



HONDA

イジクベ

CD70K1
CD70M1

YUMBO.COM

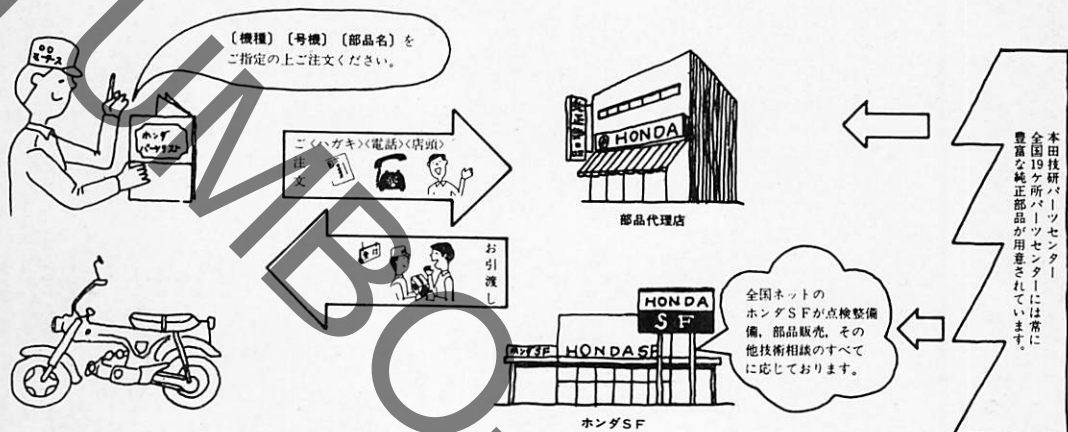


1

パツリス

パーツリストのご使用について

- このパーツリストはエンジン・フレームの全体図をおのおの1枚で表わし、車の構成部品は各全体図に合わせて、エンジン部品とフレーム部品に分け、全体図の次の頁から部品番号の若い順に記載し、部品名、標準価格が一目でわかる様になっています。
- 標準価格はコストの変動により変更させていただくことがあります。
- 部品のご注文は



- 適用色彩コード表 色部品は部品番号と一語に下記の色記号で御連絡下さい。

記号	塗 装 色
A	ホ ワ イ ト
AU	クラウドシルバーメタリック
B	ブ ラ ッ ク
QN	ラバーグレーメタリックスペシャル



● 打刻号機と位置

● 一般部品の号機管理

- ・一般部品の変更はエンジン部品、フレーム部品共、フレーム No. で管理されています。
- ・打刻様式は次の通りです。
 CD70K1 フレーム No. CD70-1100001~
 CD70M1 フレーム No. CD70-2100001~

● キャブレター構成部品の号機管理

- ・キャブレター構成部品の変更は、キャブレターアッセンブリー号機で管理されています。
- ・打刻様式は次の通りです。

※1 ※2 ※3 ※4
 632 A [A] KC. ア

この部分が切換号機です。

- ※ 1. 類別 No. (京浜精機の機種記号) を表わします。他の類別 No. に変更される場合もあります。
- ※ 2. セッティング No. を表わします。構成部品の変更とは関係ありません。従つて A、B、C... と進んでいきますが無視して下さい
- ※ 3. 構成部品の変更を表わします。□で囲んであります。□の中の A、B、C..... は互換性の無い変更の進捗を表わします。
- ※ 4. ロット No. を表わします。キャブ構成部品の変更とは関係ありません。

● パーツリスト本文の表示

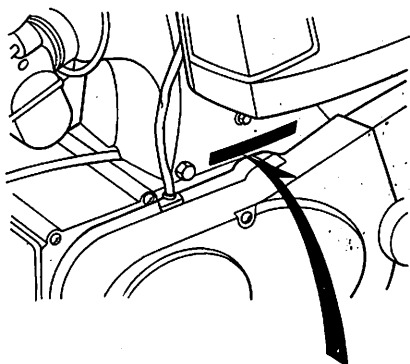
① 例

- 632 [A]本機種のすべてのキャブレターに該当するの意味。
 632 [A] ~ 632 [F]632 というタイプのキャブレターの [A] のみ該当する意味。
632 というタイプのキャブレターの [A] ~ [F] についてのみ該当するの意味。
 632 [G] ~ [G] 以降該当するの意味。
 632 [G] ~ 632 [J]632 の [G] ~ [J] までと、アッセンブリーが 734 というタイプのキャブレターに変更されたので、734 の [A] 以降にも該当するの意味。
 734 [A] ~

② セッティング No. 及びロット No. は表示しません。

打刻は 8 桁でアルファベットが多く使用されておりますが、□で囲んであるもの以外は構成部品の変更とは関係ありませんので、お間違いのないようご注意ください。

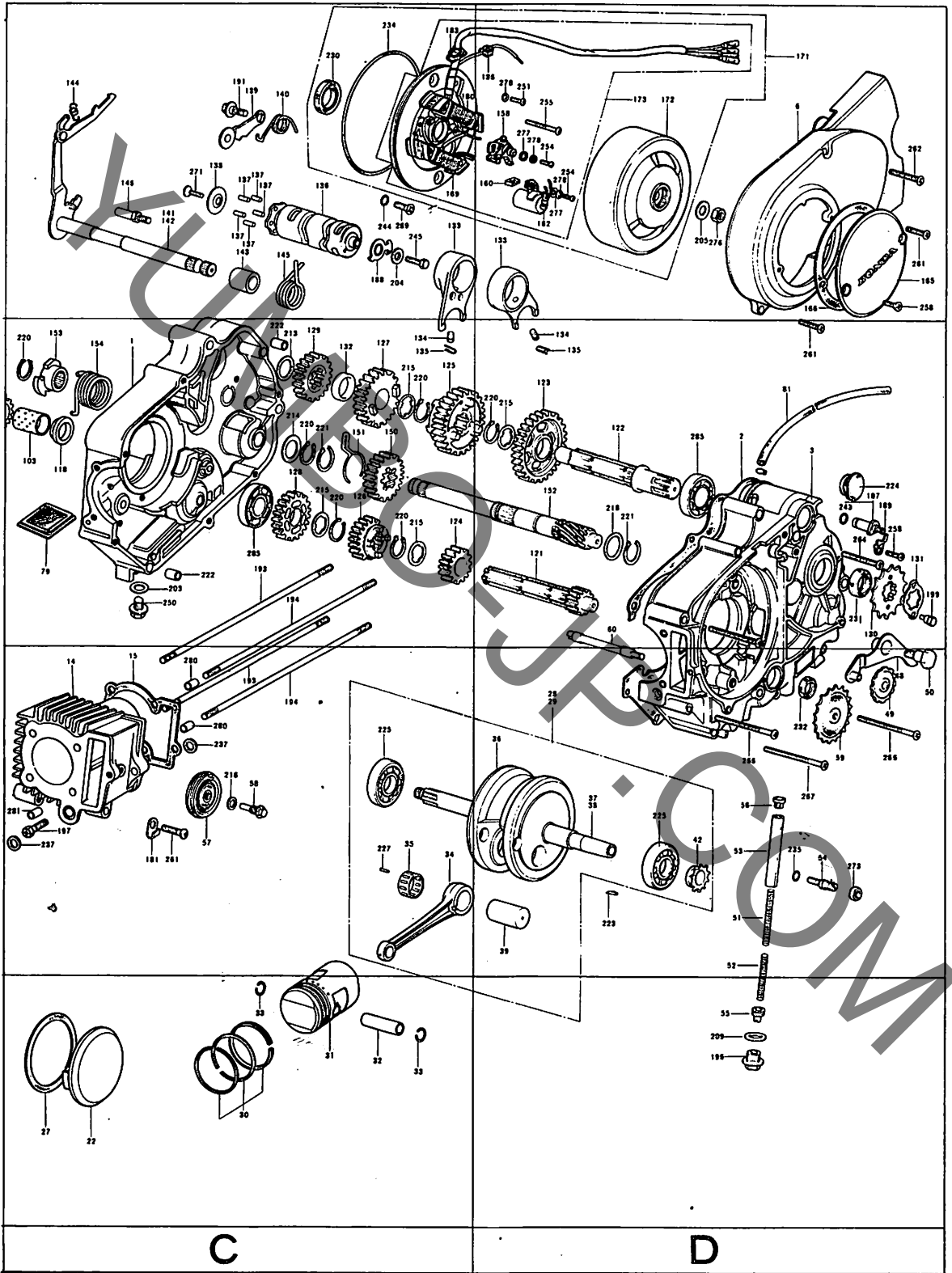
● 打刻位置



フレームNO打刻位置



キャブレターNO打刻位置



見出 番号	部品番号	部 品 名	標 準 価 格	使用個数		備 考
				CD70 K1	CD70 M1	
2C	1 11100-045-010	R.クランクケースコンフーリット	3,700	1	1	
2D	2 11191-045-000	クランクケース"スケツト	95	1	1	
2D	3 11200-098-731	L.クランクケースコンフーリット	3,800	1	1	
5E	4 11321-088-790	タ"イナモハ"ース	600		1	
1A	5 11330-118-670	R.クランクケースカハ"ー	2,100	1	1	
1D	6 11341-051-010	L.クランクケースカハ"ー	1,050	1		
5E	7 11341-088-790	L.クランクケースカハ"ー	1,050		1	
1A	8 11394-035-010	R.クランクケースカハ"ーカ"スケツト	80	1	1	
5E	9 11431-066-690	タ"イナモカハ"ー	550		1	
1A	10 11651-035-000	クラツチカハ"ー	50	1	1	
1A	11 11655-035-000	クラツチカハ"ーカ"スケツト	10	1	1	
3B	12 12021-035-811	インレット"ハ"ルフ"カ"イト"	140	1	1	
4B	13 12023-051-320	エキゾ"ースト"ハ"ルフ"カ"イト"	140	1	1	
3C	14 12101-087-000	シリンタ"ー	2,500	1	1	
3C	15 12191-035-020	シリンタ"ーカ"スケツト	15	1	1	
3B	16 12200-087-010	シリンタ"ー"ヘッド"コンフーリット	3,300	1		
5E	17 12200-088-791	シリンタ"ー"ヘッド"コンフーリット	3,300		1	
3B	18 12251-111-730	シリンタ"ー"ヘッド"カ"スケツト	150	1	1	
4A	19 12301-035-000	シリンタ"ー"ヘッド"カハ"ー	200	1	1	
3A	20 12331-035-000	R.シリンタ"ー"ヘッド"サイト"カハ"ー	250	1		
5E	21 12331-066-010	R.シリンタ"ー"ヘッド"サイト"カハ"ー コンフーリット	250		1	
4C	22 12341-035-000	L.シリンタ"ー"ヘッド"サイト"カハ"ー	200	1		
3A	23 12361-035-000	タ"ヘッド"アシ"スタインク"ホ"ルキヤツフ"	65	2	2	
4A	24 12391-035-000	シリンタ"ー"ヘッド"カハ"ーカ"スケツト	15	1	1	
3A	25 12394-035-000	R.シリンタ"ー"ヘッド"サイト"カハ"ー	10	1		
5E	26 12394-066-010	R.シリンタ"ー"ヘッド"サイト" カハ"ーカ"スケツト	10		1	
4C	27 12395-035-000	L.シリンタ"ー"ヘッド"サイト"カハ"ー	5	1		
3D	28 13000-088-000	クランクシャフトコンフーリット	5,200	1		
3D	29 13000-088-790	クランクシャフトコンフーリット	5,200		1	
4C	30 13010-087-003	ヒ"ストリリンク"ヘッド (STD.)	410	1	1	
	13010-087-004	ヒ"ストリリンク"ヘッド (STD.)	410	1	1	
	13020-087-003	ヒ"ストリリンク"ヘッド (0.25) (ニツホ"ン)	410	1	1	
	13020-087-004	ヒ"ストリリンク"ヘッド (0.25)	410	1	1	
	13030-087-003	ヒ"ストリリンク"ヘッド (0.50) (ニツホ"ン)	410	1	1	
	13030-087-004	ヒ"ストリリンク"ヘッド (0.50)	410	1	1	
	13040-087-003	ヒ"ストリリンク"ヘッド (0.75) (ニツホ"ン)	410	1	1	
	13040-087-004	ヒ"ストリリンク"ヘッド (0.75)	410	1	1	
	13050-087-003	ヒ"ストリリンク"ヘッド (1.00) (ニツホ"ン)	410	1	1	
	13050-087-004	ヒ"ストリリンク"ヘッド (1.00)	410	1	1	

見出番号	部品番号	部 品 名	標 準 格 価	使用個数		備 考
				CD70 K1	CD70 M1	
4C	31 13101-087-000	ピ°ストーン (STD°)	450	1	1	
	13102-087-000	ピ°ストーン (0°25)	450	1	1	
	13103-087-000	ピ°ストーン (0°50)	450	1	1	
	13104-087-000	ピ°ストーン (0°75)	450	1	1	
	13105-087-000	ピ°ストーン (1°00)	450	1	1	
4C	32 13111-087-000	ピ°ストーンピ°ン	100	1	1	
4C	33 13115-001-000	ピ°ストーンピ°ンクリツフ°	5	2	2	
3C	34 13201-036-000	コネクティング°ロツト°	850	1	1	
3C	35 13211-035-000	ロー°リテイナ°	250	1	1	
3D	36 13310-088-010	R°クランクシヤフト	1,700	1	1	
3D	37 13321-088-010	L°クランクシヤフト	1,700	1		
3D	38 13321-088-791	L°クランクシヤフト	1,700		1	
3D	39 13381-035-010	クランクピ°ン	400	1	1	
4B	40 14101-041-020	カムシヤフト	940	1		
5E	41 14101-066-000	カムシヤフト	940		1	
3D	42 14311-035-000	タイミング°スフ°ロケツト	200	1	1	
4B	43 14321-035-010	カムスフ°ロケツト	200	1		
5E	44 14321-066-010	カムスフ°ロケツト	400		1	
4B	45 14401-035-000	カムチエン (82L°イット°)	500	1	1	
	14401-035-005	カムチエン (82L°カサコ°)	500	1	1	
4A	46 14431-035-000	ハ°ルフ°ノツカ°ア°ム	350	2	2	
4A	47 14451-035-000	ハ°ルフ°ノツカ°ア°ムシヤフト	80	2	2	
3D	48 14500-035-010	テンシヨナ°ア°ム	210	1	1	
3D	49 14502-086-000	カムチエンテンシヨナ°ロー°	130	1	1	
3D	50 14531-035-000	カムチエンテンシヨナ°ピ°ネツト	40	1	1	
3D	51 14541-086-010	テンシヨナ°スフ°リンク° A	30	1	1	
3D	52 14542-086-000	テンシヨナ°スフ°リンク° B	30	1	1	
3D	53 14550-086-010	テンシヨナ°フ°ツシユロツト°コンフ°リ°ト	150	1	1	
3D	54 14561-086-010	テンシヨナ°アシ°ハ°ス°テイ°ン°ネツト	90	1	1	
4D	55 14562-086-000	テンシヨナ°アシ°ハ°ス°テイ°ン°ネツト B	50	1	1	
3D	56 14566-086-030	テンシヨナ°フ°ツシユロツト°ヘツト°	15	1	1	
3C	57 14610-086-000	カムチエンカ°イト°ロー°コンフ°リ°ト	200	1	1	
3C	58 14615-035-000	カ°イト°ロー°ピ°ン	30	1	1	
3D	59 14670-035-030	カムチエンカ°イト°スフ°ロケツト	350	1	1	
2D	60 14675-035-060	カムチエンカ°イト°スフ°ロケツト°スピ°ント°ル	250	1	1	
3B	61 14711-087-000	インレツトハ°ルフ°	240	1	1	
3B	62 14721-087-010	エキソ°スト°ハ°ルフ°	700	1	1	
4B	63 14730-028-013	ハ°ルフ°°ス°テム°シ°ル	80	1	1	
4B	64 14731-028-000	ハ°ルフ°°ス°テム°シ°ル°キ°ヤ°ツフ°	25	1	1	
3B	65 14751-035-600	ハ°ルフ°°スフ°リンク° (アウター°)	50	2	2	

見出 番号	部品番号	部 品 名	標 準 価 格	使用個数		備 考
				CD70 K1	CD70 M1	
3B	66 14761-035-000	ハ ^ル フ ^ス フ ^リ ンク ^シ (インナー)	30	2	2	
3A	67 14771-035-600	ハ ^ル フ ^ス フ ^リ ンク ^リ チ ^ネ ー	70	2	2	
4B	68 14776-028-000	インナーハ ^ル フ ^ス フ ^リ ンク ^シ シート	20	1	1	
3A	69 14781-001-010	ハ ^ル フ ^コ ツツ ^テ	20	4	4	
2B	70 15119-035-020	オイルホ ^ン フ ^ホ チ ^イ カ ^ス ケツ ^ツ	10	1	1	
2B	71 15300-035-000	オイルホ ^ン フ ^ア ツ ^セ ンフ ^リ	420	1	1	
2B	72 15311-035-013	オイルホ ^ン フ ^ホ チ ^イ	250	1	1	
2B	73 15321-035-000	オイルホ ^ン フ ^カ ハ ^カ	10	1	1	
2B	74 15329-035-000	オイルホ ^ン フ ^カ ハ ^カ ス ^ケ ツ ^ツ	30	1	1	
2B	75 15331-035-000	オイルホ ^ン フ ^イ ン ^ナ ー ^ロ ー ^タ	55	1	1	
2B	76 15332-035-000	オイルホ ^ン フ ^ア ウ ^タ ー ^ロ ー ^タ	75	1	1	
2B	77 15382-035-000	オイルホ ^ン フ ^ト ラ ^イ フ ^シ ヤ ^フ ト	55	1	1	
2B	78 15383-035-000	オイルホ ^ン フ ^ノ ツ ^ク ヒ ^ン	20	1	1	
2C	79 15421-035-010	オイルフ ^イ ル ^タ ー ^ス ク ^リ ン	60	1	1	
1A	80 15650-098-730	オイルレ ^ハ ル ^ケ シ	80	1	1	
2D	81 15761-045-000	フ ^リ ヤ ^ハ イ ^フ	45	1	1	
2A	82 16010-061-004	ハ ^ツ キ ^ヤ ツ ^ツ	140	1	1	
2A	83 16011-061-004	フ ^ロ ー ^ト ハ ^ル フ ^セ ツ ^ツ	320	1	1	
2A	84 16012-088-790	シ ^ツ エ ^ツ ト ^ニ ー ^ト ル ^セ ツ ^ツ	220		1	
2A	85 16012-088-014	シ ^ツ エ ^ツ ト ^ニ ー ^ト ル ^セ ツ ^ツ	220	1		
2A	86 16013-051-004	フ ^ロ ー ^ト セツ ^ツ	290	1	1	
2A	87 16014-088-004	ト ^ツ フ ^セ ツ ^ツ	270	1	1	
2A	88 16015-051-690	フ ^ロ ー ^ト チ ^ヤ ン ^ハ セツ ^ツ	700	1	1	
2A	89 16016-035-004	ス ^ク リ ^ユ ー ^セ ツ ^ツ A	140	1	1	
2A	90 16022-088-004	ス ^ロ ツ ^ト ル ^ハ ル ^フ セツ ^ツ A	290	1	1	
2A	91 16100-088-024	キ ^ヤ フ ^レ タ ^ア ツ ^セ ンフ ^リ	2,500	1		
2A	92 16100-088-792	キ ^ヤ フ ^レ タ ^ア ツ ^セ ンフ ^リ	2,500		1	
2A	93 16118-086-004	コ ^ム キ ^ヤ ツ ^フ	40	1	1	
2A	94 16139-089-004	ニ ^ー ト ^ル シ ^エ ツ ^ト ル ^タ	150	1	1	
3B	95 16201-088-000	キ ^ヤ フ ^レ タ ^カ ス ^ケ ツ ^ツ	10	1	1	
3B	96 16211-088-000	キ ^ヤ フ ^レ タ ^イ ン ^シ ユ ^レ タ ^ー	60	1	1	
3B	97 17111-088-000	イ ^ン レツ ^ト ハ ^イ フ	520	1	1	
3B	98 17119-035-000	イ ^ン レツ ^ト ハ ^イ フ ^カ ス ^ケ ツ ^ツ	10	1	1	
2B	99 22101-035-010	ク ^ラ ツ ^チ ア ^ウ タ ^ー	660	1	1	
1B	100 22111-065-000	ク ^ラ ツ ^チ ア ^ウ タ ^ー カ ^ハ	110	1	1	
1B	101 22119-035-000	ク ^ラ ツ ^チ ア ^ウ タ ^ー カ ^ハ ス ^ケ ツ ^ツ	10	1	1	
2B	102 22120-035-040	ク ^ラ ツ ^チ セ ^ン タ ^ー (18T)	700	1	1	
2C	103 22131-035-020	ク ^ラ ツ ^チ セ ^ン タ ^ー カ ^イ ト	200	1	1	
2B	104 22201-087-010	ク ^ラ ツ ^チ フ ^リ ク ^シ ヨ ^ン チ ^イ スク	140	2	2	
2B	105 22311-035-000	ク ^ラ ツ ^チ フ ^レ ー ^ト	95	1	1	

見出 番号	部品番号	部 品 名	標 準 価 格	使用個数		備 考
				CD70 K1	CD70 M1	
1C 146	24652-035-000	シフトリターンスフリンク [※] ヒオン	30	1	1	
1A 147	25551-918-000	オイルスル-	50	1	1	
1A 148	25555-065-000	オイルスル-スフリンク [※]	10	1	1	
1A 149	25557-111-000	オイルスル-カ [※] イト [※]	80	1	1	
2C 150	28211-065-005	キツクスターター-ヒオン (24T)	500	1	1	
2C 151	28223-035-035	キツクスターター-ラチエツトスフリンク [※]	30	1	1	
2D 152	28251-035-065	キツクスターター-スヒオン [※] トル	800	1	1	
2C 153	28262-035-020	キツクスフリンク [※] リテーナー	150	1	1	
2C 154	28281-035-010	キツクスターター-スフリンク [※]	95	1	1	
5E 155	30200-028-003	コンタクトフ [※] レーカー-アツセンフ [※] リー	750	1		
	30200-107-014	コンタクトフ [※] レーカー-アツセンフ [※] リー (ND)	750	1		
5E 156	30201-028-010	フ [※] ライマリー-コート [※] ク [※] ロメツト	20	1		
5E 157	30202-028-003	コンタクトフ [※] レーカー (コクサン)	400	1		
	30202-107-004	コンタクトフ [※] レーカー (ND)	400	1		
1D 158	30202-035-006	コンタクトフ [※] レーカー (ミツビシ)	400	1		
5E 159	30205-028-003	オイルフェルト (コクサン)	20	1		
	30205-028-004	オイルフェルト (ND)	20	1		
1D 160	30205-035-006	オイルフェルト (ミツビシ)	20	1		
5E 161	30220-066-003	スハ-クアト [※] ハンサー-アツセンフ [※] リー (コクサン)	850	1		
1D 162	30250-035-006	コンテ [※] ンサー (ミツビシ)	190	1		
5E 163	30360-066-030	ホ [※] イント [※] ハ [※] -スアツセンフ [※] リー	400	1		
5E 164	30371-066-020	ホ [※] イントカハ [※] -	150	1		
1D 165	30371-098-730	ホ [※] イントカハ [※] -	300	1		
1D 166	30374-040-010	ホ [※] イントカハ [※] -ハ [※] ツキン	20	1		
5E 167	30391-066-020	ホ [※] イントカハ [※] -カ [※] スケツト	20	1		
5E 168	30392-066-010	ホ [※] イント [※] ハ [※] -スカ [※] スケツト	15	1		
1C 169	30560-035-006	フ [※] ライマリー-コイル	850	1		
5E 170	30905-216-000	ノツクヒオン 3X5.2	20	1		
1D 171	31100-065-006	フライホイ-ルA [※] ・C シ [※] エネレーター-アツセンフ [※] リー	4,000	1		
1D 172	31121-065-006	フライホイ-ルコンフ [※] リート	3,000	1		
1D 173	31141-051-691	ステーター-コンフ [※] リート	2,600	1		
5E 174	31300-088-790	タ [※] イナモスターター-アツセンフ [※] リー (ヒタチ)	8,000	1		
5E 175	31301-088-790	タ [※] イナモスターター-コンフ [※] リート (ヒタチ)	4,700	1		
5E 176	31302-088-790	タ [※] イナモスターター-コンフ [※] リート (ヒタチ)	4,200	1		
5E 177	31303-066-005	ローター-タイミンク [※] プレート (ヒタチ)	120	1		
5E 178	31304-066-005	フ [※] ラツシ (ヒタチ)	250	4		
5E 179	31305-066-005	フ [※] ラツシスフリンク [※] (ヒタチ)	30	4		
1C 180	31631-051-690	ライトコイル	850	1		

見出番号	部品番号	部 品 名	標 準 格	使用個数 CD70 K1	CD70 M1	備 考
3C 181	32901-066-000	ホイントリートコートクリツフ	10	1		
3B 182	32906-061-000	ハイテンションコートクリツフ	50	1	1	
1C 183	32971-035-000	コートクワロメツ	20	1		
5E 184	32975-066-000	タナモシールラハ	20	1		
5E 185	32978-066-000	タナモシールラハ	55	1		
1D 186	32981-035-000	ニュートラルスイツチコートクワロメツ	10	1	1	
2D 187	35750-001-020	ニュートラルスイツチコンタクトアツセンフ	90	1	1	
1C 188	35753-035-010	ニュートラルスイツチロータ	25	1	1	
2D 189	35755-001-020	コンタクトファイキングフレート	10	1	1	
4A 190	90012-200-000	クワツアツキヤステイキングスクリュ	30	2	2	
1C 191	90023-041-000	シフトラムストツハアムヒホホツ	25	1	1	
5E 192	90030-066-010	6 カクホルト 8X59.5	30	1		
2C 193	90031-035-010	シリクスタツホルト A	50	2	2	
2C 194	90032-035-000	シリクスタツホルト B	50	2	2	
4B 195	90033-041-000	スタツホルト 6X32	20	2	2	
4D 196	90081-086-000	シリクホルト	50	1	1	
4B 197	90082-035-000	HS ホルト 6MM	15	2	2	
4B 198	90083-035-010	ノツクホルト 5MM	10	3		
2D 199	90084-041-000	トライフスフクワツファイキングホルト	15	2	2	
5E 200	90101-088-790	クロスクリュ 5X71.5	20		3	
4A 201	90206-001-000	クワツアツキヤステイキングナツ	10	2	2	
1B 202	90231-087-000	ロツクナツ 14MM	40	1	1	
2C 203	90407-259-000	トレンコツクハツキン	5	1	1	
1C 204	90417-041-000	シフトラムサイトワツシヤ	10	1	1	
1D 205	90426-035-000	マクネツファイキングワツシヤ	5	1	1	
1B 206	90431-086-000	ロツクワツシヤ 14MM	10	1	1	
1B 207	90432-086-000	クラツクロツクワツシヤ R	40	1	1	
5E 208	90441-028-010	シリクワツシヤ 6MM	10		3	
4D 209	90441-035-000	シリクワツシヤ 14MM	10	1	1	
5E 210	90441-066-000	シリクワツシヤ 5MM	5		2	
4A 211	90442-035-000	シリクワツシヤ 6MM	5	3	3	
3A 212	90443-035-000	シリクワツシヤ A 6MM	10	2	2	
4A 213	90451-035-000	スラストワツシヤ 13.5MM	15	1	1	
2C 214	90451-040-000	スラストワツシヤ 17MM	15	1	1	
2C 215	90461-035-000	スフラインワツシヤ 17MM	15	4	4	
3C 216	90481-035-000	ワツシヤ 8MM	10	1	1	
5E 217	90482-028-000	ワツシヤ 5MM	5		2	
2D 218	90482-035-025	ワツシヤ 20MM	15	1	1	
2D 219	90486-028-000	スハクアツハツンヤステイキングワツシヤ	5		1	
1B 220	90601-001-000	クワクリツフ 17MM	10	7	7	

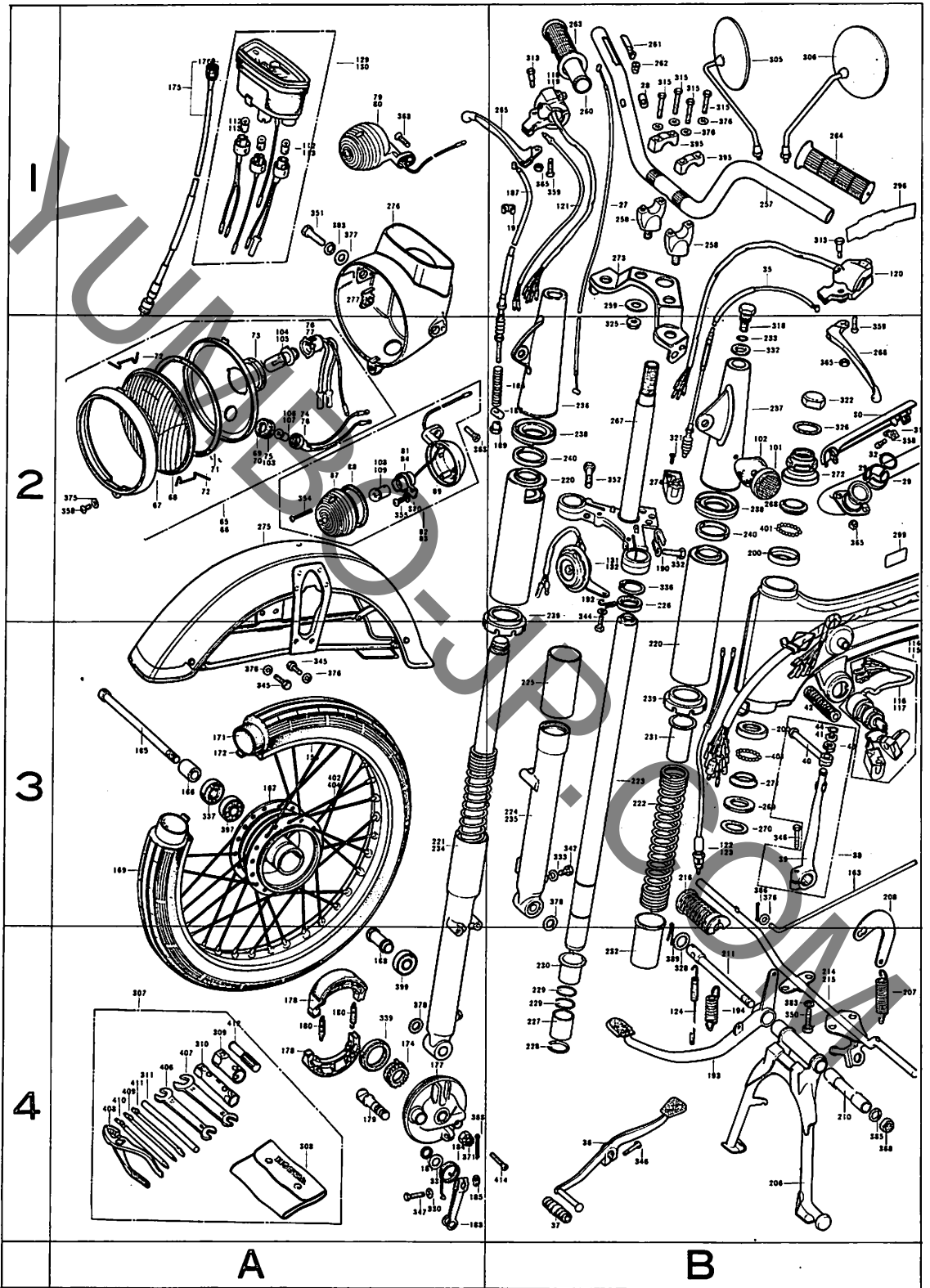
見出番号	部品番号	部 品 名	標 準 格	使用個数		備 考
				CD70 K1	CD70 M1	
2C	221 90605-200-000	セツトリング 20MM	25	2	2	
2C	222 90704-035-000	ノックピオン 10X14A	20	2	2	
3D	223 90741-035-000	ウツトヲフキ-	30	1	1	
2D	224 90801-035-000	ラハ-フオク 19MM	10	1	1	
3C	225 91001-035-000	ホ-ルハ"アリング 6304	330	2	2	
1A	226 91002-001-000	ラシ"アルホ-ルハ"アリング 6000	210	1	1	
3C	227 91101-001-030	ロツト"ロ-ラ- 2.5X10	15	22	22	
1A	228 91201-035-010	オイルシール	50	1	1	
5E	229 91201-201-000	オイルシール 18X27X5	50		1	
5E	230 91202-035-000	オイルシール 18.9X30X5	65	1	1	
2D	231 91203-035-000	オイルシール 17X29X5	50	1	1	
3D	232 91204-035-000	オイルシール 511.6X24X10	50	1	1	
1A	233 91205-035-303	オイルシール 13.8X24X5	50	1	1	
1C	234 91301-035-000	O リング 107X2	70	1	1	
3D	235 91301-216-000	O-リング 5.5X1.5	20	1	1	
3A	236 91302-001-020	O リング 30.8MM	30	2	2	
3C	237 91303-035-000	ラハ-ハ"ツキン 16MM	30	2	2	
5E	238 91303-066-000	ハ"ツキン6MM	10		1	
1A	239 91304-035-000	O リング 14X1.5	20	1	1	
3B	240 91306-028-000	O リング 9.5X1.6	20	2	2	
3B	241 91306-035-000	ラハ-カ"スケツト 7.5MM	20	1	1	
1A	242 91307-035-000	O リング 18X3	20	1	1	
2D	243 91312-107-000	O リング 7.0X1.7	20	1	1	
1C	244 91317-703-000	O リング 6X1.7	25	2	2	
1C	245 92000-06016	6 カクホ"ルト 6X16	5	1	1	
	246 92000-06025	6 カクホ"ルト 6X25	10	2	2	
	247 92000-06032	6カクホ"ルト6X32	10	2	2	
	248 92000-06050	6 カクホ"ルト 6X50	10		1	
	249 92000-06112	6 カクホ"ルト 6X112	20	1	1	
	250 92800-12000	ト"レンフオク"ホ"ルト 12MM	30	1	1	
	251 93500-04005-0A	ハ"ンスクリユ- 4X5	5	1		
	252 93500-04006-0A	ハ"ンスクリユ- 4X6	5		3	
	253 93500-04008-0A	ハ"ンスクリユ- 4X8	5		1	
	254 93500-04010-0A	ハ"ンスクリユ- 4X10	5	2		
	255 93500-04025-0A	ハ"ンスクリユ- 4X25	5	4		
	256 93500-05008-0A	ハ"ンスクリユ- 5X8	5		2	
	257 93500-05010-0A	ハ"ンスクリユ- 5X10	5	3		
					7	
	258 93500-06012	ハ"ンスクリユ- 6X12	5	1		4
	259 93500-06016	ハ"ンスクリユ- 6X16	5	2	2	
	260 93500-06018	ハ"ンスクリユ- 6X18	5	2		4

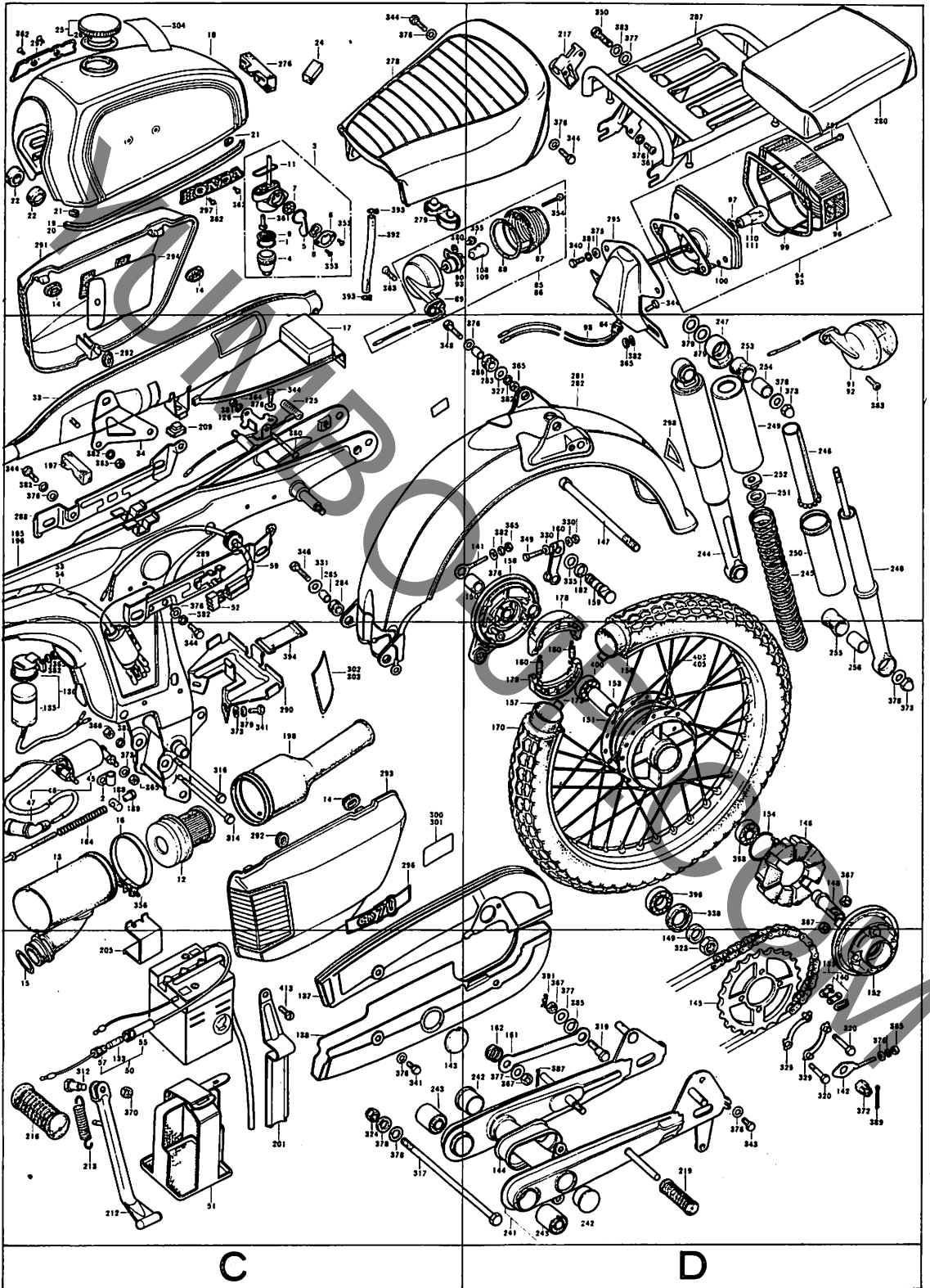
見出 番号	部品番号	部 品 名	標 準 価 格	使用個数		備 考
				CD70 K1	CD70 M1	
261	93500-06020	ハンスクリユ- 6X20	5	4	5	
262	93500-06036	ハンスクリユ- 6X36	10	1	1	
263	93500-06040	ハンスクリユ- 6X40	10	5	5	
264	93500-06050	ハンスクリユ- 6X50	10	1	1	
265	93500-06056	ハンスクリユ- 6X56	10	2	2	
266	93500-06063	ハンスクリユ- 6X63	15	4	4	
267	93500-06065	ハンスクリユ- 6X65	15	4	4	
268	93600-05010-0A	フラツトスクリユ- 5X10	5	4	4	
269	93600-06016	フラツトスクリユ- 6X16	5	3	3	
270	93700-05012-0A	ネ-ハ ^ル スクリユ- 5X12	5	4	2	
271	93700-06020	ネ-ハ ^ル スクリユ- 6X20	5	1	1	
272	94001-06000	6 カクナツト 6MM	5	1	1	
273	94001-08000-0S	6 カクナツト 8MM	5	1	1	
274	94002-06000	6 カクナツト 6MM	5	1	1	
275	94021-06000	キヤツフ ^ン ナツト 6MM	10	3	3	
276	94030-10000	6 カクナツト 10MM	10	1		
277	94101-04000	フ ^レ インワツシヤ- 4MM	2	2		
278	94111-04000	スフ ^レ リンク ^ク ワツシヤ- 4MM	2		4	
279	94111-05000	スフ ^レ リンク ^ク ワツシヤ- 5MM	2	3	6	
280	94301-08120	ノツクヒ ^ン 8X12 A	20	4	4	
281	94301-08140	ノツクヒ ^ン A 8X14	20	2	2	
282	94302-05080	ノツクヒ ^ン 5X8	30		1	
283	95001-35300-40	フユ-エルチュ-フ ^ン 3.5X300	60	1	1	
284	95002-02070	チュ-フ ^ン クリツフ ^ン B7	10	1	1	
285	96100-62030	ホ ^ル -ル ^ハ ^ク アリンク ^ク 6203	240	2	2	
286	98056-57711	スハ ^ク -クフ ^ン ラツク (C-7HS NGK)	シ ^カ	1	1	
	98056-57722	スハ ^ク -クフ ^ン ラツク (U-22FS ND)	シ ^カ	1	1	
287	99114-056-0651	メインシ ^ツ イツト	75	1	1	
288	99124-088-0380	スロ-シ ^ツ イツト (#38 STD)	120		1	
289	99124-089-0381	スロ-シ ^ツ イツト (#38 STD)	100	1		

MEMO

YUMBO-JP.COM

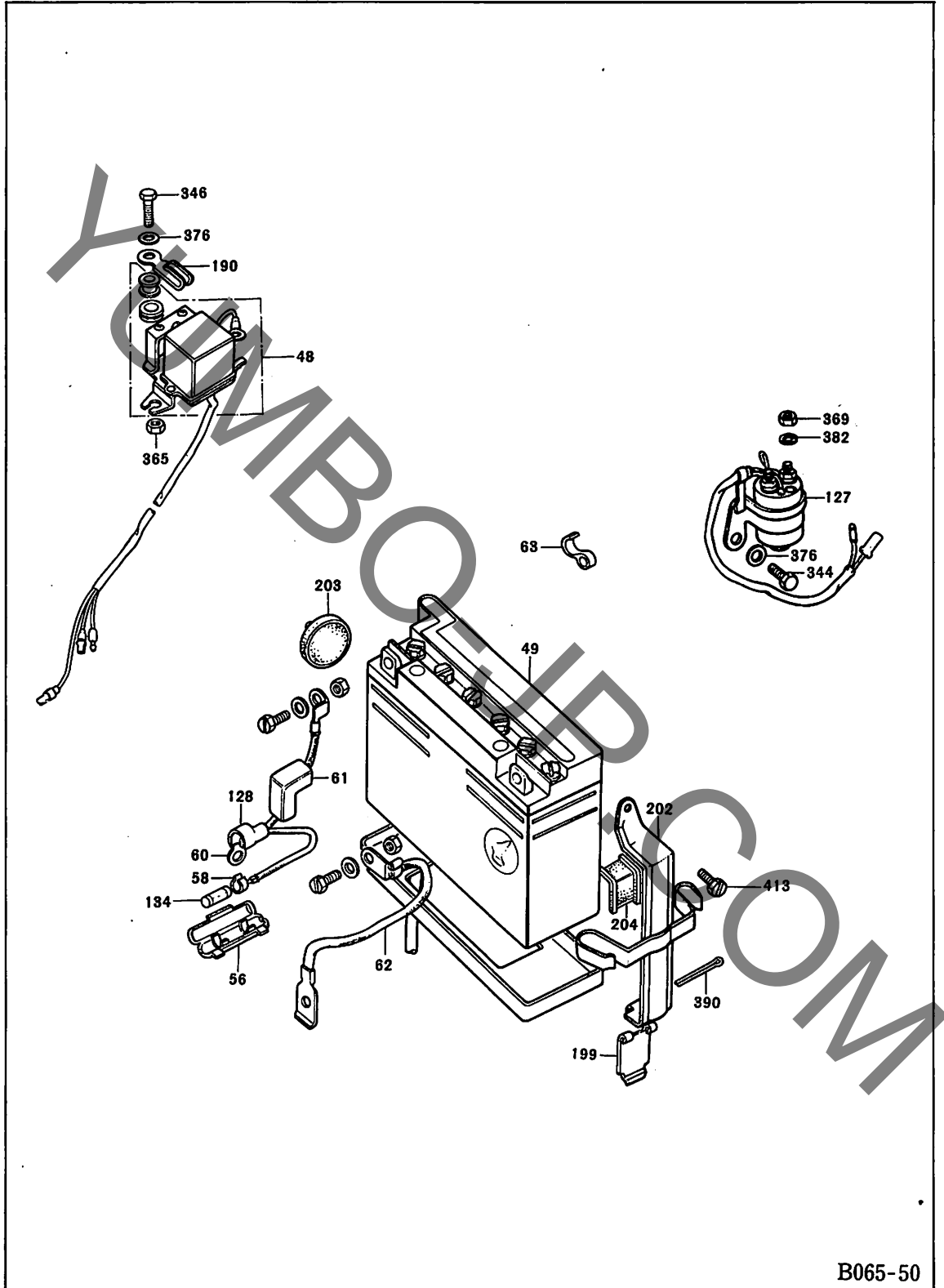
フレームブロック





C

D



B065-50

見出番号	部品番号	部 品 名	標 準 価 格	使用個数		備 考
				CD70 K1	CD70 M1	
1C	1 16173-001-004	Oリング	20	1	1	
3C	2 16236-045-010	オーハ-フロ-ハ-イフ-クランハ-	25	1	1	
1C	3 16950-070-700	フ-エルコツクアツセンフ ^リ	500	1	1	
1C	4 16952-028-000	フ-エルストレ-ナー-キャツフ ^〇	95	1	1	
1C	5 16953-028-004	コツクレハ ^リ -	45	1	1	
1C	6 16954-028-004	コツクカハ ^リ -	30	1	1	
1C	7 16955-028-004	コツクハ ^〇 ツキン	35	1	1	
1C	8 16956-028-004	コツクレハ ^リ -スフ-リンク	25	1	1	
1C	9 16957-028-004	フ-エルストレ-ナー-スクリーン	65	1	1	
1C	11 16997-273-000	O リング 23MM	25	1	1	
3C	12 17211-065-700	エ-クリー-ナー-エレメント	400	1	1	
3C	13 17220-065-000B	サイレンサー-コンフ-リ-ト	500	1	1	
1C	14 17247-303-000	エ-クリー-ナー-ケース ^〇 ロメツトA	30	4	4	
4C	15 17254-051-010	クリー-ナー-インレット ^〇 ハ-イフ-ハ ^〇 ント	20	1	1	
3C	16 17259-065-700	エレメント ^〇 ハ ^〇 ント	70	1	1	
2C	17 17310-065-010B	クリー-ナー-エレメントカハ ^リ -	280	1	1	
1C	18 17500-065-750B	フ-エルタンクアツセンフ ^リ	5,500	1	1	
	17500-065-750QN	フ-エルタンクアツセンフ ^リ	5,500	1	1	
1C	19 17530-070-700	R-フ-エルタンクモ-ルセツト	350	1	1	
1C	20 17540-070-700	L-フ-エルタンクモ-ルセツト	350	1	1	
1C	21 17545-323-010	タンクモ-ルクリツフ ^〇 B	20	8	8	
1C	22 17611-051-000	フ-エルタンクフロントクツシヨ	30	2	2	
1C	23 17613-051-010	フ-エルタンクリヤ-クツシヨ	75	1	1	
1C	24 17614-065-750	フ-エルタンクリヤ-ステイクツシヨ	70	1	1	
1C	25 17620-292-020	フ-エルファイラ-キャツフ ^〇 コンフ-リ-ト	210	1	1	
1C	26 17631-259-000	フ-エルファイラ-キャツフ ^〇 ハ ^〇 ツキン	20	1	1	
1B	27 17910-028-830	スロツトルワイヤ-	95	1	1	
1B	28 17911-023-000	スロツトルワイヤ-ク ^〇 ロメツト	10	1	1	
2B	29 18233-051-000	エキソ ^〇 -スト ^〇 ハ-イフ-シ ^〇 ヨイントカウ-	20	2	2	
2B	30 18240-051-020	エキソ ^〇 -ストカハ ^リ -	350	1	1	
2B	31 18272-220-000	エキソ ^〇 -ストカハ ^リ -セツテイ ^〇 ハ ^〇 ント ^〇 B	30	2	2	
2B	32 18291-001-010	エキソ ^〇 -スト ^〇 ハ-イフ-カ ^〇 スケツト	30	1	1	
2C	33 18300-065-700	エキソ ^〇 -ストマフラー-	2,100	1	1	
2C	34 18320-065-000R	マフラー-フ ^〇 ラケツト	150	1	1	
	18320-065-000QN	マフラー-フ ^〇 ラケツト	150	1	1	
1B	35 22870-061-000	クラツチワイヤ-	240	1	1	

見出番号	部品番号	部 品 名	標 準 格 価	使用個数		備 考
				CD70 K1	CD70 M1	
4B	36 24700-111-970	キヤ- チエンシ ^ハ タ ^ル	470	1	1	
4B	37 24781-205-000	チエンシ ^ハ タ ^ル ラ ^ハ	20	1	1	
3B	38 28300-040-000	キツクスター-アツセンフ ^リ	750	1	1	
3B	39 28301-040-000	キツクスター-ア ^ム	610	1	1	
3B	40 28302-001-000	キツクスター- ^ハ タ ^ル	240	1	1	
3B	41 28303-001-000	キツクスター-ナツク ^ル ワツシ ^ヤ	20	1	1	
3B	42 28311-001-000	キツクスター-ラ ^ハ	30	1	1	
3B	43 28322-001-000	キツクスター-エツク ^ル スフ ^〇 リング [〃]	20	1	1	
3B	44 28324-001-000	キツクスター-ナツク ^ル クリツフ ^〇	15	1	1	
3C	45 30400-051-156	A ^〇 C ^〇 イ ^ク ニツシヨ ^ン コイル (トウヨウ)	1,200	1		
3C	46 30400-066-010	イ ^ク ニツシヨ ^ン コイルアツセンフ ^リ	1,400		1	
3C	47 30700-259-810	ノイス ^〇 サツフ ^〇 レツサ ^ー キヤツフ ^〇 アツセンフ ^リ	250	1	1	
5E	48 31400-066-015	レキ ^〇 ユレタ ^ー アツセンフ ^リ (ヒタチ)	2,000	1		
5E	49 31500-080-007	ハ ^ツ ツテ ^リ -アツセンフ ^リ (12V7AH ^〇 エア ^サ)	シ ^カ		1	
4C	50 31500-086-027	ハ ^ツ ツテ ^リ	シ ^カ	1		
4C	51 31502-086-003	ハ ^ツ ツテ ^リ -マウントハ ^ン ト [〃] (エア ^サ)	100	1		
2C	52 31700-124-003	シリコンレクチファイア ^ー アツセンフ ^リ (スタンレー)	400	1		
2C	53 32100-065-750	ワイヤ ^ー ハ ^ー ネス	1,200	1		
2C	54 32100-066-760	ワイヤ ^ー ハ ^ー ネス	1,200		1	
4C	55 32106-041-000	ヒューズ [〃] コネクタ ^ー A	45	1		
5E	56 32111-230-000	ヒューズ [〃] コネクタ ^ー ケ ^ー ス	45		1	
4C	57 32112-041-000	ヒューズ [〃] コネクタ ^ー B	25	1		
5E	58 32112-230-000	フューズ [〃] コネクタ ^ー	40		2	
2C	59 32120-350-010	シリコンコート [〃] コンフ ^〇 リ ^ー ト	200	1		
5E	60 32401-066-020	スタータ ^ー ハ ^ツ ツテ ^リ -ケ ^ー フ ^〇 ル	190		1	
5E	61 32402-066-000	スタータ ^ー ハ ^ツ ツテ ^リ -タ ^ー ミナルカ ^ハ	30		1	
5E	62 32601-066-000	ハ ^ツ ツテ ^リ -ア ^ー スケ ^ー フ ^〇 ル	110		1	
5E	63 32901-028-000	ホ ^〇 イントリ ^ー ト [〃] コ ^ー ト [〃] クリツフ ^〇	10		1	
2D	64 32982-011-000	テ ^ー ルライトコ ^ー ト [〃] ク [〃] ロ ^メ ツ ^ト	15	1	1	
2A	65 33100-065-750	ハツ [〃] ライトアツセンフ ^リ	1,400	1		
2A	66 33100-071-023	ハツ [〃] ライトアツセンフ ^リ (スタンレー)	1,400		1	
2A	67 33101-229-000	ハツ [〃] ライトリ ^ム	400	1	1	
2A	68 33103-070-000	ハツ [〃] ライトレンス [〃]	150	1	1	
2A	69 33104-105-000	ハツ [〃] ライトリフレクタ ^ー	250		1	
2A	70 33104-350-003	ハツ [〃] ライトリフレクタ ^ー	250	1		
2A	71 33105-070-000	ハツ [〃] ライトハ ^〇 ツキン	35	1	1	
2A	72 33108-229-003	ユ ^ニ ツト ^〇 ホルタ [〃] -スフ ^〇 リング [〃]	25	4		
2A	73 33109-567-003	ソケツトハ ^〇 ツキン	30		1	
2A	74 33110-088-000	ホ ^〇 シ [〃] シヨ ^ン ランフ ^〇 ソケツトコンフ ^〇 リ ^ー ト	120	1		
2A	75 33111-088-000	ソケツトラ ^ハ	30		1	

見出 番号	部品番号	部 品 名	標 準 価 格	使用個数		備 考
				CD70 K1	CD70 M1	
2A	76 33130-051-690	Λツト [®] ライトソケットコンポ [®] リート	150	1		
2A	77 33130-229-000	Λツト [®] ライトソケット	200		1	
2A	78 33140-105-003	ホ [®] シ [®] シヨソケットアツセンフ [®] リ [®] (スタンレー)	120		1	
1A	79 33400-088-791	R.フロントウインカーアツセンフ [®] リ [®]	520		1	
1A	80 33400-089-010	R.フロントウインカーアツセンフ [®] リ [®]	520		1	
2A	81 33410-089-000	R.フロントウインカーソケットコンポ [®] リート	100	1	1	
2A	82 33450-088-791	L.フロントウインカーアツセンフ [®] リ [®]	520		1	
2A	83 33450-089-010	L.フロントウインカーアツセンフ [®] リ [®]	520		1	
2A	84 33453-089-000	L.フロントウインカーソケットアツセンフ [®] リ [®]	100	1	1	
1D	85 33600-088-791	R.リヤ [®] -ウインカーアツセンフ [®] リ [®]	520		1	
1D	86 33600-089-010	R.リヤ [®] -ウインカーアツセンフ [®] リ [®]	520		1	
2A	87 33602-089-000	ウインカーレンズ [®]	80	4	4	
2A	88 33604-089-000	ウインカーレンズ [®] ハ [®] ツキン	20	4	4	
2A	89 33605-089-000	ウインカー [®] ハ [®] ース	300	4	4	
1C	90 33610-089-000	R.リヤ [®] -ソケットコンポ [®] リート	100	1	1	
2D	91 33650-088-791	L.リヤ [®] -ウインカーアツセンフ [®] リ [®]	520		1	
2D	92 33650-089-010	L.リヤ [®] -ウインカーアツセンフ [®] リ [®]	520		1	
1C	93 33655-089-000	L.リヤ [®] -ウインカーソケットコンポ [®] リート	100	1	1	
1D	94 33700-096-003	テ [®] -ルライトアツセンフ [®] リ [®] (スタンレー)	1,200		1	
1D	95 33700-096-692	テ [®] -ルライトアツセンフ [®] リ [®] (スタンレー)	1,200		1	
1D	96 33702-303-003	テ [®] -ルライトレンズ [®]	520	1	1	
1D	97 33703-089-003	テ [®] -ルライトソケットコンポ [®] リート	400	1	1	
2D	98 33707-061-000	テ [®] -ルライトコート [®] コンポ [®] リート	100	1	1	
1D	99 33709-077-671	テ [®] -ルライトレンズ [®] ハ [®] ツキン	20	1	1	
1D	100 33719-089-003	テ [®] -ルライト [®] ハ [®] ースハ [®] ツキン	70	1	1	
2B	101 33741-315-000	フロントリフレツクスリフレクタ [®]	200	2	2	
2B	102 33743-306-670	フロントリフレツクスリフレクタ [®] - [®] ハ [®] ース	50	2	2	
2A	103 33905-303-003	シ [®] ヨイントラハ [®] - (スタンレー)	30		1	
1A	104 34901-001-023	Λツト [®] ライトハ [®] ルフ [®] (6V15/15W)	シ [®] カ	1		
1A	105 34901-071-003	Λツト [®] ライトハ [®] ルフ [®] (12V-25/25W)	シ [®] カ		1	
2A	106 34903-046-751	ホ [®] シ [®] シヨソライトハ [®] ルフ [®] (6V5W)	シ [®] カ		1	
2A	107 34903-071-003	マ [®] -カ [®] -ライトハ [®] ルフ [®] (12V3W) (スタンレー)	シ [®] カ		1	
2A	108 34905-035-000	ウインカーハ [®] ルフ [®] (6V8W)	シ [®] カ	4		
2A	109 34905-284-000	ウインカーハ [®] ルフ [®] (12V10W)	シ [®] カ		4	
1D	110 34906-030-010	テ [®] -ル6ストツフ [®] ライトハ [®] ルフ [®] (6V 10/3W)	シ [®] カ		1	

見出番号	部品番号	部 品 名	標 準 格 価	使用個数		備 考
				CD70 K1	CD70 M1	
1D 111	34906-268-600	ストツフ ⁰ 6ター-ムライトハ ⁰ ルフ ⁰ (12V 23/7W)	シ ⁰ カ		1	
1A 112	34908-230-000	ステ ⁰ ート ⁰ メ ⁰ ター ⁰ ハ ⁰ ルフ ⁰ (6V1.5W)	シ ⁰ カ		3	
1A 113	34908-259-000	ステ ⁰ ート ⁰ メ ⁰ ター ⁰ ハ ⁰ ルフ ⁰ (12V 3W)	シ ⁰ カ		3	
3B 114	35030-088-791	コンヒ ⁰ ネ ⁰ シヨ ⁰ ンスイツチキツト	1,500		1	
3B 115	35030-089-007	コンヒ ⁰ ネ ⁰ シヨ ⁰ ンスイツチキツト	1,500		1	
3B 116	35100-088-791	コンヒ ⁰ ネ ⁰ シヨ ⁰ ンスイツチアッセンブリー	750		1	
3B 117	35100-089-007	コンヒ ⁰ ネ ⁰ シヨ ⁰ ンスイツチアツセンフ ⁰ リ ⁰	750		1	
1B 118	35250-051-910	ライティンク ⁰ チ ⁰ イマ ⁰ スイツチアツセンフ ⁰ リ ⁰	1,100		1	
1B 119	35250-066-760	ライティンク ⁰ スタ ⁰ ター ⁰ スイツチアツセンフ ⁰ リ ⁰	1,500		1	
1B 120	35300-089-000	ホ ⁰ ンウ ⁰ インカ ⁰ ー ⁰ スイツチアツセンフ ⁰ リ ⁰	900		1	1
1B 121	35340-102-003	フロ ⁰ ント ⁰ ストツフ ⁰ スイツチコンフ ⁰ リート	250		1	1
3B 122	35350-028-005	ストツフ ⁰ スイツチアツセンフ ⁰ リ ⁰	250		1	
3B 123	35350-098-005	ストツフ ⁰ スイツチアツセンフ ⁰ リ ⁰	250		1	
4B 124	35357-011-000	ストツフ ⁰ スイツチスフ ⁰ リンク ⁰	20		1	1
2C 125	35400-089-000	レシ ⁰ スタ ⁰ ー ⁰ アツセンフ ⁰ リ ⁰	300		1	
2C 126	35401-087-000	レシ ⁰ スタ ⁰ ー ⁰ フ ⁰ ロク ⁰ ク ⁰ ター	50		1	
5E 127	35850-066-007	スタ ⁰ ー ⁰ ター ⁰ マク ⁰ ネチツク ⁰ スイツチアツセンフ ⁰ リ ⁰ (ホ ⁰ ンタ ⁰ ロツク)	1,100		1	
5E 128	35852-066-000	スタ ⁰ ー ⁰ ター ⁰ マク ⁰ ネチツク ⁰ ター ⁰ ミナ ⁰ ルカ ⁰ ハ ⁰ ー	40		1	
1A 129	37200-088-691	ステ ⁰ ート ⁰ メ ⁰ ター ⁰ アツセンフ ⁰ リ ⁰ (ニツホ ⁰ ンセイキ)	2,500		1	
1A 130	37200-088-701	ステ ⁰ ート ⁰ メ ⁰ ター ⁰ アツセンフ ⁰ リ ⁰ (ニツホ ⁰ ンセイキ)	2,500		1	
2B 131	38100-065-751	ホ ⁰ ンアツセンフ ⁰ リ ⁰ (ミツハ ⁰)	550		1	
2B 132	38100-066-761	ホ ⁰ ンアツセンフ ⁰ リ ⁰ (ミツハ ⁰)	550		1	
4C 133	38201-001-000	ヒユ ⁰ ース ⁰ (7A)	10		1	
5E 134	38201-030-000	ヒユ ⁰ ース ⁰ (10A)	10		1	
3C 135	38300-088-791	ウ ⁰ インカ ⁰ ー ⁰ リ ⁰ レ ⁰	350		1	
3C 136	38300-089-000	ウ ⁰ インカ ⁰ ー ⁰ リ ⁰ レ ⁰ アツセンフ ⁰ リ ⁰	300		1	
4C 137	40510-065-010B	ト ⁰ ライフ ⁰ チ ⁰ エンアツハ ⁰ ー ⁰ ハ ⁰ ー ⁰ フ ⁰ ケー ⁰ ス	660		1	1
	40510-065-010QN	ト ⁰ ライフ ⁰ チ ⁰ エンアツハ ⁰ ー ⁰ ハ ⁰ ー ⁰ フ ⁰ ケー ⁰ ス	660		1	1
4C 138	40520-065-010B	ト ⁰ ライフ ⁰ チ ⁰ エンアンタ ⁰ ー ⁰ ハ ⁰ ー ⁰ フ ⁰ ケー ⁰ ス	660		1	1
	40520-065-010QN	ト ⁰ ライフ ⁰ チ ⁰ エンアンタ ⁰ ー ⁰ ハ ⁰ ー ⁰ フ ⁰ ケー ⁰ ス	660		1	1
4D 139	40530-051-005	ト ⁰ ライフ ⁰ チ ⁰ エン (タカヤコ)	1,000		1	1
4D 140	40531-035-005	ト ⁰ ライフ ⁰ チ ⁰ エンシ ⁰ ョ ⁰ イント (タカヤコ)	50		1	1
2D 141	40543-051-000	R ⁰ ト ⁰ ライフ ⁰ チ ⁰ エンア ⁰ シ ⁰ ヤ ⁰ スタ ⁰	55		1	1
4D 142	40544-035-000	L ⁰ ト ⁰ ライフ ⁰ チ ⁰ エンア ⁰ シ ⁰ ヤ ⁰ スタ ⁰	55		1	1
4C 143	40545-001-000B	チ ⁰ エンケー ⁰ スヒ ⁰ ョ ⁰ ー ⁰ フ ⁰ ホ ⁰ ールキヤ ⁰ ツフ ⁰	25		1	1
4D 144	40591-041-000	ト ⁰ ライフ ⁰ チ ⁰ エンケー ⁰ スハ ⁰ ツキ ⁰ ン	50		1	1
4D 145	41201-067-000	フ ⁰ アイナルト ⁰ リフ ⁰ ンスフ ⁰ ロケツト (42T)	850		1	1

見出 番号	部品番号	部 品 名	標 準 価 格	使用個数		備 考
				CD70 K1	CD70 M1	
3D 146	41241-001-040	リヤ-ホイールタンパ-	60	4	4	
2D 147	42301-041-030	リヤ-ホイールアクスル	250	1	1	
3D 148	42303-041-000	リヤ-ホイールアクスルスリーブ	200	1	1	
4D 149	42304-029-000	リヤ-アクスルスリーブカラー	50	1	1	
2D 150	42313-041-000	リヤ-フ"レーキパ"ネルサイト"カラー	70	1	1	
3D 151	42601-121-690	リヤ-ホイールハブ	2,000	1	1	
4D 152	42610-041-000	ファイナル"リフ"ンフランジ	700	1	1	
3D 153	42620-001-010	リヤ-アクスルテ"イスタンスカラー	90	1	1	
3D 154	42653-001-000	O リンク" 40.5X3.0	25	1	1	
3A 155	42701-001-050	リヤ-ホイールリム	750	1	1	
	42701-041-000	リヤ-ホイールリム	1,000	1	1	
3D 156	42701-030-003	リヤ-ホイールリム (タ"イト"ウ)	940	1	1	
	42701-030-006	リヤ-ホイールリム (タカゴ"コ)	940	1	1	
3D 157	42712-041-003	ホイールチューブ" (2.25-17)	シ"カ	1	1	
2D 158	43100-121-000	リヤ-フ"レーキパ"ネル	1,000	1	1	
2D 159	43141-107-010	リヤ-フ"レーキカム	170	1	1	
2D 160	43410-041-020	リヤ-フ"レーキアーム	180	1	1	
4D 161	43431-001-020	リヤ-フ"レーキトルクリンク	100	1	1	
4D 162	43434-250-000	リヤ-フ"レーキトルクリンクスフ"リンク	10	1	1	
3B 163	43451-052-000	フ"レーキノット	55	1	1	
3C 164	43472-001-000	フ"レーキノット"スフ"リンク	15	1	1	
3A 165	44301-051-000	フロントホイールアクスル	210	1	1	
3A 166	44311-051-000	フロントホイールサイト"カラー	70	1	1	
3A 167	44601-115-010	フロントホイールハブ	1,900	1	1	
4A 168	44620-051-000	フロントアクスルテ"イスタンスカラー	80	1	1	
3A 169	44711-041-003	フロントホイールタイヤ" (2.25-17 BS)	シ"カ	1	1	
3D 170	44711-065-731	リヤ-ホイールタイヤ" (2.50-17 BS)	シ"カ	1	1	
3A 171	44712-030-000	ホイールチューブ" (2.50-17)	シ"カ	1	1	
3A 172	44713-001-000	タイヤフラツフ"	シ"カ	1	1	
3D 173	44713-030-000	タイヤフラツフ"	シ"カ	1	1	
4A 174	44804-065-750	スヒ"ート"メーターキ"ャ-コンフ"リート	300	1	1	
1A 175	44830-065-750	スヒ"ート"メーターキ"ャ-コンフ"リート	250	1	1	
1A 176	44831-065-750	インナーキ"ャ-フ"ル	100	1	1	
4A 177	45010-115-000	フロントパ"ネルコンフ"リート	1,500	1	1	
4A 178	45120-001-010	フ"レーキシユ-	170	4	4	
4A 179	45131-041-000	フロントフ"レーキカム	170	1	1	
4A 180	45133-028-000	フ"レーキシユ-スフ"リンク	20	4	4	
4A 181	45134-121-000	タ"ストシ-ル	10	1	1	
2D 182	45134-250-000	フ"レーキカムタ"ストシ-ル	5	1	1	
4A 183	45410-051-000	フロントフ"レーキアーム	180	1	1	
4A 184	45435-121-010	フ"レーキアームリターンスフ"リンク	45	1	1	
4A 185	45436-001-000	フロントフ"レーキアームセツティング"ナツト	10	1	1	

見出番号	部品番号	部 品 名	標 準 格 価	使用個数		備 考
				CD70 K1	CD70 M1	
2B 186	45437-001-000	フロントフレームキアムスフリンク	10	1	1	
1B 187	45450-065-010	フロントフレームキアムフル	280	1	1	
2B 188	45461-001-000	フロントフレームキアムシヨイント	15	2	2	
2B 189	45462-028-000	フロントフレームキアムシヤストナツ	25	2	2	
2B 190	45465-028-000	ワイヤクリツフ	15	1	2	
1B 191	45465-270-000	フロントフレームキアムワイヤクリツフ	25	1	1	
2B 192	45470-056-000	スピートメーターフレームカイト	20	1	1	
4B 193	46500-051-010	フレームキアムフル	550	1	1	
4B 194	46514-052-000	フレームキアムスフリンク	35	1	1	
2C 195	50100-088-690R	フレームキアムシヨイント	8,000	1		
	50100-088-690QN	フレームキアムシヨイント	8,000	1		
2C 196	50100-088-700R	フレームキアムシヨイント	8,000		1	
	50100-088-700QN	フレームキアムシヨイント	8,000		1	
2C 197	50163-063-000	ワイヤクリツフ	15	1		
3C 198	17215-065-700	エレメントカバー	600	1	1	
5E 199	50205-066-010R	フレームキアムシヨイント	30		1	
2B 200	50301-041-305	ステアリングフレーム	120	2	2	
4C 201	50381-065-000R	フレームキアムシヨイント	100	1		
5E 202	50381-066-020R	フレームキアムシヨイントA	100		1	
5E 203	50382-066-000	フレームキアムシヨイント	35		1	
5E 204	50383-066-000	フレームキアムシヨイント	25		1	
4C 205	50384-065-000	フレームキアムシヨイント	40	1		
4B 206	50500-065-000R	メインスタントフレーム	560	1	1	
4B 207	50522-035-000	メインスタントスフリンク	50	1	1	
3B 208	50523-035-000	メインスタントスフリンク	40	1	1	
2C 209	50524-001-000	メインスタントスフリンク	20	1	1	
4B 210	50525-051-000	メインスタントフレーム	130	1	1	
4B 211	50526-051-010	メインスタントフレーム	200	1	1	
4C 212	50530-070-000R	サイトスタント	400	1	1	
4C 213	50542-200-000	サイトスタントスフリンク	50	1	1	
4B 214	50610-088-000R	ステアリングフレーム	400	1		
4B 215	50610-088-790R	ステアリングフレーム	500		1	
3B 216	50661-088-000	ステアリングフレーム	70	2	2	
1D 217	50710-110-701	フレームキアムシヨイント	500	1	1	
4D 219	50731-051-000	フレームキアムシヨイント	60	2	2	
2B 220	51345-031-020R	フロントフォークアスタ	380	2	2	
	51345-031-020QN	フロントフォークアスタ	380	2	2	

見出 番号	部品番号	部 品 名	標 準 価 格	使用個数		備 考
				CD70 K1	CD70 M1	
3A	221 51400-065-750	R.フロントフォークアッセンブリ	4,000	1	1	
3B	222 51401-065-000	フロントクワシヨンスフリング	250	2	2	
3B	223 51410-065-000	フロントフォークパイプ	1,900	2	2	
3B	224 51420-065-750	R.フロントフォークホトムパイプ コンプレット	1,700	1	1	
3B	225 51423-051-000	ホトムケースカハ	280	2	2	
2B	226 51432-051-000	フロントフォークオイルシール	125	2	2	
4B	227 51442-051-010	フロントフォークピストン	150	2	2	
4B	228 51444-031-000	フロントフォークピストンスナツフリング	40	2	2	
4B	229 51446-031-000	ピストンストツハ	20	4	4	
4B	230 51451-031-000	フロントフォークパイプカイト	190	2	2	
3B	231 51475-061-010	フロントクワシヨンスフリングカイト	150	2	2	
4B	232 51476-065-000	フロントクワシヨンスフリングアツタ カイト	45	2	2	
2B	233 51493-273-000	O リング 8.4X2.4	25	2	2	
3A	234 51500-065-750	L.フロントフォークアッセンブリ	4,000	1	1	
3B	235 51520-065-750	L.フロントフォークホトムパイプ コンプレット	1,700	1	1	
2B	236 51602-065-750R	R.フロントフォークツハ	550	1	1	
	51602-065-750QN	R.フロントフォークツハ	550	1	1	
2B	237 51606-065-750R	L.フロントフォークツハ	550	1	1	
	51606-065-750QN	L.フロントフォークツハ	550	1	1	
2B	238 51608-031-010	フロントフォークリブ	150	2	2	
2B	239 51619-031-010	フォークアツタ	75	2	2	
2B	240 51622-031-000	フロントフォークリブハギ	10	2	2	
4D	241 52100-067-000R	リヤフォークコンプレット	2,500	1	1	
	52100-067-000QN	リヤフォークコンプレット	2,500	1	1	
4D	242 52161-051-000R	クワシヨンスフリング	15	2	2	
4C	243 52181-001-300	リヤフォークピストン	80	2	2	
2D	244 52400-065-000R	リヤクワシヨンスフリング	1,700	2	2	
	52400-065-000QN	リヤクワシヨンスフリング	1,700	2	2	
2D	245 52401-051-690	リヤクワシヨンスフリング	300	2	2	
2D	246 52409-011-000	リヤクワシヨンスフリングカイト	30	2	2	
2D	247 52410-033-000	リヤクワシヨンスフリングメタル	85	2	2	
2D	248 52450-065-305	リヤフォークピストンコンプレット	420	2	2	
2D	249 52460-051-000R	リヤクワシヨンスフリングケース	150	2	2	
	52460-051-000QN	リヤクワシヨンスフリングケース	150	2	2	
2D	250 52465-051-000	リヤクワシヨンスフリングケース	280	2	2	
2D	251 52475-051-000	リヤクワシヨンスフリングラハ	30	2	2	
2D	252 52481-051-000	リヤクワシヨンスフリングリブ	25	2	2	
2D	253 52485-001-010	リヤクワシヨンスフリングラハ	10	2	2	
2D	254 52488-001-000	リヤクワシヨンスフリングラハ	30	2	2	
3D	255 52489-028-000	リヤクワシヨンスフリングラハ	15	2	2	

見出番号	部品番号	部	品名	標準価格	使用個数		備考
					CD70 K1	CD70 M1	
3D	256 52496-035-000		リヤ-クツシヨウラハ ^ホ -フ ^ツ ツシユカラ-	30	2	2	
1B	257 53100-065-010		ステアリング ^ホ ハント ^ホ ルハ ^ホ イフ ^ホ	850	1	1	
1B	258 53132-056-000		ハント ^ホ ルハ ^ホ イフ ^ホ アンタ ^ホ -ホルタ ^ホ -	250	2	2	
1B	259 53135-028-000		ハント ^ホ ル ^ホ クツシヨウシ-ト	10	2	2	
1B	260 53141-115-000		スロツトルク ^ホ リツフ ^ホ ハ ^ホ イフ ^ホ	150	1	1	
1B	261 53161-250-000		スロツトルクワイ-ヒンシ ^ホ	50	1	1	
1B	262 53162-035-000		スロツトルクワイ-アウター ^ホ ホルタ ^ホ -	30	1	1	
1B	263 53165-028-000		R ^ホ ク ^ホ リツフ ^ホ ラハ ^ホ -	100	1	1	
1B	264 53166-028-000		L ^ホ ク ^ホ リツフ ^ホ ラハ ^ホ -	100	1	1	
1B	265 53175-028-672		R ^ホ -ステアリング ^ホ ハント ^ホ ルレハ ^ホ -	210	1	1	
2B	266 53178-051-000		L ^ホ -ステアリング ^ホ ハント ^ホ ルレハ ^ホ -	210	1	1	
2B	267 53200-065-000R		ステアリング ^ホ ステ ^ホ ムコンフ ^ホ リ-ト	1,900	1	1	
	53200-065-000QN		ステアリング ^ホ ステ ^ホ ムコンフ ^ホ リ-ト	1,900	1	1	
2B	268 53211-028-305		ステアリング ^ホ トツフ ^ホ コ-ンレ-ス	110	1	1	
3B	269 53214-001-010		ステアリング ^ホ ハツ ^ホ タ ^ホ ストシ-ル	15	1	1	
3B	270 53215-001-000		ステアリング ^ホ ハツ ^ホ タ ^ホ ストシ-ルツツシヤ-	10	1	1	
3B	271 53217-030-305		ステアリング ^ホ ホ ^ホ トムコ-ンレ-ス	100	1	1	
2B	272 53220-028-000		ステアリング ^ホ ハツ ^ホ トツフ ^ホ スレツト ^ホ コンフ ^ホ リ-ト	150	1	1	
1B	273 53231-028-010AU		フオ-クトツフ ^ホ フ ^ホ リツシ ^ホ フ ^ホ レ-ト	400	1	1	
2B	274 53600-001-020		ステアリング ^ホ ハント ^ホ ル ^ホ ク	310	1	1	
2A	275 61100-088-000R		フロントフエンタ ^ホ -	1,600	1	1	
	61100-088-000QN		フロントフエンタ ^ホ -	1,600	1	1	
1A	276 61301-229-020R		ハツ ^ホ ライトケ-ス	500	1	1	
	61301-229-020QN		ハツ ^ホ ライトケ-ス	500	1	1	
1A	277 61303-105-000		ハツ ^ホ ライトケ-スツツシヤ-	30	2	2	
1C	278 77200-065-750		シ-トコンフ ^ホ リ-ト	2,000	1	1	
1C	279 77201-051-000		シ-トセツテイ ^ホ ク ^ホ ラハ ^ホ -	65	1	1	
1D	280 77300-087-000		ヒ ^ホ リオンシ-ト	1,100	1	1	
2D	281 80100-088-010R		リヤ-フエンタ ^ホ -	1,800	1	1	
	80100-088-010QN		リヤ-フエンタ ^ホ -	1,800	1	1	
2D	282 80100-088-791R		リヤ-フエンタ ^ホ -	1,800	1	1	
	80100-088-791QN		リヤ-フエンタ ^ホ -	1,800	1	1	
2D	283 80105-028-000		リヤ-フエンタ ^ホ -クツシヨウ A	15	2	2	
2C	284 80105-061-000		リヤ-フエンタ ^ホ -クツシヨウA	15	2	2	
2C	285 80108-061-010		リヤ-フエンタ ^ホ -カラ- A	15	2	2	
2D	286 80108-088-000		リヤ-フエンタ ^ホ -カラ-	20	2	2	
1D	287 81200-065-750		ラキ ^ホ シ ^ホ キヤリヤ	2,000	1	1	
2C	288 83410-065-750		R ^ホ サイト ^ホ フ ^ホ レ-ト	300	1	1	
2C	289 83420-065-750		L ^ホ サイト ^ホ フ ^ホ レ-ト	350	1	1	
3C	290 83430-070-700		ツ-ルホ ^ホ ツク	300	1	1	

見出 番号	部品番号	部 品 名	標 準 格 価	使用個数		備 考
				CD70 K1	CD70 M1	
1C 291	83540-065-750R	R.サイトカハ [®] -コンフ [®] リト	1,500	1	1	
	83540-065-750QN	R.サイトカハ [®] -コンフ [®] リト	1,500	1	1	
2C 292	83551-300-000	エアクリナーケース [®] ロメツト	30	2	2	
3C 293	83600-070-700R	L.サイトカハ [®] -	1,500	1	1	
	83600-070-700QN	L.サイトカハ [®] -	1,500	1	1	
1C 294	83642-355-000	オーナス [®] マニア [®] ハ [®] ツク [®]	200	1	1	
1D 295	84701-065-010R	ナンバ [®] -フ [®] レート [®] フ [®] ラケツト	420	1	1	
1B 296	87117-088-690	サイト [®] カハ [®] -インフ [®] レム	100	2	2	
1C 297	87121-351-000	フューエルタンクインフ [®] レム	350	2	2	
2D 298	87141-202-000	リヤ [®] -マ [®] ク	10	1	1	
2B 299	87501-088-000	レシ [®] スタツト [®] ナンバ [®] -フ [®] レート (I-1239)	15	1	1	
3C 300	87505-088-690	タイコ [®] -シヨ [®] ンマ [®] ク	60	1		
3C 301	87505-088-700	タイコ [®] -シヨ [®] ンマ [®] ク	60		1	
3C 302	87506-065-750	ハ [®] ツテリ [®] -コ [®] -シヨ [®] ンマ [®] ク	30	1		
3C 303	87506-088-690	ハ [®] ツテリ [®] -コ [®] -シヨ [®] ンマ [®] ク	30		1	
1C 304	87560-115-010A	ト [®] ライフ [®] -コ [®] -シヨ [®] ンマ [®] ク	35	1	1	
1B 305	88110-028-000	R.ハ [®] ツクミ [®] ラ [®] -コンフ [®] リト	330	1	1	
1B 306	88120-028-600	L.ハ [®] ツクミ [®] ラ [®] -コンフ [®] リト (オ [®] フ [®] シヨ [®] ナル [®] ハ [®] ツク [®])	330	1	1	
4A 307	89010-090-000	フ [®] -ルセツト	630	1	1	
4A 308	89101-011-000	フ [®] -ルハ [®] ツク [®]	35	1	1	
4A 309	89214-041-000	ホ [®] ツクスレンチ 23MM	65	1	1	
4A 310	89216-041-010	スハ [®] -クフ [®] ラク [®] レンチ	85	1	1	
4A 311	89217-028-000	ハント [®] ルハ [®] -	40	1	1	
4C 312	90108-200-000	サイト [®] スタツト [®] ヒ [®] ホ [®] ツトスクリュ [®]	45	1	1	
1B 313	90114-028-000	ハント [®] ルハ [®] -ヒ [®] ホ [®] ツトスクリュ [®]	30	2	2	
3C 314	90116-001-010	リヤ [®] -エンシ [®] ンアンタ [®] -ホ [®] ルト	80	1	1	
1B 315	90117-065-000	6 カクホ [®] ルト 6X28	15	4	4	
3C 316	90120-065-000	6 カクホ [®] ルト 8X113	35	1	1	
4C 317	90121-092-670	リヤ [®] -フ [®] ク [®] ヒ [®] ホ [®] ツトホ [®] ルト	140	1	1	
2B 318	90123-051-000	フロントフ [®] ク [®] ホ [®] ルト	120	2	2	
4D 319	90127-001-010	リヤ [®] -フ [®] レーキ [®] ハ [®] ネ [®] ルホ [®] ルト	35	1	1	
4D 320	90128-001-030	ト [®] リフ [®] ンスフ [®] ロケツトセツテイ [®] ンク [®] ホ [®] ルト	30	4	4	
2B 321	90164-028-000	U ロツクハ [®] ンスクリユ [®] 6X12	10	4	4	
2B 322	90304-011-000	ステアリンク [®] ステムナツト	75	1	1	
4D 323	90307-001-000	リヤ [®] -アクスルスリーフ [®] ナツト	25	1	1	
4C 324	90351-268-000	セルフ [®] ロツクナツト 10MM	25	1	1	
2B 325	90354-115-000	6 カクナツト 10MM	25	2	2	

見出 番号	部品番号	部 品 名	標 準 価 格	使用個数		備 考	
				CD70 K1	CD70 M1		
2B 326	90503-011-000	ステアリングステムナットワッシャー	5	1	1		
2D 327	90514-700-000	タンクカラ-ロツクワッシャー	15	2	2		
4B 328	90521-028-000	ワッシャー- 17X22	10	1	1		
4D 329	90522-001-000	タンク*ト*ワッシャー- 8MM	15	2	2		
4A 330	90525-001-000	ワ*レ-キア-ムワッシャー-	10	3	3		
2C 331	90525-030-000	ハント*ルネルト*セツティングワッシャー- B	5	2	2		
2B 332	90537-028-000	ワッシャー- 13.2X24	15	2	2		
3B 333	90543-273-000	フオークト*レインコツクハ*ツキン	5	2	2		
4A 334	90548-121-000	フ*レインワッシャー- 12MM	10	1	1		
2D 335	90549-121-000	フ*レインワッシャー- 14MM	10	1	1		
2B 336	90661-031-000	インターナルサークリツフ* 35MM	45	2	2		
3A 337	90752-035-000	オイルシール 21357	75	1	1		
3D 338	90753-029-010	オイルシール 27406	100	1	1		
4A 339	91251-121-000	オイルシール 47X60X7	120	1	1		
	340	92000-05012-0A	6 カワホ*ルト 5X12	5	2	2	
	341	92000-06006	6 カワホ*ルト 6X6	5	3	3	
	342	92000-06008	6 カワホ*ルト 6X8	5	2	2	
	343	92000-06010	6 カワホ*ルト 6X10	5	1	1	
	344	92000-06012	6 カワホ*ルト 6X12	5	12	13	
	345	92000-06014	6 カワホ*ルト 6X14	5	4	4	
	346	92000-06020	6 カワホ*ルト 6X20	5	4	6	
	347	92000-06025	6 カワホ*ルト 6X25	10	1	1	
	348	92000-06028	6 カワホ*ルト 6X28	10	2	2	
	349	92000-06036	6 カワホ*ルト 6X36	10	1	1	
	350	92000-08020-0A	6 カワホ*ルト 8X20	10	6	6	
	351	92000-08025-0A	6 カワホ*ルト 8X25	10	2	2	
	352	92000-08036	6 カワホ*ルト 8X36	10	2	2	
	353	93500-03006-0A	ハ*ンスクリユ- 3X6	5	2	2	
	354	93500-03025-0A	ハ*ンスクリユ- 3X25	5	8	8	
	355	93500-04006-0A	ハ*ンスクリユ- 4X6	5	4	4	
	356	93500-04016-0A	ハ*ンスクリユ- 4X16	5	1	1	
	357	93500-04050-0R	ハ*ンスクリユ- 4X50	15	2	2	
	358	93500-05012-0A	ハ*ンスクリユ- 5X12	5	3	3	
	359	93500-05024-0A	ハ*ンスクリユ- 5X24	5	4	4	
	360	93500-05056-0A	ハ*ンスクリユ- 5X56	10	1		
	361	93500-06010	ハ*ンスクリユ- 6X10	5	1	1	
	362	93700-03006-0G	オーハ*ルスクリユ- 3X6	5	4	4	
	363	93700-06016	オーハ*ルスクリユ- 6X16	5	4	4	
	364	94001-05000-0S	6 カワナツト 5MM	3	1		
	365	94001-06000	6 カワナツト 6MM	5	16	19	

見出 番号	部品番号	部	品	名	標	準	使用個数		備	考
							価	格		
366	94001-08000-05	6	カクナツト	8MM		5	2	2		
367	94001-08000	6	カクナツト	8MM		5	6	6		
368	94001-12000-05	6	カクナツト	12MM		10	1	1		
369	94002-06000	6	カクナツト	6MM		5		2		
370	94002-10000-05	6	カクナツト	10MM		10	1	1		
371	94011-10000		ミゾツキナツト	10MM		20	1	1		
372	94011-12000-05		キツスルナツト	12MM		25	1	1		
373	94021-10020-05		キツフナツト	10MM		25	4	4		
374	94030-10000	6	カクナツト	10MM		10	1	1		
375	94101-05000		フレインワツシヤ	5MM		2	3	3		
376	94101-06000		フレインワツシヤ	6MM		2	26	29		
377	94101-08000		フレインワツシヤ	8MM		3	6	6		
378	94101-10000		フレインワツシヤ	10MM		3	8	8		
379	94101-12000		フレインワツシヤ	12MM		5	4	4		
380	94111-04000		スフリンクワツシヤ	4MM		2	4	4		
381	94111-05000		スフリンクワツシヤ	5MM		2	3	2		
382	94111-06000		スフリンクワツシヤ	6MM		2	16	17		
383	94111-08000		スフリンクワツシヤ	8MM		3	10	10		
384	94111-10000		スフリンクワツシヤ	10MM		3	1	1		
385	94111-12000		スフリンクワツシヤ	12MM		5	1	1		
386	94201-16150		スフリツヒオン	1.6MM		2	1	1		
387	94201-20150		スフリツヒオン	2.0X15		3	1	1		
388	94201-20220		スフリツヒオン	2.0X22		3	1	1		
389	94201-30250		スフリツヒオン	3.0X25		3	2	2		
390	94201-30400		スフリツヒオン	3.0X40		3		1		
391	94251-08000		ロツクヒオン	8MM		20	1	1		
392	95001-45160-40		フユエルキユーフ	4.5X160		60	1	1		
393	95002-02080		チユーフクリツフ	B8		10	2	2		
394	95012-11000		ハツチリハント	A		50	1	1		
395	95014-21100		アツハネホルダ	A1		150	2	2		
396	96100-62030		ホムルハアリンク	6203		240	1	1		
397	96100-63000		ラシアルホムルハアリンク	6300		210	1	1		
398	96100-63010		ラシアルホムルハアリンク	6301		240	1	1		
399	96140-63000		ラシアルホムルハアリンク	6300R		270	1	1		
400	96140-63010		ホムルハアリンク	6301R		280	1	1		

見出 番号	部品番号	部	品	名	標	準	使用個数		備	考
							CD70 K1	CD70 M1		
401	96211-06000	スチールホール	#6			5	42	42		
402	97147-21166-10	スネーク A	12X163			15	18	18		
403	97282-42164-10	スネーク B	10X162			20	18	18		
404	97351-21164-10	スネーク A	12X162			15	18	18		
405	97519-42164-10	スネーク B	10X162			20	18	18		
406	99001-08120	スリット	8X12			70	1	1		
407	99001-10140	スリット	10X14			80	1	1		
408	99002-13500	フライヤー	135			150	1	1		
409	99003-10000	フラスト"ライハ"	#2			30	1	1		
410	99003-20000	フラスト"ライハ"	#3			30	1	1		
411	99003-30000	マイナスト"ライハ"	#2			25	1	1		
412	99003-50000	クリップ				40	1	1		
413	92300-06016	ミソツキホルト				10	1	1		
414	93700-05016	オーバースクリュウ	5 X 16			5	1	1		

HONDA CD70K1・M1
パーツリスト

不許複製

発行 本田技研工業株式会社

編集 本田技研工業(株)サービス部整備資料室

Y A2000808

YUMBO
HONDA
SP
COM



HONDA

本田技研工業株式会社