



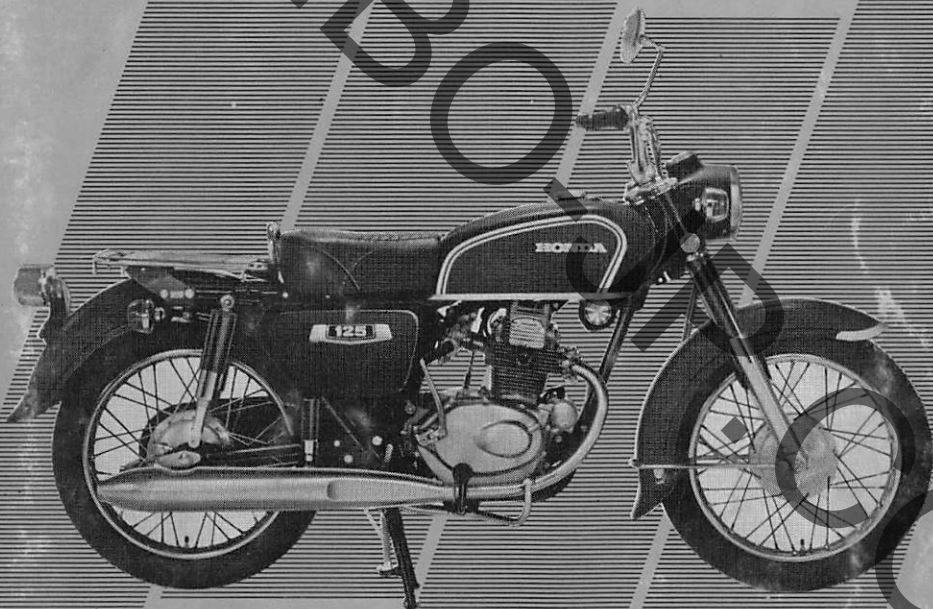
HONDA

イリキベ

CD125K5

S48年後

YUMBO.COM

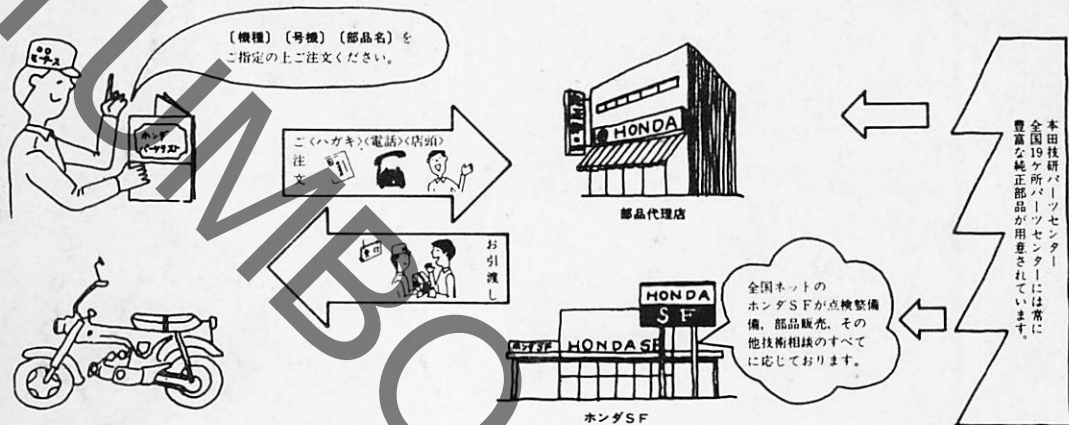


1

パーツリスト

パーツリストのご使用について

- このパーツリストはエンジン・フレームの全体図をおのおの1枚で表わし、車の構成部品は各全体図に合わせて、エンジン部品とフレーム部品に分け、全体図の次の頁から部品番号の若い順に記載し、部品名、標準価格が一目でわかる様になっています。
- 標準価格はコストの変動により変更させていただくことがあります。
- 部品のご注文は



- 適用色彩コード表 色部品は部品番号と一緒に下記の色記号で御連絡下さい。

記号	塗 装 色	記号	塗 装 色
A	ホ ワ イ ト	MV	プラネットブルームタリックカスタム
B	ブ ラ ッ ク	XW	クロームメツキ

- CD125K5 モデル



●打刻号機と位置

●一般部品の号機管理

- 一般部品の変更はエンジン部品はエンジン No. で、また、フレーム部品はフレーム No. にて管理されています。
- 打刻様式は次の通りです。

CD125K5 エンジン No. CD125KE-5000001~
 フレーム No. CD125K -5000001~

●キャブレター構成部品の号機管理

- キャブレター構成部品の変更は、キャブレターアッセンブリー号機で管理されています。
- 打刻様式は次の通りです。

※1 ※2 ※3 ※4
 739 A A LF. ア

この部分が切換号機です。

- ※1. 類別 No. (京浜精機の機種記号) を表わします。他の類別 No. に変更される場合もあります。
 - ※2. セッティング No. を表わします。構成部品の変更とは関係ありません。従つて A. B. C……と進んでいきますが無視して下さい。
 - ※3. 構成部品の変更を表わします。□で囲んであります□の中の A. B. C……は互換性の無い変更の進捗を表わします。
 - ※4. ロット No. を表わします。キャブ構成部品の変更とは関係ありません。
- パーツリスト本文の表示

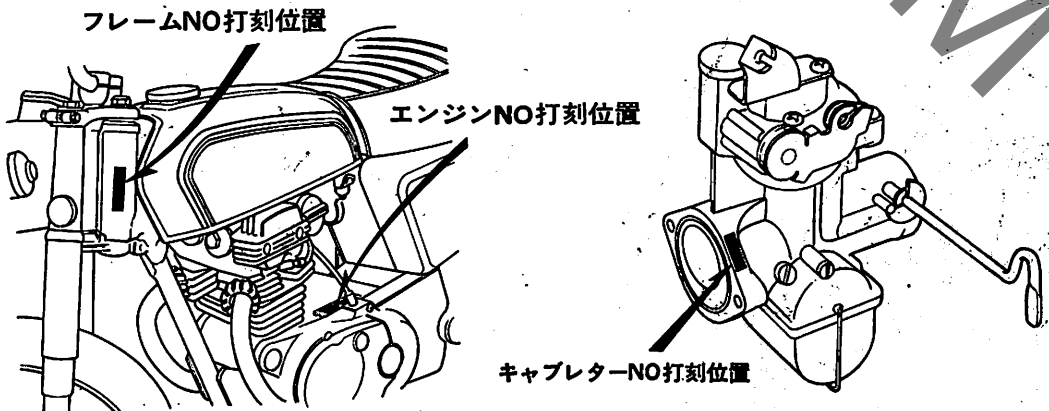
① 例

空 白 ……本機種のすべてのキャブレターに該当するの意味。
 739 A ……739 というタイプのキャブレターの A のみ該当する意味。
 739 A ~ 739 F ……739 というタイプのキャブレターの A ~ F についてのみ該当するの意味。
 739 G ~ ……G 以降該当するの意味。
 739 G ~ 739 J ……739 の G ~ J までと、アッセンブリーが 740 というタイプのキャブレターに変更されたので、740 の A 以降にも該当するの意味

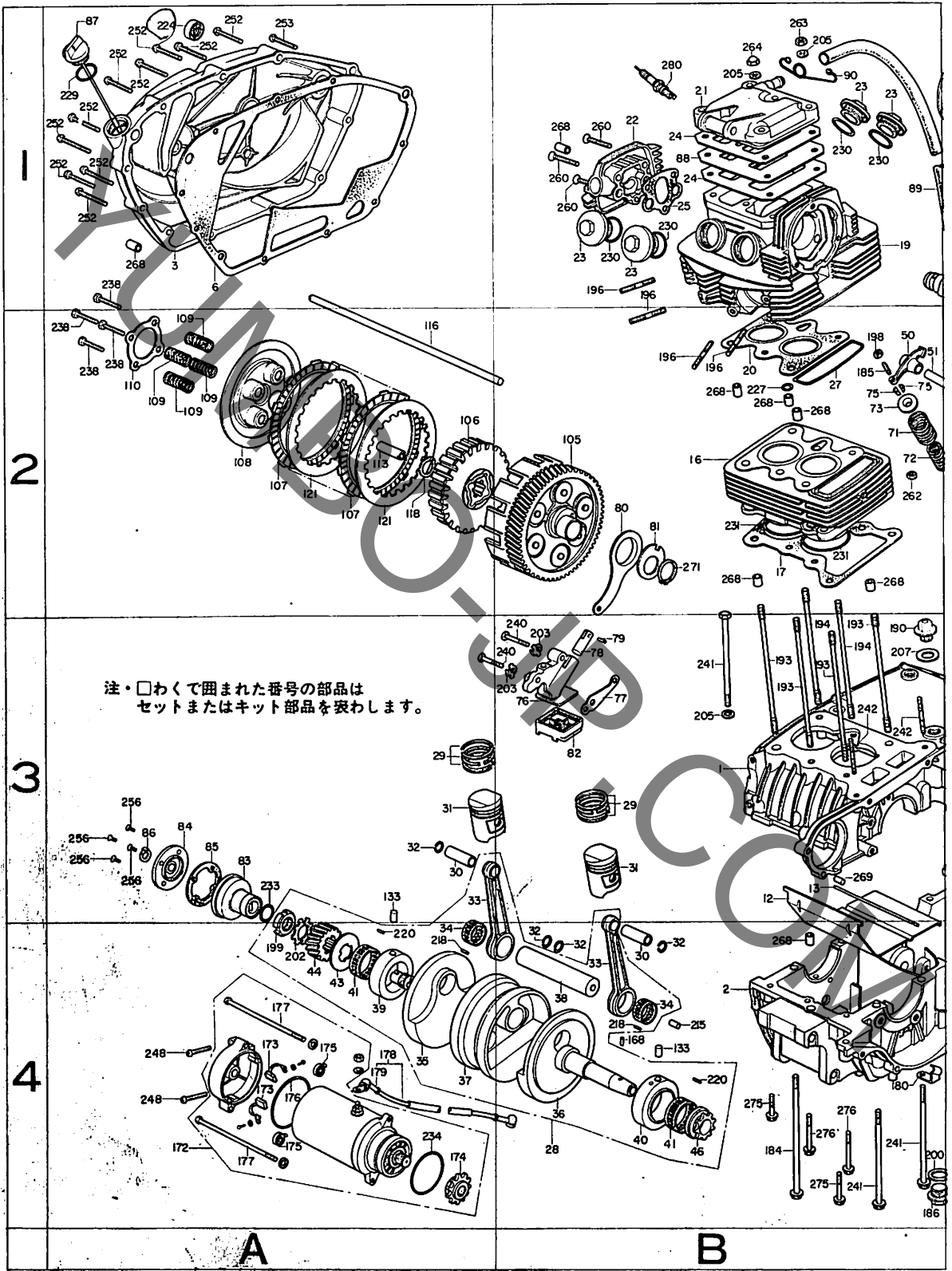
② セッティング No. 及びロット No. は表示しません。

打刻は 8 桁でアルファベットが多く使用されておりますが、□で囲んであるもの以外は構成部品の変更とは関係ありませんので、お間違いのないようご注意ください。

●打刻位置



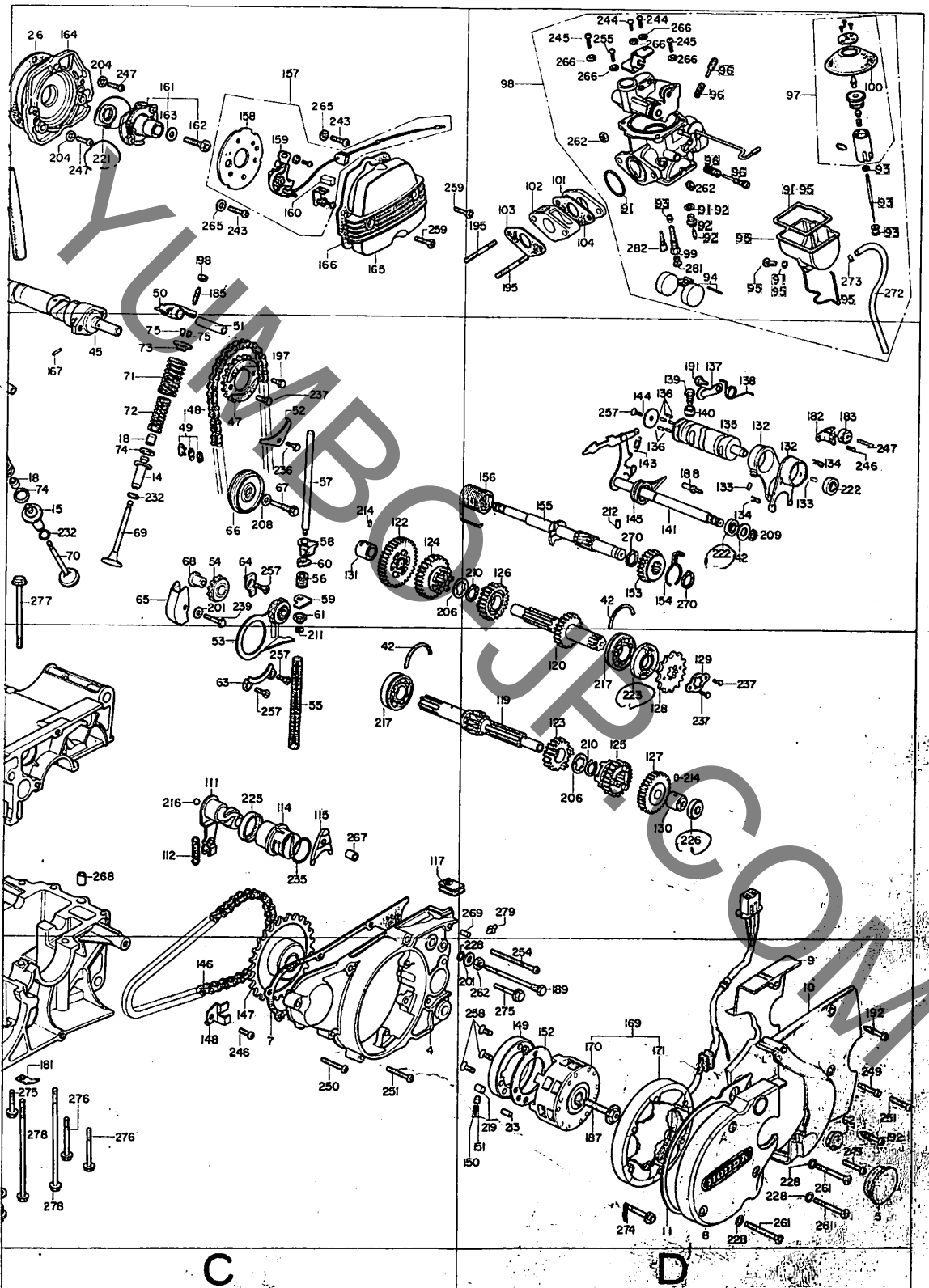
エンジンブロック



A

B

エンジブロック



見出番号	部品番号	部 品 名	標準整備時間	使用個数	備 考
3B	1 11100-351-000	アツハ [○] -クランクケース	6,400	1	
4B	2 11200-303-030	ロア-クランクケース	6,600	1	
1A	3 11330-351-000	R.クランクケースコンフ [○] リート	3,000	1	
4C	4 11341-351-000	L.クランクケースカハ [○] -	2,300	1	
4D	5 11391-351-000	クラツチアシ [○] キステインク [○] ホ [○] ルキヤツフ [○]	9,48	1	70
1A	6 11394-303-020	R.クランクケースカハ [○] -ハ [○] ツキン	110	1	
4C	7 11395-303-030	L.クランクケースカハ [○] -ハ [○] ツキン	100	1	
4D	8 11431-351-000	タ [○] イナモカハ [○] -	97,900	1	
4D	9 11655-302-000	ト [○] ライフ [○] チエンカハ [○] - B	100	1	
4D	10 11661-353-000	ト [○] ライフ [○] チエンカハ [○] -	950	1	
4D	11 11691-351-000	タ [○] イナモカハ [○] -カ [○] スケツト	70	1	
3B	12 11751-230-000	オイルセハ [○] レータ [○] -	50	1	
3B	13 11781-230-000	オイルセハ [○] レータ [○] -セツトハ [○] -	15	1	
2C	14 12021-303-310	インレットハ [○] ルフ [○] カ [○] イト [○]	140	2	
2C	15 12023-303-310	エキゾ [○] -ストハ [○] ルフ [○] カ [○] イト [○]	140	2	
2B	16 12110-351-000	シリント [○] -コンフ [○] リート	6,400	1	
2B	17 12191-351-000	シリント [○] -カ [○] スケツト	45	1	
2C	18 12209-333-005	ハ [○] ルフ [○] ステムシ [○] ル	90	4	
1B	19 12220-353-000	シリント [○] -ヘツト [○] コンフ [○] リート	9,000	1	
2B	20 12280-351-000	シリント [○] -ヘツト [○] カ [○] スケツト	300	1	
1B	21 12300-303-010	シリント [○] -ヘツト [○] カハ [○] -	800	1	
1B	22 12330-353-000	R.シリント [○] -ヘツト [○] サイト [○] カハ [○] -	700	1	
1B	23 12361-246-000	タ [○] ヘツトキヤツフ [○]	95	4	
1B	24 12391-303-000	ヘツト [○] カハ [○] -ハ [○] ツキン	30	2	
1B	25 12394-246-020	キ [○] ヤ [○] ホ [○] ツクスカ [○] スケツト	15	1	
1C	26 12396-246-020	ホ [○] イントヘ [○] -スカ [○] スケツト	30	1	
2B	27 12901-230-010	チヤンハ [○] -カ [○] スケツト	95	1	
4B	28 13000-351-000	クランクシャフトコンフ [○] リート	11,000	1	139m
3B	29 13010-351-003	ヒ [○] ストンリンク [○] セツト (ニツホ [○] ン)	700	1	
	13010-351-004	ヒ [○] ストンリンク [○] セツト (リケン)	700	1	
	13010-351-005	ヒ [○] ストンリンク [○] セツト (テイコク)	700	1	
3A	30 13111-035-000	ヒ [○] ストンヒ [○] ン	100	2	
3B	31 13111-351-000	ヒ [○] ストン	560	2	
4B	32 13115-001-000	ヒ [○] ストンヒ [○] ンクリツフ [○]	5	4	
4B	33 13201-230-020	コネクチンク [○] ロツト [○]	1,100	2	
4B	34 13211-230-010	ローラ [○] -リテーナ [○] -	250	2	
4A	35 13310-303-310	R.クランクシャフト	2,600	1	
4B	36 13320-303-310	L.クランクシャフト	2,600	1	
4A	37 13376-303-300	クランクピ [○] ンウエイト	1,400	1	
4B	38 13379-230-350	クランクピ [○] ンオンリー	900	1	
4A	39 13411-303-000	R.ヘ [○] ア [○] リンク [○] アウト [○] レーズ	650	1	

見出番号	部品番号	部 品 名	標準整備時間	使用個数	備 考
4B	40 13421-230-010	L.ハ"アリンク"アウト-レース	650	1	
4A	41 13481-230-004	メインハ"アリンク"ロー-リテーナ-	300	2	
3C	42 13492-200-000	ハ"アリンク"セツトリンク" B	45	2	
4A	43 13497-230-020	R.ハ"アリンク"セツトプレート	50	1	
4A	44 13611-230-050	フ"ライマリート"ライフ"キ"ヤ-	800	1	
2C	45 14101-303-000	カムシャフト	2,000	1	
4B	46 14311-351-300	タイミンク"スフ"ロケツト	500	1	
2C	47 14321-351-000	カムスフ"ロケツト	550	1	
2C	48 14401-230-003	カムチェイン (DID219 78L) (5"イト"ウ)	750	1	
2C	49 14411-230-000	カムチェインシ"ヨイント (DK219)	55	1	
2B	50 14431-303-000	ハ"ルフ"ロツカ-ア-ム	450	4	
2B	51 14451-230-000	ロツカ-ア-ムシャフト	100	4	
2C	52 14491-230-010	ロツカ-ア-ムシャフトストツハ-	30	1	
3C	53 14500-303-020	カムチェインテンシヨナ-	500	1	
2C	54 14509-230-330	カムチェインテンシヨナ-ロー-	140	1	
3C	55 14541-303-000	テンシヨナ-スフ"リンク"	30	1	
2C	56 14542-303-000	テンシヨナ-スフ"リンク" B	30	1	
2C	57 14551-303-010	テンシヨナ-フ"ツシユロツト"	150	1	
2C	58 14553-303-010	テンシヨナ-フ"ツシユラハ-	40	1	
2C	59 14554-303-000	テンシヨナ-スフ"リンク"シート A	15	1	
2C	60 14555-303-000	テンシヨナ-スフ"リンク"シート B	20	1	
2C	61 14556-303-000	テンシヨナ-スフ"リンク"カ"イト"	30	1	
4D	62 14562-351-000	テンシヨナ-セツトホ"ルトキヤツフ"	30	1	
3C	63 14592-230-000	テンシヨナ-セツトプレート A	15	1	
2C	64 14593-303-000	テンシヨナ-セツトプレート B	15	1	
2C	65 14594-351-000	カムチェインオイルホ"ツト	150	1	
2C	66 14610-230-040	カムチェインカ"イト"ロー-	190	1	
2C	67 14615-230-010	カ"イト"ロー-ピ"ン	80	1	
2C	68 14617-351-000	カムチェインカ"イト"ロー-フ"ツシユ	95	1	
2C	69 14711-230-010	インレツトハ"ルフ"	330	2	
2C	70 14721-303-000	エキソ"-ストハ"ルフ"	380	2	
2B	71 14751-351-003	ハ"ルフ"アウト-スフ"リンク"	70	4	
	14751-351-005	ハ"ルフ"アウト-スフ"リンク"	70	4	
2B	72 14761-351-003	ハ"ルフ"インナ-スフ"リンク"	50	4	
	14761-351-005	ハ"ルフ"インナ-スフ"リンク"	50	4	
2B	73 14771-216-000	ハ"ルフ"スフ"リンク"リテーナ-	70	4	
2C	74 14775-230-000	ハ"ルフ"スフ"リンク"シート	30	4	
2B	75 14781-235-000	ハ"ルフ"コツタ-	20	8	
3B	76 15210-302-000	オイルホ"ンフ"コンフ"リート	800	1	
3B	77 15219-302-000	ホ"ンフ"ホ"チ"イハ"ツキン	10	1	
3B	78 15231-205-000	オイルホ"ンフ"フ"ランシ"ヤ-	120	1	

見出番号	部品番号	部 品 名	標 準 使用 整備時間 個数	備 考
3B 79	15235-205-000	ホーンフワラシヤ-ヒロン	20 1	
2B 80	15281-205-000	ホーンフワラシヤ	300 1	
2B 81	15292-200-000	ホーンフワラシヤ-サイトワツシヤ-	40 1	
3B 82	15334-302-000	オイルフィルター-スクリーン	75 1	
3A 83	15440-351-000	オイルフィルター-ローター-コンフワラシヤ	500 1	
3A 84	15451-200-020	オイルフィルター-キャツフ	150 1	
3A 85	15459-303-000	ローター-キャツフ-カ-スケツト	10 1	
3A 86	15493-202-000	オイルフィルター-ローター-ワツシヤ-	10 1	
1A 87	15650-303-020	オイルレハ-ルケ-シ	140 1	
1B 88	15755-303-000	ワ-リ-サ-シ-ル-フ-プレート	95 1	
1B 89	15761-292-030	ワ-リ-サ-シ-ル-フ	150 1	
1B 90	15772-303-000	ハイチンシヤクワツフ	60 1	
1D 91	16010-230-004	ハ-ツ-キ-ン-セ-ツ-ト	100 1	
1D 92	16011-355-004	フワラシヤ-ハ-ル-フ-セ-ツ-ト	200 1	
1D 93	16012-303-690	シ-エ-ツ-ト-ニ-ツ-ル-セ-ツ-ト	350 1	
1D 94	16013-046-004	フワラシヤ-セ-ツ-ト	250 1	
1D 95	16015-230-004	フワラシヤ-ハ-ル-フ-セ-ツ-ト	700 1	
1D 96	16016-230-004	スクリュ-セ-ツ-ト A	150 1	
1D 97	16022-303-004	スクリュ-ハ-ル-フ-セ-ツ-ト	1,300 1	
1D 98	16100-353-004	キャツフ-レ-ア-ツ-シ-ン-フ-リ-	3,800 1	
1D 99	16139-230-014	ニ-ツ-ル-シ-エ-ツ-ト-ハ-ル-フ-	150 1	
1D100	16140-224-004	タ-イ-ヤ-ラ-ム	800 1	
1D101	16210-303-020	キャツフ-インシユレ-ター	80 1	
1D102	16220-303-000	インシユレ-ター-ハ-イ-フ	190 1	
1D103	16228-303-000	インシユレ-ター-カ-スケツト B	10 1	
1D104	16229-303-000	インシユレ-ター-カ-スケツト	10 1	
2B105	22100-230-000	クワツチアウター	2,800 1	
2A106	22120-230-020	クワツチセンター	750 1	
2A107	22201-240-000	フリクシヤンチ-イスク	240 4	
2A108	22351-230-010	クワツチフワラシヤ-プレート	280 1	
2A109	22401-230-000	クワツチスワ-リンク	25 4	
2A110	22408-230-000	クワツチスワ-リンク-プレート	30 1	
3C111	22810-216-030	クワツチリフター-スレツト-コンフワラシヤ	240 1	
3C112	22815-200-000	クワツチレハ-スワ-リンク	20 1	
2A113	22838-202-010	クワツチリフター-シ-ヨイント-ヒ-ス	95 1	
3C114	22841-216-030	クワツチアシ-ヤスタ	250 1	
3C115	22844-200-010	アシ-ヤスタ-ワイキシヤク-ヒ-ス	65 1	
2A116	22850-200-010	クワツチリフター-ワツシヤ	140 1	
3C117	22875-351-000	クワツチワイヤ-シ-ヨイント	80 1	
2A118	22903-200-000	セツト-リンク 20MM	20 1	
3D119	23211-230-000	トランスミツシヤン-メ-イン-シヤ-フ (13T)	1,600 1	

見出番号	部品番号	部 品 名	標準整備時間	使用個数	備 考
3D120	23221-230-020	トランスミッションカウンタ-シャフト (22T)	1,800	1	
2A121	23311-200-000	クラッチフロート A	120	4	
2C122	23420-230-000	トランスミッションローキヤ-コンフオリート (34T)	1,000	1	
3D123	23431-200-000	メインシャフトセカントキヤ- (18T)	900	1	
2C124	23441-230-010	カウンタ-シャフトセカントキヤ- (29T)	1,100	1	
3D125	23451-230-010	メインシャフトサートキヤ- (21T)	1,100	1	
2D126	23461-200-000	カウンタ-シャフトサートキヤ- (25T)	900	1	
3D127	23471-216-000	メインシャフトフォースキヤ- (25T)	900	1	
3D128	23801-046-000	ト"ライフ"スフ"ロケツト (14T)	500	1	
3D129	23811-028-000	ト"ライフ"スフ"ロケツトファイキシク"フロート	20	1	
3D130	23931-230-010	ハ"アリンク"フ"ツシュ A	230	1	
2C131	23932-246-000	ハ"アリンク"フ"ツシュ B	230	1	
2D132	24211-230-010	キ"ヤ-シフトフォ-ク	750	2	
3A133	24261-283-000	キ"ヤ-シフトフォ-クカ"イト"ヒオン	40	4	
2D134	24263-283-000	キ"ヤ-シフトフォ-クカ"イト"ヒオンクリツフ	15	2	
2D135	24301-230-010	キ"ヤ-シフト"ラム	940	1	
2D136	24421-230-000	キ"ヤ-シフト"ラムヒオン	30	5	
2D137	24430-200-000	シフト"ラムストツハ-	95	1	
2D138	24435-351-000	シフト"ラムストツハ"-スフ"リンク"	25	1	
2D139	24445-200-000	シフト"ラムカ"イト"スクリュ-	80	1	
2D140	24446-200-000	シフト"ラムカ"イト"カラ-	25	1	
2D141	24610-303-010	キ"ヤ-シフトスピント"ルコンフオリート	850	1	
2D142	24621-200-000	キ"ヤ-シフトサイト"ストツハ-	15	1	
2D143	24641-200-000	キ"ヤ-シフトア-ムスフ"リンク"	15	1	
2D144	24645-200-000	キ"ヤ-シフトア-ムカ"イト"	10	1	
2D145	24651-351-000	キ"ヤ-シフトリタ-ンスフ"リンク"	55	1	
4C146	28101-286-003	スタ-チンク"チェン (DK219H-54L) (イント"レスタイフ)	500	1	
4C147	28110-303-000	スタ-チンク"スフ"ロケツト	1,000	1	
4C148	28117-303-000	スフ"ロケツトセツチンク"フロート	20	1	
4D149	28120-201-040	スタ-チンク"クラッチアウタ-	950	1	
4D150	28125-253-020	スタ-チンク"クラッチローラ-スフ"リンク"	15	3	
4D151	28126-253-030	スタ-チンク"クラッチローラ-スフ"リンク" キ"ヤ"ツフ	45	3	
4D152	28128-253-030	スタ-チンク"クラッチサイト"フロート	70	1	
2D153	28211-230-010	キツクスタ-ターヒ"ニオン	600	1	
2D154	28239-235-000	フリクシヨンスフ"リンク"	40	1	
2D155	28250-303-000	キツクスタ-タースピント"ル	940	1	
2D156	28261-235-000	キツクスタ-タースフ"リンク"	100	1	
1C157	30200-303-003	コンタクトフ"レ-カ-アツセンフ"リ- (コクサン)	750	1	
	30200-303-004	コンタクトフ"レ-カ-アツセンフ"リ- (ND)	750	1	

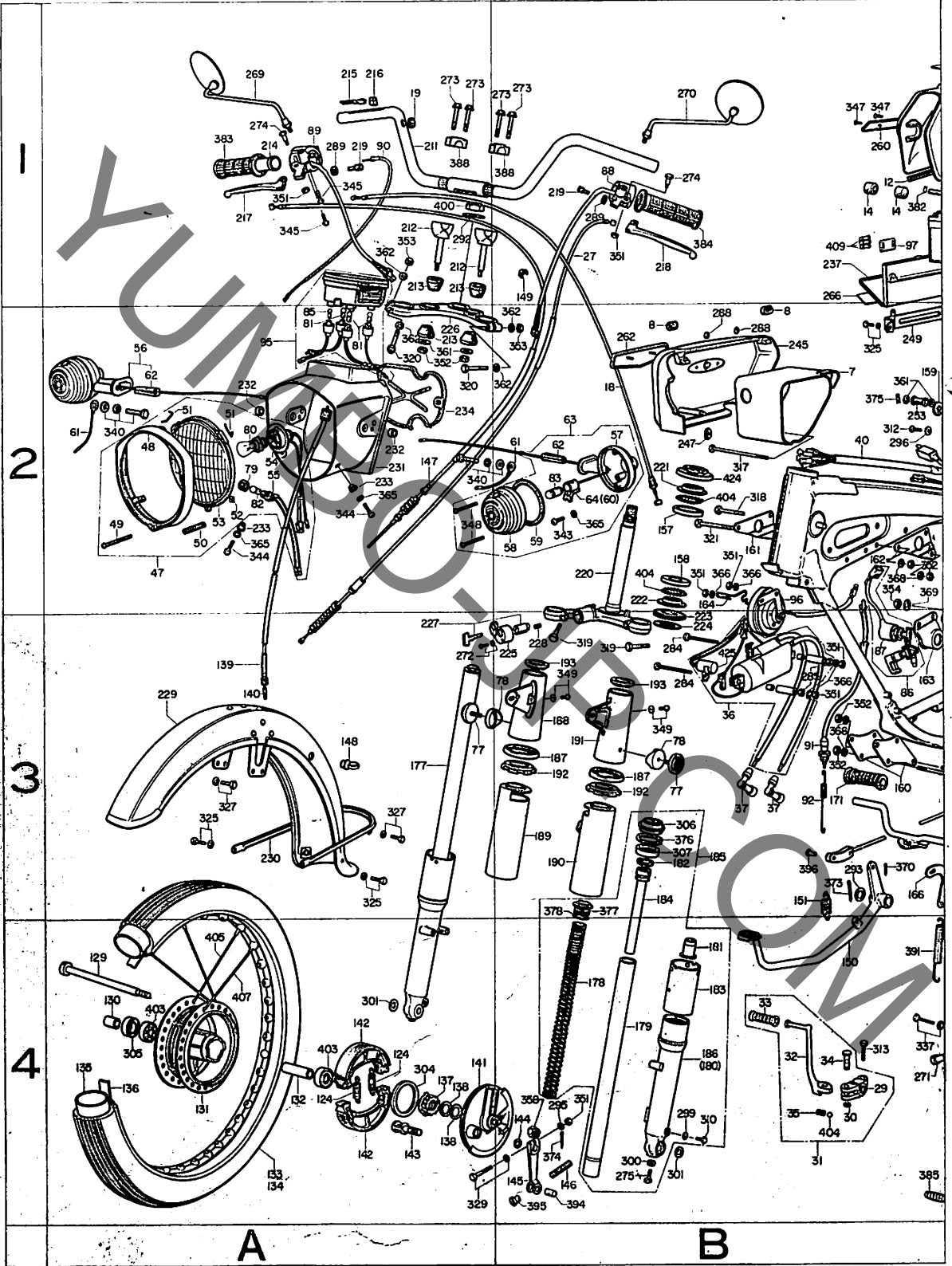
見出番号	部品番号	部 品 名	標準整備時間	使用個数	備 考
	30200-303-154	コンタクトフ ^レ カ ^ー アツセンフ ^リ (トウヨウ)	750	1	
1C158	30201-246-000	コンタクトフ ^レ カ ^ー ハ ^ー スフ ^レ (トウヨウ)	280	1	
	30201-246-003	コンタクトフ ^レ カ ^ー ハ ^ー スフ ^レ (コクサン)	280	1	
	30201-246-004	コンタクトフ ^レ カ ^ー ハ ^ー スフ ^レ (ND)	280	1	
1C159	30202-216-004	コンタクトフ ^レ カ ^ー (ND)	400	1	
	30202-246-003	コンタクトフ ^レ カ ^ー (コクサン)	400	1	
1C160	30205-246-004	オイルフェルト (ND)	20	1	
1C161	30220-303-014	スハ ^ー クワ ^ト ハ ^ン サ ^ー アツセンフ ^リ (ND)	940	1	
	30220-303-154	スハ ^ー クワ ^ト ハ ^ン サ ^ー アツセンフ ^リ (トウヨウ)	940	1	
1C162	30225-246-004	スハ ^ー クワ ^ト ハ ^ン サ ^ー セツチンク ^ホ ルト	15	1	
1C163	30226-246-004	スハ ^ー クワ ^ト ハ ^ン サ ^ー セツチンク ^ホ ルツシヤ ^ー	15	1	
1C164	30361-351-000	ホ ^ー イントハ ^ー ス	500	1	
1C165	30371-351-000	ホ ^ー イントカハ ^ー	500	1	
1C166	30372-351-000	ホ ^ー イントカハ ^ー カ ^ス ケツト	40	1	
2C167	30905-216-000	ノツクヒ ^ン 3X5.2	20	1	
4B168	30906-230-000	フライホイ ^{ール} ノツクヒ ^ン	20	1	
4D169	31100-303-023	A.C.シ ^ー エネレ ^ー タ ^ー ロ ^ー タ ^ー タイフ ^〇 アツセンフ ^リ (コクサン)	6,200	1	
	31100-303-024	A.C.シ ^ー エネレ ^ー タ ^ー ロ ^ー タ ^ー タイフ ^〇 アツセンフ ^リ (ND)	6,200	1	
4D170	31101-303-013	ロ ^ー タ ^ー コンフ ^リ ート	3,600	1	
	31101-303-014	ロ ^ー タ ^ー コンフ ^リ ート	3,600	1	
4D171	31102-303-013	スチ ^ー タ ^ー コンフ ^リ ート	3,400	1	
	31102-303-014	スチ ^ー タ ^ー コンフ ^リ ート	3,400	1	
4A172	31200-303-158	スタ ^ー タ ^ー モ ^ー タ ^ー	8,500	1	
4A173	31201-225-154	カ ^ー ホ ^ン フ ^ラ シ	200	1	
4A174	31202-216-154	モ ^ー タ ^ー スフ ^ロ ケツト	280	1	
4A175	31204-230-174	フ ^ラ シスフ ^ロ リンク ^ホ	30	2	
4A176	31205-216-000	O リンク ^ホ 60X1.4	70	1	
4A177	31205-292-158	キ ^ヤ カハ ^ー セツトホ ^ル ルト	30	2	
4A178	32402-303-000	モ ^ー タ ^ー フ ^ル	420	1	
4A179	32411-230-000	タ ^ー ミナルカハ ^ー	40	1	
4B180	32911-201-000	クランハ ^ー -A	10	1	
4C181	32912-201-000	クランハ ^ー -B	10	1	
2D182	35752-216-003	ニューストラスイツチステ ^ー タ ^ー	90	1	
2D183	35753-230-003	ニュートラスイツチロ ^ー タ ^ー	30	1	
4B184	90002-302-000	8X130フランシ ^ホ ルト	70	1	
2B185	90012-333-000	タ ^ハ ツトア ^シ ヤ ^ス チンク ^ホ スクリユ ^ー	35	4	
4B186	90013-230-000	ト ^レ インコツクホ ^ル ルト	95	1	

見出 番号	部品番号	部 品 名	標 準 整備時間	使用 個数	備 考
4D187	90014-286-000	ローターセットホルト	45	1	
2D188	90015-286-000	リターンスプリングピオン	30	1	
4D189	90015-351-000	テンションローターホルト	90	1	
3B190	90017-303-010	シーリングホルト	75	1	
2D191	90023-200-000	シフトラムストッパアームピオン	25	1	
4D192	90028-230-000	ウツスクリュ 5.8X25	5	2	
3B193	90031-230-000	シリクタースタットホルト A	70	4	
3B194	90032-230-000	シリクタースタットホルト B	70	2	
1D195	90044-303-000	スタットホルト 6X59.5	25	2	
1B196	90045-259-000	スタットホルト 6X40	20	4	
2C197	90081-246-000	6 カクノツクホルト 7X12	15	1	
2B198	90206-246-000	タペットアシヤスティングナット	10	4	
4A199	90231-200-010	ロツクナット 16MM	45	1	
4B200	90407-205-000	トレンチングツク	5	1	
2C201	90417-001-000	シフトラムサイトワツシヤ-	10	2	
4A202	90431-216-010	ロツクワツシヤ- 16MM	10	1	
3B203	90433-283-000	ロツクワツシヤ- 6MM	10	2	
1C204	90441-028-010	シーリングワツシヤ- 6MM	10	3	
1B205	90441-286-000	シーリングワツシヤ- 8MM	10	7	
2C206	90451-230-000	スラストワツシヤ- A 20MM	10	2	
3B207	90472-500-000	トレンホルトハツキン	5	1	
2C208	90481-035-000	ワツシヤ- 8MM	10	1	
2D209	90603-200-000	セツトリンク" 12MM	15	1	
2D210	90605-200-000	セツトリンク" 20MM	25	2	
3C211	90605-230-000	サークリツフ" 5MM	10	1	
2D212	90701-216-000	ノツクピオン 4X15	10	1	
4D213	90701-250-000	ノツクピオン 6X13.5	20	1	
2C214	90702-230-000	ノツクピオン B 6X9	20	2	
4B215	90811-200-010	クランクピオンシーリング" フ"ラク"	10	1	
3C216	90901-230-000	スチールホル	5	1	
3C217	91002-200-008	ホル"ル"アリソク" 6204HS (トウヨウ)	280	2	
4A218	91101-205-010	ロー-	15	48	
4D219	91101-253-020	ロー- 10.2X9.5	25	3	
4A220	91102-230-000	ロー-	15	28	
1C221	91201-246-003	オイルシール 15X24X5	65	1	
	91201-246-005	オイルシール 15X24X5	65	1	
2D222	91201-283-005	オイルシール 12X25X4.5	50	2	
3D223	91202-200-000	オイルシール 20X47X7	80	1	
1A224	91203-200-005	オイルシール 14X24X8	50	1	
3C225	91205-200-005	オイルシール 22X26X29X8	50	1	
3D226	91206-200-153	オイルシール 8X25X8	50	1	

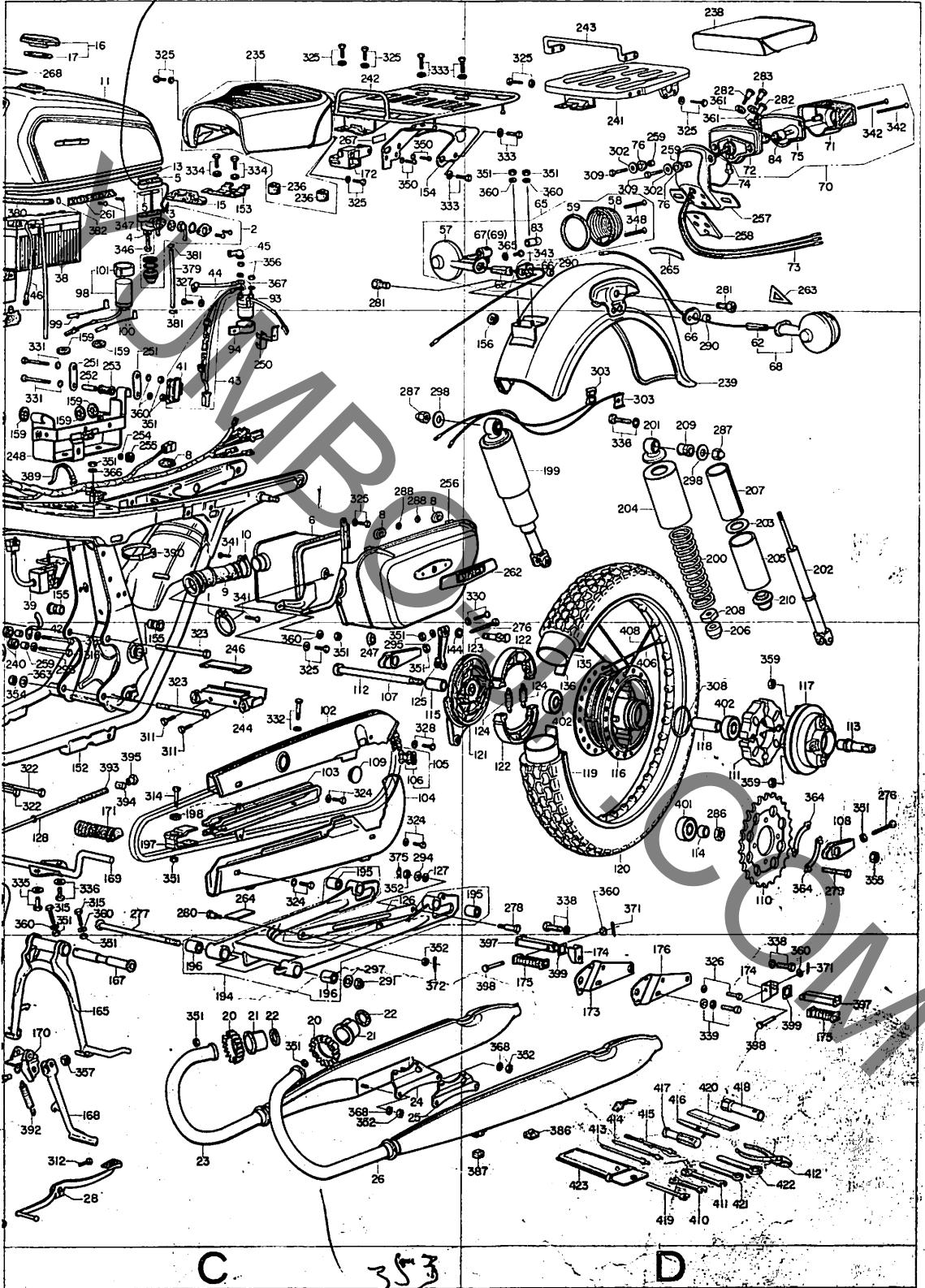
見出 番号	部品番号	部 品 名	標 準 整備時間	使用 個数	備 考
2B227	91301-200-000	0 リンク 10X1.6	20	1	
4D228	91301-283-005	0 リンク 5X2.4	20	4	
1A229	91302-001-000	0 リンク 27.5MM	20	1	
1B230	91302-216-000	0 リンク 35.5X3	30	4	
2B231	91302-303-000	シリンダ - 0リンク 46X2	40	2	
2C232	91305-028-158	0 リンク 9.0X1.6	20	4	
3A233	91307-200-010	0 リンク 13.7X1.5	20	1	
4A234	91309-283-000	0 リンク	40	1	
3C235	91354-702-000	0 リンク 23MM	30	1	
2C236	92000-05012-0A	6 カクホルト 5X12	5	1	
2C237	92000-06010	6 カクホルト 6X10	5	3	
2A238	92000-06020	6 カクホルト 6X20	5	4	
2C239	92000-06030	6 カクホルト 6X30	10	1	
3B240	92000-06032-50	6 カクホルト 6X32	10	2	
3B241	92000-08100	6 カクホルト 8X100	25	3	
3B242	92700-06032	スタットホルト 6X32	10	2	
1C243	93500-05008-0A	ハンスクリュー 5X8	5	2	
1D244	93500-05010-0A	ハンスクリュー 5X10	5	2	
1D245	93500-05014-0A	ハンスクリュー 5X14	5	3	
4C246	93500-06010	ハンスクリュー 6X10	5	2	
1C247	93500-06020	ハンスクリュー 6X20	5	4	
4A248	93500-06025	ハンスクリュー 6X25	10	2	
4D249	93500-06028	ハンスクリュー 6X28	10	2	
4C250	93500-06032	ハンスクリュー 6X32	10	3	
4C251	93500-06040	ハンスクリュー 6X40	10	3	
1A252	93500-06045	ハンスクリュー 6X45	10	10	
1A253	93500-06055	ハンスクリュー 6X55	10	1	
4D254	93500-06060	ハンスクリュー 6X60	10	3	
1D255	93520-05020-0A	ハンスクリュー 5X20	5	1	
3A256	93600-04016-0A	フットスクリュー 4X16	5	4	
2C257	93600-06016	フットスクリュー 6X16	5	4	
4D258	93600-06020	フットスクリュー 6X20	5	3	
1C259	93700-05028-0A	オーハルスクリュー 5X28	5	2	
1B260	93700-06032	オーハルスクリュー 6X32	10	3	
4D261	93715-06045	オーハルスクリュー 6X45	10	3	
2B262	94001-06000	6 カクナット 6MM	5	5	
1B263	94001-08000-05	6 カクナット 8MM	5	5	
1B264	94021-08000-05	キャツポナット 8MM	15	2	
1C265	94101-05000	フレインワッシャ 5MM	2	2	
1D266	94111-05000	スプリングワッシャ 5MM	2	6	
3C267	94301-08100	ノックピオン A 8X10	20	1	

見出 番号	部品番号	部 品 名	標 準 整備時間	使用 個数	備 考
2B268	94301-10140	ノックピオン A 10X14	25	9	
3B269	94302-06100	ノックピオン B 6X10	30	2	
2D270	94510-20000	エキスタ-ナルサ-クリツフ° 20MM	15	2	
2B271	94510-26000	エキスタ-ナルサ-クリツフ° 26MM	30	1	
1D272	95001-35330-40	フューエルチユーフ° 3.5X330	70	1	
1D273	95002-02070	チユーフ°クリツフ° B7	10	1	
4D274	95700-06028	フランジ°ホルト 6X28	15	3	
4B275	95700-06032	フランジ°ホルト 6X32	15	4	
4B276	95700-06050	フランジ°ホルト 6X50	15	5	
2C277	95700-06080	フランジ°ホルト 6X80	20	1	
4C278	95700-06100	フランジ°ホルト 6X100	20	2	
3D279	96201-30001	ク°リスニツフ°ル A°45	20	1	
1B280	98066-56715-02	スハ°-クフ°ラク° (D6HS NGK)		シ°カ	2
	98066-56724	スハ°-クフ°ラク° (X-20FS ND)		シ°カ	2
1D281	99114-246-1050	メインシ°イツト (#105)	75	1	
1D282	99124-303-0380	スロ-シ°イツト (#38)	100	1	

フレームブロック



→ ストロークバルブ



見出番号	部品番号	部 品 名	標 準 整備時間	使用 個数	備 考
2C	1 16223-317-000	インシュレータ-ハント [※]	80	1	
1C	2 16950-230-003	フューエルコックアツセンフ [※] リ-	500	1	
1C	3 16951-453-000	フューエルコックセツテイ [※] ンク [※] フ [※] レート	100	1	
1C	4 16993-011-000	フューエルコックファイキ [※] ンク [※] ハ [※] ツ [※] キン	25	1	
1C	5 16997-273-000	O リンク [※] 23MM	25	2	
2C	6 17211-303-690	IPA-クリーナー-エレメント	800	1	
2B	7 17212-303-690	IPA-クリーナー-ケース	300	1	
2B	8 17247-303-000	IPA-クリーナー-ケース [※] ロメツト A	80-30	5	
2C	9 17253-303-040	コネクティング [※] チューブ [※]	200	1	
2C	10 17256-303-000	ハント [※] A	70	1	
1C	11 17510-353-000H	フューエルタンクコンフ [※] リート	6,200	1	
	17510-353-000MV	フューエルタンクコンフ [※] リート	6,200	1	
1B	12 17521-353-010	R.フューエルタンクモ-ル	160	1	
1C	13 17522-353-010	L.フューエルタンクモ-ル	160	1	
1B	14 17611-303-000	タンクフロントクツシヨシ	35	2	
1C	15 17613-246-000	タンクリア-クツシヨシ	85	1	
1C	16 17620-329-000	フューエルファイラ-キツフ [※] コンフ [※] リート	180	1	
1C	17 17631-329-000	フューエルファイラ-キツフ [※] ハ [※] ツ [※] キン	20	1	
2B	18 17910-303-690	スロツト [※] ル [※] ケ-フ [※] ル [※] コンフ [※] リート	150	1	
1A	19 17911-023-000	スロツト [※] ル [※] ワイヤ-ク [※] ロメツト	10	1	
4C	20 18231-303-000	エキゾ-ストハ [※] イフ [※] シ [※] ヨイント	280	2	
4C	21 18233-303-010	エキゾ-ストハ [※] イフ [※] シ [※] ヨイントカラ-	50	4	
4C	22 18291-202-000	エキゾ-ストハ [※] イフ [※] カ [※] スケツト	30	2	
4C	23 18300-353-000	R.エキゾ-ストマフ [※] ラ-コンフ [※] リート	18,500	1	
4C	24 18340-303-020H	R.マフ [※] ラ-ステイ	140	1	
4C	25 18341-303-020H	L.マフ [※] ラ-ステイ	140	1	
4C	26 18400-353-000	L.エキゾ-ストマフ [※] ラ-コンフ [※] リート	3,500	1	
1B	27 22870-303-000	クラツチケ-フ [※] ル [※] コンフ [※] リート	260	1	
4C	28 24700-303-030	キ [※] ヤ-チ [※] エ [※] ン [※] シ [※] ハ [※] タ [※] ル	520	1	
4B	29 28241-351-000	キツクア-ム [※] シ [※] ヨイント	550	1	
4B	30 29293-351-000	キツクスタ-タ-ク [※] リツフ [※]	10	1	
4B	31 28300-351-000	キツクスタ-タ-ア-ム [※] コンフ [※] リート	1,300	1	
4B	32 28301-351-000	キツクスタ-タ-ア-ム	800	1	
4B	33 28311-342-000	キツクスタ-タ-ラ [※] ハ-	30	1	
4B	34 28321-351-000	キツクスタ-タ-ヒ [※] ン	70	1	
4B	35 28333-351-000	キツクスタ-タ-スフ [※] リンク [※]	20	1	
3B	36 30500-303-030	イク [※] ニツシヨシ [※] コイル [※] アツセンフ [※] リ-	1,950	1	
3B	37 30700-259-810	ノイズ [※] シフ [※] レツケ-キツフ [※] アツセンフ [※] リ-	250	2	
1C	38 31500-303-007	ハ [※] ツチ [※] リ-	シ [※] カ	1	
	31500-303-681	ハ [※] ツチ [※] リ- (オキナフ [※] ムケ)	シ [※] カ	1	
2C	39 31700-351-003	シリコン [※] レク [※] チ [※] ファイヤ- [※] アツセンフ [※] リ-	1,600	1	

見出番号	部品番号	部 品 名	標 準 使用 整備時間 個数	備 考
	31700-351-008	シリコンレクチファイア-アツセンフ"リ-	1,600	1
2B 40	32100-351-000	ワイヤ-ハーネス	1,400	1
2C 41	32111-230-000	ヒューズ"コネクタ-ケース	45	1
3C 42	32172-336-000	ワイヤ-ハネスクランフ"	70	1
2C 43	32211-351-000	マグ"ネティツクサフ"ハーネス	250	1
1C 44	32401-303-000	スタ-ター-フ"ル	150	1
1C 45	32411-253-000	スタ-テインク"モ-タ-タ-ミナルカハ"-	40	1
1C 46	32601-303-000	ア-スケ-フ"ル	220	1
2A 47	33100-303-023	ハツト"ライトアツセンフ"リ- (6V 30/25W スタンレー)	1,400	1
2A 48	33101-303-013	ハツト"ライトリム	400	1
2A 49	33103-041-003	ヒ"-ムアシ"ヤストスクリユ-	15	1
2A 50	33107-030-003	ヒ"-ムアシ"ヤストスフ"リンク"	20	1
2A 51	33108-303-003	ホルタ"-スフ"リンク"	20	2
2A 52	33117-041-003	ヒ"-ムアシ"ヤストナツト	10	1
2A 53	33120-303-023	ハツト"ライトユニット	670	1
2A 54	33130-243-670	ハツト"ライトソケツト	200	1
2A 55	33140-303-003	ホ"シ"シヨソソケツトアツセンフ"リ-	120	1
2A 56	33400-353-000	R.ウインカー-アツセンフ"リ- (6V 17W スタンレー)	650	1
2B 57	33401-353-003	ウインカー-ハ"-ース	400	4
2B 58	33402-268-671	ウインカー-レンス"	120	4
2B 59	33406-268-671	ウインカー-レンス"ハ"ツキン	15	4
2B 60	33410-353-000	R.ウインカー-ソケツトコンフ"リ-ート	130	1
2B 61	33415-353-000	ウインカー-ア-スコート" (ク"リ-ン)	40	2
2B 62	33446-230-000	ウインカー-コート"ク"ロメツト	20	4
2B 63	33450-353-000	L.ウインカー-アツセンフ"リ- (6V 17W スタンレー)	650	1
2B 64	33460-353-000	L.ウインカー-ソケツトコンフ"リ-ート	130	1
1D 65	33600-353-000	R.ウインカー-アツセンフ"リ- (6V 17W スタンレー)	650	1
1D 66	33606-303-000	リヤ-ウインカー-マウントラハ"-	90	2
1D 67	33610-353-000	R.ウインカー-ソケツトコンフ"リ-ート	130	1
2D 68	33650-353-000	L.ウインカー-アツセンフ"リ- (6V 17W スタンレー)	650	1
1D 69	33660-353-000	L.ウインカー-ソケツトコンフ"リ-ート	130	1
1D 70	33701-303-003	テ-ルライトユニット	1,300	1
1D 71	33702-303-003	テ-ルライトレンス"	520	1
1D 72	33703-303-003	テ-ルライトハ"-スコンフ"リ-ート	520	1
1D 73	33707-303-000	テ-ルライトコート"	140	1
1D 74	33708-303-000	ア-スコート"	70	1
1D 75	33709-077-671	テ-ルライトレンス"ハ"ツキン	20	1
1D 76	33719-077-671	テ-ルライトハ"-スハ"ツキン B	10	2
3A 77	33741-315-000	フロントリフレツクスリフレクタ-	200	2

見出番号	部品番号	部 品 名	標 準 使用 整備時間 個数	備 考
3B 78	33743-306-670	フロントリフレックスリフレクターハース	50 2	
2A 79	33905-303-003	シヨイントラハ (スタンレー)	30 1	
2A 80	34901-246-701	ハツトライトハルフ (6V 30/25W)	シカ 1	
2A 81	34902-202-000	タツシユハルフ (6V 3W)	シカ 3	
2A 82	34903-303-003	ホシシヨシハルフ (6V 3W アンハ)	シカ 1	
2B 83	34905-358-003	ウインカーライトハルフ (スタンレー 6V17W)	シカ 4	
1D 84	34906-061-671	ストツワステールライトハルフ (6V17/5.3W)	シカ 1	
2A 85	34908-001-000	ステートメーターハルフ (6V1.5W)	シカ 1	
3B 86	35300-353-000	キーアッセンブリー	1,650 1	
3B 87	35100-323-003	コンヒネションスイッチアッセンブリー	1,050 1	
1B 88	35250-230-043	ウインカースイッチ	1,200 1	
1A 89	35300-303-691	スターターライティングスイッチ	1,500 1	
1A 90	35340-102-003	フロントストツワスイッチコンソリート (トウヨウ)	250 1	
3B 91	35350-028-003	ストツワランプスイッチアッセンブリー	250 1	
3B 92	35357-303-010	ストツワスイッチランプリンク	20 1	
1C 93	35850-303-000	マクネツクスイッチ	1,100 1	
2C 94	35852-303-010	マクネツクスイッチステー	60 1	
2A 95	37200-353-008	ステートメーターアッセンブリー	2,500 1	
2B 96	38100-303-004	ホーンアッセンブリー	750 1	
1B 97	38205-115-000	ヒュースケース	60 1	
1C 98	38300-353-004	ウインカーリレーアッセンブリー (ミツハ)	1,000 1	
2C 99	38304-353-000	ウインカーリレーサブコート A (グリーン)	80 1	
2C100	38305-353-000	ウインカーリレーサブコート B (ブラック)	80 1	
1C101	38306-292-000	ウインカーリレーサスアンション	30 1	
3C102	40510-303-010R	トライフチエンアツハーフケース	850 1	
	40510-303-010MV	トライフチエンアツハーフケース	850 1	
3C103	40515-303-020H	トライフチエンミトルケース	400 1	
3C104	40520-303-010H	トライフチエンロアーフケース	850 1	
	40520-303-010MV	トライフチエンロアーフケース	850 1	
3C105	40530-303-013	トライフチエン	1,300 1	
3C106	40531-237-680	トライフチエンシヨイント	60 1	
3C107	40543-303-000	Rチエンアツハスター	200 1	
3C108	40544-303-000	Lチエンアツハスター	200 1	
3C109	40545-001-000H	チエンケースヒーフホルキヤツフ	25 1	
3D110	41201-303-000	ファイナルリフンスフロケツト	1,000 1	
3D111	41241-230-000	リヤホイルタツハ	110 4	
3C112	42301-303-000	リヤホイルアクスル	450 1	
3D113	42303-303-000	リヤホイルアクスルスリーブ	350 1	

見出番号	部品番号	部 品 名	標準整備時間	使用個数	備 考
3D 114	42304-303-000	リヤ-アクスルスリーフ"カラー	80	1	
3C 115	42313-303-000	リヤ-フ"レーキハ○ネルサイト"カラー	120	1	
3D 116	42601-303-010	リヤ-ホイールハフ"	3,800	1	
3D 117	42610-230-000	ファイナルト"リフ"ンフランシ"	900	1	
3D 118	42620-230-020	リヤ-アクスルテ"イスタンスカラ-	100	1	
3D 119	42701-303-003	リヤ-ホイールリム	160-171 ^{low} 1,200	2	
3D 120	42711-303-006	リヤ-ホイールタイヤ	シ"カ	1	
3D 121	43100-230-309	リヤ-フ"レーキハ○ネル	1,500	1	
3D 122	43120-303-690	リヤ-フ"レーキシユ-	3 80 260	2	
3D 123	43141-303-000	リヤ-フ"レーキカム	260	1	
4A 124	43151-329-000	リヤ-フ"レーキシユ-スフ"リンク"	30	4	
3C 125	43410-230-020	リヤ-フ"レーキア-ム	250	1	
3C 126	43431-354-010	リヤ-フ"レーキストツハ○-ア-ム	250	1	
3C 127	43434-286-000	ストツハ○-ア-ムクワシヨウハ-	15	1	
3C 128	43451-307-000	リヤ-フ"レーキロツト"	120	1	
4A 129	44301-303-000	フロントホイールアクスル	400	1	
4A 130	44311-230-020	フロントアクスルサイト"カラー	120	1	
4A 131	44601-230-020	フロントホイールハフ"	3,500	1	
4A 132	44620-230-000	フロントアクスルテ"イスタンスカラ-	85	1	
4A 133	44711-303-007	フロントホイールタイヤ	シ"カ	1	
4A 134	44711-353-006	フロントホイールタイヤ	シ"カ	1	
4A 135	44712-303-000	フロントホイールチューフ"	シ"カ	2	
4A 136	44713-200-000	タイヤフラツツ"	シ"カ	2	
4A 137	44806-303-000	スヒ○-ト"メ-ターキ"ヤ-	350	1	
4A 138	44809-230-000	キ"ヤ-ホ"ツツスキ"ヤ-フツツヤ-	15	2	
3A 139	44830-303-000	スヒ○-ト"メ-ターケ-フ"ル	280	1	
3A 140	44831-303-000	スヒ○-ト"メ-ターイン-ターケ-フ"ル	100	1	
4A 141	45010-303-690	フロントフ"レーキハ○ネルコンフ"リ-ト	1,900	1	
4A 142	45120-303-690	フロントフ"レーキシユ-	260	2	
4A 143	45131-230-020	フロントフ"レーキカム	260	1	
4B 144	45134-250-000	フ"レーキカムタ"ストシ-ル	5	2	
4B 145	45410-230-030	フロントフ"レーキア-ム	250	1	
4B 146	45435-250-000	フロントフ"レーキア-ムスフ"リンク"	15	1	
2A 147	45450-237-682	フロントフ"レーキケ-フ"ル	280	1	
3A 148	45451-283-000	ワイヤ-フ"ロメツト	45	1	
1B 149	45465-081-000	フ"レーキケ-フ"ルクリツツ"	10	1	
4B 150	46500-303-040	フ"レーキハ○タ"ル	750	1	
3B 151	46514-303-000	フ"レーキハ○タ"ルスフ"リンク"	80 50 20	1	
3C 152	50100-303-690R	フレ-ムホ"チ"イ	16,000	1	
1C 153	50118-303-310	タンクセツテイソク"ステイ	100	1	
1C 154	50156-303-690B	サフ"チューフ"クロスメンハ"- B	500	1	

見出番号	部品番号	部 品 名	標準 整備時間	使用 個数	備 考
2C155	50157-303-000	センターハーフフレーム	150	2	
2D156	50163-063-000	フロントチューブフレーム	15	1	
2B157	50301-200-315	ステアリングトラフホムレス	170	1	
2B158	50301-268-305	ステアリングトラフホムレス	200	1	
2B159	50327-300-000	ハブツテリラハ	25	6	
3B160	50352-351-000	フロントエンジンハンカフレーム	150	2	
2B161	50354-303-000H	R.アツハハンカフレーム	100	1	
2B162	50355-303-000H	L.アツハハンカフレーム	100	1	
3B163	50375-303-010H	メインスイングフレーム	170	1	
2B164	50402-307-000	クローマータフレーム	50	1	
4C165	50500-336-000R	メインスタントフレーム	940	1	
3B166	50523-303-000	メインスタントスプリング	55	1	
4C167	50526-286-000	メインスタントホムフレーム	190	1	
4C168	50530-351-000	スタントハブサイト	470	1	
3C169	50610-303-010H	ステツフハブ	700	1	
4C170	50611-303-000H	サイトスタントフレーム	330	1	
3B171	50661-351-000	ステツフラハ	150	2	
1C172	50710-115-023	ヘルメットホルダアッセンブリ (トウヨウ)	500	1	
4D173	50711-303-030H	R.ヒョリオンステツフアーム	300	1	
4D174	50713-333-000	ヒョリオンステツフフレーム	200	2	
4D175	50714-333-000	ヒョリオンステツフラハ	100	2	
4D176	50721-303-030R	L.ヒョリオンステツフアーム	300	1	
3A177	51400-353-000	R.フロントフォークアッセンブリ	5,800	1	
4B178	51410-353-000	フロントクワシヨンスプリング	400	2	
4B179	51420-353-000	フロントフォークハブコンフレーム	2,500	2	
4B180	51431-353-000	R.フロントフォークホムトムケース	2,300	1	
4B181	51432-453-000	オイルツクヒョース	230	2	
3B182	51437-331-770	ヒョースリンク	30	2	
4B183	51452-353-000	ホムトムケースカハ	280	2	
3B184	51470-453-010	シートハーフ	450	2	
3B185	51500-353-000	L.フロントフォークアッセンブリ	5,800	1	
4B186	51531-353-000	L.フロントフォークホムトムケース	2,300	1	
3B187	51608-353-000	フロントフォークリブ	120	2	
3B188	51610-353-010H	R.フロントフォークアツハカハ コンフレーム	560	1	
	51610-353-010MV	R.フロントフォークアツハカハ コンフレーム	560	1	
3B189	51611-303-000R	R.フロントフォークアンダカハ	420	1	
	51611-303-000MV	R.フロントフォークアンダカハ	420	1	
3B190	51612-303-000R	L.フロントフォークアンダカハ	420	1	
	51612-303-000MV	L.フロントフォークアンダカハ	420	1	
3B191	51620-353-010R	L.フロントフォークアツハカハ コンフレーム	560	1	

見出番号	部品番号	部 品 名	標準 整備時間	使用 個数	備 考
	51620-353-010MV	L.フロントフォークツハ [○] -カハ [○] - コンフ [○] ・リート	560	1	
3B192	51622-216-670	フロントフォークツシヨシ	75	2	
3B193	51641-453-000	フォークカハ [○] -クツシヨシ A	100	2	
4C194	52100-303-010B	リヤ-フォークコンフ [○] ・リート	4,000	1	
3C195	52109-222-810	リヤ-フォークラハ [○] -フ [○] ツシユ	75	2	
4C196	52147-303-310	リヤ-フォークヒ [○] ホ [○] ツトラハ [○] -フ [○] ツシユ	100	2	
3C197	52155-303-020	ト [○] ライフ [○] チェンスライダ [○] -	80	1	
3C198	52156-303-000	フツシヤ-	15	1	
2D199	52400-303-030R	リヤ-クツシヨシアンツセンフ [○] ・リ-	2,800	2	
	52400-303-680MV	リヤ-クツシヨシアンツセンフ [○] ・リ-	2,800	2	
2D200	52401-242-010	リヤ-クツシヨシスフ [○] ・リンク [○]	500	2	
2D201	52410-303-020	リヤ-クツシヨシメタル	200	2	
2D202	52420-303-030	リヤ-クツシヨシホ [○] トムケース	1,200	2	
2D203	52447-028-710	リヤ-クツシヨシスフ [○] ・リンク [○] シート	85	2	
2D204	52460-056-671R	リヤ-クツシヨシアンツハ [○] -ケース	330	2	
	52460-056-671MV	リヤ-クツシヨシアンツハ [○] -ケース	330	2	
2D205	52465-028-010	リヤ-クツシヨシアンタ [○] -ケース	280	2	
3D206	52475-230-010	クツシヨシラハ [○] -	30	2	
2D207	52476-028-600	リヤ-クツシヨシスフ [○] ・リンク [○] カ [○] イト [○]	80	2	
2D208	52482-056-670	リヤ-クツシヨシロツキンク [○] ナツト	25	2	
2D209	52485-303-000	シ [○] ヨイントラハ [○] -	25	2	
2D210	52486-303-000	リヤ-クツシヨシシート	190	2	
1A211	53100-303-690	ステアリンク [○] ハント [○] ルハ [○] イフ [○]	940	1	
1A212	53132-303-010	ハント [○] ルハ [○] イフ [○] アンタ [○] -ホ [○] ルタ [○] -	350	2	
1A213	53133-303-000	ハント [○] ルハ [○] イフ [○] クツシヨシ	30	4	
1A214	53141-115-000	スロツトルク [○] リツフ [○] ハ [○] イフ [○]	150	1	
1A215	53161-250-000	スロツトルクワイヤ [○] -ヒンシ [○]	50	1	
1A216	53162-042-000	スロツトルクフ [○] ルアウターホ [○] ルタ [○] -	30	1	
1A217	53175-230-000	R.ハント [○] ルハ [○] -	280	1	
1B218	53178-230-000	L.ハント [○] ルハ [○] -	280	1	
1A219	53192-203-000	クラツチケ-フ [○] ルアシ [○] ヤストホ [○] ルト	85	2	
2B220	53200-303-010R	ステアリンク [○] システム	2,400	1	
2B221	53211-200-305	ステアリンク [○] トツフ [○] コンソ [○] レス	200	1	
2B222	53212-200-305	ステアリンク [○] ホ [○] トムコンソ [○] レス	190	1	
3B223	53214-200-000	ステアリンク [○] ハツ [○] タ [○] ストシ [○] ル	20	1	
3B224	53215-200-000	ステアリンク [○] ハツ [○] タ [○] ストシ [○] ルフツシヤ [○] -	10	1	
3B225	53215-317-000	ハント [○] ルロツクケ-スカハ [○] -コンフ [○] ・リート	60	1	
2A226	53251-353-000	フォークツフ [○] フ [○] リツシ [○]	1,700	1	
3A227	53600-230-004	ハント [○] ルロツクコンフ [○] ・リート (トウヨウ)	310	1	
3B228	53631-268-020	ハント [○] ルロツクスフ [○] ・リンク [○]	10	1	
3A229	61100-303-010R	フロントフェンタ [○] -	2,100	1	

見出番号	部品番号	部 品 名	標準整備時間	使用個数	備 考
	61100-303-010MV	フロントフェンダ-	2,100	1	
3A230	61105-303-020XW	フロントフェンダ-ステ-	300	1	
2A231	61301-303-010R	ヘッドライトケース	600	1	
	61301-303-010MV	ヘッドライトケース	600	1	
2A232	61302-230-010	ヘッドライトケースカラー	35	2	
2A233	61304-292-000	ヘッドライトセッティングカラー	35	2	
2A234	61305-303-000	ヘッドライトケースハブツクフプレート	120	1	
1C235	77200-353-000	シートコンフプレート	1,900	1	
1C236	77204-286-020	シートセッティングラハ-A	80	2	
1B237	77251-353-010	トキメントホブツクス	300	1	
1D238	77300-298-020A	ヒオリオンシート (2カクセンヨウ)	1,500	1	
2D239	80100-303-030R	リヤフェンダ-	2,300	1	
	80100-303-030MV	リヤフェンダ-	2,300	1	
3C240	80101-283-000	リヤフェンダ-クツシヨウラハ-	25	2	
1D241	81200-303-690R	ラキシキヤリヤ (2カクセンヨウ)	1,000	1	
	81200-303-690MV	ラキシキヤリヤ-コンフプレート (2カクセンヨウ)	1,000	1	
1C242	81210-353-000XW	ラキシキヤリヤ	1,500	1	
1D243	81211-298-010	ヒオリオンハブツクフハント (2カクセンヨウ)	300	1	
3C244	83500-303-010	ツールホブツクス	300	1	
2B245	83540-303-040R	R.サイトカハ-	850	1	
	83540-303-040MV	R.サイトカハ-	850	1	
3C246	83545-216-620	ツールホブツクスハント	65	1	
2B247	83551-300-000	エアークリーナーケースクシロメツト	30	2	
2C248	83600-303-690	ハブツテリートレイ	500	1	
2B249	83601-353-000	ハブツテリ-ハント	120	1	
2C250	83602-353-000	フューズコネクタ-ホルダ-	80	1	
2C251	83611-303-000	ハブツテリートレイセツトフプレート	30	2	
2C252	83612-303-000	ハブツテリートレイセツトカラー	15	1	
2B253	83613-303-000	ハブツテリートレイセツトラハ-	20	2	
2C254	83614-303-000	ハブツテリートレイセツトカラー B	20	1	
2C255	83615-303-000	ハブツテリ-マウントラハ- B	40	1	
2C256	83640-303-050R	L.サイトカハ-	850	1	
	83640-303-050MV	L.サイトカハ-	850	1	
1D257	84701-303-020R	ナンハ-フプレートフラケツト	600	1	
1D258	84705-303-303	ナンハ-フプレートフラケツトシート	70	1	
3C259	84706-286-000	ナンハ-フラケツトセツトカラー	15	4	
1B260	87121-353-000	R.フューエルタンクエンフレル	350	2	
1C261	87122-353-000	L.フューエルタンクエンフレル	350	2	
2B262	87125-353-000	サイトカハ-エンフレル	450	2	
1D263	87141-202-000	リヤマ-ク	10	1	

見出番号	部品番号	部 品 名	標準 整備時間	使用 個数	備 考
3C264	87501-303-000	レシ ^ス スタツトナンハ ^フ レート	15	1	
1D265	87505-303-300	ダイヤコ-シヨソマーク	50	1	
1B266	87506-303-690	ハ ^ツ ツテリコ-シヨソマーク	30	1	
1C267	87511-323-000	ハ ^メ ツトホルタ ^ラ ハ ^ル	15	1	
1C268	87560-115-010A	ト ^ラ イフ ^コ シヨソマーク	35	1	
	87560-115-010B	ト ^ラ イフ ^コ シヨソマーク	35	1	
1A269	88110-230-000	R ^ハ ツクミラ-	380	1	
1B270	88120-230-810	L ^ハ ツクミラ- (オキナワムケ)	380	1	
4B271	90108-230-000	スタツト ^ヒ ンホ ^ツ ツ スクリユ-	45	1	
3A272	90109-342-000	スクリユ-ワツシヤ- 3X8	20	1	
1A273	90111-362-000	フツツシ ^ホ ルト 8X36	50	4	
1A274	90114-028-000	ハツト ^ル レハ ^ヒ ホ ^ツ ツスクリユ-	30	2	
4B275	90116-283-010	ソクツト ^ホ ルト 8MM	50	2	
3D276	90119-205-000	チエ ^ン ^ホ ルト	55	2	
3C277	90121-303-010	フ ^オ ク ^ヒ ホ ^ツ ツ ^ホ ルト	300	1	
3D278	90127-303-010	リヤ-フ ^レ キ ^ト ル ^ク ^ホ ルト	40	1	
3D279	90128-200-000	ト ^リ フ ^ン スフ ^ロ ク ^ツ ツセツト ^ホ ルト	30	4	
3C280	90133-303-000	フ ^レ キ ^ト ツ ^ハ ア ^ム ^ホ ルト	40	1	
1C281	90162-351-000	リヤ-フ ^エ ン ^タ セツ ^テ イン ^ク ^ホ ルト	70	2	
1D282	90163-303-000	ナンハ ^フ ラ ^ク ツツセツト ^ホ ルト	30	2	
1D283	90164-303-000	ナンハ ^フ ラ ^ク ツツセツト ^ホ ルト A	30	1	
3B284	90171-303-000	イク ^ニ ツシヨソコイルセツト ^ホ ルト	70	2	
3B285	90301-303-000	イク ^ニ ツシヨソコイルセツト ^ナ ツト	50	2	
3D286	90307-200-000	リヤ-ア ^ク ス ^ル ナツト	45	1	
2C287	90309-315-000	リヤ-ク ^ツ シヨソア ^ツ ハ ^ナ ツト	50	2	
2B288	90313-512-000	ス ^ヒ オ ^ト ナツト 3MM	10	4	
1A289	90321-315-670	フ ^イ キ ^シ ン ^ク ナツト	50	2	
1D290	90324-303-000	リヤ-ウ ^イ ン ^カ マ ^ウ ン ^ト カラ-	40	2	
4C291	90354-268-000	セル ^フ ロツク ^ナ ツト 14MM	45	1	
1A292	90503-222-000	ステ ^ア リン ^ク ス ^テ ム ^ナ ツト ^ワ ツシヤ-	25	1	
3B293	90512-303-000	ワツシヤ- 17.5MM	10	1	
3C294	90524-030-000	ハツト ^ル ホルタ ^セ ツト ^ワ ツシヤ- A	5	1	
4B295	90525-001-000	フ ^レ キ ^ア ム ^ワ ツシヤ-	10	2	
2B296	90525-030-000	ハツト ^ル ホルタ ^セ ツ ^テ イン ^ク ワツシヤ- B	5	3	
4C297	90526-216-000	ワツシヤ- 14X26	5	1	
2C298	90527-230-000	ワツシヤ- 10.3MM	15	2	
4B299	90543-273-000	フ ^オ ク ^ト レ ^イ ン ^コ ツク ^ハ ツ ^キ ン	5	2	
4B300	90544-283-000	ス ^ハ シヤ ^ル ワツシヤ- 8MM	20	2	
4A301	90557-230-000	ワツシヤ- 15.2X25	10	2	
1D302	90581-342-000	ワツシヤ- 20MM	15	2	
2D303	90583-303-000	リヤ-ウ ^イ ン ^カ マ ^ウ ン ^ト ワツシヤ-	100	2	

見出番号	部品番号	部 品 名	標準整備時間	使用個数	備 考
4A304	91251-230-003	オイルシール 54667	120	1	
	91251-230-005	オイルシール 54667	120	1	
4A305	91252-230-003	オイルシール 26427	80	1	
	91252-230-005	オイルシール 26427	80	1	
3B306	91254-353-000	9"ストシール 31MM	120	2	
3B307	91255-315-003	オイルシール	100	2	
3D308	91304-704-000	O リング	40	1	
1D309	92000-05020-0A	6 カクホ"ルト 5X20	5	2	
4B310	92000-06008	6 カクホ"ルト 6X8	5	2	
3C311	92000-06010	6 カクホ"ルト 6X10	5	2	
2B312	92000-06020	6 カクホ"ルト 6X20	5	2	
4B313	92000-06025	6 カクホ"ルト 6X25	10	1	
3C314	92000-06028	6 カクホ"ルト 6X28	10	1	
3C315	92000-06036	6 カクホ"ルト 6X36	10	2	
3C316	92000-06045	6 カクホ"ルト 6X45	10	2	
2B317	92000-06125	6 カクホ"ルト 6X125	25	1	
2B318	92000-08040-0A	6 カクホ"ルト 8X40	10	2	
3B319	92000-08045-0A	6 カクホ"ルト 8X45	15	2	
2A320	92000-08050-0A	6 カクホ"ルト 8X50	20	2	
2B321	92000-08065-0A	6 カクホ"ルト 8X65	20	1	
3C322	92000-08080-0A	6 カクホ"ルト 8X80	20	4	
3C323	92000-10106-0A	6 カクホ"ルト 10X106	40	2	
3C324	93481-06008	ホ"ルトワッシャ- 6X8	10	3	
3A325	93481-06012	ホ"ルトワッシャ- 6X12	10	13	
4D326	93481-06014	ホ"ルトワッシャ- 6X14	10	2	
3A327	93481-06016	ホ"ルトワッシャ- 6X16	10	7	
3C328	93481-06020	ホ"ルトワッシャ- 6X20	10	1	
4A329	93481-06028	ホ"ルトワッシャ- 6X28	15	1	
2D330	93481-06036	ホ"ルトワッシャ- 6X36	15	1	
2C331	93481-06040	ホ"ルトワッシャ- 6X40	15	2	
3C332	93481-06045	ホ"ルトワッシャ- 6X45	15	1	
1C333	93481-08016	ホ"ルトワッシャ- 8X16	20	6	
1C334	93482-06016	ホ"ルトワッシャ- 6X16	15	2	
3C335	93482-08016	ホ"ルトワッシャ- 8X16	15	3	
3C336	93482-08020	ホ"ルトワッシャ- 8X20	15	3	
4B337	93482-08040	ホ"ルトワッシャ- 8X40	15	1	
3D338	93482-10025	ホ"ルトワッシャ- 10X25	25	2	
4D339	93483-08020	ホルトワッシャ- 8X20	20	2	
2A340	93483-08028	ホ"ルトワッシャ- 8X28	20	2	
2C341	93500-04020-0A	ハンスクリュー 4X20	5	2	
1D342	93500-04050-4J	ハンスクリュー 4X50	15	2	

見出番号	部品番号	部 品 名	標準整備時間	使用個数	備 考
2B343	93500-05008-0A	ハンスクリュー 5X8	5	4	
2A344	93500-05012-0P	ハンスクリュー 5X12	8	2	
1A345	93500-05025-0A	ハンスクリュー 5X25	5	4	
1C346	93500-06035	ハンスクリュー 6X35	10	1	
1B347	93700-03006-0G	オーハムスクリュー 3X6	5	2	
2A348	93700-03025	オーハムスクリュー 3X25	5	8	
3B349	93891-06012	スクリューワッシャー 6X12	10	2	
1C350	93892-06012	スクリューワッシャー 6X12	10	2	
1A351	94001-06000	6 カクナット 6MM	5	23	
2A352	94001-08000-0S	6 カクナット 8MM	5	12	
1A353	94001-08020-0S	6 カクナット 8MM	10	2	
2B354	94001-10000-0S	6 カクナット 10MM	10	2	
3D355	94001-14020-0S	6 カクナット 14MM	20	1	
1C356	94002-06080	6 カクナット 6MM	5	2	
4C357	94002-10000-0S	6 カクナット 10MM	10	1	
4B358	94011-14020-0S	ミソリツキナット 14MM	35	1	
3D359	94031-08000	6 カクナット 8MM	5	4	
2C360	94101-06000	ワレインワッシャー 6MM	2	9	
2A361	94101-08000	ワレインワッシャー 8MM	3	7	
1A362	94101-08200	ワレインワッシャー 8MM	5	4	
3C363	94101-10000	ワレインワッシャー 10MM	3	1	
3D364	94108-12000	ワッシャーワッシャー A2	20	2	
2A365	94111-05000	スワリンクワッシャー 5MM	2	6	
2B366	94111-06000	スワリンクワッシャー 6MM	2	5	
1C367	94111-06800	スワリンクワッシャー 6MM	2	2	
2B368	94111-08000	スワリンクワッシャー 8MM	3	11	
2B369	94111-10000	スワリンクワッシャー 10MM	3	1	
3B370	94201-16120	スワリツトヒオン 1.6X12	2	1	
3D371	94201-16150	スワリツトヒオン 1.6MM	2	2	
4C372	94201-20180	スワリツトヒオン 2.0X18	3	1	
3B373	94201-25250	スワリツトヒオン 2.5X25	3	1	
4B374	94201-30280	スワリツトヒオン 3.0X28	3	1	
2B375	94251-08000	ロツクヒオン 8MM	20	2	
3B376	94536-41120	インターナショナルクリップ 41MM	60	2	
3B377	94605-27101	フォークネット D1	200	2	
3B378	94608-30000	O リンク 23X2.4	30	2	
1C379	95001-45110-40	フューエルチューブ 4.5X110	45	1	
1C380	95001-55200-40	フューエルチューブ 5.5	80	1	
1C381	95002-02080	チューブクリップ R8	10	2	
1B382	95002-02100	チューブクリップ R10	15	2	
1A383	95011-13100	R.ハントネットクリップ C	100	1	

見出番号	部品番号	部 品 名	標準 整備時間	使用 個数	備 考
1B384	95011-13200	L.ハント"ルク"リツフ° C	100	1	
4B385	95011-40000	チェンシ"ヘンダ"ルウハ"-	20	1	
4D386	95011-61000	スタント"ストツハ"-ラハ"- A	20	1	
4D387	95011-63000	スタント"ストツハ"-ラハ"- C	50	1	
1A388	95014-22100	アツハ"-ホルダ"- B1	250	2	
2C389	95014-61100	ワイヤ"-ハント" A1	25	1	
2C390	95014-62300	ワイヤ"-ハーネスハント" B3	50	1	
4B391	95014-71801	メインスフ°リンク" A	55	1	
4C392	95014-72201	サイド"スタント"スフ°リンク" A	50	1	
3C393	95014-73300	フ"レ-キ"ロツツ"スフ°リンク" A	15	1	
4B394	95015-31000	フ"レ-キ"ア-ムシ"ヨイント A	15	2	
4B395	95015-41000	ア"シ"キ"スタナツト A	25	2	
3B396	95015-52000	シ"ヨイント"ヒ°ン B	50	1	
4D397	95015-62000	ヒ°リオン"ステツフ°"ハ"- B	300	2	
4D398	95015-82000	ヒ°リオン"ステツフ°"ヒ°ン B	50	2	
4D399	95015-91000	ヒ°リオン"ステツフ°"ワツシ"-	10	2	
1A400	95020-11200	スフ°ム"ナツト A2	200	1	
3D401	96120-60050	ホ"-ル"ハ"アリンク" Z 6005	350	1	
3D402	96120-62020	ホ"-ル"ハ"アリンク" Z 6202	250	2	
4A403	96120-63020	ホ"-ル"ハ"アリンク" Z 6302	290	2	
2B404	96211-08000	スチ-ル"ホ"-ル #8	5	37	
4A405	97285-31144-10	スホ°-フ A 11X152	20	18	
3D406	97367-52147-10	スホ°-フ B 9X153.5	25	18	
4A407	97436-31143-10	スホ°-フ A 11X151.5	20	18	
3D408	97632-52146-10	スホ°-フ B 9X153	25	18	
1B409	98200-11500	フュ-ズ" 15A	10	4	
4D410	99001-10120	スハ°ナ- 10X12	80	1	
4D411	99001-14170	スハ°ナ- 14X17	120	1	
4D412	99002-13500	フ°ライ"- 135	150	1	
4D413	99003-10000	フ°ラ"スト"ライハ"- #2	30	1	
4D414	99003-20000	フ°ラ"スト"ライハ"- #3	30	1	
4D415	99003-30000	マイナ"スト"ライハ"- #2	25	1	
4D416	99003-40000	レハ"-	20	1	
4D417	99003-50000	ク"リツフ°	40	1	
4D418	99004-18001	ホ"ツク"スレンチ 18MM	50	1	
4D419	99005-02000	ハント"ルハ"- B	70	1	
4D420	99006-12000	アイレンチ"ハント"ル 120MM	80	1	
4D421	99006-19000	アイレンチ 19MM	150	1	
4D422	99006-29000	アイレンチ 29MM	170	1	
4D423	99008-02000	ツ"-ルハ"ツク"	40	1	
2B424	53220-303-000	ステアリング"トップ"スレッド"コンプ"リ-ト	200	1	
3B425	30280-303-000	コンデンサ-"コンプ"リ-ト	250	1	

● CD125K5 新刊書のご案内

パーツリストと同時に下記資料も用意してあります。ご商売にお役立て下さい。

※取 扱 説 明 書 (3035301) ※整 備 手 帳 (5012401)

ご注文はもよりのホンダ SF・営業所・パーツセンター・代理店でどうぞ。

もし品切れの場合は下記でも受け承ります。

〒351 埼玉県和光市本町18番1号

本田技研工業株式会社 サービスセンター整備資料室

TEL 0484-62-1611 テレックス 2962-623

HONDA CD125K5
パーツリスト

不 許 複 製

発 行 本 田 技 研 工 業 株 式 会 社

編 集 本 田 技 研 工 業 (株) サービス部整備資料室

Ⓜ A2000809

YUMBO
HONDA
SP
COM



HONDA

本田技研工業株式会社