

yumbo-jp.com



HONDA

CB650CA
CB650CB

2

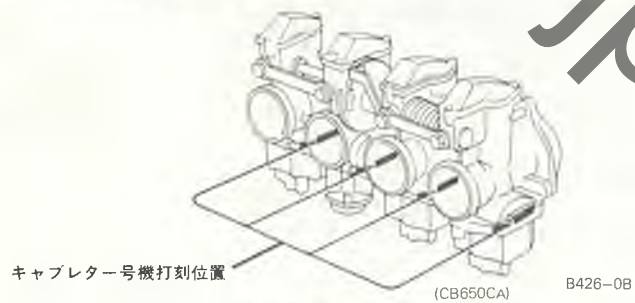
パーツリスト

●号機管理と打刻位置

	エンジン部品	フレーム部品	キャブレター部品
機種名	エンジン号機	フレーム号機	キャブレター号機
CB650CA	RC03E-1100001~ 1101822	RC05-1000005~ 1001832	PD51E [A]
CB650CB	RC03E-1200008~	RC05-1003004~	VB54A [A] ~

・キャブレターアッセンブリーはエンジン号機で管理されていますがその構成部品は下記アンダーラインで示したキャブレター号機で管理されています。

PD51E [A] KC ア



●このパーツリストは昭和56年2月10日現在で編集してあります。

初版 昭和54年12月20日
本田技研工業株式会社

yumbo-jip.com



CB650CA



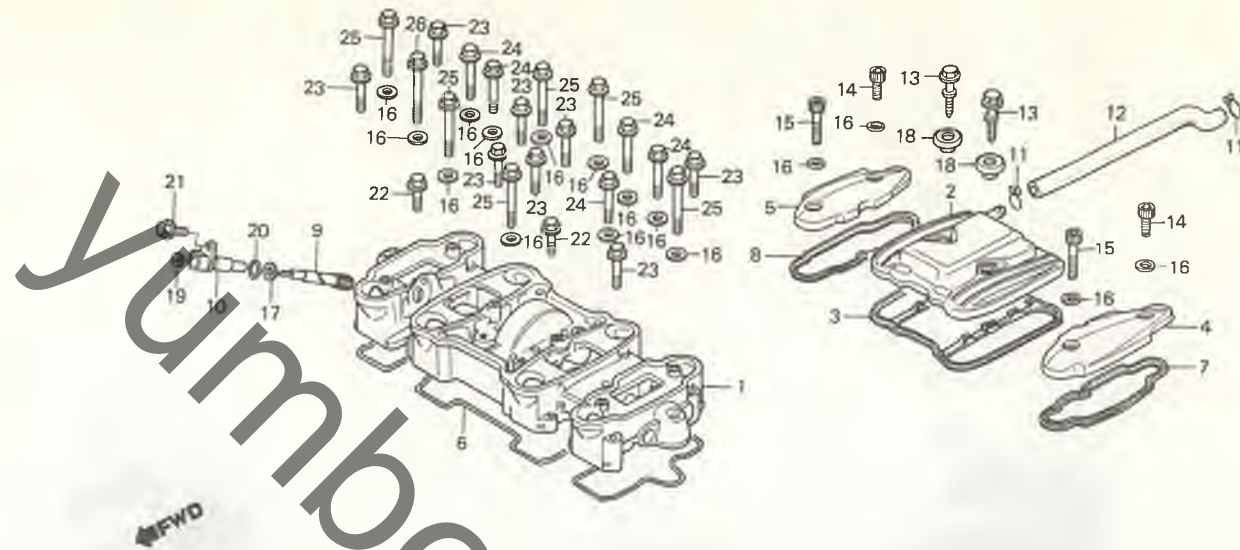
CB650CB

C 2

ブロックNO.

E-1

シリンダーヘッドカバー



B460-1

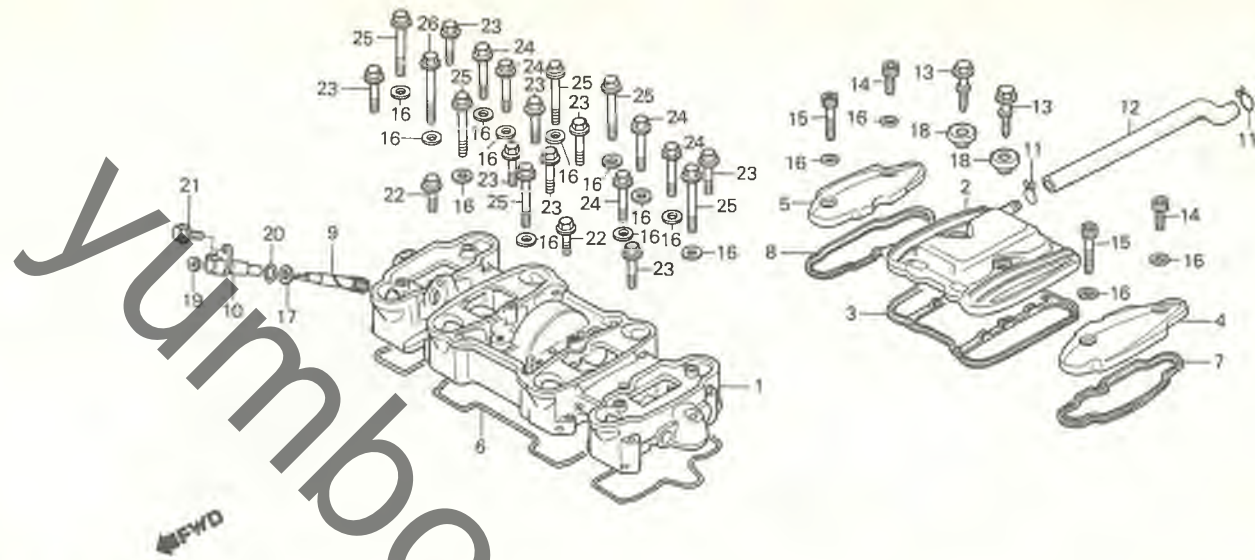
整備項目	標準時間	見出番号	部品番号	部品名	標準価格	使用個数		適用号機	
						CB650	CA Cb	初号機	終号機
シリンダーヘッドカバー	1.5	1	12310-426-000	シリンダーヘッドカバー	8,000	1	1		
フリーザーカバー-COMP.	0.2	2	12320-426-000	フリーザーカバー-COMP.	1,500	1	1		
タコメーターキヤ		3	12329-426-000	フリーザーカバー-ハヅキン	300	1	1		
タコメーターキヤツフ		4	12361-460-000	L.タレットアシヤステイックカバー	600	1	1		
L.タレットアシヤステイックカバー	0.1	5	12362-460-000	R.タレットアシヤステイックカバー	600	1	1		
R.タレットアシヤステイックカバー									
シリンダーヘッドカバー-ハヅキン	0.6	6	12391-426-000	シリンダーヘッドカバー-ハヅキン	480	1			
			12391-460-770	シリンダーヘッドカバー-ハヅキン	480		1		
		7	12395-426-000	L.タレットアシヤステイックカバー-ハヅキン	100	1	1		
		8	12396-426-000	R.タレットアシヤステイックカバー-ハヅキン	100	1	1		
		9	12431-426-003	タコメーターキヤ	800	1	1		
		10	12451-323-000	タコメーターキヤツフ	710	1	1		
		11	15772-551-000	チユークリツフ	60	2	2		
		12	17270-460-000	フリーザーチユーフ	400	1	1		
		13	90017-425-000	スハシヤルホルト 6X27.5	60	2	2		
		14	90116-460-000	ソケツホルト 6X20	70	2	2		
		15	90117-460-000	ソケツホルト 6X28	70	2	2		
		16	90425-300-000	ワツシヤ 11MM	30	16	16		
		17	90451-292-000	スラストワツシヤ 7MM	20	1	1		
		18	90541-425-000	マウンテイックラハ	150	2	2		
		19	91256-425-005	オイルシール 4.8X14.5X5	80	1	1		
		20	91309-035-000	オリック 11X2.5	60	1	1		
		21	96000-06018-00	フランシホルト 6X18	20	1	1		
		22	96000-06025-00	フランシホルト 6X25	25	2	2		
		23	96000-06035-00	フランシホルト 6X35	25	8	8		
		24	96000-06040-00	フランシホルト 6X40	25	5	5		
		25	96000-06045-00	フランシホルト 6X45	30	6	6		
			1981.02.10						
					C2				

C 3

ブロックNO.

E-1

シリンダーヘッド



B460-1

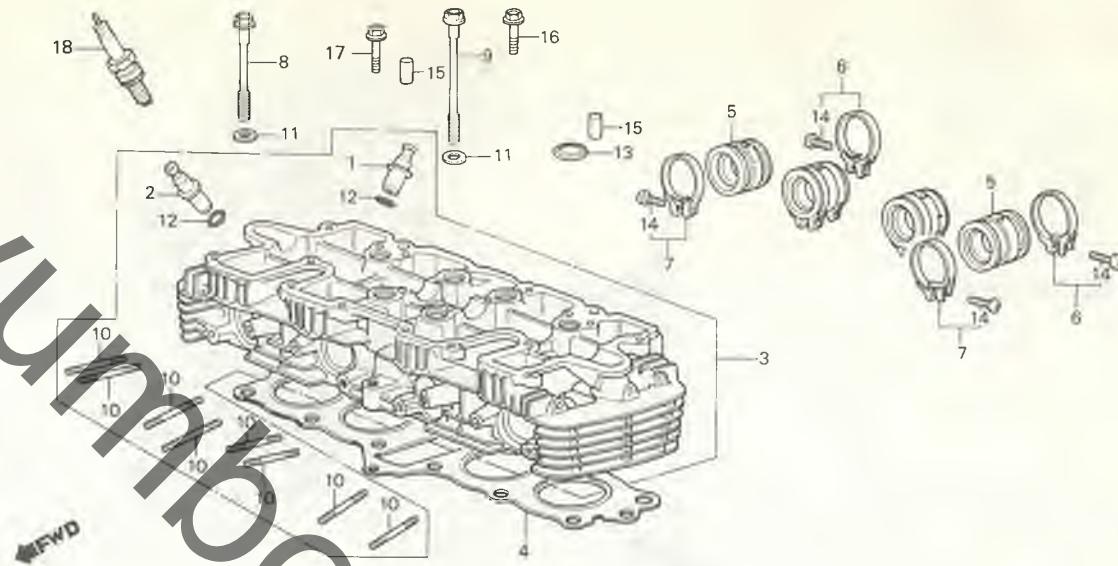
整備項目	標準時間	見出番号	部品番号	部品名	標準価格	使用個数 CA CB	適用号機 初号機 終号機
		26	96000-06050-00	フランジボルト 6X50	30	1 1	

C 4

ブロックNO.

E-2

シリンダーヘッド



B426-2

整備項目	標準時間	見出番号	部品番号	部品名	標準価格	使用個数		適用号機	
						CB650	CA CB	初号機	終号機
バルブカイト (リーマシユウセイ フクム) (イツコマシ 0.2 カサシ) (ハルフシユウセイ フクマシ) (シユウセイノトキハ 0.2 カサシ)	2.7	1	12021-426-000	インレットバルブカイト	400	4	4		
		2	12023-426-000	エキゾーストバルブカイト	600	4			
			12023-460-771	エキゾーストバルブガイド	600	4			
シリンダーヘッドCOMP.	4.2	3	12200-426-000	シリンダーヘッドCOMP.	44,000	1	1		
シリンダーヘッドカセット	2.1	4	12251-426-000	シリンダーヘッドカセット	1,700	1	1		
キャブレターインシュレーター (イチダイ セイヒノトキハ 0.8)	0.6	5	16211-460-000	キャブレターインシュレーター	400	4	4		
スタットホルルト 6X51 (イツコマシ 0.1 カサシ)	0.3	10	90044-426-300	スタットホルルト 6X51	50	8	8		
		6	17254-426-000	コネクティングチューフハントB	150	4			
		7	16219-422-000	インシュレーターハント	180	4			
		7	17255-426-000	コネクティングチューフハントA	170	4			
			16219-422-000	インシュレーターハント	180	4			
		8	90033-426-004	フランシホルルト 8X120	150	10	10		
		9	90036-426-004	フランシホルルト 8X145	160	2	2		
		11	90483-028-000	ワッシャ 8MM	20	12	12		
		12	91301-200-000	ワッシャ 10X1.6	30	8	8		
		13	91318-300-013	シーリングラバー	60	6	6		
		14	93500-05020-0G	ワッシャクリュー 5X20	5	8	8		
		15	94302-10160	ワッシャ 10X16	40	2	2		
		16	95700-06028-00	フランシホルルト 6X28	20	1	1		
			95700-06032-00	フランシホルルト 6X32	20	1	1		
		17	95700-06032-00	フランシホルルト 6X32	20	1	1		
		18	98069-57717	スハークワラック (D7EA NGK)	シカ	(4)	(4)		
			98069-57727	スハークワラック (X22ES-U ND)	シカ	(4)	(4)		
			98069-58717	スハークワラック (D8EA NGK)	シカ	4	4		
			98069-58727	スハークワラック (X24ES-U ND)	シカ	4	4		

1981.02.10

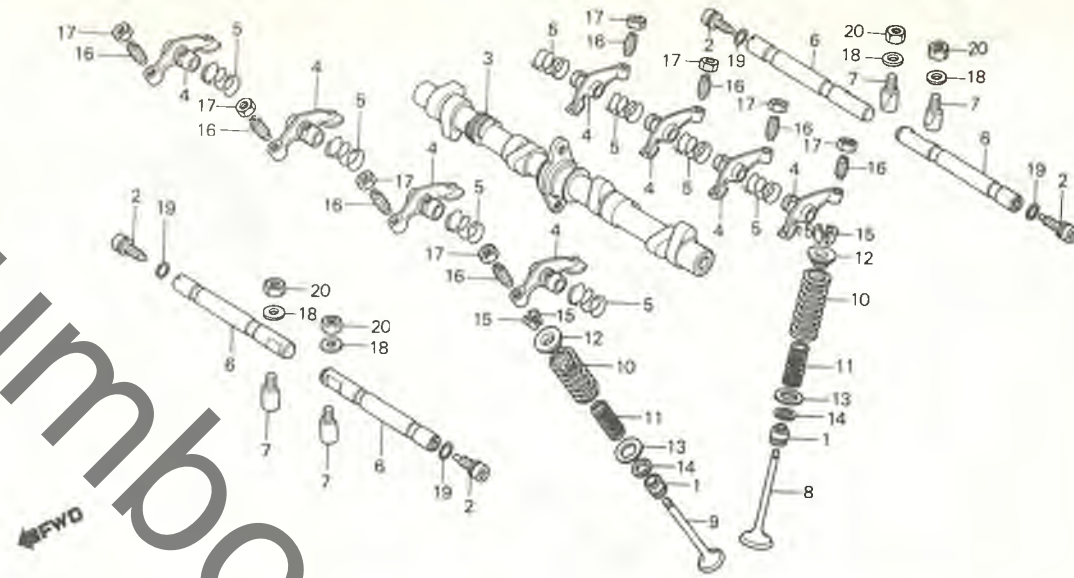
C4

C 5

ブロックNO.

E-3

カムシャフト・バルブ



B426-3

整備項目	標準時間	見出番号	部品番号	部品名	標準価格	使用個数		適用号機	
						CA	CB	初号機	終号機
○リンク"カ"イト"ホ"ルト (ニコイシ"ヨウテ"モ ト"クシ"カン)	0.1	1	12209-333-005	ハ"ル"フ"ステ"ル" (ニツ"ホ"ン)	140	8	8		
カムシャフト	1.5	2	12332-426-000	○リンク"カ"イト"ホ"ルト	70	4	4		
ハ"ル"フ"ロツ"カ-ア-ム"シ"ャ"フ"ト	0.8	3	14101-426-000	カムシャフト	11,000	1	1		
カンレシ"フ"ヒ"ン フ"ク"ム (イツ"コ"マ"シ 0.2 カ"サ"ン)	2.5	4	14431-426-000	ハ"ル"フ"ロツ"カ-ア-ム	1,100	8			
ハ"ル"フ" (イツ"コ"マ"シ 0.2 カ"サ"ン)	2.4	5	14435-426-000	ハ"ル"フ"ロツ"カ-ア-ム"サ"イ"ト"ス"フ"○"リ"ン"ク"	150	8	8		
(ハ"ル"フ"シ"ョ"ト"ノ シ"ユ"ウ"セ"イ フ"ク"ム)		6	14451-426-000	ハ"ル"フ"ロツ"カ-ア-ム"シ"ャ"フ"ト	450	4	4		
(ハ"ル"フ"カ"イト"ノ コ"ク"カ"ン"フ"ク"マ"ス)		7	14456-390-000	ハ"ル"フ"ロツ"カ-ア-ム"シ"ャ"フ"ト"コ"ツ"タ-ヒ"ョ"ン	110	4	4		
ハ"ル"フ"ア"ク"タ-ス"フ"○"リ"ン"ク"		8	14711-426-000	インレツ"ト"ハ"ル"フ"	900	4	4		
カンレシ"フ"ヒ"ン フ"ク"ム (イツ"コ"マ"シ 0.1 カ"サ"ン)		9	14711-426-003	インレツ"ト"ハ"ル"フ" (NITTAN)	900	4	4		
		10	14721-426-000	エキ"ツ"-"ス"ト"ハ"ル"フ"	1,550	4	4		
		11	14721-426-003	エキ"ツ"-"ス"ト"ハ"ル"フ" (NITTAN)	1,550	4	4		
		12	14751-383-003	ハ"ル"フ"ア"ク"タ-ス"フ"○"リ"ン"ク" (チ"ユ"ウ"ハ"ツ)	230	8	8		
		13	14761-383-003	ハ"ル"フ"イン"チ-ス"フ"○"リ"ン"ク" (チ"ユ"ウ"ハ"ツ)	130	8	8		
		14	14771-107-020	ハ"ル"フ"ス"フ"○"リ"ン"ク"リ"チ-ナ-	110	8	8		
		15	14775-107-000	ハ"ル"フ"ス"フ"○"リ"ン"ク"ア"ウ"タ-シ-ト	60	8	8		
		16	14776-107-010	ハ"ル"フ"ス"フ"○"リ"ン"ク"イン"チ-シ-ト	30	8	8		
		17	14781-107-003	ハ"ル"フ"コ"ツ"タ- (SANKO)	50	16	16		
		18	90012-426-000	タ"ヘ"ツ"ト"ア"シ"ヤ"ス"テ"イ"ン"ク"ス"ク"リ"ユ-	100	8	8		
		19	90206-250-000	タ"ヘ"ツ"ト"ア"シ"ヤ"ス"テ"イ"ン"ク"ナ"ツ"ト	20	8	8		
		20	90474-704-000	ワ"ツ"シ"ヤ- 6X17	30	4	4		
		21	91305-028-158	○"リ"ン"ク" 9X1.6	30	4	4		
		22	94001-06000	6 カ"ク"ナ"ツ"ト 6MM	10	4	4		

1981.02.10

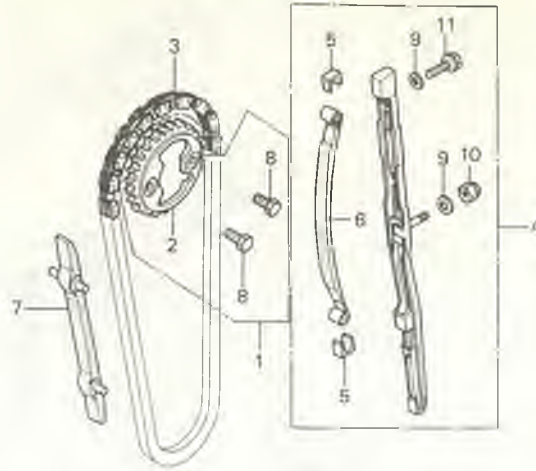
C5

C 6

ブロックNO.

E-4

カムチェーン・テンショナー



B426-4A

整備項目	標準時間	見出番号	部品番号	部品名	標準価格	使用個数		適用号機	
						CB650	CA CB	初号機	終号機
カムスプ°ロケツト	1.0	1	14300-426-305	カムスプ°ロケツトセット	1,550	1			1100005
カムチェン	*6.6	2	14321-426-000	カムスプ°ロケツト (44T)	1,500	1			1100005
カムチェンテンシヨナ-COMP.	2.6		14321-426-010	カムスプ°ロケツト	1,500	1		1100006	
カンレンフ°ピン フクム							1		
カムチェンカ°イト°	2.2	3	14401-426-014	カムチェン	3,900	1	1		
		4	14500-426-010	カムチェンテンシヨナ-COMP.	2,700	1	1		
		5	14501-323-000	カムチェンテンシヨナ°タンパ°-	110	2	2		
		6	14520-426-010	テンシヨナ°スリツパ°	1,300	1	1		
		7	14611-426-010	カムチェンカ°イト°	600	1	1		
		8	90081-246-000	ノツクホ°ルト 7X12	30	2			1100005
			90081-426-000	フランシ°ノツクホ°ルト 7X12	40	2		1100006	
		9	90425-300-000	ワツシヤ° 11MM	30	2			
			90441-706-000	シ°リンク°ワツシヤ° 6MM	25	2			
		10	94021-06000	キャツフ°ナツト 6MM	20	1	1		
		11	95700-06018-00	フランシ°ホ°ルト 6X18	15	1	1		

1981.02.10

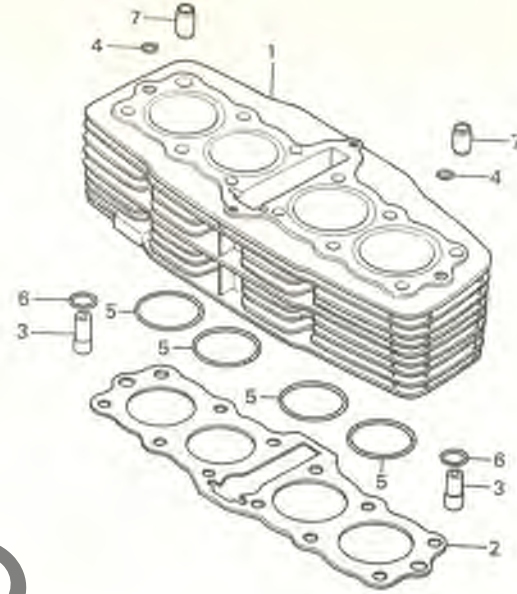
Co

C 7

ブロックNO.

E-5

シリンダー



0470-II

整備項目	標準時間	見出番号	部品番号	部品名	標準価格	使用個数		適用号機	
						CB650 CA	CB	初号機	終号機
シリンダー-COMP. シリンダー-カセット	2.6	1	12100-426-000	シリンダー-COMP.	35,000	1	1		
		2	12191-426-000	シリンダー-カセット	250	1	1		
		3	12238-323-000	オイルコントロールバルブ	480	2	2		
		4	91301-323-000	リング 5X2.4	30	2	2		
		5	91304-286-000	リング 61.8X2.0	90	4	4		
		6	91309-035-000	リング 11X2.5	60	2	2		
		7	94301-12180	ナット 12X18	40	2	2		

1981.02.10

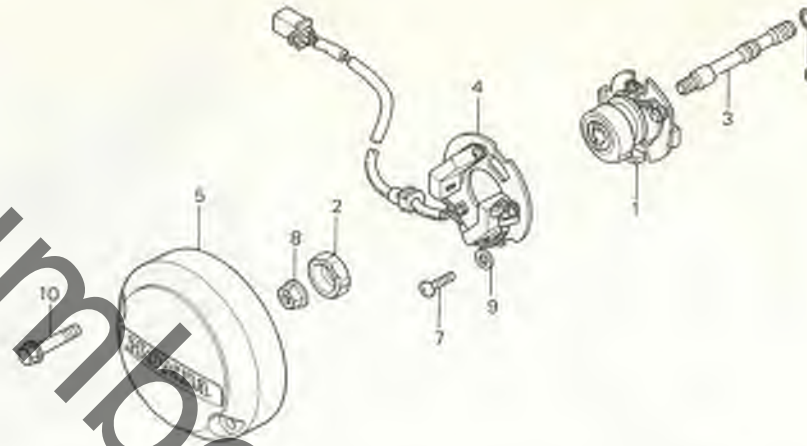
C7

C 8

ブロックNO.

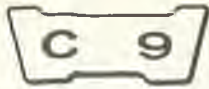
E-6

パルスジェネレーター



B460-2

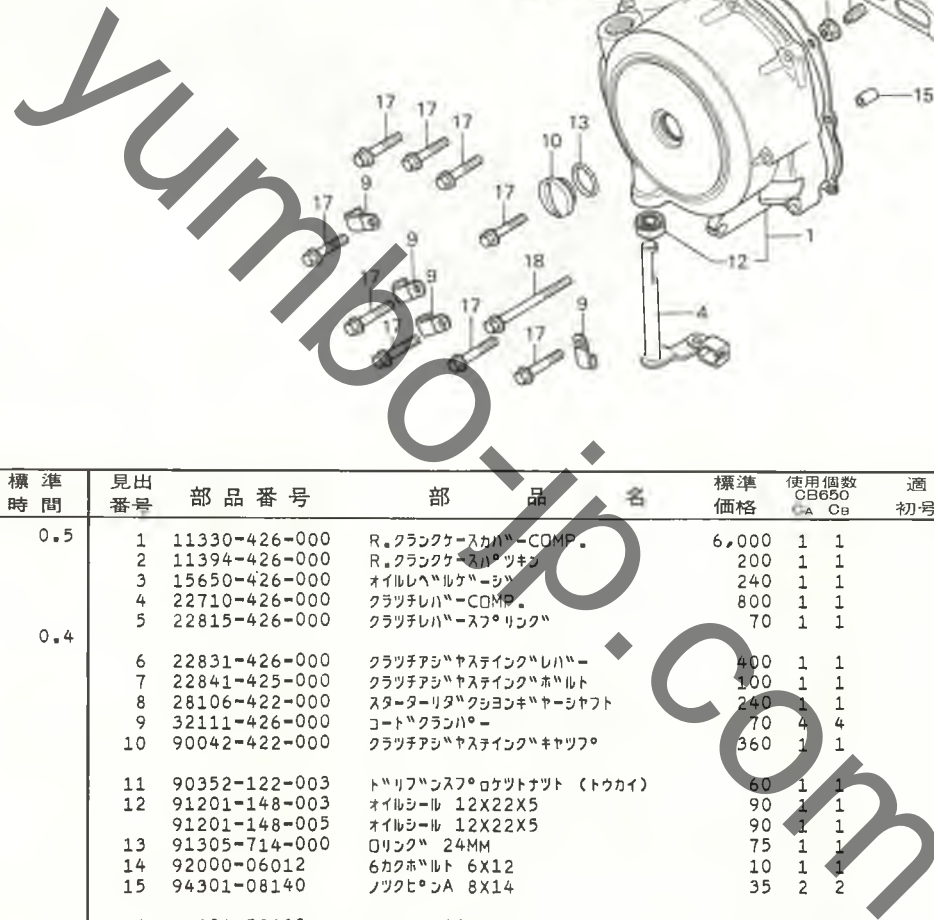
整備項目	標準時間	見出番号	部品番号	部品名	標準価格	使用個数		適用号機	
						CB650	CA CB	初号機	終号機
スハークアトハッサーASSY.	0.2	1	30220-426-174	スハークアトハッサーASSY. (トウヨク)	3,000	1			
パルスジェネレーターASSY.	0.3		30220-460-771	スハークアトハッサーASSY.	3,000		1		
ポイントカバー	0.1	2	30228-425-010	タイミンクホス	250	1	1		
		3	30231-426-000	アトハッサーシャフト	300	1	1		
		4	30300-426-154	パルスジェネレーターASSY.	4,500	1	1		
		5	30371-426-000	ポイントカバー	1,000	1	1		
		6	91301-300-000	リング	30	1	1		
		7	93500-06016	ハンスクリュー 6X16	10	3	3		
		8	94050-06000	フランジナット 6MM	15	1	1		
		9	94101-06800	フレインワッシャー 6MM	5	3	3		
		10	96000-06032-00	フランジナット 6X32	25	2	2		



ブロックNO.

E-7

R.クランクケースカバー



FWD

B460-3

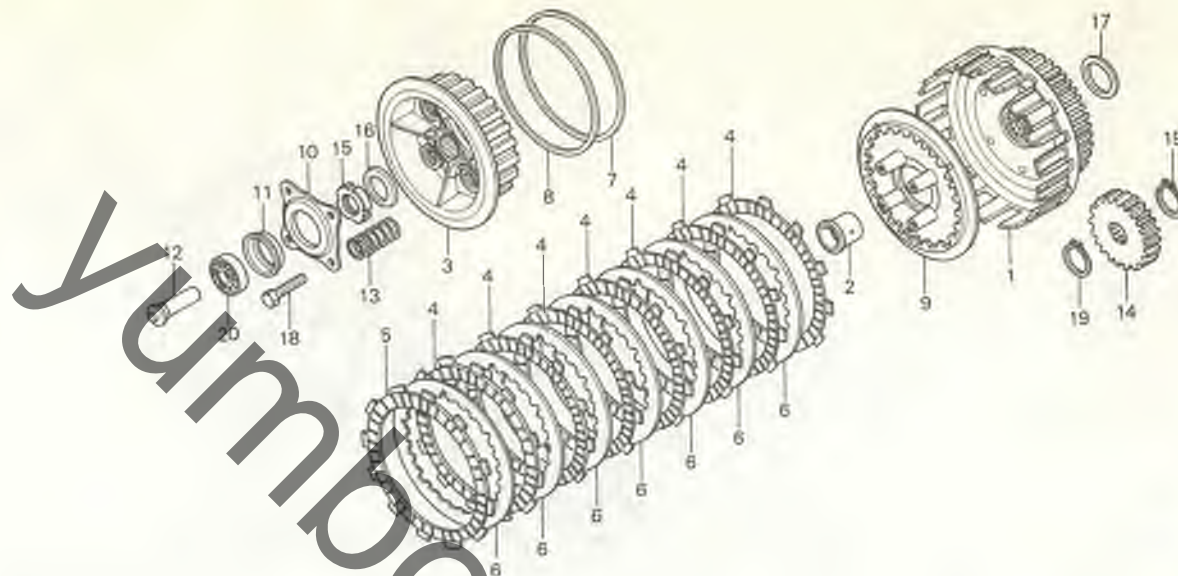
整備項目	標準時間	見出番号	部品番号	部品名	標準価格	使用個数		適用号機	
						CB660	CA	初号機	終号機
R.クランクケースカバー-COMP. クラッチレバ-COMP. クラッチアシヤステインクレバ- カンレフフヒン フクム オイルシール 12X22X5 R.クランクケースカバー	0.5	1	11330-426-000	R.クランクケースカバー-COMP.	6,000	1	1		
		2	11394-426-000	R.クランクケースカバーツギ	200	1	1		
		3	15650-426-000	オイルシール12X22X5	240	1	1		
		4	22710-426-000	クラッチレバ-COMP.	800	1	1		
		5	22815-426-000	クラッチレバ-スフリンク	70	1	1		
	0.4	6	22831-426-000	クラッチアシヤステインクレバ-	400	1	1		
		7	22841-425-000	クラッチアシヤステインクホルト	100	1	1		
		8	28106-422-000	スターリタクシヨクキヤシヤフト	240	1	1		
		9	32111-426-000	コートクランホ-	70	4	4		
		10	90042-422-000	クラッチアシヤステインクキヤツフ	360	1	1		
		11	90352-122-003	トリフンスフロケツナツト (トウカイ)	60	1	1		
		12	91201-148-003	オイルシール 12X22X5	90	1	1		
			91201-148-005	オイルシール 12X22X5	90	1	1		
		13	91305-714-000	リンク 24MM	75	1	1		
		14	92000-06012	6カクホルト 6X12	10	1	1		
		15	94301-08140	ソツクヒンA 8X14	35	2	2		
		16	94608-50000	リンク 23X2.8	35	1	1		
		17	96000-06032-00	フランシホルト 6X32	25	9	9		
18	96000-06080-00	フランシホルト 6X80	35	1	1				

C 10

ブロックNO.

E-8

クラッチ



B460-4

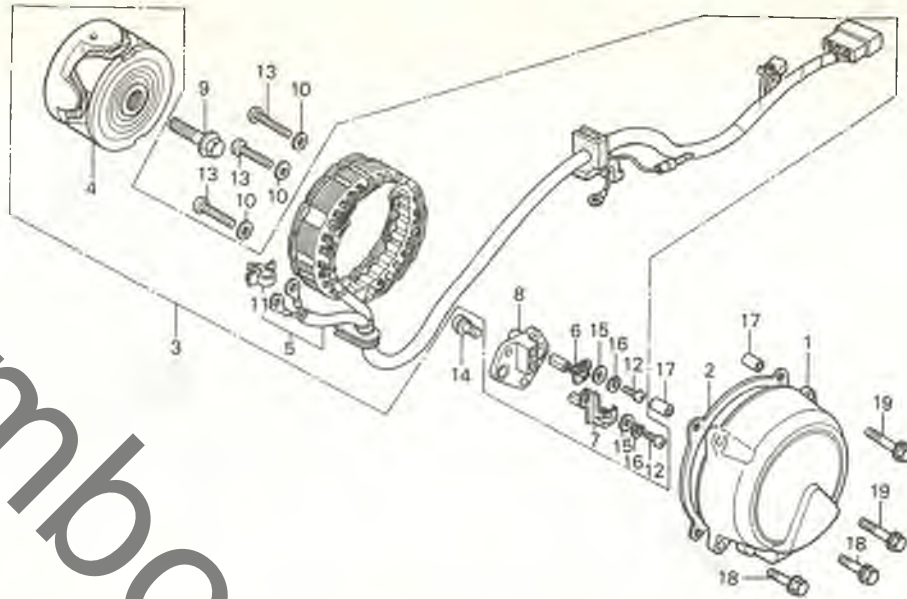
整備項目	標準時間	見出番号	部品番号	部 品 名	標準価格	使用個数		適用号機	
						CB650 CA	CB	初号機	終号機
クラッチアウト-COMP. クラッチセンター-COMP. クラッチフリクションディスク カンレフヒン フコム (ニコイシヨウチモトウシカン) クラッチリフト-プレート クラッチスプリング (ニコイシヨウチモトウシカン) フライマリートライフキヤ-	0.7	1	22100-426-000	クラッチアウト-COMP.	9,000	1	1		
		2	22116-390-300	カラ- 25MM	470	1	1		
		3	22120-426-000	クラッチセンター-COMP.	2,500	1	1		
		4	22201-286-010	クラッチフリクションディスク	500	7	7		
		5	22202-390-000	クラッチフリクションディスクB	430	1	1		
	0.5	6	22321-329-000	クラッチプレートB	260	7	7		
		7	22325-426-003	クラッチプレートスプリング	200	1	1		
		8	22326-426-003	シヤタ-スプリングシート	100	1	1		
		9	22350-426-000	クラッチプレートリフト-プレート	1,200	1	1		
		10	22361-426-000	クラッチリフト-プレート	450	1	1		
	0.6	11	22362-426-000	スプリングホルダー-プレート	100	1	1		
		12	22366-426-000	クラッチリフト-カイト	400	1	1		
		13	22401-374-000	クラッチスプリング	80	4	4		
		14	23103-426-000	フライマリートライフキヤ- (26T)	2,000	1	1		
		15	90204-426-000	ロツクナツト 20MM	50	1	1		
		16	90432-121-000	ロツクワツシヤ-	80	1	1		
		17	90455-374-000	スラストワツシヤ- 25MM	120	1	1		
		18	92222-06025	6カクホルト 6X25	15	4	4		
		19	94510-20000	エキスターナルゲ-クリツフ 20	15	2	2		
		20	96100-60020	ラシアルホルル-スプリング 6002	320	1	1		

C 11

ブロックNO.

E-9

A.C.ジェネレーター



B460-5

整備項目	標準時間	見出番号	部品番号	部品名	標準価格	使用個数		適用号機	
						CB650	CA Cb	初号機	終号機
タイノモカハ-	0.3	1	11631-426-010	タイノモカハ-	3,600	1	1		
ローターCOMP.		2	11691-426-000	タイノモカハ-ハツキン	120	1	1		
フラシCOMP.		3	31100-426-015	A.C.シエネレーター-ASSY.	26,400	1	1		
タイノモカハ-ハツキン	0.1	4	31110-425-005	ローターCOMP.	12,000	1	1		
A.C.シエネレーター-ASSY.	0.5	5	31120-426-005	スターターCOMP.	11,000	1	1		
スターターCOMP.	0.4								
		6	31124-422-005	フラシCOMP.A	600	1	1		
		7	31125-422-005	フラシCOMP.B	600	1	1		
		8	31126-422-015	フラシベアス	480	1	1		
		9	90014-333-000	UBSホルト 10X32	160	1	1		
		10	90563-304-000	ナンバ-プレートマウンティングワッシャー	20	3	3		
		11	90659-170-000	ケーブルクリツフ	40	1	1		
		12	93500-04012-0H	ハンスクリュ 4X12	5	2	2		
		13	93500-06030	ハンスクリュ 6X30	15	3	3		
		14	93892-06016-08	ハンスクリュ 6X16	15	2	2		
		15	94101-04800	フレインワッシャー 4MM	5	2	2		
		16	94111-04800	スワ-リンクワッシャー 4MM	5	2	2		
		17	94301-08140	ソクピシ 8X14	35	2	2		
		18	96000-06025-00	フランシホルト 6X25	25	2	2		
		19	96000-06032-00	フランシホルト 6X32	25	2	2		

1981.02.10

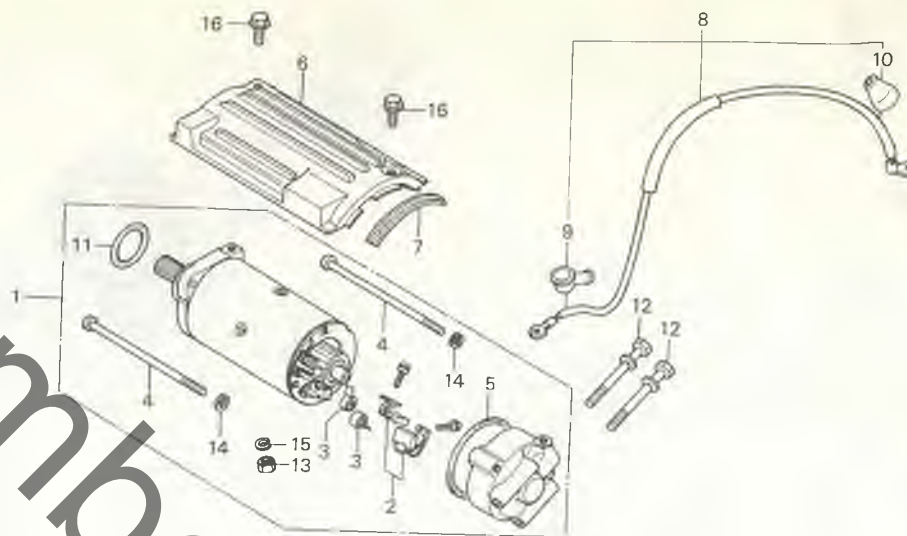
C11

C 12

ブロックNO.

E-10

スターティングモーター



FWD

B426-10A

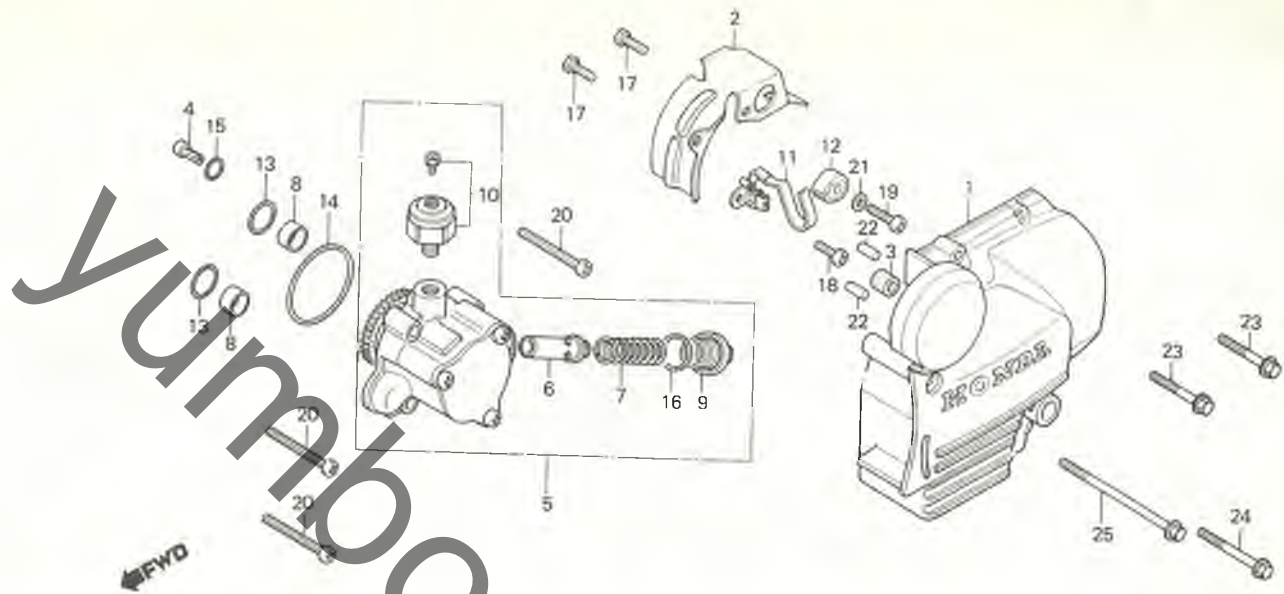
整備項目	標準時間	見出番号	部品番号	部品名	標準価格	使用個数		適用号機	
						CB650 CA	Ca	初号機	終号機
スターティングモーターASSY.	0.4	1	31200-426-008	スターティングモーターASSY.	18,000	1	1		
スターティングモーターケーブル		2	31201-292-158	カーホックラシセット	400	1	1		
カーホックラシセット	0.6	3	31204-292-158	カーホックラシスフリンク	60	2	2		
スターティングモーターカバー	0.2	4	31205-413-780	スターティングモーターカバーホルト	60	2	2		
		5	31206-286-158	リンク	60	1	1		
		6	31281-460-000	スターティングモーターカバー	450	1	1		
		7	31282-426-000	L.カバーセツティングラバー	100	1	1		
		8	32402-460-000	スターティングモーターケーブル	650	1	1		
		9	32411-253-000	スターティングモーターミナルカバー	70	1	1		
		10	32416-460-000	マクネチックスイッチカバー	100	1	1		
		11	91309-300-000	リンク 24.4X3.1	70	1	1		
		12	93491-06055-00	ホルトワッシャ 6X55	25	2	2		
		13	94002-06000	6 カクナツト 6MM	10	1	1		
		14	94111-05000	スフリンクワッシャ 5MM	5	2	2		
		15	94111-06000	スフリンクワッシャ 6MM	5	1	1		
		16	96000-06010-02	フランジホルト 6X10	30	2	2		

C 13

ブロックNO.

E-11

オイルポンプ・
L.クランクケースカバー



B460-42

整備項目	標準時間	見出番号	部品番号	部品名	標準価格	使用個数 CB650 CA CA	適用号機 初号機 終号機
L.クランクケースカバー	0.2	1	11341-460-000	L.クランクケースカバー	5,000	1 1	
・ケースフロッタ		2	11353-460-000	ケースフロッタ	350	1 1	
・ニュートラルスイッチCOMP.		3	11364-425-000	L.サイドカバーマウントブラケット	50	1 1	
・ニュートラルスイッチローター		4	12245-426-000	オイルコントロールオリフイスバルブ	300	1 1	
・オイルポンプ ASSY.	0.3	5	15100-426-003	オイルポンプ ASSY.	8,500	1 1	
・リリーブバルブ		6	15140-300-010	リリーブバルブ	350	1 1	
・オイルフレッシャースイッチ ASSY.		7	15145-300-000	リリーブバルブスプリング	80	1 1	
		8	15155-323-000	リンクカラー	50	2 2	
		9	15331-323-003	オイルハスキャップ	160	1 1	
		10	35500-333-014	オイルフレッシャースイッチ ASSY. (ND)	940	1 1	
		11	35610-426-003	ニュートラルスイッチCOMP.	300	1 1	
		12	35753-323-000	ニュートラルスイッチローター	60	1 1	
		13	91303-377-000	リンク 13.8X2.5	110	2 2	
		14	91309-703-000	リンク 46MM	90	1 1	
		15	91312-107-000	リンク 7X1.7	30	1 1	
		16	91315-044-000	リンク 19.4X2.8	60	1 1	
		17	92000-06014	6カクホルト 6X14	10	2 2	
		18	93500-06012	ハンスクリュー 6X12	10	1 1	
		19	93500-06020	ハンスクリュー 6X20	10	1 1	
		20	93500-06035	ハンスクリュー 6X35	15	3 3	
		21	94101-06000	フレインワッシャー 6MM	5	1 1	
		22	94302-06100	ワッシャー 6X10	35	2 2	
		23	96000-06028-00	フランジホルト 6X28	25	2 2	
		24	96000-06045-00	フランジホルト 6X45	30	1 1	
		25	96000-06080-00	フランジホルト 6X80	35	1 1	

1981.02.10

C13

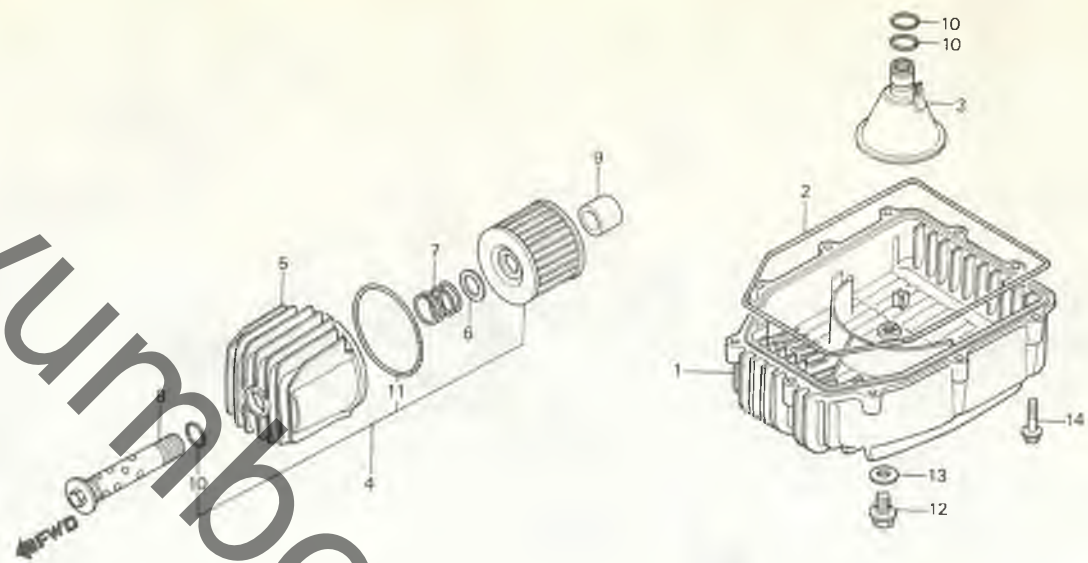
C 14

ブロックNO.

E-12

オイルフィルター・オイルパン

yumbo.jp.com

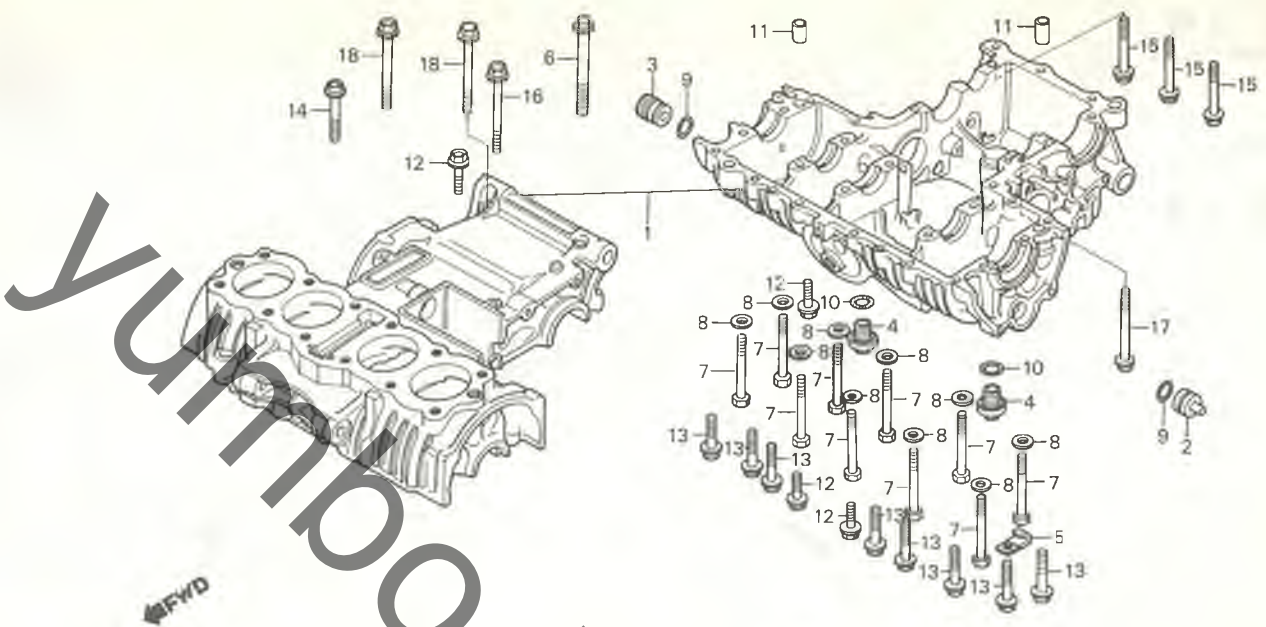


B426-12

整備項目	標準時間	見出番号	部品番号	部品名	標準価格	使用個数		適用号機	
						CB650	CA	初号機	終号機
オイルパン	0.5	1	11210-426-000	オイルパン	3,500	1	1		
・オイルストレーナー	0.2	2	11398-323-000	オイルパンカマースケツ	170	1	1		
オイルフィルターエレメントセット		3	15150-426-000	オイルストレーナー	550	1	1		
カンレンフアヒン フラム		4	15410-426-000	オイルフィルターエレメントセット	610	1	1		
		5	15411-426-000	オイルフィルターケース	1,900	1	1		
		6	15414-300-000	オイルフィルタースフリンクシート	30	1	1		
		7	15415-300-000	オイルフィルターエレメントセツテイング スフリンク	60	1	1		
		8	15420-333-000	オイルフィルターセンターホルトCOMP.	1,050	1	1		
		9	15423-333-000	オイルフィルターホルトカラ	460	1	1		
		10	91302-377-000	Oリング 15X2.5	110	3	3		
		11	91316-300-003	Oリング 89X4.5	80	1	1		
			91316-300-005	Oリング 89X4.5	80	1	1		
		12	92800-12000	トレンフラクホルト 12MM	50	1	1		
		13	94109-12000	トレンフラクワツヤ 12MM	5	1	1		
		14	95700-06032-00	フランシホルト 6X32	20	10	10		

C 15

ブロックNO.
E-13
 クランクケース



B426-13

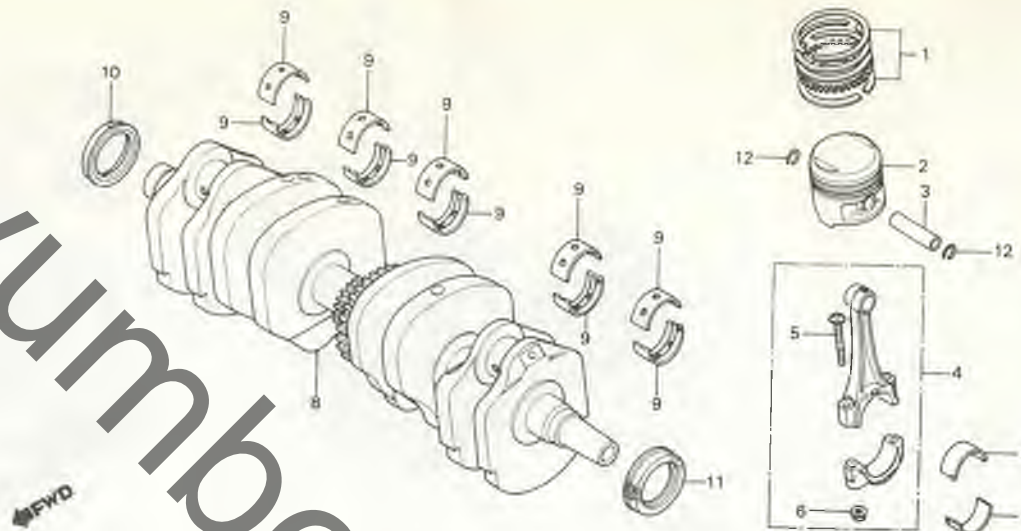
整備項目	標準時間	見出番号	部品番号	部品名	標準価格	使用数量		適用号機	
						CA	CB	初号機	終号機
クランクケースセット	*7.2	1	11000-426-000	クランクケースセット	65,000	1	1		
		2	11207-426-000	オイルパ〃スフ〃ラックA	150	1	1		
		3	11208-426-000	オイルパ〃スフ〃ラックB	200	1	1		
		4	15332-300-000	オイルパ〃スキャップB	230	2	2		
		5	32111-426-000	コートクランクパ〃	70	1	1		
		6	90011-323-000	フランジホイルト 8X145	110	1	1		
		7	90084-323-000	6カクホイルト 8X100	80	10	10		
		8	90483-028-000	ワッシャー 8MM	20	10	10		
		9	91302-377-000	オリック 15X2.5	110	2	2		
		10	91315-044-000	オリック 19.4X2.8	60	2	2		
		11	94301-10160	ノツクピ〃ンA 10X16	40	2	2		
		12	95700-06032-00	フランジホイルト 6X32	20	4	4		
		13	95700-06040-00	フランジホイルト 6X40	20	8	8		
		14	95700-06050-00	フランジホイルト 6X50	25	1	1		
		15	95700-06055-00	フランジホイルト 6X55	25	3	3		
		16	95700-06100-00	フランジホイルト 6X100	35	1	1		
		17	95700-06105-00	フランジホイルト 6X105	45	1	1		
		18	95700-08100-00	フランジホイルト 8X100	45	2	2		

C 16

ブロックNO.

E-14

クランクシャフト・ピストン



B426-14

整備項目	標準時間	見出番号	部品番号	部品名	標準価格	使用個数 CB650 CA CB	適用号機 初号機 終号機
ピストンリングセット (イツコマシ 0.1 カザン)	2.8	1	13011-426-004	ピストンリングセット (STD.)	1,100	4 4	
ピストン (イツコマシ 0.1 カザン)		2	13021-426-004	ピストンリングセット (0.25)	1,100	(4)(4)	
ピストン (イツコマシ 0.2 カザン)	2.7		13031-426-004	ピストンリングセット (0.50)	1,100	(4)(4)	
ピストンピッチ			13101-426-003	ピストン (STD.)	1,400	4 4	
コネクティングロッドCOMP. (イツコマシ 0.2 カザン)	*6.6		13102-426-003	ピストン (0.25)	1,400	(4)(4)	
クランクシャフトCOMP.	*7.4	3	13103-426-003	ピストン (0.50)	1,400	(4)(4)	
クランクシャフトベアリング (ニコシヨウチモトウシカン)	*6.7	4	13111-286-000	ピストンピッチ	280	4 4	
		5	13202-426-000	コネクティングロッドCOMP.B	4,500	4 4	
			13204-426-000	コネクティングロッドCOMP.D	4,500	4 4	
			13206-426-000	コネクティングロッドCOMP.F	4,500	4 4	
			13213-410-003	コネクティングロッドホルト	240	8 8	
		6	13214-410-003	コネクティングロッドナット	80	8 8	
		7	13215-426-003	コネクティングロッドベアリングA (フッラツク)	260	8 8	
			13216-426-003	コネクティングロッドベアリングB (フッラウン)	260	8 8	
			13217-426-003	コネクティングロッドベアリングC (クッリーン)	260	8 8	
			13218-426-003	コネクティングロッドベアリングD (イエロー)	260	8 8	
		8	13300-426-000	クランクシャフトCOMP.	40,000	1 1	
		9	13315-426-003	クランクシャフトベアリングA (フッラツク)	280	10 10	
			13316-426-003	クランクシャフトベアリングB (フッラウン)	280	10 10	
			13317-426-003	クランクシャフトベアリングC (クッリーン)	280	10 10	
			13318-426-003	クランクシャフトベアリングD (イエロー)	280	10 10	
		10	91201-300-003	オイルシール 30X42X8	230	1 1	
		11	91201-323-005	オイルシール 30X45X8	260	1 1	
		12	94601-15000	ピストンピッチリツフ 15MM	10	8 8	

コネクティングロッドベアリング選択表

(オイルクリアランス18~47μm)

		クランクピン外径 35φ	
		A	B
コネクティング ロッド内径 38φ		+0.006	-0.004
		-0.004	-0.014
1	0 +0.007	イエロー	グリーン
2	+0.007 +0.014	グリーン	ブラウン
3	+0.014 +0.021	ブラウン	ブラック

クランクシャフトベアリング選択表

(オイルクリアランス20~48μm)

		クランクシャフト外径 33φ	
		1	2
クランクケース内径 36φ		0	-0.010
		-0.010	-0.020
A	-0.018 -0.010	イエロー	グリーン
B	-0.010 -0.002	グリーン	ブラウン
C	-0.002 +0.006	ブラウン	ブラック

1981.02.10

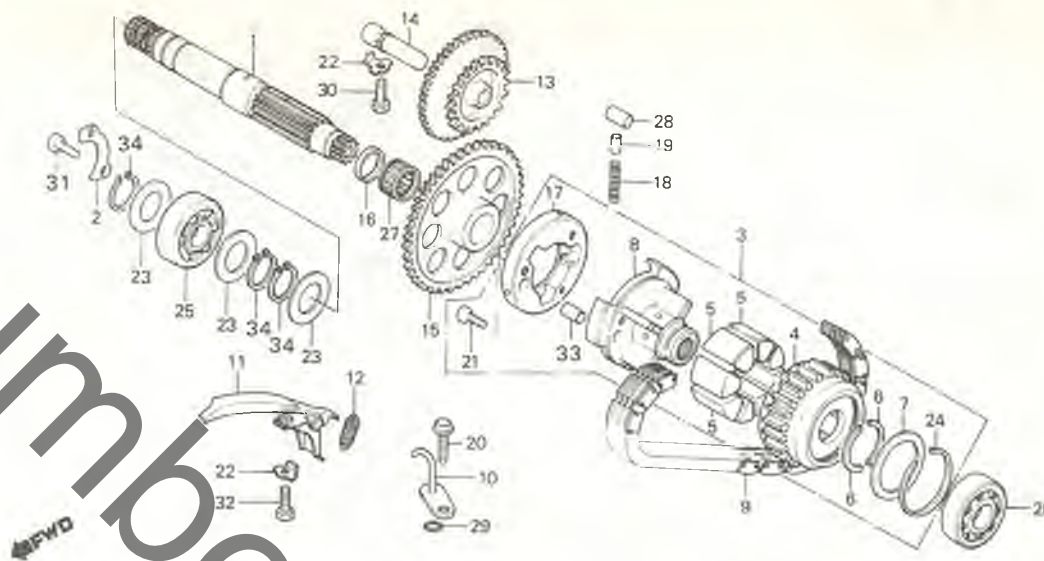
C16

D 1

ブロックNO.

E-15

プライマリーシャフト



B426-15A

整備項目	標準時間	見出番号	部品番号	部品名	標準価格	使用個数		適用号機	
						CA	CB	初号機	終号機
プライマリーシャフト	1.8	1	23101-426-000	プライマリーシャフト	4,000	1	1		
ラシアルホーゼルアリンク 6322		2	23102-323-000	アリンククツシングプレート	70	1	1		
プライマリートリフンスフ°ロケツトASSY.	*4.8	3	23110-426-000	プライマリートリフンスフ°ロケツトASSY.	10,500	1	1		
スタータリタクシヨクキヤ-		4	23111-426-000	プライマリートリフンスフ°ロケツト	3,800	1	1		
スターテイングクワツチキヤ-		5	23114-426-300	タンハ°-ラハ°-	70	8	8		
タンハ°-ラハ°-	*4.9								
カンレンフ°ヒン フクム		6	23115-426-000	コツタ- 30MM	100	2	2		
(ニコシヨウチモ トウシカシ)		7	23116-426-000	カラ- 40MM	150	1	1		
スターテイングクワツチアウター		8	23121-426-000	プライマリートリフンスフ°ロケツトハフ°	3,700	1	1		
カンレンフ°ヒン フクム		9	23131-426-003	プライマリートライフ°チエン	3,700	1	1		
ホ°-ル°アリンク 62/22				(50L ツハ°キモト)					
プライマリートライフ°チエン	*6.2	10	23134-426-000	プライマリ°チエンノス°ル	300	1	1		
プライマリ°チエンチヨナ°COMP.	0.7								
		11	23150-426-010	プライマリ°チエンチヨナ°COMP.	1,500	1	1		
		12	23160-426-000	プライマリ°チエンチヨナ°スフ°リンク°	70	1	1		
		13	28101-426-000	スタータリタクシヨクキヤ- (23T)	2,200	1	1		
		14	28106-323-000	スタータリタクシヨクキヤ-シャフト	170	1	1		
		15	28111-426-000	スターテイングクワツチキヤ- (57T)	3,500	1	1		
		16	28112-323-000	ス°-サ- 25MM	90	1	1		
		17	28120-426-000	スターテイングクワツチアウター	3,200	1	1		
		18	28125-426-000	スターテイングクワツチローラ°スフ°リンク°	30	3	3		
		19	28126-323-000	スターテイングクワツチローラ°スフ°リンク°	80	3	3		
		20	90061-161-000	フランシ°ホルト 6X16	40	1	1		
		21	90085-413-781	ソケツトホルト 6MM	60	3	3		
		22	90439-634-000	ロツクフ°レート 6MM	40	2	2		
		23	90453-426-000	スラストワツシヤ- 22.5MM	90	3	3		
		24	90605-426-000	インターナルサ°クリツフ° 52	100	1	1		
		25	91001-116-008	ラシアルホ°-ル°アリンク 6322	490	1	1		
				(トウヨウ)					

1981.02.10

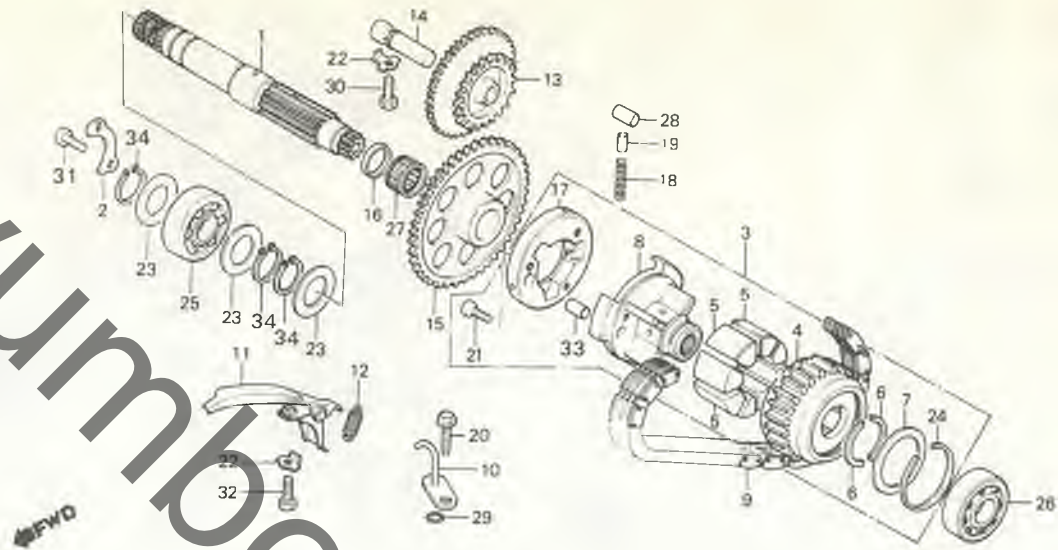
D1

D 2

ブロックNO.

E-15

プライマリーシャフト



B426-15A

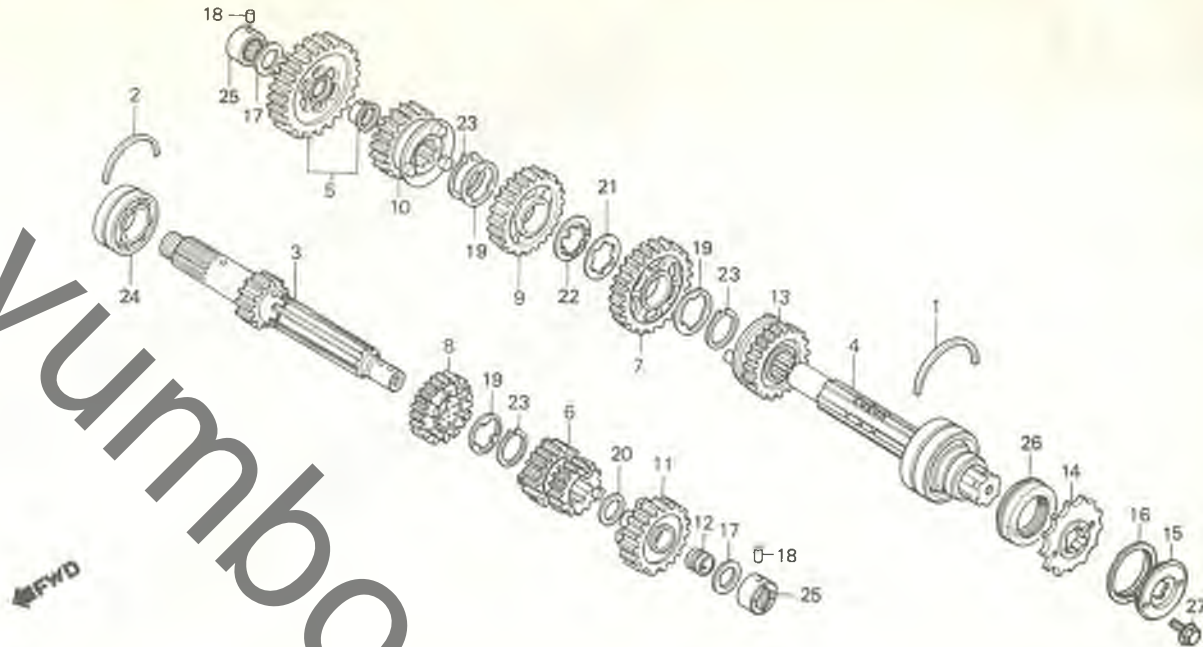
整備項目	標準時間	見出番号	部品番号	部品名	標準価格	使用個数		適用号機	
						CB650 CA	CB	初号機	終号機
		26	91005-634-004	ホールヘアリンク 62/22 (トヨウ)	440	1	1		
			91005-634-008	ホールヘアリンク 62/22 (トヨウ)	440	1	1		
		27	91007-426-004	ニートルヘアリンク 25X29X17 (トヨウ)	400	1	1		
			91007-426-008	ニートルヘアリンク 25X29X17 (トヨウ)	400	1	1		
		28	91103-259-000	ローラ 10.2X11.5	50	3	3		
		29	91312-107-000	ワリング 7X1.7	30	1	1		
		30	92000-06016	6カクホイット 6X16	10	1	1		
		31	92200-06016	6カクホイット 6X16	10	1	1		
		32	92200-06020	6カクホイット 6X20	10	1	1		
		33	94303-08140	ワックピソク 8X14	35	1	1		
		34	94510-22000	エキスターナルサークリツワ 22	20	3	3		

D 3

ブロックNO.

E-16

トランスミッション



B460-43

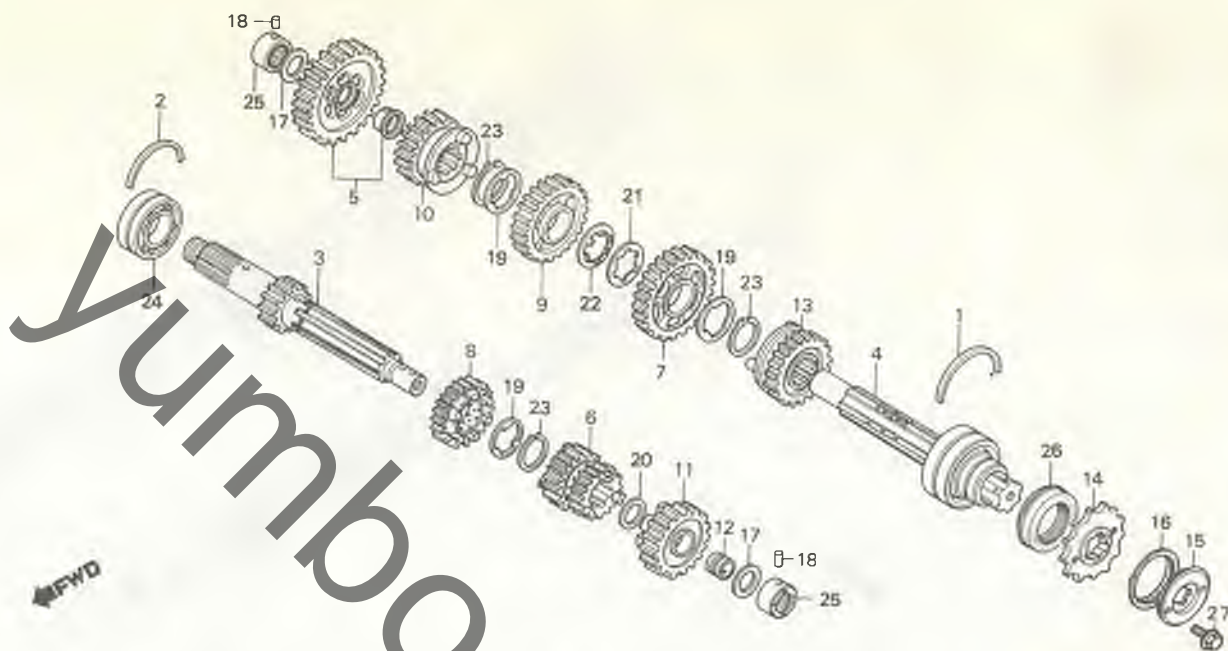
整備項目	標準時間	見出番号	部品番号	部品名	標準価格	使用個数		適用号機	
						CB650	CA CB	初号機	終号機
トランスミッションメインシャフトCOMP. カンレンフ`ヒン フクム	#5.0	1	13491-283-000	ハ`アリンク`セツテイ`ク`リンク` 57MM	90	1	1		
		2	13492-283-000	ハ`アリンク`セツテイ`ク`リンク` 52MM	80	1	1		
トランスミッションカウンタ`シャフトCOMP. カンレンフ`ヒン フクム	0.3	3	23210-426-000	トランスミッションメインシャフトCOMP. (14T)	5,000	1	1		
		4	23220-426-000	トランスミッションカウンタ`シャフトCOMP. カウンタ`シャフトロ`キ`ヤ` (35T)	6,000	1	1		
イチダイセイビノバアイフ 52トスル ト`ライフ`スフ`ロケツト	0.3	5	23420-426-000	トランスミッションメインシャフトCOMP. (14T)	3,300	1	1		
		6	23431-426-000	メインシャフトセカント`セ`サート`キ`ヤ` (18T, 21T)	3,500	1	1		
		7	23441-426-000	カウンタ`シャフトセカント`キ`ヤ` (31T)	2,800	1	1		
		8	23450-426-000	メインシャフトフォ`ス`キ`ヤ`COMP. (27T)	2,700	1	1		
		9	23461-426-000	カウンタ`シャフトサート`キ`ヤ` (28T)	2,600	1	1		
		10	23471-426-000	カウンタ`シャフトフォ`ス`キ`ヤ` (29T)	3,000	1	1		
		11	23481-426-000	メインシャフトツフ`キ`ヤ` (26T)	2,600	1	1		
		12	23482-426-000	フ`ツシユ 20MM	400	1	1		
		13	23491-426-000	カウンタ`シャフトツフ`キ`ヤ` (23T)	2,800	1	1		
			23491-426-010	カウンタ`シャフトツフ`キ`ヤ` (23T)	2,800	1	1		
		14	23801-460-000	ト`ライフ`スフ`ロケツト (17T)	1,500	1	1		
		15	23820-460-000	リンク`カ`イト`	500	1	1		
		16	23821-460-000	タ`ン`ハ`ロ`リンク`	400	1	1		
		17	23901-567-319	スラストフ`レ`ト`A 1.45MM	70	2	2		
		18	24261-283-000	キ`ヤ``シフトフォ`ク`カ`イト``ヒ`オン	70	2	2		
		19	90451-286-000	スラストワツシヤ`A 25MM	60	3	3		
		20	90454-107-000	スラストワツシヤ` 20MM	30	1	1		
		21	90461-286-000	スラストワツシヤ`B 25MM	60	1	1		
		22	90462-323-000	ロツクワツシヤ` 25MM	60	1	1		
		23	90602-259-010	エキスタ`ナル`ク`リツフ` 25MM	60	3	3		
			90602-426-000	エキスタ`ナル`ク`リツフ` 25MM	60	3	3		
			1981.02.10		D3				

D 4

ブロックNO.

E-16

トランスミッション



B460-43

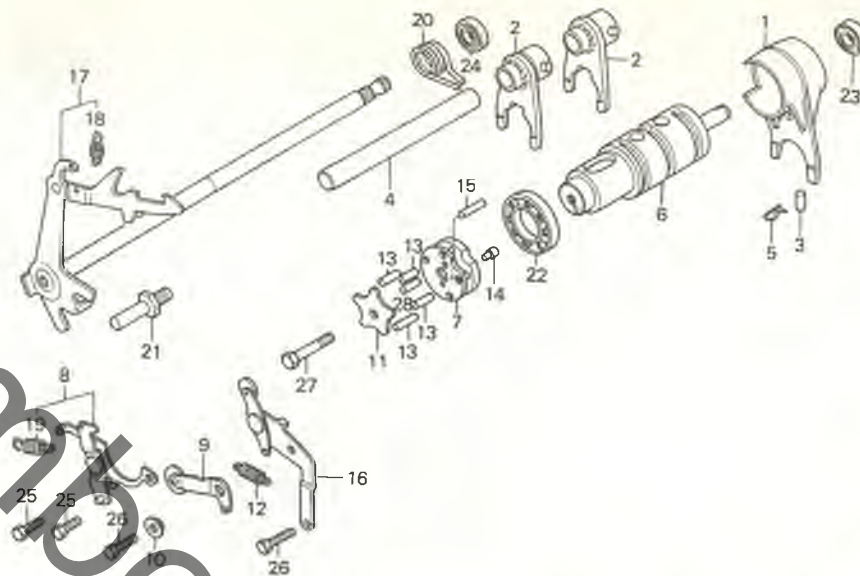
整備項目	標準時間	見出番号	部品番号	部品名	標準価格	使用個数		適用号機	
						CB650 CA	CB	初号機	終号機
		24	91002-286-008	ホールハアリック 5205HS (トウヨク)	930	1	1		
		25	91022-426-008	ニートルハアリック 20MM (トウヨク)	600	2	2		
		26	91205-426-013	オイルシール 36X57X13	450	1	1		
		27	95700-06020-00	フランジホルト 6X20	15	2	2		

D 5

ブロックNO.

E-17

ギヤ-シフトドラム



FWD

B460-7

整備項目	標準時間	見出番号	部品番号	部品名	標準価格	使用個数 CB660 CA CA	適用号機 初号機 終号機
ギヤ-シフトフォーク	*5.0	1	24211-426-000	メインシャフトギヤ-シフトフォーク	2,000	1 1	
カンレシフン フクム		2	24212-426-010	カウンタ-シャフトギヤ-シフトフォーク	1,800	2 2	
ギヤ-シフトラム	1.1	3	24261-283-000	ギヤ-シフトフォークカイトヒン	70	1 1	
カンレシフン フクム		4	24261-426-000	ギヤ-シフトフォークカイト	350	1 1	
ギヤ-シフトラムセンター	1.0	5	24263-286-000	ギヤ-シフトフォークカイトクリツ	30	1 1	
カンレシフン フクム		6	24301-426-000	ギヤ-シフトラム	3,500	1 1	
ホシチフフレートCOMP.	1.0	7	24302-460-000	ギヤ-シフトラムセンター	550	1 1	
ギヤ-シフトラムストツハ-COMP.		8	24304-426-010	ホシチフフレートCOMP.	600	1 1	
ギヤ-シフトラムニュートラル	1.0	9	24430-426-000	ギヤ-シフトラムストツハ-COMP.	400	1 1	
ストツハ-COMP.		10	24433-323-010	ギヤ-シフトラムストツハ-カラ	80	1 1	
ギヤ-シフトストツハ-COMP.	1.0	11	24434-460-000	ラムストツハ-カムフレート	90	1 1	
ギヤ-シフトストツハ-COMP.		12	24435-460-000	シフトラムストツハ-スフリンク	60	1 1	
ギヤ-シフトストツハ-COMP.	1.0	13	24437-323-000	ギヤ-シフトラムヒンB	60	4 4	
ギヤ-シフトストツハ-COMP.		14	24438-426-300	ギヤ-シフトラムヒンC	40	1 1	
ギヤ-シフトストツハ-COMP.	1.0	15	24438-460-000	ヒン 4X27	60	1 1	
ギヤ-シフトストツハ-COMP.		16	24440-426-000	ギヤ-シフトラムニュートラル ストツハ-COMP.	600	1 1	
ギヤ-シフトストツハ-COMP.	1.0	17	24610-426-010	ギヤ-シフトストツハ-COMP.	1,900	1 1	
ギヤ-シフトストツハ-COMP.		18	24641-292-000	ギヤ-シフトラムスフリンク	30	1 1	
ギヤ-シフトストツハ-COMP.	1.0	19	24641-426-000	ホシチフフレートスフリンク	30	1 1	
ギヤ-シフトストツハ-COMP.		20	24651-286-000	ギヤ-シフトリターンスフリンク	120	1 1	
ギヤ-シフトストツハ-COMP.	1.0	21	24652-028-000	シフトリターンスフリンクヒン	60	1 1	
ギヤ-シフトストツハ-COMP.		22	91008-374-003	ホシチフフレートスフリンク 16005 (トウヨウ)	440	1 1	
ギヤ-シフトストツハ-COMP.	1.0	23	91201-292-003	オイルシール 12X25X4.5	80	1 1	
ギヤ-シフトストツハ-COMP.		24	91204-350-003	オイルシール 12.5X25X8	120	1 1	
ギヤ-シフトストツハ-COMP.	1.0	24	91204-350-005	オイルシール 12.5X25X8	120	1 1	
ギヤ-シフトストツハ-COMP.		25	92200-06014	6カクホルト 6X14	10	2 2	

1981.02.10

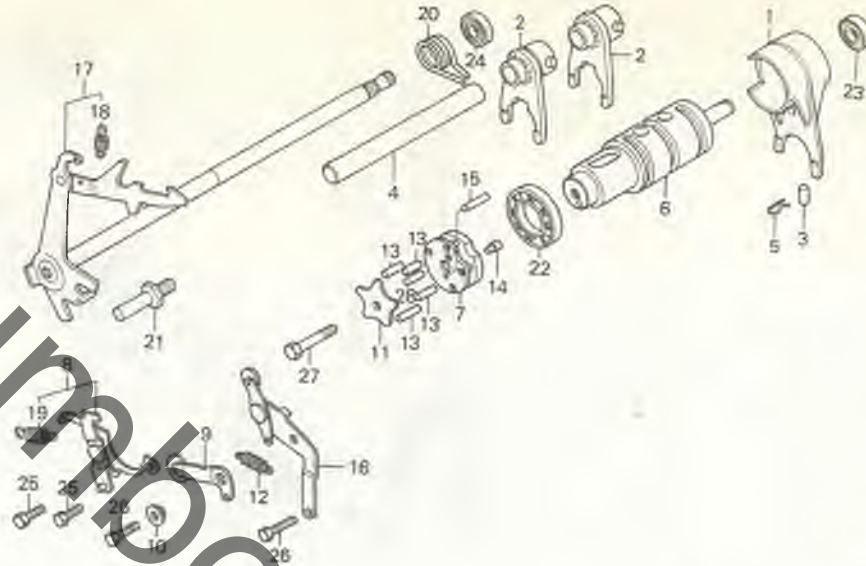
D5

D 6

ブロックNO.

E-17

ギヤシフトドラム



FWD

B001-7

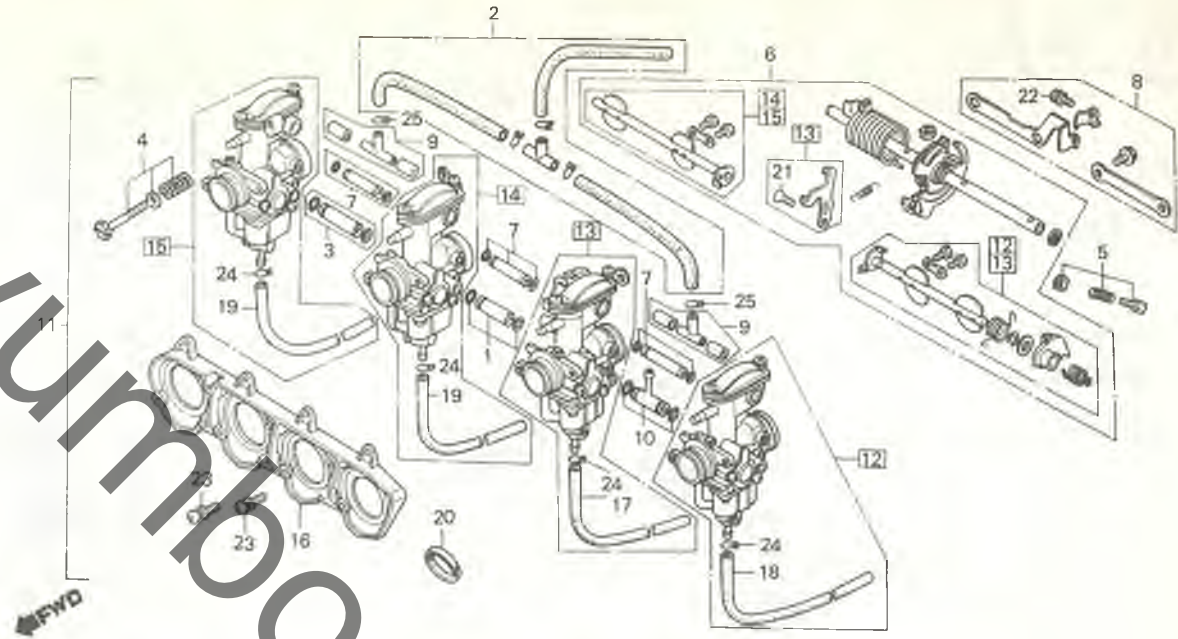
整備項目	標準時間	見出番号	部品番号	部品名	標準価格	使用個数		適用機種	
						Ca	Cb	初号機	新号機
		26	92220-06020	ボルト 6X20	10	2	2		
		27	92220-06035	ボルト 6X35	15	1	1		
		28	96220-40118	ワ-ワ 4X11.8	10	1	1		

D 7

ブロックNO.

E-18

キャブレター
(アッセンブリー)
(CB650CA)



B460-44

整備項目	標準時間	見出番号	部品番号	部品名	標準価格	使用個数		適用号機	
						CB650 CA	CB	初号機	終号機
スロットルリンクセット	1.8	1	16026-426-003	フUELシヨイントセット	500	1			
リヤステアプレートセット	0.9	2	16026-460-671	エアハントチューブセット	650	1			
キャブレター-ASSY.	0.8	3	16027-426-003	フUELシヨイントセット	500	1			
キャブレター-ASSY.1 (イツコマシ 0.1 カザン)	1.4	4	16028-460-671	スクリュ-セットB	720	1			
ステアプレート	1.0	5	16029-426-003	スクリュ-セットC	360	1			
		6	16032-460-305	スロットルリンクセット	9,000	1			
		7	16033-426-003	フUELシヨイントセットC	500	3			
		8	16035-460-671	リヤステアプレートセット	720	1			
		9	16036-426-003	フUELシヨイントセットD	500	2			
		10	16037-426-003	フUELシヨイントセットE	500	1			
		11	16100-460-004	キャブレター-ASSY.	60,000	1			
		12	16101-460-405	キャブレター-ASSY.1	13,000	1			
		13	16102-460-405	キャブレター-ASSY.2	15,000	1			
		14	16103-460-405	キャブレター-ASSY.3	13,000	1			
		15	16104-460-405	キャブレター-ASSY.4	13,000	1			
		16	16119-393-004	ステアプレート	6,600	1			
		17	16143-460-671	オーハ-フロチューブ	150	1			
		18	16144-460-671	オーハ-フロチューブ	130	1			
		19	16195-460-671	オーハ-フロチューブ	130	2			
		20	16291-300-300	ラハ-ハント	30	1			
		21	93600-05010-0H	フラットスクリュ- 5X10	5	1			
		22	93892-04010-08	スクリュ-ワツシヤ- 4X10	10	1			
		23	93892-06020-08	スクリュ-ワツシヤ- 6X20	15	8			
		24	95002-02070	チューブクリツフ-B7	10	4			
		25	95002-02080	チューブクリツフ-B8	10	2			

1981.02.10

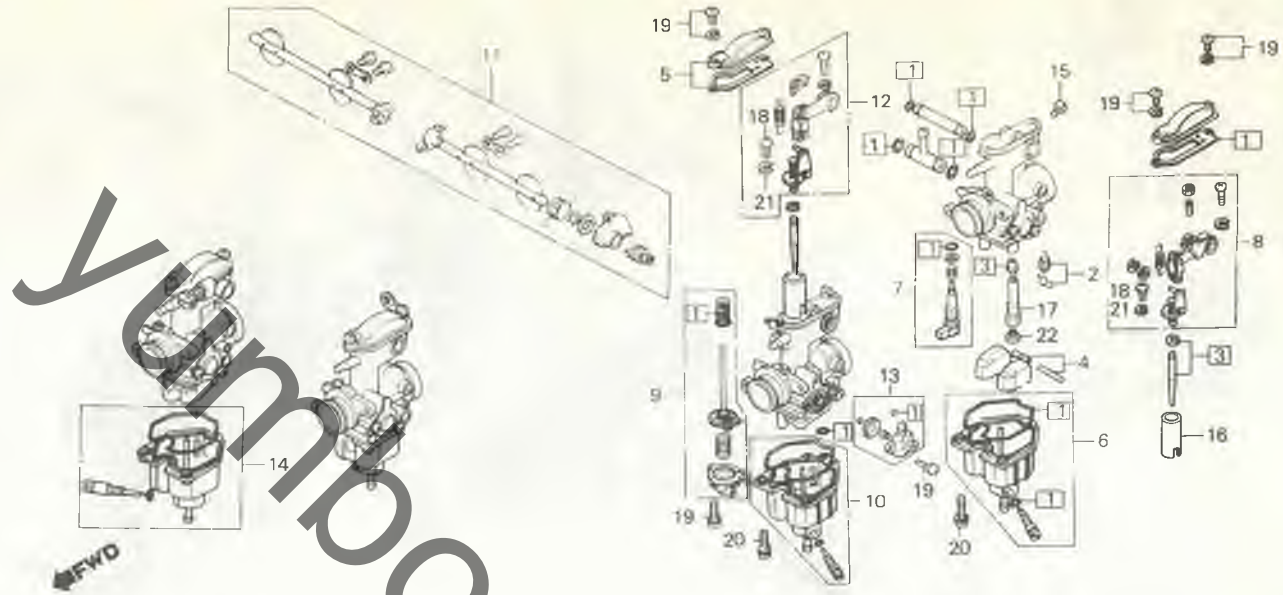
D7

D 8

ブロックNO.

E-18-1

キャブレター
(構成部品)
(CB650CA)



B460-9

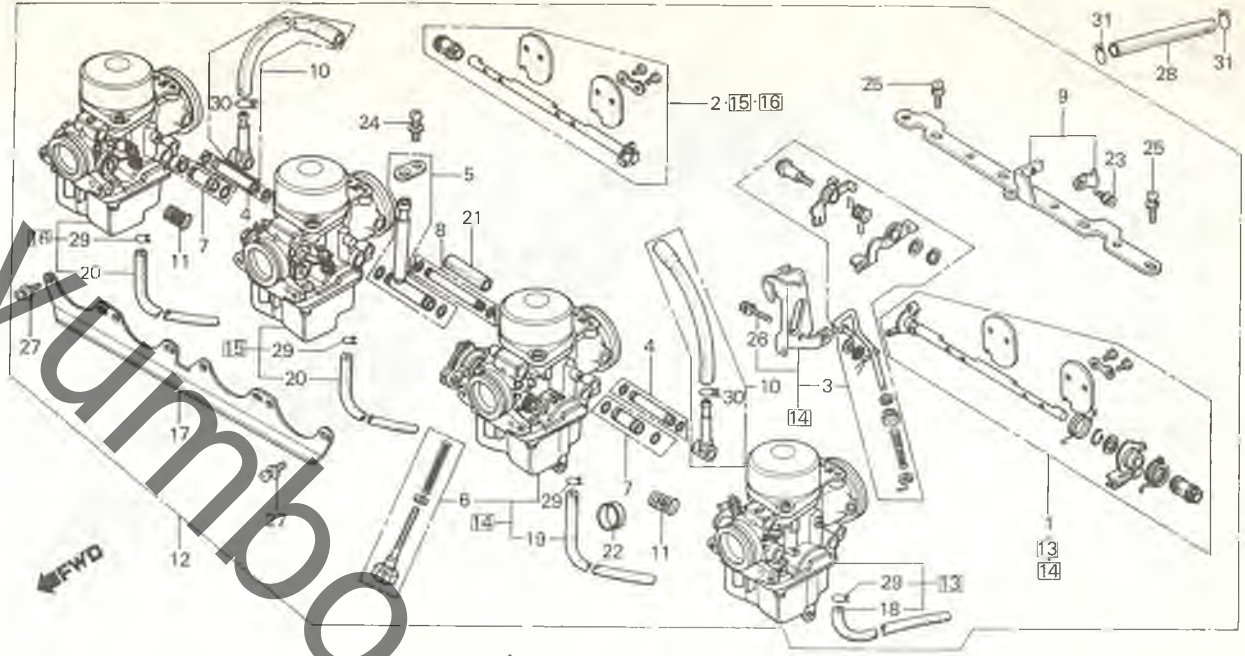
整備項目	標準時間	見出番号	部品番号	部品名	標準価格	使用個数 CB650 CA CB	適用号機 初号機 終号機
ハーツキンセット (イツコマシ 0.5 カサ)	1.8	1	16010-426-003	ハーツキンセット	1,100	4	
シエツトニートゥルセット (イツコマシ 0.3 カサ)	1.4	2	16011-382-004	フロントハルフセット	900	4	
フロートセット (イツコマシ 0.2 カサ)	1.1	3	16012-460-004	シエツトニートゥルセット	1,000	4	
トツフセット	0.1	4	16013-405-004	フロートセット	900	4	
フロートチャンバ-セットA	0.2	5	16014-393-004	トツフセット	540	4	
リンクアームセット (ニコイシヨウテモ トウシカシ)	1.5	6	16015-460-004	フロントチャンバ-セットA	2,200	1	
チヨークリンクセット	0.9	7	16016-393-700	スクリュ-セットA	420	4	
ホ-フタ イヤフラムセット	0.4	8	16018-426-003	リンクア-ムセットA	2,400	3	
メインシエツト #92 (イツコマシ 0.1 カサ)	0.4	9	16021-460-671	ホ-フタ イヤフラムセット	2,200	1	
スロツトルハルフ (イツコマシ 0.3 カサ)	0.4	10	16023-460-004	フロントチャンバ-セットB	2,200	1	
		11	16025-426-305	チヨークリンクセット	3,000	1	
		12	16031-426-003	リンクア-ムセットB	2,000	1	
		13	16040-460-004	ハーツキンセットB	350	4	
		14	16045-460-004	フロントチャンバ-セットC	2,200	2	
		15	16071-426-003	フ-ラク スクリュ-	160	4	
		16	16111-460-004	スロツトルハルフ	1,500	4	
		17	16165-383-690	ニートゥルシエツトホルタ-	300	4	
		18	93500-03008-0H	ハ-ンスクリュ- 3X8	5	8	
		19	93892-04012-08	スクリュ-ワツシヤ- 4X12	10	19	
		20	93892-04016-08	スクリュ-ワツシヤ- 4X16	10	12	
		21	94111-03800	スワ-リンクワツシヤ- 3MM	5	8	
		22	99101-393-0920	メインシエツト #92	180	4	

D 9

ブロックNO.

E-19

キャブレター
(アッセンブリー)
(CB650CB)



B426-130

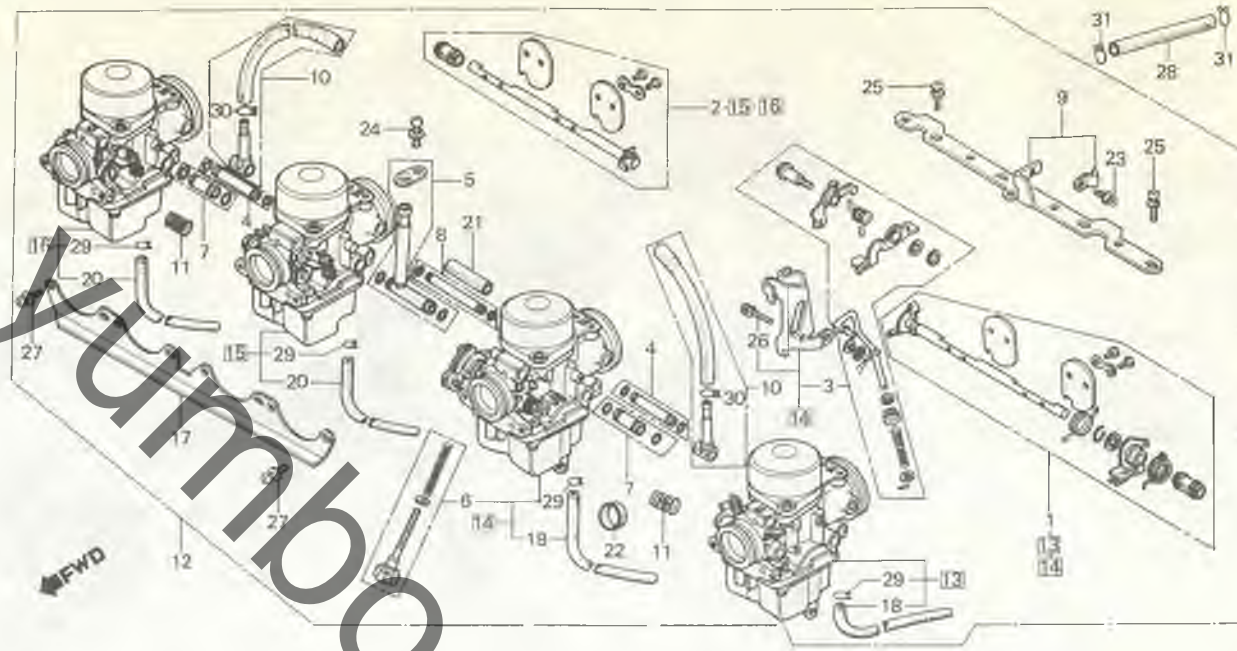
整備項目	標準時間	見出番号	部品番号	部品名	標準価格	使用数		適用号機	
						Ca	Cb	初号機	終号機
チョークリンクセット (イツコマシ 0.2 カタン) ・スリーウェイヨイント ・キャブレター-ASSY.1 (イツコマシ 0.4 カタン) ・フューエルシヨイントセット ・フューエルシヨイントセット ・ステアフルートセット ・キャブレター-ASSY.	1.6	1	16017-460-305	チョークリンクセットA	3,000		1		
		2	16018-460-305	チョークリンクセットB	2,500		1		
		3	16019-460-771	ホーンプロットセット	1,800		1		
		4	16026-422-004	フューエルシヨイントセットA	480		2		
		5	16027-460-771	フューエルシヨイントセットA	800		1		
		6	16028-425-671	スクリュ-セットB	1,000		1		
		7	16031-469-004	フューエルシヨイントセットC	300		2		
		8	16034-460-771	フューエルシヨイントセット	550		1		
		9	16035-460-771	ステアフルートセット	1,400		1		
		10	16036-460-661	スリーウェイヨイント	800		2		
				(#1-#2 #3-#4)					
		11	16051-460-771	コンプレッションコイルスワフリンク	120		1		
		12	16100-460-701	キャブレター-ASSY.	63,000		1		
		13	16101-460-335	キャブレター-ASSY.1	17,000		1		
		14	16102-460-335	キャブレター-ASSY.2	21,000		1		
		15	16103-460-335	キャブレター-ASSY.3	17,000		1		
		16	16104-460-335	キャブレター-ASSY.4	17,000		1		
		17	16119-460-771	ステアフルート	1,600		1		
		18	16143-460-671	オーハ-フロ-チューフ	150		1		
		19	16144-460-671	オーハ-フロ-チューフ	130		1		
		20	16195-460-671	オーハ-フロ-チューフ	130		2		
		21	16199-460-771	エア-ハントハ-イフ	200		1		
		22	16291-300-300	リハ-ハント	30		1		
		23	93892-04012-00	スクリュ-ワツシヤ- 4X12	10		1		
		24	93892-05008-00	スクリュ-ワツシヤ- 5X8	10		1		
		25	93892-05012-00	スクリュ-ワツシヤ- 5X12	10		8		
		26	93892-05016-00	スクリュ-ワツシヤ- 5X16	10		1		
			1981.02.10						

D 10

ブロックNO.

E-19

キャブレター
(アッセンブリー)
(CB650CB)



8426-130

整備項目	標準時間	見出番号	部品番号	部品名	標準価格	使用個数		適用号機	
						Ca	Cb	初号機	終号機
		27	93892-06014-00	スクリーンワッシャ= 6X14	15	8			
		28	95001-75150-40	チューブクリップ 7.3X150	95	1			
		29	95002-02070	チューブクリップ B7	10	4			
		30	95002-02080	チューブクリップ B8	10	2			
		31	95002-02120	チューブクリップ B12	15	2			

1981.02.10

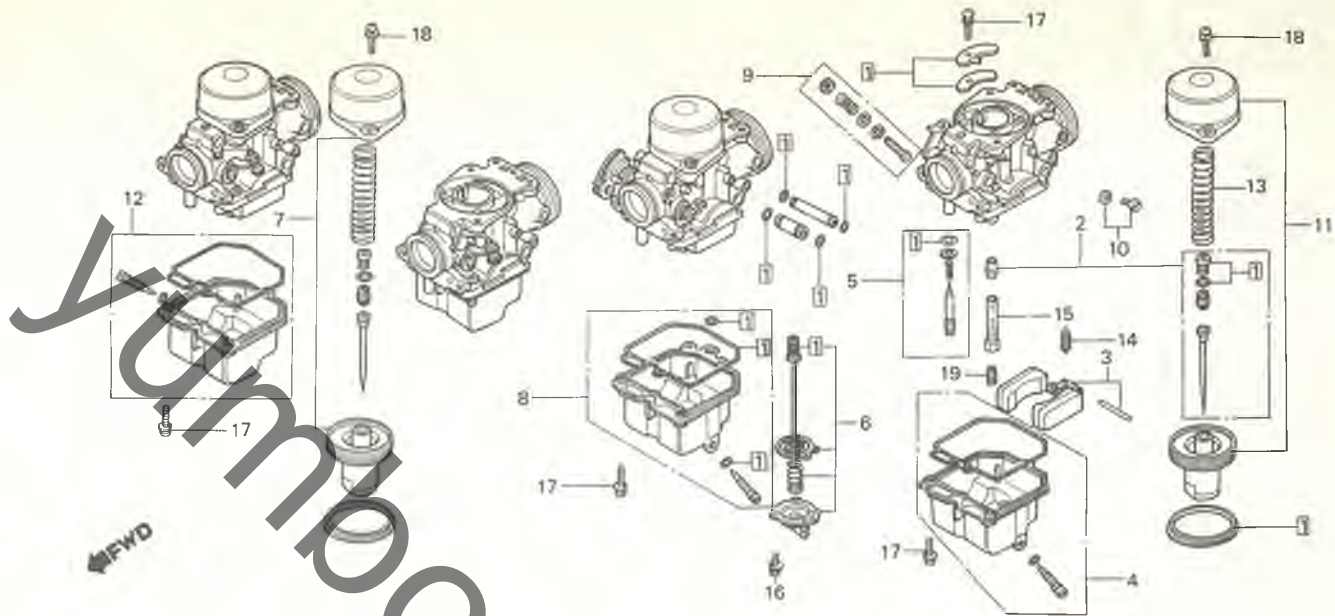
D10

D 11

ブロックNO.

E-19-1

キャブレター
(構成部品)
(CB650CB)



B460-60A

整備項目	標準時間	見出番号	部品番号	部品名	標準価格	使用個数 CB650 CA CB	適用号機 初号機 終号機
ハーツキンセット (イツコマシ 0.3 カタン)	1.8	1	16010-460-661	ハーツキンセット	1,100	4	
シエツトニートルセット (イツコマシ 0.2 カタン)	0.6	2	16012-460-661	シエツトニートルセット	1,300	4	
フロートセット (イツコマシ 0.2 カタン)	1.0	3	16013-413-751	フロートセット	1,300	4	
フロートチャンハ―セット (イツコマシ 0.2 カタン)		4	16015-413-004	フロートチャンハ―セット	3,000	1	
フロートハルフ (イツコマシ 0.2 カタン)		5	16016-463-601	スクリュ―セットA	500	4	
ホンプタ―イヤフラムセット (イツコマシ 0.2 カタン)	0.2	6	16021-460-771	ホンプタ―イヤフラムセット	2,200	1	
フロートチャンハ―セット (L.カワハ 0.3)		7	16022-460-771	ハ―キユ―ムヒ°ストンセット	6,000	2	
ハ―キユ―ムヒ°ストンセット (イツコマシ 0.1 カタン)		8	16023-425-671	フロートチャンハ―セットB	3,000	1	
ホンプタ―イヤフラムセット (イツコマシ 0.1 カタン)		9	16029-413-004	スクリュ―セットC	360	3	
セコンタ―リ―メインシエツト #75 (イツコマシ 0.2 カタン)	0.4	10	16038-422-004	スクリュ―セットD	180	4	
		11	16044-469-004	ハ―キユ―ムヒ°ストンセット	6,000	2	
		12	16045-425-671	フロートチャンハ―セットC	3,000	2	
		13	16050-460-771	ハ―キユ―ムヒ°ストンスフロ―リンク	240	4	
		14	16155-413-751	フロートハルフ	900	4	
		15	16165-438-003	ニートルシエツトホルタ―	550	4	
		16	93892-04012-00	スクリュ―ワツシヤ= 4X12	10	3	
		17	93892-04016-00	スクリュ―ワツシヤ= 4X16	10	16	
		18	93892-05016-00	スクリュ―ワツシヤ= 5X16	10	8	
		19	99102-393-0750	セコンタ―リ―メインシエツト #75	180	4	

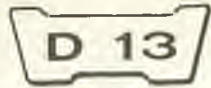
D 12

ブロックNO.

EOP-1

ガスケットキットA

整備項目	標準時間	見出番号	部品番号	部品名	標準価格	使用個数		適用号機	
						CB	50	初号機	終号機
		1	06110-426-000	ガスケットキットA	4,700	1			
			061A1-426-000	ガスケットキットA	4,700		1		
				(コウセイフ ^レ ヒン)					
		1	12191-426-000	シリント ^ラ カ ^ク ガスケット	250	1	1		
		2	12209-333-005	ハ ^ル フ ^ス テムシール (ニツホ ^ン)	140	8	8		
		3	12251-426-000	シリント ^ラ ヘ ^ツ カ ^ク ガスケット	1,700	1	1		
		4	12329-426-000	フ ^リ ーサ ^カ ハ ^ハ ハ ^ツ キン	300	1	1		
		5	12391-426-000	シリント ^ラ ヘ ^ツ カ ^ハ ハ ^ツ キン	480	1			
			12391-460-770	シリント ^ラ ヘ ^ツ カ ^ハ ハ ^ツ キン	480		1		
		6	12395-426-000	L.タ ^ヘ ツ ^ア シ ^ヤ ステインク ^カ ハ ^ハ ハ ^ツ キン	100	1	1		
		7	12396-426-000	R.タ ^ヘ ツ ^ア シ ^ヤ ステインク ^カ ハ ^ハ ハ ^ツ キン	100	1	1		
		8	18291-236-000	エキソ ^ス ト ^ハ イ ^フ カ ^ク ガスケット	60	4	4		
		9	91301-323-000	オリソク ^ク 5X2.4	30	2	2		
		10	91304-286-000	オリソク ^ク 61.8X2.0	90	4	4		
		11	91305-028-158	オリソク ^ク 9X1.6	30	4	4		
		12	91309-035-000	オリソク ^ク 11X2.5	60	3	3		



ブロックNO.

EOP-2

ガスケットキットB

yumbo.jp.com

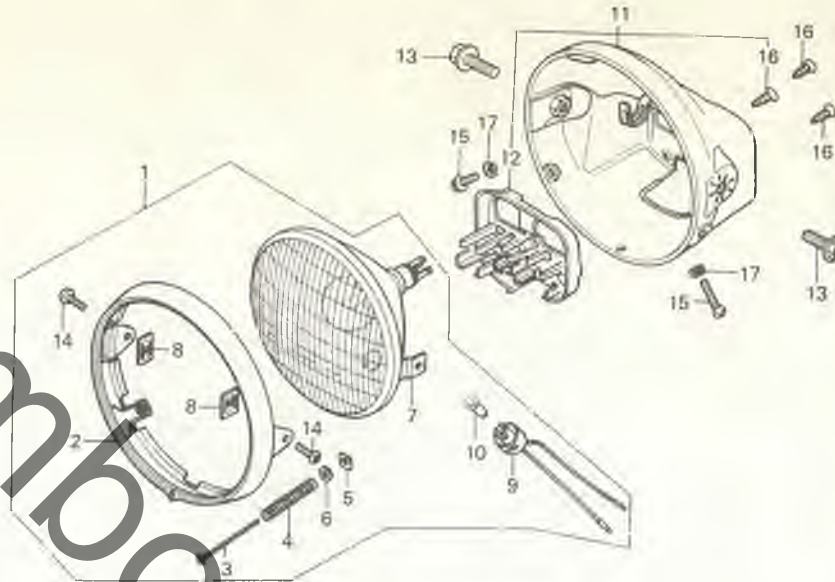
整備項目	標準時間	見出番号	部品番号	部品名	標準価格	使用個数		適用号機	
						CB650	CA	初号機	終号機
		1	06111-426-000	ガスケットキットB	1,600	1	1		
				(コクセイフ ^レ ピン)					
		1	11394-426-000	R.クランクケースハ ^ッ ツキン	200	1	1		
		2	11398-323-000	オイルパ ^ン カ ^ク スケット	170	1	1		
		3	11691-426-000	タ ^ン イナモカバ ^ハ ハ ^ッ ツキン	120	1	1		
		4	91301-300-000	Oリング ^ク	30	1	1		
		5	91302-377-000	Oリング ^ク 15X2.5	110	5	5		
		6	91303-377-000	Oリング ^ク 13.8X2.5	110	2	2		
		7	91305-714-000	Oリング ^ク 24MM	75	1	1		
		8	91309-300-000	Oリング ^ク 24.4X3.1	70	1	1		
		9	91309-703-000	Oリング ^ク 46MM	90	1	1		
		10	91312-107-000	Oリング ^ク 7X1.7	30	2	2		
		11	91315-044-000	Oリング ^ク 19.4X2.8	60	3	3		
		12	91316-300-003	Oリング ^ク 89X4.5	80	1	1		
		13	94608-50000	Oリング ^ク 23X2.8	35	1	1		

E 2

ブロックNO.

F-1

ヘッドライト
(CB650CA)



B460-56

整備項目	標準時間	見出番号	部品番号	部品名	標準価格	使用個数		適用号機	
						CA	CB	初号機	終号機
ヘッドライトASSY.	0.1	1	33100-422-681	ヘッドライトASSY. (12V 50/40W)	6,200	1			
マーカーライトソケットCOMP.		2	33101-460-791	ヘッドライトリム	1,800	1			
ヘッドライトユニット	0.2	3	33103-346-670	ヒームアシヤステインクスクリーン	80	1			
カンレコフヒン フクム		4	33107-300-003	ヘッドライトヒームアシヤステインク スプリング	30	1			
ヘッドライトケース	0.3	5	33117-001-023	ヘッドライトヒームアシヤステインクナット	20	1			
		6	33119-371-003	ヒームアシヤステインクワッシャー	50	1			
		7	33120-375-003	ヘッドライトユニット	2,600	1			
		8	33128-292-670	ユニットホルダーナット	30	2			
		9	33170-323-003	マーカーライトソケットCOMP.	200	1			
		10	34903-071-003	マーカーライトバルブ (12V 3.4W) (スタコレー)	5	1			
		11	61301-460-000	ヘッドライトケース	4,000	1			
		12	61305-425-871	カフラーホルダー	600	1			
		13	90151-422-000	ヘッドライトケースセッティングホルダー	120	2			
		14	93500-05008-0H	ハンスクリュー 5X8	5	2			
		15	93500-05016-0B	ハンスクリュー 5X16	15	2			
		16	93902-34310	タツヒンクスクリーン 4X12	5	3			
		17	94111-05000	スプリングワッシャー 5MM	5	2			

1981.02.10

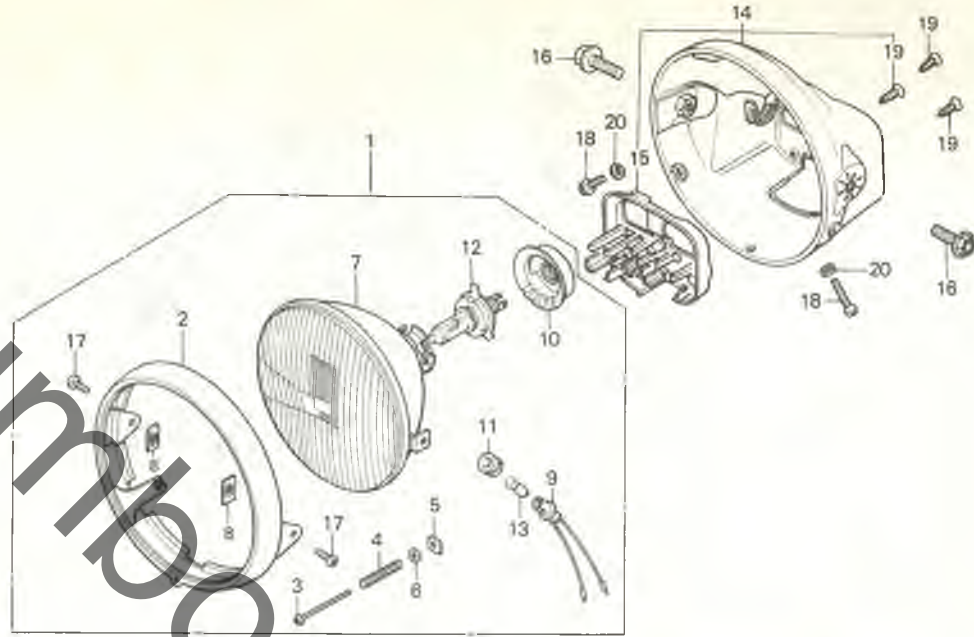
E2

E 3

ブロックNO.

F-1-1

ヘッドライト
(CB650CB)



B460-72

整備項目	標準時間	見出番号	部品番号	部品名	標準価格	使用個数		適用号機	
						CB650	CB	初号機	終号機
ヘッドライトASSY.	0.1	1	33100-425-811	ヘッドライトASSY.	8,400	1			
マーカーライトソケットCOMP.		2	33101-460-791	ヘッドライトリム	1,800	1			
H4 ハロウ		3	33103-346-670	ヒームアシヤステインク「スクリーン」	80	1			
ヘッドライトユニット	0.2	4	33107-300-003	ヘッドライトヒームアシヤステインク	30	1			
カンレンフ「ピン」 フック		5	33117-001-023	ヘッドライトヒームアシヤステインク「ナット」	20	1			
ヘッドライトケース	0.3	6	33119-371-003	ヒームアシヤステインク「ワッシャー」	50	1			
		7	33120-425-811	ヘッドライトユニット	3,000	1			
		8	33128-292-670	ユニットホルダ「ナット」	30	2			
		9	33170-390-611	マーカーライトソケットCOMP.	200	1			
		10	33180-422-003	ラハ「カハ」	300	1			
		11	33905-371-601	シ「ヨイント」ラハ	80	1			
		12	34901-371-601	H4 ハロウ (LOCAL PROCUREMENT PART)	ジカ	1			
		13	34903-071-003	マーカーライトハロウ (12V 3.4W) (スタンレー)	シ「カ	1			
		14	61301-460-000	ヘッドライトケース	4,000	1			
		15	61305-425-871	カフ「ラ」ホルダ	600	1			
		16	90151-422-000	ヘッドライトケース「ステインク」ホルト	120	2			
		17	93500-05008-OH	ハ「ン」スクリユ 5X8	5	2			
		18	93500-05016-OB	ハ「ン」スクリユ 5X16	15	2			
		19	93902-34310	タツビ「ンク」スクリユ 4X12	5	3			
		20	94111-05000	ス「フ」リング「ワッシャー」 5MM	5	2			

1981.02.10

E3

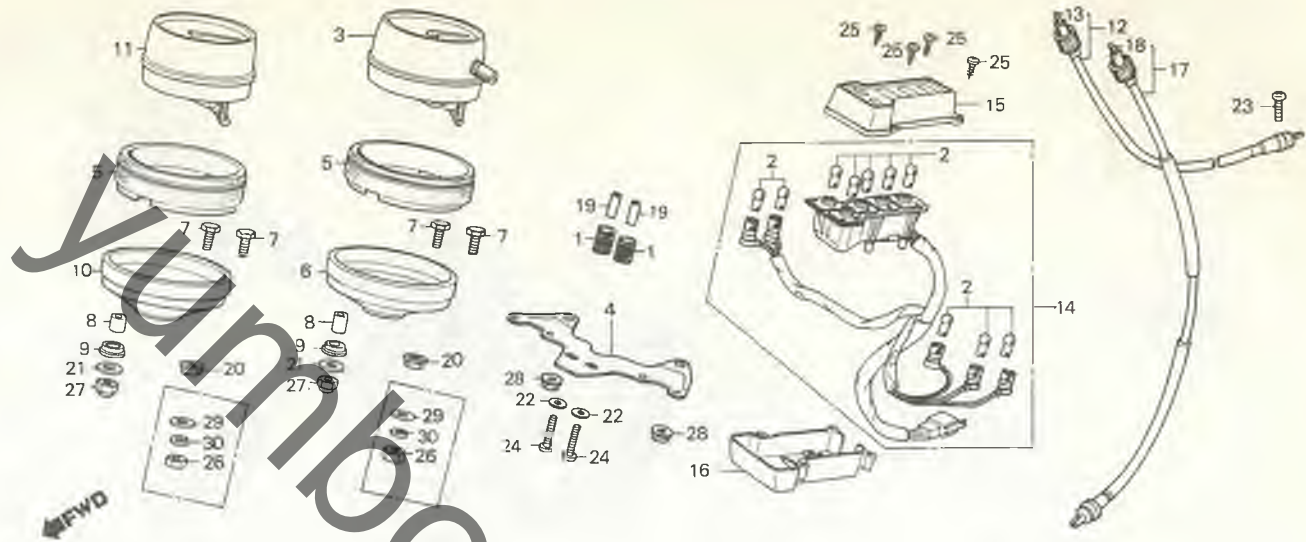
フレームグループ

E 4

ブロックNO.

F-2

メーター



B460-45

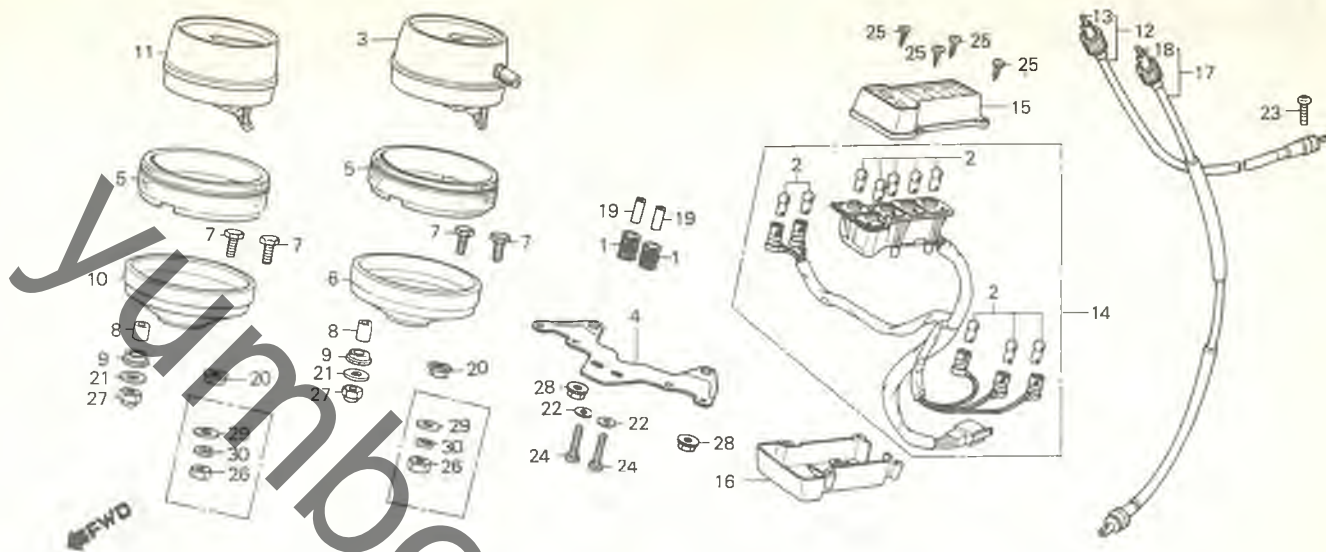
整備項目	標準時間	見出番号	部品番号	部品名	標準価格	使用個数 CB650 CA CA	適用号機 初号機 終号機
タツシユハルフ (イチタイ セイヒノトキハ 0.2)	0.1	1	32702-392-700	メーターフラケツクフロメツト	90	2 2	
タコメーターインターフェェル		2	34902-259-000	タツシユハルフ (12V3.4W)	シカ	10 10	
アツハハイロツトケース		3	37200-426-008	スピードメーターASSY. (KPH) (ニツホンセイキ)	18,000	1	
スピードメーターケフェルASSY.			37200-426-019	スピードメーターASSY. (KPH ND)	18,000	1	
スピードメーターASSY.	0.2		37200-MA5-009	スピードメーターASSY. (KPH) (ニツホンセイキ)	15,000	1	
スピードメーターアンタフオレート			37200-460-701	スピードメーター ASSY. (KPH) (ニツホンセイキ)	15,000	1	
タコメーターケフェルASSY.		4	37211-460-000	メーターフラケツク	1,000	1 1	
ロアハイロツトケース	0.5	5	37235-323-700	スピードメータークツシヨソ	240	2 2	
メーターフラケツク	0.3	6	37236-426-000	スピードメーターアンタフオレート	700	1 1	
ラハソケツクASSY.		7	37238-323-700	メーターセツチンクホルツト 6MM	30	4 4	
		8	37243-323-700	メーターセツチンクカラ	80	4 4	
		9	37244-307-670	メーターセツチンクラハ	30	4 4	
		10	37246-426-000	タコメーターアンタフオレート	700	1 1	
		11	37250-426-008	タコメーターASSY. (ニツホンセイキ)	9,000	1	
			37250-426-019	タコメーターASSY. (ND)	9,000	1	
			37250-MA5-671	タコメーターASSY. (ND)	9,000	1	
			37250-460-731	タコメーターASSY. (ニツホンセイキ)	9,000	1	
		12	37260-426-000	タコメーターケフェルASSY.	550	1 1	
		13	37261-426-000	タコメーターインターフェェル	200	1 1	
		14	37619-449-008	ラハソケツクASSY.	3,000	1	
			37619-460-701	ラハソケツクASSY. (ニツホンセイキ)	3,100	1	
			37619-460-702	ラハソケツクASSY. (ND)	3,100	1 1	
		15	37620-415-881	アツハハイロツトケース	600	1 1	
		16	37621-449-008	ロアハイロツトケース	300	1 1	
		17	44830-426-000	スピードメーターケフェルASSY.	550	1 1	
		18	44831-426-000	スピードメーターインターフェェル	180	1 1	
			1981.02.10		E4		

E 5

ブロックNO.

F-2

メーター



B460-45

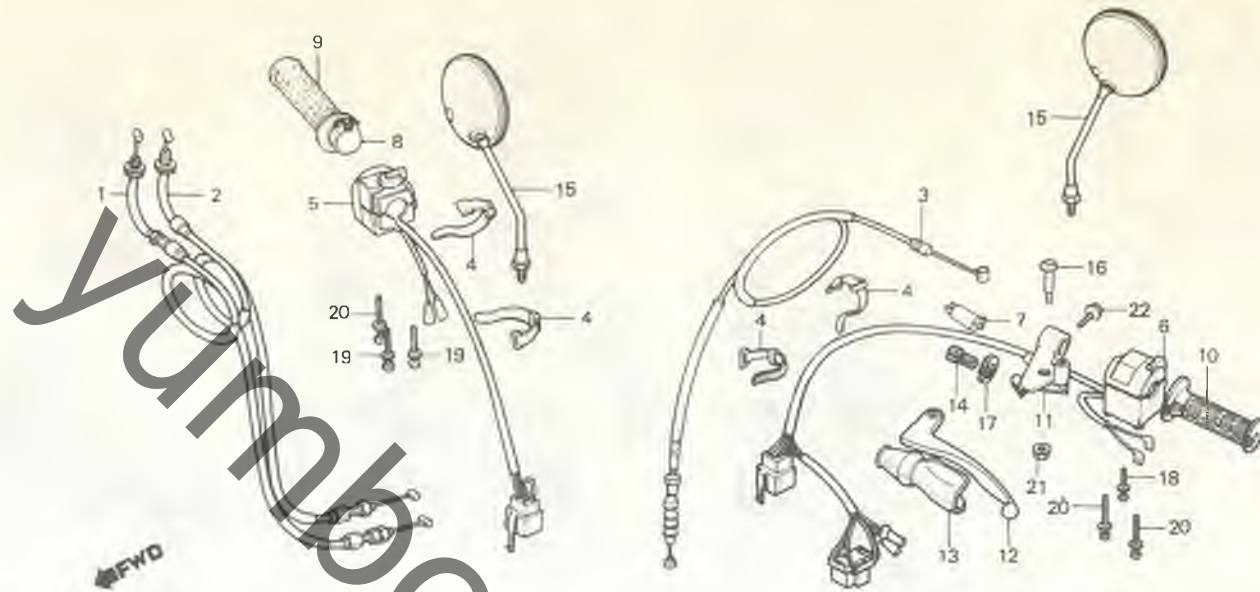
整備項目	標準時間	見出番号	部品番号	部品名	標準価格	使用個数		適用号機	
						CB650	CA CB	初号機	終号機
		19	84706-375-000	ナンバーフラケットセッテイコクカラー	30	2	2		
		20	90303-426-000	メーターセッテイコクナット	100	4	4		
		21	90545-323-700	ワッシャー 6.5X18	30	4	4		
		22	90581-342-000	ワッシャー 20MM	30	2	2		
		23	92000-05020-0A	6カクホールド 5X20	5	1	1		
		24	93500-05028-0A	ハロンスクリュー 5X28	10	2	2		
		25	93901-34380	タツビコクスクリュー 4X12	5	4	4		
		26	94001-06070	6 カクナット 6MM	10	4	4		
		27	94021-06020	キャップナット 6MM	25	4	4		
		28	94050-06000	フランジナット 6MM	15	2	2		
		29	94101-06700	ワレインワッシャー 6MM	5	4	4		
		30	94111-06700	スプリングワッシャー 6MM	5	4	4		

E 6

ブロックNO.

F-3

ハンドルレバー・スイッチ・
ケーブル



B460-46

整備項目	標準時間	見出番号	部品番号	部品名	標準価格	使用個数		適用号機	
						CB460	CA Cb	初号機	終号機
スロットルケーブルCOMP. (ニコシヨウチモトウシカン)	0.5	1	17910-460-000	スロットルケーブルCOMP. A	1,200	1			
クラッチケーブルCOMP.	0.2	2	17910-425-700	スロットルケーブルCOMP. A	1,200		1		
・L. ハントルレバーフック	0.2	2	17920-426-010	スロットルケーブルCOMP. B	1,100	1			
スターキルスイッチASSY.	0.4	3	17920-425-030	スロットルケーブルCOMP. B	1,100		1		
ウインカースイッチASSY.	0.4	3	22870-460-000	クラッチケーブルCOMP.	750	1			
フロントレバースイッチCOMP.	0.1	4	22870-460-700	クラッチケーブルCOMP.	750		1		
・R. クリツフ・ラハ-	0.1	4	32161-404-000	ワイヤ・ハントB1	50	4	4		
・L. クリツフ・ラハ-	0.1	5	35150-425-013	スターキルスイッチASSY.	3,100	1	1		
・L. ステアリング・ハントルレバー	0.3	6	35200-460-791	ウインカースイッチASSY.	3,400	1	1		
スロットルクリツフ・ハイフ	0.3	7	35330-413-003	フロントレバースイッチCOMP.	450	1	1		
		8	53141-300-010	スロットルクリツフ・ハイフ	310	1	1		
		9	53165-390-780	R. クリツフ・ラハ-	230	1	1		
		10	53166-390-780	L. クリツフ・ラハ-	230	1	1		
		11	53172-425-003	L. ハントルレバーフック	1,200	1	1		
		12	53178-425-003	L. ステアリング・ハントルレバー	800	1	1		
		13	53180-425-000	ハントルレバーフック	360	1	1		
		14	53192-268-000	クラッチワイヤ・アシヤステイニングホルト	130	1	1		
		15	88100-449-770	ハットクミラ-	1,300	2	2		
		16	90113-422-000	L. ステアリング・ハントルレバー・ヒョホットホルト	140	1	1		
		17	90321-315-670	ワイキシクナツト	80	1	1		
		18	93891-05030-07	スクリュウツシヤ- 5X30	15	1	1		
		19	93891-05035-07	スクリュウツシヤ- 5X35	15	2	2		
		20	93891-05050-07	スクリュウツシヤ- 5X50	20	3	3		
		21	94050-06000	フランシナツト 6MM	15	1	1		
		22	95700-06025-07	フランシホルト 6X25	20	1	1		

1981.02.10

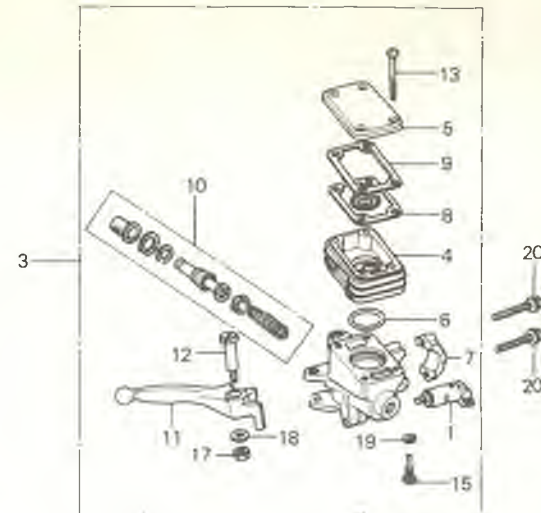
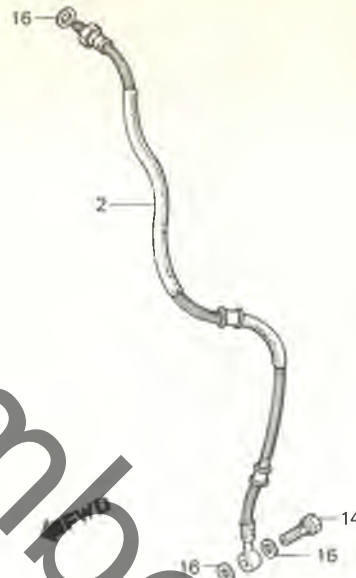
E6

E 7

ブロックNO.

F-4

フロントブレーキ
マスターシリンダー
(CB650CA)



B460-47

整備項目	標準時間	見出番号	部品番号	部品名	標準価格	使用個数		適用号機	
						CA	CB	初号機	終号機
フロントストツフスイッチASSY.	0.1	1	35340-422-013	フロントストツフスイッチASSY.	450	1			
・タイヤフラム		2	45126-460-013	フロントブレーキホースASSY.	2,200	1			
・R.ステアリングハントトルレハ-		3	45500-460-792	フロントブレーキマスターシリンダーASSY.	11,400	1			
フロントブレーキホースASSY.	0.3	4	45511-438-006	オイルカツフ	660	1			
・フロントブレーキマスターシリンダーASSY.		5	45513-443-010	オイルカツフキャツフ	720	1			
オイルカツフ	0.2								
マスターシリンダーセット	0.4	6	45516-422-006	リソク 39.7X3.5	120	1			
		7	45517-422-006	マスターシリンダーホルター	420	1			
		8	45520-422-016	タイヤフラム	360	1			
		9	45521-422-006	タイヤフラムプレート	240	1			
		10	45530-442-305	マスターシリンダーセット	1,450	1			
		11	53175-422-000	R.ステアリングハントトルレハ-	800	1			
		12	90114-422-000	R.ステアリングハントトルレハ-セッホット	140	1			
		13	90137-422-006	キャツフスクリュ 4X35	30	4			
		14	90145-300-000	オイルホルト	160	1			
		15	90183-422-000	ハンスクリュ 4X13.5	40	1			
		16	90545-300-000	オイルホルトワツシャ-	50	3			
		17	94002-06000	6 カナツ 6MM	10	1			
		18	94101-06000	フレイソワツシャ 6MM	5	1			
		19	94111-04000	スフソリソワツシャ 4MM	5	1			
		20	95700-06025-07	フランシホルト 6X25	20	2			

1981.02.10

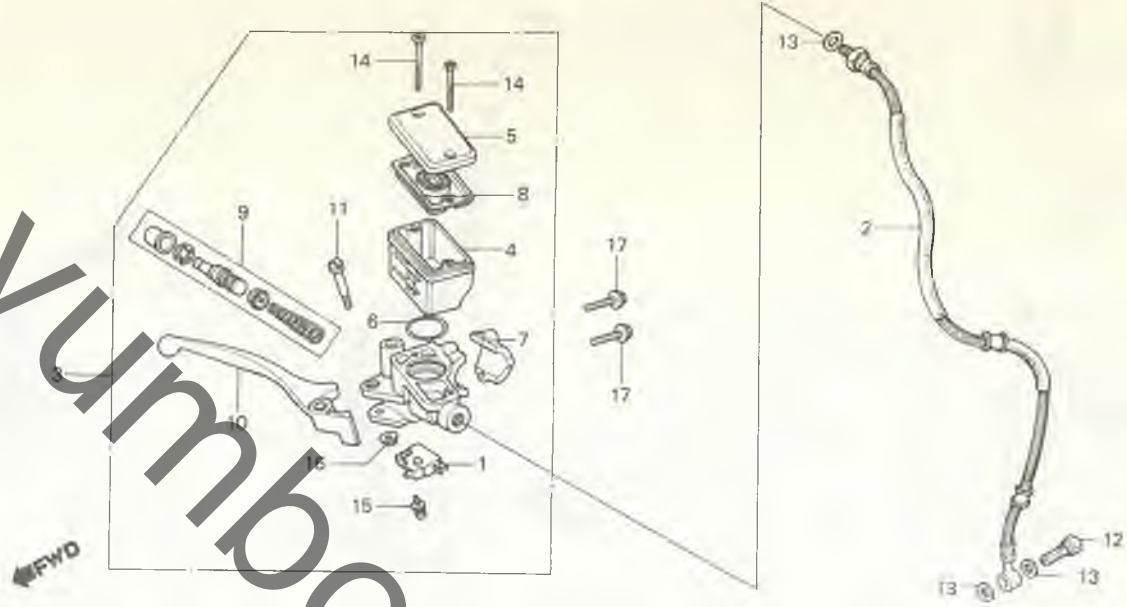
E7

E 8

ブロックNO.

F-4-1

フロントブレーキ
マスターシリンダー
(CB650CB)



B460-75

整備項目	標準時間	見出番号	部品番号	部品名	標準価格	使用個数		適用号機	
						CB650 CA	CB	初号機	終号機
フロントストツフ*スイッチASSY.	0.1	1	35340-MA5-671	フロントストツフ*スイッチASSY.	450	1			
*タイヤフラム		2	45126-460-701	フロントフレキホ-ASSY.	2,200	1			
*R. ハント"ルレハ"-CDMP.		3	45500-460-701	フロントフレキマスターシリンダ"-ASSY.	9,000	1			
フロントフレキホ-ASSY.	0.3	4	45511-MA5-671	オイルカツフ*	600	1			
*フロントフレキマスターシリンダ"-ASSY.		5	45513-443-761	オイルカツフ*キャツフ*	600	1			
オイルカツフ*	0.2								
マスターシリンダ"-セット	0.4	6	45516-166-006	Oリング"	100	1			
		7	45517-MA5-671	マスターシリンダ"-ホルダ"-	400	1			
		8	45520-MA5-671	タイヤフラム	300	1			
		9	45530-MA4-671	マスターシリンダ"-セット	1,200	1			
		10	53175-MA5-671	R. ハント"ルレハ"-CDMP.	800	1			
		11	90114-MA5-671	R. ステアリンク" ハント"ルレハ"-ヒョホツツ ホルト	140	1			
		12	90145-300-000	オイルホルト	160	1			
		13	90545-300-000	オイルホルトワツシャ-	50	5			
		14	93600-04045-1G	フラツトスクリュ- 4X45	15	2			
		15	93893-04012-18	スクリュ-ワツシャ- 4X12	20	1			
		16	94050-06000	フランシ"ナツト 6MM	15	1			
		17	95700-06025-07	フランシ"ホルト 6X25	20	2			

1981.02.10

E8

E 9

ブロックNO.

F-5

ハンドルパイプ・
トップブリッジ

8460-14

整備項目	標準時間	見出番号	部品番号	部品名	標準価格	使用個数 Cb/a Cb	適用号機 初号機	終号機
フォークフレームCOMP. ヒールステップASSY.	0.3	1	17908-449-000	フォークフレーム	150	1 1		
		2	17930-426-000	フォークフレームCOMP.	690	1		
フロントフォークスプリング キャセット	0.5	3	17950-460-730	フォークフレームCOMP.	700	1		
コンヒネーションロックスイッチASSY. コックハンドルCOMP.	0.4	4	35010-460-000	キャセット	7,000	1 1		
		5	35100-422-017	コンヒネーションロックスイッチASSY.	4,600	1 1		
スチアリングコントロール フォークフレーム	0.6	5	35101-422-007	コックハンドルCOMP.	900	1 1		
		6	35102-431-007	スイッチカバー	100	1 1		
		7	37623-415-000	イタコンヒネーションスイッチキャセット	60	1 1		
		8	38200-425-005	ヒールステップASSY.	900	1		
		9	38200-MA4-671	ヒールステップASSY.	900	1		
		9	38210-425-000	ヒールステップカバー	350	1 1		
		10	38215-425-000	ヒールステップ	70	1		
		10	38215-MA4-670	ヒールステップ	70	1		
		11	53100-460-000	スチアリングコントロール	2,400	1		
		11	53100-460-700	スチアリングコントロール	2,400	1		
		12	53106-415-000	フロントウェイト	360	2		
		12	53105-425-000	フロントウェイト	350	2		
		13	53107-425-000	フロントウェイトカバー	40	4 4		
		14	53108-415-004	フロントウェイトスプリング	120	2 2		
		15	53131-460-010	フロントフォークスプリング	2,400	1		
		15	53131-460-020	フロントフォークスプリング	2,400	1		
		16	53230-460-010	フォークフレーム	5,500	1		
		16	53230-460-740	フォークフレーム	5,500	1		
		17	90155-369-000	ワッシャー 7x54	90	2 2		
		18	90185-371-000	6角ワッシャー 8X32	90	4 4		
		19	90304-425-000	スチアリングステム	260	1 1		
		20	90355-369-000	ワッシャー TMM	60	2 2		
		21	90503-425-000	スチアリングステム	60	1 1		

1981.02.10 E9

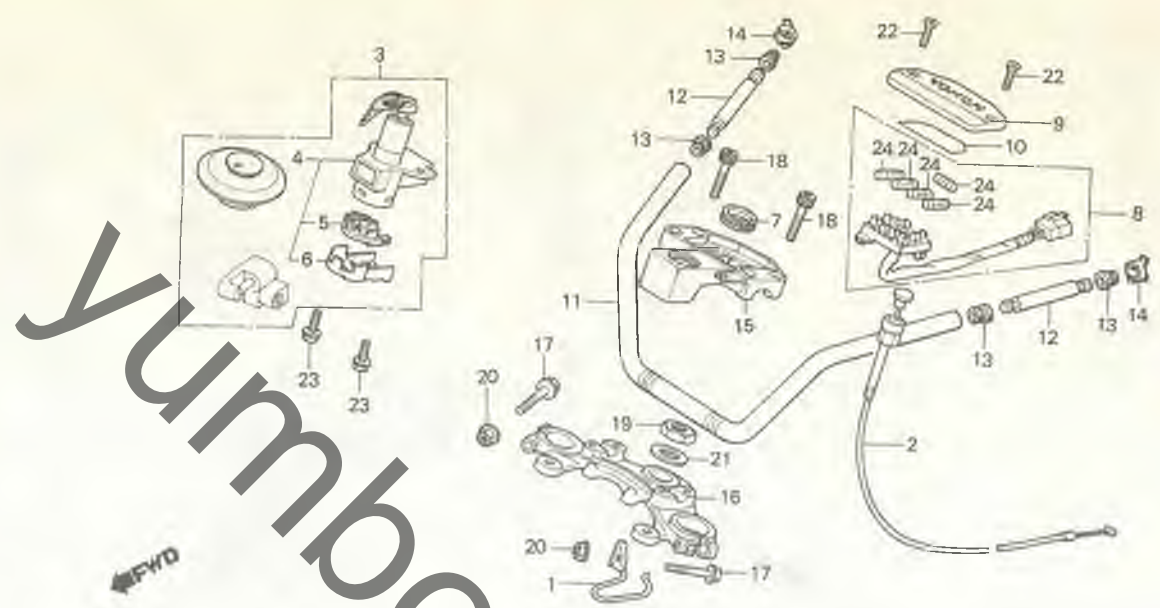
43

E 10

ブロックNO.

F-5

ハンドルパイプ・
トップブリッジ



B480-14

整備項目	標準時間	見出番号	部品番号	部品名	標準価格	使用個数		適用号機	
						CB650 Ca	Ca	初号機	終号機
		22	93700-05020-0G	オーハルスクリー 5X20	5	2	2		
		23	95700-06012-00	フランシホルト 6X12	15	2			
			95700-06016-07	フランシホルト 6X16	15	2			
		24	98200-21000	ヒューズB (10A)	20	5	2		
			98200-21500	ヒューズB (15A)	20	5	2		

1981.02.10

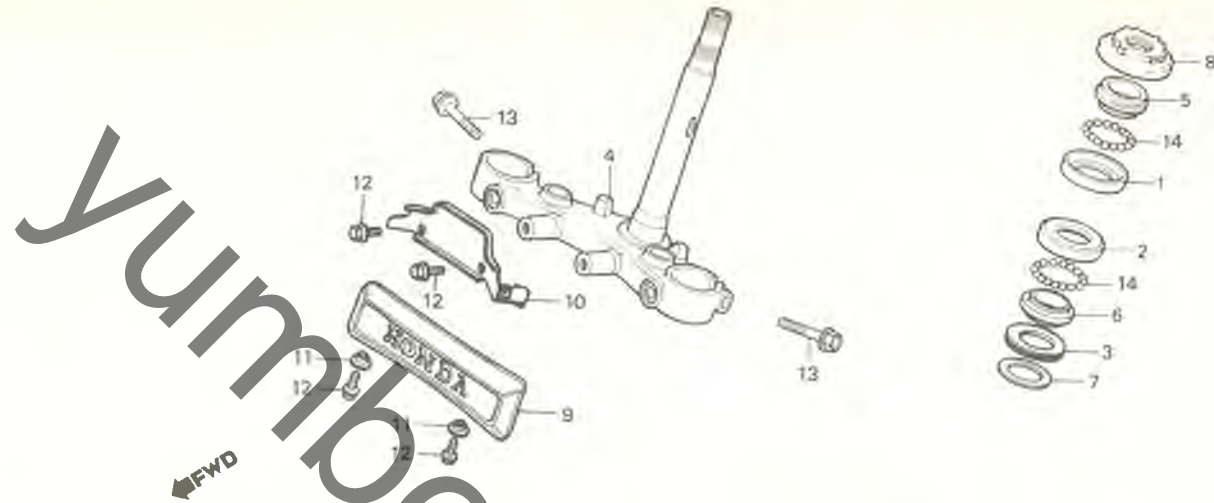
E10

E 11

ブロックNO.

F-6

ステアリングシステム



B460-15

整備項目	標準時間	見出番号	部品番号	部品名	標準価格	使用個数		適用号機	
						CA	CH	初号機	終号機
ステアリングホルレース (ニコイシヨクテモトウシカン) ステアリングステムCOMP. ステアリングハットツツスレットCOMP. フロントカハステ-	1.0	1	50301-268-000	ステアリングハットツツホルレース	310	1	1		
	1.1 0.5 0.1	2	50302-268-000	ステアリングハットホルレース	370	1	1		
		3	53124-250-000	ステアリングハットスラストシール	50	1	1		
		4	53200-426-010ZA	ステアリングステムCOMP. *NH-1* (フック)	8,000	1	1		
		5	53211-268-000	ステアリングハットツツコーンレース	400	1	1		
		6	53212-250-000	ステアリングハットコーンレース	300	1	1		
		7	53215-250-000	ステアリングハットツツスラストシールワッシャ-	20	1	1		
		8	53220-422-000	ステアリングハットツツスレットCOMP.	540	1	1		
		9	61401-460-000	フロントカハステ-	700	1	1		
		10	61405-460-000	フロントカハステ-	400	1	1		
		11	90512-300-000	ワッシャ- 6X20	30	2	2		
		12	95700-06012-07	フランジホルルト 6X12	15	4	4		
		13	95700-10035-07	フランジホルルト 10X35	30	2	2		
		14	96211-08000	スチールホル #8 (1/4)	10	37	37		

1981.02.10

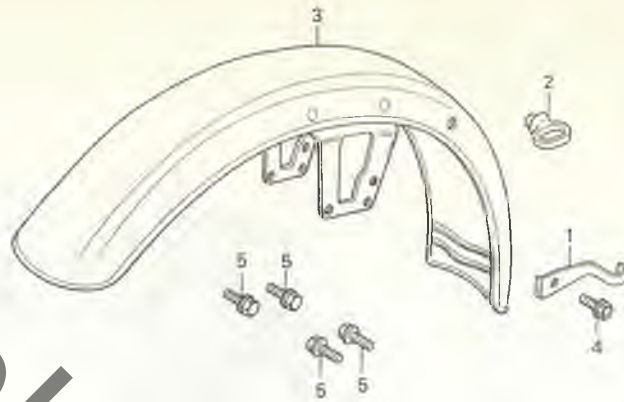
E11

E 12

ブロックNO.

F-7

フロントフェンダー



3429-17

整備項目	標準時間	見出番号	部品番号	部品名	標準価格	使用個数		適用号機	
						CB650 CA	CB	初号機	終号機
フロントフェンダー-COMP.	0.2	1	45147-426-000	フレキホースクリップ	100	1	1		
		2	45451-367-690	ワイヤクローメット	80	1	1		
		3	61100-460-000	フロントフェンダー-COMP.	7,000	1			
			61100-460-740	フロントフェンダー-COMP.	6,000		1		
		4	95700-06010-00	フランジボルト 6X10	15	1	1		
		5	95700-06016-00	フランジボルト 6X16	15	4	4		

1981.02.10

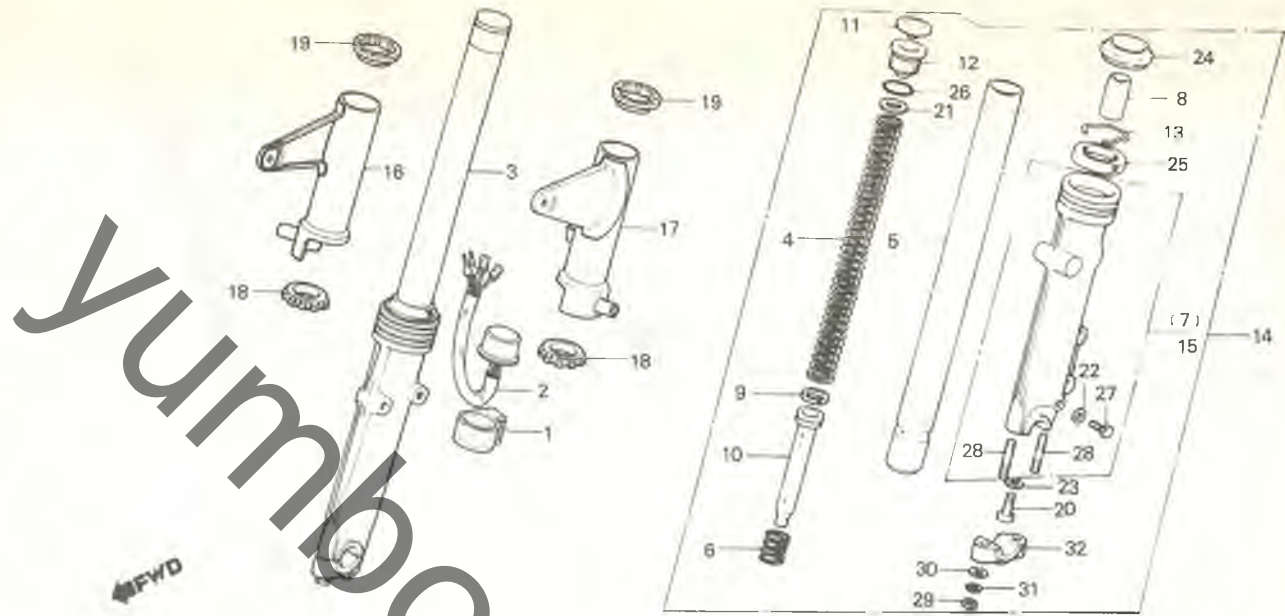
E12

E 13

ブロックNO.

F-8

フロントフォーク
(CB650CA)



B460-16A

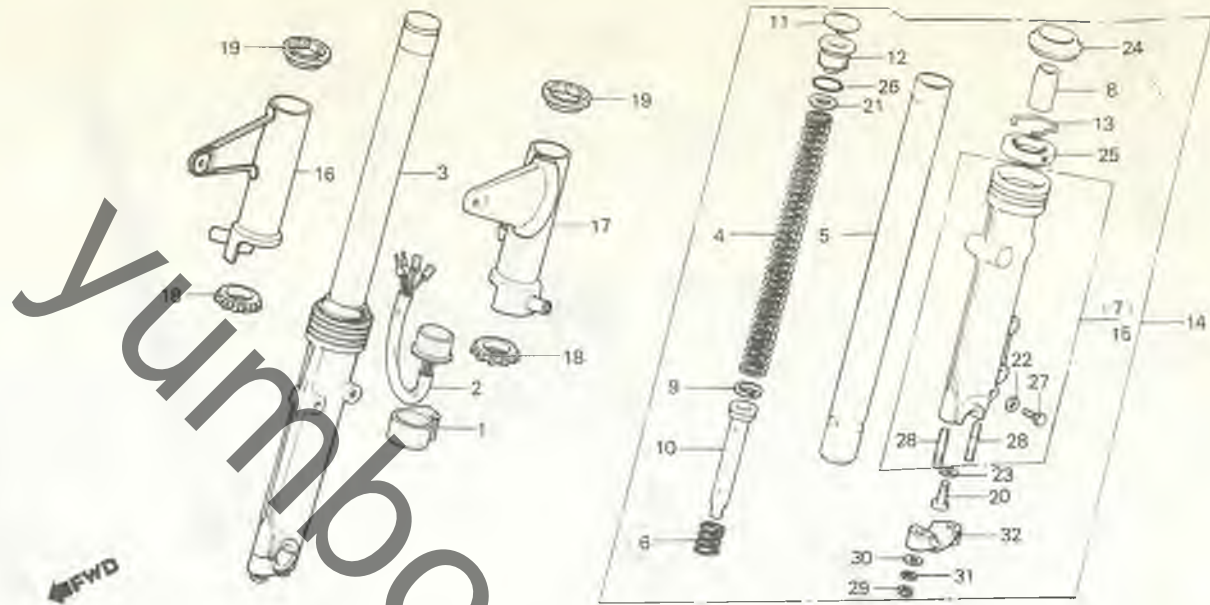
整備項目	標準時間	見出番号	部品番号	部品名	標準価格	使用個数 CA CB	適用号機	
							初号機	終号機
スビートウオーニングユニット	0.2	1	38306-292-000	ウインターレウスアシオン	60	1		
フロントツヨシオンスフリンク	0.5	2	38550-413-010	スビートウオーニングユニット	5,400	1		
フロントフォークASSY. (イツコマシ 0.2 カザン)		38550-426-009	スビートウオーニングユニット (ND)	5,400	1			
フロントフォークハーフCOMP. (イツコマシ 0.4 カザン)	0.7	3	51400-460-013	R.フロントフォークASSY. (シヨウウ)	18,500	1		
フロントフォークハーフCOMP. (イツコマシ 0.2 カザン)		4	51401-460-003	フロントツヨシオンスフリンク	1,300	2		
フロントフォークハーフCOMP. (イツコマシ 0.4 カザン)	0.9	5	51410-460-003	フロントフォークハーフCOMP.	6,500	2		
フロントフォークハーフCOMP. (イツコマシ 0.6 カザン)		6	51412-340-000	フロントフォークリハウントスフリンク	70	2		
オイルシール 35X48X11 (イツコマシ 0.4 カザン)	0.9	7	51421-426-013	R.ホトムケースCOMP.	7,500	1		
ホトムケースCOMP. (イツコマシ 0.6 カザン)		8	51432-371-003	オイルロツクピース	400	2		
		9	51437-400-771	ピストンリンク	100	2		
		10	51440-460-003	シートハーフ	1,100	2		
		11	51449-428-003	フォークハーフキャップ	100	2		
	12	51454-428-003	フロントフォークホルト	600	2			
	13	51466-375-000	オイルシールストツパリンク	60	2			
	14	51500-460-013	L.フロントフォークASSY. (シヨウウ)	18,500	1			
	15	51521-426-013	L.ホトムケースCOMP.	7,500	1			
	16	51602-460-000	R.フロントフォークカハ	3,300	1			
	17	51606-460-790	L.フロントフォークカハ	3,300	1			
	18	51622-323-000	フロントフォークカハツクシオンB	80	2			
	19	61315-340-000	ハットライトステーツクシオン	90	2			
	20	90116-283-010	ソケットホルト 8MM	80	2			
	21	90504-425-003	フロントフォークツクシヤ	30	2			
	22	90543-273-000	フロントフォークツクシヤレコツクハツキ	20	2			
	23	90544-283-000	スハシヤルツクシヤ 8MM	30	2			
	24	91254-434-003	ダストシール 35MM	240	2			
	25	91255-434-013	オイルシール 35X48X11	250	2			
	26	91356-428-003	Oリング 25.7X28	60	2			
		1981.02.10		E13				

E 14

ブロックNO.

F-8

フロントフォーク
(CB650CA)



840-16A

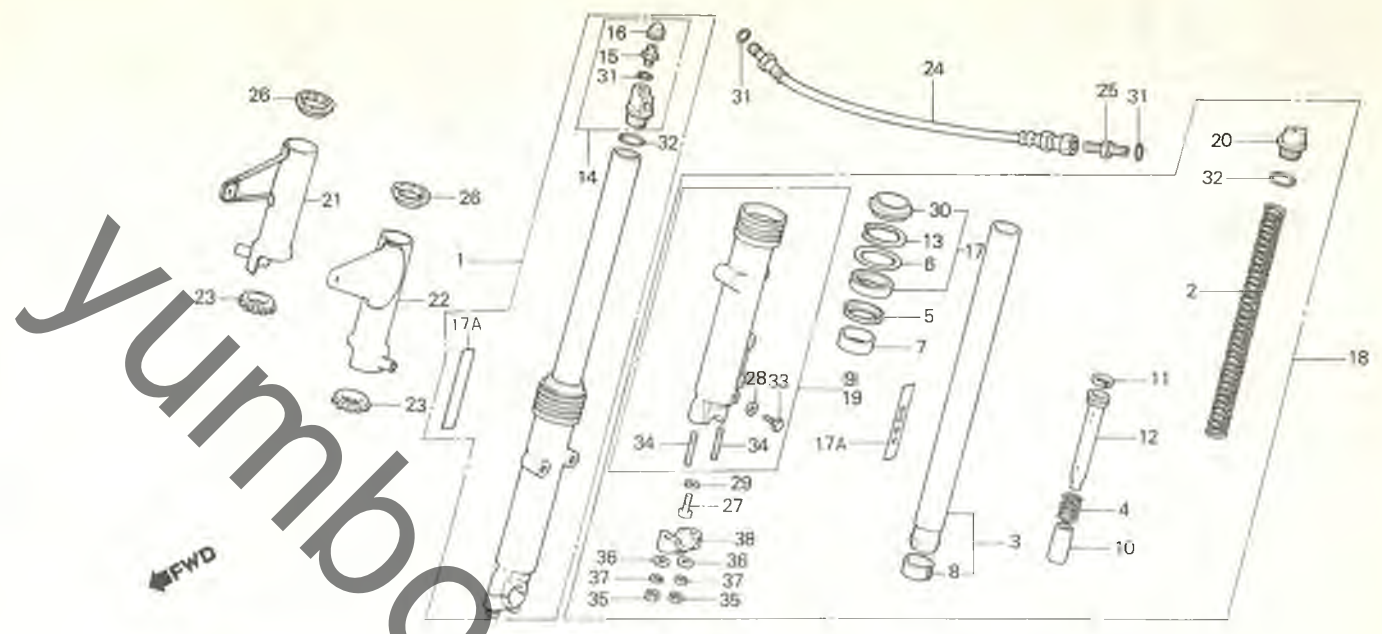
整備項目	標準時間	見出番号	部品番号	部品名	標準価格	使用個数		適用号機	
						CB650 CA	CB	初号機	終号機
		27	92000-06008	6カクホイル 6X8	10	2			
		28	92700-08050-3B	スタットホイル 8X50	30	4			
		29	94030-08000	6 カクナツ 8MM	10	4			
		30	94101-08000	フレイクワツシャ- 8MM	5	4			
		31	94111-08000	スプリングワツシャ- 8MM	5	4			
		32	95014-41000	フロントフォークアッスルホルター-1C	310	2			

1981.02.10

E14

E 15

ブロックNO.
F-8-1
フロントフォーク
(CB650CB)



B460-66A

整備項目	標準時間	見出番号	部品番号	部品名	標準価格	使用個数		適用号機	
						CB650	Ca Cb	初号機	終号機
フロントフォークASSY. (イツコマシ 0.2 カサシ)	0.5	1	51400-460-701	R.フロントフォークASSY. (シヨウワ)	20,000	1			
フロントクッションスプリング	0.3	2	51401-460-701	フロントクッションスプリング	1,200	2			
(イツコマシ 0.2 カサシ)		3	51410-460-701	フロントフォークハブイフCOMP. (シヨウワ)	6,000	2			
フロントフォークハブイフCOMP. (イツコマシ 0.5 カサシ)	0.9	4	51412-340-000	フロントフォークリハブハブイフCOMP.	70	2			
フロントフォークハブイフCOMP. (イツコマシ 0.5 カサシ)		5	51412-428-315	ハブツクアツフスプリング	100	2			
ホットムケースCOMP. (イツコマシ 0.5 カサシ)		6	51413-469-003	ハブツクアツフスプリング (シヨウワ)	60	2			
エアハブイフCOMP. (イツコマシ 0.5 カサシ)	0.1	7	51414-469-003	カイトハブイフ (シヨウワ)	200	2			
フロントフォークシールセツト (イツコマシ 0.5 カサシ)	0.8	8	51415-469-003	スライダハブイフ (シヨウワ)	250	2			
フロントフォークカハ (イツコマシ 0.2 カサシ)	0.7	9	51421-MA4-671	R.ホットムケースCOMP. (シヨウワ)	7,800	1			
フロントフォークハブイフCOMP. (イツコマシ 0.5 カサシ)		10	51432-461-771	オイルロツクピニス	300	2			
フロントフォークハブイフCOMP. (イツコマシ 0.2 カサシ)	0.2	11	51437-400-771	ヒーストスプリング	100	2			
フロントフォークハブイフCOMP. (イツコマシ 0.2 カサシ)		12	51440-460-741	シートハブイフ (シヨウワ)	1,100	2			
		13	51447-469-003	インタナショナルクリツフ 51.5	60	2			
		14	51450-MA5-671	フロントフォークホルツASSY.	1,300	1			
		15	51456-469-013	エアハブイフCOMP.	500	1			
		16	51457-469-000	エアハブイフキャツフASSY.	100	1			
		17	51490-434-305	フロントフォークシールセツト	450	2			
		17A	51495-471-830	フロントフォークエンブレム	50	2			
		18	51500-460-701	L.フロントフォークASSY. (シヨウワ)	20,000	1			
		19	51521-460-701	L.ホットムケースCOMP.	7,500	1			
		20	51555-MA5-671	L.フロントフォークホルツ	1,000	1			
		21	51602-460-000	R.フロントフォークカハ	3,300	1			
		22	51606-460-000	L.フロントフォークカハ	3,300	1			
		23	51622-323-000	フロントフォークカハクツシヨシ	80	2			
		24	53137-461-771	フロントフォークハブイフCOMP.	1,200	1			
		25	53139-463-000	コネクタ	300	1			
		26	61315-340-000	ハブイフライツクツシヨシ	90	2			
		27	90116-283-010	ソケツトホルツ 8MM	80	2			

1981.02.10

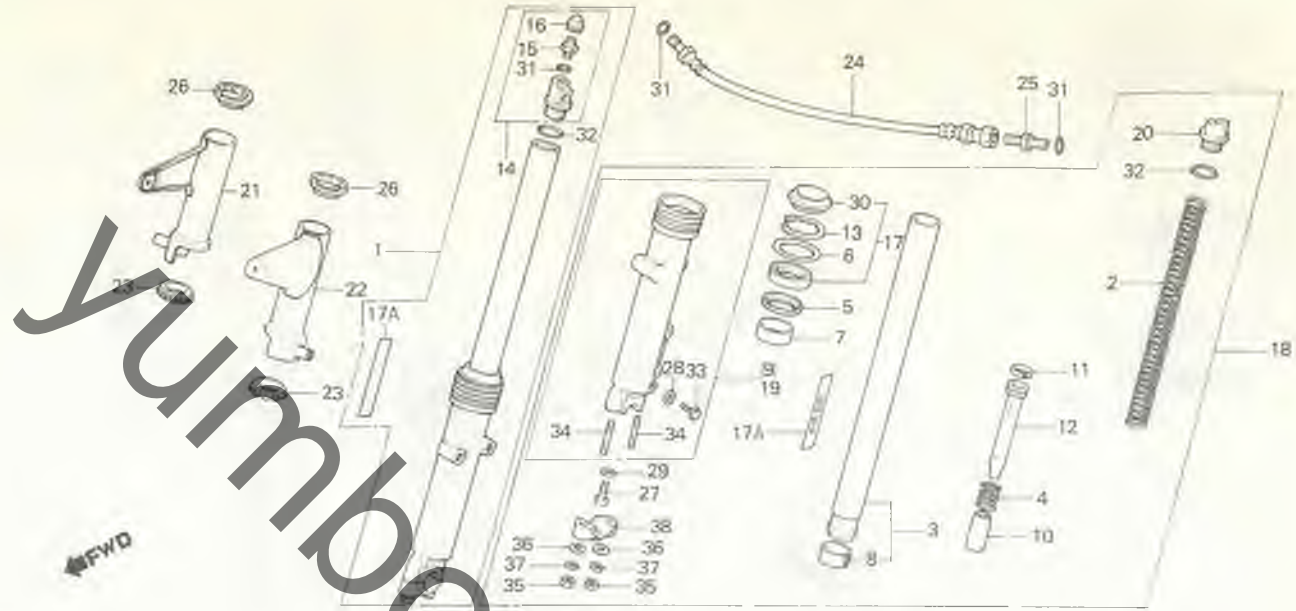
E15

E 16

ブロックNO.

F-8-1

フロントフォーク
(CB650CB)



B47B-36A

整備項目	標準時間	見出番号	部品番号	部品名	標準価格	使用個数		適用号機	
						CA	CB	初号機	終号機
		28	90543-273-000	フロントフォークスレコックルツキ	20		2		
		29	90544-283-000	スワッシュワッシャー 8MM	30		2		
		30	91254-434-003	タフスチール 35MM	240		2		
		31	91301-469-003	Oリング 5.8X1.9	30		3		
		32	91356-428-003	Oリング 25.7X28	60		2		
		33	92000-06008	6カクホルト 6X8	10		2		
		34	92700-08050-3B	スタットホルト 8X50	30		4		
		35	94030-08000	6 カナツト 8MM	10		4		
		36	94101-08000	フレインワッシャー 8MM	5		4		
		37	94111-08000	スワッシュワッシャー 8MM	5		4		
		38	95014-41000	フロントフォークアクスルホルダー-1C	310		2		

1981.02.10

E16

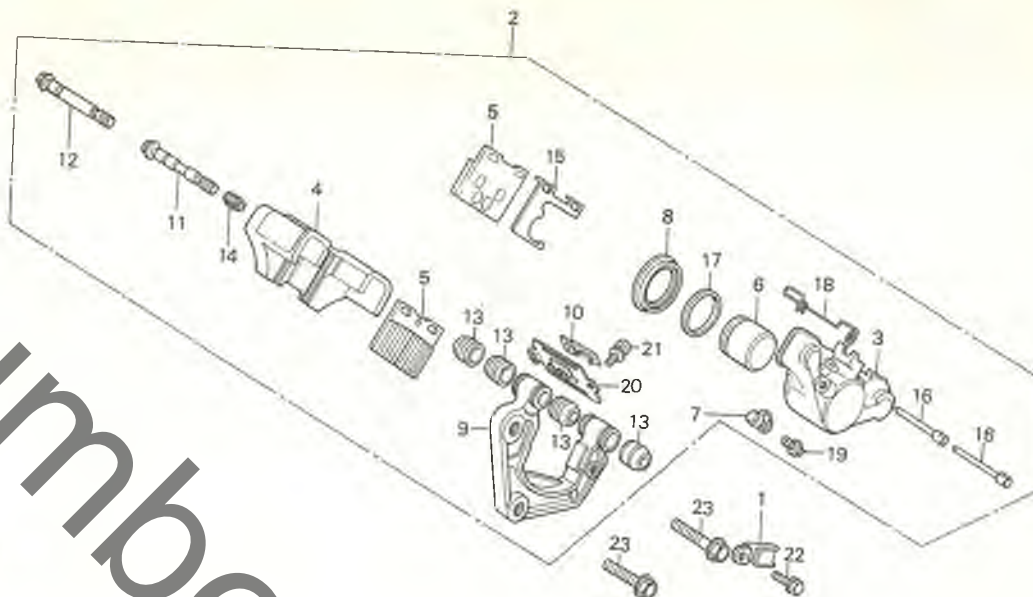
F 1

ブロックNO.

F-9

フロントブレーキキャリパー
(CB650CA)

←FWD



B460-17

整備項目	標準時間	見出番号	部品番号	部品名	標準価格	使用個数		適用号機	
						CA	CB	初号機	終号機
L.フロントキャリパー-ASSY. キャリパー-A	0.3	1	32906-049-000	ハイテンションコネクターナット	50	1			
	0.4	2	45100-425-771	L.フロントキャリパー-ASSY. (トキコ JB)	15,000	1			
ピストン カンレコフヒン フロム キャリパー-B	0.2		45100-425-772	L.フロントキャリパー-ASSY. (トキコ ASK)	15,000	1			
L.キャリパー-キャリパー ハットCOMP.	0.1	3	45101-425-771	キャリパー-A	5,000	1			
		4	45102-425-023	キャリパー-B	4,500	1			
		5	45105-425-003	ハットCOMP. (トキコ JB)	1,700	2			
			45105-425-006	ハットCOMP. (トキコ ASK)	1,700	2			
		6	45107-425-003	ピストン	1,600	1			
		7	45108-425-003	フリータールスクリーンキャップ	70	1			
		8	45109-425-003	ブーツ	240	1			
		9	45110-425-023	L.キャリパー-キャリパー	3,950	1			
		10	45119-413-003	インシキータカハ	110	1			
		11	45131-425-023	キャリパー-シヤフトB	640	1			
		12	45132-425-003	キャリパー-シヤフトA	600	1			
		13	45133-425-003	キャリパー-シヤフトブーツ	60	4			
		14	45134-425-013	ブーツシラハ	50	1			
		15	45214-413-003	シム	130	1			
		16	45215-425-003	ハットリチーニングピストン	160	2			
		17	45215-533-043	ピストンシール	370	1			
		18	45223-425-003	ハットピストンナット	70	1			
		19	45224-413-003	フリータールハールフ	180	1			
		20	45241-425-013	L.キャリパー-カハ-COMP.	250	1			
		21	93892-05010-08	スクリーンワッシャー 5X10	10	1			
		22	95700-06010-00	フランジホルト 6X10	15	1			
		23	95800-10032-00	フランジホルト 10X32	30	2			

1981.02.10

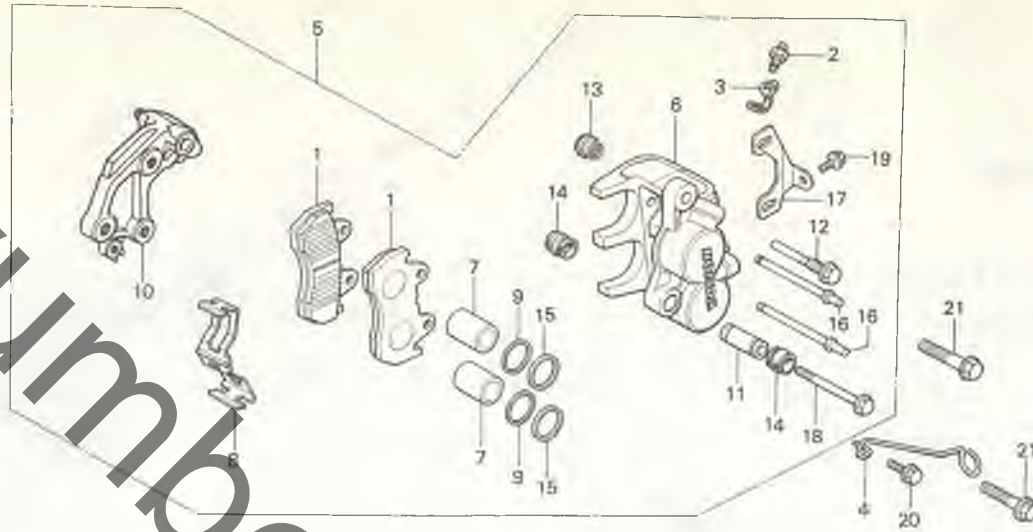
F1

F 2

ブロックNO.

F-9-1

フロントブレーキキャリパー
(CB650CB)



B460-73

整備項目	標準時間	見出番号	部品番号	部品名	標準価格	使用個数		適用号機	
						CB650	CB	初号機	終号機
ハットCOMP.	0.1	1	43105-MA3-004	リヤパッド COMP. (ニツシ JB)	1,700	2			
L.フロントキャリパ-ASSY.	0.3		43105-MA3-007	リヤパッド COMP. (ニツシ ASK)	1,700	2			
ピストン (イツコマシ 0.1 カウン)		2	43352-568-003	フリーターナルパッド	100	1			
		3	43353-461-771	フリーターキャップ	70	1			
L.キャリパ-COMP.	0.5	4	44832-MA3-000	スロートメーターフルランフ	120	1			
ピストンシール (イツコマシ 0.1 カウン)	0.4	5	45100-460-701	L.フロントキャリパ-ASSY. (ニツシ JB)	13,000	1			
			45100-460-702	L.フロントキャリパ-ASSY. (ニツシ ASK)	13,000	1			
		6	45101-MA3-006	L.キャリパ-COMP.	4,500	1			
		7	45107-MA3-006	ピストン	600	2			
		8	45108-MA3-006	ハットスプリング	150	1			
		9	45109-166-006	ピストンシール	100	2			
		10	45110-460-701	L.ブラケット	2,500	1			
		11	45111-MA3-006	スリーブ	200	1			
		12	45131-MA3-006	ピストンシール	250	1			
		13	45133-MA3-006	ワッシャー	80	1			
		14	45133-166-006	ピストンブーツ	50	2			
		15	45209-166-006	ピストンシール	100	2			
		16	45215-MA3-006	ハンカヒン	150	2			
		17	45217-MA3-006	プレート	70	1			
		18	90180-MA3-006	フランシシール 8X49	70	1			
		19	95700-06010-00	フランシシール 6X10	15	1			
		20	95700-06012-00	フランシシール 6X12	15	1			
		21	95800-10032-00	フランシシール 10X32	30	2			

1981.02.10

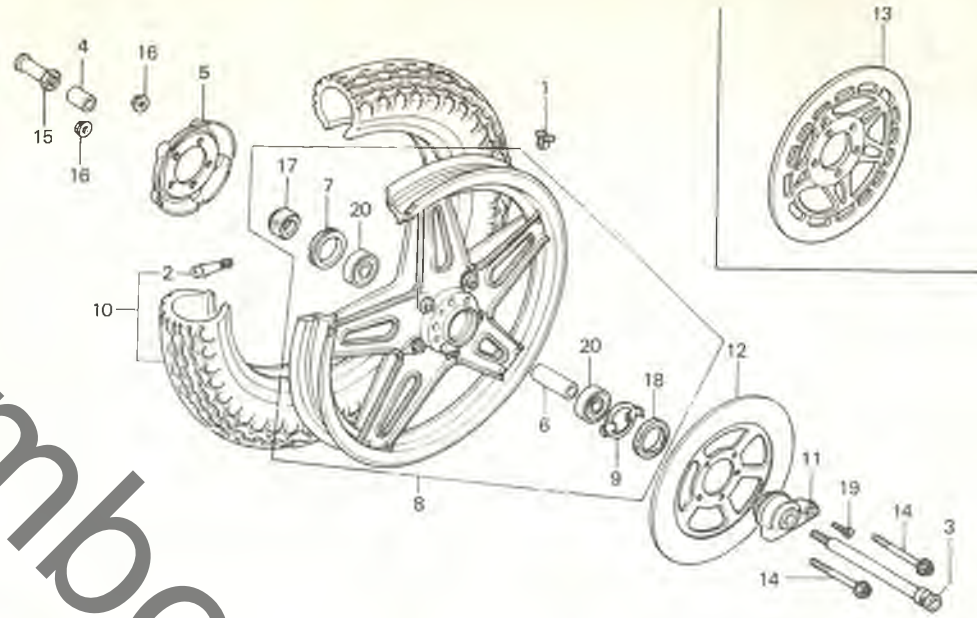
F2

F 3

ブロックNO.

F-10

フロントホイール



B460-74

整備項目	標準時間	見出し番号	部品番号	部品名	標準価格	使用個数 CB650 CA CB	適用号機 初号機 終号機
ハランスウエイ	0.8	1	42705-410-000	ハランスウエイ (20G)	180	N N	
フロントホイールアッスル	0.3		42706-410-000	ハランスウエイ (30G)	180	N N	
スビートメーターキヤホツツASSY.		2	42753-425-004	リムハルフ (タンロツフ°)	シカ	1 1	
フロントホイールカハ	0.4		42753-425-003	リムハルフ (BS)	シカ	1 1	
フロントフレキテイスク		3	44301-393-000	フロントホイールアッスル	1,250	1 1	
フロントホイールテイスタンカラ	0.5	4	44311-410-000	フロントホイールサイトカラ	300	1 1	
フロントホイールアリンクリテーナ		5	44607-MA1-000	フロントホイールカハ	600	1 1	
ラシアルホーレハアリンク 6302U (イツコマシ 0.1 カザン)		6	44620-410-000	フロントホイールテイスタンカラ	180	1 1	
フロントホイールCOMP.	1.0	7	44643-300-000	フロントホイールアリンクリテーナ	200	1 1	
フロントタイヤASSY.	0.9	8	44650-460-790	フロントホイールCOMP.	18,000	1 1	
			44650-460-700	フロントホイールCOMP.	18,000	1 1	
		9	44680-410-000	キヤホツツスリテーナ	90	1 1	
		10	44710-449-004	フロントタイヤASSY.	シカ	1 1	
				(3.50S19-4PR タンロツフ°)			
			44710-460-661	フロントタイヤASSY.	シカ	1 1	
				(3.50S19-4PR BS)			
		11	44800-425-013	スビートメーターキヤホツツASSY.	2,400	1 1	
		12	45251-415-000	フロントフレキテイスク	12,700	1 1	
		13	45251-460-700	フロントフレキテイスク	12,700	1 1	
		14	90123-425-000	フランシホールト 8X97	100	5 5	
			95812-08100-00	フランシホールト 8X100	45	5 5	
		15	90305-333-000	アッスルナツト 12MM	400	1 1	
		16	90309-357-000	UBSナツト 8MM	80	5 5	
			90309-428-731	フランシナツト 8MM	80	5 5	
		17	91252-300-003	タツトシール 22X36X6	120	1 1	
		18	91258-410-006	タツトシール 40X50X5	180	1 1	
			91258-410-013	タツトシール 40X50X5	180	1 1	
		19	93700-05016-0A	オーハルスクリス 5X16	5	1 1	
		20	96140-63020-10	ラシアルホーレハアリンク 6302U	400	2 2	
			1981.02.10		F3		

F 4

ブロックNO.

F-11

リヤブレーキパネル



FWD

B460-20

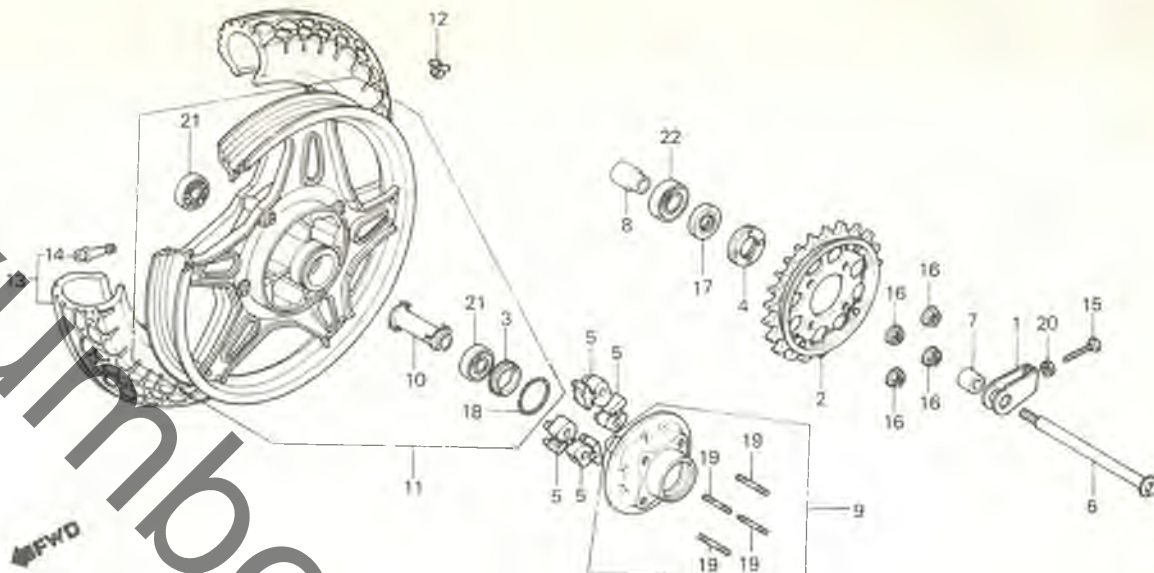
整備項目	標準時間	見出番号	部品番号	部品名	標準価格	使用個数		適用号機	
						CB650 CA	CB	初号機	終号機
リヤブレーキパネルCOMP.	0.6	1	40543-425-000	トライフチエンアシヤスター	450	1	1		
カンレンフヒン フクム		2	42313-426-000	リヤブレーキパネルサイドカラー	350	1	1		
リヤブレーキシューCOMP.	0.5	3	43100-426-770	リヤブレーキパネルCOMP.	5,800	1	1		
(ニコイシヨウテモトウシカン)		4	43102-319-000	アンカーヒンクワツシャ	70	1	1		
リヤブレーキアーム	0.1	5	43120-393-003	リヤブレーキシューCOMP. (JB)	1,050	2	2		
カンレンフヒン フクム			43120-393-006	リヤブレーキシューCOMP. (ASK)	1,050	2	2		
		6	43134-300-000	ブレーキカムタストシール	30	1	1		
		7	43141-415-000	リヤブレーキカム	600	1	1		
		8	43145-425-000	リヤブレーキインシケーター	100	1	1		
		9	43151-346-000	リヤブレーキシュースフリンク	90	2	2		
		10	43410-426-610	リヤブレーキアーム	850	1	1		
		11	43434-286-000	ストツハアームクツシヨシラハ	30	1	1		
		12	90119-300-000	チエンアシヤステイングホルト	140	1	1		
		13	90127-393-000	リヤブレーキストツハホルト	80	1	1		
		14	90305-393-000	アスルナツ 18MM	340	1	1		
		15	90505-425-000	ワツシャ 8MM	50	1	1		
		16	92000-08025-0A	6カクホルト 8X25	20	1	1		
		17	94001-08000-0S	6 カクナツ 8MM	10	1	1		
		18	94002-08000-0S	6 カクナツ 8MM	10	1	1		
		19	94201-20180	スフリツヒン 2.0X18	5	1	1		
		20	94201-25200	スフリツヒン 2.5X20	5	2	2		
		21	94201-40300	スフリツヒン 4.0X30	10	1	1		

F 5

ブロックNO.

F-12

リヤホイール



B460-22

整備項目	標準時間	見出番号	部品番号	部品名	標準価格	使用個数 CB650 Ca Ca	適用号機 初号機 終号機
ファイナルトランスフロッグCOMP.	0.5	1	40543-425-000	トランスミッションヤスタ	450	1 1	
リヤホイールアリンクリテー		2	41200-426-640	ファイナルトランスフロッグCOMP.	4,500	1 1	
リヤホイールタンハ				(37T)			
(ニコシヨウチモトウシカン)		3	41231-300-020	リヤホイールアリンクリテー	370	1 1	
リヤホイールアクスル	0.4	4	41231-422-000	リヤホイールアリンクリテー	480	1 1	
ファイナルトランスフロッグCOMP.	0.8	5	41241-300-050	リヤホイールタンハ	240	4 4	
リヤアクスルチイスタンスカラ	0.6						
オイルシール 34X55X9		6	42301-426-000	リヤホイールアクスル	2,200	1 1	
スタットホルト 12X55		7	42311-392-000	リヤホイールサイトカラ	370	1 1	
(イツコマシ 0.1 カザン)		8	42605-300-000	リヤアクスル入りフ	280	1 1	
ラシアルホールアリンク 6304U		9	42610-426-770	ファイナルトランスフロッグCOMP.	4,600	1 1	
(イツコマシ 0.1 カザン)		10	42620-300-010	リヤアクスルチイスタンスカラ	310	1 1	
リヤホイールCOMP.	1.2						
ハランスウエイ	0.9	11	42650-460-790	リヤホイールCOMP.	19,000	1 1	
リヤタイヤASSY.	1.1	12	42705-410-000	ハランスウエイ (20G)	180	N N	
			42706-410-000	ハランスウエイ (30G)	180	N N	
		13	42710-449-004	リヤタイヤASSY.	シカ	1 1	
				(130/90-16 67S タンロツフ)			
			42710-460-661	リヤタイヤASSY.	シカ	1	
				(130/90-16 67S BS)			
		14	42753-425-004	リムハルフ (タンロツフ)	シカ	1 1	
			42753-425-003	リムハルフ (BS)	シカ	1	
		15	90119-300-000	チェンアシヤステイングホルト	140	1 1	
		16	90309-375-003	フランシナツト 12MM	70	4 4	
		17	90753-283-000	オイルシール 34X55X9	160	1 1	
		18	91258-300-013	リンク 68X2.6	70	1 1	
		19	92716-12055-0E	スタットホルト 12X55	50	4 4	
		20	94002-08000-0S	6 カクナツト 8MM	10	1 1	
		21	96140-63040-10	ラシアルホールアリンク 6304U	550	2 2	
		22	96140-63050-10	ラシアルホールアリンク 6305U	690	1 1	

1981.02.10

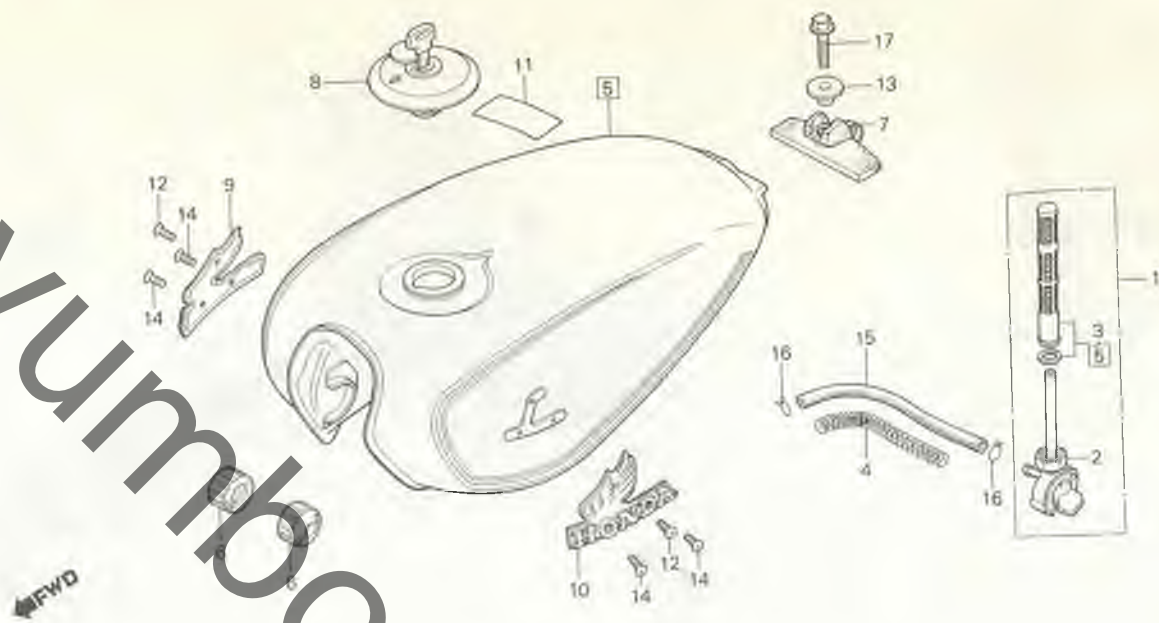
F5

F 6

ブロックNO.

F-13

フューエルタンク



B460-23

整備項目	標準時間	見出番号	部品番号	部品名	標準価格	使用個数		適用号機	
						CA	Cb	初号機	終号機
フューエルタンクASSY. カンレフポンプ フック フューエルタンクセット	0.2	1	16950-425-015	フューエルタンクASSY.	1,500	1			
	0.3	2	16951-461-771	フューエルタンクASSY. コックホック ICOMP.	1,500	1			
		3	16951-425-015	コックホック ICOMP.	1,000	1			
		3	16951-461-771	フューエルタンクホック ICOMP.	1,000	1			
		3	16952-425-005	フューエルストレーナースクリーンセット	700	1			
		3	16952-461-771	フューエルストレーナースクリーンセット	700	1			
		4	17532-404-000	フューエルチューブカハンス7°リンク	130	1	1		
		5	17540-460-000ZB	フューエルタンクセット *R-104C-U* (キャッチイミューズレット)	22,000	1			1000044
			17540-460-010ZB	フューエルタンクセット *R-104C-U* (キャッチイミューズレット)	22,000	1		1000045	
			17540-460-730ZB	フューエルタンクセット *R-104C-U* TYPE-2* (キャッチイミューズレット)	22,000	1			
		6	17611-286-000	フューエルタンクフロントクッション	80	2	2		
		7	17613-460-000	フューエルタンクリアークッション	250	1	1		
		8	17620-460-007	フューエルフライキャップ COMP.	1,700	1	1		
		9	87121-460-000	R. フューエルタンクエンブレム	800	1			
		9	87121-460-730	R. フューエルタンクエンブレム	800	1			
		10	87122-460-000	L. フューエルタンクエンブレム	800	1			
		10	87122-460-730	L. フューエルタンクエンブレム	800	1			
		11	87560-115-020ZB	トライフコーションマーク *NH-C* (ホワイト)	60	1	1		
		12	90140-460-000	オーハルスクリー 3X6	10	2	2		
		13	90502-460-000	ワッシャ 8MM	70	1			1000044
		13	90502-460-010	ワッシャ 8MM	70	1		1000045	
		14	93700-03006-0G	オーハルスクリー 3X6	5	4	4		
		15	95001-55150-40	フューエルチューブ 5.3X150	75	1			

1981.02.10

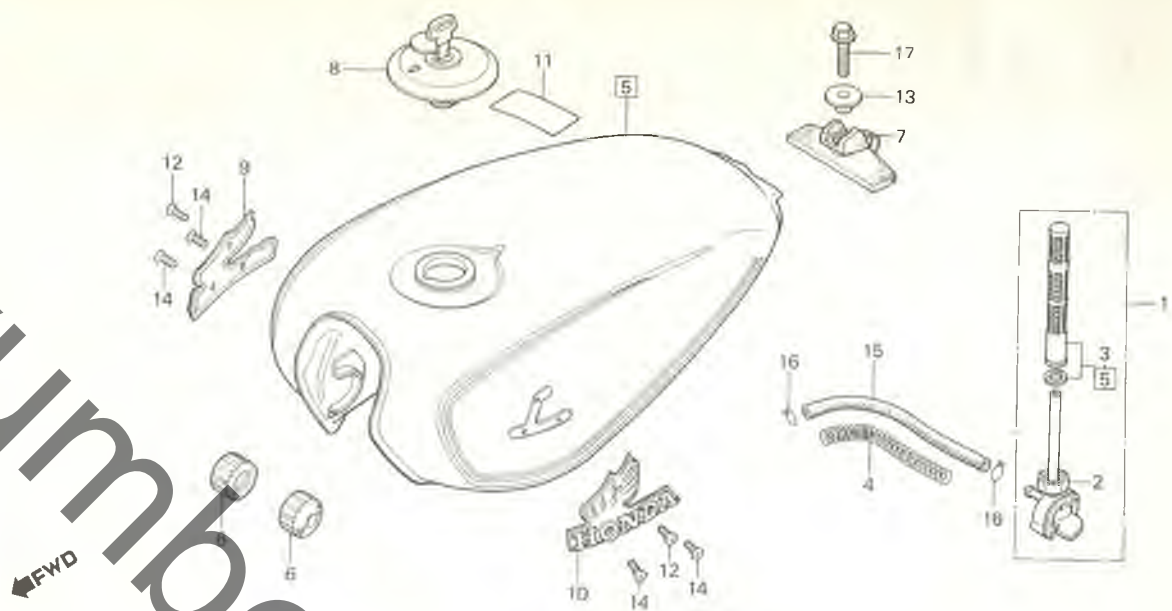
F6

F 7

ブロックNO.

F-13

フューエルタンク



B460-23

整備項目	標準時間	見出し番号	部品番号	部品名	標準価格	使用個数		適用号機	
						CB650 CA	CB	初号機	終号機
		16	95002-02100	フューエルタンク	15	2			
		17	95700-08025-08	フランシホルルト 8X25	25	1	1		

1981.02.10

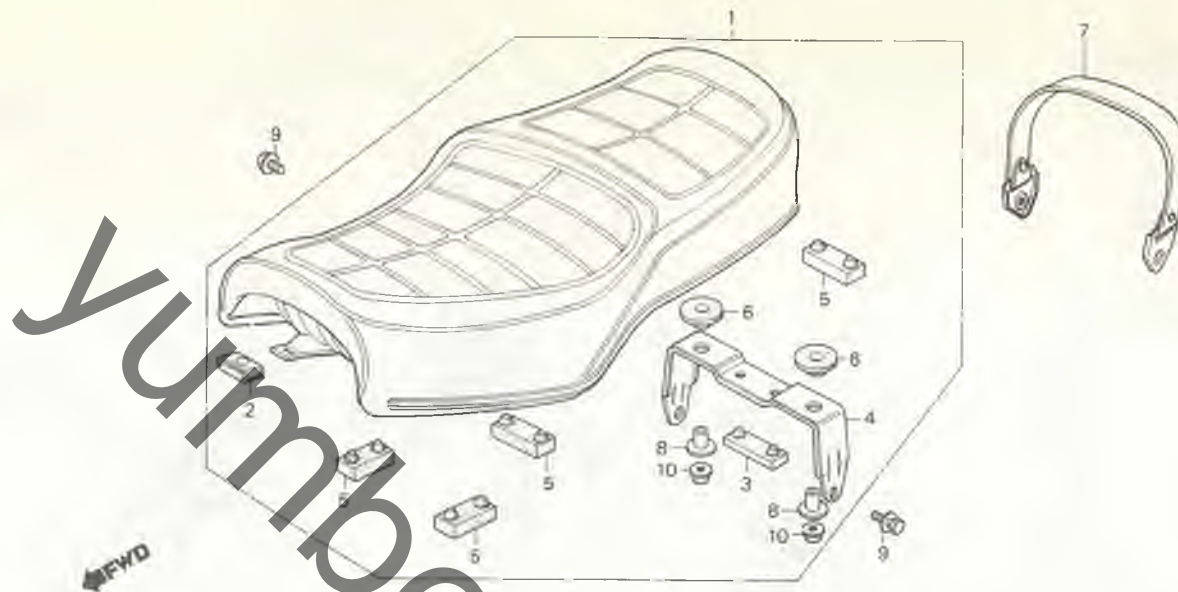
F7

F 8

ブロックNO.

F-14

シート



B460-48

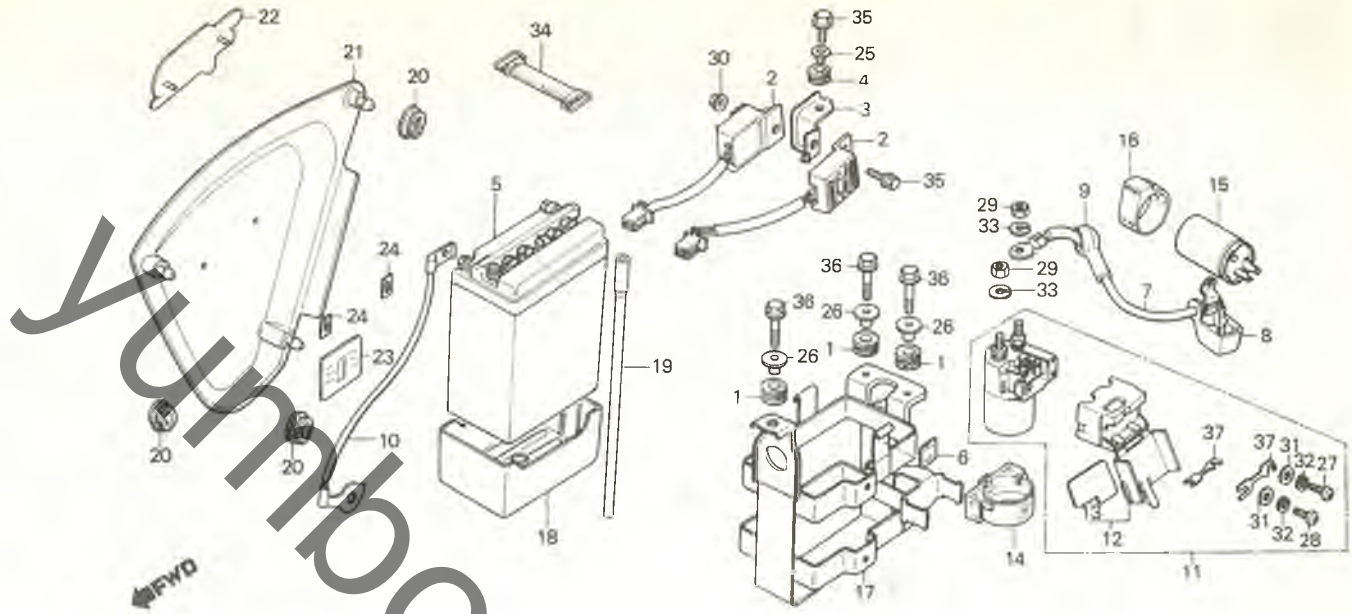
整備項目	標準時間	見出番号	部品番号	部品名	標準価格	使用個数		適用号機	
						GB650	CA CB	初号機	終号機
ダブルシートASSY. カンレフベン フク	0.1	1	77200-460-010	ダブルシートASSY.	14,000	1			
			77200-460-700	ダブルシートASSY.	14,000	1			
		2	77203-460-000	シートセッティングラバー	100	1	1		
		3	77204-312-000	シートセッティングラバー	80	1	1		
		4	77204-460-000	シートセッティングフレート	600	1	1		
		5	77205-286-000	シートセッティングラバー-B	110	4	4		
		6	77206-460-000	シートセッティングラバー	70	2	2		
		7	77210-460-790	シートホルトCOMP.	700	1			
			77210-460-700	シートホルトCOMP.	700	1			
		8	90501-438-000	カラ- 6X14.8	70	2	2		
9	93491-08012-07	ホルトワッシ- 8X16	20	2	2				
10	94050-06080	フランシナツト 6MM	15	2	2				

F 9

ブロックNO.

F-15

R.サイドカバー・バッテリー



B460-49

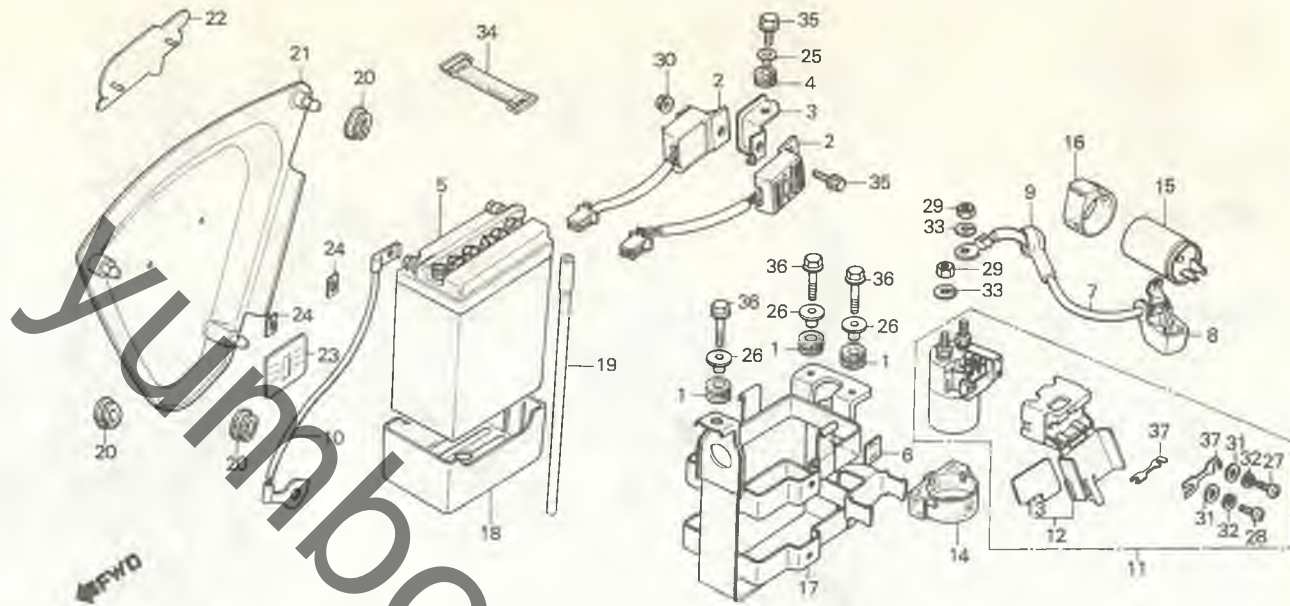
整備項目	標準時間	見出番号	部品番号	部品名	標準価格	使用個数		適用号機	
						CA	Cb	初号機	終号機
スハークユニット (ニコシヨウテモトウシカク)	0.2	1	17245-107-010	エアクリナーケーシングクランプ	60	3	3		
		2	30400-426-154	スハークユニット	7,000	2			
・ハツチリASSY.			30400-460-661	スハークユニット (NEC)	7,000	2			
			30400-460-662	スハークユニット (オキ)	7,000	2			
・スターハツチリケーブル			30402-460-000	スハークユニットステー	150	1	1		
・ハツチリアースケーブル			31403-300-000	レキニレタークツシヨウラハ	60	1	1		
・ウインカーレCOMP.	0.3		31500-460-791	ハツチリ 12V12	300	1			
スターマクネツツクスイッチASSY.	0.4		31500-413-951	ハツチリASSY.	300	1			
ハツチリホツクス	0.1								
R.サイドカバー									
		6	31504-460-000	ハツチリレヘルマーク	20	1	1		
		7	32401-460-000	スターハツチリケーブル	600	1	1		
		8	32411-460-000	ハツチリターミナルカバー	100	1	1		
		9	32415-425-000	マクネツツクスイッチカバーA	70	1	1		
		10	32601-460-000	ハツチリアースケーブル	450	1	1		
		11	35850-425-007	スターマクネツツクスイッチASSY.	2,050	1		1000305	1000304
			35850-425-017	スターマクネツツクスイッチASSY.	2,050	1		1000305	
		12	35852-425-007	ヒースカバー	200	1			1000304
			35852-425-017	ヒースカバー	200	1		1000305	
		13	35853-425-300	ヒースカバーラベル	40	1	1		
		14	35856-425-000	マクネツツクシヨウラハ	150	1	1		
		15	38301-415-004	ウインカーレCOMP. (ミツハ)	1,350	1	1		
			38301-415-671	ウインカーレCOMP. (ND)	1,450	1	1		
		16	38306-292-000	ウインカーレサシヨウ	60	1	1		
		17	50325-460-000	ハツチリホツクス	2,000	1			
			50325-460-730	ハツチリホツクス	2,000	1			
		18	50326-413-781	ハツチリクツシヨウ	300	1	1		
		19	50328-460-730	ハツチリフェーズ	180	1			
		20	83551-300-000	エアクリナーケーシングロメツト	60	3	3		
			1981.02.10						
							F9		

F 10

ブロックNO.

F-15

R.サイドカバー・バッテリー



B460-49

整備項目	標準時間	見出番号	部品番号	部品名	標準価格	使用個数		適用号機	
						CB650 CA	CB	初号機	終号機
		21	83610-460-000ZB	R.サイドカバー *R-104C-U* (キャンテイミューズレット)	2,800	1			
			83620-460-730ZB	R.サイドカバー-COMP. *R-104C-U* (キャンテイミューズレット)	3,000	1			
		22	87124-460-000	R.サイドカバー-エンamel	600	1	1		
		23	87506-460-300	バッテリー-コネクションマーク	60	1			
		24	90315-504-000	スリットナット 3MM	20	2	2		
		25	90501-124-000	フロントカバー-セッティングワッシャー	60	1	1		
		26	90501-425-000	カラ- 6.2X12	70	3	3		
		27	93500-04006-1H	ハンスクリュー 4X6	5	1	1		
		28	93500-04010-1H	ハンスクリュー 4X10	5	1	1		
		29	94002-06000	6 カクナット 6MM	10	2	2		
		30	94050-06000	フランジナット 6MM	15	1	1		
		31	94101-04800	フレインワッシャー 4MM	5	2	2		
		32	94111-04800	スプリングワッシャー 4MM	5	2	2		
		33	94111-06800	スプリングワッシャー 6MM	5	2	2		
		34	95012-12000	バッテリー-ハットB1	130	1	1		
		35	95700-06016-00	フランジナット 6X16	15	2	2		
		36	95700-06025-00	フランジナット 6X25	20	3	3		
		37	98200-53000	ヒューズF (30A)	25	2	2		

1981.02.10

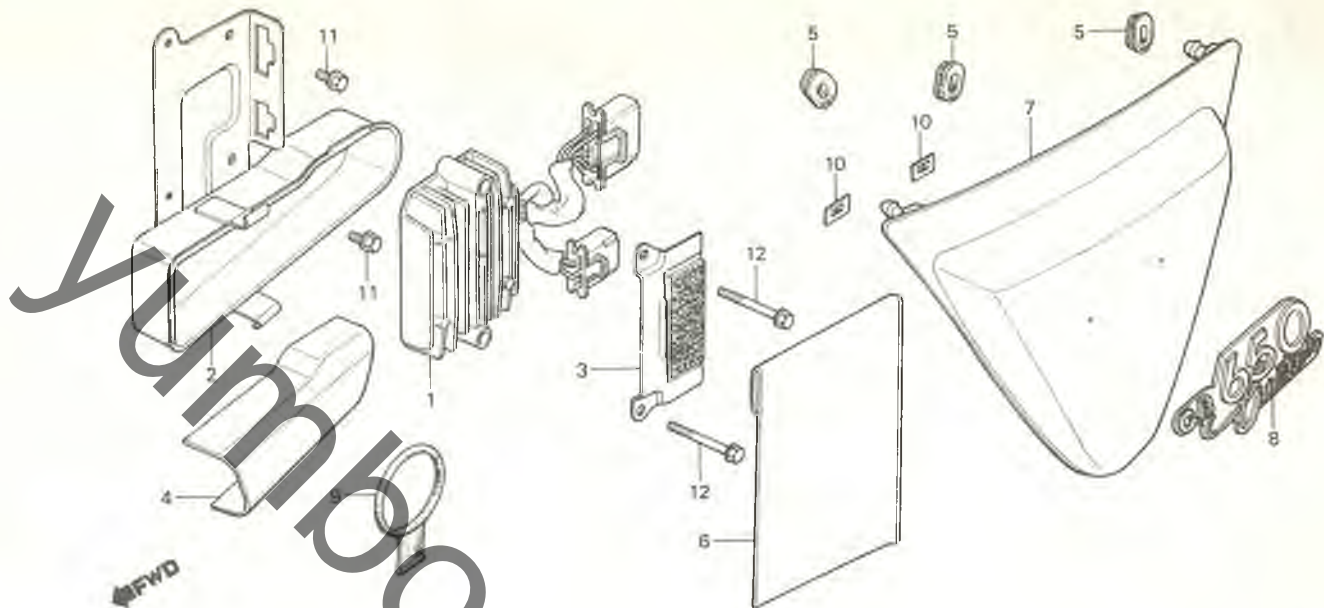
F10

F 11

ブロックNO.

F-16

L.サイドカバー・
レクチファイヤー



940-00

整備項目	標準時間	見出番号	部品番号	部品名	標準価格	使用個数		適用号機	
						CB650	CA CB	初号機	終号機
レキニレトレクチファイヤ-ASSY. エレクトリツクフ*レ-ト L.サイトカハ-	0.2	1	31600-426-000	レキニレトレクチファイヤ-ASSY.	8,400	1			
	0.1		31600-460-731	レキニレトレクチファイヤ-ASSY.	7,000	1			
		2	50327-460-000	エレクトリツクフ*レ-ト	700	1	1		
		3	50708-460-000	オーナーズマニユアルセツテイソク*フ*レ-ト	150	1	1		
		4	83511-460-000	ツ-ルホ*ツクスカハ-	150	1	1		
		5	83551-300-000	エアークリーナーゲ-スク*ロメツト	60	3	3		
		6	83642-460-000	オーナーズマニユアルハ*ツク	300	1	1		
		7	83710-460-000ZB	L.サイトカハ- *R-104C-U* (キャンテ*イミユ-ス*レツト*)	2,800	1			
			83720-460-730ZB	L.サイトカハ-COMP. *R-104C-U (キャンテ*イミユ-ス*レツト*)	3,000	1			
		8	87125-460-000	L.サイトカハ-エンフ*レム	600	1	1		
		9	89011-460-000	ツ-ルセツテイソク*ハソツト*	70	1	1		
		10	90315-504-000	スビ-ト*ナツト 3MM	20	2	2		
		11	95700-06010-00	フランジ*ホルツト 6X10	15	2	2		
		12	95700-06035-00	フランジ*ホルツト 6X35	20	2	2		

1981.02.10

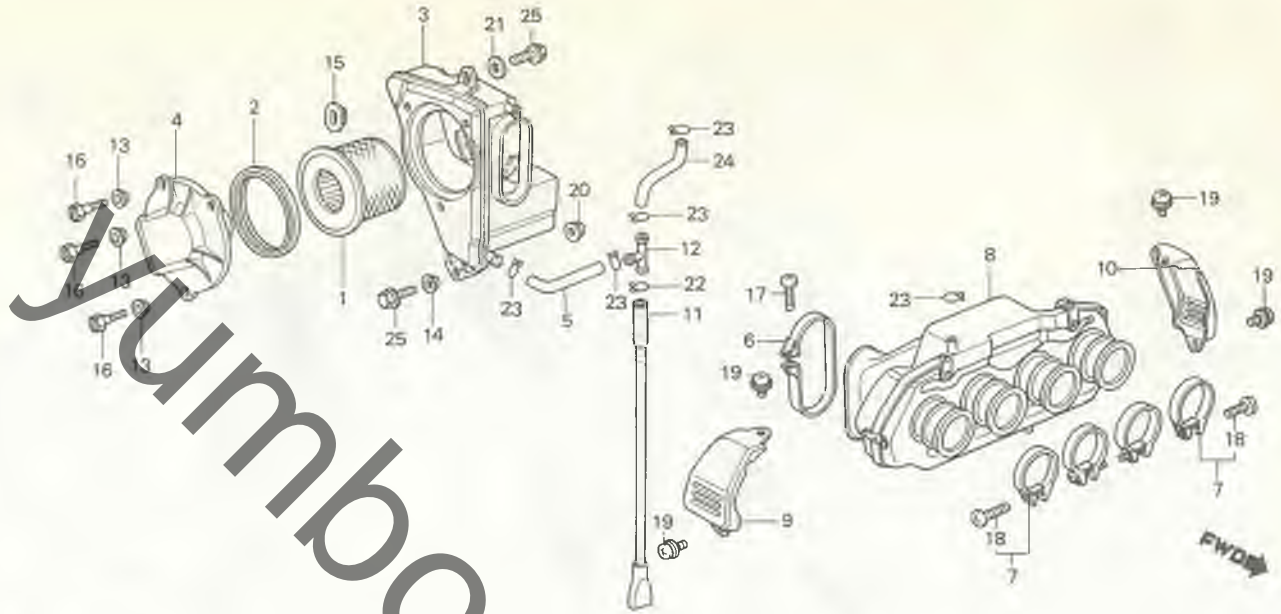
F11

F 12

ブロックNO.

F-17

エアークリーナー



B460-51

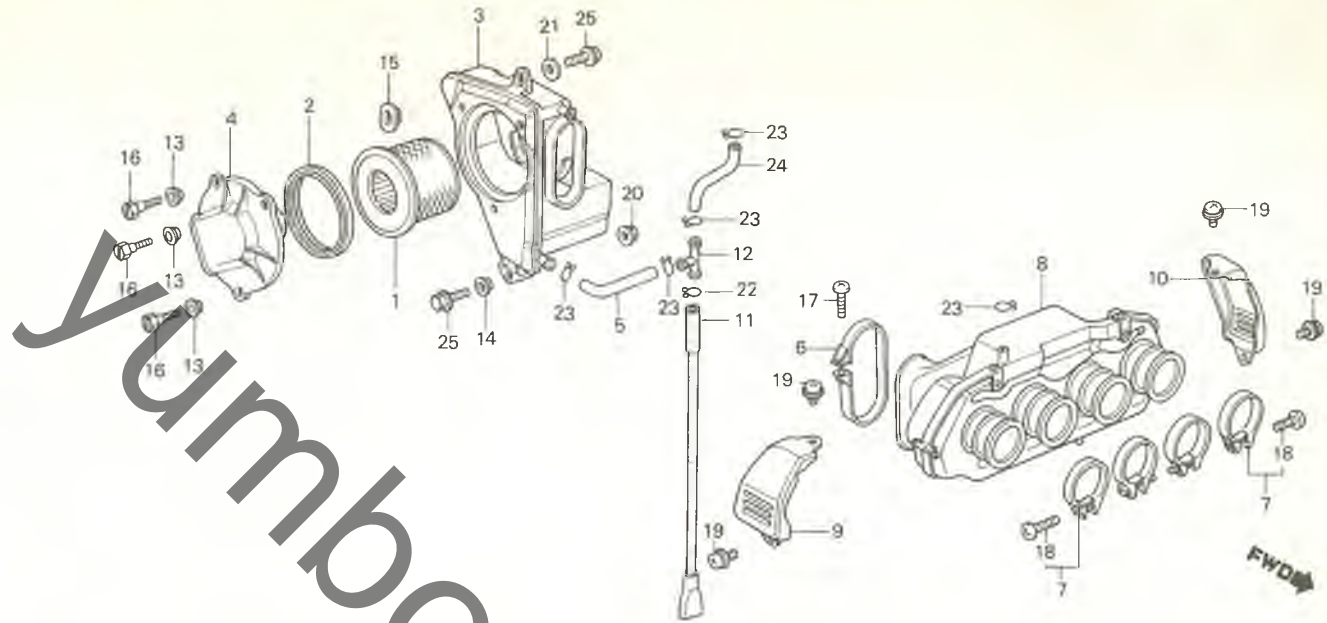
整備項目	標準時間	見出し番号	部品番号	部品名	標準価格	使用個数		適用号機	
						CA	Ce	初号機	終号機
エアークリーナーエレメント	0.1	1	17211-460-000	エアークリーナーエレメント	1,100	1	1		
エアークリーナーケースCOMP.	0.6	2	17217-426-300	エアークリーナーハウジング	200	1	1		
エアークリーナーチャンパ-COMP.	0.8	3	17218-460-000	エアークリーナーケースCOMP.	3,000	1	1		
		4	17220-460-790	エアークリーナーケースカバー	650	1	1		
		5	17221-460-000	エアークリーナートレンチューフ	200	1	1		
		6	17256-460-000	エアークリーナーアシールパ-ント	200	1	1		
		7	17257-426-000	エアークリーナーコネクティングチューブ	100	4			
			17256-425-010	エアークリーナーコネクティングチューブ パ-ントASSY.	150	4			
		8	17310-460-010	エアークリーナーチャンパ-COMP.	3,500	1			
			17310-460-730	エアークリーナーチャンパ-COMP.	3,500	1			
		9	17312-460-000	R.エアークリーナーチャンパ-カバー	500	1	1		
		10	17313-460-000	L.エアークリーナーチャンパ-カバー	500	1	1		
		11	17358-460-790	トレンチューフASSY.	300	1	1		
		12	17373-399-760	フリーサーシロウエイショ-イント	240	1	1		
		13	61304-379-690	ハットライトセツティングカラー	60	3	3		
		14	90121-102-000	エアークリーナーセツティングカラー-B	30	1	1		
		15	90513-405-000	ワツシヤ- 6X9	30	1	1		
		16	92400-05016-0A	ミツツキボルト 5X16	10	3	3		
		17	93500-05012-0A	パ-ンクリ- 5X12	5	1			
			93500-05025-0G	パ-ンクリ- 5X25	10	1			
		18	93500-05020-0G	パ-ンクリ- 5X20	5	4			
			93500-05025-0G	パ-ンクリ- 5X25	10	4			
		19	93891-05012-00	スクリ-ワツシヤ- 5X12	10	4	4		
		20	94050-06000	フランシ-ナツト 6MM	15	1	1		
		21	94103-06800	フ-レインワツシヤ- 6MM	5	1	1		
		22	95002-02100	チューブクリツフB10	15	1	1		
			1981.02.10		F12				

F 13

ブロックNO.

F-17

エアークリーナー



B460-51

整備項目

標準
時間

見出
番号

部品番号

部品名

標準
価格

使用個数
CB650
CA CB

適用号機
初号機 終号機

23	95002-02120	フィルターツフ°B12	15	5	5
24	95005-80100-20	フィルター 8X100	70	1	1
25	95700-06016-00	フランシホルト 6X16	15	2	2

1981.02.10

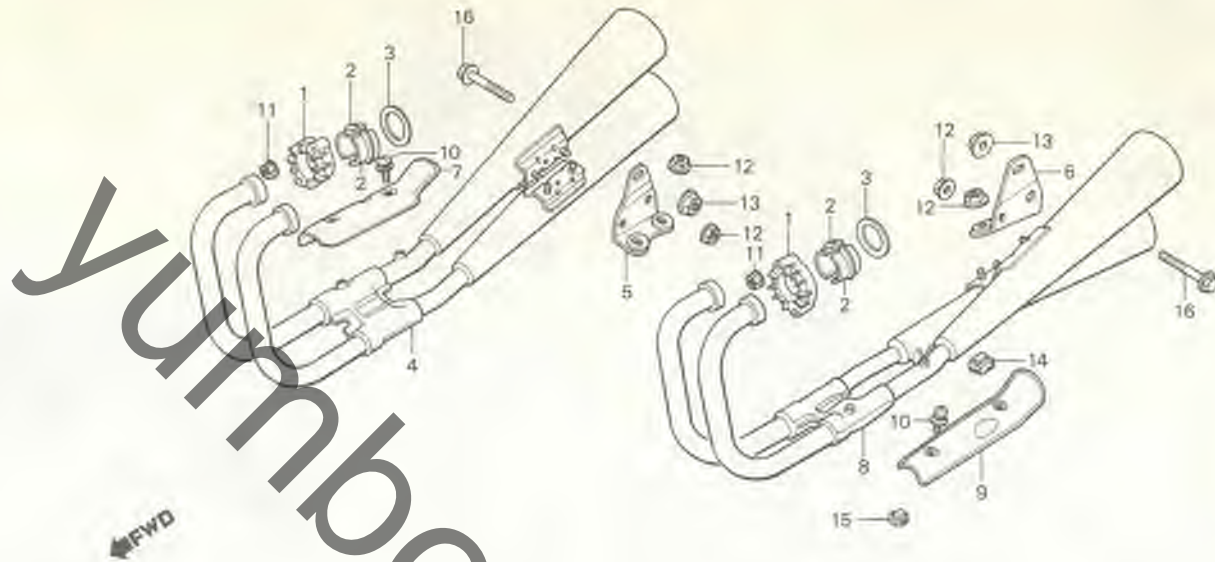
F13

F 14

ブロックNO.

F-18

エキゾーストマフラー



3481-25

整備項目	標準時間	見出番号	部品番号	部品名	標準価格	使用個数		適用号機	
						CB650 CA	CB	初号機	終号機
エキゾーストマフラー-COMP. マフラーフラケット マフラーシヨイントフロテクター	0.2	1	18231-426-010	エキゾーストパイプシヨイント	750	4	4		
	0.1	2	18233-460-000	エキゾーストパイプシヨイントカバー	200	8	8		
		3	18291-236-000	エキゾーストパイプフラケット	60	4	4		
		4	18300-460-791	R.エキゾーストマフラー-COMP.	22,500	1	1		
		5	18312-460-000	R.マフラーフラケット	450	1	1		
		6	18313-460-000	L.マフラーフラケット	450	1	1		
		7	18375-460-000	R.マフラーシヨイントフロテクター	600	1	1		
		8	18400-460-791	L.エキゾーストマフラー-COMP.	22,500	1	1		
		9	18425-460-000	L.マフラーシヨイントフロテクター	600	1	1		
		10	93893-06010-00	スクリーンワッシャー 6X10	20	4	4		
		11	94050-06000	フランシナツト 6MM	15	8	8		
		12	94050-08000	フランシナツト 8MM	15	8	8		
		13	94050-10000	フランシナツト 10MM	25	2	2		
		14	95011-61000	スタントストツハ-ラハ-A	20	1	1		
		15	95011-63000	スタントストツハ-ラハ-C	60	1	1		
		16	95700-10040-00	フランシホルト 10X40	30	2	2		

1981.02.10

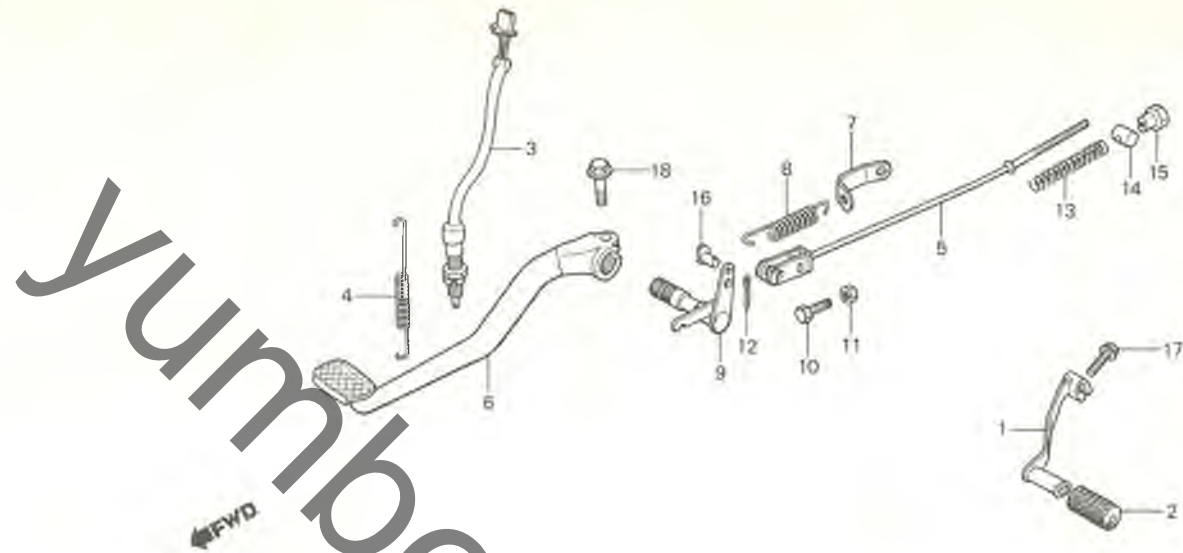
F14

F 15

ブロックNO.

F-19

ブレーキペダル・
チェンジペダル



B460-30

整備項目	標準 時間	見出 番号	部品番号	部 品 名	標準 価格	使用個数		適用号機	
						CB650 CA	CB	初号機	終号機
キヤ-チェンジ ^レ タル	0.1	1	24700-460-000	キヤ-チェンジ ^レ タル	1,000	1	1		
リヤ-フ ^レ キ ^レ タルCOMP.		2	24781-419-000	キヤ-チェンジ ^レ タル	60	1	1		
リヤ-ストツフ ^レ スイッチASSY.	0.2	3	35350-425-003	リヤ-ストツフ ^レ スイッチASSY.	400	1	1		
リヤ-フ ^レ キ ^レ ロツト	0.3	4	35357-426-000	ストツフ ^レ スイッチ ^レ リンク	70	1	1		
リヤ-フ ^レ キ ^レ ス ^レ ント ^レ タルCOMP.	0.6	5	43451-460-010	リヤ-フ ^レ キ ^レ ロツト	310	1	1		
		6	46500-460-000	リヤ-フ ^レ キ ^レ タルCOMP.	2,050	1	1		
		7	46513-460-000	フ ^レ キ ^レ ス ^レ フ ^レ リンク ^レ ストツフ ^レ フ ^レ レ ^レ ト	70	1	1		
		8	46514-426-010	フ ^レ キ ^レ タル ^レ ス ^レ フ ^レ リンク	120	1	1		
		9	46515-460-000	リヤ-フ ^レ キ ^レ ス ^レ ント ^レ タルCOMP.	1,000	1	1		
		10	90186-426-000	ボ ^レ ルト 6X32	70	1	1		
		11	94001-06000	6 カクナツ 6MM	10	1	1		
		12	94201-16150	ス ^レ フ ^レ リツヒ ^レ ン 1.6X15	5	1	1		
		13	95014-73100	フ ^レ キ ^レ ロツト ^レ ス ^レ フ ^レ リンク ^レ A	20	1	1		
		14	95015-32001	フ ^レ キ ^レ ア ^レ ム ^レ シ ^レ ョイント ^レ B	20	1	1		
		15	95015-42000	フ ^レ キ ^レ ロツト ^レ ア ^レ シ ^レ ヤ ^レ ス ^レ テイ ^レ ンク ^レ ナツト ^レ B	55	1	1		
		16	95015-52000	フ ^レ キ ^レ ロツト ^レ シ ^レ ョイント ^レ ピ ^レ ン ^レ B	55	1	1		
		17	95700-06020-00	フ ^レ ン ^レ シ ^レ ョ ^レ ボ ^レ ルト 6X20	15	1	1		
		18	95700-08028-00	フ ^レ ン ^レ シ ^レ ョ ^レ ボ ^レ ルト 8X28	25	1	1		

1981.02.10

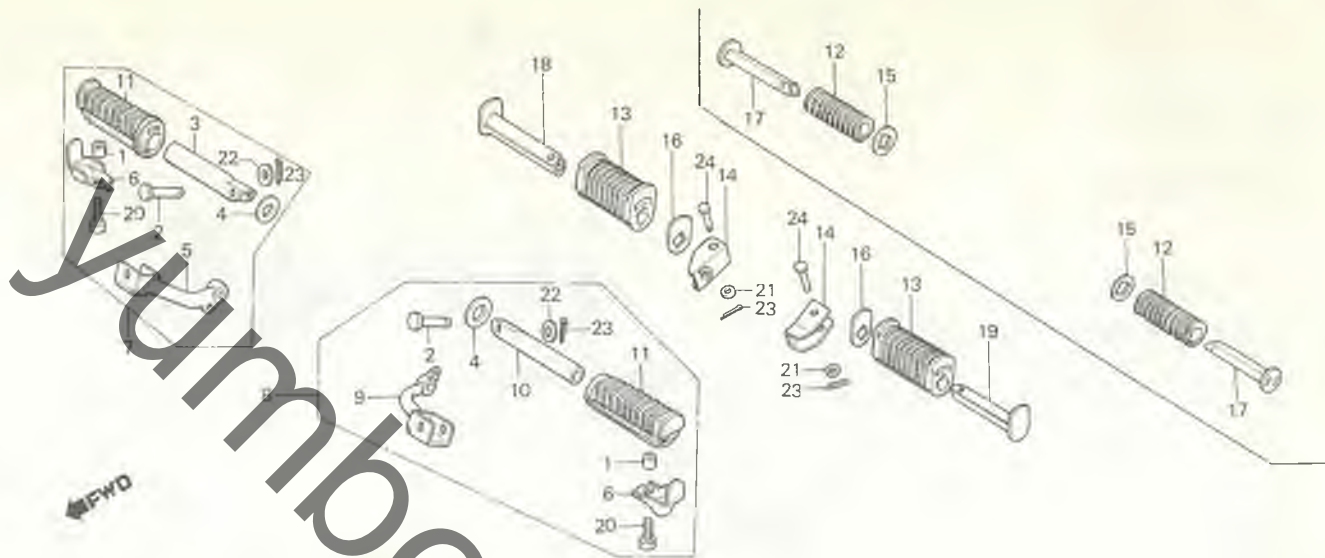
F15

F 16

ブロックNO.

F-20

ステップ



B460-31A

整備項目	標準時間	見出番号	部品番号	部品名	標準価格	使用個数		適用号機	
						CB650	CA CB	初号機	終号機
ステップ*ハブ カンレンフ*ヒン フクム R.ステップ*フ*ラケットCOMP. ヒ*リオンステップ*ハブ カンレンフ*ヒン フクム L.ステップ*フ*ラケットCOMP.	0.1	1	37243-323-000	メーターセッティング*カラー	30	2	2		
		2	50603-033-000	ステップ*ハブ*シヨウトヒ*ン	60	2	2		
		3	50612-413-000	R.ステップ*ハブ	480	1	1		
		4	50614-413-000	メインステップ*ワツシャ-	60	2	2		
		5	50615-460-000	R.ステップ*フ*ラケットCOMP.	1,100	1	1		
	0.2	6	50619-425-010	ステップ*ラハブ*ストツハ-	100	2	2		
		7	50630-460-000	R.ステップ*ASSY.	1,900	1	1		
		8	50640-460-000	L.ステップ*ASSY.	1,900	1	1		
		9	50641-460-000	L.ステップ*フ*ラケットCOMP.	1,100	1	1		
		10	50643-413-000	L.ステップ*ハブ	480	1	1		
		11	50661-425-670	ステップ*ラハブ	250	2	2		
		12	50710-377-000	ヒ*リオンステップ*ラハブ	200	2	2		
		13	50710-461-770	ヒ*リオンステップ*ラハブ	200	2	2		
		14	50711-426-000	ヒ*リオンステップ*フ*ラケット	400	2	2		
		15	50712-413-000	ヒ*リオンステップ*ワツシャ-	60	2	2		
		16	50713-438-010	ヒ*リオンステップ*ワツシャ-	70	2	2		
		17	50715-413-000	ヒ*リオンステップ*ハブ	480	2	2		
		18	50715-461-770	R.ヒ*リオンステップ*ハブ	480	1	1		
		19	50718-461-770	L.ヒ*リオンステップ*ハブ	480	1	1		
		20	92000-06016-0A	6カクホルト 6X16	10	2	2		
		21	94101-06000	フレインワツシャ- 6MM	5	2	2		
		22	94101-08000	フレインワツシャ- 8MM	5	2	2		
		23	94201-16150	ス*リツトヒ*ン 1.6X15	5	4	4		
		24	95015-81000	ヒ*リオンステップ*ヒ*ンA	55	2	2		

1981.02.10

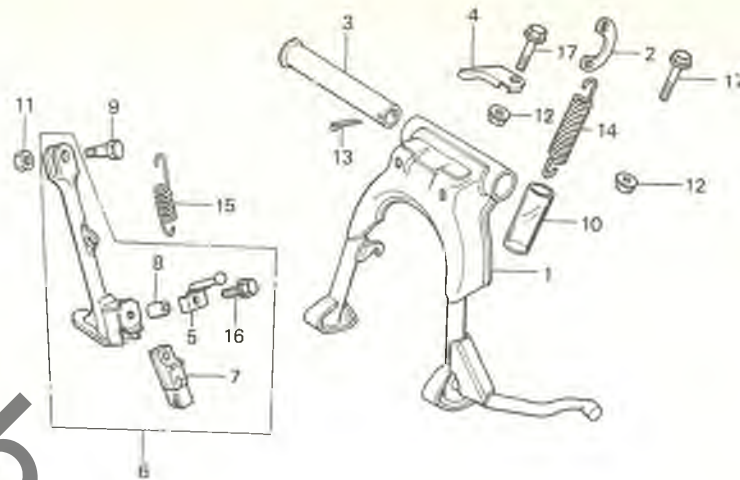
F16

G 1

ブロックNO.

F-21

スタンド



B460-52

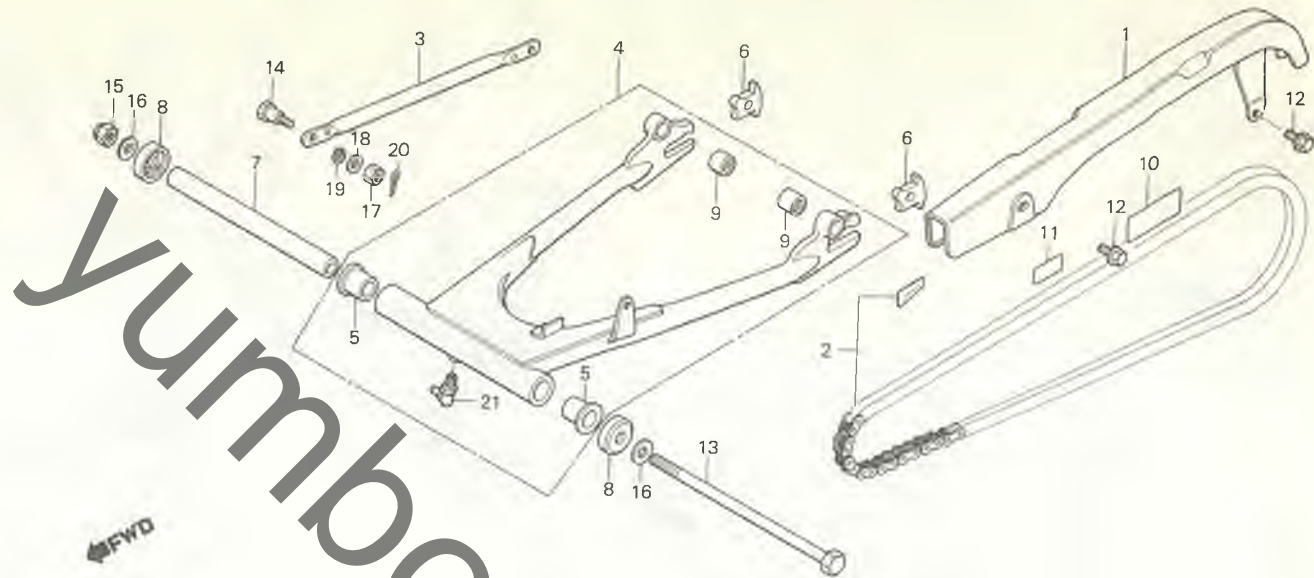
整備項目	標準時間	見出番号	部品番号	部品名	標準価格	使用個数		適用号機	
						CB650	CB	初号機	終号機
メインスタントCOMP.	0.5	1	50500-460-000	メインスタントCOMP.	2,650	1	1		
・メインスタントヒョットパイフ	0.2	2	50523-425-000	メインスタントスフリンクプレート	120	1	1		
・サイトスタントハ-ASSY.		3	50526-300-000	メインスタントヒョットパイフ	310	1	1		
・メインスタントスフリンクG	0.1	4	50527-460-000	トレンチューブカイト	70	1	1		
・サイトスタントスフリンクD		5	50534-460-000	トレットハ-COMP.	200	1	1		
		6	50540-460-000	サイトスタントハ-ASSY.	2,100	1	1		
		7	50548-356-700	スタントラハ-	160	1	1		
		8	50549-356-700	スタントラハ-セツテイックカラ-	50	1	1		
		9	90108-283-000	サイトスタントヒョットスクリュ-	120	1	1		
		10	90125-410-000	メインスタントスフリンクカハ-	60	1	1		
		11	94031-10000	6 カクナツ 10MM	15	1	1		
		12	94050-08000	フランシナツ 8MM	15	2	2		
		13	94201-25250	スフリツヒン 2.5X25	10	1	1		
		14	95014-71702	メインスタントスフリンクG	110	1	1		
		15	95014-72402	サイトスタントスフリンクD	65	1	1		
		16	95700-06028-00	フランシホル 6X28	20	1	1		
		17	95700-08040-00	フランシホル 8X40	25	2	2		

G 2

ブロックNO.

F-22

リヤフォーク・
チェーンケース



B460-53A

整備項目	標準時間	見出番号	部品番号	部品名	標準価格	使用個数 CB650 CA CB	適用号機	
							初号機	終号機
トライフチェーンケース	0.1	1	40510-460-000	トライフチェーンケース	3,100	1		
トライフチェーンセット	0.7		40510-460-010	トライフチェーンセット	3,100	1		
リヤフォークセンターカラー		2	40535-460-791	トリアフチェーンセット	7,400	1		
リヤフレキストツハ ^o -アーム	0.2			(104L TAKASAGO)				
リヤフォークASSY.	0.8	3	43431-460-000	リヤフレキストツハ ^o -アーム	400	1	1	1
リヤフォークフツシ	1.0	4	52100-460-000ZA	リヤフォークASSY. *NH-1* (フツツ)	11,000	1	1	1
(ニコイシヨク ^o モ トクシ ^o カン)								
リヤダンパ ^o -フツシ	0.4	5	52108-460-300	リヤフォークフツシ	500	2	2	2
		6	52136-405-000	チェーンヤスタ ^o -ストツハ ^o -	340	2	2	2
		7	52141-460-000	リヤフォークセンターカラー	1,400	1	1	1
		8	52144-460-003	ダストシールキャップ	250	2	2	2
		9	52451-357-000	リヤダンパ ^o -フツシ	170	2	2	2
		10	87505-460-791	タイヤコシヨンマーク	90	1	1	1
			87505-460-700	タイヤコシヨンマーク	90	1	1	1
		11	87507-426-300	トリアフチェーンコシヨンマーク	90	1	1	1
		12	90014-460-000	フランシ ^o ホ ^o ルト 6X8	30	2	2	2
		13	90121-460-000	リヤフォークヒ ^o ホ ^o ツ ^o ホ ^o ルト	750	1	1	1
		14	90133-286-000	リヤフレキストツハ ^o -アームホ ^o ルト	80	1	1	1
		15	90354-425-830	セルフツツナツ 16MM	180	1	1	1
		16	90600-425-830	フ ^o レインフツツヤ ^o - 16MM	100	2	2	2
		17	94001-08000-0S	6 カクナツ 8MM	10	1	1	1
		18	94101-08000	フ ^o レインフツツヤ ^o - 8MM	5	1	1	1
		19	94111-10000	スフ ^o リンク ^o フツツヤ ^o - 10MM	10	1	1	1
		20	94201-20180	スフ ^o リツ ^o ヒ ^o ン 2.0X18	5	1	1	1
		21	96201-60000	ク ^o リスニツフ ^o ルC.T6	80	1	1	1

1981.02.10

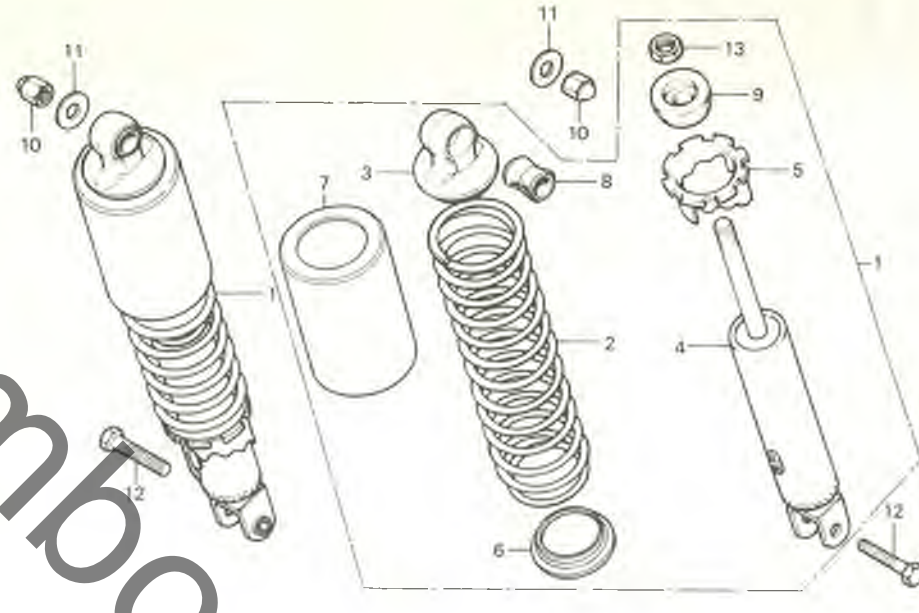
G2

G 3

ブロックNO.

F-23

リヤクッション



B426-101

整備項目	標準時間	見出番号	部品番号	部品名	標準価格	使用個数		適用号機	
						Ca	Ca	初号機	終号機
リヤクッションASSY. リヤダンパ°-COMP. カシレンフ°ピン フクム	0.1 0.3	1	52400-460-003	リヤクッションASSY.	7,300	2			
			52400-460-661	リヤクッションASSY. (シヨウク)	7,300	2	2		
		2	52401-426-003	リヤクッションスフ°リンク	1,600	2			
			52401-425-731	リヤクッションスフ°リンク	1,800	2	2		
			3	52403-425-003	アツハ°シ°ポイントCOMP.	550	2	2	
			4	52410-426-003	リヤダンパ°-COMP.	4,500	2		
				52410-460-731	リヤダンパ°-COMP. (シヨウク)	4,500	2	2	
			5	52422-404-003	スフ°リンク°アシ°ヤスタ°	420	2	2	
			6	52458-329-000	リヤクッションスフ°リンク°アンタ°シート	110	2	2	
			7	52460-393-003	リヤクッションアツハ°-ケース	900	2		
				52460-MA5-671	リヤクッションアツハ°-ケース	900	2		
			8	52484-292-000	シ°ポイントラハ°-	30	2	2	
			9	52517-404-003	ストツハ°-ラハ°-	120	2	2	
		10	90309-315-000	リヤクッションアツハ°-ナツト	80	2	2		
		11	90521-292-000	ワツシヤ° 10.3MM	60	2	2		
		12	93200-10032-0B	6カクホルト 10X32	35	2	2		
		13	94002-10000-0S	6 カクナツト 10MM	15	2	2		

1981.02.10

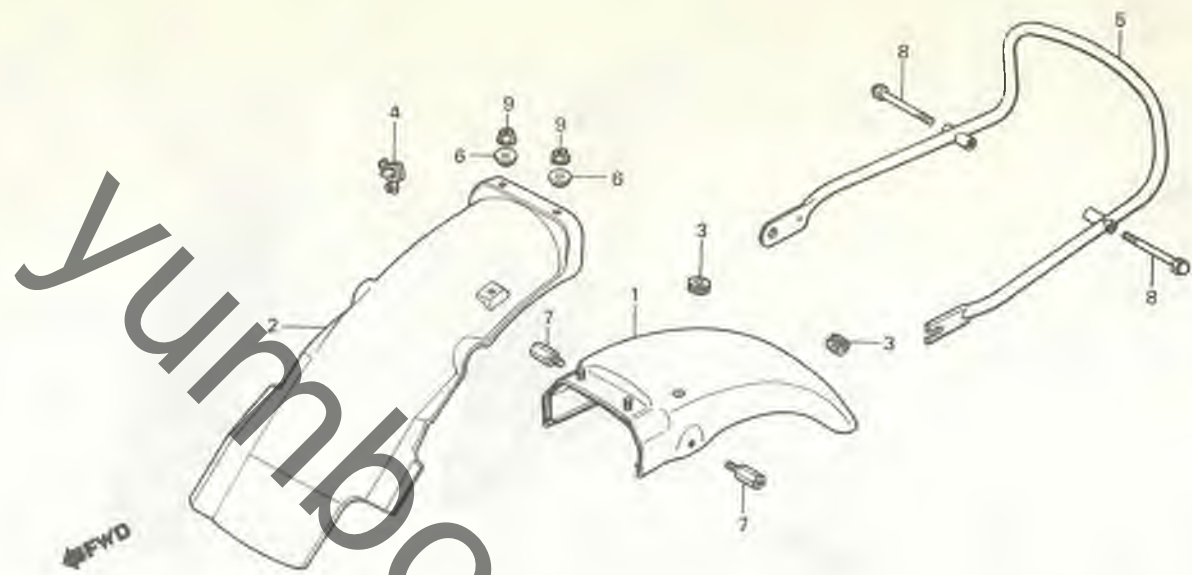
G3

G 4

ブロックNO.

F-24

リヤフェンダー

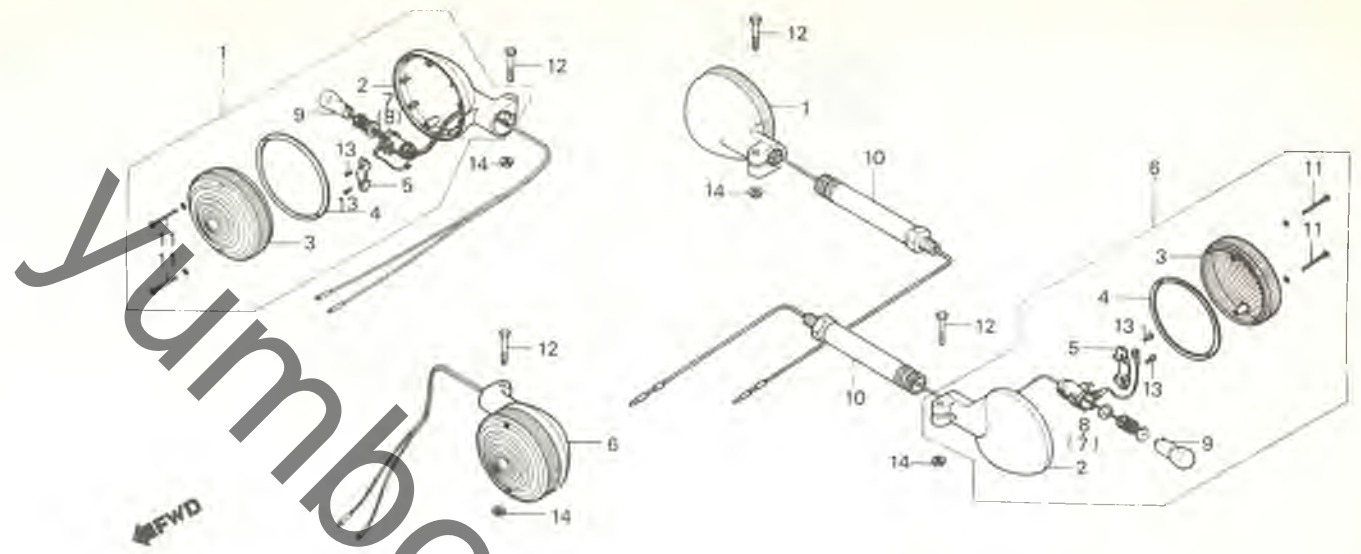


B460-54

整備項目	標準時間	見出番号	部品番号	部品名	標準価格	使用個数		適用号機	
						CA	CB	初号機	終号機
リヤフェンダー-A	0.3	1	80100-460-000	リヤフェンダー-A	6,000	1	1		
リヤフェンダー-B	0.2	2	80101-460-000	リヤフェンダー-B	2,500	1	1		
リヤハンパ-	0.1	3	80102-425-770	テールライトコートプロメット	50	2	2		
		4	80110-147-000	ケーブルクランプ	30	1	1		
		5	84100-460-000	リヤハンパ-	3,300	1	1		
		6	90512-300-000	ワッシャ- 6X20	30	2	2		
		7	91085-426-000	リヤハンパ-メツテイングホルト	100	2	2		
		8	92500-08050-0B	キャップホルト 8X50	80	2	2		
		9	94050-06000	フランジナツト 6MM	15	2	2		

G 5

ブロックNO.
F-25
ウインカー



整備項目	標準時間	見出番号	部品番号	部品名	標準価格	使用個数		適用号機	
						GE650	CA CB	初号機	終号機
ウインカー-ASSY. (イツコマシ 0.1 カサシ) カンレンフツヒン フクム (カキ カンレンフツヒンオ ノソク) ウインカー-ハルフツ (イチタツイ セイヒツトキハ 0.2)	0.2	1	33400-390-003	R.フロントウインカー-ASSY.	2,600	2	2		
		2	33401-390-003	R.フロントウインカー-レンズ	2,000	4	4		
	0.1	3	33402-377-671	フロントウインカー-レンズ	360	4	4		
		4	33406-377-671	ウインカー-レンズハルツキ	60	4	4		
		5	33407-377-671	フロントウインカー-ソケットホルダー	70	4	4		
		6	33450-390-003	L.フロントウインカー-ASSY.	2,600	2	2		
		7	33605-377-671	R.ウインカー-ソケットCOMP.	470	2	2		
		8	33655-377-671	L.ウインカー-ソケットCOMP.	470	2	2		
		9	34905-268-671	ウインカー-ハルフツ (12V23W)	50	4	4		
		10	90155-460-000	リヤ-ウインカー-ホルツ	800	2			
			90155-425-700	リヤ-ウインカー-ホルツ	600	2			
		11	90192-377-671	ハルツクリツ 4X25	50	8	8		
		12	93000-06035-02	6カクホルツ 6X35	25	4	4		
		13	93500-03008-0H	ハルツクリツ 3X8	5	8	8		
14	94050-06000	フランツハツツ 6MM	15	4	4				

1981.02.10

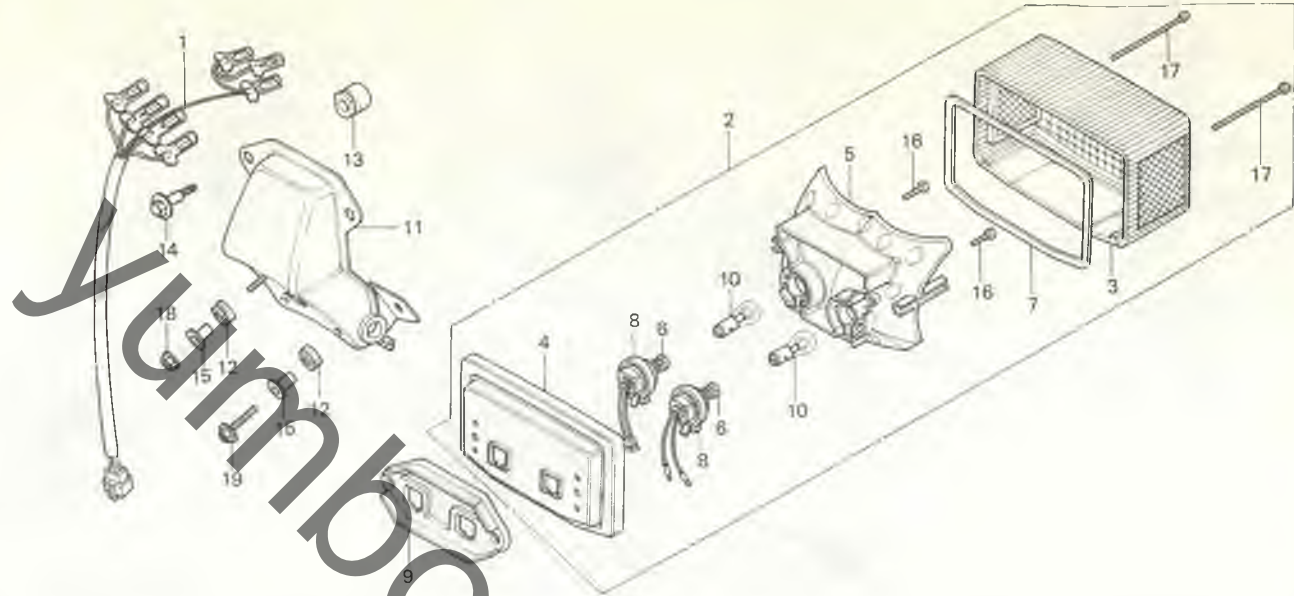
65

G 6

ブロックNO.

F-26

テールライト



B460-55

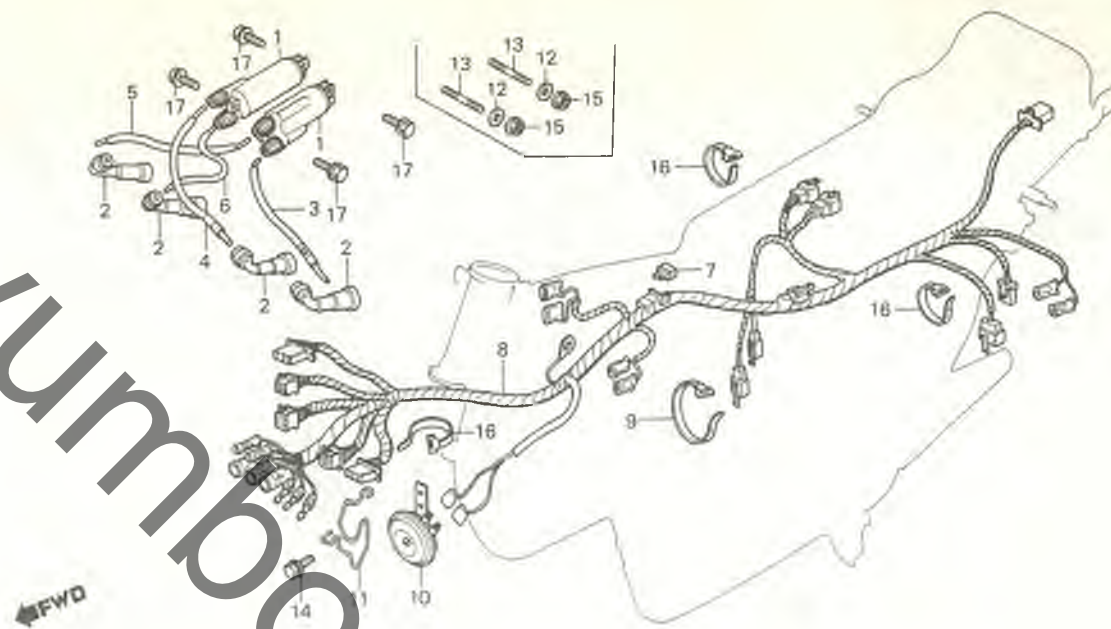
整備項目	標準時間	見出番号	部品番号	部品名	標準価格	使用個数		適用号機	
						CB650 CA	CB	初号機	終号機
テールライトサフワイヤーハーネス	0.2	1	32102-460-000	テールライトサフワイヤーハーネス	450	1	1		
・テールライトユニット		2	33701-460-792	テールライトユニット	4,700	1	1		
・テールライトレンズCOMP.		3	33702-425-771	テールライトレンズ	2,000	1	1		
・テールライトコートCOMP. リフレクター	0.1	4	33703-425-772	テールライトレンズCOMP.	1,000	1	1		
・ウインカーハールフ		5	33704-460-791	リフレクター	1,000	1	1		
(ニコイシヨウモトウシカン) ナンハーフレートフラケツ	0.3	6	33705-147-671	テールライトコートCOMP. (スタンレー)	180	2	2		
		7	33708-425-771	レンズハツキン	150	1	1		
		8	33710-425-772	テールライトソケットCOMP.	200	2	2		
		9	33718-425-771	テールライトレンズハツキン	250	1	1		
		10	34905-425-671	ウインカーハールフ (12V23/8W スタンレー)	シカ	2	2		
		11	84700-460-790	ナンハーフレートフラケツ	2,800	1	1		
		12	84703-425-000	テールライトマウンティングラハ	70	3	3		
		13	84905-333-000	クツシヨラハ	60	2	2		
		14	90165-425-771	テールライトソケットハールト (スタンレー)	60	2	2		
		15	90501-425-000	カラ 6.2X12	70	3	3		
		16	93500-04012-0A	ハンスクリ 4X12	5	2	2		
		17	93500-04055-4J	ハンスクリ 4X55	30	2	2		
		18	94071-06080	ナツワツシャ 6MM	15	1	1		
		19	95700-06020-08	フランシハールト 6X20	15	2	2		

G 7

ブロックNO.

F-27

ワイヤーハーネス・
イグニッションコイル



B460-37A

整備項目	標準時間	見出番号	部品番号	部品名	標準価格	使用個数		適用号機	
						CB650	CA CB	初号機	終号機
イグニッションコイルASSY. (イツコマシ 0.1 カゼン)	0.2	1	30500-422-003	イグニッションコイルASSY.	3,400	2	2		
		2	30700-390-153	ノイズサフ ^レ ルツギ ^キ ツツ ^ク ASSY.C	510	4	4		
シリコンレクチファイアASSY. ワイヤーハーネス	2.0	3	30751-426-000	ハイテンションコード ^ク (1-1)	300	1	1		
		4	30752-426-000	ハイテンションコード ^ク (2-3)	250	1	1		
ハイボ ^ン COMP.	0.1	5	30755-426-000	ハイテンションコード ^ク (4-2)	300	1	1		
		6	30756-426-000	ハイテンションコード ^ク (3-4)	250	1	1		
		7	31700-124-003	シリコンレクチファイアASSY. (スタンレ ^ク)	610	1	1		
			31700-124-008	シリコンレクチファイアASSY. (シンチ ^ン ケ ^ン)	610	1	1		
		8	32100-460-000	ワイヤーハーネス	5,900	1	1		
		9	32161-399-000	ワイヤーハ ^ン ツ ^ク	60	1	1		
		10	38110-425-004	ハイボ ^ン COMP.	1,500	1	1		
		11	50462-460-000	ワイヤーハーネスクラ ^ン ハ ^ン	250	1	1		
		12	90441-706-000	シリ ^ン ク ^ク ワツギ ^キ 6MM	25	4	4		
		13	92700-06032-1B	スタツツ ^ク ホル ^ト 6X32	25	4	4		
		14	93493-06016-00	ホル ^ト ワツギ ^キ 6X16	20	1	1		
		15	94050-06000	フランシ ^ン ナツ ^ク 6MM	15	4	4		
		16	95014-61100	ワイヤーハ ^ン ツ ^ク A1	40	3	3		
		17	95700-06020-00	フランシ ^ン ホル ^ト 6X20	15	4	4		

G 8

ブロックNO

F-28

フレームボディ



B460-38C

整備項目	標準時間	見出番号	部品番号	部品名	標準価格	使用個数		適用号機	
						CB650 CA	CB	初号機	終号機
フレームホールドCOMP.	*8.5	1	31403-300-000	レキスレータークツシヨナハ	60	2	2		
サブフレームCOMP.	0.6	2	50100-460-791ZA	フレームホールドCOMP. (フック)	65,000	1	1		
ヘルメットホルダーASSY.	0.1	3	50111-426-010	サブフレームCOMP.	4,200	1	1		
		4	50351-323-010B	フロントエンジンハンカフ Bracket	140	1	1		
		5	50356-460-000	リアエンジンハンカフ Bracket	450	1	1		
		6	50359-323-010	L.エンジンアツハ-カラ	240	1	1		
		7	50709-460-000	ヘルメットホルダー Bracket	100	1	1		
		8	50710-371-007	ヘルメットホルダー ASSY.	1,100	1	1		
		9	87506-460-700	バッテリー-コシヨナマ-ク	60	1	1		
		10	90103-426-000	フランシスホルト 8X20	60	1	1		
		11	90104-426-000	フランシスホルト 8X28	70	1	1		
		12	90105-460-000	ソケットホルト 6X12	50	2	2		
		13	90107-426-000	ホルト 12X330	400	1	1		
		14	90108-323-000	リアエンジンアツハ-ホルト	400	1	1		
		15	90501-124-000	フロントカハ-セツテイングワツシャ-	60	2	2		
		16	93500-06016	ハ-ンスクリユ- 6X16	10	2	2		
		17	94030-10000	6 カクナツト 10MM	15	4	4		
		18	94050-08000	フランシスナツト 8MM	15	4	4		
		19	94050-10000	フランシスナツト 10MM	25	1	1		
		20	94050-12000	フランシスナツト 12MM	30	1	1		
		21	94111-06000	スワ-リンクワツシャ- 6MM	5	2	2		
		22	95700-08040-00	フランシスホルト 8X40	25	2	2		
		23	95800-08035-00	フランシスホルト 8X35	25	2	2		
		24	95800-08055-00	フランシスホルト 8X55	30	2	2		
		25	95800-10050-00	フランシスホルト 10X50	35	2	2		

1981.02.10

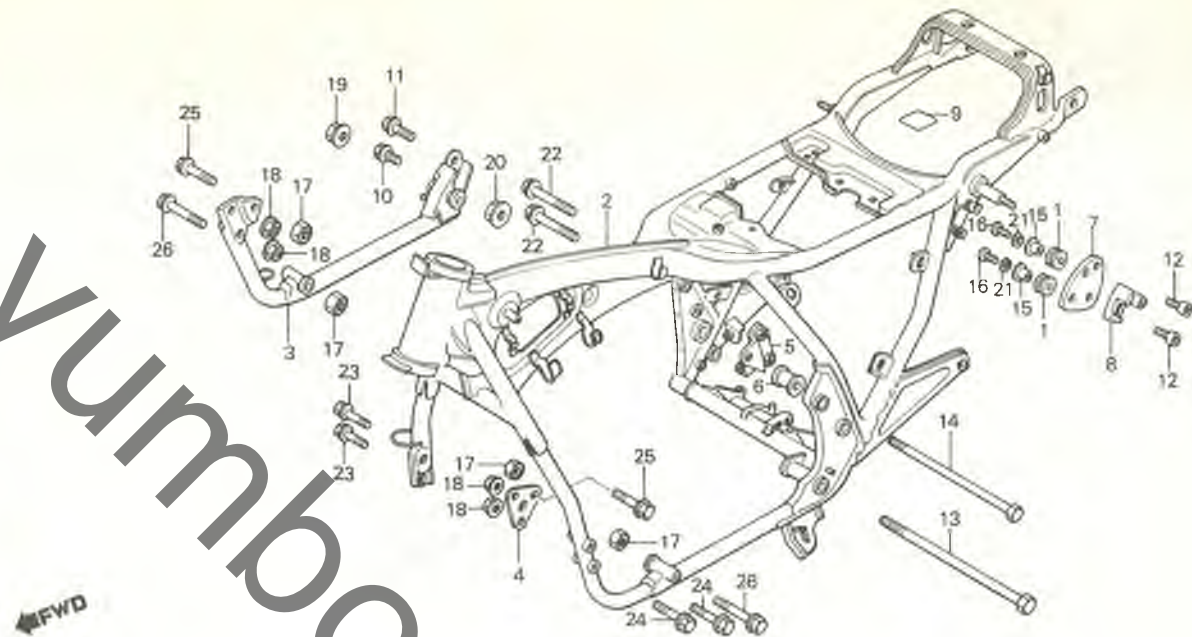
G8

G 9

ブロックNO.

F-28

フレームボディ



B460-38C

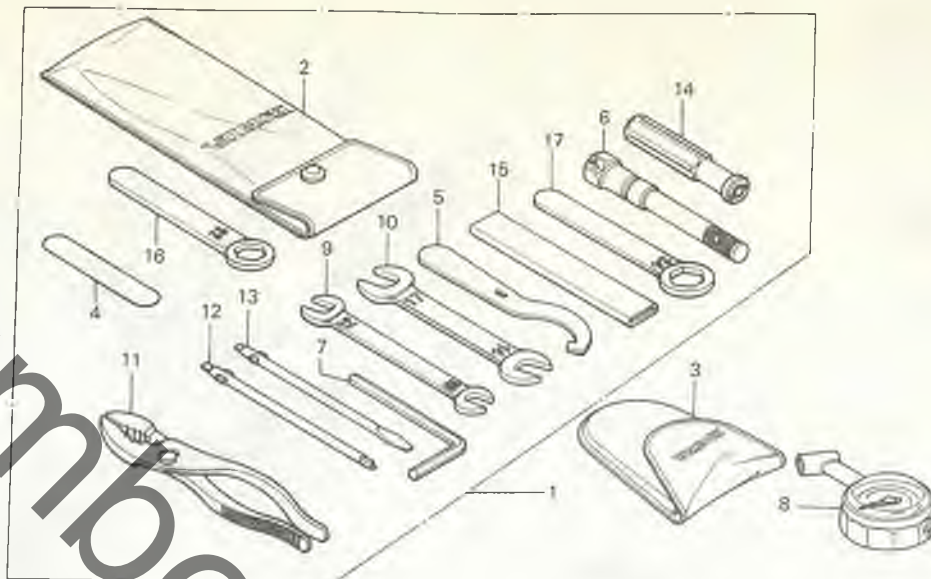
整備項目	標準時間	見出番号	部品番号	部品名	標準価格	使用個数		適用号機	
						CA	CB	初号機	終号機
		26	95800-10080-00	フランシホルト 10X80	45	2	2		

G 10

ブロックNO.

F-29

ツール



8490-01

整備項目	標準時間	見出番号	部品番号	部 品 名	標準価格	適用機	適用機
						CA	CB
		1	89010-460-000	ツールセット	2,300	1	1
		2	89101-371-013	ツールバック	130	1	1
		3	89102-469-003	エア・フレツシャ・ケージバック	250	(1)	
		4	89103-371-000	ワイヤケージ 0.7	70	1	1
		5	89215-404-670	ヒョンスパナ	300	1	1
		6	89216-323-000	スパークプラグレンチ	310	1	1
		7	89221-371-000	6カクレンチ 6MM	170	1	1
		8	89301-461-003	エア・フレツシャ・ケージ	2,300	(1)	
		9	99001-10120	スパナ 10X12	140	1	1
		10	99001-14170	スパナ 14X17	190	1	1
		11	99002-13500	フライヤ= 135	280	1	1
		12	99003-10000	プラスクリュードライハ=2	55	1	1
		13	99003-30000	マイナスクリュードライハ=2	55	1	1
		14	99003-50000	クリツフ	75	1	1
		15	99006-12000	アイレンチハンドル 120MM	170	1	1
		16	99006-22000	アイレンチ 22MM	220	1	1
		17	99006-24000	アイレンチ 24MM	230	1	1

1981.02.10

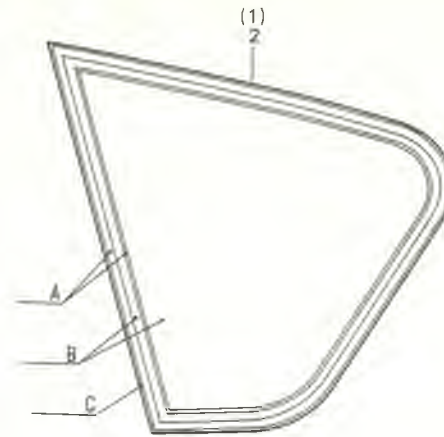
G10

G 11

ブロックNO.

F-30

サイドカバーストライプ
(CB650CB)



B460-71

整備項目	標準時間	見出し番号	部品番号	部品名	標準価格	使用個数		適用号機	
						CB650 CA	CB	初号機	終号機
		1	87403-460-730ZB	R. サイドカバーストライプ *TYPE-2*	400		1		
		2	87503-460-730ZB	L. サイドカバーストライプ *TYPE-2*	400		1		

サイドカバーストライプ配色表
(CB650CB)

配色位置 ストライプ種類	A	B	C	主体色
タイプ 2	ゴールド	ブラウン	R-104C-U	R-104C-U

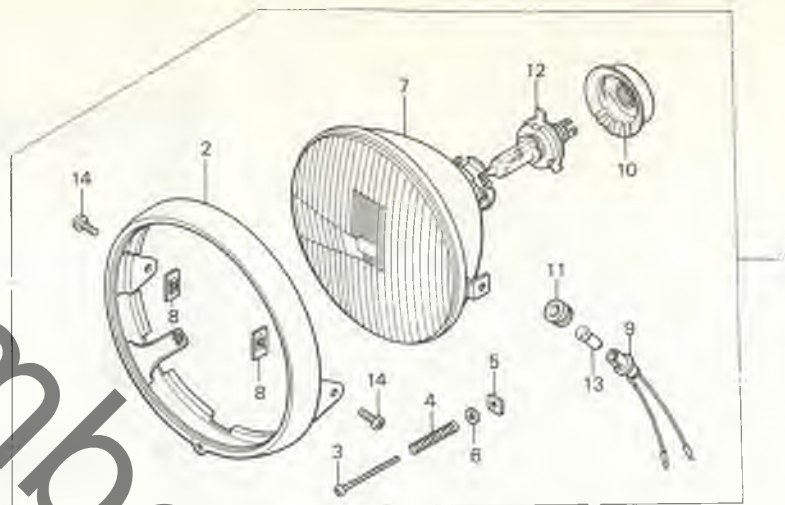
1981.02.10 G11

G 12

ブロックNO.

FOP-1

ヘッドライト
(CB650Ca)



B425-72

整備項目	標準時間	見出番号	部品番号	部品名	標準価格	使用個数		適用号機	
						CA	CB	初号機	終号機
ヘッドライトASSY.	0.1	1	33100-425-811	ヘッドライトASSY.	8,400	(1)			
マーカーライトソケットCOMP.		2	33101-460-791	ヘッドライトリム	1,800	(1)			
H4 ハールフ		3	33103-346-670	ヒームアシヤステインクスクリーン	80	(1)			
ヘッドライトユニット	0.2	4	33107-300-003	ヘッドライトヒームアシヤステインク	30	(1)			
カンレンフヒン フクム		5	33117-001-003	ヘッドライトヒームアシヤステインクナット (スタンレー)	20	(1)			
		6	33119-371-003	ヒームアシヤステインクワッシャー	50	(1)			
		7	33120-425-811	ヘッドライトユニット	3,000	(1)			
		8	33128-292-670	ユニットホルダナット	30	(2)			
		9	33170-390-611	マーカーライトソケットCOMP.	200	(1)			
		10	33180-422-003	ラハカハ	300	(1)			
		11	33905-371-601	シヨイントラハ	80	(1)			
		12	34901-371-601	H4 ハールフ (LOCAL PROCUREMENT PART)	ジカ	(1)			
		13	34903-071-003	マーカーライトハールフ (12V 3.4W) (スタンレー)	ジカ	(1)			
		14	93500-05008-0H	ハンスクリエ 5X8	5	(2)			

1981.02.10

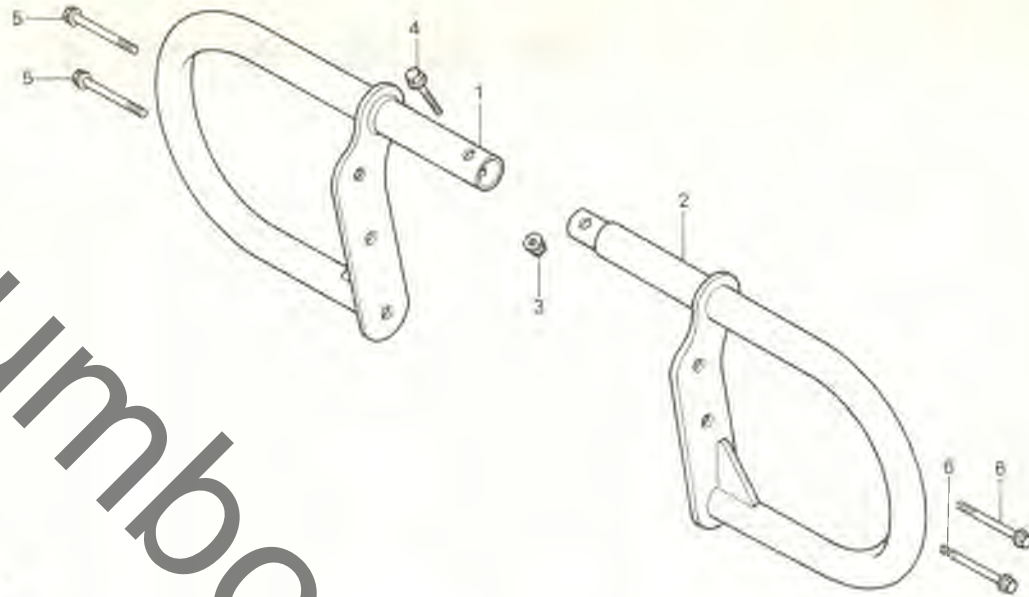
G12

G 13

ブロックNO.

FOP-2

エンジンガード
(CB650CB)



B460-70

整備項目	標準時間	見出番号	部品番号	部品名	標準価格	使用個数		適用号機	
						CB650 Ca	Ca	初号機	終号機
R.エンジンカマート	0.1	1	62501-460-700	R.エンジンカマート	3,000	(1)			
L.エンジンカマート		2	62601-460-700	L.エンジンカマート	3,000	(1)			
		3	90220-MA5-700	ナイロンリングナット 6MM	200	(1)			
		4	95800-06035-00	フランジボルト 6X35	20	(1)			
		5	95800-08045-00	フランジボルト 8X45	25	(2)			
		6	95800-08065-00	フランジボルト 8X65	35	(2)			