

yumbo-jp.com



HONDA

CB650z

2

パーツリスト

●号機管理と打刻位置

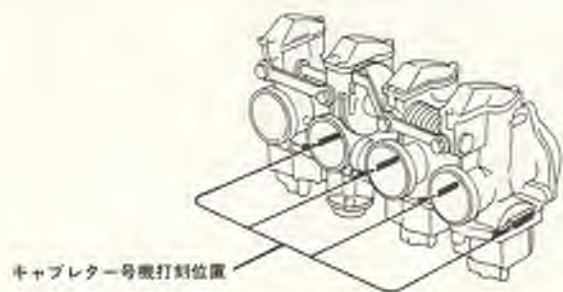
	エンジン部品	フレーム部品	キャブレター部品
機種名	エンジン号機	フレーム号機	キャブレター号機
CB650z	RC03E-1000002～	RC03-1000001～	PD51B <u>A</u> ～

・キャブレターアッセンブリーはエンジン号機で管理されていますがその構成部品は下記アンダーラインで示したキャブレター号機で管理されています。

PD51B A KC ア



B426-0A



B426-0B

●このパーツリストは昭和58年8月10日現在で編集してあります。

初版 昭和53年12月1日
本田技研工業株式会社



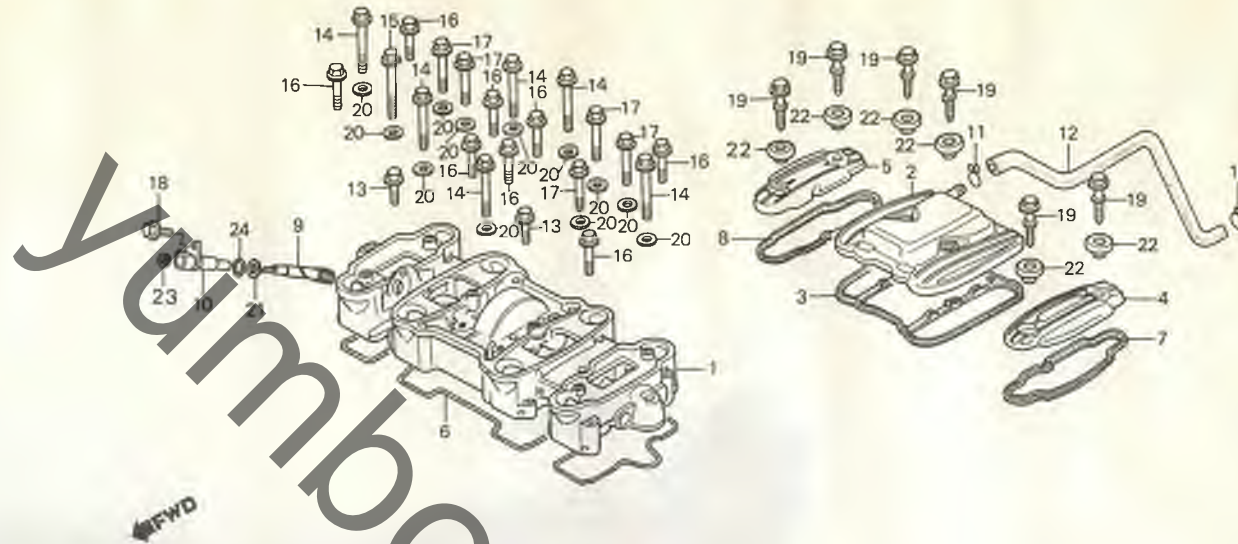
CB650z

C 2

ブロックNO.

E-1

シリンダーヘッドカバー



B426-1

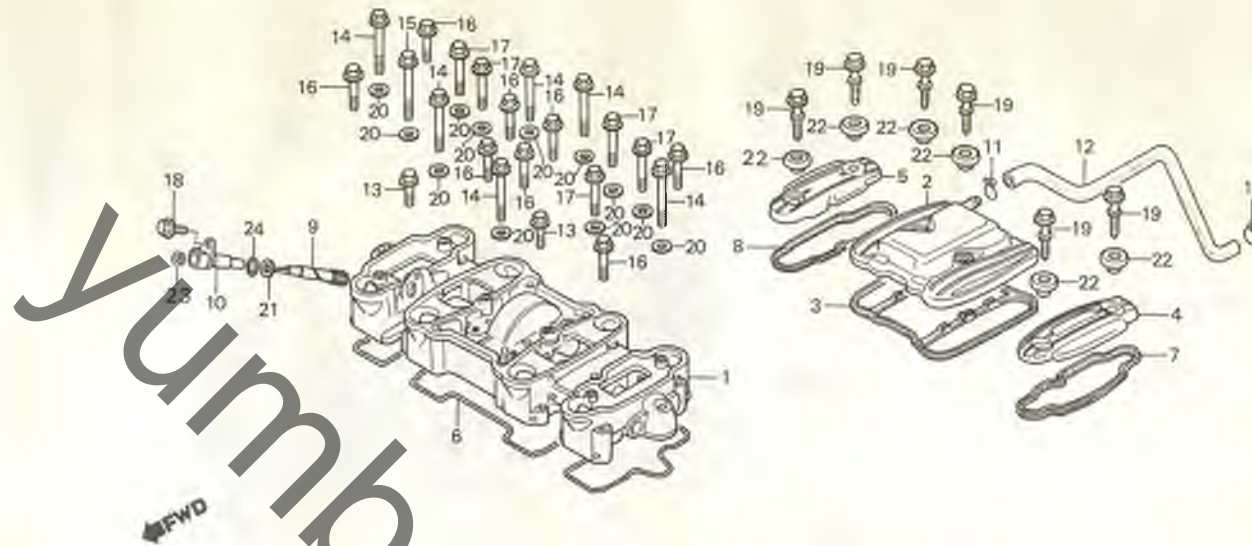
整備項目	標準時間	見出番号	部品番号	部品名	標準使用個数		適用号機	
					価格	CB650Z	初号機	終号機
シリンダーヘッドカバー	1.5	1	12310-426-000	シリンダーヘッドカバー	9,000	1		
フリーサーカハ-COMP.	0.2	2	12320-426-000	フリーサーカハ-COMP.	1,700	1		
タコメーターキヤ-		3	12329-426-000	フリーサーカハ-ハヅキン	340	1		
タコメーターキヤツフ		4	12361-426-000	L. タレットアシヤステインクカバー	680	1		
カンレンフヒン フクム		5	12362-426-000	R. タレットアシヤステインクカバー	680	1		
タレットアシヤステインクカバー	0.1	6	12391-426-000	シリンダーヘッドカバー-ハヅキン	540	1		
シリンダーヘッドカバー-ハヅキン	0.1	7	12395-426-000	L. タレットアシヤステインクカバー	110	1		
		8	12396-426-000	R. タレットアシヤステインクカバー	110	1		
		9	12431-426-003	タコメーターキヤ-	900	1		
		10	12451-323-000	タコメーターキヤツフ	800	1		
		11	15772-551-000	チューフクリツフ	80	2		
		12	17270-426-000	フリーサーチュ-フ	510	1		
		13	90005-415-000	フランシホルト 6X25	50	2		
			96000-06025-00	フランシホルト 6X25	30	2		
		14	90005-426-000	フランシホルト 6X45	60	6		
			96000-06045-00	フランシホルト 6X45	35	6		
		15	90006-437-000	フランシホルト 6X50	100	1		
			96000-06050-00	フランシホルト 6X50	35	1		
		16	90007-413-000	フランシホルト 6X35	60	8		
			96000-06035-00	フランシホルト 6X35	30	8		
		17	90007-428-000	フランシホルト 6X40	60	5		
			96000-06040-00	フランシホルト 6X40	30	5		
			96000-06040-00	フランシホルト 6X40	30	5		
			1981.08.10					
					C2			

C 3

ブロックNO.

E-1

シリンダーヘッドカバー



(0426-1)

エンジングループ

整備項目	標準時間	見出番号	部品番号	部品名	標準使用個数	適用号機		
					価格	CB650Z	初号機	終号機
		18	90008-413-000	フランジボルト 6X18	50	1		
			96000-06018-00	96000-06018-00	25	1		
		19	90017-425-000	フランジボルト 6X18	70	6		
		20	90425-300-000	スヘシヤルボルト 6X27.5	35	12		
				ワツヤ- 11MM				
		21	90451-292-000	スラストワツヤ- 7MM	25	1		
		22	90541-422-000	マウンテイングラハ-	140	6		1001270
			90541-425-000	マウンテイングラハ-	170	6	1001271	
		23	91256-425-005	オイルシール 4.8X14.5X5	100	1		
		24	91309-035-000	オリヅク 11X2.5	80	1		

1981.08.10

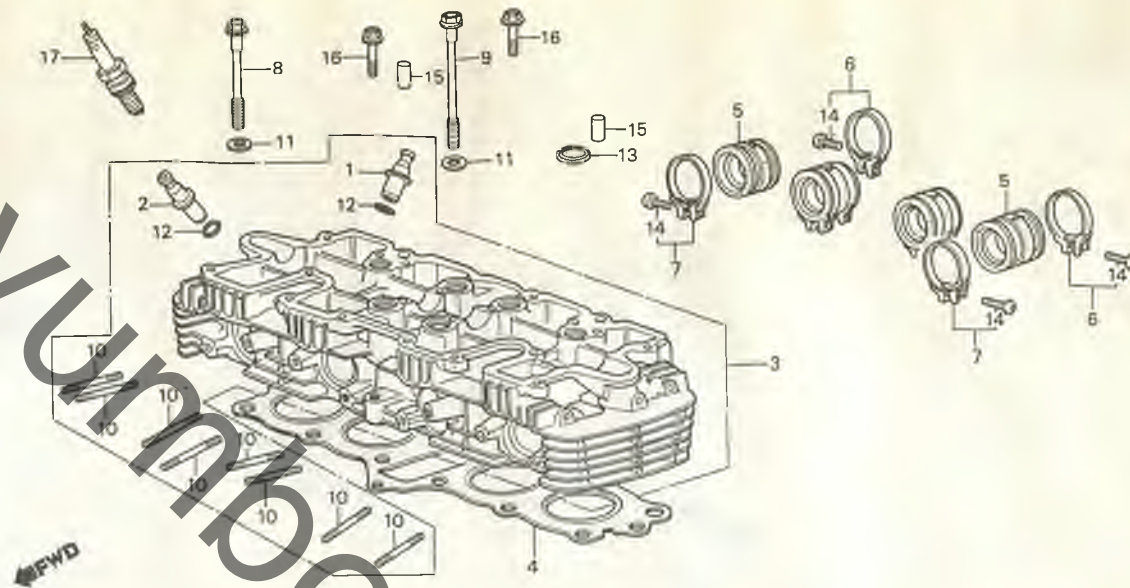
C3

C 4

ブロックNO.

E-2

シリンダーヘッド



B426-2

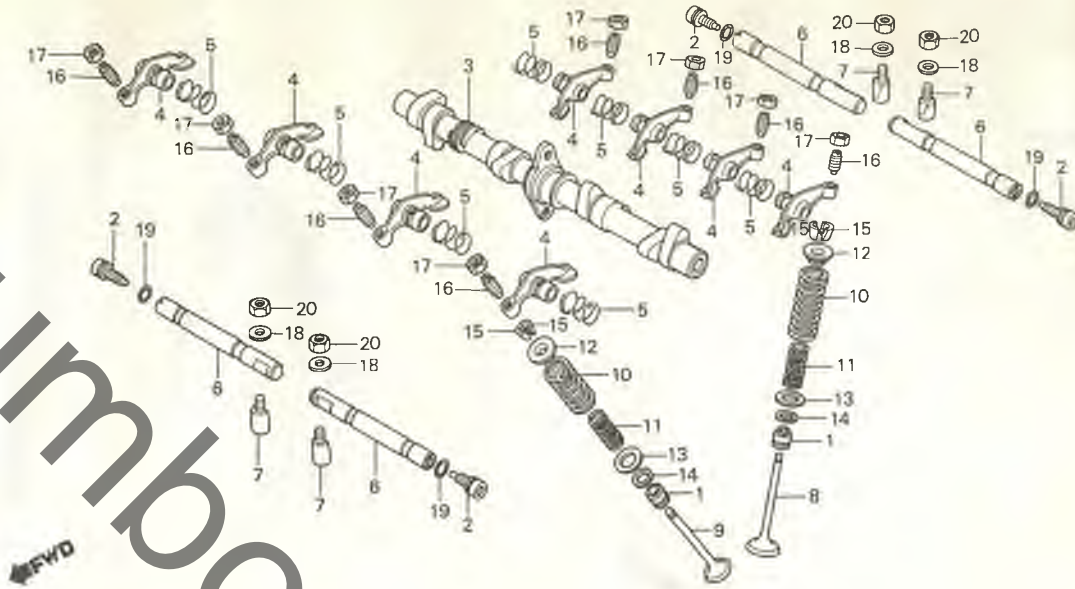
整備項目	標準時間	見出番号	部品番号	部品名	標準使用個数 価格 CB650z	適用号機 初号機 終号機
バルブカイト (リマシユセイ フクム)	2.7	1	12021-426-000	インレットバルブカイト	450 4	
(イツコマシ 0.2カザン)		2	12023-426-000	エキンバーストバルブカイト	680 4	
(バルブシユセイ フクマス)		3	12200-426-000	シリンダヘツCOMP.	49,700 1	
(シユセイノキハ 0.2カザン)		4	12251-426-000	シリンダヘツカスケツ	1,900 1	
シリンダヘツCOMP.		5	16211-426-000	キャブレターインシュレーター	450 4	
シリンダヘツカスケツ	4.2	6	17254-426-000	コネクティングチューフハントB	170 4	
キャブレターインシュレーター	2.1	7	17255-426-000	コネクティングチューフハントA	190 4	
(イチタイセイヒノキハ 0.9)	0.8	8	90033-426-004	フランジホルルト 8X120	170 10	
スタットホルルト 6X51	0.3	9	90036-426-004	フランジホルルト 8X145	180 2	
(イツコマシ 0.1カザン)		10	90044-426-300	スタットホルルト 6X51	60 8	
		11	90483-028-000	ワツヤ 8MM	25 12	
		12	91301-200-000	オリヅク 10X1.6	35 8	
		13	91318-300-013	シリンクラハ	70 6	
		14	93500-05020-0G	ハブスクリュ 5X20	10 8	
		15	94302-10160	ノツクピソ 10X16	45 2	
		16	95700-06032-00	フランジホルルト 6X32	25 2	
		17	98069-57717	スハクフラク (D7EA NGK)	シカ 4	
			98069-58717	スハクフラク (D8EA NGK)	シカ (4)	
			98069-58727	スハクフラク (X24ES-U ND)	シカ (4)	

C 5

ブロックNO.

E-3

カムシャフト・バルブ



B426-3

整備項目	標準時間	見出し番号	部品番号	部品名	標準価格	使用個数	適用号機 初号機 終号機
ロッキングカイトホルト (ニコイシヨウチモトウシカン)	0.1	1	12209-333-005	バルブステムシール (ニツホン)	170	8	
カムシャフト	1.5	2	12332-426-000	ロッキングカイトホルト	80	4	
バルブロッカーアームシャフト カンレンフヒン フクム (イツコマシ 0.2 カザン)	0.8	3	14101-426-000	カムシャフト	12,400	1	
バルブ (イツコマシ 0.2 カザン)	2.5	4	14431-426-000	バルブロッカーアーム	1,250	8	
バルブ (イツコマシ 0.2 カザン)	2.5	5	14435-426-000	バルブロッカーアームサイトスプリング	60	8	
バルブ (イツコマシ 0.2 カザン)	2.5	6	14451-426-000	バルブロッカーアームシャフト	510	4	
バルブ (イツコマシ 0.2 カザン)	2.5	7	14456-390-000	バルブロッカーアームシャフトコッターピオン	120	4	
バルブ (イツコマシ 0.2 カザン)	2.5	8	14711-426-000	インレットバルブ	1,000	4	
バルブ (イツコマシ 0.2 カザン)	2.5	9	14711-426-003	インレットバルブ (NITTAN)	1,000	4	
バルブ (イツコマシ 0.2 カザン)	2.5	10	14721-426-000	エキゾーストバルブ	1,750	4	
バルブ (イツコマシ 0.2 カザン)	2.5	11	14721-426-003	エキゾーストバルブ (NITTAN)	1,750	4	
バルブ (イツコマシ 0.2 カザン)	2.5	12	14751-383-003	バルブアウトスプリング (チユウハツ)	260	8	
バルブ (イツコマシ 0.2 カザン)	2.5	13	14761-383-003	バルブインスプリング (チユウハツ)	150	8	
バルブ (イツコマシ 0.2 カザン)	2.5	14	14771-107-020	バルブスプリングリテーナー	120	8	
バルブ (イツコマシ 0.2 カザン)	2.5	15	14775-107-000	バルブスプリングアウトシート	70	8	
バルブ (イツコマシ 0.2 カザン)	2.5	16	14776-107-010	バルブスプリングインシート	35	8	
バルブ (イツコマシ 0.2 カザン)	2.5	17	14781-107-020	バルブコッター	60	16	1001342
バルブ (イツコマシ 0.2 カザン)	2.5	18	14781-107-003	バルブコッター (SANKO)	60	16	1001343
バルブ (イツコマシ 0.2 カザン)	2.5	19	90012-426-000	タペットアシヤステインクスクリュ-	110	8	
バルブ (イツコマシ 0.2 カザン)	2.5	20	90206-250-000	タペットアシヤステインクナツト	25	8	
バルブ (イツコマシ 0.2 カザン)	2.5	21	90474-704-000	ワツシヤ 6X17	35	4	
バルブ (イツコマシ 0.2 カザン)	2.5	22	91305-028-158	ロッキング 9X1.6	35	4	
バルブ (イツコマシ 0.2 カザン)	2.5	23	94001-06000	6 カクナツト 6MM	15	4	

1981.08.10

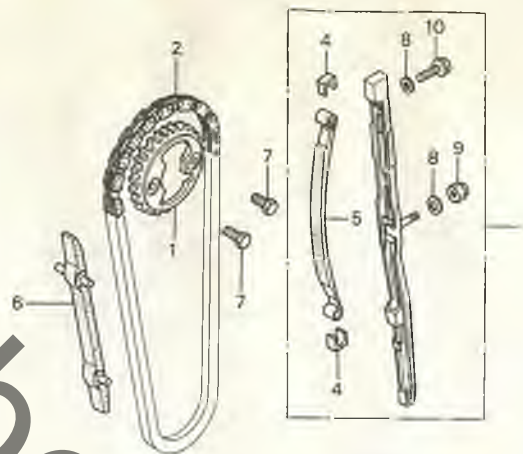
C5

C 6

ブロックNO.

E-4

カムチェーン・テンショナー



B426-4

整備項目	標準時間	見出番号	部品番号	部品名	標準使用個数 価格 CB650Z	適用 初号機	号機 終号機
カムスフ°ロケツト	1.0	1	14321-426-000	カムスフ°ロケツト (44T)	1,700	1	
カムチェーン	*6.6	2	14401-426-004	カムチェーン	4,400	1	1000921
カムチェーンテンショナー-COMP.	2.6		14401-426-014	カムチェーン	4,400	1	1000922
カンレンフ°ピン フクム		3	14500-426-000	カムチェーンテンショナー-COMP.	3,200	1	1001040
カムチェーンカ"イト"			14500-426-010	カムチェーンテンショナー-COMP.	3,050	1	1001041
		4	14501-323-000	カムチェーンテンショナー-タンパ°-	120	2	
		5	14520-426-000	テンショナー-スリツパ°-	1,550	1	1001040
			14520-426-010	テンショナー-スリツパ°-	1,450	1	1001041
		6	14611-426-000	カムチェーンカ"イト"	710	1	
		7	90081-246-000	ノツクホ"ルト 7X12	35	2	
		8	90425-300-000	ワツシヤ° 11MM	35	2	
		9	94021-06000	キヤツフ°ナツト 6MM	25	1	
		10	95700-06018-00	フランジ°ホ"ルト 6X18	20	1	

1981.08.10

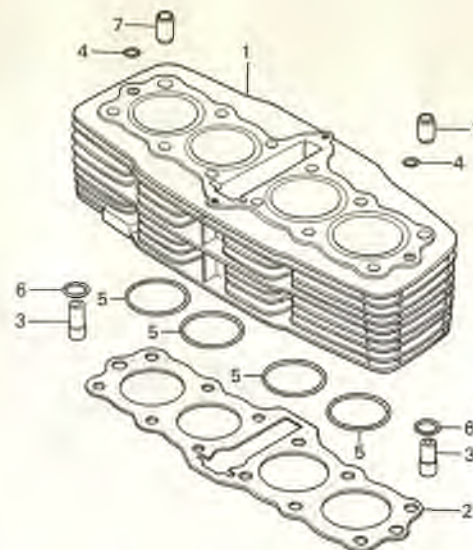
C6

C 7

ブロックNO.

E-5

シリンダー



B426-5

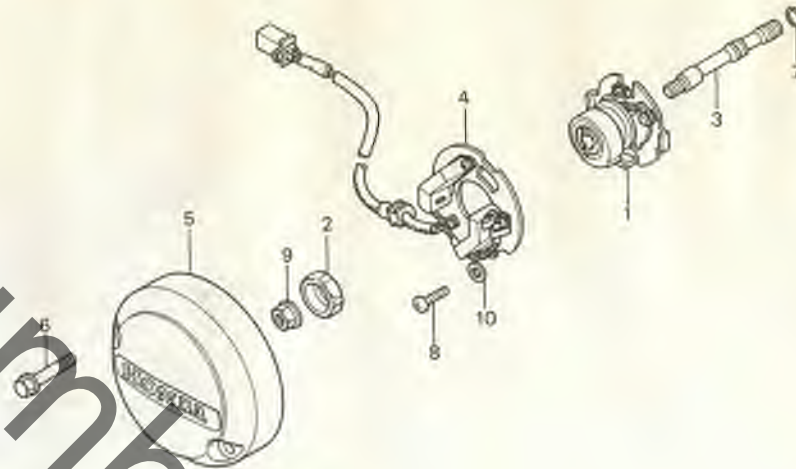
整備項目	標準時間	見出番号	部品番号	部品名	標準使用個数		適用号機	
					価格	CB650Z	初号機	終号機
シリンダー-COMP. シリンダー-カセット	2.6	1	12100-426-000	シリンダー-COMP.	39,600	1		
		2	12191-426-000	シリンダー-カセット	280	1		
		3	12238-323-000	オイルコントロールバルブ	540	2		
		4	91301-323-000	Oリング 5X2.4	35	2		
		5	91304-286-000	Oリング 61.8X2.0	110	4		
		6	91309-035-000	Oリング 11X2.5	80	2		
		7	94301-12180	ワッシャーA 12X18	45	2		

C 8

ブロックNO.

E-6

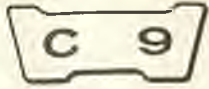
パルスジェネレーター



FWD

B426-6

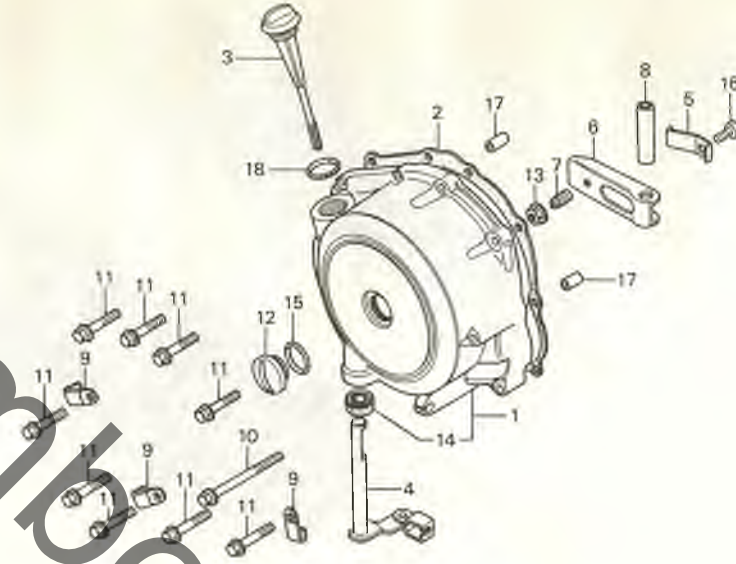
整備項目	標準時間	見出番号	部品番号	部品名	標準使用個数		適用号機	
					価格	CB650Z	初号機	終号機
スハークアトハンサ=ASSY.	0.2	1	30220-426-164	スハークアトハンサ=ASSY.	3,550	1		
ハルスシエネレータ=ASSY.	0.3	2	30228-425-010	タイミングピン	280	1		
ホイントカバー	0.1	3	30231-426-000	アトハンサシャフト	340	1		
		4	30300-426-154	ハルスシエネレータ=ASSY.	5,100	1		
		5	30371-426-000	ホイントカバー	1,150	1		
		6	90006-425-000	フランシホルト 6X32 96000-06032-00	45	2		
			96000-06032-00	フランシホルト 6X32	30	2		
		7	91301-300-000	オリク 6X2.3	35	1		
		8	93500-06016	ハンスクリュー 6X16	15	3		
		9	94050-06000	フランシナツ 6MM	20	1		
		10	94101-06800	フレインワツシャ 6MM	10	3		



ブロックNO.

E-7

R.クランクケースカバー



FWD

0420-7

整備項目	標準時間	見出番号	部品番号	部品名	標準使用個数 価格 CB650Z	適用号機 初号機 終号機
R.クランクケースカバー-COMP.	0.5	1	11330-426-000	R.クランクケースカバー-COMP.	6,800	1
クワツチレハ-COMP.		2	11394-426-000	R.クランクケースカバーツキン	230	1
カンレンフヒン フクム		3	15650-426-000	オイルシールケムシ	270	1
クワツチアシヤステインクレハ-		4	22710-426-000	クワツチレハ-COMP.	900	1
カンレンフヒン フクム		5	22815-426-000	クワツチレハ-スワリング	80	1
R.クランクケースカバーツキン	0.4	6	22831-426-000	クワツチアシヤステインクレハ-	450	1
		7	22841-425-000	クワツチアシヤステインクホルト	110	1
		8	28106-422-000	スタータリタクシヨクキヤシヤフ	270	1
		9	32111-323-000	コートクランパ-	90	4
			32111-426-000	コートクランパ-	80	4
		10	90006-417-000	フランシホルト 6X82	100	1
			96000-06080-00	フランシホルト 6X80	40	1
		11	90006-425-000	フランシホルト 6X32	45	9
			96000-06032-00	フランシホルト 6X32	30	9
		12	90042-422-000	クワツチアシヤステインクキャツフ	410	1
		13	90352-122-003	トリフンスフロケツトナツ (トウカイ)	80	1
		14	91201-148-003	オイルシール 12X22X5	110	1
			91201-148-005	オイルシール 12X22X5	110	1
		15	91305-714-000	オリク 24MM	90	1
		16	92000-06010	6カクホルト 6X10	15	1
		92000-06012	6カクホルト 6X12	15	1	
	17	94301-08140	ノツクヒンA 8X14	40	2	
	18	94608-50000	オリク 23X2.8	40	1	

1001040

1001041

1000034

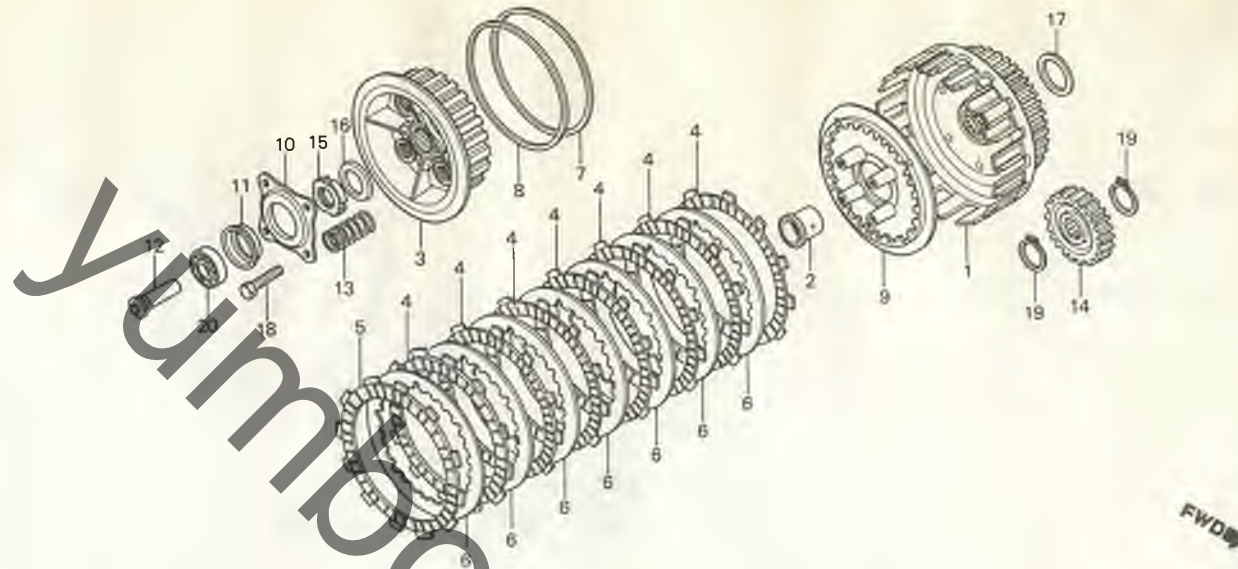
1000035

C 10

ブロックNO.

E-8

クラッチ



B426-8

整備項目	標準時間	見出番号	部品番号	部 品 名	標準使用個数 価格 CB650Z	適用号機 初号機 終号機	
クラッチアウト-COMP. カンレンフン フクム	0.7	1	22100-426-000	クラッチアウト-COMP.	10,600	1	
クラッチセンター-COMP.		2	22116-390-300	カラ- 25MM	560	1	
クラッチフリクションディスク カンレンフン フクム		3	22120-426-000	クラッチセンター-COMP.	2,800	1	
(ニコイシヨウチモ トウシカン)		4	22201-286-010	クラッチフリクションディスク	530	7	
クラッチリフト-プレート		5	22202-390-000	クラッチフリクションディスクB	450	1	
クラッチスプリング (ニコイシヨウチモ トウシカン)	0.5	6	22321-329-000	クラッチプレートB	290	1	
フライマリート-ライフキヤ-		7	22325-426-000	クラッチプレートスプリング 22325-426-003	240	1	1001040
	0.6	8	22325-426-003	クラッチプレートスプリング	230	1	1001041
		9	22326-426-000	シヤタ-スプリングシート 22326-426-003	120	1	1001040
		10	22326-426-003	シヤタ-スプリングシート	110	1	1001041
		11	22350-426-000	クラッチフレキシブル-プレート	1,350	1	
		12	22361-426-000	クラッチリフト-プレート	510	1	
		13	22362-426-000	スプリングホルダ-プレート	110	1	
		14	22366-426-000	クラッチリフト-カイト	450	1	
		15	22401-374-000	クラッチスプリング	90	4	
		16	23103-426-000	フライマリート-ライフキヤ- (26T)	2,250	1	
		17	90204-426-000	ロツクナツト 20MM	60	1	
	18	90432-121-000	ロツクワツシヤ-	90	1		
	19	90455-374-000	スラストワツシヤ- 25MM	140	1		
	20	92222-06025	6カクホルダ 6X25	20	4		
		19	94510-20000	エキスタ-バルサ-クリツフ° 20	20	2	
		20	96100-60020	ラシアルホ-ルヘ-スプリング 6002	350	1	

1981.08.10

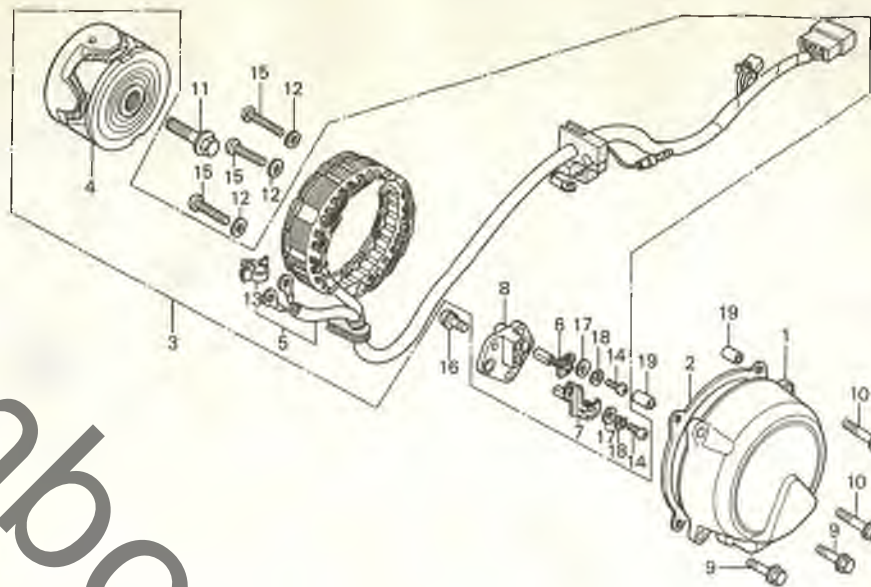
C10

C 11

ブロックNO.

E-9

ジェネレーター



B426-9

整備項目	標準時間	見出番号	部品番号	部品名	標準使用個数	適用号機	機
					価格 CB650z	初号機	終号機
ダイナモカバー	0.3	1	11631-426-000	ダイナモカバー	4,250	1	1000034
ローターCOMP.			11631-426-010	ダイナモカバー	4,050	1	1000035
フラシCOMP.		2	11691-426-000	ダイナモカバー-ハブ	140	1	
(ニコイシヨウテモトウシカン)		3	31100-426-015	A.C.シエネレーター-ASSY.	29,800	1	
ダイナモカバー-ハブ	0.1	4	31110-425-005	ローターCOMP.	13,600	1	
A.C.シエネレーター-ASSY.	0.5	5	31120-426-005	スターCOMP.	12,400	1	
スターCOMP.	0.4	6	31124-422-005	フラシCOMP. A	680	1	
		7	31125-422-005	フラシCOMP. B	680	1	
		8	31126-422-015	フラシベアス	540	1	
		9	90005-415-000	フランシホルト 6X25	50	2	
			96000-06025-00	フランシホルト 6X25	30	2	
		10	90006-425-000	フランシホルト 6X32	45	2	
			96000-06032-00	フランシホルト 6X32	30	2	
		11	90014-333-000	UBSホルト 10X32	190	1	
		12	90563-304-000	ナンパフプレートマウンティングワッシャー	25	3	
		13	90659-170-000	ケフルクリツフ	50	1	
		14	93500-04012-0H	ハンスクリュー 4X12	10	2	
		15	93500-06030	ハンスクリュー 6X30	20	3	
		16	93892-06016-08	スクリーンワッシャー 6X16	20	2	
		17	94101-04800	フレインワッシャー 4MM	10	2	
		18	94111-04800	スプリングワッシャー 4MM	10	2	
		19	94301-08140	ノックピンA 8X14	40	2	

1981.08.10

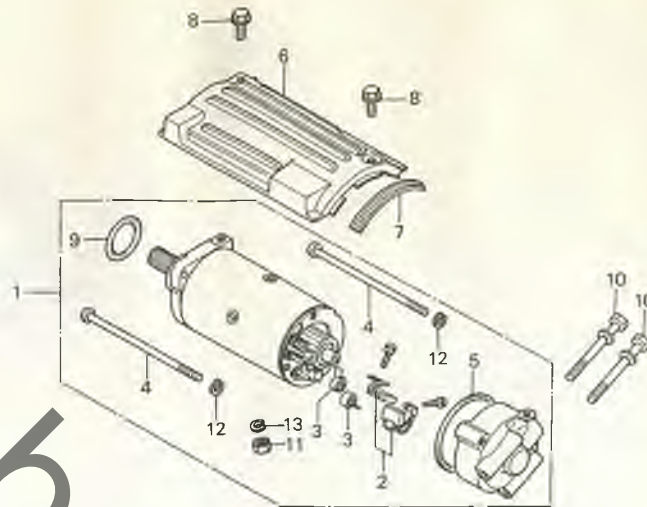
C11

C 12

ブロックNO.

E-10

スターティングモーター



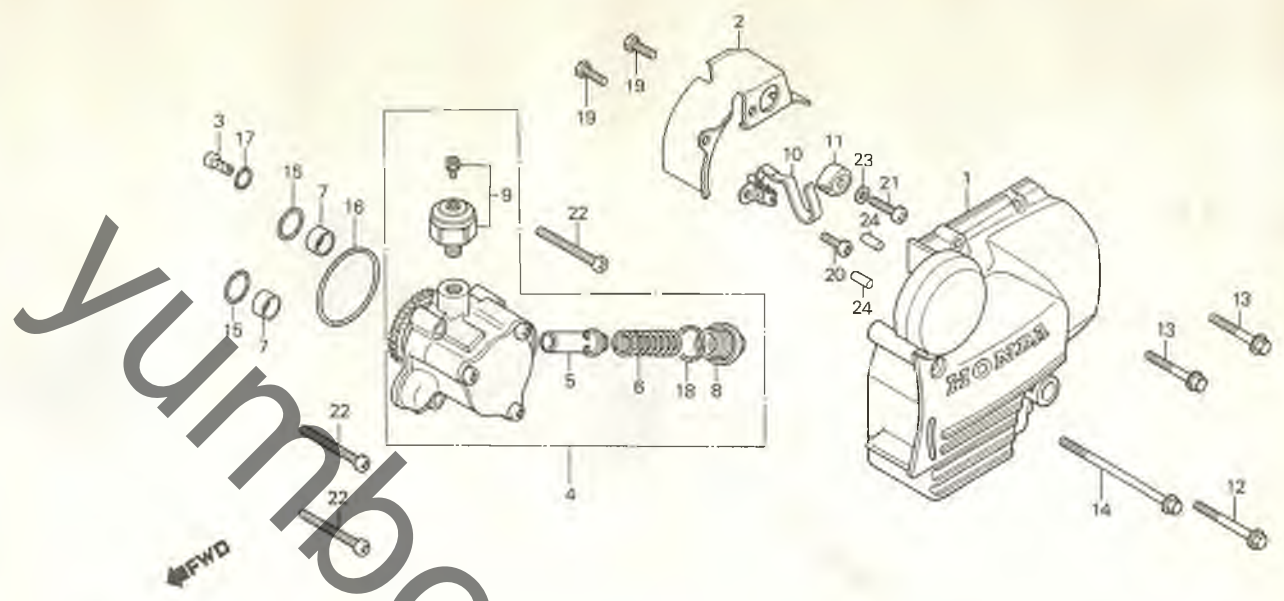
B426-10

整備項目	標準時間	見出番号	部品番号	部品名	標準使用個数		適用号機	
					価格	CB650Z	初号機	終号機
スターティングモーターASSY.	0.4	1	31200-426-008	スターティングモーターASSY.	20,300	1		
カーホップラシセット	0.6	2	31201-292-158	カーホップラシセット	450	1		
スターティングモーターカバー	0.2	3	31204-292-158	カーホップラシスフリング	70	2		
		4	31205-413-780	スターティングモーターカバーホルト	70	2		
		5	31206-286-158	Oリング	70	1		
		6	31281-426-000	スターティングモーターカバー	570	1		
		7	31282-426-000	L.カバーセツティングラバー	110	1		
		8	90024-422-000	フランジホルト 6X10	50	2		
			96000-06010-02	96000-06010-02				
			96000-06010-02	フランジホルト 6X10	35	2		
		9	91309-300-000	Oリング 24.4X3.1	80	1		
		10	93491-06055-00	ホルトワツヤ 6X55	30	2		
		11	94002-06000	6 カクナツ 6MM	15	1		
		12	94111-05000	スフリングワツヤ 5MM	10	2		
		13	94111-06000	スフリングワツヤ 6MM	10	1		

C 13

ブロックNO.
E-11

L.クランクケースカバー・
オイルポンプ



B426-11

整備項目	標準時間	見出番号	部品番号	部品名	標準使用個数	適用号機
					価格 CB650Z	初号機 終号機
L.クランクケースカバー	0.2	1	11341-426-000	L.クランクケースカバー	5,700	1
ケースフロテクター		2	11353-426-000	ケースフロテクター	400	1
ニュートラルスイッチCOMP.	0.3	3	12245-426-000	オイルコントロールリリフバルブ	340	1
ニュートラルスイッチローター		4	15100-426-003	オイルポンプ ASSY.	9,600	1
オイルポンプ ASSY.		5	15140-300-010	リリフバルブ	400	1
リリフバルブ		6	15145-300-000	リリフバルブスプリング	90	1
オイルフレッチャースイッチASSY.		7	15155-323-000	リンクカラー	60	2
		8	15331-323-003	オイルハスキャップ	180	1
		9	35500-333-014	オイルフレッチャースイッチASSY. (ND)	1,050	1
		10	35610-426-003	ニュートラルスイッチCOMP.	340	1
		11	35753-323-000	ニュートラルスイッチローター	70	1
		12	90005-426-000	フランシッシュホルト 6X45	60	1
			96000-06045-00	フランシッシュホルト 6X45	35	1
		13	90006-413-000	フランシッシュホルト 6X28	50	2
			96000-06028-00	フランシッシュホルト 6X28	30	2
		14	90006-417-000	フランシッシュホルト 6X82	100	1
			96000-06080-00	フランシッシュホルト 6X80	40	1
		15	91303-377-000	リンク 13.8X2.5	120	2
			96000-06080-00	リンク 46MM	100	1
		16	91309-703-000	リンク 7X1.7	35	1
		17	91312-107-000	リンク 19.4X2.8	80	1
		18	91315-044-000	ハンスクリュー 6X12	15	2
		19	92000-06012	ハンスクリュー 6X12	15	1
		20	93500-06012	ハンスクリュー 6X20	15	1
		21	93500-06020	ハンスクリュー 6X35	20	3
		22	93500-06035	フレキシブルシール 6MM	10	1
		23	94101-06000	ノックピンB 6X10	40	2
		24	94302-06100			

1981.08.10

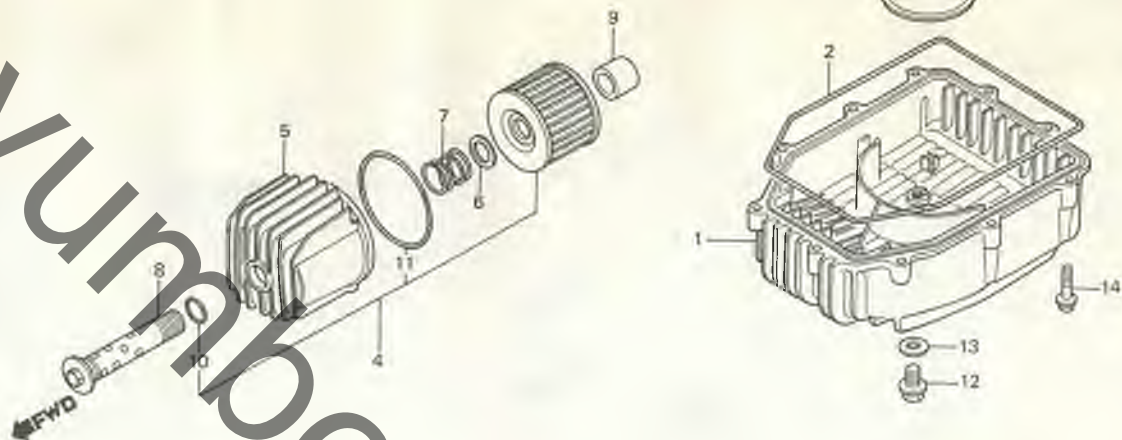
C13

C 14

ブロックNO.

E-12

オイルフィルター・オイルパン



8426-12

整備項目	標準時間	見出番号	部品番号	部品名	標準	適用	機
					使用個数	号機	終号機
					価格	OB650z	
オイルパン	0.5	1	11210-426-000	オイルパン	3,950	1	
オイルストレーナー		2	11398-323-000	オイルパンカバー	190	1	
オイルフィルター・エレメントセット	0.2	3	15150-426-000	オイルストレーナー	620	1	
カンレンフック		4	15410-426-000	オイルフィルター・エレメントセット	640	1	
		5	15411-426-000	オイルフィルターケース	2,150	1	
		6	15414-300-000	オイルフィルター・スワッシュプレート	35	1	
		7	15415-300-000	オイルフィルター・エレメント・スワッシュプレート	70	1	
		8	15420-333-000	オイルフィルター・センター・ホルダー・スワッシュプレート	1,250	1	
		9	15423-333-000	オイルフィルター・ホルダー・カラー	540	1	
		10	91302-377-000	Oリング 15X2.5	130	3	
		11	91316-300-003	Oリング 89X4.5	100	1	
			91316-300-005	Oリング 89X4.5	90	1	
		12	92800-12000	トレンプ・ラック・ホルダー 12MM	55	1	
		13	94109-12000	トレンプ・ラック・ワッシャー 12MM	10	1	
		14	95700-06032-00	フランジ・ホルダー 6X32	25	10	

1981.08.10

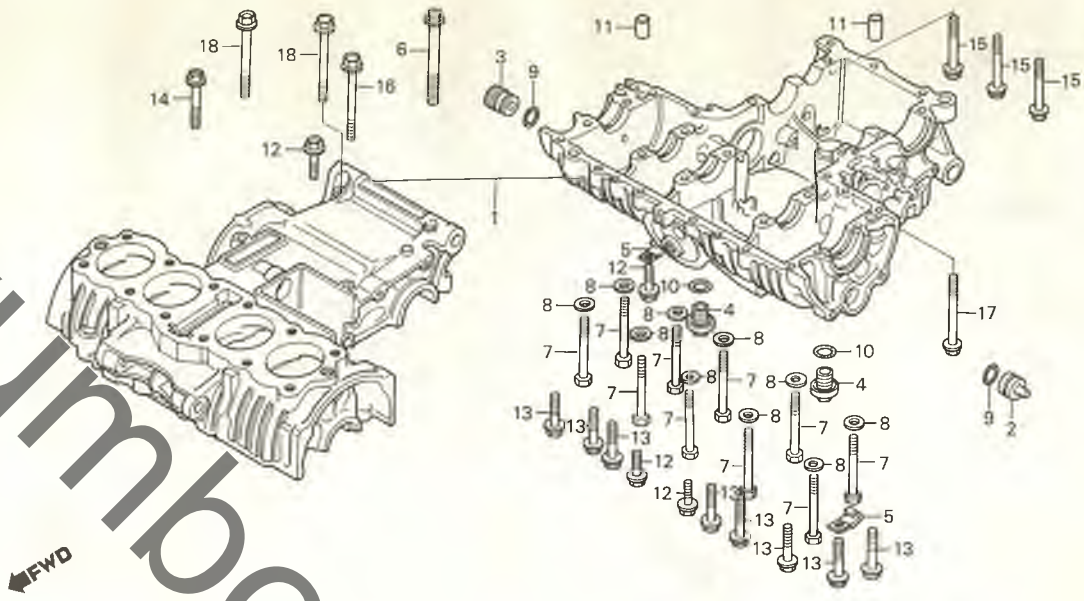
C14

C 15

ブロックNO.

E-13

クランクケース



B426-13

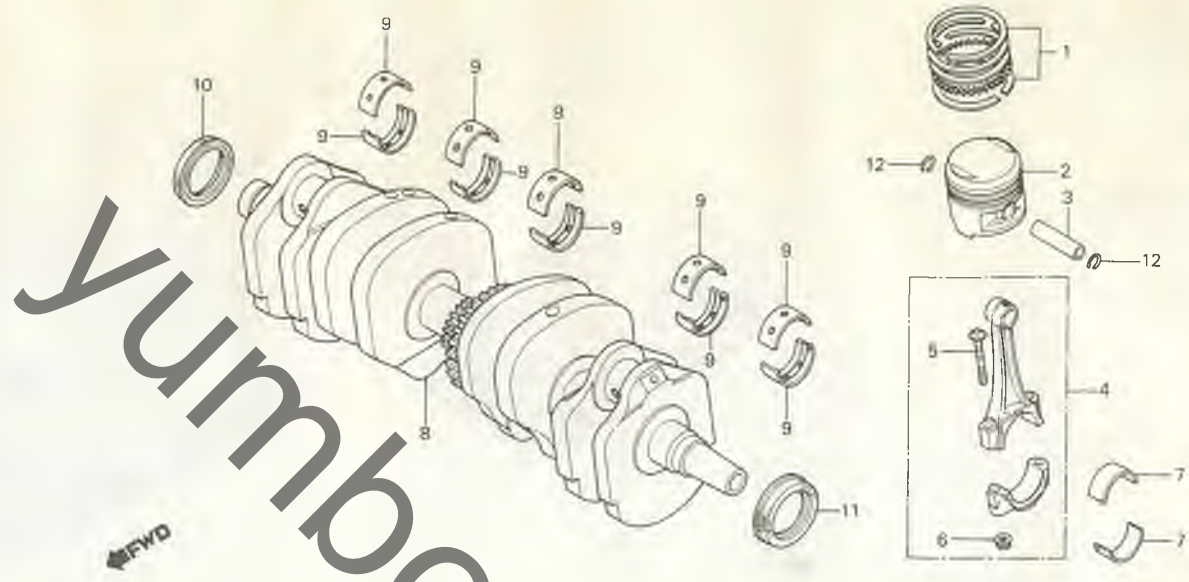
整備項目	標準時間	見出し番号	部品番号	部品名	標準使用個数		適用号機	
					価格	CB650z	初号機	終号機
クランクケースセット	7.2	1	11000-426-000	クランクケースセット	73,500	1		
		2	11207-426-000	オイルパスタラックA	170	1		
		3	11208-426-000	オイルパスタラックB	230	1		
		4	15332-300-000	オイルパスタラックB	260	2		
		5	32111-323-000	コートクランク	90	1		1001040
			32111-426-000	コートクランク	80	1	1001041	
		6	90011-323-000	フランジボルト 8X145	130	1		
		7	90084-323-000	6カクボルト 8X100	90	10		
		8	90483-028-000	ワッシャ 8MM	25	10		
		9	91302-377-000	リンク 15X2.5	130	2		
		10	91315-044-000	リンク 19.4X2.8	80	2		
		11	94302-10160	ノックピンB 10X16	45	2		1001040
			94301-10160	ノックピンA 10X16	45	2	1001041	
		12	95700-06032-00	フランジボルト 6X32	25	4		
		13	95700-06040-00	フランジボルト 6X40	25	8		
		14	95700-06050-00	フランジボルト 6X50	30	1		
			95700-06055-00	フランジボルト 6X55	30	3		
		16	95700-06100-00	フランジボルト 6X100	40	1		
17	95700-06105-00	フランジボルト 6X105	50	1				
18	95700-08100-00	フランジボルト 8X100	50	2				

C 16

ブロックNO.

E-14

クランクシャフト・ピストン



B426-14

整備項目	標準時間	見出番号	部品番号	部品名	標準使用個数 価格 CB650Z	適用号機	
						初号機	終号機
ピストンリングセット (イツコマシ 0.1カザン)	2.8	1	13011-426-004	ピストンリングセット (STD.)	1,250	4	クランクシャフトベアリング選択表 (オイルクリアランス 20~48μm)
			13021-426-004	ピストンリングセット (0.25)	1,250	(4)	
			13031-426-004	ピストンリングセット (0.50)	1,250	(4)	
			13101-426-003	ピストン (STD.)	1,600	4	
ピストン (イツコマシ 0.1カザン)	2.7	2	13102-426-003	ピストン (0.25)	1,600	(4)	
			13103-426-003	ピストン (0.50)	1,600	(4)	
コネクティングロッドCOMP. (イツコマシ 0.2カザン)	*6.6	3	13111-286-000	ピストンピン	330	4	
			13201-426-000	コネクティングロッドCOMP.A	5,300	4	
クランクシャフトCOMP. クランクシャフトベアリング (ニコイシヨウテモトウシカシカシ)	*6.7	4	13202-426-000	コネクティングロッドCOMP.B	5,100	4	
			13203-426-000	コネクティングロッドCOMP.C	5,300	4	
			13204-426-000	コネクティングロッドCOMP.D	5,100	4	
			13205-426-000	コネクティングロッドCOMP.E	5,300	4	
			13206-426-000	コネクティングロッドCOMP.F	5,100	4	
			13207-426-000	コネクティングロッドCOMP.G	5,300	4	
		5	13213-410-003	コネクティングロッドホルト	270	8	コネクティングロッドベアリング選択表 (オイルクリアランス 18~47μm)
		6	13214-410-003	コネクティングロッドナット	90	8	
		7	13215-426-003	コネクティングロッドベアリングA (7ラック)	290	8	
			13216-426-003	コネクティングロッドベアリングB (7ラック)	290	8	
			13217-426-003	コネクティングロッドベアリングC (クマリン)	290	8	
			13218-426-003	コネクティングロッドベアリングD (イエロ)	290	8	
		8	13300-426-000	クランクシャフトCOMP.	45,200	1	
		9	13315-426-003	クランクシャフトベアリングA (7ラック)	320	10	
			13316-426-003	クランクシャフトベアリングB (7ラック)	320	10	
			1981.08.10			C16	

クランクシャフト 外径 33φ	クランクケース内径 36φ	
	0	2
	-0.010	-0.020
A	-0.018 -0.010	黄 緑
B	-0.010 -0.002	緑 茶
C	-0.002 +0.006	茶 黒

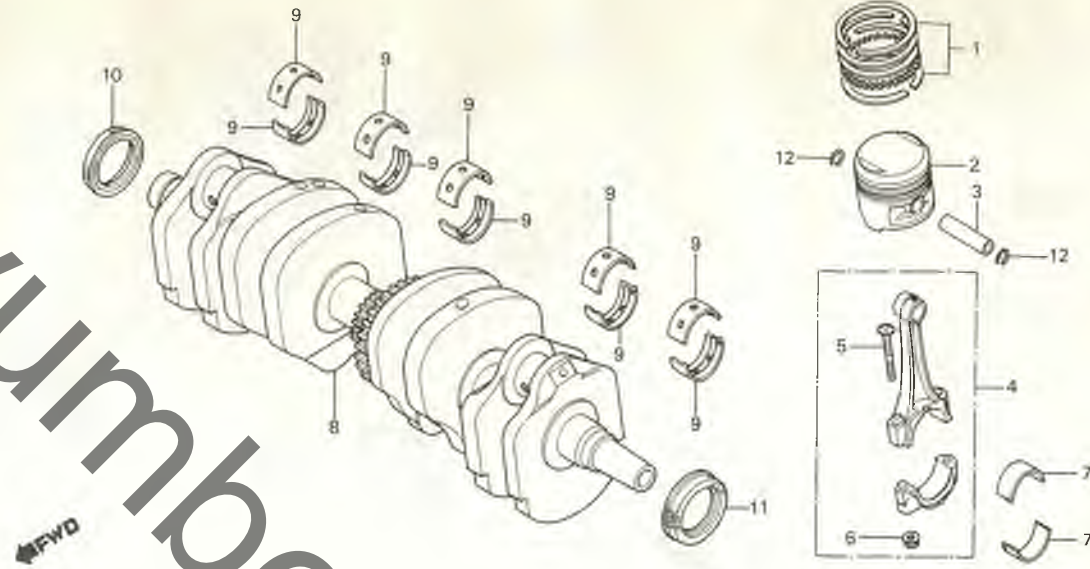
コネクティング ロッド内径 38φ	クランクピン 外径 35φ	
	A	B
	+0.006 -0.004	-0.004 -0.014
1	0 +0.007	黄 緑
2	+0.007 +0.014	緑 茶
3	+0.014 +0.021	茶 黒

D 1

ブロックNO.

E-14

クランクシャフト・ピストン



B426-14

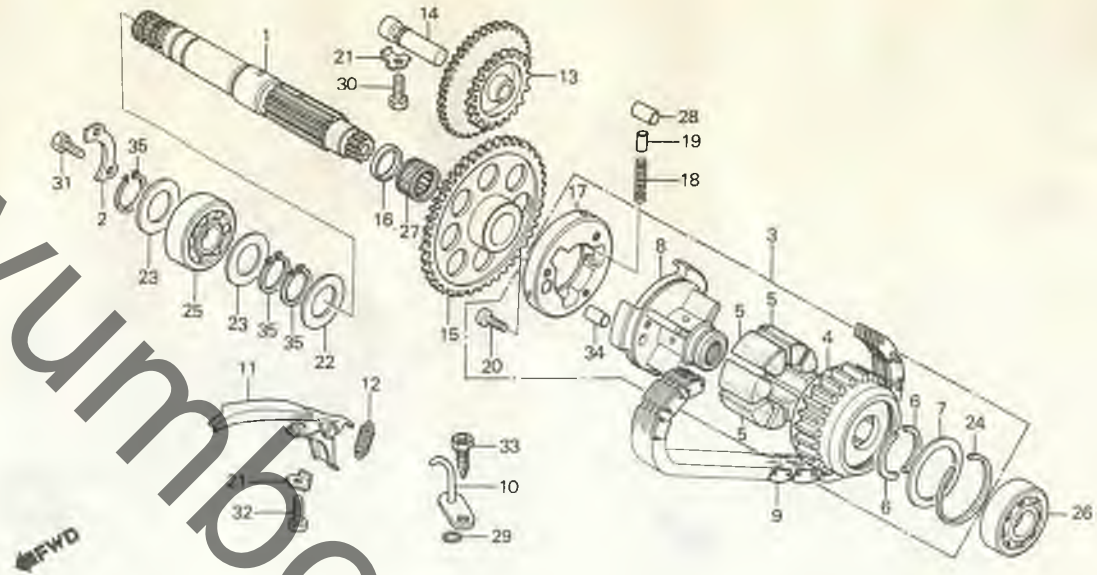
整備項目	標準時間	見出番号	部品番号	部品名	標準	使用個数	適用号機	
					価格	CB650Z	初号機	終号機
			13317-426-003	クランクシャフトハブアリンクC (クマリン)	320	10		
			13318-426-003	クランクシャフトハブアリンクD (イロ)	320	10		
		10	91201-300-003	オイルシール 30X42X8	260	1		
			11	91201-323-005	オイルシール 30X45X8	290	1	
			12	94601-15000	ピストンピンクリツフ 15MM	15	8	

D 2

ブロックNO.

E-15

プライマリーシャフト



B426-15

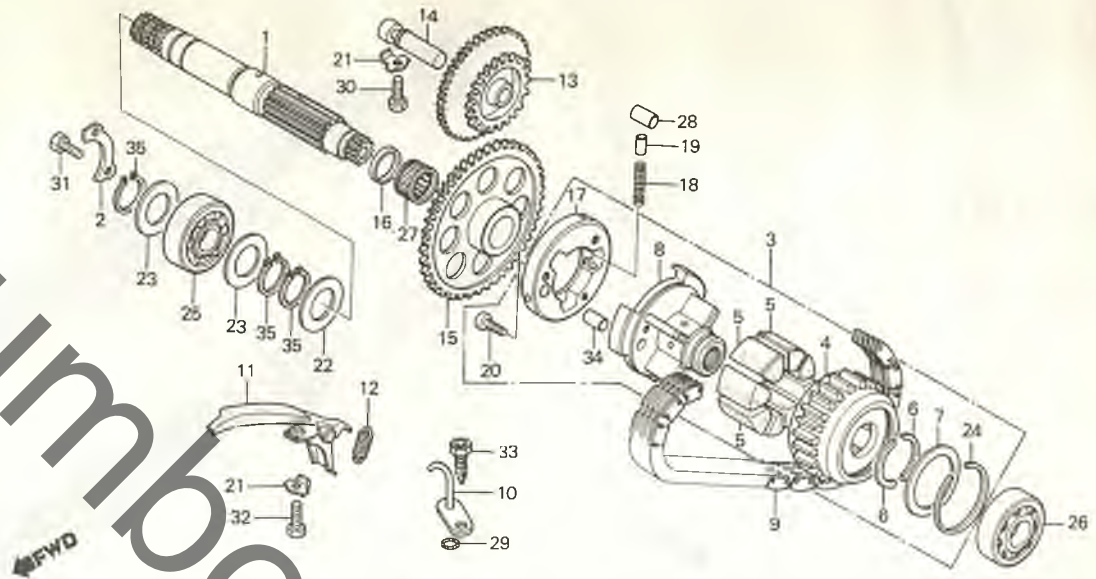
整備項目	標準時間	見出番号	部品番号	部品名	標準使用個数	適用号機
					価格 CB650Z	初号機 終号機
プライマリーシャフト	1.8	1	23101-426-000	プライマリーシャフト	4,500	1
ラシアルホールリング 6322		2	23102-323-000	リングセッティングプレート	80	1
プライマリートリフンスフOCKET ASSY.	*4.8	3	23110-426-000	プライマリートリフンスフOCKET ASSY.	11,900	1
スターターリタクシヨキヤ-		4	23111-426-000	プライマリートリフンスフOCKET	4,300	1
スターテイングクラツチキヤ-		5	23114-426-300	タンパ-ラハ-	80	8
タンパ-ラハ-	*4.9					
カンレンフヒン フクム		6	23115-426-000	コッター 30MM	110	2
(ニコイシヨウモ トウシカン)		7	23116-426-000	カラ- 40MM	170	1
スターテイングクラツチアクター		8	23121-426-000	プライマリートリフンスフOCKET ハフ	4,200	1
カンレンフヒン フクム		9	23131-323-003	プライマリートライフチェン	4,200	1
ホールリング 62/22			23131-426-003	プライマリートライフチェン	4,200	1
プライマリートライフチェン	*6.2			(50L ツハキモト)		1000076
プライマリートライフチェン	0.7	10	23134-426-000	プライマリートライフチェンノスル	340	1
プライマリートライフチェン		11	23150-426-000	プライマリートライフチェンシヨナ-COMP.	1,750	1
			23150-426-010	プライマリートライフチェンシヨナ-COMP.		1001040
			23150-426-010	プライマリートライフチェンシヨナ-COMP.	1,700	1
		12	23160-426-000	プライマリートライフチェンシヨナ-スフリング	80	1
		13	28101-426-000	スターターリタクシヨキヤ- (23T)	2,500	1
		14	28106-323-000	スターターリタクシヨキヤ-シャフト	200	1
		15	28111-426-000	スターテイングクラツチキヤ- (57T)	3,950	1
		16	28112-323-000	スフ-ワ- 25MM	100	1
		17	28120-426-000	スターテイングクラツチアクター	3,600	1
		18	28125-426-000	スターテイングクラツチロー-スフリング	35	3
		19	28126-323-000	スターテイングクラツチロー-スフリング	100	3
				キヤツフ		
		20	90085-413-781	ソケットホルト 6MM	60	3
		21	90439-634-000	ロツクプレート 6MM	45	2
		22	90453-426-000	スラストワツシヤ- 22,5MM	100	1
		23	90453-704-000	スラストワツシヤ- 22MM	60	2
			1981.08.10			1000034
					D2	

D 3

ブロックNO.

E-15

プライマリーシャフト



8426-15

整備項目	標準時間	見出番号	部品番号	部品名	標準使用個数 価格 CB650Z	適用号機 初号機 終号機
			90453-426-000	スラストワッシャー 22.5MM	100 2	1000035
		24	90605-426-000	インターナルサークリップ 52	110 1	
		25	91001-116-008	ラシアルホムルベアリング 6322 (トウヨウ)	550 1	
		26	91005-634-004	ホムルベアリング 62/22 (トウヨウ)	500 1	
			91005-634-008	ホムルベアリング 62/22 (トウヨウ)	500 1	
		27	91007-426-004	ニートルベアリング 25X29X17 (トウヨウ)	450 1	
			91007-426-008	ニートルベアリング 25X29X17 (トウヨウ)	450 1	
		28	91103-259-000	ローラ 10.2X11.5	60 3	
		29	91312-107-000	オリック 7X1.7	35 1	
		30	92000-06016	6カクホムルト 6X16	15 1	
		31	92200-06016	6カクホムルト 6X16	15 1	
		32	92200-06020	6カクホムルト 6X20	15 1	
		33	93904-26220	タツヒックスクリム 6X16	15 1	1000195
			90061-161-000	フランシホムルト 6X16	50 1	1000196
		34	94303-08140	ノツクヒック 8X14	40 1	
		35	94510-22000	エキスターナルサークリップ 22	25 3	

1981.08.10

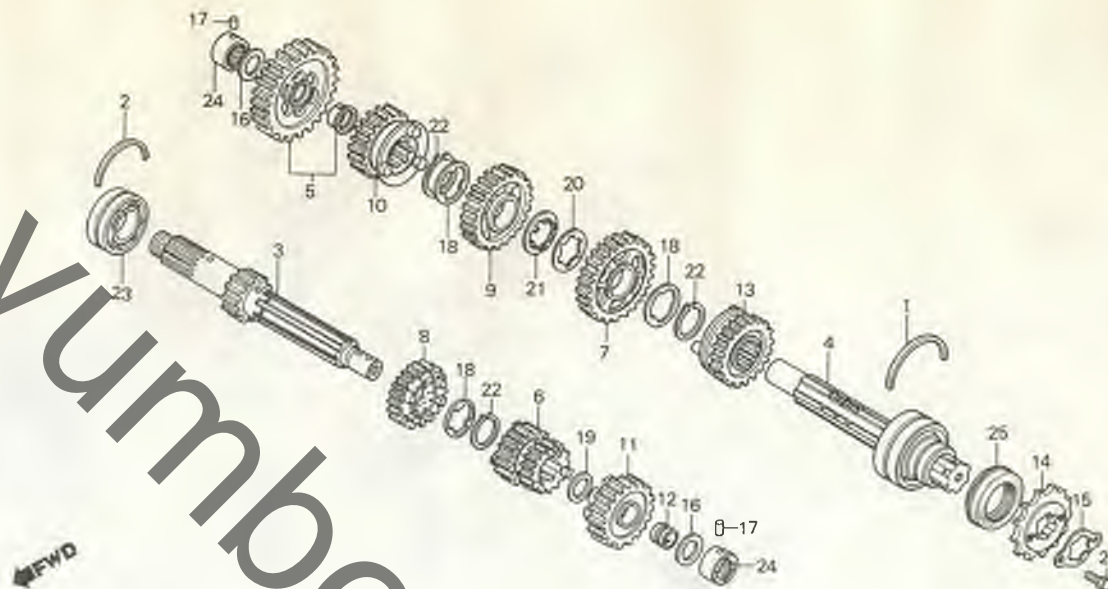
D3

D 4

ブロックNO.

E-16

トランスミッション



B426-16

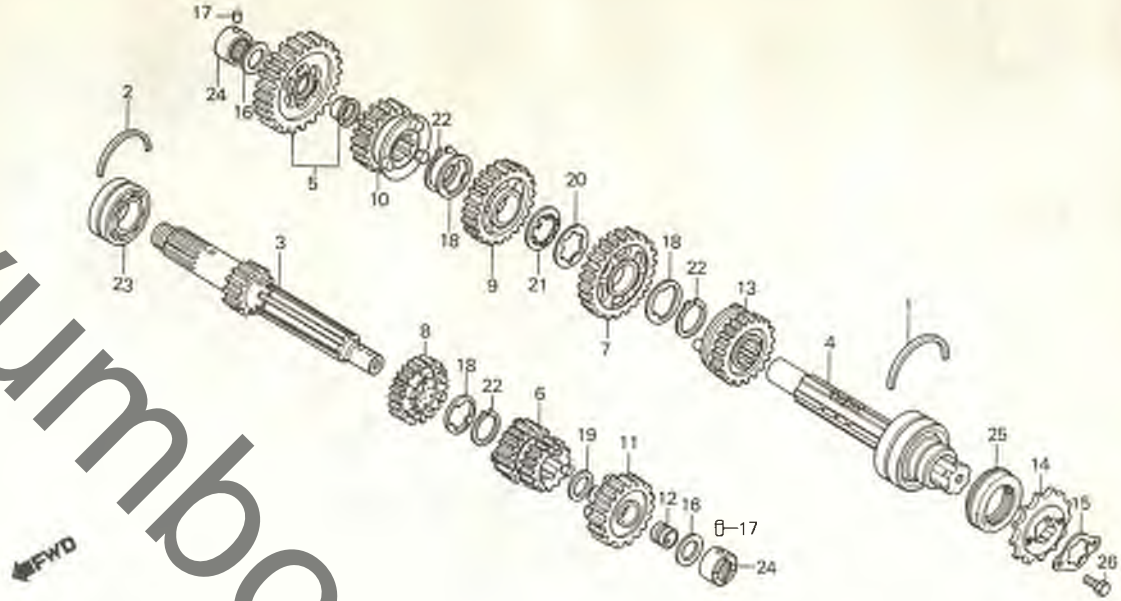
整備項目	標準時間	見出番号	部品番号	部品名	標準価格	使用個数	適用号機 初号機 終号機
トランスミッションメインシャフトCOMP. カンレンフ ^レ ヒン フクム	*5.0	1	13491-283-000	^^アリンク ^レ セツテイ ^レ ク ^レ アリンク ^レ 57MM	110	1	
		2	13492-283-000	^^アリンク ^レ セツテイ ^レ ク ^レ アリンク ^レ 52MM	100	1	
トランスミッションカウンタ ^レ シャフトCOMP. カンレンフ ^レ ヒン フクム (イチ ^レ タイ ^レ イ ^レ セイ ^レ ヒ ^レ ノ ^レ キ ^レ ハ 5.2)	0.2	3	23210-426-000	トランスミッションメインシャフトCOMP. (14T)	5,700	1	
		4	23220-426-000	トランスミッションカウンタ ^レ シャフトCOMP.	6,800	1	
		5	23420-426-000	カウンタ ^レ シャフト ^レ ロ ^レ キ ^レ ヤ ^レ (35T)	3,700	1	
		6	23431-426-000	メインシャフトセカント ^レ セ ^レ カント ^レ キ ^レ ヤ ^レ (18T.21T)	3,950	1	
		7	23441-426-000	カウンタ ^レ シャフトセカント ^レ キ ^レ ヤ ^レ (31T)	3,150	1	
		8	23450-426-000	メインシャフト ^レ フォ ^レ ス ^レ キ ^レ ヤ ^レ COMP. (27T)	3,050	1	
		9	23461-426-000	カウンタ ^レ シャフト ^レ サ ^レ ウ ^レ キ ^レ ヤ ^レ (28T)	2,950	1	
		10	23471-426-000	カウンタ ^レ シャフト ^レ フォ ^レ ス ^レ キ ^レ ヤ ^レ (29T)	3,400	1	
		11	23481-426-000	メインシャフト ^レ ツツ ^レ キ ^レ ヤ ^レ (26T)	2,950	1	
		12	23482-426-000	フ ^レ ツツ ^レ 20MM	450	1	
		13	23491-426-000	カウンタ ^レ シャフト ^レ ツツ ^レ キ ^レ ヤ ^レ (23T)	3,300	1	
		14	23801-426-000	トライ ^レ フ ^レ ス ^レ フ ^レ ロ ^レ ケツ ^レ (16T)	1,700	1	
		15	23811-292-000	トライ ^レ フ ^レ ス ^レ フ ^レ ロ ^レ ケツ ^レ フ ^レ イ ^レ キ ^レ シ ^レ ツ ^レ フ ^レ ロ ^レ レ ^レ ト	35	1	
		16	23901-567-319	スラスト ^レ フ ^レ ロ ^レ レ ^レ ト ^レ A 1.45MM	90	2	
		17	24261-283-000	キ ^レ ヤ ^レ セ ^レ フ ^レ ト ^レ フォ ^レ ク ^レ カ ^レ イト ^レ ヒ ^レ ン	80	2	
		18	90451-286-000	スラスト ^レ フ ^レ ツ ^レ シ ^レ ヤ ^レ -A 25MM	80	3	
		19	90454-107-000	スラスト ^レ フ ^レ ツ ^レ シ ^レ ヤ ^レ - 20MM	35	1	
		20	90461-286-000	スラスト ^レ フ ^レ ツ ^レ シ ^レ ヤ ^レ -B 25MM	80	1	
		21	90462-323-000	フ ^レ ツツ ^レ シ ^レ ヤ ^レ - 25MM	70	1	
		22	90602-259-010	エキ ^レ スター ^レ ナル ^レ サ ^レ ク ^レ リ ^レ ツ ^レ フ ^レ 25MM	80	3	
		23	91002-286-008	ホ ^レ ル ^レ ^^ア ^レ リ ^レ ン ^レ ク ^レ 5205HS (トウヨク)	1,050	1	
		24	91022-426-008	ニ ^レ ト ^レ ル ^レ ^^ア ^レ リ ^レ ン ^レ ク ^レ 20MM (トウヨク)	680	2	
		25	91205-426-013	オイル ^レ シ ^レ ール 36X57X13	510	1	
			1981.08.10				D4

D 5

ブロックNO.

E-16

トランスミッション



B426-16

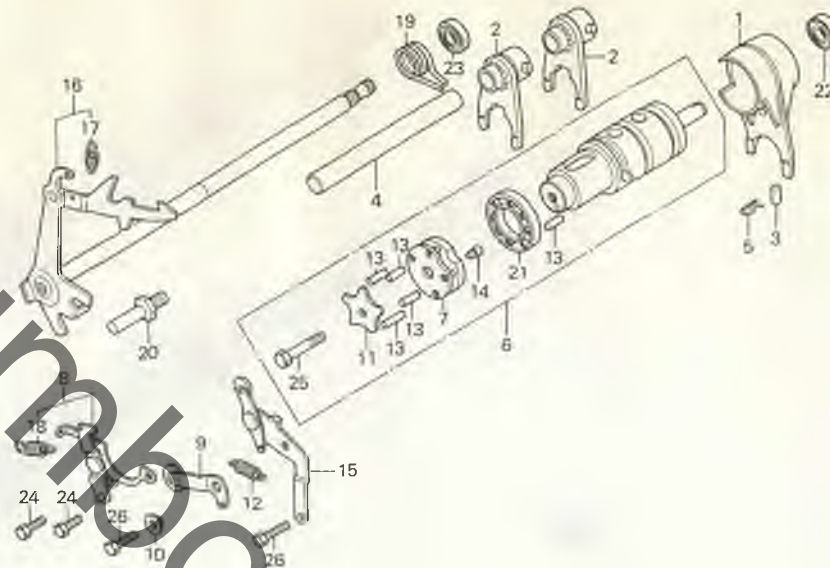
整備項目	標準時間	見出し 番号 部品番号	部品名	標準使用個数 価格 CB650Z	適用号機 初号機 終号機
		26 92000-06012	6カクホルト 6X12	15 2	

D 6

ブロックNO.

E-17

ギヤシフトドラム



B426-17

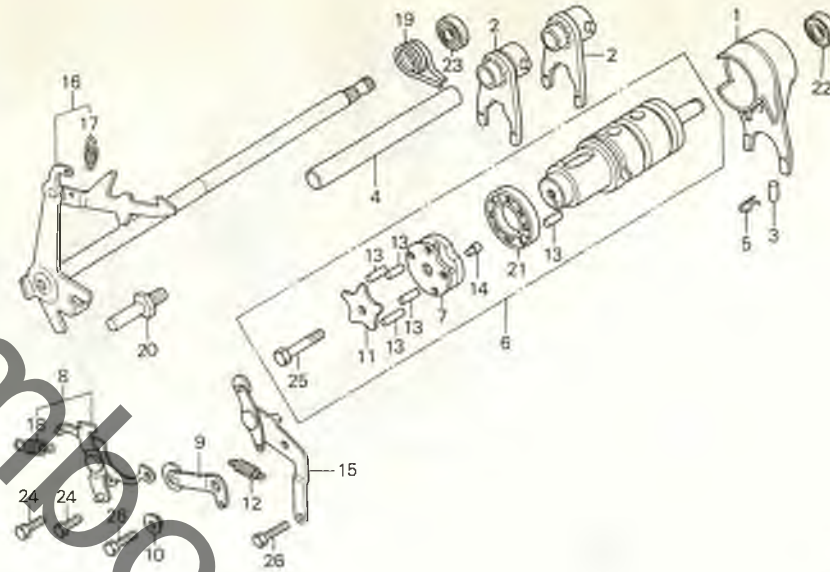
整備項目	標準時間	見出番号	部品番号	部品名	標準使用個数		適用号機	
					価格	CB650Z	初号機	終号機
シフトフォークシャフト	*5.0	1	24211-426-010	メインシャフトギヤシフトフォーク	2,250	1		
カンレフベニ フクム		2	24212-426-010	カウンタシャフトギヤシフトフォーク	2,050	2		
ギヤシフトドラムASSY.		3	24261-283-000	ギヤシフトフォークカイトベロン	80	1		
ギヤシフトドラムセンター		4	24261-426-000	ギヤシフトフォークシャフト	400	1		
カンレフベニ フクム		5	24263-286-000	ギヤシフトフォークカイトクリツ	35	1		
ギヤシフトドラムニュートラル	1.0	6	24300-426-000	ギヤシフトドラムASSY.	5,100	1		
ストツハ-COMP.		7	24302-426-000	ギヤシフトドラムセンター	620	1		
ギヤシフトドラムストツハ-COMP.	1.2	8	24304-426-010	ホシチイフプレートCOMP.	680	1		
カンレフベニ フクム		9	24430-426-000	ギヤシフトドラムストツハ-COMP.	450	1		
オイルシール 12.5X25X8		10	24433-323-010	ギヤシフトドラムストツハ-カラ	90	1		
		11	24434-286-020	ドラムストツハ-カムプレート	100	1		
		12	24435-323-020	シフトドラムストツハ-スフリンク	70	1		
	13	24437-323-000	ギヤシフトドラムベロンB	80	5			
	14	24438-426-300	ギヤシフトドラムベロンC	45	1			
	15	24440-426-000	ギヤシフトドラムニュートラル ストツハ-COMP.	680	1			
	16	24610-426-010	ギヤシフトベロンプレートCOMP.	2,150	1			
	17	24641-292-000	ギヤシフトアームスフリンク	35	1			
	18	24641-426-000	ホシチイフプレートスフリンク	35	1			
	19	24651-286-000	ギヤシフトリタンスフリンク	140	1			
	20	24652-028-000	シフトリタンスフリンクベロン	70	1			
	21	91008-374-003	ボールベアリング 16005 (トクヨウ)	500	1			
	22	91201-292-003	オイルシール 12X25X4.5	100	1			
	23	91204-350-003	オイルシール 12.5X25X8	140	1			
			91204-425-003					
			91204-350-005	オイルシール 12.5X25X8	140	1		
			91204-425-003	オイルシール 12.5X25X8	140	1		
	24	92200-06014	6カクホルト 6X14	15	2			
			1981.08.10					
							D6	

D 7

ブロックNO.

E-17

ギヤ-シフトドラム



B426-17

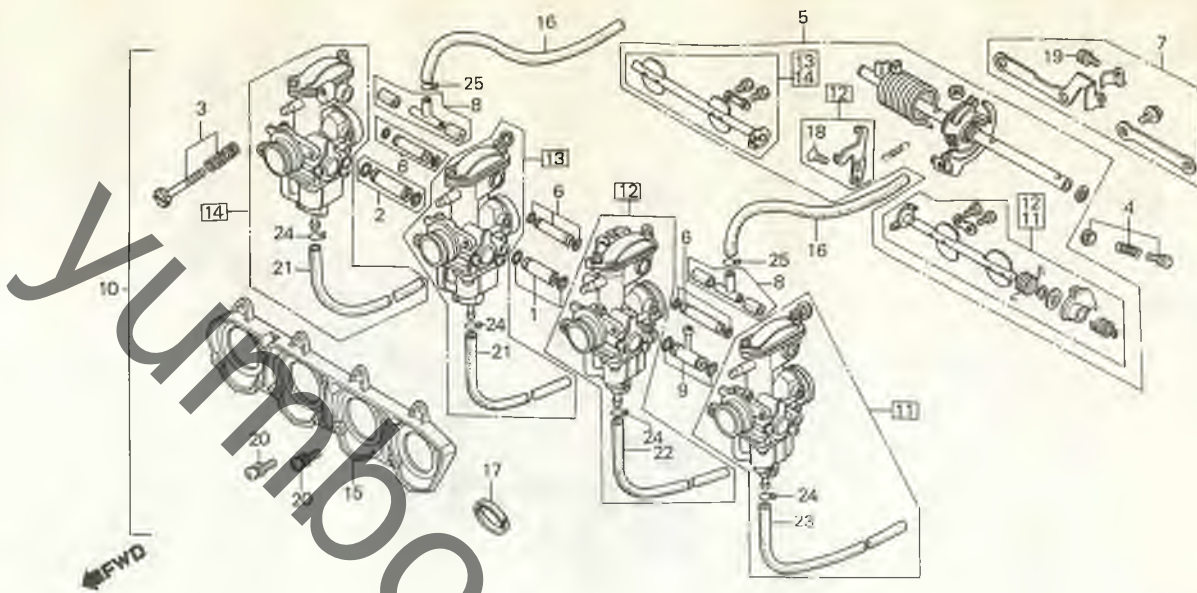
整備項目	標準時間	見出し		標準使用個数	適用号機	
		番号	部品番号		部品名	価格
		25	92200-06028	6カクホルト 6X28	20	1
		26	92220-06020	6カクホルト 6X20	15	2

D 8

ブロックNO.

E-18

キャブレター
(Assy.・リンク)



B426-18

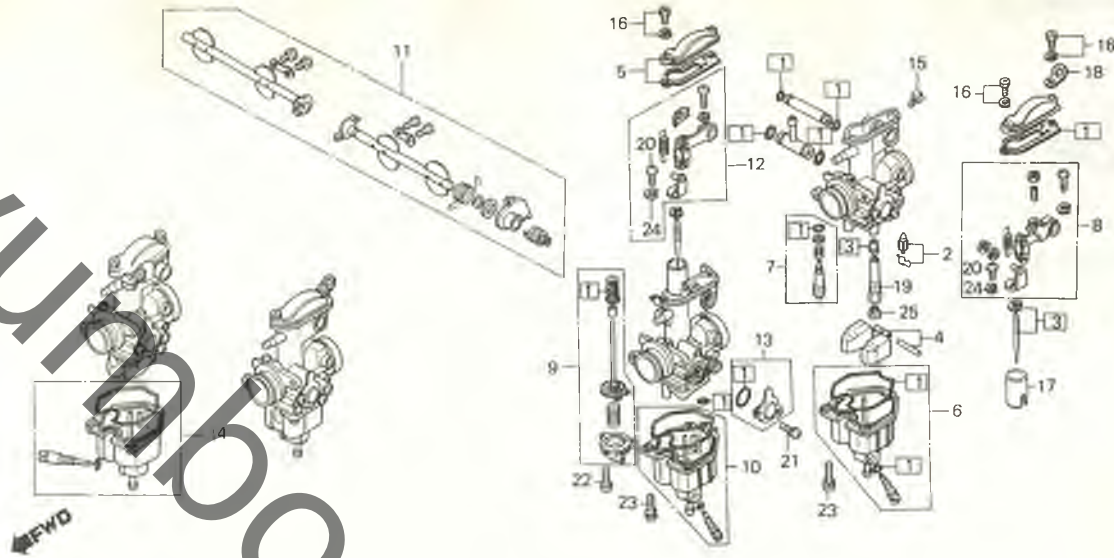
整備項目	標準時間	見出番号	部品番号	部品名	標準使用個数		適用号機	
					価格	CB650z	初号機	終号機
スロットルリンクセット	1.8	1	16026-426-003	フューエルシフトポイントセット	570	1		
リヤステアフルードセット	0.9	2	16027-426-003	フューエルシフトポイントセット	570	1		
キャブレター-ASSY.	0.8	3	16028-428-004	スクリュースセットB	810	1		
キャブレター-ASSY.1	1.4	4	16029-426-003	スクリュースセットC	410	1		
(イツコマシ 0.1カザン)		5	16032-426-305	スロットルリンクセット	10,200	1		
ステアフルード	1.0	6	16033-426-003	フューエルシフトポイントセットC	570	3		
		7	16035-404-014	リヤステアフルードセット	810	1		
		8	16036-426-003	フューエルシフトポイントセットD	570	2		
		9	16037-426-003	フューエルシフトポイントセットE	570	1		
		10	16100-426-003	キャブレター-ASSY.	62,200	1		
		11	16101-426-405	キャブレター-ASSY.1	12,400	1		
		12	16102-426-405	キャブレター-ASSY.2	14,700	1		
		13	16103-426-405	キャブレター-ASSY.3	12,400	1		
		14	16104-426-405	キャブレター-ASSY.4	12,400	1		
		15	16119-393-004	ステアフルード	7,500	1		
		16	16199-425-671	フューエルチューブ	230	2		
		17	16291-300-300	リヤステアフルード	35	1		
		18	93600-05010-0H	フラットスクリュース 5X10	10	1		
		19	93892-04010-08	スクリュースワッシャー 4X10	15	1		
		20	93892-06020-08	スクリュースワッシャー 6X20	20	8		
		21	95001-35420-40	フューエルチューブ 3.5X420	130	2		
		22	95001-35450-40	フューエルチューブ 3.5X450	130	1		
		23	95001-35480-40	フューエルチューブ 3.5X480	140	1		
		24	95002-02070	チューブクリップB7	15	4		
		25	95002-02080	チューブクリップB8	15	2		

D 9

ブロックNO.

E-18-1

キャブレター
(構成部品)

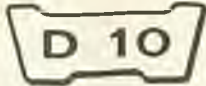


B426-19

整備項目	標準時間	見出番号	部品番号	部品名	標準使用個数 価格 CB650Z	適用号機 初号機 終号機
ハーツキンセット (イツコマシ 0.5カザン)	1.8	1	16010-426-003	ハーツキンセット	1,250 4	
シエツトニートルセット (イツコマシ 0.3カザン)	1.4	2	16011-382-004	フロートバルブセット	1,000 4	
フロートセット (イツコマシ 0.2カザン)	1.1	3	16012-426-611	シエツトニートルセット	900 4	
トツフセット	0.1	4	16013-405-004	フロートセット	1,000 4	
リンクアームセット (ニコイシヨウチモトウシカシカシ)	1.5	5	16014-393-004	トツフセット	610 4	
チョークリンクセット	0.9	6	16015-393-004	フロートチャンバーセットA	2,450 1	
ホップタミアフラムセット	0.9	7	16016-364-780	スクリーセット	340 4	
フロートチャンバーセットB	0.2	8	16018-426-003	リンクアームセットA	2,700 3	
メインシエツト #82 (イツコマシ 0.1カザン)	0.4	9	16021-426-003	ホップタミアフラムセット	2,500 1	
フロートチャンバーセット (シカワハ 0.4)	0.2	10	16023-426-003	フロートチャンバーセットB	4,050 1	
スロツトルバルブ (イツコマシ 0.3カザン)	0.4	11	16025-426-305	チョークリンクセット	3,400 1	
		12	16031-426-003	リンクアームセットB	2,250 1	
		13	16040-426-003	ハーツキンセットB	400 4	
		14	16045-393-004	フロートチャンバーセット	2,450 2	
		15	16071-426-003	フラスクスクリー	190 4	
		16	16080-426-003	ホルツワツシヤ	60 8	
		17	16111-426-003	スロツトルバルブ	1,700 4	
		18	16134-426-003	ハインター	170 2	
		19	16165-383-690	ニートルシエツトホルター	340 4	
		20	93500-03008-0H	ハンスクリュー 3X8	10 8	
		21	93892-04010-08	スクリーワツシヤ 4X10	15 8	
		22	93892-04012-08	スクリーワツシヤ 4X12	15 3	
		23	93892-04016-08	スクリーワツシヤ 4X16	15 12	
		24	94111-03800	スフリンクワツシヤ 3MM	10 8	
		25	99101-393-0820	メインシエツト #82	200 4	

1981.08.10

D9



ブロックNO.

EOP-1

ガスケットキット A

yumbo.jp.com

整備項目	標準時間	見出番号	部品番号	部品名	標準使用個数		適用号機	
					価格	CB650Z	初号機	終号機
		1	06110-426-000	ガスケットキットA	4,950	1		
			061A1-426-000	061A1-426-000 ガスケットキットA (コウセイフ)ピン)	4,950	1		
		2	12191-426-000	シリンダ"カ"スケット	280	1		
		3	12209-333-005	ハ"ル"フ"ス"テム"シ"ール (ニツホ"ン)	170	8		
		4	12251-426-000	シリンダ"ヘ"ツ"カ"スケット	1,900	1		
		5	12329-426-000	フ"リ"ー"サ"ー"カ"ハ"ー"ハ"ツキン	340	1		
		6	12391-426-000	シリンダ"ヘ"ツ"カ"ハ"ー"ハ"ツキン	540	1		
			12391-460-770	12391-460-770				
			12391-460-770	シリンダ"ヘ"ツ"カ"バ"ー"バ"ツキン	540	1		
		7	12395-426-000	L"タ"ヘ"ツ"ア"シ"ヤ"ス"テ"ィ"ン"ク"カ"ハ"ー"ハ"ツキン	110	1		
		8	12396-426-000	R"タ"ヘ"ツ"ア"シ"ヤ"ス"テ"ィ"ン"ク"カ"ハ"ー"ハ"ツキン	110	1		
		9	18291-236-000	エキ"ス"ト"ハ"イ"フ"カ"スケット	70	4		
		10	91301-323-000	オリ"ン"ク" 5X2.4	35	2		
		11	91304-286-000	オリ"ン"ク" 61.8X2.0	110	4		
		12	91305-028-158	オリ"ン"ク" 9X1.6	35	4		
		13	91309-035-000	オリ"ン"ク" 11X2.5	80	3		

D 11

ブロックNO.

EOP-2

ガスケットキットB

yumbo.jp.com

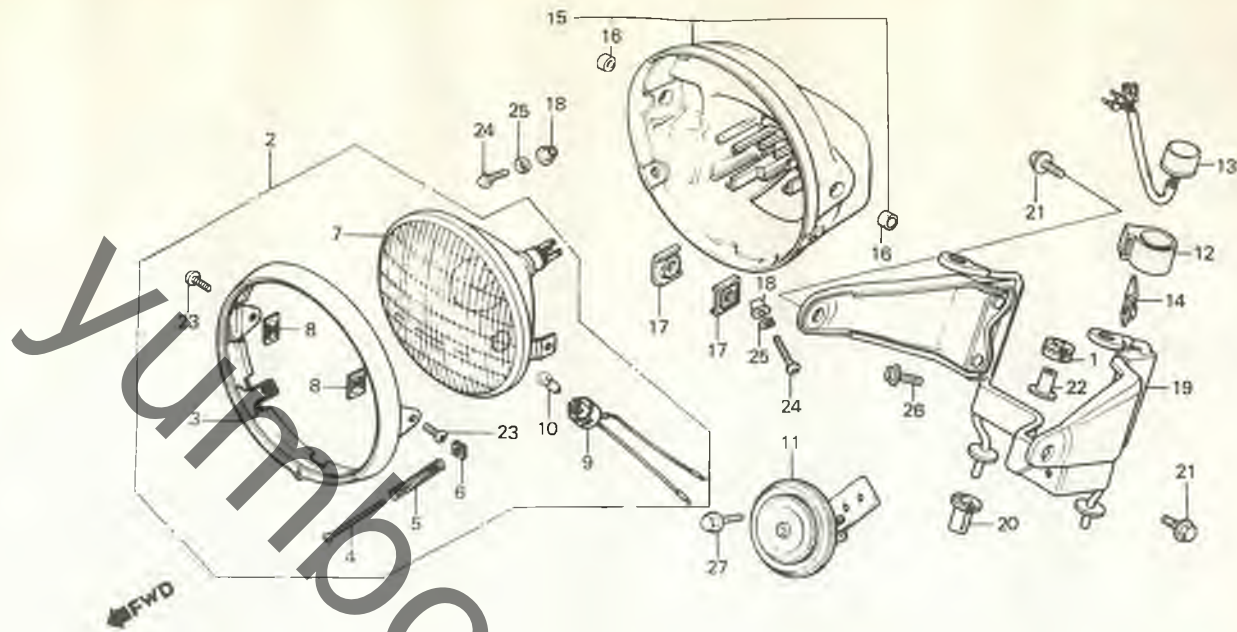
整備項目	標準時間	見出番号	部品番号	部品名	標準使用個数		適用号機	
					価格	CB650z	初号機	終号機
		1	06111-426-000	ガスケットキットB (コウセイフ TM ヒツ)	1,700		1	
			11394-426-000	R.クランクケースハ TM ツキン	230		1	
		2	11398-323-000	オイルパ TM ンガスケット	190		1	
		3	11691-426-000	タイナモカハ TM -ハ TM ツキン	140		1	
		4	91301-300-000	オリク TM 6X2.3	35		1	
		5	91302-377-000	オリク TM 15X2.5	130		5	
		6	91303-377-000	オリク TM 13.8X2.5	120		2	
		7	91305-714-000	オリク TM 24MM	90		1	
		8	91309-300-000	オリク TM 24.4X3.1	80		1	
		9	91309-703-000	オリク TM 46MM	100		1	
		10	91312-107-000	オリク TM 7X1.7	35		2	
		11	91315-044-000	オリク TM 19.4X2.8	80		3	
		12	91316-300-003	オリク TM 89X4.5	100		1	
		13	94608-50000	オリク TM 23X2.8	40		1	

E 2

ブロックNO.

F-1

ヘッドライト



B426-77

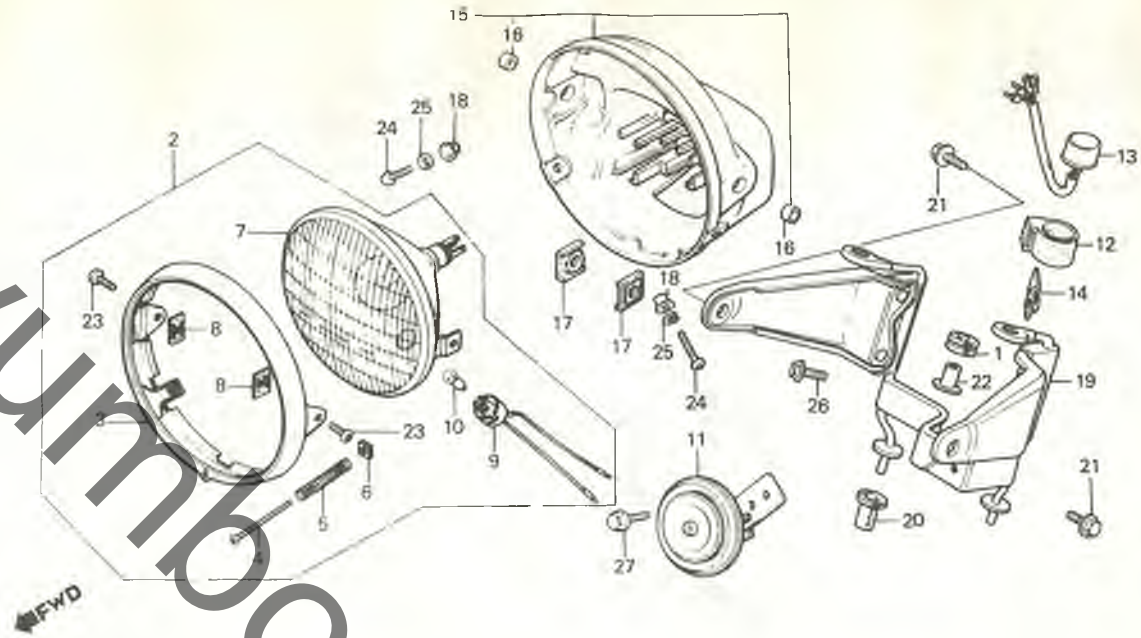
整備項目	標準時間	見出番号	部品番号	部 品 名	標準使用個数		適用号機	
					価格	CB650Z	初号機	終号機
ヘッドライトASSY.	0.1	1	17245-107-010	エアークリーナーケースマウンティングブラケット	70	2		
マーカーライトソケットCOMP.		2	33100-422-681	ヘッドライトASSY. (12V 50/40W)	4,950	1		
ホーンASSY.		3	33101-422-003	ヘッドライトリム	2,050	1		
ヘッドライトユニット	0.2	4	33103-346-670	ヒールアップヤスティングスクリーン	100	1		
カンレンフレン フクム		5	33107-300-003	ヘッドライトヒールアップヤスティング	35	1		
スヒートウォーミングユニット	0.3							
ヘッドライトケース	0.6	6	33117-001-023	ヘッドライトヒールアップヤスティングナット	25	1		
ヘッドライトケースブラケット		7	33120-375-003	ヘッドライトユニット	2,950	1		
		8	33128-292-670	ユニットホルダーナット	35	2		
		9	33170-323-003	マーカーライトソケットCOMP.	240	1		
		10	34903-071-003	マーカーライトバルブ (12V 3.4W) (スタンレー)	シカ	1		
		11	38100-425-004	ホーンASSY.	1,900	1		
		12	38306-292-000	ウインカーリレーサスアセンション	70	1		
		13	38550-413-000	スヒートウォーミングユニット	6,400	1	1001055	
			38550-413-010					
			38550-426-009	スヒートウォーミングユニット (ND)	6,100	1		
			38550-413-010	スヒートウォーミングユニット	6,100	1	1001056	
		14	38555-426-000	スヒートウォーミングユニットステー	80	1		
		15	61301-425-000	ヘッドライトケース	2,500	1		
		16	61302-425-000	ヘッドライトケースカラー	60	2		
		17	61303-425-010	ヘッドライトケースナット	110	2		
		18	61304-292-000	ヘッドライトセッティングカラー	70	2		
		19	61311-426-000	ヘッドライトケースブラケット	2,700	1		
		20	61313-422-000	ヘッドライトクローメットB	100	2		
		21	90151-422-000	ヘッドライトケースセッティングホルダー	140	2		
		22	90501-425-000	カラー 6.2X12	80	2		
		23	93500-05008-0H	ハンスクリュー 5X8	10	2		
			1981.08.10					E2

E 3

ブロックNO.

F-1

ヘッドライト



B426-77

整備項目	標準時間	見出番号	部品番号	部品名	標準使用個数		適用号機	
					価格	CB650Z	初号機	終号機
		24	93500-05016-0B	ハンスクリュー 5X16	20	2		
		25	94101-10000	フレイシワッシャ 10MM	15	2		
		26	94111-05000	スプリングワッシャ 5MM	10	2		
		27	94111-10000	スプリングワッシャ 10MM	15	2		
		28	95700-06010-00	フランシホルルト 6X10	20	1		
		29	95700-06012-00	フランシホルルト 6X12	20	1		

1981.08.10

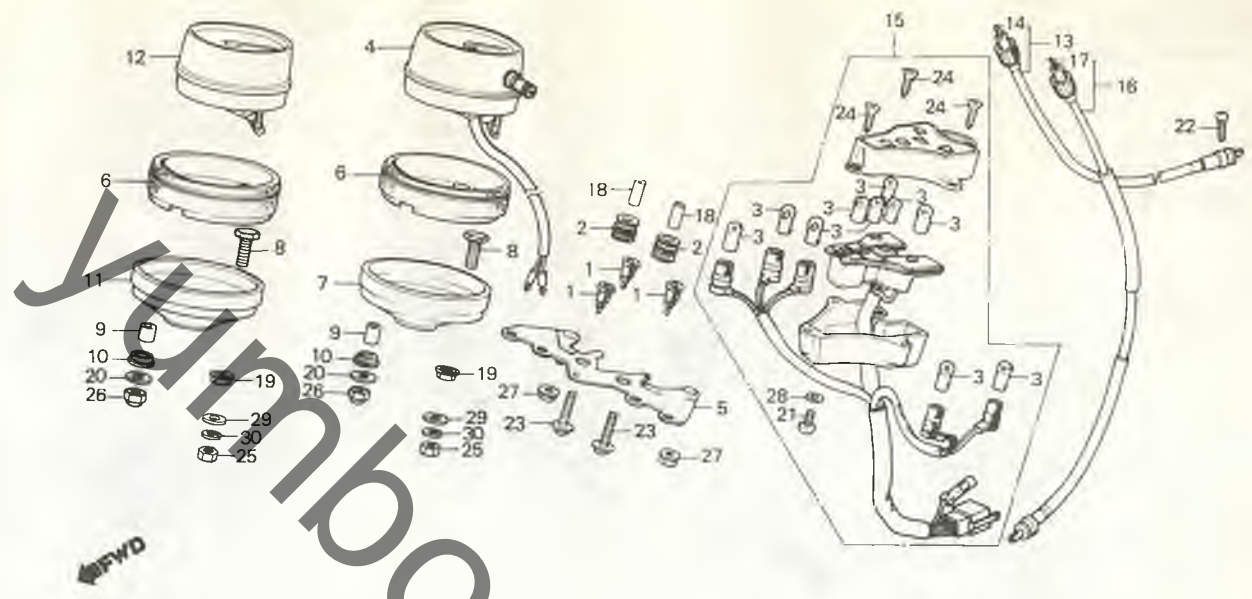
E3

E 4

ブロックNO.

F-2

メーター



B426-78

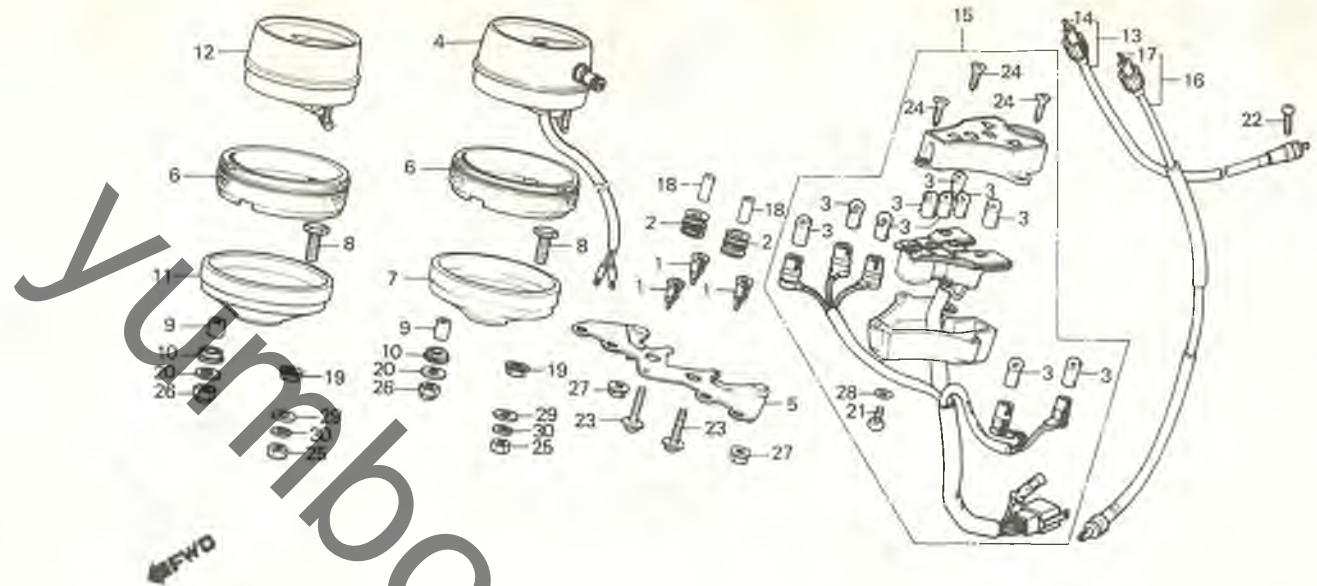
整備項目	標準時間	見出し番号	部品番号	部品名	標準使用個数	適用号機
					価格 CB650Z	初号機 終号機
タツシユハルフ	0.1	1	32701-392-700	メーターラケットストツハル	100	3
タコメーターインナーケフル		2	32702-392-700	メーターラケットクハメツ	110	2
スピートメーターケフルASSY.		3	34902-259-000	タツシユハルフ (12V3.4W)	シカ	10
スピートメーターASSY.	0.2	4	37200-426-008	スピートメーターASSY. (KPH)	20,300	1
メーターアンタケフル				(ニツホンセイキ)		
タコメーターASSY.		5	37200-426-009	スピートメーターASSY. (KPH ND)	20,300	1
タコメーターケフルASSY.				メーターステー	1,150	1
メーターステー	0.5					
コンヒネーションハロツASSY.	0.3	6	37235-323-700	スピートメータークツシヨ	280	2
		7	37236-426-000	スピートメーターアンタケフル	790	1
		8	37238-323-700	メーターセツインクホルト 6MM	35	4
		9	37243-323-700	メーターセツインクカラー	90	4
		10	37244-307-670	メーターセツインクラハ	35	4
		11	37246-426-000	タコメーターアンタケフル	790	1
		12	37250-426-008	タコメーターASSY. (ニツホンセイキ)	10,200	1
			37250-426-009	タコメーターASSY. (ND)	10,200	1
		13	37260-426-000	タコメーターケフルASSY.	580	1
		14	37261-426-000	タコメーターインナーケフル	230	1
		15	37600-426-008	コンヒネーションハロツASSY.	3,950	1
				(ニツホンセイキ)		
			37600-426-009	コンヒネーションハロツASSY. (ND)	3,950	1
		16	44830-426-000	スピートメーターケフルASSY.	580	1
		17	44831-426-000	スピートメーターインナーケフル	200	1
		18	84706-375-000	ツシユハルフラケットセツインクカラー	35	2
		19	90303-426-000	メーターセツインクナツ	110	4
		20	90545-323-700	ワツシヤ 6.5X18	35	4
		21	93500-05006-0G	ハンスクリュー 5X6	10	1
		22	93500-05020-0A	ハンスクリュー 5X20	10	1
		23	93894-05028-00	スクリューワツシヤ 5X28	20	2
			1981.08.10		E4	

E 5

ブロックNO.

F-2

メーター



B426-74

整備項目	標準時間	見出番号	部品番号	部品名	標準使用個数		適用号機	
					価格	CB650z	初号機	終号機
		24	93902-24280	タツリンクスクリュー 4X10	10	3		
		25	94001-06070	6 カクナット 6MM	15	4		
		26	94021-06020	キャツフナツト 6MM	30	4		
		27	94050-06000	フランジナツト 6MM	20	2		
		28	94101-05700	フ°レインワツシャ- 5MM	10	1		
		29	94101-06700	フ°レインワツシャ- 6MM	10	4		
		30	94111-06700	スフ°リンクワツシャ- 6MM	10	4		

1981.08.10.

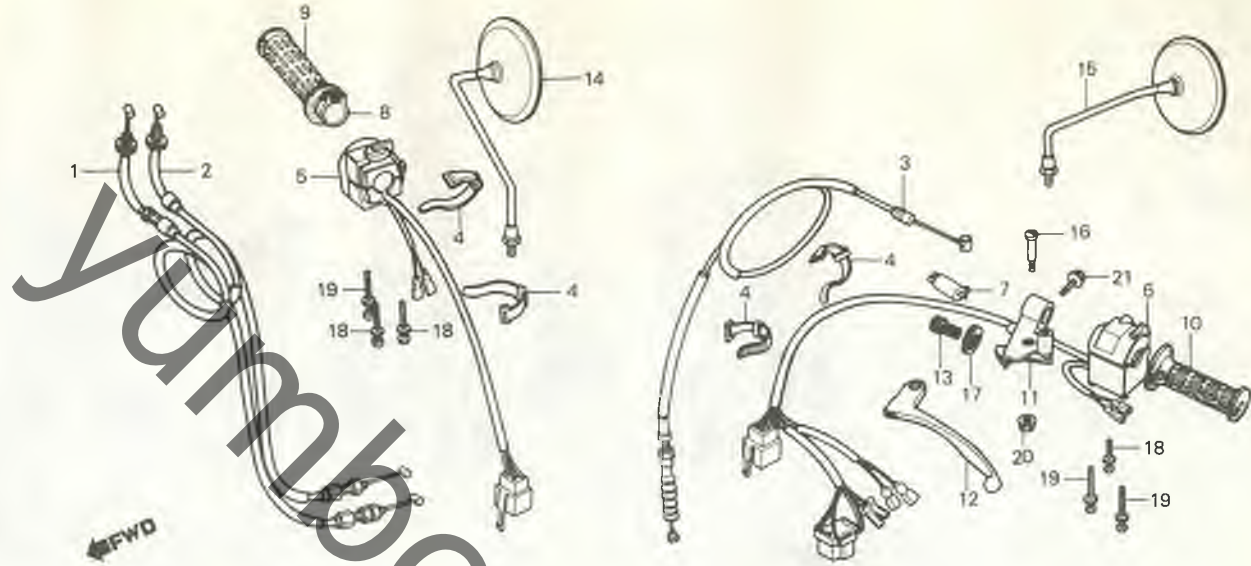
E5

E 6

ブロックNO.

F-3

ハンドルレバー・
スイッチ・ケーブル



B426-23

整備項目	標準時間	見出番号	部品番号	部品名	標準使用個数	適用号機	機
					価格	初号機	終号機
スロットルケーブルCOMP. (ニコシヨウチモトウシカン)	0.5	1	17910-426-000	スロットルケーブルCOMP. A	1,250	1	1001335
クラッチケーブルCOMP.	0.3	2	17920-426-000	スロットルケーブルCOMP. A	1,250	1	1001336
スロットルクリップ・ハイフ			17920-426-010	スロットルケーブルCOMP. B	1,150	1	1001335
スターキルスイッチASSY.	0.4	3	22870-426-000	スロットルケーブルCOMP. B	1,150	1	1001336
ウイinkerスイッチASSY.			32161-404-000	クラッチケーブルCOMP.	790	1	
フロントレバースイッチCOMP.	0.1	4	32161-404-000	ワイヤーハンドルB1	60	4	
ハンドルクリップ			35150-425-013	スターキルスイッチASSY.	3,250	1	
L. ステアリングハンドルレバー	0.2	6	35200-425-013	ウイinkerスイッチASSY.	3,550	1	
L. ハンドルレバーフック			35330-413-003	フロントレバースイッチCOMP.	510	1	
			53141-300-010	スロットルクリップ・ハイフ	350	1	
			53165-390-780	R. ハンドルクリップ	240	1	
			53166-390-780	L. ハンドルクリップ	240	1	
			53172-425-003	L. ハンドルレバーフック	1,350	1	
			53178-425-003	L. ステアリングハンドルレバー	840	1	
			53192-268-000	クラッチワイヤーアシヤステイックホルト	150	1	
			88110-333-611	R. ハツクミラー	810	1	
			88120-333-611	L. ハツクミラー	810	1	
			90113-422-000	L. ステアリングハンドルレバーヒョホットホルト	160	1	
			90321-315-670	ワイキシンクナツト	100	1	
			93891-05030-07	スクリーンワツシャ 5X30	20	3	
			93891-05045-07	スクリーンワツシャ 5X45	25	3	
			94050-06000	フランシナツト 6MM	20	1	
			95700-06025-07	フランシホルト 6X25	25	1	

1981.08.10

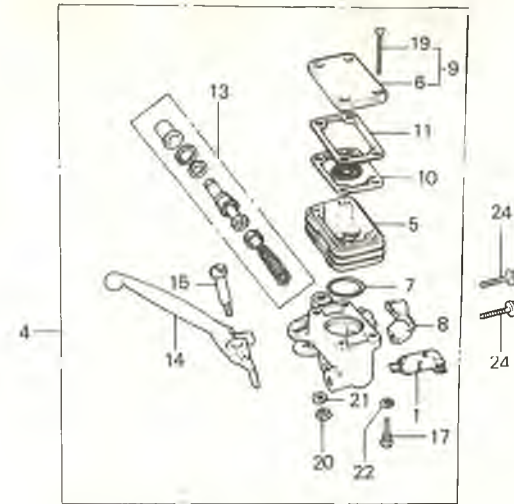
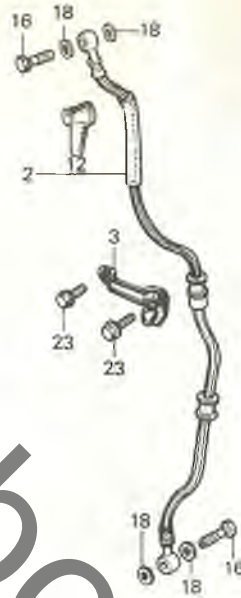
E6

E 7

ブロックNO.

F-4

フロントブレーキ
マスターシリンダー



←FWD

B426-54

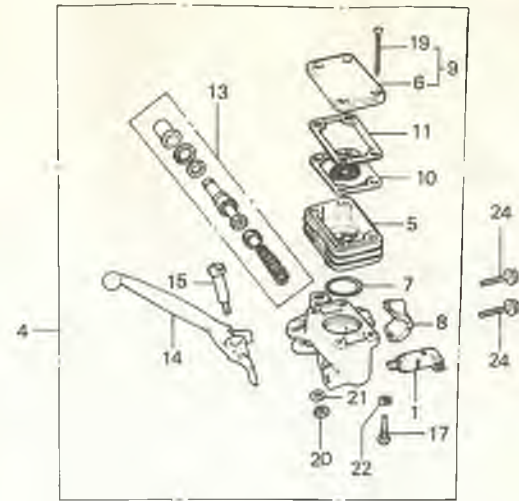
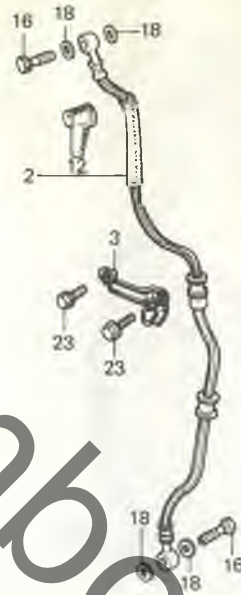
整備項目	標準時間	見出番号	部品番号	部品名	標準使用個数	適用号機	価格
					CB650Z	初号機	終号機
フロントストツフ°スイッチASSY. ダイヤフラム	0.1	1	35340-422-003	フロントストツフ°スイッチASSY. 35340-422-013	530	1	1001135
R.ステアリングハントバルブハ-			35340-422-013	フロントストツフ°スイッチASSY.	450	1	1001136
フロントフレキホスASSY.	0.3	2	45126-426-013	フロントフレキホスASSY.	2,500	1	
フロントマスターシリンダ°-ASSY.		3	45128-426-000	フレキホスクリツフ°	170	1	
オイルカツフ°	0.2	4	45500-425-016	フロントマスターシリンダ°-ASSY.	13,500	1	1000915
マスターシリンダ°-セット	0.4		45500-425-026	45500-425-026			
			45500-425-026	フロントマスターシリンダ°-ASSY.	13,500	1	1000916
			45500-425-036	45500-425-036			
		5	45500-425-036	フロントフレキマスターシリンダ°-ASSY.	12,900	1	1001136
			45511-422-016	オイルカツフ°	750	1	
		6	45513-443-000	オイルカツフ°キャツフ°	850	1	1000915
			45513-443-010	45519-443-305			
			45516-422-006	オイルカツフ°キャツフ°	810	1	1000916
		7	45517-422-006	オリツク° 39, 7X3, 5	140	1	
		8	45519-443-305	マスターシリンダ°-ホルタ°-	480	1	
		9	45520-422-006	オイルカツフ°キャツフ°セット	900	1	1000915
		10	45520-422-016	ダイヤフラム	430	1	1000915
			45520-422-016	45520-422-016			
			45520-422-016	ダイヤフラム	410	1	1000916
		11	45521-422-006	ダイヤフラムフ°レート	270	1	
		12	45522-422-000	マスターシリンダ°フ°ツ	140	1	
		13	45530-442-305	マスターシリンダ°-セット	1,650	1	
		14	53175-422-000	R.ステアリングハントバルブハ-	840	1	
		15	90114-422-000	R.ステアリングハントバルブハ°ヒ°ホツツ ホルト	160	1	
		16	90145-300-000	オイルホルト	190	2	
		17	90183-422-000	パ°ンクリユ° 4X13.5	45	1	
		18	90545-300-000	オイルホルトワツツヤ°	60	4	
			1981.08.10				E7

E 8

ブロックNO.

F-4

フロントブレーキ
マスターシリンダー



B426-54

整備項目	標準時間	見出番号	部品番号	部品名	標準使用個数		適用号機	
					価格	CB650z	初号機	終号機
		19	93600-04037-1G	フラツトスクリ- 4X37	10	4		1000915
			90137-422-006	キャツフ°スクリ- 4X35	35	4	1000916	
		20	94002-06000	6 カクナツ 6MM	15	1		
		21	94101-06000	フ°レインワツシャ- 6MM	10	1		
		22	94111-04800	スフ°リンク°ワツシャ- 4MM	10	1		
		23	95700-06012-00	フランシ°ホルツ 6X12	20	2		
		24	95700-06025-07	フランシ°ホルツ 6X25	25	2		

1981.08.10

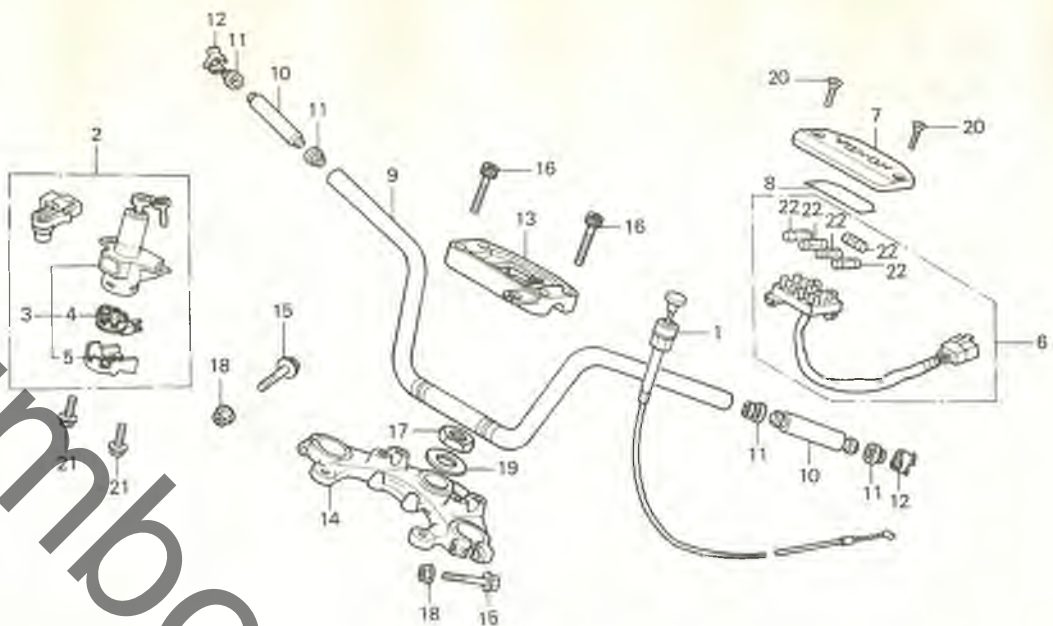
E8

E 9

ブロックNO.

F-5

ハンドルパイプ・トップブリッジ



B426-55

整備項目	標準時間	見出番号	部品番号	部品名	標準使用個数		適用号機	
					価格	CB650Z	初号機	終号機
チヨクケフルCOMP.	0.3	1	17950-426-000	チヨクケフルCOMP.	780	1		
・ヒュースフルートASSY.		2	35010-393-771	キセット	6,800	1		
・ハントルアツパホルターキセット	0.5	3	35100-422-017	コンヒネーション&ロックスイッチASSY.	4,850	1		
コンヒネーション&ロックスイッチASSY.	0.4	4	35101-422-007	コンタクトハースCOMP.	1,000	1		
・コンタクトハースCOMP.		5	35102-431-007	スイッチカバー	110	1		
ステアリングハントルパイプ	0.7	6	38200-425-005	ヒュースフルートASSY.	1,000	1		
フォークツフフリツシ	0.6	7	38210-425-000	ヒュースフルートカバー	400	1		
		8	38215-425-000	ヒュースラベル	80	1		
		9	53100-426-000	ステアリングハントルパイプ	2,600	1		
		10	53105-425-000	ハントルウエイト	400	2		
		11	53107-425-000	ハントルウエイトラバー	45	4		
		12	53108-415-004	ハントルウエイトスタンプリンク	140	2		
		13	53131-426-000	ハントルアツパホルター	2,500	1		
		14	53230-426-000	フォークツフフリツシ	6,200	1		
		15	90155-369-000	フランシホルト 7X54	110	2		
		16	90185-371-000	6カクソナットホルト 8X32	100	4		
		17	90304-425-000	ステアリングスタムナット	290	1		
		18	90355-369-000	フランシナット 7MM	80	2		
		19	90503-425-000	ステアリングスタムワッシャー	70	1		
		20	93700-05020-06	オハルスクリュ 5X20	10	2		
		21	95700-06016-00	フランシホルト 6X16	20	2		
		22	98200-21000	ヒュースB (10A)	25	5		

1981.08.10

E9

E 10

ブロックNO.

F-6

ステアリングシステム



←FWD

B426-56

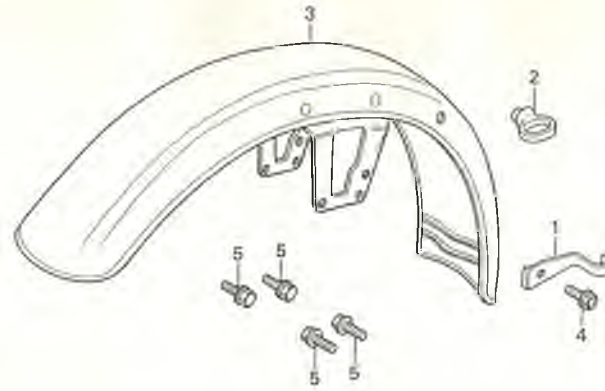
整備項目	標準時間	見出番号	部品番号	部品名	標準使用個数		適用号機	
					価格	CB650z	初号機	終号機
ステアリングホルレース (ニコシヨウチモトウシカン) ステアリングステムCOMP. ステアリングハットツツスレットCOMP.	1.0	1	50301-268-000	ステアリングツツホルレース	350	1		
		2	50302-268-000	ステアリングホルレース	420	1		
	1.1	3	53124-250-000	ステアリングハットタストシル	60	1		
		4	53200-426-000ZA	ステアリングステムCOMP. *NH-1* (フック)	9,400	1		1001265
	0.5		53200-426-010ZA	ステアリングステムCOMP. *NH-1* (フック)	9,000	1	1001266	
		5	53211-268-000	ステアリングツツコンレス	450	1		
	6	53212-250-000	ステアリングホルレース	340	1			
	7	53215-250-000	ステアリングハットタストシルワッシャー	25	1			
	8	53220-422-000	ステアリングハットツツスレットCOMP.	610	1			
	9	95700-10035-07	フランシホル 10X35	35	2			
10	96211-08000	スチールホル #8 (1/4)	15	37				

E 11

ブロックNO.

F-7

フロントフェンダー



B426-57

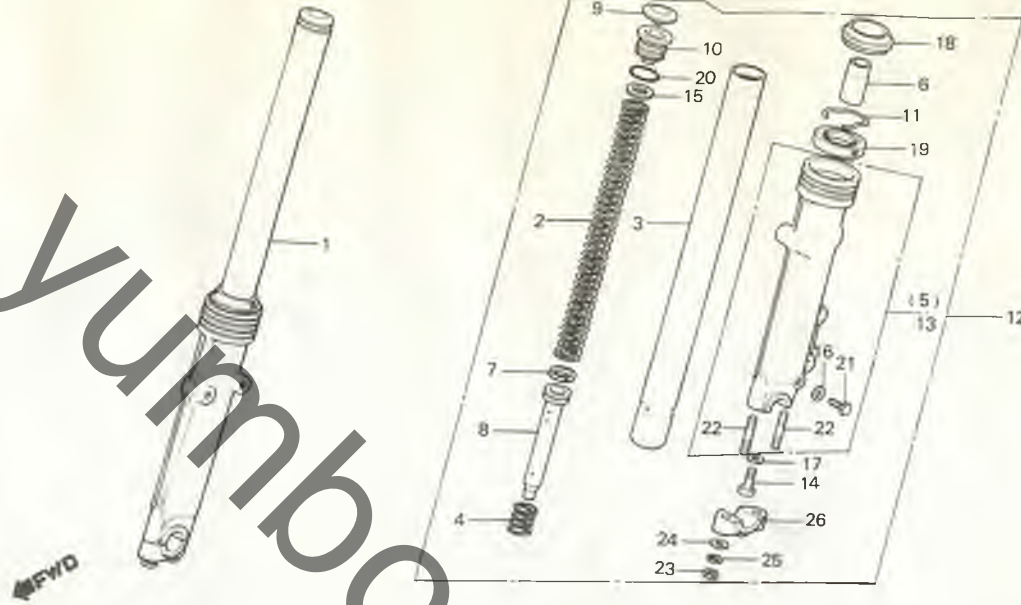
整備項目	標準時間	見出番号	部品番号	部品名	標準使用個数		適用号機	
					価格	CB650z	初号機	終号機
フロントフェンダー-COMP.	0.2	1	45147-426-000	フレキホースクリップ	110	1		
		2	45451-303-000	ワイヤークロセット	100	1		
		3	61100-426-770	フロントフェンダー-COMP.	7,900	1		
		4	95700-06010-00	フランジボルト 6X10	20	1		
		5	95700-06016-00	フランジボルト 6X16	20	4		

E 12

ブロックNO.

F-8

フロントフォーク



B426-58

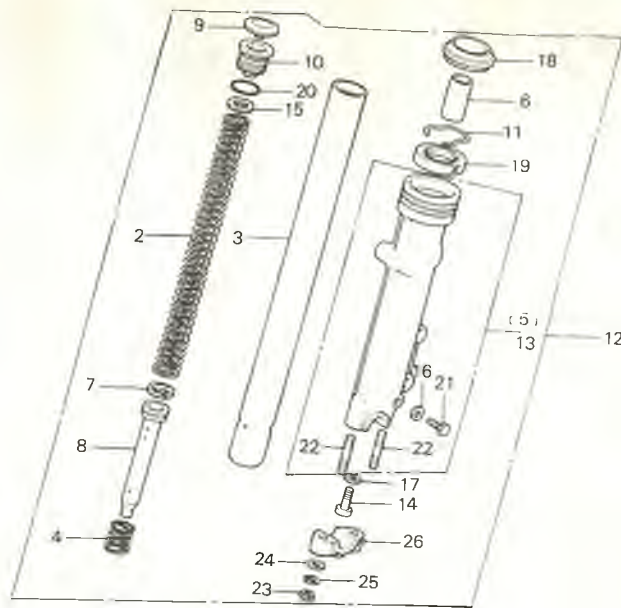
整備項目	標準時間	見出番号	部品番号	部品名	標準使用個数		適用号機	
					価格	CB650z	初号機	終号機
フロントフォークASSY. (イツマシ 0.2カタン)	0.5	1	51400-426-003	R.フロントフォークASSY.	21,200	1		1001095
フロントクツシヨンスフ°リンク°	0.2		51400-426-013	R.フロントフォークASSY.	20,300	1	1001096	1001337
フロントフォークハ°イフ°COMP. (イツマシ 0.4カタン)	0.7	2	51400-426-023	R.フロントフォークASSY. (シヨウウ)	20,300	1	1001338	
オイルシール 35X48X11 (イツマシ 0.4カタン)		3	51401-426-003	フロントクツシヨンスフ°リンク°	1,450	2		
ホットムケ-スCOMP. (イツマシ 0.6カタン)	0.9	4	51410-426-003	フロントフォークハ°イフ°COMP.	6,800	2		
		5	51412-340-000	フロントフォークリハ°クツスフ°リンク°	90	2		
		6	51421-426-003	R.ホットムケ-スCOMP.	8,900	1		1001095
		7	51421-426-013	R.ホットムケ-スCOMP.	8,500	1	1001096	
		8	51432-371-003	オイルロツクヒ°-ス	330	2		
		9	51437-400-771	ヒ°ストンリンク°	110	2		
		10	51440-393-003	ホットムハ°イフ°	1,300	2		
		11	51449-428-003	フォークハ°イフ°キャツフ°	110	2		
		12	51454-428-003	フロントフォークホルト	680	2		
		13	51466-375-000	オイルシールストツハ°-リンク°	70	2		
		14	51500-426-003	L.フロントフォークASSY.	21,200	1		1001095
		15	51500-426-013	L.フロントフォークASSY.	20,300	1	1001096	1001337
		16	51500-426-023	L.フロントフォークASSY. (シヨウウ)	20,300	1	1001338	
		17	51521-426-003	L.ホットムケ-スCOMP.	8,900	1		1001095
		18	51521-426-013	L.ホットムケ-スCOMP.	8,500	1	1001096	
		19	90116-283-010	ソツツホルト 8MM	100	2		
		20	90504-425-003	フロントフォークワツシヤ-	35	2		
		21	90543-273-000	フロントフォーク°レンコツツハ°ツキ	25	2		
		22	90544-283-000	スハ°シヤルワツシヤ- 8MM	35	2		
		23	91254-400-771	タ°ストシール 35MM	270	2		1001337
		24	91254-434-003	タ°ストシール 35MM	270	2	1001338	
		25	91255-300-033	オイルシール 35X48X11	230	2		1001335
		26	91255-434-003	オイルシール 35X48X11	280	2	1001336	1001337
		27	91255-434-013	オイルシール 35X48X11	280	2	1001338	
		28	91356-428-003	リンク° 25.7X28	70	2		
			1981.08.10		E12			

E 13

ブロックNO.

F-8

フロントフォーク



B426-58

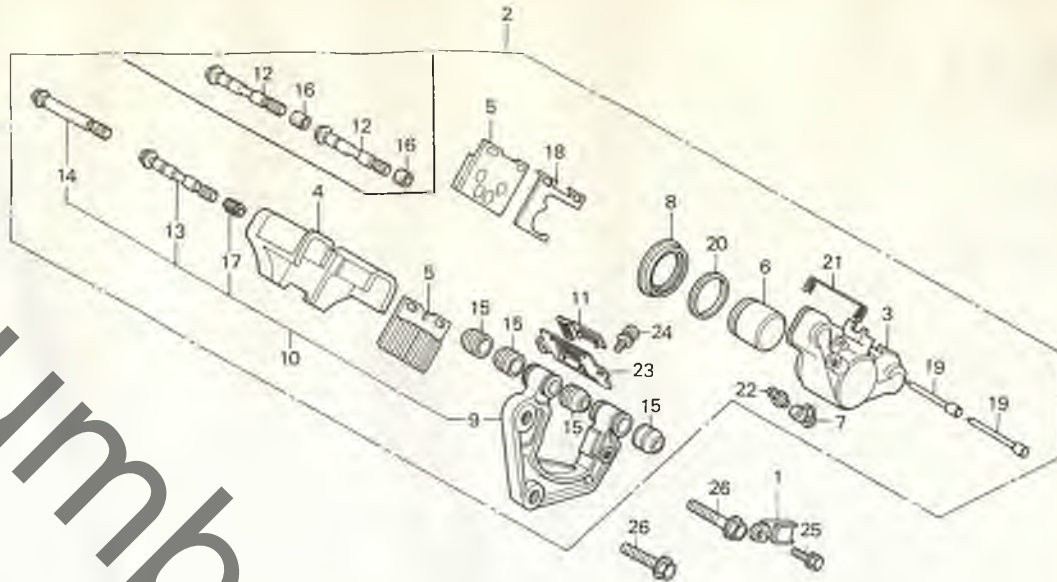
整備項目	標準時間	見出番号	部品番号	部品名	標準使用個数		適用号機	
					価格	CB650Z	初号機	終号機
		21	92000-06008	6カクホルト 6X8	15	2		
		22	92700-08050-3B	スタットホルト 8X50	35	4		
		23	94030-08000	6 カクナツ 8MM	15	4		
		24	94101-08000	フレイクワツシャ 8MM	10	4		
		25	94111-08000	スプリングワツシャ 8MM	10	4		
		26	95014-41000	フロントフォークアクスルホルター-1C	340	2		

E 14

ブロックNO.

F-9

フロントブレーキキャリパー



yumbo.com

←FWD

B426-59

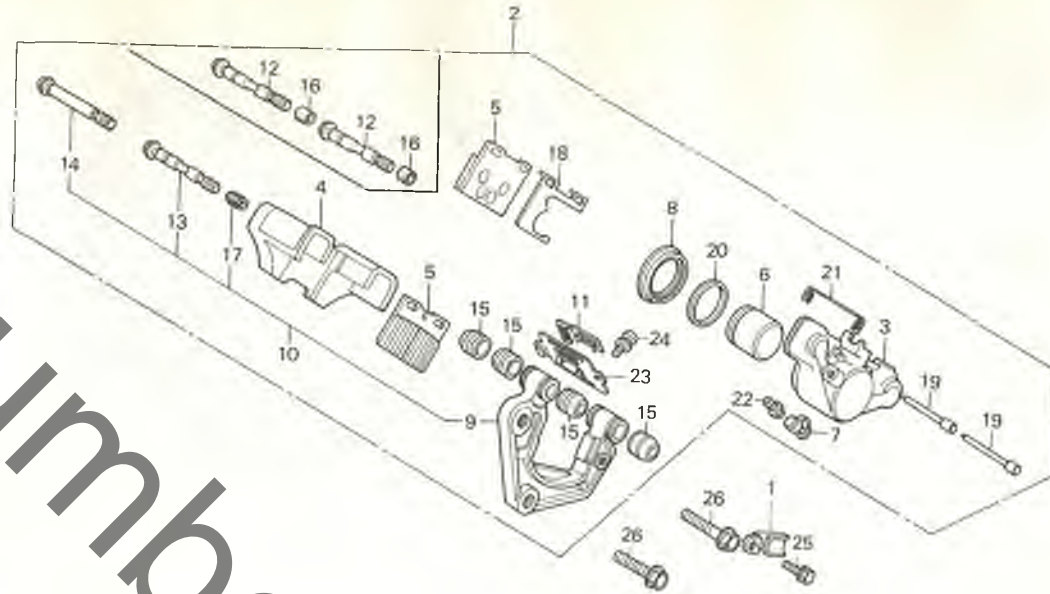
整備項目	標準時間	見出番号	部品番号	部品名	標準使用個数		適用号機	
					価格	CB650z	初号機	終号機
L.フロントキャリパー-ASSY. キャリパー-A	0.3	1	32906-049-000	ハイテンションコートクリツフ	60	1		
	0.4	2	45100-425-023	L.フロントキャリパー-ASSY. 45100-425-033	17,700	1		1000848
ピストン カンレンフ ^レ ピストン フクム キャリパー-B	0.2		45100-425-004	L.フロントキャリパー-ASSY. (トキコ ASK)	17,000	1	1000849	
	0.1		45100-425-033	L.フロントキャリパー-ASSY. (トキコ JB)	17,000	1	1000849	
L.キャリパー-キャリパー ハット ^レ COMP.		3	45101-425-013	キャリパー-A	5,700	1		
		4	45102-425-023	キャリパー-B	5,100	1		
		5	45105-425-003	ハット ^レ COMP. (トキコ JB)	1,800	2		
			45105-425-006	ハット ^レ COMP. (トキコ ASK)	1,800	2		
		6	45107-425-003	ピストン	1,800	1		
		7	45108-425-003	フリーター ^レ スクリー ^レ キャツフ	80	1		
		8	45109-425-003	フ ^レ ツ	270	1		
		9	45110-425-013	L.キャリパー-キャリパー 45115-425-305	4,650	1	1000848	
			45110-425-023	L.キャリパー-キャリパー	4,450	1	1000849	
		10	45115-425-305	L.キャリパー-シャフトセット	4,450	1		1000848
		11	45119-425-003	インシ ^レ ケーター ^レ カハ ^レ	120	1		
		12	45131-425-013	キャリパー-シャフト 45131-425-023	760	2		1000848
		13	45131-425-023	キャリパー-シャフトB	720	1	1000849	
		14	45132-425-003	キャリパー-シャフトA	680	1	1000849	
		15	45133-413-003	キャリパー-シャフトフ ^レ ツ	70	4		1000848
			45133-425-003	キャリパー-シャフトフ ^レ ツ	70	4	1000849	
		16	45134-425-003	フ ^レ ツシ ^レ ラハ ^レ 45134-425-013	60	2		1000848
		17	45134-425-013	フ ^レ ツシ ^レ ラハ ^レ	60	1	1000849	
		18	45214-413-003	シム	150	1		
			1981.08.10					E14

E 15

ブロックNO.

F-9

フロントブレーキキャリパー



B426-59

整備項目	標準時間	見出番号	部品番号	部品名	標準使用個数	適用号機	
					価格 CB650z	初号機	終号機
		19	45215-425-003	ハットリチ-エンクニオン	180	2	
		20	45215-533-043	ピストンシール	440	1	
		21	45223-425-003	ハットピストンクリップ	80	1	
		22	45224-413-003	フュータマ-ハイルフ	200	1	
		23	45241-425-013	シ-キャリパー-カバ-COMP.	280	1	
		24	93892-05010-00	スクリュ-ワツシャ- 5X10	15	1	
		25	95700-06010-00	フランシ-ホルト 6X10	20	1	
		26	95800-10032-00	フランシ-ホルト 10X32	35	2	

1981.08.10

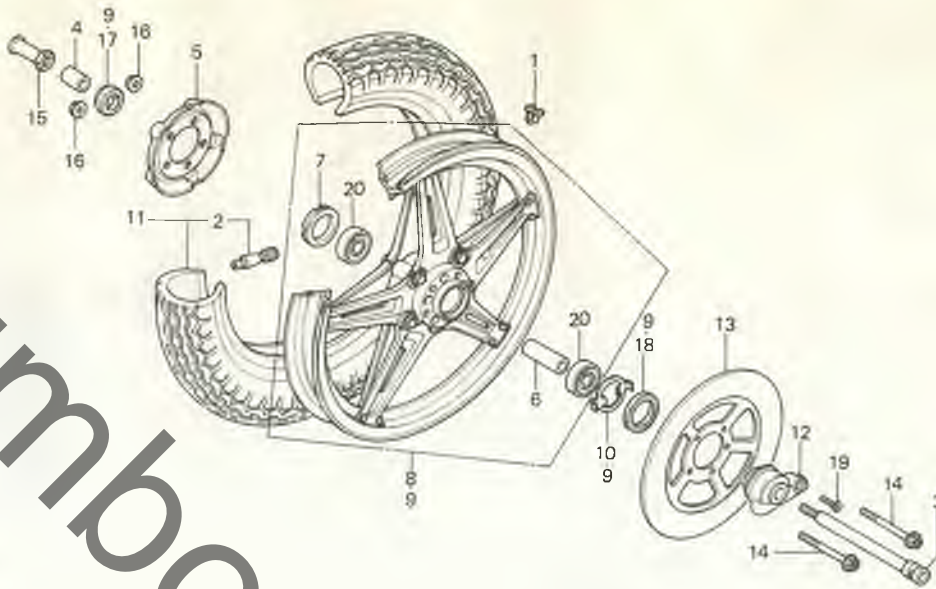
E15

E 16

ブロックNO.

F-10

フロントホイール



B426-31

整備項目	標準時間	見出番号	部品番号	部品名	標準使用個数	適用号機
					価格 CB650Z	初号機 終号機
ハランスウエイト	0.8	1	42705-410-000	ハランスウエイト (20G)	200	N
フロントホイールアクスル	0.3		42706-410-000	ハランスウエイト (30G)	200	N
スピードメーターキヤホツクスASSY.		2	42753-425-003	リムハイルフ (BS)	シカ	1
フロントホイールハフカハ	0.4	3	44301-393-000	フロントホイールアクスル	1,400	1
フロントフレキテイスク		4	44311-410-000	フロントホイールサイトカラ	350	1
タストシール 22X36X8		5	44607-425-000	フロントホイールハフカハ	680	1
タストシール 40X50X5						
フロントホイールテイスタンスカラ	0.6	6	44620-410-000	フロントホイールテイスタンスカラ	200	1
ラシアルホイルハリンク 6302U		7	44643-300-000	フロントホイールハリンクリテーナ	230	1
(イツコマシ0.1カサン)		8	44650-422-305	フロントホイールCOMP.	21,200	1
フロントホイールハリンクリテーナ	0.5			44650-422-315		
フロントホイールCOMP.	1.0	9	44650-422-315	フロントホイールCOMP.	21,200	1
フロントタイヤASSY.	0.9					
			44650-425-811	フロントホイールCOMP.	20,300	1
		10	44680-410-000	キヤホツクスリテーナ	100	1
		11	44710-415-003	フロントタイヤASSY.	シカ	1
				(3.25S-19 BS)		
		12	44800-425-013	スピードメーターキヤホツクスASSY.	2,700	1
		13	45251-415-000	フロントフレキテイスク	14,400	1
		14	90123-425-000	フランシホイル 8X97	110	5
		15	90305-333-000	アクスルナツト 12MM	470	1
		16	90309-357-000	UBSナツト 8MM	100	5
		17	91252-300-003	タストシール 22X36X8	140	1
		18	91258-410-006	タストシール 40X50X5	210	1
			91258-410-013	タストシール 40X50X5	200	1
		19	93700-05016-0A	オハリスクリュー 5X16	10	1
		20	96140-63020-10	ラシアルホイルハリンク 6302U	440	2

1981.08.10

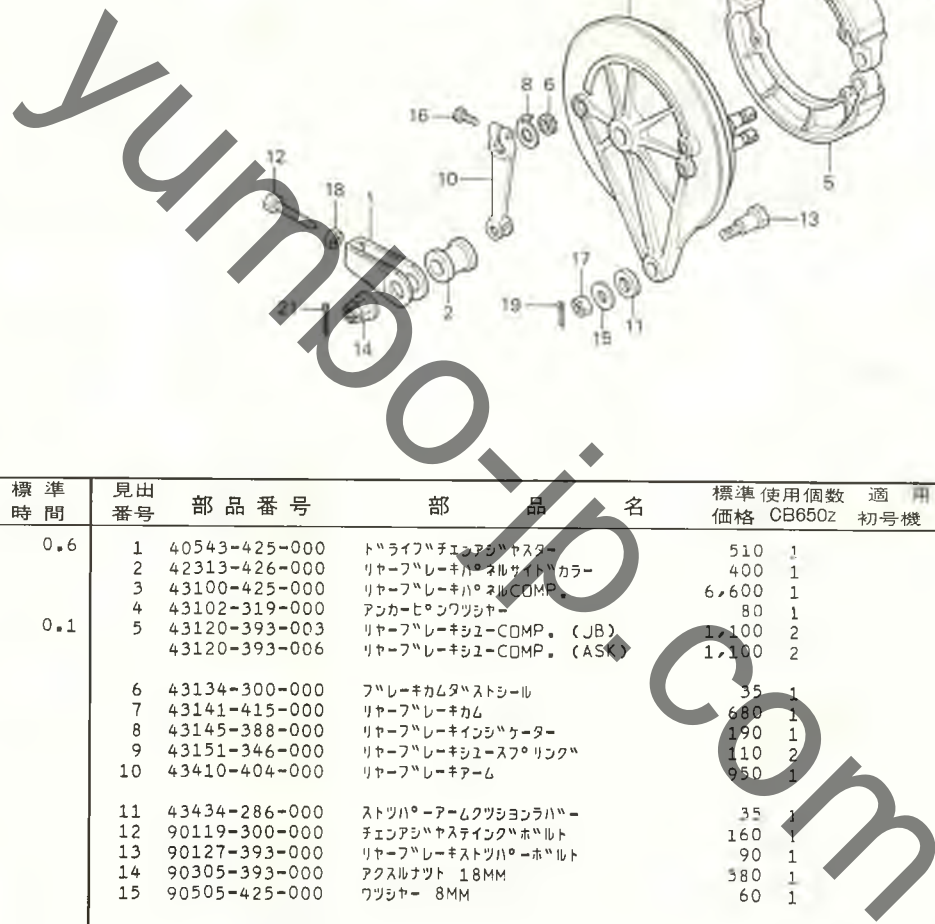
E16

F 1

ブロックNO.

F-11

リヤブレーキパネル



B426-61

整備項目	標準時間	見出番号	部品番号	部品名	標準使用個数		適用号機	
					価格	CB650z	初号機	終号機
リヤブレーキパネルCOMP. カンレンフレン フクム	0.6	1	40543-425-000	ドライブチェーンマスター	510	1		
リヤブレーキシューCOMP. (ニコイシヨウチモ トウシカン)	0.1	2	42313-426-000	リヤブレーキパネルサイドカラー	400	1		
リヤブレーキカム		3	43100-425-000	リヤブレーキパネルCOMP.	6,600	1		
カンレンフレン フクム		4	43102-319-000	アンカーピンワッシャー	80	1		
		5	43120-393-003	リヤブレーキシューCOMP. (JB)	1,100	2		
			43120-393-006	リヤブレーキシューCOMP. (ASK)	1,100	2		
		6	43134-300-000	ブレーキカムタストシール	35	1		
		7	43141-415-000	リヤブレーキカム	680	1		
		8	43145-388-000	リヤブレーキインシクター	190	1		
		9	43151-346-000	リヤブレーキシュースフリンク	110	2		
		10	43410-404-000	リヤブレーキカム	950	1		
		11	43434-286-000	ストツハーマムクツシヨウラハ	35	1		
		12	90119-300-000	チェーンアシヤステイキングホルト	160	1		
		13	90127-393-000	リヤブレーキストツハーマムホルト	90	1		
		14	90305-393-000	アクスルナツト 18MM	580	1		
		15	90505-425-000	ワッシャー 8MM	60	1		
		16	92000-08025-0A	6カクホルト 8X25	25	1		
		17	94001-08000-OS	6 カクナツト 8MM	15	1		
		18	94002-08000-OS	6 カクナツト 8MM	15	1		
		19	94201-20180	スフリツトピン 2.0X18	10	1		
		20	94201-25200	スフリツトピン 2.5X20	10	2		
		21	94201-40300	スフリツトピン 4.0X30	15	1		

1981.08.10

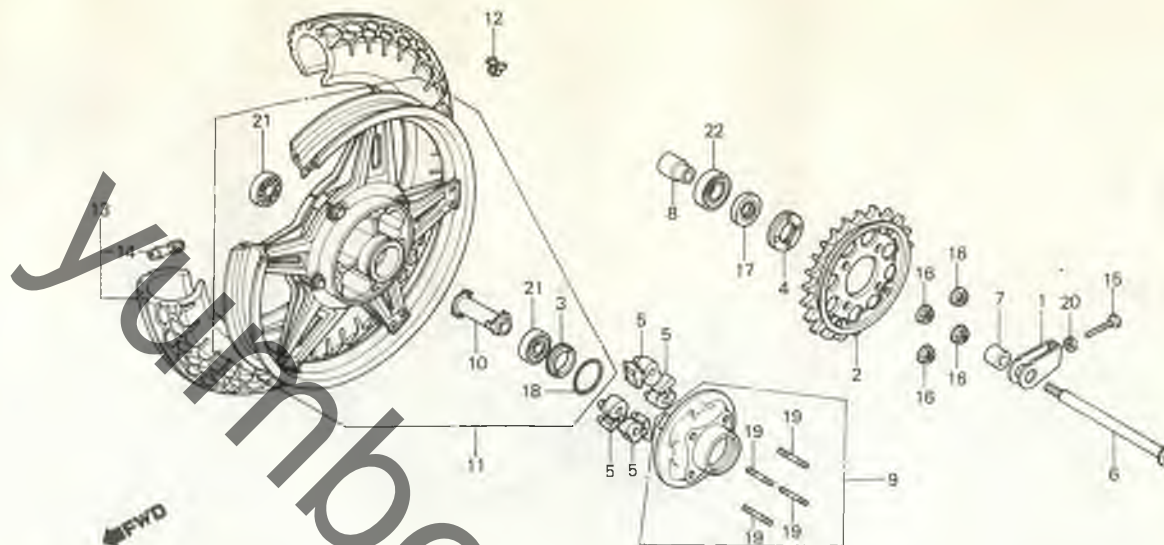
F1

F 2

ブロックNO.

F-12

リヤホイール



B426-33

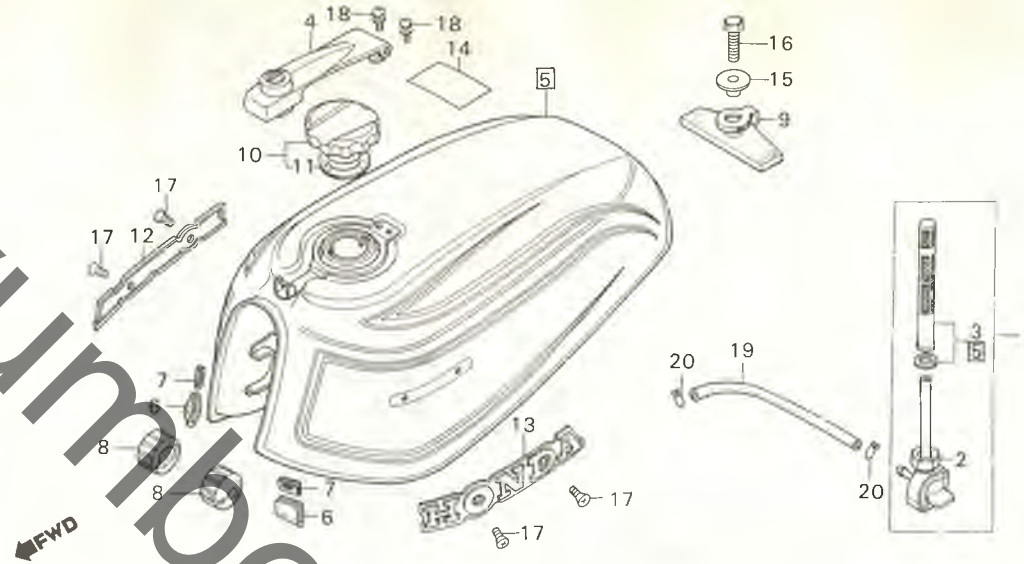
整備項目	標準時間	見出番号	部品番号	部品名	標準使用個数	適用号機
					価格 CB650z	初号機 終号機
ファイナルドライブコンプレックス	0.5	1	40543-425-000	ドライブチェーンマスター	510	1
リヤホイールアリンクリテーナ		2	41200-426-640	ファイナルドライブコンプレックス (37T)	5,100	1
リヤホイールタンパ		3	41231-300-020	リヤホイールアリンクリテーナ	420	1
(ニコシヨウチモ トウシカン)		4	41231-422-000	リヤホイールアリンクリテーナ	540	1
リヤホイールアクスル	0.4	4	41231-422-000	リヤホイールアリンクリテーナ	540	1
ファイナルドライブフランシスコンプレックス	0.7	5	41241-300-050	リヤホイールタンパ	270	4
リヤアクスルテイスタンカラ	0.6	5	41241-300-050	リヤホイールタンパ	270	4
オイルシール 34X55X9		6	42301-426-000	リヤホイールアクスル	2,500	1
スタットホルト 12X55		7	42311-392-000	リヤホイールサイトカラ	420	1
(イツマシ 0.1カザン)		8	42605-300-000	リヤアクスルスリーブ	330	1
ラシアルホイールアリンク		9	42610-426-000	ファイナルドライブフランシスコンプレックス	5,200	1
(イツマシ 0.1カザン)		10	42620-300-010	リヤアクスルテイスタンカラ	350	1
リヤホイールコンプレックス	1.2					
ハランクスイ	0.9	11	42650-425-811	リヤホイールコンプレックス	21,500	1
リヤタイヤASSY.	1.1	12	42705-410-000	ハランクスイ (20G)	200	N
			42706-410-000	ハランクスイ (30G)	200	N
		13	42710-415-003	リヤタイヤASSY. (3.75S-18 BS)	シカ	1
		14	42753-634-003	リムハルフ (BS)	シカ	1
		15	90119-300-000	チェーンヤスティングホルト	160	1
		16	90309-375-003	フランシスナツ 12MM	90	4
		17	90753-283-000	オイルシール 34X55X9	190	1
		18	91258-300-013	リンク 68X2.6	90	1
		19	92716-12055-0E	スタットホルト 12X55	55	4
		20	94002-08000-0S	6 カクナツ 8MM	15	1
		21	96140-63040-10	ラシアルホイールアリンク 6304U	600	2
		22	96140-63050-10	ラシアルホイールアリンク 6305U	750	1

F 3

ブロックNO.

F-13

フューエルタンク



B426-34

整備項目	標準時間	見出番号	部品番号	部品名	標準使用個数 価格 CB650Z	適用号機 初号機	終号機
フューエルコックASSY. カンレシフエレン フクル	0.2	1	16950-425-005	フューエルコックASSY.	1,750		1001035
フューエルタンクリットCOMP. フューエルタンクセット	0.1 0.4	2	16950-425-015	フューエルコックASSY.	1,700	1001036	1001035
			16951-425-005	コックホックイCOMP.	1,200		1001035
			16951-425-015	コックホックイCOMP.	1,150	1001036	
		3	16952-425-005	フューエルストレナーナースクリーンセット	790		
		4	17530-443-611	フューエルタンクリットCOMP. 17530-443-612	2,550		1000915
			17530-443-612	フューエルタンクリットCOMP.	2,450	1000916	
		5	17540-426-305ZA	フューエルタンクセット *R-6C-S* (キャンセリアンタレスレット)	29,900		
			17540-426-305ZC	フューエルタンクセット *NH-1* (フアラツク)	31,300		
		6	17541-422-000	フューエルタンクフロントモール	140		
		7	17545-323-010	フューエルタンクモールチンククリツフB	35		
		8	17611-286-000	フューエルタンクフロントクツシヨ	90		
		9	17613-425-000	フューエルタンクリアクツシヨ	280		
		10	17620-449-003	フューエルタンクキャツフCOMP.	1,300		
		11	17632-422-000	フューエルファイラキャツフハツキン	140		
		12	87121-426-000	R.フューエルタンクエンブレム	840		
		13	87122-426-000	L.フューエルタンクエンブレム	840		
		14	87560-115-020ZB	トライフワコシヨマーク #NH-0* (ホワイト)	70		
		15	90502-425-000	ワツシヤ= 8MM	80		
		16	92000-08025-0A	6カクホルト 8X25	25		
		17	93700-04006-0G	オーハルスクリユ= 4X6	10		
		18	93892-04006-00	スクリユ=ワツシヤ= 4X6	15		
		19	95001-55150-40	フューエルチユ=フ 5.3X150	80		
		20	95002-02100	チユ=フクリツフB10	20		

1981.08.10

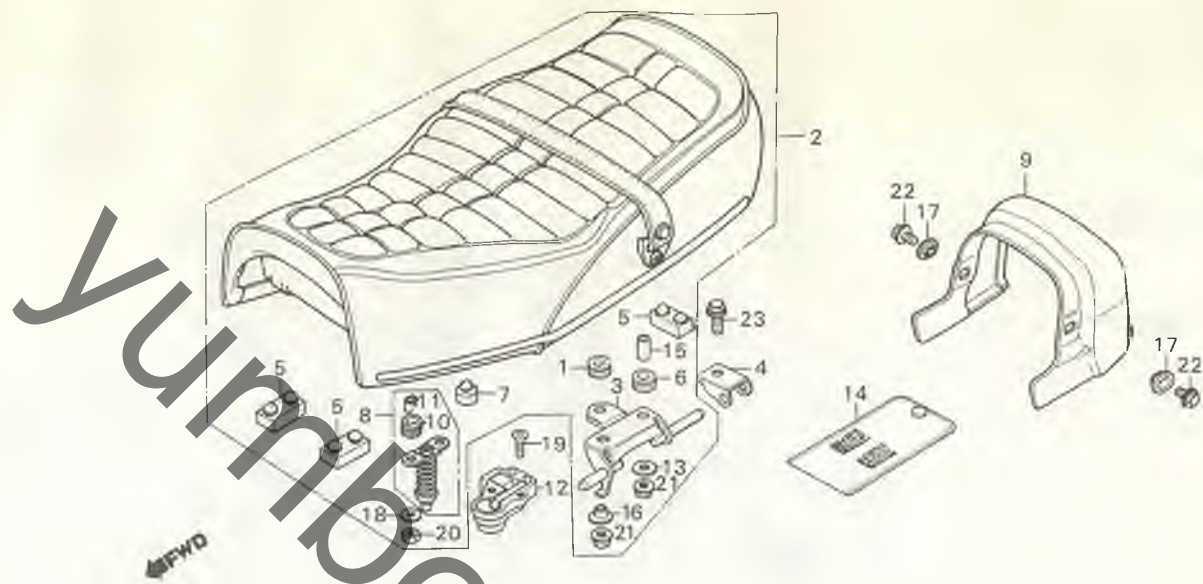
F3

F 4

ブロックNO.

F-14

シート



B426-35

整備項目	標準時間	見出番号	部品番号	部品名	標準使用個数 価格 CB650Z	適用号機 初号機 終号機
ダブルシートASSY. カンレンフ`ヒン フクム シートヒンシ`B カンレンフ`ヒン フクム シートロツクハ`-ASSY. リヤ`カウル シートロツクASSY.	0.1	1	17245-107-010	エア`クリーナ`ケ`スマウンテ`イ`ク`ラハ`-	70 1	
		2	77200-426-000	ダブルシートASSY.	14,700 1	
		3	77201-426-000	シートヒンシ`B	680 1	
		4	77202-426-000	シートヒンシ`C	170 1	
		5	77205-286-000	シートセツテイ`ク`ラハ`-B	130 3	
		6	77206-375-000	シートセツテイ`ク`ラハ`-A	80 2	
		7	77206-426-000	シートセツテイ`ク`ラハ`-	80 1	
		8	77220-340-011	シートロツクハ`-ASSY.	590 1	
		9	77221-426-000ZA	リヤ`カウル #R-6C-S* (キヤンテ`イ`アンタレスレツク`)	3,400 1	
			77221-426-000ZC	リヤ`カウル #NH-1* (フ`ラツク)	3,400 1	
		10	77228-340-001	シートロツクハ`-クツシヨ`ラハ`-	60 2	
		11	77229-340-001	シートロツクハ`-カラ`	35 2	
		12	77230-399-007	シートロツクASSY. (ホンタ`ロツク)	1,650 1	
		13	77302-124-000	シ`トマウンテ`イ`ク`ワツシヤ`-	35 2	
		14	83642-426-000	オ`ナ`ス`マニユアルハ`ツク`	340 1	
		15	84706-310-000	ナ`ハ`フ`レ`ト`フ`ラツク`カラ`-	35 2	
		16	90501-425-000	カラ` 6.2X12	80 1	
		17	90513-405-000	ワツシヤ` 6X9	35 2	
		18	90514-700-000	タンクカラ`ロツキン`ク`ワツシヤ`-	35 2	
		19	93600-06016-07	フ`ラツク`スクリユ` 6X16	15 2	
		20	94001-06000	6 カクナツト 6MM	15 2	
		21	94050-06000	フ`ラツク`ナツト 6MM	20 3	
		22	95700-06016-07	フ`ラツク`ホ`ルト 6X16	20 2	
		23	95700-08016-00	フ`ラツク`ホ`ルト 8X16	25 1	

1981.08.10

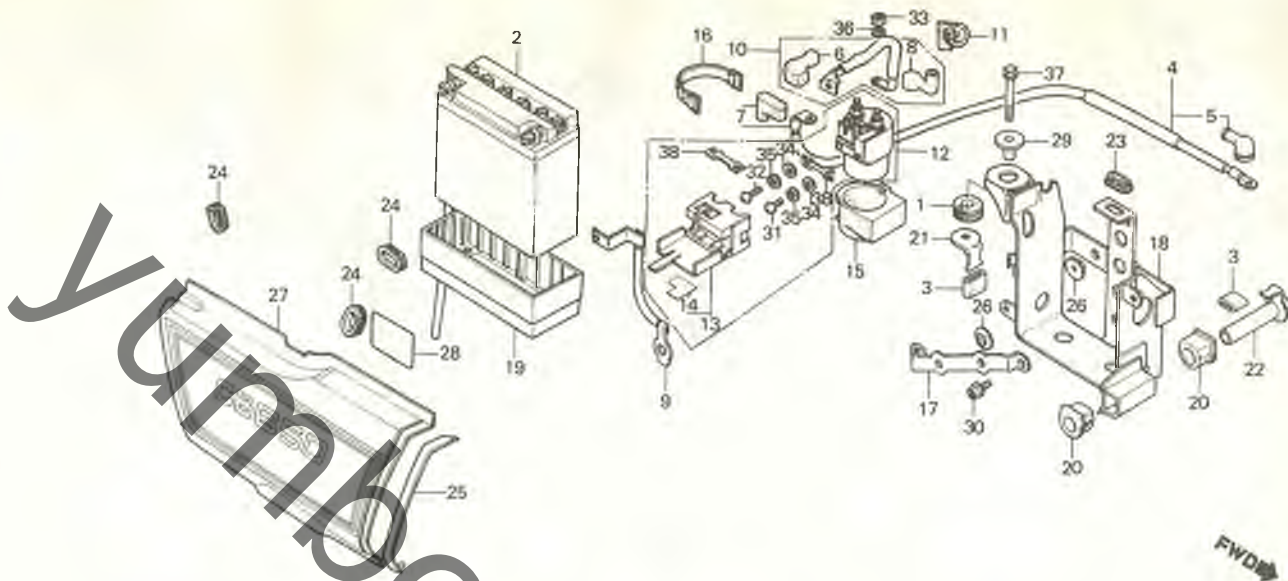
F4

F 5

ブロックNO.

F-15

R.サイドカバー・バッテリー



B426-65

整備項目	標準時間	見出番号	部品番号	部品名	標準使用個数	適用号機
					価格	CB650z 初号機 終号機
バッテリー- 12V12	0.2	1	17245-107-010	エアークリーナー・マウントインク・ラハ-	70	1
・スター・バッテリー・ケーブル		2	31500-426-007	バッテリー- 12V12	シカ	1
・スター・インク・モーター・ケーブル	0.3	3	31503-044-670	バッテリー・マウントインク・ラハ-B	25	2
・スター・マク・ネツクスイッチASSY.		4	32402-426-000	スター・インク・モーター・ケーブル	680	1
・バッテリー・アスキーケーブル	0.1	5	32411-253-000	スター・インク・モーター・ミナルカハ-	80	1
・ヒューズ・カハ-		6	32411-426-000	バッテリー・ターミナルカハ-	80	1
・バッテリー・ステー		7	32412-426-000	マク・ネツクスイッチターミナルカハ-	80	1
・R. サイト・カハ- COMP.	0.4	8	32413-426-000	マク・ネツクスイッチカハ-B	110	1
・バッテリー・ホックス		9	32601-426-000	バッテリー・アスキーケーブル	450	1
		10	32602-426-000	スター・バッテリー・ケーブル	570	1
		11	32603-426-003	ケーブル・プロテクター	60	1
		12	35850-425-007	スター・マク・ネツクスイッチASSY.	2,300	1
		13	35852-425-007	ヒューズ・カハ-	230	1
		14	35853-425-300	ヒューズ・カハ- ラベル	45	1
		15	35856-426-000	マク・ネツクスイッチラハ-	170	1
		16	35858-426-000	マク・ネツクスイッチセツインク・ハント	170	1
		17	50322-426-000	バッテリー・ステー	230	1
		18	50325-426-000	バッテリー・ホックス	2,250	1
		19	50326-413-781	バッテリー・クツシヨ	340	1
		20	50331-323-000	バッテリー・ホックスクツシヨ	70	2
		21	50333-426-000	バッテリー・ホックスセツインク・ナツA	80	1
		22	50334-426-000	バッテリー・ホックスセツインク・ナツB	170	1
		23	83551-240-300	エアークリーナー・スケ・ロメツト	35	1
		24	83551-300-000	エアークリーナー・スケ・ロメツト	70	3
		25	83605-426-000	R. サイト・カハ- モデル・インク	450	1
		26	83618-323-000	バッテリー・ホックスラハ-	35	4

1981.08.10

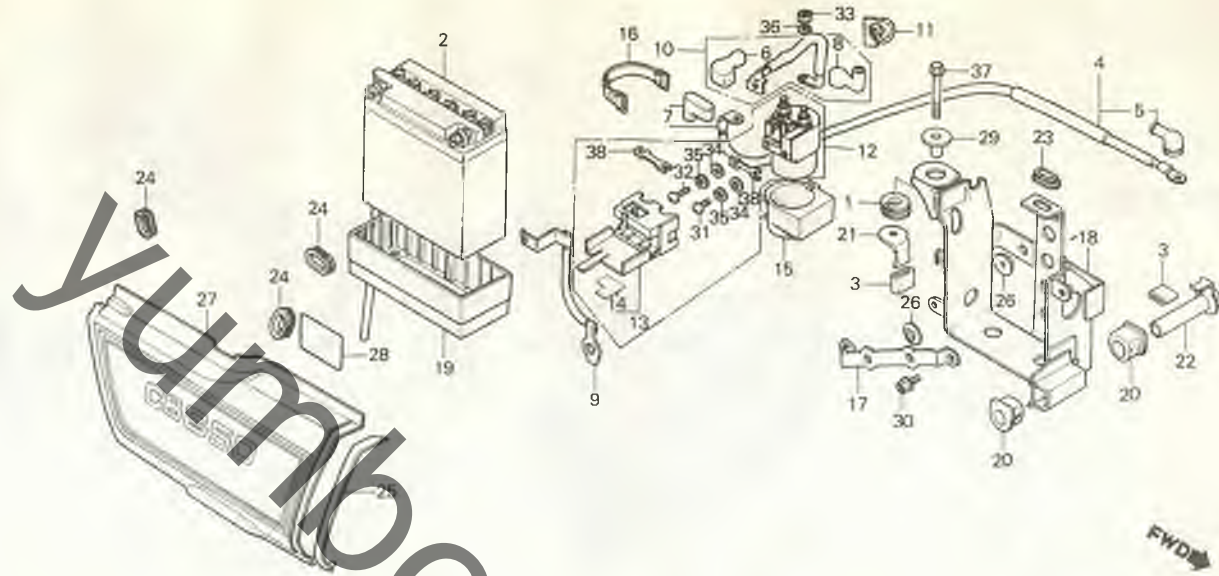
F5

F 6

ブロックNO.

F-15

R.サイドカバー・バッテリー



B426-65

整備項目	標準時間	見出番号	部品番号	部品名	標準使用個数		適用号機	
					価格	CB650z	初号機	終号機
		27	83620-426-305ZA	R.サイドカバー-COMP. #RH-1* (フック)	3,600	1		
			83620-426-305ZC	R.サイドカバー-COMP. #R-6C-S* (キャッチインタレスレット)	3,600	1		
		28	87506-426-300	バッテリーコネクションマーク	70	1		
		29	90501-425-000	カラー 6.2X12	80	1		
		30	92400-06012	ミツツキホルト 6X12	20	2		
		31	93500-04006-1H	ハンスクリュー 4X6	10	1		
		32	93500-04010-1H	ハンスクリュー 4X10	10	1		
		33	94002-06000	6 カクナツ 6MM	15	2		
		34	94101-04800	フレインワッシャー 4MM	10	2		
		35	94111-04800	スプリングワッシャー 4MM	10	2		
		36	94111-06800	スプリングワッシャー 6MM	10	2		
		37	95700-06055-00	フランジホルト 6X55	30	1		
		38	98200-53000	ヒューズF (30A)	30	2		

1981.08.10

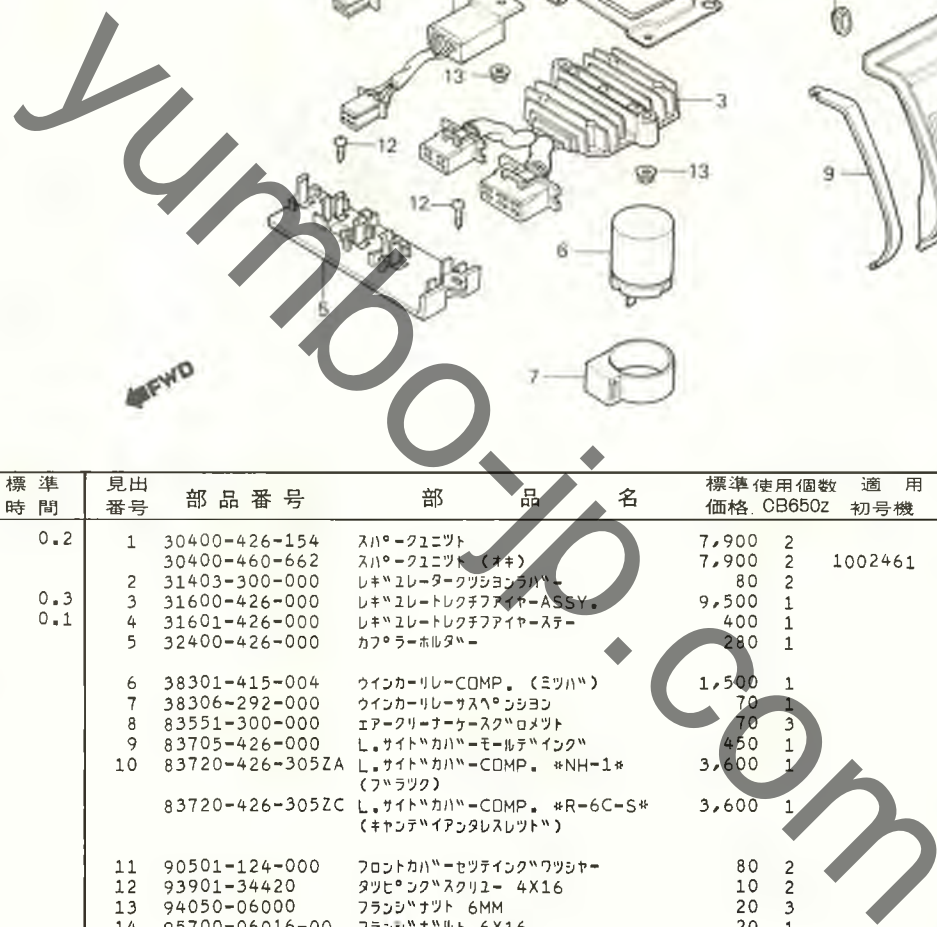
F6

F 7

ブロックNO.

F-16

L.サイドカバー・
レクチファイヤー



B426-66

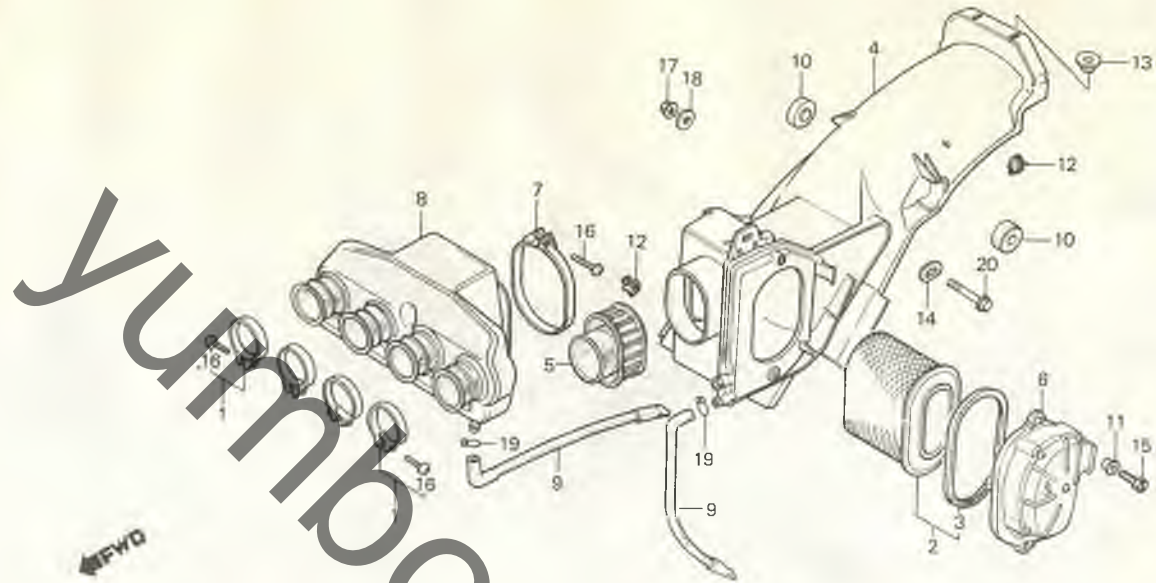
整備項目	標準時間	見出し番号	部品番号	部品名	標準使用個数 価格 CB650Z	適用号機 初号機 終号機	
スパークユニット (ニコシヨウテモトクシカン) ・レキニレトレクチファイヤーステ ・レキニレトレクチファイヤ-ASSY. カフロホルダー ・ウインカーリレ-COMP. ・L.サイトカバー-COMP.	0.2	1	30400-426-154	スパークユニット	7,900 2	1002461	
			30400-460-662	スパークユニット (ネキ)	7,900 2		
			2	31403-300-000	レキニレトクツシヨウラハ		80 2
	0.3	3	31600-426-000	レキニレトレクチファイヤ-ASSY.	9,500 1		
	0.1	4	31601-426-000	レキニレトレクチファイヤーステ	400 1		
		5	32400-426-000	カフロホルダー	280 1		
		6	38301-415-004	ウインカーリレ-COMP. (ミツハ)	1,500 1		
		7	38306-292-000	ウインカーリレ-サスハシヨウ	70 1		
		8	83551-300-000	エアクリ-オーケ-スクロメツト	70 3		
		9	83705-426-000	L.サイトカバー-モ-ルテ-イソク	450 1		
		10	83720-426-305ZA	L.サイトカバー-COMP. #NH-1* (フアラツク)	3,600 1		
			83720-426-305ZC	L.サイトカバー-COMP. #R-6C-S* (キャンテ-イアツタレシツト)	3,600 1		
		11	90501-124-000	フロントカバー-セツテイソクワツシヤ-	80 2		
		12	93901-34420	タツヒソクスクリュ- 4X16	10 2		
		13	94050-06000	フランジナツト 6MM	20 3		
		14	95700-06016-00	フランジホルト 6X16	20 1		
	15	95700-06020-00	フランジホルト 6X20	20 2			
	16	95700-06035-00	フランジホルト 6X35	25 2			

F 8

ブロックNO.

F-17

エアークリーナー



B426-79

整備項目	標準時間	見出番号	部品番号	部 品 名	標準使用個数	適用 号 機	
					価格 CB650z	初号機 終号機	
エアークリーナーエレメント	0.1	1	16223-413-000	キャブ"レターインシユレーター"ハット"	160	4	1001135
カンシユフ"セン フクム			17257-426-000	エアークリーナー"コネクティンク"チューブ"	110	4	1001136
・エアークリーナー"カハ"COMP.				ハット"ASSY.			
エアークリーナー"ケ"COMP.	1.0	2	17211-426-000	エアークリーナー"エレメント"	1,250	1	
エアークリーナー"チャンバ"タクト	0.7	3	17217-426-300	エアークリーナー"ハ"ツキン	230	1	
・エアークリーナー"チャンバ"COMP.		4	17218-426-000	エアークリーナー"ケ"COMP.	6,800	1	
		5	17219-426-000	エアークリーナー"チャンバ"タクト	680	1	
		6	17220-426-000	エアークリーナー"カハ"COMP.	1,250	1	
		7	17256-426-000	エアークリーナー"チャンバ"ハット"	230	1	
		8	17310-426-000	エアークリーナー"チャンバ"COMP.	3,050	1	
		9	17336-426-000	ト"レシユーフ"ASSY.	510	2	
		10	17611-028-000	フューエルタンク"フロント"ハット"	70	2	
		11	61304-379-690	ハット"ライト"セツテイ"カラ"	80	2	
		12	80110-147-000	ケ"フ"ルクラシユ"	35	2	
		13	90512-300-000	ワツシヤ= 6X20	35	2	
		14	90513-405-000	ワツシヤ= 6X9	35	1	
		15	92400-05016-0A	ミソ"ツキ"ホ"ルト 5X16	15	2	
		16	93500-05020-0G	ハ"ンスクリユ= 5X20	10	5	
		17	94050-06000	フランシ"ナツト 6MM	20	1	
		18	94103-06800	フ"レイシ"ワツシヤ= 6MM	10	1	
		19	95002-02120	チユ"フ"クリツフ" B12	20	2	
		20	95700-06045-00	フランシ"ホ"ルト 6X45	30	1	

1981.08.10

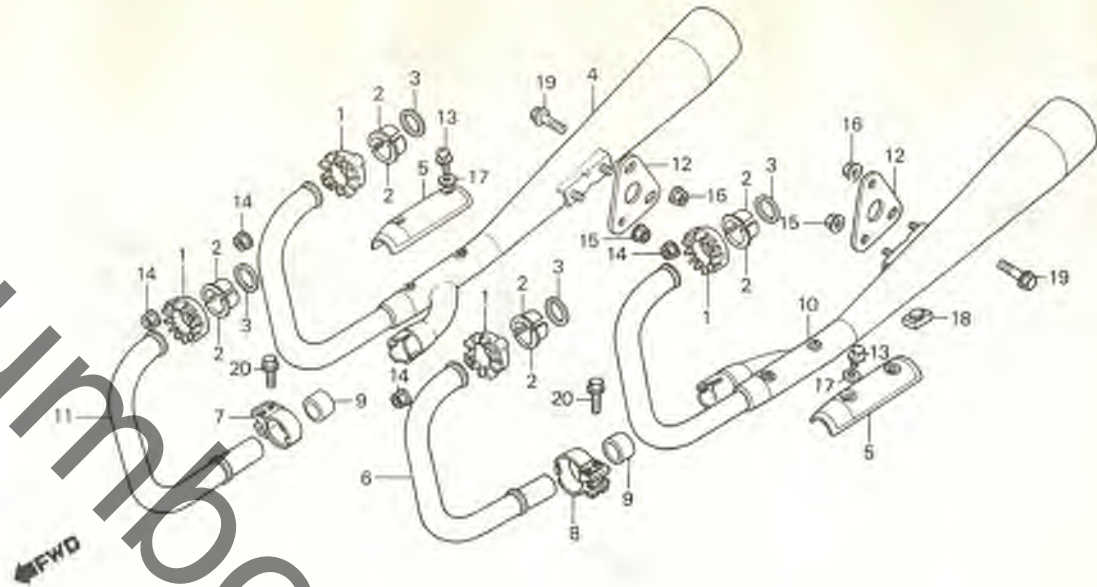
F8

F 9

ブロックNO.

F-18

エキゾーストマフラー



8428-30

整備項目	標準時間	見出番号	部品番号	部品名	標準使用個数	適用号機	終号機
					価格 CB650Z	初号機	
エキゾーストマフラー-COMP.	0.2	1	18231-426-000	エキゾーストパイプシムジョイント	890	4	1001135
・エキゾーストパイプシムジョイントカバー	0.1	2	18231-426-010	エキゾーストパイプシムジョイント	850	4	1001136
・マフラーステー		2	18233-426-000	エキゾーストパイプシムジョイントカバー	230	8	1001135
		3	18233-426-010	エキゾーストパイプシムジョイントカバー	230	8	1001136
		3	18291-236-000	エキゾーストパイプカセット	70	4	
		4	18300-426-003	R.エキゾーストマフラー-COMP.	15,800	1	
		5	18346-426-000	シムジョイントカバー	680	2	
		6	18370-426-003	エキゾーストパイプ2	3,600	1	
		7	18373-425-000	R.エキゾーストパイプハット	510	1	
		8	18374-425-000	L.エキゾーストパイプハット	510	1	
		9	18391-425-000	マフラーハット	280	2	
		10	18400-426-003	L.エキゾーストマフラー-COMP.	15,800	1	
		11	18420-426-003	エキゾーストパイプ3	3,600	1	
		12	18450-426-000	マフラーステー	340	2	
		13	93893-06010-00	スクリーンワッシャー 6X10	25	4	
		14	94050-06000	フランシナット 6MM	20	8	
		15	94050-08000	フランシナット 8MM	20	4	
		16	94050-10000	フランシナット 10MM	30	2	
		17	94101-06200	フレインワッシャー 6MM	15	4	
		18	95011-61000	スタットナット	25	1	
		19	95700-10040-00	フランシナット 10X40	35	2	
		20	95800-08032-00	フランシナット 8X32	30	4	

1981.08.10

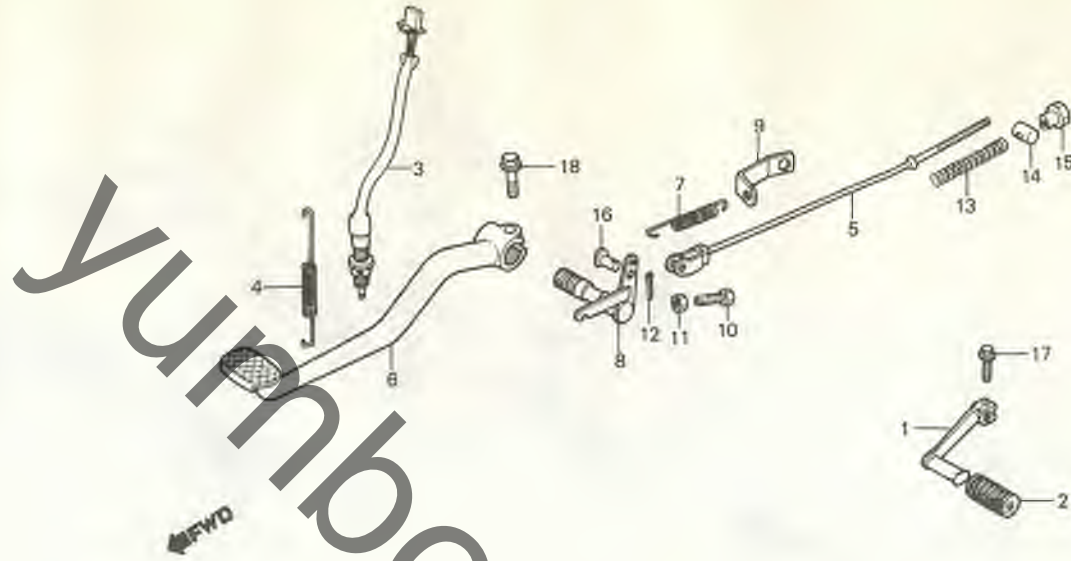
F9

F 10

ブロックNO.

F-19

ブレーキペダル・
チェンジペダル



B426-41

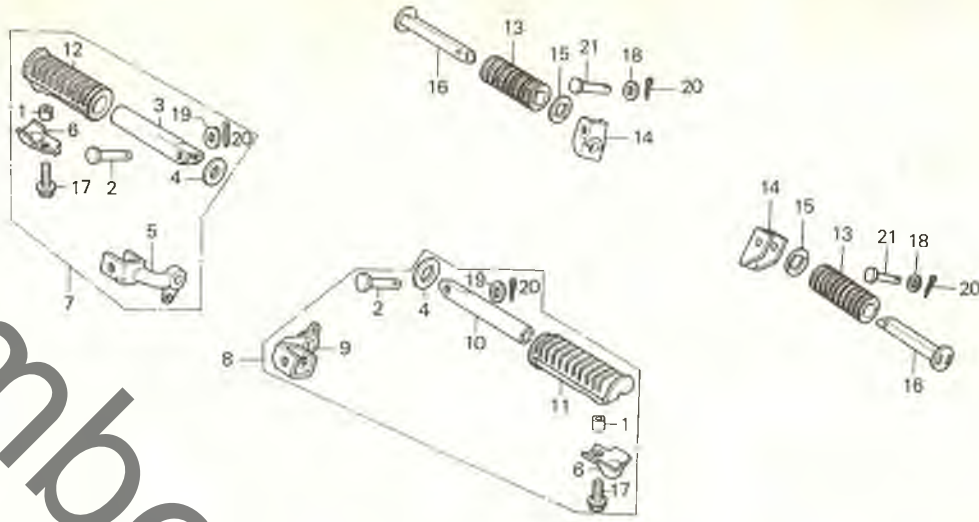
整備項目	標準時間	見出番号	部品番号	部品名	標準使用個数	適用号機
					価格 CB650z	初号機 終号機
キヤ-チェンシ-ハ-タル	0.1	1	24700-426-000	キヤ-チェンシ-ハ-タル	1,150	1
リヤ-フ-レ-キ-ハ-タルCOMP.		2	24781-419-000	キヤ-チェンシ-ハ-タルラハ-	70	1
リヤ-ストツフ-スイッチASSY.	0.2	3	35350-425-003	リヤ-ストツフ-スイッチASSY.	450	1
リヤ-フ-レ-キ-ロツツ	0.3	4	35357-426-000	ストツフ-スイッチスフ-リンク	80	1
リヤ-フ-レ-キ-スビ-ント-ルCOMP.	0.7	5	43451-323-020	リヤ-フ-レ-キ-ロツツ	320	1
		6	46500-426-000	リヤ-フ-レ-キ-ハ-タルCOMP.	2,300	1
		7	46514-426-000	フ-レ-キ-ハ-タルスフ-リンク	140	1
			46514-426-010	フ-レ-キ-ハ-タルスフ-リンク	140	1
		8	46515-426-000	リヤ-フ-レ-キ-スビ-ント-ルCOMP.	1,150	1
		9	46615-426-000	フ-レ-キ-ハ-タルスフ-リンク-ストツハ- フ-レ-ト	110	1
		10	90186-426-000	ホルト 6X32	80	1
		11	94002-06000	6 カクナツ 6MM	15	1
		12	94201-16150	スフ-リツヒ-ン 1.6X15	10	1
		13	95014-73100	フ-レ-キ-ロツツ-スフ-リンク-A	25	1
		14	95015-32001	フ-レ-キ-ア-ムシ-ヨイントB	25	1
		15	95015-42000	フ-レ-キ-ロツツ-アシ-ヤスチ-ンク-ナツトB	60	1
		16	95015-52000	フ-レ-キ-ロツツ-シ-ヨイントヒ-ンB	60	1
		17	95700-06020-00	フランシ-ホルト 6X20	20	1
		18	95700-08028-00	フランシ-ホルト 8X28	30	1

F 11

ブロックNO.

F-20

ステップ



8426-68

整備項目	標準時間	見出番号	部品番号	部品名	標準使用個数	適用号機
					価格 OB650z	初号機 終号機
ステップハブ	0.1	1	37243-323-000	メーターセッティングカラー	35 2	
カンレシフヒン フクム		2	50603-033-000	ステップハブジョイントピン	80 2	
R. ステップフラケツトCOMP.		3	50612-413-000	R. ステップハブ	540 1	
H. リオンステップハブ		4	50614-413-000	メインステップワッシャー	70 2	
カンレシフヒン フクム		5	50615-426-000	R. ステップフラケツトCOMP.	1,250 1	
L. ステップフラケツトCOMP.	0.2	6	50619-425-010	ステップラハブ-ストツハブ	110 2	
		7	50630-426-000	R. ステップASSY.	2,250 1	1000815
			50630-426-010	R. ステップASSY.	2,150 1	1000816
		8	50640-426-000	L. ステップASSY.	2,150 1	
		9	50641-426-000	L. ステップフラケツトCOMP.	1,250 1	
		10	50643-413-000	L. ステップハブ	540 1	
		11	50661-425-670	ステップラハブ	260 2	1000815
					1 1000816	
		12	50662-425-670	R. ステップラハブ	260 1	1000816
		13	50710-377-000	H. リオンステップラハブ	240 2	
		14	50711-426-000	H. リオンステップフラケツト	450 2	
		15	50712-413-000	H. リオンステップワッシャー	70 2	
		16	50715-413-000	H. リオンステップハブ	540 2	
		17	92000-06016	6カクホルト 6X16	15 2	
		18	94101-06000	フレインワッシャー 6MM	10 2	
		19	94101-08000	フレインワッシャー 8MM	10 2	
		20	94201-16150	スプリットピン 1.6X15	10 4	
		21	95015-81000	H. リオンステップピンA	60 2	

1981.08.10

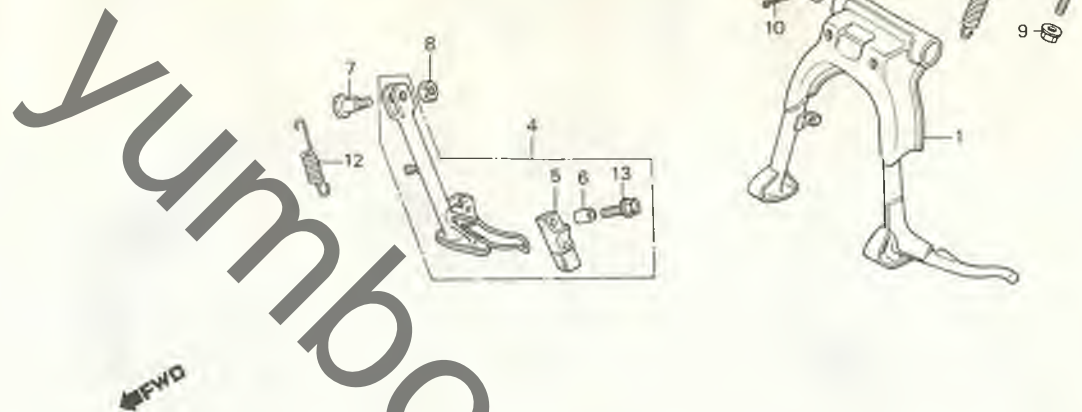
F11

F 12

ブロックNO.

F-21

スタンド



B426-69

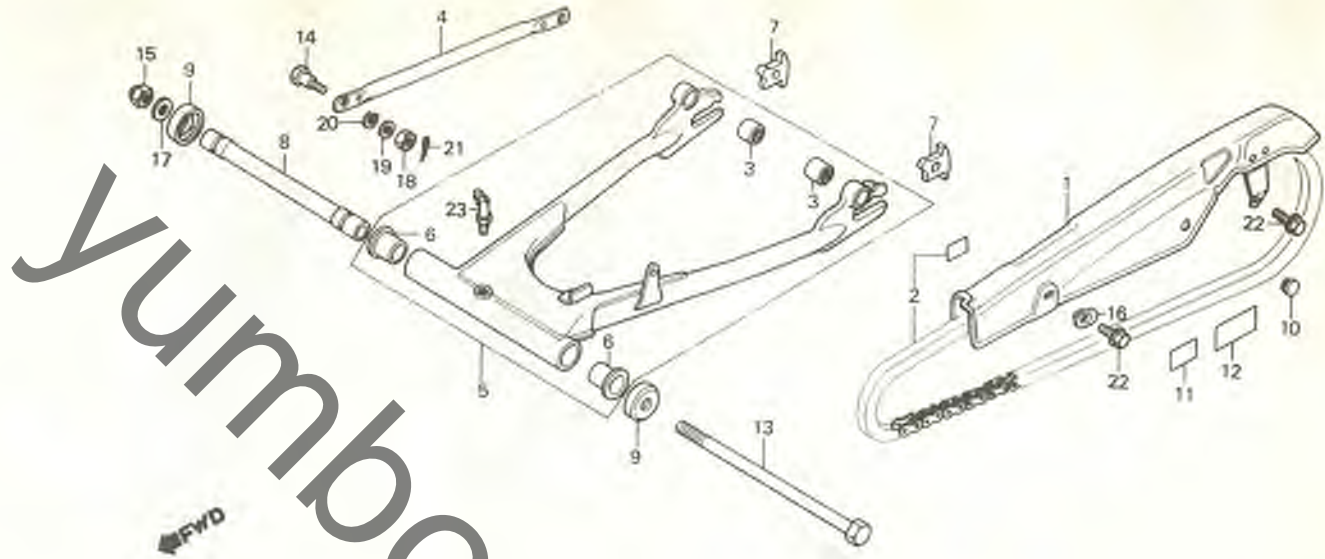
整備項目	標準時間	見出番号	部品番号	部品名	標準使用個数		適用号機	
					価格	CB650Z	初号機	終号機
メインスタントCOMP.	0.5	1	50500-426-000	メインスタントCOMP.	3,000	1		
サイトスタント"ハ"ASSY.	0.2	2	50523-425-000	メインスタント"スフ"リンク"フ"プレート	140	1		
メインスタント"スフ"リンク"G		3	50526-300-000	メインスタント"ヒ"ホ"ット"ハ"タイプ	350	1		
サイトスタント"スフ"リンク"D	0.1	4	50540-426-000	サイトスタント"ハ"ASSY.	2,250	1		
		5	50548-356-700	スタント"ラ"ハ"	180	1		
		6	50549-356-700	スタント"ラ"ハ"-セツティング"カラー	60	1		
		7	90108-223-000	サイトスタント"ヒ"ホ"ット"スクリーン	100	1		
		8	94030-10000	6 カクナツ 10MM	20	1		
		9	94050-08000	フランジ"ナツ 8MM	20	2		
		10	94201-25250	スフ"リツ"ピ"ン 2.5X25	15	1		
		11	95014-71702	メインスタント"スフ"リンク"G	130	1		
		12	95014-72402	サイトスタント"スフ"リンク"D	70	1		
		13	95700-06025-08	フランジ"ホ"ルト 6X25	25	1		
		14	95700-08040-00	フランジ"ホ"ルト 8X40	30	2		

F 13

ブロックNO.

F-22

リヤフォーク・チェーンケース



B426-80

整備項目	標準時間	見出番号	部品番号	部品名	標準使用個数	適用号機	機
					価格 CB650z	初号機	終号機
トライフルチェーンケース	0.1	1	40513-426-000	トライフルチェーンケース	2,250	1	
トライフルチェーンセット	0.7	2	40535-426-810	トライフルチェーンセット (RK50SD-100L)	8,100	1	
リヤフォークセンターカラー							
リヤクッションアンダーラバールフツシ1 (ニオイシヨウチモ トウシカン)	0.6	3	40548-268-000	リヤクッションアンダーラバールフツシ1	120	2	
リヤフレキストツハールーム	0.2	4	43431-404-000	リヤフレキストツハールーム	410	1	
リヤフォークASSY. (ニオイシヨウチモ トウシカン)	0.8 1.0	5	52100-426-000ZA	リヤフォークASSY. *NH-1* (フルラック)	12,400	1	
		6	52108-422-300	リヤフォークヒョットフツシ1	530	2	
		7	52136-405-000	チェーンアシヤスターツハールーム	380	2	
		8	52141-390-010	リヤフォークセンターカラー	1,350	1	
		9	52144-362-000	リヤフォークタストシールキャップ	210	2	
		10	80102-355-670	スレスレホールフワック	60	1	
		11	87505-426-300	タイヤコシヨンマーク	100	1	
		12	87507-426-300	トライフルチェーンコシヨンマーク	100	1	
		13	90121-426-000	リヤフォークヒョットフツシ1	680	1	
		14	90133-286-000	リヤフレキストツハールームホール	90	1	
		15	90354-422-000	セルフワックナツト 14MM	210	1	
		16	90513-405-000	ワツシヤ 6X9	35	1	
		17	90600-422-000	フルインワツシヤ 14MM	90	1	
		18	94001-08000-0S	6 カクナツト 8MM	15	1	
		19	94101-08000	フルインワツシヤ 8MM	10	1	
		20	94111-10000	スワリソクワツシヤ 10MM	15	1	
		21	94201-20180	スワリソクワツシヤ 2.0X18	10	1	
		22	95700-06012-07	フランシヤホール 6X12	20	2	1001035
			90013-460-000	フランシヤホール 6X8	35	2	1001036
		23	96201-60000	クワリソクワツシヤ T6	85	1	

1981.08.10

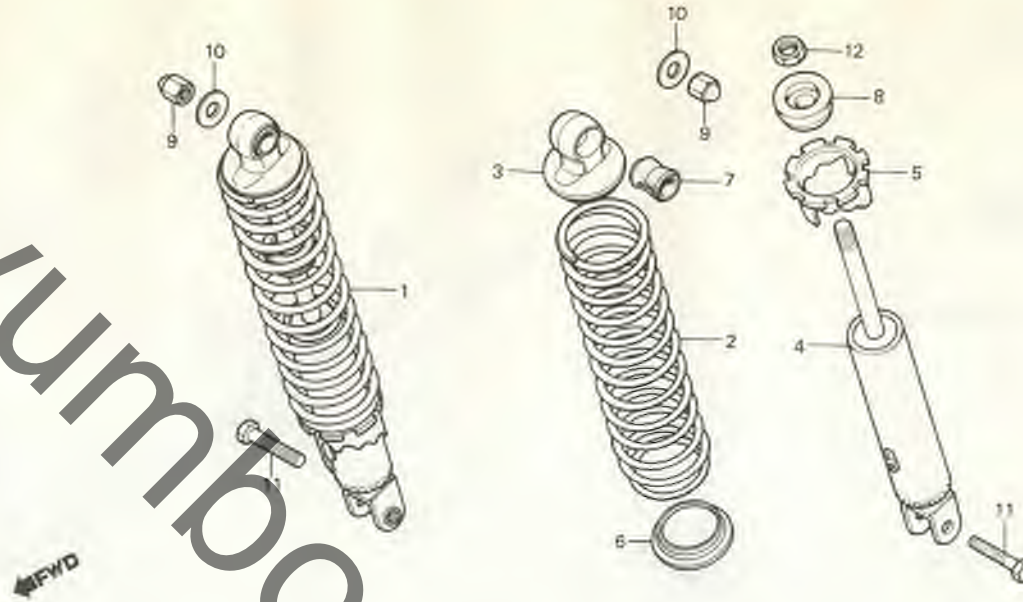
F13

F 14

ブロックNO.

F-23

リヤークッション



B423-03

整備項目	標準時間	見出番号	部品番号	部品名	標準使用個数		適用号機	
					価格	CB650Z	初号機	終号機
リヤークッションASSY.	0.1	1	52400-426-003	リヤークッションASSY.	7,200	2		
リヤータンパ°-COMP.	0.3	2	52401-426-003	リヤークッションスプリング	1,800	2		
カンレンフ・ピン フクム		3	52403-425-003	アツパ°-ジョイントCOMP.	620	2		
		4	52410-426-003	リヤータンパ°-COMP.	5,100	2		
		5	52422-404-003	スプリングアジャスター	480	2		
		6	52458-329-000	リヤークッションスプリングアンタ°-シート	120	2		
		7	52484-292-000	ジョイントラハ°	35	2		
		8	52517-404-003	ストツパ°-ラハ°	140	2		
		9	90309-315-000	リヤークッションアツパ°-ナツト	90	2		
		10	90521-292-000	ワツシヤ° 10.3MM	80	2		
		11	93000-10032-0A	6カクホ°ルト 10X32	30	2		
		12	94002-10000-0S	6カクナツト 10MM	20	2		

1981.08.10

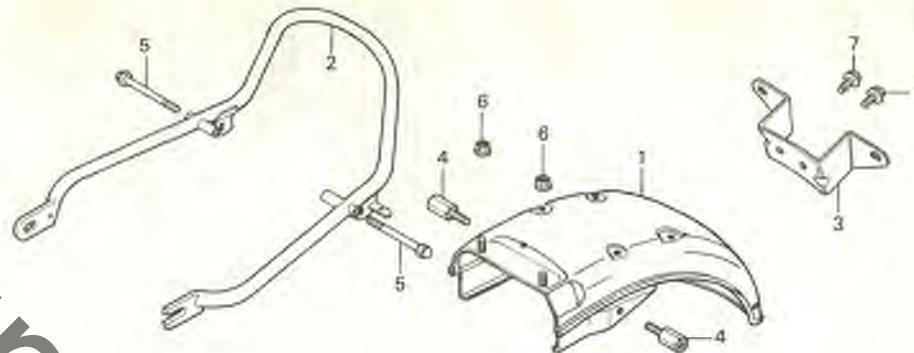
F14

F 15

ブロックNO.

F-24

リヤフェンダー



B426-81

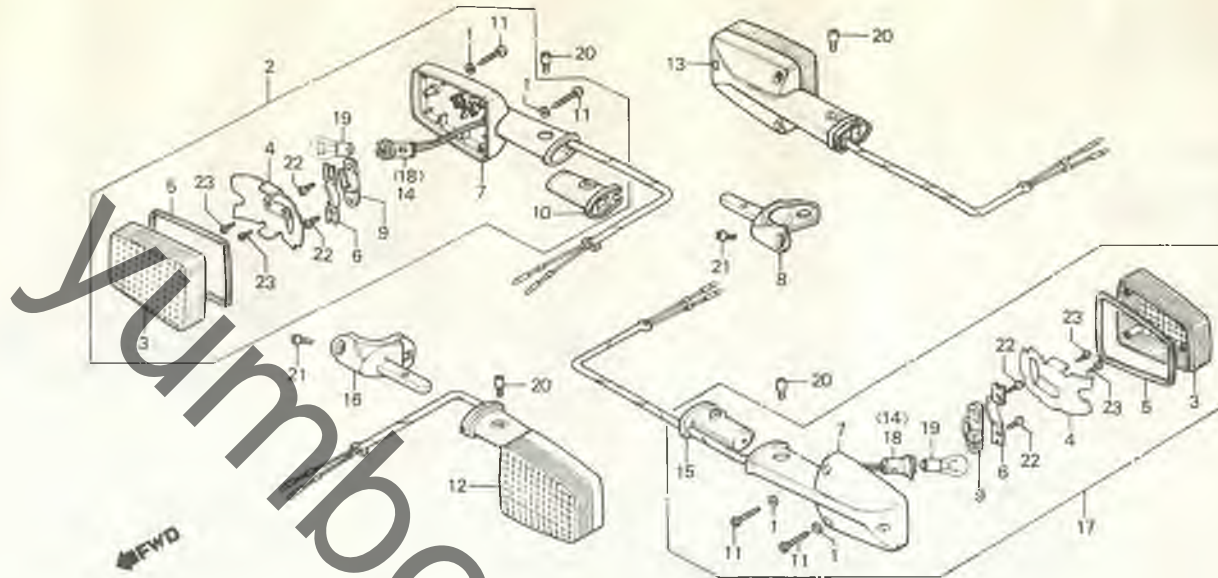
整備項目	標準時間	見出番号	部品番号	部品名	標準使用個数		適用号機	
					価格	CB650z	初号機	終号機
リヤフェンダー-A	0.3	1	80100-426-010	リヤフェンダー-A	6,800	1		
リヤハンパ-		2	84100-426-000	リヤハンパ-	3,700	1		
ナンパ-フロントブラケット	0.1	3	84701-426-000	ナンパ-フロントブラケット	450	1		
		4	91085-426-000	リヤハンパ-セッティングホルルト	110	2		
		5	92600-08060-0B	キャップホルルト 8X60	75	2		
		6	94050-06000	フランジナット 6MM	20	2		
		7	95700-06010-00	フランジホルルト 6X10	20	2		

F 16

ブロックNO.

F-25

ウインカー



B06-17

整備項目	標準時間	見出番号	部品番号	部品名	標準使用個数	適用号機
					価格 CB650z	初号機 終号機
ウインカー-ASSY. (イツコマシ 0.1カサシ) カンレンフレン フクム (カキ カンレンフレン ヒンオ ノソク) ウインカー-ハルフ (イチタツイ セイビノキハ 0.2)	0.2	1	33318-567-003	ワツシャ-	25	12
		2	33400-425-023	R.フロントウインカー-ASSY.	2,600	1
		3	33402-431-782	ウインカー-レンズ	410	4
		4	33403-425-003	ウインカー-リフレクター	340	4
	0.1	5	33406-431-781	ウインカー-レンズハネツキ	140	4
		6	33407-431-781	ソケットホルダー	100	4
		7	33409-431-781	ウインカー-ベース	1,150	4
		8	33410-425-000	R.フロントウインカー-ステー	450	1
		9	33411-431-782	ソケットラバー	140	4
		10	33417-425-000	フロントウインカー-ラバー	230	2
		11	33420-431-780	タツピングスクリュー 4X25	45	12
		12	33450-425-023	L.フロントウインカー-ASSY.	2,600	1
		13	33600-425-023	R.リアウインカー-ASSY. (12V 23W)	2,600	1
		14	33605-431-781	R.リアウインカー-ソケットCOMP.	410	2
		15	33609-425-000	リアウインカー-マウンティングラバー	230	2
		16	33610-425-000	L.フロントウインカー-ステー	450	1
		17	33650-425-023	L.リアウインカー-ASSY. (12V 23W)	2,600	1
		18	33655-431-781	L.リアウインカー-ソケットCOMP.	410	2
		19	34905-268-671	ウインカー-ハルフ (12V23W)	シカ	4
		20	90380-431-780	オーハルスクリュー 5X8	60	4
		21	93500-06012-07	ハネスクリュー 6X12	15	2
		22	93901-24120	タツピングスクリュー 4X8	10	8
		23	93901-32020	タツピングスクリュー 3X6	10	8

1981.08.10

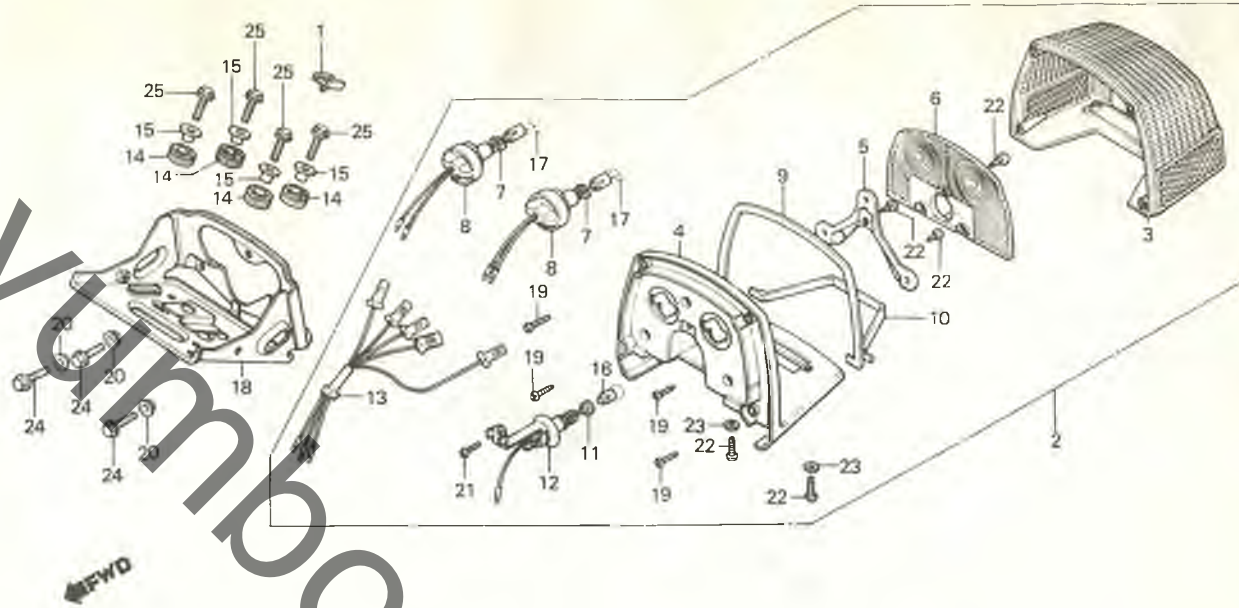
F16

G 1

ブロックNO.

F-26

テールライト



B426-82

整備項目	標準時間	見出番号	部品番号	部品名	標準使用個数		適用号機	
					価格	CB650Z	初号機	終号機
テールライトASSY.	0.2	1	32985-300-000	ワイヤコートクランプ	80	1		
テールライトレンズ	0.3	2	33700-415-013	テールライトASSY. (スタンレー)	8,900	1		
テールライトハース	0.4	3	33702-415-671	テールライトレンズ	2,300	1		
テールライトフラケット		4	33703-415-013	テールライトハース	3,400	1		
ストツフ&テールライトソケットCOMP.	0.1	5	33704-415-003	テールライトステーCOMP.	410	1		
ライセンスライトコートCOMP.		6	33705-415-671	テールライトサブレンズ	580	1		
テールライトサブコート		7	33708-371-601	テールライトコートCOMP.	280	2		
ストツフ&テールライトソケットCOMP.		8	33710-415-003	ストツフ&テールライトソケットCOMP.	410	2		
テールライトレンズハーツキンA		9	33711-415-003	テールライトレンズハーツキンA	140	1		
テールライトレンズハーツキンB		10	33712-415-003	テールライトレンズハーツキンB	110	1		
ライセンスライトコートCOMP.		11	33713-415-003	ライセンスライトコートCOMP.	200	1		
ライセンスライトソケットCOMP.		12	33715-415-003	ライセンスライトソケットCOMP.	540	1		
テールライトサブコート		13	33718-415-003	テールライトサブコート	410	1		
テールライトマウンティングラハース		14	33731-426-000	テールライトマウンティングラハース	80	4		
テールライトセツティングカラー		15	33732-415-000	テールライトセツティングカラー	100	4		
ウインカーハルフ (12V 10W)		16	34905-271-000	ウインカーハルフ (12V 10W)	シカ	1		
ストツフ&テールライトハルフ (12V23/8W)		17	34906-313-671	ストツフ&テールライトハルフ (12V23/8W)	シカ	2		
テールライトフラケット		18	84700-426-000	テールライトフラケット	2,250	1		
タツビックスクリユ 4X18		19	90111-415-003	タツビックスクリユ 4X18	25	4		
エアクリナーケースセツティングカラー-B		20	90121-102-000	エアクリナーケースセツティングカラー-B	35	3		
ハンスクリユ 4X10		21	93500-04010-0A	ハンスクリユ 4X10	10	1		
タツビックスクリユ 4X12		22	93901-34310	タツビックスクリユ 4X12	10	7		
フレインワッシャー 4MM		23	94101-04000	フレインワッシャー 4MM	10	2		
フランシホルト 6X12		24	95700-06012-00	フランシホルト 6X12	20	3		
フランシホルト 6X35		25	95700-06035-08	フランシホルト 6X35	25	4		

1981.08.10

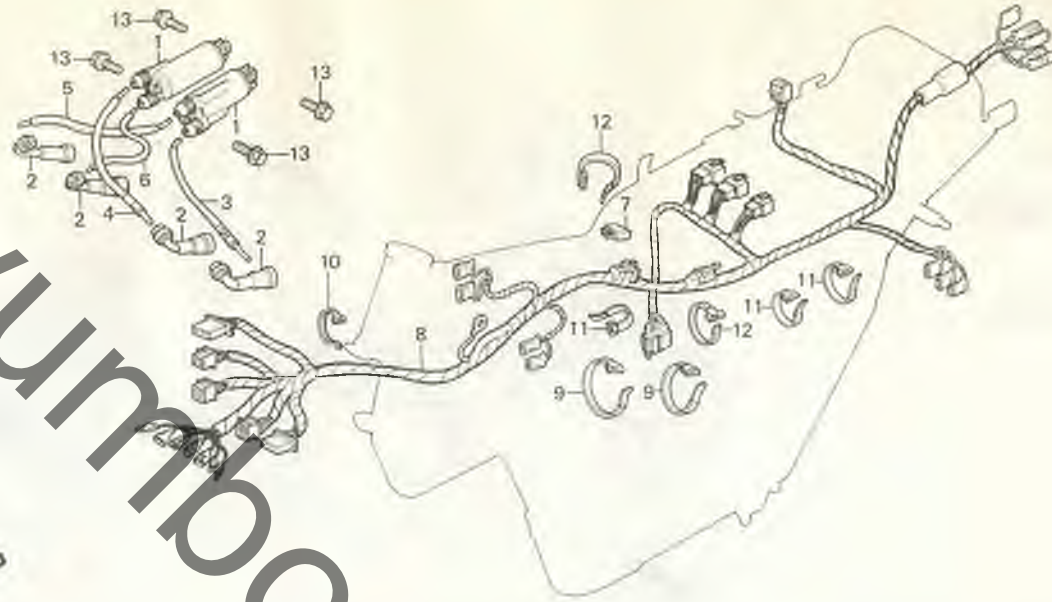
G1

G 2

ブロックNO.

F-27

ワイヤーハーネス・
イグニッションコイル



B426-83

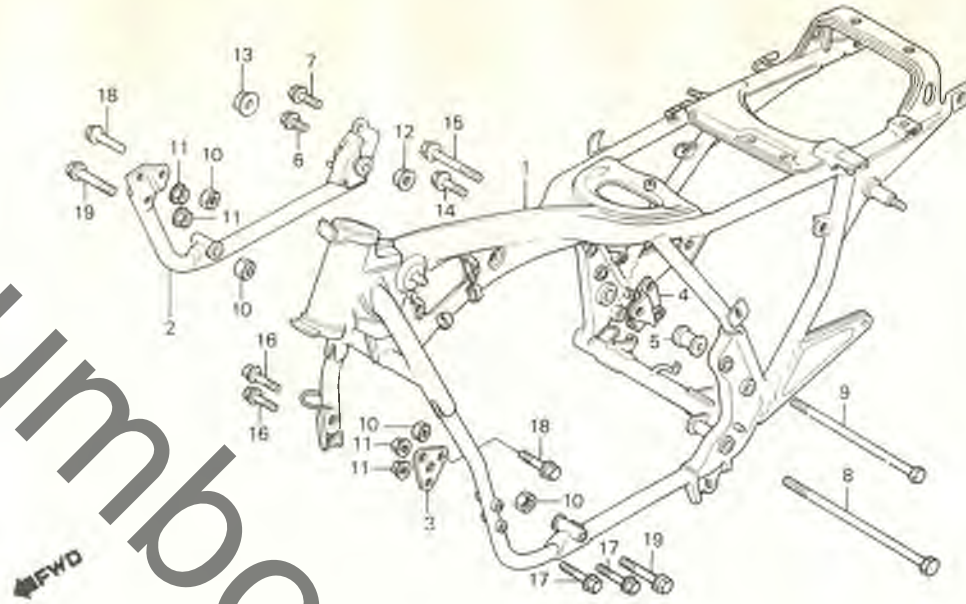
整備項目	標準時間	見出番号	部品番号	部品名	標準使用個数		適用号機	
					価格	CB650z	初号機	終号機
イグニッションコイルASSY. (イツコマシ 0.1カタン) シリコンレクチファイアASSY. ワイヤーハーネス	0.2	1	30500-422-003	イグニッションコイルASSY.	3,850	2		
	2.0	2	30700-390-153	ノイズサフレスサキヤツ° ASSY.C	600	4		
		3	30751-426-000	ハイテンションコート (1-1)	340	1		
		4	30752-426-000	ハイテンションコート (2-3)	280	1		
		5	30755-426-000	ハイテンションコート (4-2)	340	1		
		6	30756-426-000	ハイテンションコート (3-4)	280	1		
		7	31700-124-003	シリコンレクチファイアASSY. (スタンレー)	720	1		
			31700-124-008	シリコンレクチファイアASSY. (シフテンケツン)	720	1		
		8	32100-426-000	ワイヤーハーネス	6,000	1		1001265
			32100-426-010	32100-426-010 ワイヤーハーネス	6,000	1	1001266	
		9	32161-399-000	ワイヤーハント	70	2		
		10	32161-404-000	ワイヤーハントB1	60	1		
		11	95014-61100	ワイヤーハントA1	45	3		
		12	95014-61200	ワイヤーハントA2	45	2		
		13	95700-06020-00	フランジホルト 6X20	20	4		

G 3

ブロックNO.

F-28

フレームボディ



8426-74

整備項目	標準時間	見出番号	部品番号	部品名	標準使用個数 価格 CB650Z	適用号機 初号機 終号機
フレームボディCOMP. サブフレームCOMP.	*8.5 0.6	1	50100-426-000ZA	フレームボディCOMP. *NH-1# (フレーム)	76,700 1	1000915
			50100-426-010ZA	フレームボディCOMP. *NH-1# (フレーム)	73,500 1	1000916
		2	50111-426-000	サブフレームCOMP.	4,950 1	1001035
			50111-426-010	サブフレームCOMP.	4,750 1	
		3	50351-323-010B	フロントエンジンハンカフフレームナット	160 1	1001036
		4	50356-426-000	リヤエンジンハンカフフレームナット	510 1	
		5	50359-323-010	L.エンジンアツパ-カラ-	270 1	
		6	90103-426-000	フランシ-ホルト 8X20	70 1	
		7	90104-426-000	フランシ-ホルト 8X28	80 1	
		8	90107-426-000	ホルト 12X330	450 1	
		9	90108-323-000	リヤエンジンアツパ-ホルト	450 1	
		10	94030-10000	6 カクナツト 10MM	20 4	
		11	94050-08000	フランシ-ナツト 8MM	20 4	
		12	94050-10000	フランシ-ナツト 10MM	30 1	
		13	94050-12000	フランシ-ナツト 12MM	35 1	
		14	95700-08040-00	フランシ-ホルト 8X40	30 1	
		15	95700-08100-00	フランシ-ホルト 8X100	50 1	
		16	95800-08035-00	フランシ-ホルト 8X35	30 2	
		17	95800-08055-00	フランシ-ホルト 8X55	35 2	
		18	95800-10050-00	フランシ-ホルト 10X50	40 2	
		19	95800-10080-00	フランシ-ホルト 10X80	50 2	

1981.08.10

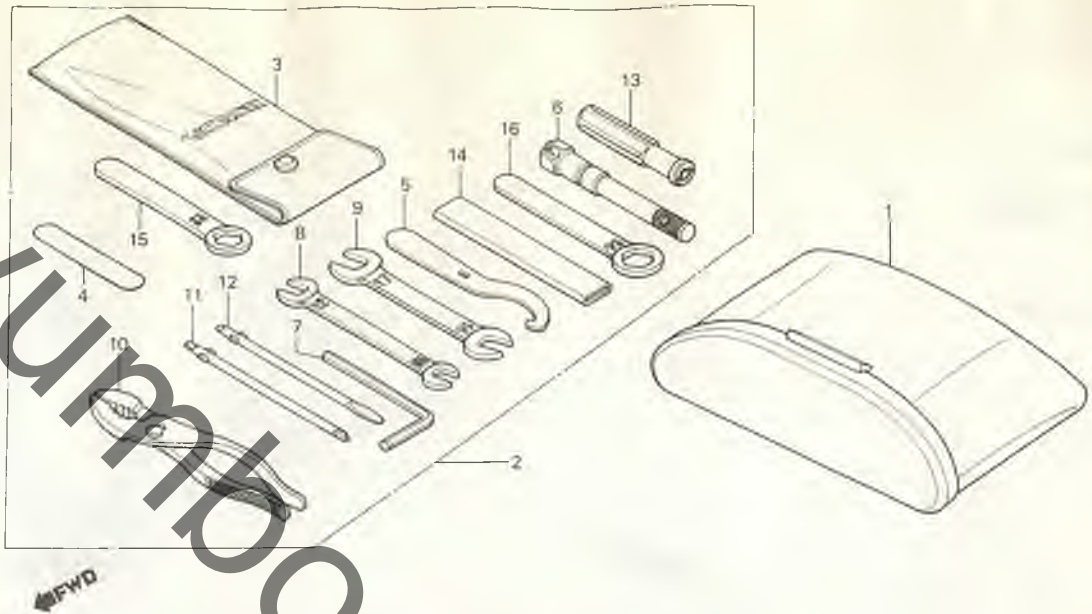
G3

G 4

ブロックNO.

F-29

ツール



8426-51

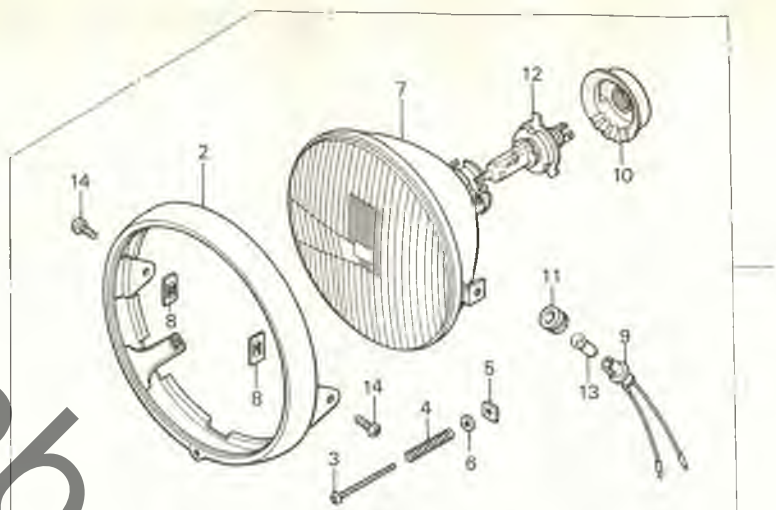
整備項目	標準時間	見出番号	部品番号	部品名	標準使用個数		適用号機	
					価格	CB650Z	初号機	終号機
		1	83500-426-000	ツールボックス	1,150	1		
		2	89010-426-000	ツールセット	2,600	1		
		3	89101-426-000	ツールボックス	340	1		
		4	89103-371-000	フィラークーシ 0.7	90	1		
		5	89215-404-670	ヒンスハナ	340	1		
		6	89216-323-000	スパークフックレンチ	350	1		
		7	89221-371-000	6カクレンチ 6MM	190	1		
		8	99001-10120	スパナ 10X12	160	1		
		9	99001-14170	スパナ 14X17	210	1		
		10	99002-13500	フライヤ 135	300	1		
		11	99003-10000	プラスクリュードライバ-2	60	1		
		12	99003-30000	マイナスクリュードライバ-2	60	1		
		13	99003-50000	クリップ	80	1		
		14	99006-12000	アイレンチハンドル 120MM	190	1		
		15	99006-22000	アイレンチ 22MM	240	1		
		16	99006-24000	アイレンチ 24MM	250	1		

G 5

ブロックNO.

FOP-1

ヘッドライト



B425-72

整備項目	標準時間	見出番号	部品番号	部品名	標準使用個数	適用号機	
					価格 CB650Z	初号機	終号機
ヘッドライトASSY.	0.1	1	33100-425-811	ヘッドライトASSY.	9,500	(1)	
マーカーライトソケットCOMP.		2	33101-422-003	ヘッドライトリム	2,050	(1)	
ヘッドライトユニット	0.2	3	33103-346-670	ヒームアシヤステインクナット	100	(1)	
カンレンフヒン フタ		4	33107-300-003	ヘッドライトヒームアシヤステインク	35	(1)	
		5	33117-001-023	ヘッドライトヒームアシヤステインクナット スワリンク	25	(1)	
		6	33119-371-003	ヒームアシヤステインクワッシャー	60	(1)	
		7	33120-425-811	ヘッドライトユニット	3,400	(1)	
		8	33128-292-670	ユニットホルダナット	35	(2)	
		9	33170-390-611	マーカーライトソケットCOMP.	230	(1)	
		10	33180-422-003	ラハカハ	340	(1)	
		11	33905-371-601	シヨイントラハ	90	(1)	
		12	34901-371-601	H4 ハールフ (LOCAL PROCUREMENT PART)	シカ	(1)	
		13	34903-071-003	マーカーライトハールフ (12V 3.4W) (スタンレー)	シカ	(1)	
		14	93500-05008-0H	ハコンナクリ 5X8	10	(2)	