



HONDA

CBX125C

yumbo-jp.com

CBX125CE

[JC12-100]

CBX125CH

[JC12-110]

パーツリスト

3

yumbo.jp.com



CBX125CE



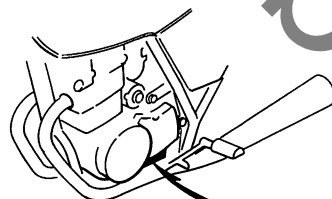
CBX125CH

●号機管理と打刻位置

	エンジン部品	フレーム部品	キャブレター部品
機種名	エンジン号機	フレーム号機	キャブレター号機
CBX125C _E	JC11E- 1100028~ 1105761	JC12- 1000026~ 1005741	PF40A A
			PF40A B
CBX125C _H	JC11E- 1300005~	JC12- 1100004~	PF40A B

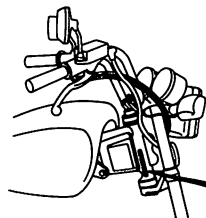
・キャブレターアッセンブリーはエンジン号機で管理されていますがその構成部品は下記アンダーラインで示したキャブレター号機で管理されています。

PF40A **A** KC ア



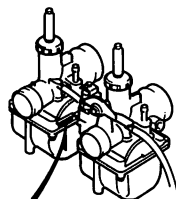
エンジン号機打刻位置

BKE5-0B



フレーム号機打刻位置

BKK7-0A



キャブレター号機打刻位置

BKK6-0B

エンジン グループ 目次

・イラスト内の見出し番号は本文イラストの見出し番号と異なる場合があります。

E-1 シリンダーヘッドカバー C1	E-2 シリンダーヘッド C2	E-3 カムシャフト・バルブ C4	
E-4 カムチェーン・テンショナー C6	E-5 シリンダー C8	E-6 R. クランクケースカバー C9	
E-7 クラッチ C11	E-8 オイルポンプ C12	E-9 L. クランクケースカバー C18	

エンジン グループ 目次

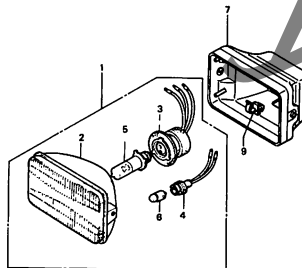
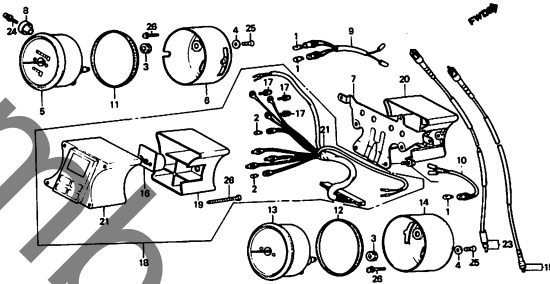
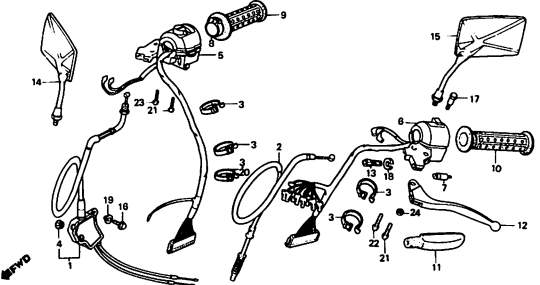
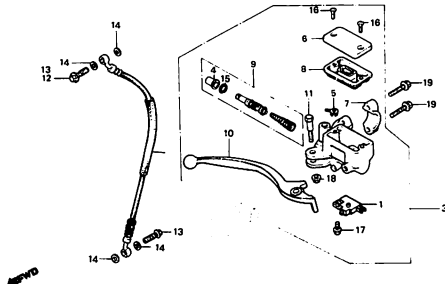
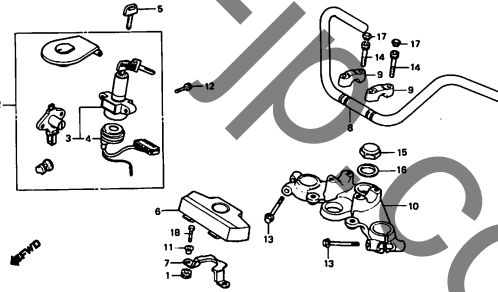
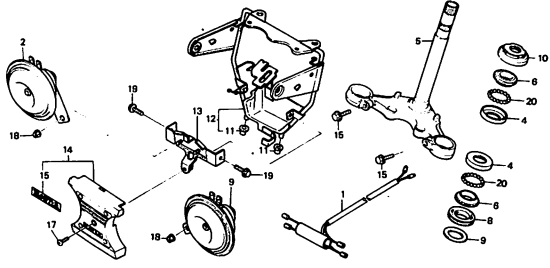
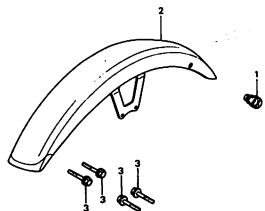
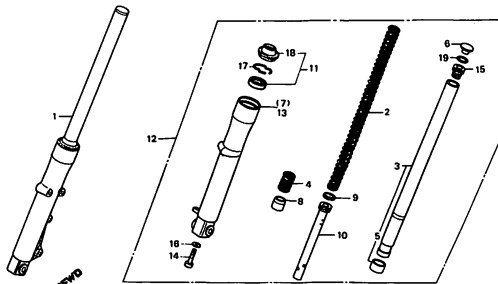
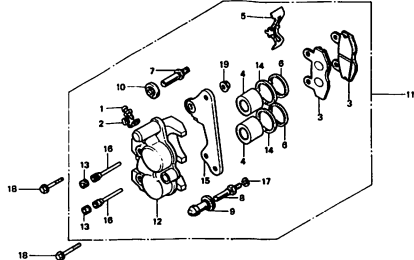
・イラスト内の見出し番号は本文イラストの見出し番号と異なる場合があります。

E-10	ジェネレーター	C14	E-11	スターティングモーター	C15	E-12	クランクケース	D1
E-13	クランクシャフト・ピストン	D2	E-14	トランスミッション	D3	E-15	シフトドラム・シフトフォーク	D5
E-16	キャブレター	D6	EOP-1	ガスケットキット A	D8	EOP-2	ガスケットキット・B	D9

2

フレーム グループ 目次

・イラスト内の見出し番号は本文イラストの見出し番号と異なる場合があります。

F-1 ヘッドライト E1	F-2 メーター E2	F-3 ハンドルレバー・スイッチ・ケーブル E4
		
F-4 フロントブレーキマスターシリンダー E6	F-5 ハンドルワイプ・トップブリッジ E7	F-6 ステアリングシステム・ホーン E8
		
F-7 フロントフェンダー E10	F-8 フロントフォーク E11	F-9 フロントブレーキキャリア E12
		

フレーム グループ 目次

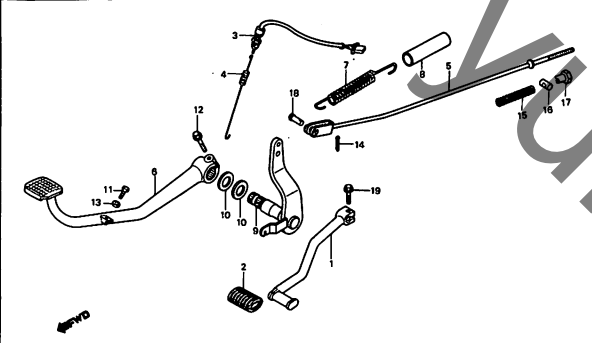
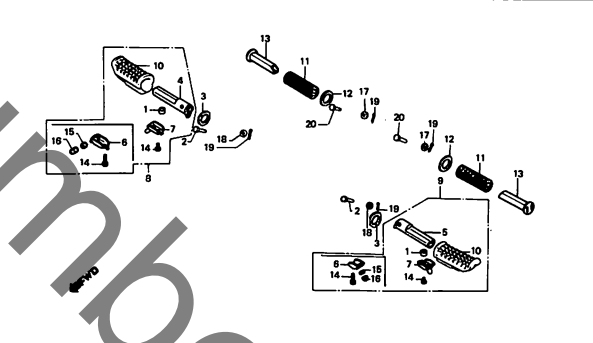
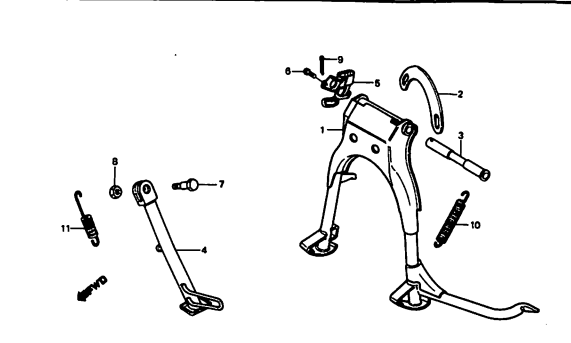
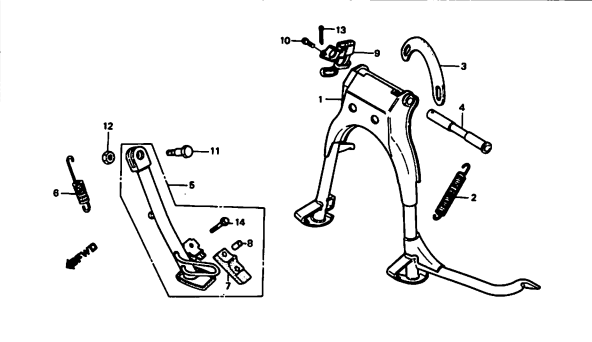
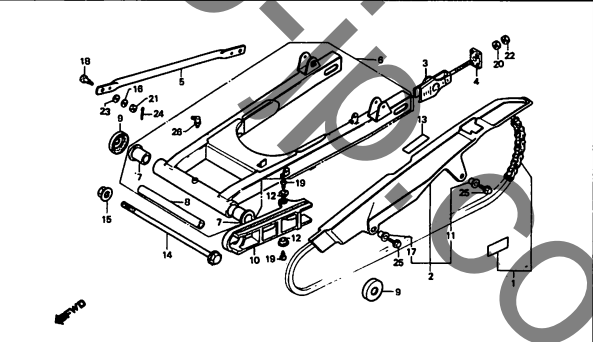
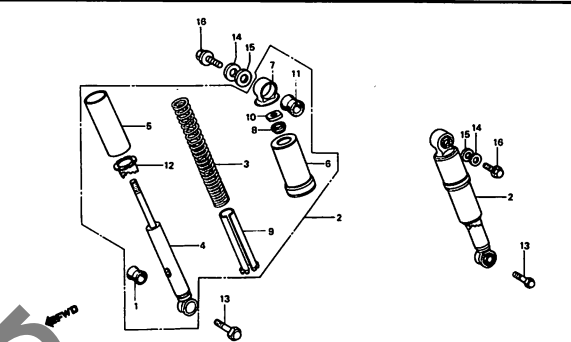
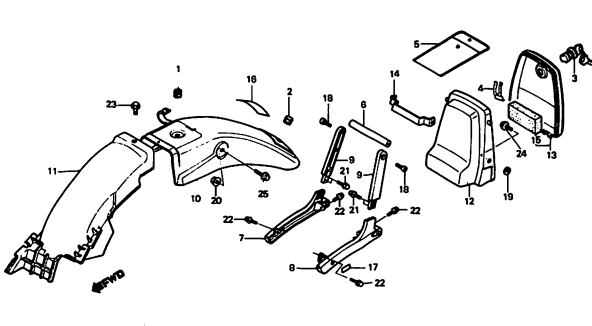
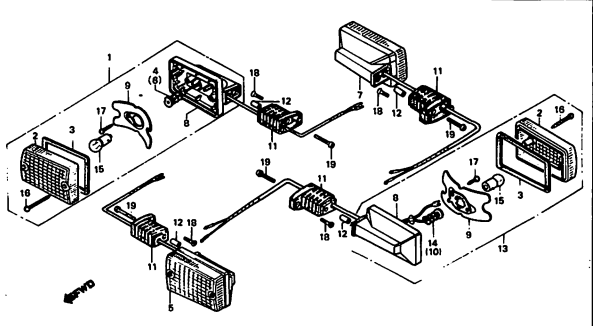
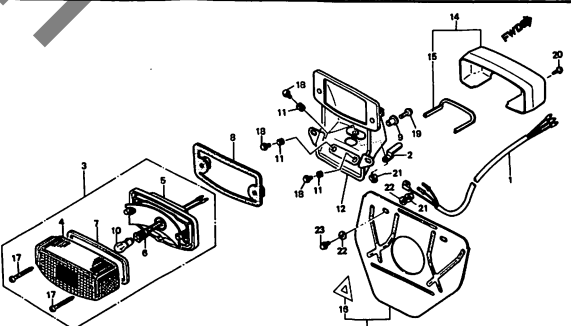
・イラスト内の見出し番号は本文イラストの見出し番号と異なる場合があります。

F-10 フロントホイール E13	F-11 リヤブレーキキャリパー E15	F-12 リヤホイール E16
F-13 フューエルタンク F2	F-14 シート F4	F-15 サイドカバー F5
F-16 バッテリー F6	F-17 エアークリーナー F8	F-18 エキゾーストマフラー F9

3

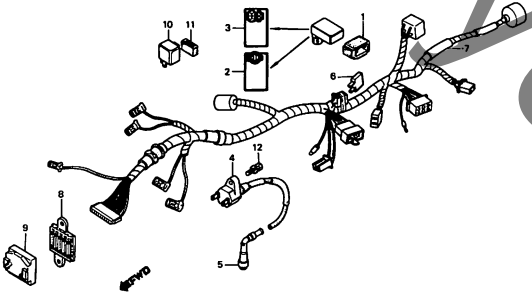
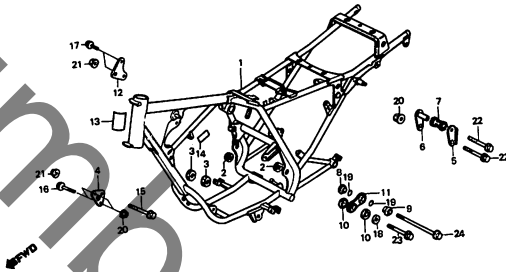
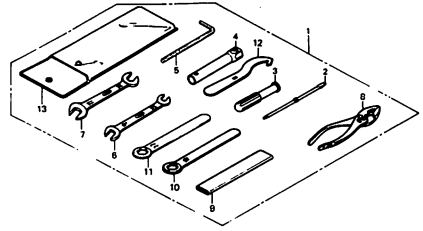
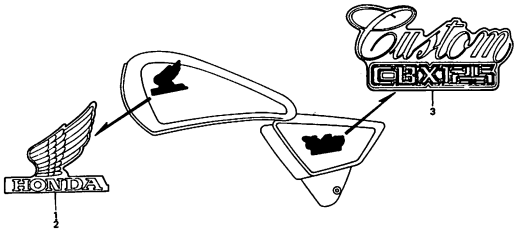
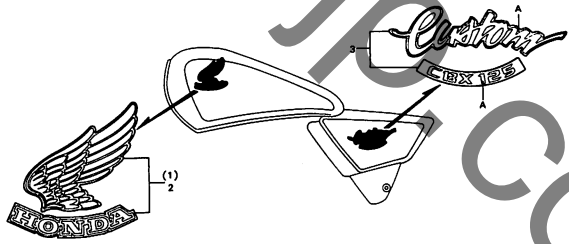
フレーム グループ 目次

・イラスト内の見出し番号は本文イラストの見出し番号と異なる場合があります。

F-19 ブレーキペダル・チェンジペダル F10	F-20 ステップ F11	F-21 スタンド (CBX125CE) F12
		
F-21-1 スタンド (CBX125CH) F13	F-22 リヤフォーク・チェンケース F14	F-23 リヤクッション F16
		
F-24 リヤフェンダー G1	F-25 ウインカー G3	F-26 テールライト G4
		

フレーム グループ 目次

・イラスト内の見出し番号は本文イラストの見出し番号と異なる場合があります。

<p>F-27 ワイヤハーネス・イグニッションコイル G5</p>	<p>F-28 フレームボディ G6</p>	<p>F-29 ツール G8</p>
		
<p>F-30 ストライプ (CBX125CE) G9</p>	<p>F-30-1 ストライプ (CBX125CH) G10</p>	
		

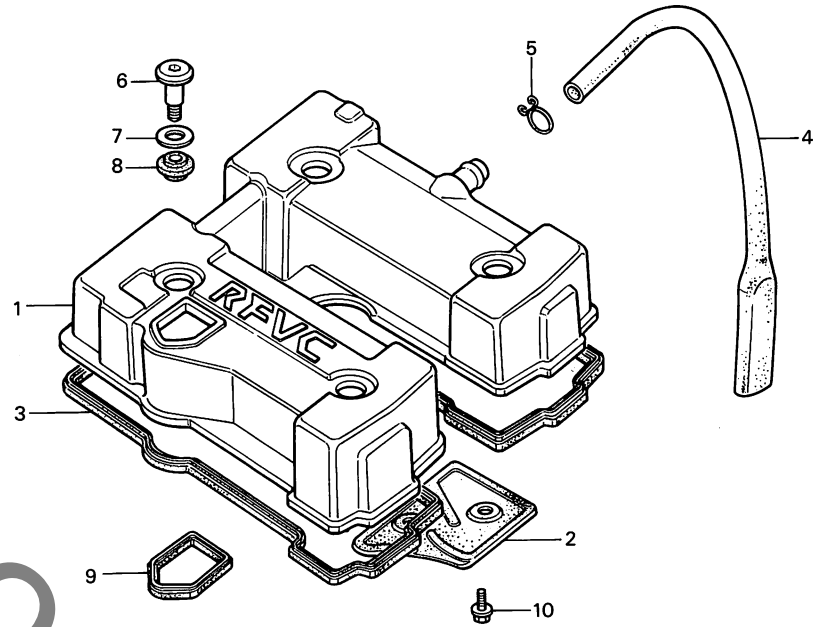
3

C 1

ブロックNO.

E-1

シリンダーヘッドカバー



BKK6-1

整備項目	標準時間	見出番号	部品番号	部品名	標準価格	使用個数		適用号機		タイプ
						CB	CH	初号機	終号機	
ヘッドカバー-COMP.....	0.5	1	12310-KK7-000	ヘッドカバー-COMP.....	4,400	1	1			
ヘッドカバー-ハツキン.....	0.4	2	12311-KK6-000	フリーサーカバー.....	330	1	1			
		3	12391-KK6-000	ヘッドカバー-ハツキン.....	560	1	1			
		4	15761-KK6-000	フリーサーチュ-フ.....	490	1	1			
		5	17316-611-000	フリーサーチュ-フクリツフ.....	105	1	1			
		6	90002-MJ0-000	スゞシャフト 6X24.....	160	4	4			
		7	90541-KK6-000	ワッシャー 16MM.....	60	4	4			
		8	90542-MB0-000	マウンテイングラハ-.....	75	4	4			
		9	91301-KK6-000	ラハ-シール.....	130	1	1			
		10	96000-06012-00	フランジハ-シール 6X12.....	25	2	2			

1987.07.20

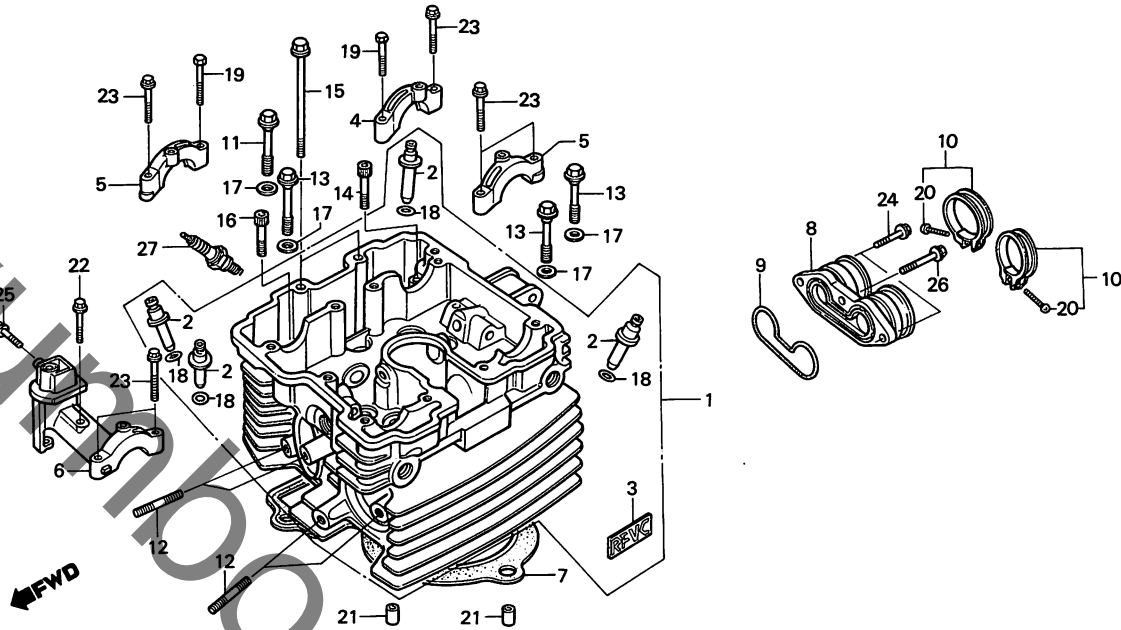
C1

C 2

ブロックNO.

E-2

シリンダーヘッド



BKK6-2

整備項目	標準時間	見出番号	部品番号	部品名	標準価格	使用個数		適用号機		タイプ
						CB	CH	初号機	終号機	
シリンダーヘッドCOMP.....	3.7	1	12200-KK7-000	シリンダーヘッドCOMP.....	21,000	1	1			
ハイルフカイト.....	2.8	2	12204-KK6-305	ハイルフカイト.....	460	4	4			
(リーマシユセイ フラム)		3	12207-KE5-300	シリンダーヘッドエンブレム.....	440	2	2			
(イツコマシ 0.3 カサン)		4	12211-KK6-000	カムシャフトホルダー-A.....	720	1	1			
(ハイルフシユセイ フクマス)		5	12221-KK6-000	カムシャフトホルダー-B.....	720	2	2			
(シユセイイシハ 0.2 クワエル)										
カムシャフトホルダー-A.....	0.5	6	12230-KK6-000	カムシャフトホルダー-ASSY.C.....	2,700	1	1			
カムシャフトホルダー-ASSY.C		7	12251-KK6-003	シリンダーヘッドカスケット.....	660	1	1			
キャブレターインシュレーター		8	16210-KK6-000	キャブレターインシュレーター.....	1,650	1	1			
シリンダーヘッドカスケット	2.3	9	16219-KK6-000	キャブレターインシュレーター-O-リング.....	170	1	1			
スパーワラック	0.1	10	17256-GF5-000	キャブレターインシュレーター-バンド.....	140	2	2			
		11	90024-KK6-000	UBSボルト 8X63.....	125	1	1			
		12	90041-KK6-000	スタットボルト 7X32.....	60	4	4			
		13	90041-ME5-000	フランジボルト 8X80.....	125	3	3			
		14	90084-KK6-000	ソケットボルト 6X65.....	110	1	1			
		15	90105-898-000	フランジボルト 6X103.....	125	2	2			
		16	90116-375-000	ソケットボルト 6X38.....	135	1	1			
		17	90442-028-000	シーリングワッシャー 8MM.....	50	4	4			
		18	91301-200-000	Oリング 10X1.6.....	60	4	4			
		19	92200-06040-0J	6カクボルト 6X40.....	20	2	2			
		20	93500-04025-0G	ハンスクリュー 4X25.....	10	2	2			
		21	94301-08140	ナツクコン 8X14.....	45	2	2			
		22	95800-06032-09	フランジボルト 6X32.....	25	1	1			
		23	95800-06040-09	フランジボルト 6X40.....	25	6	6			
		24	96000-06020-00	フランジボルト 6X20.....	25	2	2			
		25	96000-06022-00	フランジボルト 6X22.....	35	1	1			

1987.07.20

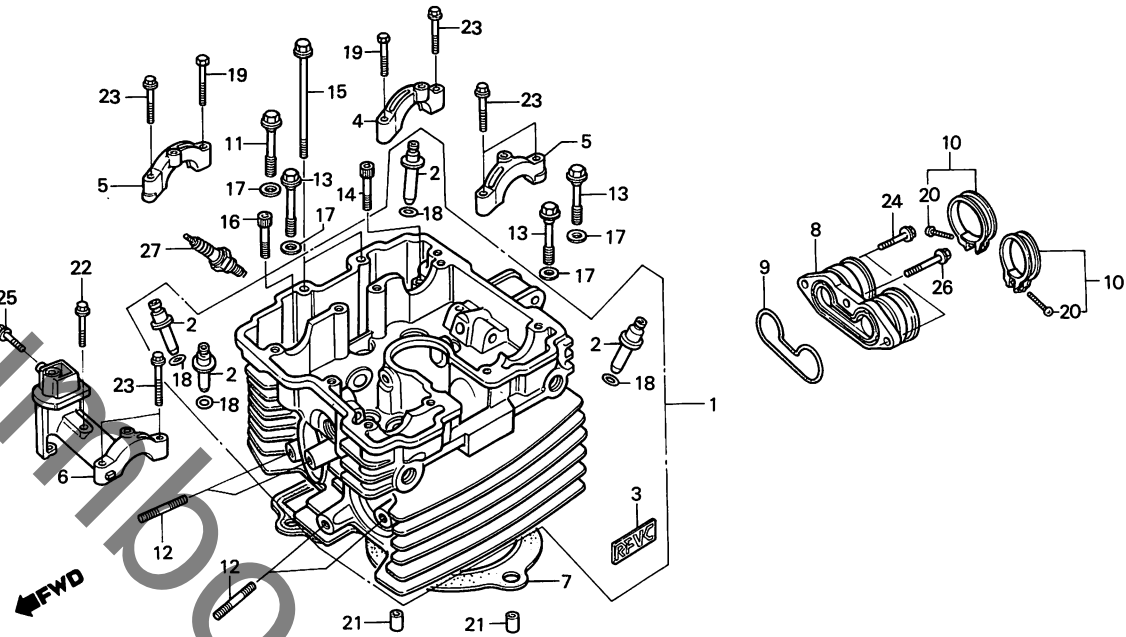
C2

C 3

ブロックNO.

E - 2

シリンダーヘッド



BKK6-2

整備項目	標準時間	見出番号	部品番号	部品名	標準価格	使用回数		適用号機		タイプ
						CB	CH	初号機	終号機	
		26	96000-06028-00	フランシスボルト 6X28.....	35	1	1			
		27	98069-58911	スパークプラグ (DP8EA-9 NGK).				シカ	(1)(1)	
			98069-58921	スパークプラグ (X24EP-U9 ND).				シカ	(1)(1)	
			98069-59911	スパークプラグ (DP9EA-9 NGK).				シカ	1 1	
			98069-59921	スパークプラグ (X27EP-U9 ND).				シカ	1 1	

1987.07.20

C3

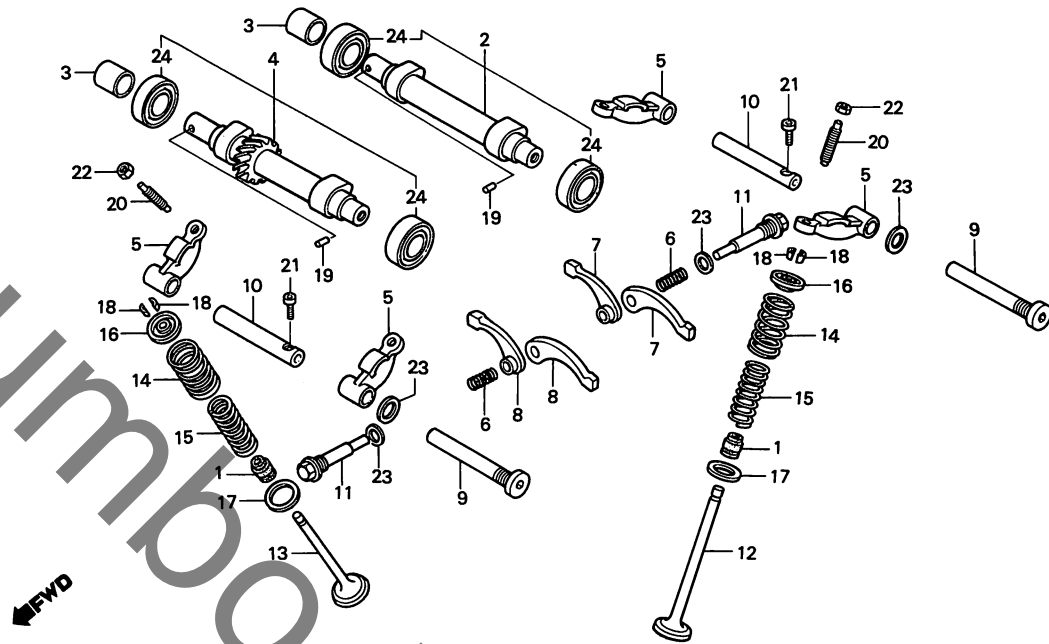
2



ブロックNO.

E-3

カムシャフト・バルブ



BKK6-3

整備項目	標準時間	見出番号	部品番号	部品名	標準価各	使用個数		適用号機		タイプ
						CB	CH	初号機	終号機	
カムシャフトCOMP.....	0.9	1	12209-MA6-003	ハイルフシステムシール (アライ).....	265	4	4			
(イツコマシ 0.2 カサ)			12209-MA6-005	ハイルフシステムシール (NOK).....	260	4	4			
ロッカ-ア-ム.....	0.8	2	14100-KK6-000	インレットカムシャフトCOMP.....	5,600	1	-	-----	1103555	
(R. カマカ 1.1)			14100-KK6-010	インレットカムシャフトCOMP.....	5,200	1	-	1103556		
(イツコマシ 0.2 カサ)							-			
(イチタ-イセヒツノハ-アイワ 1.5 トスル)			3	14103-KK6-000	カムスワ-ロケットカラ-.....	135	2	2		
インレットハイルフサフ-ロッカ-ア-ム		4	14200-KK6-000	エキゾ-ストカムシャフトCOMP.....	6,100	1	-	-----	1103555	
(イチタ-イセヒツノハ-アイワ 1.0 トスル)			14200-KK6-010	エキゾ-ストカムシャフトCOMP.....	5,700	1	-	1103556	1105261	
ラシ-アルホ-ルハ-アリンク 16003		*	14200-KK6-020	エキゾ-ストカムシャフトCOMP.....	5,700	1	-	1105262		
ハイルフ.....	2.6	5	14431-KK6-000	ロッカ-ア-ム.....	1,050	4	4			
(イツコマシ 0.2 カサ)										
(ハイルフシ-ト シュケイ フクム)										
(ハイルフカ-イトノ コウカン フクマス)			6	14441-KK6-000	サフ-ロッカ-ア-ムスワ-リンク.....	115	2	2		
ハイルフイン-スワ-リンク.....	2.5	7	14445-KK6-000	インレットハイルフサフ-ロッカ-ア-ム.....	560	2	2			
(イツコマシ 0.1 カサ)			8	14446-KK6-000	エキゾ-ストハイルフサフ-ロッカ-ア-ム.....	560	2	2		
(カンレンフヒツ フクム)			9	14451-KK6-000	ハイルフロッカ-ア-ムシャフトA.....	560	2	2		
			10	14461-KK6-000	ハイルフロッカ-ア-ムシャフトB.....	390	2	2		
			11	14471-KK6-000	サフ-ロッカ-ア-ムシャフト.....	610	2	2		
			12	14711-KK6-000	インレットハイルフ.....	840	2	2		
			13	14721-KK6-000	エキゾ-ストハイルフ.....	1,650	2	2		
			14	14751-KK6-003	ハイルフアウタ-スワ-リンク.....	235	4	4		
			15	14761-KK6-003	ハイルフイン-スワ-リンク.....	165	4	4		
			16	14771-KM3-000	ハイルフスワ-リンクリテ-ナ-.....	235	4	4		
			17	14775-MA6-000	ハイルフスワ-リンクアウタ-シ-ト.....	100	4	4		
			18	14781-MA6-000	ハイルフコツタ-.....	100	8	8		
			19	30905-216-000	カムシャフトヒ-ツ 3X5.2.....	60	2	2		
			20	90012-333-000	タ-ロツトア-シ-ヤステ-イ-ツク-スクリ-.....	95	4	4		

1987.07.20

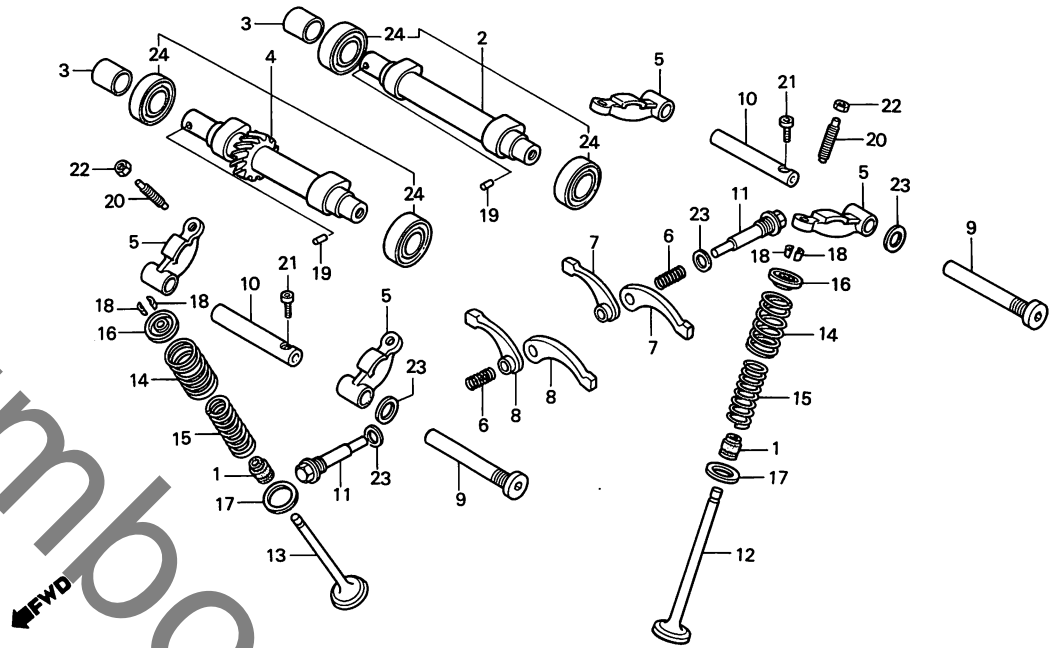
C4

C 5

ブロックNO.

E - 3

カムシャフト・バルブ



BKK6-3

整備項目	標準時間	見出番号	部品番号	部品名	標準価格	使用回数		適用号機		タイプ
						CB	CH	初号機	終号機	
		21	90083-KK6-000	スプリングワッシャー 5X17.....	60	2	2			
		22	90206-MA6-000	ナットアシヤスライクナット.....	50	4	4			
		23	90544-KA3-004	ワッシャー.....	60	4	4			
		24	91011-KK6-003	ラシアルホイルリンク 16003...	640	4	4			

1987.07.20

C5

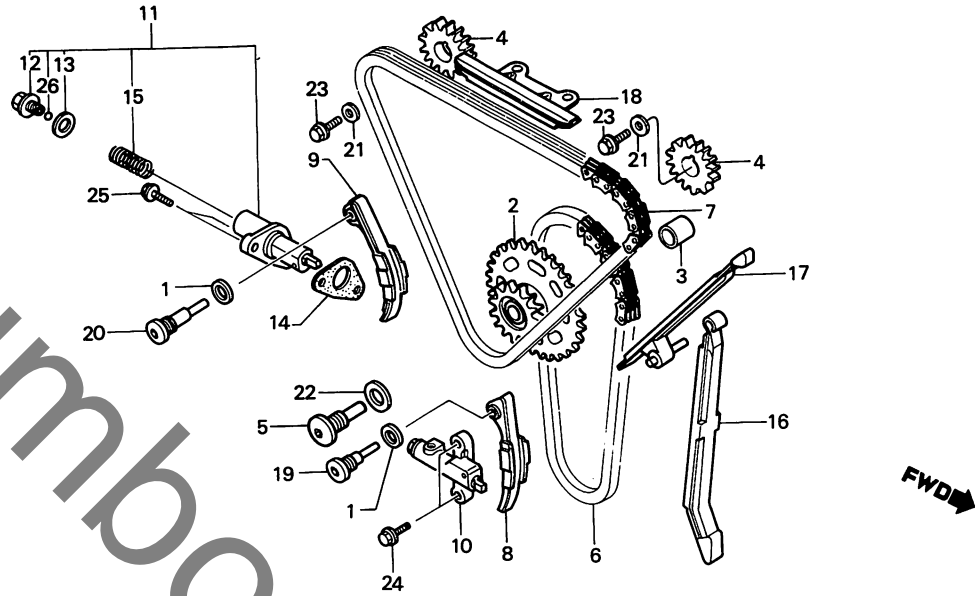
2



ブロックNO.

E-4

カムチェーン・テンショナー



BKK6-4

整備項目	標準時間	見出番号	部品番号	部品名	標準価格	使用回数		適用号機		タイプ
						CBX125	CE CH	初号機	終号機	
カムアイト・スワフ・ロケツトCOMP.	3.3	1	11107-657-300	シーリング・ホイルト・アプスター	60	2	2			
アツハ°-カムチェーン		2	14300-KK6-000	カムアイト・スワフ・ロケツトCOMP.						
カムスワフ・ロケツト (イツコマシ 0.1 カサ)	0.7	3	14321-KK6-000	カムアイト・スワフ・ロケツト・フツツシ	3,100	1	1			
ロア-カムチェーン	3.5	4	14323-KK6-000	カムスワフ・ロケツト (19T)	330	1	1			
ロア-カムチェーン・テンショナー・COMP.	1.1	5	14325-KK6-000	カムアイト・スワフ・ロケツト・シャフト	660	2	2			
アツハ°-カムチェーン・テンショナー・COMP.					560	1	1			
ロア-テンショナー・アシヤスター		6	14401-KK6-004	ロア-カムチェーン (70LE)	2,500	1	1			
アツハ°-テンショナー・アシヤスター	0.3	7	14402-KK6-004	アツハ°-カムチェーン (76LE)	2,700	1	1			
ロア-カムチェーン・カイト	2.4	8	14510-KK6-000	ロア-カムチェーン・テンショナー・COMP.	770	1	1			
アツハ°-カムチェーン・カイト	2.3	9	14520-KK6-000	アツハ°-カムチェーン・テンショナー・COMP.	770	1	1			
トツワ・カムチェーン・カイト	0.4	10	14540-KK6-003	ロア-テンショナー・アシヤスター	880	1	1			
		11	14550-KK7-003	アツハ°-テンショナー・アシヤスター	1,100	1	1			
		12	14552-KK7-003	アシヤスター・フック	225	1	1			
		13	14554-KK6-003	シーリング・ホイルト	60	1	1			
		14	14555-KK6-000	アシヤスター・カスケツト	60	1	1			
		15	14556-KK6-003	アシヤスター・スワフ・リング (A)	115	1	1			
		16	14560-KK6-000	ロア-カムチェーン・カイト	770	1	1			
		17	14570-KK6-000	アツハ°-カムチェーン・カイト	770	1	1			
		18	14580-KK6-000	トツワ・カムチェーン・カイト	560	1	1			
		19	90022-KK6-000	カムチェーン・テンショナー・ホイルトA	540	1	1			
		20	90023-KK6-000	カムチェーン・テンショナー・ホイルトB	420	1	1			
		21	90406-371-000	ワツシャ - 8MM	90	2	2			
		22	90544-KA3-701	ワツシャ	65	1	1			
		23	95700-08020-00	フランシ・ホイルト 8X20	25	2	2			
		24	96000-06020-00	フランシ・ホイルト 6X20	25	2	2			

1987.07.20

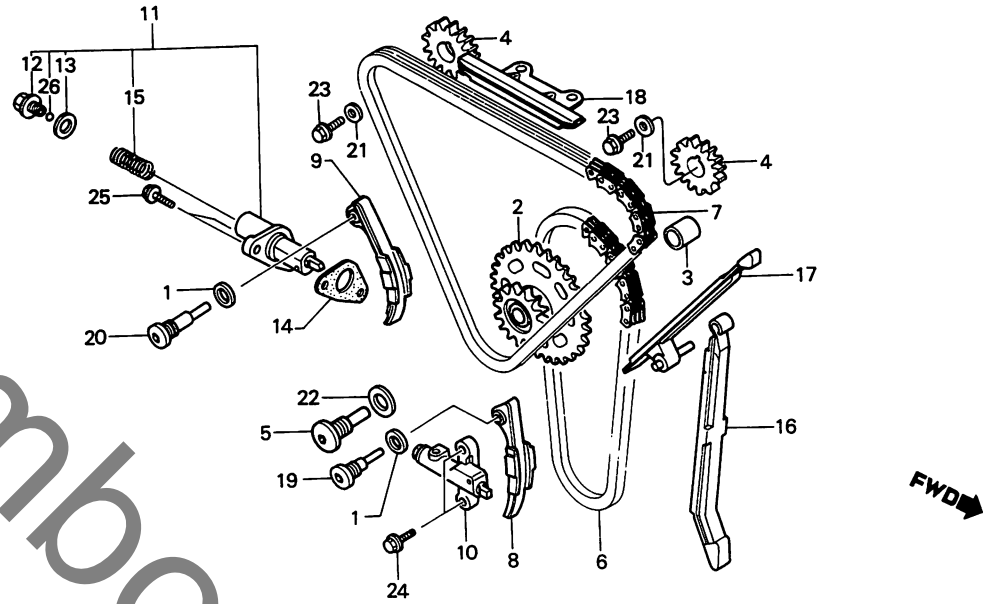
C6

C 7

ブロックNO.

E-4

カムチェーン・テンショナー



BKK6-4

整備項目	標準時間	見出番号	部品番号	部品名	標準価格	使用回数		適用号機		タイプ
						CB	X125	初号機	終号機	
		25	96000-06025-00	フランシスホルト 6X25.....	35	2	2			
		26	96211-06000	スチールボール #6 (3/16).....	10	1	1			

1987.07.20

C7

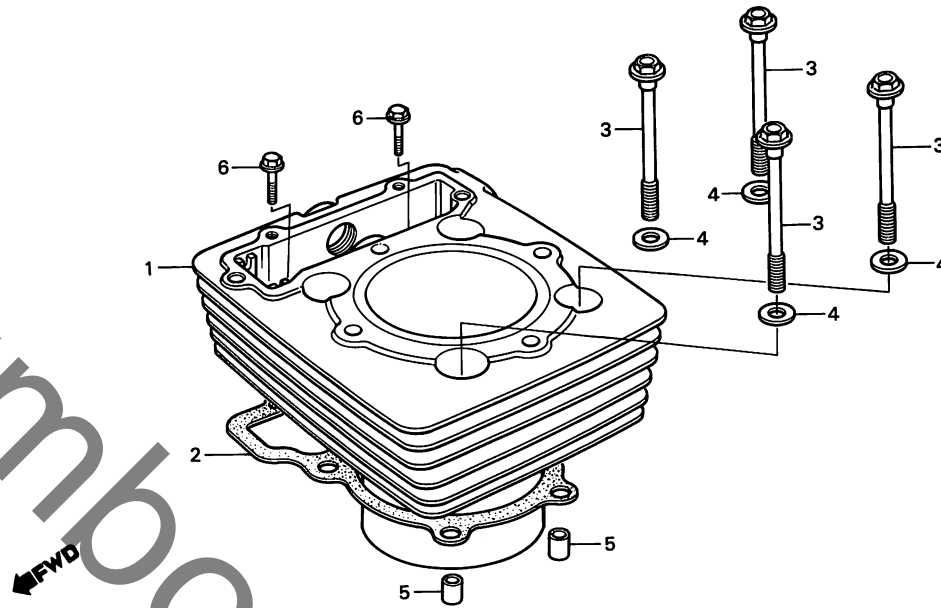
2

C 8

ブロックNO.

E-5

シリンダー

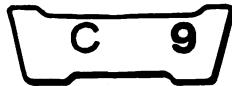


BKK6-5

整備項目	標準時間	見出番号	部品番号	部品名	標準価各	使用回数		適用号機		タイプ
						CBX126	CE CH	初号機	終号機	
シリンダー-COMP.....	3.8	1	12100-KK7-000	シリンダー-COMP.....	11,000	1	1			
シリンダー-カセット.....	3.7	2	12191-KK6-000	シリンダー-カセット.....	115	1	1			
		3	90024-KK6-000	UBSボルト 8X63.....	125	4	4			
		4	90442-028-000	シーリングワッシャー 8MM.....	50	4	4			
		5	94301-10160	ナット 10X16.....	50	2	2			
		6	96000-06022-00	フランジボルト 6X22.....	35	2	2			

1987.07.20

C8



ブロックNO.

E - 6

R. クランクケースカバー



BKK6-6

整備項目	標準時間	見出番号	部品番号	部品名	標準価格	使用回数		適用号機		タイプ
						CBX125	CE CH	初号機	終号機	
R. クランクケースカバー	0.8	1	11331-KK7-000	R. クランクケースカバー	6,600	1	1			
・オイルワイドCOMP.		2	11332-KK6-000	オイルシールセッティングプレート	60	1	1			
・オイルフィルターカバー	0.2	3	11333-KK7-000	オイルフィルターカバー	1,100	1	1			
・オイルフィルターエレメント		4	11394-KK6-000	R. クランクケースカバーカセット	280	1	1			
R. クランクケースカバーカセット	0.6	5	15210-KK7-000	オイルワイドCOMP.	1,100	1	1			
・クラッチレバーCOMP. (カンレンアヒン フクム)	0.7	6	15211-KK6-000	オイルワイドスター	115	1	1			
・オイルシール 14X22X5		7	15212-KK6-000	オイルワイドラバー	80	1	1			
		8	15412-KF0-010	オイルフィルターエレメント	560	1	1			
		9	15413-MC8-000	フィルターラバー	75	1	1			
		10	15414-KF0-000	オイルフィルターエレメントセッティング スプリング	70	1	1			
		11	15651-KK7-000	オイルホルダA	170	1	1			
		12	22810-KK6-000	クラッチレバーCOMP.	940	1	1			
		13	22815-KE1-000	クラッチレバースプリング	90	1	1			
		14	22825-KK6-000	クラッチケーブルリシーバー	170	1	1			
		15	90081-KK7-000	オイルホルダA	80	2	2			
		16	90082-KK6-000	オイルホルダB	90	1	1			
		17	90401-KK6-000	ワッシャー 7MM.	40	1	1			
		18	90441-MC0-000	スプリングワッシャー 7MM.	55	5	5			
		19	91203-KK0-003	オイルシール 14X22X5	155	1	1			
		20	91302-KF0-003	Oリング 54X2.4(アライ)	110	1	1			
		21	91303-KE7-003	Oリング 7.2X1.7	65	1	1			
		22	91303-719-000	Oリング 9MM.	85	1	1			
		23	91307-035-000	Oリング 18X3	70	1	1			
		24	94301-08140	ナット 8X14	45	2	2			

1987.07.20

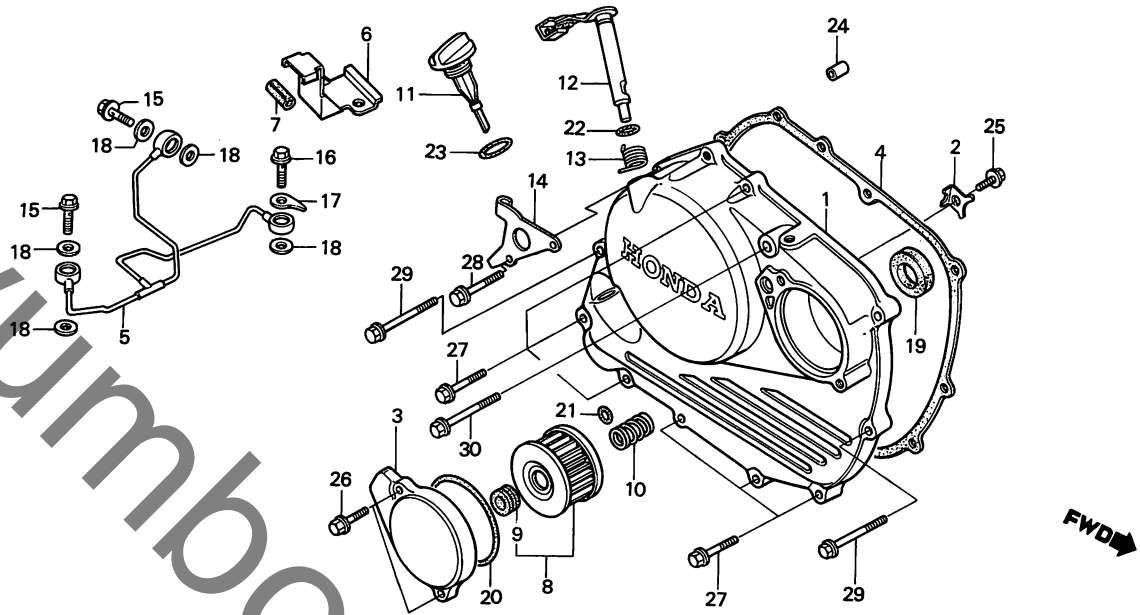
C9

C 10

ブロックNO.

E-6

R. クランクケースカバー



BKK6-6

整備項目	標準時間	見出番号	部品番号	部品名	標準価格	使用個数		適用号機		タイプ
						CBX125	CE CH	初号機	終号機	
		25	96000-06010-00	フランシッポルト 6X10.....	25	1	1			
		26	96000-06022-00	フランシッポルト 6X22.....	35	2	2			
		27	96000-06028-00	フランシッポルト 6X28.....	35	7	7			
		28	96000-06032-00	フランシッポルト 6X32.....	35	1	1			
		29	96000-06040-00	フランシッポルト 6X40.....	35	2	2			
		30	96000-06045-00	フランシッポルト 6X45.....	40	1	1			

1987.07.20

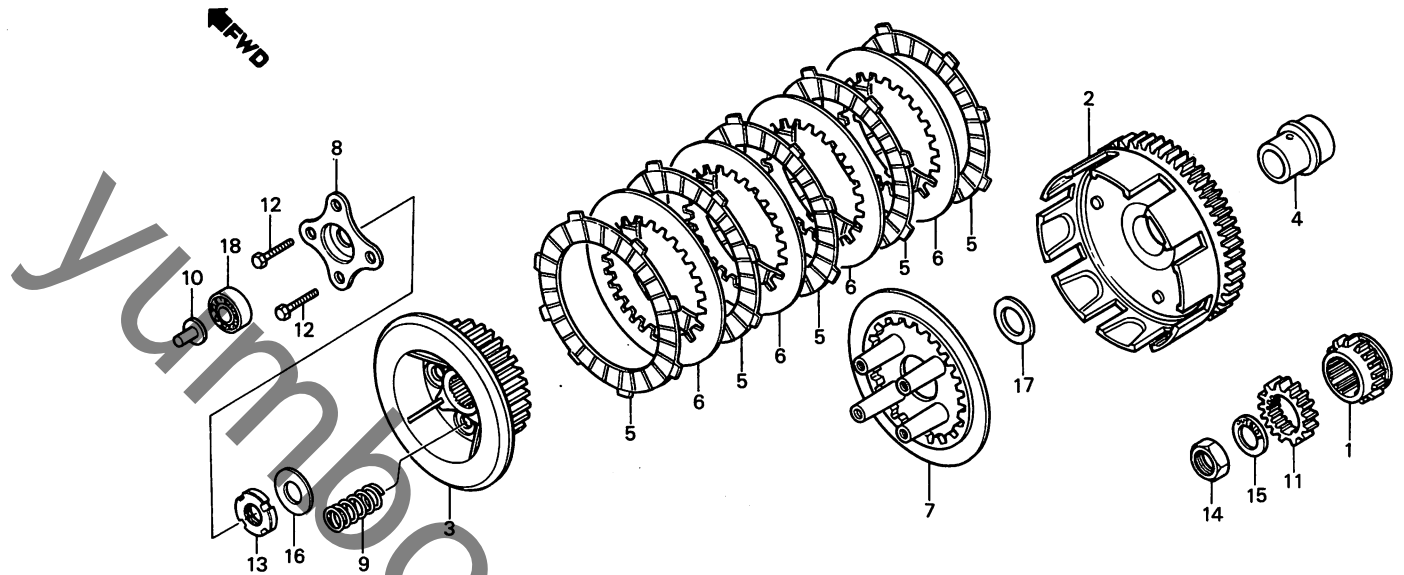
C10

C 11

ブロックNO.

E - 7

クラッチ



BKK6-7

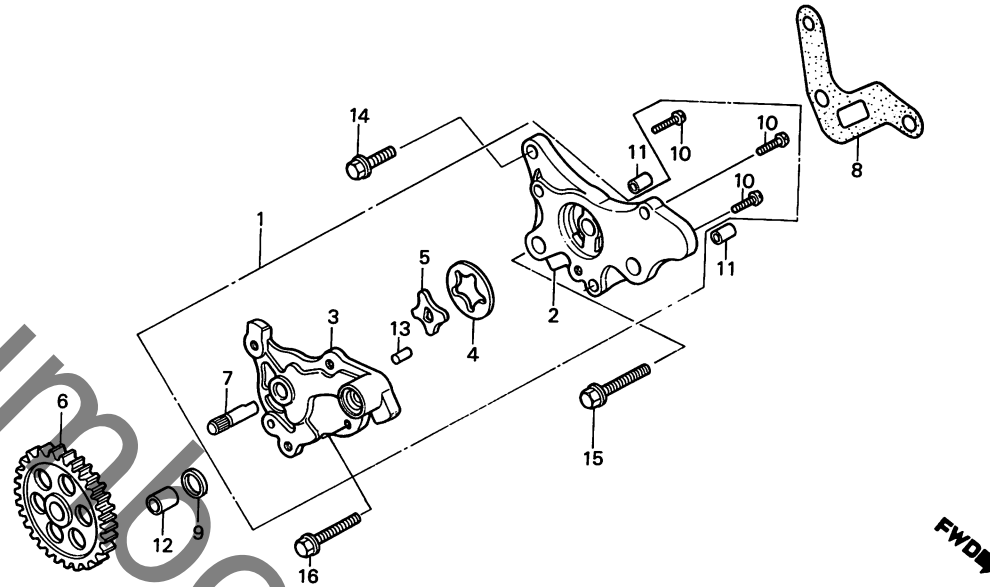
整備項目	標準時間	見出番号	部品番号	部品名	標準価格	使用個数		適用号機		タイプ
						CB	CH	初号機	終号機	
タイミングスプロケット	3.5	1	14311-KK6-000	タイミングスプロケット (19T)	810	1	1			
クラッチアウト-COMP.	0.9	2	22100-KK6-000	クラッチアウト-COMP. (63T)	7,900	1	1			
クラッチセンター		3	22120-KK6-000	クラッチセンター	2,700	1	1			
クラッチフリクションディスク (カンレコアセンブル)		4	22131-KK6-000	クラッチアウト-カイト	560	1	1			
(ニコトモトウシカン ニコシヨウテモ トウシカン)		5	22201-166-000	クラッチフリクションディスク	510	5	5			
クラッチフレット		6	22311-107-000	クラッチフレット	230	4	4			
クラッチリフターフレット		7	22350-KK6-000	クラッチリフターフレット	1,100	1	1			
クラッチリフターフレット	0.7	8	22361-437-000	クラッチリフターフレット	410	1	1			
クラッチスプリング		9	22401-KK6-000	クラッチスプリング	105	4	4			
(ニコトモトウシカン ニコシヨウテモ トウシカン)		10	22847-KK6-000	クラッチリフターロッド	170	1	1			
プライマリドライブシャフト	0.8	11	23121-KK0-000	プライマリドライブシャフト (19T)	1,400	1	1			
		12	90050-357-000	スチールフランシスボルト 6X22	115	4	4			
		13	90231-041-000	ロックナット 14MM	110	1	1			
		14	90235-KA4-000	ナット 18MM	185	1	1			
		15	90432-KF0-000	ロックワッシャー	160	1	1			
		16	90433-KE1-000	ワッシャー 14MM	80	1	1			
		17	90442-KE1-010	ワッシャー 17MM	80	1	1			
		18	91008-KK6-000	ラジアルボールベアリング 16003	430	1	1			

C 12

ブロックNO.

E - 8

オイルポンプ



BKK6-8

整 備 項 目	標準 時間	見出 番号	部 品 番 号	部 品 名	標準 価格	使用回数		通用号機		タ イ プ
						CBX125	CE CH	初号機	終号機	
オイルポンプ°ASSY.....	0.9	1	15100-KK6-000	オイルポンプ°ASSY.....	4,400	1	1			
(カンパニオン フラム)		2	15111-KK6-000	オイルポンプ°ホィティ.....	1,350	1	1			
オイルポンプ°トリファンキヤ.....	0.6	3	15121-KK6-000	オイルポンプ°カハ.....	1,000	1	1			
		4	15122-KK6-000	オイルポンプ°アクター-ローター.....	440	1	1			
		5	15123-KK6-000	オイルポンプ°インナー-ローター.....	330	1	1			
		6	15140-KK6-000	オイルポンプ°トリファンキヤ- (31T).....	1,650	1	1			
		7	15141-KK6-000	オイルポンプ°シャフト.....	330	1	1			
		8	15151-KK6-000	オイルポンプ°シート.....	115	1	1			
		9	91303-KK0-003	ラハ-カスケット.....	55	1	1			
		10	93500-06014-0A	ハンスクリュー 6X14.....	15	3	3			
		11	94301-08140	ナツクオン 8X14.....	45	2	2			
		12	94301-10140	ナツクオンA 10X14.....	50	1	1			
		13	94303-04065	ナツクオンC 4X6.5.....	40	1	1			
		14	95700-06020-00	フランシッポルト 6X20.....	20	1	1			
		15	95700-06032-00	フランシッポルト 6X32.....	25	1	1			
		16	95700-06035-08	フランシッポルト 6X35.....	25	1	1			

1987.07.20

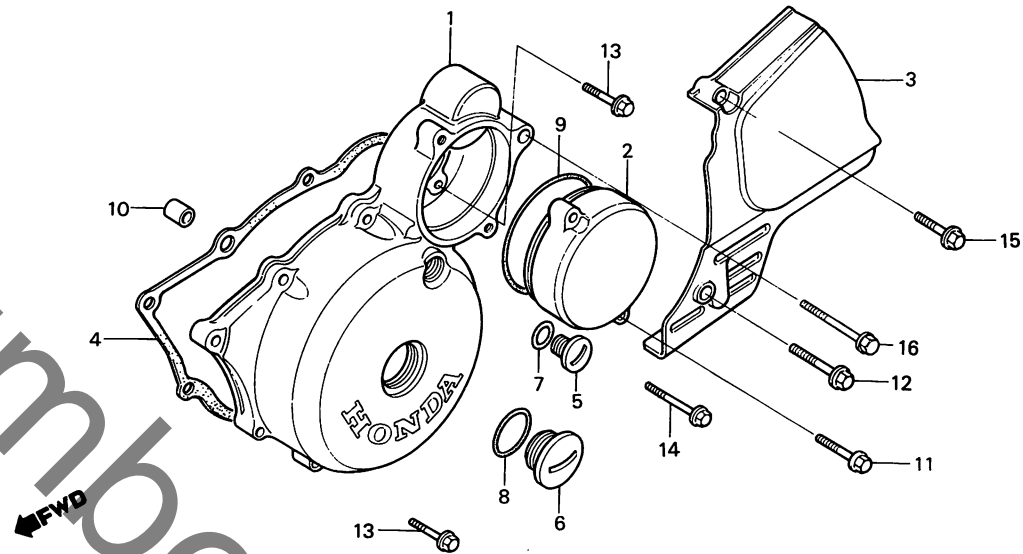
C12

C 13

ブロックNO.

E - 9

L. クランクケースカバー



BKK6-9A

整備項目	標準時間	見出番号	部品番号	部品名	標準価格	使用回数		適用号機		タイプ
						CBX126	CE CH	初号機	終号機	
L. クランクケースカバー	0.7	1	11341-KK7-000	L. クランクケースカバー	6,100	1	1			
リタックシヨキヤカバ	0.2	2	11355-KK7-000	リタックシヨキヤカバ	770	1	1			
L. リヤカバー-COMP	0.1	3	11360-KK7-000	L. リヤカバー-COMP	770	1	1			
L. クランクケースカバー-カスゲツト	0.6	4	11395-KK6-000	L. クランクケースカバー-カスゲツト	170	1	1			
		5	90084-471-000	A.C. シェネレーターキャツフ	240	1	1			
		6	90087-471-000	キャツフ 30MM	390	1	1			
		7	91303-377-000	Oリング 13.8X2.5	155	1	1			
		8	91305-KF0-003	Oリング 27X2(アライ)	80	1	1			
		9	91359-371-003	Oリング 63X3.0	135	1	1			
		10	94301-08140	ノツクセン 8X14	45	2	2			
		11	96000-06020-00	フランジワッフル 6X20	25	2	2			
		12	96000-06025-00	フランジワッフル 6X25	35	1	1			
		13	96000-06032-00	フランジワッフル 6X32	35	6	6			
		14	96000-06035-00	フランジワッフル 6X35	35	1	1			
		15	96000-06040-00	フランジワッフル 6X40	35	2	2			
		16	96000-06060-00	フランジワッフル 6X60	35	1	1			

1987.07.20

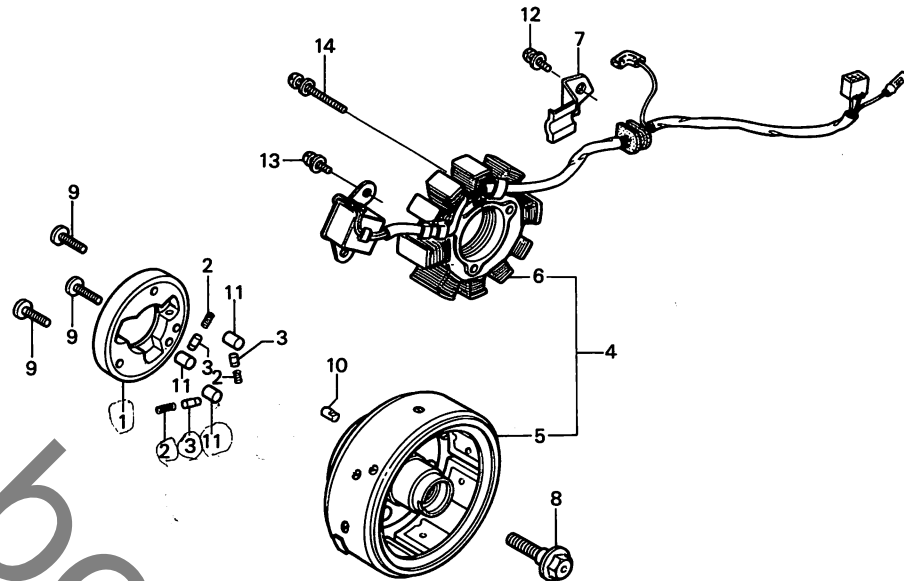
C13

C 14

ブロックNO.

E-10

ジェネレーター



BKK6-10

整備項目	標準時間	見出番号	部品番号	部品名	標準価格	使用回数		適用号機		タイプ
						CBX125	CE CH	初号機	終号機	
スターテイングクワツチアウター-COMP.....	1.0	1	28120-KK6-000	スターテイングクワツチアウター-COMP.....	2,700	1	-	-----	1103225	
フライホイールCOMP.		*	28120-KK6-020	スターテイングクワツチアウター-COMP.....	2,550	1	-	1103226		
スターテイングクワツチローラー-スフリンク	0.8			スターテイングクワツチローラー-スフリンク		-	1			
キャツフ		2	28125-253-020	スターテイングクワツチローラー-スフリンク	65	3	3			
(カンレンアヒン フクム)		3	28126-253-030	スターテイングクワツチローラー-スフリンク						
(ニコチモトウシカニ ニコシヨウチモトウシカニ)				キャツフ	125	3	3			
スターター-COMP.....	0.9	4	31100-KK6-005	A.C.シイエネレーター-ASSY.....	23,300	1	1			
A.C.シイエネレーター-ASSY.....	1.1	5	31110-KK6-005	フライホイールCOMP.....	14,500	1	1			
		6	31120-KK6-005	スターター-COMP.....	10,600	1	1			
		7	32192-KK6-000	コートカイト	80	1	1			
		8	90030-KK6-003	UBSホルルト 10X45.....	130	1	1			
		9	90086-KK6-003	ソケットホルルト 7X15.....	60	3	3			
		10	90701-KK6-000	ナツクセン 7MM.....	90	1	1			
		11	91101-253-020	ローラー 10.2X9.5.....	90	3	3			
		12	93892-05012-08	スクリュー-ワツシヤ- 5X12.....	15	1	1			
		13	93892-05014-08	スクリュー-ワツシヤ- 5X14.....	15	2	2			
		14	93892-05032-08	スクリュー-ワツシヤ- 5X32.....	20	3	3			

1987.07.20

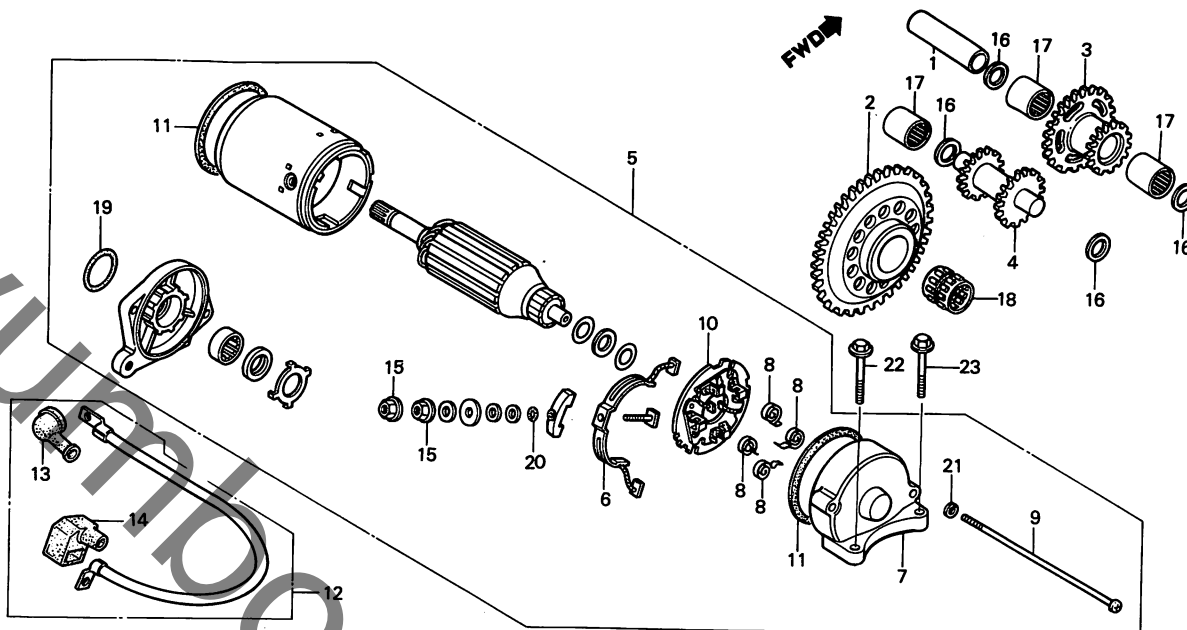
C14

C 15

ブロックNO.

E-11

スターティングモーター



BKK6-11

整備項目	標準時間	見出番号	部品番号	部品名	標準価格	使用回数		適用号機		タイプ
						CBX126	CE CH	初号機	終号機	
スターティングモーター-リフンキヤ-COMP.....	0.8	1	13111-122-000	ヒュンシオン 10X33.....	275	1	1			
リフンキヤ.....	0.3	2	28110-KK6-000	スターティングモーター-リフンキヤ-COMP. (57T)	3,850	1	-		1005643	
スターアイトリフンキヤ.....	0.7	*	28110-KK6-010	スターティングモーター-リフンキヤ-COMP. (57T)	3,600	1	-	1005644		
スターモーター-ASSY.....	0.9									
フラシタ-ミカレット.....	1.1									
フラシタ-ミカレット-セット										
スターモーター-ケ-フル.....	0.2	3	28131-KK6-000	リフンキヤ- (64T/16T)....	1,650	1	1			
		4	28141-KK6-000	スターアイトリフンキヤ- (16T/16T)...	1,100	1	1			
		5	31200-KK7-008	スターモーター-ASSY. (ミツハ)....	17,300	1	1			
		6	31201-KK6-008	フラシタ-ミカレット.....	590	1	1			
		7	31203-KK7-008	リフンキヤ.....	1,500	1	1			
		8	31204-MA6-000	カーボンフラシスフリング.....	95	4	4			
		9	31205-KK6-008	セツテイングホルト.....	90	2	2			
		10	31206-KK6-008	フラシタ-ミカレット-セット.....	590	1	1			
		11	31207-179-711	シ-リング.....	105	2	2			
		12	32410-KK6-000	スターモーター-ケ-フル.....	760	1	1			
		13	32411-253-000	スターティングモーター-ミカレット.....	135	1	1			
		14	32412-426-000	マクネツクスイッチタ-ミカレット.....	105	1	1			
		15	90071-MB0-000	ナツトアツシヤ- 6MM.....	60	2	2			
		16	90474-147-000	ワツシヤ- 10.5MM.....	90	4	4			
		17	91021-148-004	ニ-トルハ-アリング 1010 (トウヨウ) ..	470	3	3			
			91021-148-006	ニ-トルハ-アリング 1010 (NIPPON TOMSON)	550	3	3			
		18	91102-KK6-003	ニ-トルハ-アリング 22X27X22 (トウヨウ)	570	1	1			

1987.07.20

C15

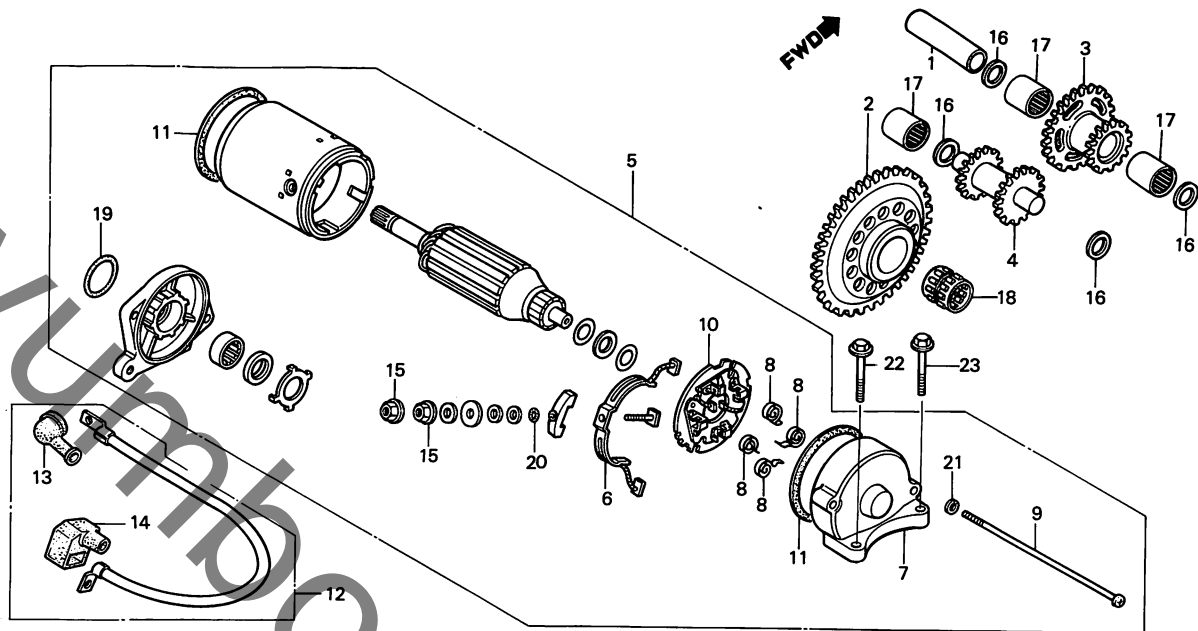
2

C 16

ブロックNO.

E-11

スターティングモーター



BKK6-11

整備項目	標準時間	見出番号	部品番号	部品名	標準価格	使用回数		適用号機		タイプ
						CBX125	CE CH	初号機	終号機	
			91102-KK6-004	ニートリハックリンク 22X27X22 (ニホントムソ)	540	1	1			
		19	91309-425-003	オリング 24.4X3.1.....	105	1	1			
		20	91320-MB0-000	オリング.....	50	1	1			
		21	94111-05000	スフオリングアッシャー 5MM.....	10	2	2			
		22	96000-06025-00	フランジホルット 6X25.....	35	1	1			
		23	96000-06028-00	フランジホルット 6X28.....	35	1	1			

1987.07.20

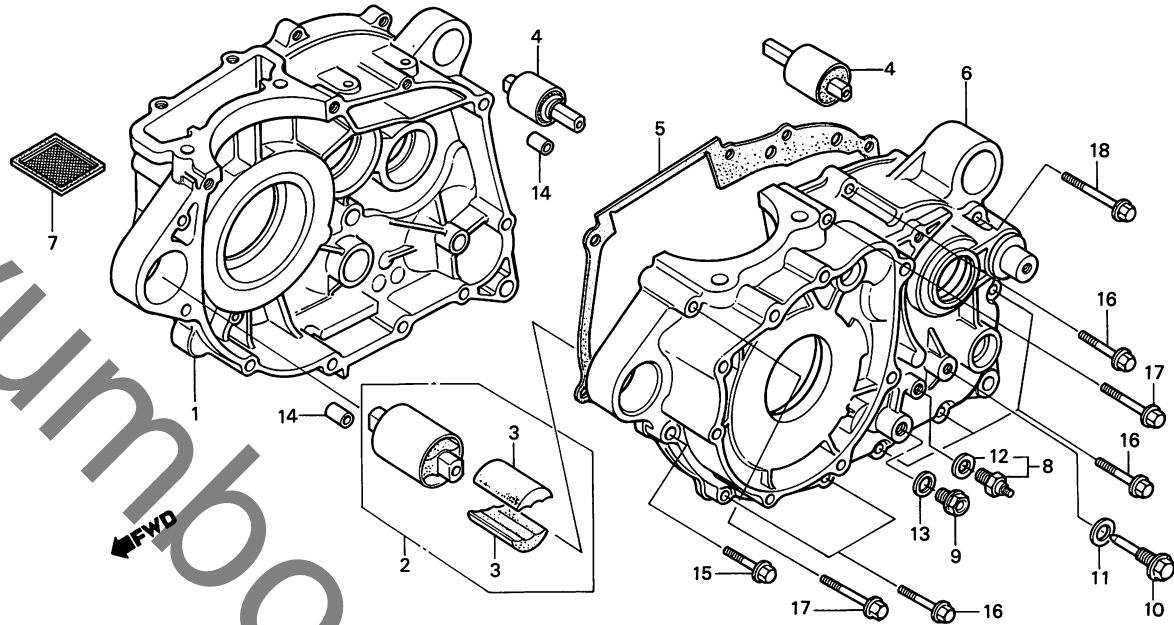
C16

D 1

ブロックNO.

E-12

クランクケース



BKK6-12

整備項目	標準時間	見出番号	部品番号	部品名	標準価格	使用回数		適用号機 初号機 終号機	タイプ
						CBX125	CE CH		
R.クランクケースCOMP.....	*5.8	1	11100-KK7-000	R.クランクケースCOMP.....	11,400	1	1		
クランクケースカセット.....	*5.4	2	11110-KK6-000	エンジンマウントCOMP.A.....	880	1	1		
L.クランクケースCOMP.....	*6.3	3	11112-KK6-000	マウンティングストッパ-A.....	225	2	2		
オイルフィルタースクリーン.....	0.6	4	11120-KK6-000	エンジンマウントCOMP.B.....	560	2	2		
ニュートラルスイッチASSY.....	0.3	5	11191-KK6-000	クランクケースカセット.....	330	1	-		
		*	11191-KK6-700	クランクケースカセット.....	330	-	1		
		6	11200-KK7-000	L.クランクケースCOMP.....	12,500	1	1		
		7	15421-KK0-000	オイルフィルタースクリーン.....	215	1	1		
		8	35600-425-013	ニュートラルスイッチASSY.....	600	1	-	1105211	
		*	35600-425-023	ニュートラルスイッチASSY.....	600	1	-	1105212	
		9	90015-KA3-711	スハ°シヤボルト 12MM.....	110	1	1		
		10	90021-KK0-003	シフトリターンスプリングストッパ°ボルト.....	105	1	1		
		11	90441-329-000	シーリングワッシャ- 10MM.....	135	1	1		
		12	90443-KR0-000	ニュートラルスイッチワッシャ.....	30	1	1		
		13	94109-12000	トレンプ°ラク°ワッシャ- 12MM.....	10	1	1		
		14	94301-08140	ノツク°ン 8X14.....	45	2	2		
		15	95700-08035-00	フランシ°ボルト 8X35.....	35	1	1		
		16	96000-06040-00	フランシ°ボルト 6X40.....	35	6	6		
		17	96000-06045-00	フランシ°ボルト 6X45.....	40	2	2		
		18	96000-06060-00	フランシ°ボルト 6X60.....	35	1	1		

1987.07.20

D1

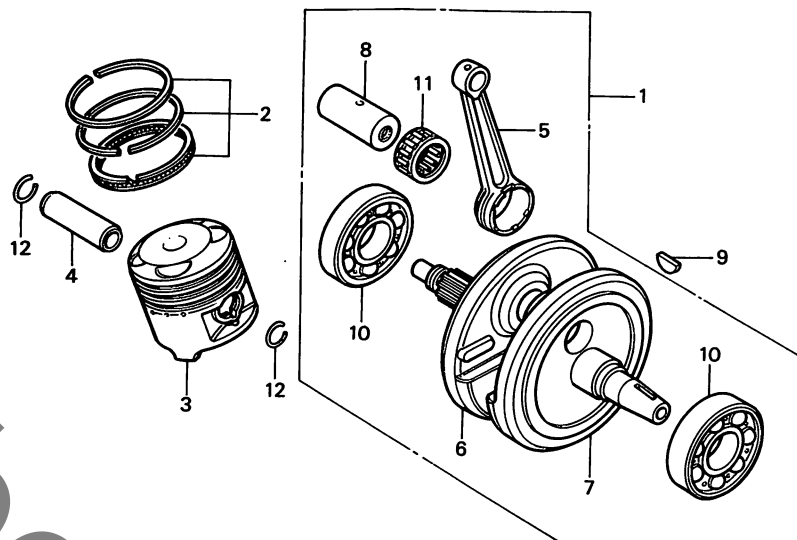
2

D 2

ブロックNO.

E-13

クランクシャフト・ピストン



BKK6-13

整備項目	標準時間	見出番号	部品番号	部品名	標準価格	使用回数		適用号機		タイプ
						CBX125	CE CH	初号機	終号機	
クランクシャフトCOMP.....	*6.0	1	13000-KK6-000	クランクシャフトCOMP.....	19,800	1	1			
ピストンリングセット.....	3.9	2	13011-KK6-305	ピストンリングセット (STD.).....	1,350	1	1			
ピストン.....		3	13101-KK6-000	ピストン.....	1,500	1	1			
ピストンピン.....	3.8	4	13111-KK6-000	ピストンピン.....	440	1	1			
コネクティングロッド..... (ショット)		5	13201-KK6-300	コネクティングロッド.....	2,550	1	1			
(カンレミアピン フコム)		6	13311-KK6-300	R.クランクシャフト.....	6,000	1	1			
ラジアルボールベアリング6330.....	*5.9	7	13321-KK6-300	L.クランクシャフト.....	6,000	1	1			
(イツコマシ 0.2 ガン)		8	13381-KK6-300	クランクピン.....	1,450	1	1			
		9	90741-003-010	ワットラフキー 4MM.....	105	1	-	1104909		
		*	90701-HB6-000	ワットラフキー 25X14X4.....	90	1	-	1104910		
		10	91001-KK6-003	ラジアルボールベアリング 6330....	1,200	2	2		コネクティングロッドラジエンドベアリング選択表	
		11	91002-KK6-000	コネクティングロッドラジエンド ベアリングA (RED TOYO)	640	1	1		(ラジアルクリアランス0-8μm)	
			91002-KK6-004	コネクティングロッドラジエンド ベアリングA (RED THOMPSON)	640	1	1			
			91003-KK6-000	コネクティングロッドラジエンド ベアリングB (BLUE TOYO)	640	1	1			
			91003-KK6-004	コネクティングロッドラジエンド ベアリングB (BLUE THOMPSON)	680	1	1			
			91004-KK6-000	コネクティングロッドラジエンド ベアリングC (WHITE TOYO)	640	1	1			
			91004-KK6-004	コネクティングロッドラジエンド ベアリングC (WHITE THOMPSON)	680	1	1			
		12	94601-15000	ピストンピンクリップ 15MM.....	15	2	2			

コネクティングロッド 内径40φ クランクピン 外径31φ		a	A	B	C	D	E	F
		-0.003	-0.001	+0.001	+0.003	+0.005	+0.007	+0.009
		-0.001	+0.001	+0.003	+0.005	+0.007	+0.009	+0.011
1 又はグリーン	ブルー 91003- KK6-000 004	レッド 91002- KK6-000 004						
2 又はイエロー	+0.001	ブルー 91003- KK6-000 004	レッド 91002- KK6-000 004					
3 又はホワイト	+0.003	ホワイト 91004- KK6-000 004	ブルー 91003- KK6-000 004	レッド 91002- KK6-000 004				
4 又はブルー	+0.005	ホワイト 91004- KK6-000 004	ブルー 91003- KK6-000 004	レッド 91002- KK6-000 004				
5 又はブラウン	+0.007	ホワイト 91004- KK6-000 004	ブルー 91003- KK6-000 004	レッド 91002- KK6-000 004				
	+0.009	ホワイト 91004- KK6-000 004	ブルー 91003- KK6-000 004	レッド 91002- KK6-000 004				

1987.07.20

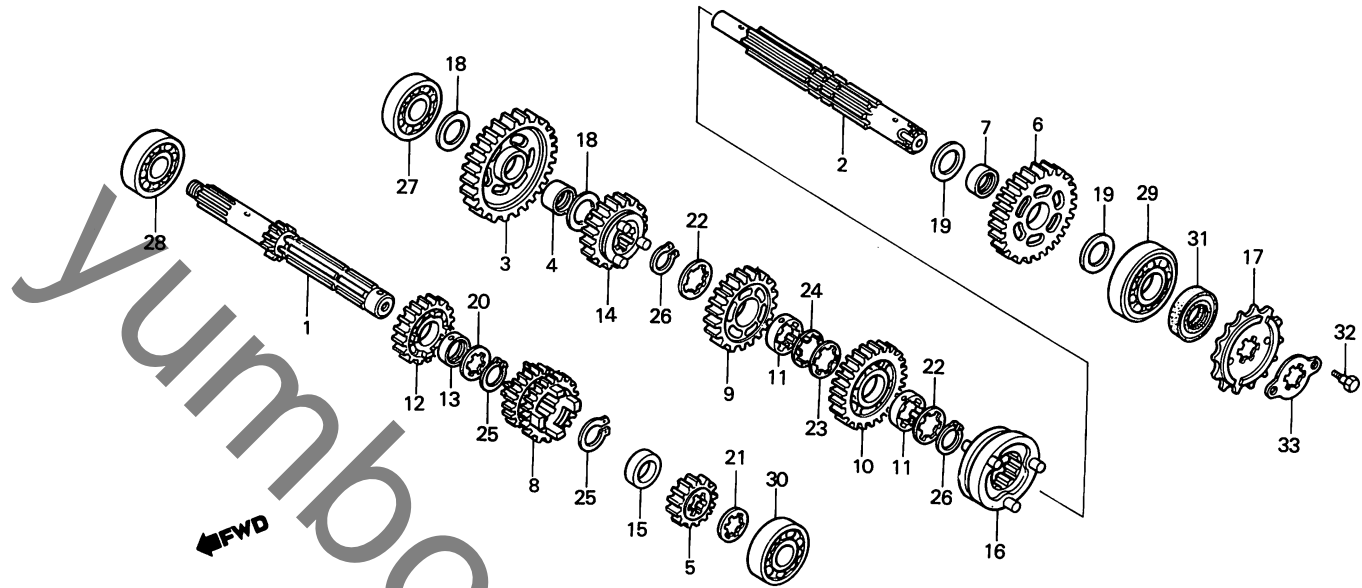
D2

D 3

ブロックNO.

E-14

トランスミッション



BKK7-1

整備項目	標準時間	見出番号	部品番号	部品名	標準価格	使用回数		適用号機		タイプ
						CBX	CH	初号機	終号機	
トランスミッションメインシャフトCOMP. (カンレンフベヒン フタム)	*5.6	1	23210-KK6-000	トランスミッションメインシャフトCOMP. (12T)	4,650	1	1			
トランスミッションカウンタ-シャフトCOMP. (カンレンフベヒン フタム)		2	23220-KK6-000	トランスミッションカウンタ-シャフトCOMP. . .	3,850	1	-	-----	1105011	
		*	23220-KK6-010	トランスミッションカウンタ-シャフトCOMP. . .	3,850	1	-	1105012		
		*	23220-KK6-700	トランスミッションカウンタ-シャフトCOMP. . .	3,850	-	1			
(イチダイセイヒツノハアイワ 5.8 トスル)		3	23421-KK6-000	カウンタ-シャフトローキヤ- (36T) . . .	2,200	1	1			
トライブラスフロゲツト	0.2	4	23423-KK6-000	フツツシ 16MM.	390	1	1			
		5	23441-KK7-000	メインシャフトセカントキヤ- (17T) . . .	1,050	1	1			
		6	23451-KK7-000	カウンタ-シャフトセカントキヤ- (33T) .	2,200	1	1			
		7	23455-KK6-000	フツツシ 20MM.	460	1	1			
		8	23461-KK7-000	メインシャフトサート&フォ-スキヤ- (23T/20T)	4,100	1	1			
		9	23471-KK7-000	カウンタ-シャフトサートキヤ- (29T) . .	2,000	1	-			
		*	23471-KK7-700	カウンタ-シャフトサートキヤ- (29T) . .	2,000	-	1			
		10	23481-KK7-000	カウンタ-シャフトフォ-スキヤ- (27T) . .	1,850	1	-			
		*	23481-KK7-700	カウンタ-シャフトキヤ- (27T)	1,850	-	1			
		*11	23483-KK6-700	スフラインフツツシ 25MM.	440	-	2			
		12	23491-KK7-000	メインシャフトファイフスキヤ- (25T) . . .	1,750	1	-			
		*	23491-KK7-700	メインシャフトファイフスキヤ- (25T) . . .	1,750	-	1			
		*13	23493-KK6-700	フツツシ 17MM.	440	-	1			
		14	23501-KK7-000	カウンタ-シャフトファイフスキヤ- (25T) . .	2,500	1	-			
		*	23501-KK7-700	カウンタ-シャフトファイフスキヤ- (25T) . .	2,500	-	1			
		15	23513-KK7-000	カラ- 17MM.	330	1	1			
		16	23521-KK7-000	キヤ-シフター	2,300	1	-			
		*	23521-KK7-700	キヤ-シフター	2,300	-	1			
		17	23801-KE1-003	トライブラスフロゲツト (15T)	1,900	1	1			

1987.07.20

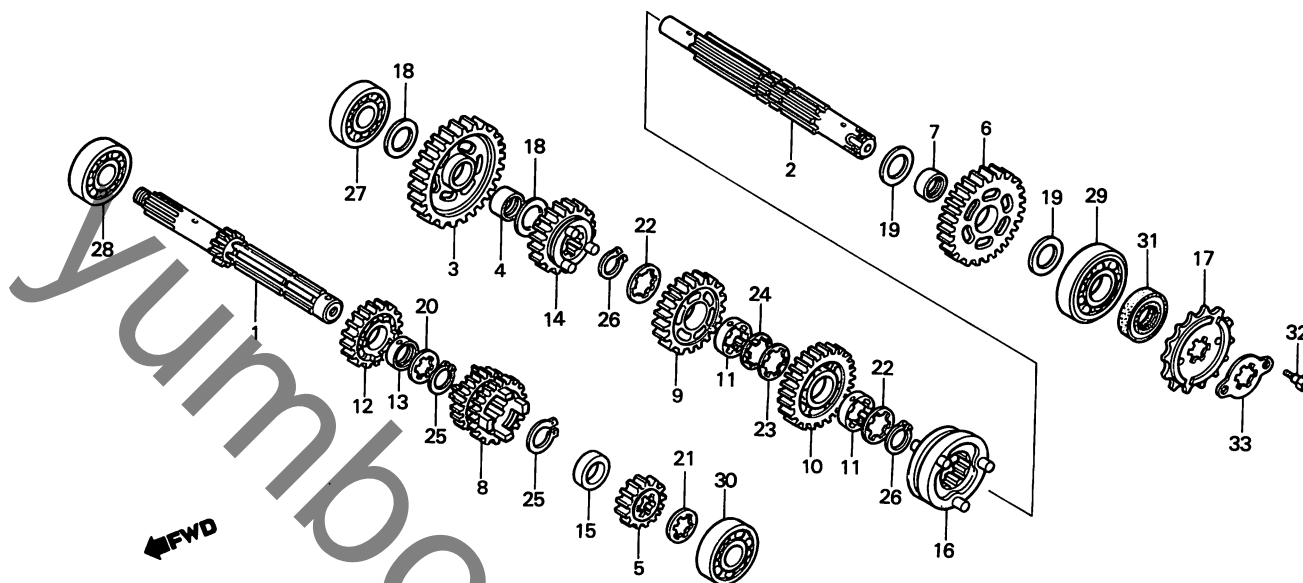
D3

D 4

ブロックNO.

E-14

トランスミッション



BKK7-1

整備項目	標準時間	見出番号	部品番号	部品名	標準価格	使用回数		適用号機		タイプ
						CB	X125	初号機	終号機	
		18	90451-107-000	スラストワッシャー- 15MM.....	60	2	2			
		19	90454-107-000	スラストワッシャー- 20MM.....	60	2	2			
		20	90461-KK6-000	スフラインワッシャー- 17MM.....	80	1	1			
		21	90462-437-000	スゞシャフトスフラインワッシャー- 17MM...	100	1	1			
		22	90463-329-000	スフラインワッシャー- 22MM.....	135	2	2			
		23	90464-360-000	カウンターシャフトサートスフラインワッシャー-	130	1	1			
		24	90465-360-000	ロソクワッシャー.....	155	1	1			
		25	90601-001-000	エキスターナルサークリツフ° 17MM.....	55	2	2			
		26	90601-329-000	サークリツフ° 22MM.....	95	2	2			
		27	91012-KK6-003	ラシッアルホッ-llハッアリンクッ 6202...	420	1	1			
		28	91013-KK6-003	ラシッアルホッ-llハッアリンクッ 6203...	470	1	1			
		29	91014-KK6-003	ラシッアルホッ-llハッアリンクッ 6004U...	640	1	1			
		30	91015-KK6-003	ラシッアルホッ-llハッアリンクッ 6202U...	540	1	1			
		31	91202-KK6-003	オイルシール 20X34X5.8.....	160	1	1			
		32	92000-06010-0A	6カクホッレト 6X10.....	15	2	2			
		33	95014-92100	フィクシソクッフ°レトB.....	35	1	1			

1987.07.20

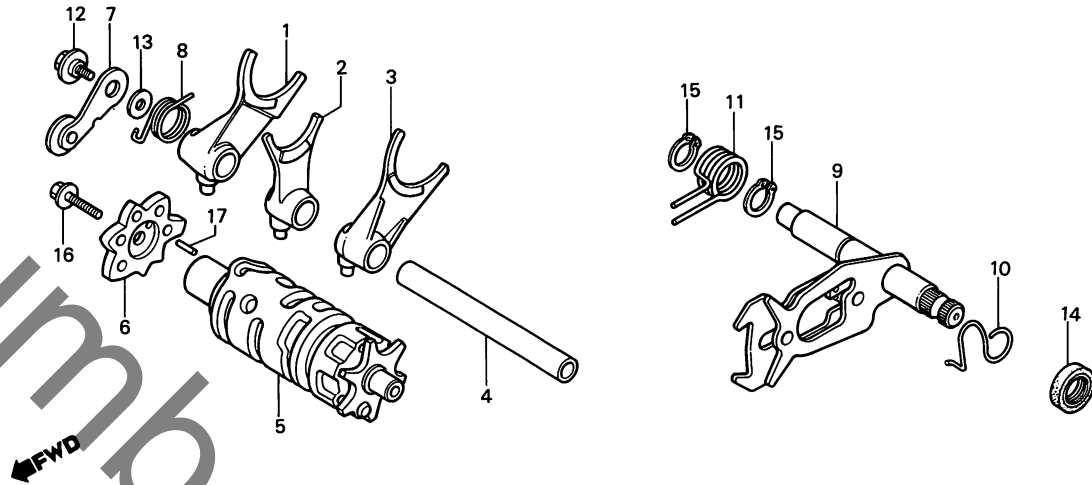
D4

D 5

ブロックNO.

E-15

シフトドラム・シフトフォーク



BKK6-15

整備項目	標準時間	見出番号	部品番号	部品名	標準価格	使用個数		適用号機		タイプ
						CBX125	CE CH	初号機	終号機	
キヤ-シフトフォーク.....	*5.6	1	24211-KK6-000	R.キヤ-シフトフォーク.....	1,650	1	1			
(ニコテモトウシツカン ニコシヨウテモトウシツカン)		2	24212-KK6-000	センタ-キヤ-シフトフォーク.....	1,650	1	1			
		3	24213-KK6-000	L.キヤ-シフトフォーク.....	1,650	1	1			
キヤ-シフトドラムCOMP.		4	24241-KK6-000	キヤ-シフトフォークシヤフト.....	330	1	1			
キヤ-シフトカム.....	0.7	5	24300-KK7-000	キヤ-シフトドラムCOMP.....	3,850	1	1			
キヤ-シフトドラムストツハ-OMP.		6	24411-KF0-000	キヤ-シフトカム.....	450	1	1			
(カンレンフヘン フクム)		7	24430-KK0-000	キヤ-シフトドラムストツハ-OMP.....	300	1	1			
キヤ-シフトスヒ-ントツルCOMP.....	*5.5	8	24435-KK7-000	シフトドラムストツハ-スフ-リンク.....	95	1	1			
(カンレンフヘン フクム)		9	24610-KK6-000	キヤ-シフトスヒ-ントツルCOMP.....	2,700	1	1			
		10	24624-KA4-000	キヤ-シフトリセツトスフ-リンク.....	80	1	1			
		11	24651-KF0-013	キヤ-シフトリタ-ンスフ-リンク.....	165	1	1			
		12	90023-041-000	キヤ-シフトドラムストツハ-ア-ム ヒ-ホツツホツルト	85	1	-			
		*	90023-041-010	キヤ-シフトドラムストツハ-ア-ム ヒ-ホツツホツルト	85	-	1			
		13	90417-360-000	ドラムストツハ-ア-ツシヤ.....	60	1	1			
		14	91202-965-003	オイルシ-ル 14X28X7.....	155	1	1			
		15	94510-14000	エキスタ-ガルス-クリツフ 14MM.....	15	2	2			
		16	95700-06020-00	フランシ-ホツルト 6X20.....	20	1	1			
		17	96220-30078	ローラ- 3X7.8.....	15	1	-			1104909
		*	96220-30080	ローラ- 3X8.....	15	1	-			1104910
						-	1			

1987.07.20

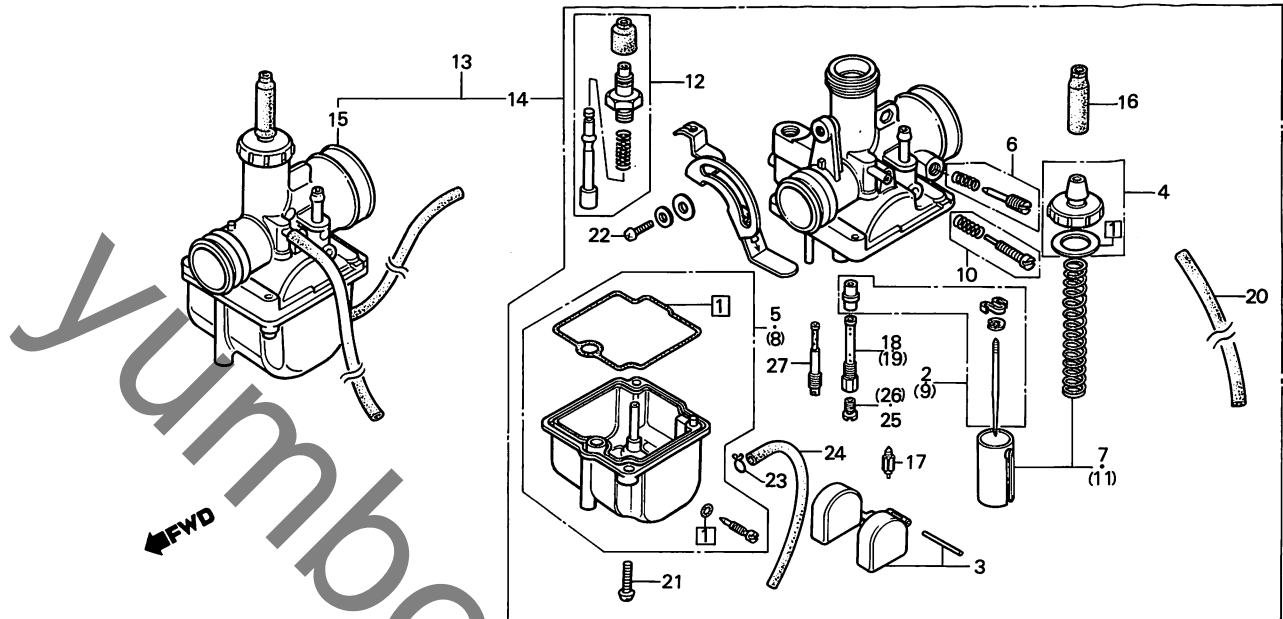
D5

D 6

ブロックNO.

E-16

キャブレター



BKK6-16

整備項目	標準時間	見出番号	部品番号	部品名	標準価格	使用個数		適用号機		タイプ
						CBX125	CE CH	初号機	終号機	
シフトニュートリゼット (イツコマシ 0.4 カウン)	0.7	①	16010-KK6-004	カスケツトセット	770	2	2			
キャブレター-ASSY.		*	2 16012-KK6-004	シフトニュートリゼット	770	1	-			
フロートセット (イツコマシ 0.3 カウン)	0.6		3 16013-166-004	フロートセット	1,050	2	2			
キャブレター-ASSY.1			4 16014-KK6-004	トツフセット	1,150	2	2			
キャブレター-ASSY.2			5 16015-KK6-004	フロートチャンバーセット	3,850	1	1			
トツフセット	0.3		6 16016-GB4-003	スクリューセットA	420	1	1			
フロートチャンバーセット			7 16022-KK7-004	スロットルハイルフセット	2,000	1	1			
スロットルハイルフセット			8 16023-KK6-004	フロートチャンバーセット	3,850	1	1			
スターターハイルフセット	0.4		9 16027-KK7-004	シフトニュートリゼット	1,450	1	1			
フロートハイルフCOMP. (イツコマシ 0.3 カウン)	0.5		10 16028-166-004	スクリューセットB	420	1	1			
メインシフト (イツコマシ 0.3 カウン)			11 16044-KK7-004	スロットルハイルフセット	2,000	1	1			
			12 16046-KA3-004	スターターハイルフセット	1,600	1	1			
			13 16100-KK7-004	キャブレター-ASSY.	17,100	1	-			1000631
			16100-KK7-014	キャブレター-ASSY.	16,600	1	-			1000632
		*	16100-KK7-701	キャブレター-ASSY.	16,600	-	1			
		14	16101-KK7-004	キャブレター-ASSY.1	9,400	1	-			PA40A [A]
			16101-KK7-014	キャブレター-ASSY.1	9,400	1	-			PF40A [B]
		*	16101-KK7-670	R.キャブレター-ASSY.	9,400	-	1			
		15	16102-KK7-004	キャブレター-ASSY.2	9,400	1	-			PA40A [A]
			16102-KK7-014	キャブレター-ASSY.2	9,400	1	-			PF40A [B]
		*	16102-KK7-670	L.キャブレター-ASSY.	9,400	-	1			
			16 16118-439-921	ケーブルリンクキャツフ	265	2	2			
			17 16155-883-005	フロートハイルフCOMP.	950	2	2			
			18 16165-KK6-004	ニュートリシフトホルター	770	1	1			
			19 16166-KK6-004	ニュートリシフトホルター	770	1	1			

1987.07.20

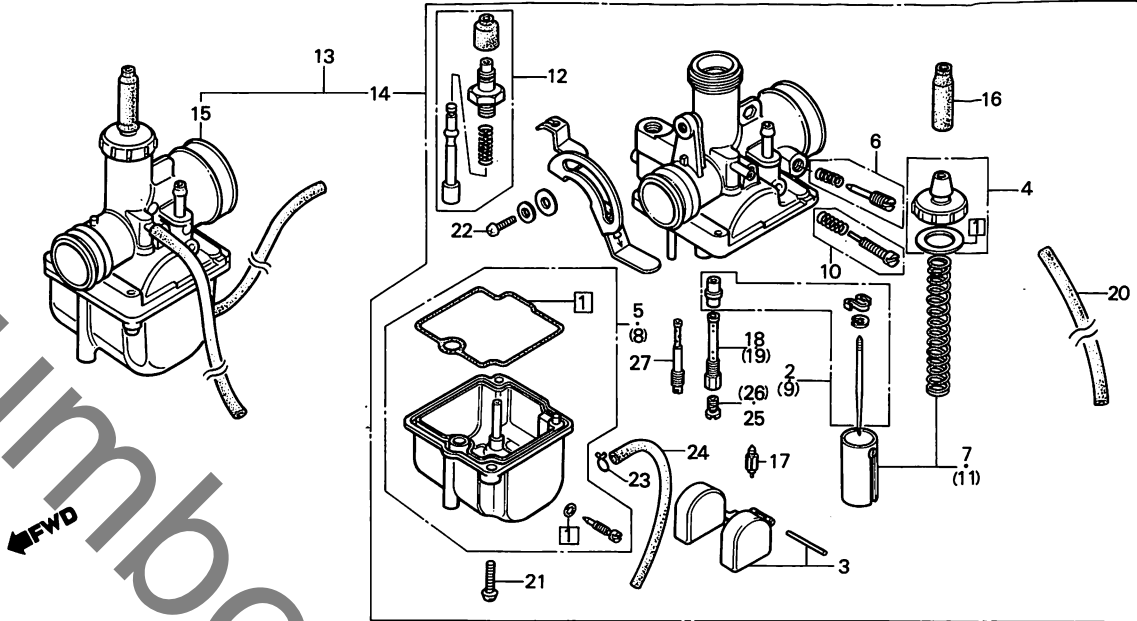
D6

D 7

ブロックNO.

E-16

キャブレター



BKK6-16

整備項目	標準時間	見出番号	部品番号	部品名	標準価格	使用回数		適用号機		タイプ
						CBX125	CE CH	初号機	終号機	
		20	16199-GF8-003	オーバーフローチューブ	130	2	2			
		21	93500-04014-1H	ハンスクリュー 4X14	10	4	4			
		22	93500-05012-1H	ハンスクリュー 5X12	10	4	4			
		23	95002-02650	チューブクリップφB6.5	15	2	2			
		24	95003-07048-31	ヒートシールド 4X7X480	55	2	2			
		25	99101-166-0880	メインシールド #88	220	1	-		PA40A	A
			99101-166-0900	メインシールド #90	220	1	-	PF40A	B	
						-	1			
		26	99102-166-0780	メインシールド #78	220	1	-		PA40A	A
						-	1			
			99102-166-0820	メインシールド #82	220	1	-	PF40A	B	
		27	99103-KK6-0350	スローシールド #35	330	2	2			



ブロックNO.

EOP - 1

ガスケットキット A

yumbo.com

整備項目	標準時間	見出番号	部品番号	部品名	標準価格	使用回数		適用号機		タイプ
						CBX125	CE CH	初号機	終号機	
			061A1-KK6-010	ガスケットキットA (コウセイフセン)	2,450	1	1			
		1	12191-KK6-000	シリントナーガスケット	115	1	1			
		2	12209-MA6-003	ハルファステムシール (アライ)	265	4	4			
			12209-MA6-005	ハルファステムシール (NOK)	260	4	4			
		3	12251-KK6-003	シリントナーヘッドガスケット	660	1	1			
		4	12391-KK6-000	ヘッドカバーハーツキン	560	1	1			
		5	14555-KK6-000	アシヤスタカガスケット	60	1	1			
		6	16219-KK6-000	キャブレターインジェクターO-リング	170	1	1			
		7	18291-KK0-000	エキゾーストハイフガスケット	110	2	2			
		8	90401-KK6-000	ワッシャー 7MM	40	1	1			
		9	90441-MC0-000	シーリングワッシャー 7MM	55	5	5			
		10	91301-KK6-000	ラバーシール	130	1	1			



ブロックNO.

EOP - 2

ガスケットキット B

yumbo.com

2

整備項目	標準時間	見出番号	部品番号	部品名	標準価格	使用回数		適用号機		タイプ
						CB	X126	初号機	終号機	
		*	061B1-KK6-010	ガスケットキットB.....	1,400	1	-			
			061B1-KK6-700	ガスケットキットB..... (コウセイワッピン)	1,400	-	1			
		1	11191-KK6-000	クランクケースガスケット.....	330	1	-			
		*	11191-KK6-700	クランクケースガスケット.....	330	-	1			
		2	11394-KK6-000	R.クランクケースカバーガスケット.....	280	1	1			
		3	11395-KK6-000	L.クランクケースカバーガスケット.....	170	1	1			
		4	15151-KK6-000	オイルパッキンシート.....	115	1	1			
		5	91302-KF0-003	リング 54X2.4(アライ).....	110	1	1			
		6	91303-KE7-003	リング 7.2X1.7.....	65	1	1			
		7	91303-KK0-003	カバーガスケット.....	55	1	1			
		8	91303-377-000	リング 13.8X2.5.....	155	1	1			
		9	91303-719-000	リング 9MM.....	85	1	1			
		10	91305-KF0-003	リング 27X2(アライ).....	80	1	1			
		11	91307-035-000	リング 18X3.....	70	1	1			
		12	91309-425-003	リング 24.4X3.1.....	105	1	1			
		13	91359-371-003	リング 63X3.0.....	135	1	1			
		14	94109-12000	トルクワッシャー 12MM.....	10	1	1			

1987.07.20

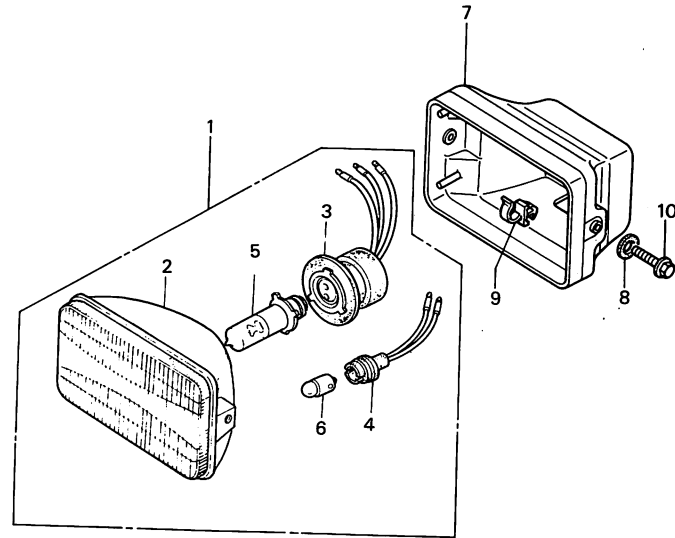
D9

E 1

ブロックNO.

F-1

ヘッドライト



BKK7-3

整備項目	標準時間	見出番号	部品番号	部品名	標準価格	使用個数		適用号機		ク	イ	ブ
						CB	X125	初号機	終号機			
ヘッドライトASSY.....	0.1	1	33100-KE1-004	ヘッドライトASSY.....	4,850	1	1					
ヘッドライトユニット		2	33120-KE1-004	ヘッドライトユニット.....	2,250	1	1					
ヘッドライトハイルフ		3	33130-KE1-004	ヘッドライトソケットCOMP. (コイト).....	590	1	1					
マーカーライトハイルフ		4	33150-KE1-004	ホーションライトソケットASSY. (コイト).....	330	1	1					
ヘッドライトケース		5	34901-KE1-004	ヘッドライトハイルフ (コイト).....	2,000	1	1					
ヘッドライトソケットCOMP.....	0.2	6	34903-KE1-004	マーカーライトハイルフ (12V 3.4W) (コイト)	300	1	1					
ホーションライトソケットASSY.		7	61301-KK7-000	ヘッドライトケース.....	2,750	1	1					
		8	61305-KK7-000	ワッシャー 11X18.....	60	2	2					
		9	61309-GE4-003	ハーネスクリップ.....	70	1	1					
		10	95700-08016-07	フランジホルルト 8X16.....	25	2	-					
		*	90106-MB2-000	フランジホルルト 8X16.....	75	-	2					

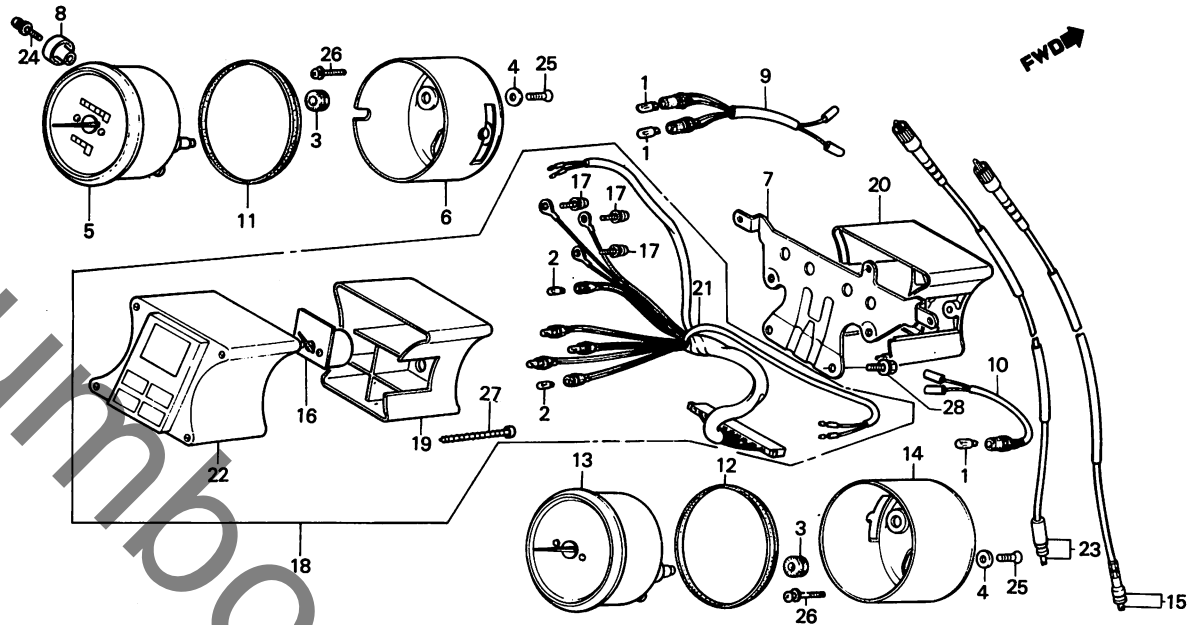
3

E 2

ブロックNO.

F-2

メーター



BKK7-4A

整備項目	標準時間	見出番号	部品番号	部品名	標準価各	使用個数		適用号機		タイプ
						CE	CH	初号機	終号機	
スピードメーター-ASSY.....	0.3	1	34908-GA7-701	ウエッジ・スハイルフ (12V 3.4W)	85	3	3			
スピードメーター-カバー		2	34908-MB0-003	ウエッジ・スハイルフ (12V/3W)...	シカ	5	5			
タコメーター-ASSY.		3	37101-MB1-008	メーター・センテイング・カバー	65	4	4			
タコメーター-カバー		4	37102-MB1-008	ワッシャー.....	65	4	4			
メーター-ステー.....	0.4	5	37200-KK7-008	スピードメーター-ASSY.....	8,900	1	1			
タコメーター-ケーフルASSY.....	0.1	6	37203-KK7-008	スピードメーター-カバー.....	1,300	1	1			
スピードメーター-ケーフルASSY.		7	37211-KK7-008	メーター-ステー.....	650	1	1			
フル-エレメント-ASSY.....	0.6	8	37220-MB4-671	トリップメーター-ノブ.....	245	1	1			
ハロイロットホックASSY.....	0.5	9	37223-KK7-008	コートASSY.....	430	1	1			
ソケットCOMP.		10	37224-KK7-008	コートASSY.....	330	1	1			
		11	37242-KK7-008	スピードメーター-クッション.....	225	1	1			
		12	37243-KK7-008	タコメーター-クッション.....	225	1	1			
		13	37250-KK7-008	タコメーター-ASSY.....	7,100	1	1			
		14	37253-KK7-008	タコメーター-カバー.....	1,300	1	1			
		* 15	37260-KK7-010	タコメーター-ケーフルASSY.....	620	1	1			
		16	37300-KK7-008	フル-エレメント-ASSY.....	2,250	1	1			
		17	37305-KE5-008	スクリーン-ワッシャー 3X22.....	60	3	3			
		18	37600-KK7-008	ハロイロットホックASSY.....	5,500	1	1			
		19	37615-KK7-008	ロー-ケー-ス.....	430	1	1			
		20	37616-KK7-008	ハロイロットホックASSY.....	760	1	1			
		21	37619-KK7-008	ソケットCOMP.....	4,100	1	1			
		22	37620-KK7-008	アンロー-ケー-スCOMP.....	760	1	1			
		23	44830-KK7-000	スピードメーター-ケーフルASSY.....	640	1	1			
		24	90102-434-671	タコメーター-スクリーン 2X6.....	60	1	1			
		25	93700-04008-0B	オーハイルスクリーン 4X8.....	20	4	4			

1987.07.20

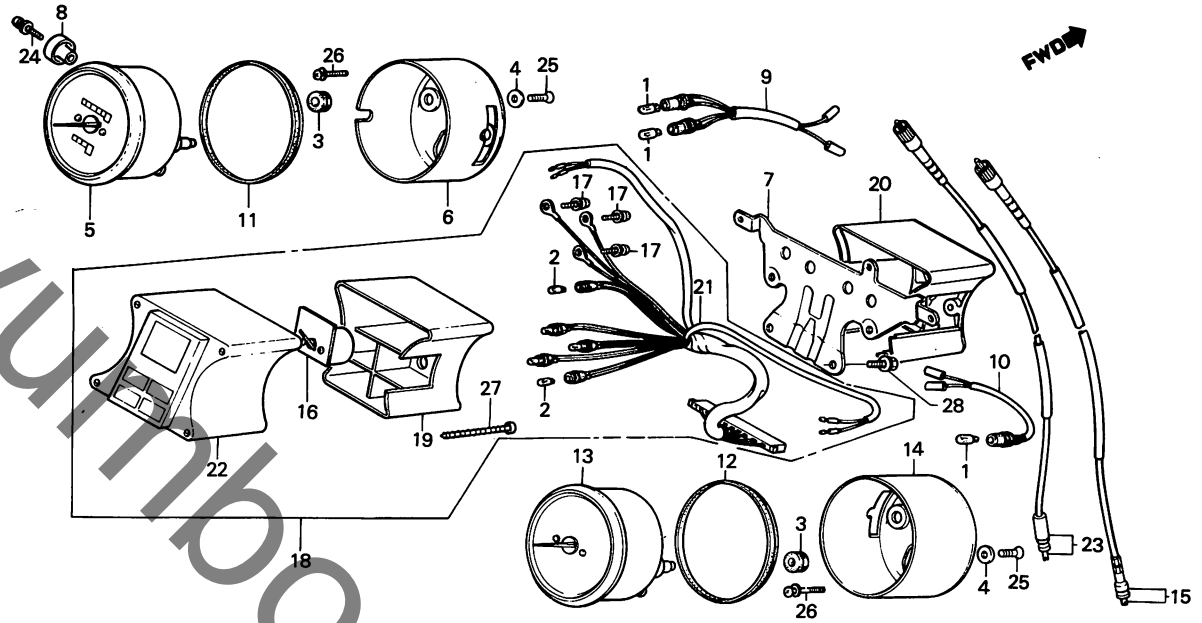
E2

E 3

ブロックNO.

F-2

メーター



BKK7-4A

整備項目

標準時間

見出番号

部品番号

部品名

標準価格

使用個数
CB X1 2 5
CE CH

適用号機
初号機 終号機

タイプ

26	93891-05010-00	スクリーンアッシャー 5X10.....	15	4	4			
27	93903-24410	タンポックスクリーン 4X16.....	10	3	3			
28	95700-06012-08	フランシッホイルト 6X12.....	20	2	2			

1987.07.20

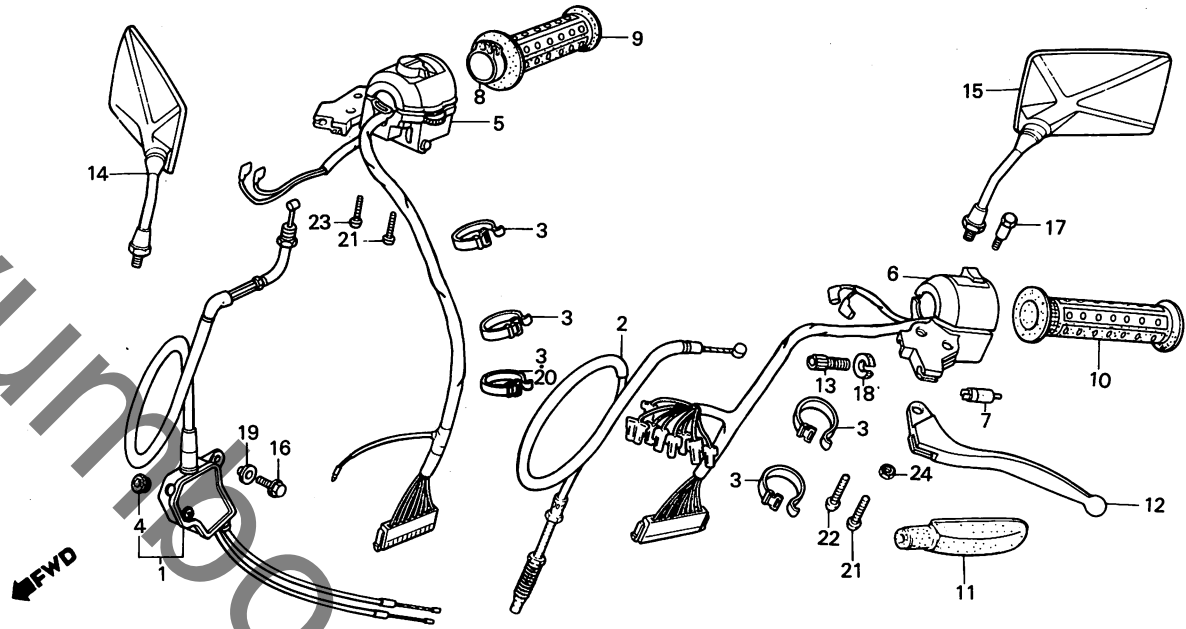
E3

E 4

ブロックNO.

F - 3

ハンドルレバー・スイッチ・
ケーブル



BKK7-5B

整備項目	標準時間	見出番号	部品番号	部品名	標準価格	使用回数		適用号機		タイプ
						CBX125	CE CH	初号機	終号機	
スロットルケーブルCOMP.....	0.4	1	17910-KK7-000	スロットルケーブルCOMP.....	2,700	1	1			
クラッチケーブルCOMP.....	0.2	2	22870-KK7-000	クラッチケーブルCOMP.....	880	1	1			
スロットルクリップ・ハイフ°		3	32161-404-000	ワイヤー・ハット°B1.....	85	5	4			
R. ハンドルクリップ°		4	32983-440-930	クロムメット.....	55	1	1			
スターターライティング・キルスイッチASSY.....	0.5	5	35150-KK7-000	スターターライティング・キルスイッチASSY.....	3,300	1	1			
ウイinkerスイッチASSY. フロントレバー・スイッチCOMP.....	0.1	6	35200-KK7-000	ウイinkerスイッチASSY.....	3,800	1	1			
L. ハンドルクリップ°		7	35330-413-003	フロントレバー・スイッチCOMP.....	640	1	1			
L. ステアリング・ハンドルレバー		8	53141-149-000	スロットルクリップ°ハイフ°	350	1	1			
		9	53165-419-670	R. ハンドルクリップ°	350	1	1			
		10	53166-419-670	L. ハンドルクリップ°	350	1	1			
		11	53172-402-700	L. ハンドルレバー・カバー.....	300	1	1			
		12	53178-KK4-000	L. ステアリング・ハンドルレバー.....	990	1	1			
		13	53192-268-000	ワイヤー・アシヤステイニング・ホット.....	175	1	1			
		14	88110-KB4-003	R. ハットクミラ.....	1,750	1	1			
		15	88120-KB4-003	L. ハットクミラ.....	1,750	1	1			
		16	90005-896-000	フランジ・ホット 5X16.....	40	1	1			
		17	90114-310-000	ハンドルレバー・ヒョホットホット.....	170	1	1			
		18	90321-315-670	フィキシング・ナット.....	170	1	1			
		19	90520-134-000	ペット・ライトケーブルステイニング・ワッシャー.....	95	1	1			
		* 20	90650-KV6-003	ワイヤー・ハット°.....	80	-	1			
		21	93500-05025-0A	ハオンスクリユ- 5X25.....	15	2	-			
		* 22	93500-05025-0G	ハオンスクリユ- 5X25.....	15	-	2			
		23	93500-05028-0A	ハオンスクリユ- 5X28.....	15	1	-			
		* 24	93500-05025-0G	ハオンスクリユ- 5X25.....	15	-	1			
		25	93500-05035-0A	ハオンスクリユ- 5X35.....	15	1	1			

1987.07.20

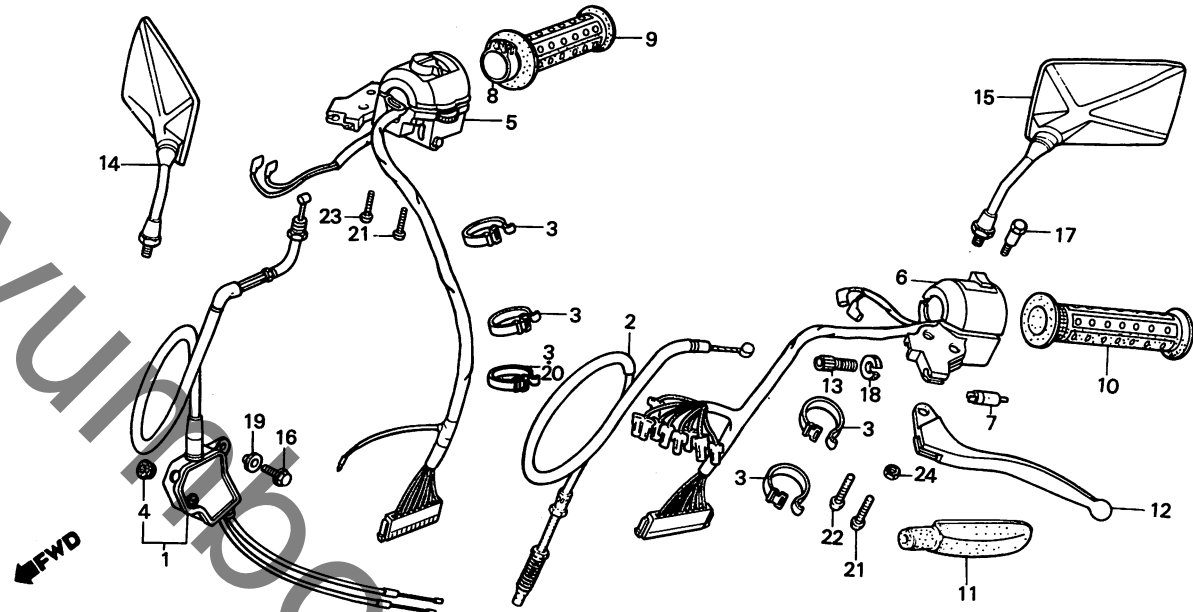
E4

E 5

ブロックNO.

F-3

ハンドルレバー・スイッチ・
ケーブル



BKK7-5B

3

整備項目	標準時間	見出番号	部品番号	部品名	標準価格	使用回数		適用号機		タイプ
						CB	X126	初号機	終号機	
		24	94001-06000-0S	6カクアツト 6MM.	15	1	1			

1987.07.20

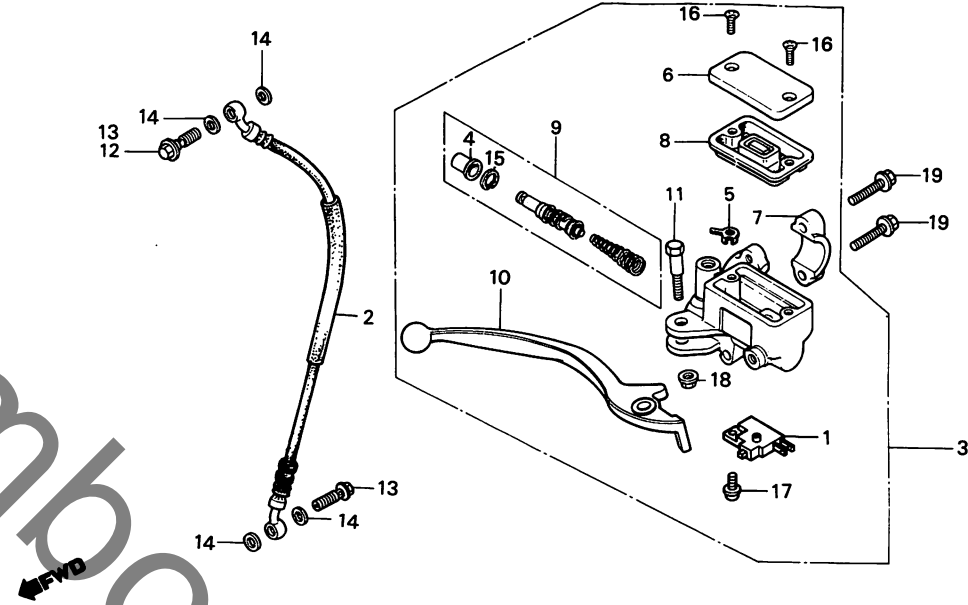
E5

E 6

ブロックNO.

F-4

フロントブレーキマスターシリンダー



BKK7-6

整備項目	標準時間	見出番号	部品番号	部品名	標準価格	使用回数		適用号機		タイプ
						CBX126	CE CH	初号機	終号機	
フロントストツフスイッチASSY.....	0.1	1	35340-MA5-671	フロントストツフスイッチASSY.....	620	1	1			
・タイヤフラム		2	45126-KK7-003	フロントブレーキホースASSY.....	2,200	1	1			
・R.ステアリングハントバルブハ-		3	45500-KK7-006	フロントマスターシリンダーASSY.....	9,600	1	1			
フロントブレーキホースASSY.....	0.4	4	45504-410-003	フイツCOMP.....	250	1	1			
・フロントマスターシリンダーASSY.		5	45512-MA6-006	プロテクター.....	95	1	1			
・マスターシリンダーセット		6	45513-GE2-006	マスターシリンダーキャップ.....	650	1	1			
		7	45517-166-006	マスターシリンダーホルダー.....	390	1	1			
		8	45520-GE2-006	タイヤフラム.....	300	1	1			
		9	45530-471-831	マスターシリンダーセット.....	1,500	1	1			
		10	53175-KK4-010	R.ステアリングハントバルブハ-	930	1	1			
		11	90114-166-006	ハントバルブハ-ヒョットホット	125	1	1			
		12	90145-KE8-000	オイルホット 10X22.....	240	1	-			1001031
		13	90145-961-000	オイルホット 10X22.....	255	1	-			1001031
			90145-961-010	オイルホット 10X22.....	230	2	-			1001032
							2			
		14	90545-300-000	オイルホットアツシャー.....	85	4	4			
		15	90651-MA5-671	サークリツフ.....	75	1	1			
		16	93600-04012-1G	フラツスクリュ- 4X12.....	10	2	2			
		17	93893-04012-18	スクリュ-アツシャー 4X12.....	20	1	-			
		*	93893-04012-17	スクリュ-アツシャー 4X12.....	20	-	1			
		18	94050-06000	フランシツツ 6MM.....	20	1	1			
		19	95700-06025-07	フランシツツホット 6X25.....	25	2	-			
		*	96001-06025-07	フランシツツホット 6X25.....	25	-	2			

1987.07.20

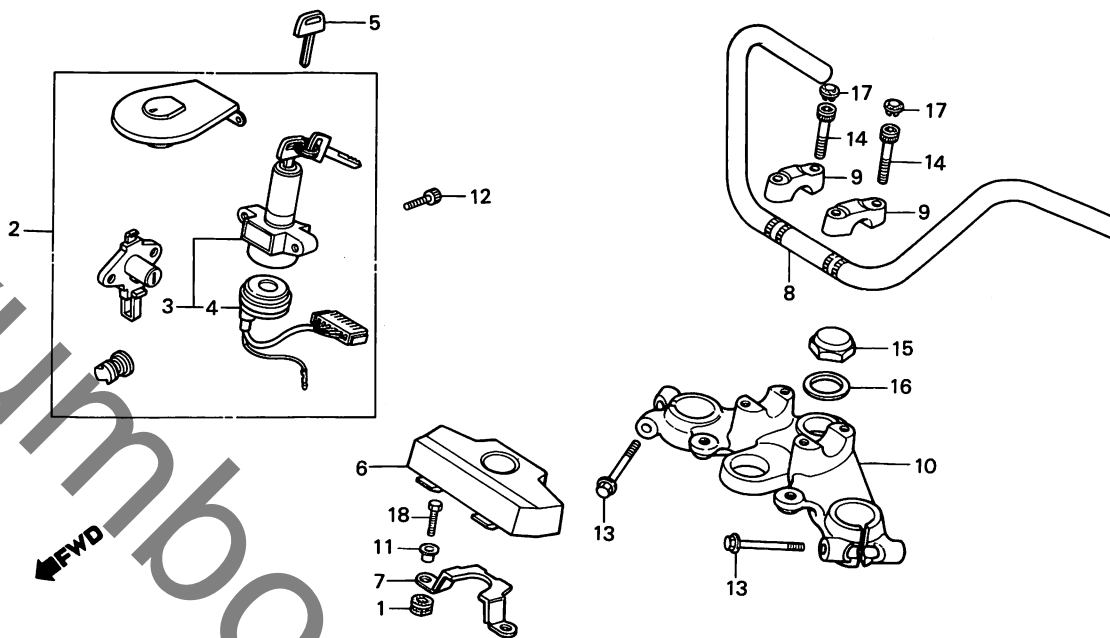
E6

E 7

ブロックNO.

F - 5

ハンドルパイプ・トップブリッジ



BKK7-7

整備項目	標準時間	見出番号	部品番号	部品名	標準価格	使用個数		適用号機		タイプ
						CBX125	CE CH	初号機	終号機	
キーセット	0.7	1	17245-107-010	エアークリーナー・スマウンティンク・フラハ	100	2	2			
コンネクション&ロックスイッチASSY	0.4	2	35010-KK7-000	キーセット	6,000	1	-		1003601	
コンタクトヘッスCOMP.			35010-KK7-010	キーセット	5,700	1	-	1003602		
スイッチカバー	0.1						1			
ステアリングハント・ワイフ	0.5	3	35100-KK7-007	コンネクション&ロックスイッチASSY	5,500	1	1			
		4	35101-KK7-007	コンタクトヘッスCOMP.	1,700	1	1			
		5	35121-KB7-810	フランキ (タイプ1)	330	(1)	(1)			
			35122-KB7-810	フランキ (タイプ2)	330	(1)	(1)			
		6	37622-KK7-000	メインスイッチカバー	550	1	1			
		7	37623-KK7-000	スイッチカバー	165	1	1			
		8	53100-KK7-000	ステアリングハント・ワイフ	2,600	1	1			
		9	53131-371-000	ハント・ワイフ・アッパ・ホルダー	680	2	2			
		10	53230-KK7-000	フォークツフ・フリス	6,100	1	1			
		11	61104-422-000	ピツティングカラー	155	2	2			
		12	90081-KE1-000	ソケットホルト 8X20	95	2	-		1003541	
							2			
		*	90104-MJ1-000	フランシホルト 8X19	110	2	-	1003542		
		13	90155-KK6-000	フランシホルト 7X41	80	2	2			
		14	90185-371-000	6カクソケットホルト 8X32	125	4	4			
		15	90304-166-010	ステアリングシステムナット	155	1	1			
		16	90503-166-010	ステアリングシステムワッシャー	60	1	1			
		17	91456-371-770	ソケットホルトキャップ	95	4	4			
		18	92000-06025-0G	6カクホルト 6X25	20	2	2			

1987.07.20

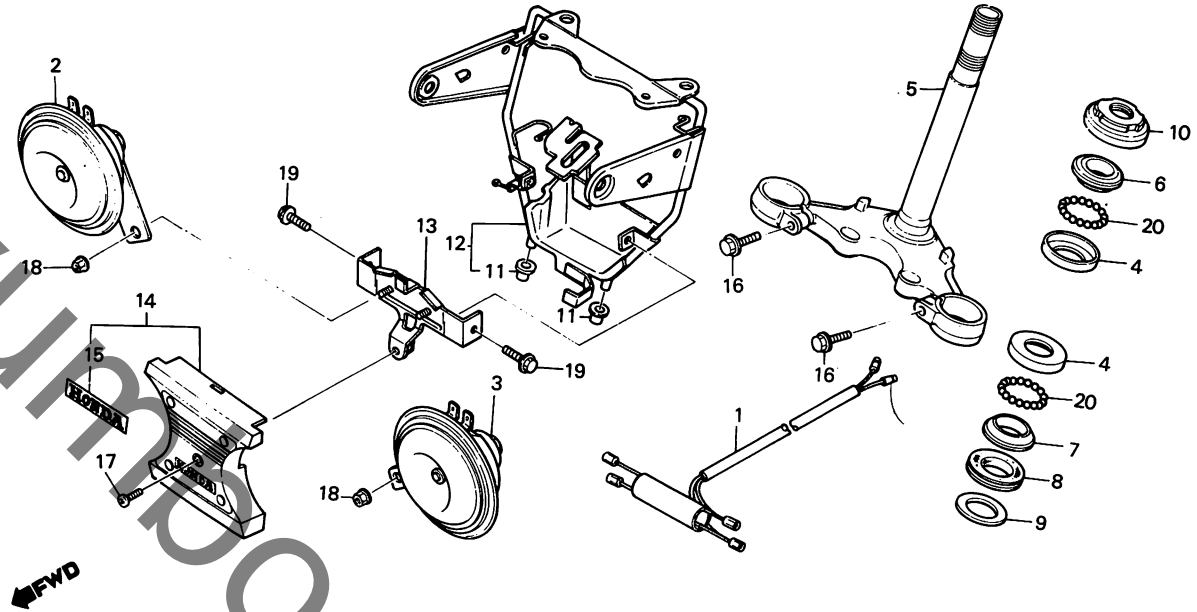
E7

E 8

ブロックNO.

F-6

ステアリングシステム・ホーン



BKK7-8

整備項目	標準時間	見出番号	部品番号	部品名	標準価格	使用個数		適用号機		タイプ
						CB	CH	初号機	終号機	
ホーンツァフハーネス	0.2	1	32102-KK7-000	ホーンツァフハーネス	330	1	1			
ホーンステー		2	38110-MA6-621	ハイホーンCOMP.	2,100	1	-			
ローホーンASSY.	0.1	*	38110-MA6-622	ハイホーンCOMP.	1,900	-	1			
ステアリングハットツフホーンルレス (ニコテモトウシカン)	0.9	3	38120-KK7-004	ローホーンASSY.	1,950	1	-			
ステアリングホットムコンレー		*	38120-KK7-014	ローホーンASSY.	1,850	-	1			
ステアリングシステムCOMP.	1.2	*	50301-041-000	ステアリングハットツフホーンルレス	250	2	-	-----	1003541	
ステアリングハットツフコンレー	0.5		50301-041-010	ステアリングホーンルレス	250	2	-	1003542		
ステアリングハットツフスレツトCOMP.							2			
ハットライトステー	0.6	5	53200-KK7-000ZA	ステアリングシステムCOMP. *NH-1* (フラツク)	7,400	1	1			
		6	53211-028-000	ステアリングハットツフコンレー	240	1	-	-----	1003541	
		*	53211-028-010	ステアリングハットツフコンレー	240	1	-	1003542		
		7	53212-030-000	ステアリングホットムコンレー	225	1	-	-----	1003541	
		*	53212-030-010	ステアリングホットムコンレー	225	1	-	1003542		
		8	53214-001-010	ステアリングハットタスタシール	60	1	1			
		9	53215-001-000	ステアリングハットタスタシールツシヤ	50	1	1			
		10	53220-074-000	ステアリングハットツフスレツトCOMP.	320	1	1			
		11	61312-149-300	ハットライトフラツクツフ	70	2	2			
		12	61320-KK7-000	ハットライトステー	3,200	1	1			
		13	61321-KK7-000	ホーンステー	420	1	1			
		14	61401-KK7-000	ホーンステーカバー	740	1	1			
		15	61402-KK7-300	エンブレムプレート	110	1	1			
		16	90110-GC4-730	フランシホット 8X35	105	2	2			
		17	93500-05012-1G	ハーンスクリュ 5X12	10	1	1			

1987.07.20

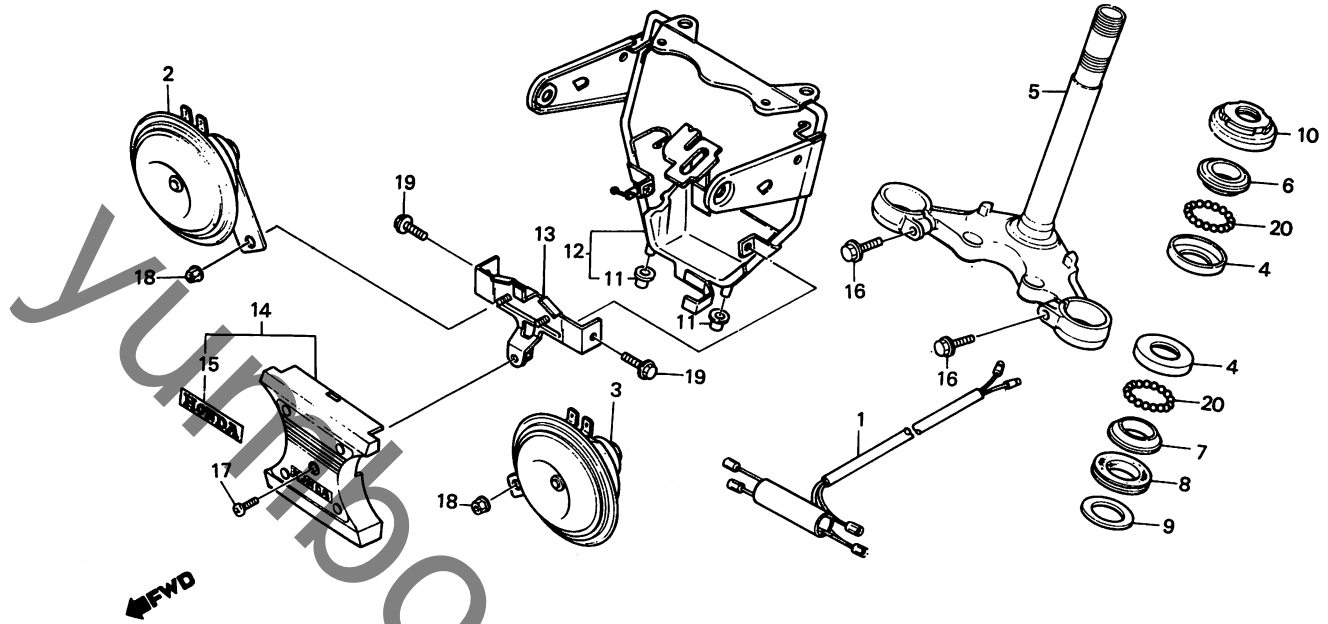
E8

E 9

ブロックNO.

F-6

ステアリングシステム・ホーン



BKK7-8

整備項目	標準時間	見出番号	部品番号	部品名	標準価格	使用個数		適用号機		タイプ
						CB	X125	初号機	終号機	
		18	94050-08080	フランジナット 8MM	20	2	2			
		19	95700-06012-07	フランジホイルト 6X12	20	2	2			
		20	96211-06000	スチールホイール #6 (3/16)	10	42	42			

1987.07.20

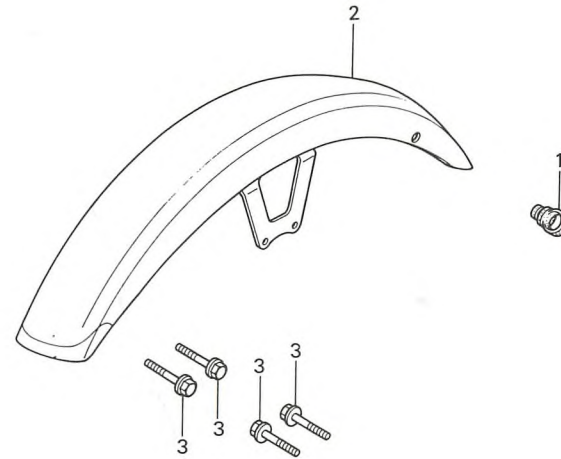
E9

E 10

ブロックNO.

F-7

フロントフェンダー



BKK7-9

整備項目	標準時間	見出番号	部品番号	部品名	標準価格	使用回数		適用機種 初号機 終号機	タイプ
						CBX125	CE CH		
フロントフェンダー-COMP.....	0.2	1	45451-471-000	ワイヤークロメイト.....	115	1	1		
		2	61100-KK7-000	フロントフェンダー-COMP.....	5,900	1	1		
		3	95700-06016-00	フランシホルルト 6X16.....	20	4	4		

1987.07.20

E10

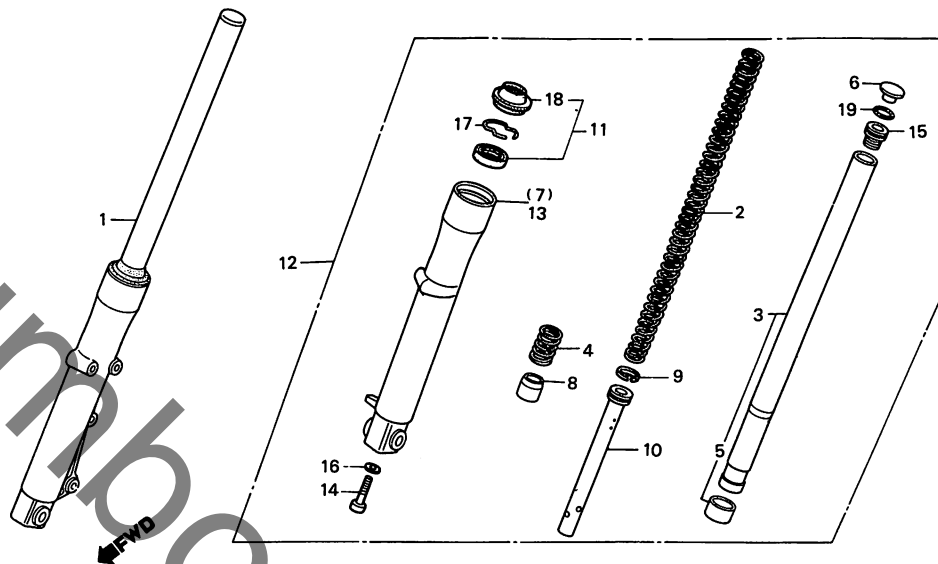
3

E 11

ブロックNO.

F-8

フロントフォーク



BKK7-10

3

整備項目	標準時間	見出番号	部品番号	部品名	標準価格	使用回数		適用号機		タイプ
						CBX125	CE CH	初号機	終号機	
フロントフォークASSY.....	0.4	1	51400-KK7-006	R.フロントフォークASSY.....	16,000	1	1			
(イツコマシ 0.1 カサ)		2	51401-KK7-006	フロントクッションスプリング.....	960	2	2			
フロントクッションスプリング.....	0.2	3	51410-KK7-006	フロントフォークハイフ.....	6,300	2	2			
フロントフォークハイフ.....	0.7	4	51412-KK7-006	フロントリハバウントスプリング.....	130	2	2			
(イツコマシ 0.4 カサ)		5	51415-KK6-006	ヒーストン.....	540	2	2			
フロントフォークシールゼット (イツコマシ 0.4 カサ)		6	51417-KK6-006	フロントフォークホイルキャップ.....	320	2	2			
ボトムケースCOMP.....	0.8	7	51420-KK7-006	R.ボトムケースCOMP.....	6,000	1	1			
(イツコマシ 0.5 カサ)		8	51432-KK7-006	オイルロックワス.....	370	2	2			
		9	51437-KK7-006	ヒーストンリンク.....	130	2	2			
		10	51440-KK7-006	シートハイフ.....	1,500	2	2			
		11	51490-KK6-305	フロントフォークシールゼット.....	740	2	2			
		12	51500-KK7-006	L.フロントフォークASSY.....	16,000	1	1			
		13	51520-KK7-006	L.ボトムケースCOMP.....	6,000	1	1			
		14	90116-KE6-843	ソケットホイル 10MM.....	140	2	2			
		15	90123-KK6-006	フロントフォークホイル.....	540	2	2			
		16	90544-KE6-843	スリッパリアリヤ 10MM.....	70	2	2			
		17	90601-KK6-006	オイルシールスタッドスプリング.....	80	2	2			
		18	91254-KK6-006	フロントフォークスタッドシール.....	420	2	2			
		19	91351-KK6-006	スプリング.....	60	2	2			

1987.07.20

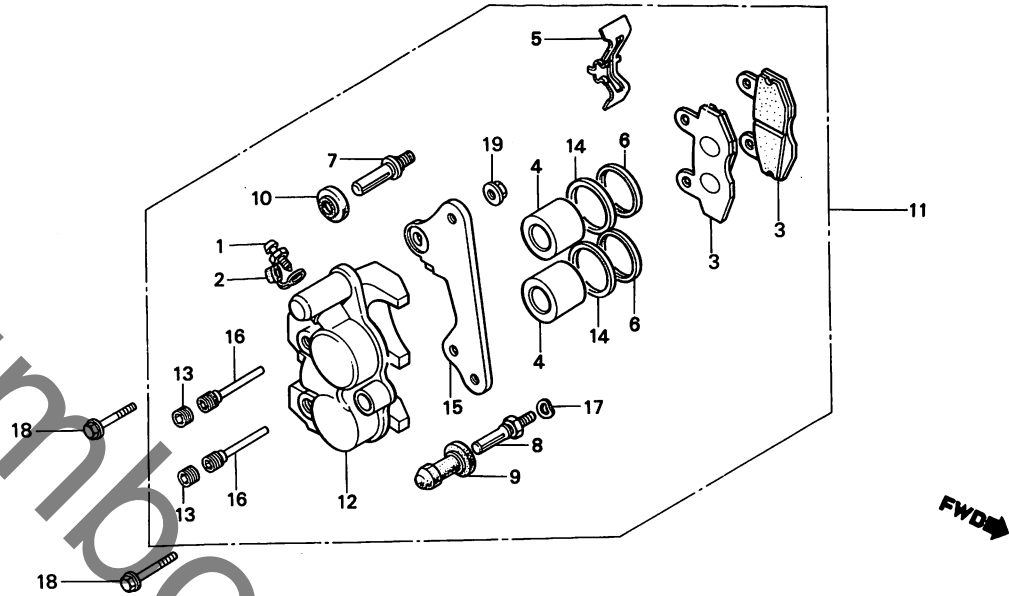
E11

E 12

ブロックNO.

F - 9

フロントブレーキキャリパー



BKK4-15

整備項目	標準時間	見出番号	部品番号	部品名	標準価格	使用回数		適用号機		タイプ
						CB	CH	初号機	終号機	
ハットCOMP.....	0.2	1	43352-568-003	フリータースクリ...	135	1	1			
フロントブラケット		2	43353-461-771	フリーターキャリ...	105	1	1			
ヒーストン.....	0.5	3	45105-KK4-004	ハットCOMP. (JB)	1,850	2	2			
(イツコマシ 0.1 カタン)			45105-KK4-007	ハットCOMP. (ASK)	1,750	2	2			
(カンレンフヒン フコム)			45107-GE2-006	ヒーストン.....	840	2	2			
R. フロントキャリハ°-ASSY.....	0.4	5	45108-GE2-006	ハットスプリング	205	1	1			
キャリハ°-COMP.....	0.6									
		6	45109-GE2-006	タストシール.....	135	2	2			
		7	45131-GE2-006	ホルトヒオンA.....	145	1	1			
		8	45131-166-016	ホルトヒオン.....	135	1	1			
		9	45132-166-016	ヒオンフツシ...	105	1	1			
		10	45133-MA3-006	フーツ (B).....	115	1	1			
		11	45200-KK4-004	R. フロントキャリハ°-ASSY. (JB)...	13,200	1	1			
			45200-KK4-007	R. フロントキャリハ°-ASSY. (ASK)...	13,200	1	1			
		12	45201-GE2-006	キャリハ°-COMP.....	6,500	1	1			
		13	45203-GE2-006	ヒオンフアラク	120	2	-		1004291	
		*	45203-MG3-006	ヒオンフアラク	110	2	-		1004292	
							-			
		14	45209-GE2-006	ヒーストンシール.....	135	2	2			
		15	45210-KK4-006	フロントブラケット.....	440	1	1			
		16	45215-GE2-006	ハンカーヒオン.....	240	2	2			
		17	45216-166-006	ウェーファツジヤ (ニツシ)	65	1	1			
		18	90124-KK4-000	フランシヤホルト 8X25.....	65	2	2			
		19	94050-08080	フランシヤナツ 8MM.....	20	1	-			
		*	94050-08070	フランシヤナツ 8MM.....	20	-	1			

1987.07.20

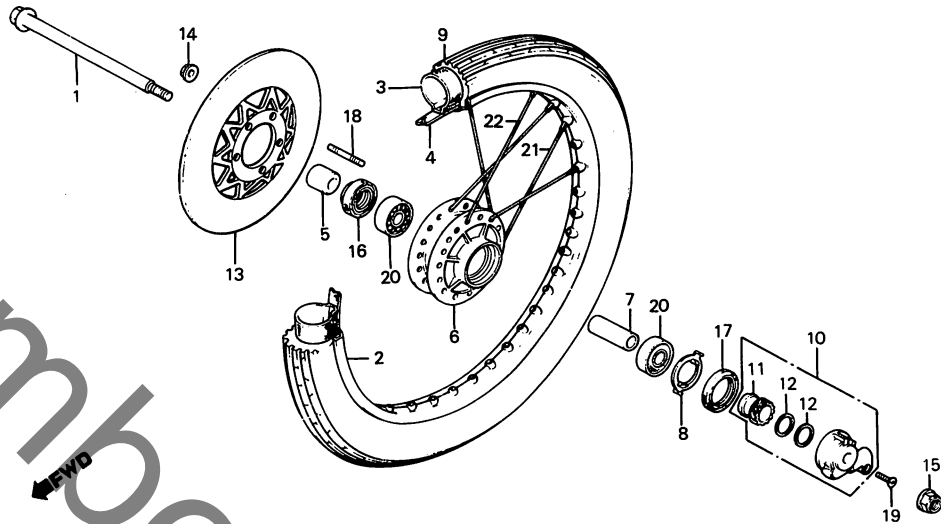
E12

E 13

ブロックNO.

F-10

フロントホイール



BKK7-11

3

整備項目	標準時間	見出番号	部品番号	部品名	標準価	使用回数		通用号機		タイプ
						CB	CH	初号機	終号機	
リヤホイールアッスル	0.2	1	42301-181-760	リヤホイールアッスル	510	1	1			
リヤホイールリム	2.2	2	42701-382-791	リヤホイールリム (1.85X18 DAIDO)	4,300	1	1			
タイヤチューブ	0.9	3	42712-287-003	タイヤチューブ (3.25/3.50/4.10-18) (BS)	シカ	1	1			
フロントタイヤ				タイヤチューブ (3.00/3.25-18)	シカ	1	1			
フロントホイールハブ	2.9		42712-315-009	フロントホイールハブ (ヨコハマ)	シカ	1	1			
フロントアッスルテイクスカラー	0.4			フロントアッスルテイクスカラー (ヨコハマ)	シカ	1	1			
ラジアルホイールアリンク 6301Z (イツコマシ 0.1 カサン)		4	42713-268-003	リヤチューブフラツフ° (18 BS)	シカ	1	1			
スピードメーターキヤホツツクアッスル	0.3	4	42713-389-009	タイヤフラツフ° (18 YOKOHAMA)	シカ	1	1			
フロントフレキテイクス		5	44311-KK7-000	フロントホイールサイトカラー	240	1	1			
		6	44601-KK7-000	フロントホイールハブ	3,800	1	1			
		7	44620-400-000	フロントアッスルテイクスカラー	215	1	1			
		8	44680-166-000	キヤホツツクアッスル	135	1	1			
		9	44711-KK7-003	フロントタイヤ (BS)	シカ	1	1			
			44711-KK7-009	フロントタイヤ (90/90-18 51P)	シカ	1	1			
		10	44800-KK7-003	スピードメーターキヤホツツクアッスル (ヨコハマ)	3,000	1	1			
		11	44806-KK7-003	スピードメーターキヤ	700	1	1			
		12	44809-170-003	スピードメーターキヤアツシヤ	70	2	2			
		13	45121-KK7-000	フロントフレキテイクス	10,400	1	1			
		14	90301-473-003	Uナット 6MM	135	5	5			
		15	90306-KF0-003	フランシナット 12MM	105	1	1			
		16	91252-030-003	オイルシール 23X37X7	135	1	1			
			91252-030-005	オイルシール 23X37X7	135	1	1			
		17	91258-410-006	タフストシール 40X50X5 (NOK)	270	1	1			
			91258-410-013	タフストシール 40X50X5 (アライ)	260	1	1			
		18	92712-06030-0E	スタツトホルツ 6X30	35	5	5			

1987.07.20

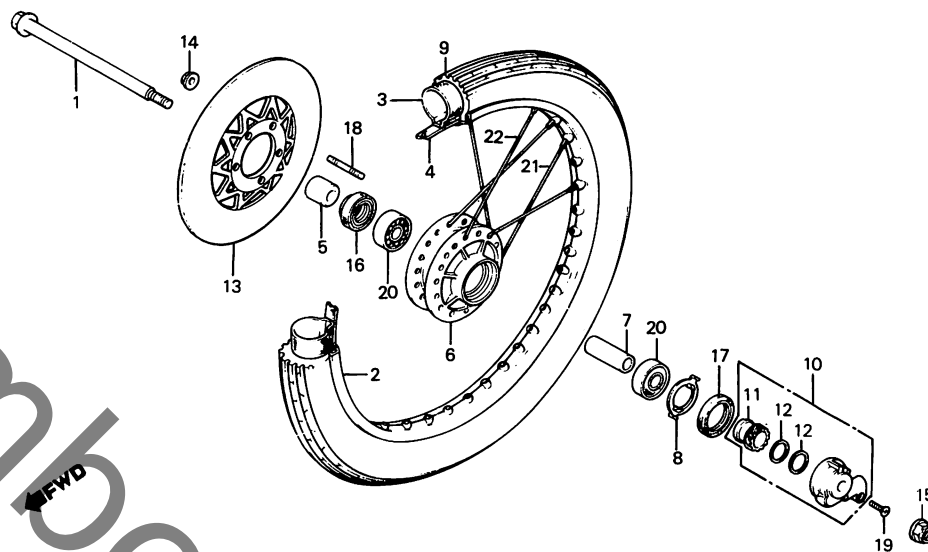
E13

E 14

ブロックNO.

F-10

フロントホイール



BKK7-11

整備項目	標準時間	見出番号	部品番号	部品名	標準価格	使用個数		適用号機		タイプ
						CBX125	GE CH	初号機	終号機	
		19	93700-05016-0A	オーバルスクリュー 5X16.....	10	1	1			
		20	96120-63010-10	ラジアルボルトバネアリンク 63012...	440	2	2			
		21	97226-41230-PO	スポークセットA 10X195.0.....	55	18	18			
		22	97550-41229-PO	スポークセットA 10X194.5.....	55	18	18			

1987.07.20

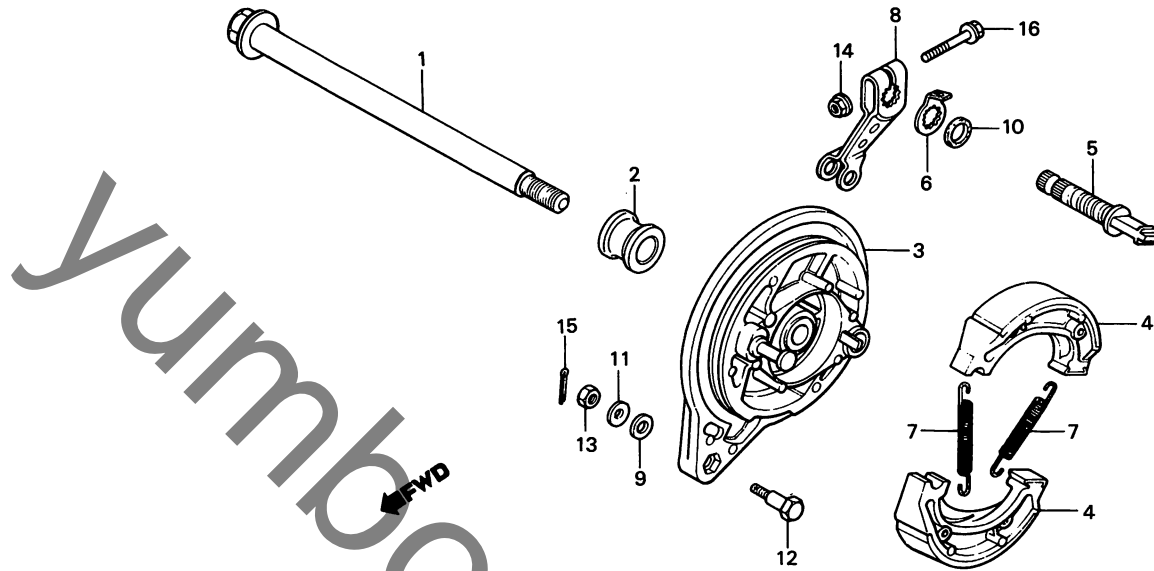
E14

E 15

ブロックNO.

F-11

リヤブレーキパネル



BKK7-12

整備項目	標準時間	見出番号	部品番号	部品名	標準価格	使用個数		適用号機		タイプ
						CBX125	CE CH	初号機	終号機	
リヤホイールアクスル.....	0.3	1	42301-KK6-000	リヤホイールアクスル.....	1,100	1	1			
リヤブレーキハネル.....	0.5	2	42313-KK7-000	リヤブレーキハネライトカラー.....	270	1	1			
(カンレンフハヒン フクム)		3	43100-KK7-000	リヤブレーキハネル.....	2,400	1	1			
ブレーキシュー-COMP.		4	43120-365-671	ブレーキシュー-COMP. (JB).....	500	2	2			
(ニコデモトウシカシ)			43120-365-672	ブレーキシュー-COMP. (ASK).....	450	2	2			
リヤブレーキカム.....	0.2	5	43141-400-010	リヤブレーキカム.....	460	1	1			
		6	43145-KK7-000	リヤブレーキインシッター.....	130	1	1			
		7	43151-110-000	ブレーキシュースプリング.....	115	2	2			
		8	43410-KK4-000	リヤブレーキカム.....	530	1	1			
		9	43434-286-000	ストツハネアームクツヨシコンラバー.....	60	1	1			
		10	45134-250-000	ブレーキカムタスタシール.....	50	1	1			
		11	90505-425-000	ワッシャー 8MM.....	85	1	1			
		12	92811-10000	ブレーキストツハネホルトA.....	90	1	1			
		13	94001-08000-0S	6カクナツト 8MM.....	15	1	1			
		14	94050-06000	フランシツナツト 6MM.....	20	1	1			
		15	94201-20150	スプリツトヒオン 2.0X15.....	10	1	1			
		16	95700-06032-00	フランシツホルト 6X32.....	25	1	1			

1987.07.20

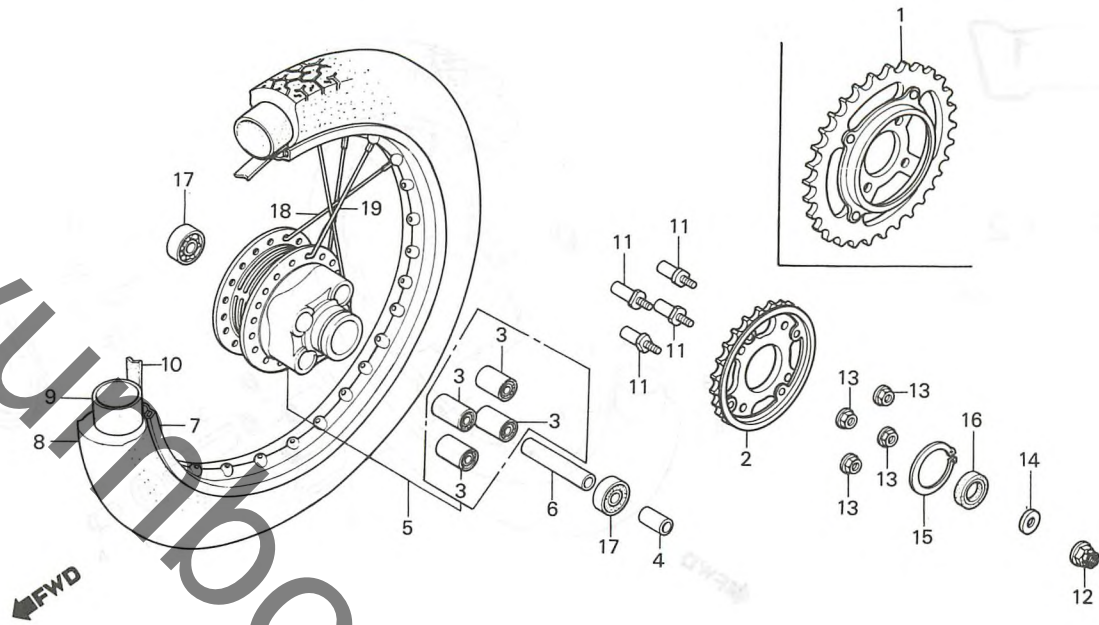
E15

E 16

ブロックNO.

F-12

リヤホイール



BKK7-13

整備項目	標準時間	見出番号	部品番号	部品名	標準価格	使用個数		適用号機		タイプ
						CBX125	CE CH	初号機	終号機	
ファイナルリフックスフロケットCOMP.....	0.5	* 1	41200-KC1-000	ファイナルリフックスフロケットCOMP.	3,400	-	1			
リヤアクスルテイスタンカラー ラシアルホイルリンク 6302U (イツコマシ 0.1 カサン)		2	41200-KK7-000	ファイナルリフックスフロケットCOMP. (42T)	3,300	1	-			
リヤホイールハブCOMP.....	2.6	3	41241-307-010	リヤホイールタンパーフッシ...	240	4	4			
リヤホイールリム.....	2.3	4	42312-KK4-000	リヤホイールサイトカラー.....	280	1	1			
リヤタイヤ.....	1.0	5	42610-KK7-000	リヤホイールハブCOMP.....	9,400	1	1			
タイヤチューブ		6	42620-437-000	リヤアクスルテイスタンカラー.....	390	1	-			
		7	42701-KK7-003	リヤホイールリム.....	3,700	1	1			
		8	42711-KK7-003	リヤタイヤ (110/90-16 59P) (BS)	シカ	1	1			
			42711-KK7-009	リヤタイヤ (110/90-16 59P) (ヨコハマ)	シカ	1	1			
		9	42712-447-673	タイヤチューブ (4.60-16 YOKOHAMA)	シカ	1	1			
			42712-447-771	タイヤチューブ (4.60-16 BS)....	シカ	1	1			
		10	42713-447-673	タイヤフラツフ (ヨコハマ).....	シカ	1	1			
			44713-118-003	フロントタイヤフラツフ (BS).....	シカ	1	1			
		11	90128-382-670	トリフックスフロケットフィキシグホイルト.	190	4	-			
		* 12	90128-KK4-000	フランシホイルト 10X66.....	200	-	4			
		13	90305-GE8-003	フランシナツト 14MM.....	115	1	1			
		* 14	90308-382-670	フランシナツト 10MM.....	115	4	-			
			90304-GE8-003	ナツト 10MM.....	90	-	4			
			90504-KK4-000	リヤアクスルナツシャー.....	125	1	-	1002691		
			90504-KE1-000	リヤアクスルナツシャー.....	110	1	-	1002692		
		15	90664-216-000	サークリツフ 58MM.....	145	1	1			

1987.07.20

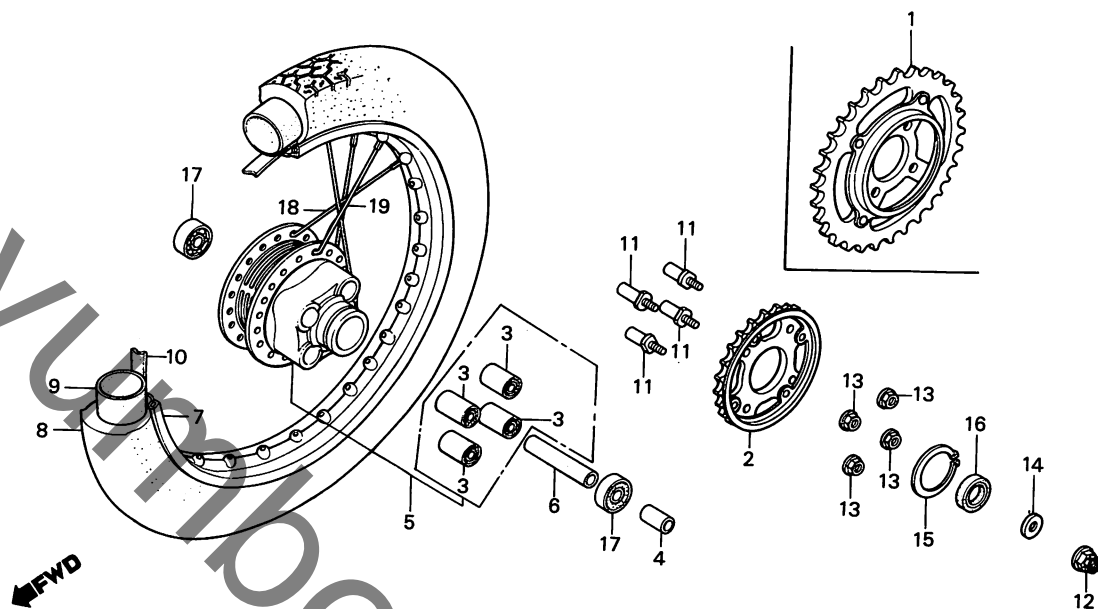
E16

F 1

ブロックNO.

F-12

リヤホイール



BKK7-13

3

整備項目	標準時間	見出番号	部品番号	部品名	標準価格	使用個数		適用号機		タイプ
						CB	CH	初号機	終号機	
		16	91257-230-003	オイルシール 28X42X7(フライ).....	225	1	1			
			91257-230-005	オイルシール 28X42X7(NOK).....	225	1	1			
		17	96140-63020-10	ラジアルホイールハブアピンク 6302U...	500	2	2			
		18	97284-52129-P0	スポークセットB 9X144.5.....	55	18	18			
		19	97660-52128-P0	スポークセットB 9X144.....	55	18	18			

1987.07.20

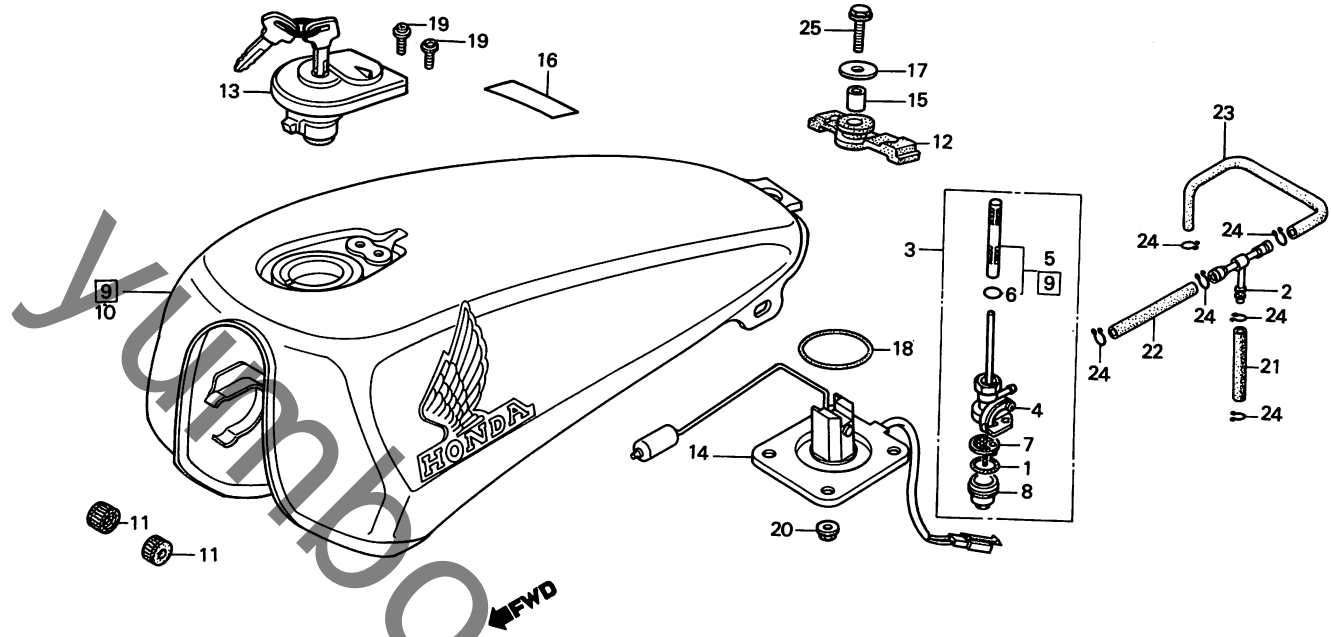
F1

F 2

ブロックNO.

F-13

フューエルタンク



BKK7-14

整備項目	標準時間	見出番号	部品番号	部品名	標準価格	使用個数		通用号機		タイプ
						CBX125	CE CH	初号機	終号機	
フューエルポンプASSY.....	0.2	1	16173-001-004	フューエルポンプASSY.....	110	1	1			
コックホックアップCOMP.		2	16235-399-000	フューエルポンプASSY.....	340	1	1			
フューエルポンプASSY.....		3	16950-195-701	フューエルポンプASSY.....	2,100	1	1			
コックホックアップCOMP.	0.1	4	16951-195-701	コックホックアップCOMP.	1,500	1	1			
(カニレンパッキン付)		5	16952-195-701	フューエルポンプASSY.....	840	1	1			
フューエルポンプASSY.....	0.4	6	16958-397-771	Oリング.....	180	1	1			
フューエルポンプASSY.....		7	16959-471-831	コックホックアップCOMP.	420	1	1			
フューエルポンプASSY.....		8	16967-GA6-671	フューエルポンプASSY.....	620	1	1			
フューエルポンプASSY.....		9	175A1-KK7-000ZA	フューエルポンプASSY..... (キャンデイヤインハッリ-レット)	21,000	1	-			
フューエルポンプASSY.....			175A1-KK7-000ZB	フューエルポンプASSY..... (キャンデイヤインハッリ-レット)	21,000	1	-			
フューエルポンプASSY.....		* 10	17520-KK7-700ZA	フューエルポンプASSY..... (フラスク)	21,000	-	1			
フューエルポンプASSY.....		* 11	17520-KK7-700ZB	フューエルポンプASSY..... (キャンデイヤインハッリ-レット)	21,000	-	1			
フロントフューエルポンプASSY.....		11	17611-KE1-000	フロントフューエルポンプASSY.....	125	2	2			
リアフューエルポンプASSY.....		12	17613-KK6-000	リアフューエルポンプASSY.....	330	1	1			
フューエルポンプASSY.....		13	17620-MB1-023	フューエルポンプASSY.....	2,950	1	-		1003601	
フューエルポンプASSY.....			17620-MB1-033	フューエルポンプASSY.....	2,750	1	-		1003602	
フューエルポンプASSY.....		14	37800-KK7-008	フューエルポンプASSY.....	2,200	1	1			
トップフューエルポンプASSY.....		15	53236-086-000	トップフューエルポンプASSY.....	60	1	1			
トライアングレーションマーク		16	87560-115-020ZB	トライアングレーションマーク (ホワイト)	100	1	-		1002691	

1987.07.20

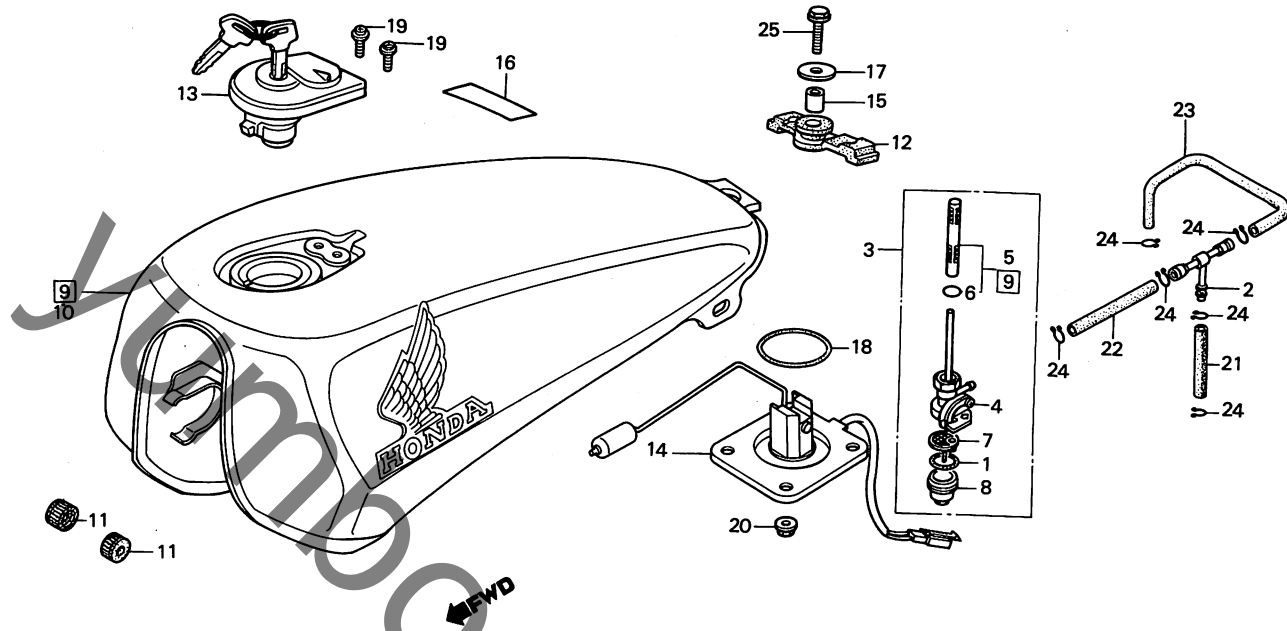
F2

F 3

ブロックNO.

F-13

フューエルタンク



BKK7-14

整備項目	標準時間	見出番号	部品番号	部品名	標準価格	使用回数		適用号機		タイプ
						CBX125	CE CH	初号機	終号機	
		*	87560-115-030ZB	トライフコ-ジョンマーク *NH-0*.... (ホワイト)	95	1	-	1002692	1004691	
		*	87560-115-040ZB	トライフコ-ジョンマーク *NH-0*.... (ホワイト)	90	1	-	1004692		
		*	87560-115-040ZC	トライフコ-ジョンマーク *A-73*.... (ホワイト)	90	-	1			
		17	90501-819-000	ワッシャー 8MM.....	50	1	1			
		18	91305-MC7-000	Oリング 39.5X5.....	125	1	1			
		19	93500-04006-0H	ハンスクリュー 4X6.....	10	2	2			
		20	94050-06080	フランジナット 6MM.....	20	4	4			
		21	95001-45035-40	72-エリチエ-フ 4.5X35.....	20	1	1			
		22	95001-45060-40	72-エリチエ-フ 4.5X60.....	50	1	1			
		23	95001-45110-40	72-エリチエ-フ 4.5X110.....	65	1	1			
		24	95002-02080	チエ-フクリツフB8.....	15	6	6			
		25	95700-08025-08	フランジナット 8X25.....	35	1	1			

1987.07.20

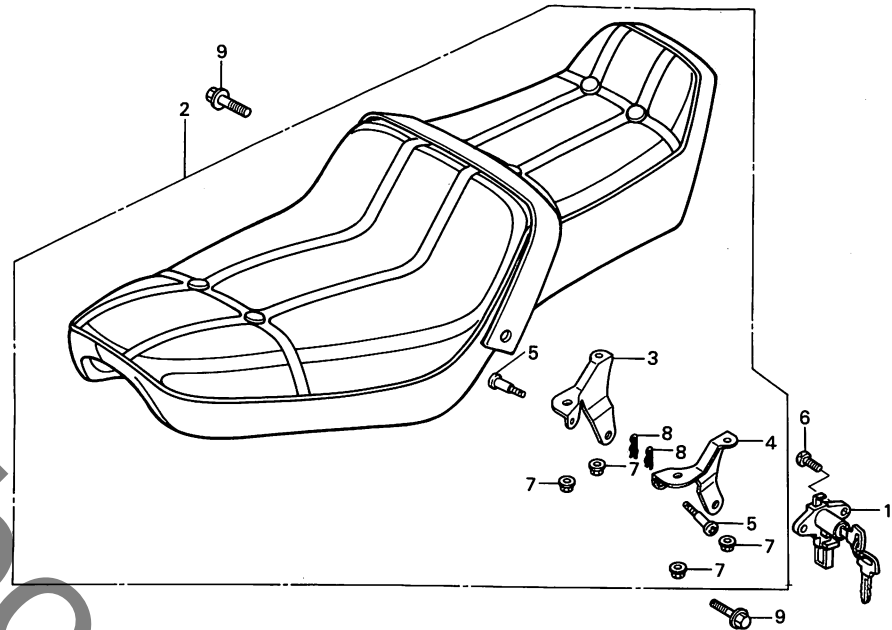
F3

F 4

ブロックNO.

F-14

シート



BKK7-15

整備項目	標準時間	見出番号	部品番号	部品名	標準価格	使用個数		適用号機		タイプ
						CBX125	CE CH	初号機	終号機	
ヘルメットホルダー-ASSY.....	0.3	1	50710-ME9-003	ヘルメットホルダー-ASSY.....	1,200	1	1			
タフツイルシートCOMP.....	0.1	2	77200-KK7-000	タフツイルシートCOMP.....	16,000	1	1			
(カンレンファビン フタム)		3	77202-KK7-000	R.リヤ-シートステー.....	640	1	1			
		4	77203-KK7-000	L.リヤ-シートステー.....	640	1	1			
		5	77214-KK7-300	シートヘルメットゼッティングホルダー.....	60	2	2			
		6	93500-06014-0A	ハンスクリュー 6X14.....	15	2	2			
		7	94050-06080	フランジナット 6MM.....	20	4	4			
		8	94251-06000	ロソクワゴン 6MM.....	15	2	2			
		9	95700-08014-08	フランジホルダー 8X14.....	25	2	-			
		*	95701-08014-07	フランジホルダー 8X14.....	25	-	2			

1987.07.20

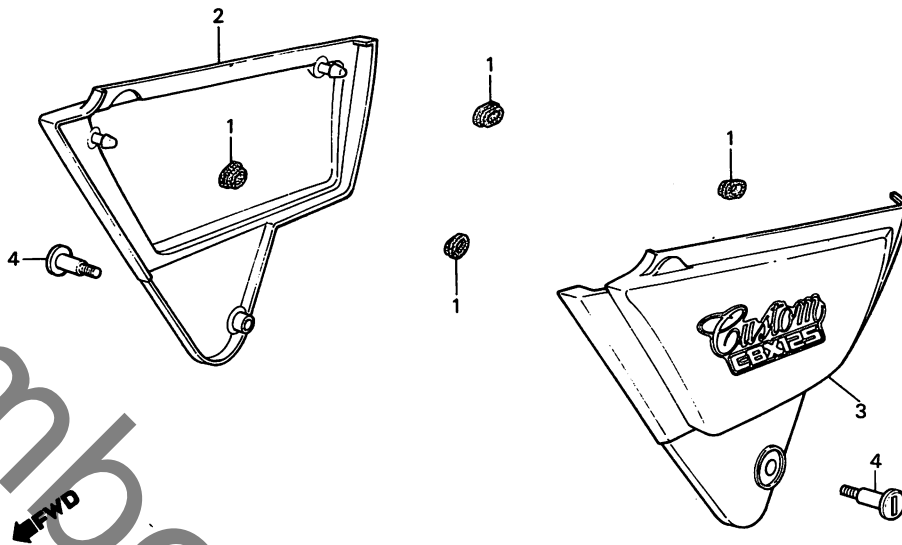
F4

F 5

ブロックNO.

F-15

サイドカバー



BKK7-16

3

整備項目	標準時間	見出番号	部品番号	部品名	標準価格	使用個数		適用号機		タイプ
						CBX125	CE GH	初号機	終号機	
サイドカバーセット (ニコテモトウシカ)	0.1	1	83551-300-000	エアークリーナーケースロケット	95	4	4			
		2	836A4-KK7-000ZA	R.サイドカバーセット *R-114C-U*	4,200	1	-			
			836A4-KK7-000ZB	R.サイドカバーセット *PB-117C-U*	4,200	1	-			
		*	836A4-KK7-700ZA	R.サイドカバーセット *NH-1*	4,200	-	1			
		*	836A4-KK7-700ZB	R.サイドカバーセット *R-114C-U*	4,200	-	1			
		3	837A4-KK7-000ZA	L.サイドカバーセット *R-114C-U*	4,200	1	-			
			837A4-KK7-000ZB	L.サイドカバーセット *PB-117C-U*	4,200	1	-			
		*	837A4-KK7-700ZA	L.サイドカバーセット *NH-1*	4,200	-	1			
		*	837A4-KK7-700ZB	L.サイドカバーセット *R-114C-U*	4,200	-	1			
		4	83741-KG4-000	カウルセッティングホルルト (B)	180	2	-			
		*	83741-KK7-700	カウルセッティングホルルト (B)	180	-	2			

1987.07.20

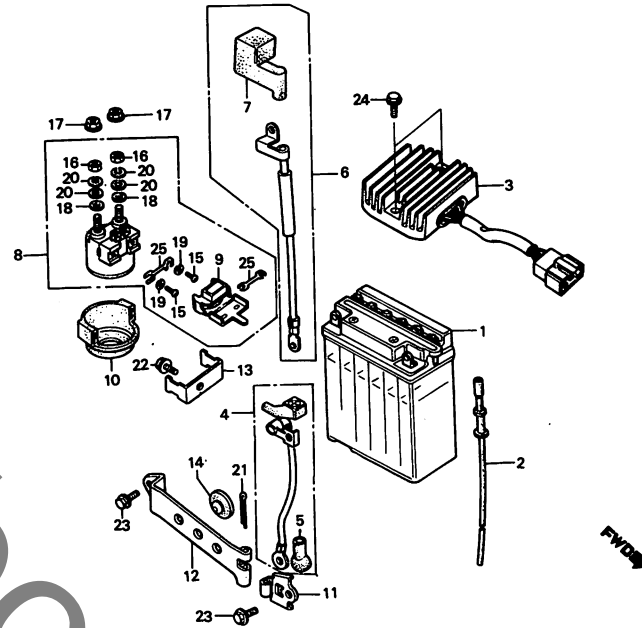
F5

F 6

ブロックNO.

F-16

バッテリー



BKK6-29

整備項目	標準時間	見出番号	部品番号	部品名	標準価格	使用個数		適用号機		タイプ
						CBX125	CE CH	初号機	終号機	
バッテリー 12V9.....	0.1	1	31500-471-721	バッテリー 12V9 (2Pサ)	シカ	1	1			
レギュレーター-レクチファイア-ASSY.....	0.4	2	31502-473-000	バッテリー-フュージ-チーフ	300	1	1			
スター-バッテリー-ケーブル.....	0.3	3	31600-KK6-008	レギュレーター-レクチファイア-ASSY.....	8,700	1	1			
スター-マクネチックスイッチASSY.....		4	32401-KK6-000	スター-バッテリー-ケーブル	650	1	-	-----	1002841	
バッテリー-アスケ-ケーブル.....	0.2	* 5	32401-KK6-010	スター-バッテリー-ケーブル	650	1	-	1002842		
		6	32415-425-000	マクネチックスイッチカバー-A.....	105	1	1			
		7	32601-KK6-000	バッテリー-アスケ-ケーブル	430	1	1			
		8	32602-KK6-000	バッテリー-ケーブルカバー	135	1	1			
		9	35850-KE5-000	スター-マクネチックスイッチASSY.....	2,550	1	1			
		10	35852-KE5-000	ヒューズカバー	275	1	1			
		11	35856-MB0-007	シヨツクカバー	205	1	1			
		12	50326-KK6-000	バッテリー-ハント-ワフレート.....	80	1	1			
		13	50327-KK6-000	バッテリー-ハント	320	1	1			
		14	50328-KK6-000	スター-マクネチックスイッチブラケット	320	1	1			
		15	83618-323-000	バッテリー-ホツクスライ	60	2	2			
		16	93500-04006-1H	ハモンスクリユ- 4X6.....	10	2	2			
		17	94002-06000-0S	6カクナツト 6MM.....	15	2	2			
		18	94002-06080-0S	6カクナツト 6MM.....	15	2	2			
		19	94101-06800	フレイニアツシヤ- 6MM.....	10	2	2			
		20	94111-04800	スワ-リンク-ワツシヤ- 4MM.....	10	2	2			
		21	94111-06800	スワ-リンク-ワツシヤ- 6MM.....	10	4	4			
		22	94201-30400	スワ-リツトヒオン 3.0.....	15	1	1			
		23	95700-06010-08	フランシ-ホ-ルツト 6X10.....	20	1	1			
		24	95700-06012-08	フランシ-ホ-ルツト 6X12.....	20	2	2			

1987.07.20

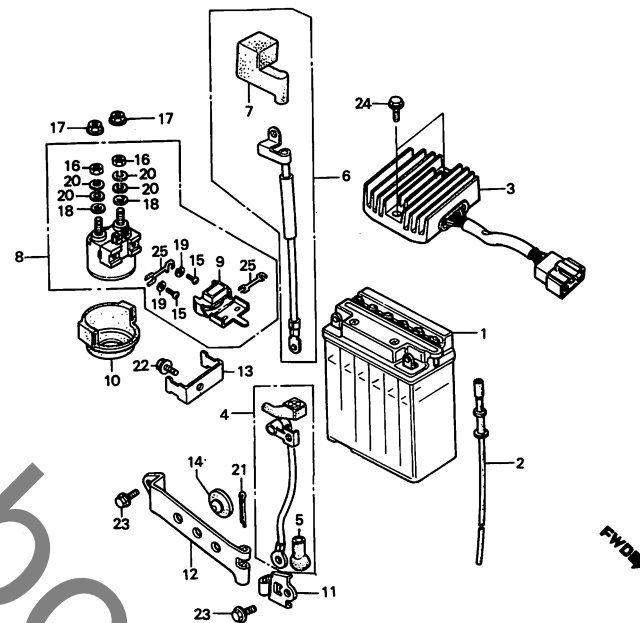
F6

F 7

ブロックNO.

F-16

バッテリー



BKK6-29

整備項目	標準時間	見出番号	部品番号	部品名	標準価格	使用回数		適用号機		タイプ
						CBX125	CE CH	初号機	終号機	
		24	95700-06016-08	フランシホルト 6X16.....	20	2	2			
		25	98200-51500	ヒューズF (15A).....	25	2	2			

1987.07.20

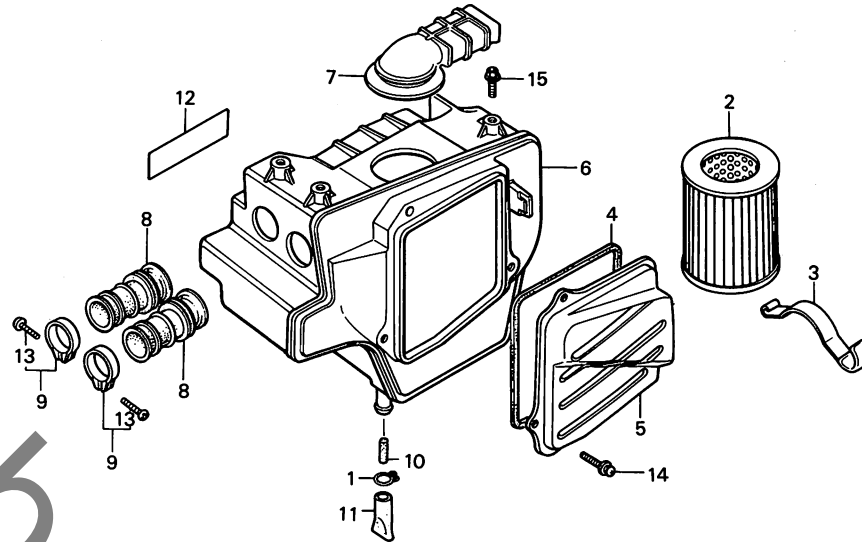
F7

F 8

ブロックNO.

F-17

エアークリーナー



BKK6-30

整備項目	標準時間	見出番号	部品番号	部品名	標準価格	使用回数		適用号機		タイプ
						CBX125	CE CH	初号機	終号機	
エアークリーナーエレメント	0.1	1	15772-292-010	フィルターチューブクリップ	60	1	1			
エアークリーナーケースCOMP.	0.8	2	17213-KE5-000	エアークリーナーエレメント	1,650	1	1			
エアークリーナーインレットダクトCOMP.	0.3	3	17217-KE5-000	エアークリーナーエレメントスプリング	280	1	1			
エアークリーナーコネクティングチューブ (イツコマシ 0.2 ガサン)	0.5	4	17219-KE5-000	エアークリーナーカバーシール	170	1	1			
		5	17220-KE5-000	エアークリーナーケースカバー	770	1	-			
		*	17220-KK6-700	エアークリーナーケースカバー	770	-	1			
		6	17230-KK6-000	エアークリーナーケースCOMP.	3,300	1	-		1002841	
			17230-KK6-010	エアークリーナーケースCOMP.	3,300	1	-	1002842		
		*	17230-KK6-700	エアークリーナーケースCOMP.	3,300	-	1			
		7	17240-KK6-000	エアークリーナーインレットダクトCOMP.	720	1	1			
		8	17253-KK6-000	エアークリーナーコネクティングチューブ	560	2	2			
		9	17255-KK6-000	エアークリーナーコネクティングチューブ						
				ハウント	170	2	2			
		10	17337-426-300	フィルター	95	1	1			
		11	17358-170-000	トレンチューブ	100	1	1			
		*	12	87506-KK6-700	バッテリーコネクションマーク	85	1	1		
		13	93500-04025-0G	ハンスクリュー 4X25	10	2	2			
		14	93893-05016-08	スクリューワッシャー 5X16	20	3	3			
		15	95700-06010-08	フランジワッシャー 6X10	20	1	1			

1987.07.20

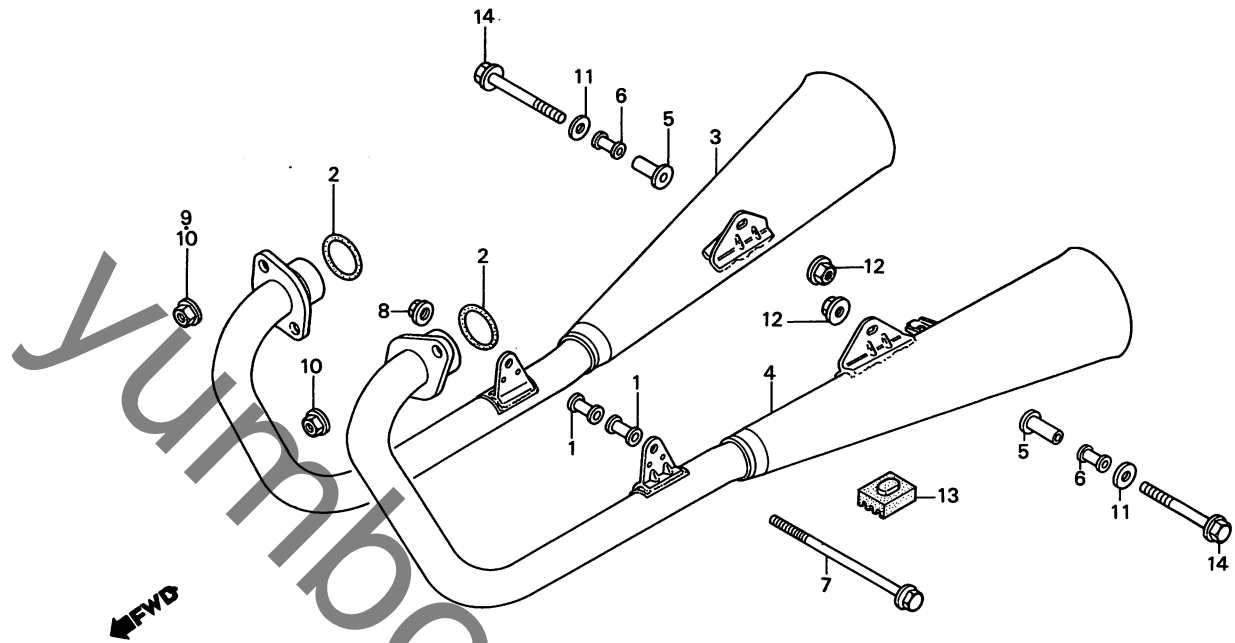
F8

F 9

ブロックNO.

F-18

エキゾーストマフラー



BKK7-17

整備項目	標準時間	見出番号	部品番号	部品名	標準価各	使用回数		適用号機		タイプ
						CB	CH	初号機	終号機	
マフラーCOMP. (イソコマシ 0.1 カサ)	0.2	1	18235-KK7-000	マフラーマウンティングブラケット	225	2	2			
		2	18291-KK0-000	エキゾーストパイプカスケット	110	2	2			
		3	18300-KK7-000	R.エキゾーストマフラーCOMP.	10,000	1	-			
		*	18300-KK7-700	R.エキゾーストマフラーCOMP.	10,000	-	1			
		4	18400-KK7-000	L.エキゾーストマフラーCOMP.	10,000	1	-			
		*	18400-KK7-700	L.エキゾーストマフラーCOMP.	10,000	-	1			
		5	50607-KK6-000	マウンティングブラケット	160	2	2			
		6	50608-KK6-000	マフラーマウンティングブラケット	130	2	2			
		7	90112-KK7-000	フランシッシュワッシャー 8X213	220	1	-			
			90112-KK7-700	フランシッシュワッシャー 8X213	220	-	1			
		8	90309-KE1-003	フランシッシュワッシャー 8MM	110	1	-			1003140
			90309-KF0-003	フランシッシュワッシャー 8MM	100	1	-			1003141
						-	1			
		*	90355-329-790	フランシッシュワッシャー 7MM	110	-	2			
		10	90355-369-000	フランシッシュワッシャー 7MM	135	4	2			
		11	90501-KK6-000	ワッシャー 8.3MM	50	2	2			
		12	94050-08080	フランシッシュワッシャー 8MM	20	2	-			
			94050-08070	フランシッシュワッシャー 8MM	20	-	2			
		13	95011-61000	スタントマウンティングブラケット-A	35	1	1			
		14	95900-08050-07	フランシッシュワッシャー 8X50	40	2	2			

1987.07.20

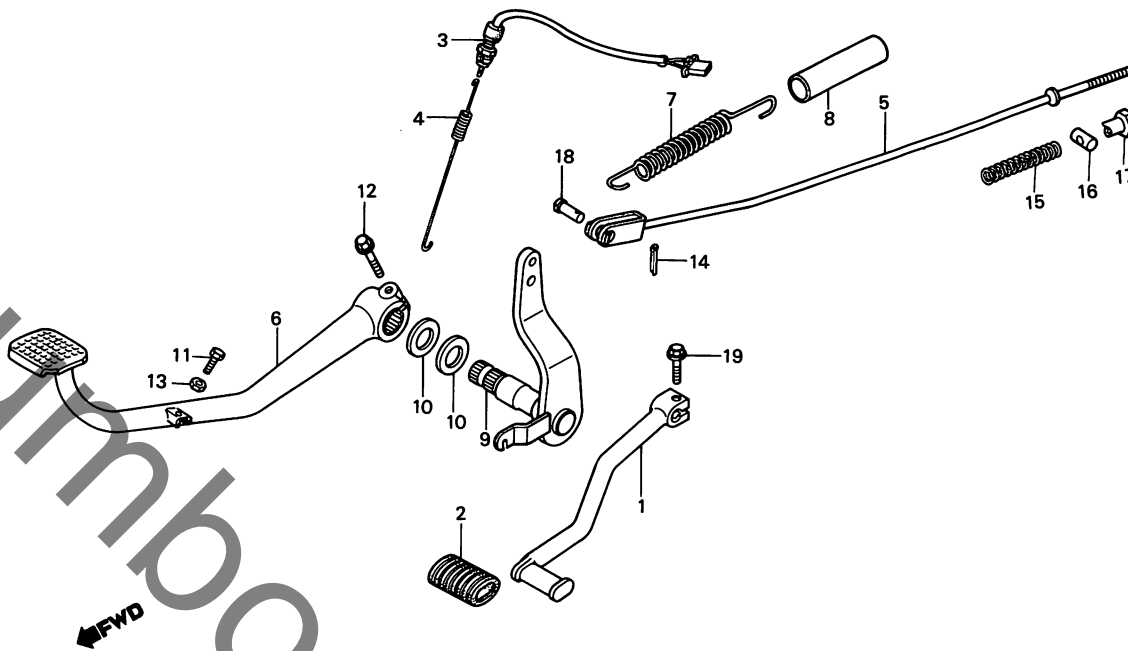
F9

F 10

ブロックNO.

F-19

ブレーキペダル・チェンジペダル



BKK7-18

整備項目	標準時間	見出番号	部品番号	部品名	標準価格	使用回数		通用号機		タイプ
						CBX125	CE CH	初号機	終号機	
キヤ-チェンジレバ	0.1	1	24701-KK7-000	キヤ-チェンジレバ	1,000	1	1			
リアフレキレバCOMP.		2	24781-419-000	キヤ-チェンジレバ	100	1	1			
リアストップスイッチASSY.	0.3	3	35350-KJ6-740	リアストップスイッチASSY.	520	1	-		1003141	
リアフレキレバCOMP.	0.4	*	35350-KK6-000	リアストップスイッチASSY.	500	1	-		1003142	
リアフレキレバCOMP.							1			
		4	35357-KK7-000	ストップスイッチスプリング	110	1	-		1003141	
		*	35357-ME9-000	ストップスイッチスプリング	85	1	-		1003142	
							1			
		5	43451-KK7-000	リアフレキレバCOMP.	450	1	1			
		6	46500-KK7-000	リアフレキレバCOMP.	2,200	1	1			
		7	46514-KK4-000	フレキレバスプリング	175	1	1			
		8	46515-KB9-000	フレキレバスプリングチューブ	85	1	1			
		9	46515-KK7-000	リアフレキレバCOMP.	1,100	1	1			
		10	90590-KK7-000	ワッシャー 18.5MM.	60	2	2			
		11	92000-08025-0A	6カクホリット 8X25	25	1	1			
		12	92025-06025-0A	6カクホリット 6X25	20	1	1			
		13	94001-06000-0S	6カクナット 6MM.	15	1	1			
		14	94201-16120	スプリットピン 1.6X12	10	1	1			
		15	95014-73100	フレキレバスプリングA	35	1	-			
		*	43472-460-840	フレキレバスプリング	55	-	1			
		16	95015-32001	フレキレバジョイントB	35	1	1			
		17	95015-42000	フレキレバジョイントナットB	70	1	1			
		18	95015-52000	フレキレバジョイントピンB	70	1	1			
		19	95700-06020-00	フランジホリット 6X20	20	1	1			

1987.07.20

F10

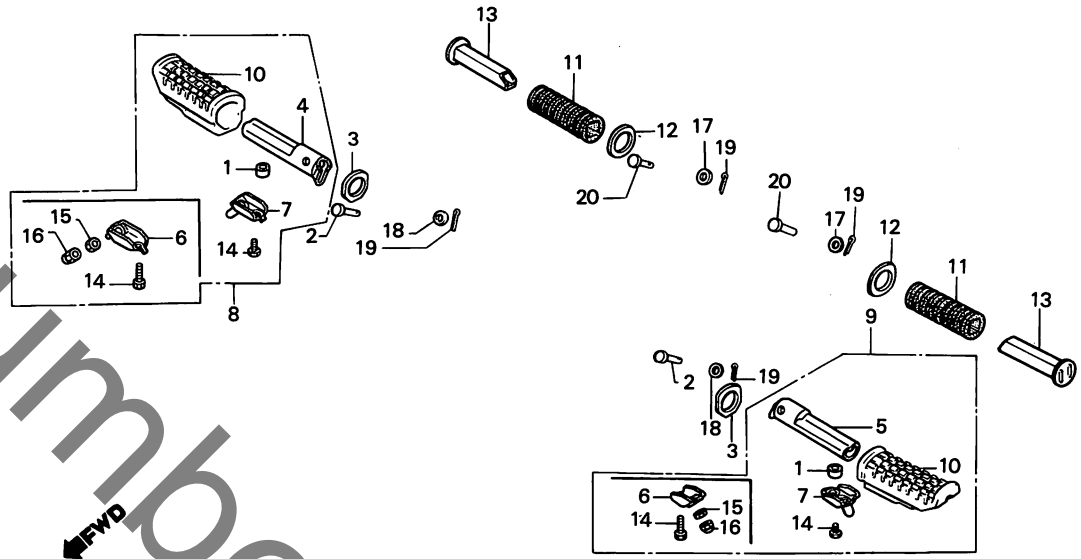
3

F 11

ブロックNO.

F - 20

ステップ



BKK7-19

3

整備項目	標準時間	見出番号	部品番号	部品名	標準価格	使用回数		適用号機		タイプ
						CBX125	CE CH	初号機	終号機	
R.ステップ°ASSY. (カンレンフ°ヒン フクム)	0.1	1	37243-323-000	メータセツティング°カラ	70	2	2			
.L.ステップ°ASSY. (カンレンフ°ヒン フクム)		2	50603-349-690	ステップ°ハバ°シ°ヨイント°ヒン°	135	2	-			
ヒ°リオンステップ°ハバ° (カンレンフ°ヒン フクム)		*	50603-033-000	ステップ°ハバ°シ°ヨイント°ヒン°	105	-	2			
		3	50614-413-000	メインステップ°アツシヤ°	95	2	2			
		4	50618-GE2-000	R.ステップ°ハバ°	470	1	1			
		5	50619-GE2-000	L.ステップ°ハバ°	470	1	1			
		6	50619-KK7-000	ステップ°ラハバ°ストツハ°-COMP°	130	2	-			
		* 7	50619-KK7-700	ステップ°ラハバ°ストツハ°-COMP°	220	-	2			
		8	50630-KK7-000	R.ステップ°ASSY°	850	1	-			
		* 9	50630-KK7-700	R.ステップ°ASSY°	850	-	1			
		10	50640-KK7-000	L.ステップ°ASSY°	850	1	-			
		* 11	50640-KK7-700	L.ステップ°ASSY°	850	-	1			
		12	50661-426-000	ステップ°ラハバ°	330	2	2			
		13	50710-377-000	ヒ°リオンステップ°ラハバ°	350	2	2			
		14	50712-413-000	ヒ°リオンステップ°アツシヤ°	100	2	2			
		15	50715-413-000	ヒ°リオンステップ°ハバ°	680	2	2			
		16	92000-06016-0A	6カク°ホルツ 6X16°	15	2	-			
		17	92101-06016-0G	6カク°ホルツ 6X16°	15	-	2			
		18	94002-06070-0S	6カク°ナツツ 6MM°	15	2	-			
		19	94021-06070-0S	キヤツフ°ナツツ 6MM°	25	2	-			
		20	94101-06000	フ°レイン°アツシヤ° 6MM°	10	2	2			
		21	94101-08000	フ°レイン°アツシヤ° 8MM°	10	2	2			
		22	94201-16150	スフ°リツツ°ヒン° 1.6X15°	10	4	4			
		23	95015-81000	ヒ°リオンステップ°ヒン°A°	70	2	2			

1987.07.20

F11

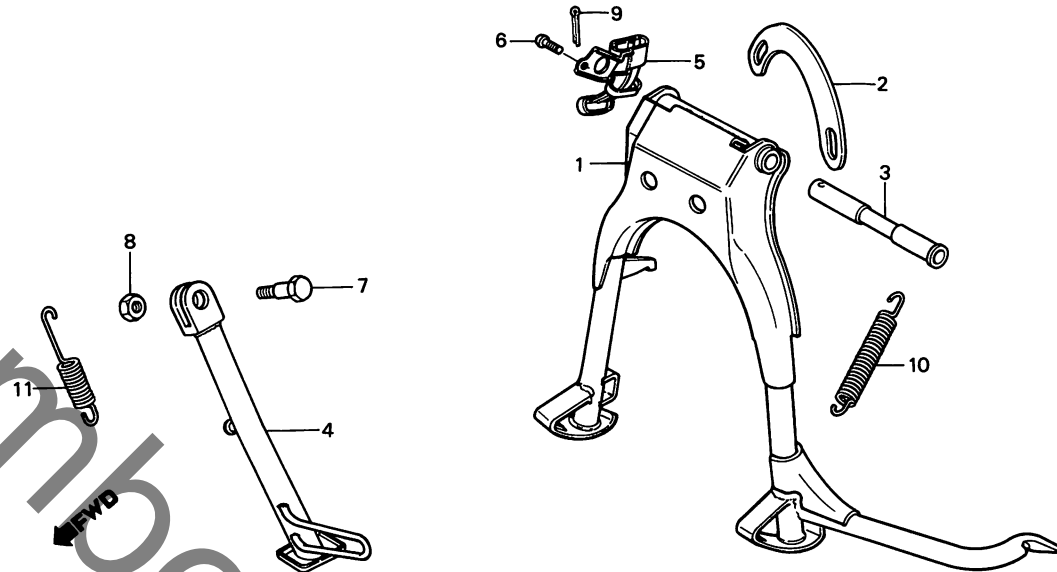
F 12

ブロックNO.

F - 21

スタンド

(CBX125CE)



BKK7-20

整備項目	標準時間	見出番号	部品番号	部品名	標準価格	使用回数		適用号機		タイプ
						CBX125	CE CH	初号機	終号機	
メインスタントCOMP.....	0.5	1	50500-KK7-000	メインスタントCOMP.....	3,200	1	-			
サイトスタントCOMP.....	0.3	2	50523-KB4-000	メインスタントスプリングフレート.....	165	1	-			
メインスタントスプリングG.....	0.2	3	50526-KB4-000	メインスタントヒョットシャフト.....	350	1	-			
サイトスタントスプリングA.....	0.1	4	50530-KK7-000	サイトスタントCOMP.....	1,600	1	-			
		5	50730-KK6-000	オーバーフローチューブカイト.....	520	1	-			
		6	90096-425-870	ハンスクリュー 5X8.....	70	1	-			
		7	90108-223-000	サイトスタントヒョットスクリュー.....	150	1	-			
		8	94031-10000	6カクナツト 10MM.....	20	1	-			
		9	94201-25250	スプリットヒョーン 2.5X25.....	15	1	-			
		10	95014-71702	メインスタントスプリングG.....	150	1	-			
		11	95014-72102	サイトスタントスプリングA.....	80	1	-			

1987.07.20

F12

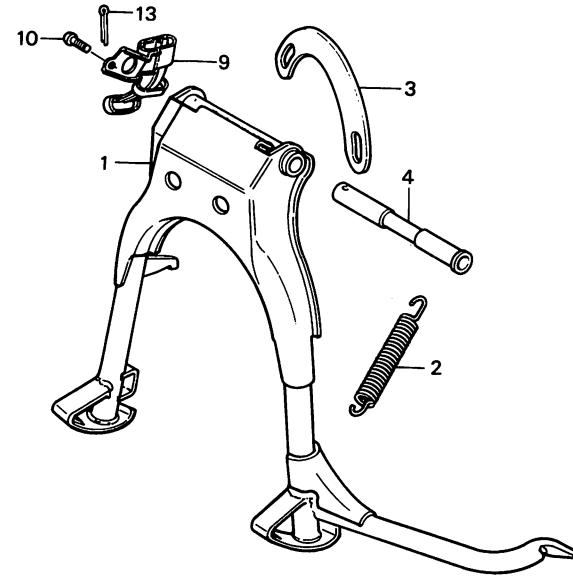
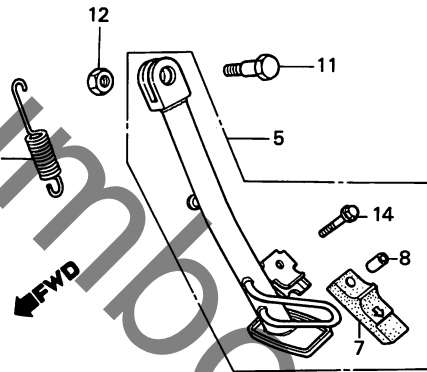
F 13

ブロックNO.

F - 21 - 1

スタンド

(CBX125CH)



BKK7-30

整備項目	標準時間	見出番号	部品番号	部品名	標準価格	使用個数		適用号機		タイプ
						CBX125	CE CH	初号機	終号機	
メインスタント"COMP"	0.5	* 1	50500-KK7-000	メインスタント"COMP"	3,200	-	1			
メインスタント"スプリング"	0.2	* 2	50510-KK6-700	メインスタント"スプリング"	150	-	1			
サイト"スタント"パイ"ASSY"		* 3	50523-KN8-730	メインスタント"スプリング"プレート	165	-	1			
サイト"スタント"スプリング"	0.1	* 4	50526-KB4-000	メインスタント"ヒョットシヤフト"	350	-	1			
		* 5	50540-KK7-701	サイト"スタント"パイ"ASSY"	2,400	-	1			
		* 6	50541-MM5-010	サイト"スタント"スプリング"	165	-	1			
		* 7	50548-356-700	スタント"パイ"	225	-	1			
		* 8	50549-356-700	スタント"パイ"セツティング"カラー"	85	-	1			
		* 9	50730-KK6-000	オー"パイ"フ"ロ"チ"ユ"フ"カ"イト"	520	-	1			
		* 10	90096-425-870	ハ"オン"スクリ"ユ" 5X8"	70	-	1			
		* 11	90109-460-840	サイト"スタント"ヒョットスクリ"ユ"	165	-	1			
		* 12	90203-MF9-710	サイト"スタント"ナツト"	90	-	1			
		* 13	94201-25250	ス"プリ"ツ"ヒョ"ン 2.5X25"	15	-	1			
		* 14	95701-06028-07	フ"ラン"シ"ョ"ット 6X28"	25	-	1			

1987.07.20

F13

F 14

ブロックNO.

F - 22

リヤフォーク・チェーンケース

BKK7-21

整備項目	標準時間	見出番号	部品番号	部品名	標準価格	使用回数		適用号機		タ	イ	プ
						CB	X125	初号機	終号機			
トライフチエンゼツ	0.7	1	405A3-KK7-003	トライフチエンゼツ (DID428V-128LE DAIDO)	3,600	1	-					
トライフチエンケース	0.1											
リヤフレキストツハアーム	0.2		405A3-KK7-005	トライフチエンゼツ (RK428HO-128LE TAKASAGO)	3,600	1	-					
リヤフォークASSY	0.8											
リヤフォークホツツフツツシ (ニコテモトウシカ)	0.9	*	405A3-KK7-701	トライフチエンゼツ (DID428V-128L DAIDO)	3,600	-	1					
リヤフォークセンターカラー トライフチエンライター	0.6	*	405A3-KK7-702	トライフチエンゼツ (RK428HO-128L TAKASAGO)	3,600	-	1					
		2	40510-KK7-000	トライフチエンケース	1,600	1	1					
		3	40543-KK6-000	チエンアシヤスタ	740	2	-		1005641			
		*	40543-KK6-010	チエンアシヤスタ	740	2	-		1005642			
							2					
		4	40546-KK6-000	リヤフォークエンツキヤツフ	320	2	2					
		5	43431-437-000	リヤフレキストツハアーム	510	1	1					
		6	52100-KK7-000	リヤフォークASSY	11,600	1	1					
		7	52108-KE5-003	リヤフォークフツツシ	420	2	2					
		8	52141-KK6-000	リヤフォークセンターカラー	740	1	1					
		9	52144-GE2-003	リヤフォークタツトシキヤツフ (アライ)	310	2	2					
			52144-GE2-005	リヤフォークタツトシキヤツフ (ニツホン)	310	2	2					
		10	52155-KK6-000	トライフチエンライター	540	1	1					
		11	61107-KK6-000	ワツシャ 6MM	60	1	1					
		12	64203-166-610	フェアリンクスターカラー	65	3	3					
		13	87507-KK6-300	トライフチエンコシヨシヨシ	120	1	1					
		14	90121-KK6-000	リヤフォークホツツフツツシ	640	1	1					
		15	90305-GE8-003	フランシヤツ 14MM	115	1	1					

1987.07.20

F14

3

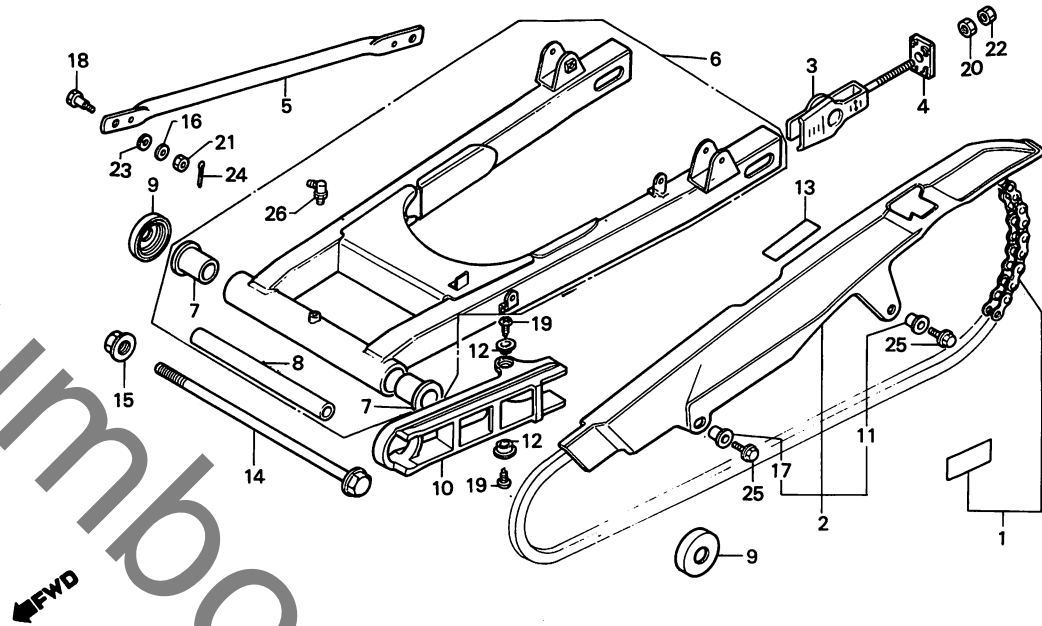
67

F 15

ブロックNO.

F - 22

リヤフォーク・チェーンケース



BKK7-21

3

整備項目	標準時間	見出番号	部品番号	部品名	標準価格	使用回数		適用号機		タイプ
						CBX125	CE CH	初号機	終号機	
		16	90505-425-000	ワッシャー 8MM.....	85	1	1			
		17	90513-428-900	ワッシャー 6X9.....	90	1	1			
		18	92812-10000	ストツハ°-アムボルトA.....	90	1	1			
		19	93901-25020	タツヒ°ンク°スクリユ- 5X8.....	10	3	3			
		20	94001-06000-OS	6カクナツト 6MM.....	15	2	2			
		21	94001-08000-OS	6カクナツト 8MM.....	15	1	1			
		22	94002-06000-OS	6カクナツト 6MM.....	15	2	2			
		23	94111-10000	スフ°リンク°ワッシャー 10MM.....	15	1	1			
		24	94201-20150	スフ°リツトヒ°ン 2.0X15.....	10	1	1			
		25	95700-06012-07	フランシ°ホ°ルト 6X12.....	20	2	-			
		*	96001-06012-07	フランシ°ホ°ルト 6X12.....	25	-	2			
		26	96201-60000	C.T6ク°リ-スニツフ°ル.....	90	1	1			

1987.07.20

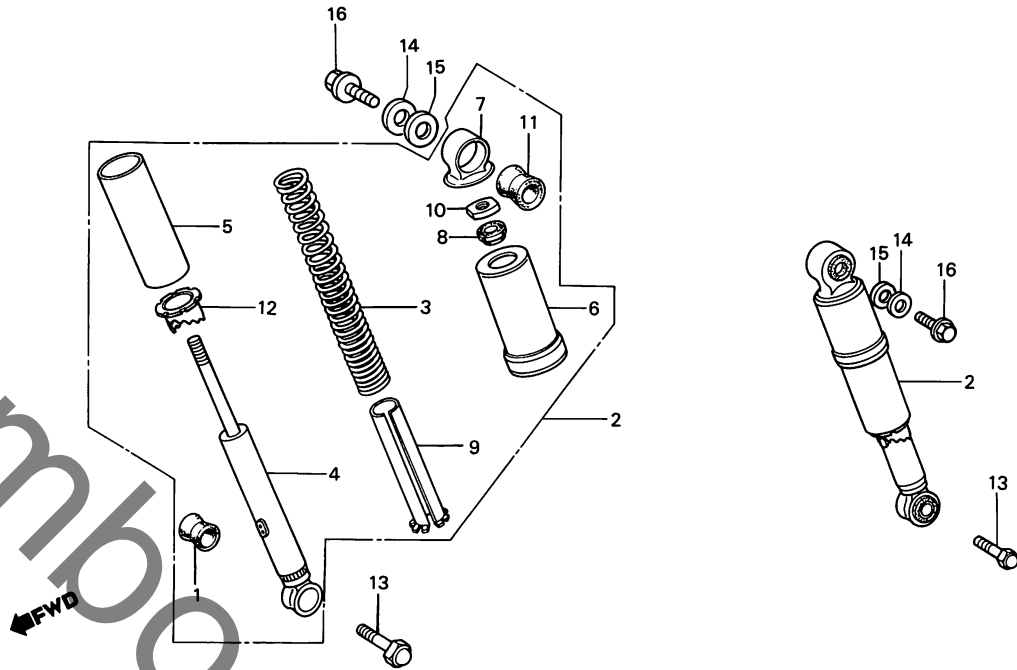
F15

F 16

ブロックNO.

F - 23

リヤクッション



BKK7-22

整備項目	標準時間	見出番号	部品番号	部品名	標準価格	使用回数		適用号機		タイプ
						CB	X125	初号機	終号機	
リヤクッションASSY.....	0.1	1	51489-GE0-005	ダンパ-フッツシ2.....	135	2	2			
リヤダンパ-COMP.....	0.3	2	52400-KK7-006	リヤクッションASSY.....	7,400	2	2			
(カンレンアヒン フクム)		3	52401-KK7-006	リヤクッションスプリング.....	1,600	2	2			
		4	52410-KK7-006	リヤダンパ-COMP.....	4,800	2	2			
		5	52423-KK7-006	リヤクッションホットムケー-ス.....	740	2	2			
		6	52460-KK7-006	リヤクッションアツパ-ケー-ス.....	740	2	2			
		7	52462-KK7-006	リヤクッションアツパ-メタル.....	540	2	2			
		8	52475-KK6-006	ストツパ-ラハ-.....	160	2	2			
		9	52476-KK7-006	リヤクッションスプリングカ-イト.....	110	2	2			
		10	52481-KK6-006	ロツクナツト.....	110	2	2			
		11	52485-KK6-006	ダンパ-フッツシ2.....	110	2	2			
		12	52490-KK7-006	スプリングアツパ-スタ-.....	540	2	2			
		13	90216-KF0-000	フランシ-ホ-ル 8X32.....	90	2	-			
		*	90153-KK7-700	フランシ-ホ-ル 8X32.....	80	-	2			
		14	90502-429-770	リヤクッションアツパ-.....	135	2	2			
		15	94102-14000	フレインアツパ- 14MM.....	15	2	2			
		16	96000-06014-02	フランシ-ホ-ル 6X14.....	35	2	2			

1987.07.20

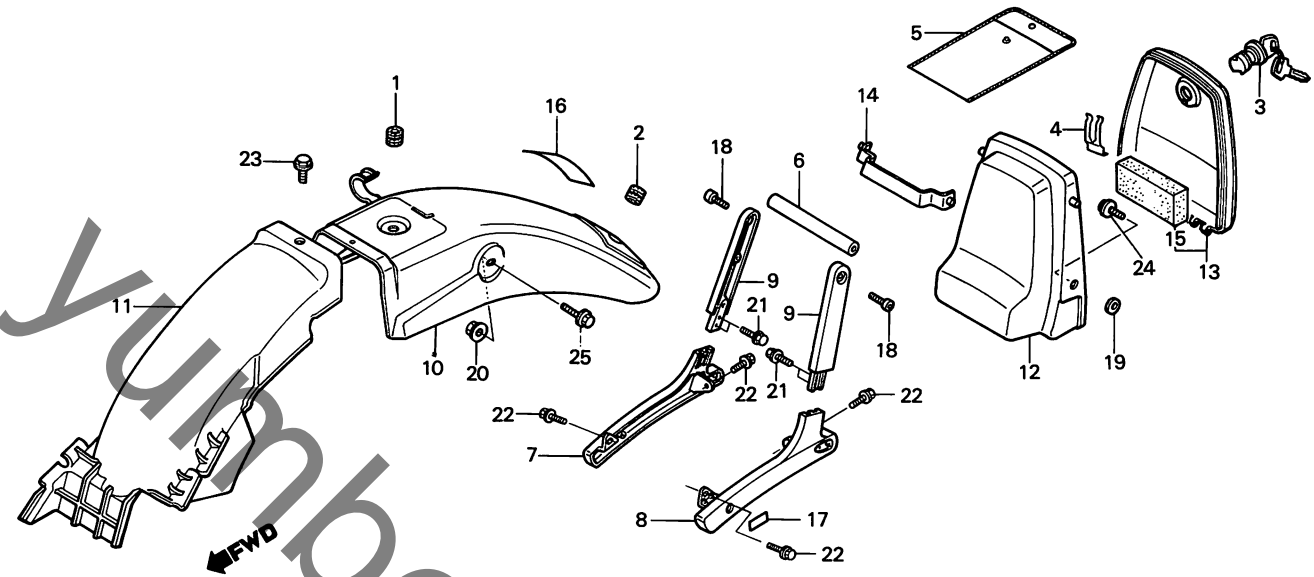
F16

G 1

ブロックNO.

F - 24

リヤーフエンダー



BKK7-23

3

整備項目	標準時間	見出番号	部品番号	部品名	標準価格	使用個数		適用号機		タイプ
						CB	X125	初号機	終号機	
シートカウルロック	0.1	1	32983-011-000	ワイヤーハーネスクローメット	55	1	1			
クワリツフ・ハーフ		2	32983-447-000	ワイヤーハーネスクローメット	70	1	1			
グラブレールブラケット (イツコマシ 0.2 カサシ)	0.3	3	37220-471-830	シートカウルロック (タイフ°1)	910	1	1			
リヤーフエンダー-B		4	37230-471-830	シートカウルロック (タイフ°2)	810	1	1			
クラフ・レールB	0.2	5	75581-673-000	ロックキー-セツチンク・スフ・リンク	85	1	1			
ツールボックス		6	77251-342-000	サーヒ・スフ・ツツク・ハツツク	130	1	1			
ツールボックスカバー		7	77320-KK7-000	クワリツフ・ハーフ	640	1	1			
リヤーフエンダー-COMP	0.4	8	77330-KK7-000	R. クラフ・レールブラケット	2,600	1	1			
		9	77340-KK7-000	L. クラフ・レールブラケット	2,600	1	1			
		10	77341-KK7-000	クラフ・レールB	2,100	2	2			
		11	80100-KK7-000	リヤーフエンダー-COMP	6,400	1	1			
		12	80101-KK7-000	リヤーフエンダー-B	3,200	1	1			
		13	83501-KK7-000	ツールボックス	1,100	1	1			
		14	83502-KK7-000	ツールボックスカバー	740	1	1			
		15	83503-KK7-000	ツールボックスステー	220	1	1			
		16	83504-KK7-300	ツールボックススヘーサー	110	1	1			
		17	87505-KK7-300	タイヤコ-シヨシマ-ク	115	1	-			
		18	87505-KK7-700	タイヤコ-シヨシマ-ク	115	-	1			
		19	87511-323-670	ヘルメットホルダー-ラハツル	60	1	-			
		20	87511-KR3-600	ヘルメットホルダー-ラハツル	60	-	1			
		21	90105-KK7-000	ソツツトホルット 6X12	60	2	-			
		22	96001-06016-00	フランシツホルット 6X16	25	-	2			
		23	90471-435-770	ワツシヤ- 8MM	55	2	2			
		24	94050-08080	フランシツナツ 8MM	20	2	2			
		25	95700-06014-08	フランシツホルット 6X14	20	4	4			

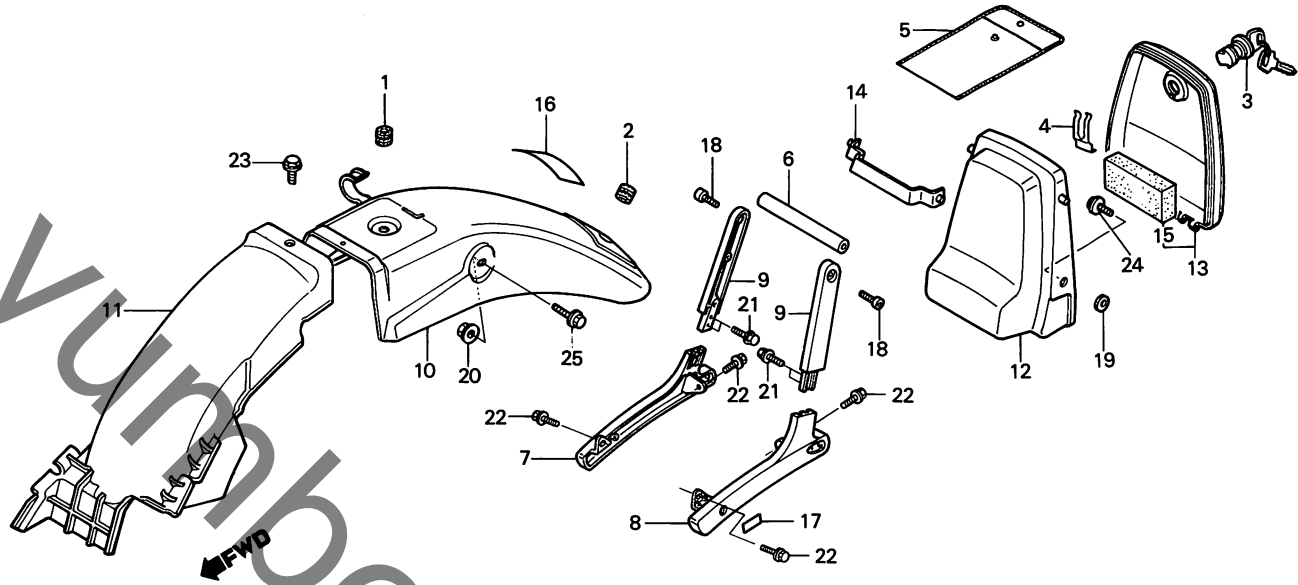
1987.07.20 G1

G 2

ブロックNO.

F - 24

リヤフェンダー



BKK7-23

整備項目	標準時間	見出番号	部品番号	部品名	標準価格	使用回数		適用号機		タイプ
						CB	CH	初号機	終号機	
		22	95700-08020-00	フランシホルルト 8X20.....	25	4	4			
		23	95900-06014-08	フランシホルルト 6X14.....	20	1	1			
		24	95900-08016-08	フランシホルルト 8X16.....	25	2	2			
		25	95900-08025-08	フランシホルルト 8X25.....	35	2	-			
		*	95701-08025-07	フランシホルルト 8X25.....	35	-	2			

1987.07.20

G2

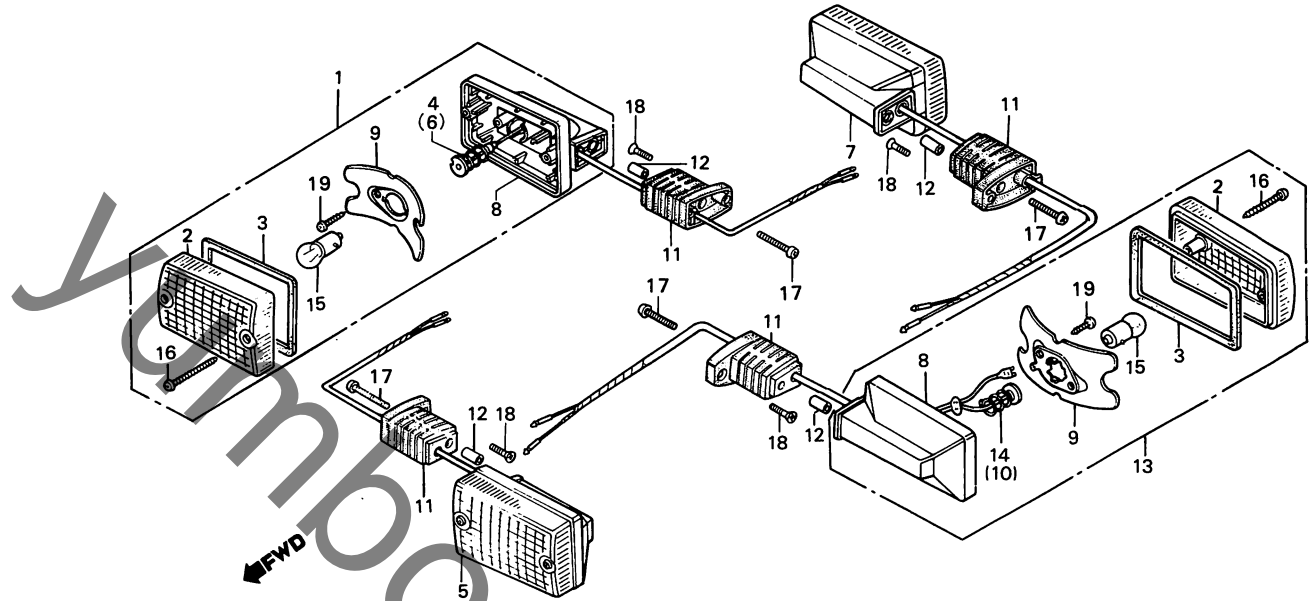
3

G 3

ブロックNO.

F-25

ウインカー



BKK7-24

整備項目	標準時間	見出番号	部品番号	部品名	標準価各	使用個数		適用号機		タイプ
						CB	X126	初号機	終号機	
ウインカー-ASSY.....	0.2	1	33400-KK7-003	R.フロントウインカー-ASSY.....	1,900	1	1			
(イツコマシ 0.1 カサシ)		2	33402-G80-931	ウインカー-レンズ.....	340	4	4			
(カシ カシレンツァシヒン フクム)		3	33406-G80-911	ウインカー-レンズハツキン.....	90	4	4			
(カシ カシレンツァシヒンオ ノソツク)		4	33410-KK7-003	R.ウインカー-コートCOMP.....	340	1	1			
ウインカー-ハツルツァシ.....	0.1	5	33450-KK7-003	L.フロントウインカー-ASSY.....	1,900	1	1			
(イチツァシヒンハツルツァシ 0.2 トスル)		6	33460-KK7-003	L.ウインカー-コートCOMP.....	340	1	1			
		7	33600-KK7-003	R.リアウインカー-ASSY.....	1,900	1	1			
		8	33604-G80-931	ウインカー-ハツルツァシCOMP.....	800	4	4			
		9	33607-G80-931	ウインカー-リフレクタ-COMP.....	400	4	4			
		10	33610-KK7-003	R.ウインカー-コートCOMP.....	340	1	1			
		11	33641-KK7-003	ウインカー-ステー.....	760	4	4			
		12	33646-G80-900	ウインカー-セツチンクカラ-A.....	65	4	4			
		13	33650-KK7-000	L.リアウインカー-ASSY.....	1,900	1	1			
		14	33660-KK7-000	L.ウインカー-コートCOMP.....	340	1	1			
		15	34905-271-000	ウインカー-ハツルツァシ (12V 10W).....	シカ	4	4			
		16	90156-G80-900	タツヒンクスクリユ- 3X28.....	60	8	8			
		17	93500-06020-0A	ハツルツァシスクリユ- 6X20.....	15	4	4			
		18	93700-05022-0G	オハツルツァシスクリユ- 5X22.....	15	4	4			
		19	93901-24410	タツヒンクスクリユ- 4X16.....	10	8	8			

1987.07.20

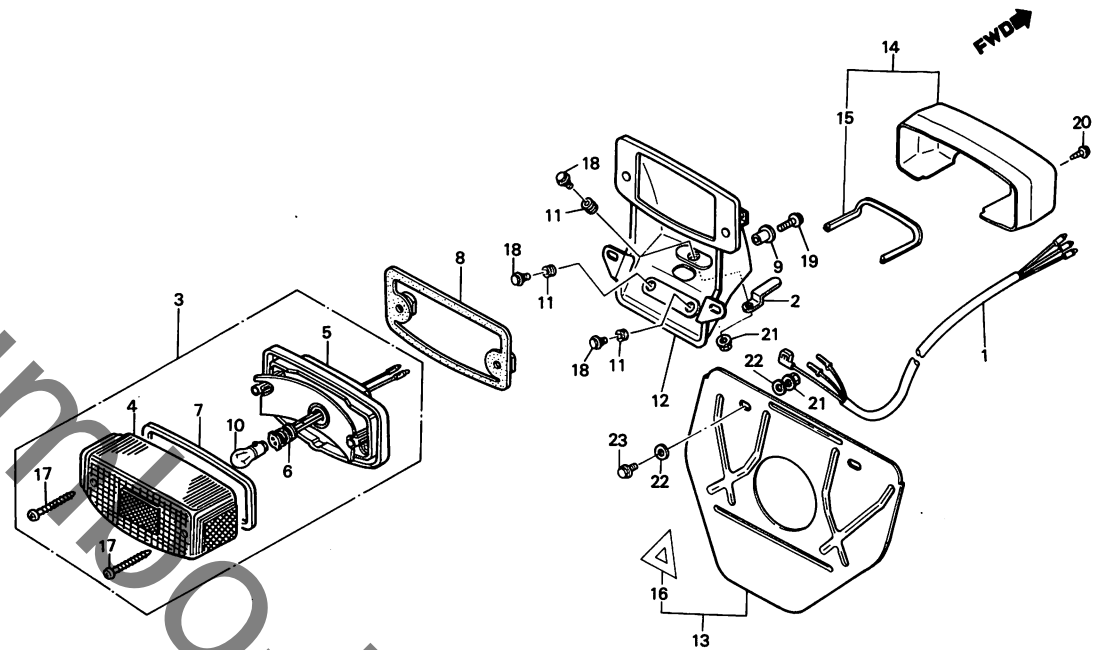
G3

G 4

ブロックNO.

F - 26

テールライト



BKK7-25

整備項目	標準時間	見出番号	部品番号	部品名	標準価格	使用個数		適用号機 初号機	適用号機 終号機	タイプ
						CBX125	CE CH			
サフターネスA	0.3	1	32101-KK7-000	サフターネスA	330	1	1			
ナンパーフプレートフラグメント		2	32111-MC7-000	コートクランパー	215	1	1			
テールライトユニット	0.2	3	33701-KK7-000	テールライトユニット	3,000	1	1			
テールライトソケットCOMP.		4	33702-GF4-000	テールライトレンズ	1,150	1	1			
テールライトコートCOMP.		5	33703-KK7-000	テールライトソケットCOMP.	1,700	1	1			
スタッフ&テールライトハイルフ	0.1	6	33708-147-003	テールライトコートCOMP.	255	1	1			
ライセンスプレート		7	33709-KB7-003	テールライトレンズハツキン	90	1	1			
		8	33718-KF9-670	テールライトハツキン	275	1	1			
		9	33719-KB7-000	テールライトハツキンカラー	130	2	2			
		10	34906-313-671	スタッフ&テールライトハイルフ (12V23/8W)	シカ	1	1			
		11	80101-283-000	リヤフェンタックシヨナバー	100	3	3			
		12	84701-KK7-000	ナンパーフプレートフラグメント	2,600	1	1			
		13	84702-KK7-000	ライセンスプレート	740	1	1			
		14	84707-KK7-000	フラグメントカバーCOMP.	640	1	1			
		15	84709-KK7-000	フラグメントカバーモールド	110	1	1			
		16	87141-202-000	リヤマーク	50	1	1			
		17	90105-GA7-003	タビオンクスクリュ- 4X40	60	2	-			
		*	90105-KK7-700	タビオンクスクリュ- 4X40	50	-	2			
		18	90113-449-000	フランシホイルト 6X20	95	3	3			
		19	93892-05025-00	スクリュ-ワッシャー 5X25	20	2	2			
		20	93893-04008-00	スクリュ-ワッシャー 4X8	20	2	2			
		21	94050-06000	フランシナット 6MM	20	3	3			
		22	94103-06700	フレイナワッシャー 6MM	10	4	4			
		23	95700-06012-00	フランシホイルト 6X12	20	2	2			

1987.07.20

G4

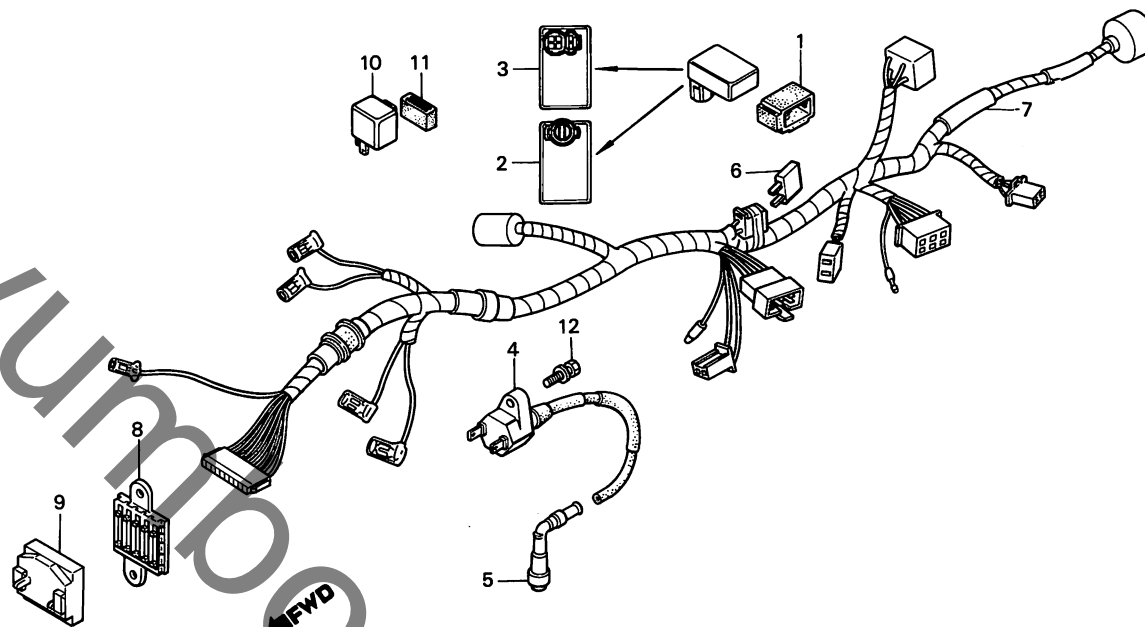
G 5

ブロックNO.

F-27

ワイヤーハーネス・

イグニッションコイル



BKK7-26

整備項目	標準時間	見出番号	部品番号	部品名	標準価格	使用回数		適用号機		タイプ
						CB	CH	初号機	終号機	
C.D.I.ユニット	0.4	1	30401-KB4-000	C.D.I.ユニットクッション	145	1	-	-	1003691	
イグニッションコイルCOMP.	0.3		30401-HA0-000	C.D.I.ユニットクッション	135	1	-	1003692		
シリコンレクチファイア-ASSY.							1			
マルチカフアラ 15PX5		2	30410-KK6-008	C.D.I.ユニット	6,000	1	-	-	1002845	
ワイヤーハーネス	0.9	3	30410-KK6-018	C.D.I.ユニット	6,000	1	-	1002846	1003691	
ウインカーリレCOMP.	0.1		30410-KK6-028	C.D.I.ユニットCOMP.	5,700	1	-	1003692		
		4	30510-KK6-000	イグニッションコイルCOMP.	2,450	1	1			
		5	30700-KK6-153	ノイズサプレッサーキャップASSY.	640	1	1			
		6	31700-124-003	シリコンレクチファイア-ASSY. (スタンレー)	890	1	1			
			31700-124-008	シリコンレクチファイア-ASSY. (シンテムゲン)	1,150	1	1			
		7	32100-KK7-000	ワイヤーハーネス	4,900	1	-	-	1002845	
			32100-KK7-010	ワイヤーハーネス	4,900	1	-	1002846		
		8	32150-GE8-003	マルチカフアラ 15PX5	460	1	1			
		9	32191-KE1-000	マルチカフアラカバー	450	1	1			
		10	38301-GE8-008	ウインカーリレCOMP. (ND)	1,700	1	1			
			38301-KK4-014	ウインカーリレCOMP. (ミツハイ)	1,700	1	1			
		11	38306-GE7-000	ウインカーリレサスヘンション	140	1	1			
		12	90189-MG3-000	ホルルトアツシヤ 5X20	65	1	1			

1987.07.20

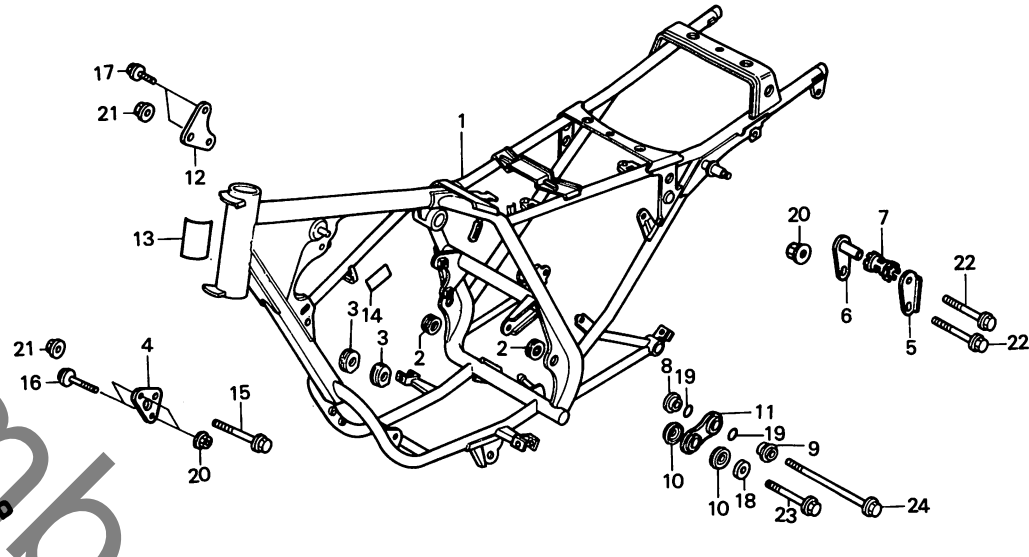
G5



ブロックNO.

F-28

フレームボディ



BKK7-27

整備項目	標準時間	見出番号	部品番号	部品名	標準価格	使用回数		適用号機		タイプ
						CBX126	CE CH	初号機	終号機	
フレームボディCOMP.	*5.5	1	50100-KK7-000ZA	フレームボディCOMP. *NH-1* (フラスク)	58,400	1	-	-	1002841	
		*	50100-KK7-010ZA	フレームボディCOMP. *NH-1* (フラスク)	58,400	1	-	-	1002842	
		*	50100-KK7-700ZA	フレームボディCOMP. *NH-1* (フラスク)	58,400	-	1	-	-	
		2	50201-KK6-000	リアスラストマウンティングブラケット	320	2	2	-	-	
		3	50205-KK6-000	フロントスラストマウンティングブラケット	370	2	2	-	-	
		4	50349-KK6-000ZB	R. フロントエンジンリンクアッサー *NH-1* (フラスク)	270	1	1	-	-	
		5	50352-KK6-000	L. エンジンツフアストツハアッサー	370	1	1	-	-	
		6	50353-KK6-000	R. エンジンツフアストツハアッサー	320	1	1	-	-	
		7	50354-KE5-000	エンジンツフアストツハアッサークロムツ	110	1	1	-	-	
		8	50355-KK6-000	ストツハアッサーリンクカラ-B	130	1	1	-	-	
		9	50356-KK6-000	ストツハアッサーリンクカラ	160	1	1	-	-	
		10	50357-KK6-000	エンジンストツハアッサーリンクブラケット	110	2	2	-	-	
		11	50360-KK6-000	R. エンジンストツハアッサーリンクCOMP.	1,600	1	1	-	-	
		12	50361-KK6-000	リアエンジンリンクアッサープレート	270	1	1	-	-	
		13	87501-KK7-300	レシヤスタツフアッサープレート	85	1	1	-	-	
		14	87541-KK7-300	オイルキャツフアッサー	50	1	1	-	-	
		15	90101-KK6-000	フランシヤホイット 10X85	220	1	-	-	-	
		*	90101-KK7-700	フランシヤホイット 10X85	250	-	1	-	-	
		16	90132-MG3-000	フランシヤホイット 8X50	70	2	-	-	-	
		*	90109-KK7-700	フランシヤホイット 8X50	100	-	2	-	-	
		17	90213-KF0-000	フランシヤホイット 8X16	70	2	-	-	-	

1987.07.20

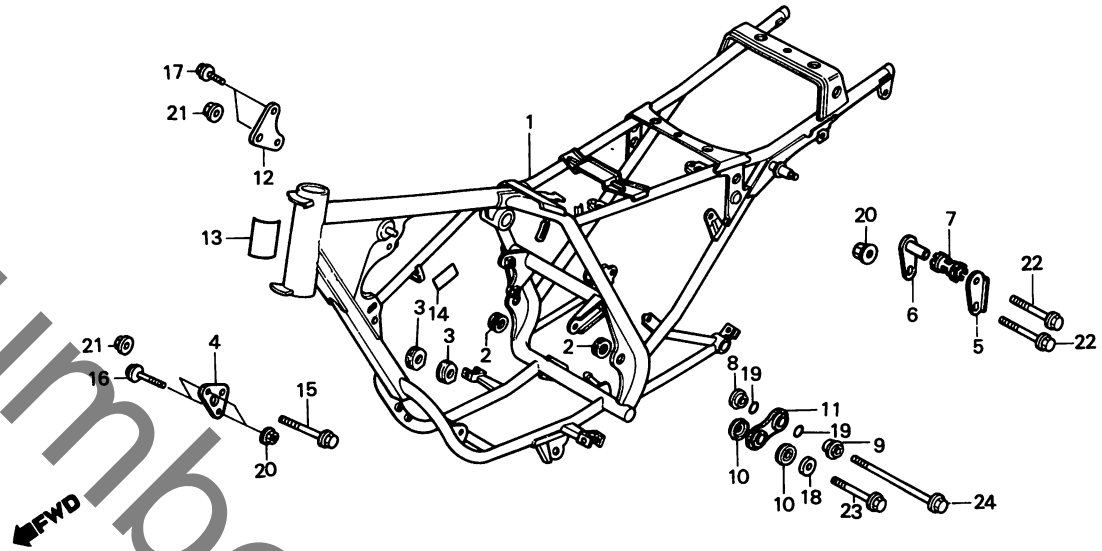
G6

G 7

ブロックNO.

F - 28

フレームボディ



BKK7-27

整備項目	標準時間	見出番号	部品番号	部品名	標準価格	使用個数		適用号機		タイプ
						CBX125	CE CH	初号機	終号機	
		*	90106-MB2-000	フランシホルルト 8X16.....	75	-	2			
		18	90502-KK6-000	ストツハ-リンクアッパ.....	80	1	1			
		19	91354-SA5-951	Oリング 24.5X2(NOK).....	65	2	2			
		20	94050-08000	フランシナツト 8MM.....	20	3	3			
		21	94050-10000	フランシナツト 10MM.....	35	2	2			
		22	95700-08045-00	フランシホルルト 8X45.....	40	2	-			
		*	90158-KK7-700	フランシホルルト 8X45.....	100	-	2			
		23	96000-06012-07	フランシホルルト 6X12.....	25	1	1			
		24	96070-10125-00	フランシホルルト 10X125.....	100	1	-			
		*	90102-KK7-700	フランシホルルト 10X125.....	250	-	1			

1987.07.20

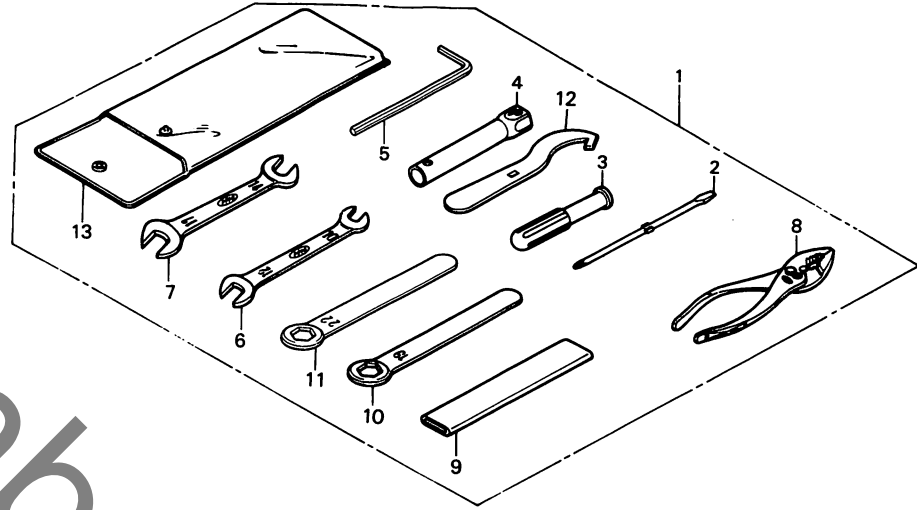
G7

G 8

ブロックNO.

F - 29

ツール



BKK7-28

整備項目	標準時間	見出番号	部品番号	部品名	標準価格	使用個数		適用号機		タイプ
						CB	CH	初号機	終号機	
		1	89010-KK7-000	ツールセット	1,900	1	1			
		2	89102-538-000	スクリーンドライバシャフト	100	1	1			
		3	89103-538-000	クワリツフ	100	1	1			
		4	89216-438-000	フレックレンチ	440	1	1			
		5	89221-371-000	6カレンチ 6MM	230	1	1			
		6	99001-10120	スイナ 10X12	175	1	1			
		7	99001-14170	スイナ 14X17	230	1	1			
		8	99002-13500	フレイヤ 135	330	1	1			
		9	99006-12000	アレンチ12MM	210	1	1			
		10	99006-19000	アレンチ 19MM	260	1	1			
		11	99006-22000	アレンチ 22MM	260	1	1			
		12	99007-45000	ヒンスイナ	210	1	1			
		13	99008-01600	ツールバック 160MM	110	1	1			

1987.07.20

G8

3

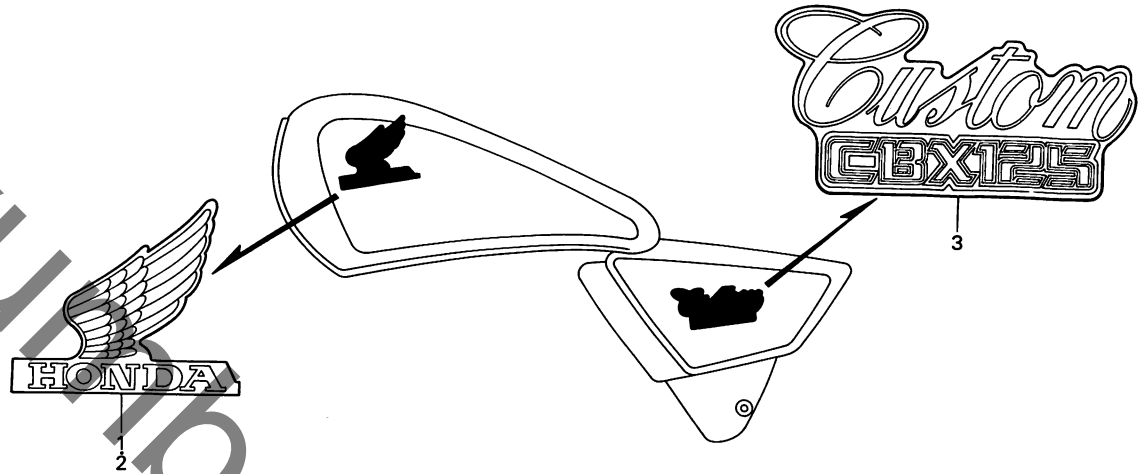
G 9

ブロックNO.

F - 30

ストライプ

(CBX125CE)



BKK7-29

整備項目	標準時間	見出番号	部品番号	部品名	標準価格	使用回数		適用号機		タイプ
						CBX125 CE CH		初号機	終号機	
		1	17531-MB4-770	R.フ2-エルトンクマ-ク.....	590	1	-			
		2	17532-MB4-770	L.フ2-エルトンクマ-ク.....	580	1	-			
		3	87134-KK7-000	サイドカバー-エンブレム.....	220	2	-			

1987.07.20

G9

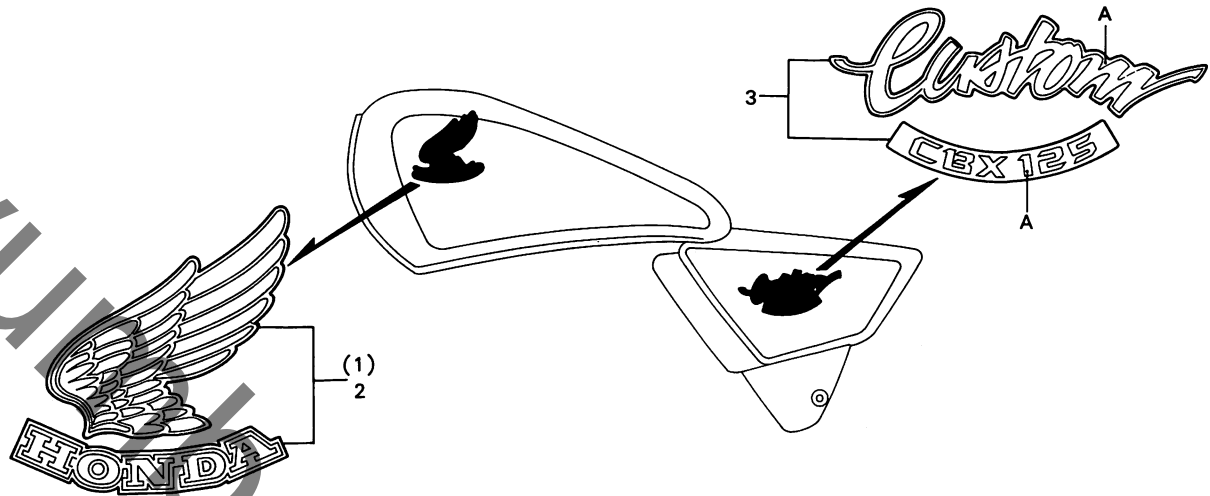
G 10

ブロックNO.

F-30-1

ストライプ

(CBX125CH)



BKK7-31

整備項目	標準時間	見出番号	部品番号	部品名	標準価格	使用個数 CBX125 CE CH	適用号機		タイプ
							初号機	終号機	
		* 1	17531-KK7-700	R.フユ-エルトンクマーク.....	540	- 1	サイドカバーマーク配色表		
		* 2	17532-KK7-700	L.フユ-エルトンクマーク.....	540	- 1			指定色 A
		* 3	87134-KK7-700ZA	サイトカバーマーク *TYPE 1*	540	- 2	タイプ		主体色 (COLOR)
		*	87134-KK7-700ZB	サイトカバーマーク *TYPE 2*	540	- 2	Type 1		NH-1 (ブラック)
							Type 2		R-114C-U (キャンディワインベリ-レッド)
									キャンディ ワインベリ-レッド

1987.07.20

G10