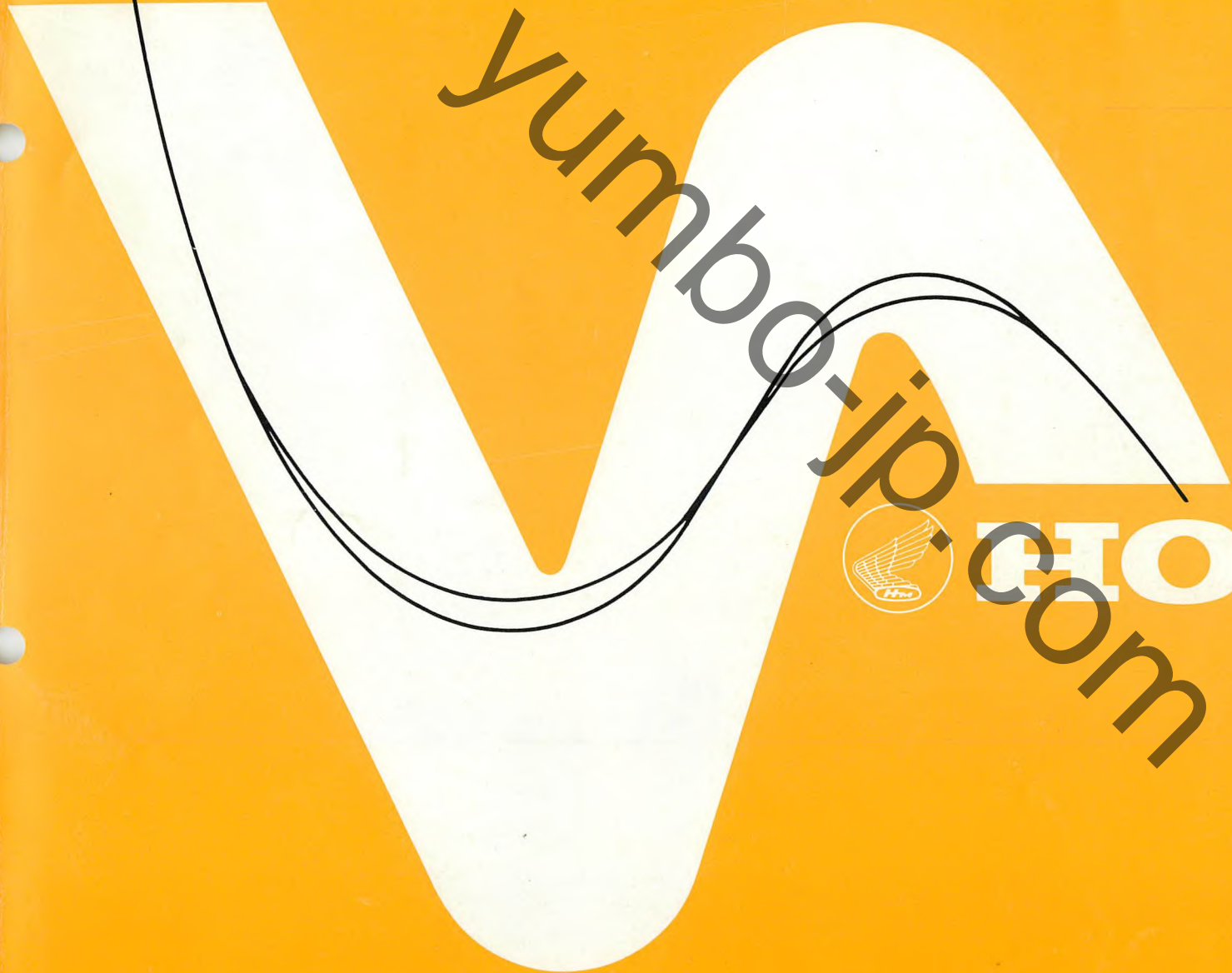


yumbo-jp.com



**HONDA**

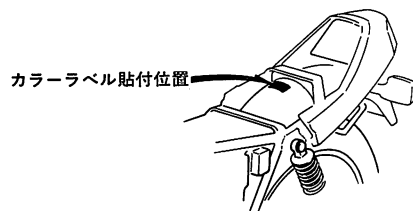
**CBX125F<sub>E</sub>**

**1**  
**パーツリスト**

●カラーラベル

- ・色物部品を御注文の際は下記一覧表を参照して該当部番で御注文下さい。
- ・/印の部品は部品番号が一定している部品です。

機種名 (MODEL)	GBX125FE		
色物部品名	主体色 (COLOR)	NH-132M	NH-1
フェアリング	NH-132M (TYPE B)	NH-1	
フューエルタンク			
サイドカバー			
リヤカウル			
フロントフェンダー	NH-132M		
フレームボディ	NH-132M		
R.フロントエンジンハンガーステー			
リヤフォーク			
フロントフォークボトムケース			
リヤブレーキパネル	NH-35M		
ステアリングステム	NH-105		
フェアリングストライプ	TYPE B	TYPE A	
フューエルタンクストライプ			
サイドカバーストライプ			
リヤカウルストライプ			
フェアリングエンブレム			
フューエルタンクトップエンブレム			
リヤクッション	PB-109	R-23	
リヤクッションアッパーメタル			
シート	NH-1	R-36L	
ドライブコーションマーク	NH-1	NH-0	



BKE5-0C

●ロックとブランクキー選択表

- ・ロック及びブランクキーの選択は下記選択表をご参照下さい。

タイプ	キーNo. 表示
タイプ1	A**, B**
タイプ2	C**, D**

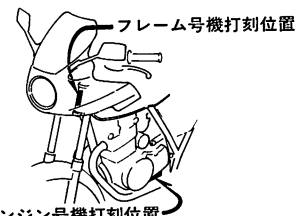
\*には数字の0~9が入ります。

●号機管理と打刻位置

	エンジン部品	フレーム部品	キャブレター部品
機種名	エンジン号機	フレーム号機	キャブレター号機
GBX125FE	JC11E-1000031~	JC11-1000026~	PF35A □

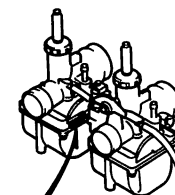
- ・キャブレターアセンブリーはエンジン号機で管理されていますがその構成部品は下記アンダーラインで示したキャブレター号機で管理されています。

PF35A □ KC ア



エンジン号機打刻位置

BKK6-0A



BKK6-0B

初版 昭和59年 3月20日  
本田技研工業株式会社



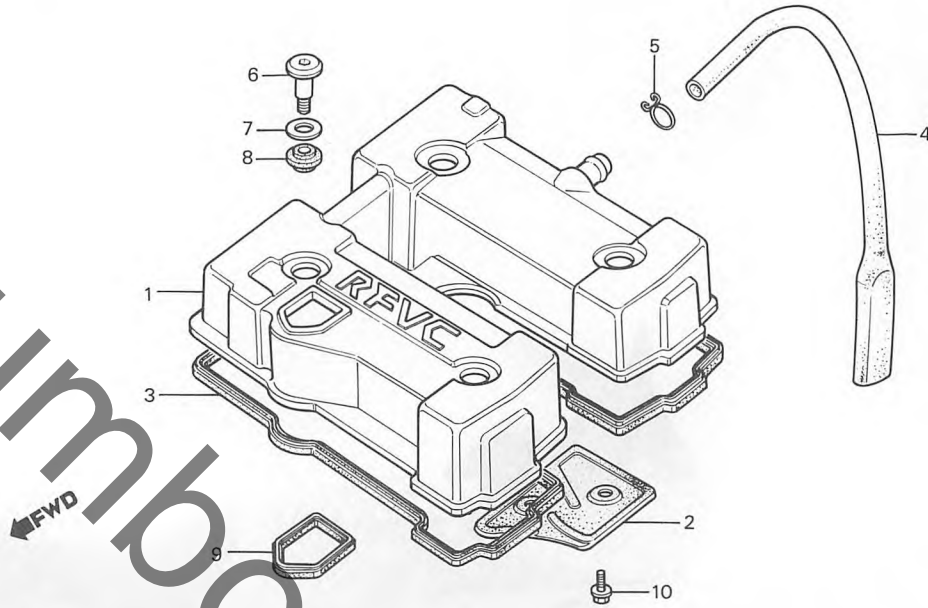
CBX125Fe

C 2

ブロックNO.

E-1

シリンダーヘッドカバー



BKK6-1

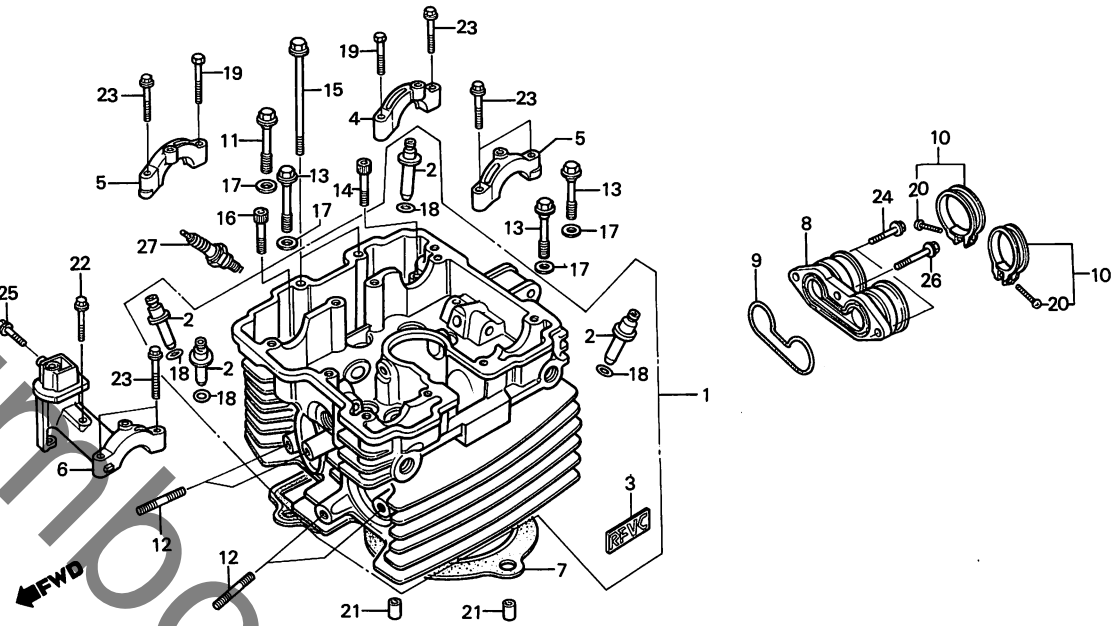
整備項目	標準時間	見出番号	部品番号	部品名	標準価格	使用個数		適用号機	
						CBX125	FE	初号機	終号機
ヘッドカバー-COMP.	0.4	1	12310-KK6-000	ヘッドカバー-COMP.	4,000	1			
ヘッドカバー-ハーツキン	0.3	2	12311-KK6-000	フリースーパーカバー	300	1			
		3	12391-KK6-000	ヘッドカバー-ハーツキン	500	1			
		4	15761-KK6-000	フリースーパーチューブ	450	1			
		5	17316-611-000	フリースーパーチューブクリップ	95	1			
		6	90002-MJ0-000	スチールボルト 6X24	150	4			
		7	90541-KK6-000	ワッシャー 16MM	50	4			
		8	90542-MB0-000	マウンテイングラハール	65	4			
		9	91301-KK6-000	ラバーシール	120	1			
		10	96000-06012-00	フランジボルト 6X12	25	2			

C 3

ブロックNO.

E - 2

シリンダーヘッド



BKK6-2

整備項目	標準時間	見出番号	部品番号	部品名	標準価格	使用個数		適用号機	
						CBX125	FE	初号機	終号機
シリンダーヘッドCOMP.	3.2	1	12200-KK6-000	シリンダーヘッドCOMP.	19,000	1			
ハバルフカイト	2.2	2	12204-KK6-305	ハバルフカイト	420	4			
( リーマシユセイ フコム )		3	12207-KE5-300	シリンダーヘッドエンブレム	400	2			
( イツコマシ 02 カサン )		4	12211-KK6-000	カムシャフトホルター-A	650	1			
( ハバルフシユセイ フクマシ )		5	12221-KK6-000	カムシャフトホルター-B	650	2			
( シユセイシハ 0.2 クワエル )									
カムシャフトホルター-A	0.4	6	12230-KK6-000	カムシャフトホルター-ASSY.C	2,500	1			
カムシャフトホルター-ASSY.C		7	12251-KK6-003	シリンダーヘッドカスケット	600	1			
キャブレターインシュレーター		8	16210-KK6-000	キャブレターインシュレーター	1,500	1			
シリンダーヘッドカスケット	1.9	9	16219-KK6-000	キャブレターインシュレーター-O-リング	150	1			
		10	17256-GF5-000	キャブレターインシュレーター-ハウンド	125	2			
		11	90024-KK6-000	UBSボルト 8X63	115	1			
		12	90041-KK6-000	スタットボルト 7X32	50	4			
		13	90041-ME5-000	フランジボルト 8X80	115	3			
		14	90084-KK6-000	ソケットボルト 6X65	100	1			
		15	90105-898-000	フランジボルト 6X103	125	2			
		16	90116-375-000	ソケットボルト 6X38	105	1			
		17	90442-028-000	シーリングワッシャー 8MM	40	4			
		18	91301-200-000	Oリング 10X1.6	50	4			
		19	92200-06040-0J	6カクボルト 6X40	20	2			
		20	93500-04025-0G	ハンスクリュー 4X25	10	2			
		21	94301-08140	ノックピンA 8X14	45	2			
		22	95800-06032-09	フランジボルト 6X32	25	1			
		23	95800-06040-09	フランジボルト 6X40	25	6			
		24	96000-06020-07	フランジボルト 6X20	25	2			
		25	96000-06022-00	フランジボルト 6X22	35	1			

1984.03.20

C3

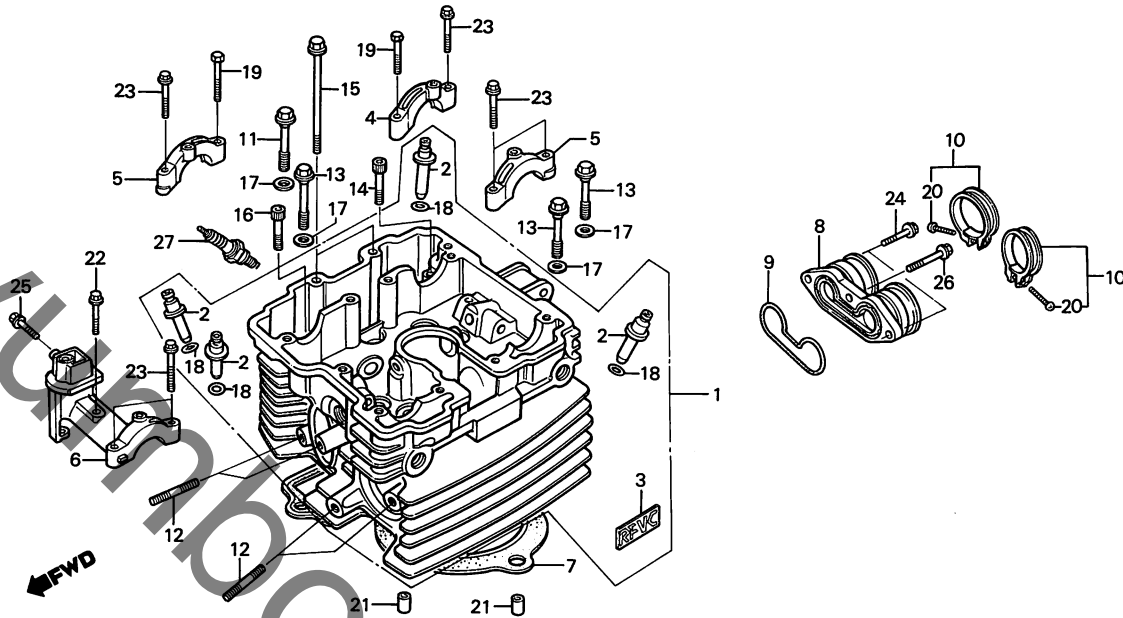
エンジングループ

C 4

ブロックNO.

E-2

シリンダーヘッド



BKK6-2

整備項目	標準時間	見出番号	部品番号	部品名	標準使用個数		適用号機	
					価格	FE	初号機	終号機
		26	96000-06028-07	フランシホルト 6X28	35	1		
		27	98069-58911	スパークプラグ (DP8EA-9 NGK)			シカ (1)	
			98069-58921	スパークプラグ (X24EP-U9 ND)			シカ (1)	
			98069-59911	スパークプラグ (DP9EA-9 NGK)		1		
			98069-59921	スパークプラグ (X27EP-U9 ND)		1		

1984.03.20

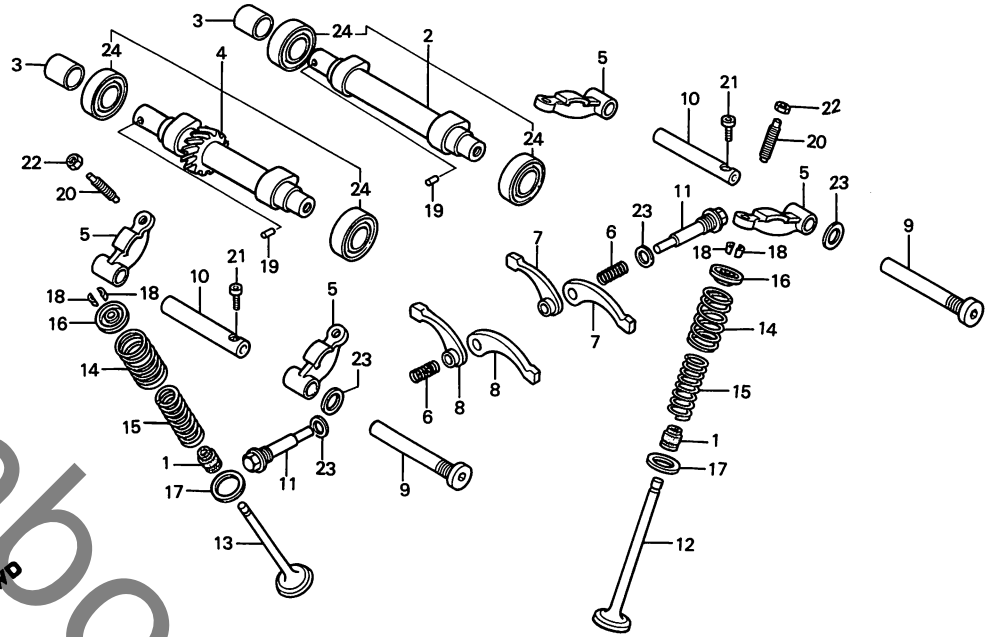
C4

C 5

ブロックNO.

E-3

カムシャフト・バルブ



BKK6-3

整備項目	標準時間	見出番号	部品番号	部品名	使用個数		適用号機		
					標準価格	CBX125 FE	初号機	終号機	
カムシャフトCOMP. ( イツコマシ 0.2 カサシ )	0.8	1	12209-MA6-003	ハイルフシステムシール	230	4			
ロッカ-ア-ム ( R. カツハ 1.0 )	0.6	2	12209-MA6-005	ハイルフシステムシール	230	4			
( イツコマシ 0.2 カサシ )		3	14100-KK6-000	インレットカムシャフトCOMP.	5,000	1			
( イチタツイセイヒツノハツアイワ 1.3 トスル )		4	14103-KK6-000	カムスワ-ロケツトカチ	120	2			
ハイルフサフ-ロッカ-ア-ム ( イチタツイセイヒツノハツアイワ 0.8 トスル )		5	14200-KK6-000	エキソ-ストカムシャフトCOMP.	5,500	1			
ハイルフ ( イツコマシ 0.2 カサシ )		6	14431-KK6-000	ロッカ-ア-ム	950	4			
( ハイルフ-シートノ シユウセイ フクム )	2.1	7	14441-KK6-000	サフ-ロッカ-ア-ムスフ-リンク	100	2			
( ハイルフ-カ-イトノ コウカン フクマス )		8	14445-KK6-000	インレットハイルフサフ-ロッカ-ア-ム	500	2			
ハイルフインナ-スフ-リンク ( イツコマシ 0.1 カサシ )		9	14446-KK6-000	エキソ-ストハイルフサフ-ロッカ-ア-ム	500	2			
( カンレンフ-ヒン フクム )	2.0	10	14451-KK6-000	ハイルフ-ロッカ-ア-ムシャフトA	500	2			
ラシ-アルホ-ルハ-ア-リンク 16003		11	14461-KK6-000	ハイルフ-ロッカ-ア-ムシャフトB	350	2			
	0.7	12	14471-KK6-000	サフ-ロッカ-ア-ムシャフト	550	2			
		13	14711-KK6-000	インレットハイルフ	760	2			
		14	14721-KK6-000	エキソ-ストハイルフ	1,500	2			
		15	14751-KK6-003	ハイルフ-アウト-スフ-リンク	210	4			
		16	14761-KK6-003	ハイルフ-インナ-スフ-リンク	145	4			
		17	14771-KM3-000	ハイルフ-スフ-リンク-リテ-ナ-	210	4			
		18	14775-MA6-000	ハイルフ-スフ-リンク-アウト-シート	85	4			
		19	14781-MA6-000	ハイルフ-ユツタ-	85	8			
		20	30905-216-000	カムシャフトヒ-ン 3X5.2	50	2			
		21	90012-333-000	ク-ツトア-シ-ヤ-ステ-インク-スクリ-ユ-	85	4			
		22	90083-KK6-000	ス-シヤルホ-ル 5X17	50	2			
		23	90206-MA6-000	ク-ツトア-シ-ヤ-ステ-インク-ナツト	40	4			
		24	90544-KA3-004	ワツシヤ-	55	4			
			24	91011-KK6-003	ラシ-アルホ-ルハ-ア-リンク 16003	600	4		

1984.03.20

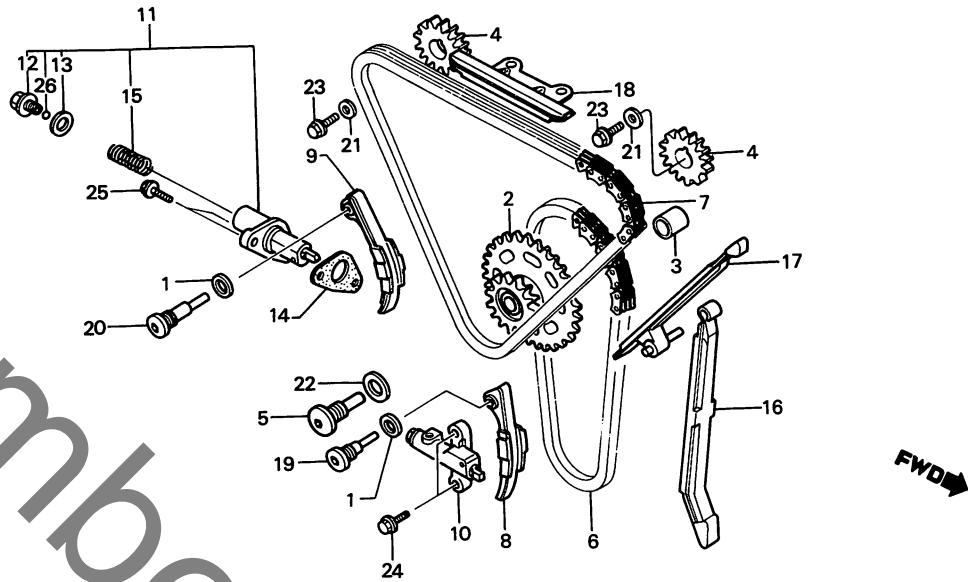
C5

C 6

ブロックNO.

E-4

カムチェン・テンショナー



BKK6-4

整備項目	標準時間	見出番号	部品番号	部品名	標準使用価額		適用号機	
					価額	FE	初号機	終号機
カムアイドルスワロケットCOMP.	2.7	1	11107-657-300	シーリングホルトワツシヤ-	55	2		
アツハ-カムチェン		2	14300-KK6-000	カムアイドルスワロケットCOMP.	2,800	1		
カムスワロケット	0.5	3	14321-KK6-000	カムアイドルスワロケットフツシ	300	1		
(イツコマシ 0.1 カサ)		4	14323-KK6-000	カムスワロケット	600	2		
ロア-カムチェン	2.9	5	14325-KK6-000	カムアイドルスワロケットシヤフト	500	1		
ロア-カムチェンテンショナーCOMP.	1.0							
アツハ-カムチェンテンショナーCOMP.	0.9	6	14401-KK6-004	ロア-カムチェン	2,300	1		
ロア-テンショナーアシヤスタ-		7	14402-KK6-004	アツハ-カムチェン	2,500	1		
アツハ-テンショナーアシヤスタ-	0.2	8	14510-KK6-000	ロア-カムチェンテンショナーCOMP.	700	1		
アシヤスタ-スワロリンク	0.1	9	14520-KK6-000	アツハ-カムチェンテンショナーCOMP.	700	1		
ロア-カムチェンカイト	2.0	10	14540-KK6-003	ロア-テンショナーアシヤスタ-	800	1		
アツハ-カムチェンカイト	1.9							
トツフ-カムチェンカイト	0.4	11	14550-KK6-003	アツハ-テンショナーアシヤスタ-	1,000	1		
		12	14552-KK6-003	アシヤスタ-フオラク	200	1		
		13	14554-KK6-003	シーリングワツシヤ-	50	1		
		14	14555-KK6-000	アシヤスタ-カスケツト	50	1		
		15	14556-KK6-003	アシヤスタ-スワロリンク (A)	100	1		
		16	14560-KK6-000	ロア-カムチェンカイト	700	1		
		17	14570-KK6-000	アツハ-カムチェンカイト	700	1		
		18	14580-KK6-000	トツフ-カムチェンカイト	500	1		
		19	90022-KK6-000	カムチェンテンショナーホルトA	500	1		
		20	90023-KK6-000	カムチェンテンショナーホルトB	400	1		
		21	90406-371-000	ワツシヤ- 8MM	75	2		
		22	90544-KA3-701	ワツシヤ-	55	1		
		23	95700-08020-00	フランシヤホルト 8X20	25	2		
		24	96000-06020-00	フランシヤホルト 6X20	25	2		
		25	96000-06025-07	フランシヤホルト 6X25	35	2		

1984.03.20

C6

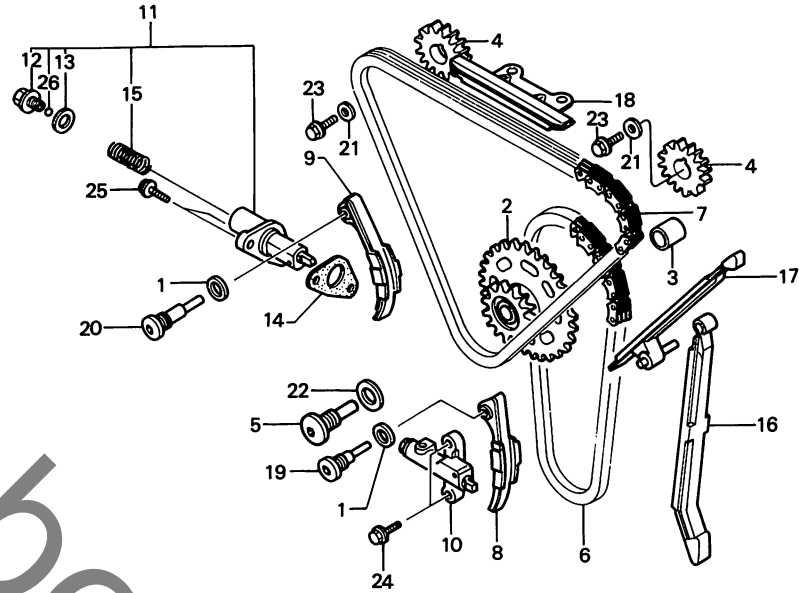


C 7

ブロックNO.

E-4

カムチェン・テンショナー



BKK6-4

整備項目	標準時間	見出番号	部品番号	部品名	標準価格	使用個数 CBX125 FE	適用号機	初号機 終号機
		26	96211-06000	スチールロール #6 (3/16)	10	1		

1984.03.20

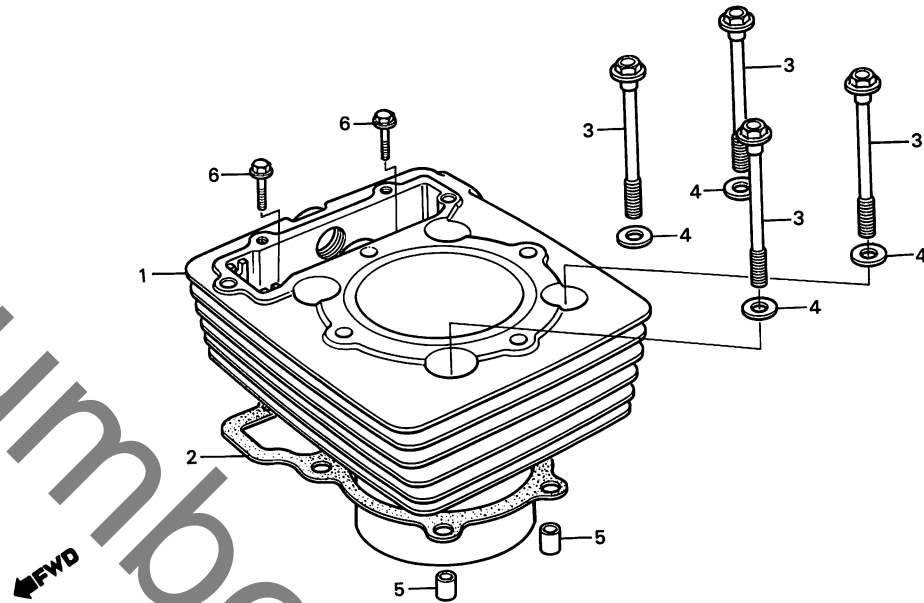
c7

C 8

ブロックNO.

E-5

シリンダー

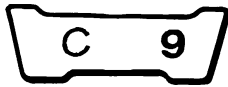


BKK6-5

整備項目	標準時間	見出番号	部品番号	部品名	標準価格	使用数		適用号機	
						CBX125	FE	初号機	終号機
シリンダーCOMP.	3.1	1	12100-KK6-000	シリンダーCOMP.	10,000	1			
シリンダーカセット	3.0	2	12191-KK6-000	シリンダーカセット	100	1			
		3	90024-KK6-000	UBSボルト 8X63	115	4			
		4	90442-028-000	シリンクワツシャ 8MM	40	4			
		5	94301-10160	ナツクピョソA 10X16	50	2			
		6	96000-06022-00	フランシボルト 6X22	35	2			

1984.03.20

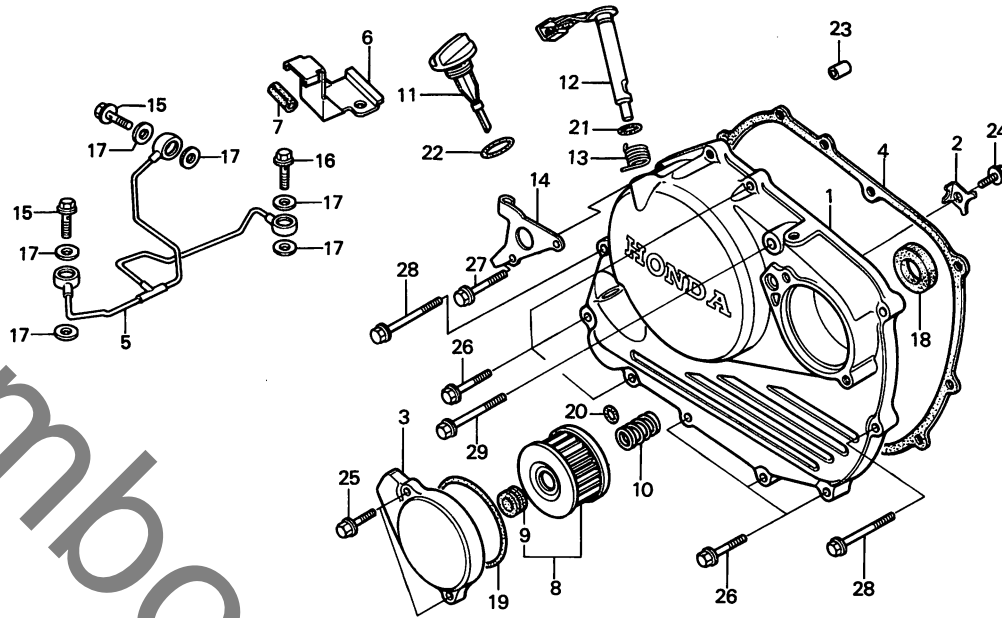
C8



ブロックNO.

E-6

R. クランクケースカバー



FWD

BKK6-6

整備項目	標準時間	見出番号	部品番号	部品名	標準価格	使用回数		適用号機	
						CBX125	FE	初号機	終号機
R. クランクケースカバー	0.7	1	11331-KK6-000	R. クランクケースカバー	6,000	1			
・オイルハイ°COMP.	0.2	2	11332-KK6-000	オイルシールセツティンク°フプレート	50	1			
・オイルフィルターカバー		3	11333-KK6-000	オイルフィルターカバー	1,000	1			
・オイルフィルターエレメント	0.5	4	11394-KK6-000	R. クランクケースカバー°カ°スケット	250	1			
R. クランクケースカバー°カ°スケット		5	15210-KK6-000	オイルハイ°COMP.	1,000	1			
クラツチレハ°°COMP.	0.6	6	15211-KK6-000	オイルハイ°°ステ	100	1			
( カンレンフ°°ヒン フタム )		7	15212-KK6-000	オイルハイ°°ラハ°°	70	1			
・オイルシール 14X22X5	0.6	8	15412-KF0-000	オイルフィルターエレメント	520	1			
		9	15413-MC8-000	フィルターラハ°°	65	1			
		10	15414-KF0-000	オイルフィルターエレメントセツティンク°°スフ°°リンク°°	65	1			
		11	15651-KK6-000	オイルレハ°°ルケ°°シ°°	150	1			
		12	22810-KK6-000	クラツチレハ°°°COMP.	850	1			
		13	22815-KE1-000	クラツチレハ°°°スフ°°リンク°°	80	1			
		14	22825-KK6-000	クラツチケ°°°フルレシ°°ハ°°	150	1			
		15	90081-KK6-000	オイルホルトA	70	2			
		16	90082-KK6-000	オイルホルトB	80	1			
		17	90441-MC0-000	シ°°リンク°°°フツジヤ°° 7MM	45	6			
		18	91203-KK0-003	オイルシール 14X22X5	150	1			
		19	91302-KF0-000	オリク°° 54X2.4	105	1			
		20	91303-KE7-003	オリク°° 7.2X1.7	55	1			
		21	91303-719-000	オリク°° 9MM	85	1			
		22	91307-035-000	オリク°° 18X3	50	1			
		23	94301-08140	°°ツクヒ°°ンA 8X14	45	2			
		24	96000-06010-00	フランシ°°°ホルト 6X10	25	1			

1984.03.20

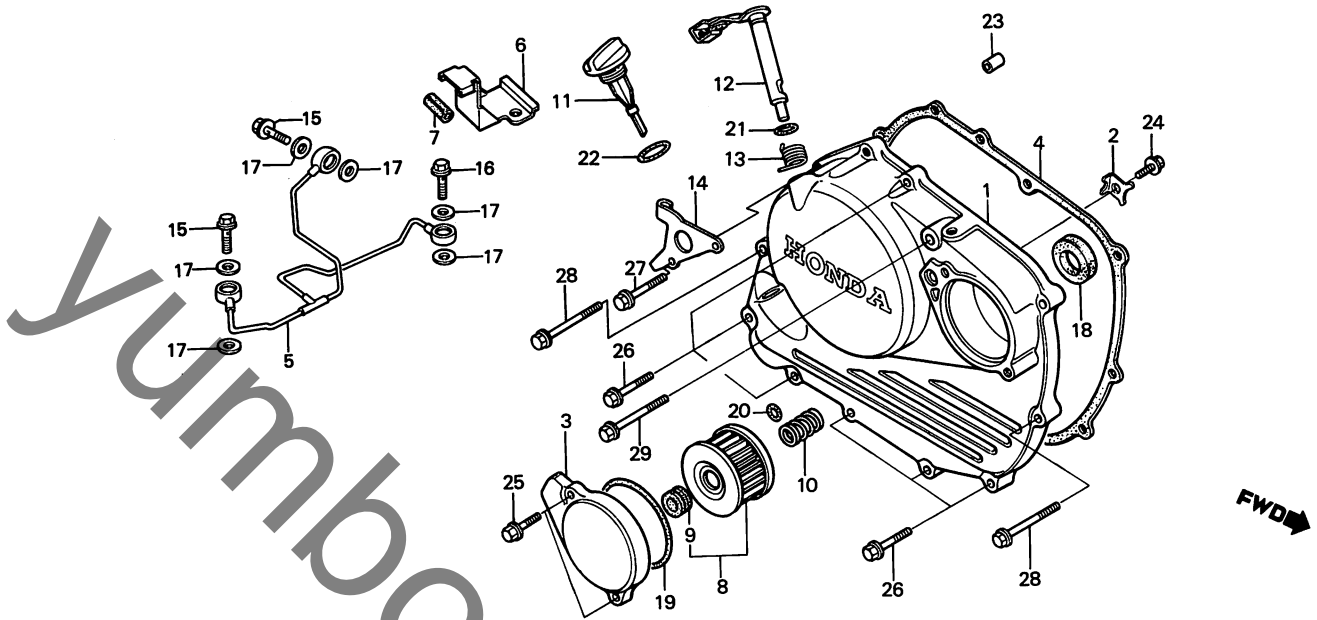
C9

C 10

ブロックNO.

E - 6

R. クランクケースカバー



BKK6-6

整備項目	標準時間	見出番号	部品番号	部品名	標準価格		適用号機	
					CBX125	FE	初号機	終号機
		25	96000-06022-07	フランシッホィルト 6X22	35	2		
		26	96000-06028-07	フランシッホィルト 6X28	35	7		
		27	96000-06032-07	フランシッホィルト 6X32	35	1		
		28	96000-06040-07	フランシッホィルト 6X40	35	2		
		29	96000-06045-07	フランシッホィルト 6X45	40	1		

1984.03.20

C10

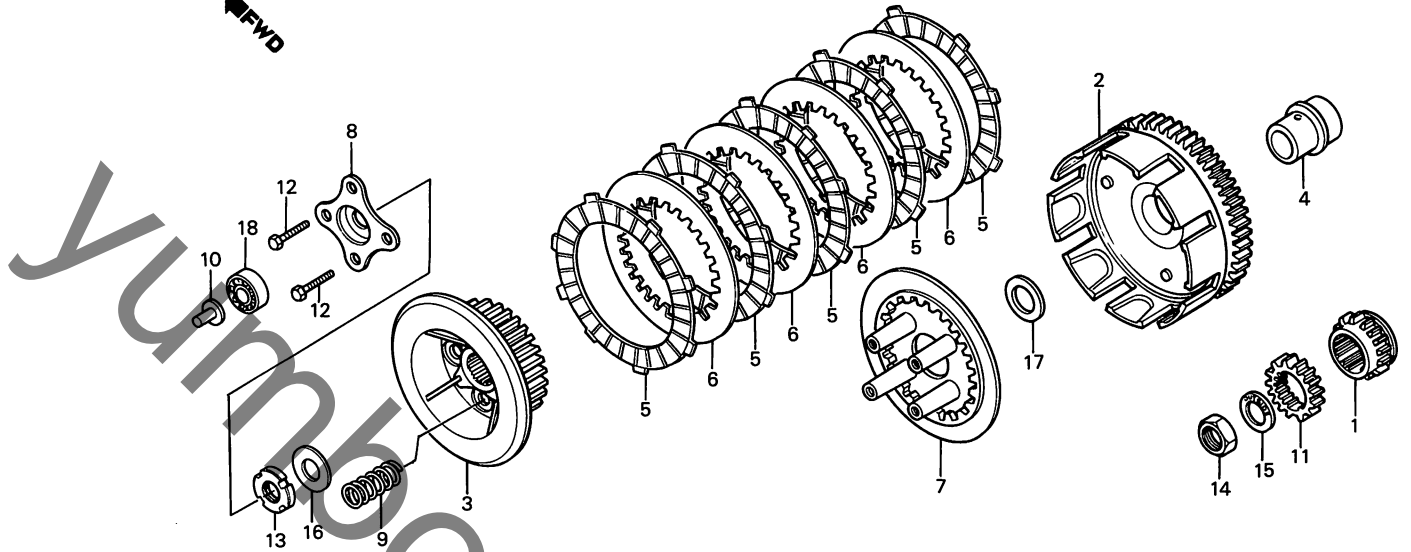
C 11

ブロックNO.

E - 7

クラッチ

FWD



BKK6-7

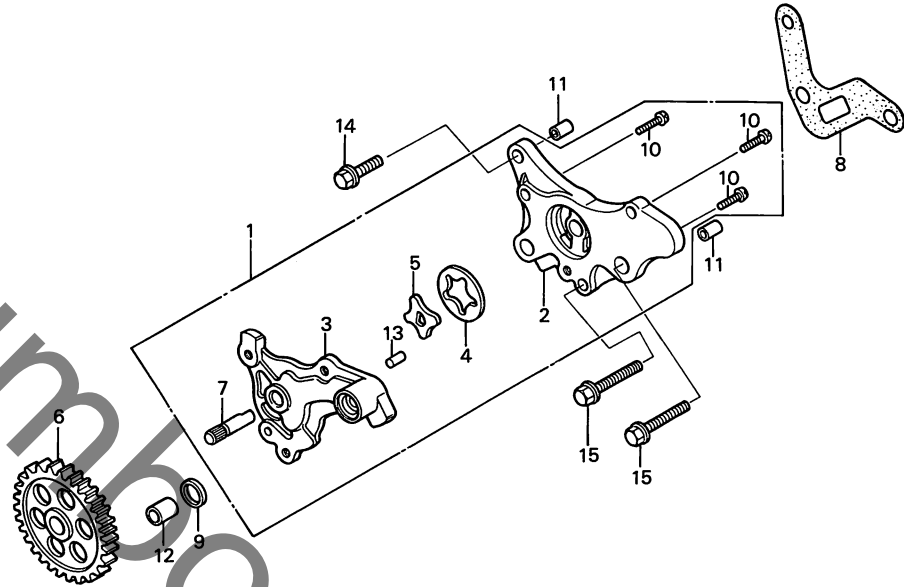
整備項目	標準時間	見出番号	部品番号	部品名	標準価格		使用個数		適用号機	
					CBX125	FE	初号機	終号機		
タイミングスプロケツト	2.9	1	14311-KK6-000	タイミングスプロケツト	740	1				
クラッチアウト-COMP.	0.8	2	22100-KK6-000	クラッチアウト-COMP.	7,200	1				
クラッチセンター		3	22120-KK6-000	クラッチセンター	2,500	1				
クラッチフリクションディスク (カンレンフレン フラム)		4	22131-KK6-000	クラッチアウト-カイト	500	1				
(ニコチモトウシカン ニコイシヨウチモトウシカン)		5	22201-166-000	クラッチフリクションディスク	490	5				
クラッチフレツシャ-フレート		6	22311-107-000	クラッチフレート	205	4				
クラッチリフター-フレート	0.6	7	22350-KK6-000	クラッチフレツシャ-フレート	1,000	1				
クラッチスフリンク		8	22361-437-000	クラッチリフター-フレート	370	1				
(ニコチモトウシカン ニコイシヨウチモトウシカン)		9	22401-KK6-000	クラッチスフリンク	90	4				
フライマリ-トライフキヤ-	0.7	10	22847-KK6-000	クラッチリフター-ロツト	150	1				
		11	23121-KK0-000	フライマリ-トライフキヤ-	1,300	1				
		12	90050-357-000	スハシヤルフランシホルト 6X22	105	4				
		13	90231-041-000	ロツクナツト 14MM	95	1				
		14	90235-KA4-000	ナツト 18MM	180	1				
		15	90432-KF0-000	ロツクワツシャ-	155	1				
		16	90433-KE1-000	ワツシャ- 14MM	75	1				
		17	90442-KE1-000	ワツシャ- 17MM	75	1				
		18	91008-KK6-000	ラシアルホ-ルハアリンク 16003	410	1				

C 12

ブロックNO.

E - 8

オイルポンプ



BKK6-8

整備項目	標準時間	見出番号	部品番号	部品名	標準価格	使用回数		適用号機	
						CBX125	FE	初号機	終号機
オイルポンプASSY. (カンレンフベイン フタム)	0.8	1	15100-KK6-000	オイルポンプASSY.	4,000	1			
オイルポンプオトリフベインキヤ-	0.5	2	15111-KK6-000	オイルポンプホィティ	1,200	1			
		3	15121-KK6-000	オイルポンプカハ-	900	1			
		4	15122-KK6-000	オイルポンプアウト-ローター	400	1			
		5	15123-KK6-000	オイルポンプインナー-ローター	300	1			
		6	15140-KK6-000	オイルポンプオトリフベインキヤ-	1,500	1			
		7	15141-KK6-000	オイルポンプシャフト	300	1			
		8	15152-KK0-000	オイルポンプシート	100	1			
		9	91303-KK0-003	ラハ-カセット	50	1			
		10	93500-05014-0A	ハンスクリュー 5X14	10	3			
		11	94301-08140	ナツクヒンA 8X14	45	2			
		12	94301-10140	ナツクヒンA 10X14	50	1			
		13	94303-04065	ナツクヒンC 4X6.5	40	1			
		14	95700-06020-00	フランシッホィルト 6X20	20	1			
		15	95700-06032-00	フランシッホィルト 6X32	25	2			

1984.03.20

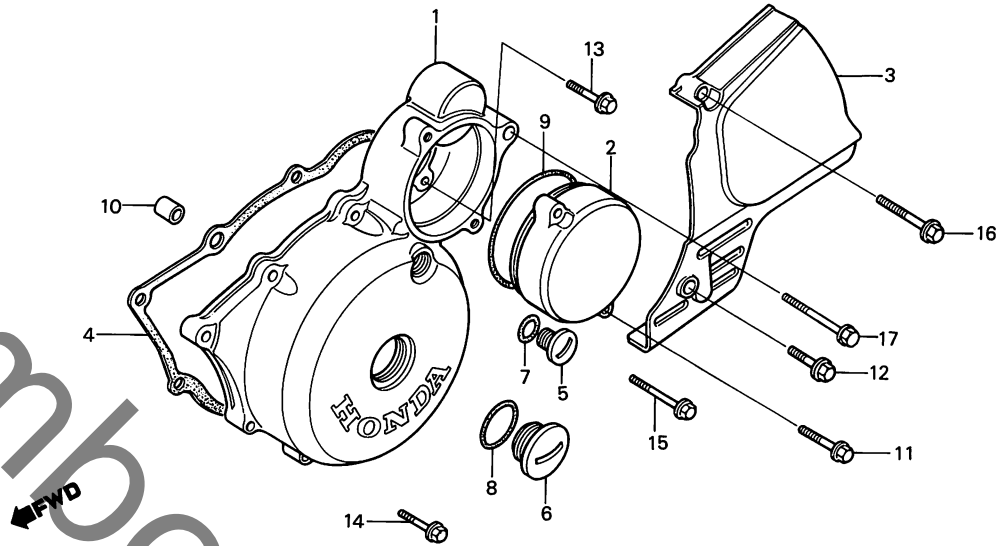
C12

# C 13

ブロックNO.

**E - 9**

L. クランクケースカバー



BKK6-9

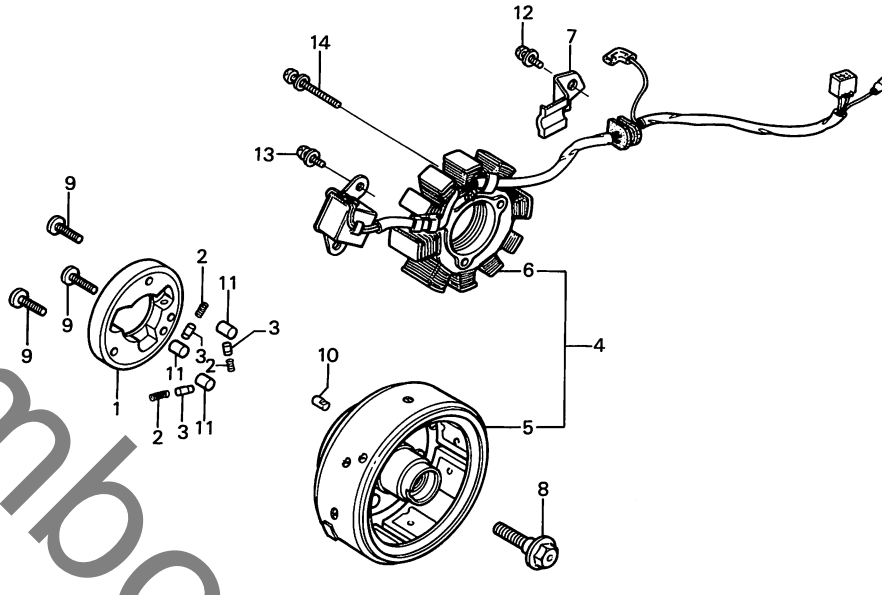
整備項目	標準時間	見出番号	部品番号	部品名	標準価格	使用個数		適用号機	
						CBX125	FE	初号機	終号機
L. クランクケースカバー	0.6	1	11341-KK6-000	L. クランクケースカバー	5,500	1			
リタックシヨキヤカハ	0.2	2	11355-KK6-000	リタックシヨキヤカハ	700	1			
L. リヤカハ-COMP.	0.1	3	11360-KK6-000	L. リヤカハ-COMP.	700	1			
L. クランクケースカバーカセット	0.5	4	11395-KK6-000	L. クランクケースカバーカセット	150	1			
		5	90084-471-000	A.C. シェネレーターキャップ	220	1			
		6	90087-471-000	キャップ 30MM	370	1			
		7	91303-377-000	Oリング 13.8X2.5	145	1			
		8	91305-KF0-003	Oリング 27X2	75	1			
		9	91359-371-003	Oリング 63X3.0	115	1			
		10	94301-08140	ノツクヒンA 8X14	45	2			
		11	96000-06020-07	フランシヨット 6X20	25	2			
		12	96000-06025-07	フランシヨット 6X25	35	1			
		13	96000-06032-00	フランシヨット 6X32	35	1			
		14	96000-06032-07	フランシヨット 6X32	35	5			
		15	96000-06035-07	フランシヨット 6X35	35	1			
		16	96000-06040-07	フランシヨット 6X40	35	2			
		17	96000-06060-07	フランシヨット 6X60	40	1			

C 14

ブロックNO.

E - 10

ジェネレーター



BKK6-10

整備項目	標準時間	見出番号	部品番号	部品名	標準	使用回数	適用号機	
					価格	CBX125 FE	初号機	終号機
スターテイングクラッチアウター-COMP.	0.8	1	28120-KK6-000	スターテイングクラッチアウター-COMP.	2,500	1		
フライホイールCOMP.		2	28125-253-020	スターテイングクラッチローラーアフリンク	50	3		
スターテイングクラッチローラーアフリンク キヤツフ	0.7	3	28126-253-030	スターテイングクラッチローラーアフリンク キヤツフ	105	3		
( カンレンアヒン フクム )		4	31100-KK6-005	A.C. ジェネレーター-ASSY.	21,600	1		
( ニコチモトウシカク ニコシヨウテモ トウシカク )		5	31110-KK6-005	フライホイールCOMP.	13,400	1		
スターター-COMP.		6	31120-KK6-005	スターター-COMP.	9,800	1		
A.C. ジェネレーター-ASSY.	0.9	7	32192-KK6-000	コートカイト	70	1		
		8	90030-KK6-003	UBSホルルト 10X45	120	1		
		9	90086-KK6-003	ソケットホルルト 7X15	50	3		
		10	90701-KK6-000	ノックピオン 7MM	80	1		
		11	91101-253-020	ローラー 10.2X9.5	75	3		
		12	93892-05012-08	スクリュ-ワツシャ- 5X12	15	1		
		13	93892-05014-08	スクリュ-ワツシャ- 5X14	15	2		
		14	93892-05032-08	スクリュ-ワツシャ- 5X32	20	3		

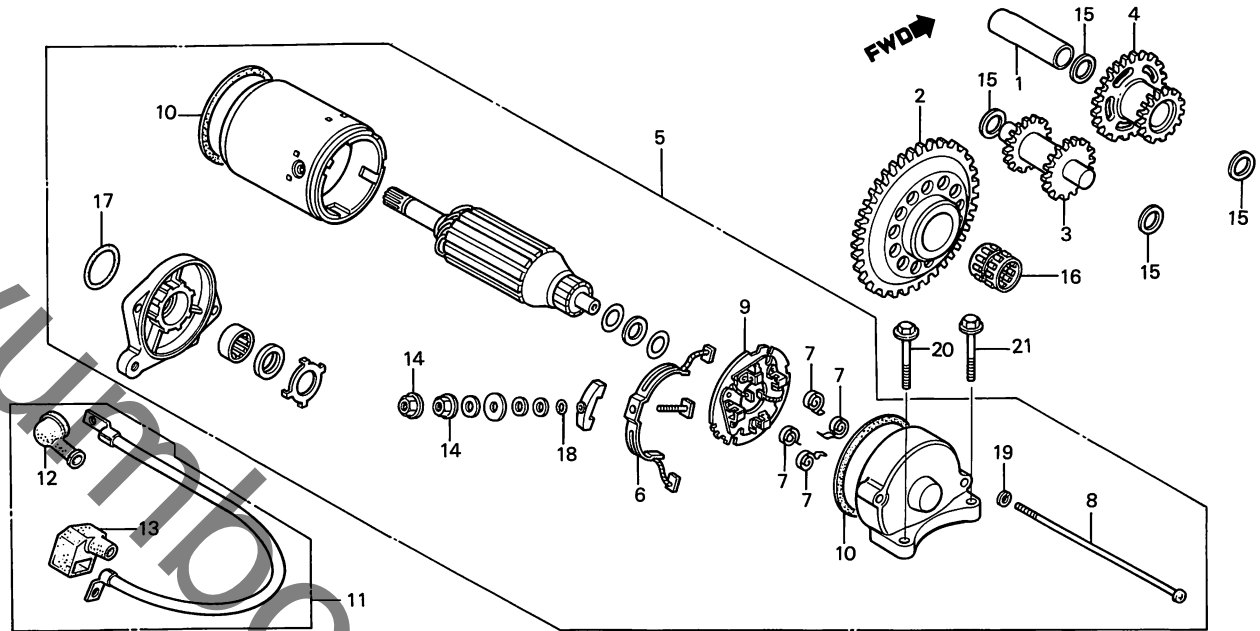


C 15

ブロックNO.

E-11

スターティングモーター



BKK6-11

整備項目	標準時間	見出番号	部品番号	部品名	標準価格	使用回数		適用号機	
						CBX125	FE	初号機	終号機
スターティングモーター-リフタキヤ-COMP.	0.7	1	13111-122-000	ヒーストン	245	1			
スターターモーター-ASSY.		2	28110-KK6-000	スターティングモーター-リフタキヤ-COMP.	3,500	1			
リフタキヤ	0.5	3	28131-KK6-000	リフタキヤ	1,500	1			
スターターアイトキヤ	0.2	4	28141-KK6-000	スターターアイトキヤ	1,000	1			
スターターモーターケーブル		5	31200-KK6-008	スターターモーター-ASSY. (ミツバ)	16,000	1			
フラシタ-ミナルセット	0.9	6	31201-KK6-008	フラシタ-ミナルセット	540	1			
フラシホルター-セット		7	31204-MA6-000	カーボンフラシフオリク	85	4			
		8	31205-KK6-008	セツテイングホルト	80	2			
		9	31206-KK6-008	フラシホルター-セット	540	1			
		10	31207-179-711	シールリング	95	2			
		11	32410-KK6-000	スターターモーターケーブル	700	1			
		12	32411-253-000	スターティングモーター-ミナルカバー	105	1			
		13	32412-426-000	マクネチツクスイッチタ-ミナルカバー	95	1			
		14	90071-MB0-000	ナツワツシヤ- 6MM	50	2			
		15	90474-147-000	ワツシヤ- 10.5MM	75	4			
		16	91102-KK6-003	ニートルハアリング 22X27X22	500	1			
			91102-KK6-004	ニートルハアリング 22X27X22	500	1			
		17	91309-425-003	オリク 24.4X3.1	95	1			
		18	91320-MB0-000	オリク	40	1			
		19	94111-05000	スフオリクワツシヤ- 5MM	10	2			
		20	96000-06025-07	フランシホルト 6X25	35	1			
		21	96000-06028-07	フランシホルト 6X28	35	1			

1984.03.20

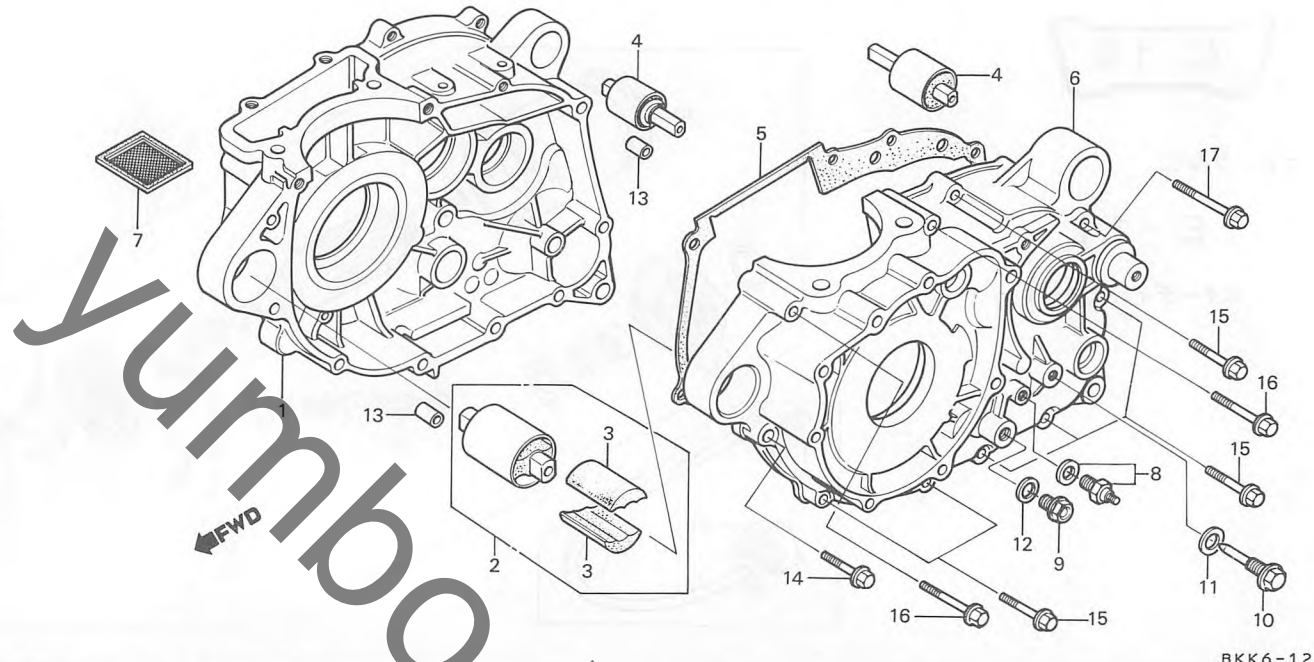
C15

C 16

ブロックNO.

E-12

クランクケース



BKK6-12

整備項目	標準時間	見出番号	部品番号	部品名	標準価格	使用回数		適用号機	
						CBX125	FE	初号機	終号機
R.クランクケースCOMP.	*5.1	1	11100-KK6-000	R.クランクケースCOMP.	10,400	1			
クランクケースカスケツト	*4.7	2	11110-KK6-000	エンシマウントCOMP.A	800	1			
L.クランクケースCOMP.	*5.7	3	11112-KK6-000	マウンテインクストツハ-A	200	2			
オイルフィルタースクリーン	0.5	4	11120-KK6-000	エンシマウントCOMP.B	500	2			
ニュートラルスイッチASSY.	0.3	5	11191-KK6-000	クランクケースカスケツト	300	1			
		6	11200-KK6-000	L.クランクケースCOMP.	11,400	1			
		7	15421-KK0-000	オイルフィルタースクリーン	200	1			
		8	35600-425-003	ニュートラルスイッチASSY.	550	1			
		9	90015-KA3-711	スロシヤルボルト 12MM	105	1			
		10	90021-KK0-000	キヤ-シフトリターンスプリングボルト	100	1			
		11	90441-329-000	シーリングワツシヤ- 10MM	105	1			
		12	94109-12000	トレンブラクワツシヤ- 12MM	10	1			
		13	94301-08140	ノツクピ-ン 8X14	45	2			
		14	95700-08035-00	フランシマボルト 8X35	35	1			
		15	96000-06040-07	フランシマボルト 6X40	35	6			
		16	96000-06045-07	フランシマボルト 6X45	40	2			
		17	96000-06060-07	フランシマボルト 6X60	40	1			

1984.03.20

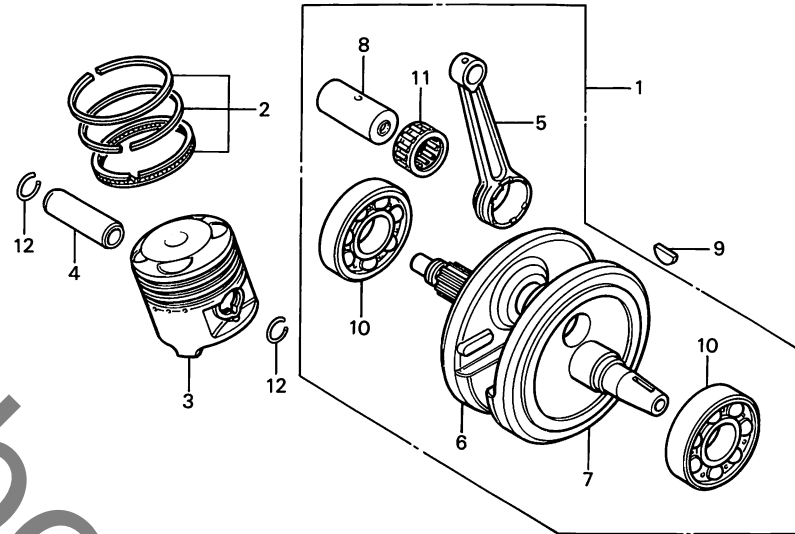
C16

D 1

ブロックNO.

E-13

クランクシャフト・ピストン



BKK6-13

整備項目	標準時間	見出番号	部品番号	部品名	標準価格	使用個数	適用号機	
							CBX125	初号機 終号機
クランクシャフトCOMP.	*5.2	1	13000-KK6-000	クランクシャフトCOMP.	18,000	1		
ピストンリングセット	3.2	2	13011-KK6-305	ピストンリングセット (STD.)	1,200	1		
ピストン		3	13101-KK6-000	ピストン	1,350	1		
ピストンピン	3.1	4	13111-KK6-000	ピストンピン	400	1		
コネクティングロッド (カンレコフピン付)	(シツビ)	5	13201-KK6-300	コネクティングロッド	2,350	1		
ラシアルホイルハブアリング (L.カワハ 5.1) (イツコマン 02 カサン)	*4.9	6	13311-KK6-300	R.クランクシャフト	5,400	1		
		7	13321-KK6-300	L.クランクシャフト	5,400	1		
		8	13381-KK6-300	クランクピン	1,300	1		
		9	90741-003-010	ワットラフキー 4MM	95	1		
		10	91001-KK6-003	ラシアルホイルハブアリング 6330	1,100	2		
		11	91002-KK6-000	コネクティングロッドラシメント ハブアリングA (レッド)	600	1		
			91002-KK6-004	コネクティングロッドラシメント ハブアリングA (レッド)	600	1		
			91003-KK6-000	コネクティングロッドラシメント ハブアリングB (ブルー)	600	1		
			91003-KK6-004	コネクティングロッドラシメント ハブアリングB (ブルー)	600	1		
			91004-KK6-000	コネクティングロッドラシメント ハブアリングC (ホワイト)	600	1		
			91004-KK6-004	コネクティングロッドラシメント ハブアリングC (ホワイト)	600	1		
		12	94601-15000	ピストンピンクリップ 15MM	15	2		

コネクティングロッドラージエンドベアリング選択表  
(ラジアルクリアランス0-8μm)

コネクティングロッド 内径	a	A	B	C	D	E	F
39φ	+0.003	-0.001	+0.001	+0.003	+0.005	+0.007	+0.009
40φ	-0.001	+0.001	+0.003	+0.005	+0.007	+0.009	+0.011
クランクピン 外径							
1又は グリーン	-0.001 (ブルー)	B (ブルー)	A (レッド)				
2又は イエロー	+0.001 (ホワイト)	B (ブルー)	A (レッド)				
3又は ホワイト	+0.003 (ホワイト)	C (ホワイト)	B (ブルー)	A (レッド)			
4又は ブルー	+0.005 (ホワイト)	C (ホワイト)	B (ブルー)	A (レッド)			
5又は ブラウン	+0.007 (ホワイト)	C (ホワイト)	B (ブルー)	A (レッド)			

1984.03.20

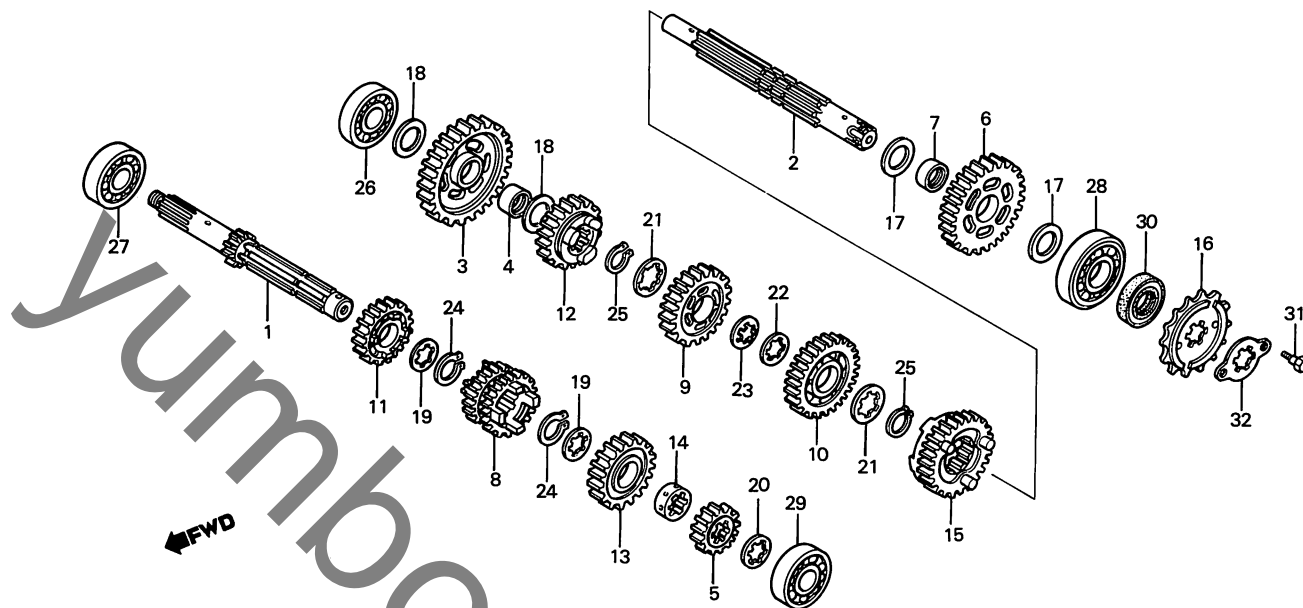
D1

D 2

ブロックNO.

E-14

トランスミッション



BKK6-14

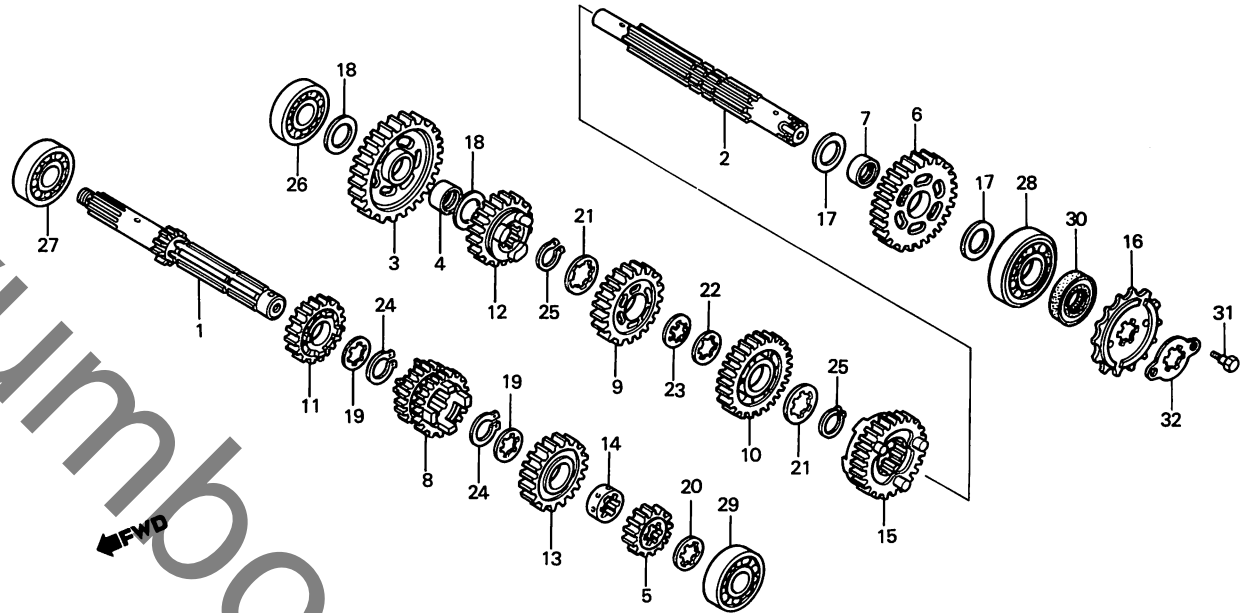
整備項目	標準時間	見出番号	部品番号	部品名	標準	使用機	適用号機	
					価格	CBX125 FE	初号機	終号機
トランスミッションメインシャフトCOMP. ( カンレンフレン フグム )	*4.9	1	23210-KK6-000	トランスミッションメインシャフトCOMP. (12T)	4,250	1		
トランスミッションカウンタシャフトCOMP. ( カンレンフレン フグム )	0.2	2	23220-KK6-000	トランスミッションカウンタシャフトCOMP.	3,500	1		
トランスミッション ( イチダイエイヒノハアアワ 5.1 トスル ) トライブスフプロゲツト		3	23421-KK6-000	カウンタシャフトローキヤ- (36T)	2,000	1		
		4	23423-KK6-000	フツツシ 16MM	350	1		
		5	23441-KK6-000	メインシャフトセカンタキヤ- (16T)	950	1		
		6	23451-KK6-000	カウンタシャフトセカンタキヤ- (33T)	2,000	1		
		7	23455-KK6-000	フツツシ 20MM	420	1		
		8	23461-KK6-000	メインシャフトサート&フォースキヤ- (21T/19T)	3,750	1		
		9	23471-KK6-000	カウンタシャフトサートキヤ- (30T)	1,800	1		
		10	23481-KK6-000	カウンタシャフトフォースキヤ- (28T)	1,700	1		
		11	23491-KK6-000	メインシャフトファイフスキヤ- (26T)	1,600	1		
		12	23501-KK6-000	カウンタシャフトファイフスキヤ- (30T)	2,300	1		
		13	23511-KK6-000	メインシャフトシツクススキヤ- (24T)	1,600	1		
		14	23513-KK6-000	スフラインフツツシ 20MM	400	1		
		15	23521-KK6-000	カウンタシャフトシツクススキヤ- (25T)	2,100	1		
		16	23801-KE1-003	トライブスフプロゲツト (15T)	1,800	1		
		17	90454-107-000	スラストワツシヤ- 20MM	50	2		
		18	90457-700-305	スラストワツシヤ- 15MM	65	2		
		19	90461-KK6-000	スフラインワツシヤ- 17MM	70	2		
		20	90462-437-000	スハシヤルスフラインワツシヤ- 17MM	85	1		
		21	90463-329-000	スフラインワツシヤ- 22MM	105	2		
		22	90464-360-000	カウンタシャフトサートスフラインワツシヤ-	120	1		
		23	90465-360-000	ロツクワツシヤ-	145	1		
					1984.03.20		D2	

**D 3**

ブロックNO.

**E-14**

トランスミッション



BKK6-14

整備項目	標準時間	見出番号	部品番号	部品名	標準	使用回数	適用号機	
					価格	CBX125 FE	初号機	終号機
		24	90601-001-000	エキスターナルサーキットφ 17MM	40	2		
		25	90601-329-000	サーキットφ 22MM	85	2		
		26	91012-KK6-000	ラシアルホイルベアリング 6202	400	1		
		27	91013-KK6-000	ラシアルホイルベアリング 6203	450	1		
		28	91014-KK6-000	ラシアルホイルベアリング 6004U	600	1		
		29	91015-KK6-000	ラシアルホイルベアリング 6202U	500	1		
		30	91202-KK6-003	オイルシール 20X34X6	150	1		
		31	92000-06010-0A	6カクホルト 6X10	15	2		
		32	95014-92100	フィキシングプレートB	35	1		

1984.03.20

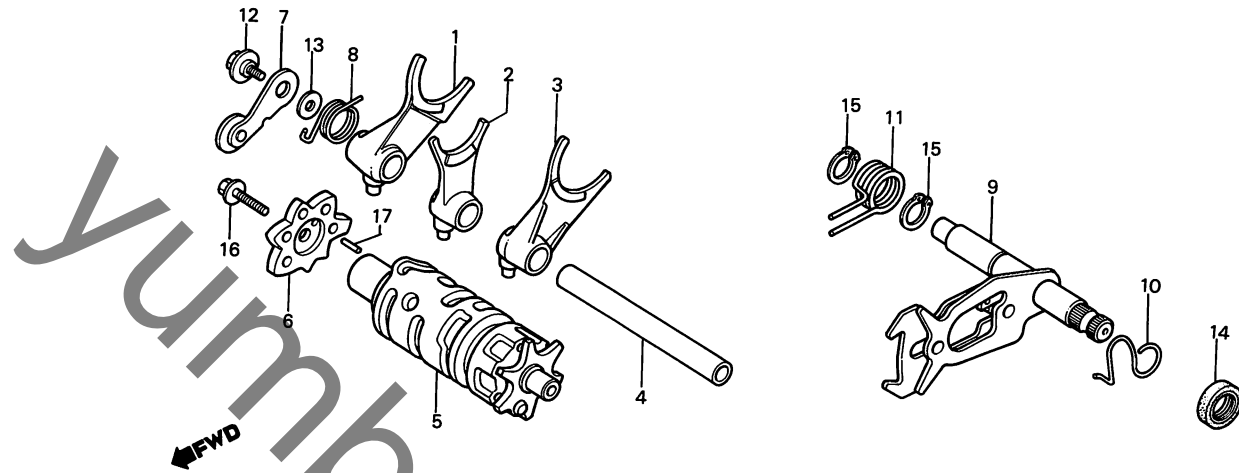
D3

D 4

ブロックNO.

E-15

シフトドラム・シフトフォーク



BKK6-15

整備項目	標準時間	見出番号	部品番号	部品名	標準使用部数		適用号機	
					価格	FE	初号機	終号機
キヤ-シフトフォーク (カンレンフエヒン フクム) (ニコテモトウシカン ニコイシヨウテモトウシカン) キヤ-シフトラムCOMP. キヤ-シフトスヒコントルCOMP. (カンレンフエヒン フクム) キヤ-シフトカム	*4.8	1	24211-KK6-000	R.キヤ-シフトフォーク	1,500	1		
		2	24212-KK6-000	センターキヤ-シフトフォーク	1,500	1		
		3	24213-KK6-000	L.キヤ-シフトフォーク	1,500	1		
		4	24241-KK6-000	キヤ-シフトフォークシャフト	300	1		
		5	24300-KK6-000	キヤ-シフトラムCOMP.	3,500	1		
キヤ-シフトラムCOMP. キヤ-シフトスヒコントルCOMP. (カンレンフエヒン フクム) キヤ-シフトカム キヤ-シフトラムストツハ-COMP. (カンレンフエヒン フクム)	0.6	6	24411-KF0-000	キヤ-シフトカム	410	1		
		7	24430-KK0-000	キヤ-シフトラムストツハ-COMP.	280	1		
		8	24435-KK6-000	シフトラムストツハ-スフリンク	80	1		
		9	24610-KK6-000	キヤ-シフトスヒコントルCOMP.	2,500	1		
		10	24624-KA4-000	キヤ-シフトリゼツスフリンク	70	1		
		11	24651-KK6-000	キヤ-シフトリタ-ンスフリンク	150	1		
		12	90023-041-000	キヤ-シフトラムストツハ-ア-ム ヒ-ホツトホ-ルト	75	1		
		13	90417-360-000	トラムストツハ-フツシャ-	50	1		
		14	91202-965-003	オイルシ-ル 14X28X7	135	1		
		15	94510-14000	エキスタ-ナルサークリツフ 14MM	15	2		
		16	95700-06020-00	フランシ-ホ-ルト 6X20	20	1		
		17	96220-30078	ローラ- 3X7.8	15	1		

1984.03.20

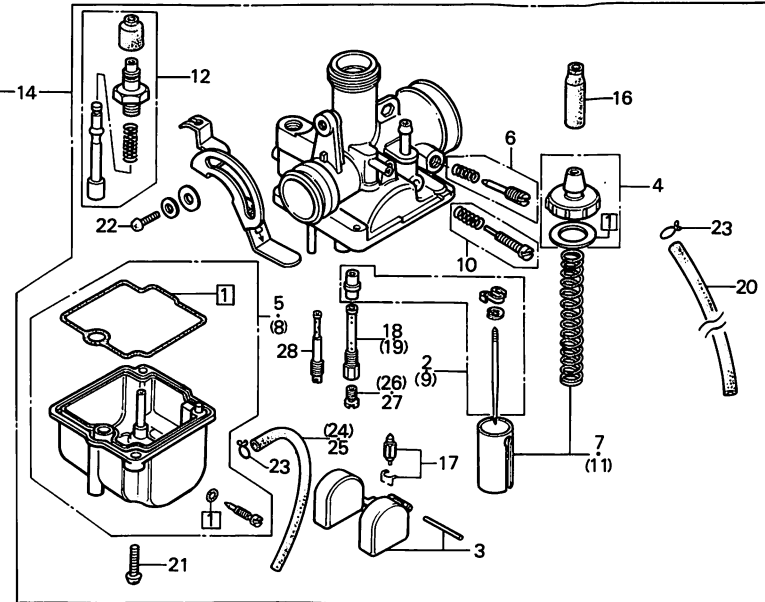
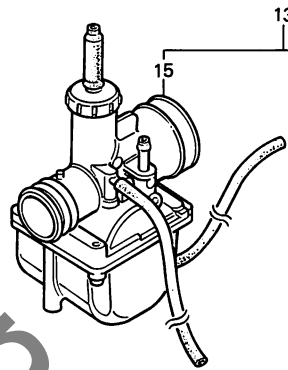
D4

D 5

ブロックNO.

E-16

キャブレター



BKK6-16

整備項目	標準時間	見出番号	部品番号	部品名	標準	使用回数	適用号機	
					価格	FE	初号機	終号機
シフトニードルセット ( イツマシ 0.4 カサン )	0.6	1	16010-KK6-004	カセットセット	700	2		
キャブレター-ASSY.		2	16012-KK6-004	シフトニードルセット	700	1		
フロントセット	0.5	3	16013-166-004	フロントセット	940	2		
( イツマシ 0.3 カサン )		4	16014-KK6-004	トツフセット	1,050	2		
キャブレター-ASSY. 1		5	16015-KK6-004	フロントチャンバーセット	3,500	1		
キャブレター-ASSY. 2		6	16016-GB4-003	スクリーンセットA	370	1		
フロートバルブCOMP.		7	16022-KK6-004	スロットルバルブセット	1,800	1		
メインシフト		8	16023-KK6-004	フロントチャンバーセット	3,500	1		
( イツマシ 0.3 カサン )		9	16027-KK6-004	シフトニードルセット	1,300	1		
トツフセット	0.3	10	16028-166-004	スクリーンセットB	370	1		
フロントチャンバーセット		11	16044-KK6-004	スロットルバルブセット	1,800	1		
スロットルバルブセット	0.4	12	16046-KA3-004	スターターバルブセット	1,450	1		
スターバルブセット		13	16100-KK6-004	キャブレター-ASSY.	15,000	1		
		14	16101-KK6-004	キャブレター-ASSY. 1	8,500	1		
		15	16102-KK6-004	キャブレター-ASSY. 2	8,500	1		
		16	16118-439-921	ケフールシリンクキャップ	230	2		
		17	16155-883-005	フロントバルブCOMP.	950	2		
		18	16165-KK6-004	ニードルシフトホルダー	700	1		
		19	16166-KK6-004	ニードルシフトホルダー	700	1		
		20	16199-GF8-003	オーバーフローチューブ	115	2		
		21	93500-04014-1H	ハンスクリュー 4X14	10	8		
		22	93500-05012-1H	ハンスクリュー 5X12	10	1		
		23	95002-02650	チューブクリップB6.5	15	4		
		24	95003-07042-31	オーバーフローチューブ	40	1		
		25	95003-07045-31	オーバーフローチューブ	40	1		

1984.03.20

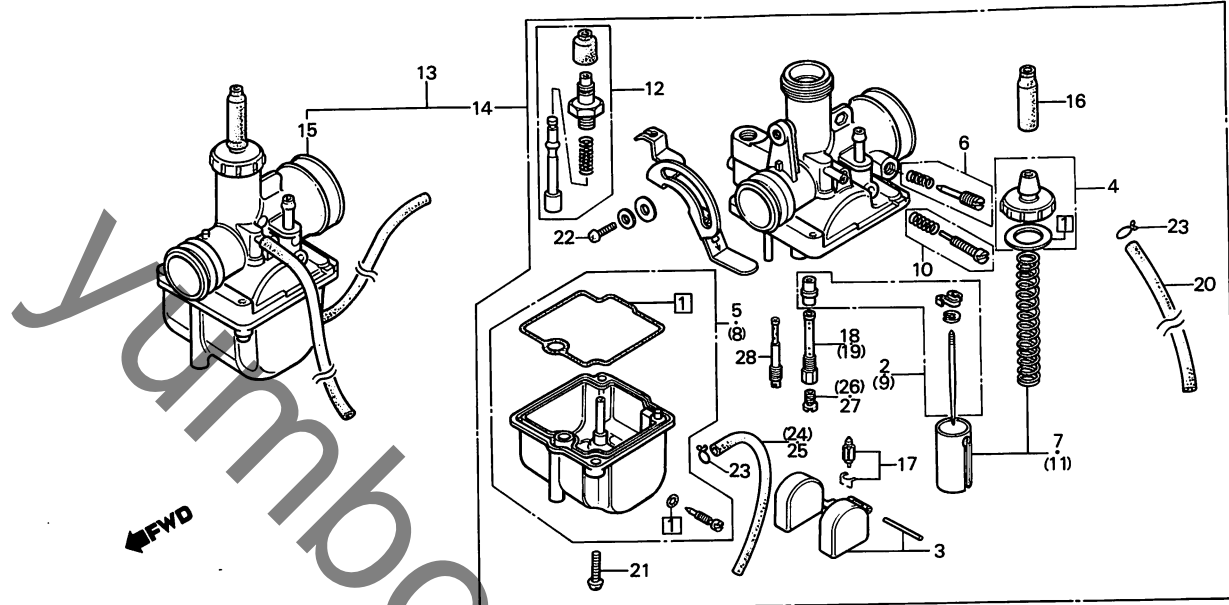
D5

**D 6**

ブロックNO.

**E-16**

キャブレター



BKK6-16

整備項目	標準時間	見出番号	部品番号	部品名	使用回数		適用号機	
					標準価格	CBX125 FE	初号機	終号機
		26	99101-166-0980	メインシヤット #98	220	1		
		27	99102-166-0950	メインシヤット #95	220	1		
		28	99103-KK6-0380	スロシヤット #38	330	2		

1984.03.20

D6



D 7

ブロックNO.

EOP - 1

ガスケットキットA

整備項目	標準時間	見出番号	部品番号	部品名	標準価格	使用個数		適用号機	
						CBX125	FE	初号機	終号機
			061A1-KK6-000	ガスケットキットA (コウセイフエツ)	2,300	1			
		1	12191-KK6-000	シリントラ-ガスケット	100	1			
		2	12209-MA6-003	ハイルフ-システムシール	230	4			
			12209-MA6-005	ハイルフ-システムシール	230	4			
		3	12251-KK6-003	シリントラ-ヘツト-ガスケット	600	1			
		4	12391-KK6-000	ヘツト-カハ-ハツキン	500	1			
		5	14555-KK6-000	アシ-ヤスタ-ガスケット	50	1			
		6	16219-KK6-000	キャ-フレター-インシュレーター-0-リンク	150	1			
		7	18291-KK0-000	エキソ-スト-ハ-イフ-ガスケット	100	2			
		8	90441-MC0-000	シ-リンク-ワツシヤ- 7MM	45	2			

1984.03.20

D7



ブロックNO.

EOP - 2

ガスケットキットB

yumbo.jp.com

整備項目	標準時間	見出番号	部品番号	部品名	標準価格	使用個数		適用号機	
						CBX125	FE	初号機	終号機
			061B1-KK6-000	ガスケットキットB (コウセイフン)	1,300	1			
		1	11191-KK6-000	クランクケースガスケット	300	1			
		2	11394-KK6-000	R.クランクケースカバーガスケット	250	1			
		3	11395-KK6-000	L.クランクケースカバーガスケット	150	1			
		4	15152-KK0-000	オイルホフシート	100	1			
		5	90441-MC0-000	シーリングワッシャー 7MM	45	4			
		6	91302-KF0-000	リング 54X2.4	105	1			
		7	91303-KE7-003	リング 7.2X1.7	55	1			
		8	91303-377-000	リング 13.8X2.5	145	1			
		9	91303-719-000	リング 9MM	85	1			
		10	91305-KF0-003	リング 27X2	75	1			
		11	91307-035-000	リング 18X3	50	1			
		12	91359-371-003	リング 63X3.0	115	1			
		13	94109-12000	トルンフワッシャー 12MM	10	1			

1984.03.20

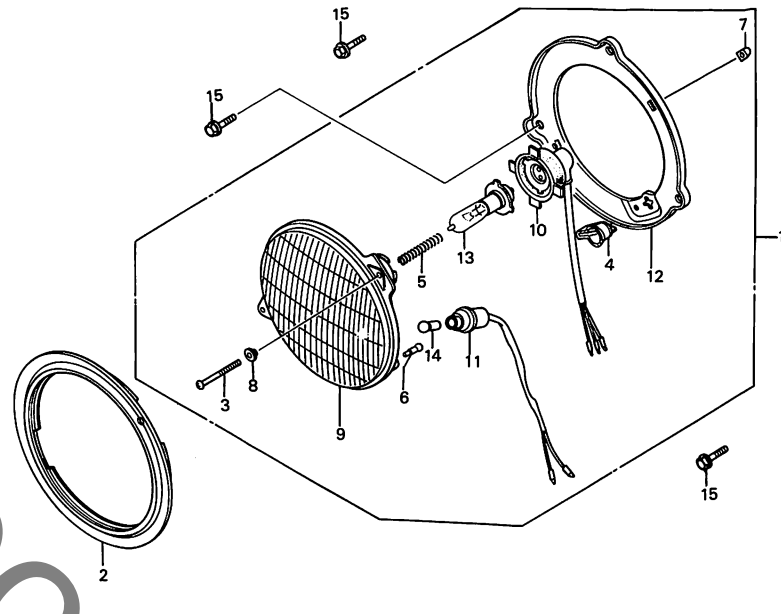
D8

E 2

ブロックNO.

F-1

ヘッドライト



BKK6-17

整備項目	標準時間	見出番号	部品番号	部品名	標準価格	使用個数		適用号機
						CBX125	FE	
ヘッドライトASSY.	0.3	1	33100-KK6-003	ヘッドライトASSY.	5,000	1		
ヘッドライトソケットASSY.		2	33102-KK6-000	ヘッドライトシラハ	600	1		
ホーションライトソケットASSY.		3	33103-KK6-003	ヒームアシヤステインクナット	65	2		
ヘッドライトユニット ( カンレンフレン フクム )	0.4	4	33107-MC7-611	ヒームアシヤホルダー	55	1		
ヘッドライトハールフ マーカーライトハールフ	0.1	5	33107-300-003	ヘッドライトヒームアシヤステインク スプリング	50	2		
		6	33110-MC7-611	ヒームアシヤ	55	1		
		7	33118-438-841	ヒームアシヤステインクナット	50	2		
		8	33119-KK6-003	ヒームアシヤステインクワッシャー	40	2		
		9	33120-KK6-003	ヘッドライトユニット	2,000	1		
		10	33130-KK6-003	ヘッドライトソケットASSY.	520	1		
		11	33140-KK6-003	ホーションライトソケットASSY.	300	1		
		12	33153-KK6-003	マウンテイングスプリング	820	1		
		13	34901-KC5-003	ヘッドライトハールフ	シカ	1		
		14	34903-071-003	マーカーライトハールフ (12V 3.4W) (スタンレー)	シカ	1		
		15	95700-06010-07	フランジボルト 6X10	20	3		

1984.03.20

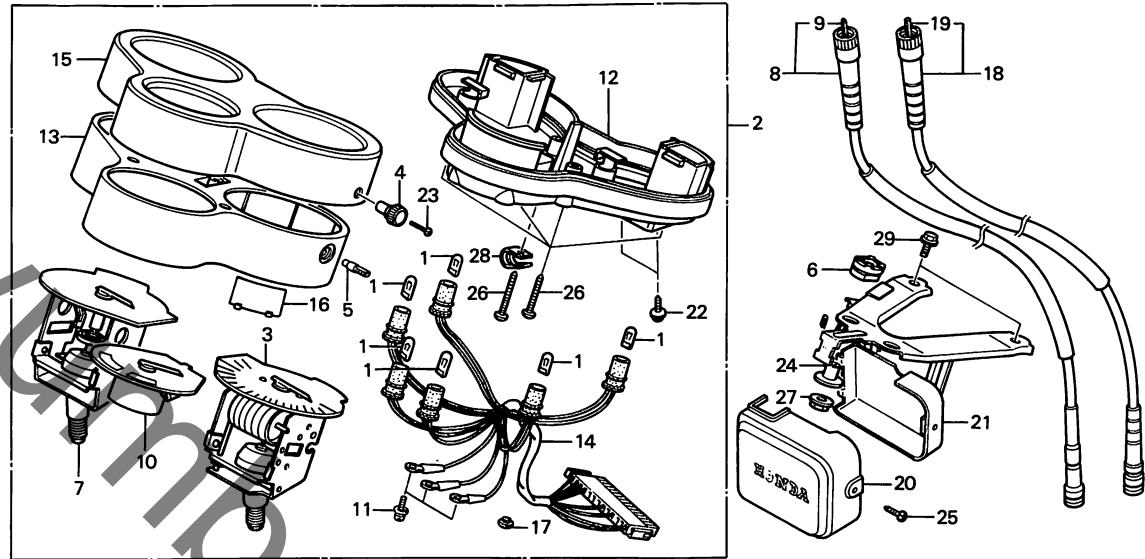
E2

E 3

ブロックNO.

F-2

コンビネーションメーター



←FWD

BKK6-18

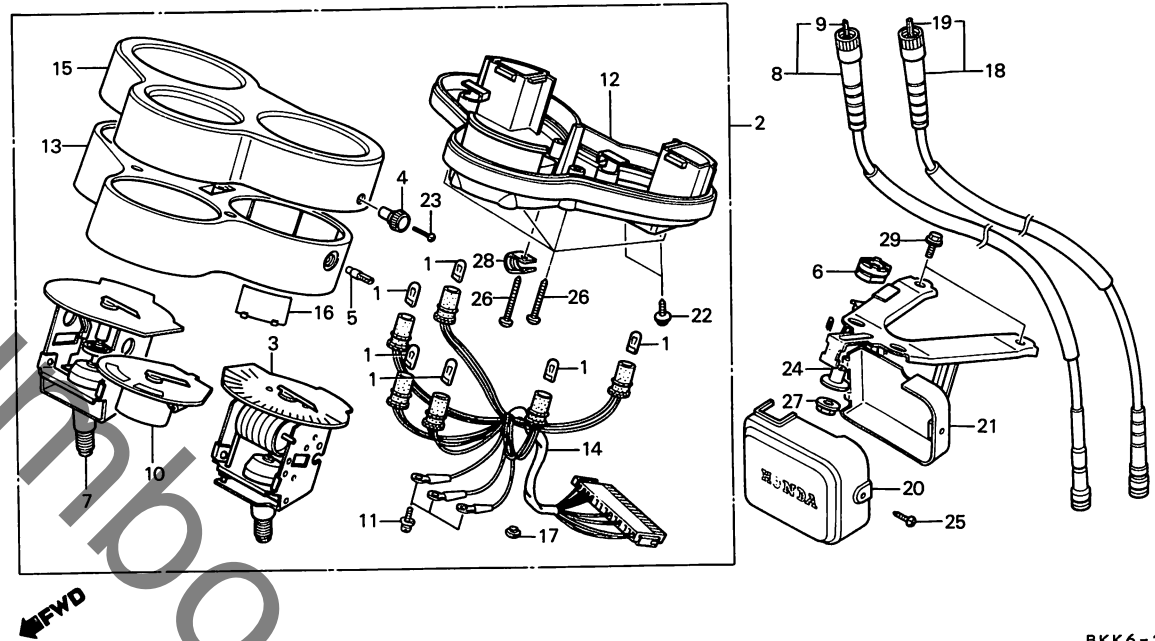
整備項目	標準時間	見出番号	部品番号	部品名	標準使用個数		適用号機	
					価格	FE	初号機	終号機
コンビネーションメーター-ASSY.	0.4	1	34908-GA7-701	ウエツシバハースハルワ (12V3.4W)	105	7		
.インナーケース		2	37100-KK6-008	コンビネーションメーター-ASSY.	30,000	1		
.アツハ-ケース				(ニツホンビキ)				
.メーター-ステー-COMP.		3	37200-KK6-008	スピードメーター-COMP.	12,000	1		
.スピードメーター-COMP.	0.5	4	37220-KK6-008	トリツフメーター-ノフ	200	1		
.タコメーター-COMP.		5	37222-KK6-008	シヤフトトリツフオリセツト	100	1		
.アンタ-ケース								
.タコメーター-ケーブル-ASSY.	0.2	6	37242-435-700	スピードメーター-マウンテイング-ラハ-	110	2		
.スピードメーター-ケーブル-ASSY.		7	37250-KK6-008	タコメーター-COMP.	7,000	1		
.インナー-ケーブル	0.1	8	37260-KK6-000	タコメーター-ケーブル-ASSY.	600	1		
.フューエルメーター-COMP.	0.6	9	37261-KK6-000	インナー-ケーブル	210	1		
.コート-ASSY.		10	37300-KK6-008	フューエルメーター-COMP.	3,000	1		
		11	37305-KE5-008	スクリュ-ワツシヤ- 3X22	50	3		
		12	37615-KK6-008	アンタ-ケース	2,500	1		
		13	37616-KK6-008	インナー-ケース	1,000	1		
		14	37619-KK6-008	コート-ASSY.	2,500	1		
		15	37620-KK6-008	アツハ-ケース	2,500	1		
		16	37623-KK6-008	リフレクター	500	1		
		17	40514-333-000	チェンケ-スフ-ラク	50	1		
		18	44830-KK6-000	スピードメーター-ケーブル-ASSY.	620	1		
		19	44831-KK6-000	インナー-ケーブル	220	1		
		20	61305-GC5-000	カバー-ケース	430	1		
		21	61315-KK6-000	メーター-ステー-COMP.	700	1		
		22	90101-GC8-008	フランシ-スクリュ- 4X8	55	4		
		23	90102-434-671	タツヒ-ク-スクリュ-	50	1		
		24	90525-030-000	ハント-ルボルト-セツテイング-ワツシヤ-B	40	2		
			1984.03.20					
					E3			

**E 4**

ブロックNO.

**F - 2**

コンビネーションメーター



BKK6-18

整備項目	標準時間	見出番号	部品番号	部品名	標準価格		適用号機	
					CBX125	FE	初号機	終号機
		25	93500-05010-0A	ハコスクリュー 5X10	10	1		
		26	93903-24780	タツピングスクリュー 4X30	10	5		
		27	94050-06080	フランシヤット 6MM	20	2		
		28	94591-45000	ワイヤークリツフ 4X50	50	1		
		29	95700-06018-07	フランシヤホルト 6X18	20	2		

1984.03.20

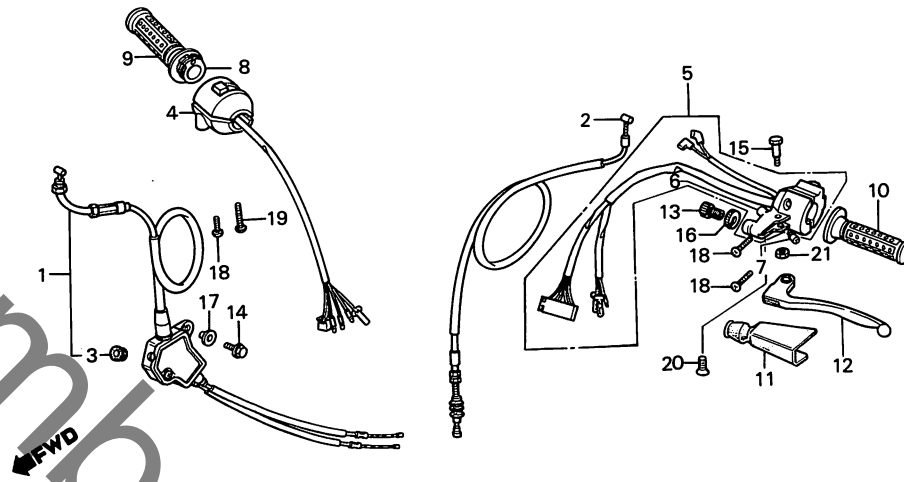
E4

# E 5

ブロックNO.

## F - 3

ハンドルレバー・スイッチ・ケーブル



BKK6-19

整備項目	標準時間	見出番号	部品番号	部品名	標準	使用個数	適用号機	
					価格	CBX126 FE	初号機	終号機
スロットルケーブルCOMP.	0.4	1	17910-KK6-000	スロットルケーブルCOMP.	2,500	1		
クラッチケーブルCOMP.	0.2	2	22870-KK6-000	クラッチケーブルCOMP.	800	1		
アンタケース		3	32983-440-930	クローメツト	45	1		
スロットルクリップ・ハーフ		4	35150-KK6-003	スターターライティングキルスイッチASSY.	3,250	1		
スターターライティングキルスイッチASSY.	0.5	5	35200-KK6-003	ウインカースイッチASSY.	3,250	1		
ウインカースイッチASSY.		6	35202-KK6-003	アンタケース	400	1		
フロントレバースイッチCOMP.	0.1	7	35330-413-003	フロントレバースイッチCOMP.	590	1		
R. ハントクリップ		8	53141-KK6-000	スロットルクリップ・ハーフ	300	1		
L. ハントクリップ		9	53165-KK6-000	R. ハントクリップ	250	1		
L. ステアリングハンドルレバー		10	53166-KK6-000	L. ハントクリップ	250	1		
		11	53177-KE5-000	L. ハントレバーカバー	300	1		
		12	53178-MA6-000	L. ステアリングハンドルレバー	600	1		
		13	53192-268-000	クラッチワイヤーアシスタインクホルト	165	1		
		14	90005-896-000	フランジホルト 5X16	40	1		
		15	90113-438-000	L. ステアリングハンドルレバー・ピョットホルト	175	1		
		16	90321-422-000	フィキシクナツト	230	1		
		17	90520-134-000	ワットライトケーブルセッティングワッシャー	85	1		
		18	93500-05020-0G	ハンスクリュー 5X20	10	3		
		19	93500-05028-0G	ハンスクリュー 5X28	15	1		
		20	93600-03008-0H	フラツトスクリュー 3X8	10	1		
		21	94002-06000-0S	6 カクナツト 6MM	15	1		

1984.03.20

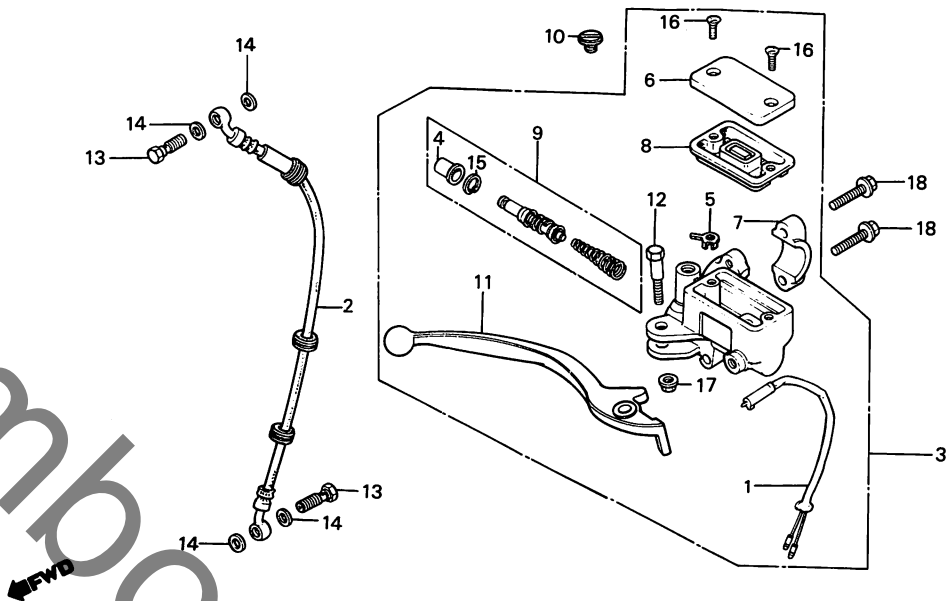
E5

E 6

ブロックNO.

F-4

フロントブレーキマスターシリンダー



BKK6-20

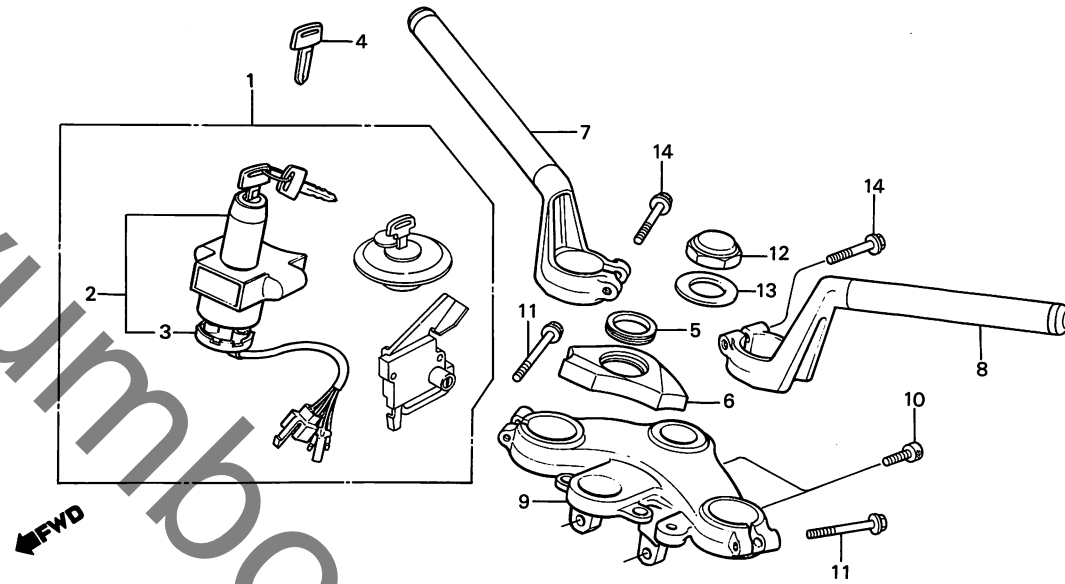
整備項目	標準時間	見出番号	部品番号	部品名	標準価格	使用回数		適用号機	
						CBX125	FE	初号機	終号機
フロントストツプスイッチASSY.	0.2	1	35340-166-003	フロントストツプスイッチASSY.	480	1			
フロントフレキホースASSY.	0.3	2	45126-KK6-000	フロントフレキホースASSY.	2,100	1			
フロントマスターシリンダーASSY.		3	45500-KK6-006	フロントマスターシリンダーASSY.	9,600	1			
タイヤフラム	0.1	4	45504-410-003	フーツCOMP.	230	1			
R.ステアリングハントバルレハーマスターシリンダーセット	0.4	5	45512-MA6-006	フプロテクター	85	1			
		6	45513-GE2-006	マスターシリンダーキャツフ	570	1			
		7	45517-166-006	マスターシリンダーホルター	370	1			
		8	45520-GE2-006	タイヤフラム	260	1			
		9	45530-471-831	マスターシリンダーセット	1,450	1			
		10	53174-463-770	ハントバルレハーマスターシリンダーセット	45	1			
		11	53175-KK4-010	R.ステアリングハントバルレハーマスターシリンダーセット	870	1			
		12	90114-166-006	ハントバルレハーマスターシリンダーセット	115	1			
		13	90145-KE8-000	オイルホイル 10X22	220	2			
		14	90545-300-000	オイルホイルワツシヤ	75	4			
		15	90651-MA5-671	サークリツフ	65	1			
		16	93600-04012-16	フラツトスクリユ 4X12	10	2			
		17	94050-06000	フランシツナツ 6MM	20	1			
		18	95700-06025-07	フランシツナツ 6X25	25	2			

**E 7**

ブロックNO.

**F-5**

ハンドルパイプ・トップブリッジ



BKK6-21

整備項目	標準時間	見出番号	部品番号	部品名	標準	使用個数	適用号機	
					価格	CBX125 FE	初号機	終号機
キ-セット	0.6	1	35010-KK6-000	キ-セット	8,500	1		
コンヒネーション&ロツクスイッチASSY.	0.4	2	35100-KK6-007	コンヒネーション&ロツクスイッチASSY.	5,000	1		
コンタクトハースCOMP.		3	35101-KK6-007	コンタクトハースCOMP.	1,600	1		
R.ステアリングハントバルブハーフ	0.3	4	35121-KB7-810	フランクキー (タイフ 1)	300	(1)		
L.ステアリングハントバルブハーフ		4	35122-KB7-810	フランクキー (タイフ 2)	300	(1)		
フォークツフワリツシ	0.5	5	37312-KK6-000	コンヒネーションスイッチクワロメツ	100	1		
		6	37622-KK6-000	イクニツシヨンスイツチカハ	500	1		
		7	53100-KK6-000	R.ステアリングハントバルブハーフ	4,000	1		
		8	53150-KK6-000	L.ステアリングハントバルブハーフ	4,000	1		
		9	53230-KK6-000	フォークツフワリツシ	5,900	1		
		10	90081-KE1-000	ソツツホルツ 8X20	90	2		
		11	90155-KK6-000	フランシツホルツ 7X41	70	2		
		12	90304-166-010	ステアリングステムナツ	135	1		
		13	90503-166-010	ステアリングステムワツシヤ	50	1		
		14	95700-08035-07	フランシツホルツ 8X35	35	2		

1984.03.20

E7

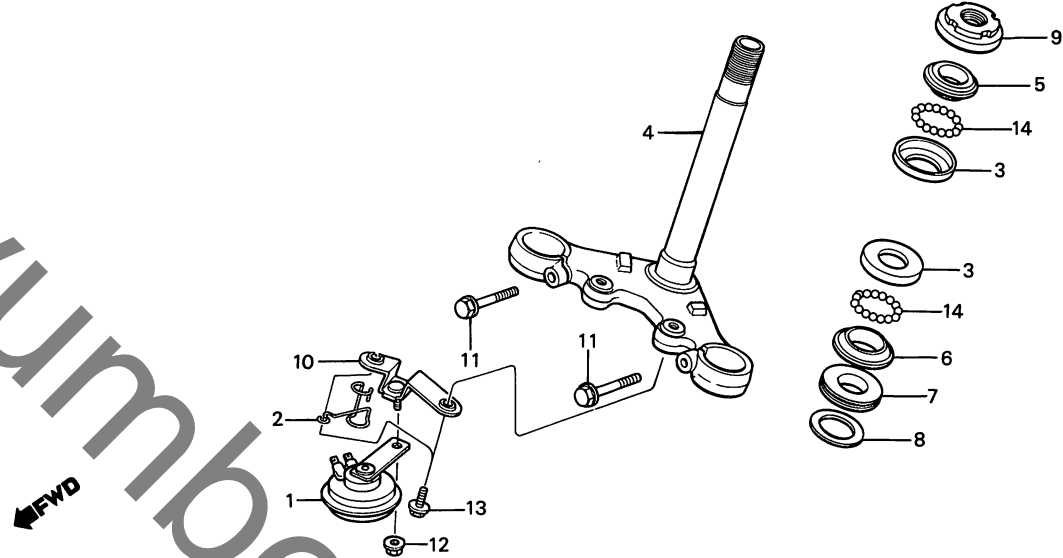


**E 8**

ブロックNO.

**F - 6**

ステアリングステム・ホーン



BKK6-22

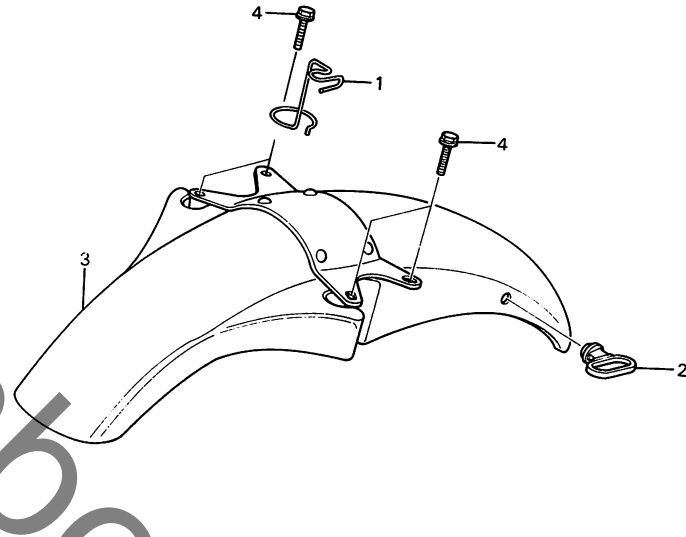
整備項目	標準時間	見出番号	部品番号	部品名	標準	使用個数	適用号機	
					価格	CBX125 FE	初号機	終号機
ホーンCOMP.	0.1	1	38110-KK6-000	ホーンCOMP.	900	1		
ステアリングツフホーンルース	0.9	2	45127-KK6-000	フレキホースクランプ	150	1		
(ニコテモトウシカン ニコイシヨウテモトウシカン)		3	50301-041-000	ステアリングツフホーンルース	230	2		
ステアリングホットムコンレー	1.1	4	53200-KK6-000ZA	ステアリングステムCOMP. *NH-105* (ツヤケシフラスク)	7,000	1		
ステアリングステムCOMP.	0.5	5	53211-028-000	ステアリングツフコンレー	220	1		
ステアリングツフコンレー		6	53212-030-000	ステアリングホットムコンレー	205	1		
ステアリングツフコンレー		7	53214-001-010	ステアリングツフタストシル	50	1		
ステアリングツフコンレー		8	53215-001-000	ステアリングツフタストシルワツヤ	40	1		
ステアリングツフコンレー		9	53220-074-000	ステアリングツフスレットCOMP.	300	1		
ステアリングツフコンレー		10	64122-KK6-000	ホーンステー	200	1		
		11	90110-GC4-730	フランシホルト 8X35	100	2		
		12	94050-08080	フランシナツ 8MM	20	1		
		13	95700-06014-08	フランシホルト 6X14	20	2		
		14	96211-06000	スチールホイル #6 (3/16)	10	42		

**E 9**

ブロックNO.

**F-7**

フロントフェンダー



BKK6-23

整備項目	標準時間	見出番号	部品番号	部品名	標準価格	使用個数		適用号機	
						CBX125	FE	初号機	終号機
フロントフェンダー-COMP.	0.1	1	45156-KK6-000	フロントフック-スクリュー	120	1			
		2	45451-GE2-000	ワイヤークロメツト	120	1			
		3	61100-KK4-000ZC	フロントフェンダー-COMP. *NH-132M* (マツクスシムハ-メタリック)	4,650	1			
			61100-KK4-000ZD	フロントフェンダー-COMP. *NH-1* (フラツク)	4,650	1			
		4	96000-06016-02	フランシホルト 6X16	25	4			

1984.03.20

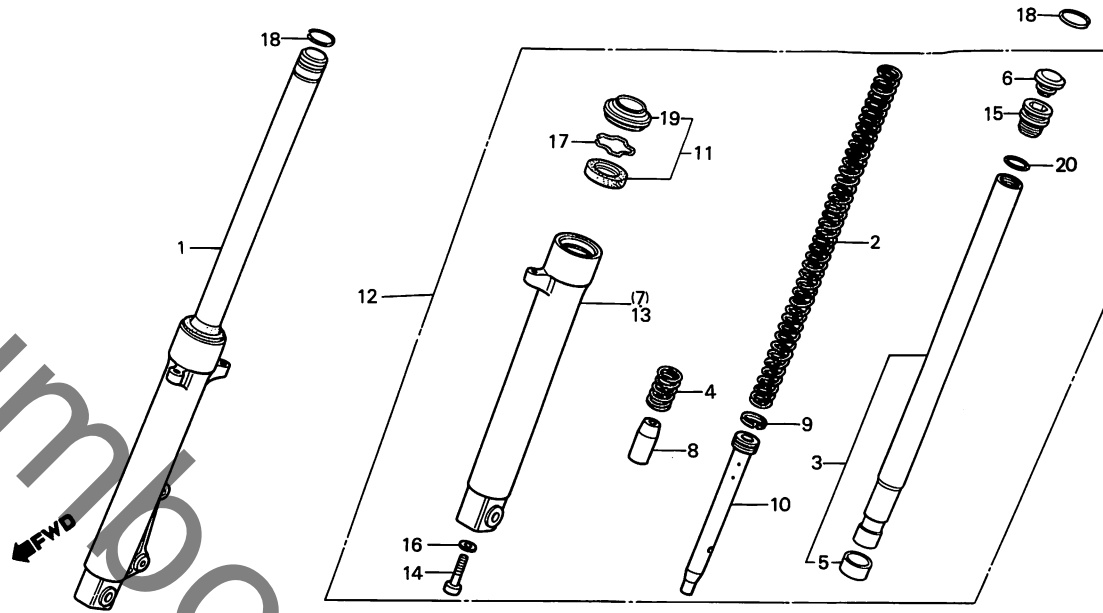
E9

# E 10

ブロックNO.

## F - 8

フロントフォーク



BKK6-24

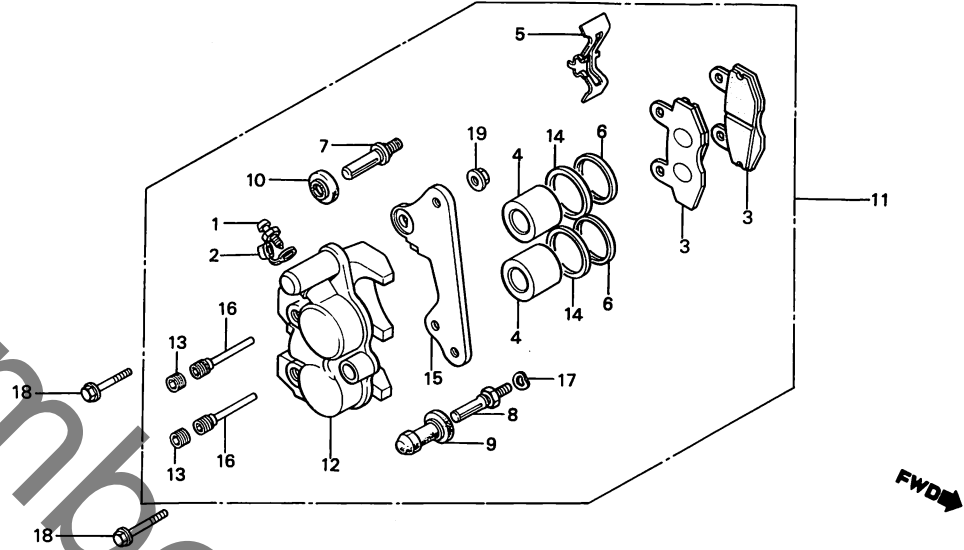
整備項目	標準時間	見出番号	部品番号	部品名	標準	使用回数	適用号機	
					価格	CBX125 FE	初号機	終号機
フロントフォークASSY. ( イツマシ 0.1 カサ )	0.4	1	51400-KK6-006	R.フロントフォークASSY.	17,500	1		
フロントクッションスプリング	0.2	2	51401-KK6-006	フロントクッションスプリング	900	2		
フロントフォークハーフ	0.7	3	51410-KK6-006	フロントフォークハーフ	5,900	2		
リハウントスプリング		4	51412-KK6-006	リハウントスプリング	120	2		
ピストン		5	51415-KK6-006	ピストン	500	2		
フロントフォークホルトキャップ		6	51417-KK6-006	フロントフォークホルトキャップ	300	2		
R.ホットムケースCOMP.		7	51420-KK6-006	R.ホットムケースCOMP.	5,600	1		
オイルロツクピース		8	51432-KK6-006	オイルロツクピース	350	2		
ピストンリング		9	51437-KK6-006	ピストンリング	120	2		
シートハーフ		10	51440-KK6-006	シートハーフ	1,400	2		
フロントフォークシールセット		11	51490-KK6-305	フロントフォークシールセット	700	2		
L.フロントフォークASSY.		12	51500-KK6-006	L.フロントフォークASSY.	17,500	1		
L.ホットムケースCOMP.		13	51520-KK6-006	L.ホットムケースCOMP.	5,600	1		
ソケットホルト 10MM		14	90116-KE6-843	ソケットホルト 10MM	120	2		
フロントフォークホルト		15	90123-KK6-006	フロントフォークホルト	500	2		
スロシャムツシャ 10MM		16	90544-KE6-843	スロシャムツシャ 10MM	55	2		
オイルシールストツハーフ		17	90601-KK6-006	オイルシールストツハーフ	70	2		
スナツフ		18	90651-KK6-000	スナツフ	80	2		
フロントフォークタストシール		19	91254-KK6-006	フロントフォークタストシール	400	2		
リング		20	91351-KK6-006	リング	50	2		

E 11

ブロックNO.

F - 9

フロントブレーキキャリパー



BKK4-15

整備項目	標準時間	見出番号	部品番号	部品名	標準価格	使用個数 CBX125 FE	適用号機	
							初号機	終号機
ハットCOMP.	0.2	1	43352-568-003	ワリ-タ-スクリュー	125	1		
フロントフラゲツト		2	43353-461-771	ワリ-タ-キヤツフ	95	1		
ピストン	0.4	3	45105-KK4-004	ハットCOMP. (JB)	1,650	2		
( イツコマシ 0.1 カサ )		4	45105-KK4-007	ハットCOMP. (ASK)	1,650	2		
( カンレンフヒン フクム )		4	45107-GE2-006	ピストン	740	2		
R. フロントキャリハ-ASSY.	0.3	5	45108-GE2-006	ハットスフリンク	185	1		
キャリハ-COMP.	0.5	6	45109-GE2-006	タ-ストシ-ル	125	2		
		7	45131-GE2-006	ホルトピ-ンA	125	1		
		8	45131-166-016	ホルトピ-ン	125	1		
		9	45132-166-016	ピ-ンフツツシ	95	1		
		10	45133-MA3-006	フ-ツB	105	1		
		11	45200-KK4-004	R. フロントキャリハ-ASSY.	12,400	1		
			45200-KK4-007	R. フロントキャリハ-ASSY.	12,400	1		
		12	45201-GE2-006	キャリハ-COMP.	5,700	1		
		13	45203-GE2-006	ピ-ンフ-ラク	110	2		
		14	45209-GE2-006	ピ-ンシ-ル	125	2		
		15	45210-KK4-006	フロントフラゲツト	420	1		
		16	45215-GE2-006	ハンカ-ピ-ン	220	2		
		17	45216-166-006	ウエ-フツツシヤ- (ニツシ)	50	1		
		18	90124-KK4-000	フランシ-ホルト 8X25	55	2		
		19	94050-08080	フランシ-ナツ 8MM	20	1		

1984.03.20

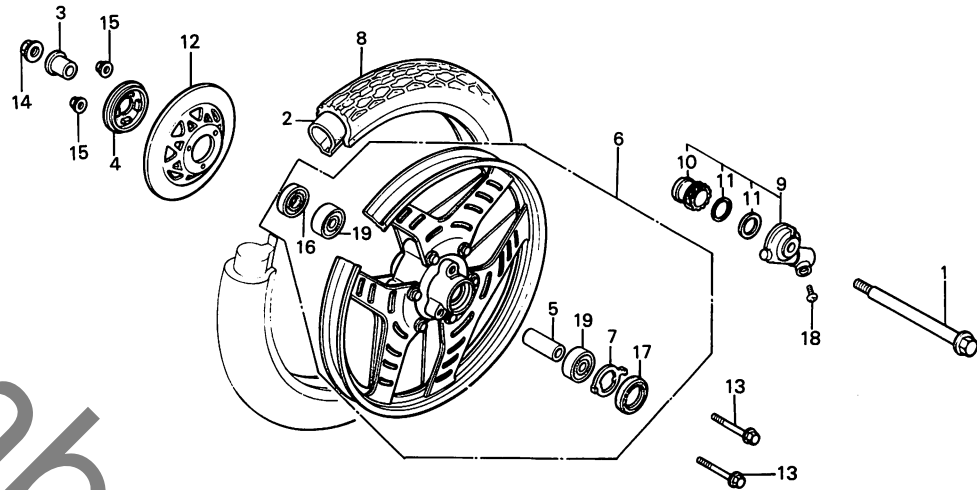
E11

E 12

ブロックNO.

F-10

フロントホイール



BKK4-16

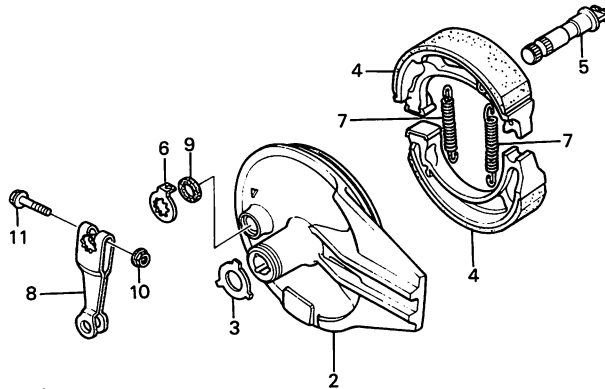
整備項目	標準時間	見出番号	部品番号	部品名	標準価格	使用個数		適用号機
						CBX125	FE	
リヤホイールアッスル	0.2	1	42301-181-760	リヤホイールアッスル	480	1		
スビートメーターキヤホツツアッスル		2	42712-167-003	タイヤチューブ	シカ	1		
タイヤチューブ	0.9		44712-KK4-004	(2.75/3.00-16 BS)	シカ	1		
フロントタイヤ				タイヤチューブ	シカ	1		
フロントホイールテイスタンカラー	0.4			(2.75/3.00-16 タンロツフ)	シカ	1		
フロントフレキテイスク		3	44311-GE2-000	フロントホイールサイトカラー	160	1		
フロントホイールCOMP.	1.0	4	44607-GE2-000	フロントホイールカバー	270	1		
ラジアルホールヘアリンク 6201U (イツコマシ 0.1 カサン)	0.6	5	44620-GE2-000	フロントホイールテイスタンカラー	160	1		
		6	44650-KK4-305	フロントホイールCOMP.	15,400	1		
		7	44680-166-000	キヤホツツスリテナー	125	1		
		8	44711-KK4-621	フロントタイヤ	シカ	1		
			44711-KK4-622	(80/100-16 45P BS)	シカ	1		
				フロントタイヤ	シカ	1		
				(80/100-16 45P タンロツフ)	シカ	1		
		9	44800-KK4-003	スビートメーターキヤホツツアッスル	2,900	1		
		10	44806-KK4-003	スビートメーターキヤ	680	1		
		11	44809-170-003	スビートメーターキヤフツシヤ	60	2		
		12	45121-KK4-000	フロントフレキテイスク	10,100	1		
		13	90122-KK4-000	フランシツナツト 8X87	85	3		
		14	90306-KF0-003	フランシツナツト 12MM	100	1		
		15	90309-KF0-003	フランシツナツト 8MM	95	3		
		16	91252-GE2-005	タツトシール 18X32X7	160	1		
		17	91258-410-006	タツトシール 40X50X5 (NIPPON)	250	1		
			91258-410-013	タツトシール 40X50X5 (アライ)	240	1		
		18	93700-05016-0A	オーハリスクリユ 5X16	10	1		
		19	96140-62010-10	ラジアルホールヘアリンク 6201U	370	2		
			1984.03.20		E12			

E 13

ブロックNO.

F-11

リヤブレーキパネル



BKK4-17

整備項目	標準時間	見出番号	部品番号	部品名	標準使用個数		適用号機		
					価格	FE	初号機	終号機	
リヤホイールアクスル	0.3	1	42301-KK6-000	リヤホイールアクスル	1,000	1			
リヤフレキアーム	0.5	2	43100-KE1-000ZB	リヤフレキパネルCOMP. *NH-35M*	5,800	1			
リヤフレキパネルCOMP. (カンレンフッヒン フクム)					(クラウトシムハハメタリツク)				
フレキシユ-COMP.		3	43104-KE1-000	リヤフレキパネルフツシャー	110	1			
(ニコテモトウシカン ニコイシヨウテモ トウシカン)		4	43120-KB9-005	フレキシユ-COMP.	480	2			
		5	43141-KB9-000	リヤフレキカム	630	1			
		6	43145-KB9-000	リヤフレキインシキーター	125	1			
		7	43151-110-000	フレキシユ-スフリンク	105	2			
		8	43410-KK4-000	リヤフレキアーム	470	1			
		9	45134-250-000	フレキカムタストシール	40	1			
		10	94050-06000	フランシヤナツト 6MM	20	1			
		11	95700-06032-00	フランシヤボルト 6X32	25	1			

1984.03.20

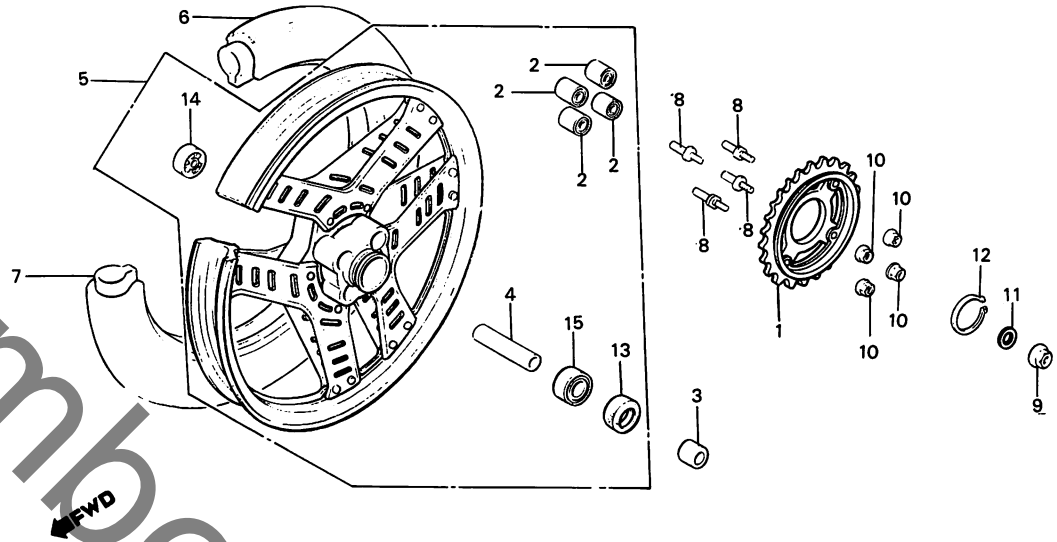
E13

E 14

ブロックNO.

F-12

リヤホイール



BKK6-25

整備項目	標準時間	見出し番号	部品番号	部品名	標準価格	使用個数 CBX125 FE	適用号機	
							初号機	終号機
ファイナルトリアックスフロゲット	0.5	1	41200-KK6-000	ファイナルトリアックスフロゲット (45T)	3,300	1		
リヤアクスルテイスタンカラー		2	41241-KB4-003	リヤホイールタンクハーフワッシユ	230	4		
ラシアルホイールリンク 6202U (イツコマシ 0.1 カサン)		3	42312-KK4-000	リヤホイールサイドカラー	260	1		
リヤアクスルテイスタンカラー		4	42620-437-000	リヤアクスルテイスタンカラー	370	1		
リヤホイールCOMP.	1.1	5	42650-KK4-305	リヤホイールCOMP.	16,500	1		
リヤタイヤ	1.0	6	42711-KK4-003	リヤタイヤ (2.75/3.00/3.60-18 BS)	シカ	1		
ホイールチューブ			42711-KK4-004	リヤタイヤ (タソソツフ)	シカ	1		
		7	42712-168-004	ホイールチューブ (タソソツフ)	シカ	1		
			42712-268-003	タイヤチューブ (2.75/3.00/3.60-18 BS)	シカ	1		
		8	90128-382-670	トリアックスフロゲットファイキソクソールト	150	4		
		9	90305-GE8-003	フランシソナツト 14MM	105	1		
		10	90308-382-670	フランシソナツト 10MM	105	4		
		11	90504-KK4-000	リヤアクスルワッシヤ	105	1		
		12	90664-216-000	サソソツフ 58MM	125	1		
		13	91257-230-003	オイルシール 28X42X7	180	1		
			91257-230-005	オイルシール 28X42X7	180	1		
		14	96140-62020-10	ラシアルホイールリンク 6202U	420	1		
		15	96140-63020-10	ラシアルホイールリンク 6302U	500	1		

1984.03.20

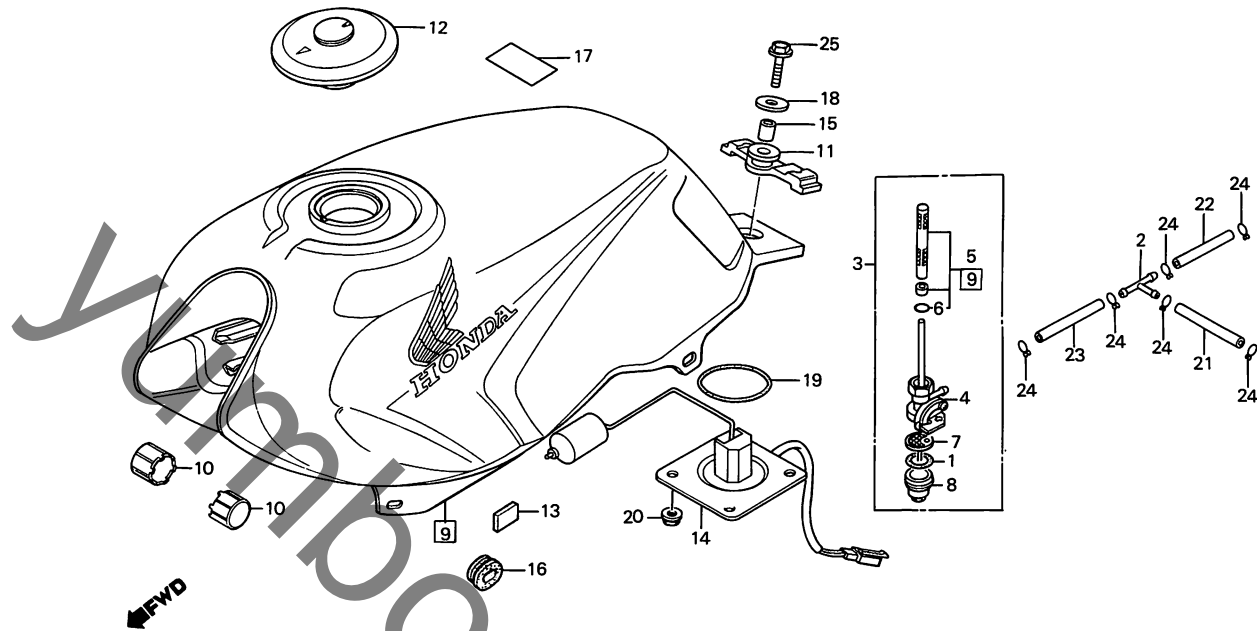
E14

**E 15**

ブロックNO.

**F-13**

フューエルタンク



BKK6-26

整備項目	標準時間	見出番号	部品番号	部品名	標準価格	使用個数	適用号機	
						CBX125 FE	初号機	終号機
フューエルコックASSY.	0.2	1	16173-001-004	フューエルストレーナー-カッポハツキン	85	1		
コックホッテイCOMP.		2	16235-399-000	フューエルシヨイント	300	1		
フューエルストレーナー-スクリーン		3	16950-195-701	フューエルコックASSY.	1,850	1		
カッポフィルター	0.1	4	16951-195-701	コックホッテイCOMP.	1,300	1		
(カンレンフッセン フクム)		5	16952-195-701	フューエルストレーナー-スクリーン	740	1		
フューエルタンクセット	0.4	6	16958-397-771	オリソク	155	1		
フューエルユニットASSY.		7	16959-471-831	カッポフィルター	380	1		
		8	16967-GA6-671	フューエルストレーナー-カッポ	560	1		
		9	175A1-KK6-000ZB	フューエルタンクセット *NH-132M TYPE-B* (マツクスシロハ-メタリツク)	20,000	1		
			175A1-KK6-000ZC	フューエルタンクセット *NH-1* (フッラツク)	20,000	1		
		10	17611-KE1-000	フロントフューエルタンククツシヨソ	110	2		
		11	17613-KK6-000	リヤフューエルタンククツシヨソ	300	1		
		12	17620-460-047	フューエルフィル-キヤツポCOMP.	2,050	1		
		13	17636-KK6-300	フロントタンクラハ-	70	2		
		14	37800-KK6-008	フューエルユニットASSY.	2,050	1		
		15	53236-086-000	ドツポフッリツシヨカラ-	50	1		
		16	83551-300-000	エア-クリーナー-ケースクロメツト	85	2		
		17	87560-115-020ZA	トライフッソシヨソマーク *NH-1* (フッラツク)	85	1		
			87560-115-020ZB	トライフッソシヨソマーク *NH-0* (ホフイト)	85	1		
		18	90501-819-000	ワツシヤ- 8MM	50	1		
		19	91305-MC7-000	オリソク 39.5X5	115	1		
			1984.03.20			E15		

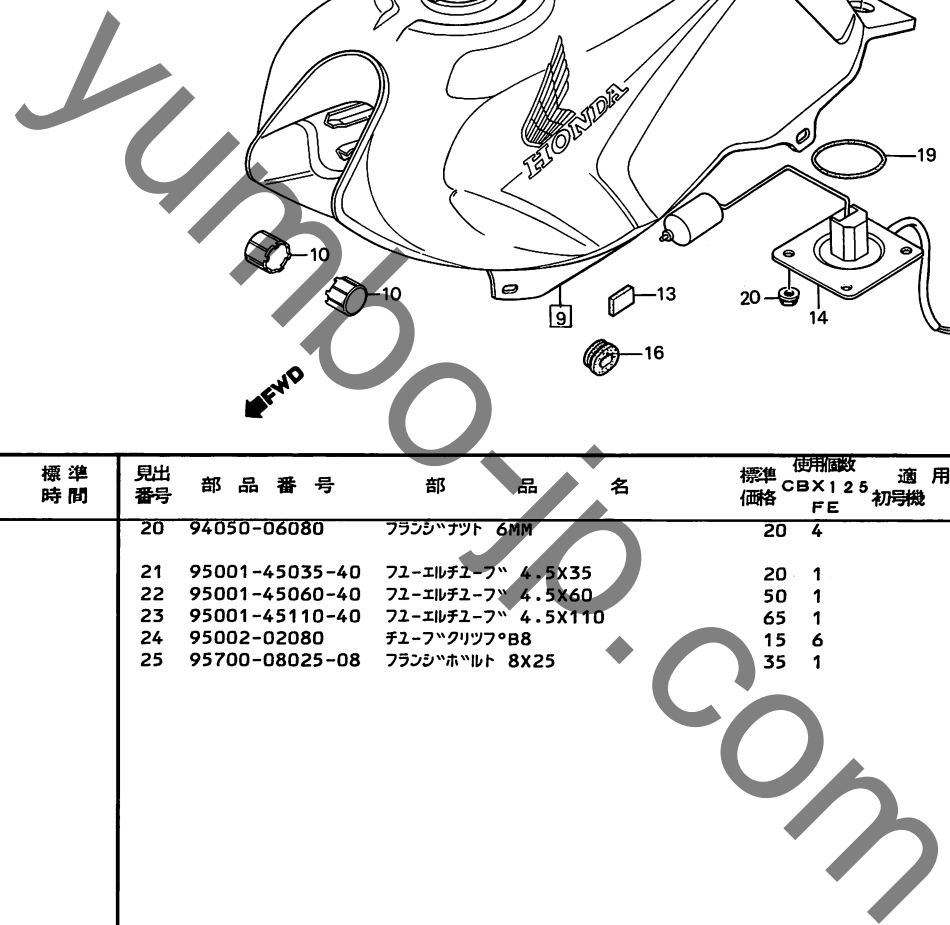


**E 16**

ブロックNO.

**F-13**

フューエルタンク



BKK6-26

整備項目	標準時間	見出番号	部品番号	部品名	標準価格		適用号機	
					CBX125	FE	初号機	終号機
		20	94050-06080	フランシナット 6MM	20	4		
		21	95001-45035-40	72-エルチエーフ 4.5X35	20	1		
		22	95001-45060-40	72-エルチエーフ 4.5X60	50	1		
		23	95001-45110-40	72-エルチエーフ 4.5X110	65	1		
		24	95002-02080	チエフクワリツフB8	15	6		
		25	95700-08025-08	フランシホイルト 8X25	35	1		

1984.03.20

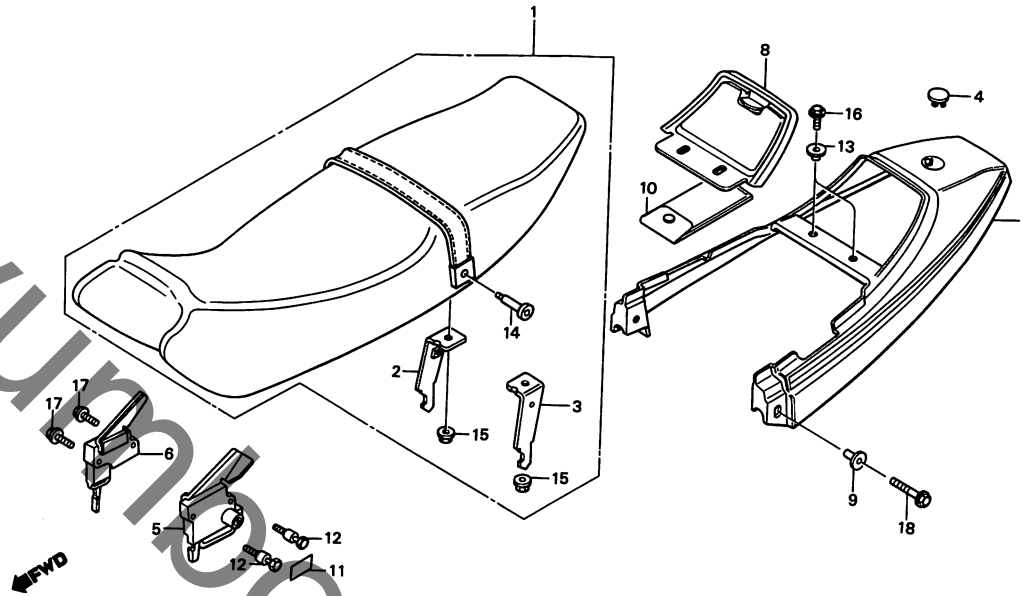
E16

**F 1**

ブロックNO.

**F-14**

シート・リヤカウル



BKK6-27

整備項目	標準時間	見出番号	部品番号	部品名	標準	使用個数	適用号機	
					価格	CBX125 FE	初号機	終号機
タフイルシートCOMP. (カンレツフッセン フグム)	0.1	1	77200-KK6-000ZA	タフイルシートCOMP. *R-36L* (ヨロビオアンレツツ)	15,000	1		
L.シートロックASSY. .R.シートレバー-ASSY. .リヤカウルセット	0.2		77200-KK6-000ZB	タフイルシートCOMP. *NH-1* (フアラツク)	15,000	1		
		2	77202-KK6-000	R.シートロックステー	500	1		
		3	77203-KK6-000	L.シートロックステー	500	1		
		4	77211-KE8-000	リヤカウルエンブレム	420	1		
		5	77220-KK6-000	L.シートロックASSY.	2,300	1		
		6	77240-KK6-000	R.シートレバー-ASSY.	1,300	1		
		7	773A0-KK6-000ZB	リヤカウルセット *NH-132M TYPE-B* (マツクスシムハ-メタリツク)	6,500	1		
			773A0-KK6-000ZC	リヤカウルセット *NH-1* (フアラツク)	6,500	1		
		8	77302-KK6-000	リヤカウルカバー	450	1		
		9	80112-443-850	カラ-	120	2		
		10	83642-171-000	オーナーマニュアルハツク	360	1		
		11	87511-323-670	ヘルメットホルダーラベル	50	1		
		12	90104-KE8-000	スロシヤルホルト 6X27	125	2		
		13	90129-463-770	リフレクターセツテイックカラ-	70	2		
		14	90146-KK4-000	ハントセツテイックスクリ-	155	2		
		15	94050-06080	フランシヤナツ 6MM	20	2		
		16	95700-06016-08	フランシヤホルト 6X16	20	2		
		17	95900-06030-07	フランシヤホルト 6X30	25	2		
		18	96000-06016-00	フランシヤホルト 6X16	25	2		

1984.03.20

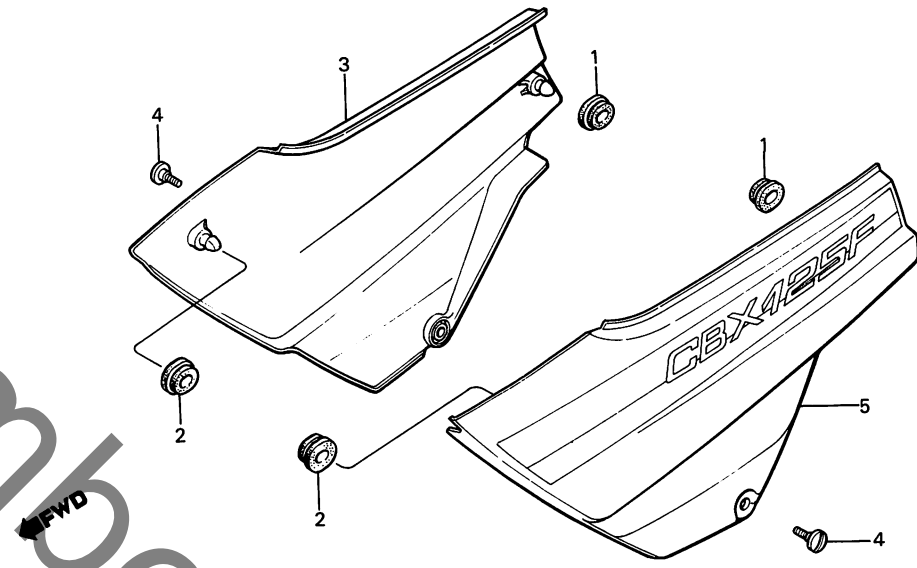
F1

**F 2**

ブロックNO.

**F-15**

サイドカバー



BKK6-28

整備項目	標準時間	見出番号	部品番号	部品名	使用個数		適用号機	
					標準価格	FE	初号機	終号機
		1	83551-GE2-000	エアークリーナーケースフロメット	80	2		
		2	83551-300-000	エアークリーナーケースフロメット	85	2		
		3	836A4-KK6-000ZB	R. サイドカバーセツト	4,000	1		
				*NH-132M TYPE-B* (マツクスシルバ-メタリツク)				
			836A4-KK6-000ZC	R. サイドカバーセツト *NH-1* (フ-ラツク)	4,000	1		
		4	83641-KG4-000	カウルセツティングホルト (A)	105	2		
		5	837A4-KK6-000ZB	L. サイドカバーセツト	4,000	1		
				*NH-132M TYPE-B* (マツクスシルバ-メタリツク)				
			837A4-KK6-000ZC	L. サイドカバーセツト *NH-1* (フ-ラツク)	4,000	1		

1984.03.20

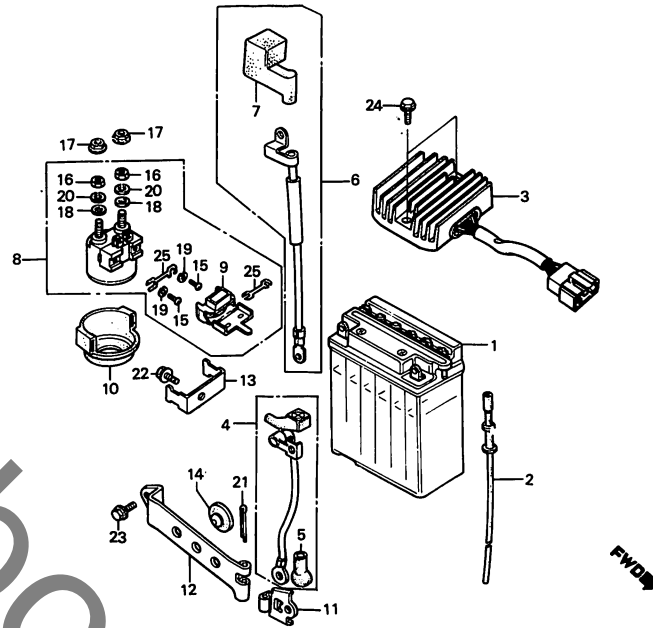
F2

F 3

ブロックNO.

F-16

バッテリー



BKK6-29

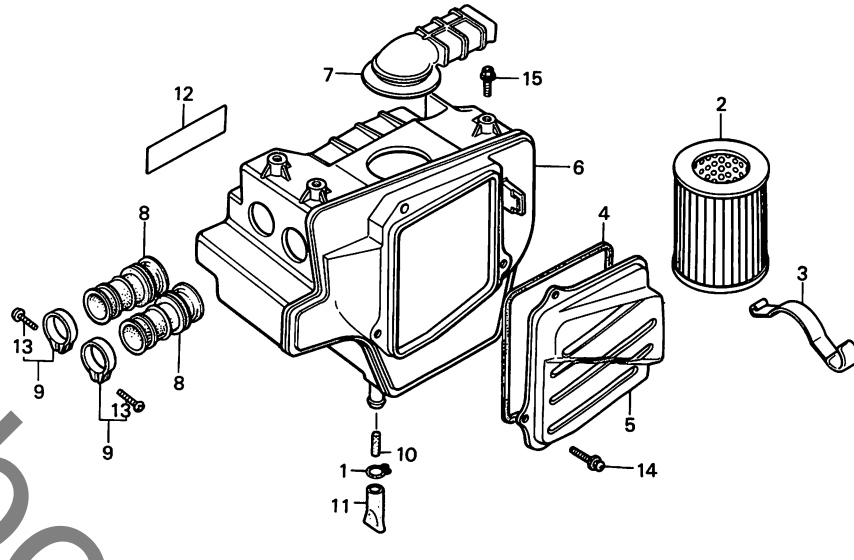
整備項目	標準時間	見出番号	部品番号	部品名	標準使用個数		適用号機	
					価格	CBX125 FE	初号機	終号機
バッテリー 12V9	0.2	1	31500-471-721	バッテリー 12V9 (2アサ)	シカ	1		
スターターバッテリーケーブル		2	31502-473-000	バッテリーケーブル	260	1		
バッテリーアースケーブル		3	31600-KK6-008	レキニレーターレクチファイアASSY.	8,100	1		
レキニレーターレクチファイアASSY.	0.4	4	32401-KK6-000	スターターバッテリーケーブル	600	1		
スターマクネチックスイッチASSY.	0.3	5	32415-425-000	マクネチックスイッチカバー-A	95	1		
		6	32601-KK6-000	バッテリーアースケーブル	400	1		
		7	32602-KK6-000	バッテリーケーブルカバー	120	1		
		8	35850-KE5-000	スターマクネチックスイッチASSY.	2,400	1		
		9	35852-KE5-000	ヒューズカバー	250	1		
		10	35856-MB0-007	シヨツクカバー	185	1		
		11	50326-KK6-000	バッテリーハウジングプレート	70	1		
		12	50327-KK6-000	バッテリーハウジング	300	1		
		13	50328-KK6-000	スターマクネチックスイッチブラケット	300	1		
		14	83618-323-000	バッテリーホックスラバー	50	2		
		15	93500-04006-1H	ハンズクリュー 4X6	10	2		
		16	94002-06080-0S	6 カクナツ 6MM	15	2		
		17	94050-06080	フランシナツ 6MM	20	2		
		18	94101-06800	フレインワツシヤ 6MM	10	2		
		19	94111-04800	スワリクワツシヤ 4MM	10	2		
		20	94111-06800	スワリクワツシヤ 6MM	10	2		
		21	94201-30400	スワリツヒオン 3.0	15	1		
		22	95700-06010-08	フランシホルト 6X10	20	1		
		23	95700-06012-08	フランシホルト 6X12	20	2		
		24	95700-06016-08	フランシホルト 6X16	20	2		
		25	98200-51500	ヒューズF (15A)	25	2		
			1984.03.20		F3			

F 4

ブロックNO.

F-17

エアークリーナー



BKK6-30

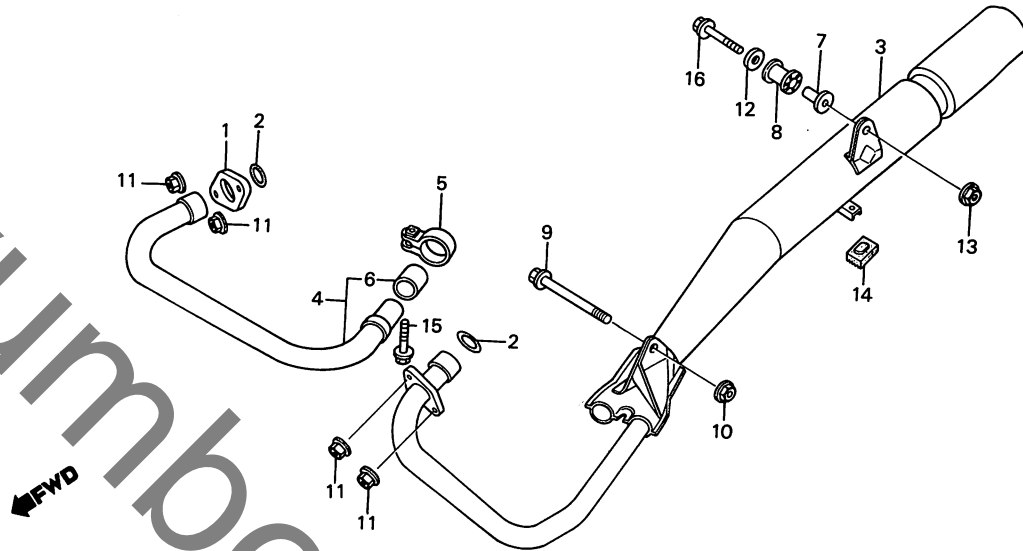
整備項目	標準時間	見出番号	部品番号	部品名	使用個数		適用号機	
					標準価格	FE	初号機	終号機
エアークリーナーエレメント	0.1	1	15772-292-010	フリーサーチューブクリップ	50	1		
エアークリーナーケースCOMP.	0.8	2	17213-KE5-000	エアークリーナーエレメント	1,500	1		
エアークリーナーインレットタクトCOMP.	0.3	3	17217-KE5-000	エアークリーナーエレメントスプリング	250	1		
エアークリーナーコネクティングチューブ	0.5	4	17219-KE5-000	エアークリーナーカバーシール	150	1		
( イツコマシ 0.2 カサン )		5	17220-KE5-000	エアークリーナーケースカバー	700	1		
		6	17230-KK6-000	エアークリーナーケースCOMP.	3,000	1		
		7	17240-KK6-000	エアークリーナーインレットタクトCOMP.	650	1		
		8	17253-KK6-000	エアークリーナーコネクティングチューブ	500	2		
		9	17255-333-000	エアークリーナーコネクティングチューブ	135	2		
		10	17337-426-300	フィルター ハント	80	1		
		11	17358-170-000	トレンチューブ	85	1		
		12	87506-KK6-300	ハツテリコシヨシマーク	75	1		
		13	93500-05025-0A	ハンスクリュー 5X25	15	2		
		14	93893-05016-08	スクリューワッシャー 5X16	20	3		
		15	95700-06010-08	フランシッホルト 6X10	20	1		

**F 5**

ブロックNO.

**F-18**

エキゾーストマフラー



BKK6-31

整備項目	標準時間	見出番号	部品番号	部品名	標準価格	使用回数		適用号機	
						CBX125	FE	初号機	終号機
エキゾーストマフラー-COMP.	0.3	1	18231-KK6-000	エキゾーストパイプジョイント	500	1			
R.エキゾーストパイプ	0.2	2	18291-KK0-000	エキゾーストパイプカスケット	100	2			
		3	18300-KK6-000	エキゾーストマフラー-COMP.	12,000	1			
		4	18320-KK6-000	R.エキゾーストパイプ	3,500	1			
		5	18374-KK6-000	エキゾーストパイプハント	350	1			
		6	18391-KE8-000	エキゾーストパイプハツキン	300	1			
		7	50607-KK6-000	マウンディングラバーカラー	150	1			
		8	50608-KK6-000	マフラーマウンディングラバー	120	1			
		9	90156-KK6-000	フランジホルト 8X96	150	1			
		10	90309-KE1-003	フランジナット 8MM	100	1			
		11	90355-329-790	フランジナット 7MM	85	4			
		12	90501-KK6-000	ワッシャー 8.3MM	40	1			
		13	94050-08080	フランジナット 8MM	20	1			
		14	95011-61000	スタントストツハ-ラバー-A	35	1			
		15	95900-08032-07	フランジホルト 8X32	35	1			
		16	95900-08050-07	フランジホルト 8X50	40	1			

1984.03.20

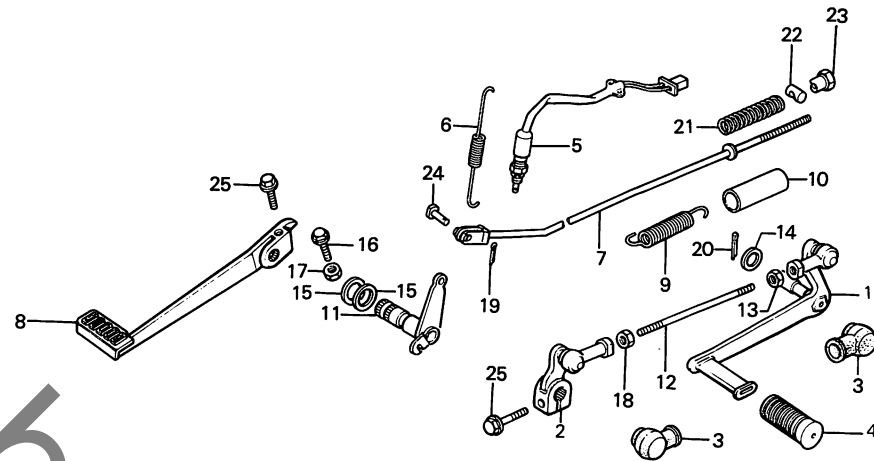
F5

**F 6**

ブロックNO.

**F-19**

ブレーキペダル・チェンジペダル



BKK6-32

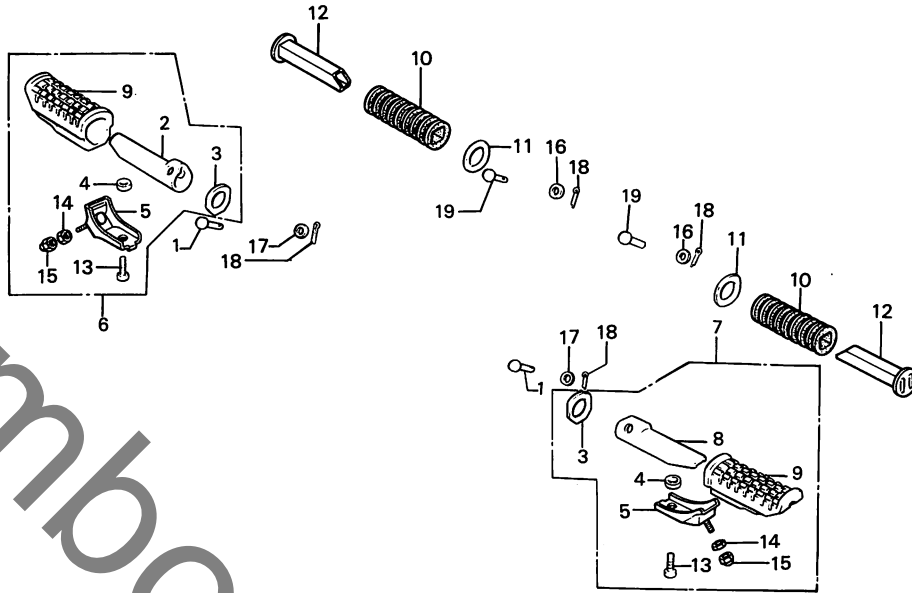
整備項目	標準時間	見出番号	部品番号	部品名	標準	使用個数	適用号機	
					価格	CBX125 FE	初号機	終号機
キックチェンシハタルCOMP.	0.2	1	24700-KK4-000	キックチェンシハタルCOMP.	2,050	1		
リアストツフスイッチASSY.		2	24710-KK4-000	キックチェンシハタルCOMP.	1,350	1		
リアフレキロットCOMP.		3	24724-422-000	タストカハ	155	2		
キックチェンシハタルCOMP.	0.1	4	24781-419-000	キックチェンシハタルラハ	85	1		
リアフレキハタルCOMP.		5	35350-KJ6-740	リアストツフスイッチASSY.	480	1		
リアフレキシヤフトCOMP.	0.3	6	35357-ME5-000	ストツフスイッチスフリンク	120	1		
		7	43451-KK6-000	リアフレキロットCOMP.	430	1		
		8	46500-KK4-000	リアフレキハタルCOMP.	2,100	1		
		9	46514-KK4-000	フレキハタルスフリンク	150	1		
		10	46515-KB9-000	フレキハタルスフリンクチユフ	80	1		
		11	46516-KK6-000	リアフレキシヤフトCOMP.	1,000	1		
		12	90065-KK6-000	タイロットホルト	200	1		
		13	90201-KC1-000	タイロットナツト	50	1		
		14	90471-333-000	ワツシヤ 10MM	40	1		
		15	90590-KK6-000	ワツシヤ 15.3MM	40	2		
		16	92000-06016-0A	6カクホルト 6X16	15	1		
		17	94001-06000-0S	6カクナツト 6MM	15	1		
		18	94002-06070-0S	6カクナツト 6MM	15	1		
		19	94201-16120	スフリンクピオン 1.6X12	10	1		
		20	94201-20200	スフリンクピオン 2.0X20	10	1		
		21	95014-73100	フレキロットスフリンクA	35	1		
		22	95015-32001	フレキアムシヨイントB	35	1		
		23	95015-42000	フレキロットアシヤスディンクナツトB	70	1		
		24	95015-52000	フレキロットシヨイントピオンB	70	1		
		25	95700-06020-07	フランシホルト 6X20	20	2		
			1984.03.20					
					F6			

**F 7**

ブロックNO.

**F - 20**

ステップ



BKK6-33

整備項目	標準時間	見出番号	部品番号	部品名	標準	使用個数	適用号機	
					価格	CBX125 FE	初号機	終号機
R.メインステツフ・ハ-ASSY. ( カンレンフ・ヒン フクム )	0.1	1	50603-KK4-000	メインステツフ・ハ-シヨイントピ-ン	115	2		
L.メインステツフ・ハ-ASSY. ( カンレンフ・ヒン フクム )		2	50613-KK6-000	R.メインステツフ・ハ-	500	1		
R.ヒ-リオ-ンステツフ・ハ- ( カンレンフ・ヒン フクム )		3	50614-KE8-000	メインステツフ・サイトフ・プレート	110	2		
L.ヒ-リオ-ンステツフ・ハ- ( カンレンフ・ヒン フクム )		4	50618-KE8-000	カラ- 6.5X11X3	60	2		
		5	50619-KE5-000	メインステツフ・ローフ・プレートCOMP.	200	2		
		6	50625-KK6-000	R.メインステツフ・ハ-ASSY.	1,050	1		
		7	50640-KK6-000	L.メインステツフ・ハ-ASSY.	1,050	1		
		8	50643-KK6-000	L.メインステツフ・ハ-	500	1		
		9	50661-KE8-000	メインステツフ・ラハ-	320	2		
		10	50710-377-000	ヒ-リオ-ンステツフ・ラハ-	280	2		
		11	50712-413-000	ヒ-リオ-ンステツフ・ワツシヤ-	85	1		
		12	50715-413-000	ヒ-リオ-ンステツフ・ハ-	600	2		
		13	92000-06012-1A	6カクホ-ルト 6X12	15	2		
		14	94002-06070-0S	6 カクナツト 6MM	15	2		
		15	94021-06070-0S	キャツフ・ナツト 6MM	25	2		
		16	94101-06000	フレ-インワツシヤ- 6MM	10	2		
		17	94102-08700	フレ-インワツシヤ- 8MM	10	2		
		18	94201-16150	スワ-リツトピ-ン 1.6X15	10	4		
		19	95015-81000	ヒ-リオ-ンステツフ・ピ-ンA	70	2		

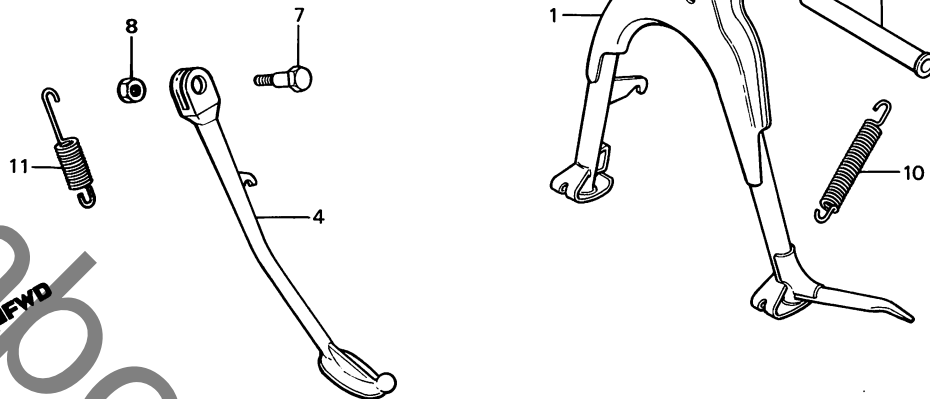


**F 8**

ブロックNO.

**F - 21**

スタンド



BKK6-34

整備項目	標準時間	見出番号	部品番号	部品名	標準価格	使用個数		適用号機	
						CBX125	FE	初号機	終号機
メインスタントCOMP.	0.4	1	50500-KK6-000	メインスタントCOMP.	3,000	1			
サイトスタントハー	0.2	2	50523-KB4-000	メインスタントスプリングプレート	155	1			
メインスタントスプリングG		3	50526-KB4-000	メインスタントピョホツトシヤフト	330	1			
サイトスタントスプリングA	0.1	4	50530-KK6-000	サイトスタントハー	1,500	1			
		5	50730-KK6-000	オーハーフロチューフカイト	100	1			
		6	90096-425-870	ハンスクリュー 5X8	50	1			
		7	90109-460-840	サイトスタントピョホツトスクリュー	155	1			
		8	94030-10000	6 カクナツト 10MM	20	1			
		9	94201-25250	スプリツトピョ 2.5X25	15	1			
		10	95014-71702	メインスタントスプリングG	150	1			
		11	95014-72102	サイトスタントスプリングA	80	1			

1984.03.20

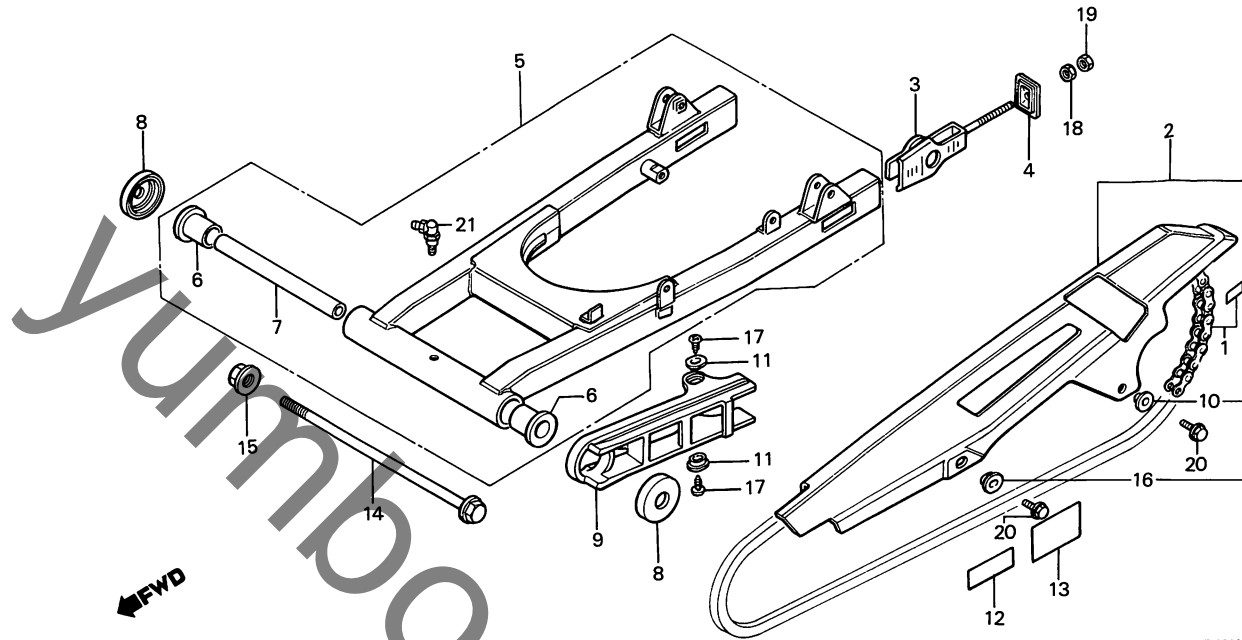
F8

F 9

ブロックNO.

F-22

リヤフォーク・チェンケース



BKK6-35

整備項目	標準時間	見出番号	部品番号	部品名	標準	使用回数	適用号機	
					価格	CBX125 FE	初号機	終号機
トライフチエンセット	0.7	1	405A3-KK6-003	トライフチエンセット (タイトウ)	3,500	1		
トライフチエンケース	0.1			(428VC-122LE)				
リヤフォークASSY.	0.8		405A3-KK6-005	トライフチエンセット (タカサコ)	3,500	1		
リヤフォークヒートシールド	1.0			(428H0X-122LE)				
( ニコデモトウシカン ニコイシヨウデモトウシカン )		2	40510-KK6-000	トライフチエンケース	1,500	1		
リヤフォークセンターカラー	0.6	3	40543-KK6-000	チェンアシヤスター	700	2		
トライフチエンスライタ		4	40546-KK6-000	リヤフォークエンドキャップ	300	2		
		5	52100-KK6-000	リヤフォークASSY.	11,000	1		
		6	52108-KB9-003	リヤフォークヒートシールド	330	2		
		7	52141-KK6-000	リヤフォークセンターカラー	700	1		
		8	52144-GE2-003	リヤフォークタストシルキャップ	270	2		
			52144-GE2-005	リヤフォークタストシルキャップ	270	2		
		9	52155-KK6-000	トライフチエンスライタ	500	1		
		10	61107-KK6-000	ワッシャー 6MM	50	1		
		11	64203-166-610	フェアリンクスターカラー	50	3		
		12	87505-KK6-300	タイヤコシヨンマーク	105	1		
		13	87507-KK6-300	トライフチエンコシヨンマーク	110	1		
		14	90121-KK6-000	リヤフォークヒートシールド	600	1		
		15	90305-GE8-003	フランシヤナット 14MM	105	1		
		16	90513-428-900	ワッシャー 6X9	75	1		
		17	93901-25020	タビオンクスクリユ 5X8	10	3		
		18	94001-06000-0S	6 カクナツ 6MM	15	2		
		19	94002-06000-0S	6 カクナツ 6MM	15	2		
		20	95700-06012-07	フランシヤナット 6X12	20	2		

1984.03.20

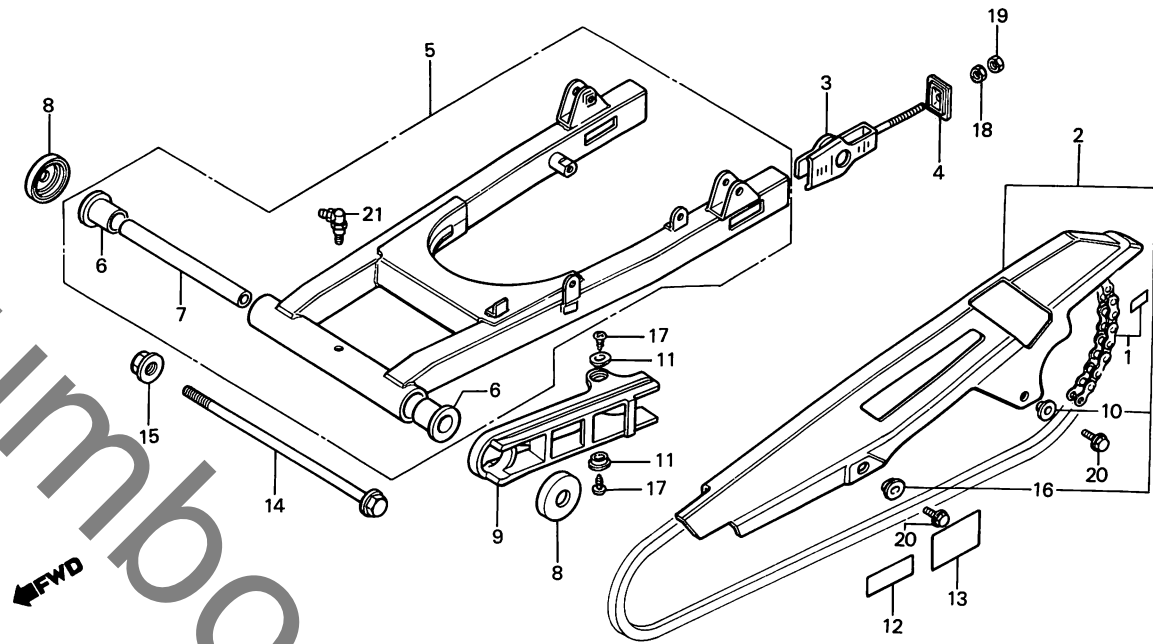
F9

**F 10**

ブロックNO.

**F - 22**

リヤフォーク・チェーンケース



BKK6-35

整備項目	標準時間	見出番号	部品番号	部品名	標準	使用回数	適用号機	
					価格	CBX125 FE	初号機	終号機
		21	96201-60000	クハリスニツワールC.T6	90	1		

1984.03.20

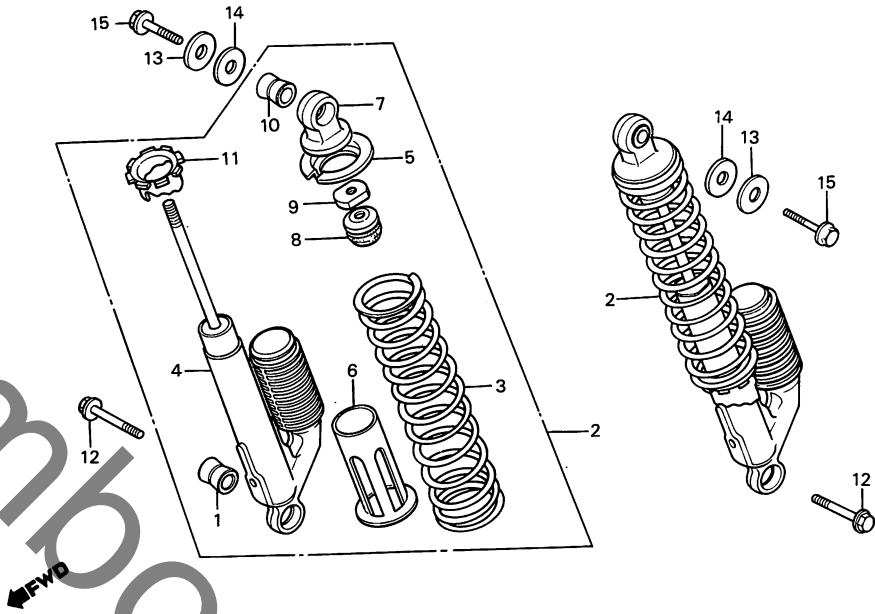
F10

**F 11**

ブロックNO.

**F - 23**

リヤークッション



BKK6-36

整備項目	標準時間	見出番号	部品番号	部品名	標準価格	使用回数		適用号機	
						CB	FE	125	初号機 終号機
リヤークッションASSY.	0.1	1	51489-GE0-005	ダンパ°-フツツシユ	125	2			
リヤ°ダンパ°-COMP. (カンレンフ°ヒン フクム)	0.3	2	52400-KK6-006ZA	リヤ°クツシヨASSY. *R-23* (タヒチアンレツツ°)	17,000	2			
			52400-KK6-006ZB	リヤ°クツシヨASSY. *PB-109* (ネフ°チユ°ンフ°ル°)	17,000	2			
		3	52401-KK6-006	リヤ°クツシヨスフ°リンク°	1,800	2			
		4	52410-KK6-006	リヤ°ダンパ°-COMP.	13,000	2			
		5	52457-KK6-006	スフ°リンク°アツハ°-シツ	300	2			
		6	52458-KK6-006	スフ°リンク°カ°イト°	300	2			
		7	52462-KK6-006ZA	リヤ°クツシヨアツハ°-メタル *R-23* (タヒチアンレツツ°)	500	2			
			52462-KK6-006ZB	リヤ°クツシヨアツハ°-メタル *PB-109* (ネフ°チユ°ンフ°ル°)	500	2			
		8	52475-KK6-006	ストツハ°-ラハ°	150	2			
		9	52481-KK6-006	ロツクナツツ	100	2			
		10	52485-KK6-006	ダンパ°-フツツシユ	100	2			
		11	52490-KK6-006	スフ°リンク°ア°シヤ°ス°タ°	500	2			
		12	90216-KF0-000	フランシ°ホ°ルト 8X32	85	2			
		13	90502-429-770	リヤ°クツシヨフツツシヤ°	125	2			
		14	94102-14000	フ°レ°イン°フツツシヤ° 14MM	15	2			
		15	96000-06014-02	フランシ°ホ°ルト 6X14	35	2			

1984.03.20

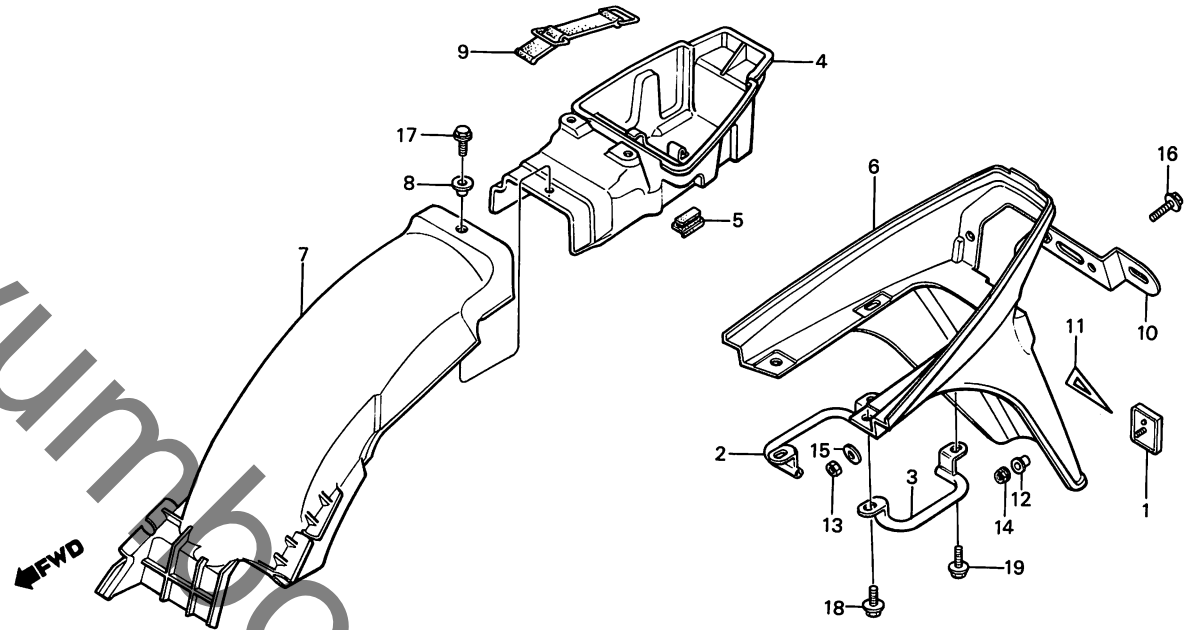
F11

# F 12

ブロックNO.

## F - 24

リヤーフエンダー



BKK6-37

整備項目	標準時間	見出番号	部品番号	部品名	標準使用価額		適用号機	
					価格	CBX125 FE	初号機	終号機
R. サイトウツフ	0.1	1	33741-KE8-003	リヤ-リフレックスリフレクター	540	1		
L. サイトウツフ		2	50316-KK6-000	R. サイトウツフ	1,000	1		
ツールトレイ	0.3	3	50318-KK6-000	L. サイトウツフ	1,000	1		
リヤ-フェンダー-A	0.4	4	77308-KK6-000	ツールトレイ	1,000	1		
リヤ-フェンダー-B	0.2	5	77309-KK6-000	ツールトレイクローメット	50	2		
		6	80100-KK6-000	リヤ-フェンダー-A	3,700	1		
		7	80101-KK6-000	リヤ-フェンダー-B	3,000	1		
		8	80112-443-850	カラー	120	1		
		9	83606-KE6-830	ハットテリ-ハウント	260	1		
		10	84701-KK6-000	ナンバ-プレートブラケット	470	1		
		11	87141-124-840	リヤ-マーク	95	1		
		12	90522-028-000	チェンケ-スセツテイングワツシャ-	40	1		
		13	94001-06080-0S	6 カクナツ 6MM	15	2		
		14	94050-06080	フランシ-ナツト 6MM	20	1		
		15	94101-06800	フ-レインワツシャ- 6MM	10	2		
		16	95700-06012-08	フランシ-ホルト 6X12	20	2		
		17	95700-06014-08	フランシ-ホルト 6X14	20	1		
		18	95700-08014-07	フランシ-ホルト 8X14	25	2		
		19	95700-08018-07	フランシ-ホルト 8X18	25	2		

1984.03.20

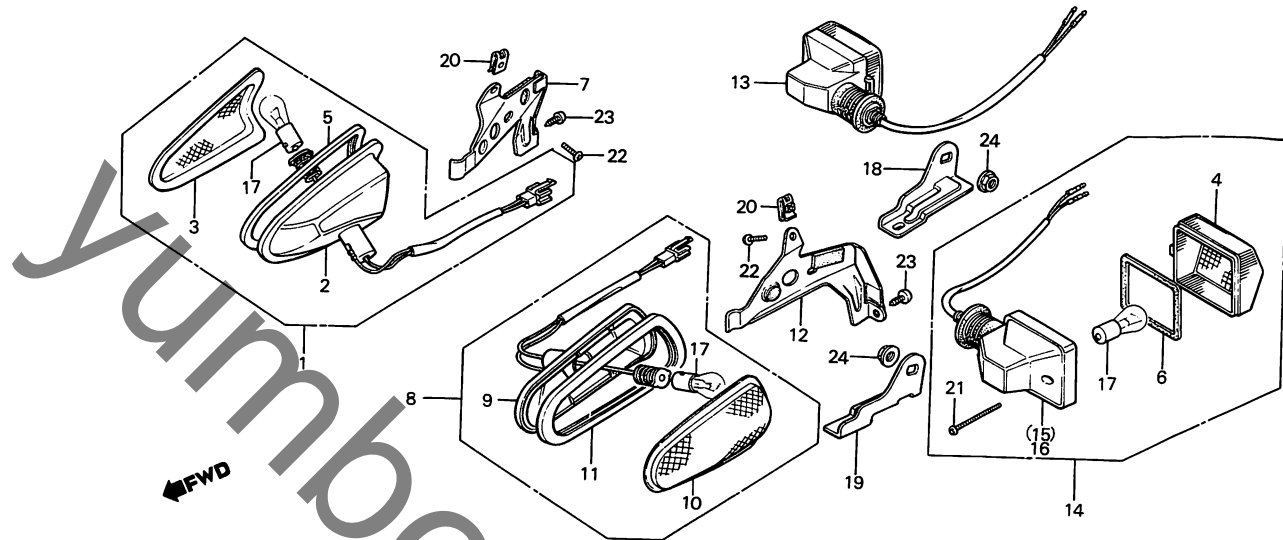
F12

F 13

ブロックNO.

F - 25

ウィンカー



BKK6-38

整備項目	標準時間	見出番号	部品番号	部品名	標準価格	使用個数		適用号機	
						CBX125	FE	初号機	終号機
フロントウィンカー-ASSY. ( ニコテモトウシカシニコイシヨウテモトウシカシ ) ( カンレンフビン フクム ) リヤ-ウィンカー-セット ( イツコマシ 0.1 カサン ) ( カンレンフビン フクム ) ( カキ カンレンフビンオ ノソク ) ウィンカー-ハイルフ ( ニコテモトウシカシニコイシヨウテモトウシカシ )	0.3	1	33400-KK6-000	R. フロントウィンカー-ASSY.	2,000	1			
		2	33401-KK6-000	R. フロントウィンカー-ハイル-スCOMP.	1,400	1			
		3	33402-KE8-003	R. フロントウィンカー-レンズ	410	1			
		4	33402-MG2-003	ウィンカー-レンズ	300	2			
		5	33407-KE8-003	R. フロントハイル-スハイツキン	220	1			
	6	33407-MG2-003	レンズカセット	105	2				
	7	33409-KK6-000	R. ウィンカー-セットインクプレート	500	1				
	8	33450-KK6-000	L. フロントウィンカー-ASSY.	2,000	1				
	9	33451-KK6-000	L. フロントウィンカー-ハイル-スCOMP.	1,400	1				
	10	33452-KE8-003	L. フロントウィンカー-レンズ	410	1				
	11	33457-KE8-003	L. フロントハイル-スハイツキン	220	1				
	12	33459-KK6-000	L. ウィンカー-セットインクプレート	500	1				
	13	33500-KE5-003	R. リヤ-ウィンカー-セット	2,200	1				
	14	33550-KE5-003	L. リヤ-ウィンカー-セット	2,200	1				
	15	33620-KE5-003	R. リヤ-ウィンカー-ハイル-スCOMP.	1,900	1				
16	33670-KE5-003	L. リヤ-ウィンカー-ハイル-スCOMP.	1,900	1					
17	34905-268-671	ウィンカー-ハイルフ (12V23W)	シカ	4					
18	50518-KK6-000	R. リヤ-ウィンカー-ステー	200	1					
19	50519-KK6-000	L. リヤ-ウィンカー-ステー	200	1					
20	64527-KK6-000	クリツフナツト 4MM	105	2					
21	91901-MG2-003	タツヒンクハイルクリユ- 3X25	45	2					
22	93500-04010-06	ハイルクリユ- 4X10	10	2					
23	93901-25280	タツヒンクハイルクリユ- 5X12	10	2					
24	94050-10080	フランシナツト 10MM	35	2					

1984.03.20

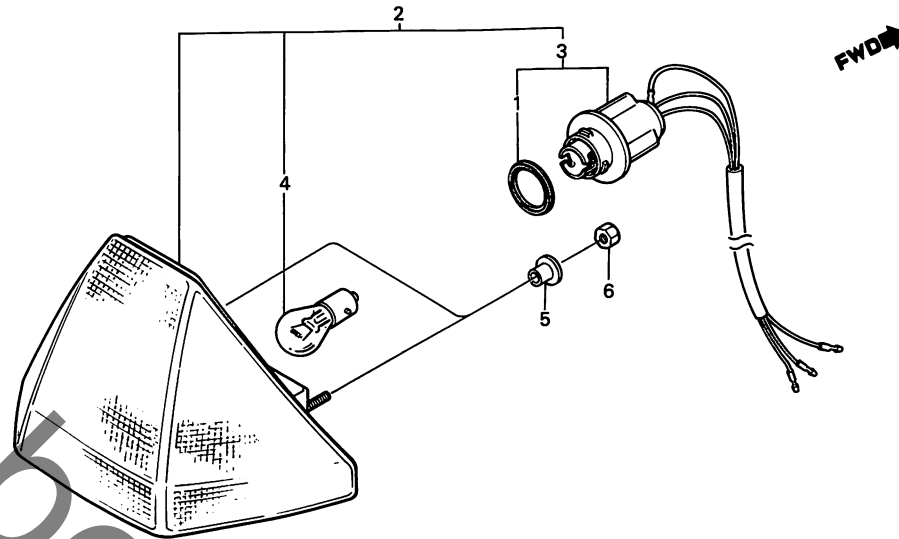
F13

**F 14**

ブロックNO.

**F - 26**

テールライト



BKK6-39

整備項目	標準時間	見出番号	部品番号	部品名	標準価格	使用個数	適用号機	
							CBX125 FE	初号機 終号機
テールライトユニット	0.3	1	33518-SA2-003	シールカセット	75	1		
テールライトコートCOMP.	0.1	2	33701-KK6-003	テールライトユニット	3,500	1		
ストツフ&テールライトハイルフ		3	33705-KK6-003	テールライトコートCOMP.	410	1		
		4	34906-313-671	ストツフ&テールライトハイルフ	シカ	1		
		5	80112-443-850	カラ-	(12V23/8W)	120	2	
		6	94001-06080-0S	6 カクナツト 6MM	15	2		

1984.03.20

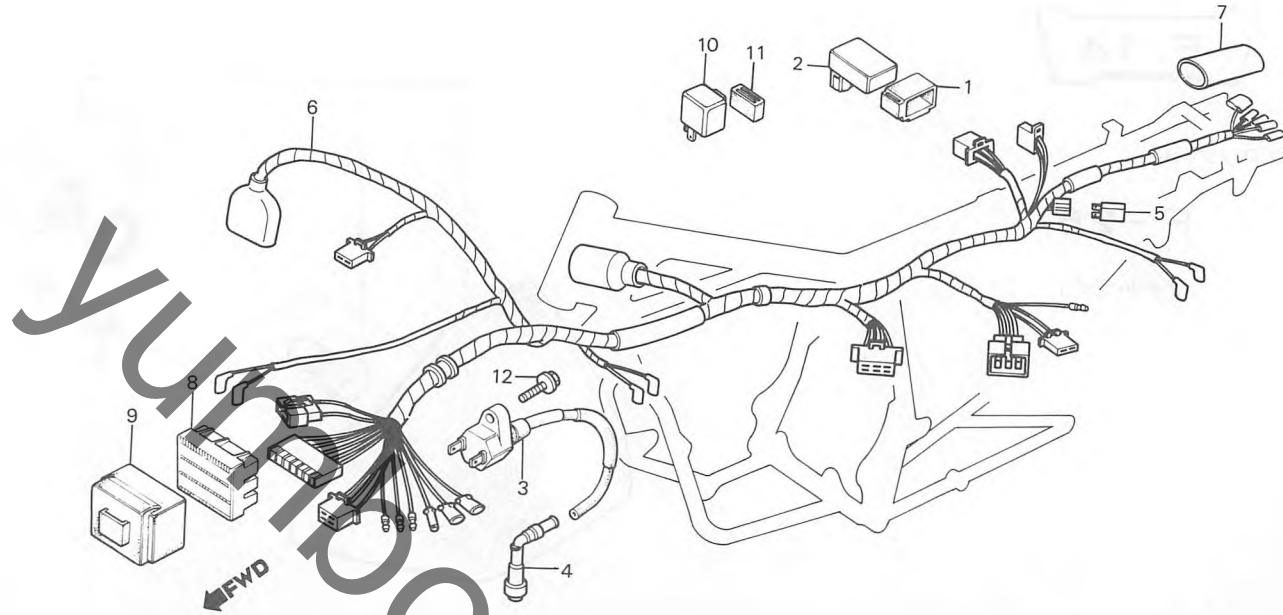
F14

F 15

ブロックNO.

F-27

ワイヤーハーネス・  
イグニッションコイル



BKK6-40

整備項目	標準時間	見出番号	部品番号	部品名	標準価格	使用個数		適用号機	
						CBX125	FE	初号機	終号機
C.D.I.ユニット	0.4	1	30401-KB4-000	C.D.I.ユニットクツシヨウ	125	1			
イグニッションコイルCOMP.	0.3	2	30410-KK6-008	C.D.I.ユニット	5,500	1			
マルチコアラ- 10X3		3	30510-KK6-000	イグニッションコイルCOMP.	2,300	1			
シリコンレクタファイア-ASSY.	0.2	4	30700-KK6-153	ノイズサプレッサキャツフ°ASSY.	590	1			
ワイヤーハーネス	0.9	5	31700-124-003	シリコンレクタファイア-ASSY. (スタンレー)	820	1			
ウイナ-リレ-COMP.	0.1		31700-124-008	シリコンレクタファイア-ASSY. (シンチンケツ)	950	1			
		6	32100-KK6-000	ワイヤーハーネス	4,500	1			
		7	32108-KK6-000	コネクタ-カハ-	110	1			
		8	32150-MG2-003	マルチコアラ- 10X3	260	1			
		9	32191-KK4-000	マルチコアラ-カハ-	310	1			
		10	38301-KG0-004	ウイナ-リレ-COMP.	1,100	1			
			38301-MG2-008	ウイナ-リレ-COMP.	1,300	1			
		11	38306-GE7-008	ウイナ-リレ-サスヘンシヨウ	120	1			
			38306-GJ5-004	ウイナ-リレ-サスヘンシヨウ	115	1			
		12	90189-MG3-000	ホルトワツシヤ- 5X20	55	1			

1984.03.20

F15

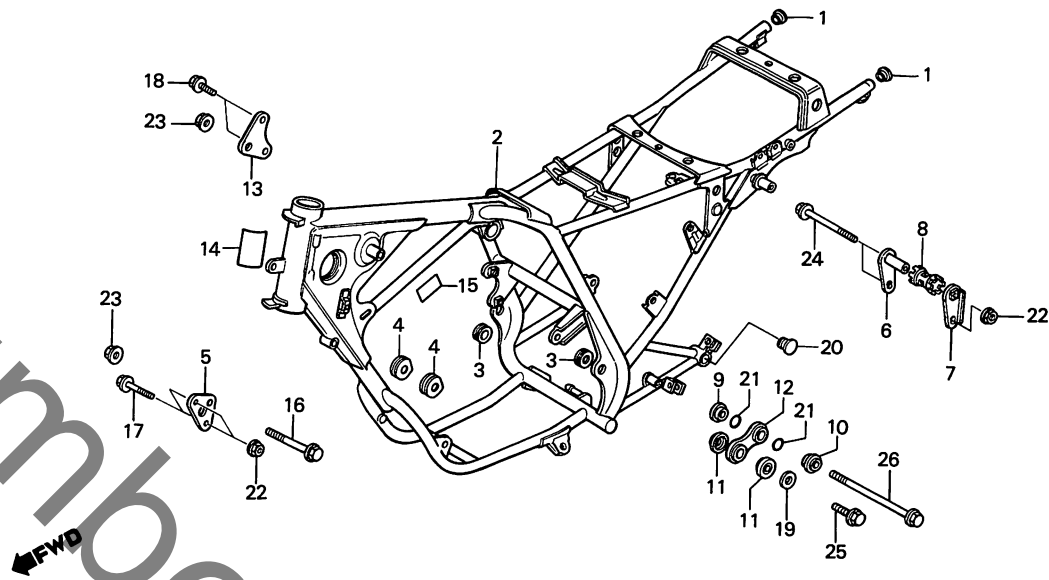


**F 16**

ブロックNO.

**F - 28**

フレームボディ



BKK6-41

整備項目	標準時間	見出番号	部品番号	部品名	標準	使用個数	適用号機	
					価格	CBX125 FE	初号機	終号機
フレームボディCOMP.	*5.5	1	19902-865-780	サイトカハークロメツトA	140	2		
		2	50100-KK6-000ZA	フレームボディCOMP. *NH-132M* (マツクスシルバーマタリツク)	55,000	1		
		3	50201-KK6-000	リヤスラストマウンティングブラハ	300	2		
		4	50205-KK6-000	フロントスラストマウンティングブラハ	350	2		
		5	50349-KK6-000ZA	R.フロントエンシオンハンカステー *NH-132M* (マツクスシルバーマタリツク)	250	1		
		6	50352-KK6-000	L.エンシオンツフオストツハ-ステー	350	1		
		7	50353-KK6-000	R.エンシオンツフオストツハ-ステー	300	1		
		8	50354-KE5-000	エンシオンツフオストツハークロメツト	100	1		
		9	50355-KK6-000	ストツハ-リンクカラ-B	120	1		
		10	50356-KK6-000	ストツハ-リンクカラ	150	1		
		11	50357-KK6-000	エンシオンストツハ-リンクラハ	100	2		
		12	50360-KK6-000	R.エンシオンストツハ-リンクCOMP.	1,500	1		
		13	50361-KK6-000	リヤ-エンシオンハンカ-フレート	250	1		
		14	87501-KK6-300	レシヤスタツツナハンカ-フレート	75	1		
		15	87541-KK6-300	オイルキャツフラハ	45	1		
		16	90101-KK6-000	フランシヤホルト 10X85	200	1		
		17	90132-MG3-000	フランシヤホルト 8X50	65	2		
		18	90213-KF0-000	フランシヤホルト 8X16	65	2		
		19	90502-KK6-000	ストツハ-リンクワツシヤ	70	1		
		20	90851-KK6-000	フレームサイトフオラク	100	1		
		21	91354-SA5-951	Oリング 24.5X2 (ニッポンオイルシール)	60	2		

1984.03.20

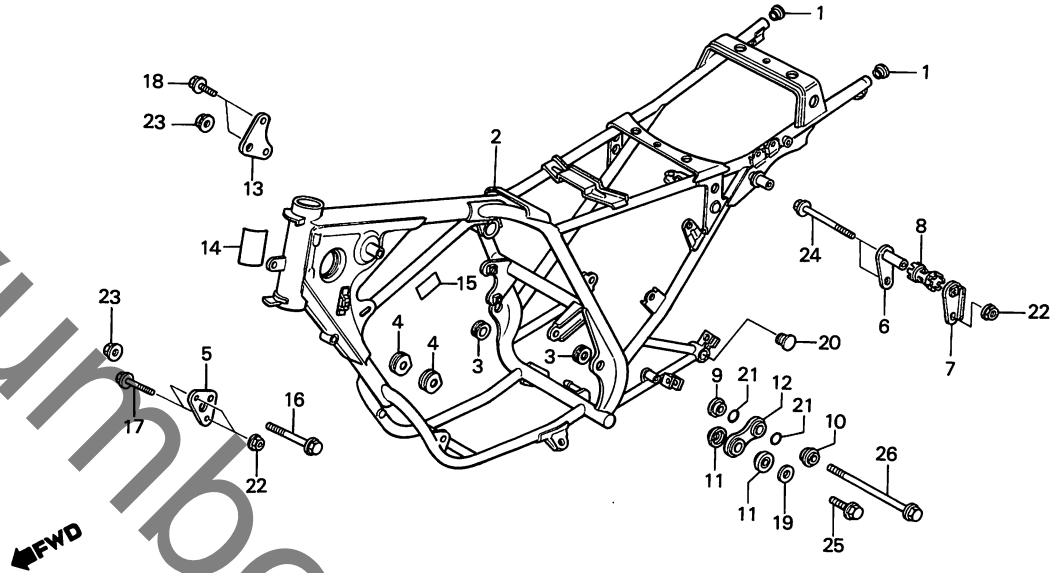
F16

G 1

ブロックNO.

F - 28

フレームボディ



BKK6-41

整備項目	標準時間	見出番号	部品番号	部品名	標準使用個数		適用号機	
					価格	FE	初号機	終号機
		22	94050-08000	フランシナツト 8MM	20	3		
		23	94050-10000	フランシナツト 10MM	35	2		
		24	95700-08045-00	フランシホルト 8X45	40	2		
		25	96000-06012-07	フランシホルト 6X12	25	1		
		26	96070-10125-00	フランシホルト 10X125	100	1		

1984.03.20

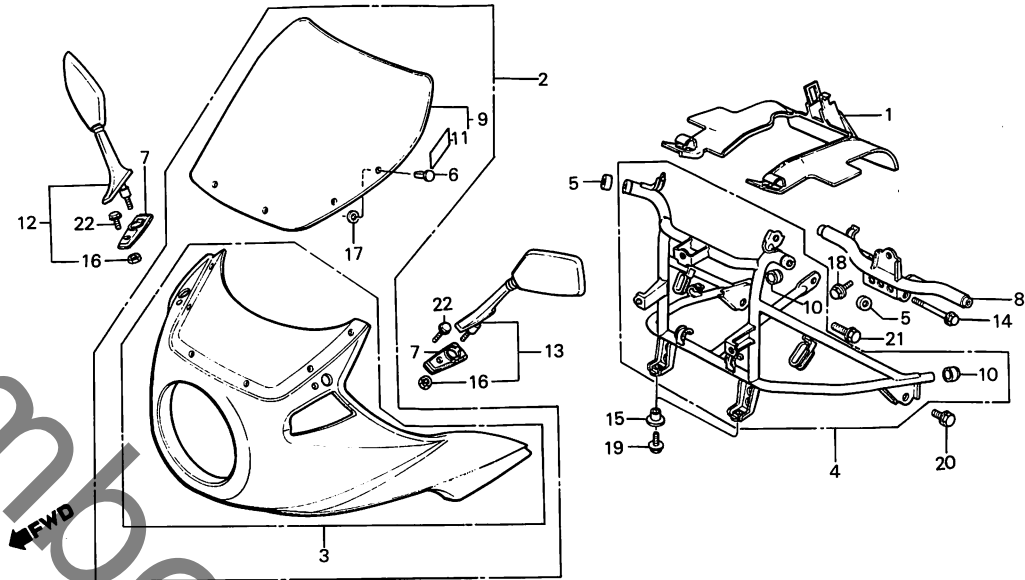
G1

**G 2**

ブロックNO.

**F - 29**

フェアリング



BKK6-42

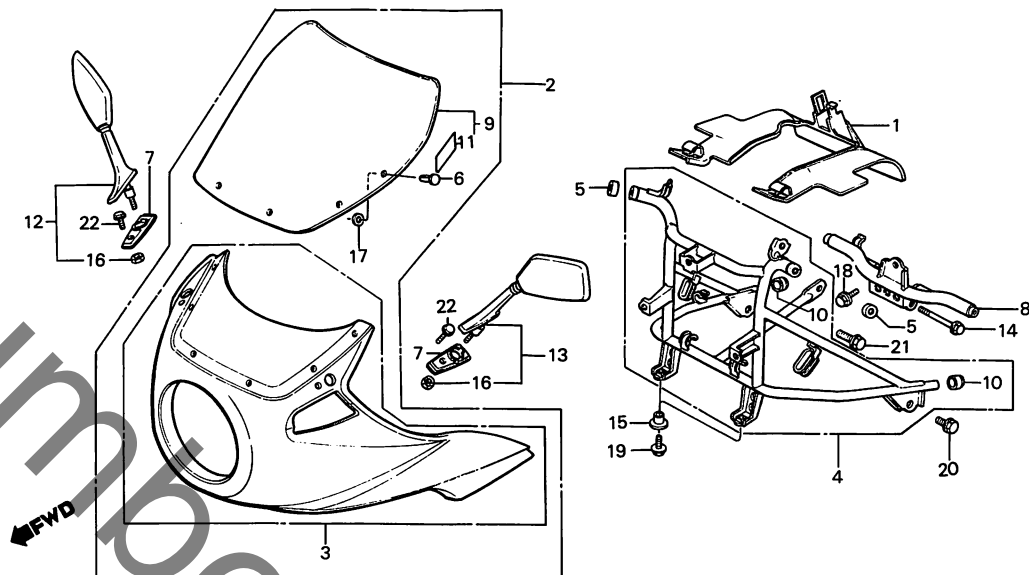
整備項目	標準時間	見出番号	部品番号	部品名	使用個数		適用号機	
					標準価格	CBX125 FE	初号機	終号機
フェアリングセット	0.3	1	50750-KK6-000	エア-カイト	1,000	1		
ウイントスクリーン		2	641A0-KK6-000ZB	フェアリングセット	42,000	1		
フェアリングホッテイセット	0.5			*NH-132M TYPE-B* (マツクスシルハ-メタリツク)				
フェアリングスターCOMP.			641A0-KK6-000ZC	フェアリングセット *NH-1* (フアラツク)	42,000	1		
フェアリングハーフCOMP.	0.2	3	641A1-KK6-300ZB	フェアリングホッテイセット *NH-132M TYPE-B*	30,000	1		
			641A1-KK6-300ZC	フェアリングホッテイセット *NH-1* (フアラツク)	30,000	1		
		4	64101-KK6-000	フェアリングスターCOMP.	6,500	1		
		5	64103-KK6-000	フェアリングスターキャツフ	50	2		
		6	64103-166-610	フラスチツクロツク	95	6		
		7	64104-KK6-000	ミラーフツプレート	200	2		
		8	64120-KK6-000	フェアリングハーフCOMP.	800	1		
		9	64220-KK6-300	ウイントスクリーン	13,000	1		
		10	64513-MA6-720	フェアリングフアラツク	115	2		
		11	87522-KK6-300	ウイントスクリーン-シヨウトラヘル	55	1		
		12	88110-KK6-000	R.ハツクミラ-ASSY.	3,000	1		
		13	88120-KK6-000	L.ハツクミラ-ASSY.	3,000	1		
		14	90125-428-900	フランシホルト 8X57	95	1		
		15	90129-MA1-740	リアレクタ-セツテイングカラー	95	2		
		16	94002-10270-0S	6 カクナツト 10MM	20	2		
		17	94101-06700	フレインアツシヤ- 6MM	10	6		
		18	95700-06010-07	フランシホルト 6X10	20	1		
				1984.03.20		G2		

**G 3**

ブロックNO.

**F - 29**

フェアリング



BKK6-42

整備項目	標準時間	見出番号	部品番号	部品名	使用個数		適用号機	
					標準価格	CBX125 FE	初号機	終号機
		19	95700-06014-07	フランシボルト 6X14	20	2		
		20	95700-08012-08	フランシボルト 8X12	25	2		
		21	95700-08018-07	フランシボルト 8X18	25	1		
		22	96000-06014-00	フランシボルト 6X14	25	2		

1984.03.20

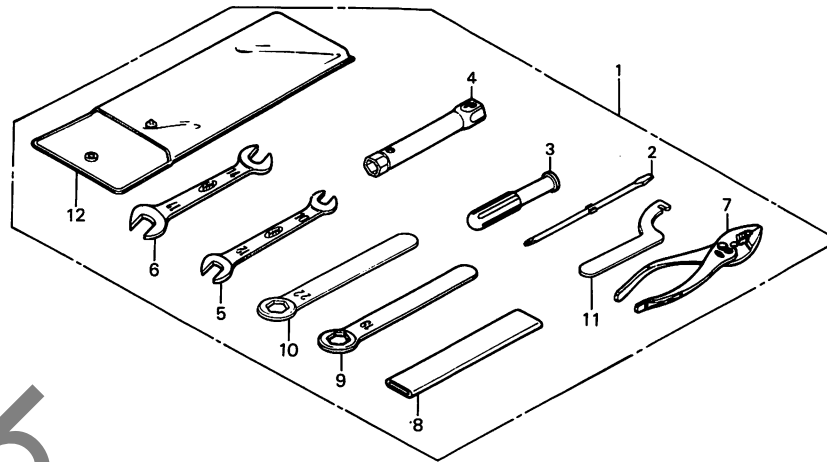
G3

G 4

ブロックNO.

F - 30

ツール



BKK6-43

整備項目	標準時間	見出番号	部品番号	部品名	標準価格	使用個数	適用号機	
						CBX125 FE	初号機	終号機
		1	89010-KK6-000	ツールセット	1,850	1		
		2	89102-538-000	スクリーンドライバーシャフト	95	1		
		3	89103-538-000	クリップ	95	1		
		4	89216-438-000	フレックスレンチ	430	1		
		5	99001-10120	スハナ 10X12	175	1		
		6	99001-14170	スハナ 14X17	230	1		
		7	99002-13500	フライヤー 135	330	1		
		8	99006-12000	アレンチハントナル 120MM	210	1		
		9	99006-19000	アレンチ 19MM	260	1		
		10	99006-22000	アレンチ 22MM	260	1		
		11	99007-45000	ヒンスハナ	210	1		
		12	99008-01600	ツールハットク 160MM	110	1		

1984.03.20

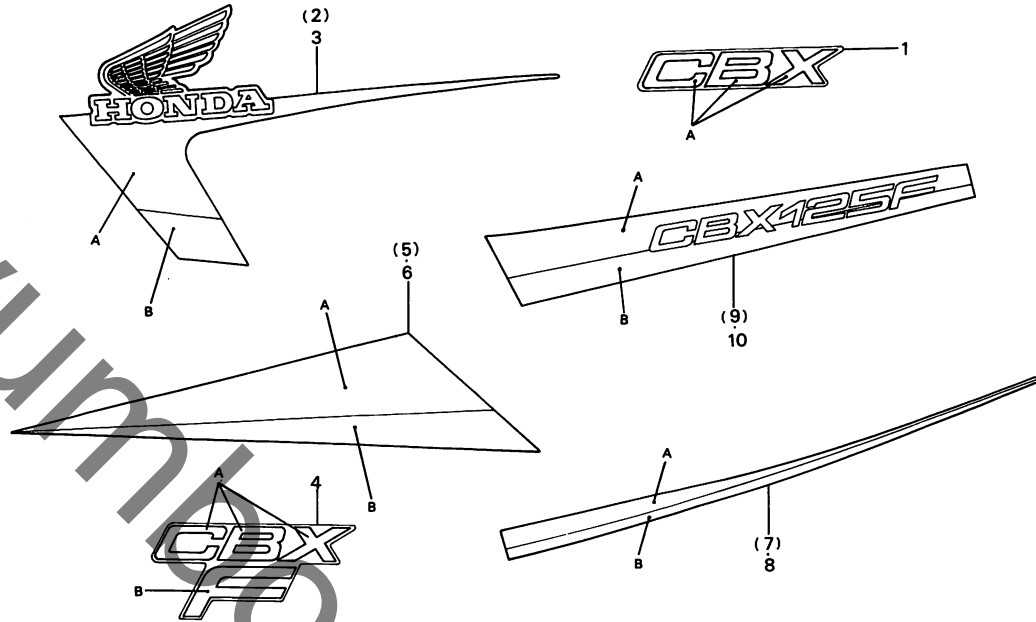
G4

G 5

ブロックNO.

F-31

エンブレム・ストライプ



BKK6-44

整備項目	標準時間	見出番号	部品番号	部品名	標準価格	使用回数 CBX125 FE	適用号機	
							初号機	終号機
		1	17507-KK6-300ZA	フ2-エルタンクツフ°エンブレム *TYPE-A*	150	1		
			17507-KK6-300ZB	フ2-エルタンクツフ°エンブレム *TYPE-B*	150	1		
		2	17508-KK6-300ZA	R.フ2-エルタンクストライフ° *TYPE-A*	1,000	1		
			17508-KK6-300ZB	R.フ2-エルタンクストライフ° *TYPE-B*	1,000	1		
		3	17509-KK6-300ZA	L.フ2-エルタンクストライフ° *TYPE-A*	1,000	1		
			17509-KK6-300ZB	L.フ2-エルタンクストライフ° *TYPE-B*	1,000	1		
		4	64107-KK6-300ZA	フェアリンク°エンブレム *TYPE-A*	200	1		
			64107-KK6-300ZB	フェアリンク°エンブレム *TYPE-B*	200	1		
		5	64108-KK6-300ZA	R.フェアリンク°ストライフ° *TYPE-A*	700	1		
			64108-KK6-300ZB	R.フェアリンク°ストライフ° *TYPE-B*	700	1		
		6	64109-KK6-300ZA	L.フェアリンク°ストライフ° *TYPE-A*	700	1		
			64109-KK6-300ZB	L.フェアリンク°ストライフ° *TYPE-B*	700	1		
		7	77305-KK6-300ZA	R.リヤ°カウルストライフ° *TYPE-A*	500	1		
			77305-KK6-300ZB	R.リヤ°カウルストライフ° *TYPE-B*	500	1		
		8	77306-KK6-300ZA	L.リヤ°カウルストライフ° *TYPE-A*	500	1		
			77306-KK6-300ZB	L.リヤ°カウルストライフ° *TYPE-B*	500	1		
		9	83645-KK6-300ZA	R.サイト°カハ°ストライフ° *TYPE-A*	600	1		
			83645-KK6-300ZB	R.サイト°カハ°ストライフ° *TYPE-B*	600	1		
		10	83745-KK6-300ZA	L.サイト°カハ°ストライフ° *TYPE-A*	600	1		
			83745-KK6-300ZB	L.サイト°カハ°ストライフ° *TYPE-B*	600	1		

エンブレム・ストライプ配色表

タイプ	主体色	指定色	
		A	B
タイプA	ブラック	オレンジ	レッド
タイプB	マックスシルバー メタリック	ブルー	ブルー