

yumbo-jp.com



HONDA
CBX650SC

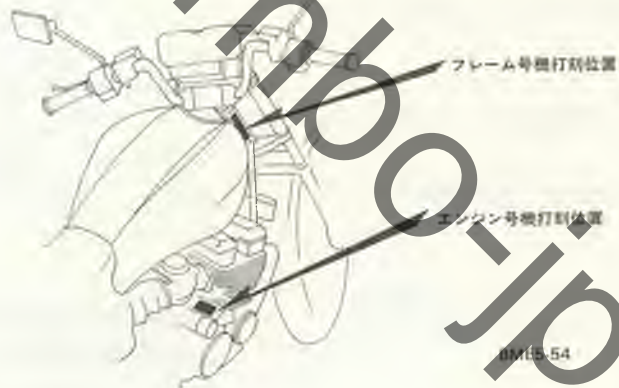
1
パーツリスト

●号機管理と打刻位置

	エンジン部品	フレーム部品	キャブレター部品
機種名	エンジン号機	フレーム号機	キャブレター号機
CBX650SC _D	RC13E- 1000007~	RC13- 1000004~	VE54C <u>A</u> ~

・キャブレターアッセンブリーはエンジン号機で管理されていますがその構成部品は下記アンダーラインで示したキャブレター号機で管理されています。

VE54C A KC ア



初版 昭和57年11月10日

本田技研工業株式会社



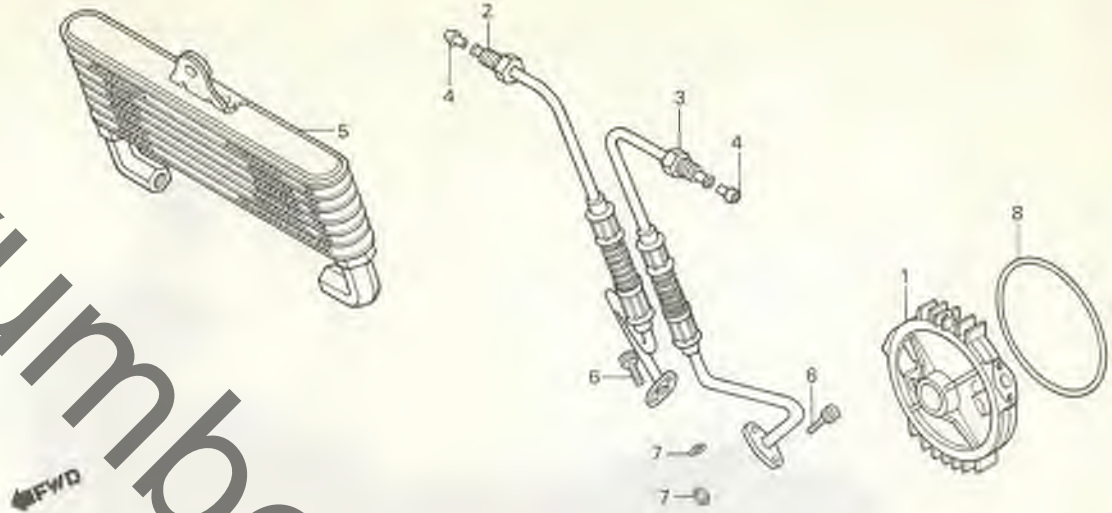
CBX650SCD

C 2

ブロックNO.

E-1

オイルサブタンク・オイルパイプ

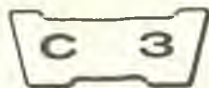


HMES-1

整備項目	標準時間	見出番号	部品番号	部品名	標準	使用	適用号機	
					価格	個数	初号機	終号機
オイルポンプイスターケース	0.3	1	15431-ME5-000	オイルポンプイスターケース	2,500	1		
オイルポンプCOMP.	0.4	2	15510-ME5-000	R.オイルポンプCOMP.	4,100	1		
オイルクランプCOMP.	0.2	3	15515-ME5-000	L.オイルポンプCOMP.	4,100	1		
○リング 10X2.6		4	15517-MA6-000	オイルポンプシールジョイントシート	155	2		
○リング 89X4.5		5	15600-ME5-000	オイルサブタンク	10,300	1		
		6	90003-ME5-000	ソケットホルルト 6X18	60	4		
		7	91314-ME5-003	○リング 10X2.6	100	2		
		8	91316-425-003	○リング 89X4.5	95	2		

1982.11.10

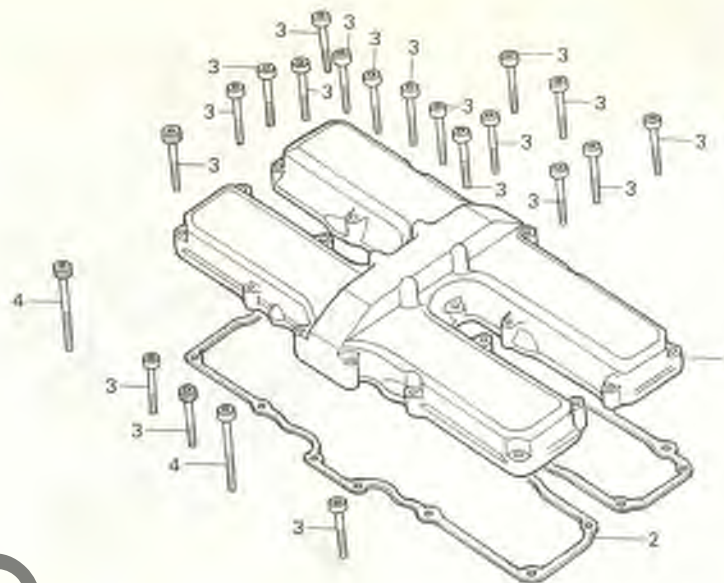
C2



ブロックNO.

E-2

シリンダーヘッドカバー



BME5-2

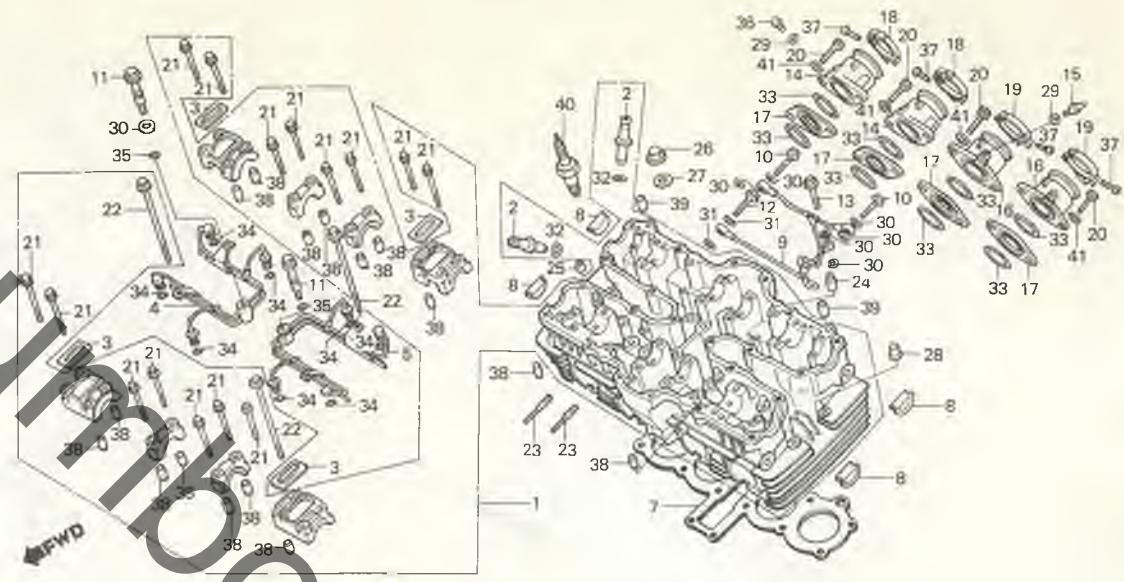
整備項目	標準時間	見出番号	部品番号	部品名	標準価格	使用個数	適用号機
					CBX0650SCD		初号機 終号機
シリンダーヘッドカバー	0.9	1	12310-ME5-000	シリンダーヘッドカバー	9,300	1	
シリンダーヘッドカバーカセット	0.8	2	12391-ME5-000	シリンダーヘッドカバーカセット	400	1	
		3	90012-ME5-000	フランシソケットホルド 6X32	100	20	
		4	90013-ME5-000	フランシソケットホルド 6X42	100	1	

C 4

ブロックNO.

E-3

シリンダーヘッド・
オイルフィードパイプ



BME5-3B

整備項目	標準時間	見出し番号	部品番号	部品名	標準使用個数	適用号機
					価格 CBX650SC _D	初号機 終号機
シリンターヘッドASSY.	6.1	1	12010-ME5-000	シリンターヘッドASSY.	60,000	1
バルブカイト	3.2	2	12205-ME5-305	バルブカイト	460	16
(リーマシユウセイ フクム)		3	12221-ME5-015	オイルチャンバープレート	300	4
(イツコマシ 0.2 カサシ)		4	12230-ME5-010	R. オイルハイフCOMP.	2,000	1
(バルブシユウセイ フクマス)		5	12240-ME5-010	L. オイルハイフCOMP.	2,000	1
(シユウセイシハ 0.2 クワエル)						
オイルチャンバープレート	0.8	7	12251-ME5-003	シリンターヘッドカセット	2,200	1
(ニコチモトウシカン ニコイシヨウチモトウシカン)			12251-ME5-005	シリンターヘッドカセット	2,200	1
オイルハイフCOMP.	1.0	8	12331-ME5-000	シリンターヘッドキットキャップ	460	4
(ニコチモトウシカン ニコイシヨウチモトウシカン)		9	15520-ME5-010	オイルフィートハイフCOMP.	2,000	1
		10	15532-ME5-015	オイルコントロールホルト 8X28	160	2
シリンターヘッドカセット	3.0	11	15535-ME5-010	オイルコントロールホルト 6X38	250	2
オイルフィートハイフCOMP.	0.6	12	15545-ME5-015	オイルコントロールホルト 10X30	180	1
キャブレターインシュレーター	0.5	13	15565-ME5-010	オイルコントロールホルト 8X28	160	1
(イツコマシ 0.1 カサシ)		14	16213-ME5-000	R. キャブレターインシュレーター	1,050	2
(イチタシセヒノハアイワ 0.7 トスル)		15	16214-MB0-000	ファーストジョイント	105	1
		16	16214-ME5-000	L. キャブレターインシュレーター	1,050	2
		17	16215-ME5-000	キャブレターインシュレータープレート	200	4
		18	16223-ME5-000	R. インシュレーターハウジング	260	2
		19	16224-ME5-000	L. インシュレーターハウジング	260	2
		20	90005-ME5-000	ソケットホルト 6X22	70	8
		21	90017-MA6-000	フランジホルト 6X45.5	65	12
		22	90018-MA6-000	フランジホルト 6X77	65	8
		23	90035-ME5-000	スタットホルト B-6X52	65	8
		24	90088-ME5-010	オイルコントロールオリフェイス	200	2
		25	90089-ME5-010	オイルコントロールオリフェイス 9MM	150	2
		26	90203-422-000	フランジキャップナット 8MM	175	8

1982.11.10

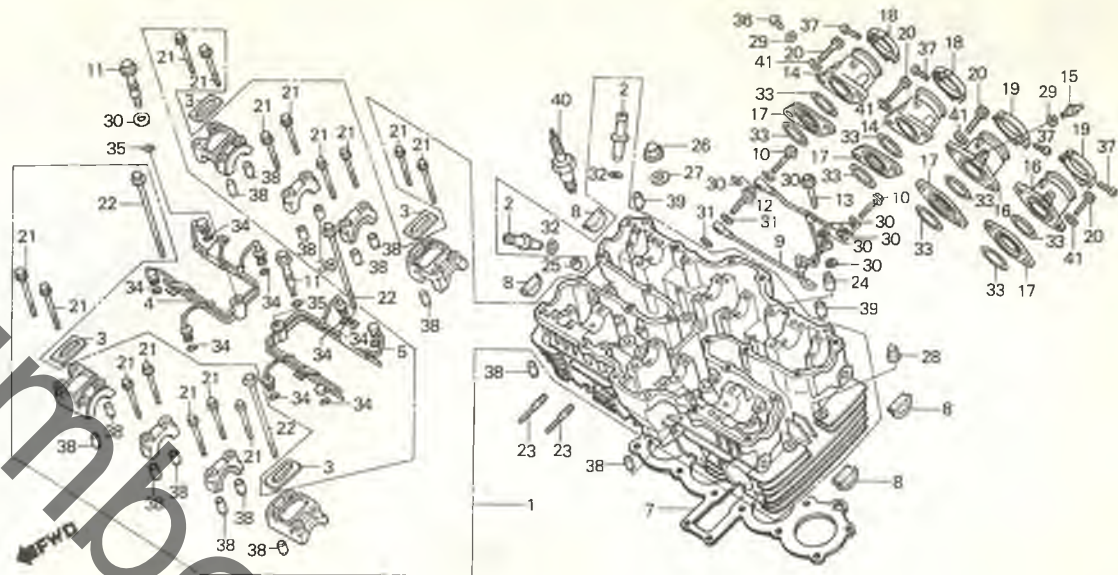
C4

C 5

ブロックNO.

E-3

シリンダーヘッド・
オイルフィードパイプ



BME5-3B

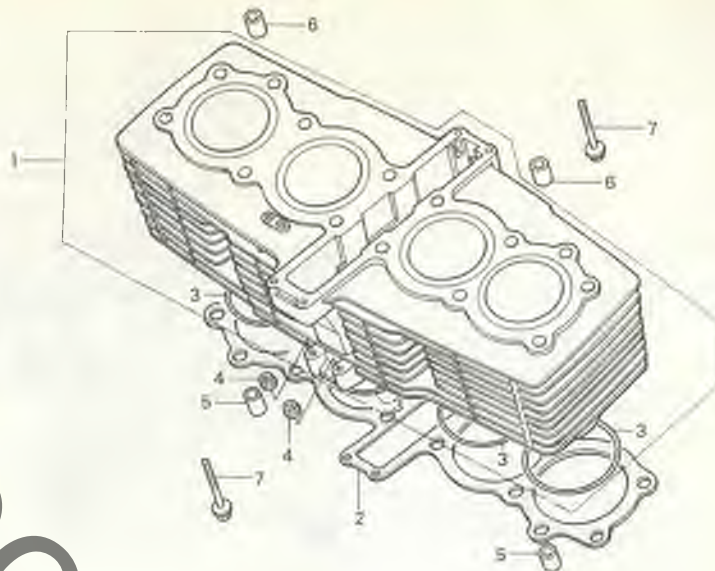
整備項目	標準時間	見出番号	部品番号	部品名	標準使用個数 価格 CBX650SC _b	適用号機 初号機 終号機
		27	90441-469-000	シーリングワッシャー 8MM	200 8	
		28	90444-ME5-000	スヘシヤルナツ 8MM	70 4	
		29	90452-323-000	スラストワッシャー 5MM	30 4	
		30	90475-703-000	ワッシャー 8MM	20 8	
		31	90545-300-000	オイルホルトワッシャー	65 2	
		32	91301-200-000	ワッシャー 10X1.6	40 16	
		33	91306-ME5-003	ワッシャー 33.7X2.6 (ニツホ ^ン)	75 8	
		34	91318-ME5-003	ワッシャー 5.6X1.9 (アライ)	75 8	
		35	91319-ME5-003	ワッシャー 5.5X1.4	40 2	
		36	93500-05008-0A	ワッシャー 5X8	10 3	
		37	93500-05020-0G	ワッシャー 5X20	10 4	
		38	94301-08140	ワッシャー 8X14	40 18	
		39	94301-10160	ワッシャー 10X16	45 2	
		40	98069-57911	スハ ^ク ワ ^ク (DP7EA-9 NGK)	ジカ (4)	
			98069-57921	スハ ^ク ワ ^ク (X22EP-U9 ND)	ジカ (4)	
			98069-58911	スハ ^ク ワ ^ク (DP8EA-9 NGK)	ジカ 4	
			98069-58921	スハ ^ク ワ ^ク (X24EP-U9 ND)	ジカ 4	
			98069-59911	スハ ^ク ワ ^ク (DP9EA-9 NGK)	ジカ (4)	
			98069-59921	スハ ^ク ワ ^ク (X27EP-U9 ND)	ジカ (4)	
		41	90436-ME5-000	ワッシャー 6MM	30 8	



ブロックNO.

E-4

シリンダー



BME5 4

整備項目	標準時間	見出番号	部品番号	部品名	標準使用個数		適用号機	
					価格	CBX650SCd	初号機	終号機
シリンダー-COMP. シリンダー-カセット	3.6	1	12100-ME5-000	シリンダー-COMP.	43,000	1		
	3.5	2	12191-ME5-000	シリンダー-カセット	350	1		
		3	91307-639-000	Oリング 64X2	115	1		
	4	94050-06000	フランシナット 6MM	20	3			
	5	94301-10160	ノックピッチA 10X16	45	2			
	6	94301-12200	ノックピッチA 12X20	45	2			
	7	95700-06032-07	フランシナット 6X32	25	4			

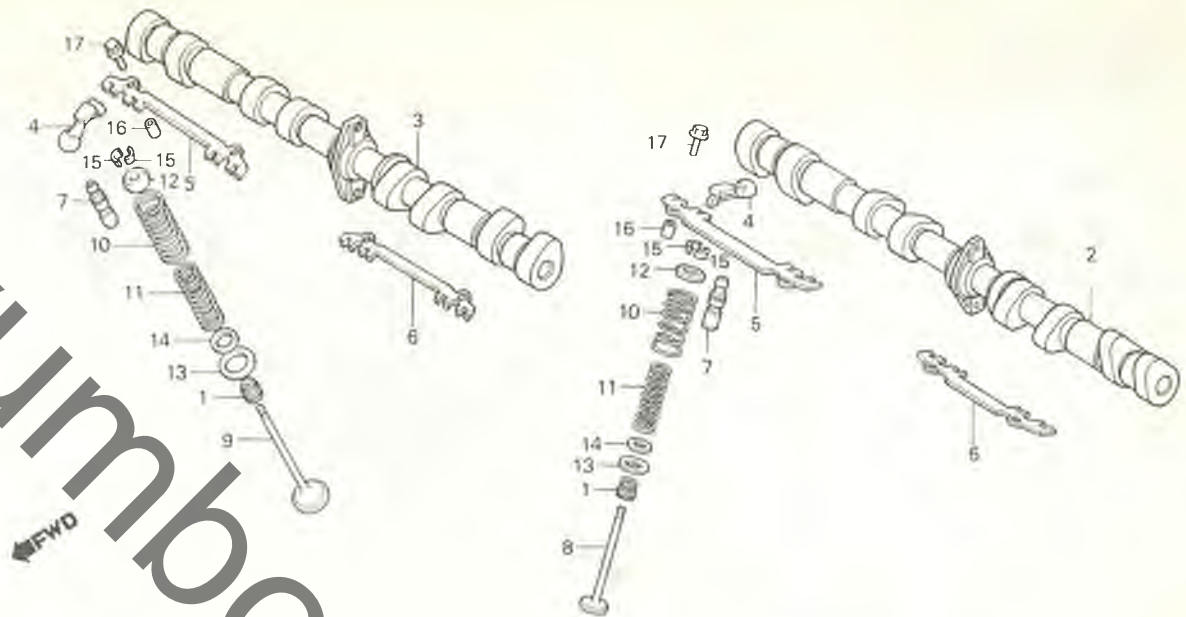
yumbo-jp.com

C 7

ブロックNO.

E-5

カムシャフト・バルブ



BME5-5

整備項目	標準時間	見出番号	部品番号	部品名	標準使用個数		適用号機	
					価格	CBX650SC	初号機	終号機
インレットカムシャフトCOMP. (イツコマシ 0.4 カサシ)	1.6	1	12209-KE8-005	ハイルフスチムシール	210	16		
ハイルフロッツカーアーム	1.5	2	14101-ME5-000	インレットカムシャフトCOMP.	12,000	1		
ハイトラリツクラツシユアシヤスター		3	14201-ME5-000	エキゾーストカムシャフトCOMP.	12,000	1		
R. ロツカーアームカイト	0.9	4	14431-ME5-000	ハイルフロッツカーアーム	1,500	16		
ハイルフ	3.3	5	14433-ME5-000	R. ロツカーアームカイト	700	2		
(イツコマシ 0.2 カサシ)		6	14434-ME5-000	L. ロツカーアームカイト	700	2		
(ハイルフシートノ シユウセイ フクム)		7	14451-ME5-003	ハイトラリツクラツシユアシヤスター	800	16		
(ハイルフカイトノ コウカン フクマス)		8	14711-ME5-000	インレットハイルフ	800	8		
ハイルフインナーアスフリンク	3.2	9	14721-ME5-000	エキゾーストハイルフ	1,500	8		
(カンレンフヒン フクム)		10	14751-ME5-000	ハイルフアウターアスフリンク	250	16		
(イツコマシ 0.1 カサシ)		11	14761-ME5-000	ハイルフインナーアスフリンク	210	16		
		12	14771-MA6-000	ハイルフアスフリンクリテーナ	210	16		
		13	14775-MA6-000	ハイルフアスフリンクアウターシート	75	16		
		14	14776-MA6-000	ハイルフアスフリンクインナーシート	55	16		
		15	14781-MA6-000	ハイルフコツタ	75	32		
		16	90702-MB0-000	ノツクヒン 8X8	55	8		
		17	95700-06020-08	フランシホルト 6X20	20	8		

1982.11.10

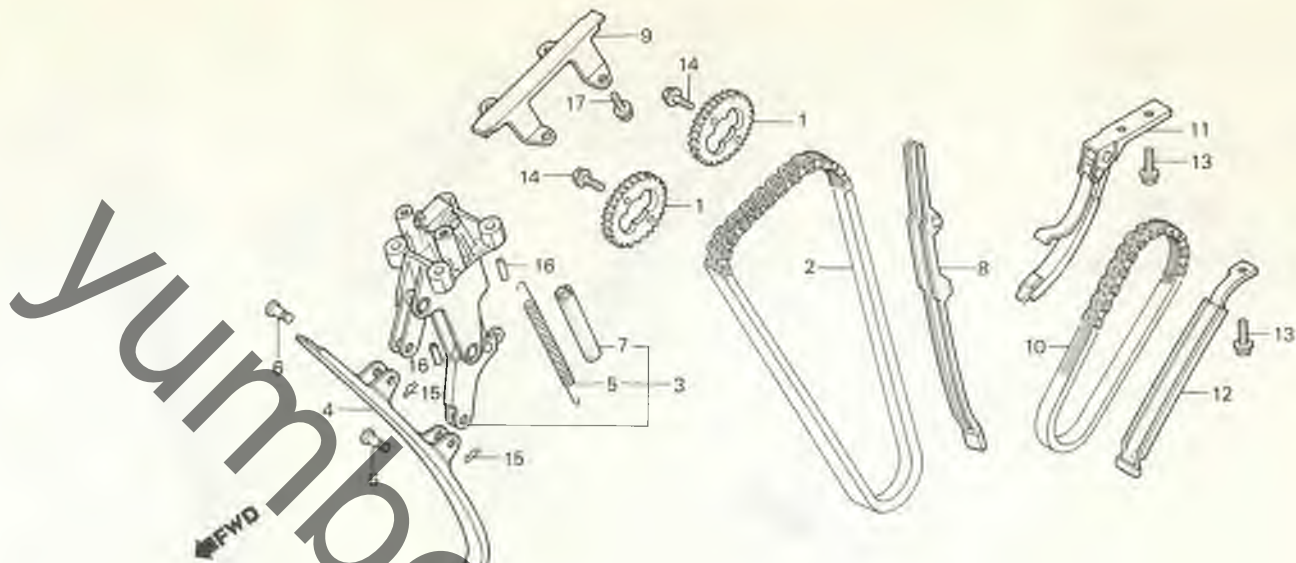
C7

C 8

ブロックNO.

E-6

カムチェーン・テンショナー



BME5-6

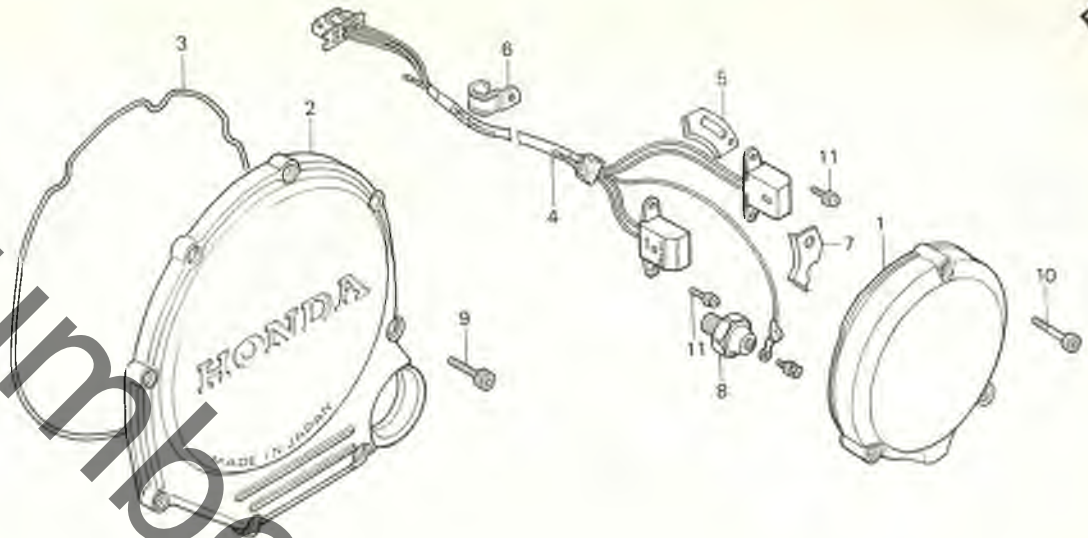
整備項目	標準時間	見出番号	部品番号	部品名	標準価格	使用個数	適用機種
							CBX650SCD 初号機 終号機
カムチェーンスフ・ロケツト (イツコマシ 0.4 カウン)	0.5	1	14322-ME5-000	カムチェーンスフ・ロケツト	1,750	2	
カムチェーン	*7.2	2	14401-ME5-003	カムチェーン (TUBAKIMOTO)	3,300	1	
テンショナーフ・ラケツトCOMP. (カンレンフ・ヒン フクム)	2.0	3	14500-ME5-000	テンショナーフ・ラケツトCOMP.	2,500	1	
カムチェーンテンショナースリツハ○ カムチェーンカゝイトA	3.0	4	14510-ME5-000	カムチェーンテンショナースリツハ○	1,200	1	
カムチェーンカゝイトB	0.8	5	14514-ME5-000	テンショナースフ・リンク	100	1	
A.C.シゝエネレータートライフチェーン	*7.0	6	14531-ME5-000	テンショナーアームピン	70	2	
A.C.シゝエネレータチェーンテンショナーCOMP.	*5.3	7	14539-ME5-000	テンショナースフ・リンクチ2-フ	100	1	
A.C.シゝエネレータチェーンカゝイト	*5.0	8	14620-ME5-000	カムチェーンカゝイトA	1,500	1	
		9	14630-ME5-000	カムチェーンカゝイトB	720	1	
		10	28161-ME5-003	A.C.シゝエネレータートライフチェーン (TSBAKIMOTO)	2,000	1	
			28161-ME5-004	A.C.シゝエネレータートライフチェーン (DAIDO)	2,000	1	
		11	28171-ME5-000	A.C.シゝエネレータチェーンテンショナーCOMP.	900	1	
		12	28191-ME5-000	A.C.シゝエネレータチェーンカゝイト	1,000	1	
		13	90009-ME5-000	フランシツケツトホルツト 6X14	70	3	
		14	90027-ME5-000	UBSホルツト 7X13	55	4	
		15	90607-ME5-000	スゝシヤルピ○ロツク 6MM	40	2	
		16	94301-10160	ノツクピンA 10X16	45	2	
		17	95700-06014-08	フランシツケツトホルツト 6X14	20	4	

C 9

ブロックNO.

E-7

クラッチカバー・パルスジェネレーター



0ME5-7

整備項目	標準時間	見出番号	部品番号	部品名	標準使用個数		適用号機	
					価格	CBX650SCb	初号機	終号機
クラッチカバー-COMP.	0.1	1	11311-ME5-000	R.クランクケースカバー	2,000	1		
パルスジェネレーター-ASSY.	0.4	2	11331-ME5-000	クラッチカバー-COMP.	5,000	1		
オイルフレツシャースイッチASSY.	0.2	3	11396-ME5-000	クラッチカバー-カセット	300	1		
		4	30300-ME5-000	パルスジェネレーター-ASSY.	3,100	1		
		5	30311-ME5-000	パルスジェネレーター-コートクランプ	70	1		
		6	30315-ME5-000	パルスジェネレーター-コートクランプB	70	1		
		7	30322-ME5-000	オイルフレツシャ-コートクランプ	70	1		
		8	35500-MB9-004	オイルフレツシャースイッチASSY.	1,100	1		
		9	90005-ME5-000	ソケットヘッド 6X22	70	8		
		10	90006-ME5-000	ソケットヘッド 6X32	80	3		
		11	90049-ME5-000	スクリーンワッシャー 5X14	30	2		

1982.11.10

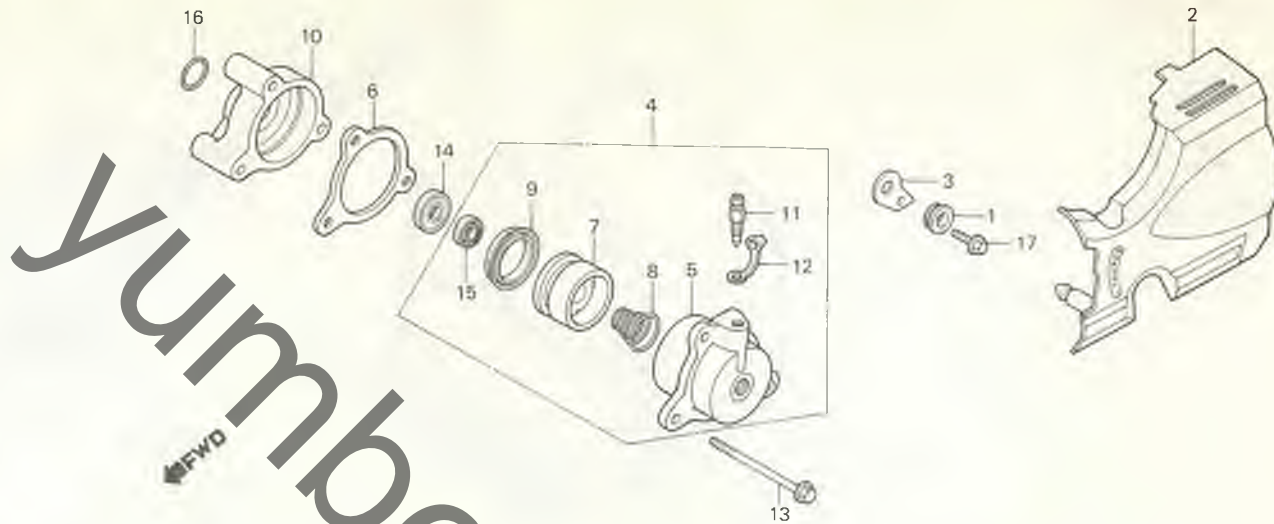
C9

C 10

ブロックNO.

E-8

スリーブシリンダー



BME5-8

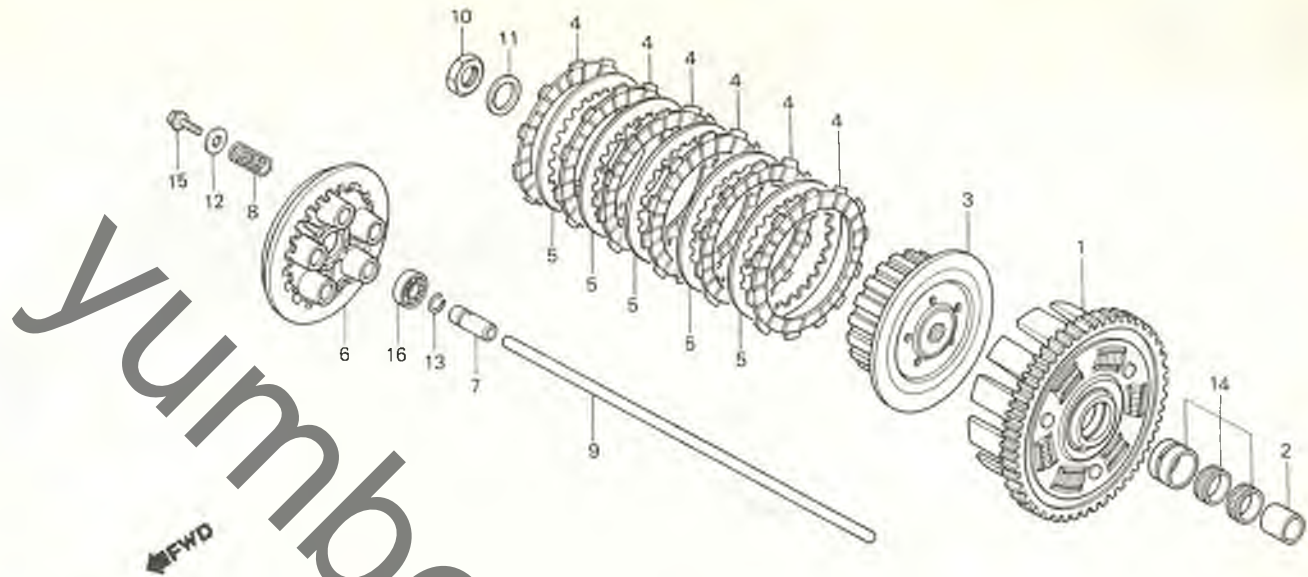
整備項目	標準時間	見出番号	部品番号	部品名	標準価格	使用個数	適用号機
						CBX650SC0	初号機 終号機
クラッチスリーブシリンダー-ASSY.	0.3	1	11345-MB0-000	リヤ-カハ-ク-ロメツク	85	1	
スリーブシリンダー	0.4	2	11361-ME5-000	シ-サイトカハ-	700	1	
スリーブシリンダー-ピストン		3	11364-ME5-000	シ-サイトカハ-ステー	100	1	
(カンレンフ-ヒン フクム)		4	22860-ME5-000	クラッチスリーブシリンダー-ASSY.	2,550	1	
スリーブシリンダー-スベ-サー	0.2	5	22861-ME5-000	スリーブシリンダー	1,500	1	
・オイルシール 8X25X8		6	22862-ME5-000	クラッチスリーブシリンダー-インシュレーター	210	1	
・オイルシール 8X18X5		7	22863-MB0-003	スリーブシリンダー-ピストン	720	1	
		8	22864-MB0-003	スリーブシリンダー-スフ-リンク	105	1	
		9	22865-MB0-003	ピストンカツブ	310	1	
		10	22871-ME5-000	スリーブシリンダー-スベ-サー	1,000	1	
		11	43352-568-003	フリ-ター-スクリエ-	115	1	
		12	43353-461-771	フリ-ター-キャツブ	85	1	
		13	90011-ME5-000	ソケットホルト 6X77	60	3	
		14	91204-MB0-003	オイルシール 8X25X8	105	1	
		15	91209-MB0-003	オイルシール 8X18X5	85	1	
		16	91302-377-000	リング 15X2.5	135	1	
		17	96000-06014-00	フランジホルト 6X14	25	1	

C 11

ブロックNO.

E-9

クラッチ



BME5-9

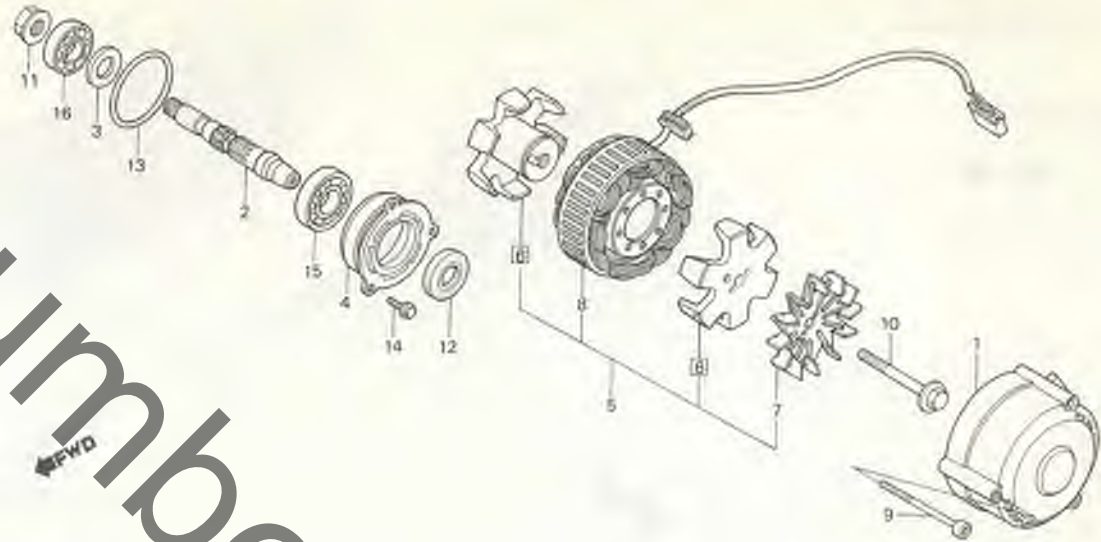
整備項目	標準時間	見出番号	部品番号	部品名	標準価格	使用個数	適用機
							CBX650SC 初号機 終号機
クラッチアクター-COMP.	*5.0	1	22100-ME5-003	クラッチアクター-COMP.	11,600	1	
クラッチセンター-COMP.	0.7	2	22116-ME5-000	クラッチアクター-カイト	550	1	
クラッチフリクションディスク (カンレップピン付)	0.6	3	22120-ME5-003	クラッチセンター-COMP.	2,800	1	
(ニコテモトウシカニ ニコイシヨウテモ トウシカニ)		4	22201-MA6-000	クラッチフリクションディスク	460	6	
		5	22321-ME5-003	クラッチプレート	300	5	
クラッチフリクションプレート	0.5	6	22350-ME5-003	クラッチフリクションプレート	1,750	1	
クラッチスプリング		7	22366-ME5-000	クラッチポイントピース	300	1	
(ニコテモトウシカニ ニコイシヨウテモ トウシカニ)		8	22401-MB0-000	クラッチスプリング	105	5	
		9	22850-MB0-000	クラッチリフターロッド	410	1	
クラッチリフターロッド	0.2	10	90201-MB0-770	ロッドナット 22MM	150	1	
		11	90432-MB0-000	スプリングワッシャー 22MM	155	1	
		12	90481-259-000	ワッシャー 6X19	30	5	
		13	90605-ME5-000	クリップ 11MM	30	1	
		14	91024-ME5-008	ニールハアリンク 21X42X26	1,200	1	
		15	95700-06018-08	フランシホルト 6X18	20	5	
		16	96100-62010-00	ラシアルホー-ルハアリンク 6201	270	1	

C 12

ブロックNO.

E-10

ジェネレーター



BME5-10A

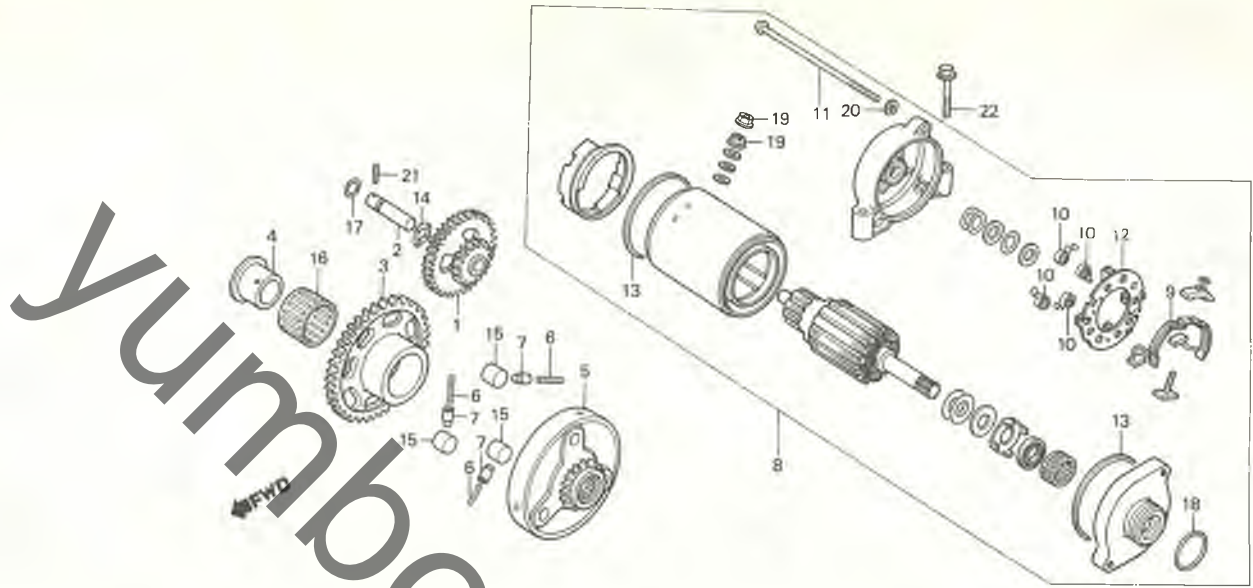
整備項目	標準時間	見出番号	部品番号	部品名	標準価格	使用個数	適用機
A.C.シイエネレーター-カバー	0.1	1	11341-ME5-000	A.C.シイエネレーター-カバー	4,000	1	
A.C.シイエネレーター-シャフト (カンシフマシフクム)	*5.3	2	28151-ME5-000	A.C.シイエネレーター-シャフト	3,000	1	
A.C.シイエネレーター-ASSY.	0.4	3	28154-ME5-000	A.C.シイエネレーター-シャフト	150	1	
ローター-COMP.	0.2	4	28156-ME5-000	A.C.シイエネレーター-アリンク-ホルダー	1,000	1	
A.C.シイエネレーター-ファン スター-COMP.	0.3	5	31100-ME5-005	A.C.シイエネレーター-ASSY.	27,000	1	
ラシアルホール-アリンク 6203	*5.4	6	31110-ME5-005	ローター-COMP.	12,800	1	
		7	31115-ME5-005	A.C.シイエネレーター-ファン	600	1	
		8	31120-ME5-005	スター-COMP.	12,800	1	
		9	90008-ME5-000	ソケットホルト 6X78	150	3	
		10	90023-ME5-000	フランシホルト 10X62	200	1	
		11	90055-ME5-000	フランシナツト 16MM	200	1	
		12	91207-ME5-003	オイルシール 25X41X7 (アライ)	250	1	
		13	91302-657-000	リンク 53, 8X3.1	105	1	
		14	96000-06016-00	フランシホルト 6X16	25	3	
		15	96100-62040-00	ラシアルホール-アリンク 6204	390	1	
		16	96120-62030-00	ラシアルホール-アリンク 6203	390	1	

C 13

ブロックNO.

E-11

スターターモーター・
スタータークラッチ



BME5-11

整備項目	標準時間	見出番号	部品番号	部品名	標準価格	使用個数	適用機種
スターリタックシヨンキヤ-	*5.3	1	28101-ME5-000	スターリタックシヨンキヤ-	2,550	1	初号機
スターテッククラツチキヤ-	*5.4	2	28106-ME5-000	シャフトリタックシヨンキヤ-	350	1	終号機
スターテッククラツチアウター-COMP.		3	28111-ME5-000	スターテッククラツチキヤ-	3,500	1	
スターテックモーター-ASSY.	0.2	4	28115-ME5-000	スタータークラツチキヤ-カイト	550	1	
カーホッフラシセット	0.4	5	28120-ME5-000	スターテッククラツチアウター-COMP.	6,000	1	
ローラ- 10.2X11.5	*5.6	6	28125-426-000	スターテッククラツチローラ-スフリンク	40	3	
(ニコチモトウシカン ニコインヨウチモトウシカン)		7	28126-323-000	スターテッククラツチローラ-スフリンク	105	3	
		8	31200-ME5-000	スターテックモーター-ASSY. キャツク	20,900	1	
		9	31201-MA6-000	カーホッフラシセット	520	1	
		10	31204-MA6-000	フラスフリンク	75	4	
		11	31205-MB0-000	ハンスクリュー 5X115	105	2	
		12	31206-MA6-000	フラスホルター-セット	520	1	
		13	31207-179-711	シールリンク	85	2	
		14	90435-422-000	ウェーブワツシャ- 10MM	175	1	
		15	91101-377-000	ローラ- 10.2X11.5	65	3	
		16	91108-634-961	ニートルハアリンク 25X30X21 (トクヨウ)	430	1	
		17	91301-300-000	リンク 6X2.3	40	1	
		18	91309-425-003	リンク 24.4X3.1	85	1	
		19	94002-06000-0S	6 カクナツ 6MM	15	2	
		20	94111-05000	スフリンクワツシャ- 5MM	10	2	
		21	94305-40122	スフリンクピオン 4X12	35	1	
		22	95700-06035-07	フランシホルト 6X35	25	2	

1982.11.10

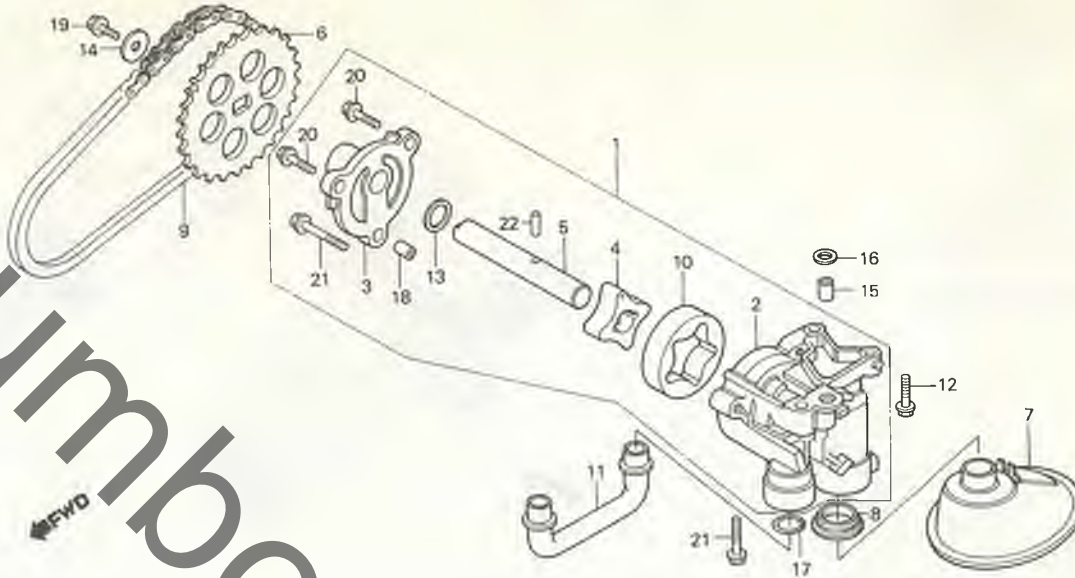
C13

C 14

ブロックNO.

E-12

オイルポンプ



BME5-12

整備項目	標準時間	見出番号	部品番号	部品名	標準価格	使用個数	適用号機 初号機 終号機
オイルポンプ ASSY.	1.1	1	15100-ME5-000	オイルポンプ ASSY.	4,500	1	
オイルポンプ ホットイ (カンレンフヒン フラム)	0.2	2	15111-ME5-000	オイルポンプ ホットイ	2,500	1	
オイルポンプ トリフンスフ ロケツト	1.0	3	15112-ME5-000	オイルポンプ カハ-	1,000	1	
オイルストレーナー	0.9	4	15122-ME5-000	インナーローター	500	1	
オイルハスハイフ		5	15140-ME5-000	オイルポンプ シャフト	450	1	
オイルポンプ チェン	*7.0	6	15151-ME5-000	オイルポンプ トリフンスフ ロケツト	800	1	
		7	15153-ME5-000	オイルストレーナー	900	1	
		8	15154-MA6-000	オイルストレーナー ハーツキン	115	1	
		9	15161-ME5-003	オイルポンプ チェン	900	1	
		10	15162-393-000	アクターローター A	600	1	
		11	15311-ME5-000	オイルハスハイフ	310	1	
		12	90014-ME5-000	ソケットホルト 6X30	100	2	
		13	90456-MC7-000	スラストワツシヤ 13MM	50	1	
		14	90487-MB0-000	シフトラムストツハロワツシヤ	55	1	
		15	90702-MB0-000	ノツクピン 8X8	55	1	
		16	91303-428-003	ワツク 7.7X2.5	65	1	
		17	91308-MA6-005	ワツク 14.6X3.6	75	2	
		18	94301-08140	ワツクピン A 8X14	40	1	
		19	95700-06014-08	ワツクピンホルト 6X14	20	1	
		20	95700-06020	ワツクピンホルト 6X20	20	2	
		21	95700-06032-00	ワツクピンホルト 6X32	25	2	
		22	96220-50178	ローラ 5X17.8	15	1	

1982.11.10

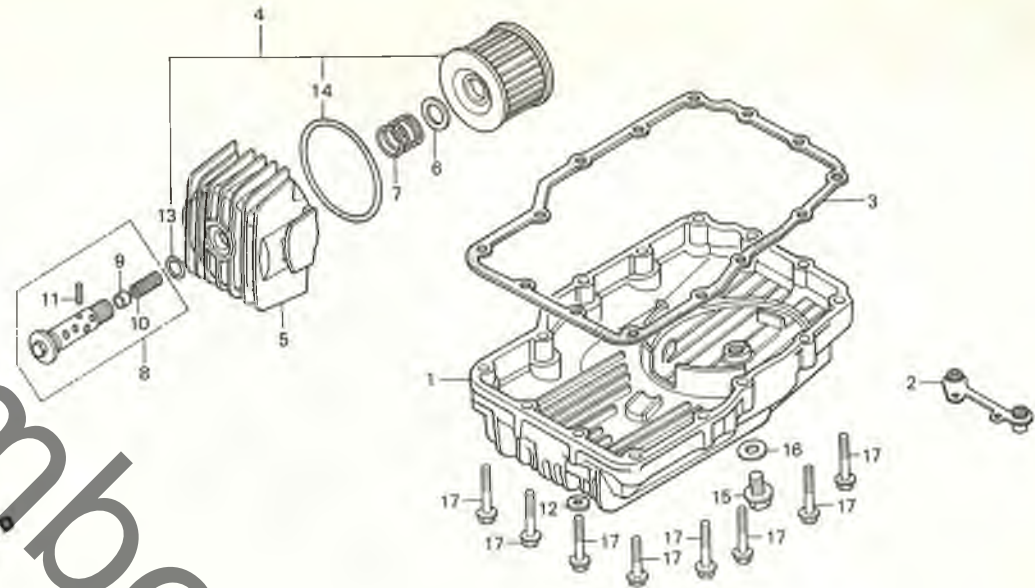
C14

C 15

ブロックNO.

E-13

オイルフィルター・オイルパン



BME5-13

整備項目	標準時間	見出番号	部品番号	部品名	標準価格	使用個数	適用号機
					CBX650SC		初号機 終号機
オイルパン	0.8	1	11210-ME5-000	オイルパン	4,200	1	
・オイルパンカセット		2	11215-ME5-000	マフラシヨイントカラー	700	1	
・オイルフィルターエレメント (カンレンフレン フコム)	0.2	3	11398-ME5-000	オイルパンカセット	200	1	
		4	15410-426-010	オイルフィルターエレメントセット	660	1	
		5	15411-ME5-000	オイルフィルターケース	2,200	1	
		6	15414-300-000	オイルフィルタースフリングシート	40	1	
		7	15415-300-000	オイルフィルターエレメントセツティングスフリング	75	1	
		8	15450-ME5-000	オイルフィルターセンターホルト	1,200	1	
		9	15473-300-300	チエツクハルフ	95	1	
		10	15474-300-310	チエツクハルフスフリング	95	1	
		11	15477-300-300	スフリングセツティングピソ	75	1	
		12	90441-706-000	シーリングワツシャ- 6MM	35	1	
		13	91302-377-000	リング 15X2.5	135	1	
		14	91316-425-003	リング 89X4.5	95	1	
		15	92800-12000	トレンフラクホルト 12MM	55	1	
		16	94109-12000	トレンフラクワツシャ- 12MM	10	1	
		17	95700-06028-07	フランシホルト 6X28	25	14	

1982.11.10

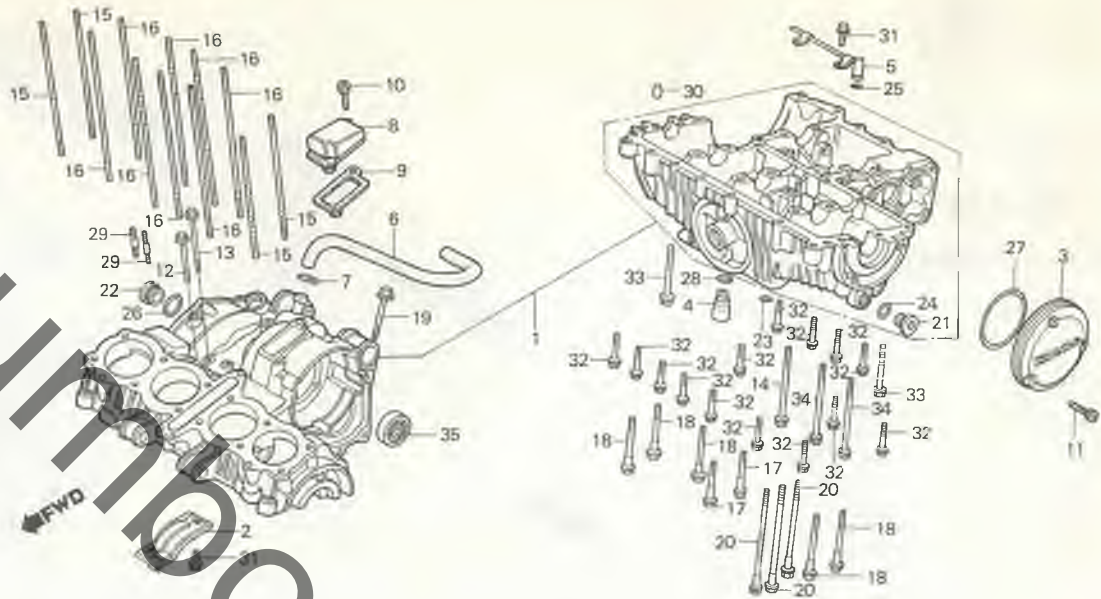
C15

C 16

ブロックNO.

E-14

クランクケース



BME5-14

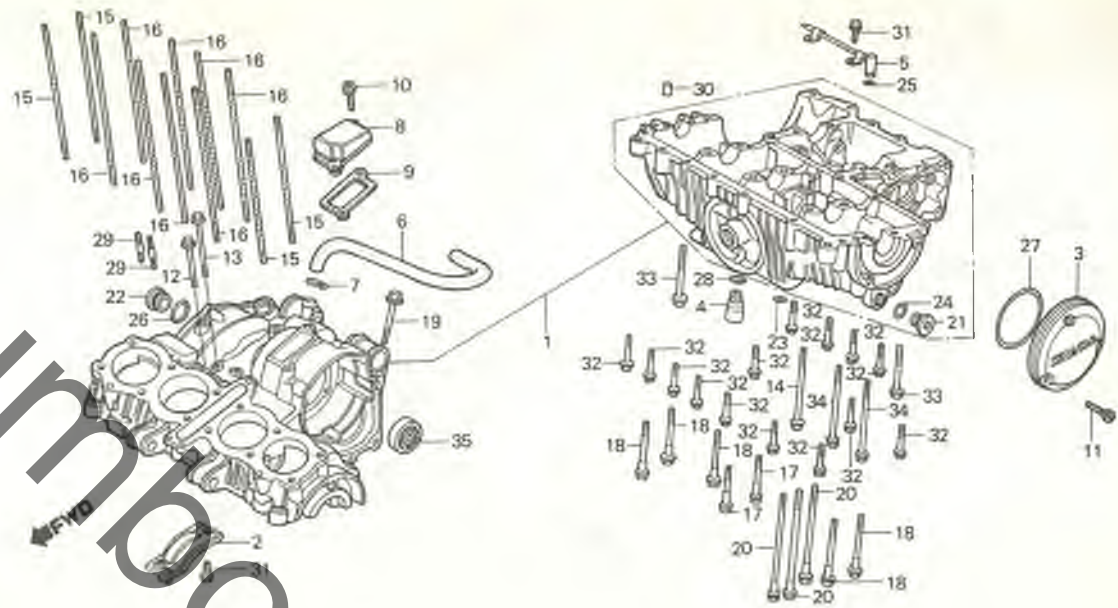
整備項目	標準時間	見出し番号	部品番号	部品名	標準価格	使用個数	適用号機
クランクケースASSY.	*9.0	1	11000-ME5-00CHA	クランクケースASSY.(RC13E)	80,000	1	
リリ-フハイルフASSY.	1.0	2	11110-ME5-000	フハイルフASSY.	1,200	1	
A.C.シエネレータ-エア-タクトCOMP.	0.2	3	11321-ME5-000	L.クランクケースカハ-	1,700	1	
		4	15220-ME5-000	リリ-フハイルフASSY.	830	1	
		5	15570-ME5-000	ミツシヨナイノスルCOMP.	600	1	
		6	15761-ME5-000	フハイルフASSY.	350	1	
		7	18534-634-670	エア-ホスクリツフ 16	50	1	
		8	30990-ME5-000	A.C.シエネレータ-エア-タクトCOMP.	300	1	
		9	30995-ME5-000	エア-タクトカハ	50	1	
		10	90001-ME5-000	ソケットホルト 6X14	60	2	
		11	90004-ME5-000	ソケットホルト 6X22	70	3	
		12	90019-ME5-000	フランシホルト 6X85	70	1	
		13	90020-ME5-000	フランシホルト 6X105	145	1	
		14	90021-ME5-000	フランシホルト 6X120	145	1	
		15	90031-ME5-003	スタツホルト 8X182	200	4	
		16	90032-ME5-003	スタツホルト 8X201	200	8	
		17	90041-ME5-000	フランシホルト 8X80	110	2	
		18	90042-ME5-000	フランシホルト 8X100	120	5	
		19	90043-ME5-000	フランシホルト 8X125	130	1	
		20	90044-ME5-000	フランシホルト 8X125	140	3	
		21	90048-ME5-000	シ-リンクホルト 20MM	250	2	
		22	90085-ME5-000	キャツフ 29MM	350	1	
		23	90441-706-000	シ-リンクワツシヤ 6MM	35	2	
		24	90442-ME5-000	シ-リンクワツシヤ 20MM	70	2	
		25	91304-ME5-003	ワツシヤ 5.1X2.2 (アライ)	35	1	
		26	91311-ME5-005	ワツシヤ 24.5X2.6 (ニツホツ)	70	1	
		27	91312-ME5-003	ワツシヤ 66.6X3.2 (アライ)	100	1	
			1982.11.10				

D 1

ブロックNO.

E-14

クランクケース



BME5-14

整備項目	標準時間	見出番号	部品番号	部品名	標準価格	使用個数	適用号機
					CBX650SC		初号機 終号機
		28	91356-MA6-003	ロリンク 14.8X2.4	45	1	
			91356-MA6-005	ロリンク 14.8X2.4	45	1	
		29	92900-06028-0B	スタットホルト 2.6X28	25	3	
		30	94302-10160	ノックピンB 10X16	45	2	
		31	95700-06012-08	フランシホルト 6X12	20	4	
		32	95700-06045-07	フランシホルト 6X45	30	13	
		33	95700-06060-07	フランシホルト 6X60	30	2	
		34	95700-06110-07	フランシホルト 6X110	50	2	
		35	96100-62040-00	ラシアルホーリングアリク 6204	390	1	

1982.11.10

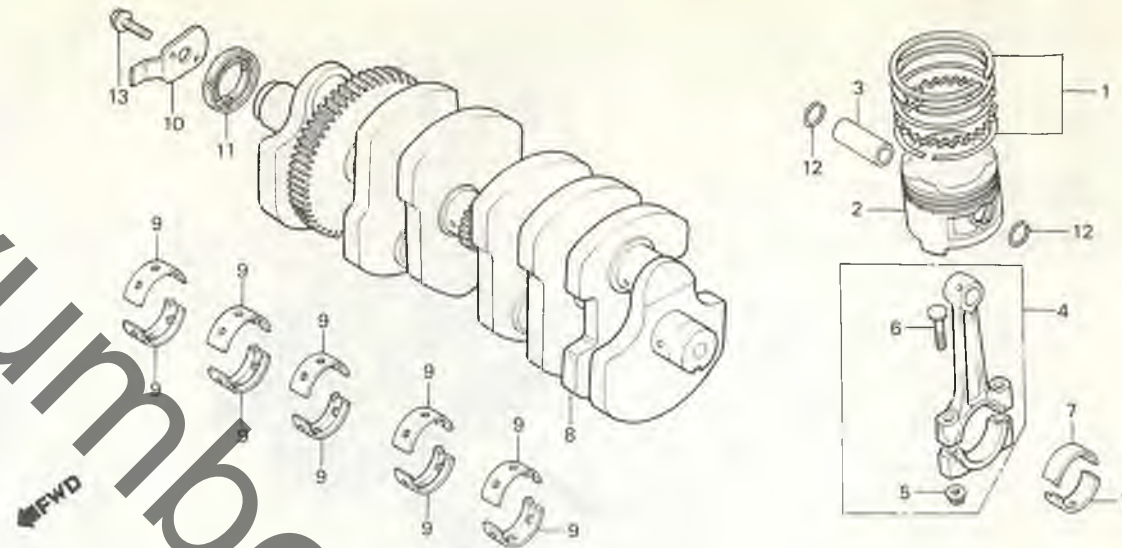
01

D 2

ブロックNO.

E-15

クランクシャフト・ピストン



BME5-15

整備項目	標準時間	見出番号	部品番号	部品名	標準価格	使用個数	適用号機
					CBX650SCd	初号機	終号機
ピストンリンクセット (イツコマシ 0.1 カサ)	3.7	1	13011-ME5-004	ピストンリンクセット (STD)	1,300	4	
ピストン			13021-ME5-004	ピストンリンクセット (0.25)	1,300	4	
(イツコマシ 0.1 カサ)			13031-ME5-004	ピストンリンクセット (0.50)	1,300	4	
ピストンピン	3.6		13041-ME5-004	ピストンリンクセット (0.75)	1,300	4	
コネクティングロッドASSY. (イツコマシ 0.2 カサ)	*7.8	2	13051-ME5-004	ピストンリンクセット (1.00)	1,300	4	
コネクティングロッドヘッドアリンク (イツコマシ 0.3 カサ)	*6.4		13101-ME5-000	ピストン (STD)	1,700	4	
クランクシャフトCMP.	*8.7		13102-ME5-000	ピストン (0.25)	1,700	4	
メインシャフトアリンク	*7.9	3	13103-ME5-000	ピストン (0.50)	1,700	4	
(ニコテモトウシカニ コイシヨウテモトウシカニ)			13104-ME5-000	ピストン (0.75)	1,700	4	
ハルサーローター	0.2	4	13105-ME5-000	ピストン (1.00)	1,700	4	
			13111-MA7-000	ピストンピン	360	4	
		4	13201-ME5-000	コネクティングロッドASSY.A	5,600	4	
			13202-ME5-000	コネクティングロッドASSY.B	5,600	4	
			13203-ME5-000	コネクティングロッドASSY.C	5,600	4	
			13204-ME5-000	コネクティングロッドASSY.D	5,600	4	
			13205-ME5-000	コネクティングロッドASSY.E	5,600	4	
		5	13205-634-010	コネクティングロッドナット	105	8	
		6	13213-ME5-000	コネクティングロッドホルト	165	8	
		7	13214-ME5-003	コネクティングロッドベアリング A (ブルー)	310	8	
			13214-ME5-004	コネクティングロッドベアリング A (フルー)	310	8	
			13215-ME5-003	コネクティングロッドベアリング B (ブラック)	310	8	
			13215-ME5-004	コネクティングロッドベアリング B (ブラック)	310	8	
			13216-ME5-003	コネクティングロッドベアリング C (ブラウン)	310	8	
			13216-ME5-004	コネクティングロッドベアリング C (ブラウン)	310	8	

1982.11.10

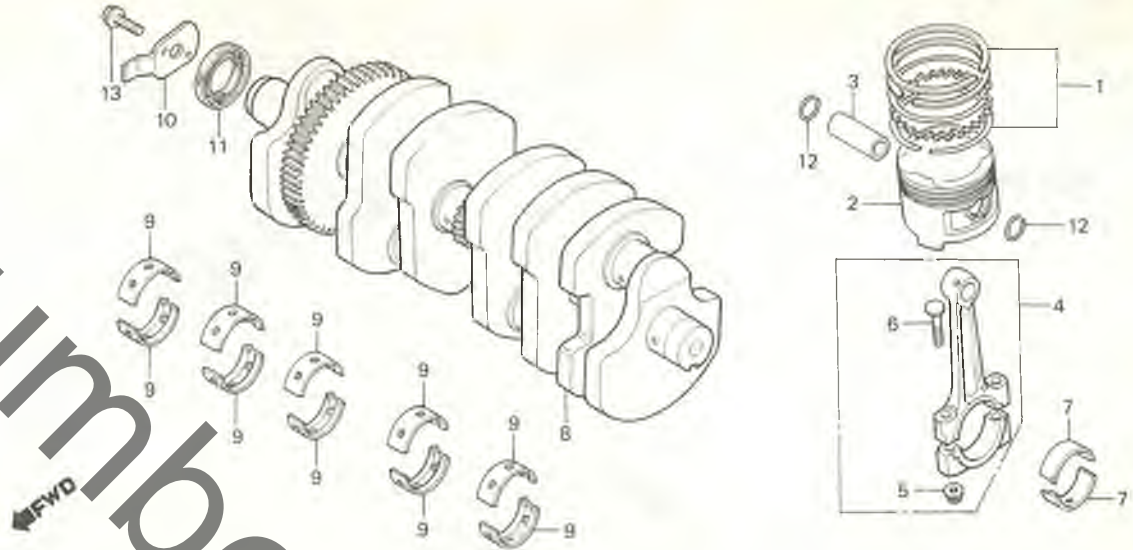
D2

D 3

ブロックNO.

E-15

クランクシャフト・ピストン



BME5-15

整備項目	標準時間	見出番号	部品番号	部品名	標準使用個数	適用号機 価格 CBX650SCo 初号機 終号機
			13217-ME5-003	コネクティングロッドベアリング D (グリーン)	310 8	コネクティングロッドベアリング選択表 (オイルクリアランス 24-57 μ m)
			13217-ME5-004	コネクティングロッドベアリング D (グリーン)	310 8	
			13218-ME5-003	コネクティングロッドベアリング E (イエロー)	310 8	
			13218-ME5-004	コネクティングロッドベアリング E (イエロー)	310 8	
		8	13300-ME5-000	クランクシャフトCOMP.	50,000 1	
		9	13315-ME5-003	メインシャフトベアリング A (ブルー)	310 10	
			13315-ME5-004	メインシャフトベアリング A (ブルー)	310 10	
			13316-ME5-003	メインシャフトベアリング B (ブラック)	310 10	
			13316-ME5-004	メインシャフトベアリング B (ブラック)	310 10	
			13317-ME5-003	メインシャフトベアリング C (ブラウン)	310 10	
			13317-ME5-004	メインシャフトベアリング C (ブラウン)	310 10	
			13318-ME5-003	メインシャフトベアリング D (グリーン)	310 10	
			13318-ME5-004	メインシャフトベアリング D (グリーン)	310 10	
			13319-ME5-004	メインシャフトベアリング E (イエロー)	310 10	
			13319-ME5-003	メインシャフトベアリング E (イエロー)	310 10	
			13320-ME5-003	メインシャフトベアリング F (ピンク)	310 10	
			13320-ME5-004	メインシャフトベアリング F (ピンク)	310 10	
		10	30291-ME5-000	オイルポンプ	300 1	
			91201-323-005	オイルシール 30X45X8	300 1	
			94601-15000	ピストンピンナット 15MM	15 8	
			95700-10025-08	フランシスホルト 10X25	30 1	
				1982.11.10	D3	

クランクピン外径 37 ϕ	マーク	コンロッド内径 40 ϕ		
		A	B	C
1	0	イエロー	グリーン	ブラウン
	+0.008	F	D	C
2	+0.008	D	C	B
	+0.016	グリーン	ブラウン	ブラック
3	+0.016	C	B	A
	+0.024	ブラウン	ブラック	ブルー

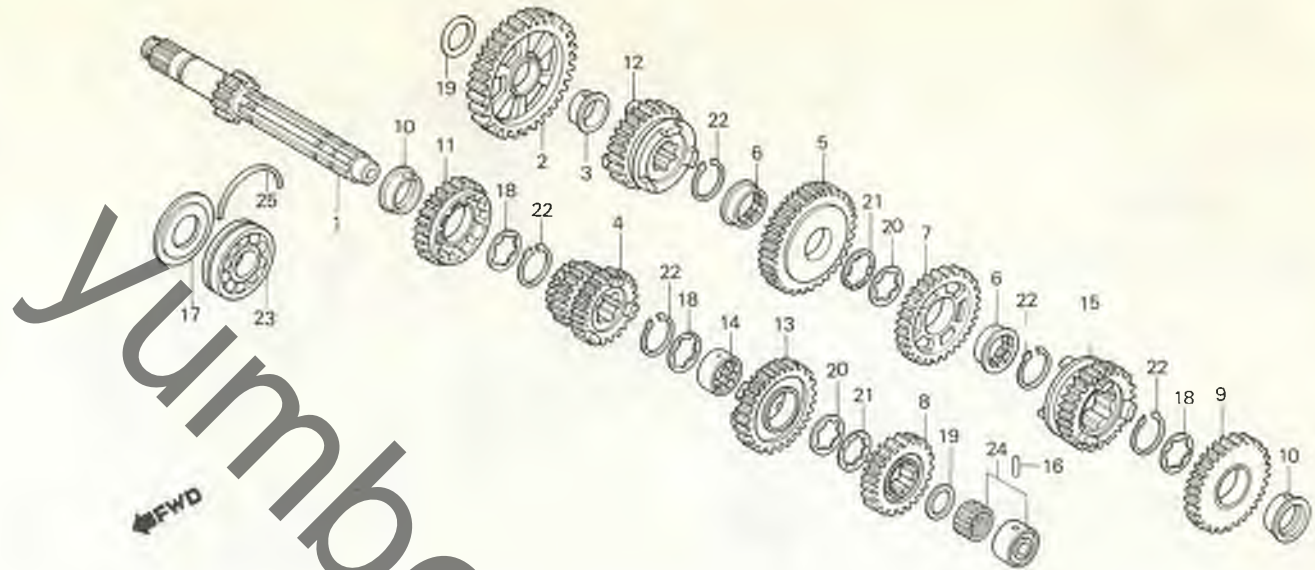
クランクケース内径 36 ϕ	マーク	クランクシャフト外径 33 ϕ			
		1	2	3	4
A	0	F	E	D	C
	+0.006	ピンク	イエロー	グリーン	ブラウン
B	+0.006	E	D	C	B
	+0.012	イエロー	グリーン	ブラウン	ブラック
C	+0.012	D	C	B	A
	+0.018	グリーン	ブラウン	ブラック	ブルー

D 4

ブロックNO.

E-16

トランスミッション



BME5-16

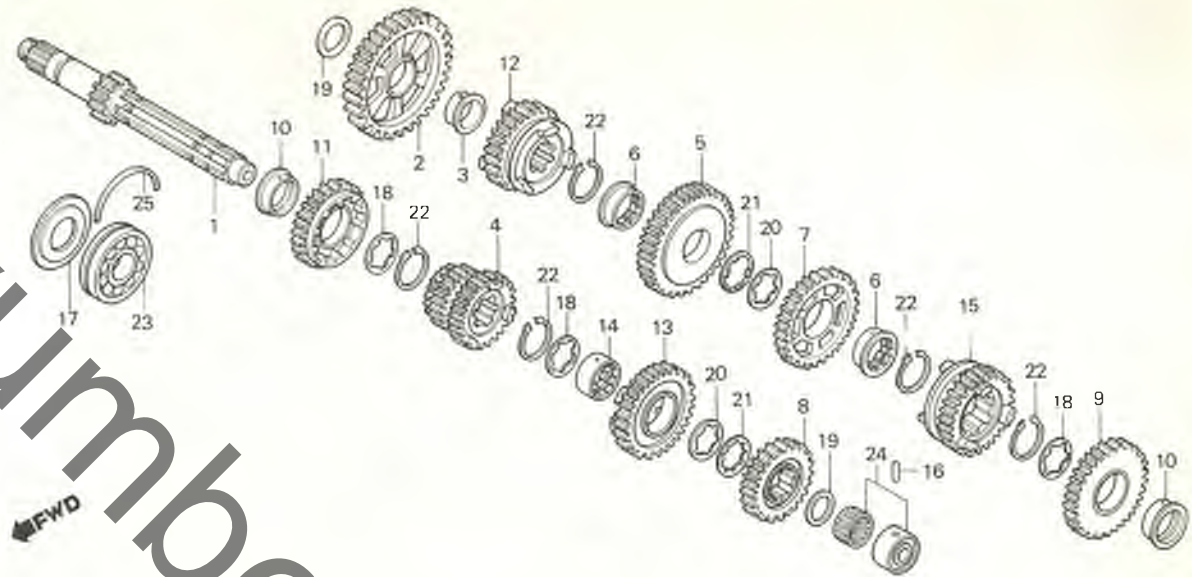
整備項目	標準時間	見出番号	部品番号	部品名	標準価格	使用個数	適用号機
							初号機 終号機
メインシャフト (カンレンフセホン フクム)	*5.1	1	23211-ME5-000	メインシャフト	6,000	1	
・カウンターシャフトローキヤ-		2	23411-MA6-000	カウンターシャフトローキヤ-	3,500	1	
・カウンターシャフトセカントキヤ-		3	23412-MA6-000	フツシ 20MM	410	1	
・カウンターシャフトシツクススキヤ-		4	23431-ME5-000	メインシャフトセカントキヤ- (20T, 21T)	4,100	1	
(カンレンフセホン フクム)		5	23441-ME5-000	カウンターシャフトセカントキヤ- (37T)	3,250	1	
(イチタヒセイヒノハアイワ 5.3 トスル)		6	23442-ME5-000	スワラインカラ- 25MM	520	2	
		7	23451-ME5-000	カウンターシャフトサートキヤ- (30T)	3,200	1	
		8	23461-ME5-000	メインシャフトフォースキヤ- (26T)	2,650	1	
		9	23471-ME5-000	カウンターシャフトフォースキヤ- (30T)	2,900	1	
		10	23472-ME5-000	フツシ 25X9.5	500	2	
		11	23481-ME5-000	メインシャフトファイフスキヤ- (29T)	3,050	1	
		12	23491-ME5-000	カウンターシャフトファイフスキヤ- (28T)	3,500	1	
		13	23501-ME5-000	メインシャフトシツクススキヤ- (28T)	3,100	1	
		14	23505-ME5-000	スワラインカラ- 25MM	410	1	
		15	23511-ME5-000	カウンターシャフトシツクススキヤ- (23T)	3,500	1	
		16	24261-283-000	キヤ-シフトフォークカイトヒン	85	1	
		17	90433-ME5-000	スラストワツシヤ- 25MM	150	1	
		18	90451-371-000	スラストワツシヤ- 25X31	95	3	
		19	90454-428-000	スラストワツシヤ- 20MM	75	2	
			90468-ME5-000	スラストワツシヤ- 20X0.8	75	1	
			90469-ME5-000	スラストワツシヤ- 20X0.9	75	1	
		20	90461-286-000	スラストワツシヤ-B 25MM	85	2	
		21	90462-323-000	ロツクワツシヤ- 25MM	75	2	
		22	90601-300-000	サクリツク 25MM	95	5	
		23	91002-300-004	スハシヤルホ-ルハアリンク 6205	590	1	
			1982.11.10				D4

D 5

ブロックNO.

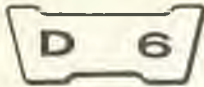
E-16

トランスミッション



BME5-16

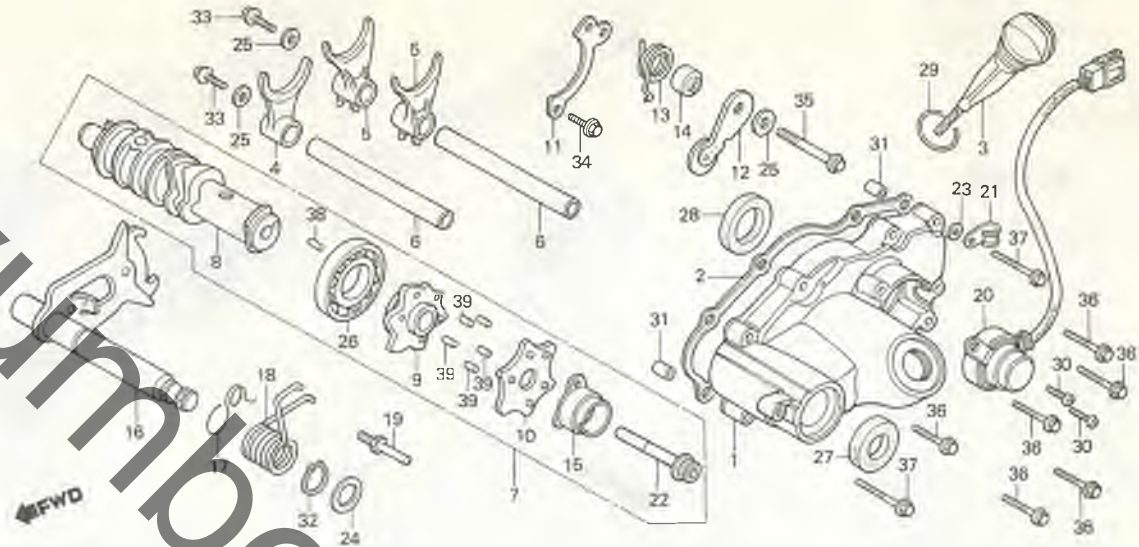
整備項目	標準時間	見出番号	部品番号	部品名	標準使用個数 価格CBX650SCD	適用号機 初号機 終号機
			91002-300-008	スラッシュバルブ=リング 6205	590 1	
		24	91022-ME5-008	ニートルベ=リング 20MM (トウヨク)	700 1	
		25	95015-25200	セツリング 520	65 1	



ブロックNO.

E-17

ギヤ-シフトドラム・チェンジカバー



BME5-17

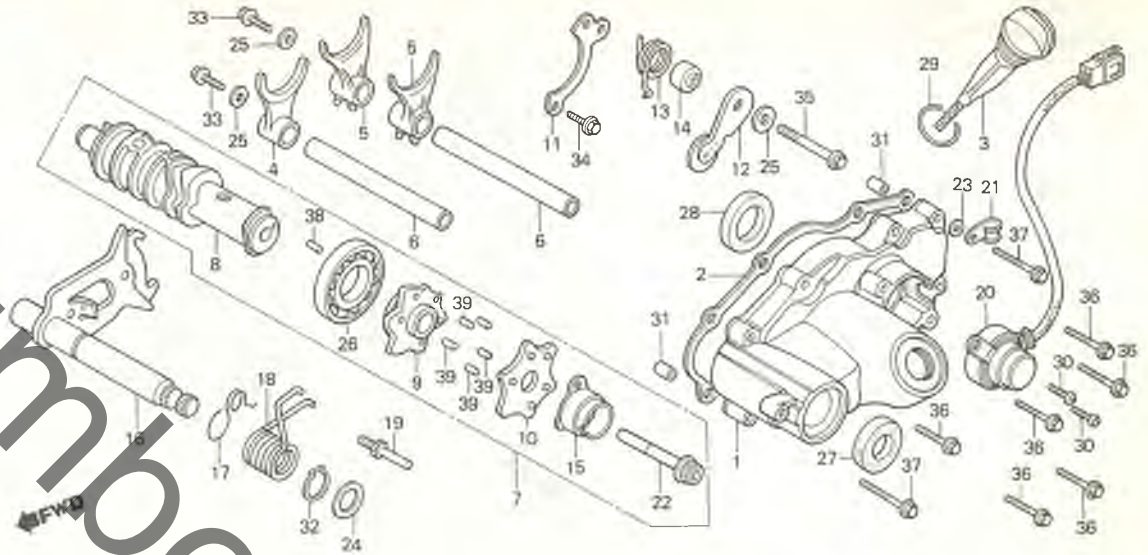
整備項目	標準時間	見出番号	部品番号	部品名	標準価格	使用個数	適用機
							CBX650SCD 初号機 終号機
チェンジカバー	0.5	1	11351-ME5-000	チェンジカバー	4,000	1	
ギヤ-シフトドラムストッパ-COMP. (カンレフピン付)		2	11359-ME5-000	チェンジカバー-カクスタット	100	1	
ギヤ-シフトストップバルブCOMP. (カンレフピン付)		3	15650-ME5-000	オイルレベルケージ	280	1	
チェンジカバー-カクスタット	0.4	4	24211-ME5-000	メインギヤ-シフトフォーク	2,100	1	
オイルシール 14X28X7		5	24221-ME5-000	カウンターギヤ-シフトフォーク	2,100	2	
オイルシール 25X37X5		6	24231-ME5-000	ギヤ-シフトフォークシャフト	410	2	
メインギヤ-シフトフォーク (カンレフピン付)	*5.2	7	24300-ME5-000	ギヤ-シフトドラムASSY.	5,300	1	
ニコテモトウシカン (ニコシヨウテモトウシカン)		8	24301-ME5-000	ギヤ-シフトドラム	3,600	1	
ギヤ-シフトドラムASSY.	*5.3	9	24302-ME5-000	センターギヤ-シフトドラム	720	1	
センターギヤ-シフトドラム	0.6	10	24303-ME5-000	ドラムセンタープレート	330	1	
ドラムセンタープレート		11	24307-ME5-000	シフトドラムセツプレート	150	1	
チェンジスイッチASSY.	0.3	12	24430-MA6-000	ギヤ-シフトドラムストッパ-COMP.	460	1	
		13	24435-ME5-000	シフトドラムストッパ-スプリング	95	1	
		14	24437-MA6-000	ギヤ-シフトドラムストッパ-カラー	105	1	
		15	24443-ME5-000	シフトドラムシャイアント	500	1	
		16	24610-ME5-000	ギヤ-シフトストップバルブCOMP.	2,200	1	
		17	24624-MA6-000	ギヤ-シフトリセツスプリング	65	1	
		18	24651-107-000	ギヤ-シフトリターンスプリング	105	1	
		19	24652-259-000	シフトリターンスプリングピン	110	1	
		20	35759-ME5-003	チェンジスイッチ ASSY.	2,550	1	
		21	35763-ME5-000	チェンジスイッチコートクラフ	70	1	
		22	90064-ME5-000	フランソクツットホルト 8X42	100	1	
		23	90425-300-000	ワッシャ 11MM	40	2	
		24	90451-115-000	ワッシャ 14.2MM	40	1	
		25	90487-MB0-000	シフトドラムストッパ-ワッシャ	55	3	
		26	91008-374-003 1982.11.10	オイルレベルリング 16005 (トウヨウ)	520	1	D6

D 7

ブロックNO.

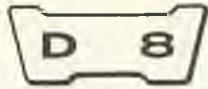
E-17

ギヤシフトドラム・チェンジカバー



BME5-17

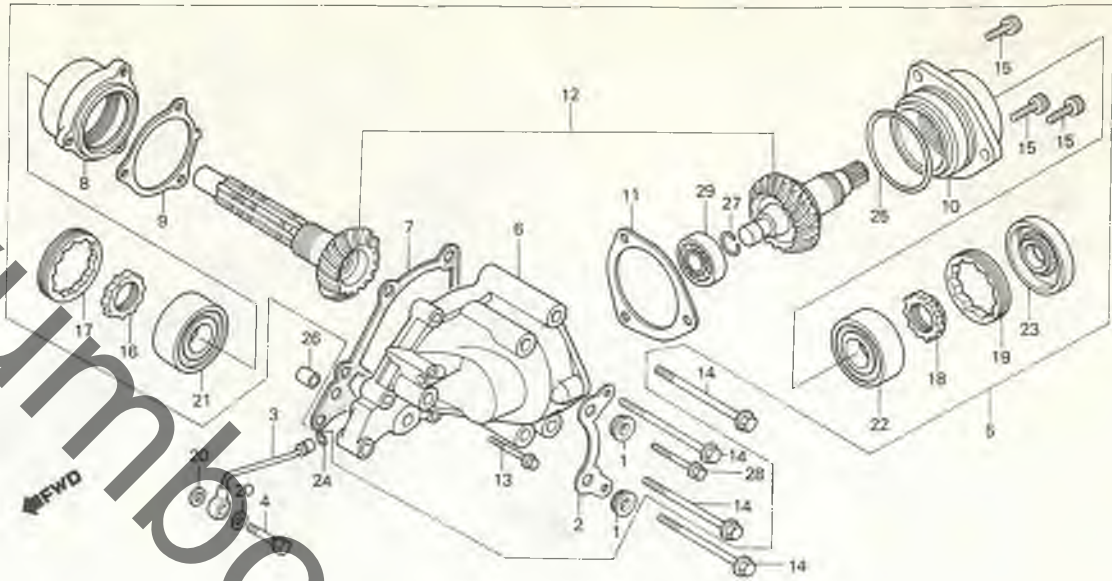
整備項目	標準時間	見出番号	部品番号	部品名	標準使用個数		適用号機	
					価格	CBX650SC _D	初号機	終号機
		27	91206-MA6-003	オイルシール 14X28X7	105	1		
			91206-MA6-005	オイルシール 14X28X7	105	1		
		28	91208-ME5-005	オイルシール 25X37X5 (ゴツホツ)	200	1		
		29	91307-425-003	リング 22X3.0	55	1		
		30	93500-06014-0A	パンスクリュー 6X14	15	2		
		31	94301-08140	ノックピッチA 8X14	40	2		
		32	94510-14000	エキスターナルサークリップ 14	15	1		
		33	95700-06014-08	フランシヤホルト 6X14	20	2		
		34	95700-06016-08	フランシヤホルト 6X16	20	2		
		35	95800-06032-08	フランシヤホルト 6X32	25	1		
		36	96000-06028-00	フランシヤホルト 6X28	30	6		
		37	96000-06035-00	フランシヤホルト 6X35	30	2		
		38	96220-40130	ローラー 4X13	15	1		
		39	96220-40148	ローラー 4X14.8	15	5		



ブロックNO.

E-18

サイドギヤケース



BME5-18

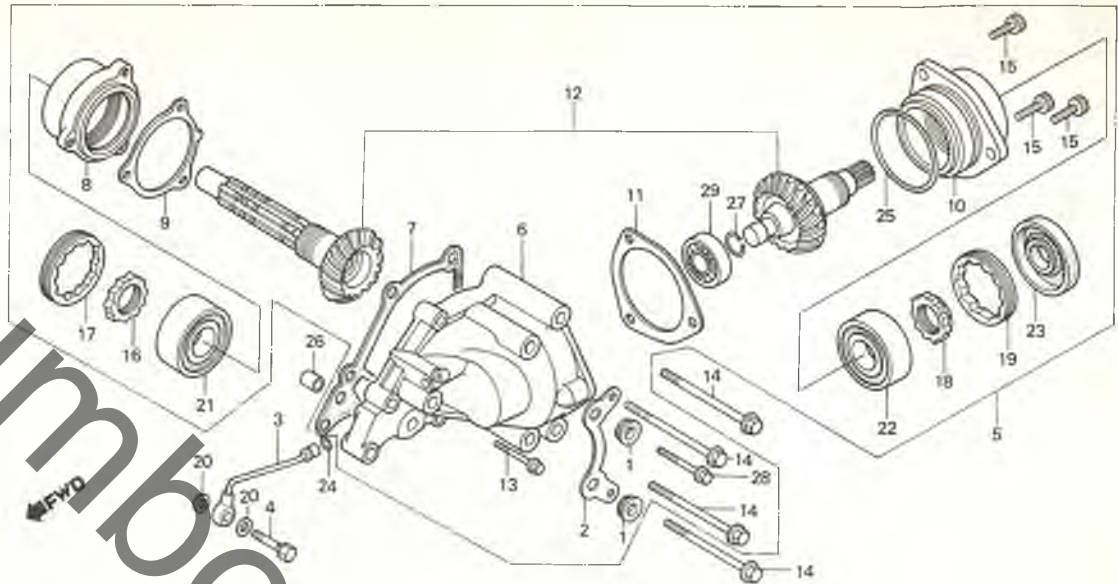
整備項目	標準時間	見出番号	部品番号	部 品 名	標準 使用個数 適用 号 機	
					価格 CBX650SC	初号機 終号機
ミツシヨンオイルハ°イフ°COMP.	0.3	1	11345-MB0-000	リヤカハ°ク°ロメツト3	85	2
サイト°キ°ヤ°ケ°ス°ASSY.	*5.1	2	11363-ME5-000	L.サイト°カハ°ス°テ°A	310	1
ラシ°アル°ホ°ル°ハ°アリ°ク° 5206		3	15560-ME5-000	ミツシヨンオイルハ°イフ°COMP.	500	1
サイト°キ°ヤ°ケ°ス°COMP.	2.2	4	15566-ME5-000	オイルコン°ロ°ル°ホ°ルト 8X41	180	1
サイト°キ°ヤ°ケ°ス°カ°ス°ケツト	1.9	5	21100-ME5-000	サイト°キ°ヤ°ケ°ス°ASSY.	41,200	1
カウンタ°シヤフト°ハ°アリ°ク°°ホ°ル°タ°-	*5.6	6	21200-ME5-000	サイト°キ°ヤ°ケ°ス°COMP.	18,500	1
クロスシヤフト°ハ°アリ°ク°°ホ°ル°タ°-	2.3	7	21291-ME5-000	サイト°キ°ヤ°ケ°ス°カ°ス°ケツト	155	1
クロスシヤフト°セツト	*6.1	8	21301-ME5-000	カウンタ°シヤフト°ハ°アリ°ク°°ホ°ル°タ°-	2,050	1
ホ°ル°ハ°アリ°ク°° 62/28	1.6	9	21321-ME5-000	カウンタ°シヤフト°シム (0.4)	360	1
オイルシ°ル 25X61X8.5	1.4	9	21322-ME5-000	カウンタ°シヤフト°シム (0.45)	360	1
ラシ°アル°ホ°ル°ハ°アリ°ク° 6302	1.8	9	21323-ME5-000	カウンタ°シヤフト°シム (0.5)	360	1
		9	21324-ME5-000	カウンタ°シヤフト°シム (0.55)	360	1
		9	21325-ME5-000	カウンタ°シヤフト°シム (0.6)	360	1
		10	21371-ME5-000	クロスシヤフト°ハ°アリ°ク°°ホ°ル°タ°-	2,500	1
		11	21381-ME5-000	クロスシヤフト°シム (0.4)	460	1
		11	21382-ME5-000	クロスシヤフト°シム (0.25)	460	1
		11	21383-ME5-000	クロスシヤフト°シム (0.3)	460	2
		11	21384-ME5-000	クロスシヤフト°シム (0.35)	460	1
		11	21385-ME5-000	クロスシヤフト°シム (0.4)	460	1
		11	21386-ME5-000	クロスシヤフト°シム (0.45)	460	1
		11	21387-ME5-000	クロスシヤフト°シム (0.50)	460	1
		12	23200-ME5-000	クロスシヤフト°セツト	10,500	1
		13	90045-ME5-000	URS°ホ°ルト 8X55	120	1
		14	90046-ME5-000	UBS°ホ°ルト 8X87	150	4
		15	90061-MB0-000	ソケツト°ホ°ルト 8X22	75	3
		16	90241-MB0-000	ロツクナツト 30MM	460	1
		17	90242-MB0-000	ロツクナツト 64MM	720	1
		18	90243-ME5-000	ロツクナツト 28MM	450	1
		19	90244-ME5-000	ロツクナツト 60MM	700	1
			1982.11.10		D8	

D 9

ブロックNO.

E-18

サイドギヤケース



BME5-18

整備項目	標準時間	見出番号	部品番号	部品名	標準価格	使用個数	適用機
					CBX650SC		初号機 終号機
		20	90475-703-000	ワッシャ- 8MM		20 2	
		21	91012-MB0-000	ラシアルホ-ルへアリク 5206	1,400	1	
		22	91014-ME5-008	ホ-ルへアリク 62/28 (トラヨウ)	1,450	1	
		23	91205-ME5-005	オイルシール 25X61X8.5 (ニツホン)	250	1	
		24	91304-ME5-003	リング 5.1X2.2 (アライ)	35	1	
		25	91362-461-000	リング 70X3.0	275	1	
		26	94301-10160	ソックピンA 10X16	45	1	
		27	94601-13000	ピ-ストンピンクリツ 13MM	15	1	
		28	95700-06032-00	フランシ-ホ-ルト 6X32	25	2	
		29	96100-63020-00	ラシアルホ-ルへアリク 6302	360	1	

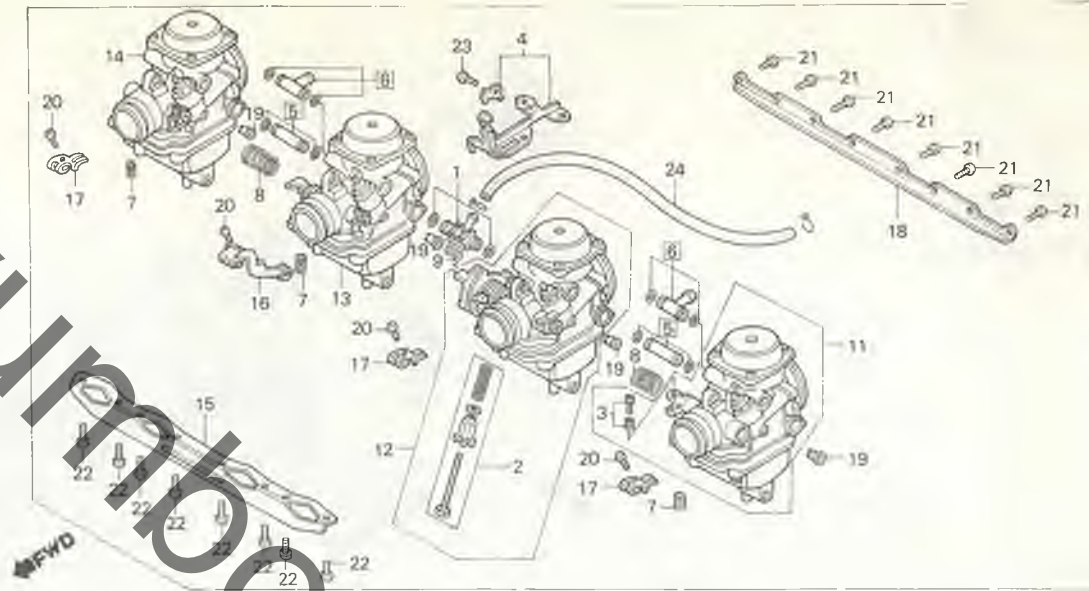
D 10

ブロックNO.

E-19

キャブレター

(Assy.)



BME5-19

整備項目	標準時間	見出し番号	部品番号	部品名	標準価格	使用個数	適用機
							CBX650SCd 初号機 終号機
シヨイントセット (イツコマシ 0.2 カウン)	0.9	1	16026-MA6-003	シヨイントセット	810	1	
キャブレター-ASSY.	0.7	2	16028-MA6-003	スクリュ-セット	1,200	1	
キャブレター-ASSY.1 (イツコマシ 0.2 カウン)	1.0	3	16029-KE8-004	スクリュ-セットC	420	3	
		4	16035-ME5-671	ステ-フォレットセット	1,650	1	
		5	16042-MA5-671	シヨイントセット	410	2	
		6	16047-MA6-003	シヨイントセット	810	2	
		7	16052-ME0-671	スフリンク	150	3	
		8	16053-MA6-003	スフリンク	145	2	
		9	16054-MA6-003	スフリンク	145	1	
		10	16100-ME5-003	キャブレター-ASSY.	73,300	1	
		11	16101-ME5-003	キャブレター-ASSY.1	19,800	1	
		12	16102-ME5-003	キャブレター-ASSY.2	22,100	1	
		13	16103-ME5-003	キャブレター-ASSY.3	19,800	1	
		14	16104-ME5-003	キャブレター-ASSY.4	19,800	1	
		15	16119-ME5-671	プレートステー	1,850	1	
		16	16120-ME5-671	スターターレバー	520	1	
		17	16121-MA6-003	スターターレバー	260	3	
		18	16129-ME5-671	フォレットステー	1,850	1	
		19	16172-MA6-003	ピツチングカラー	155	4	
		20	93500-04008-1A	ハンスクリュー 4X8	10	4	
		21	93500-05010-0A	ハンスクリュー 5X10	10	8	
		22	93500-06012-0A	ハンスクリュー 6X12	15	8	
		23	93892-04012-00	スクリュ-ワツシヤ 4X12	15	1	
		24	95003-19025-31	ビニールワツプ 7X11X250	55	2	

1982.11.10

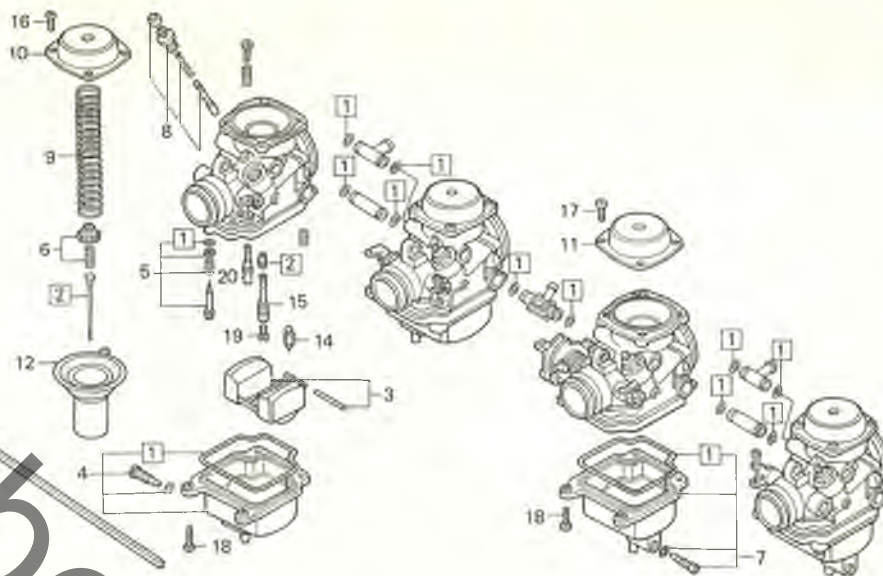
D10

D 11

ブロックNO.

E-19-1

キャブレター
(構成部品)



BME5-20

整備項目	標準時間	見出し番号	部品番号	部品名	標準使用個数 価格 CBX650SCo	適用号機 初号機 終号機
キャブレターセット (イツマシ 0.4 カサ)	1.4	1	16010-MA6-003	キャブレターセット	1,300	4
シフトニュートラルセット (イツマシ 0.3 カサ)	0.6	2	16012-ME5-003	シフトニュートラルセット	1,650	4
フロートセット (イツマシ 0.2 カサ)	0.8	3	16013-MA6-003	フロートセット	1,500	4
フロートバルブCOMP. (イツマシ 0.2 カサ)	0.2	4	16015-MA6-003	フロートバルブCOMP.	3,500	2
フロートバルブCOMP. (イツマシ 0.2 カサ)	0.2	5	16016-ME6-003	スクリーンセットA	590	4
フロートバルブCOMP. (イツマシ 0.2 カサ)	0.2	6	16037-ME5-671	バルブフロートセット	520	4
フロートバルブCOMP. (イツマシ 0.2 カサ)	0.2	7	16045-ME5-671	フロートバルブCOMP.	3,500	2
スターターバルブセット (イツマシ 0.5)	0.3	8	16046-ME5-671	スターターバルブセット	1,400	4
スターターバルブセット (イツマシ 0.2 カサ)	0.3	9	16051-ME5-671	スプリング	310	4
スターターバルブセット (イツマシ 0.1 カサ)	0.3	10	16107-ME5-671	ツツCOMP.	1,250	2
スロットルバルブCOMP. (イツマシ 0.5 トスル)	0.4	11	16108-ME5-671	ツツCOMP.	1,250	2
スロットルバルブCOMP. (イツマシ 0.2 カサ)	0.4	12	16111-ME5-671	スロットルバルブCOMP.	4,300	4
スロットルバルブCOMP. (イツマシ 0.2 カサ)	0.4	13	16145-ME5-671	ロッド	1,550	1
スロットルバルブCOMP. (イツマシ 0.2 カサ)	0.4	14	16155-413-751	フロートバルブCOMP.	1,050	4
スロットルバルブCOMP. (イツマシ 0.2 カサ)	0.4	15	16165-449-771	ニュートラルニュートラル	460	4
メインシャフト #115 (イツマシ 0.6)		16	93500-04008-0A	ハンスクリュー 4X8	10	14
メインシャフト #115 (イツマシ 0.2 カサ)		17	93500-04010-0A	ハンスクリュー 4X10	10	7
		18	93500-04014-0A	ハンスクリュー 4X14	10	16
		19	99101-393-1150	メインシャフト #115	200	4
		20	99103-MA4-0350	スプリング #35	400	4

1982.11.10

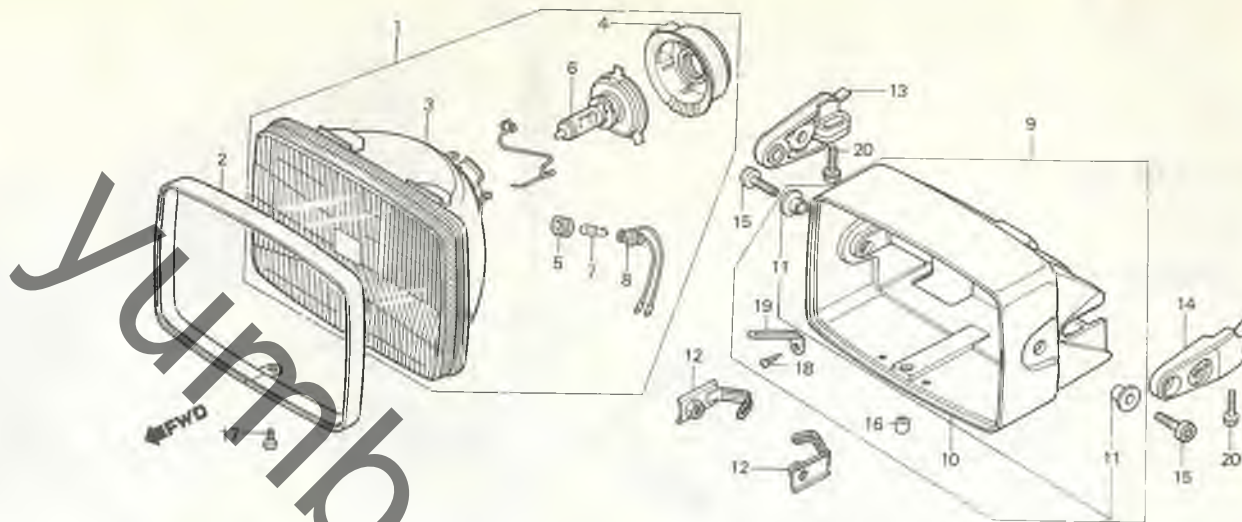
D11

E 2

ブロックNO.

F-1

ヘッドライト



BME5-21B

整備項目	標準時間	見出番号	部品番号	部品名	標準価格	使用個数	適用号機
							初号機 終号機
ヘッドライトASSY.	0.1	1	33100-ME5-003	ヘッドライト ASSY.	9,500	1	
・ヘッドライトユニット		2	33105-ME5-000	ヘッドライトケーシング	1,000	1	
・ヘッドライトハルブ		3	33120-ME5-003	ヘッドライトユニット	4,100	1	
・R.ヘッドライトステー		4	33180-422-003	ラバーカバー	350	1	
・L.ヘッドライトステー		5	33905-371-601	シヨイントラバー	95	1	
ホシシヨコライトソケット	0.2	6	34901-MC7-601	ヘッドライトハルブ	シカ	1	
ヘッドライトケース	0.3	7	34903-071-003	(H4 JA12V60/55W) マーカーライトハルブ (12V 3.4W)	シカ	1	
		8	34904-303-003	ホシシヨコライトソケット (スタンレー)	210	1	
		9	61300-ME5-000	ヘッドライトケースASSY.	2,750	1	
		10	61301-ME5-000	ヘッドライトケース	2,600	1	
		11	61302-ME5-000	ヘッドライトケースカラー	100	2	
		12	61303-ME5-000	ヘッドライトケースナット	120	2	
		13	61312-ME5-000	R.ヘッドライトステー	1,200	1	
		14	61313-ME5-000	L.ヘッドライトステー	1,200	1	
		15	90150-ME5-000	ソケットホルルト 8X25	100	2	
		16	90501-437-710	カラー 7.5X6.8	40	1	
		17	92300-05012-0A	ミソツキホルルト 5X12	15	1	
		18	93901-26110	タツヒツクスクリム 6X12	15	1	
		19	94591-44000	クリップ 4X40	45	1	
		20	95700-08028-07	フランジホルルト 8X28	30	2	

1982.11.10

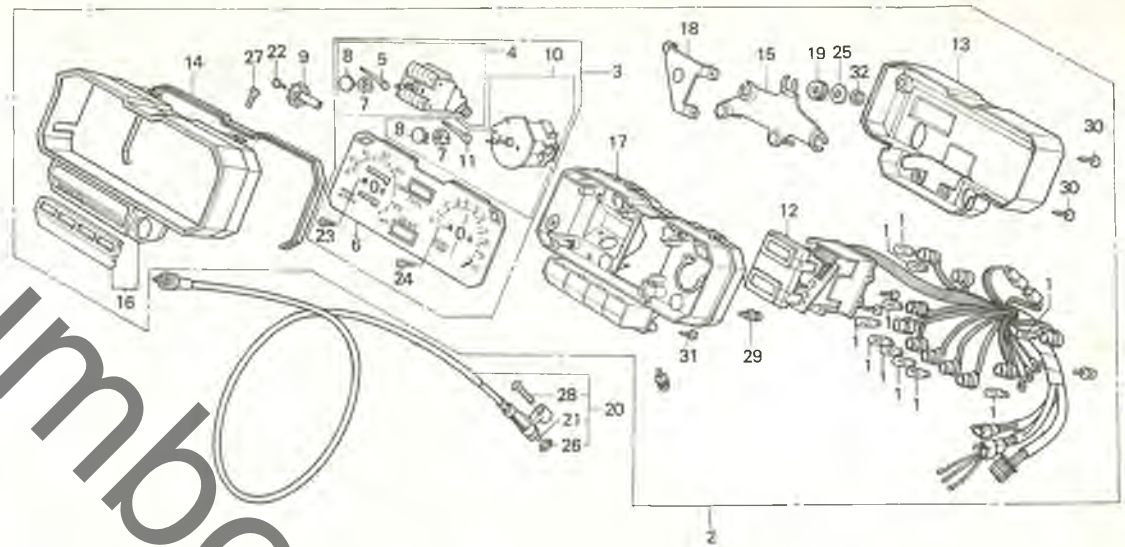
E2

E 3

ブロックNO.

F-2

メーター



BME5-22A

整備項目	標準時間	見出し番号	部品番号	部品名	標準使用個数	適用号機
					価格 CBX650SC	初号機 終号機
コンビネーションメーターASSY.	0.4	1	34908-GA7-701	ウェッジ型ハロゲンランプ (12V 3W)	ジカ 10	
・カバー スピード&タコメーターCOMP.	0.6	2	37100-ME5-008	コンビネーションメーターASSY.	39,000	1
・スピードメーターASSY. ・ロアーケースASSY.		3	37150-ME5-008	スピード & タコメーター ASSY.	21,000	1
スピードメーター & タコメーターダイヤルデザイン	0.5	4	37200-ME5-000	スピードメーター ASSY.	11,000	1
・アッパーケースASSY. タコメーターASSY.	0.3	5	37201-ME5-670	スピードメーターポインター	100	1
・ブラケットA ・フューエルメーター & ポジションメーターASSY.	0.7	6	37203-ME5-008	スピードメーター & タコメーターダイヤルデザイン	1,000	1
スピードメーター & フォル インナーケージ	0.2	7	37204-ME5-670	ポインターキャップ (A)	50	2
	0.1	8	37205-ME5-670	ポインターキャップ (B)	50	2
		9	37220-445-008	トリップメーターノブ	210	1
		10	37250-ME5-670	タコメーターASSY.	10,000	1
		11	37251-ME5-670	タコメーターポインター	100	1
		12	37300-ME5-671	フューエルメーター & ポジションメーター ASSY.	15,000	1
		13	37400-ME5-670	カバー	1,500	1
		14	37500-ME5-670	リング	400	1
		15	37600-ME5-670	ブラケット (A)	600	1
		16	37616-ME5-000	アッパーケース ASSY.	2,500	1
		17	37617-ME5-000	ロアーケース ASSY.	2,900	1

1982.11.10

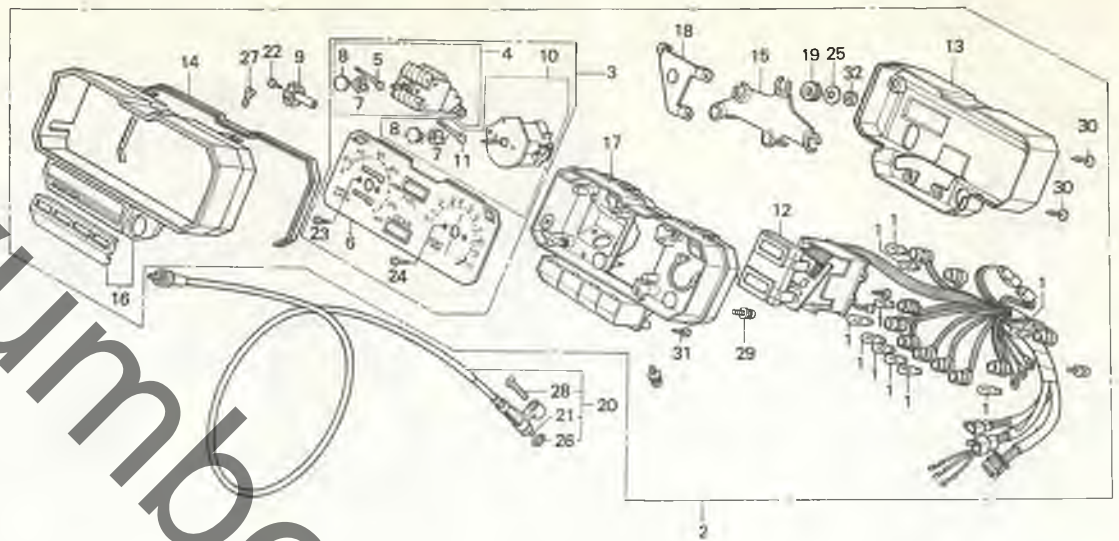
E3

E 4

ブロックNO.

F-2

メーター



BME5-22A

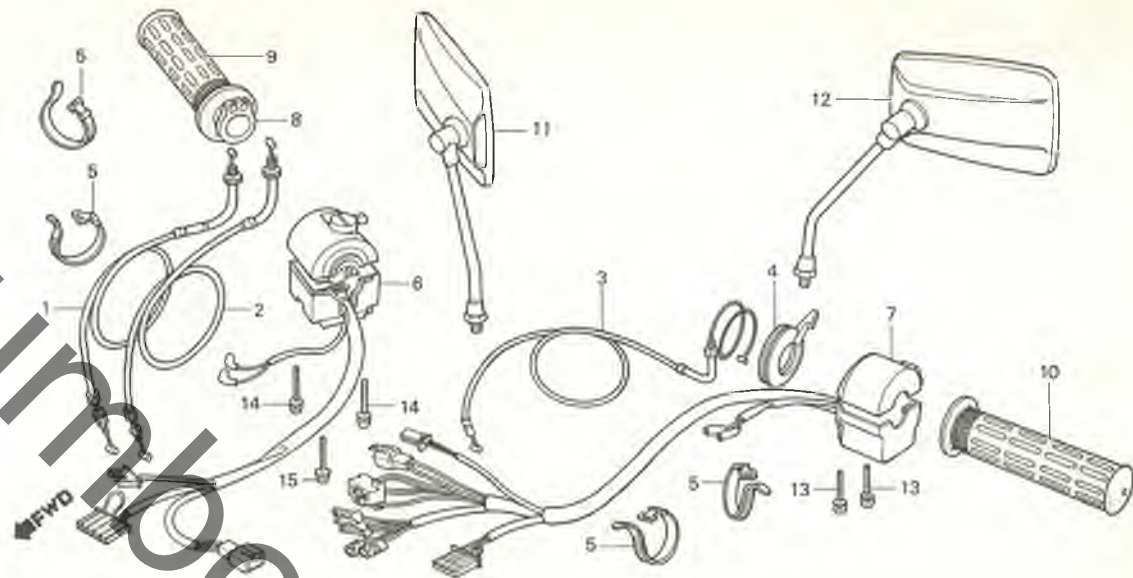
整備項目	標準時間	見出し番号	部品番号	部品名	標準	使用	適用		
					価格	個数	号機	機	
					CBX650SC	初号機	終号機		
		18	37650-ME5-670	ブラケット (B)	400	1			
		19	37700-ME5-670	メーターセットラバー	70	3			
		20	44830-ME5-000	スピードメーターケーブルASSY.	820	1			
		21	44831-ME5-300	インナーケーブル	210	1			
		22	90102-434-671	タツヒック®スクリュー	40	1			
		23	90150-ME5-670	スクリュー 2.3X10	40	1			
		24	90151-ME5-670	タツヒック®スクリュー 2.3X10.5	40	1			
		25	90014-ME5-670	プレインワッシャー	30	1			
		26	91301-027-000	ワッシャー 6.8X1.9	30	1			
		27	91902-ME5-670	タツピングスクリュー 4X14	40	2			
		28	93700-05020-06	オーバルスクリュー 5X20	10	1			
		29	93892-04012-00	スクリューワッシャー 4X12	15	1			
		30	93901-24310	タツヒック®スクリュー 4X12	10	2			
		31	93903-24480	タツヒック®スクリュー 4X16	10	4			
		32	94001-05000-0S	6 カナツト 5MM	10	3			

E 5

ブロックNO.

F-3

ハンドルレバー・スイッチ・ケーブル

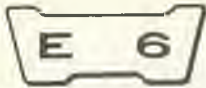


BME5-23B

整備項目	標準時間	見出番号	部品番号	部品名	標準使用個数		適用号機	
					価格	CBX650SCD	初号機	終号機
スロットルケーブルCOMP. (ニコチンモトウシカン ニコイシヨウチモトウシカン)	0.5	1	17910-ME5-000	スロットルケーブルCOMP. A	1,100	1		
		2	17920-ME5-000	スロットルケーブルCOMP. B	1,100	1		
		3	17950-ME5-000	チョークケーブルCOMP.	700	1		
ウインカースイッチASSY. チョークケーブルCOMP.	0.3	4	17962-ME5-000	チョークレバー	410	1		
スロットルリフトハーフ スターキルスイッチASSY.		5	32161-404-000	ワイヤーハンドルB1	65	4		
R.ハンドルリフト	0.6	6	35150-ME5-000	スターキルスイッチASSY.	3,250	1		
L.ハンドルリフト	0.1	7	35200-ME5-000	ウインカースイッチASSY.	3,600	1		
		8	53141-300-010	スロットルリフトハーフ	360	1		
		9	53165-390-780	R.ハンドルリフト	250	1		
		10	53166-390-780	L.ハンドルリフト	250	1		
		11	88110-MB0-003	R.ハックミラー	1,550	1		
		12	88120-MB0-003	L.ハックミラー	1,550	1		
		13	90892-MB0-000	スクリーンワッシャ 4X50	55	3		
		14	93891-05030-07	スクリーンワッシャ 5X30	20	2		
		15	93891-05035-07	スクリーンワッシャ 5X35	20	2		

1982.11.10

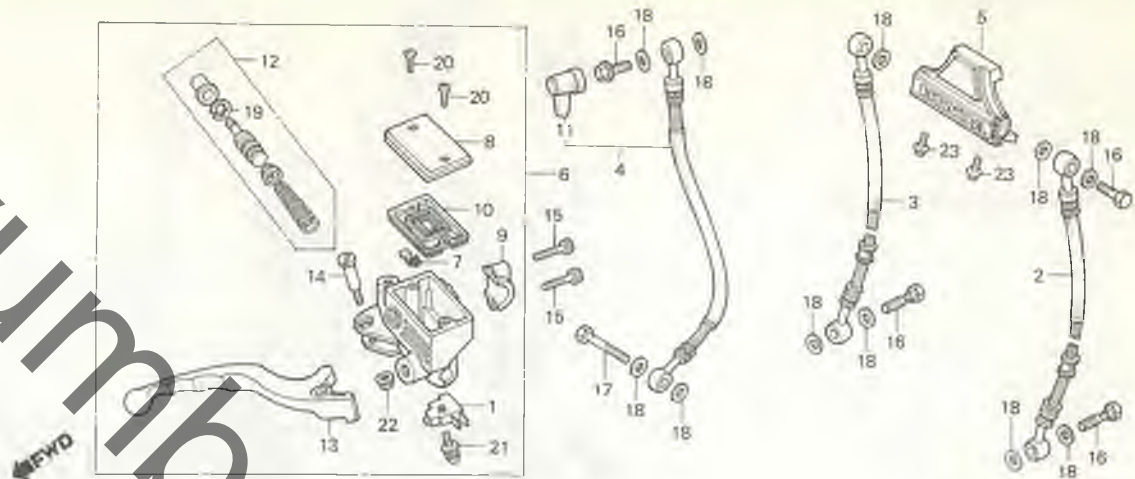
E5



ブロックNO.

F-4

フロントブレーキマスターシリンダー



BME5-24

整備項目	標準時間	見出番号	部品番号	部品名	標準価格	使用個数	適用号機
							初号機 終号機
フロントストツフ・スイッチASSY.	0.1	1	35340-MA5-671	フロントストツフ・スイッチASSY.	530	1	
・タイヤフラム		2	45124-ME5-003	L.フロントフレキホース	1,850	1	
・R.ステアリングハントルレハ-		3	45125-MG5-671	R.フロントフレキホースA	1,850	1	
フロントフレキホース	0.3	4	45126-ME5-003	フロントフレキホースB	1,950	1	
(イチャイセイビノハアイワ 0.4 トスル)		5	45127-ME5-000	ツウエイシヨイント	2,050	1	
・ツウエイシヨイント							
・フロントフレキマスターシリンター-ASSY.	0.4	6	45500-MB0-006	フロントフレキマスターシリンター-ASSY.	10,500	1	
マスターシリンター-セット		7	45512-MA6-006	プロテクター	75	1	
		8	45513-MA6-006	キャップ	700	1	
		9	45517-MB0-006	マスターシリンター-ホルダー	460	1	
		10	45520-MA5-671	タイヤフラム	350	1	
		11	45522-422-000	マスターシリンター-フーツ	145	1	
		12	45530-MA5-671	マスターシリンター-セット	1,700	1	
		13	53175-MB0-006	R.ステアリングハントルレハ-	870	1	
		14	90114-MA5-671	R.ステアリングハントルレハ-ヒョホット	165	1	
		15	90117-MB0-000	ソケットホルト 6X23	85	2	
		16	90145-MG5-670	オイルホルト 10X34	210	4	
		17	90145-KE8-000	オイルホルト 10X22	200	4	
		18	90545-300-000	オイルホルトワツシャ-	65	11	
		19	90651-MA5-671	サークリップ	55	1	
		20	93600-04012-16	フラットスクリー 4X12	10	2	
		21	93893-04012-18	スクリーワツシャ- 4X12	20	1	
		22	94050-06000	フランシツ 6MM	20	1	
		23	95700-06020-07	フランシツホルト 6X20	20	2	

1982.11.10

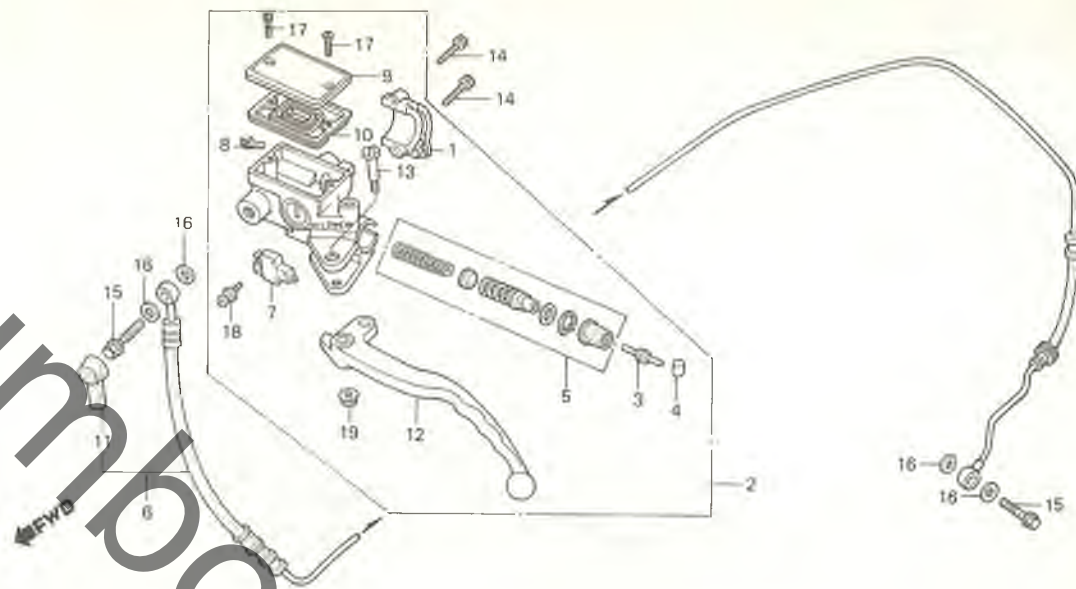
E6

E 7

ブロックNO.

F-5

クラッチマスターシリンダー

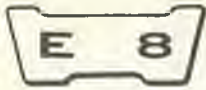


BME5-25

整備項目	標準時間	見出番号	部品番号	部品名	標準価格	使用個数	適用機
					CBX650SC		初号機 終号機
クラッチマスターシリンダーASSY.	0.3	1	17963-ME5-000	チヨウクレハ ^{ホルト}	720	1	
クラッチマスターヒ ^{ストン} セット	0.4	2	22880-ME5-006	クラッチマスターシリンダーASSY.	10,500	1	
クラッチハ ^{イフ} COMP.		3	22884-MB0-006	フ ^ツ ユニロツ	520	1	
クラッチスイッチASSY.	0.1	4	22885-MB0-006	フ ^ツ シ	210	1	
タ ^{イヤ} フラム		5	22886-MB0-305	クラッチマスターヒ ^{ストン} セット	1,700	1	
シ.ステアリングハント ^{ルレハ}		6	22889-ME5-003	クラッチハ ^{イフ} COMP.	2,000	1	
		7	35330-MB0-003	クラッチスイッチASSY.	520	1	
		8	45512-MA6-006	フ ^ロ クター	75	1	
		9	45513-MA6-006	キャツフ	700	1	
		10	45520-MA5-671	タ ^{イヤ} フラム	350	1	
		11	45522-422-000	マスターシリンダーフ ^ツ	145	1	
		12	53178-MB0-006	シ.ステアリングハント ^{ルレハ}	870	1	
		13	90114-MA5-671	R.ステアリングハント ^{ルレハ} ヒ ^{スト} ット	165	1	
		14	90117-MB0-000	ソケット ^{ホルト} 6X23	85	2	
		15	90145-KE8-000	オイル ^{ホルト} 10X22	200	2	
		16	90545-300-000	オイル ^{ホルト} ワツシヤ	65	4	
		17	93600-04012-16	フラツスクリュ ^ス 4X12	10	2	
		18	93893-04012-17	スクリュ ^ス ワツシヤ 4X12	20	1	
		19	94050-06000	フランシ ^{ナツ} 6MM	20	1	

1982.11.10

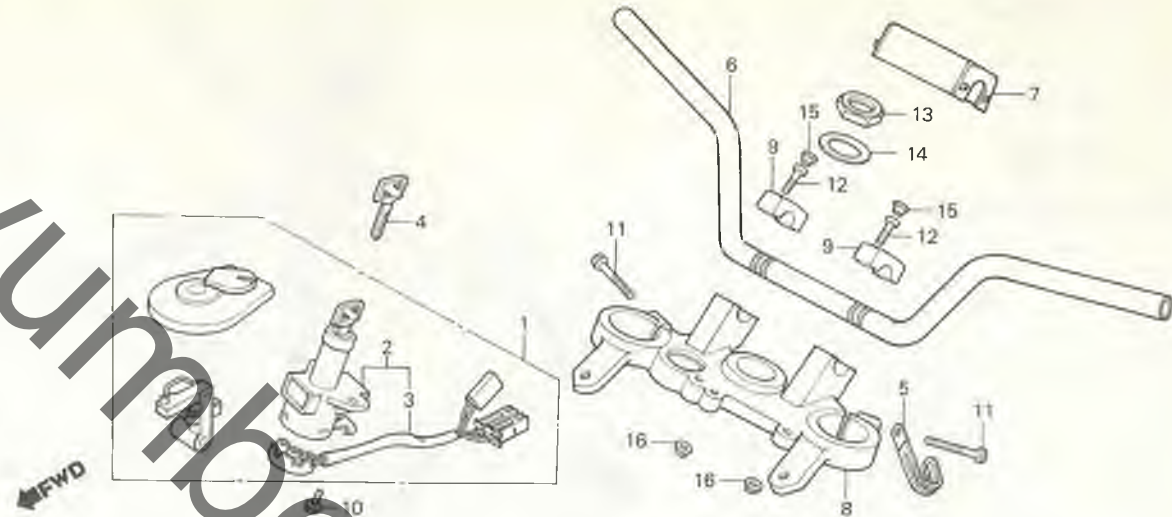
E7



ブロックNO.

F-6

ハンドルパイプ・トップブリッジ



BME5-26B

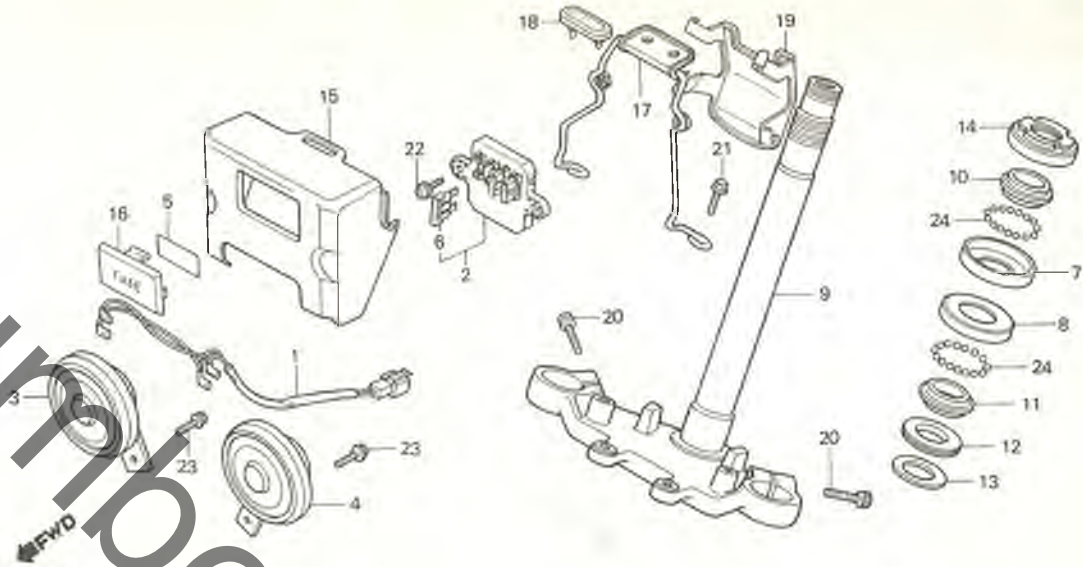
整備項目	標準時間	見出番号	部品番号	部品名	標準価格	使用個数	適用号機
					CBX650SCD		初号機 終号機
キセツ	0.5	1	35010-ME5-007	キセツ	8,200	1	
フォークツフ°フ°リツシ°		2	35100-ME5-007	コンヒ°ネ°シヨシ°ロツクスイツチASSY.	5,000	1	
コンヒ°ネ°シヨシ°ロツクスイツチASSY.	0.4	3	35101-MA6-007	コンタクト°°°スCDMP.	1,550	1	
コンタクト°°°スCDMP.		4	35121-MA6-811	フ°ランクキ° (NO.1)	280	(1)	
ステアリング°ハント°ルハ°イフ°	0.6		35122-MA6-811	フ°ランクキ° (NO.2)	280	(1)	
		5	35140-ME5-000	キルスイツチワイヤ°クリツフ°	100	1	
		6	53100-ME5-000	ステアリング°ハント°ルハ°イフ°	5,000	1	
		7	53105-ME5-000	ハント°ルカハ°°	600	1	
		8	53230-ME5-000	フォークツフ°フ°リツシ°	7,000	1	
		9	53235-ME5-000	アツハ°°ホルタ°°	410	2	
		10	90105-MA6-000	フランシ°ホルト 8X19	55	2	
		11	90151-MB1-000	ソケットホルト 7X32	115	2	
		12	90154-ME9-000	ソケットホルト 8X32	100	4	
		13	90304-425-000	ステアリング°スチムナツト	300	1	
		14	90503-425-000	ステアリング°スチムワツシヤ°	75	1	
		15	91455-MB0-000	ソケットホルト°キヤツフ° 8MM	75	4	
		16	94050-08000	フランシ°ナツト 3MM	20	2	

E 9

ブロックNO.

F-7

ステアリングシステム・ホーン



BME5-27A

整備項目	標準時間	見出番号	部品番号	部品名	標準価格	使用個数	適用号機
					CBX650SC		初号機 終号機
ホーンツフハーネス	0.2	1	32106-MB0-000	ホーンツフハーネス	410	1	
・フロントカハ-		2	32450-ME5-003	ハイツチーホツツASSY.	1,500	1	
・フロントカハ-ステ-		3	38110-ME5-000	ハイホーンASSY.	1,950	1	
ハイツチーホツツASSY.	0.3	4	38120-MB1-004	ローホーンASSY.	1,950	1	
ハイホーンASSY.	0.1	5	38215-ME5-000	ヒュースラベル	85	1	
ステアリングホールレス (ニコチモトウシカン ニコイシヨウチモ トウシカン)	1.0	6	38231-SA5-003	ヒュースB (15A)	65	4	
・ステアリングホトムコンレス		7	50301-268-000	ステアリングトツツホールレス	360	1	
ステアリングシステムCOMP.		8	50302-268-000	ステアリングホトムホールレス	430	1	
ステアリングトツツコンレス	1.1	9	53200-ME5-000ZB	ステアリングシステムCOMP.*NH-1*(ブラツク)8	800	1	
・ステアリングハツトツツスレツツCOMP.	0.5	10	53211-268-000	ステアリングトツツコンレス	460	1	
		11	53212-250-000	ステアリングホトムコンレス	350	1	
		12	53214-250-000	ステアリングハツトツツスレツツ	40	1	
		13	53215-250-000	ステアリングハツトツツスレツツ	30	1	
		14	53220-460-840	ステアリングハツトツツスレツツCOMP.	630	1	
		15	61401-ME5-000	フロントカハ-	1,000	1	
		16	61402-ME5-000	フロントカハ-リツツ	300	1	
		17	61405-ME5-000	フロントカハ-ステ-	600	1	
		18	61406-ME5-000	フロントカハ-ラハ-	100	1	
		19	61410-ME5-000	シヨイントホツツスカハ-	500	1	
		20	90152-MB0-000	ソケツツホルツ 10X30	155	2	
		21	93495-06016-07	ホルツワツツヤ- 6X16	25	2	
		22	93891-06018-07	スクリツワツツヤ- 6X18	20	2	
		23	95700-06014-00	フランシホルツ 6X14	20	2	
		24	96211-08000	スチールホルツ #8 (1/4)	15	37	

1982.11.10

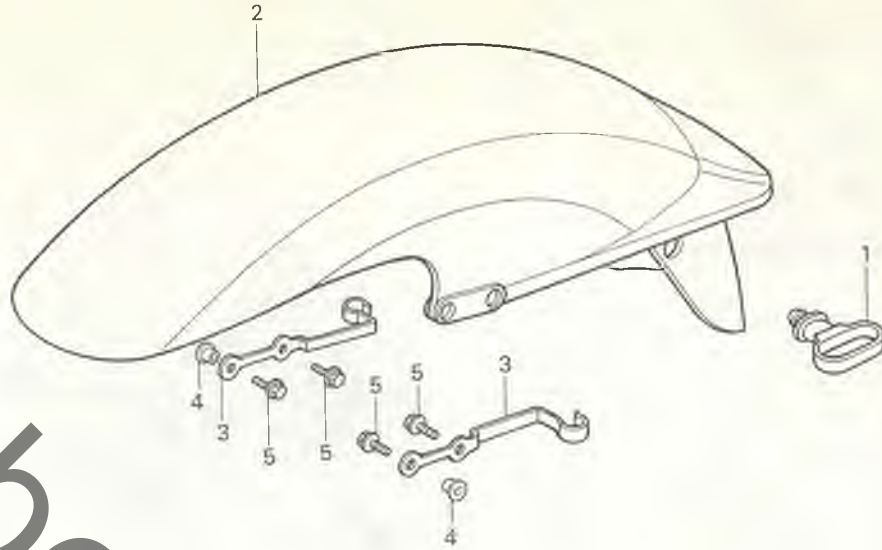
E9

E 10

ブロックNO.

F-8

フロントフェンダー



BME5-28

整備項目	標準時間	見出し番号	部品番号	部品名	標準使用個数		適用号機	
					価格	CBX650SC	初号機	終号機
フロントフェンダー-COMP.	0.1		1 45451-GE2-000	ワイヤクローメット	110	1		
			2 61100-ME5-000ZA	フロントフェンダー-COMP. *PB-123P-A# (ハールセイレンフルー)	6,000	1		
			3 61109-ME5-000	フロントフェンダーレキホースクランプ	260	2		
			4 90556-044-000	フロントフェンダーセッティングワッシャー	30	*		
			5 95700-06G16-00	フランジホルト 6X16	20	4		

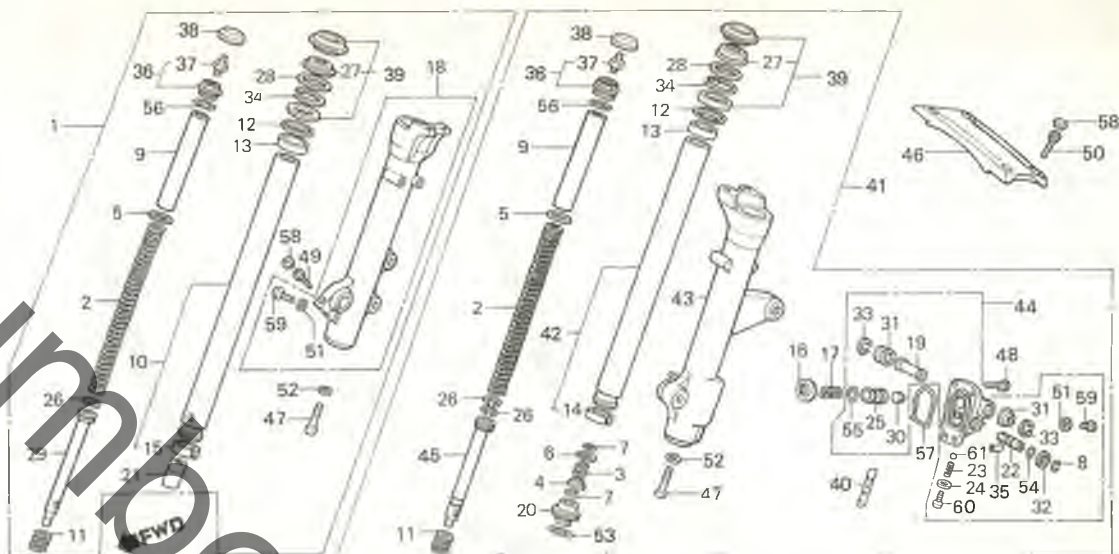
yumbo.jp.com

E 11

ブロックNO.

F-9

フロントフォーク



BME5-29A

整備項目	標準時間	見出番号	部品番号	部品名	標準価格	使用個数	適用機
					CBX650SC	初号機	終号機
フロントフォークASSY. (イツマシ 0.2 カサ)	0.5	1	51400-ME5-003	R.フロントフォークASSY.	26,800	1	
・L.ヒーストンケーシングASSY. フロントクッションスプリング	0.2	2	51401-ME5-003	フロントクッションスプリング	1,750	2	
・フロントクッションスプリング		3	51402-MB7-611	オイルロツクスプリング	60	1	
・フロントフォークホルダASSY. フロントハーフCOMP.	0.9	4	51403-MB7-611	オイルロツクハーフ	170	1	
(イツマシ 0.6 カサ)		5	51403-ME5-003	スプリングシールドジョイントプレート	75	2	
・ホットムケスCOMP. (L. カサ 1.0)	0.4	6	51404-MB7-611	スプリングシート	60	1	
(イツマシ 0.6 カサ)		7	51405-MB7-611	ストツハ-リンク	40	2	
アシヤスタ-ロツク	0.1	8	51406-MB1-771	ストツハ-リンク	35	1	
・ロツクC	0.8	9	51406-ME5-003	スプリングカラー	300	2	
・エア-ハーフCOMP. フロントフォークスタビライザ	0.1	10	51410-ME5-003	R.フロントハーフCOMP.	8,300	1	
フロントフォークシールド		11	51411-ME5-003	リハウントスプリング	110	2	
(イツマシ 0.5 カサ)		12	51412-463-305	ハックアップリンク	275	2	
		13	51414-463-003	フォークハーフブッシュ	575	2	
		14	51415-MB9-781	スライダ-ブッシュ	290	1	
		15	51415-463-003	フォークハーフスリーブ	700	1	
		16	51417-ME1-671	ヒーストンケーシング	155	1	
		17	51418-ME1-671	ヒーストンスプリング	105	1	
		18	51421-ME5-003	R.ホットムケスCOMP.	9,500	1	
		19	51423-MB1-771	ヒーストンカラー	210	1	
		20	51432-MB7-611	オイルロツクピ-ス	600	1	
		21	51432-463-003	オイルロツクピ-ス	1,125	1	
		22	51433-MB1-771	アシヤスタ-ロツク	410	1	
		23	51434-MC7-003	クリツクスプリング	55	1	
		24	51435-MC7-003	スハ-シヤルツシヤ- 5MM	45	1	
		25	51436-MB1-771	ヒーストン	520	1	
		26	51437-ME5-003	ヒーストンリンク	155	3	
		27	51438-MB9-781	ク-リスホルダ-	75	2	

1982.11.10

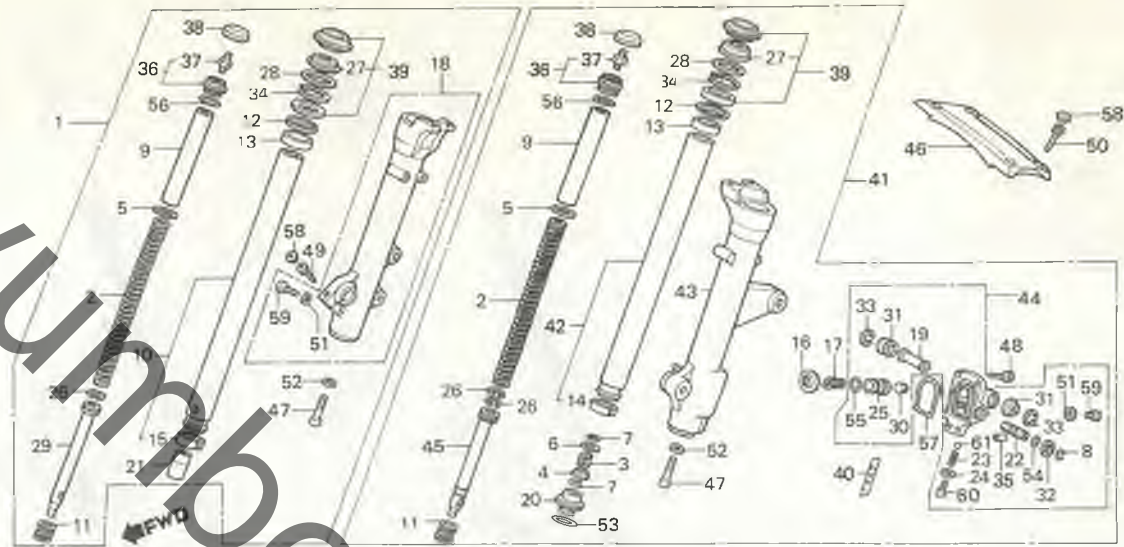
E11

E 12

ブロックNO.

F-9

フロントフォーク



BME5-29A

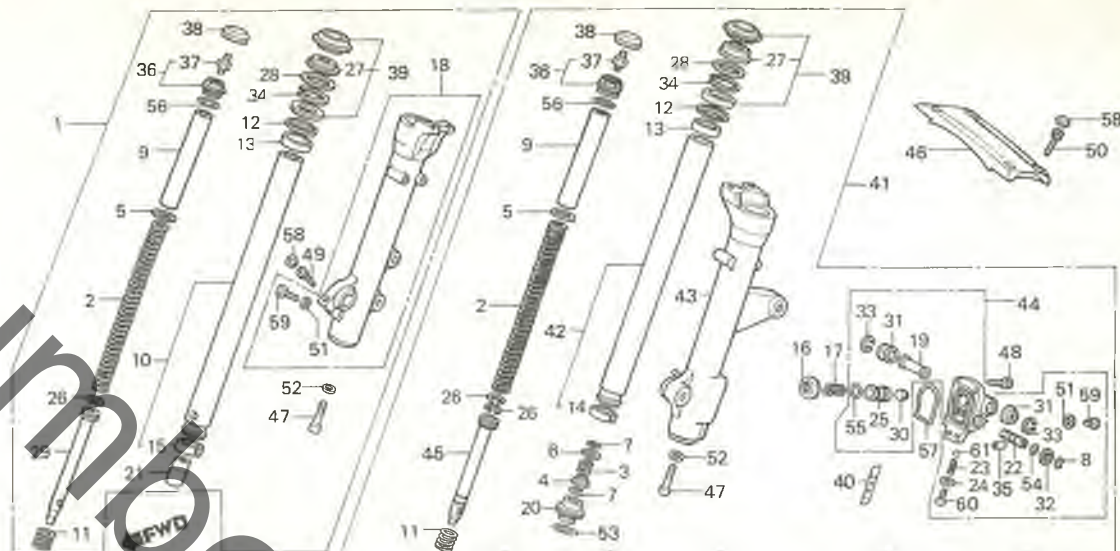
整備項目	標準時間	見出番号	部品番号	部品名	標準価格	使用個数	適用機種
						CBX650SC _D	初号機 終号機
		28	51439-MB9-781	ホルタ [®] -ワツシャ-	75	2	
		29	51440-ME5-003	シートハ [®] イフ [®]	1,400	1	
		30	51441-MC7-003	ストツハ [®] -ラハ [®] -	55	1	
		31	51442-MC7-003	ヒ [®] ストンケ-スフ [®] -ツ	155	2	
		32	51444-MB1-771	L. サイト [®] ワツシャ-	100	1	
		33	51445-MC7-003	フ [®] -ツホルタ [®] -	105	2	
		34	51447-463-003	インタ-ナルサークルツフ [®] 50	200	2	
		35	51448-MB1-771	ハ [®] ラシヒ [®] ン	30	1	
		36	51450-ME5-003	フロントフォークホルトASSY.	1,500	2	
		37	51456-469-013	エア-ハ [®] ルフ [®] COMP. (シヨウク)	590	2	
		38	51457-MG1-003	エア-ハ [®] ルフ [®] キャツフ [®]	350	2	
		39	51490-MB9-781	フロントフォークシールセット	750	2	
		40	51496-MC7-670	フロントフォークマ-ク	65	1	
		41	51500-ME5-003	L. フロントフォークASSY.	29,900	1	
		42	51510-ME5-003	L. フロントハ [®] イフ [®] COMP.	8,300	1	
		43	51521-ME5-003	L. ホ [®] トムケ-スCOMP.	10,300	1	
		44	51530-MB1-771	L. ヒ [®] ストンケ-スASSY.	4,100	1	
		45	51540-ME5-003	L. シ-トハ [®] イフ [®]	1,400	1	
		46	53240-MB1-000	フロントフォークスタビライザ [®] -	1,550	1	
		47	90116-ME1-671	ソケットホ [®] ルト 8MM	105	2	
		48	90118-MC7-003	ソケットホ [®] ルト	85	4	
		49	90152-ME5-000	ソケットホ [®] ルト 8X26	80	1	
		50	90153-MB0-000	ソケットホ [®] ルト 8X17	105	4	
		51	90543-273-000	フロントフォーク [®] レンコツクハ [®] ツケン	30	2	
		52	90544-283-000	ス [®] ハ [®] シヤルワツシャ- 8MM	40	2	
		53	91302-MA3-661	ワ [®] ツク [®] 35.5X2	55	1	
		54	91305-MC7-003	ワ [®] ツク [®] D 13.8X2.4	55	1	
				1982.11.10			
					E12		

E 13

ブロックNO.

F-9

フロントフォーク



BME5-29A

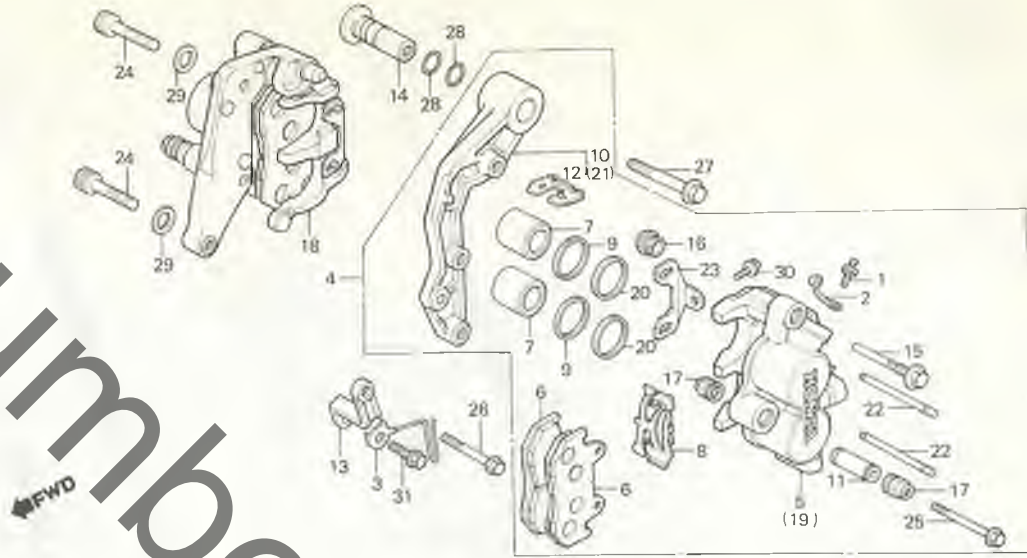
整備項目	標準時間	見出番号	部品番号	部品名	標準価格	使用個数	適用号機
					CBX650SC	初号機	終号機
		55	91310-MC7-003	ワシク 6.8X1.9	75	1	
		56	91356-MA3-661	ワシク 29.2X3.5	150	2	
		57	91399-MB0-003	ワシクC	50	1	
		58	91455-MB0-000	ソケットホルトキャツフ 8MM	75	5	
		59	92000-06008-0A	6カクホルト 6X8	15	2	
		60	93500-05010-1A	ワシク 5X10	10	1	
		61	96211-05000	スチールホル #5 (5/32)	10	1	

E 14

ブロックNO.

F-10

フロントブレーキキャリパー



BME5-30

整備項目	標準時間	見出番号	部品番号	部品名	標準価格	使用個数	適用号機
						CBX650SC	初号機 終号機
フロントキャリパー-ASSY. (イツコマシ 0.1 カサシ)	0.3	1	43352-568-003	フリーター-スクリーン	115	2	
キャリパー-COMP. (イツコマシ 0.3 カサシ)	0.5	2	43353-461-771	フリーター-キャップ	85	2	
パッド-COMP. (イツコマシ 0.3 カサシ)	0.1	3	44832-MB1-000	スピードメーター-フルクランプ	210	1	
ピストン	0.4	4	45100-ME1-671	L.フロントキャリパー-ASSY.	15,100	1	
(カンレンフッピン フクム) (イツコマシ 0.1 カサシ)	0.2	5	45100-ME1-672	L.フロントキャリパー-ASSY.	15,100	1	
L.フロントブラケットCOMP. (イツコマシ 0.1 カサシ)	0.2	6	45101-MA3-006	L.キャリパー-COMP.	5,300	1	
		7	45105-MC7-007	パッドCOMP. (ASK)	1,850	4	
		8	45105-MC7-014	パッドCOMP. (JB)	1,850	4	
		9	45107-MA3-006	ピストン	700	4	
		10	45108-MA3-006	パッドスプリング	175	2	
		11	45109-166-006	ダストシール	115	4	
		12	45110-ME1-671	L.フロントブラケットCOMP.	2,900	1	
		13	45111-MA3-006	スリーブ	240	2	
		14	45112-445-631	リチナーブラケット	145	2	
		15	45113-ME1-670	キャリパー-ブラケットフリット	620	1	
		16	45114-MB7-610	フロントキャリパー-ブラケットスリーブ	410	1	
		17	45131-MA3-006	ピストンバルブ	290	2	
		18	45133-MA3-006	ブーツ	95	2	
		19	45133-166-016	ピストンブーツ	65	4	
		20	45200-ME1-671	R.フロントキャリパー-ASSY.	15,100	1	
		21	45200-ME1-672	R.フロントキャリパー-ASSY.	15,100	1	
		22	45201-MA3-006	R.キャリパー-COMP.	5,300	1	
		23	45209-166-006	ピストンシール	115	4	
		24	45210-MA5-006	R.フロントブラケット	2,900	1	
		25	45215-MA3-006	ハンカ-ピン	175	4	
		26	45217-MA3-006	プレート	85	2	
		27	90164-46C-840	ブラケットバルブ 10X40	210	2	
		28	90180-MA3-006	フランジバルブ 8X49	85	2	

1982.11.10

E14

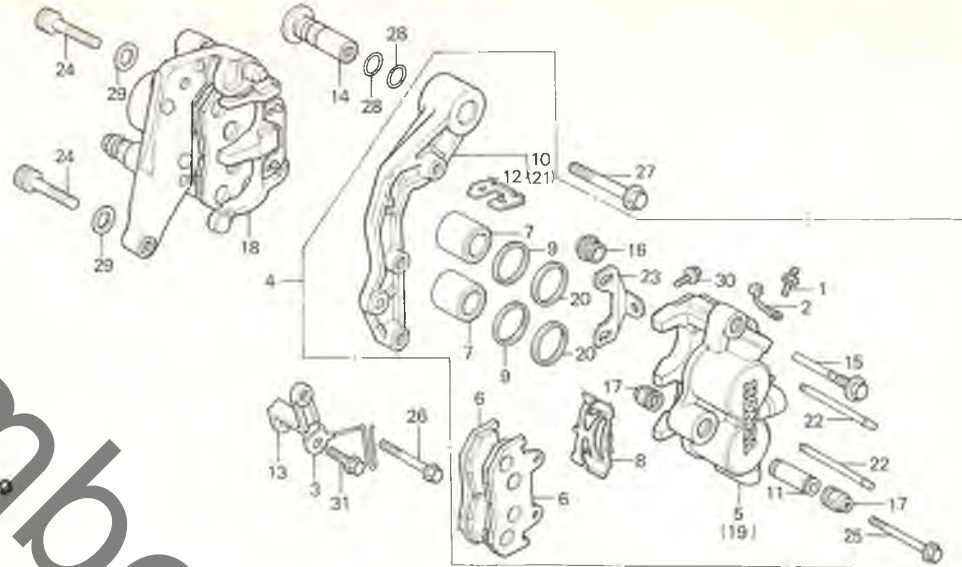
yumbo.jp.com

E 15

ブロックNO.

F-10

フロントブレーキキャリパー



BME5-30

整備項目

標準時間

見出番号

部品番号

部品名

標準価格

使用個数
CBX650SCD

適用
初号機

号機
終号機

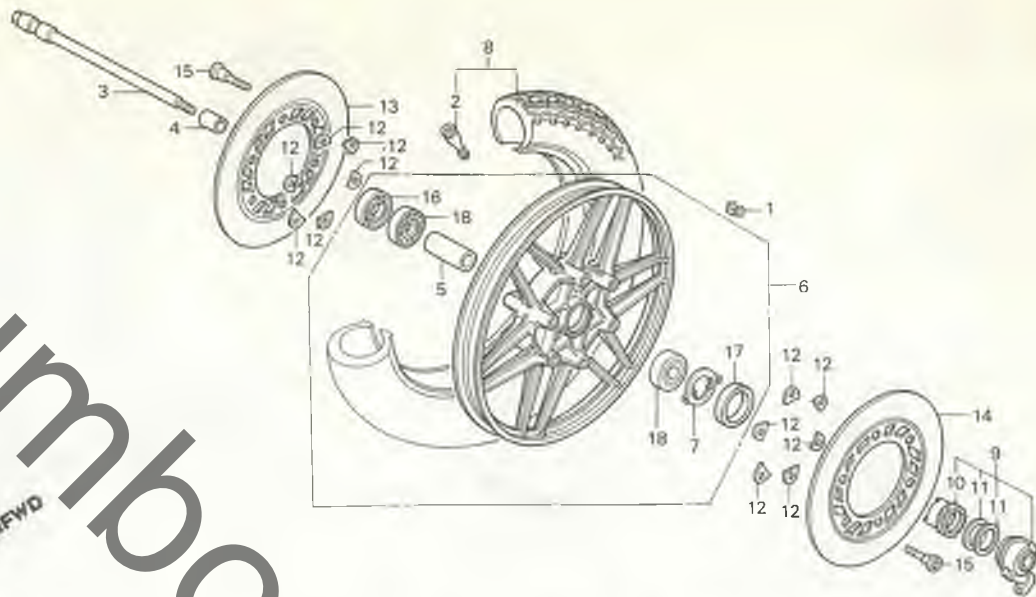
26	90180-MA3-660	フランシホルト 8X55	105	1		
27	90185-MC7-013	フランシホルト 10X50	125	1		
28	91302-MC7-611	ワシク 16.8X1.9	55	2		
29	94102-10000	フレインツシャー 10MM	15	2		
30	95700-06010-07	フランシホルト 6X10	20	2		
31	95700-08020-07	フランシホルト 8X20	25	1		

E 16

ブロックNO.

F-11

フロントホイール



BME5-31

整備項目	標準時間	見出番号	部品番号	部品名	標準使用価格 通用 号機	
					価格 CBX650SC 初号機	終号機
ハブスウェイト	0.8	1	42704-MB0-000	ハブスウェイト (10G)	210	N
フロントホイールアクスル	0.3		42705-MB0-000	ハブスウェイト (20G)	210	N
スピードメーターキーホックASSY.			42706-MB0-000	ハブスウェイト (30G)	210	N
タストシール 22X42X7		2	42753-415-006	リムバルブ (YOKOHAMA)	ジカ	1
タストシール 40X50X5			42753-425-003	リムバルブ (BS)	ジカ	1
フロントホイールテイスタンカラー	0.5		42753-425-004	リムバルブ (タンロップ)	ジカ	1
ラシアルホールのリンク 6302U (イツマシ 0.1 カサ)		3	44301-461-770	フロントホイールアクスル	1,500	1
フロントホイールCUMP.	1.1	4	44311-460-840	フロントホイールサイトカラー	410	1
フロントタイヤASSY.	0.9	5	44620-ME5-000	フロントホイールテイスタンカラー	300	1
フロントフレキテイスク (イツマシ 0.1 カサ)	0.4		44650-ME5-305	フロントホイールCUMP.	24,700	1
		7	44680-410-000	キーホックスリテナー	105	1
		8	44710-ME5-611	フロントタイヤASSY. (100/90-19 57H BS)	ジカ	1
			44710-ME5-612	フロントタイヤASSY. (100/90-19 57H DUN)	ジカ	1
			44710-ME5-613	フロントタイヤASSY. (100/90-19 57H ヨコハマ)	ジカ	1
		9	44800-MB0-003	スピードメーターキーホックASSY.	2,800	1
		10	44806-MB0-003	スピードメーターキー	670	1
		11	44809-402-000	スピードメーターキーワッシャー	50	2
		12	45128-ME2-003	タンピングシム	65	12
		13	45251-MG5-670	R.フロントフレキテイスク	15,100	1
		14	45351-MG5-670	L.フロントフレキテイスク	15,100	1
		15	90105-MG5-670	フロントテイスクホルト 8X59	250	12
		16	91252-MC7-003	タストシール 22X42X7	155	1
		17	91258-410-013	タストシール 40X50X5	210	1
		18	96140-63020-10	ラシアルホールのリンク 6302U	450	2

1982.11.10

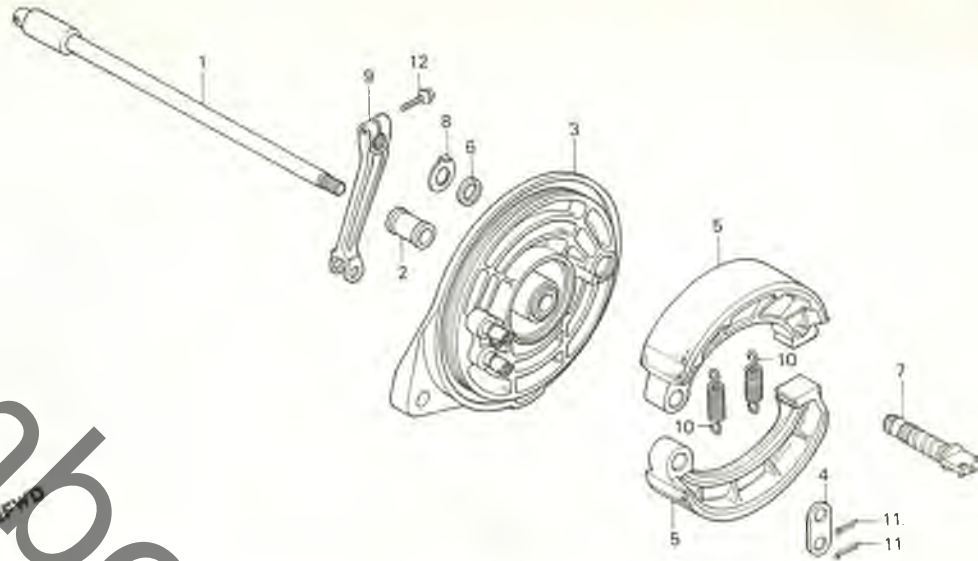
E16

F 1

ブロックNO.

F-12

リヤブレーキパネル



BME5-32

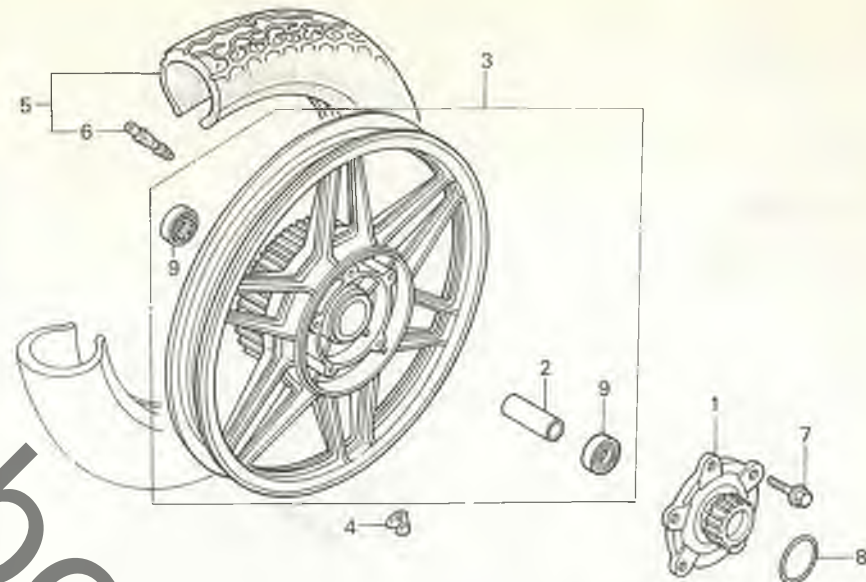
整備項目	標準時間	見出番号	部品番号	部品名	標準使用個数 価格 CBX650SC0	適用号機 初号機	終号機
リヤホイールアクスル	0.4	1	42301-ME5-000	リヤホイールアクスル	2,050	1	
リヤハブ・ネールCOMP. (カンレンフ・ピン フコム)	0.6	2	42313-ME5-000	リヤホイールサイドカラー	360	1	
		3	43100-ME5-000	リヤハブ・ネールCOMP.	6,800	1	
リヤフレキシユ-COMP. (ニコテモトウシカシカニ コイシヨウテモ トウシカシカニ)		4	43102-319-000	アンカー・ピンワッシャー	85	1	
リヤフレキア-ム	0.1	5	43120-415-000	リヤフレキシユ-COMP.	900	2	
		6	43134-300-000	フレキカムタストシール	40	1	
		7	43141-M80-000	リヤフレキカム	700	1	
		8	43145-ME5-000	リヤフレキシユ-ゲーター	115	1	
		9	43410-ME5-000	リヤフレキア-ム	1,100	1	
		10	45133-329-000	フロントフレキシユ-スフリンク	75	2	
		11	94201-25200	スフリンクピン 2.5X20	10	2	
		12	95700-08025-00	フランシホルト 8X25	30	1	

F 2

ブロックNO.

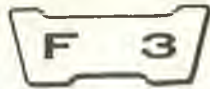
F-13

リヤホイール



BME5-33

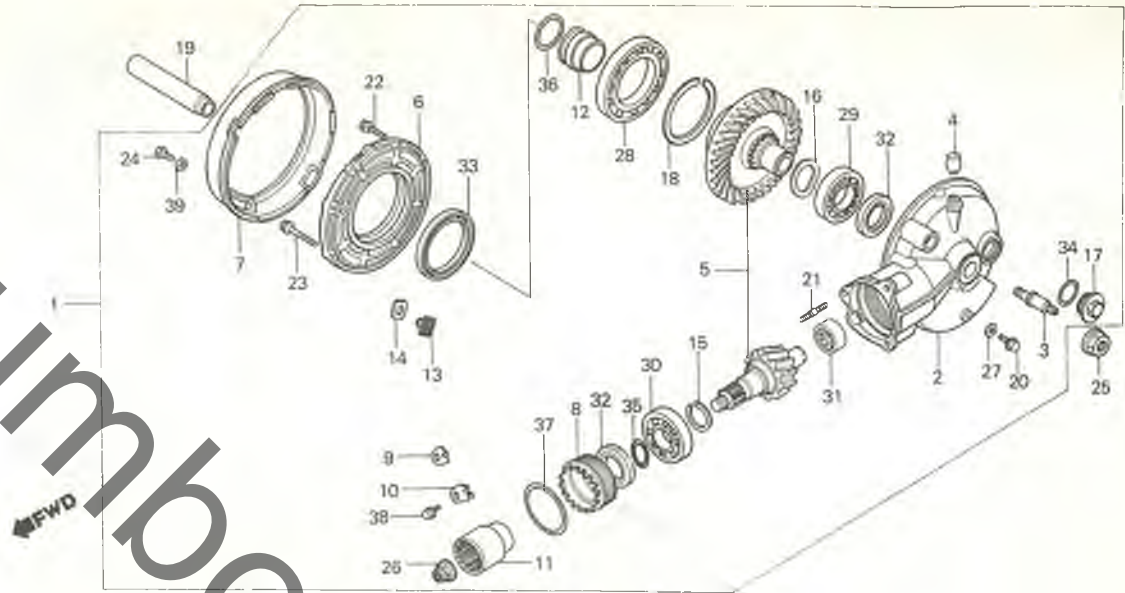
整備項目	標準時間	見出番号	部品番号	部品名	標準価格	使用個数	適用号機
					CBX650SCD		初号機 終号機
ファイナルドライブフランジ	0.5	1	42615-MB0-700	ファイナルドライブフランジ	4,000	1	
アクスルテイスタンスカラー	0.6	2	42620-ME5-000	アクスルテイスタンスカラー	400	1	
ラシアルホーゼルリンク 6303U (イツコマシ 0.1 カタン)		3	42650-ME5-305	リヤホイールCOMP.	30,900	1	
リヤホイールCOMP.	1.2	4	42704-MB0-000	バランスウエイト (10G)	210	N	
バランスウエイト	0.9		42705-MB0-000	バランスウエイト (20G)	210	N	
リヤタイヤASSY.	1.1		42706-MB0-000	バランスウエイト (30G)	210	N	
		5	42710-MB1-003	リヤタイヤASSY. (130/90-16 67H BS)	ジカ	1	
			42710-ME5-612	リヤタイヤASSY. (130/90-16 67H タンクツク)	ジカ	1	
			42710-ME5-613	リヤタイヤASSY. (130/90-16 67H ヨコハマ)	ジカ	1	
		6	42753-415-006	リムバルブ (YOKOHAMA)	ジカ	1	
			42753-425-003	リムバルブ (BS)	ジカ	1	
			42753-425-004	リムバルブ (タンクツク)	ジカ	1	
		7	90130-MC7-000	UBSホイール 10X34	105	5	
		8	91358-MB0-000	リンク 46.5X3.5	75	1	
		9	96140-63030-10	ラシアルホーゼルリンク 6303U	530	2	



ブロックNO.

F-14

ファイナルドリブンギヤ-



BME5-34

整備項目	標準時間	見出番号	部品番号	部品名	標準価格	使用個数	適用号機
					CBX650SCd		初号機 終号機
ファイナルドライブギヤ-ASSY.	0.6	1	41300-ME5-000	ファイナルドライブギヤ-ASSY.	69,800	1	
ファイナルギヤ-ケース	2.4	2	41301-ME5-000	ファイナルギヤ-ケース	34,900	1	
ファイナルドライブギヤ-ベツト	2.1	3	41303-463-300	クワシヨリアンタ-ステ-	280	1	
ギヤ-ケースカハ-	0.7	4	41306-MB0-010	ワ-リ-サ-キヤツフ	210	1	
ピ-ニオンシヨイント		5	41310-ME5-305	ファイナルドライブギヤ-ベツト	14,000	1	
オイルシール 60X80X8							
タ-スタカ-トフ-レ-ト	0.4	6	41321-MB0-010	ギヤ-ケースカハ-	5,400	1	
シリク-ホルダ-		7	41324-MB0-010	タ-スタカ-トフ-レ-ト	2,800	1	
リヤ-ホイ-ルチ-イスタンカ-ラ-		8	41331-MB0-000	ハ-アリク-リチ-ナ-	2,550	1	
ハ-アリク-リチ-ナ-	0.8	9	41332-415-000	ハ-アリク-アシ-アシ-スチンク-ロッカ	50	1	
(カンレンフ-ヒン フクム)		10	41333-415-000	ハ-アリク-アシ-アシ-スチンク-ロッカB	50	1	
ピ-ニオンギヤ-シム	1.3						
ラシ-アルホ-ルハ-アリク- 6305		11	41410-ME5-000	ピ-ニオンシヨイント	2,550	1	
リンクギヤ-スハ-サ-	1.4	12	41433-MB0-010	シリク-ホルダ-	210	1	
ラシ-アルホ-ルハ-アリク- 16012C3		13	41436-MB0-310	リンクギヤ-スハ-サ-ヒン	520	1	
ラシ-アルホ-ルハ-アリク- 57/34C3	0.9	14	41437-MB0-310	ストツハ-ヒンシムA	105	1	
オイルシール 34X50X7							
			41438-MB0-310	ストツハ-ヒンシムB	105	1	
		15	41450-MB0-000	ピ-ニオンギヤ-シムA (1.82)	210	1	
			41451-MB0-000	ピ-ニオンギヤ-シムB (1.88)	210	1	
			41452-MB0-000	ピ-ニオンギヤ-シムC (1.94)	210	1	
			41453-MB0-000	ピ-ニオンギヤ-シムD (2.00)	210	1	
			41454-MB0-000	ピ-ニオンギヤ-シムE (2.06)	210	1	
			41455-MB0-000	ピ-ニオンギヤ-シムF (2.12)	210	1	
			41456-MB0-000	ピ-ニオンギヤ-シムG (2.18)	210	1	
		16	41510-MB0-003	スハ-シヤルツツサ- 35X40	210	1	
		17	41511-ME5-000	オイルギヤ-ケースキヤツフ	150	1	
		18	41530-MB0-000	リンクギヤ-スハ-サ-A (1.82)	310	1	
			41531-MB0-000	リンクギヤ-スハ-サ-B (1.88)	310	1	
			41532-MB0-000	リンクギヤ-スハ-サ-C (1.94)	310	1	
			41533-MB0-000	リンクギヤ-スハ-サ-D (2.00)	310	1	
			41534-MB0-000	リンクギヤ-スハ-サ-E (2.06)	310	1	

1982.11.10

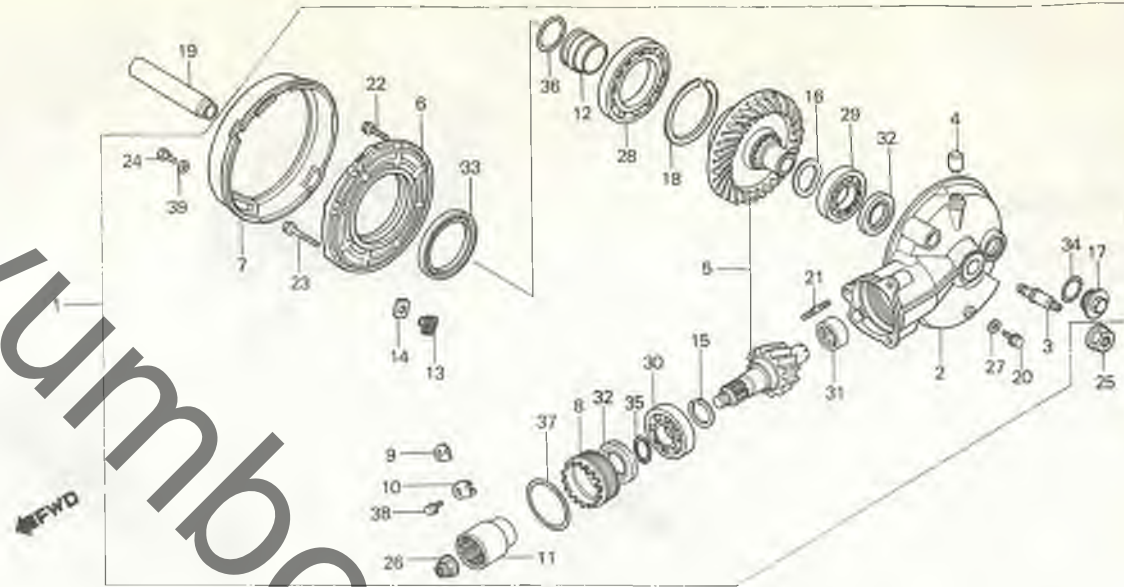
F3

F 4

ブロックNO.

F-14

ファイナルドリブンギヤー



BME5-34

整備項目	標準時間	見出番号	部品番号	部 品 名	標準 使用個数 価格 CBX650SC	適用 号 機 初号機 終号機
			41535-MB0-000	リングギヤスヘーザ-F (2,12)	310 1	
			41536-MB0-000	リングギヤスヘーザ-G (2,18)	310 1	
			41537-MB0-000	リングギヤスヘーザ-H (2,24)	310 1	
			41538-MB0-000	リングギヤスヘーザ-I (2,30)	310 1	
		19	42625-MB0-000	リヤホイールテイスタンスカラ-B	620 1	
		20	90109-ME5-000	シーリングホルト 8MM	75 1	
		21	90125-ME5-000	スタットホルト 10X50	50 3	
		22	90133-MB0-000	フランシホルト 8X27	155 6	
		23	90134-371-000	フランシホルト 10X38	165 2	
		24	90170-MB0-000	6カクホルト 6X16	45 1	
		25	90305-ME5-003	フランシナツト 16MM	100 1	
		26	90381-MB0-010	6 カクナツト 16MM	115 1	
		27	90471-580-000	ワツシヤ 8MM	30 1	
		28	91051-MB0-005	ラシアルホー ルハ アリンク 16012C3	2,050 1	
		29	91052-MB0-003	ラシアルホー ルハ アリンク 57/34C3	820 1	
			91052-MB0-005	ラシアルホー ルハ アリンク 57/34C3	820 1	
		30	91061-MB0-000	ラシアルホー ルハ アリンク 6305	2,250 1	
			91061-MB0-005	ラシアルホー ルハ アリンク 6305	2,250 1	
		31	91062-MB0-003	ニートルハ アリンク 19/16	820 1	
			91062-MB0-005	ニートルハ アリンク 19/16	820 1	
		32	91261-MB0-000	オイルシール 34X50X7	260 2	
			91261-MB0-003	オイルシール 34X50X8	260 2	
			91261-MB0-005	オイルシール 34X50X7	260 2	
		33	91265-MB0-000	オイルシール 60X80X8	360 1	
			91265-MB0-003	オイルシール 60X80X8	360 1	
		34	91302-001-020	リンク 30.8MM	85 1	
		35	91355-MB0-003	リンク 22X1.9	55 1	
			91355-MB0-005	リンク 22X1.9	55 1	

1982.11.10

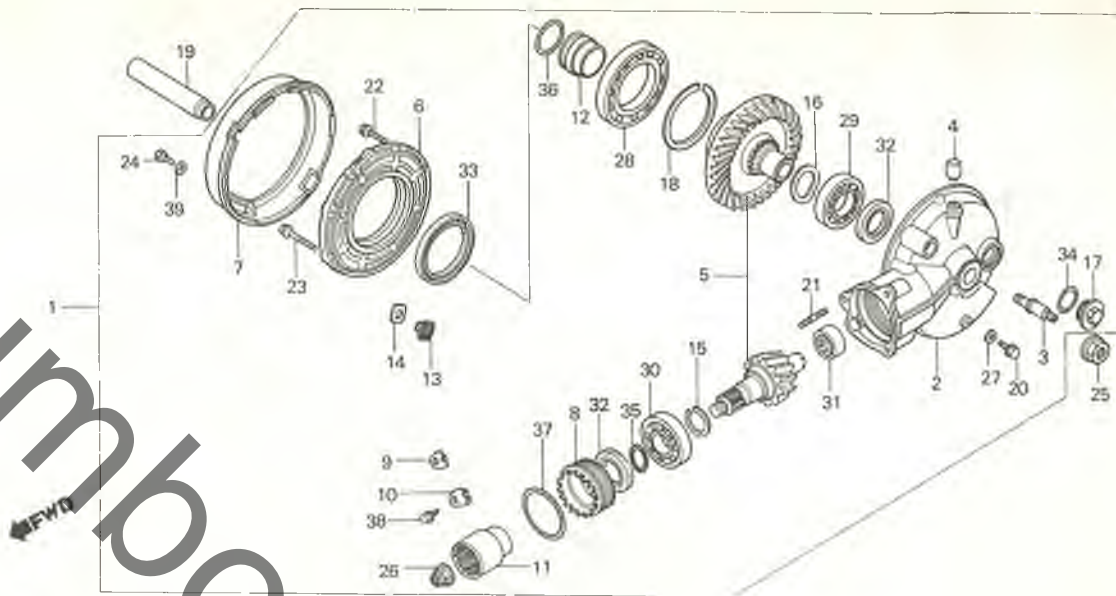
F4

F 5

ブロックNO.

F-14

ファイナルドリブンギヤー



BME5-34

整備項目	標準時間	見出番号	部品番号	部品名	標準価格	使用個数	適用号機
					CBX650SC		初号機 終号機
		36	91356-MB0-000	リンク 35.5X2.4	65	1	
			91356-MB0-005	リンク 35.2X2.4	65	1	
		37	91359-MB0-000	リンク 58.5X3.5	105	1	
		38	92000-06012	6カクボール 6X12	15	1	
		39	94101-06800	フレインクツシャ- 6MM	10	1	

1982.11.10

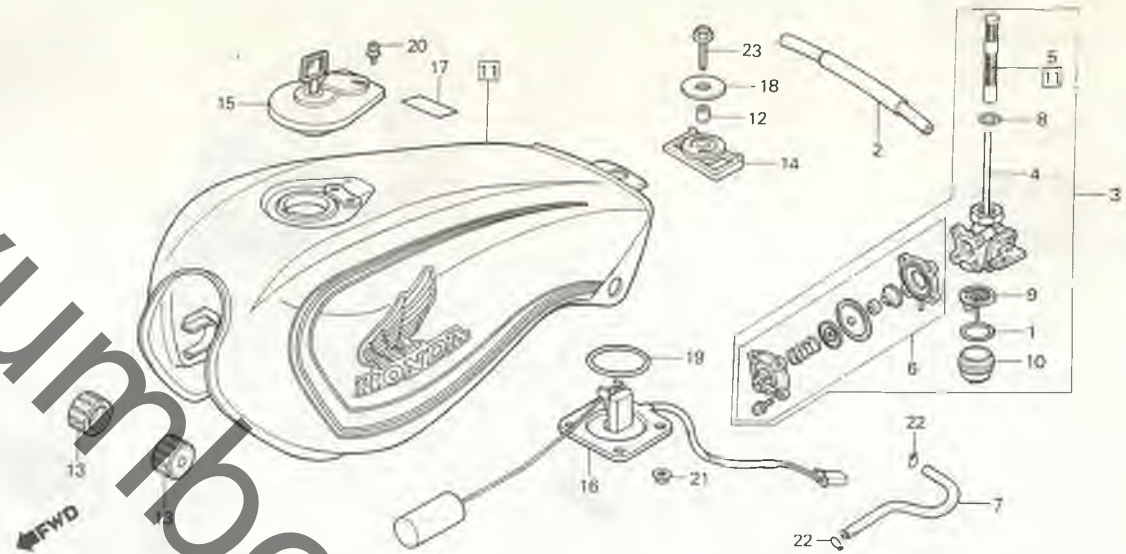
F5

F 6

ブロックNO.

F-15

フューエルタンク



BME5-35C

整備項目	標準時間	見出番号	部品番号	部品名	標準価格	使用個数	適用号機 初号機 終号機
オートコックASSY. フューエルコックホックイCOMP. フューエルストレナースクリーンセット コックカハックセット (カンレンフックピン フクム) フィルタカツフ (カンレンフックピン フクム) フューエルタンクセット フューエルメーターユニットASSY.	0.2 0.1 0.4 0.3		1 16173-001-004 2 16940-ME5-000 3 16950-ME5-005 4 16951-MF5-005 5 16952-MA6-005 6 16953-449-751 7 16955-ME5-000 8 16958-MA1-731 9 16959-461-751 10 16967-GA6-671 11 17581-ME5-000ZA 12 17514-ME5-000 13 17611-286-000 14 17613-ME5-000 15 17620-MB1-003 16 37800-ME5-003 17 87560-115-000 18 90502-461-000 19 91305-MC7-000 20 93892-04008-00 21 94050-06000-00 22 95002-02120 23 95700-08025-00	フューエルストレナーカツフ フューエルホックCOMP. オートコックASSY. フューエルコックホックイCOMP. フューエルストレナースクリーンセット コックカハックセット フューエルコックチューフ リンク フィルタカツフ フューエルストレナーカツフ フューエルタンクセット *PB-123P-A* (ハックセイレンフックル) リヤマウントカラ フューエルタンクフロントクッション フューエルタンクリヤクッション フューエルワイラキヤツフCOMP. フューエルメーターユニットASSY. ドライブコーションマーク ワツシャ 8.3X38 リンク 41X5 スクリークワツシャ 4X8 フランシナツ 6MM フュークワツフ 812 フランシナツ 8X25	65 210 5,900 3,000 810 1,200 100 85 310 520 25,600 50 95 250 2,550 2,550 100 75 105 15 20 20 30	1 1 1 1 1 1 1 1 1 1 1 1 2 1 1 1 1 1 1 2 4 2 1	

1982.11.10

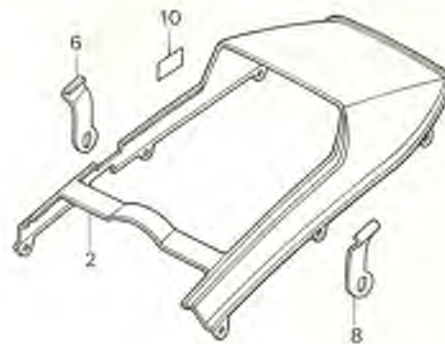
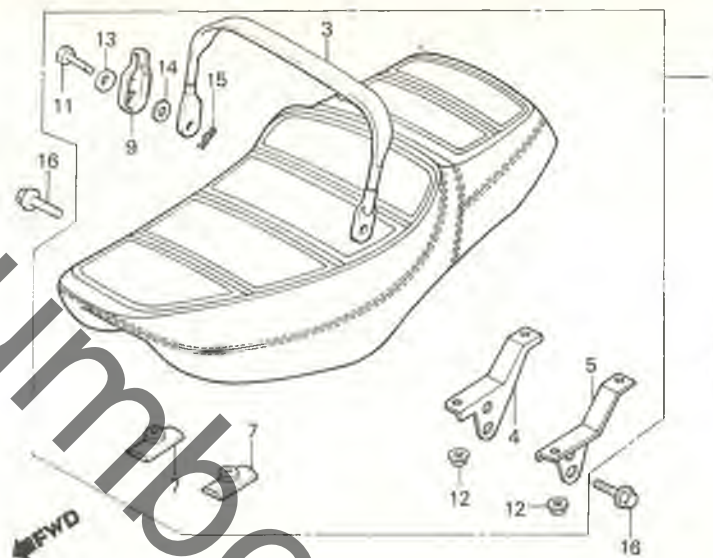
F6

F 7

ブロックNO.

F-16

シート



BME5-36A

整備項目	標準時間	見出番号	部品番号	部品名	標準価格	使用個数	適用号機
					CBX650SCD	初号機	終号機
ダブルシートCOMP. (カンレフパインフォーム) リヤカウル	0.1	1	77100-ME5-000	ダブルシートCOMP.	18,000	1	
	0.4	2	77200-ME5-000ZA	リヤカウル *PB-123P-A* (ハールセイレンフォーム)	6,200	1	
		3	77201-460-840	シートベルト	2,050	1	
		4	77203-ME5-000	R.シートセツステア	400	1	
		5	77204-ME5-000	L.シートセツステア	400	1	
		6	77205-ME5-000	R.カウルセツフオレート	150	1	
		7	77205-429-000	シートツシヨンB	85	2	
		8	77206-ME5-000	L.カウルセツフオレート	150	1	
		9	77207-460-840	シートヘルムアタッチメントカハ-	260	2	
		10	87511-323-67C	ヘルムツホルタラヘル	40	1	
		11	90146-460-840	バックセツティンクスクリー-	105	2	
		12	94050-06080	フランシナツツ 6MM	20	2	
		13	94102-08200	フレイングツシヤ 8MM	15	2	
		14	94103-06000	フレイングツシヤ 6MM	10	2	
		15	94251-06000	ロツクピロ 6MM	15	2	
		16	95700-08016-00	フランシホルム 8X16	25	2	

1982.11.10

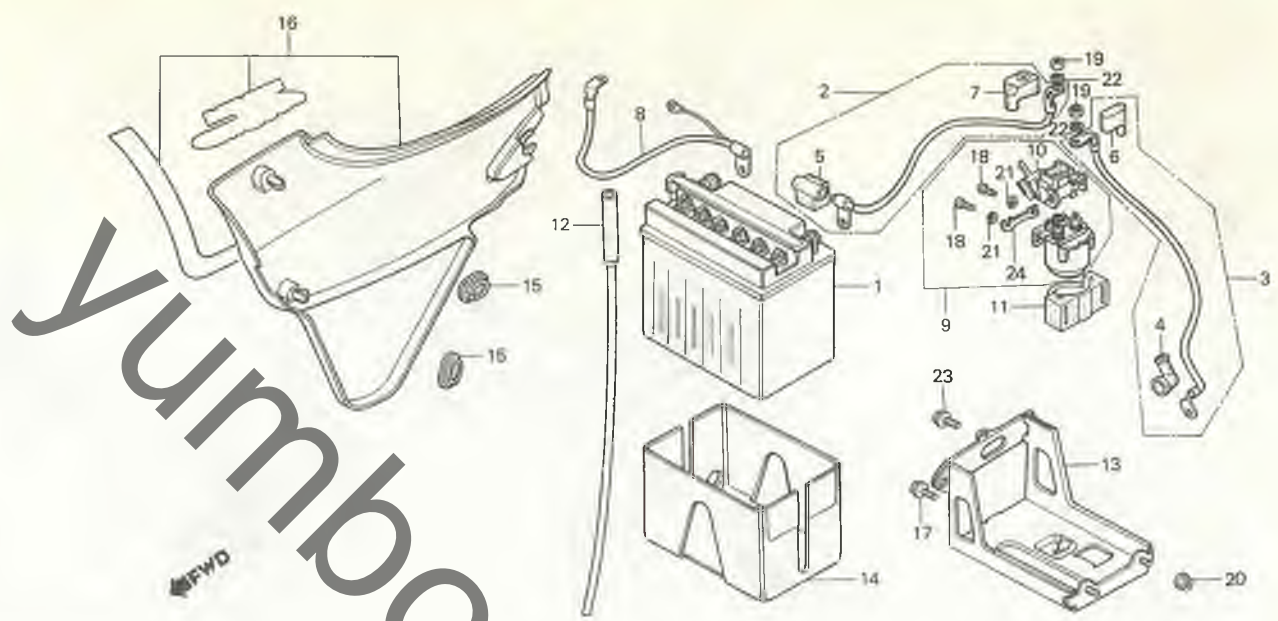
F7

F 8

ブロックNO.

F-17

R.サイドカバー・バッテリー



BME5-37B

整備項目	標準時間	見出番号	部品番号	部品名	標準使用個数 価格 CBX650SCb	適用 初号機	号機 終号機
バッテリー 12V12A	0.2	1	31500-ME5-007	バッテリー 12V12A	ジカ 1		
・バッテリーケーブルASSY.		2	32401-ME5-000	バッテリーケーブルASSY.	650 1		
・スターターモーターケーブル		3	32410-ME5-000	スターターモーターケーブル	760 1		
・バッテリーアースケーブル		4	32411-253-000	スターティングモーターミナルカバー	85 1		
・スターターマクネチックスイッチASSY.		5	32412-ME5-000	バッテリーターミナルカバー	100 1		
・バッテリーホックASSY.		6	32412-426-000	マクネチックスイッチターミナルカバー	85 1		
		7	32415-425-000	マクネチックスイッチカバーA	85 1		
		8	32601-ME5-000	バッテリーアースケーブル	760 1		
		9	35850-MB0-007	スターターマクネチックスイッチASSY.	2,550 1		
		10	35852-MB0-007	ヒューズカバー	240 1		
		11	35856-MB0-007	ショックラバー	175 1		
		12	50325-ME5-000	バッテリーチューブ	260 1		
		13	50328-ME5-000	バッテリーホックASSY.	2,500 1		
		14	50329-ME5-000	バッテリークッション	350 1		
		15	83551-300-000	エアクリナーケースクローメット	75 2		
		16	83681-ME5-000ZA	R.サイドカバー-COMP. #PB-123P-Ae	4,050 1		
		17	92300-05012-GA	(ハールセイレンフール) ミツツキホルト 5X12	15 1		
		18	93500-04006-OH	ハンスクリュー 4X6	10 2		
		19	94002-06000-CS	6 カクナツ 6MM	15 2		
		20	94050-06000	フランシナツ 6MM	20 2		
		21	94111-04800	スプリングワッシャー 4MM	10 2		
		22	94111-06800	スプリングワッシャー 6MM	10 2		
		23	95700-06012-07	フランシホルト 6X12	20 1		

1982.11.10

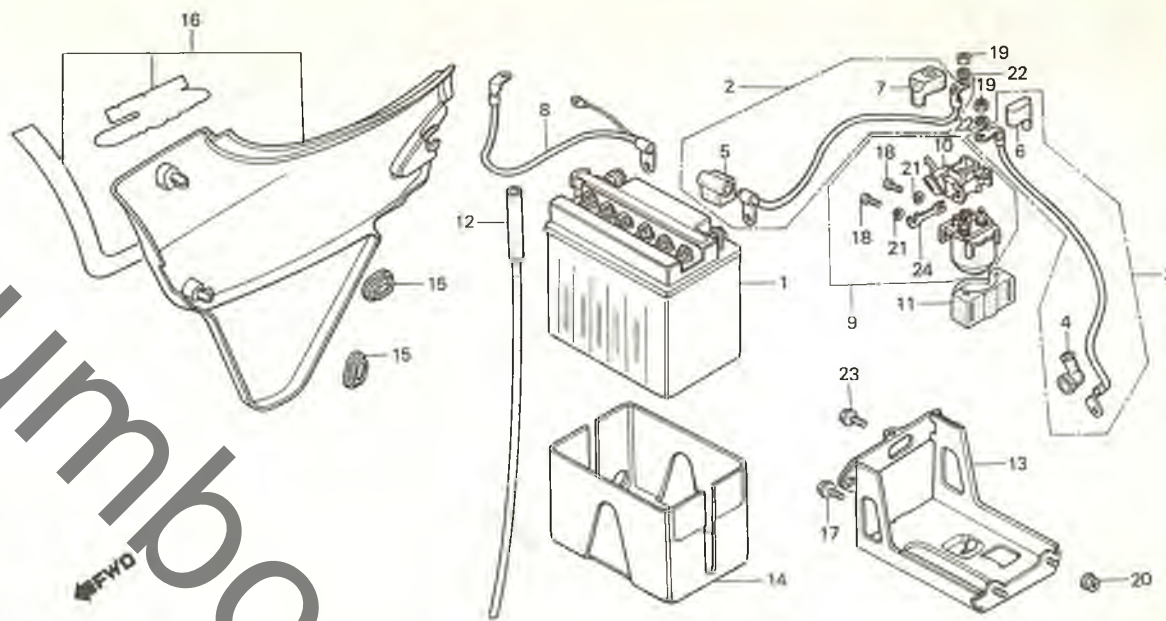
F8

F 9

ブロックNO.

F-17

R.サイドカバー・バッテリー



BME5-37B

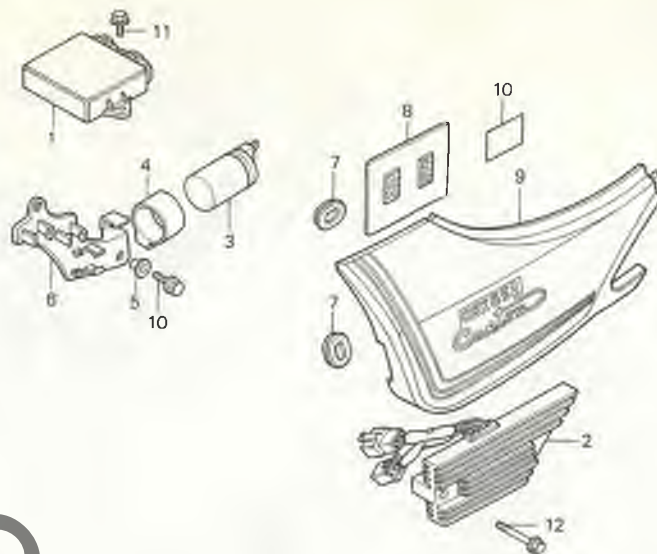
整備項目	標準時間	見出し番号	部品番号	部品名	標準使用個数 価格 CBX650SCD	適用号機 初号機	機 終号機
		24	98200-53000	ヒュ-ス" F (30A)	30 2		

F 10

ブロックNO.

F-18

L.サイドカバー・イグナイターユニット



BME5-38B

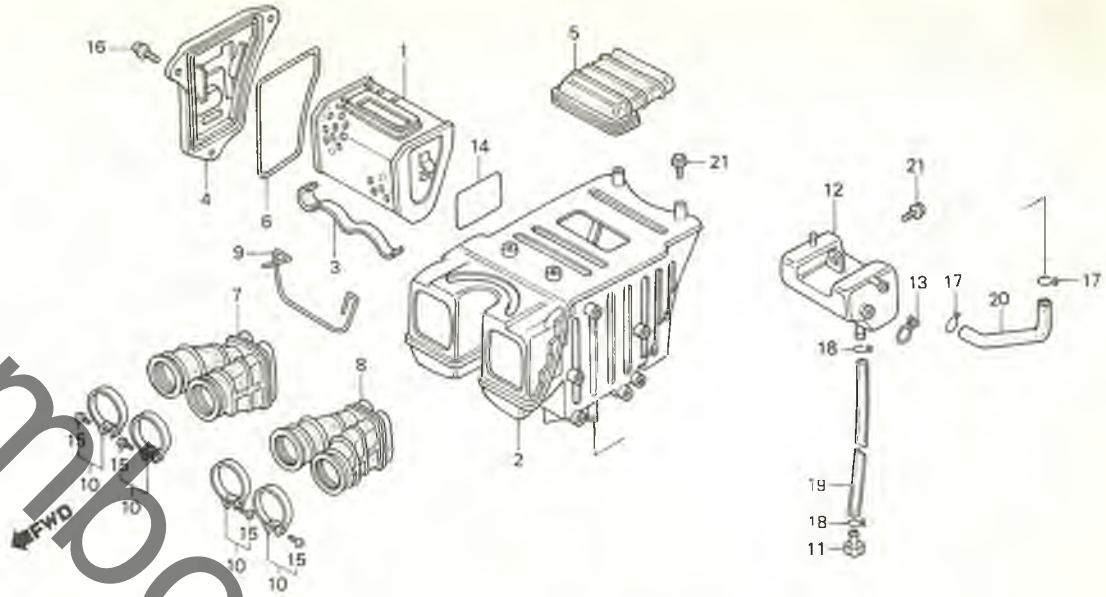
整備項目	標準時間	異出番号	部品番号	部品名	標準使用個数		適用号機	
					価格	CBX650SC	初号機	終号機
イグナイターユニットASSY.	0.3	1	30400-ME5-004	イグナイターユニットASSY.	15,500	1		
レギュレーターレクタファイアASSY.			30400-ME5-005	イグナイターユニットASSY.	15,500	1		
ウインカーリレCOMP.	0.1	2	31600-ME5-003	レギュレーターレクタファイアASSY.	9,500	1		
エレクトリックハースフプレート		3	38301-MB0-004	ウインカーリレCOMP. (6ツパ)	1,550	1		
		4	38306-292-000	ウインカーリレサスハーションヨ	75	1		
		5	40514-147-00C	チェーンスカラー	85	2		
		6	50330-ME5-000	エレクトリックハースフプレート	400	1		
		7	83551-300-000	エアクリナーケーススクロメット	75	2		
		8	83642-355-000	オーナーズマニュアルブック	380	1		
		9	837B1-ME5-000ZA	L.サイドカバーCOMP. *PB-123P-A*	4,050	1		
		10	87541-ME5-300	(ハールセイレンフール) オイルキャシテイルバル	40	1		
		11	95700-06012-00	フランシホルト 6X12	20	2		
		12	95700-06040-00	フランシホルト 6X40	25	1		

F 11

ブロックNO.

F-19

エアークリーナー



BME5-39A

整備項目	標準時間	見出番号	部品番号	部品名	標準価格	使用個数	適用号機 初号機 終号機
エアークリーナーエレメント	0.1	1	17211-ME5-000	エアークリーナーエレメント	1,500	1	
エアークリーナーケース	1.3	2	17215-ME5-000	エアークリーナーケース	4,000	1	
エアークリーナーダクト	0.2	3	17216-ME5-000	エアークリーナーエレメントスプリング	250	1	
エアークリーナーコネクティングチューブ (イツコマシ 0.2 カウン)	0.5	4	17217-ME5-000	エアークリーナーケースカバー	600	1	
ストレッチタンク	0.3	5	17218-ME5-000	エアークリーナーダクト	700	1	
		6	17219-ME5-000	エアークリーナーカバーシール	150	1	
		7	17253-ME5-300	R.エアークリーナーコネクティングチューブ	800	1	
		8	17254-ME5-300	L.エアークリーナーコネクティングチューブ	300	1	
		9	17255-ME5-000	コネクティングチューブスプリング	150	2	
		10	17256-425-010	エアークリーナーコネクティングチューブ ハウジングASSY.	175	4	
		11	17370-419-700	フリースチューブフロアク	75	1	
		12	17551-ME5-000	ストレッチタンク	500	1	
		13	18534-634-670	エアホースクリップ 16	50	1	
		14	87506-ME5-300	ハウジングクリップマーク	75	1	
		15	93500-05025-06	ハウジングクリップ 5X25	15	4	
		16	93891-06014-00	スクリーンワッシャー 6X14	20	1	
		17	93893-05012-07	スクリーンワッシャー 5X12	20	3	
		18	95002-02120	チューブクリップB12	20	2	
		19	95002-80000	チューブクリップC12	15	2	
		20	95003-23025-31	チューブ 8X12X250	60	1	
		21	95005-80100-20	チューブ 8X100	75	1	
		22	95700-06010-00	フランジホルム 6X10	20	2	

1982.11.10

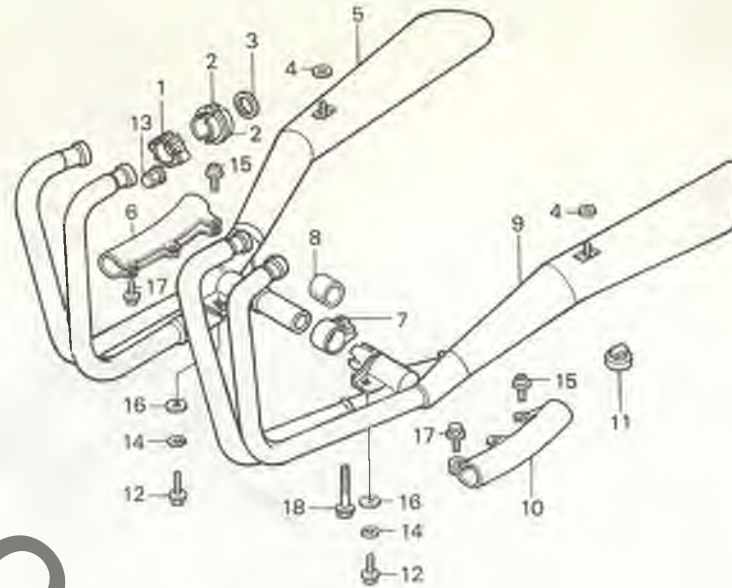
F11

F 12

ブロックNO.

F-20

エキゾーストマフラー



BMES-60

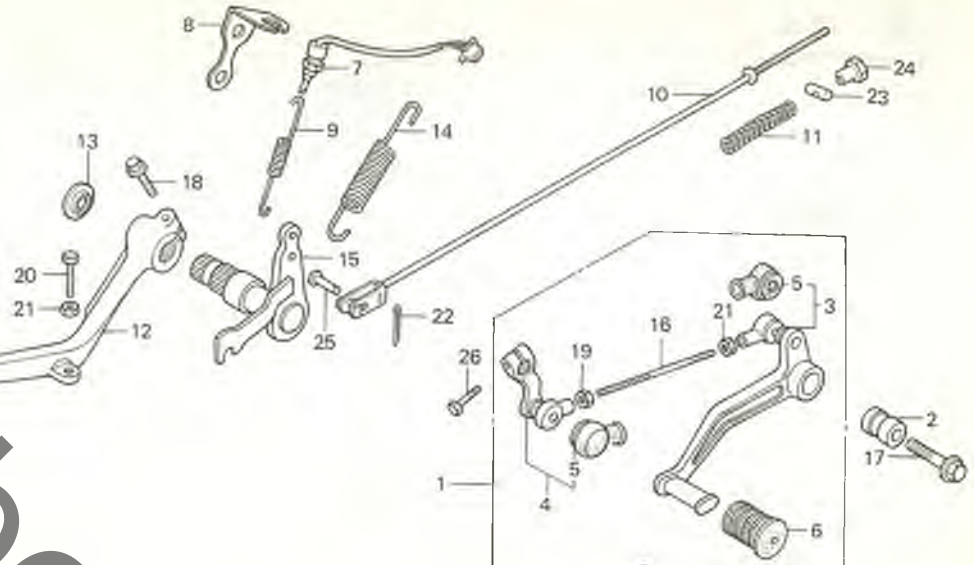
整備項目	標準時間	見出番号	部品番号	部品名	標準使用係数		適用号機	
					価格	CBX650SCd	初号機	終号機
R.エキゾーストマフラー-COMP. (イツコマシ 0.2 カウン)	0.4	1	18231-ME5-000	エキゾーストパイプジョイント	910		4	
		2	18233-460-000	エキゾーストパイプジョイントカラー	240		8	
		3	18291-236-000	エキゾーストパイプカスケット	75		4	
		4	18292-ME5-000	マフラーハットキン	50		2	
		5	18300-ME5-003	R.エキゾーストマフラー-COMP.	22,000		1	
		6	18375-ME5-003	R.マフラーフロッテクター	1,500		1	
		7	18375-413-000	R.リヤマフラーハット	630		1	
		8	18392-413-000	リヤマフラーハットキン	350		1	
		9	18400-ME5-003	L.エキゾーストマフラー-COMP.	22,000		1	
		10	18425-ME5-003	L.マフラーフロッテクター	1,500		1	
		11	50524-422-000	メインスタントストッパーラバー	105		1	
		12	90155-ME5-000	UBSホルト 8X50	120		2	
		13	90304-438-000	キャップナット 6MM	115		8	
		14	90401-MA1-000	ワッシャー	115		2	
		15	93893-06010-00	スクリーンワッシャー 6X10	25		4	
		16	94103-08000	フレインワッシャー 8MM	15		2	
		17	95700-06020-00	フランジホルト 6X20	20		4	
		18	90118-471-000	フランジホルト 8X37	75		1	

F 13

ブロックNO.

F-21

ブレーキペダル・チェンジペダル



BME5-41C

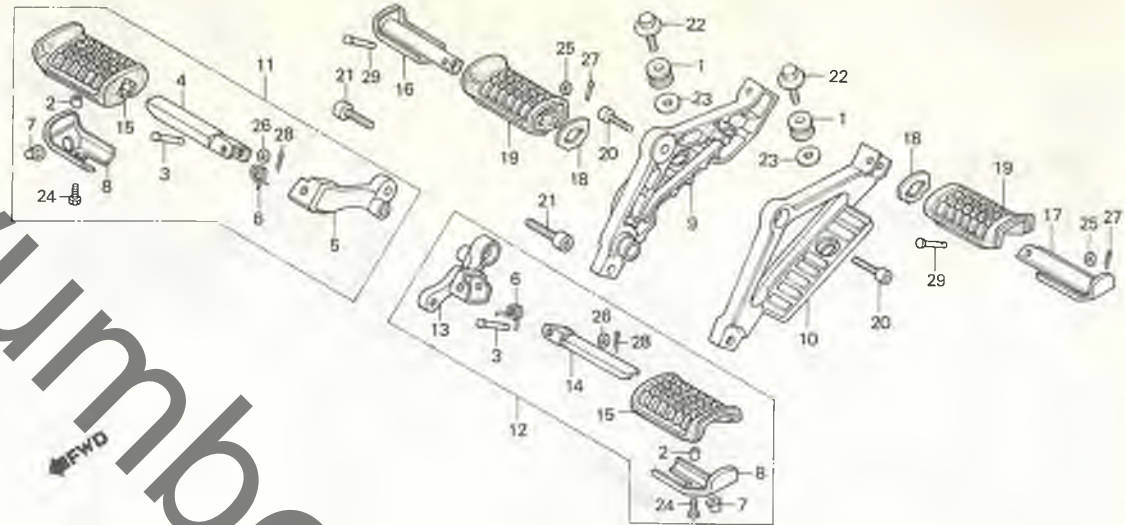
整備項目	標準時間	見出番号	部品番号	部品名	標準価格	使用個数	適用号機
							初号機 終号機
キヤ-チェンシ-°タ-ル (カンレンフ-ヒン フクム)	0.1	1	24700-ME5-000	キヤ-チェンシ-°タ-ル	3,150	1	
		2	24705-MB0-000	キヤ-チェンシ-°タ-ルE°ホ-ツトカラ-	105	1	
リヤ-フ-レ-キ-°タ-ルCOMP.	0.3	3	24720-ME5-000	チェンシ-°タ-ルCOMP.	1,950	1	
リヤ-ストツフ°スイツチASSY.		4	24721-ME5-000	チェンシ-°ア-ムCOMP.	1,300	1	
リヤ-フ-レ-キ°ツツ°COMP.	0.4	5	24724-422-000	タ-ストカハ-	145	2	
リヤ-フ-レ-キ°スビ°ント°ルCOMP.		6	24781-419-000	キヤ-チェンシ-°タ-ルラハ-	75	1	
		7	35350-ME5-000	リヤ-ストツフ°スイツチASSY.	460	1	
		8	35351-ME5-000	ストツフ°スイツチスチ-	200	1	
		9	35357-ME5-000	ストツフ°スイツチスフ°リンク°	115	1	
		10	43451-ME5-000	リヤ-フ-レ-キ°ツツ°COMP.	420	1	
		11	43472-460-840	フ-レ-キ°ツツ°スフ°リンク°	95	1	
		12	46500-ME5-000	リヤ-フ-レ-キ-°タ-ルCOMP.	2,550	1	
		13	46511-460-840	リヤ-フ-レ-キ°スフ°リンク°キヤツフ°	55	1	
		14	46514-ME5-000	リヤ-フ-レ-キ°リタ-ン°スフ°リンク°	145	1	
		15	46515-ME5-000	リヤ-フ-レ-キ°スビ°ント°ルCOMP.	1,200	1	
		16	90065-ME5-000	タイツツ°ホ-ルト	350	1	
		17	90103-MB0-000	ス°シヤル°フランシ°ホ-ルト 8X28	75	1	
		18	90183-438-000	ス°シヤル°フランシ°ホ-ルト 8X26	85	1	
		19	90201-700-000	カ°ハ°ナ°ア-ム°フイ°キ°シ°ク°ナツト	20	1	
		20	92030-06030-0H	6 カクボルト 6X30	20	1	
		21	94002-06020-CS	6 カクナツト 6MM	20	2	
		22	94201-16120	スフ°リツト°ヒ°ン 1.6X12	10	1	
		23	95015-32001	フ-レ-キ°ア-ム°シ°ヨイ°ント°B	30	1	
		24	95015-42000	フ-レ-キ°ツツ°ア°シ°ヤ°ス°チ°ン°ク°ナツト°B	65	1	
		25	95015-52000	フ-レ-キ°ツツ°シ°ヨイ°ント°ヒ°ン°B	65	1	
		26	95700-06018-00	フランシ°ホ-ルト 6X18	20	1	
			1982.11.10		F13		

F 14

ブロックNO.

F-22

ステップ



BME5-42B

整備項目	標準時間	見出番号	部品番号	部 品 名	標準 使用個数 価格 CBX650SC	適 用 初号機	号 機 終号機
R.ステップホルダー	0.3	1	18421-ME5-000	マフラーマウンティングラバー	200	2	
L.ステップホルダー	0.2	2	40515-413-000	チェンゲスカラー	50	2	
R.メインステップASSY. (カンレフピン付)	0.1	3	50603-033-000	ステップハーシヨイントピン	85	2	
L.メインステップASSY. (カンレフピン付)		4	50612-MB1-000	R.ステップハーシCOMP.	560	1	
R.ヒールオンステップハーシ (カンレフピン付)		5	50615-ME5-000	R.ステップフラットCOMP.	2,000	1	
L.ヒールオンステップハーシ (カンレフピン付)		6	50617-195-000	ステップリターンスプリング	95	2	
R.ヒールオンステップハーシ (カンレフピン付)		7	50618-MB1-000	ステップスライダー	145	2	
L.ヒールオンステップハーシ (カンレフピン付)		8	50619-MB0-000	ステップラバーストッパ	155	2	
R.ステップホルダー		9	50620-ME5-000	R.ステップホルダー	6,000	1	
L.ステップホルダー		10	50621-ME5-000	L.ステップホルダー	6,000	1	
		11	50630-ME5-000	R.メインステップASSY.	3,000	1	
		12	50640-ME5-000	L.メインステップASSY.	3,000	1	
		13	50641-ME5-000	L.ステップフラットCOMP.	2,000	1	
		14	50642-MB1-000	L.ステップハーシCOMP.	560	1	
		15	50661-MB0-000	メインステップラバー	310	2	
		16	50711-MB0-000	R.ヒールオンステップハーシ	620	1	
		17	50712-MB0-000	L.ヒールオンステップハーシ	620	1	
		18	50714-MB0-000	ヒールオンステップワッシャー	85	2	
		19	50715-MB0-000	ヒールオンステップラバー	260	2	
		20	90142-ME5-000	ソケットホルルト 8X22	75	2	
		21	90143-ME5-000	ソケットホルルト 10X28	100	2	
		22	90353-ME5-000	マフラーマウンティングナット	150	2	
		23	90521-259-000	ワッシャー 8.5MM	30	2	
		24	92000-06016-0A	6カクホルルト 6X16	15	2	
		25	94101-06000	7°レインワッシャー 6MM	10	2	
		26	94102-08000	7°レインワッシャー 8MM	10	2	

1982.11.10

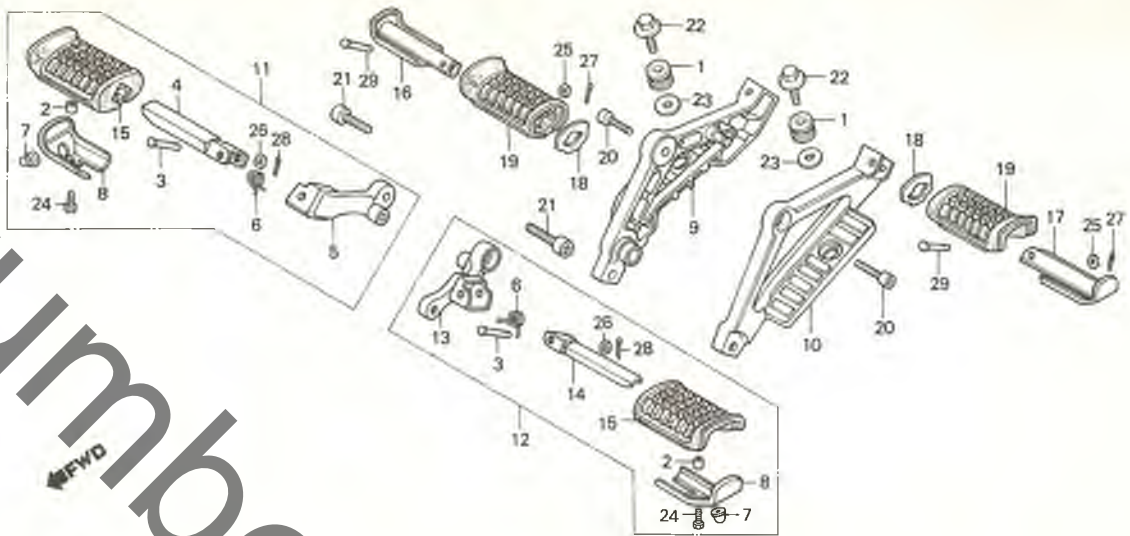
F14

F 15

ブロックNO.

F-22

ステップ



BME5-42B

整備項目	標準時間	見出番号	部品番号	部品名	標準価格	使用個数	適用号機
					CBX650SC		初号機 終号機
		27	94201-16100	スプリットピン 1.6X10		10 2	
		28	94201-16150	スプリットピン 1.6X15		10 2	
		29	95015-83000	ピロリオンスタフピンス		70 2	

1982.11.10

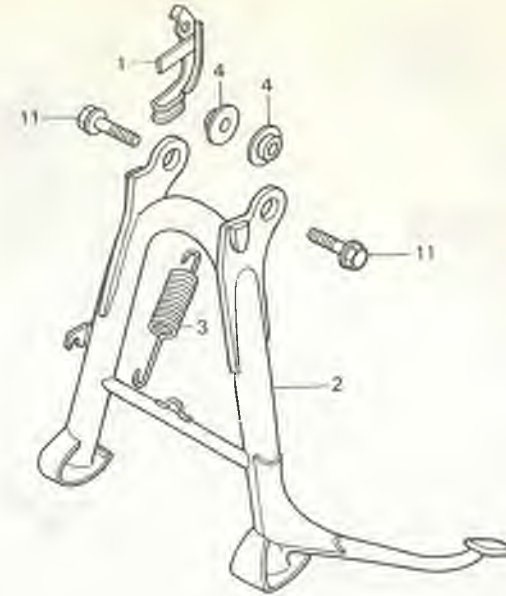
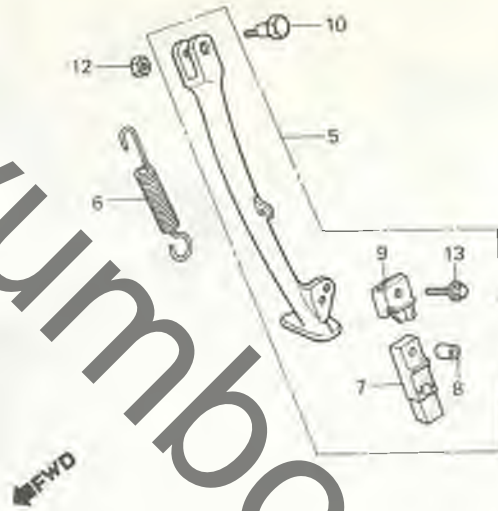
F15

F 16

ブロックNO.

F-23

スタンド



BME5-43

整備項目	標準時間	見出番号	部品番号	部品名	標準使用個数		適用号機	
					価格	CBX650SCo	初号機	終号機
メインスタント"COMP.	0.4	1	50324-ME5-000	トレンチーフ"カイト"	300	1		
メインスタント"スフ"リンク"	0.2	2	50500-ME5-000	メインスタント"COMP.	3,500	1		
・サイト"スタント"ハ"-ASSY.		3	50501-ME5-000	メインスタント"スフ"リンク"	150	1		
サイト"スタント"スフ"リンク"	0.1	4	50503-MA1-000	メインスタント"カラ-	175	2		
		5	50540-ME5-000	サイト"スタント"ハ"-ASSY.	2,400	1		
		6	50541-MB0-000	サイト"スタント"スフ"リンク"	145	1		
		7	50548-356-700	スタント"ラハ"-	185	1		
		8	50549-356-700	スタント"ラハ"-セツチインク"カラ-	65	1		
		9	50574-MB0-000	サイト"スタント"ラハ"-フ"ラケツト	210	1		
		10	90108-MB0-000	サイト"スタント"ヒ"ホ"ット"ホルト	155	1		
		11	90119-671-000	フロントラシ"アスロツト"ホルト	95	2		
		12	94031-10000	6 カクナツト 10MM	20	1		
		13	95700-06025-07	フランシ"ホルト 6X25	25	1		

1982.11.10

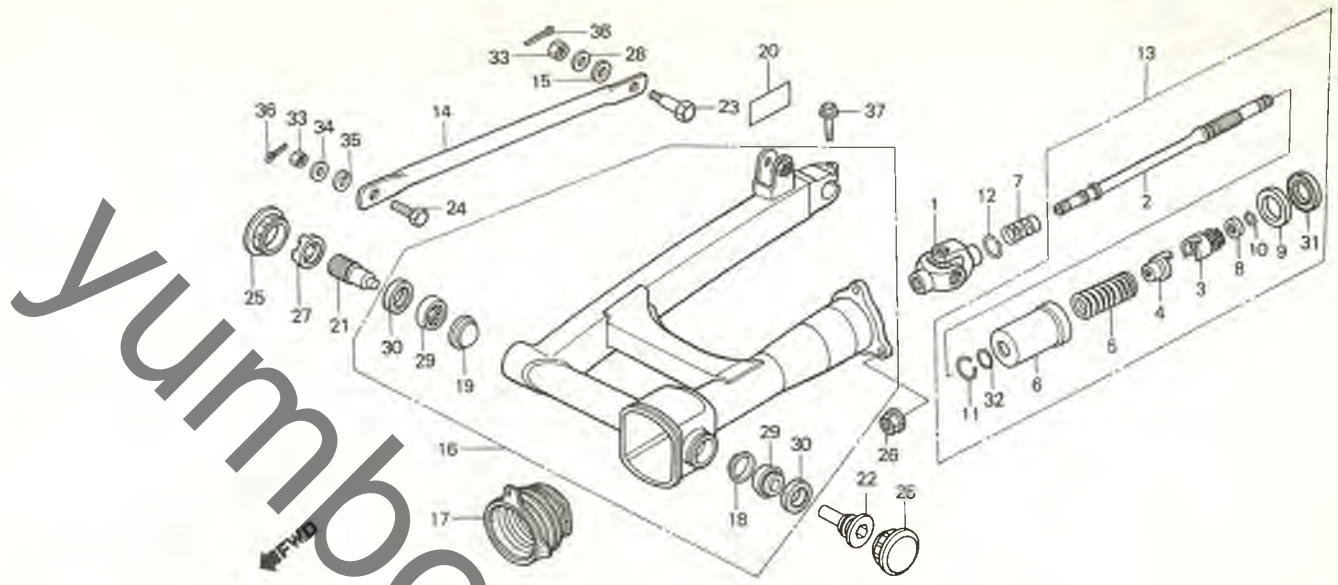
F16

G 1

ブロックNO.

F-24

リヤフォーク



BME5-44B

整備項目	標準時間	見出番号	部品番号	部品名	標準使用個数		適用号機	
					価格	CBX650SC	初号機	終号機
ヨークシヨイントCOMP.	1.0	1	40200-ME5-000	ヨークシヨイントCOMP.	6,200	1		
フロアラシフトCOMP. (カンレンフビシ フクム)		2	40201-ME5-300	フロアラシフトCOMP.	4,100	1		
タンハカム		3	40211-ME5-000	タンハカム	3,100	1		
タンハラシフト		4	40212-ME5-000	タンハラシフト	2,500	1		
カムタンハラシフトリンク		5	40213-ME5-000	カムタンハラシフトリンク	1,000	1		
リヤフォークASSY.	0.6	6	40214-ME5-000	タンハカム	1,200	1		
フロアラシフトASSY.	0.2	7	40215-ME5-000	フロアラシフトスフリンク	120	1		
リヤフレキストツハアーム	0.1	8	40216-ME5-000	ストツハスフリンク	150	1		
ヒョットホルト	1.2	9	40217-MB0-010	オイルシールカイト	250	1		
ヘアリンク 30202 (イツコマシ 0.2 カツ)	0.7	9	40217-ME5-000	オイルシールカイト	310	1		
オイルシール 47X56X7		10	40218-ME5-000	スフリンクストツハリンク	55	1		
		11	40220-ME5-000	タンハカムリンク	50	1		
		12	40221-MB0-000	ストツハリンク	75	1		
		13	40250-ME5-000	フロアラシフトASSY.	10,300	1		
	14	43431-415-000	リヤフレキストツハアーム	420	1			
	15	43434-ME1-670	ストツハアムラハ	55	1			
	16	52100-ME5-000ZA	リヤフォークASSY. NH-1 (フイラツク)	16,300	1			
	17	52105-ME5-000	シヨイントフツ	620	1			
	18	52118-ME5-004	タストシールプレート	250	1			
	19	52118-415-000	タストシールプレート	65	1			
	20	87505-ME5-300	タイヤコシヨツマク	105	1			
	21	90121-ME5-000	ヒョットホルト	1,000	1			
	22	90124-ME5-000	L.リヤフォークヒョットホルト	600	1			
	23	90127-393-000	リヤフレキストツハホルト	95	1			
	24	90133-286-000	リヤフレキストツハアムホルト	95	1			
	25	90302-ME5-000	R.ロツクナツキヤツフ	310	2			

1982.11.10

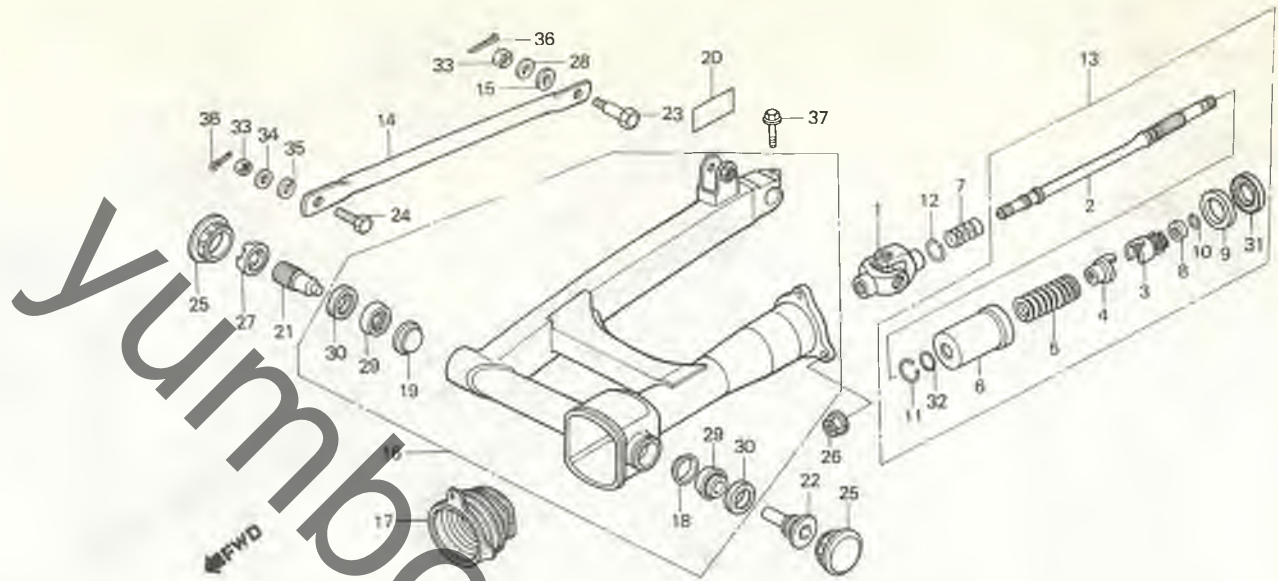
G1

G 2

ブロックNO.

F-24

リヤーフォーク



BME5-44B

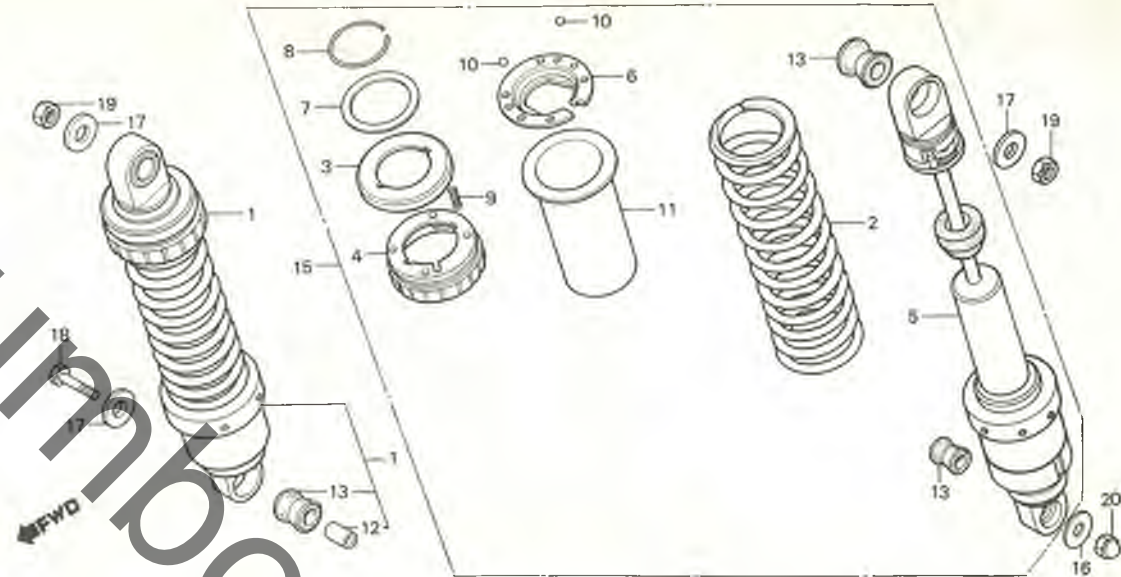
整備項目	標準時間	見出番号	部品番号	部品名	標準使用個数		適用号機	
					価格	CBX650SCD	初号機	終号機
		26	90308-ME5-000	6 カクナツ 10MM	100	3		
		27	90354-ME5-000	ロツクナツ 23MM	200	1		
		28	90505-425-000	ワツシヤ 8MM	65	1		
		29	91066-415-003	^^アリンク^^ 30202 (ノコヨウ)	700	2		
			91066-415-004	^^アリンク^^ 30202 (フジッコ)	700	2		
			91066-415-005	^^アリンク^^ 30202 (KOVQ)	700	2		
			91066-415-006	^^アリンク^^ 30202 (ニツホンセイコウ)	700	2		
		30	91266-ME5-003	オイルシール 20X35X5	150	2		
			91266-ME5-004	オイルシール 20X35X5	150	2		
		31	91271-MB0-003	オイルシール 43X54X8	260	1		
			91271-MB0-004	オイルシール 47X56X7	260	1		
			91271-ME5-004	オイルシール 42X51X7	250	1		
		32	91361-ME5-003	〇リンク^^ 18X1.9	70	1		
			91361-ME5-004	〇リンク^^ 18X1.9	70	1		
		33	94001-08000-0S	6 カクナツ 8MM	15	2		
		34	94101-08000	ワレインワツシヤ 8MM	10	1		
		35	94111-10000	スワリンク^^ワツシヤ 10MM	15	1		
		36	94201-20180	スワリンク^^ 2.0X18	10	2		
		37	95700-08032-00	フランジ^^ホルト 8X32	30	1		

G 3

ブロックNO.

F-25

リヤークッション



BME5-45A

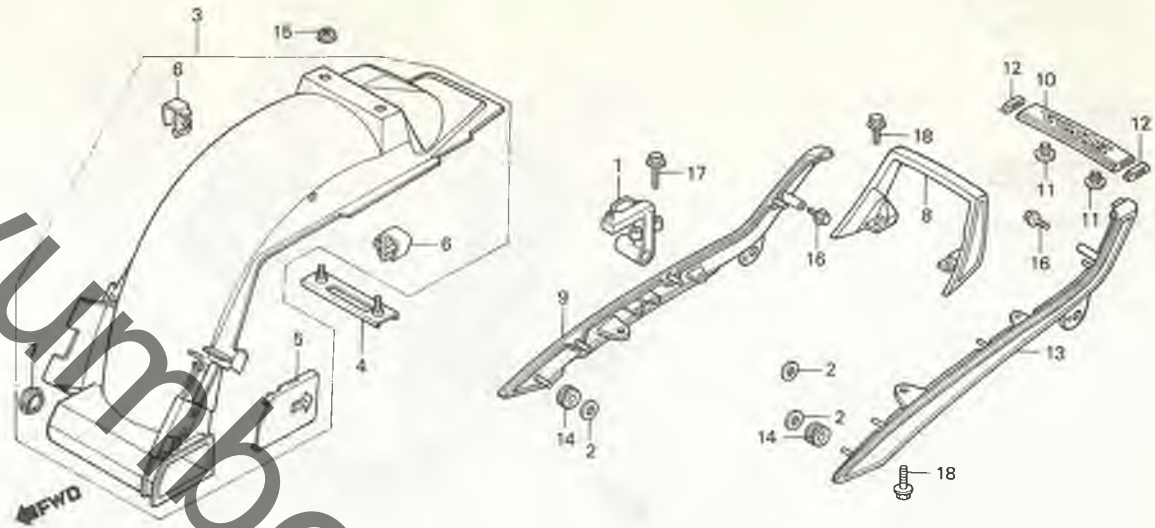
整備項目	標準時間	見出番号	部品番号	部品名	標準使用個数		適用号機	
					価格	CBX650SC	初号機	終号機
R.リヤークッションASSY.	1	1	52400-ME5-003	R.リヤークッションASSY.	11,000	1		
L.リヤークッションASSY.	1	2	52401-ME5-003	リヤークッションスプリング	2,100	2		
リヤータンパ-COMP. (イツコマシ 0.1 カサ)		3	52402-ME5-003	アシヤスタケースA	500	2		
		4	52403-ME5-003	アシヤスタケースB	700	2		
		5	52410-ME5-003	リヤータンパ-COMP.	7,000	2		
		6	52451-ME5-003	ロックシート	350	2		
		7	52452-ME5-003	スプリングシートスタツパ-	200	2		
		8	52453-ME5-003	スタツパ-リンク	100	2		
		9	52454-ME5-003	オイルスプリング	70	8		
		10	52456-ME5-003	ホール	50	4		
		11	52463-ME5-003	スプリングカイト	400	2		
		12	52486-463-000	リヤークッションカラー	115	1		
		13	52489-461-771	アツパ-ラハ-フツツ (シヨウク)	95	4		
		15	52500-ME5-003	L.リヤークッションASSY.	11,000	1		
		16	90439-463-000	フレインツツヤ- 16MM	40	1		
		17	90521-292-000	ワツツヤ- 10.3MM	85	3		
		18	93200-10035-08	6カクホール 10X35	40	1		
		19	94001-10000-0S	6カクナツ 10MM	20	2		
		20	94021-10020-0S	キャツフナツ 10MM	40	1		

G 4

ブロックNO.

F-26

リヤフェンダー・グラブレール



BME5-46A

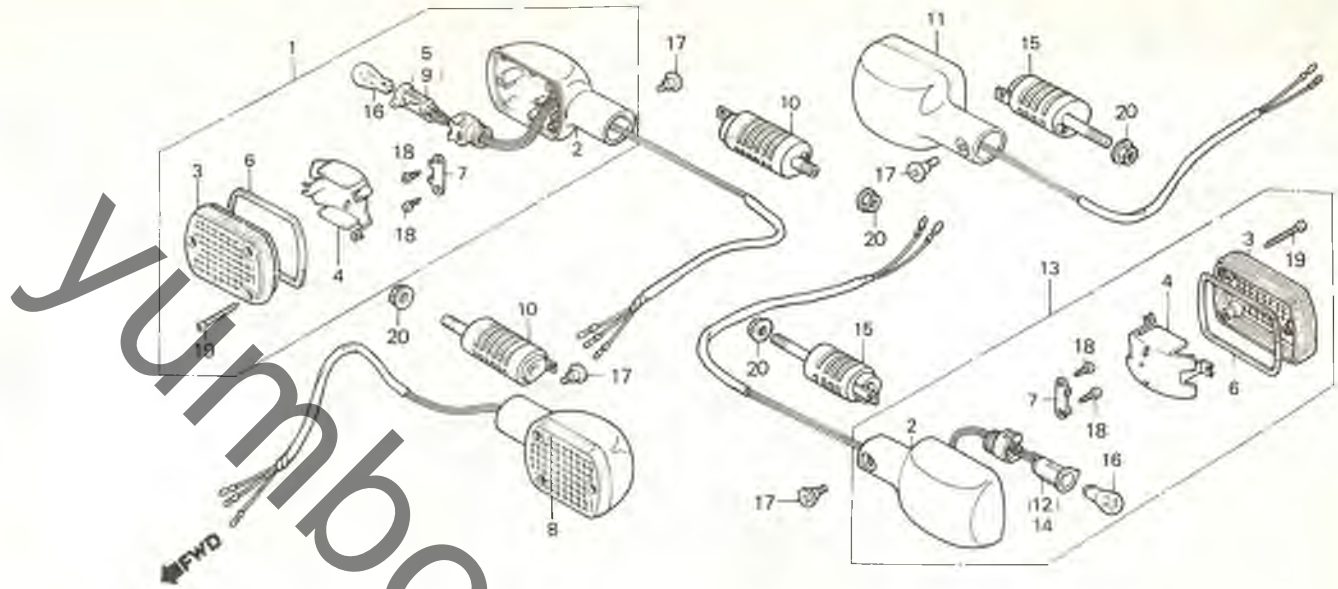
整備項目	標準時間	見出番号	部品番号	部品名	標準使用個数	適用号機
					価格 CBX650SCD	初号機 終号機
ヘルメットホルダー-ASSY.	0.1	1	50710-ME5-003	ヘルメットホルダー-ASSY.	1,550	1
リヤクックリツフ	0.3 (イツコマシ 0.2 カザン)	2	77201-ME5-000	リヤカウルセットクックリツフ	40	8
フェンダー-B		3	80100-ME5-000	フェンダー-B	5,000	1
グラブレール		4	80102-ME5-000	リヤフェンダー-セットフレート	400	1
		5	80104-ME5-000	ツールボックスリツフ	500	1
		6	80110-147-000	ケーブルクラック	40	2
		7	80123-ME5-000	フェンダーフック	70	1
		8	84100-ME5-000	リヤクックリツフ	3,000	1
		9	84150-ME5-000	R.グラブレール	6,500	1
		10	84155-ME5-000	グラブレールジョイント	1,000	1
		11	84156-ME5-000	グラブレールジョイントラバー	30	2
	12	84157-ME5-000	グラブレールスロ-ラバー	30	2	
	13	84200-ME5-000	L.グラブレール	6,500	1	
	14	84905-ME5-000	サイドカバー-セットラバー	50	2	
	15	94050-06000	フランシナツト 6MM	20	2	
	16	95700-06010-00	フランシナツト 6X10	20	2	
	17	95700-06020-00	フランシナツト 6X20	20	1	
	18	95700-08020-00	フランシナツト 8X20	25	6	

G 5

ブロックNO.

F-27

ウインカー



BME5-47C

整備項目	標準時間	見出番号	部品番号	部品名	標準価格	使用個数	適用号機 初号機 終号機
ウインカー-ASSY. (イツコマシ 0.1 カタン) (カンレンフツヒン フクム) (カキ カンレンフツヒン オ ノソク) ウインカー-ハルフ (イチタマヒセイヒン ノハアキウ 0.2 トスル)	0.2	1	33400-ME5-003	R.フロントウインカー-ASSY.	2,650	1	
	0.1	2	33401-MB1-003	ウインカー-ハス	1,050	4	
		3	33402-MB1-003	ウインカー-レンズ	360	4	
		4	33403-MB1-003	ウインカー-リフレクター	360	4	
		5	33405-ME5-003	R.フロントウインカー-コートCOMP.	410	1	
		6	33407-MB1-003	レンズ-ハヅキン	75	4	
		7	33408-MB1-003	フィルタ-	50	4	
		8	33450-ME5-003	L.フロントウインカー-ASSY.	2,650	1	
		9	33455-ME5-003	L.フロントウインカー-コートCOMP.	410	1	
		10	33490-ME5-000	フロントウインカー-ステー	620	2	
		11	33600-ME5-003	R.リヤ-ウインカー-ASSY.	2,650	1	
		12	33605-ME5-003	R.リヤ-ウインカー-コートCOMP.	410	1	
		13	33650-ME5-003	L.リヤ-ウインカー-ASSY.	2,650	1	
		14	33655-ME5-003	L.リヤ-ウインカー-コートCOMP.	410	1	
		15	33690-ME5-003	リヤ-ウインカー-ステー	620	2	
		16	34905-268-671	ウインカー-ハルフ (12V23W)	シカ	4	
		17	90380-MB1-000	スハシヤルスクリ- 6X11	75	4	
		18	93901-34320	タツヒンクスクリ- 4X12	10	8	
		19	93901-34610	タツヒンクスクリ- 4X25	10	12	
		20	94050-12000	フランシヤナツ 12MM	35	4	

1982.11.10

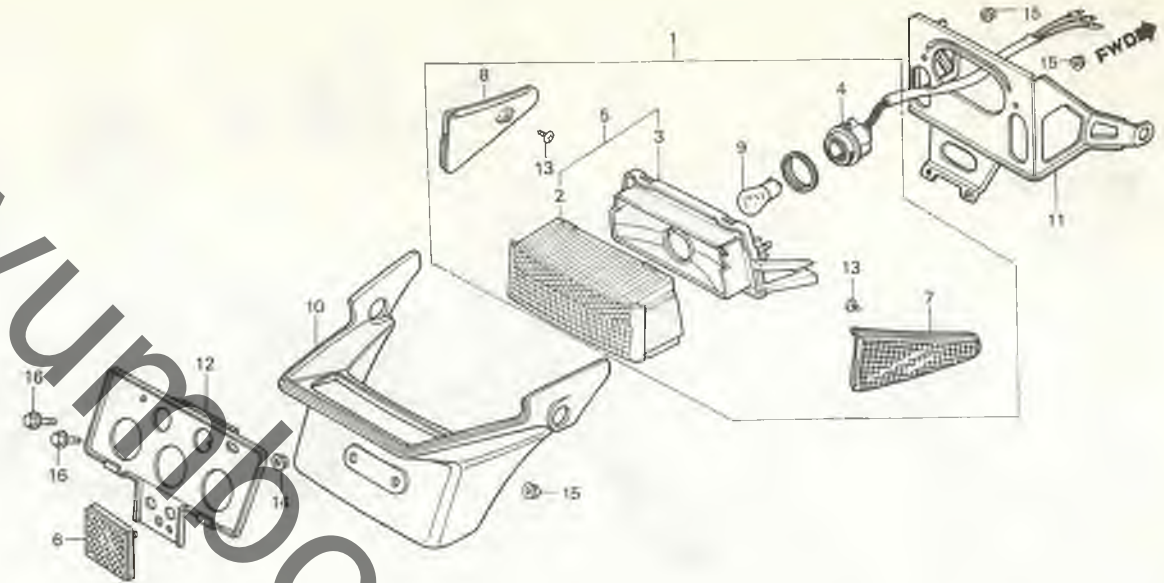
G5

G 6

ブロックNO.

F-28

テールライト



BME5-48B

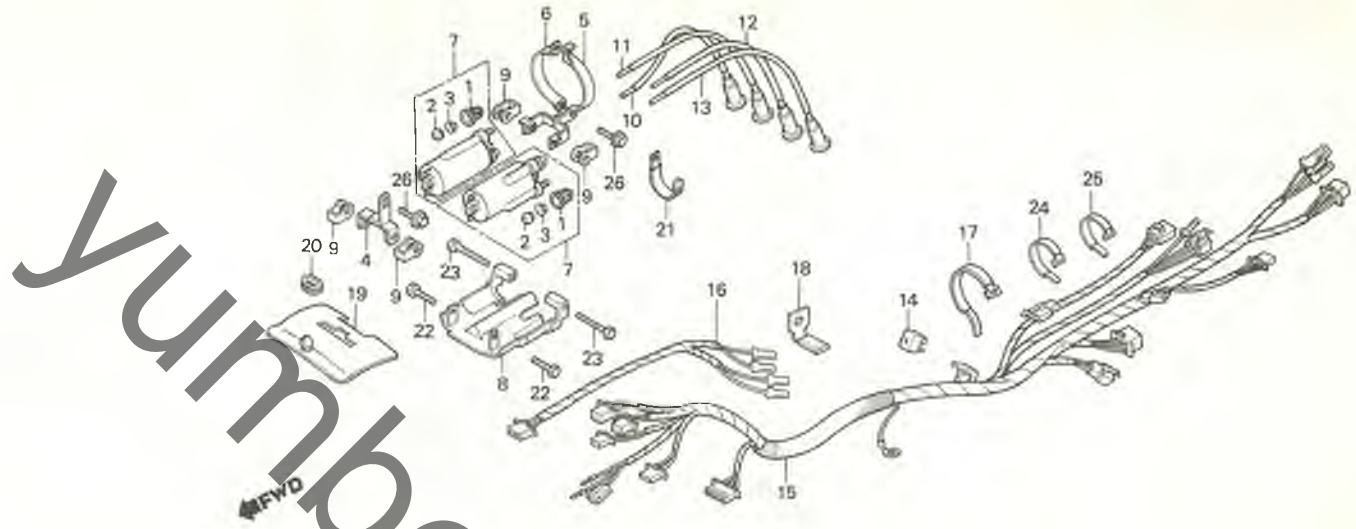
整備項目	標準時間	見出番号	部品番号	部品名	標準使用個数	適用号機
					価格 CBX650SC	初号機 終号機
テールライトユニット	0.3	1	33701-ME5-003	テールライトユニット	6,000	1
・テールライトレンズ		2	33702-ME5-003	テールライトレンズ	2,000	1
・テールライトハッチCOMP.		3	33703-ME5-003	テールライトハッチCOMP.	2,500	1
・テールライトサフASSY.		4	33705-MB0-601	テールライトコートCOMP.	350	1
・R.リヤ-リフレックスリフレクター		5	33706-ME5-003	テールライトサフASSY.	4,500	1
・L.リヤ-リフレックスリフレクター	0.2	6	33741-KB7-003	リフレックスリフレクター (スタンレー)	600	1
テールライトコートCOMP.	0.4	7	33741-ME5-003	R.リヤ-リフレックスリフレクター	600	1
リヤフェンタ-A		8	33742-ME5-003	L.リヤ-リフレックスリフレクター	600	1
・テールライトブラケット		9	34906-313-671	ストツフェテールライトハイルフ (12V23/8W)	500	1
		10	80103-ME5-000	リヤフェンタ-A	5,000	1
		11	84700-ME5-000	テールライトブラケット	2,500	1
		12	84701-ME5-000	ナンパ-フェレットブラケット	1,000	1
		13	93903-35280	タツビ-ックスクリ- 5X12	10	2
		14	94050-05000	フランシ-ナツト 5MM	15	1
		15	94050-06000	フランシ-ナツト 6MM	20	2
		16	95700-06012-00	フランシ-ネ-ルト 6X12	20	2

G 7

ブロックNO.

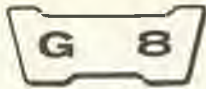
F-29

ワイヤーハーネス・
イグニッションコイル



BME5-49B

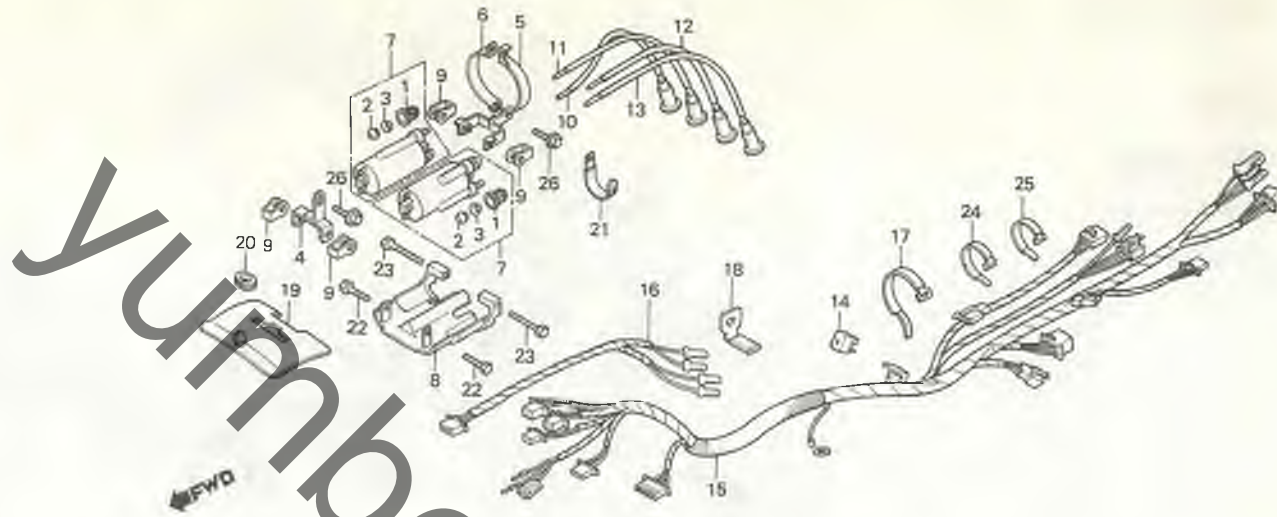
整備項目	標準時間	見出番号	部品番号	部品名	標準価格	使用個数	適用号機
						CBX650SCd	初号機 終号機
イグニッションコイルCOMP. (イツコマシ 0.1 カサシ)	0.3	1	30501-428-003	スクリューキャップ	105	4	
ハイテンションコート	0.2	2	30502-428-003	ラハシール	35	4	
(イチタハイセイヒノハアワ 0.3 トスル)		3	30503-428-003	キャップワッシャー	35	4	
シリコンレクチファイアASSY.	1.3	4	30505-ME5-000	フロントイグニッションコイルブラケット	250	1	
ワイヤーハーネス		5	30506-ME5-000	リヤイグニッションコイルブラケット	250	1	
		6	30507-ME5-000	R.イグニッションコイルステーハント	250	1	
		7	30510-MA6-003	イグニッションコイルCOMP.	3,950	2	
		8	30515-ME5-000	イグニッションコイルカバー	500	1	
		9	30520-MB0-000	イグニッションコイルスパー	75	4	
		10	30751-ME5-000	ハイテンションコート (1-1)	800	1	
		11	30752-ME5-000	ハイテンションコート (2-4)	800	1	
		12	30753-ME5-000	ハイテンションコート (3-2)	800	1	
		13	30754-ME5-000	ハイテンションコート (4-3)	800	1	
		14	31700-124-003	シリコンレクチファイアASSY. (スタンレー)	740	1	
			31700-124-008	シリコンレクチファイアASSY. (シンテック)	780	1	
		15	32100-ME5-000	ワイヤーハーネス	6,400	1	
		16	32107-ME5-000	イグニッションサフワイヤーハーネス	400	1	
		17	32161-399-000	ワイヤーバンド	75	1	
		18	32170-ME5-000	ワイヤーハーネスクリップ	70	1	
		19	50750-ME5-000	エアカイト	500	1	
		20	83551-300-000	エアクリナーケーシングロケット	75	1	
		21	91406-ME5-000	ワイヤークリップ	70	2	
		22	92000-06025-4J	6カクホルト 6X25	50	2	
		23	92000-06050-4J	6カクホルト 6X50	75	2	
		24	94591-45000	ワイヤークリップ 4X50	45	1	
			1982.11.10		67		



ブロックNO.

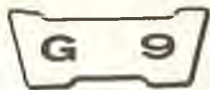
F-29

ワイヤーハーネス・
イグニッションコイル



BME5-49B

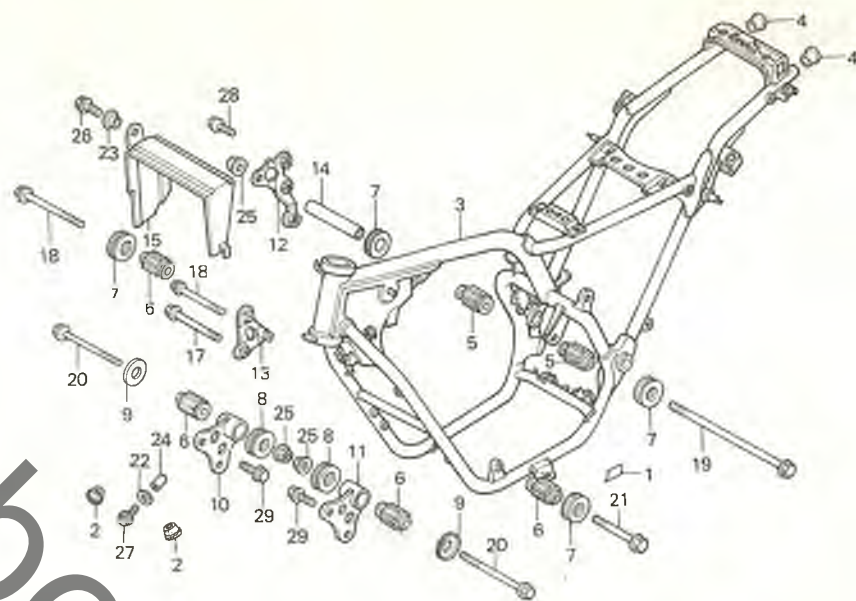
整備項目	標準時間	見出し番号	部品番号	部品名	標準使用個数		適用号機	
					価格	CBX650SC	初号機	終号機
		25	94591-46000	ワイヤークリツツ	55	2		
		26	95700-06016-00	フラッシュホルト 6X16	20	2		



ブロックNO.

F-30

フレームボディ



BME5-50B

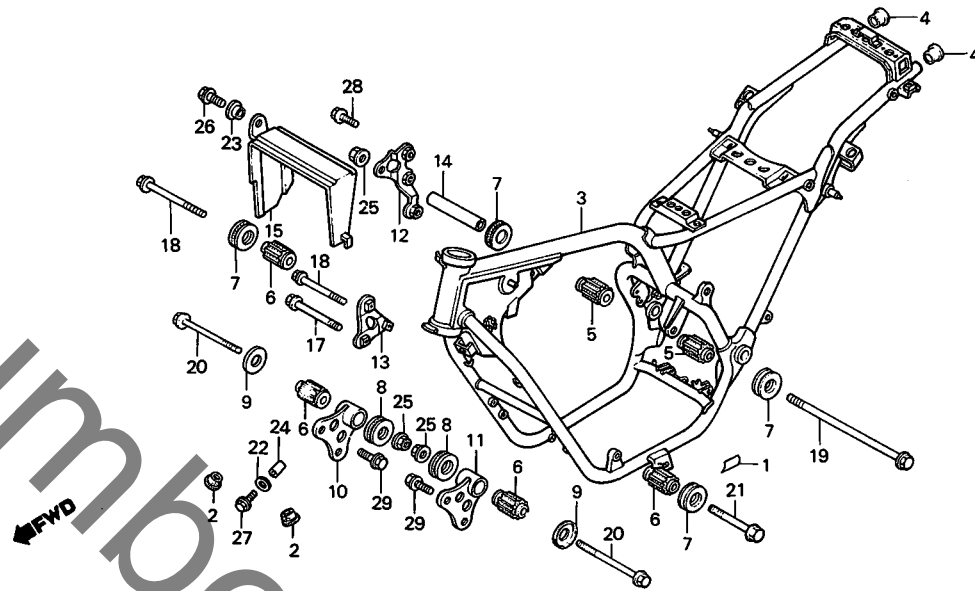
整備項目	標準時間	見出番号	部品番号	部品名	標準使用個数		適用号機	
					価格	CBX650SCd	初号機	終号機
フレームボディCOMP.	*8.6	1	11347-ME5-300	オイルレールカバー-シールドシヨウカ	40	1		
		2	15605-MA6-000	オイルラダー-グロネット	45	2		
		3	50100-ME5-670ZA	フレームボディCOMP. #NH-1 (ブラック)	75,700	1		
		4	50180-ME5-000	サフチューブ-キャップ	100	2		
		5	50201-461-000	エンジンマウンティングブラケット-A	1,000	2		
		6	50202-ME5-000	マウンティングブラケット-B	450	4		
		7	50203-MB0-000	マウンティングブラケット-C	410	4		
		8	50203-ME5-000	マウンティングブラケット-C	410	2		
		9	50204-ME5-000	マウントブラケット-ワッシャー	70	2		
		10	50350-ME5-000	R.フロントエンジンハンカ-ブラケット	700	1		
		11	50351-ME5-000	L.フロントエンジンハンカ-ブラケット	700	1		
		12	50352-ME5-000	R.リア-エンジンハンカ-ブラケット	400	1		
		13	50354-ME5-000	R.フロントアンダー-エンジンハンカ-	400	1		
		14	50362-ME5-000	テイスタンカ	200	1		
		15	50760-ME5-000	リア-フォークアッパ-カバー	700	1		
		17	90110-ME5-000	エンジンハンカ-ホルト 8X55	100	2		
		18	90120-ME5-000	エンジンハンカ-ホルト 10X54	100	2		
		19	90122-ME5-000	エンジンハンカ-ホルト 10X185	200	1		
		20	90123-ME5-000	エンジンハンカ-ホルト 10X75	120	2		
		21	90126-ME5-000	エンジンハンカ-ホルト 10X58	200	1		
		22	90401-706-000	ワッシャー 8MM	65	1		
		23	90512-422-000	チェーン-スベツティングワッシャー	75	1		
		24	90551-MA6-000	カラ 8.6X14	55	1		
		25	94050-10000	フランジナット 10MM	30	3		

G 10

ブロックNO.

F-30

フレームボディ



BME5-50B

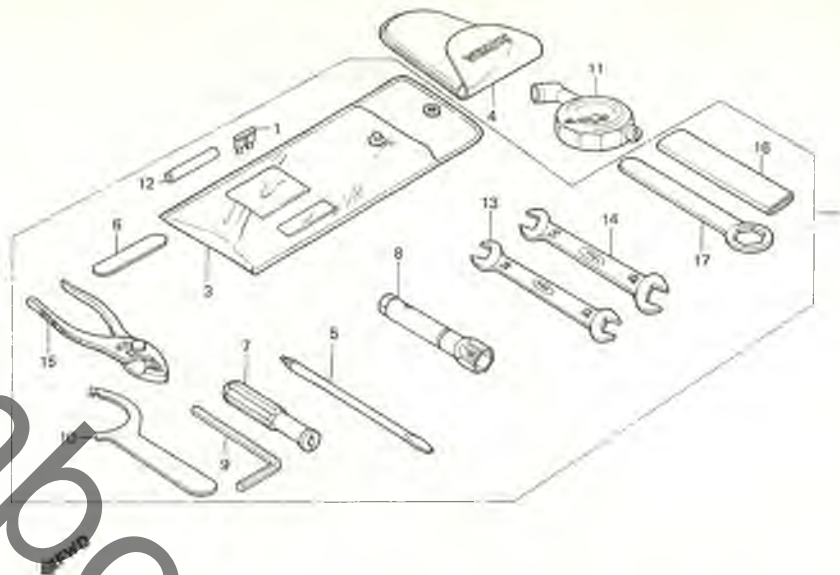
整備項目	標準時間	見出番号	部品番号	部品名	標準使用個数		適用号機	
					価格	CBX650SCd	初号機	終号機
		26	95700-06012-00	フランシ「ホルト 6X12	20	1		
		27	95700-08016-07	フランシ「ホルト 8X16	25	1		
		28	95700-08020-07	フランシ「ホルト 8X20	25	1		
		29	95800-08020-07	フランシ「ホルト 8X20	25	4		

G 11

ブロックNO.

F-31

ツール



0ME5-51B

整備項目	標準時間	見出番号	部品番号	部品名	標準価格	使用個数	適用号機
					CBX650SC		初号機 終号機
		1	38231-SA5-003	ヒュースB (15A)	65	1	
		2	89010-ME5-000	ツールセット	2,400	1	
		3	89101-ME5-000	ツールハック	200	1	
		4	89102-469-003	エア・フレツシャーク・シハック	290	(1)	
		5	89102-538-000	スクリムートライハク・シヤフト	85	1	
		6	89103-371-000	ファイラーク・シ 0.7	95	1	
		7	89103-538-000	クリツフ	85	1	
		8	89216-ME5-000	フレクレンチ	410	1	
		9	89221-371-000	6カクレンチ 6MM	200	1	
		10	89230-MB1-000	ピンスハナ	410	1	
		11	89301-461-003	エア・フレツシャーク・シ	2,650	(1)	
		12	95003-39002-10	ヒニール子フ 12X14X20	25	1	
		13	99001-10120	スハナ 10X12	160	1	
		14	99001-14170	スハナ 14X17	210	1	
		15	99002-13500	フレイヤ 135	300	1	
		16	99006-12000	アイレンチハントル 120MM	190	1	
		17	99006-24000	アイレンチ 24MM	250	1	

1982.11.10

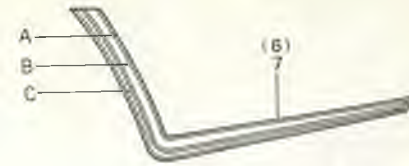
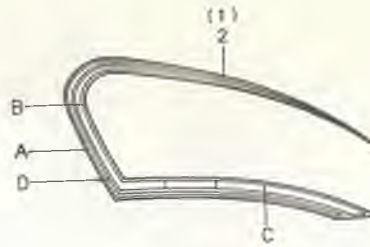
G11

G 12

ブロックNO.

F-32

エンブレム・ストライプ



BME5-71

整備項目	標準時間	見出番号	部品番号	部品名	標準価格	使用個数	適用号機
					CBX650SC _D		初号機 終号機
		1	17508-ME5-300ZA	R.フューエルタンクストライプ (A.M.) *TYPE 1*	1,750	1	
		2	17509-ME5-300ZA	L.フューエルタンクストライプ (A.M.) *TYPE 1*	1,750	1	
		3	17531-ME5-300	R.フューエルタンクエンブレム	290	1	
		4	17532-ME5-300	L.フューエルタンクエンブレム	290	1	
		5	83605-ME5-300ZA	サイト「カハ」エンブレム (A.M.) *TYPE 1*	250	2	
		6	83612-ME5-300ZA	R.サイト「カハ」ストライプ (A.M.) *TYPE 1*	700	1	
		7	83613-ME5-300ZA	L.サイト「カハ」ストライプ (A.M.) *TYPE 1*	700	1	