

yumbo-jp.com



**HONDA**  
**MCX50c**

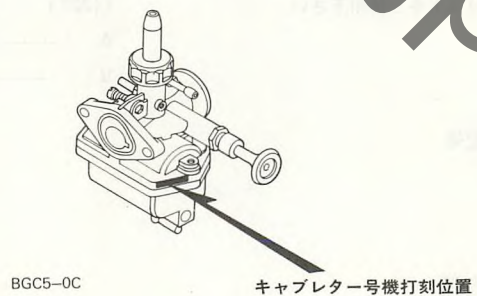
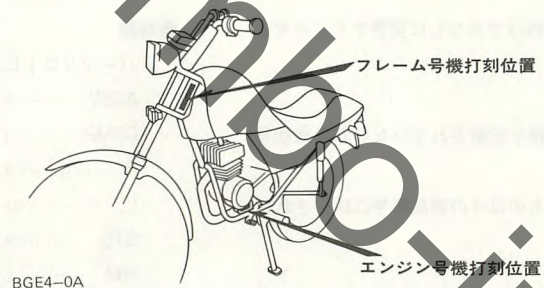
**1**  
**パーツリスト**

●号機管理と打刻位置

	エンジン部品	フレーム部品	キャブレター部品
機種名	エンジン号機	フレーム号機	キャブレター号機
MCX50c	AC04E-1000050~	AC04-1000038~	PF16C <u>A</u> ~

・キャブレターアッセンブリーはフレーム号機で管理されていますがその構成部品は下記アンダーラインで示したキャブレター号機で管理されています。

PF16C A KC ア





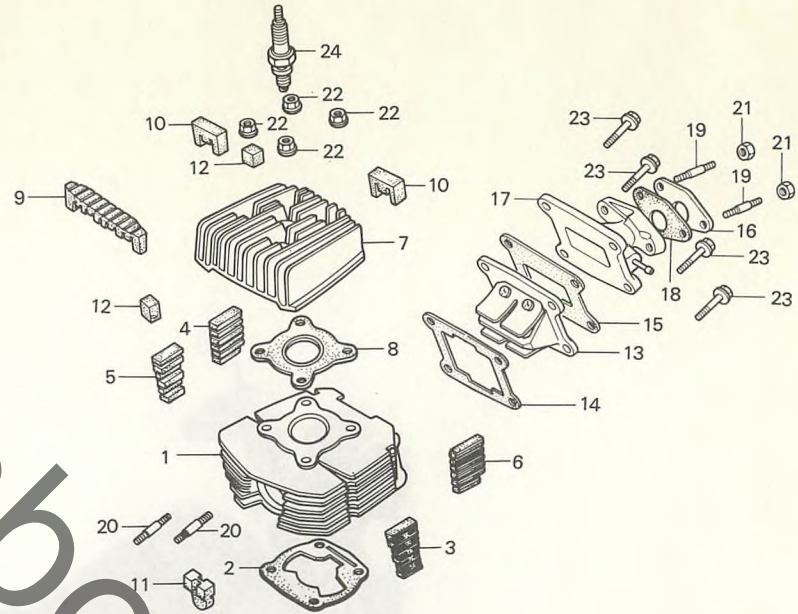
MCX50c

C 2

ブロックNO.

E-1

シリンダー・  
シリンダーヘッド



BGE4-1

整備項目	標準時間	見出番号	部品番号	部品名	標準使用個数 価格 MCX50c	適用号機 初号機 終号機
キヤブレターインシュレーター ・スタットホルト 8X35 ( イツコマシ 0.1 カザン )	0.2	1	12100-GE4-000	シリンダー-COMP.	8,100	1
		2	12191-GE4-000	シリンダー-カ スケツト	75	1
シリンダー-ヘッド ・シリンダー-ヘッド-カ スケツト ・リートハルフ COMP. ・インレットハーフ COMP. シリンダー-カ スケツト シリンダー-COMP.	0.3	3	12195-GE4-000	インサートラハ- (CLF)	300	1
		4	12196-GE4-000	インサートラハ- (CRR)	200	1
		5	12197-GE4-000	インサートラハ- (CRF)	300	1
	0.7	6	12198-GE4-000	インサートラハ- (CLR)	200	4
	1.0	7	12200-GE4-000	シリンダー-ヘッド	3,700	1
		8	12251-GE4-000	シリンダー-ヘッド-カ スケツト	115	1
		9	12295-GE4-000	インサートラハ- (F)	400	1
		10	12296-GE4-000	インサートラハ- (RL)	120	2
		11	12298-GE4-000	インサートラハ- (H)	70	1
		12	12298-166-000	インサートラハ-S	65	4
		13	14100-GE2-004	リートハルフ COMP.	3,000	1
		14	14132-GE2-000	リートハルフカ スケツトA	65	1
		15	14133-GE2-000	リートハルフカ スケツトB	65	1
		16	16211-166-000	キヤブレターインシュレーター	175	1
		17	17100-GE2-000	インレットハーフ COMP.	1,000	1
		18	17119-166-000	インレットハーフカ スケツト	40	1
		19	92700-06028-1B	スタットホルト 6X28	25	2
		20	92700-08035-1B	スタットホルト 8X35	30	2
		21	94001-06000	6 カナツト 6MM	15	2
		22	94050-08000	フランジナツト 8MM	20	4
		23	96000-06020-00	フランジホルト 6X20	25	4
		24	98079-57814	スハ-クワラク (B7ES NGK)	ジカ (1)	
			98079-57825	スハ-クワラク (W22ES-U ND)	ジカ (1)	
			98079-58810	スハ-クワラク (B-8ES NGK)	ジカ 1	
			98079-59810	スハ-クワラク (B-9ES NGK)	ジカ (1)	
			98079-59824	スハ-クワラク (W24ES-U ND)	ジカ 1	

1982.05.20

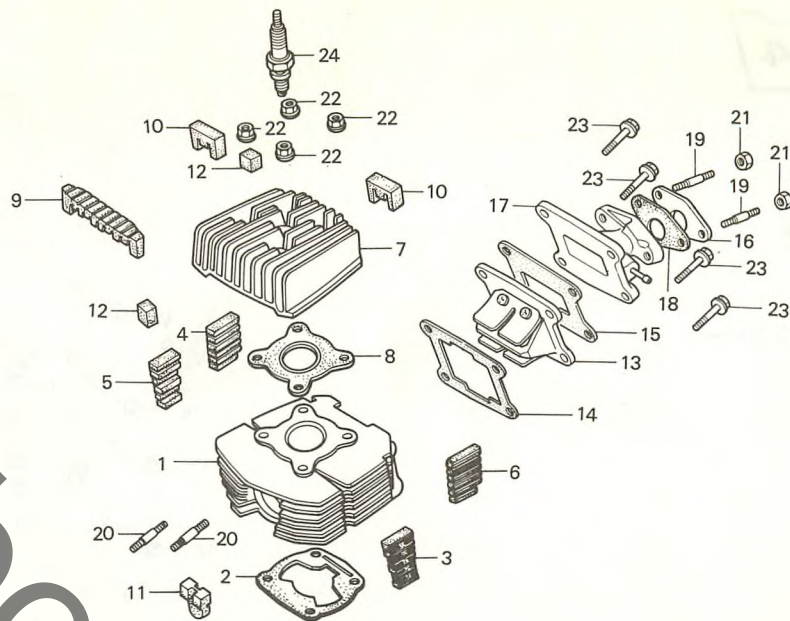
C2

C 3

ブロックNO.

E-1

シリンダー・  
シリンダーヘッド



BGE4-1

整備項目	標準時間	見出番号	部品番号	部品名	標準使用個数 価格 MCX50c	適用号機 初号機	機 終号機
------	------	------	------	-----	---------------------	-------------	----------

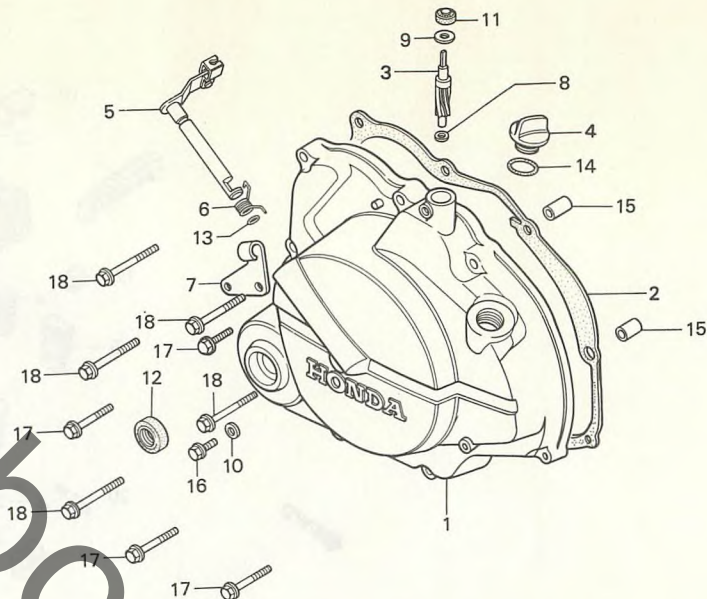
			98079-59825	スリ-クワラク (W27ES-U NO)	ジカ (1)		
--	--	--	-------------	----------------------	--------	--	--

C 4

ブロックNO.

E-2

R.クランクケースカバー



BGE4-2

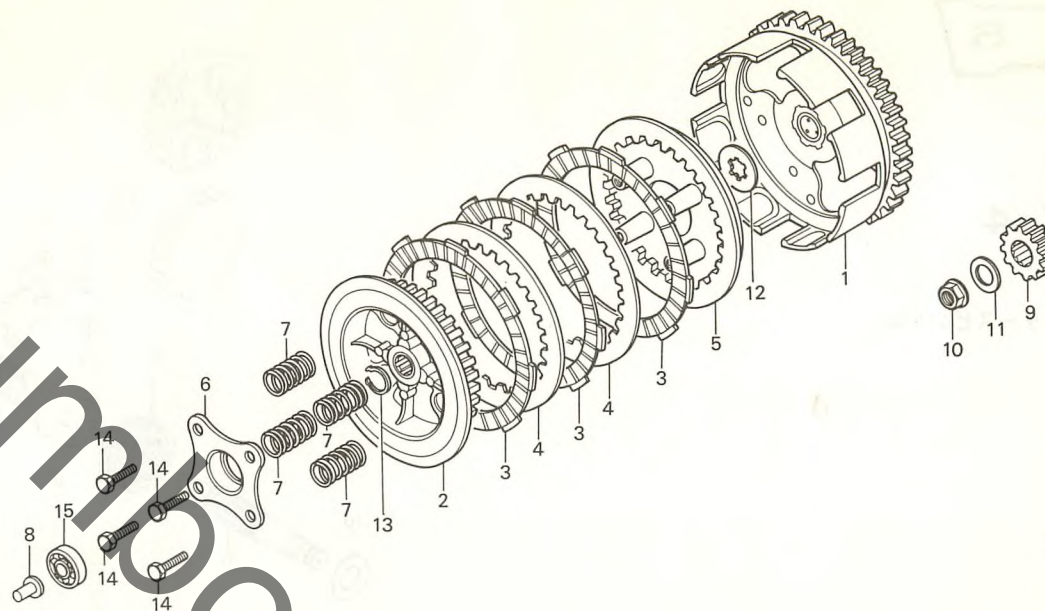
整備項目	標準時間	見出番号	部品番号	部品名	標準使用個数		適用号機	
					価格	MCX50c	初号機	終号機
クワツチケーフ <sup>®</sup> ルレシーハ <sup>®</sup>	0.1	1	11331-GE4-000	R.クランクケースカバー	4,650	1		
R.クランクケースカバー <sup>®</sup> カ <sup>®</sup> セット	0.5	2	11393-GE2-000	R.クランクケースカバー <sup>®</sup> カ <sup>®</sup> セット	210	1		
タコメーターキ <sup>®</sup> ヤ <sup>®</sup>	0.6	3	12431-166-000	タコメーターキ <sup>®</sup> ヤ <sup>®</sup>	700	1		
( カンレンフ <sup>®</sup> ヒン フクム )		4	15611-381-000	オイルフイラーキ <sup>®</sup> ツツ <sup>®</sup>	290	1		
クワツチレハ <sup>®</sup> -COMP.		5	22810-166-000	クワツチレハ <sup>®</sup> -COMP.	760	1		
( カンレンフ <sup>®</sup> ヒン フクム )								
R.クランクケースカバー	0.7	6	22815-166-000	クワツチレハ <sup>®</sup> -スフ <sup>®</sup> リンク <sup>®</sup>	65	1		
		7	22821-GE2-000	クワツチケーフ <sup>®</sup> ルレシーハ <sup>®</sup>	150	1		
		8	90444-611-920	タコメーターワツシヤ-A	40	1		
		9	90458-324-010	スラストワツシヤ 6.7MM	40	1		
		10	90461-357-000	シーリングワツシヤ 12MM	105	1		
		11	91201-324-023	オイルシール 6.5X14.5X7	75	1		
		12	91211-671-003	オイルシール 15X25X6	135	1		
		13	91303-719-000	Oリング 9MM	65	1		
		14	91303-800-000	Oリング 16MM	75	1		
		15	94301-08140	ワツクヒ <sup>®</sup> ンA 8X14	40	2		
		16	95700-06010-00	フランジ <sup>®</sup> ホ <sup>®</sup> ルト 6X10	20	1		
		17	96000-06028-00	フランジ <sup>®</sup> ホ <sup>®</sup> ルト 6X28	30	4		
		18	96000-06035-00	フランジ <sup>®</sup> ホ <sup>®</sup> ルト 6X35	30	5		

C 5

ブロックNO.

E-3

クラッチ



BGE4-29

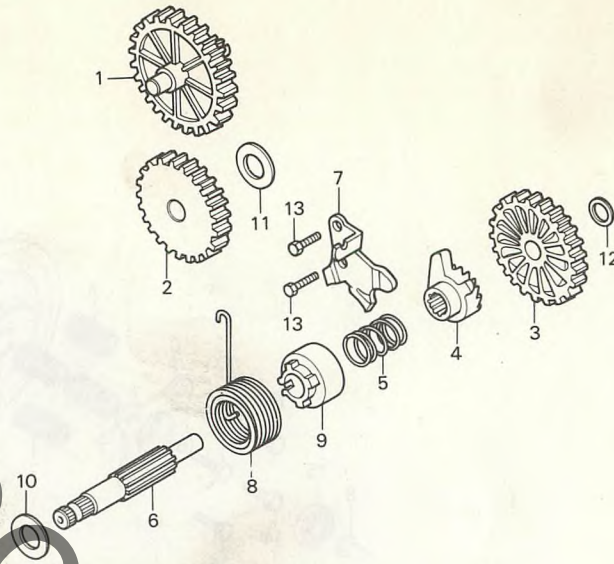
整備項目	標準時間	見出番号	部品番号	部品名	標準使用個数 価格 MCX50c	適用号機 初号機 終号機
クラッチリフター-ロツト*	0.5	1	22100-166-000	クラッチリフター-COMP.	6,400	1
クラッチスフ* リンク*	0.6	2	22121-115-010	クラッチセンダー	1,200	1
( ニコテ* モト* ウシ* カン ニコシ* ヨウテ* エ ト* ウシ* カン )		3	22201-166-000	クラッチフリクションディスク	480	3
フ* ライマリート* ライフ* キ* ヤ- クラッチリフター-COMP.	0.7	4	22311-107-000	クラッチプレート	185	2
クラッチセンダー		5	22350-115-020	クラッチプレート-リフト	720	1
クラッチフリクションディスク		6	22361-166-000	クラッチリフター-プレート	290	1
( カンレフ* ヒン フクム )		7	22401-166-000	クラッチスフ* リンク*	75	4
( ニコテ* モト* ウシ* カン ニコシ* ヨウテ* エ ト* ウシ* カン )		8	22847-166-000	クラッチリフター-ロツト*	175	1
		9	23121-GE2-000	フ* ライマリート* ライフ* キ* ヤ- (17T)	990	1
		10	90231-397-000	ワッシャー 12MM	105	1
		11	90440-166-000	フ* レインワッシャー 12MM	75	1
		12	90462-115-010	スフ* ラインワッシャー-B 17MM	95	1
		13	90601-001-000	エキスター-ナリサー-クリツフ* 17MM	30	1
		14	92025-06025	6カクホ* 歯ト 6X25	20	4
		15	96100-60000-00	ラシ* アルホ* -ル* アリツク* 6000	280	1

C 6

ブロックNO.

E-4

キックスターースピンドル



B166-4

整備項目	標準時間	見出番号	部品番号	部品名	標準使用個数		適用号機	
					価格	MCX50c	初号機	終号機
スタータースライド	0.6	1	15141-GE2-000	オイルポンプリフト	590	1		
キックスターリング		2	23531-166-010	スターアイトリキ	1,200	1		
オイルポンプリフト	0.7	3	28211-166-010	キックスターヒート	1,200	1		
スターアイトリキ		4	28221-166-010	スタータースライド	990	1		
キックスターヒート		5	28223-166-000	ライドスプリング	75	1		
(カンレフヒンブル)		6	28251-166-000	キックスターヒート	1,200	1		
ライドスプリング		7	28259-166-000	ライドカイトプレート	240	1		
		8	28281-166-010	キックスターリング	210	1		
		9	28282-166-000	キックスプリングカラー	115	1		
		10	90451-166-000	スラストワッシャー 15MM	65	1		
		11	90458-166-000	ワッシャー 15MM	65	1		
		12	90459-107-000	スラストワッシャー 12MM	40	1		
		13	92000-06016	6カクネット 6X16	15	2		

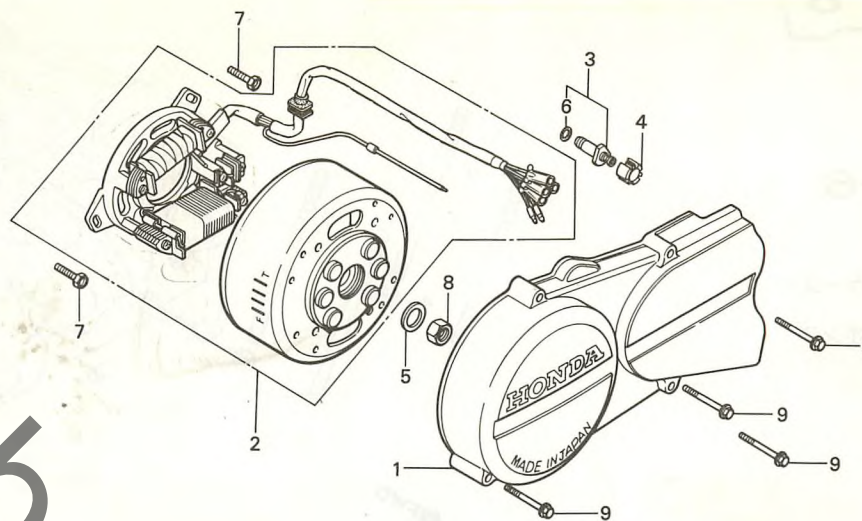


C 7

ブロックNO.

E-5

ジェネレーター



BGE2-4

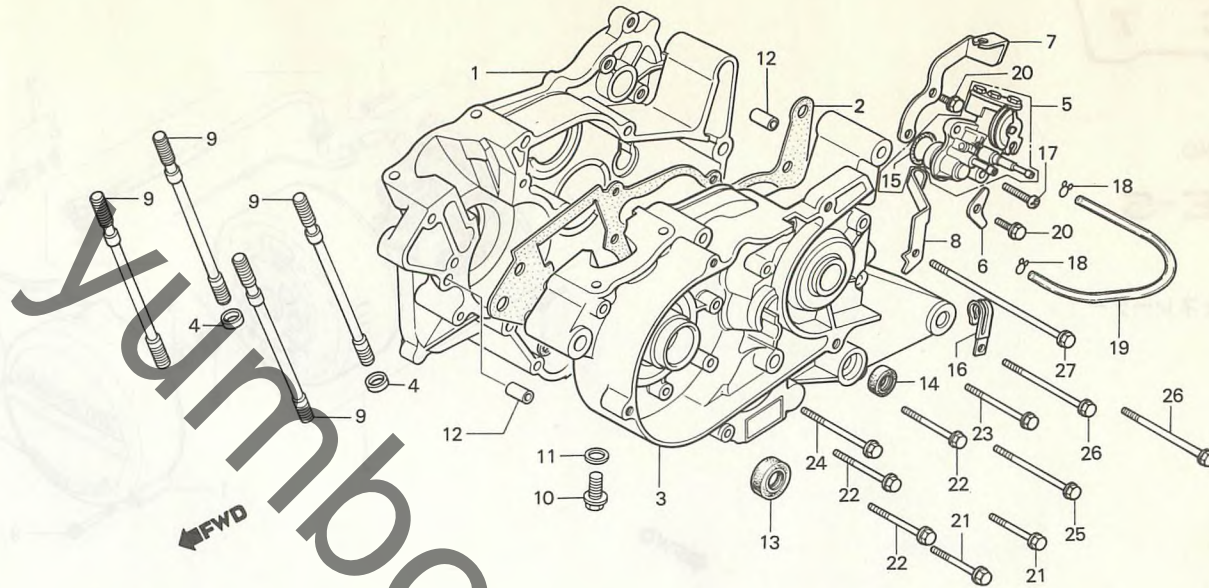
整備項目	標準時間	見出番号	部品番号	部品名	標準使用個数 価格 MCX50c	適用 初号機	号機 終号機
L.クランクケースカバーCOMP.	0.1	1	11340-GE4-000	L.クランクケースカバーCOMP.	2,400	1	
・ニュートラルスイッチコンタクトASSY.		2	31100-GE4-000	フライホイールタイプA.C.	11,600	1	
フライホイールタイプA.C.	0.4			ジェネレーターASSY.			
ジェネレーターASSY.		3	35750-001-020	ニュートラルスイッチコンタクトASSY.	165	1	
		4	35752-166-300	ニュートラルスイッチスライダー	85	1	
		5	90441-166-000	フレインワッシャー 12MM	75	1	
		6	91312-107-000	リング 7X1.7	40	1	
		7	92000-06016	6カクネット 6X16	15	2	
		8	94001-12200-0S	6 カクナット 12MM	25	1	
		9	96000-06035-00	フランジネット 6X35	30	4	

C 8

ブロックNO.

E-6

クランクケース・  
オイルポンプ



BGE4-3

整備項目	標準時間	見出番号	部品番号	部品名	標準使用個数 価格 MCX50c	適用 初号機	機 終号機
リング 18.3X2.3	0.2	1	11100-GE4-000	R.クランクケースCOMP.	8,500	1	
オイルポンプ ASSY.	0.3	2	11191-GE2-000	クランクケースカスケツト	240	1	
シリンダースタツトホルト (イツコマシ 0.1 カサ)	0.8	3	11200-GE4-000	L.クランクケースCOMP.	8,500	1	
オイルシール 12X22X7	1.0	4	12111-GE4-000	カラ 11MM	40	2	
クランクケースカスケツト	*2.8	5	15100-GE2-003	オイルポンプ ASSY.	6,400	1	
オイルシール 20X32X7	*3.2	6	15109-GE2-000	オイルポンプ セツティングプレート	100	1	
R.クランクケースCOMP.	*3.4	7	15151-GE2-000	オイルポンプ ケーフメッシュカバー	200	1	
L.クランクケースCOMP.	*3.9	8	16236-168-000	オーハーフロチユーフクランク	115	1	
		9	90031-GE2-000	シリンダースタツトホルト	95	4	
		10	90041-166-000	トルンブラツクホルト 12MM	105	1	
		11	90407-259-000	トルコツクハツキ	30	1	
		12	90705-639-000	ノツクピン 8X20.5	75	2	
		13	91205-166-004	オイルシール 20X32X7	290	1	
		14	91209-612-003	オイルシール 12X22X7	175	1	
		15	91301-147-023	リング 18.3X2.3	40	1	
		16	91406-166-000	ワイヤクリツフ	85	1	
		17	93500-06035	ハンスクリュー 6X35	20	1	
		18	95002-30000	チユーフクリツフ C6	10	2	
		19	95003-03165-31	ヒツニルチユーフ 3X6X165	20	1	
		20	96000-06016-00	フランジホルト 6X16	25	2	
		21	96000-06035-00	フランジホルト 6X35	30	2	
		22	96000-06040-00	フランジホルト 6X40	30	3	
		23	96000-06050-00	フランジホルト 6X50	35	1	
		24	96000-06055-00	フランジホルト 6X55	35	1	
		25	96000-06060-00	フランジホルト 6X60	30	1	
		26	96000-06065-00	フランジホルト 6X65	40	2	
		27	96000-06110-00	フランジホルト 6X110	55	1	

1982.05.20

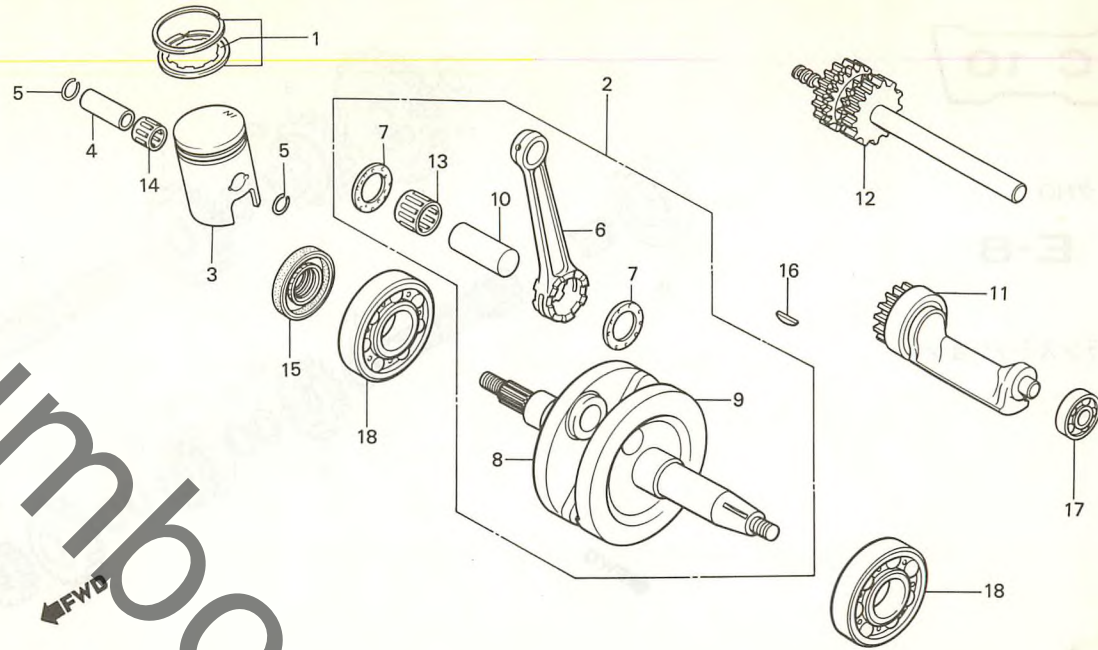
C8



ブロックNO.

E-7

クランクシャフト・  
ピストン



BGE2-6

整備項目	標準時間	見出番号	部品番号	部 品 名	標準使用個数 価格 MCX50c	適用号機 初号機 終号機
コネクティングロッド ( シフト )		1	130A1-GE2-003	ピストンリングセット (STD.)	880 1	
{ カンレックピストン フコム }		2	13000-GE2-000	クランクシャフトCOMP.	9,500 1	
ハランサーアイトルシフトCOMP.	0.7	3	13101-GE2-000	ピストン (STD.)	1,100 1	
ピストンピン	0.8	4	13111-166-000	ピストンピン	240 1	
ピストンリングセット	0.9	5	13115-156-000	ピストンピンクリップ 12MM	40 2	
ピストン						
ハランサーアイトCOMP.	*2.9	6	13201-GE2-300	コネクティングロッド	2,000 1	
オイルシール 22X40X8		7	13202-166-003	コネクティングロッドサイドプレート	145 2	
ラジアルボールベアリング 6201	*3.0	8	13311-GE2-300	R.クランクシャフト	3,150 1	
ラジアルボールベアリング 6205		9	13321-GE2-300	L.クランクシャフト	3,150 1	
(L. カワハ 3.4)		10	13381-GE2-300	クランクピン	360 1	
クランクシャフトCOMP.	*3.3					
		11	13420-GE2-000	ハランサーアイトCOMP.	2,900 1	
		12	13430-166-000	ハランサーアイトルシフトCOMP.	3,500 1	
		13	91001-166-004	コネクティングロッドピストンピン	350 1	
			91002-166-004	コネクティングロッドピストンピン	350 1	
			91003-166-004	コネクティングロッドピストンピン	350 1	
		14	91102-156-004	コネクティングロッドスモールピン	290 1	
		15	91206-GE2-000	オイルシール 22X40X8	250 1	
		16	94401-25140	クランクピンラフキー 25X14	35 1	
		17	96100-62010-00	ラジアルボールベアリング 6201	270 1	
		18	96100-62053-10	ラジアルボールベアリング 6205	470 2	

コネクティングロッドビッグエンドベアリング選択表  
(ラジアルクリアランス11-26μm)

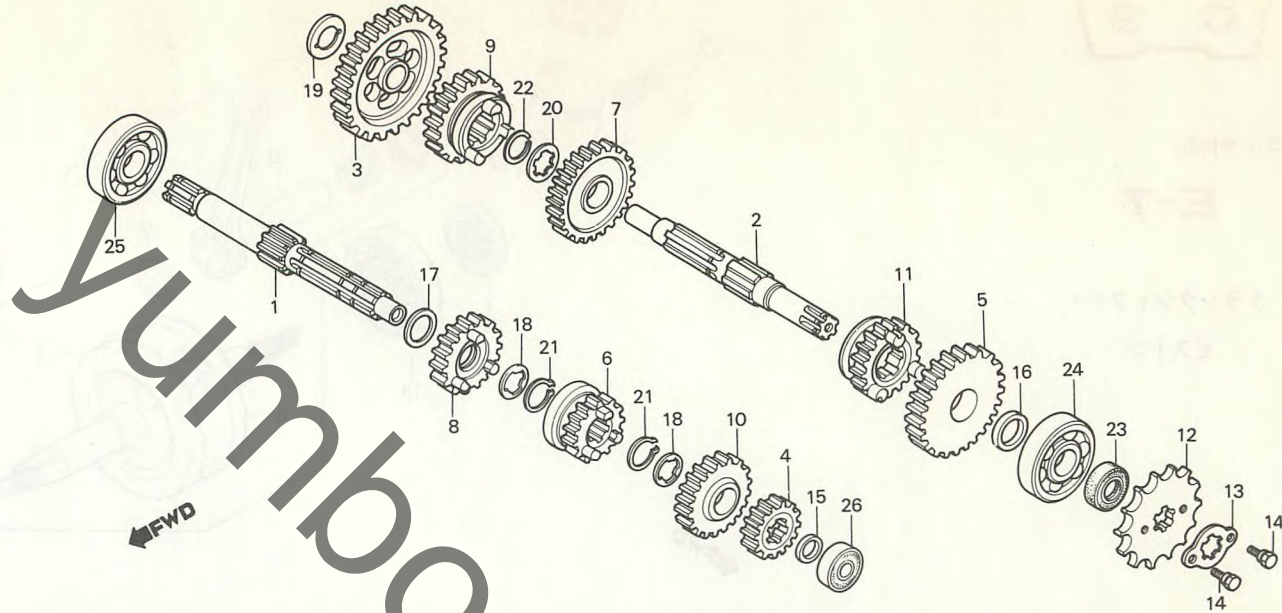
クランクピン外径 16φ	コネクティングロッド 内径22φ		
	A	B	C
	-0.006 -0.009	-0.003 -0.006	0 -0.003
A. レッド	+0.016 +0.012	91001-166-004 レッド	91001-166-004 レッド
B. ブルー	+0.012 +0.008	91001-166-004 レッド	91002-166-004 ブルー
C. ホワイト	+0.008 +0.004	91002-166-004 ブルー	91003-166-004 ホワイト
D. グリーン	+0.004 0	91003-166-004 ホワイト	91003-166-004 ホワイト

C 10

ブロックNO.

E-8

トランスミッション



B166-8

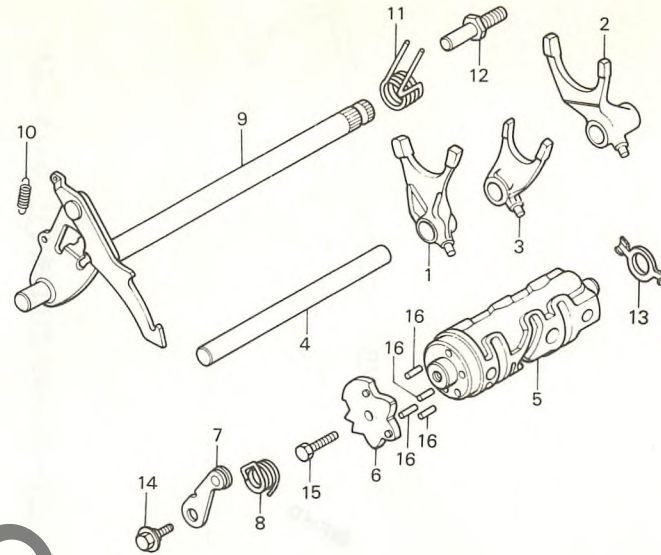
整備項目	標準時間	見出番号	部品番号	部品名	標準使用個数 価格 MCX50c	適用号機 初号機 終号機
トライフ スプ ロケツト トランスミッションメインシャフト ( カンレンフ ヒン フラム ) トランスミッションカウンタシャフト ( カンレンフ ヒン フラム ) ( イチダ イセヒ ノハ アイワ 3.2 トスル )	0.2 *3.0	1	23211-166-010	トランスミッションメインシャフト (12T)	2,900 1	
		2	23221-166-000	トランスミッションカウンタシャフト	2,400 1	
		3	23421-166-010	カウンタシャフトローキヤ- (37T)	1,750 1	
		4	23441-115-000	メインシャフトヒカントキヤ- (17T)	910 1	
		5	23451-149-000	カウンタシャフトヒカントキヤ- (32T)	1,200 1	
		6	23462-166-010	メインシャフトサートキヤ- (20T)	1,500 1	
		7	23471-166-010	カウンタシャフトサートキヤ- (28T)	1,300 1	
		8	23477-166-010	メインシャフトフォースキヤ- (23T)	1,300 1	
		9	23482-166-000	カウンタシャフトフォースキヤ- (26T)	2,100 1	
		10	23501-149-010	メインシャフトツフキヤ- (25T)	980 1	
		11	23511-115-010	カウンタシャフトツフキヤ- (24T)	1,300 1	
		12	23800-041-010	トライフ スプ ロケツト (13T)	530 1	
		13	23802-041-010	トライフ スプ ロケツトファイキジク フレート	40 1	
		14	90084-041-000	トライフ スプ ロケツトファイキジク ホルト	40 2	
		15	90437-166-000	メインシャフトカラー	115 1	
		16	90439-166-000	カウンタシャフトカラー	145 1	
		17	90453-115-000	スラストワッシャー-B 17MM	40 1	
		18	90461-115-000	スプ ラインワッシャー 17MM	65 2	
		19	90463-166-000	スラストワッシャー 15MM	65 1	
		20	90464-166-000	スプ ラインワッシャー-A 19MM	65 1	
		21	90601-001-000	エキスターナルサークリツフ 17MM	30 2	
		22	90602-166-000	サークリツフ 19MM	50 1	
		23	91201-415-003	オイルシール 17X28X7	145 1	
		24	96100-63030-00	ラジアルボールベアリング 6303	410 1	
		25	96120-63030-00	ラジアルボールベアリング 6303	490 1	
		26	96140-60010-00	ラジアルボールベアリング 6001	390 1	

C 11

ブロックNO.

E-9

ギヤシフトドラム



BGE4-4

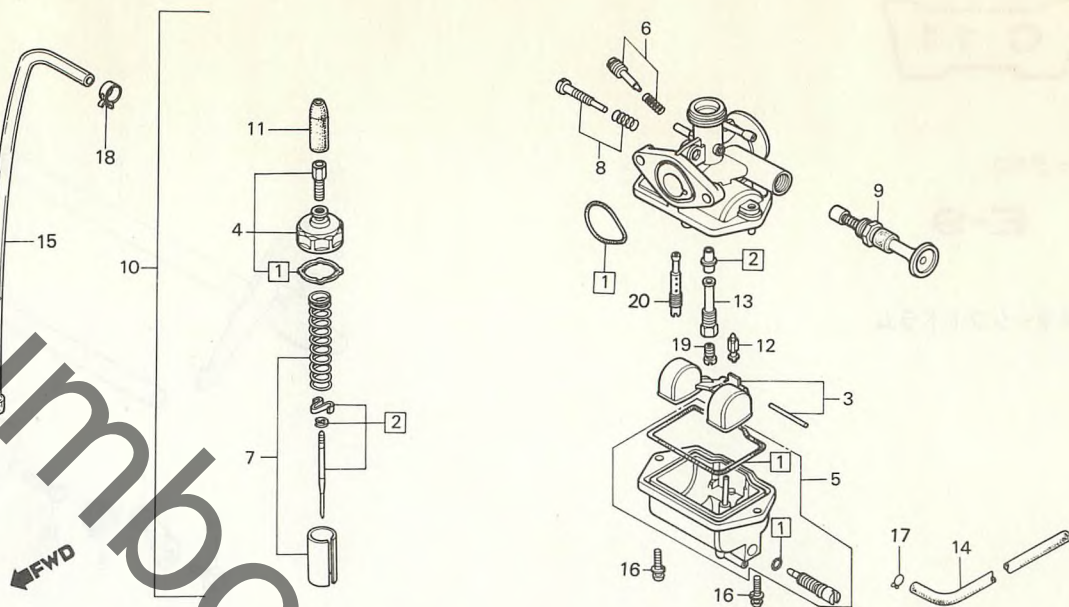
整備項目	標準時間	見出番号	部品番号	部品名	標準使用個数	適用号機	
					価格 MCX50c	初号機	終号機
*ギヤシフトラムカムプレート *ギヤシフトラムストツハ-COMP. (カンレフピン フクム) *ギヤシフトスヒントールCOMP. (カンレフピン フクム) *ギヤシフトフォーク *ギヤシフトラム	0.8	1	24210-166-000	R.*ギヤシフトフォーク	1,300	1	
		2	24221-166-000	L.*ギヤシフトフォーク	1,300	1	
		3	24230-166-000	センターギヤシフトフォーク	1,200	1	
	1.0	4	24241-166-000	*ギヤシフトフォークシフト	240	1	
		5	24301-GE4-000	*ギヤシフトラム	2,300	1	
	*2.9	6	24303-166-000	*ギヤシフトラムカムプレート	240	1	
		7	24430-166-000	*ギヤシフトラムストツハ-COMP.	290	1	
		8	24436-167-010	ラムストツハ-スフリング	65	1	
		9	24610-166-010	*ギヤシフトスヒントールCOMP.	1,500	1	
		10	24641-166-000	*ギヤシフトアームスフリング	50	1	
		11	24651-GE2-000	*ギヤシフトリターンズフリング	115	1	
		12	24652-035-000	シフトリターンズフリングヒン	85	1	
		13	35753-GE2-000	ニュートラルスイッチローター	65	1	
		14	90023-041-000	*ギヤシフトラムストツハ-アーム ヒンツトホルト	65	1	
		15	92000-06016	6カクホルト 6X16	15	1	
		16	96220-40158	ローラー 4X15.8	15	4	

C 12

ブロックNO.

E-10

キャブ.レター



BGE2-9

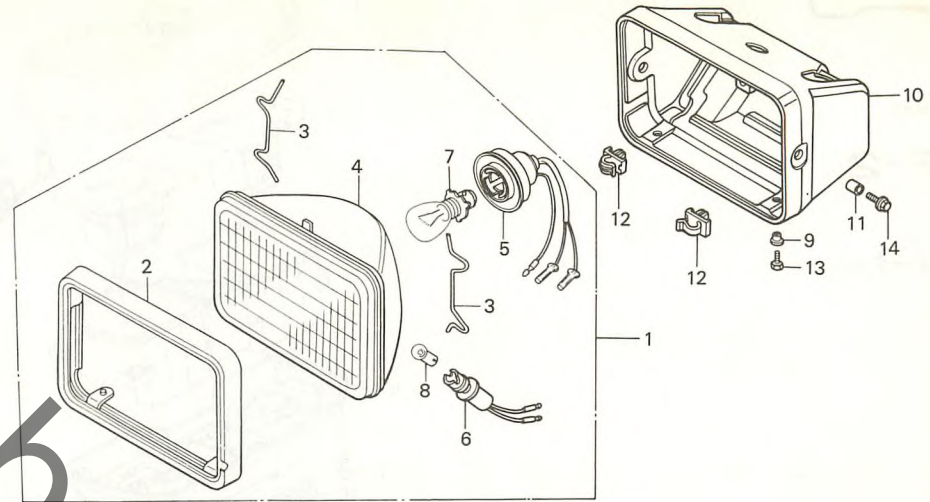
整備項目	標準時間	見出番号	部品番号	部品名	標準使用個数 価格 MCX50c	適用号機 初号機 終号機
スターハルブCOMP.	0.1	①	16010-166-004	ハツキンセット	350 1	
トツフセット	0.2	②	16012-GE4-004	シエツトニートルセット	700 1	
スロツトルハルブセット	0.3	3	16013-166-004	フロートセット	880 1	
フロートチャンハセット	0.4	4	16014-GC5-611	トツフセット	700 1	
フロートセット	0.5	5	16015-166-004	フロートチャンハセット	2,100 1	
●キャブ.レターASSY.						
●フロートハルブ						
●メインシエツト						
●ハツキンセット	0.6	6	16016-GB4-003	スクリュセツトA	350 1	
●シエツトニートルセット		7	16022-GE2-004	スロツトルハルブセット	930 1	
		8	16028-166-004	スクリュセツトB	350 1	
		9	16046-166-004	スターハルブCOMP.	1,200 1	
		10	16100-GE4-004	キャブ.レターASSY.	5,900 1	
		11	16118-439-921	ケーフルシーリングキツフ	210 1	
		12	16155-883-005	フロートハルブ	890 1	
		13	16165-166-004	ニートルシエツトホルター	410 1	
		14	16199-166-004	オーハーフローチューフ	115 1	
		15	17504-147-010	オイルチューフ	105 1	
		16	93892-04016-08	スクリュワツジヤ 4X16	15 2	
		17	95002-02080	チューフクリツフ 88	15 1	
		18	95002-40800-08	チューフクラツフ D8	30 1	
		19	99101-166-1150	メインシエツト #115	200 1	
		20	99103-GC5-0420	スロツトルハルブ #42	300 1	

D 2

ブロックNO.

F-1

ヘッドライト



BGE-4-5

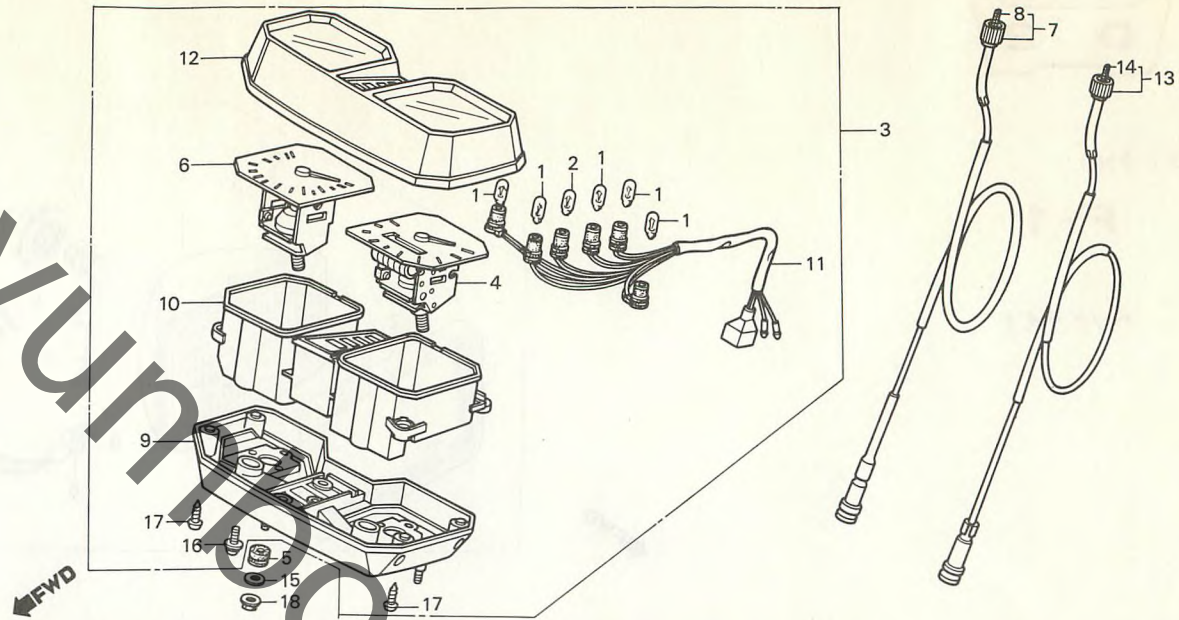
整備項目	標準時間	見出番号	部品番号	部品名	標準使用個数 価格 MCX50c	適用 初号機	号機 終号機	
ヘッドライトASSY。 ・ヘッドライトソケットCOMP。 ・ホーションランプソケットASSY。 ・ヘッドライトハーフ ・マーカーライトハーフ ・ヘッドライトユニット (カンレソフヒン フラム) ・ヘッドライトケース	0.1	1	33100-GE4-003	ヘッドライトASSY。(12V 35/35W)	4,600	1		
		2	33101-440-931	ヘッドライトUL (スタンレー)	1,650	1		
		3	33109-440-931	ユニットホルダースプレッド	350	2		
		4	33120-GE4-003	ヘッドライトユニット	2,000	1		
	0.2	5	33130-440-930	ヘッドライトソケットCOMP.	520	1		
		6	33140-167-003	ホーションランプソケットASSY.	290	1		
		7	34901-KB7-003	ヘッドライトハーフ (12V 35/35W)	シカ	1		
		8	34903-071-003	マーカーライトハーフ (12V 3.4W) (スタンレー)	シカ	1		
		9	40513-428-610	フィンゲースカラー	40	2		
		10	61301-GE4-000ZA	ヘッドライトケース *RP-103C-U* (トビシカライトハーフ)	2,500	1		
			61301-GE4-000ZB	ヘッドライトケース *R-4C* (キヤンテイルヒールツ)	2,500	1		
			61301-GE4-000ZC	ヘッドライトケース *NH-104M-U* (フレアテスシルハーマタリツク)	2,500	1		
			11	61302-440-940	ヘッドライトケースカラー	50	2	
			12	61309-GE4-003	ハーネスクリップ	50	2	
		13	92000-05014-08	6カクホルト 5X14	20	2		
		14	95700-08016-07	フランジホルト 8X16	25	2		

**D 3**

ブロックNO.

**F-2**

メーター



BGE4-6

整備項目	標準時間	見出番号	部品番号	部品名	標準使用個数 価格 MCX50c	適用号機 初号機 終号機
タコメーターインナーケーシング	0.1	1	34908-GA7-701	ウエッジハースハルブ (12V3.4W)	95 5	
・スピードメーターゲージASSY.	0.2	2	34908-MB9-871	ウエッジハースハルブ	90 1	
タコメーターゲージASSY.	0.3	3	37100-GE4-008	(12V 1.7W ニツホツ SEIKI)	12,000 1	
コンヒネーションメーターASSY.	0.3	4	37200-GE4-008	コンヒネーションメーターASSY. (KPH)	5,300 1	
・メーターアウターケース	0.4	5	37242-429-000	スピードメーターマウンティングラハ-	85 2	
・メーターインナーケース	0.4	6	37250-GE4-008	タコメーターASSY.	4,650 1	
・ハ°イロツトコート°COMP.	0.4	7	37260-GE4-000	タコメーターゲージASSY.	570 1	
・メーターアウターケース	0.4	8	37261-GE4-300	タコメーターインナーゲージ	185 1	
・スピードメーターASSY.	0.4	9	37615-GE4-008	メーターアウターケース	1,000 1	
・タコメーターASSY.	0.4	10	37616-GE4-008	メーターインナーケース	800 1	
		11	37619-GE4-008	ハ°イロツトコート°COMP.	1,000 1	
		12	37620-GE4-008	メーターアウターケース	1,500 1	
		13	44830-GE4-000	スピードメーターゲージASSY.	600 1	
		14	44831-GE4-300	スピードメーターインナーゲージ	185 1	
		15	90563-355-000	ホイールワッシャー 6MM	40 2	
		16	93893-04008	スクリューワッシャー 4X8	20 4	
		17	93901-24480	ワッシャー スクリュー 4X16	10 4	
		18	94050-06080	フランジナット 6MM	20 2	

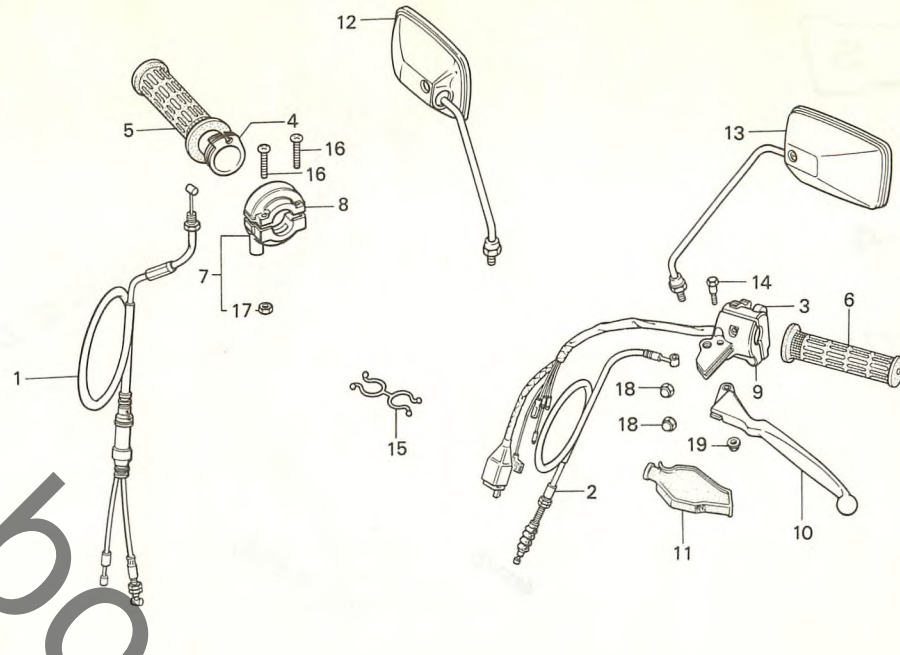


**D 4**

ブロックNO.

**F-3**

ハンドルレバー・  
ケーブル・  
スイッチ



BGE4-7

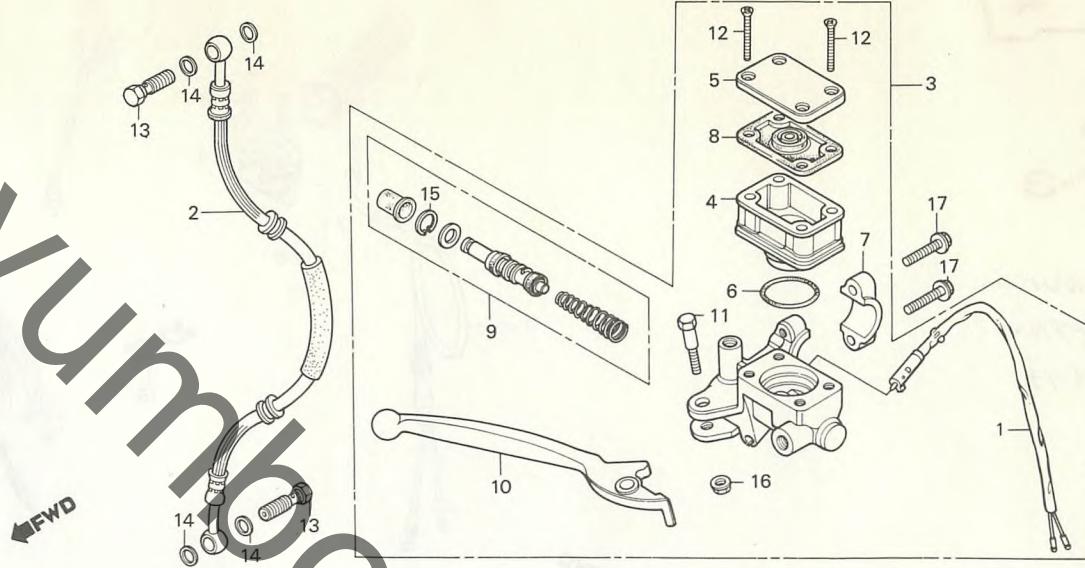
整備項目	標準時間	見出番号	部品番号	部品名	標準使用個数 価格 MCX50c	適用号機 初号機 終号機
R. ハントルグリップ L. ハントルグリップ	0.1	1	17910-GE4-000	スロットルケーブルCOMP.	1,100	1
		2	22870-GE4-000	クラッチケーブルCOMP.	760	1
スロットルアツハ-ハウジング	0.2	3	35210-GE4-000	ウインカースイッチ	2,650	1
L. ハントルレハ-フ ラケツト		4	53141-149-000	スロットルグリップハーフ	300	1
L. ステアリングハントルレハ-COMP. クラッチケーブルCOMP.	0.4	5	53165-390-780	R. ハントルグリップ	250	1
スロットルグリップハーフ		6	53166-390-780	L. ハントルグリップ	250	1
スロットルケーブルCOMP.	0.4	7	53167-GE4-000	スロットルアツハ-ハウジング	350	1
ウインカースイッチ		8	53168-166-000	アツハ-スロットルハウジング	350	1
		9	53172-GE4-003	L. ハントルレハ-フ ラケツト	930	1
		10	53178-166-000	L. ステアリングハントルレハ-COMP.	550	1
		11	53179-166-770	L. ハントルレハ-カハ-	240	1
		12	88110-GE4-000	R. ハツミラ-ASSY.	800	1
		13	88120-GE4-000	L. ハツミラ-ASSY.	800	(1)
		14	90114-310-000	ハントルレハ-ヒョットホルト	105	1
		15	90680-671-000	フューエルチューブクリップ	85	1
		16	93500-05014-06	ハンスクリュー 5X14	10	2
		17	94001-05070-0S	6 カガツ 5MM	10	2
		18	94021-05070-0S	キヤツ ナツ 5MM	15	2
		19	94050-06000	フランジナツ 6MM	20	1

D 5

ブロックNO.

F-4

フロントブレーキマスターシリンダー



BGE4-8

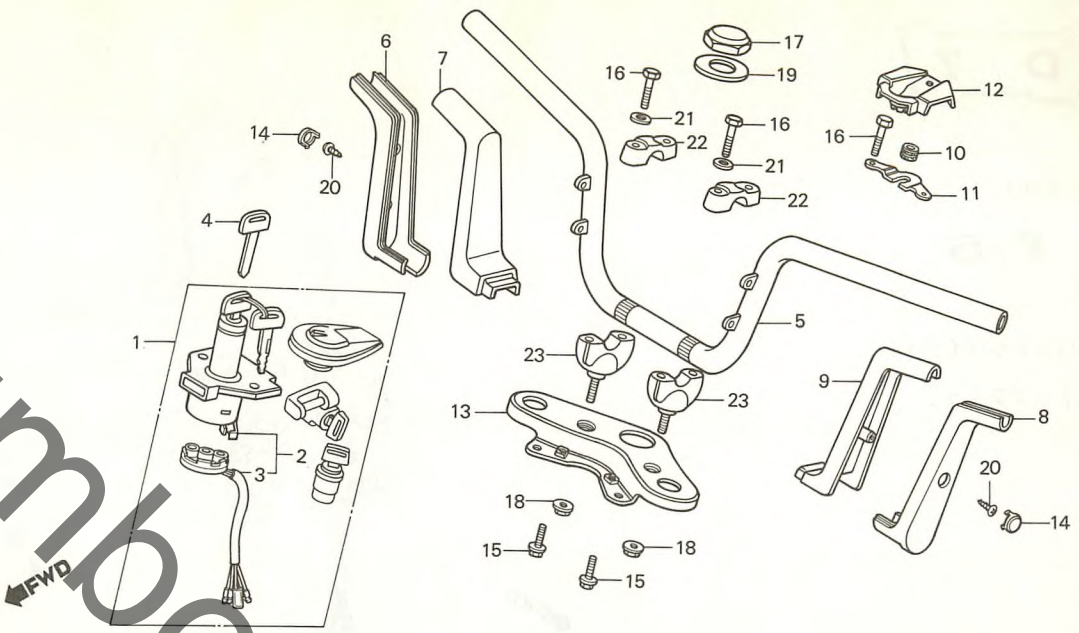
整備項目	標準時間	見出番号	部品番号	部品名	標準使用個数 価格 MCX50c	適用号機 初号機 終号機
タ*イワラム	0.1	1	35340-401-681	フロントストツフ*スイッチASSY. (トウヨウ)	430 1	
●R.ステアリング*ハント*ルレハ-		2	45126-GE4-003	フロントブレーキホ-スASSY.	2,100 1	
フロントストツフ*スイッチASSY.	0.2	3	45500-149-840	マスターシリンダ-ASSY.	9,300 1	
●オイルカツフ*		4	45511-166-006	オイルカツフ*	460 1	
フロントブレーキホ-スASSY.	0.3	5	45513-166-006	オイルカツフ* キヤツフ*	530 1	
●マスターシリンダ-ASSY.		6	45516-166-006	Oリング*	115 1	
マスターシリンダ-セット	0.4	7	45517-166-006	マスターシリンダ-ホルダ-	350 1	
		8	45520-166-006	タ*イワラム	240 1	
		9	45530-166-305	マスターシリンダ-セット	1,200 1	
		10	53175-166-003	R.ステアリング*ハント*ルレハ- (トウヨウ)	550 1	
		11	90114-166-006	ハント*ルレハ-ヒ*ホ*ツトホ*ルト	105 1	
		12	90137-422-006	キヤツフ*スクリュ- 4X35	40 4	
		13	90145-961-000	オイルホ*ルト 10X22	200 2	
		14	90545-300-000	オイルホ*ルトワツジヤ-	65 4	
		15	90651-377-003	インターナルサ-クリツフ* 18MM (ニツシン)	30 1	
		16	94050-06000	フランジ*ナツト 6MM	20 1	
		17	95700-06025-07	フランジ*ホ*ルト 6X25	25 2	



ブロックNO.

**F-5**

ハンドルパイプ・  
トップブリッジ



BGE4-9

整備項目	標準時間	見出番号	部品番号	部品名	標準使用個数 価格 MCX50c	適用号機 初号機 終号機
R. ハント <sup>®</sup> ルインナーカハ <sup>®</sup>	0.1	1	35010-GE2-000	キーセット	8,000 1	
L. ハント <sup>®</sup> ルインナーカハ <sup>®</sup>	0.2	2	35100-GC5-621	コンヒ <sup>®</sup> ネーション& ロツクスイッチ ASSY.	5,000 1	
R. ハント <sup>®</sup> ルアウトカハ <sup>®</sup>		3	35101-GC5-611	コンタクト <sup>®</sup> -スCOMP.	1,550 1	
L. ハント <sup>®</sup> ルアウトカハ <sup>®</sup>		4	35121-KB7-810	フ <sup>®</sup> ランクキー	280 (1)	
ハント <sup>®</sup> ルハ <sup>®</sup> イフ <sup>®</sup> アンター-ホルター-B2 ( ニコテ <sup>®</sup> モト <sup>®</sup> ウシ <sup>®</sup> カン ニコイシ <sup>®</sup> ヨウテ <sup>®</sup> E ト <sup>®</sup> ウシ <sup>®</sup> カン )		4	35122-KB7-810	フ <sup>®</sup> ランクキー	280 (1)	
コンヒ <sup>®</sup> ネーション& ロツクスイッチ ASSY.	0.4	5	53100-GE4-000	ステアリング <sup>®</sup> ハント <sup>®</sup> ルハ <sup>®</sup> イフ <sup>®</sup>	2,500 1	
コンタクト <sup>®</sup> -スCOMP.	0.5	6	53121-GE4-000ZA	R. ハント <sup>®</sup> ルアウトカハ <sup>®</sup> *NH-115M-S*	1,000 1	
フ <sup>®</sup> オートツフ <sup>®</sup> フ <sup>®</sup> リツジ <sup>®</sup> COMP.		7	53122-GE4-000ZA	R. ハント <sup>®</sup> ルインナーカハ <sup>®</sup> (ロツキ <sup>®</sup> グ <sup>®</sup> レメタリツク) *NH-115M-S*	1,000 1	
ステアリング <sup>®</sup> ハント <sup>®</sup> ルハ <sup>®</sup> イフ <sup>®</sup>	0.6	8	53123-GE4-000ZA	L. ハント <sup>®</sup> ルアウトカハ <sup>®</sup> *NH-115M-S*	1,000 1	
キーセット	0.7	9	53124-GE4-000ZA	L. ハント <sup>®</sup> ルインナーカハ <sup>®</sup> (ロツキ <sup>®</sup> グ <sup>®</sup> レメタリツク) *NH-115M-S*	1,000 1	
		10	53133-KB4-000	【ロツキ <sup>®</sup> グ <sup>®</sup> レメタリツク】 イグ <sup>®</sup> ニツシヨシカハ <sup>®</sup> -グ <sup>®</sup> ロメツト	45 1	
		11	53134-GE4-000	ハント <sup>®</sup> ルセンターカハ <sup>®</sup> -ステ <sup>®</sup>	200 1	
		12	53210-GE4-000	ハント <sup>®</sup> ルセンターカハ <sup>®</sup> -	600 1	
		13	53230-GE4-000	フ <sup>®</sup> オートツフ <sup>®</sup> フ <sup>®</sup> リツジ <sup>®</sup> COMP.	1,500 1	
		14	84105-GE4-000	ヘッドプレートカバーキャツプ	70 2	
		15	90105-MA6-000	フランジボルト 8X19	55 2	
		16	90117-065-000	6 <sup>®</sup> ヌクホ <sup>®</sup> ル <sup>®</sup> 6X28	40 4	
		17	90304-166-010	ステアリング <sup>®</sup> ステムナツト	125 1	
		18	90354-115-000	6 <sup>®</sup> ヌクナツト 10MM	65 2	
		19	90503-166-010	ステアリング <sup>®</sup> ステムナツト	40 1	
		20	93903-15120	タツビ <sup>®</sup> ツク <sup>®</sup> スクリュー 5X10	10 6	

1982.05.20

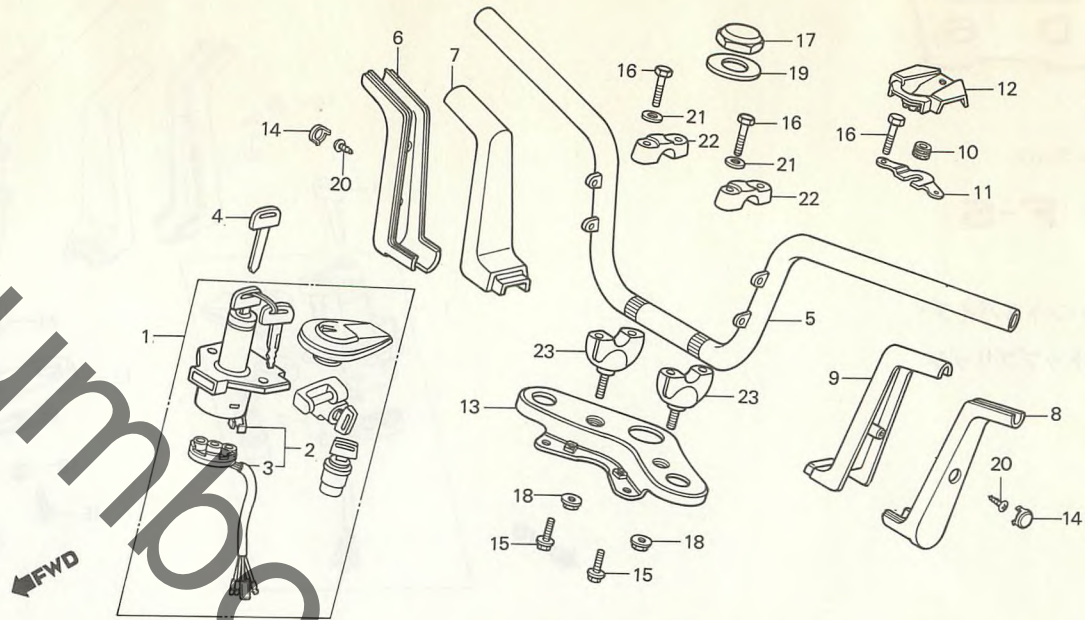
D6

**D 7**

ブロックNO.

**F-5**

ハンドルパイプ・  
トップブリッジ



BGE4-9

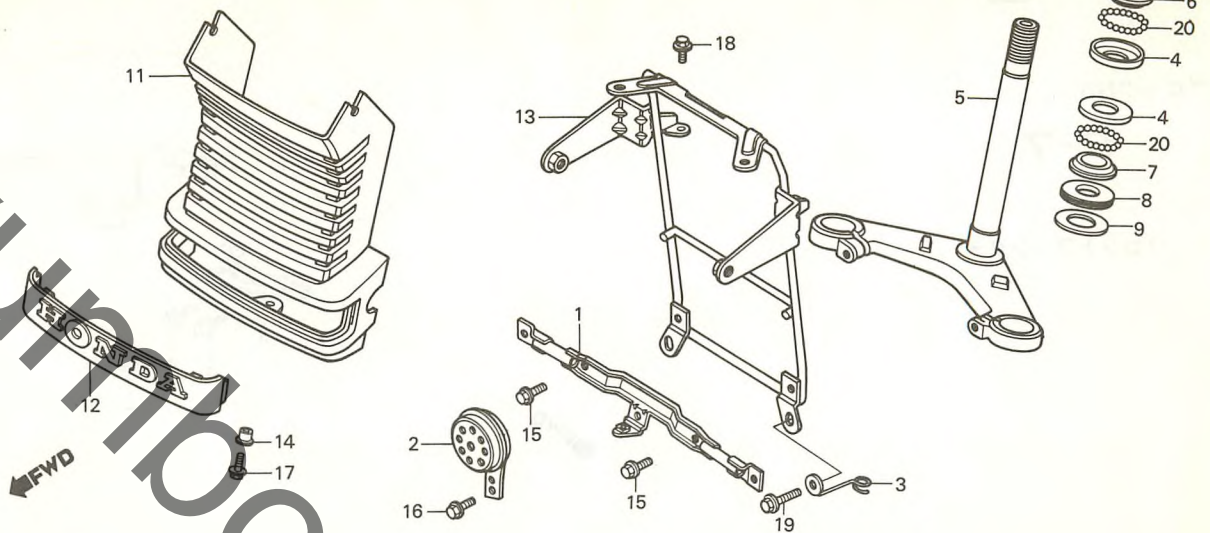
整備項目	標準時間	見出番号	部品番号	部品名	標準使用個数 価格 MCX50c	適用号機 初号機 終号機
		21	94101-06000	アレイワッシャー 6MM	10 2	
		22	95014-21201	ハンドルパイプアンダーネット-A2	220 2	
		23	95014-32200	ハンドルパイプアンダーネット-B2	350 2	

D 8

ブロックNO.

F-6

ステアリングシステム



BGE4-10

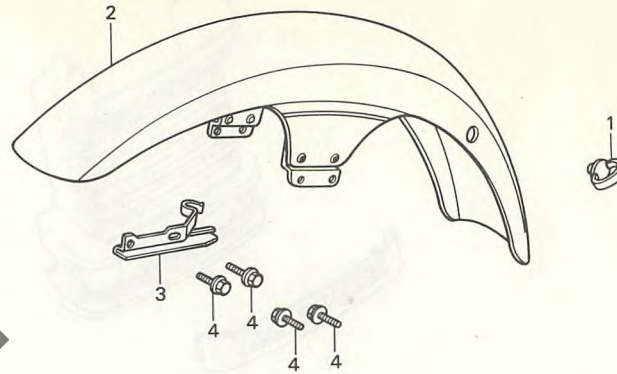
整備項目	標準時間	見出番号	部品番号	部品名	標準使用個数 価格 MCX50c	適用号機 初号機 終号機
ホーンCOMP.	0.1	1	33441-GE4-000	フロントウインカーステー	900 1	
ホーンカバー		2	38110-GE2-000	ホーンCOMP.	870 1	
フロントウインカーステー	0.2	3	50166-GE4-000	スピードメーターケーブルカイト	150 1	
ステアリングトワフコンレース	0.5	4	50301-041-000	ステアリングトワフホールレース	210 2	
ステアリングハントルトワフ スレツトCOMP.		5	53200-GE4-000	ステアリングステムCOMP.	4,650 1	
ハツトライトステーCOMP.	0.6	6	53211-028-000	ステアリングトワフコンレース	200 1	
ステアリングトワフホールレース	0.8	7	53212-030-000	ステアリングホトムコンレース	185 1	
(ニコテイトウジカン ニコイシヨウテ トウジカン)		8	53214-001-010	ステアリングハツトタストジール	40 1	
ステアリングホトムコンレース		9	53215-001-000	ステアリングハツトタストジールワツシヤ	30 1	
ステアリングステムCOMP.	1.0	10	53220-098-670	ステアリングハントルトワフ スレツトCOMP.	280 1	
		11	61210-GE4-000ZA	ホーンカバー *RP-103C-U* (トロヒカクライトハーフ)	1,000 1	
			61210-GE4-000ZB	ホーンカバー *R-4C* (キヤンテイルヒールツ)	1,000 1	
			61210-GE4-000ZC	ホーンカバー *NH-104M-U* (フリアテスシハメタリツク)	1,000 1	
		12	61240-GE4-000	フロントエンブレム	500 1	
		13	61310-GE4-000	ハツトライトステーCOMP.	1,300 1	
		14	80112-443-850	フエンダーカバーカラー	100 1	
		15	95700-06010-00	フランジホルト 6X10	20 2	
		16	95700-06010-07	フランジホルト 6X10	20 1	
		17	95700-06010-08	フランジホルト 6X10	20 1	
		18	95700-06012-07	フランジホルト 6X12	20 2	
		19	95700-08032-00	フランジホルト 8X32	30 2	
		20	96211-06000	スチールホール #6 (3/16)	10 42	

D 9

ブロックNO.

F-7

フロントフェンダー



BGE4-11

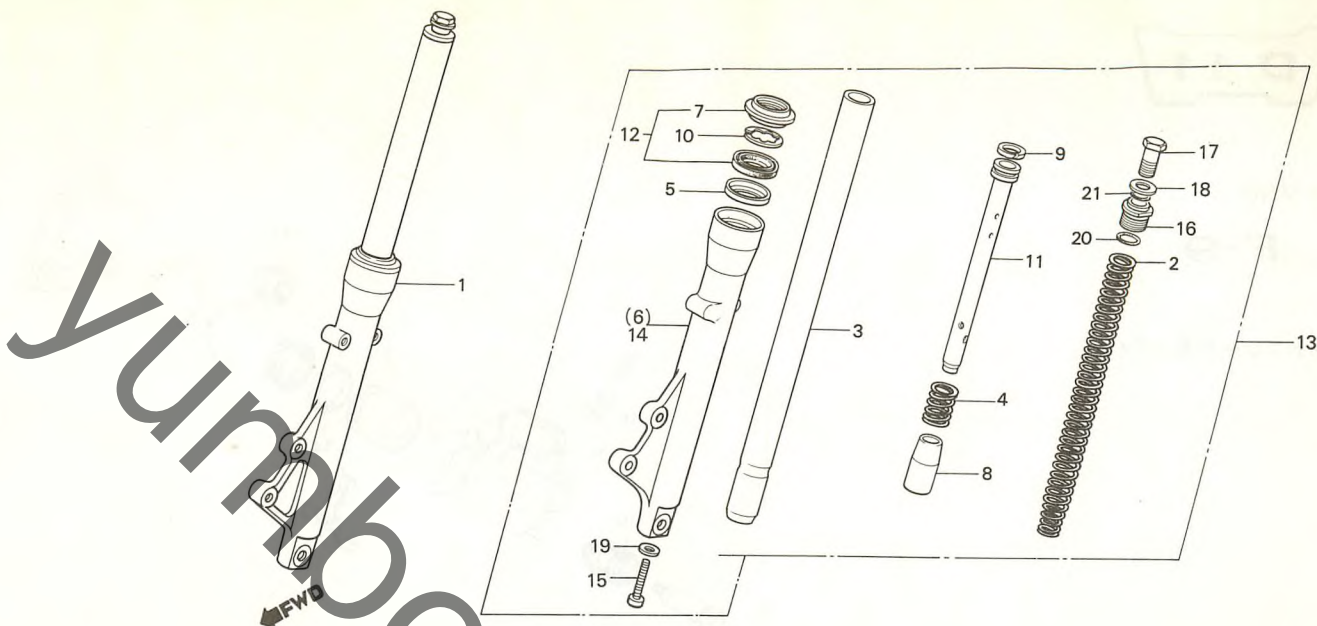
整備項目	標準時間	見出番号	部品番号	部品名	標準使用個数		適用号機		
					価格	MCX50c	初号機	終号機	
フロントフィンダー-COMP.	0.1	1	45451-471-000	ワイヤークロメツト	95	1			
		2	61100-GE4-000ZA	フロントフィンダー-COMP. *RP-103C-U*	4,500	1			
			61100-GE4-000ZB	フロントフィンダー-COMP. *R-4C* (トビカメイトハ-フ)	4,500	1			
			61100-GE4-000ZC	フロントフィンダー-COMP. (キヤンテイルヒ-レット) *NH-104M-U*	4,500	1			
		3	61118-GE4-000	(フレアテスシルハ-メタリツク) フロントフィンダー-ウオーターカイト	175	1			
		4	95700-06012-08	フランジホルト 6X12	20	4			

**D 10**

ブロックNO.

**F-8**

フロントフォーク



BGE4-12

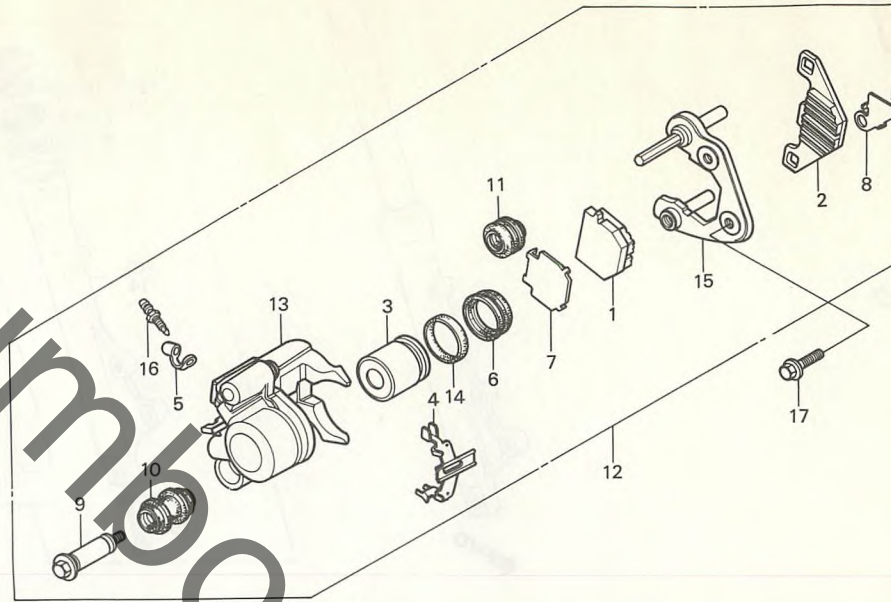
整備項目	標準時間	見出番号	部品番号	部品名	標準使用個数		適用号機	
					価格 MCX50c	初号機	終号機	
フロントクッションスプリング	0.3	1	51400-GE4-003	R.フロントフォークASSY.	10,000	1		
フロントフォークASSY.	0.4	2	51401-GE4-003	フロントクッションスプリング	700	2		
( イツコマシ 0.1 カサシ )		3	51410-GE4-003	フロントフォークハブCOMP.	4,650	2		
フロントフォークハブCOMP.	0.6	4	51412-GE2-003	フロントリハブコンスタブルスプリング	105	2		
( イツコマシ 0.3 カサシ )		5	51413-GE2-305	ハブクッションスプリング	150	2		
ホトムケースCOMP.	0.7	6	51421-GE4-003	R.ホトムケースCOMP.	4,650	1		
( イツコマシ 0.4 カサシ )		7	51425-GE2-003	タフスチール	290	2		
フロントフォークシールセット		8	51432-GE4-003	オイルワッシャー	350	2		
( イツコマシ 0.3 カサシ )		9	51437-GE2-003	ヒストンリンク	115	2		
		10	51447-GE2-003	インターナルサークリップ 41	75	2		
		11	51470-GE4-003	シートハブ	880	2		
		12	51490-GE2-305	フロントフォークシールセット	540	2		
		13	51500-GE4-003	L.フロントフォークASSY.	10,000	1		
		14	51521-GE4-003	L.ホトムケースCOMP.	4,650	1		
		15	90116-383-721	ソケットネット 8MM (シヨウワ)	95	2		
		16	90123-GE2-003	フロントフォークボルト A	400	2		
		17	90124-GE2-003	フロントフォークボルト B	200	2		
		18	90522-GE2-003	フォークネットワッシャー	70	2		
		19	90544-283-000	スリットワッシャー 8MM	40	2		
		20	91256-GE2-003	Oリング 19.8X2.4	50	2		
		21	91356-GE2-003	Oリング 9.8X1.9	30	2		

D 11

ブロックNO.

F-9

フロントブレーキキャリパー



B183-19

整備項目	標準時間	見出番号	部品番号	部品名	標準使用個数	適用号機	
					価格 MCX50c	初号機	終号機
ハットCOMP.A	0.1	1	45105-183-003	ハットCOMP.A (JB)	1,600	1	
キャリパーCOMP.	0.2	2	45106-183-003	ハットCOMP.B (JB)	1,600	1	
フロントキャリパーASSY.	0.3		45106-183-004	ハットCOMP.B (ASK)	1,600	1	
ピストン	0.4	3	45107-183-003	ピストン	700	1	
(カンレンフヒン フクム)		4	45108-183-003	ハットスプリング	175	1	
ハウジングCOMP.		5	45108-425-003	フリーター-スクリュ-キャツフ	85	1	
		6	45109-183-003	ピストンブーツ	240	1	
		7	45114-183-003	シムA	115	1	
		8	45116-183-003	シムB	115	1	
		9	45131-183-003	スライテ インクホムト	145	1	
		10	45132-183-003	インシユレーター	115	1	
		11	45133-183-003	ピンブーツ	95	1	
		12	45200-183-004	フロントキャリパーASSY. (トキ) ASK)	11,600	1	
			45200-183-013	フロントキャリパーASSY. (トキ) JB)	11,600	1	
		13	45201-183-003	ハウジングCOMP.	5,300	1	
		14	45209-183-003	ピストンシム	115	1	
		15	45210-183-003	キャリパーCOMP.	810	1	
		16	45224-413-003	フリーター-ハムフ	210	1	
		17	95700-08025-00	フランジホムト 8X25	30	2	

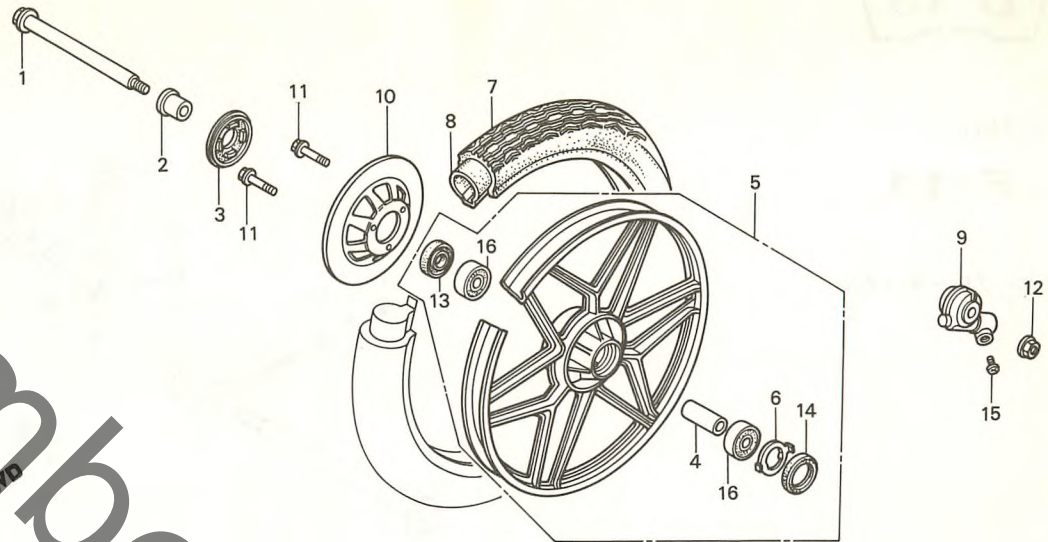


**D 12**

ブロックNO.

**F-10**

フロントホイール



BGE4-13

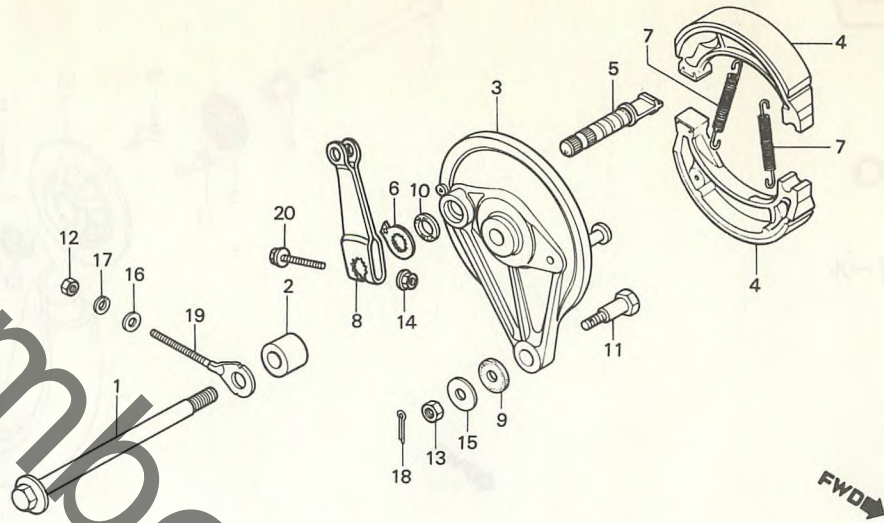
整備項目	標準時間	見出番号	部品番号	部品名	標準使用個数	適用号機
					価格 MCX50c	初号機 終号機
フロントホイールアクスル	0.2	1	44301-GE2-000	フロントホイールアクスル	520	1
・スビートメーターキターホックスASSY.		2	44311-GE2-000	フロントホイールサイトカバー	150	1
・フロントフーレーキディスク	0.3	3	44607-GE2-000	フロントホイールカバー	250	1
・フロントホイールディスクスタンスカラー	0.4	4	44620-GE2-000	フロントホイールディスクスタンスカラー	150	1
・ラジアルホールヘルマリング 6201 (イツコマシ 0.1 カサン)		5	44650-GE4-305	フロントホイールCOMP.	17,000	1
・フロントタイヤ	0.8	6	44680-166-000	キターホックスリテナー	115	1
・タイヤチューブ		7	44711-GE4-003	フロントタイヤ (70/90-19 40P BS)	シカ	1
・フロントホイールCOMP.	0.9		44711-GE4-004	フロントタイヤ (70/90-19 40P タンゴツフ)	シカ	1
		8	44712-GE4-003	タイヤチューブ (70/90-19 BS)	シカ	1
			44712-GE4-004	タイヤチューブ (70/90-19 タンゴツフ)	シカ	2
		9	44800-GE4-003	スビートメーターキターホックスASSY.	2,560	1
		10	45121-166-000	フロントフーレーキディスク	9,800	1
		11	90155-GE4-003	フランジホルト 8X26	100	3
		12	90306-181-761	フランジナツト 12MM	95	1
		13	91252-GE2-005	タースチール 18X32X7	150	1
		14	91258-410-006	タースチール 40X50X5	220	1
			91258-410-013	タースチール 40X50X5	210	1
		15	93700-05020-0A	オーハルスクリュー 5X20	10	1
		16	96150-62010-10	ラジアルホールヘルマリング 6201	390	2

D 13

ブロックNO.

F-11

リヤブレーキパネル



BGE4-14

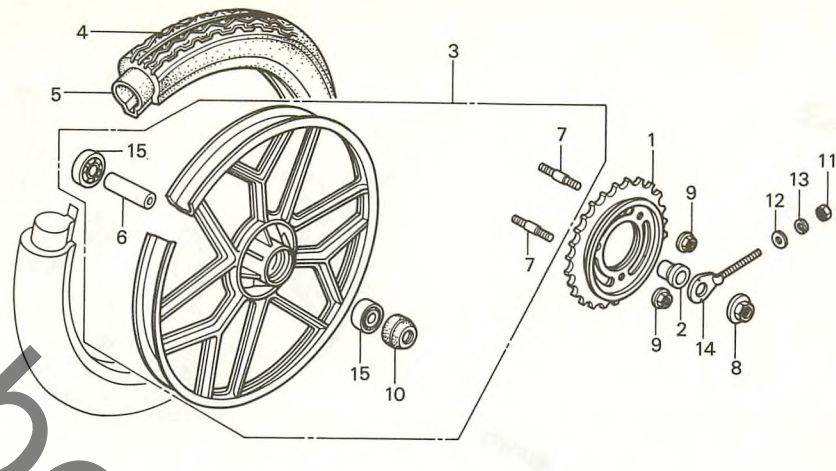
整備項目	標準時間	見出番号	部品番号	部品名	標準使用個数 価格 MCX50c	適用号機 初号機 終号機
リヤホイールアクスル	0.3	1	42301-GE4-000	リヤホイールアクスル	590 1	
リヤブレーキパネルCOMP. ( カンレンフヒン フグム )	0.5	2	42313-166-000	リヤブレーキパネルサイドカバー	145 1	
ブレーキシューCOMP. ( ニコテモトクシカン ニコイシヨクテモトクシカン )		3	43100-153-601ZB	リヤブレーキパネルCOMP. *NH-35M*	2,100 1	
				( クラウトシルハメタリツク )		
		4	43120-365-671	ブレーキシューCOMP. (JB)	420 2	
			43120-365-672	ブレーキシューCOMP. (ASK)	420 2	
		5	43141-400-000	リヤブレーキカム	390 1	
		6	43145-GE4-000	リヤブレーキインジケーター	110 1	
		7	43151-110-000	ブレーキシュースプリング	85 2	
		8	43410-GE4-000	リヤブレーキアーム	330 1	
		9	43434-286-000	ストッパアームクワシヨシラハ	40 1	
		10	45134-250-000	ブレーキカムスタビール	30 1	
		11	92811-10000	ブレーキシューホルトA	85 1	
		12	94001-06000	6 カクナツ 6MM	15 1	
		13	94001-08000-0S	6 カクナツ 8MM	15 1	
		14	94050-06080	フランジナツ 6MM	20 1	
		15	94101-08000	ブレーキシュー 8MM	10 1	
		16	94103-06000	ブレーキシュー 6MM	10 1	
		17	94111-06000	スプリングシュー 6MM	10 1	
		18	94201-20150	スプリング 2.0X15	10 1	
		19	95014-10010	R.チエンアシスタース	75 1	
		20	95700-06032-08	フランジホルト 6X32	25 1	

D 14

ブロックNO.

F-12

リヤホイール



BGE4-15

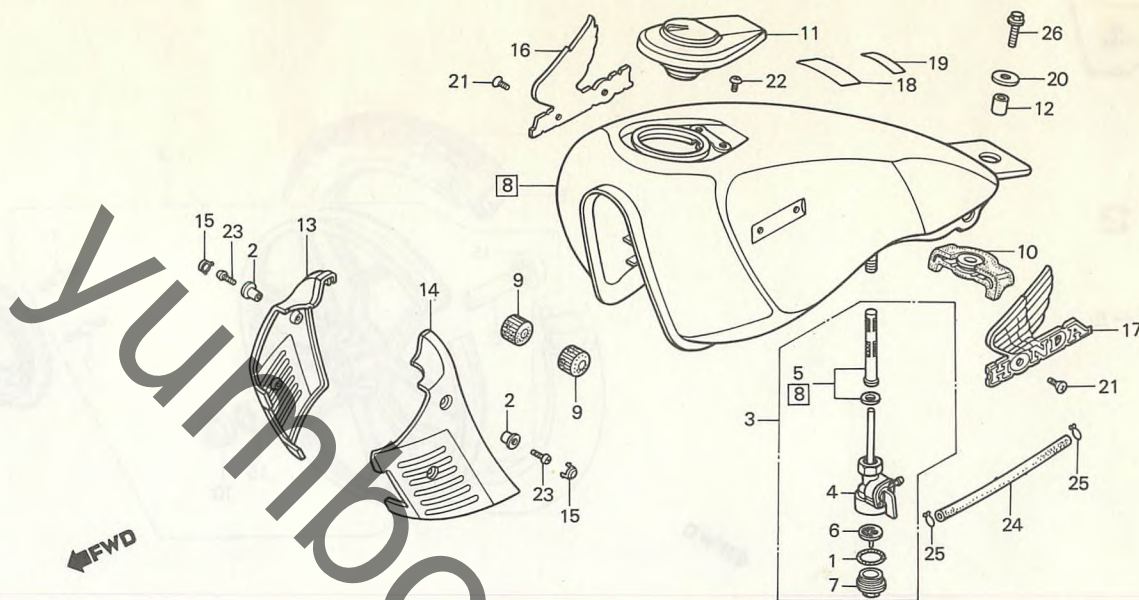
整備項目	標準時間	見出番号	部品番号	部品名	標準使用個数 価格 MCX50c	適用機 初号機 終号機
ファイナルドライブシャフトCOMP. ラジアルボールベアリング 6301U (ニコテイトウシカン ニコイシヨウテイトウウシカン)	0.4 0.5	1	41200-GE4-000	ファイナルドライブシャフトCOMP. (43T)	2,300	1
リヤタイヤ	0.9	2	42311-166-000	リヤホイールサイドカラー	240	1
・タイヤチューブ		3	42650-GE4-305	リヤホイールCOMP.	18,000	1
リヤホイールCOMP.	1.0	4	42711-GE4-003	リヤタイヤ (100/90-16 54P BS)	ジカ	1
フロントアクスルテイスタンスカラー	0.5	4	42711-GE4-004	リヤタイヤ (100/90-16 54P タンクツク)	ジカ	1
		5	42712-GE4-003	タイヤチューブ (100/90-16 BS)	ジカ	1
		5	42712-GE4-004	タイヤチューブ (100/90-16 タンクツク)	ジカ	1
		6	44602-098-000	フロントアクスルテイスタンスカラー	165	1
		7	90125-323-000	スタットネット 10X48	105	3
		8	90306-181-761	フランジナット 12MM	95	1
		9	90308-382-670	フランジナット 10MM	95	3
		10	91252-030-003	オイルシール 23X37X7	105	1
		10	91252-030-005	オイルシール 23X37X7	105	1
		11	94001-06000	6 カクナット 6MM	15	1
		12	94103-06000	フレインワッシャー 6MM	10	1
		13	94111-06000	スプリングワッシャー 6MM	10	1
		14	95014-10010	R-チエンアシキスター-S	75	1
		15	96140-63010-10	ラジアルボールベアリング 6301U	410	2

**D 15**

ブロックNO.

**F-13**

フューエルタンク



BGE4-16\*

整備項目	標準時間	見出番号	部品番号	部品名	標準使用個数 価格 MCX50c	適用号機 初号機 終号機
フィルターカツパ ( カンレンフヒン フクム ) ・フューエルファイラーキャツパ COMP. ・フューエルコックASSY. ・コックホテ ICOMP. ・フューエルストレーナースクリーン ・フューエルタンクセット	0・1	1	16173-001-004	オリック	65	1
	0・2	2	16572-879-010	レフト・セツパインク カラ	35	4
		3	16950-195-701	フューエルコックASSY.	1,750	1
		4	16951-195-701	コックホテ ICOMP.	1,200	1
		5	16952-195-701	フューエルストレーナースクリーン	700	1
0・3	6	16959-471-831	フィルターカツパ	360	1	
	7	16967-GA6-671	フューエルストレーナーカツパ	520	1	
	8	175A1-GE4-000ZA	フューエルタンクセット *RP-103C-U* ( トロヒ カルナイトハーフル )	15,000	1	
		175A1-GE4-000ZB	フューエルタンクセット *R-4C* ( キャンデイルヒールレツパ )	15,000	1	
		175A1-GE4-000ZC	フューエルタンクセット *NH-104M-U* ( フルマツパ スキルハーフマツパ )	15,000	1	
	9	17611-437-000	タンクフロントクワシヨ	105	2	
	10	17613-GE4-000	フューエルタンクバッククワシヨ	250	1	
	11	17620-MB1-003	フューエルファイラーキャツパ COMP.	2,550	1	
	12	53236-086-000	トツパアツパカラ	40	1	
	13	61201-GE4-000	R. ステアリングアツパアムートカハ	500	1	
	14	61202-GE4-000	L. ステアリングアツパアムートカハ	500	1	
	15	84105-GE4-000	ヘッドプレートカバーキャツパ	70	4	
	16	87121-GE4-000	R. フューエルタンクインフ R	930	1	
	17	87122-GE4-000	L. フューエルタンクインフ R	930	1	
	18	87560-147-000ZA	トライフ ユーシヨマーク *NH-0* ( ホワイト )	75	1	
	87560-147-000ZB	トライフ ユーシヨマーク *NH-1* ( フラツク )	75	1		
19	87570-GE2-300ZA	オイルユーシヨマーク *NH-1* ( フラツク )	40	1		

**D 16**

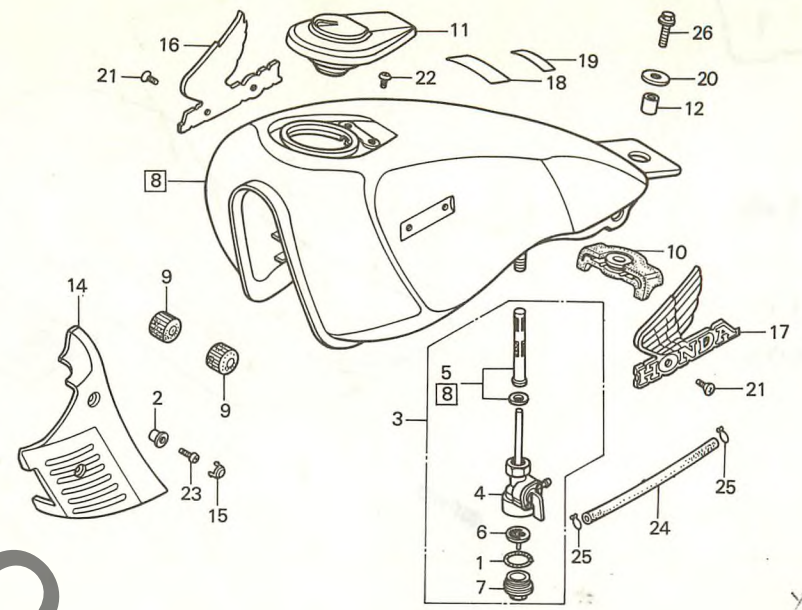
ブロックNO.

**F-13**

フューエルタンク

yumbo.com

←FWD



BGE4-16

整備項目	標準時間	見出番号	部品番号	部品名	標準使用個数		適用号機	
					価格	MCX50c	初号機	終号機
			87570-GE2-300ZB	オイルシジョンマフ *NH-0* (ホワイト)	40	1		
		20	90501-819-000	ワシット 8MM	40	1		
		21	93600-03006-0G	フラットスクリュー 3X6	10	4		
		22	93500-04006-0G	ワッシャー 4X6	10	2		
		23	93500-05010-0G	ワッシャー 5X10	10	4		
		24	95001-45160-40	フューエルチューブ 45X160	80	1		
		25	95002-02080	チューブクリップ B8	15	2		
		26	95700-08025-08	フランジネット 8X25	30	1		

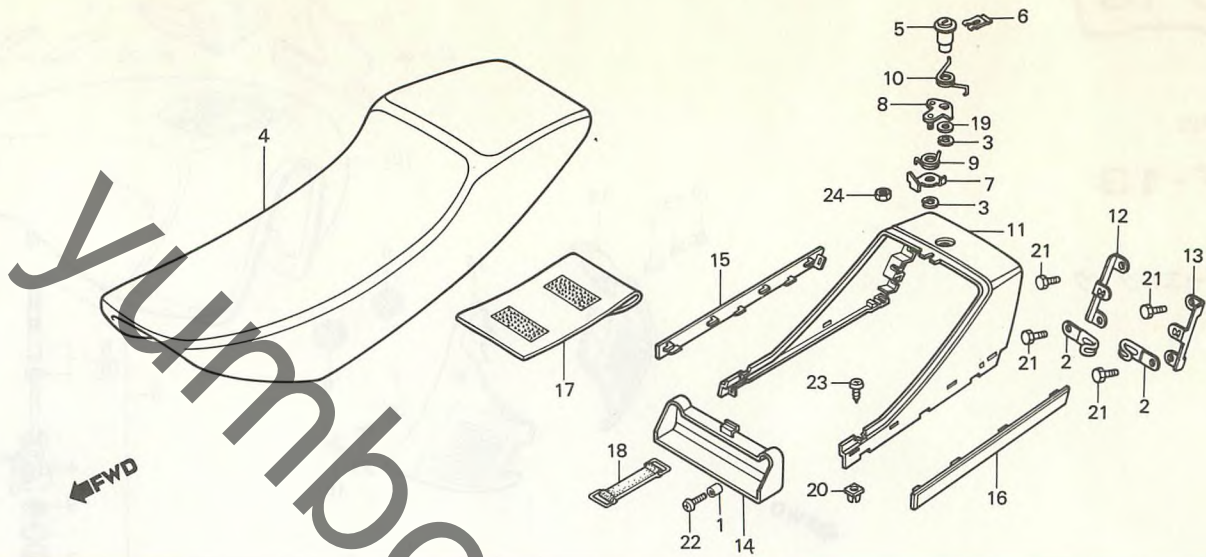
コイル

**E 1**

ブロックNO.

**F-14**

シート・  
リヤークウル



BGE4-17

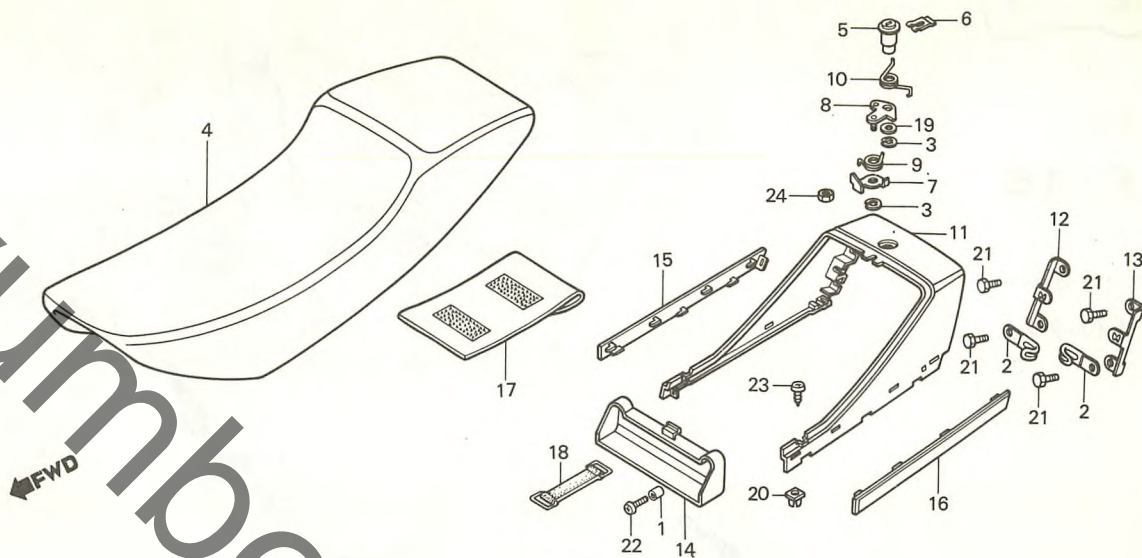
整備項目	標準時間	見出番号	部品番号	部品名	標準使用個数 価格 MCX50c	適用号機 初号機 終号機
シフク*ルシートCOMP.	0.1	1	16572-879-010	レハ*セツテイソク*カチ	35 1	
リヤークウルカ*ニツシユ	0.2	2	32116-GE4-000	ワイヤ*ハネスクリツフ	50 2	
( ニコテ*モト*ウシ*カン ニコイシ*ヨウテ*モト*ウシ*カン )		3	73146-538-000	エクリツフ*	30 2	
シートロツクASSY.	0.3	4	77100-GE4-000	シフク*ルシートCOMP.	9,000 1	
●シートロツクプレートB		5	77210-MA3-007	シートロツクASSY.	770 1	
●リヤークウル		6	77211-GE2-000	ロツクキーセツテイソクスプリング	115 1	
		7	77223-GE4-000	シートロツクプレート A	150 1	
		8	77224-GE4-000	シートロツクプレート B	200 1	
		9	77225-GE2-000	シートロツクリタ*ンスプリング	50 1	
		10	77226-GE4-000	シートロツクスフ*リソク*	50 1	
		11	77300-GE4-000ZA	リヤークウル *RP-103C-U*	3,000 1	
				( トロヒ*カクサイトハ*フ*ル )		
			77300-GE4-000ZB	リヤークウル *R-4C*	3,000 1	
				( キヤンテ*イヒヒ*レツト* )		
			77300-GE4-000ZC	リヤークウル *NH-104H-U*	3,000 1	
				( フ*リアテ*スシルハ*メタリツク )		
		12	77302-GE4-000	テールライトセツテイソク*プレート (R.)	200 1	
		13	77303-GE4-000	テールライトセツテイソク*プレート (L.)	200 1	
		14	77308-GE4-000	ツールトレイ	400 1	
		15	77310-GE4-000	R.リヤークウルカ*ニツシユ	600 1	
		16	77320-GE4-000	L.リヤークウルカ*ニツシユ	600 1	
		17	83642-355-000	オーナス*マニユアルハ*ツク*	380 1	
		18	89011-192-700	ツールセツテイソク*ハ*ツト*	115 1	
		19	90535-MA3-000	スプリングワツシヤ* 10MM	50 1	

**E 2**

ブロックNO.

**F-14**

シート・  
リヤカウル



BGE4-17

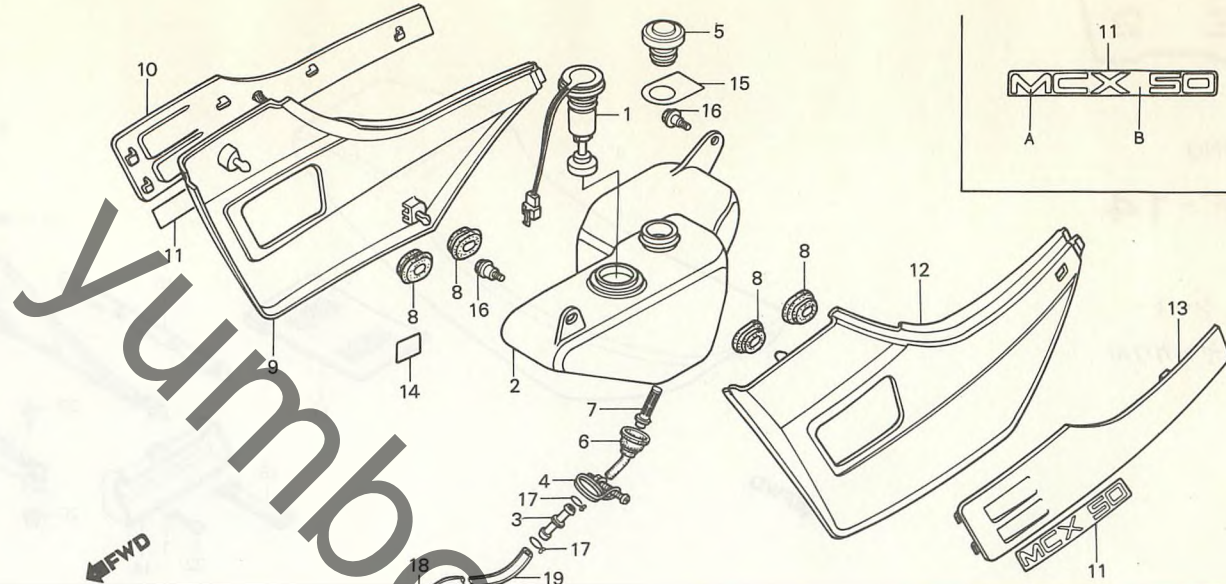
整備項目	標準時間	見出番号	部品番号	部品名	標準使用個数 価格 MCX50c	適用 初号機	機 終号機
		20	90661-GE4-003	スクリュー・グロメット 6MM	30	2	
		21	92200-05012-0A	6カクナット 5X12	10	4	
		22	93500-05010-0H	ハンスクリュー 5X10	10	2	
		23	93904-36220	タフロック・スクリュー 6X16	15	2	
		24	94001-06080-0S	6カクナット 6MM	15	2	

**E 3**

ブロックNO.

**F-15**

サイドカバー・  
オイルタンク



BGE4-18

整備項目	標準時間	見出番号	部品番号	部品名	標準使用個数 価格 MCX50c	適用号機 初号機 終号機
R. サイトカバー	0.1	1	35410-187-731	オイルヘルムスイッチASSY.	1,300	1
ヒールチューブ 5X9X350	0.2	2	55100-GE4-000	オイルタンク	1,650	1
オイルヘルムスイッチASSY.	0.3	3	55102-166-000	オイルチューブジョイント	85	1
・オイルストレーナージョイント		4	55104-166-000	オイルチューブクリップ	85	1
・オイルストレーナースクリーン		5	55105-167-020	オイルキックCOMP.	420	1
オイルタンク	0.4	6	55107-GE4-000	オイルストレーナージョイント	150	1
		7	55121-166-000	オイルストレーナースクリーン	175	1
		8	83551-240-300	エアークリーナーケースロメット	40	4
		9	83640-GE4-000ZA	R. サイトカバー *RP-103C-U* (トビカメナイトハーブ)	2,000	1
			83640-GE4-000ZB	R. サイトカバー *R-4C* (キャンディールビレット)	2,000	1
			83640-GE4-000ZC	R. サイトカバー *NH-104M-U* (フレアデスシルバーマトリック)	2,000	1
		10	83641-GE4-000	R. サイトカバーカネツシ	800	1
		11	83646-GE4-300ZA	サイトカバーエンブレム *TYPE-1*	150	2
			83646-GE4-300ZB	サイトカバーエンブレム *TYPE-2*	150	2
			83646-GE4-300ZC	サイトカバーエンブレム *TYPE-3*	150	2
		12	83740-GE4-000ZA	L. サイトカバー *RP-103C-U* (トビカメナイトハーブ)	2,000	1
			83740-GE4-000ZB	L. サイトカバー *R-4C* (キャンディールビレット)	2,000	1
			83740-GE4-000ZC	L. サイトカバー *NH-104M-U* (フレアデスシルバーマトリック)	2,000	1
		13	83741-GE4-000	L. サイトカバーカネツシ	800	1
		14	87506-GE4-300	ハーブコーションマーク	75	1
		15	87571-166-000	オイルヘルムマーク	85	1
		16	90113-GE4-000	フランジネット 6MM	60	2
		17	95002-02100	チューブクリップ B10	20	2

サイドカバーエンブレム配色表

タイプ	主体色	エンブレム指示色	
		A	B
タイプ 1	RP-103C-U (キャンディートロピカルナイトパープル)	ゴールド	パープル
タイプ 2	R-4C (キャンディールビーレッド)	ゴールド	レッド
タイプ 3	NH-104M-U (フレアデスシルバーマトリック)	ブルー	シルバー

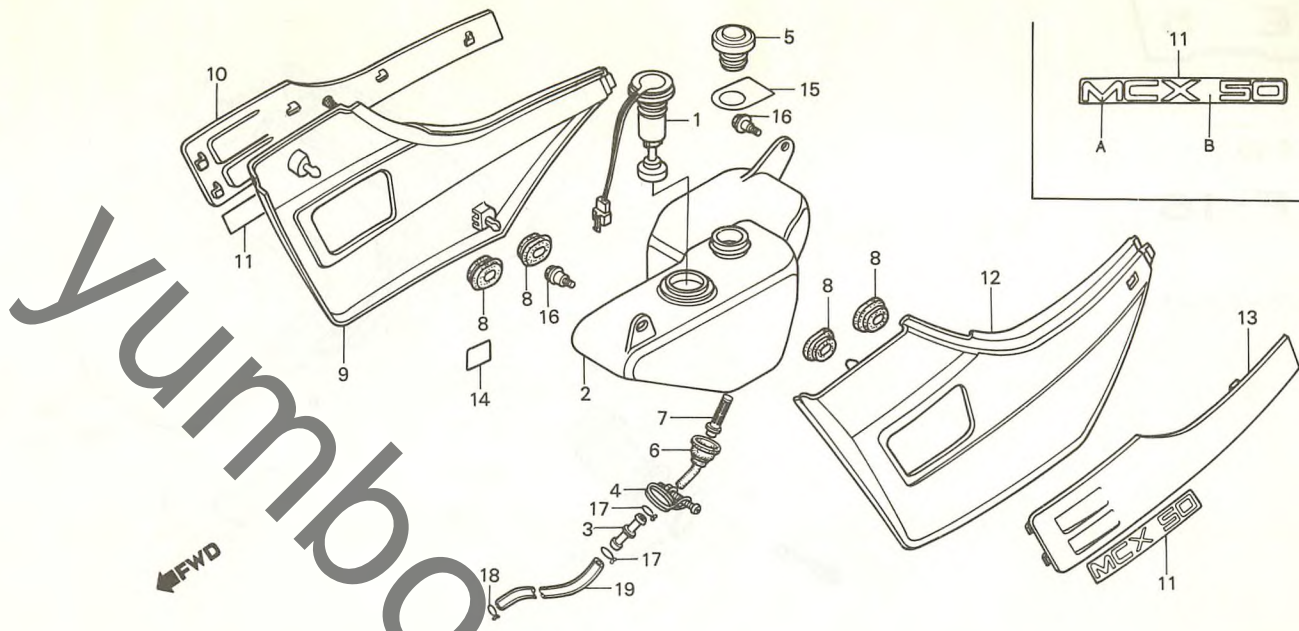


**E 4**

ブロックNO.

**F-15**

サイドカバー・  
オイルタンク



BGE4-18

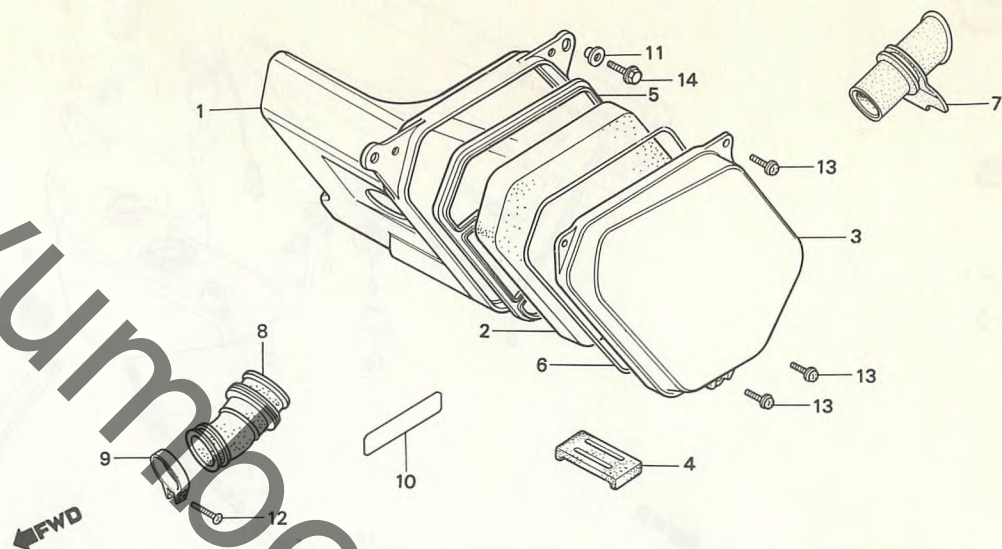
整備項目	標準時間	見出番号	部品番号	部品名	標準使用個数		適用号機	
					価格	MCX50c	初号機	終号機
		18	95002-50000	フェーパークリア C9	10	1		
		19	95003-11028-31	ヒニールチューブ 5X9X280	50	1		

**E 5**

ブロックNO.

**F-16**

エアークリーナー



BGE4-19

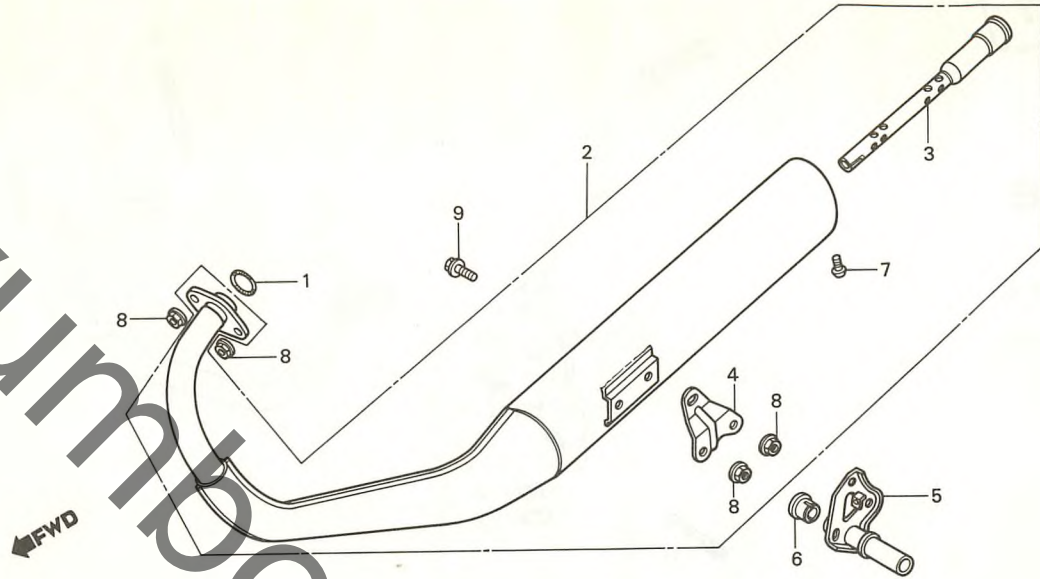
整備項目	標準時間	見出番号	部品番号	部品名	標準使用個数 価格 MCX50c	適用号機 初号機 終号機
エアークリーナーエレメント	0.1	1	17210-GE2-000	エアークリーナーケース	1,750 1	
エアークリーナータクトチーフ	0.2	2	17211-GE2-000	エアークリーナーエレメント	300 1	
エアークリーナーコネクティングチーフ	0.3	3	17212-GE2-000	エアークリーナーカバー	900 1	
エアークリーナーケース	0.4	4	17213-GE2-000	エアークリーナーマウンティングブラケット	150 1	
		5	17221-GE2-000	エレメントホルダー	175 1	
		6	17226-GE2-000	エアークリーナーケースパッキン	120 1	
		7	17240-GE4-000	エアークリーナータクトチーフ	500 1	
		8	17253-GE4-000	エアークリーナーコネクティングチーフ	500 1	
		9	17255-166-000	エアークリーナーコネクティングチーフ	115 1	
		10	87507-GE2-300	エアークリーナーコシヨシヨマーク	100 1	
		11	90512-300-000	ワッシャー 6X20	40 2	
		12	93500-05032-0A	ハンスクリュー 5X32	15 1	
		13	93891-05016-07	スクリューワッシャー 5X16	15 3	
		14	95700-06016-08	フランジナット 6X16	20 2	

**E 6**

ブロックNO.

**F-17**

エキゾーストマフラー



BGE4-20

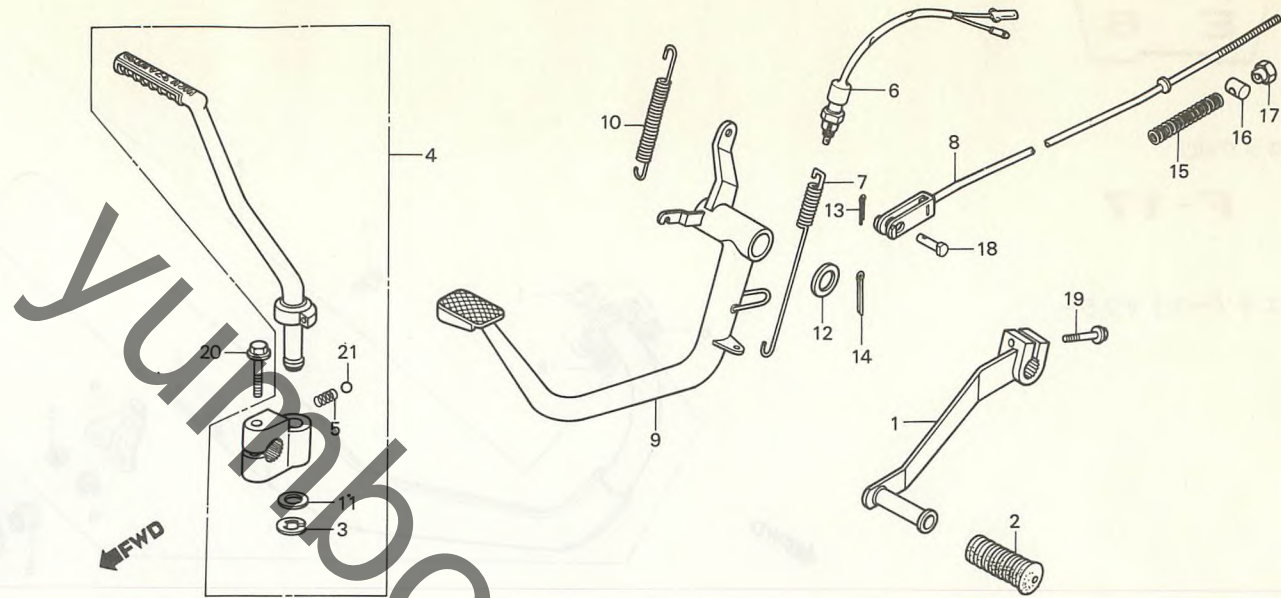
整備項目	標準時間	見出番号	部品番号	部品名	標準使用個数 価格 MCX50c	適用号機 初号機 終号機
エキゾーストパイプカセット ●エキゾーストマフラーCOMP. ●デیفューザCOMP. マフラーホルダーCOMP.	0.1	1	18291-166-003	エキゾーストパイプカセット	115 1	
		2	18300-GE4-000	エキゾーストマフラーCOMP.	10,000 1	
	0.3	3	18350-GE4-000	デیفューザCOMP.	930 1	
		4	18355-GE4-000	マフラーフラット	500 1	
		5	50600-GE4-000	マフラーホルダーCOMP.	1,500 1	
		6	84102-GE4-000	プレーキピボットキャップ	60 1	
		7	93500-06008-0G	ワッシャー 6X8	15 1	
		8	94050-08000	フランジナット 8MM	20 4	
		9	95700-08016-07	フランジナット 8X16	25 3	

**E 7**

ブロックNO.

**F-18**

チェンジペダル・  
ブレーキペダル



BGE4-21

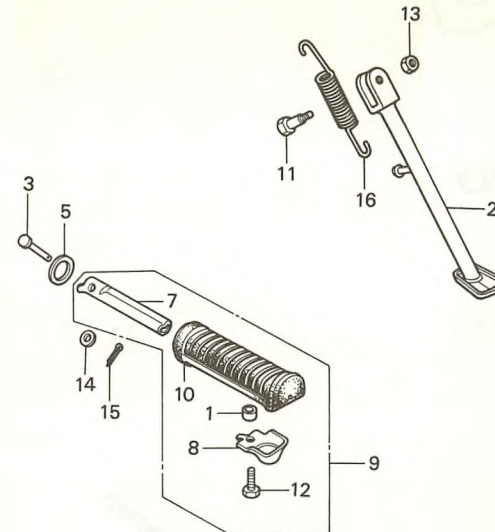
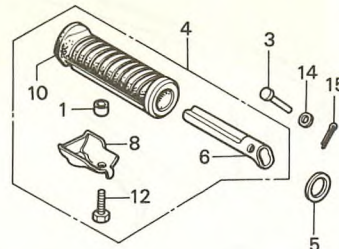
整備項目	標準時間	見出番号	部品番号	部品名	標準使用個数 価格 MCX50c	適用号機 初号機 終号機
キヤッチエンジンバルブ	0.1	1	24701-GE4-000	キヤッチエンジンバルブ	930 1	
キツクスターターASSY.		2	24781-449-000	キヤッチエンジンラバー	75 1	
ストツフスイッチASSY.	0.2	3	28293-333-000	キツクスターターアームクワツア	40 1	
リヤブレーキロツト		4	28300-GE4-000	キツクスターターASSY.	2,800 1	
リヤブレーキバルブCOMP.	0.3	5	28333-124-000	キツクスターターアームスプリング	40 1	
ブレーキバルブスプリング		6	35350-028-003	ストツフスイッチASSY. (トウヨウ)	430 1	
		7	35357-166-000	ストツフスイッチスプリング	85 1	
		8	43451-GE4-000	リヤブレーキロツト	290 1	
		9	46500-GE4-000	リヤブレーキバルブCOMP.	1,300 1	
		10	46514-GE4-000	ブレーキバルブスプリング	145 1	
		11	90505-116-670	ワツシヤ 13X20	50 1	
		12	94101-18800	フレインワツシヤ 18MM	20 1	
		13	94201-16150	スプリング 1.6X15	10 1	
		14	94201-25300	スプリング 2.5X30	15 1	
		15	95014-73100	ブレーキロツトスプリング A	30 1	
		16	95015-32001	ブレーキアームジョイント B	30 1	
		17	95015-42000	ブレーキロツトアジャスタスプリング ナツト B	65 1	
		18	95015-52000	ブレーキロツトジョイントヒツン B	65 1	
		19	95700-06020-00	フランジボルト 6X20	20 1	
		20	95700-06032-08	フランジボルト 6X32	25 1	
		21	96211-08000	スチールボルト #8 (1/4)	15 1	

**E 8**

ブロックNO.

**F-19**

ステップ・  
スタンド



BGE2-27

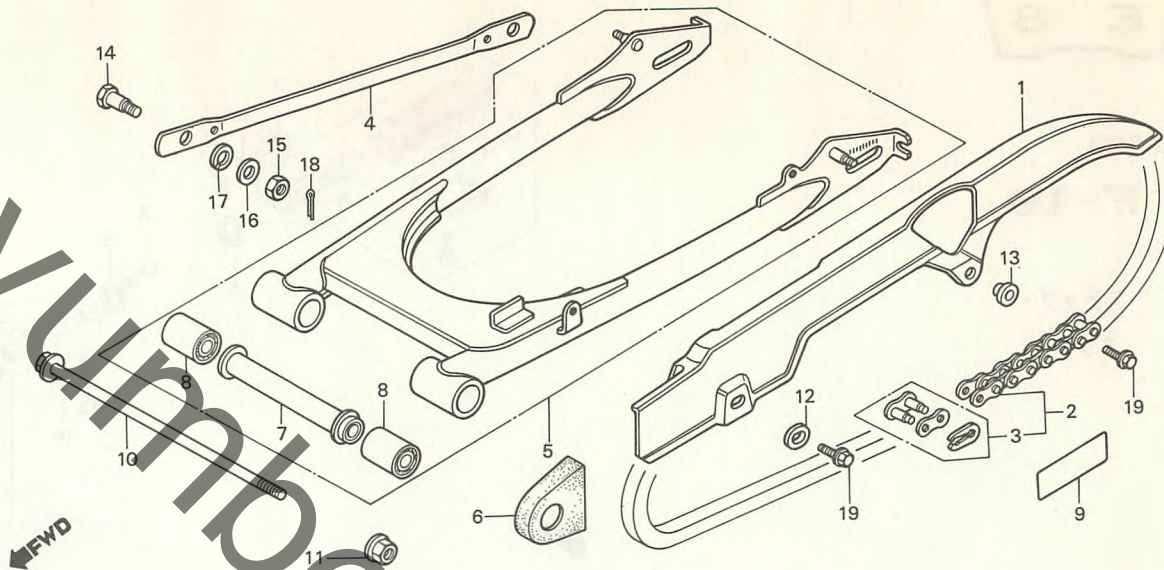
整備項目	標準時間	見出番号	部品番号	部品名	標準使用個数 価格 MCX50c	適用号機 初号機 終号機
R.ステップ ASSY. ( カンレフピン フクム ) L.ステップ ASSY. ( カンレフピン フクム ) ・サイトスタントスプリングA ・サイトスタントハ-COMP.	0.1	1	37243-323-000	メーターセッティングカラー	40 2	
		2	50530-GE2-000	サイトスタントハ-COMP.	960 1	
		3	50603-033-000	ステップハ-ジョイントピン	85 2	
		4	50610-GE2-000	R.ステップ ASSY.	750 1	
		5	50614-413-000	メインステップワッシャー	75 2	
	0.2	6	50618-GE2-000	R.ステップハ-	400 1	
		7	50619-GE2-000	L.ステップハ-	400 1	
		8	50619-163-670	ステップラハ-ストッパ-	115 2	
		9	50620-GE2-000	L.ステップ ASSY.	750 1	
		10	50661-426-000	ステップラハ-	270 2	
		11	90108-223-000	サイトスタントヒールナットスクリュー	105 1	
		12	92000-06016	6カクネット 6X16	15 2	
		13	94002-10000-05	6 カクナット 10MM	20 1	
		14	94101-08000	フレインワッシャー 8MM	10 2	
		15	94201-16150	スプリングピン 1.6X15	10 2	
		16	95014-72102	サイトスタントスプリングA	75 1	

**E 9**

ブロックNO.

**F-20**

リヤフォーク・  
チェーンケース



BGE4-22

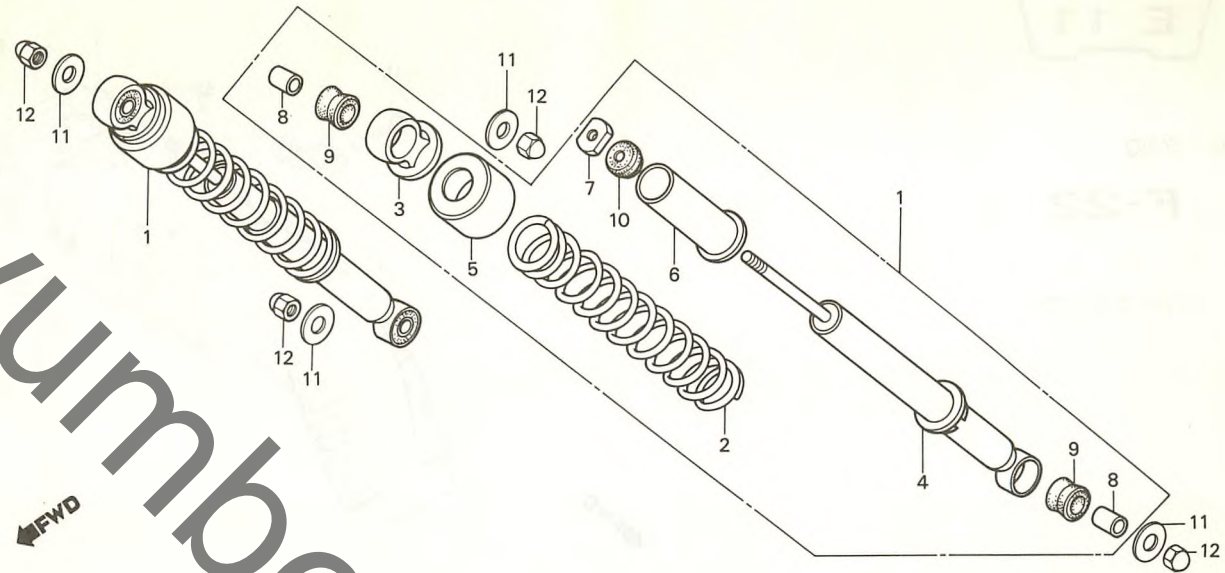
整備項目	標準時間	見出番号	部品番号	部品名	標準使用個数 価格 MXX50c	適用 初号機	機 終号機
トライブ*チエンケース	0.1	1	40510-GE4-000	トライブ*チエンケース	810	1	
トライブ*チエン	0.2	2	40530-GE4-003	トライブ*チエン (112L タイムウ)	1,650	1	
リヤ*フレキストツハ*アーム	0.3		40530-GE4-005	トライブ*チエン (112L カクナ)	1,650	1	
チエンスライダ*	0.5	3	40531-150-005	トライブ*チエンシ*ヨイント (タカナ)	85	1	
リヤ*フォークASSY.	0.6		40531-153-003	トライブ*チエンシ*ヨイント (タイムウ)	85	1	
リヤ*フォークヒ*ホ*ツツ*ツシ1 (ニコテ*モト*ウシ*カン ニコイシ*ヨウテ*モ ト*ウシ*カン)	0.9	4	43431-GE4-000ZA	リヤ*フレキストツハ*アーム *NH-1* (フ*ラツク)	460	1	
		5	52000-GE4-000ZA	リヤ*フォークASSY. *NH-1* (フ*ラツク)	5,900	1	
		6	52107-GE4-000	チエンスライダ*	400	1	
		7	52111-166-000	リヤ*フォークカラー-COMP.	460	1	
		8	52147-028-300	リヤ*フォークヒ*ホ*ツツ*ツシ1	280	2	
		9	87505-GE4-300	タイヤ*ジョシヨマーク	105	1	
		10	90121-GC5-000	リヤ*フォークヒ*ホ*ツツ*ホ*ルト	520	1	
		11	90306-181-761	フランシ*ナツト 12MM	95	1	
		12	90513-323-000	ワツシ* 6X9	40	1	
		13	90563-045-000	オンハ*フ*ラツク*マウンテンク*ワツシ*	90	1	
		14	92812-10000	ストツハ*アーム*ホ*ルトA	85	1	
		15	94001-08000-0S	6 カクナツト 8MM	15	1	
		16	94101-08000	フ*レイン*ワツシ* 8MM	10	1	
		17	94111-10000	ス*リツク*ワツシ* 10MM	15	1	
		18	94201-20150	ス*リツト*ヒ*ン 2.0X15	10	1	
		19	95700-06012-00	フランシ*ホ*ルト 6X12	20	2	

**E 10**

ブロックNO.

**F-21**

リヤークッション



BGE4-23

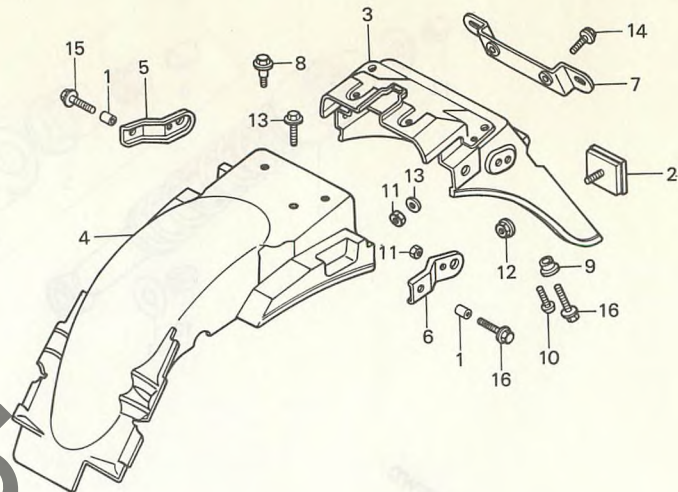
整備項目	標準時間	見出番号	部品番号	部品名	標準使用個数		適用号機	
					価格	MX50c	初号機	終号機
リヤークッションASSY. リヤータンパ-COMP. (カンテンフヒン フコム)	0.1	1	52400-GE4-003	リヤークッションASSY.	4,000	2		
	0.3	2	52401-GE4-003	リヤークッションスプリング	830	2		
		3	52401-028-000	リヤークッションアツハ-スタム	330	2		
	4	52410-GE4-003	リヤータンパ-COMP.	2,100	2			
	5	52421-GE4-003	アツハ-ケース	500	2			
	6	52462-GE4-003	スプリングアンダーカイト	210	2			
	7	52482-028-030	リヤークッションロッキングナット	65	2			
	8	52488-001-000	リヤークッションアツハ-ラハ-フツシユ	75	4			
	9	52489-121-710	ラハ-フツシユ	50	4			
	10	52517-178-003	ストツハ-ラハ-	75	2			
	11	90527-230-000	フレインワッシャー 10.3MM	40	4			
	12	94021-10000-05	キャップナット 10MM	35	4			

E 11

ブロックNO.

F-22

リヤフェンダー



BGE4-24

整備項目	標準時間	見出番号	部品番号	部品名	標準使用個数		適用号機	
					価格	MCX50c	初号機	終号機
ナフタープレートナット	0.1	1	19033-415-000	ラジエターカバーカラー	50	2		
リヤフェンダー-B	0.2	2	33741-K87-003	リフレクサシフレクター (スタンレー)	600	1		
リヤフェンダー-A	0.4	3	80100-GE4-000	リヤフェンダー-A	2,200	1		
		4	80101-GE4-000	リヤフェンダー-B	2,000	1		
		5	80105-GE4-000	R.リヤフェンダー-ステイファー	300	1		
		6	80106-GE4-000	L.リヤフェンダー-ステイファー	300	1		
		7	84701-166-000	ナフタープレートナット	460	1		
		8	90113-GE4-000	フランジナット 6MM	60	4		
		9	90413-369-690	セッティングワッシャー	65	2		
		10	93500-06016-0A	パンスクリュー 6X16	15	2		
		11	94001-06080-0S	6 ナット 6MM	15	4		
		12	94050-05080	フランジナット 5MM	15	1		
		13	94101-06800	フレイクワッシャー 6MM	10	2		
		14	95700-06012-08	フランジナット 6X12	20	3		
		15	95700-06014-07	フランジボルト 6X14	20	2		
		16	95700-06016-00	フランジナット 6X16	20	2		

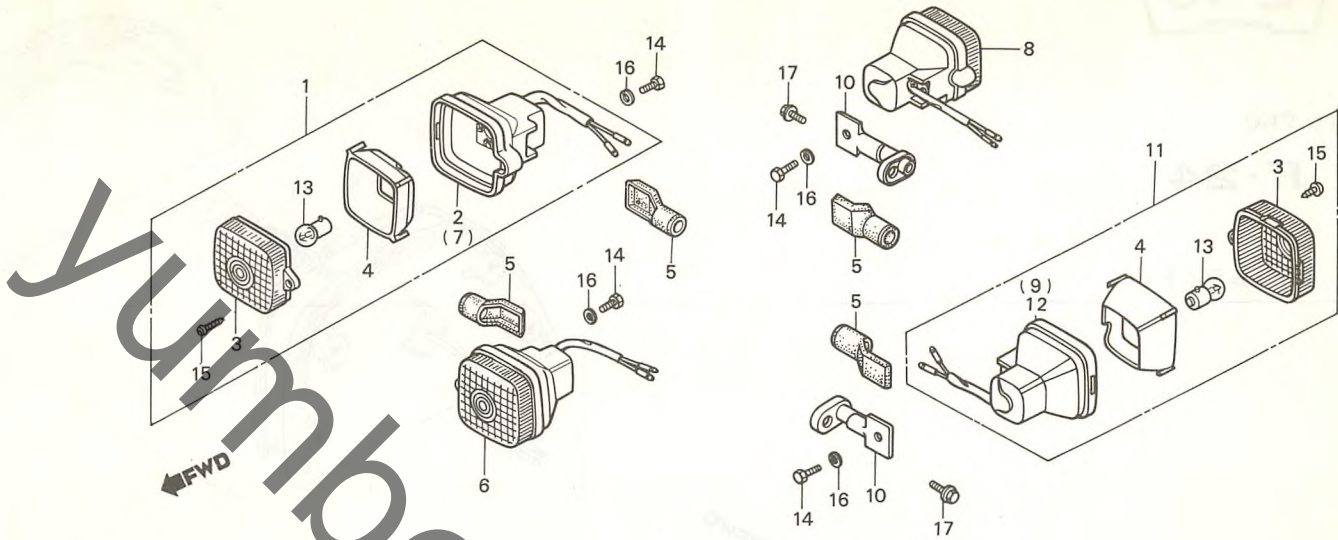


# E 12

ブロックNO.

**F-23**

ウインカー



BGE4-25

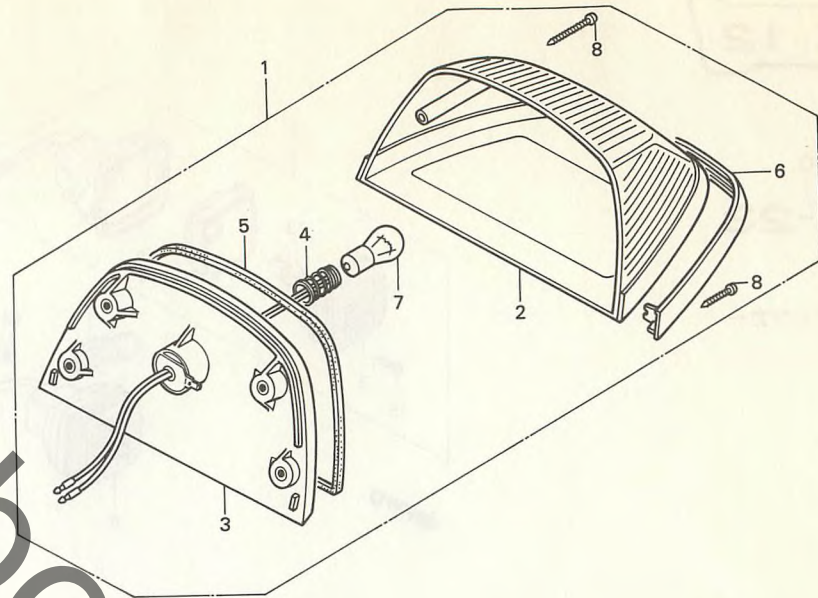
整備項目	標準時間	見出番号	部品番号	部品名	標準使用個数		適用号機	
					価格	MX50c	初号機	終号機
ウインカーASSY. ( イツコマシ 0.1 カギン ) ( カンレンフ*ヒン フム ) ( カキ カンレンフ*ヒンオ ノソク ) ウインカーバルブ ( ニコテ*エト*ウシ*カン ニコイシ*ヨウテ*モ ト*ウシ*カン )	0.2	1	33400-GE4-000	R.フロントウインカーASSY. (12V 10W)	1,100	1		
		2	33401-GE4-000	R.ウインカー*ア*スCOMP.	850	1		
	0.1	3	33402-GC5-611	ウインカーレンズ	220	4		
		4	33404-GC5-621	ウインカーリフレクター	290	4		
		5	33425-147-970	ウインカーステー*カ*	95	4		
		6	33450-GE4-000	L.フロントウインカーASSY. (12V 10W)	1,100	1		
		7	33451-GE4-000	L.ウインカー*ア*スCOMP.	850	1		
		8	33600-GE4-000	R.リヤウインカーASSY. (12V 10W)	1,100	1		
		9	33601-GE4-000	R.ウインカー*ア*スCOMP.	850	1		
		10	33602-GE4-000	リヤウインカーステーCOMP.	500	2		
		11	33650-GE4-000	L.リヤウインカーASSY. (12V 10W)	1,100	1		
		12	33651-GE4-000	L.ウインカー*ア*スCOMP.	850	1		
	13	34905-GE2-003	ウインカーバルブ (12V 10W)	ジカ	4			
	14	92000-05012-0A	6カクネ*ルト 5X12	10	4			
	15	93901-14480	ワツヒ*ンク*スクリュー 4X16	10	4			
16	94111-05800	スワ*リンク*ワッシャー 5MM	10	4				
17	95700-06020-07	フランジボルト 6X20	20	2				

E 13

ブロックNO.

F-24

テールライト



BGE4-26

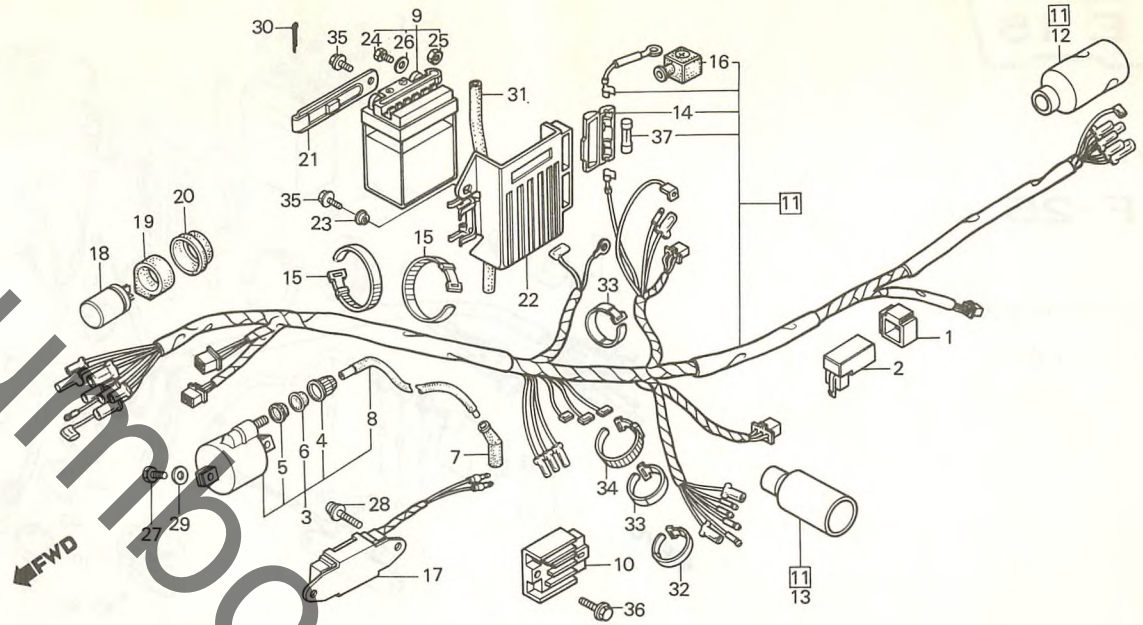
整備項目	標準時間	見出番号	部品番号	部品名	標準使用個数		適用号機	
					価格	MCX50c	初号機	終号機
スタツフ & テールライトハルブ	0.1	1	33701-GE4-003	テールライトユニット (12V 18/5W)	3,500	1		
テールライトユニット	0.3	2	33702-GE4-003	テールライトレンズCOMP.	1,200	1		
テールライトハルスCOMP.		3	33703-GE4-003	テールライトハルスCOMP.	1,500	1		
テールライトコートCOMP.		4	33705-147-671	テールライトコートCOMP. (スタンレー)	210	1		
		5	33709-GE4-003	レンズハツキ	150	1		
		6	33710-GE4-003	テールライトリム	600	1		
		7	34906-268-600	スタツフ & テールライトハルブ (12V 18/5W スタンレー)	700	1		
		8	93901-24410	タテコングスクリュー 4X16	10	4		

# E 14

ブロックNO.

## F-25

ワイヤーハーネス・  
バッテリー



BGE4-27

整備項目	標準時間	見出番号	部品番号	部品名	標準使用個数 価格 MCX50c	適用号機 初号機 終号機
ハツテリ	0.1	1	30401-961-000	C.D.I.ユニットクワシヨク	115 1	
・ウインカーリレCOMP.	0.2	2	30410-GC5-621	C.D.I.ユニット (ネキ)	4,400 1	
・ハイテンションコート			30410-GC5-622	C.D.I.ユニット (シフテツケツ)	4,400 1	
・エレクトリックプレートCOMP.	0.3	3	30500-GE4-000	イクニツヨクコイルASSY.	2,300 1	
・C.D.I.ユニット		4	30501-428-003	スクリユーキツツブ	105 1	
・イクニツヨクコイルASSY.		5	30502-428-003	ラハシーシ	35 1	
・レキニラターレクチファイターASSY.	0.8	6	30503-428-003	キツツブワツジター	35 1	
・レジスターASSY.		7	30700-GE4-153	ノイズサフレッツターキツツブASSY.	790 1	
ワイヤーハーネス		8	30750-GE4-000	ハイテンションコート	200 1	
		9	31500-KB7-007	ハツテリ (YB3L-A)	シカ 1	
		10	31600-GC1-701	レキニラターレクチファイターASSY.	4,000 1	
		11	32100-GE4-000	ワイヤーハーネス	3,200 1	
		12	32108-046-000	ワイヤーハーネスコネクタカハ	105 1	
		13	32108-115-000	コネクタカハ	105 1	
		14	32121-196-003	ヒユースコネクタケース	90 1	
		15	32161-402-000	ワイヤーハント	95 2	
		16	32412-G86-700	ターミナルカハ	85 1	
		17	35400-GE2-000	レジスターASSY.	1,050 1	
		18	38301-187-701	ウインカーリレCOMP. (ミツ)	1,050 1	
			38301-187-702	ウインカーリレCOMP. (ND)	1,050 1	
		19	38306-292-000	ウインカーリレサスニツヨク	75 1	
		20	38307-GC5-621	シールカハ	155 1	
			38307-GC5-622	シールカハ	155 1	
		21	50327-GE2-000	バッテリーストツバプレート	200 1	
		22	50340-GE2-000	エレクトリックプレートCOMP.	500 1	
		23	80112-443-850	フエンダーカバーカラー	100 2	
		24	90122-187-700	ハツテリターミナルホルト	50 2	

1982.05.20

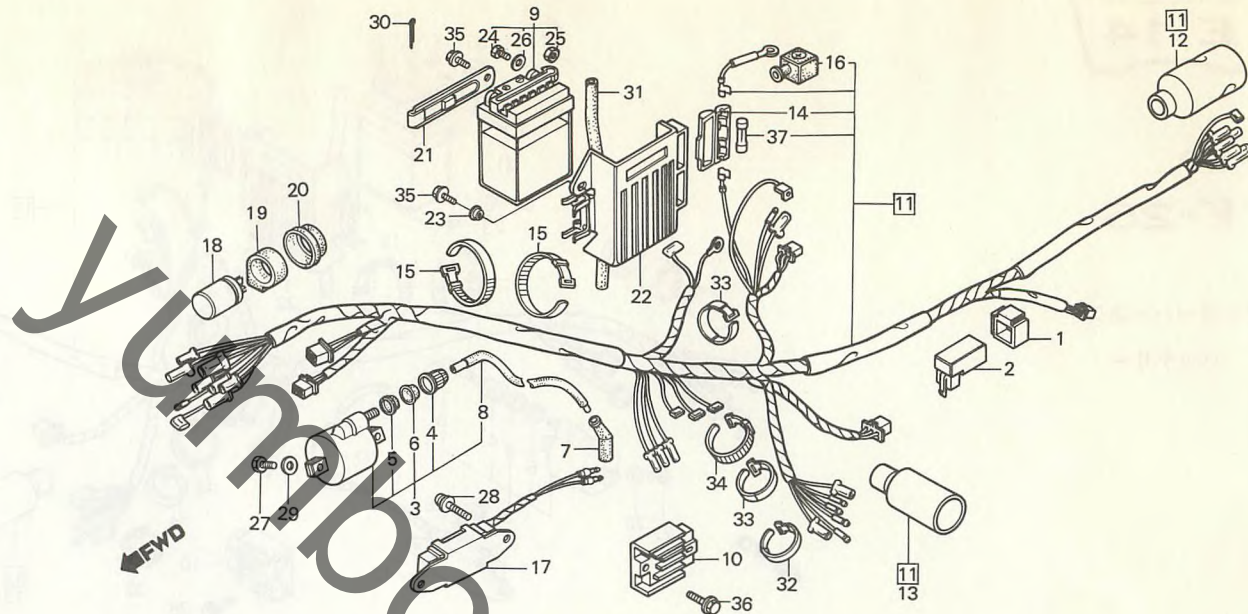
E14

# E 15

ブロックNO.

## F-25

ワイヤーハーネス・  
バッテリー



BGE4-27

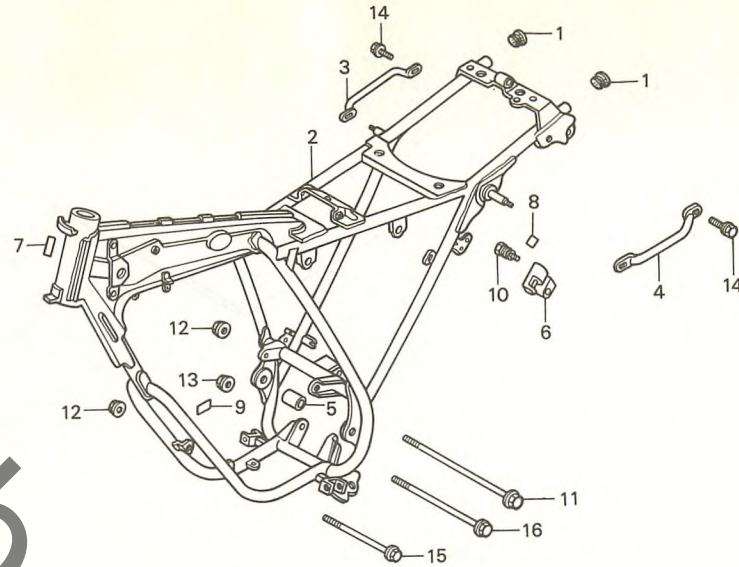
整備項目	標準時間	見出番号	部品番号	部品名	標準使用個数	適用号機	
					価格 MCX50c	初号機	終号機
		25	90306-383-830	バッテリーターミナルナット	30	2	
		26	90501-107-000	バッテリーターミナルワッシャー	30	2	
		27	92000-05016-0H	6角クネット 5X16	10	2	
		28	93893-05012-08	スクリーンワッシャー 5X12	20	2	
		29	94101-05800	アレンワッシャー 5MM	10	2	
		30	94201-40400	スプリットヒョン 4.0X40	15	1	
		31	95005-45405-30	チューブ 4.5X405	90	1	
		32	95014-61100	ワイヤーハント A1	50	1	
		33	95014-61200	ワイヤーハント A2	50	2	
		34	95014-62200	ワイヤーハント B2	50	1	
		35	95700-06012-00	フランジナット 6X12	20	3	
		36	95700-06020-07	フランジナット 6X20	20	1	
		37	98200-10700	ヒューズ A (7A)	25	2	

**E 16**

ブロックNO.

**F-26**

フレームボディ



BGE4-28

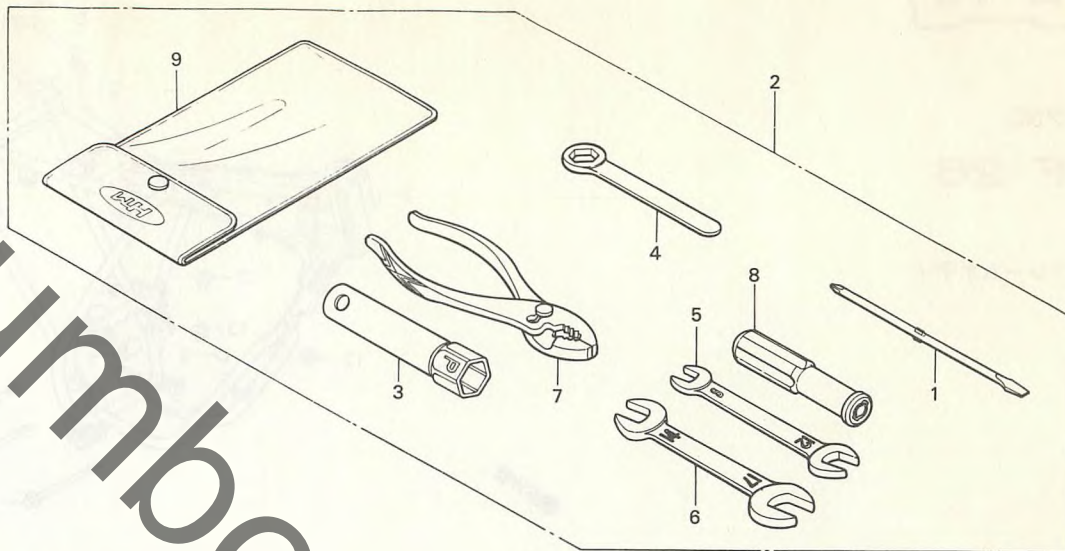
整備項目	標準時間	見出番号	部品番号	部品名	標準使用個数 価格 MCX50c	適用号機 初号機 終号機
クマリツフハイク (ニコテモトウシカニ ニコイシヨウテモ トウシカニ) ヘルメットホルダ-ASSY. フレームボディCOMP.	0.1	1	19902-865-780	サイドカバーグロメットA	110 2	
		2	50100-GE4-000	フレームボディCOMP.	23,000 1	
		3	50316-GE4-000	R.クマリツフハイク	700 1	
		4	50317-GE4-000	L.クマリツフハイク	700 1	
		5	50318-GE2-000	エンジンマウンティングカラー	100 1	
	*4.5	6	50710-086-007	ヘルメットホルダ-ASSY. (ホンダロック)	1,050 1	
		7	87501-GE4-300	レジスタットオンパ-フレート	75 1	
		8	87511-323-000	ヘルメットホルダ-ラヘル	40 1	
		9	87541-GE2-300	オイルキックラヘル	40 1	
		10	90107-449-000	ヘルメットホルダ-セツティングホルト	65 2	
		11	90112-GE2-000	フランジホルト 8X150	150 1	
		12	94050-08000	フランジナツト 8MM	20 2	
		13	94050-10000	フランジナツト 10MM	30 1	
		14	95700-08012-00	フランジホルト 8X12	25 2	
		15	95800-08080-00	フランジホルト 8X80	45 1	
		16	95800-10110-00	フランジホルト 10X110	75 1	

**F 1**

ブロックNO.

**F-27**

ツール



BGE2-36

整備項目	標準時間	見出番号	部品番号	部品名	標準使用個数 価格 M0X50c	適用号機	
						初号機	終号機
		1	83513-044-000	ドライバー	95	1	
		2	89010-GE2-000	ツールセット	1,500	1	
		3	89216-357-000	ホツクスレンチ P21	360	1	
		4	89218-431-670	アイレンチ 17	410	1	
		5	99001-08120	スパナ 8X12	140	1	
		6	99001-14170	スパナ 14X17	210	1	
		7	99002-13500	プライヤ- 135	300	1	
		8	99003-50000	クリップ	80	1	
		9	99008-01600	ツールハツク 160MM	100	1	