

yumbo.jp



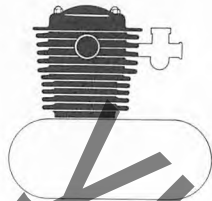
**HONDA**  
**VF750**  
**SABRE** (VF750Sc)

**1**  
**パーツリスト**

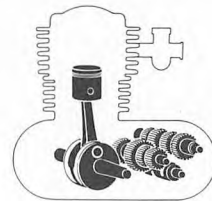
# エンジングループ 目次

## 目次

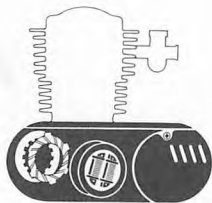
	ページ
● エンジングループ目次……	1
● フレームグループ目次……	2
● パーツリストのご使用について……	3
● 標準整備時間……	5
● モデル写真……	7
● エンジングループ……	8
(アドレスNO. C2)	
● フレームグループ……	35
(アドレスNO. E2)	
● 部品番号索引……	81



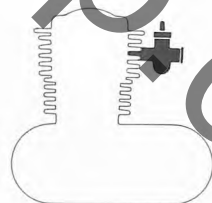
E- 1 シリンダーヘッドカバー……	C 2
E- 2 シリンダーヘッド (フロント) ……	C 3
E- 2-1 シリンダーヘッド (リヤ) ……	C 5
E- 3 カムシャフト・バルブ ……	C 6
E- 4 カムチェン・テンショナー ……	C 7



E-13 クランクシャフト・ピストン……	D 1
E-14 トランスミッション……	D 3
E-15 ギヤシフトドラム……	D 5
E-16 ウォーターパイプ・サーモスタット……	D 7
E-17 クロスシャフト……	D 9

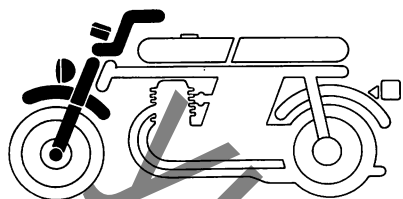


E- 5 R.クランクケースカバー……	C 8
E- 6 クラッチ……	C 9
E- 7 バルスジェネレーター・	
スターティングクラッチ……	C10
E- 8 ジェネレーター……	C11
E- 9 L.クランクケースカバー・	
ウォーターポンプ……	C12
E-10 スターティングモーター……	C13
E-11 オイルフィルター・オイルパン・	
オイルポンプ……	C14
E-12 シリンダーブロック……	C15

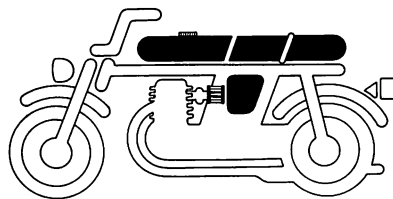


E-18 キャブレター (Assy.) ……	D11
E-18-1 キャブレター (構成部品) ……	D12

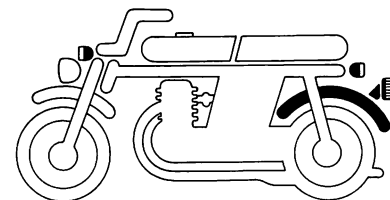
# フレームグループ 目次



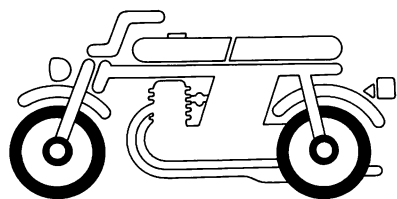
F- 1	ヘッドライト	.....E 2
F- 2	メーター	.....E 4
F- 3	ハンドルレバー・スイッチ・ ケーブル	.....E 5
F- 4	フロントブレーキマスター シリンダー	.....E 6
F- 5	クラッチマスターシリンダー	.....E 7
F- 6	ハンドルパイプ・トップブリッジ	.....E 8
F- 7	ステアリングステム・ホーン	.....E 9
F- 8	フロントフェンダー	.....E10
F- 9	フロントフォーク	.....E11



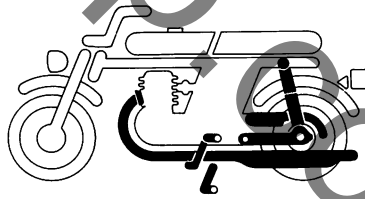
F-15	フューエルタンク	.....F 5
F-16	シート	.....F 7
F-17	サイドカバー	.....F 8
F-18	バッテリー	.....F10
F-19	エアークリーナー	.....F11



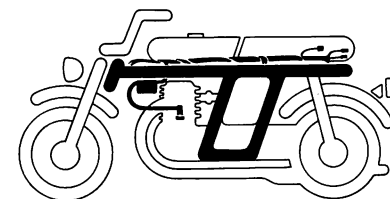
F-26	リヤフェンダー・ スパークユニット	.....G 7
F-27	ウインカー	.....G 8
F-28	テールライト	.....G 9



F-10	フロントブレーキキャリパー	.....E14
F-11	フロントホイール	.....E16
F-12	リヤブレーキパネル	.....F 1
F-13	リヤホイール	.....F 2
F-14	ファイナルドリブンギヤ	.....F 3



F-20	エキゾーストマフラー	.....F13
F-21	ブレーキペダル・チェンジペダル	.....F15
F-22	ステップ	.....F16
F-23	スタンド	.....G 2
F-24	リヤフォーク	.....G 3
F-25	リヤクッション	.....G 5



F-29	ワイヤーハーネス・ イグニッションコイル	.....G10
F-30	ラジエター	.....G11
F-31	フレームボディ	.....G13
F-32	ツール	.....G15

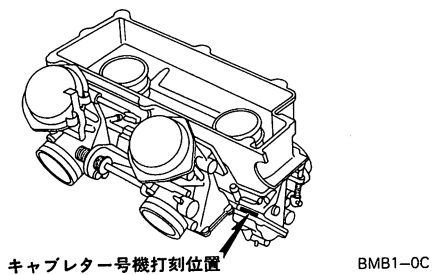
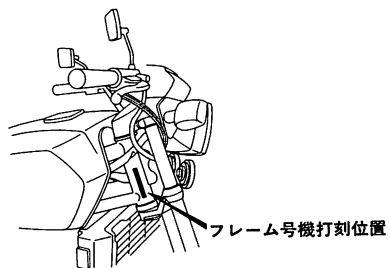
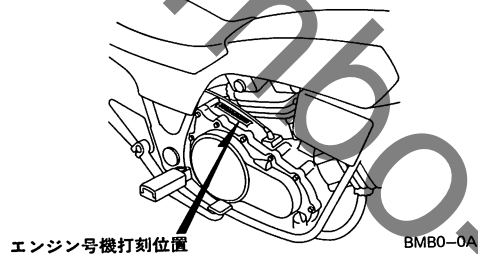


●号機管理と打刻位置

	エンジン部品	フレーム部品	キャブレター部品
機種名	エンジン号機	フレーム号機	キャブレター号機
SABRE VF750Sc	RC07E- 1000012~	RC07- 1000010~	VD60B <u>A</u> ~

・キャブレターアッセンブリーはエンジン号機で管理されていますがその構成部品は下記アンダーラインで示したキャブレター号機で管理されています。

VD60B A KC ア



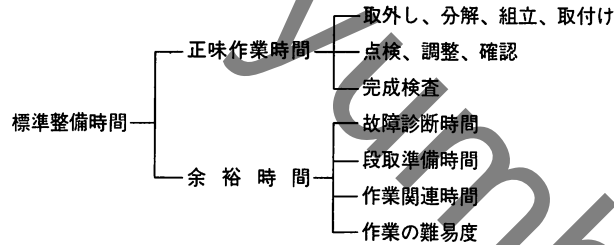
初版 昭和57年3月1日  
本田技研工業株式会社

## 標準整備時間

点検整備に必要な作業時間の標準を示し、お店での適正な整備時間、料金の目安としていただくためのものです。

※標準整備時間はパーツリストのブロックに従い、各ブロック別に代表作業名(部品名)をあげ、その時間を0.1時間単位で表してあります。

### 1. 標準整備時間について



※余裕時間は機能別(作業ブロック)ランクにより係数を変更して計算してあります。

### 2. 標準整備時間算出の条件

- ・工具、整備機器はホンダの指定するものを標準とします。(ハンドツールを原則とする)
- ・作業者はホンダ車の整備経験が3年程度。
- ・作業手順はホンダのサービスマニュアルに従っています。作業は1名で行ない、2名以上の場合は延時間で表現されています。

### 3. 標準整備時間の範囲・内容

- ・整備時間は全て正常な状態で1個あたりの時間を算出してあります。事故車や特別装備車などは別料金となります。
- ・出張サービス、故障時の引取り、納車などの料金は別料金となります。
- ・代表部品名の下に●印で記載されている部品の整備時間は代表部品名の整備時間と同時間です。
- ・代表部品は整備作業の順序等に関係なく選ばれています。
- ・時間の前に\*印があるものはエンジンの脱着作業を必要とし、エンジン脱着時間を含んでおります。

### 4. 整備時間の算出

計算しやすい十進法に読みかえてあります。従って表示されている整備時間の実時間は次のようになります。

整備時間	時間
0.3	18分
1.5	1時間30分

### 5. 工賃の算出法

整備時間にそのまま賃率(時間当り工賃)をかけるか時間×料金早見表をご利用ください。

整備時間	×	賃率	=	工賃
0.2	×	3300	=	660円
0.2	×	3600	=	720円

### ●標準整備時間の算出例

#### 1. 同時に2ヶ所以上修理を行う場合

##### ～1 作業系統が全く別の場合

→それぞれの整備時間を加算する

整備項目	標準整備時間
フロントシリンダーヘッド COMP.	5.0
クラッチスプリング	0.5

整備時間 5.0+0.5=5.5

##### ～2 作業系統が同じ場合

→最後の交換部品の作業整備時間とする

整備項目	標準整備時間
シリンダーヘッドカバー	0.4
カムチェーン	* 7.7
クランクシャフト COMP.	* 9.4

整備時間 9.4

##### ～3 作業の一部が重複した場合

整備項目	標準整備時間
クランクシャフト COMP.	* 9.4
ギヤーシフトドラム	* 5.9
クランクケース分割	* 5.7

クランクケース分割が重複作業 整備時間 (9.4+5.9)-5.7=9.6

2. 作業名に記載されていない作業の算出

例4 クラッチプレート

整備項目	標準整備時間
クラッチフリクションディスク カンレンプビン フクム	0.6

同一ブロック、同一作業内容の上記標準整備時間を使用する。

例5 リヤブレーキカムの交換

整備項目	標準整備時間
リヤパネル GOMP. カンレンプビン フクム	0.6

同一ブロック、同一作業内容の上記標準整備時間を使用する。

時間料金早見表

時間	貨率 ¥3,000/H	¥3,100/H	¥3,200/H	¥3,300/H	¥3,400/H	¥3,500/H	¥3,600/H	¥3,700/H	¥3,800/H
0.1	300	310	320	330	340	350	360	370	380
0.2	600	620	640	660	680	700	720	740	760
0.3	900	930	960	990	1,020	1,050	1,080	1,110	1,140
0.4	1,200	1,240	1,280	1,320	1,360	1,400	1,440	1,480	1,520
0.5	1,500	1,550	1,600	1,650	1,700	1,750	1,800	1,850	1,900
0.6	1,800	1,860	1,920	1,980	2,040	2,100	2,160	2,220	2,280
0.7	2,100	2,170	2,240	2,310	2,380	2,450	2,520	2,590	2,660
0.8	2,400	2,480	2,560	2,640	2,720	2,800	2,880	2,960	3,040
0.9	2,700	2,790	2,880	2,970	3,060	3,150	3,240	3,330	3,420
1.0	3,000	3,100	3,200	3,300	3,400	3,500	3,600	3,700	3,800
2.0	6,000	6,200	6,400	6,600	6,800	7,000	7,200	7,400	7,600
3.0	9,000	9,300	9,600	9,900	10,200	10,500	10,800	11,100	11,400
4.0	12,000	12,400	12,800	13,200	13,600	14,000	14,400	14,800	15,200
5.0	15,000	15,500	16,000	16,500	17,000	17,500	18,000	18,500	19,000
6.0	18,000	18,600	19,200	19,800	20,400	21,000	21,600	22,200	22,800
7.0	21,000	21,700	22,400	23,100	23,800	24,500	25,200	25,900	26,600
8.0	24,000	24,800	25,600	26,400	27,200	28,000	28,800	29,600	30,400
9.0	27,000	27,900	28,800	29,700	30,600	31,500	32,400	33,300	34,200
10.0	30,000	31,000	32,000	33,000	34,000	35,000	36,000	37,000	38,000
11.0	33,000	34,100	35,200	36,300	37,400	38,500	39,600	40,700	41,800
12.0	36,000	37,200	38,400	39,600	40,800	42,000	43,200	44,400	45,600
13.0	39,000	40,300	41,600	42,900	44,200	45,500	46,800	48,100	49,400
14.0	42,000	43,400	44,800	46,200	47,600	49,000	50,400	51,800	53,200
15.0	45,000	46,500	48,000	49,500	51,000	52,500	54,000	55,500	57,000
16.0	48,000	49,600	51,200	52,800	54,400	56,000	57,600	59,200	60,800

●調整・清掃・脱着時間

整備項目	標準整備時間	備考
キャブレター分解調整	3.6	エンジン取付け後の調整含む
エンジン脱着	3.4	関連する点検・調整含む
キャブレターアイドルリング	0.1	
キャブレター同調調整	0.5	
タペット間隙調整	1.4	1台分
キャブレターフロートレベル調整	1.7	1台分
オイルストレーナー清掃	0.9	
フロントディスクブレーキエア抜き	0.2	
リヤブレーキ調整	0.1	リヤブレーキシュー調整含まず
エアークリーナーエレメント清掃	0.2	

・外注加工費は別途請求する。

(シリンダーボアリング・クランクシャフト組立等)



**VF750**  
**SABRE (VF750Sc)**

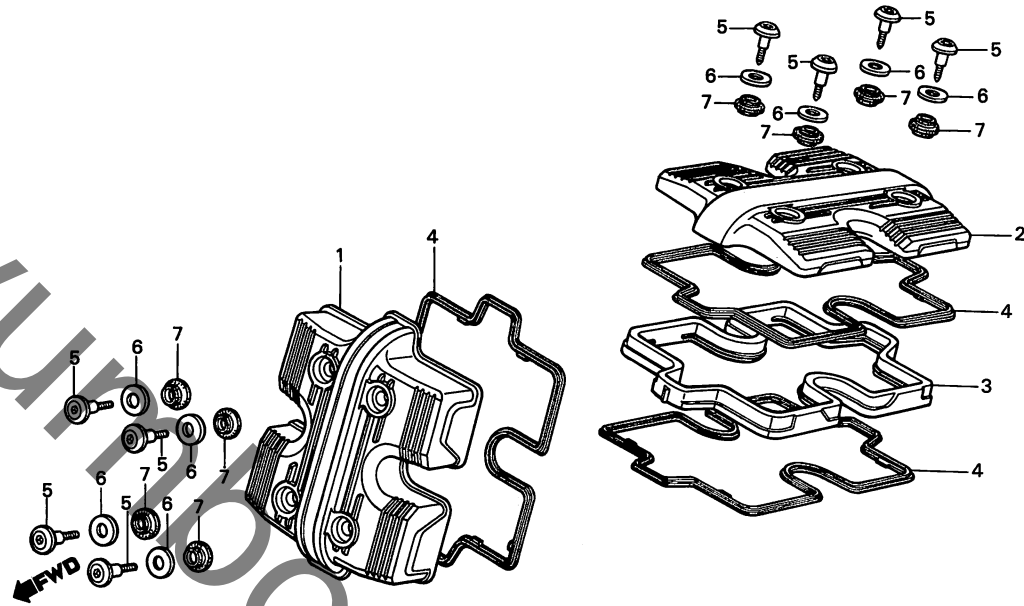


**C 2**

ブロックNO.

**E-1**

シリンダーヘッドカバー



BMBO-1

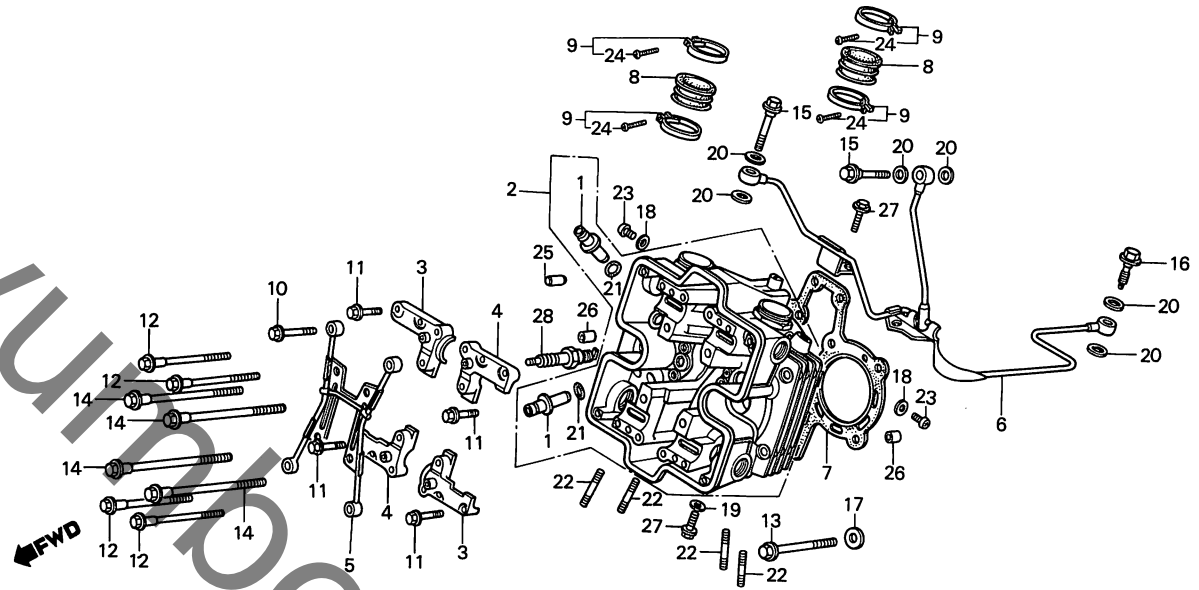
整備項目	標準時間	見出番号	部品番号	部品名	標準使用個数		適用号機	
					価格	VF750Sc	初号機	終号機
シリンダーヘッドカバー-B	0.4	1	12311-MB0-000	シリンダーヘッドカバー-A	4,650	1		
ヘッドカバーベース		2	12321-MB0-000	シリンダーヘッドカバー-B	4,650	1		
シリンダーヘッドカバー-A	0.6	3	12341-MB0-000	ヘッドカバーベース	820	1		
		4	12391-MB0-000	ヘッドカバーオースケツト	570	3		
		5	90017-MB0-000	スクリュー 6X29	210	8		
		6	90541-MB0-000	ワッシャー ラバーワッシャー	75	8		
		7	90542-MB0-000	ワッシャー ラバー	55	8		

C 3

ブロックNO.

E-2

シリンダーヘッド  
(フロント)



BMBO-2

整備項目	標準時間	見出番号	部品番号	部品名	標準使用個数		適用号機	
					価格	VF750Sc	初号機	終号機
オイルパツチハ <sup>®</sup> イフ <sup>®</sup> A	0.7	1	12204-MB0-305	ハ <sup>®</sup> ルフ <sup>®</sup> カ <sup>®</sup> イト <sup>®</sup> (OS.)	460	8		
カムシャフトホルダ <sup>®</sup> -	0.8	2	12210-MB0-000	フロントシリンダ <sup>®</sup> -ヘッド <sup>®</sup> COMP.	26,800	1		
( イツコマシ 0.1 カサシ )		3	12211-MB0-000	カムシャフトホルダ <sup>®</sup> -A	720	2		
キツメ <sup>®</sup> レター <sup>®</sup> インジ <sup>®</sup> リ <sup>®</sup> ター <sup>®</sup>	1.0	4	12212-MB0-000	カムシャフトホルダ <sup>®</sup> -B	720	2		
( イツコマシ 0.1 カサシ )		5	12230-MB0-000	オイルパツチハ <sup>®</sup> イフ <sup>®</sup> A	590	1		
( イチダイセイビノパイフ 12 トスル )								
オイルパツチハ <sup>®</sup> イフ <sup>®</sup> B	1.5	6	12240-MB0-000	オイルパツチハ <sup>®</sup> イフ <sup>®</sup> B	1,450	1		
シリンダ <sup>®</sup> -ヘッド <sup>®</sup> カ <sup>®</sup> スタツト	3.3	7	12251-MB0-003	シリンダ <sup>®</sup> -ヘッド <sup>®</sup> カ <sup>®</sup> スタツト	980	1		
( イツコマシ 0.1 カサシ )		8	16211-MB0-000	キツメ <sup>®</sup> レター <sup>®</sup> インジ <sup>®</sup> リ <sup>®</sup> ター <sup>®</sup>	590	2		
( イチダイセイビノパイフ 1.2 トスル )		9	16219-MB0-000	インジ <sup>®</sup> リ <sup>®</sup> ター <sup>®</sup> ハ <sup>®</sup> フト <sup>®</sup>	165	4		
ハ <sup>®</sup> ルフ <sup>®</sup> カ <sup>®</sup> イト <sup>®</sup>	3.6	10	90001-MB0-000	フランジ <sup>®</sup> ホ <sup>®</sup> ルト 6X52	105	4		
( リーマシユウエイ フクム )								
( イツコマシ 0.2 カサシ )		11	90003-MB0-000	フランジ <sup>®</sup> ホ <sup>®</sup> ルト 6X43	105	4		
( ハ <sup>®</sup> ルフ <sup>®</sup> シユウエイ フクマス <sup>®</sup> )		12	90006-MB0-000	UBSホ <sup>®</sup> ルト 8X151	260	4		
( シユウエイシ <sup>®</sup> ハ 0.2 クワイル )		13	90011-MB0-000	UBSホ <sup>®</sup> ルト 9X93	210	4		
フロントシリンダ <sup>®</sup> -ヘッド <sup>®</sup> COMP.	5.0	14	90012-MB0-003	UBSホ <sup>®</sup> ルト 9X177	310	4		
( イツコマシ 3.6 カサシ )		15	90025-MB0-000	オイルホ <sup>®</sup> ルト	155	2		
		16	90045-MB0-000	オイルコン <sup>®</sup> ロー <sup>®</sup> ホ <sup>®</sup> ルトCOMP.	520	1		
		17	90441-MB0-000	シユウク <sup>®</sup> ワツシ <sup>®</sup> キ <sup>®</sup> - 9MM	210	4		
		18	90452-323-000	スラストワツシ <sup>®</sup> キ <sup>®</sup> - 5MM	30	2		
		19	90461-357-000	シユウク <sup>®</sup> ワツシ <sup>®</sup> キ <sup>®</sup> - 12MM	105	2		
		20	90545-300-000	オイルホ <sup>®</sup> ルトワツシ <sup>®</sup> キ <sup>®</sup> -	65	6		
		21	91301-200-000	オリ <sup>®</sup> ング <sup>®</sup> 10X1.6	40	8		
		22	92700-06045	スタツト <sup>®</sup> ホ <sup>®</sup> ルト 6X45	30	4		
		23	93500-05008-0G	ハ <sup>®</sup> ンスクリ <sup>®</sup> ー 5X8	10	2		
		24	93500-05025-0G	ハ <sup>®</sup> ンスクリ <sup>®</sup> ー 5X25	15	4		
		25	94301-08140	ワツシ <sup>®</sup> キ <sup>®</sup> 8X14	40	4		
		26	94301-12200	ワツシ <sup>®</sup> キ <sup>®</sup> 12X20	45	6		
		27	95700-06012-00	フランジ <sup>®</sup> ホ <sup>®</sup> ルト 6X12	20	3		

1982.03.01

C3

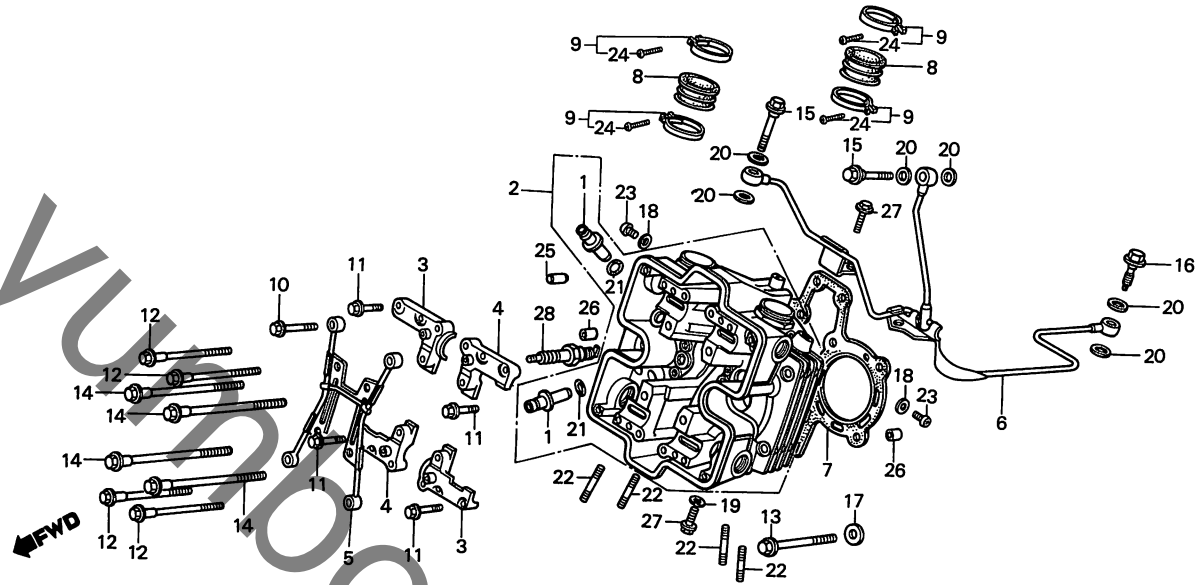
エンジングループ

**C 4**

ブロックNO.

**E-2**

シリンダーヘッド  
(フロント)



BM80-2

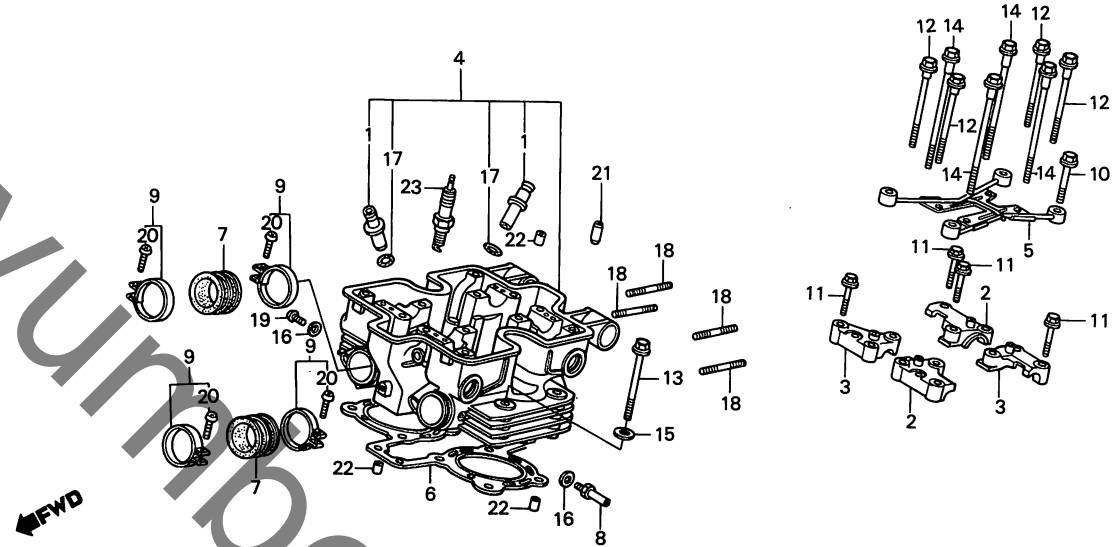
整備項目	標準時間	見出番号	部品番号	部品名	標準使用個数		適用号機	
					価格	VF750Sc	初号機	終号機
		28	98069-57911	スパークプラグ (DP7EA-9 NGK)			ジカ	(2)
			98069-57921	スパークプラグ (X22EP-U9 ND)			ジカ	(2)
			98069-58911	スパークプラグ (DP8EA-9 NGK)			ジカ	2
			98069-58921	スパークプラグ (X24EP-U9 ND)			ジカ	2
			98069-59911	スパークプラグ (DP9EA-9 NGK)			ジカ	(2)
			98069-59921	スパークプラグ (X27EP-U9 ND)			ジカ	(2)

**C 5**

ブロックNO.

**E-2-1**

シリンダーヘッド  
(リヤ-)



BMBO-3

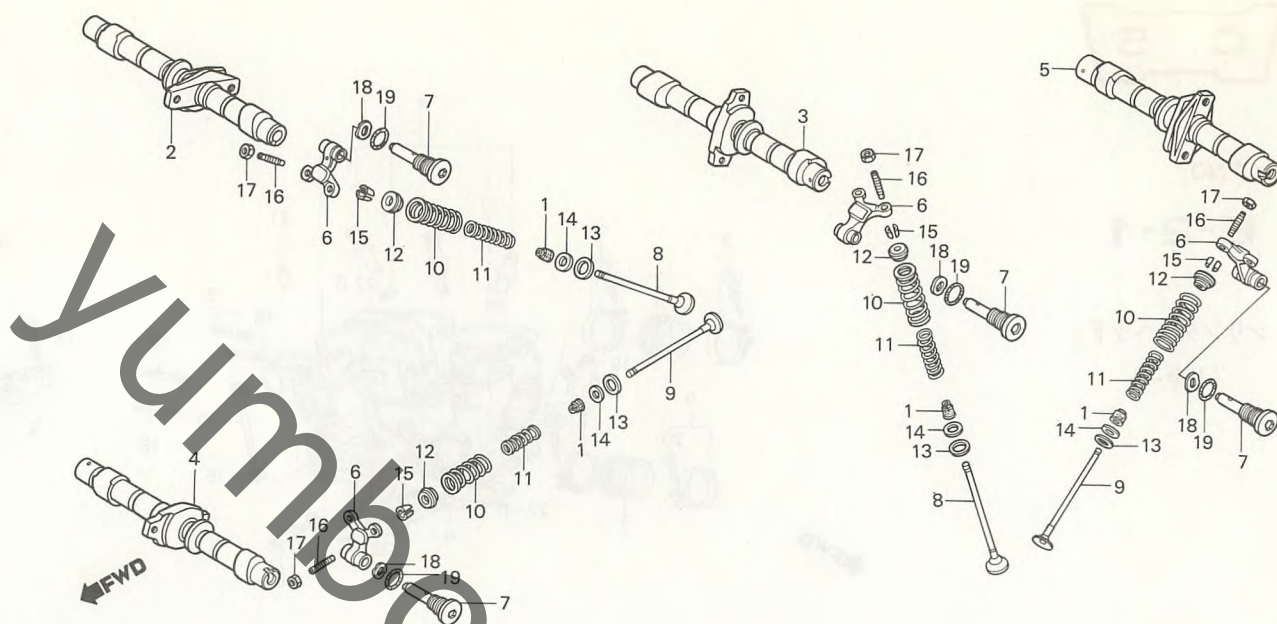
整備項目	標準時間	見出番号	部品番号	部品名	標準使用個数		適用号機	
					価格	VF750Sc	初号機	終号機
オイルパツチアイフ A	0.5	1	12204-M80-305	ハルパカイト (OS)	460	8		
カムシャフトネジ A	0.6	2	12211-M80-000	カムシャフトネジ A	720	2		
( イワコマシ 0.1 カサ )		3	12212-M80-000	カムシャフトネジ B	720	2		
キヤブレターインジレター	1.0	4	12220-M80-000	リヤ-シリンダーヘッド COMP.	26,800	1		
( イワコマシ 0.1 カサ )		5	12230-M80-000	オイルパツチアイフ A	590	1		
( イチダ イセイノハ アイフ 1.2 トスル )								
シリンダーヘッドカセット	3.6	6	12251-M80-003	シリンダーヘッドカセット	980	1		
( イワコマシ 1.5 カサ )		7	16211-M80-000	キヤブレターインジレター	590	2		
ハルパカイト	3.9	8	16214-M80-000	フーストジョイント	105	1		
( リーマシユウエイ フム )		9	16219-M80-000	インジレターヘッド	165	4		
( イワコマシ 0.2 カサ )		10	90001-M80-000	フランジネジ 6X52	105	4		
( ハルパシユウエイ フマス )								
( シユウエイノハ 0.2 クワイル )		11	90003-M80-000	フランジネジ 6X43	105	4		
リヤ-シリンダーヘッド COMP.	5.4	12	90006-M80-000	UBSネジ 8X151	260	4		
( イワコマシ 3.2 カサ )		13	90011-M80-000	UBSネジ 9X93	210	4		
		14	90012-M80-003	UBSネジ 9X177	310	4		
		15	90441-M80-000	シーリングワッシャー 9MM	210	4		
		16	90452-323-000	スラストワッシャー 5MM	30	2		
		17	91301-200-000	リング 10X1.6	40	8		
		18	92700-06045	スタッドネジ 6X45	30	4		
		19	93500-05008-0G	ハンスクリュー 5X8	10	1		
		20	93500-05025-0G	ハンスクリュー 5X25	15	4		
		21	94301-08140	ノツピナ 8X14	40	4		
		22	94301-12200	ノツピナ 12X20	45	6		
		23	98069-57911	スポンジパッキン (DP7EA-9 NGK)	ジカ (2)			
			98069-57921	スポンジパッキン (X22EP-U9 ND)	ジカ (2)			
			98069-58911	スポンジパッキン (DP8EA-9 NGK)	ジカ 2			
			98069-58921	スポンジパッキン (X24EP-U9 ND)	ジカ 2			
			98069-59911	スポンジパッキン (DP9EA-9 NGK)	ジカ (2)			
			98069-59921	スポンジパッキン (X27EP-U9 ND)	ジカ (2)			

C 6

ブロックNO.

E-3

カムシャフト・バルブ



BMB0-4

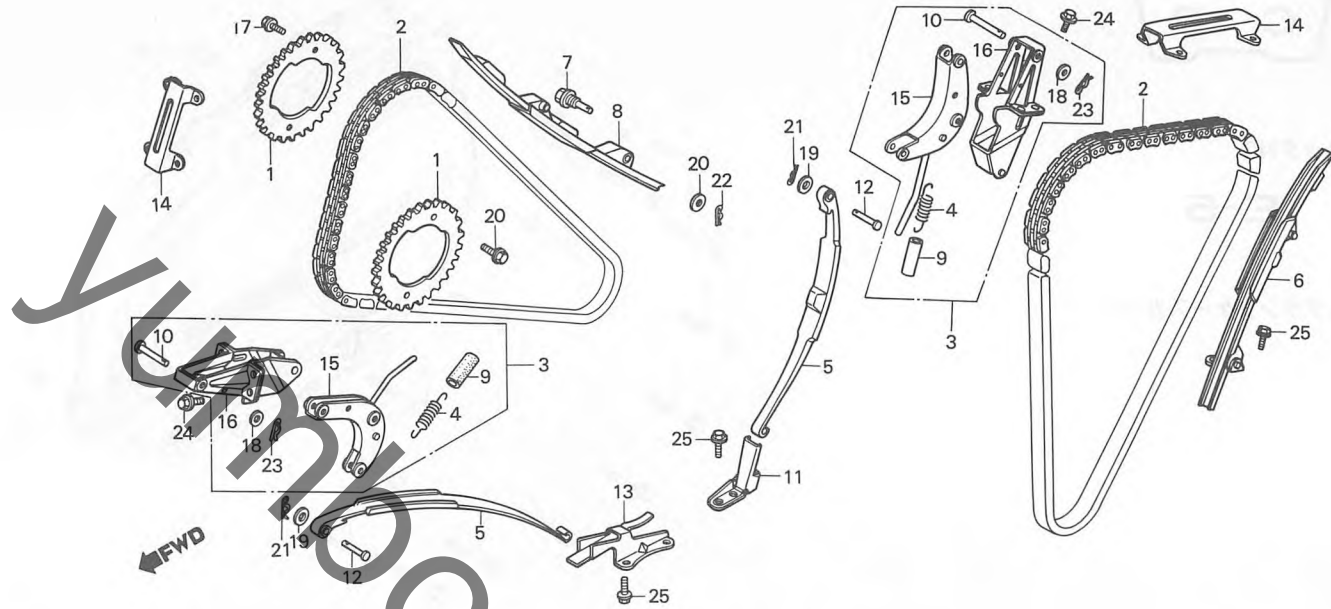
整備項目	標準時間	見出番号	部品番号	部品名	標準使用個数 価格 VF750Sc	適用号機 初号機 終号機
バルブ ロツカーアーム ( フロントシリンダーカマワハ 1.3 ) ( イツコマシ 0.1 カマシ ) リヤカマシフトCOMP.	0.9	1	12209-422-005	バルブステムシール	280 16	
		2	14111-M80-000	フロントインレットカムシフトCOMP.	7,200 1	
		3	14121-M80-000	リヤインレットカムシフトCOMP.	7,200 1	
リヤカマシフトCOMP. ( イツコマシ 0.2 カマシ ) フロントカムシフトCOMP.	1.1	4	14131-M80-000	フロントエキゾーストカムシフトCOMP.	7,200 1	
		5	14141-M80-000	リヤエキゾーストカムシフトCOMP.	7,200 1	
	1.5	6	14611-M80-000	バルブ ロツカーアーム	1,950 8	
( イツコマシ 0.2 カマシ ) バルブ アウタースワリング	3.4	7	14631-M80-000	バルブ ロツカーアームシフト	1,200 8	
( リヤシリンダーカマワハ 3.7 ) ( イツコマシ 0.1 カマシ ) バルブ	3.5	8	14711-M80-000	インレットバルブ	880 8	
( リヤシリンダーカマワハ 3.8 ) ( イツコマシ 0.2 カマシ ) ( バルブシートノ シユベイ フグム ) ( バルブカムイトノ コウカン フクマス )		9	14721-M80-000	エキゾーストバルブ	1,600 8	
		10	14751-422-004	バルブ アウタースワリング	675 16	
			14751-422-005	バルブ アウタースワリング (ニツハツ)	280 16	
		11	14761-422-004	バルブ インナースワリング	500 16	
				(CHUHATSU)		
			14761-422-005	バルブ インナースワリング (ニツハツ)	210 16	
		12	14771-329-000	バルブ スワリング リテーナー	135 16	
		13	14775-422-000	バルブ スワリング アウターシート	75 16	
		14	14776-422-000	バルブ スワリング インナーシート	65 16	
		15	14781-107-003	バルブ コツター (SANKO)	65 32	
		16	90012-414-000	タハツトアシキステインク スクリュー	115 16	
		17	90206-590-000	タハツトアシキステインク ナット	50 16	
		18	90402-428-000	ウエーブワッシャー 12MM	50 8	
		19	91310-M80-003	Oリング 21.6X2	45 8	

C 7

ブロックNO.

E-4

カムチェーン・テンショナー



BMB0-5

整備項目	標準時間	見出番号	部品番号	部品名	標準使用個数		適用号機	
					価格	VF750Sc	初号機	終号機
カムチェーン・イト <sup>®</sup> B (フロントシリンドラー-カムワハ 0.7)	0.4	1	14321-M80-000	カムスプロケット	1,950	4		
カムスプロケット (フロントシリンドラー-カムワハ 1.4) (イワコマシ 0.2 カマシ)	1.0	2	14401-M80-003	カムチェーン	3,300	1		
カムチェーンテンショナーブラケットASSY. (フロントシリンドラー-カムワハ 1.4)		3	14510-M80-000	カムチェーンテンショナー	1,550	2		
カムチェーンテンショナー (フロントシリンドラー-カムワハ 1.4)		4	14514-M80-000	テンショナースプリング	105	2		
カムチェーンテンショナー (フロントシリンドラー-カムワハ 1.4)		5	14515-M80-000	カムチェーンテンショナー	1,300	2		
カムチェーンイト <sup>®</sup> COMP.A (フロントシリンドラー-カムワハ 1.4)		6	14520-M80-000	カムチェーンイト <sup>®</sup> COMP.A	820	1		
カムチェーンイト <sup>®</sup> Aホムルト (フロントシリンドラー-カムワハ 1.4)		7	14521-M80-000	カムチェーンイト <sup>®</sup> Aホムルト	155	1		
カムチェーンイト <sup>®</sup> A (フロントシリンドラー-カムワハ 1.6)	1.2	8	14522-M80-003	カムチェーンイト <sup>®</sup> A	930	1		
カムチェーンイト <sup>®</sup> A (フロントシリンドラー-カムワハ 1.6)		9	14525-M80-000	テンショナースプリングチューブ	115	2		
カムチェーンイト <sup>®</sup> A (フロントシリンドラー-カムワハ 1.6)		10	14526-M80-000	ヒール 8X43.2	75	2		
カムチェーンイト <sup>®</sup> COMP.A (フロントシリンドラー-カムワハ 4.5)	3.7	11	14530-M80-000	カムチェーンテンショナーホルダー ASSY.A	360	1		
カムチェーンイト <sup>®</sup> COMP.A (フロントシリンドラー-カムワハ 4.5)		12	14533-M80-000	テンショナーアームピンA	65	2		
カムチェーンイト <sup>®</sup> COMP.A (フロントシリンドラー-カムワハ 4.5)		13	14540-M80-000	カムチェーンテンショナーホルダー ASSY.B	360	1		
カムチェーンイト <sup>®</sup> COMP.A (フロントシリンドラー-カムワハ 4.5)		14	14541-M80-000	カムチェーンイト <sup>®</sup> B	360	2		
カムチェーンイト <sup>®</sup> COMP.A (フロントシリンドラー-カムワハ 4.5)		15	14550-M80-000	カムチェーンテンショナーアームCOMP.	620	2		
カムチェーンイト <sup>®</sup> COMP.A (フロントシリンドラー-カムワハ 4.5)		16	14560-M80-000	カムチェーンテンショナーホルダーブラケットCOMP.	820	2		
カムチェーンイト <sup>®</sup> COMP.A (フロントシリンドラー-カムワハ 4.5)		17	90026-M80-000	UBSホムルト 7X15	55	8		
カムチェーンイト <sup>®</sup> COMP.A (フロントシリンドラー-カムワハ 4.5)		18	90405-463-000	ワッシャー 8MM	63	2		
カムチェーンイト <sup>®</sup> COMP.A (フロントシリンドラー-カムワハ 4.5)		19	90485-286-000	ワッシャー 6MM	40	2		
カムチェーンイト <sup>®</sup> COMP.A (フロントシリンドラー-カムワハ 4.5)		20	90486-M80-000	ワッシャー 7MM	55	1		
カムチェーンイト <sup>®</sup> COMP.A (フロントシリンドラー-カムワハ 4.5)		21	90704-M80-000	6MM	35	2		
カムチェーンイト <sup>®</sup> COMP.A (フロントシリンドラー-カムワハ 4.5)		22	94251-06000	ワッシャー 6MM	15	1		
カムチェーンイト <sup>®</sup> COMP.A (フロントシリンドラー-カムワハ 4.5)		23	94251-08000	ワッシャー 8MM	25	2		
カムチェーンイト <sup>®</sup> COMP.A (フロントシリンドラー-カムワハ 4.5)		24	95700-06016-00	フランジホムルト 6X16	20	8		
カムチェーンイト <sup>®</sup> COMP.A (フロントシリンドラー-カムワハ 4.5)		25	96000-06014-00	フランジホムルト 6X14	25	8		

1982.03.01

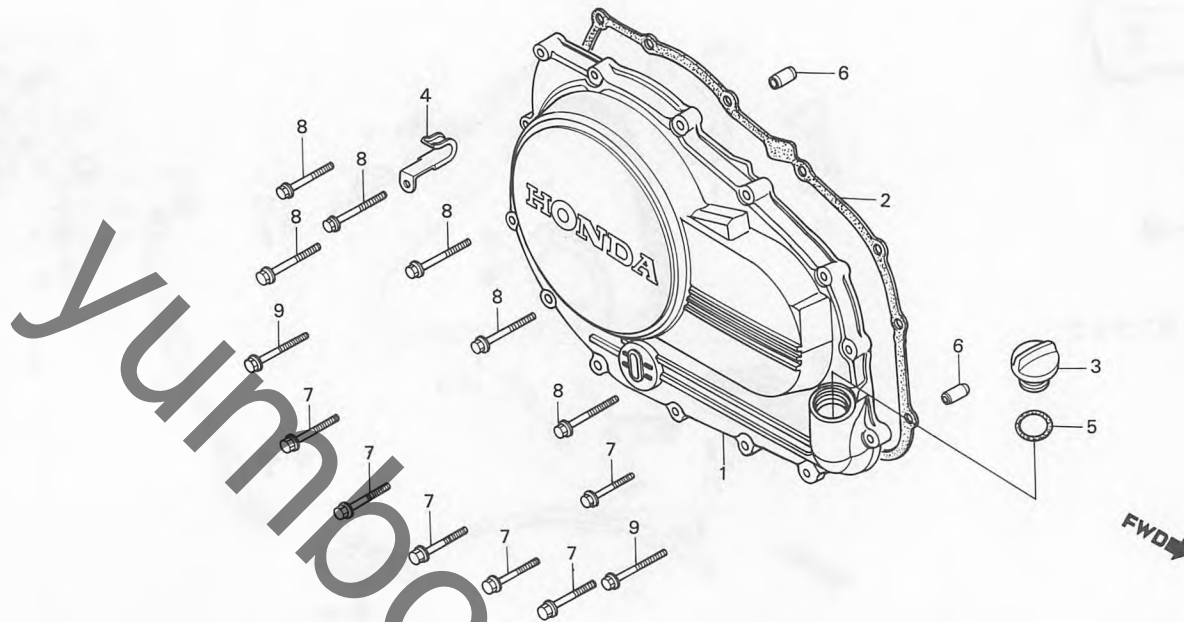
C7

C 8

ブロックNO.

E-5

R.クランクケースカバー



BMB0-6

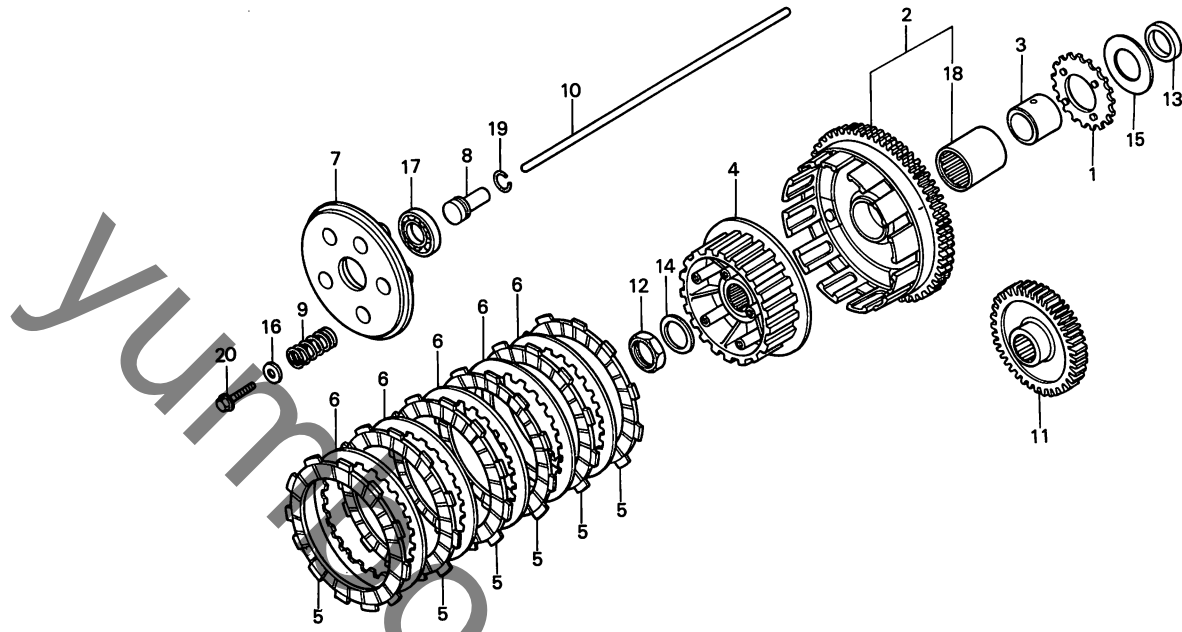
整備項目	標準時間	見出番号	部品番号	部品名	標準使用個数		適用号機	
					価格	VF750Sc	初号機	終号機
R.クランクケースカバーASSY. R.カバーカセット	0.4	1	11330-M80-000	R.クランクケースカバーASSY.	8,200	1		
		2	11394-M80-000	R.カバーカセット	620	1		
		3	15611-M80-000	オイルフィルターキツブ	210	1		
		4	30301-M80-000	ハルサーコートクランプ	75	1		
		5	91301-250-000	ワッシャー 22X3.0	40	1		
		6	94301-08140	ナット 8X14	40	2		
		7	96000-06028-00	フランジナット 6X28	30	6		
		8	96000-06032-00	フランジナット 6X32	30	6		
		9	96000-06035-00	フランジナット 6X35	30	2		



ブロックNO.

**E-6**

クラッチ



BM80-7

整備項目	標準時間	見出番号	部品番号	部品名	標準使用個数	適用号機
					価格 VF750Sc	初号機 終号機
クラッチフター-ロケット	0.2	1	15131-M80-000	オイルポンプトリップスロケット	740	1
クラッチプレート	0.5	2	22100-M80-003	クラッチアウターCOMP. (66T)	11,600	1
クラッチスプリング		3	22116-M80-000	クラッチアウターガイド	620	1
( ニコチモトウシカクニコイシヨウチモトウシカク )		4	22120-M80-003	クラッチセンター	2,800	1
クラッチフリクションディスク ( カンレンフヒン フグム )	0.6	5	22201-M80-003	クラッチフリクションディスク	700	6
( ニコチモトウシカクニコイシヨウチモトウシカク )		6	22321-283-000	クラッチプレートB	490	5
プライマリドライブキター	0.7	7	22350-M80-003	クラッチプレート	1,750	1
クラッチアウターCOMP.		8	22366-M80-000	クラッチジョイントス	310	1
クラッチセンター		9	22401-M80-000	クラッチスプリング	105	5
オイルポンプトリップスロケット	0.8	10	22850-M80-000	クラッチフター-ロケット	410	1
		11	23103-M80-000	プライマリドライブキター (38T)	4,100	1
		12	90051-422-000	ロケット 22MM	500	1
		13	90203-M80-000	カー 25.2X7	105	1
		14	90432-M80-000	スプリングワッシャー 22MM	155	1
		15	90459-M80-000	スラストワッシャー 25MM	260	1
		16	90481-259-000	ワッシャー 6X19	30	5
		17	91008-362-000	ラジアルボールジョイント 16003	390	1
		18	91024-M80-003	ニート&スプリング 35X42X30	1,250	1
			91024-M80-004	ニート&スプリング 35X42X30	1,250	1
		19	94601-14000	ピストンピンクリップ 14MM	15	1
		20	95718-06020-08	ワッシャー 6X20	20	5

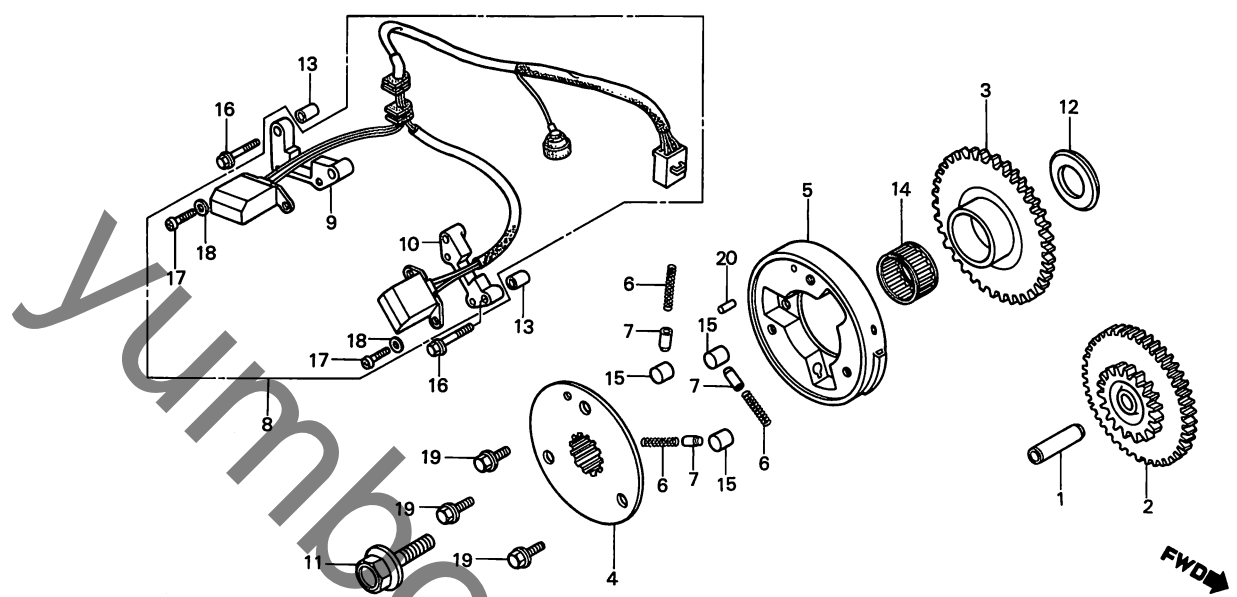


# C 10

ブロックNO.

## E-7

パルスジェネレーター・  
スターティングクラッチ



BMBO-8

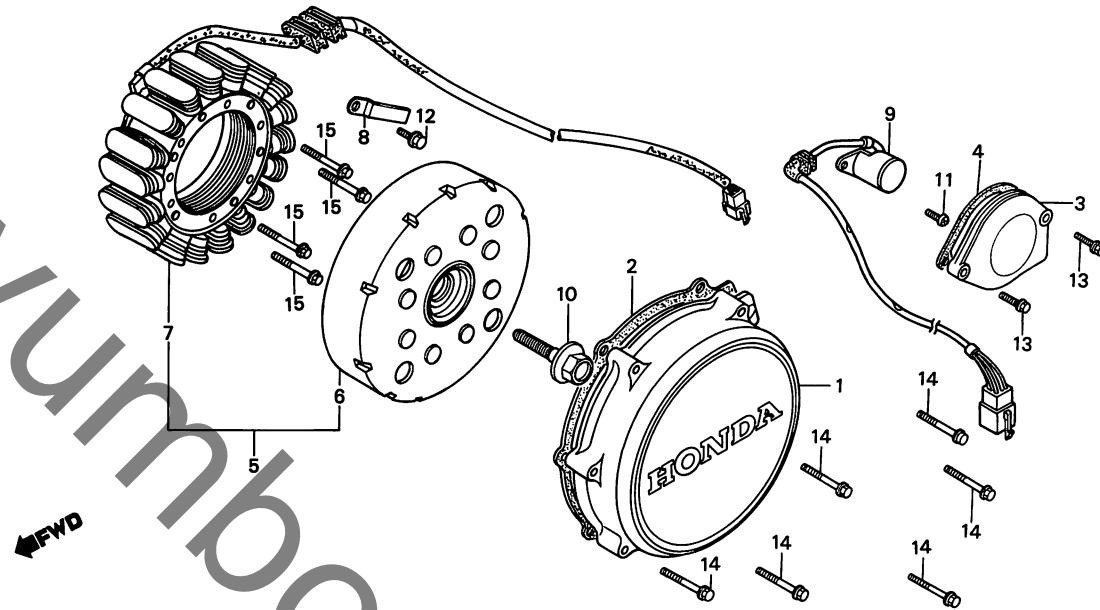
整備項目	標準時間	見出番号	部品番号	部品名	標準使用個数		適用号機	
					価格	VF750Sc	初号機	終号機
スターリター クリオンキター	0.5	1	13111-122-000	ピストンピン	200	1		
スターティング クラッチキター-COMP.	0.6	2	28101-M80-000	スターリター クリオンキター (82/21T)	2,550	1		
スターティング クラッチローラー スプリング		3	28110-M80-000	スターティング クラッチキター-COMP.	3,600	1		
スターティング クラッチローラー スプリング キツツ ( ニコチ モトウシ カニ ニコシ ヨウチ E トウシ カニ )	0.7	4	28115-M80-000	スターティング クラッチフラッシュ	2,050	1		
		5	28120-M80-000	スターティング クラッチアクター-COMP.	4,650	1		
スターティング クラッチアクター-COMP. ( カンレンフヒン フル )	0.7	6	28125-516-030	スターティング クラッチローラー スプリング	50	3		
ハースター インネーター-ASSY.		7	28126-415-000	スターティング クラッチローラー スプリング キツツ	290	3		
		8	30300-M80-154	ハースター インネーター-ASSY. (トウヨウ)	3,100	1		
		9	30310-M80-154	ハースター インネーター-ステ-A (トウヨウ)	410	1		
		10	30320-M80-154	ハースター インネーター-ステ-B (トウヨウ)	410	1		
		11	90023-428-000	フランジ ネット 12X40	210	1		
		12	90510-107-720	スラストワッシャー	260	1		
		13	90702-M80-000	ナットピン 8X8	55	4		
		14	91022-M80-003	ニート 8/A アリソク 30X35X17	520	1		
			91022-M80-004	ニート 8/A アリソク 30X35X17	520	1		
		15	91101-516-000	ローラー 15X13	105	3		
		16	93491-06025-00	ネットワッシャー 6X25	25	4		
		17	93500-04010-0H	カンスクリ 4X10	10	4		
		18	94111-04800	スプリングワッシャー 4MM	10	4		
		19	95700-08014-08	フランジ ネット 8X14	25	3		
		20	96220-60150	ローラー 6X15	15	1		

**C 11**

ブロックNO.

**E-8**

ジェネレーター



BM80-9

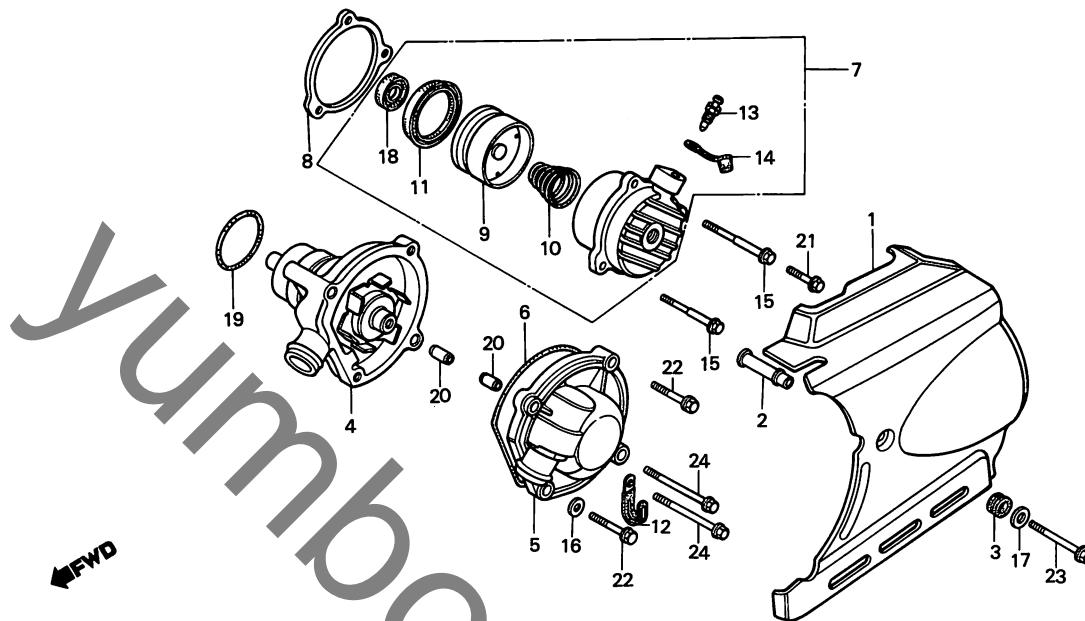
整備項目	標準時間	見出番号	部品番号	部品名	標準使用個数		適用号機	
					価格	VF750Sc	初号機	終号機
A.C. ジェネレーターカバー	0.1	1	11631-M80-000	A.C. ジェネレーターカバー	4,150	1		
インジケータースイッチカバー		2	11636-M80-000	A.C. ジェネレーターカバー カスタブ	260	1		
フライホイールCOMP.	0.2	3	11641-M80-000	インジケータースイッチカバー	300	1		
フィンジ スイッチASSY.	0.4	4	11642-M80-000	インジケータースイッチカバー カスタブ	65	1		
A.C. ジェネレーター ASSY.	0.5	5	31109-M80-005	A.C. ジェネレーター ASSY.	28,800	1		
スターターCOMP.		6	31119-M80-005	フライホイールCOMP.	16,500	1		
		7	31120-M80-005	スターターCOMP. (ヒタチ)	14,400	1		
		8	31138-M80-000	A.C. ジェネレーターコートを クランプ	55	1		
		9	35759-M80-000	フィンジ スイッチASSY.	2,550	1		
		10	99023-428-000	フランジボルト 12X40	210	1		
		11	93500-06012-0A	アックスクリュー 6X12	15	2		
		12	96000-06012-00	フランジボルト 6X12	25	1		
		13	96000-06020-00	フランジボルト 6X20	25	2		
		14	96000-06035-00	フランジボルト 6X35	30	6		
		15	96000-06040-00	フランジボルト 6X40	30	4		

**C 12**

ブロックNO.

**E-9**

L.クランクケースカバー・  
ウォーターポンプ



BM80-10

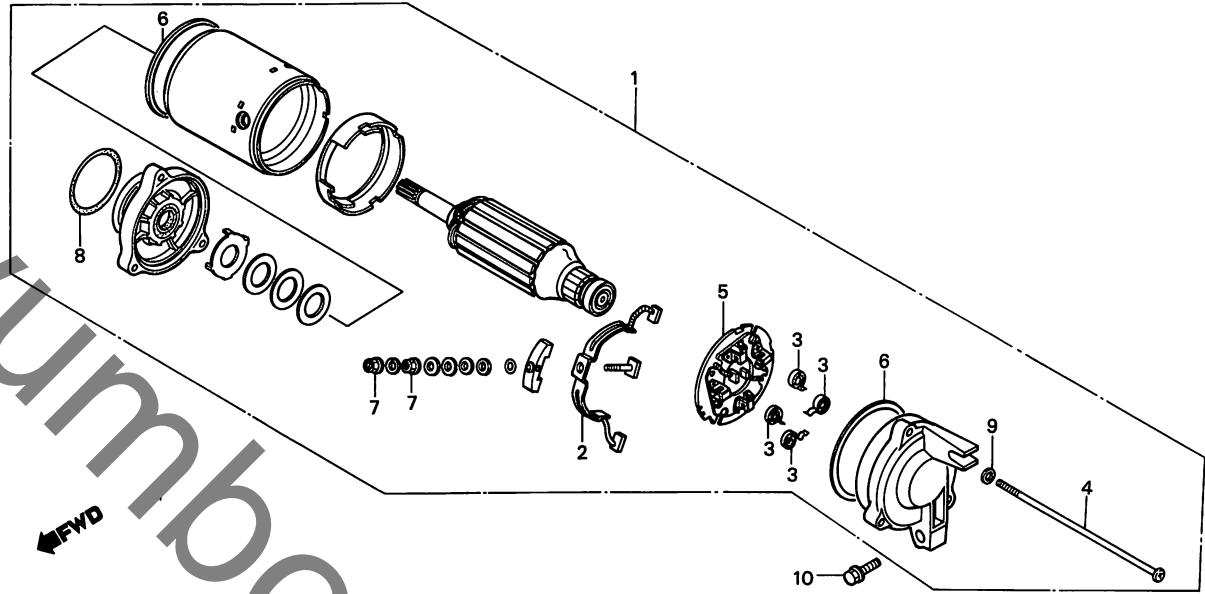
整備項目	標準時間	見出番号	部品番号	部品名	標準使用個数		適用号機	
					価格	VF750Sc	初号機	終号機
リヤカバー	0.1	1	11341-M80-000	リヤカバー	1,400	1		
・オイルシール 8X18X5		2	11343-M80-000	リヤカバー-カラー	105	1		
・ウォーターポンプカバー-COMP.	0.3	3	11344-M80-000	リヤカバー-グロメットA	65	1		
・クワッチスレーブシリンダー-ASSY.		4	19200-M80-000	ウォーターポンプCOMP.	5,600	1		
・スレーブシリンダーピストン (コンプレッショングラム)	0.4	5	19220-M80-000	ウォーターポンプカバー-COMP.	1,950	1		
・Oリング 32.95X2.62		6	19226-M80-000	ウォーターポンプカバー-カスガツト	105	1		
・ウォーターポンプCOMP.	0.5	7	22860-M80-003	クワッチスレーブシリンダー-ASSY.	2,550	1		
		8	22862-M80-000	クワッチスレーブシリンダー-インシユレーター	210	1		
		9	22863-M80-003	スレーブシリンダーピストン	720	1		
		10	22864-M80-003	スレーブシリンダー-スプリング	105	1		
		11	22865-M80-003	ピストンカワツト	310	1		
		12	31211-M80-000	スターターケーブルドラフツ	80	1		
		13	43352-568-003	フリーター-スクリー	115	1		
		14	43353-461-771	フリーター-キツツ	85	1		
		15	90051-M80-000	フランジボルト 6X55	55	2		
		16	90425-300-000	ワツツト 11MM	40	1		
		17	90439-M80-000	リヤカバー-グロメットワツツト	25	1		
		18	91209-M80-003	オイルシール 8X18X5	85	1		
		19	91302-M80-003	Oリング 32.95X2.62	55	1		
		20	94301-08140	ワツツトピストン 8X14	40	2		
		21	96000-06022-00	フランジボルト 6X22	30	1		
		22	96000-06028-00	フランジボルト 6X28	30	2		
		23	96000-06060-07	フランジボルト 6X60	35	1		
		24	96000-06070-00	フランジボルト 6X70	40	2		

**C 13**

ブロックNO.

**E-10**

スターティングモーター



BM80-11

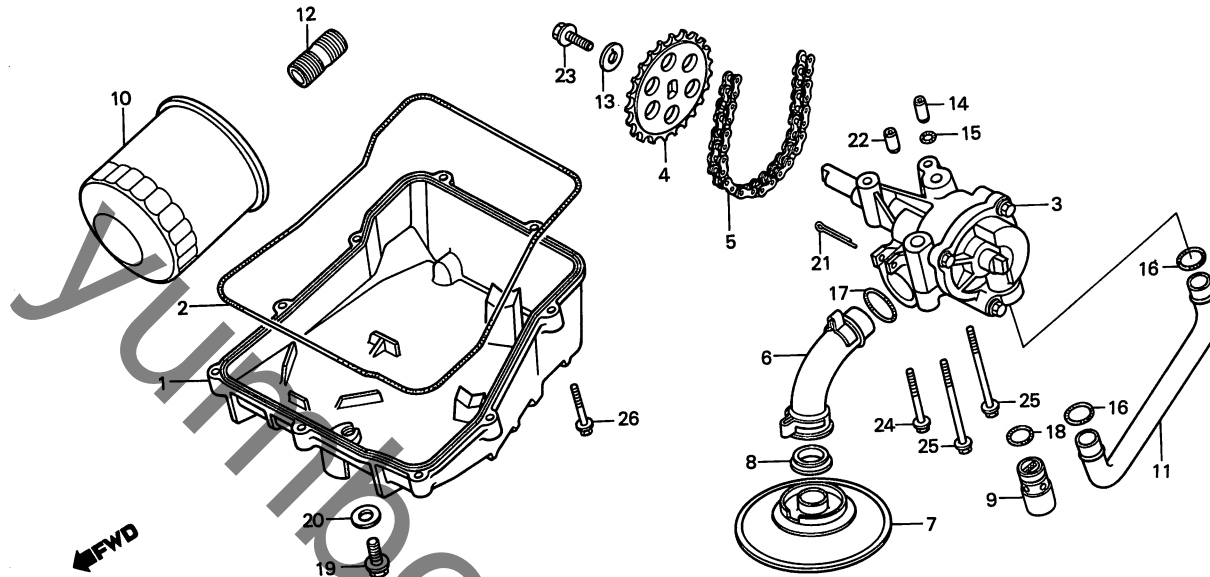
整備項目	標準時間	見出番号	部品番号	部品名	標準使用個数		適用号機	
					価格	VF750Sc	初号機	終号機
スターティングモーター-ASSY.	0.2	1	31200-M80-008	スターティングモーター-ASSY.	20,900	1		
カーボンブラシセット	0.4	2	31201-MA6-000	カーボンブラシセット	520	1		
ブラシホルダーセット		3	31204-MA6-000	ブラシホルダーセット	75	4		
		4	31205-M80-000	ピン	105	1		
		5	31206-MA6-000	ブラシホルダーセット	520	1		
		6	31207-179-711	シーリング	85	2		
		7	90071-M80-000	ナットワッシャー 6MM	40	2		
		8	91309-MA6-000	リング	75	1		
		9	94111-05000	スプリングワッシャー 5MM	10	3		
		10	96000-06025-00	フランジナット 6X25	30	2		

C 14

ブロックNO.

E-11

オイルフィルター・オイルパン・  
オイルポンプ



BM80-12

整備項目	標準時間	見出番号	部品番号	部品名	標準使用個数		適用号機	
					価格	VF750Sc	初号機	終号機
オイルフィルター	0.1	1	11210-M80-000	オイルパン	4,600	1		
オイルポンプアトリアフスアロケツト	0.5	2	11315-M80-000	オイルポンカスアツト	230	1		
オイルパン	0.8	3	15100-M80-000	オイルポンプ ASSY.	4,150	1		
・オイルポンカスアツト		4	15134-M80-000	オイルポンアトリアフスアロケツト	740	1		
・オイルポンプアチン		5	15136-M80-003	オイルポンプアチン	880	1		
オイルストレーナー	0.9	6	15151-M80-000	オイルストレーナーハーフ	460	1		
リリフハーフ ASSY.	1.0	7	15153-M80-000	オイルストレーナー	530	1		
・オイルハーフ		8	45154-425-000	オイルストレーナーカスアツト	115	1		
オイルストレーナーハーフ	1.6	9	15220-M80-000	リリフハーフ ASSY.	830	1		
オイルポンプ ASSY.	1.7	10	15410-M80-003	オイルフィルター	1,050	1		
		11	15511-M80-000	オイルハーフ	340	1		
		12	90019-M80-000	オイルフィルターホース	210	1		
		13	90487-M80-000	ソフトラムスツルハーフアツト	55	1		
		14	90701-M80-000	ワッパ 8X14	65	1		
		15	91308-283-000	ワッパ 7.8X2.2	40	1		
		16	91309-M80-003	ワッパ 14.7X3.7	45	2		
		17	91311-M80-003	ワッパ 18.8X2.4	35	1		
		18	91313-M80-003	ワッパ 14.8X2.2	35	1		
		19	92800-12000	トルンパラクホース 12MM	55	1		
		20	94109-12000	トルンパラクワラツト 12MM	10	1		
		21	94201-20250	スワツツトピン 2.0X25	15	1		
		22	94301-08140	ワッパ 8X14	40	1		
		23	95700-06014-08	ワッパホース 6X14	20	1		
		24	95700-06045-00	ワッパホース 6X45	30	1		
		25	95700-06070-00	ワッパホース 6X70	40	2		
		26	96000-06028-00	ワッパホース 6X28	30	9		

1982.03.01

C14

**C 15**

ブロックNO.  
**E-12**

シリンダーブロック

BMB0-13

整備項目	標準時間	見出番号	部品番号	部品名	標準使用個数		適用号機	
					価格	VF750Sc	初号機	終号機
オイルポンプスイッチASSY.	0.2	1	11000-MB0-000	シリンダーブロックセット	92,700	1		
オイルシール 14X24X5	0.4	3	11105-MB0-000	フリーザベアリング	300	1		
オイルシール 12.5X25X8	2.3	4	11140-MB0-000	オイルポンプベアリング	290	1		
オイルポンプベアリング	5.8	5	11207-MB0-000	メインシャフトベアリング	210	1		
シリンダーブロック	10.3							
		6	15772-G85-670	トレンショウベアリング B20	55	1		
		7	32906-061-000	ハイテンションコイルベアリング	95	1		
		8	35500-MB9-004	オイルポンプスイッチASSY.	1,100	1		
		9	90014-MB0-000	UBSベアリング 9X78	185	5		
		10	90015-MB0-000	UBSベアリング 9X98	210	4		
		11	90016-MB0-000	UBSベアリング 9X108	230	5		
		12	90442-MB0-000	シーリングワッシャー 8MM	210	2		
		13	90443-035-000	シーリングワッシャー A 6MM	30	1		
		14	90461-357-000	シーリングワッシャー 12MM	105	2		
		15	90525-001-000	リキープベアリング	30	1		
		16	91204-350-003	オイルシール 12.5X25X8	145	1		
		17	91210-MB0-003	オイルシール 14X24X5	95	1		
		17A	91255-727-004	シーリングプラグ 32MM	300	2		
		18	91314-MB0-003	Oリング 18X2.8	35	1		
		19	94301-08140	ワッシャー JA 8X14	40	1		
		20	95700-06012-00	フランジベアリング 6X12	20	2		
		21	95700-06028-00	フランジベアリング 6X28	25	1		
		22	95700-06032-00	フランジベアリング 6X32	25	4		
		23	95700-06045-00	フランジベアリング 6X45	30	3		
		24	95700-06050-00	フランジベアリング 6X50	30	1		
		25	95700-06060-00	フランジベアリング 6X60	30	4		
		26	95700-06090-00	フランジベアリング 6X90	40	1		
		27	95700-06100-00	フランジベアリング 6X100	40	1		

1982.03.01

C 15

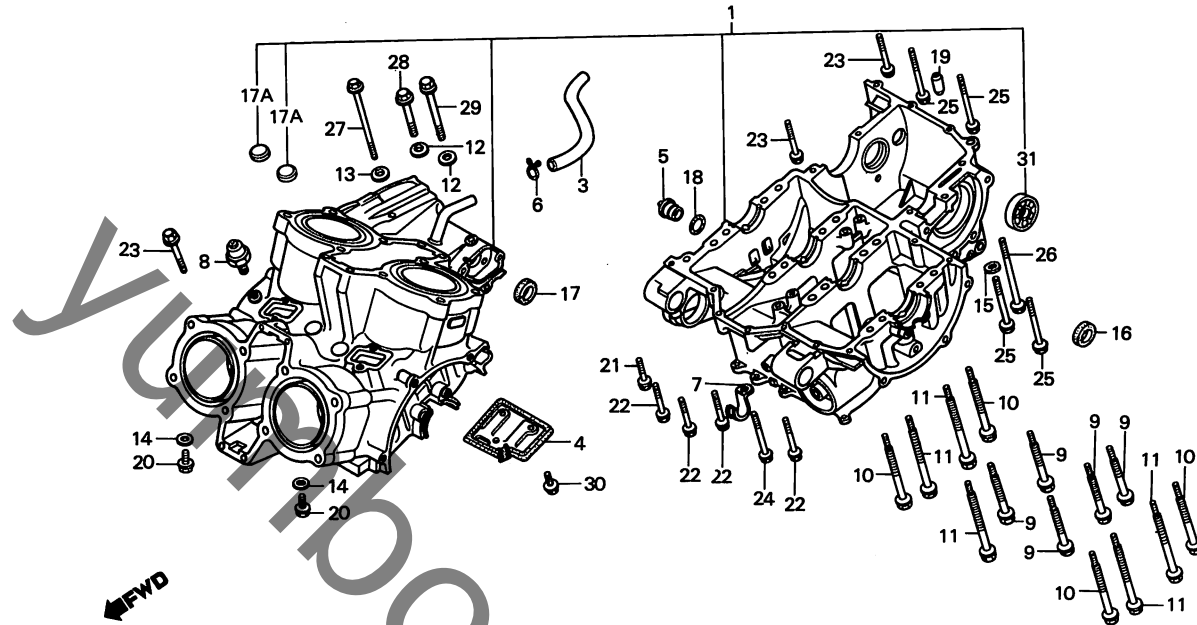
21

**C 16**

ブロックNO.

**E-12**

シリンダーブロック



BMBO-13

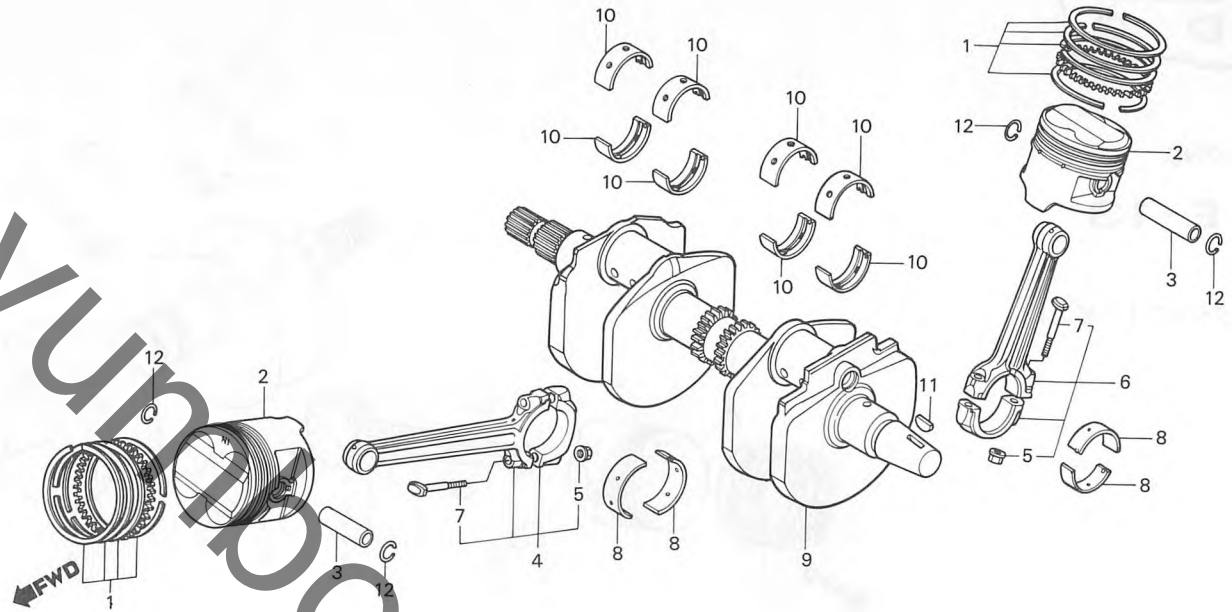
整備項目	標準時間	見出番号	部品番号	部品名	標準使用個数		適用号機	
					価格	VF750Sc	初号機	終号機
		28	95700-08050-00	フランジボルト 8X50	35	1		
		29	95700-08080-00	フランジボルト 8X80	40	1		
		30	96000-06012-00	フランジボルト 6X12	25	3		
		31	96100-63040-00	ラジアルネーブルリンク 6304	490	1		

**D 1**

ブロックNO.

**E-13**

クランクシャフト・ピストン



BMB0-14

整備項目	標準時間	見出番号	部品番号	部品名	標準使用個数		適用号機	
					価格	VF750Sc	初号機	終号機
コネクティングロッドへのアリンク ( イツコマシ 0.3 カタン )	※6.1	1	13011-MB0-003	ピストンリングセット (STD.) (ニツホン)	1,400	4		
ピストンピン ( イツコマシ 0.2 カタン )	※7.4		13011-MB0-004	ピストンリングセット (STD.) (テイコ)	1,400	4		
( イチタ イセイビノハ アイウ 8.7 トスル )			13021-MB0-003	ピストンリングセット (0.25) (ニツホン)	1,400	(4)		
ピストンリングセット ( イツコマシ 0.2 カタン )	※7.5		13021-MB0-004	ピストンリングセット (0.25) (テイコ)	1,400	(4)		
( イチタ イセイビノハ アイウ 8.7 トスル )			13031-MB0-003	ピストンリングセット (0.50) (ニツホン)	1,400	(4)		
ピストン ( イツコマシ 0.2 カタン )			13031-MB0-004	ピストンリングセット (0.50) (テイコ)	1,400	(4)		
( イチタ イセイビノハ アイウ 8.7 トスル )			13041-MB0-003	ピストンリングセット (0.75) (ニツホン)	1,400	(4)		
フロントコネクティングロッド ASSY. ( イツコマシ 0.3 カタン )	※7.7		13041-MB0-004	ピストンリングセット (0.75) (テイコ)	1,400	(4)		
リアコネクティングロッド ASSY. ( イツコマシ 0.3 カタン )			13051-MB0-003	ピストンリングセット (1.00) (ニツホン)	1,400	(4)		
( イチタ イセイビノハ アイウ 9.1 トスル )			13051-MB0-004	ピストンリングセット (1.00) (テイコ)	1,400	(4)		
クランクシャフトへのアリンク ( ニコテ モトウジノカニ ニコイシヨウテモ トウジノカニ )	※8.3							
クランクシャフトCOMP.	※9.4	2	13101-MB0-000	ピストン (STD.)	1,750	4		
			13102-MB0-000	ピストン (0.25)	1,750	(4)		
			13103-MB0-000	ピストン (0.50)	1,750	(4)		
			13104-MB0-000	ピストン (0.75)	1,750	(4)		
			13105-MB0-000	ピストン (1.00)	1,750	(4)		
		3	13111-MB0-000	ピストンピン	420	4		
		4	13201-MB0-000	フロントコネクティングロッド ASSY. A	5,600	2		
			13202-MB0-000	フロントコネクティングロッド ASSY. B	5,600	2		
			13203-MB0-000	フロントコネクティングロッド ASSY. C	5,600	2		
			13204-MB0-000	フロントコネクティングロッド ASSY. D	5,600	2		
			13205-MB0-000	フロントコネクティングロッド ASSY. E	5,600	2		
		5	13205-634-010	コネクティングロッドナット	105	8		

1982.03.01

D1

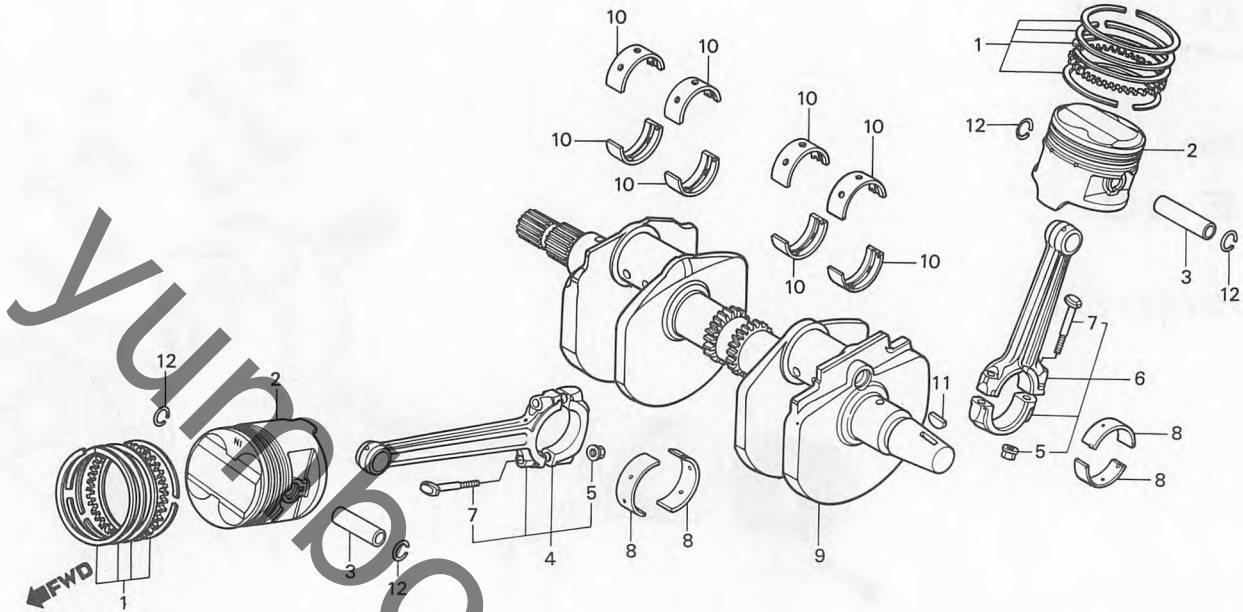


D 2

ブロックNO.

E-13

クランクシャフト・ピストン



BMB0-14

整備項目	標準時間	見出番号	部品番号	部品名	標準使用個数	適用号機
					価格 VF750Sc	初号機 終号機
		6	13206-MB0-000	リト-コネクティングロッド ASSY. A	5,600	2
			13207-MB0-000	リト-コネクティングロッド ASSY. B	5,600	2
			13208-MB0-000	リト-コネクティングロッド ASSY. C	5,600	2
			13209-MB0-000	リト-コネクティングロッド ASSY. D	5,600	2
			13210-MB0-000	リト-コネクティングロッド ASSY. E	5,600	2
		7	13213-422-004	コネクティングロッド ネット	165	8
		8	13224-MB0-003	コネクティングロッドへのアリンク A	310	8
			13225-MB0-003	コネクティングロッドへのアリンク B	310	8
			13226-MB0-003	コネクティングロッドへのアリンク C	310	8
			13227-MB0-003	コネクティングロッドへのアリンク D	310	8
			13228-MB0-003	コネクティングロッドへのアリンク E	310	8
		9	13300-MB0-000	クランクシャフト COMP.	36,100	1
		10	13314-MB0-003	クランクシャフトへのアリンク A (ブルー)	350	8
			13315-MB0-003	クランクシャフトへのアリンク B (フラツク)	350	8
			13316-MB0-003	クランクシャフトへのアリンク C (フラウン)	350	8
			13317-MB0-003	クランクシャフトへのアリンク D (グリーン)	350	8
			13318-MB0-003	クランクシャフトへのアリンク E (イエロー)	350	8
		11	90741-413-000	ウツラフキ	50	1
		12	94601-18000	ピ-ストンピンリツツ 18MM	15	8

クランクピン 外径 36φ		マーク			
		A	B	C	
コンロッド 内径 39φ	0	-0.008	-0.008	-0.016	
	-0.008	-0.016	-0.024	-0.024	
マーク	1	0	E	D	C
	2	+0.008	イエロー	グリーン	ブラウン
	3	+0.016	グリーン	ブラウン	ブラック
		+0.024	C	B	A
			ブラウン	ブラック	ブルー

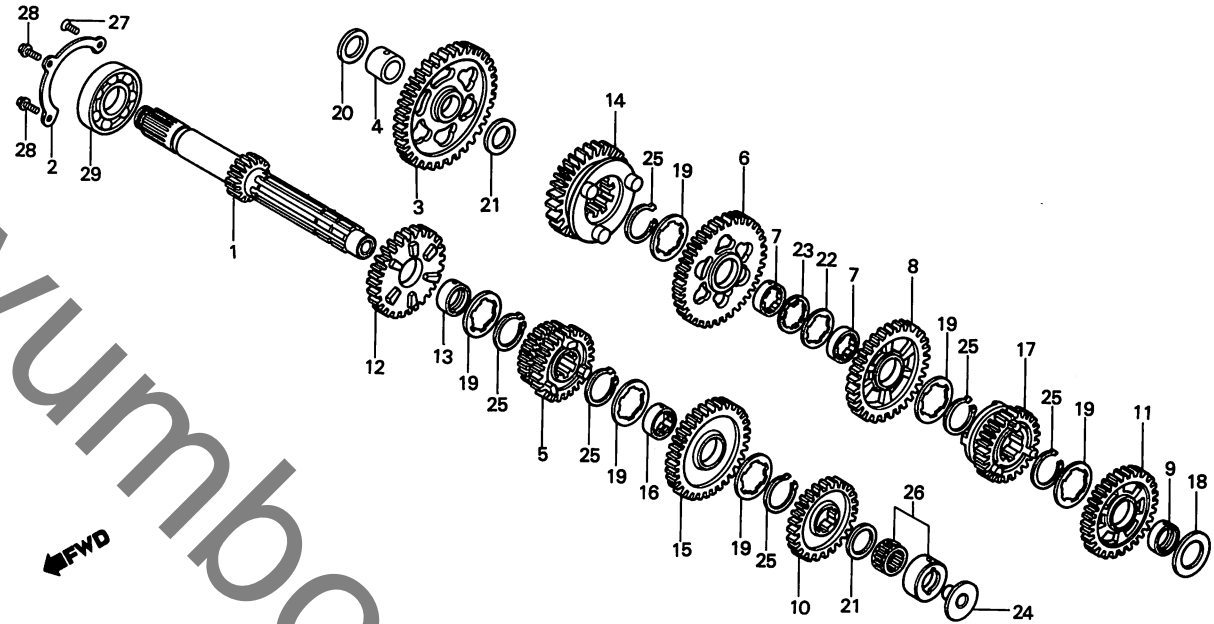
クランクシャフト 外径 36φ		マーク			
		1	2	3	
クランク ケース内径 39φ	0	-0.008	-0.008	-0.016	
	-0.008	-0.016	-0.024	-0.024	
マーク	A	0	D	C	B
	B	+0.008	イエロー	グリーン	ブラウン
	C	+0.016	グリーン	ブラウン	ブラック
		+0.024	C	B	A
			ブラウン	ブラック	ブルー

**D 3**

ブロックNO.

**E-14**

トランスミッション



BM80-15

整備項目	標準時間	見出番号	部品番号	部品名	標準使用個数		適用号機	
					価格	VF750Sc	初号機	終号機
メインシャフト ( カンレフアヒン フクム ) ● カウンターシャフトセカンドギヤ ( カンレフアヒン フクム ) ● カウンターシャフトフォースギヤ ( カンレフアヒン フクム ) ( イチダイセイヒノハアイワ 6.1 トスル )	*5.9	1	23211-M80-000	メインシャフト (17T)	6,400	1		
		2	23212-M80-000	ヘアシンクセパリングアレート	280	1		
		3	23421-M80-000	カウンターシャフトローギヤ (39T)	3,800	1		
		4	23422-M80-000	ギヤ 20X11-8	410	1		
		5	23431-M80-000	メインシャフトセカンド&サードギヤ (21T,24T)	4,050	1		
	6	23441-M80-000	カウンターシャフトセカンドギヤ (34T)	3,250	1			
	7	23442-M80-000	スプラインギヤ 25X9-5	520	2			
	8	23461-M80-000	カウンターシャフトサードギヤ (31T)	3,500	1			
	9	23462-M80-000	ギヤ 25X10	410	1			
	10	23471-M80-000	メインシャフトフォースギヤ (27T)	3,500	1			
	11	23481-M80-000	カウンターシャフトフォースギヤ (29T)	3,500	1			
	12	23491-M80-000	メインシャフトファイフギヤ (29T)	3,500	1			
	13	23495-M80-000	ギヤ 25X12	410	1			
	14	23501-M80-000	カウンターシャフトファイフギヤ (26T)	3,800	1			
	15	23511-M80-000	メインシャフトシックスギヤ (32T)	3,500	1			
	16	23512-M80-000	スプラインギヤ 25X12.5	460	1			
	17	23521-M80-000	カウンターシャフトシックスギヤ (32T)	3,600	1			
	18	41460-371-000	トライアヒニオンワッシャー	140	1			
	19	90452-371-000	スラストワッシャー 25X34	85	6			
	20	90453-M80-000	スラストワッシャー 20X1.1	75	1			
		90454-M80-000	スラストワッシャー 20X1.2	75	1			
		90454-428-000	スラストワッシャー 20MM	75	1			
	21	90454-428-000	スラストワッシャー 20MM	75	2			
	22	90461-286-000	スラストワッシャー-B 25MM	85	1			
	23	90462-323-000	ワッシャー 25MM	75	1			
24	90558-M80-000	アレートオリフィス	105	1				
25	90601-300-000	クワリツブ 25MM	95	6				

1982.03.01

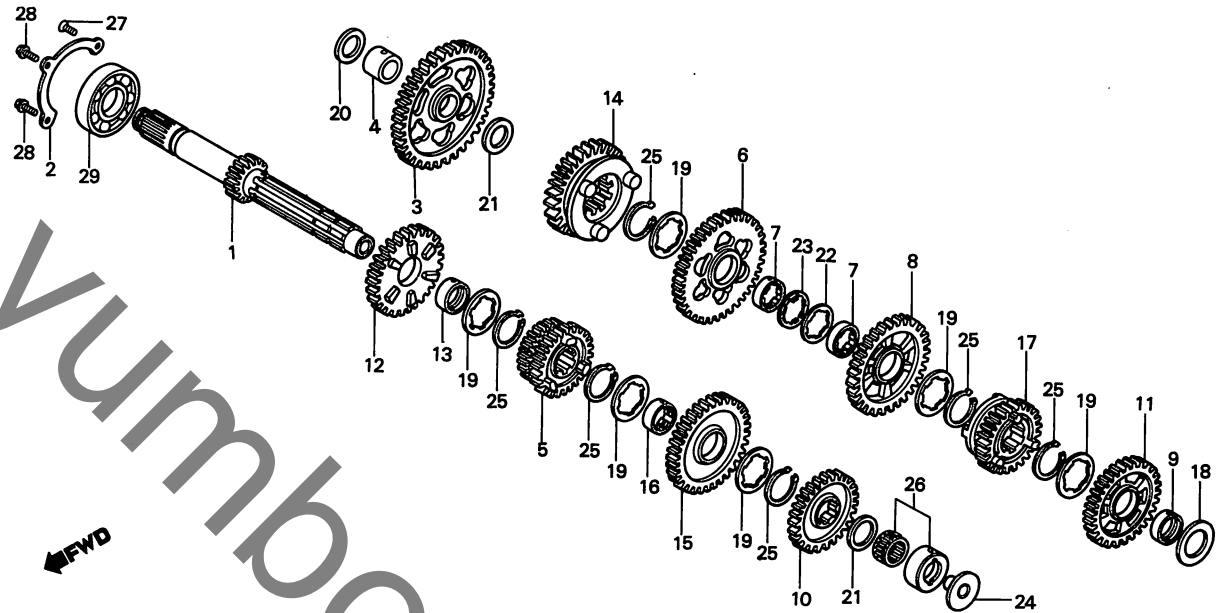
D3

**D 4**

ブロックNO.

**E-14**

トランスミッション



BMBO-15

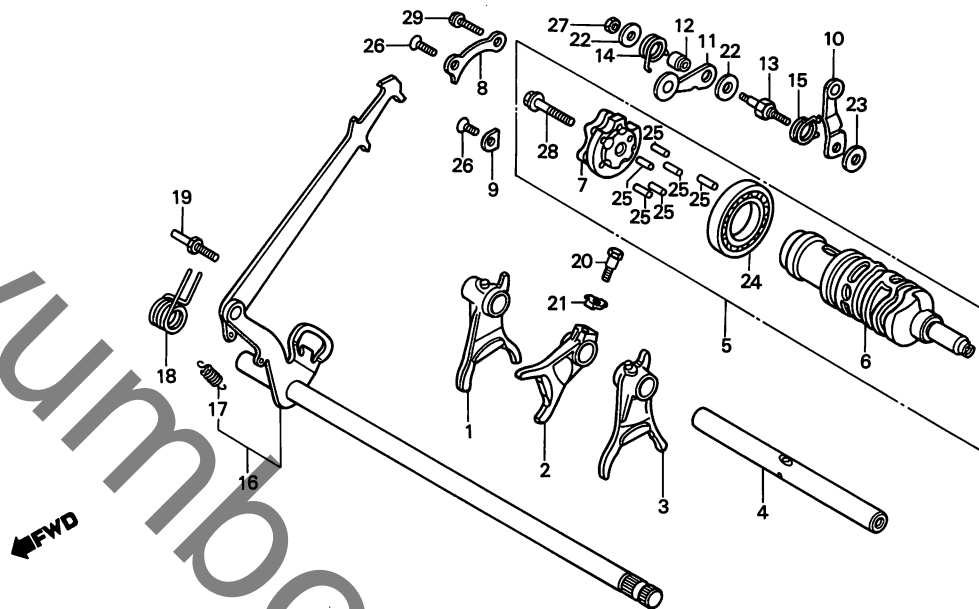
整備項目	標準時間	見出番号	部品番号	部品名	標準使用個数		適用号機	
					価格	VF750Sc	初号機	終号機
		26	91022-415-008	ニードルベアリング 20MM	660	1		
		27	93600-06016-0A	フラットスクレイ 6X16	15	1		
		28	96000-06016-00	フランジボルト 6X16	25	2		
		29	96100-63050-00	ラジアルベアリング 6305	620	1		

**D 5**

ブロックNO.

**E-15**

ギヤシフトドラム



BM80-16

整備項目	標準時間	見出番号	部品番号	部品名	標準使用個数	適用号機
					価格 VF750Sc	初号機 終号機
ギヤシフトリターンスプリング	0.5	1	24211-M80-000	R.ギヤシフトフォーク	2,200	1
シフトドラムストワハ-アームCOMP.	0.6	2	24212-M80-000	センターギヤシフトフォーク	1,950	1
ギヤシフトストップバルブCOMP.	0.8	3	24213-M80-000	L.ギヤシフトフォーク	2,200	1
ドラムカムプレート	0.9	4	24261-M80-000	ギヤシフトフォークシフトCOMP.	1,050	1
ニュートラルストワハ-アームCOMP.		5	24300-M80-000	ギヤシフトドラムCOMP.	5,500	1
ギヤシフトフォークシフトCOMP.	*5.8					
( カンレフヒン フクム )		6	24302-M80-000	ギヤシフトドラム	4,050	1
ギヤシフトドラムCOMP.	*5.9	7	24305-M80-003	ドラムカムプレート	640	1
ギヤシフトドラム		8	24320-M80-000	ドラムセラテイングプレートA	210	1
		9	24321-M80-000	ドラムセラテイングプレートB	210	1
		10	24420-M80-000	ニュートラルストワハ-アームCOMP.	420	1
		11	24430-M80-000	シフトドラムストワハ-アームCOMP.	420	1
		12	24432-413-000	ギヤシフトドラムストワハ-カラ	155	1
		13	24434-M80-000	シフトドラムストワハ-ヒョウシフト	300	1
		14	24435-M80-000	シフトドラムストワハ-スプリング	105	1
		15	24436-M80-000	ニュートラルストワハ-スプリング	105	1
		16	24610-M80-000	ギヤシフトストップバルブCOMP.	2,400	1
		17	24641-M80-000	ギヤシフトアームスプリング	50	1
		18	24651-M80-000	ギヤシフトリターンスプリング	175	1
		19	24652-259-000	シフトリターンスプリングヒョウ	110	1
		20	90041-M80-000	スプリングナット 7X18	75	1
		21	90407-M80-000	ワッシャー	45	1
		22	90487-M80-000	シフトドラムストワハ-ワッシャー	55	2
		23	90488-M80-000	ワッシャー 6X2.3	75	1
		24	91051-719-003	ラジアルボールベアリング 16005	760	1
		25	91101-M80-003	ローラー 4X13.8	55	6
		26	93608-06016-0A	フラットスクリュー 6X16	15	2
		27	94002-06020	6 カナット 6MM	20	1

1982.03-01

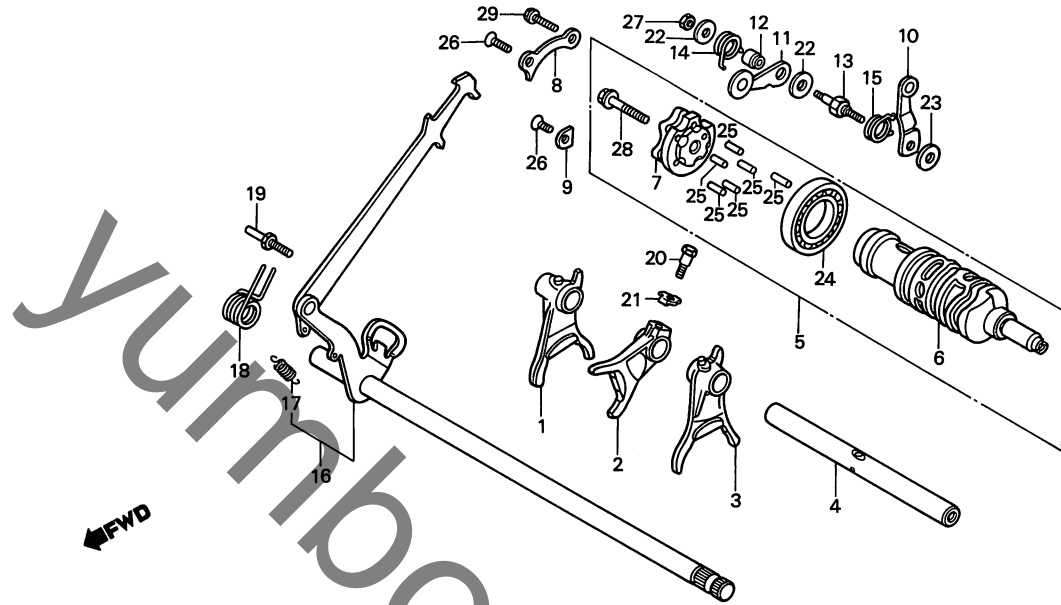
D5

**D 6**

ブロックNO.

**E-15**

ギヤシフトドラム



BMBO-16

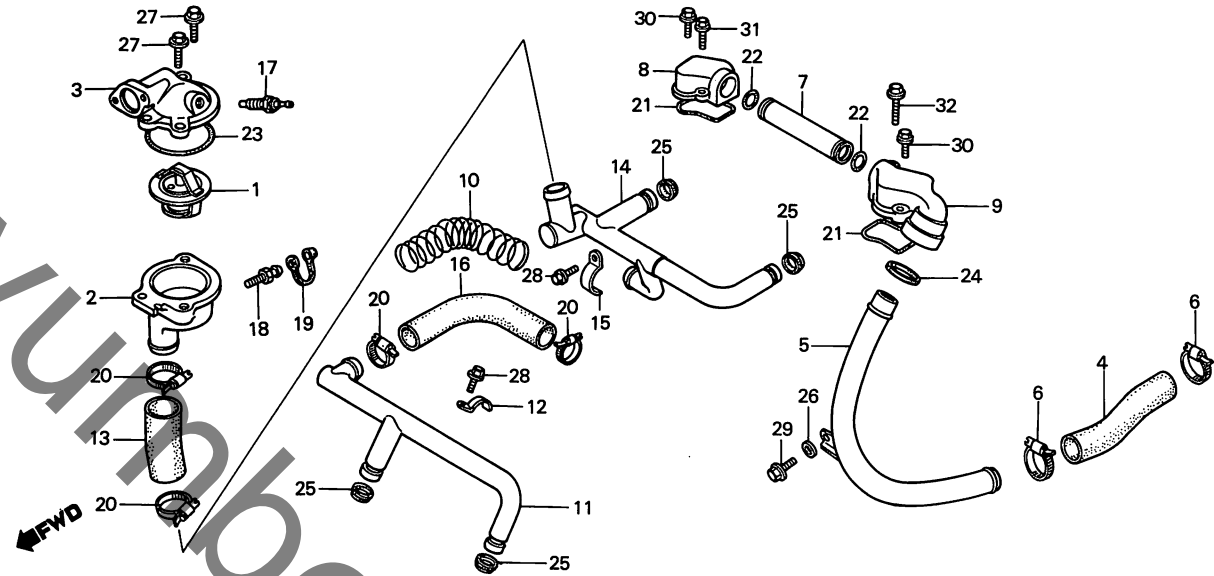
整備項目	標準時間	見出番号	部品番号	部品名	標準使用個数		適用号機	
					価格	VF750Sc	初号機	終号機
		28	95800-08032-00	フランジ*ボルト 8X32	30	1		
		29	96000-06016-00	フランジ*ボルト 6X16	25	1		

D 7

ブロックNO.

E-16

ウォーターパイプ・  
サーモスタット



BM80-17

整備項目	標準時間	見出番号	部品番号	部品名	標準使用個数	適用号機
					価格 VF750Sc	初号機 終号機
サーモスタット	0.3	1	19300-M80-003	サーモスタット	1,450	1
・サーモスタットケース		2	19311-M80-000	サーモスタットケース	930	1
・ウォーターホースA		3	19315-M80-000	サーモスタットカバー	1,400	1
・サーモユニット		4	19502-M80-000	コネクティングホース	490	1
・サーモスタットカバー	0.4	5	19504-M80-000	ウォーターアウトレットコネクティングパイプ	2,050	1
・コネクティングホース		6	19506-KA4-000	ウォーターホースクランプ	210	2
・ウォーターアウトレットコネクティングパイプ		7	19507-M80-000	コネクティングパイプ	420	1
・コネクティングパイプ		8	19508-M80-000	コネクティングパイプキャップA	820	1
・コネクティングパイプキャップA	0.5	9	19509-M80-000	コネクティングパイプキャップB	1,050	1
・コネクティングパイプキャップB		10	19512-M80-000	ホースワイパーB	260	1
・ウォーターパイプ	0.8	11	19520-M80-000	ウォーターパイプA	2,050	1
・ウォーターパイプ		12	19524-M80-000	ウォーターパイプクランプA	105	1
・ウォーターホースA		13	19526-M80-000	ウォーターホースA	310	1
・ウォーターパイプB		14	19530-M80-000	ウォーターパイプB	1,050	1
・ウォーターパイプクランプB		15	19534-M80-000	ウォーターパイプクランプB	105	1
・ウォーターホースB		16	19536-M80-000	ウォーターホースB	520	1
・サーモユニット		17	37750-PC1-004	サーモユニット	1,300	1
・フリースタースクリュー		18	43352-568-003	フリースタースクリュー	115	1
・フリースタースクリュー		19	43353-461-771	フリースタースクリュー	85	1
・ウォーターホースクランプ		20	50228-M80-000	ウォーターホースクランプ	260	4
・コネクティングキャップガasket		21	91301-M80-000	コネクティングキャップガasket	75	2
・Oリング 18.3X2.3		22	91301-147-023	Oリング 18.3X2.3	40	2
・Oリング 54X2		23	91307-M80-003	Oリング 54X2	75	1
・ウォーターパイプシール		24	91315-M80-003	ウォーターパイプシール	45	1
・ウォーターパイプシールA		25	91335-M80-003	ウォーターパイプシールA	55	4

1982.03.01

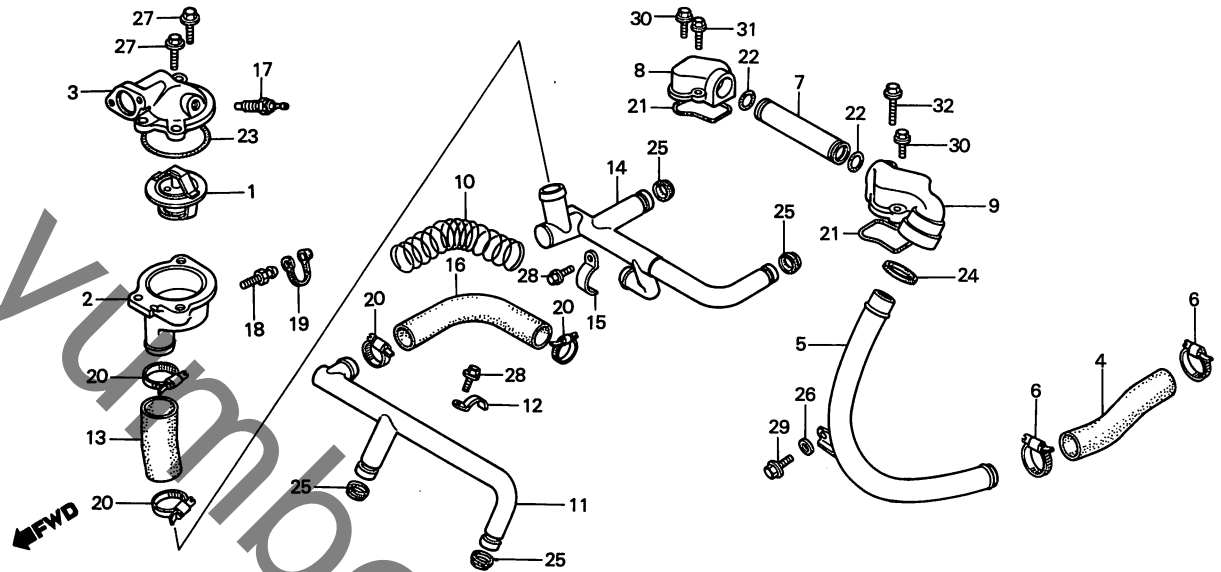
07

**D 8**

ブロックNO.

**E-16**

ウォーターパイプ・  
サーモスタット



BMBO-17

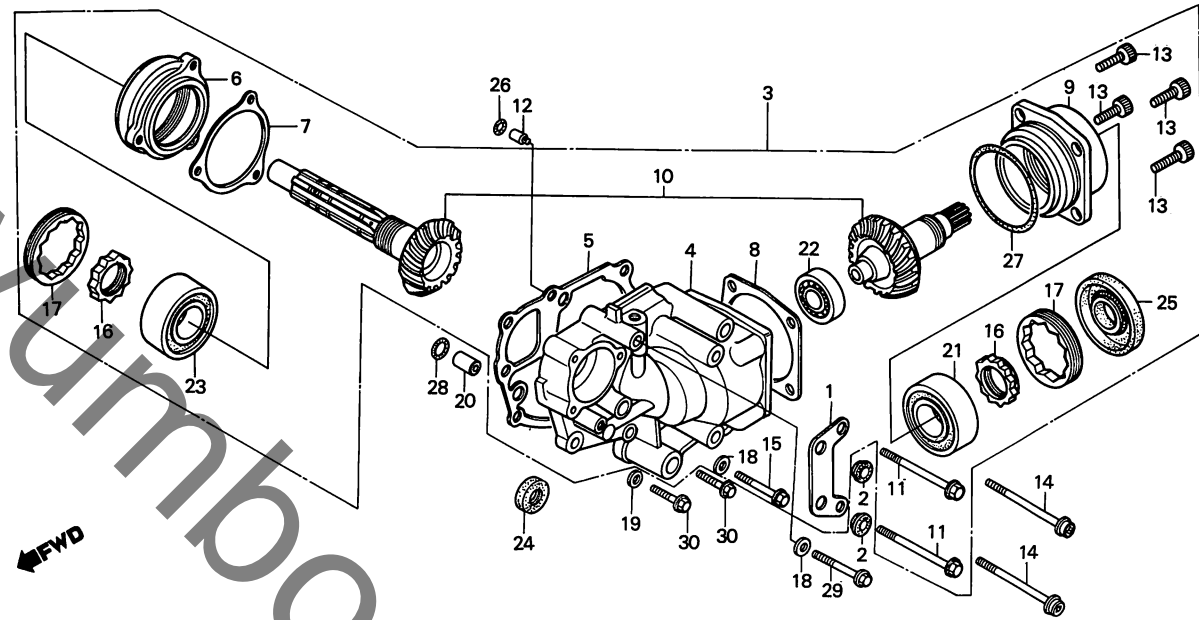
整備項目	標準時間	見出番号	部品番号	部品名	標準使用個数		適用号機	
					価格	VF750Sc	初号機	終号機
		26	94101-06000	アラインワッシャー 6NM	10	1		
		27	95700-06022-00	フランジナット 6X22	25	2		
		28	96000-06014-00	フランジナット 6X14	25	2		
		29	96000-06016-00	フランジナット 6X16	25	1		
		30	96000-06022-00	フランジナット 6X22	30	2		
		31	96000-06025-00	フランジナット 6X25	30	1		
		32	96000-06035-00	フランジナット 6X35	30	1		

**D 9**

ブロックNO.

**E-17**

クロスシャフト



BM80-18

整備項目	標準時間	見出番号	部品番号	部品名	標準使用個数		適用号機	
					価格	VF750Sc	初号機	終号機
オイルシール 8X25X8	0.3	1	11342-M80-000	リヤ-カハ-ステー	310	1		
サイトキヤ-ケースカ-スケット	1.7	2	11345-M80-000	リヤ-カハ-ク-ロセットB	85	2		
オイルシール 25X66X8.5	1.9	3	21100-M80-000	サイトキヤ-ケースASSY.	41,200	1		
・オリング 70X3		4	21200-M80-000	サイトキヤ-ケースCOMP.	18,500	1		
ホ-ルハ-アリング 5206	2.1	5	21293-M80-000	サイトキヤ-ケースカ-スケット (0.3)	155	1		
ホ-ルハ-アリング 6303	2.3		21294-M80-000	サイトキヤ-ケースカ-スケット (0.4)	155	1		
クロスシャフトハ-アリング ネルター	2.9		21295-M80-000	サイトキヤ-ケースカ-スケット (0.5)	155	1		
サイトキヤ-ケースASSY.	*5.9		21296-M80-000	サイトキヤ-ケースカ-スケット (0.6)	155	1		
ホ-ルハ-アリング 5206	*6.2		21297-M80-000	サイトキヤ-ケースカ-スケット (0.7)	155	1		
(トラスミッション カワ)			21298-M80-000	サイトキヤ-ケースカ-スケット (0.8)	155	1		
カウンターシャフトハ-アリング ネルター	*6.4	6	21301-M80-000	カウンターシャフトハ-アリング ネルター	2,050	1		
クロスシャフトベツト	*6.9	7	21311-M80-000	カウンターシャフトシム (0.04)	360	N		
			21312-M80-000	カウンターシャフトシム (0.20)	360	N		
			21313-M80-000	カウンターシャフトシム (0.25)	360	N		
			21314-M80-000	カウンターシャフトシム (0.30)	360	N		
			21315-M80-000	カウンターシャフトシム (0.35)	360	N		
			21316-M80-000	カウンターシャフトシム (0.40)	360	N		
		8	21341-M80-000	クロスシャフトシム (0.04)	460	N		
			21342-M80-000	クロスシャフトシム (0.20)	460	N		
			21343-M80-000	クロスシャフトシム (0.25)	460	N		
			21344-M80-000	クロスシャフトシム (0.30)	460	N		
			21345-M80-000	クロスシャフトシム (0.35)	460	N		
			21346-M80-000	クロスシャフトシム (0.40)	460	N		
		9	21371-M80-000	クロスシャフトハ-アリング ネルター	2,550	1		
		10	23200-M80-000	クロスシャフトベツト	10,500	1		
		11	90004-422-000	UBSネ-ルト 8X100	400	2		
		12	90049-M80-000	オイルコントロールオリフィス	165	1		
		13	90061-M80-000	ソケットネ-ルト 8X22	75	4		
		14	90062-M80-000	フランジソケットネ-ルト 8X85	155	2		
		15	90063-M80-003	UBSネ-ルト 8X60	105	1		

1982.03.01

D9

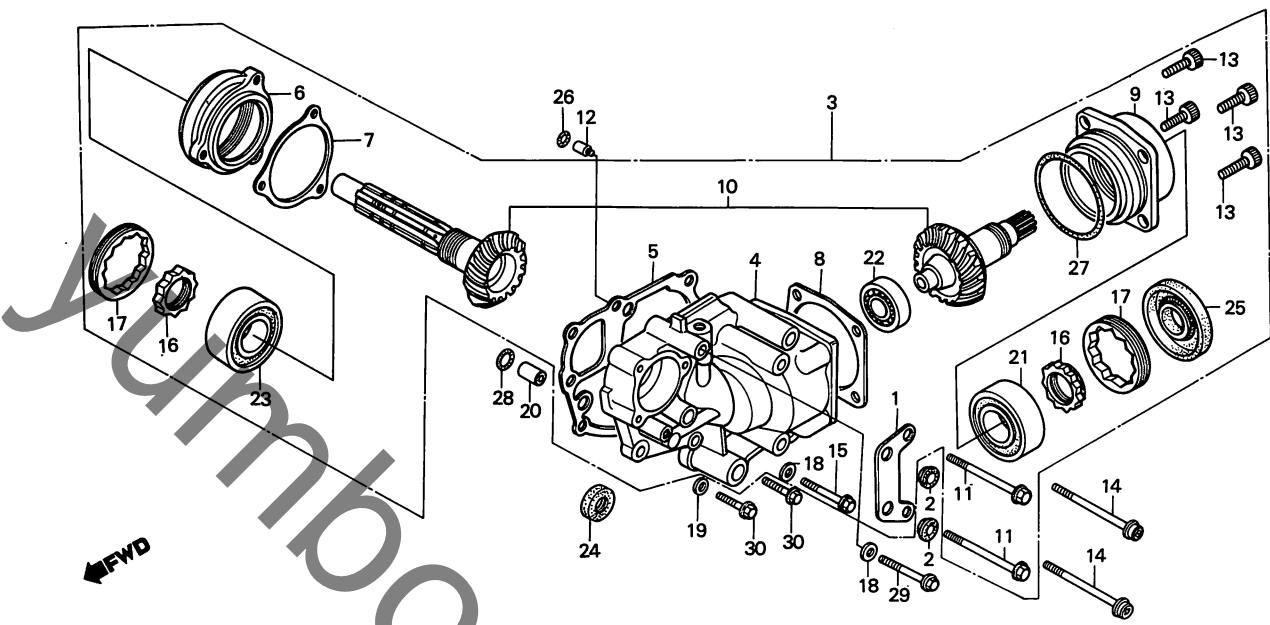


# D 10

ブロックNO.

**E-17**

クロスシャフト



BMBO-18

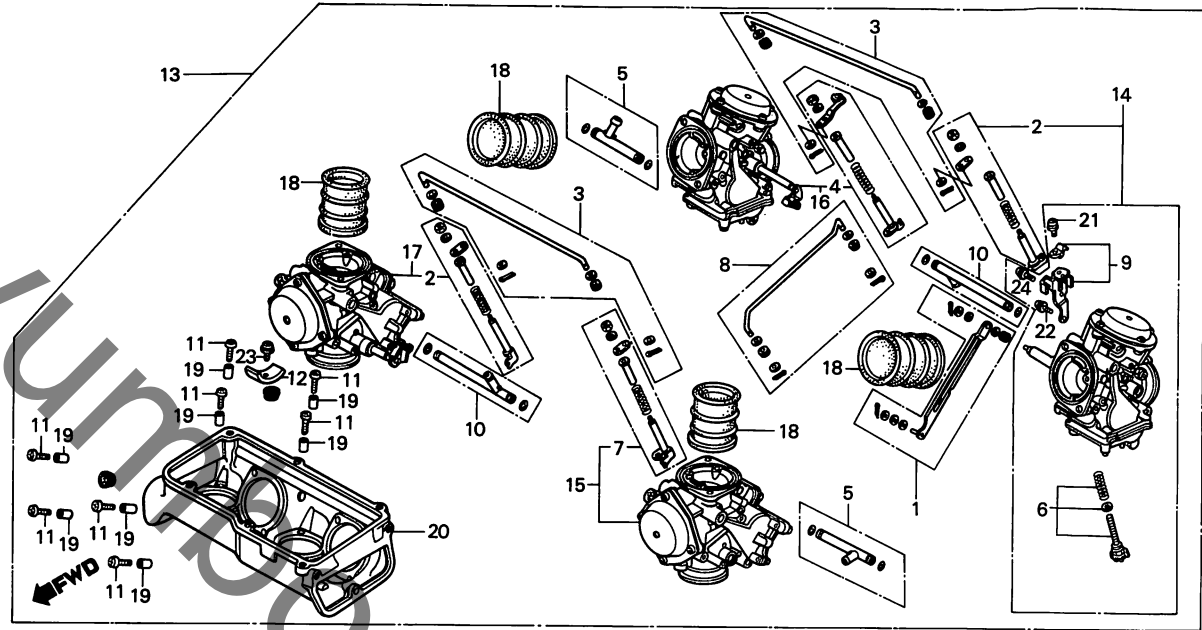
整備項目	標準時間	見出番号	部品番号	部品名	標準使用個数		適用号機	
					価格	VF750Sc	初号機	終号機
		16	90241-M80-000	ワッシャ 30MM	460	2		
		17	90242-M80-000	ワッシャ 64MM	720	2		
		18	90442-M80-000	シーリングワッシャ 8MM	210	2		
		19	90443-035-000	シーリングワッシャ-A 6MM	30	1		
		20	90703-M80-000	ヒンズワッシャ 10X16	75	1		
		21	91008-300-008	ホースリング 5206	1,450	1		
		22	91011-M80-003	ホースリング 6303	520	1		
			91011-M80-004	ホースリング 6303	520	1		
		23	91012-M80-003	ホースリング 5206	1,450	1		
		24	91204-M80-000	オイルシール 8X25X8	105	1		
		25	91205-M80-000	オイルシール 25X66X8.5	260	1		
		26	91308-M80-003	ワッシャ 5-8X2.3	35	1		
		27	91314-300-000	ワッシャ 70X3	105	1		
		28	91352-526-000	ワッシャ 9-8X2.4	40	1		
		29	95700-08065-00	フランジボルト 8X65	40	1		
		30	96000-06028-00	フランジボルト 6X28	30	2		

**D 11**

ブロックNO.

**E-18**

キャブレター  
(Assy.)



BMBO-19

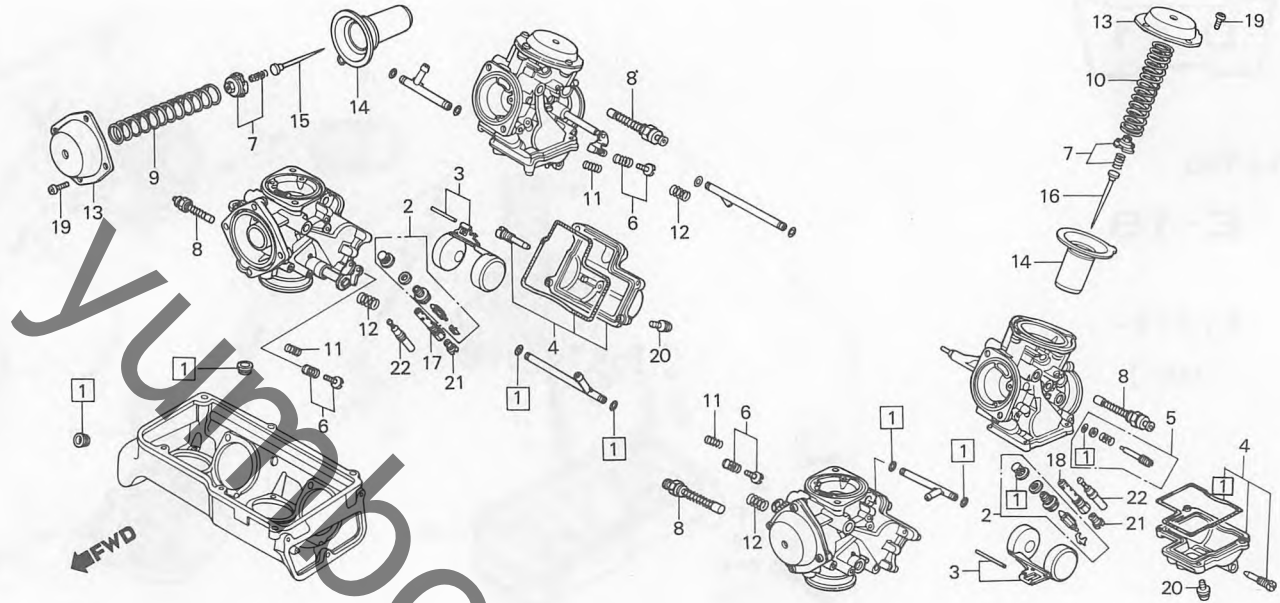
整備項目	標準時間	見出番号	部品番号	部品名	標準使用個数 適用号機		
					価格	VF750Sc 初号機	終号機
キャブレター-ASSY.	1.6	1	16017-M80-671	リフクレハ-セットA	1,000	1	
スター-リンクセットB (イワコマシ 0.3 カサ)	1.8	2	16018-M80-671	スター-リンクセットA	1,500	2	
		3	16019-M80-671	スター-リンクロッド-セットA	500	2	
フューエルジョイントセットB	2.1	4	16025-M80-671	スター-リンクセットB	1,700	1	
キャブレター-ASSY.1 (イワコマシ 0.5 カサ)		5	16026-M80-671	フューエルジョイントセットA	800	2	
		6	16028-M80-671	スクリュー-セットB	1,200	1	
		7	16031-M80-671	スター-リンクセットC	1,500	1	
		8	16032-M80-671	スター-リンクロッド-セットB	500	1	
		9	16035-M80-671	ステアプレートセット	770	1	
		10	16047-M80-671	フューエルジョイントセットB	900	2	
		11	16080-M80-671	ハフスクリュー	30	8	
		12	16094-M80-671	セッティング-プレート	300	1	
		13	16100-M80-004	キャブレター-ASSY.	75,700	1	
		14	16101-M80-004	キャブレター-ASSY.1	22,100	1	
		15	16102-M80-004	キャブレター-ASSY.2	22,100	1	
		16	16103-M80-004	キャブレター-ASSY.3	22,100	1	
		17	16104-M80-004	キャブレター-ASSY.4	22,100	1	
		18	16141-M80-671	エア-ファンネ	400	4	
		19	16178-M80-671	ノックピン	80	8	
		20	16188-M80-671	エア-クリーナー-ベース	6,000	1	
		21	93892-04010-00	スクリュー-ワッシャー- 4X10	15	1	
		22	93892-04014-00	スクリュー-ワッシャー- 4X14	15	1	
		23	93892-05008-08	スクリュー-ワッシャー- 5X8	15	1	
		24	93892-05012-00	スクリュー-ワッシャー- 5X12	15	1	

**D 12**

ブロックNO.

**E-18-1**

キャブレター  
(構成部品)



BMB0-20A

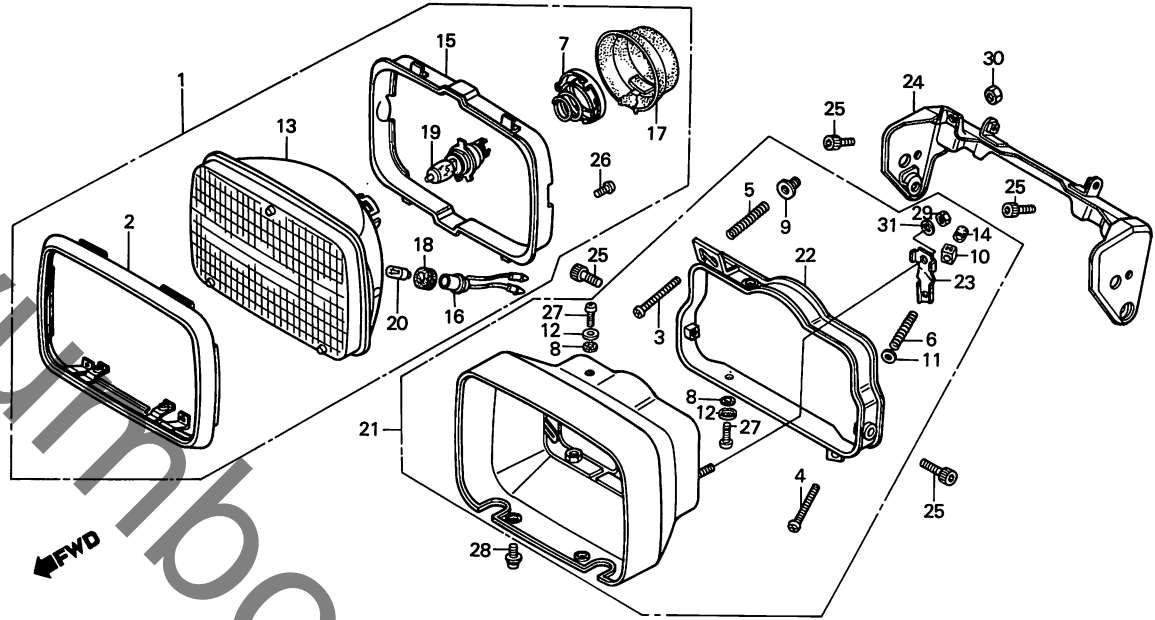
整備項目	標準時間	見出番号	部品番号	部品名	標準使用個数		適用号機	
					価格	VF750Sc	初号機	終号機
スターターバルブセット (#2,3,4ガワハ 1.5)	0.2	1	16010-MB0-671	カ <sup>ス</sup> スタートセット	1,300	4		
ハ <sup>キ</sup> キユームヒ <sup>ス</sup> ストンCOMP. ( フロントシリンダー-カ <sup>ワ</sup> ハ 0.8 )	0.4	2	16011-MB0-671	フロントハ <sup>ル</sup> フ <sup>セ</sup> ット	1,400	4		
{ イツコマシ 0.2 カサン }		3	16013-MB0-671	フロントセツト	1,050	4		
フロントチャンハ <sup>セ</sup> ット	1.5	4	16015-MB0-671	フロントチャンハ <sup>セ</sup> ット	3,600	4		
{ イツコマシ 0.1 カサン }		5	16016-MB0-721	スクリューセツトA	490	4		
フロントハ <sup>ル</sup> フ <sup>セ</sup> ット	1.7	6	16029-MB0-671	スクリューセツトC	420	3		
{ イツコマシ 0.2 カサン }		7	16037-MB0-671	ハ <sup>ル</sup> フ <sup>フ</sup> ロートセツト	520	4		
メインシ <sup>イ</sup> ツト (イツコマシ 0.2 カサン)	2.3	8	16046-MA6-003	スターターハ <sup>ル</sup> フ <sup>セ</sup> ット	1,400	4		
カ <sup>ス</sup> セツトセツト ( イツコマシ 0.5 カサン )		9	16050-MB0-671	フロントハ <sup>キ</sup> ユームヒ <sup>ス</sup> ストンスプ <sup>リ</sup> ング <sup>ラ</sup>	350	2		
		10	16051-MB0-671	リヤ <sup>ハ</sup> キユームヒ <sup>ス</sup> ストンスプ <sup>リ</sup> ング <sup>ラ</sup>	350	2		
		11	16052-MB0-671	スプ <sup>リ</sup> ング <sup>ラ</sup>	150	3		
		12	16053-MB0-671	スプ <sup>リ</sup> ング <sup>ラ</sup>	170	3		
		13	16107-MB0-671	トツツ <sup>コ</sup> MP.	1,250	4		
		14	16111-MB0-671	ハ <sup>キ</sup> ユームヒ <sup>ス</sup> ストンCOMP.	4,300	4		
		15	16131-MB0-601	フロントシ <sup>イ</sup> ツトニート <sup>ル</sup>	700	2		
		16	16151-MB0-601	リヤ <sup>シ</sup> ツトニート <sup>ル</sup>	700	2		
		17	16165-MB0-671	フロントシ <sup>イ</sup> ツトニート <sup>ル</sup> ホ <sup>ル</sup> ダ <sup>ラ</sup>	420	2		
		18	16167-MB0-671	リヤ <sup>シ</sup> ツトニート <sup>ル</sup> ホ <sup>ル</sup> ダ <sup>ラ</sup>	420	2		
		19	93500-04010-0A	スクリュー 4X10	10	16		
		20	93892-04014-00	スクリューツツシキ <sup>テ</sup> 4X14	15	16		
		21	99101-393-1320	メインジエツト #132	200	4		
		22	99103-437-0380	スロージエツト #38	300	4		

**E 2**

ブロックNO.

**F-1**

ヘッドライト



BMBO-21B

整備項目	標準時間	見出番号	部品番号	部品名	標準使用個数		適用号機	
					価格	VF750Sc	初号機	終号機
ヘッドライトASSY.	0.1	1	33100-MB0-003	ヘッドライトASSY. (12V 65/55W)	10,300	1		
マーカーライトソケットCOMP.		2	33101-MB0-003	ヘッドライトリム	2,150	1		
H4 ハルブ		3	33103-MB0-003	ヒームアシスタインク スクリュー	155	1		
ヘッドライトユニット (カンレンフヒン フグム)	0.2	4	33104-MB0-003	ヒームアシスタインク スクリュー	105	1		
ヘッドライトケースASSY.	0.3	5	33107-MB0-003	ヒームアシスタインク スプリング	65	1		
ヘッドライトブラケット	0.4	6	33108-MB0-003	ヒームアシスタインク スプリング	65	1		
ヘッドライトステーCOMP.		7	33114-MC5-003	ハルブ カハ-	210	1		
		8	33115-MB0-003	パッキンラバー	45	1		
		9	33116-MB0-003	ヒームアシスタインク ナット	105	1		
		10	33117-MB0-003	ヒームアシスタインク ナット	105	1		
		11	33118-MB0-003	ヒームアシスタインク フワシター	35	1		
		12	33119-MB0-003	フワシター	45	1		
		13	33120-MB0-003	ヘッドライトユニット	4,100	1		
		14	33136-426-830	スクリューカハ-	30	1		
		15	33153-MB0-003	マウンティング リング	1,050	1		
		16	33170-390-611	マーカーライトソケットCOMP.	240	1		
		17	33180-MC5-003	ラハ-カハ-	350	1		
		18	33905-371-601	シヨイントラハ-	95	1		
		19	34901-MB0-003	ヘッドライトバルブ (12V 65/55W)	ジカ	1		
		20	34903-071-003	ポジションバルブ 12V 3.4W)	ジカ	1		
		21	61300-MB0-003	ヘッドライトケースASSY.	6,900	1		
		22	61302-MB0-003	ヘッドライトブラケット	1,550	1		
		23	61303-MB0-003	ヘッドライトステー	155	1		
		24	61311-MB0-000	ヘッドライトステーCOMP.	3,100	1		
		25	90115-463-000	ソケットネット	350	4		
		26	93500-03008-1A 1982-03-01	ハコンスクリュー 3X8	10	2		

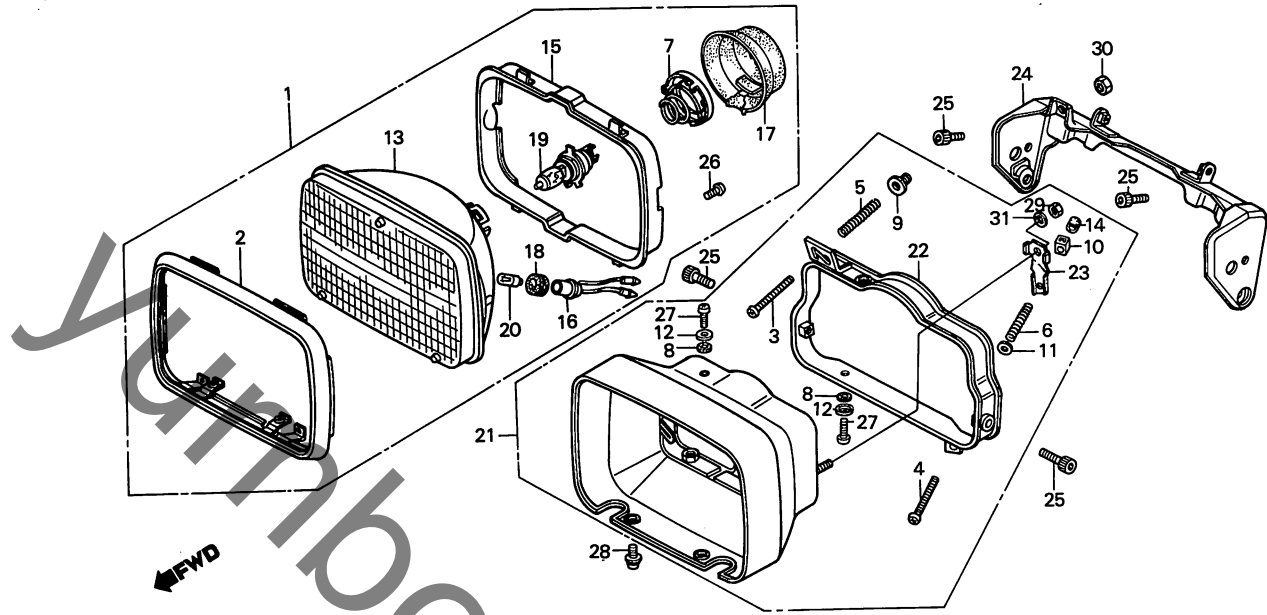
E2

**E 3**

ブロックNO.

**F-1**

ヘッドライト



BMB0-21B

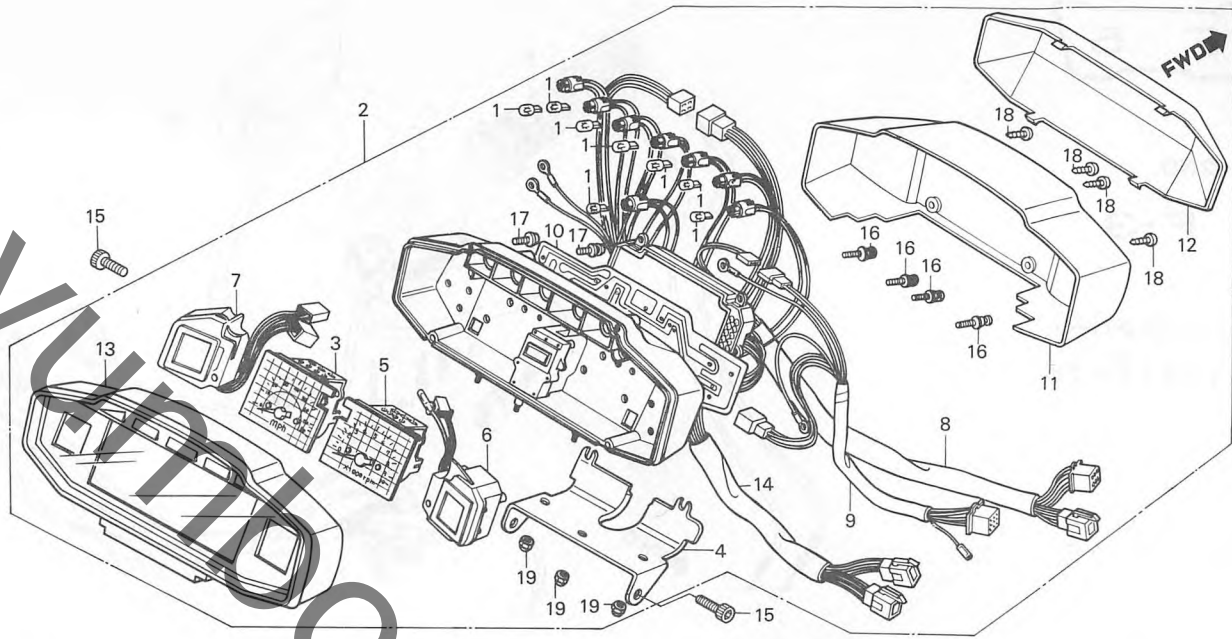
整備項目	標準時間	見出番号	部品番号	部品名	標準使用個数		適用号機	
					価格	VF750Sc	初号機	終号機
		27	93500-06016-07	ナースクリュー 6X16	15	2		
		28	93893-05012-07	スクリューワッシャー 5X12	20	2		
		29	94002-06070	6 ナット 6MM	15	1		
		30	94002-10070-05	6 ナット 10MM	20	1		
		31	94111-06700	スプリングワッシャー 6MM	10	1		

E 4

ブロックNO.

F-2

メーター



BM80-22B

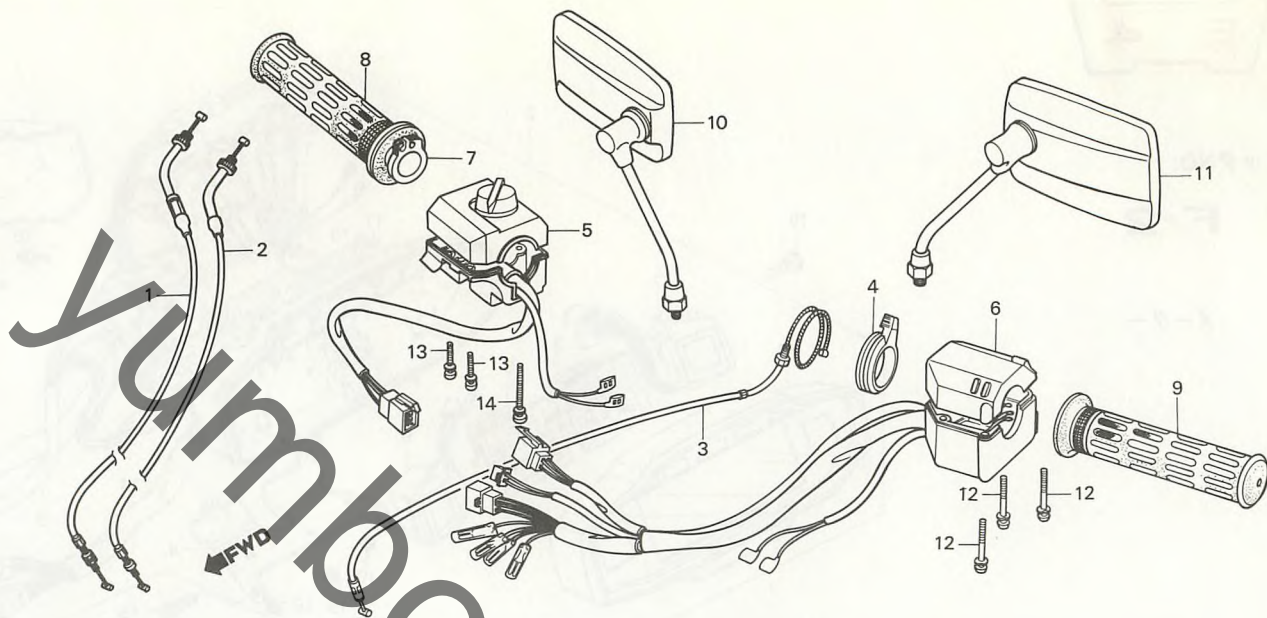
整備項目	標準時間	見出番号	部品番号	部品名	標準使用個数		適用号機	
					価格	VF750Sc	初号機	終号機
ウエツジ <sup>®</sup> <sup>®</sup> <sup>®</sup> ハ <sup>®</sup> スハ <sup>®</sup> ル <sup>®</sup> フ <sup>®</sup> (イ <sup>®</sup> チ <sup>®</sup> タ <sup>®</sup> イ <sup>®</sup> セ <sup>®</sup> ヒ <sup>®</sup> ノ <sup>®</sup> ハ <sup>®</sup> アイ <sup>®</sup> ウ 0.2 トスル)	0.1	1	34908-M80-003	ウエツジ <sup>®</sup> ハ <sup>®</sup> スハ <sup>®</sup> ル <sup>®</sup> フ <sup>®</sup> (12V 3W)	95	8		
リヤ <sup>®</sup> ケー <sup>®</sup> ス		2	37100-M80-008	コン <sup>®</sup> ヒ <sup>®</sup> ネ <sup>®</sup> ー <sup>®</sup> シ <sup>®</sup> ヨ <sup>®</sup> ン <sup>®</sup> メ <sup>®</sup> ー <sup>®</sup> タ <sup>®</sup> - <sup>®</sup> ASSY. (KPH)	57,000	1		
メ <sup>®</sup> ー <sup>®</sup> タ <sup>®</sup> - <sup>®</sup> セ <sup>®</sup> ツ <sup>®</sup> イ <sup>®</sup> ン <sup>®</sup> ク <sup>®</sup> ス <sup>®</sup> テ <sup>®</sup>	0.2	3	37200-M80-008	ス <sup>®</sup> ヒ <sup>®</sup> - <sup>®</sup> ト <sup>®</sup> メ <sup>®</sup> ー <sup>®</sup> タ <sup>®</sup> - <sup>®</sup> ASSY. (KPH)	20,000	1		
コ <sup>®</sup> ン <sup>®</sup> ヒ <sup>®</sup> ネ <sup>®</sup> ー <sup>®</sup> シ <sup>®</sup> ヨ <sup>®</sup> ン <sup>®</sup> メ <sup>®</sup> ー <sup>®</sup> タ <sup>®</sup> - <sup>®</sup> レ <sup>®</sup> ン <sup>®</sup> ス <sup>®</sup> COMP.	0.6	4	37211-M80-008	メ <sup>®</sup> ー <sup>®</sup> タ <sup>®</sup> - <sup>®</sup> セ <sup>®</sup> ツ <sup>®</sup> イ <sup>®</sup> ン <sup>®</sup> ク <sup>®</sup> ス <sup>®</sup> テ <sup>®</sup>	500	1		
コ <sup>®</sup> ン <sup>®</sup> ヒ <sup>®</sup> ネ <sup>®</sup> ー <sup>®</sup> シ <sup>®</sup> ヨ <sup>®</sup> ン <sup>®</sup> メ <sup>®</sup> ー <sup>®</sup> タ <sup>®</sup> - <sup>®</sup> ASSY.	0.9	5	37250-M80-008	タ <sup>®</sup> コ <sup>®</sup> メ <sup>®</sup> - <sup>®</sup> タ <sup>®</sup> - <sup>®</sup> ASSY.	15,500	1		
ス <sup>®</sup> ヒ <sup>®</sup> - <sup>®</sup> ト <sup>®</sup> メ <sup>®</sup> ー <sup>®</sup> タ <sup>®</sup> - <sup>®</sup> ASSY.		6	37300-M80-008	フ <sup>®</sup> ー <sup>®</sup> イ <sup>®</sup> ル <sup>®</sup> 6 <sup>®</sup> テ <sup>®</sup> ン <sup>®</sup> フ <sup>®</sup> メ <sup>®</sup> ー <sup>®</sup> タ <sup>®</sup>	5,200	1		
タ <sup>®</sup> コ <sup>®</sup> メ <sup>®</sup> - <sup>®</sup> タ <sup>®</sup> - <sup>®</sup> ASSY.		7	37460-M80-008	ク <sup>®</sup> ロ <sup>®</sup> ツ <sup>®</sup> ク <sup>®</sup> 8 <sup>®</sup> ト <sup>®</sup> リ <sup>®</sup> ツ <sup>®</sup> フ <sup>®</sup> メ <sup>®</sup> ー <sup>®</sup> タ <sup>®</sup>	10,000	1		
フ <sup>®</sup> リ <sup>®</sup> ン <sup>®</sup> ト <sup>®</sup> ハ <sup>®</sup> ネ <sup>®</sup> ル		8	37612-M80-008	ソ <sup>®</sup> ケ <sup>®</sup> ツ <sup>®</sup> COMP. {A}	2,500	1		
ソ <sup>®</sup> ケ <sup>®</sup> ツ <sup>®</sup> COMP.		9	37614-M80-008	ソ <sup>®</sup> ケ <sup>®</sup> ツ <sup>®</sup> COMP. {C}	500	1		
フ <sup>®</sup> ー <sup>®</sup> イ <sup>®</sup> ル <sup>®</sup> 6 <sup>®</sup> テ <sup>®</sup> ン <sup>®</sup> フ <sup>®</sup> メ <sup>®</sup> ー <sup>®</sup> タ <sup>®</sup>	1.0	10	37615-M80-008	フ <sup>®</sup> リ <sup>®</sup> ン <sup>®</sup> ト <sup>®</sup> ハ <sup>®</sup> ネ <sup>®</sup> ル	1,500	1		
ク <sup>®</sup> ロ <sup>®</sup> ツ <sup>®</sup> ク <sup>®</sup> 8 <sup>®</sup> ト <sup>®</sup> リ <sup>®</sup> ツ <sup>®</sup> フ <sup>®</sup> メ <sup>®</sup> ー <sup>®</sup> タ <sup>®</sup>		11	37617-M80-008	リ <sup>®</sup> ヤ <sup>®</sup> - <sup>®</sup> ケー <sup>®</sup> ス	2,000	1		
フ <sup>®</sup> ー <sup>®</sup> ニ <sup>®</sup> ン <sup>®</sup> ク <sup>®</sup> 1 <sup>®</sup> ニ <sup>®</sup> ツ <sup>®</sup>		12	37618-M80-008	リ <sup>®</sup> ヤ <sup>®</sup> - <sup>®</sup> ケー <sup>®</sup> ス <sup>®</sup> カ <sup>®</sup> ハ <sup>®</sup> - <sup>®</sup>	1,000	1		
		13	37620-M80-008	コ <sup>®</sup> ン <sup>®</sup> ヒ <sup>®</sup> ネ <sup>®</sup> ー <sup>®</sup> シ <sup>®</sup> ヨ <sup>®</sup> ン <sup>®</sup> メ <sup>®</sup> ー <sup>®</sup> タ <sup>®</sup> - <sup>®</sup> レ <sup>®</sup> ン <sup>®</sup> ス <sup>®</sup> COMP.	2,000	1		
		14	37651-M80-008	フ <sup>®</sup> ー <sup>®</sup> ニ <sup>®</sup> ン <sup>®</sup> ク <sup>®</sup> 1 <sup>®</sup> ニ <sup>®</sup> ツ <sup>®</sup>	15,000	1		
		15	90115-463-000	ソ <sup>®</sup> ケ <sup>®</sup> ツ <sup>®</sup> ネ <sup>®</sup> ト	350	2		
		16	90191-M80-008	ス <sup>®</sup> ク <sup>®</sup> リ <sup>®</sup> ユ <sup>®</sup> - <sup>®</sup> ワ <sup>®</sup> ツ <sup>®</sup> シ <sup>®</sup> キ <sup>®</sup> 3X10	40	16		
		17	90192-M80-008	ス <sup>®</sup> ク <sup>®</sup> リ <sup>®</sup> ユ <sup>®</sup> - <sup>®</sup> ワ <sup>®</sup> ツ <sup>®</sup> シ <sup>®</sup> キ <sup>®</sup> 4X12	40	4		
		18	93901-24380	タ <sup>®</sup> ツ <sup>®</sup> ヒ <sup>®</sup> ン <sup>®</sup> ク <sup>®</sup> ス <sup>®</sup> ク <sup>®</sup> リ <sup>®</sup> ユ <sup>®</sup> 4X12	10	4		
		19	94021-05070-0S	キ <sup>®</sup> キ <sup>®</sup> ツ <sup>®</sup> フ <sup>®</sup> ナ <sup>®</sup> ツ <sup>®</sup> 5MM	15	3		

# E 5

ブロックNO.

## F-3

ハンドルレバー・  
スイッチ・ケーブル



BMBO-23

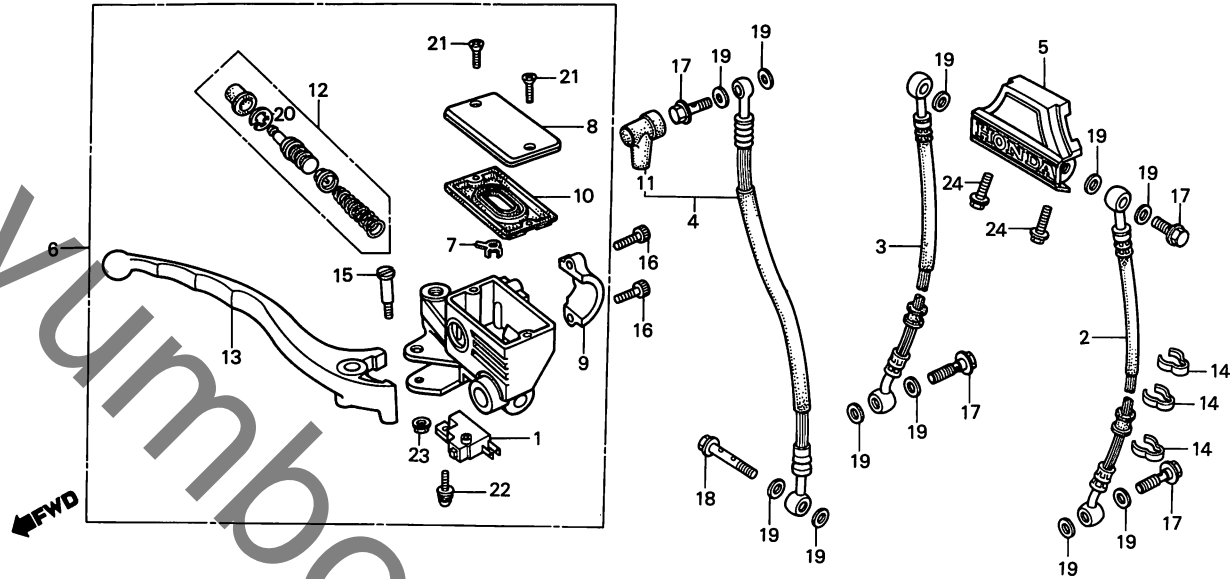
整備項目	標準時間	見出番号	部品番号	部品名	標準使用個数		適用号機	
					価格	VF750Sc	初号機	終号機
R.ハントルグリップ	0.1	1	17910-MB0-000	スロットルケーブルCOMP.A	1,300	1		
L.ハントルグリップ		2	17920-MB0-000	スロットルケーブルCOMP.B	1,300	1		
チョークケーブルCOMP.	0.2	3	17950-MB0-000	チョークケーブルCOMP.	820	1		
チョークレバー	0.3	4	17962-MB0-000	チョークレバー	410	1		
スロットルケーブルリフトハーフ		5	35150-MB0-000	スタータースイッチASSY.	3,250	1		
スロットルケーブルCOMP. ( ニコテモトクシカン ニコシヨウテモ トウシカン )	0.6	6	35200-MB0-000	ウイカースイッチASSY.	5,200	1		
ウイカースイッチASSY.	0.7	7	53141-300-000	スロットルケーブルリフトハーフ	380	1		
スタータースイッチASSY.	0.8	8	53165-390-780	R.ハントルグリップ	250	1		
		9	53166-390-780	L.ハントルグリップ	250	1		
		10	88110-MB0-003	R.ハーツミラー	1,550	1		
		11	88120-MB0-003	L.ハーツミラー	1,550	1		
		12	90892-MB0-000	スクリーンワッシャー 4X50	55	3		
		13	93891-05016-07	スクリーンワッシャー 5X16	15	2		
		14	93891-05035-07	スクリーンワッシャー 5X35	20	1		

# E 6

ブロックNO.

## F-4

フロントブレーキマスター  
シリンダー



BMB0-24

整備項目	標準時間	見出番号	部品番号	部品名	標準使用個数		適用号機	
					価格	VF750Sc	初号機	終号機
フロントストップスイッチASSY.	0.1	1	35340-MA5-671	フロントストップスイッチASSY.	530	1		
・タイフラム		2	45124-M80-003	L.フロントブレーキホース	1,850	1		
・R.ステアリングハントバルブ		3	45125-M80-003	R.フロントブレーキホース	1,850	1		
フロントブレーキホース	0.3	4	45126-M80-003	フロントブレーキホースB	1,950	1		
(イチャイセイノハアイワ 0.4 トスル)		5	45127-M80-000	ツーウェイジョイント	2,050	1		
・フロントブレーキマスターシリンダーASSY.	0.4	6	45500-M80-006	フロントブレーキマスターシリンダーASSY.	10,500	1		
・ツーウェイジョイント		7	45512-MA6-006	フロクター	75	1		
・マスターシリンダーセツト		8	45513-MA7-006	キヤツプ	700	1		
		9	45517-M80-006	マスターシリンダーホルダー	460	1		
		10	45520-MA5-671	タイフラム	350	1		
		11	45522-422-000	マスターシリンダーブーツ	145	1		
		12	45530-MA5-671	マスターシリンダーセツト	1,700	1		
		13	53175-M80-006	R.ハントバルブ-COMP.	870	1		
		14	61108-M80-000	シートメーターセンサーユートクランプ	55	3		
		15	90114-MA5-671	R.ステアリングハントバルブヒート ホース	165	1		
		16	90117-M80-000	ソケットネジ 6X23	85	2		
		17	90145-961-000	オイルネジ 10X22	200	4		
		18	90145-M80-000	オイルネジ 10X34	210	1		
		19	90545-300-000	オイルネジ フワシキ	65	11		
		20	90651-MA5-671	ワッシャー	55	1		
		21	93600-04012-1G	フラットスクリュー 4X12	10	2		
		22	93893-04012-17	スクリューワッシャー 4X12	20	1		
		23	94101-06000	ワッシャー 6MM	10	1		
		24	95700-06020-00	フランジネジ 6X20	20	2		

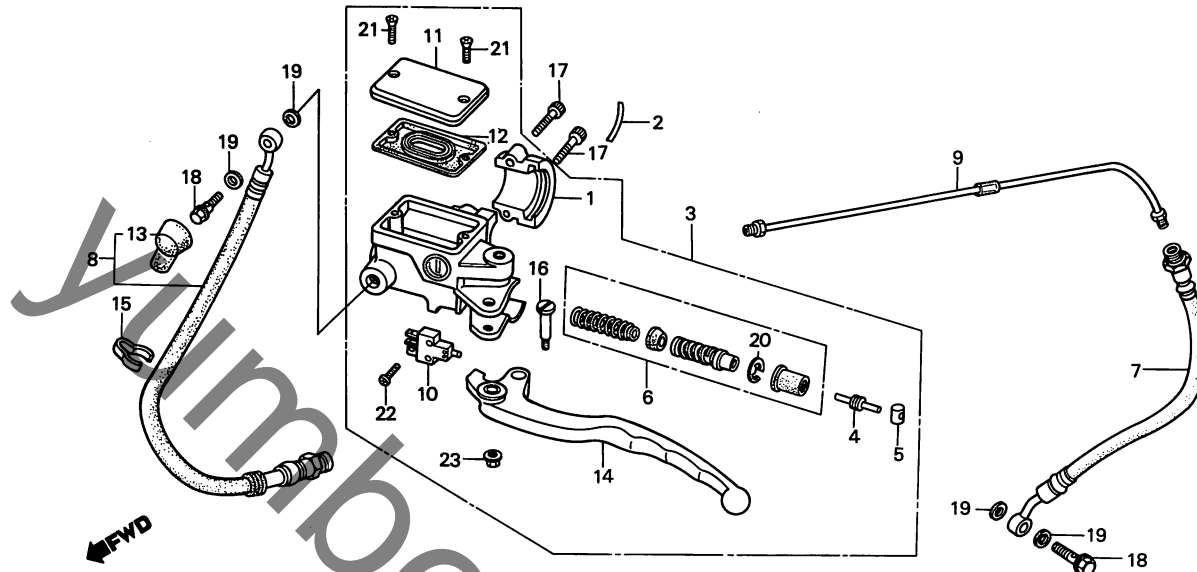


**E 7**

ブロックNO.

**F-5**

クラッチマスターシリンダー



BMBO-25

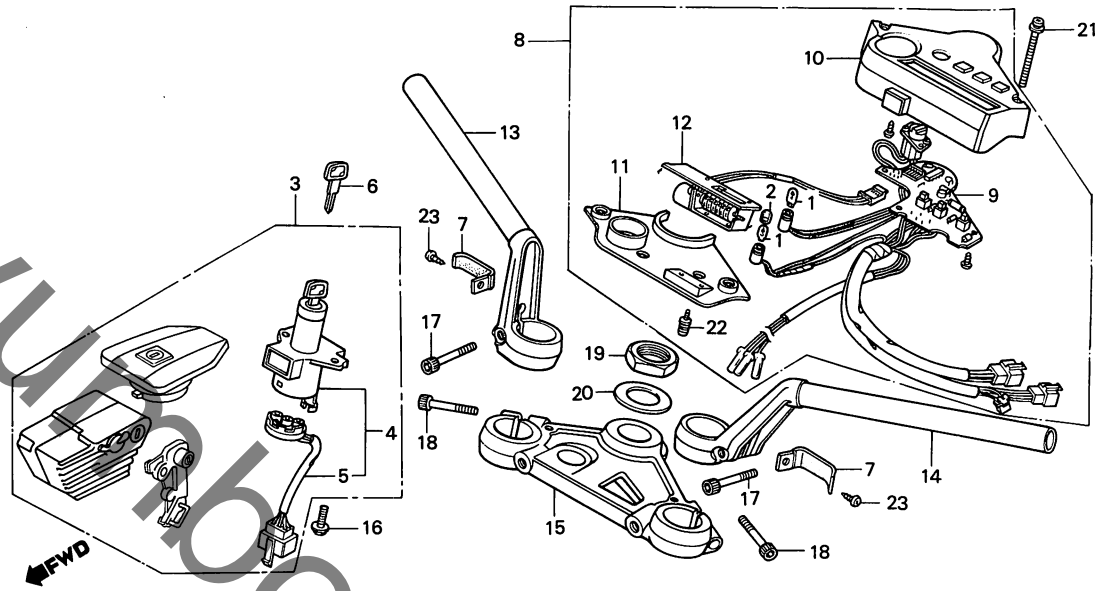
整備項目	標準時間	見出番号	部品番号	部品名	標準使用個数		適用号機	
					価格	VF750Sc	初号機	終号機
クラッチスイッチASSY.	0.1	1	17963-M80-000	チヨ-クシハ-ホムダ-	720	1		
・ダ-イフラム		2	17965-M80-300	チヨ-クマ-ク	55	1		
・L-ステアリングハンドルレバ-		3	22880-M80-006	クラッチマスターシリンダ-ASSY.	10,500	1		
クラッチマスターシリンダ-ASSY.	0.3	4	22884-M80-006	フ-ツシロツト	520	1		
クラッチマスターシリンダ-ヒ-ストンセツト	0.4	5	22885-M80-006	フ-ツツ	210	1		
・クラッチホ-ス		6	22886-M80-305	クラッチマスターシリンダ-ヒ-ストンセツト	1,700	1		
( イフコマシ 0.1 カツン )		7	22890-M80-000	クラッチホ-ス	1,850	1		
・クラッチホ-スA		8	22891-M80-000	クラッチホ-スA	1,950	1		
・クラッチハ-イフ		9	22895-M80-000	クラッチハ-イフ	1,050	1		
		10	35330-M80-003	クラッチスイッチASSY.	520	1		
		11	45513-MA7-006	ナツツ	700	1		
		12	45520-MA5-671	ダ-イフラム	350	1		
		13	45522-422-000	マスターシリンダ-フ-ツ	145	1		
		14	53178-M80-006	L-ステアリングハンドルレバ-	870	1		
		15	61108-M80-000	スヒ-ト-メ-タ-センサ-ユ-ト-ツランフ	55	1		
		16	90114-MA5-671	R-ステアリングハンドルレバ-ヒ-ホ-ツト ホ-ム	165	1		
		17	90117-M80-000	ツツツホ-ム 6X23	85	2		
		18	90145-961-000	オイルホ-ム 10X22	200	2		
		19	90545-300-000	オイルホ-ムツツツ	65	4		
		20	90651-377-003	インタ-ナルツツツ 18MM (ニツツツ)	30	1		
		21	93600-04012-16	フツツスクリユ- 4X12	10	2		
		22	93893-04012-17	スクリユ-ツツツ 4X12	20	1		
		23	94050-06000	ツツツナツツ 6MM	20	1		

**E 8**

ブロックNO.

**F-6**

ハンドルパイプ・トップブリッジ



BMB0-26

整備項目	標準時間	見出番号	部品番号	部品名	標準使用個数		適用号機	
					価格	VF750Sc	初号機	終号機
R.ステアリングハントルパイプ	0.2	1	34908-MB0-003	ウイリアムス (12V 3W)	95	2		
L.ステアリングハントルパイプ	0.3	2	34909-MB0-008	ハルブキャップ	50	1		
コンヒネーション&ロックスイッチASSY.	0.5	3	35010-MB0-000	キーセット	20,000	1		
コンタクトヘッド&スCOMP.		4	35100-MB0-007	コンヒネーション&ロックスイッチASSY.	5,000	1		
オートメーターASSY.	0.6	5	35101-MA6-007	コンタクトヘッド&スCOMP.	1,550	1		
フネクトツブアッリッ キーセット	0.7	6	35121-MA6-811	フランキー (NO.1)	280	(1)		
			35122-MA6-811	フランキー (NO.2)	280	(1)		
		7	35205-MB0-000	ワイヤコートツブ	75	2		
		8	37210-MB0-008	オートメーターASSY. (KPH)	14,400	1		
		9	37212-MB0-008	フロントキーセットASSY.	9,500	1		
		10	37213-MB0-008	オートメーター&スCOMP.	1,200	1		
		11	37215-MB0-008	オートメーター&スアムート	600	1		
		12	37216-MB0-008	トータルメーター (KPH)	4,000	1		
		13	53100-MB0-000	R.ステアリングハントルパイプ	8,100	1		
		14	53150-MB0-000	L.ステアリングハントルパイプ	8,100	1		
		15	53230-MB0-000	フネクトツブアッリッ	7,000	1		
		16	90105-MA6-800	フランジナット 8X19	55	2		
		17	90112-MB0-000	ソケットナット 8X34	115	2		
		18	90151-MB0-800	ソケットナット 7X38	105	2		
		19	90304-425-000	ステアリングステムナット	300	1		
		20	90503-425-000	ステアリングステムワッシャー	75	1		
		21	93891-05045-17	スクリュウワッシャー 5X45	25	2		
		22	93893-04010-00	スクリュウワッシャー 4X10	20	2		
		23	93901-34080	タッピングスクリュウ 4X6	10	2		

1982.03.01

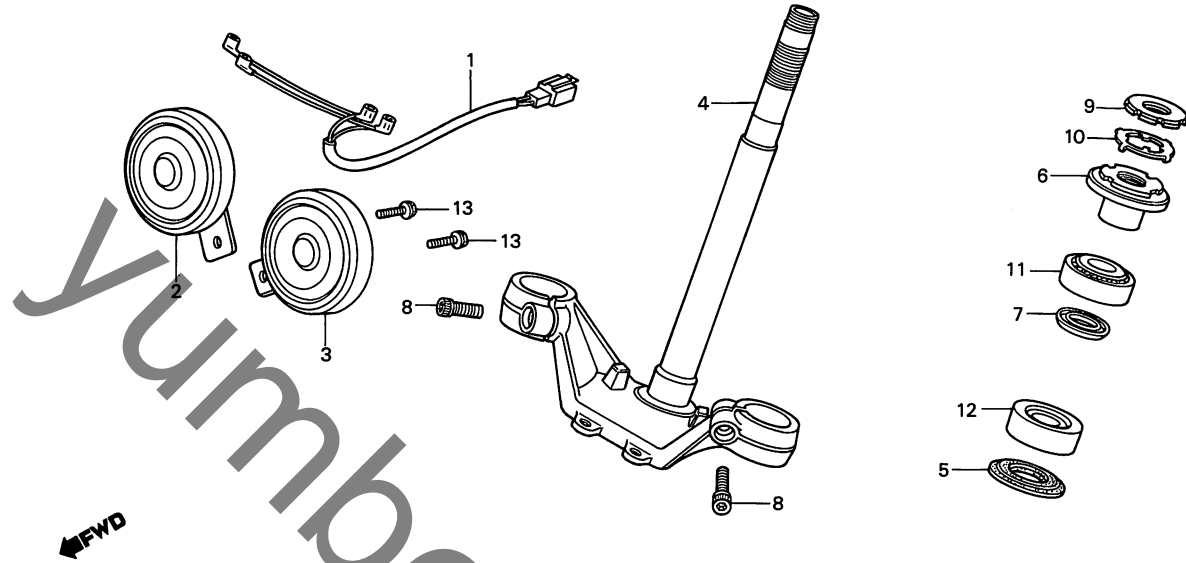
E8

**E 9**

ブロックNO.

**F-7**

ステアリングシステム・ホーン



BMB0-27

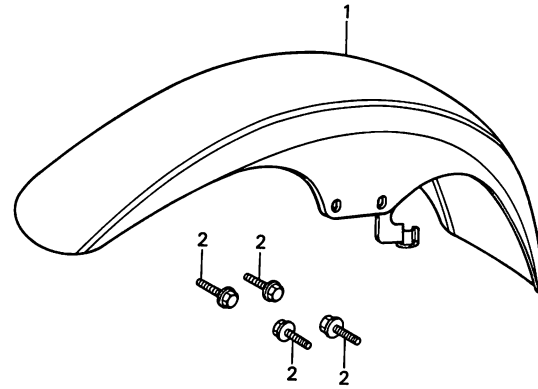
整備項目	標準時間	見出番号	部品番号	部品名	標準使用個数		適用号機	
					価格	VF750Sc	初号機	終号機
ホーンASSY.	0.1	1	32106-M80-000	ホーンASSY. (HIGH)	410	1		
ホーンASSY. (HIGH)	0.2	2	38110-M80-004	ホーンASSY. (HIGH)	1,950	1		
ステアリング・ハント・ルトワフ	0.6	3	38120-M80-004	ホーンASSY. (LOW)	1,950	1		
スレツト・COMP.		4	53200-M80-000	ステアリング・システムCOMP.	8,800	1		
ハツト・ハ・イフ・ハ・アリンク	1.1	5	53214-371-010	ステアリング・ハツト・ハ・イフ・ハ・アリンク	280	1		
ステアリング・システムCOMP.	1.3	6	53220-M80-000	ステアリング・ハント・ルトワフ スレツト・COMP.	620	1		
		7	53223-371-010	グリスホムダ-	105	1		
		8	90152-M80-000	ツケツト・ネ・メ 10X30	155	2		
		9	90302-425-830	ステアリング・ハツト・ハ・イフ・ハ・アリンク	460	1		
		10	90506-425-830	ワツクワツト-	115	1		
		11	91015-425-831	ハツト・ハ・イフ・ハ・アリンク (トクヨウ)	990	1		
			91015-425-832	ハツト・ハ・イフ・ハ・アリンク (フジ・コシ)	990	1		
		12	91016-371-000	ハツト・ハ・イフ・ハ・アリンク	930	1		
		13	95700-06012-08	フランジ・ネ・メ 6X12	20	2		

**E 10**

ブロックNO.

**F-8**

フロントフェンダー



BMB0-51A

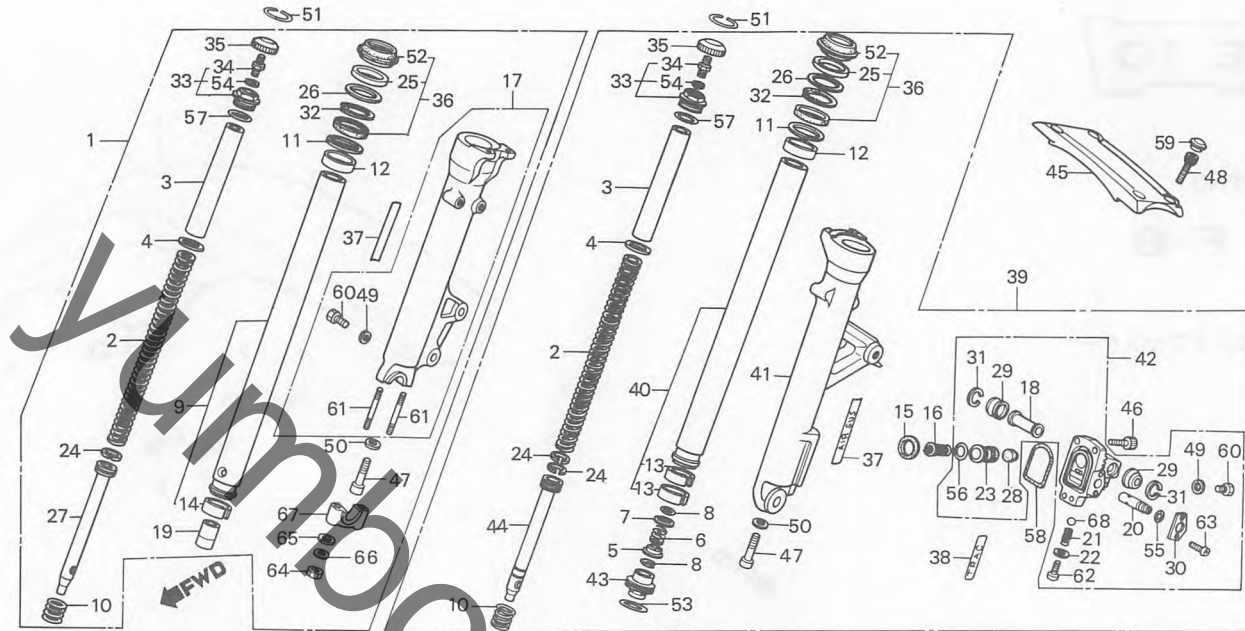
整備項目	標準時間	見出番号	部品番号	部品名	標準使用個数		適用号機	
					価格	VF750Sc	初号機	終号機
フロントフェンダー-COMP.	0.2	1	61100-M80-000	フロントフェンダー-COMP.	7,000	1		
		2	95700-06014-08	フランジネット 6X14	20	4		

E 11

ブロックNO.

F-9

フロントフォーク



BMB0-28

整備項目	標準時間	見出番号	部品番号	部品名	標準使用個数	適用号機	
					価格	VF750Sc	初号機
イアールフCOMP.	0.1	1	51400-MB0-003	R.フロントフォークASSY. (シヨウ)	26,800	1	
・フロントフォークスタビライザ	0.2	2	51401-MB0-003	フロントクッションスプリング	1,700	2	
・フロントクッションスプリング		3	51402-MA0-771	スプリングカラー	350	2	
・フロントフォークホルダASSY.		4	51403-MA0-771	スプリングシート	65	2	
・アシヤステイキングロッド	0.4	5	51403-MA6-003	オイルロッドホルダ	155	1	
・L.ヒーストンケースASSY.	0.5	6	51404-MA6-003	オイルロッドスプリング	55	2	
・リングC 54.4X3.1		7	51405-MA6-003	スプリングシート	55	1	
・フロントフォークASSY.	0.8	8	51405-MC7-003	ストン-リンク	35	2	
( イツコマシ 0.2 カザン )		9	51410-MB0-003	フロントフォークハーフCOMP.	8,300	1	
・フロントフォークシールセツト	0.9	10	51412-ME1-671	フロントフォークリハウントスプリング	105	2	
( イツコマシ 0.5 カザン )		11	51412-461-305	ハックアップリンク	275	2	
・フロントフォークハーフCOMP.	0.6	12	51414-461-003	カイトフツシ	575	2	
( イツコマシ 0.6 カザン )		13	51415-MC5-003	スライダ-フツシ	310	2	
・R.ホトムケースCOMP.	1.0	14	51415-461-003	スライダ-フツシ	700	1	
( L. カマワ 1.0 )		15	51417-ME1-671	ヒーストンケースハック	155	1	
( イツコマシ 0.6 カザン )		16	51418-ME1-671	ヒーストンスプリング	105	1	
		17	51421-MB0-003	R.ホトムケースCOMP.	9,300	1	
		18	51423-MC7-003	ヒーストンカラー	210	1	
		19	51432-438-671	オイルロッドヒース	1,125	1	
		20	51433-MB0-003	アシヤステイキングロッド	410	1	
		21	51434-MC7-003	クリップスプリング	55	1	
		22	51435-MC7-003	スリッパワッシャー 5MM	45	1	
		23	51436-ME1-671	ヒーストン	520	1	
		24	51437-MA0-771	ヒーストンリンク	155	3	
		25	51438-MC5-003	クラー-スネルト	75	2	
		26	51439-MC5-003	ワッシャー	75	2	

1982.03.01

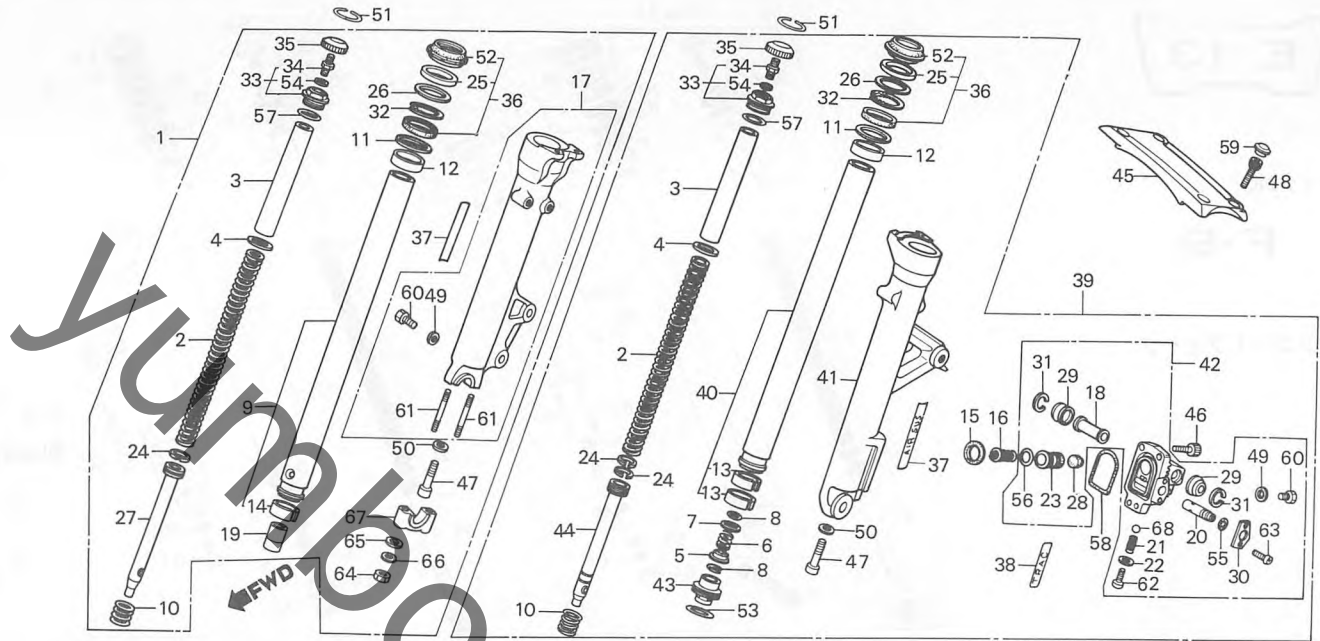
E11

**E 12**

ブロックNO.

**F-9**

フロントフォーク



BMBO-28

整備項目	標準時間	見出番号	部品番号	部品名	標準使用個数	適用号機
					価格 VF750Sc	初号機 終号機
		27	51440-M80-003	シートパイプ	1,400	1
		28	51441-MC7-003	ストップバー	55	1
		29	51442-MC7-003	ヒールストップ	155	2
		30	51444-MC7-003	スライドワッシャー	310	1
		31	51445-MC7-003	フューエルタンク	105	2
		32	51447-461-003	インテリブルスプリング 50MM	200	2
		33	51450-M80-003	フロントフォークホルダーASSY.	1,500	2
		34	51456-469-013	エアバルブCOMP. (シヨウワ)	590	2
		35	51457-M80-003	バルブキャップ ASSY.	310	2
		36	51490-MC5-305	フロントフォークシールセット	1,050	2
		37	51495-471-830	フロントフォークエンブレム	85	2
		38	51496-MC7-670	フロントフォークマーク	65	1
		39	51500-M80-003	L.フロントフォークASSY. (シヨウワ)	29,900	1
		40	51510-M80-003	L.フロントフォークパイプCOMP.	8,300	1
		41	51521-M80-003	L.ホムケース	9,800	1
		42	51530-M80-003	L.ヒールストップASSY.	4,100	1
		43	51532-ME1-671	オイルコックピストン	460	1
		44	51540-M80-003	シートパイプB	1,300	1
		45	53240-M80-000	フロントフォークスタビライザー	1,550	1
		46	90116-MC7-003	ワッシャー 6MM	85	4
		47	90116-283-000	ワッシャー 8X27	105	2
		48	90153-M80-000	ワッシャー 8X17	105	4
		49	90543-273-000	フロントフォークレインコックピストン	30	2
		50	90544-283-000	スライドワッシャー 8MM	40	2
		51	90601-438-730	スプリング	75	2
		52	91254-461-003	フロントフォークダストシール	1,000	1
		53	91301-ME1-671	Oリング	55	1

1982.03.01

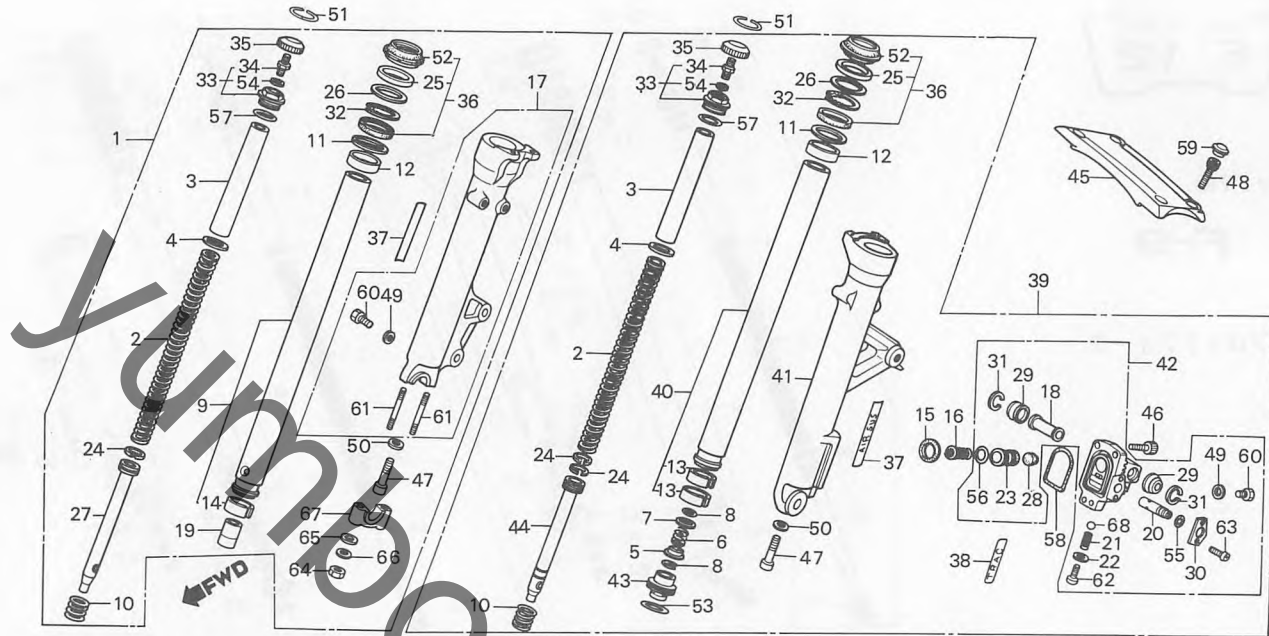
E12

E 13

ブロックNO.

F-9

フロントフォーク



BMBO-28

整備項目	標準時間	見出番号	部品番号	部品名	標準使用個数		適用号機	
					価格	VF750Sc	初号機	終号機
		54	91301-469-003	Oリング 5.8X1.9	40	2		
		55	91304-MC7-003	Oリング B 6.8X1.9	55	1		
		56	91308-MC7-003	Oリング D 13.8X2.4	35	1		
		57	91356-371-000	Oリング 29X2.4	65	2		
		58	91399-MBO-003	Oリング 49.5X3.1	90	2		
		59	91455-MBO-000	ワッシャ ホットキツワ 8MM	75	4		
		60	92000-06008-0A	6角ワッシャ 6X8	15	2		
		61	92700-08050-3B	スタットホルト 8X50	35	2		
		62	93500-05010-1A	ワッシャ スクリュー 5X10	10	1		
		63	93600-04010-1B	ワッシャ スクリュー 4X10	20	2		
		64	94030-08000	6角ワッシャ 8MM	15	2		
		65	94101-08000	ワッシャ 8MM	10	2		
		66	94111-08000	スプリングワッシャ 8MM	10	2		
		67	95014-41000	フロントフォークスプリング -1C	350	1		
		68	96211-05000	スチールホールド #5 (5/32)	10	1		

1982.03.01

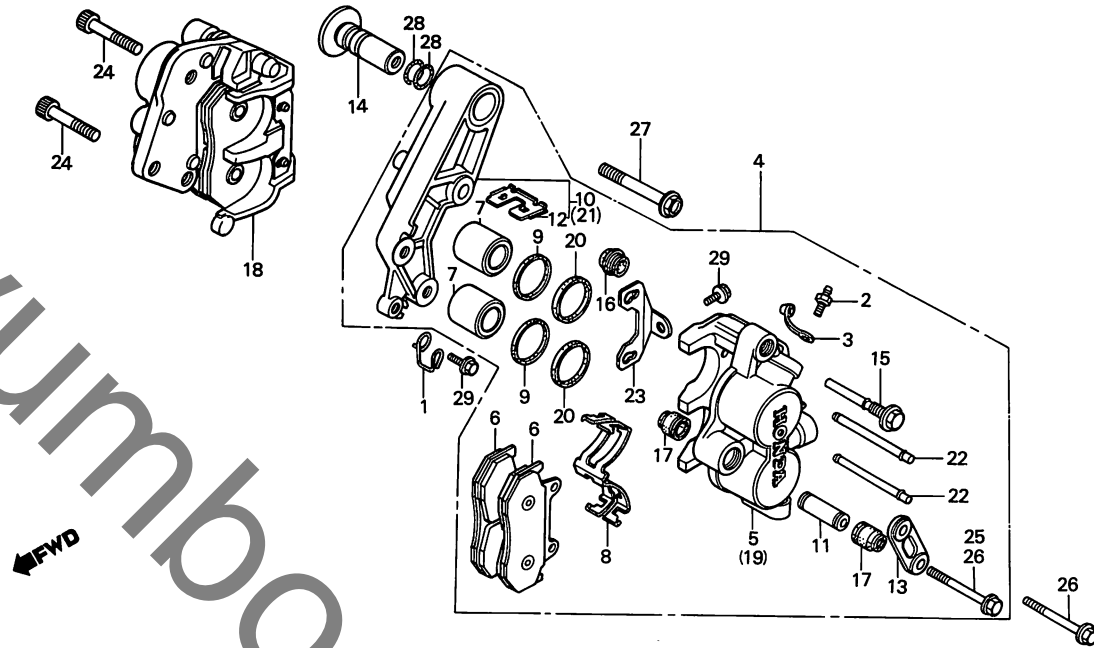
E13

**E 14**

ブロックNO.

**F-10**

フロントブレーキキャリパー



BM80-29

整備項目	標準時間	見出番号	部品番号	部品名	標準使用個数		適用号機	
					価格	VF750Sc	初号機	終号機
ハットCOMP.	0.1	1	37801-M80-000	スチートメーターヒンガーコート*スラック*	55	1		
●キャリパーブラケットブリッジ		2	43352-568-003	フリーター-スクリュー	115	2		
L.フロントフラットCOMP.	0.2	3	43353-461-771	フリーター-キツブ	85	2		
L.フロントキャリパー-ASSY. (イヅマシ 0.1 カサ)	0.3	4	45100-M80-007	L.フロントキャリパー-ASSY. (ニツジ ASK)	15,100	1		
ピストン (カンレツフヒン フコム) (イヅマシ 0.1 カサ)	0.4		45100-M80-008	L.フロントキャリパー-ASSY. (ニツジ TT)	15,100	1		
L.キャリパー-COMP. (イヅマシ 0.3 カサ)	0.5	5	45101-MA3-006	L.キャリパー-COMP.	5,300	1		
		6	45105-M80-007	ハットCOMP. (ニツジ ASK)	1,850	4		
			45105-M80-008	ハットCOMP. (ニツジ TT)	1,850	4		
		7	45107-MA3-006	ピストン	700	4		
		8	45108-MA3-006	ハット*スプリング*	175	2		
		9	45109-166-006	ピストンシール	115	4		
		10	45110-M87-611	L.フロントフラットCOMP.	2,900	1		
		11	45111-MA3-006	スリーブ	240	2		
		12	45112-445-631	ブラケットリテーナー	145	2		
		13	45113-M87-610	キャリパーブラケットブリッジ	1,000	1		
		14	45114-M87-610	フロントキャリパー-フラットスリーブ*	1,000	1		
		15	45131-MA3-006	ピンボルト	290	2		
		16	45133-MA3-006	ワッシャー	95	2		
		17	45133-166-016	ピストンブーツ	65	4		
		18	45200-M80-007	R.フロントキャリパー-ASSY. (ニツジ ASK)	15,100	1		
			45200-M80-008	R.フロントキャリパー-ASSY. (ニツジ TT)	15,100	1		
		19	45201-MA3-006	R.キャリパー-COMP.	5,300	1		
		20	45209-166-006	ピストンシール	115	4		

1982.03.01

E14

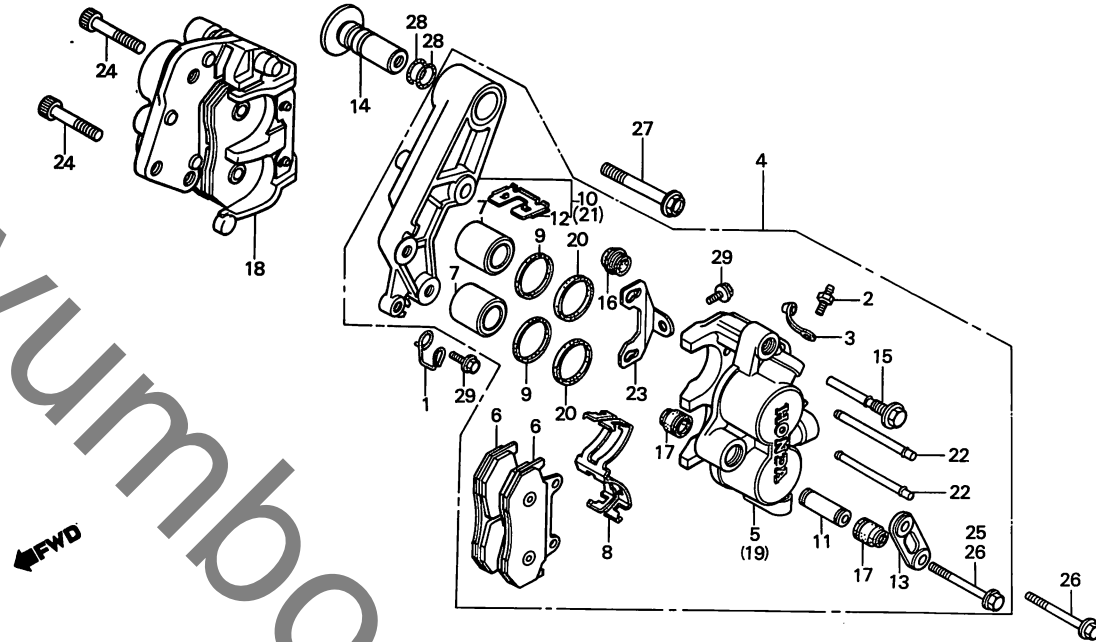


**E 15**

ブロックNO.

**F-10**

フロントブレーキキャリパー



BMBO-29

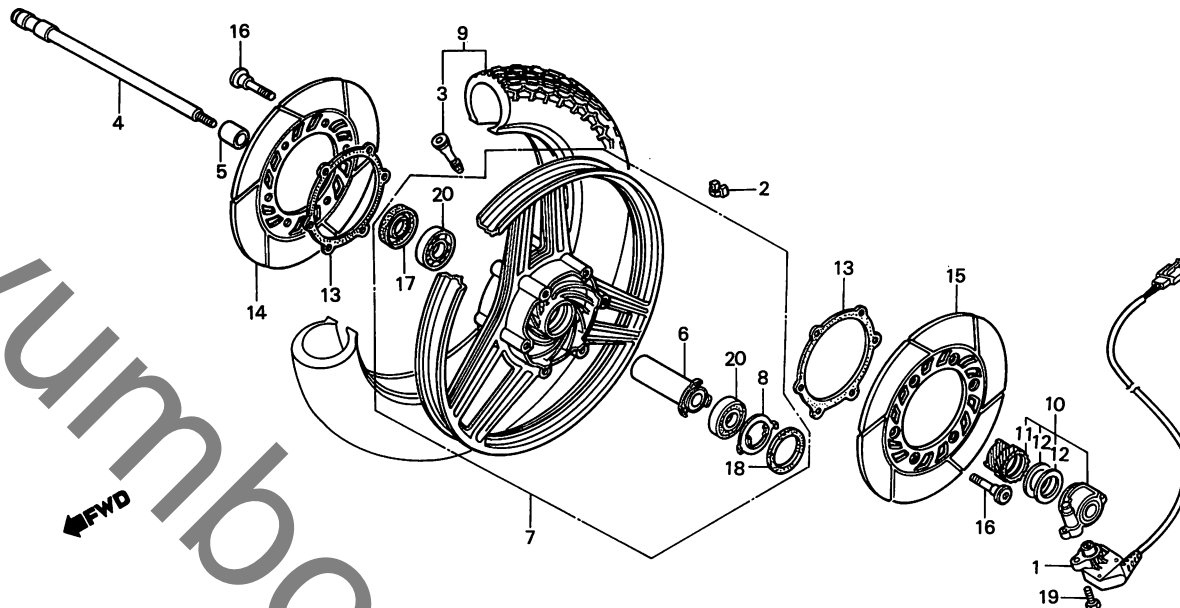
整備項目	標準時間	見出番号	部品番号	部品名	標準使用個数	適用号機	
					価格 VF750Sc	初号機	終号機
		21	45210-445-631	R.フﾟラケツト	2,900	1	
		22	45215-MA3-006	ﾊﾝｶｰｰﾋﾟﾝ	175	4	
		23	45217-MA3-006	ﾌﾟﾚｰﾄ	85	2	
		24	90164-460-840	ﾈｯﾄ 10X40	210	2	
		25	90180-MA3-006	ﾌﾗﾝｼﾞ 8X49	85	1	
		26	90180-MA3-660	ﾌﾗﾝｼﾞ 8X55	105	2	
		27	90185-MC7-013	ﾌﾗﾝｼﾞ 10X50	125	1	
		28	91302-MC7-611	ﾘﾝｸﾞ 16.8X1.9	55	2	
		29	95700-06010-07	ﾌﾗﾝｼﾞ 6X10	20	3	

# E 16

ブロックNO.

## F-11

フロントホイール



BMB0-30

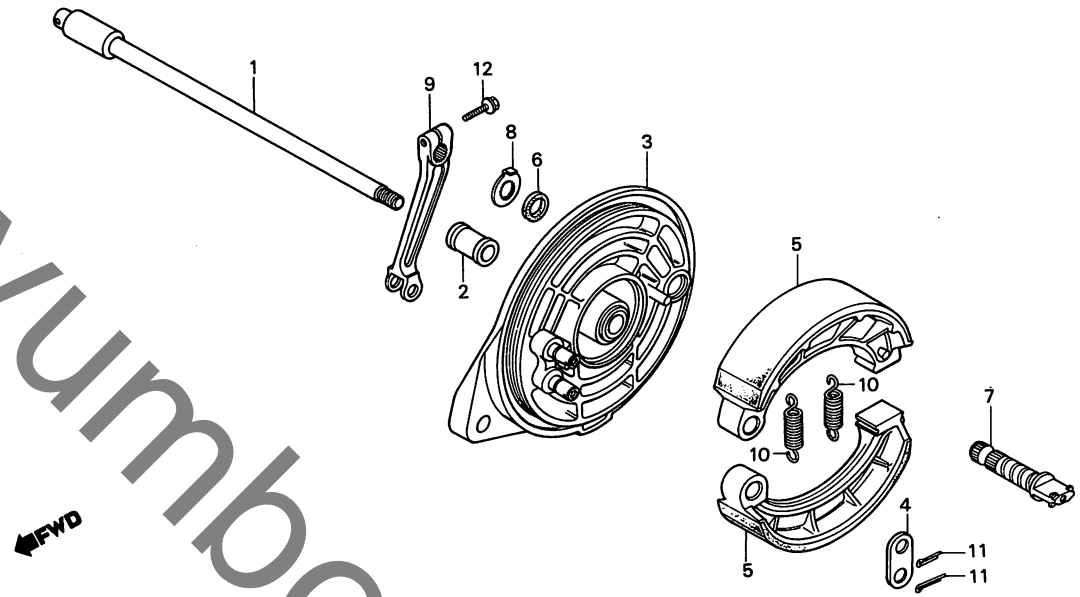
整備項目	標準時間	見出番号	部品番号	部品名	標準使用個数		適用号機	
					価格	VF750Sc	初号機	終号機
スピードメーターセンサーASSY.	0.3	1	37700-M80-008	スピードメーターセンサーASSY.	3,100	1		
フロントホイールアクスル		2	42705-M80-000	ハランスクイット (20G)	210	N		
スピードメーターセンサーホックASSY.		3	42706-M80-000	ハランスクイット (30G)	210	N		
フロントブレーキディスク (イブコマシ 0.1 カタン)	0.4	3	42753-425-003	リムカバー (8S)		1		
フロントアクスルテイスタンスカラーCOMP.	0.5	4	42753-425-004	リムカバー (タンゴツツ)		1		
ラジアルホックアルファアリンク 6302U (イブコマシ 0.1 カタン)		4	44301-M80-000	フロントホイールアクスル	1,200	1		
スピードメーターセンサーASSY.	0.8	5	44311-M80-000	フロントホイールアックスカラー	210	1		
ハランスクイット	0.9	6	44620-M80-000	フロントアクスルテイスタンスカラーCOMP.	240	1		
フロントタイヤASSY.	1.1	7	44650-M80-305	フロントホイールCOMP.	27,800	1		
フロントホイールCOMP.		8	44680-410-000	キータンクワスリテーター	105	1		
		9	44710-M80-003	フロントタイヤASSY. (110/90-18 61H 8S)		1		
			44710-M80-004	フロントタイヤASSY. (110/90-18 61H タンゴツツ)		1		
		10	44800-M80-003	スピードメーターセンサーホックASSY.	2,800	1		
		11	44806-M80-003	スピードメーターキータン	670	1		
		12	44809-402-000	スピードメーターキータンワッシャー	50	2		
		13	45128-M80-000	タンゴツツ	155	2		
		14	45251-M80-000	R.フロントブレーキディスク	15,100	1		
		15	45351-M80-000	L.フロントブレーキディスク	15,100	1		
		16	90105-M80-000	フロントディスクホック 8X33	210	12		
		17	91252-MC7-003	タンゴツツ 22X42X7	155	1		
		18	91258-410-013	タンゴツツ 40X50X5	210	1		
		19	92000-05020-06	6ホックホック 5X20	10	1		
		20	96140-63020-10	ラジアルホックアルファアリンク 6302U	450	2		

**F 1**

ブロックNO.

**F-12**

リヤブレーキパネル



BMB1-12

整備項目	標準時間	見出番号	部品番号	部品名	標準使用個数		適用号機	
					価格	VF750Sc	初号機	終号機
リヤブレーキアーム	0.1	1	42301-M80-000	リヤホイールアーム	2,050	1		
リヤホイールアーム	0.4	2	42313-M80-000	リヤホイールアーム	360	1		
リヤハネCOMP.	0.6	3	43100-M80-000	リヤハネCOMP.	6,800	1		
( カムレブアヒン フカム )		4	43102-319-000	カムレブアヒン	85	1		
リヤブレーキシューCOMP.		5	43120-415-000	リヤブレーキシューCOMP.	900	2		
( ニコテモトウシカフ ニコイシヨクテモトウシカフ )		6	43134-300-000	ブレーキカムスタット	40	1		
		7	43141-M80-000	リヤブレーキカム	700	1		
		8	43145-415-000	リヤブレーキインジケータ	125	1		
		9	43410-M80-000	リヤブレーキアーム	1,100	1		
		10	45133-329-000	フロントブレーキシュースプリング	75	2		
		11	94201-25200	スプリングピン 2.5X20	10	2		
		12	95700-08025-00	フランジボルト 8X25	30	1		

1982.03.01

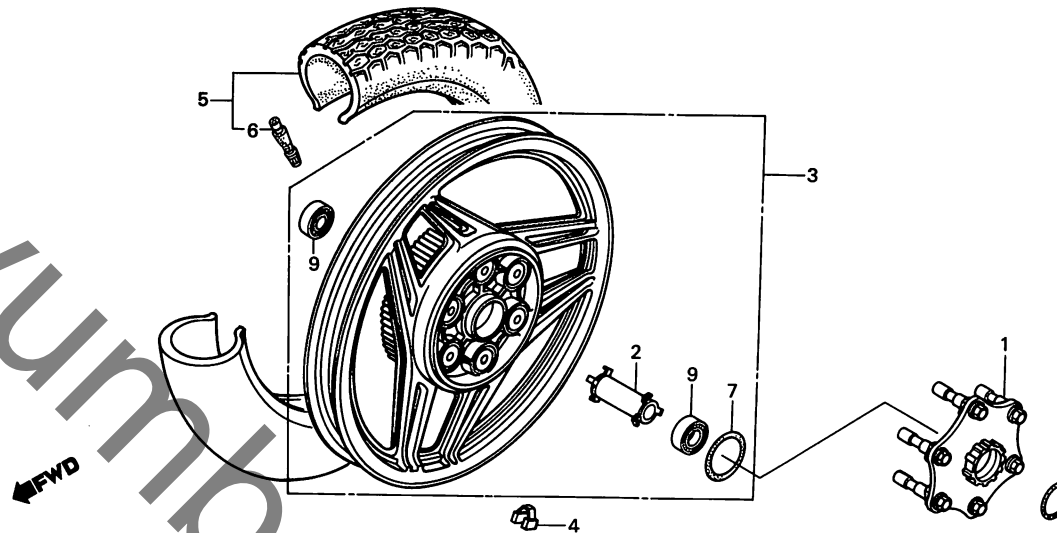
F1

**F 2**

ブロックNO.

**F-13**

リヤホイール



BMBO-31

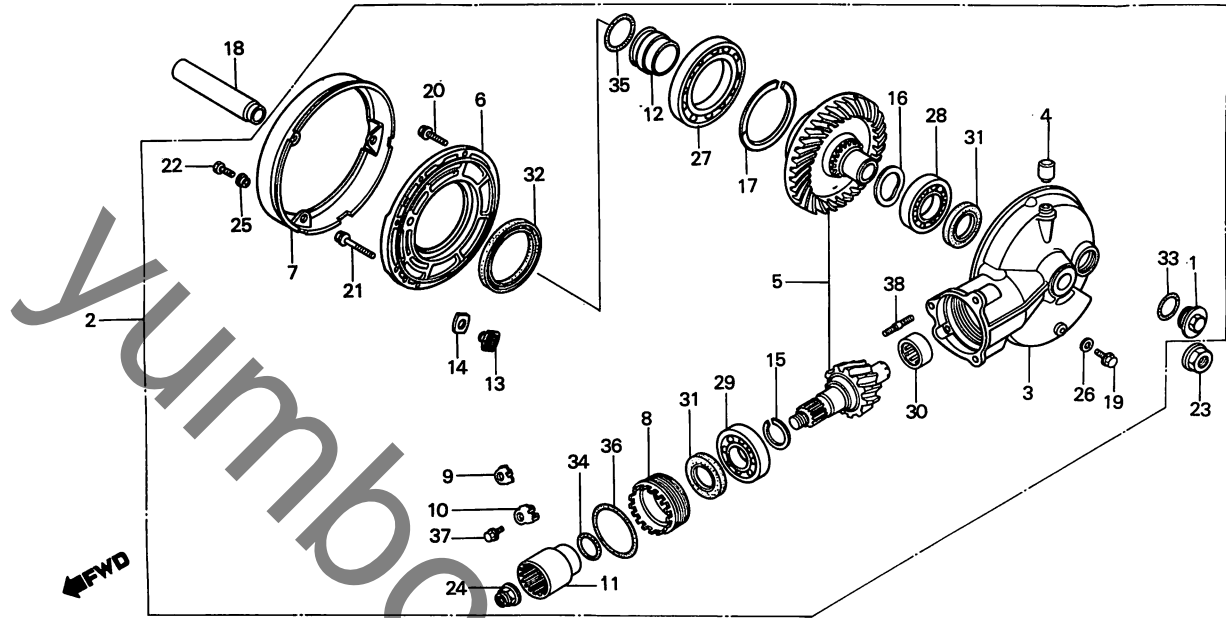
整備項目	標準時間	見出番号	部品番号	部品名	標準使用個数		適用号機	
					価格	VF750Sc	初号機	終号機
ファイナルドライブフランジCOMP.	0.6	1	42610-M80-000	ファイナルドライブフランジCOMP.	4,650	1		
・リヤアクスルデイスタンスカラー		2	42620-M80-000	リヤアクスルデイスタンスカラーCOMP.	520	1		
・ラジアルホールベアリング 6303U (イソコマシ 0.1 カウン)		3	42650-M80-305	フロントホイールCOMP.	31,900	1		
ハブランスウイト	0.9	4	42705-M80-000	ハブランスウイト (20G)	210	N		
リヤタイヤASSY.	1.1	4	42706-M80-000	ハブランスウイト (30G)	210	N		
フロントホイールCOMP.	1.2	5	42710-M80-003	リヤタイヤASSY.				
				(130/90-17 68H 8S)				
			42710-M80-004	リヤタイヤASSY.		1		
				(130/90-17 68H 9インチ)				
		6	42753-425-003	ワムホブ (8S)		1		
			42753-425-004	ワムホブ (9インチ)		1		
		7	91357-M80-000	ワムホブ 56.5X2	75	1		
		8	91358-M80-003	Oリング 48.5X35	75	1		
		9	96140-63030-10	ラジアルホールベアリング 6303U	530	2		

**F 3**

ブロックNO.

**F-14**

ファイナルドリブンギヤ-



BMBO-32

整備項目	標準時間	見出番号	部品番号	部品名	標準使用個数	適用号機
					価格 VF750Sc	初号機 終号機
ダストカートプレート	0.4	1	12361-035-000	ダストカートプレート	125	1
・リングギヤ組立		2	41300-M80-000	ファイナルリングギヤ組立	69,800	1
・リターネイブルインスタンスカラー-B		3	41301-M80-000	ファイナルキーケース	34,900	1
ファイナルリングギヤ組立	0.6	4	41306-M80-000	フリーギヤ組立	210	1
キーケースカバー	0.7	5	41310-M80-305	ファイナルキーケース	14,000	1
・ヒニオンジョイント		6	41321-M80-000	キーケースカバー	5,400	1
・オイルシール 60X80X8		7	41324-M80-000	ダストカートプレート	2,800	1
・ヘアリングリテーナー	0.8	8	41331-M80-000	ヘアリングリテーナー	2,550	1
( カムプロフヒン フロム )		9	41332-415-000	ヘアリングアシスタインク ロックA	50	1
ラジアルホールドヘアリング 57/34C3	0.9	10	41333-415-000	ヘアリングアシスタインク ロックB	50	1
・オイルシール 34X50X7		11	41410-M80-000	ヒニオンジョイント	2,550	1
ピニオンギヤシステム	1.3	12	41433-M80-000	リングギヤ組立	210	1
・ラジアルホールドヘアリング 6305		13	41436-M80-300	ギヤキーケース	520	1
・リングギヤ組立	1.4	14	41437-M80-300	ストラハートジョイント	105	1
・ラジアルホールドヘアリング 6011C3		14	41438-M80-300	ストラハートジョイント	105	1
ファイナルキーケース	2.1	15	41450-M80-000	ヒニオンギヤジョイントA (1.82)	210	1
ファイナルキーケース	2.4	15	41451-M80-000	ヒニオンギヤジョイントB (1.88)	210	1
		15	41452-M80-000	ヒニオンギヤジョイントC (1.94)	210	1
		15	41453-M80-000	ヒニオンギヤジョイントD (2.00)	210	1
		15	41454-M80-000	ヒニオンギヤジョイントE (2.06)	210	1
		15	41455-M80-000	ヒニオンギヤジョイントF (2.12)	210	1
		15	41456-M80-000	ヒニオンギヤジョイントG (2.18)	210	1
		16	41510-M80-003	スプレッドワッシャー 35X40	210	1
		17	41530-M80-000	リングギヤジョイントA (1.82)	310	1
		17	41531-M80-000	リングギヤジョイントB (1.88)	310	1
		17	41532-M80-000	リングギヤジョイントC (1.94)	310	1
		17	41533-M80-000	リングギヤジョイントD (2.00)	310	1
		17	41534-M80-000	リングギヤジョイントE (2.06)	310	1
		17	41535-M80-000	リングギヤジョイントF (2.12)	310	1

1982-03-01

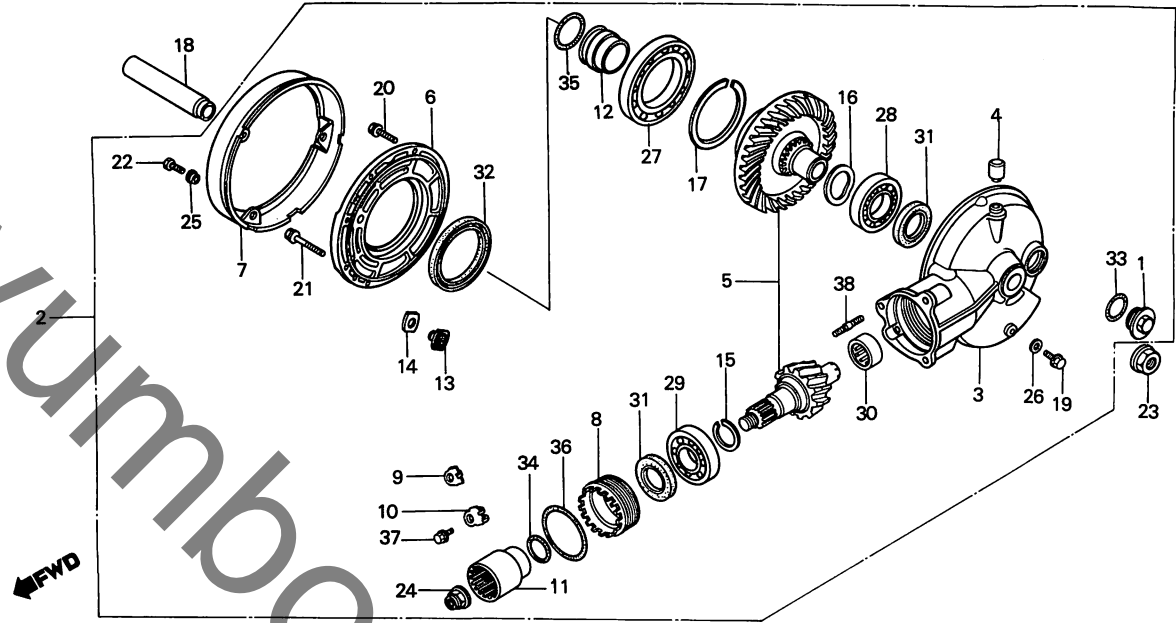
F3

**F 4**

ブロックNO.

**F-14**

ファイナルドリブンギヤ



BM80-32

整備項目	標準時間	見出番号	部品番号	部品名	標準使用個数		適用号機	
					価格	VF750Sc	初号機	終号機
			41536-M80-000	リングキートスリ-9-C (2.18)	310	1		
			41537-M80-000	リングキートスリ-9-H (2.24)	310	1		
			41538-M80-000	リングキートスリ-9-I (2.30)	310	1		
		18	42625-M80-000	リターディスクスクリ-8	620	1		
		19	90109-371-000	シーリングホ-ット 8MM	75	1		
		20	90133-M80-000	フランジホ-ット 8X27	155	6		
		21	90134-371-000	フランジホ-ット 10X38	165	2		
		22	90179-M80-000	6カクホ-ット 6X16	45	3		
		23	90305-MC0-003	リターアグススクワット 16MM	175	1		
		24	90381-M80-000	6カクナット 16MM	115	1		
		25	90402-M80-000	スリ-シトルワシ-	45	3		
		26	90471-580-000	ワシ- 8MM	30	1		
		27	91051-M80-003	ラジ-アホホ-スリ-アリング 6011C3	2,050	1		
			91051-M80-005	ラジ-アホホ-スリ-アリング 16012C3	2,050	1		
		28	91052-M80-003	ラジ-アホホ-スリ-アリング 57/34C3	820	1		
			91052-M80-005	ラジ-アホホ-スリ-アリング 57/34C3	820	1		
		29	91061-M80-005	ラジ-アホホ-スリ-アリング 6305	2,250	1		
		30	91062-M80-003	ニ-ト-スリ-アリング 19/16	820	1		
			91062-M80-005	ニ-ト-スリ-アリング 19/16	820	1		
		31	91261-M80-000	アイシ-ル 34X50X7	260	2		
		32	91265-M80-000	アイシ-ル 60X80X8	360	1		
		33	91302-001-020	Oリング 30-8MM	85	1		
		34	91355-M80-003	Oリング 22X1-9	55	1		
			91355-M80-005	Oリング 22X1-9	55	1		
		35	91356-M80-000	Oリング 35.5X2.4	65	1		
		36	91359-M80-000	Oリング 58.5X3.5	105	1		
		37	92000-06012	6カクホ-ット 6X12	15	1		
		38	92700-10050-0E	スタ-ホ-ット 10X50	45	3		

1982.03.01

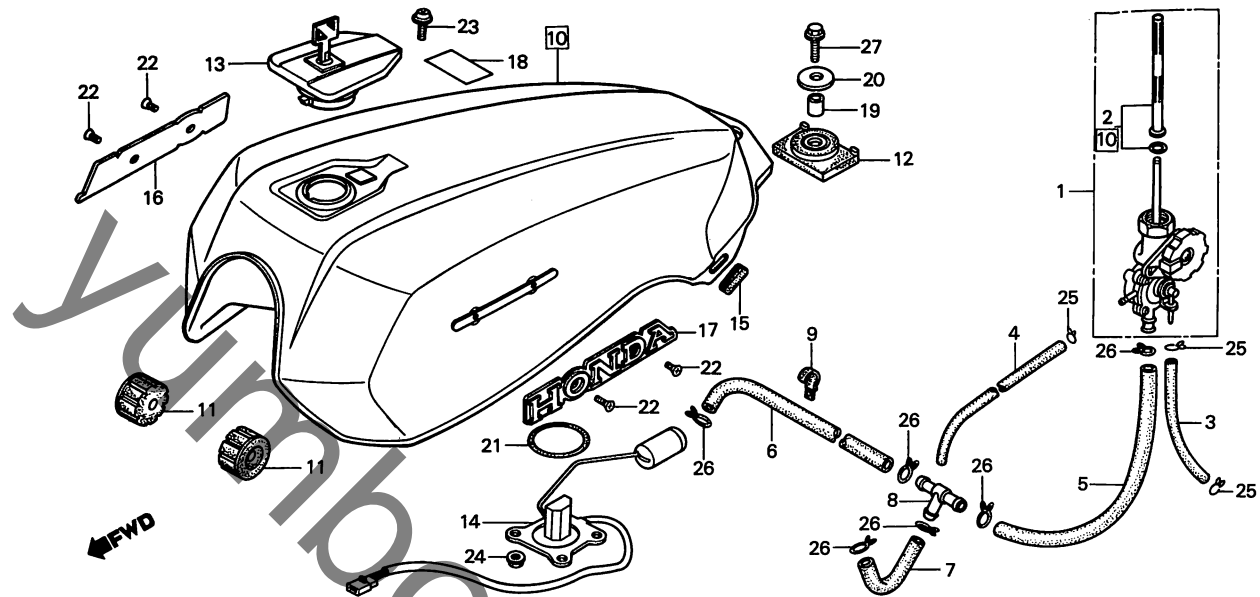
F4

**F 5**

ブロックNO.

**F-15**

フューエルタンク



BMBO-33B

整備項目	標準時間	見出番号	部品番号	部品名	標準使用個数		適用号機	
					価格 VF750Sc	初号機	終号機	
フューエルタンク 7.3X125	0.1	1	16950-M80-003	フューエルタンクASSY.	5,900	1		
フューエルフィルターキットCOMP.	0.2	2	16952-MA2-771	フューエルフィルタースクリーン	1,000	1		
フューエルタンクASSY. ( カプルフレンチ フタム )		3	16952-M80-000	バキュームチューブ	105	1		
フューエルタンク 7.3X220	0.4	4	16953-M80-000	エア Vent チューブ 3.5X130	125	1		
フューエルタンク U フューエルタンクセット フューエルメーターユニット		5	16955-M80-000	フューエルタンク 7.3X125	210	1		
		6	16956-M80-000	フューエルタンク 7.3X220	260	1		
		7	16957-M80-000	フューエルタンク U	155	1		
		8	16958-M80-000	フューエルタンクキット ヨイフ	105	1		
		9	16959-M80-000	チューブ グラフ	75	1		
		10	175A1-M80-000ZA	フューエルタンクセット *NH-1* ( フラック )	33,200	1		
			175A1-M80-000ZC	フューエルタンクセット *R-107C-U* ( キャンディ アイソレータ )	33,200	1		
		11	17611-286-000	フューエルタンクフロントブラケット	95	2		
		12	17613-461-000	フューエルタンクリアブラケット	350	1		
		13	17620-M80-007	フューエルフィルターキットCOMP.	2,950	1		
		14	37800-M80-008	フューエルメーターユニット	2,950	1		
		15	83602-M80-000	サイドカバーグロメット B	75	2		
		16	87121-M80-000	R-フューエルタンクエンブレム	870	1		
		17	87122-M80-000	L-フューエルタンクエンブレム	870	1		
		18	87560-115-02QZD	ドライブ コーシヨナマツ *A-03* ( シルバー )	75	1		
		19	90324-300-000	ナット 8MM	95	1		
		20	90502-461-000	ワッシャー 8.3X38	75	1		
		21	91305-MC7-000	Oリング 41X5	105	1		
		22	93700-03006-06	ネール スクリュー 3X6	10	4		

1982.03.01

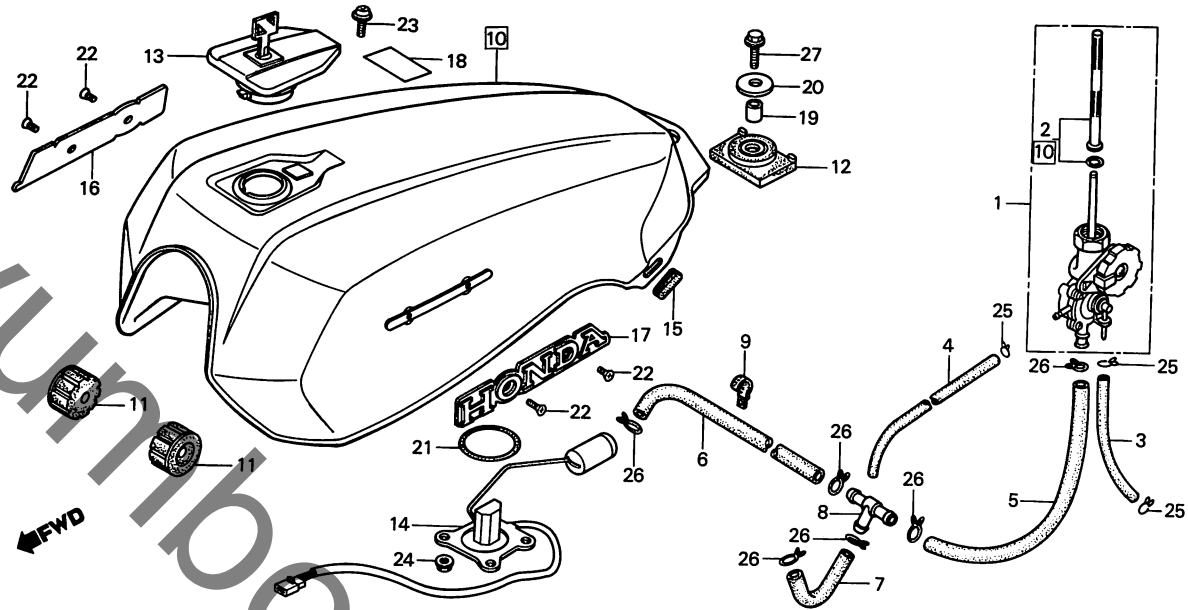
F5

**F 6**

ブロックNO.

**F-15**

フューエルタンク



BM80-33B

整備項目	標準時間	見出番号	部品番号	部品名	標準使用個数		適用号機	
					価格	VF750Sc	初号機	終号機
		23	93892-04008-08	スクリューワッシャー 4X8	15	2		
		24	94050-06000	フランジナット 6MM	20	4		
		25	95002-02070	チューブクリップ B7	15	3		
		26	95002-02120	チューブクリップ B12	20	6		
		27	95700-08022-00	フランジナット 8X22	30	1		

1982.03.01

F6

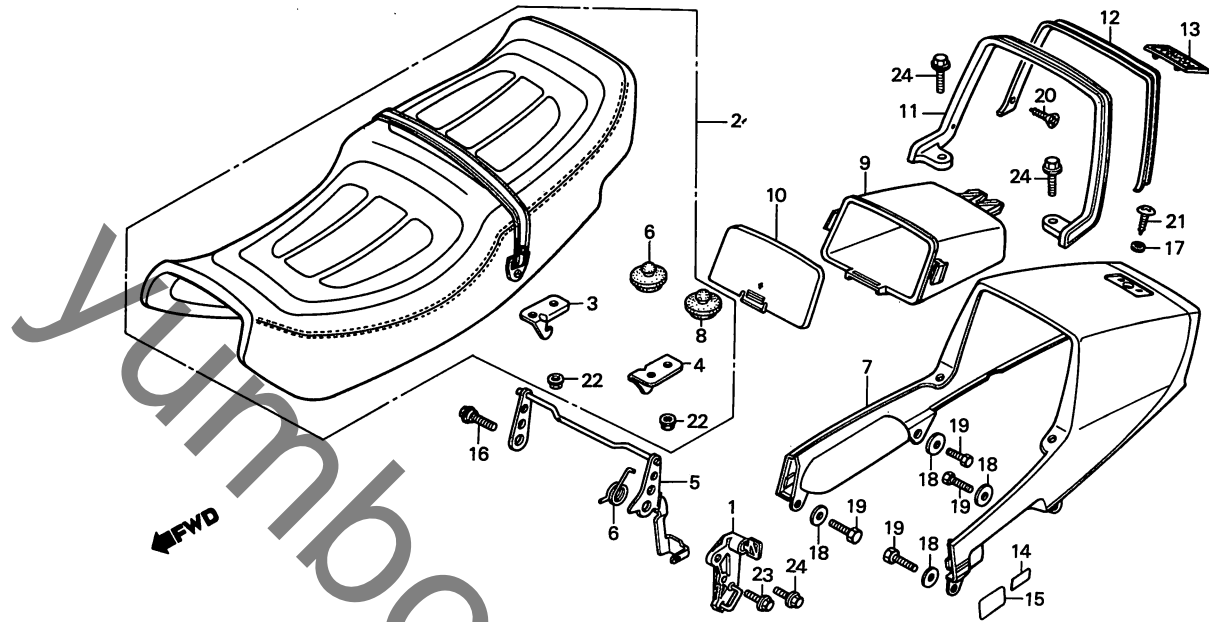


**F 7**

ブロックNO.

**F-16**

シート



BM80-34A

整備項目	標準時間	見出番号	部品番号	部品名	標準使用個数		適用号機	
					価格	VF750Sc	初号機	終号機
ダフルシートASSY.	0.1	1	50710-M80-003	ヘルメットホルダー-ASSY.	1,550	1		
リヤグラブラフ	0.3	2	77100-M80-000	ダフルシートASSY.	17,000	1		
ヘルメットホルダー-ASSY.		3	77102-M80-000	Rシートロックプレート	200	1		
シートロックカバー		4	77103-M80-000	Lシートロックプレート	200	1		
リヤカウル		5	77150-M80-000	シートロックカバー	1,050	1		
		6	77151-M80-000	シートロックスプリング	105	1		
		7	77200-M80-000ZA	リヤカウルASSY. *NH-1*	6,200	1		
			77200-M80-000ZB	リヤカウルASSY. *R-107C-U*	6,200	1		
				(キックインフューエルニール)				
		8	77211-M80-000	シートストラップラフ	115	2		
		9	77240-M80-000	リヤカウルケース	2,050	1		
		10	77241-M80-000	リヤカウルケースリッド	670	1		
		11	77310-M80-000	リヤグラブラフ	4,100	1		
		12	77320-M80-000	グラブラフカバー	820	1		
		13	87129-M80-000	リヤカウルインプレム	410	1		
		14	87511-323-670	ヘルメットホルダーラフ	40	1		
		15	87528-M80-300	ヘルメットホルダーラフ	30	1		
		16	90186-M80-000	フランジナット 8X15	75	1		
		17	90431-M80-000	スクリュー 6MM	25	1		
		18	90506-634-000	フランジナット 6MM	30	4		
		19	92000-06016-04H	6MMナット 6X16	15	4		
		20	93902-34180	フランジナット スクリュー 4X8	10	2		
		21	93903-36120	フランジナット スクリュー 6X12	15	1		
		22	94050-06080	フランジナット 6MM	20	2		
		23	95700-06020-08	フランジナット 6X20	20	2		
		24	95700-08025-18	フランジナット 8X25	30	3		

1982.03-01

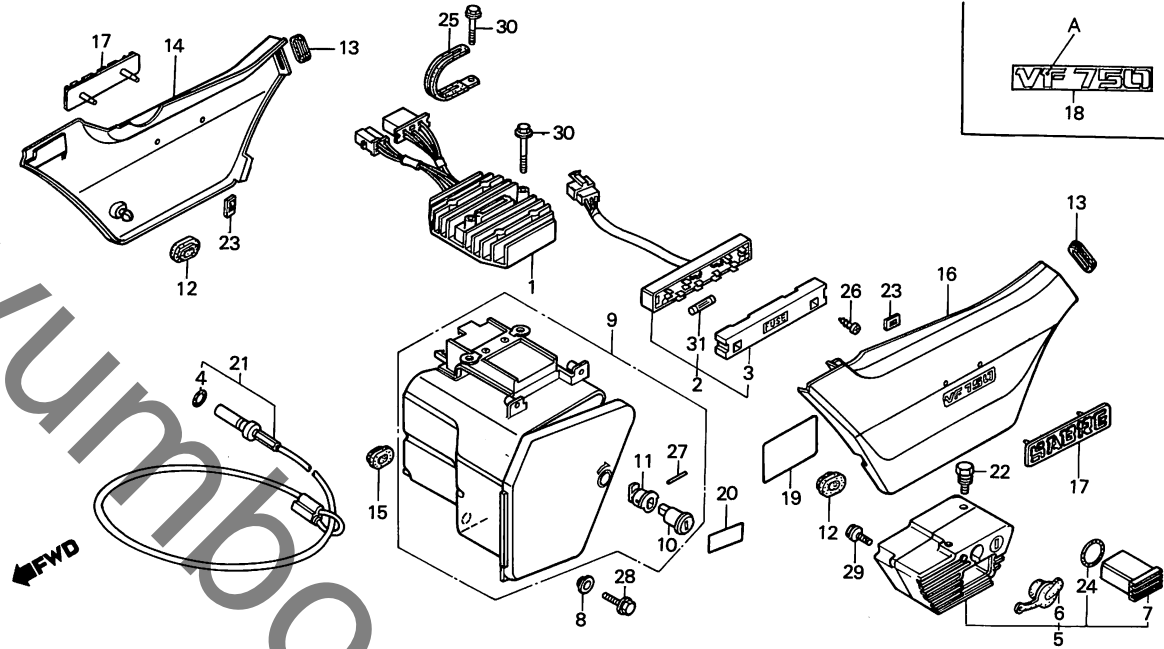
F7

**F 8**

ブロックNO.

**F-17**

サイドカバー



BMB0-35B

整備項目	標準時間	見出番号	部品番号	部品名	標準使用個数		適用号機	
					価格	VF750Sc	初号機	終号機
ハウズリーケース ●R. サイトカハ- ●L. サイトカハ-ASSY. ヒューズボックスASSY. レキムブレーキチャイア-ASSY. ●ツールボックスASSY. ロッキングアラムユニット	0.1	1	31600-MB0-008	レキムブレーキチャイア-ASSY.	8,100	1		
		2	38200-MB0-005	ヒューズボックスASSY. (タイプ1)	1,550	1		
		3	38202-MB0-000	ヒューズボックスASSY. (タイプ2)	310	1		
	0.2	4	51996-SA5-800	ロッキングアラムユニット	30	1		
	0.3	5	53610-MB0-007	ロッキングアラムユニット	12,000	1		
	0.5	6	53611-MB0-007	タストキヤツフ	70	1		
		7	53612-MB0-007	ハウズリーケース	500	1		
		8	61105-MA3-000	フロントフェンダ-カラー	65	1		
		9	83500-MB0-000	ツールボックスASSY.	3,100	1		
		10	83507-422-000	キーホ-テイ	65	1		
		11	83508-438-000	キーホ-テイストツハ-	65	1		
		12	83551-300-000	エアクリ-オー-ゲ-スク-ロメツト	75	2		
		13	83601-MB0-000	サイトカハ-グロメツトA	105	2		
		14	83610-MB0-000ZA	R. サイトカハ-ASSY. *NH-1* (ブラツク)	3,600	1		
			83610-MB0-000ZC	R. サイトカハ-ASSY. *R-107C-U* (キャンディブルゴ-ニユレツト)	3,600	1		
		15	83615-303-000	ハウズリーケース	100	1		
		16	83710-MB0-000ZA	L. サイトカハ-ASSY. *NH-1* (ブラツク)	3,600	1		
			83710-MB0-000ZC	L. サイトカハ-ASSY. *R-107C-U* (キャンディブルゴ-ニユレツト)	3,600	1		
		17	87127-MB0-000	サイトカハ-エンフ-レム (SABRE)	620	2		
		18	87128-MB0-300ZA	サイドカバーマーク *タイプ-1*	70	2		
			87128-MB0-300ZB	サイドカバーマーク *タイプ-2*	70	2		
		19	87508-415-300	ラジ-エ-コ-シヨ-ンマーク	105	1		
		20	87518-MB0-300	リ-ク-シヨ-ンコ-シヨ-ンラ-ル	75	1		

ストライプ配色表

タイプ	主体色	ストライプ色	A
タイプ1		NH-1 (ブラツク)	レッドI
タイプ2		R-107C-U (キャンディブルゴ-ニユレツト)	レッドII

1982.03.01

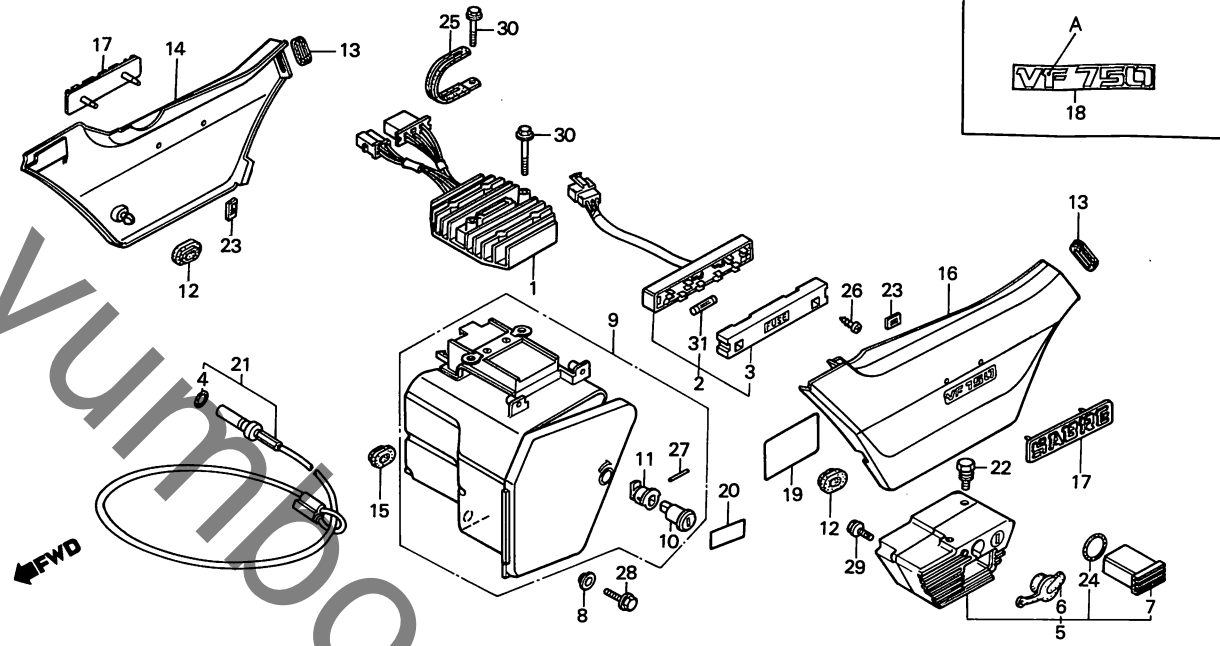
F8

**F 9**

ブロックNO.

**F-17**

サイドカバー



BMB0-35B

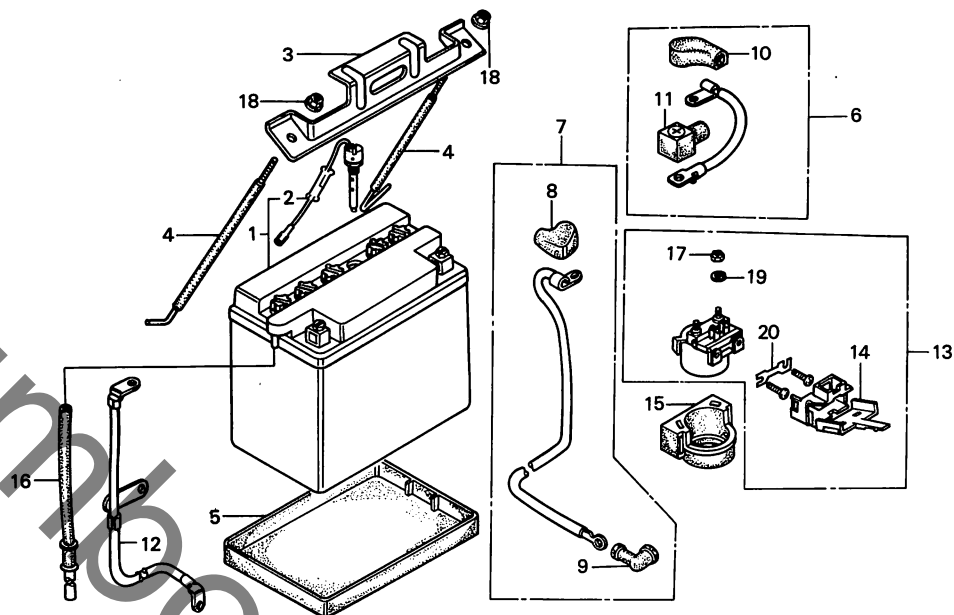
整備項目	標準時間	見出番号	部品番号	部品名	標準使用個数		適用号機	
					価格	VF750Sc	初号機	終号機
		21	88800-M80-007	セキリリテーロフキフケケーブル	10,300	1		
		22	90107-449-000	アルメイトネジターセツテイングネジ	65	2		
		23	90315-504-000	スチートナツト 3MM	30	4		
		24	91354-SA5-952	ワシク 24.5X2	50	1		
		25	91403-663-000	ハイテフヨユコトクラフ	115	1		
		26	93903-14320	ツツヒクングスクルー 4X12	10	2		
		27	94305-20141	スフリンクヒン 2X14	30	1		
		28	95700-06010-08	フランジネジ 6X10	20	1		
		29	95700-06012-00	フランジネジ 6X12	20	2		
		30	95700-06035-08	フランジネジ 6X35	25	2		
		31	98200-21500	ヒューズB (15A)	25	5		

**F 10**

ブロックNO.

**F-18**

バッテリー



BMBO-36

整備項目	標準時間	見出番号	部品番号	部品名	標準使用個数	適用号機
					価格 VF750Sc	初号機 終号機
ハ*バッテリーレベ*ルセンサー	0.1	1	31500-M80-007	ハ*バッテリー-ASSY. (12V 14AH 1P9)	ジカ	1
ハ*バッテリー-ASSY.	0.2					
ハ*バッテリー-スターターケーブル		2	31510-M80-007	ハ*バッテリーレベ*ルセンサー (1P9)	1,350	1
ハ*バッテリー-アースケーブル		3	31512-M80-000	ハ*バッテリー-セツティング*プレート	410	1
スターターマク*ネチツクスイッチASSY.	0.3	4	31513-M80-000	ハ*バッテリー-セツティング*ホ*ルト	155	1
スターティング*モーターケーブル	0.4	5	31521-M80-000	ハ*バッテリー-クワシヨク	310	1
		6	32401-M80-000	ハ*バッテリー-スターターケーブル	520	1
		7	32402-M80-000	スターティング*モーターケーブル	760	1
		8	32411-M80-000	マク*ネチツクスイッチターミナルカハ*	115	1
		9	32411-253-000	スターティング*モーターターミナルカハ*	85	1
		10	32412-M80-000	マク*ネチツクスイッチターミナルカハ*	115	1
		11	32414-M80-000	ターミナルカハ*-B	105	1
		12	32601-M80-000	ハ*バッテリー-アースケーブル	460	1
		13	35850-M80-007	スターターマク*ネチツクスイッチASSY.	2,550	1
		14	35852-M80-007	ヒ*ースカハ*	240	1
		15	35856-M80-007	シヨツクラハ*	175	1
		16	50328-M80-000	ハ*バッテリー-チューブ	260	1
		17	94002-06080-0S	6 カクナツト 6MM	15	2
		18	94050-05080	フランジナツト 5MM	15	2
		19	94111-06800	スプリングワッシャー 6MM	10	2
		20	98200-53000	ヒ*ース F (30A)	30	2

**F 11**

ブロックNO.

**F-19**

エアークリーナー

Yumbo.com

BMB0-37

整備項目	標準時間	見出番号	部品番号	部品名	標準使用個数		適用号機	
					価格	VF750Sc	初号機	終号機
エアークリーナーエレメントフレーム	0・1	1	17210-M80-000	R.エアークリーナーエレメント	1,250	1		
・エアークリーナーカバー		2	17214-M80-000	R.エアークリーナーエレメントフレーム	410	1		
エアークリーナーエレメント	0・2	3	17215-M80-000	L.エアークリーナーエレメント	1,250	1		
( ニコシモトウシカカ ニコシヨウテモトウシカカ )		4	17216-M80-000	L.エアークリーナーエレメントフレーム	410	1		
		5	17217-M80-000	エアークリーナーエレメントハットツキン	25	2		
・エアークリーナーケース		6	17219-M80-000	エアークリーナーカバーハットツキン	155	2		
・R.エアークリーナーインレットダクト		7	17220-M80-000	R.エアークリーナーカバー	1,550	1		
・L.エアークリーナーインレットダクト		8	17221-M80-000	L.エアークリーナーカバー	1,550	1		
エアークリーナーケースカバー	0・4	9	17225-M80-000	R.キャップA	70	1		
・ストレツシタンク		10	17226-M80-000	L.キャップA	70	1		
		11	17227-M80-000	R.キャップB	70	1		
		12	17228-M80-000	L.キャップB	70	1		
		13	17230-M80-000	R.エアークリーナーケース	1,950	1		
		14	17231-M80-000	L.エアークリーナーケースハットツキン	125	1		
		15	17232-M80-000	R.エアークリーナーケースハットツキン	115	1		
		16	17235-M80-000	L.エアークリーナーケース	1,950	1		
		17	17250-M80-000	エアークリーナーケースカバー	2,050	1		
		18	17251-M80-000	エアークリーナーケースハットツキン	310	1		
		19	17254-M80-000	R.エアークリーナーインレットダクト	520	1		
		20	17255-M80-000	L.エアークリーナーインレットダクト	520	1		
		21	17356-M80-000	フリーザトメインチューブ	350	1		
		22	17357-M80-000	トメインチューブクランパー	75	1		
		23	17358-M80-000	エアークリーナーフリーザチューブ	350	1		
		24	17370-419-700	フリーザチューブラック	75	1		
		25	17551-M80-000	ストレツシタンク	460	1		
		26	17552-M80-000	フリーザチューブB	125	1		
		27	17553-M80-000	フリーザジョイント	105	1		

1982-03-01

F11

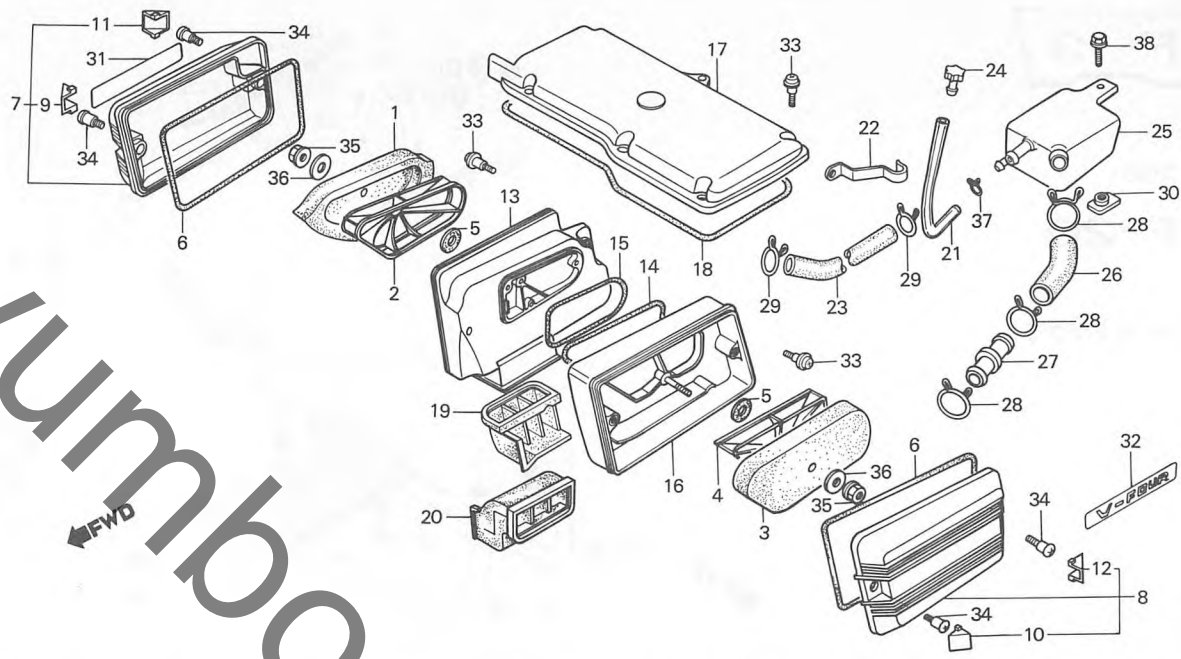
60

**F 12**

ブロックNO.

**F-19**

エアークリーナー



Yumbo.com

BMB0-37

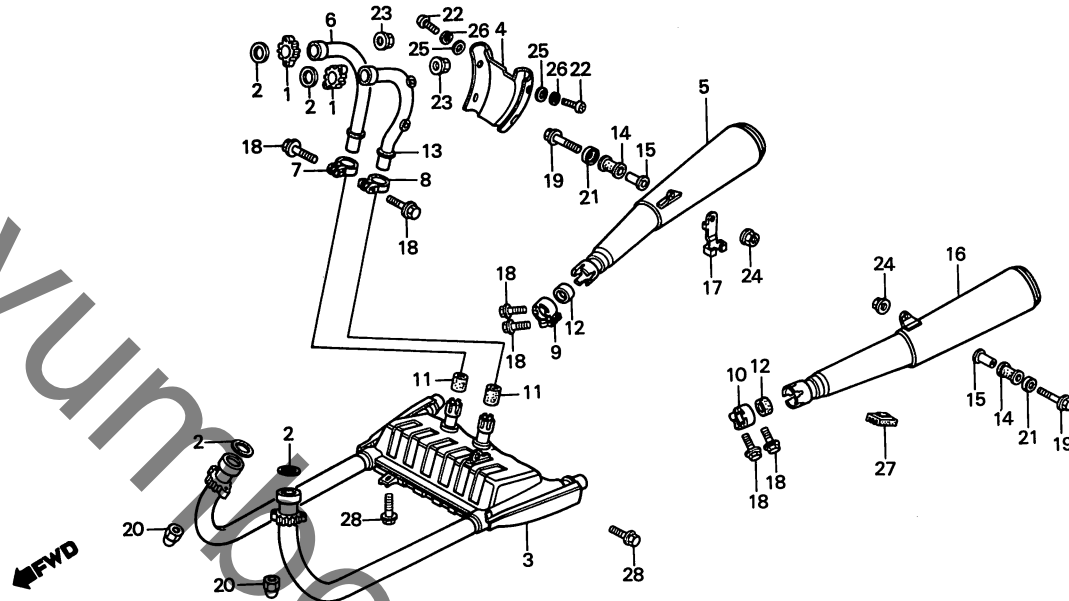
整備項目	標準時間	見出番号	部品番号	部品名	標準使用個数		適用号機	
					価格	VF750Sc	初号機	終号機
		28	17554-M80-000	フ*リ*サ*チ*フ*クリツ*	60	3		
		29	18534-634-670	エア*ホ*スクリツ* 16	50	2		
		30	61304-958-003	ス*シ*トル*ナツ* 6X7	75	1		
		31	87125-M80-000	R.エア*ク*リ*ナ*カ*ハ*イン*フ*レ*ム	155	1		
		32	87126-M80-000	L.エア*ク*リ*ナ*カ*ハ*イン*フ*レ*ム	155	1		
		33	90141-M80-000	ハ*コ*スクリユ* 4X13	55	12		
		34	90142-M80-000	ハ*コ*スクリユ* 5X16.5	55	4		
		35	94050-05080	フ*ラン*ジ*ナツ* 5MM	15	2		
		36	94103-05800	フ*レ*イン*ク*ワツ*シ*ト* 5MM	10	2		
		37	95002-80000	チ*ユ*フ*クリツ* C12	15	1		
		38	95700-06010-08	フ*ラン*ジ*ホ*ルト 6X10	20	1		

F 13

ブロックNO.

F-20

エキゾーストマフラー



BMBO-38

整備項目	標準時間	見出番号	部品番号	部品名	標準使用個数		適用号機	
					価格	VF750Sc	初号機	終号機
マフラー-COMP.	0.1	1	18231-M80-000	エキゾーストパイプジョイント	930	2		
エキゾーストチャンパ-COMP.	0.5	2	18291-216-000	エキゾーストパイプカスケット	75	4		
リヤ-エキゾーストパイプ (イコマシ 0.1 カマシ)	0.7	3	18300-M80-003	エキゾーストチャンパ-COMP.	17,500	1		
		4	18316-M80-003	リヤ-エキゾーストパイプロケター	2,050	1		
		5	18330-M80-003	R.マフラー-COMP.	9,300	1		
		6	18370-M80-003	R.リヤ-エキゾーストパイプ	4,100	1		
		7	18373-M80-003	R.エキゾーストパイプハット	530	1		
		8	18374-M80-003	L.エキゾーストパイプハット	530	1		
		9	18376-M80-000	R.マフラーハット	570	1		
		10	18377-M80-000	L.マフラーハット	570	1		
		11	18391-313-000	マフラーカスケット	380	2		
		12	18391-317-000	マフラーハツキ	200	2		
		13	18420-M80-003	L.リヤ-エキゾーストパイプ	4,100	1		
		14	18421-M80-000	マフラーマウンティングラバー	115	2		
		15	18422-M80-000	マフラーマウンティングカラー	115	2		
		16	18430-M80-003	L.マフラー-COMP.	9,300	1		
		17	50527-M80-000	スレンパイプカイト	210	1		
		18	90118-471-000	フランジナット 8X37	75	6		
		19	90158-M81-000	スプレッドフランジナット 8X45	85	2		
		20	90304-438-000	キツメナット 6MM	115	4		
		21	90557-M80-000	スプレッドワッシャー 8MM	155	2		
		22	93500-06008-49	ハンスクリュー 6X8	35	4		
		23	94050-06000	フランジナット 6MM	20	4		
		24	94050-08000	フランジナット 8MM	20	2		
		25	94101-06000	プレインワッシャー 6MM	10	4		
		26	94111-06000	スプリングワッシャー 6MM	10	4		
		27	95011-63000	スタッドナットラバー-C	70	1		

1982-03-01

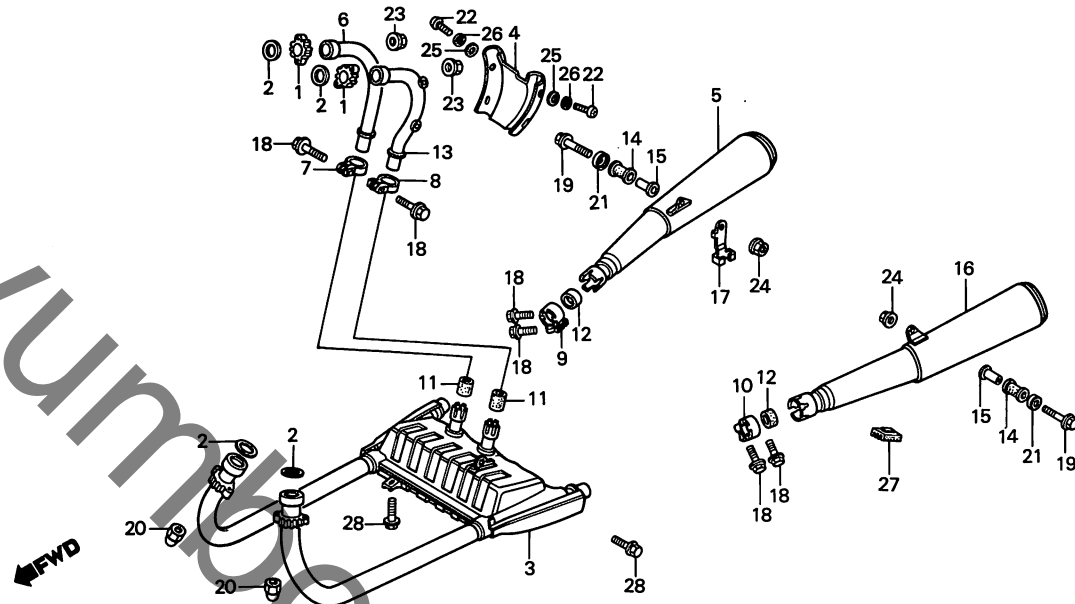
F13

**F 14**

ブロックNO.

**F-20**

エキゾーストマフラー



BM80-38

整備項目	標準時間	見出番号	部品番号	部品名	標準使用個数 価格 VF750Sc	適用号機 初号機 終号機
		28	95700-06018-00	フランジボルト 6X18	20 2	

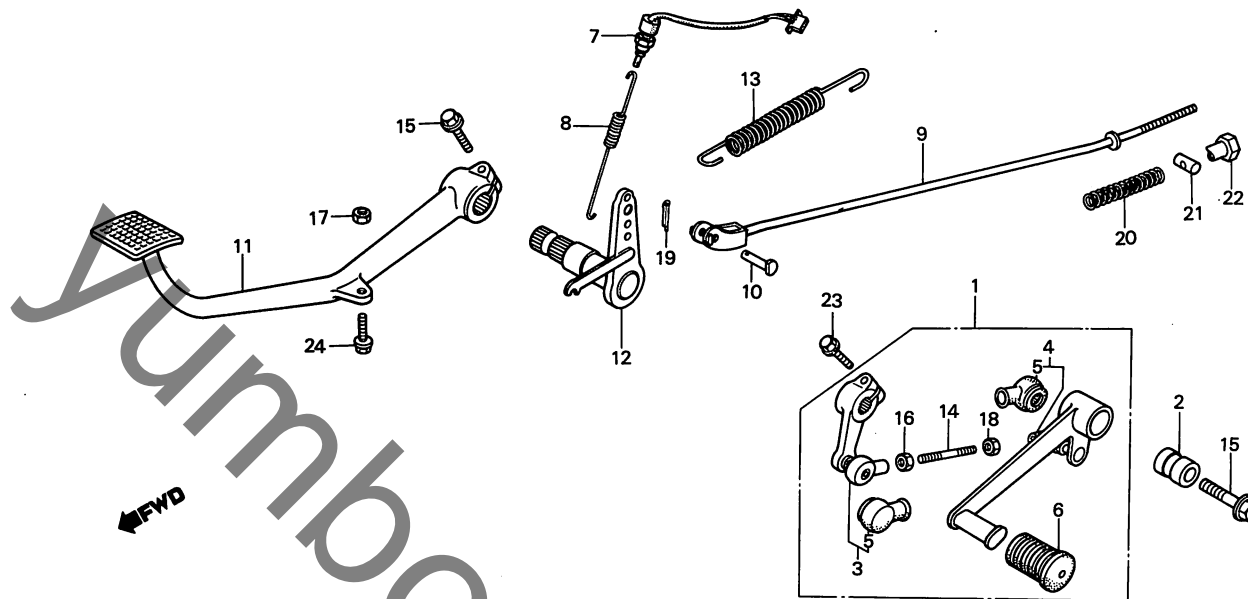


**F 15**

ブロックNO.

**F-21**

ブレーキペダル・チェンジペダル



BMBO-39

整備項目	標準時間	見出番号	部品番号	部品名	標準使用個数		適用号機	
					価格	VF750Sc	初号機	終号機
キーチェンジ機構 ASSY. (カンレバフヒン フグム) リアブレーキ機構 COMP. フレーキ機構 スワッシュリング リアストップスイッチ ASSY. リアブレーキロッド リアブレーキレスト COMP.	0.1	1	24700-M80-000	キーチェンジ機構 ASSY.	1,950	1		
		2	24705-M80-000	キーチェンジ機構 フレキレストカバー	105	1		
		3	24710-M80-000	キーチェンジ機構 COMP.	1,300	1		
		4	24720-M80-000	キーチェンジ機構 COMP.	3,150	1		
		5	24724-422-000	ストップロッド	145	2		
	0.2	6	24781-419-000	キーチェンジ機構 フラッシュ	75	1		
	0.3	7	35350-M80-000	リアストップスイッチ ASSY.	460	1		
		8	35357-425-610	ストップスイッチスワッシュリング	115	1		
		9	43451-M80-000	リアブレーキロッド	420	1		
		10	43452-KB4-000	シャイントピンB	105	1		
		11	46500-M80-000	リアブレーキ機構 COMP.	2,550	1		
		12	46510-M80-000	リアブレーキレスト COMP.	1,200	1		
		13	46514-M80-000	ブレーキ機構 スワッシュリング	145	1		
		14	90065-M80-000	タイロッド ネット	210	1		
		15	90103-M80-000	スワッシュフラッシュネット 8X28	75	2		
		16	90201-700-000	カーブナーアームライキシングナット	20	1		
		17	94002-06000	6 ねじナット 6MM	15	1		
		18	94002-06020	6 ねじナット 6MM	20	1		
		19	94201-16120	スワッシュピン 1.6X12	10	1		
		20	95014-73100	ブレーキロッドスワッシュリングA	30	1		
		21	95015-32001	ブレーキアームシャイントピンB	30	1		
		22	95015-42000	ブレーキロッドアジャスターナットB	65	1		
		23	95700-06020-00	フランジネット 6X20	20	1		
		24	96000-06018-00	フランジネット 6X18	25	1		

1982.03.01

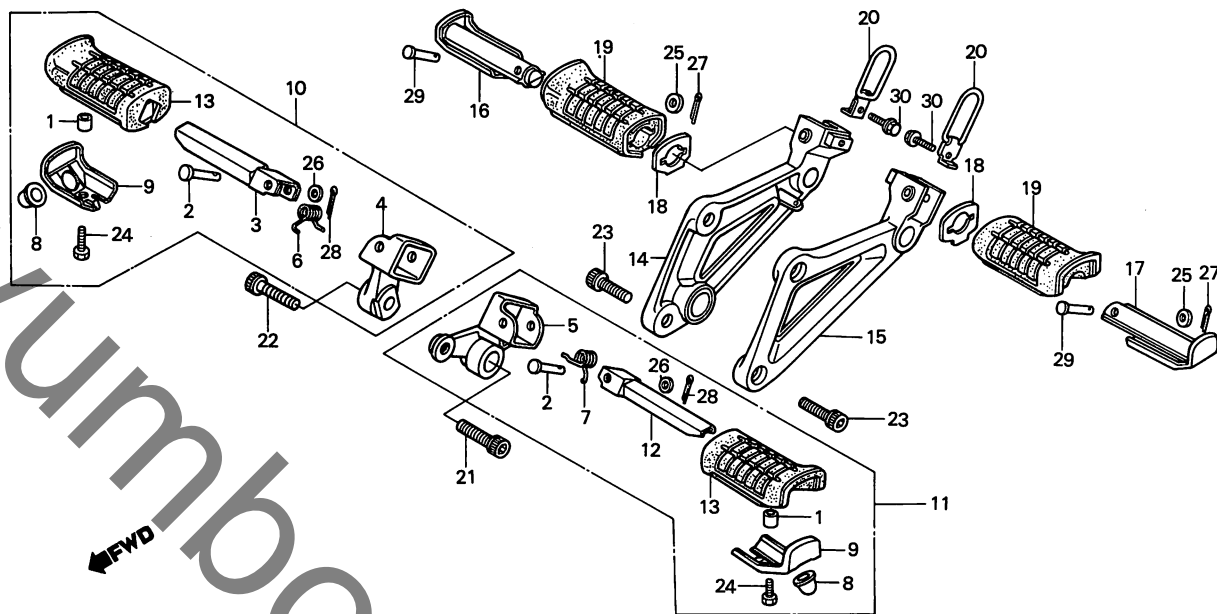
F15

**F 16**

ブロックNO.

**F-22**

ステップ



BM80-40

整備項目	標準時間	見出番号	部品番号	部品名	標準使用個数	適用号機
					価格 VF750Sc	初号機 終号機
R.ステップハ-COMP. (カンレフヒン フクム)	0.1	1	40515-413-000	チエンケーヌカチ	50	2
L.ステップハ-COMP. (カンレフヒン フクム)		2	50603-033-000	ステップハ-ジョイントピン	85	2
R.ステップハ-COMP. (カンレフヒン フクム)		3	50612-M80-000	R.ステップハ-COMP.	560	1
L.ヒールオンステップネクター (カンレフヒン フクム)		4	50613-M80-000	R.ステップフラグメントCOMP.	570	1
R.ヒールオンステップハ- (カンレフヒン フクム)		5	50614-M80-000	L.ステップフラグメントCOMP.	620	1
L.ヒールオンステップハ- (カンレフヒン フクム)	0.2	6	50616-M80-000	ステップリターンリング	95	1
R.ヒールオンステップハ- (カンレフヒン フクム)		7	50617-195-000	ステップリターンリング	95	1
		8	50618-M81-000	ステップスライダ-	145	2
		9	50619-M80-000	ステップラハ-ストツハ-	155	2
R.ヒールオンステップネクター		10	50630-M80-000	R.メインステップ ASSY.	1,800	1
		11	50640-M80-000	L.メインステップ ASSY.	1,800	1
		12	50642-M80-000	L.ステップハ-COMP.	560	1
		13	50661-M80-000	メインステップラハ-	310	2
		14	50680-M80-000	R.ヒールオンステップネクター	4,100	1
		15	50690-M80-000	L.ヒールオンステップネクター	4,100	1
		16	50711-M80-000	R.ヒールオンステップハ-	620	1
		17	50712-M80-000	L.ヒールオンステップハ-	620	1
		18	50714-M80-000	ヒールオンステップワシター	85	2
		19	50715-M80-000	ヒールオンステップラハ-	260	2
		20	50740-M80-000	ステップネクター	570	2
	21	90106-M80-000	ソケットネット 10X20	155	1	
	22	90107-M80-000	ソケットネット 10X35	210	1	
	23	90109-M80-000	ソケットネット 8X18	105	4	
	24	92000-06016-QA	6mmネット 6X16	15	2	
	25	94101-06000	フレインワシター 6MM	10	2	
	26	94102-08000	フレインワシター 8MM	10	2	
	27	94201-16100	スプリットピン 1.6X10	10	2	

1982.03.01

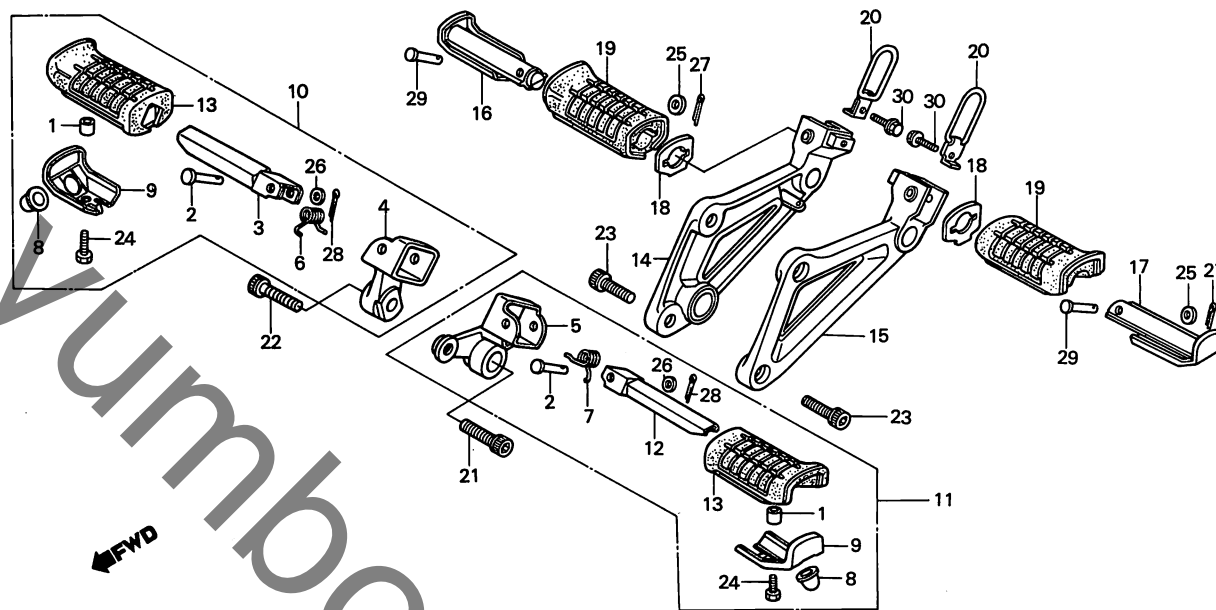
F16

**G 1**

ブロックNO.

**F-22**

ステップ



BMBO-40

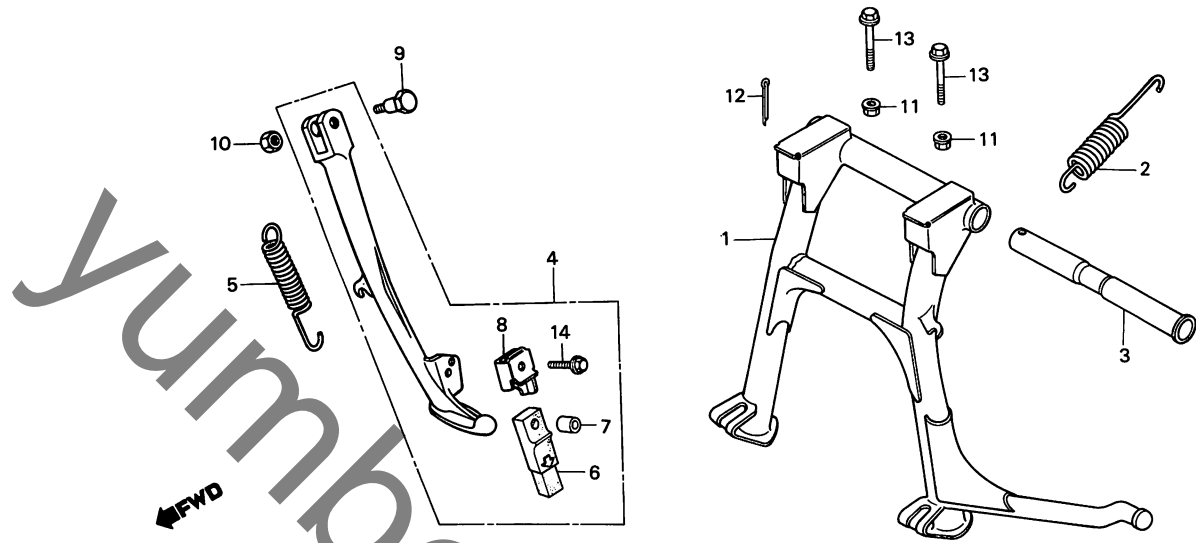
整備項目	標準時間	見出番号	部品番号	部品名	標準使用個数		適用号機	
					価格	VF750Sc	初号機	終号機
		28	94201-16150	スアリットヒヤン 1.6X15	10	2		
		29	95015-83000	ヒ・リオンステップアヒヤンC	70	2		
		30	95700-08016-00	フランジナット 8X16	25	2		

**G 2**

ブロックNO.

**F-23**

スタンド



BMB0-41

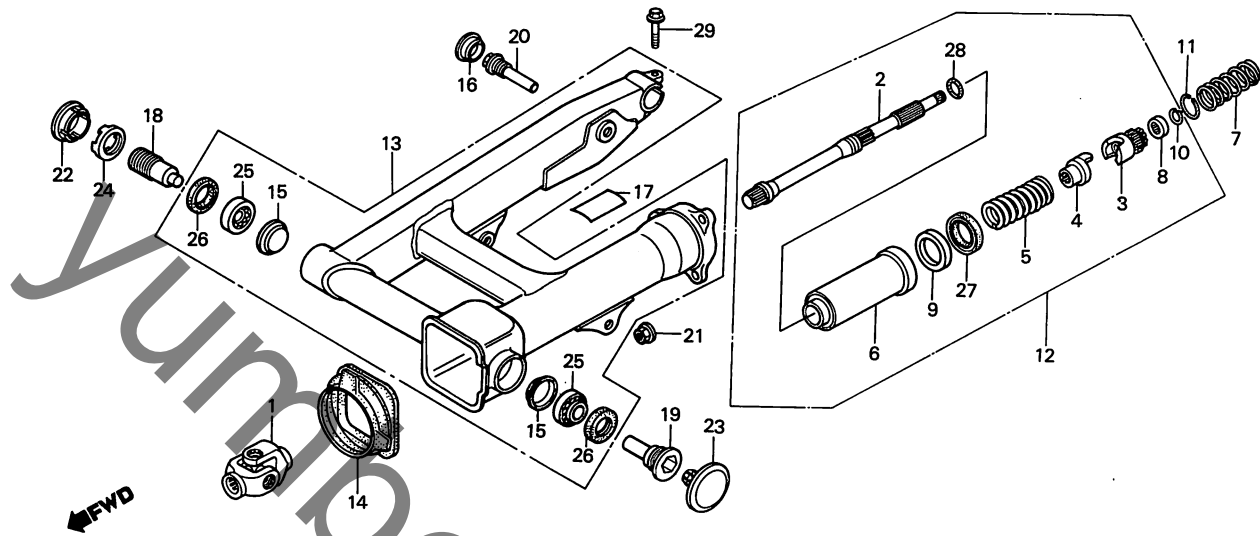
整備項目	標準時間	見出番号	部品番号	部品名	標準使用個数		適用号機	
					価格	VF750Sc	初号機	終号機
サイトスタントスプリング	0.1	1	50500-MB0-000	メインスタントCOMP.	4,100	1		
サイトスタントハ-ASSY.	0.2	2	50522-MB0-000	メインスタントスプリング	210	1		
メインスタントスプリング	0.3	3	50526-MB0-000	メインスタントヒ-ホ-ットパイ	460	1		
メインスタントCOMP.	0.5	4	50540-MB0-000	サイトスタントハ-ASSY.	2,400	1		
メインスタントヒ-ホ-ットパイ	0.7	5	50541-MB0-000	サイトスタントスプリング	145	1		
		6	50548-356-700	スタントラハ-	185	1		
		7	50549-356-700	スタントラハ-セッティングカ-	65	1		
		8	50574-MB0-000	サイトスタントア-フ-ラケット	210	1		
		9	90108-MB0-000	サイトスタントヒ-ホ-ットパイ	155	1		
		10	94002-10070-05	6 カクナツ 10MM	20	1		
		11	94050-06000	フランジナツト 6MM	20	2		
		12	94201-25250	スプリングピ-ン 2.5X25	15	1		
		13	95700-06040-08	フランジナツト 6X40	25	2		
		14	96000-06025-07	フランジナツト 6X25	30	1		

**G 3**

ブロックNO.

**F-24**

リヤフォーク



BMBO-42A

整備項目	標準時間	見出番号	部品番号	部品名	標準使用個数		適用号機	
					価格 VF750Sc	初号機	終号機	
フロントフォークアッシー	0.5	1	40200-M80-000	フロントフォークアッシー	6,200	1		
フロントフォークCOMP.	0.6	2	40201-M80-000	フロントフォークCOMP.	4,100	1		
フロントフォークASSY.		3	40211-M80-000	フロントフォークASSY.	3,100	1		
オイルシール 43X54X8	0.7	4	40212-M80-000	オイルシール	2,500	1		
フロントフォーク ( カンクアッシー フロム )	1.0	5	40213-M80-000	フロントフォークアッシー	1,250	1		
リヤフォークASSY.	1.3	6	40214-M80-000	リヤフォークASSY.	2,050	1		
スプリング 30203J ( イワツマシ 0.2 カサシ )	1.5	7	40215-M80-003	スプリング	105	1		
		8	40216-M80-000	スプリング	155	1		
		9	40217-M80-000	オイルシール	310	1		
		10	40218-M80-000	スプリング	55	1		
		11	40221-M80-000	スプリング	75	1		
		12	40250-M80-000	フロントフォークASSY.	10,300	1		
		13	52100-M80-000ZA	リヤフォークASSY. *NM-1* ( フロム )	20,600	1		
		14	52105-M80-000	フロントフォーク	620	1		
		15	52112-MA1-300	リヤフォークアッシー	275	2		
		16	52120-M80-000	リヤフォークアッシー	105	1		
		17	87505-M80-300	タイコシヨウマク	105	1		
		18	90121-M80-000	R. リヤフォークピストン	820	1		
		19	90122-M80-000	L. リヤフォークピストン	620	1		
		20	90158-M80-000	ピストン	310	1		
		21	90308-357-000	6 カナナツト 10MM	105	3		
		22	90312-M80-000	R. カナナツト	310	1		
		23	90313-M80-000	L. カナナツト	310	1		
		24	90355-469-000	リヤフォークピストン	700	1		
		25	91066-MC7-003	スプリング 30203J	2,875	2		
			91066-MC7-004	スプリング 30203J	1,200	2		

1982.03.01

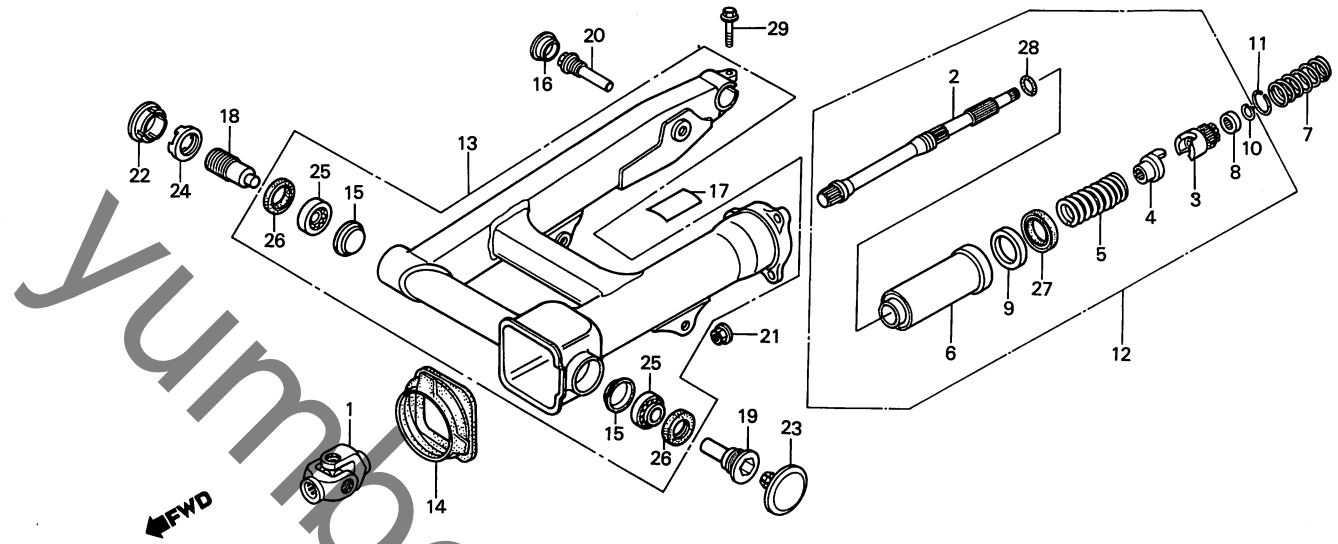
G3

**G 4**

ブロックNO.

**F-24**

リヤフォーク



BMB0-42A

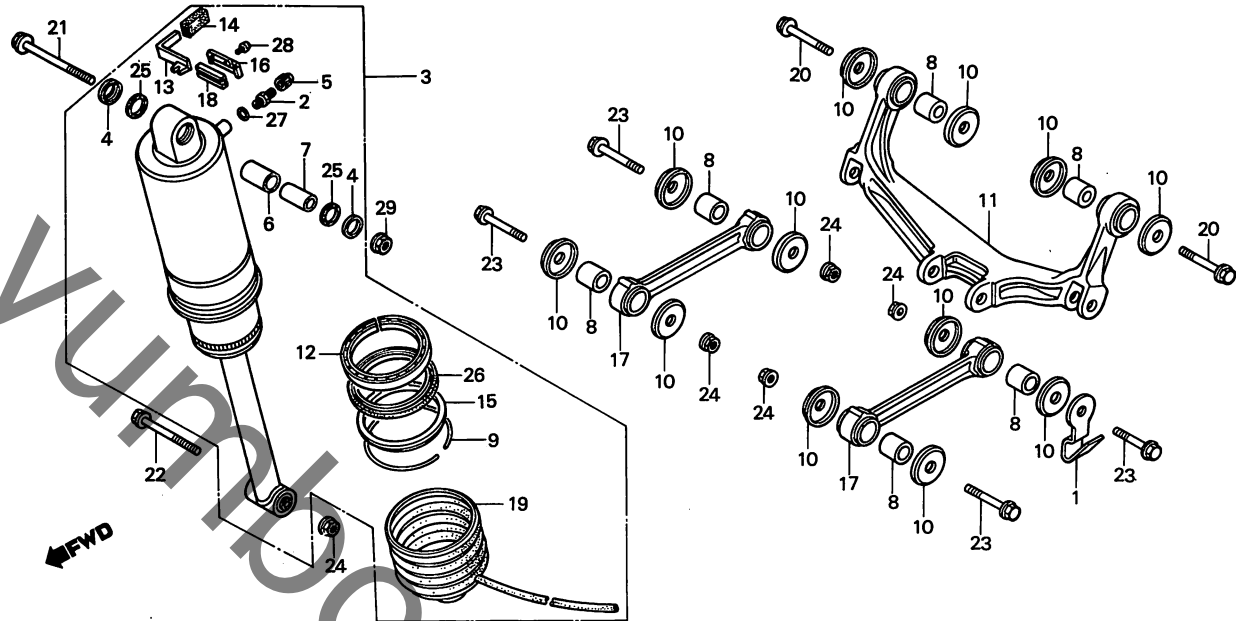
整備項目	標準時間	見出番号	部品番号	部品名	標準	適用号機	
					使用個数	初号機	終号機
		26	91268-463-003	ダストシール 26X40X5	350	2	
		27	91271-M80-003	オイルシール 43X54X8	260	1	
			91271-M80-004	オイルシール 47X56X7	260	1	
		28	91361-M80-003	Oリング 22.5X2.4	55	1	
			91361-M80-005	Oリング 22.5X2.4	55	1	
		29	95700-08032-00	フランジナット 8X32	30	1	

**G 5**

ブロックNO.

**F-25**

リヤクッション



BMBO-43

整備項目	標準時間	見出番号	部品番号	部品名	標準使用個数		適用号機	
					価格	VF750Sc	初号機	終号機
IP-ハルブ COMP.	0.1	1	45469-399-000	クラフチカーブ Mクワツプ	145	1		
テンションロツト ASSY. (R. カワハ 0.5)	0.3	2	51456-469-013	IP-ハルブ COMP. (シヨウワ)	590	1		
クワツプアーム ASSY.	0.4	3	52400-M80-003	リヤクワツプ ASSY. (シヨウワ)	38,100	1		
リヤクワツプ ASSY.	0.5	4	52406-MA1-731	キツプ (シヨウワ)	200	2		
オイルシール 65X80X10.5	1.1	5	52425-169-003	IP-ハルブ キツプ (シヨウワ)	40	1		
		6	52452-MA1-731	メタルツツ	410	1		
		7	52453-MA2-771	ツツ	200	1		
		8	52462-M80-000	クワツプアーム	310	6		
		9	52463-MC7-003	ストツパーリング	105	1		
		10	52464-M80-000	クワツプアームシール	210	12		
		11	52470-M80-000	クワツプアーム ASSY.	13,400	1		
		12	52472-MC7-003	カイトケース	520	1		
		13	52476-M80-003	アシステイングレハ	210	1		
		14	52477-M80-003	レハ - キツプ	70	1		
		15	52477-MC7-003	クワツプコネクタツツ	410	1		
		16	52479-M80-003	アシステイングレハ - キツプ	155	1		
		17	52480-M80-000	テンションロツト ASSY.	4,100	2		
		18	52481-MA2-003	アシスターカイト	175	1		
		19	52611-M80-003	リヤクワツプ COMP.	1,150	1		
		20	90154-M80-000	フランジボルト 10X53	210	2		
		21	90157-M80-000	フランジボルト 10X190	260	1		
		22	90159-M80-000	フランジボルト 10X82	175	1		
		23	90163-M80-000	フランジボルト 10X48	210	4		
		24	90304-GA6-003	ワッシャー	65	5		
		25	91254-MA1-731	ワッシャー (シヨウワ)	150	2		

1982.03.01

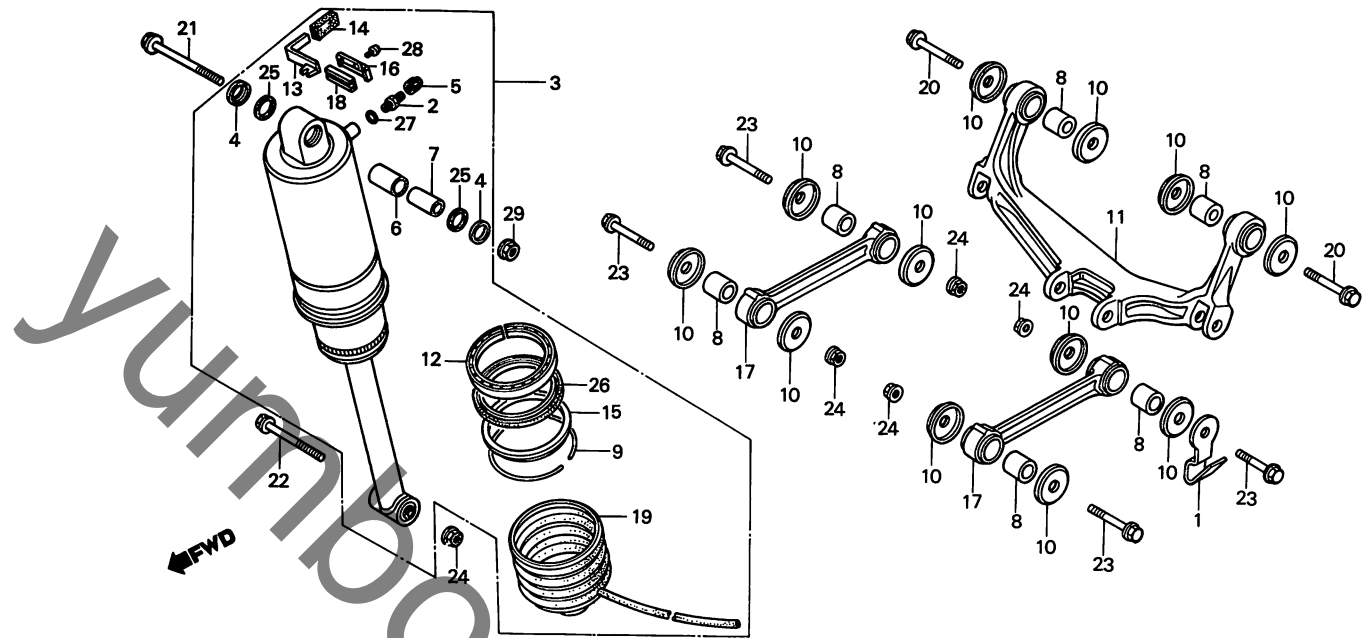
G5

**G 6**

ブロックNO.

**F-25**

リヤークッション



BMBO-43

整備項目	標準時間	見出番号	部品番号	部品名	標準使用個数		適用号機	
					価格	VF750Sc	初号機	終号機
		26	91257-MC7-003	コイルスプリング 65X80X10.5	570	1		
		27	91301-469-003	ワッシャー 5.8X1.9	40	1		
		28	93500-04006-0A	ナット 4X6	10	2		
		29	94050-10080	ワッシャー 10MM	30	1		

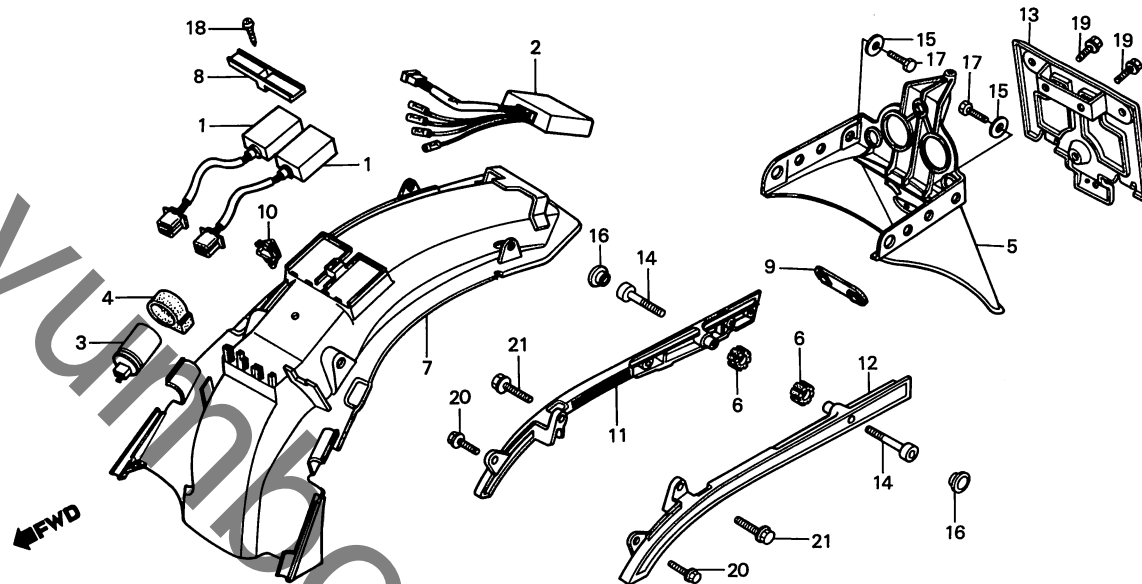


**G 7**

ブロックNO.

**F-26**

リヤフェンダー・  
スパークユニット



BM80-44B

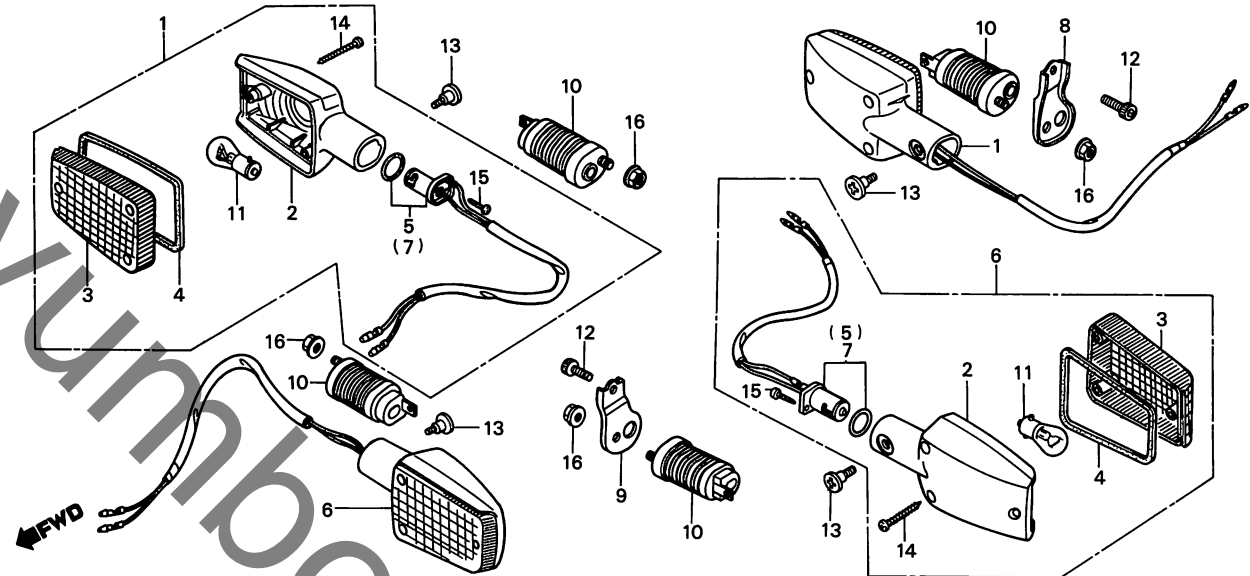
整備項目	標準時間	見出番号	部品番号	部品名	標準使用個数		適用号機	
					価格 VF750Sc	初号機	終号機	
ウインカーリレーCOMP. ●リヤフェンダーマウントガード	0.1	1	30400-M80-004	スパークユニット	15,500	2		
			30400-M80-005	スパークユニット (ヒッチ)	15,500	2		
●タンパプレートブラケット	0.2	2	35550-M80-008	ストップ&テールライトセンサー	5,000	1		
R. サイドクリップ			3	38301-M80-004	ウインカーリレーCOMP. (標準)	1,550	1	
●L. サイドクリップ	0.3	4	38306-292-000	ウインカーリレーアセンション	75	1		
スパークユニット (イコマシ 0.2 カサ)			5	80100-M80-000	リヤフェンダー-A	6,200	1	
●ストップ&テールライトセンサー	0.4	6	80101-M80-000	リヤフェンダー-スグーサー	105	2		
●リヤフェンダー-A			7	80105-M80-000	リヤフェンダー-B	4,650	1	
●リヤフェンダー-B		8	80106-M80-000	イグナイターホルダー	210	1		
			9	80110-M80-000	リヤフェンダープレート	105	1	
		10	80110-147-000	キーホルダー	40	1		
		11	84110-M80-000	R. サイドクリップ	5,700	1		
		12	84120-M80-000	L. サイドクリップ	5,700	1		
		13	84701-M80-000	タンパプレートブラケット	1,050	1		
		14	90187-M80-000	6本ネジ 8X50	125	2		
		15	90506-634-000	フランジワシター 6MM	30	2		
		16	91456-371-770	ワシターネジ	75	2		
		17	92000-06016-0H	6本ネジ 6X16	15	2		
		18	93903-14320	ワシターネジ 4X12	10	1		
		19	95700-06010-00	フランジネジ 6X10	20	2		
		20	95700-06016-18	フランジネジ 6X16	20	2		
		21	95700-08025-18	フランジネジ 8X25	30	2		

**G 8**

ブロックNO.

**F-27**

ウインカー



BMBO-45A

整備項目	標準時間	見出番号	部品番号	部品名	標準使用個数		適用号機	
					価格	VF750Sc	初号機	終号機
ウインカーASSY. ( イウマシ 0.1 カサシ ) ( カンレンアヒン フラム ) ( カキ カンレンアヒンシ ノソク ) ウインカーハブ ( イチダイセイヒノハ アイワ 0.2 トスル )	0.2	1	33400-MB0-003	R-フロントウインカーASSY. (12V 23W)	2,050	2		
		2	33401-MA6-003	フロントウインカーハブ	1,050	4		
	0.1	3	33402-MA6-003	ウインカーレンズ	360	4		
		4	33406-MA6-003	レンズハブ	105	4		
		5	33410-MA6-621	R-ウインカーソケットCOMP.	410	2		
		6	33450-MB0-003	L-フロントウインカーASSY. (12V 23W)	2,050	2		
		7	33460-MA6-621	L-ウインカーソケットCOMP.	410	2		
		8	33670-MB0-800	R-リヤウインカーソケット	310	1		
		9	33680-MB0-000	L-リヤウインカーソケット	310	1		
		10	33690-MB0-003	ウインカーステー	620	4		
		11	34905-268-671	ウインカーハブ (12V23W)	ジカ	4		
		12	90115-463-000	ソケットネット	350	2		
		13	90380-MA6-000	スクリュー 6X11	65	4		
		14	91901-MA6-000	スクリュー 3X25	35	12		
		15	93901-32320	スクリュー 3X12	10	4		
		16	94050-06080	ワッシャー 6MM	20	4		

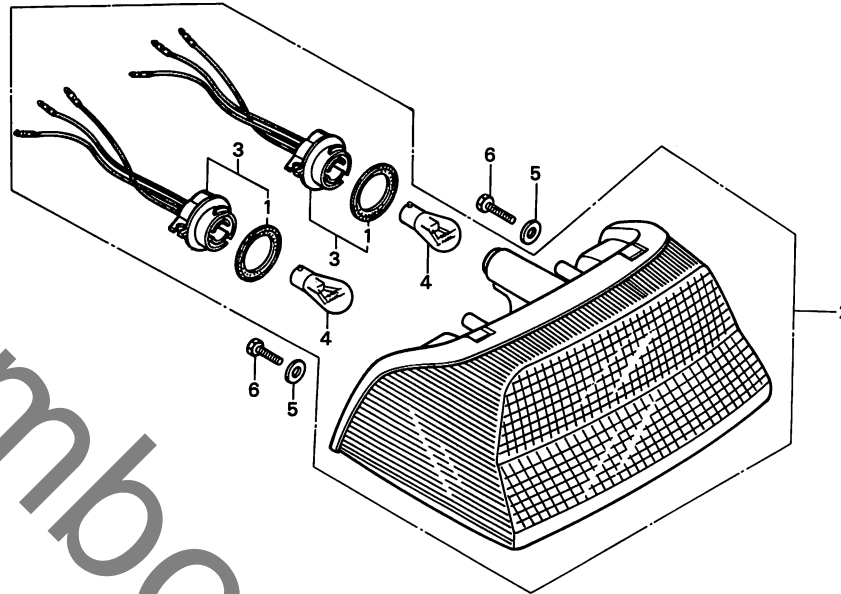
G 9

ブロックNO.

F-28

テールライト

FWD



BMB0-46

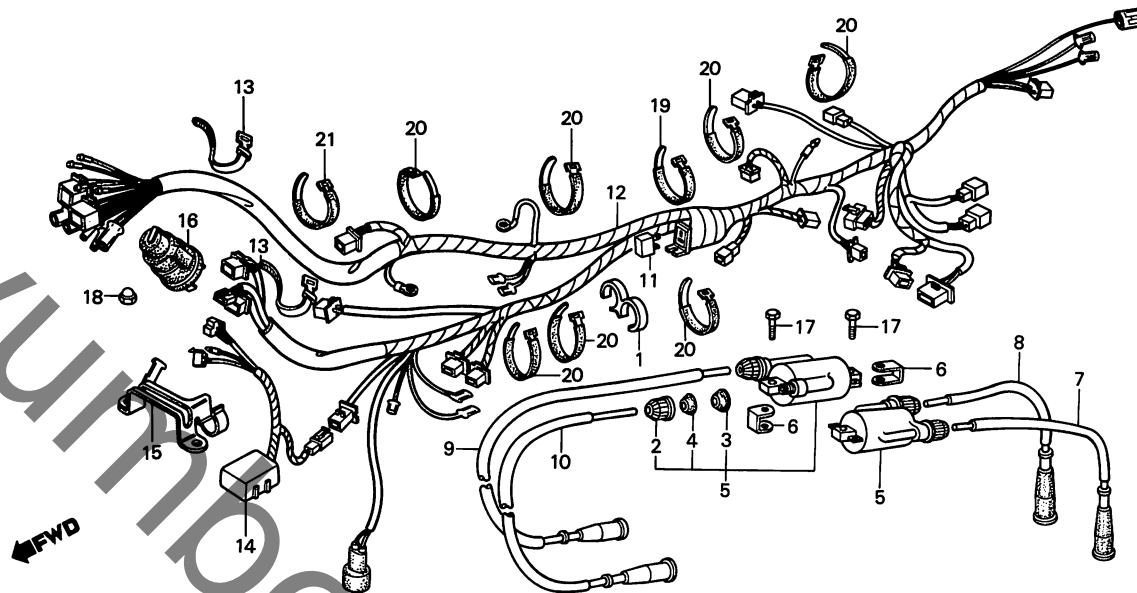
整備項目	標準時間	見出番号	部品番号	部品名	標準使用個数		適用号機	
					価格	VF750Sc	初号機	終号機
テールライトコートCOMP. ストップ&テールライトハルブ (ニコテモトウジカ ニコイシヨウテモ トウジカ) テールライトユニット	0.1	1	33518-SA2-003	シールカスケツト	65	2		
		2	33701-M80-003	テールライトユニット (12V 23/8W)	8,800	1		
		3	33705-M80-003	テールライトコートCOMP.	350	2		
		4	34906-313-671	ストップ&テールライトハルブ (12V23/8W)	ジカ	4		
	0.2	5	90506-634-000	フレインワツジヤ 6MM	30	3		
		6	92000-06016-0H	6カワネルト 6X16	15	3		

**G 10**

ブロックNO.

**F-29**

ワイヤーハーネス・  
イグニッションコイル



BM80-47

整備項目	標準時間	見出番号	部品番号	部品名	標準使用個数		適用号機	
					価格	VF750Sc	初号機	終号機
シリコンクチファイターASSY. イグニッションコイルCOMP. (イグニッションコイル2カ)	0.2	1	17359-M80-000	フリーザーチーフグループ	75	1		
	0.3	2	30501-428-003	スタビライザー	105	4		
メインリレー ヘッドライトセンサー ワイヤーハーネス	0.5	3	30502-428-003	ラハース	35	4		
	1.9	4	30503-428-003	キタツアワット	35	4		
		5	30510-MA6-003	イグニッションコイルCOMP.	460	2		
		6	30520-M80-000	イグニッションコイルスパーサー	75	4		
		7	30731-M80-153	ハイテンションカプラーCOMP.1	820	1		
		8	30732-M80-153	ハイテンションカプラーCOMP.2	820	1		
		9	30733-M80-153	ハイテンションカプラーCOMP.3	820	1		
		10	30734-M80-153	ハイテンションカプラーCOMP.4	820	1		
		11	31700-124-003	シリコンクチファイターASSY. (スタンレー)	740	1		
			31700-124-008	シリコンクチファイターASSY. (シンテンケツ)	780	1		
		12	32100-M80-000	ワイヤーハーネス	7,200	1		
		13	32161-404-000	ワイヤーハーネスB1	65	2		
		14	35540-M80-008	ヘッドライトセンサー	3,000	1		
		15	35541-M80-000	ヘッドライトセンサーステー	210	1		
		16	36130-MC7-003	メインリレー	1,050	1		
		17	92000-06025-4J	6X25	50	4		
		18	94021-06070	キタツアワット 6MM	25	2		
		19	95014-61100	ワイヤーハーネスA1	50	1		
		20	95014-61200	ワイヤーハーネスA2	50	7		
		21	95014-61300	ワイヤーハーネスA3	50	1		

1982.03.01

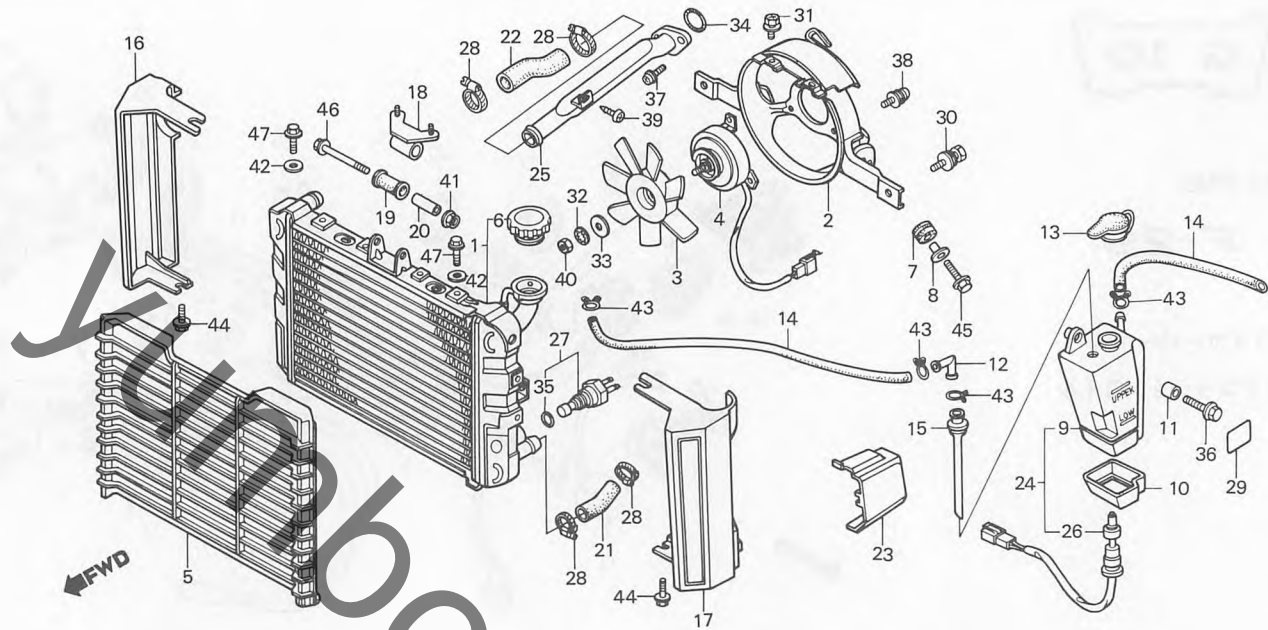
G10

**G 11**

ブロックNO.

**F-30**

ラジエター



BMBO-48A

整備項目	標準時間	見出番号	部品番号	部品名	標準使用個数	適用号機
					価格 VF750Sc	初号機 終号機
ラジエターグリル	0.1	1	19010-M80-003	ラジエターCOMP.	28,800	1
●R.ラジエターカバー		2	19015-M80-003	シユウトCOMP.	2,550	1
●L.ラジエターカバー		3	19020-M80-003	クーリングファン	1,550	1
リザーブタンク	0.3	4	19030-M80-003	ファンモーター	9,000	1
●ラジエターホースB		5	19032-M80-000	ラジエターグリル	2,800	1
●リザーブタンクASSY.						
ラジエターホースA	0.4	6	19045-M80-003	ラジエターキツツCOMP.	930	1
●ウォーターチューブ		7	19051-KA4-000	ラジエターマウンテイングラハ	75	2
●ラジエターリザーブレベルセンサー		8	19052-M80-000	ラジエターマウンテイングカラー	115	2
●サーモスイツチASSY.		9	19101-M80-000	リザーブタンク	1,400	1
シユウトCOMP.	0.6	10	19102-M80-000	リザーブタンクカバー	210	1
●クーリングファン						
ラジエターCOMP.	0.7	11	19103-M80-000	リザーブタンクセツテイニングカラー	55	1
●ファンモーター						
		12	19103-463-000	チューブシヨイント	115	1
		13	19104-M80-000	リザーブタンクキツツ	210	1
		14	19107-M80-000	オーケーフロチューブ	210	2
		15	19108-M80-000	レベルチューブ	175	1
		16	19110-M80-620	R.ラジエターカバー	2,550	1
		17	19111-M80-620	L.ラジエターカバー	2,550	1
		18	19112-M80-000	ラジエターフラケット	410	1
		19	19113-M80-000	ラジエターマウンテイングラハ	115	1
		20	19114-M80-000	ラジエターマウンテイングカラー	75	1
		21	19115-M80-000	ラジエターホースA	240	1
		22	19116-M80-000	ラジエターホースB	240	1
		23	19117-M80-000	ラジエターホースカバー	310	1
		24	19120-M80-000	リザーブタンクASSY.	2,800	1
		25	19150-M80-000	ウォーターチューブ	1,050	1

1982.03.01

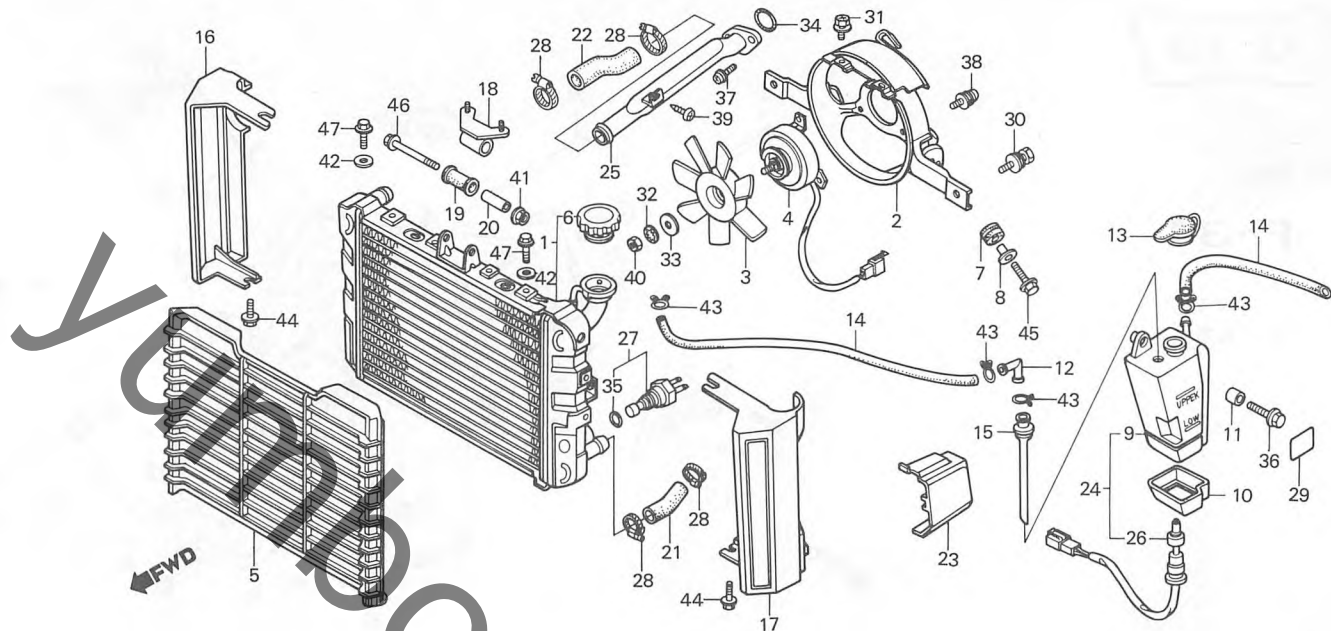
G11

G 12

ブロックNO.

F-30

ラジエター



BMBO-48A

整備項目	標準時間	見出番号	部品番号	部品名	標準使用個数		適用号機	
					価格	VF750Sc	初号機	終号機
		26	35530-M80-003	ラジエターリザーブタンク	1,550	1		
		27	37760-MC7-000	サーモスイツチASSY.	2,800	1		
		28	50228-M80-000	ウォーターホースラップ	260	4		
		29	87507-M80-300	リザーブタンク	55	1		
		30	90042-679-003	ホルトワッシャー 6X10	65	2		
		31	90046-M80-003	ホルトワッシャー 5X8	45	2		
		32	90401-679-003	スプリングワッシャー 5MM	30	1		
		33	90402-679-003	フレイワッシャー 5MM	10	1		
		34	91302-371-003	オリング 21.9X2.3	40	1		
		35	91307-611-000	オリング 13.5X1.4	30	1		
		36	93494-06025-08	ホルトワッシャー 6X25	25	1		
		37	93500-05008-0G	ナースクリュー 5X8	10	2		
		38	93893-05010-08	スクリュウワッシャー 5X10	20	3		
		39	93901-34180	タツヒコング スクリュー 4X8	10	1		
		40	94001-05080-0S	6 カクナツト 5MM	10	1		
		41	94050-06000	フランジナツト 6MM	20	1		
		42	94101-06200	フレイワッシャー 6MM	15	2		
		43	95002-70000	チューブワッシャー C11	15	4		
		44	95700-06010-00	フランジホルト 6X10	20	2		
		45	95700-06016-00	フランジホルト 6X16	20	2		
		46	95700-06040-00	フランジホルト 6X40	25	1		
		47	96000-06010-02	フランジホルト 6X10	35	2		

1982.03.01

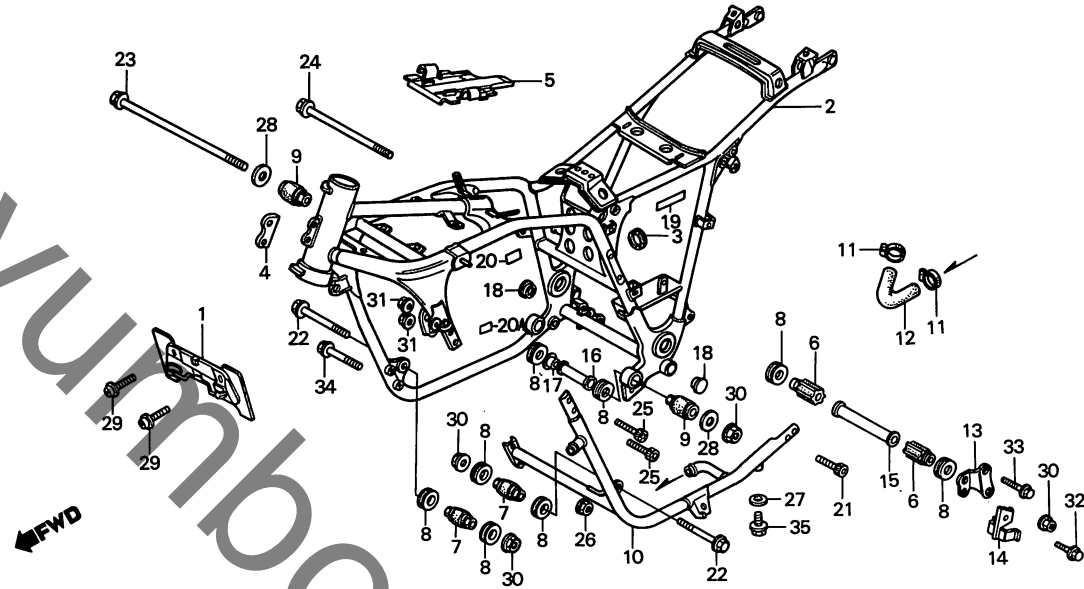
G12

G 13

ブロックNO.

F-31

フレームボディ



BMB0-49B

整備項目	標準時間	見出番号	部品番号	部品名	標準使用個数	適用号機
					価格 VF750Sc	初号機 終号機
フイ-エルタンクヒートカ-ート* フレート	0.2	1	19124-MB0-008	キャブ*エラ-ヒートカ-ート* フレートCOMP.	1,450	1
アンダ-ウオ-ターホ-ース	0.4	2	50100-MB0-000ZA	フレーム*ボディCOMP. *NH-1* (フ*ラック)	83,800	1
キャブ*エラ-ヒートカ-ート* フレートCOMP.	0.6	3	50178-MB0-000	ア-リ-サ-チ-ュー-ブ* ク*ロ*マ*ツト	105	1
サブ*フレームCOMP.	0.7	4	50184-MB0-000	フイ*エラ-タンクヒートカ-ート* フレート	210	1
フレーム*ボディCOMP.	*9.1	5	50189-MB0-000	フイ*エラ-タンクヒートカ-ート* フレート	720	1
		6	50201-MB0-000	マウンテイング*ラハ-A	410	2
		7	50202-MB0-000	マウンテイング*ラハ-B	410	2
		8	50203-MB0-000	マウンテイング*ラハ-C	410	8
		9	50206-MB0-000	マウンテイング*ラハ-D	410	2
		10	50210-MB0-000	サブ*フレームCOMP.	9,300	1
		11	50228-MB0-000	ウオ-ターホ-ースクランプ	260	2
		12	50242-MB0-000	アンダ-ウオ-ターホ-ース	520	1
		13	50356-MB0-000	L-エンジン*フ*ア*ハ-ハンカ- *フ*レート	360	1
		14	50358-MB0-000	ユ-ート*クランプ	260	1
		15	50361-MB0-000	エンジン*ハンカ-カラ-A	410	1
		16	50362-MB0-000	エンジン*ハンカ-カラ-B	410	1
		17	50363-MB0-000	エンジン*ハンカ-カラ-C	210	1
		18	50750-MB0-000	メイン*スタント*ハ*イ*フ*キャツパ	105	2
		19	52759-MB0-300	タ*コ*ハ-ア*シ*スター*ラ*ハ*ル	105	1
		20	87506-MB0-300	ハ*ツ*テ*リ-コ*シ*ヨ*ン*マ*ツ	75	1
		20A	87541-MB0-300	オイル*キャツ*プ*ラ*ベ*ル	40	1
		21	90101-MB0-000	ソ*ク*ツ*ト*ネ*ツ*ト 10X25	155	1
		22	90102-MB0-000	フ*ラ*ン*シ*ネ*ツ*ト 10X65	210	2
		23	90104-MB0-000	フ*ラ*ン*シ*ネ*ツ*ト 10X345	460	1
		24	90110-MB0-000	フ*ラ*ン*シ*ネ*ツ*ト 10X220	310	1
		25	90152-MB0-000	ソ*ク*ツ*ト*ネ*ツ*ト 10X30	155	2
		26	90208-425-870	フ*ラ*ン*シ*ネ*ツ*ト 8MM	30	2

1982.03.01

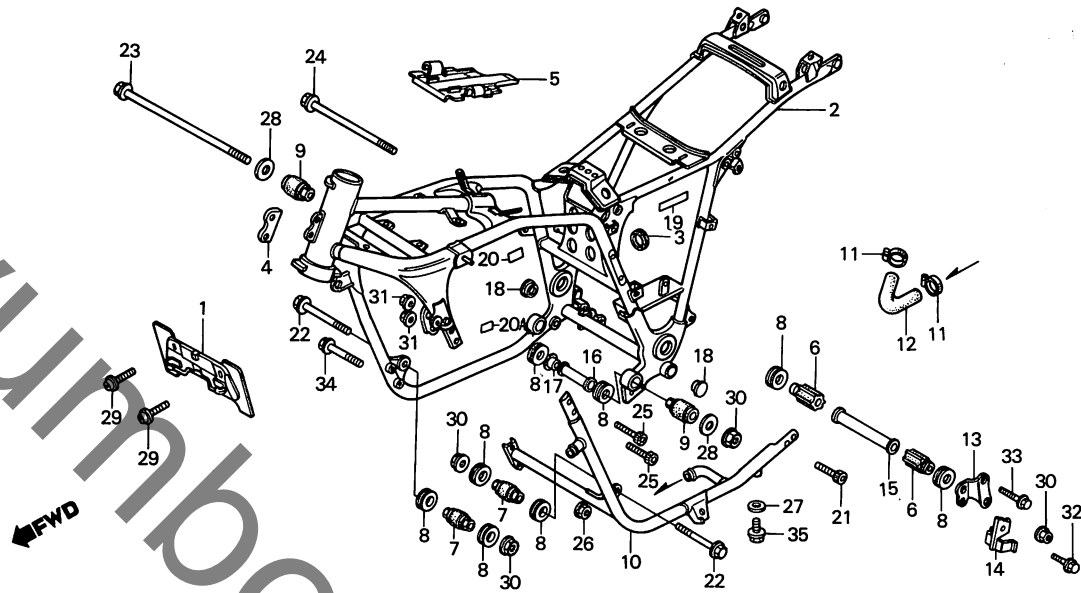
G13

# G 14

ブロックNO.

## F-31

フレームボディ



BM80-49B

整備項目	標準時間	見出番号	部品番号	部品名	標準使用個数		適用号機	
					価格	VF750Sc	初号機	終号機
		27	90441-028-010	シーリングワッシャー 6MM	30	1		
		28	90502-M80-000	インシフハブナーワッシャー	45	2		
		29	93893-05012-07	スクリーンワッシャー 5X12	20	2		
		30	94050-10000	フランジナット 10MM	30	4		
		31	94050-10080	フランジナット 10MM	30	2		
		32	95700-06010-00	フランジナット 6X10	20	1		
		33	95700-08016-07	フランジナット 8X16	25	2		
		34	95700-08055-07	フランジナット 8X55	35	2		
		35	96000-06008-07	フランジナット 6X8	25	1		

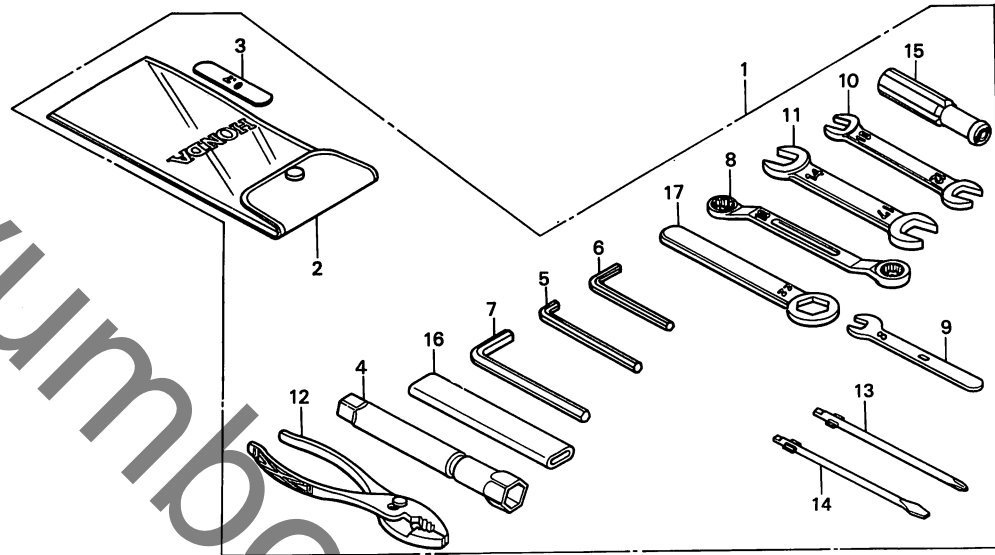


**G 15**

ブロックNO.

**F-32**

ツール



BMB0-50

整備項目	標準時間	見出番号	部品番号	部品名	標準使用個数		適用号機	
					価格 VF750Sc		初号機	終号機
		1	89010-MB0-000	ツールセット	3,100	1		
		2	89101-300-010	ツールボックス	280	1		
		3	89103-371-000	ワイヤーターナー 0.7	95	1		
		4	89216-MB0-000	プラグレンチ	410	1		
		5	89221-MB0-000	6カクレンチ 6MM	200	1		
		6	89221-429-000	6カクレンチ 5MM	175	1		
		7	89222-371-000	6カクレンチ 8MM	240	1		
		8	89227-461-000	アイレンチ 8X10	1,425	1		
		9	99001-08000	スパナ 8	140	1		
		10	99001-10120	スパナ 10X12	160	1		
		11	99001-14170	スパナ 14X17	210	1		
		12	99002-13500	プライヤー 135	300	1		
		13	99003-10000	プラスドライバーライナー-2	60	1		
		14	99003-30000	マイナスドライバーライナー-2	60	1		
		15	99003-50000	タリサツ	80	1		
		16	99006-12000	アイレンチソフト 120MM	190	1		
		17	99006-22000	アイレンチ 22MM	240	1		

1982.03.01

G15