



**HONDA**

**トランザルプ600V**

yumbo-jp.com

**XL600VH**  
(PD06-100)

**パーツリスト**

yumbo-jp.com

まえがき  
目次

1

エンジン

2

フレーム

3

部品番号索引

4

部品名索引

5



トランザルプ600V〔XL600V<sub>H</sub>〕

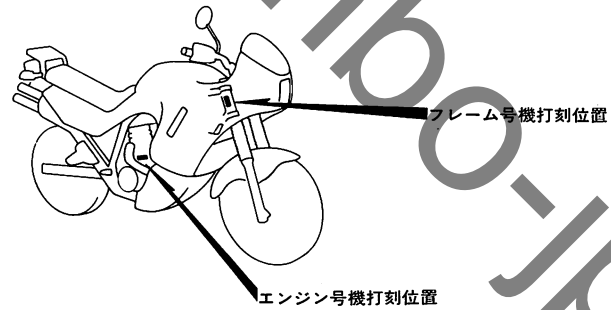


## ●号機管理と打刻位置

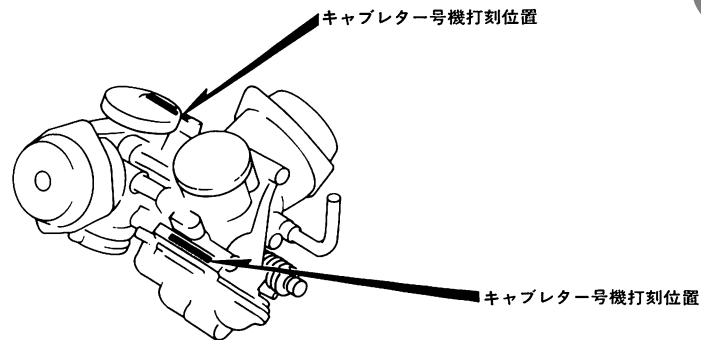
	エンジン部品	フレーム部品	キャブレター部品
機種名	エンジン号機	フレーム号機	キャブレター号機
トランザルプ600V (XL600Vh)	PD06E- 1000001~	PD06- 1000001~	VDF0A <span style="border: 1px solid black; padding: 0 2px;">A</span>

・キャブレターアッセンブリーはエンジン号機で管理されていますがその構成部品は下記アンダーラインで示したキャブレター号機で管理されています。

VDF0A A KC ア



BMM9-OA



BME9-OC

●ロックとブランクキー選択表

・ロック及びブランクキーの選択は下記選択表をご参照下さい。

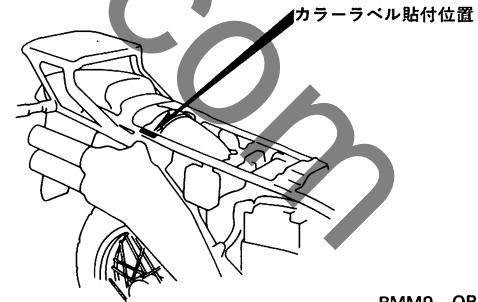
タイプ	キーNo.表示
タイプ 1	A**~B**
タイプ 2	C**~D**

\*には数字0~9が入ります。

●配色表

・色物部品をご注文の際は下記一覧表を参照して該当部番をご注文下さい。

No.	機種名(MODEL)		XL600VH
	色物部品名	コード(CODE)	NH193P
			NH193
1	アツハ°-カウル		NH-193P
2	アツハ°-カウルインナーパネル		NH-200
3	アンタ°-カウル		NH-146M
4	カウルサイト°ストライフ°1		TYPE-1
5	カウルサイト°ストライフ°2		TYPE-1
6	カウルサイト°マーク		TYPE-1
7	サイト°カバー°サフ°ASSY.		NH-193P
8	サイト°カバー°マーク		TYPE-1
9	ステツフ°アム		NH-146M
10	ステツフ°アムASSY.		NH-146M
11	ト°ライフ°コ°シヨシヨマーク		A-73
12	ナツクルカ°ート°		NH-138
13	ヒ°リオンステツフ°COMP.		NH-146M
14	フュ°エルタンクサフ°ASSY.		NH-193P
15	フュ°エルタンクストライフ°		TYPE-1
16	フレ°ムホ°テ°イCOMP.		NH-146M
17	フロントサイト°カウルサフ°ASSY.		NH-193P
18	フロントフエンタ°		NH-193P
19	フロントフオークフ°ーツ		PB-181
20	フロントフオークASSY.		PB-181
21	メインハ°イフ°フ°リツシ°		NH-146M
22	リヤ°フエンタ°-A		NH-193P
23	リヤ°フオークASSY.		NH-146M



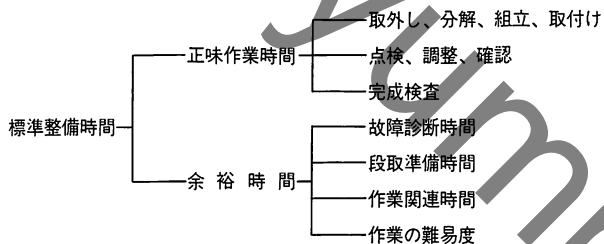
BMM9-OB

## 標準整備時間

点検整備に必要な作業時間の標準を示し、お店での適正な整備時間、料金の目安としていただくためのものです。

※標準整備時間はパーツリストのブロックに従い、各ブロック別に代表作業名（部品名）をあげ、その時間を0.1時間単位で表してあります。

### 1. 標準整備時間について



※余裕時間は機能別（作業ブロック）ランクにより係数を変更して計算してあります。

### 2. 標準整備時間算出の条件

- ・工具、整備機器はホンダの指定するものを標準とします。（ハンドツールを原則とする）
- ・作業者はホンダ車の整備経験が3年程度。
- ・作業手順はホンダのサービスマニュアルに従っています。作業は1名で行ない、2名以上の場合は延時間で表現されています。

### 3. 標準整備時間の範囲・内容

- ・整備時間は全て正常な状態で1個あたりの時間を算出してあります。事故車や特別装備車などは別料金となります。
- ・出張サービス、故障時の引取り、納車などの料金は別料金になります。
- ・代表部品名の下に●印で記載されている部品の整備時間は代表部品名の整備時間と同時間です。
- ・代表部品は整備作業の順序等に関係なく選ばれています。
- ・時間の前に\*印があるものはエンジンの脱着作業を必要とし、エンジン脱着時間を含んでおります。

### 4. 整備時間の算出

計算しやすい十進法に読みかえてあります。従って表示されている整備時間の実時間は次のようになります。

整備時間	時間
0.3	18分
1.5	1時間30分

### 5. 工賃の算出法

整備時間にそのまま賃率（時間当り工賃）をかけるか時間—料金早見表をご利用ください。

整備時間	×	賃率	=	金額
0.2	×	4000	=	800円
0.2	×	4500	=	900円

#### ●標準整備時間の算出例

##### 1. 同時に2ヶ所以上修理を行う場合

～1 作業系統が全く別の場合

→それぞれの整備時間を加算する

例1

整備項目	標準整備時間
フロントシリンダーCOMP.	*4.8
クラッチスプリング	1.2

整備時間 4.8+1.2=6.0

～2 作業系統が同じ場合

→最後の交換部品の作業整備時間とする

例2

整備項目	標準整備時間
シリンダーヘッドガスケット	*4.4
カムチエン	*2.7
クランクシャフトCOMP.	*8.1

整備時間 8.1

～3 作業の一部が重複した場合

例3

整備項目	標準整備時間
クランクシャフトCOMP.	*8.1
ギヤシフトドラム	*7.6
クランクケース分割	*7.4

クランクケース分割が重複作業 整備時間  $(8.1+7.6)-7.4=8.3$

2. 作業名に記載されていない作業の算出

例4 クラッチプレートの交換

整備項目	標準整備時間
クラッチフリクションディスク (カンレンプビン フクム)	1.4

同一ブロック、同一作業内容の上記標準整備時間を使用する。

例5 リヤブレーキカムの交換

整備項目	標準整備時間
リヤブレーキパネルCOMP. (カンレンプビン フクム)	0.6

同一ブロック、同一作業内容の上記標準整備時間を使用する。

●調整・清掃・脱着時間

整備項目	標準整備時間	備考
キャブレター分解	1.7	エンジン取付け後の調整含む
エンジン脱着	3.3	関連する点検・調整含む
クランクケース分割	7.4	エンジン脱着含む
キャブレターアイドルリング	0.1	
キャブレター同調調整	0.5	
キャブレターフロートレベル調整	0.9	
バルブクリアランス調整	0.9	
点火時期点検	0.2	
スロットルケーブル調整	0.1	
フロントディスクブレーキエア抜き	0.2	
リヤブレーキ調整	0.1	
オイルストレーナーの清掃	7.5	

・外注加工費は別途請求する。

(シリンダーボーリング・クランクシャフト組立等)

このパーツリストは新標準整備時間を適用しております。

このパーツリストは標準整備時間の全体見直しを適用したものです。

従ってこの標準整備時間(工数)をそのまま適用してください。



## 時 間 一 料 金 早 見 表

時間	貨率 ¥3,600/H	¥3,700/H	¥3,800/H	¥3,900/H	¥4,000/H	¥4,100/H	¥4,200/H	¥4,300/H	¥4,400/H	¥4,500/H	¥4,600/H	¥4,700/H	¥4,800/H	¥4,900/H	¥5,000/H	¥5,100/H	¥5,200/H	¥5,300/H	¥5,400/H	¥5,500/H
0.1	360	370	380	390	400	410	420	430	440	450	460	470	480	490	500	510	520	530	540	550
0.2	720	740	760	780	800	820	840	860	880	900	920	940	960	980	1,000	1,020	1,040	1,060	1,080	1,100
0.3	1,080	1,110	1,140	1,170	1,200	1,230	1,260	1,290	1,320	1,350	1,380	1,410	1,440	1,470	1,500	1,530	1,560	1,590	1,620	1,650
0.4	1,440	1,480	1,520	1,560	1,600	1,640	1,680	1,720	1,760	1,800	1,840	1,880	1,920	1,960	2,000	2,040	2,080	2,120	2,160	2,200
0.5	1,800	1,850	1,900	1,950	2,000	2,050	2,100	2,150	2,200	2,250	2,300	2,350	2,400	2,450	2,500	2,550	2,600	2,650	2,700	2,750
0.6	2,160	2,220	2,280	2,340	2,400	2,460	2,520	2,580	2,640	2,700	2,760	2,820	2,880	2,940	3,000	3,060	3,120	3,180	3,240	3,300
0.7	2,520	2,590	2,660	2,730	2,800	2,870	2,940	3,010	3,080	3,150	3,220	3,290	3,360	3,430	3,500	3,570	3,640	3,710	3,780	3,850
0.8	2,880	2,960	3,040	3,120	3,200	3,280	3,360	3,440	3,520	3,600	3,680	3,760	3,840	3,920	4,000	4,080	4,160	4,240	4,320	4,400
0.9	3,240	3,330	3,420	3,510	3,600	3,690	3,780	3,870	3,960	4,050	4,140	4,230	4,320	4,410	4,500	4,590	4,680	4,770	4,860	4,950
1.0	3,600	3,700	3,800	3,900	4,000	4,100	4,200	4,300	4,400	4,500	4,600	4,700	4,800	4,900	5,000	5,100	5,200	5,300	5,400	5,500
2.0	7,200	7,400	7,600	7,800	8,000	8,200	8,400	8,600	8,800	9,000	9,200	9,400	9,600	9,800	10,000	10,200	10,400	10,600	10,800	11,000
3.0	10,800	11,100	11,400	11,700	12,000	12,300	12,600	12,900	13,200	13,500	13,800	14,100	14,400	14,700	15,000	15,300	15,600	15,900	16,200	16,500
4.0	14,400	14,800	15,200	15,600	16,000	16,400	16,800	17,200	17,600	18,000	18,400	18,800	19,200	19,600	20,000	20,400	20,800	21,200	21,600	22,000
5.0	18,000	18,500	19,000	19,500	20,000	20,500	21,000	21,500	22,000	22,500	23,000	23,500	24,000	24,500	25,000	25,500	26,000	26,500	27,000	27,500
6.0	21,600	22,200	22,800	23,400	24,000	24,600	25,200	25,800	26,400	27,000	27,600	28,200	28,800	29,400	30,000	30,600	31,200	31,800	32,400	33,000
7.0	25,200	25,900	26,600	27,300	28,000	28,700	29,400	30,100	30,800	31,500	32,200	32,900	33,600	34,300	35,000	35,700	36,400	37,100	37,800	38,500
8.0	28,800	29,600	30,400	31,200	32,000	32,800	33,600	34,400	35,200	36,000	36,800	37,600	38,400	39,200	40,000	40,800	41,600	42,400	43,200	44,000
9.0	32,400	33,300	34,200	35,100	36,000	36,900	37,800	38,700	39,600	40,500	41,400	42,300	43,200	44,100	45,000	45,900	46,800	47,700	48,600	49,500
10.0	36,000	37,000	38,000	39,000	40,000	41,000	42,000	43,000	44,000	45,000	46,000	47,000	48,000	49,000	50,000	51,000	52,000	53,000	54,000	55,000
11.0	39,600	40,700	41,800	42,900	44,000	45,100	46,200	47,300	48,400	49,500	50,600	51,700	52,800	53,900	55,000	56,100	57,200	58,300	59,400	60,500
12.0	43,200	44,400	45,600	46,800	48,000	49,200	50,400	51,600	52,800	54,000	55,200	56,400	57,600	58,800	60,000	61,200	62,400	63,600	64,800	66,000
13.0	46,800	48,100	49,400	50,700	52,000	53,300	54,600	55,900	57,200	58,500	59,800	61,100	62,400	63,700	65,000	66,300	67,600	68,900	70,200	71,500
14.0	50,400	51,800	53,200	54,600	56,000	57,400	58,800	60,200	61,600	63,000	64,400	65,800	67,200	68,600	70,000	71,400	72,800	74,200	75,600	77,000
15.0	54,000	55,500	57,000	58,500	60,000	61,500	63,000	64,500	66,000	67,500	69,000	70,500	72,000	73,500	75,000	76,500	78,000	79,500	81,000	82,500
16.0	57,600	59,200	60,800	62,400	64,000	65,600	67,200	68,800	70,400	72,000	73,600	75,200	76,800	78,400	80,000	81,600	83,200	84,800	86,400	88,000

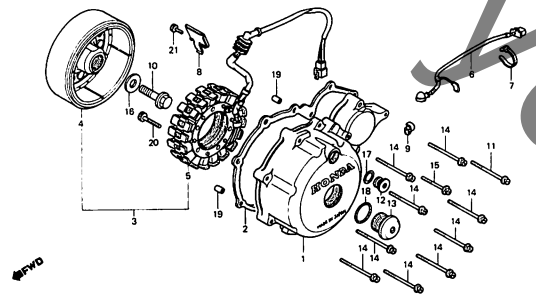
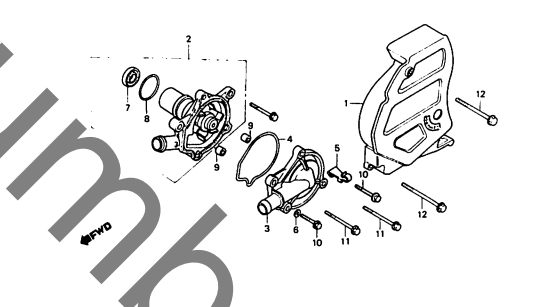
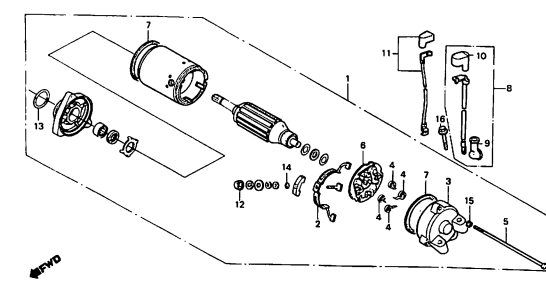
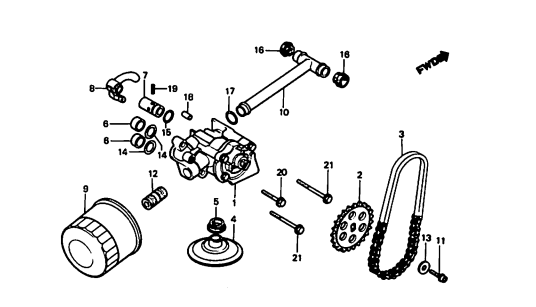
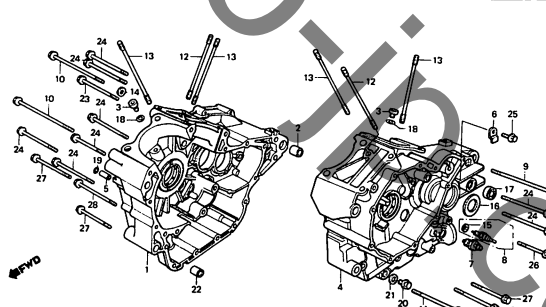
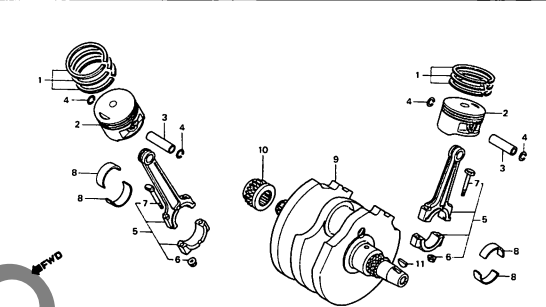
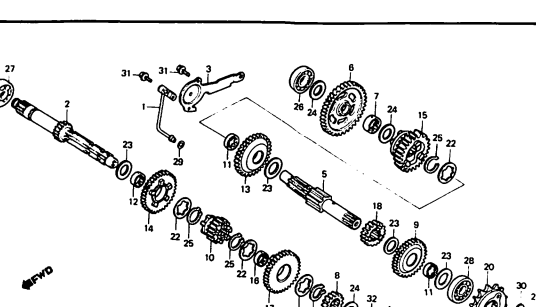
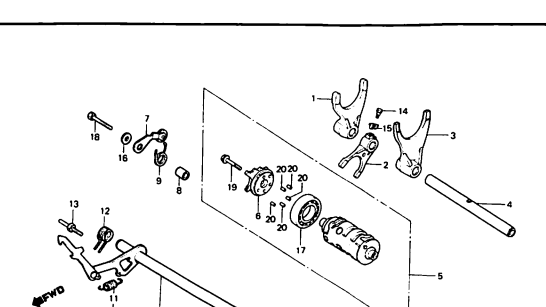
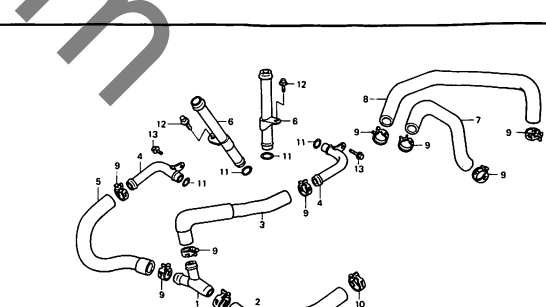
# エンジン グループ 目次

・イラスト内の見出し番号は本文イラストの見出し番号と異なる場合があります。

1

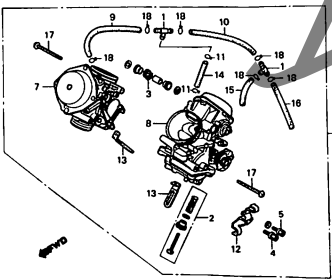
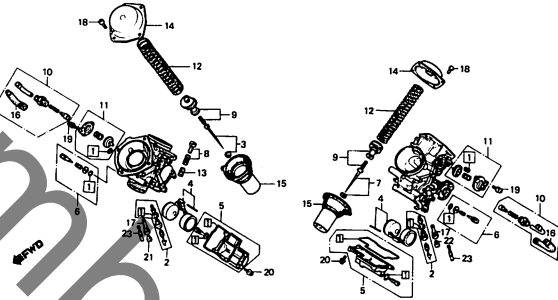
# エンジン グループ 目次

・イラスト内の見出し番号は本文イラストの見出し番号と異なる場合があります。

<p><b>E-9</b>      <b>L. クランクケースカバー・ジェネレーター</b>      <b>C11</b></p> 	<p><b>E-10</b>      <b>ウォーターポンプ</b>      <b>C12</b></p> 	<p><b>E-11</b>      <b>スターティングモーター</b>      <b>C13</b></p> 
<p><b>E-12</b>      <b>オイルフィルター・オイルポンプ</b>      <b>C14</b></p> 	<p><b>E-13</b>      <b>クランクケース</b>      <b>C15</b></p> 	<p><b>E-14</b>      <b>クランクシャフト・ピストン</b>      <b>D1</b></p> 
<p><b>E-15</b>      <b>トランスミッション</b>      <b>D2</b></p> 	<p><b>E-16</b>      <b>シフトフォーク・シフトドラム</b>      <b>D4</b></p> 	<p><b>E-17</b>      <b>ウォーターパイプ</b>      <b>D5</b></p> 

エンジン グループ 目次

・イラスト内の見出し番号は本文イラストの見出し番号と異なる場合があります。

E-18	キャブレター (ASSY.)	D6	E-18-1	キャブレター (分解部品)	D7	EOP-1	ガスケットキットA	D8
								
EOP-2								

# フレーム グループ 目次

・イラスト内の見出し番号は本文イラストの見出し番号と異なる場合があります。

<b>F-1</b> ヘッドライト E1	<b>F-2</b> メーター E2	<b>F-3</b> スイッチ・ケーブル E3	
<b>F-4</b> フロントブレーキマスターシリンダー E5	<b>F-5</b> ハンドルパイプ・トップブリッジ E7	<b>F-6</b> ステアリングシステム E9	
<b>F-7</b> フロントフェンダー E10	<b>F-8</b> フロントフォーク E11	<b>F-9</b> フロントブレーキキャリア E13	

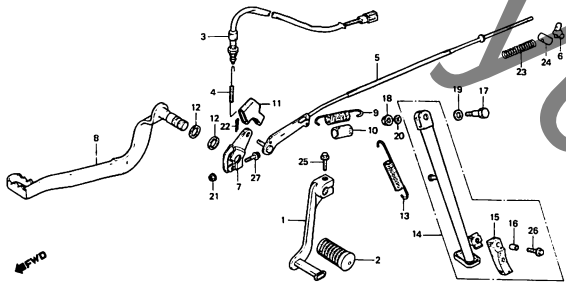
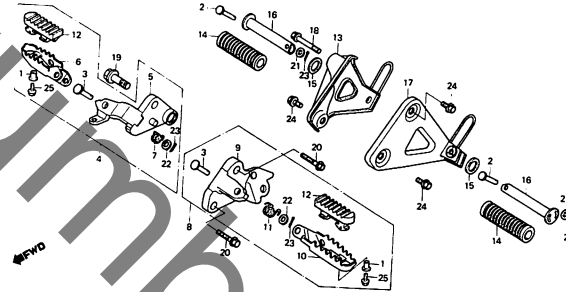
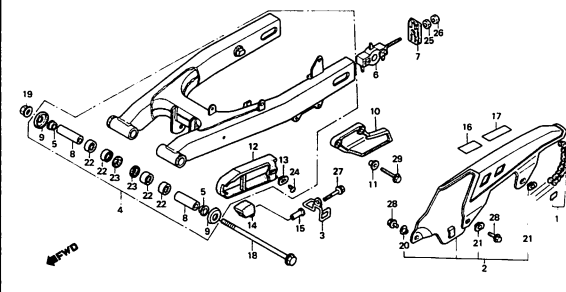
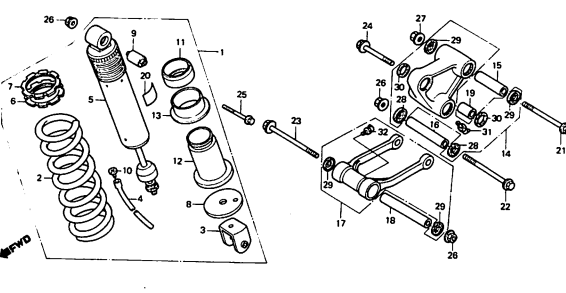
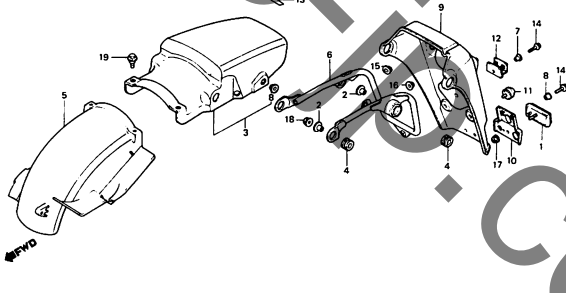
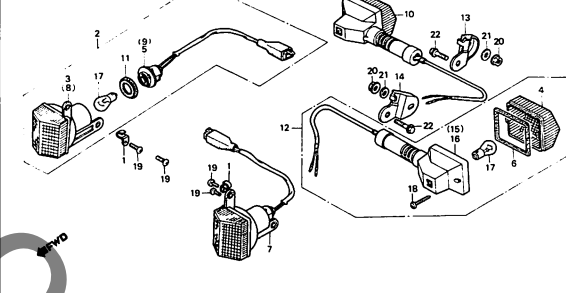
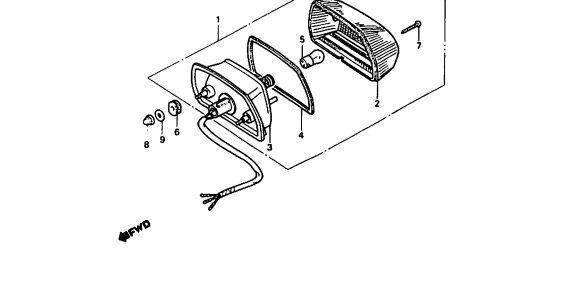
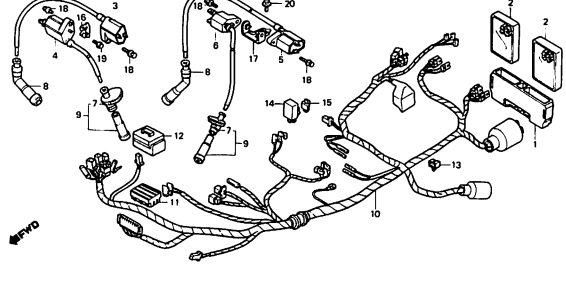
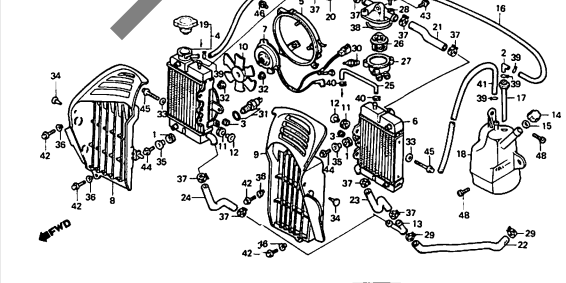
# フレーム グループ 目次

・イラスト内の見出し番号は本文イラストの見出し番号と異なる場合があります。

<p>F-10      フロントホイール      E14</p>	<p>F-11      リヤブレーキシテル      E16</p>	<p>F-12      リヤホイール      F1</p>
<p>F-13      フューエルタンク      F3</p>	<p>F-14      シート      F5</p>	<p>F-15      サイドカバー      F7</p>
<p>F-16      バッテリー・レクチファイヤ      F8</p>	<p>F-17      エアークリーナ      F9</p>	<p>F-18      エクゾーストマフラー      F11</p>

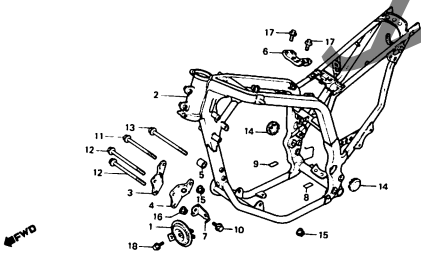
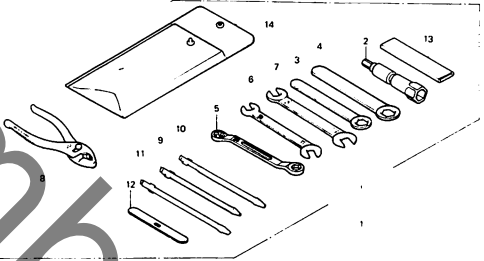
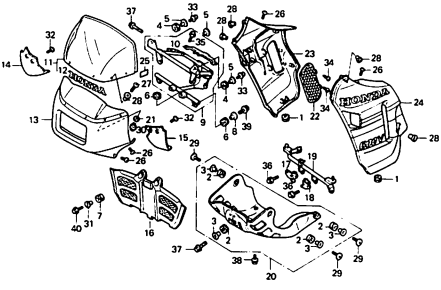
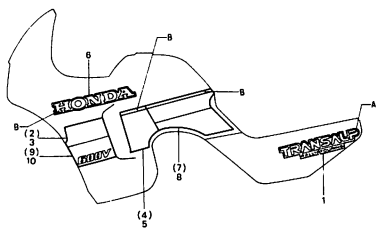
# フレーム グループ 目次

・イラスト内の見出し番号は本文イラストの見出し番号と異なる場合があります。

<p><b>F-19</b>                      <b>ペダル・スタンド</b>                      <b>F12</b></p> 	<p><b>F-20</b>                      <b>ステップ</b>    <b>F14</b></p> 	<p><b>F-21</b>                      <b>リヤーフォーク</b>                                      <b>F16</b></p> 
<p><b>F-22</b>                      <b>リヤークッション</b>                                      <b>G2</b></p> 	<p><b>F-23</b>                      <b>リヤーフエンダー</b>                                      <b>G4</b></p> 	<p><b>F-24</b>                      <b>ウィンカー</b>    <b>G5</b></p> 
<p><b>F-25</b>                      <b>テールライト</b>    <b>G6</b></p> 	<p><b>F-26</b>                      <b>ワイヤーハーネス・イグニッション コイル</b>    <b>G7</b></p> 	<p><b>F-27</b>                      <b>ラジオター</b>    <b>G8</b></p> 

フレーム グループ 目次

・イラスト内の見出し番号は本文イラストの見出し番号と異なる場合があります。

F-28	フレームボディー	G10	F-29	ツール	G11	F-30	カウル	G12
								
F-31								
								

1

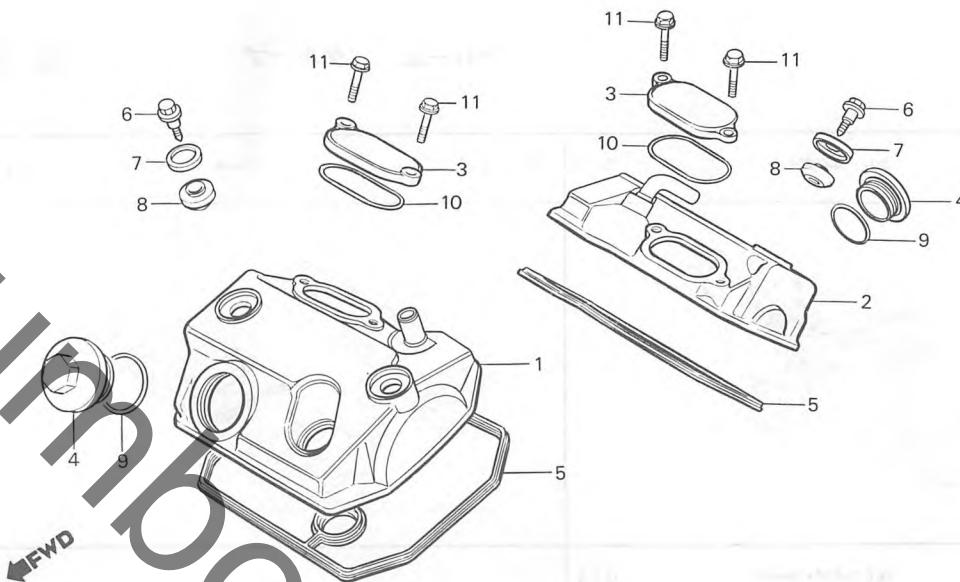


C 1

ブロックNO.

E-1

シリンダーヘッドカバー



BMM9-1A

整備項目	標準時間	見出番号	部品番号	部品名	標準価格	適用機		タイプ
						初号機	終号機	
フロントシリンダーヘッドカバー	1.4	1	12311-MM9-000	フロントシリンダーヘッドカバー	5,800	1		
リアシリンダーヘッドカバー	1.3	2	12320-MM9-000	リアシリンダーヘッドカバー	5,800	1		
ヘッドカバーカセット		3	12351-MF5-000	ヘッドアシヤステイキングホルダー	630	2		
(フロントシリンダーカバー 1.4)		4	12361-MF5-000	ヘッドアシヤステイキングホルダーキャップ	450	2		
ヘッドアシヤステイキングホルダー	0.3	5	12391-MF5-750	ヘッドカバーカセット	500	2		
(リアシリンダーカバー 0.4)		6	90011-MA6-000	フランシヤホリット 6X30	125	4		
		7	90541-MB0-000	マウンテイングラハーフアッシャー	95	4		
		8	90542-MB0-000	マウンテイングラハーフ	75	4		
		9	91303-MF5-003	Oリング 44X3	115	2		
		10	91304-MF5-003	Oリング 62.4X2.5	135	2		
		11	96001-06020-00	フランシヤホリット 6X20	25	4		

1987.03.10

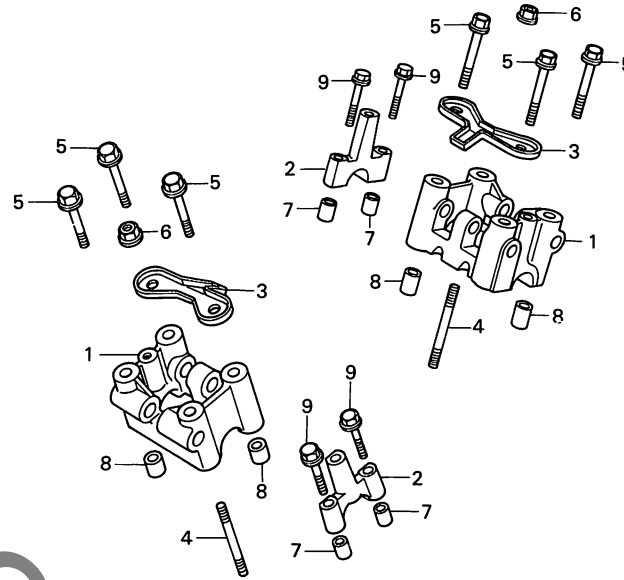
C1

C 2

ブロックNO.

E - 2

カムシャフトホルダー



BMM9-2

整備項目	標準時間	見出番号	部品番号	部品名	標準価格	使用個数	適用号機		タイプ
						XL800	初号機	終号機	
リヤカムシャフトホルダー.....	1.7	1	12223-MF5-020	リヤカムシャフトホルダー.....	4,200	2			
( フロントシリンダーカマハ 1.8 )		2	12225-MF5-000	サイドカムシャフトホルダー.....	910	2			
サイドカムシャフトホルダー.....	1.4	3	12226-MF5-000	ハイルフオイルカイトプレート.....	450	2			
( フロントシリンダーカマハ 1.5 )		4	90013-MF5-000	スタットホルルト 8X50.....	85	2			
		5	90066-MC7-000	フランシホルルト 8X68.....	110	6			
		6	94050-08080	フランシナット 8MM.....	20	2			
		7	94301-08140	ナツクセン 8X14.....	45	4			
		8	94301-10160	ナツクセン 10X16.....	50	4			
		9	96001-06040-00	フランシホルルト 6X40.....	35	4			

1987.03.10

C2

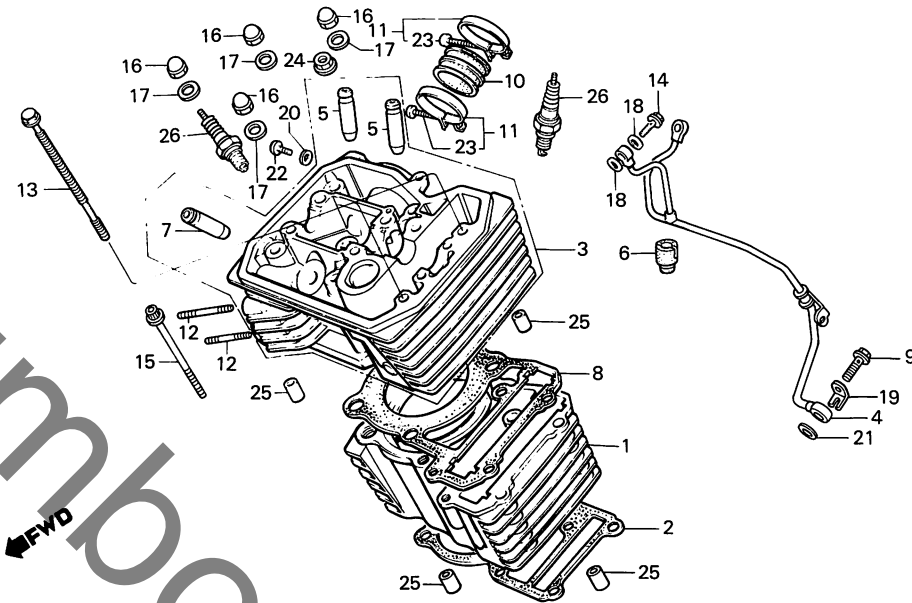


ブロックNO.

**E - 3**

フロントシリンダー・

フロントシリンダーヘッド



BMM9-3A

整備項目	標準時間	見出番号	部品番号	部品名	標準価格	使用回数	適用号機	タイプ
						XL600 VH	初号機 終号機	
フロントシリンダー-COMP..... *4.8 ( イツコマシ 1.5 ガサン )		1	12100-MM9-000	フロントシリンダー-COMP.....	19,300	1		
ハイルフカイト		2	12191-MM9-000	シリンダー-カスケット.....	175	1		
( リーマシユケイ フコム )		3	12210-MM9-000	フロントシリンダー-ヘッドCOMP.....	28,500	1		
( イツコマシ 0.3 ガサン )		4	12230-MM9-000	オイルワスハイフ.....	2,800	1		
( ハイルフカイト フクス )		5	12231-MF5-305	インレットハイルフカイト.....	530	2		
( シユケイシハ 0.2 クワエル )		6	12235-MM9-000	オイルワフインシユレター-ラハ.....	120	1		
シリンダー-カスケット..... *4.6 ( イツコマシ 1.3 ガサン )		7	12241-MF5-315	エキゾーストハイルフカイト.....	530	1		
フロントシリンダー-ヘッドCOMP..... *5.2 ( イツコマシ 1.9 ガサン )		8	12251-MM9-003	シリンダー-ヘッドカスケット.....	870	1		
オイルワスハイフ..... 0.9		9	15532-MA6-000	フランシホリット 8X30.....	185	1		
シリンダー-ヘッドカスケット..... *4.4 ( イツコマシ 1.1 ガサン )		10	16211-MM9-000	キャフレッター-インシユレター.....	450	1		
キャフレッター-インシユレター..... 0.7 ( ニコテモトウシカシカシ )		11	16219-ME9-000	インシユレター-バント.....	175	2		
		12	90015-MM9-000	スタットホリット 8X25.....	60	2		
		13	90081-MM9-003	シリンダーホリット 8X187.....	280	2		
		14	90085-MF5-000	スハシヤホリット 7X26.5.....	115	2		
		15	90094-MK4-600	フランシツツホリット 6X70.....	75	1		
		16	90202-329-000	フランシツツフナツト 10MM.....	115	4		
		17	90410-KN5-670	ワツヤ- 10MM.....	85	4		
		18	90441-MC0-000	シーリングワツヤ- 7MM.....	55	4		
		19	90443-MM9-000	ロツクワツヤ- 8MM.....	100	1		
		20	90452-323-000	スラストワツヤ- 5MM.....	50	1		
		21	90475-703-000	ワツヤ- (C) 8MM.....	30	1		
		22	93500-05008-0G	ハンスクリユ- 5X8.....	10	1		
		23	93500-05025-0G	ハンスクリユ- 5X25.....	15	2		
		24	94050-08080	フランシツツ 8MM.....	20	1		
		25	94301-14200	ツツクオンA 14X20.....	50	4		

1987.03.10

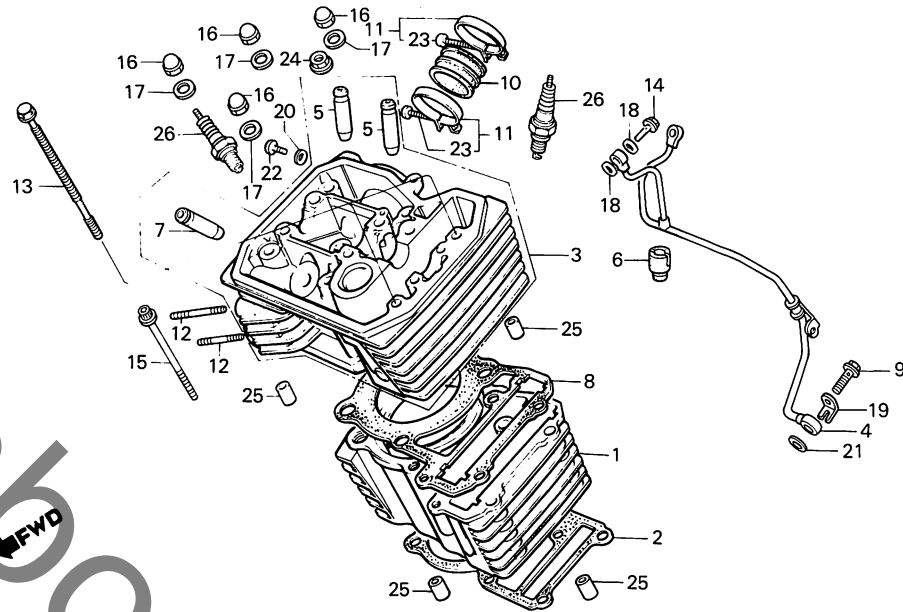
C3

**C 4**

ブロックNO.

**E - 3**

フロントシリンダー・  
フロントシリンダーヘッド



BMM9-3A

整備項目	標準時間	見出番号	部品番号	部品名	標準価格	使用回数	適用号機		タイプ
						XL600 VH	初号機	終号機	
		26	98069-57916	スパークプラグ (DPR7EA-9 NGK)	シカ (2)				
			98069-57926	スパークプラグ (X22EPR-U9 ND)	シカ (2)				
			98069-58916	スパークプラグ (DPR8EA-9 NGK)	シカ 2				
			98069-58926	スパークプラグ (X24EPR-U9 ND)	シカ 2				
			98069-59916	スパークプラグ (DPR9EA-9 NGK)	シカ (2)				
			98069-59926	スパークプラグ (X27EPR-U9 ND)	シカ (2)				

1987.03.10

C4

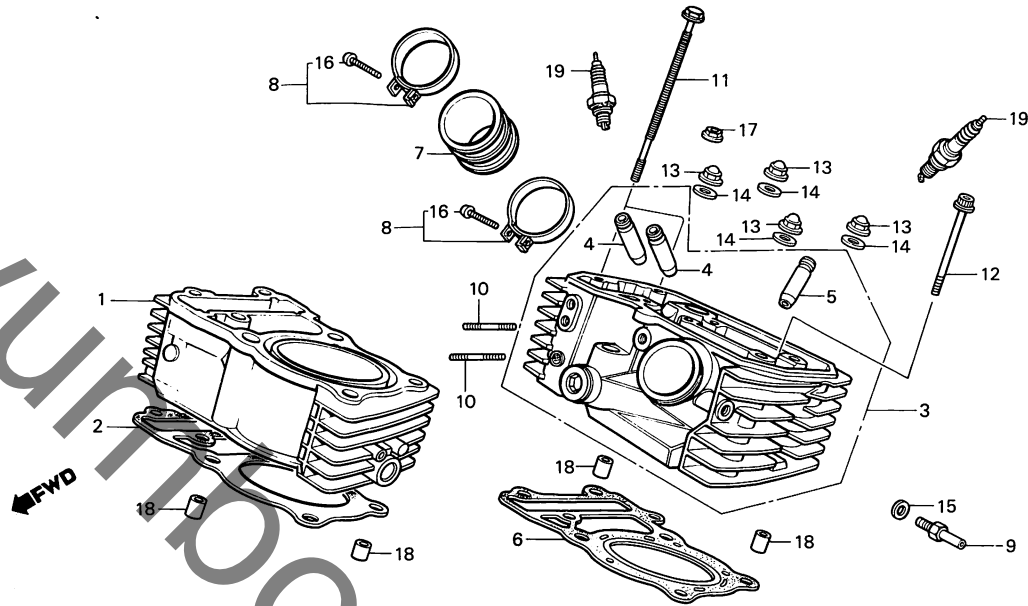
**C 5**

ブロックNO.

**E-3-1**

リヤシリンダー・

リヤシリンダーヘッド



BMM9-4A

整備項目	標準時間	見出番号	部品番号	部品名	標準価格	使用回数	適用号機		タイプ
						XL600 VH	初号機	終号機	
リヤシリンダー-COMP.....	*4.8	1	12110-MM9-000	リヤシリンダー-COMP.....	19,300	1			
( イツコマシ 1.5 カサシ )		2	12191-MM9-000	シリンダー-カスケット.....	175	1			
ハイルフカイト		3	12220-MM9-000	リヤシリンダー-ヘッドCOMP.....	28,500	1			
( リマシユウセイ フクム )		4	12231-MF5-305	インレットハイルフカイト.....	530	2			
( イツコマシ 0.3 カサシ )		5	12241-MF5-315	エキゾーストハイルフカイト.....	530	1			
( ハイルフシユウセイ フクマス )									
( シユウセイシハ 0.2 クワエシ )		6	12251-MM9-003	シリンダー-ヘッドカスケット.....	870	1			
シリンダー-カスケット.....	4.6	7	16211-MM9-000	キャブ-インシュレーター.....	450	1			
( イツコマシ 1.3 カサシ )		8	16219-ME9-000	インシュレーター-ハット.....	175	2			
リヤシリンダー-ヘッドCOMP.....	*5.2	9	16221-MA6-000	PBシヨイント.....	260	1			
( イツコマシ 1.9 カサシ )		10	90015-MM9-000	スタット-ボルト 8X25.....	60	2			
シリンダー-ヘッドカスケット.....	*4.4								
( イツコマシ 1.1 カサシ )		11	90081-MM9-003	シリンダー-ボルト 8X187.....	280	2			
キャブ-インシュレーター.....	0.7	12	90094-MK4-600	フランシヤットボルト 6X70.....	75	1			
( ニコテモトウシカシ )		13	90202-329-000	フランシヤットナット 10MM.....	115	4			
		14	90410-KN5-670	ワッシャ- 10MM.....	85	4			
		15	90452-323-000	スラストワッシャ- 5MM.....	50	1			
		16	93500-05025-0G	ハンスクリユ- 5X25.....	15	2			
		17	94050-08080	フランシヤット 8MM.....	20	1			
		18	94301-14200	ノツクシカシ 14X20.....	50	4			
		19	98069-57916	スィ-クワラク (DPR7EA-9 NGK)	シカ (2)				
			98069-57926	スィ-クワラク (X22EPR-U9 ND)	シカ (2)				
			98069-58916	スィ-クワラク (DPR8EA-9 NGK)	シカ 2				
			98069-58926	スィ-クワラク (X24EPR-U9 ND)	シカ 2				
			98069-59916	スィ-クワラク (DPR9EA-9 NGK)	シカ (2)				
			98069-59926	スィ-クワラク (X27EPR-U9 ND)	シカ (2)				

1987.03.10

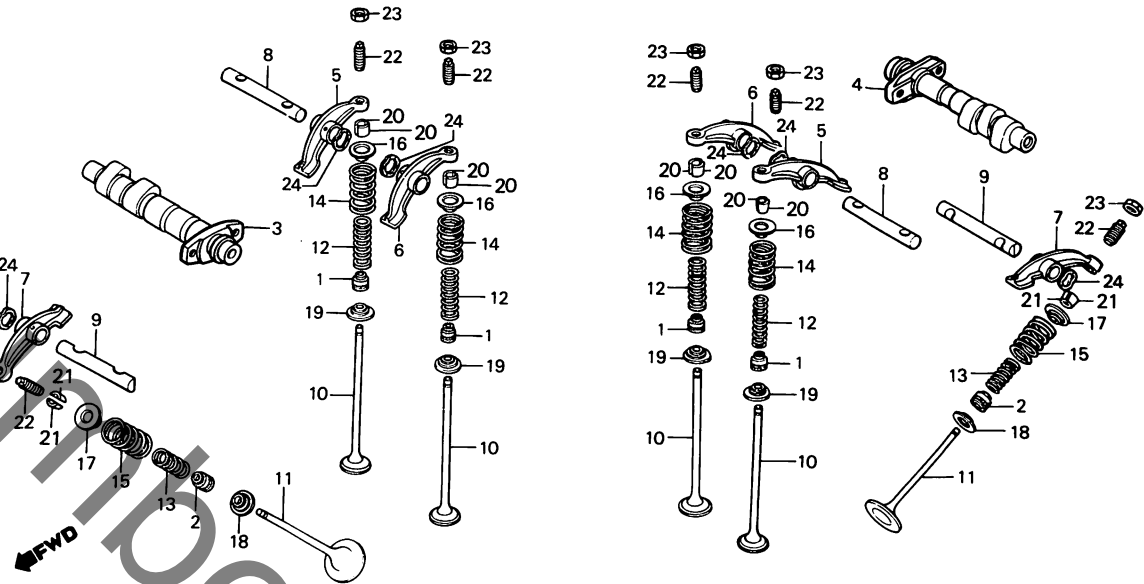
C5

C 6

ブロックNO.

E-4

カムシャフト・バルブ



BMM9-5

2

整備項目	標準時間	見出番号	部品番号	部品名	標準価格	使用回数 XL600 VH	適用号機 初号機 終号機	タイプ
フロントカムシャフトCOMP.....	2.1	1	12208-413-003	ハイルフステムシール.....	260	4		
リヤカムシャフトCOMP.....	2.0	2	12209-413-003	ハイルフステムシール.....	260	2		
ハイルフロッツカーアーム.....	1.6	3	14110-MF5-840	フロントカムシャフトCOMP.....	6,900	1		
(フロントシリンダーカマワハ 1.7)		4	14120-MF5-840	リヤカムシャフトCOMP.....	6,900	1		
ハイルフ.....	*4.6	5	14421-MM9-000	インレットロッツカーアームA.....	1,500	2		
(イツコマシ 0.2 ガサン)								
(ハイルフシートノ シユウエイ フクム)		6	14422-MM9-000	インレットロッツカーアームB.....	1,500	2		
(ハイルフカマイトノ コウカン フクマス)		7	14431-MM9-000	エキソーストロッツカーアーム.....	1,500	2		
ハイルフインナースフリンク.....	*4.5	8	14441-MF5-000	インレットロッツカーアームシャフト.....	580	2		
(イツコマシ 0.1 ガサン)		9	14451-MF5-000	エキソーストロッツカーアームシャフト.....	580	2		
(カンレンフビヒン フクム)		10	14711-MF5-000	インレットハイルフ.....	970	4		
		11	14721-MF5-010	エキソーストハイルフ.....	2,150	2		
		12	14751-MF5-004	インレットハイルフインナースフリンク.....	175	4		
		13	14752-MF5-004	ハイルフインナースフリンク.....	235	2		
		14	14761-MF5-004	インレットハイルフアウタースフリンク.....	260	4		
		15	14762-MF5-004	エキソーストハイルフアウタースフリンク.....	340	2		
		16	14771-MF5-000	インレットハイルフスフリンクリテーナー.....	250	4		
		17	14771-410-010	ハイルフスフリンクリテーナー.....	280	2		
		18	14775-ME9-000	ハイルフスフリンクシート.....	340	2		
		19	14775-MF5-000	ハイルフスフリンクシート.....	290	4		
		20	14781-MB4-000	ハイルフコツター.....	95	8		
		21	14781-MB9-000	ハイルフコツター.....	110	4		
		22	90014-MF5-000	タハツトアシヤステインクスクリュ.....	130	6		
		23	90206-590-000	タハツトアシヤステインクナツト.....	65	6		
		24	90402-428-000	ウエフツツシャ 12MM.....	70	6		

1987.03.10

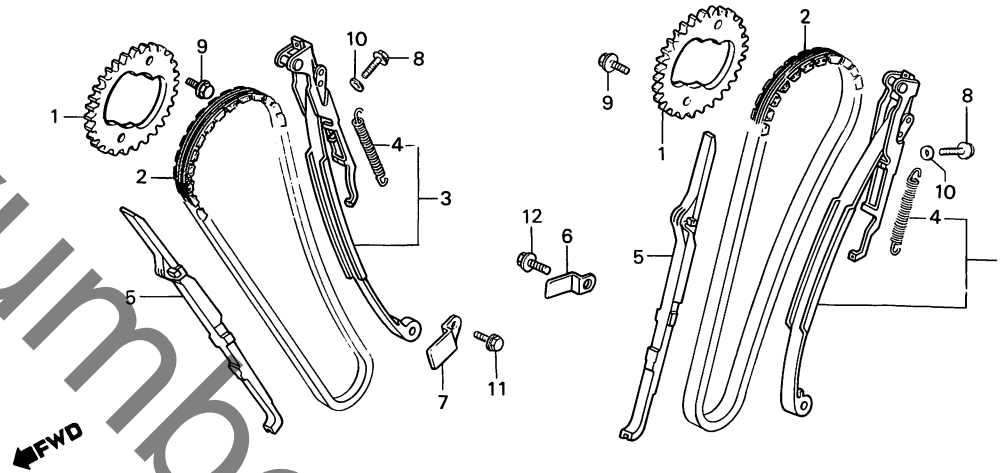
C6

C 7

ブロックNO.

E - 5

カムチェン・テンショナー



BMM9-6

整備項目	標準時間	見出番号	部品番号	部品名	標準価格	使用回数	適用号機		タイプ
						XL600	初号機	終号機	
カムスプロケット	1.6	1	14322-MM9-000	カムスプロケット (40T)	1,750	2			
( フロントシリンドラーカムワハ 1.7 )		2	14401-MG3-003	カムチェン (118L)	3,300	2			
カムチェン	2.7		14401-MM9-004	カムチェン (118L DAIDO)	3,300	2			
( リヤシリンドラーカムワハ 3.7 )		3	14510-MM9-000	カムチェンテンショナーCOMP.	3,200	2			
カムチェンテンショナーCOMP.	1.8	4	14516-MG8-003	カムチェンテンショナースプリング	130	2			
( フロントシリンドラーカムワハ 1.9 )		5	14522-MM9-000	カムチェンカイト	1,150	2			
カムチェンカイト	*4.4								
( イツコマシ 1.1 カタン )		6	14623-MF5-000	テンショナーセッティングプレートA	120	1			
		7	14624-MF5-000	テンショナーセッティングプレートB	175	1			
		8	90021-MF5-000	スロージャルホイット 6MM	65	4			
		9	90086-MF5-000	フランシヤツクホイット 7X13	65	4			
		10	90441-706-000	シーリングワッシャー 6MM	45	4			
		11	95701-06014-00	フランシヤホイット 6X14	20	1			
		12	95701-06016-00	フランシヤホイット 6X16	20	1			

1987.03.10

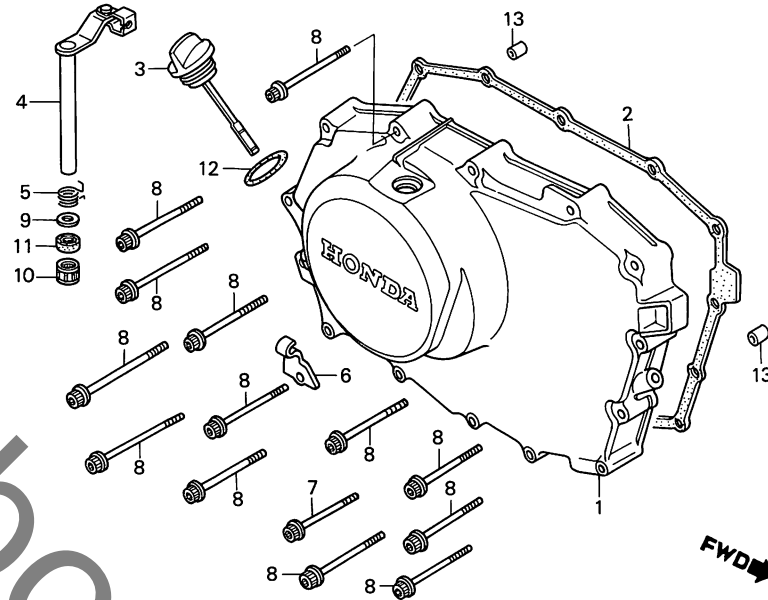
C7

C 8

ブロックNO.

E-6

R. クランクケースカバー



BMM9-7A

整備項目	標準時間	見出番号	部品番号	部品名	標準価格	使用個数		適用号機	タイプ
						XL600	VH		
R.クランクケースカバー-COMP.....	1.2	1	11330-MM9-000	R.クランクケースカバー-COMP.....	9,700	1			
R.クランクケースカバー-カセット.....	1.1	2	11394-MM9-000	R.クランクケースカバー-カセット.....	340	1			
クラッチレバー-COMP.		3	15650-MM9-000	オイルパルルケーシCOMP.....	520	1			
( カンレンアフィン フラム )		4	22810-MM9-000	クラッチレバー-COMP.....	1,300	1			
		5	22815-MM9-000	クラッチレバー-スプリング.....	100	1			
		6	22825-MM9-000	クラッチワイヤー-レシーバー.....	170	1			
		7	90092-MG3-000	フランシソケットホルルト 6X35.....	60	1			
		8	90093-MG3-000	フランシソケットホルルト 6X45.....	70	13			
		9	90546-KF0-000	ワッシャー 12MM.....	50	1			
		10	91053-719-003	ニートルハアリンク 12X16X10.....	920	1			
			91053-719-004	ハアリンク 12X16X10.....	970	1			
			91053-719-005	ニートルハアリンク 12X16X10.....	840	1			
		11	91205-KF0-003	オイルシール 12X20X5.....	110	1			
		12	91301-250-000	Oリング 21.5MM.....	60	1			
		13	94301-08140	ナツクセン 8X14.....	45	2			

1987.03.10

C8

2

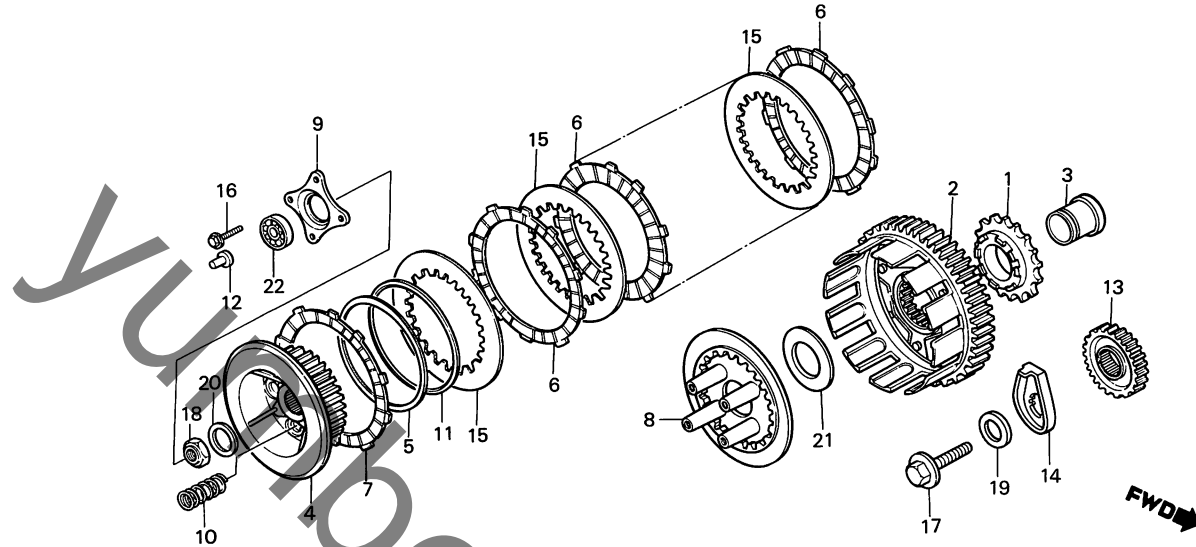




ブロックNO.

**E-7**

クラッチ



BMM9-8A

整備項目	標準時間	見出番号	部品番号	部品名	標準価格	使用回数 XL600 VH	適用号機		タイプ
							初号機	終号機	
オイルポンプオートライフアッソシエイト	1.4	1	15131-MF5-000	オイルポンプオートライフアッソシエイト	1,400	1			
クラッチアウト-COMP.		2	22100-MM9-000	クラッチアウト-COMP.	13,200	1			
クラッチセンター-COMP.		3	22116-MF5-000	フライマリットライフアッソシエイト	910	1			
クラッチフリクションディスク (カンレンフレンディスク)		4	22120-MM9-000	クラッチセンター-COMP.	3,200	1			
(ニコテモトウシカン ニコシヨウテモ トウシカン)		5	22125-435-000	シヤタ-スプリングシート	175	1			
クラッチフレキシャ-フレート		6	22201-KE1-000	クラッチフリクションディスク	540	6			
クラッチスプリング	1.2	7	22201-302-000	クラッチフリクションディスク	480	1			
(ニコテモトウシカン ニコシヨウテモ トウシカン)		8	22350-429-000	クラッチフレキシャ-フレート	1,800	1			
クラッチリフター-ロツト	1.1	9	22361-MF5-000	クラッチリフター-フレート	580	1			
フライマリットライフアッソシエイト	1.5	10	22401-MM9-000	クラッチスプリング	120	4			
		11	22402-435-000	シヤタ-スプリング	900	1			
		12	22847-415-000	クラッチリフター-ロツト	140	1			
		13	23103-MM9-000	フライマリットライフアッソシエイト (36T)	3,950	1			
		14	23105-MM9-000	ハルサ-フレート	400	1			
		15	23311-413-000	クラッチフレキシャ-フレートA	260	6			
		16	90003-MM9-000	フランシヤ-ホルツ 6X28	65	4			
		17	90013-415-000	UBS-ホルツ 12X28	265	1			
		18	90236-HA0-000	ロツクナツ 18MM	220	1			
		19	90402-PC6-000	ワツシヤ- 12.5X34X5	320	1			
		20	90432-KE5-000	ワツシヤ- 18MM	110	1			
		21	90452-471-000	スラストワツシヤ- 22MM	110	1			
		22	96100-60010-00	ラシヤ-ホルツ-ハルサ-アッソシエイト 6001	370	1			

1987.03.10

C9

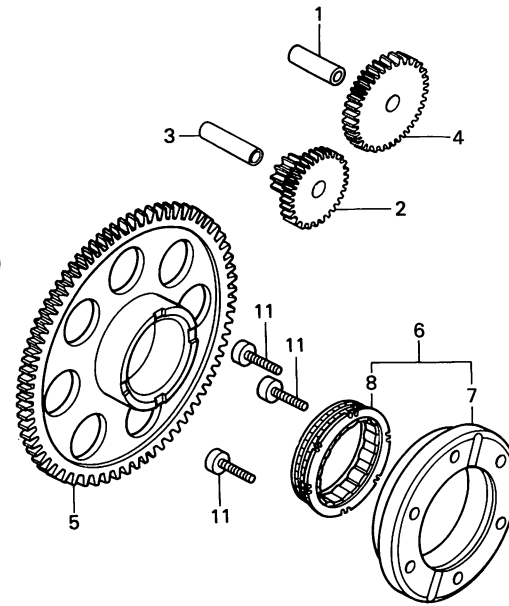
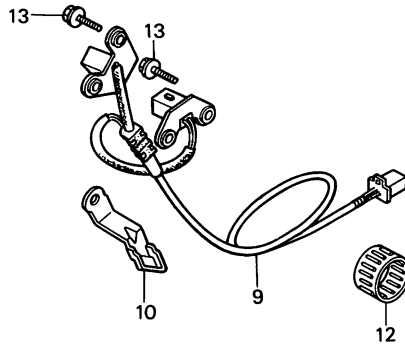
**C 10**

ブロックNO.

**E - 8**

パルスジェネレーター・

スターティングクラッチ



BMM9-9

2

整備項目	標準時間	見出番号	部品番号	部品名	標準価格	使用回数		適用号機		タイプ
						XL600	VH	初号機	終号機	
スターリタックシヨキヤ	0.7	1	13111-122-000	ヒストンピオン 10X33	275	1				
スターキヤ		2	28101-MM9-000	スターリタックシヨキヤ						
スタータリフンキヤ-COMP	0.9			(40T/12T)	1,700	1				
スターテッククラツチアウター	1.0	3	28102-ME9-000	ピオン 10X44	235	1				
スターテッククラツチアウター		4	28106-ME9-010	スターキヤ	1,700	1				
ハルシエネレター-ASSY		5	28110-MM9-000	スタータリフンキヤ-COMP	3,950	1				
ワンウェイクラツチ	0.8	6	28120-MM9-003	スターテッククラツチアウター-ASSY. (ホルクワナー)	6,500	1				
		7	28121-MM9-000	スターテッククラツチアウター	4,000	1				
		8	28125-MK5-023	ワンウェイクラツチ	2,500	1				
		9	30300-MM9-000	ハルシエネレター-ASSY	3,650	1				
		10	32963-MM9-000	ハルスクランパー	170	1				
		11	90010-KE5-000	ソケットホルット 8MM	110	6				
		12	91021-MF5-841	ニートリハリアリク 30X37X20 (NTN)	590	1				
		13	95701-06020-00	フランシホルット 6X20	20	4				

1987.03.10

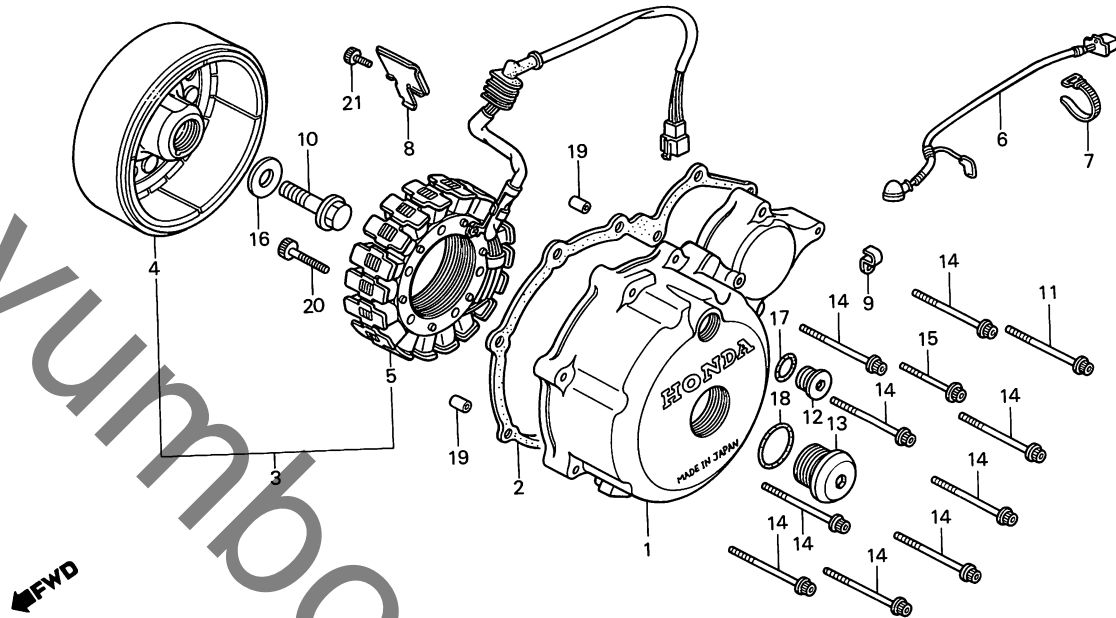
C10

# C 11

ブロックNO.

## E - 9

L. クランクケースカバー・  
ジェネレーター



BMM9-10A

整備項目	標準時間	見出番号	部品番号	部品名	標準価格	使用回数 XL600 VH	適用号機 初号機	終号機	タイプ
L. クランクケースカバー.....	0.8	1	11341-MM9-000	L. クランクケースカバー.....	7,400	1			
L. クランクケースカバーカセット.....	0.7	2	11395-MM9-000	L. クランクケースカバーカセット.....	235	1			
フライホイールタイプA.C. ジェネレーターASSY.....	1.1	3	31100-MM9-004	フライホイールタイプA.C. ジェネレーターASSY.....	32,300	1			
フライホイールCOMP.....	1.0	4	31110-MM9-004	フライホイールCOMP.....	18,900	1			
スターターCOMP. サブハーネスA.....	0.3	5	31120-MM9-004	スターターCOMP.....	16,700	1			
		6	32101-MM9-000	サブハーネスA.....	200	1			
		7	32161-404-610	ワイヤハントB1.....	85	1			
		8	32961-MF5-000	A.C. ジェネレーターコートクランク.....	170	1			
		9	32972-KG0-000	A.C. ジェネレーターコートクリップ.....	80	1			
		10	90025-MF5-841	UBSホルルト 12X45.....	250	1			
		11	90074-MF5-000	ソケットフランシッシュホルルト 6X35.....	85	1			
		12	90084-MM9-000	キャップ 14MM.....	250	1			
		13	90087-KT7-000	キャップ 30MM.....	420	1			
		14	90092-MG3-000	フランシッシュソケットホルルト 6X35.....	60	9			
		15	90093-MG3-000	フランシッシュソケットホルルト 6X45.....	70	1			
		16	90402-PC6-000	ワッシャー 12.5X34X5.....	320	1			
		17	91303-377-000	Oリング 13.8X2.5.....	155	1			
		18	91356-425-003	Oリング 30MM.....	90	1			
		19	94301-08140	ナット 8X14.....	45	2			
		20	96000-06028-00	フランシッシュホルルト 6X28.....	35	4			
		21	96700-06012-00	ソケットホルルト 6X12.....	25	1			

1987.03.10

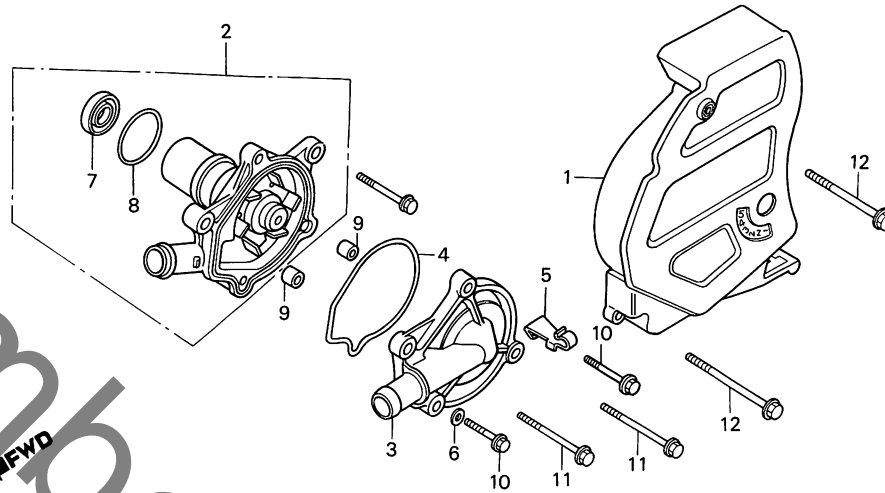
C11

# C 12

ブロックNO.

## E-10

ウォーターポンプ



BMM9-11A

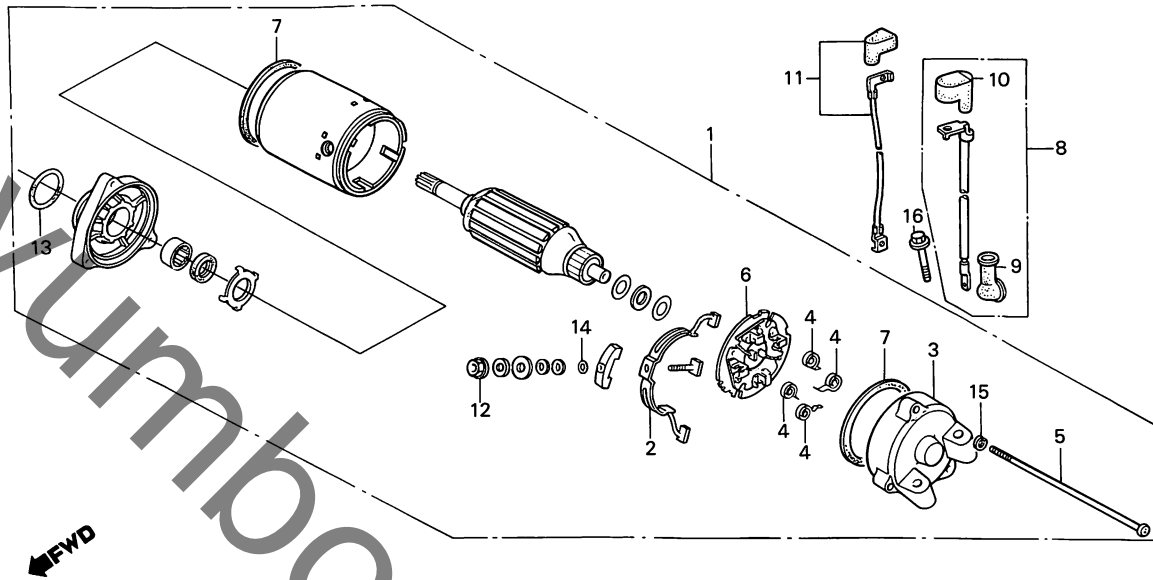
整備項目	標準時間	見出番号	部品番号	部品名	標準価額	使用回数		適用号機	タイプ
						XL600	VH		
L.リヤクランクケースカバー.....	0.1	1	11351-MM9-000	L.リヤクランクケースカバー.....	2,700	1			
ウォーターポンプCOMP.....	0.7	2	19200-MM9-000	ウォーターポンプCOMP.....	6,400	1			
オイルシール 12X28X7		3	19221-MM9-000	ウォーターポンプカバー.....	2,350	1			
ウォーターポンプカバー.....	0.6	4	19226-MM9-000	ウォーターポンプカバーカセット.....	125	1			
ウォーターポンプカバーカセット.....	0.5	5	32972-MM9-000	オイルプレジマ-スイッチコートクランクシャフト.....	120	1			
		6	90425-300-000	ワッシャー 11MM.....	65	1			
		7	91201-MF2-003	オイルシール 12X28X7.....	140	1			
		8	91302-MB0-013	Oリング 32.95X2.62.....	75	1			
		9	94301-08140	ナツクセン 8X14.....	45	2			
		10	95700-06025-07	フランジナット 6X25.....	25	2			
		11	95701-06045-07	フランジナット 6X45.....	35	2			
		12	96001-06025-07	フランジナット 6X25.....	25	2			

C 13

ブロックNO.

E-11

スターティングモーター



BMM9-12A

整備項目	標準時間	見出番号	部品番号	部品名	標準価格	使用回数	適用号機		タイプ
						XL600 VH	初号機	終号機	
スターティングモーター-ASSY.....	0.6	1	31200-MF5-008	スターティングモーター-ASSY.....	24,300	1			
コンデンサ-ミカセツト.....	0.8	2	31201-MG8-008	コンデンサ-ミカセツト.....	590	1			
リヤ-ブラシ		3	31203-MF5-008	リヤ-ブラシ	1,500	1			
コンデンサ-セット		4	31204-MA6-000	カーボンブラシスプリング	95	4			
スターモーター-フェイル.....	0.3	5	31205-MB0-000	ハンズクリュー 5X115.....	130	3			
バッテリー-アスケ-フェイル.....	0.2	6	31206-MG8-008	コンデンサ-セット.....	610	1			
		7	31207-179-711	シールリング.....	105	2			
		8	32410-MM9-000	スターモーター-フェイル.....	800	1			
		9	32411-253-000	スターティングモーター-ミカセツト	135	1			
		10	32414-MJ6-720	マグネチックスイッチカバー-A.....	125	1			
		11	32601-MM9-000	バッテリー-アスケ-フェイル.....	600	1			
		12	90071-MB0-000	ナットワッシャー 6MM.....	60	1			
		13	91309-425-003	リング 24.4X3.1.....	105	1			
		14	91320-MB0-000	リング.....	50	1			
		15	94111-05000	スプリングワッシャー 5MM.....	10	3			
		16	96001-06032-00	フランシスホルト 6X32.....	35	2			

1987.03.10

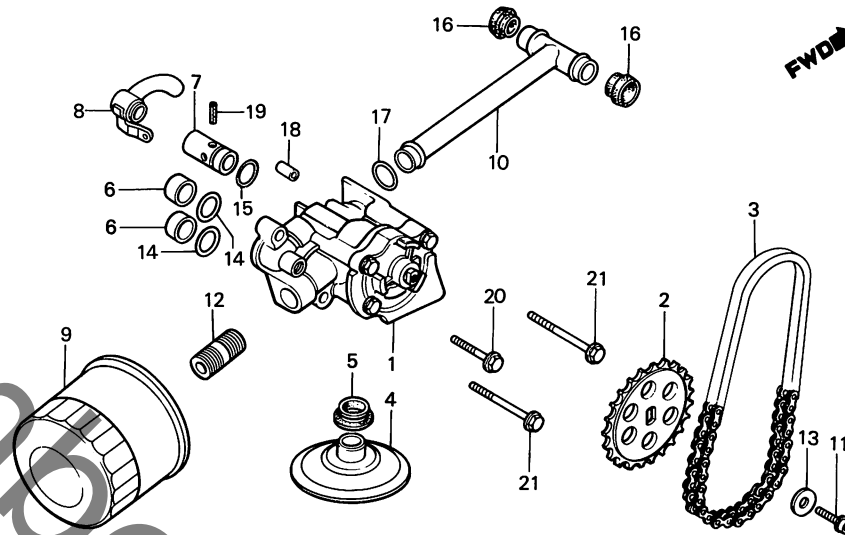
C13

# C 14

ブロックNO.

## E - 12

オイルフィルター・オイルポンプ



BMM9-13

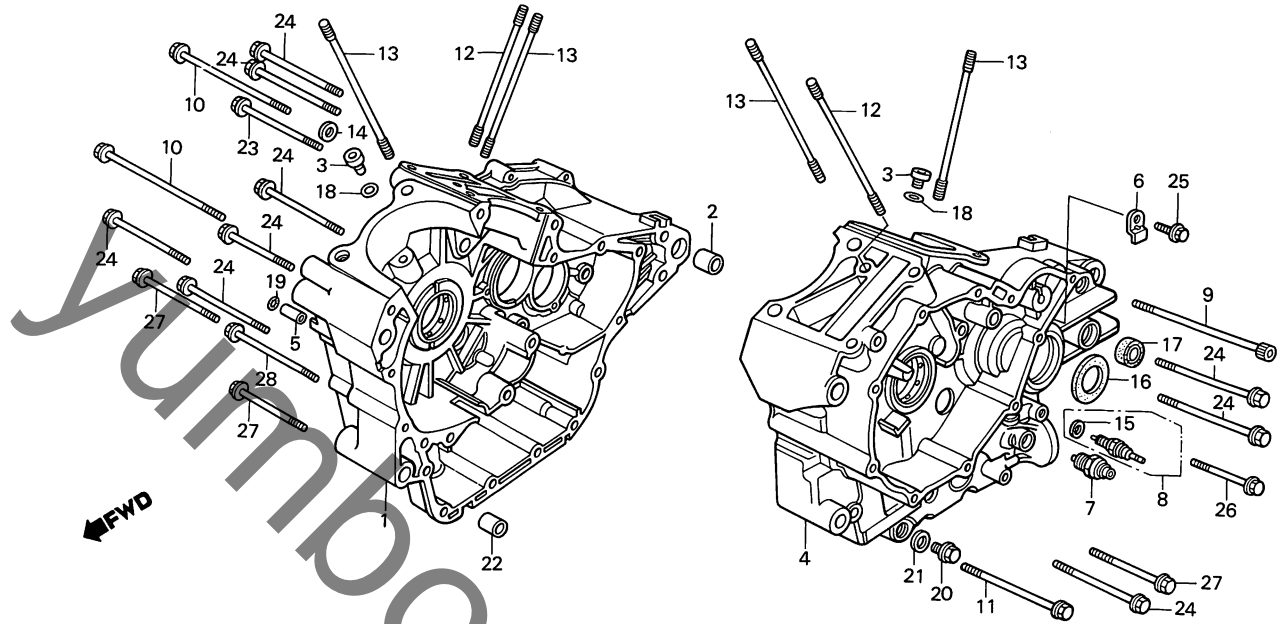
整備項目	標準時間	見出番号	部品番号	部品名	標準価格	使用回数	適用号機		タイプ
						XL600	初号機	終号機	
オイルポンプASSY.....	*7.6	1	15100-MM9-000	オイルポンプASSY.....	5,100	1			
リリーフバルブASSY.....		2	15134-MF5-010	オイルポンプトリフバルブアッセンブリ.....	850	1			
オイルポンプトリフバルブアッセンブリ.....	1.2	3	15136-MF5-003	オイルポンプチェン.....	980	1			
オイルポンプチェン.....	1.4	4	15153-MM9-000	オイルストレーナー.....	580	1			
オイルストレーナー.....	*7.5	5	15154-425-000	オイルストレーナーカセット.....	140	1			
オイルパッキン.....		6	15155-300-000	リングカラー.....	100	2			
オイルフィルターカートリッジ.....	0.2	7	15220-MB0-010	リリーフバルブASSY.....	980	1			
		8	15240-MM9-000	オイルリリーフバルブ.....	580	1			
		9	15410-MM9-003	オイルフィルターカートリッジ (トウヨウ).....	1,150	1			
		10	15511-MF5-000	オイルパッキン.....	690	1			
		11	90009-ME5-000	フランジナットホルット 6X14.....	90	1			
		12	90019-MB0-000	オイルフィルターボックス.....	250	1			
		13	90487-MB0-000	シフトラムストッパアッセンブリ.....	75	1			
		14	91303-KF0-003	リング 14.8X2.4.....	60	2			
		15	91313-MB0-003	リング 14.7X2.2.....	55	1			
		16	91315-MF5-003	オイルパッキン.....	85	2			
		17	91319-300-000	リング 13X2.5.....	120	1			
		18	94301-08140	ナット 8X14.....	45	1			
		19	94305-30162	スプリングピストン 3X16.....	35	1			
		20	95701-06025-00	フランジナット 6X25.....	25	1			
		21	95701-06045-00	フランジナット 6X45.....	35	2			

C 15

ブロックNO.

E-13

クランクケース



BMM9-14A

整備項目	標準時間	見出番号	部品番号	部品名	標準価格	使用回数 XL600 VH	適用号機		タイプ
							初号機	終号機	
R.クランクケースCOMP.....	*8.2	1	11100-MM9-000	R.クランクケースCOMP.....	33,000	1			
L.クランクケースCOMP.....	*8.7	2	11105-MM9-000	カラー 23X20.....	150	1			
オイルパレツシャースイッチASSY.....	0.4	3	11146-MM9-000	オイルシール.....	500	2			
ニュートラルスイッチASSY.....	0.3	4	11200-MM9-000	L.クランクケースCOMP.....	35,200	1			
		5	15515-MM9-000	オリフイス 1.6.....	150	1			
		6	23531-MM9-000	オイルシールパッキン.....	100	1			
		7	35500-MJ4-014	オイルパレツシャースイッチASSY.....	1,300	1			
		8	35600-425-023	ニュートラルスイッチASSY.....	600	1			
		9	90001-MM9-000	ソケットボルト 8X125.....	155	1			
		10	90002-MM9-000	フランジボルト 8X140.....	125	2			
		11	90008-MF5-000	フランジボルト 8X70.....	95	1			
		12	90011-MM9-000	スタットボルト 8X197.....	180	2			
		13	90012-MM9-000	スタットボルト 10X195.....	245	8			
		14	90441-ME9-000	シーリングワッシャー 8MM.....	55	1			
		15	90443-KR0-000	ニュートラルスイッチワッシャー.....	30	1			
		16	91201-MM9-003	オイルシール 25X45X7.....	220	1			
		17	91204-425-003	オイルシール 12.5X25X8.....	165	1			
		18	91305-MG7-003	Oリング 5X1.7.....	65	2			
		19	91313-393-003	Oリング 7.8X2.2.....	90	1			
		20	92800-14000	トルレンボルト 14MM.....	70	1			
		21	94109-14000	トルレンボルトワッシャー 14MM.....	10	1			
		22	94301-14200	ワッシャー 14X20.....	50	1			
		23	95701-08065-00	フランジボルト 8X65.....	45	1			
		24	95701-08080-07	フランジボルト 8X80.....	45	8			
		25	96001-06014-07	フランジボルト 6X14.....	25	1			

1987.03.10

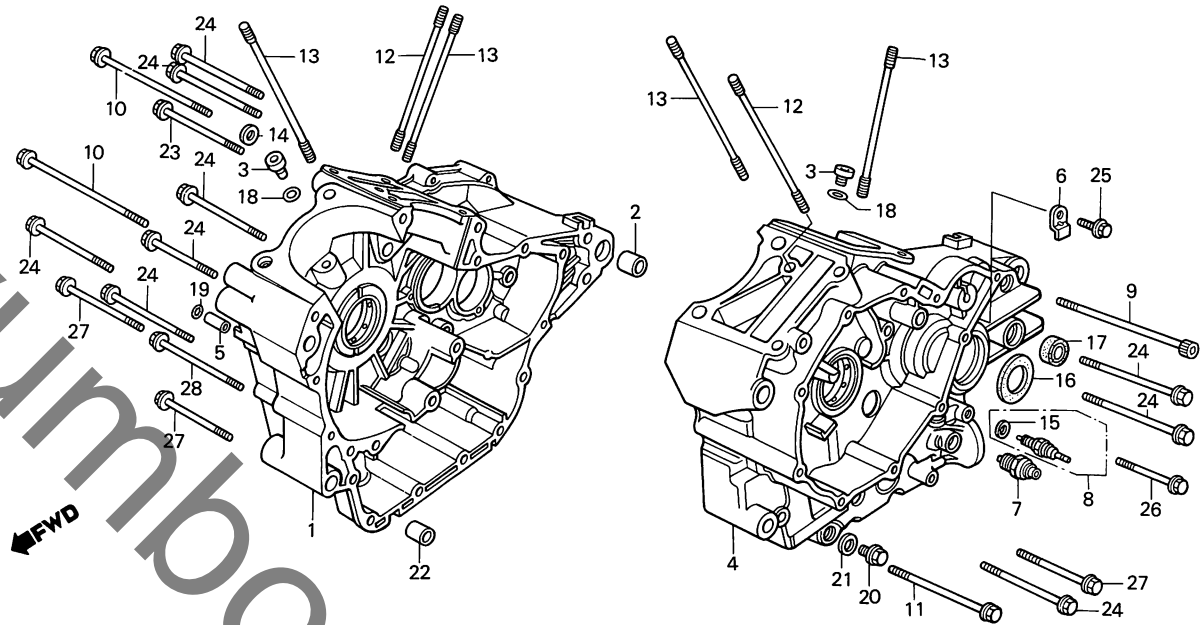
C15

**C 16**

ブロックNO.

**E-13**

クランクケース



BMM9-14A

整備項目	標準時間	見出番号	部品番号	部品名	標準価格	使用回数	適用号機		タイプ
						XL600	初号機	終号機	
		26	96001-06040-00	フランシホルト 6X40	35	1			
		27	96001-06050-00	フランシホルト 6X50	40	3			
		28	96001-06080-00	フランシホルト 6X80	45	1			

1987.03.10

C16

2



**D 1**

ブロックNO.

**E-14**

クランクシャフト・ピストン

BMM9-15

整備項目	標準時間	見出番号	部品番号	部品名	標準価格	使用回数 XL600 VH	適用号機 初号機 終号機	タイプ
ピストンリングセット ( イツコマシ 1.5 カサ )	*4.8	1	13011-KR0-305 13012-KR0-305 13013-KR0-305	ピストンリングセット (STD.) ピストンリングセット (0.25) ピストンリングセット (0.50)	2,500 2,500 2,500	2 (2) (2)		
ピストン ( イツコマシ 1.5 カサ )	*4.7	2	13101-MM9-000 13102-MM9-305 13103-MM9-305	ピストン (STD.) ピストン (OS. 0.25) ピストン (OS. 0.5)	2,500 2,500 2,500	2 (2) (2)		
ピストンピッチ ( イツコマシ 1.4 カサ )	*4.7	3	13111-MB0-000	ピストンピッチ	480	2		
コネクティングロッドASSY. ( イツコマシ 0.3 カサ )	*7.7	4	13112-MF5-000	ピストンピッチリフト 18MM	55	4		
クランクシャフトCOMP.	*8.1	5	13201-MM9-000 13202-MM9-000 13203-MM9-000 13204-MM9-000	コネクティングロッドASSY. A コネクティングロッドASSY. B コネクティングロッドASSY. C コネクティングロッドASSY. D	6,100 6,100 6,100 6,100	2 2 2 2		
		6	13205-634-010	コネクティングロッドナット	130	4		
		7	13213-463-003 13213-463-004	コネクティングロッドホルルト (NAGOYA) コネクティングロッドホルルト (トウカイ)	200 200	4 4		
		8	13216-MF5-003 13217-MF5-003 13218-MF5-003	コネクティングロッドアリンクA (ワイル) コネクティングロッドアリンクB (ワラツク) コネクティングロッドアリンクC (ワラウ)	400 400 400	4 4 4		
		9	13300-MM9-000	クランクシャフトCOMP.	31,800	1		
		10	14311-MM9-000	タイミングスプロケツト (20T)	2,250	1		
		11	90741-413-000	ツットラフキ	70	1		

クランクピン 外径40φ		A	B
コネクティング ロッド内径43φ	0	-0.010	-0.018
	-0.008	-0.018	-0.026
1	0	ブラウン	ブラック
2	-0.008 -0.016	ブラック	ブルー

フロント リヤ	13201- MM9- 000	13202- MM9- 000	13203- MM9- 000	13204- MM9- 000
13201- MM9- 000	●	●		
13202- MM9- 000	●	●		
13203- MM9- 000			●	●
13204- MM9- 000			●	●

クランクシャフト 外径45φ		1	2
クランクケース 内径45φ	0	-0.018	-0.016
	-0.018	-0.016	-0.016
A	+0.025 -0.033	●	
B	+0.017 +0.025		●

1987.03.10

D1

30

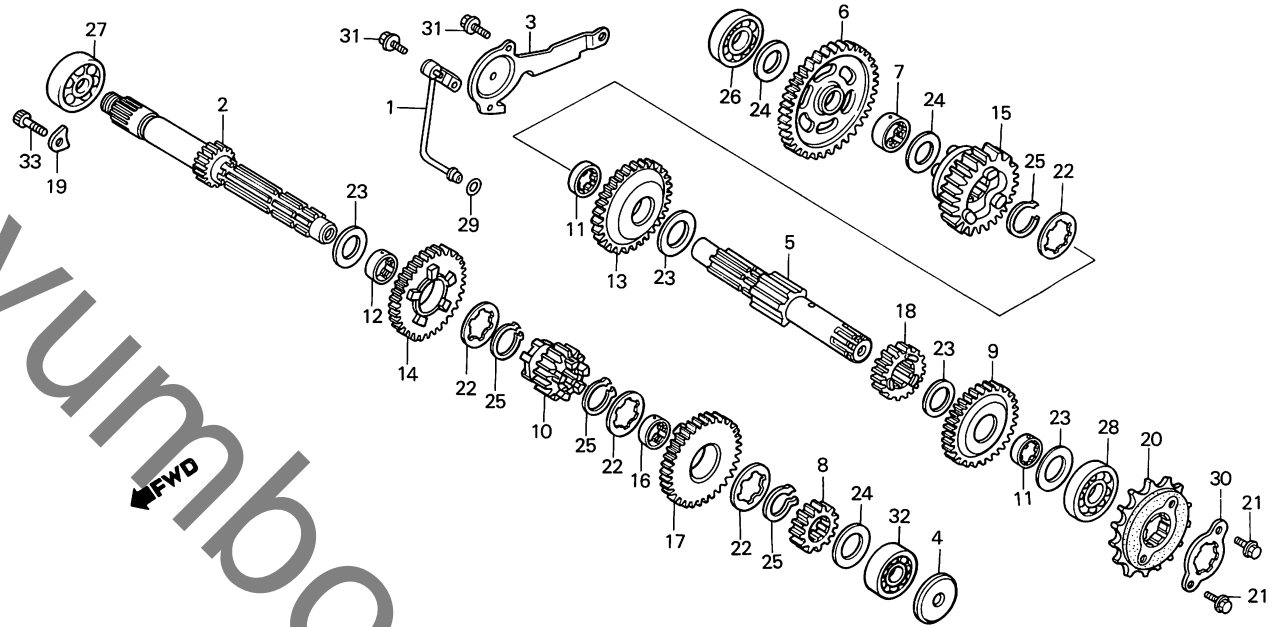
2

**D 2**

ブロックNO.

**E - 15**

トランスミッション



BMM9-16A

**2**

整備項目	標準時間	見出番号	部品番号	部品名	標準価格	使用回数	適用号機		タイプ
						XL600 VH	初号機	終号機	
メインシャフトCOMP. ( カンレフマシ 7.6 )	*7.6	1	15520-MM9-000	トランスミッションシャフト					
カウンターシャフト ( カンレフマシ 7.8 トスル )	0.3	2	23210-MM9-000	メインシャフトCOMP. (14T)	1,100	1			
		3	23212-MM9-000	ハリアリンクセツチングプレート	6,300	1			
		4	23219-MF5-000	オイルカイトプレート	450	1			
		5	23220-MM9-000	カウンターシャフト	125	1			
		6	23421-MM9-000	カウンターシャフトファーストギヤ (36T)	5,100	1			
		7	23422-MB0-010	カラ 20X11.8	4,300	1			
		8	23431-MM9-000	メインシャフトセカントギヤ (18T)	440	1			
		9	23441-MM9-000	カウンターシャフトセカントギヤ (32T)	1,400	1			
		10	23451-MM9-000	メインシャフトサートギヤ (21T)	3,700	1			
		11	23455-HA7-670	カウンターシャフトフツシ (C-3)	3,650	1			
		12	23455-MM9-000	フツシ 25X28X15	560	2			
		13	23461-MM9-000	カウンターシャフトサートギヤ (29T)	460	1			
		14	23471-MM9-000	メインシャフトフォースギヤ (24T)	3,650	1			
		15	23481-MM9-000	カウンターシャフトフォースギヤ (27T)	3,300	1			
		16	23485-MM9-000	スラインフツシ 28X14	3,950	1			
		17	23491-MM9-000	メインシャフトファイブギヤ (26T)	460	1			
		18	23501-MM9-000	カウンターシャフトファイブギヤ (25T)	3,400	1			
		19	23521-MM9-000	ハリアリンクセツチングプレート	3,950	1			
		20	23801-MM9-000	トライブスフログツ (15T)	115	1			
		21	90118-958-003	フランシヨット 6X12	1,800	1			
		22	90451-KE8-000	スラインツシヤ 25MM	85	2			
		23	90456-MA6-000	スラストツシヤ 25MM	95	4			
		24	90554-700-000	スラストツシヤ 20MM	95	4			
					65	3			

1987.03.10

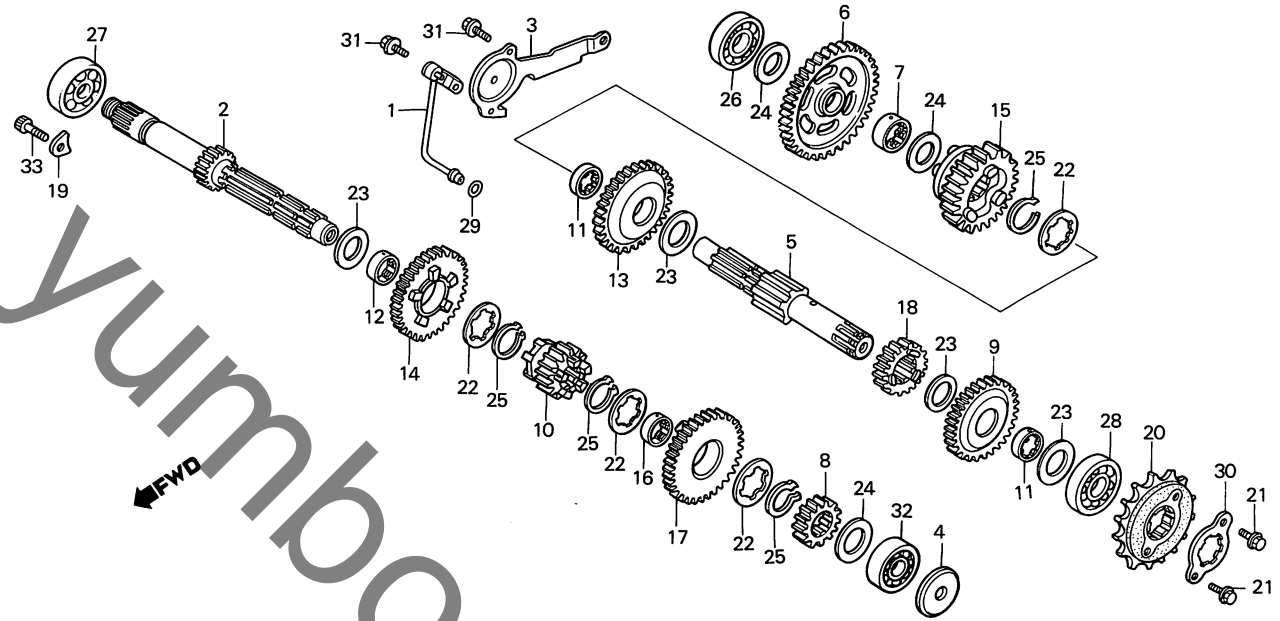
D2

**D 3**

ブロックNO.

**E-15**

トランスミッション



BMM9-16A

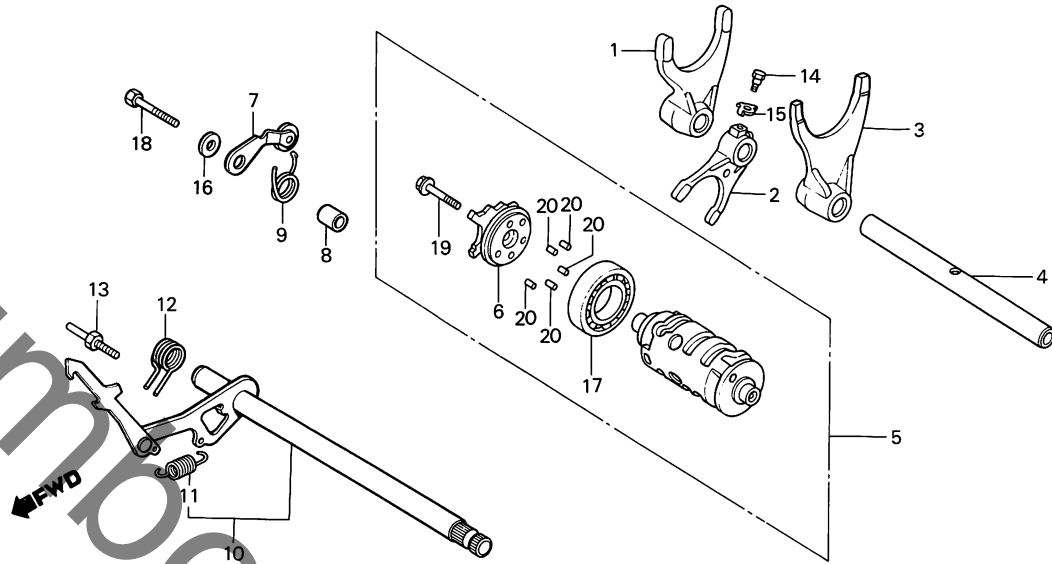
整備項目	標準時間	見出番号	部品番号	部品名	標準価格	使用回数		適用号機		タイプ
						XL600	VH	初号機	終号機	
		25	90601-107-000	サークリップφ 25MM.....	85	4				
		26	91003-MG2-791	ラシアルホック-1/8"アリンク" 6204 U..	620	1				
			91003-MG2-792	ラシアルホック-1/8"アリンク" 6204 U..	620	1				
		27	91007-393-003	ラシアルホック-1/8"アリンク" 6322.....	750	1				
		28	91014-969-003	ラシアルホック-1/8"アリンク" 5205.....	1,900	1				
		29	91318-ME5-003	Oリンク" 5.6X1.9 (アライ).....	90	1				
		30	95014-91200	フィキシクワフオレットA2.....	45	1				
		31	95701-06016-00	フランシホック 6X16.....	20	2				
		32	96100-62040-00	ラシアルホック-1/8"アリンク" 6204.....	430	1				
		33	96700-06012-00	ソケツホック 6X12.....	25	1				

**D 4**

ブロックNO.

**E-16**

シフトフォーク・シフトドラム



BMM9-17A

整備項目	標準時間	見出番号	部品番号	部品名	標準	使用個数	適用号機		タイプ
					価格	XL600 VH	初号機	終号機	
キヤ-シフトフォーク.....	*7.6	1	24211-MM9-000	R.キヤ-シフトフォーク.....	2,350	1			
(カンレンフビン フグム)		2	24212-MM9-000	キヤ-シフトフォーク.....	2,350	1			
(ニコテモトウシカク ニコイシヨウテマ トウシカク)		3	24213-MM9-000	L.キヤ-シフトフォーク.....	2,350	1			
キヤ-シフトドラムCOMP.		4	24241-MM9-000	シフトフォークカイトシヤフト.....	560	1			
キヤ-シフトドラムストツハ-COMP.....	1.4	5	24300-MM9-000	キヤ-シフトドラムCOMP.....	6,100	1			
(カンレンフビン フグム)		6	24301-MM9-300	カムフレートCOMP.....	790	1			
キヤ-シフトアームCOMP.		7	24430-MF5-000	キヤ-シフトドラムストツハ-COMP.....	470	1			
キヤ-シフトアームCOMP.		8	24432-413-000	キヤ-シフトドラムストツハ-カラ.....	185	1			
キヤ-シフトリターンスフリンク.....	1.2	9	24435-MM9-000	シフトドラムストツハ-スフリンク.....	105	1			
		10	24610-MM9-000	キヤ-シフトアームCOMP.....	2,250	1			
		11	24641-216-000	キヤ-シフトアームスフリンク.....	65	1			
		12	24651-MB0-000	キヤ-シフトリターンスフリンク.....	210	1			
		13	24652-259-000	シフトリターンスフリンクヒン.....	155	1			
		14	90041-MB0-000	スノシヤホリルト 7X18.....	95	1			
		15	90407-MB0-000	ロツクアツシヤ.....	65	1			
		16	90488-MB0-000	ワツシヤ 6X2.3.....	95	1			
		17	91008-374-003	ホリルハアリンク 16005 (トウヨウ).....	600	1			
		18	92000-06025	6カクホリルト 6X25.....	20	1			
		19	95701-06018-00	フランシヤホリルト 6X18.....	20	1			
		20	96220-40118	ローラ 4X11.8.....	15	5			

1987.03.10

D4

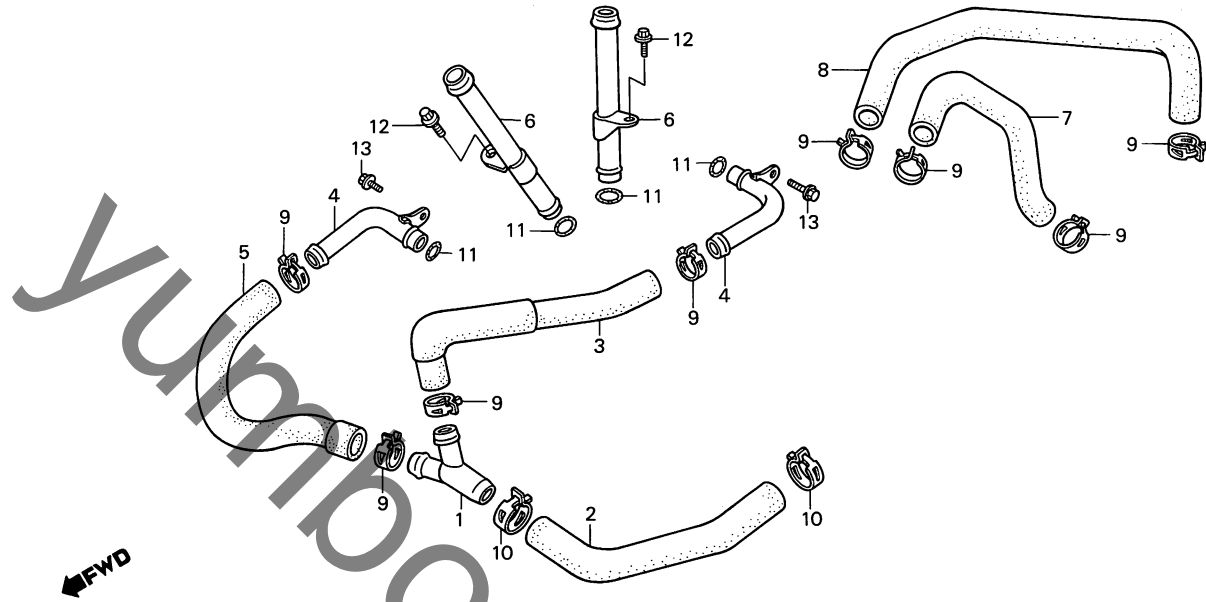
2

D 5

ブロックNO.

E-17

ウォーターパイプ



BMM9-18A

整備項目	標準時間	見出番号	部品番号	部品名	標準価格	適用号機		タイプ
						XL600 VH	初号機 終号機	
ウォーターホースジョイント	0.6	1	19069-MM9-000	ウォーターホースジョイント	460	1		
メインウォーターホース		2	19501-MM9-000	メインウォーターホース	310	1		
アウトレットウォーターハーフ		3	19502-MM9-000	リアーシリンターウォーターホースCOMP.	310	1		
リアーシリンターウォーターホースCOMP.	0.5	4	19503-MM9-000	ウォーターハーフCOMP.	400	2		
ウォーターハーフCOMP.		5	19505-MM9-000	フロントシリンターウォーターホース	350	1		
フロントシリンターウォーターホース		6	19511-MM9-000	アウトレットウォーターハーフ	400	2		
フロントアウトレットウォーターホース		7	19521-MM9-000	フロントアウトレットウォーターホース	310	1		
リアーアウトレットウォーターホース		8	19522-MM9-000	リアーアウトレットウォーターホース	500	1		
ウォーターホースクランプ (21MM)		9	90701-MF5-003	ウォーターホースクランプ (21MM)	115	8		
ウォーターホースクランプ (27MM)		10	90702-MF5-003	ウォーターホースクランプ (27MM)	135	2		
ウォーターハーフシール		11	91315-ME9-003	ウォーターハーフシール	85	4		
ウォーターハーフシール			91315-ME9-004	ウォーターハーフシール	90	4		
フランジホイット 6X12		12	96001-06012-00	フランジホイット 6X12	25	2		
フランジホイット 6X14		13	96001-06014-07	フランジホイット 6X14	25	2		

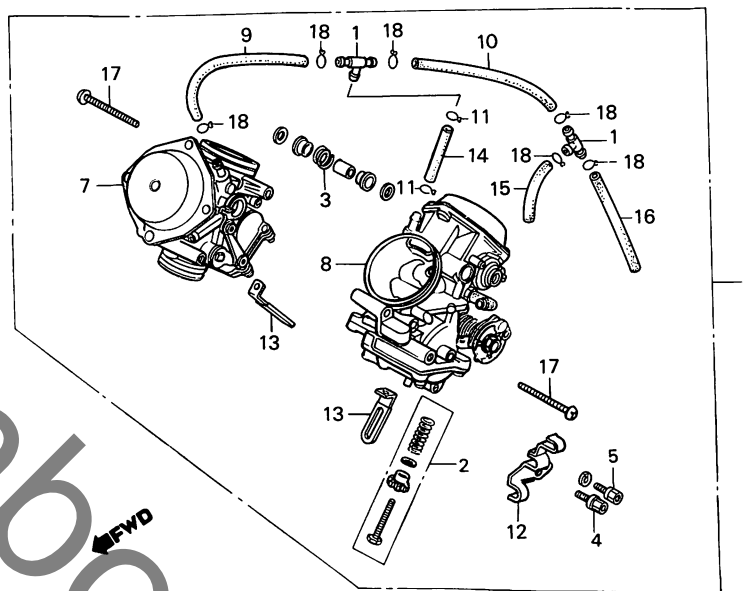
**D 6**

ブロックNO.

**E-18**

キャブレター

(ASSY.)



BMM9-19

整備項目	標準時間	見出番号	部品番号	部品名	標準価格	使用個数	適用号機		タイプ
						XL600 VH	初号機	終号機	
キャブレター-ASSY.....	0.8	1	16026-MF5-671	ジョイント (T).....	910	2			
R.フロントキャブレター-ASSY.....	1.1	2	16028-ME9-671	スクリュー-セットB.....	1,200	1			
L.フロントキャブレター-ASSY.....		3	16053-ME9-672	スプリング.....	175	1			
		4	16080-ME9-671	6カクホルルト.....	65	1			
		5	16081-ME9-671	6カクホルルト.....	65	1			
		6	16100-MM9-621	キャブレター-ASSY.....	47,400	1			
		7	16101-MM9-621	R.フロントキャブレター-ASSY.....	24,300	1			
		8	16102-MM9-621	L.フロントキャブレター-ASSY.....	24,300	1			
		9	16143-MF5-671	エア-ハントパイプ.....	150	1			
		10	16143-MM9-621	チューブ.....	250	1			
		11	16163-KM4-004	チューブクリップ.....	50	2			
		12	16169-MM9-621	ワイヤ-ステー-COMP.....	400	1			
		13	16179-MM9-621	プレートクリップ.....	100	2			
		14	16198-MF5-671	エア-ハントパイプ.....	150	1			
		15	16198-MM9-621	チューブ.....	200	1			
		16	16199-MM9-621	チューブ.....	120	1			
		17	93500-05040-OH	ハンスクリュー-5X40.....	15	2			
		18	95002-02100	チューブクリップB10.....	20	6			

1987.03.10

D6

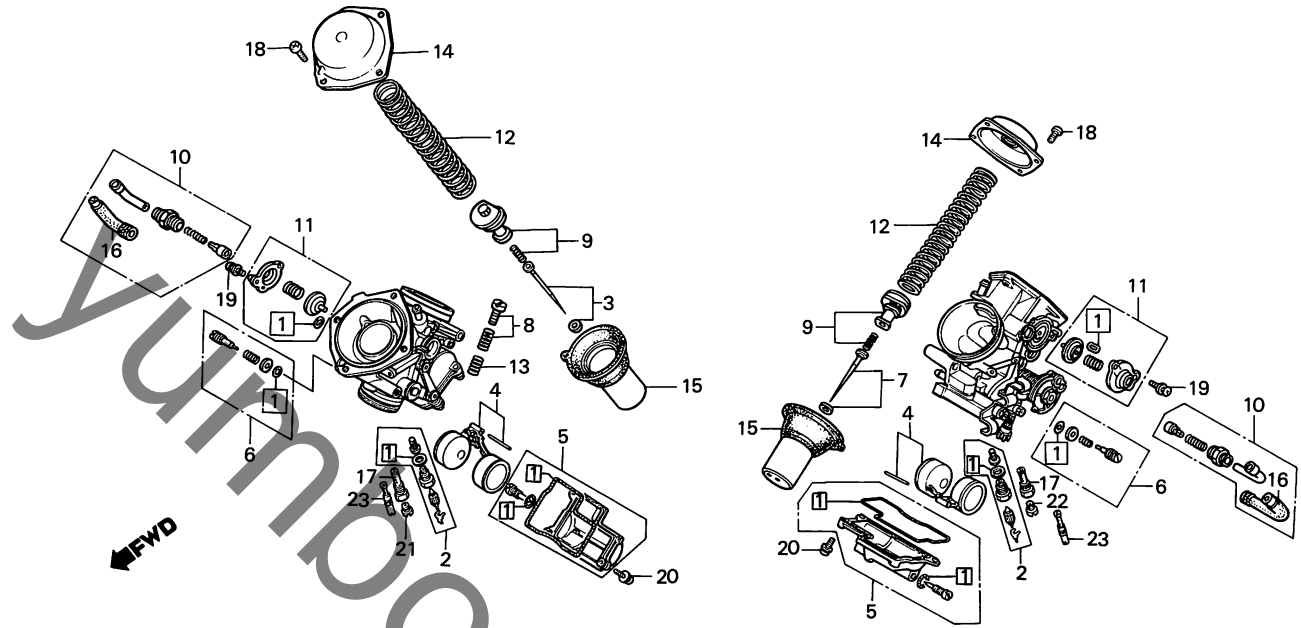
D 7

ブロックNO.

E-18-1

キャブレター

(構成部品)



BMM9-20

整備項目	標準時間	見出番号	部品番号	部品名	標準価格	使用回数 XL600 VH	適用号機 初号機 終号機	タイプ
フロントハイルフセット ( イツコマシ 0.2 カサン )	0.8	1	16010-MM9-621	カセットセット	1,500	2		
フロントセット ( イツコマシ 0.2 カサン )		2	16011-MF5-841	フロントハイルフセット	1,500	2		
メインシャフト ( イツコマシ 0.2 カサン )		3	16012-MM9-621	フロントシャフトニートセット	790	1		
フロントシャフトニートセット	0.6	4	16013-ML7-004	フロントセット	1,200	2		
フロントチャクハセット ( イツコマシ 0.1 カサン )	0.7	5	16015-MB0-871	フロントチャクハセット	4,150	2		
リヤシャフトニートセット	0.5	6	16016-ME9-761	スクリューセットA	580	2		
スターハイルフセット	0.3	7	16027-MM9-621	リヤシャフトニートセット	790	1		
エアガットハイルフセット	0.4	8	16029-MB0-671	スクリューセットC	480	1		
ハッキュームヒストンCOMP ( フロントシリンダーカマハ 0.5 )		9	16037-KM3-751	ハイルフプレートセット	620	2		
		10	16046-ME9-671	スターハイルフセット	1,600	2		
		11	16048-MK7-771	エアガットハイルフセット	2,900	2		
		12	16050-MM9-621	コンプレッションコイルスプリング	400	2		
		13	16052-ME9-672	スプリング	120	1		
		14	16107-MM9-621	トップ	1,450	2		
		15	16111-MN0-004	ハッキュームヒストンCOMP	4,700	2		
		16	16118-ME9-671	ケーブリスリンクキャップ	235	2		
		17	16165-MF5-671	ニートシャフトホルダー	810	2		
		18	93500-04010-0A	ハンスクリュー 4X10	10	8		
		19	93892-04010-08	スクリューワッシャー 4X10	15	4		
		20	93892-04016-00	スクリューワッシャー 4X16	15	8		
		21	99101-393-1280	メインシャフト #128	220	1		
		22	99101-393-1300	メインシャフト #130	220	1		
		23	99103-427-0380	スロシャフト #38	330	2		

1987.03.10

D7



ブロックNO.

**EOP - 1**

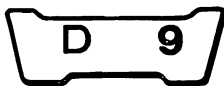
ガスケットキットA

yumbo.com

2

整備項目	標準時間	見出番号	部品番号	部品名	標準価格	使用回数	適用号機		タイプ
						XL600	初号機	終号機	
			061A1-MM9-000	ガスケットキットA (コクセイフロン)	5,000	1			
		1	12191-MM9-000	シリンダーガスケット	175	2			
		2	12208-413-003	ハイルフステムシール	260	4			
		3	12209-413-003	ハイルフステムシール	260	2			
		4	12251-MM9-003	シリンダーヘッドガスケット	870	2			
		5	12391-MF5-750	ヘッドカバーガスケット	500	2			
		6	18291-236-000	エキゾーストパイプガスケット	100	2			
		7	90441-MC0-000	シーリングワッシャー 7MM	55	4			
		8	90443-MM9-000	ロックワッシャー 8MM	100	1			
		9	90475-703-000	ワッシャー (C) 8MM	30	1			
		10	91303-MF5-003	リング 44X3	115	2			
		11	91304-MF5-003	リング 62.4X2.5	135	2			





ブロックNO.

**EOP - 2**

ガスケットキットB

yumbo-jp.com

整備項目	標準時間	見出番号	部品番号	部品名	標準価格	使用回数		適用号機		タイプ
						XL600	VH	初号機	終号機	
			061B1-MM9-000	ガスケットキットB..... (コージェイフロン)	1,600	1				
		1	11394-MM9-000	R.クランクケースカバーガスケット.....	340	1				
		2	11395-MM9-000	L.クランクケースカバーガスケット.....	235	1				
		3	19226-MM9-000	ウォーターポンプカバーガスケット.....	125	1				
		4	90425-300-000	ワッシャー 11MM.....	65	1				
		5	91301-250-000	Oリング 21.5MM.....	60	1				
		6	91302-MB0-013	Oリング 32.95X2.62.....	75	1				
		7	91303-KF0-003	Oリング 14.8X2.4.....	60	2				
		8	91303-377-000	Oリング 13.8X2.5.....	155	1				
		9	91305-MG7-003	Oリング 5X1.7.....	65	2				
		10	91309-425-003	Oリング 24.4X3.1.....	105	1				
		11	91313-MB0-003	Oリング 14.7X2.2.....	55	1				
		12	91313-393-003	Oリング 7.8X2.2.....	90	1				
		13	91319-300-000	Oリング 13X2.5.....	120	1				
		14	91356-425-003	Oリング 30MM.....	90	1				
		15	94109-14000	トルクワッドワッシャー 14MM.....	10	1				

1987.03.10

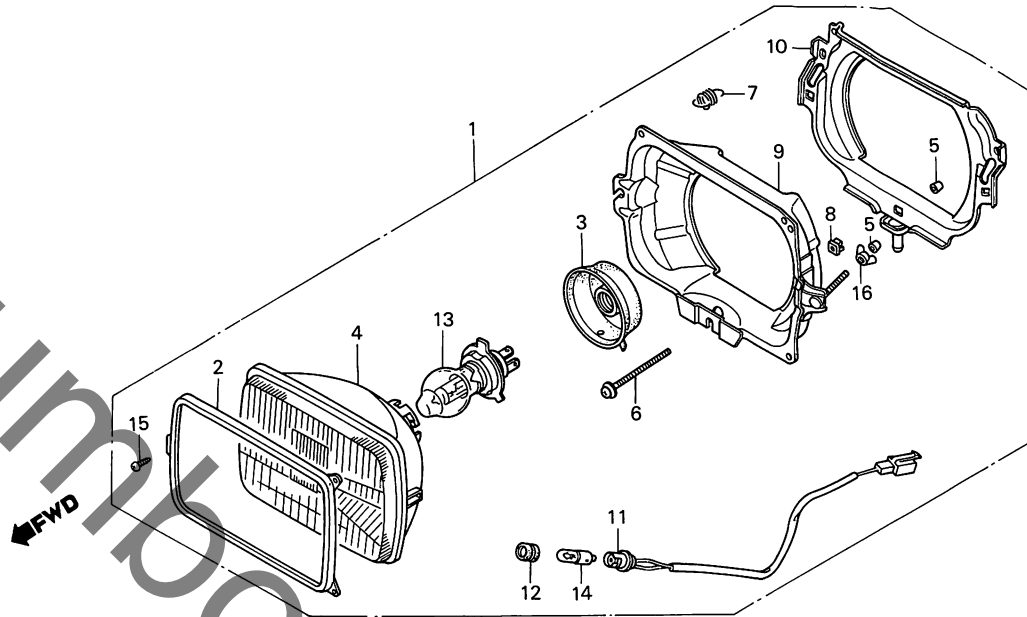
D9

**E 1**

ブロックNO.

**F-1**

ヘッドライト



BMM9-21A

整備項目	標準時間	見出番号	部品番号	部品名	標準価格	使用回数	通用号機		タイプ
						XL600	初号機	終号機	
ヘッドライトASSY.....	0.3	1	33100-MM9-000	ヘッドライトASSY. (12V 60/55W)	10,900	1			
ヘッドライトユニット		2	33102-692-671	リチニクリング (スタンレー)	1,200	1			
マウンティングリング (カンレンフビン フクム)	0.4	3	33112-MM9-000	ラバーカバー	390	1			
ホーションライトソケットASSY	0.2	4	33120-MB0-701	ヘッドライトユニット	4,850	1			
ヘッドライトハイルフ マーカーライトハイルフ	0.1	5	33136-MB2-000	スクリーンチューブ	50	2			
		6	33143-692-672	アシヤステインク・スクリュー (スタンレー)	160	1			
		7	33144-692-671	アシヤステインク・スフリング (スタンレー)	110	1			
		8	33145-657-671	ナイロンキヤツフナツト	80	1			
		9	33150-MM9-620	マウンティングリング (1)	1,150	1			
		10	33154-MM9-620	マウンティングリング (2)	1,100	1			
		11	33170-MM9-620	ホーションライトソケットASSY	285	1			
		12	33905-371-601	シヨイントラバー	120	1			
		13	34901-MC7-601	ヘッドライトハイルフ (H4 JA12V60/55W)	シツカ	1			
		14	34903-071-003	マーカーライトハイルフ (12V 3.4W) (スタンレー)	シツカ	1			
		15	90162-692-003	ハインスクリュ- 4X8	80	3			
		16	90302-MB9-871	ウイングナツト 5MM	80	1			

1987.03.10

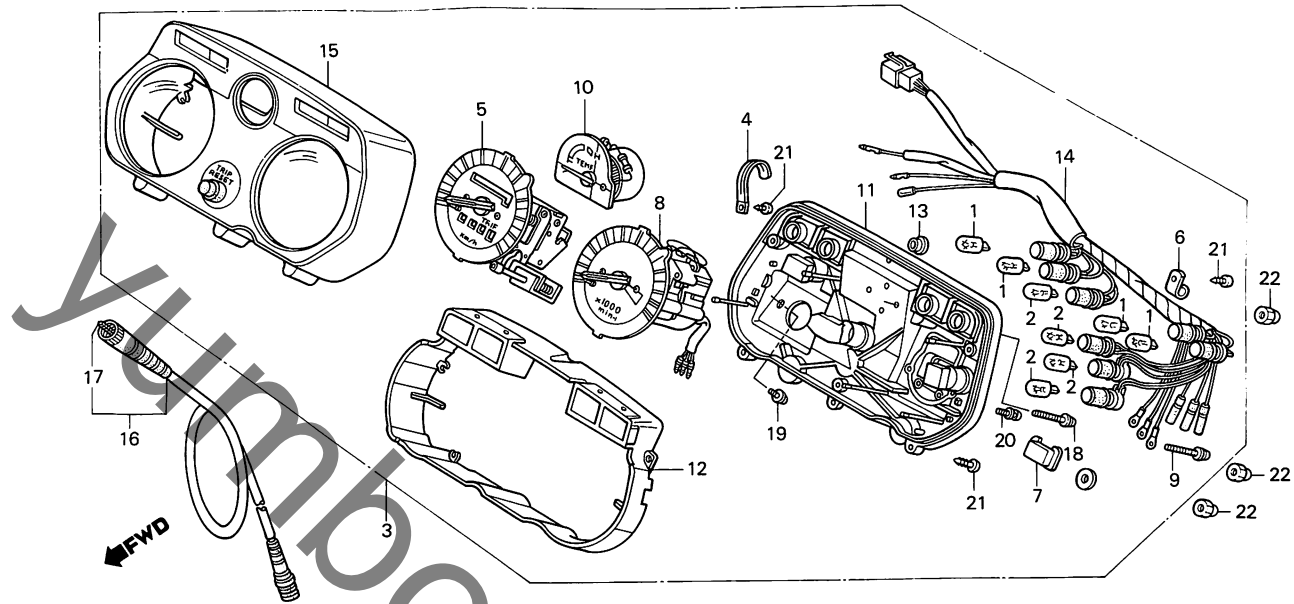
E1

**E 2**

ブロックNO.

**F - 2**

メーター



BMM9-22A

整備項目	標準時間	見出番号	部品番号	部品名	標準価格	使用個数	適用号機		タイプ
						XL600 VH	初号機	終号機	
コンネクションメーターASSY.....	0.4	1	34908-GA7-701	ウエツシメーターASSY (12V 3.4W)	85	4			
インナーケースASSY.		2	34908-MB9-871	ウエツシメーターASSY (12V 1.7W NIPPON SEIKI)	110	4			
アンタケーASSY.		3	37100-MM9-008	コンネクションメーターASSY (KPH)	24,000	1			
スピードメーターASSY.....	0.5	4	37198-MM9-008	クラフ	50	1			
タコメーターASSY.....	0.6	5	37200-MM9-008	スピードメーターASSY (KPH)	10,600	1			
テンフメーターASSY.		6	37215-KM1-670	クラフ	55	1			
アンタケーASSY.		7	37216-GJ8-701	クロメツト	60	1			
ソケットCOMP.		8	37250-MM9-008	タコメーターASSY	8,600	1			
スピードメーターケーブルASSY.....	0.2	9	37305-KE5-008	スクリーンアッシャー 3X22	60	3			
インナーケーブル.....	0.1	10	37450-MM9-008	テンフメーターASSY	2,300	1			
		11	37615-MM9-008	アンタケーASSY	1,100	1			
		12	37616-MM9-008	インナーケースASSY	1,550	1			
		13	37618-MB2-008	スピードアラームコネクタ	45	1			
		14	37619-MM9-008	ソケットCOMP	1,650	1			
		15	37620-MM9-008	アンタケーASSY	1,550	1			
		16	44830-MM9-000	スピードメーターケーブルASSY	850	1			
		17	44831-MM9-000	インナーケーブル	220	1			
		18	90032-ML7-671	タコメーターケーブル 4X36	60	2			
		19	90101-GC8-008	スクリーンアッシャー 4X8	65	2			
		20	90102-KM9-008	スクリーンアッシャー 3X8	40	2			
		21	93903-24480	タコメーターケーブル 4X16	10	6			
		22	94021-06070-0S	キャップナット 6MM	25	3			

1987.03.10

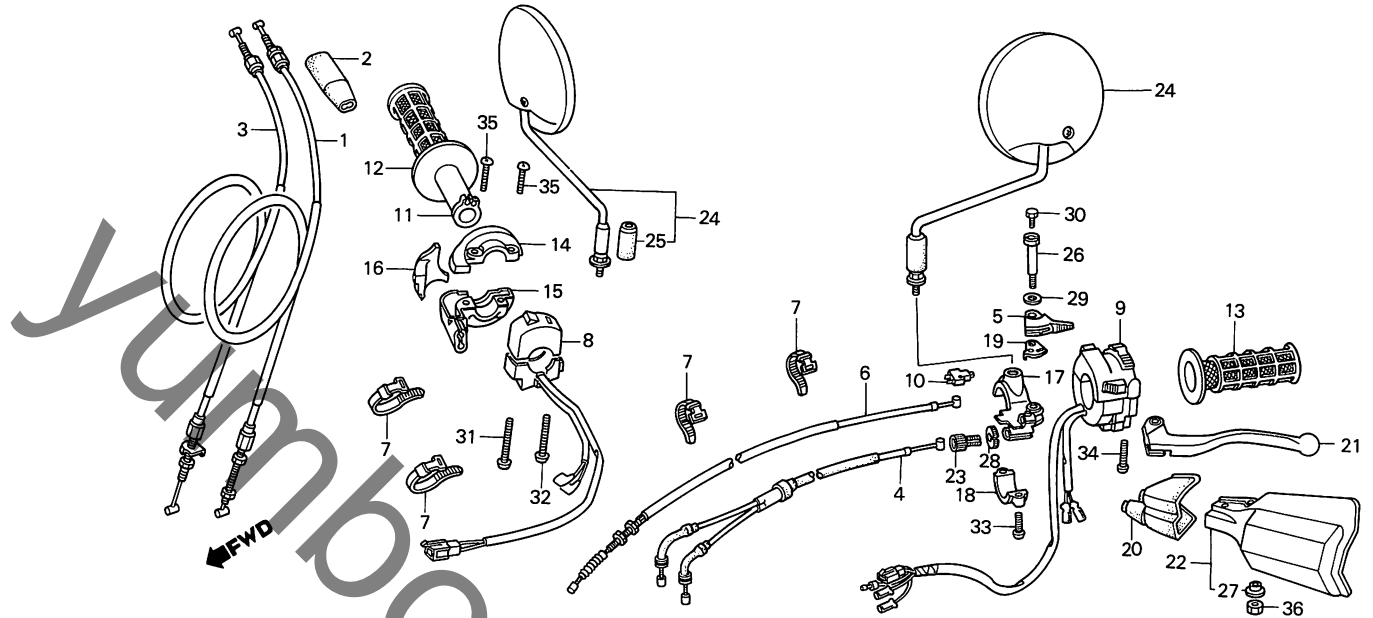
E2

**E 3**

ブロックNO.

**F - 3**

スイッチ・ケーブル



BMM9-23A

整備項目	標準時間	見出番号	部品番号	部品名	標準価格	使用回数 XL600 VH	適用号機		タイプ
							初号機	終号機	
スロットルケーブルCOMP. (ニコテモトウシカ)	0.5	1	17910-MM9-000	スロットルケーブルCOMP. A	1,100	1			
スターキルスイッチASSY.		2	17913-KB7-000	スロットルケーブルカバー	255	1			
ウインカースイッチASSY.		3	17920-MM9-000	スロットルケーブルCOMP. B	1,100	1			
チョークケーブルCOMP.	0.4	4	17950-MM9-000	チョークケーブルCOMP.	2,100	1			
チョークバルブCOMP.	0.2	5	17961-MG2-000	チョークバルブCOMP.	440	1			
R. ハントバルクリップ		6	22870-MM9-000	クラッチケーブルCOMP.	830	1			
L. ハントバルブカバーフラケット		7	32161-404-000	ワイヤハンターB1	85	4			
クラッチケーブルCOMP.	0.3	8	35130-MM9-000	スターキルスイッチASSY.	1,600	1			
スロットルクリップカバー		9	35200-MM9-000	ウインカースイッチASSY.	3,850	1			
クラッチスイッチASSY.	0.1	10	35330-MK5-003	クラッチスイッチASSY.	610	1			
L. ハントバルクリップ		11	53141-429-000	スロットルクリップカバー	740	1			
アンダー-スロットルワイヤリンク		12	53165-MK5-010	R. ハントバルクリップ	260	1			
L. ステアリングハンターバルブ		13	53166-MK5-010	L. ハントバルクリップ	270	1			
L. ナックルカート		14	53167-KB7-000	アッパー-スロットルワイヤリンク	840	1			
		15	53168-MG7-000	アンダー-スロットルワイヤリンク	810	1			
		16	53169-KB7-000	スロットルケーブルスライダ	185	1			
		17	53172-MK5-000	L. ハントバルブカバーフラケット	1,150	1			
		18	53174-KE1-000	L. バルブカバーフラケットホルダー	370	1			
		19	53176-MM9-000	ポイントフォレット	105	1			
		20	53177-MK5-000	L. ハントバルブカバー	310	1			
		21	53178-MG7-003	L. ステアリングハンターバルブ	1,150	1			
		22	53185-MK5-000ZA	L. ナックルカート *NH-138*	1,100	1			
		23	53192-KA4-710	(ギヤスタボイト)					
		24	88110-MM9-003	ワイヤ-アシヤステイニングホルダー	245	1			
				ハットミラーASSY.	1,500	2			

1987.03.10

E3

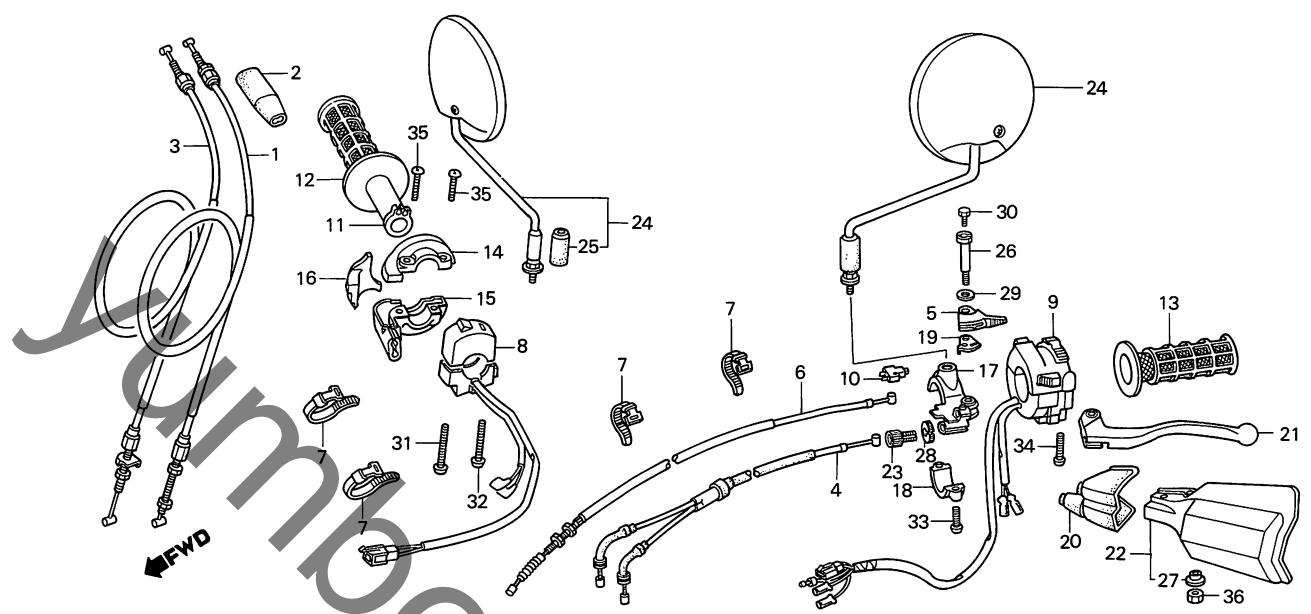
3

# E 4

ブロックNO.

## F-3

スイッチ・ケーブル



BMM9-23A

整備項目	標準時間	見出番号	部品番号	部品名	標準価格	使用回数 XL600 VH	適用号機 初号機 終号機	タイプ
		25	88112-MM9-000	ロックナットカバー.....	210	2		
		26	90114-MK5-000	レバー・ヒートホットホルド.....	160	1		
		27	90127-KF0-770	カラー 6X4.....	80	1		
		28	90321-KA4-700	フィキシングナット.....	245	1		
		29	90405-463-000	ワッシャー 8MM.....	50	1		
		30	92200-05012-0A	6カクホルド 5X12.....	10	1		
		31	93500-04032-0G	ハンスクリュー 4X32.....	10	1		
		32	93500-04045-0G	ハンスクリュー 4X45.....	15	1		
		33	93500-05016-0A	ハンスクリュー 5X16.....	10	2		
		34	93500-05020-0A	ハンスクリュー 5X20.....	10	2		
		35	93500-05020-0G	ハンスクリュー 5X20.....	10	2		
		36	94001-06000-0S	6カクナット 6MM.....	15	1		

1987.03.10

E4

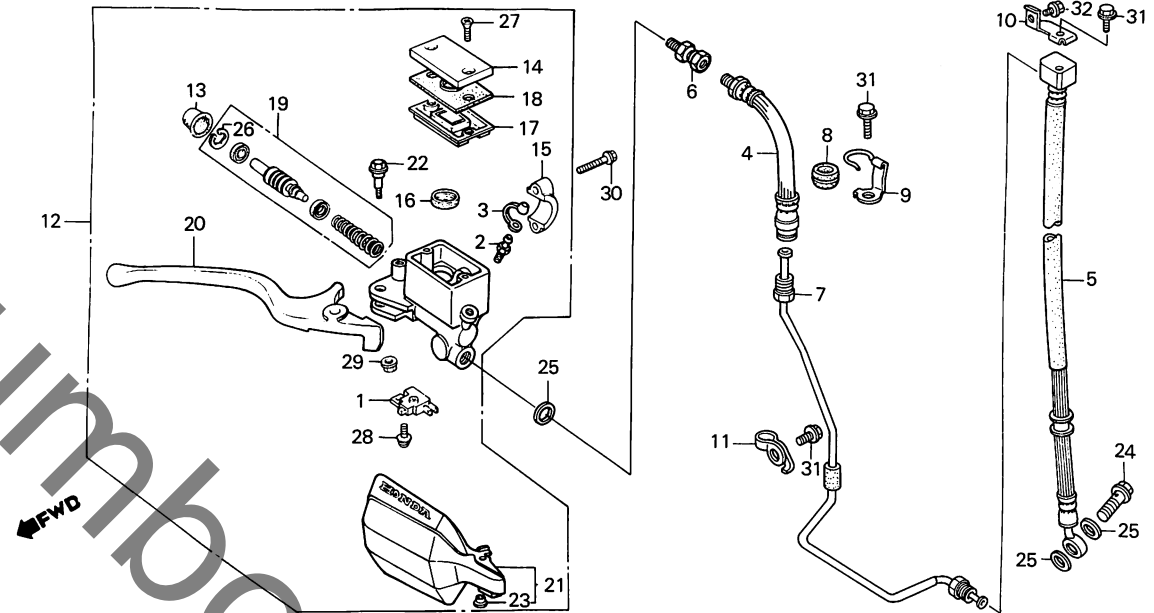
3

**E 5**

ブロックNO.

**F - 4**

フロントブレーキマスターシリンダー



BMM9-24

整備項目	標準時間	見出番号	部品番号	部品名	標準価格	使用個数	適用号機		タイプ
							XL600	初号機 終号機	
フロントストツフスイッチASSY.	0.1	1	35340-MA5-671	フロントストツフスイッチASSY.	620	1			
タイヤフラム		2	43352-568-003	フューリアタスクリム	135	1			
R. ハントリルレバー		3	43353-461-771	フューリアタキヤツフ	105	1			
R. ナツクカート		4	45125-KL4-951	フューリアツクホース	1,250	1			
フューリアツクホース	0.4	5	45126-MM9-000	フューリアクローホース	2,100	1			
フューリアクローホース		6	45127-MG3-013	フューリアホースシヨイント	420	1			
(イチャイセイセツノハクアイワ 0.5 トスル)		7	45135-MM9-000	フロントフューリアクワイフCOMP.A	520	1			
フロントマスターシリンターASSY.		8	45146-300-000	フューリアホースクワロメツト	125	1			
フロントフューリアクワイフCOMP.A	0.5	9	45461-MM9-000	ツクハクフューリアホースクワツフ	200	1			
マスターシリンターセツト		10	45462-MG2-010	フューリアホーススター	110	1			
		11	45463-MM9-000	フロントフューリアホースクランパー	100	1			
		12	45500-MM9-006	フロントマスターシリンターASSY.	10,500	1			
		13	45504-410-003	フューツCOMP.	250	1			
		14	45513-HA2-701	マスターシリンターキヤツフ	610	1			
		15	45517-166-006	マスターシリンターホルター	390	1			
		16	45518-MG3-016	セパレーターCOMP.	220	1			
		17	45520-MG7-006	タイヤフラム	260	1			
		18	45521-HA2-006	タイヤフラムフレート	280	1			
		19	45530-MG3-305	マスターシリンターセツト	1,250	1			
		20	53175-MM9-006	R. ハントリルレバー	1,150	1			
		21	53180-MK5-000ZA	R. ナツクカート *NH-138* (シヤスタホワイト)	1,100	1			
		22	90113-KF0-770	ハントリルレバーヒョホツトホリット	110	1			
		23	90127-KF0-770	カラ 6X4	80	1			
		24	90145-KM3-750	オイルホリット 10X22	240	1			

1987.03.10

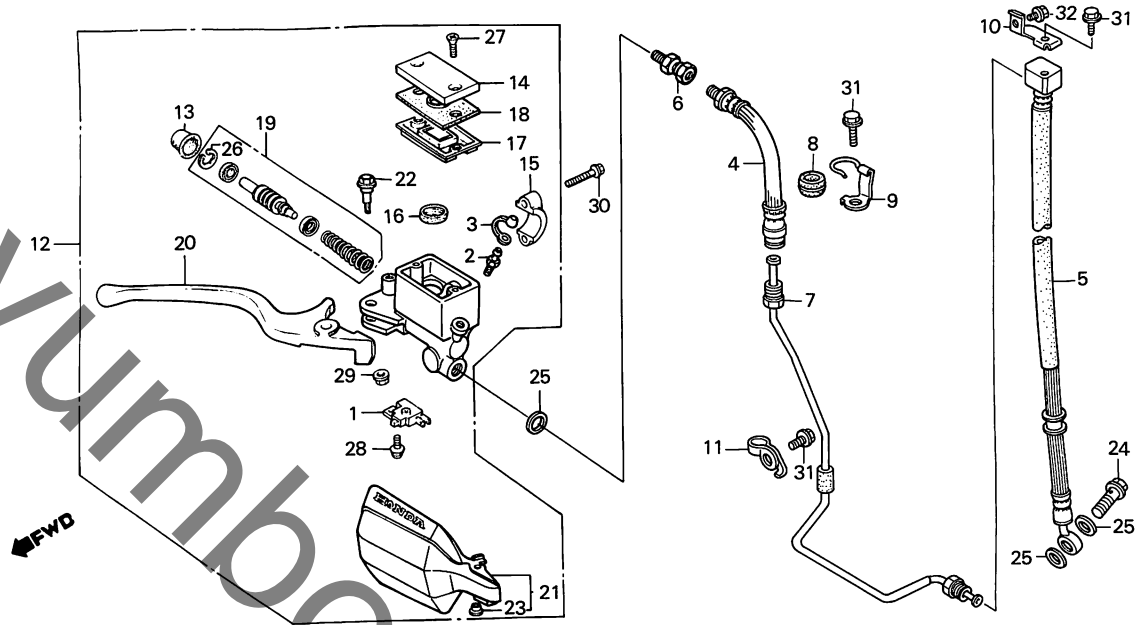
E5

**E 6**

ブロックNO.

**F-4**

フロントブレーキマスターシリンダー



BMM9-24

整備項目	標準時間	見出番号	部品番号	部品名	標準価格	使用回数	適用号機	機	タイプ
						XL600			
		25	90545-300-000	オイルホイルアツシヤ	85	3			
		26	90651-MA5-671	サーキットツ	75	1			
		27	93600-04012-1G	フラットスクリユ 4X12	10	2			
		28	93893-04012-17	スクリユアツシヤ 4X12	20	1			
		29	94050-06000	フランシヤツ 6MM	20	1			
		30	95701-06025-07	フランシヤホイル 6X25	25	2			
		31	96000-06010-00	フランシヤホイル 6X10	25	3			
		32	96001-06012-07	フランシヤホイル 6X12	25	1			

1987.03.10

E6

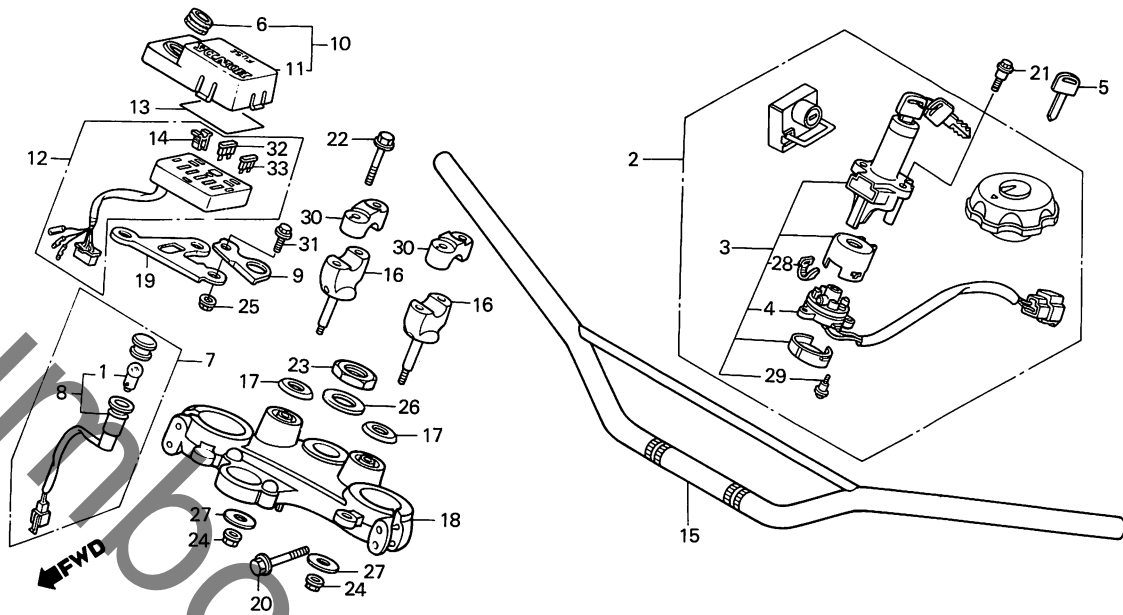
3

**E 7**

ブロックNO.

**F-5**

ハンドルパイプ・トップブリッジ



BMM9-25A

整備項目	標準時間	見出番号	部品番号	部品名	標準価格	使用回数	適用号機		タイプ
						XL600 VH	初号機	終号機	
キーセット.....	0.7	1	34902-259-000	タツシハイルフ (12V3.4W)					
コネクション&ロックスイッチASSY.....	0.5			(イマセン)	シカ 1				
コンタクトヘースCOMP.		2	35010-MM9-600	キーセット.....	6,600	1			
ヒューズプレートASSY.		3	35100-MM9-000	コネクション&ロックスイッチASSY.....	5,400	1			
ステアリングハントワイフ		4	35101-MM9-000	コンタクトヘースCOMP.....	4,650	1			
スロートウオーニングランフASSY.....	0.3	5	35121-KB7-810	フランキ- (タイフ1).....	330	(1)			
スロートウオーニングソケットCOMP.			35122-KB7-810	フランキ- (タイフ2).....	330	(1)			
ハントワイフアンダーホルダー.....	0.2								
( イツコマシ 0.1 カサン )									
フォークツフフイツシCOMP.....	0.6	6	37312-KB7-008	コネクションスイッチクロメット.....	90	1			
		7	37560-MM9-000	スロートウオーニングランフASSY.....	550	1			
		8	37562-MM9-000	スロートウオーニングソケットCOMP.....	300	1			
		9	37590-MM9-000	スロートメーターウオーニングランフステー.....	150	1			
		10	37610-MM9-000	イクニツシヨンスイツカハ.....	640	1			
		11	37622-MM9-003	イクニツシヨンスイツカハ (DAIICH).....	550	1			
		12	38200-MM9-003	ヒューズプレートASSY.....	1,200	1			
		13	38215-MM9-300	ヒューズホルダー.....	85	1			
		14	38235-SA5-004	ヒューズホルダー (タイイチ).....	75	1			
		15	53100-MM9-000	ステアリングハントワイフ.....	3,100	1			
		16	53132-KL3-670	ハントワイフアンダーホルダー.....	630	2			
		17	53135-KA3-730	ハントワイフキャップ.....	80	2			
		18	53220-MK5-000	フォークツフフイツシCOMP.....	7,200	1			
		19	61312-MM9-000	ヒューズケーサステー.....	350	1			
		20	90103-MM9-000	フランシホルダー 8X45.....	85	4			
		21	90104-MJ1-000	フランシホルダー 8X19.....	110	2			
		22	90111-362-000	フランシホルダー 8X36.....	145	4			
		23	90304-MC9-670	ステアリングキャップ.....	370	1			

1987.03.10

E7

3

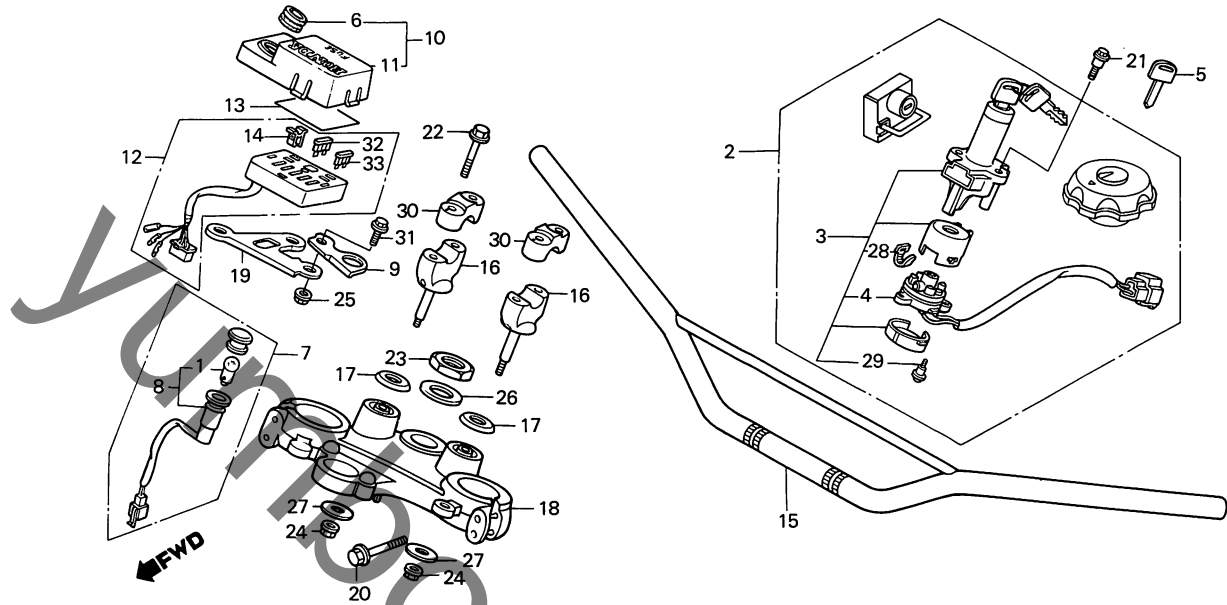


**E 8**

ブロックNO.

**F-5**

ハンドルパイプ・トップブリッジ



BMM9-25A

整備項目	標準時間	見出番号	部品番号	部品名	標準価格	使用回数	適用号機		タイプ
						XL600	初号機	終号機	
		24	90309-KFO-003	フランシナット 8MM.....	100	2			
		25	90313-MA6-700	フランシナット 8MM.....	125	1			
		26	90503-349-690	ステアリングステムワッシャー.....	170	1			
		27	90535-KB9-000	ハントバルクシヨノンワッシャー.....	115	2			
		28	91058-MG9-681	セラフロンクハット.....	70	1			
		29	91059-MK4-601	タツヒコックスクリュー 3X16.....	50	3			
		30	95014-22200	ハントバルクワイフアツパホルダ-B2...	390	2			
		31	95700-08025-07	フランシホルト 8X25.....	35	1			
		32	98200-31000	プレートヒューズ (10A).....	20	4			
		33	98200-31500	プレートヒューズ (15A).....	20	2			

1987.03.10

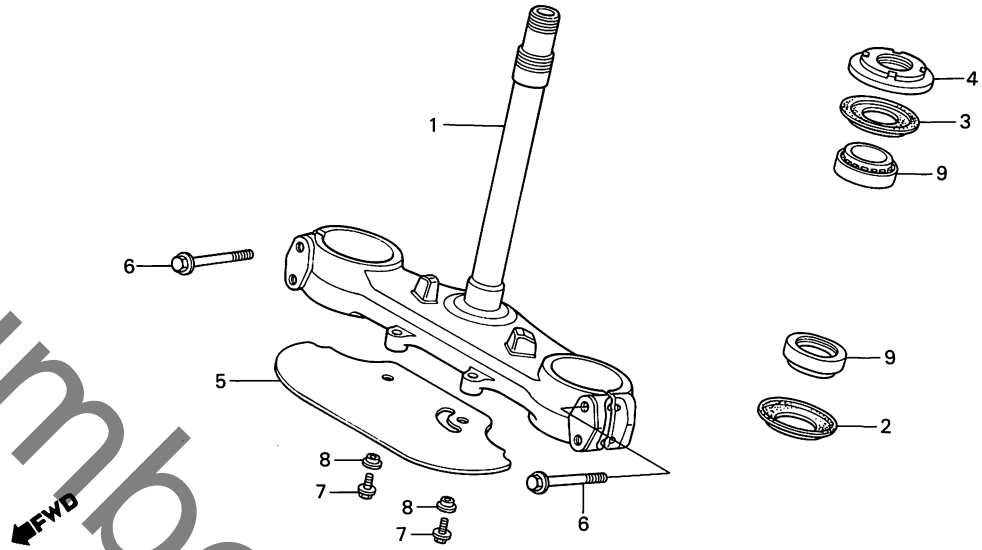
E8

**E 9**

ブロックNO.

**F-6**

ステアリングシステム



BMM9-26

整備項目	標準時間	見出番号	部品番号	部品名	標準価格	使用個数		適用号機	タイプ
						XL600	VH		
ステアリングシステムCOMP.....	1.3	1	53200-MM9-000	ステアリングシステムCOMP.....	9,700	1			
ハットタイプアッパ-ヘアリング (ニコテモトウシカ)		2	53214-KA4-701	ステアリングハットタストシル.....	155	1			
ステアリングハットツフスレット.....	0.5	3	53214-MM9-003	ステアリングハットタストシル (アライ).....	155	1			
		4	53214-MM9-005	ステアリングハットタストシル (NOK).....	155	1			
		5	53229-KN5-650	ステアリングハットツフスレット.....	540	1			
		6	61120-MM9-000	エアカイトプレート.....	500	1			
		7	90107-KF0-000	フランシボルト 8X40.....	85	4			
		8	90111-GJ5-000	フランシボルト 6MM.....	80	2			
		9	90556-MB4-000	フロントサイトカバーアッシャー.....	55	2			
			91015-425-832	ハットタイプアッパ-ヘアリング (フシコシ)	1,200	2			

1987.03.10

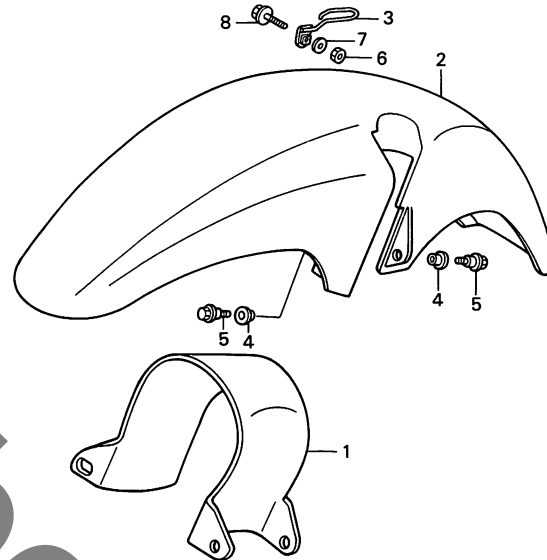
E9

**E 10**

ブロックNO.

**F - 7**

フロントフェンダー



BMM9-27A

整備項目	標準時間	見出番号	部品番号	部品名	標準価格	使用個数	適用号機		タイプ
						XL600	初号機	終号機	
フロントフォークブレース.....	0.1	1	53240-MM9-000	フロントフォークブレース.....	1,200	1			
フロントフェンダー.....		2	61100-MM9-000ZA	フロントフェンダー *NH-193P (ハロ-ルクリスタルホワイト)	6,000	1			
		3	61101-MM9-000	スピードメーターフェリカイト.....	250	1			
		4	61104-428-000	フロントフェンダーカラー.....	130	4			
		5	90106-MM9-000	フロントフェンダーセッティングホルト.....	70	4			
		6	94030-06020	6カクナツ 6MM.....	20	1			
		7	94103-06400	フレインワッシャー 6MM.....	10	1			
		8	95800-06012-07	フランジホルト 6X12.....	20	1			

1987.03.10

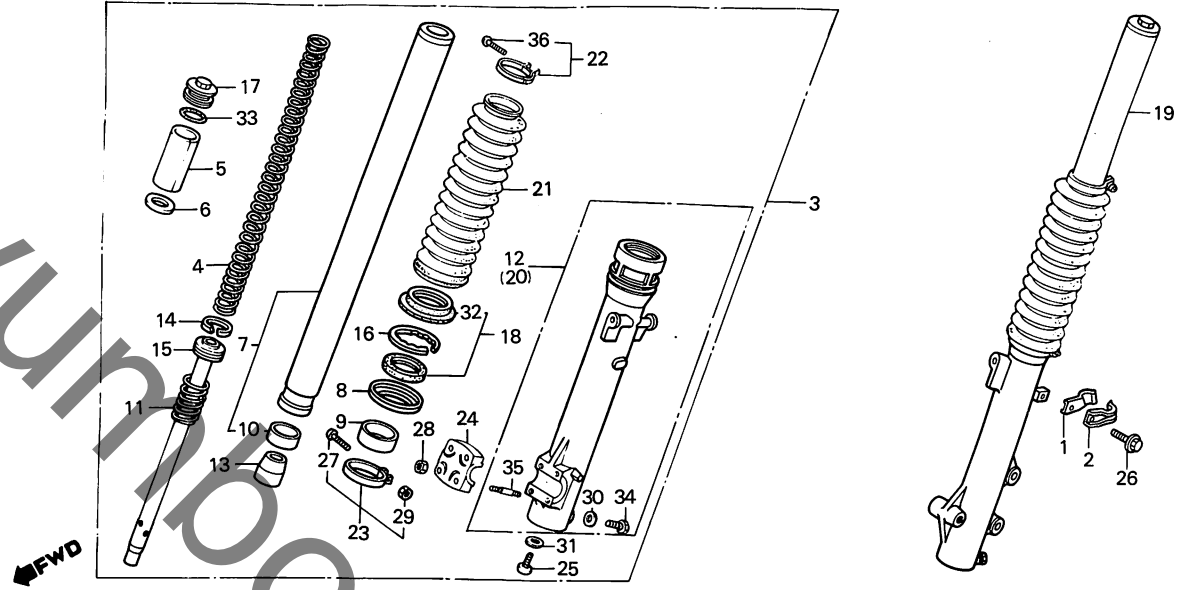
E10

**E 11**

ブロックNO.

**F - 8**

フロントフォーク



BMM9-28A

整備項目	標準時間	見出番号	部品番号	部品名	標準価格	使用回数	適用号機		タイプ
						XL600 VH	初号機	終号機	
フロントフォークASSY.....	0.6	1	45464-MM9-000	フレキホ-スクリンパ-A.....	120	1			
( イツマシ 0.2 カサ )		2	45465-MM9-000	フレキホ-スクリンパ-B.....	120	1			
フロントクッションスプリング.....	0.2	3	51400-MM9-003ZA	R.フロントフォークASSY. *PB-181* (スターライトフォーク)	25,000	1			
フロントフォークハイフCOMP.....	1.0	4	51401-MM9-003	フロントクッションスプリング.....	1,750	2			
( イツマシ 0.6 カサ )		5	51402-MG2-701	スプリングカラー.....	320	2			
ホットムケ-スCOMP.		6	51403-KF0-003	スプリングシート.....	90	2			
( イツマシ 0.6 カサ )		7	51410-MM9-003	フロントフォークハイフCOMP.....	8,800	2			
フロントフォークシールセット.....	0.9	8	51412-KF0-003	ハブクアツアソプリング.....	175	2			
( イツマシ 0.5 カサ )		9	51414-MB4-003	カイトフツツシ.....	280	2			
フロントフォークフツツ.....	0.5	10	51415-MG2-701	スライダフツツシ.....	330	2			
( イツマシ 0.1 カサ )		11	51416-KF0-003	フロントリハウントスプリング.....	120	2			
		12	51420-MM9-003	R.ホットムケ-スCOMP.....	9,700	1			
		13	51432-MG7-003	オイルシール.....	470	2			
		14	51437-KF0-003	ヒ-ストンプリング.....	180	2			
		15	51440-MM9-003	シートハイフCOMP.....	1,500	2			
		16	51447-KA4-711	オイルシ-ルストツパ-プリング.....	90	2			
		17	51455-MM9-003	フロントフォークホルトCOMP.....	1,200	2			
		18	51490-KF0-305	フロントフォークシールセット.....	900	2			
		19	51500-MM9-003ZA	L.フロントフォークASSY. *PB-181* (スターライトフォーク)	25,000	1			
		20	51520-MM9-003	L.ホットムケ-スCOMP.....	9,700	1			
		21	51611-MM9-003ZA	フロントフォークフツツ *PB-181* (スターライトフォーク)	1,200	2			
		22	51612-KF0-003	フロントフォークフツツリハウント.....	200	2			

1987.03.10

E11

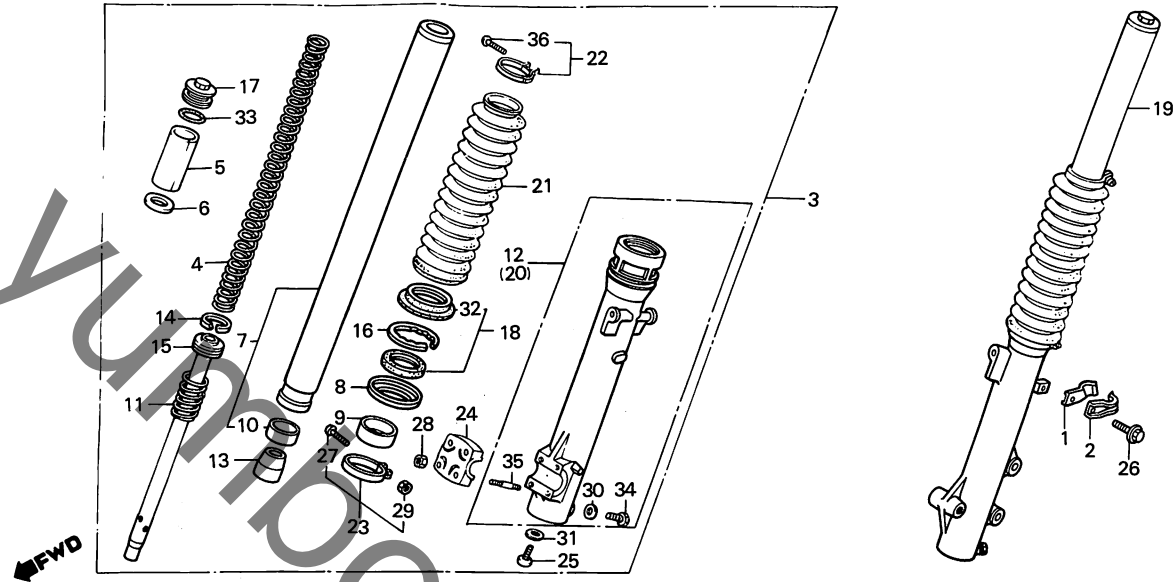
3

E 12

ブロックNO.

F-8

フロントフォーク



BMM9-28A

整備項目	標準時間	見出番号	部品番号	部品名	標準価格	使用回数 XL600 VH	適用号機 初号機 終号機	タイプ
		23	51613-KF0-003	フロントフォークツインヘッドB.....	340	2		
		24	51634-MA0-003	アクスルホルダー.....	650	1		
		25	90116-383-721	ソケットホイル 8MM (シヨウフ).....	115	2		
		26	90170-MG3-000	フランジホイル 6X10.....	50	1		
		27	90181-KF0-003	ハンスクリュー 3X25.....	50	2		
		28	90301-473-003	Uナット 6MM.....	135	4		
		29	90311-KF0-003	スチールナット 3MM.....	40	2		
		30	90543-273-000	フロントフォークツインヘッドハブ.....	50	2		
		31	90544-283-000	スチールワッシャー 8MM.....	60	2		
		32	91254-KF0-003	フロントフォークタワシシール.....	450	2		
		33	91356-KF0-003	リング.....	80	2		
		34	92101-06008-0A	6カクホイル 6X8.....	15	2		
		35	92900-06025-0E	スタットホイル 2 6X25.....	25	4		
		36	93500-03020-0A	ハンスクリュー 3X20.....	10	2		

1987.03.10

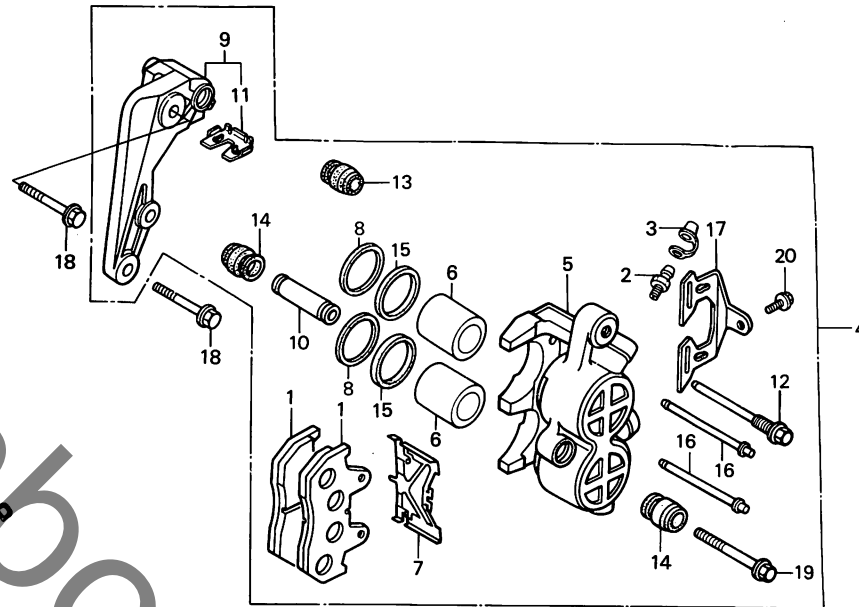
E12

**E 13**

ブロックNO.

**F - 9**

フロントブレーキキャリパー



BMM9-10A

整備項目	標準時間	見出番号	部品番号	部品名	標準価格	使用個数	適用号機		タイプ
						XL600 VH	初号機	終号機	
リヤ-ハットCOMP.....	0.1	1	43105-MM9-004	リヤ-ハットCOMP. (JB).....	1,950	2			
L.フロントキャリパー-ASSY.....	0.4	2	43352-568-003	リヤ-タスクリジ.....	135	1			
L.キャリパー-COMP.....	0.6	3	43353-461-771	リヤ-タスクリジ.....	105	1			
ピストン.....	0.5	4	45100-MM9-004	L.フロントキャリパー-ASSY. (ニツジシ).	16,100	1			
( イツコマシ 0.1 カサン ) ( カンレンフビシ フクム )		5	45101-MJ6-006	L.キャリパー-COMP.....	5,900	1			
L.フロントフアラケツトCOMP.....	0.2	6	45107-MA3-006	ピストン.....	780	2			
		7	45108-MA3-006	ハットスプリング.....	205	1			
		8	45109-166-006	タスクリジ.....	135	2			
		9	45110-MK5-006	L.フロントフアラケツトCOMP.....	3,100	1			
		10	45111-MA3-006	スリーブ.....	280	1			
		11	45112-445-631	フアラケツトリテーナー.....	165	1			
		12	45131-MA3-006	ホルトピストン.....	330	1			
		13	45133-MA3-006	フアラケツト.....	115	1			
		14	45133-166-016	ピストン.....	85	2			
		15	45209-166-006	ピストン.....	135	2			
		16	45215-MA3-006	ハンカピストン.....	205	2			
		17	45217-MJ0-006	フアラケツト.....	160	1			
		18	90131-MG3-000	フランシスホルト 8X40.....	70	2			
		19	90180-MA3-006	フランシスホルト 8X49.....	105	1			
		20	95700-06010-07	フランシスホルト 6X10.....	20	1			

1987.03.10

E13

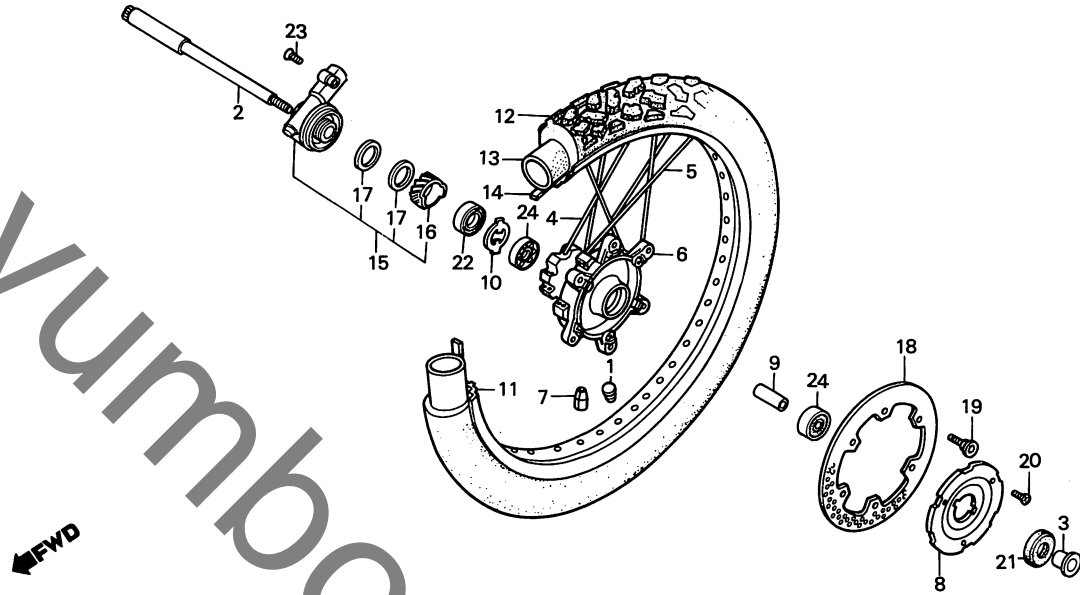
3

E 14

ブロックNO.

F-10

フロントホイール



BMM9-11A

整備項目	標準時間	見出番号	部品番号	部品名	標準価格	使用回数	適用号機		タイプ
						XL600	初号機	終号機	
フロントホイールアッシー.....	0.3	1	42717-329-000	リムホルクヤツフ°.....	135	1			
スチートメーターキヤ-ホツツクアッシー.....		2	44301-KF0-000	フロントホイールアッシー.....	1,700	1			
フロントホイールハフ°.....	2.8	3	44311-MG3-000	フロントホイールカラ.....	320	1			
ハランガ.....	0.8	4	446A0-MM9-000	フロントホ-クセツトA (B9X250.5).....	125	18			
フロントホイールチ-イスタンスカラ.....	0.5	5	446B0-MM9-000	フロントホ-クセツトB (B9X247.0).....	125	18			
ラシ-アルホ-ルハ-アリンク° 6202U (イツコマシ 0.1 カサン)		6	44601-MM9-000	フロントホイールハフ°.....	7,400	1			
フロントホイールリム.....	2.6	7	44606-283-000	ハランガ (20G).....	125	N			
フロントタイヤ.....	0.9	8	44610-MM9-000	フロントホイールハフ°カハ°.....	310	1			
タイヤチ-フ°.....		9	44620-MG3-000	フロントホイールチ-イスタンスカラ.....	260	1			
フロントフレキテ-イスク.....	0.4	10	44680-MA0-000	キヤ-ホツツクスリテ-ナ.....	140	1			
		11	44701-MM9-003	フロントホイールリム (1.85X21).....	14,400	1			
		12	44711-MG7-004	フロントタイヤ (タツコソフ°).....	シカ	1			
			44711-MG7-743	フロントタイヤ (90/90-21 54S TW21 BS)	シカ	1			
			44711-MM9-005	フロントタイヤ (90/90-21 54S E-703 YOKOH)	シカ	1			
		13	44712-MC4-009	タイヤチ-フ° (3.00/3.25/3.50-21)	シカ	1			
			44712-MG7-003	タイヤチ-フ°.....	シカ	1			
			44712-400-004	タイヤチ-フ° (2.75/3.00-21 DUNLOP)	シカ	1			
		14	44713-MG7-003	タイヤフラツフ° (BS).....	シカ	1			
			44713-400-004	タイヤフラツフ° (1.40/1.60-21 DUNLOP)	シカ	1			
			44713-437-009	タイヤフラツフ° (21 YOKOHAMA)...	シカ	1			
		15	44800-MK5-003	スチートメーターキヤ-ホツツクアッシー.....	2,900	1			

1987.03.10

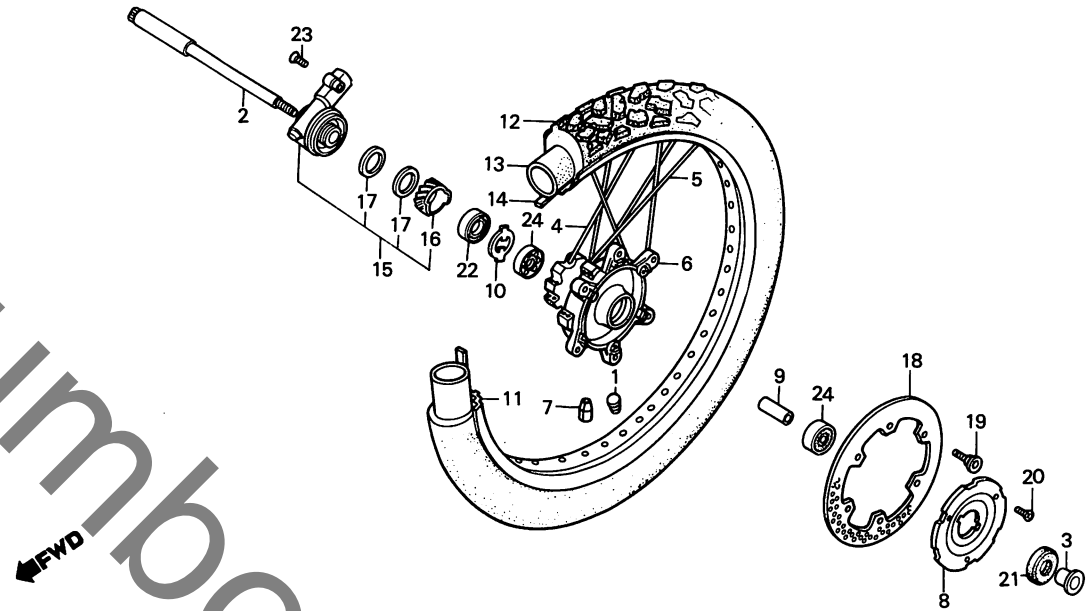
E14

**E 15**

ブロックNO.

**F-10**

フロントホイール



BMM9-11A

整備項目	標準時間	見出番号	部品番号	部品名	標準価格	使用回数		適用号機		タイプ
						XL600	VH	初号機	終号機	
		16	44806-KF0-000	スピートメーター	700	1				
		17	44809-402-000	スピートメーターアッシャー	70	2				
		18	45251-ML7-690	フロントフレキディスク	15,700	1				
		19	90105-MK5-010	ディスクホイル 8x20	105	6				
		20	90204-MM9-000	オーハイルスクリュー 4X10	40	3				
		21	90755-229-003	オイルシール 21X37X7 (アライ)	125	1				
			90755-229-005	オイルシール 21X37X7 (ニツホオン)	190	1				
		22	91258-410-006	ターストシール 40X50X5 (NOK)	270	1				
			91258-410-013	ターストシール 40X50X5 (アライ)	260	1				
		23	93700-05020-0G	オーハイルスクリュー 5X20	10	1				
		24	96140-62020-10	ラジアルホイルハブアリンク 6202U	420	2				

1987.03.10

E15

3

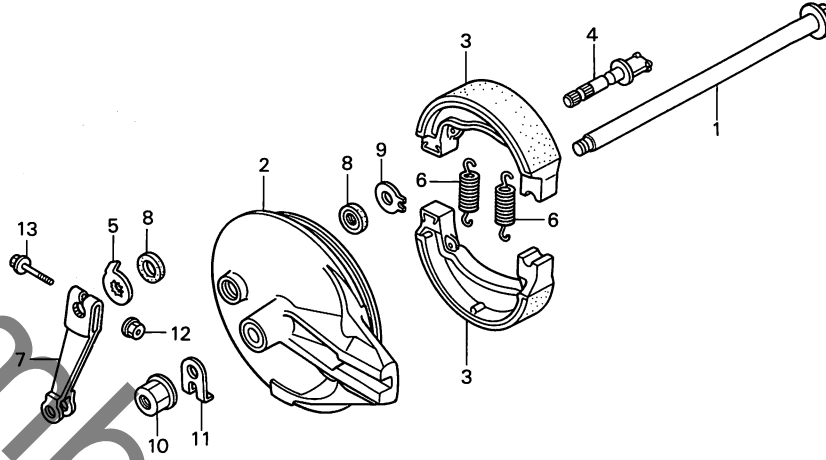


# E 16

ブロックNO.

## F-11

リヤブレーキパネル



FWD

BMM9-31A

3

整備項目	標準時間	見出番号	部品番号	部品名	標準価格	使用個数	適用号機		タイプ
						XL600 VH	初号機	終号機	
リヤホイールアキスル.....	0.4	1	42301-MM9-000	リヤホイールアキスル.....	2,650	1			
リヤブレーキハネリCOMP. ( カンレンフビシ フクム )	0.6	2	43100-MK5-020	リヤブレーキハネリCOMP.....	6,500	1			
リヤブレーキシュー-COMP. ( カンレンフビシ フクム )	0.5	3	43120-429-010	リヤブレーキシュー-COMP.....	760	2			
リヤブレーキカム.....	0.5	4	43141-MC4-000	リヤブレーキカム.....	690	1			
リヤブレーキアーム.....	0.1	5	43145-MM9-000	リヤブレーキアーム.....	145	1			
		6	43151-329-000	リヤブレーキシュースプリング.....	95	2			
		7	43410-MM9-000	リヤブレーキアーム.....	600	1			
		8	45134-KB7-005	ブレーキカムタストシール.....	70	2			
		9	45142-KB7-000	フロントブレーキカムシート.....	130	1			
		10	90305-ME5-003	フランシマツト 16MM.....	125	1			
		11	90559-KV0-000	リヤアクスルアッシャー.....	200	1			
		12	94050-06000	フランシマツト 6MM.....	20	1			
		13	96500-06032-00	フランシマツト 6X32.....	35	1			

1987.03.10

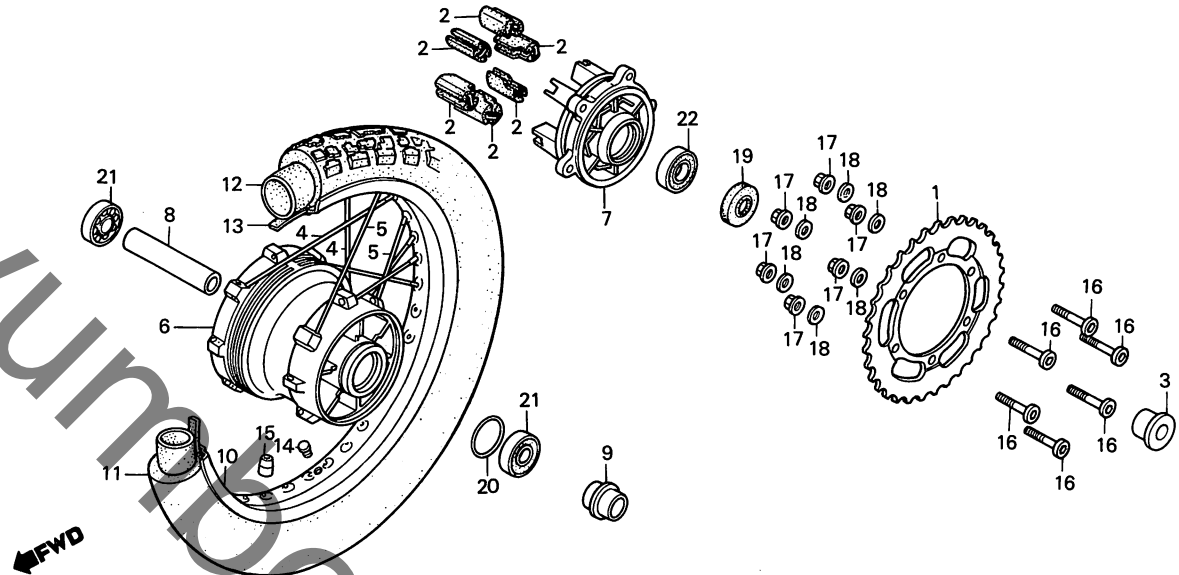
E16

**F 1**

ブロックNO.

**F-12**

リヤホイール



BMM9-32

整備項目	標準時間	見出番号	部品番号	部品名	標準価格	使用個数 XL600 VH	適用号機 初号機 終号機	タイプ
ファイナルリフックスプロケット	0.6	1	41201-MM9-000	ファイナルリフックスプロケット (47T)	2,900	1		
リヤホイールタンパローラ	0.5	2	41241-MC4-010	リヤホイールタンパローラ	255	6		
(ニコデモトウシカン ニコシヨウテモトウシカン)		3	42312-MC4-000	リヤホイールカラー	450	1		
リヤアクスルテイスタンカラー-A		4	426A0-MM9-000	リヤスホークセットA (B9X203.5)	125	18		
リヤアクスルテイルハブリンク (イツコマシ 0.1 カサ)		5	426B0-MM9-000	リヤスホークセットB (B9X201.5)	125	18		
リヤホイールハブCOMP	2.8	6	42601-MM9-000	リヤホイールハブCOMP	13,600	1		
ファイナルリフックスフランシ	0.8	7	42611-MM9-000	ファイナルリフックスフランシ	5,800	1		
リヤホイールリム	2.5	8	42620-MM9-000	リヤアクスルテイスタンカラー-A	420	1		
リヤタイヤ	1.1	9	42625-MC4-000	リヤアクスルテイスタンカラー-B	360	1		
タイヤチューブ		10	42701-MM9-003	リヤホイールリム (2.50X17)	14,300	1		
ハランガー	0.9	11	42711-MG7-742	リヤタイヤ (130/80-17 65S K750 DUNLO)	シカ	1		
			42711-MG7-743	リヤタイヤ (130/80-17 65S TW22A BS)	シカ	1		
			42711-MM9-005	リヤタイヤ (130/80-17 65S E-703 YOKO)	シカ	1		
		12	42712-KB7-902	タイヤチューブ (タングラフ)	シカ	1		
			42712-MC4-009	タイヤチューブ (4.60-17 YOKOHAMA)	シカ	1		
			42712-MG7-003	タイヤチューブ (BS)	シカ	1		
		13	42713-MG7-003	タイヤフランツ (BS)	シカ	1		
			42713-MM9-005	タイヤフランツ (2.50-17 YOKOHAMA)	シカ	1		
			42713-425-772	タイヤフランツ (タングラフ)	シカ	1		
		14	42717-329-000	リムホルクヤツフ	135	1		
		15	44606-283-000	ハランガー (20G)	125	N		

1987.03.10

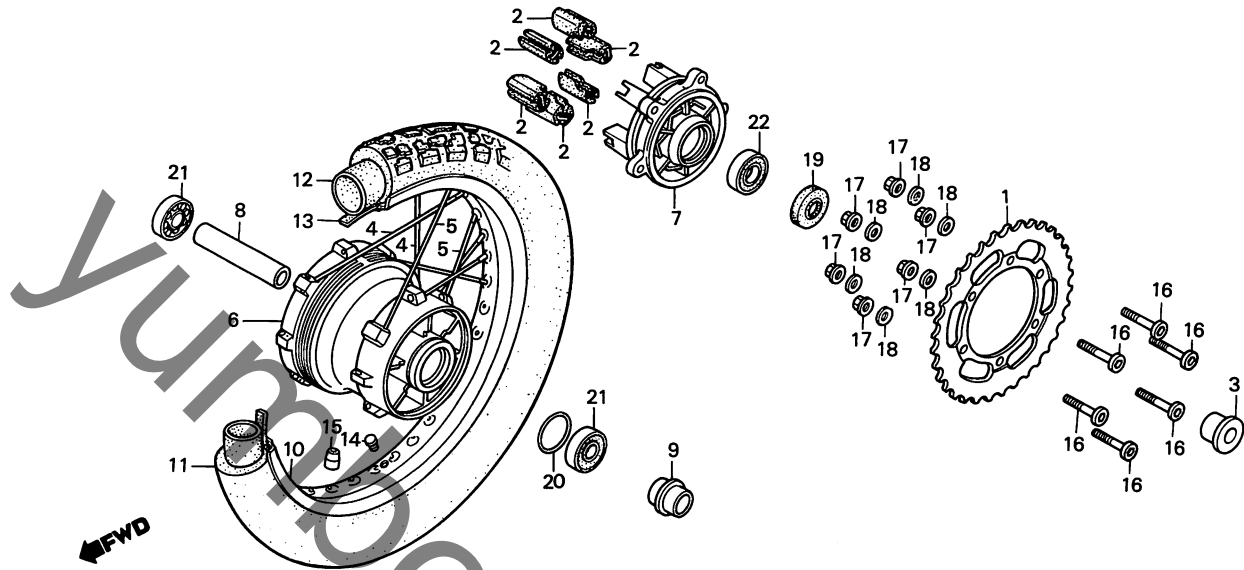
F1

**F 2**

ブロックNO.

**F-12**

リヤホイール



BMM9-32

整備項目	標準時間	見出番号	部品番号	部品名	標準価格	使用回数	適用号機		タイプ
						XL600	初号機	終号機	
		16	90128-MM9-000	スプロケットフィキシングホルド.....	100	6			
		17	90304-GA6-003	アクスルナット 10MM.....	85	6			
		18	90465-MM9-000	ワッシャー 10MM.....	60	6			
		19	91252-MC4-003	オイルシール 28X47.2X7 (アライ)...	290	1			
			91252-MC4-005	オイルシール 28X47.2X7 (NOK)...	310	1			
		20	91302-317-700	オリング 54X2.....	170	1			
		21	96140-62030-10	ラジアルホイルハブアリング 6203U...	470	2			
		22	96140-62040-10	ラジアルホイルハブアリング 6204U...	550	1			

1987.03.10

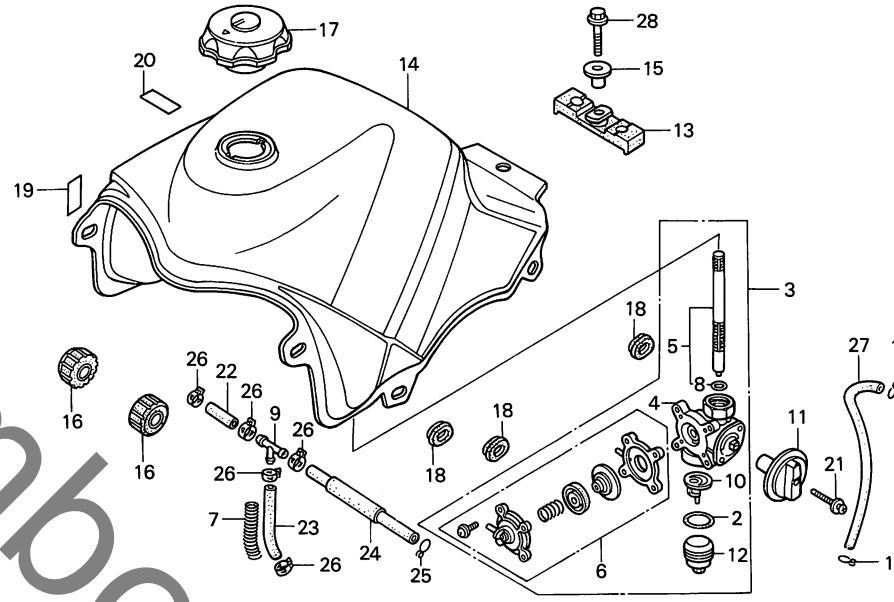
F2

**F 3**

ブロックNO.

**F-13**

フューエルタンク



BMM9-33A

整備項目	標準時間	見出番号	部品番号	部品名	標準価格	使用回数 XL600 VH	適用号機		タイプ
							初号機	終号機	
フューエルオートコックASSY.....	0.3	1	15772-292-010	フューエルオートコックASSY.....	60	2			
コックホックアップCOMP.		2	16173-001-004	フューエルオートコックホックアップCOMP.	110	1			
フューエルオートコックスクリーンセット		3	16950-MM9-003	フューエルオートコックスクリーンセット	6,300	1			
コックアップセット.....	0.2	4	16951-MA1-732	コックアップセット.....	2,600	1			
フューエルタンクサブASSY.....	0.4	5	16952-MM2-003	フューエルタンクサブASSY.....	890	1			
		6	16953-ME5-005	コックアップセット.....	1,450	1			
		7	16953-MM9-000	カートリッジフィルターA.....	150	1			
		8	16958-MA1-731	オリング.....	110	1			
		9	16958-MB0-000	フューエルチューブジョイント.....	450	1			
		10	16959-461-751	フィルターカートリッジ.....	370	1			
		11	16965-MM9-000	フューエルコックアップ.....	620	1			
		12	16967-GA6-671	フューエルオートコックホックアップ.....	620	1			
		13	17503-MM9-000	リヤタンクカバー.....	350	1			
		14	17520-MM9-000ZA	フューエルタンクサブASSY.....					
				*NH-193P* (ハニカムフィルター)	35,000	1			
		15	17525-KG7-830	フューエルタンクマウンティングカラー.....	120	1			
		16	17611-MM9-000	フューエルタンクフロントクッション.....	205	2			
		17	17620-KV6-003	フューエルフィルターキャップCOMP.....	2,300	1			
		18	83551-300-000	エアクリナーケースキット.....	95	4			
		19	87508-GE2-300	ラジエーターキャップ.....	135	1			
		20	87560-115-040ZC	ドライブシャフトジョイント *A-73* (コンパニオン)	90	1			
		21	93500-05032-0G	ハニカムスクリーン 5X32.....	15	1			
		22	95001-75040-40	フューエルチューブ 7.3X40.....	40	1			
				1987.03.10		F3			

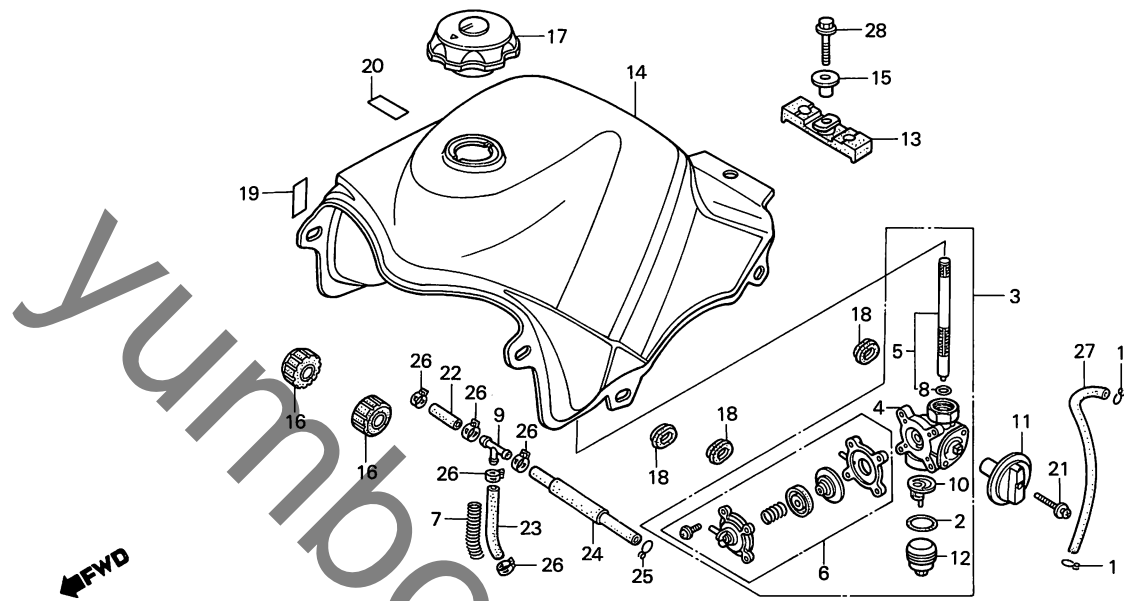
**3**

**F 4**

ブロックNO.

**F-13**

フューエルタンク



BMM9-33A

整備項目	標準時間	見出番号	部品番号	部品名	標準価格	使用回数		適用号機	タイプ
						XL600	VH		
		23	95001-75200-40	7L-エルチ2-フ 7.3X200.....	155	1			
		24	95001-75240-40	7L-エルチ2-フ 7.3X240.....	185	1			
		25	95002-02100	チ2-フクリツフ°B10.....	20	1			
		26	95002-41200-08	チ2-フクランフ° (D12).....	35	5			
		27	95005-35240-10	チ2-フ 3.5X240.....	155	1			
		28	95800-08035-00	フランシ°ホルト 8X35.....	35	1			

1987.03.10

F4

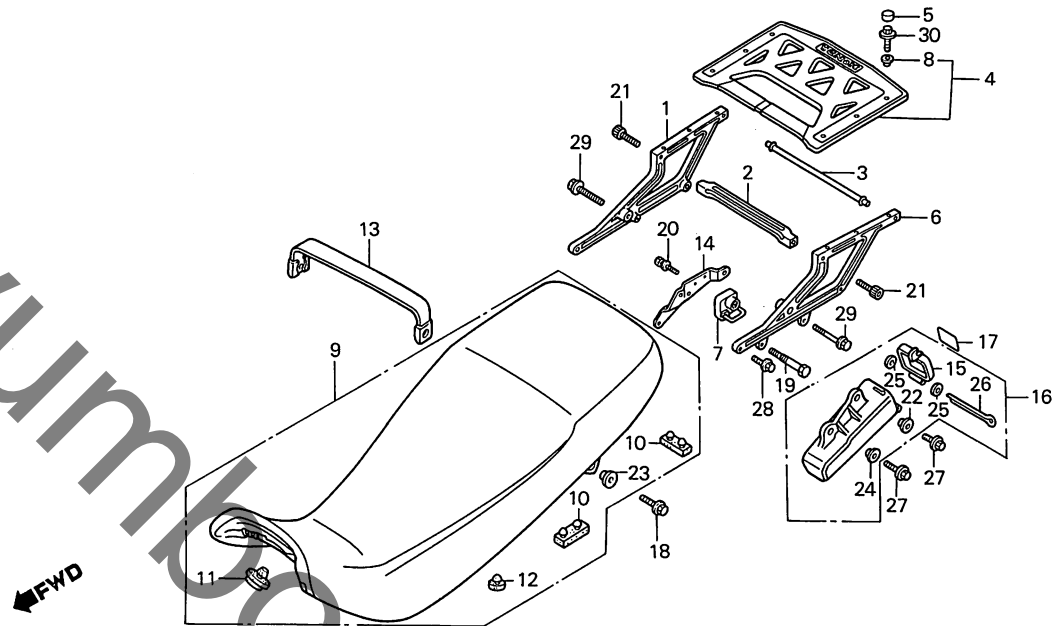
3

**F 5**

ブロックNO.

**F-14**

シート



BMM9-34A

整備項目	標準時間	見出番号	部品番号	部品名	標準価格	使用回数 XL600 VH	適用号機		タイプ
							初号機	終号機	
R.リヤキャリアー	0.3	1	50310-MM9-000	R.リヤキャリアー	3,600	1			
L.リヤキャリアー		2	50311-MK5-000	ハッチバックキャリアー	1,050	1			
ヘルメットホルダー-ASSY.		3	50313-MK5-000	キャリアークロスパイプ	520	1			
ハッチバックキャリアー	0.1	4	50315-MK5-000	リヤキャリアーヘッス	1,650	1			
リヤキャリアーヘッス		5	50316-MK5-000	キャリアーヘッスキャップ	75	6			
タフシートCOMP.		6	50320-MK5-000	L.リヤキャリアー	3,600	1			
ツールボックスASSY.		7	50710-MG2-003	ヘルメットホルダー-ASSY.	1,600	1			
		8	61101-KB7-910	フロントフェンダーセッティングカラー	85	6			
		9	77200-MM9-620	タフシートCOMP.	16,000	1			
		10	77204-312-000	シートセッティングラバー	145	4			
		11	77211-MB0-000	シートストッパーラバー	135	1			
		12	77215-GC2-000	シートストッパーラバー-B	95	2			
		13	77216-MM9-000	シートヘルメットCOMP.	1,050	1			
		14	83502-MK5-000	ツールボックスステー	520	1			
		15	83504-KG0-000	ツールボックスキャップ	380	1			
		16	83510-KG0-000	ツールボックスASSY.	1,100	1			
		17	87511-323-670	ヘルメットホルダー-ラベル	60	1			
		18	90104-GF6-000	フランジヘルメット 6X20	80	2			
		19	90107-MA1-000	シートロックヘルメット	205	2			
		20	90107-428-000	スロースイッチヘルメットB 6MM	205	2			
		21	90116-KB7-910	ヘルメット 8MM	120	2			
		22	90512-300-000	ワッシャー 6X20	60	1			
		23	90512-329-690	ワッシャー 6X20	85	2			
		24	90513-323-000	ワッシャー 6X9	60	1			
		25	94101-03000	ワッシャー 3MM	10	2			

1987.03.10

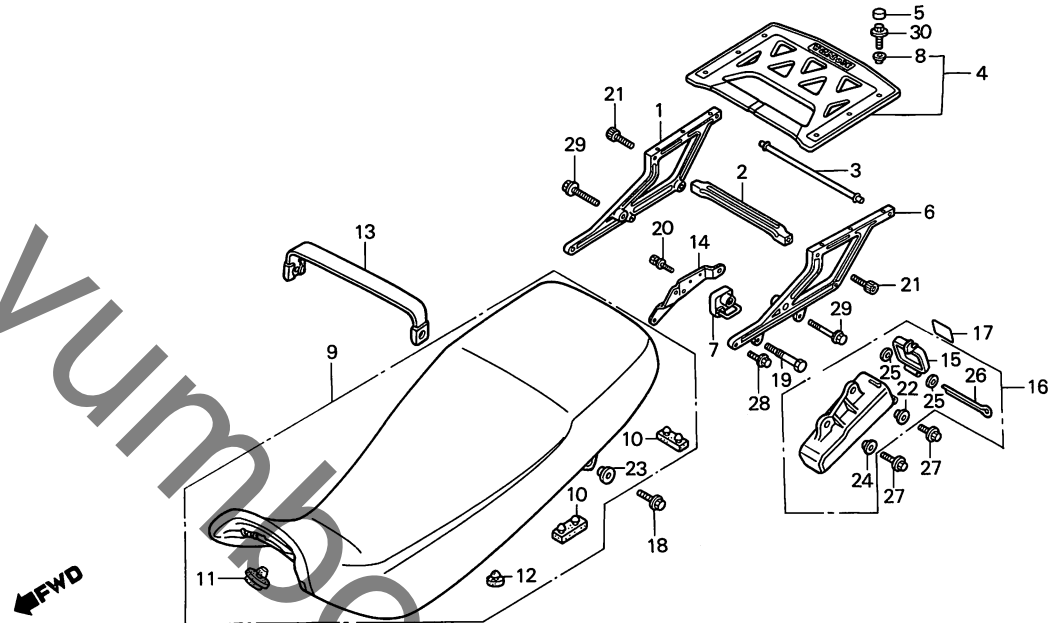
F5

**F 6**

ブロックNO.

**F-14**

シート



BMM9-34A

3

整備項目	標準時間	見出番号	部品番号	部品名	標準価格	使用回数	適用号機		タイプ
						XL600	初号機	終号機	
		26	94201-30500	スプリットヒール 3.0X50.....	15	1			
		27	95701-06016-07	フランシヨール 6X16.....	20	2			
		28	95800-08025-07	フランシヨール 8X25.....	35	1			
		29	95800-08050-07	フランシヨール 8X50.....	40	2			
		30	96000-06018-00	フランシヨール 6X18.....	25	6			

1987.03.10

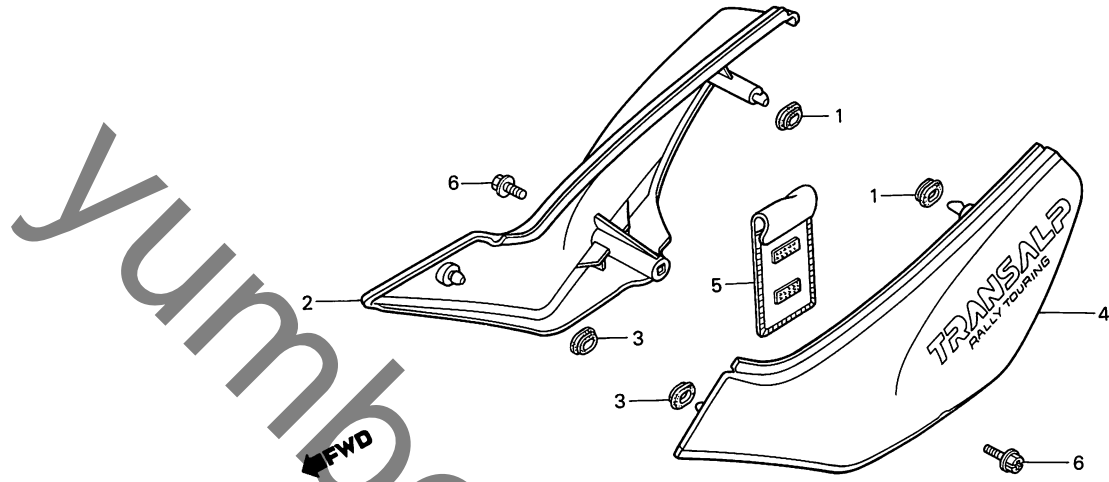
F6

**F 7**

ブロックNO.

**F-15**

サイドカバー



BMM9-35A

整備項目	標準時間	見出番号	部品番号	部品名	標準価格	使用回数		適用号機	タイプ
						XL800	VH		
		1	11346-MB4-770	リヤカハークロムツ(A).....	90	2		初号機	
		2	83520-MM9-000ZA	R.サイトカハーフASSY. *NH-193P*	3,000	1			
		3	83551-300-000	(ハールクリスタルホワイト) エアクリナーケースクロムツ.....	95	2			
		4	83620-MM9-000ZA	L.サイトカハーフASSY. *NH-193P*	3,000	1			
		5	83642-GM2-000	(ハールクリスタルホワイト) オーナーマニュアルブック.....	360	1			
		6	90102-MM9-000	スチールボルト 6X14.....	50	2			

1987.03.10

F7

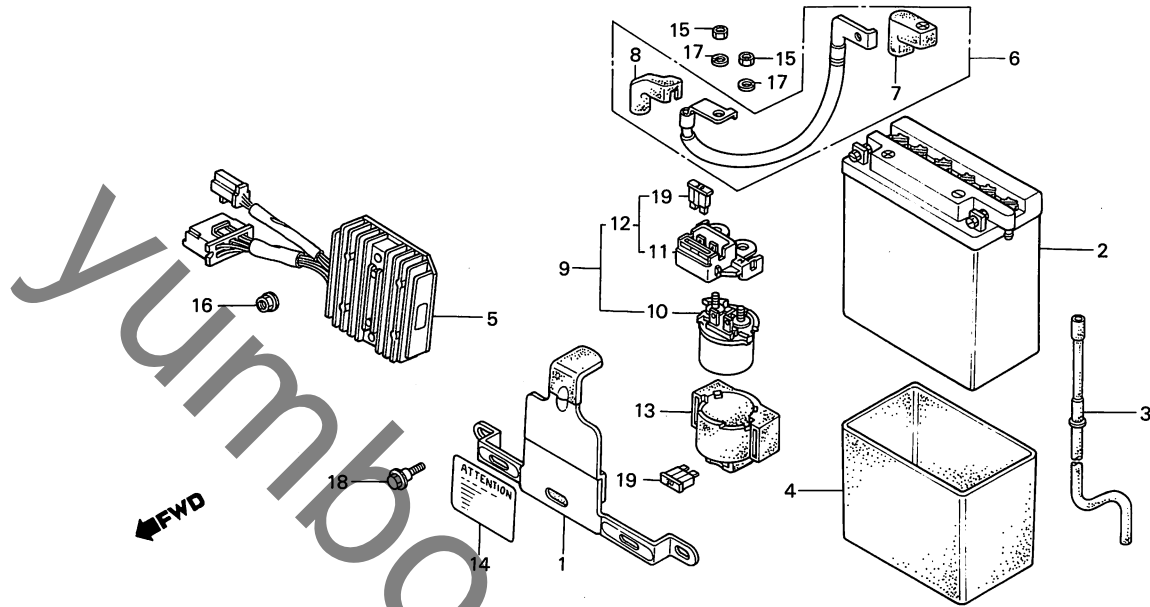


**F 8**

ブロックNO.

**F-16**

バッテリー・レクチファイヤー



BMM9-36

整備項目	標準時間	見出番号	部品番号	部品名	標準価格	使用回数 XL600 VH	適用号機		タイプ
							初号機	終号機	
バッテリー.....	0.2	1	17250-MM9-000	バッテリー・ハウジング.....	750	1			
スターテインクマクネチソクバッテリー		2	31500-KN8-017	バッテリー (YB12A-B YUASA)...	シカ	1			
ケーブル		3	31503-MM9-000	バッテリー・フリス・チユ・フ...	250	1			
レキニレトレクチファイアASSY.....	0.5	4	31511-MM9-000	バッテリーケース.....	840	1			
スターマクネチソクスイッチASSY.....	0.3	5	31600-MM9-000	レキニレトレクチファイアASSY.....	9,200	1			
		6	32401-MM9-000	スターテインクマクネチソクバッテリー					
				ケーブル	600	1			
		7	32414-MM9-000	バッテリー・ターミナルカバー-A.....	125	1			
		8	32416-MF5-000	マクネチソクスイッチカバー-B.....	115	1			
		9	35850-MK3-671	スターマクネチソクスイッチASSY.....	2,900	1			
		10	35851-MF5-751	スターマクネチソクスイッチCOMP.....	2,400	1			
		11	35852-MG7-751	ヒュースホルダー-COMP.....	420	1			
		12	35855-MG7-751	ヒュースホルダー-ASSY.....	630	1			
		13	35856-MF5-751	シヨクソクカバー.....	210	1			
		14	87506-MM9-300	バッテリー・コニヨシマク.....	95	1			
		15	94002-06000-0S	6カクサツ 6MM.....	15	2			
		16	94050-06000	フランシサツ 6MM.....	20	2			
		17	94111-06000	スフリンクアツシヤ 6MM.....	10	2			
		18	95700-06010-07	フランシホル 6X10.....	20	2			
		19	98200-33000	フイレトヒュース (30A).....	35	2			

1987.03.10

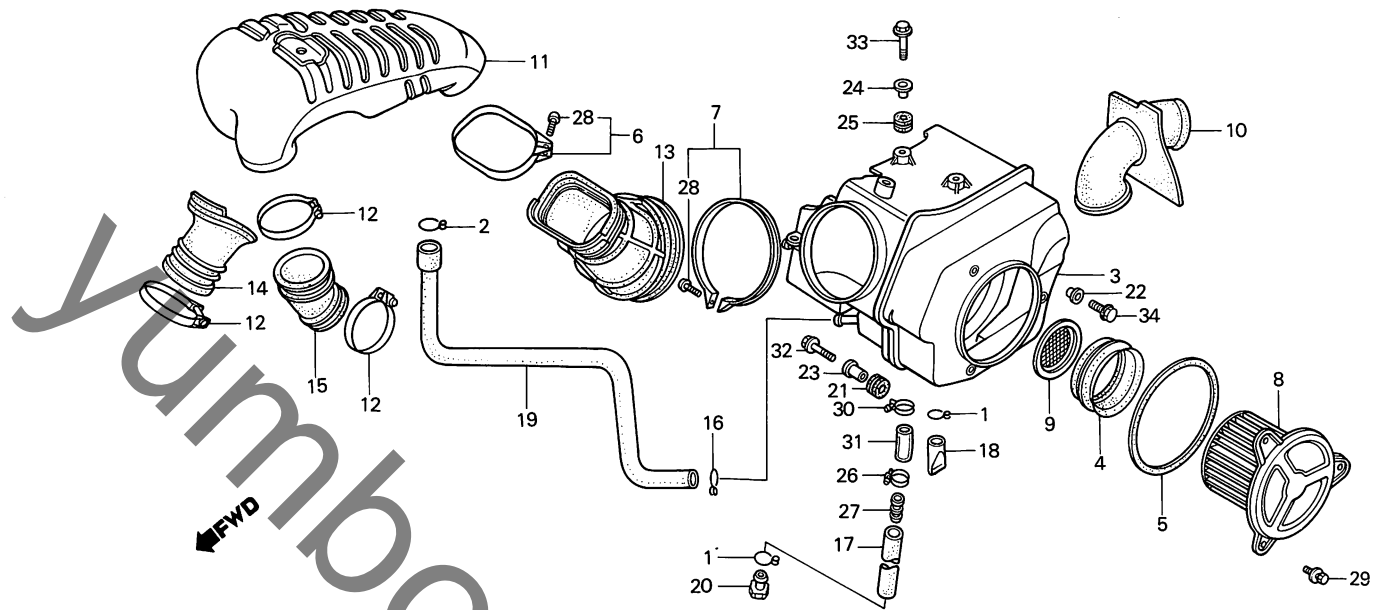
F8

**F 9**

ブロックNO.

**F-17**

エアークリーナー



BMM9-37A

整備項目	標準時間	見出番号	部品番号	部品名	標準価格	使用回数 XL600 VH	適用号機 初号機	機 終号機	タイプ
エアークリーナーケースCOMP.....	0.8	1	15772-292-010	フッリ-サー-チューフックリツフ°	60	2			
エアークリーナーエレメントCOMP.....	0.1	2	15772-551-000	フッリ-サー-チューフックリツフ°	120	1			
エアークリーナーインレットダクト.....	0.3	3	17210-MM9-000	エアークリーナーケースCOMP.....	4,500	1			
エアークリーナーチャンバー.....	0.4	4	17213-MM9-300	エレメントシール.....	300	1			
メインコネクティングチューフ° R.エアークリーナーチャンバーコネクティング チューフ°		5	17217-MF5-000	エアークリーナーキャツフ°シール.....	245	1			
		6	17227-MM9-000	エアークリーナーハント°.....	300	1			
		7	17228-MM9-000	エアークリーナーコネクティングハント°.....	300	1			
		8	17230-MM9-000	エアークリーナーエレメントCOMP.....	1,550	1			
		9	17240-MM9-000	フレームラツフ°COMP.....	600	1			
		10	17241-MM9-000	エアークリーナーインレットダクト.....	1,000	1			
		11	17253-MM9-000	エアークリーナーチャンバー.....	2,300	1			
		12	17256-358-000	エアークリーナーコネクティングチューフ° ハント°B	320	3			
		13	17257-MM9-000	メインコネクティングチューフ°.....	700	1			
		14	17258-MF5-000	R.エアークリーナーチャンバーコネクティング チューフ°	460	1			
		15	17259-MF5-000	L.エアークリーナーチャンバーコネクティング チューフ°	460	1			
		16	17316-611-000	フッリ-サー-チューフックリツフ°.....	105	1			
		17	17357-MM9-000	トレンチューフ°B.....	400	1			
		18	17358-HA0-680	トレンチューフ°.....	110	1			
		19	17358-MM9-000	オイルフッリ-サー-チューフ°.....	500	1			
		20	17370-382-870	フッリ-サー-チューフ°フ°ラク°.....	110	1			
		21	17611-MB1-000	フ2-エレメントフロントクツシヨシヨシ.....	75	1			
		22	33118-MC7-000	ハツト°ライトセツティング°カラ.....	95	1			

1987.03.10

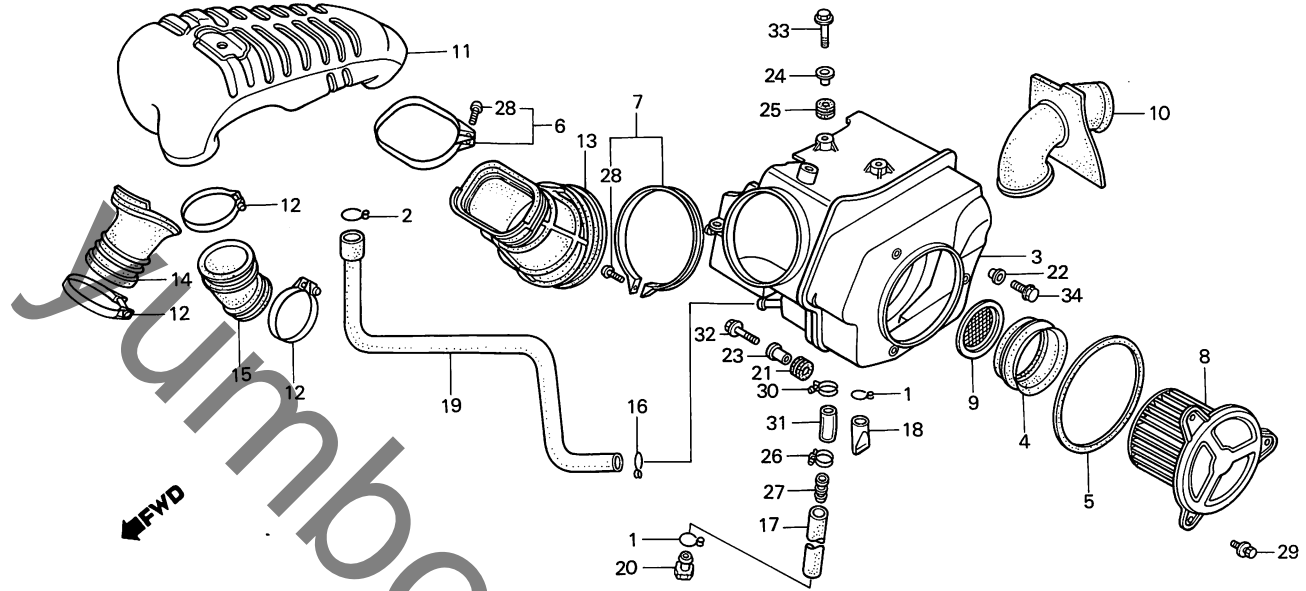
F9

**F 10**

ブロックNO.

**F-17**

エアークリーナー



BMM9-37A

整備項目	標準時間	見出番号	部品番号	部品名	標準価格	使用回数	適用号機		タイプ
						XL600 VH	初号機	終号機	
		23	61104-MA6-720	フロントウインカーフラケットカバー	135	1			
		24	90501-MC4-000	エアークリーナーケーシングA	95	2			
		25	90505-MC4-000	エアークリーナーケーシングメットA	75	2			
		26	91462-393-780	チユフックリツフ	145	1			
		27	91463-393-780	チユフジョイント	60	1			
		28	93500-05025-0A	ハンスクリュー 5X25	15	2			
		29	93891-06012-07	スクリーンアッシャー 6X12	20	3			
		30	95002-01160	チユフックリツフA16	65	1			
		31	95003-37006-31	ビニールチユフ 11X15X60	25	1			
		32	95701-06020-07	フランシヨット 6X20	20	1			
		33	95701-06020-08	フランシヨット 6X20	20	2			
		34	95800-06012-08	フランシヨット 6X12	20	1			

1987.03.10

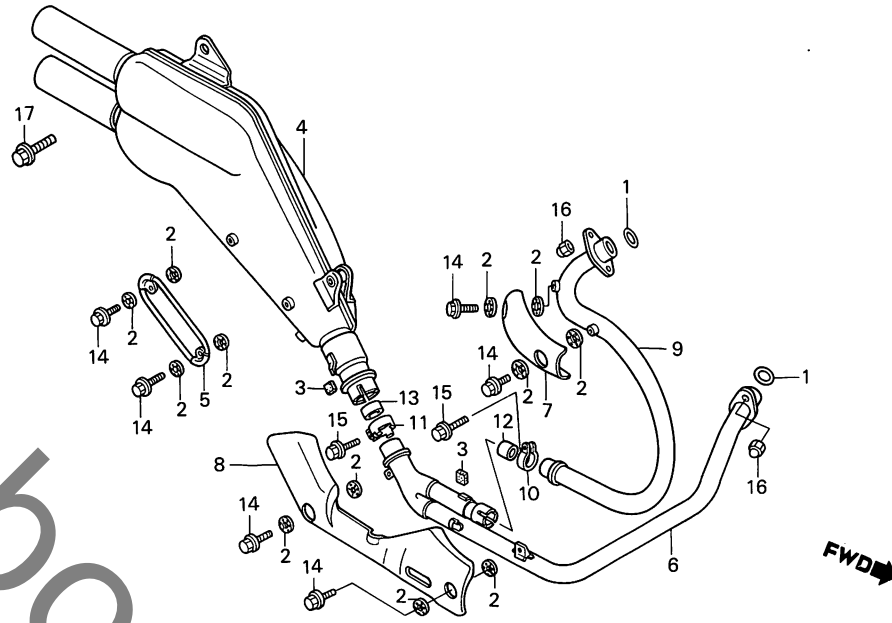
F10

**F 11**

ブロックNO.

**F-18**

エキゾーストマフラー



BMM9-38A

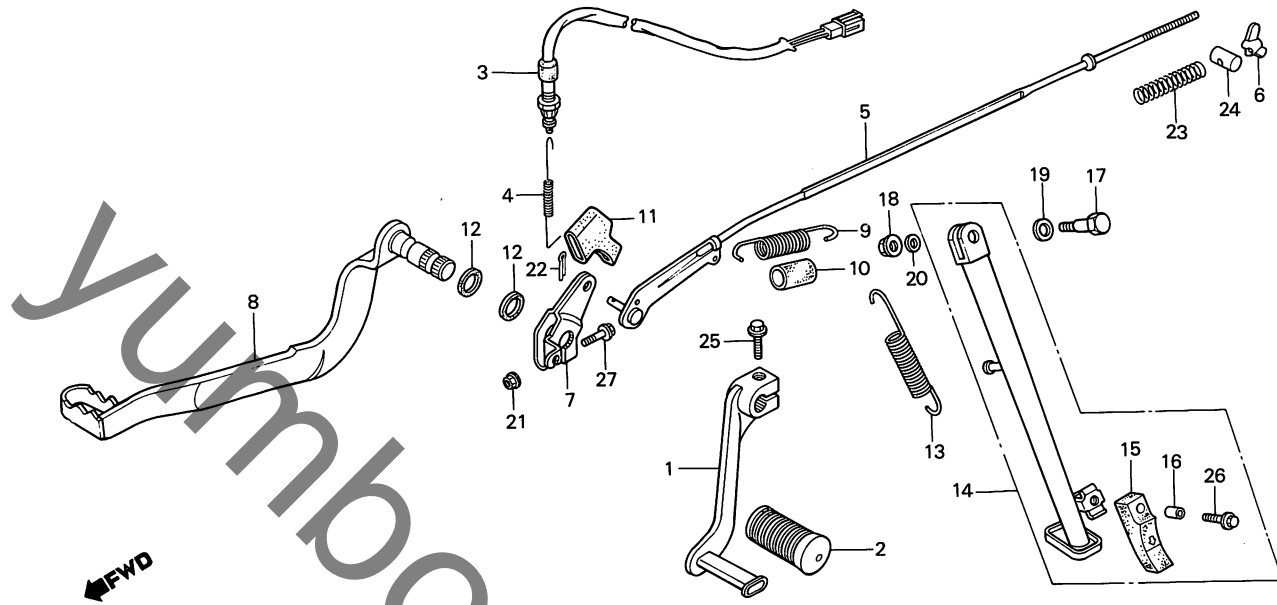
整備項目	標準時間	見出番号	部品番号	部品名	標準価格	使用個数	適用号機		タイプ
						XL600 VH	初号機	終号機	
マフラー-COMP.....	0.2	1	18291-236-000	エキゾーストパイプカセット.....	100	2			
マフラー-プロテクター.....	0.1	2	18292-415-000	プロテクター-ハーツキン.....	60	12			
リヤ-エキゾーストパイププロテクター.....		3	18293-147-000	プロテクター-ハーツキンカバー.....	60	2			
エキゾーストパイプロー-プロテクター.....		4	18310-MM9-000	マフラー-COMP.....	27,000	1			
フロントエキゾーストパイプ.....	0.5	5	18315-MM9-000	マフラー-プロテクター.....	1,000	1			
リヤ-エキゾーストパイプ.....		6	18320-MM9-003	フロントエキゾーストパイプ.....	5,500	1			
		7	18326-MM9-000	リヤ-エキゾーストパイププロテクター.....	800	1			
		8	18327-MM9-003	エキゾーストパイプロー-プロテクター.....	3,000	1			
		9	18370-MM9-003	リヤ-エキゾーストパイプ.....	3,000	1			
		10	18374-ML4-003	L.エキゾーストパイプハット.....	570	1			
		11	18376-KG0-003	マフラー-ハット.....	610	1			
		12	18391-ML8-000	マフラー-ハーツキン.....	540	1			
		13	18392-MK4-000	マフラー-ハーツキン.....	410	1			
		14	90101-MM9-000	フランシッシュボルト 6X12.....	50	6			
		15	90216-MM9-000	フランシッシュボルト 8X32.....	90	2			
		16	90304-ME1-670	キャップナット 8MM.....	135	4			
		17	96300-10032-00	フランシッシュボルト 10X32.....	45	1			

**F 12**

ブロックNO.

**F-19**

ペダル・スタンド



BMM9-39A

整備項目	標準時間	見出番号	部品番号	部品名	標準価格	使用回数	適用号機		タイプ
						XL600	初号機	終号機	
キヤ-チエンシ <sup>ハ</sup> タ <sup>ル</sup> .....	0.1	1	24701-MM9-000	キヤ-チエンシ <sup>ハ</sup> タ <sup>ル</sup> .....	1,100	1			
サイト <sup>ハ</sup> スタント <sup>ハ</sup> スフ <sup>リ</sup> ンク <sup>ハ</sup> .....		2	24781-419-000	キヤ-チエンシ <sup>ハ</sup> タ <sup>ル</sup> ラ <sup>ハ</sup> .....	100	1			
リヤ-スタツフ <sup>ハ</sup> スイツ <sup>ハ</sup> ASSY.....	0.3	3	35350-MM9-000	リヤ-スタツフ <sup>ハ</sup> スイツ <sup>ハ</sup> ASSY. (ト <sup>ウ</sup> ヨウ)	480	1			
リヤ-フレ <sup>ハ</sup> キミ <sup>ハ</sup> ツ <sup>ハ</sup> アル <sup>ハ</sup> ム.....		4	35357-MM9-000	スタツフ <sup>ハ</sup> スイツ <sup>ハ</sup> スフ <sup>リ</sup> ンク <sup>ハ</sup> .....	105	1			
リヤ-フレ <sup>ハ</sup> キ <sup>ハ</sup> ロツト <sup>ハ</sup> COMP.....	0.2	5	43451-MM9-000	リヤ-フレ <sup>ハ</sup> キ <sup>ハ</sup> ロツト <sup>ハ</sup> COMP.....	670	1			
フレ <sup>ハ</sup> キ <sup>ハ</sup> タ <sup>ハ</sup> ルCOMP.....		6	43459-434-000	フレ <sup>ハ</sup> キ <sup>ハ</sup> ア <sup>ハ</sup> シ <sup>ハ</sup> ヤ <sup>ハ</sup> ステ <sup>ハ</sup> インク <sup>ハ</sup> ナツト.....	280	1			
サイト <sup>ハ</sup> スタント <sup>ハ</sup> ラ <sup>ハ</sup> ハ <sup>ハ</sup> ASSY.....		7	46502-MM9-000	リヤ-フレ <sup>ハ</sup> キ <sup>ハ</sup> ミ <sup>ハ</sup> ツ <sup>ハ</sup> アル <sup>ハ</sup> ム.....	540	1			
		8	46510-MM9-000	フレ <sup>ハ</sup> キ <sup>ハ</sup> タ <sup>ハ</sup> ルCOMP.....	2,500	1			
		9	46514-KN5-670	フレ <sup>ハ</sup> キ <sup>ハ</sup> タ <sup>ハ</sup> ル <sup>ハ</sup> スフ <sup>リ</sup> ンク <sup>ハ</sup> .....	115	1			
		10	46515-KL4-000	フレ <sup>ハ</sup> キ <sup>ハ</sup> タ <sup>ハ</sup> ル <sup>ハ</sup> スフ <sup>リ</sup> ンク <sup>ハ</sup> チ <sup>ハ</sup> ユ <sup>ハ</sup> フ.....	80	1			
		11	46523-MM9-000	ミ <sup>ハ</sup> ツ <sup>ハ</sup> アル <sup>ハ</sup> ムカ <sup>ハ</sup> ハ <sup>ハ</sup> .....	250	1			
		12	46525-KK0-003	タ <sup>ハ</sup> ツ <sup>ハ</sup> シ <sup>ハ</sup> ル 17X20X2.5.....	105	2			
		13	50535-429-000	サイト <sup>ハ</sup> スタント <sup>ハ</sup> スフ <sup>リ</sup> ンク <sup>ハ</sup> .....	135	1			
		14	50540-MM9-000	サイト <sup>ハ</sup> スタント <sup>ハ</sup> ラ <sup>ハ</sup> ハ <sup>ハ</sup> ASSY.....	2,300	1			
		15	50548-356-700	スタント <sup>ハ</sup> ラ <sup>ハ</sup> ハ <sup>ハ</sup> .....	225	1			
		16	50549-356-700	スタント <sup>ハ</sup> ラ <sup>ハ</sup> ハ <sup>ハ</sup> セツ <sup>ハ</sup> テイ <sup>ハ</sup> ンク <sup>ハ</sup> カラ.....	85	1			
		17	90108-MM9-000	サイト <sup>ハ</sup> スタント <sup>ハ</sup> セ <sup>ハ</sup> ホ <sup>ハ</sup> ツ <sup>ハ</sup> スク <sup>ハ</sup> リ <sup>ハ</sup> .....	130	1			
		18	90304-GE8-003	Uナツト 10MM.....	90	1			
		19	90501-MF9-710	スラスト <sup>ハ</sup> ワツ <sup>ハ</sup> シヤ 24X13.....	50	1			
		20	90502-MF9-710	スラスト <sup>ハ</sup> ワツ <sup>ハ</sup> シヤ 24X10.....	50	1			
		21	94001-08000-0S	6カクナツト 8MM.....	15	1			
		22	94251-12400	ロツク <sup>ハ</sup> セン 12MM.....	40	1			
		23	95014-73100	フレ <sup>ハ</sup> キ <sup>ハ</sup> ロツト <sup>ハ</sup> スフ <sup>リ</sup> ンク <sup>ハ</sup> A.....	35	1			
		24	95015-32001	フレ <sup>ハ</sup> キ <sup>ハ</sup> ア <sup>ハ</sup> ムシ <sup>ハ</sup> ョ <sup>ハ</sup> イントB.....	35	1			
		25	95701-06020-07	フランシ <sup>ハ</sup> ホ <sup>ハ</sup> ツ <sup>ハ</sup> 6X20.....	20	1			
				1987.03.10					

F12

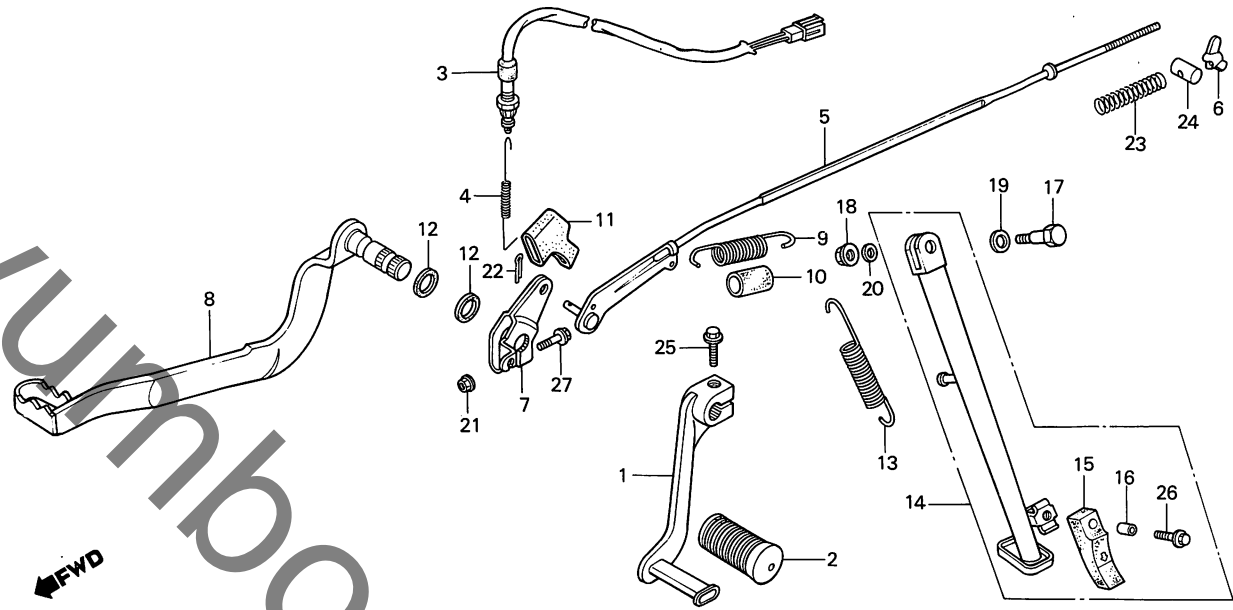
3

# F 13

ブロックNO.

## F-19

ペダル・スタンド



BMM9-39A

整備項目	標準時間	見出番号	部品番号	部品名	標準	使用回数	適用号機		タイプ
					価格	XL600 VH	初号機	終号機	
		26	95701-06028-07	フランシスホルット 6X28.....	25	1			
		27	95701-08035-08	フランシスホルット 8X35.....	35	1			

1987.03.10

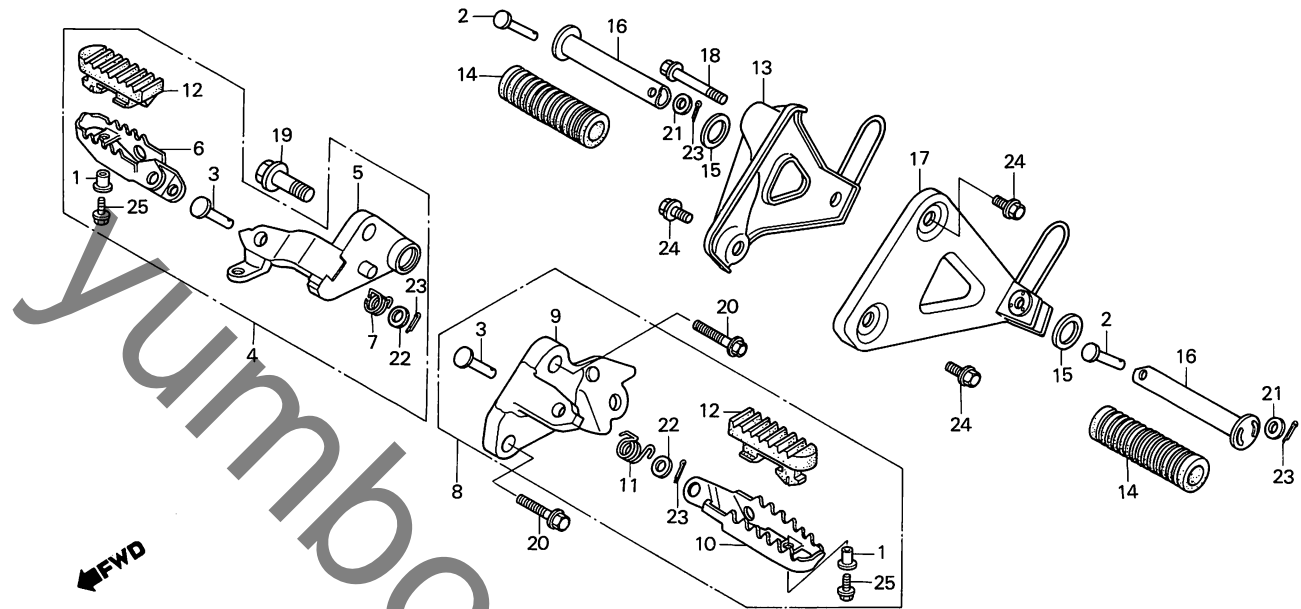
F13

**F 14**

ブロックNO.

**F - 20**

ステップ



BMM9-40

整備項目	標準時間	見出番号	部品番号	部品名	標準価格	使用回数	適用号機		タイプ
						XL600 VH	初号機	終号機	
R.ステップアームASSY.....	0.2	1	33713-GC2-000	テールライトカラー-B.....	90	2			
L.ステップアームASSY.....		2	50603-KB4-000	ステップアームシヨイントピン.....	135	2			
R.ヒオリオンステップCOMP.....		3	50603-033-000	ステップアームシヨイントピン.....	105	2			
L.ヒオリオンステップCOMP.....		4	50610-MM9-000ZA	R.ステップアームASSY. *NH-146M* (アキレイトシロハ-メタリツク)	2,400	1			
R.ステップアーム.....	0.3	5	50615-MM9-000ZA	R.ステップアーム *NH-146M*..... (アキレイトシロハ-メタリツク)	1,550	1			
L.ステップアーム.....		6	50616-MM9-000	R.ステップCOMP.....	700	1			
(カンレンフ-ヒン フクム)		7	50617-MM9-000	R.ステップリターンスフ-リンク.....	115	1			
L.ステップCOMP.....		8	50620-MM9-000ZA	L.ステップアームASSY. *NH-146M* (アキレイトシロハ-メタリツク)	2,400	1			
(カンレンフ-ヒン フクム)		9	50625-MM9-000ZA	L.ステップアーム *NH-146M*..... (アキレイトシロハ-メタリツク)	1,550	1			
ヒオリオンステップアーム.....		10	50642-MM9-000	L.ステップCOMP.....	610	1			
(カンレンフ-ヒン フクム)		11	50644-MM9-000	L.ステップリターンスフ-リンク.....	115	1			
		12	50661-MM9-000	ステップラハ-.....	250	2			
		13	50710-MM9-000ZA	R.ヒオリオンステップCOMP. *NH-146M* (アキレイトシロハ-メタリツク)	2,000	1			
		14	50711-MM9-000	ヒオリオンステップラハ-.....	170	2			
		15	50712-405-000	ヒオリオンステップアツシャー.....	120	2			
		16	50715-MM9-000	ヒオリオンステップラハ-.....	540	2			
		17	50810-MM9-000ZA	L.ヒオリオンステップCOMP. *NH-146M* (アキレイトシロハ-メタリツク)	2,000	1			
		18	90119-VM6-003 1987.03.10	フランシ-ホ-リ-ト 8X55.....	160	1			

F14

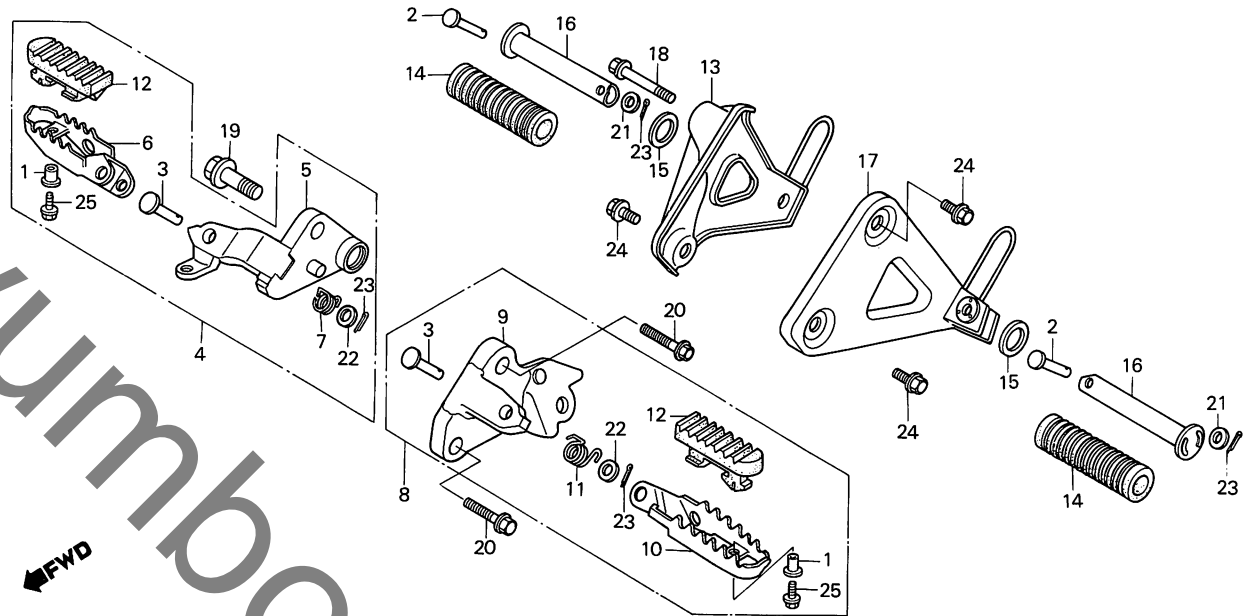
3

# F 15

ブロックNO.

## F - 20

ステップ



BMM9-40

整備項目	標準時間	見出番号	部品番号	部品名	標準価格	使用部数 XL600 VH	適用号機 初号機 終号機	タイプ
		19	90212-MM9-000	フランシヤボルト 12X38.....	150	1		
		20	90213-MM9-000	フランシヤボルト 10X38.....	100	2		
		21	90505-GC6-000	フレインワッシャー.....	40	2		
		22	94101-08000	フレインワッシャー 8MM.....	10	2		
		23	94201-16150	スプリットワッシャー 1.6X15.....	10	4		
		24	95701-08016-00	フランシヤボルト 8X16.....	25	3		
		25	95801-06018-07	フランシヤボルト 6X18.....	20	2		

1987.03.10

F15

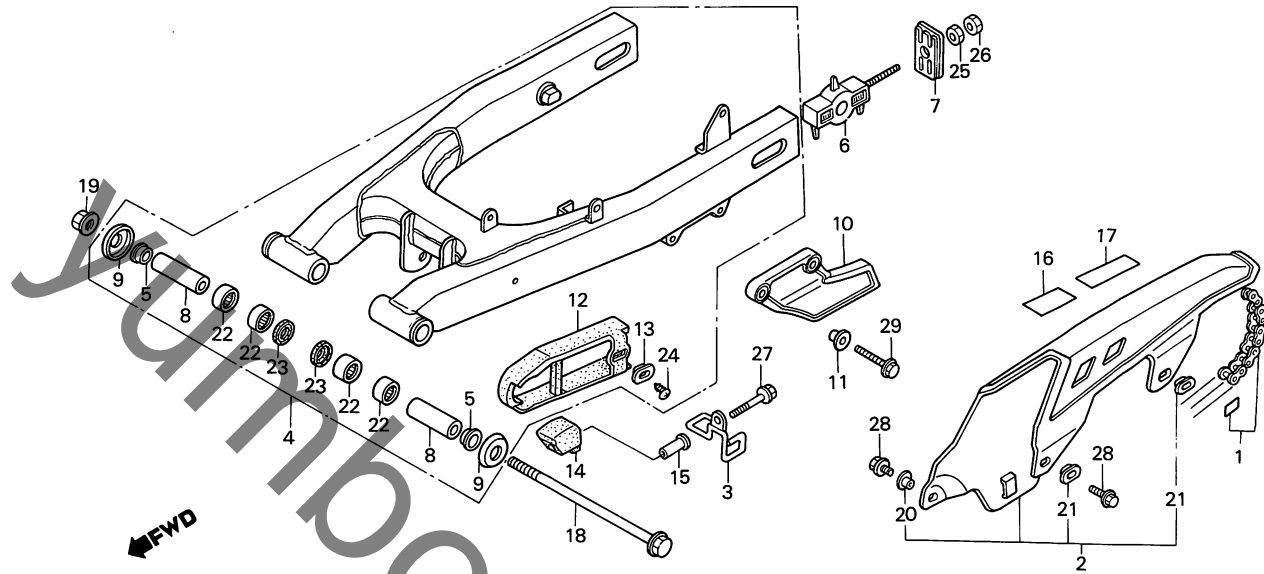


F 16

ブロックNO.

F - 21

リヤフォーク



BMM9-41A

整備項目	標準時間	見出番号	部品番号	部品名	標準価格	使用回数 XL600 VH	通用号機		タイプ
							初号機	終号機	
トリアフチエンゲース チェンカート	0.1	1	405A3-MM9-005	トリアフチエンゲース (52SSMO-118LE TAKASAGO)	7,000	1			
(カンレンフビン フクム)		2	40510-MM9-000	トリアフチエンゲース	1,500	1			
リヤフォークASSY	1.2	3	50178-MM9-000	フリーサーチーフクランフ	250	1			
リヤフォークホットプレート (イツコマシ 0.1 カサン) (イチタセイエイノハアワ 1.4 トスル)		4	52100-MM9-000ZA	リヤフォークASSY *NH-146MM* (アキエライトシルバーメタリック)	20,200	1			
リヤフォークカラー (ニコテモトウシカン ニコイシヨウテモ トウシカン)	0.9	5	52109-430-300	ホットプレート	340	2			
チェンスライタ		6	52120-KV0-000	チェンデンシヨナーカラーCOMP	1,100	2			
トリアフチエンゲース		7	52121-MJ0-000	チェンデンシヨナープレート	540	2			
トリアフチエンゲース		8	52141-MM9-000	リヤフォークカラー	300	2			
チェンローアスライタ		9	52144-KR8-003	タストシルキヤツフ (アライ)	230	2			
チェンローアスライタ	0.2		52144-KR8-005	タストシルキヤツフ (ニツホン)	230	2			
		10	52156-KB7-000	チェンカート	530	1			
		11	52159-KB7-000	チェンカートカラー	140	2			
		12	52170-MM9-000	チェンスライタ	740	1			
		13	52171-KR6-000	チェンスライタワッシャー	55	1			
		14	52181-MM9-000	チェンローアスライタ	740	1			
		15	53209-HA0-000	ハンカールマウンテイングカラー	130	1			
		16	87505-MM9-300	タイヤコシヨンマーク	125	1			
		17	87509-MM9-300	トリアフチエンコシヨンマーク	120	1			
		18	90121-MM9-000	リヤフォークホルト	1,500	1			
		19	90305-GE8-003	フランシヤツ 14MM	115	1			
		20	90512-422-000	チェンゲースセツタイングワッシャー	95	1			
		21	90513-405-000	ワッシャー 6X9	60	2			

1987.03.10

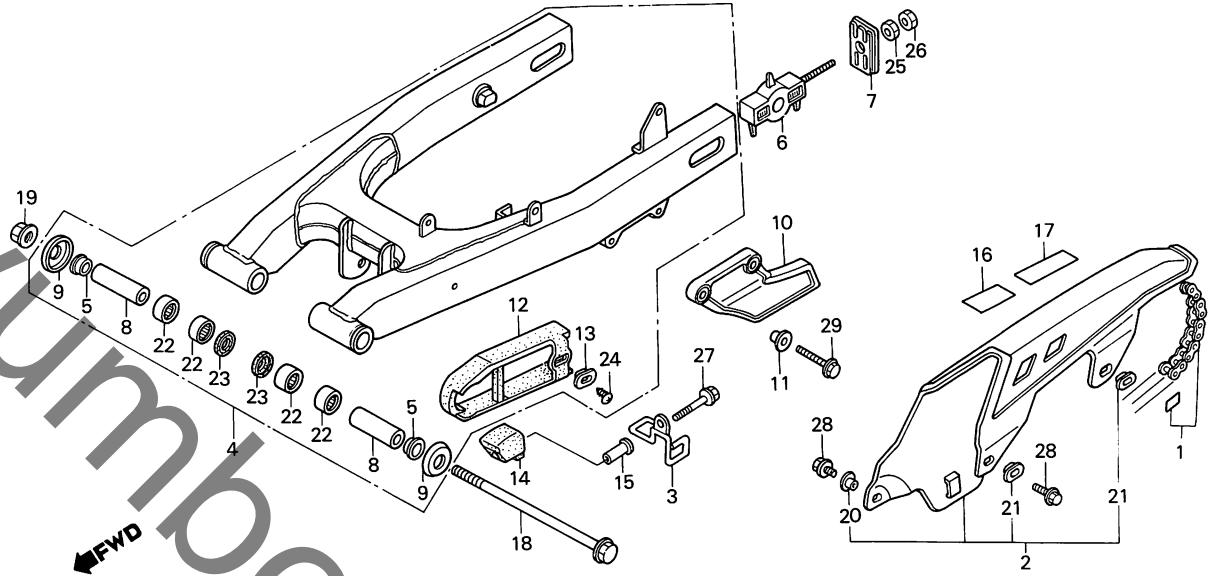
F16

**G 1**

ブロックNO.

**F - 21**

リヤフォーク



BMM9-41A

整備項目	標準時間	見出番号	部品番号	部品名	標準	使用個数	適用号機		タイプ
					価格	VH	初号機	終号機	
		22	91071-KS6-004	リヤフォークホットハット (トコウ)	410	4			
		23	91254-KS6-003	タストシル 20X26X4.5	210	2			
			91254-KS6-005	タストシル 20X26X5	210	2			
		24	93901-25080	タツヒョクスクリム 5X8	10	1			
		25	94001-08000-0S	6カクナツ 8MM	15	2			
		26	94002-08000-0S	6カクナツ 8MM	15	2			
		27	95700-06040-00	フランシヨット 6X40	25	1			
		28	95701-06012-07	フランシヨット 6X12	20	3			
		29	96000-06020-00	フランシヨット 6X20	25	2			

1987.03.10

G1

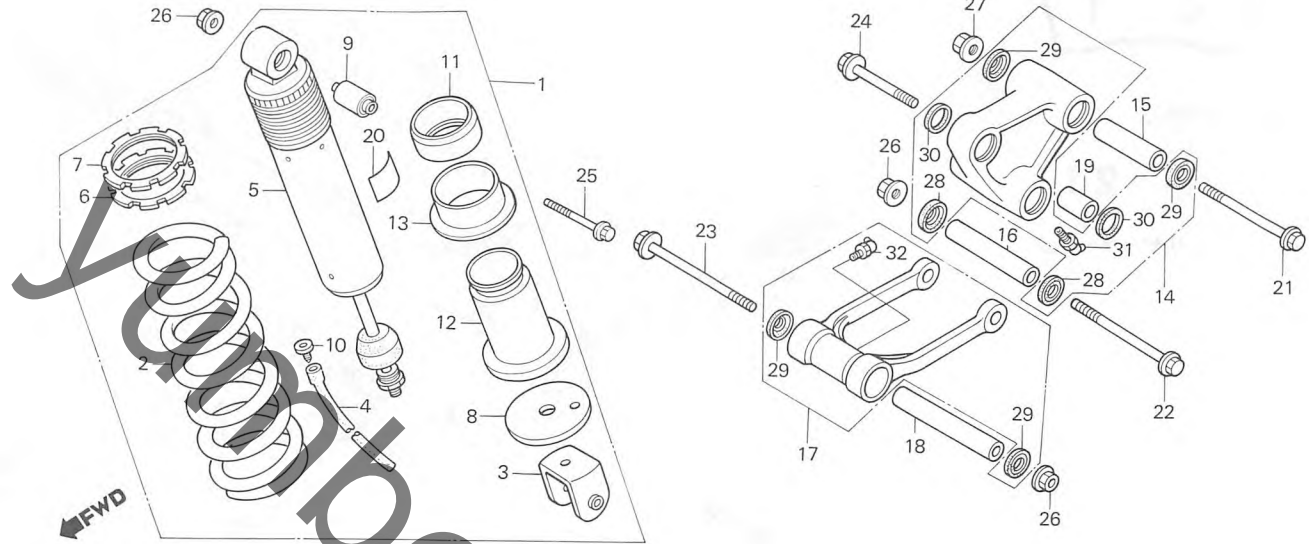
3

**G 2**

ブロックNO.

**F - 22**

リヤークッション



BMM9-42A

整備項目	標準時間	見出番号	部品番号	部品名	標準価額	使用回数	適用号機		タイプ
						XL600 VH	初号機	終号機	
リヤークッションASSY.....	0.7	1	52400-MM9-003	リヤークッションASSY. (シヨク)	29,900	1			
リヤークッションスプリング.....	0.9	2	52401-MM9-003	リヤークッションスプリング	5,700	1			
ダンパローアブーツ.....		3	52403-MM9-003	シヨイントメタル	700	1			
リヤダンパCOMP.....	1.0	4	52405-MM5-003	トレンパーフ	120	1			
クッションアムASSY.....	0.5	5	52410-MM9-003	リヤダンパCOMP	25,400	1			
クッションアムカラ-A.....	0.4								
クッションアムカラ-B.....		6	52422-MA0-003	スプリングアスタ	650	1			
クッションコネクティングロットASSY.....	0.6	7	52423-KA3-711	アスタナット	480	1			
クッションコネクティングロットカラ.....		8	52424-KB7-003	スプリングシートスタパ	340	1			
		9	52451-MA0-000	ダンパローアブーツ	290	1			
		10	52456-KB7-003	パワーステアリング	70	1			
		11	52457-KB7-003	スタシール	185	1			
		12	52458-KR6-003	スプリングカイト	310	1			
		13	52459-KB7-003	スプリングシートC	470	1			
		14	52460-MM9-000	クッションアムASSY	6,000	1			
		15	52463-MM9-000	クッションアムカラ-A	360	1			
		16	52464-MM9-000	クッションアムカラ-B	400	1			
		17	52470-MM9-000	クッションコネクティングロットASSY	5,200	1			
		18	52473-MM9-000	クッションコネクティングロットカラ	400	1			
		19	52486-MM9-000	クッションアムカラ	270	1			
		20	87516-KS7-701	リヤダンパウオニクアラ	90	1			
		21	90128-KF0-000	フランシット 12X90	320	1			
		22	90150-MM9-000	フランシット 10X109	250	1			
		23	90151-MM9-000	フランシット 10X118	250	1			
		24	90153-MC4-003	フランシット 10X43	130	1			
		25	90154-HA6-000	フランシット 10X60	195	1			

1987.03.10

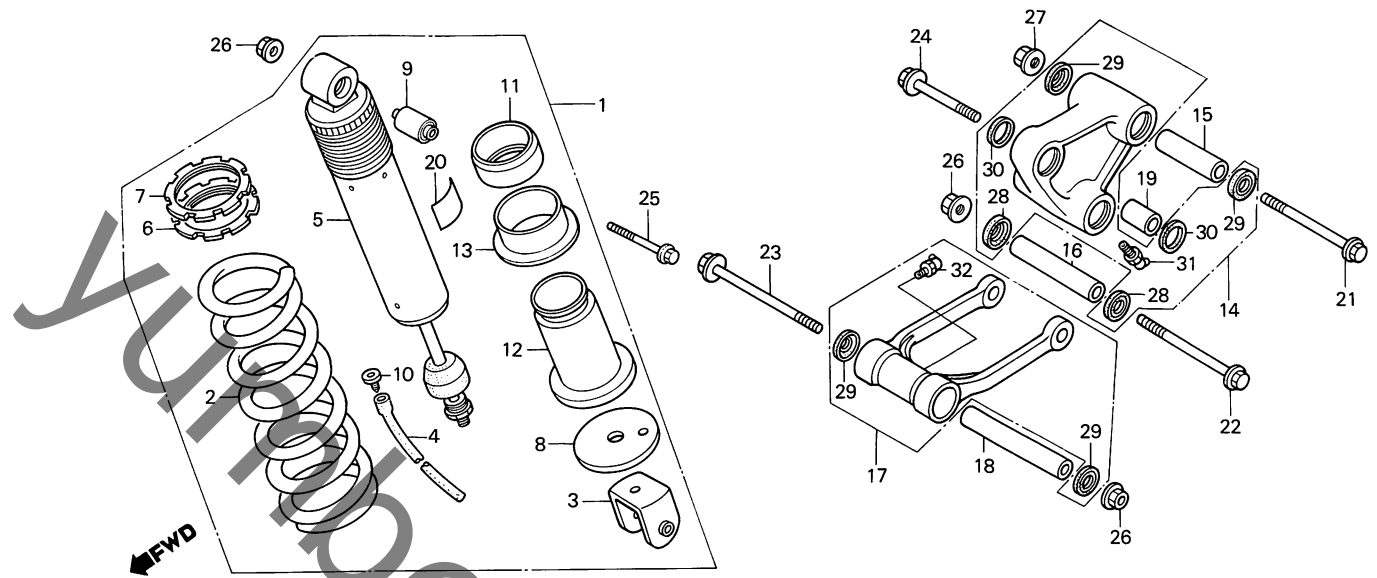
G2

**G 3**

ブロックNO.

**F - 22**

リヤークッション



BMM9-42A

整備項目	標準時間	見出番号	部品番号	部品名	標準価格	使用個数	適用号機		タイプ
						XL600 VH	初号機	終号機	
		26	90304-GE8-003	Uナット 10MM.....	90	4			
		27	90306-KF0-003	フランジナット 12MM.....	105	1			
		28	91262-MB2-005	コネクティングロッド用ホットタストシール.....	115	2			
		29	91262-MG7-005	オイルシール 17X27X5.....	155	4			
		30	91351-MM9-000	タストシール.....	100	2			
		31	96201-60000	C.T6クハリスニツフイル.....	90	1			
		32	96201-80000	B.T6Sクハリスニツフイル.....	90	1			

1987.03.10

G3

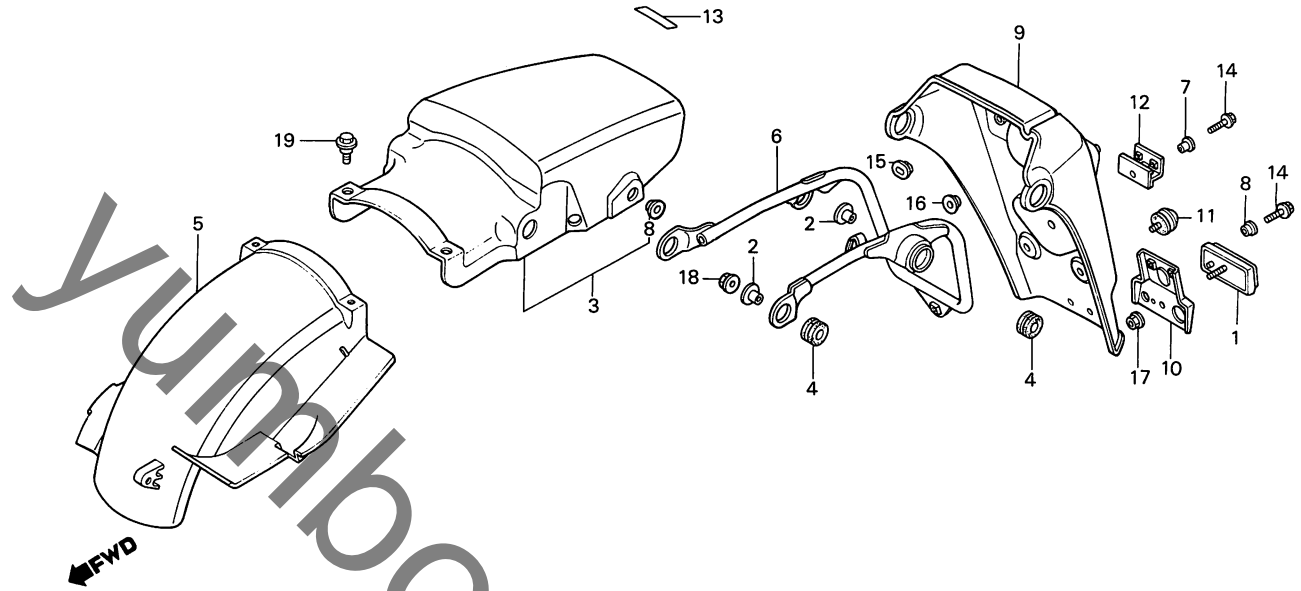
**3**

**G 4**

ブロックNO.

**F - 23**

リヤーフエンダー



BMM9-43A

3

整備項目	標準時間	見出番号	部品番号	部品名	標準価格	使用個数	適用号機		タイプ
						XL600 VH	初号機	終号機	
リヤフエンダー-A	0.4	1	33741-MC7-612	リフレックスリフレクター	650	1			
リヤフエンダー-B		2	80101-KB7-000	カラ 8X15	130	4			
リヤフエンダー-ステー	0.3	3	80101-MM9-000ZA	リヤフエンダー-A *NH-193P*	3,200	1			
リヤマツカカート		4	80102-KB7-000	マウンテイングラハバー	95	4			
		5	80102-MM9-000	リヤフエンダー-B	3,000	1			
		6	80105-MM9-000	リヤフエンダー-ステー	2,000	1			
		7	80112-443-850	カラ	125	2			
		8	80126-GC5-000	リヤフエンダー-カラ-A	65	4			
		9	80211-MM9-000	リヤマツカカート	1,550	1			
		10	80400-MG2-620	リフレクター-ステー	450	1			
		11	80501-415-000	リヤ-カウルフラック	85	2			
		12	84702-MM9-720	ナックル-フレットフラケットステー	250	1			
		13	87513-MK5-300	ラキッシュキヤリヤ-コ-シヨントラハール	65	1			
		14	90111-GJ5-000	フランシッシュボルト 6MM	80	3			
		15	90513-460-840	リヤフエンダー-ワッシャー-A	100	1			
		16	90557-GE9-000	ワッシャー 7X2.5	50	1			
		17	94050-05000	フランシッシュナット 5MM	15	1			
		18	94050-08000	フランシッシュナット 8MM	20	2			
		19	95701-06016-08	フランシッシュボルト 6X16	20	2			

1987.03.10

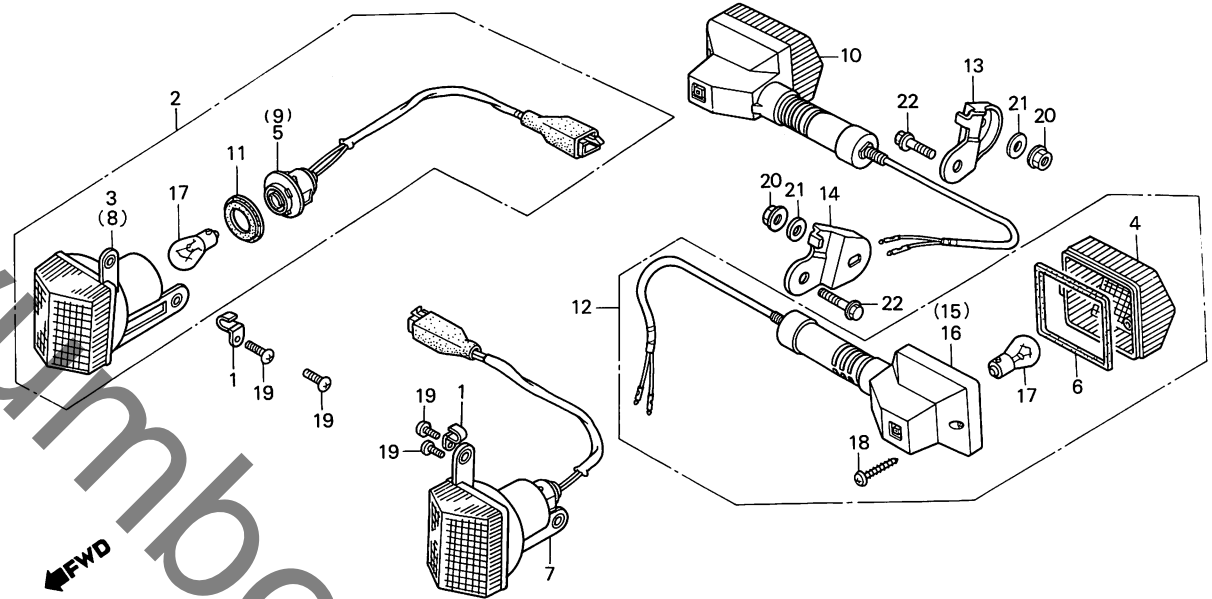
G4

**G 5**

ブロックNO.

**F - 24**

ウインカー



BMM9-44A

整備項目	標準時間	見出番号	部品番号	部品名	標準価格	使用個数	適用号機		タイプ
						XL600 VH	初号機	終号機	
ウインカー-ASSY.....	0.2	1	32972-KG0-000	A.C.シイエネレータ-コートクワリツ...	80	2			
( イツコマシ 0.1 カザン )		2	33400-MM9-003	R.フロントウインカー-ASSY.					
( カンレンフアヒン フクム )				(12V 23W)	2,000	1			
( カキ カンレンフアヒンオ ノソツ )		3	33401-MM9-003	R.フロントウインカー-レンズCOMP.....	1,600	1			
ウインカー-ハイルフ.....	0.1	4	33402-MG2-003	ウインカー-レンズ.....	320	2			
( ニコテモトウシツカン ニコイシツヨウテモ トウシツカン )		5	33405-MM9-003	R.フロントウインカー-ソケットCOMP.....	430	1			
		6	33407-MG2-003	レンズカ-ソケット.....	110	2			
		7	33450-MM9-003	L.フロントウインカー-ASSY.					
		8	33451-MM9-003	L.フロントウインカー-レンズCOMP.....	1,600	1			
		9	33455-MM9-003	L.フロントウインカー-ソケットCOMP.....	430	1			
		10	33500-MM9-000	R.リアウインカー-セット (12V 23W)...	2,650	1			
		11	33518-SA2-003	シールカ-ソケット.....	80	2			
		12	33550-MM9-000	L.リアウインカー-セット (12V 23W)...	2,650	1			
		13	33601-MK5-000	R.リアウインカー-ステー.....	320	1			
		14	33602-MK5-000	L.リアウインカー-ステー.....	320	1			
		15	33620-MM9-600	R.リアウインカー-ハ-スCOMP.....	2,300	1			
		16	33670-MM9-600	L.リアウインカー-ハ-スCOMP.....	2,300	1			
		17	34905-268-671	ウインカー-ハイルフ (12V23W).....			シカ	4	
		18	91901-MG2-003	タツヒソクソケット- 3X25.....	50	2			
		19	93500-05012-0A	ハ-ソケット- 5X12.....	10	4			
		20	94050-10000	フランシソケット 10MM.....	35	2			
		21	94102-10000	フ-ソケット- 10MM.....	15	2			
		22	96400-08040-07	フランシソケット 8X40.....	40	2			

1987.03.10

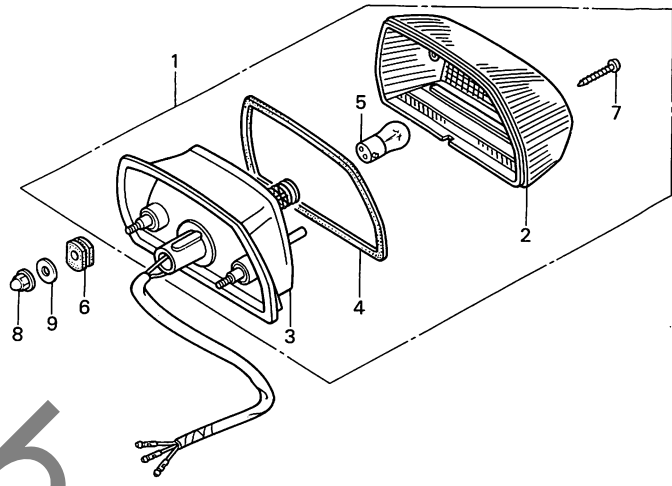
G5

**G 6**

ブロックNO.

**F - 25**

テールライト



BMM9-45A

**3**

整備項目	標準時間	見出番号	部品番号	部品名	標準価格	使用個数	適用号機		タイプ
						XL600 VH	初号機	終号機	
テールライトユニット	0.3	1	33701-MM9-003	テールライトユニット (12V 23/8W)	4,000	1			
テールライトレンズCOMP.		2	33702-MM9-611	テールライトレンズCOMP.	1,500	1			
ウインカーハイルフ	0.1	3	33703-MM9-611	テールライトレンズCOMP.	2,500	1			
		4	33709-MM9-611	ハヅキンシール	125	1			
		5	34905-425-671	ウインカーハイルフ (12V23/8W STANLEY)	シカ	1			
		6	80106-MG7-000	テールライトマウンティングブラ	75	2			
		7	93901-34680	タツヒョクナスクリュー 4X25	10	2			
		8	94021-06000-0S	キャップナット 6MM	25	2			
		9	94103-06800	フレイムワッシャー 6MM	10	2			

1987.03.10

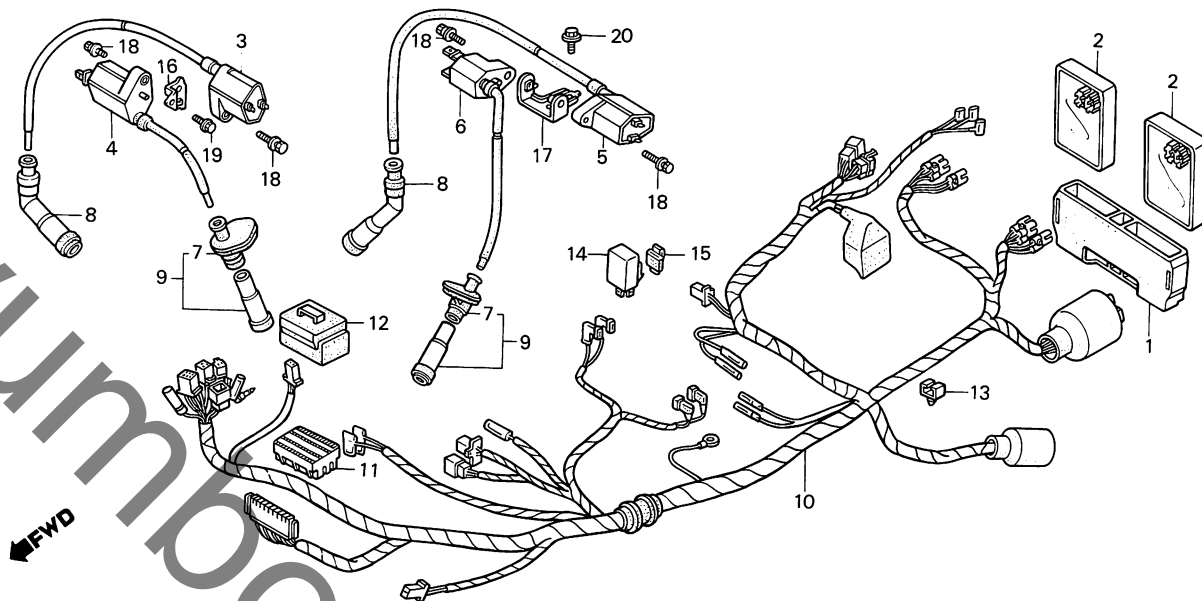
G6

**G 7**

ブロックNO.

**F - 26**

ワイヤーハーネス・イグニッション  
コイル



BMM9-46A

整備項目	標準時間	見出番号	部品番号	部品名	標準価格	使用回数	適用号機		タイプ
						XL600 VH	初号機	終号機	
C.D.I.ユニット	0.5	1	30401-MM9-000	C.D.I.ユニットクッション	420	1			
( イツコマシ 0.3 ガサン )		2	30410-MM9-008	C.D.I.ユニット (シシテンケツ)	9,000	2			
イグニッションコイルCOMP.		3	30510-MM9-000	イグニッションコイルCOMP. (1)	2,450	1			
( イツコマシ 0.2 ガサン )		4	30520-MM9-000	イグニッションコイルCOMP. (2)	2,450	1			
ワイヤーハーネス	1.6	5	30540-MM9-000	イグニッションコイルCOMP. (4)	2,950	1			
ウイinker-リレ-COMP.	0.2	6	30550-MM9-000	イグニッションコイルCOMP. (5)	2,950	1			
		7	30605-MF5-000	フランクキャツフシール	340	2			
		8	30700-KK6-153	ノイズサフオレツサ-キャツフASSY.	640	2			
		9	30701-MF5-000	ノイズサフオレツサ-キャツフASSY. 2	760	2			
		10	32100-MM9-000	ワイヤーハーネス	6,800	1			
		11	32150-MG2-003	マルチカフオラ- 10X3	275	1			
		12	32191-KK4-000	マルチカフオラ-カハ-	350	1			
		13	32985-300-000	ワイヤーコートクオロメツト	105	1			
		14	38301-MG2-008	ウイinker-リレ-COMP.	1,700	1			
		15	38306-GE7-000	ウイinker-リレ-ガスヘンシヨウ	140	1			
		16	50155-MM9-000	フロントイグニッションコイルステー	200	1			
		17	50188-MM9-000	リア-イグニッションコイルステー	300	1			
		18	90189-MG3-000	ホルルトアツシヤ- 5X20	65	4			
		19	95700-06012-00	フランシヤホルルト 6X12	20	1			
		20	95700-06012-08	フランシヤホルルト 6X12	20	1			

1987.03.10

G7

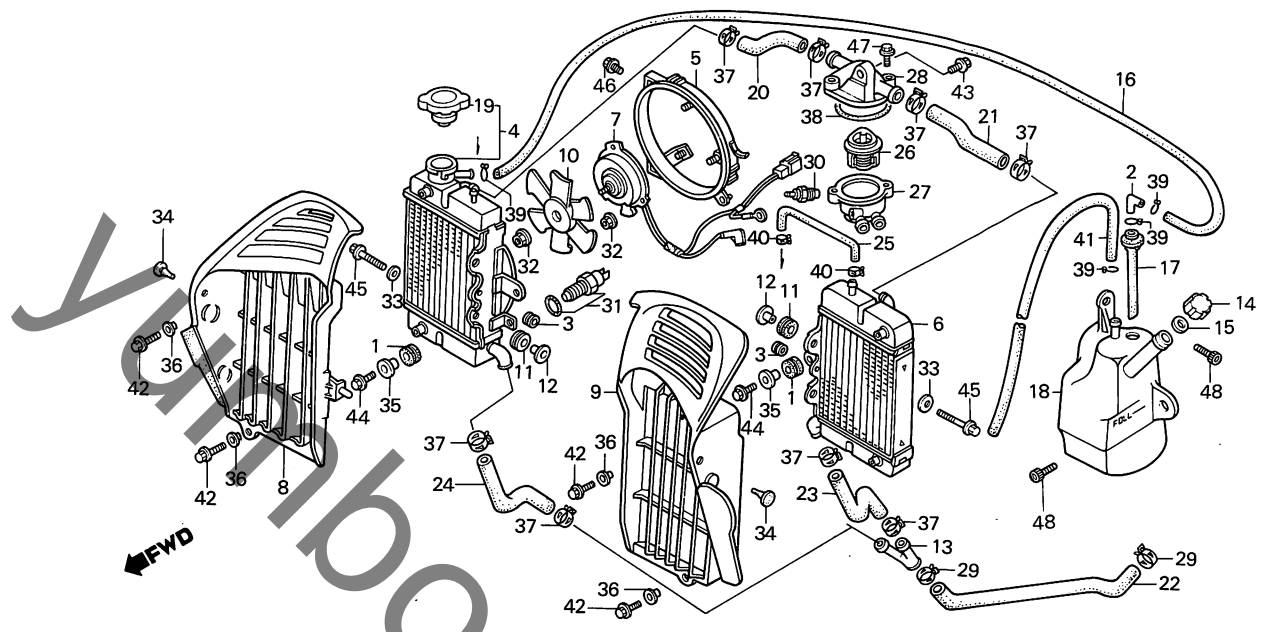


**G 8**

ブロックNO.

**F-27**

ラジエター



BMM9-47A

整備項目	標準時間	見出番号	部品番号	部品名	標準価格	使用回数	通用号機		タイプ
						XL600 VH	初号機	終号機	
ラジエター-COMP. ( イツコマシ 0.2 カタン )	0.7	1	17245-107-010	エアークリーナーケースマウンティングブラハ...	100	2			
サーモスタットケース		2	17359-419-670	フューラーチューブジョイント	70	1			
シラウトCOMP.	0.3	3	18624-634-670	エアハイパススクロメット	70	2			
ファンモーターASSY.	0.5	4	19011-MM9-003	R.ラジエター-COMP. (トウヨウ)	19,000	1			
ウォーターホース		5	19013-MM9-003	シラウトCOMP. (トウヨウ)	1,550	1			
サーモユニット		6	19020-MM9-003	L.ラジエター-COMP. (トウヨウ)	18,000	1			
R.ラジエターグリル	0.1	7	19030-MM9-000	ファンモーターASSY.	10,300	1			
L.ラジエターグリル		8	19032-MM9-000	R.ラジエターグリル	2,000	1			
クレンジングファン	0.4	9	19035-MM9-000	L.ラジエターグリル	2,000	1			
L.ウォーターホース	0.6	10	19040-MF5-751	クレンジングファン	1,700	1			
R.ウォーターホース									
サーモスタットASSY.		11	19051-KA3-830	ラジエターマウンティングブラハ...	90	4			
サーモスタットカバー		12	19052-KA3-830	ラジエターマウンティングカバー	130	4			
サーモスタットASSY.		13	19069-MM9-000	ウォーターホースジョイント	460	1			
サーモスタットASSY.		14	19104-ME9-000	リザーブタンクキャップ	290	1			
サーモスタットASSY.		15	19107-MG8-000	リザーブタンクキャップ	75	1			
		16	19107-MM9-000	オーバーフローチューブ	260	1			
		17	19108-MB0-000	レベルチューブ	210	1			
		18	19110-MM9-000	リザーブタンク	1,600	1			
		19	19111-MM9-000	キャップASSY.	1,050	1			
		20	19222-MM9-000	ウォーターホース (5)	200	1			
		21	19223-MM9-000	ウォーターホース (6)	250	1			
		22	19231-MM9-000	ウォーターホース (7)	500	1			
		23	19232-MM9-000	L.ウォーターホース	300	1			
		24	19234-MM9-000	R.ウォーターホース	300	1			
		25	19235-MM9-000	ラジエタージョイントチューブ	260	1			

1987.03.10

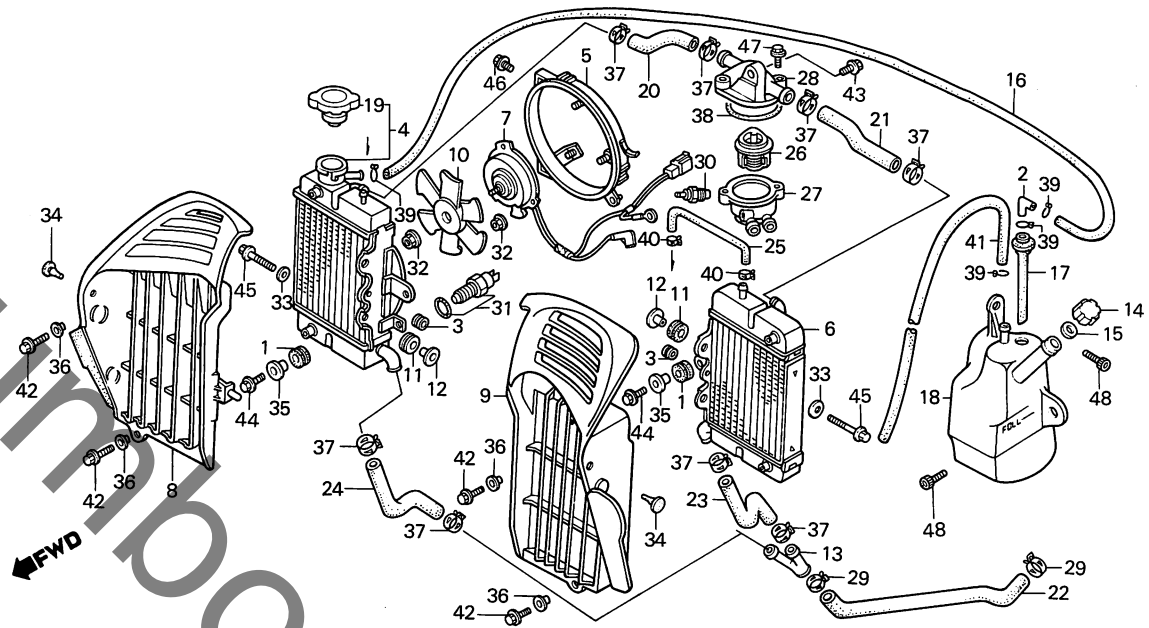
G8

G 9

ブロックNO.

F-27

ラジエター



BMM9-47A

整備項目	標準時間	見出番号	部品番号	部品名	標準価格	使用回数		適用機種	タイプ
						XL800	VH		
		26	19300-KE8-000	サーモスタットASSY.....	1,700	1			
		27	19311-MM9-000	サーモスタッドケース.....	1,600	1			
		28	19315-MM9-000	サーモスタッドカバー.....	1,300	1			
		29	19513-MB2-003	ウォーターホースクラフ°B.....	300	2			
		30	37750-PC1-004	サーモユニット.....	1,450	1			
		31	37760-ML7-000	サーモスイッチASSY.....	2,900	1			
		32	90315-MK3-003	セリットナット 5MM.....	50	4			
		33	90437-551-305	スチールワッシャー 6MM.....	45	4			
		34	90499-SB0-000	ストッパ-A.....	30	2			
		35	90501-425-000	カラ- 6.2X12.....	105	2			
		36	90522-170-700	キヤ-シフトレバ-セツティングカラ-.....	60	4			
		37	90701-MF5-003	ウォーターホースクラフ° (21MM).....	115	8			
		38	91311-KE8-000	Oリング 47.5X2.....	60	1			
		39	95002-02120	チユ-フワクリツフ°B12.....	20	4			
		40	95002-41200-08	チユ-フワクラフ° (D12).....	35	2			
		41	95005-75600-20	チユ-フワ 7.3X600.....	430	1			
		42	95700-06012-07	フランシヤホ-リット 6X12.....	20	4			
		43	95701-06020-08	フランシヤホ-リット 6X20.....	20	1			
		44	95800-06020-00	フランシヤホ-リット 6X20.....	20	2			
		45	95800-06025-00	フランシヤホ-リット 6X25.....	25	4			
		46	96000-06010-00	フランシヤホ-リット 6X10.....	25	3			
		47	96000-06020-07	フランシヤホ-リット 6X20.....	25	2			
		48	96700-06012-07	ソケットホ-リット 6X12.....	25	2			

1987.03.10

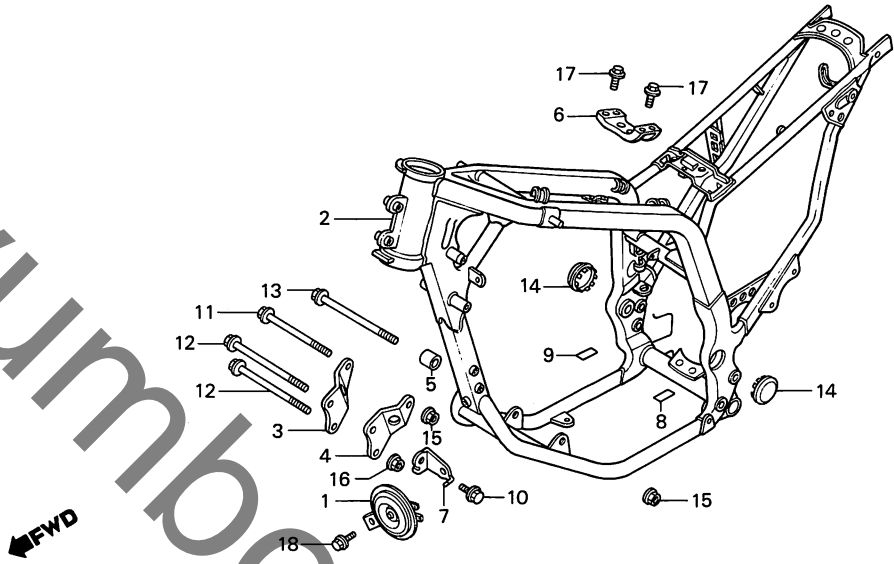
G9

**G 10**

ブロックNO.

**F - 28**

フレームボディー



BMM9-48A

整備項目	標準時間	見出番号	部品番号	部品名	標準価格	使用回数	適用号機		タイプ
						XL600	初号機	終号機	
ローホンCOMP.....	0.2	1	38120-MM9-008	ローホンCOMP. (ミツバ)	1,800	1			
フレームボディCOMP.....	*7.8	2	50100-MM9-000ZA	フレームボディCOMP. *NH-146M* (アキスレイトシロハ-メタリック)	84,900	1			
		3	50181-MM9-000	R.フロントエンジンカバープレート	800	1			
		4	50182-MM9-000	L.フロントエンジンカバープレート	800	1			
		5	50184-MM9-000	R.エンジンカバーローカラー	180	1			
		6	50185-MM9-000ZA	メインハイフアブリック *NH-146M* (アキスレイトシロハ-メタリック)	500	1			
		7	50196-MM9-000	ホースステー	200	1			
		8	87507-ME9-300	リザーブタンクラベル	70	1			
		9	87541-MM9-300	オイルキヤツフラベル	55	1			
		10	90035-964-000	フランシヤット 8X10	65	1			
		11	90103-GA6-000	エンジンカバーホット	300	1			
		12	90103-MB9-870	フランシヤット 8X110	135	2			
		13	90103-162-000	エンジンカバーホット	250	1			
		14	90302-MM9-000	ヒョットキヤツフ	340	2			
		15	90308-382-670	フランシヤット 10MM	115	2			
		16	90309-357-000	UBSナツト 8MM	145	2			
		17	95700-06010-00	フランシヤット 6X10	20	4			
		18	95701-08012-07	フランシヤット 8X12	25	1			

1987.03.10

G10

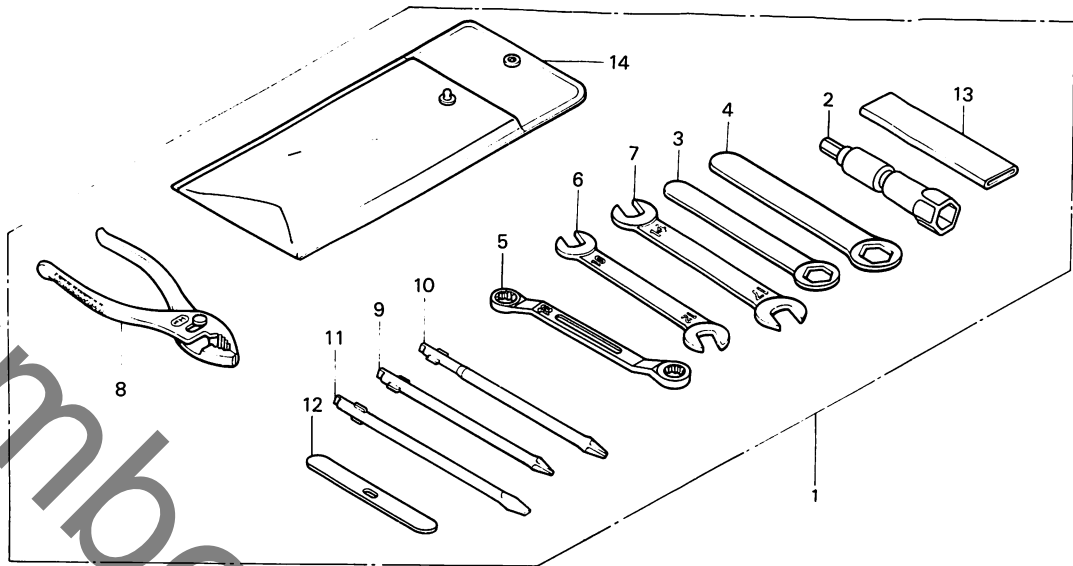
3

**G 11**

ブロックNO.

**F - 29**

ツール



BMM9-49

整備項目	標準時間	見出番号	部品番号	部品名	標準価格	使用回数		適用号機	タイプ
						XL600	VH		
		1	89010-MM9-000	ツールキット	2,650	1			
		2	89216-MJ1-000	フレックスレンチ	420	1			
		3	89218-MF5-000	アイレンチ 17MM	320	1			
		4	89223-MM9-000	アイレンチ 24	300	1			
		5	89227-MJ4-000	アイレンチ 10X12	630	1			
		6	99001-10120	スパナ 10X12	175	1			
		7	99001-14170	スパナ 14X17	230	1			
		8	99002-13500	プライヤー 135	330	1			
		9	99003-10000	プラスクリュードライバ-1 (NO.2)	65	1	初号機		
		10	99003-20000	プラスクリュードライバ-2 (NO.3)	65	1	終号機		
		11	99003-30000	マイナスクリュードライバ-3 (NO.2)	65	1			
		12	99003-40000	ドライバ	45	1			
		13	99006-12000	アイレンチビット 120MM	210	1			
		14	99008-02000	ツールバッグ 200MM	110	1			

1987.03.10

G11

**G 12**

ブロックNO.

**F - 30**

カウル

BMM9-50A

3

整備項目	標準時間	見出番号	部品番号	部品名	標準価格	使用回数	適用号機		タイプ
						XL600	初号機	終号機	
フロントカウルステー-ASSY.....	0.6	1	17251-KE8-690	エアークリーナーケースロケット.....	95	2			
フロントスクリーン.....	0.2	2	17611-MB1-000	フルエリタンクフロントクランプ.....	75	5			
ファンタ-カウル		3	17612-KR3-600	フルエリタンクフロントマウンティングカラー.....	150	5			
フロントサイトカウルサブASSY. ( イツコマシ 0.1 カサン )		4	19051-GE2-000	ラジエターマウンティングラバー.....	100	4			
アツハ-カウル.....	0.3	5	19052-MB0-000	ラジエターマウンティングカラー.....	140	4			
ローカウルマウンティングハイフCOMP.		6	33157-MJ0-000	ヘッドライトフックストラッパー.....	100	4			
R.アツハ-カウルインナーパネル.....	0.1	7	33712-KT1-670	テールライトラバー.....	75	2			
L.アツハ-カウルインナーパネル		8	61104-430-000	ファンタ-マウンティングカラー.....	150	2			
		9	61310-MM9-000	フロントカウルステー-ASSY.....	8,000	1			
		10	61311-MM9-000	スピードメーター.....	700	1			
		11	61320-MM9-000	フロントスクリーン.....	13,400	1			
		12	61321-MM9-300	フロントスクリーンマーク.....	200	1			
		13	64201-MM9-000ZA	アツハ-カウル *NH-193P*..... (ハ-ルクリスタルホワイト)	15,000	1			
		14	64202-MM9-000ZA	R.アツハ-カウルインナーパネル *NH-200*..... (クレンクラー)	2,000	1			
		15	64203-MM9-000ZA	L.アツハ-カウルインナーパネル *NH-200*..... (クレンクラー)	2,000	1			
		16	64206-MM9-000	センターカウル.....	3,000	1			
		17	64207-MM9-000	R.ローカウルステー.....	300	1			
		18	64208-MM9-000	L.ローカウルステー.....	300	1			
		19	64209-MM9-000	ローカウルマウンティングハイフCOMP..	2,000	1			
		20	64210-MM9-000ZA	ファンタ-カウル *NH-146M*..... (アキユレイトシルバ-メタリック)	16,000	1			

1987.03.10

G12

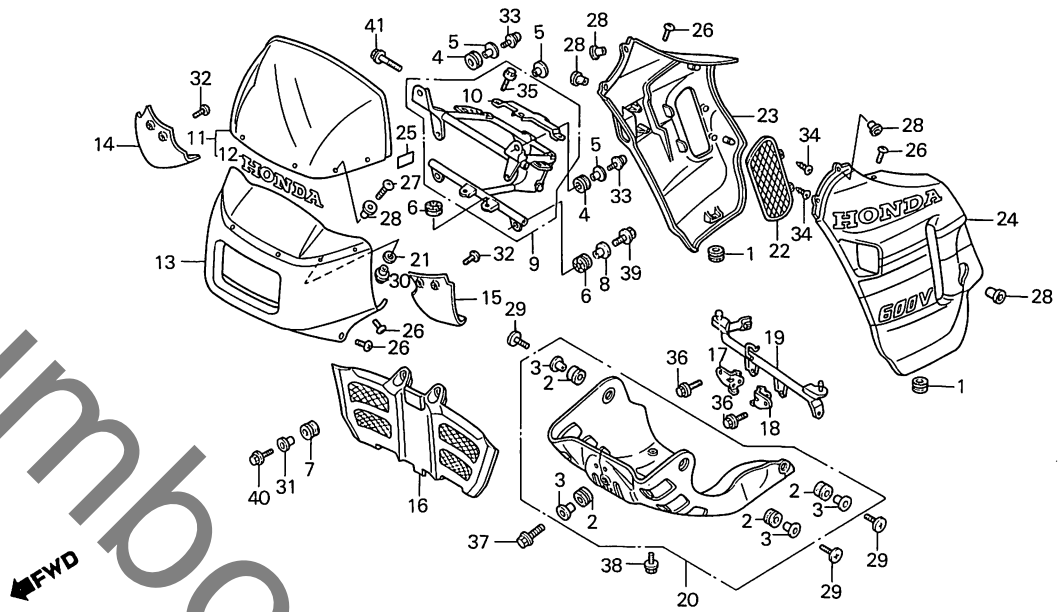
82

**G 13**

ブロックNO.

**F - 30**

カウル



BMM9-50A

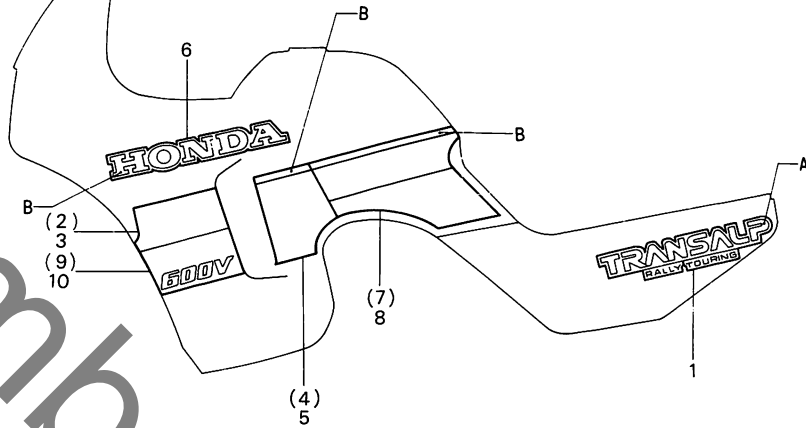
整備項目	標準時間	見出番号	部品番号	部品名	標準価格	使用個数	適用号機		タイプ
						XL600 VH	初号機	終号機	
		21	64212-MB6-000	ウインドスクリーンカバーA	55	6			
		22	64215-MM9-000	R.エアタクトカバー	1,000	1			
		23	64220-MM9-000ZA	R.フロントサイトカウルサブASSY. *NH-193P* (ハロ-ルクリスタルホワイト)	7,000	1			
		24	64230-MM9-000ZA	L.フロントサイトカウルサブASSY. *NH-193P* (ハロ-ルクリスタルホワイト)	7,000	1			
		25	87522-MM9-300	ハイサー-クションラベル	65	1			
		26	90001-MG1-000	スロ-シヤルスクリュ- 5X16	90	6			
		27	90106-SB6-000	タツヒョクスクリュ- 4X12	55	4			
		28	90111-MM9-000	カウルセツテイングナツツ 5MM	150	10			
		29	90124-MM9-000	ロー-カウルセツテイングスクリュ-	80	3			
		30	90202-MB6-000	スクリーンセツテイングナツツ	105	6			
		31	90501-MJ6-000	ヘルツライトフアラケツツカラー	90	2			
		32	93500-05012-1G	ハロンスクリュ- 5X12	10	4			
		33	93891-06020-18	スクリュ-フツシヤ- 6X20	20	4			
		34	93901-25010	タツヒョクスクリュ- 5X8	10	2			
		35	95700-06010-07	フランシ-ホ-リツ 6X10	20	3			
		36	95700-06012-00	フランシ-ホ-リツ 6X12	20	2			
		37	95700-06018-00	フランシ-ホ-リツ 6X18	20	1			
		38	95700-06022-00	フランシ-ホ-リツ 6X22	25	1			
		39	95700-06022-07	フランシ-ホ-リツ 6X22	25	2			
		40	95701-06020-07	フランシ-ホ-リツ 6X20	20	2			
		41	95701-08035-00	フランシ-ホ-リツ 8X35	35	2			
			1987.03.10						
					613				

**G 14**

ブロックNO.

**F-31**

ストライプ・マーク



BMM9-51A

整備項目	標準時間	見出番号	部品番号	部品名	標準価格	使用回数	適用号機		タイプ
						XL600	初号機	終号機	
		1	80133-MM9-300ZA	サイトカハマーク *TYPE 1*	300	2			
		2	87134-MM9-300ZA	R.カウルサイトストライフ°1 *TYPE 1*	800	1			
		3	87135-MM9-300ZA	L.カウルサイトストライフ°1 *TYPE 1*	800	1			
		4	87136-MM9-300ZA	R.カウルサイトストライフ°2 *TYPE 1*	500	1			
		5	87137-MM9-300ZA	L.カウルサイトストライフ°2 *TYPE 1*	500	1			
		6	87138-MM9-300ZA	カウルサイトマーク *TYPE 1*	500	2			
		7	87141-MM9-300ZA	R.フルエルトンクストライフ° *TYPE 1*	1,200	1			
		8	87142-MM9-300ZA	L.フルエルトンクストライフ° *TYPE 1*	1,200	1			
		9	87143-MM9-300	R.サイトカウルストライフ°B	600	1			
		10	87144-MM9-300	L.サイトカウルストライフ°B	600	1			

1987.03.10

G14