

**SUZUKI**

# **SUZUKI**

## **PARTS CATALOGUE**

**GSX-S1000AL8**  
**GSX-S1000AZL8**  
(JS1DG3422)

GSX-S1000A/AZL8



**Way of Life!**

2017-4

1<sup>ST</sup> EDITION

9900B-04K20-000

## PREFACE

When it becomes necessary to replace parts on SUZUKI MOTORCYCLES, always use SUZUKI GENUINE PARTS which have passed a strict inspection which guarantees quality and performance.

This parts catalogue covers the list of all service parts for SUZUKI GSX-S1000AL8,GSX-S1000AZL8.

## INSTRUCTIONS FOR QUOTING THE CATALOGUE

### 1. DIMENSIONS

Dimensions of the parts in this catalogue are indicated in unit millimeters.

### 2. ABBREVIATIONS

Abbreviations used in this catalogue are as follows:

AR	: As required	NT	: Number of teeth
ASSY	: Assembly	OPT	: Optional
E.No.	: Engine number	OS	: Over size
F.NO.	: Frame number	STD	: Standard
d	: Diameter of material	T	: Thickness
ID	: Inside diameter	US	: Under size
OD	: Outside diameter	W	: Width
L	: Length		
LH	: Left hand side		
RH	: Right hand side		

~100045 : Up to F. NO. 100045

100046~ : From F. NO. 100046

12 x 34 x 5.6 ..... Figures in the description column

| | | show the dimensions of parts.

ID OD T (or W, L)

→12345-56781 (Parts No.) : indicates that the parts number was changed to 12345-56781 and the new parts are interchangeable with the former ones but the former ones are not interchangeable with new ones.

←12345-56781 (Parts No.) : indicates that the former and new parts are interchangeable with each other and both are useable.

### 3. INNER PARTS OF ASSEMBLY

Parts name with a dot ( . ) in front as shown in the description column indicates the component of the assembly also available individually.

### 4. MODIFICATION NOTICE

A parts bulletin will be sent to you on all occasions when changes in parts occur, including interchangeable modifications between new parts and old ones.

### 5. NOTE

- 5.1 There are some different parts from those of production models among spare parts for the administrative reasons and common use of them with other models.
- 5.2 In respect of rubber hoses and vinyl tubes, please be sure to use them by cutting off according to the length mentioned on parts catalogue or what is actually required on the vehicle.
- 5.3 Note that the drawings on the illustration page are for ready reference of spare parts number, not to be used as an assembly manual.  
When assembling, use "SUZUKI SERVICE MANUAL"

### 6. STD.COLOR CHART

This catalogue contains the parts for the model designed for the following spec. ;  
spec. code : E14.

### 7. SERIAL FRAME NUMBER

GSX-S1000AL8 : JS1DG342200100001 ~  
GSX-S1000AZL8 : JS1DG342200100001 ~

## คำนำ

เมื่อท่านมีความจำเป็นต้องเปลี่ยนอะไหล่ ของรถจักรยานยนต์ "ซูซูกิ" ควรใช้ อะไหล่แท้ของซูซูกิ ซึ่งผ่านการตรวจสอบคุณภาพได้ตามมาตรฐานและสมรรถนะที่สมบูรณ์เท่านั้น หนังสือคู่มือรายการอะไหล่เล่มนี้ใช้สำหรับรถจักรยานยนต์ซูซูกิรุ่น GSX-S1000AL8,GSX-S1000AZL8.

## คำแนะนำการใช้คู่มือรายการอะไหล่

### 1. การกำหนดขนาด

การกำหนดขนาดของอะไหล่ในคู่มือรายการอะไหล่นี้ใช้หน่วยเป็น มิลลิเมตร

### 2. อักษรย่อ

อักษรย่อที่ใช้ในคู่มือรายการอะไหล่นี้มีรายละเอียดดังต่อไปนี้

AR	: ตามความต้องการ	NT	: จำนวนฟัน
ASSY	: ประกอบเป็นชุด	OPT	: เลือกตามความเหมาะสม
E.No.	: หมายเลขเครื่องยนต์	OS	: สูงกว่าขนาดมาตรฐาน
F.NO.	: หมายเลขตัวถัง	STD	: ขนาดมาตรฐาน
d	: เส้นผ่าศูนย์กลาง	T	: ความหนา
ID	: เส้นผ่าศูนย์กลางภายใน	US	: ต่ำกว่าขนาดมาตรฐาน
OD	: เส้นผ่าศูนย์กลางภายนอก	W	: ความกว้าง
L	: ความยาว		
LH	: ซ้ายซ้าย		
RH	: ซ้ายขวา		

→ 12345-56781 (Parts No.) : บ่งชี้ว่า หมายเลขอะไหล่ดังกล่าว ถูกเปลี่ยนมาเป็น 12345-56781 และชิ้นส่วนใหม่นี้ สามารถใช้แทนตัวเก่าได้ แต่ชิ้นส่วนเก่า ไม่สามารถใช้แทนตัวใหม่ได้

← 12345-56781 (Parts No.) : บ่งชี้ว่า ชิ้นส่วนเก่าและชิ้นส่วนใหม่ สามารถใช้แทนกันได้ และทั้งชิ้นส่วนเก่าและใหม่ ยังคงถูกใช้งานอยู่

### 3. อะไหล่ย่อยของอะไหล่ชุด

หมายเลขอะไหล่ที่มีเครื่องหมาย จุด ( . ) ข้างหน้าชื่ออะไหล่ อะไหล่ชิ้นนั้นจะเป็นอะไหล่ย่อยของ อะไหล่ของชุดที่อยู่บนรายการนั้น

### 4. โใบแจ้งการเปลี่ยนแปลง

จะมีเอกสารแจ้งมายังท่านทุกครั้งที่มีการเปลี่ยนแปลงในหนังสือคู่มือรายการอะไหล่

### 5. ข้อสังเกต

- 1.1 ชิ้นส่วนที่แตกต่างกันจากการผลิต บางรายการชิ้นส่วนอะไหล่อาจใช้แทนกันได้ ในรถรุ่น เดียวกัน
- 1.2 ชิ้นส่วนที่เป็นท่อยางและท่อพลาสติก เมื่อต้องการทราบความยาวที่ถูกต้องให้ตรวจสอบ ในหนังสือคู่มือรายการอะไหล่
- 1.3 หมายเลขอะไหล่ในรูปภาพไม่ใช่ลำดับภาพการประกอบ เมื่อจะประกอบให้ใช้ "คู่มือบริการ"

### 6. รหัสข้อมูลจำเพาะ

รายการคู่มืออะไหล่นี้ ประกอบด้วย ชิ้นส่วนสำหรับสำหรับรุ่นที่ถูกออกแบบตามรายละเอียด ด้านล่างนี้

spec. ;

spec. code : E14.

### 7. หมายเลขตัวถัง

GSX-S1000AL8 : JS1DG342200100001 ~

GSX-S1000AZL8 : JS1DG342200100001 ~

# GSX-S1000AL8



AV4(สีดำ/แดง)

# GSX-S1000AL8



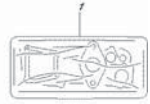
KEL(สีดำ/น้ำเงิน)

# GSX-S1000AZL8



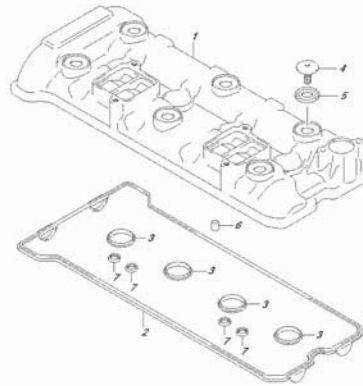
YKV(สีดำ)

FIG.101A



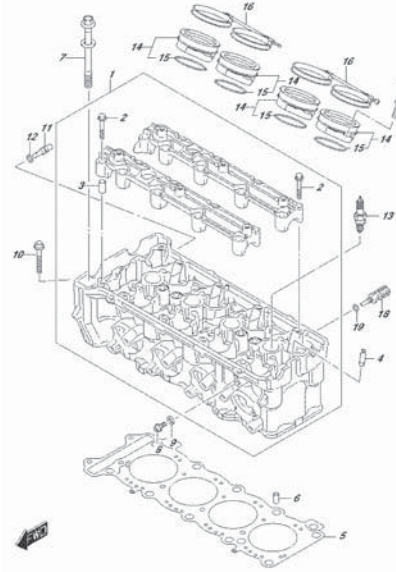
DSK5103044L\_E14\_101A  
GASKET SET

FIG.102A



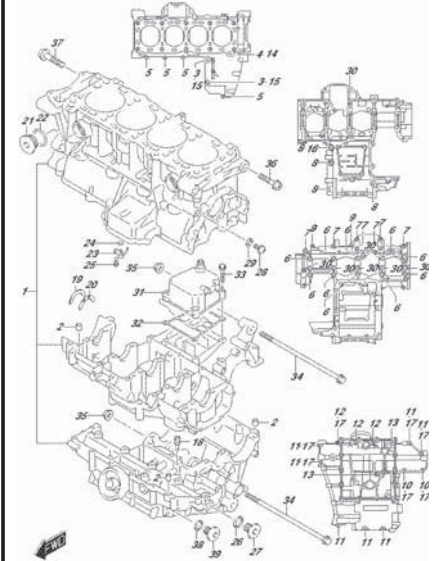
DSK5103044L\_E14\_102A  
CYLINDER HEAD COVER

FIG.103A



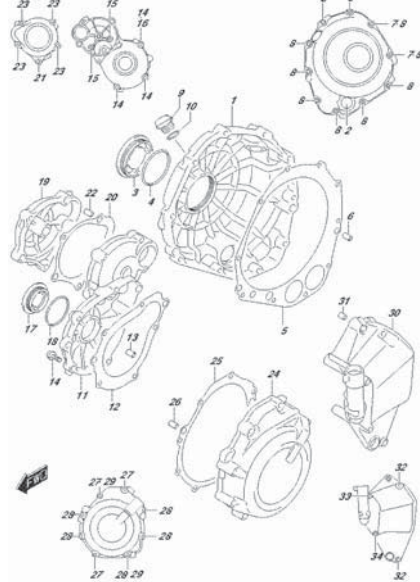
DSK5103044L\_E14\_103A  
CYLINDER HEAD

FIG.108A



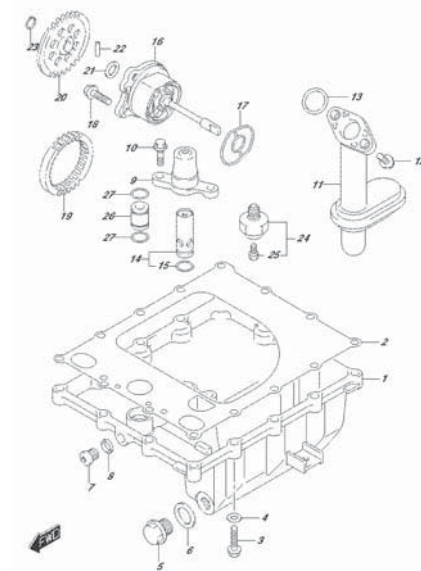
DSK5103044L\_E14\_108A  
CRANKCASE

FIG.112A



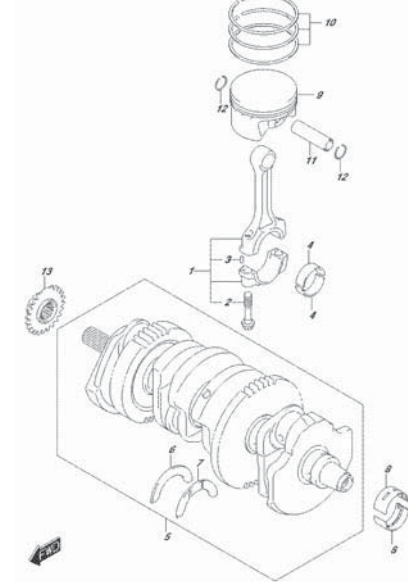
DSK5103044L\_E14\_112A  
CRANKCASE COVER

FIG.116A



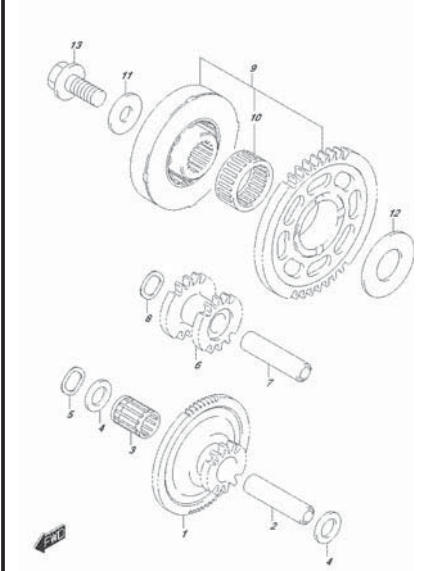
DSK5103044L\_E14\_116A  
OIL PAN&OIL PUMP

FIG.120A



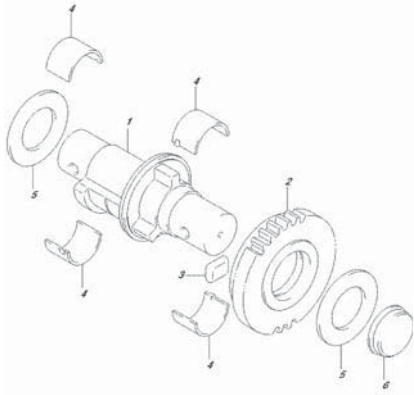
DSK5103044L\_E14\_120A  
STARTER MOTOR

FIG.122A



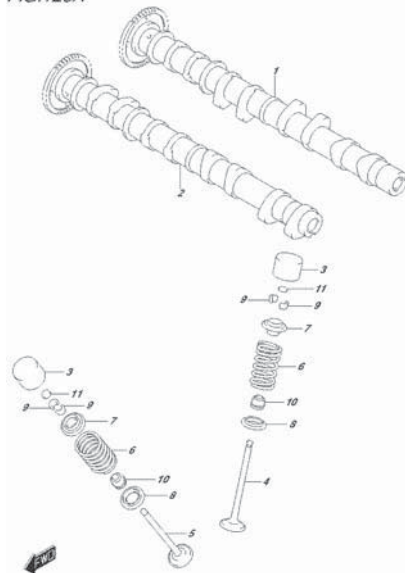
DSK5103044L\_E14\_122A  
STARTER CLUTCH

FIG.124A



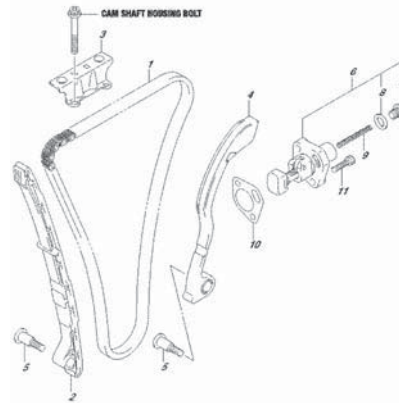
OSK/SISSALE, E.H., USA  
CAMSHAFT BALANCER

FIG.126A



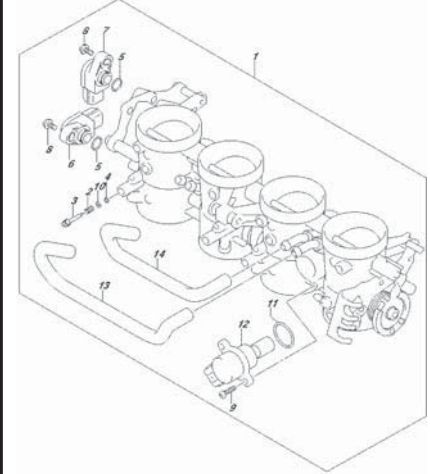
OSK/SISSALE, E.H., USA  
CAMSHAFT/VALVE

FIG.127A



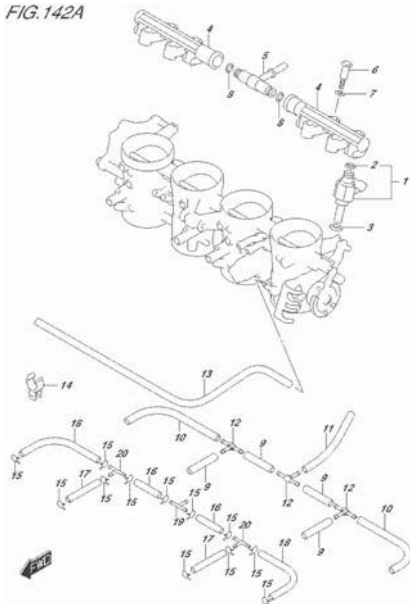
OSK/SISSALE, E.H., USA  
CAMSHAFT HV

FIG.140A



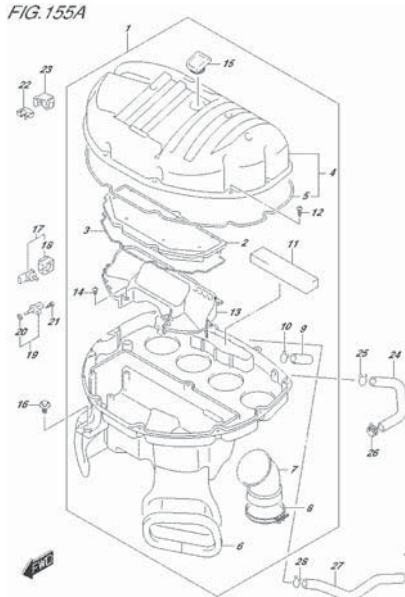
OSK/SISSALE, E.H., USA  
THROTTLE BODY

FIG.142A



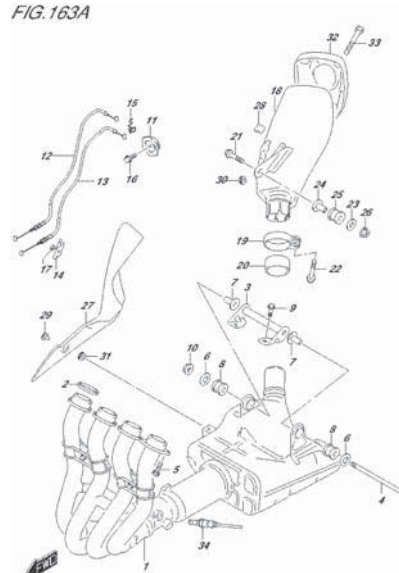
OSK/SISSALE, E.H., USA  
THROTTLE BODY/INSTRUMENT

FIG.155A



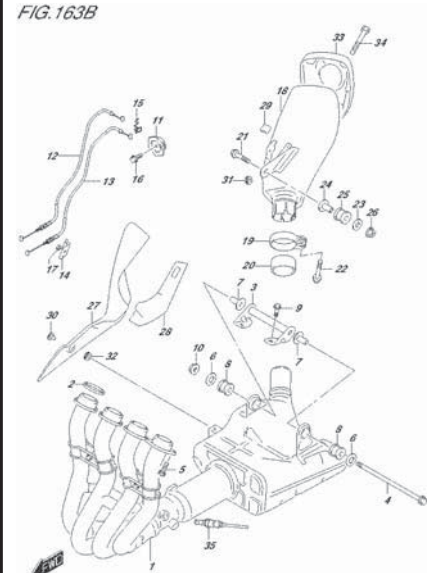
OSK/SISSALE, E.H., USA  
AIR CLEANER

FIG.163A



OSK/SISSALE, E.H., USA  
MUFFLER

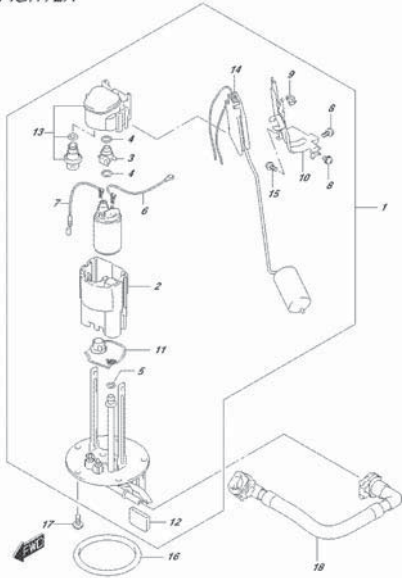
FIG.163B



OSK/SISSALE, E.H., USA  
MUFFLER

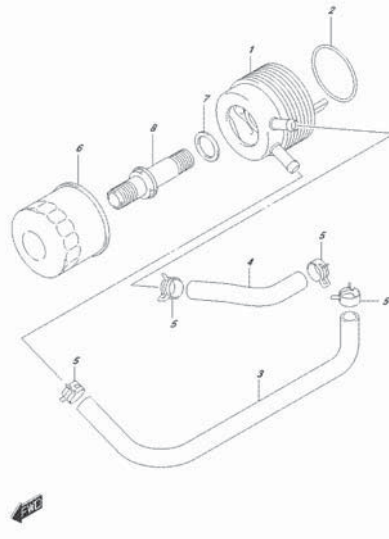


FIG.172A



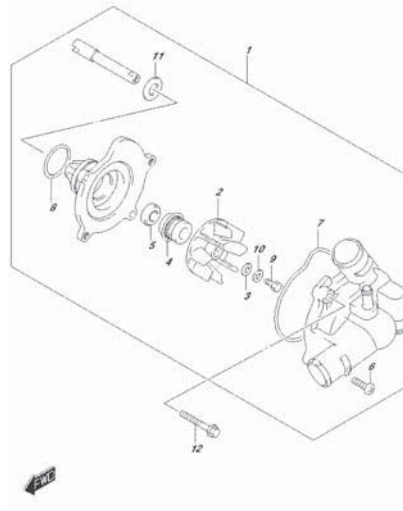
OSK/SISSALE, E.H., 172A  
FUEL PUMP

FIG.178A



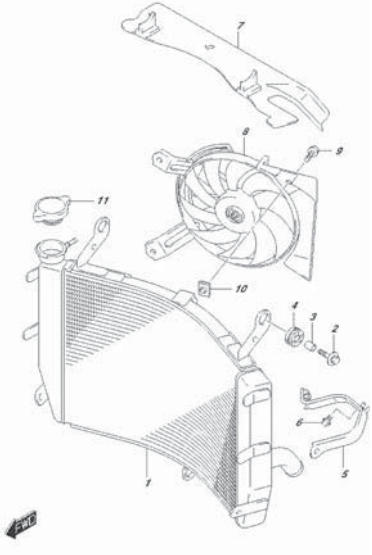
OSK/SISSALE, E.H., 178A  
OIL COOLER

FIG.180A



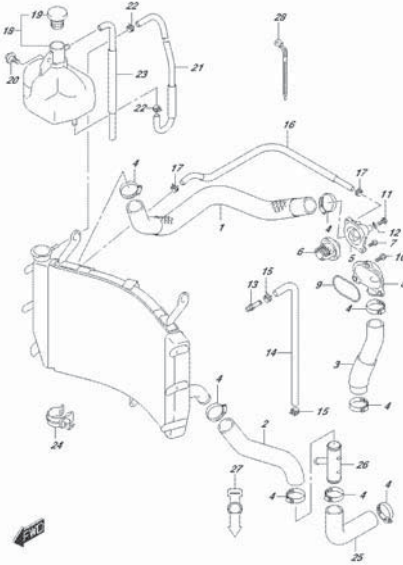
OSK/SISSALE, E.H., 180A  
WATER PUMP

FIG.185A



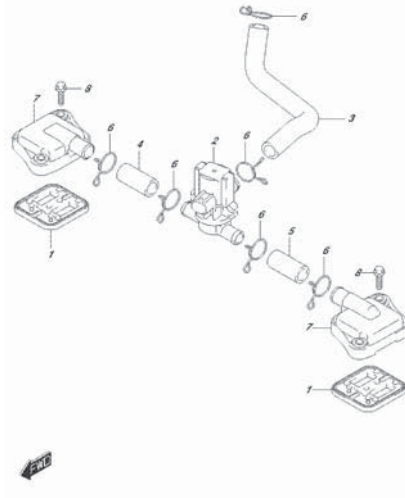
OSK/SISSALE, E.H., 185A  
RADIATOR

FIG.187A



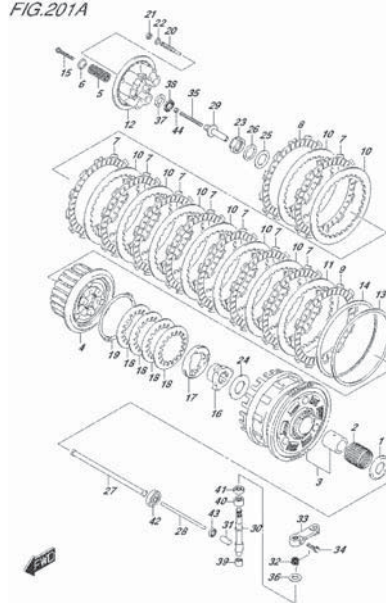
OSK/SISSALE, E.H., 187A  
RADIATOR HOSE

FIG.189A



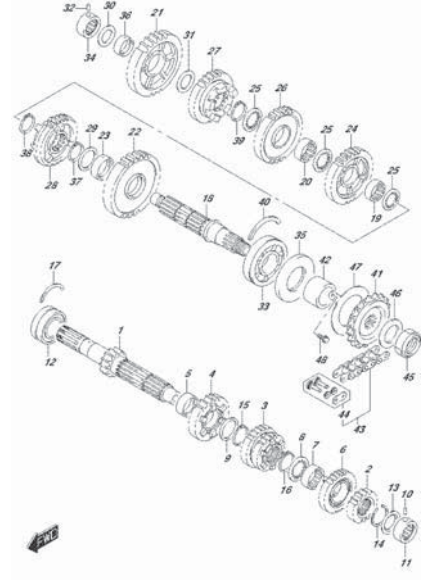
OSK/SISSALE, E.H., 189A  
WATER PUMP

FIG.201A



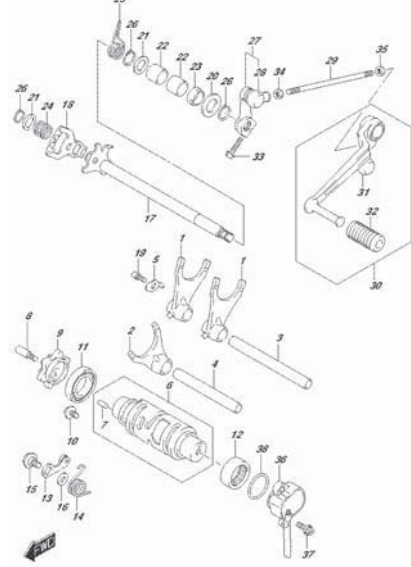
OSK/SISSALE, E.H., 201A  
CLUTCH

FIG.206A



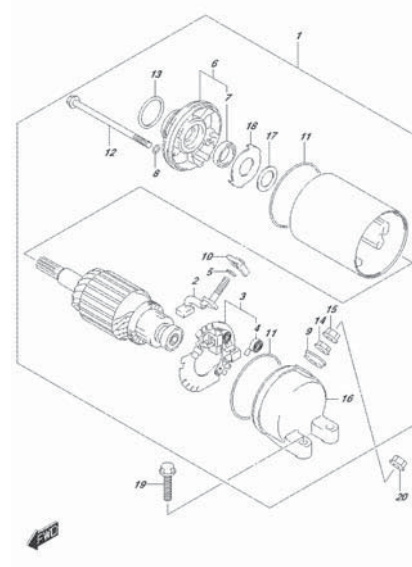
OSK/SISSALE, E.H., 206A  
TRANSMISSION

FIG.212A



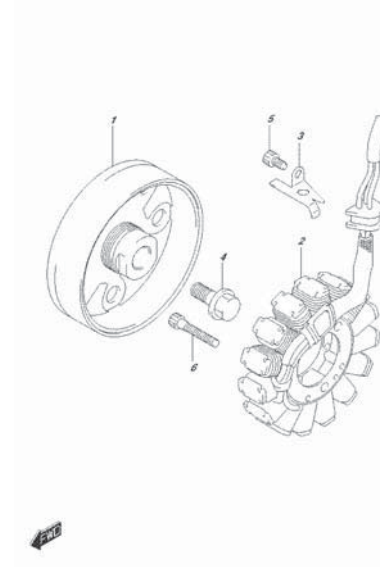
OSK/S10304L\_E1H\_312A  
GEAR SHIFTING

FIG.301A



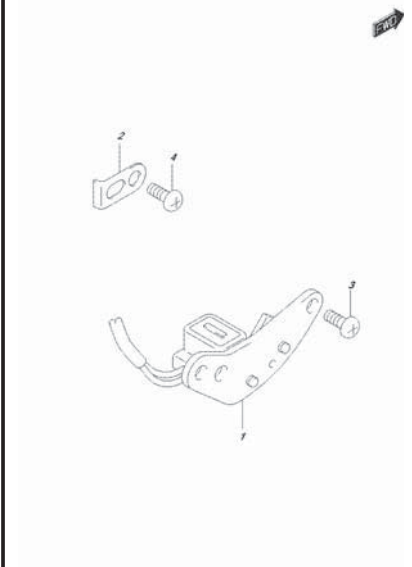
OSK/S10304L\_E1H\_301A  
STARTING MOTOR

FIG.304A



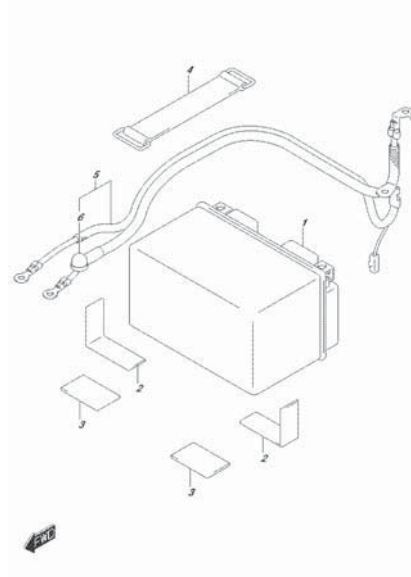
OSK/S10304L\_E1H\_304A  
GENERATOR

FIG.306A



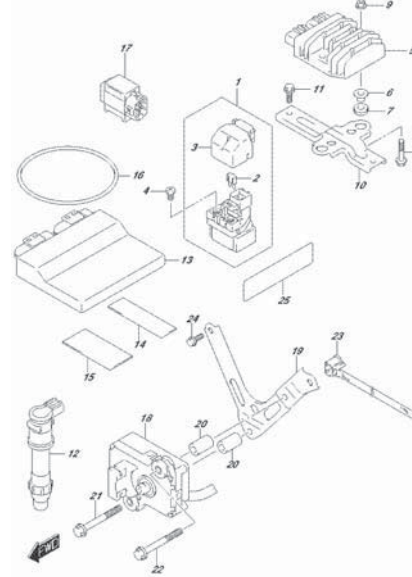
OSK/S10304L\_E1H\_306A  
SIGNAL GENERATOR

FIG.310A



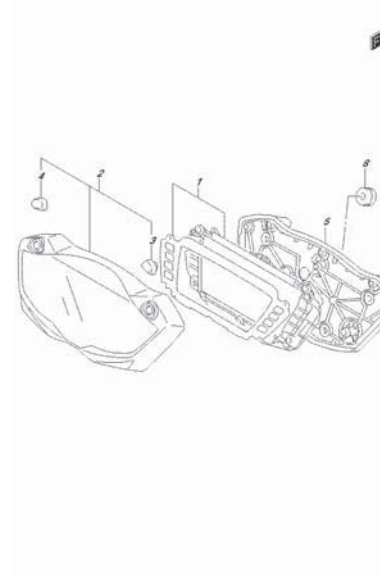
OSK/S10304L\_E1H\_310A  
BATTERY

FIG.312A



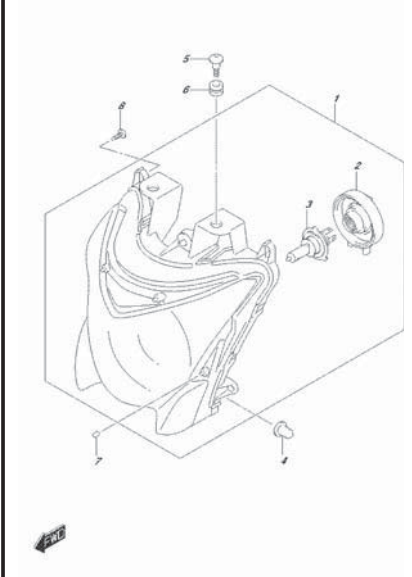
OSK/S10304L\_E1H\_312A  
ELECTRICAL

FIG.330A



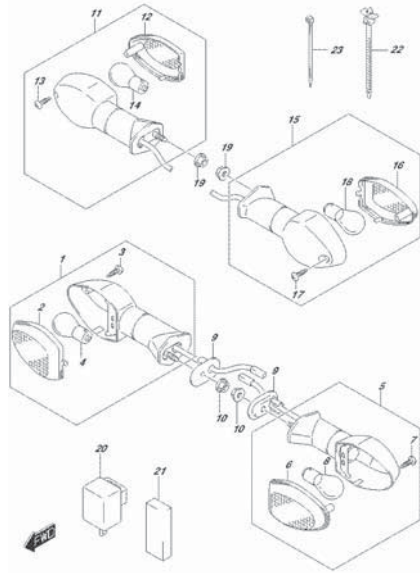
OSK/S10304L\_E1H\_330A  
SPEEDOMETER

FIG.333A



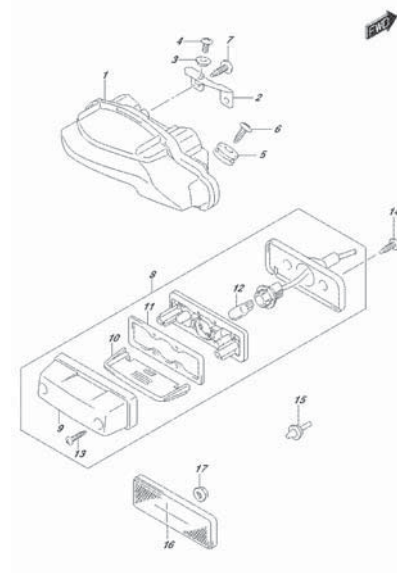
OSK/S10304L\_E1H\_333A  
HEADLAMP

FIG.334A



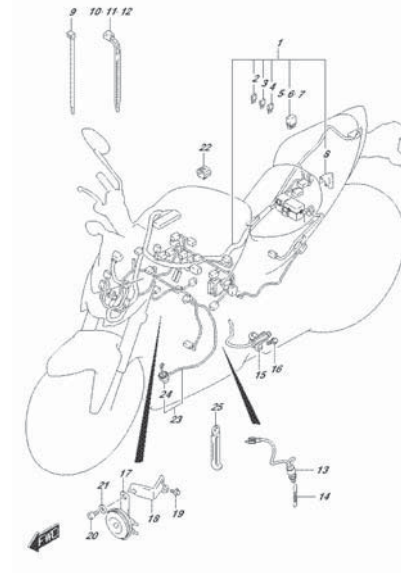
DSK/S1030A/E14\_334A  
FUNCTIONAL LAMP

FIG.339A



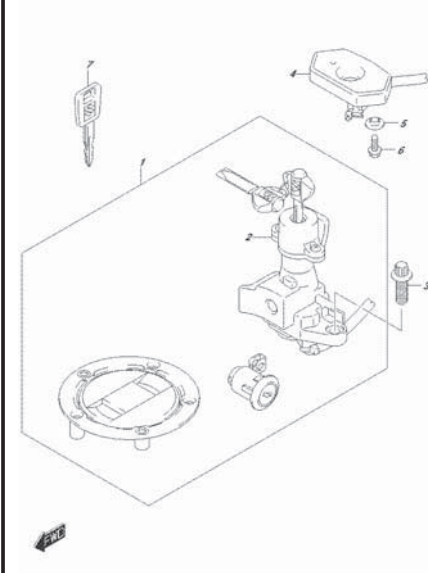
DSK/S1030A/E14\_339A  
REAR CONSERVATION LAMP

FIG.350A



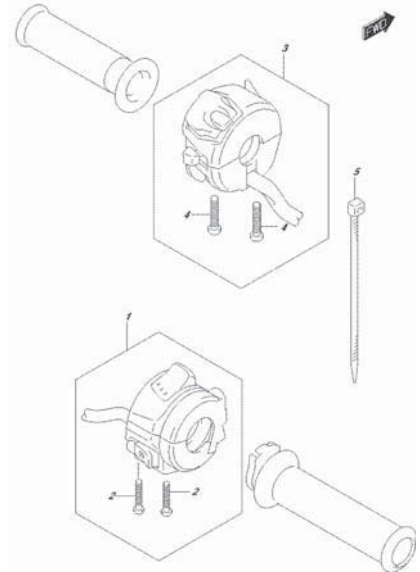
DSK/S1030A/E14\_350A  
WIRING HARNESS

FIG.352A



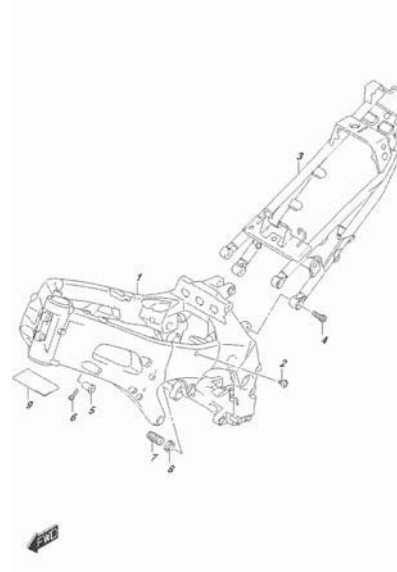
DSK/S1030A/E14\_352A  
LOCK SET

FIG.355A



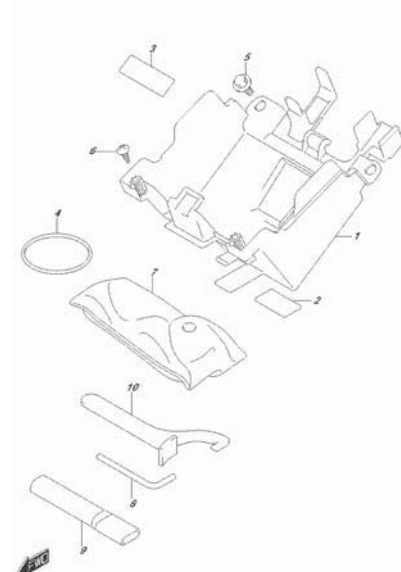
DSK/S1030A/E14\_355A  
HANDLE SWITCH

FIG.401A



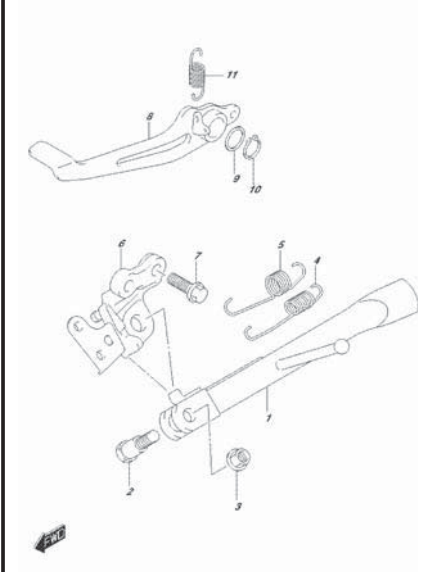
DSK/S1030A/E14\_401A  
FRAME

FIG.406A



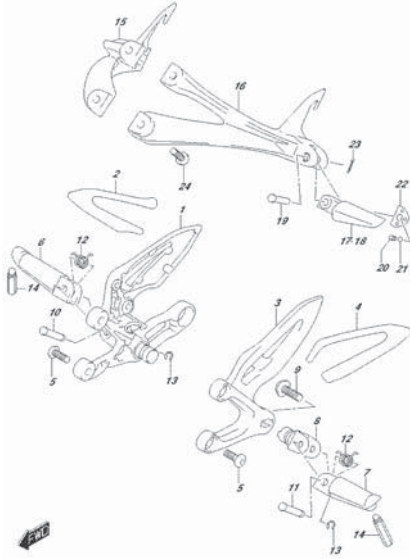
DSK/S1030A/E14\_406A  
HOLDER

FIG.407A



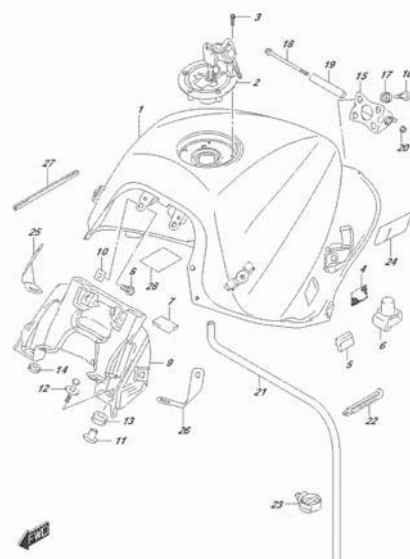
DSK/S1030A/E14\_407A  
STAND

FIG.415A



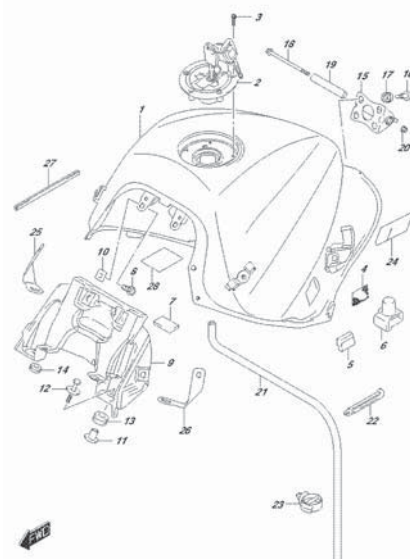
DSK-S1030ALE, E14, 415A  
FOOTREST

FIG.420A



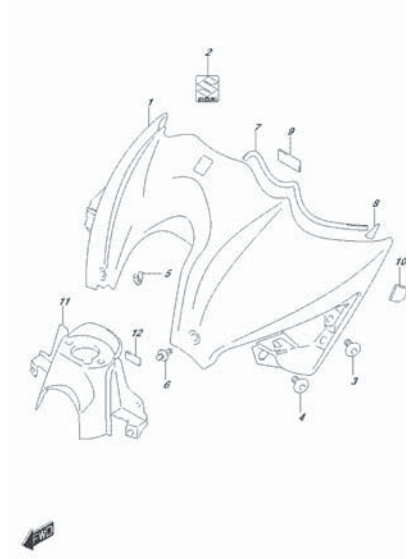
DSK-S1030ALE, E14, 420A  
FUEL TANK

FIG.420B



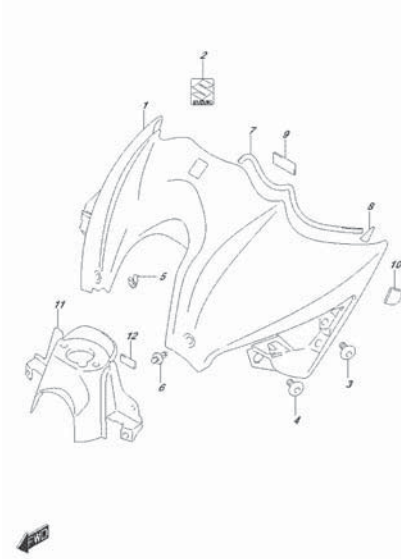
DSK-S1030ALE, E14, 420B  
FUEL TANK

FIG.422A



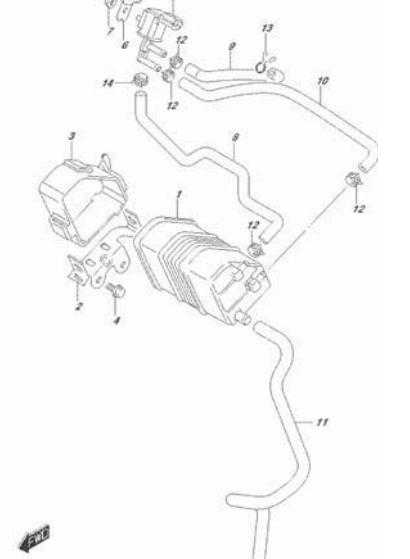
DSK-S1030ALE, E14, 422A  
FUEL TANK FRONT COVER

FIG.422B



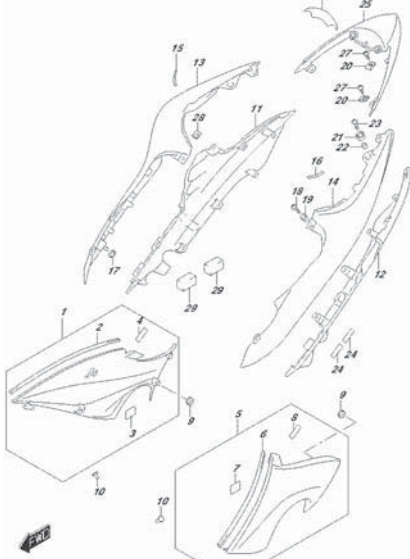
DSK-S1030ALE, E14, 422B  
FUEL TANK FRONT COVER

FIG.427A



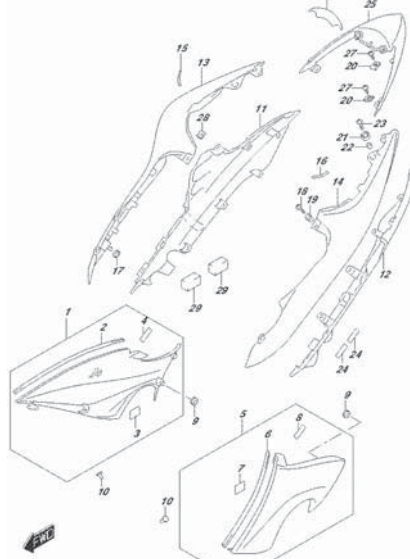
DSK-S1030ALE, E14, 427A  
EVAP SYSTEM

FIG.445A



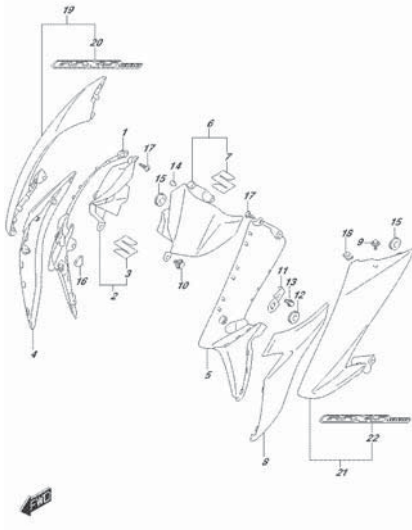
DSK-S1030ALE, E14, 445A  
FRAME COVER

FIG.445B



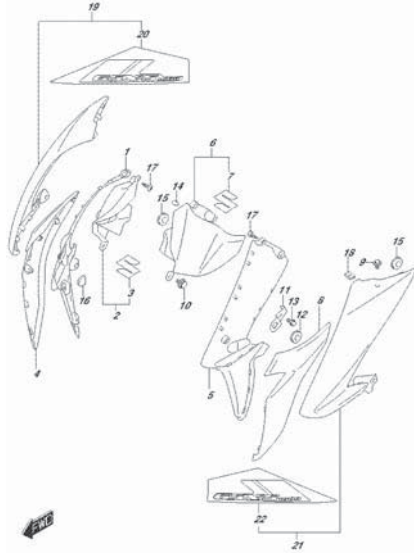
DSK-S1030ALE, E14, 445B  
FRAME COVER

FIG.447A



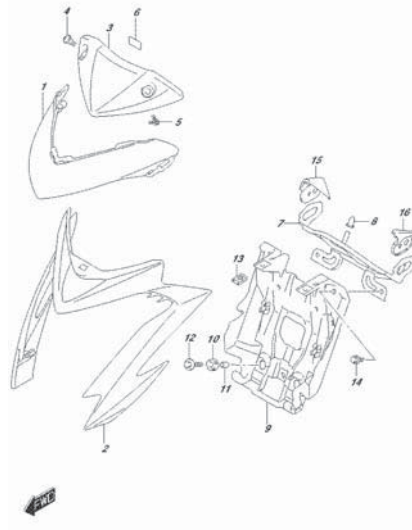
GSX-S1000ALE, E1X, 417A  
FRAME BODY COVER

FIG.447B



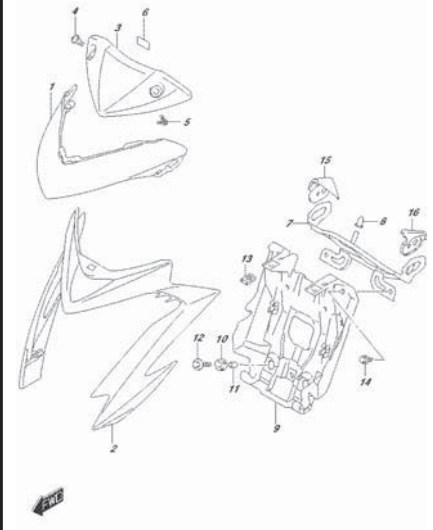
GSX-S1000ALE, E1X, 417B  
FRAME BODY COVER

FIG.451A



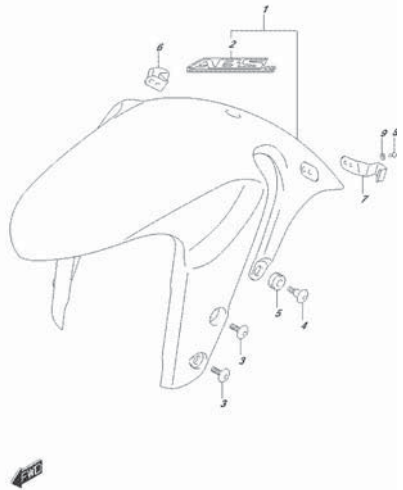
GSX-S1000ALE, E1X, 451A  
HEADLAMP ASSEMBLY

FIG.451B



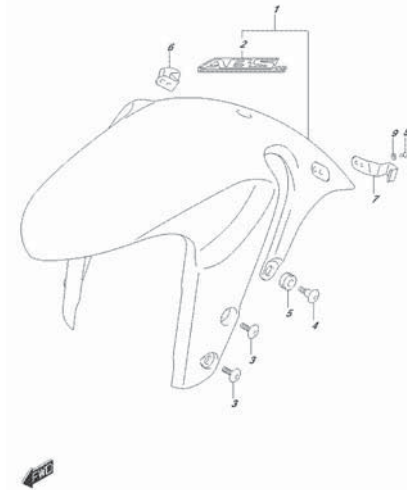
GSX-S1000ALE, E1X, 451B  
HEADLAMP ASSEMBLY

FIG.460A



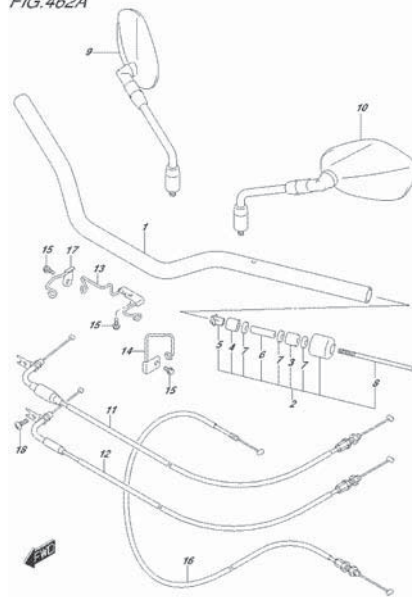
GSX-S1000ALE, E1X, 460A  
FRONT FENDER

FIG.460B



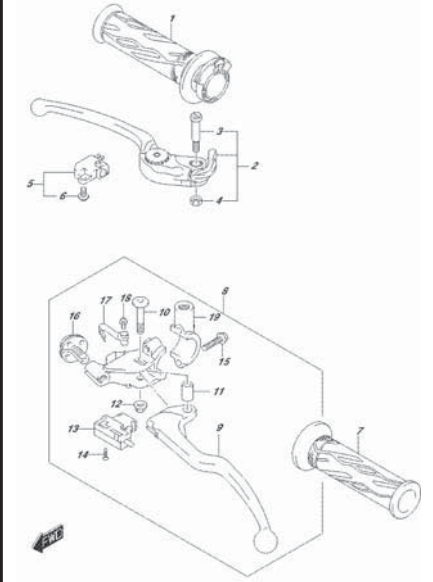
GSX-S1000ALE, E1X, 460B  
FRONT FENDER

FIG.462A



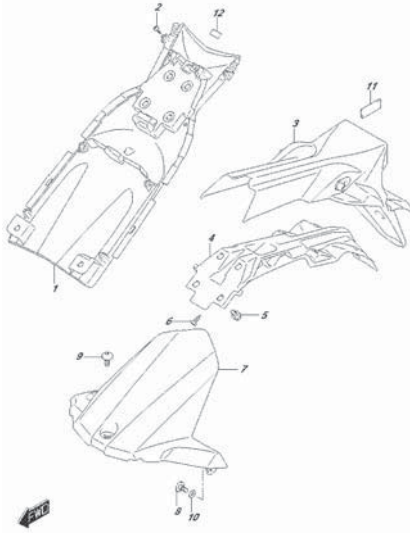
GSX-S1000ALE, E1X, 462A  
HANDLEBAR

FIG.467A



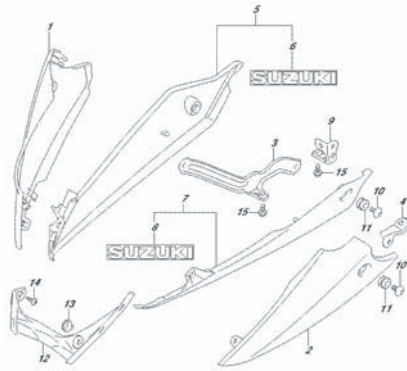
GSX-S1000ALE, E1X, 467A  
HANDLE LEVER

FIG.474A



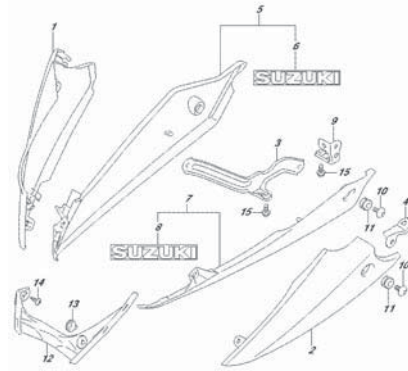
GSX-S1000ALE\_E14\_474A  
REAR FENDER

FIG.483A



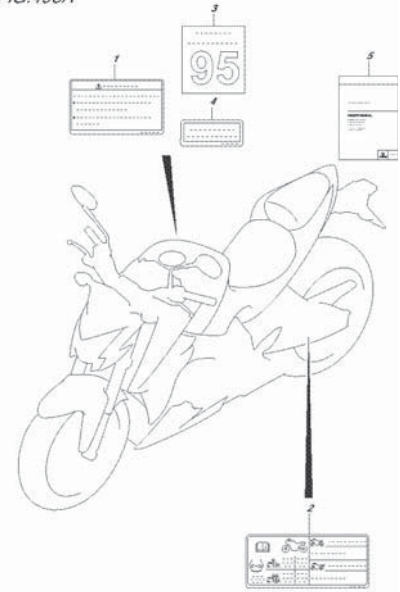
GSX-S1000ALE\_E14\_483A  
UNDERCOWLING

FIG.483B



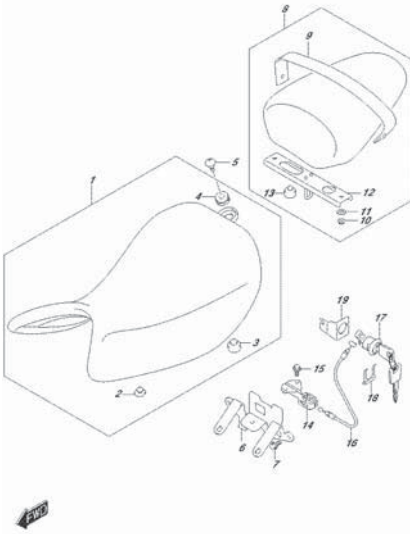
GSX-S1000ALE\_E14\_483B  
UNDERCOWLING

FIG.496A



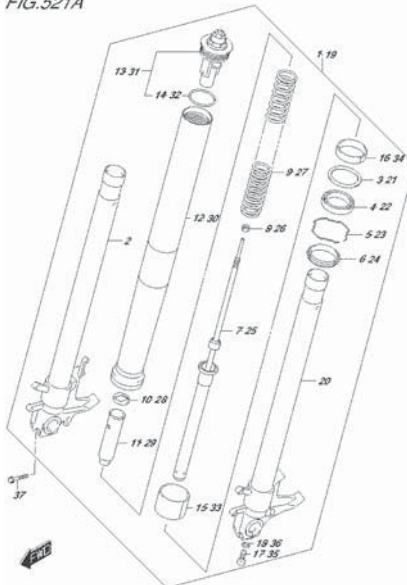
GSX-S1000ALE\_E14\_496A  
LABE

FIG.505A



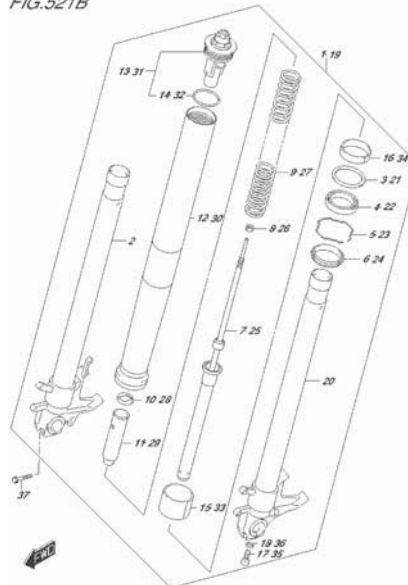
GSX-S1000ALE\_E14\_505A  
SEAT

FIG.521A



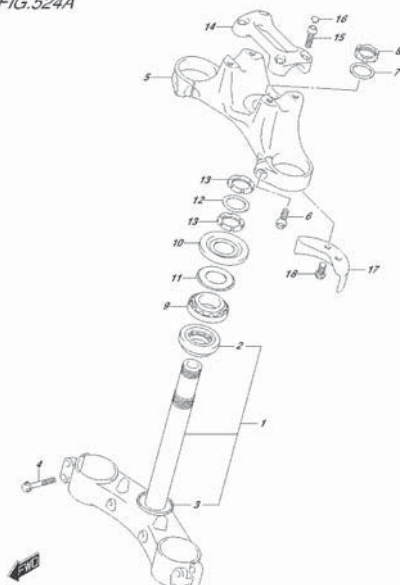
GSX-S1000ALE\_E14\_521A  
FRONT FORK DAMPER

FIG.521B



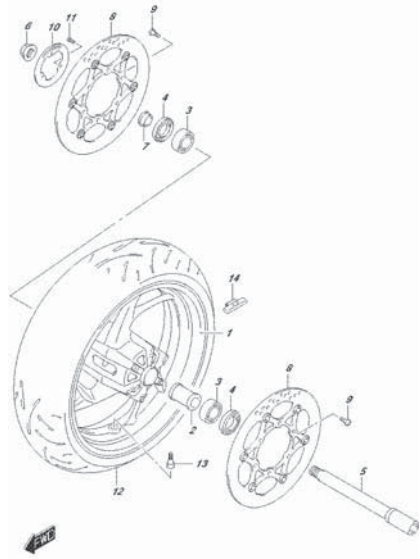
GSX-S1000ALE\_E14\_521B  
FRONT FORK DAMPER

FIG.524A



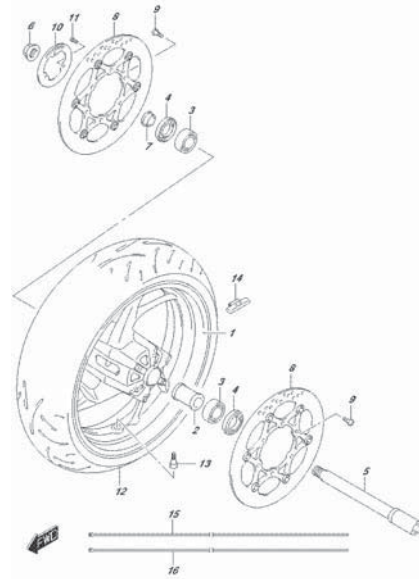
GSX-S1000ALE\_E14\_524A  
STEERING STEM

FIG.530A



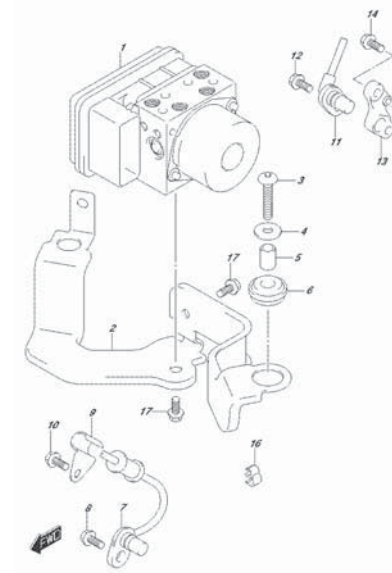
QSK51030ALL\_E14\_S204  
FRONT WHEEL

FIG.530B



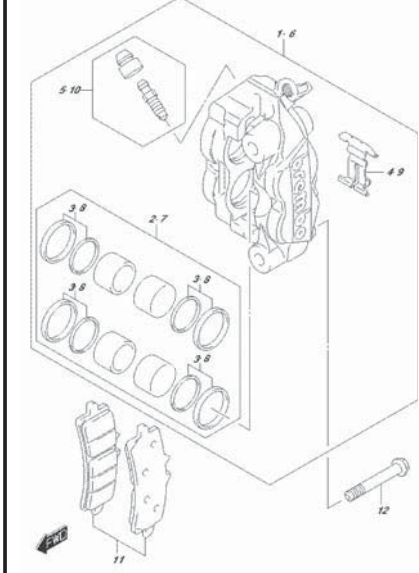
QSK51030ALL\_E14\_S204  
FRONT WHEEL

FIG.533A



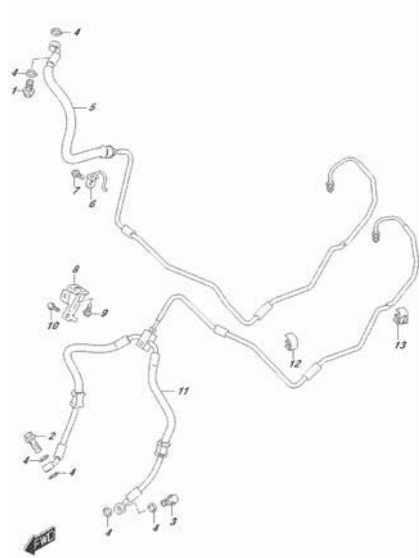
QSK51030ALL\_E14\_S204  
HYDRAULIC UNIT

FIG.535A



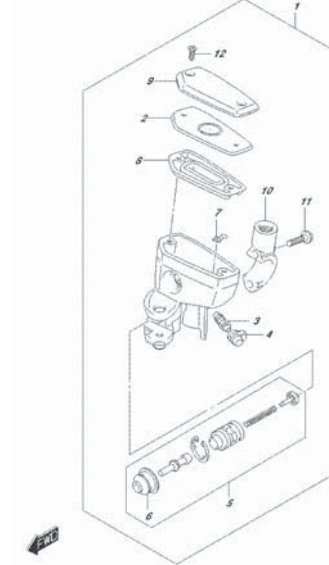
QSK51030ALL\_E14\_S204  
FRONT CALIPER

FIG.536A



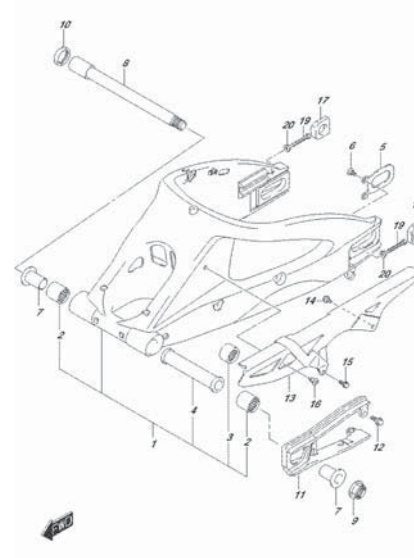
QSK51030ALL\_E14\_S204  
FRONT BRAKE HOSE

FIG.537A



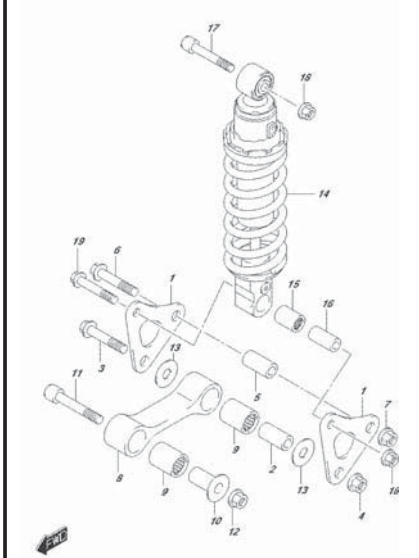
QSK51030ALL\_E14\_S204  
FRONT MASTER CYLINDER

FIG.541A



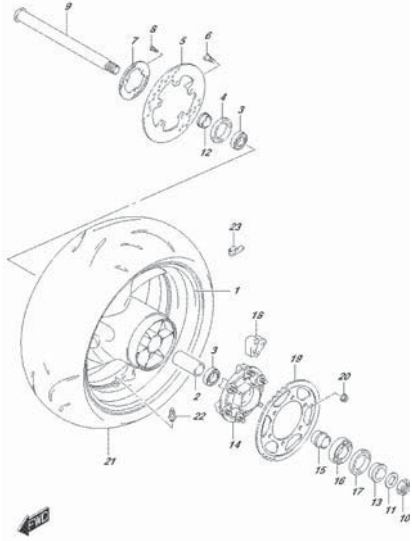
QSK51030ALL\_E14\_S204  
REAR SWINGARM

FIG.543A



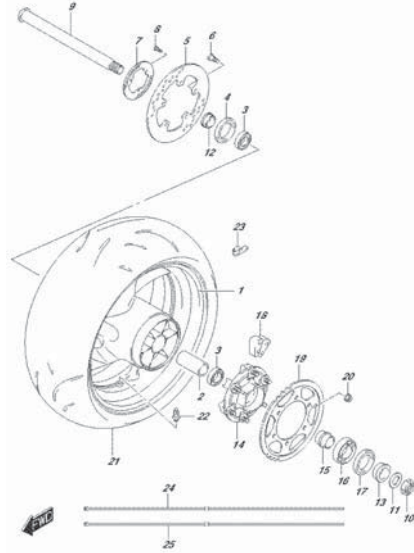
QSK51030ALL\_E14\_S204  
REAR SHOCK LEVER

FIG.550A



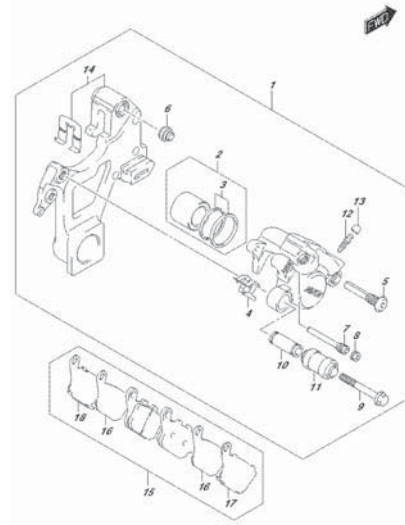
GSX-S1050ALE\_E14\_85H  
REAR WHEEL

FIG.550B



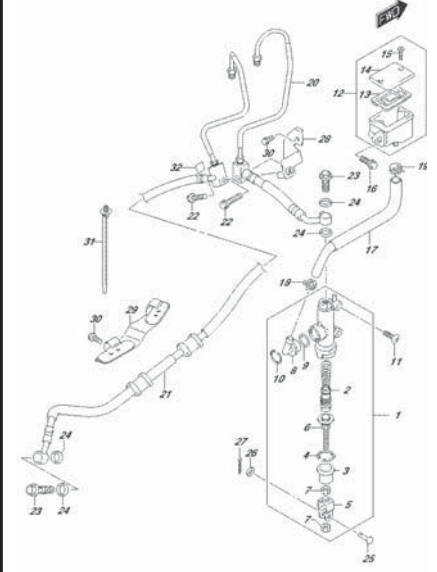
GSX-S1050ALE\_E14\_85H  
REAR WHEEL

FIG.555A



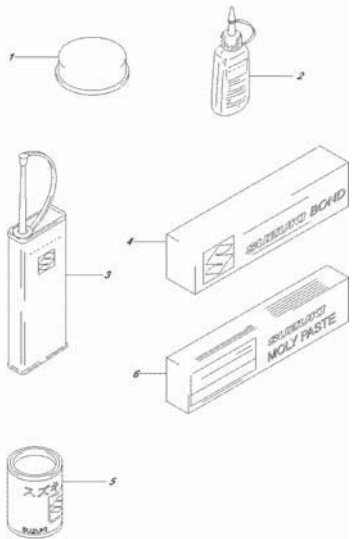
GSX-S1050ALE\_E14\_85H  
REAR CALIPER

FIG.558A



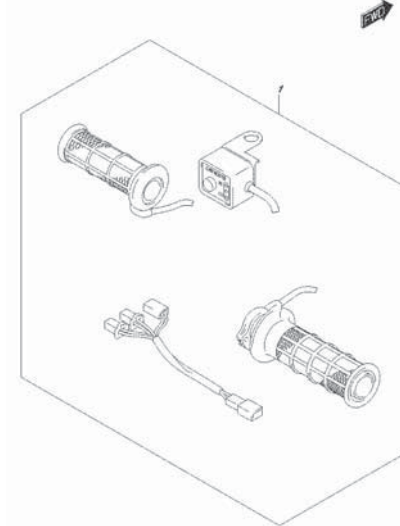
GSX-S1050ALE\_E14\_85H  
REAR MASTER CYLINDER

FIG.901A



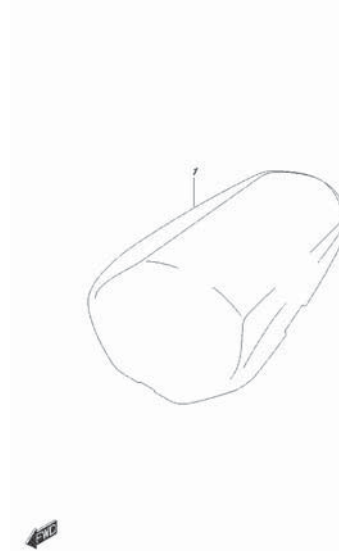
GSX-S1050ALE\_E14\_85H  
OPTIONAL

FIG.970A



GSX-S1050ALE\_E14\_870H  
OPTIONAL (GRIP HEATER SET)

FIG.970B



GSX-S1050ALE\_E14\_870H  
OPTIONAL (SEAT TAIL SET)



FIG.101A

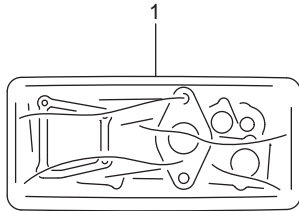


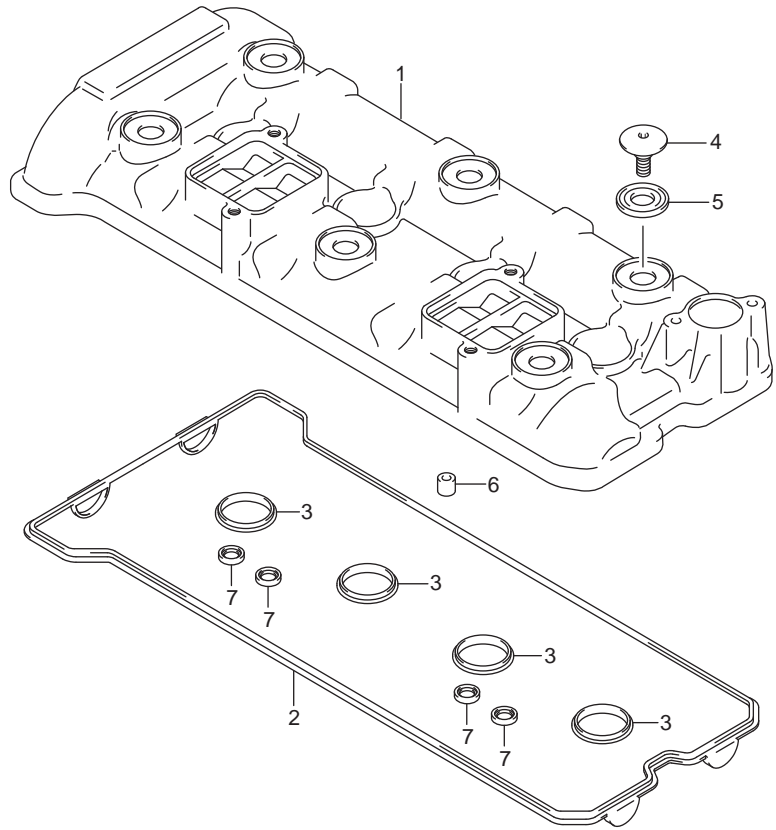
FIG. 101A(1-B-2) GASKET SET			ชุดปะเก็น	GSX-S1000AL/AZL8 E14	
REF.NO.	PART NO.	DESCRIPTION	ชื่ออะไหล่	Q'TY	REMARKS
1	11401-04830-000	GASKET SET	ชุดปะเก็น	1	OPT
2	11141-21H00-000	.GASKET, CYLINDER HEAD	.ปะเก็นฝาสูบ	1	NOT ILLUSTRATED
3	11173-35F00-000	.GASKET, CYL HEAD COVER NO.1	.ปะเก็นฝาครอบฝาสูบ 1	1	NOT ILLUSTRATED
4	11178-33E00-000	.GASKET, CYL HEAD COVER NO.2	.ปะเก็นฝาครอบฝาสูบ 2	4	NOT ILLUSTRATED
5	11182-35F10-000	.GASKET, 2ND AIR PASSAGE	.ปะเก็นวาล์วอากาศ	4	NOT ILLUSTRATED
6	11191-27E00-000	.WASHER, CYL HEAD COVER	.แหวนรองฝาสูบ	6	NOT ILLUSTRATED
7	11482-40F10-000	.GASKET, CLUTCH COVER	.ปะเก็นฝาครอบคลัตช์ตัวใน	1	NOT ILLUSTRATED
8	11483-18G00-000	.GASKET, MAGNETO COVER	.ปะเก็นฝาครอบจานไฟ	1	NOT ILLUSTRATED
9	11484-35F00-000	.GASKET, BREATHER COVER	ปะเก็นฝาครอบทางระบายอากาศ	1	NOT ILLUSTRATED
10	11489-21H00-000	.GASKET, OIL PAN	.ปะเก็นอ่างน้ำมันเครื่อง	1	NOT ILLUSTRATED
11	11491-33E02-000	.GASKET, STARTER CLUTCH COVER	.ปะเก็นฝาครอบคลัตช์สตาร์ท	1	NOT ILLUSTRATED
12	11492-04K00-000	.GASKET, STARTER IDLE GEAR CAP	.ปะเก็นฝาครอบเฟืองสตาร์ท	1	NOT ILLUSTRATED
13	12837-24F10-000	.GASKET, TENSIONER ADJUSTER	.ปะเก็นตัวปรับความตึงโซ่รอกลิ้น	1	NOT ILLUSTRATED
14	14181-04K00-000	.GASKET, EXHAUST PIPE	.ปะเก็นคอท่อ	4	NOT ILLUSTRATED

FIG.102A

FIG. 102A(1-B-3) CYLINDER HEAD COVER

ฝาครอบฝาสูบ

GSX-S1000AL/AZL8 E14



REF.NO.	PART NO.	DESCRIPTION	ชื่ออะไหล่	Q'TY	REMARKS
1	11171-04K00-000	COVER, CYLINDER HEAD	ฝาครอบฝาสูบ	1	
2	11173-35F00-000	GASKET, HEAD COVER NO.1	ปะเก็นฝาครอบฝาสูบ 1	1	
3	11178-33E00-000	GASKET, HEAD COVER NO.2	ปะเก็นฝาครอบฝาสูบ 2	4	
4	09106-07021-000	BOLT (7X17.5)	bolt (7X17.5)	6	
5	11191-27E00-000	WASHER	แหวนรอง	6	
6	09206-10016-000	PIN (8.2X10X13)	สลัก (8.2X10X13)	4	
7	11182-35F10-000	GASKET, 2ND AIR PASSAGE	ปะเก็นจาลำอากาศ	4	

FIG.103A

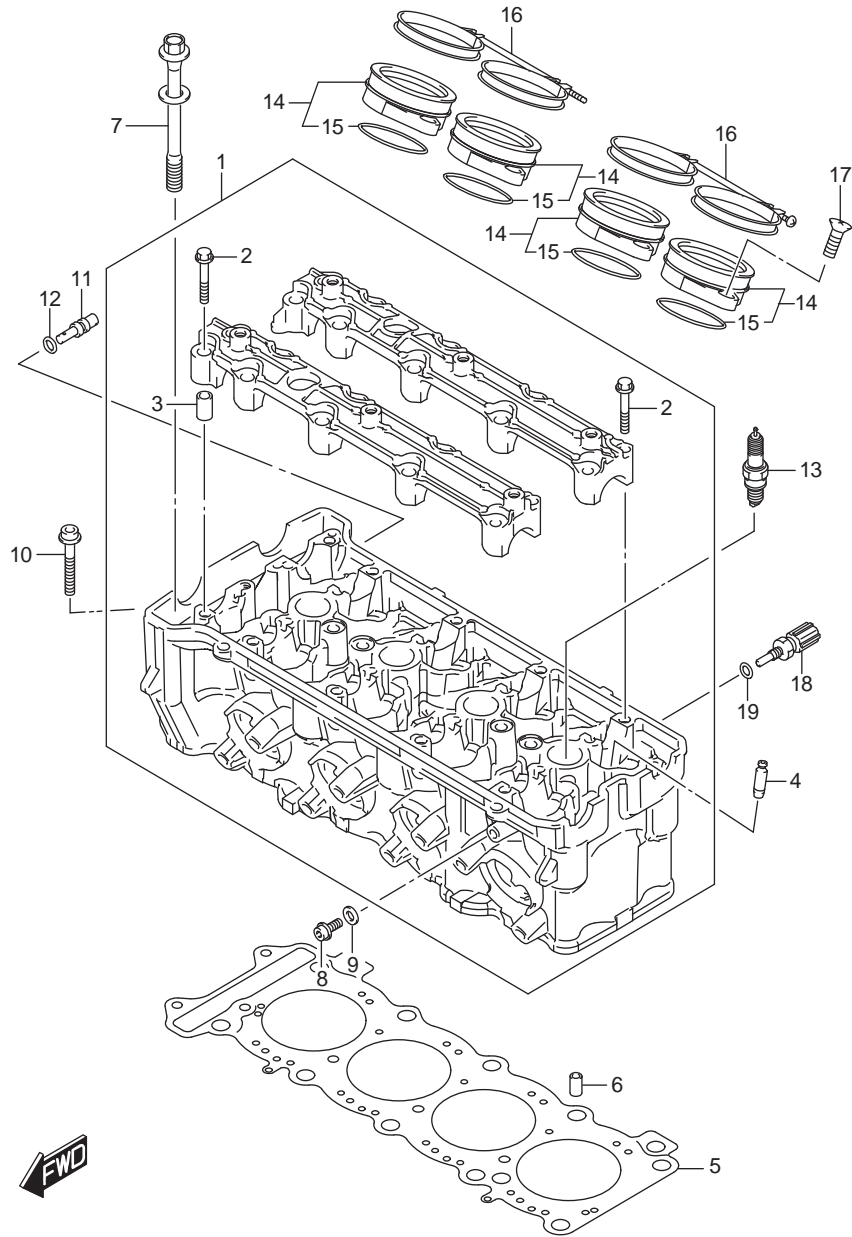


FIG. 103A(1-B-4) CYLINDER HEAD

ฝาสูบหลัง GSX-S1000AL/AZL8 E14

REF.NO.	PART NO.	DESCRIPTION	ชื่ออะไหล่	Q'TY	REMARKS
1	11100-21H50-000	HEAD ASSY, CYLINDER	ชุดฝาสูบ	1	
2	09103-06266-000	.BOLT (6X40)	.bolt (6X40)	20	
3	09206-08007-000	.PIN (6.2X8X16)	.สลัก (6.2X8X16)	4	
4	11115-29G70-000	GUIDE, VALVE (OS 0.3)	ปลอกกาวลิ้น (OS:0.3)	16	OPT
5	11141-21H00-000	GASKET, CYLINDER HEAD	ปะเก็นฝาสูบ	1	
6	04211-11169-000	PIN	สลัก	2	
7	11117-30G00-000	BOLT, CYLINDER HEAD (L:105)	bolt L105	10	
8	01550-0612A-000	BOLT	bolt	1	
9	09168-06023-000	GASKET (5.8X13X1.2)	ปะเก็น (5.8X13X1.2)	1	
10	07120-0650A-000	BOLT	bolt	2	
11	09493-80005-000	JET (8)	ข้อต่อน้ำมัน	1	
12	09280-04004-000	O RING (D:1.2,ID:4)	โอริง (D:1.2,ID:4)	1	
13-1	09482-00557-000	SPARK PLUG (IU27D)	หัวเทียน (IU27D)	4	DENSO
13-2	09482-00558-000	SPARK PLUG (CR9EIA-9)	หัวเทียน (CR9EIA-9)	4	NGK
13-3	09482-00555-000	SPARK PLUG (IU24D)	หัวเทียน (IU24D)	4	OPT DENSO
13-4	09482-00556-000	SPARK PLUG (CR8EIA-9)	หัวเทียน (CR8EIA-9)	4	OPT NGK
13-5	09482-00559-000	SPARK PLUG (IU31D)	หัวเทียน (IU31D)	4	OPT DENSO
13-6	09482-00560-000	SPARK PLUG (CR10EIA-9)	หัวเทียน (CR10EIA-9)	4	OPT NGK
14	13101-47H00-000	PIPE ASSY, INTAKE	หน้าแปลนชุดลิ้นปีกผีเสื้อ	4	
15	09280-48010-000	.O RING (D:2.4,ID:47.2)	.โอริง (D:2.4,ID:47.2)	4	
16	13170-15H10-000	CLAMP, INTAKE PIPE	เข็มขัดรัด	2	
17	02122-0616B-000	SCREW	สกรู	8	
18	13650-49X00-000	SENSOR, WATER TEMPERATURE	เซ็นเซอร์ตรวจวัดอุณหภูมิ	1	
19	09168-12017-000	GASKET (12X17X1)	ปะเก็น (12X17X1)	1	

FIG.108A

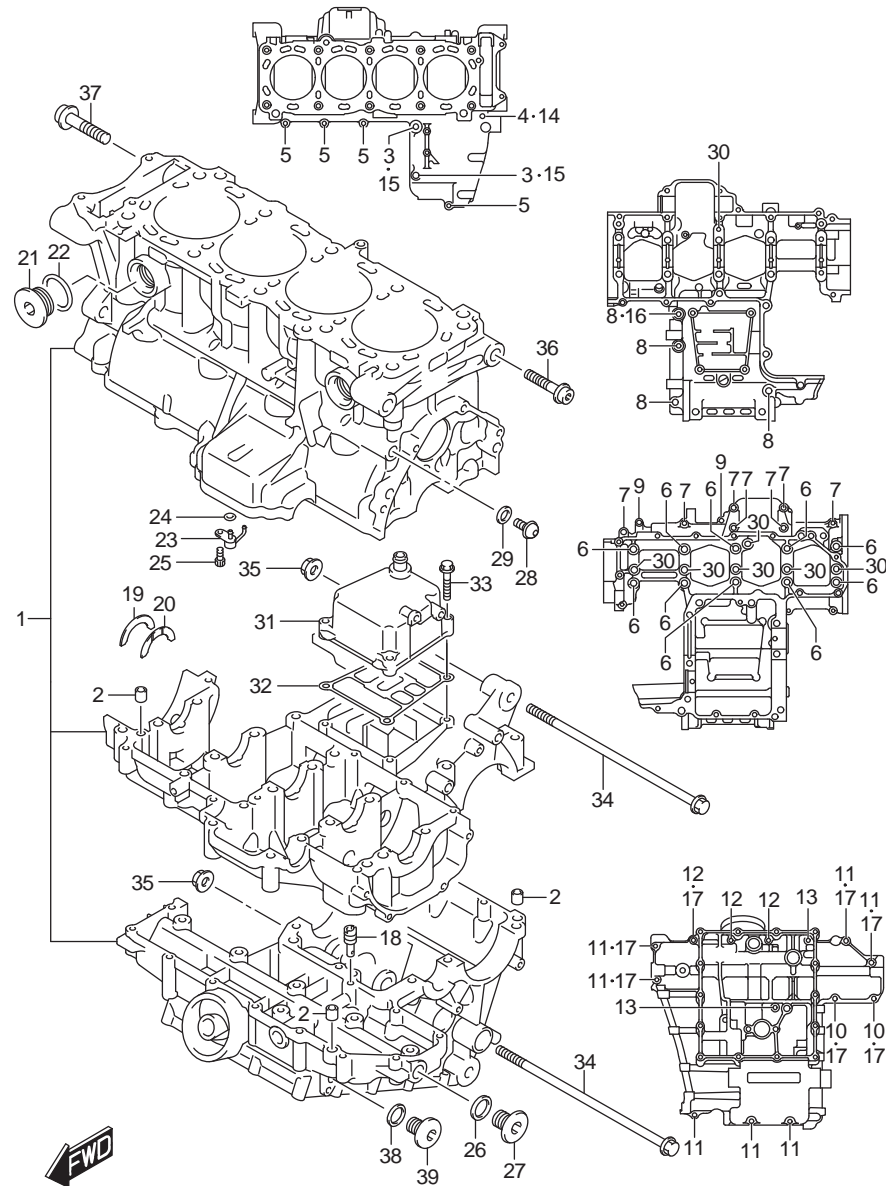


FIG. 108A(1-B-5) CRANKCASE

แทนเครื่อง

GSX-S1000AL/AZL8 E14

REF.NO.	PART NO.	DESCRIPTION	ชื่ออะไหล่	Q'TY	REMARKS
1	11301-04840-000	CRANKCASE SET	ชุดแทนเครื่อง	1	
2	11319-33E50-000	.PIN	.สลัก	6	
3	09106-08198-000	.BOLT (8X120)	.โบลท์ (8X120)	2	
4	01547-0680A-000	.BOLT	.โบลท์	1	
5	01547-0640A-000	.BOLT	.โบลท์	4	
6	09103-09012-000	.BOLT (9X95)	.โบลท์ (9X95)	10	
7	09103-08339-000	.BOLT (8X55)	.โบลท์ (8X55)	7	
8	07120-0865A-000	.BOLT	.โบลท์	4	
9	01547-0640A-000	.BOLT	.โบลท์	2	
10	01547-0630A-000	.BOLT	.โบลท์	2	
11	01547-0640A-000	.BOLT	.โบลท์	7	
12	01547-0660A-000	.BOLT	.โบลท์	3	
13	01547-0670A-000	.BOLT	.โบลท์	2	
14	09168-06023-000	.GASKET (5.8X13X1.2)	.ปะเก็น (5.8X13X1.2)	1	
15	09168-08016-000	.GASKET (8.2X14X1)	.ปะเก็น (8.2X14X1)	2	
16	09168-08016-000	.GASKET (8.2X14X1)	.ปะเก็น (8.2X14X1)	1	
17	09168-06023-000	.GASKET (5.8X13X1.2)	.ปะเก็น (5.8X13X1.2)	7	
18	09493-28012-000	.JET, 140	ฉีดน้ำมัน	1	
19	12228-48B00-0E0	.BEARING, THRUST RH (GREEN)	.ตลับลูกปืน (GREEN)	1	
20-1	12228-48B00-0B0	.BEARING, THRUST LH (BROWN)	.ตลับลูกปืน (BROWN)	1	
20-2	12228-48B00-0C0	.BEARING, THRUST LH (RED)	.ตลับลูกปืน (RED)	1	
20-3	12228-48B00-0D0	.BEARING, THRUST LH (YELLOW)	.ตลับลูกปืน (YELLOW)	1	
20-4	12228-48B00-0E0	.BEARING, THRUST LH (GREEN)	.ตลับลูกปืน (GREEN)	1	
20-5	12228-48B00-0F0	.BEARING, THRUST LH (BLUE)	.ตลับลูกปืน (BLUE)	1	
20-6	12228-48B00-0G0	.BEARING, THRUST LH (ORANGE)	.ตลับลูกปืน (ORANGE)	1	
20-7	12228-48B00-0H0	.BEARING, THRUST LH (BLACK)	.ตลับลูกปืน (BLACK)	1	
21	11318-35F00-000	.PLUG, WATER JACKET	ปลั๊ก	3	
22	09280-20002-000	.O RING (D:3.1,ID:19.4)	โอริง D:3.1,ID:19.4	3	
23	11390-21H01-000	JET, PISTON COOLING	นมหนู	4	
24	09280-04004-000	O RING (D:1.2,ID:4)	โอริง (D:1.2,ID:4)	4	
25	09106-06075-000	BOLT (6X12)	โบลท์ (6X12)	4	
26	09168-16002-000	GASKET (16X22X2)	ปะเก็น(16X22X2)	4	
27	09248-16013-000	PLUG	ปลั๊ก	4	
28	09248-10010-000	PLUG (10X10)	ปลั๊ก(10X10)	1	

FIG.108A

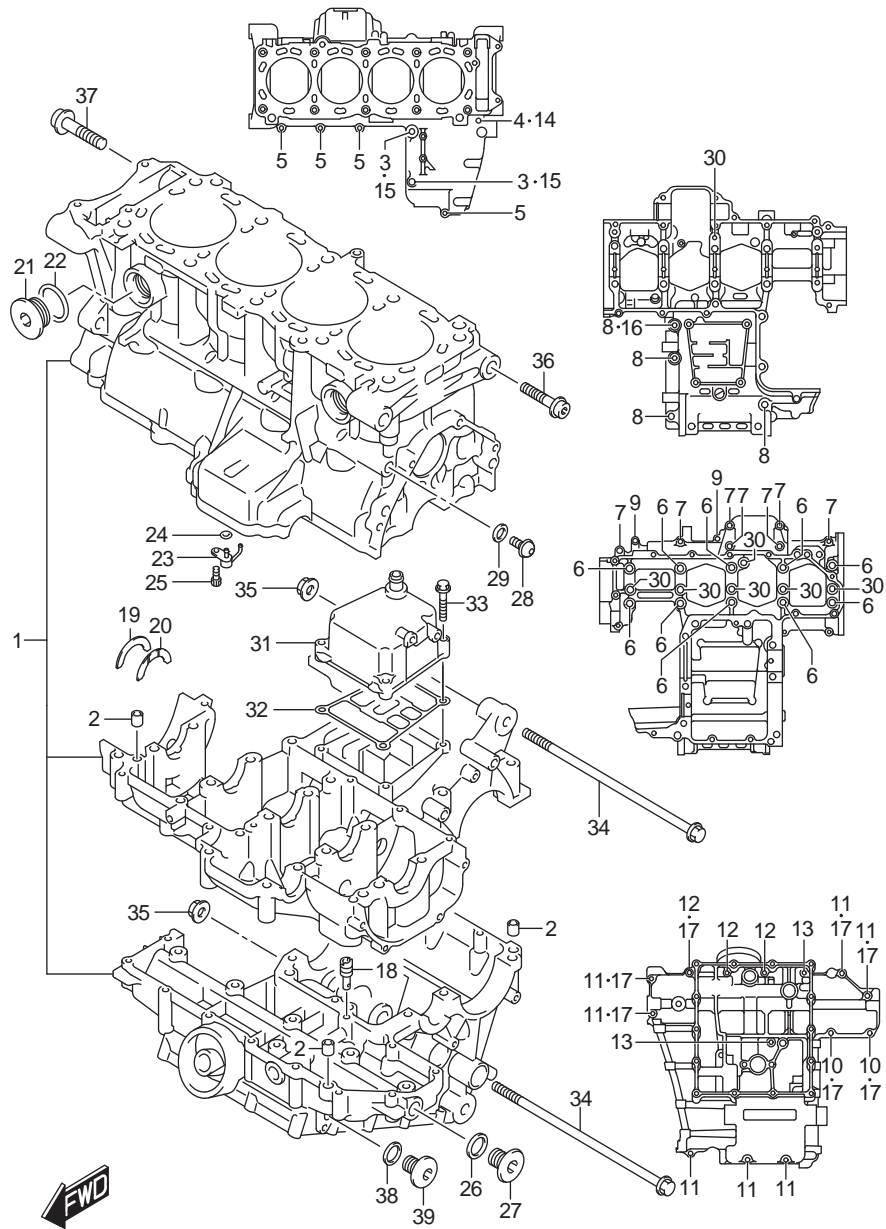


FIG. 108A(1-B-6) CRANKCASE

แท่นเครื่อง GSX-S1000AL/AZL8 E14

REF.NO.	PART NO.	DESCRIPTION	ชื่ออะไหล่	Q'TY	REMARKS
29	09168-10002-000	GASKET (10X14X3.6)	ปะเก็น(10X14X3.6)	1	
30	09280-08012-000	O RING (D:1.9, ID:7.8)	โอริง (D:1.9, ID:7.8)	7	
31	11370-04K00-000	COVER, BREATHER	ฝาครอบทางระบายอากาศ	1	
32	11484-35F00-000	GASKET, BREATHER COVER	ปะเก็นฝาครอบทางระบายอากาศ	1	
33	01547-0630A-000	BOLT	bolt	4	
34	09103-10205-000	BOLT (10X225)	bolt (10X225)	2	
35	09159-10115-000	NUT	nut	2	
36	09106-10069-000	BOLT (10X45)	bolt (10X45)	2	
37	09106-10070-000	BOLT (10X55)	bolt (10X55)	2	
38	09168-14002-000	GASKET (13.8X18.8X4.8)	ปะเก็น(13.8X18.8X4.8)	2	
39	09248-14005-000	PLUG (14X12)	ปลั๊ก(14X12)	2	

FIG.112A

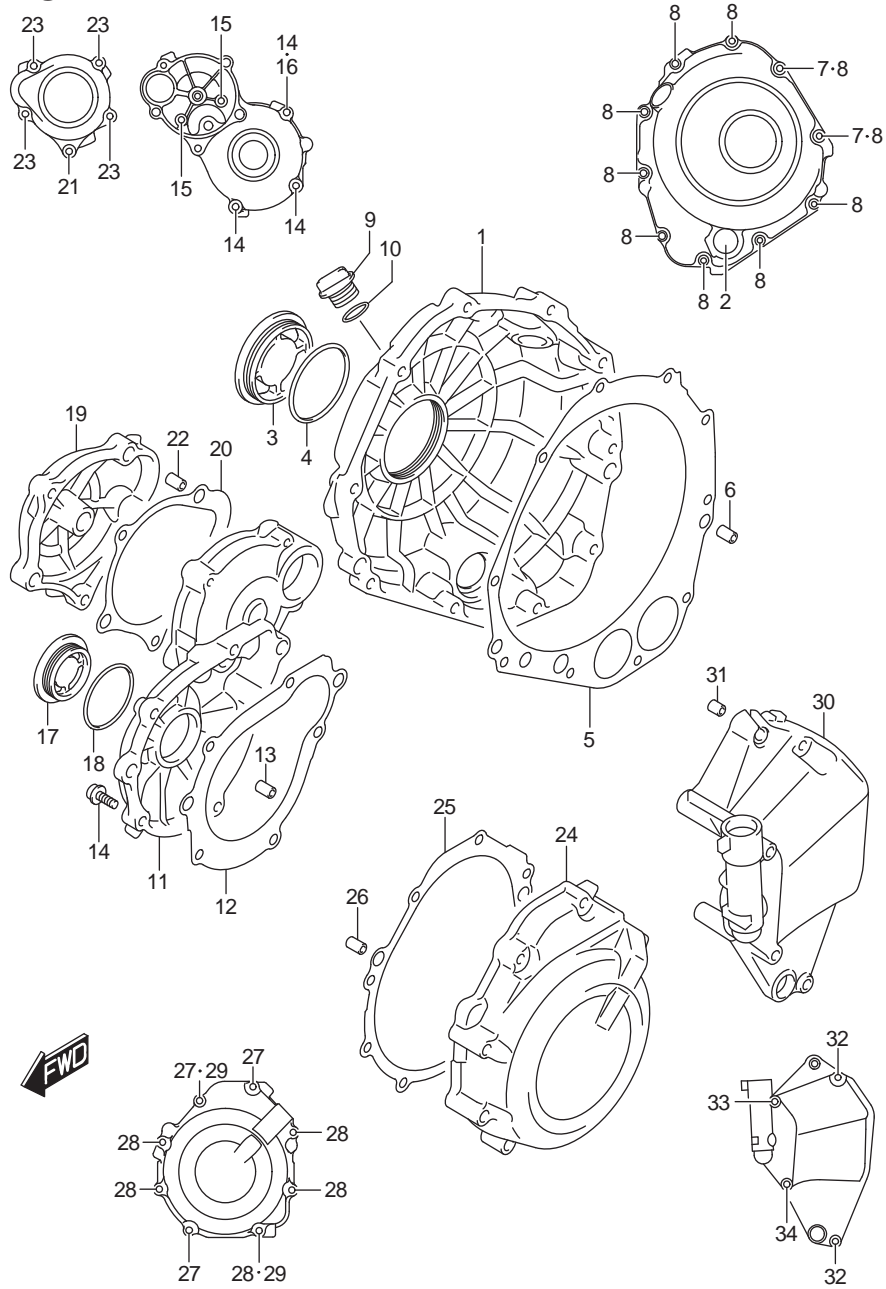


FIG. 112A(1-B-7) CRANKCASE COVER

ฝาครอบแทนเคื่อง GSX-S1000AL/AZL8 E14

REF.NO.	PART NO.	DESCRIPTION	ชื่ออะไหล่	QTY	REMARKS
1	11340-04K00-000	COVER, CLUTCH	ฝาครอบคลัตช์	1	
2	11971-33210-000	.LENS, OIL LEVEL	.กระจกวัดระดับน้ำมัน	1	
3	11342-41G10-000	CAP, CLUTCH RELEASE ADJUST	ฝาปิดฝาครอบคลัตช์	1	
4	31156-17E00-000	O RING	โอริง	1	
5	11482-40F10-000	GASKET, CLUTCH COVER	ปะเก็นฝาครอบคลัตช์	1	
6	04211-09189-000	PIN	สลัก	2	
7	09168-06023-000	GASKET (5.8X13X1.2)	ปะเก็น (5.8X13X1.2)	2	
8	09103-06213-000	BOLT (6X30)	น็อต (6X30)	10	
9	11971-25D00-000	PLUG, ENGINE OIL FILTER	ปลั๊กอุดน้ำมันเครื่อง	1	
10	09280-17003-000	O RING (D:3.1, ID:16.8)	โอริง (D:3.1, ID:16.8)	1	
11	11381-04K00-000	COVER, STARTER CLUTCH	ฝาครอบคลัตช์สตาร์ท	1	
12	11491-33E02-000	GASKET, STARTER CLUTCH COVER	ปะเก็นคลัตช์สตาร์ท	1	
13	04211-09149-000	PIN	สลัก	2	
14	09103-06212-000	BOLT (6X25)	น็อต (6X25)	3	
15	09103-06214-000	BOLT (6X35)	น็อต (6X35)	2	
16	09168-06023-000	GASKET (5.8X13X1.2)	ปะเก็น (5.8X13X1.2)	1	
17	09259-36021-000	PLUG	ฝาปิดฝาครอบคลัตช์สตาร์ท	1	
18	09280-33004-000	O RING (D:3.1, ID:32.7)	โอริง (D:3.1, ID:32.7)	1	
19	11382-04K00-000	CAP, STARTER IDLE GEAR	ฝาครอบเฟืองสตาร์ท	1	
20	11492-04K00-000	GASKET	ปะเก็น	1	
21	09103-06261-000	BOLT (6X60)	น็อต (6X60)	1	
22	04211-09149-000	PIN	สลัก	2	
23	09103-06214-000	BOLT (6X35)	น็อต (6X35)	4	
24	11351-04K00-000	COVER, MAGNETO	ฝาครอบจานไฟ	1	
25	11483-18G00-000	GASKET, MAGNETO COVER	ปะเก็นฝาครอบจานไฟ	1	
26	04211-09149-000	PIN	สลัก	2	
27	09103-06213-000	BOLT (6X30)	น็อต (6X30)	3	
28	09103-06215-000	BOLT (6X40)	น็อต (6X40)	5	
29	09168-06023-000	GASKET (5.8X13X1.2)	ปะเก็น (5.8X13X1.2)	2	

FIG.112A

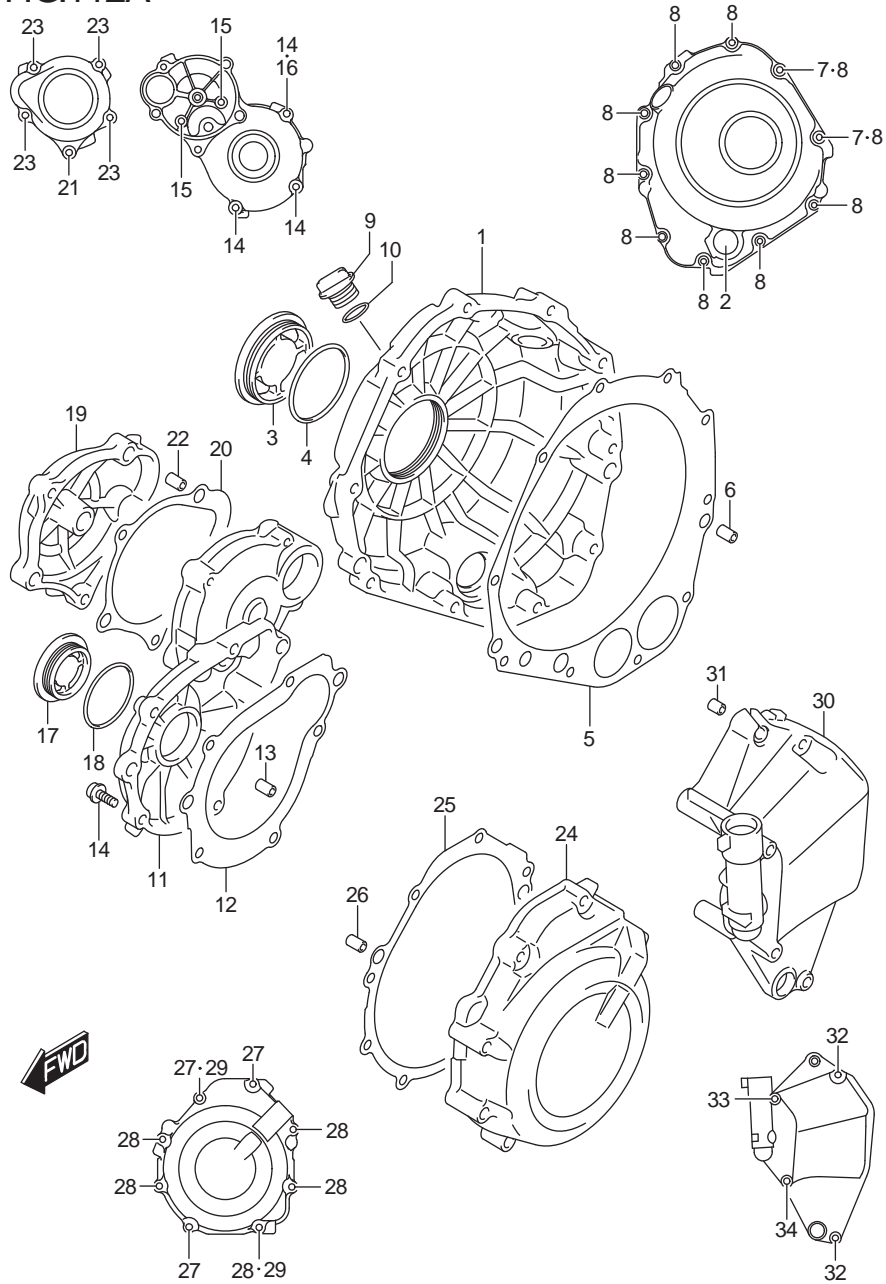
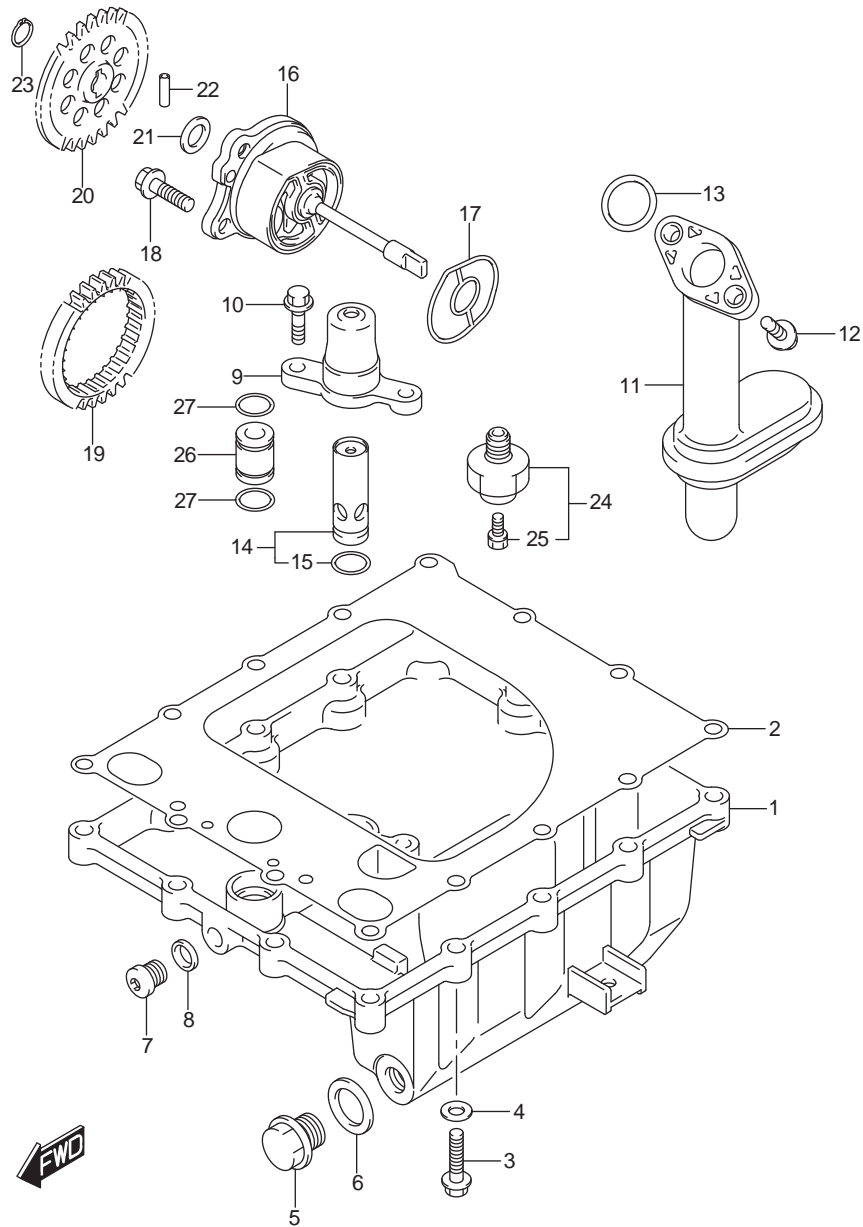


FIG. 112A(1-B-8) CRANKCASE COVER

ฝาครอบแทนเคื่อง GSX-S1000AL/AZL8 E14

REF.NO.	PART NO.	DESCRIPTION	ชื่ออะไหล่	QTY	REMARKS
30	11361-04K00-000	COVER, ENGINE SPROCKET	ฝาครอบสเตอร์	1	
31	04211-09129-000	PIN	สลัก	2	
32	09103-06216-000	BOLT (6X55)	bolt (6X55)	2	
33	09103-06227-000	BOLT (6X95)	bolt (6X95)	1	
34	09103-06263-000	BOLT (6X80)	bolt (6X80)	1	

FIG.116A



REF.NO.	PART NO.	DESCRIPTION	ชื่ออะไหล่	QTY	REMARKS
1	11511-21H01-000	PAN, OIL	อ่างน้ำมันเครื่อง	1	
2	11489-21H00-000	GASKET, OIL PAN	ปะเก็นอ่างน้ำมันเครื่อง	1	
3	01547-0625A-000	BOLT	โบลท์	14	
4	09168-06023-000	GASKET (5.8X13X1.2)	ปะเก็น (5.8X13X1.2)	2	
5-1	09247-14036-000	PLUG (14X20)	โบลท์ถ่ายน้ำมันเครื่อง	1	OIL DRAIN
5-2	11972-17E70-000	PLUG, OIL DRAIN	โบลท์ถ่ายน้ำมันเครื่อง	1	OPT
6	09168-14002-000	GASKET (13.8X18.8X4.8)	ปะเก็น (13.8X18.8X4.8)	1	
7	09248-10010-000	PLUG (10X10)	ปลั๊ก (10X10)	1	
8	09168-10002-000	GASKET (10X14X3.6)	ปะเก็น (10X14X3.6)	1	
9	11512-44G00-000	CAP, OIL RELIEF VALVE	ฝาครอบวาล์วควบคุมแรงดันน้ำมันเครื่อง	1	
10	01547-0620A-000	BOLT	โบลท์	2	
11	16520-04K00-000	STRAINER, ENGINE OIL	ชุดตะแกรงกรองน้ำมันเครื่อง	1	
12	01550-0620A-000	BOLT	โบลท์	2	
13	09280-19008-000	O RING (D:2.62,ID:20.3)	โอริง (D:2.62,ID:20.3)	1	
14	16440-24F00-000	VALVE ASSY, OIL RELIEF	วาล์วควบคุมแรงดันน้ำมันเครื่อง	1	
15	09280-13004-000	.O RING (D:1.9,ID:13)	.โอริง (D:1.9,ID:13)	1	
16	16400-21H00-000	PUMP ASSY, ENGINE OIL	ชุดปั้มน้ำมันเครื่อง	1	
17	16491-35F00-000	O RING	โอริง	1	
18	01547-0620A-000	BOLT	โบลท์	3	
19	16321-35F01-000	GEAR, OIL PUMP DRIVE (NT:33)	เฟืองขับปั้มน้ำมันเครื่อง	1	
20	16331-35F00-000	GEAR, OIL PUMP DRIVEN (NT:35)	เฟืองเกียร์ปั้มน้ำมัน	1	
21	09181-10158-000	SHIM (10X18X0.5)	แหวนรอง(10X18X0.5)	1	
22	09261-04009-000	PIN (4X15.8)	สลัก (4X15.8)	1	
23	08331-31109-000	CIRCLIP	คลิปล็อค	1	
24	37820-33D10-000	SWITCH, OIL PRESSURE	ชุดสวิทช์แรงดันน้ำมันเครื่อง	1	
25	37822-33D00-000	.BOLT	.โบลท์	1	
26	11281-44G00-000	PIPE, OIL GALLERY	ท่อน้ำมัน	1	
27	09280-13004-000	O RING (D:1.9,ID:13)	โอริง (D:1.9,ID:13)	2	



FIG.120A

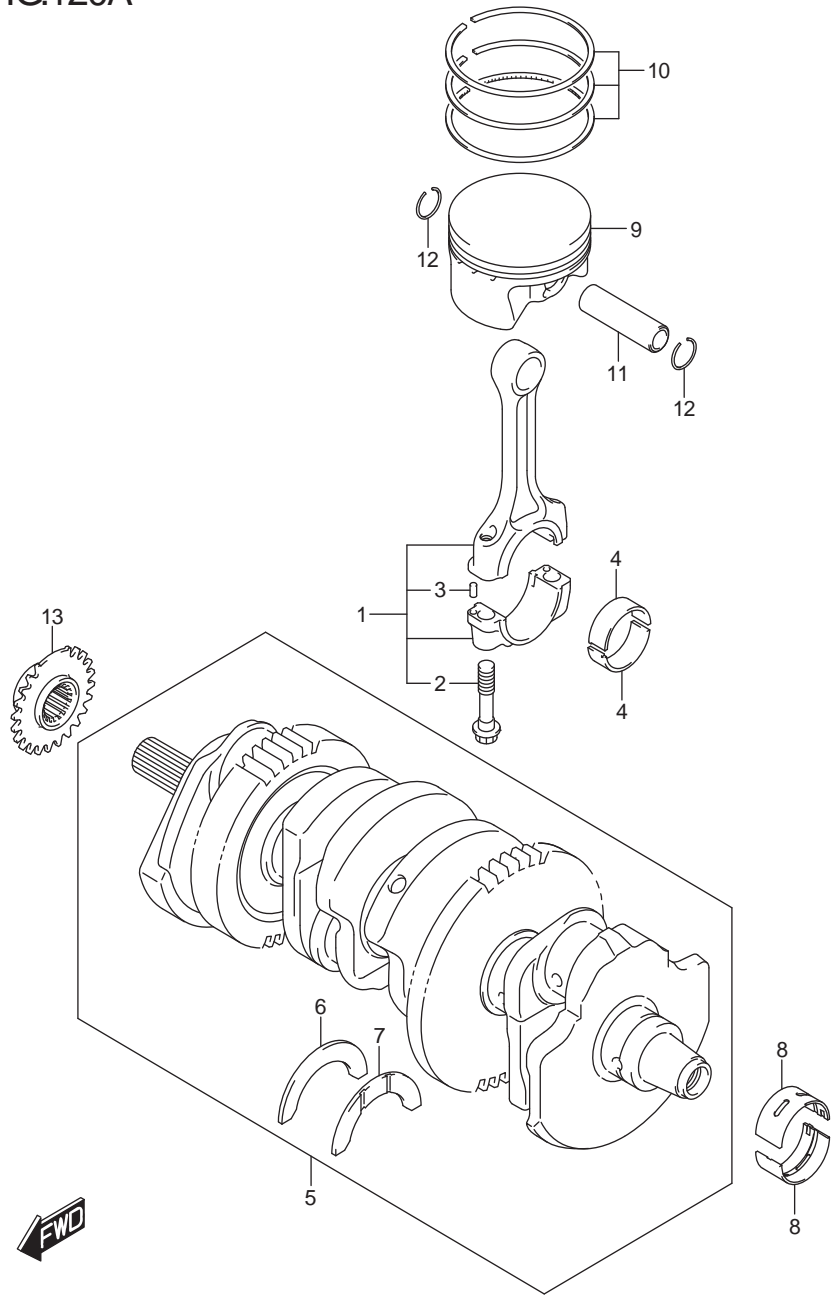


FIG. 120A(1-B-10) CRANKSHAFT

เพลาค้อเหวี่ยง GSX-S1000AL/AZL8 E14

REF.NO.	PART NO.	DESCRIPTION	ชื่ออะไหล่	QTY	REMARKS
1	12160-04K10-000	ROD ASSY, CONNECTING	ชุดก้านสูบ	4	
2	12163-24F10-000	.BOLT	.โบลท์	8	
3	04221-04089-000	.PIN	.สลัก	8	
4-1	12164-47H10-0A0	BEARING, CRANK PIN (GREEN)	ขารับก้านสูบ (เขียว)	8	
4-2	12164-47H10-0B0	BEARING, CRANK PIN (BLACK)	ขารับก้านสูบ (ดำ)	8	
4-3	12164-47H10-0C0	BEARING, CRANK PIN (BROWN)	ขารับก้านสูบ (น้ำตาล)	8	
4-4	12164-47H10-0D0	BEARING, CRANK PIN (YELLOW)	ขารับก้านสูบ (เหลือง)	8	
5	12000-48850-000	CRANKSHAFT SET	ชุดเพลาค้อเหวี่ยง	1	
6	12228-48B00-0E0	.BEARING, THRUST RH (GREEN)	ขารับข้างเพลาค้อเหวี่ยง (เขียว)	1	
7-1	12228-48B00-0B0	.BEARING, THRUST LH (BROWN)	.ขารับข้างเพลาค้อเหวี่ยง (น้ำตาล)	1	
7-2	12228-48B00-0C0	.BEARING, THRUST LH (RED)	.ขารับข้างเพลาค้อเหวี่ยง (แดง)	1	
7-3	12228-48B00-0D0	.BEARING, THRUST LH (YELLOW)	.ขารับข้างเพลาค้อเหวี่ยง (เหลือง)	1	
7-4	12228-48B00-0E0	.BEARING, THRUST LH (GREEN)	.ขารับข้างเพลาค้อเหวี่ยง (เขียว)	1	
7-5	12228-48B00-0F0	.BEARING, THRUST LH (BLUE)	.ขารับข้างเพลาค้อเหวี่ยง (น้ำเงิน)	1	
7-6	12228-48B00-0G0	.BEARING, THRUST LH (ORANGE)	.ขารับข้างเพลาค้อเหวี่ยง (ส้ม)	1	
7-7	12228-48B00-0H0	.BEARING, THRUST LH (BLACK)	.ขารับข้างเพลาค้อเหวี่ยง (ดำ)	1	
8-1	12229-04K00-0A0	BEARING, CRANKSHAFT (GREEN)	ขารับเพลาค้อเหวี่ยง (เขียว)	10	
8-2	12229-04K00-0B0	BEARING, CRANKSHAFT (BLACK)	ขารับเพลาค้อเหวี่ยง (ดำ)	10	
8-3	12229-04K00-0C0	BEARING, CRANKSHAFT (BROWN)	ขารับเพลาค้อเหวี่ยง (น้ำตาล)	10	
8-4	12229-04K00-0D0	BEARING, CRANKSHAFT (YELLOW)	ขารับเพลาค้อเหวี่ยง (เหลือง)	10	
8-5	12229-04K00-0E0	BEARING, CRANKSHAFT (BLUE)	ขารับเพลาค้อเหวี่ยง (น้ำเงิน)	10	
9	12111-04K00-0F0	PISTON (YELLOW)	ลูกสูบ	4	
10	12140-04K00-000	RING SET, PISTON	ชุดแหวนลูกสูบ	4	
11	12151-04K00-000	PIN, PISTON	สลักลูกสูบ	4	
12	09381-16001-000	SNAP RING	แหวนล๊อคสลักลูกสูบ	8	
13	12731-29G00-000	SPROCKET, CAM CHAIN (NT:17)	เฟืองขับโซ่ร้าวลิ้น	1	

FIG.122A

FIG. 122A(1-B-11) STARTER CLUTCH

คลัตช์สตาร์ท

GSX-S1000AL/AZL8 E14

REF.NO.	PART NO.	DESCRIPTION	ชื่ออะไหล่	QTY	REMARKS
1	12611-04K00-000	GEAR, STARTER IDLE NO.1 (NT:15/75)	เฟืองสะพานสตาร์ท 1	1	
2	09206-12006-000	PIN (8X12X45.5)	สลัก(8X12X45.5)	1	
3	09263-12022-000	BEARING (12X16X20)	ตลับลูกปืน (12X16X20)	1	
4	09181-12167-000	SHIM (12X20X1)	ซีล (12X20X1)	2	
5	09164-12021-000	WASHER	แหวนรอง	1	
6	12612-04K00-000	GEAR, STARTER IDLE NO.2 (NT:15/17)	เฟืองสะพานสตาร์ท 2	1	
7	09206-12006-000	PIN (8X12X45.5)	สลัก(8X12X45.5)	1	
8	09164-12021-000	WASHER	แหวนรอง	1	
9	12600-40831-000	CLUTCH SET, STARTER (NT:44)	ชุดคลัตช์สตาร์ท	1	
10	09263-26035-000	.BEARING (26X31X16)	.ตลับลูกปืน (26X31X16)	1	
11	08211-10285-000	WASHER	แหวนรอง	1	
12	08211-20403-000	WASHER	แหวนรอง	1	
13	09103-10189-000	BOLT (10X23)	bolt (10X23)	1	

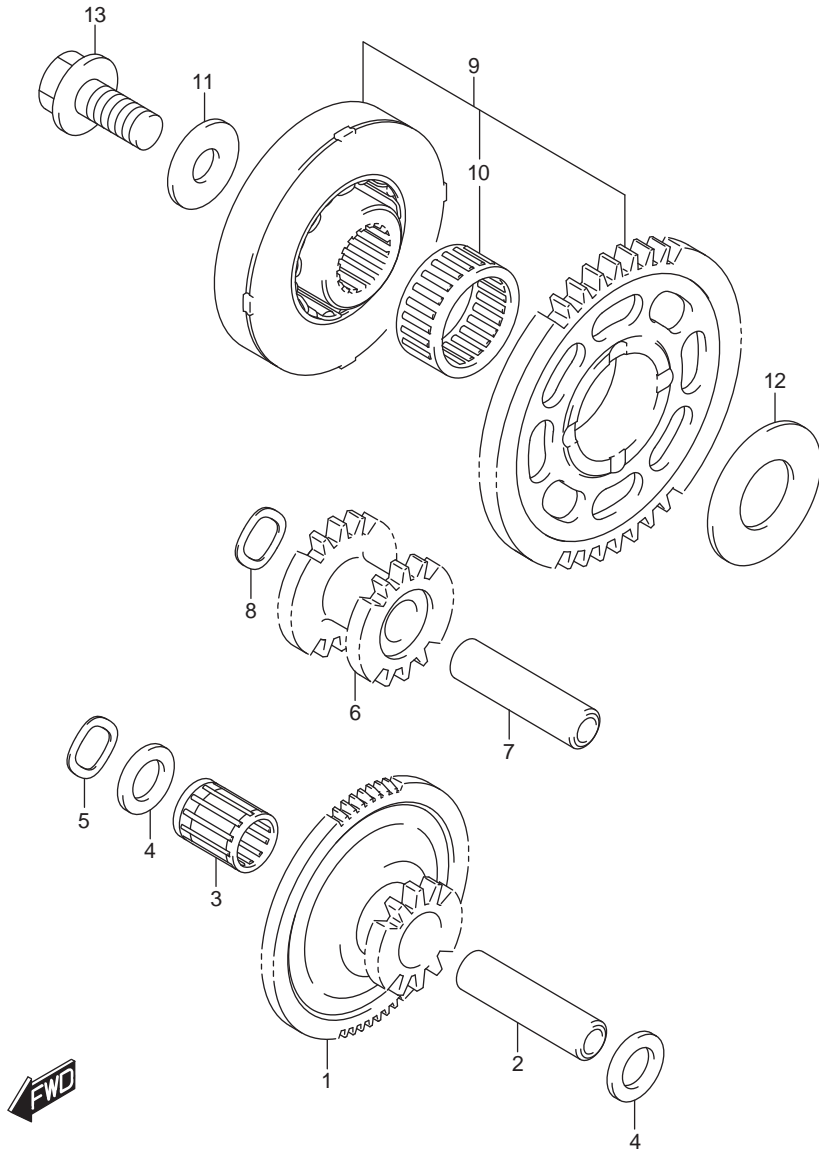


FIG.124A

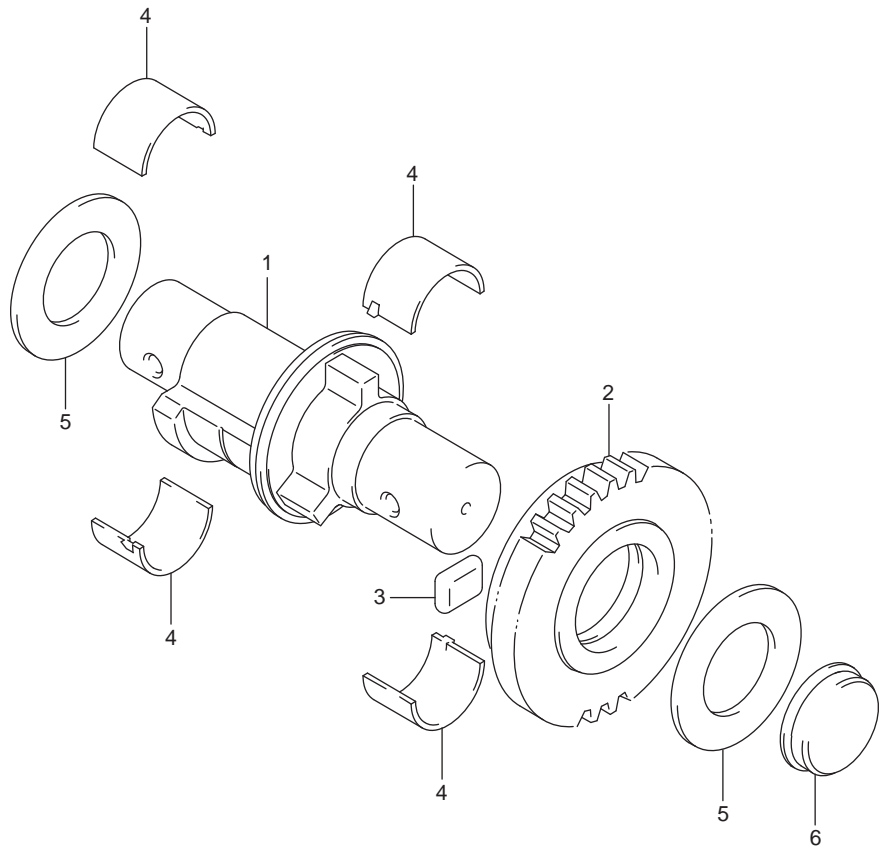


FIG. 124A(1-B-12) CRANK BALANCER

เพลาด่วงเฟืองเกียร์ GSX-S1000AL/AZL8 E14

REF.NO.	PART NO.	DESCRIPTION	ชื่ออะไหล่	QTY	REMARKS
1	12654-04K00-000	BALANCER, CRANK	เพลาด่วงเฟืองเกียร์	1	
2	12666-40F00-000	GEAR, CRANK BALANCER (NT:30)	เฟืองเกียร์เพลาด่วง	1	
3	12686-40F00-000	DAMPER, CRANK BALANCER GEAR	ลูกยางเพลาด่วง	6	
4-1	12229-40F50-0A0	BEARING, CRANK BALANCER (GREEN)	ซาร์ปเพลาค้อนเขียว (GREEN)	4	
4-2	12229-40F50-0B0	BEARING, CRANK BALANCER (BLACK)	ซาร์ปเพลาค้อนเขียว (BLACK)	4	
4-3	12229-40F50-0C0	BEARING, CRANK BALANCER (BROWN)	ซาร์ปเพลาค้อนเขียว (BROWN)	4	
5	09181-23002-000	SHIM (23X40X2)	แผ่นซีม(23X40X2)	2	
6	09241-26004-000	PLUG	ปลั๊ก	1	



FIG.126A

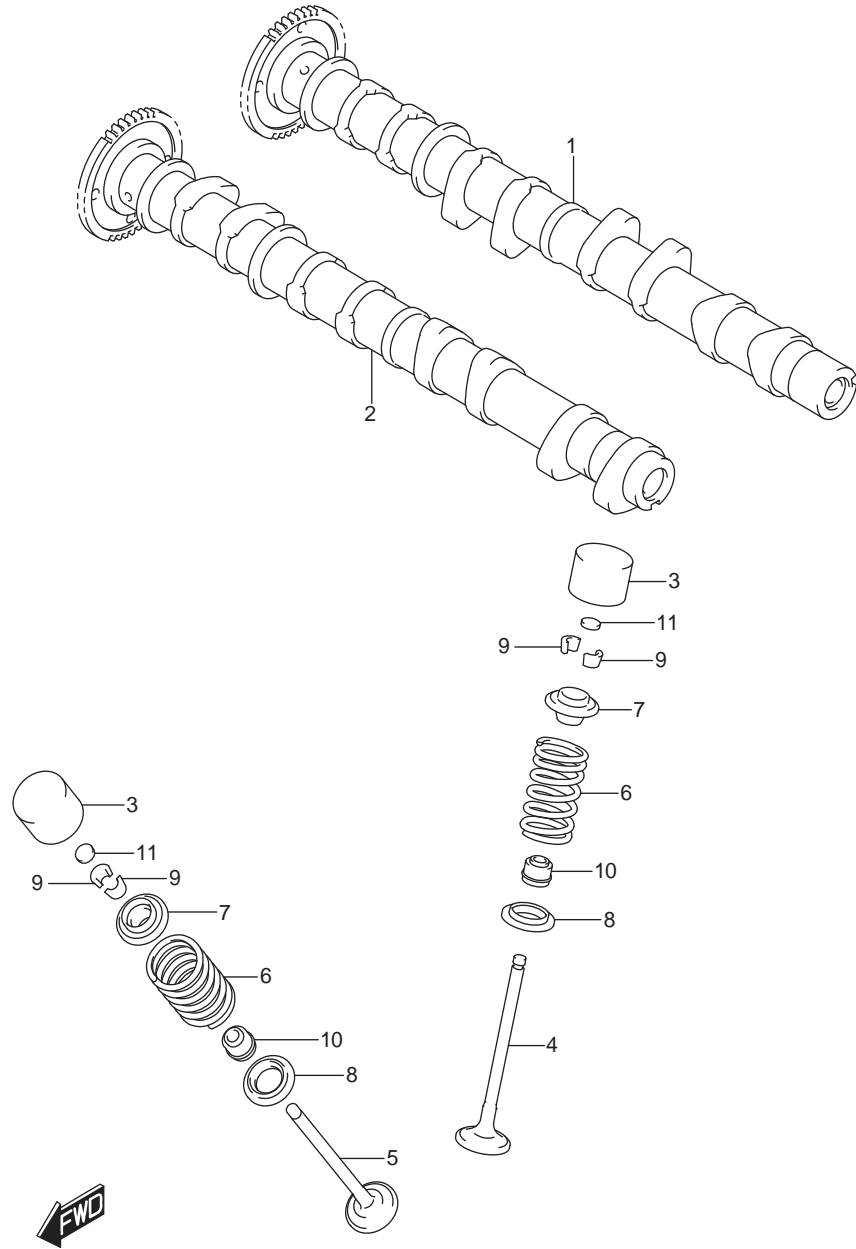


FIG. 126A(1-B-13) CAMSHAFT/VALVE

เพลาลูกเบี้ยวและวาล์ว GSX-S1000AL/AZL8 E14

REF.NO.	PART NO.	DESCRIPTION	ชื่ออะไหล่	QTY	REMARKS
1	12710-04K00-000	CAMSHAFT, INTAKE	เพลาลูกเบี้ยวไอดี	1	
2	12720-04K00-000	CAMSHAFT, EXHAUST	เพลาลูกเบี้ยวไอเสีย	1	
3	12891-47H00-000	TAPPET	ฝาครอบวาล์ว	16	
4	12911-04K00-000	VALVE, INTAKE	วาล์วไอดี	8	
5	12912-04K00-000	VALVE, EXHAUST	วาล์วไอเสีย	8	
6	12921-04K00-000	SPRING, VALVE	สปริงวาล์ว	16	
7	12931-04K00-000	RETAINER, VALVE SPRING	จานรองสปริงวาล์ว	16	
8	12933-29G00-000	SEAT, VALVE SPRING	บ่ารองวาล์ว	16	
9	12932-32C00-000	COTTER, VALVE	เล็บวาล์ว	32	
10	09289-04002-000	OIL SEAL (4.5X10X8)	ซีลปากวาล์ว(4.5X10X8)	16	
11-1	12892-05C00-120	SHIM, TAPPET (T:1.20)	แผ่นชิมวาล์ว(T:1.20)	16	
11-2	12892-05C00-125	SHIM, TAPPET (T:1.25)	แผ่นชิมวาล์ว(T:1.25)	16	
11-3	12892-05C00-130	SHIM, TAPPET (T:1.30)	แผ่นชิมวาล์ว(T:1.30)	16	
11-4	12892-05C00-135	SHIM, TAPPET (T:1.35)	แผ่นชิมวาล์ว(T:1.35)	16	
11-5	12892-05C00-140	SHIM, TAPPET (T:1.40)	แผ่นชิมวาล์ว(T:1.40)	16	
11-6	12892-05C00-145	SHIM, TAPPET (T:1.45)	แผ่นชิมวาล์ว(T:1.45)	16	
11-7	12892-05C00-150	SHIM, TAPPET (T:1.50)	แผ่นชิมวาล์ว(T:1.50)	16	
11-8	12892-05C00-155	SHIM, TAPPET (T:1.55)	แผ่นชิมวาล์ว(T:1.55)	16	
11-9	12892-05C00-160	SHIM, TAPPET (T:1.60)	แผ่นชิมวาล์ว(T:1.60)	16	
11-10	12892-05C00-165	SHIM, TAPPET (T:1.65)	แผ่นชิมวาล์ว(T:1.65)	16	
11-11	12892-05C00-170	SHIM, TAPPET (T:1.70)	แผ่นชิมวาล์ว(T:1.70)	16	
11-12	12892-05C00-175	SHIM, TAPPET (T:1.75)	แผ่นชิมวาล์ว(T:1.75)	16	
11-13	12892-05C00-180	SHIM, TAPPET (T:1.80)	แผ่นชิมวาล์ว(T:1.80)	16	
11-14	12892-05C00-185	SHIM, TAPPET (T:1.85)	แผ่นชิมวาล์ว(T:1.85)	16	
11-15	12892-05C00-190	SHIM, TAPPET (T:1.90)	แผ่นชิมวาล์ว(T:1.90)	16	
11-16	12892-05C00-195	SHIM, TAPPET (T:1.95)	แผ่นชิมวาล์ว(T:1.95)	16	
11-17	12892-05C00-200	SHIM, TAPPET (T:2.00)	แผ่นชิมวาล์ว(T:2.00)	16	
11-18	12892-05C00-205	SHIM, TAPPET (T:2.05)	แผ่นชิมวาล์ว(T:2.05)	16	
11-19	12892-05C00-210	SHIM, TAPPET (T:2.10)	แผ่นชิมวาล์ว(T:2.10)	16	
11-20	12892-05C00-215	SHIM, TAPPET (T:2.15)	แผ่นชิมวาล์ว(T:2.15)	16	
11-21	12892-05C00-220	SHIM, TAPPET (T:2.20)	แผ่นชิมวาล์ว(T:2.20)	16	

FIG.126A

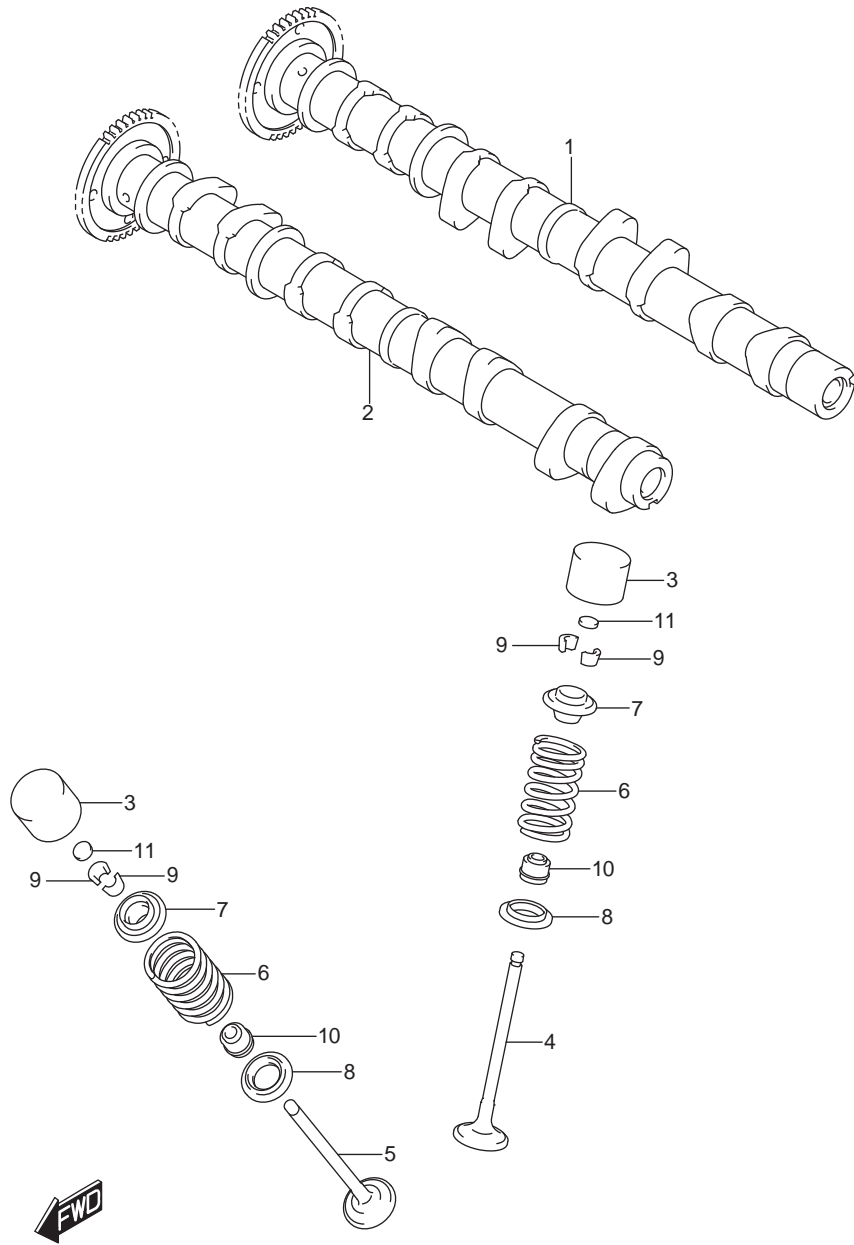


FIG. 126A(1-B-14) CAMSHAFT/VALVE

เพลาลูกเบี้ยวและวาล์ว GSX-S1000AL/AZL8 E14

REF.NO.	PART NO.	DESCRIPTION	ชื่ออะไหล่	QTY	REMARKS
12	12800-05830-000	SHIM SET, TAPPET T:1.20, 1.25...2.95, 3.00 (5PCS.EACH) & CASE	ชุดแผ่นชิมวาล์ว	1	OPT NOT ILLUSTRATED
13	99000-69491-000	.CASE, TAPPET SHIM	.เคสฝาครอบวาล์ว	1	OPT NOT ILLUSTRATED

FIG.127A

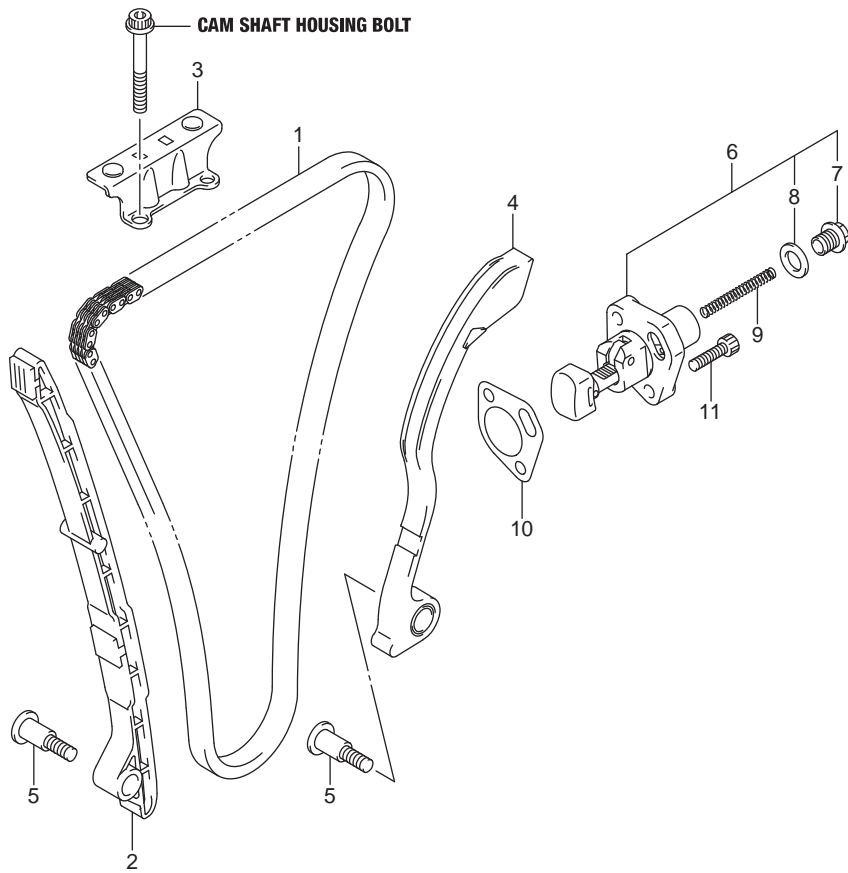


FIG. 127A(1-B-15) CAM CHAIN

โซ่รากลัน GSX-S1000AL/AZL8 E14

REF.NO.	PART NO.	DESCRIPTION	ชื่ออะไหล่	QTY	REMARKS
1	12760-04K00-000	CHAIN, CAM SHAFT DRIVE	โซ่รากลัน	1	
2	12771-21H00-000	GUIDE, CAM CHAIN NO.1	ตัวประกอบโซ่รากลัน ตัวที่ 1	1	
3	12782-35F10-000	GUIDE, CAM CHAIN NO.2	ตัวประกอบโซ่รากลัน ตัวที่ 2	1	
4	12811-21H00-000	TENSIONER, CAM CHAIN	ยางรองชุดปรับความตึงโซ่รากลัน	1	
5	12812-31G00-000	BOLT, CAM CHAIN TENSIONER	โบลท์ยึดยางตึงโซ่รากลัน	2	
6	12830-41G11-000	ADJUSTER ASSY, TENSIONER	ชุดปรับความตึงโซ่รากลัน	1	
7	12833-05A00-000	.PLUG	.ปลั๊ก	1	
8	12837-24F10-000	.GASKET	.ปะเก็น	1	
9	12831-41G00-000	SPRING	สปริง	1	
10	12837-18G00-000	GASKET, ADJUSTER	ปะเก็นตัวปรับความตึงโซ่รากลัน	1	
11	07130-0625A-000	BOLT	โบลท์	2	



FIG.140A

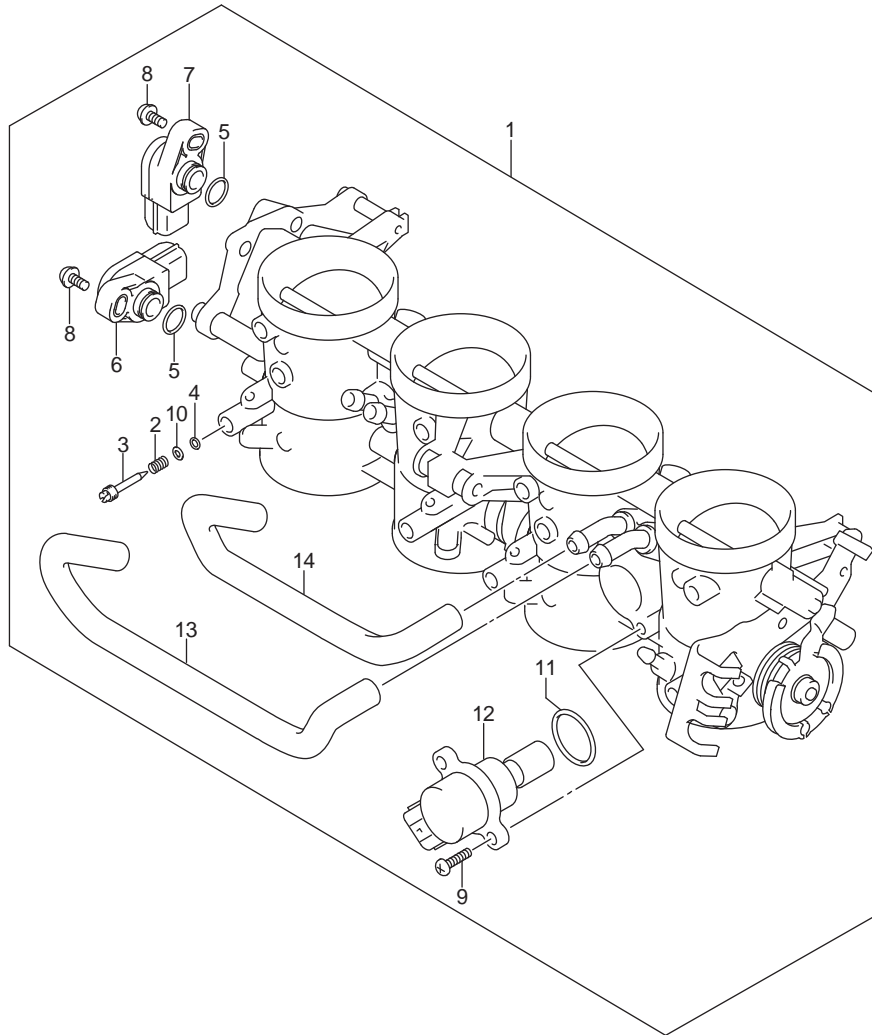


FIG. 140A(1-C-2) THROTTLE BODY

เรือนลิ้นเร่ง

GSX-S1000AL/AZL8 E14

REF.NO.	PART NO.	DESCRIPTION	ชื่ออะไหล่	Q'TY	REMARKS
1	13405-04K30-000	BODY ASSY, THROTTLE	ชุดเรือนลิ้นเร่ง	1	
2	13268-48700-000	.SPRING	.สปริง	4	
3	13269-33E00-000	.SCREW	.สกรู	4	
4	13295-29900-000	.O RING	.โอริง	4	
5	13575-29G00-000	.O RING	.โอริง	2	
6	13580-14J00-000	.SENSOR	.เซ็นเซอร์	1	
7	13580-29G00-000	.SENSOR ASSY	.ชุดเซ็นเซอร์	1	
8	13605-02F00-000	.SCREW	.สกรู	2	
9	13602-05A40-000	.SCREW	.สกรู	2	
10	13606-47A00-000	.WASHER	.แหวนรอง	4	
11	13679-37H00-000	.O RING	.โอริง	1	
12	18117-14J01-000	.MOTOR ASSY	.วาล์วควบคุมรอบเดินเบา	1	
13	13698-08J00-000	.HOSE	.สายน้ำมัน	1	
14	13698-08J10-000	.HOSE	.สายน้ำมัน	1	



FIG.142A

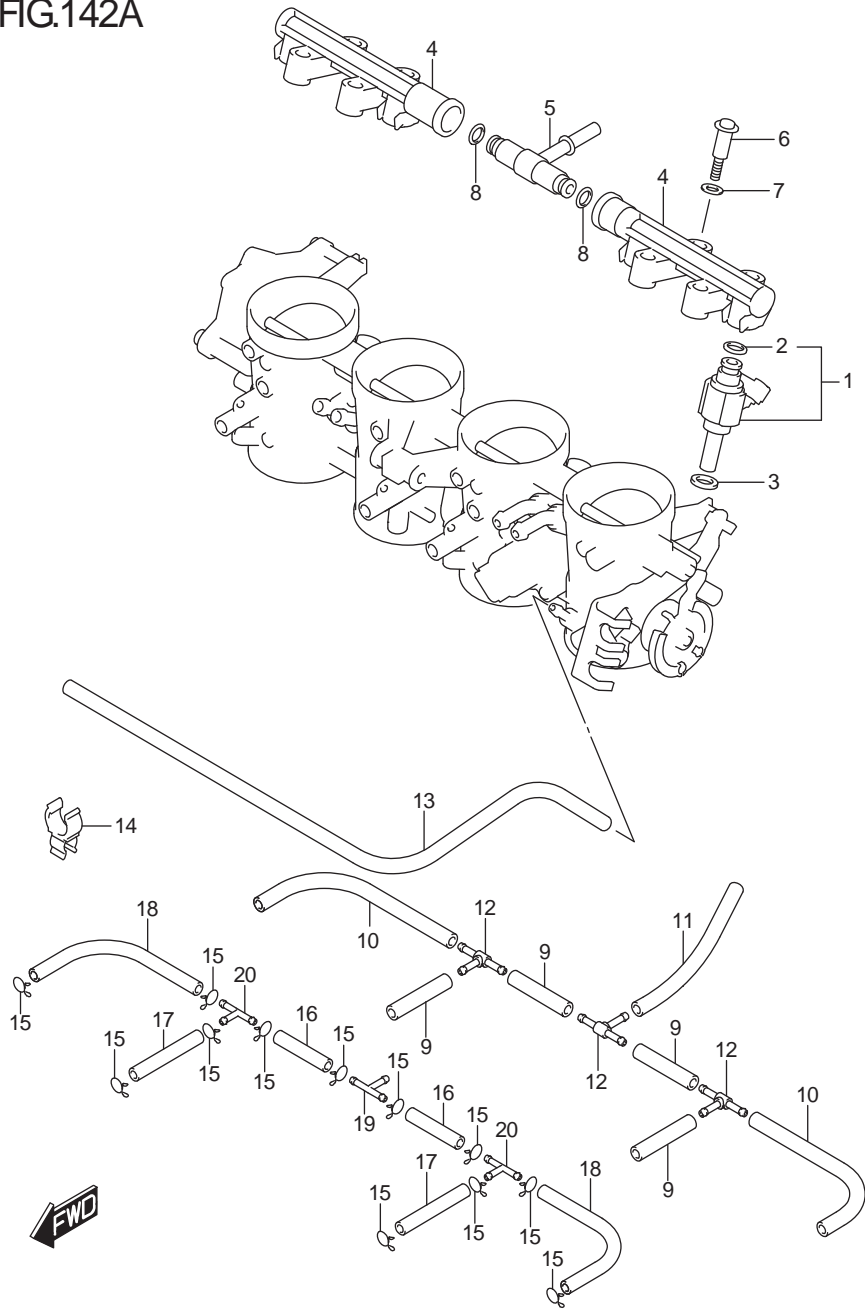


FIG. 142A(1-C-3) THROTTLE BODY HOSE/JOINT

เรือนลิ้นเร่ง GSX-S1000AL/AZL8 E14

REF.NO.	PART NO.	DESCRIPTION	ชื่ออะไหล่	QTY	REMARKS
1	15710-04K00-000	INJECTOR ASSY	ชุดหัวฉีดน้ำมันเชื้อเพลิง	4	
2	15717-58B00-000	.O RING	.โอริง	4	
3	15722-14J00-000	RING, SEAL	ซีล	4	
4	13473-08J00-000	PIPE, DELIVERY	ท่อทางน้ำมัน	2	
5	13473-04K00-000	NIPPLE ASSY	ข้อต่อท่อสามทาง	1	
6	13601-29G00-000	SCREW	สกรู	4	
7	13602-29G00-000	PACKING	แหวนรอง	4	
8	15721-08J00-000	O RING	โอริง	2	
9	13681-39F00-035	HOSE (7.4X3.2X35)	สายยาง(7.4X3.2X35)	4	
10	13681-39F00-100	HOSE (7.4X3.2X100)	สายยาง(7.4X3.2X100)	2	
11	09355-30705-600	HOSE (3X7X600)	สายยาง(3X7X600)	1	L:600->135
12	13685-02FA0-000	NIPPLE	ข้อต่อท่อสามทาง	3	
13	13683-04K00-000	HOSE (7.4X3.2X350)	สายยาง(7.4X3.2X350)	1	
14	09408-00309-000	CLAMP	เข็มขัดรัดสาย	1	
15	09401-06101-000	CLIP	คลิปล็อค	12	
16	13683-04K60-000	HOSE	สายระบายน้ำมัน	2	
17	13683-04K50-000	HOSE (7.5X3.5X55)	สายระบายน้ำมัน(7.5X3.5X55)	2	
18	13683-04K40-000	HOSE (7.5X3.5X115)	สายระบายน้ำมัน(7.5X3.5X115)	2	
19	13685-04F10-000	NIPPLE	ข้อต่อท่อสามทาง	1	
20	13685-02FA0-000	NIPPLE	ข้อต่อท่อสามทาง	2	



FIG.155A

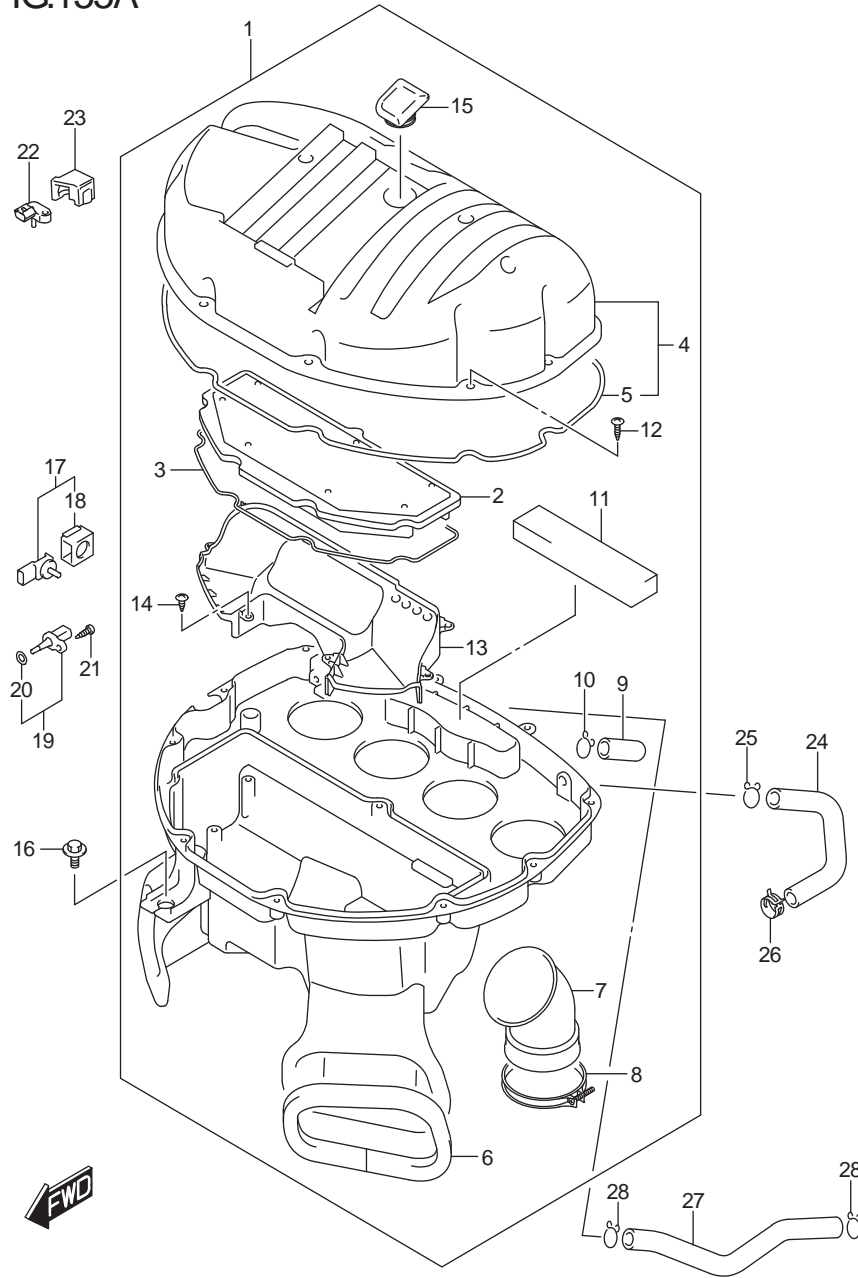


FIG. 155A(1-C-4) AIR CLEANER

หม้อกรองอากาศ GSX-S1000AL/AZL8 E14

REF.NO.	PART NO.	DESCRIPTION	ชื่ออะไหล่	QTY	REMARKS
1	13700-04K00-000	CLEANER ASSY, AIR	ชุดหม้อกรองอากาศ	1	
2	13780-47H10-000	.FILTER ASSY	.ชุดไส้กรองอากาศ	1	
3	13756-47H00-000	.GASKET, CASE	.ปะเก็น	1	
4	13740-04K00-000	.CAP, AIR CLEANER	.ฝาปิดหม้อกรองอากาศ	1	
5	13746-01H00-000	..GASKET, CAP	..ปะเก็นฝาปิดหม้อ	1	
6	13736-04K00-000	.CUSHION, DUCT	.ยางรองคั่นเกียร์	2	
7	13881-04K00-000	.TUBE, OUTLET	.ท่อทางออก	4	
8	13827-40H01-000	.CLAMP, INTAKE PIPE	.เข็มขัดรัดท่อ	4	
9	13878-09F00-000	.PLUG, DRAIN	.ลูกยาง	1	
10	09401-14101-000	.CLIP	.คลิปล็อค	1	
11	13788-04K00-000	.FILTER, BREATHER	.ไส้กรองอากาศ	1	
12	03541-0520A-000	.SCREW	.สกรู	11	
13	13723-04K00-000	.SEPARATOR, AIR CLEANER	.แผ่นกั้น	1	
14	03541-0412A-000	.SCREW	.สกรู	6	
15	13744-04K00-000	.PLUG	.ปลั๊ก	1	
16	09111-06089-000	BOLT (6X16)	โบลท์(6X16)	1	
17	15630-29G40-000	SENSOR, BOOST	เซ็นเซอร์วัดความดัน อากาศ	1	
18	15625-29G40-000	.COVER	.ฝาครอบ	1	
19	13650-41F10-000	SENSOR, AIR TEMPERATURE	เซ็นเซอร์ตรวจวัดอุณหภูมิ	1	
20	13655-41F10-000	.O RING	.โอริง	1	
21	03511-0516A-000	SCREW	สกรู	1	
22	18590-18K00-000	SENSOR, AIR PRESSURE	เซ็นเซอร์ตรวจวัดแรงดัน	1	
23	18595-04K00-000	HOLDER, SENSOR	ตัวยึดเซ็นเซอร์	1	
24	13697-04K00-000	HOSE, ISC VALVE	สายอากาศ	1	
25	09401-15101-000	CLIP	คลิปล็อค	1	
26	09401-16407-000	CLIP	คลิปล็อค	1	
27	13853-04K00-000	HOSE, BREATHER	สายอากาศ	1	
28	09401-14101-000	CLIP	คลิปล็อค	2	

FIG.163A

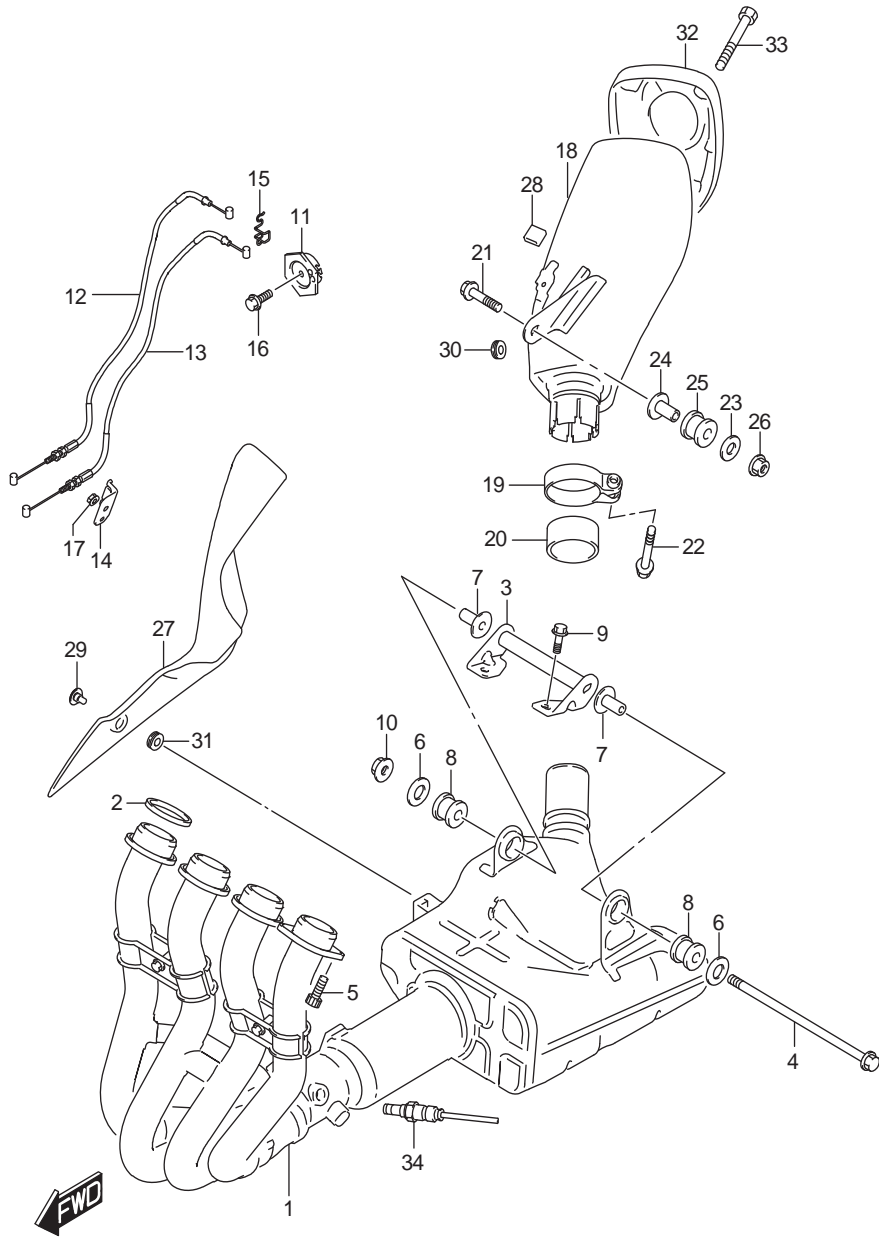


FIG. 163A(1-C-5) MUFFLER

ท่อไอเสีย GSX-S1000AL8 E14

REF.NO.	PART NO.	DESCRIPTION	ชื่ออะไหล่	QTY	REMARKS
1	14100-04K00-000	EXHAUST	ท่อร่วมไอเสีย	1	
2	14181-04K00-000	GASKET, EXHAUST PIPE	ปะเก็นคอท่อ	4	
3	14770-04K00-000	BRACKET, EXH SPRT		1	
4	09103-08464-000	BOLT (8X200)	โบลท์ (8X200)	1	
5	09106-08178-000	BOLT (8X25)	โบลท์(8X25)	8	
6	09160-08503-000	WASHER (8.5X30X2.3)	แหวนรอง (8.5X30X2.3)	2	
7	09180-08152-000	SPACER (8.6X12X24.2)	บุช (8.6X12X24.2)	2	
8	09320-12077-000	CUSHION	ยางรอง	2	
9	09135-08007-000	BOLT (8X16)	โบลท์(8X16)	2	
10	08316-1008A-000	NUT	นัต	1	
11	11269-18G01-000	PULLEY, CONTROLLER	ล้อควบคุมสายวาล์ว	1	
12	11276-04K00-000	CABLE, EXH VALVE NO.1	สายดึงวาล์วไอเสีย ตัวที่ 1	1	
13	11277-04K00-000	CABLE, EXH VALVE NO.2	สายดึงวาล์วไอเสีย ตัวที่ 2	1	
14	14250-21H00-000	BRACKET, EXHAUST VALVE CABLE	เหล็กยึด	1	
15	14252-14J00-000	GUIDE, EXHAUST VALVE CABLE	ตัวประกอบสาย	1	
16	01547-0516A-000	BOLT	โบลท์	1	
17	08316-1006A-000	NUT	นัต	1	
18	14310-04K11-000	BODY, MUFFLER	ท่อไอเสีย	1	
19	14459-21H30-000	CLAMP, MUFFLER CONNECTOR	เข็มขัดรัดท่อ	1	
20	14771-42F40-000	CONNECTOR, JT	บุชข้อต่อ	1	
21	09106-08164-000	BOLT (8X45)	โบลท์(8X45)	1	
22	09106-08162-000	BOLT (8X40)	โบลท์(8X40)	1	
23	09160-08503-000	WASHER (8.5X30X2.3)	แหวนรอง(8.5X30X2.3)	1	
24	09180-08152-000	SPACER (8.6X12X24.2)	บุช (8.6X12X24.2)	1	
25	09320-12048-000	CUSHION	ยางรอง	1	
26	08316-1008A-000	NUT	นัต	1	
27	14780-04K00-000	COVER, MUFFLER FRONT	ฝาครอบไอเสีย	1	
28	14795-10FA0-000	GROMMET	ยางรอง	1	
29	09139-06124-000	SCREW (6X12)	สกรู (6X12)	1	
30	09320-04009-000	BUSH	บุช	1	
31	09320-08066-000	CUSHION	ยางรอง	1	
32	14791-04K10-000	COVER, MUFFLER REAR	ฝาครอบไอเสีย	1	
33	09106-06069-000	BOLT (6X15)	โบลท์(6X15)	3	
34	18213-04K00-000	SENSOR, OXYGEN	เซ็นเซอร์ตรวจวัดปริมาณออกซิเจน	1	

FIG.163B

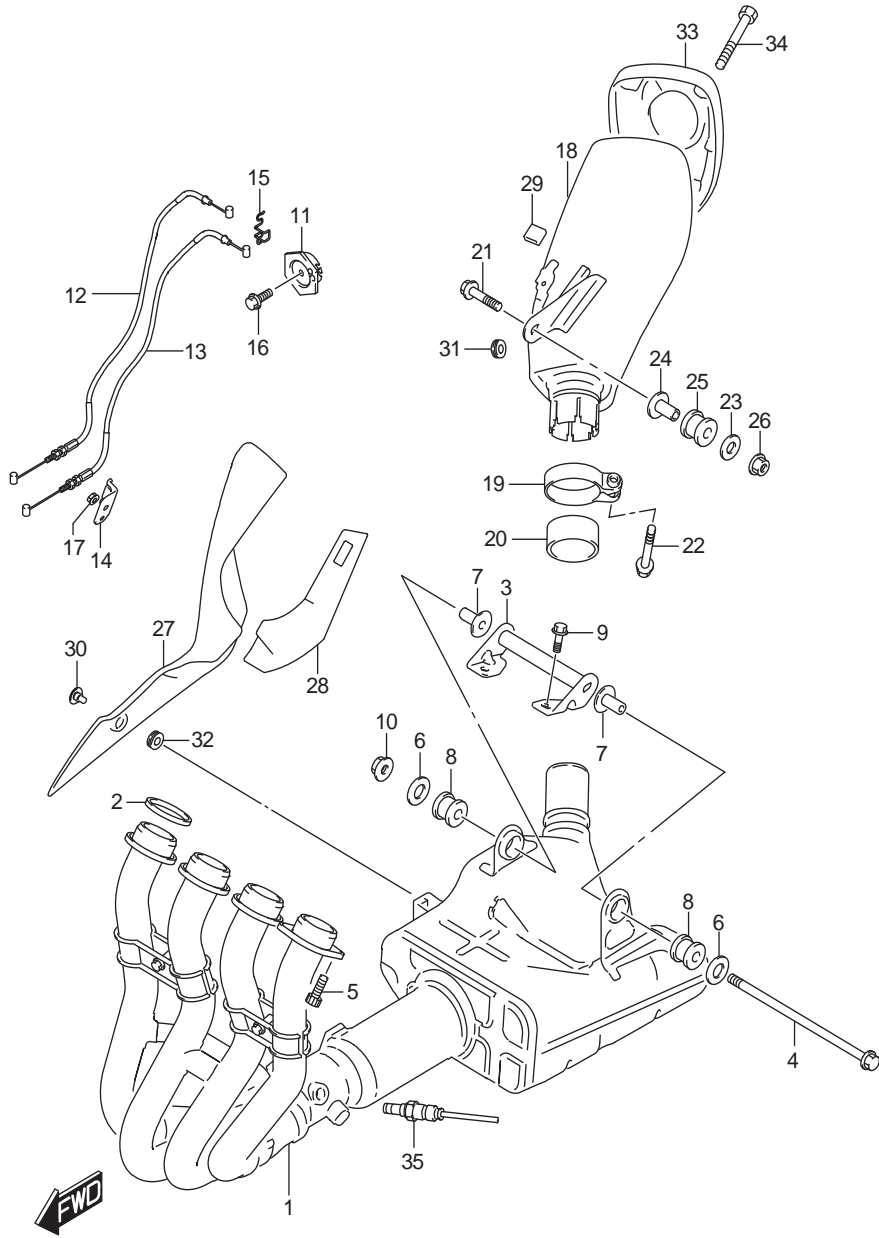


FIG. 163B(1-C-6) MUFFLER

ท่อไอเสีย (GSX-S1000AZL8 E14)

REF.NO.	PART NO.	DESCRIPTION	ชื่ออะไหล่	QTY	REMARKS
1	14100-04K00-000	EXHAUST	ท่อร่วมไอเสีย	1	
2	14181-04K00-000	GASKET, EXHAUST PIPE	ปะเก็นคอท่อ	4	
3	14770-04K00-000	BRACKET, EXH SPRT	เหล็กยึดท่อไอเสีย	1	
4	09103-08464-000	BOLT (8X200)	โบลท์ (8X200)	1	
5	09106-08178-000	BOLT (8X25)	โบลท์(8X25)	8	
6	09160-08503-000	WASHER (8.5X30X2.3)	แหวนรอง (8.5X30X2.3)	2	
7	09180-08152-000	SPACER (8.6X12X24.2)	บุช (8.6X12X24.2)	2	
8	09320-12077-000	CUSHION	ยางรอง	2	
9	09135-08007-000	BOLT (8X16)	โบลท์(8X16)	2	
10	08316-1008A-000	NUT	นัต	1	
11	11269-18G01-000	PULLEY, CONTROLLER	ล้อควบคุมสายวาล์ว	1	
12	11276-04K00-000	CABLE, EXH VALVE NO.1	สายดึงวาล์วไอเสีย ตัวที่ 1	1	
13	11277-04K00-000	CABLE, EXH VALVE NO.2	สายดึงวาล์วไอเสีย ตัวที่ 2	1	
14	14250-21H00-000	BRACKET, EXHAUST VALVE CABLE	เหล็กยึด	1	
15	14252-14J00-000	GUIDE, EXHAUST VALVE CABLE	ตัวประกอบสาย	1	
16	01547-0516A-000	BOLT	โบลท์	1	
17	08316-1006A-000	NUT	นัต	1	
18	14310-04K70-000	BODY, MUFFLER	ท่อไอเสีย	1	
19	14459-21H30-000	CLAMP, MUFFLER CONNECTOR	เข็มขัดรัดท่อ	1	
20	14771-42F40-000	CONNECTOR, JT	บุชเชื่อมต่อ	1	
21	09106-08164-000	BOLT (8X45)	โบลท์(8X45)	1	
22	09106-08162-000	BOLT (8X40)	โบลท์(8X40)	1	
23	09160-08503-000	WASHER (8.5X30X2.3)	แหวนรอง(8.5X30X2.3)	1	
24	09180-08152-000	SPACER (8.6X12X24.2)	บุช (8.6X12X24.2)	1	
25	09320-12048-000	CUSHION	ยางรอง	1	
26	08316-1008A-000	NUT	นัต	1	
27	14780-04K10-000	COVER, MUFFLER FRONT	ฝาครอบไอเสีย	1	
28	14784-04K00-000	SHIELD, MUFFLER COVER HEAT	แผ่นกันความร้อน	1	
29	14795-10FA0-000	GROMMET	ยางรอง	1	
30	09139-06124-000	SCREW (6X12)	สกรู (6X12)	1	
31	09320-04009-000	BUSH	บุช	1	
32	09320-08066-000	CUSHION	ยางรอง	1	

FIG.163B

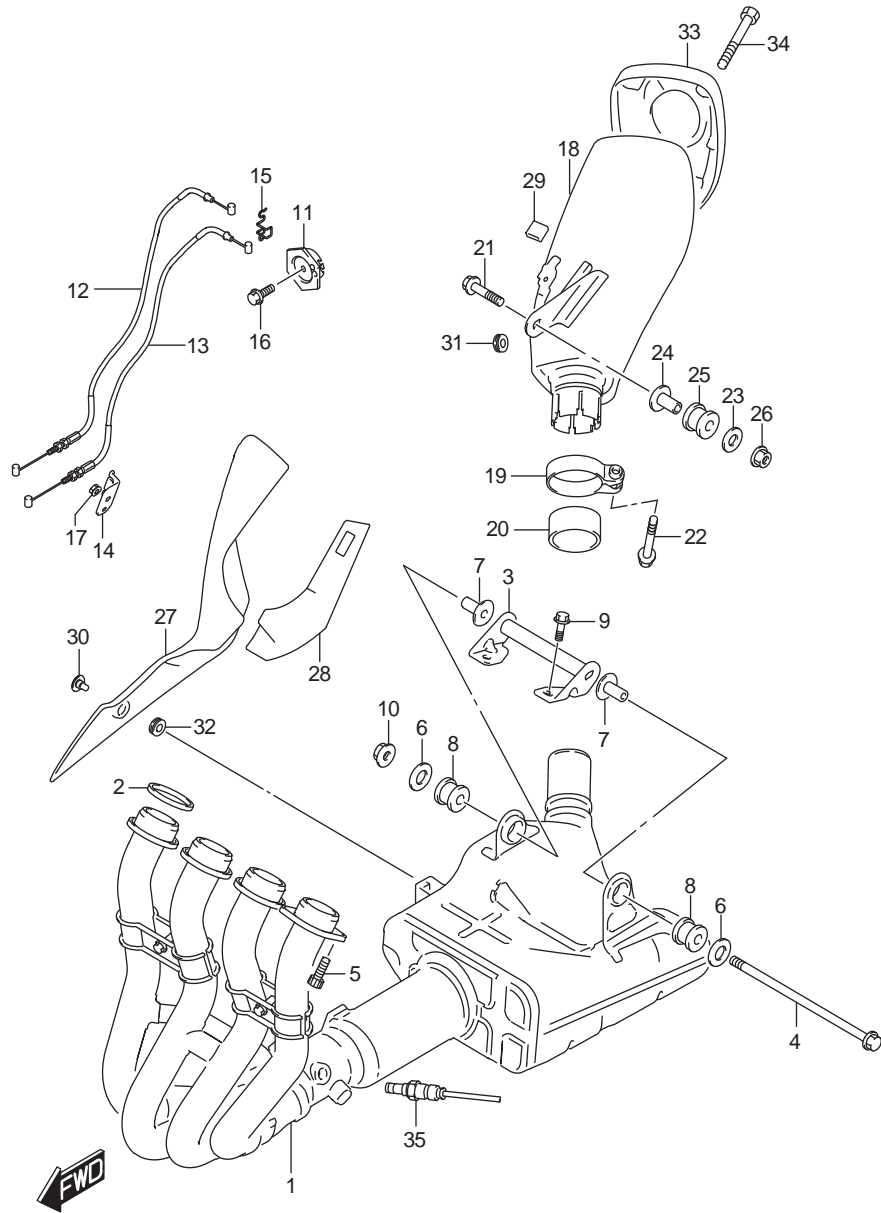


FIG. 163B(1-C-7) MUFFLER

ท่อไอเสีย (GSX-S1000AZL8 E14)

REF.NO.	PART NO.	DESCRIPTION	ชื่ออะไหล่	QTY	REMARKS
33	14791-04K20-000	COVER, MUFFLER REAR	ฝาครอบไอเสีย	1	
34	09106-06069-000	BOLT (6X15)	bolt(6X15)	3	
35	18213-04K00-000	SENSOR, OXYGEN	เซ็นเซอร์ตรวจวัดปริมาณออกซิเจน	1	

FIG.172A

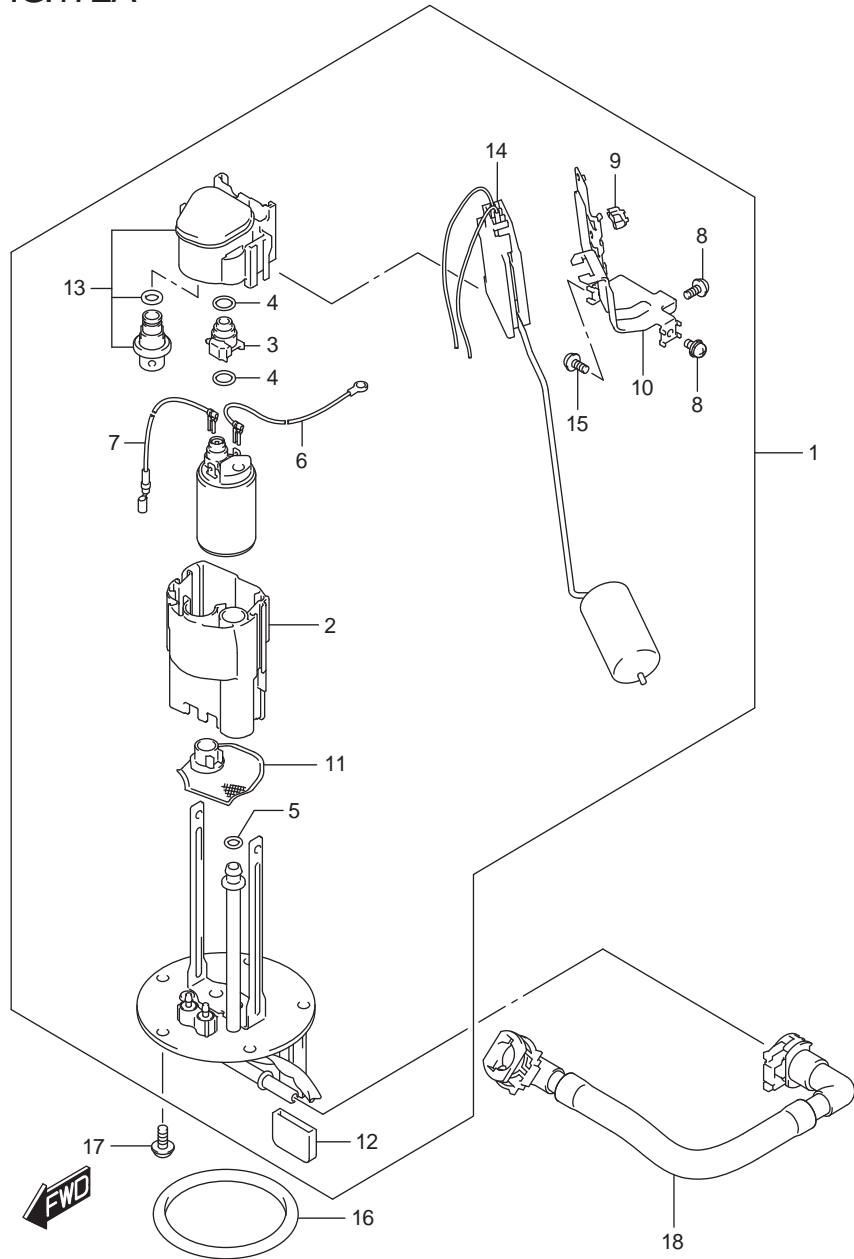


FIG. 172A(1-C-8) FUEL PUMP

ปั๊มน้ำมันเชื้อเพลิง

GSX-S1000AL/AZL8 E14

REF.NO.	PART NO.	DESCRIPTION	ชื่ออะไหล่	Q'TY	REMARKS
1	15100-04K00-000	PUMP ASSY, FUEL	ชุดปั๊มน้ำมันเชื้อเพลิง	1	
2	15111-27G00-000	.CUP, RESERVOIR	.เสื้อเรกกูเรเตอร์	1	
3	15112-05H00-000	.JOINT	.ข้อต่อ	1	
4	15113-05H00-000	.O RING	.โอริง	2	
5	15113-35F00-000	.O RING	.โอริง	1	
6	15114-14J00-000	.WIRE, EARTH	.สายดิน	1	
7	15115-08J00-000	.WIRE, LEAD	.สายไฟ	1	
8	15116-10F00-000	.SCREW	.สกรู	2	
9	15119-08J00-000	.SADDLE, EDGE	.ข้อต่อ	1	
10	15181-04K00-000	.BRACKET, GAUGE	.ตัวยึดลูกกลอย	1	
11	15420-31J00-000	.STRAINER	.ไส้กรองน้ำมันเชื้อเพลิง	1	
12	15583-18H00-000	.CAP, STAY	.ฉนวนหุ้มขายึด	1	
13	15610-14J00-000	.REGULATOR	.ตัวควบคุมแรงดันน้ำมัน	1	
14	34810-04K00-000	.GAUGE ASSY, FUEL LEVEL	.เกจวัดระดับน้ำมันเชื้อเพลิง	1	
15	15116-31J00-000	.SCREW	.สกรู	1	
16	15201-35F00-000	O RING	โอริง	1	
17	07120-0612A-000	BOLT	bolt	5	
18	15810-04K01-000	HOSE, FUEL	สายน้ำมัน	1	

FIG.178A

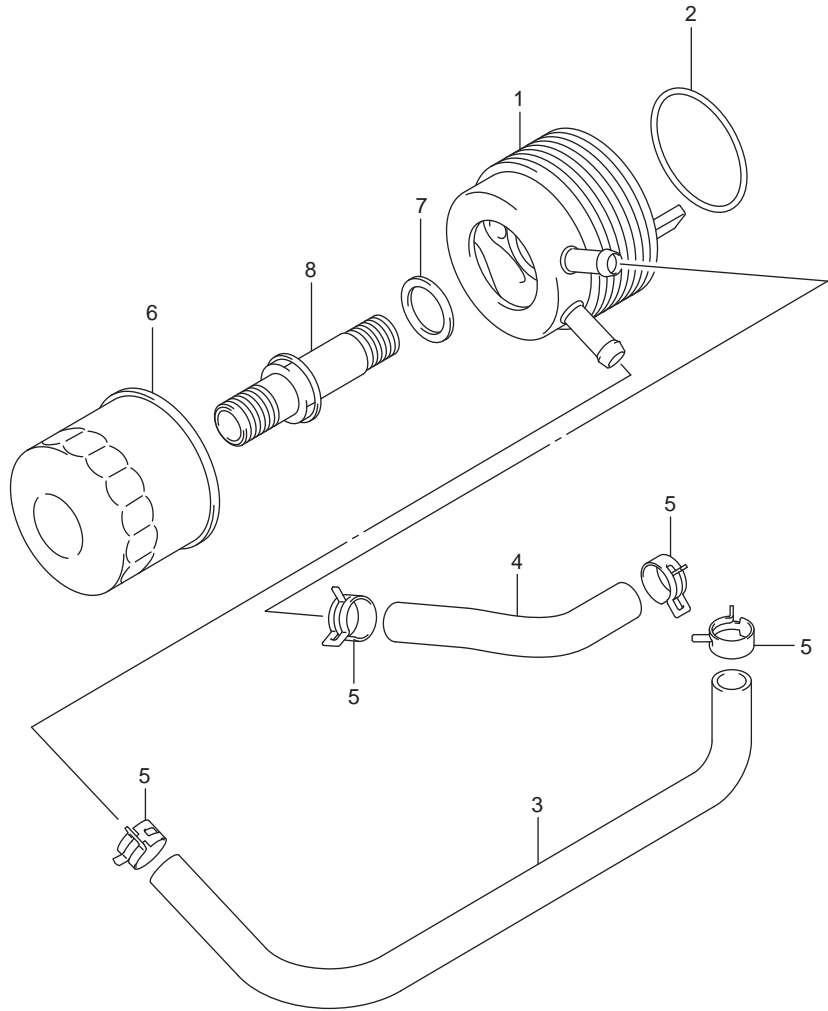


FIG. 178A(1-C-9) OIL COOLER

ตัวระบายความร้อน GSX-S1000AL/AZL8 E14

REF.NO.	PART NO.	DESCRIPTION	ชื่ออะไหล่	Q'TY	REMARKS
1	16600-04K00-000	COOLER ASSY, OIL	ตัวระบายความร้อนด้วยน้ำมัน	1	
2	09280-60005-000	O RING (D:2.4, ID:60.5)	โอริง (D:2.4, ID:60.5)	1	
3	16461-04K00-000	HOSE, OIL COOLER WATER INLET	ท่อน้ำมันเข้า	1	
4	16471-04K00-000	HOSE, OIL COOLER WATER OUTLET	ท่อน้ำมันออก	1	
5	09401-16407-000	CLIP	คลิปปลี็อค	4	
6	16510-07J00-000	FILTER ASSY, ENGINE OIL	ไส้กรองน้ำมันเครื่อง	1	
7	09181-21002-000	SHIM (21X31X0.8)	แผ่นซีม(21X31X0.8)	1	
8	16591-04K00-000	BOLT, OIL COOLER UNION	บ๊olt	1	

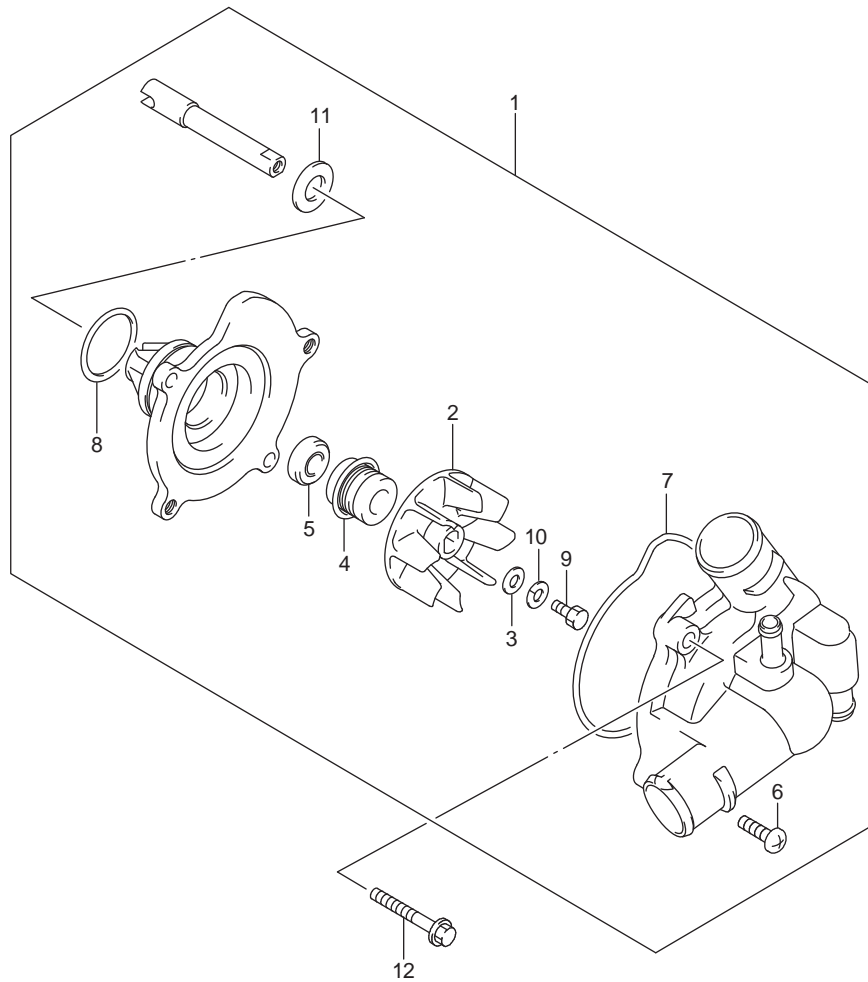


FIG.180A

FIG. 180A(1-C-10) WATER PUMP

ปั๊มน้ำหล่อเย็น

GSX-S1000AL/AZL8 E14



REF.NO.	PART NO.	DESCRIPTION	ชื่ออะไหล่	Q'TY	REMARKS
1	17400-04K00-000	PUMP ASSY, WATER	ชุดปั๊มน้ำหล่อเย็น	1	
2	17491-17E01-000	.IMPELLER	.ใบพัดปั๊มน้ำ	1	
3	09168-06025-000	.GASKET (6X15X2.2)	.ปะเก็น (6X15X2.2)	1	
4	17470-02F10-000	.SEAL, MECHANICAL	.ซีล	1	
5	17461-48G00-000	.OIL SEAL	.ซีลน้ำมัน	1	
6	02112-0616A-000	.SCREW	.สกรู	2	
7	17418-33400-000	.O RING	.โอริง	1	
8	17435-33400-000	.O RING	.โอริง	1	
9	09100-06099-000	.BOLT (6X13)	.bolt (6X13)	1	
10	09164-06006-000	.WASHER	.แหวนรอง	1	
11	17432-07G00-000	.WASHER	.แหวนรอง	1	
12	01547-0635A-000	BOLT	bolt	2	

FWD

FIG.185A

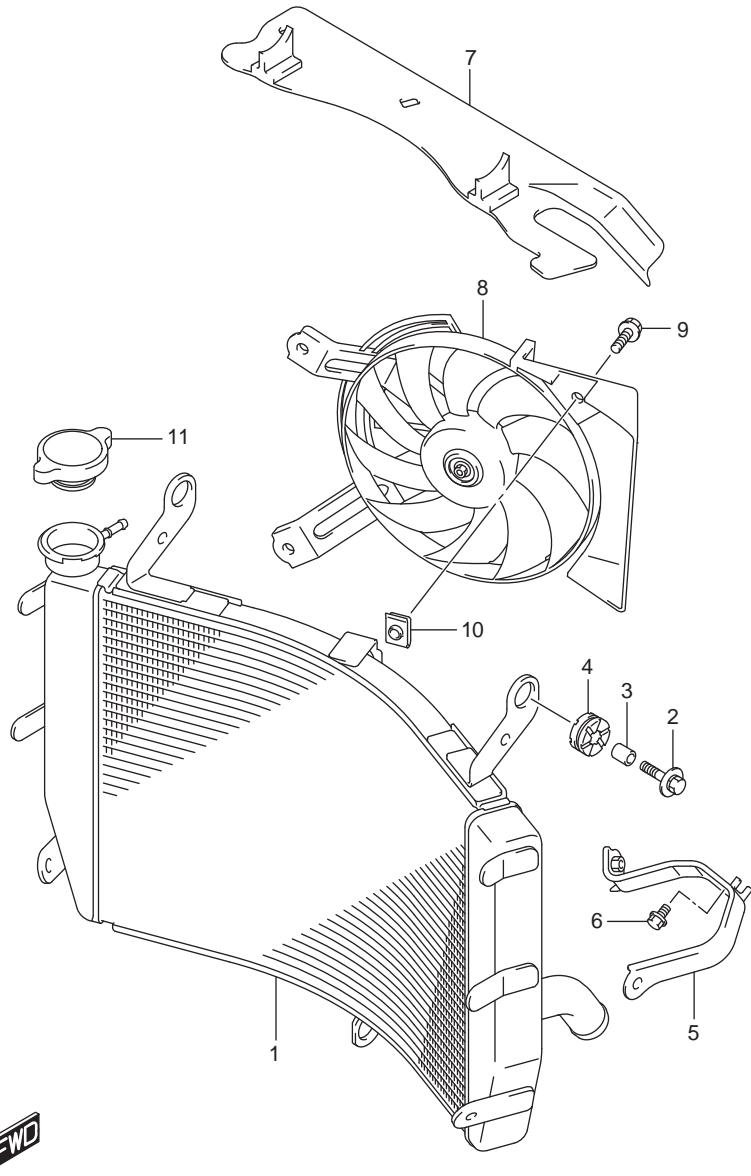


FIG. 185A(1-C-11) RADIATOR

หม้อน้ำ GSX-S1000AL/AZL8 E14

REF.NO.	PART NO.	DESCRIPTION	ชื่ออะไหล่	Q'TY	REMARKS
1	17710-04K00-000	RADIATOR ASSY, WATER	ชุดหม้อน้ำ	1	
2	09118-06097-000	BOLT (6X25)	โบลท์ (6X25)	3	
3	09180-06290-000	SPACER (6.5X10X12)	บุชรอง 6.5X10X12	3	
4	09320-10051-000	CUSHION	ยางรอง	3	
5	17760-04K00-000	BRACKET, RADIATOR LOWER	เหล็กยึดหม้อน้ำ ด้านล่าง	1	
6	01550-0612A-000	BOLT	โบลท์	1	
7	17771-04K00-000	SHIELD, HEAT	ฝาครอบหม้อน้ำ	1	
8	17800-04K00-000	FAN ASSY, RADIATOR	พัดลมหม้อน้ำ	1	
9	01550-0616A-000	BOLT	โบลท์	3	
10	17802-14F00-000	NUT, FAN ASSY	นัต	1	
11	17730-14G00-000	CAP, RADIATOR	ฝาปิดหม้อน้ำ	1	



FIG.187A

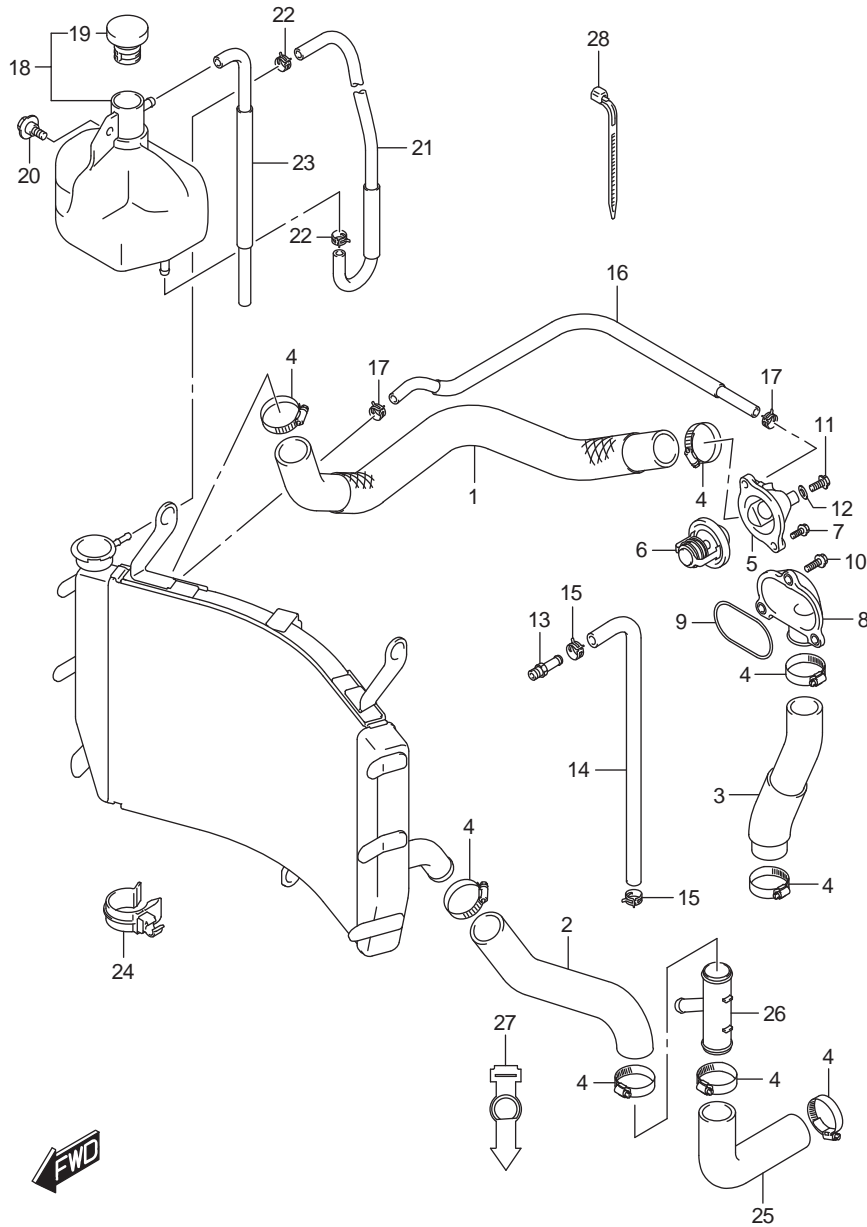


FIG. 187A(1-C-12) RADIATOR HOSE

ตัวอย่าง GSX-S1000AL/AZL8 E14

REF.NO.	PART NO.	DESCRIPTION	ชื่ออะไหล่	Q'TY	REMARKS
1	17851-04K10-000	HOSE, RADIATOR INLET	ท่อยางหม้อน้ำ ทางเข้า	1	
2	17852-04K00-000	HOSE, RADIATOR OUTLET	ท่อยางหม้อน้ำ ทางออก	1	
3	17853-40F10-000	HOSE, CYLINDER INLET	ท่อยาง	1	
4	09402-35501-000	CLAMP	สายรัด	8	
5	17661-35F00-000	COVER, THERMOSTAT	ฝาครอบเทอร์โมสแตท	1	
6	17670-06G60-000	THERMOSTAT, WATER	เทอร์โมสแตท	1	
7	01547-0620A-000	BOLT	โบลท์	2	
8	17861-33E20-000	CONNECTOR, CYLINDER JOINT	ข้อต่อหม้อน้ำ	1	
9	17863-33E00-000	O RING	โอริง	1	
10	01547-0620A-000	BOLT	โบลท์	3	
11	17568-50F00-000	BOLT, THERMOSTAT COVER AIR	โบลท์	1	
12	09168-06026-000	GASKET (6.4X11.5X0.8)	ปะเก็น(6.4X11.5X0.8)	1	
13	09362-09011-000	UNION	ข้อต่อท่อ	1	
14	17854-04K10-000	HOSE, WATER BYPASS	ท่อระบาย	1	
15	09401-12414-000	CLIP	สายรัด	2	
16	17857-04K00-000	HOSE, WATER AIR BLEED	สายยาง	1	
17	09401-10409-000	CLIP	สายรัด	2	
18	17910-04K00-000	TANK ASSY, RESERVOIR	ชุดถังน้ำสำรอง	1	
19	17931-31J00-000	.CAP	ฝาปิดถังน้ำสำรอง	1	
20	09111-06085-000	BOLT (6X12)	โบลท์(6X12)	1	
21	17981-04K01-000	HOSE, RESERVOIR TANK INLET	ท่อยางถังน้ำสำรอง น้ำเข้า	1	
22	09401-08411-000	CLIP	สายรัด	2	
23	17982-04K00-000	HOSE, RESERVOIR TANK OVER FLOW	ท่อยางถังน้ำสำรอง น้ำล้น	1	
24	09408-00321-000	CLAMP	สายรัด	1	
25	17855-04K00-000	HOSE, RADIATOR OUTLET NO.2	สายยาง	1	
26	17881-04K00-000	PIPE, WATER HOSE JOINT	ท่อน้ำสามทาง	1	
27	17891-04K00-000	BAND, WATER HOSE	ยางรัดสาย	1	
28	09407-18402-000	CLAMP (L:165)	เข็มขัดรัดสาย(L:165)	1	

FIG.189A

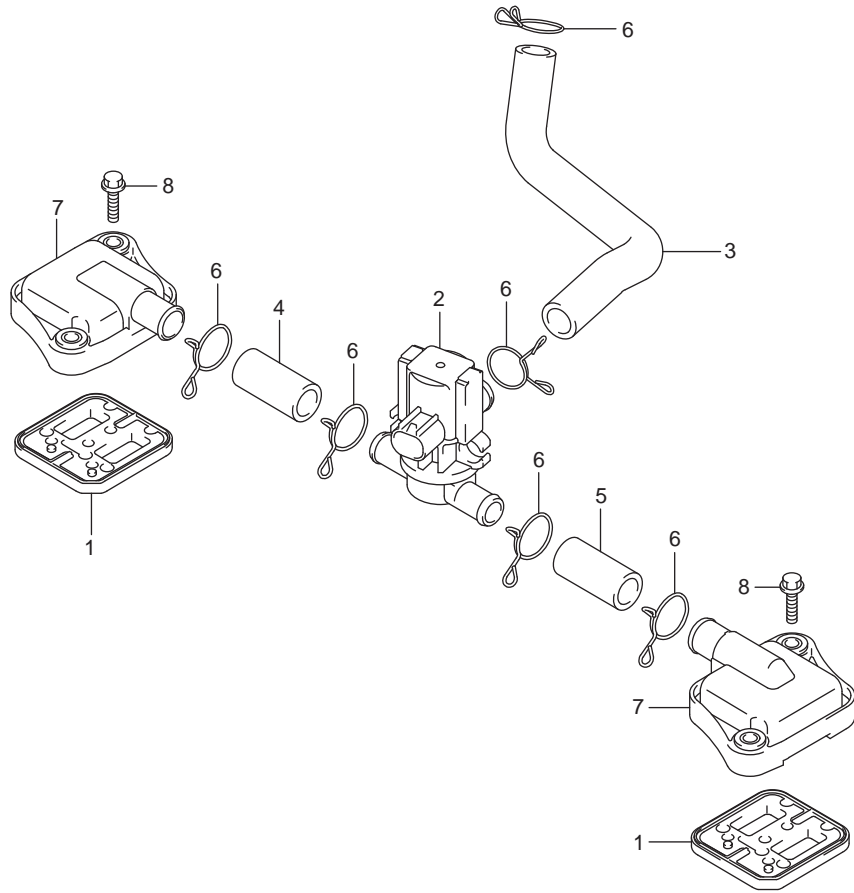


FIG. 189A(1-C-13) 2ND AIR

วาล์วควบคุมอากาศ GSX-S1000AL/AZL8 E14

REF.NO.	PART NO.	DESCRIPTION	ชื่ออะไหล่	Q'TY	REMARKS
1	18450-35F11-000	VALVE ASSY, 2ND AIR REED	วาล์วควบคุมอากาศ ตัวที่ 2	2	
2	18510-29G70-000	VALVE ASSY, AIR CUT	วาล์วควบคุมการจ่ายอากาศ	1	
3	18711-04K00-000	HOSE, 2ND AIR CLEANER	สายอากาศ	1	
4	18461-04K00-000	HOSE, 2ND AIR VALVE, RH	สายอากาศ	1	
5	18471-04K00-000	HOSE, 2ND AIR VALVE, LH	สายอากาศ	1	
6	09401-17201-000	CLIP	คลิปล็อก	6	
7	18531-35F30-000	COVER, 2ND AIR REED VALVE	ฝาครอบวาล์วควบคุมอากาศ	2	
8	09103-06201-000	BOLT (6X20)	น็อต (6X20)	4	

FIG.201A

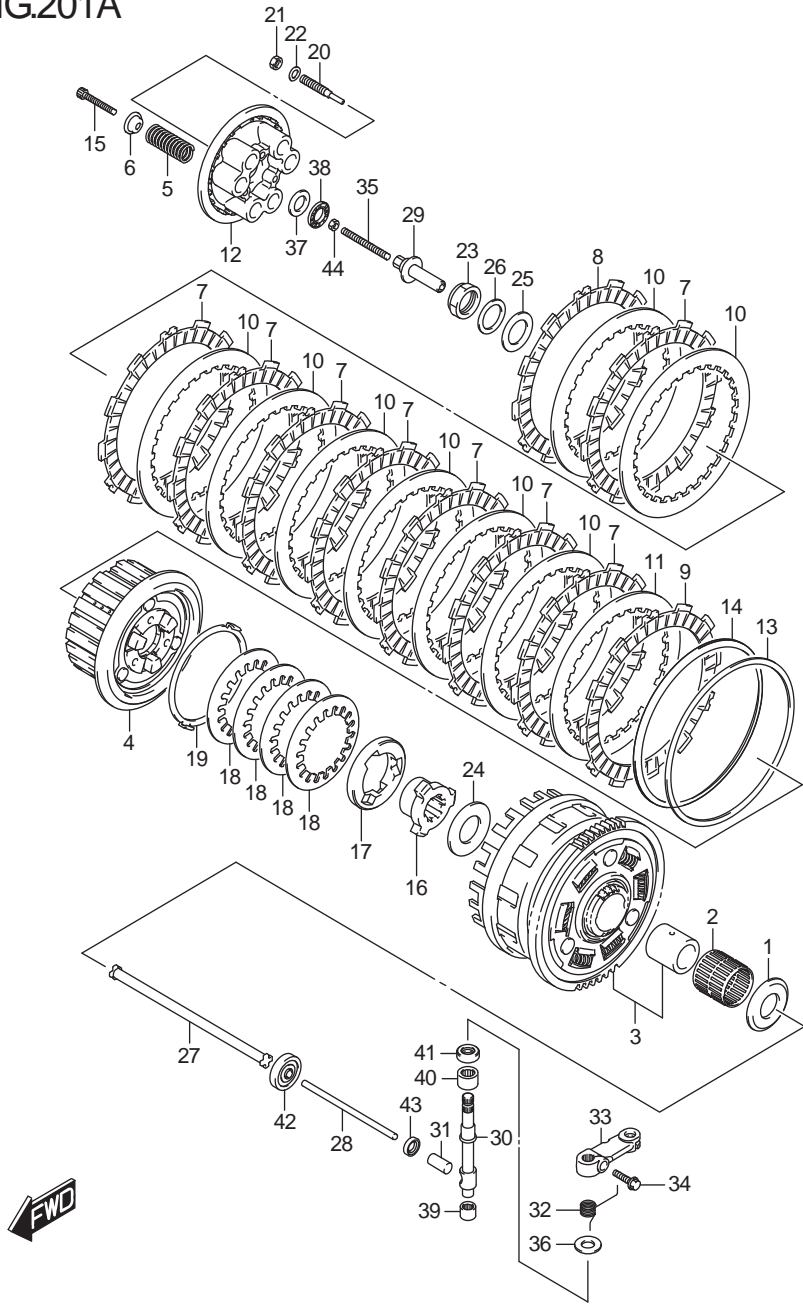


FIG. 201A(1-C-14) CLUTCH

ชุดคลัตช์ GSX-S1000AL/AZL8 E14

REF.NO.	PART NO.	DESCRIPTION	ชื่ออะไหล่	Q'TY	REMARKS
1	09160-25073-000	WASHER (25X54X2.4)	แหวนรอง (25X54X2.4)	1	
2	09263-35017-000	BEARING (35X40X35.8)	ตลับลูกปืน (35X40X29.8)	1	
3	21200-40880-000	GEAR ASSY, PRIMARY DRIVEN (NT:73)	เฟืองจานคลัตช์	1	
4	21410-41G20-000	HUB, CLUTCH SLEEVE	คัมจานคลัตช์	1	
5	21413-41G00-000	SPRING, CLUTCH	สปริงกคลัตช์	6	
6	21414-29F00-000	WASHER, CLUTCH SPRING	แหวนรองสปริง	6	
7	21441-36F00-000	PLATE, CLUTCH DRIVE NO.1 (T:2.7)	แผ่นคลัตช์ตัวขับเบอร์ 1	8	
8	21441-49H00-000	PLATE, CLUTCH DRIVE NO.2 (T:2.7)	แผ่นคลัตช์ตัวขับเบอร์ 2	1	
9	21442-41G00-000	PLATE, CLUTCH DRIVE NO.3 (T:2.7)	แผ่นคลัตช์ตัวขับเบอร์ 3	1	
10	21451-41G00-000	PLATE, CLUTCH DRIVEN NO.1 (T:2.3)	แผ่นคลัตช์ตัวตามเบอร์ 1	8	
11	21451-41G40-000	PLATE, CLUTCH DRIVEN NO.2 (T:2.3)	แผ่นคลัตช์ตัวตามเบอร์ 2	1	
12	21462-41G00-000	DISC, CLUTCH PRESSURE	แผ่นกดคลัตช์	1	
13	21471-41G00-000	SEAT, WAVE WASHER	แหวนรองคลัตช์	1	
14	21472-41G20-000	WASHER, CLUTCH PLATE WAVE	แหวนรอง	1	
15	21482-41G10-000	BOLT, CLUTCH SPRING	โบลท์	6	
16	21611-41G20-000	CAM, CLUTCH DRIVE	ลูกเบี้ยวคลัตช์ตัวขับ	1	
17	21612-41G20-000	CAM, CLUTCH DRIVEN	ลูกเบี้ยวคลัตช์ตัวตาม	1	
18	21621-41G00-000	WASHER, CAM REACTION WAVE	แหวนรอง	4	
19	21624-41G10-000	WASHER, CAM REACTION SEAT	แหวนรอง	1	
20	21622-41G00-000	LIFTER, CLUTCH PRESSURE DISK	ตัวกดแผ่นกดคลัตช์	3	
21	21623-41G00-000	NUT, CL PRESS DISK LIFTER LOCK	นัต	3	
22	09181-08139-000	SHIM (8.8X14X1)	แผ่นซีม (8.8X14X1)	3	
23	09159-24010-000	NUT	นัต	1	
24	09160-25056-000	WASHER (25X50X2.5)	แหวนรอง (25X50X2.5)	1	
25	09160-25077-000	WASHER (25X41X2.5)	แหวนรอง (25X41X2.5)	1	
26	09164-24008-000	WASHER	แหวนรอง	1	
27	23110-38B00-000	ROD, CLUTCH PUSH RH	สลักคลัตช์ ขวา	1	
28	23111-35F00-000	ROD, CLUTCH PUSH, LH	สลักคลัตช์ ซ้าย	1	
29	23121-41G00-000	PIECE, CLUTCH PUSH	ตัวกดแผ่นคลัตช์	1	
30	23122-41G00-000	CAMSHAFT, CLUTCH RELEASE	เพลาดึงคลัตช์	1	

FIG.201A

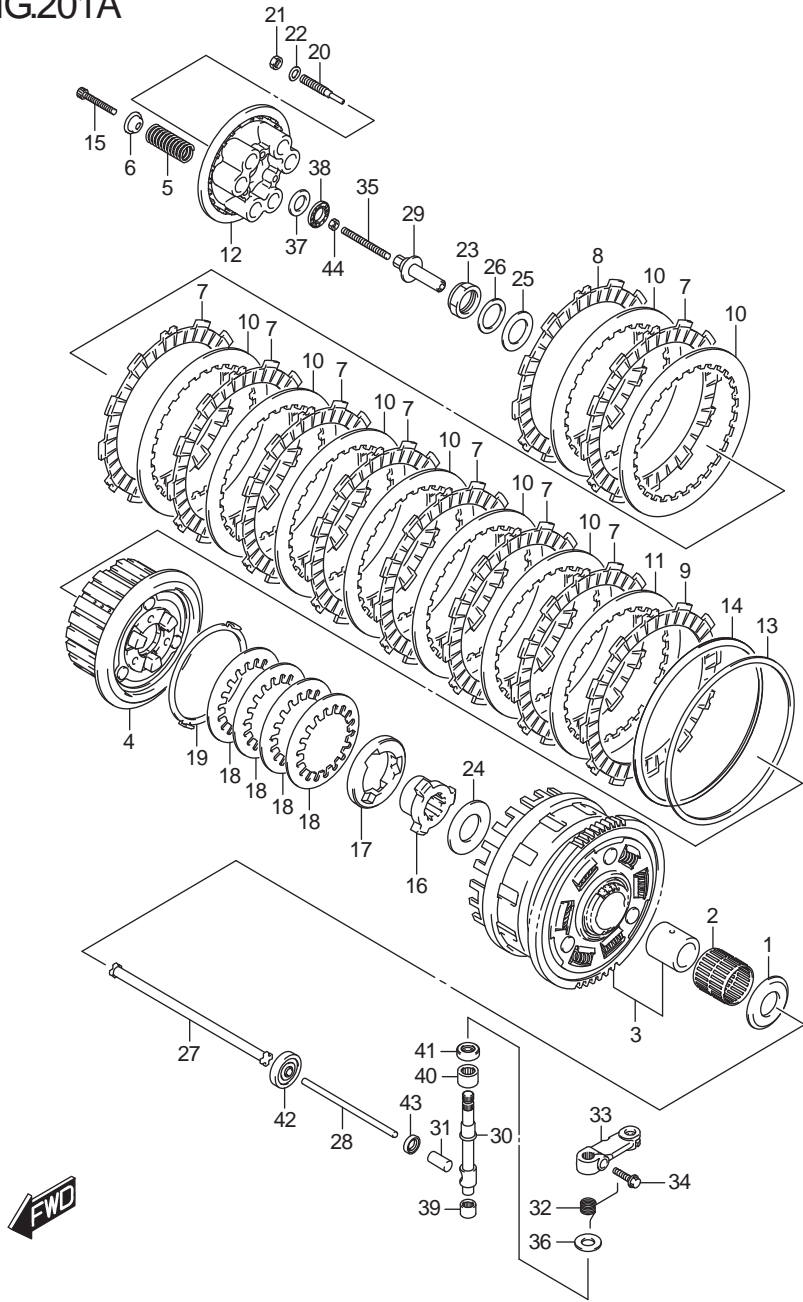


FIG. 201A(1-C-15) CLUTCH

ชุดคลัทช์ GSX-S1000AL/AZL8 E14

REF.NO.	PART NO.	DESCRIPTION	ชื่ออะไหล่	Q'TY	REMARKS
31	23123-41G00-000	CAP, CLUTCH PUSH ROD	ตัวครอบสลักคลัทช์	1	
32	23125-41G00-000	SPRING, CLUTCH RELEASE RETURN	สปริง	1	
33	23271-41G60-000	ARM, CLUTCH RELEASE	มือดึงคลัทช์	1	
34	09103-06223-000	BOLT (6X20)	โบลท์ (6X20)	1	
35	09134-06015-000	SCREW (6X73)	สกรู (6X73)	1	
36	09160-10020-000	WASHER (10.5X24X1)	แหวนรอง (10.5X24X1)	1	
37	09160-15045-000	WASHER (15.5X28X1)	แหวนรอง (15.5X28X1)	1	
38	09263-15003-000	BEARING (15X28X2)	ตลับลูกปืน (15X28X2)	1	
39	09263-10014-000	BEARING (10X14X10)	ตลับลูกปืน (10X14X10)	1	
40	09263-12027-000	BEARING (12X18X12)	ตลับลูกปืน (12X18X12)	1	
41	09282-10012-000	OIL SEAL (10X20X6)	ซีลน้ำมัน (10X20X6)	1	
42	09283-06010-000	OIL SEAL (6X34X10.5)	ซีลน้ำมัน (6X34X10.5)	1	
43	09285-10004-000	OIL SEAL (10X17X5)	ซีลน้ำมัน (10X17X5)	1	
44	08310-0006A-000	NUT	นัต	1	

FIG.206A

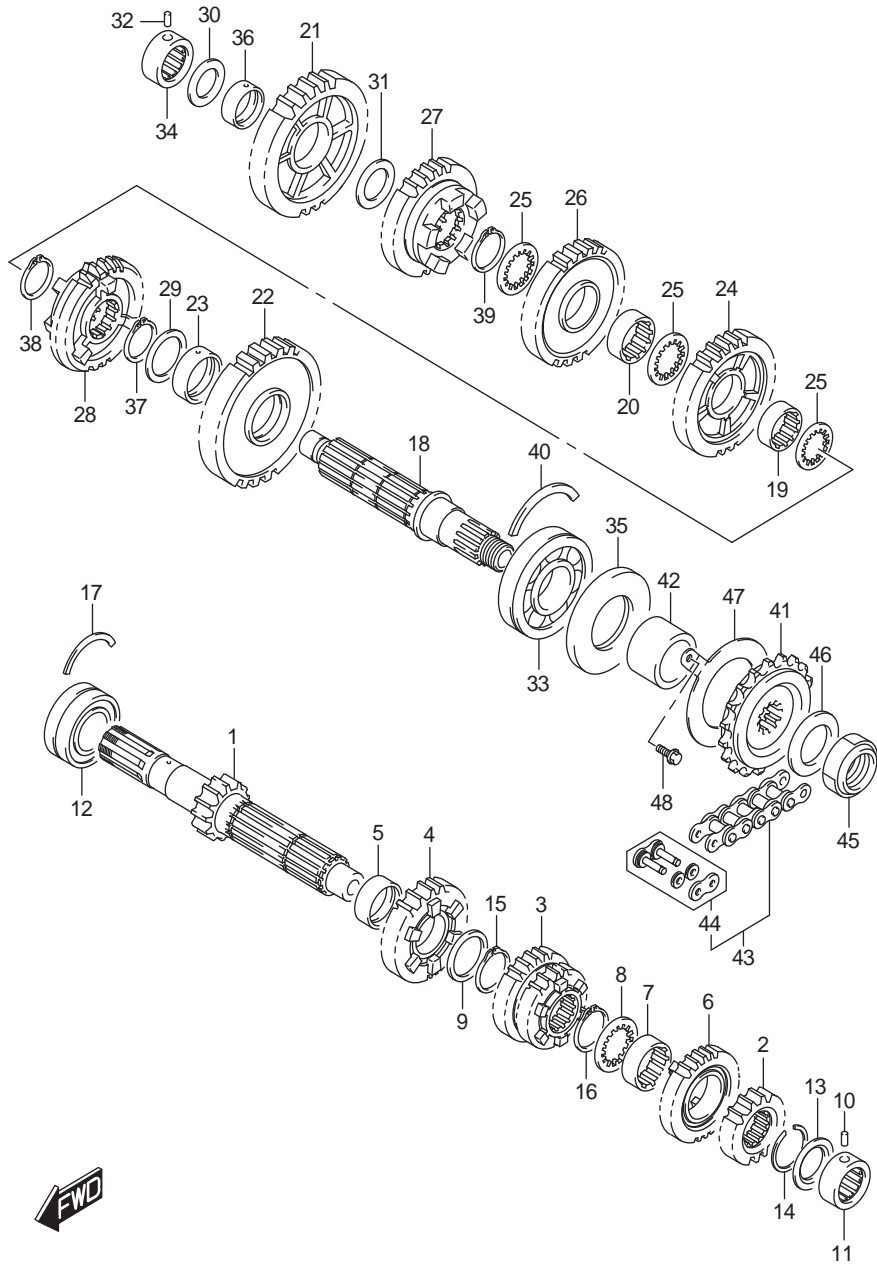


FIG. 206A(1-D-2) TRANSMISSION

ชุดส่งกำลัง GSX-S1000AL/AZL8 E14

REF.NO.	PART NO.	DESCRIPTION	ชื่ออะไหล่	Q'TY	REMARKS
1	24120-40F40-000	SHAFT, CNTR (NT:16)	ชุดเพลาขาวเกียร์ (NT:16)	1	
2	24221-40F30-000	GEAR, 2ND DRIVE (NT:19)	เฟืองเกียร์ 2 ตัวขับ (NT:19)	1	
3	24231-40F50-000	GEAR, 3RD & 4TH DRIVE (NT:21/24)	เฟืองเกียร์ 3 และ 4 ตัวขับ (NT:21/24)	1	
4	24251-40F50-000	GEAR, 5TH DRIVE (NT:25)	เฟืองเกียร์ 5 ตัวขับ (NT:25)	1	
5	24252-35F00-000	BUSH, 5TH DRIVE GEAR	บุช	1	
6	24261-40F40-000	GEAR, 6TH DRIVE (NT:26)	เฟืองเกียร์ 6 ตัวขับ (NT:26)	1	
7	24262-35F10-000	BUSH, 6TH DRIVE GEAR	บุช	1	
8	09167-27003-000	LOCK WASHER	แหวนล็อก	1	
9	09181-27014-000	SHIM (27X36X2.5)	แผ่นชิม(27X36X2.5)	1	
10	09261-06003-000	PIN (6X10)	สลัก (6X10)	1	
11	09263-20087-000	BEARING (20X34X13.5)	ตลับลูกปืน (20X34X13.5)	1	
12	09267-25013-000	BEARING (25X52X20.6)	ตลับลูกปืน (25X52X20.6)	1	RH
13	09285-20006-000	OIL SEAL (20X31.2X2.7)	ซีลน้ำมัน (20X31.2X2.7)	1	
14	09380-27004-000	CIRCLIP	คลิปล็อก	1	
15	09380-27006-000	CIRCLIP	คลิปล็อก	1	
16	09380-27006-000	CIRCLIP	คลิปล็อก	1	
17	09390-58001-000	C RING	คลิปล็อก	1	
18	24131-40F20-000	SHAFT, DRIVE	แกนราวสเตอร์	1	
19	24332-46H00-000	BUSH, 3RD DRIVEN GEAR	บุช	1	
20	24332-46H00-000	BUSH, 4TH DRIVEN GEAR	บุช	1	
21	24311-40F30-000	GEAR, 1ST DRIVEN (NT:41)	เฟืองเกียร์ 1 ตัวตาม (NT:41)	1	
22	24321-40F50-000	GEAR, 2ND DRIVEN (NT:39)	เฟืองเกียร์ 2 ตัวตาม (NT:39)	1	
23	24322-02F01-000	BUSH, 2ND DRIVEN GEAR	บุช	1	
24	24331-40F30-000	GEAR, 3RD DRIVEN (NT:36)	เฟืองเกียร์ 3 ตัวตาม (NT:36)	1	
25	24333-02F00-000	WASHER, 3RD & 4TH DRIVEN GEAR	แหวนรองเฟืองเกียร์ 3/4 ตัวตาม	3	
26	24341-40F20-000	GEAR, 4TH DRIVEN (NT:36)	เฟืองเกียร์ 4 ตัวตาม (NT:36)	1	
27	24351-40F40-000	GEAR, 5TH DRIVEN (NT:34)	เฟืองเกียร์ 5 ตัวตาม (NT:34)	1	
28	24361-40F30-000	GEAR, 6TH DRIVEN (NT:33)	เฟืองเกียร์ 6 ตัวตาม (NT:33)	1	
29	09160-27008-000	WASHER (27X36X1)	แหวนรอง(27X36X1)	1	
30	09181-20251-000	SHIM (20X34X1)	แผ่นชิม (30X40X1)	1	

FIG.206A

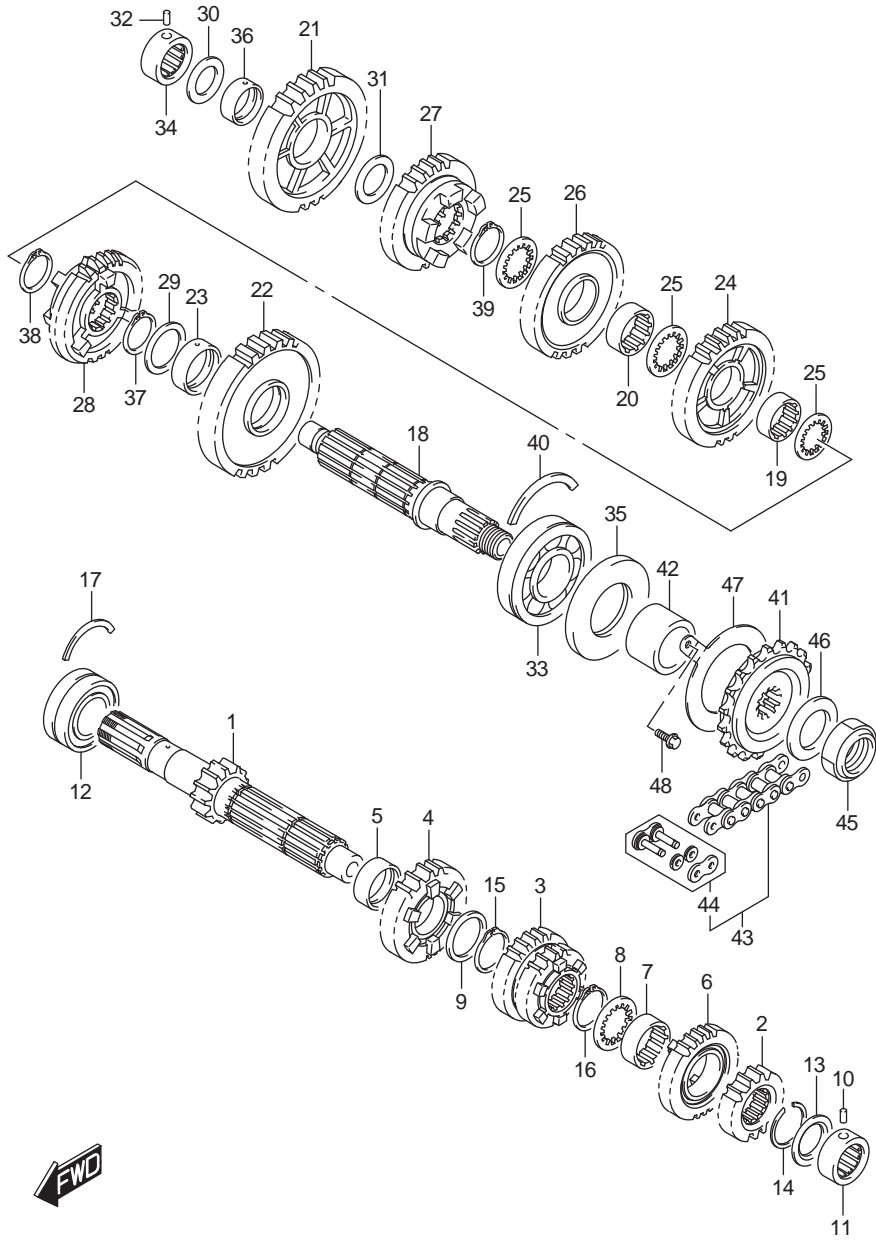


FIG. 206A(1-D-3) TRANSMISSION

ชุดส่งกำลัง GSX-S1000AL/AZL8 E14

REF.NO.	PART NO.	DESCRIPTION	ชื่ออะไหล่	Q'TY	REMARKS
31	09181-22223-000	SHIM (22X34X1)	แผ่นซิม (22X34X1)	1	
32	09261-06003-000	PIN (6X10)	สลัก(6X10)	1	
33	09262-28025-000	BEARING (28X70X18)	ตลับลูกปืน (28X70X18)	1 LH	
34	09263-20087-000	BEARING (20X34X13.5)	ตลับลูกปืน (20X34X13.5)	1 RH	
35	09283-36008-000	OIL SEAL (34.8X70X6)	ซีลน้ำมัน (34.8X70X6)	1	
36	09263-22068-000	BEARING (22X26X11)	ตลับลูกปืน (22X26X11)	1	
37	09380-27006-000	CIRCLIP	คลิปล็อก	1	
38	09380-27006-000	CIRCLIP	คลิปล็อก	1	
39	09380-27006-000	CIRCLIP	คลิปล็อก	1	
40	09390-70001-000	C RING	แหวนล็อก	1	
41	27511-20A20-000	SPROCKET, ENGINE (NT:17)	สเตอร์หน้า(NT:17)	1	
42	27531-04K00-000	SPACER, ENGINE SPROCKET	บูช	1	
43	27600-33E50-116	CHAIN ASSY, DRIVE (RK525GSH)	โซ่	1	
44	27620-33E50-000	.JOINT SET, DRIVE CHAIN	.ข้อต่อโซ่	1	
45	09159-20004-000	NUT	นัต	1	
46	09160-25066-000	WASHER (25X38X2.5)	แหวนรอง(25X38X2.5)	1	
47	24751-04K00-000	RETAINER, DRIVE SHAFT OIL SEAL	เหล็กยึดซีลน้ำมัน	1	
48	09103-06236-000	BOLT (6X12)	bolt(6X12)	2	

FIG.212A

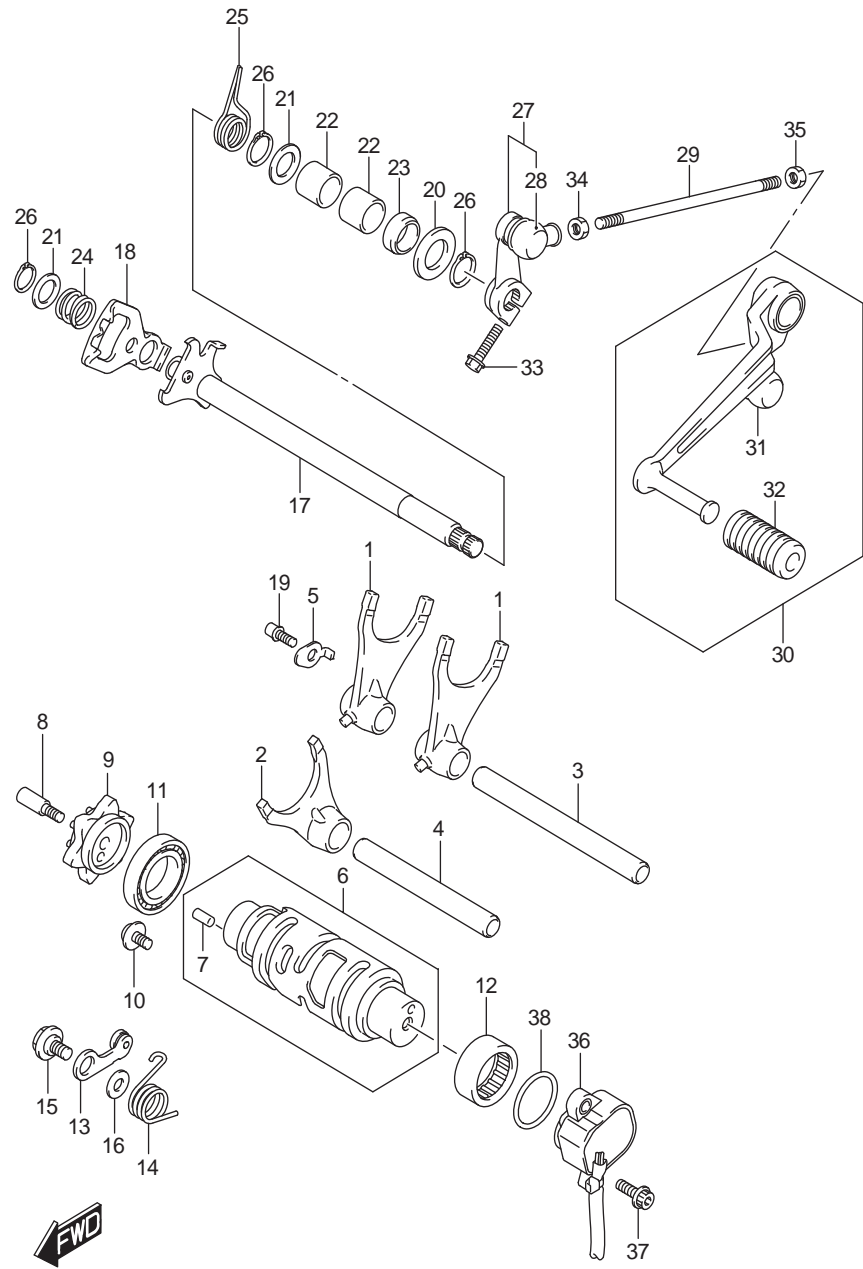


FIG. 212A(1-D-4) GEAR SHIFTING

ชุดเปลี่ยนเกียร์ GSX-S1000AL/AZL8 E14

REF.NO.	PART NO.	DESCRIPTION	ชื่ออะไหล่	Q'TY	REMARKS
1	25211-35F11-000	FORK, GEAR SHIFT NO.1	ก้ามปูเกียร์ ตัวที่ 1	2	
2	25231-35F11-000	FORK, GEAR SHIFT NO.3	ก้ามปูเกียร์ ตัวที่ 3	1	
3	25411-24F00-000	SHAFT, GEAR SHIFT FORK NO.1	สลักก้ามปูเกียร์	1	
4	25411-26D01-000	SHAFT, GEAR SHIFT FORK NO.2	สลักก้ามปูเกียร์	1	
5	25451-35F00-000	RETAINER, GEAR SHIFT FORK	แผ่นยึดลูกเบี้ยวเกียร์	1	
6	25310-40F00-000	CAM, GEAR SHIFT	กระปุกเกียร์	1	
7	04221-04089-000	.PIN	.สลัก	1	
8	25312-42F01-000	BOLT, GEAR SHIFT CAM PLATE	โบลท์ล็อคเกียร์	1	
9	25381-13E00-000	PLATE, GEAR SHIFT CAM	แผ่นล็อคตำแหน่งลูกเบี้ยวเกียร์	1	
10	09136-06147-000	SCREW (6X12)	สกรู(6X12)	2	
11	09262-25006-000	BEARING (25X47X8)	ตลับลูกปืน (25X47X8)	1	
12	09263-25018-000	BEARING (25X32X12)	ตลับลูกปืน (25X32X12)	1	LH
13	25350-35F00-000	STOPPER, SHIFT CAM	สลักล็อคสปริงแกนเขี่ยเกียร์	1	
14	25355-03G00-000	SPRING, GEAR SHIFT CAM	สปริง	1	
15	09111-06041-000	BOLT (6X14.3)	โบลท์(6X14.3)	1	
16	08211-06141-000	WASHER	แหวนรอง	1	
17	25510-40F00-000	SHAFT, GEAR SHIFT	แกนเขี่ยเกียร์	1	
18	25512-06G10-000	PLATE, GEAR SHIFT CAM DRIVE	แผ่นล็อคแกนเขี่ยเกียร์	1	
19	25671-35F00-000	STOPPER, GEAR SHIFT ARM	สลักล็อคสปริงแกนเขี่ยเกียร์	1	
20	09160-14016-000	WASHER (14X29X0.8)	แหวนรอง(14X29X0.8)	1	LH
21	09181-14167-000	SHIM (14X22X1)	แผ่นซีม(14X22X1)	2	
22	09263-14027-000	BEARING (14X20X12)	ตลับลูกปืน(14X20X12)	2	
23-1	09283-14006-000	OIL SEAL (14X22X6)	ซีลน้ำมัน(14X22X6)	1	
23-2	09283-14005-000	OIL SEAL (14X22X7.3)	ซีลน้ำมัน(14X22X7.3)	1	
23-3	09283-14011-000	OIL SEAL (14X22X6)	ซีลน้ำมัน(14X22X6)	1	
24	09440-17009-000	SPRING	สปริง	1	
25	09444-20003-000	SPRING	สปริง	1	
26	08331-3114A-000	CIRCLIP	คลิปล็อค	3	
27	25520-04K10-000	ARM, GEAR SHIFT LINK	แขนเขี่ยเกียร์	1	
28	25526-47000-000	.COVER, DUST	.ยางกันฝุ่น	1	
29	25525-24F10-000	ROD, GEAR SHIFT LINK	ก้านข้อต่อเกียร์	1	

FIG.212A

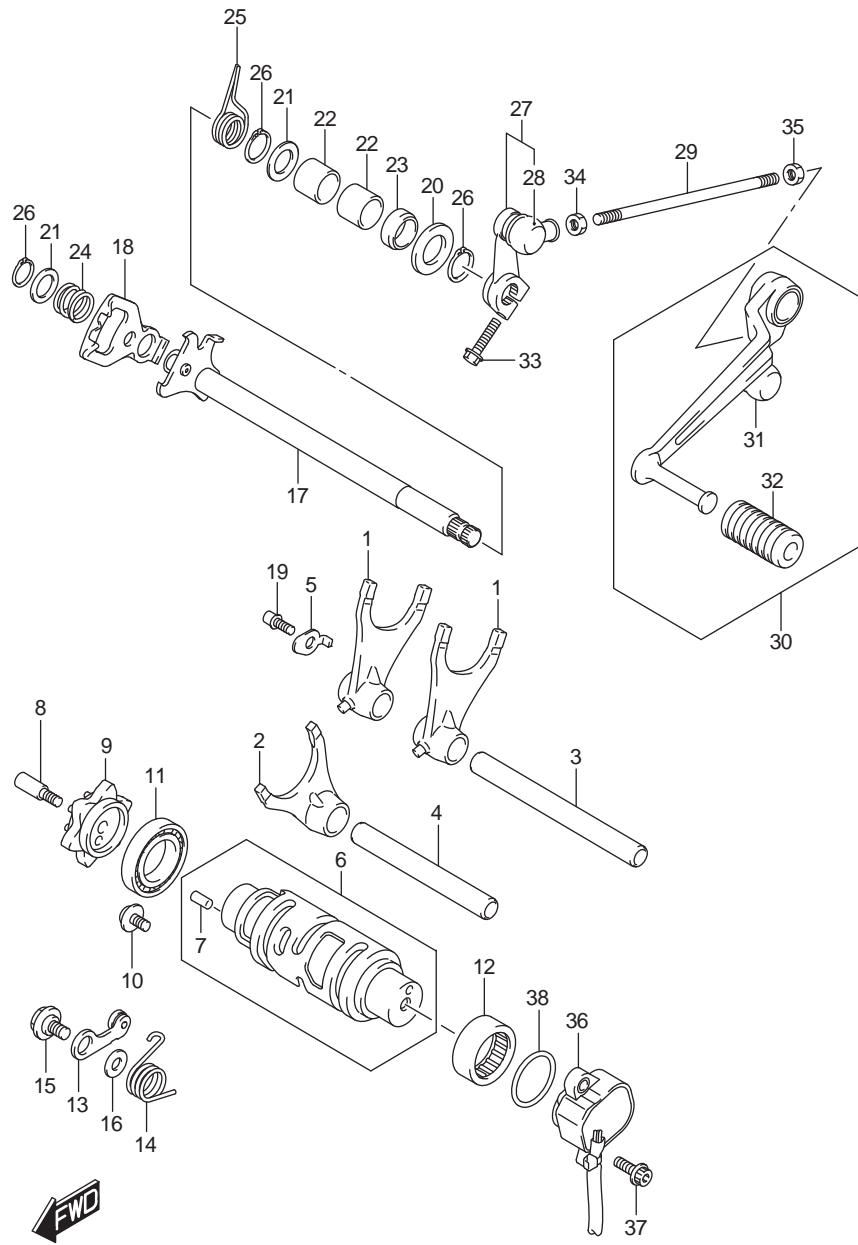


FIG. 212A(1-D-5) GEAR SHIFTING

ชุดเปลี่ยนเกียร์ GSX-S1000AL/AZL8 E14

REF.NO.	PART NO.	DESCRIPTION	ชื่ออะไหล่	Q'TY	REMARKS
30	25600-04K10-000	LEVER ASSY, GEAR SHIFT	ชุดคันเกียร์	1	
31	25526-47000-000	.COVER, DUST	.ยางกันฝุ่น	1	
32	25652-20C00-000	.RUBBER, GEAR SHIFT PEDAL	.ยางรองคันเกียร์	1	
33	01547-0620A-000	BOLT	โบลท์	1	
34	08310-0006A-000	NUT	นัต	1	
35	09140-06025-000	NUT	นัต	1	
36	37730-41G02-000	SENSOR ASSY, GEAR POSITION	สวิตช์ไฟบอกเกียร์	1	
37	09106-05023-000	BOLT (5X16)	โบลท์ (5X16)	2	
38	09280-26005-000	O RING (D:2.4,ID:26.2)	โอริง (D:2.4,ID:26.2)	1	



FIG.301A

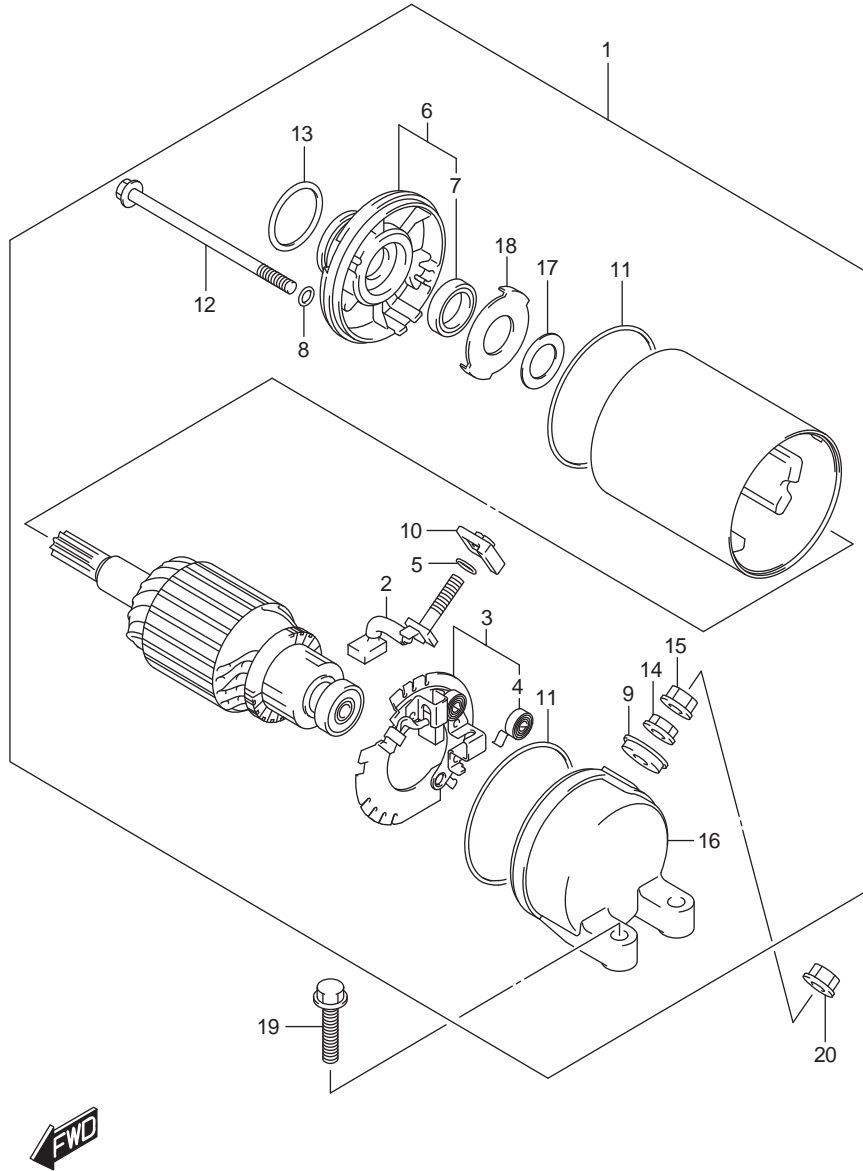


FIG. 301A(1-D-6) STARTING MOTOR

มอเตอร์สตาร์ท

GSX-S1000AL/AZL8 E14

REF.NO.	PART NO.	DESCRIPTION	ชื่ออะไหล่	Q'TY	REMARKS
1	31100-04K00-000	MOTOR ASSY, STARTING	ชุดมอเตอร์สตาร์ท	1	
2	31130-38300-000	.BRUSH (+)	.แปรงถ่าน +	1	
3	31132-27A01-000	.HOLDING ASSY, BRUSH	.ชุดยึดแปรงถ่าน	1	
4	31135-65010-000	..SPRING	..สปริง	2	
5	31143-38300-000	.O RING	.โอริง	1	
6	31150-04K00-000	.HOUSING ASSY, STARTING	.ฝาครอบท่อนขดลวด	1	
7	31153-49210-000	..SEAL, OIL	..ซีลน้ำมัน	1	
8	31156-38300-000	.O RING	.โอริง	2	
9	31172-38300-000	.BUSHING	.บุช	1	
10	31171-38300-000	.BUSHING	.น๊อต	1	
11	31264-44110-000	.O RING	.โอริง	2	
12	31281-88C00-000	.BOLT	.โบลท์	2	
13	09280-24003-000	.O RING (D:3, ID:24.5)	.โอริง	1	
14	08310-00067-000	.NUT	.น๊อต	1	
15	08361-3506A-000	.NUT	.น๊อต	1	
16	31170-04K00-000	.FRAME, STARTER END	.ฝาปิดมอเตอร์สตาร์ท	1	
17	31361-38300-000	.SHIM	.แผ่นชิม	2	
18	31361-43400-000	.WASHER	.แหวนรอง	1	
19	01547-0625A-000	BOLT	โบลท์	2	
20	08361-3506A-000	NUT	น๊อต	1	

FIG.304A

FIG. 304A(1-D-7) GENERATOR

เจนเนอเรเตอร์

GSX-S1000AL/AZL8 E14

REF.NO.	PART NO.	DESCRIPTION	ชื่ออะไหล่	Q'TY	REMARKS
1	31402-41G10-000	ROTOR ASSY	ล้อแม่เหล็ก	1	
2	31401-41G20-000	STATOR ASSY	ขดลวดจานไฟ	1	
3	32371-33E00-000	CLAMP, GENERATOR LEAD WIRE	เข็มขัดรัดสาย	1	
4	09103-12005-000	BOLT (12X23)	โบลท์ (12X23)	1	
5	07130-0612A-000	BOLT	โบลท์	1	
6	09106-06122-000	BOLT (6X30)	โบลท์ (6X30)	3	

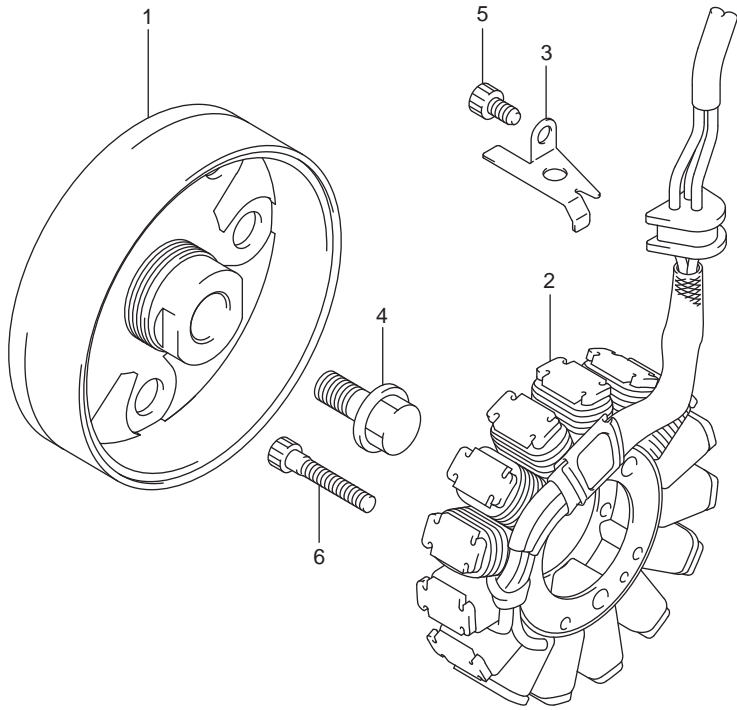


FIG.306A



FIG. 306A(1-D-8) SIGNAL GENERATOR

ชุดรับสัญญาณไฟแมกนีโต

GSX-S1000AL/AZL8 E14

REF.NO.	PART NO.	DESCRIPTION	ชื่ออะไหล่	Q'TY	REMARKS
1	33110-35F00-000	STARTER SIGNAL GENERATOR	ตัวรับสัญญาณ	1	
2	33115-33E00-000	CLAMP, SIG GENERATOR	เหล็กยึดตัวรับสัญญาณ	1	
3	02112-0510A-000	SCREW	สกรู	2	
4	02112-0510A-000	SCREW	สกรู	1	

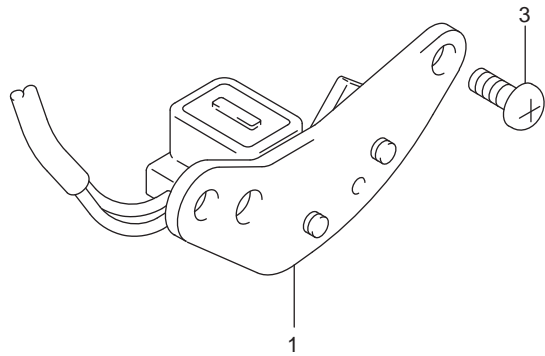
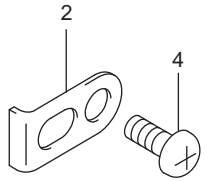
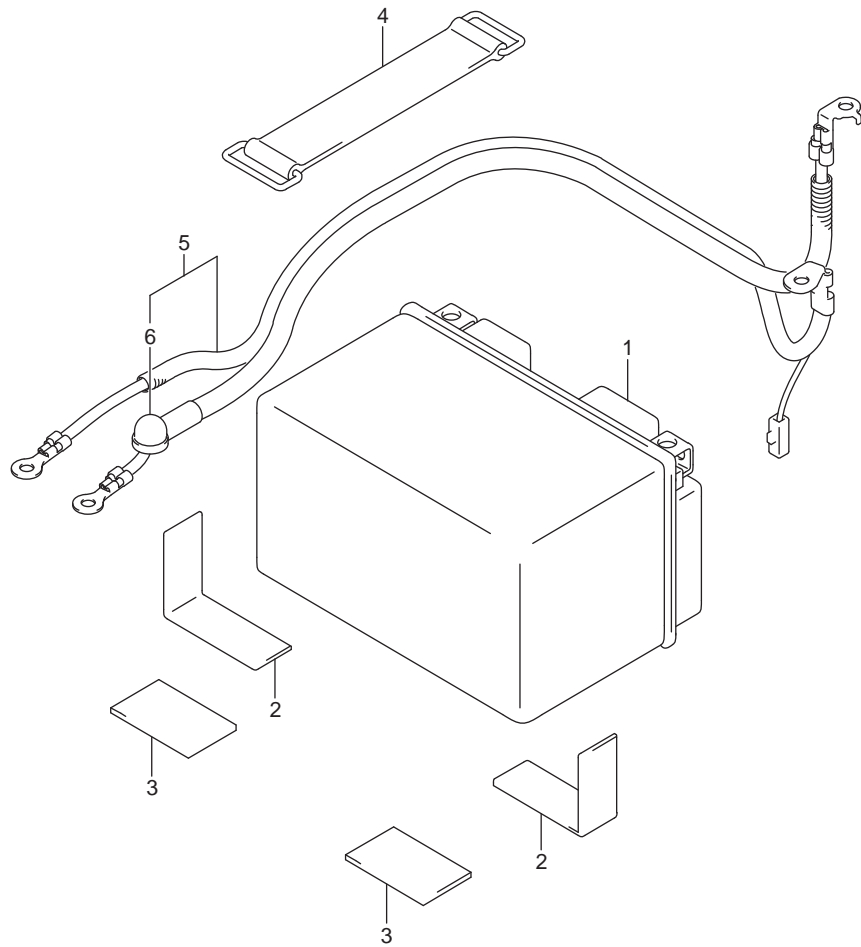


FIG.310A



REF.NO.	PART NO.	DESCRIPTION	แบตเตอรี่	GSX-S1000AL/AZL8 E14	ชื่ออะไหล่	Q'TY	REMARKS
1	33630-14G30-000	BATTERY ASSY (FT12A-BS, 12V,10AH)	แบตเตอรี่			1	
2	33652-38A10-000	PROTECTOR, BATTERY			แผ่นรองแบตเตอรี่	2	
3	51553-15D40-000	CUSHION (50X42X2.0)			ยางรอง(50X42X2.0)	2	
4	09462-00046-000	BAND			สายรัด	1	
5	33810-04K00-000	WIRE, STARTER MOTOR LEAD			สายดินมอเตอร์สตาร์ท	1	
6	31861-04K00-000	.CAP, STARTER MOTOR TERMINAL			.ยางหุ้มขั้วสาย	1	

FIG.312A

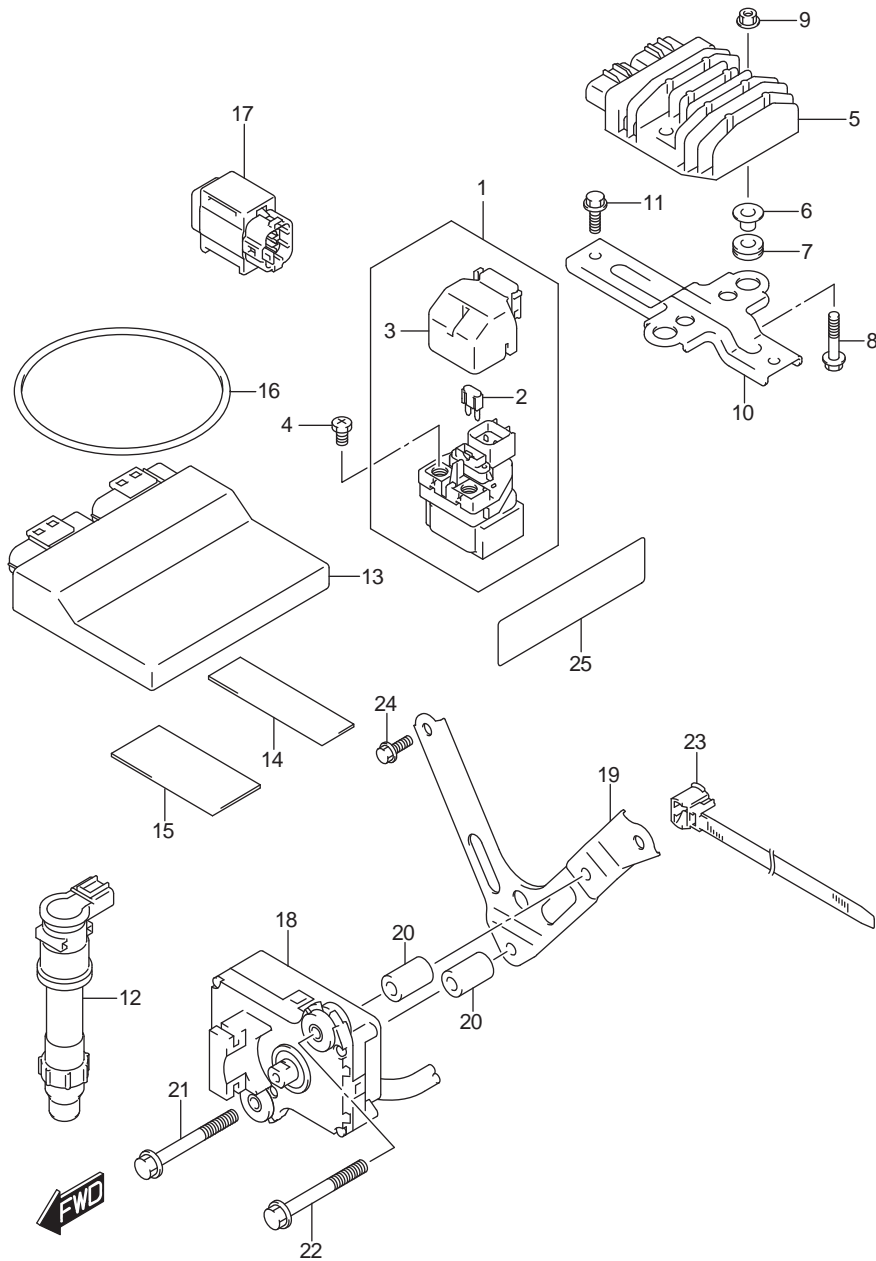


FIG. 312A(1-D-10) ELECTRICAL

ชุดไฟฟ้า GSX-S1000AL/AZL8 E14

REF.NO.	PART NO.	DESCRIPTION	ชื่ออะไหล่	Q'TY	REMARKS
1	31800-38G10-000	RELAY ASSY, STARTING MOTOR	รีเลย์มอเตอร์สตาร์ท	1	
2	09481-30501-000	.FUSE (30A)	.ฟิวส์ 30 แอมป์ (30A)	2	
3	31861-38G00-000	.COVER	.ฝาปิด	1	
4	09128-06013-000	SCREW (6X8)	สกรู (6X8)	2	
5	32800-26J01-000	RECTIFIER ASSY	ชุดแผ่นขาร์ตและเรกูลเตอร์	1	
6	09180-06331-000	SPACER (6.2X8.4X10.9)	สกรู (6.2X8.4X10.9)	2	
7	09320-08501-000	CUSHION	ยางรอง	2	
8	01550-0635A-000	BOLT	โบลท์	2	
9	08316-1006A-000	NUT	นัต	2	
10	47431-04K01-000	BRACKET, ELECTRIC PARTS	เหล็กยึดชุดแผ่นขาร์ต	1	
11	01550-0612A-000	BOLT	โบลท์	2	
12	33410-47H00-000	COIL ASSY, IGNITION	คอยล์จุดระเบิด	4	
13	32920-38K80-000	CONTROL UNIT, FI	ชุดกล่องควบคุม (ECM)	1	
14	33652-38A10-000	CUSHION, FI CONTROL UNIT	ยางรอง	1	
15	33652-34000-000	CUSHION, FI CONTROL UNIT	ยางรอง	1	
16	09280-85001-000	O RING (D:3.5, ID:85)	โอริง(D:3.5, ID:85)	1	
17	33960-06G10-000	SENSOR ASSY, FUEL CUT	เซ็นเซอร์ตรวจวัดมู่เสียงตัวรถ	1	
18	33970-48G00-000	ACTUATOR, EXHAUST CONTROL	ชุดควบคุมวาล์วท่อไอเสีย	1	
19	47420-04K00-000	BRACKET, ACTUATOR	เหล็กยึดชุดควบคุม	1	
20	09180-06345-000	SPACER (6.2X14.5X26)	สกรู(6.2X14.5X26)	2	
21	01550-0650A-000	BOLT	โบลท์	1	
22	01550-0655A-000	BOLT	โบลท์	1	
23	09407-14413-000	CLAMP	สายรัด	1	
24	01547-0612A-000	BOLT	โบลท์	2	
25	45414-38G00-000	TAPE, SEAT LOWER COVER	แผ่นรอง	1	

FIG.330A

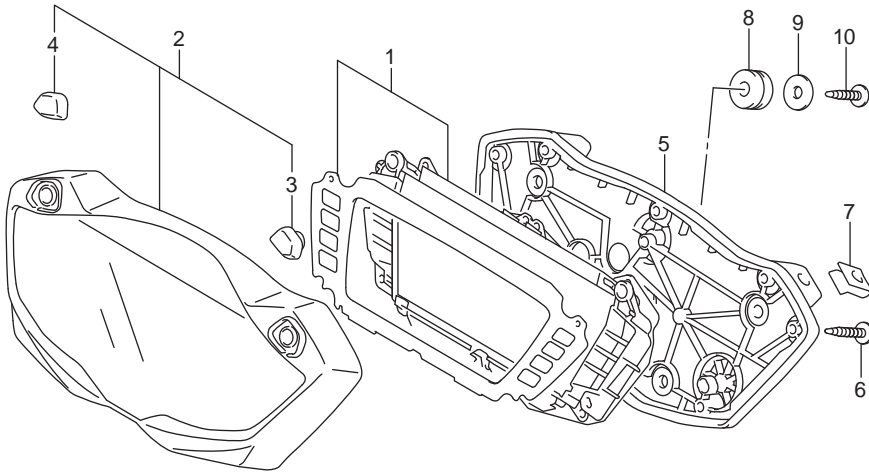


FIG. 330A(1-D-11) SPEEDOMETER

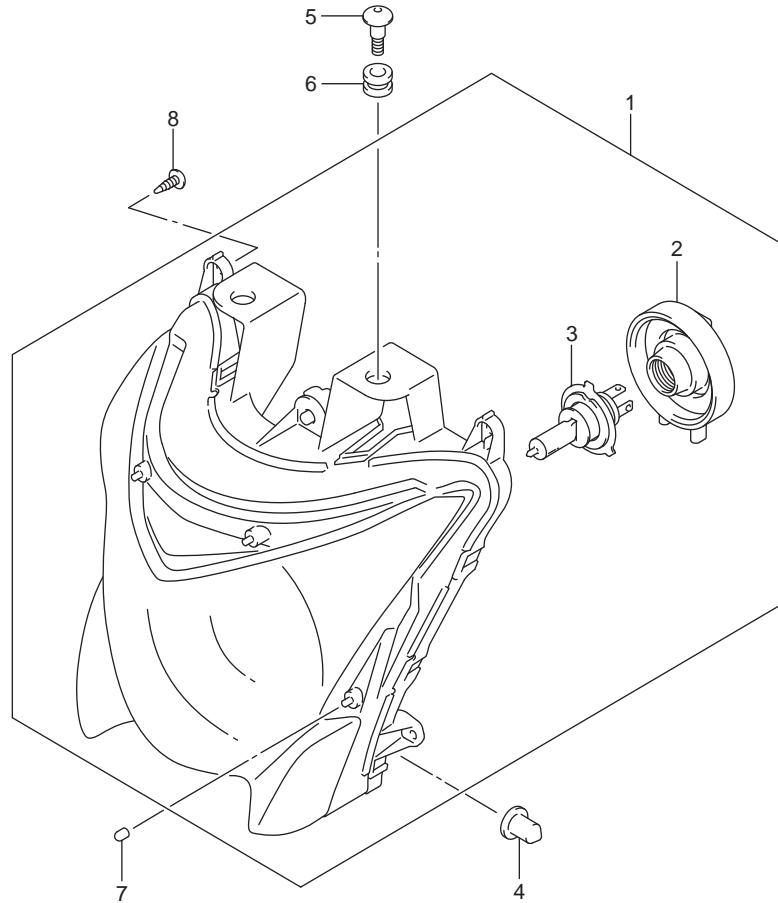
เรือนไมล์ GSX-S1000AL/AZL8 E14

REF.NO.	PART NO.	DESCRIPTION	ชื่ออะไหล่	Q'TY	REMARKS
1	34120-04KF0-000	SPEEDOMETER	ชุดเรือนไมล์	1	
2	34150-04K00-000	UPPER CASE ASSY	ฝาครอบไมล์	1	
3	34124-04K00-000	.RUBBER, SWITCH RH	.ยางรองข้างขวา	1	
4	34124-04K10-000	.RUBBER, SWITCH LH	.ยางรองข้างซ้าย	1	
5	34111-04K00-000	LOWER CASE ASSY	กล่องเรือนไมล์	1	
6	34183-10C00-000	SCREW	สกรู	8	
7	09148-05052-000	NUT	นัต	2	
8	34189-08J00-000	CUSHION, SPEEDOMETER	ยางรอง	3	
9	09160-04026-000	WASHER (4.5X16X1.2)	แหวนรอง(4.5X16X1.2)	1	
10	03541-0416A-000	SCREW	สกรู	1	

FIG.333A

FIG. 333A(1-D-12) HEADLAMP

ไฟหน้า GSX-S1000AL/AZL8 E14



REF.NO.	PART NO.	DESCRIPTION	ชื่ออะไหล่	Q'TY	REMARKS
1	35100-04K00-000	HEADLAMP ASSY	ชุดไฟหน้า	1	
2	35152-04K00-000	.COVER	.ฝาปิดขั้วหลอดไฟ	1	
3	09471-12185-000	.BULB (12V,60/55W)	.ขั้วหลอดไฟ	1	
4	51831-21D00-000	CUSHION, HEADLAMP HOUSING BRACE	ยางรอง	2	
5	09139-06126-000	SCREW (6X20)	สกรู(6X20)	2	
6	09320-09501-000	CUSHION	ยางรอง	2	
7	44294-43H00-000	CUSHION	ยางรอง	4	
8	03541-0516A-000	SCREW	สกรู	4	



FIG.334A

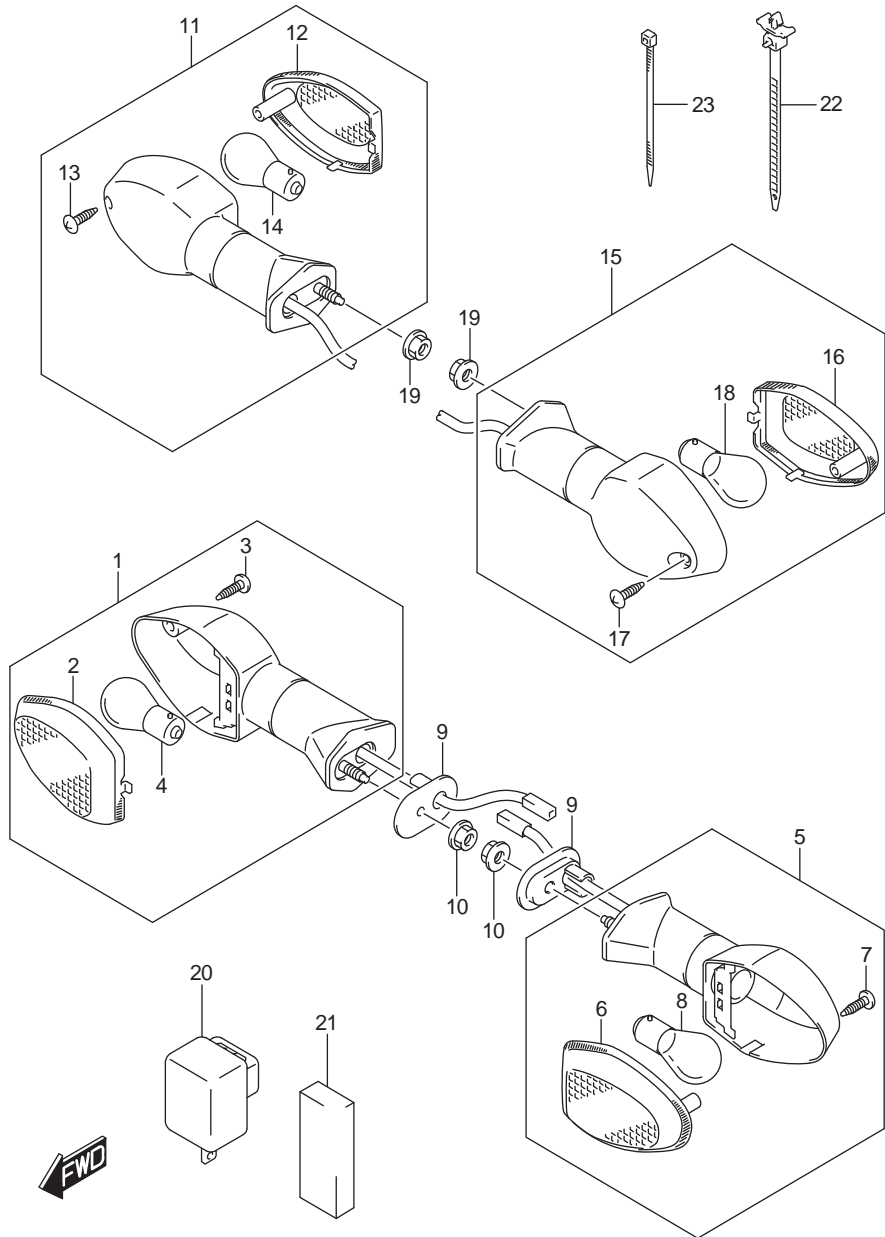


FIG. 334A(1-D-13) TURNSIGNAL LAMP

ไฟเลี้ยว

GSX-S1000AL/AZL8 E14

REF.NO.	PART NO.	DESCRIPTION	ชื่ออะไหล่	Q'TY	REMARKS
1	35601-08JB0-000	LAMP ASSY, FRONT TURNSIGNAL RH	ชุดไฟเลี้ยวหน้า ข้างขวา	1	
2	35612-08JA0-000	.LENS, RH	.เลนส์ไฟเลี้ยวหน้า ข้างขวา	1	
3	03211-0414B-000	.SCREW	.สกรู	1	
4	09471-12186-000	.BULB (12V,21W)	.หลอดไฟเลี้ยว (12V,21W)	1	
5	35602-08JB0-000	LAMP ASSY, FRONT TURNSIGNAL LH	ชุดไฟเลี้ยวหน้า ข้างซ้าย	1	
6	35632-08JA0-000	.LENS, LH	.เลนส์ไฟเลี้ยวหน้า ข้างซ้าย	1	
7	03211-0414B-000	.SCREW	.สกรู	1	
8	09471-12186-000	.BULB (12V,21W)	.หลอดไฟเลี้ยว (12V,21W)	1	
9	35629-31F40-000	PLATE, FRONT TURNSIGNAL	แผ่นรองชุดไฟเลี้ยวหน้า	2	
10	08316-1005A-000	NUT	นัต	2	
11	35603-08JC0-000	LAMP ASSY, REAR TURNSIGNAL RH	ชุดไฟเลี้ยวหลังขวา	1	
12	35632-08JA0-000	.LENS, RH	.เลนส์ไฟเลี้ยวหน้า ข้างขวา	1	
13	03211-0414B-000	.SCREW	.สกรู	1	
14	09471-12186-000	.BULB (12V,21W)	.หลอดไฟเลี้ยว (12V,21W)	1	
15	35604-08JC0-000	LAMP ASSY, REAR TURNSIGNAL LH	ชุดไฟเลี้ยวหลังซ้าย	1	
16	35612-08JA0-000	.LENS, LH	.เลนส์ไฟเลี้ยวหน้า ข้างซ้าย	1	
17	03211-0414B-000	.SCREW	.สกรู	1	
18	09471-12186-000	.BULB (12V,21W)	.หลอดไฟเลี้ยว (12V,21W)	1	
19	08316-1005A-000	NUT	นัต	2	
20	38610-06F10-000	RELAY ASSY, TURNSIGNAL LAMP	รีเลย์ไฟเลี้ยว	1	
21	36652-04K00-000	CUSHION	ยางรอง	1	
22	09407-14408-000	CLAMP (L:120)	เข็มขัดรัด (L:120)	1	
23	09407-14407-000	CLAMP (L:145)	เข็มขัดรัด (L:145)	1	



FIG.339A

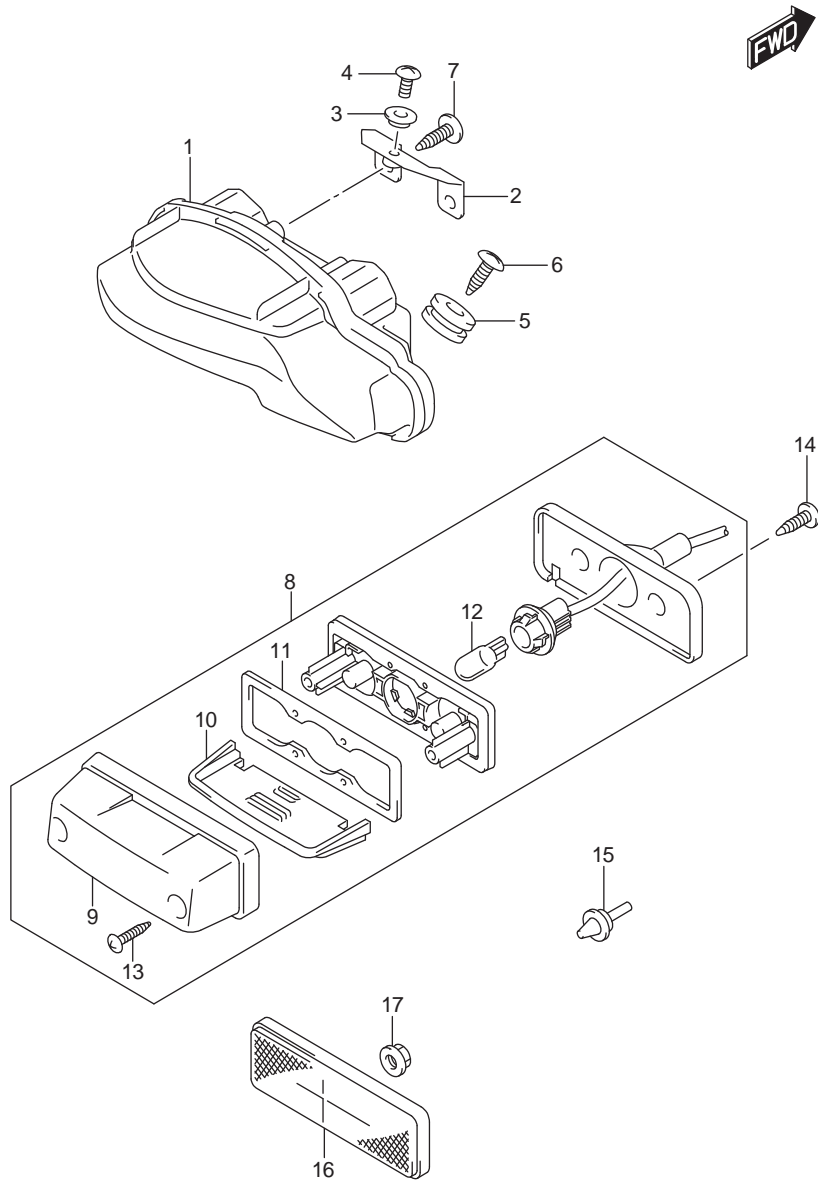


FIG. 339A(1-D-14) REAR COMBINATION LAMP

ไฟท้าย

GSX-S1000AL/AZL8 E14

REF.NO.	PART NO.	DESCRIPTION	ชื่ออะไหล่	Q'TY	REMARKS
1	35710-04K01-000	LAMP ASSY, REAR COMBINATION	ชุดไฟท้าย	1	
2	35726-04K00-000	BRACKET,REAR COMBINATION LAMP	เหล็กยึดไฟท้าย	1	
3	09169-06071-000	WASHER	แหวนรอง	1	
4	02142-0612A-000	SCREW	สกรู	1	
5	09320-10054-000	CUSHION	ยางรอง	2	
6	03541-0616B-000	SCREW	สกรู	2	
7	03541-0516A-000	SCREW	สกรู	2	
8	35910-16G20-000	LAMP ASSY, LICENSE	ชุดไฟส่องป้ายทะเบียน	1	
9	35917-16G00-000	.COVER	.ฝาครอบ	1	
10	35912-16G01-000	.LENS	.เลนส์	1	
11	35913-16G00-000	.GASKET	.ปะเก็น	1	
12	09471-12216-000	.BULB (12V5W)	.หลอดไฟหรี่ (12V5W)	1	
13	03211-0416A-000	.SCREW	.สกรู	2	
14	03541-1516A-000	SCREW	สกรู	2	
15	09321-06032-000	CUSHION	ยางรอง	1	
16	35970-07F01-000	REFLECTOR ASSY, REAR	ชุดทับทิมสะท้อน ตัวหลัง	1	
17	08316-1005A-000	NUT	นัต	1	

FIG.350A

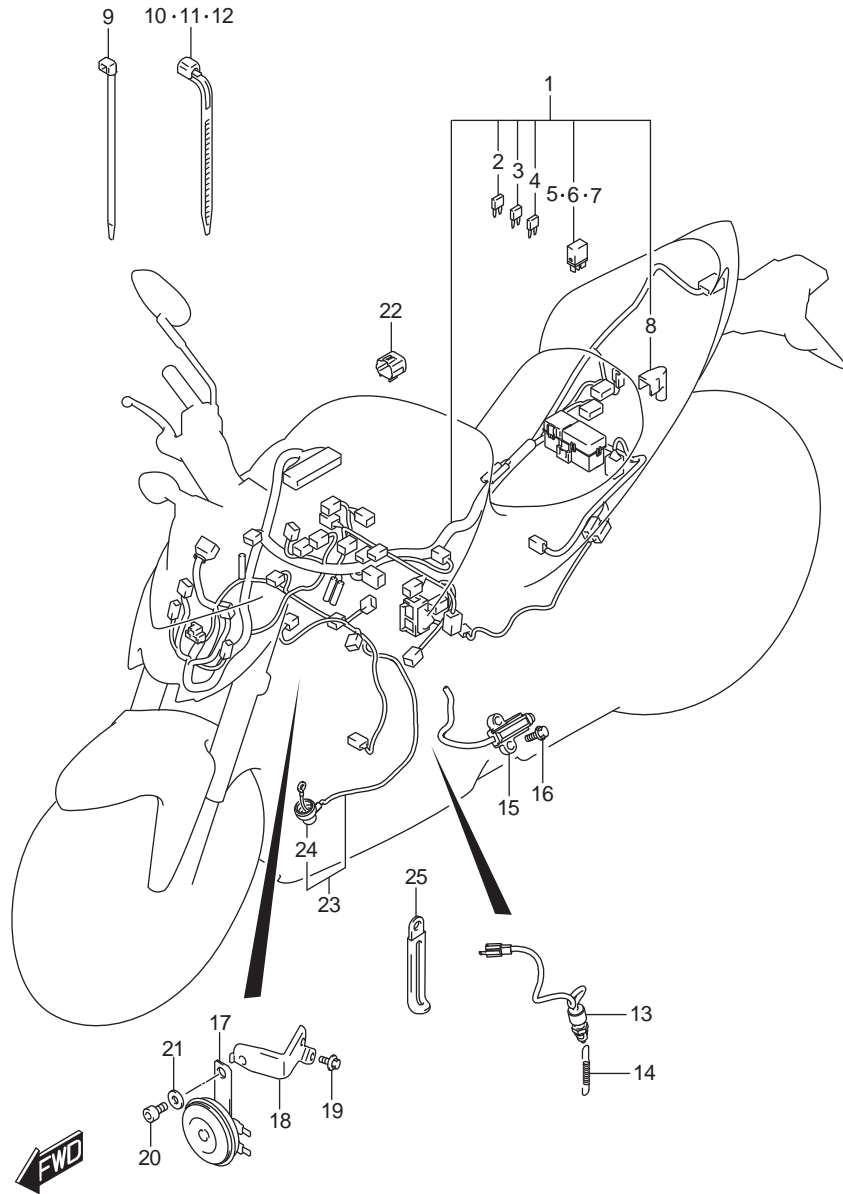


FIG. 350A(1-D-15) WIRING HARNESS

สายไฟ GSX-R150RFXL8 E14

REF.NO.	PART NO.	DESCRIPTION	ชื่ออะไหล่	Q'TY	REMARKS
1	36610-38K00-000	HARNESS, WIRING	ชุดสายไฟ	1	
2	09481-10504-000	.FUSE (10A)	.ฟิวส์ 10 A	5	
3	09481-15504-000	.FUSE (15A)	.ฟิวส์ 15 A	2	
4	09481-20504-000	.FUSE (20A)	.ฟิวส์ 20A	1	
5	38860-76F01-000	.RELAY ASSY	.รีเลย์	1	FOR FUEL PUMP
6	38860-76F01-000	.RELAY ASSY	.รีเลย์	1	FOR FAN MOTOR
7	38860-76F01-000	.RELAY ASSY	.รีเลย์	1	FOR SIDE STAND
8	33624-04K00-000	.CAP,BATTERY PLUS TERMINAL	.ยางหุ้มขั้วแบตเตอรี่	1	
9	09407-14407-000	CLAMP (L:145)	เข็มขัดรัด(L:145)	3	
10	09407-18402-000	CLAMP (L:165)	เข็มขัดรัด(L:165)	2	
11	09407-19401-000	CLAMP (L:190)	เข็มขัดรัด(L:190)	1	
12	09407-14403-000	CLAMP (L:125)	เข็มขัดรัด(L:125)	1	
13	37740-31D00-000	SWITCH ASSY, STOP LAMP	สวิตช์ไฟเบรก	1	
14	09443-06054-000	SPRING	สปริง	1	
15	37840-35F00-000	SWITCH ASSY, SIDE STAND	สวิตช์ขาตั้งข้าง	1	
16	01550-0620A-000	BOLT	โบลท์	2	
17	38500-48G20-000	HORN ASSY	ชุดแตร	1	
18	38590-04K10-000	PLATE, HORN	แผ่นจับชุดแตร	1	
19	09116-06006-000	BOLT (6X16)	โบลท์(6X16)	2	
20	07130-0812A-000	BOLT	โบลท์	1	
21	09160-08127-000	WASHER (8.5X22X2)	แหวนรอง(8.5X22X2)	1	
22	36654-06J20-000	CAP, TS	ยางหุ้ม	1	
23	36851-44G01-000	WIRE, OIL PRESSURE SWITCH LEAD	สายดินสวิตช์ความดันน้ำมัน	1	
24	36618-31J00-000	.CAP, OIL PRESSURE SWITCH	.ยางหุ้ม	1	
25	09404-06429-000	CLAMP (L:45)	เข็มขัดรัด(L:45)	3	

FIG.352A

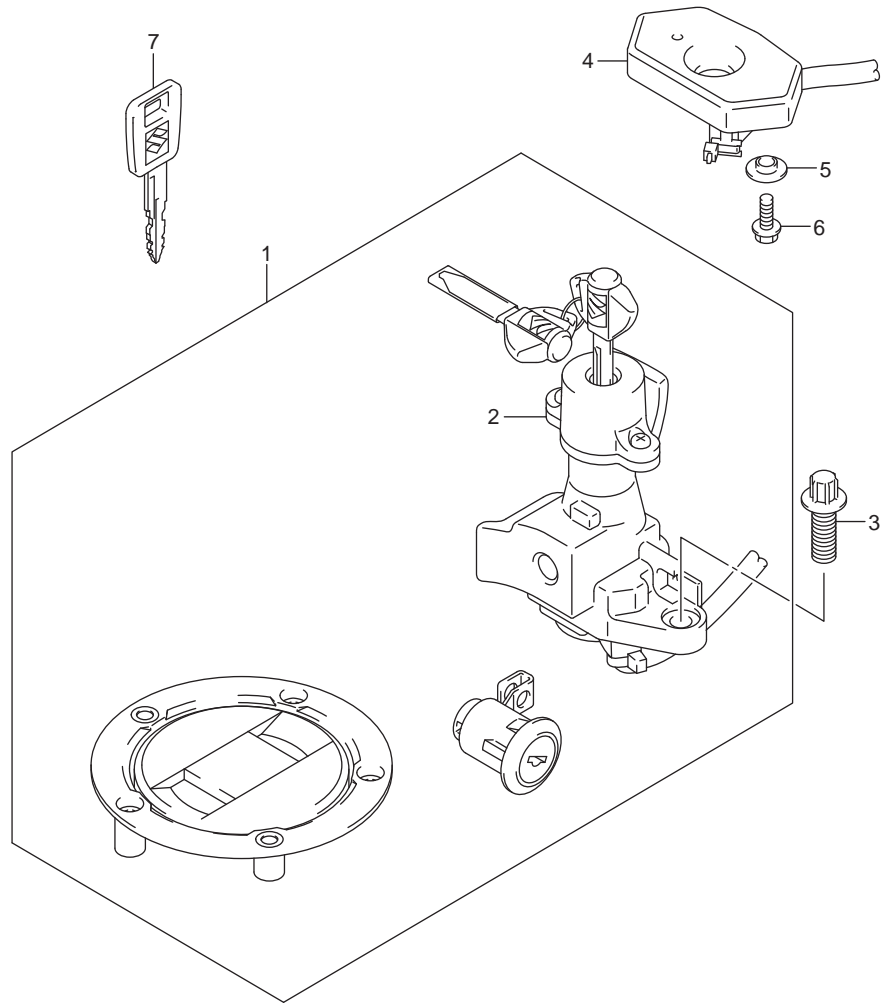


FIG. 352A(1-E-2) LOCK SET

ชุดสวิตช์กุญแจ GSX-S1000AL/AZL8 E14

REF.NO.	PART NO.	DESCRIPTION	ชื่ออะไหล่	Q'TY	REMARKS
1	37000-04860-000	LOCK SET	ชุดสวิตช์กุญแจทั้งคัน	1	
2	37100-04KA0-000	.LOCK ASSY, STEERING	.ชุดสวิตช์กุญแจ	1	
3	09119-08100-000	BOLT (8X20)	โบลท์ (8X20)	2	
4	37180-04K01-000	ANTENNA ASSY, IMMOBILIZER	ฝาครอบสวิตช์กุญแจ	1	
5	09169-05024-000	WASHER	แหวนรอง	2	
6	01547-0512A-000	BOLT	โบลท์	2	
7	37146-11J00-000	KEY, BLANK	ลูกกุญแจ	1	OPT

FIG.355A

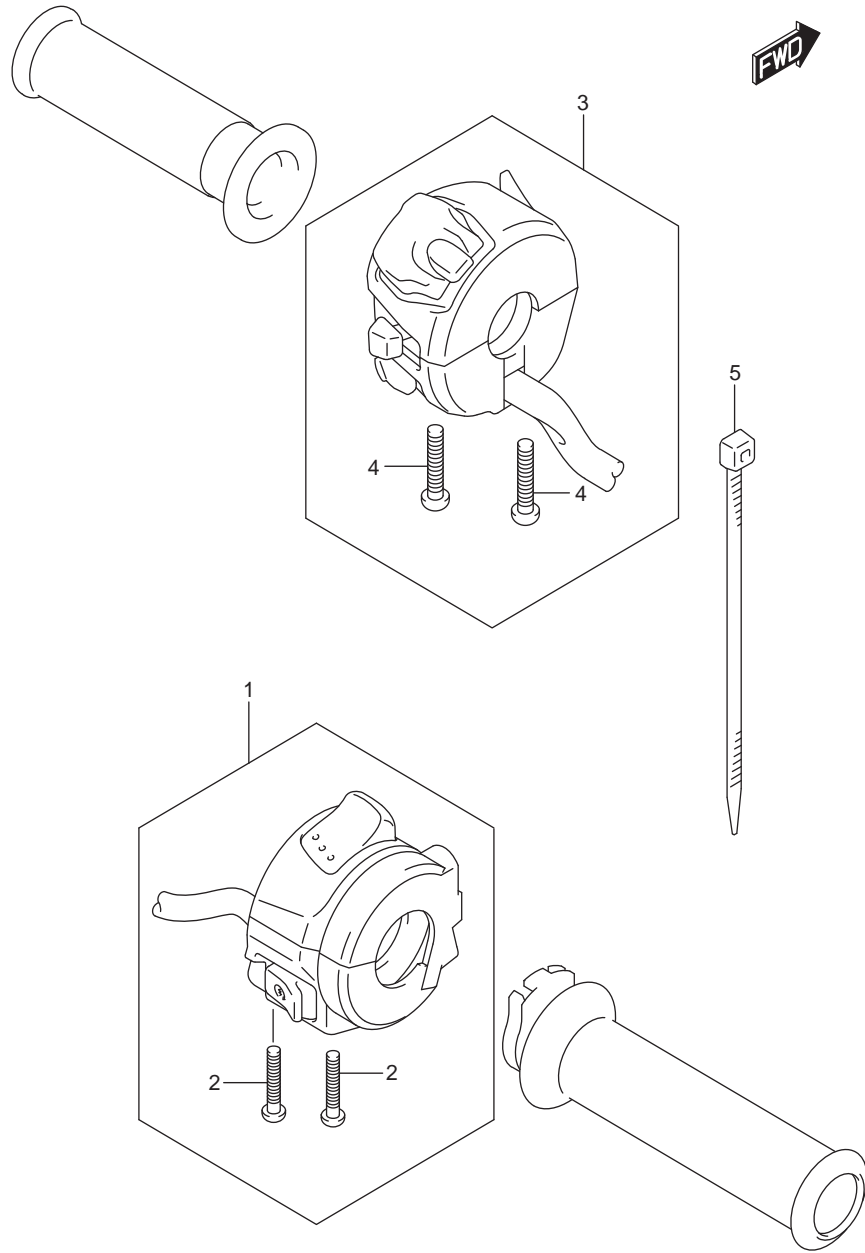
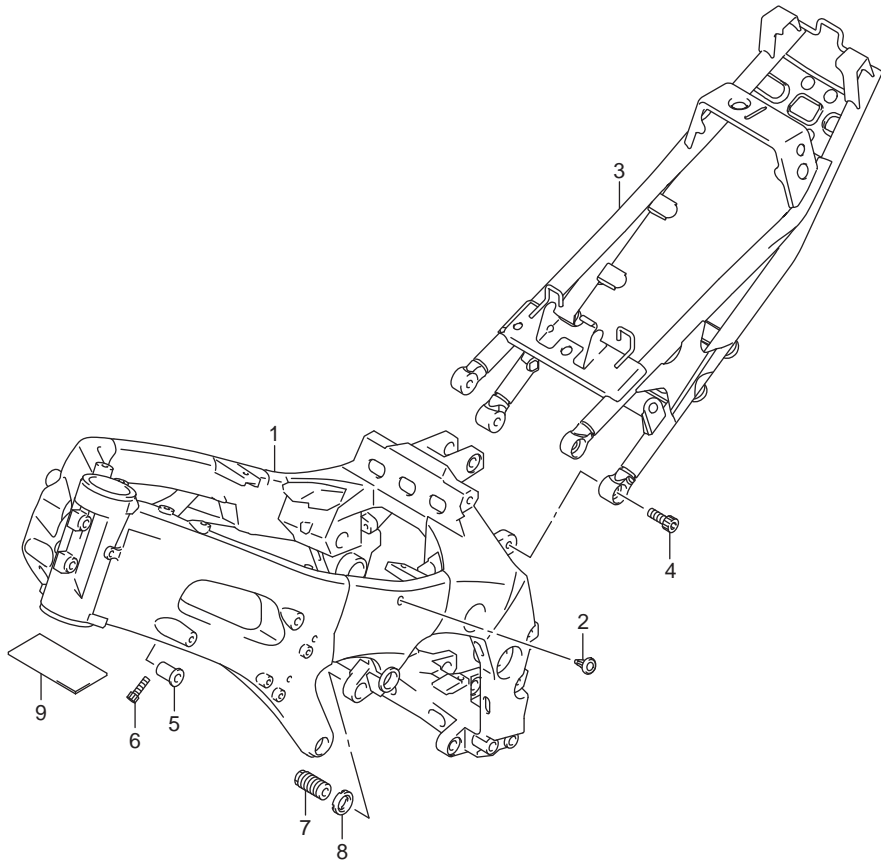


FIG. 355A(1-E-3) HANDLE SWITCH

สวิตช์แฮนด์ GSX-S1000AL/AZL8 E14

REF.NO.	PART NO.	DESCRIPTION	ชื่ออะไหล่	Q'TY	REMARKS
1	37200-04K02-000	SWITCH ASSY, HANDLE RH	ชุดสวิตช์แฮนด์ ข้างขวา	1	
2	02112-0530B-000	.SCREW	.สกรู	2	
3	37400-04KC0-000	SWITCH ASSY, HANDLE LH	ชุดสวิตช์แฮนด์ ข้างซ้าย	1	
4	02112-0525B-000	.SCREW	.สกรู	2	
5	09407-14407-000	CLAMP (L:145)	สายรัด(L:145)	2	

FIG.401A



REF.NO.	PART NO.	DESCRIPTION	ชื่ออะไหล่	Q'TY	REMARKS
1	41100-04K00-YAP	FRAME (BLACK)	ตัวถัง(สีดำ)	1	
2	43585-01H01-000	PLUG, TANK RAIL	ปลั๊ก	2	
3	41200-04K10-YAP	RAIL, SEAT (BLACK)	โครงยึดเบาะ	1	
4	07120-1030B-000	BOLT	โบลท์	4	
5	41911-40F01-000	SPACER	นูน	1	
6	09106-08185-000	BOLT (8X32)	โบลท์(8X32)	1	
7	41921-16G00-000	BOLT, CRANKCASE ADJUST	โบลท์	2	
8	41922-33E20-000	NUT	นัต	2	
9	41139-21H10-000	CUSHION, FRAME HEAD	ยางรอง	1	

FIG.406A

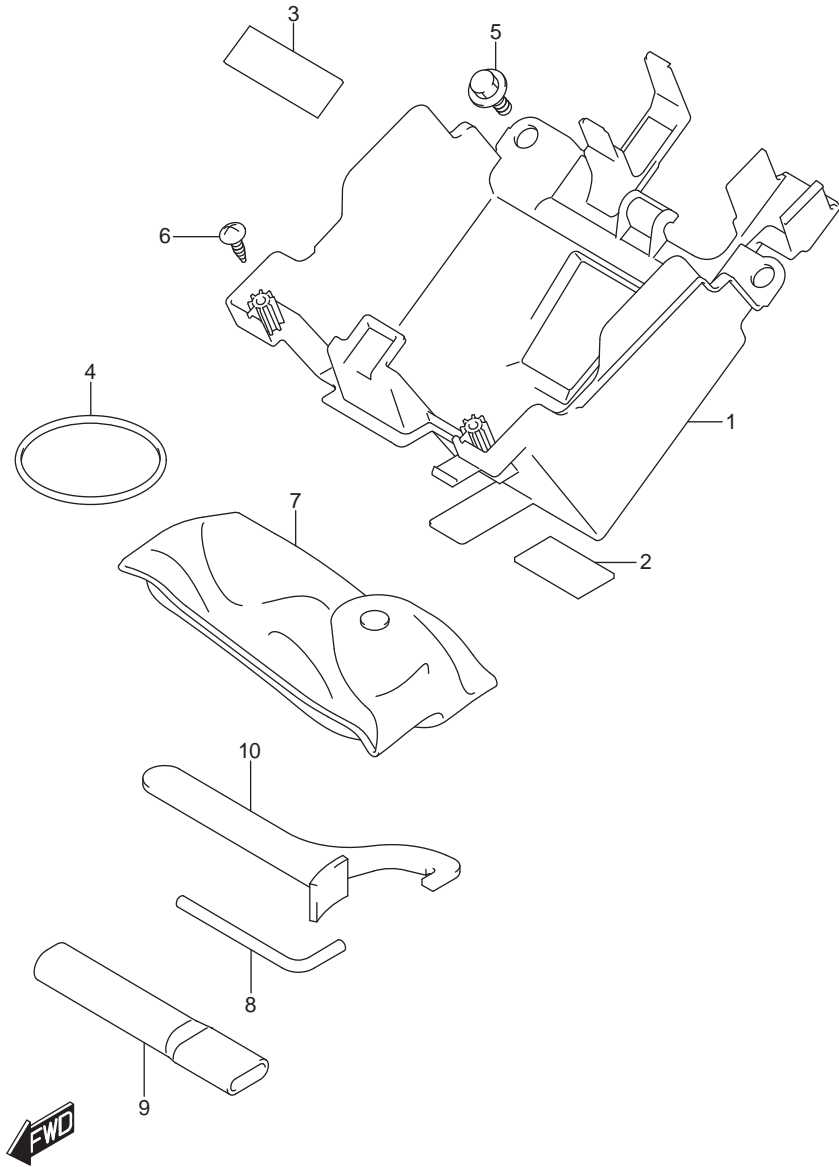


FIG. 406A(1-E-5) HOLDER

กล่อง GSX-S1000AL/AZL8 E14

REF.NO.	PART NO.	DESCRIPTION	ชื่ออะไหล่	Q'TY	REMARKS
1	47414-04K00-000	HOLDER, ELECTRIC PARTS	กล่องเครื่องมือ	1	
2	33652-13G00-000	PROTECTOR,BATTERY (30X40X1.0)	แผ่นรอง(30X40X1.0)	2	
3	92215-39H00-000	CUSHION, BATTERY BOX	ยางรอง	1	
4	09280-57003-000	O RING (D:3.5,ID:56.5)	โอริง (D:3.5,ID:56.6)	1	
5	09111-06072-000	BOLT (6X17.8)	bolt(6X17.8)	2	
6	03541-0516A-000	SCREW	สกรู	2	
7	09800-21056-000	TOOL ASSY	ชุดเครื่องมือ	1	
8	09816-00059-000	HEXAGON SPANNER, 5	ประแจ L	1	
9	09817-00037-000	HANDLE, RING SPANNER	ประแจแหวน	1	
10	09822-00005-000	CLAMP, WRENCH	ประแจตะขอ	1	

FIG.407A

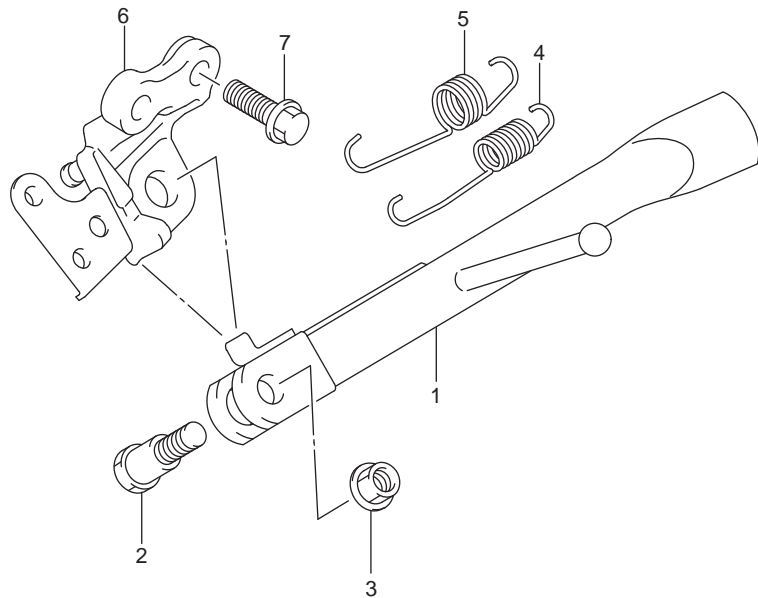
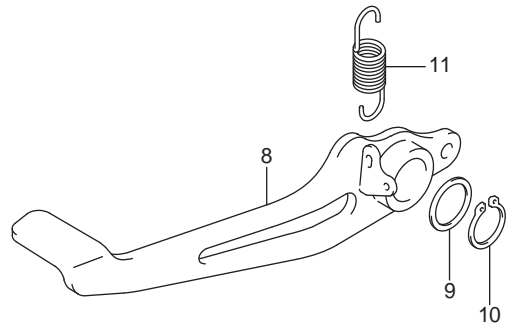


FIG. 407B(1-E-6) STAND

ขาตั้ง GSX-S1000AL/AZL8 E14

REF.NO.	PART NO.	DESCRIPTION	ชื่ออะไหล่	Q'TY	REMARKS
1	42310-04K00-000	STAND, PROP	ขาตั้งข้าง	1	
2	09111-10059-000	BOLT (10X21)	bolt(10X21)	1	
3	08319-3110A-000	NUT	นัต	1	
4	09443-14058-000	SPRING	สปริง	1	INNER
5	09443-19011-000	SPRING	สปริง	1	OUTER
6	42330-04K00-000	BRACKET, PROP STAND	เหล็กยึดขาตั้ง	1	
7	09103-10366-000	BOLT (10X30)	bolt(10X30)	2	
8	43110-04K10-000	PEDAL, BRAKE	ขาเบรค	1	
9	09160-18022-000	WASHER (18X24X1)	แหวนรอง(18X24X1)	1	
10	08331-3118A-000	CIRCLIP	คลิปล็อค	1	
11	09443-13032-000	SPRING	สปริง	1	

FIG.415A

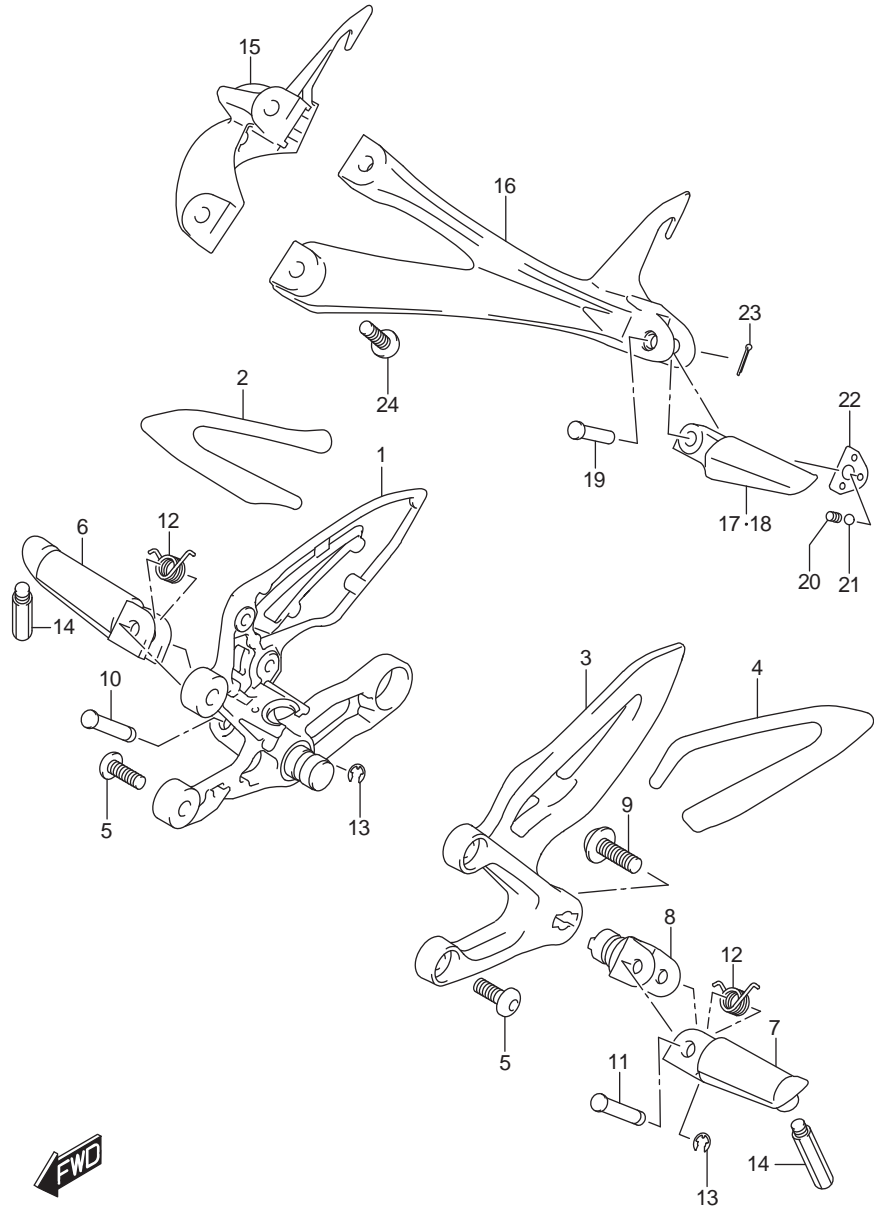


FIG. 415A(1-E-7) FOOTREST

พิกที่ GSX-S1000AL/AZL8 E14

REF.NO.	PART NO.	DESCRIPTION	ชื่ออะไหล่	Q'TY	REMARKS
1	43510-04K10-000	BRACKET, FRONT FOOTREST RH	เหล็กยึดพิกที่หน้าขวา	1	
2	43571-04K10-000	TAPE, FRONT FOOTREST RH	สติ๊กเกอร์พิกที่หน้าขวา	1	
3	43521-04K10-000	BRACKET, FRONT FOOTREST LH	เหล็กยึดพิกที่หน้าซ้าย	1	
4	43572-04K10-000	TAPE, FRONT FOOTREST LH	สติ๊กเกอร์พิกที่หน้าซ้าย	1	
5	09106-08181-000	BOLT (8X23)	โบลท์(8X23)	4	
6	43516-35F20-000	BAR, FOOTREST RH	พิกที่หน้าขวา	1	
7	43526-35F20-000	BAR, FOOTREST LH	พิกที่หน้าซ้าย	1	
8	43530-16G10-000	HOLDER, FOOTREST LH	ตัวยึดพิกที่หน้าซ้าย	1	
9	09106-10064-000	BOLT (10X28)	โบลท์(10X28)	1 LH	
10	09208-08019-000	PIN	สลัก	1 RH	
11	09208-08018-000	PIN	สลัก	1 LH	
12	43581-47H00-000	SPRING, FRONT FOOTREST	สปริง	2	
13	08332-1106A-000	E RING	อีริง	2	
14	43576-48B50-000	BOLT, BANK SENSOR	โบลท์	2	
15	43811-04K00-000	BRACKET ,PILLION FOOTREST RH	เหล็กพิกที่หลังข้างขวา	1	
16	43821-04K00-000	BRACKET ,PILLION FOOTREST LH	เหล็กพิกที่หลังข้างซ้าย	1	
17	43611-37H30-000	BAR, PILLION FOOTREST RH	พิกที่หลังขวา	1	
18	43621-37H30-000	BAR, PILLION FOOTREST LH	พิกที่หลังซ้าย	1	
19	09200-08002-000	PIN	สลัก	2	
20	09440-05003-000	SPRING	สปริง	2	
21	06111-07004-000	BALL	ลูกปืน	2	
22	43816-01H20-000	PLATE	แผ่นรองพิกที่	2	
23	04111-2015A-000	PIN	สลัก	2	
24	09106-08151-000	BOLT (8X25)	โบลท์(8X25)	4	



FIG.420A

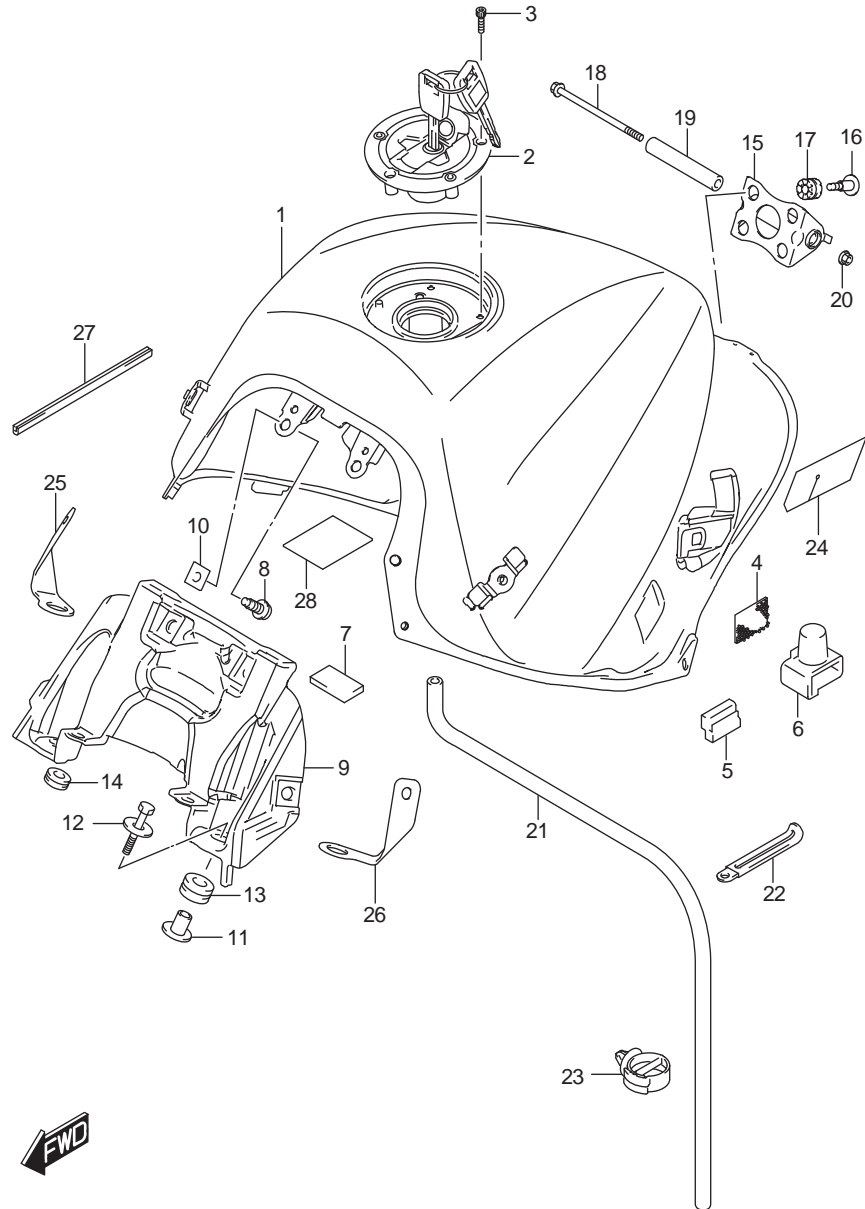


FIG. 420A(1-E-8) FUEL TANK

ถังน้ำมันเชื้อเพลิง

GSX-S1000AL8 E14

REF.NO.	PART NO.	DESCRIPTION	ชื่ออะไหล่	Q'TY	REMARKS
1	44100-04K40-YVB	TANK ASSY, FUEL (BLACK)	ถังน้ำมันเชื้อเพลิงสีดำ	1	
2	44200-17820-000	CAP SET, FUEL TANK	ชุดฝาปิดถังน้ำมัน	1	
3	44244-11J00-000	BOLT	โบลท์	3	
4	44572-13G00-000	FASTENER	ยางรอง	4	
5	44541-41G00-000	CUSHION, SIDE	ยางรอง	2	
6	44542-04K00-000	CUSHION, REAR	ยางรอง	2	
7	33652-21G10-000	CUSHION, FUEL TANK INNER	ยางรอง	1	
8	44543-04K00-000	SCREW, BRACKET FRONT	สกรู	4	
9	44521-04K00-000	BRACKET, FUEL TANK FRONT	เหล็กยึดถังน้ำมันเชื้อเพลิง	1	
10	44523-47H00-000	NUT	นัต	4	
11	44512-04K00-000	SPACER, FUEL TANK FRONT	บูช	2	
12	09116-06172-000	BOLT (6X30)	โบลท์(6X30)	2	
13	09320-10050-000	CUSHION	ยางรอง	2	
14	09320-06504-000	CUSHION	ยางรอง	2	
15	44530-04K00-000	BRACKET, FUEL TANK REAR	ขายึดถังน้ำมัน ด้านหลัง	1	
16	09139-06203-000	SCREW (6X24)	สกรู(6X24)	4	
17	09320-08089-000	CUSHION	ยางรอง	4	
18	09103-06060-000	BOLT (6X100)	โบลท์(6X100)	1	
19	44561-18G00-000	SPACER, FUEL TANK REAR	ขายึดถังน้ำมัน ด้านบน	1	
20	09159-06076-000	NUT	โบลท์	1	
21	44423-04K10-000	HOSE, DRAIN	สายยาง	1	
22	09404-06433-000	CLAMP (L:80)	สายรัด(L:80)	1	
23	09403-20307-000	CLAMP	เข็มขัดรัดสาย	1	
24	44283-06J00-000	PROTECTOR, FUEL TANK	แผ่นกัน	1	
25	44561-04K00-000	BRACKET, FUEL TANK FRONT, RH	เหล็กยึดถังน้ำมันเชื้อเพลิง ข้างขวา	1	
26	44571-04K00-000	BRACKET, FUEL TANK FRONT, LH	เหล็กยึดถังน้ำมันเชื้อเพลิง ข้างซ้าย	1	
27	44552-24B00-000	MOLDING, FUEL TANK, REAR	ยางรองถังน้ำมัน	1	
28	44281-04K00-000	CUSHION, FUEL TANK	ยางรอง	1	

FIG.420B

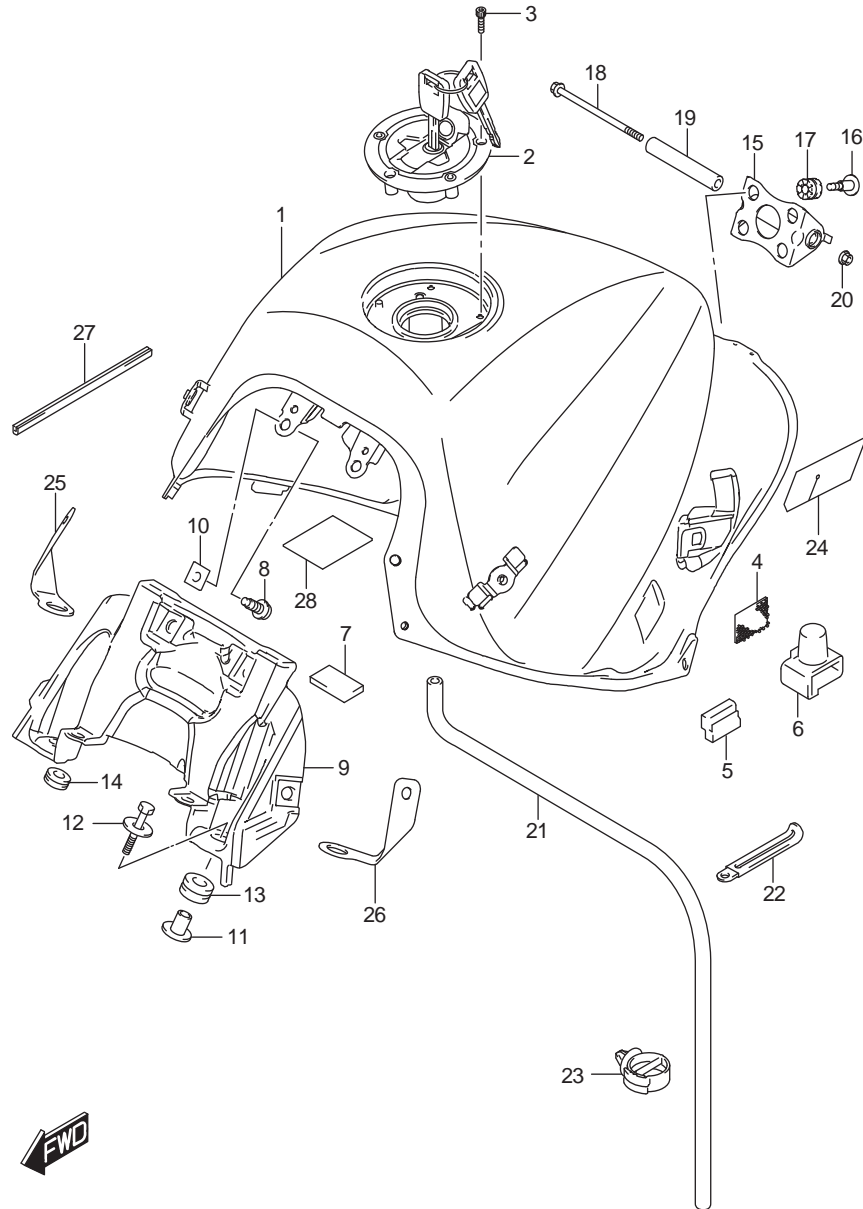


FIG. 420B(1-E-9) FUEL TANK

ถังน้ำมันเชื้อเพลิง

GSX-S1000AZL8 E14

REF.NO.	PART NO.	DESCRIPTION	ชื่ออะไหล่	Q'TY	REMARKS
1	44100-04K40-YKV	TANK ASSY, FUEL (BLACK)	ถังน้ำมันเชื้อเพลิงสีดำ	1	
2	44200-17820-000	CAP SET, FUEL TANK	ชุดฝาปิดถังน้ำมัน	1	
3	44244-11J00-000	BOLT	โบลท์	3	
4	44572-13G00-000	FASTENER	ยางรอง	4	
5	44541-41G00-000	CUSHION, SIDE	ยางรอง	2	
6	44542-04K00-000	CUSHION, REAR	ยางรอง	2	
7	33652-21G10-000	CUSHION, FUEL TANK INNER	ยางรอง	1	
8	44543-04K00-000	SCREW, BRACKET FRONT	สกรู	4	
9	44521-04K00-000	BRACKET, FUEL TANK FRONT	เหล็กยึดถังน้ำมันเชื้อเพลิง	1	
10	44523-47H00-000	NUT	นัต	4	
11	44512-04K00-000	SPACER, FUEL TANK FRONT	บูช	2	
12	09116-06172-000	BOLT (6X30)	โบลท์(6X30)	2	
13	09320-10050-000	CUSHION	ยางรอง	2	
14	09320-06504-000	CUSHION	ยางรอง	2	
15	44530-04K00-000	BRACKET, FUEL TANK REAR	ขายึดถังน้ำมัน ด้านหลัง	1	
16	09139-06203-000	SCREW (6X24)	สกรู(6X24)	4	
17	09320-08089-000	CUSHION	ยางรอง	4	
18	09103-06060-000	BOLT (6X100)	โบลท์(6X100)	1	
19	44561-18G00-000	SPACER, FUEL TANK REAR	ขายึดถังน้ำมัน ด้านบน	1	
20	09159-06076-000	NUT	โบลท์	1	
21	44423-04K10-000	HOSE, DRAIN	สายยาง	1	
22	09404-06433-000	CLAMP (L:80)	สายรัด(L:80)	1	
23	09403-20307-000	CLAMP	เข็มขัดรัดสาย	1	
24	44283-06J00-000	PROTECTOR, FUEL TANK	แผ่นกัน	1	
25	44561-04K00-000	BRACKET, FUEL TANK FRONT, RH	เหล็กยึดถังน้ำมันเชื้อเพลิง ข้างขวา	1	
26	44571-04K00-000	BRACKET, FUEL TANK FRONT, LH	เหล็กยึดถังน้ำมันเชื้อเพลิง ข้างซ้าย	1	
27	44552-24B00-000	MOLDING, FUEL TANK, REAR	ยางรองถังน้ำมัน	1	
28	44281-04K00-000	CUSHION, FUEL TANK	ยางรอง	1	

FIG.422A

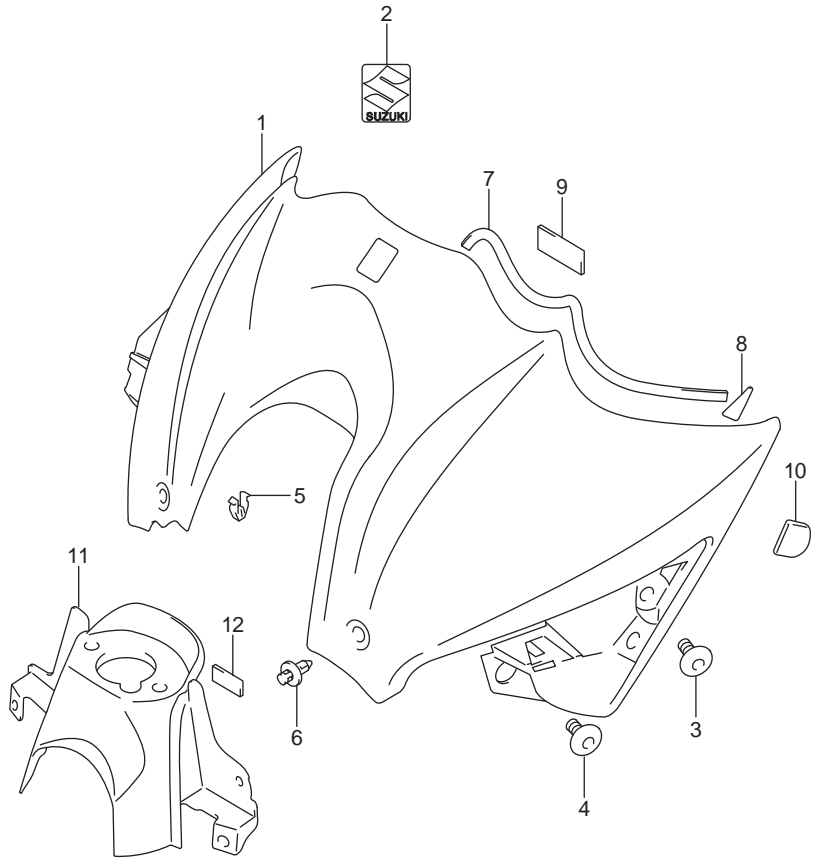


FIG. 422A(1-E-10) FUEL TANK FRONT COVER

ฝาครอบถังน้ำมัน GSX-S1000AL8 E14

REF.NO.	PART NO.	DESCRIPTION	ชื่ออะไหล่	Q'TY	REMARKS
1-1	44291-04K00-YSF	COVER, TANK FRONT (BLUE)	ฝาครอบถังน้ำมัน(สีน้ำเงิน)	1	FOR KEL
1-2	44291-04K00-YYG	COVER, TANK FRONT (RED)	ฝาครอบถังน้ำมัน(สีแดง)	1	FOR AV4
2	68281-47HA0-000	EMBLEM, "S"	สติ๊กเกอร์ "S"	1	
3	09106-06117-000	BOLT (6X12)	bolt(6x12)	2	
4	09139-06200-000	SCREW (6X12)	สกรู (6X12)	2	
5	09409-08326-000	CLIP	คลิปยึด	2	
6	09409-06314-000	CLIP	คลิปยึด	2	
7	44292-04K00-000	CUSHION, TANK COVER UPPER NO.1	ยางรอง	2	
8	44293-04K00-000	CUSHION, TANK COVER UPPER NO.2	ยางรอง	2	
9	44294-04K00-000	CUSHION, TANK COVER UPPER NO.3	ยางรอง	4	
10	44542-08J00-000	CUSHION ,FUEL TANK COVER SIDE	ยางรอง	2	
11	44271-04K01-000	COVER, FUEL TANK LOWER	ฝาครอบถังน้ำมัน ตัวล่าง	1	
12	44894-24A00-000	CUSHION	ยางรอง	2	

COLOR:AV4=YVB(BLACK)/YYG(RED)

COLOR:KEL=YVB(BLACK)/YSF(BLUE)



FIG.422B

FIG. 422B(1-E-11) FUEL TANK FRONT COVER

ฝาครอบถังน้ำมัน

GSX-S1000AZL8 E14

REF.NO.	PART NO.	DESCRIPTION	ชื่ออะไหล่	Q'TY	REMARKS
1	44291-04K00-YKV	COVER, TANK FRONT (BLACK)	ฝาครอบถังน้ำมัน(สีดำ)	1	
2	68281-47HA0-000	EMBLEM, "S"	สติ๊กเกอร์ "S"	1	
3	09106-06117-000	BOLT (6X12)	โบลท์(6x12)	2	
4	09139-06200-000	SCREW (6X12)	สกรู (6X12)	2	
5	09409-08326-000	CLIP	คลิปล็อก	2	
6	09409-06314-000	CLIP	คลิปล็อก	2	
7	44292-04K00-000	CUSHION, TANK COVER UPPER NO.1	ยางรอง	2	
8	44293-04K00-000	CUSHION, TANK COVER UPPER NO.2	ยางรอง	2	
9	44294-04K00-000	CUSHION, TANK COVER UPPER NO.3	ยางรอง	4	
10	44542-08J00-000	CUSHION ,FUEL TANK COVER SIDE	ยางรอง	2	
11	44271-04K01-000	COVER, FUEL TANK LOWER	ฝาครอบถังน้ำมัน ตัวล่าง	1	
12	44894-24A00-000	CUSHION	ยางรอง	2	

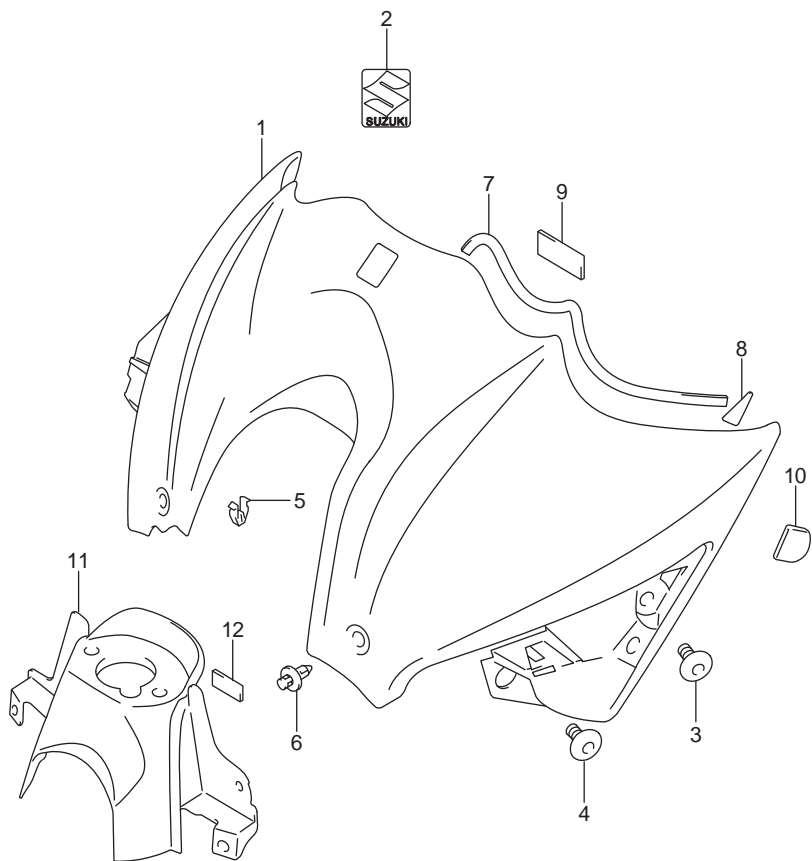


FIG.427A

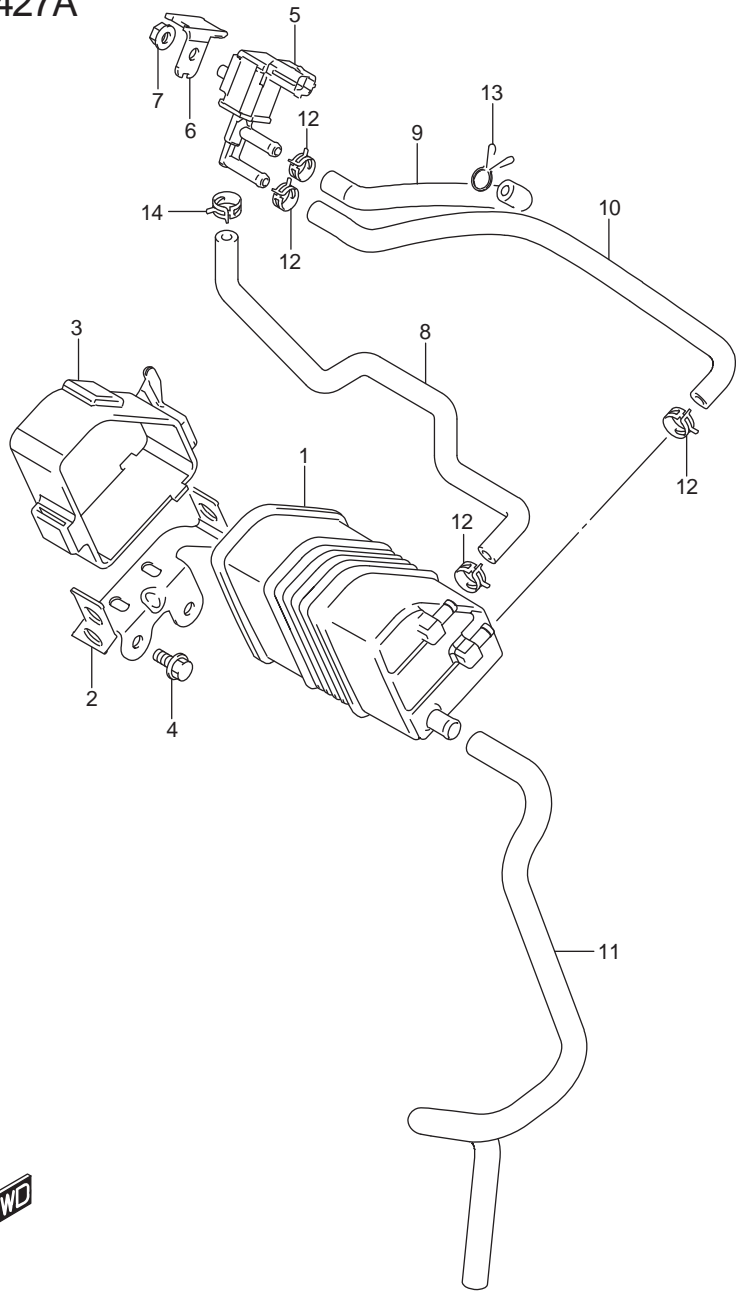


FIG. 427A(1-E-12) EVAP SYSTEM

ระบบดักไอน้ำมัน

GSX-S1000AL/AZL8 E14

REF.NO.	PART NO.	DESCRIPTION	ชื่ออะไหล่	Q'TY	REMARKS
1	18560-04K00-000	CANISTER ASSY, CHARCOAL	ชุดตัวดักไอน้ำมัน	1	
2	18571-04K00-000	BRACKET, CANISTER	ตัวยึดชุดตัวดักไอน้ำมัน	1	
3	18572-04K00-000	CUSHION, CANISTER	ยางรองตัวดักไอน้ำมัน	1	
4	01550-0612A-000	BOLT	bolt	2	
5	18117-52G10-000	VALVE, CANISTER PURGE	วาล์วตัวดักไอน้ำมัน	1	
6	18573-04K00-000	BRACKET, PURGE VALVE	ตัวยึดวาล์วตัวดักไอน้ำมัน	1	
7	08316-1006A-000	NUT	นัต	1	
8	18561-04K10-000	HOSE, SURGE	สายยาง	1	
9	18563-04K00-000	HOSE, PURGE NO.2	สายยาง ตัวที่ 2	1	
10	18562-04K00-000	HOSE, PURGE NO.1	สายยาง ตัวที่ 1	1	
11	18564-04K00-000	HOSE, CANISTER DRAIN	สายยาง	1	
12	09401-10409-000	CLIP	คลิปรัดสาย	4	
13	09401-10403-000	CLIP	คลิปรัดสาย	1	
14	09401-11413-000	CLIP	คลิปรัดสาย	1	

FIG.445A

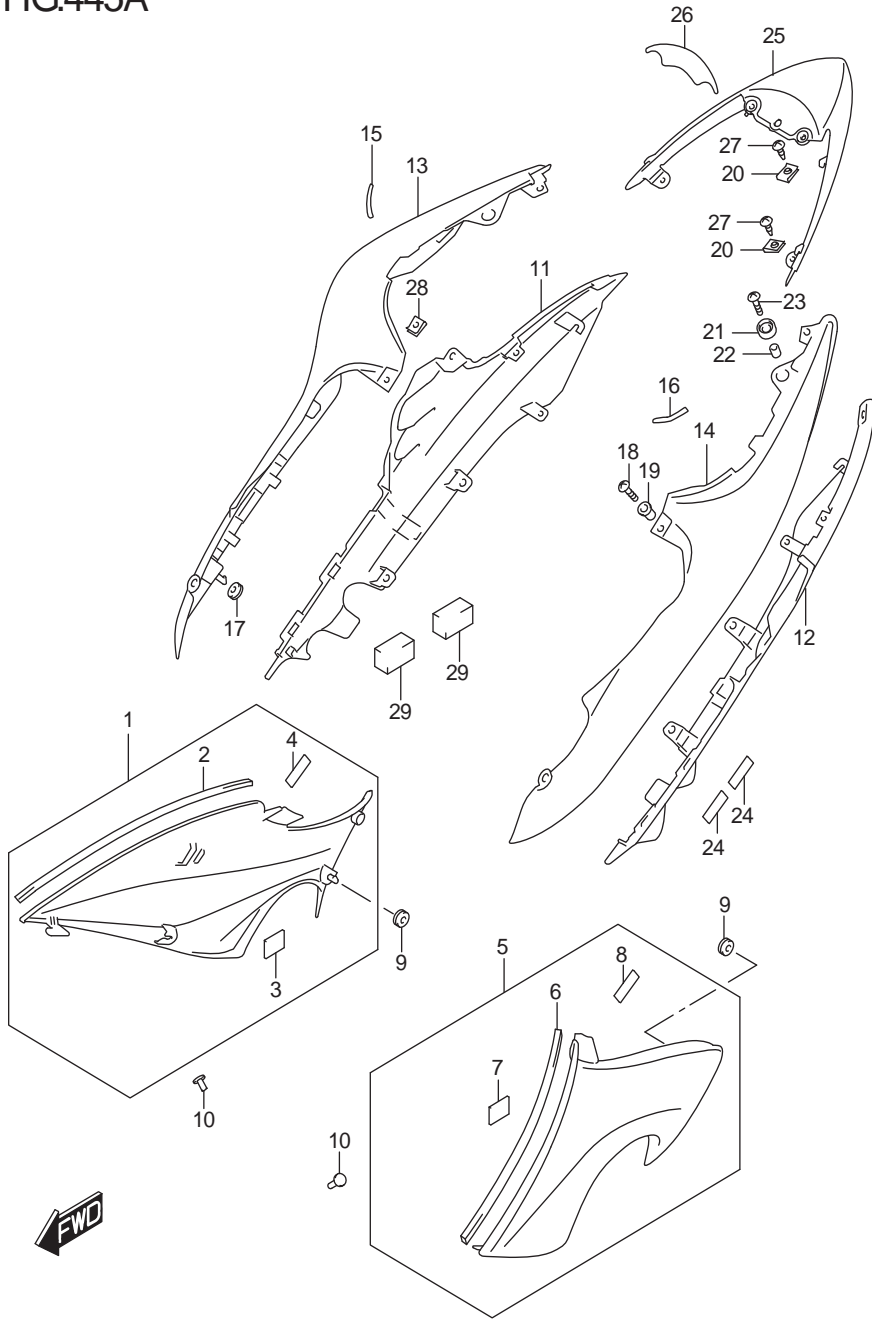


FIG. 445A(1-E-13) FRAME COVER

ฝาครอบตัวถัง GSX-S1000AL8 E14

REF.NO.	PART NO.	DESCRIPTION	ชื่ออะไหล่	Q'TY	REMARKS
1	47110-04K00-000	COVER, FRAME FRONT RH	ฝาครอบตัวถังด้านหน้า ขวา	1	
2	44277-37H00-000	.CUSHION, FRONT NO.3	.ยางรอง	1	
3	44572-13G00-000	.FASTENER	.ยางรอง	2	
4	94476-38C00-000	.CUSHION, FRONT NO.2	.ยางรอง	1	
5	47210-04K00-000	COVER, FRAME FRONT LH	ฝาครอบตัวถังด้านหน้า ซ้าย	1	
6	44277-37H00-000	.CUSHION, FRONT NO.3	.ยางรอง	1	
7	44572-13G00-000	.FASTENER	.ยางรอง	2	
8	94476-38C00-000	.CUSHION, FRONT NO.2	.ยางรอง	1	
9	09320-06504-000	CUSHION	ยางรอง	2	
10	09409-10314-000	CLIP	คลิป	2	
11	47131-04K00-000	COVER, FRAME REAR LOWER RH	ฝาครอบด้านหลังตัวถัง ขวา	1	
12	47231-04K00-000	COVER, FRAME REAR LOWER LH	ฝาครอบด้านหลังตัวถัง ซ้าย	1	
13	47121-04K00-YVB	COVER, FRAME REAR UPPER RH (BLACK)	ฝาครอบด้านหลังตัวบน ขวา(สีดำ)	1	
14	47221-04K00-YVB	COVER, FRAME REAR UPPER LH (BLACK)	ฝาครอบด้านหลังตัวบน ซ้าย(สีดำ)	1	
15	47313-04K01-000	TAPE, FRAME COVER, RH	สติ๊กเกอร์ฝาครอบตัวถัง ซ้ำงขวา	1	
16	47314-04K01-000	TAPE, FRAME COVER, LH	สติ๊กเกอร์ฝาครอบตัวถัง ซ้ำงซ้าย	1	
17	09320-08028-000	CUSHION	ยางรอง	2	
18	02142-1520B-000	SCREW	สกรู	2	
19	09159-05019-000	NUT	นัต	2	
20	09148-05047-000	NUT	นัต	4	
21	47312-37H00-000	CUSHION, FRAME COVER RR	ยางรอง	2	
22	09180-06283-000	SPACER (6.5X10X7)	บุช (6.5X10X7)	2	
23	09136-06105-000	SCREW (6X20)	สกรู(6X20)	2	
24	94443-06G00-000	TAPE (6X25X0.13)	เทป(6X25X0.13)	10	
25-1	47311-04K00-YSF	COVER, FRAME CENTER (BLUE)	ฝาครอบด้านหลังตัวกลาง สีน้ำเงิน	1	FOR KEL
25-2	47311-04K00-YYG	COVER, FRAME CENTER (RED)	ฝาครอบด้านหลังตัวกลาง สีแดง	1	FOR AV4
26	47312-04K00-000	TAPE, FRAME COVER CTR	สติ๊กเกอร์ฝาครอบตัวถัง กลาง	1	

COLOR:AV4=YVB(BLACK)/YYG(RED)

COLOR:KEL=YVB(BLACK)/YSF(BLUE)

FIG.445A

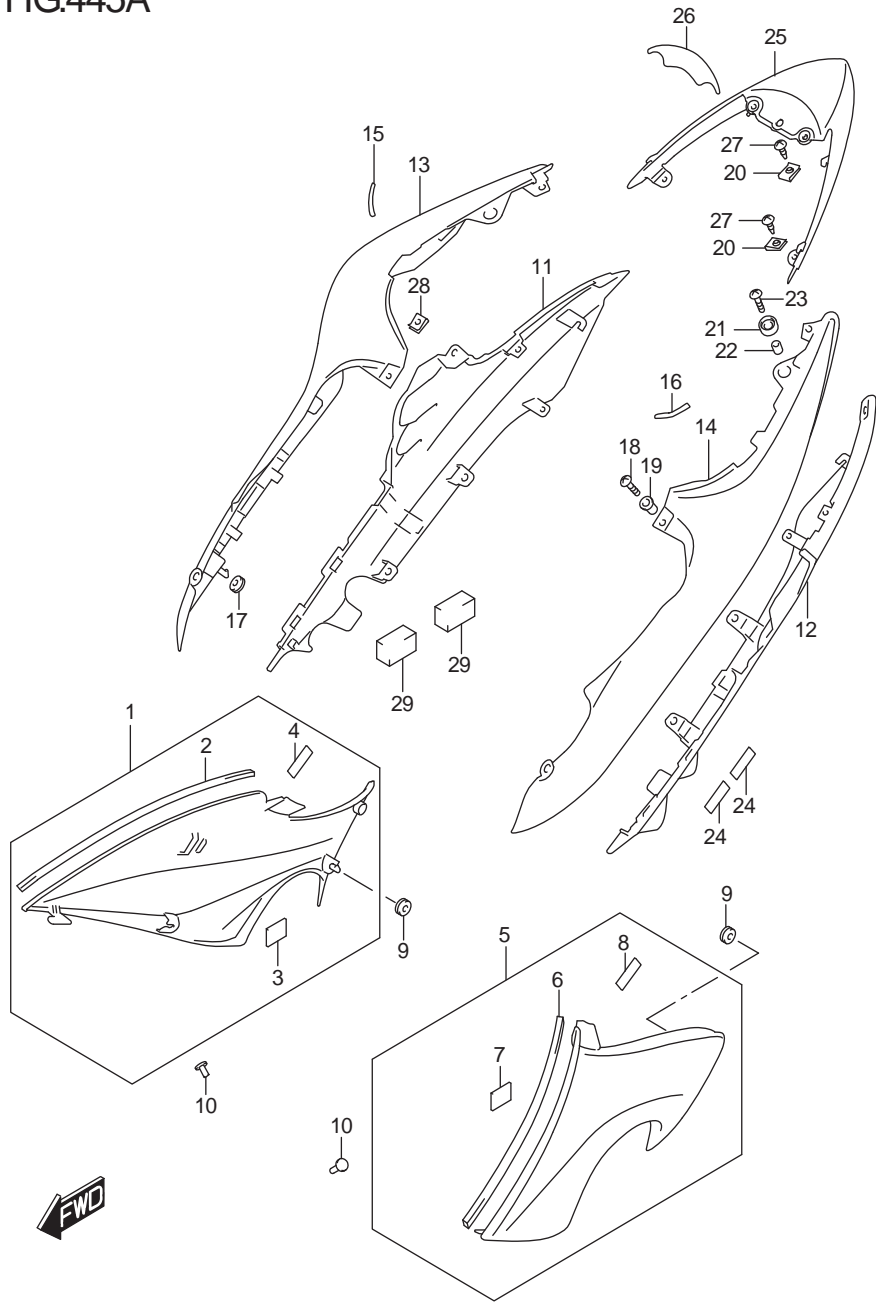


FIG. 445A(1-E-14) FRAME COVER

ฝาครอบตัวถัง

GSX-S1000AL8 E14

REF.NO.	PART NO.	DESCRIPTION	ชื่ออะไหล่	Q'TY	REMARKS
27	03541-0512B-000	SCREW	สกรู	6	
28	09148-05047-000	NUT	นัต	2	
29	17798-39G00-000	CUSHION, FRAME COVER LOWER	ยางรอง	4	CUT AS REQUIRED

FIG.445B

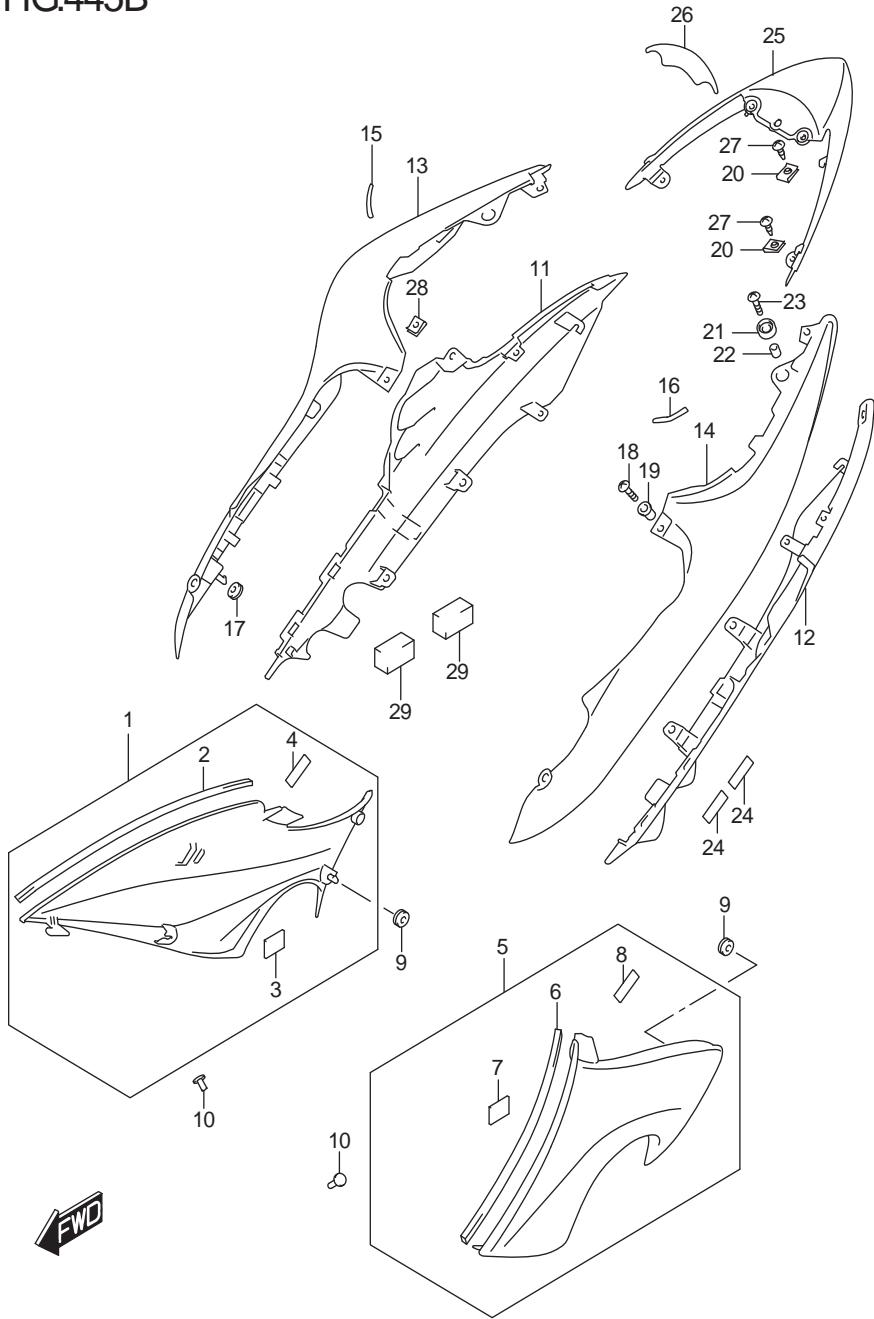


FIG. 445B(1-E-15) FRAME COVER

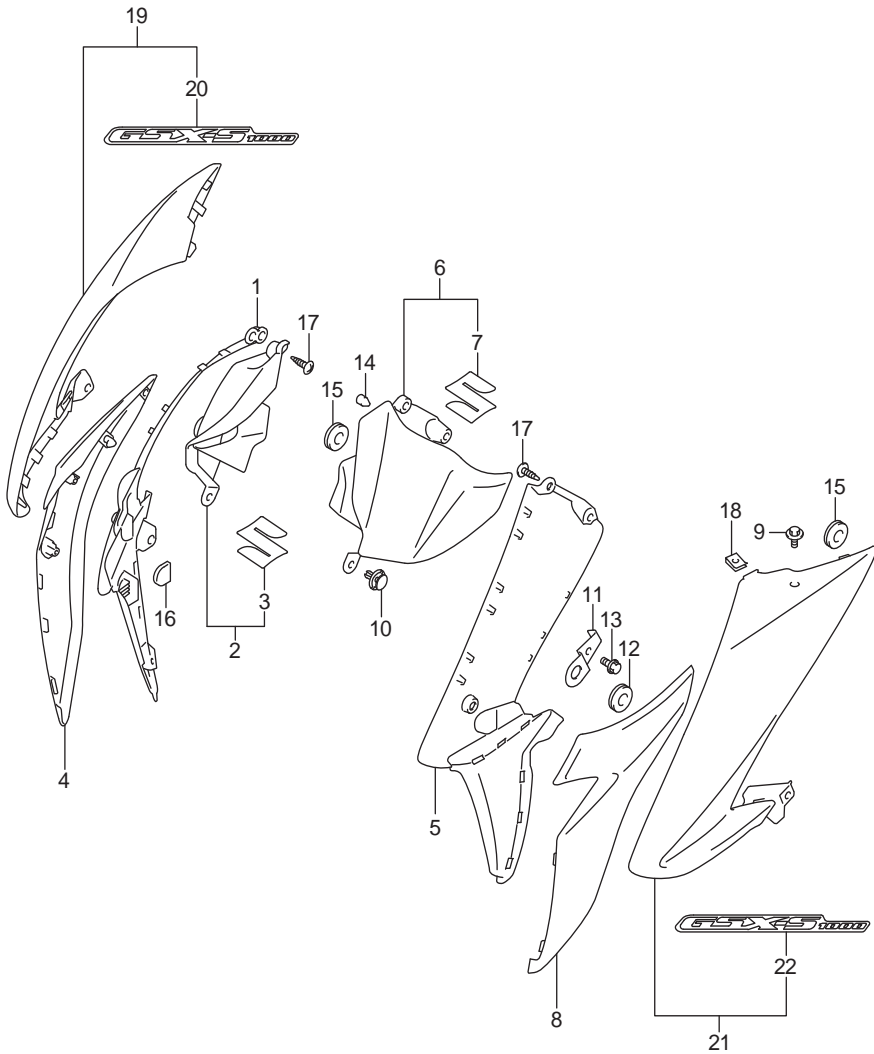
ฝาครอบตัวถัง

GSX-S1000AZL8 E14

REF.NO.	PART NO.	DESCRIPTION	ชื่ออะไหล่	Q'TY	REMARKS
1	47110-04K00-000	COVER, FRAME FRONT RH	ฝาครอบตัวถังด้านหน้า ขวา	1	
2	44277-37H00-000	.CUSHION, FRONT NO.3	ยางรอง	1	
3	44572-13G00-000	.FASTENER	ยางรอง	2	
4	94476-38C00-000	.CUSHION, FRONT NO.2	ยางรอง	1	
5	47210-04K00-000	COVER, FRAME FRONT LH	ฝาครอบตัวถังด้านหน้า ซ้าย	1	
6	44277-37H00-000	.CUSHION, FRONT NO.3	ยางรอง	1	
7	44572-13G00-000	.FASTENER	ยางรอง	2	
8	94476-38C00-000	.CUSHION, FRONT NO.2	ยางรอง	1	
9	09320-06504-000	CUSHION	ยางรอง	2	
10	09409-10314-000	CLIP	คลิป	2	
11	47131-04K00-000	COVER, FRAME REAR LOWER RH	ฝาครอบด้านหลังตัวถัง ขวา	1	
12	47231-04K00-000	COVER, FRAME REAR LOWER LH	ฝาครอบด้านหลังตัวถัง ซ้าย	1	
13	47121-04K00-YKV	COVER, FRAME REAR UPPER RH (BLACK)	ฝาครอบด้านหลังตัวถัง ขวา (สีดำ)	1	
14	47221-04K00-YKV	COVER, FRAME REAR UPPER LH (BLACK)	ฝาครอบด้านหลังตัวถัง ซ้าย (สีดำ)	1	
15	47313-04K01-000	TAPE, FRAME COVER, RH	สติ๊กเกอร์ฝาครอบตัวถัง ซ้ายขวา	1	
16	47314-04K01-000	TAPE, FRAME COVER, LH	สติ๊กเกอร์ฝาครอบตัวถัง ซ้ายซ้าย	1	
17	09320-08028-000	CUSHION	ยางรอง	2	
18	02142-1520B-000	SCREW	สกรู	2	
19	09159-05019-000	NUT	นัต	2	
20	09148-05047-000	NUT	นัต	4	
21	47312-37H00-000	CUSHION, FRAME COVER RR	ยางรอง	2	
22	09180-06283-000	SPACER (6.5X10X7)	บุช (6.5X10X7)	2	
23	09136-06105-000	SCREW (6X20)	สกรู(6X20)	2	
24	94443-06G00-000	TAPE (6X25X0.13)	เทป(6X25X0.13)	10	
25	47311-04K00-YKV	COVER, FRAME CENTER (BLACK)	ฝาครอบด้านหลังตัวถังกลาง สีน้ำเงิน	1	
26	47312-04K00-000	TAPE, FRAME COVER CTR	สติ๊กเกอร์ฝาครอบตัวถัง กลาง	1	
27	03541-0512B-000	SCREW	สกรู	6	
28	09148-05047-000	NUT	นัต	2	
29	17798-39G00-000	CUSHION, FRAME COVER LOWER	ยางรอง	4	CUT AS REQUIRED



FIG.447A



REF.NO.	PART NO.	DESCRIPTION	ชื่ออะไหล่	Q'TY	REMARKS
1	47531-04K00-000	COVER, FRAME BODY INNER RH	ฝาครอบตัวถัง ข้างขวา	1	
2	47570-04K00-000	COVER ASSY, INTAKE RH	ฝาครอบช่องอากาศเข้าขวา	1	
3	68111-47HA0-000	.EMBLEM,S	สติ๊กเกอร์ "S"	1	
4-1	47533-04K00-YSF	COVER, FRAME BODY LOWER RH (BLUE)	ฝาครอบตัวถังล่าง ข้างขวา สีน้ำเงิน	1	FOR KEL
4-2	47533-04K00-YYG	COVER, FRAME BODY LOWER RH (RED)	ฝาครอบตัวถังล่าง ข้างขวา สีแดง	1	FOR AV4
5	47541-04K00-000	COVER, FRAME BODY INNER LH	ฝาครอบตัวถังช่องอากาศเข้าซ้าย	1	
6	47580-04K00-000	COVER ASSY, INTAKE LH	ฝาครอบช่องอากาศเข้าซ้าย	1	
7	68111-47HA0-000	.EMBLEM,S	สติ๊กเกอร์ "S"	1	
8-1	47543-04K00-YSF	COVER, FRAME BODY LOWER LH (BLUE)	ฝาครอบตัวถังล่าง ข้างซ้าย สีน้ำเงิน	1	FOR KEL
8-2	47543-04K00-YYG	COVER, FRAME BODY LOWER LH (RED)	ฝาครอบตัวถังล่าง ข้างซ้าย สีแดง	1	FOR AV4
9	09139-05064-000	SCREW (5X13)	สกรู	2	
10	94479-35F00-000	CLIP	คลิป	4	
11	47539-04K00-000	BRACKET, FRAME BODY COVER	เหล็กยึดฝาครอบตัวถัง	2	
12	09320-08018-000	CUSHION	ยางรอง	2	
13	01547-0612B-000	BOLT	โบลท์	2	
14	09321-06013-000	CUSHION	ยางรอง	4	
15	09320-06504-000	CUSHION	ยางรอง	4	
16	09329-18001-000	CUSHION	ยางรอง	4	
17	03541-0516A-000	SCREW	สกรู	10	
18	09148-05052-000	NUT	นัต	2	
19	47510-04K00-YVB	COVER, FRAME BODY RH (BLACK)	ฝาครอบตัวถัง ข้างขวา สีดำ	1	
20	68131-04K00-A77	.EMBLEM, FRAME BODY COVER	.สติ๊กเกอร์ฝาครอบตัวถัง ข้างขวา	1	
21	47520-04K00-YVB	COVER, FRAME BODY LH (BLACK)	ฝาครอบตัวถัง ข้างซ้าย สีดำ	1	
22	68131-04K00-A77	.EMBLEM, FRAME BODY COVER	.สติ๊กเกอร์ฝาครอบตัวถัง ข้างซ้าย	1	

COLOR:AV4=YVB(BLACK)/YYG(RED)

COLOR:KEL=YVB(BLACK)/YSF(BLUE)

FIG.447B

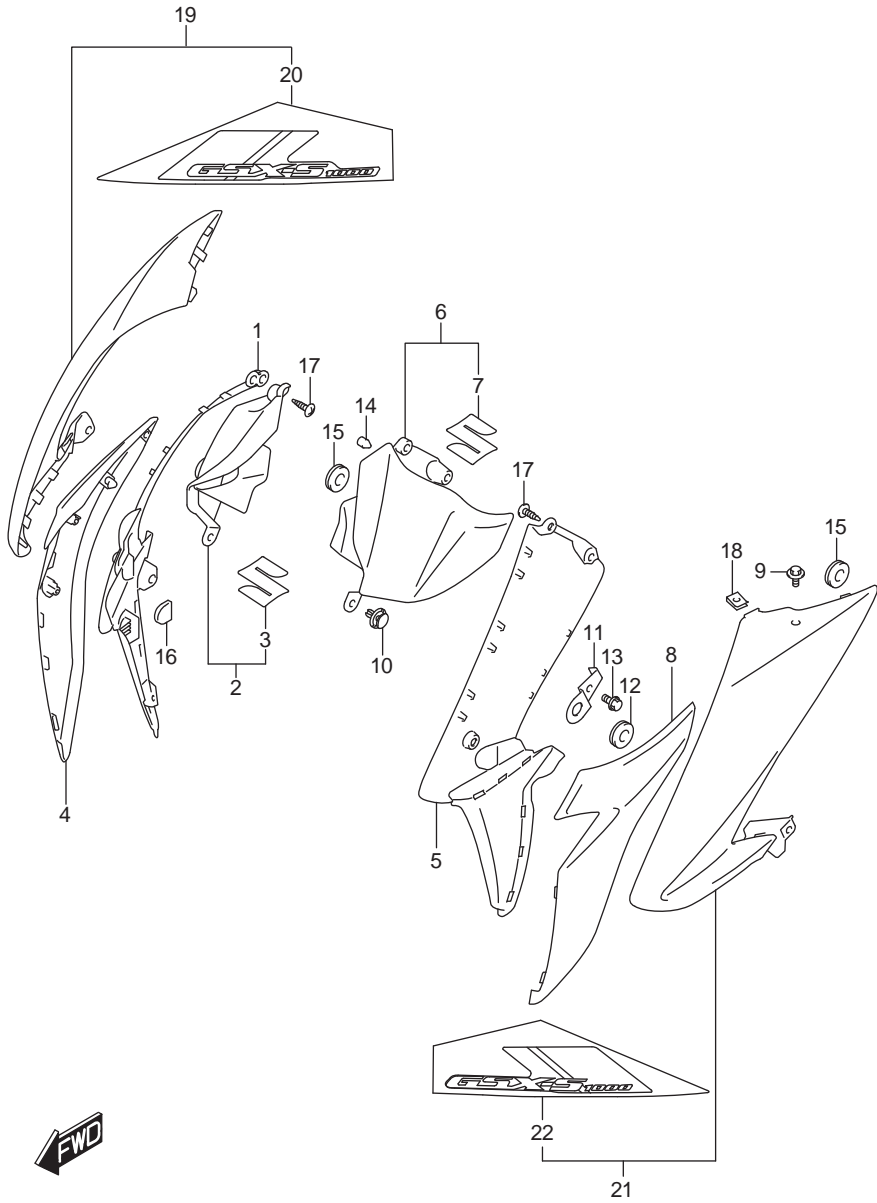


FIG. 447B(1-F-3) FRAME BODY COVER

ฝาครอบตัวถัง

GSX-S1000AZL8 E14

REF.NO.	PART NO.	DESCRIPTION	ชื่ออะไหล่	Q'TY	REMARKS
1	47531-04K00-000	COVER, FRAME BODY INNER RH	ฝาครอบตัวถัง ข้างขวา	1	
2	47570-04K00-000	COVER ASSY, INTAKE RH	ฝาครอบช่องอากาศเข้าขวา	1	
3	68111-47HA0-000	.EMBLEM,S	สติ๊กเกอร์ "S"	1	
4	47533-04K00-YKV	COVER, FRAME BODY LOWER RH (BLACK)	ฝาครอบตัวถังล่าง ข้างขวา สีดำ	1	
5	47541-04K00-000	COVER, FRAME BODY INNER LH	ฝาครอบตัวถัง ข้างซ้าย	1	
6	47580-04K00-000	COVER ASSY, INTAKE LH	ฝาครอบช่องอากาศเข้าซ้าย	1	
7	68111-47HA0-000	.EMBLEM,S	สติ๊กเกอร์ "S"	1	
8	47543-04K00-YKV	COVER, FRAME BODY LOWER LH (BLACK)	ฝาครอบตัวถังล่าง ข้างซ้าย สีดำ	1	
9	09139-05064-000	SCREW (5X13)	สกรู(5X13)	2	
10	94479-35F00-000	CLIP	คลิป	4	
11	47539-04K00-000	BRACKET, FRAME BODY COVER	เหล็กยึดฝาครอบตัวถัง	2	
12	09320-08018-000	CUSHION	ยางรอง	2	
13	01547-0612B-000	BOLT	โบลท์	2	
14	09321-06013-000	CUSHION	ยางรอง	4	
15	09320-06504-000	CUSHION	ยางรอง	4	
16	09329-18001-000	CUSHION	ยางรอง	4	
17	03541-0516A-000	SCREW	สกรู	10	
18	09148-05052-000	NUT	นัต	2	
19	47510-04K20-YKV	COVER, FRAME BODY RH (BLACK)	ฝาครอบตัวถัง ข้างขวา สีดำ	1	
20	68135-04K20-BGG	.TAPE, FRAME BODY COVER RH	.สติ๊กเกอร์ฝาครอบตัวถัง ข้างขวา	1	
21	47520-04K20-YKV	COVER, FRAME BODY LH (BLACK)	ฝาครอบตัวถัง ข้างซ้าย สีดำ	1	
22	68145-04K20-BGG	.TAPE, FRAME BODY COVER LH	.สติ๊กเกอร์ฝาครอบตัวถัง ข้างซ้าย	1	

FIG.451A

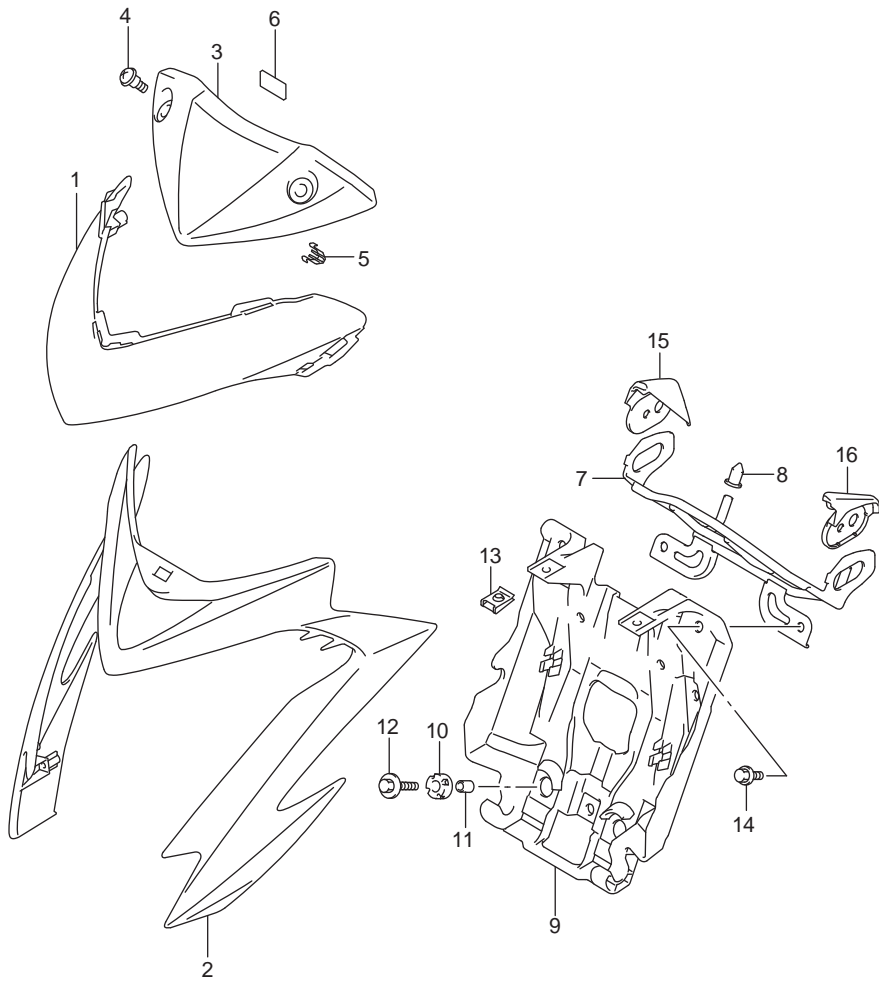


FIG. 451A(1-F-4) HEADLAMP HOUSING

หน้ากากลไฟหน้า GSX-S1000AL8 E14

REF.NO.	PART NO.	DESCRIPTION	ชื่ออะไหล่	Q'TY	REMARKS
1	51831-04K00-YKV	COVER, HEADLAMP LOWER (BLACK)	ฝาครอบหน้ากากลไฟหน้าล่าง สีดำ	1	
2-1	51821-04K00-YSF	COVER, HEADLAMP UPPER (BLUE)	ฝาครอบหน้ากากลไฟหน้าบน สีน้ำเงิน	1	FOR KEL
2-2	51821-04K00-YYG	COVER, HEADLAMP UPPER (RED)	ฝาครอบหน้ากากลไฟหน้าบน สีแดง	1	FOR AV4
3	51811-04K00-000	COVER, METER	บังไมล์	1	
4	09139-05503-000	SCREW (5X13)	สกรู(5X13)	2	
5	09409-08326-000	CLIP	คลิปล็อก	1	
6	33652-47F00-000	CUSHION, LICENSE PLATE	ยางรอง	1	
7	51850-04K10-000	BRACE, METER	เหล็กยึดมิเตอร์	1	
8	51831-30H00-000	CUSHION, BRACE	ยางรอง	2	
9	51841-04K00-000	COVER, HEADLAMP REAR	แผ่นยึดหน้ากากล	1	
10	09320-09010-000	CUSHION	ยางรอง	2	
11	09180-06307-000	SPACER (6.5X9X10)	บูช(6.5X9X10)	2	
12	09116-06131-000	BOLT (6X25)	โบลท์(6X25)	2	
13	09148-06020-000	NUT	นัต	2	
14	09111-06107-000	BOLT (6X12)	โบลท์(6X12)	2	
15	51842-04K00-000	COVER, HEADLAMP REAR RH	ฝาครอบหน้ากากล ข้างขวา	1	
16	51843-04K00-000	COVER, HEADLAMP REAR LH	ฝาครอบหน้ากากล ข้างซ้าย	1	

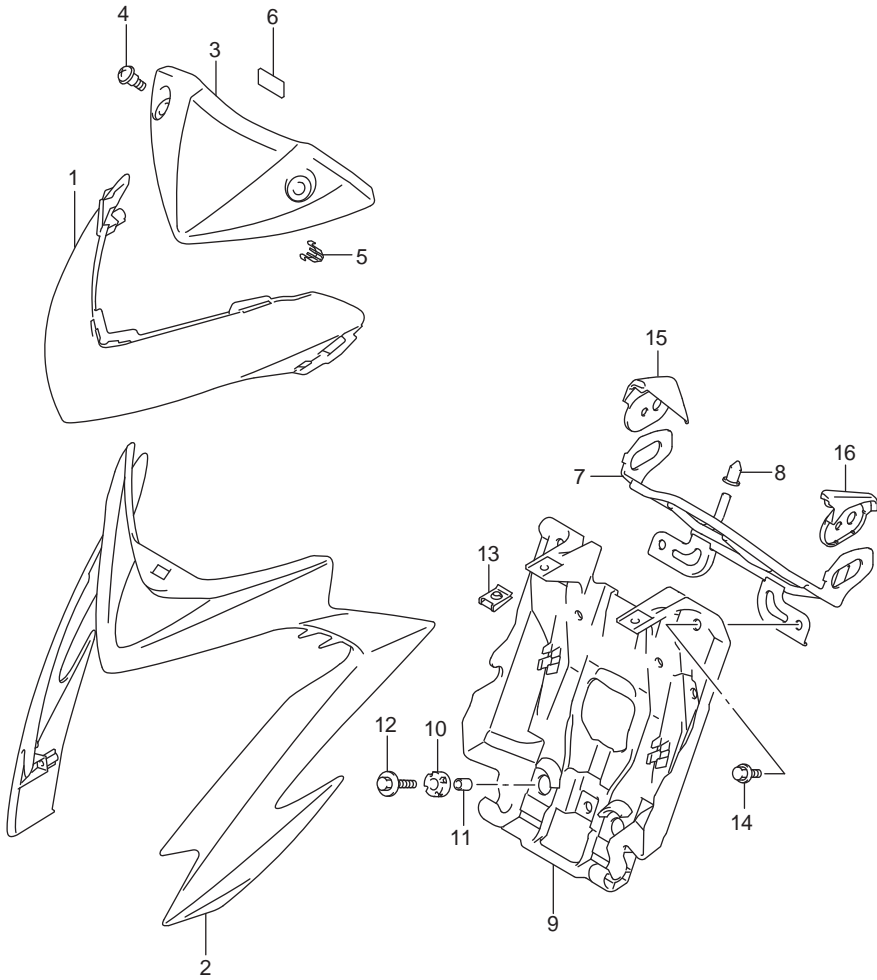
COLOR:AV4=YVB(BLACK)/YYG(RED)

COLOR:KEL=YVB(BLACK)/YSF(BLUE)

FIG.451B

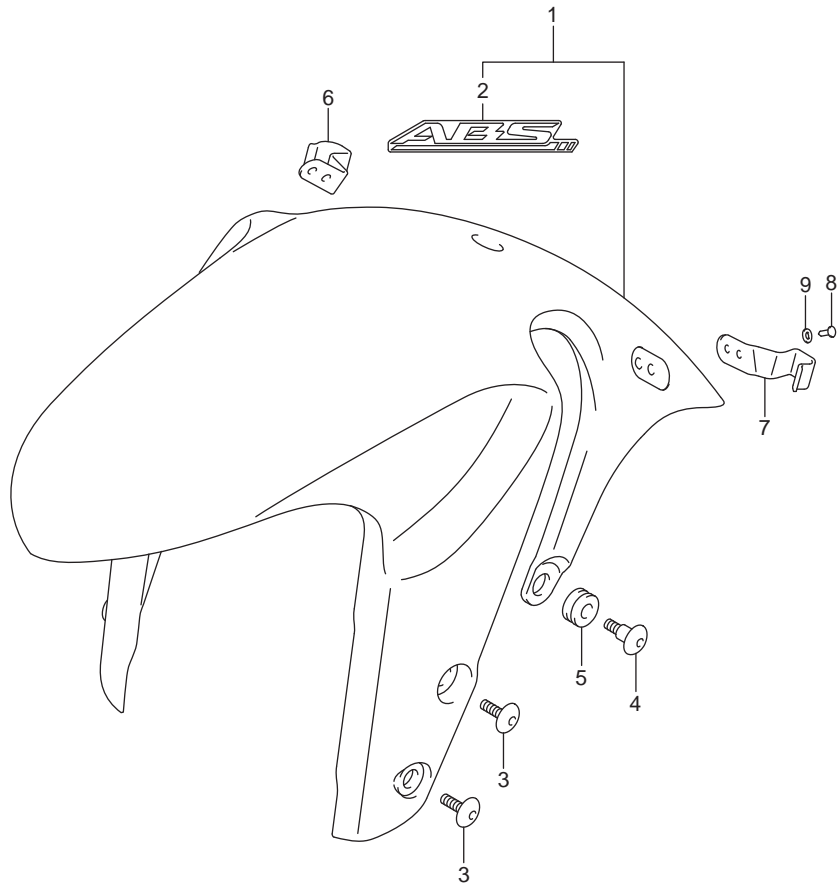
FIG. 451B(1-F-5) HEADLAMP HOUSING

หน้ากากลไฟหน้า GSX-S1000AZL8 E14



REF.NO.	PART NO.	DESCRIPTION	ชื่ออะไหล่	Q'TY	REMARKS
1	51831-04K00-YKV	COVER, HEADLAMP LOWER (BLACK)	ฝาครอบหน้ากากลไฟหน้าล่าง สีดำ	1	
2	51821-04K00-YKV	COVER, HEADLAMP UPPER (BLACK)	ฝาครอบหน้ากากลไฟหน้าบน สีดำ	1	
3	51811-04K00-000	COVER, METER	บังไมล์	1	
4	09139-05503-000	SCREW (5X13)	สกรู(5X13)	2	
5	09409-08326-000	CLIP	คลิปล็อก	1	
6	33652-47F00-000	CUSHION, LICENSE PLATE	ยางรอง	1	
7	51850-04K10-000	BRACE, METER	เหล็กยึดมิเตอร์	1	
8	51831-30H00-000	CUSHION, BRACE	ยางรอง	2	
9	51841-04K00-000	COVER, HEADLAMP REAR	แผ่นยึดหน้ากากล	1	
10	09320-09010-000	CUSHION	ยางรอง	2	
11	09180-06307-000	SPACER (6.5X9X10)	นูน(6.5X9X10)	2	
12	09116-06131-000	BOLT (6X25)	bolt(6X25)	2	
13	09148-06020-000	NUT	นัต	2	
14	09111-06107-000	BOLT (6X12)	bolt(6X12)	2	
15	51842-04K00-000	COVER, HEADLAMP REAR RH	ฝาครอบหน้ากากล ข้างขวา	1	
16	51843-04K00-000	COVER, HEADLAMP REAR LH	ฝาครอบหน้ากากล ข้างซ้าย	1	

FIG.460A



REF.NO.	PART NO.	DESCRIPTION	ชื่ออะไหล่	Q'TY	REMARKS
1	53100-04K00-YVB	FENDER ASSY, FRONT (BLACK)	บังโคลนหน้า สีดำ	1	
2	68151-38G00-1ZY	.EMBLEM, "ABS" (GRAY)	.สติ๊กเกอร์ ABS	1	
3	09139-06169-000	SCREW (6X16)	สกรู(6X16)	4	FRONT
4	09139-06190-000	BOLT (6X20)	โบลท์(6X20)	2	REAR
5	09320-09016-000	CUSHION	ยางรอง	2	REAR
6	53117-04K00-000	CLAMP, BRAKE HOSE RH	เหล็กยึดเบรก ซ้าย	1	
7	53118-04K00-000	CLAMP, BRAKE HOSE LH	เหล็กยึดเบรก ขวา	1	
8	09229-04038-000	RIVET	หมุดย้ำ	4	
9	08322-0104B-000	WASHER	แหวนรอง	4	

FIG.460B

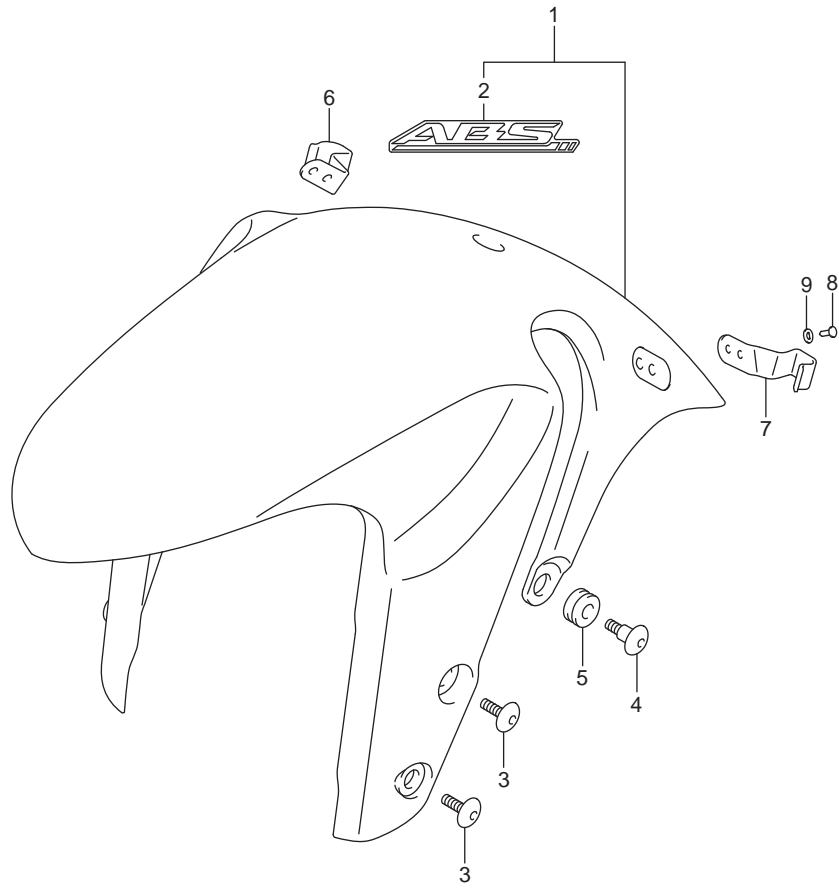


FIG. 460B(1-F-7) FRONT FENDER

บังโคลนหน้า GSX-S1000AZL8 E14

REF.NO.	PART NO.	DESCRIPTION	ชื่ออะไหล่	Q'TY	REMARKS
1	53100-04K10-YKV	FENDER ASSY, FRONT (BLACK)	บังโคลนหน้า สีดำ	1	
2	68151-38G10-GWM	.EMBLEM, "ABS" (GRAY/BLACK)	.สติ๊กเกอร์ ABS	1	
3	09139-06169-000	SCREW (6X16)	สกรู(6X16)	4	FRONT
4	09139-06190-000	BOLT (6X20)	โบลท์(6X20)	2	REAR
5	09320-09016-000	CUSHION	ยางรอง	2	REAR
6	53117-04K00-000	CLAMP, BRAKE HOSE RH	เหล็กยึดเบรก ซ้าย	1	
7	53118-04K00-000	CLAMP, BRAKE HOSE LH	เหล็กยึดเบรก ขวา	1	
8	09229-04038-000	RIVET	หมุดย้ำ	4	
9	08322-0104B-000	WASHER	แหวนรอง	4	

FIG.462A

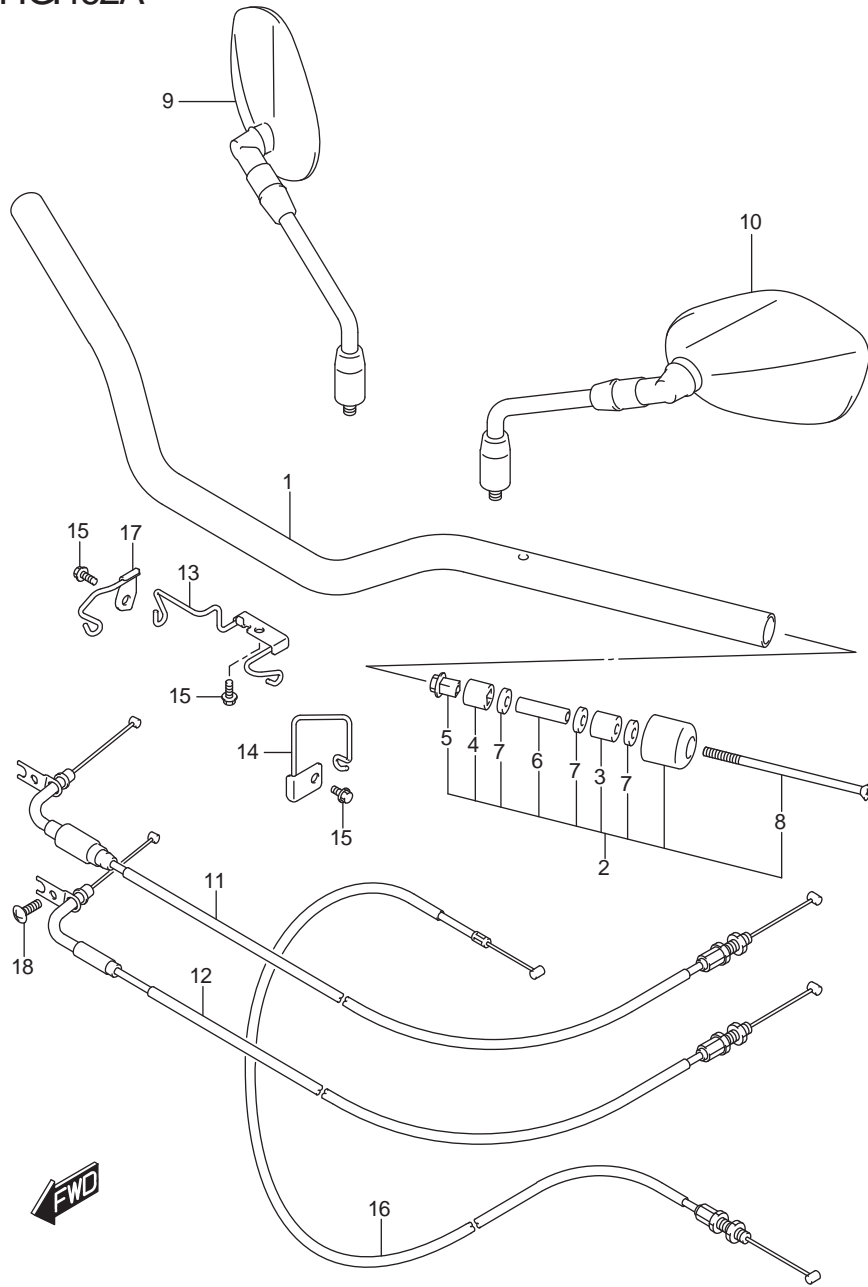
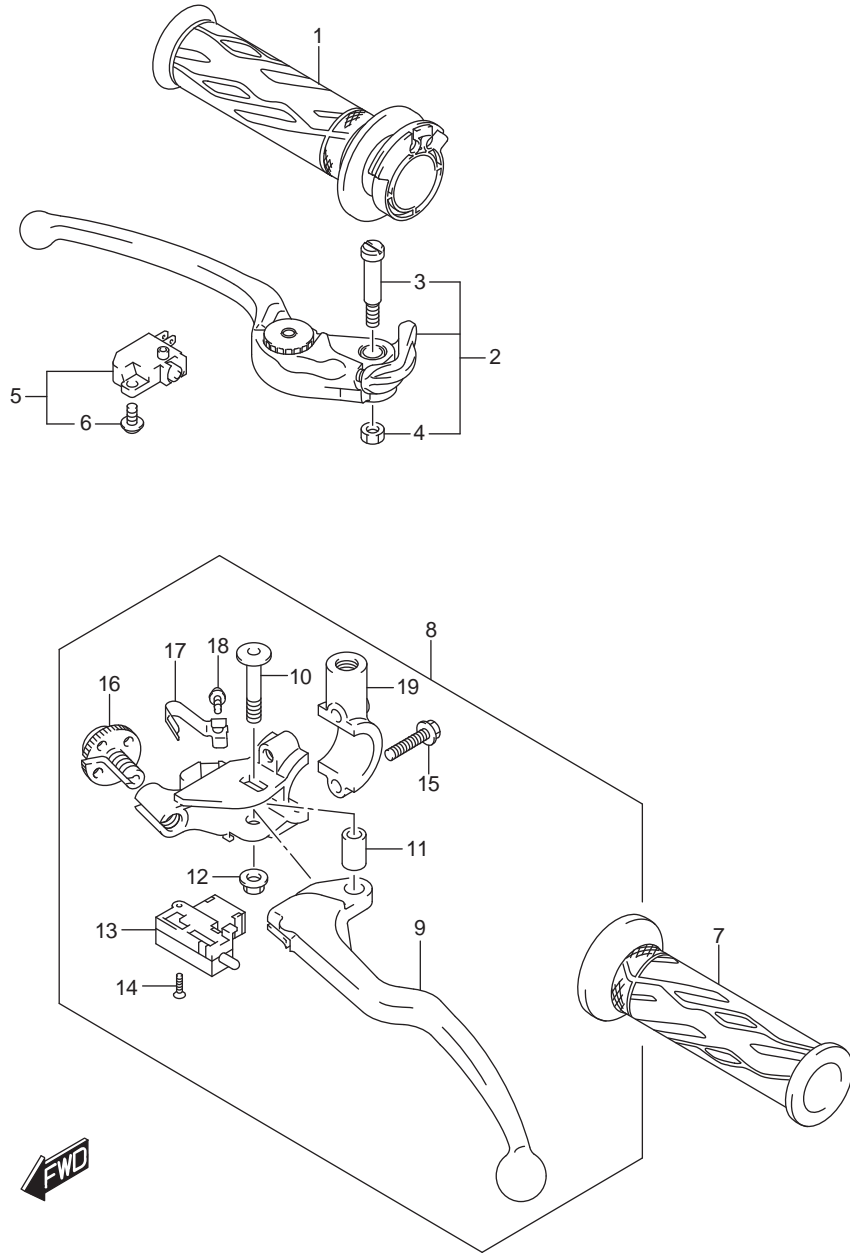


FIG. 462A(1-F-8) HANDLEBAR

แฮนด์ GSX-S1000AL/AZL8 E14

REF.NO.	PART NO.	DESCRIPTION	ชื่ออะไหล่	Q'TY	REMARKS
1	56111-04K10-000	HANDLEBAR	แฮนด์ สีดำ	1	
2	56200-03860-000	BALANCER SET, HANDLEBAR	ชุดตุ้มถ่วงแฮนด์	2	
3	56272-10G00-000	.EXPANDER, HANDLE BALANCER	.ยางถ่วงแฮนด์	2	
4	56272-42F00-000	.EXPANDER, HANDLE BALANCWR	.ยางถ่วงแฮนด์	2	
5	56273-10G10-000	.NUT, HANDLE BALANCER	.นัต	2	
6	09180-06356-000	.SPACER (6.5X9X34)	.สกรู(6.5X9X34)	2	
7	09160-06131-000	.WASHER (6.5X16X4)	.แหวนรอง(6.5X16X4)	6	
8	09127-06018-000	.SCREW (6X110)	.สกรู (6X110)	2	
9	56500-08J11-000	MIRROR ASSY, REAR VIEW RH	กระจกมองหลัง ข้างขวา	1	
10	56600-08J11-000	MIRROR ASSY, REAR VIEW LH	กระจกมองหลัง ข้างซ้าย	1	
11	58300-04K00-000	CABLE ASSY, THROTTLE NO.1	สายคันเร่ง ตัวที่1	1	
12	58300-04K10-000	CABLE ASSY, THROTTLE NO.2	สายคันเร่ง ตัวที่2	1	
13	58620-04K00-000	GUIDE, CABLE NO.1	ตัวประกอบสาย เบอร์1	1	
14	58630-04K00-000	GUIDE, CABLE NO.2	ตัวประกอบสาย เบอร์2	1	
15	01547-0612B-000	BOLT	โบลท์	3	
16	58200-04K00-000	CABLE ASSY, CLUTCH	สายคลัตช์	1	
17	58640-04K00-000	GUIDE, CLUTCH CABLE	ตัวประกอบสายคลัตช์	1	
18	02142-0510B-000	SCREW	สกรู	1	

FIG.467A



REF.NO.	PART NO.	DESCRIPTION	ชื่ออะไหล่	Q'TY	REMARKS
1	57110-21H02-000	GRIP, THROTTLE	ปลอกคันเร่ง	1	
2	57300-29G40-000	LEVER ASSY, BLAKE	ชุดมือเบรก	1	
3	57431-29G00-000	.BOLT, PIVOT	.โบลท์	1	
4	08319-2106A-000	.NUT	.นัต	1	
5	57460-14J01-000	SWITCH ASSY, FRONT BRAKE	สวิตช์มือเบรก	1	
6	57465-17C00-000	.SCREW	.สกรู	1	
7	57211-21H01-000	GRIP, LH	ปลอกแฮนด์ ข้างซ้าย	1	
8	57500-41G50-000	LEVER ASSY, CLUTCH	ชุดมือคลัตช์	1	
9	57621-41G10-000	.LEVER, CLUTCH	.มือคลัตช์	1	
10	57431-41G00-000	.BOLT	.โบลท์	1	
11	57532-41G00-000	.COLLAR	.บุช	1	
12	08319-3106A-000	.NUT	.นัตล็อค	1	
13	57560-05A10-000	.SWITCH ASSY, CLUTCH	.สวิตช์คลัตช์	1	
14	57562-41G01-000	.SCREW	.สกรู	1	
15	01547-0625B-000	.BOLT	.โบลท์	2	
16	57641-33E21-000	.NUT, CABLE ADJUSTER	.นัต	1	
17	57644-33E00-000	.SPRING	.สปริง	1	
18	57642-33E00-000	.SCREW, SPRING	.สกรู	1	
19	57512-41G00-000	.HOLDER, CLUTCH LEVER	.ตัวยึดคลัตช์	1	



FIG.474A

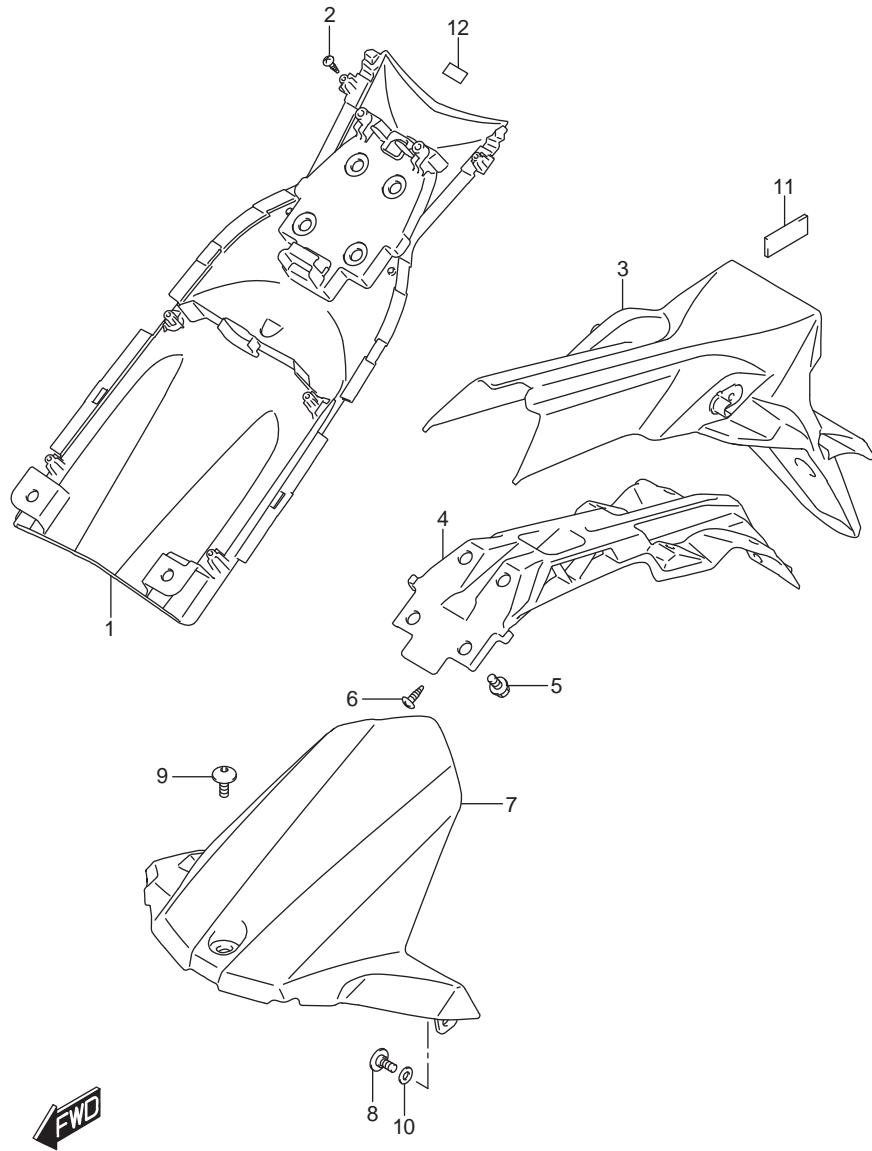


FIG. 474A(1-F-10) REAR FENDER

บังโคลนหลัง GSX-S1000AL/AZL8 E14

REF.NO.	PART NO.	DESCRIPTION	ชื่ออะไหล่	Q'TY	REMARKS
1	63111-04K00-000	FENDER, REAR FRONT	บังโคลนหลัง ตัวหน้า	1	
2	03541-0412A-000	SCREW	สกรู	6	
3	63113-04K00-000	FENDER, REAR REAR OUTER	บังโคลนหลัง ตัวหลัง	1	
4	63116-04K00-000	FENDER, REAR REAR INNER	บังโคลนหลัง ตัวใน	1	
5	01550-0612B-000	BOLT	โบลท์	4	
6	03541-0516A-000	SCREW	สกรู	5	
7	63114-04K00-000	FENDER, REAR LOWER	บังโคลนหลัง ตัวล่าง	1	
8	09139-06158-000	SCREW (6X16)	สกรู(6X16)	2	
9	09139-06137-000	SCREW (6X16)	สกรู(6X16)	1	
10	08322-0106B-000	WASHER	แหวนรอง	2	
11	44894-24A00-000	CUSHION, RR COMBINATION LAMP	ยางรอง	2	
12	44543-10G00-000	CUSHION	ยางรอง	1	CUT AS REQUIRED

FIG.483A

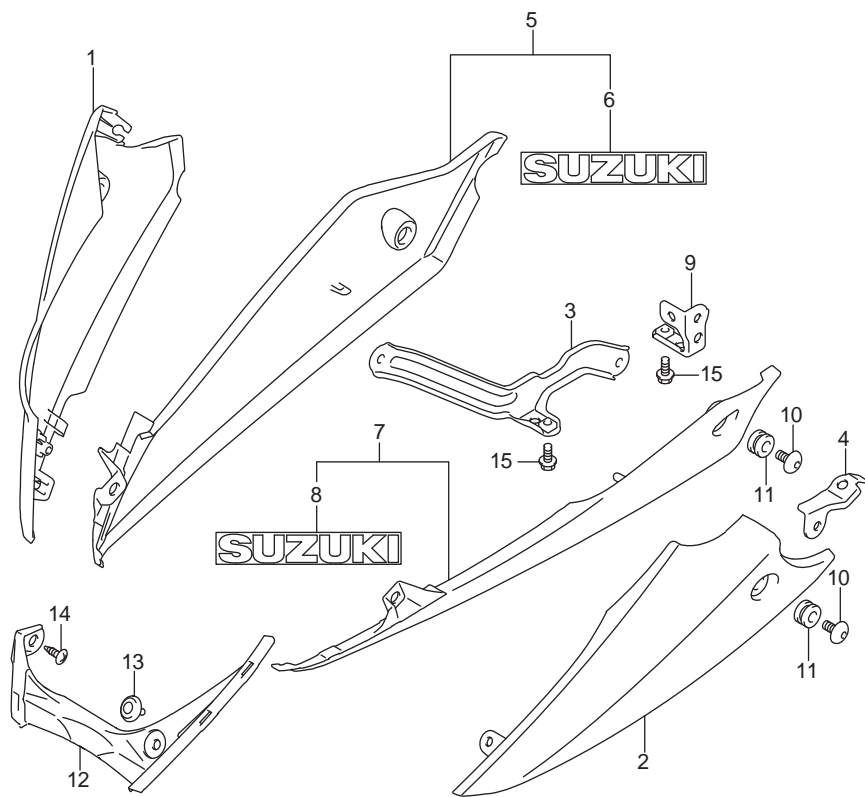


FIG. 483A(1-F-11) UNDER COWLING

หน้ากากเครื่องยนต์ GSX-S1000AL8 E14

REF.NO.	PART NO.	DESCRIPTION	ชื่ออะไหล่	Q'TY	REMARKS
1	94471-04K00-YKV	COWLING, UNDER RH (BLACK)	หน้ากากเครื่องยนต์ล่างขวา สีดำ	1	
2	94472-04K00-YKV	COWLING, UNDER LH (BLACK)	หน้ากากเครื่องยนต์ล่างซ้าย สีดำ	1	
3	94530-04K00-000	BRACKET, UNDER COWL RH	เหล็กยึดหน้ากากเครื่องยนต์ขวา	1	
4	94520-04K00-000	BRACKET, UNDER COWL FR LH	เหล็กยึดหน้ากากเครื่องยนต์ซ้าย	1	
5-1	94470-04K00-YSF	COWLING, UNDER REAR RH (BLUE)	หน้ากากเครื่องยนต์ล่างขวา สีน้ำเงิน	1	FOR KEL
5-2	94470-04K00-YYG	COWLING, UNDER REAR RH (RED)	หน้ากากเครื่องยนต์ล่างขวา สีแดง	1	FOR AV4
6	68181-04K00-YES	.EMBLEM, "SUZUKI" (SILVER)	.สติ๊กเกอร์"SUZUKI"	1	
7-1	94480-04K00-YSF	COWLING, UNDER REAR LH (BLUE)	หน้ากากเครื่องยนต์ล่างซ้าย สีน้ำเงิน	1	FOR KEL
7-2	94480-04K00-YYG	COWLING, UNDER REAR LH (RED)	หน้ากากเครื่องยนต์ล่างซ้าย สีแดง	1	FOR AV4
8	68181-04K00-YES	.EMBLEM, "SUZUKI" (SILVER)	.สติ๊กเกอร์"SUZUKI"	1	
9	94540-04K00-000	BRACKET, UNDER COWL RR LH	เหล็กยึดหน้ากากเครื่องยนต์ซ้าย	1	
10	09106-06117-000	BOLT (6X12)	โบลท์(6X12)	4	
11	09320-09016-000	CUSHION	ยางรอง	4	
12	94475-04K00-000	COWLING, UNDER CTR	หน้ากากเครื่องยนต์ตัวกลาง	1	
13	94479-35F00-000	CLIP	คลิปล็อก	1	
14	03541-0516A-000	SCREW	สกรู	2	
15	01550-0612A-000	BOLT	โบลท์	2	

COLOR:AV4=YVB(BLACK)/YYG(RED)

COLOR:KEL=YVB(BLACK)/YSF(BLUE)



FIG.483B

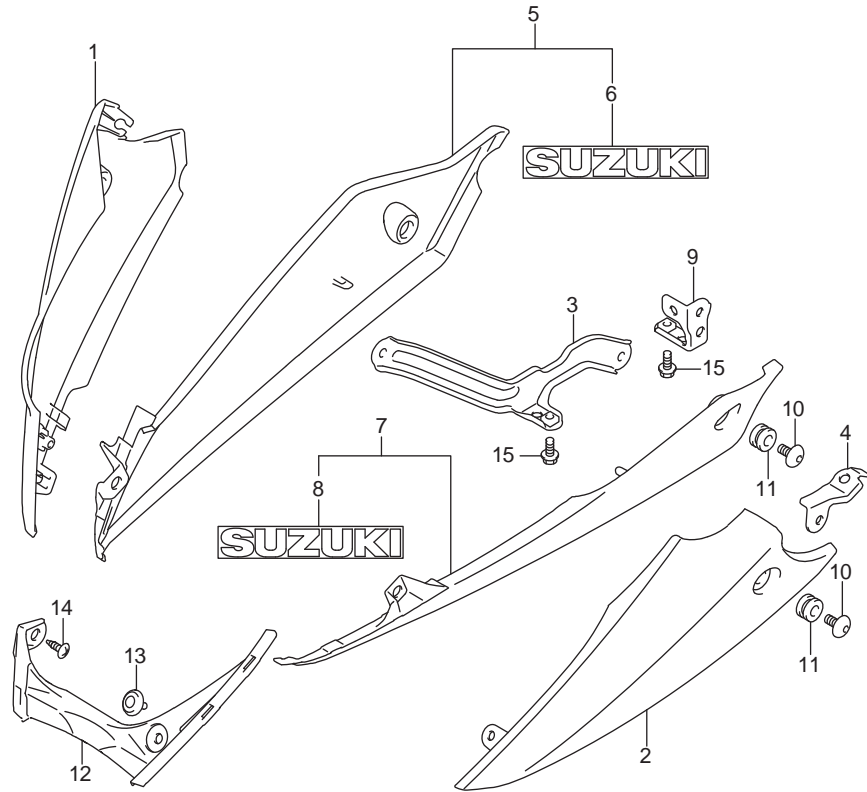


FIG. 483B(1-F-12) UNDER COWLING

หน้ากากเครื่องยนต์ GSX-S1000AZL8 E14

REF.NO.	PART NO.	DESCRIPTION	ชื่ออะไหล่	Q'TY	REMARKS
1	94471-04K00-YKV	COWLING, UNDER RH (BLACK)	หน้ากากเครื่องยนต์ล่างขวา สีดำ	1	
2	94472-04K00-YKV	COWLING, UNDER LH (BLACK)	หน้ากากเครื่องยนต์ล่างซ้าย สีดำ	1	
3	94530-04K00-000	BRACKET, UNDER COWL RH	เหล็กยึดหน้ากากเครื่องยนต์ขวา	1	
4	94520-04K00-000	BRACKET, UNDER COWL FR LH	เหล็กยึดหน้ากากเครื่องยนต์ซ้าย	1	
5	94470-04K00-YKV	COWLING, UNDER REAR RH (BLACK)	หน้ากากเครื่องยนต์ล่างขวา สีดำ	1	
6	68181-04K00-YUL	.EMBLEM, "SUZUKI" (RED)	.สติ๊กเกอร์"SUZUKI"	1	
7	94480-04K00-YKV	COWLING, UNDER REAR LH (BLACK)	หน้ากากเครื่องยนต์ล่างซ้าย สีดำ	1	
8	68181-04K00-YUL	.EMBLEM, "SUZUKI" (RED)	.สติ๊กเกอร์"SUZUKI"	1	
9	94540-04K00-000	BRACKET, UNDER COWL RR LH	เหล็กยึดหน้ากากเครื่องยนต์ซ้าย	1	
10	09106-06117-000	BOLT (6X12)	bolt(6X12)	4	
11	09320-09016-000	CUSHION	ยางรอง	4	
12	94475-04K00-000	COWLING, UNDER CTR	หน้ากากเครื่องยนต์ตัวกลาง	1	
13	94479-35F00-000	CLIP	คลิปล็อค	1	
14	03541-0516A-000	SCREW	สกรู	2	
15	01550-0612A-000	BOLT	bolt	2	



FIG.496A

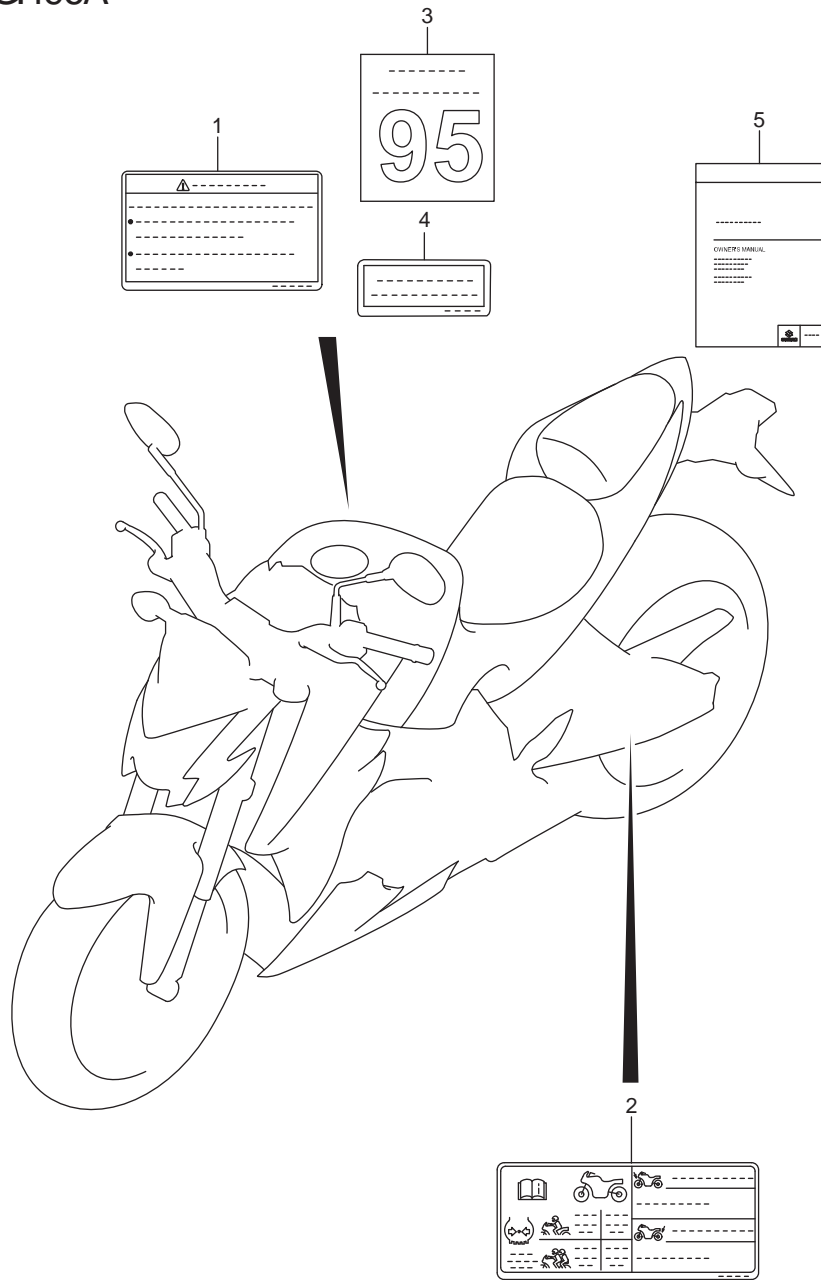


FIG. 496A(1-F-13) LABEL

สติ๊กเกอร์ป้ายคำเตือน GSX-S1000AL/AZL8 E14

REF.NO.	PART NO.	DESCRIPTION	ชื่ออะไหล่	Q'TY	REMARKS
1	68319-49JJ0-000	LABEL, GENERAL WARNING	สติ๊กเกอร์ป้ายคำเตือน	1	
2	68332-04KP0-000	LABEL, TIRE INFORMATION	สติ๊กเกอร์คำแนะนำเกี่ยวกับยาง	1	
3	11959-31J10-000	LABEL, FUEL INFORMATION	สติ๊กเกอร์แนะนำการใช้น้ำมัน	1	
4	68318-15HJ0-000	LABEL, HELMET	สติ๊กเกอร์คำแนะนำการสวมหมวกกันน็อค	1	
5	99011-04K52-069	MANUAL, OWNER'S	คู่มือแนะนำการใช้รถจักรยานยนต์	1	

FIG.505A

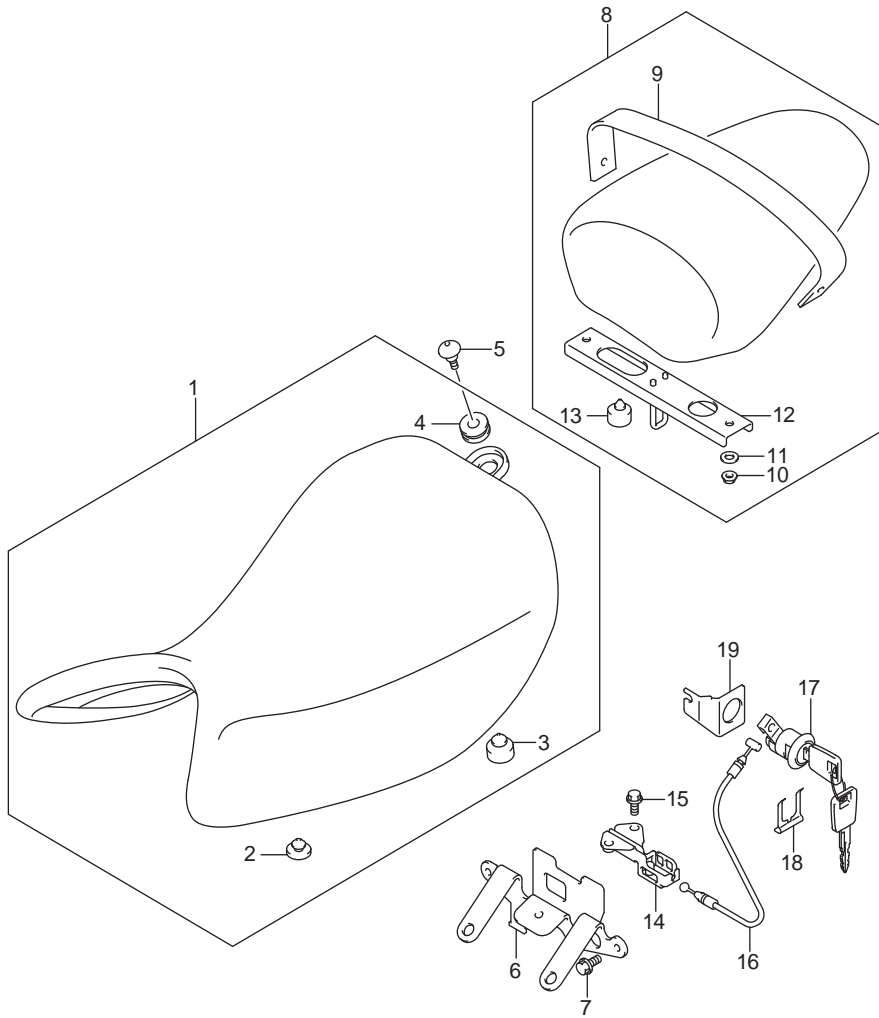


FIG. 505A(1-F-14) SEAT

เบาะ GSX-S1000AL/AZL8 E14

REF.NO.	PART NO.	DESCRIPTION	ชื่ออะไหล่	Q'TY	REMARKS
1	45100-04K00-DW2	SEAT ASSY (BLACK)	ชุดเบาะ สีดำ	1	
2	09329-10001-000	.CUSHION	.ยางรอง	2	
3	09321-10011-000	.CUSHION	.ยางรอง	4	
4	45148-04K00-000	.CUSHION	.ยางรอง	1	
5	09139-06193-000	SCREW (6X20)	สกรู(6X20)	1	
6	45120-04K10-000	BRACKET, SEAT	เหล็กยึดเบาะ	1	
7	01550-0612A-000	BOLT	โบลท์	2	
8	45300-04K00-DW2	SEAT ASSY, PILLION (BLACK)	ชุดเบาะหลัง สีดำ	1	
9	45380-04K00-P3H	.BAND ASSY, SEAT (BLACK)	.สายรัดเบาะ	1	
10	08316-1006A-000	.NUT	.นัต	2	
11	09160-06129-000	.WASHER (6.5X16X1)	.แหวนรอง(6.5X16X1)	2	
12	45291-04K00-000	.PLATE, SEAT LOCK	.แผ่นล็อกกุญแจล็อกเบาะ	1	
13	45148-20G00-000	.CUSHION	.ยางรอง	2	
14	45220-04K00-000	BRACKET, SEAT SUPPORT	เหล็กยึดเบาะ	1	
15	01550-0612A-000	BOLT	โบลท์	2	
16	45280-04K00-000	CABLE, SEAT LOCK	สายล็อกเบาะ	1	
17	95700-14F00-000	LOCK SET, SEAT	กุญแจล็อกเบาะ	1	
18	45289-11F00-000	PLATE, SEAT LOCK ASSY	เหล็กยึดชุดกุญแจ	1	
19	45288-14F00-000	GUIDE, SEAT LOCK CABLE	ตัวยึดกุญแจล็อกเบาะ	1	

FIG.521A

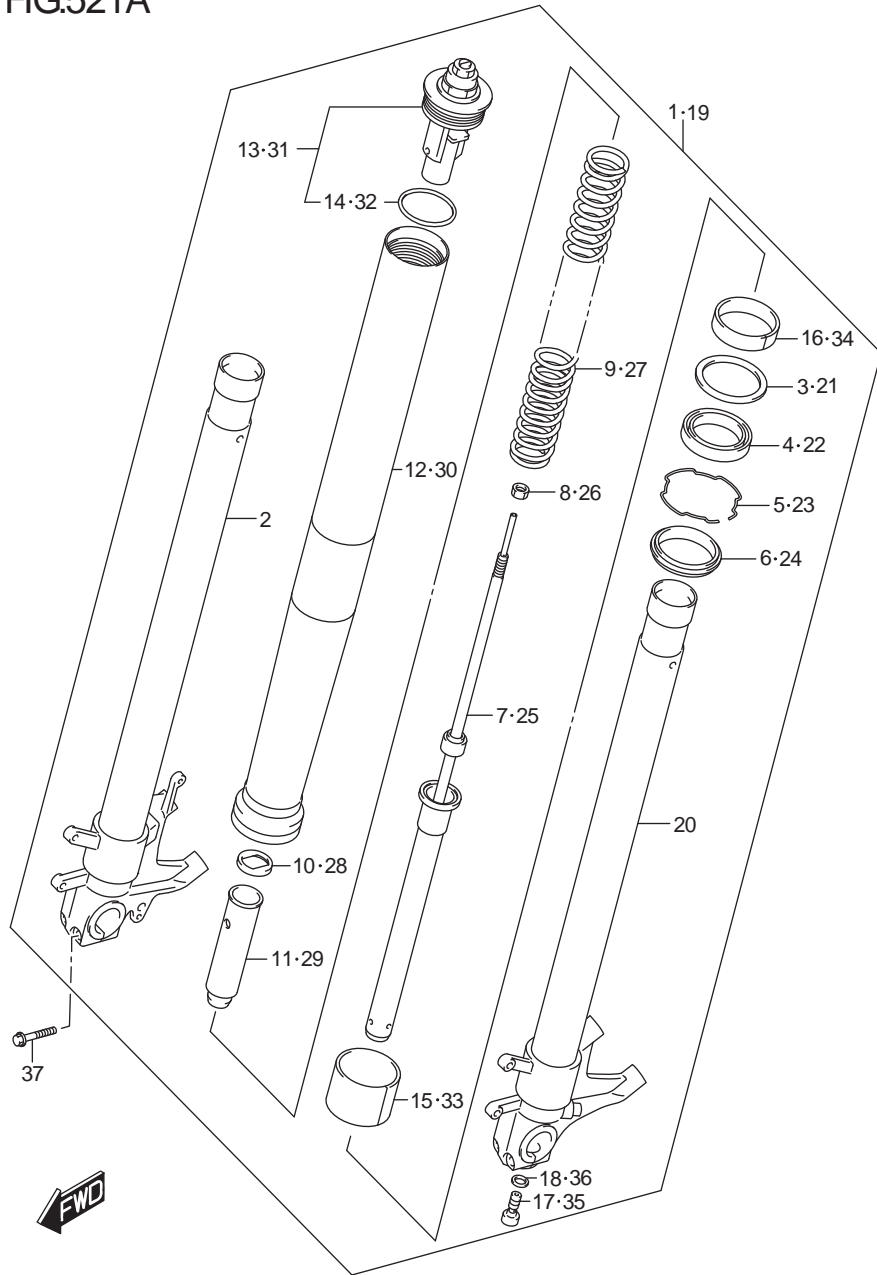


FIG. 521A(1-F-15) FRONT FORK DAMPER

ใช้ค้ำพหน้า GSX-S1000AL8 E14

REF.NO.	PART NO.	DESCRIPTION	ชื่ออะไหล่	Q'TY	REMARKS
1	51103-04K40-000	DAMPER ASSY, FRONT FORK RH	ชุดใช้ค้ำพหน้า ข้างขวา	1	
2	51110-04K40-000	.TUBE, INNER RH	.ปลอกใช้ค้ำพหน้า ข้างขวา	1	
3	51158-14200-000	.WASHER	.แหวนรอง	1	
4	51153-44G00-000	.OIL SEAL	.ซีลน้ำมัน	1	
5	51156-14200-000	.RING, OIL SEAL STOPPER	.แหวนล็อก	1	
6	51173-02FA0-000	.SEAL, DUST	.ซีลกันฝุ่น	1	
7	51146-04K00-000	.CYLINDER	.แกนลูกสูบใช้ค้ำพหน้า ขวา	1	
8	51352-13A60-000	.NUT, ROD	.นัต	1	
9	51171-04K00-000	.SPRING	.สปริง	1	
10	51158-40F30-000	.GUIDE, SPRING	.แหวนรองสปริง	1	
11	51176-40F30-000	.SPACER, SPRING	.บุชสปริง	1	
12	51131-04K40-000	.TUBE, OUTER	.ปลอกใช้ค้ำพหน้า	1	
13	51351-04K40-000	.CAP	.ฝาปิดแกนใช้ค้ำ	1	
14	62278-14100-000	..O RING	..โอริง	1	
15	51112-31J00-000	.PISTON	.แหวนยาง	1	
16	51152-31J00-000	.SLIDEMETAL	.ปลอกนำใช้ค้ำพหน้า	1	
17	51147-24F50-000	.BOLT	.โบลท์	1	
18	51148-41310-000	.GASKET	.แหวนรอง	1	

FIG.521A

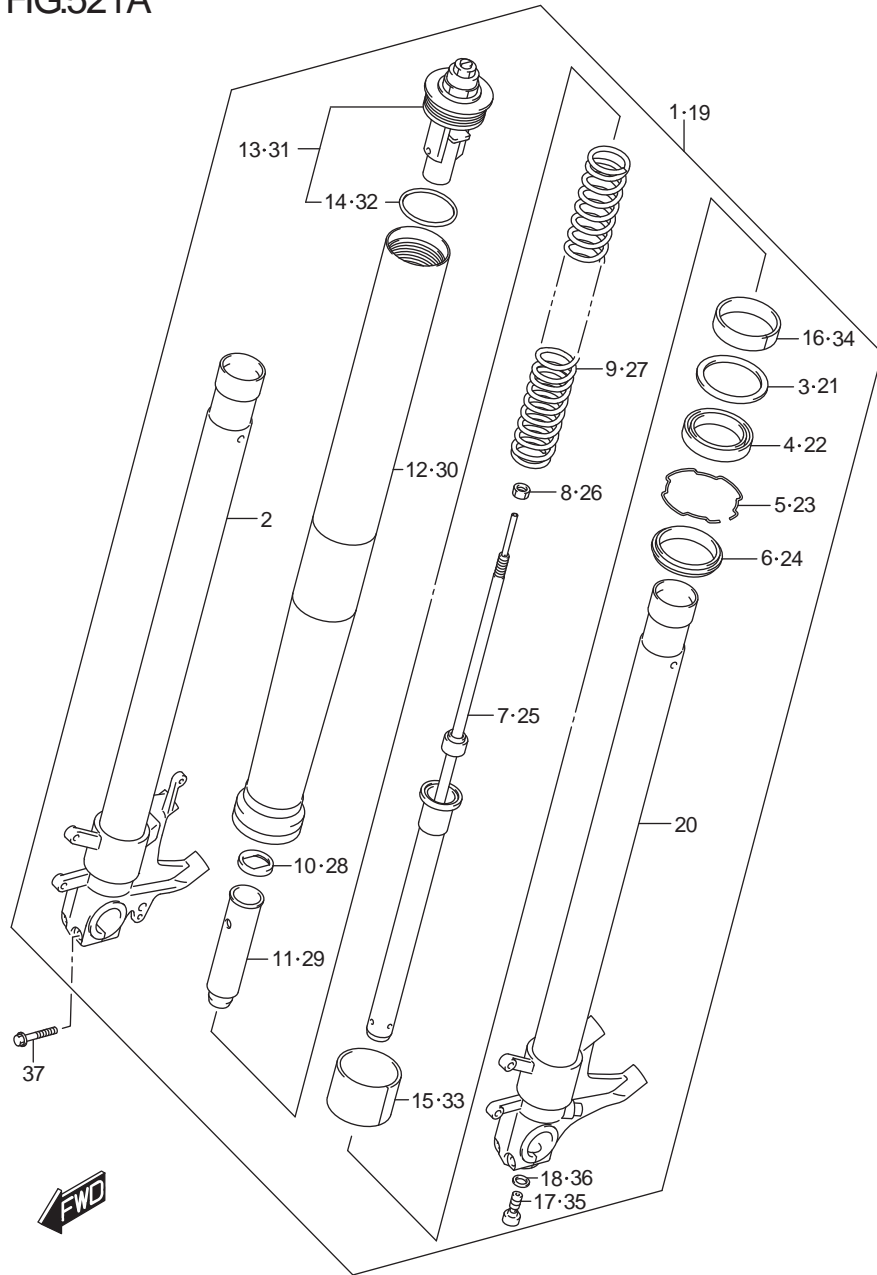


FIG. 521A(1-G-2) FRONT FORK DAMPER

ใช้ค้ำพหน้า GSX-S1000AL8 E14

REF.NO.	PART NO.	DESCRIPTION	ชื่ออะไหล่	Q'TY	REMARKS
19	51104-04K40-000	DAMPER ASSY, FRONT FORK LH	ชุดใช้ค้ำพหน้า ข้างซ้าย	1	
20	51120-04K40-000	.TUBE, INNER LH	.ปลอกใช้ค้ำพหน้า ข้างซ้าย	1	
21	51158-14200-000	.WASHER	.แหวนรอง	1	
22	51153-44G00-000	.OIL SEAL	.ซีลน้ำมัน	1	
23	51156-14200-000	.RING, OIL SEAL STOPPER	.แหวนล็อก	1	
24	51173-02FA0-000	.SEAL, DUST	.ซีลกันฝุ่น	1	
25	51146-04K00-000	.CYLINDER	.แกนลูกสูบใช้ค้ำพหน้า ข้าง	1	
26	51352-13A60-000	.NUT, ROD	.นัต	1	
27	51171-04K00-000	.SPRING	.สปริง	1	
28	51158-40F30-000	.GUIDE, SPRING	.แหวนรองสปริง	1	
29	51176-40F30-000	.SPACER, SPRING	.บุชสปริง	1	
30	51131-04K40-000	.TUBE, OUTER	.ปลอกใช้ค้ำพหน้า	1	
31	51351-04K40-000	.CAP	.ฝาปิดแกนใช้ค้ำ	1	
32	62278-14100-000	.O RING	.โอริง	1	
33	51112-31J00-000	.PISTON	.แหวนยาง	1	
34	51152-31J00-000	.SLIDEMETAL	.ปลอกนำใช้ค้ำพหน้า	1	
35	51147-24F50-000	.BOLT	.โบลท์	1	
36	51148-41310-000	.GASKET	.แหวนรอง	1	
37	51166-24F60-000	BOLT	โบลท์	4	

FIG.521B

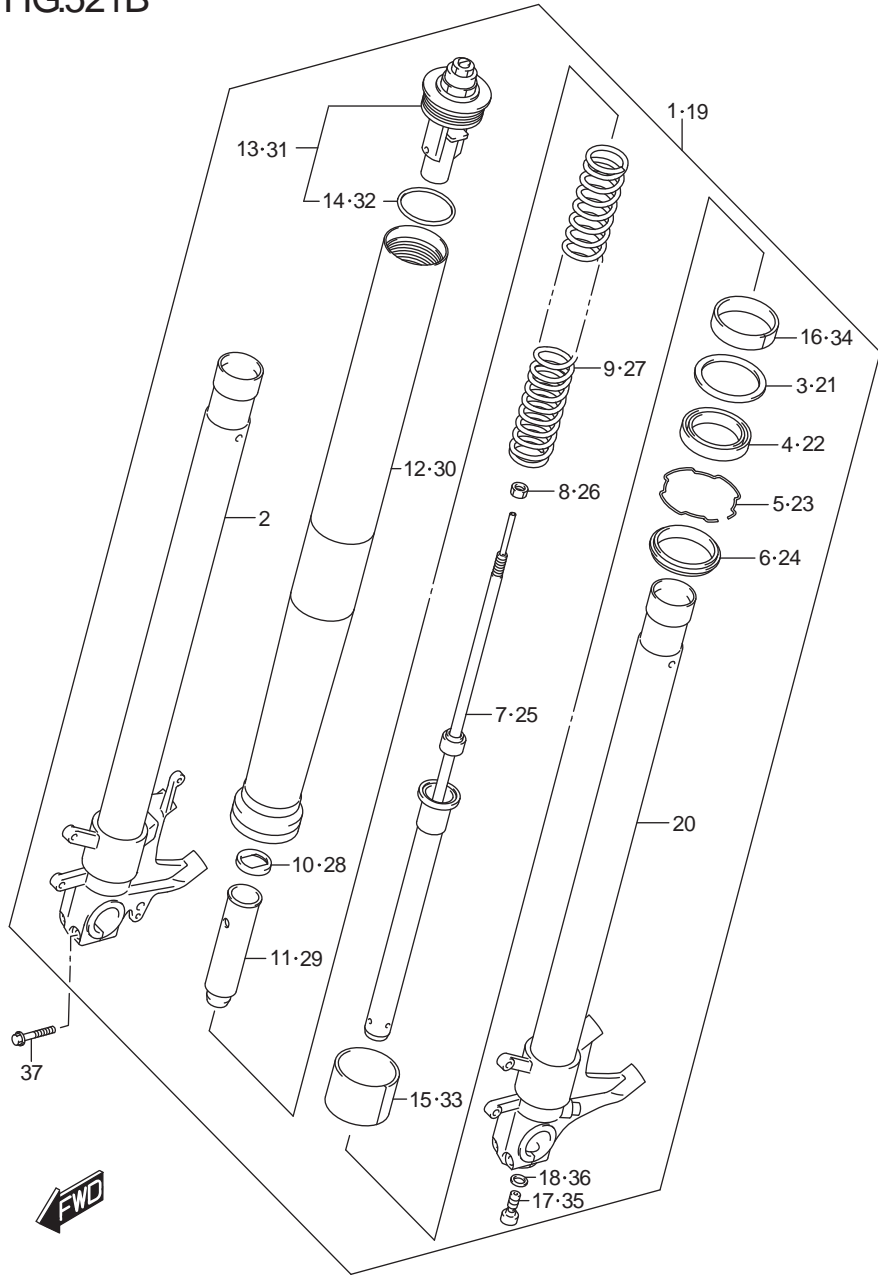


FIG. 521B(1-G-3) FRONT FORK DAMPER

ใช้ค้ำพหน้า GSX-S1000AZL8 E14

REF.NO.	PART NO.	DESCRIPTION	ชื่ออะไหล่	Q'TY	REMARKS
1	51103-04K60-000	DAMPER ASSY, FRONT FORK RH	ชุดใช้ค้ำพหน้า ข้างขวา	1	
2	51110-04K40-000	.TUBE, INNER RH	.ปลอกใช้ค้ำพหน้า ข้างขวา	1	
3	51158-14200-000	.WASHER	.แหวนรอง	1	
4	51153-44G00-000	.OIL SEAL	.ซีลน้ำมัน	1	
5	51156-14200-000	.RING, OIL SEAL STOPPER	.แหวนล๊อค	1	
6	51173-02FA0-000	.SEAL, DUST	.ซีลกันฝุ่น	1	
7	51146-04K00-000	.CYLINDER	.แกนลูกสูบใช้ค้ำพหน้า ขวา	1	
8	51352-13A60-000	.NUT, ROD	.นัต	1	
9	51171-04K00-000	.SPRING	.สปริง	1	
10	51158-40F30-000	.GUIDE, SPRING	.แหวนรองสปริง	1	
11	51176-40F30-000	.SPACER, SPRING	.บุชสปริง	1	
12	51131-04K60-000	.TUBE, OUTER	.ปลอกใช้ค้ำพหน้า	1	
13	51351-04K60-000	.CAP	.ฝาปิดแกนใช้ค้ำ	1	
14	62278-14100-000	.O RING	.โอริง	1	
15	51112-31J00-000	.PISTON	.แหวนยาง	1	
16	51152-31J00-000	.SLIDEMETAL	.ปลอกนำใช้ค้ำพหน้า	1	
17	51147-24F50-000	.BOLT	.โบลท์	1	
18	51148-41310-000	.GASKET	.แหวนรอง	1	



FIG.521B

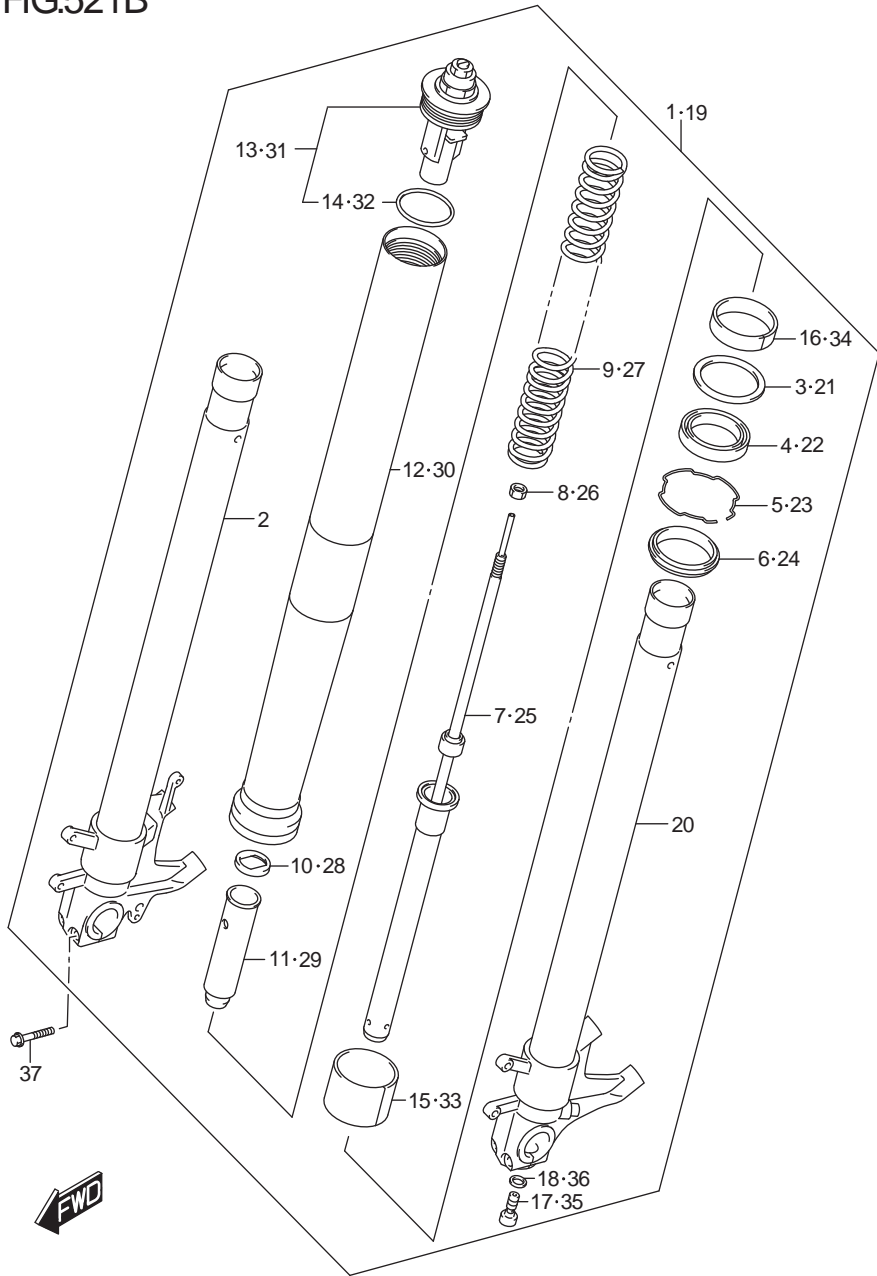


FIG. 521B(1-G-4) FRONT FORK DAMPER

ใช้ค้ำหน้า GSX-S1000AZL8 E14

REF.NO.	PART NO.	DESCRIPTION	ชื่ออะไหล่	Q'TY	REMARKS
19	51104-04K60-000	DAMPER ASSY, FRONT FORK LH	ชุดใช้ค้ำหน้า ข้างซ้าย	1	
20	51120-04K40-000	.TUBE, INNER LH	.ปลอกใช้ค้ำหน้า ข้างซ้าย	1	
21	51158-14200-000	.WASHER	.แหวนรอง	1	
22	51153-44G00-000	.OIL SEAL	.ซีลน้ำมัน	1	
23	51156-14200-000	.RING, OIL SEAL STOPPER	.แหวนล็อก	1	
24	51173-02FA0-000	.SEAL, DUST	.ซีลกันฝุ่น	1	
25	51146-04K00-000	.CYLINDER	.แกนลูกสูบใช้ค้ำหน้า ข้าง	1	
26	51352-13A60-000	.NUT, ROD	.นัต	1	
27	51171-04K00-000	.SPRING	.สปริง	1	
28	51158-40F30-000	.GUIDE, SPRING	.แหวนรองสปริง	1	
29	51176-40F30-000	.SPACER, SPRING	.บุชสปริง	1	
30	51131-04K60-000	.TUBE, OUTER	.ปลอกใช้ค้ำหน้า	1	
31	51351-04K60-000	.CAP	.ฝาปิดแกนใช้ค้ำ	1	
32	62278-14100-000	.O RING	..โอริง	1	
33	51112-31J00-000	.PISTON	.แหวนยาง	1	
34	51152-31J00-000	.SLIDEMETAL	.ปลอกนำใช้ค้ำหน้า	1	
35	51147-24F50-000	.BOLT	.โบลท์	1	
36	51148-41310-000	.GASKET	.แหวนรอง	1	
37	51166-24F60-000	BOLT	โบลท์	4	

FIG.524A

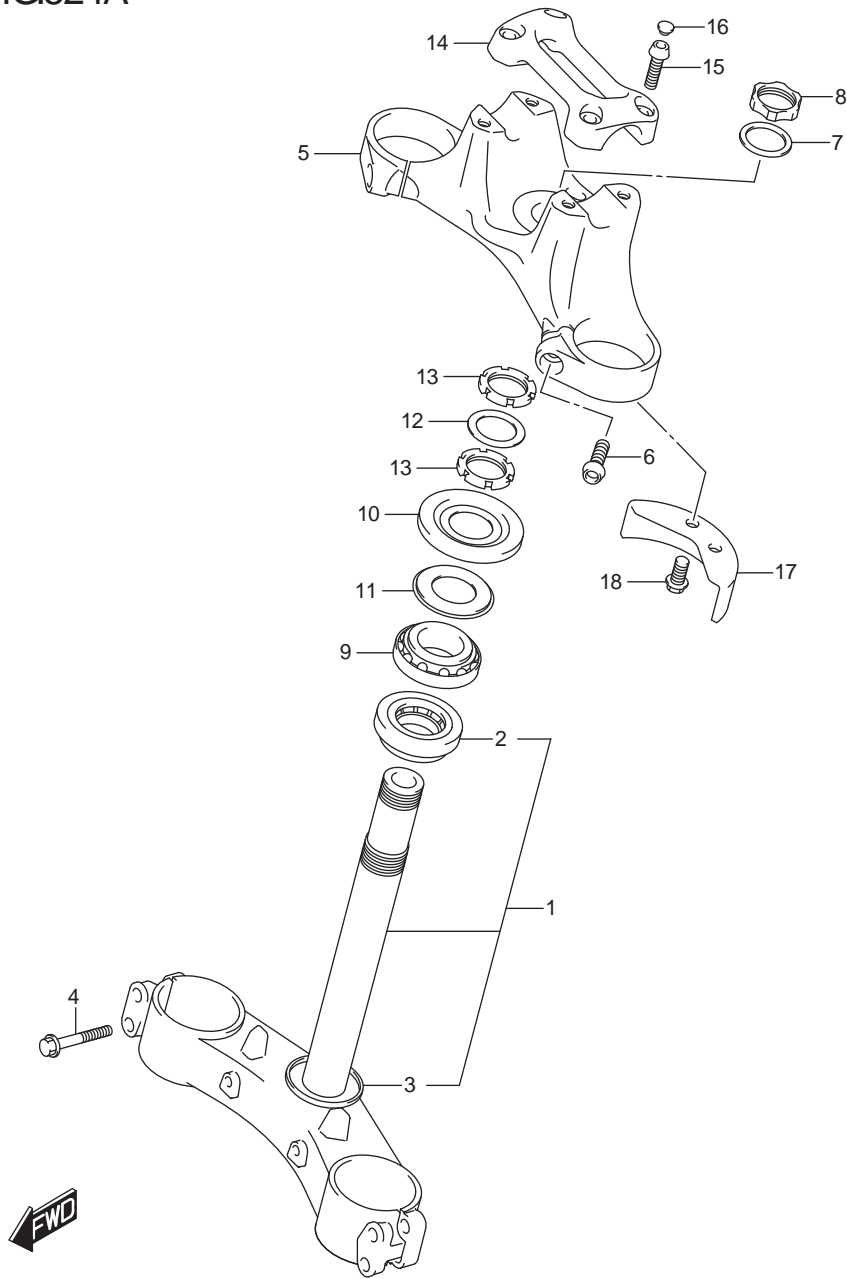


FIG. 524A(1-G-5) STEERING STEM

ชุดแผงคอ GSX-S1000AZL8 E14

REF.NO.	PART NO.	DESCRIPTION	ชื่ออะไหล่	Q'TY	REMARKS
1	51410-04K40-YTA	BRACKET, UNDER (BLACK)	ชุดแผงคอสล่าง(สีดำ)	1	
2	09267-30010-000	.BEARING (30X55X17)	.ดัดับลูกปืน (30X55X17)	1	
3	51644-12C00-000	.SEAL, STEM LOWER	.ซีล	1	
4	51166-10G10-000	BOLT, AXLE STOPPER	โบลท์	4	
5	51311-04K00-YTA	BRACKET, UPPER (BLACK)	แผงคอบน สีดำ	1	
6	51328-46H00-000	BOLT	โบลท์	2	
7	51356-40F30-000	WASHER	แหวนรอง	1	
8	51353-40F30-000	NUT	นัต	1	
9	09267-30010-000	BEARING (30X55X17)	ดัดับลูกปืน (30X55X17)	1	
10	51643-41G00-000	COVER, STEERING UPPER	ยางกันฝุ่น	1	
11	51644-12C00-000	SEAL, UPPER DUST	ซีลกันฝุ่น	1	
12	51641-33E00-000	WASHER, STEM	แหวนรอง	1	
13	51631-33E00-000	NUT, STEM	นัต	2	
14	56211-04K00-YTA	HOLDER, HANDLE (BLACK)	ปะกับแฮนด์บน(สีดำ)	1	
15	51328-46H00-000	BOLT	โบลท์	4	
16	09250-06015-000	CAP (OD:10)	ลูกยาง (OD:10)	4	
17	51911-04K00-000	PLATE, STEERING LOCK	แผ่นล็อกแผงคอ	1	
18	09103-08351-000	BOLT (8X16)	โบลท์(8X16)	2	

FIG.530A

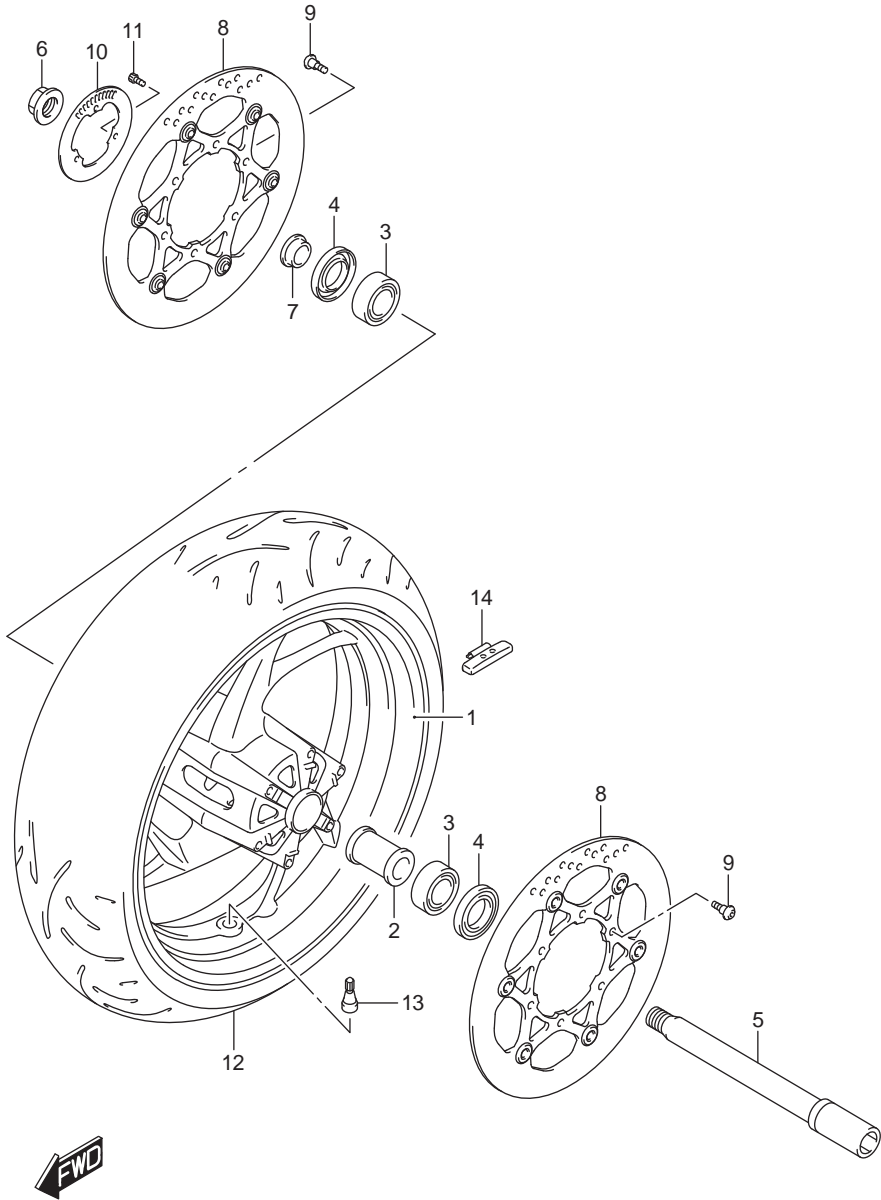


FIG. 530A(1-G-6) FRONT WHEEL

ล้อหน้า GSX-S1000AL8 E14

REF.NO.	PART NO.	DESCRIPTION	ชื่ออะไหล่	Q'TY	REMARKS
1	54111-04K02-019	WHEEL, FRONT (17M/CXMT3.50) (BLACK)	ล้อแม็กหน้า (17M/CXMT3.50)สีดำ	1	
2	54731-14J00-000	SPACER, HUB BEARING	บุชแกนล้อหน้า	1	
3	09262-22035-000	BEARING (22X44X12)	ตลับลูกปืน(22X44X12)	2	
4	09283-28016-000	OIL SEAL (28X44X7.5)	ซีลน้ำมัน (28X44X7.5)	2	
5	54711-14J00-000	AXLE, FRONT	แกนล้อหน้า	1	
6	62994-47H00-000	NUT, FRONT AXLE	นัตแกนล้อ	1	
7	54751-14J00-000	SPACER, FRONT AXLE RH	บุชแกนล้อหน้า	1	
8	59210-04K00-000	DISC, FRONT BRAKE	แผ่นจานเบรค	2	
9	09106-06124-000	BOLT (6X21)	โบลท์(6X21)	12	
10	54162-44H00-000	RING, SPEED SENSOR FR (50T)	แผ่นสัญญาณความเร็วล้อหลัง	1	
11	07130-0512A-000	BOLT	โบลท์	3	
12	55110-04K00-000	TIRE, FRONT,120/70 ZR17M/C (58W)	ยางนอกหน้า (120/70ZR17M/C 58W)	1	D214F M T/L(R) DUNLOP
13	43130-24A00-000	VALVE ASSY, WHEEL RIM (TR412)	ชุดจุกเติมลม	1	
14-1	55411-22H00-000	BALANCER, WHEEL (10G)	ตะกั่วถ่วงล้อ (10G)	AR	
14-2	55412-22H00-000	BALANCER, WHEEL (20G)	ตะกั่วถ่วงล้อ (20G)	AR	
14-3	55413-22H00-000	BALANCER, WHEEL (30G)	ตะกั่วถ่วงล้อ (30G)	AR	

FIG.530B

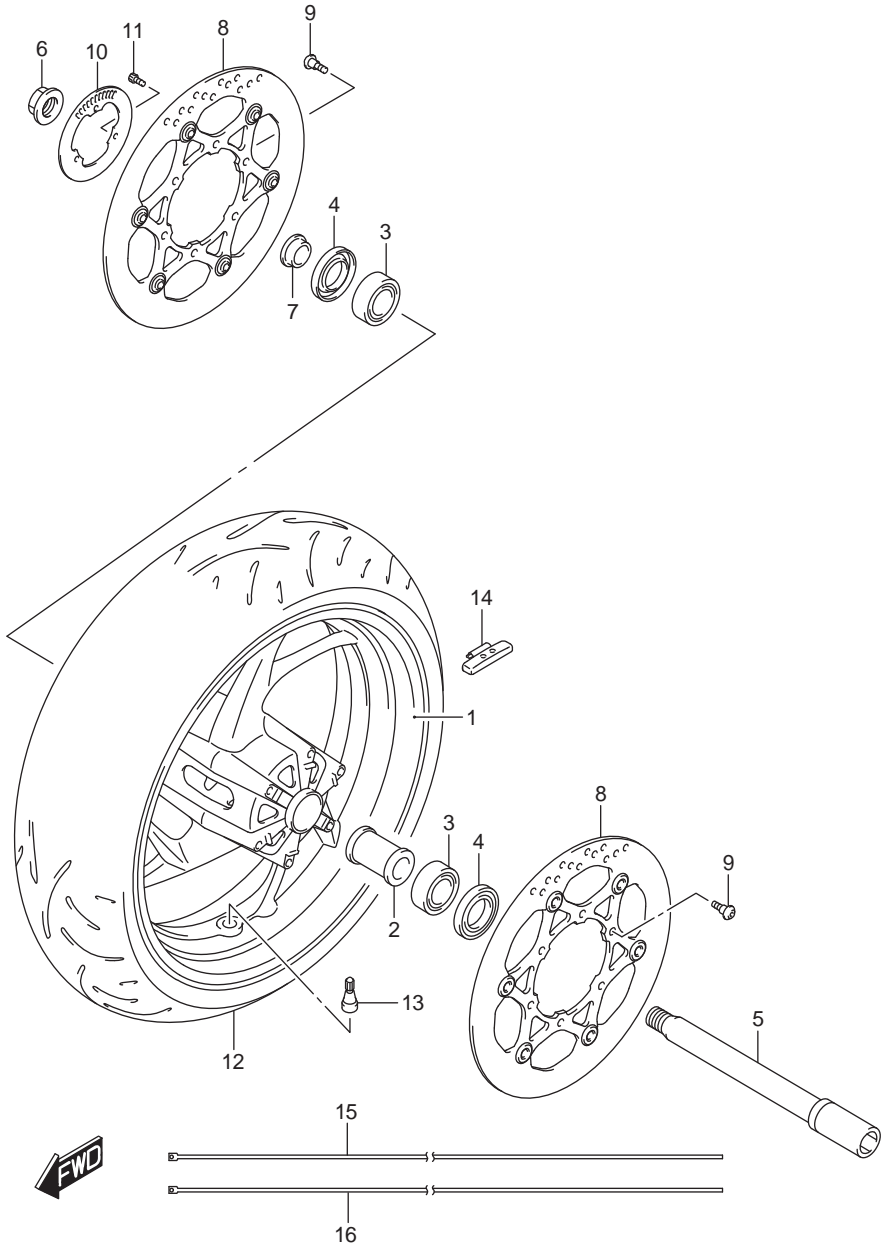


FIG. 530B(1-G-7) FRONT WHEEL

ล้อหน้า GSX-S1000AZL8 E14

REF.NO.	PART NO.	DESCRIPTION	ชื่ออะไหล่	Q'TY	REMARKS
1	54111-04K02-019	WHEEL, FRONT (17M/CXMT3.50) (BLACK)	ล้อแม็กหน้า (17M/CXMT3.50)สีดำ	1	
2	54731-14J00-000	SPACER, HUB BEARING	บุชแกนล้อหน้า	1	
3	09262-22035-000	BEARING (22X44X12)	ตลับลูกปืน(22X44X12)	2	
4	09283-28016-000	OIL SEAL (28X44X7.5)	ซีลน้ำมัน (28X44X7.5)	2	
5	54711-14J00-000	AXLE, FRONT	แกนล้อหน้า	1	
6	62994-47H00-000	NUT, FRONT AXLE	นัตแกนล้อ	1	
7	54751-14J00-000	SPACER, FRONT AXLE RH	บุชแกนล้อหน้า	1	
8	59210-04K00-000	DISC, FRONT BRAKE	แผ่นจานเบรค	2	
9	09106-06124-000	BOLT (6X21)	โบลท์(6X21)	12	
10	54162-44H00-000	RING, SPEED SENSOR FR (50T)	แผ่นสัญญาณความเร็วล้อหลัง	1	
11	07130-0512A-000	BOLT	โบลท์	3	
12	55110-04K00-000	TIRE, FRONT,120/70 ZR17M/C (58W)	ยางนอกหน้า (120/70ZR17M/C 58W)	1	D214F M T/L(R) DUNLOP
13	43130-24A00-000	VALVE ASSY, WHEEL RIM (TR412)	ชุดจุกเติมลม	1	
14-1	55411-22H00-000	BALANCER, WHEEL (10G)	ตะกั่วถ่วงล้อ (10G)	AR	
14-2	55412-22H00-000	BALANCER, WHEEL (20G)	ตะกั่วถ่วงล้อ (20G)	AR	
14-3	55413-22H00-000	BALANCER, WHEEL (30G)	ตะกั่วถ่วงล้อ (30G)	AR	
15	68251-04K00-BGH	TAPE, WHEEL RH	สติ๊กเกอร์ขอบล้อ ข้างขวา	1	
16	68252-04K00-BGH	TAPE, WHEEL LH	สติ๊กเกอร์ขอบล้อ ข้างซ้าย	1	

FIG.533A

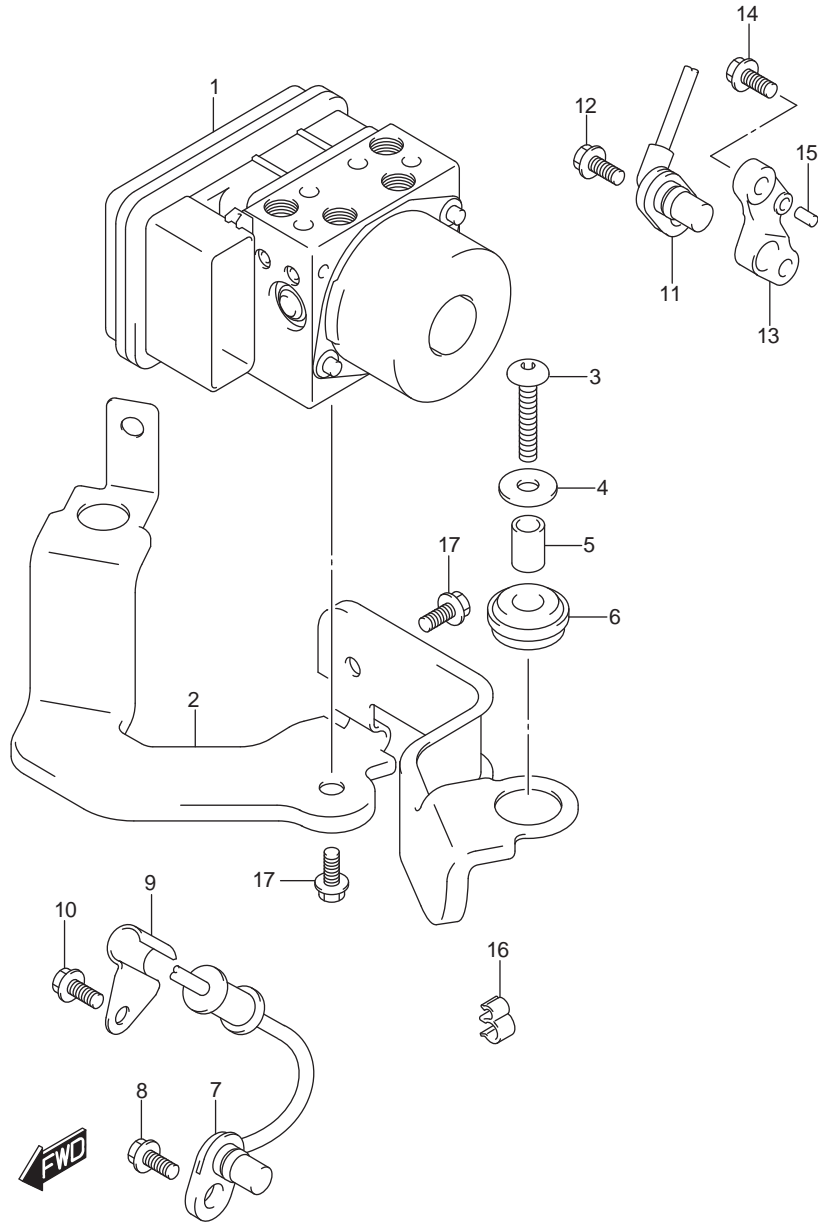


FIG. 533A(1-G-8) HYDRAULIC UNIT

ชุดไฮโดรลิก GSX-S1000AL/AZL8 E14

REF.NO.	PART NO.	DESCRIPTION	ชื่ออะไหล่	Q'TY	REMARKS
1	55610-04K00-000	UNIT ASSY, HYDRAULIC ABS	ชุดปั๊ม ABS	1	
2	55660-04K00-000	HOLDER, HYDRAULIC UNIT	ตัวยึดชุดปั๊ม ABS	1	
3	09139-06065-XC0	BOLT (6X30)	โบลท์(6X30)	2	
4	09160-06088-000	WASHER(6.5X20X1.6)	แหวนรอง(6.5X20X1.6)	2	
5	55662-10G00-000	SPACER, HYDRAULIC UNIT	นุช	2	
6	55663-10G10-000	RUBBER, HYDRAULIC UNIT	ยางรอง	2	
7	55710-04K10-000	SENSOR, FRONT WHEEL ABS	เซ็นเซอร์ ABS ล้อหน้า	1	
8	01547-0612A-000	BOLT	โบลท์	1	
9	55731-23H00-000	CLAMP, SENSOR LEAD FRONT	สายรัด	1	
10	01547-0612A-000	BOLT	โบลท์	1	
11	65710-04K10-000	SENSOR, REAR WHEEL ABS	เซ็นเซอร์ ABS ล้อหลัง	1	
12	01547-0612A-000	BOLT	โบลท์	1	
13	65721-04K00-000	BRACKET, SPEED SENSOR RR	เหล็กยึดเซ็นเซอร์	1	
14	09103-06240-000	BOLT (6X16)	โบลท์ (6X16)	1	
15	04221-04089-000	PIN	สลัก	1	
16	09408-00266-000	CLAMP	เข็มขัดรัด	7	
17	01547-0610A-000	BOLT	โบลท์	2	

FIG.535A

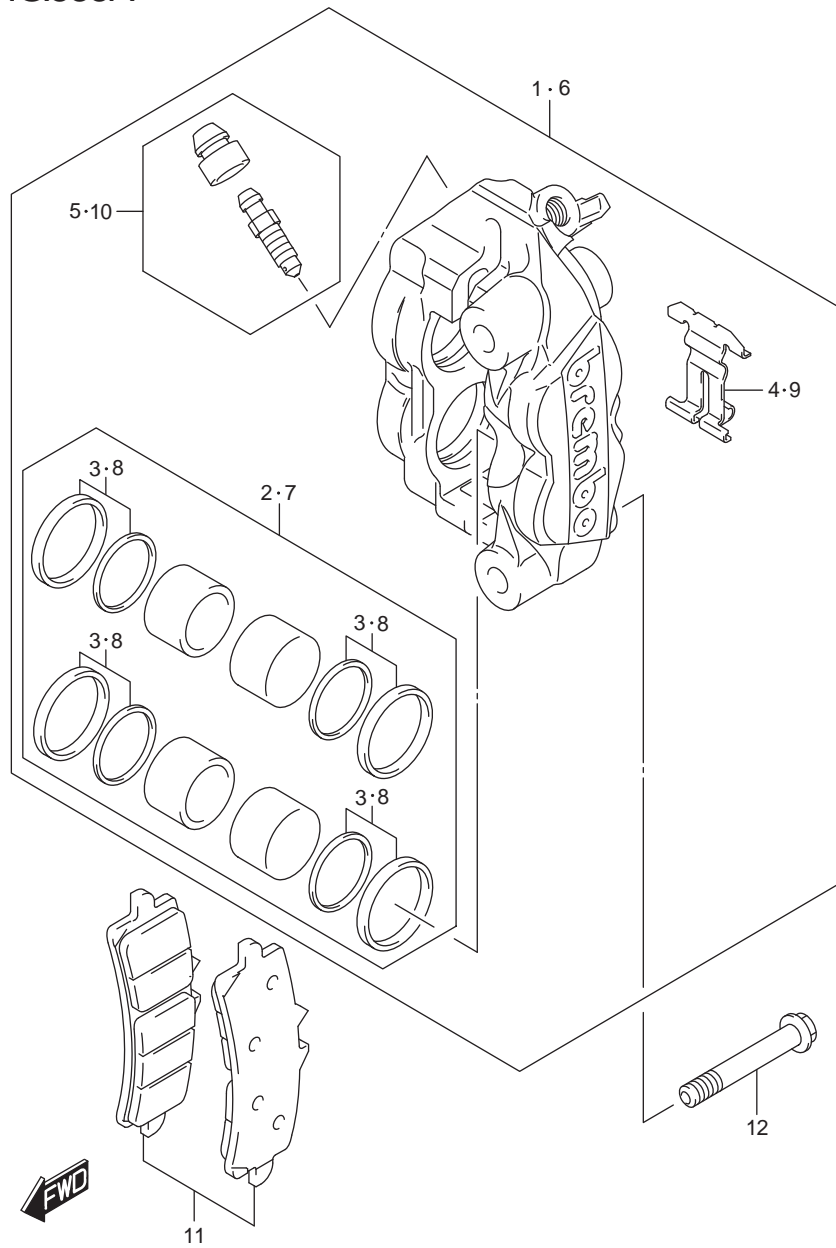


FIG. 535A(1-G-9) FRONT CALIPER

คาลิเปอร์ GSX-S1000AL/AZL8 E14

REF.NO.	PART NO.	DESCRIPTION	ชื่ออะไหล่	Q'TY	REMARKS
1-1	59100-14J40-999	CALIPER ASSY, FRONT RH	ชุดคาลิเปอร์หน้า ด้านขวา	1	
1-2	59110-14JB0-000	CALIPER ASSY, FRONT RH	ชุดคาลิเปอร์หน้า ด้านขวา	1	OPT:BLUE
1-3	59110-14JC0-000	CALIPER ASSY, FRONT RH	ชุดคาลิเปอร์หน้า ด้านขวา	1	OPT:YELLOW
1-4	59110-14JD0-000	CALIPER ASSY, FRONT RH	ชุดคาลิเปอร์หน้า ด้านขวา	1	OPT:RED
2	59100-14810-000	.PISTON SET	.ชุดลูกสูบคาลิเปอร์	1	
3	59100-14820-000	..SEAL SET, PISTON	..ชุดซีลลูกสูบ	1	
4	59151-14J00-000	.SPRING, PAD	.แผ่นสปริงผ้าเบรก	1	
5	59100-14840-000	.BLEEDER SET	.สกรูไล่อากาศ	1	
6-1	59300-14J40-999	CALIPER ASSY, FRONT LH	ชุดคาลิเปอร์หน้า ด้านซ้าย	1	
6-2	59310-14JB0-000	CALIPER ASSY, FRONT LH	ชุดคาลิเปอร์หน้า ด้านซ้าย	1	OPT:BLUE
6-3	59310-14JC0-000	CALIPER ASSY, FRONT LH	ชุดคาลิเปอร์หน้า ด้านซ้าย	1	OPT:YELLOW
6-4	59310-14JD0-000	CALIPER ASSY, FRONT LH	ชุดคาลิเปอร์หน้า ด้านซ้าย	1	OPT:RED
7	59100-14810-000	.PISTON SET	.ชุดลูกสูบคาลิเปอร์	1	
8	59100-14820-000	..SEAL SET, PISTON	..ชุดซีลลูกสูบ	1	
9	59151-14J00-000	.SPRING, PAD	.แผ่นสปริงผ้าเบรก	1	
10	59100-14840-000	.BLEEDER SET	.สกรูไล่อากาศ	1	
11	59100-14850-000	PAD & SHIM SET	ชุดผ้าดิสก์เบรคหน้า	2	
12	09103-10450-000	BOLT (10X70)	bolt (10X70)	4	

FIG.536A

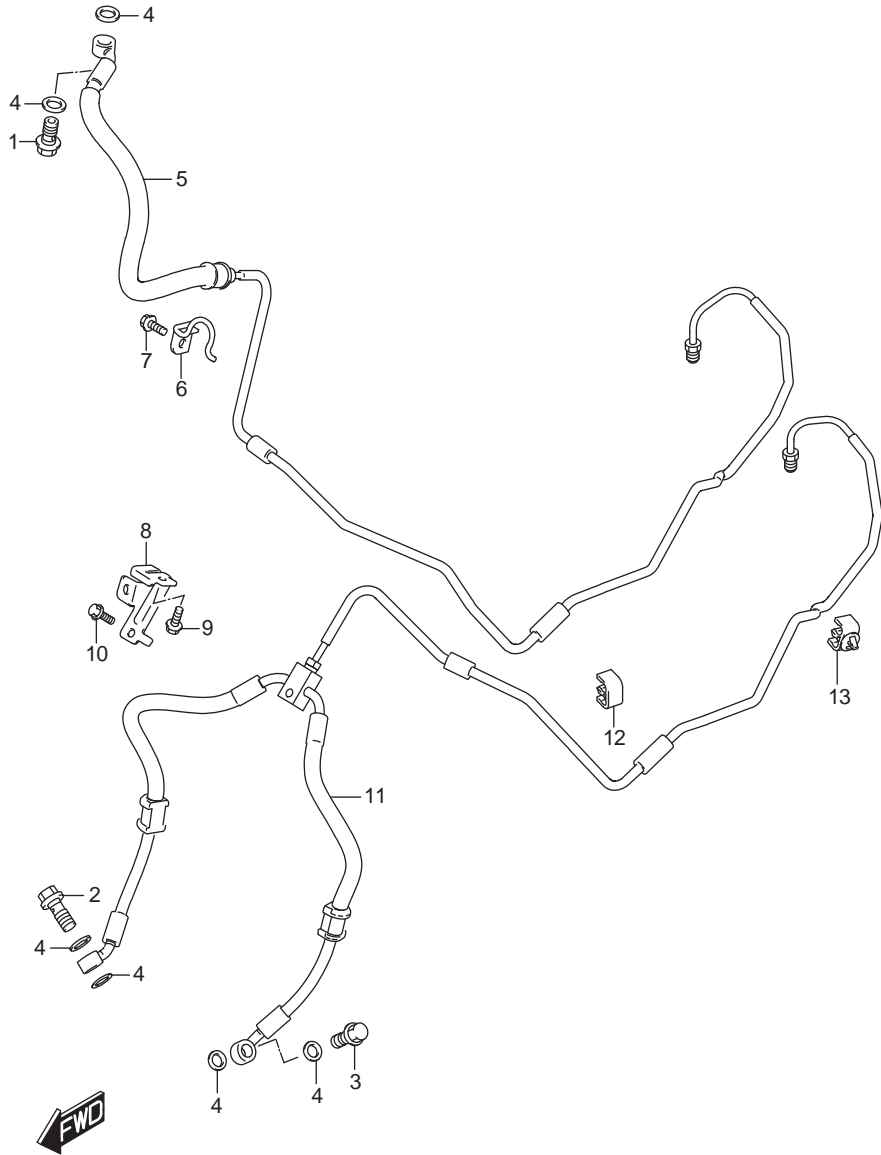


FIG. 536A(1-G-10) FRONT BRAKE HOSE

สายน้ำมันเบรก GSX-S1000AL/AZL8 E14

REF.NO.	PART NO.	DESCRIPTION	ชื่ออะไหล่	Q'TY	REMARKS
1	09360-10062-000	UNION	โบลท์	1	UPPER
2	09360-10062-000	UNION	โบลท์	1	LOWER RH
3	09360-10062-000	UNION	โบลท์	1	LOWER LH
4	09161-10009-000	WASHER (10X15X1.5)	แหวนรอง(10X15X1.5)	6	
5	59200-04K20-000	HOSE ASSY, FRONT MASTER TO UNIT	ชุดสายน้ำมันเบรกหน้า	1	
6	59260-04K10-000	CLAMP, FRONT BRAKE HOSE UPPER	ตัวประกอของสายน้ำมันเบรก ตัวบน	1	
7	01547-0612B-000	BOLT	โบลท์	1	
8	59271-04K00-000	CLAMP, FRONT BRAKE HOSE LOWER	ตัวประกอของสายน้ำมันเบรก ตัวล่าง	1	
9	01550-0612A-000	BOLT	โบลท์	1	
10	01547-0616A-000	BOLT	โบลท์	1	
11	59400-04K20-000	HOSE ASSY, FR UNIT TO CALIPER	ชุดสายน้ำมันเบรกหน้า	1	
12	09403-06324-000	CLAMP	เข็มขัดรัดสาย	1	
13	09403-07334-000	CLAMP	เข็มขัดรัดสาย	1	

FIG.537A

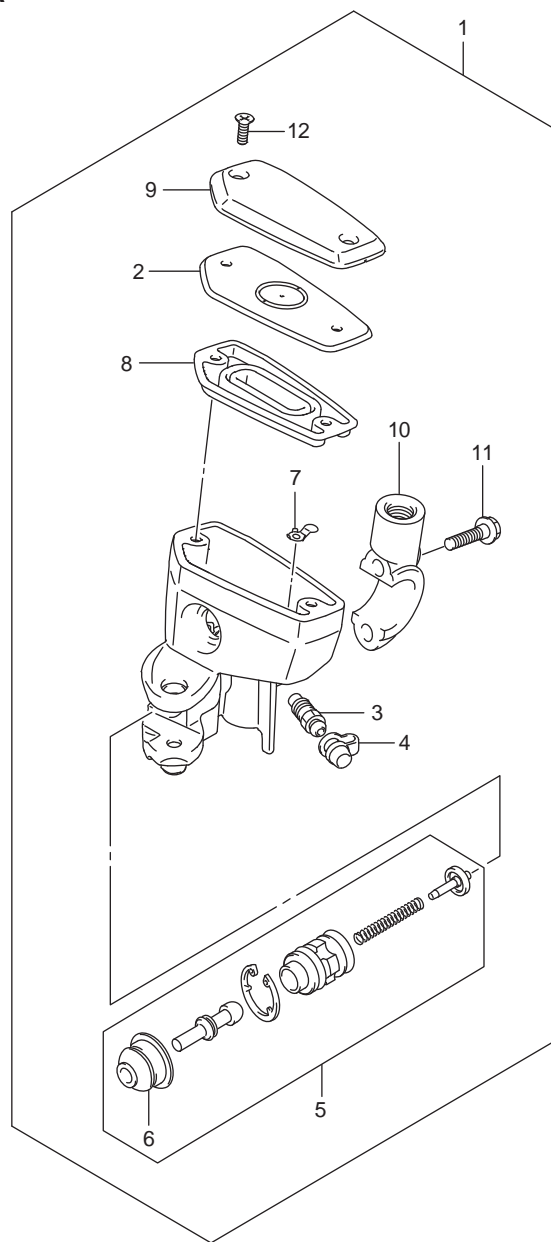


FIG. 537A(1-G-11) FRONT MASTER CYLINDER

แม่ปั๊มเบรกหน้า GSX-S1000AL/AZL8 E14

REF.NO.	PART NO.	DESCRIPTION	ชื่ออะไหล่	Q'TY	REMARKS
1	59600-23H20-000	CYLINDER ASSY, FRONT MASTER	ชุดแม่ปั๊มเบรกหน้า	1	
2	57437-23H00-000	.PLATE	.ฝาปิด	1	
3	59121-01A00-000	.BLEEDER	.สกรูไล่อากาศ	1	
4	59122-46H00-000	.CAP, BLEEDER	.ฝาปิดสกรูไล่อากาศ	1	
5	59600-29821-000	.PISTON / CUP SET	.ชุดก้านดันแม่ปั๊มเบรก	1	
6	59666-29G00-000	..BOOT	..ยางกันฝุ่น	1	
7	59664-32F00-000	.PROTECTOR	.แผ่นกัน	1	
8	59667-23H00-000	.DIAPHRAGM, R	.ยางไดอะแฟรม	1	
9	59669-23H20-000	.CAP, RESERVOIR	.ฝาปิด	1	
10	59671-32F00-000	.HOLDER	.ประกับยึดชุดแม่ปั๊มเบรก	1	
11	59675-02FA0-000	.BOLT (6X22)	.โบลท์(6X22)	2	
12	69689-49300-000	.SCREW, RESERVOIR CAP	.สกรู	2	



FIG.541A

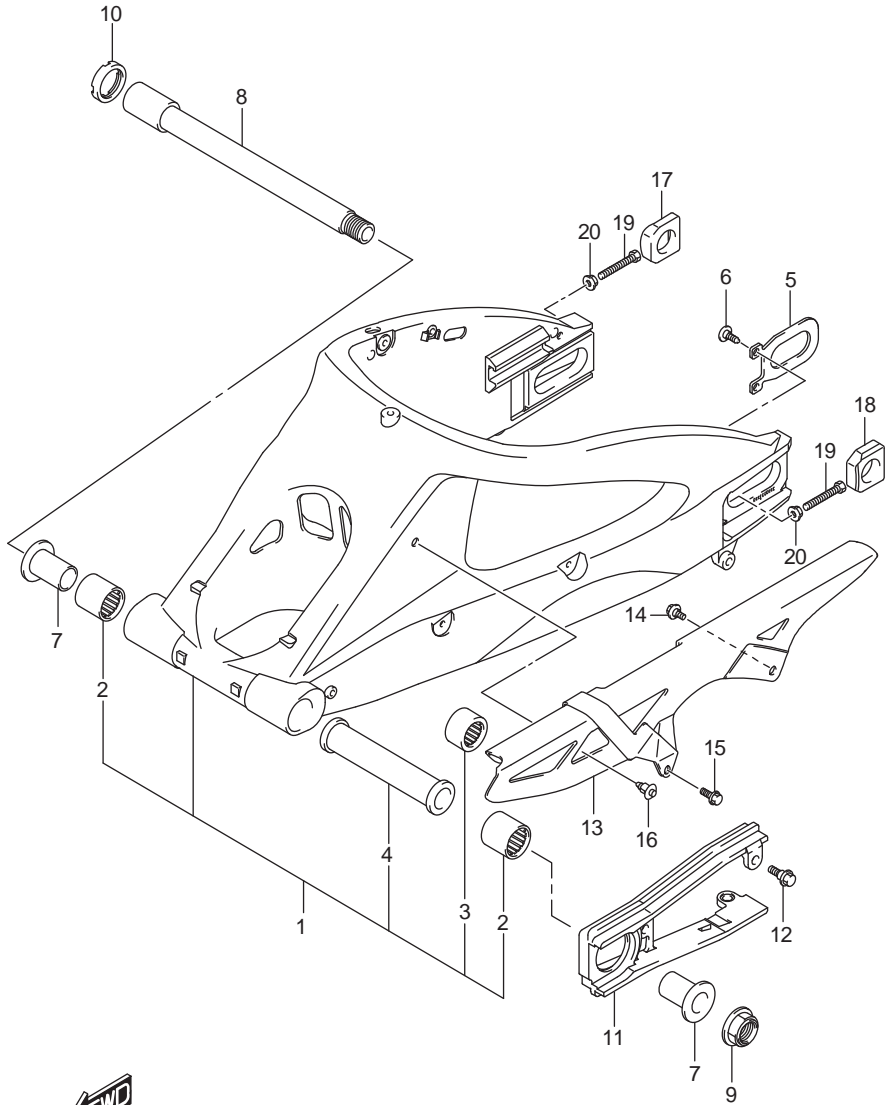


FIG. 541A(1-G-12) REAR SWINGINGARM

ตะเกียบหลัง GSX-S1000AL/AZL8 E14

REF.NO.	PART NO.	DESCRIPTION	ชื่ออะไหล่	Q'TY	REMARKS
1	61000-47H10-YAP	SWINGINGARM ASSY, REAR (BLACK)	ชุดสวิงอาร์ม(สีดำ)	1	
2	09263-27013-000	.BEARING (27X35X35)	.ตลับลูกปืน (25X33X35)	2	
3	09263-20070-000	.BEARING (20X27X30)	.ตลับลูกปืน (20X27X30)	1	
4	61281-41G00-000	.SPACER, CENTER	.บุช	1	
5	61124-41G00-000	PLATE, BRACKET	แผ่นกันตัวตั้งโซ่	1	
6	09125-06060-000	SCREW (6X12)	สกรู(6X12)	1	
7	61251-41G00-000	SPACER, BEARING	บุชตะเกียบหลัง	2	
8	61211-01H00-000	SHAFT, PIVOT	แกนตะเกียบหลัง	1	
9	09159-20006-000	NUT	นัต	1	
10	61214-42E10-000	NUT, PIVOT	นัต	1	
11	61273-47H00-000	BUFFER, CHAIN TOUCH DEFENSE	ยางกันโซ่	1	
12	09111-06072-000	BOLT (6X17.8)	โบลท์ (6X17.8)	3	
13	61310-04K00-000	CASE, CHAIN	บังโซ่	1	
14	09111-06107-000	BOLT (6X12)	โบลท์ (6X12)	1	
15	01550-0616B-000	BOLT	โบลท์	1	
16	09409-08308-5ES	CLIP (BLACK)	คลิป	1	
17	61445-40F00-000	ADJUSTER, CHAIN RH	ตัวตั้งโซ่ ข้างขวา	1	
18	61446-40F00-000	ADJUSTER, CHAIN LH	ตัวตั้งโซ่ ข้างซ้าย	1	
19	09100-08287-000	BOLT (8X50)	โบลท์ (8X50)	2	
20	08316-1008A-000	NUT	นัต	2	

FIG.543A

FIG. 543A(1-G-13) REAR CUSHION LEVER

ชุดกันสะเทือนหลัง GSX-S1000AL/AZL8 E14

REF.NO.	PART NO.	DESCRIPTION	ชื่ออะไหล่	Q'TY	REMARKS
1	62611-04K00-000	LEVER, REAR CUSHION	แขนกันสะเทือนหลัง	2	
2	62317-27C10-000	SPACER, LOWER	บุชใช้คตัวล่าง	1	
3	62668-42A02-000	BOLT, LOWER	โบลท์	1	
4	09159-12056-000	NUT	นัต	1	
5	62317-44B00-000	SPACER, UPPER	บุชใช้คตัวบน	1	
6	62668-42A02-000	BOLT, UPPER	โบลท์	1	
7	09159-12056-000	NUT	นัต	1	
8	62641-31J00-000	ROD, RR CUSHION	แกนยึดใช้ค	1	
9	09263-20074-000	BEARING (20X27X32)	.ตลับลูกปืน (20X27X32)	2	
10	62647-47H00-000	SPACER, ROD	บุช	1	
11	62658-04K00-000	BOLT, ROD	โบลท์	1	
12	09159-12056-000	NUT	นัต	1	
13	09160-12037-000	WASHER (12X34X1)	แหวนรอง(12X34X1)	2	
14	62100-04K00-17U	ABSORBER ASSY, REAR SHOCK (GRAY)	ชุดใช้คหลัง (สีเทา)	1	
15	09263-17046-000	BEARING (17X24X32)	ตลับลูกปืน (17X24X32)	1	
16	62317-47H00-000	SPACER, SHOCK ABS LOWER	บุชใช้คอัพหลัง	1	
17	62658-04K10-000	BOLT, RR SHOCK ABS UPPER	โบลท์	1	
18	09159-10115-000	NUT	นัต	2	
19	09103-10428-000	BOLT (10X58)	โบลท์(10X58)	1	

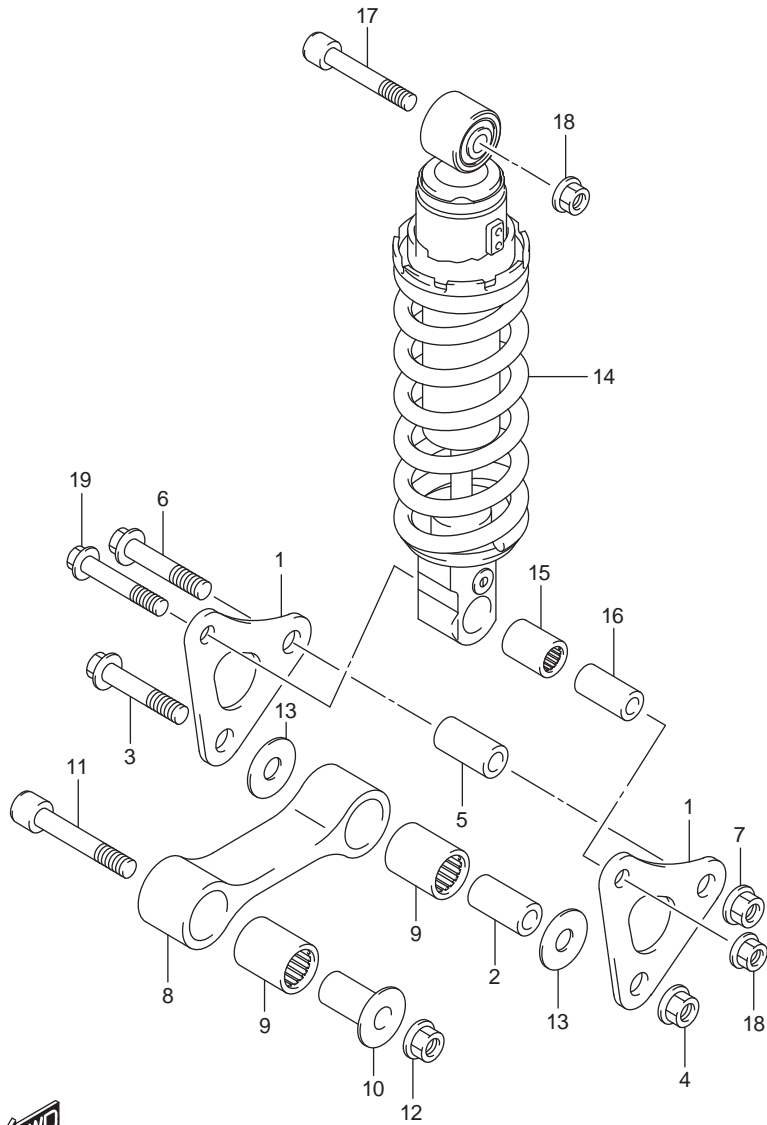


FIG.550A

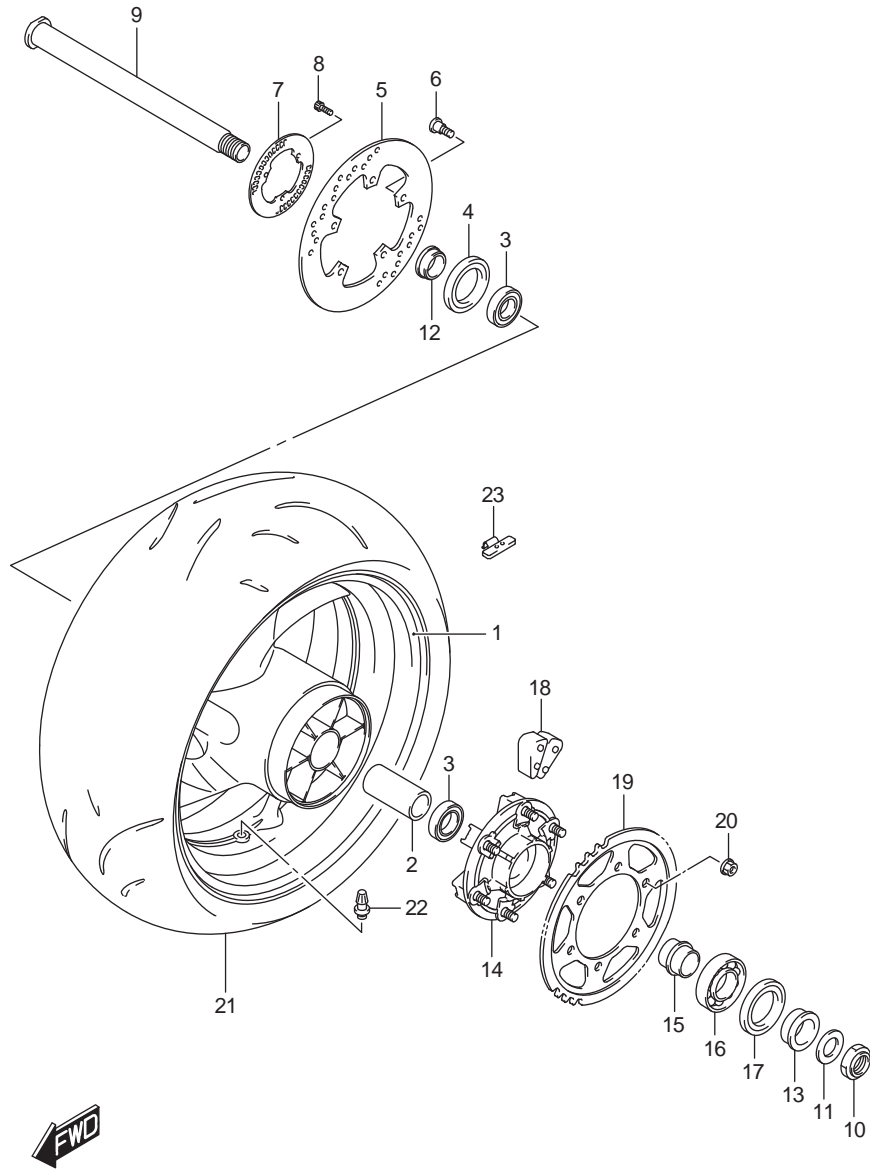


FIG. 550A(1-G-14) REAR WHEEL

ล้อหลัง GSX-S1000AZL8 E14

REF.NO.	PART NO.	DESCRIPTION	ชื่ออะไหล่	Q'TY	REMARKS
1	64111-04K02-019	WHEEL, REAR (17M/CXMT6.00) (BLACK)	ล้อแม็กหลัง(สีดำ)	1	
2	64731-35F10-000	SPACER, HUB BEARING	บุช	1	
3	09262-28052-000	BEARING (28X52X12)	ตลับลูกปืน (25X52X12)	2	
4	09284-37001-000	OIL SEAL (37X52X8)	ซีลน้ำมัน (37X52X8)	1	
5	69211-04K00-000	DISC, REAR BRAKE	จานเบรคหลัง	1	
6	09106-08160-000	BOLT (8X21)	โบลท์ (8X21)	5	
7	64162-04K00-000	RING, SPEED SENSOR RR (50T)	วงแหวนวัดความเร็ว	1	
8	07130-0512A-000	BOLT	โบลท์	3	
9	64711-49G30-000	AXLE, REAR	แกนล้อหลัง	1	
10	64721-17K00-000	NUT	นัต	1	
11	09160-25070-000	WASHER (25.2X42X3.2)	แหวนรอง (25.2X42X3.2)	1	
12	64741-35F00-000	SPACER, AXLE RH	บุชแกนล้อหลัง ข้างขวา	1	
13	64751-47H00-000	SPACER, AXLE LH	บุชแกนล้อหลัง ข้างซ้าย	1	
14	64610-04K00-000	DRUM, REAR SPROCKET	คุมสเตอร์หลัง	1	
15	64733-35F00-000	RETAINER, SPROCKET DRUM	บุชคุมสเตอร์หลัง	1	
16	09262-32022-000	BEARING (32X65X17)	ตลับลูกปืน (32X65X17)	1	
17	09285-39001-000	OIL SEAL (39X65X7)	ซีลน้ำมัน (39X65X7)	1	
18	64651-47H10-000	ABSORBER, HUB SHOCK	ยางกันกระชาก	6	
19	64511-04K00-000	SPROCKET, REAR (NT:44)	สเตอร์หลัง (NT:44)	1	
20	08319-3110A-000	NUT	นัต	6	
21	65110-04K00-000	TIRE, REAR, 190/50ZR17 M/C (73W)	ยางนอกหลัง(190/50ZR17M/C 73W)	1	D214 M T/L(N) DUNLOP
22	43130-24A00-000	VALVE ASSY, WHEEL RIM (TR412)	ชุดจุกเติมลม	1	
23-1	55411-22H00-000	BALANCER, WHEEL (10G)	ตะกั่วถ่วงล้อ (10G)	AR	
23-2	55412-22H00-000	BALANCER, WHEEL (20G)	ตะกั่วถ่วงล้อ (20G)	AR	
23-3	55413-22H00-000	BALANCER, WHEEL (30G)	ตะกั่วถ่วงล้อ (30G)	AR	

FIG.550B

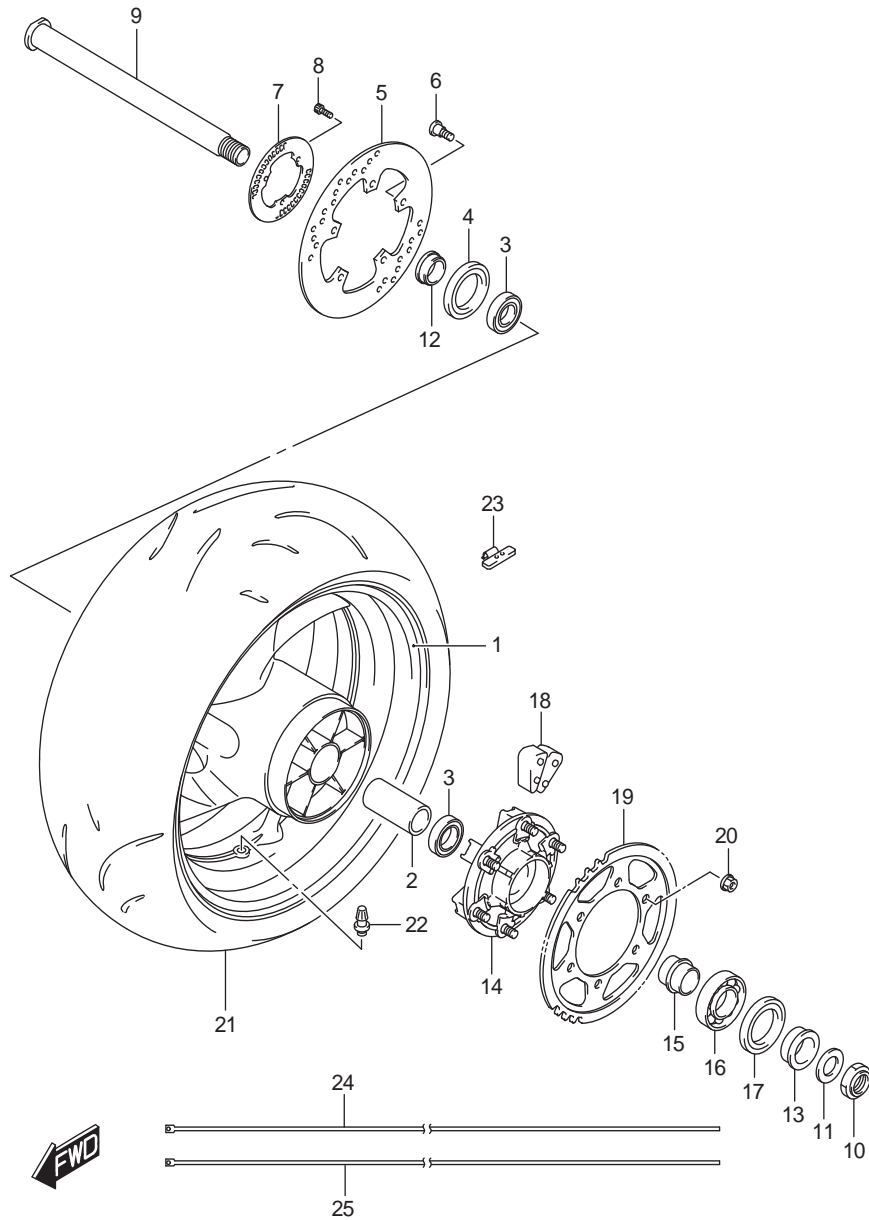


FIG. 550B(1-G-15) REAR WHEEL

ล้อหลัง GSX-S1000AZL8 E14

REF.NO.	PART NO.	DESCRIPTION	ชื่ออะไหล่	Q'TY	REMARKS
1	64111-04K02-019	WHEEL, REAR (17M/CXMT6.00) (BLACK)	ล้อแม็กหลัง(สีดำ)	1	
2	64731-35F10-000	SPACER, HUB BEARING	บูช	1	
3	09262-28052-000	BEARING (28X52X12)	ตลับลูกปืน (28X52X12)	2	
4	09284-37001-000	OIL SEAL (37X52X8)	ซีลน้ำมัน (37X52X8)	1	
5	69211-04K00-000	DISC, REAR BRAKE	จานเบรคหลัง	1	
6	09106-08160-000	BOLT (8X21)	โบลท์ (8X21)	5	
7	64162-04K00-000	RING, SPEED SENSOR RR (50T)	วงแหวนวัดความเร็ว	1	
8	07130-0512A-000	BOLT	โบลท์	3	
9	64711-49G30-000	AXLE, REAR	แกนล้อหลัง	1	
10	64721-17K00-000	NUT	นัต	1	
11	09160-25070-000	WASHER (25.2X42X3.2)	แหวนรอง (25.2X42X3.2)	1	
12	64741-35F00-000	SPACER, AXLE RH	บูชแกนล้อหลัง ข้างขวา	1	
13	64751-47H00-000	SPACER, AXLE LH	บูชแกนล้อหลัง ข้างซ้าย	1	
14	64610-04K00-000	DRUM, REAR SPROCKET	คุมสเตอร์หลัง	1	
15	64733-35F00-000	RETAINER, SPROCKET DRUM	บูชคุมสเตอร์หลัง	1	
16	09262-32022-000	BEARING (32X65X17)	ตลับลูกปืน (32X65X17)	1	
17	09285-39001-000	OIL SEAL (39X65X7)	ซีลน้ำมัน (39X65X7)	1	
18	64651-47H10-000	ABSORBER, HUB SHOCK	ยางกันกระชาก	6	
19	64511-04K00-000	SPROCKET, REAR (NT:44)	สเตอร์หลัง (NT:44)	1	
20	08319-3110A-000	NUT	นัต	6	
21	65110-04K00-000	TIRE, REAR, 190/50ZR17 M/C (73W)	ยางนอกหลัง(190/50ZR17M/C 73W)	1	D214 M T/L(N) DUNLOP
22	43130-24A00-000	VALVE ASSY, WHEEL RIM (TR412)	ชุดจุกเติมลม	1	
23-1	55411-22H00-000	BALANCER, WHEEL (10G)	ตะกั่วถ่วงล้อ (10G)	AR	
23-2	55412-22H00-000	BALANCER, WHEEL (20G)	ตะกั่วถ่วงล้อ (20G)	AR	
23-3	55413-22H00-000	BALANCER, WHEEL (30G)	ตะกั่วถ่วงล้อ (30G)	AR	
24	68251-04K00-BGH	TAPE, WHEEL RH	สติ๊กเกอร์ขอบล้อ ข้างขวา	1	
25	68252-04K00-BGH	TAPE, WHEEL LH	สติ๊กเกอร์ขอบล้อ ข้างซ้าย	1	

FIG.555A

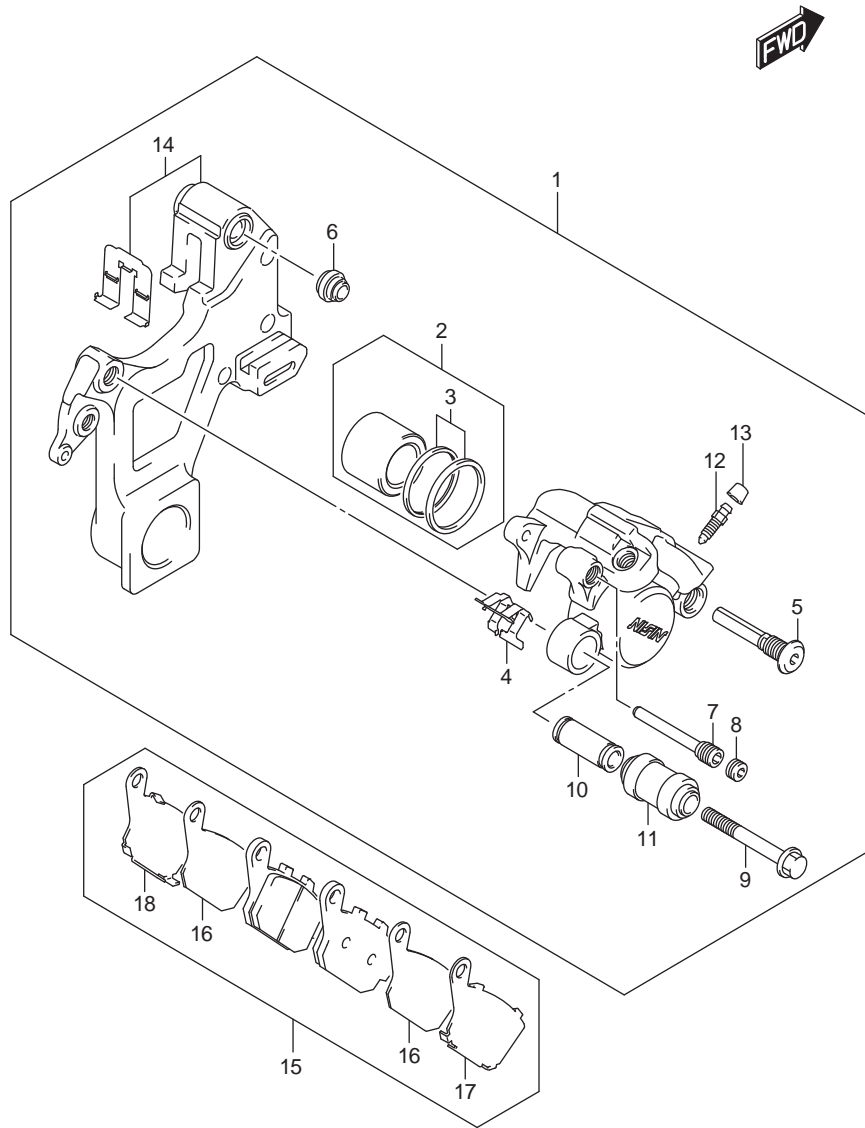


FIG. 555A(1-H-2) REAR CALIPER

คาลิปเปอร์ GSX-S1000AL/AZL8 E14

REF.NO.	PART NO.	DESCRIPTION	ชื่ออะไหล่	Q'TY	REMARKS
1	69100-04K00-999	CALIPER ASSY, REAR	ชุดคาลิปเปอร์หลัง	1	
2	69100-04810-000	.PISTON SET	.ชุดลูกสูบ	1	
3	69100-04820-000	..SEAL SET, PISTON	..ซีลน้ำมัน	1	
4	69115-04F00-000	.SPRING, PAD	.สปริง	1	
5	59305-36E00-000	.PIN, BOLT	.โบลท์	1	
6	59303-14500-000	.BOOT	.ยางกันฝุ่น	1	
7	69141-40F00-000	.PIN, PAD	.โบลท์	1	
8	59146-08J00-000	.PIN, PLUG	.ยางปิดหัวสลักโบลท์	1	
9	69182-04F00-000	.BOLT	.โบลท์	1	
10	69185-04F00-000	.SLEEVE	.ปลอกหุ้ม	1	
11	69186-04F00-000	.BOOT, SLEEVE	.ยางกันฝุ่น	1	
12	59121-01A00-000	.BLEEDER	.สกรูไล่อากาศ	1	
13	59122-46H00-000	.CAP, BLEEDER	.ยางครอบสกรูไล่อากาศ	1	
14	69150-04K00-000	.BRACKET	.เหล็กยึด	1	
15	69100-08860-000	PAD & RETAINER SET	ชุดผ้าดิสก์เบรค	1	
16	69132-08J00-000	.INSULATOR	.แผ่นล็อคผ้าเบรค	2	
17	69133-16G00-000	.RETAINER	.แผ่นล็อคผ้าเบรค	1	
18	69134-16G00-000	.RETAINER	.แผ่นล็อคผ้าเบรค	1	

FIG.558A

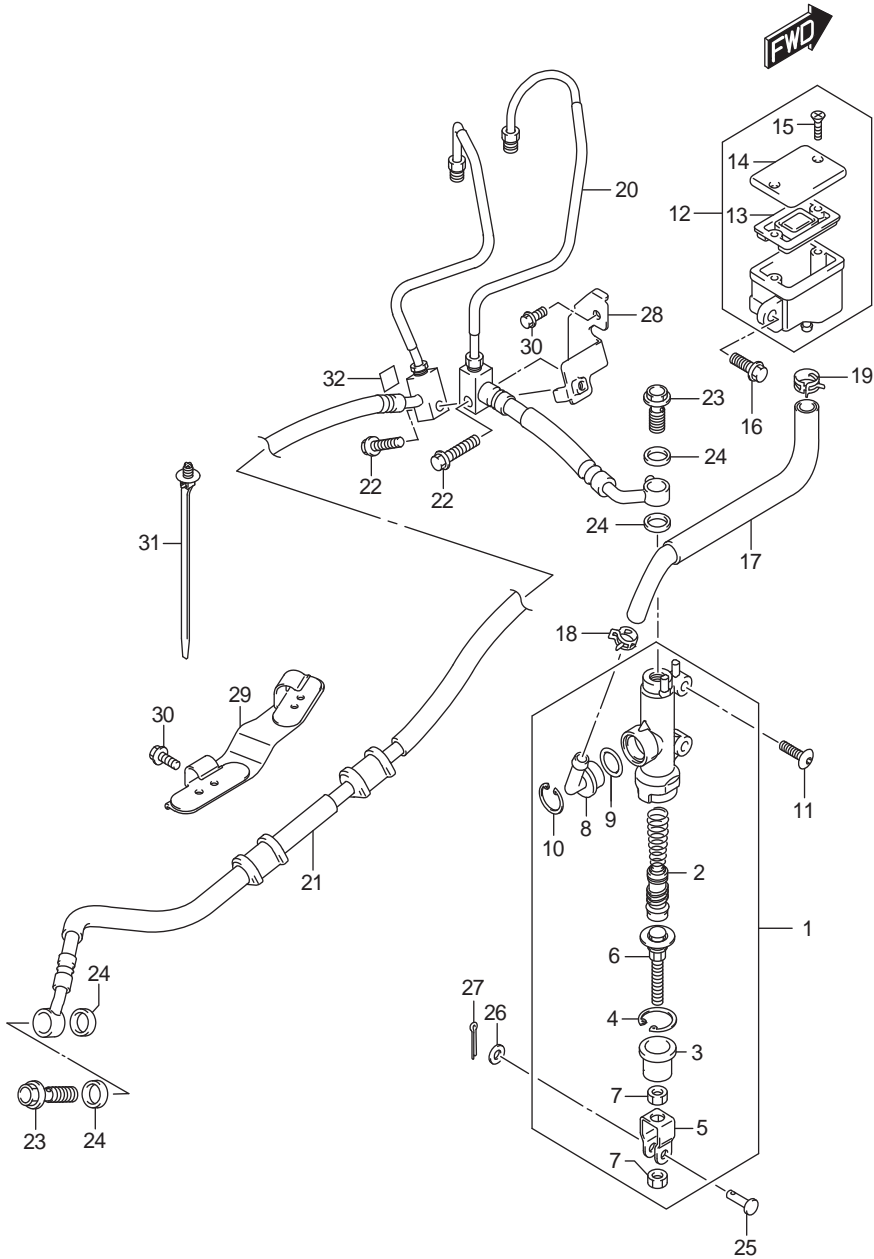


FIG. 558A(1-H-3) REAR MASTER CYLINDER

แม่ปั๊มเบรคหลัง GSX-S1000AZL8 E14

REF.NO.	PART NO.	DESCRIPTION	ชื่ออะไหล่	Q'TY	REMARKS
1	69600-47H30-000	CYLINDER ASSY, REAR MASTER	ชุดแม่ปั๊มเบรคหลัง	1	
2	69600-34810-000	.PISTON / CAP SET	.ชุดลูกสูบ	1	
3	69691-00A00-000	.BOOT	.บูชยาง	1	
4	69665-47H00-000	.CIRCLIP	.คลิปล็อค	1	
5	69692-47H00-000	.YOKE	.ข้อต่อก้านสูบ	1	
6	69670-40A00-000	.ROD, PUSH	.แกนดันแม่ปั๊มเบรค	1	
7	69693-47H00-000	.NUT	.นัต	2	
8	69672-00B20-000	.CONNECTOR	.ข้อต่อสายน้ำมัน	1	
9	69686-34200-000	.O RING	.โอริง	1	
10	69674-00B20-000	.CIRCLIP	.คลิปล็อค	1	
11	09139-06028-000	SCREW (6X20)	สกรู(6X20)	2	
12	69740-44G00-000	TANK ASSY, REAR RESERVOIR	กระปุกน้ำมันแม่ปั๊มเบรค	1	
13	59667-04700-000	.DIAPHRAGM	.ยางไดอะแฟรม	1	
14	59669-05D00-000	.CAP	.ฝาปิดกระปุกน้ำมันแม่ปั๊มเบรค	1	
15	69689-04A00-000	.SCREW	.สกรู	2	
16	01547-0612A-000	BOLT	.โบลท์	1	
17	69730-04K00-000	HOSE, RR RESERVOIR TANK	สายพักน้ำมันเบรค	1	
18	09401-12404-000	CLIP	คลิปล็อค	1	
19	09401-15407-000	CLIP	คลิปล็อค	1	
20	69200-04K00-000	HOSE ASSY, RR MASTER TO UNIT	ชุดสายน้ำมันเบรคหลัง	1	
21	69400-04K00-000	HOSE ASSY, RR UNIT TO CLPR	ชุดสายน้ำมันเบรค	1	
22	01547-0625A-000	BOLT	โบลท์	2	
23	09360-10062-000	UNION	โบลท์	2	
24	09161-10009-000	WASHER (10X15X1.5)	แหวนรอง(10X15X1.5)	4	
25	09200-06068-000	PIN (6X18.2)	สลัก(6X18.2)	1	
26	08322-0106A-000	WASHER	แหวนรอง	1	
27	04111-2015A-000	PIN	สลัก	1	
28	69260-04K00-000	CLAMP, RR BRAKE HOSE	เหล็กยึดสายน้ำมันเบรคหลัง	1	
29	69270-04K00-000	GUIDE, RR BRAKE HOSE	ยางยึดสาย	1	
30	01547-0612A-000	BOLT	โบลท์	2	
31	09407-17403-000	CLAMP (L:154)	เข็มขัดรัด(L:154)	1	
32	69411-04K00-000	PROTECTOR,BRAKE HOSE	แผ่นกันสาย	1	

FIG.901A

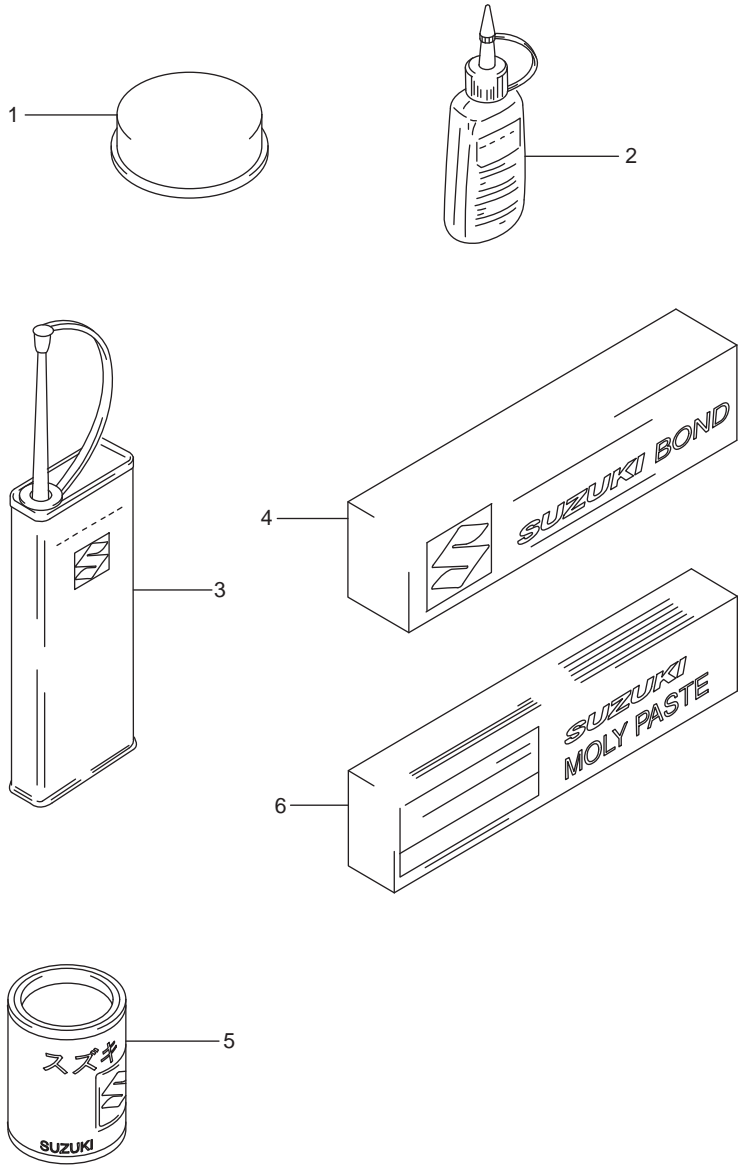


FIG. 901A(1-H-4) OPTIONAL

อุปกรณ์พิเศษ GSX-S1000AZL8 E14

REF.NO.	PART NO.	DESCRIPTION	ชื่ออะไหล่	Q'TY	REMARKS
1	99000-25110-000	SUZUKI PBC GREASE	จารบี	1	20G
2-1	99000-32020-000	THREAD LOCK SUPER (1333B)	กาวล็อกเกลียวพิเศษ(1333B)	1	50G
2-2	99000-32030-000	THREAD LOCK SUPER (1303B)	กาวล็อกเกลียวพิเศษ(1303B)	1	50G
2-3	99000-32050-000	THREAD LOCK SUPER (1342)	กาวล็อกเกลียวพิเศษ(1342)	1	50G
2-4	99000-32100-000	THREAD LOCK SUPER (1305)	กาวล็อกเกลียวพิเศษ (1305)	1	50G
2-5	99000-32130-000	THREAD LOCK SUPER (1360)	กาวล็อกเกลียวพิเศษ(1360)	1	50G
3	99000-32040-000	THREAD LOCK CEMENT	กาวล็อกเกลียว	1	200G
4	99000-31140-000	SUZUKI BOND (1207B)	ปะเก็นเหลว (1207B)	1	100G
5	99000-25030-000	SUZUKI SUPER GREASE	จารบีพิเศษ	1	150G
6	99000-25140-000	SUZUKI MOLY PASTE	มอลี่เพส	1	50G

FIG.970A

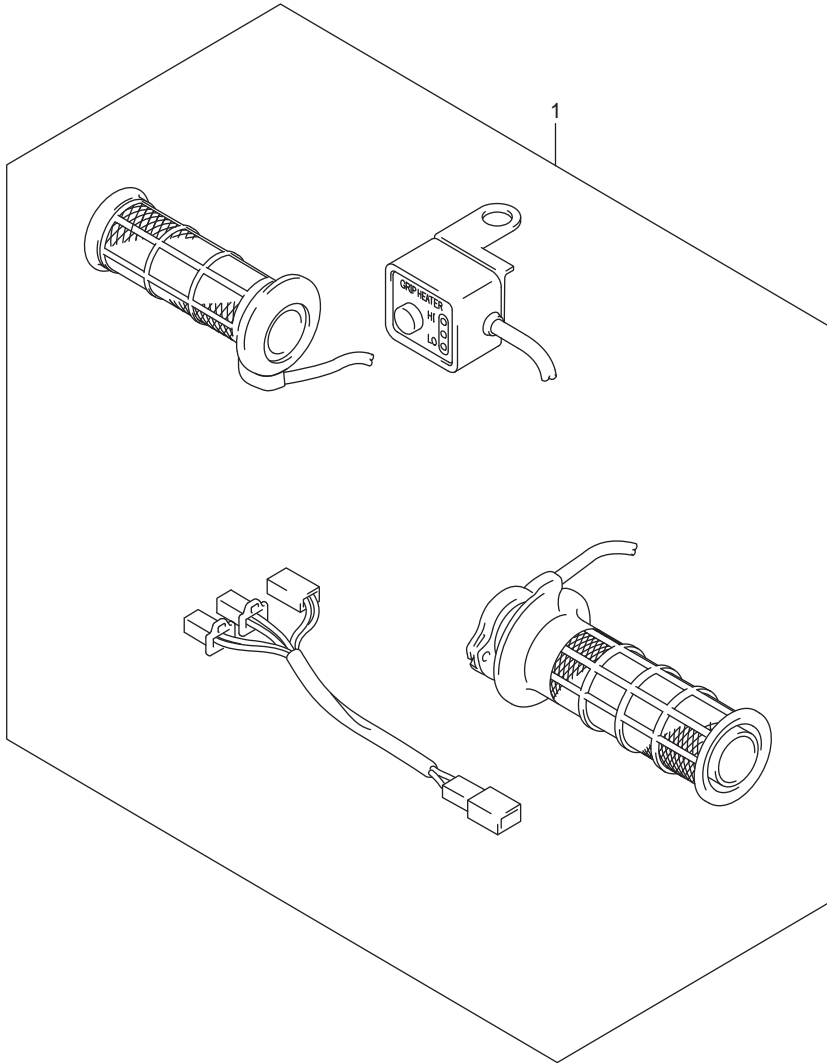


FIG. 970A(1-H-5) OPTIONAL (GRIP HEATER SET)

ชุดแฮนด์ GSX-S1000AL/AZL8 E14

REF.NO.	PART NO.	DESCRIPTION	ชื่ออะไหล่	Q'TY	REMARKS
1	57100-04821-000	HEATER SET, GRIP HANDLE	ชุดแฮนด์	1	

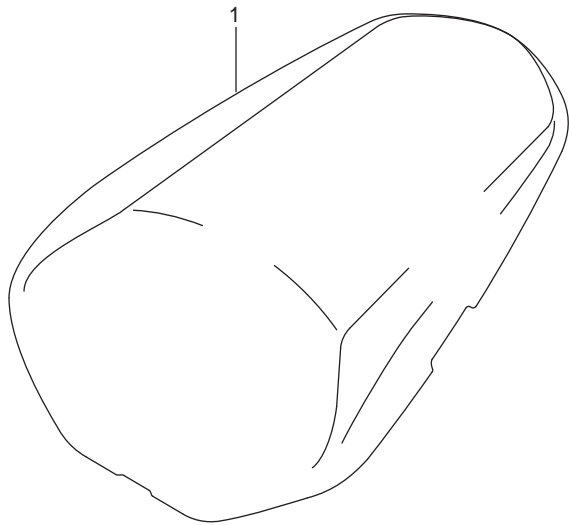


FIG.970B

FIG. 907B(1-H-6) OPTIONAL (SEAT TAIL BOX)

กล่องปิดเบาะท้าย GSX-S1000AL/AZL8 E14

REF.NO.	PART NO.	DESCRIPTION	ชื่ออะไหล่	Q'TY	REMARKS
1	45500-04810-YKV	BOX, SET SEAT TAIL (BLACK)	ชุดกล่องปิดเบาะท้าย สีดำ	1	









PART NO.	FIG.NO.-REF.NO.	PART NO.	FIG.NO.-REF.NO.	PART NO.	FIG.NO.-REF.NO.
68131-04K00-A77	447B-7 447A-20 447A-22 447B-20	69692-47H00 69693-47H00 69730-04K00 69740-44G00	558A-5 558A-7 558A-17 558A-12	99000-69491 99011-04K52-069	126A-13 496A-5
68135-04K20-BGG 68145-04K20-BGG 68151-38G00-1ZY 68151-38G10-GWM 68181-04K00-YES 68181-04K00-YUL	447B-20 447B-22 460A-2 460B-2 483A-6 483A-8 483B-6	90000	00000		
68251-04K00-BGH 68252-04K00-BGH	483B-8 530B-15 550B-24 530B-16	92215-39H00 94443-06G00 94470-04K00-YKV 94470-04K00-YSF	406A-3 445A-24 445B-24 483B-5 483A-5-1	01547-0512A 01547-0516A 01547-0610A 01547-0612A	352A-6 163A-16 163B-16 533A-17 312A-24
68281-47HA0 68318-15HJ0 68319-49J0 68332-04KP0 69100-04810 69100-04820 69100-04K00-999 69100-08860 69115-04F00 69132-08J00 69133-16G00 69134-16G00 69141-40F00 69150-04K00 69182-04F00 69185-04F00 69186-04F00 69200-04K00 69211-04K00	422A-2 422B-2 496A-4 496A-1 496A-2 555A-2 555A-3 555A-1 555A-15 555A-4 555A-16 555A-17 555A-18 555A-7 555A-14 555A-9 555A-10 555A-11 558A-20 550A-5 550B-5 558A-28 558A-29 558A-21 558A-32	94471-04K00-YYG 94471-04K00-YKV 94472-04K00-YKV 94475-04K00 94476-38C00 94479-35F00 94480-04K00-YKV 94480-04K00-YSF 94480-04K00-YYG 94520-04K00 94530-04K00 94540-04K00 95700-14F00	483A-5-2 483A-1 483B-1 483A-2 483A-12 483B-12 445A-4 445A-8 445B-4 445B-8 447A-10 447B-10 483A-13 483B-13 483B-7 483A-7-1 483A-7-2 483A-4 483B-4 483A-3 483B-3 483A-9 483B-9 505A-17	01547-0612B 01547-0616A 01547-0620A 01547-0625A 01547-0625B 01547-0630A 01547-0635A 01547-0640A	533A-8 533A-10 533A-12 558A-16 558A-30 447A-13 447B-13 462A-15 536A-7 536A-10 116A-10 116A-18 187A-7 187A-10 212A-33 116A-3 301A-19 558A-22 467A-15 108A-10 108A-33 180A-12 108A-5 108A-9 108A-11
69600-34810 69600-47H30 69665-47H00 69670-40A00 69672-00B20 69674-00B20 69686-34200 69689-04A00 69689-49300 69691-00A00	558A-2 558A-1 558A-4 558A-6 558A-8 558A-10 558A-9 558A-15 537A-12 558A-3	99000-25030 99000-25110 99000-25140 99000-31140 99000-32020 99000-32030 99000-32040 99000-32050 99000-32100 99000-32130	901A-5 901A-1 901A-6 901A-4 901A-2-1 901A-2-2 901A-3 901A-2-3 901A-2-4 901A-2-5	01547-0660A 01547-0670A 01547-0680A 01550-0612A	108A-12 108A-13 108A-4 103A-8 185A-6 312A-11 427A-4 483A-15 483B-15 505A-7

PART NO.	FIG.NO.-REF.NO.	PART NO.	FIG.NO.-REF.NO.	PART NO.	FIG.NO.-REF.NO.
01550-0612B 01550-0616A 01550-0616B 01550-0620A 01550-0635A 01550-0650A 01550-0655A 02112-0510A 02112-0525B 02112-0530B 02112-0616A 02122-0616B 02142-0510B 02142-0612A 02142-1520B 03211-0414B 03211-0416A 03511-0516A 03541-0412A 03541-0416A 03541-0512B 03541-0516A 03541-0520A 03541-0616B 03541-1516A 04111-2015A 04211-09129 04211-09149 04211-09189 04211-11169	505A-15 536A-9 474A-5 185A-9 541A-15 116A-12 350A-16 312A-8 312A-21 312A-22 306A-3 306A-4 355A-4 355A-2 180A-6 103A-17 462A-18 339A-4 445A-18 445B-18 334A-3 334A-7 334A-13 334A-17 339A-13 155A-21 155A-14 474A-2 330A-10 445A-27 445B-27 333A-8 339A-7 406A-6 447A-17 447B-17 474A-6 483A-14 483B-14 155A-12 339A-6 339A-14 415A-23 558A-27 112A-31 112A-13 112A-22 112A-26 112A-6 103A-6	04221-04089 06111-07004 07120-0612A 07120-0650A 07120-0865A 07120-1030B 07130-0512A 07130-0612A 07130-0625A 07130-0812A 08211-06141 08211-10285 08211-20403 08310-00067 08310-0006A 08316-1005A 08316-1006A 08316-1008A 08319-2106A 08319-3106A 08319-3110A 08322-0104B 08322-0106A 08322-0106B 08331-31109 08331-3114A 08331-3118A 08332-1106A 08361-3506A 09100-06099	120A-3 212A-7 533A-15 415A-21 172A-17 103A-10 108A-8 401A-4 530A-11 530B-11 550A-8 550B-8 304A-5 127A-11 350A-20 212A-16 122A-11 122A-12 301A-14 201A-44 212A-34 334A-10 334A-19 339A-17 163A-17 163B-17 312A-9 427A-7 505A-10 163A-10 163A-26 163B-10 163B-26 541A-20 467A-4 467A-12 407A-3 550A-20 550B-20 460A-9 460B-9 558A-26 474A-10 116A-23 212A-26 407A-10 415A-13 301A-15 301A-20 180A-9	09100-08287 09103-06060 09103-06201 09103-06212 09103-06213 09103-06214 09103-06215 09103-06216 09103-06223 09103-06227 09103-06236 09103-06240 09103-06261 09103-06263 09103-06266 09103-08339 09103-08351 09103-08464 09103-09012 09103-10189 09103-10205 09103-10366 09103-10428 09103-10450 09103-12005 09106-05023 09106-06069 09106-06075 09106-06117 09106-06122 09106-06124 09106-07021 09106-08151 09106-08160 09106-08162 09106-08164 09106-08178	541A-19 420A-18 420B-18 189A-8 112A-14 112A-8 112A-27 112A-15 112A-23 112A-28 112A-32 201A-34 112A-33 206A-48 533A-14 112A-21 112A-34 103A-2 108A-7 524A-18 163A-4 163B-4 108A-6 122A-13 108A-34 407A-7 543A-19 535A-12 304A-4 212A-37 163A-33 163B-34 108A-25 422A-3 422B-3 483A-10 483B-10 304A-6 530A-9 530B-9 102A-4 415A-24 550A-6 550B-6 163A-22 163B-22 163A-21 163B-21 163A-5 163B-5





## หนังสือคู่มือรายการอะไหล่ GSX-S1000AL/AZL8

---

บริษัทฯ ขอสงวนสิทธิ์ ห้ามนำส่วนใดส่วนหนึ่งหรือทั้งหมดของเอกสารฉบับนี้ไปทำซ้ำหรือเผยแพร่ในรูปแบบหรือวิธีต่างๆ  
ไม่ว่าจะเพื่อวัตถุประสงค์ใดๆ โดยไม่ได้รับอนุญาตเป็นลายลักษณ์อักษรจาก บริษัท ไทยซูซูกิมอเตอร์ จำกัด

**บริษัท ไทยซูซูกิมอเตอร์ จำกัด**

31/1 ถนนรังสิต-องครักษ์ ตำบลบึงขัง อำเภอธัญบุรี จังหวัดปทุมธานี 12130

โทร. 0-2533-1160-69 แฟกซ์. 0-2990-8962

[www.thaisuzuki.co.th](http://www.thaisuzuki.co.th)

---

ห้ามพิมพ์ซ้ำ



# THAI SUZUKI MOTOR CO.,LTD.

PRINTED IN THAILAND



\*9900B-04K20-000\*

9900B-04K20-000

