

SUZUKI

SUZUKI

PARTS CATALOGUE

GSX-S1000FAL8

(JS1DG3422)

GSX-S1000FAL8



Way of Life!

2017-4

1ST EDITION

9900B-04K30-000

PREFACE

When it becomes necessary to replace parts on SUZUKI MOTORCYCLES, always use SUZUKI GENUINE PARTS which have passed a strict inspection which guarantees quality and performance.

This parts catalogue covers the list of all service parts for SUZUKI GSX-S1000FAL8

INSTRUCTIONS FOR QUOTING THE CATALOGUE

1. DIMENSIONS

Dimensions of the parts in this catalogue are indicated in unit millimeters.

2. ABBREVIATIONS

Abbreviations used in this catalogue are as follows:

AR	: As required	NT	: Number of teeth
ASSY	: Assembly	OPT	: Optional
E.No.	: Engine number	OS	: Over size
F.NO.	: Frame number	STD	: Standard
d	: Diameter of material	T	: Thickness
ID	: Inside diameter	US	: Under size
OD	: Outside diameter	W	: Width
L	: Length		
LH	: Left hand side		
RH	: Right hand side		

~100045 : Up to F. NO. 100045

100046~ : From F. NO. 100046

12 x 34 x 5.6 Figures in the description column

| | | show the dimensions of parts.

ID OD T (or W, L)

→12345-56781 (Parts No.) : indicates that the parts number was changed to 12345-56781 and the new parts are interchangeable with the former ones but the former ones are not interchangeable with new ones.

←12345-56781 (Parts No.) : indicates that the former and new parts are interchangeable with each other and both are useable.

3. INNER PARTS OF ASSEMBLY

Parts name with a dot (.) in front as shown in the description column indicates the component of the assembly also available individually.

4. MODIFICATION NOTICE

A parts bulletin will be sent to you on all occasions when changes in parts occur, including interchangeable modifications between new parts and old ones.

5. NOTE

- 5.1 There are some different parts from those of production models among spare parts for the administrative reasons and common use of them with other models.
- 5.2 In respect of rubber hoses and vinyl tubes, please be sure to use them by cutting off according to the length mentioned on parts catalogue or what is actually required on the vehicle.
- 5.3 Note that the drawings on the illustration page are for ready reference of spare parts number, not to be used as an assembly manual.
When assembling, use "SUZUKI SERVICE MANUAL"

6. STD.COLOR CHART

This catalogue contains the parts for the model designed for the following spec. ;
spec. code : E14.

7. SERIAL FRAME NUMBER

GSX-S1000FAL8 : JS1DG344400100001~

คำนำ

เมื่อท่านมีความจำเป็นจะต้องเปลี่ยนอะไหล่ ของรถจักรยานยนต์ "ซูซูกิ" ควรใช้ อะไหล่แท้ของซูซูกิ ซึ่งผ่านการตรวจสอบคุณภาพได้ตามมาตรฐานและสมรรถนะที่สมบูรณ์เท่านั้น หนังสือคู่มือรายการอะไหล่เล่มนี้ใช้สำหรับรถจักรยานยนต์ซูซูกิรุ่น

GSX-S1000FAL8

คำแนะนำการใช้คู่มือรายการอะไหล่

1. การกำหนดขนาด

การกำหนดขนาดของอะไหล่ในคู่มือรายการอะไหล่นี้ใช้หน่วยเป็น มิลลิเมตร

2. อักษรย่อ

อักษรย่อที่ใช้ในคู่มือรายการอะไหล่นี้มีรายละเอียดดังต่อไปนี้

AR	: ตามความต้องการ	NT	: จำนวนฟัน
ASSY	: ประกอบเป็นชุด	OPT	: เลือกตามความเหมาะสม
E.No.	: หมายเลขเครื่องยนต์	OS	: สูงกว่าขนาดมาตรฐาน
F.NO.	: หมายเลขตัวถัง	STD	: ขนาดมาตรฐาน
d	: เส้นผ่าศูนย์กลาง	T	: ความหนา
ID	: เส้นผ่าศูนย์กลางภายใน	US	: ต่ำกว่าขนาดมาตรฐาน
OD	: เส้นผ่าศูนย์กลางภายนอก	W	: ความกว้าง
L	: ความยาว		
LH	: ซ้าย		
RH	: ขวา		

→ 12345-56781 (Parts No.) : บ่งชี้ว่า หมายเลขอะไหล่ดังกล่าว ถูกเปลี่ยนมาเป็น 12345-56781 และชิ้นส่วนใหม่นี้ สามารถใช้แทนตัวเก่าได้ แต่ชิ้นส่วนเก่า ไม่สามารถใช้แทนตัวใหม่ได้

← 12345-56781 (Parts No.) : บ่งชี้ว่า ชิ้นส่วนเก่าและชิ้นส่วนใหม่ สามารถใช้แทนกันได้ และทั้งชิ้นส่วนเก่าและใหม่ ยังคงถูกใช้งานอยู่

3. อะไหล่ย่อยของอะไหล่ชุด

หมายเลขอะไหล่ที่มีเครื่องหมาย จุด (.) ซ้ำกันหมายถึงอะไหล่ อะไหล่ชิ้นนั้นจะเป็นอะไหล่ย่อยของ อะไหล่ของชุดที่อยู่บนรายการนั้น

4. ใบแจ้งการเปลี่ยนแปลง

จะมีเอกสารแจ้งมายังท่านทุกครั้งที่มีการเปลี่ยนแปลงในหนังสือคู่มือรายการอะไหล่

5. ข้อสังเกต

- 1.1 ชิ้นส่วนที่แตกต่างกันจากการผลิต บางรายการชิ้นส่วนอะไหล่อาจใช้แทนกันได้ ในกรณี เดียวกัน
- 1.2 ชิ้นส่วนที่เป็นท่อยางและท่อพลาสติก เมื่อต้องการทราบความยาวที่ถูกต้องให้ตรวจสอบ ในหนังสือคู่มือรายการอะไหล่
- 1.3 หมายเลขอะไหล่ในรูปภาพไม่ใช่ลำดับภาพการประกอบ เมื่อจะประกอบให้ใช้ "คู่มือบริการ"

6. รหัสข้อมูลจำเพาะ

รายการคู่มืออะไหล่นี้ ประกอบด้วย ชิ้นส่วนสำหรับสำหรับรุ่นที่ถูกต้องแบบตามรายละเอียด ด้านล่างนี้

spec. ;

spec. code : E14.

7. หมายเลขตัวถัง

GSX-S1000FAL8 : JS1DG344400100001~

GSX-S1000FAL8



AV4(สีดำ/แดง)

GSX-S1000FAL8



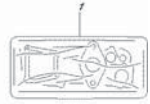
KEL(สีดำ/น้ำเงิน)

GSX-S1000FAL8



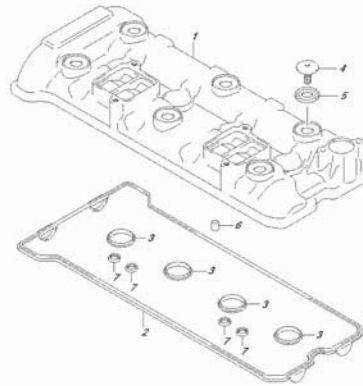
YWW (สีขาว)

FIG.101A



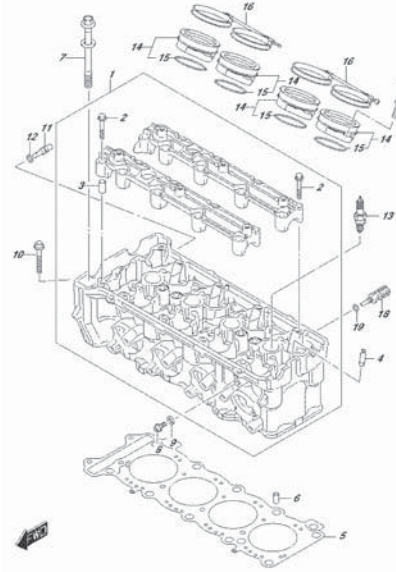
DSK5103044L, E14, 1034
GASKET SET

FIG.102A



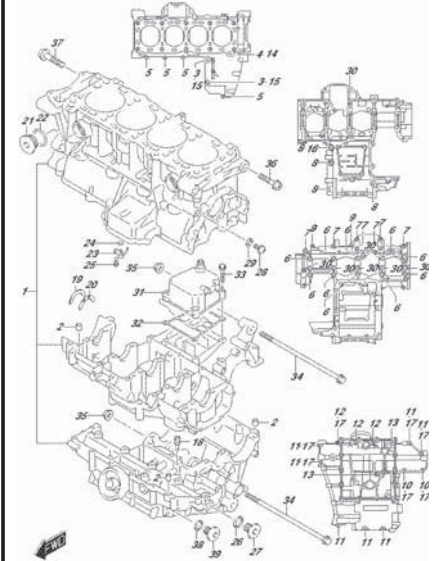
DSK5103044L, E14, 1034
CYLINDER HEAD COVER

FIG.103A



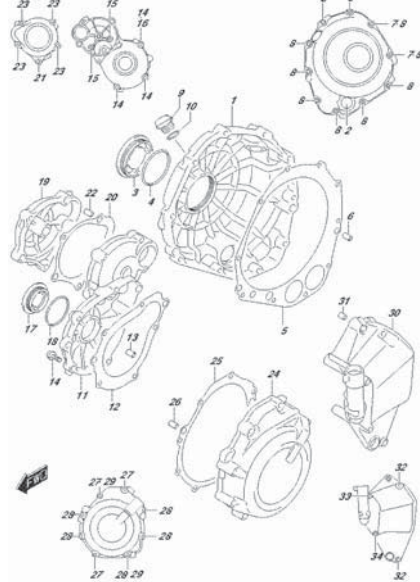
DSK5103044L, E14, 1034
CYLINDER HEAD

FIG.108A



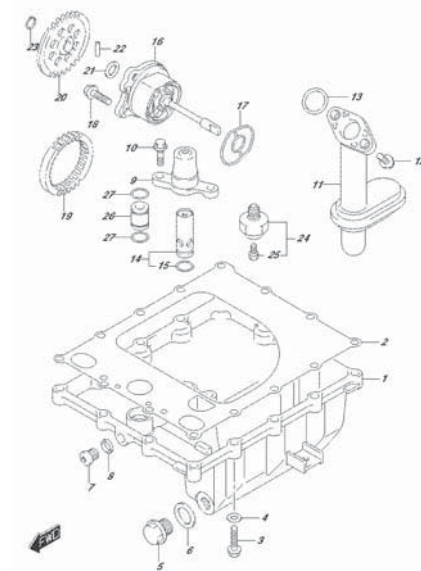
DSK5103044L, E14, 1034
CRANKCASE

FIG.112A



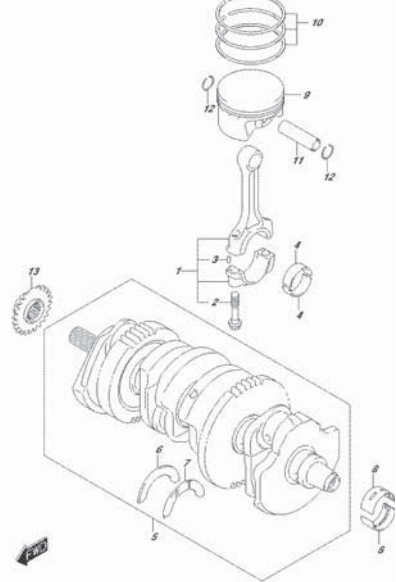
DSK5103044L, E14, 1104
CRANKCASE COVER

FIG.116A



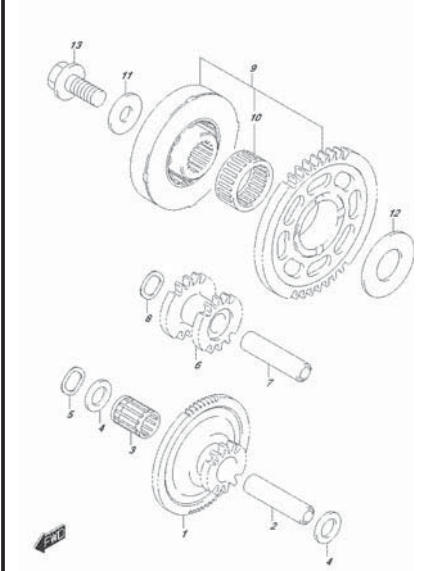
DSK5103044L, E14, 1104
OIL PAN&OIL PUMP

FIG.120A



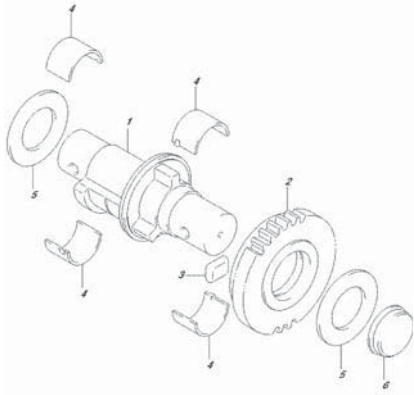
DSK5103044L, E14, 1034
STARTER MOTOR

FIG.122A



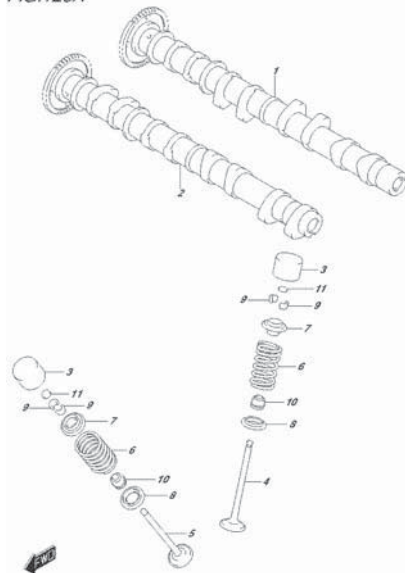
DSK5103044L, E14, 1034
STARTER CLUTCH

FIG.124A



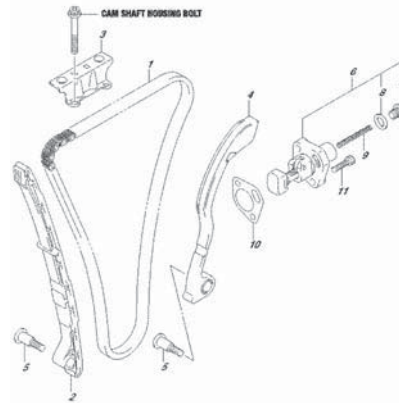
OSK/SISSALE, E.H., USA
CAMSHAFT BALANCER

FIG.126A



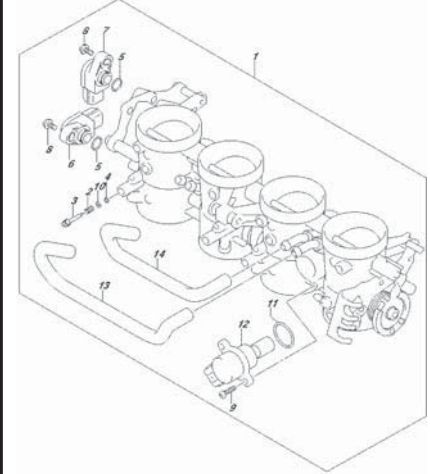
OSK/SISSALE, E.H., USA
CAMSHAFT/VALVE

FIG.127A



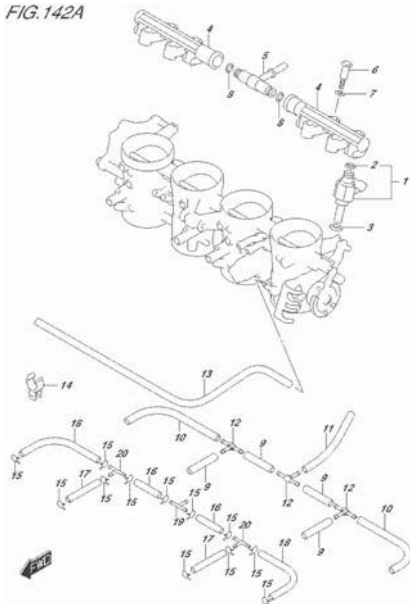
OSK/SISSALE, E.H., USA
CAMSHAFT HV

FIG.140A



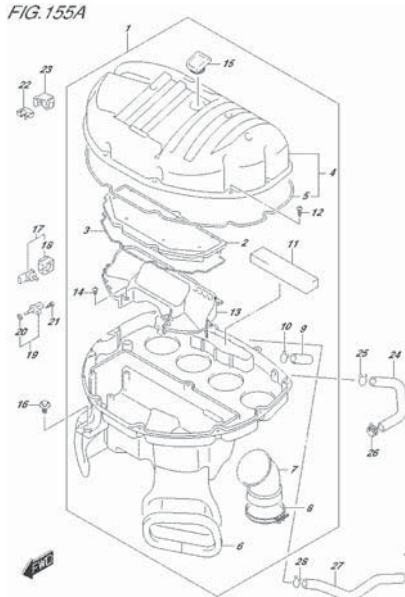
OSK/SISSALE, E.H., USA
THROTTLE BODY

FIG.142A



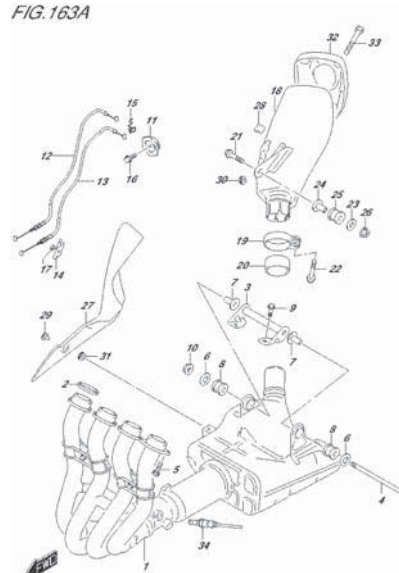
OSK/SISSALE, E.H., USA
THROTTLE BODY LINKAGE KIT

FIG.155A



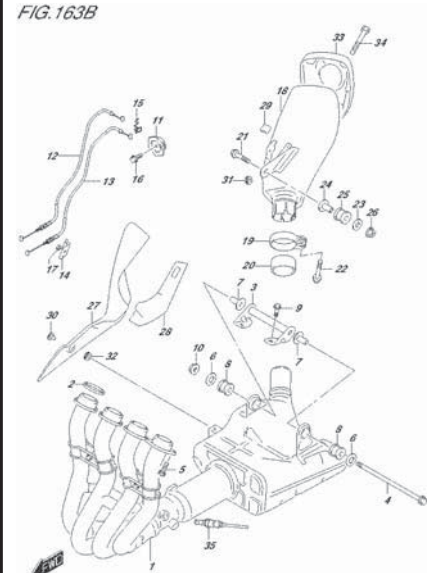
OSK/SISSALE, E.H., USA
AIR CLEANER

FIG.163A



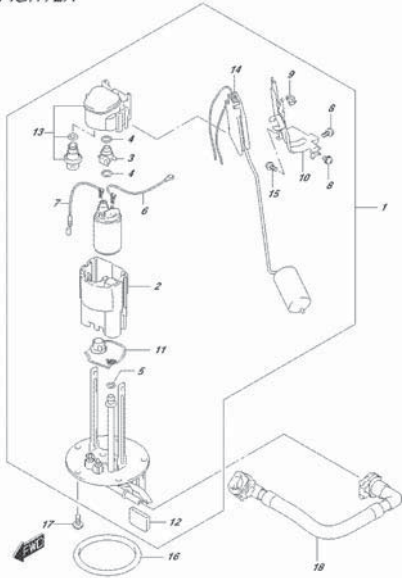
OSK/SISSALE, E.H., USA
MUFFLER

FIG.163B



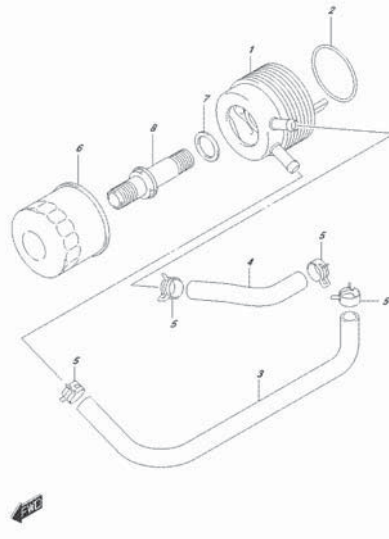
OSK/SISSALE, E.H., USA
MUFFLER

FIG.172A



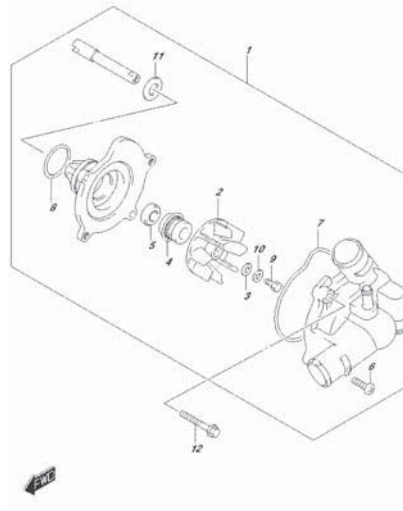
OSK/SISSALE, E.H., 172A
FUEL PUMP

FIG.178A



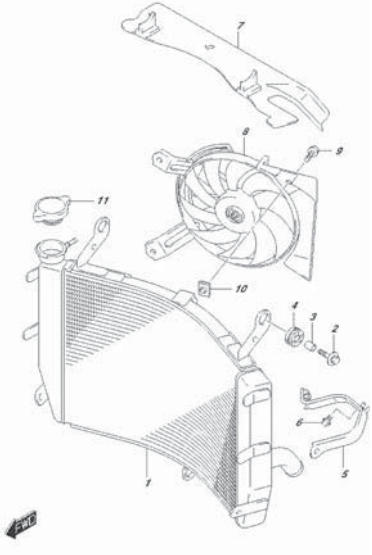
OSK/SISSALE, E.H., 178A
OIL COOLER

FIG.180A



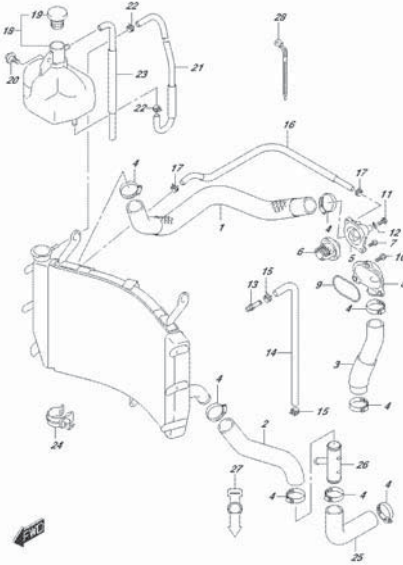
OSK/SISSALE, E.H., 180A
WATER PUMP

FIG.185A



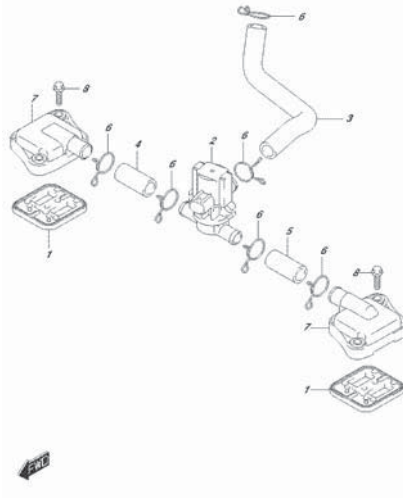
OSK/SISSALE, E.H., 185A
RADIATOR

FIG.187A



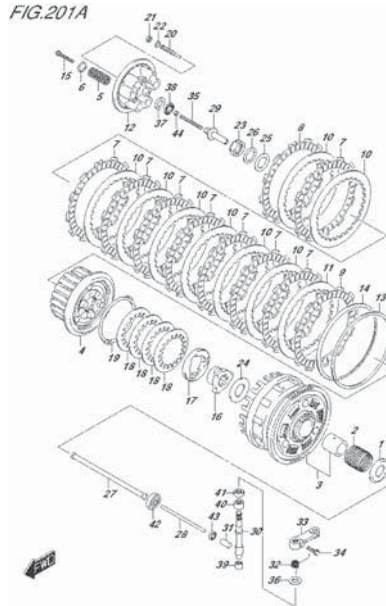
OSK/SISSALE, E.H., 187A
RADIATOR HOSE

FIG.189A



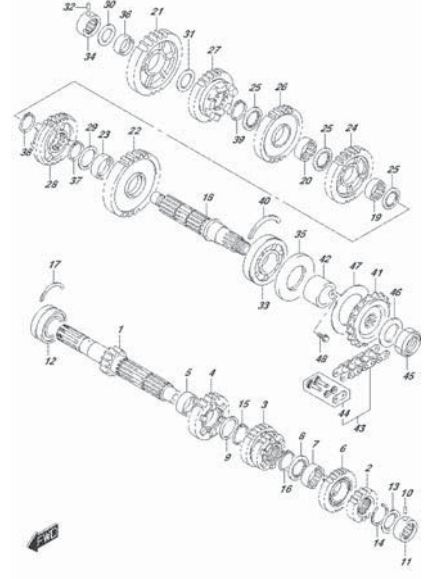
OSK/SISSALE, E.H., 189A
WATER PUMP

FIG.201A



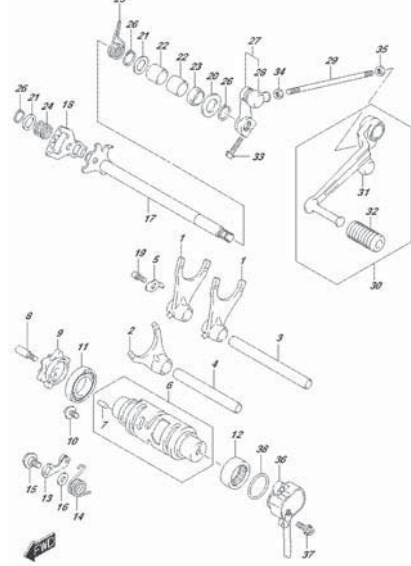
OSK/SISSALE, E.H., 201A
CLUTCH

FIG.206A



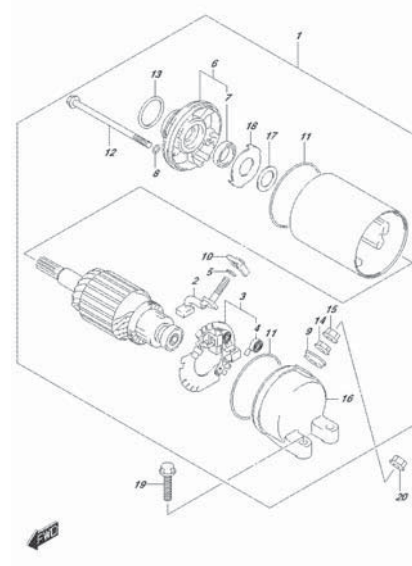
OSK/SISSALE, E.H., 206A
TRANSMISSION

FIG.212A



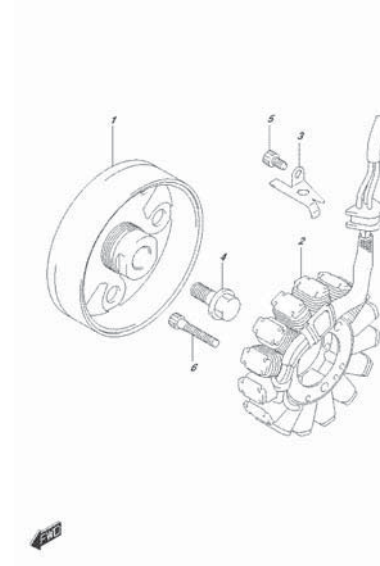
OSK/S10304L_E14_312A
GEAR SHIFTING

FIG.301A



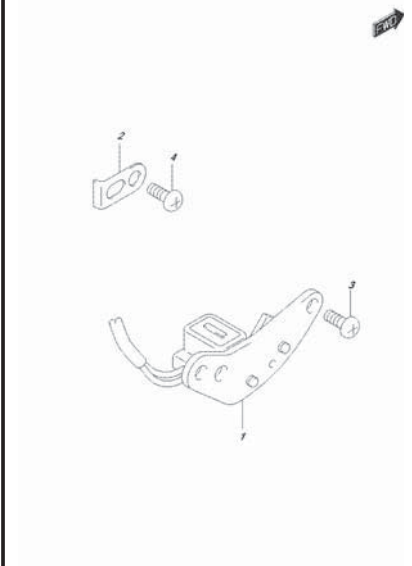
OSK/S10304L_E14_301A
STARTING MOTOR

FIG.304A



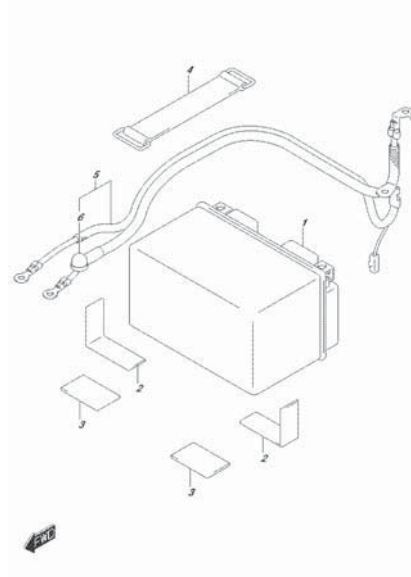
OSK/S10304L_E14_304A
GENERATOR

FIG.306A



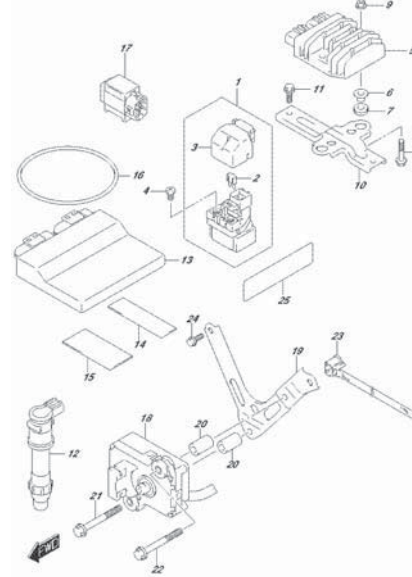
OSK/S10304L_E14_306A
SIGNAL GENERATOR

FIG.310A



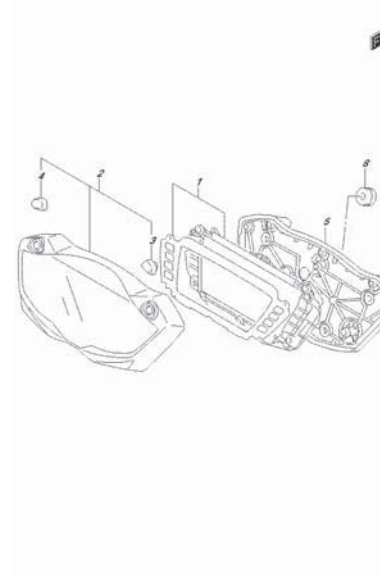
OSK/S10304L_E14_310A
BATTERY

FIG.312A



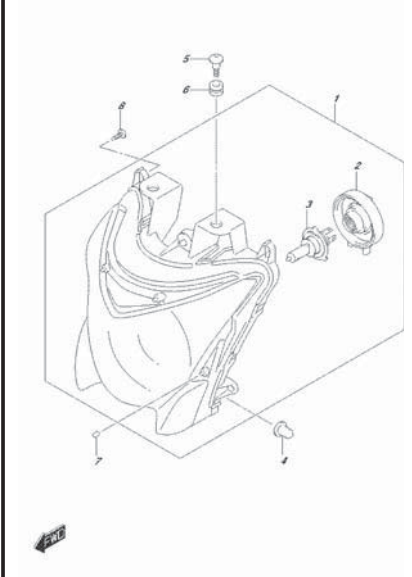
OSK/S10304L_E14_312A
ELECTRICAL

FIG.330A



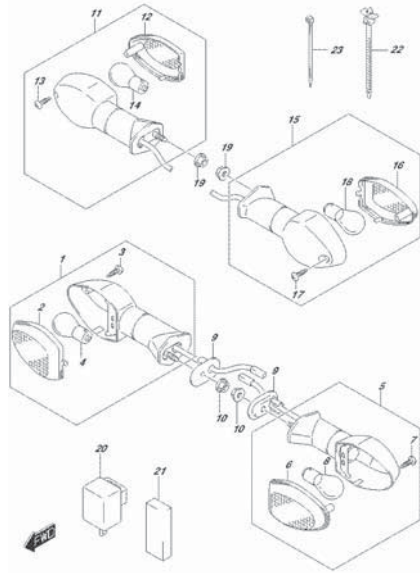
OSK/S10304L_E14_330A
SPEEDOMETER

FIG.333A



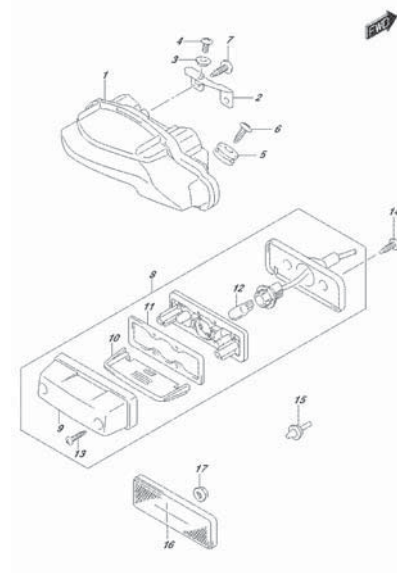
OSK/S10304L_E14_333A
HEADLAMP

FIG.334A



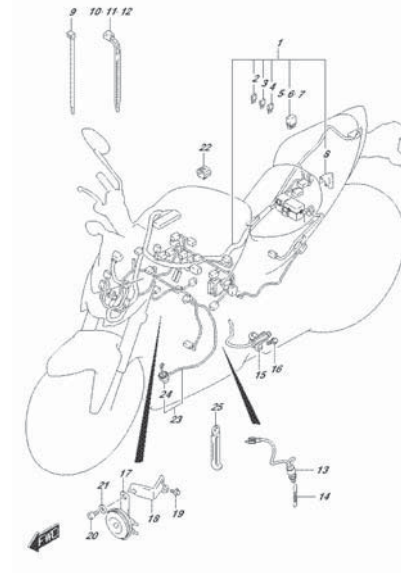
DSK/S1030ALB_E14_334A
FUNCTIONAL LAMP

FIG.339A



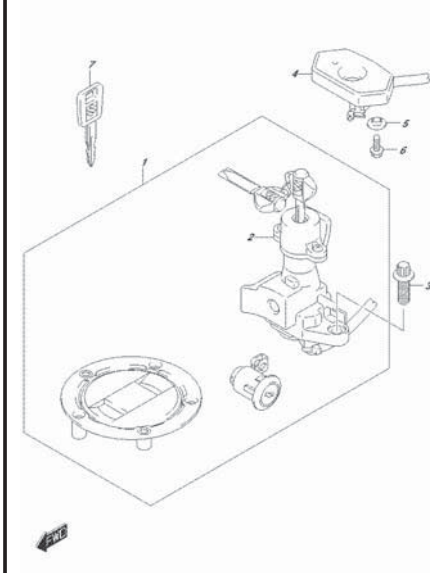
DSK/S1030ALB_E14_339A
REAR CONSERVATION LAMP

FIG.350A



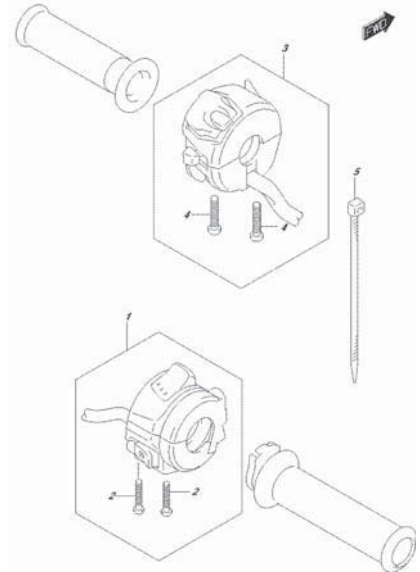
DSK/S1030ALB_E14_350A
WIRING HARNESS

FIG.352A



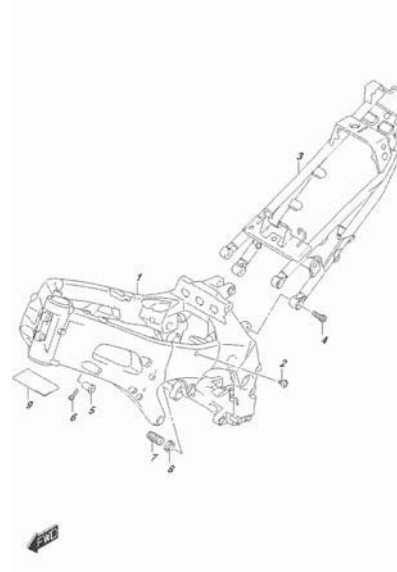
DSK/S1030ALB_E14_352A
LOCK SET

FIG.355A



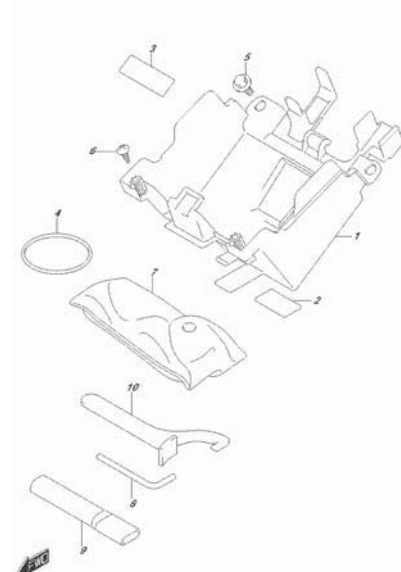
DSK/S1030ALB_E14_355A
HANDLE SWITCH

FIG.401A



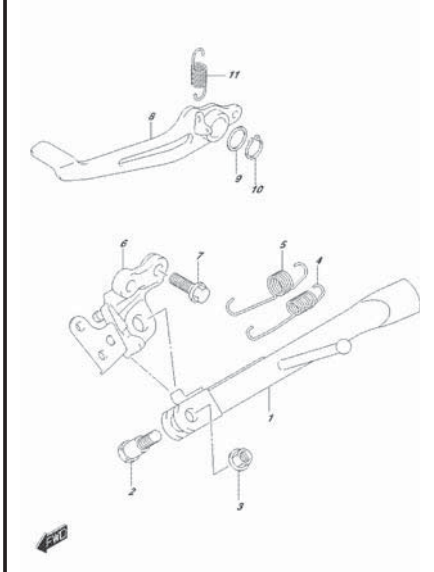
DSK/S1030ALB_E14_401A
FRAME

FIG.406A



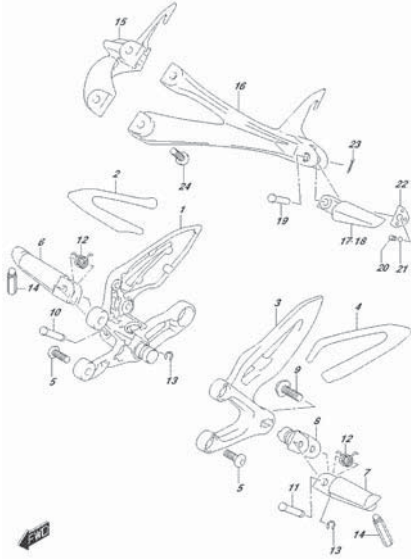
DSK/S1030ALB_E14_406A
HOLDER

FIG.407A



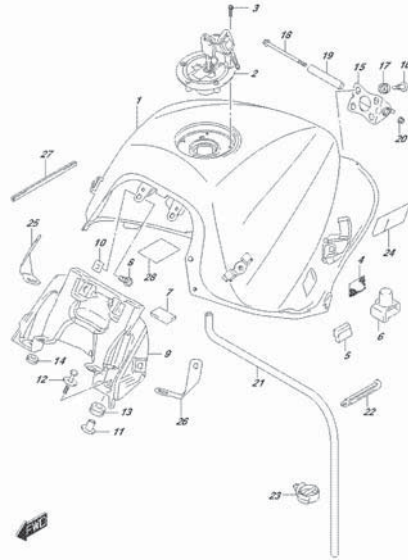
DSK/S1030ALB_E14_407A
STAND

FIG.415A



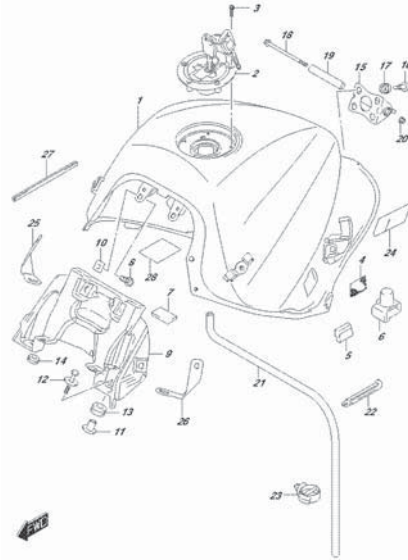
DSK-S1030ALE, E14, 415A
FOOTREST

FIG.420A



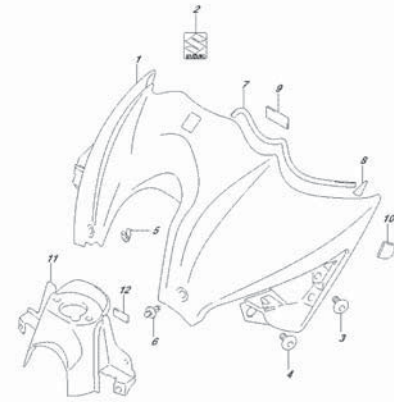
DSK-S1030ALE, E14, 420A
FUEL TANK

FIG.420B



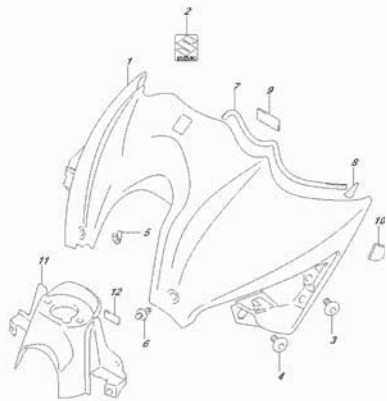
DSK-S1030ALE, E14, 420B
FUEL TANK

FIG.422A



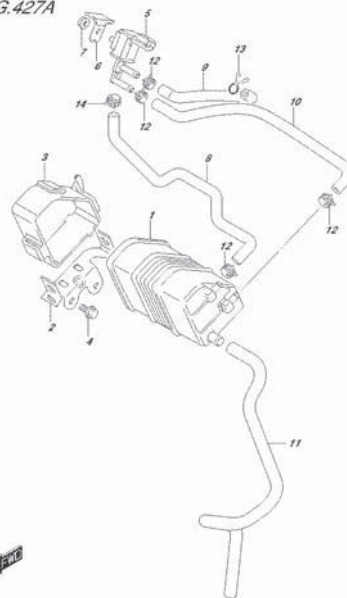
DSK-S1030ALE, E14, 422A
FUEL TANK FRONT COVER

FIG.422B



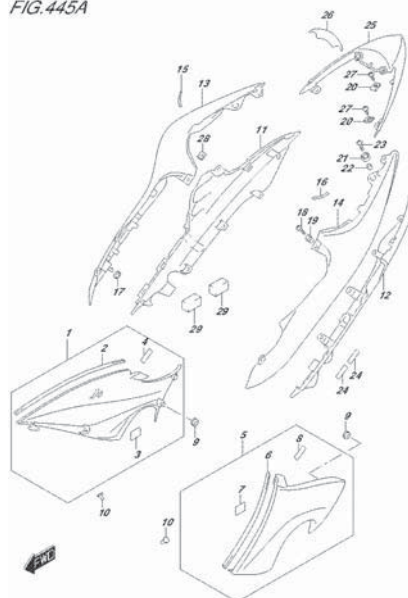
DSK-S1030ALE, E14, 422B
FUEL TANK FRONT COVER

FIG.427A



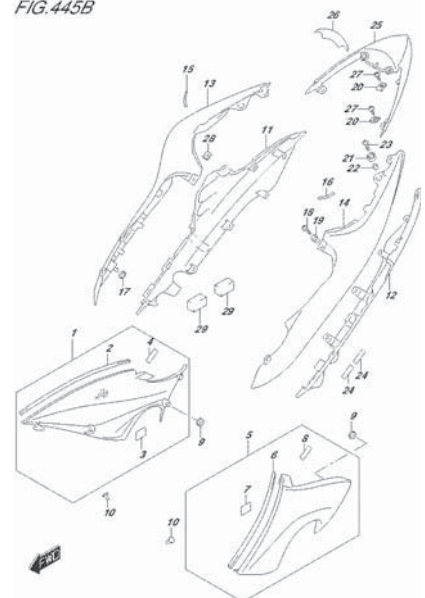
DSK-S1030ALE, E14, 427A
EVAP SYSTEM

FIG.445A



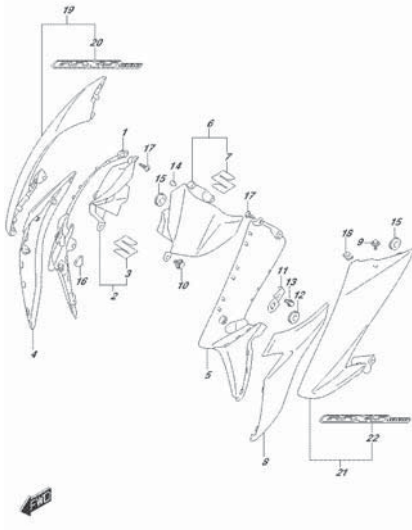
DSK-S1030ALE, E14, 445A
FRAME COVER

FIG.445B



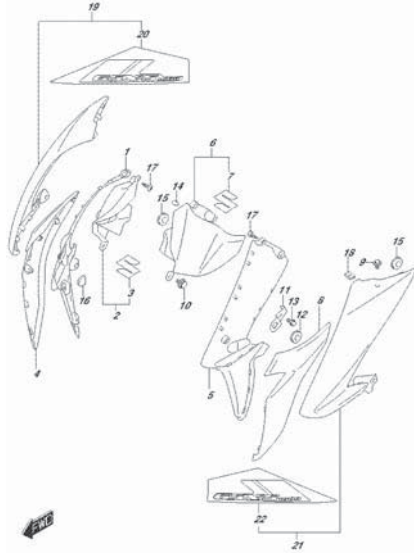
DSK-S1030ALE, E14, 445B
FRAME COVER

FIG.447A



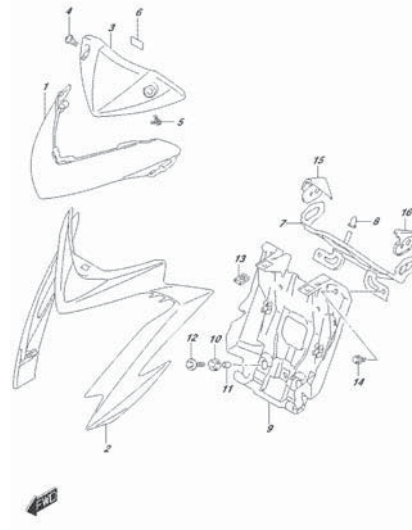
OSK/SISSALE, E14_447A
FRAME BODY COVER

FIG.447B



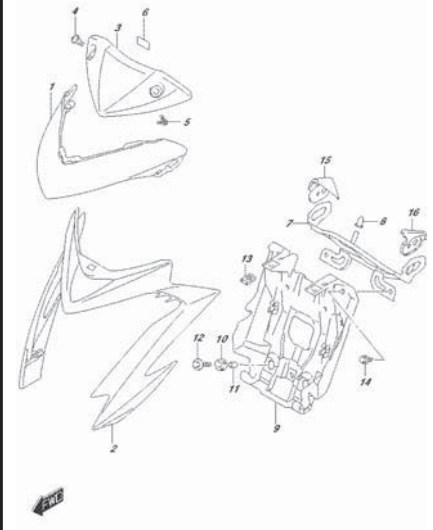
OSK/SISSALE, E14_447B
FRAME BODY COVER

FIG.451A



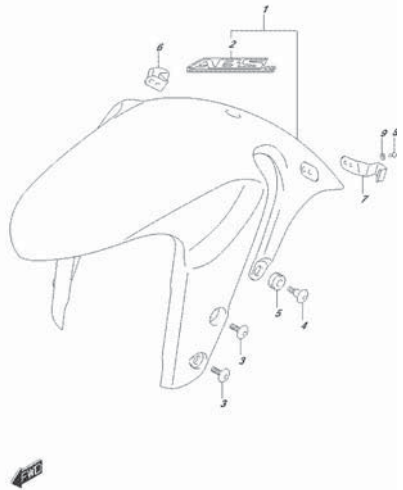
OSK/SISSALE, E14_451A
HEADLAMP ASSEMBLY

FIG.451B



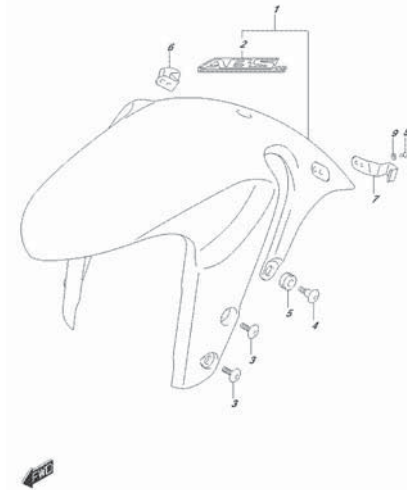
OSK/SISSALE, E14_451B
HEADLAMP ASSEMBLY

FIG.460A



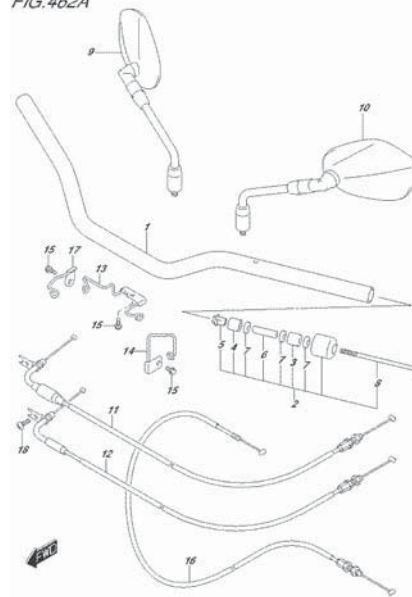
OSK/SISSALE, E14_460A
FRONT FENDER

FIG.460B



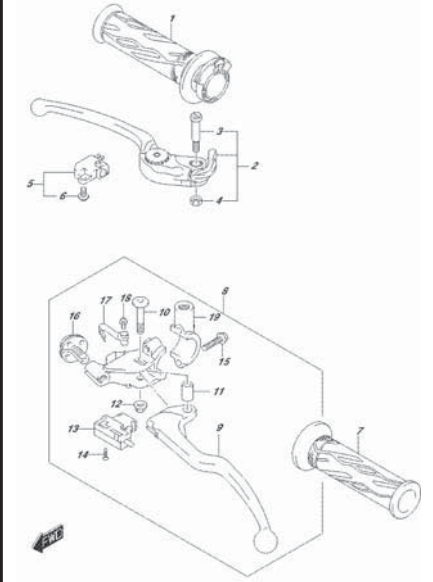
OSK/SISSALE, E14_460B
FRONT FENDER

FIG.462A



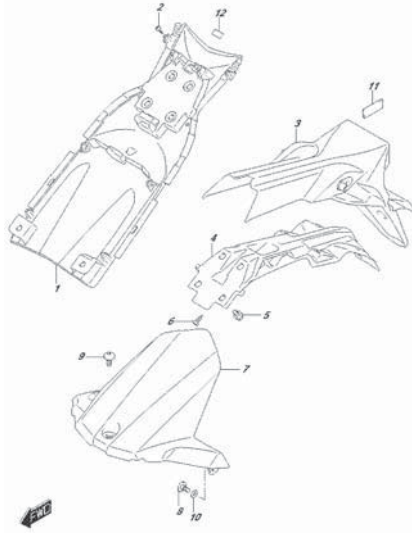
OSK/SISSALE, E14_462A
HANDLEBAR

FIG.467A



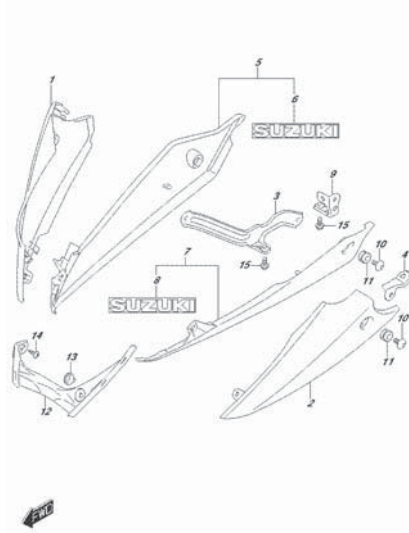
OSK/SISSALE, E14_467A
HANDLE LEVER

FIG.474A



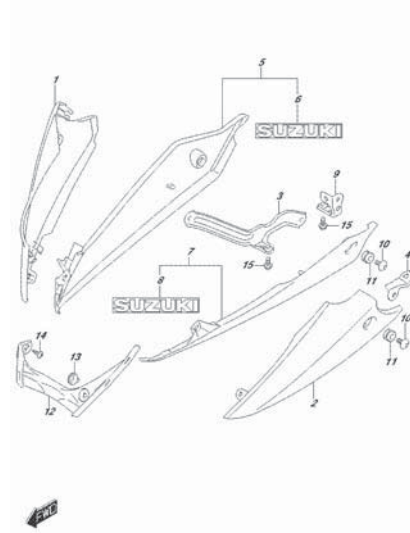
GSX-S1000ALE_E14_474A
REAR FENDER

FIG.483A



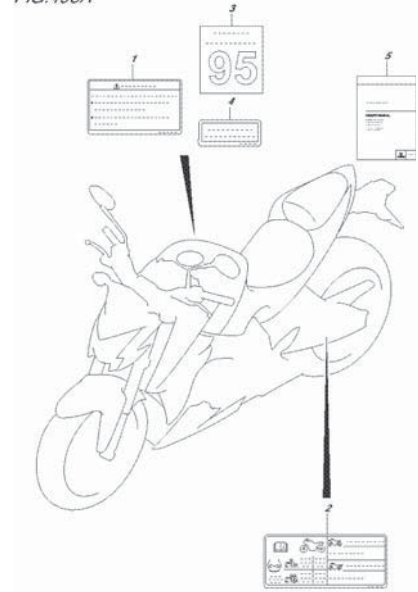
GSX-S1000ALE_E14_483A
UNDERCOWLING

FIG.483B



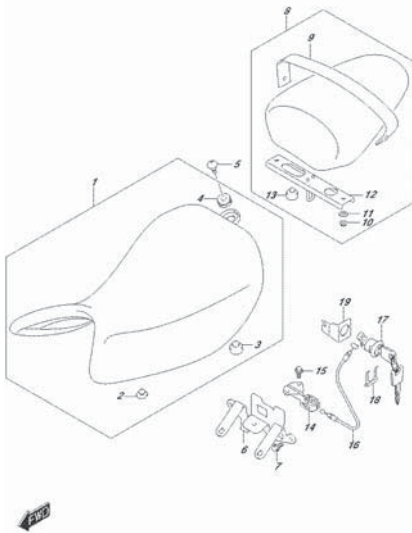
GSX-S1000ALE_E14_483B
UNDERCOWLING

FIG.496A



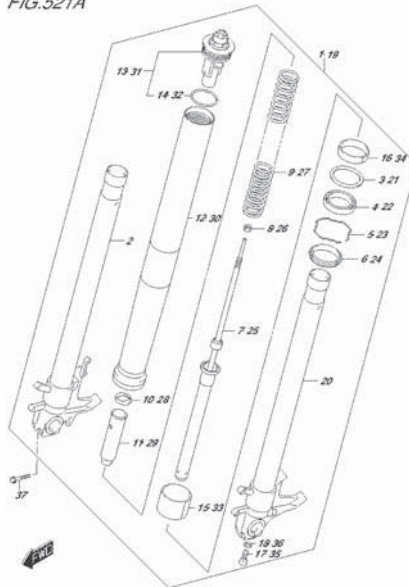
GSX-S1000ALE_E14_496A
LABEL

FIG.505A



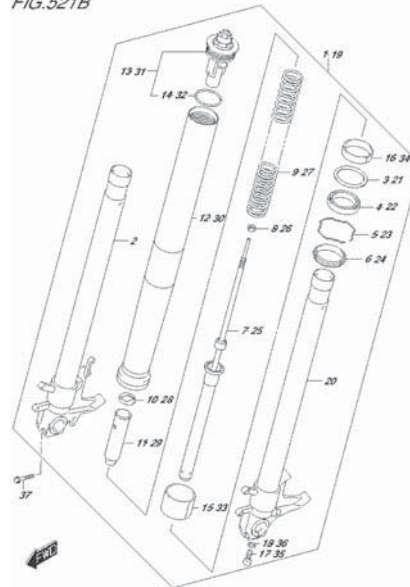
GSX-S1000ALE_E14_505A
SEAT

FIG.521A



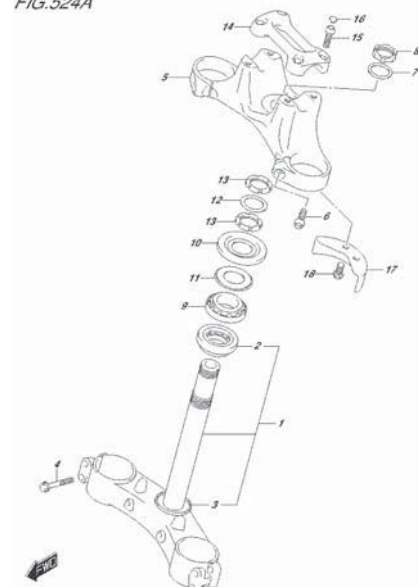
GSX-S1000ALE_E14_521A
FRONT FORK DAMPER

FIG.521B



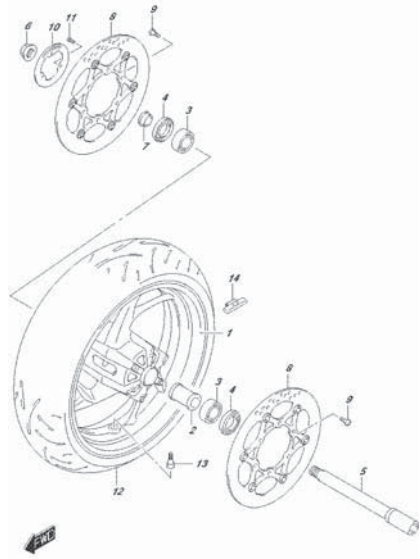
GSX-S1000ALE_E14_521B
FRONT FORK DAMPER

FIG.524A



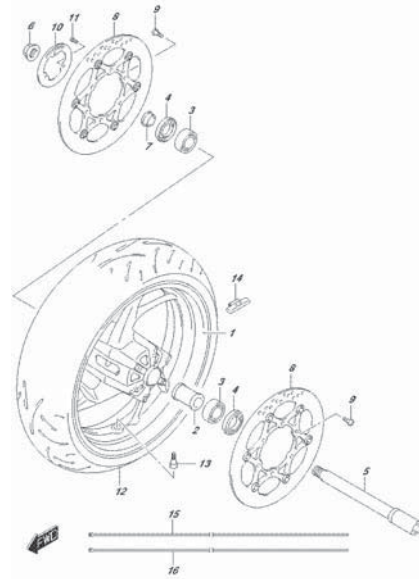
GSX-S1000ALE_E14_524A
STEERING STEM

FIG.530A



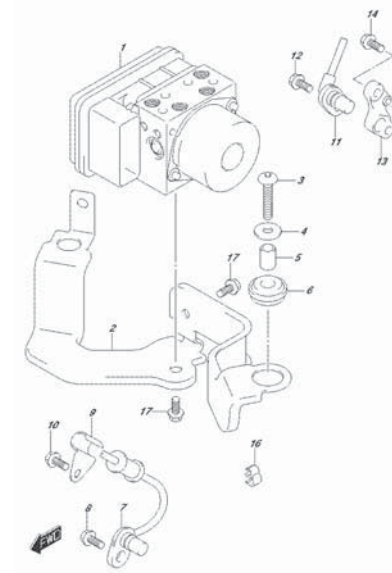
QSK51030ALL_E14_S204
FRONT WHEEL

FIG.530B



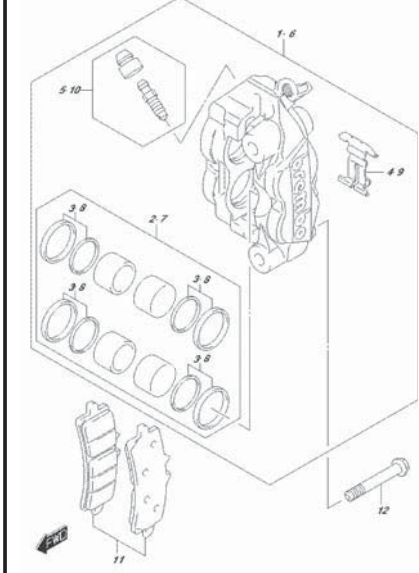
QSK51030ALL_E14_S204
FRONT WHEEL

FIG.533A



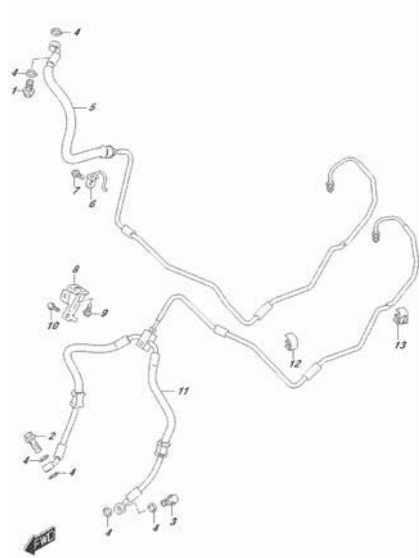
QSK51030ALL_E14_S204
HYDRAULIC UNIT

FIG.535A



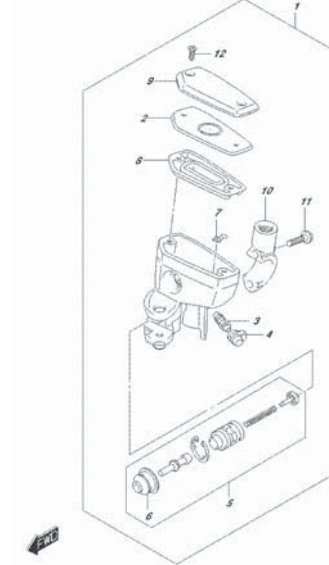
QSK51030ALL_E14_S204
FRONT CALIPER

FIG.536A



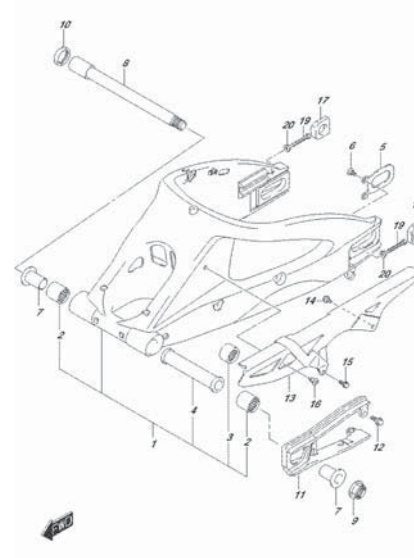
QSK51030ALL_E14_S204
FRONT BRAKE HOSE

FIG.537A



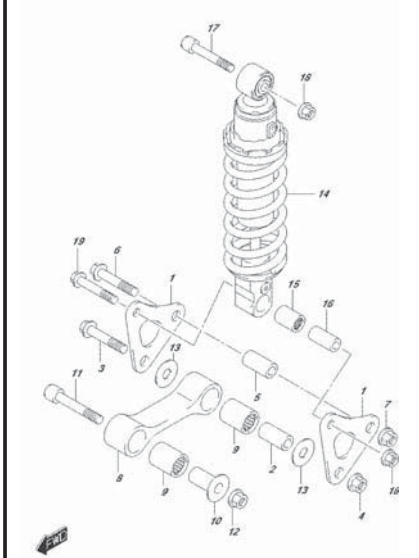
QSK51030ALL_E14_S204
FRONT MASTER CYLINDER

FIG.541A



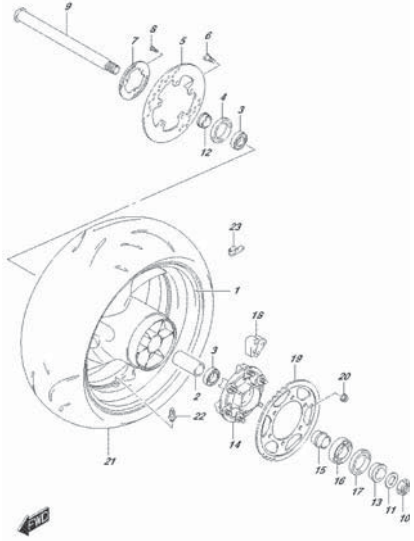
QSK51030ALL_E14_S204
REAR SWINGARM

FIG.543A



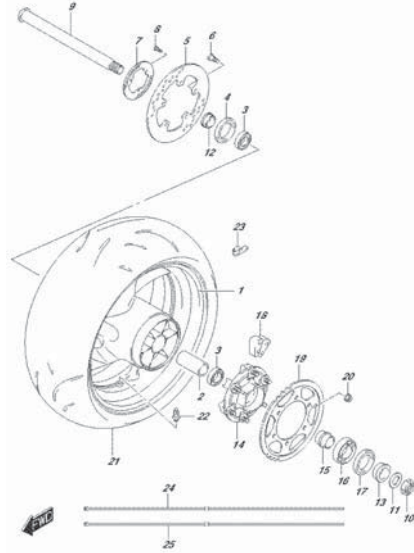
QSK51030ALL_E14_S204
REAR SHOCKER LEVER

FIG.550A



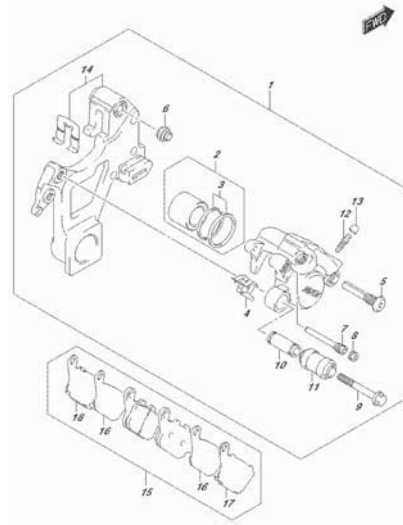
GSX-S1050ALE_E14_85H
REAR WHEEL

FIG.550B



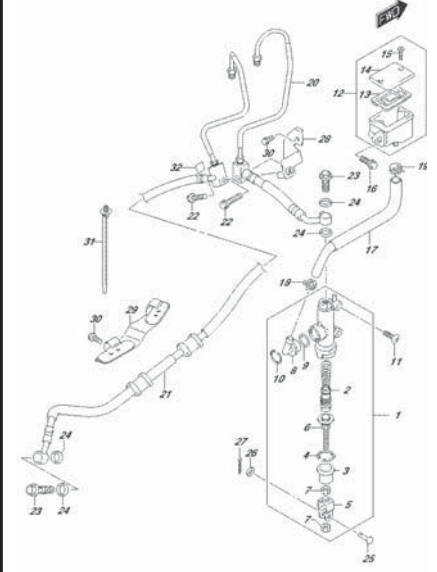
GSX-S1050ALE_E14_85H
REAR WHEEL

FIG.555A



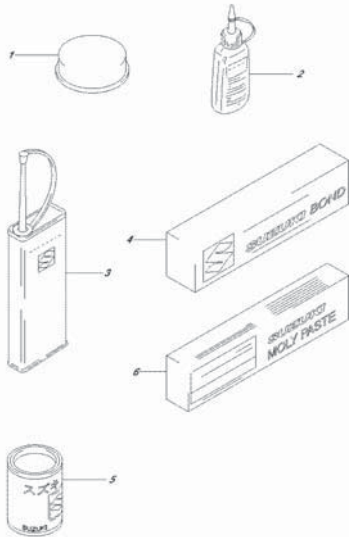
GSX-S1050ALE_E14_85H
REAR CALIPER

FIG.558A



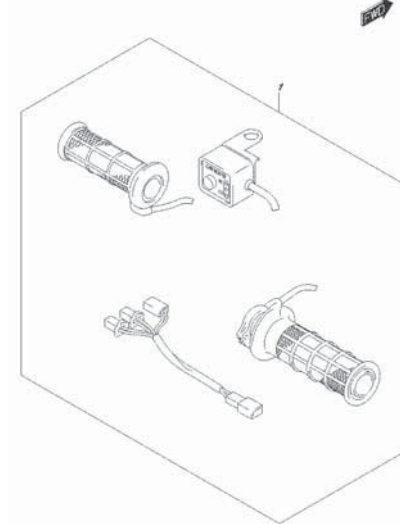
GSX-S1050ALE_E14_85H
REAR MASTER CYLINDER

FIG.901A



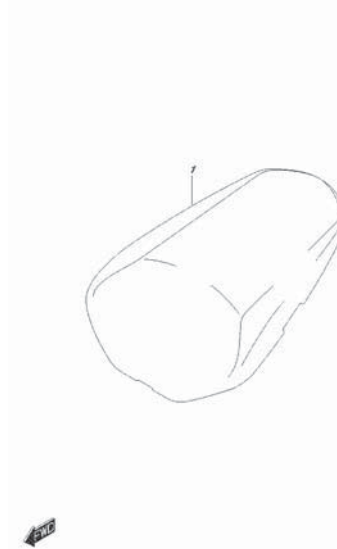
GSX-S1050ALE_E14_901A
OPTIONAL

FIG.970A



GSX-S1050ALE_E14_970A
OPTIONAL (GRIP HEATER SET)

FIG.970B



GSX-S1050ALE_E14_970B
OPTIONAL (SEAT TAIL SET)

FIG.101A

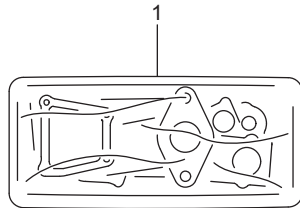


FIG.101A (1-B-2) GASKET SET

ชุดปะเก็น GSX-S1000FAL8_E14

REF NO.	PART NO.	DESCRIPTION	ชื่ออะไหล่	Q'T	REMARKS
1	11401-04830-000	GASKET SET	ชุดปะเก็น	1	OPT
2	11141-21H00-000	.GASKET, CYLINDER HEAD	.ปะเก็นฝาสูบ	1	NOT ILLUSTRATED
3	11173-35F00-000	.GASKET, CYL HEAD COVER NO.1	.ปะเก็นฝาครอบฝาสูบ 1	1	NOT ILLUSTRATED
4	11178-33E00-000	.GASKET, CYL HEAD COVER NO.2	.ปะเก็นฝาครอบฝาสูบ 2	4	NOT ILLUSTRATED
5	11182-35F10-000	.GASKET, 2ND AIR PASSAGE	.ปะเก็นวาล์วอากาศ	4	NOT ILLUSTRATED
6	11191-27E00-000	.WASHER, CYL HEAD COVER	.แหวนรองฝาสูบ	6	NOT ILLUSTRATED
7	11482-40F10-000	.GASKET, CLUTCH COVER	.ปะเก็นฝาครอบคลัตช์ตัวใน	1	NOT ILLUSTRATED
8	11483-18G00-000	.GASKET, MAGNETO COVER	.ปะเก็นฝาครอบจานไฟ	1	NOT ILLUSTRATED
9	11484-35F00-000	.GASKET, BREATHER COVER	.ปะเก็นฝาครอบทางระบายอากาศ	1	NOT ILLUSTRATED
10	11489-21H00-000	.GASKET, OIL PAN	.ปะเก็นอ่างน้ำมันเครื่อง	1	NOT ILLUSTRATED
11	11491-33E02-000	.GASKET, STARTER CLUTCH COVER	.ปะเก็นฝาครอบคลัตช์สตาร์ท	1	NOT ILLUSTRATED
12	11492-04K00-000	.GASKET, STARTER IDLE GEAR CAP	.ปะเก็นฝาครอบเฟืองสตาร์ท	1	NOT ILLUSTRATED
13	12837-24F10-000	.GASKET, TENSIONER ADJUSTER	.ปะเก็นตัวปรับความตึงโซ่รอกลิ้น	1	NOT ILLUSTRATED
14	14181-04K00-000	.GASKET, EXHAUST PIPE	.ปะเก็นคอท่อ	4	NOT ILLUSTRATED

FIG.102A

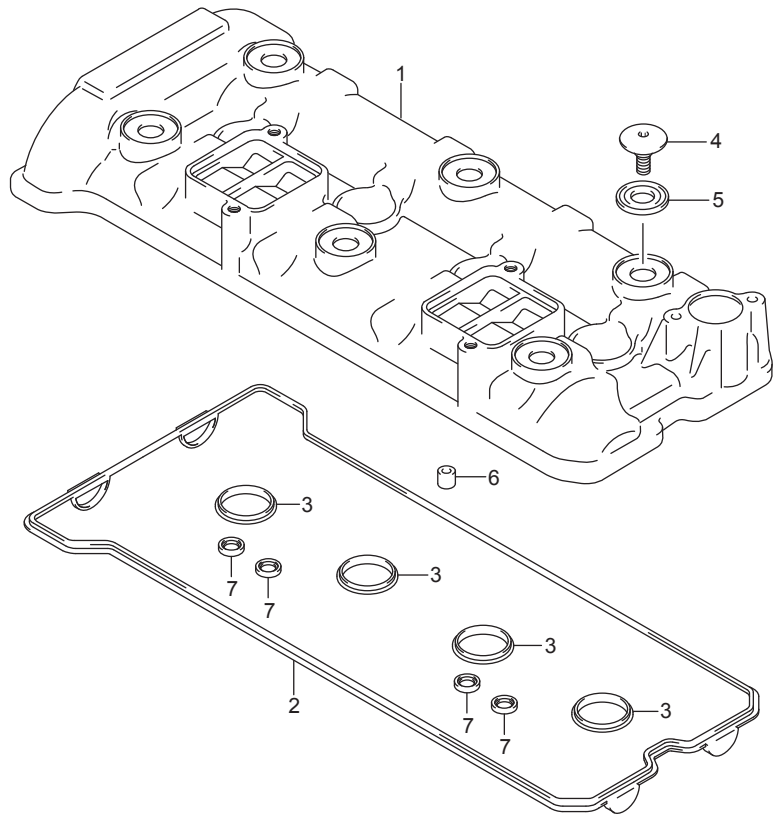


FIG.102A (1-B-3) CYLINDER HEAD COVER

ฝาครอบฝาสูบ GSX-S1000FAL8_E14

REF NO.	PART NO.	DESCRIPTION	ชื่ออะไหล่	Q'T	REMARKS
1	11171-04K00-000	COVER, CYLINDER HEAD	ฝาครอบฝาสูบ	1	
2	11173-35F00-000	GASKET, HEAD COVER NO.1	ปะเก็นฝาครอบฝาสูบ 1	1	
3	11178-33E00-000	GASKET, HEAD COVER NO.2	.ปะเก็นฝาครอบฝาสูบ 2	4	
4	09106-07021-000	BOLT (7X17.5)	น๊อต (7X17.5)	6	
5	11191-27E00-000	WASHER	.แหวนรองฝาสูบ	6	
6	09206-10016-000	PIN (8.2X10X13)	สลัก (8.2X10X13)	4	
7	11182-35F10-000	GASKET, 2ND AIR PASSAGE	ปะเก็นวาล์วอากาศ	4	

FIG.103A

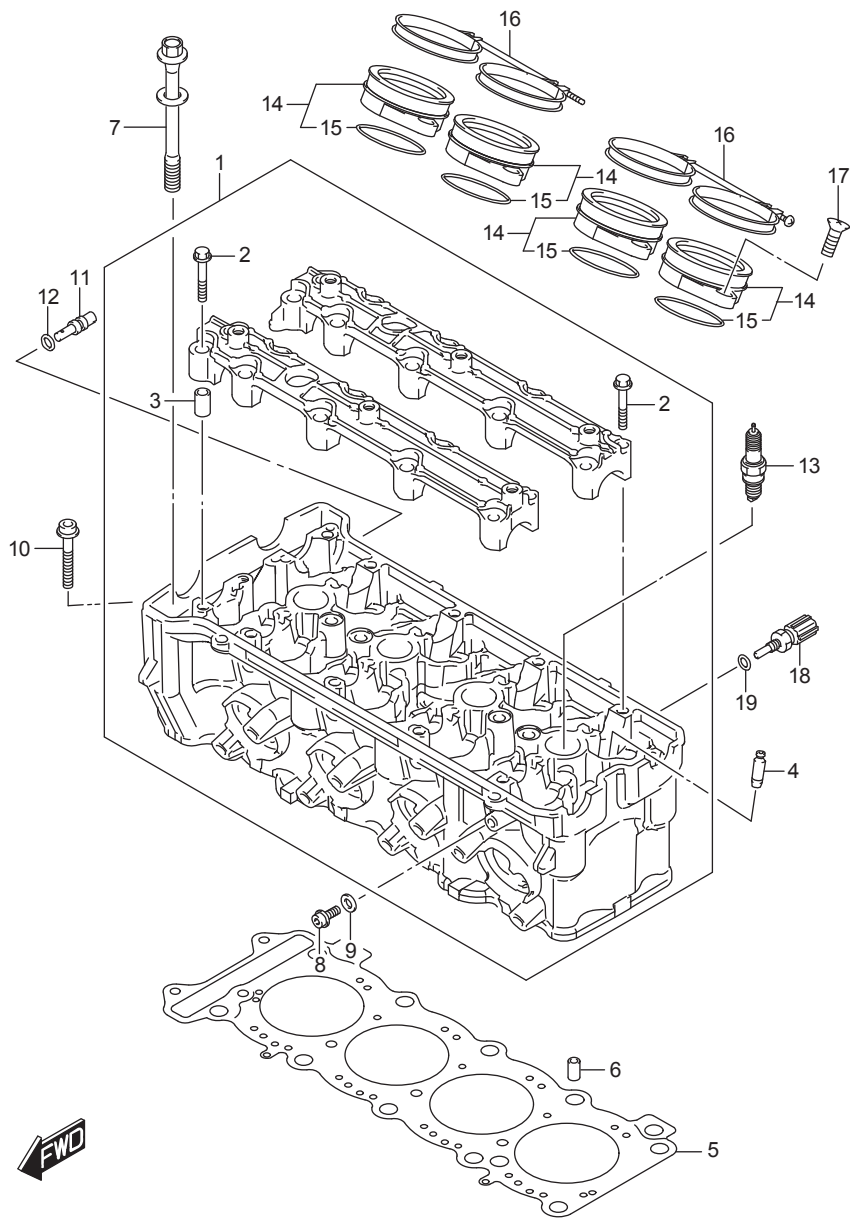


FIG.103A (1-B-4)CYLINDER HEAD

ฝาสูบ GSX-S1000FAL8_E14

REF NO.	PART NO.	DESCRIPTION	ชื่ออะไหล่	Q'T	REMARKS
1	11100-21H50-000	HEAD ASSY, CYLINDER	ชุดฝาสูบ	1	
2	09103-06266-000	.BOLT (6X40)	.โบลท์ (6X40)	20	
3	09206-08007-000	.PIN (6.2X8X16)	.สลัก (6.2X8X16)	4	
4	11115-29G70-000	GUIDE, VALVE (OS 0.3)	ปลอกวาล์ว (OS:0.3)	16	OPT
5	11141-21H00-000	GASKET, CYLINDER HEAD	.ปะเก็นฝาสูบ	1	
6	04211-11169-000	PIN	สลัก	2	
7	11117-30G00-000	BOLT, CYLINDER HEAD (L:105)	โบลท์ L105	10	
8	01550-0612A-000	BOLT	โบลท์	1	
9	09168-06023-000	GASKET (5.8X13X1.2)	ปะเก็น (5.8X13X1.2)	1	
10	07120-0650A-000	BOLT	โบลท์	2	
11	09493-80005-000	JET (8)	ข้อต่อน้ำมัน	1	
12	09280-04004-000	O RING (D:1.2,ID:4)	โอริง (D:1.2,ID:4)	1	
13-1	09482-00557-000	SPARK PLUG (IU27D)	หัวเทียน (IU27D)	4	DENSO
13-2	09482-00558-000	SPARK PLUG (CR9EIA-9)	หัวเทียน (CR9EIA-9)	4	NGK
13-3	09482-00555-000	SPARK PLUG (IU24D)	หัวเทียน (IU24D)	4	OPT DENSO
13-4	09482-00556-000	SPARK PLUG (CR8EIA-9)	หัวเทียน (CR8EIA-9)	4	OPT NGK
13-5	09482-00559-000	SPARK PLUG (IU31D)	หัวเทียน (IU31D)	4	OPT DENSO
13-6	09482-00560-000	SPARK PLUG (CR10EIA-9)	หัวเทียน (CR10EIA-9)	4	OPT NGK
14	13101-47H00-000	PIPE ASSY, INTAKE	หน้าแปลนชุดลิ้นปีกผีเสื้อ	4	
15	09280-48010-000	.O RING (D:2.4,ID:47.2)	.โอริง (D:2.4,ID:47.2)	4	
16	13170-15H10-000	CLAMP, INTAKE PIPE	เข็มขัดรัด	2	
17	02122-0616B-000	SCREW	สกรู	8	
18	13650-49X00-000	SENSOR, WATER TEMPERATURE	เซ็นเซอร์ตรวจวัดอุณหภูมิ	1	
19	09168-12017-000	GASKET (12X17X1)	ปะเก็น (12X17X1)	1	

FIG.108A

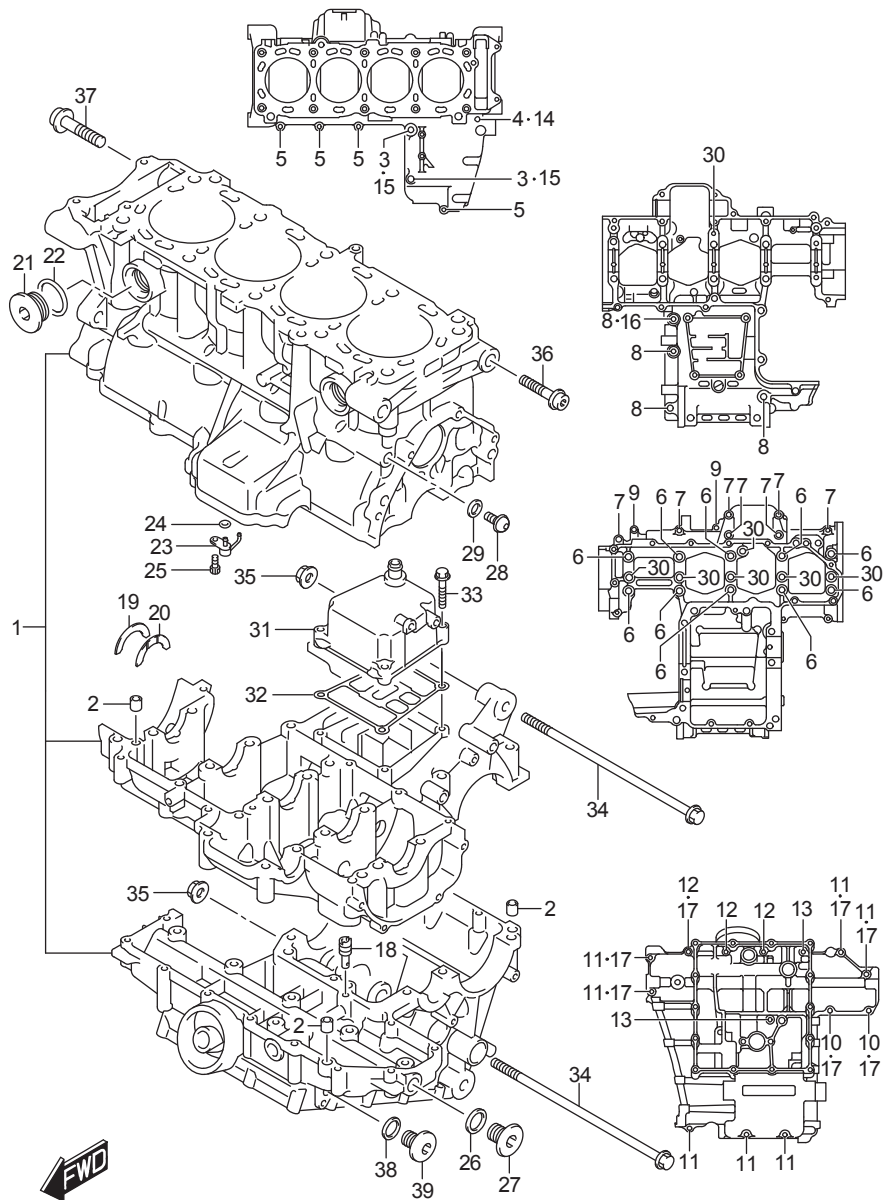


FIG.108A (1-B-5)CRANKCASE

แท่นเครื่อง GSX-S1000FAL8_E14

REF NO.	PART NO.	DESCRIPTION	ชื่ออะไหล่	Q'T	REMARKS
1	11301-04840-000	CRANKCASE SET	ชุดแท่นเครื่อง	1	
2	11319-33E50-000	.PIN	.สลัก	6	
3	09106-08198-000	.BOLT (8X120)	.โบลท์ (8X120)	2	
4	01547-0680A-000	.BOLT	.โบลท์	1	
5	01547-0640A-000	.BOLT	.โบลท์	4	
6	09103-09012-000	.BOLT (9X95)	.โบลท์ (9X95)	10	
7	09103-08339-000	.BOLT (8X55)	.โบลท์ (8X55)	7	
8	07120-0865A-000	.BOLT	.โบลท์	4	
9	01547-0640A-000	.BOLT	.โบลท์	2	
10	01547-0630A-000	.BOLT	.โบลท์	2	
11	01547-0640A-000	.BOLT	.โบลท์	7	
12	01547-0660A-000	.BOLT	.โบลท์	3	
13	01547-0670A-000	.BOLT	.โบลท์	2	
14	09168-06023-000	.GASKET (5.8X13X1.2)	.ปะเก็น (5.8X13X1.2)	1	
15	09168-08016-000	.GASKET (8.2X14X1)	.ปะเก็น (8.2X14X1)	2	
16	09168-08016-000	.GASKET (8.2X14X1)	.ปะเก็น (8.2X14X1)	1	
17	09168-06023-000	.GASKET (5.8X13X1.2)	.ปะเก็น (5.8X13X1.2)	7	
18	09493-28012-000	.JET, 140	.ข้อต่อน้ำมัน	1	
19	12228-48B00-0E0	.BEARING, THRUST RH (GREEN)	.ดัดับลูกปืน (GREEN)	1	
20-1	12228-48B00-0B0	.BEARING, THRUST LH (BROWN)	.ดัดับลูกปืน (BROWN)	1	
20-2	12228-48B00-0C0	.BEARING, THRUST LH (RED)	.ดัดับลูกปืน (RED)	1	
20-3	12228-48B00-0D0	.BEARING, THRUST LH (YELLOW)	.ดัดับลูกปืน (YELLOW)	1	
20-4	12228-48B00-0E0	.BEARING, THRUST LH (GREEN)	.ดัดับลูกปืน (GREEN)	1	
20-5	12228-48B00-0F0	.BEARING, THRUST LH (BLUE)	.ดัดับลูกปืน (BLUE)	1	
20-6	12228-48B00-0G0	.BEARING, THRUST LH (ORANGE)	.ดัดับลูกปืน (ORANGE)	1	
20-7	12228-48B00-0H0	.BEARING, THRUST LH (BLACK)	.ดัดับลูกปืน (BLACK)	1	
21	11318-35F00-000	.PLUG, WATER JACKET	.ปลั๊ก	3	
22	09280-20002-000	.O RING (D:3.1,ID:19.4)	.โอริง D:3.1,ID:19.4	3	
23	11390-21H01-000	JET, PISTON COOLING	.นมหนู	4	
24	09280-04004-000	O RING (D:1.2,ID:4)	.โอริง (D:1.2,ID:4)	4	
25	09106-06075-000	BOLT (6X12)	.โบลท์ (6X12)	4	
26	09168-16002-000	GASKET (16X22X2)	.ปะเก็น(16X22X2)	4	
27	09248-16013-000	PLUG	.ปลั๊ก	4	
28	09248-10010-000	PLUG (10X10)	.ปลั๊ก(10X10)	1	

FIG.108A

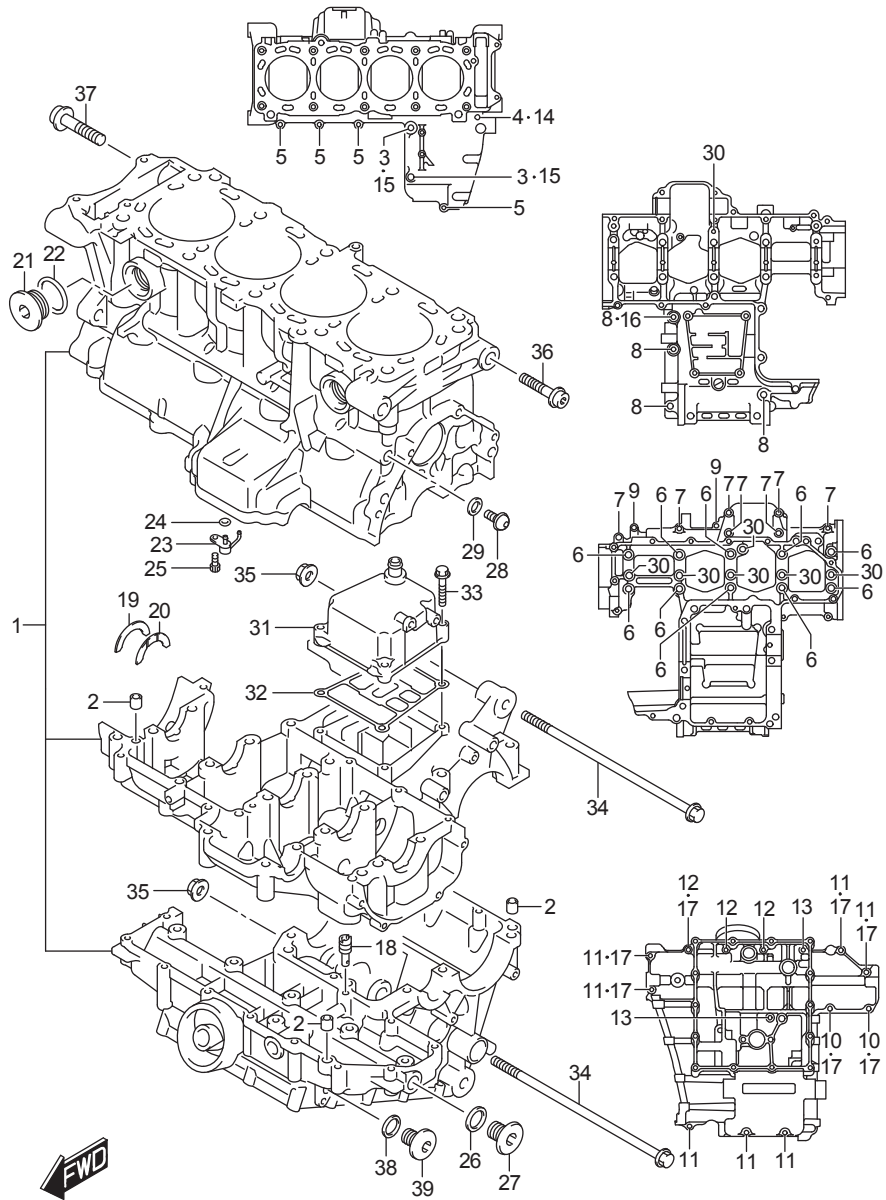


FIG.108A (1-B-6)CRANKCASE

แท่นเครื่อง GSX-S1000FAL8_E14

REF NO.	PART NO.	DESCRIPTION	ชื่ออะไหล่	Q'T	REMARKS
29	09168-10002-000	GASKET (10X14X3.6)	ปะเก็น(10X14X3.6)	1	
30	09280-08012-000	O RING (D:1.9, ID:7.8)	โอริง (D:1.9, ID:7.8)	7	
31	11370-04K00-000	COVER, BREATHER	ฝาครอบทางระบายอากาศ	1	
32	11484-35F00-000	GASKET, BREATHER COVER	ปะเก็นฝาครอบทางระบายอากาศ	1	
33	01547-0630A-000	BOLT	โบลท์	4	
34	09103-10205-000	BOLT (10X225)	โบลท์ (10X225)	2	
35	09159-10115-000	NUT	นัต	2	
36	09106-10069-000	BOLT (10X45)	โบลท์ (10X45)	2	
37	09106-10070-000	BOLT (10X55)	โบลท์ (10X55)	2	
38	09168-14002-000	GASKET (13.8X18.8X4.8)	ปะเก็น(13.8X18.8X4.8)	2	
39	09248-14005-000	PLUG (14X12)	ปลั๊ก(14X12)	2	

FIG.112A

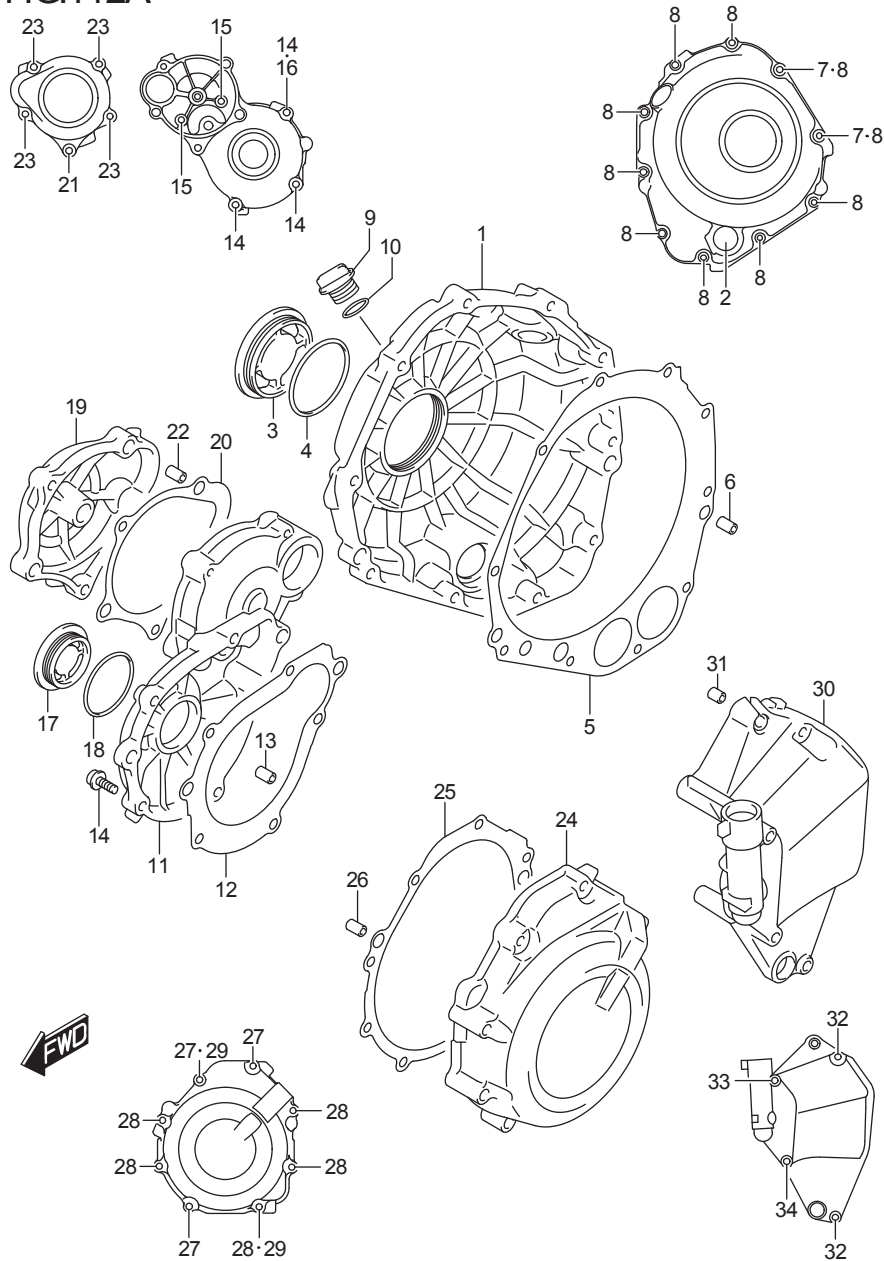


FIG.112A (1-B-7)CRANKCASE COVER

ฝาครอบแทนเครื่อง GSX-S1000FAL8_E14

REF NO.	PART NO.	DESCRIPTION	ชื่ออะไหล่	Q'T	REMARKS
1	11340-04K00-000	COVER, CLUTCH	ฝาครอบคลัทช์	1	
2	11971-33210-000	.LENS, OIL LEVEL	.กระจกวัดระดับน้ำมัน	1	
3	11342-41G10-000	CAP, CLUTCH RELEASE ADJUST	ฝาปิดฝาครอบคลัทช์	1	
4	31156-17E00-000	O RING	โอริง	1	
5	11482-40F10-000	GASKET, CLUTCH COVER	.ปะเก็นฝาครอบคลัทช์ตัวใน	1	
6	04211-09189-000	PIN	สลัก	2	
7	09168-06023-000	GASKET (5.8X13X1.2)	ปะเก็น (5.8X13X1.2)	2	
8	09103-06213-000	BOLT (6X30)	ไม้ลท์ (6X30)	10	
9	11971-25D00-000	PLUG, ENGINE OIL FILTER	ปลั๊กอุดน้ำมันเครื่อง	1	
10	09280-17003-000	O RING (D:3.1,ID:16.8)	โอริง (D:3.1,ID:16.8)	1	
11	11381-04K00-000	COVER, STARTER CLUTCH	ฝาครอบคลัทช์สตาร์ท	1	
12	11491-33E02-000	GASKET, STARTER CLUTCH COVER	.ปะเก็นฝาครอบคลัทช์สตาร์ท	1	
13	04211-09149-000	PIN	สลัก	2	
14	09103-06212-000	BOLT (6X25)	ไม้ลท์ (6X25)	3	
15	09103-06214-000	BOLT (6X35)	ไม้ลท์ (6X35)	2	
16	09168-06023-000	GASKET (5.8X13X1.2)	ปะเก็น (5.8X13X1.2)	1	
17	09259-36021-000	PLUG	ฝาปิดฝาครอบคลัทช์สตาร์ท	1	
18	09280-33004-000	O RING (D:3.1,ID:32.7)	โอริง (D:3.1,ID:32.7)	1	
19	11382-04K00-000	CAP, STARTER IDLE GEAR	ฝาครอบเฟืองสตาร์ท	1	
20	11492-04K00-000	GASKET	.ปะเก็นฝาครอบเฟืองสตาร์ท	1	
21	09103-06261-000	BOLT (6X60)	ไม้ลท์ (6X60)	1	
22	04211-09149-000	PIN	สลัก	2	
23	09103-06214-000	BOLT (6X35)	ไม้ลท์ (6X35)	4	
24	11351-04K00-000	COVER, MAGNETO	ฝาครอบจานไฟ	1	
25	11483-18G00-000	GASKET, MAGNETO COVER	.ปะเก็นฝาครอบจานไฟ	1	
26	04211-09149-000	PIN	สลัก	2	
27	09103-06213-000	BOLT (6X30)	ไม้ลท์ (6X30)	3	
28	09103-06215-000	BOLT (6X40)	ไม้ลท์ (6X40)	5	
29	09168-06023-000	GASKET (5.8X13X1.2)	ปะเก็น (5.8X13X1.2)	2	

FIG.112A

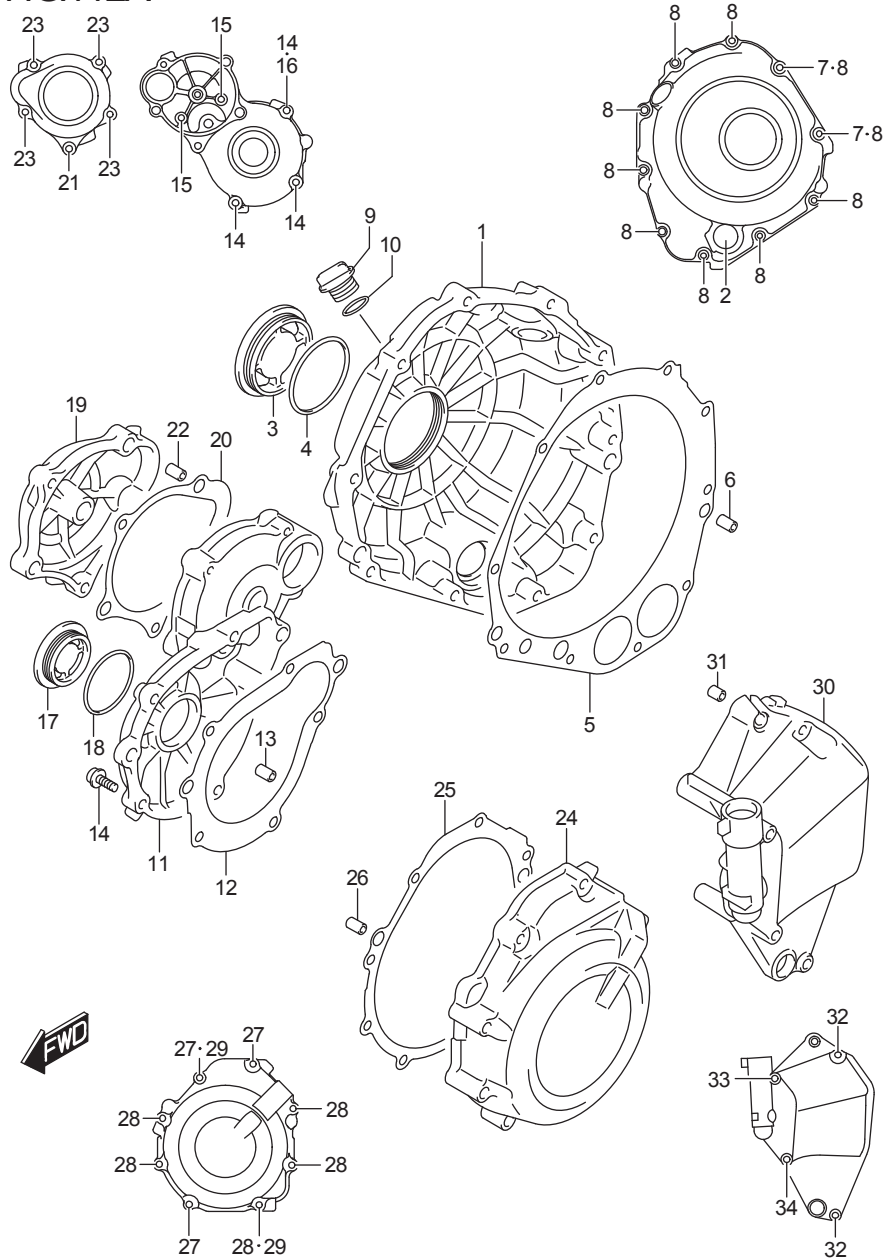


FIG.112A (1-B)-CRANKCASE COVER

ฝาครอบแทนเครื่อง GSX-S1000FAL8_E14

REF NO.	PART NO.	DESCRIPTION	ชื่ออะไหล่	Q'T	REMARKS
30	11361-04K00-000	COVER, ENGINE SPROCKET	ฝาครอบสเตอร์	1	
31	04211-09129-000	PIN	สลัก	2	
32	09103-06216-000	BOLT (6X55)	น็อต (6X55)	2	
33	09103-06227-000	BOLT (6X95)	น็อต (6X95)	1	
34	09103-06263-000	BOLT (6X80)	น็อต (6X80)	1	

FIG.116A

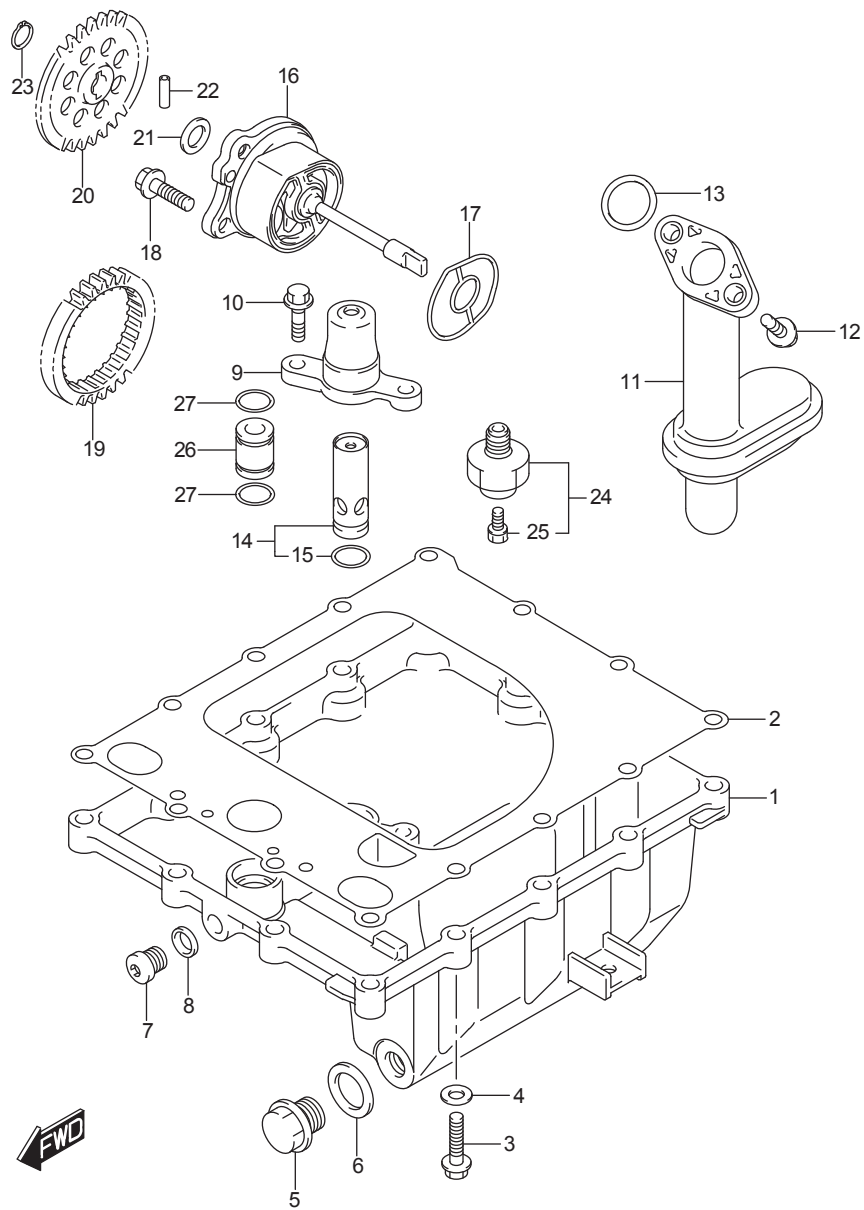


FIG.116A (1-B-9) OIL PAN/OIL PUMP

อ่างน้ำมันเครื่อง GSX-S1000FAL8_E14

REF NO.	PART NO.	DESCRIPTION	ชื่ออะไหล่	Q'T	REMARKS
1	11511-21H01-000	PAN, OIL	อ่างน้ำมันเครื่อง	1	
2	11489-21H00-000	GASKET, OIL PAN	.ปะเก็นอ่างน้ำมันเครื่อง	1	
3	01547-0625A-000	BOLT	โบลท์	14	
4	09168-06023-000	GASKET (5.8X13X1.2)	ปะเก็น (5.8X13X1.2)	2	
5-1	09247-14036-000	PLUG (14X20)	โบลท์ถ่ายน้ำมันเครื่อง	1	OIL DRAIN
5-2	11972-17E70-000	PLUG, OIL DRAIN	โบลท์ถ่ายน้ำมันเครื่อง	1	OPT
6	09168-14002-000	GASKET (13.8X18.8X4.8)	ปะเก็น(13.8X18.8X4.8)	1	
7	09248-10010-000	PLUG (10X10)	ปลั๊ก(10X10)	1	
8	09168-10002-000	GASKET (10X14X3.6)	ปะเก็น(10X14X3.6)	1	
9	11512-44G00-000	CAP, OIL RELIEF VALVE	ฝาครอบวาล์วควบคุมแรงดันน้ำมันเครื่อง	1	
10	01547-0620A-000	BOLT	โบลท์	2	
11	16520-04K00-000	STRAINER, ENGINE OIL	ชุดตะแกรงกรองน้ำมันเครื่อง	1	
12	01550-0620A-000	BOLT	โบลท์	2	
13	09280-19008-000	O RING (D:2.62,ID:20.3)	โอริง (D:2.62,ID:20.3)	1	
14	16440-24F00-000	VALVE ASSY, OIL RELIEF	วาล์วควบคุมแรงดันน้ำมันเครื่อง	1	
15	09280-13004-000	.O RING (D:1.9,ID:13)	.โอริง (D:1.9,ID:13)	1	
16	16400-21H00-000	PUMP ASSY, ENGINE OIL	ชุดปั้มน้ำมันเครื่อง	1	
17	16491-35F00-000	O RING	โอริง	1	
18	01547-0620A-000	BOLT	โบลท์	3	
19	16321-35F01-000	GEAR, OIL PUMP DRIVE (NT:33)	เฟืองขับปั้มน้ำมันเครื่อง	1	
20	16331-35F00-000	GEAR, OIL PUMP DRIVEN (NT:35)	เฟืองเกียร์ปั้มน้ำมัน	1	
21	09181-10158-000	SHIM (10X18X0.5)	แหวนรอง(10X18X0.5)	1	
22	09261-04009-000	PIN (4X15.8)	สลัก (4X15.8)	1	
23	08331-31109-000	CIRCLIP	คลิปล็อค	1	
24	37820-33D10-000	SWITCH, OIL PRESSURE	ชุดสวิตช์แรงดันน้ำมันเครื่อง	1	
25	37822-33D00-000	.BOLT	.โบลท์	1	
26	11281-44G00-000	PIPE, OIL GALLERY	ท่อน้ำมัน	1	
27	09280-13004-000	O RING (D:1.9,ID:13)	.โอริง (D:1.9,ID:13)	2	

FIG.120A

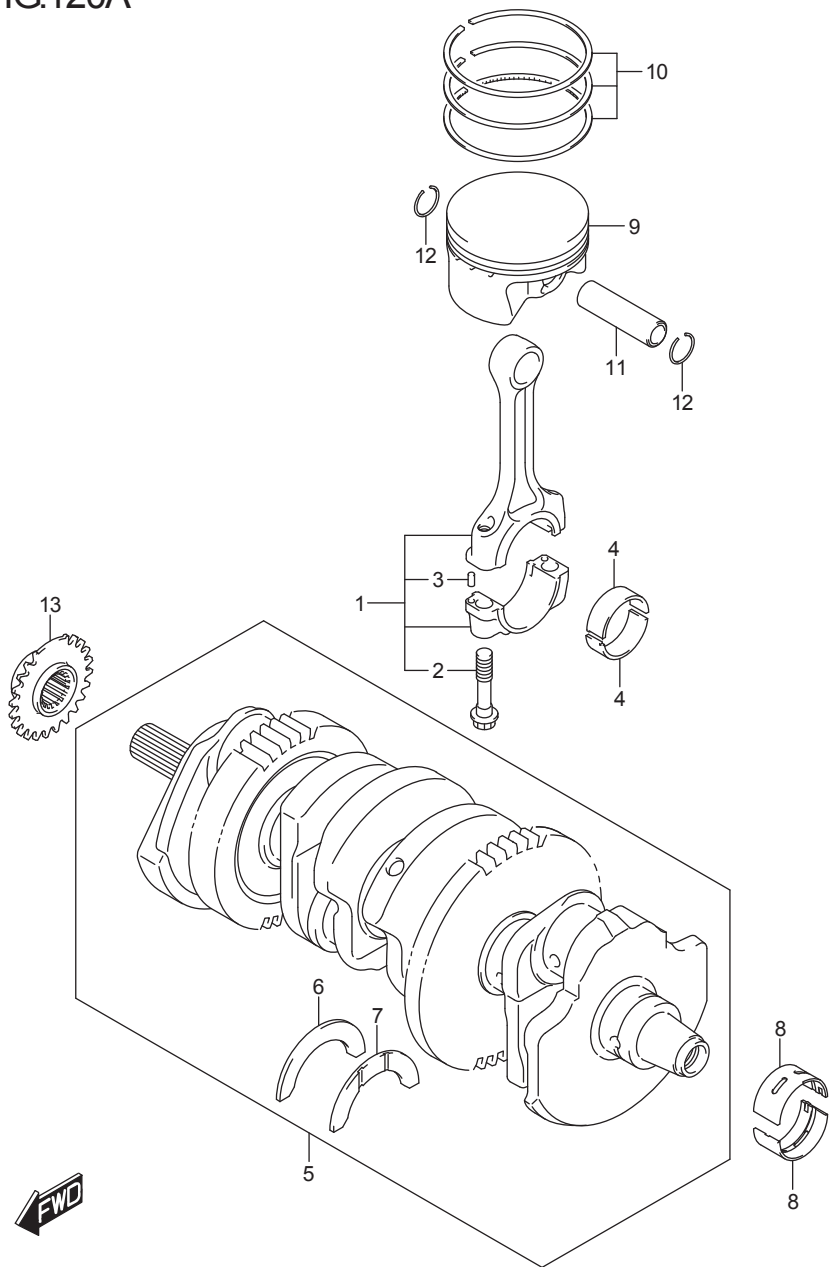


FIG.120A (1-B-10)CRANKSHAFT

เพลาช้อเหวียง GSX-S1000FAL8_E14

REF NO.	PART NO.	DESCRIPTION	ชื่ออะไหล่	Q'T	REMARKS
1	12160-04K10-000	ROD ASSY, CONNECTING	ชุดก้านสูบ	4	
2	12163-24F10-000	.BOLT	.โบลท์	8	
3	04221-04089-000	.PIN	.สลัก	8	
4-1	12164-47H10-0A0	BEARING, CRANK PIN (GREEN)	จารีบก้านสูบ (เขียว)	8	
4-2	12164-47H10-0B0	BEARING, CRANK PIN (BLACK)	จารีบก้านสูบ (ดำ)	8	
4-3	12164-47H10-0C0	BEARING, CRANK PIN (BROWN)	จารีบก้านสูบ (น้ำตาล)	8	
4-4	12164-47H10-0D0	BEARING, CRANK PIN (YELLOW)	จารีบก้านสูบ (เหลือง)	8	
5	12000-48850-000	CRANKSHAFT SET	ชุดเพลาช้อเหวียง	1	
6	12228-48B00-0E0	.BEARING, THRUST RH (GREEN)	.ตลับลูกปืน (GREEN)	1	
7-1	12228-48B00-0B0	.BEARING, THRUST LH (BROWN)	.ตลับลูกปืน (BROWN)	1	
7-2	12228-48B00-0C0	.BEARING, THRUST LH (RED)	.ตลับลูกปืน (RED)	1	
7-3	12228-48B00-0D0	.BEARING, THRUST LH (YELLOW)	.ตลับลูกปืน (YELLOW)	1	
7-4	12228-48B00-0E0	.BEARING, THRUST LH (GREEN)	.ตลับลูกปืน (GREEN)	1	
7-5	12228-48B00-0F0	.BEARING, THRUST LH (BLUE)	.ตลับลูกปืน (BLUE)	1	
7-6	12228-48B00-0G0	.BEARING, THRUST LH (ORANGE)	.ตลับลูกปืน (ORANGE)	1	
7-7	12228-48B00-0H0	.BEARING, THRUST LH (BLACK)	.ตลับลูกปืน (BLACK)	1	
8-1	12229-04K00-0A0	BEARING, CRANKSHAFT (GREEN)	จารีบเพลาช้อเหวียง (เขียว)	10	
8-2	12229-04K00-0B0	BEARING, CRANKSHAFT (BLACK)	จารีบเพลาช้อเหวียง (ดำ)	10	
8-3	12229-04K00-0C0	BEARING, CRANKSHAFT (BROWN)	จารีบเพลาช้อเหวียง (น้ำตาล)	10	
8-4	12229-04K00-0D0	BEARING, CRANKSHAFT (YELLOW)	จารีบเพลาช้อเหวียง (เหลือง)	10	
8-5	12229-04K00-0E0	BEARING, CRANKSHAFT (BLUE)	จารีบเพลาช้อเหวียง (น้ำเงิน)	10	
9	12111-04K00-0F0	PISTON (YELLOW)	ลูกสูบ	4	
10	12140-04K00-000	RING SET, PISTON	ชุดแหวนลูกสูบ	4	
11	12151-04K00-000	PIN, PISTON	สลักลูกสูบ	4	
12	09381-16001-000	SNAP RING	แหวนล๊อคสลักลูกปืน	8	
13	12731-29G00-000	SPROCKET, CAM CHAIN (NT:17)	เฟืองขับโซ่รากลัน	1	

FIG.122A

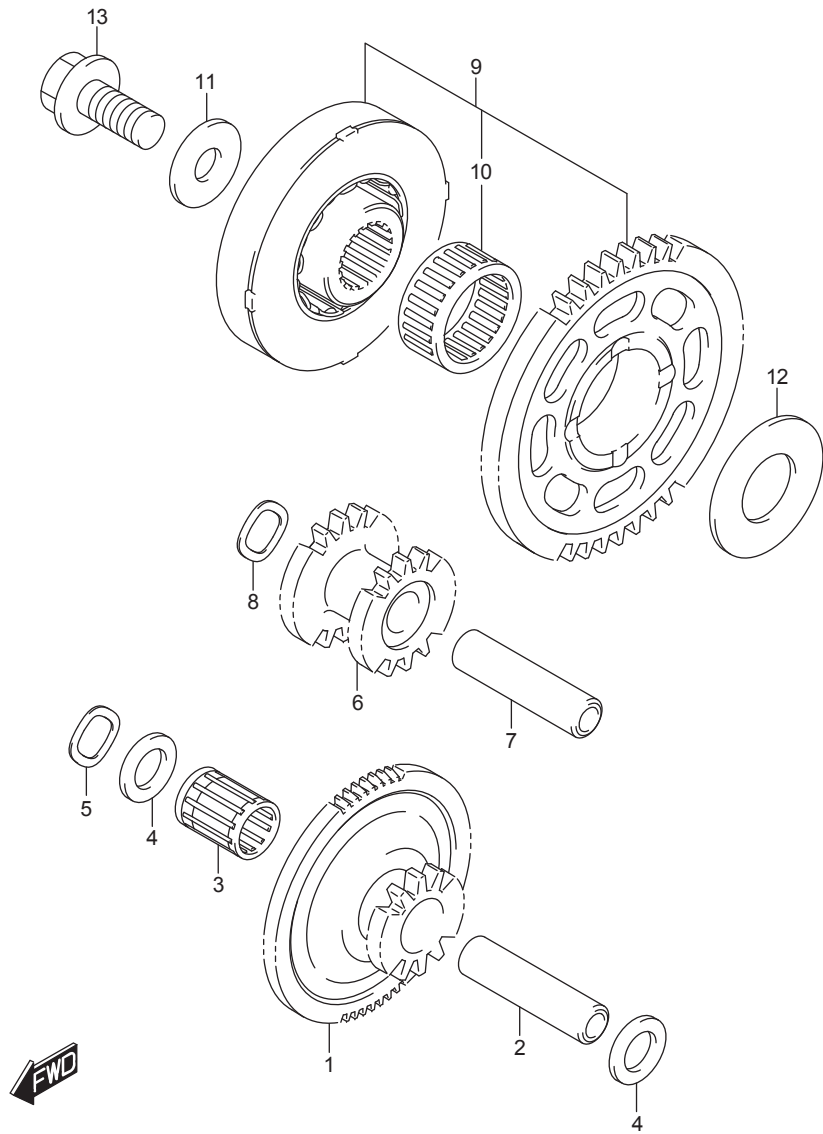


FIG.122 (1-B-11)STARTER CLUTCH

คลัตช์สตาร์ท GSX-S1000FAL8_E14

REF NO.	PART NO.	DESCRIPTION	ชื่ออะไหล่	Q'T	REMARKS
1	12611-04K00-000	GEAR, STARTER IDLE NO.1 (NT:15/75)	เฟืองสะพานสตาร์ท 1	1	
2	09206-12006-000	PIN (8X12X45.5)	สลัก(8X12X45.5)	1	
3	09263-12022-000	BEARING (12X16X20)	ตลับลูกปืน (12X16X20)	1	
4	09181-12167-000	SHIM (12X20X1)	ซีด (12X20X1)	2	
5	09164-12021-000	WASHER	แหวนรอง	1	
6	12612-04K00-000	GEAR, STARTER IDLE NO.2 (NT:15/17)	เฟืองสะพานสตาร์ท 2	1	
7	09206-12006-000	PIN (8X12X45.5)	สลัก(8X12X45.5)	1	
8	09164-12021-000	WASHER	แหวนรอง	1	
9	12600-40831-000	CLUTCH SET, STARTER (NT:44)	ชุดคลัตช์สตาร์ท	1	
10	09263-26035-000	.BEARING (26X31X16)	.ตลับลูกปืน (26X31X16)	1	
11	08211-10285-000	WASHER	แหวนรอง	1	
12	08211-20403-000	WASHER	แหวนรอง	1	
13	09103-10189-000	BOLT (10X23)	โบลท์ (10X23)	1	

FIG.124A

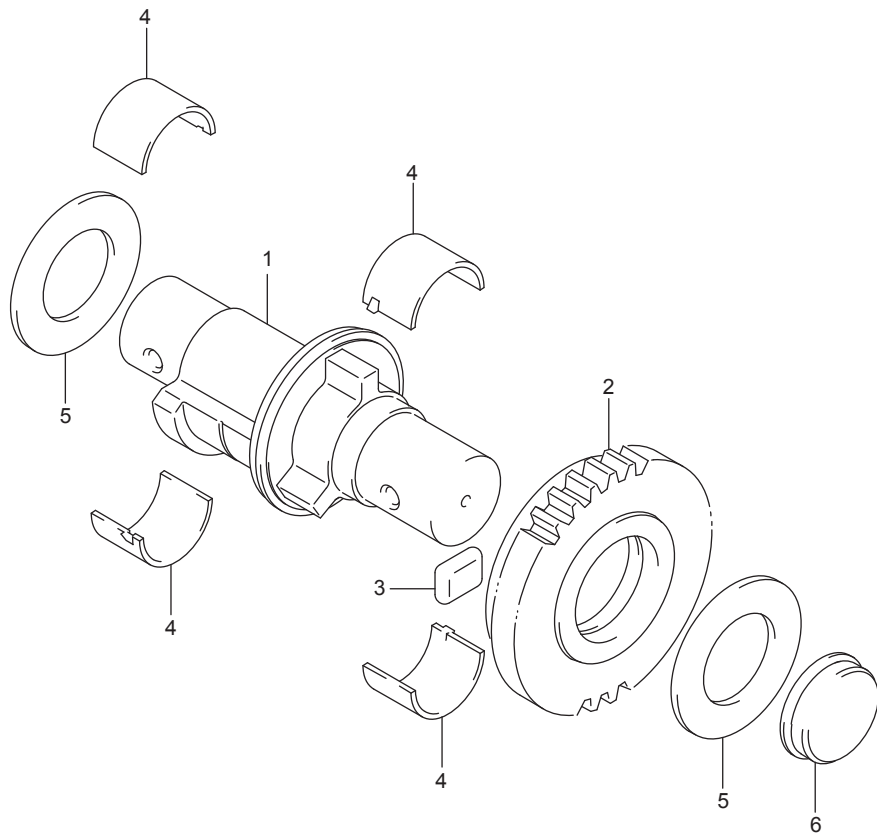


FIG.124(1-B-12)CRANK BALANCER

เพลาลังเฟืองเกียร์ GSX-S1000FAL8_E14

REF NO.	PART NO.	DESCRIPTION	ชื่ออะไหล่	Q'T	REMARKS
1	12654-04K00-000	BALANCER, CRANK	เพลาลังเฟืองเกียร์	1	
2	12666-40F00-000	GEAR, CRANK BALANCER (NT:30)	เฟืองเกียร์เพลาลัง	1	
3	12686-40F00-000	DAMPER, CRANK BALANCER GEAR	ลูกยางเพลาลัง	6	
4-1	12229-40F50-0A0	BEARING, CRANK BALANCER (GREEN)	ซาร์ปเพลาลังเขียว (สีเขียว)	4	
4-2	12229-40F50-0B0	BEARING, CRANK BALANCER (BLACK)	ซาร์ปเพลาลังดำ (สีดำ)	4	
4-3	12229-40F50-0C0	BEARING, CRANK BALANCER (BROWN)	ซาร์ปเพลาลังน้ำตาล (สีน้ำตาล)	4	
5	09181-23002-000	SHIM (23X40X2)	แผ่นชิม(23X40X2)	2	
6	09241-26004-000	PLUG	ปลั๊ก	1	



FIG.126A

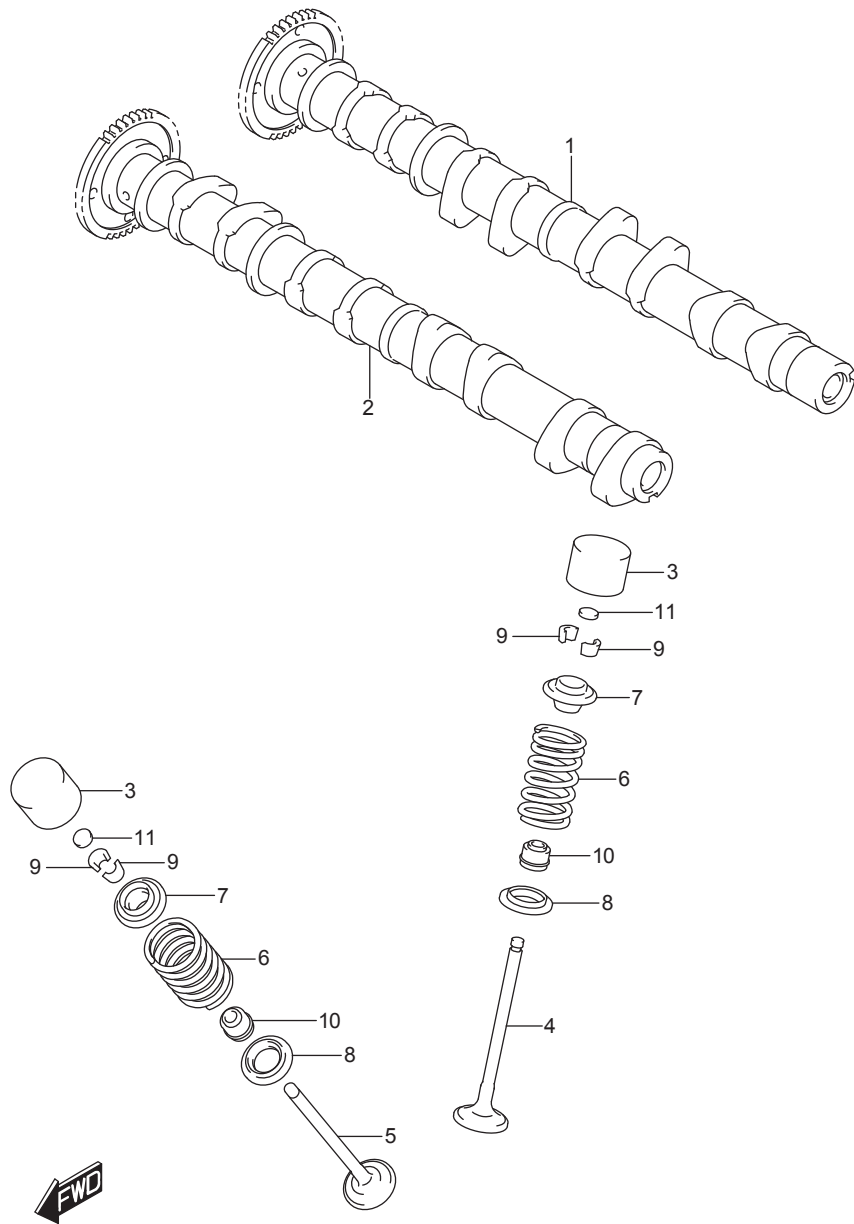


FIG.126A (1-B-13)CAMSHAFT/VALVE

เพลาลูกเบี้ยวและวาล์ว GSX-S1000FAL8_E14

REF NO.	PART NO.	DESCRIPTION	ชื่ออะไหล่	Q'T	REMARKS
1	12710-04K00-000	CAMSHAFT, INTAKE	เพลาลูกเบี้ยวไอดี	1	
2	12720-04K00-000	CAMSHAFT, EXHAUST	เพลาลูกเบี้ยวไอเสีย	1	
3	12891-47H00-000	TAPPET	ฝาครอบวาล์ว	16	
4	12911-04K00-000	VALVE, INTAKE	วาล์วไอดี	8	
5	12912-04K00-000	VALVE, EXHAUST	วาล์วไอเสีย	8	
6	12921-04K00-000	SPRING, VALVE	สปริงวาล์ว	16	
7	12931-04K00-000	RETAINER, VALVE SPRING	จานรองสปริงวาล์ว	16	
8	12933-29G00-000	SEAT, VALVE SPRING	บ้ำรองวาล์ว	16	
9	12932-32C00-000	COTTER, VALVE	เล็บวาล์ว	32	
10	09289-04002-000	OIL SEAL (4.5X10X8)	ซีลบ้ำวาล์ว(4.5X10X8)	16	
11-1	12892-05C00-120	SHIM, TAPPET (T:1.20)	แผ่นชิมวาล์ว(T:1.20)	16	
11-2	12892-05C00-125	SHIM, TAPPET (T:1.25)	แผ่นชิมวาล์ว(T:1.25)	16	
11-3	12892-05C00-130	SHIM, TAPPET (T:1.30)	แผ่นชิมวาล์ว(T:1.30)	16	
11-4	12892-05C00-135	SHIM, TAPPET (T:1.35)	แผ่นชิมวาล์ว(T:1.35)	16	
11-5	12892-05C00-140	SHIM, TAPPET (T:1.40)	แผ่นชิมวาล์ว(T:1.40)	16	
11-6	12892-05C00-145	SHIM, TAPPET (T:1.45)	แผ่นชิมวาล์ว(T:1.45)	16	
11-7	12892-05C00-150	SHIM, TAPPET (T:1.50)	แผ่นชิมวาล์ว(T:1.50)	16	
11-8	12892-05C00-155	SHIM, TAPPET (T:1.55)	แผ่นชิมวาล์ว(T:1.55)	16	
11-9	12892-05C00-160	SHIM, TAPPET (T:1.60)	แผ่นชิมวาล์ว(T:1.60)	16	
11-10	12892-05C00-165	SHIM, TAPPET (T:1.65)	แผ่นชิมวาล์ว(T:1.65)	16	
11-11	12892-05C00-170	SHIM, TAPPET (T:1.70)	แผ่นชิมวาล์ว(T:1.70)	16	
11-12	12892-05C00-175	SHIM, TAPPET (T:1.75)	แผ่นชิมวาล์ว(T:1.75)	16	
11-13	12892-05C00-180	SHIM, TAPPET (T:1.80)	แผ่นชิมวาล์ว(T:1.80)	16	
11-14	12892-05C00-185	SHIM, TAPPET (T:1.85)	แผ่นชิมวาล์ว(T:1.85)	16	
11-15	12892-05C00-190	SHIM, TAPPET (T:1.90)	แผ่นชิมวาล์ว(T:1.90)	16	
11-16	12892-05C00-195	SHIM, TAPPET (T:1.95)	แผ่นชิมวาล์ว(T:1.95)	16	
11-17	12892-05C00-200	SHIM, TAPPET (T:2.00)	แผ่นชิมวาล์ว(T:2.00)	16	
11-18	12892-05C00-205	SHIM, TAPPET (T:2.05)	แผ่นชิมวาล์ว(T:2.05)	16	
11-19	12892-05C00-210	SHIM, TAPPET (T:2.10)	แผ่นชิมวาล์ว(T:2.10)	16	
11-20	12892-05C00-215	SHIM, TAPPET (T:2.15)	แผ่นชิมวาล์ว(T:2.15)	16	
11-21	12892-05C00-220	SHIM, TAPPET (T:2.20)	แผ่นชิมวาล์ว(T:2.20)	16	

FIG.126A

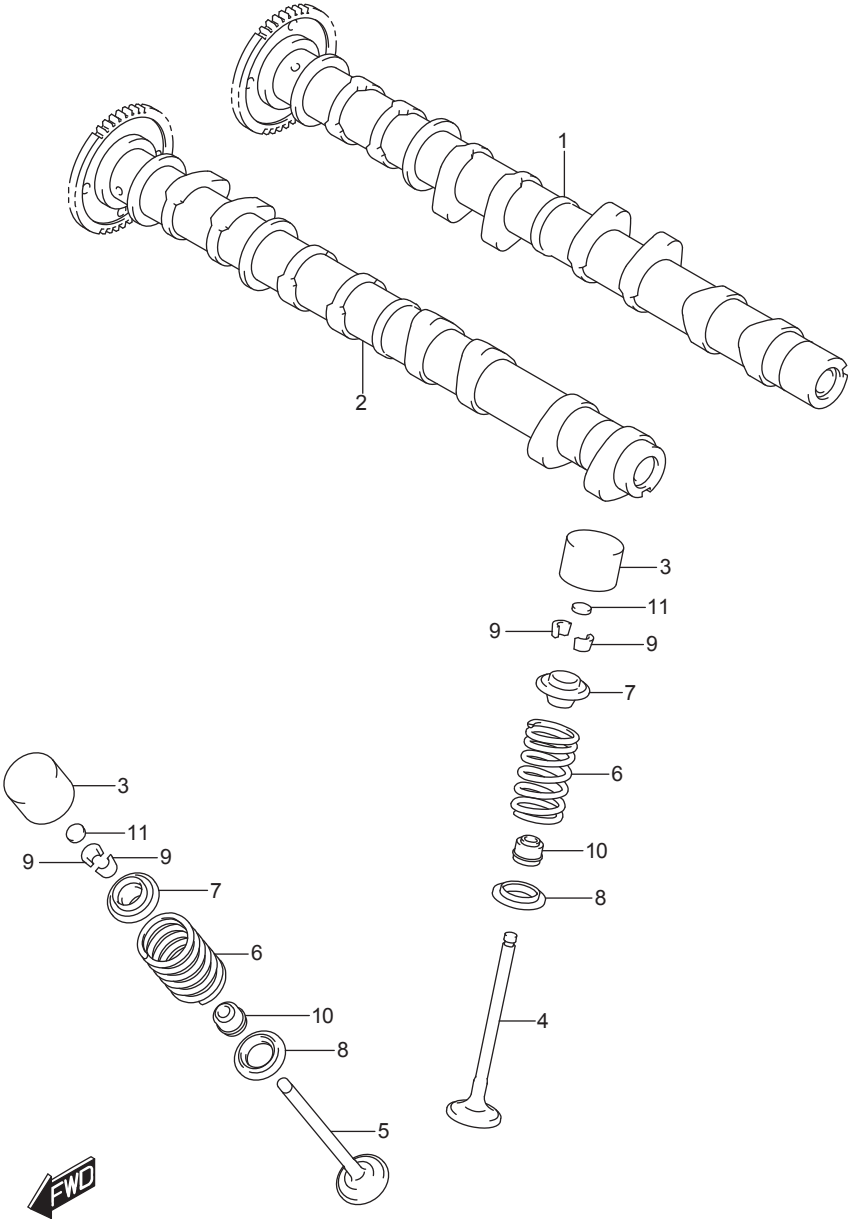


FIG.126A (1-B-14)CAMSHAFT/VALVE

เพลาลูกเบี้ยวและวาล์ว GSX-S1000FAL8_E14

REF NO.	PART NO.	DESCRIPTION	ชื่ออะไหล่	Q'T	REMARKS
12	12800-05830-000	SHIM SET, TAPPET T:1.20, 1.25...2.95, 3.00 (5PCS.EACH) & CASE	ชุดแผ่นชิมวาล์ว	1	OPT NOT ILLUSTRATED
13	99000-69491-000	.CASE, TAPPET SHIM	.เสื้อฝาครอบวาล์ว	1	OPT NOT ILLUSTRATED

FIG.127A

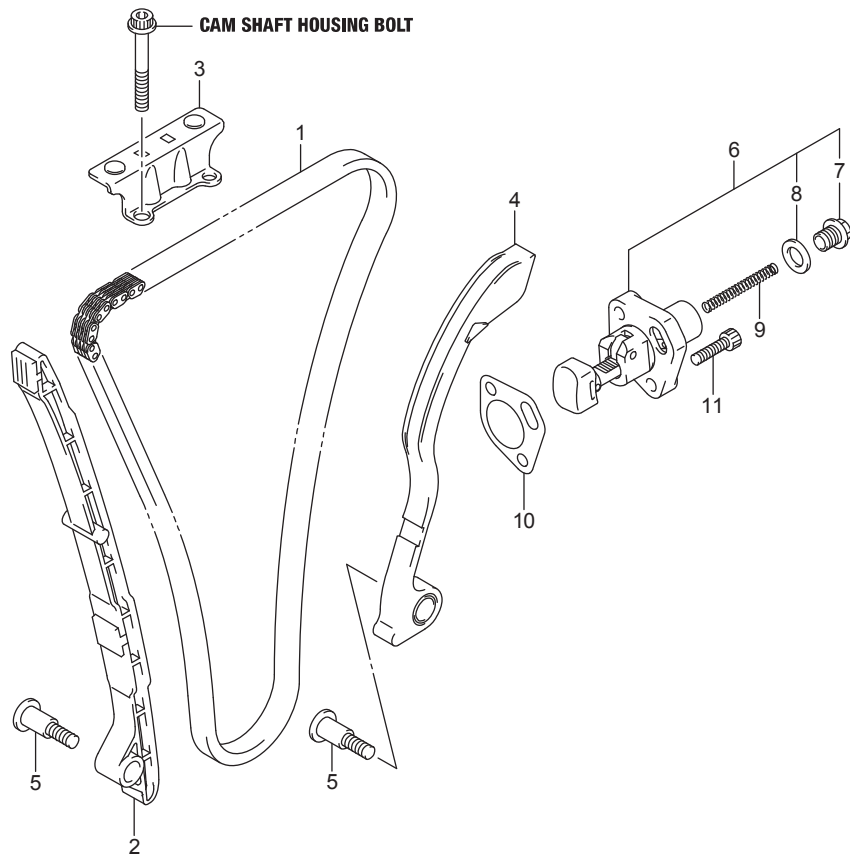


FIG.127A (1-B-15) CAM CHAIN

โซ่จาวลิ้น GSX-S1000FAL8_E14

REF NO.	PART NO.	DESCRIPTION	ชื่ออะไหล่	Q'T	REMARKS
1	12760-04K00-000	CHAIN, CAM SHAFT DRIVE	โซ่จาวลิ้น	1	
2	12771-21H00-000	GUIDE, CAM CHAIN NO.1	ตัวประกอบโซ่จาวลิ้น ตัวที่ 1	1	
3	12782-35F10-000	GUIDE, CAM CHAIN NO.2	ตัวประกอบโซ่จาวลิ้น ตัวที่ 2	1	
4	12811-21H00-000	TENSIONER, CAM CHAIN	ยางรองชุดปรับความตึงโซ่จาวลิ้น	1	
5	12812-31G00-000	BOLT, CAM CHAIN TENSIONER	โบลท์ยึดยางตึงโซ่จาวลิ้น	2	
6	12830-41G11-000	ADJUSTER ASSY, TENSIONER	ชุดปรับความตึงโซ่จาวลิ้น	1	
7	12833-05A00-000	.PLUG	.ปลั๊ก	1	
8	12837-24F10-000	.GASKET	.ปะเก็นตัวปรับความตึงโซ่จาวลิ้น	1	
9	12831-41G00-000	SPRING	สปริง	1	
10	12837-18G00-000	GASKET, ADJUSTER	ปะเก็นตัวปรับความตึงโซ่จาวลิ้น	1	
11	07130-0625A-000	BOLT	โบลท์	2	

FIG.140A

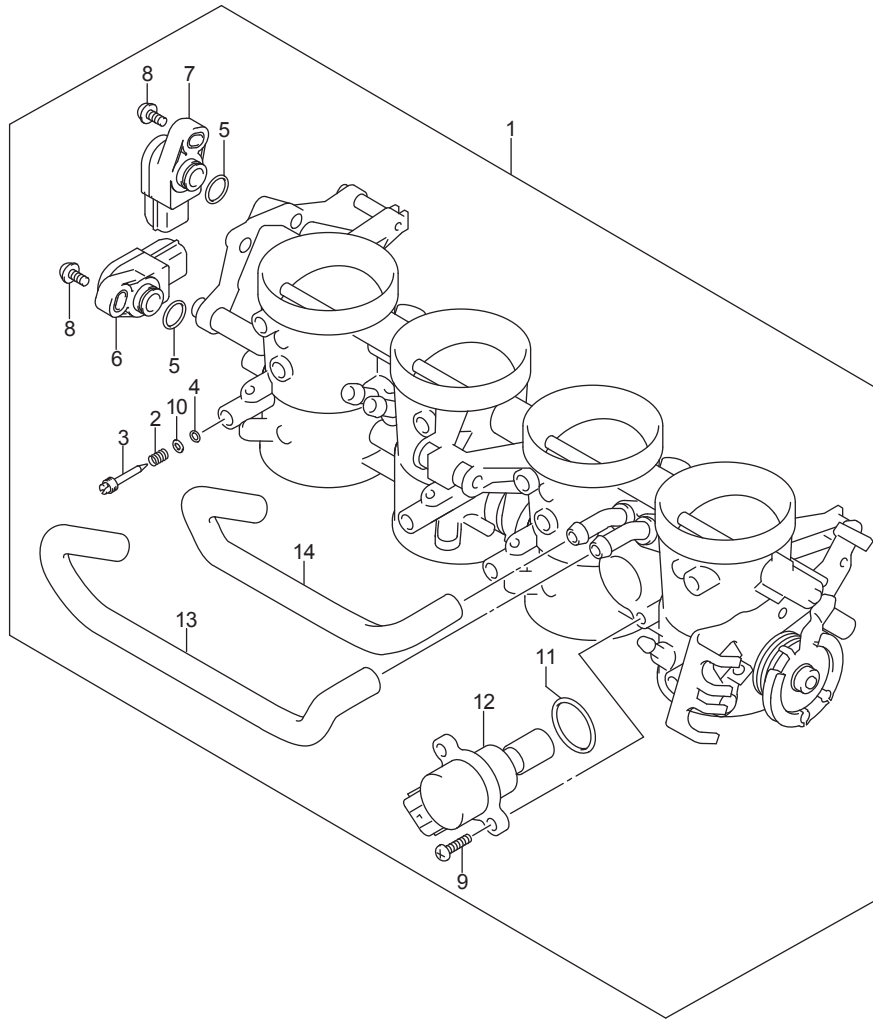


FIG.140A (1-C-2) THROTTLE BODY

เรือนลิ้นเร่ง GSX-S1000FAL8_E14

REF NO.	PART NO.	DESCRIPTION	ชื่ออะไหล่	Q'T	REMARKS
1	13405-04K30-000	BODY ASSY, THROTTLE	ชุดเรือนลิ้นเร่ง	1	
2	13268-48700-000	.SPRING	.สปริง	4	
3	13269-33E00-000	.SCREW	.สกรู	4	
4	13295-29900-000	.O RING	.โอริง	4	
5	13575-29G00-000	.O RING	.โอริง	2	
6	13580-14J00-000	.SENSOR	.เซ็นเซอร์	1	
7	13580-29G00-000	.SENSOR ASSY	.ชุดเซ็นเซอร์	1	
8	13605-02F00-000	.SCREW	.สกรู	2	
9	13602-05A40-000	.SCREW	.สกรู	2	
10	13606-47A00-000	.WASHER	.แหวนรอง	4	
11	13679-37H00-000	.O RING	.โอริง	1	
12	18117-14J01-000	.MOTOR ASSY	.วาล์วควบคุมรอบเดินเบา	1	
13	13698-08J00-000	.HOSE	.สายน้ำมัน	1	
14	13698-08J10-000	.HOSE	.สายน้ำมัน	1	



FIG.142A

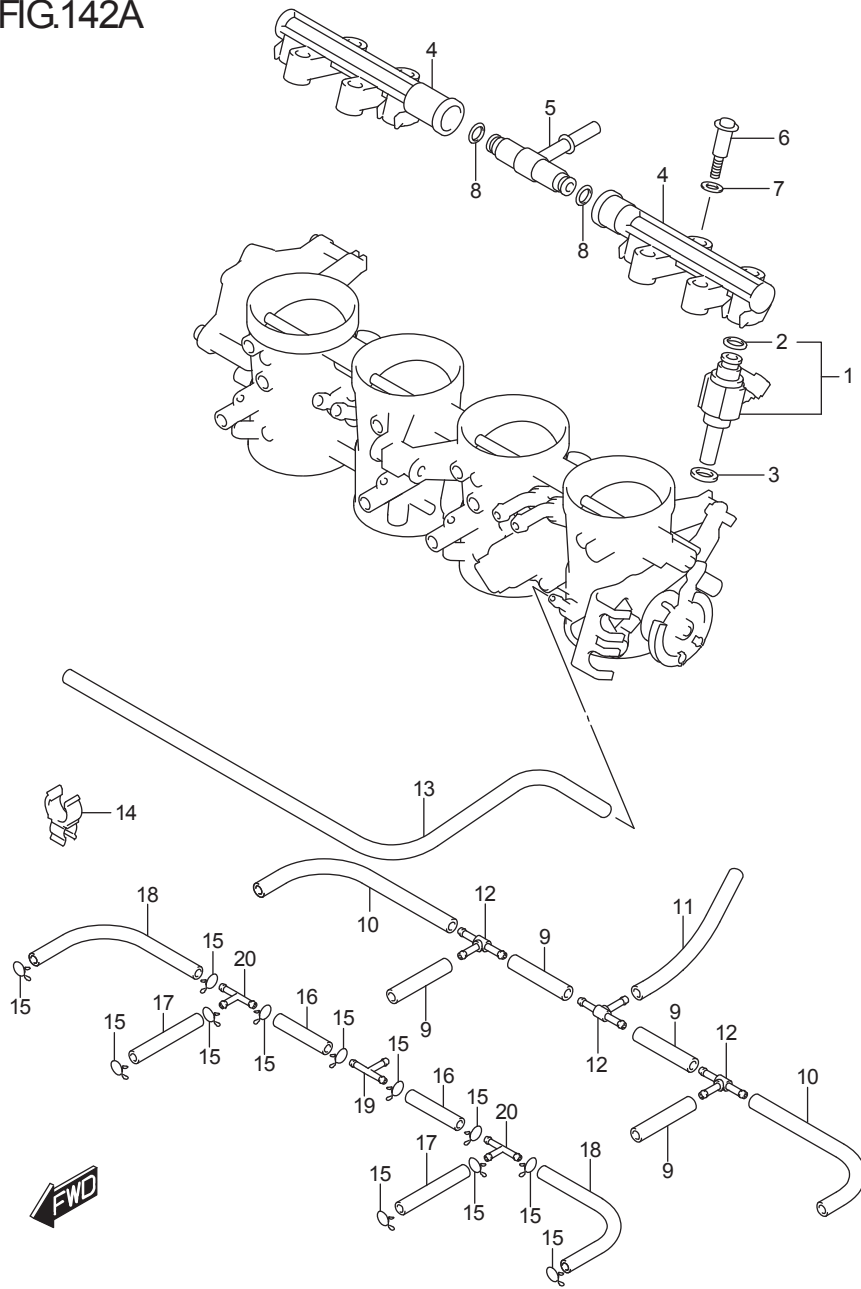


FIG.142A (1-C-3) THROTTLE BODY HOSE/JOINT

เรือนลิ้นเร่ง GSX-S1000FAL8_E14

REF NO.	PART NO.	DESCRIPTION	ชื่ออะไหล่	Q'T	REMARKS
1	15710-04K00-000	INJECTOR ASSY	ชุดหัวฉีดน้ำมันเชื้อเพลิง	4	
2	15717-58B00-000	.O RING	.โอริง	4	
3	15722-14J00-000	RING, SEAL	ซีล	4	
4	13473-08J00-000	PIPE, DELIVERY	ท่อทางน้ำมัน	2	
5	13473-04K00-000	NIPPLE ASSY	ข้อต่อท่อสามทาง	1	
6	13601-29G00-000	SCREW	สกรู	4	
7	13602-29G00-000	PACKING	แหวนรอง	4	
8	15721-08J00-000	O RING	โอริง	2	
9	13681-39F00-035	HOSE (7.4X3.2X35)	สายยาง(7.4X3.2X35)	4	
10	13681-39F00-100	HOSE (7.4X3.2X100)	สายยาง(7.4X3.2X100)	2	
11	09355-30705-600	HOSE (3X7X600)	สายยาง(3X7X600)	1	L:600->135
12	13685-02FA0-000	NIPPLE	ข้อต่อท่อสามทาง	3	
13	13683-04K00-000	HOSE (7.4X3.2X350)	สายยาง(7.4X3.2X350)	1	
14	09408-00309-000	CLAMP	เข็มขัดรัดสาย	1	
15	09401-06101-000	CLIP	คลิปล็อค	12	
16	13683-04K60-000	HOSE	สายระบายน้ำมัน	2	
17	13683-04K50-000	HOSE (7.5X3.5X55)	สายระบายน้ำมัน(7.5X3.5X55)	2	
18	13683-04K40-000	HOSE (7.5X3.5X115)	สายระบายน้ำมัน(7.5X3.5X115)	2	
19	13685-04F10-000	NIPPLE	ข้อต่อท่อสามทาง	1	
20	13685-02FA0-000	NIPPLE	ข้อต่อท่อสามทาง	2	

FIG.155A

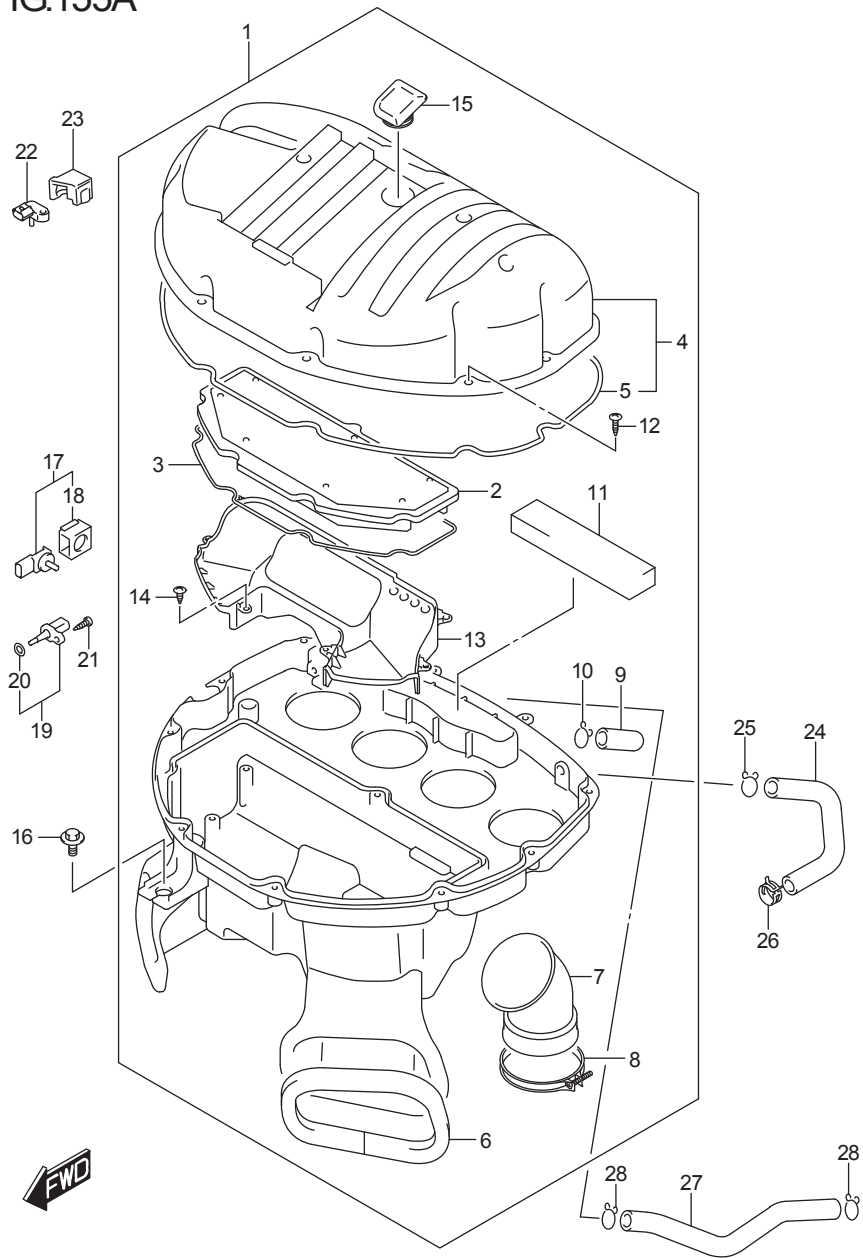


FIG.155A (1-C-4)AIR CLEANER

หม้อกรองอากาศ GSX-S1000FAL8_E14

REF NO.	PART NO.	DESCRIPTION	ชื่ออะไหล่	Q'T	REMARKS
1	13700-04K00-000	CLEANER ASSY, AIR	ชุดหม้อกรองอากาศ	1	
2	13780-47H10-000	.FILTER ASSY	.ชุดไส้กรองอากาศ	1	
3	13756-47H00-000	.GASKET, CASE	.ปะเก็น	1	
4	13740-04K00-000	.CAP, AIR CLEANER	.ฝาปิดหม้อกรองอากาศ	1	
5	13746-01H00-000	..GASKET, CAP	..ปะเก็นฝาปิดหม้อ	1	
6	13736-04K00-000	.CUSHION, DUCT	.ยางรองคันเกียร์	2	
7	13881-04K00-000	.TUBE, OUTLET	.ท่อทางออก	4	
8	13827-40H01-000	.CLAMP, INTAKE PIPE	.เข็มขัดรัดท่อ	4	
9	13878-09F00-000	.PLUG, DRAIN	.ลูกยาง	1	
10	09401-14101-000	.CLIP	.คลิปปลี้อค	1	
11	13788-04K00-000	.FILTER, BREATHER	.ไส้กรองอากาศ	1	
12	03541-0520A-000	.SCREW	.สกรู	11	
13	13723-04K00-000	.SEPARATOR, AIR CLEANER	.แผ่นกั้น	1	
14	03541-0412A-000	.SCREW	.สกรู	6	
15	13744-04K00-000	.PLUG	.ปลั๊ก	1	
16	09111-06089-000	BOLT (6X16)	โบลท์(6X16)	1	
17	15630-29G40-000	SENSOR, BOOST	เซ็นเซอร์วัดความดัน อากาศ	1	
18	15625-29G40-000	.COVER	.ฝาครอบ	1	
19	13650-41F10-000	SENSOR, AIR TEMPERATURE	เซ็นเซอร์ตรวจวัดอุณหภูมิ	1	
20	13655-41F10-000	.O RING	.โอริง	1	
21	03511-0516A-000	SCREW	สกรู	1	
22	18590-18K00-000	SENSOR, AIR PRESSURE	เซ็นเซอร์ตรวจวัดแรงดัน	1	
23	18595-04K00-000	HOLDER, SENSOR	ตัวยึดเซ็นเซอร์	1	
24	13697-04K00-000	HOSE, ISC VALVE	สายอากาศ	1	
25	09401-15101-000	CLIP	คลิปปลี้อค	1	
26	09401-16407-000	CLIP	คลิปปลี้อค	1	
27	13853-04K00-000	HOSE, BREATHER	สายอากาศ	1	
28	09401-14101-000	CLIP	คลิปปลี้อค	2	

FIG.163A

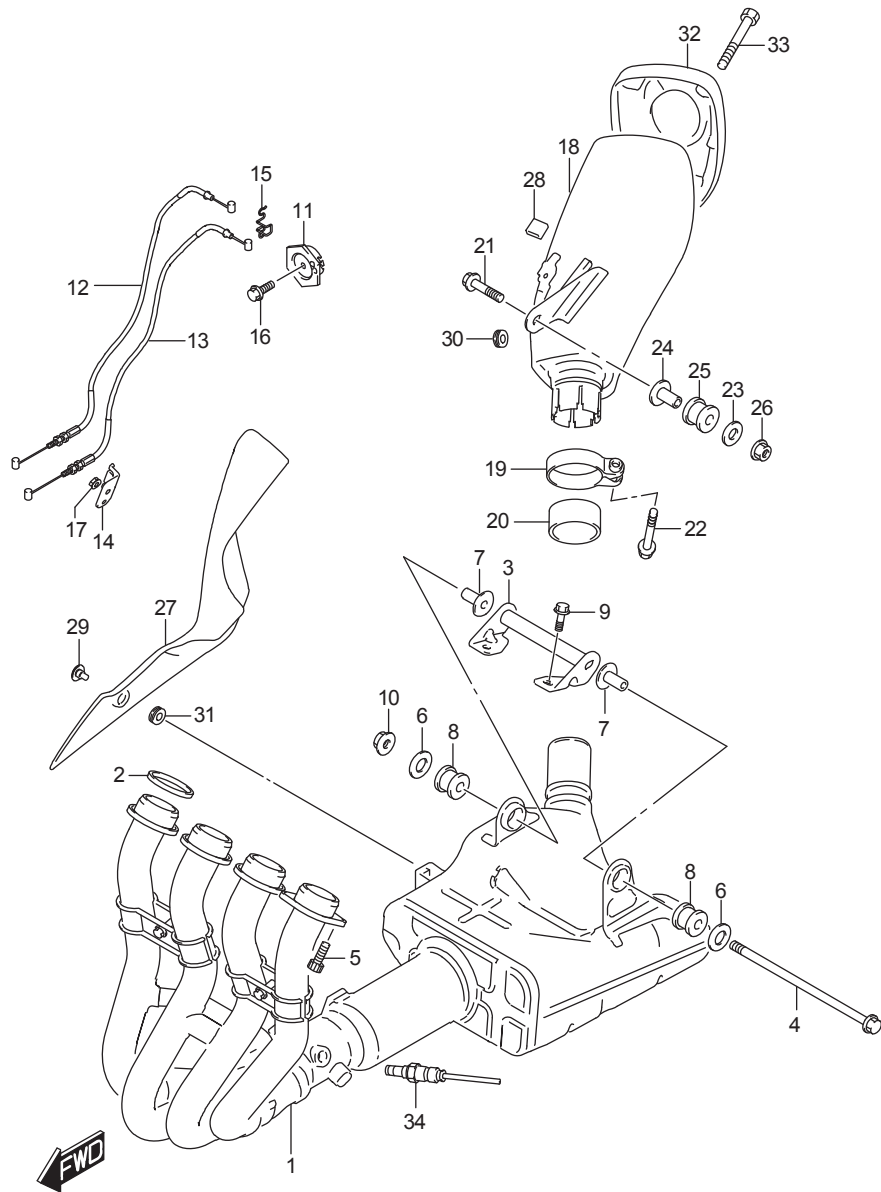


FIG.163A (1-C-5)MUFFLER

ท่อไอเสีย GSX-S1000FAL8_E14

REF NO.	PART NO.	DESCRIPTION	ชื่ออะไหล่	Q'T	REMARKS
1	14100-04K00-000	EXHAUST	ท่อร่วมไอเสีย	1	
2	14181-04K00-000	GASKET, EXHAUST PIPE	.ปะกันคอท่อ	4	
3	14770-04K00-000	BRACKET, EXH SPRT	เหล็กยึดท่อร่วม	1	
4	09103-08464-000	BOLT (8X200)	ไม้ลท์ (8X200)	1	
5	09106-08178-000	BOLT (8X25)	ไม้ลท์(8X25)	8	
6	09160-08503-000	WASHER (8.5X30X2.3)	แหวนรอง (8.5X30X2.3)	2	
7	09180-08152-000	SPACER (8.6X12X24.2)	บุช (8.6X12X24.2)	2	
8	09320-12077-000	CUSHION	ยางรอง	2	
9	09135-08007-000	BOLT (8X16)	ไม้ลท์(8X16)	2	
10	08316-1008A-000	NUT	นัต	1	
11	11269-18G01-000	PULLEY, CONTROLLER	ล้อควบคุมสายวาล์ว	1	
12	11276-04K00-000	CABLE, EXH VALVE NO.1	สายดึงวาล์วไอเสีย ตัวที่ 1	1	
13	11277-04K00-000	CABLE, EXH VALVE NO.2	สายดึงวาล์วไอเสีย ตัวที่ 2	1	
14	14250-21H00-000	BRACKET, EXHAUST VALVE CABLE	เหล็กยึด	1	
15	14252-14J00-000	GUIDE, EXHAUST VALVE CABLE	ตัวปรับคองสาย	1	
16	01547-0516A-000	BOLT	ไม้ลท์	1	
17	08316-1006A-000	NUT	นัต	1	
18	14310-04K11-000	BODY, MUFFLER	ท่อไอเสีย	1	
19	14459-21H30-000	CLAMP, MUFFLER CONNECTOR	เข็มขัดรัดท่อ	1	
20	14771-42F40-000	CONNECTOR, JT	บุชข้อต่อ	1	
21	09106-08164-000	BOLT (8X45)	ไม้ลท์(8X45)	1	
22	09106-08162-000	BOLT (8X40)	ไม้ลท์(8X40)	1	
23	09160-08503-000	WASHER (8.5X30X2.3)	แหวนรอง (8.5X30X2.3)	1	
24	09180-08152-000	SPACER (8.6X12X24.2)	บุช (8.6X12X24.2)	1	
25	09320-12048-000	CUSHION	ยางรอง	1	
26	08316-1008A-000	NUT	นัต	1	
27	14780-04K00-000	COVER, MUFFLER FRONT	ฝาครอบไอเสีย	1	
28	14795-10FA0-000	GROMMET	ยางรอง	1	
29	09139-06124-000	SCREW (6X12)	สกรู (6X12)	1	
30	09320-04009-000	BUSH	บุช	1	
31	09320-08066-000	CUSHION	ยางรอง	1	
32	14791-04K10-000	COVER, MUFFLER REAR	ฝาครอบไอเสีย	1	
33	09106-06069-000	BOLT (6X15)	ไม้ลท์(6X15)	3	
34	18213-04K00-000	SENSOR, OXYGEN	เซ็นเซอร์ตรวจวัดปริมาณออกซิเจน	1	

FIG.172A

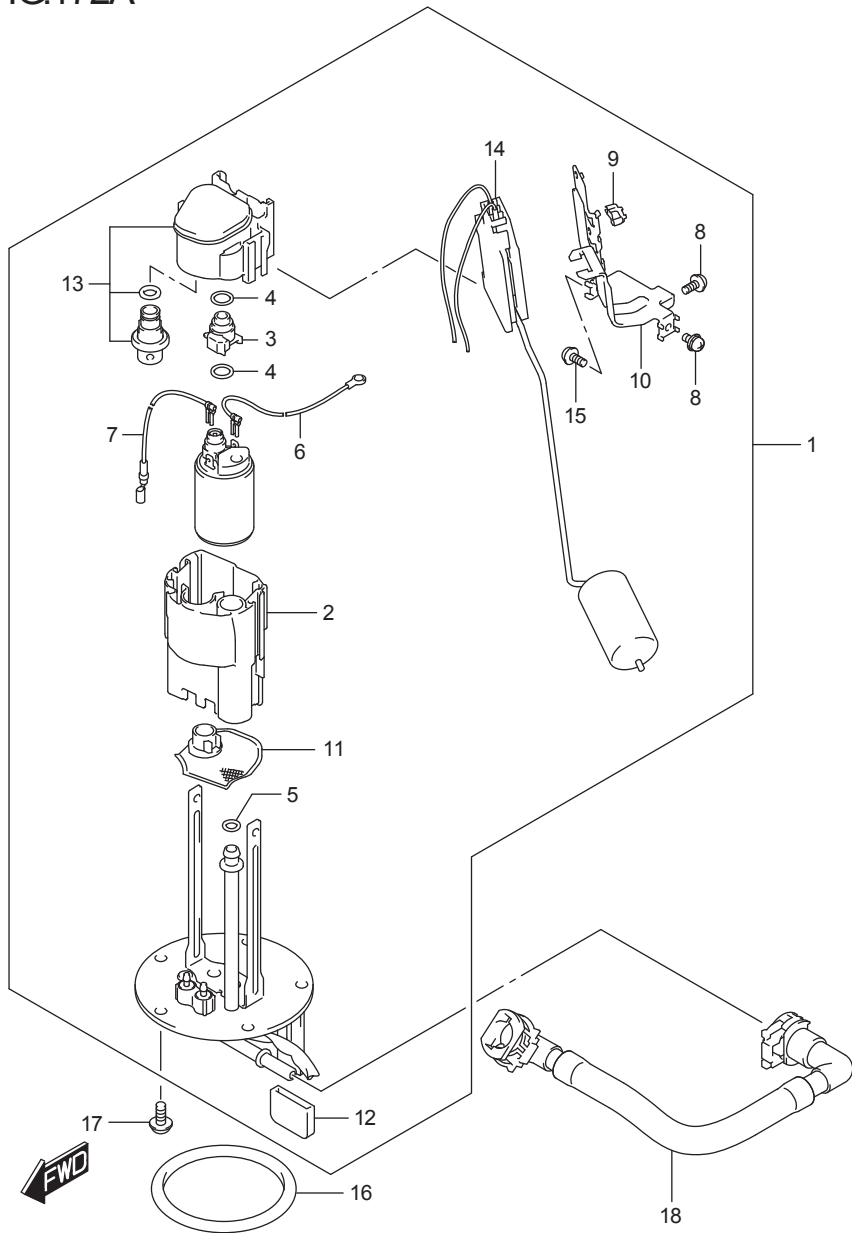


FIG.172A (1-C-6) FUEL PUMP

น้ำมันเชื้อเพลิง GSX-S1000FAL8_E14

REF NO.	PART NO.	DESCRIPTION	ชื่ออะไหล่	Q'T	REMARKS
1	15100-04K00-000	PUMP ASSY, FUEL	ชุดปั๊มน้ำมันเชื้อเพลิง	1	
2	15111-27G00-000	.CUP, RESERVOIR	.เสื้อเรกกูเรเตอร์	1	
3	15112-05H00-000	.JOINT	.ข้อต่อ	1	
4	15113-05H00-000	.O RING	.โอริง	2	
5	15113-35F00-000	.O RING	.โอริง	1	
6	15114-14J00-000	.WIRE, EARTH	.สายดิน	1	
7	15115-08J00-000	.WIRE, LEAD	.สายไฟ	1	
8	15116-10F00-000	.SCREW	.สกรู	2	
9	15119-08J00-000	.SADDLE, EDGE	.ข้อต่อ	1	
10	15181-04K00-000	.BRACKET, GAUGE	.ตัวยึดลูกกลอย	1	
11	15420-31J00-000	.STRAINER	.ไส้กรองน้ำมันเชื้อเพลิง	1	
12	15583-18H00-000	.CAP, STAY	.ฉนวนหุ้มขायึด	1	
13	15610-14J00-000	.REGULATOR	.ตัวควบคุมแรงดันน้ำมัน	1	
14	34810-04K00-000	.GAUGE ASSY, FUEL LEVEL	.เกจวัดระดับน้ำมันเชื้อเพลิง	1	
15	15116-31J00-000	.SCREW	.สกรู	1	
16	15201-35F00-000	O RING	โอริง	1	
17	07120-0612A-000	BOLT	bolt	5	
18	15810-04K01-000	HOSE, FUEL	สายน้ำมัน	1	

FIG.178A

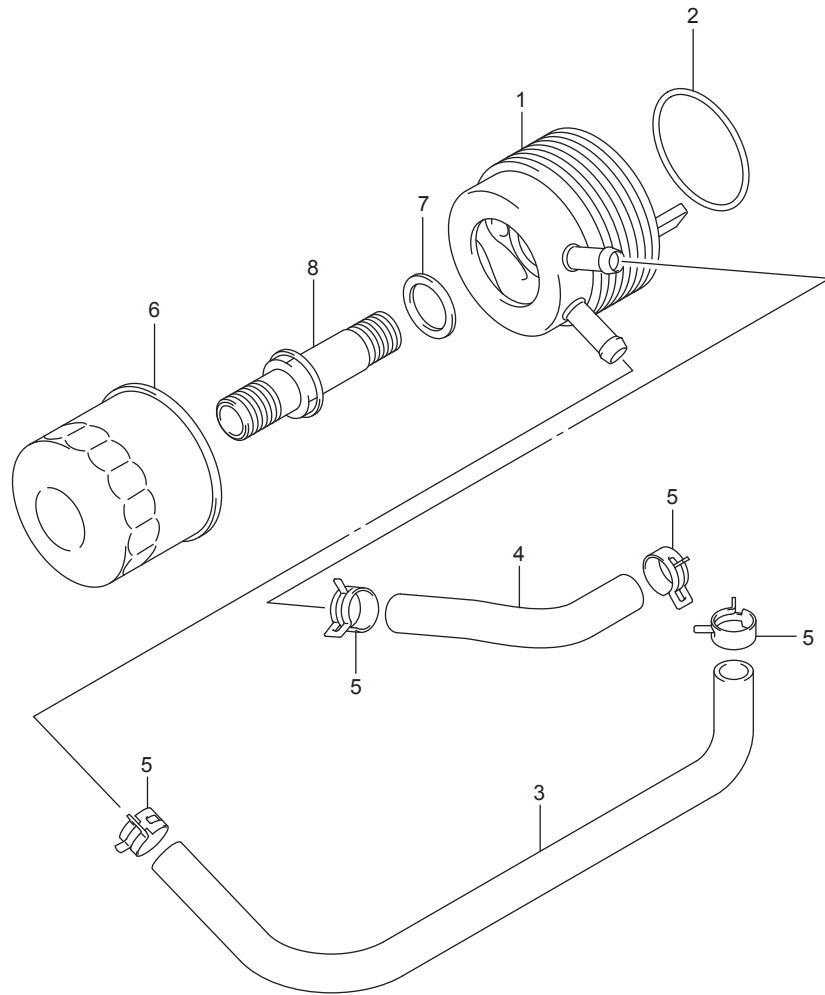


FIG.178A (1-C-7)OIL COOLER

ตัวระบายความร้อน GSX-S1000FAL8_E14

REF NO.	PART NO.	DESCRIPTION	ชื่ออะไหล่	Q'T	REMARKS
1	16600-04K00-000	COOLER ASSY, OIL	ตัวระบายความร้อนด้วยน้ำมัน	1	
2	09280-60005-000	O RING (D:2.4, ID:60.5)	โอริง (D:2.4, ID:60.5)	1	
3	16461-04K00-000	HOSE, OIL COOLER WATER INLET	ท่อน้ำมันเข้า	1	
4	16471-04K00-000	HOSE, OIL COOLER WATER OUTLET	ท่อน้ำมันออก	1	
5	09401-16407-000	CLIP	คลิปล็อค	4	
6	16510-07J00-000	FILTER ASSY, ENGINE OIL	ไส้กรองน้ำมันเครื่อง	1	
7	09181-21002-000	SHIM (21X31X0.8)	แผ่นซีม(21X31X0.8)	1	
8	16591-04K00-000	BOLT, OIL COOLER UNION	bolt	1	

FIG.180A

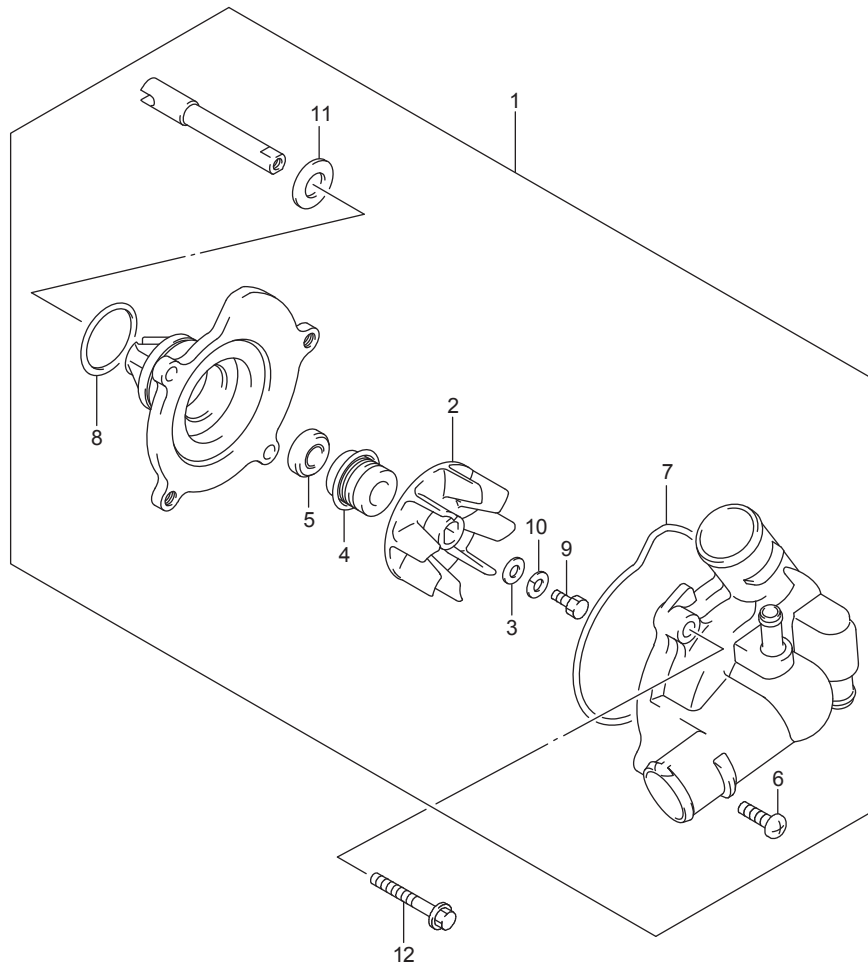


FIG.180A (1-C-8) WATER PUMP

ปั้มน้ำหล่อเย็น GSX-S1000FAL8_E14

REF NO.	PART NO.	DESCRIPTION	ชื่ออะไหล่	Q'T	REMARKS
1	17400-04K00-000	PUMP ASSY, WATER	ชุดปั้มน้ำหล่อเย็น	1	
2	17491-17E01-000	.IMPELLER	.ใบพัดปั้มน้ำ	1	
3	09168-06025-000	.GASKET (6X15X2.2)	.ปะเก็น (6X15X2.2)	1	
4	17470-02F10-000	.SEAL, MECHANICAL	.ซีล	1	
5	17461-48G00-000	.OIL SEAL	.ซีลน้ำมัน	1	
6	02112-0616A-000	.SCREW	.สกรู	2	
7	17418-33400-000	.O RING	.โอริง	1	
8	17435-33400-000	.O RING	.โอริง	1	
9	09100-06099-000	.BOLT (6X13)	.โบลท์(6X13)	1	
10	09164-06006-000	.WASHER	.แหวนรอง	1	
11	17432-07G00-000	.WASHER	.แหวนรอง	1	
12	01547-0635A-000	BOLT	โบลท์	2	

FIG.185A

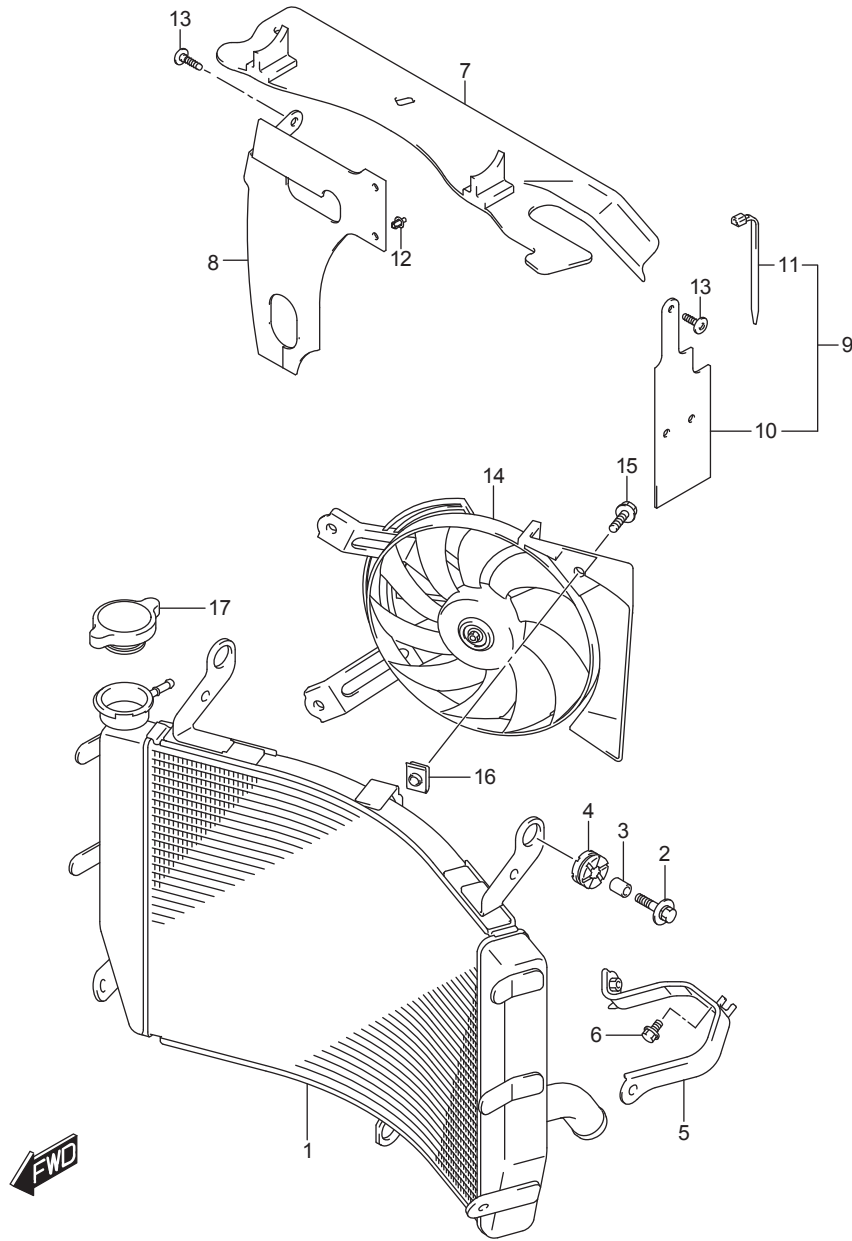


FIG.185A (1-C-9)RADIATOR

หม้อน้ำ GSX-S1000FAL8_E14

REF NO.	PART NO.	DESCRIPTION	ชื่ออะไหล่	Q'T	REMARKS
1	17710-04K00-000	RADIATOR ASSY, WATER	ชุดหม้อน้ำ	1	
2	09118-06097-000	BOLT (6X25)	โบลท์ (6X25)	3	
3	09180-06290-000	SPACER (6.5X10X12)	บุชรอง 6.5X10X12	3	
4	09320-10051-000	CUSHION	ยางรอง	3	
5	17760-04K00-000	BRACKET, RADIATOR LOWER	เหล็กยึดหม้อน้ำ ด้านล่าง	1	
6	01550-0612A-000	BOLT	โบลท์	1	
7	17771-04K00-000	SHIELD, HEAT	ฝาครอบหม้อน้ำ	1	
8	17772-04K00-000	SHIELD, HEAT RH	แผ่นกันความร้อนหม้อน้ำขวา	1	
9	17770-04K00-000	SHIELD ASSY, RADIATOR HEAT LH	ชุดแผ่นกันความร้อนหม้อน้ำซ้าย	1	
10	17773-04K00-000	.SHIELD, HEAT LH	แผ่นกันความร้อนหม้อน้ำซ้าย	1	
11	09407-19401-000	.CLAMP (L:190)	เข็มขัดรัด(L:190)	1	
12	09409-06314-000	CLIP	คลิปล็อก	2	
13	09409-06315-000	CLIP	คลิปล็อก	2	
14	17800-04K00-000	FAN ASSY, RADIATOR	พัดลมหม้อน้ำ	1	
15	01550-0616A-000	BOLT	โบลท์	3	
16	17802-14F00-000	NUT, FAN ASSY	นัต	1	
17	17730-14G00-000	CAP, RADIATOR	ฝาปิดหม้อน้ำ	1	

FIG.187A

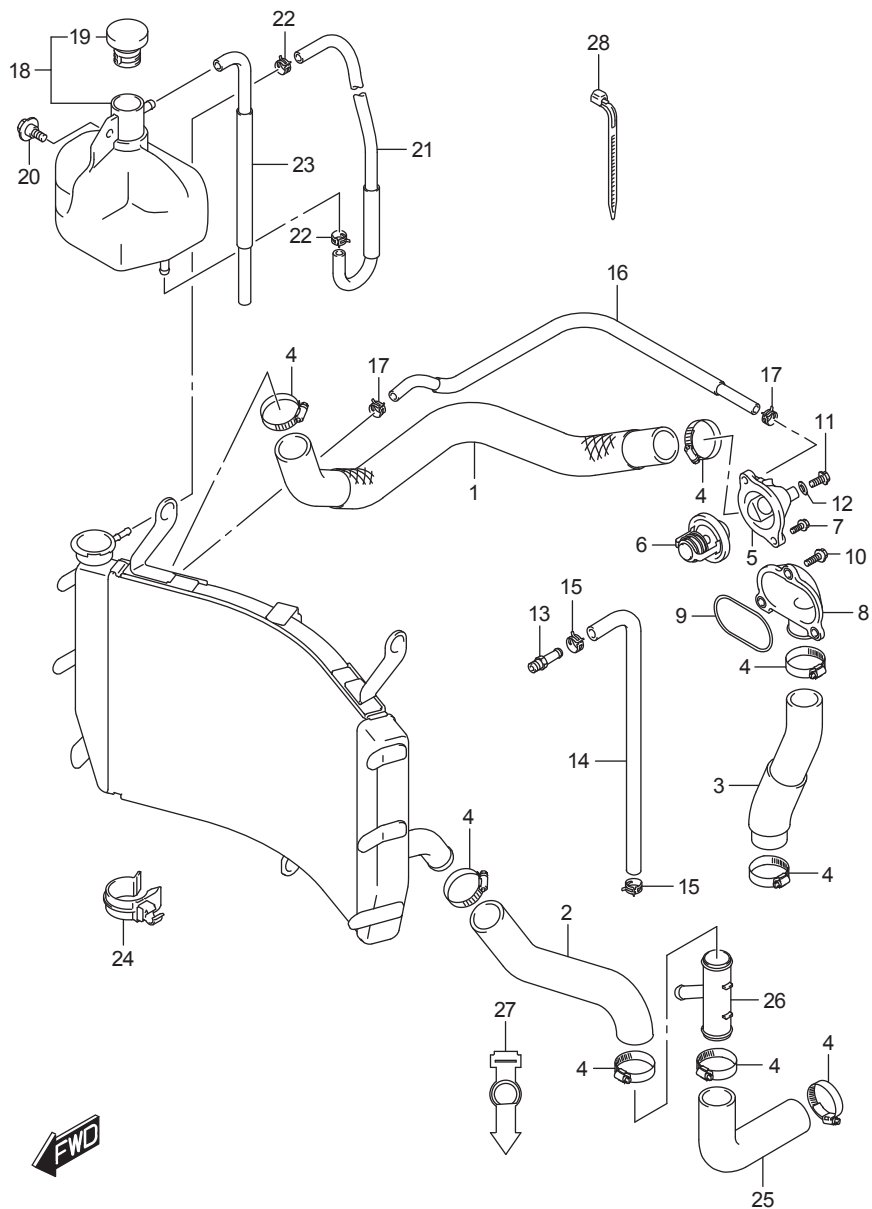


FIG.187A (1-C-10)RADIATOR HOSE

ตัวอย่าง GSX-S1000FAL8_E14

REF NO.	PART NO.	DESCRIPTION	ชื่ออะไหล่	Q'T	REMARKS
1	17851-04K10-000	HOSE, RADIATOR INLET	ท่อยางหม้อน้ำ ทางเข้า	1	
2	17852-04K00-000	HOSE, RADIATOR OUTLET	ท่อยางหม้อน้ำ ทางออก	1	
3	17853-40F10-000	HOSE, CYLINDER INLET	ท่อยาง	1	
4	09402-35501-000	CLAMP	สายรัด	8	
5	17661-35F00-000	COVER, THERMOSTAT	ฝาครอบเทอร์โมสแตท	1	
6	17670-06G60-000	THERMOSTAT, WATER	เทอร์โมสแตท	1	
7	01547-0620A-000	BOLT	น็อต	2	
8	17861-33E20-000	CONNECTOR, CYLINDER JOINT	ข้อต่อหม้อน้ำ	1	
9	17863-33E00-000	O RING	โอริง	1	
10	01547-0620A-000	BOLT	น็อต	3	
11	17568-50F00-000	BOLT, THERMOSTAT COVER AIR	น็อต	1	
12	09168-06026-000	GASKET (6.4X11.5X0.8)	ปะเก็น(6.4X11.5X0.8)	1	
13	09362-09011-000	UNION	ข้อต่อท่อ	1	
14	17854-04K10-000	HOSE, WATER BYPASS	ท่อระบาย	1	
15	09401-12414-000	CLIP	สายรัด	2	
16	17857-04K00-000	HOSE, WATER AIR BLEED	สายยาง	1	
17	09401-10409-000	CLIP	สายรัด	2	
18	17910-04K00-000	TANK ASSY, RESERVOIR	ชุดถังน้ำสำรอง	1	
19	17931-31J00-000	.CAP	ฝาปิดถังน้ำสำรอง	1	
20	09111-06085-000	BOLT (6X12)	น็อต(6X12)	1	
21	17981-04K01-000	HOSE, RESERVOIR TANK INLET	ท่อยางถังน้ำสำรอง น้ำเข้า	1	
22	09401-08411-000	CLIP	สายรัด	2	
23	17982-04K00-000	HOSE, RESERVOIR TANK OVER FLOW	ท่อยางถังน้ำสำรอง น้ำล้น	1	
24	09408-00321-000	CLAMP	สายรัด	1	
25	17855-04K00-000	HOSE, RADIATOR OUTLET NO.2	สายยาง	1	
26	17881-04K00-000	PIPE, WATER HOSE JOINT	ท่อน้ำสามทาง	1	
27	17891-04K00-000	BAND, WATER HOSE	ยางรัดสาย	1	
28	09407-18402-000	CLAMP (L:165)	เข็มขัดรัดสาย(L:165)	1	

FIG.189A

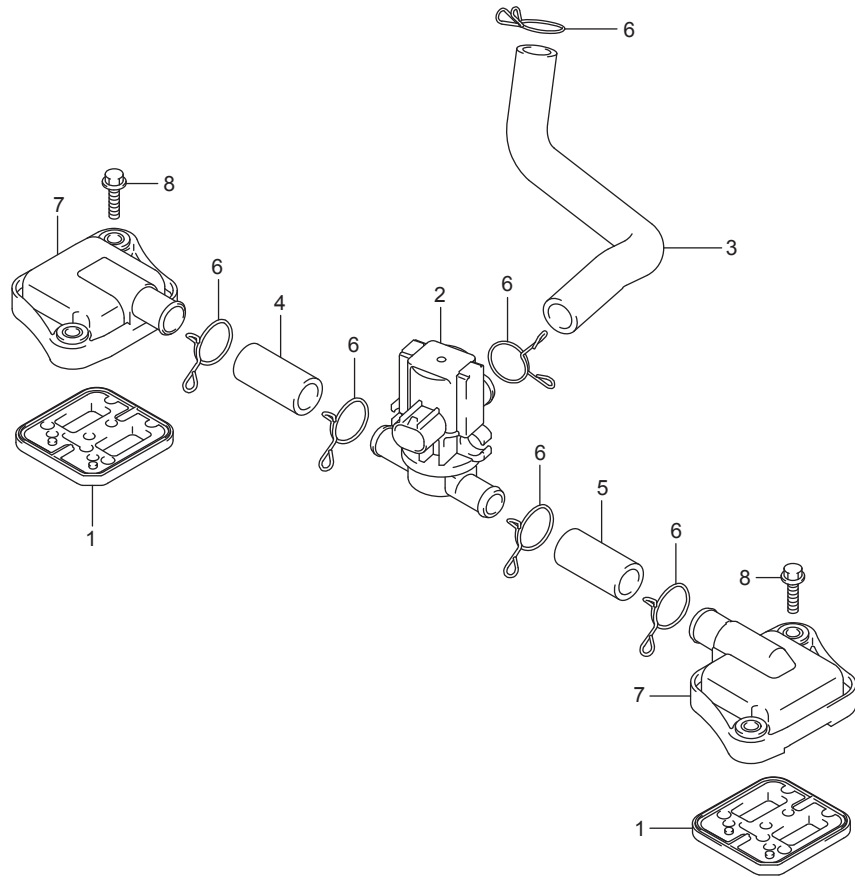


FIG.189A (1-C-11) 2ND AIR

วาล์วควบคุมอากาศ GSX-S1000FAL8_E14

REF NO.	PART NO.	DESCRIPTION	ชื่ออะไหล่	Q'T	REMARKS
1	18450-35F11-000	VALVE ASSY, 2ND AIR REED	วาล์วควบคุมอากาศ ตัวที่ 2	2	
2	18510-29G70-000	VALVE ASSY, AIR CUT	วาล์วควบคุมการจ่ายอากาศ	1	
3	18711-04K00-000	HOSE, 2ND AIR CLEANER	สายอากาศ	1	
4	18461-04K00-000	HOSE, 2ND AIR VALVE, RH	สายอากาศ	1	
5	18471-04K00-000	HOSE, 2ND AIR VALVE, LH	สายอากาศ	1	
6	09401-17201-000	CLIP	คลิปล็อก	6	
7	18531-35F30-000	COVER, 2ND AIR REED VALVE	ฝาครอบวาล์วควบคุมอากาศ	2	
8	09103-06201-000	BOLT (6X20)	น็อต (6X20)	4	



FIG.201A

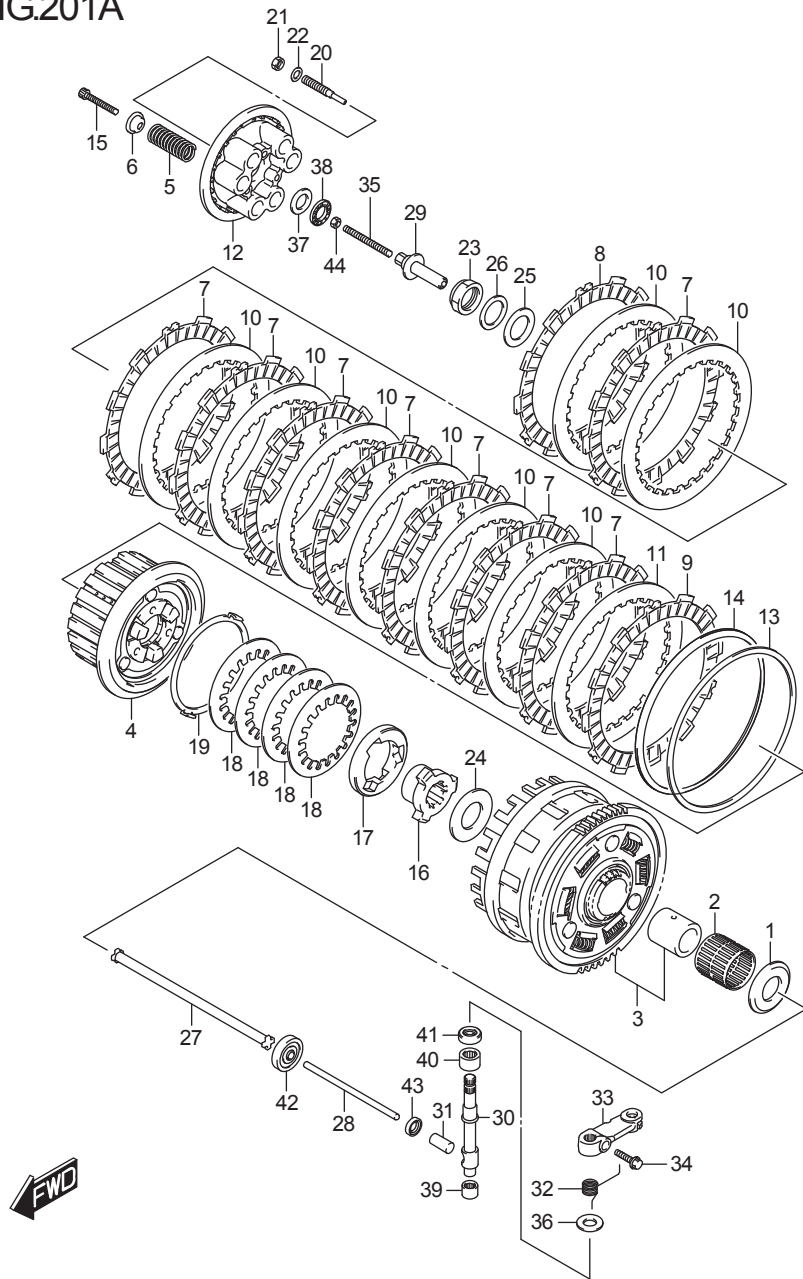


FIG.201A (1-C-12)CLUTCH

ชุดคลัตช์ GSX-S1000FAL8_E14

REF NO.	PART NO.	DESCRIPTION	ชื่ออะไหล่	Q'T	REMARKS
1	09160-25073-000	WASHER (25X54X2.4)	แหวนรอง (25X54X2.4)	1	
2	09263-35017-000	BEARING (35X40X35.8)	ตลับลูกปืน (35X40X29.8)	1	
3	21200-40880-000	GEAR ASSY, PRIMARY DRIVEN (NT:73)	เฟืองจานคลัตช์	1	
4	21410-41G20-000	HUB, CLUTCH SLEEVE	คุมจานคลัตช์	1	
5	21413-41G00-000	SPRING, CLUTCH	สปริงกดคลัตช์	6	
6	21414-29F00-000	WASHER, CLUTCH SPRING	แหวนรองสปริง	6	
7	21441-36F00-000	PLATE, CLUTCH DRIVE NO.1 (T:2.7)	แผ่นคลัตช์ตัวขับเบอร์ 1	8	
8	21441-49H00-000	PLATE, CLUTCH DRIVE NO.2 (T:2.7)	แผ่นคลัตช์ตัวขับเบอร์ 2	1	
9	21442-41G00-000	PLATE, CLUTCH DRIVE NO.3 (T:2.7)	แผ่นคลัตช์ตัวขับเบอร์ 3	1	
10	21451-41G00-000	PLATE, CLUTCH DRIVEN NO.1 (T:2.3)	แผ่นคลัตช์ตัวตามเบอร์ 1	8	
11	21451-41G40-000	PLATE, CLUTCH DRIVEN NO.2 (T:2.3)	แผ่นคลัตช์ตัวตามเบอร์ 2	1	
12	21462-41G00-000	DISC, CLUTCH PRESSURE	แผ่นกดคลัตช์	1	
13	21471-41G00-000	SEAT, WAVE WASHER	แหวนรองคลัตช์	1	
14	21472-41G20-000	WASHER, CLUTCH PLATE WAVE	แหวนรอง	1	
15	21482-41G10-000	BOLT, CLUTCH SPRING	โบลท์	6	
16	21611-41G20-000	CAM, CLUTCH DRIVE	ลูกเบี้ยวคลัตช์ตัวขับ	1	
17	21612-41G20-000	CAM, CLUTCH DRIVEN	ลูกเบี้ยวคลัตช์ตัวตาม	1	
18	21621-41G00-000	WASHER, CAM REACTION WAVE	แหวนรอง	4	
19	21624-41G10-000	WASHER, CAM REACTION SEAT	แหวนรอง	1	
20	21622-41G00-000	LIFTER, CLUTCH PRESSURE DISK	ตัวกดแผ่นกดคลัตช์	3	
21	21623-41G00-000	NUT, CL PRESS DISK LIFTER LOCK	นัต	3	
22	09181-08139-000	SHIM (8.8X14X1)	แผ่นซีม (8.8X14X1)	3	
23	09159-24010-000	NUT	นัต	1	
24	09160-25056-000	WASHER (25X50X2.5)	แหวนรอง (25X50X2.5)	1	
25	09160-25077-000	WASHER (25X41X2.5)	แหวนรอง (25X41X2.5)	1	
26	09164-24008-000	WASHER	แหวนรอง	1	
27	23110-38B00-000	ROD, CLUTCH PUSH RH	สลักคลัตช์ ขวา	1	
28	23111-35F00-000	ROD, CLUTCH PUSH, LH	สลักคลัตช์ ซ้าย	1	
29	23121-41G00-000	PIECE, CLUTCH PUSH	ตัวกดแผ่นคลัตช์	1	
30	23122-41G00-000	CAMSHAFT, CLUTCH RELEASE	เพลาดึงคลัตช์	1	

GSX-S1000FAL8_E14

FIG.201A

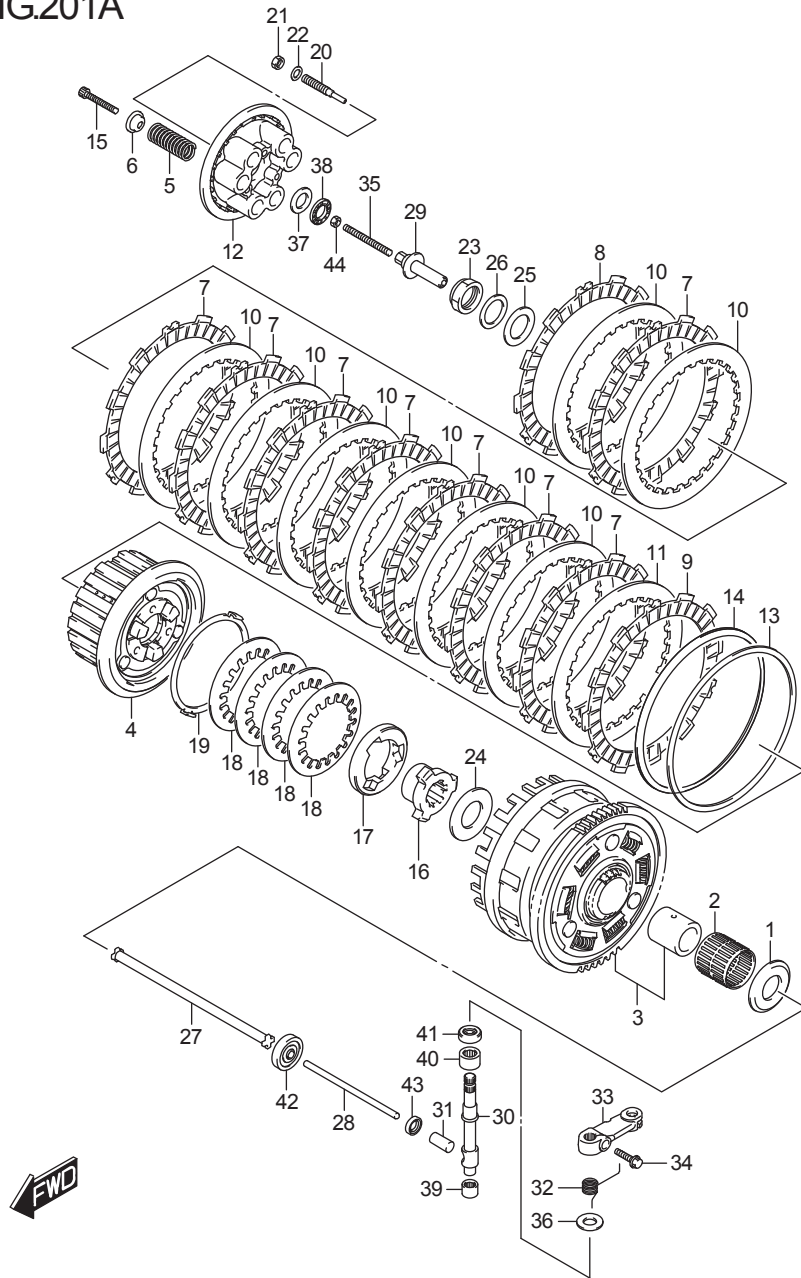


FIG.201A (1-C-13)CLUTCH

ชุดคลัตช์ GSX-S1000FAL8_E14

REF NO.	PART NO.	DESCRIPTION	ชื่ออะไหล่	Q'T	REMARKS
31	23123-41G00-000	CAP, CLUTCH PUSH ROD	ตัวครอบสลักคลัตช์	1	
32	23125-41G00-000	SPRING, CLUTCH RELEASE RETURN	สปริง	1	
33	23271-41G60-000	ARM, CLUTCH RELEASE	มือดึงคลัตช์	1	
34	09103-06223-000	BOLT (6X20)	โบลท์ (6X20)	1	
35	09134-06015-000	SCREW (6X73)	สกรู (6X73)	1	
36	09160-10020-000	WASHER (10.5X24X1)	แหวนรอง (10.5X24X1)	1	
37	09160-15045-000	WASHER (15.5X28X1)	แหวนรอง (15.5X28X1)	1	
38	09263-15003-000	BEARING (15X28X2)	ตลับลูกปืน (15X28X2)	1	
39	09263-10014-000	BEARING (10X14X10)	ตลับลูกปืน (10X14X10)	1	
40	09263-12027-000	BEARING (12X18X12)	ตลับลูกปืน (12X18X12)	1	
41	09282-10012-000	OIL SEAL (10X20X6)	ซีลน้ำมัน (10X20X6)	1	
42	09283-06010-000	OIL SEAL (6X34X10.5)	ซีลน้ำมัน (6X34X10.5)	1	
43	09285-10004-000	OIL SEAL (10X17X5)	ซีลน้ำมัน (10X17X5)	1	
44	08310-0006A-000	NUT	นัต	1	

FIG.206A

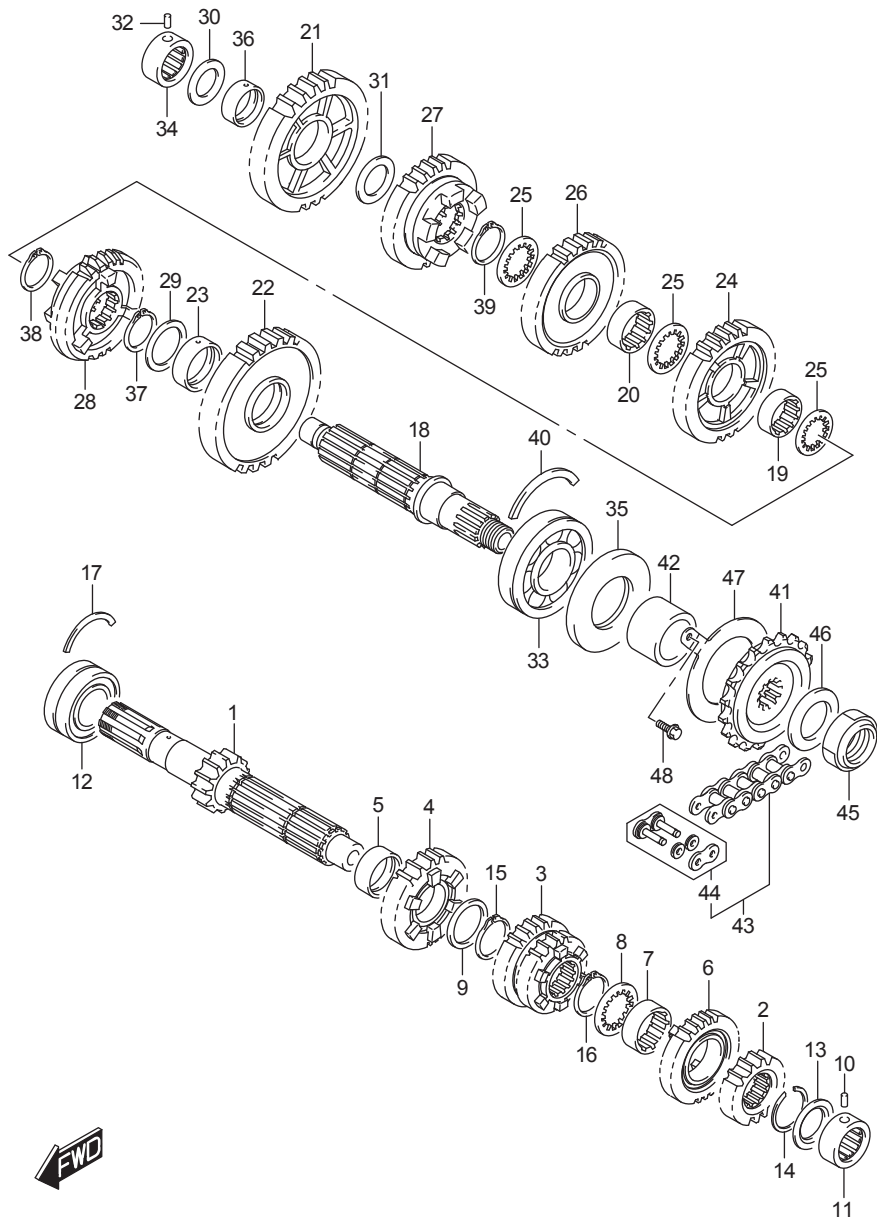


FIG.206A (1-C-14)TRANSMISSION

ชุดส่งกำลัง GSX-S1000FAL8_E14

REF NO.	PART NO.	DESCRIPTION	ชื่ออะไหล่	Q'T	REMARKS
1	24120-40F40-000	SHAFT, CNTR (NT:16)	ชุดเพลาจาวเกียร์ (NT:16)	1	
2	24221-40F30-000	GEAR, 2ND DRIVE (NT:19)	เฟืองเกียร์ 2 ตัวขับ (NT:19)	1	
3	24231-40F50-000	GEAR, 3RD & 4TH DRIVE (NT:21/24)	เฟืองเกียร์ 3 และ 4 ตัวขับ (NT:21/24)	1	
4	24251-40F50-000	GEAR, 5TH DRIVE (NT:25)	เฟืองเกียร์ 5 ตัวขับ (NT:25)	1	
5	24252-35F00-000	BUSH, 5TH DRIVE GEAR	บุช	1	
6	24261-40F40-000	GEAR, 6TH DRIVE (NT:26)	เฟืองเกียร์ 6 ตัวขับ (NT:26)	1	
7	24262-35F10-000	BUSH, 6TH DRIVE GEAR	บุช	1	
8	09167-27003-000	LOCK WASHER	แหวนล็อก	1	
9	09181-27014-000	SHIM (27X36X2.5)	แผ่นซิม(27X36X2.5)	1	
10	09261-06003-000	PIN (6X10)	สลัก (6X10)	1	
11	09263-20087-000	BEARING (20X34X13.5)	ตลับลูกปืน (20X34X13.5)	1	
12	09267-25013-000	BEARING (25X52X20.6)	ตลับลูกปืน (25X52X20.6)	1	RH
13	09285-20006-000	OIL SEAL (20X31.2X2.7)	ซีลน้ำมัน (20X31.2X2.7)	1	
14	09380-27004-000	CIRCLIP	คลิปล็อก	1	
15	09380-27006-000	CIRCLIP	คลิปล็อก	1	
16	09380-27006-000	CIRCLIP	คลิปล็อก	1	
17	09390-58001-000	C RING	คลิปล็อก	1	
18	24131-40F20-000	SHAFT, DRIVE	แกนรจาวสเตอร์	1	
19	24332-46H00-000	BUSH, 3RD DRIVEN GEAR	บุช	1	
20	24332-46H00-000	BUSH, 4TH DRIVEN GEAR	บุช	1	
21	24311-40F30-000	GEAR, 1ST DRIVEN (NT:41)	เฟืองเกียร์ 1 ตัวตาม (NT:41)	1	
22	24321-40F50-000	GEAR, 2ND DRIVEN (NT:39)	เฟืองเกียร์ 2 ตัวตาม (NT:39)	1	
23	24322-02F01-000	BUSH, 2ND DRIVEN GEAR	บุช	1	
24	24331-40F30-000	GEAR, 3RD DRIVEN (NT:36)	เฟืองเกียร์ 3 ตัวตาม (NT:36)	1	
25	24333-02F00-000	WASHER, 3RD & 4TH DRIVEN GEAR	แหวนรองเฟืองเกียร์ 3/4 ตัวตาม	3	
26	24341-40F20-000	GEAR, 4TH DRIVEN (NT:36)	เฟืองเกียร์ 4 ตัวตาม (NT:36)	1	
27	24351-40F40-000	GEAR, 5TH DRIVEN (NT:34)	เฟืองเกียร์ 5 ตัวตาม (NT:34)	1	
28	24361-40F30-000	GEAR, 6TH DRIVEN (NT:33)	เฟืองเกียร์ 6 ตัวตาม (NT:33)	1	
29	09160-27008-000	WASHER (27X36X1)	แหวนรอง(27X36X1)	1	
30	09181-20251-000	SHIM (20X34X1)	แผ่นซิม (30X40X1)	1	

FIG.206A

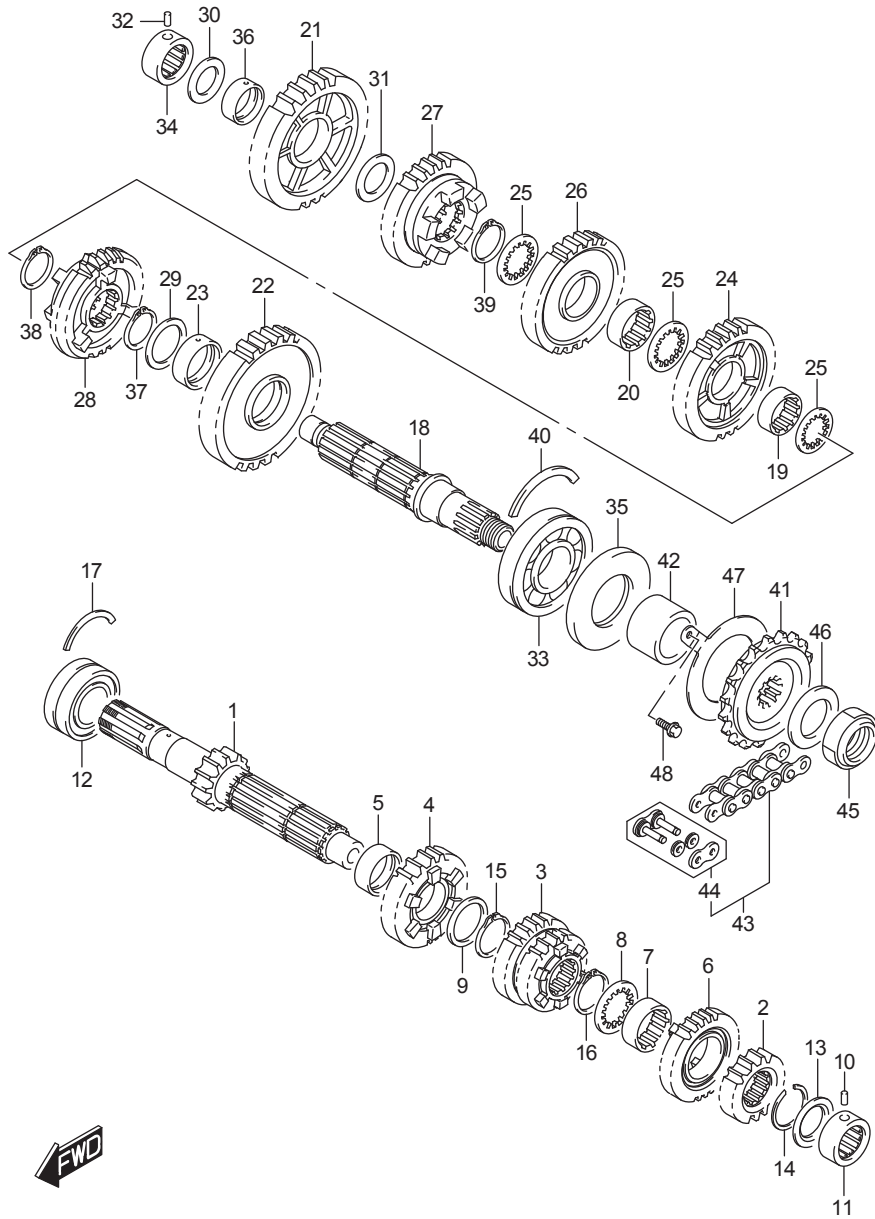


FIG.206A (1-C-15)TRANSMISSION

ชุดส่งกำลัง GSX-S1000FAL8_E14

REF NO.	PART NO.	DESCRIPTION	ชื่ออะไหล่	Q'T	REMARKS
31	09181-22223-000	SHIM (22X34X1)	แผ่นชิม (22X34X1)	1	
32	09261-06003-000	PIN (6X10)	สลัก (6X10)	1	
33	09262-28025-000	BEARING (28X70X18)	ตลับลูกปืน (28X70X18)	1	LH
34	09263-20087-000	BEARING (20X34X13.5)	ตลับลูกปืน (20X34X13.5)	1	RH
35	09283-36008-000	OIL SEAL (34.8X70X6)	ซีลน้ำมัน (34.8X70X6)	1	
36	09263-22068-000	BEARING (22X26X11)	ตลับลูกปืน (22X26X11)	1	
37	09380-27006-000	CIRCLIP	คิปล็อค	1	
38	09380-27006-000	CIRCLIP	คิปล็อค	1	
39	09380-27006-000	CIRCLIP	คิปล็อค	1	
40	09390-70001-000	C RING	แหวนล็อค	1	
41	27511-20A20-000	SPROCKET, ENGINE (NT:17)	สเตอร์หน้า(NT:17)	1	
42	27531-04K00-000	SPACER, ENGINE SPROCKET	บุช	1	
43	27600-33E50-116	CHAIN ASSY, DRIVE (RK525GSH)	โซ่	1	
44	27620-33E50-000	.JOINT SET, DRIVE CHAIN	.ข้อต่อโซ่	1	
45	09159-20004-000	NUT	นัต	1	
46	09160-25066-000	WASHER (25X38X2.5)	แหวนรอง(25X38X2.5)	1	
47	24751-04K00-000	RETAINER, DRIVE SHAFT OIL SEAL	เหล็กยึดซีลน้ำมัน	1	
48	09103-06236-000	BOLT (6X12)	bolt(6X12)	2	

FIG.212A

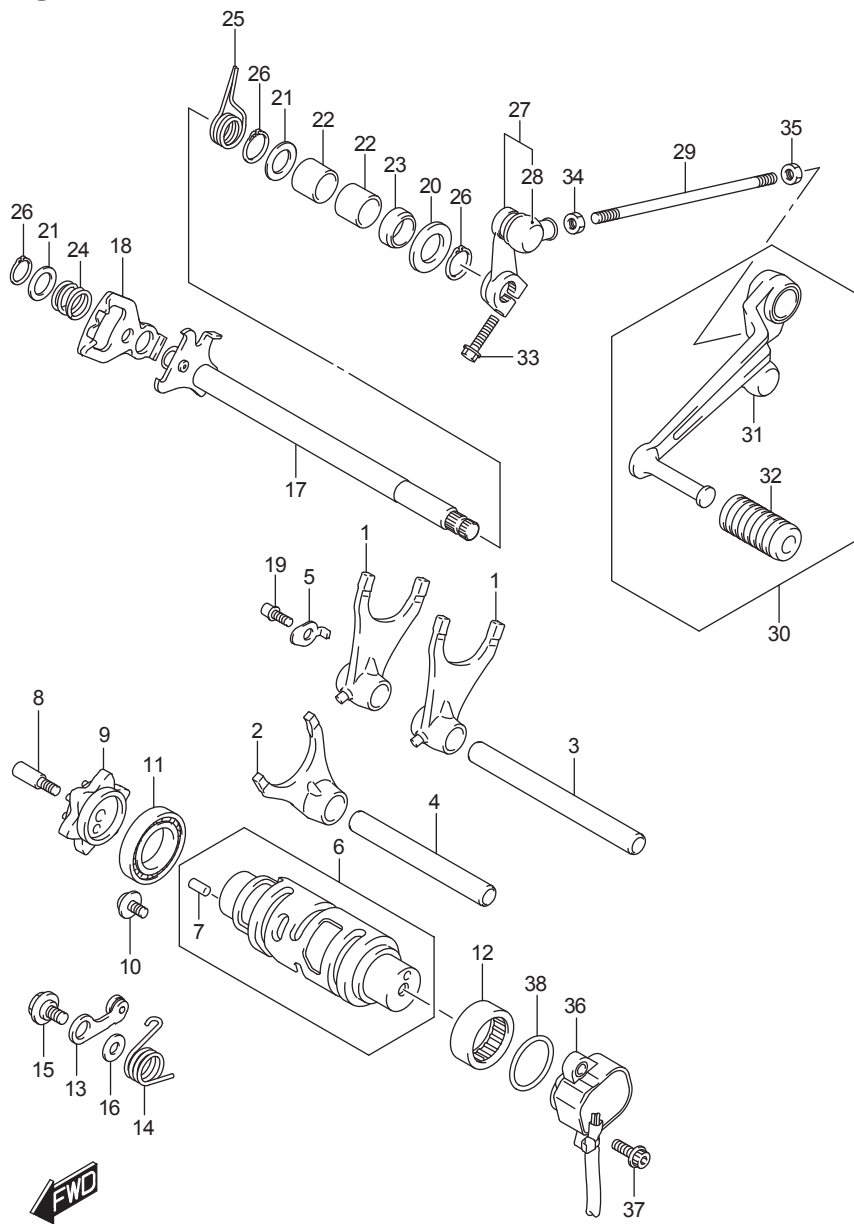


FIG.212A (1-D-2) GEAR SHIFTING

ชุดเปลี่ยนเกียร์ GSX-S1000FAL8_E14

REF NO.	PART NO.	DESCRIPTION	ชื่ออะไหล่	Q'T	REMARKS
1	25211-35F11-000	FORK, GEAR SHIFT NO.1	ก้ามปูเกียร์ ตัวที่ 1	2	
2	25231-35F11-000	FORK, GEAR SHIFT NO.3	ก้ามปูเกียร์ ตัวที่ 3	1	
3	25411-24F00-000	SHAFT, GEAR SHIFT FORK NO.1	สลักก้ามปูเกียร์	1	
4	25411-26D01-000	SHAFT, GEAR SHIFT FORK NO.2	สลักก้ามปูเกียร์	1	
5	25451-35F00-000	RETAINER, GEAR SHIFT FORK	แผ่นยึดคูลูกเบี้ยวเกียร์	1	
6	25310-40F00-000	CAM, GEAR SHIFT	กระปุกเกียร์	1	
7	04221-04089-000	.PIN	.สลัก	1	
8	25312-42F01-000	BOLT, GEAR SHIFT CAM PLATE	โบลท์ล็อกเกียร์	1	
9	25381-13E00-000	PLATE, GEAR SHIFT CAM	แผ่นล็อกตำแหน่งลูกเบี้ยวเกียร์	1	
10	09136-06147-000	SCREW (6X12)	สกรู(6X12)	2	
11	09262-25006-000	BEARING (25X47X8)	ตลับลูกปืน (25X47X8)	1	
12	09263-25018-000	BEARING (25X32X12)	ตลับลูกปืน (25X32X12)	1	LH
13	25350-35F00-000	STOPPER, SHIFT CAM	สลักล็อกสปริงแกนเขี้ยวเกียร์	1	
14	25355-03G00-000	SPRING, GEAR SHIFT CAM	สปริง	1	
15	09111-06041-000	BOLT (6X14.3)	โบลท์(6X14.3)	1	
16	08211-06141-000	WASHER	แหวนรอง	1	
17	25510-40F00-000	SHAFT, GEAR SHIFT	แกนเขี้ยวเกียร์	1	
18	25512-06G10-000	PLATE, GEAR SHIFT CAM DRIVE	แผ่นล็อกแกนเขี้ยวเกียร์	1	
19	25671-35F00-000	STOPPER, GEAR SHIFT ARM	สลักล็อกสปริงแกนเขี้ยวเกียร์	1	
20	09160-14016-000	WASHER (14X29X0.8)	แหวนรอง(14X29X0.8)	1	LH
21	09181-14167-000	SHIM (14X22X1)	แผ่นชิม(14X22X1)	2	
22	09263-14027-000	BEARING (14X20X12)	ตลับลูกปืน(14X20X12)	2	
23-1	09283-14006-000	OIL SEAL (14X22X6)	ซีลน้ำมัน(14X22X6)	1	
23-2	09283-14005-000	OIL SEAL (14X22X7.3)	ซีลน้ำมัน(14X22X7.3)	1	
23-3	09283-14011-000	OIL SEAL (14X22X6)	ซีลน้ำมัน(14X22X6)	1	
24	09440-17009-000	SPRING	สปริง	1	
25	09444-20003-000	SPRING	สปริง	1	
26	08331-3114A-000	CIRCLIP	คัลิปล็อก	3	
27	25520-04K10-000	ARM, GEAR SHIFT LINK	แขนเขี้ยวเกียร์	1	
28	25526-47000-000	.COVER, DUST	.ยางกันฝุ่น	1	
29	25525-24F10-000	ROD, GEAR SHIFT LINK	ก้านข้อต่อเกียร์	1	

FIG.212A

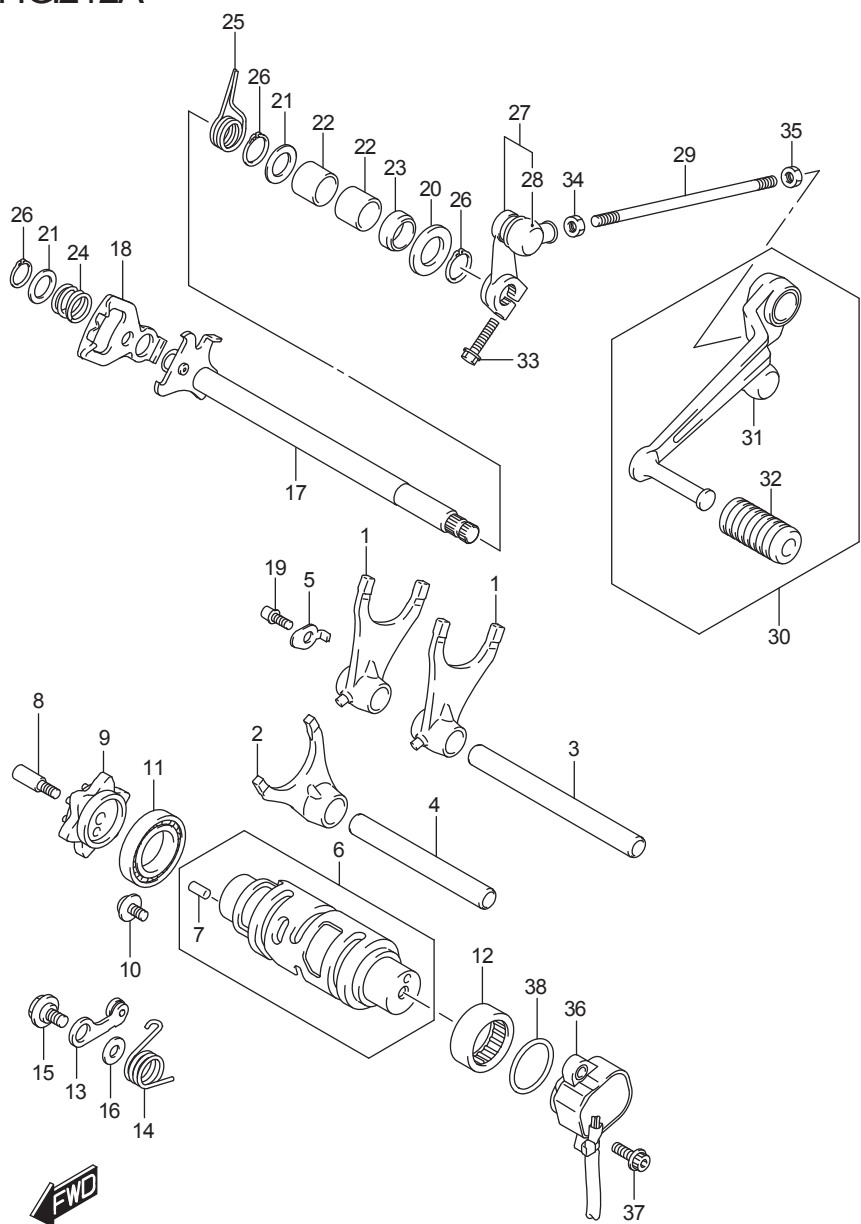


FIG.212A (1-D-3) GEAR SHIFTING

ชุดเปลี่ยนเกียร์ GSX-S1000FAL8_E14

REF NO.	PART NO.	DESCRIPTION	ชื่ออะไหล่	Q'T	REMARKS
30	25600-04K10-000	LEVER ASSY, GEAR SHIFT	ชุดคันเกียร์	1	
31	25526-47000-000	.COVER, DUST	.ยางกันฝุ่น	1	
32	25652-20C00-000	.RUBBER, GEAR SHIFT PEDAL	.ยางรองคันเกียร์	1	
33	01547-0620A-000	BOLT	ไม้ลท์	1	
34	08310-0006A-000	NUT	นัต	1	
35	09140-06025-000	NUT	นัต	1	
36	37730-41G02-000	SENSOR ASSY, GEAR POSITION	สวิตช์ไฟบอกเกียร์	1	
37	09106-05023-000	BOLT (5X16)	ไม้ลท์ (5X16)	2	
38	09280-26005-000	O RING (D:2.4, ID:26.2)	โอริง (D:2.4, ID:26.2)	1	

FIG.301A

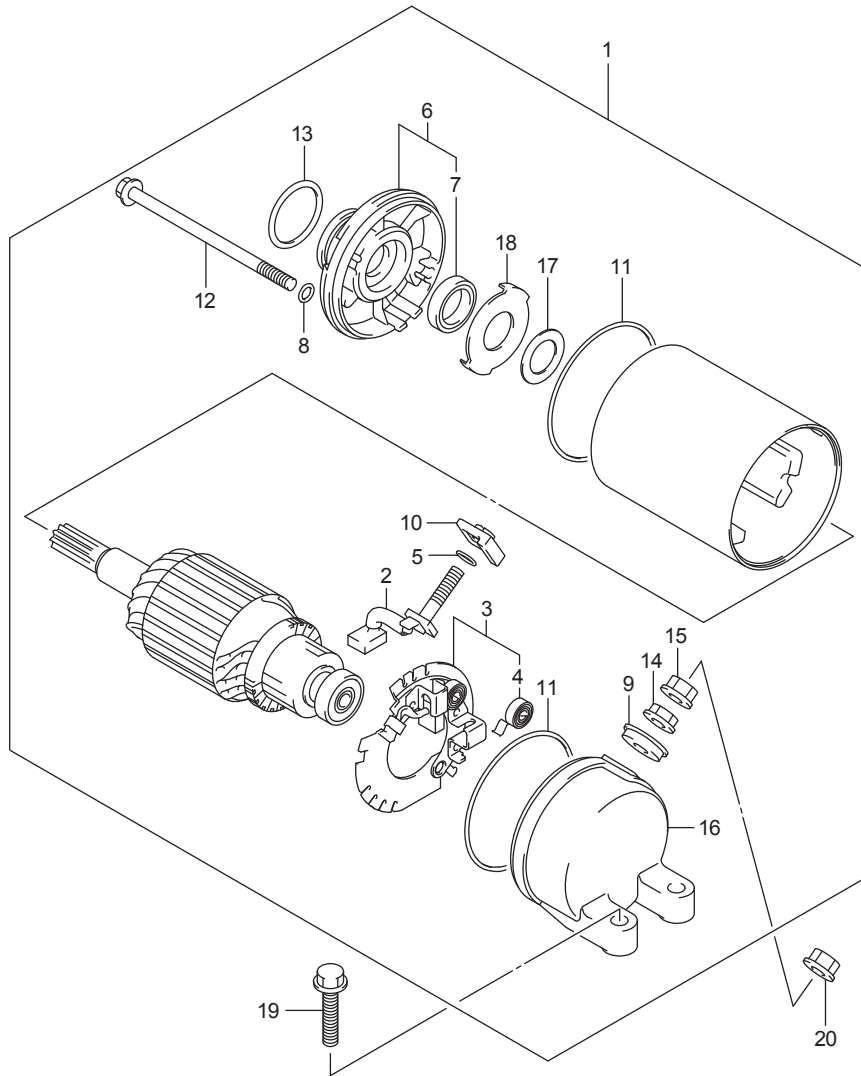


FIG.301A (1-D-4)STARTING MOTOR

มอเตอร์สตาร์ท GSX-S1000FAL8_E14

REF NO.	PART NO.	DESCRIPTION	ชื่ออะไหล่	Q'T	REMARKS
1	31100-04K00-000	MOTOR ASSY, STARTING	ชุดมอเตอร์สตาร์ท	1	
2	31130-38300-000	.BRUSH (+)	.แปรงถ่าน +	1	
3	31132-27A01-000	.HOLDING ASSY, BRUSH	.ชุดยึดแปรงถ่าน	1	
4	31135-65010-000	..SPRING	..สปริง	2	
5	31143-38300-000	.O RING	.โอริง	1	
6	31150-04K00-000	.HOUSING ASSY, STARTING	.ฝาครอบท่อนขดลวด	1	
7	31153-49210-000	..SEAL, OIL	..ซีลน้ำมัน	1	
8	31156-38300-000	.O RING	.โอริง	2	
9	31172-38300-000	.BUSHING	.บุช	1	
10	31171-38300-000	.BUSHING	.นัต	1	
11	31264-44110-000	.O RING	.โอริง	2	
12	31281-88C00-000	.BOLT	.โบลท์	2	
13	09280-24003-000	.O RING (D:3, ID:24.5)	.โอริง	1	
14	08310-00067-000	.NUT	.นัต	1	
15	08361-3506A-000	.NUT	.นัต	1	
16	31170-04K00-000	.FRAME, STARTER END	.ฝาปิดมอเตอร์สตาร์ท	1	
17	31361-38300-000	.SHIM	.แผ่นชิม	2	
18	31361-43400-000	.WASHER	.แหวนรอง	1	
19	01547-0625A-000	BOLT	โบลท์	2	
20	08361-3506A-000	NUT	.นัต	1	

FIG.304A

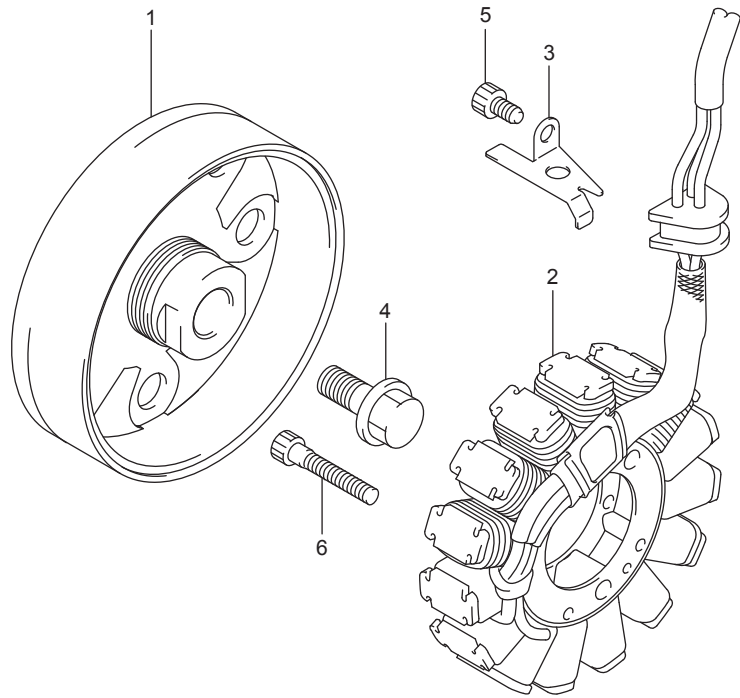


FIG.304A (1-D-5) GENERATOR

เจนเนอเรเตอร์ GSX-S1000FAL8_E14

REF NO.	PART NO.	DESCRIPTION	ชื่ออะไหล่	Q'T	REMARKS
1	31402-41G10-000	ROTOR ASSY	ล้อแม่เหล็ก	1	
2	31401-41G20-000	STATOR ASSY	ขดลวดจานไฟ	1	
3	32371-33E00-000	CLAMP, GENERATOR LEAD WIRE	เข็มขัดรัดสาย	1	
4	09103-12005-000	BOLT (12X23)	น็อต (12X23)	1	
5	07130-0612A-000	BOLT	น็อต	1	
6	09106-06122-000	BOLT (6X30)	น็อต (6X30)	3	



FIG.306A



FIG.306A (1-D-6) SIGNAL GENERATOR

ชุดรับสัญญาณไฟแมกนีโต GSX-S1000FAL8_E14

REF NO.	PART NO.	DESCRIPTION	ชื่ออะไหล่	Q'T	REMARKS
1	33110-35F00-000	STARTER SIGNAL GENERATOR	ตัวรับสัญญาณ	1	
2	33115-33E00-000	CLAMP, SIG GENERATOR	เหล็กยึดตัวรับสัญญาณ	1	
3	02112-0510A-000	SCREW	สกรู	2	
4	02112-0510A-000	SCREW	สกรู	1	

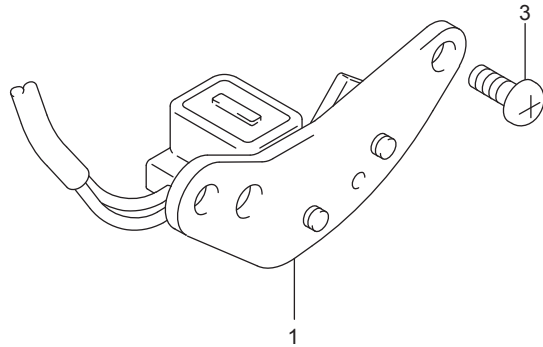
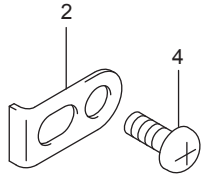


FIG.310A

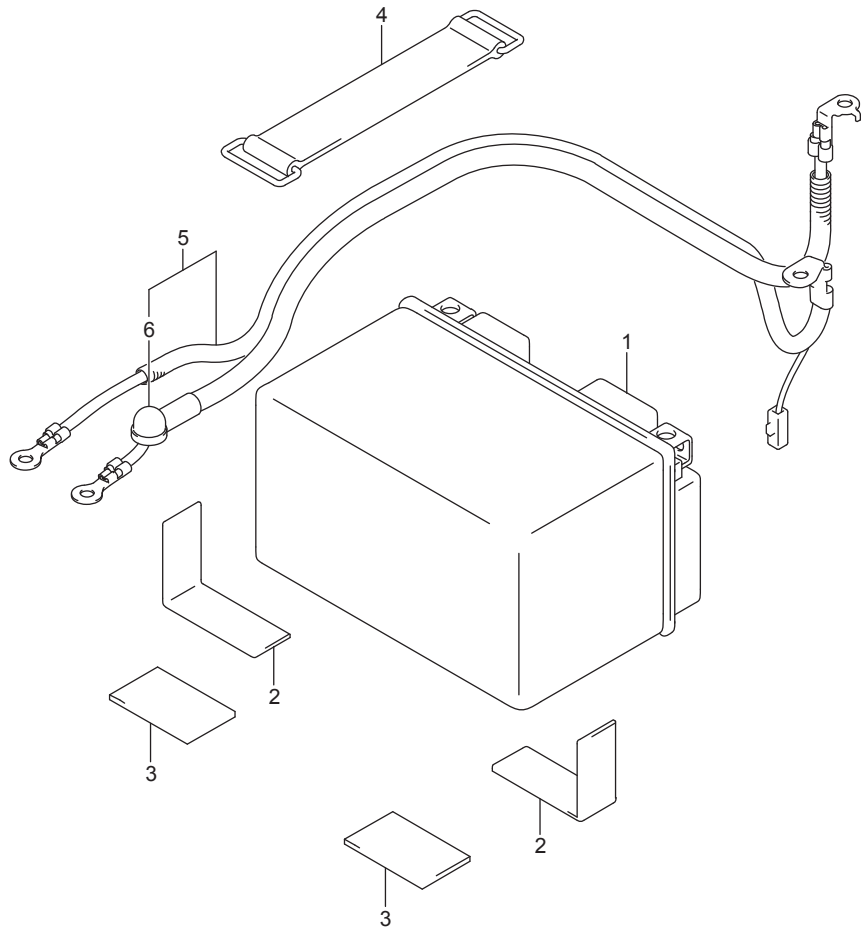


FIG.310A (1-D-7) BATTERY

แบตเตอรี่ GSX-S1000FAL8_E14

REF NO.	PART NO.	DESCRIPTION	ชื่ออะไหล่	Q'T	REMARKS
1	33630-14G30-000	BATTERY ASSY (FT12A-BS, 12V,10AH)	แบตเตอรี่ (FT12A-BS, 12V,10AH)	1	
2	33652-38A10-000	PROTECTOR, BATTERY	แผ่นรองแบตเตอรี่	2	
3	51553-15D40-000	CUSHION (50X42X2.0)	ยางรอง(50X42X2.0)	2	
4	09462-00046-000	BAND	สายรัด	1	
5	33810-04K00-000	WIRE, STARTER MOTOR LEAD	สายดินมอเตอร์สตาร์ท	1	
6	31861-04K00-000	.CAP, STARTER MOTOR TERMINAL	.ยางหุ้มขั้วสาย	1	



FIG.312A

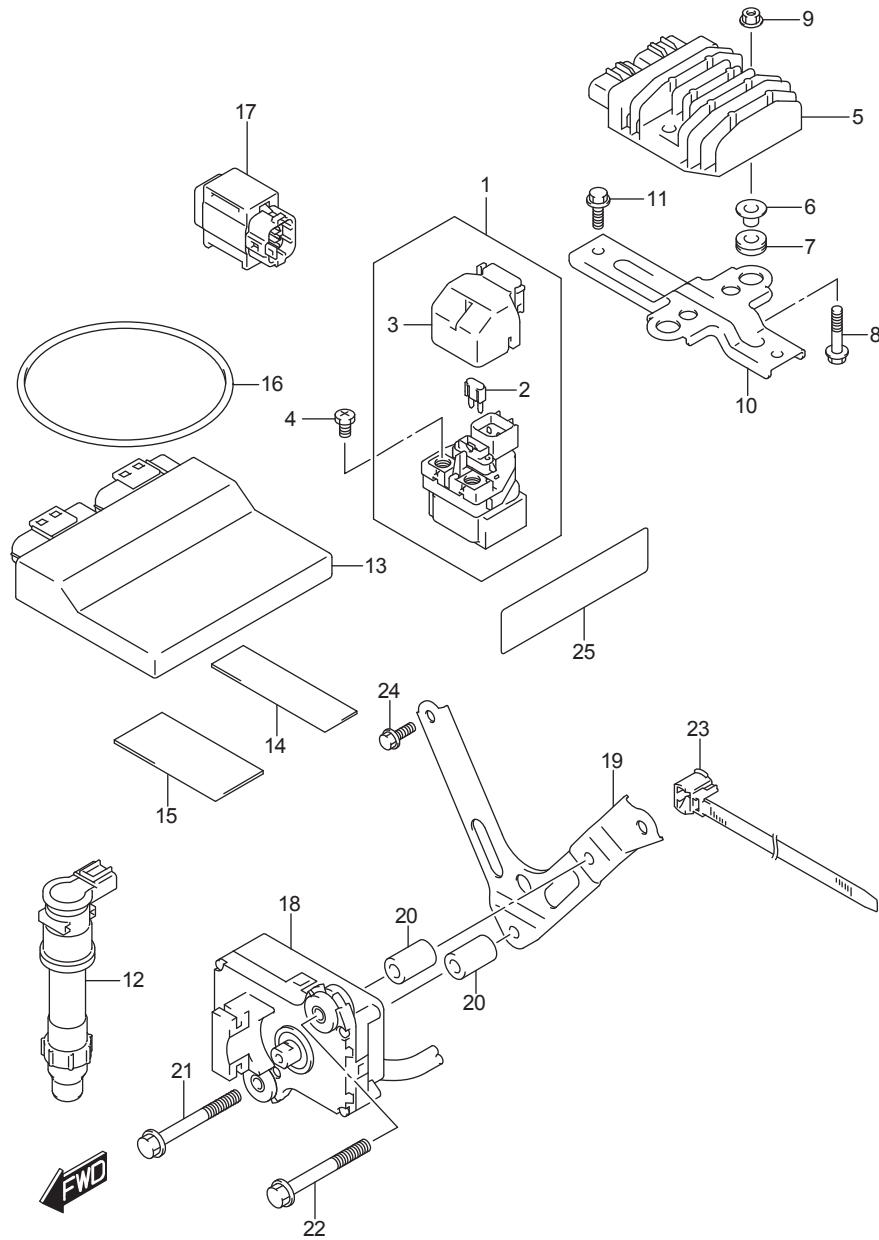


FIG.312A (1-D-8)ELECTRICAL

ชุดไฟฟ้า GSX-S1000FAL8_E14

REF NO.	PART NO.	DESCRIPTION	ชื่ออะไหล่	Q'T	REMARKS
1	31800-38G10-000	RELAY ASSY, STARTING MOTOR	รีเลย์มอเตอร์สตาร์ท	1	
2	09481-30501-000	.FUSE (30A)	.ฟิวส์ 30 แอมป์ (30A)	2	
3	31861-38G00-000	.COVER	.ฝาปิด	1	
4	09128-06013-000	SCREW (6X8)	สกรู (6X8)	2	
5	32800-26J01-000	RECTIFIER ASSY	ชุดแผ่นขาร์ตและเรกูเลเตอร์	1	
6	09180-06331-000	SPACER (6.2X8.4X10.9)	สกรู (6.2X8.4X10.9)	2	
7	09320-08501-000	CUSHION	ยางรอง	2	
8	01550-0635A-000	BOLT	โบลท์	2	
9	08316-1006A-000	NUT	นัต	2	
10	47431-04K01-000	BRACKET, ELECTRIC PARTS	เหล็กยึดชุดแผ่นขาร์ต	1	
11	01550-0612A-000	BOLT	โบลท์	2	
12	33410-47H00-000	COIL ASSY, IGNITION	คอยล์จุดระเบิด	4	
13	32920-38K80-000	CONTROL UNIT, FI	ชุดกล่องควบคุม (ECM)	1	
14	33652-38A10-000	CUSHION, FI CONTROL UNIT	ยางรอง	2	
15	33652-34000-000	CUSHION, FI CONTROL UNIT	ยางรอง	1	
16	09280-85001-000	O RING (D:3.5,ID:85)	โอริง(D:3.5,ID:85)	1	
17	33960-06G10-000	SENSOR ASSY, FUEL CUT	เซ็นเซอร์ตรวจวัดมุมเอียงตัวรถ	1	
18	33970-48G00-000	ACTUATOR, EXHAUST CONTROL	ชุดควบคุมวาล์วท่อไอเสีย	1	
19	47420-04K00-000	BRACKET, ACTUATOR	เหล็กยึด	1	
20	09180-06345-000	SPACER (6.2X14.5X26)	สกรู(6.2X14.5X26)	2	
21	01550-0650A-000	BOLT	โบลท์	1	
22	01550-0655A-000	BOLT	โบลท์	1	
23	09407-14413-000	CLAMP	สายรัด	1	
24	01547-0612A-000	BOLT	โบลท์	2	
25	45414-38G00-000	TAPE, SEAT LOWER COVER	แผ่นรอง	1	

FIG.330A

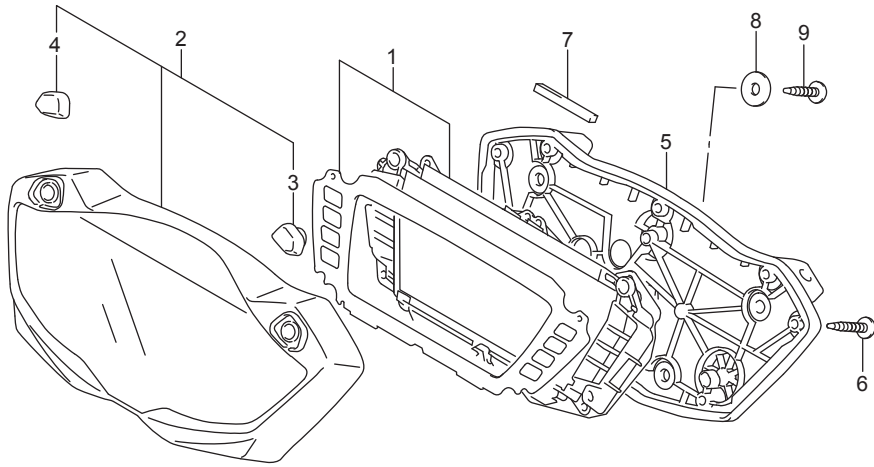


FIG.330A (1-D-9) SPEEDOMETER

เรือนไมล์ GSX-S1000FAL8_E14

REF NO.	PART NO.	DESCRIPTION	ชื่ออะไหล่	Q'T	REMARKS
1	34120-04KF0-000	SPEEDOMETER	ชุดเรือนไมล์	1	
2	34150-04K00-000	UPPER CASE ASSY	.ฝาครอบไมล์	1	
3	34124-04K00-000	.RUBBER, SWITCH RH	.ยางรองข้างขวา	1	
4	34124-04K10-000	.RUBBER, SWITCH LH	.ยางรองข้างซ้าย	1	
5	34111-04K00-000	LOWER CASE ASSY	.กล่องเรือนไมล์	1	
6	34183-10C00-000	SCREW	.สกรู	8	
7	34188-04K00-000	CUSHION, SPEEDOMETER	ยางรองชุดเรือนไมล์	2	
8	09160-04026-000	WASHER (4.5X16X1.2)	แหวนรอง(4.5X16X1.2)	3	
9	03541-0416A-000	SCREW	สกรู	3	

FIG.333A

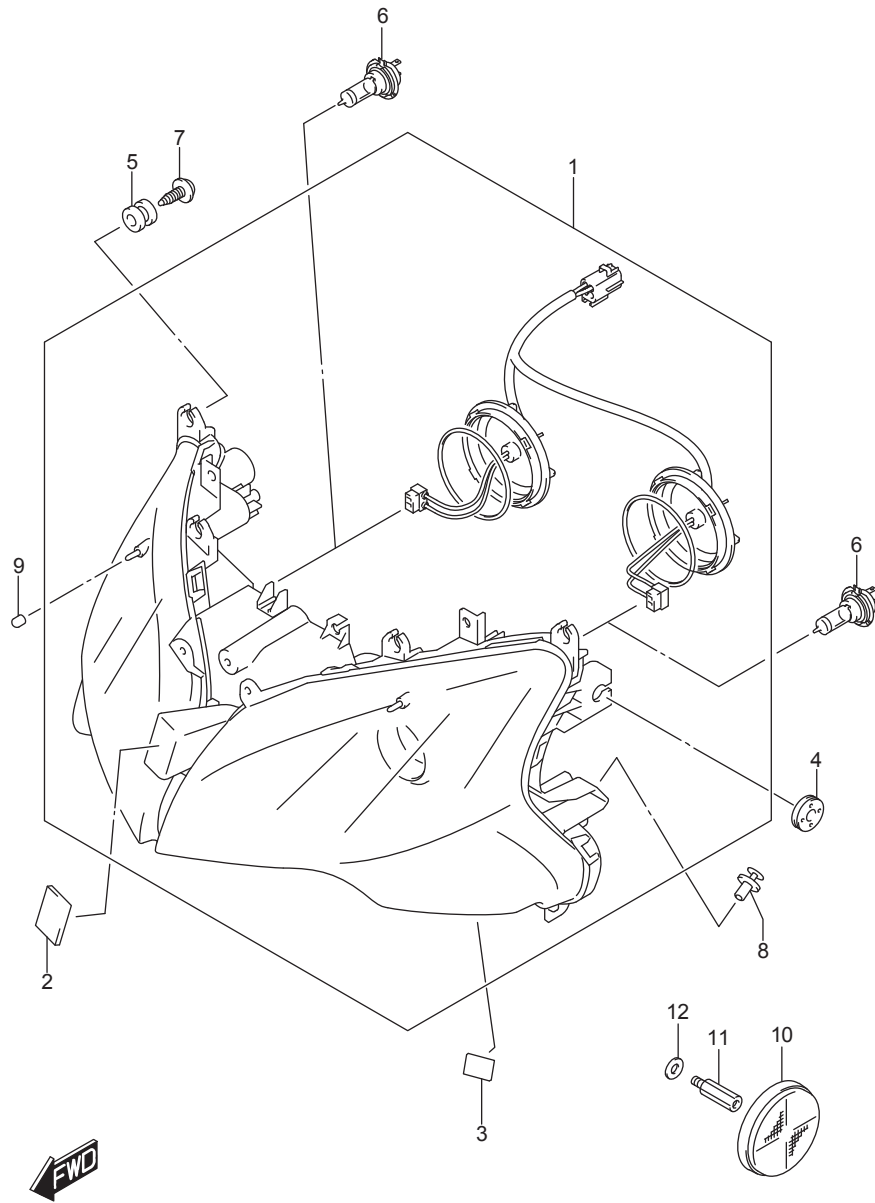


FIG.333A (1-D-10) HEADLAMP

ไฟหน้า GSX-S1000FAL8_E14

REF NO.	PART NO.	DESCRIPTION	ชื่ออะไหล่	Q'T	REMARKS
1	35100-04KA1-999	HEADLAMP ASSY	ชุดไฟหน้า	1	
2	44572-02F01-000	FASTENER	ยางรอง	1	
3	44572-37H00-000	FASTENER, COWLING	ยางรอง	2	
4	09320-08028-000	CUSHION	ยางรอง	2	
5	09320-09039-000	CUSHION	ยางรอง	4	
6	09471-12188-000	BULB (12V,55W)	หลอดไฟหน้า(12V,55W)	2	
7	09136-05062-000	SCREW (5X15)	สกรู(5X15)	6	
8	94479-35F00-000	CLIP, HEAD LAMP	คลิปล็อคไฟหน้า	2	
9	44294-43H00-000	CUSHION, HEAD LAMP COVER	ยางรอง	5	
10	35950-13K00-000	REFLEX REFLECTOR ASSY, FR SIDE	ทับทิมสะท้อนแสง	2	
11	09119-06109-000	BOLT	bolt	2	
12	09160-08043-000	WASHER (8.5X18X1)	แหวนรอง(8.5X18X1)	2	

FIG.334A

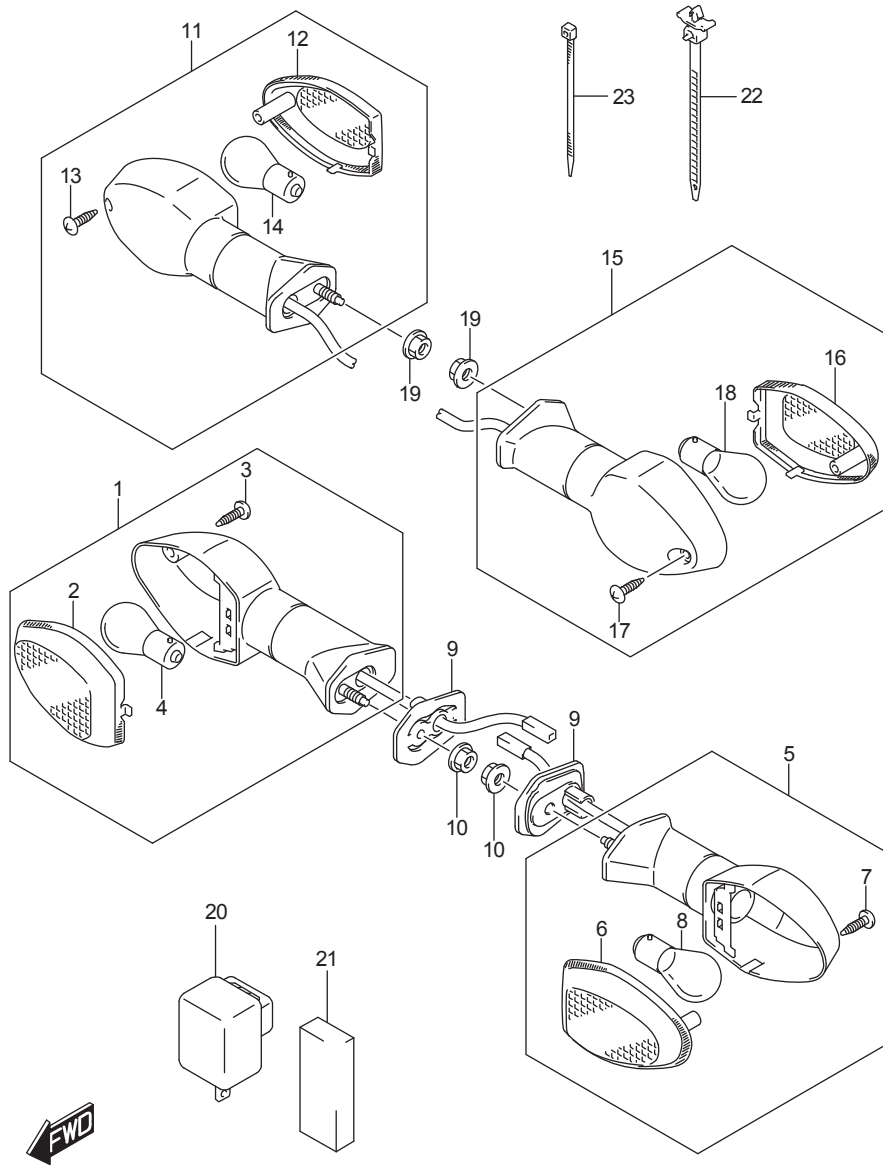


FIG.334A (1-D-11) TURNSIGNAL LAMP

ไฟเลี้ยว GSX-S1000FAL8_E14

REF NO.	PART NO.	DESCRIPTION	ชื่ออะไหล่	Q'T	REMARKS
1	35601-08JA0-000	LAMP ASSY, FRONT TURNSIGNAL RH	ชุดไฟเลี้ยวหน้าข้างขวา	1	
2	35612-08JA0-000	.LENS, RH	.เลนส์ไฟเลี้ยวหน้า ข้างขวา	1	
3	03211-0414B-000	.SCREW	.สกรู	1	
4	09471-12186-000	.BULB (12V,21W)	.หลอดไฟเลี้ยว (12V21W)	1	
5	35602-08JA0-000	LAMP ASSY, FRONT TURNSIGNAL LH	ชุดไฟเลี้ยวหน้าข้างซ้าย	1	
6	35632-08JA0-000	.LENS, LH	.เลนส์ไฟเลี้ยวหน้า ข้างซ้าย	1	
7	03211-0414B-000	.SCREW	.สกรู	1	
8	09471-12186-000	.BULB (12V,21W)	.หลอดไฟเลี้ยว (12V21W)	1	
9	35629-18G00-000	PLATE, FRONT TURNSIGNAL	นรองชุดไฟเลี้ยวหลัง	2	
10	08316-1005A-000	NUT	นัต	2	
11	35603-08JC0-000	LAMP ASSY, REAR TURNSIGNAL RH	ชุดไฟเลี้ยวหลังขวา	1	
12	35632-08JA0-000	.LENS, RH	.เลนส์ไฟเลี้ยวหน้า ข้างซ้าย	1	
13	03211-0414B-000	.SCREW	.สกรู	1	
14	09471-12186-000	.BULB (12V,21W)	.หลอดไฟเลี้ยว (12V21W)	1	
15	35604-08JC0-000	LAMP ASSY, REAR TURNSIGNAL LH	ชุดไฟเลี้ยวหลังซ้าย	1	
16	35612-08JA0-000	.LENS, LH	.เลนส์ไฟเลี้ยวหน้า ข้างขวา	1	
17	03211-0414B-000	.SCREW	.สกรู	1	
18	09471-12186-000	.BULB (12V,21W)	.หลอดไฟเลี้ยว (12V21W)	1	
19	08316-1005A-000	NUT	นัต	2	
20	38610-06F10-000	RELAY ASSY, TURNSIGNAL LAMP	รีเลย์ไฟเลี้ยว	1	
21	36652-04K00-000	CUSHION	ยางรอง	1	
22	09407-14408-000	CLAMP (L:120)	เข็มขัดรัด (L:120)	1	
23	09407-14407-000	CLAMP (L:145)	เข็มขัดรัด (L:145)	1	

FIG.339A

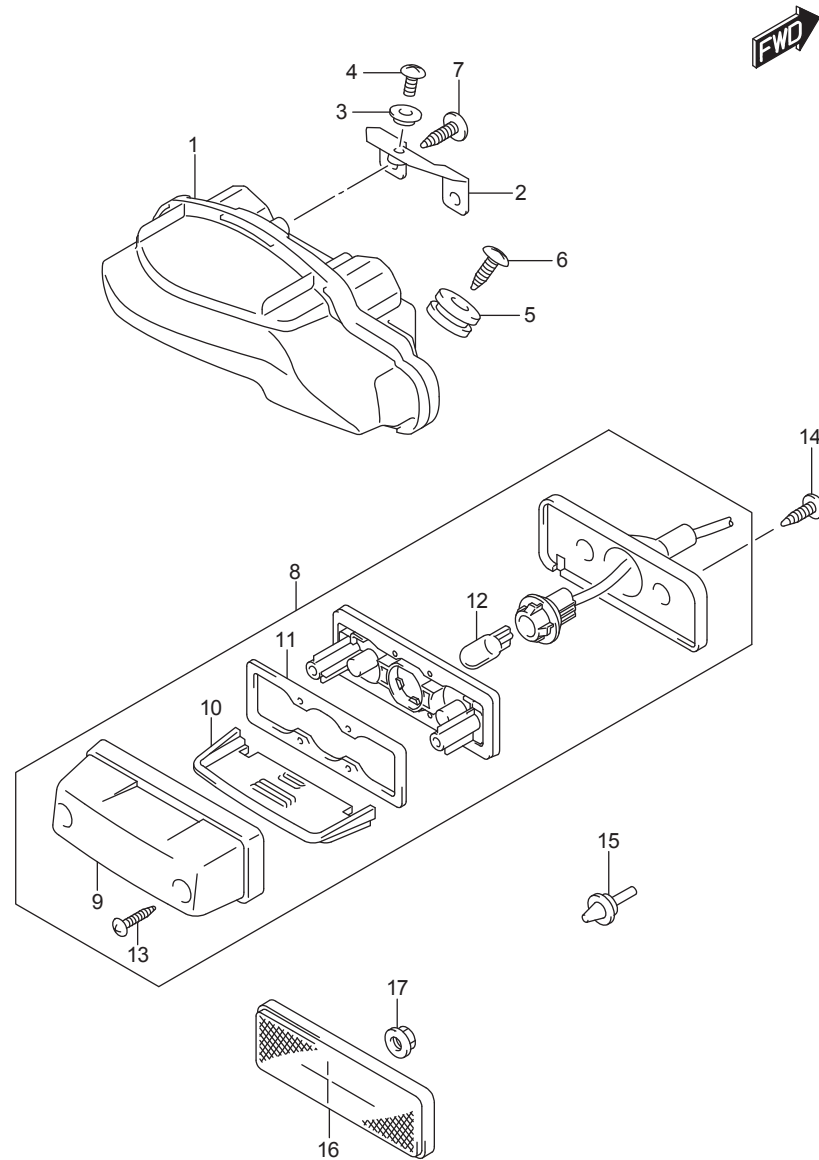


FIG.339A (1-D-12) REAR COMBINATION LAMP

ไฟท้าย GSX-S1000FAL8_E14

REF NO.	PART NO.	DESCRIPTION	ชื่ออะไหล่	Q'T	REMARKS
1	35710-04K01-000	LAMP ASSY, REAR COMBINATION	ชุดไฟท้าย	1	
2	35726-04K00-000	BRACKET, REAR COMBINATION LAMP	เหล็กยึดไฟท้าย	1	
3	09169-06071-000	WASHER	แหวนรอง	1	
4	02142-0612A-000	SCREW	สกรู	1	
5	09320-10054-000	CUSHION	ยางรอง	2	
6	03541-0616B-000	SCREW	สกรู	2	
7	03541-0516A-000	SCREW	สกรู	2	
8	35910-16G20-000	LAMP ASSY, LICENSE	ชุดไฟส่องป้ายทะเบียน	1	
9	35917-16G00-000	.COVER	.ฝาครอบ	1	
10	35912-16G01-000	.LENS	.เลนส์	1	
11	35913-16G00-000	.GASKET	.ปะเก็น	1	
12	09471-12216-000	.BULB (12V5W)	.หลอดไฟหรี (12V5W)	1	
13	03211-0416A-000	.SCREW	.สกรู	2	
14	03541-1516A-000	SCREW	สกรู	2	
15	09321-06032-000	CUSHION	ยางรอง	1	
16	35970-07F01-000	REFLECTOR ASSY, REAR	ชุดทับทิมสะท้อน ตัวหลัง	1	
17	08316-1005A-000	NUT	นัต	1	

FIG.350A

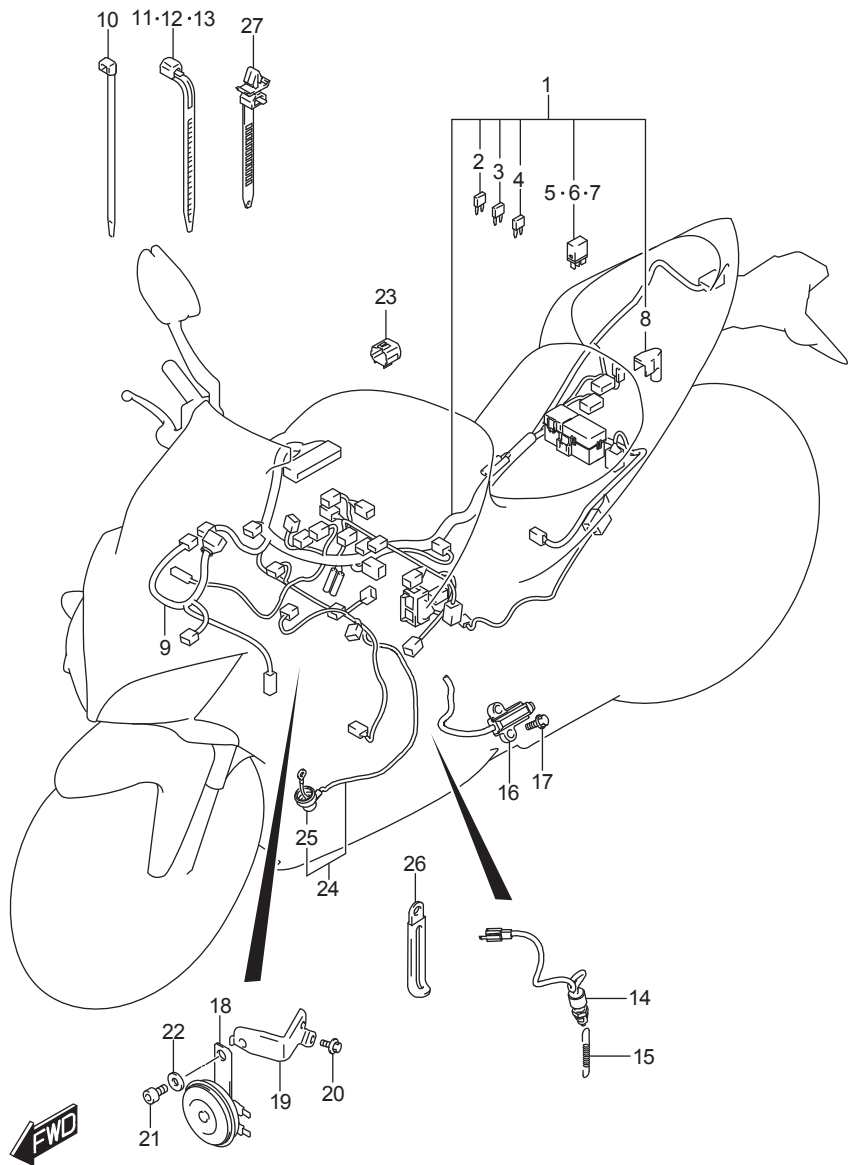


FIG.350A (1-D-13) WIRING HARNESS

สายไฟ GSX-S1000FAL8_E14

REF NO.	PART NO.	DESCRIPTION	ชื่ออะไหล่	Q'T	REMARKS
1	36610-38KL0-000	HARNESS, WIRING	ชุดสายไฟ	1	
2	09481-10504-000	.FUSE (10A)	.ฟิวส์ 10 A	5	
3	09481-15504-000	.FUSE (15A)	.ฟิวส์ 15 A	2	
4	09481-20504-000	.FUSE (20A)	.ฟิวส์ 20A	1	
5	38860-76F01-000	.RELAY ASSY	รีเลย์	1	FOR FUEL PUMP
6	38860-76F01-000	.RELAY ASSY	รีเลย์	1	FOR FAN MOTOR
7	38860-76F01-000	.RELAY ASSY	รีเลย์	1	FOR SIDE STAND
8	33624-04K00-000	.CAP,BATTERY PLUS TERMINAL	.ยางหุ้มขั้วแบตเตอรี่	1	
9	36620-04K00-000	HARNESS, WIRING NO.2	ชุดสายไฟ 2	1	
10	09407-14407-000	CLAMP (L:145)	เข็มขัดรัด (L:145)	3	
11	09407-18402-000	CLAMP (L:165)	เข็มขัดรัดสาย(L:165)	2	
12	09407-19401-000	CLAMP (L:190)	เข็มขัดรัด(L:190)	1	
13	09407-14403-000	CLAMP (L:125)	เข็มขัดรัด(L:125)	1	
14	37740-31D00-000	SWITCH ASSY, STOP LAMP	สวิตช์ไฟเบรก	1	
15	09443-06054-000	SPRING	สปริง	1	
16	37840-35F00-000	SWITCH ASSY, SIDE STAND	สวิตช์ขาตั้งข้าง	1	
17	01550-0620A-000	BOLT	น๊อต	1	
18	38500-48G20-000	HORN ASSY	ชุดแตร	1	
19	38590-04K10-000	PLATE, HORN	แผ่นจับชุดแตร	1	
20	09116-06006-000	BOLT (6X16)	น๊อต(6X16)	2	
21	07130-0812A-000	BOLT	น๊อต	1	
22	09160-08127-000	WASHER (8.5X22X2)	แหวนรอง(8.5X22X2)	1	
23	36654-06J20-000	CAP, TS	ยางหุ้ม	1	
24	36851-44G01-000	WIRE, OIL PRESSURE SWITCH LEAD	สายดินสวิตช์ความดันน้ำมัน	1	
25	36618-31J00-000	.CAP, OIL PRESSURE SWITCH	.ยางหุ้ม	1	
26	09404-06429-000	CLAMP (L:45)	เข็มขัดรัด(L:45)	3	
27	09407-11402-000	CLAMP (L:90)	เข็มขัดรัด(L:90)	2	

FIG.352A

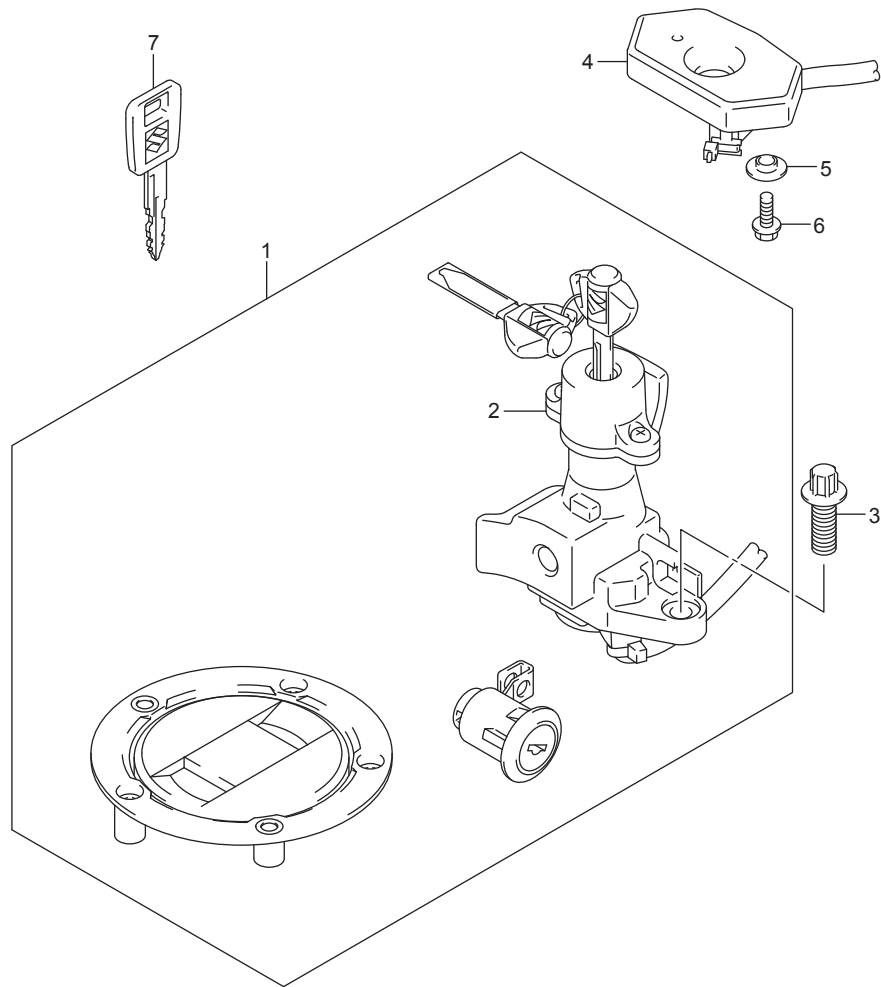


FIG.352A (1-D-14)LOCK SET

ชุดสวิตช์กุญแจ GSX-S1000FAL8_E14

REF NO.	PART NO.	DESCRIPTION	ชื่ออะไหล่	Q'T	REMARKS
1	37000-04860-000	LOCK SET	ชุดสวิตช์กุญแจทั้งคัน	1	
2	37100-04KA0-000	.LOCK ASSY, STEERING	.ชุดสวิตช์กุญแจ	1	
3	09119-08100-000	BOLT (8X20)	โบลท์ (8X20)	2	
4	37180-04K01-000	ANTENNA ASSY, IMMOBILIZER	ฝาครอบสวิตช์กุญแจ	1	
5	09169-05024-000	WASHER	แหวนรอง	2	
6	01547-0512A-000	BOLT	โบลท์	2	
7	37146-11J00-000	KEY, BLANK	ลูกกุญแจ	1	OPT



FIG.355A

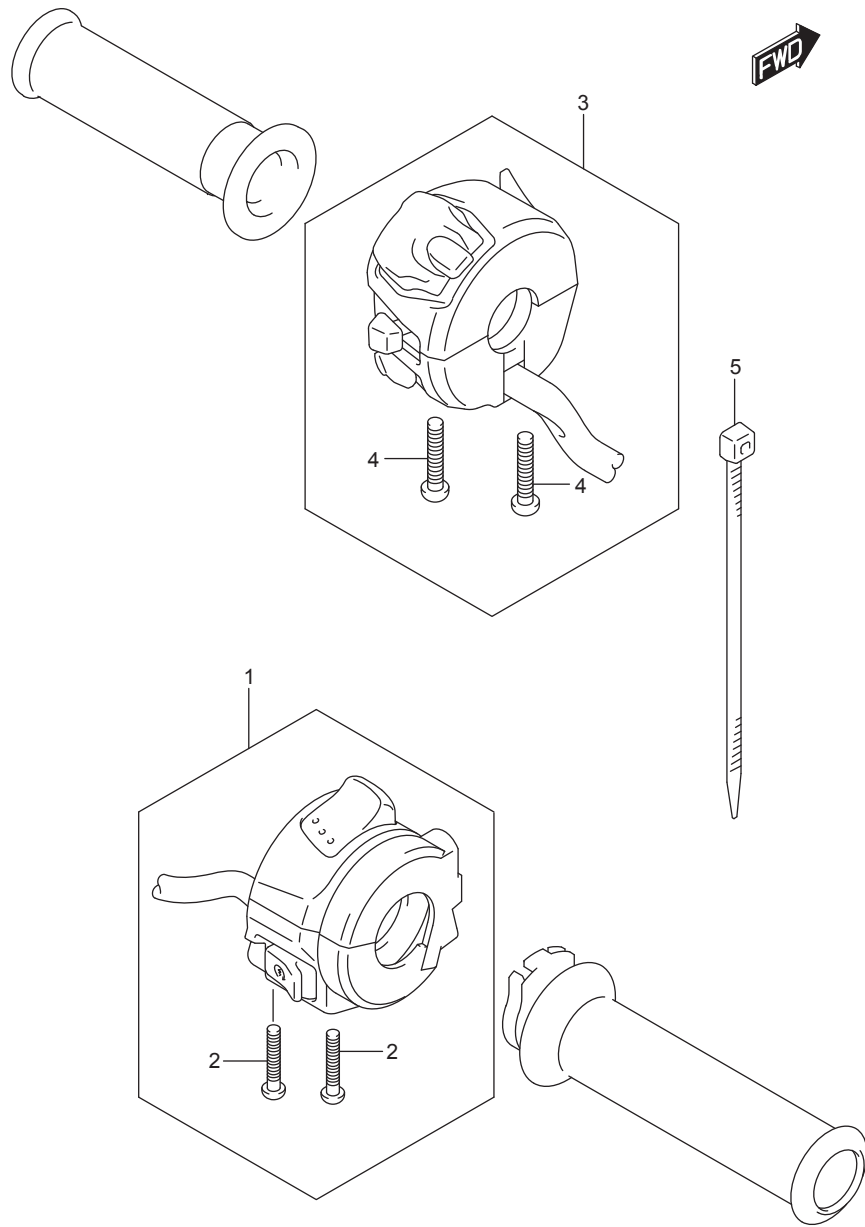


FIG.355A (1-D-15)HANDLE SWITCH

สวิตช์แฮนด์ GSX-S1000FAL8_E14

REF NO.	PART NO.	DESCRIPTION	ชื่ออะไหล่	Q'T	REMARKS
1	37200-04K10-000	SWITCH ASSY, HANDLE RH	ชุดสวิตช์แฮนด์ ข้างขวา	1	
2	02112-0530B-000	.SCREW	.สกรู	2	
3	37400-04KD0-000	SWITCH ASSY, HANDLE LH	ชุดสวิตช์แฮนด์ ข้างซ้าย	1	
4	02112-0525B-000	.SCREW	.สกรู	2	
5	09407-14407-000	CLAMP (L:145)	เข็มขัดรัด (L:145)	2	

FIG.401A

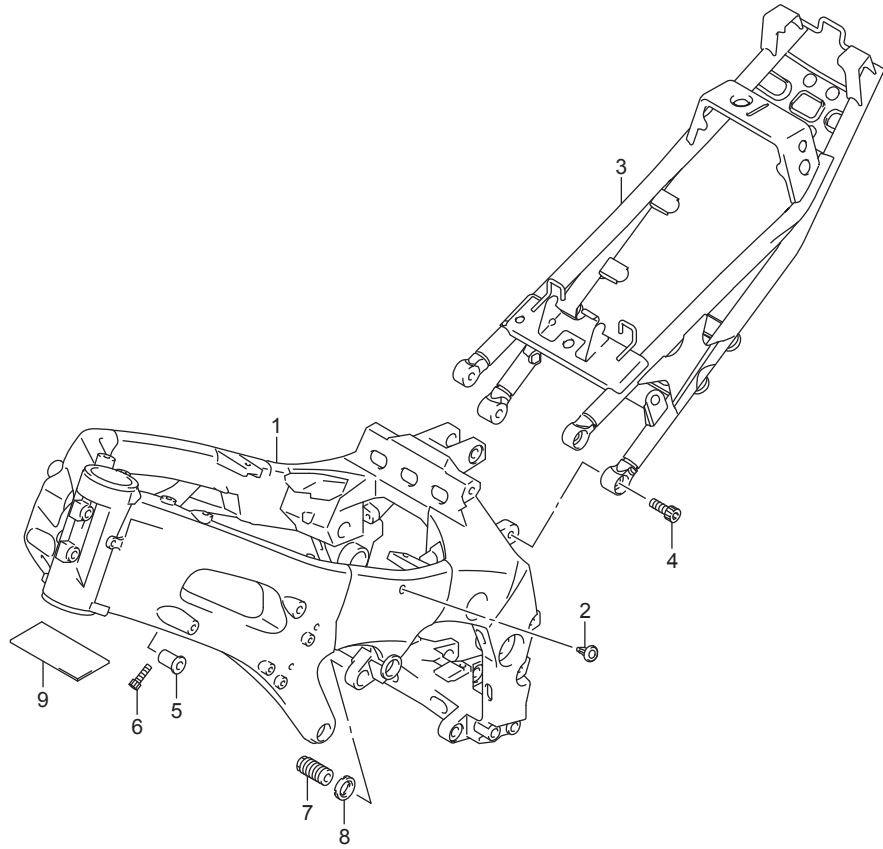


FIG.401A (1-E-2) FRAME

ตัวถัง GSX-S1000FAL8_E14

REF NO.	PART NO.	DESCRIPTION	ชื่ออะไหล่	Q'T	REMARKS
1	41100-04K00-YAP	FRAME (BLACK)	ตัวถัง(สีดำ)	1	
2	43585-01H01-000	PLUG, TANK RAIL	ปลั๊ก	2	
3	41200-04K10-YAP	RAIL, SEAT (BLACK)	โครงยึดเบาะ	1	
4	07120-1030B-000	BOLT	ไม้ลท์	4	
5	41911-40F01-000	SPACER	บุช	1	
6	09106-08185-000	BOLT (8X32)	ไม้ลท์(8X32)	1	
7	41921-16G00-000	BOLT, CRANKCASE ADJUST	ไม้ลท์	2	
8	41922-33E20-000	NUT	นัต	2	
9	41139-21H10-000	CUSHION, FRAME HEAD	ยางรอง	1	



FIG.406A

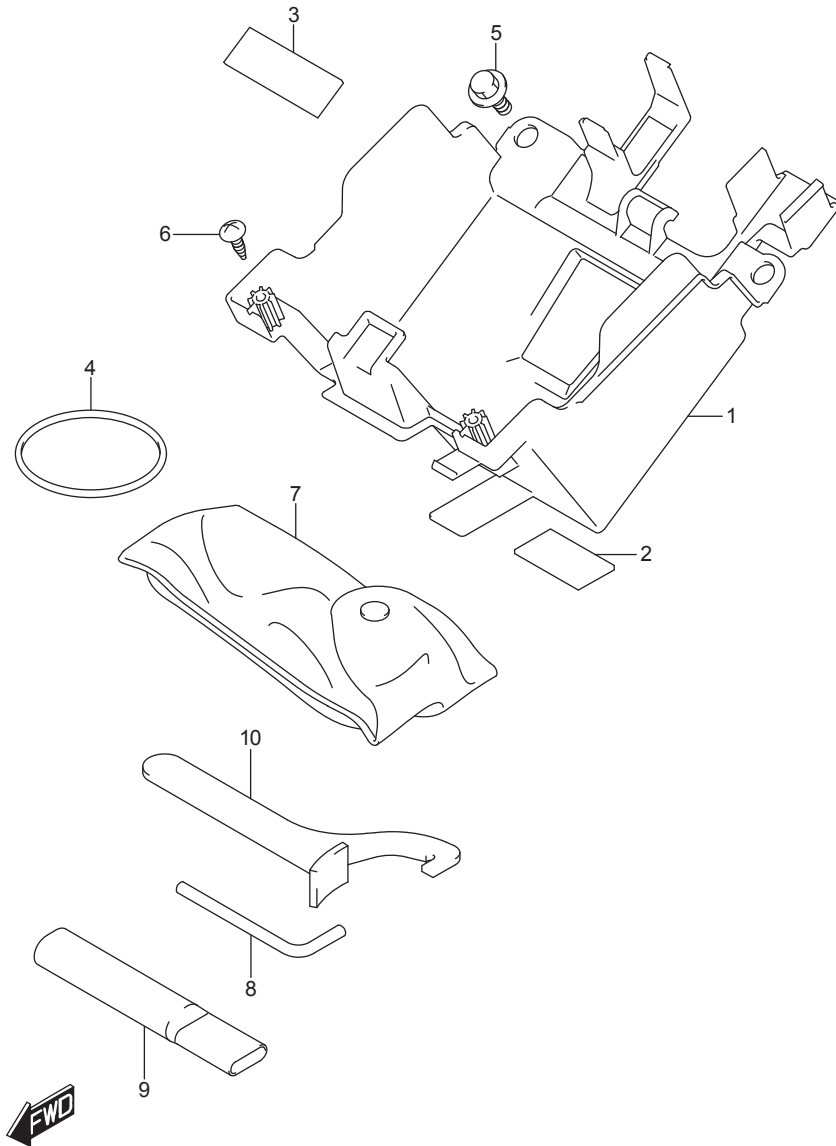


FIG.406A (1-E-3) HOLDER

กล่องGSX-S1000FAL8_E14

REF NO.	PART NO.	DESCRIPTION	ชื่ออะไหล่	Q'T	REMARKS
1	47414-04K00-000	HOLDER, ELECTRIC PARTS	กล่องเครื่องมือ	1	
2	33652-13G00-000	PROTECTOR,BATTERY (30X40X1.0)	ยางรอง	2	
3	92215-39H00-000	CUSHION, BATTERY BOX	ยางรอง	1	
4	09280-57003-000	O RING (D:3.5,ID:56.5)	โอริง (D:3.5,ID:56.6)	1	
5	09111-06072-000	BOLT (6X17.8)	bolt(6X17.8)	2	
6	03541-0516A-000	SCREW	สกรู	2	
7	09800-21056-000	TOOL ASSY	ชุดเครื่องมือ	1	
8	09816-00059-000	HEXAGON SPANNER, 5	ประแจ L	1	
9	09817-00037-000	HANDLE, RING SPANNER	ประแจแหวน	1	
10	09822-00005-000	CLAMP, WRENCH	ประแจคาะขอ	1	

FIG.407A

FIG.407A (1-E-4)STAND

ขาตั้ง GSX-S1000FAL8_E14

REF NO.	PART NO.	DESCRIPTION	ชื่ออะไหล่	Q'T	REMARKS
1	42310-04K00-000	STAND, PROP	ขาตั้งข้าง	1	
2	09111-10059-000	BOLT (10X21)	bolt(10X21)	1	
3	08319-3110A-000	NUT	นัต	1	
4	09443-14058-000	SPRING	สปริง	1	INNER
5	09443-19011-000	SPRING	สปริง	1	OUTER
6	42330-04K00-000	BRACKET, PROP STAND	เหล็กยึดขาตั้ง	1	
7	09103-10366-000	BOLT (10X30)	bolt(10X30)	2	
8	43110-04K10-000	PEDAL, BRAKE	ขาเบรค	1	
9	09160-18022-000	WASHER (18X24X1)	แหวนรอง(18X24X1)	1	
10	08331-3118A-000	CIRCLIP	คลิปล็อค	1	
11	09443-13032-000	SPRING	สปริง	1	

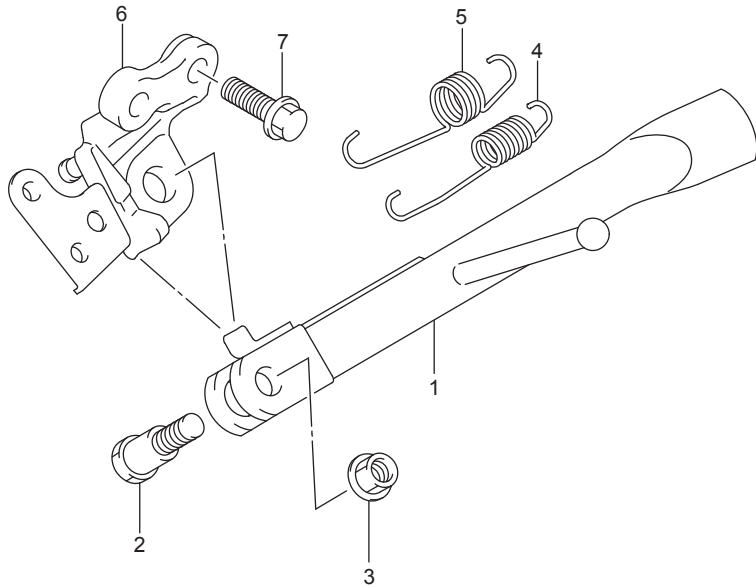
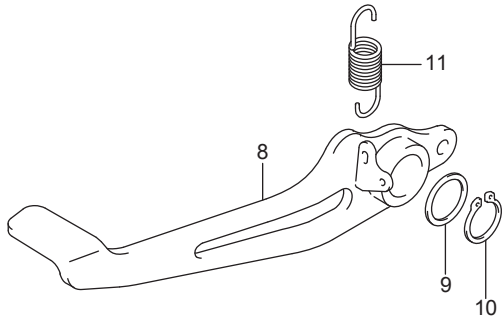


FIG.415A

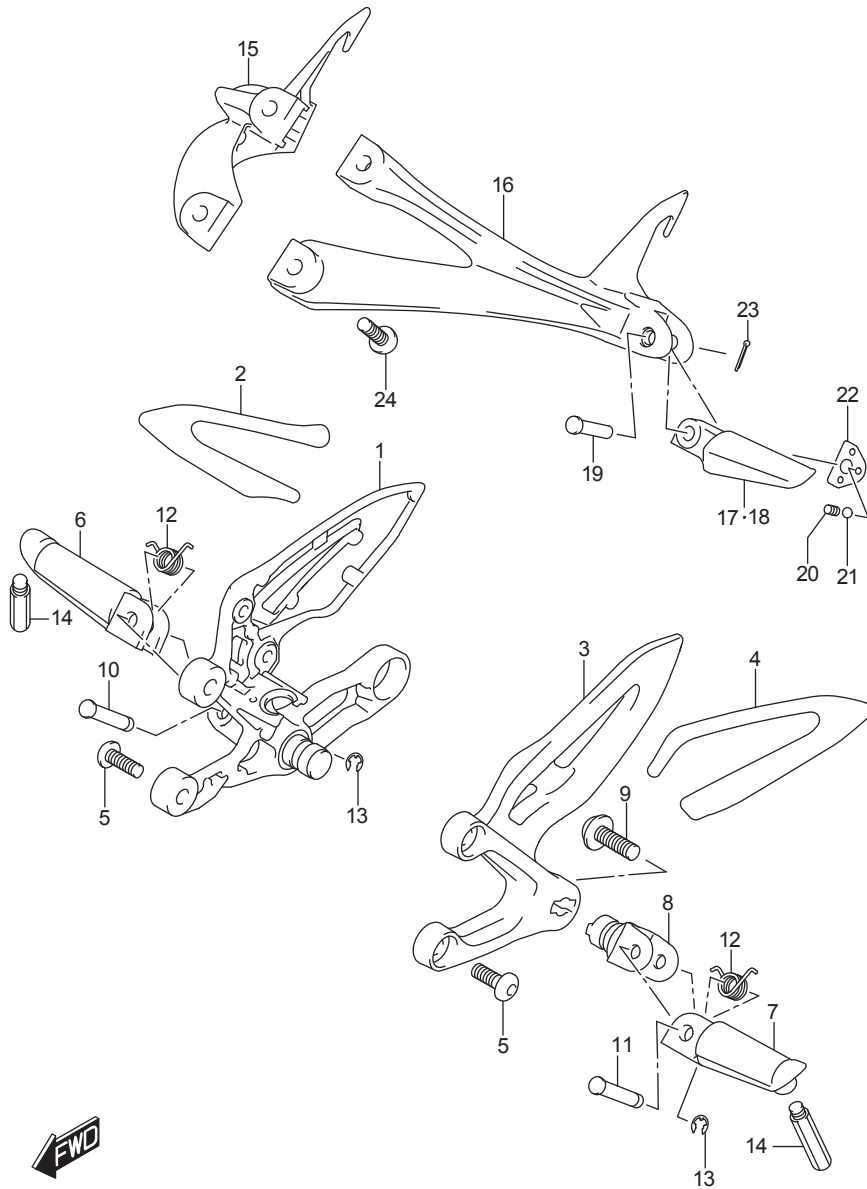


FIG.415A (1-E-5)FOOTREST

พักเท้า GSX-S1000FAL8_E14

REF NO.	PART NO.	DESCRIPTION	ชื่ออะไหล่	Q'T	REMARKS
1	43510-04K10-000	BRACKET, FRONT FOOTREST RH	เหล็กยึดพักเท้าหน้า ขวา	1	
2	43571-04K10-000	TAPE, FRONT FOOTREST RH	สติ๊กเกอร์พักเท้าหน้า ขวา	1	
3	43521-04K10-000	BRACKET, FRONT FOOTREST LH	เหล็กยึดพักเท้าหน้า ซ้าย	1	
4	43572-04K10-000	TAPE, FRONT FOOTREST LH	สติ๊กเกอร์พักเท้าหน้า ซ้าย	1	
5	09106-08181-000	BOLT (8X23)	โบลท์(8X23)	4	
6	43516-35F20-000	BAR, FOOTREST RH	พักเท้าหน้าขวา	1	
7	43526-35F20-000	BAR, FOOTREST LH	พักเท้าหน้าซ้าย	1	
8	43530-16G10-000	HOLDER, FOOTREST LH	ตัวยึดพักเท้าหน้าซ้าย	1	
9	09106-10064-000	BOLT (10X28)	โบลท์(10X28)	1	LH
10	09208-08019-000	PIN	สลัก	1	RH
11	09208-08018-000	PIN	สลัก	1	LH
12	43581-47H00-000	SPRING, FRONT FOOTREST	สปริง	2	
13	08332-1106A-000	E RING	อีริง	2	
14	43576-48B50-000	BOLT, BANK SENSOR	โบลท์	2	
15	43811-04K00-000	BRACKET ,PILLION FOOTREST RH	เหล็กพักเท้าหลัง ซ้างขวา	1	
16	43821-04K00-000	BRACKET ,PILLION FOOTREST LH	เหล็กพักเท้าหลัง ซ้างซ้าย	1	
17	43611-37H30-000	BAR, PILLION FOOTREST RH	พักเท้าหลังขวา	1	
18	43621-37H30-000	BAR, PILLION FOOTREST LH	พักเท้าหลังซ้าย	1	
19	09200-08002-000	PIN	สลัก	2	
20	09440-05003-000	SPRING	สปริง	2	
21	06111-07004-000	BALL	ลูกปืน	2	
22	43816-01H20-000	PLATE	แผ่นรองพักเท้า	2	
23	04111-2015A-000	PIN	สลัก	2	
24	09106-08151-000	BOLT (8X25)	โบลท์(8X25)	4	

FIG.420A

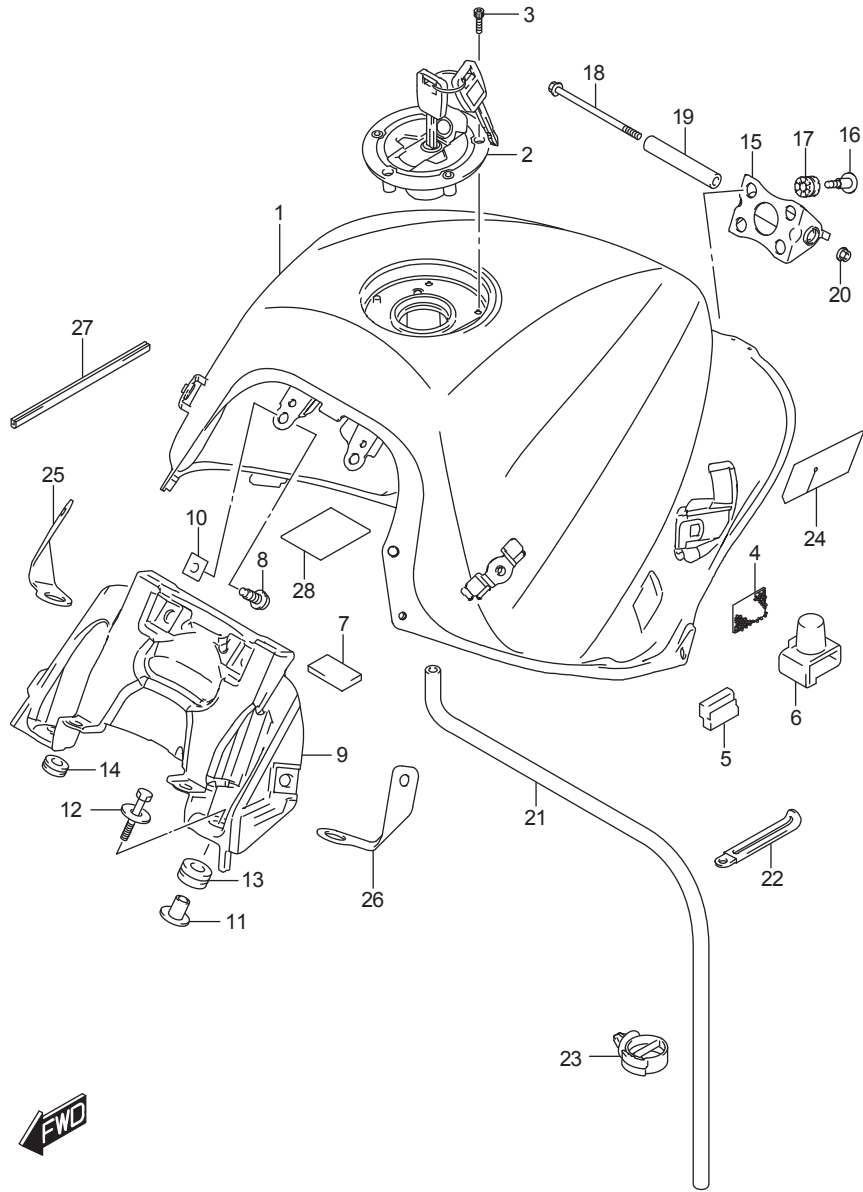


FIG.420A (1-E-6) FUEL TANK

ถังน้ำมัน GSX-S1000FAL8_E14

REF NO.	PART NO.	DESCRIPTION	ชื่ออะไหล่	Q'T	REMARKS
1-1	44100-04K40-YVB	TANK ASSY, FUEL (BLACK)	ถังน้ำมันเชื้อเพลิงสีดำ	1	FOR AV4,KEL
1-2	44100-04K40-YWW	TANK ASSY, FUEL (WHITE)	ถังน้ำมันเชื้อเพลิงสีขาว	1	FOR YWW
2	44200-17820-000	CAP SET, FUEL TANK	ชุดฝาปิดถังน้ำมัน	1	
3	44244-11J00-000	BOLT	โบลท์	3	
4	44572-13G00-000	FASTENER	ยางรอง	4	
5	44541-41G00-000	CUSHION, SIDE	ยางรอง	2	
6	44542-04K00-000	CUSHION, REAR	ยางรอง	2	
7	33652-21G10-000	CUSHION, FUEL TANK INNER	ยางรอง	1	
8	44543-04K00-000	SCREW, BRACKET FRONT	สกรู	4	
9	44521-04K00-000	BRACKET, FUEL TANK FRONT	เหล็กยึดถังน้ำมันเชื้อเพลิง	1	
10	44523-47H00-000	NUT	นัต	4	
11	44512-04K00-000	SPACER, FUEL TANK FRONT	บุช	2	
12	09116-06172-000	BOLT (6X30)	โบลท์(6X30)	2	
13	09320-10050-000	CUSHION	ยางรอง	2	
14	09320-06504-000	CUSHION	ยางรอง	2	
15	44530-04K00-000	BRACKET, FUEL TANK REAR	ขายึดถังน้ำมัน ด้านหลัง	1	
16	09139-06203-000	SCREW (6X24)	สกรู(6X24)	4	
17	09320-08089-000	CUSHION	ยางรอง	4	
18	09103-06060-000	BOLT (6X100)	โบลท์(6X100)	1	
19	44561-18G00-000	SPACER, FUEL TANK REAR	ขายึดถังน้ำมัน ด้านบน	1	
20	09159-06076-000	NUT	โบลท์	1	
21	44423-04K10-000	HOSE, DRAIN	สายยาง	1	
22	09404-06433-000	CLAMP (L:80)	สายรัด(L:80)	1	
23	09403-20307-000	CLAMP	เข็มขัดรัดสาย	1	
24	44283-06J00-000	PROTECTOR, FUEL TANK	แผ่นกัน	1	
25	44561-04K00-000	BRACKET, FUEL TANK FRONT, RH	เหล็กยึดถังน้ำมันเชื้อเพลิง ข้างขวา	1	
26	44571-04K00-000	BRACKET, FUEL TANK FRONT, LH	เหล็กยึดถังน้ำมันเชื้อเพลิง ข้างซ้าย	1	
27	44552-24B00-000	MOLDING, FUEL TANK, REAR	ยางรองถังน้ำมัน	1	
28	44281-04K00-000	CUSHION, FUEL TANK	ยางรอง	1	

COLOR:AV4=YVB(BLACK)/YYG(RED)

COLOR:KEL=YVB(BLACK)/YSF(BLUE)

FIG.422A

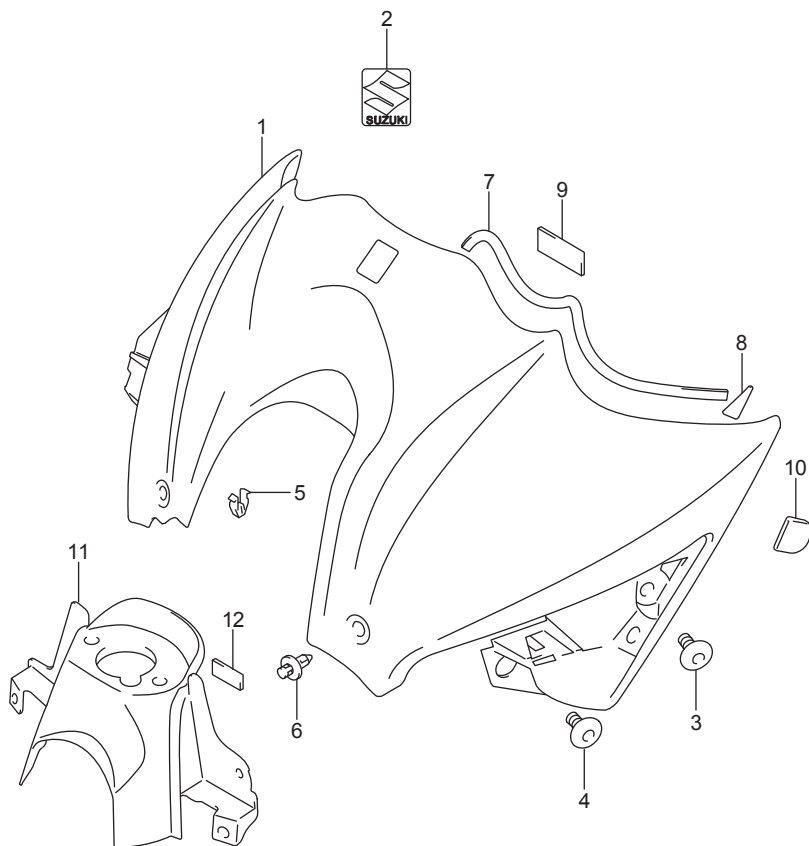


FIG.422A (1-E-7)FUEL TANK FRONT COVER

ฝาครอบถังน้ำมัน GSX-S1000FAL8_E14

REF NO.	PART NO.	DESCRIPTION	ชื่ออะไหล่	Q'T	REMARKS
1-1	44291-04K00-YSF	COVER, TANK FRONT (BLUE)	ฝาครอบถังน้ำมัน สีน้ำเงิน	1	FOR KEL
1-2	44291-04K00-YYG	COVER, TANK FRONT (RED)	ฝาครอบถังน้ำมัน สีแดง	1	FOR AV4
1-3	44291-04K00-YKV	COVER, TANK FRONT (BLACK)	ฝาครอบถังน้ำมัน สีดำ	1	FOR YWW
2	68281-47HA0-000	EMBLEM, "S"	ตราโลโก้ "S"	1	
3	09106-06117-000	BOLT (6X12)	โบลท์(6X12)	2	
4	09139-06200-000	SCREW (6X12)	สกรู(6X12)	2	
5	09409-08326-000	CLIP	คลิป	2	
6	09409-06314-000	CLIP	คลิป	2	
7	44292-04K00-000	CUSHION, TANK COVER UPPER NO.1	ยางรอง	2	
8	44293-04K00-000	CUSHION, TANK COVER UPPER NO.2	ยางรอง	2	
9	44294-04K00-000	CUSHION, TANK COVER UPPER NO.3	ยางรอง	4	
10	44542-08J00-000	CUSHION ,FUEL TANK COVER SIDE	ยางรอง	2	
11	44271-04K01-000	COVER, FUEL TANK LOWER	ฝาครอบถังน้ำมันตัวล่าง	1	
12	44894-24A00-000	CUSHION	ยางรอง	2	

COLOR:AV4=YVB(BLACK)/YYG(RED)

COLOR:KEL=YVB(BLACK)/YSF(BLUE)



FIG.427A

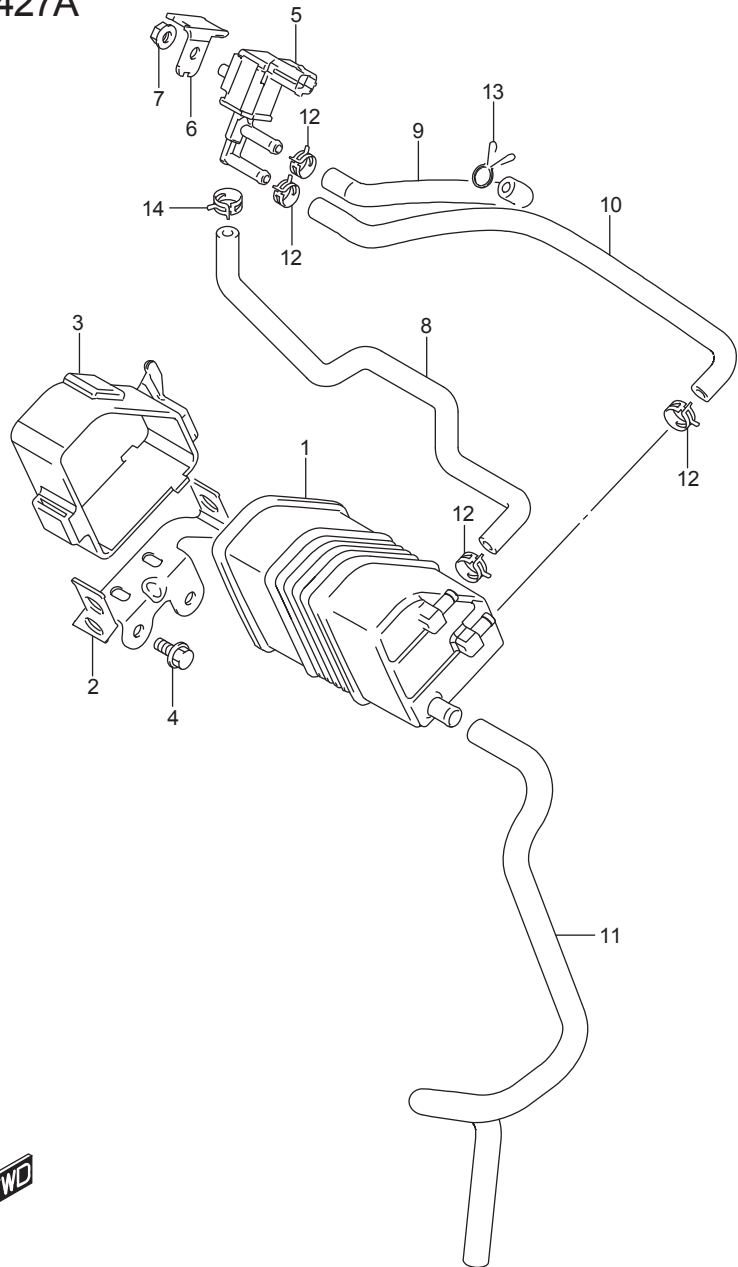


FIG.427A (1-E-8) EVAP SYSTEM

ระบบดักไอน้ำมัน GSX-S1000FAL8_E14

REF NO.	PART NO.	DESCRIPTION	ชื่ออะไหล่	Q'T	REMARKS
1	18560-04K00-000	CANISTER ASSY, CHARCOAL	ชุดตัวดักไอน้ำมัน	1	
2	18571-04K00-000	BRACKET, CANISTER	ตัวยึดชุดตัวดักไอน้ำมัน	1	
3	18572-04K00-000	CUSHION, CANISTER	ยางหุ้มตัวดักไอ	1	
4	01550-0612A-000	BOLT	ไม้ลท์	2	
5	18117-52G10-000	VALVE, CANISTER PURGE	วาล์วตัวดักไอน้ำมัน	1	
6	18573-04K00-000	BRACKET, PURGE VALVE	ตัวยึดวาล์วตัวดักไอน้ำมัน	1	
7	08316-1006A-000	NUT	นัต	1	
8	18561-04K10-000	HOSE, SURGE	สายยาง	1	
9	18563-04K00-000	HOSE, PURGE NO.2	สายยาง ตัวที่ 1	1	
10	18562-04K00-000	HOSE, PURGE NO.1	สายยาง ตัวที่ 2	1	
11	18564-04K00-000	HOSE, CANISTER DRAIN	สายน้ำมัน	1	
12	09401-10409-000	CLIP	คลิปรัดสาย	4	
13	09401-10403-000	CLIP	คลิปรัดสาย	1	
14	09401-11413-000	CLIP	คลิปรัดสาย	2	

FIG.445A

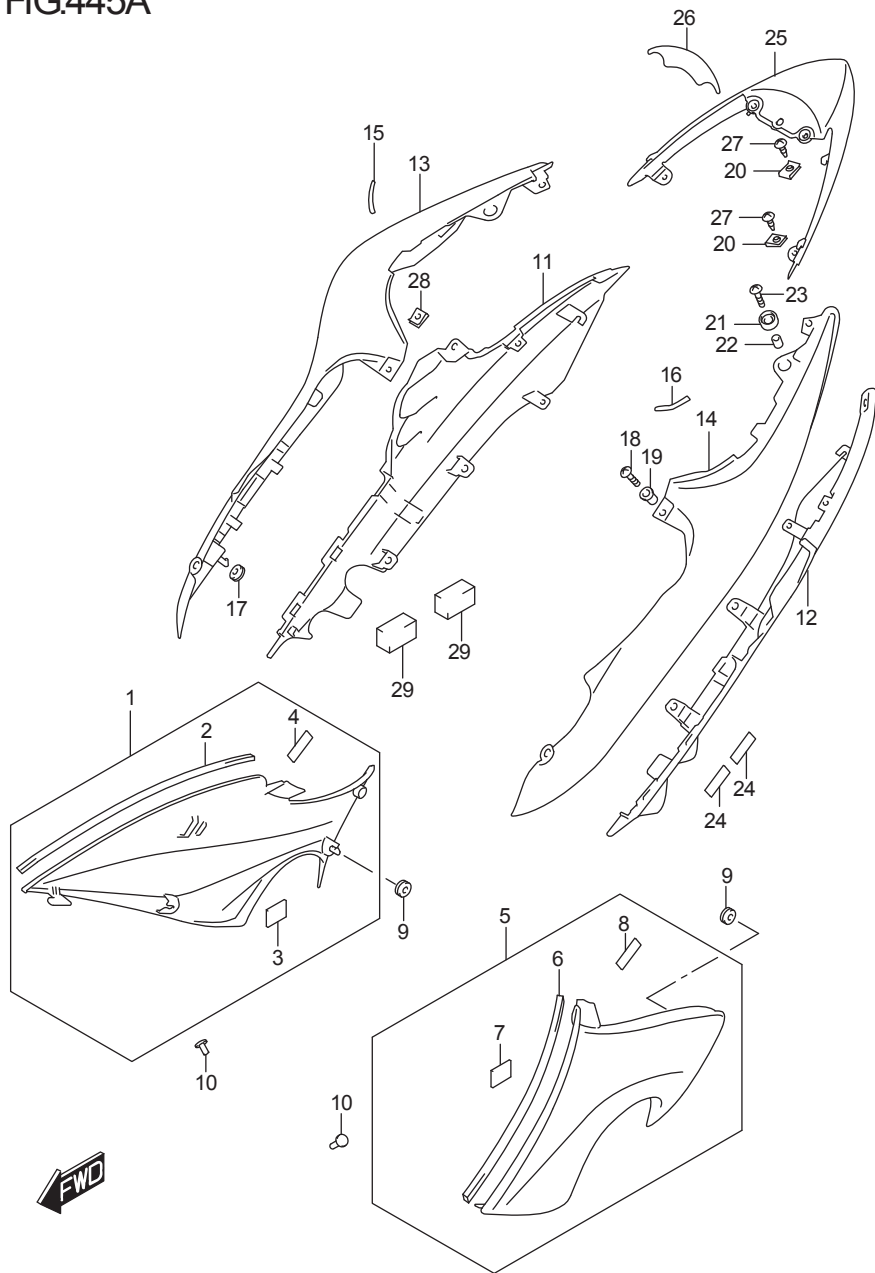


FIG.445A (1-E-9) FRAME COVER

ฝาครอบตัวถัง GSX-S1000FAL8_E14

REF NO.	PART NO.	DESCRIPTION	ชื่ออะไหล่	Q'T	REMARKS
1	47110-04K00-000	COVER, FRAME FRONT RH	ฝาครอบตัวถังหน้า ขวา	1	
2	44277-37H00-000	.CUSHION, FRONT NO.3	ยางรอง	1	
3	44572-13G00-000	.FASTENER	ยางรอง	2	
4	94476-38C00-000	.CUSHION, FRONT NO.2	ยางรอง	1	
5	47210-04K00-000	COVER, FRAME FRONT LH	ฝาครอบตัวถังหน้า ซ้าย	1	
6	44277-37H00-000	.CUSHION, FRONT NO.3	ยางรอง	1	
7	44572-13G00-000	.FASTENER	ยางรอง	2	
8	94476-38C00-000	.CUSHION, FRONT NO.2	ยางรอง	1	
9	09320-06504-000	CUSHION	ยางรอง	2	
10	09409-10314-000	CLIP	คลิป	2	
11	47131-04K00-000	COVER, FRAME REAR LOWER RH	ฝาครอบด้านหลังตัวล่าง ขวา	1	
12	47231-04K00-000	COVER, FRAME REAR LOWER LH	ฝาครอบด้านหลังตัวล่าง ซ้าย	1	
13-1	47121-04K00-YVB	COVER, FRAME REAR UPPER RH (BLACK)	ฝาครอบด้านหลังตัวบน ขวา(สีดำ)	1	FOR AV4,KEL
13-2	47121-04K00-YWW	COVER, FRAME REAR UPPER RH (WHITE)	ฝาครอบด้านหลังตัวบน ขวา(สีขาว)	1	FOR YWW
14-1	47221-04K00-YVB	COVER, FRAME REAR UPPER LH (BLACK)	ฝาครอบด้านหลังตัวบน ซ้าย(สีดำ)	1	FOR AV4,KEL
14-2	47221-04K00-YWW	COVER, FRAME REAR UPPER LH (WHITE)	ฝาครอบด้านหลังตัวบน ซ้าย(สีขาว)	1	FOR YWW
15	47313-04K01-000	TAPE, FRAME COVER, RH	สติ๊กเกอร์ฝาครอบตัวถัง ข้างขวา	1	
16	47314-04K01-000	TAPE, FRAME COVER, LH	สติ๊กเกอร์ฝาครอบตัวถัง ข้างซ้าย	1	
17	09320-08028-000	CUSHION	ยางรอง	2	
18	02142-1520B-000	SCREW	สกรู	2	
19	09159-05019-000	NUT	นัต	2	
20	09148-05047-000	NUT	นัต	4	
21	47312-37H00-000	CUSHION, FRAME COVER RR	ยางรอง	2	
22	09180-06283-000	SPACER (6.5X10X7)	บุช (6.5X10X7)	2	
23	09136-06105-000	SCREW (6X20)	สกรู(6X20)	2	
24	94443-06G00-000	TAPE (6X25X0.13)	เทป(6X25X0.13)	10	
25-1	47311-04K00-YKV	COVER, FRAME CENTER (BLACK)	ฝาครอบด้านหลังตัวกลาง สีดำ	1	FOR YWW
25-2	47311-04K00-YSF	COVER, FRAME CENTER (BLUE)	ฝาครอบด้านหลังตัวกลาง สีน้ำเงิน	1	FOR KEL
25-3	47311-04K00-YYG	COVER, FRAME CENTER (RED)	ฝาครอบด้านหลังตัวกลาง สีแดง	1	FOR AV4
26	47312-04K00-000	TAPE, FRAME COVER CTR	สติ๊กเกอร์ฝาครอบตัวถัง กลาง	1	

FIG.445A

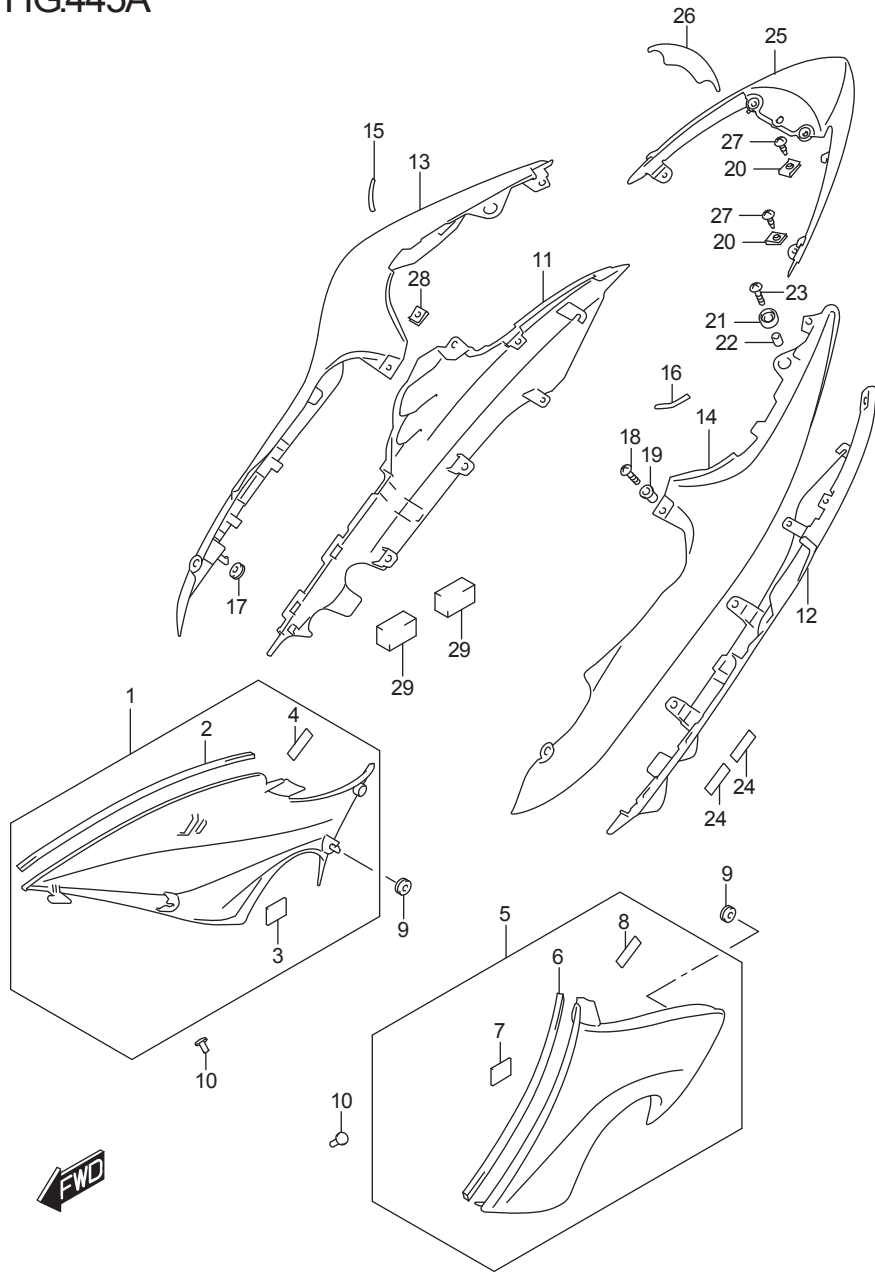


FIG.445A (1-E-10) FRAME COVER

ฝาครอบตัวถัง GSX-S1000FAL8_E14

REF NO.	PART NO.	DESCRIPTION	ชื่ออะไหล่	Q'T	REMARKS
27	03541-0512B-000	SCREW	สกรู	6	
28	09148-05047-000	NUT	นัต	2	
29	17798-39G00-000	CUSHION, FRAME COVER LOWER	ยางรองฝาครอบด้านหลังตัวถัง	4	CUT AS REQUIRED

COLOR:AV4=YVB(BLACK)/YYG(RED)

COLOR:KEL=YVB(BLACK)/YSF(BLUE)

FIG.460A

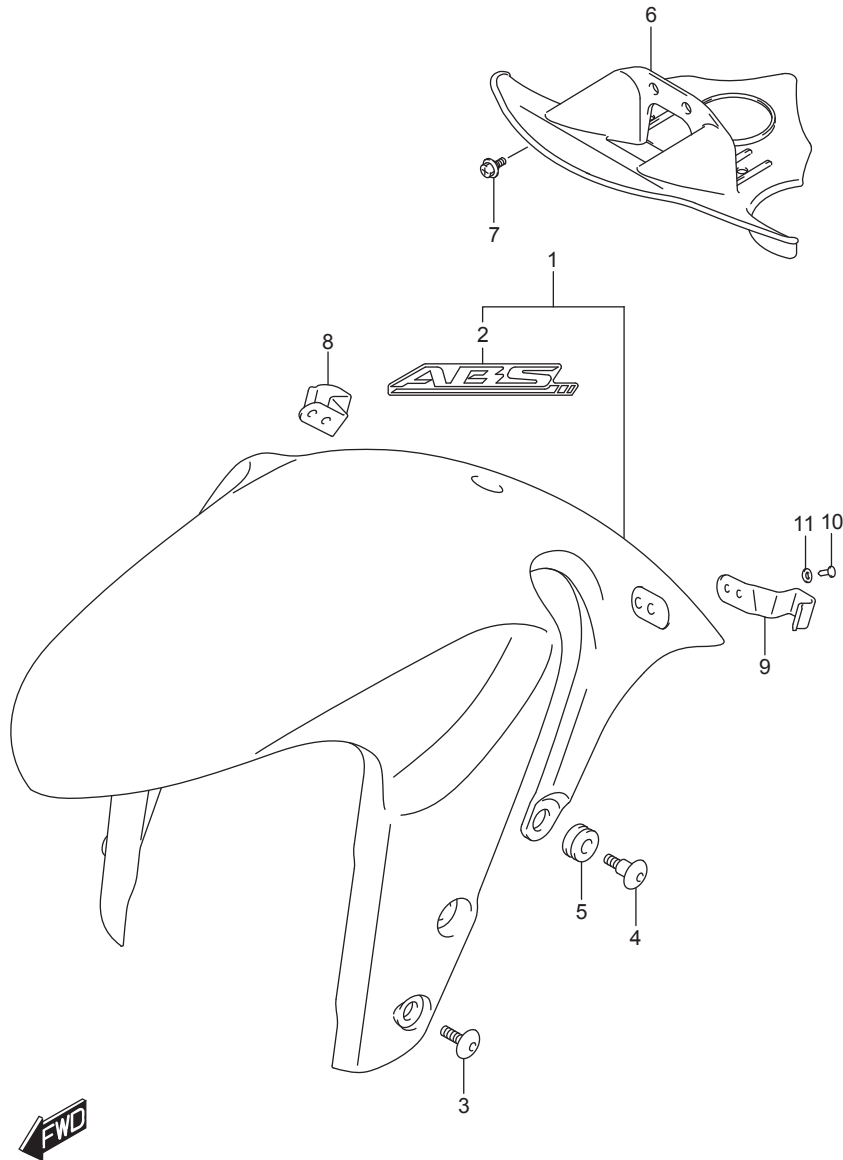


FIG.460A (1-E-11) FRONT FENDER

บังโคลนหน้า GSX-S1000FAL8_E14

REF NO.	PART NO.	DESCRIPTION	ชื่ออะไหล่	Q'T	REMARKS
1-1	53100-04K00-YVB	FENDER ASSY, FRONT (BLACK)	บังโคลนหน้า สีดำ	1	FOR AV4,KEL
1-2	53100-04K00-YWW	FENDER ASSY, FRONT (WHITE)	บังโคลนหน้า สีขาว	1	FOR YWW
2	68151-38G00-1ZY	.EMBLEM, "ABS" (GRAY)	.สติ๊กเกอร์ ABS	1	
3	09139-06169-000	SCREW (6X16)	สกรู(6X16)	2	FRONT
4	09139-06190-000	BOLT (6X20)	โบลท์ (6X20)	2	REAR
5	09320-09016-000	CUSHION	ยางรอง	2	REAR
6	94458-04K00-000	COVER, LOWER BRACKET	ฝาครอบหน้ากากลาง	1	
7	09111-06107-000	BOLT (6X12)	โบลท์ (6X12)	2	
8	53117-04K00-000	CLAMP, BRAKE HOSE RH	เหล็กยึดเบรก ซ้าย	1	
9	53118-04K00-000	CLAMP, BRAKE HOSE LH	เหล็กยึดเบรก ขวา	1	
10	09229-04038-000	RIVET	หมุดย้ำ	4	
11	08322-0104B-000	WASHER	แหวนรอง	4	

COLOR:AV4=YVB(BLACK)/YYG(RED)

COLOR:KEL=YVB(BLACK)/YSF(BLUE)

FIG.462A

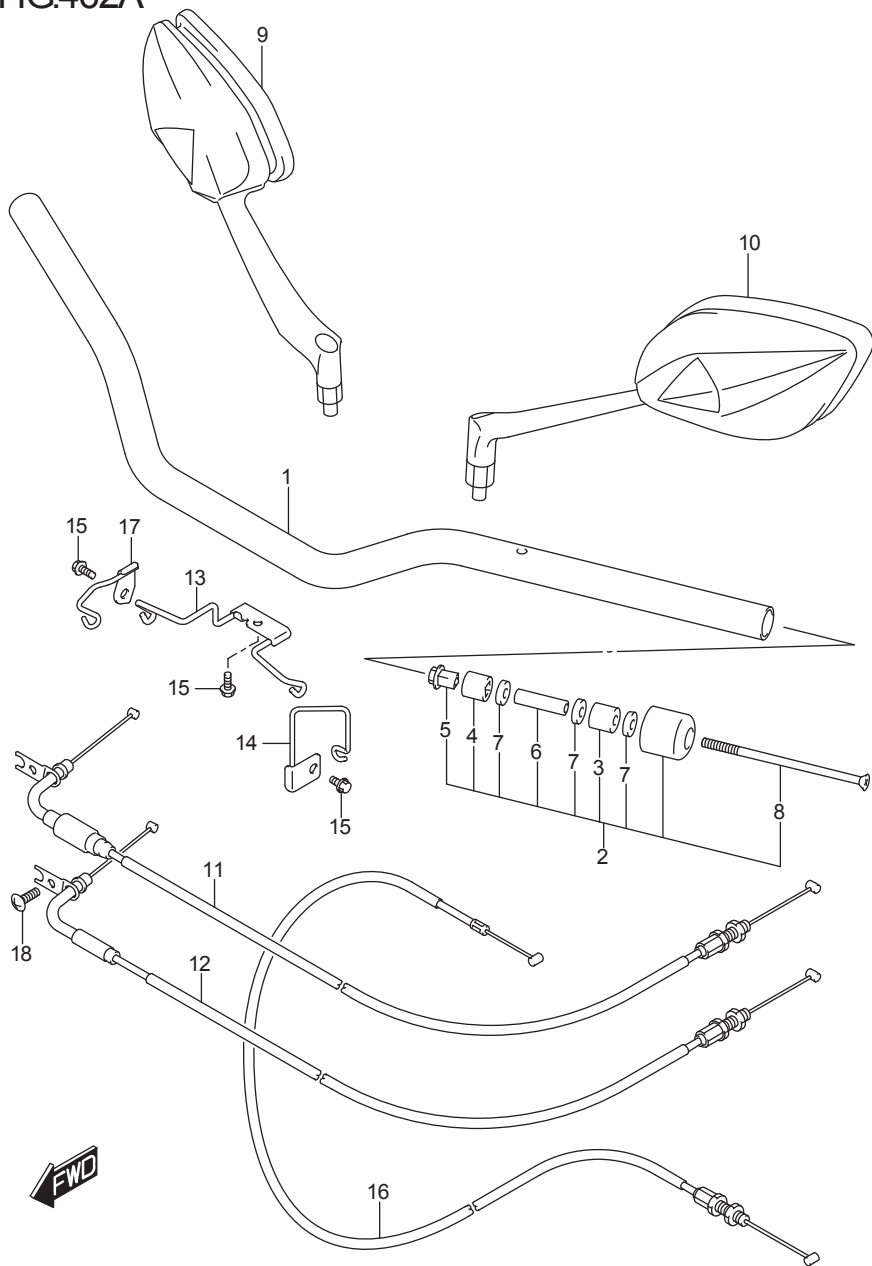


FIG.462A (1-E-12)HANDLEBAR

แฮนด์ GSX-S1000FAL8_E14

REF NO.	PART NO.	DESCRIPTION	ชื่ออะไหล่	Q'T	REMARKS
1	56111-04K10-000	HANDLEBAR	แฮนด์	1	
2	56200-03860-000	BALANCER SET, HANDLEBAR	ชุดตุ้มถ่วงแฮนด์	2	
3	56272-10G00-000	.EXPANDER, HANDLE BALANCER	.ยางถ่วงแฮนด์	2	
4	56272-42F00-000	.EXPANDER, HANDLE BALANCWR	.ยางถ่วงแฮนด์	2	
5	56273-10G10-000	.NUT, HANDLE BALANCER	.นัต	2	
6	09180-06356-000	.SPACER (6.5X9X34)	.สกรู(6.5X9X34)	2	
7	09160-06131-000	.WASHER (6.5X16X4)	.แหวนรอง(6.5X16X4)	6	
8	09127-06018-000	.SCREW (6X110)	.สกรู (6X110)	2	
9	56500-04K00-000	MIRROR ASSY, REAR VIEW RH	กระจกมองหลัง ข้างขวา	1	
10	56600-04K00-000	MIRROR ASSY, REAR VIEW LH	กระจกมองหลัง ข้างซ้าย	1	
11	58300-04K00-000	CABLE ASSY, THROTTLE NO.1	สายคันเร่ง ตัวที่1	1	
12	58300-04K10-000	CABLE ASSY, THROTTLE NO.2	สายคันเร่ง ตัวที่2	1	
13	58620-04K10-000	GUIDE, CABLE NO.1	ตัวประกอบสาย เบอร์1	1	
14	58630-04K00-000	GUIDE, CABLE NO.2	ตัวประกอบสาย เบอร์2	1	
15	01547-0612B-000	BOLT	โบลท์	3	
16	58200-04K00-000	CABLE ASSY, CLUTCH	สายคลัตช์	1	
17	58640-04K00-000	GUIDE, CLUTCH CABLE	ตัวประกอบสายคลัตช์	1	
18	02142-0510B-000	SCREW	สกรู	1	

FIG.467A

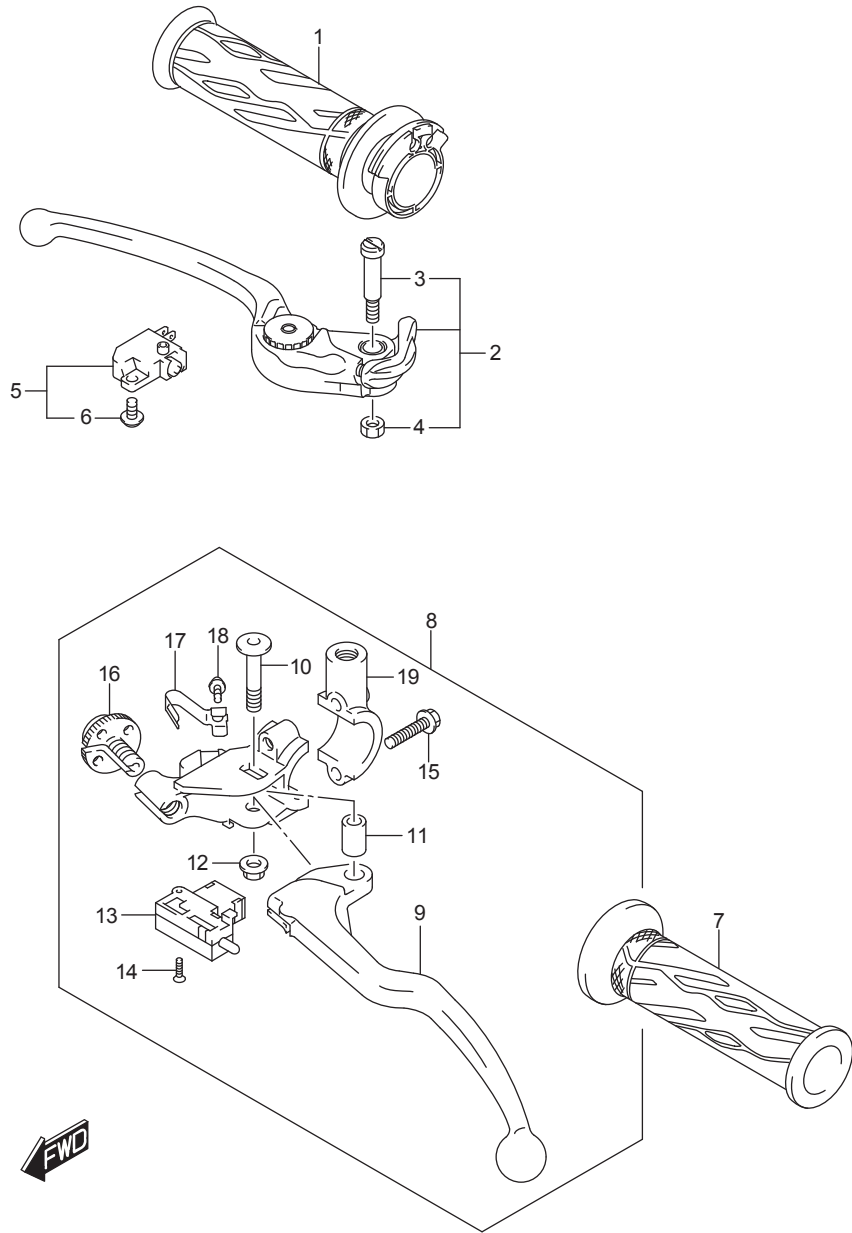


FIG.467A (1-E-13)HANDLE LEVER

มือเบรก GSX-S1000FAL8_E14

REF NO.	PART NO.	DESCRIPTION	ชื่ออะไหล่	Q'T	REMARKS
1	57110-21H02-000	GRIP, THROTTLE	ปลอกคันเร่ง	1	
2	57300-29G40-000	LEVER ASSY, BLAKE	ชุดมือเบรก	1	
3	57431-29G00-000	.BOLT, PIVOT	.โบลท์	1	
4	08319-2106A-000	.NUT	.นัต	1	
5	57460-14J01-000	SWITCH ASSY, FRONT BRAKE	สวิตช์มือเบรก	1	
6	57465-17C00-000	.SCREW	.สกรู	1	
7	57211-21H01-000	GRIP, LH	ปลอกแฮนด์ ข้างซ้าย	1	
8	57500-41G50-000	LEVER ASSY, CLUTCH	ชุดมือคลัตช์	1	
9	57621-41G10-000	.LEVER, CLUTCH	.มือคลัตช์	1	
10	57431-41G00-000	.BOLT	.โบลท์	1	
11	57532-41G00-000	.COLLAR	.นุช	1	
12	08319-3106A-000	.NUT	.นัตล็อก	1	
13	57560-05A10-000	.SWITCH ASSY, CLUTCH	.สวิตช์คลัช	1	
14	57562-41G01-000	.SCREW	.สกรู	1	
15	01547-0625B-000	.BOLT	.โบลท์	2	
16	57641-33E21-000	.NUT, CABLE ADJUSTER	.นัต	1	
17	57644-33E00-000	.SPRING	.สปริง	1	
18	57642-33E00-000	.SCREW, SPRING	.สกรู	1	
19	57512-41G00-000	.HOLDER, CLUTCH LEVER	.ตัวยึดคลัตช์	1	

FIG.474A

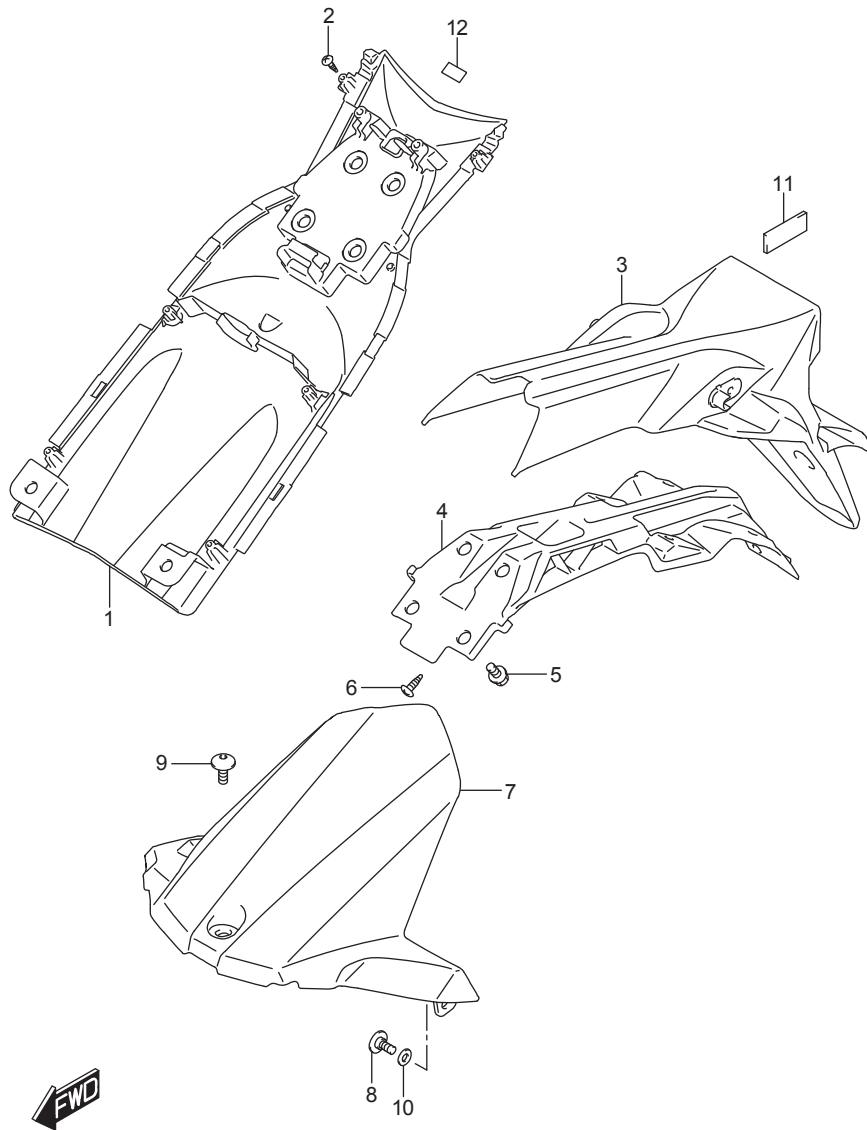


FIG.474A (1-E-14) REAR FENDER

บังโคลนหลัง GSX-S1000FAL8_E14

REF NO.	PART NO.	DESCRIPTION	ชื่ออะไหล่	Q'T	REMARKS
1	63111-04K00-000	FENDER, REAR FRONT	บังโคลนหลัง ตัวหน้า	1	
2	03541-0412A-000	SCREW	สกรู	6	
3	63113-04K00-000	FENDER, REAR REAR OUTER	บังโคลนหลัง ตัวหลัง	1	
4	63116-04K00-000	FENDER, REAR REAR INNER	บังโคลนหลัง ตัวใน	1	
5	01550-0612B-000	BOLT	โบลท์	4	
6	03541-0516A-000	SCREW	สกรู	5	
7	63114-04K00-000	FENDER, REAR LOWER	บังโคลนหลัง ตัวล่าง	1	
8	09139-06158-000	SCREW (6X16)	สกรู(6X16)	2	
9	09139-06137-000	SCREW (6X16)	สกรู(6X16)	1	
10	08322-0106B-000	WASHER	แหวนรอง	2	
11	44894-24A00-000	CUSHION, RR COMBINATION LAMP	ยางรอง	2	
12	44543-10G00-000	CUSHION	ยางรอง	1	CUT AS REQUIRED

FIG.481A

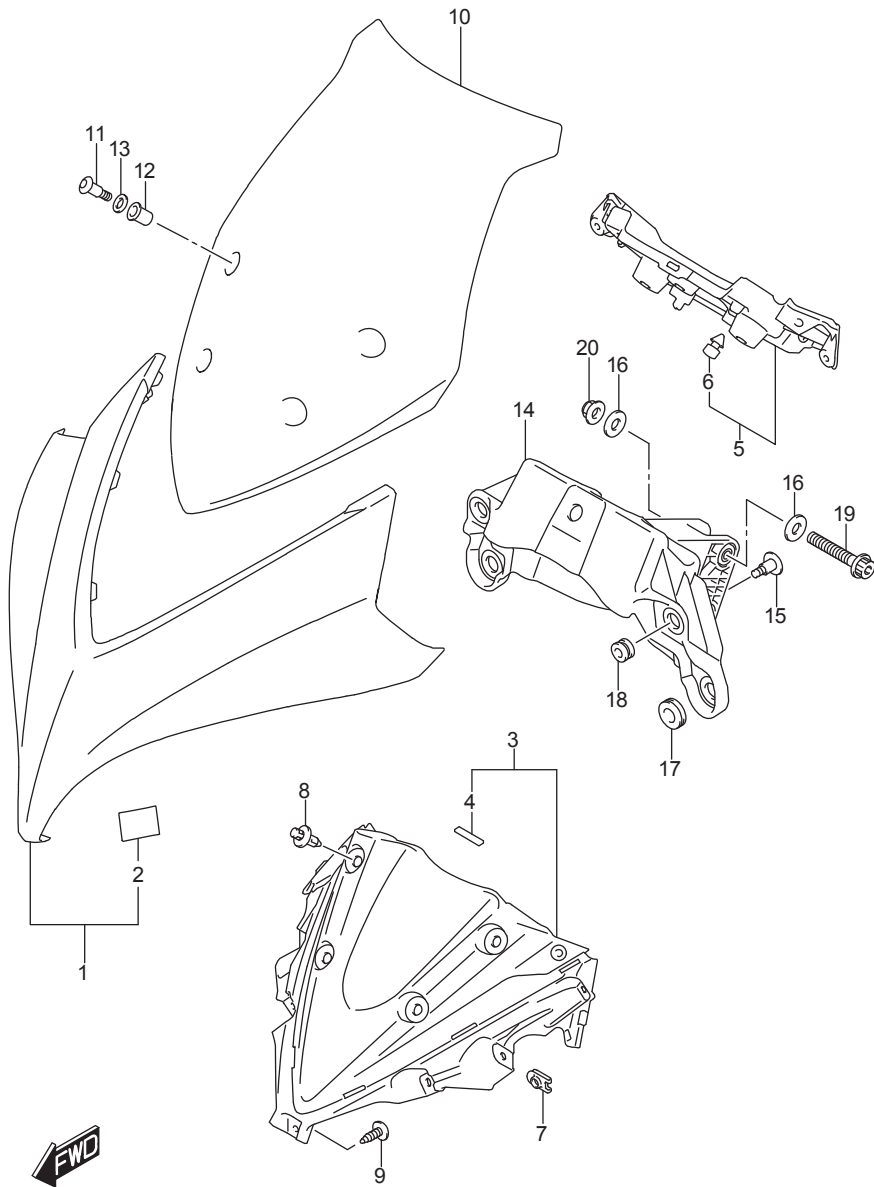


FIG.481A (1-E-15) COWLING BODY

หน้ากากไฟหน้า GSX-S1000FAL8_E14

REF NO.	PART NO.	DESCRIPTION	ชื่ออะไหล่	Q'T	REMARKS
1-1	94410-04K00-YSF	COWLING, BODY (BLUE)	หน้ากากไฟหน้า สีน้ำเงิน	1	FOR KEL
1-2	94410-04K00-YWW	COWLING, BODY (WHITE)	หน้ากากไฟหน้า สีขาว	1	FOR YWW
1-3	94410-04K00-YYG	COWLING, BODY (RED)	หน้ากากไฟหน้า สีแดง	1	FOR AV4
2	44572-02F01-000	.FASTENER	ยางรอง	1	
3	94640-04K00-000	PANEL, METER FRONT	ฝาครอบหน้ากาคะเครื่องยนต์ หน้า	1	
4	94476-38C00-000	.CUSHION, UNDER COWLING NO.1	.ยางรอง	1	
5	94650-04K00-000	PANEL, METER REAR	ฝาครอบหน้ากาคะเครื่องยนต์ หลัง	1	
6	09321-06013-000	.CUSHION	.ยางรอง	1	
7	09148-06020-000	NUT	นัต	2	
8	09409-06314-000	CLIP	คลิป	2	
9	03541-0516A-000	SCREW	สกรู	5	
10	94611-04K10-000	WINDSCREEN	แผ่นกันลม	1	
11	09139-05032-000	SCREW (5X18)	สกรู(5X18)	4	
12	09159-05019-000	NUT	นัต	4	
13	09160-05048-000	WASHER (5.5X14X1.2)	แหวนรอง(5.5X14X1.2)	4	
14	94510-04K00-000	BRACE, COWLING	พลาสติกยึดหน้ากากไฟหน้า	1	
15	09139-06190-000	BOLT (6X20)	โบลท์ (6X20)	2	
16	09160-08124-000	WASHER (8.5X20X1.6)	แหวนรอง (8.5X20X1.6)	4	
17	09320-08028-000	CUSHION	ยางรอง	4	
18	09320-09501-000	CUSHION	ยางรอง	2	
19	07120-0855A-000	BOLT	โบลท์	2	
20	08313-2008A-000	NUT	นัต	2	

COLOR:AV4=YVB(BLACK)/YYG(RED)

COLOR:KEL=YVB(BLACK)/YSF(BLUE)

FIG.485A

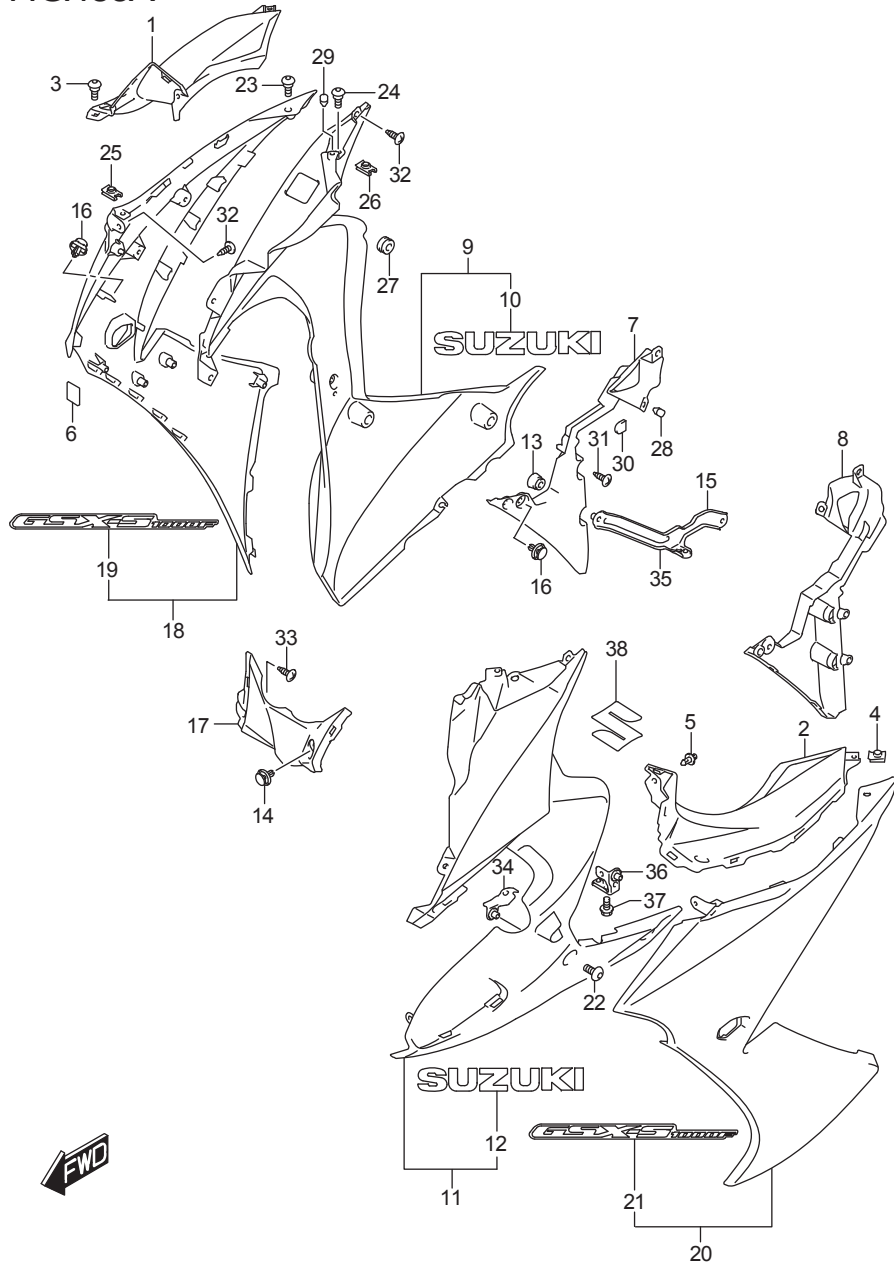


FIG.485A (1-F-2)SIDE COWLING

หน้ากากเครื่อง GSX-S1000FAL8_E14

REF NO.	PART NO.	DESCRIPTION	ชื่ออะไหล่	Q'T	REMARKS
1	94631-04K00-000	PANEL, METER RH	ฝาครอบหน้ากากเครื่องยนต์ ขวา	1	
2	94632-04K00-000	PANEL, METER LH	ฝาครอบหน้ากากเครื่องยนต์ ซ้าย	1	
3	09139-05074-000	BOLT (5X13)	โบลท์(5X13)	2	
4	09148-05052-000	NUT	.นัต	2	
5	09409-06314-000	CLIP	คลิป	2	
6	44572-37H00-000	FASTENER, COWLING	แผ่นกัน	2	
7	94461-04K00-000	COWLING, UNDER INNER RH	หน้ากากเครื่องยนต์ขวา ตัวใน	1	
8	94462-04K00-000	COWLING, UNDER INNER LH	หน้ากากเครื่องยนต์ซ้าย ตัวใน	1	
9-1	94470-04KA0-YKV	COWLING, UNDER RH (BLACK)	หน้ากากเครื่องยนต์ขวาใน สีดำ	1	FOR YWW
9-2	94470-04KA0-YSF	COWLING, UNDER RH (BLUE)	หน้ากากเครื่องยนต์ขวาใน สีน้ำเงิน	1	FOR KEL
9-3	94470-04KA0-YYG	COWLING, UNDER RH (RED)	หน้ากากเครื่องยนต์ขวาใน สีแดง	1	FOR AV4
10	68181-04KA0-YES	.EMBLEM, "SUZUKI" (SILVER)	.สติ๊กเกอร์"SUZUKI"	1	
11-1	94480-04KA0-YKV	COWLING, UNDER LH (BLACK)	หน้ากากเครื่องยนต์ซ้ายใน สีดำ	1	FOR YWW
11-2	94480-04KA0-YSF	COWLING, UNDER LH (BLUE)	หน้ากากเครื่องยนต์ซ้ายใน สีน้ำเงิน	1	FOR KEL
11-3	94480-04KA0-YYG	COWLING, UNDER LH (RED)	หน้ากากเครื่องยนต์ซ้ายใน สีแดง	1	FOR AV4
12	68181-04KA0-YES	.EMBLEM, "SUZUKI" (SILVER)	.สติ๊กเกอร์"SUZUKI"	1	
13	94479-15H00-000	CUSHION, UNDER LOWER	ยางรอง	4	
14	94479-35F00-000	CLIP, UNDER CENTER	คลิปล็อก	1	
15	94479-35F00-000	CLIP, UNDER INNER	คลิปล็อก	2	
16	94479-35F00-000	CLIP, SIDE FRONT	คลิปล็อก	2	
17	94491-04K00-000	COWLING, UNDER CENTER	หน้ากากเครื่องยนต์ตัวกลาง	1	
18-1	94670-04K00-YVB	COVER, SIDE RH (BLACK)	หน้ากากเครื่องขวานอก สีดำ	1	FOR AV4,KEL
18-2	94670-04K00-YWW	COVER, SIDE RH (WHITE)	หน้ากากเครื่องขวานอก สีขาว	1	FOR YWW
19-1	68681-04K00-A77	.EMBLEM, SIDE COWLING	สติ๊กเกอร์ซูซูกิ	1	FOR YVB
19-2	68681-04K00-BEQ	.EMBLEM, SIDE COWLING	สติ๊กเกอร์ซูซูกิ	1	FOR YWW
20-1	94680-04K00-YVB	COVER, SIDE LH (BLACK)	หน้ากากเครื่องซ้ายนอก สีดำ	1	FOR AV4,KEL
20-2	94680-04K00-YWW	COVER, SIDE LH (WHITE)	หน้ากากเครื่องซ้ายนอก สีขาว	1	FOR YWW
21-1	68681-04K00-A77	.EMBLEM, SIDE COWLING	สติ๊กเกอร์ซูซูกิ	1	FOR YVB
21-2	68681-04K00-BEQ	.EMBLEM, SIDE COWLING	สติ๊กเกอร์ซูซูกิ	1	FOR YWW
22	09106-06117-000	BOLT (6X12)	โบลท์	4	
23	09139-05064-000	SCREW (5X13)	สกรู(5X13)	2	
24	09139-05074-000	BOLT (5X13)	โบลท์(5X13)	2	

FIG.485A

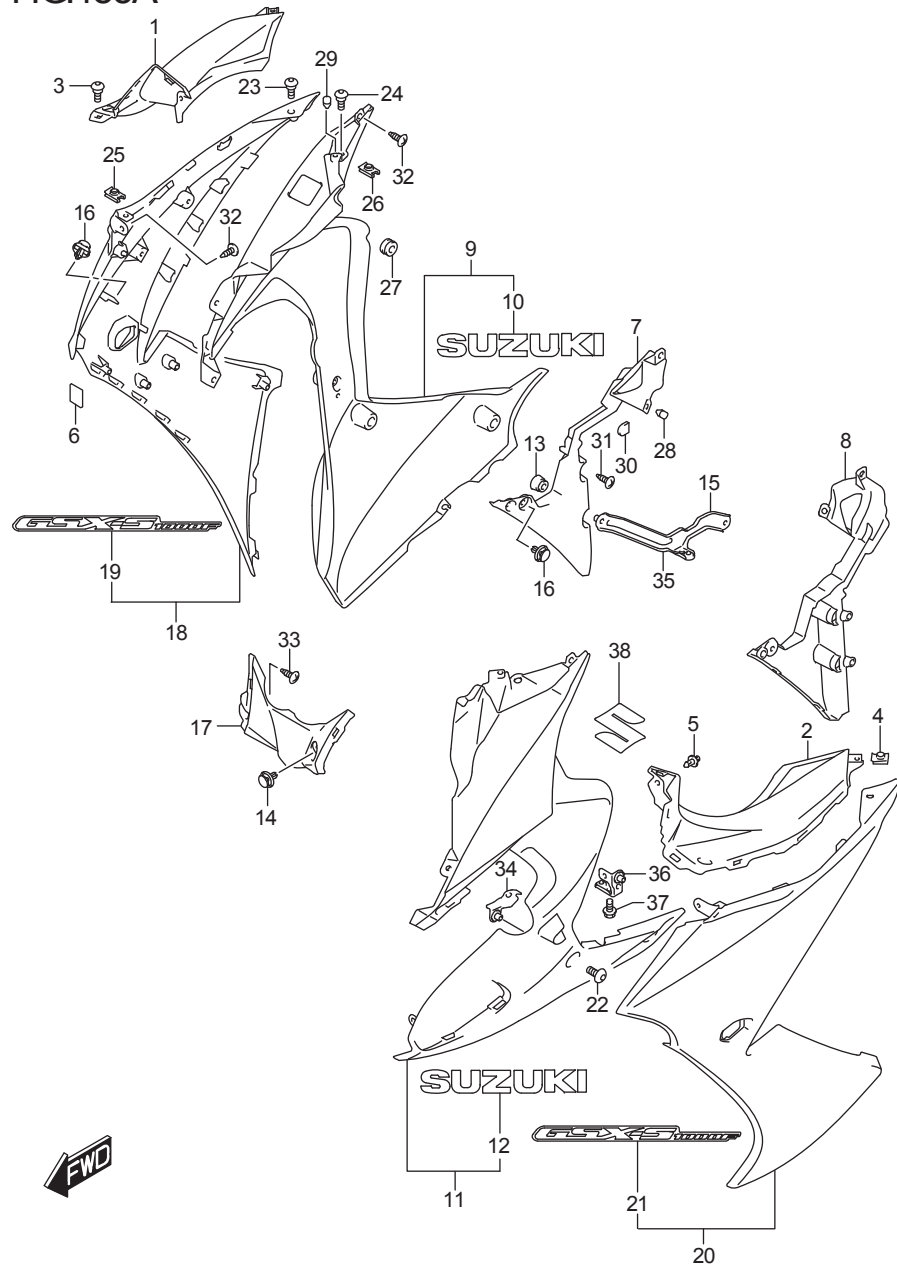


FIG.485A (1-F-3)SIDE COWLING

หน้ากากเครื่อง GSX-S1000FAL8_E14

REF NO.	PART NO.	DESCRIPTION	ชื่ออะไหล่	Q'TY	REMARKS
25	09148-05052-000	NUT	นัต	2	
26	09148-05052-000	NUT	นัต	2	
27	09320-06504-000	CUSHION	ยางรอง	2	
28	09321-06013-000	CUSHION	ยางรอง	2	
29	09321-06013-000	CUSHION	ยางรอง	2	
30	09329-18001-000	CUSHION	ยางรอง	4	
31	03541-0516B-000	SCREW	สกรู	8	
32	03541-0516B-000	SCREW	สกรู	6	
33	03541-0516B-000	SCREW	สกรู	1	
34	94520-04K00-000	BRACKET, UNDER COWL FR LH	เหล็กยึดหน้ากากเครื่องยนต์ ซ้าย	1	
35	94530-04K00-000	BRACKET, UNDER COWL RR RH	เหล็กยึดหน้ากากเครื่องยนต์ ขวา	1	
36	94540-04K00-000	BRACKET, UNDER COWL RR LH	เหล็กยึดหน้ากากเครื่องยนต์ ซ้าย	1	
37	01550-0612A-000	BOLT	โบลท์	2	
38	68111-47HA0-000	EMBLEM, S	ตรา"S"	2	

COLOR:AV4=YVB(BLACK)/YYG(RED)

COLOR:KEL=YVB(BLACK)/YSF(BLUE)

FIG.496A

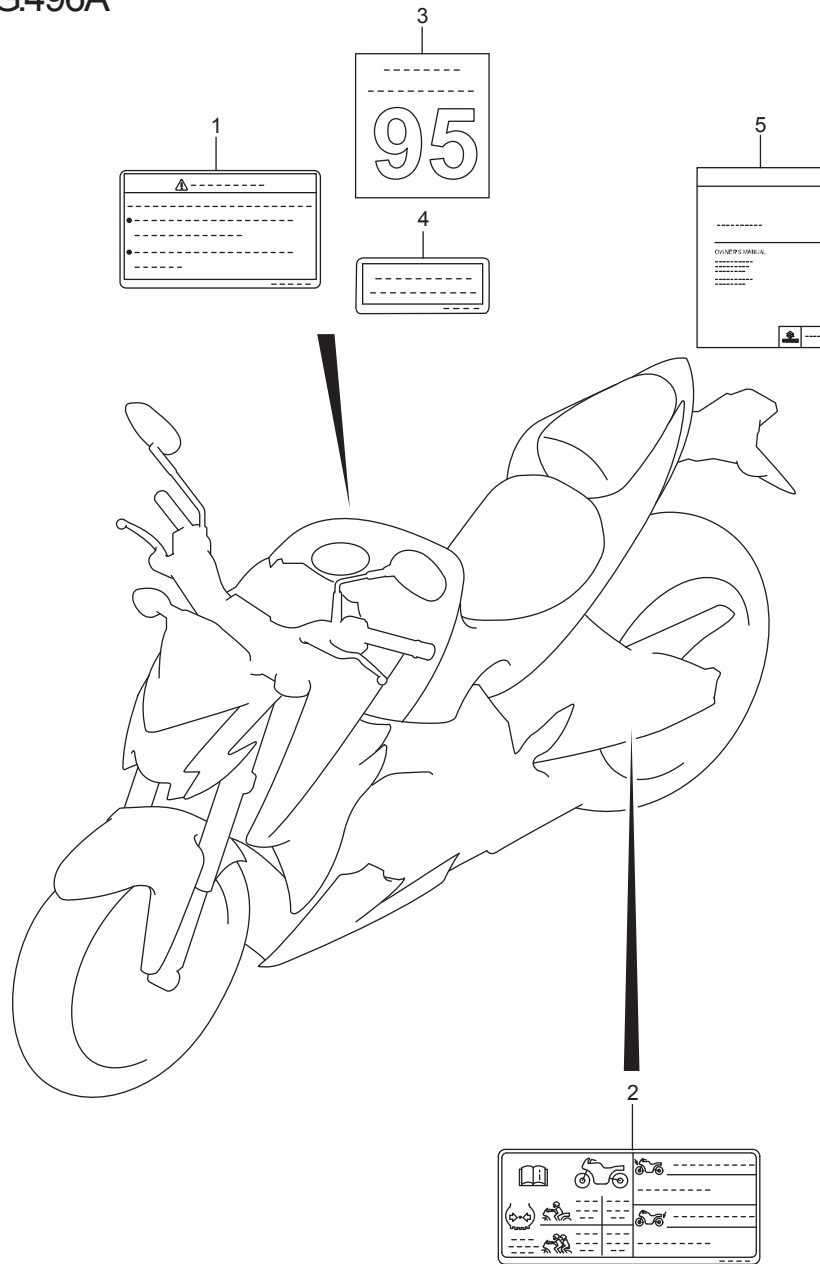


FIG.496A (1-F-4) LABEL

ป้ายคำเตือน GSX-S1000FAL8_E14

REF NO.	PART NO.	DESCRIPTION	ชื่ออะไหล่	Q'TY	REMARKS
1	68319-49JJ0-000	LABEL, GENERAL WARNING	สติ๊กเกอร์ป้ายคำเตือน	1	
2	68332-04KP0-000	LABEL, TIRE INFORMATION	สติ๊กเกอร์คำแนะนำเกี่ยวกับยาง	1	
3	11959-31J10-000	LABEL, FUEL INFORMATION	สติ๊กเกอร์แนะนำการใช้น้ำมัน	1	
4	68318-15HJ0-000	LABEL, HELMET	สติ๊กเกอร์คำแนะนำการสวมหมวกกันน็อค	1	
5	99011-04K52-069	MANUAL, OWNER'S	คู่มือแนะนำการใช้รถจักรยานยนต์	1	

FIG.505A

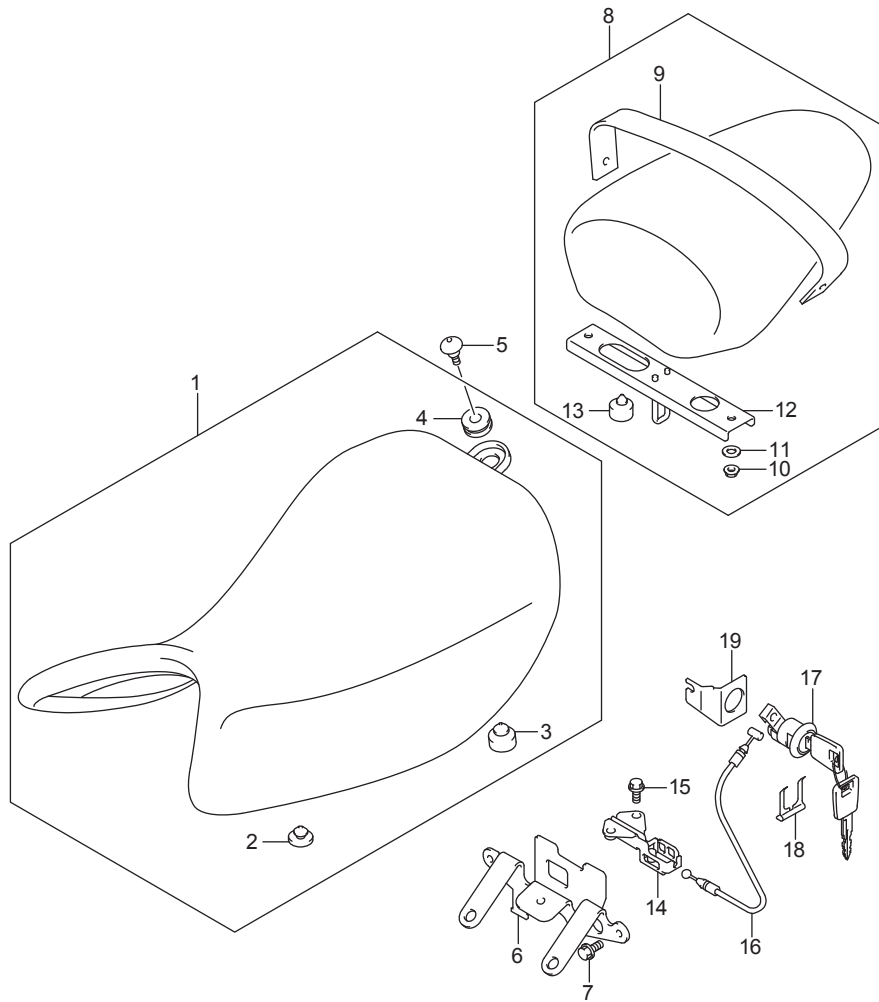


FIG505A(1-F-5) SEAT

เบาะ GSX-S1000FAL8_E14

REF NO.	PART NO.	DESCRIPTION	ชื่ออะไหล่	Q'TY	REMARKS
1	45100-04K00-DW2	SEAT ASSY (BLACK)	ชุดเบาะ สีดำ	1	
2	09329-10001-000	.CUSHION	.ยางรอง	2	
3	09321-10011-000	.CUSHION	.ยางรอง	4	
4	45148-04K00-000	.CUSHION	.ยางรอง	1	
5	09139-06193-000	SCREW (6X20)	สกรู(6X20)	1	
6	45120-04K10-000	BRACKET, SEAT	เหล็กยึดเบาะ	1	
7	01550-0612A-000	BOLT	ไม้ลท์	2	
8	45300-04K00-DW2	SEAT ASSY, PILLION (BLACK)	ชุดเบาะหลัง สีดำ	1	
9	45380-04K00-P3H	.BAND ASSY, SEAT (BLACK)	.สายรัดเบาะ	1	
10	08316-1006A-000	.NUT	.นัต	2	
11	09160-06129-000	.WASHER (6.5X16X1)	.แหวนรอง(6.5X16X1)	2	
12	45291-04K00-000	.PLATE, SEAT LOCK	.แผ่นล็อกกุญแจล็อกเบาะ	1	
13	45148-20G00-000	.CUSHION	.ยางรอง	2	
14	45220-04K00-000	BRACKET, SEAT SUPPORT	เหล็กยึดเบาะ	1	
15	01550-0612A-000	BOLT	ไม้ลท์	2	
16	45280-04K00-000	CABLE, SEAT LOCK	สายล็อกเบาะ	1	
17	95700-14F00-000	LOCK SET, SEAT	กุญแจล็อกเบาะ	1	
18	45289-11F00-000	PLATE, SEAT LOCK ASSY	เหล็กยึดชุดกุญแจ	1	
19	45288-14F00-000	GUIDE, SEAT LOCK CABLE	ตัวยึดกุญแจล็อกเบาะ	1	

FIG.521A

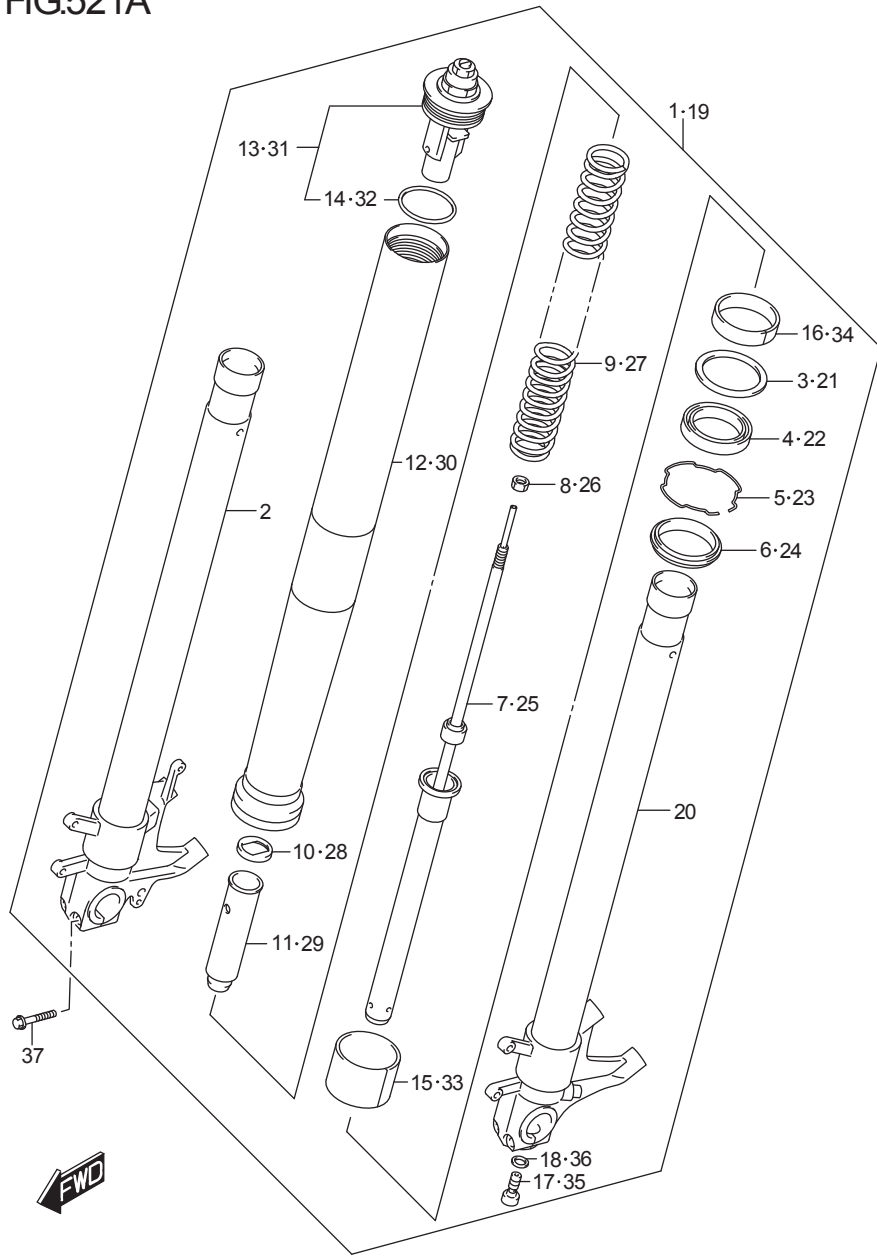


FIG.521A (1-F-6)FRONT FORK DAMPER

ใช้คัพหน้า GSX-S1000FAL8_E14

REF NO.	PART NO.	DESCRIPTION	ชื่ออะไหล่	Q'TY	REMARKS
1	51103-04K50-000	DAMPER ASSY, FRONT FORK RH	ชุดใช้คัพหน้า ข้างขวา	1	
2	51110-04K40-000	.TUBE, INNER RH	.ปลอกใช้คัพหน้า ข้างขวา	1	
3	51158-14200-000	.WASHER	.แหวนรอง	1	
4	51153-44G00-000	.OIL SEAL	.ซีลน้ำมัน	1	
5	51156-14200-000	.RING, OIL SEAL STOPPER	.แหวนล๊อค	1	
6	51173-02FA0-000	.SEAL, DUST	.ซีลกันฝุ่น	1	
7	51146-04K00-000	.CYLINDER	.แกนลูกสูบใช้คัพหน้า ขวา	1	
8	51352-13A60-000	.NUT, ROD	.นัต	1	
9	51171-04K00-000	.SPRING	.สปริง	1	
10	51158-40F30-000	.GUIDE, SPRING	.แหวนรองสปริง	1	
11	51176-40F30-000	.SPACER, SPRING	.บุชสปริง	1	
12	51131-04K40-000	.TUBE, OUTER	.ปลอกใช้คัพหน้า	1	
13	51351-04K40-000	.CAP	.ฝาปิดแกนใช้ค	1	
14	62278-14100-000	..O RING	..โอริง	1	
15	51112-31J00-000	.PISTON	.แหวนยาง	1	
16	51152-31J00-000	.SLIDEMETAL	.ปลอกนำใช้คัพหน้า	1	
17	51147-24F50-000	.BOLT	.โบลท์	1	
18	51148-41310-000	.GASKET	.แหวนรอง	1	

FIG.521A

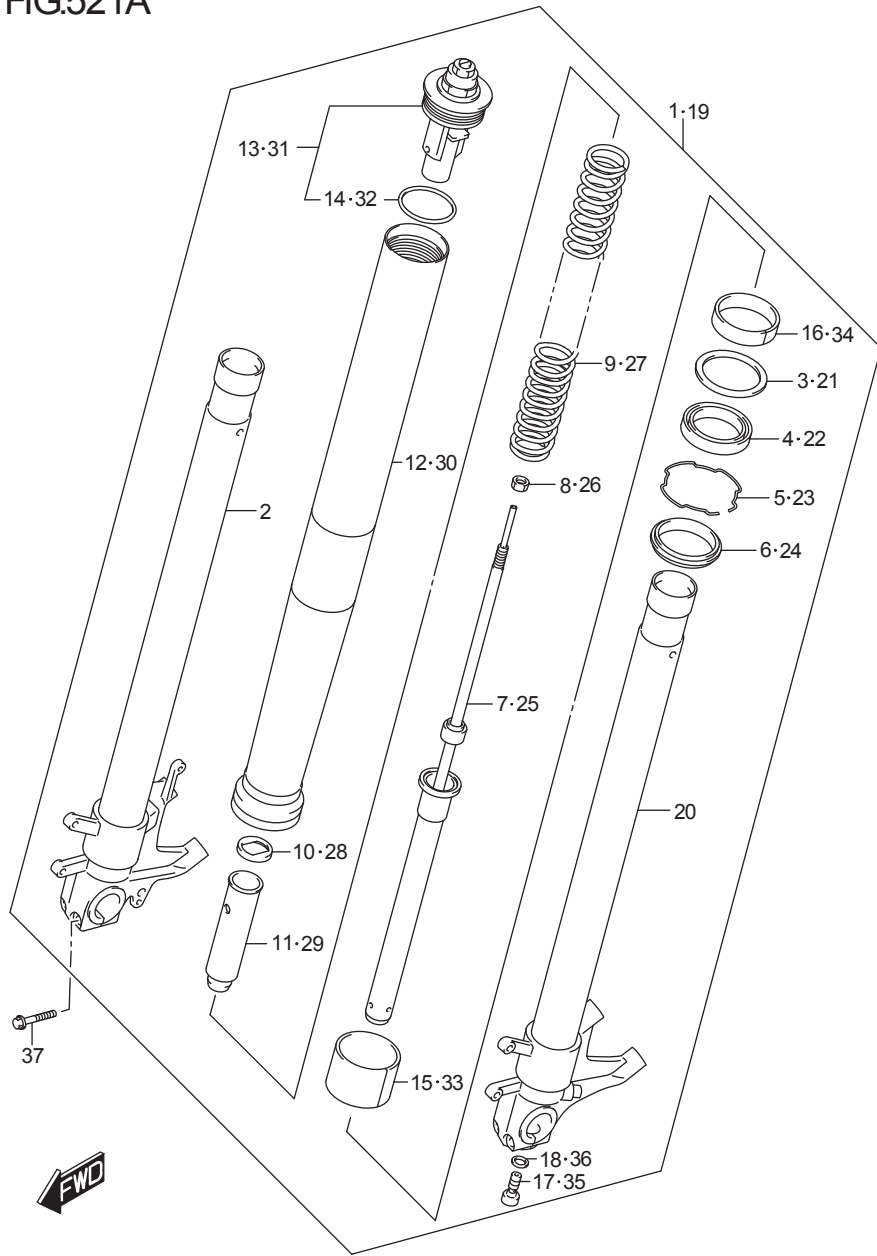


FIG.521A (1-F-7)FRONT FORK DAMPER

ใช้คัพหน้า GSX-S1000FAL8_E14

REF NO.	PART NO.	DESCRIPTION	ชื่ออะไหล่	Q'TY	REMARKS
19	51104-04K50-000	DAMPER ASSY, FRONT FORK LH	ชุดใช้คัพหน้า ข้างซ้าย	1	
20	51120-04K40-000	.TUBE, INNER LH	.ปลอกใช้คัพหน้า ข้างซ้าย	1	
21	51158-14200-000	.WASHER	.แหวนรอง	1	
22	51153-44G00-000	.OIL SEAL	.ซีลน้ำมัน	1	
23	51156-14200-000	.RING, OIL SEAL STOPPER	.แหวนล๊อค	1	
24	51173-02FA0-000	.SEAL, DUST	.ซีลกันฝุ่น	1	
25	51146-04K00-000	.CYLINDER	.แกนลูกสูบใช้คัพหน้า ข้าง	1	
26	51352-13A60-000	.NUT, ROD	.นัต	1	
27	51171-04K00-000	.SPRING	.สปริง	1	
28	51158-40F30-000	.GUIDE, SPRING	.แหวนรองสปริง	1	
29	51176-40F30-000	.SPACER, SPRING	.บุชสปริง	1	
30	51131-04K40-000	.TUBE, OUTER	.ปลอกใช้คัพหน้า	1	
31	51351-04K40-000	.CAP	.ฝาปิดแกนใช้ค	1	
32	62278-14100-000	..O RING	..โอริง	1	
33	51112-31J00-000	.PISTON	.แหวนยาง	1	
34	51152-31J00-000	.SLIDEMETAL	.ปลอกนำใช้คัพหน้า	1	
35	51147-24F50-000	.BOLT	.โบลท์	1	
36	51148-41310-000	.GASKET	.แหวนรอง	1	
37	51166-24F60-000	BOLT	โบลท์	4	

FIG.524A

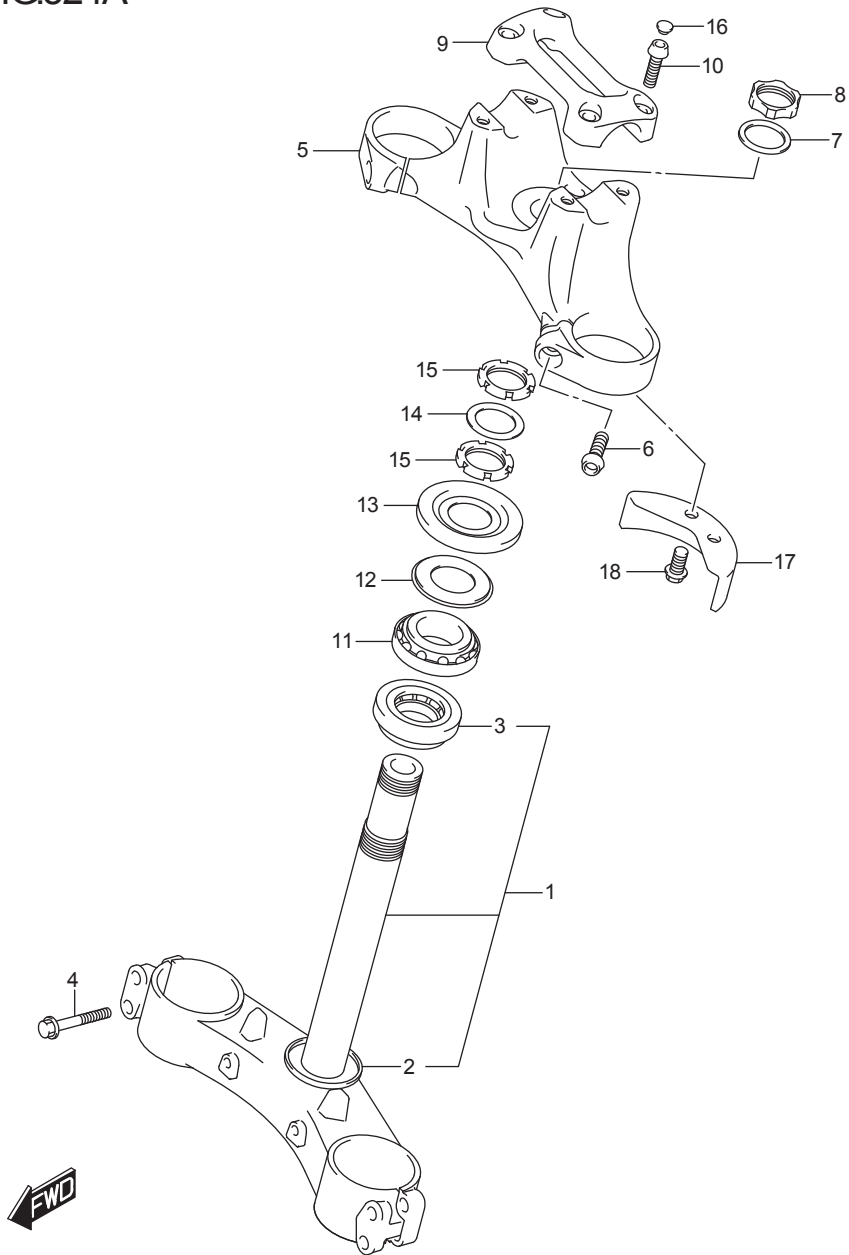


FIG.524A (1-F-8) STEERING STEM

แผงคอ GSX-S1000FAL8_E14

REF NO.	PART NO.	DESCRIPTION	ชื่ออะไหล่	Q'TY	REMARKS
1	51410-04K50-YTA	BRACKET, UNDER (BLACK)	ชุดแผงคอด้านล่าง(สีดำ)	1	
2	51644-12C00-000	.SEAL, STEERING LWR	.ซีล	1	
3	09267-30010-000	.BEARING (30X55X17)	.ตลับลูกปืน (30X55X17)	1	
4	51166-10G10-000	BOLT, AXLE STOPPER	โบลท์	4	
5	51311-04K00-YTA	BRACKET, UPRER (BLACK)	แผงคอบน สีดำ	1	
6	51328-46H00-000	BOLT, BRACKET UPPER	โบลท์	2	
7	51356-40F30-000	WASHER	แหวนรอง	1	
8	51353-40F30-000	NUT	นัต	1	
9	56211-04K00-YTA	HOLDER, HANDLE (BLACK)	ปะกับแฮนด์บน(สีดำ)	1	
10	51328-46H00-000	BOLT	โบลท์	4	
11	09267-30010-000	BEARING (30X55X17)	ตลับลูกปืน (30X55X17)	1	
12	51644-12C00-000	SEAL, STEERING LOWER	ซีลกันฝุ่น	1	
13	51643-41G00-000	COVER ,STEERING UPPER	ยางกันฝุ่น	1	
14	51641-33E00-000	WASHER, STEERING STEM	แหวนรอง	1	
15	51631-33E00-000	NUT, STEERING STEM	นัต	2	
16	09250-06015-000	CAP (OD:10)	ลูกยาง (OD:10)	4	
17	51911-04K00-000	PLATE, STEERING LOCK	แผ่นล็อกแผงคอ	1	
18	09103-08351-000	BOLT (8X16)	โบลท์(8X16)	2	

FIG.530A

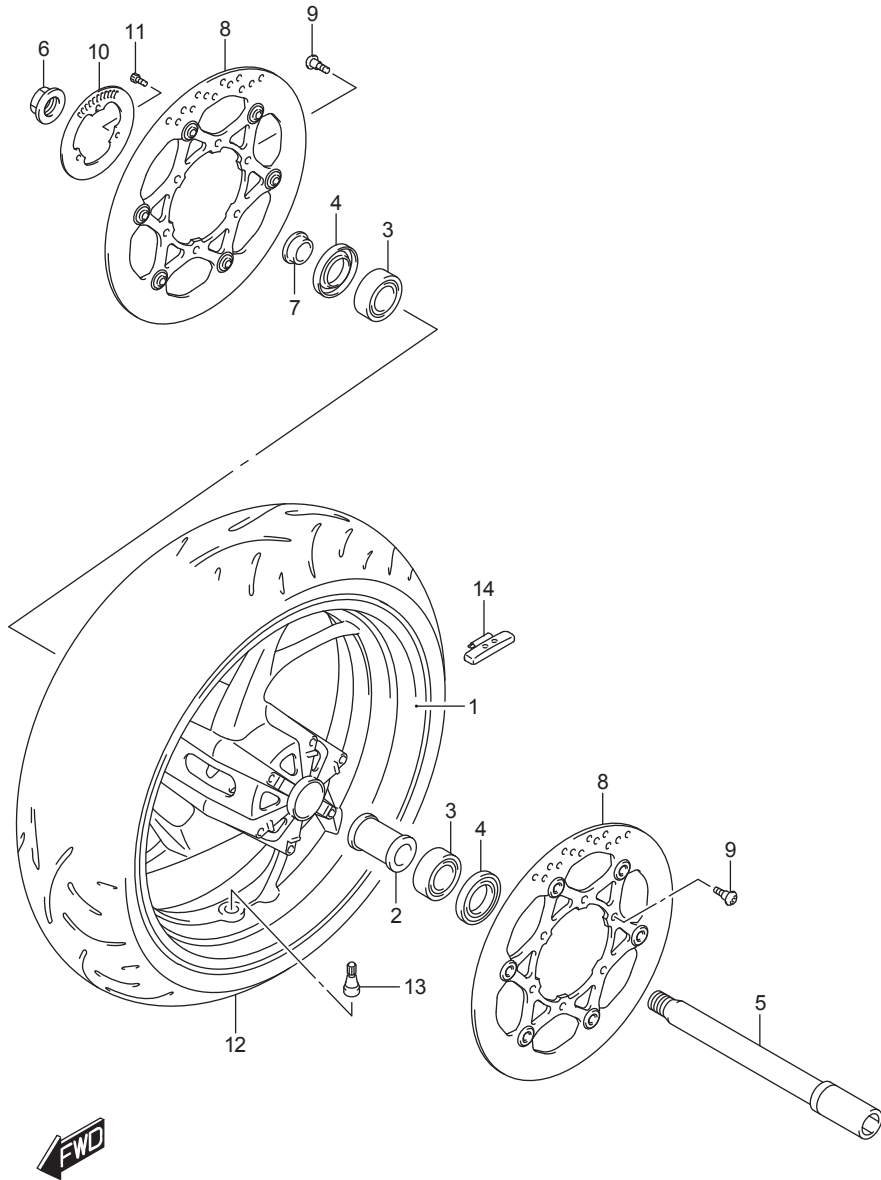


FIG.530A (1-F-9)FRONT WHEEL

ล้อหน้า GSX-S1000FAL8_E14

REF NO.	PART NO.	DESCRIPTION	ชื่ออะไหล่	Q'TY	REMARKS
1	54111-04K02-019	WHEEL, FRONT (17M/CXMT3.50) (BLACK)	ล้อแม็กหน้า (17M/CXMT3.50)สีดำ	1	
2	54731-14J00-000	SPACER, HUB BEARING	บุชแกนล้อหน้า	1	
3	09262-22035-000	BEARING (22X44X12)	ตลับลูกปืน(22X44X12)	2	
4	09283-28016-000	OIL SEAL (28X44X7.5)	ซีลน้ำมัน (28X44X7.5)	2	
5	54711-14J00-000	AXLE, FRONT	แกนล้อหน้า	1	
6	62994-47H00-000	NUT, FRONT AXLE	นัตแกนล้อ	1	
7	54751-14J00-000	SPACER, FRONT AXLE RH	บุชแกนล้อหน้า	1	
8	59210-04K00-000	DISC, FRONT BRAKE	แผ่นจานเบรค	2	
9	09106-06124-000	BOLT (6X21)	โบลท์(6X21)	12	
10	54162-44H00-000	RING, SPEED SENSOR FR (50T)	แผ่นสัญญาณความเร็วล้อหลัง	1	
11	07130-0512A-000	BOLT	โบลท์	3	
12	55110-04K00-000	TIRE, FRONT,120/70 ZR17M/C (58W)	ยางนอกหน้า (120/70ZR17M/C 58W)	1	D214F M T/L(R) DUNLOP
13	43130-24A00-000	VALVE ASSY, WHEEL RIM (TR412)	ชุดจุกเติมลม	1	
14-1	55411-22H00-000	BALANCER, WHEEL (10G)	ตะกั่วถ่วงล้อ (10G)	AR	
14-2	55412-22H00-000	BALANCER, WHEEL (20G)	ตะกั่วถ่วงล้อ (20G)	AR	
14-3	55413-22H00-000	BALANCER, WHEEL (30G)	ตะกั่วถ่วงล้อ (30G)	AR	

FIG.533A

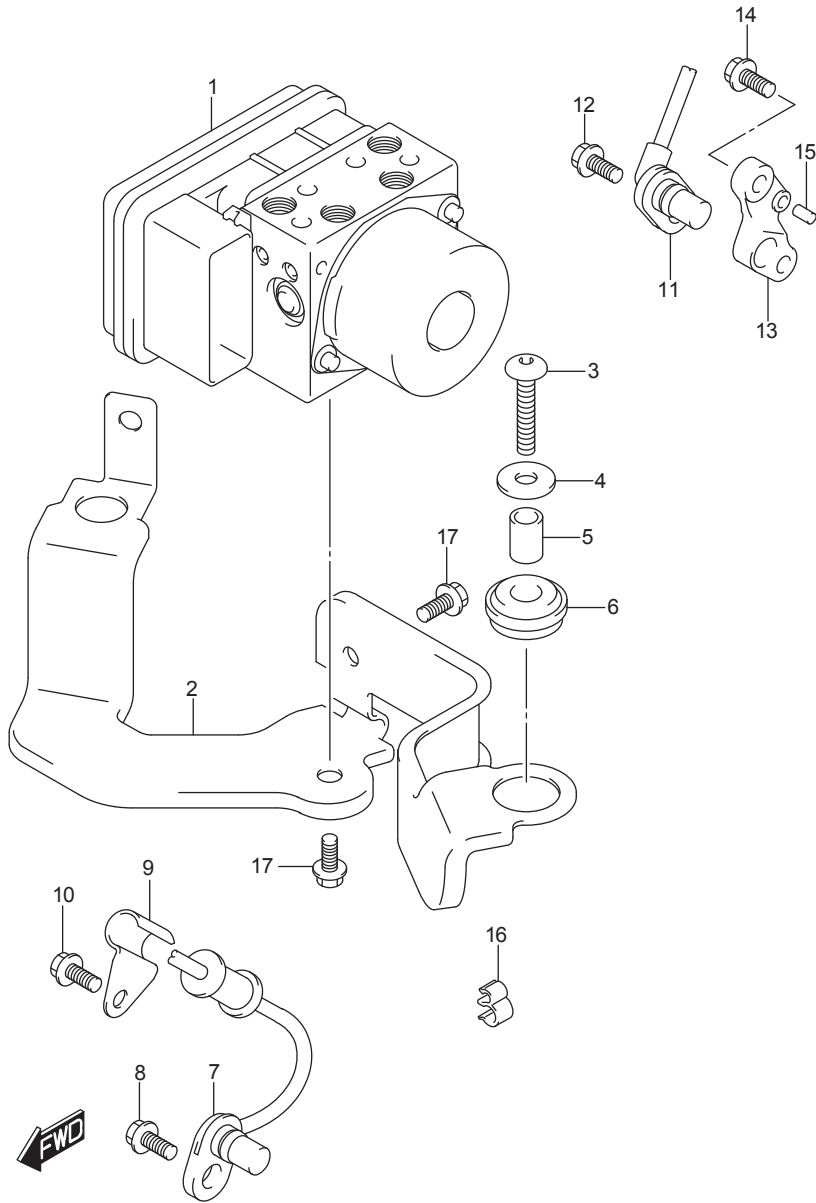


FIG.533A (1-F-10) HYDRAULIC UNIT

ชุดไฮดรอลิก GSX-S1000FAL8_E14

REF NO.	PART NO.	DESCRIPTION	ชื่ออะไหล่	Q'TY	REMARKS
1	55610-04K00-000	UNIT ASSY, HYDRAULIC ABS	ชุดปั๊ม ABS	1	
2	55660-04K00-000	HOLDER, HYDRAULIC UNIT	ตัวยึดชุดปั๊ม ABS	1	
3	09139-06065-XC0	BOLT (6X30)	โบลท์(6X30)	2	
4	09160-06088-000	WASHER(6.5X20X1.6)	แหวนรอง(6.5X20X1.6)	2	
5	55662-10G00-000	SPACER, HYDRAULIC UNIT	บุช	2	
6	55663-10G10-000	RUBBER, HYDRAULIC UNIT	ยางรอง	2	
7	55710-04K10-000	SENSOR, FRONT WHEEL ABS	เซ็นเซอร์ ABS ล้อหน้า	1	
8	01547-0612A-000	BOLT	โบลท์	1	
9	55731-23H00-000	CLAMP, SENSOR LEAD FRONT	สายรัด	1	
10	01547-0612A-000	BOLT	โบลท์	1	
11	65710-04K10-000	SENSOR, REAR WHEEL ABS	เซ็นเซอร์ ABS ล้อหลัง	1	
12	01547-0612A-000	BOLT	โบลท์	1	
13	65721-04K00-000	BRACKET, SPEED SENSOR RR	เหล็กยึดเซ็นเซอร์	1	
14	09103-06240-000	BOLT (6X16)	โบลท์ (6X16)	1	
15	04221-04089-000	PIN	สลัก	1	
16	09408-00266-000	CLAMP	เข็มขัดรัด	7	
17	01547-0610A-000	BOLT	โบลท์	2	

FIG.535A

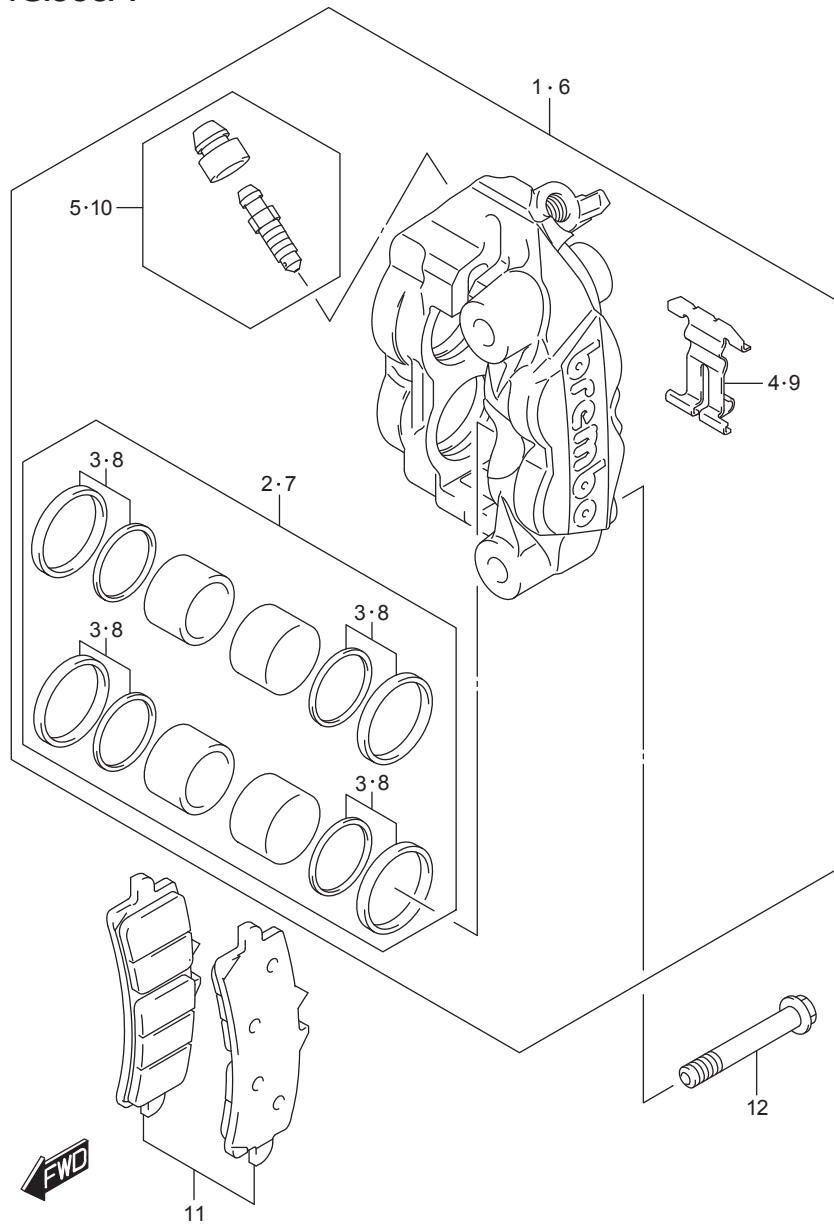


FIG.535A (1-F-11) FRONT CALIPER

คาลิเปอร์ GSX-S1000FAL8_E14

REF NO.	PART NO.	DESCRIPTION	ชื่ออะไหล่	Q'TY	REMARKS
1-1	59100-14J40-999	CALIPER ASSY, FRONT RH	ชุดคาลิเปอร์หน้า ด้านขวา	1	
1-2	59110-14JB0-000	CALIPER ASSY, FRONT RH	ชุดคาลิเปอร์หน้า ด้านขวา	1	OPT:BLUE
1-3	59110-14JC0-000	CALIPER ASSY, FRONT RH	ชุดคาลิเปอร์หน้า ด้านขวา	1	OPT:YELLOW
1-4	59110-14JD0-000	CALIPER ASSY, FRONT RH	ชุดคาลิเปอร์หน้า ด้านขวา	1	OPT:RED
2	59100-14810-000	.PISTON SET	.ชุดลูกสูบคาลิเปอร์	1	
3	59100-14820-000	..SEAL SET, PISTON	..ชุดซีลลูกสูบ	1	
4	59151-14J00-000	.SPRING, PAD	.แผ่นสปริงผ้าเบรก	1	
5	59100-14840-000	.BLEEDER SET	.สกรูไล่อากาศ	1	
6-1	59300-14J40-999	CALIPER ASSY, FRONT LH	ชุดคาลิเปอร์หน้า ด้านซ้าย	1	
6-2	59310-14JB0-000	CALIPER ASSY, FRONT LH	ชุดคาลิเปอร์หน้า ด้านซ้าย	1	OPT:BLUE
6-3	59310-14JC0-000	CALIPER ASSY, FRONT LH	ชุดคาลิเปอร์หน้า ด้านซ้าย	1	OPT:YELLOW
6-4	59310-14JD0-000	CALIPER ASSY, FRONT LH	ชุดคาลิเปอร์หน้า ด้านซ้าย	1	OPT:RED
7	59100-14810-000	.PISTON SET	.ชุดลูกสูบคาลิเปอร์	1	
8	59100-14820-000	..SEAL SET, PISTON	..ชุดซีลลูกสูบ	1	
9	59151-14J00-000	.SPRING, PAD	.แผ่นสปริงผ้าเบรก	1	
10	59100-14840-000	.BLEEDER SET	.สกรูไล่อากาศ	1	
11	59100-14850-000	PAD & SHIM SET	ชุดผ้าดิสก์เบรคหน้า	2	
12	09103-10450-000	BOLT (10X70)	bolt(10X70)	4	

FIG.536A

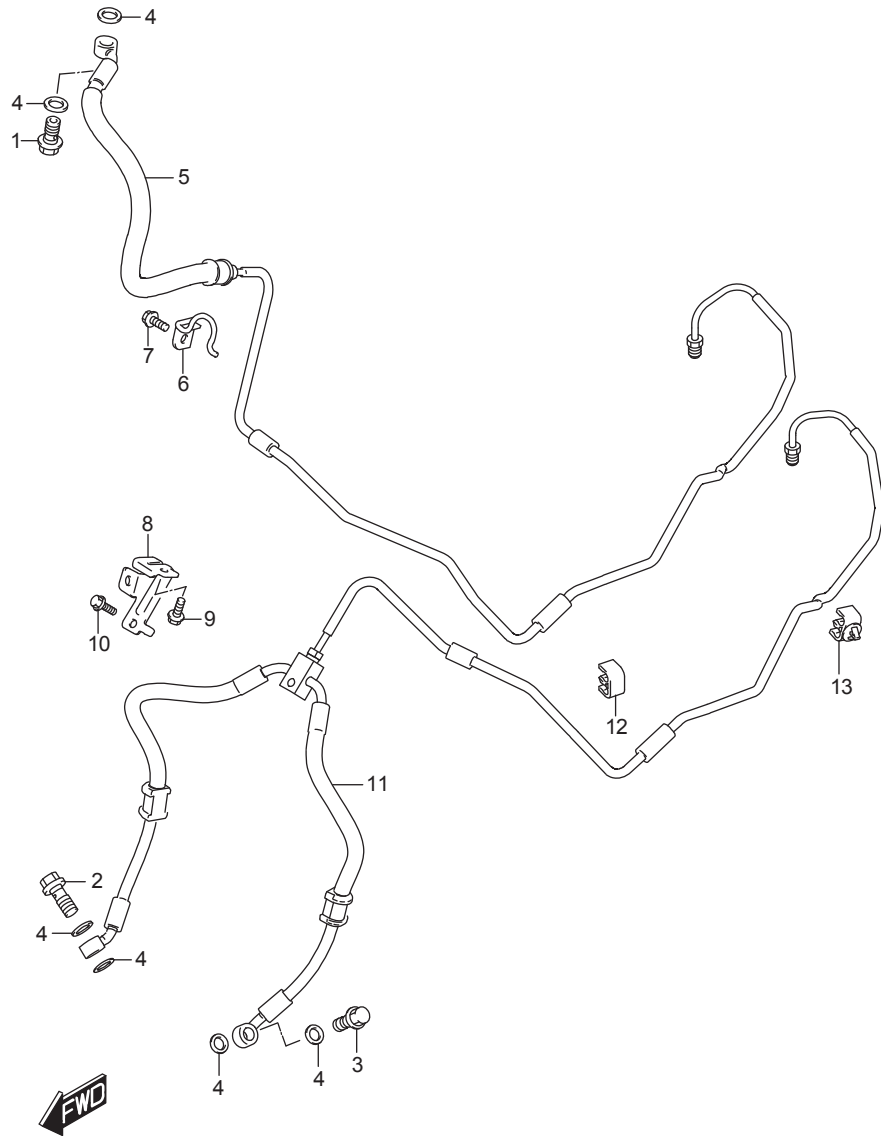


FIG.536A (1-F-12)FRONT BRAKE HOSE

สายน้ำมันเบรก GSX-S1000FAL8_E14

REF NO.	PART NO.	DESCRIPTION	ชื่ออะไหล่	Q'TY	REMARKS
1	09360-10062-000	UNION	โบลท์	1	UPPER
2	09360-10062-000	UNION	โบลท์	1	LOWER RH
3	09360-10062-000	UNION	โบลท์	1	LOWER LH
4	09161-10009-000	WASHER (10X15X1.5)	แหวนรอง(10X15X1.5)	6	
5	59200-04K20-000	HOSE ASSY, FRONT MASTER TO UNIT	ชุดสายน้ำมันเบรกหน้า	1	
6	59260-04K10-000	CLAMP, FRONT BRAKE HOSE UPPER	ตัวประกอบสายน้ำมันเบรก ตัวบน	1	
7	01547-0612B-000	BOLT	โบลท์	1	
8	59271-04K00-000	CLAMP, FRONT BRAKE HOSE LOWER	ตัวประกอบสายน้ำมันเบรก ตัวล่าง	1	
9	01550-0612A-000	BOLT	โบลท์	1	
10	01547-0616A-000	BOLT	โบลท์	1	
11	59400-04K20-000	HOSE ASSY, FR UNIT TO CALIPER	ชุดสายน้ำมันเบรกหน้า	1	
12	09403-06324-000	CLAMP	เข็มขัดรัดสาย	1	
13	09403-07334-000	CLAMP	เข็มขัดรัดสาย	1	

FIG.537A

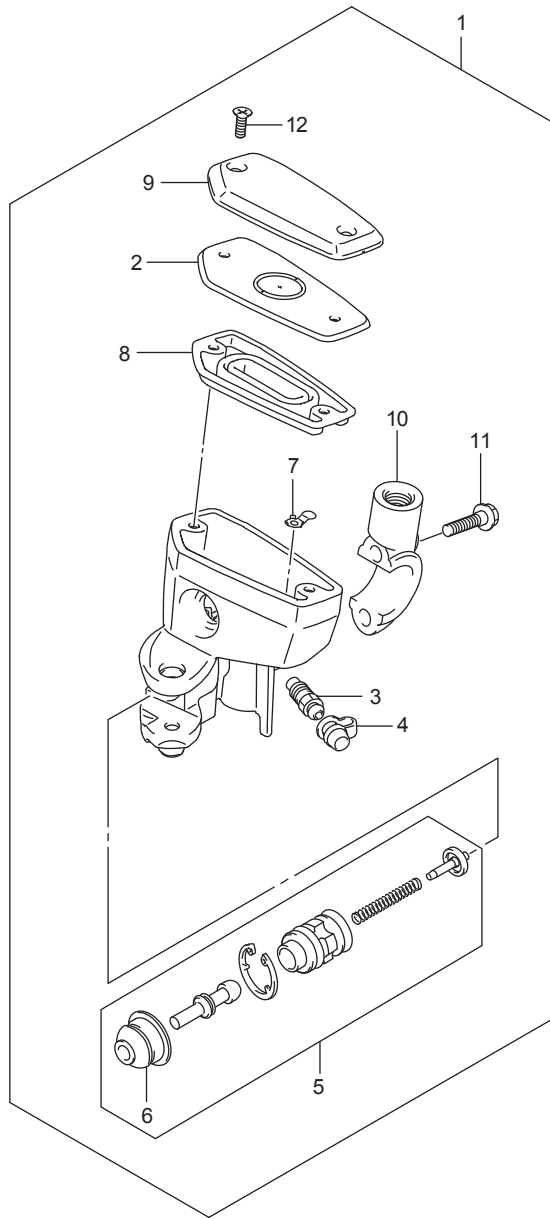


FIG.537A (1-F-13)FRONT MASTER CYLINDER

แม่ปั๊มเบรกหน้า GSX-S1000FAL8_E14

REF NO.	PART NO.	DESCRIPTION	ชื่ออะไหล่	Q'TY	REMARKS
1	59600-23H20-000	CYLINDER ASSY, FRONT MASTER	ชุดแม่ปั๊มเบรกหน้า	1	
2	57437-23H00-000	.PLATE	.ฝาปิด	1	
3	59121-01A00-000	.BLEEDER	.สกรูไล่อากาศ	1	
4	59122-46H00-000	.CAP, BLEEDER	.ฝาปิดสกรูไล่อากาศ	1	
5	59600-29821-000	.PISTON / CUP SET	.ชุดก้านดันแม่ปั๊มเบรก	1	
6	59666-29G00-000	..BOOT	..ยางกันฝุ่น	1	
7	59664-32F00-000	.PROTECTOR	.แผ่นกัน	1	
8	59667-23H00-000	.DIAPHRAGM, R	.ยางไดอะแฟรม	1	
9	59669-23H20-000	.CAP, RESERVOIR	.ฝาปิด	1	
10	59671-32F00-000	.HOLDER	.ประกับยึดชุดแม่ปั๊มเบรก	1	
11	59675-02FA0-000	.BOLT (6X22)	.โบลท์(6X22)	2	
12	69689-49300-000	.SCREW, RESERVOIR CAP	.สกรู	2	

FIG.541A

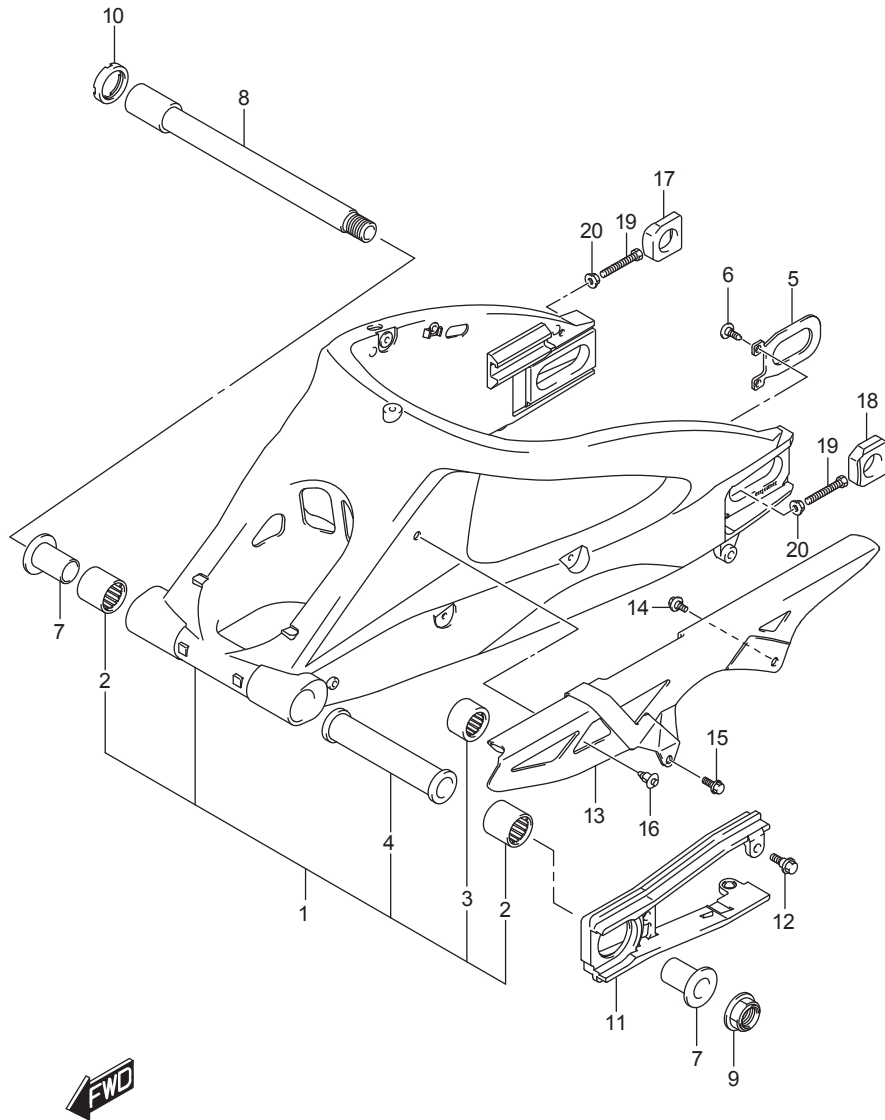


FIG.541A (1-F-14)REAR SWINGINGARM

ตะเกียบหลัง GSX-S1000FAL8_E14

REF NO.	PART NO.	DESCRIPTION	ชื่ออะไหล่	Q'TY	REMARKS
1	61000-47H10-YAP	SWINGINGARM ASSY, REAR (BLACK)	ชุดสวิงอาร์ม(สีดำ)	1	
2	09263-27013-000	.BEARING (27X35X35)	.ดัดับลูกปืน (25X33X35)	2	
3	09263-20070-000	.BEARING (20X27X30)	.ดัดับลูกปืน (20X27X30)	1	
4	61281-41G00-000	.SPACER, CENTER	.บูช	1	
5	61124-41G00-000	PLATE, BRACKET	แผ่นกันตัวตั้งโซ่	1	
6	09125-06060-000	SCREW (6X12)	สกรู(6X12)	1	
7	61251-41G00-000	SPACER, BEARING	บูชตะเกียบหลัง	2	
8	61211-01H00-000	SHAFT, PIVOT	แกนตะเกียบหลัง	1	
9	09159-20006-000	NUT	นัต	1	
10	61214-42E10-000	NUT, PIVOT	นัต	1	
11	61273-47H00-000	BUFFER, CHAIN TOUCH DEFENSE	ยางกันโซ่	1	
12	09111-06072-000	BOLT (6X17.8)	ไม้ลท์ (6X17.8)	3	
13	61310-04K00-000	CASE, CHAIN	บังโซ่	1	
14	09111-06107-000	BOLT (6X12)	ไม้ลท์ (6X12)	1	
15	01550-0616B-000	BOLT	ไม้ลท์	1	
16	09409-08308-5ES	CLIP (BLACK)	คลิป	1	
17	61445-40F00-000	ADJUSTER, CHAIN RH	ตัวตั้งโซ่ ข้างขวา	1	
18	61446-40F00-000	ADJUSTER, CHAIN LH	ตัวตั้งโซ่ ข้างซ้าย	1	
19	09100-08287-000	BOLT (8X50)	ไม้ลท์ (8X50)	2	
20	08316-1008A-000	NUT	นัต	2	

FIG.543A

FIG.543A (1-F-15)REAR CUSHION LEVER

ชุดกันสะเทือนหลัง GSX-S1000FAL8_E14

REF NO.	PART NO.	DESCRIPTION	ชื่ออะไหล่	Q'TY	REMARKS
1	62611-04K00-000	LEVER, REAR CUSHION	แขนกันสะเทือนหลัง	2	
2	62317-27C10-000	SPACER, LOWER	บุชใช้คตัวล่าง	1	
3	62668-42A02-000	BOLT, LOWER	โบลท์	1	
4	09159-12056-000	NUT	นัต	1	
5	62317-44B00-000	SPACER, UPPER	บุชใช้คตัวบน	1	
6	62668-42A02-000	BOLT, UPPER	โบลท์	1	
7	09159-12056-000	NUT	นัต	1	
8	62641-31J00-000	ROD, RR CUSHION	แกนยึดใช้ค	1	
9	09263-20074-000	BEARING (20X27X32)	.ตลับลูกปืน (20X27X32)	2	
10	62647-47H00-000	SPACER, ROD	บุช	1	
11	62658-04K00-000	BOLT, ROD	โบลท์	1	
12	09159-12056-000	NUT	นัต	1	
13	09160-12037-000	WASHER (12X34X1)	แหวนรอง(12X34X1)	2	
14	62100-04K20-17U	ABSORBER ASSY, REAR SHOCK (GRAY)	ชุดใช้คหลัง สีเทา	1	
15	09263-17046-000	BEARING (17X24X32)	ตลับลูกปืน (17X24X32)	1	
16	62317-47H00-000	SPACER, SHOCK ABS LOWER	บุชใช้คอัพหลัง	1	
17	62658-04K10-000	BOLT, RR SHOCK ABS UPPER	โบลท์	1	
18	09159-10115-000	NUT	นัต	2	
19	09103-10428-000	BOLT (10X58)	โบลท์(10X58)	1	

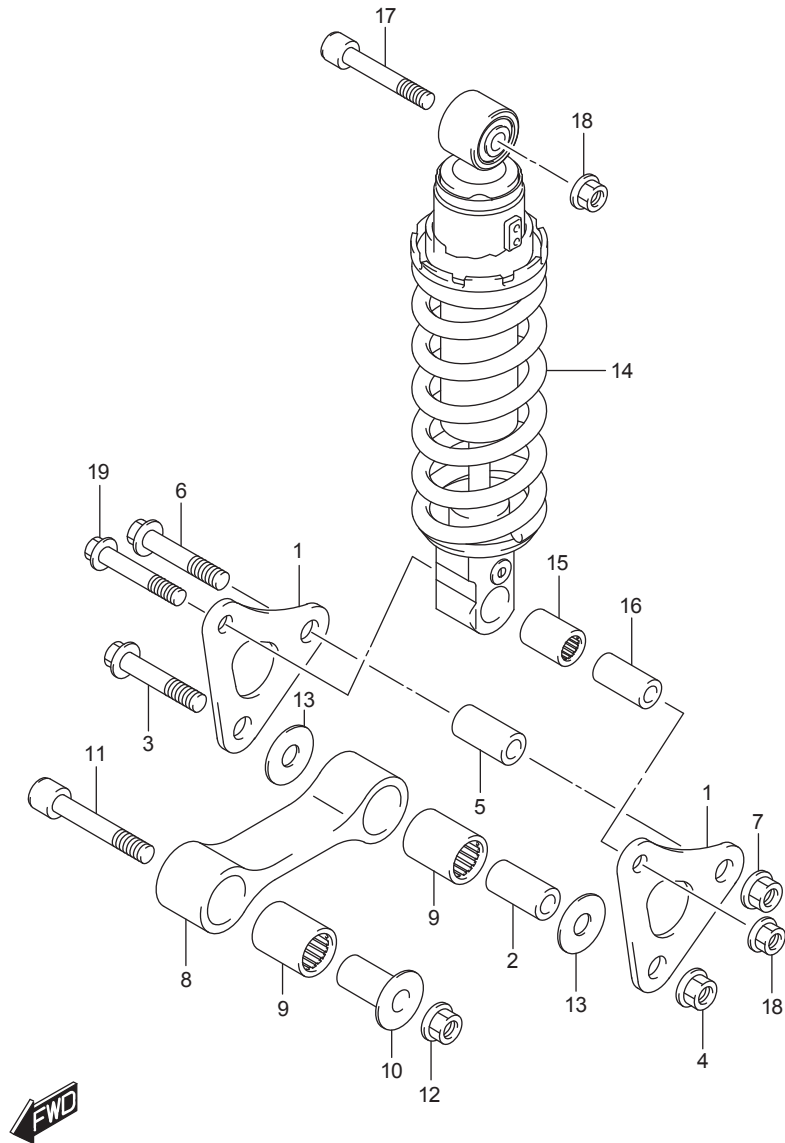


FIG.550A

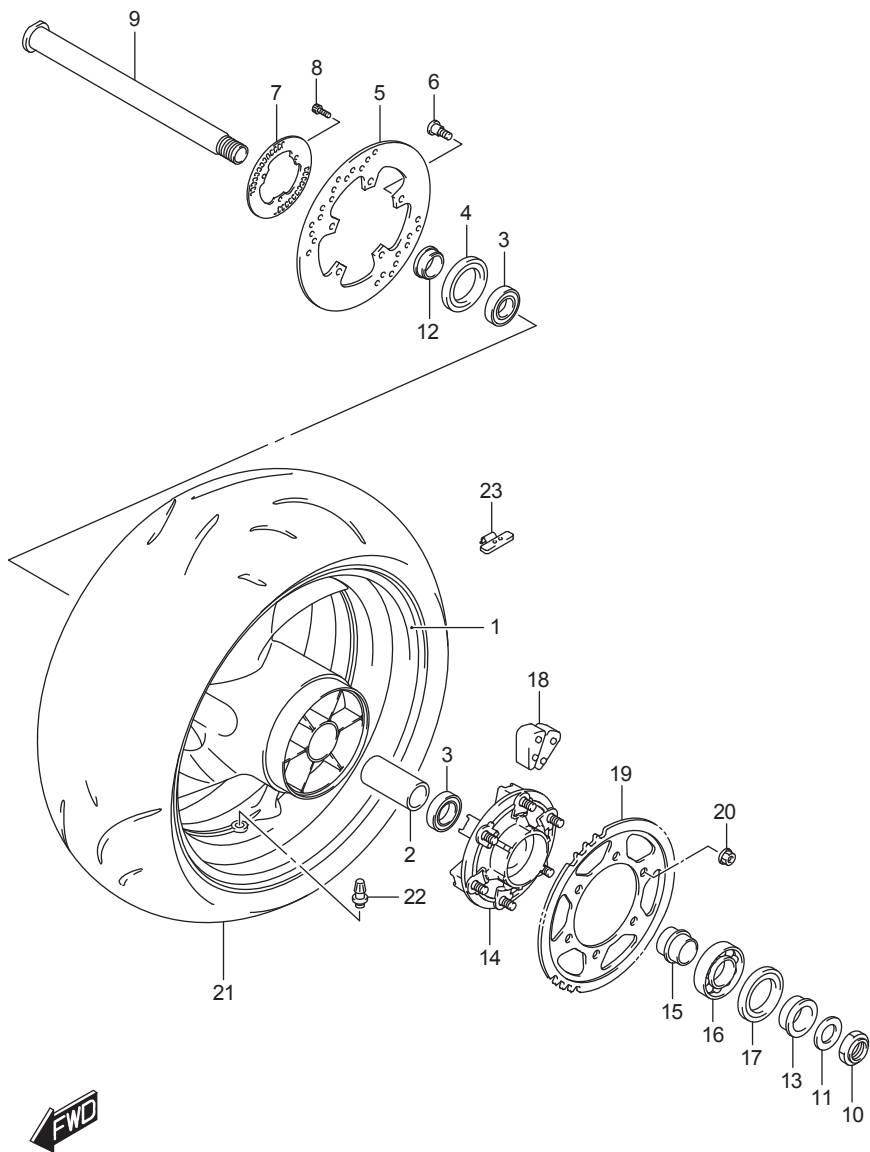


FIG.550A (1-G-2)REAR WHEEL

ล้อหลัง GSX-S1000FAL8_E14

REF NO.	PART NO.	DESCRIPTION	ชื่ออะไหล่	Q'TY	REMARKS
1	64111-04K02-019	WHEEL, REAR (17M/CXMT6.00) (BLACK)	ล้อแม็กหลัง(สีดำ)	1	
2	64731-35F10-000	SPACER, HUB BEARING	บูช	1	
3	09262-28052-000	BEARING (28X52X12)	ตลับลูกปืน (25X52X12)	2	
4	09284-37001-000	OIL SEAL (37X52X8)	ซีลน้ำมัน (37X52X8)	1	
5	69211-04K00-000	DISC, REAR BRAKE	จานเบรคหลัง	1	
6	09106-08160-000	BOLT (8X21)	โบลท์ (8X21)	5	
7	64162-04K00-000	RING, SPEED SENSOR RR (50T)	วงแหวนวัดความเร็ว	1	
8	07130-0512A-000	BOLT	โบลท์	3	
9	64711-49G30-000	AXLE, REAR	แกนล้อหลัง	1	
10	64721-17K00-000	NUT	นัต	1	
11	09160-25070-000	WASHER (25.2X42X3.2)	แหวนรอง (25.2X42X3.2)	1	
12	64741-35F00-000	SPACER, AXLE RH	บูชแกนล้อหลัง ข้างขวา	1	
13	64751-47H00-000	SPACER, AXLE LH	บูชแกนล้อหลัง ข้างซ้าย	1	
14	64610-04K00-000	DRUM, REAR SPROCKET	คูล์มสเตอร์หลัง	1	
15	64733-35F00-000	RETAINER, SPROCKET DRUM	บูชคูล์มสเตอร์หลัง	1	
16	09262-32022-000	BEARING (32X65X17)	ตลับลูกปืน (32X65X17)	1	
17	09285-39001-000	OIL SEAL (39X65X7)	ซีลน้ำมัน (39X65X7)	1	
18	64651-47H10-000	ABSORBER, HUB SHOCK	ยางกันกระชาก	6	
19	64511-04K00-000	SPROCKET, REAR (NT:44)	สเตอร์หลัง (NT:44)	1	
20	08319-3110A-000	NUT	นัต	6	
21	65110-04K00-000	TIRE, REAR, 190/50ZR17 M/C (73W)	ยางนอกหลัง(190/50ZR17M/C 73W)	1	D214 M T/L(N) DUNLOP
22	43130-24A00-000	VALVE ASSY, WHEEL RIM (TR412)	ชุดจุกเติมลม	1	
23-1	55411-22H00-000	BALANCER, WHEEL (10G)	ตะกั่วถ่วงล้อ (10G)	AR	
23-2	55412-22H00-000	BALANCER, WHEEL (20G)	ตะกั่วถ่วงล้อ (20G)	AR	
23-3	55413-22H00-000	BALANCER, WHEEL (30G)	ตะกั่วถ่วงล้อ (30G)	AR	

FIG.555A

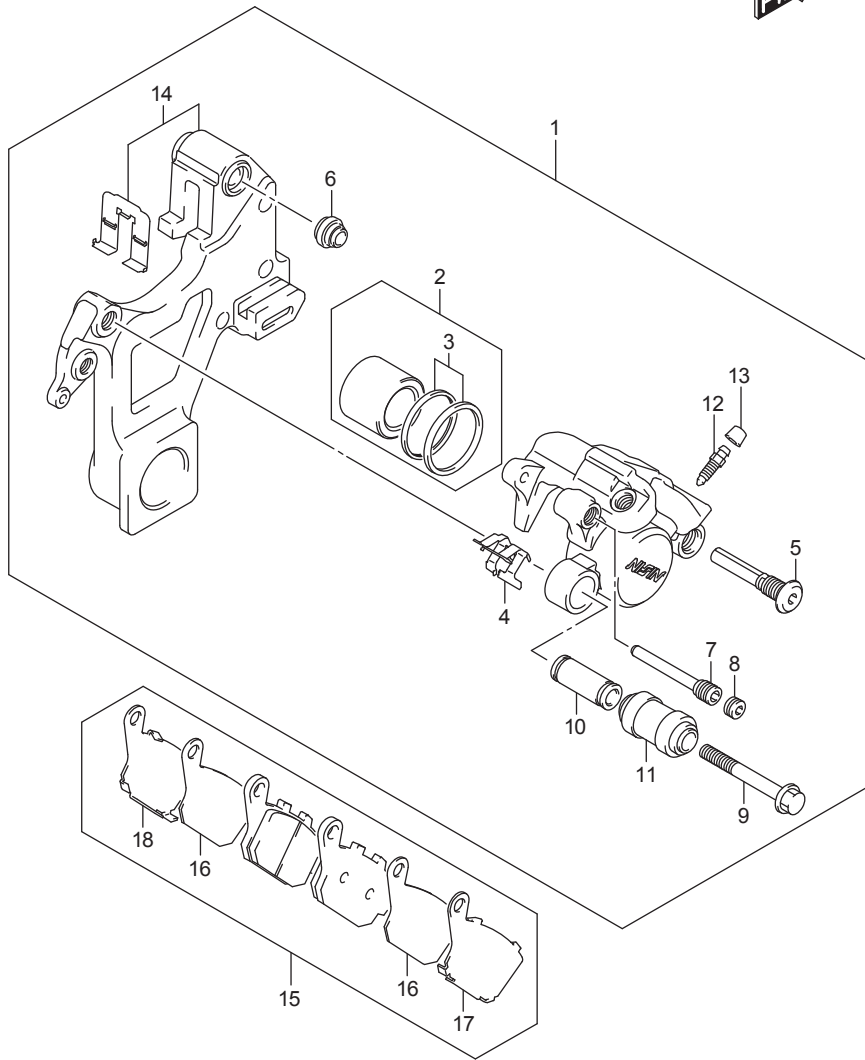


FIG.555A (1-G-3)REAR CALIPER

คาลิปเปอร์ GSX-S1000FAL8_E14

REF NO.	PART NO.	DESCRIPTION	ชื่ออะไหล่	Q'TY	REMARKS
1	69100-04K00-999	CALIPER ASSY, REAR	ชุดคาลิปเปอร์หลัง	1	
2	69100-04810-000	.PISTON SET	.ชุดลูกสูบ	1	
3	69100-04820-000	..SEAL SET, PISTON	..ซีลน้ำมัน	1	
4	69115-04F00-000	..SPRING, PAD	.สปริง	1	
5	59305-36E00-000	.PIN, BOLT	.โบลท์	1	
6	59303-14500-000	.BOOT	.ยางกันฝุ่น	1	
7	69141-40F00-000	.PIN, PAD	.โบลท์	1	
8	59146-08J00-000	.PIN, PLUG	.ยางปิดหัวสลักโบลท์	1	
9	69182-04F00-000	.BOLT	.โบลท์	1	
10	69185-04F00-000	.SLEEVE	.ปลอกหุ้ม	1	
11	69186-04F00-000	.BOOT, SLEEVE	.ยางกันฝุ่น	1	
12	59121-01A00-000	.BLEEDER	.สกรูไล่อากาศ	1	
13	59122-46H00-000	.CAP, BLEEDER	.ยางครอบสกรูไล่อากาศ	1	
14	69150-04K00-000	.BRACKET	.เหล็กยึด	1	
15	69100-08860-000	PAD & RETAINER SET	.ชุดผ้าดิสก์เบรค	1	
16	69132-08J00-000	.INSULATOR	.แผ่นลึคผ้าเบรค	2	
17	69133-16G00-000	.RETAINER	.แผ่นลึคผ้าเบรค	1	
18	69134-16G00-000	.RETAINER	.แผ่นลึคผ้าเบรค	1	

FIG.558A

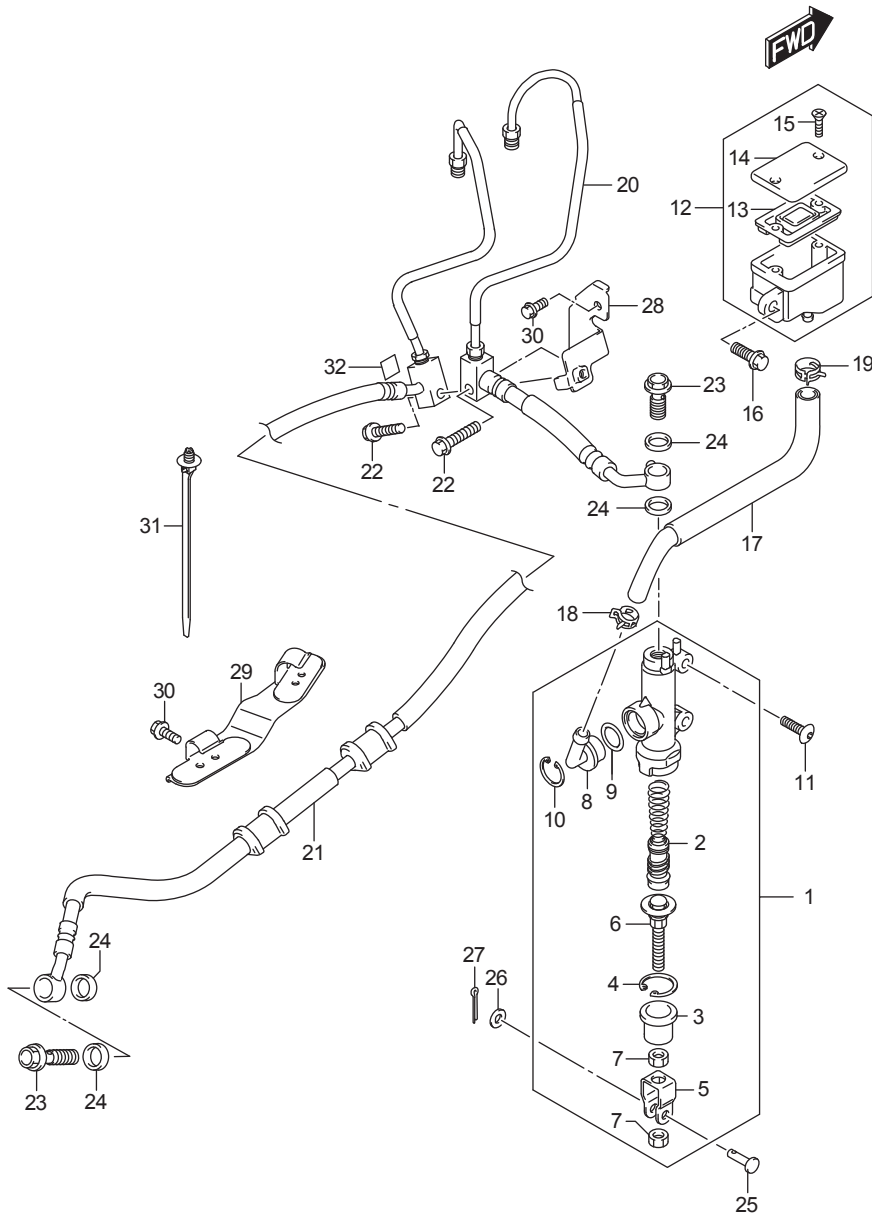


FIG.558A (1-G-4)REAR MASTER CYLINDER

แม่ปั๊มเบรคหลัง GSX-S1000FAL8_E14

REF NO.	PART NO.	DESCRIPTION	ชื่ออะไหล่	Q'TY	REMARKS
1	69600-47H30-000	CYLINDER ASSY, REAR MASTER	ชุดแม่ปั๊มเบรคหลัง	1	
2	69600-34810-000	.PISTON / CAP SET	.ชุดลูกสูบ	1	
3	69691-00A00-000	.BOOT	.บูชยาง	1	
4	69665-47H00-000	.CIRCLIP	.คัลป์ล็อก	1	
5	69692-47H00-000	.YOKE	.ข้อต่อก้านสูบ	1	
6	69670-40A00-000	.ROD, PUSH	.แกนดันแม่ปั๊มเบรค	1	
7	69693-47H00-000	.NUT	นัต	2	
8	69672-00B20-000	.CONNECTOR	.ข้อต่อสายน้ำมัน	1	
9	69686-34200-000	.O RING	.โอริง	1	
10	69674-00B20-000	.CIRCLIP	.คัลป์ล็อก	1	
11	09139-06028-000	SCREW (6X20)	สกรู(6X20)	2	
12	69740-44G00-000	TANK ASSY, REAR RESERVOIR	กระปุกน้ำมันแม่ปั๊มเบรค	1	
13	59667-04700-000	.DIAPHRAGM	.ยางไดอะแฟรม	1	
14	59669-05D00-000	.CAP	.ฝาปิดกระปุกน้ำมันแม่ปั๊มเบรค	1	
15	69689-04A00-000	.SCREW	.สกรู	2	
16	01547-0612A-000	BOLT	.โบลท์	1	
17	69730-04K00-000	HOSE, RR RESERVOIR TANK	สายพักน้ำมันเบรค	1	
18	09401-12404-000	CLIP	คัลป์ล็อก	1	
19	09401-15407-000	CLIP	คัลป์ล็อก	1	
20	69200-04K00-000	HOSE ASSY, RR MASTER TO UNIT	ชุดสายน้ำมันเบรคหลัง	1	
21	69400-04K00-000	HOSE ASSY, RR UNIT TO CLPR	ชุดสายน้ำมันเบรค	1	
22	01547-0625A-000	BOLT	โบลท์	2	
23	09360-10062-000	UNION	โบลท์	2	
24	09161-10009-000	WASHER (10X15X1.5)	แหวนรอง(10X15X1.5)	4	
25	09200-06068-000	PIN (6X18.2)	สลัก(6X18.2)	1	
26	08322-0106A-000	WASHER	แหวนรอง	1	
27	04111-2015A-000	PIN	สลัก	1	
28	69260-04K00-000	CLAMP, RR BRAKE HOSE	เหล็กยึดสายน้ำมันเบรคหลัง	1	
29	69270-04K00-000	GUIDE, RR BRAKE HOSE	ตัวยึดสาย	1	
30	01547-0612A-000	BOLT	โบลท์	2	
31	09407-17403-000	CLAMP (L:154)	เข็มขัดรัด(L:154)	1	
32	69411-04K00-000	PROTECTOR,BRAKE HOSE	แผ่นกันสาย	1	

FIG.901A

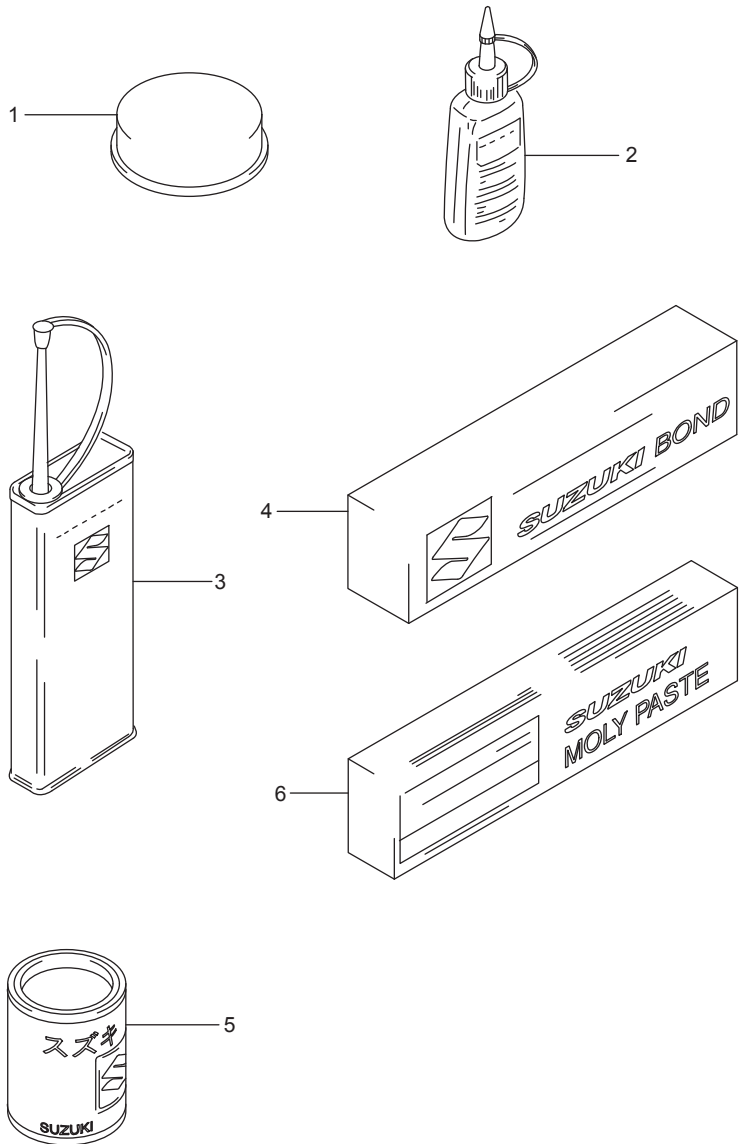


FIG.901A (1-G-5)OPTIONAL

อุปกรณ์พิเศษ GSX-S1000FAL8_E14

REF NO.	PART NO.	DESCRIPTION	ชื่ออะไหล่	Q'TY	REMARKS
1	99000-25110-000	SUZUKI PBC GREASE	จารบี	1	20G
2-1	99000-32020-000	THREAD LOCK SUPER (1333B)	กาวล็อกเกลียวพิเศษ(1333B)	1	50G
2-2	99000-32030-000	THREAD LOCK SUPER (1303B)	กาวล็อกเกลียวพิเศษ(1303B)	1	50G
2-3	99000-32050-000	THREAD LOCK SUPER (1342)	กาวล็อกเกลียวพิเศษ(1342)	1	50G
2-4	99000-32100-000	THREAD LOCK SUPER (1305)	กาวล็อกเกลียวพิเศษ (1305)	1	50G
2-5	99000-32130-000	THREAD LOCK SUPER (1360)	กาวล็อกเกลียวพิเศษ(1360)	1	50G
3	99000-32040-000	THREAD LOCK CEMENT	กาวล็อกเกลียว	1	200G
4	99000-31140-000	SUZUKI BOND (1207B)	ปะเก็นเหลว (1207B)	1	100G
5	99000-25030-000	SUZUKI SUPER GREASE	จารบีพิเศษ	1	150G
6	99000-25140-000	SUZUKI MOLY PASTE	โมลี่เพส	1	50G

FIG.970A

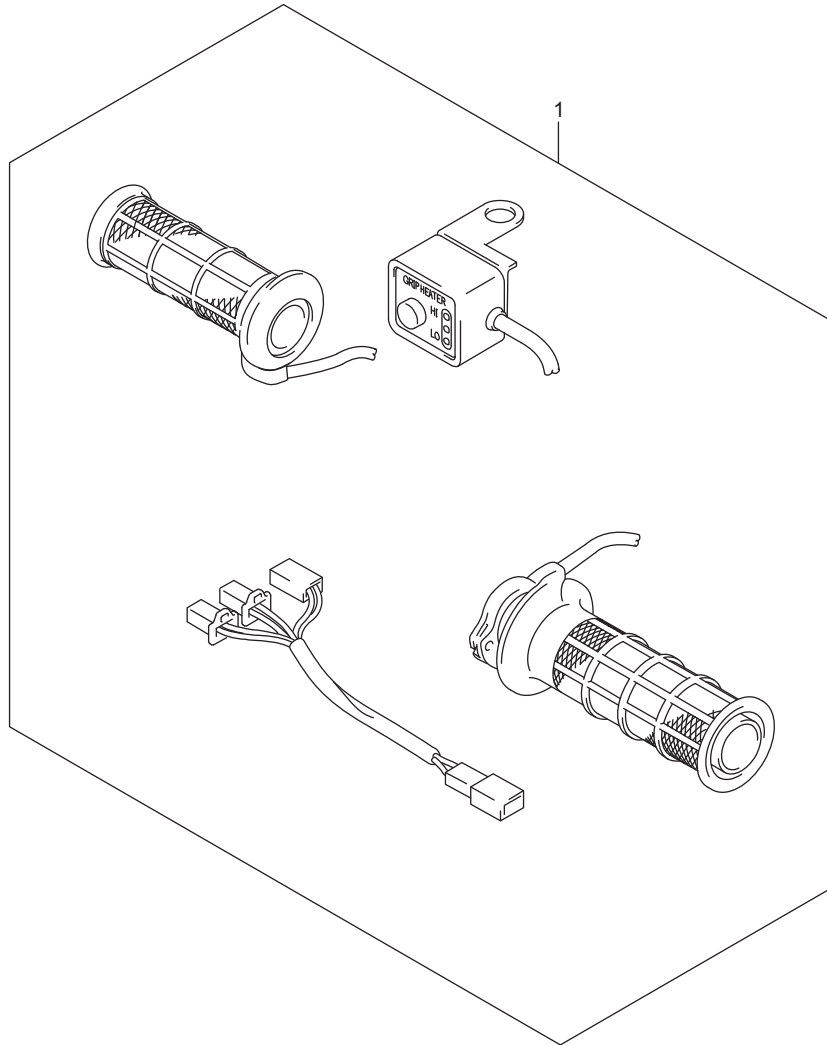


FIG.970A (1-G-6)OPTIONAL (GRIP HEATER SET)

ชุดแฮนด์ GSX-S1000FAL8_E14

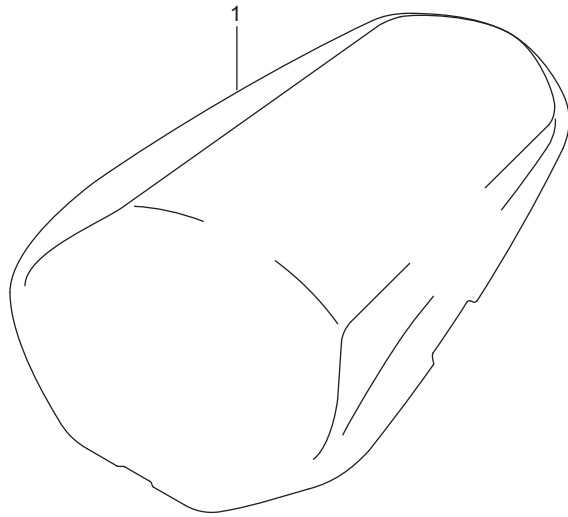
REF NO.	PART NO.	DESCRIPTION	ชื่ออะไหล่	Q'TY	REMARKS
1	57100-04821-000	HEATER SET, GRIP HANDLE	ชุดแฮนด์	1	

FIG.970B

FIG.970B (1-G-7)OPTIONAL (SEAT TAIL BOX)

กล่องปิดเบาะท้าย GSX-S1000FAL8_E14

REF NO.	PART NO.	DESCRIPTION	ชื่ออะไหล่	Q'TY	REMARKS
1	45500-04810-YKV	BOX, SET SEAT TAIL (BLACK)	ชุดกล่องปิดเบาะท้าย สีดำ	1	



PART NO.	FIG.NO.-REF.NO.	PART NO.	FIG.NO.-REF.NO.	PART NO.	FIG.NO.-REF.NO.
10000		11511-21H01	116A-1	12771-21H00	127A-2
		11512-44G00	116A-9	12782-35F10	127A-3
		11959-31J10	496A-3	12800-05830	126A-12
		11971-25D00	112A-9	12811-21H00	127A-4
		11971-33210	112A-2	12812-31G00	127A-5
11100-21H50	103A-1	11972-17E70	116A-5-2	12830-41G11	127A-6
11115-29G70	103A-4	12000-48850	120A-5	12831-41G00	127A-9
11117-30G00	103A-7	12111-04K00-0F0	120A-9	12833-05A00	127A-7
11141-21H00	101A-2	12140-04K00	120A-10	12837-18G00	127A-10
	103A-5	12151-04K00	120A-11	12837-24F10	101A-13
11171-04K00	102A-1	12160-04K10	120A-1		127A-8
11173-35F00	101A-3	12163-24F10	120A-2	12891-47H00	126A-3
	102A-2	12164-47H10-0A0	120A-4-1	12892-05C00-120	126A-11-1
11178-33E00	101A-4	12164-47H10-0B0	120A-4-2	12892-05C00-125	126A-11-2
	102A-3	12164-47H10-0C0	120A-4-3	12892-05C00-130	126A-11-3
11182-35F10	101A-5	12164-47H10-0D0	120A-4-4	12892-05C00-135	126A-11-4
	102A-7	12228-48B00-0B0	108A-20-1	12892-05C00-140	126A-11-5
11191-27E00	101A-6		120A-7-1	12892-05C00-145	126A-11-6
	102A-5	12228-48B00-0C0	108A-20-2	12892-05C00-150	126A-11-7
11269-18G01	163A-11		120A-7-2	12892-05C00-155	126A-11-8
	163B-11	12228-48B00-0D0	108A-20-3	12892-05C00-160	126A-11-9
11276-04K00	163A-12		120A-7-3	12892-05C00-165	126A-11-10
	163B-12	12228-48B00-0E0	108A-19	12892-05C00-170	126A-11-11
11277-04K00	163A-13		108A-20-4	12892-05C00-175	126A-11-12
	163B-13		120A-6	12892-05C00-180	126A-11-13
11281-44G00	116A-26		120A-7-4	12892-05C00-185	126A-11-14
11301-04840	108A-1	12228-48B00-0F0	108A-20-5	12892-05C00-190	126A-11-15
11318-35F00	108A-21		120A-7-5	12892-05C00-195	126A-11-16
11319-33E50	108A-2	12228-48B00-0G0	108A-20-6	12892-05C00-200	126A-11-17
11340-04K00	112A-1		120A-7-6	12892-05C00-205	126A-11-18
11342-41G10	112A-3	12228-48B00-0H0	108A-20-7	12892-05C00-210	126A-11-19
11351-04K00	112A-24		120A-7-7	12892-05C00-215	126A-11-20
11361-04K00	112A-30	12229-04K00-0A0	120A-8-1	12892-05C00-220	126A-11-21
11370-04K00	108A-31	12229-04K00-0B0	120A-8-2	12911-04K00	126A-4
11381-04K00	112A-11	12229-04K00-0C0	120A-8-3	12912-04K00	126A-5
11382-04K00	112A-19	12229-04K00-0D0	120A-8-4	12921-04K00	126A-6
11390-21H01	108A-23	12229-04K00-0E0	120A-8-5	12931-04K00	126A-7
11401-04830	101A-1	12229-40F50-0A0	124A-4-1	12932-32C00	126A-9
11482-40F10	101A-7	12229-40F50-0B0	124A-4-2	12933-29G00	126A-8
	112A-5	12229-40F50-0C0	124A-4-3	13101-47H00	103A-14
11483-18G00	101A-8	12600-40831	122A-9	13170-15H10	103A-16
	112A-25	12611-04K00	122A-1	13268-48700	140A-2
11484-35F00	101A-9	12612-04K00	122A-6	13269-33E00	140A-3
	108A-32	12654-04K00	124A-1	13295-29900	140A-4
11489-21H00	101A-10	12666-40F00	124A-2	13405-04K30	140A-1
	116A-2	12686-40F00	124A-3	13473-04K00	142A-5
11491-33E02	101A-11	12710-04K00	126A-1	13473-08J00	142A-4
	112A-12	12720-04K00	126A-2	13575-29G00	140A-5
11492-04K00	101A-12	12731-29G00	120A-13	13580-14J00	140A-6
	112A-20	12760-04K00	127A-1	13580-29G00	140A-7

PART NO.	FIG.NO.-REF.NO.	PART NO.	FIG.NO.-REF.NO.	PART NO.	FIG.NO.-REF.NO.
13601-29G00	142A-6		163B-20	17670-06G60	187A-6
13602-05A40	140A-9	14780-04K00	163A-27	17710-04K00	185A-1
13602-29G00	142A-7	14780-04K10	163B-27	17730-14G00	185A-11
13605-02F00	140A-8	14784-04K00	163B-28	17760-04K00	185A-5
13606-47A00	140A-10	14791-04K10	163A-32	17771-04K00	185A-7
13650-41F10	155A-19	14791-04K20	163B-33	17798-39G00	445A-29
13650-49X00	103A-18	14795-10FA0	163A-28		445B-29
13655-41F10	155A-20		163B-29	17800-04K00	185A-8
13679-37H00	140A-11	15100-04K00	172A-1	17802-14F00	185A-10
13681-39F00-035	142A-9	15111-27G00	172A-2	17851-04K10	187A-1
13681-39F00-100	142A-10	15112-05H00	172A-3	17852-04K00	187A-2
13683-04K00	142A-13	15113-05H00	172A-4	17853-40F10	187A-3
13683-04K40	142A-18	15113-35F00	172A-5	17854-04K10	187A-14
13683-04K50	142A-17	15114-14J00	172A-6	17855-04K00	187A-25
13683-04K60	142A-16	15115-08J00	172A-7	17857-04K00	187A-16
13685-02FA0	142A-12	15116-10F00	172A-8	17861-33E20	187A-8
	142A-20	15116-31J00	172A-15	17863-33E00	187A-9
13685-04F10	142A-19	15119-08J00	172A-9	17881-04K00	187A-26
13697-04K00	155A-24	15181-04K00	172A-10	17891-04K00	187A-27
13698-08J00	140A-13	15201-35F00	172A-16	17910-04K00	187A-18
13698-08J10	140A-14	15420-31J00	172A-11	17931-31J00	187A-19
13700-04K00	155A-1	15583-18H00	172A-12	17981-04K01	187A-21
13723-04K00	155A-13	15610-14J00	172A-13	17982-04K00	187A-23
13736-04K00	155A-6	15625-29G40	155A-18	18117-14J01	140A-12
13740-04K00	155A-4	15630-29G40	155A-17	18117-52G10	427A-5
13744-04K00	155A-15	15710-04K00	142A-1	18213-04K00	163A-34
13746-01H00	155A-5	15717-58B00	142A-2		163B-35
13756-47H00	155A-3	15721-08J00	142A-8	18450-35F11	189A-1
13780-47H10	155A-2	15722-14J00	142A-3	18461-04K00	189A-4
13788-04K00	155A-11	15810-04K01	172A-18	18471-04K00	189A-5
13827-40H01	155A-8	16321-35F01	116A-19	18510-29G70	189A-2
13853-04K00	155A-27	16331-35F00	116A-20	18531-35F30	189A-7
13878-09F00	155A-9	16400-21H00	116A-16	18560-04K00	427A-1
13881-04K00	155A-7	16440-24F00	116A-14	18561-04K10	427A-8
14100-04K00	163A-1	16461-04K00	178A-3	18562-04K00	427A-10
	163B-1	16471-04K00	178A-4	18563-04K00	427A-9
14181-04K00	101A-14	16491-35F00	116A-17	18564-04K00	427A-11
	163A-2	16510-07J00	178A-6	18571-04K00	427A-2
	163B-2	16520-04K00	116A-11	18572-04K00	427A-3
14250-21H00	163A-14	16591-04K00	178A-8	18573-04K00	427A-6
	163B-14	16600-04K00	178A-1	18590-18K00	155A-22
14252-14J00	163A-15	17400-04K00	180A-1	18595-04K00	155A-23
	163B-15	17418-33400	180A-7	18711-04K00	189A-3
14310-04K11	163A-18	17432-07G00	180A-11		
14310-04K70	163B-18	17435-33400	180A-8		
14459-21H30	163A-19	17461-48G00	180A-5		
	163B-19	17470-02F10	180A-4		
14770-04K00	163A-3	17491-17E01	180A-2		
	163B-3	17568-50F00	187A-11		
14771-42F40	163A-20	17661-35F00	187A-5		

20000

PART NO.	FIG.NO.-REF.NO.	PART NO.	FIG.NO.-REF.NO.	PART NO.	FIG.NO.-REF.NO.
21200-40880	201A-3	25355-03G00	212A-14	33115-33E00	306A-2
21410-41G20	201A-4	25381-13E00	212A-9	33410-47H00	312A-12
21413-41G00	201A-5	25411-24F00	212A-3	33624-04K00	350A-8
21414-29F00	201A-6	25411-26D01	212A-4	33630-14G30	310A-1
21441-36F00	201A-7	25451-35F00	212A-5	33652-13G00	406A-2
21441-49H00	201A-8	25510-40F00	212A-17	33652-21G10	420A-7
21442-41G00	201A-9	25512-06G10	212A-18		420B-7
21451-41G00	201A-10	25520-04K10	212A-27	33652-34000	312A-15
21451-41G40	201A-11	25525-24F10	212A-29	33652-38A10	310A-2
21462-41G00	201A-12	25526-47000	212A-28		312A-14
21471-41G00	201A-13		212A-31	33652-47F00	451A-6
21472-41G20	201A-14	25600-04K10	212A-30		451B-6
21482-41G10	201A-15	25652-20C00	212A-32	33810-04K00	310A-5
21611-41G20	201A-16	25671-35F00	212A-19	33960-06G10	312A-17
21612-41G20	201A-17	27511-20A20	206A-41	33970-48G00	312A-18
21621-41G00	201A-18	27531-04K00	206A-42	34111-04K00	330A-5
21622-41G00	201A-20	27600-33E50-116	206A-43	34120-04KF0	330A-1
21623-41G00	201A-21	27620-33E50	206A-44	34124-04K00	330A-3
21624-41G10	201A-19			34124-04K10	330A-4
23110-38B00	201A-27			34150-04K00	330A-2
23111-35F00	201A-28			34183-10C00	330A-6
23121-41G00	201A-29			34189-08J00	330A-8
23122-41G00	201A-30			34810-04K00	172A-14
23123-41G00	201A-31			35100-04K00	333A-1
23125-41G00	201A-32			35152-04K00	333A-2
23271-41G60	201A-33	31100-04K00	301A-1	35601-08JB0	334A-1
24120-40F40	206A-1	31130-38300	301A-2	35602-08JB0	334A-5
24131-40F20	206A-18	31132-27A01	301A-3	35603-08JC0	334A-11
24221-40F30	206A-2	31135-65010	301A-4	35604-08JC0	334A-15
24231-40F50	206A-3	31143-38300	301A-5	35612-08JA0	334A-2
24251-40F50	206A-4	31150-04K00	301A-6		334A-16
24252-35F00	206A-5	31153-49210	301A-7	35629-31F40	334A-9
24261-40F40	206A-6	31156-17E00	112A-4	35632-08JA0	334A-6
24262-35F10	206A-7	31156-38300	301A-8		334A-12
24311-40F30	206A-21	31170-04K00	301A-16	35710-04K01	339A-1
24321-40F50	206A-22	31171-38300	301A-10	35726-04K00	339A-2
24322-02F01	206A-23	31172-38300	301A-9	35910-16G20	339A-8
24331-40F30	206A-24	31264-44110	301A-11	35912-16G01	339A-10
24332-46H00	206A-19	31281-88C00	301A-12	35913-16G00	339A-11
	206A-20	31361-38300	301A-17	35917-16G00	339A-9
24333-02F00	206A-25	31361-43400	301A-18	35970-07F01	339A-16
24341-40F20	206A-26	31401-41G20	304A-2	36610-38KC0	350A-1
24351-40F40	206A-27	31402-41G10	304A-1	36618-31J00	350A-24
24361-40F30	206A-28	31800-38G10	312A-1	36652-04K00	334A-21
24751-04K00	206A-47	31861-04K00	310A-6	36654-06J20	350A-22
25211-35F11	212A-1	31861-38G00	312A-3	36851-44G01	350A-23
25231-35F11	212A-2	32371-33E00	304A-3	37000-04860	352A-1
25310-40F00	212A-6	32800-26J01	312A-5	37100-04KA0	352A-2
25312-42F01	212A-8	32920-38K80	312A-13	37146-11J00	352A-7
25350-35F00	212A-13	33110-35F00	306A-1	37180-04K01	352A-4

30000

PART NO.	FIG.NO.-REF.NO.	PART NO.	FIG.NO.-REF.NO.	PART NO.	FIG.NO.-REF.NO.
37200-04K02	355A-1	44200-17820	420A-2		420B-26
37400-04KC0	355A-3		420B-2	44572-13G00	420A-4
37730-41G02	212A-36	44244-11J00	420A-3		420B-4
37740-31D00	350A-13		420B-3		445A-3
37820-33D10	116A-24	44271-04K01	422A-11		445A-7
37822-33D00	116A-25		422B-11		445B-3
37840-35F00	350A-15	44277-37H00	445A-2		445B-7
38500-48G20	350A-17		445A-6	44894-24A00	422A-12
38590-04K10	350A-18		445B-2		422B-12
38610-06F10	334A-20		445B-6		474A-11
38860-76F01	350A-5	44281-04K00	420A-28	45100-04K00-DW2	505A-1
	350A-6		420B-28	45120-04K10	505A-6
	350A-7	44283-06J00	420A-24	45148-04K00	505A-4
			420B-24	45148-20G00	505A-13
			422B-1	45220-04K00	505A-14
		44291-04K00-YKV	422A-1-1	45280-04K00	505A-16
		44291-04K00-YSF	422A-1-2	45288-14F00	505A-19
		44291-04K00-YYG	422A-7	45289-11F00	505A-18
		44292-04K00	422B-7	45291-04K00	505A-12
			422B-8	44293-04K00	422A-8
			422B-8	45300-04K00-DW2	505A-8
41100-04K00-YAP	401A-1		422B-8	45380-04K00-P3H	505A-9
41139-21H10	401A-9	44294-04K00	422A-9	45414-38G00	312A-25
41200-04K10-YAP	401A-3		422B-9	45500-04810-YKV	970B-1
41911-40F01	401A-5	44294-43H00	333A-7	47110-04K00	445A-1
41921-16G00	401A-7	44423-04K10	420A-21		445B-1
41922-33E20	401A-8		420B-21	47121-04K00-YKV	445B-13
42310-04K00	407A-1	44512-04K00	420A-11	47121-04K00-YVB	445A-13
42330-04K00	407A-6		420B-11	47131-04K00	445A-11
43110-04K10	407A-8	44521-04K00	420A-9		445B-11
43130-24A00	530A-13		420B-9	47210-04K00	445A-5
	530B-13	44523-47H00	420A-10		445B-5
	550A-22		420B-10	47221-04K00-YKV	445B-14
	550B-22	44530-04K00	420A-15	47221-04K00-YVB	445A-14
43510-04K10	415A-1		420B-15	47231-04K00	445A-12
43516-35F20	415A-6	44541-41G00	420A-5		445B-12
43521-04K10	415A-3		420B-5	47311-04K00-YKV	445B-25
43526-35F20	415A-7	44542-04K00	420A-6	47311-04K00-YSF	445A-25-1
43530-16G10	415A-8		420B-6	47311-04K00-YYG	445A-25-2
43571-04K10	415A-2	44542-08J00	422A-10	47312-04K00	445A-26
43572-04K10	415A-4		422B-10		445B-26
43576-48B50	415A-14	44543-04K00	420A-8	47312-37H00	445A-21
43581-47H00	415A-12		420B-8		445B-21
43585-01H01	401A-2	44543-10G00	474A-12	47313-04K01	445A-15
43611-37H30	415A-17	44552-24B00	420A-27		445B-15
43621-37H30	415A-18		420B-27	47314-04K01	445A-16
43811-04K00	415A-15	44561-04K00	420A-25		445B-16
43816-01H20	415A-22		420B-25	47414-04K00	406A-1
43821-04K00	415A-16	44561-18G00	420A-19	47420-04K00	312A-19
44100-04K40-YKV	420B-1		420B-19	47431-04K01	312A-10
44100-04K40-YVB	420A-1	44571-04K00	420A-26	47510-04K00-YVB	447A-19

40000

PART NO.	FIG.NO.-REF.NO.	PART NO.	FIG.NO.-REF.NO.	PART NO.	FIG.NO.-REF.NO.
47510-04K20-YKV	447B-19		521A-36	51356-40F30	524A-7
47520-04K00-YVB	447A-21		521B-18	51410-04K40-YTA	524A-1
47520-04K20-YKV	447B-21		521B-36	51553-15D40	310A-3
47531-04K00	447A-1	51152-31J00	521A-16	51631-33E00	524A-13
	447B-1		521A-34	51641-33E00	524A-12
47533-04K00-YKV	447B-4		521B-16	51643-41G00	524A-10
47533-04K00-YSF	447A-4-1		521B-34	51644-12C00	524A-3
47533-04K00-YYG	447A-4-2	51153-44G00	521A-4		524A-11
47539-04K00	447A-11		521A-22	51811-04K00	451A-3
	447B-11		521B-4		451B-3
47541-04K00	447A-5		521B-22	51821-04K00-YKV	451B-2
	447B-5	51156-14200	521A-5	51821-04K00-YSF	451A-2-1
47543-04K00-YKV	447B-8		521A-23	51821-04K00-YYG	451A-2-2
47543-04K00-YSF	447A-8-1		521B-5	51831-04K00-YKV	451A-1
47543-04K00-YYG	447A-8-2		521B-23		451B-1
47570-04K00	447A-2	51158-14200	521A-3	51831-21D00	333A-4
	447B-2		521A-21	51831-30H00	451A-8
47580-04K00	447A-6		521B-3		451B-8
	447B-6		521B-21	51841-04K00	451A-9
		51158-40F30	521A-10		451B-9
			521A-28	51842-04K00	451A-15
			521B-10		451B-15
			521B-28	51843-04K00	451A-16
		51166-10G10	524A-4		451B-16
		51166-24F60	521A-37	51850-04K10	451A-7
			521B-37		451B-7
51103-04K40	521A-1		521A-9	51911-04K00	524A-17
51103-04K60	521B-1	51171-04K00	521A-27	53100-04K00-YVB	460A-1
51104-04K40	521A-19		521B-9	53100-04K10-YKV	460B-1
51104-04K60	521B-19		521B-27	53117-04K00	460A-6
51110-04K40	521A-2		521A-6		460B-6
	521B-2	51173-02FA0	521A-24	53118-04K00	460A-7
51112-31J00	521A-15		521B-6		460B-7
	521A-33		521B-24	54111-04K02-019	530A-1
	521B-15		521A-11		530B-1
	521B-33	51176-40F30	521A-29	54162-44H00	530A-10
51120-04K40	521A-20		521B-11		530B-10
	521B-20		521B-29	54711-14J00	530A-5
51131-04K40	521A-12		524A-5		530B-5
	521A-30	51311-04K00-YTA	524A-6	54731-14J00	530A-2
51131-04K60	521B-12	51328-46H00	524A-15		530B-2
	521B-30		521A-13	54751-14J00	530A-7
51146-04K00	521A-7	51351-04K40	521A-31		530B-7
	521A-25		521B-13	55110-04K00	530A-12
	521B-7	51351-04K60	521B-31		530B-12
	521B-25		521A-8	55411-22H00	530A-14-1
51147-24F50	521A-17	51352-13A60	521A-26		530B-14-1
	521A-35		521B-8		550A-23-1
	521B-17		521B-26		550B-23-1
	521B-35		524A-8	55412-22H00	530A-14-2
51148-41310	521A-18	51353-40F30			

50000

PART NO.	FIG.NO.-REF.NO.	PART NO.	FIG.NO.-REF.NO.	PART NO.	FIG.NO.-REF.NO.
	530B-14-2		535A-10	62100-04K00-17U	543A-14
	550A-23-2	59100-14850	535A-11	62278-14100	521A-14
	550B-23-2	59100-14J40-999	535A-1-1		521A-32
55413-22H00	530A-14-3	59110-14JB0	535A-1-2		521B-14
	530B-14-3	59110-14JC0	535A-1-3		521B-32
	550A-23-3	59110-14JD0	535A-1-4	62317-27C10	543A-2
	550B-23-3	59121-01A00	537A-3	62317-44B00	543A-5
55610-04K00	533A-1		555A-12	62317-47H00	543A-16
55660-04K00	533A-2	59122-46H00	537A-4	62611-04K00	543A-1
55662-10G00	533A-5		555A-13	62641-31J00	543A-8
55663-10G10	533A-6	59146-08J00	555A-8	62647-47H00	543A-10
55710-04K10	533A-7	59151-14J00	535A-4	62658-04K00	543A-11
55731-23H00	533A-9		535A-9	62658-04K10	543A-17
56111-04K10	462A-1	59200-04K20	536A-5	62668-42A02	543A-3
56200-03860	462A-2	59210-04K00	530A-8		543A-6
56211-04K00-YTA	524A-14		530B-8	62994-47H00	530A-6
56272-10G00	462A-3	59260-04K10	536A-6		530B-6
56272-42F00	462A-4	59271-04K00	536A-8	63111-04K00	474A-1
56273-10G10	462A-5	59300-14J40-999	535A-6-1	63113-04K00	474A-3
56500-08J11	462A-9	59303-14500	555A-6	63114-04K00	474A-7
56600-08J11	462A-10	59305-36E00	555A-5	63116-04K00	474A-4
57100-04821	970A-1	59310-14JB0	535A-6-2	64111-04K02-019	550A-1
57110-21H02	467A-1	59310-14JC0	535A-6-3		550B-1
57211-21H01	467A-7	59310-14JD0	535A-6-4	64162-04K00	550A-7
57300-29G40	467A-2	59400-04K20	536A-11		550B-7
57431-29G00	467A-3	59600-23H20	537A-1	64511-04K00	550A-19
57431-41G00	467A-10	59600-29821	537A-5		550B-19
57437-23H00	537A-2	59664-32F00	537A-7	64610-04K00	550A-14
57460-14J01	467A-5	59666-29G00	537A-6		550B-14
57465-17C00	467A-6	59667-04700	558A-13	64651-47H10	550A-18
57500-41G50	467A-8	59667-23H00	537A-8		550B-18
57512-41G00	467A-19	59669-05D00	558A-14	64711-49G30	550A-9
57532-41G00	467A-11	59669-23H20	537A-9		550B-9
57560-05A10	467A-13	59671-32F00	537A-10	64721-17K00	550A-10
57562-41G01	467A-14	59675-02FA0	537A-11		550B-10
57621-41G10	467A-9			64731-35F10	550A-2
57641-33E21	467A-16				550B-2
57642-33E00	467A-18			64733-35F00	550A-15
57644-33E00	467A-17				550B-15
58200-04K00	462A-16			64741-35F00	550A-12
58300-04K00	462A-11	61000-47H10-YAP	541A-1		550B-12
58300-04K10	462A-12	61124-41G00	541A-5	64751-47H00	550A-13
58620-04K00	462A-13	61211-01H00	541A-8		550B-13
58630-04K00	462A-14	61214-42E10	541A-10	65110-04K00	550A-21
58640-04K00	462A-17	61251-41G00	541A-7		550B-21
59100-14810	535A-2	61273-47H00	541A-11	65710-04K10	533A-11
	535A-7	61281-41G00	541A-4	65721-04K00	533A-13
59100-14820	535A-3	61310-04K00	541A-13	68111-47HA0	447A-3
	535A-8	61445-40F00	541A-17		447A-7
59100-14840	535A-5	61446-40F00	541A-18		447B-3

60000

PART NO.	FIG.NO.-REF.NO.	PART NO.	FIG.NO.-REF.NO.	PART NO.	FIG.NO.-REF.NO.
	447B-7	69692-47H00	558A-5	99000-69491	126A-13
68131-04K00-A77	447A-20	69693-47H00	558A-7	99011-04K52-069	496A-5
	447A-22	69730-04K00	558A-17		
68135-04K20-BGG	447B-20	69740-44G00	558A-12		
68145-04K20-BGG	447B-22				
68151-38G00-1ZY	460A-2				
68151-38G10-GWM	460B-2				
68181-04K00-YES	483A-6				
	483A-8				
68181-04K00-YUL	483B-6				
	483B-8				
68251-04K00-BGH	530B-15	92215-39H00	406A-3	01547-0512A	352A-6
	550B-24	94443-06G00	445A-24	01547-0516A	163A-16
	530B-16		445B-24		163B-16
68252-04K00-BGH	550B-25	94470-04K00-YKV	483B-5	01547-0610A	533A-17
	422A-2	94470-04K00-YSF	483A-5-1	01547-0612A	312A-24
68281-47HA0	422B-2	94470-04K00-YYG	483A-5-2		533A-8
	496A-4	94471-04K00-YKV	483A-1		533A-10
68318-15HJ0	496A-1		483B-1		533A-12
68319-49JJ0	496A-2	94472-04K00-YKV	483A-2		558A-16
68332-04KP0	555A-2		483B-2		558A-30
69100-04810	555A-3	94475-04K00	483A-12	01547-0612B	447A-13
69100-04820	555A-1		483B-12		447B-13
69100-04K00-999	555A-15	94476-38C00	445A-4		462A-15
69100-08860	555A-4		445A-8		536A-7
69115-04F00	555A-16		445B-4	01547-0616A	536A-10
69132-08J00	555A-17		445B-8	01547-0620A	116A-10
69133-16G00	555A-18	94479-35F00	447A-10		116A-18
69134-16G00	555A-7		447B-10		187A-7
69141-40F00	555A-14		483A-13		187A-10
69150-04K00	555A-9		483B-13		212A-33
69182-04F00	555A-10	94480-04K00-YKV	483B-7	01547-0625A	116A-3
69185-04F00	555A-11	94480-04K00-YSF	483A-7-1		301A-19
69186-04F00	558A-20	94480-04K00-YYG	483A-7-2		558A-22
69200-04K00	550A-5	94520-04K00	483A-4	01547-0625B	467A-15
69211-04K00	550B-5		483B-4	01547-0630A	108A-10
	558A-28	94530-04K00	483A-3		108A-33
69260-04K00	558A-29		483B-3	01547-0635A	180A-12
69270-04K00	558A-21	94540-04K00	483A-9	01547-0640A	108A-5
69400-04K00	558A-32		483B-9		108A-9
69411-04K00	558A-2	95700-14F00	505A-17		108A-11
69600-34810	558A-1	99000-25030	901A-5	01547-0660A	108A-12
69600-47H30	558A-4	99000-25110	901A-1	01547-0670A	108A-13
69665-47H00	558A-6	99000-25140	901A-6	01547-0680A	108A-4
69670-40A00	558A-8	99000-31140	901A-4	01550-0612A	103A-8
69672-00B20	558A-10	99000-32020	901A-2-1		185A-6
69674-00B20	558A-9	99000-32030	901A-2-2		312A-11
69686-34200	558A-15	99000-32040	901A-3		427A-4
69689-04A00	537A-12	99000-32050	901A-2-3		483A-15
69689-49300	558A-3	99000-32100	901A-2-4		483B-15
69691-00A00		99000-32130	901A-2-5		505A-7

PART NO.	FIG.NO.-REF.NO.	PART NO.	FIG.NO.-REF.NO.	PART NO.	FIG.NO.-REF.NO.
	505A-15	04221-04089	120A-3	09100-08287	541A-19
	536A-9		212A-7	09103-06060	420A-18
01550-0612B	474A-5		533A-15		420B-18
01550-0616A	185A-9	06111-07004	415A-21	09103-06201	189A-8
01550-0616B	541A-15	07120-0612A	172A-17	09103-06212	112A-14
01550-0620A	116A-12	07120-0650A	103A-10	09103-06213	112A-8
	350A-16	07120-0865A	108A-8		112A-27
01550-0635A	312A-8	07120-1030B	401A-4	09103-06214	112A-15
01550-0650A	312A-21	07130-0512A	530A-11		112A-23
01550-0655A	312A-22		530B-11	09103-06215	112A-28
02112-0510A	306A-3		550A-8	09103-06216	112A-32
	306A-4		550B-8	09103-06223	201A-34
02112-0525B	355A-4	07130-0612A	304A-5	09103-06227	112A-33
02112-0530B	355A-2	07130-0625A	127A-11	09103-06236	206A-48
02112-0616A	180A-6	07130-0812A	350A-20	09103-06240	533A-14
02122-0616B	103A-17	08211-06141	212A-16	09103-06261	112A-21
02142-0510B	462A-18	08211-10285	122A-11	09103-06263	112A-34
02142-0612A	339A-4	08211-20403	122A-12	09103-06266	103A-2
02142-1520B	445A-18	08310-00067	301A-14	09103-08339	108A-7
	445B-18	08310-0006A	201A-44	09103-08351	524A-18
03211-0414B	334A-3		212A-34	09103-08464	163A-4
	334A-7	08316-1005A	334A-10		163B-4
	334A-13		334A-19	09103-09012	108A-6
	334A-17		339A-17	09103-10189	122A-13
03211-0416A	339A-13	08316-1006A	163A-17	09103-10205	108A-34
03511-0516A	155A-21		163B-17	09103-10366	407A-7
03541-0412A	155A-14		312A-9	09103-10428	543A-19
	474A-2		427A-7	09103-10450	535A-12
03541-0416A	330A-10		505A-10	09103-12005	304A-4
03541-0512B	445A-27	08316-1008A	163A-10	09106-05023	212A-37
	445B-27		163A-26	09106-06069	163A-33
03541-0516A	333A-8		163B-10		163B-34
	339A-7		163B-26	09106-06075	108A-25
	406A-6		541A-20	09106-06117	422A-3
	447A-17	08319-2106A	467A-4		422B-3
	447B-17	08319-3106A	467A-12		483A-10
	474A-6	08319-3110A	407A-3		483B-10
	483A-14		550A-20	09106-06122	304A-6
	483B-14		550B-20	09106-06124	530A-9
03541-0520A	155A-12	08322-0104B	460A-9		530B-9
03541-0616B	339A-6		460B-9	09106-07021	102A-4
03541-1516A	339A-14	08322-0106A	558A-26	09106-08151	415A-24
04111-2015A	415A-23	08322-0106B	474A-10	09106-08160	550A-6
	558A-27	08331-31109	116A-23		550B-6
04211-09129	112A-31	08331-3114A	212A-26	09106-08162	163A-22
04211-09149	112A-13	08331-3118A	407A-10		163B-22
	112A-22	08332-1106A	415A-13	09106-08164	163A-21
	112A-26	08361-3506A	301A-15		163B-21
04211-09189	112A-6		301A-20	09106-08178	163A-5
04211-11169	103A-6	09100-06099	180A-9		163B-5

PART NO.	FIG.NO.-REF.NO.	PART NO.	FIG.NO.-REF.NO.	PART NO.	FIG.NO.-REF.NO.
09106-08181	415A-5		420B-16	09167-27003	206A-8
09106-08185	401A-6	09140-06025	212A-35	09168-06023	103A-9
09106-08198	108A-3	09148-05047	445A-20		108A-14
09106-10064	415A-9		445A-28		108A-17
09106-10069	108A-36		445B-20		112A-7
09106-10070	108A-37		445B-28		112A-16
09111-06041	212A-15	09148-05052	330A-7		112A-29
09111-06072	406A-5		447A-18		116A-4
	541A-12		447B-18	09168-06025	180A-3
09111-06085	187A-20	09148-06020	451A-13	09168-06026	187A-12
09111-06089	155A-16		451B-13	09168-08016	108A-15
09111-06107	451A-14	09159-05019	445A-19		108A-16
	451B-14		445B-19	09168-10002	108A-29
	541A-14	09159-06076	420A-20		116A-8
09111-10059	407A-2		420B-20	09168-12017	103A-19
09116-06006	350A-19	09159-10115	108A-35	09168-14002	108A-38
09116-06131	451A-12		543A-18		116A-6
	451B-12	09159-12056	543A-4	09168-16002	108A-26
09116-06172	420A-12		543A-7	09169-05024	352A-5
	420B-12		543A-12	09169-06071	339A-3
09118-06097	185A-2	09159-20004	206A-45	09180-06283	445A-22
09119-08100	352A-3	09159-20006	541A-9		445B-22
09125-06060	541A-6	09159-24010	201A-23	09180-06290	185A-3
09127-06018	462A-8	09160-04026	330A-9	09180-06307	451A-11
09128-06013	312A-4	09160-06088	533A-4		451B-11
09134-06015	201A-35	09160-06129	505A-11	09180-06331	312A-6
09135-08007	163A-9	09160-06131	462A-7	09180-06345	312A-20
	163B-9	09160-08127	350A-21	09180-06356	462A-6
09136-06105	445A-23	09160-08503	163A-6	09180-08152	163A-7
	445B-23		163A-23		163A-24
09136-06147	212A-10		163B-6		163B-7
09139-05064	447A-9		163B-23		163B-24
	447B-9	09160-10020	201A-36	09181-08139	201A-22
09139-05503	451A-4	09160-12037	543A-13	09181-10158	116A-21
	451B-4	09160-14016	212A-20	09181-12167	122A-4
09139-06028	558A-11	09160-15045	201A-37	09181-14167	212A-21
09139-06065-XC0	533A-3	09160-18022	407A-9	09181-20251	206A-30
09139-06124	163A-29	09160-25056	201A-24	09181-21002	178A-7
	163B-30	09160-25066	206A-46	09181-22223	206A-31
09139-06126	333A-5	09160-25070	550A-11	09181-23002	124A-5
09139-06137	474A-9		550B-11	09181-27014	206A-9
09139-06158	474A-8	09160-25073	201A-1	09200-06068	558A-25
09139-06169	460A-3	09160-25077	201A-25	09200-08002	415A-19
	460B-3	09160-27008	206A-29	09206-08007	103A-3
09139-06190	460A-4	09161-10009	536A-4	09206-10016	102A-6
	460B-4		558A-24	09206-12006	122A-2
09139-06193	505A-5	09164-06006	180A-10		122A-7
09139-06200	422A-4	09164-12021	122A-5	09208-08018	415A-11
	422B-4		122A-8	09208-08019	415A-10
09139-06203	420A-16	09164-24008	201A-26	09229-04038	460A-8

PART NO.	FIG.NO.-REF.NO.	PART NO.	FIG.NO.-REF.NO.	PART NO.	FIG.NO.-REF.NO.
	460B-8	09280-57003	406A-4	09321-06013	447A-14
09241-26004	124A-6	09280-60005	178A-2		447B-14
09247-14036	116A-5-1	09280-85001	312A-16	09321-06032	339A-15
09248-10010	108A-28	09282-10012	201A-41	09321-10011	505A-3
	116A-7	09283-06010	201A-42	09329-10001	505A-2
09248-14005	108A-39	09283-14005	212A-23-2		447A-16
09248-16013	108A-27	09283-14006	212A-23-1		447B-16
09250-06015	524A-16	09283-14011	212A-23-3	09355-30705-600	142A-11
09259-36021	112A-17	09283-28016	530A-4	09360-10062	536A-1
09261-04009	116A-22		530B-4		536A-2
09261-06003	206A-10		206A-35		536A-3
	206A-32	09283-36008	206A-35		558A-23
09262-22035	530A-3	09284-37001	550A-4	09362-09011	187A-13
	530B-3		550B-4	09380-27004	206A-14
09262-25006	212A-11	09285-10004	201A-43	09380-27006	206A-15
09262-28025	206A-33	09285-20006	206A-13		206A-16
09262-28052	550A-3	09285-39001	550A-17		206A-37
	550B-3		550B-17		206A-38
09262-32022	550A-16	09289-04002	126A-10		206A-39
	550B-16	09320-04009	163A-30		206A-39
09263-10014	201A-39		163B-31	09381-16001	120A-12
09263-12022	122A-3	09320-06504	420A-14	09390-58001	206A-17
09263-12027	201A-40		420B-14	09390-70001	206A-40
09263-14027	212A-22		445A-9	09401-06101	142A-15
09263-15003	201A-38		445B-9	09401-08411	187A-22
09263-17046	543A-15		447A-15	09401-10403	427A-13
09263-20070	541A-3		447B-15	09401-10409	187A-17
09263-20074	543A-9	09320-08018	447A-12		427A-12
09263-20087	206A-11		447B-12	09401-11413	427A-14
	206A-34	09320-08028	445A-17	09401-12404	558A-18
09263-22068	206A-36		445B-17	09401-12414	187A-15
09263-25018	212A-12	09320-08066	163A-31	09401-14101	155A-10
09263-26035	122A-10		163B-32		155A-28
09263-27013	541A-2	09320-08089	420A-17	09401-15101	155A-25
09263-35017	201A-2		420B-17	09401-15407	558A-19
09267-25013	206A-12	09320-08501	312A-7	09401-16407	155A-26
09267-30010	524A-2	09320-09010	451A-10		178A-5
	524A-9		451B-10	09401-17201	189A-6
09280-04004	103A-12	09320-09016	460A-5	09402-35501	187A-4
	108A-24		460B-5	09403-06324	536A-12
09280-08012	108A-30		483A-11	09403-07334	536A-13
09280-13004	116A-15		483B-11	09403-20307	420A-23
	116A-27	09320-09501	333A-6		420B-23
09280-17003	112A-10	09320-10050	420A-13	09404-06429	350A-25
09280-19008	116A-13		420B-13	09404-06433	420A-22
09280-20002	108A-22	09320-10051	185A-4		420B-22
09280-24003	301A-13	09320-10054	339A-5	09407-14403	350A-12
09280-26005	212A-38	09320-12048	163A-25	09407-14407	334A-23
09280-33004	112A-18		163B-25		350A-9
09280-48010	103A-15	09320-12077	163A-8		355A-5
			163B-8	09407-14408	334A-22

หนังสือคู่มือรายการอะไหล่ GSX-S1000FAL8

บริษัทฯ ขอสงวนสิทธิ์ ห้ามนำส่วนใดส่วนหนึ่งหรือทั้งหมดของเอกสารฉบับนี้ไปทำซ้ำหรือเผยแพร่ในรูปแบบหรือวิธีต่างๆ
ไม่ว่าจะเพื่อวัตถุประสงค์ใดๆ โดยไม่ได้รับอนุญาตเป็นลายลักษณ์อักษรจาก บริษัท ไทยซูซูกิมอเตอร์ จำกัด

บริษัท ไทยซูซูกิมอเตอร์ จำกัด

31/1 ถนนรังสิต-องครักษ์ ตำบลบึงขัง อำเภอธัญบุรี จังหวัดปทุมธานี 12130

โทร. 0-2533-1160-69 แฟกซ์. 0-2990-8962

www.thaisuzuki.co.th

ห้ามพิมพ์ซ้ำ

THAI SUZUKI MOTOR CO.,LTD.

PRINTED IN THAILAND



9900B-04K30-000

9900B-04K30 -000
©