

# SUZUKI

## PARTS CATALOGUE

### RV200L8

(JS1BT221)



VanVan 200

E14

2017-8

1<sup>ST</sup> EDITION



Way of Life!

## PREFACE

When it becomes necessary to replace parts on SUZUKI MOTORCYCLES, always use SUZUKI GENUINE PARTS which have passed a strict inspection which guarantees quality and performance.

This parts catalogue covers the list of all service parts for SUZUKI RV200L8

## INSTRUCTIONS FOR QUOTING THE CATALOGUE

### 1. DIMENSIONS

Dimensions of the parts in this catalogue are indicated in unit millimeters.

### 2. ABBREVIATIONS

Abbreviations used in this catalogue are as follows:

AR	: As required	NT	: Number of teeth
ASSY	: Assembly	OPT	: Optional
E.No.	: Engine number	OS	: Over size
F.NO.	: Frame number	STD	: Standard
D	: Diameter of material	T	: Thickness
ID	: Inside diameter	US	: Under size
OD	: Outside diameter	W	: Width
L	: Length		
LH	: Left hand side		
RH	: Right hand side		
~100045	: Up to F. NO. 100045		
100046~	: From F. NO. 100046		
12 x 34 x 5.6	..... Figures in the description column		
	show the dimensions of parts.		
ID	OD	T (or W, L)	

→12345-56781 (Parts No.) : indicates that the parts number was changed to 12345-56781 and the new parts are interchangeable with the former ones but the former ones are not interchangeable with new ones.

←12345-56781 (Parts No.) : indicates that the former and new parts are interchangeable with each other and both are usable.

### 3. INNER PARTS OF ASSEMBLY

Parts name with a dot ( . ) in front as shown in the description column indicates the component of the assembly also available individually.

### 4. MODIFICATION NOTICE

A parts bulletin will be sent to you on all occasions when changes in parts occur, including interchangeable modifications between new parts and old ones.

### 5. NOTE

- 5-1 There are some different parts from those of production models among spare parts for the administrative reasons and common use of them with other models.
- 5-2 In respect of rubber hoses and vinyl tubes, please be sure to use them by cutting off according to the length mentioned on parts catalogue or what is actually required on the vehicle.
- 5-3 Note that the drawings on the illustration page are for ready reference of spare parts number, not to be used as an assembly manual.  
When assembling, use "SUZUKI SERVICE MANUAL"

### 6. SPECIFICATION CODE

This catalogue contains the parts for the model designed for the following spec. ;  
spec. code : RV200L8 : E14

### 7. SERIAL FRAME NUMBER

RV200L8 (E14) : JS1BT221300100318~

## คำนำ

เมื่อท่านมีความจำเป็นจะต้องเปลี่ยนอะไหล่ ของรถจักรยานยนต์ "ซูซูกิ" ควรใช้แต่ อะไหล่แท้ของซูซูกิเท่านั้น ที่ผ่านการตรวจสอบมีคุณภาพได้มาตรฐานและสมรรถนะที่สมบูรณ์ หนังสือคู่มือรายการอะไหล่เล่มนี้สำหรับรถจักรยานยนต์ซูซูกิ

RV200L8

## คำแนะนำการใช้คู่มือรายการอะไหล่

### 1. การกำหนดขนาด

การกำหนดขนาดของอะไหล่ในคู่มือรายการอะไหล่นี้ใช้หน่วยเป็น มิลลิเมตร

### 2. อักษรย่อ

อักษรย่อที่ใช้ในคู่มือรายการอะไหล่นี้มีรายละเอียดดังต่อไปนี้

AR	: ตามความต้องการ	NT	: จำนวนพื้น
ASSY	: ประกอบเป็นชุด	OPT	: เลือกตามความเหมาะสม
E.No.	: หมายเลขเครื่องยนต์	OS	: สูงกว่าขนาดมาตรฐาน
F.NO.	: หมายเลขตัวถัง	STD	: ขนาดมาตรฐาน
d	: เส้นผ่าศูนย์กลาง	T	: ความหนา
ID	: เส้นผ่าศูนย์กลางภายใน	US	: ต่ำกว่าขนาดมาตรฐาน
OD	: เส้นผ่าศูนย์กลางภายนอก	W	: ความกว้าง
L	: ความยาว		
LH	: ซ้ายซ้าย		
RH	: ซ้ายขวา		

→ 12345-56781 (Parts No.) : บ่งชี้ว่า หมายเลขอะไหล่ดังกล่าว ถูกเปลี่ยนมาเป็น 12345-56781 และชิ้นส่วนใหม่นี้ สามารถใช้แทนตัวเก่าได้ แต่ชิ้นส่วนเก่า ไม่สามารถใช้แทนตัวใหม่ได้

← 12345-56781 (Parts No.) : บ่งชี้ว่า ชิ้นส่วนเก่าและชิ้นส่วนตัวใหม่ สามารถใช้แทนกันได้ และทั้งชิ้นส่วนเก่าและใหม่ ยังคงอยู่ถูกใช้งานอยู่

### 3. อะไหล่ย่อยของอะไหล่ชุด

หมายเลขอะไหล่ที่มีเครื่องหมาย จุด ( . ) ข้างหน้าชื่ออะไหล่ อะไหล่เหล่านั้นจะเป็นอะไหล่ย่อยของ อะไหล่ชุดที่อยู่เหนือรายการนั้น

### 4. ใบแจ้งการเปลี่ยนแปลง

จะมีเอกสารแจ้งมายังท่านทุกครั้งที่มีการเปลี่ยนแปลงในหนังสือคู่มือรายการอะไหล่

### 5. ข้อสังเกต

5-1 ชิ้นส่วนที่แตกต่างกันจากการผลิต บางรายการชิ้นส่วนอะไหล่อาจใช้แทนกันได้ ในกรณีนี้ เดียวกัน

5-2 ชิ้นส่วนที่เป็นท่อยางและท่อพลาสติก เมื่อต้องการทราบความยาวที่ถูกต้องให้ดูในหนังสือ คู่มือรายการอะไหล่

5-3 หมายเลขอะไหล่ในรูปภาพไม่ใช่ลำดับภาพการประกอบ เมื่อจะประกอบให้ใช้ "คู่มือบริการ"

### 6. รหัสข้อมูลจำเพาะ

รายการคู่มืออะไหล่นี้ ประกอบด้วย ชิ้นส่วนสำหรับรุ่นที่ถูกต้องแบบตามรายละเอียด ด้านล่างนี้

spec. ;

spec. code : RV200L8 : E14

### 7. หมายเลขตัวถัง

RV200L8 (E14) : JS1BT221300100318~



MILLIMETER → INCH CONVERSION CHART

	0	1	2	3	4	5	6	7	8	9
00	.000	.039	.079	.118	.157	.197	.236	.276	.315	.354
10	.394	.433	.472	.512	.551	.591	.630	.669	.709	.748
20	.787	.827	.866	.906	.945	.984	1.024	1.063	1.102	1.142
30	1.181	1.220	1.260	1.299	1.339	1.378	1.417	1.457	1.496	1.535
40	1.575	1.614	1.654	1.693	1.732	1.772	1.811	1.850	1.890	1.929
50	1.969	2.008	2.047	2.087	2.126	2.165	2.205	2.214	2.283	2.323
60	2.362	2.402	2.441	2.480	2.520	2.559	2.598	2.638	2.677	2.717
70	2.756	2.795	2.835	2.874	2.913	2.953	2.992	3.031	3.071	3.110
80	3.150	3.189	3.228	3.268	3.307	3.346	3.386	3.425	3.465	3.504
90	3.543	3.583	3.622	3.661	3.701	3.740	3.780	3.819	3.858	3.898

How to read

	0	1	2	3	4
00	...	...	...	...	...
10	...	...	...	...	...
20	...	...	...	0.906	...
30	...	...	...	...	...

23 millimeters equal 0.906 inch

Contents are subject to change without notice or obligation.

# RV200L8



ສີດຳ (019)

# RV200L8



สีเหลือง (YMF)



# RV200L8



สีแดง (YVZ)



FIG.101A

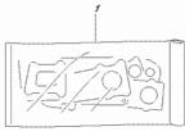


FIG.103A

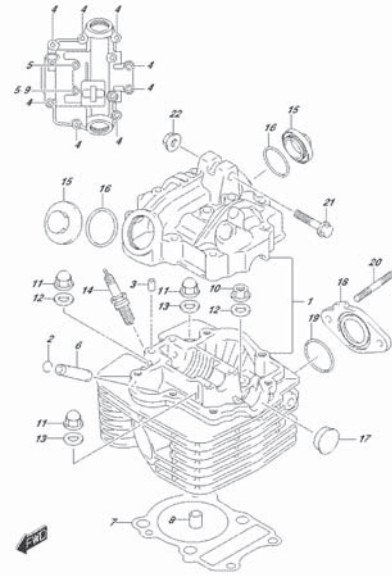


FIG.107A

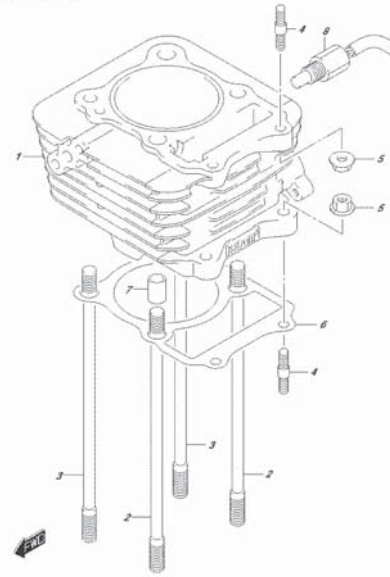


FIG.108A

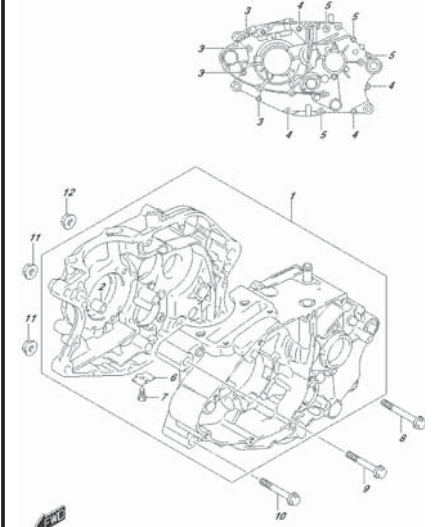


FIG.112A

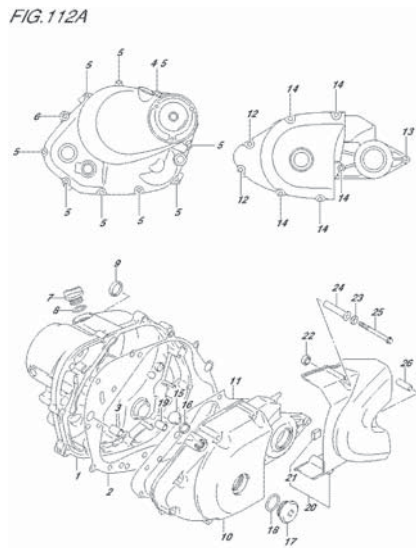


FIG.120A

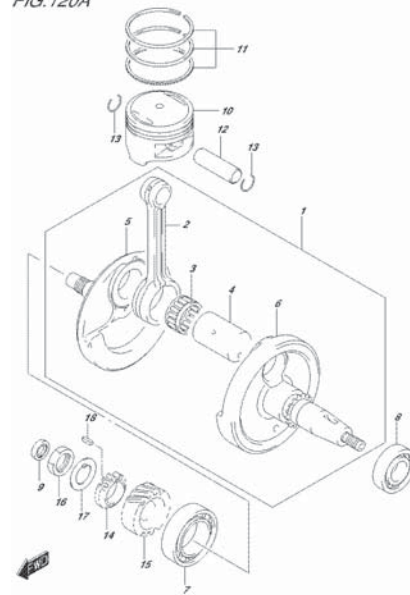


FIG.126A

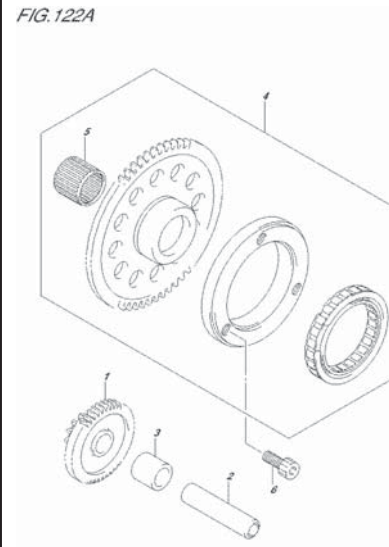


FIG.126A

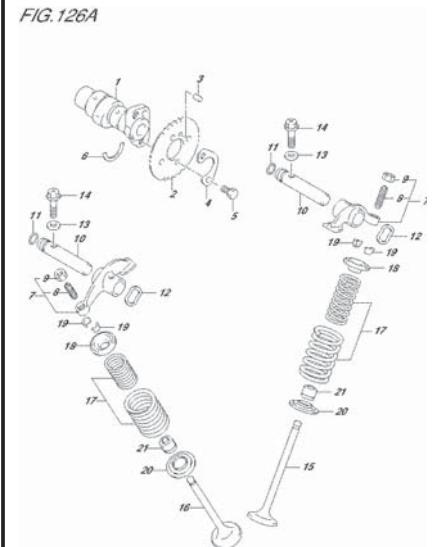


FIG.126A

FIG.127A

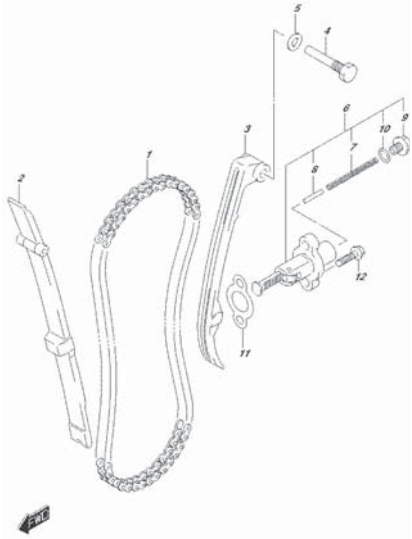


FIG.127A  
RYSOBA\_E14\_127A  
CAM CHAIN

FIG.140A

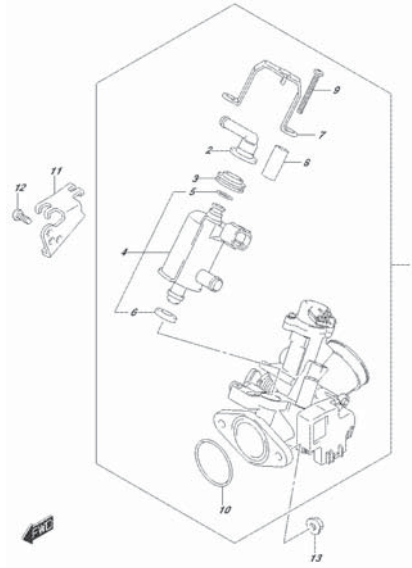


FIG.140A  
RYSOBA\_E14\_140A  
THRITTLE BODY

FIG.155A

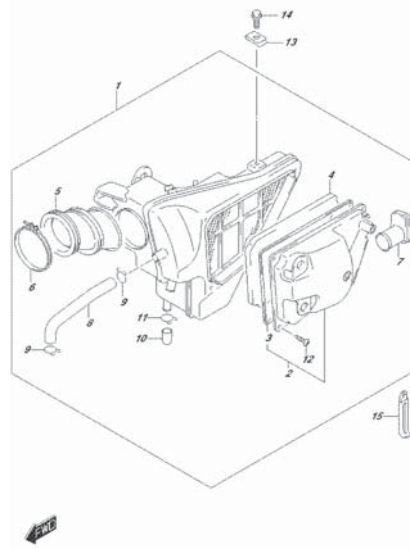


FIG.155A  
RYSOBA\_E14\_155A  
AIR CLEANER

FIG.163A

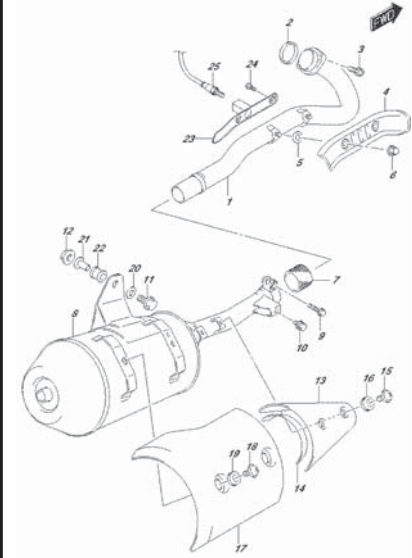


FIG.163A  
RYSOBA\_E14\_163A  
MUFFLER

FIG.170A

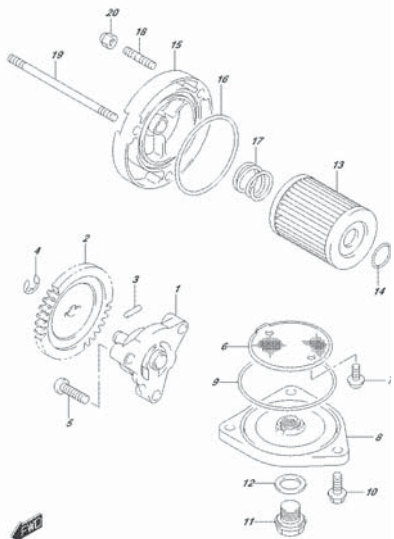


FIG.170A  
RYSOBA\_E14\_170A  
OIL PUMP

FIG.174A

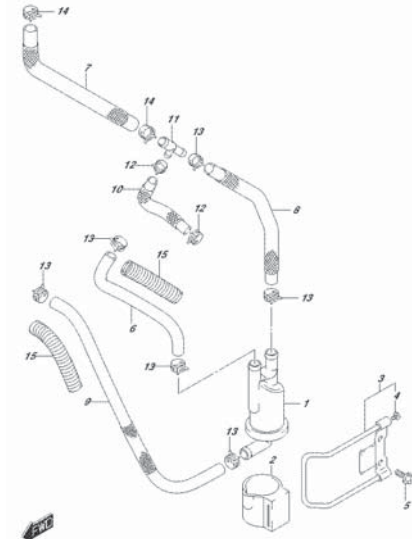


FIG.174A  
RYSOBA\_E14\_174A  
FUEL HOSE

FIG.178A

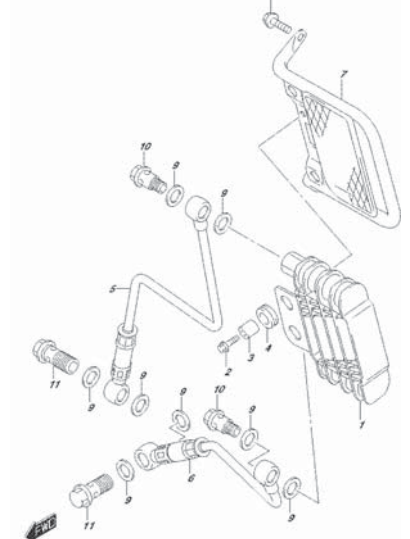


FIG.178A  
RYSOBA\_E14\_178A  
OIL COOLER

FIG.201A

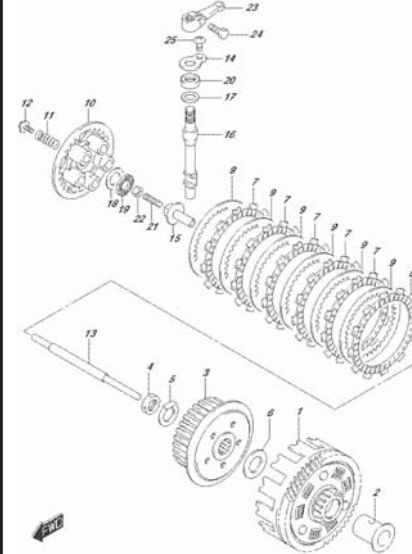


FIG.201A  
RYSOBA\_E14\_201A  
CLUTCH

FIG.206A

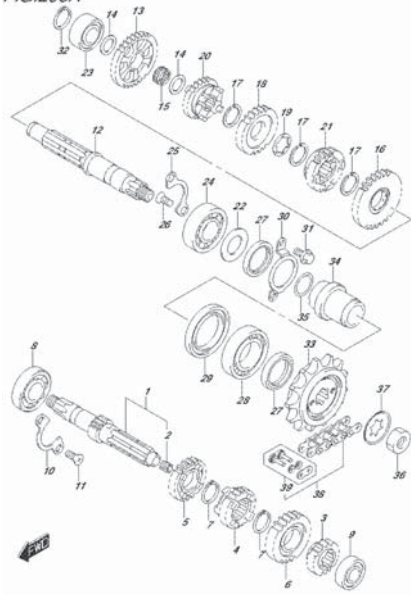


FIG.206A\_E14\_206A  
TRANSMISSION

FIG.212A

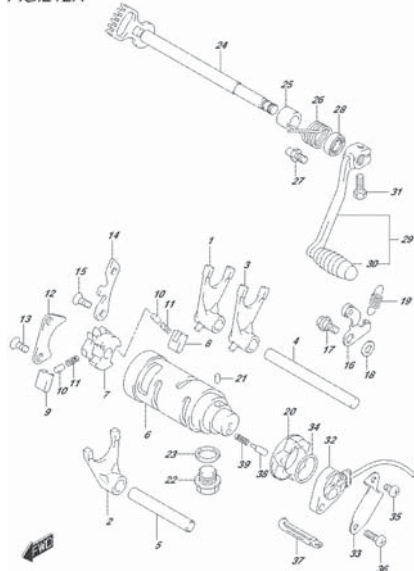


FIG.212A\_E14\_212A  
GEAR SHIFTING

FIG.301A

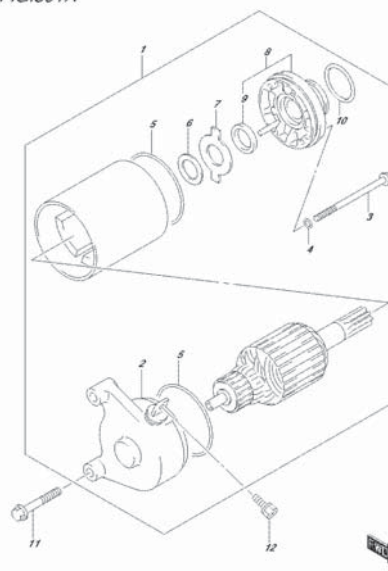


FIG.301A\_E14\_301A  
STARTING MOTOR

FIG.303A

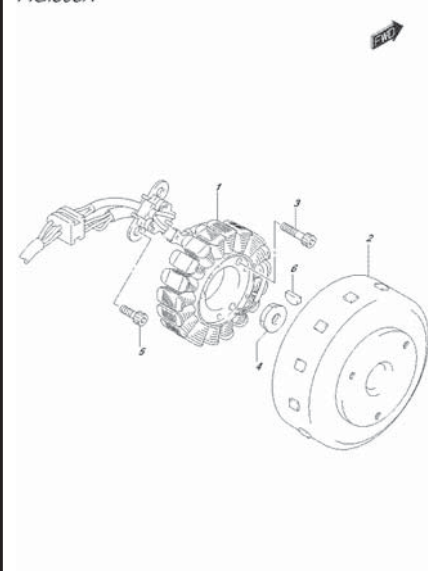


FIG.303A\_E14\_303A  
MAGNET

FIG.310A

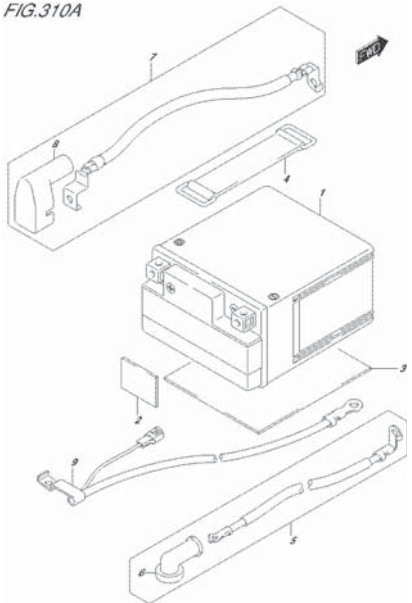


FIG.310A\_E14\_310A  
BATTERY

FIG.312A

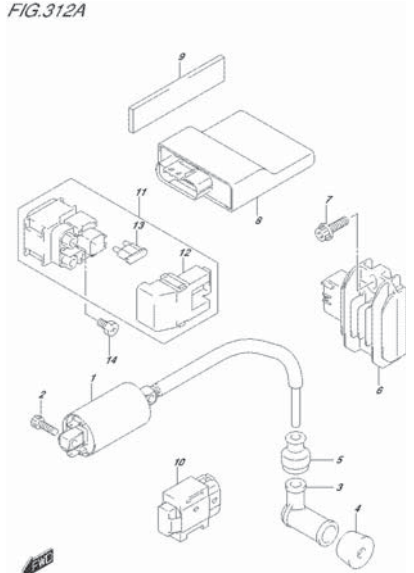


FIG.312A\_E14\_312A  
ELECTRICAL

FIG.330A

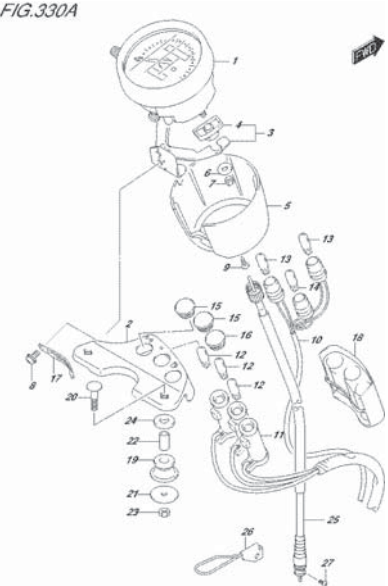


FIG.330A\_E14\_330A  
SPEEDOMETER

FIG.333A

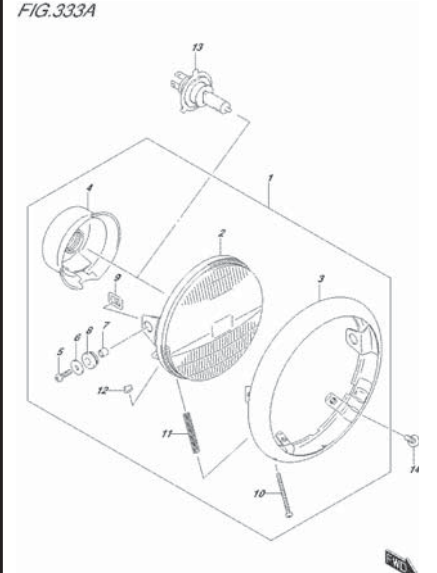


FIG.333A\_E14\_333A  
HEADLAMP



FIG.334A

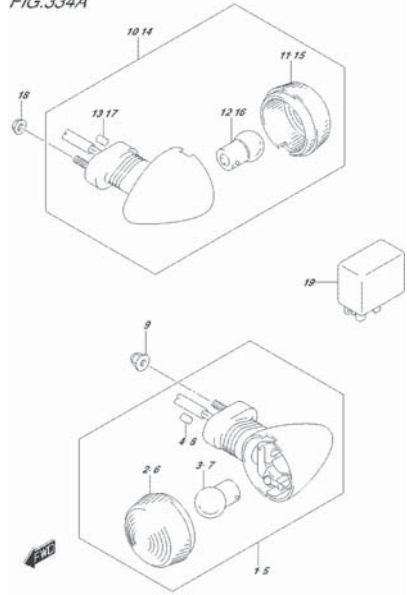


FIG.334A  
TUBULAR LAMP

FIG.339A

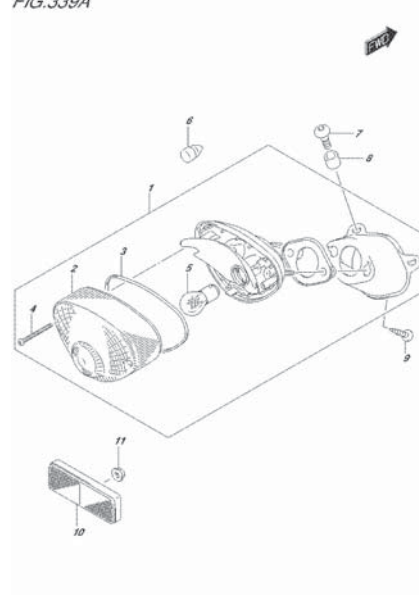


FIG.339A  
REAR COMBINATION LAMP

FIG.350A

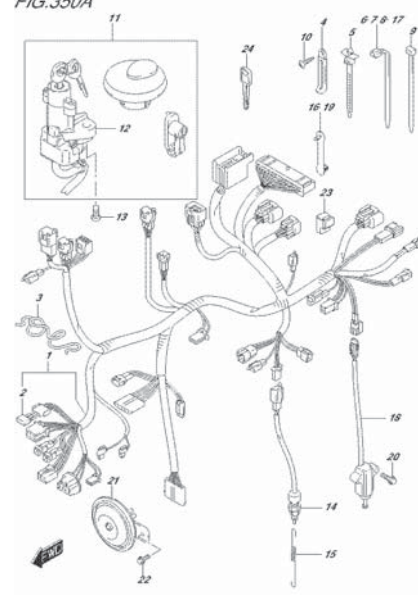


FIG.350A  
WIRING HARNESS

FIG.355A

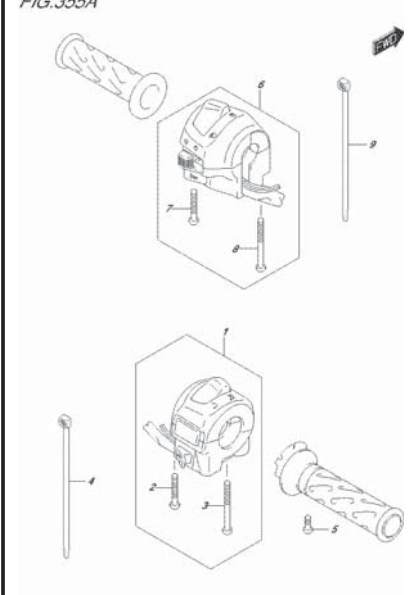


FIG.355A  
HANDLE SWITCH

FIG.401A

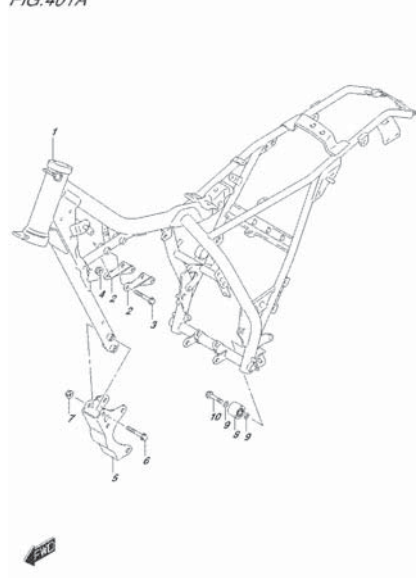


FIG.401A  
FRAME

FIG.405A

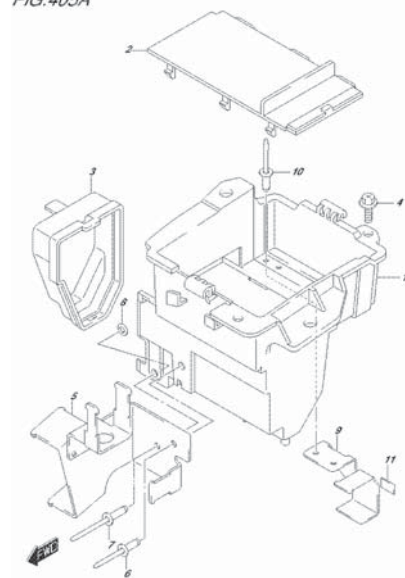


FIG.405A  
BATTERY STAND

FIG.407A

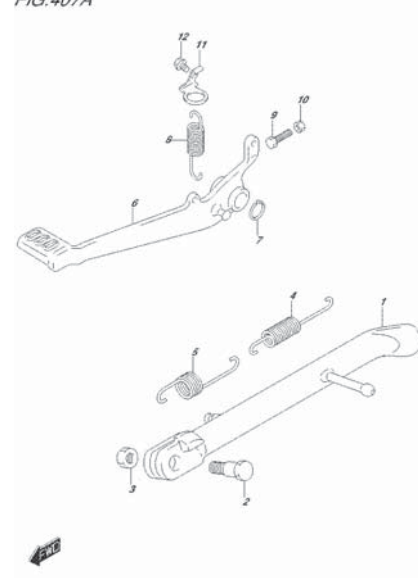


FIG.407A  
PULL-UP REAR HANDLE

FIG.410A

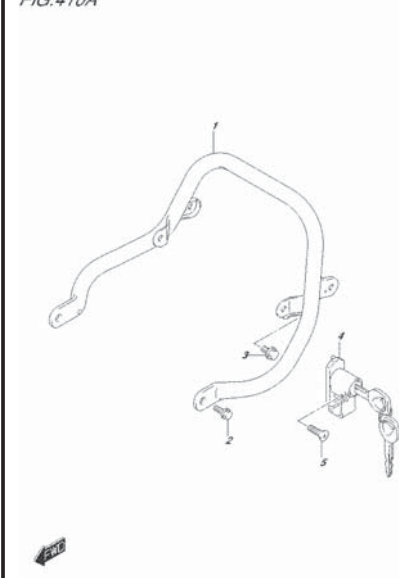
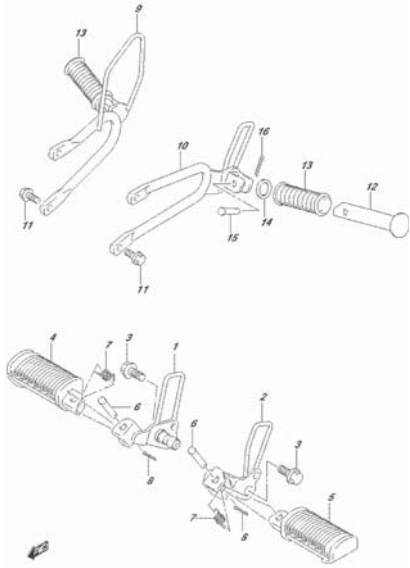


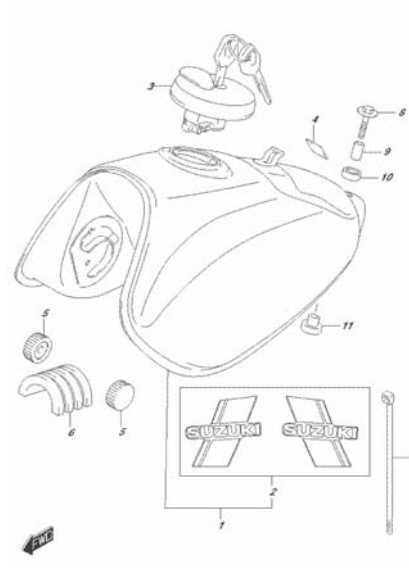
FIG.410A  
PULL-UP REAR HANDLE

FIG.415A



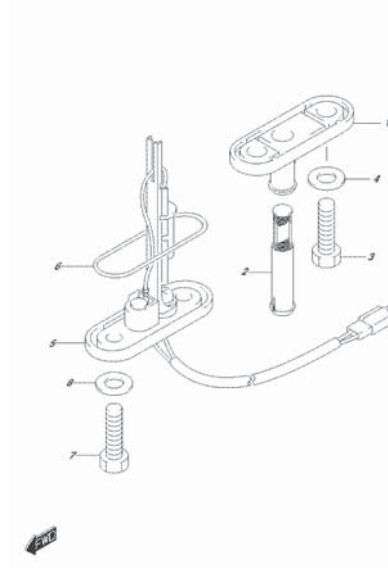
RYOBIOL ETL 415A  
FUEL FILTER

FIG.420A



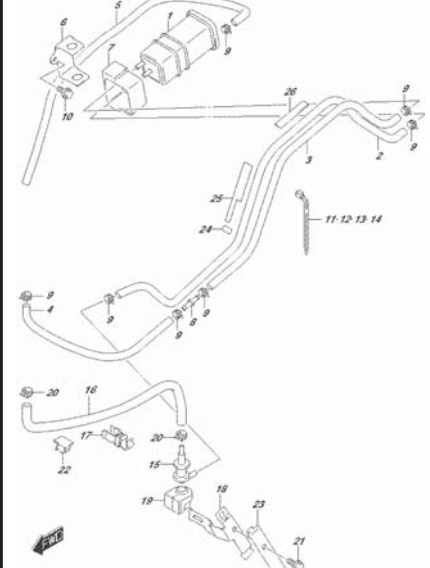
RYOBIOL ETL 420A  
FUEL TANK

FIG.421A



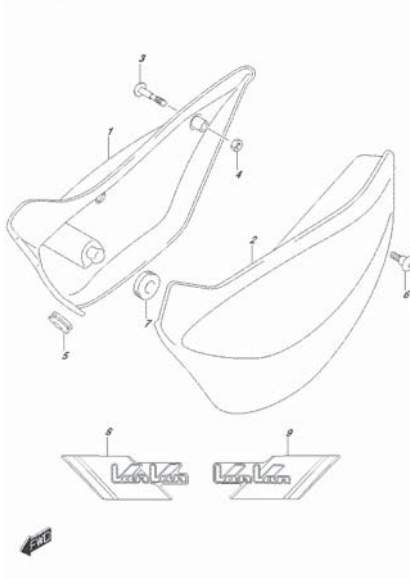
RYOBIOL ETL 421A  
FUEL COCK

FIG.427A



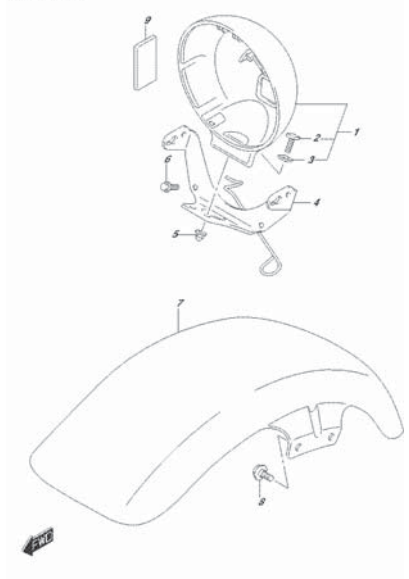
RYOBIOL ETL 427A  
FUEL SYSTEM

FIG.445A



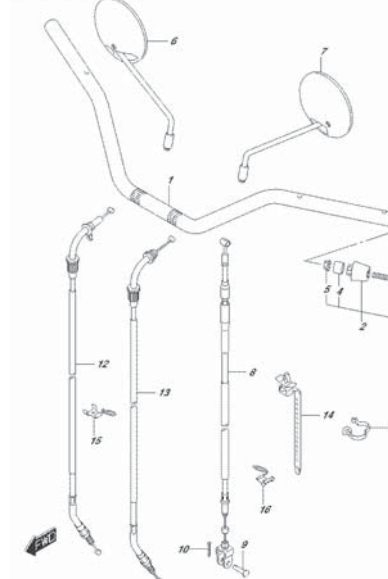
RYOBIOL ETL 445A  
FRAME COVER

FIG.451A



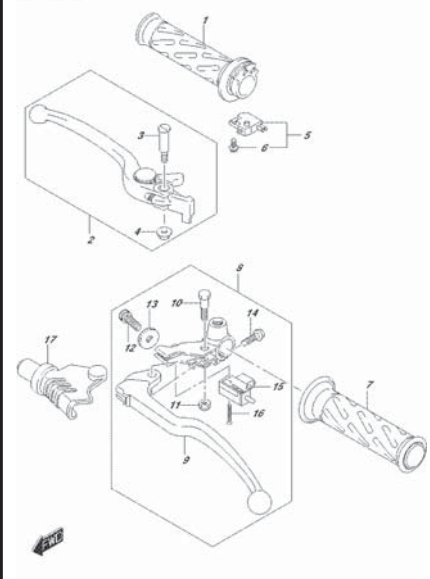
RYOBIOL ETL 451A  
HEADLAMP HOUSING

FIG.462A



RYOBIOL ETL 462A  
HANDLEBAR

FIG.467A



RYOBIOL ETL 467A  
HANDLE LEVER

FIG.474A

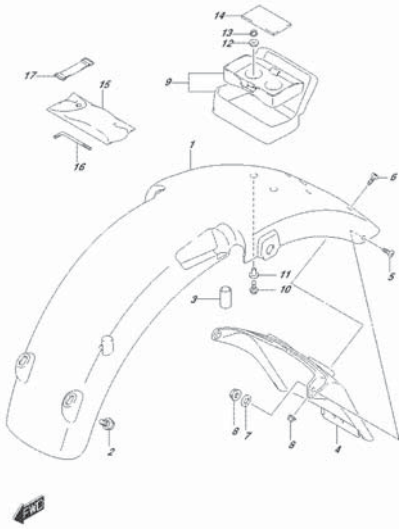


FIG.474A  
REAR FENDER

FIG.496A

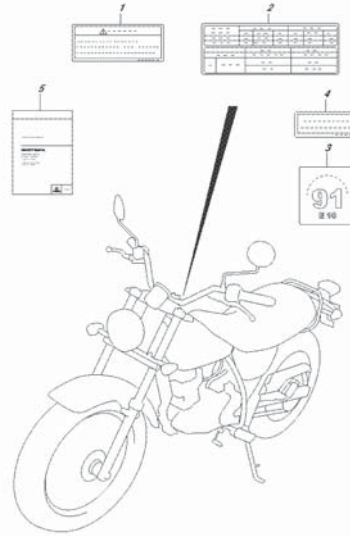


FIG.496A  
LABEL

FIG.505A

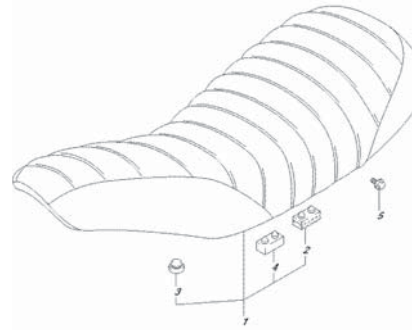


FIG.505A  
SEAT

FIG.521A

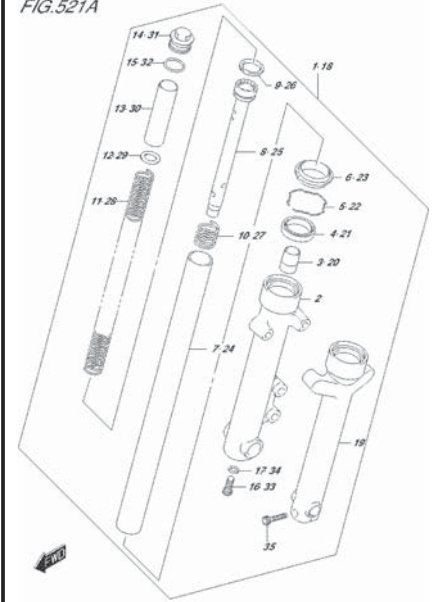


FIG.521A  
FRONT FORK DAMPER

FIG.524A

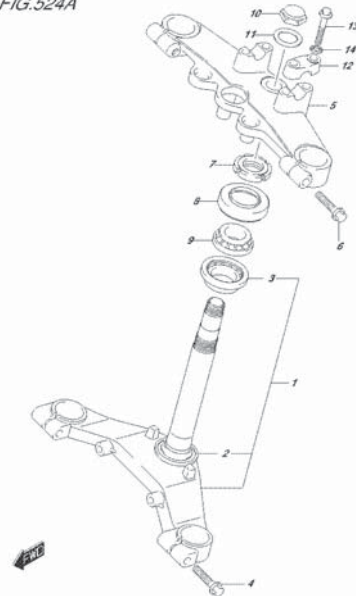


FIG.524A  
STEERING STEM

FIG.530A

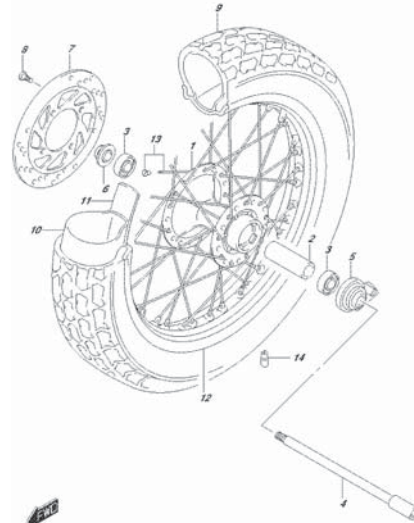


FIG.530A  
FRONT WHEEL

FIG.535A

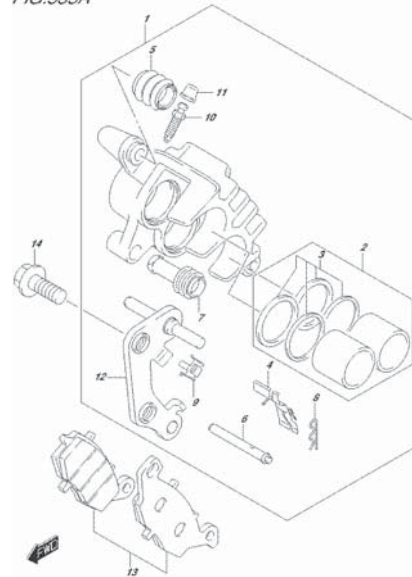


FIG.535A  
FRONT CALIPER

FIG.537A

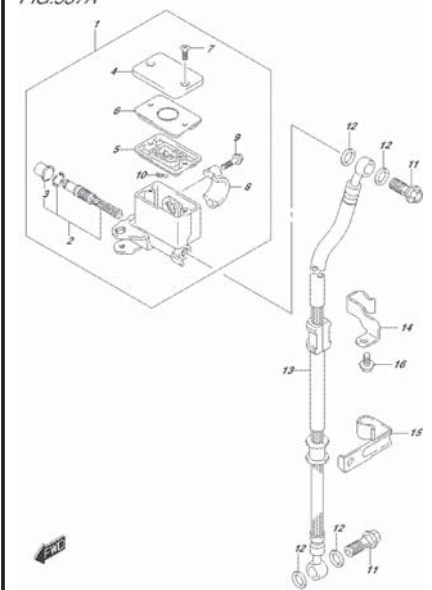


FIG.537A  
FRONT MASTER CYLINDER

FIG.541A

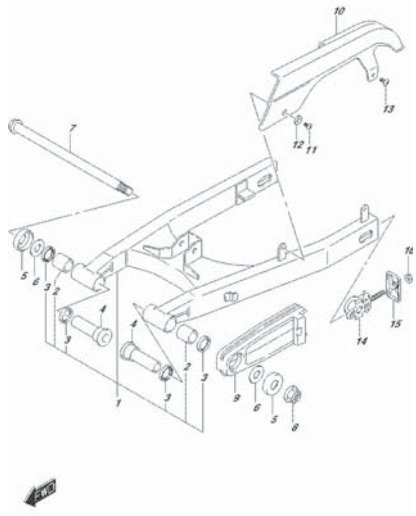


FIG.541A, 541A  
REAR SWINGARM

FIG.545A

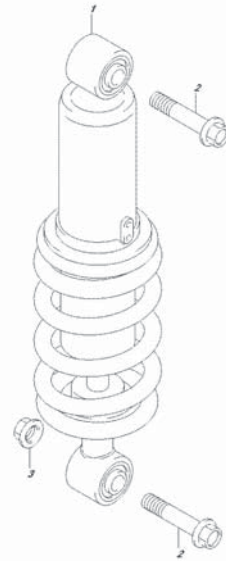


FIG.545A, 545A  
REAR SHOCK ABSORBER

FIG.550A

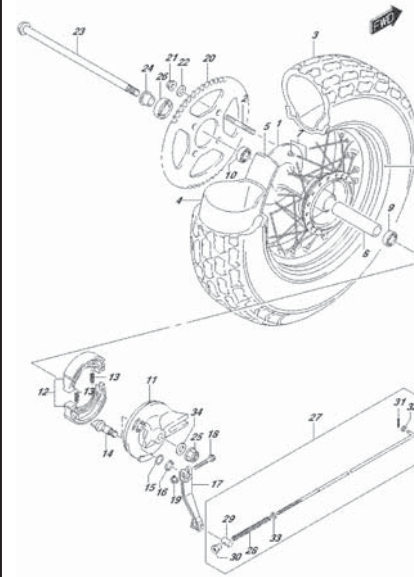


FIG.550A, 550A  
REAR WHEEL

FIG.901A

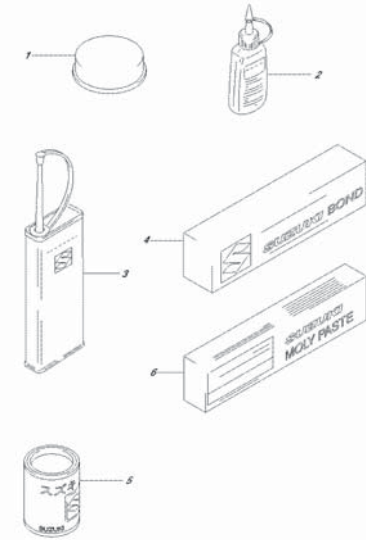


FIG.901A, 901A  
OPTIONAL



FIG.101A

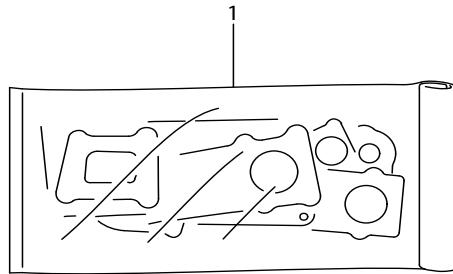


FIG.101A (1-B-2) GASKET SET

REF NO.	PARTS NO.	DESCRIPTION	ชุดปะเก็น	ชื่ออะไหล่	Q'TY	REMARKS
1	11401-13830-000	GASKET SET	ชุดปะเก็น		1	OPT
2	11141-42A00-000	.GASKET, CYLINDER HEAD	ปะเก็นฝาสูบ		1	NOT ILLUSTRATED
3	11241-42A10-000	.GASKET, CYLINDER	ปะเก็นเสื้อสูบ		1	NOT ILLUSTRATED
4	11482-05211-000	.GASKET, CLUTCH COVER	ปะเก็นฝาครอบคลัตช์		1	NOT ILLUSTRATED
5	11483-13G00-000	.GASKET, MAGNETO COVER	ปะเก็นฝาครอบจานไฟ		1	NOT ILLUSTRATED
6	12837-19B10-000	.GASKET, TENSIONER ADJUSTER	ปะเก็นตัวปรับความตึงโซร้าวลั่น		1	NOT ILLUSTRATED
7	14181-42A00-000	.GASKET, EXHAUST PIPE	ปะเก็นท่อไอเสีย		1	NOT ILLUSTRATED
8	14771-38F00-000	.CONNECTOR, MUFFLER	บุชข้อต่อท่อไอเสีย		1	NOT ILLUSTRATED
9	09280-13004-000	.O RING (D:1.9,ID:13)	โอรัง (D:1.9,ID:13)		1	NOT ILLUSTRATED
10	09280-22008-000	.O RING (D:3.1,ID:22.7)	โอรัง (D:3.1,ID:22.7)		1	NOT ILLUSTRATED
11	09280-30001-000	.O RING (D:3,ID:29.5)	โอรัง (D:3,ID:29.5)		1	NOT ILLUSTRATED
12	09280-54001-000	.O RING (D:2.4,ID:52.6)	โอรัง (D:2.4,ID:52.6)		1	NOT ILLUSTRATED
13	09280-60005-000	.O RING (D:2.4,ID:60.5)	โอรัง (D:2.4,ID:60.5)		1	NOT ILLUSTRATED

FIG.103A

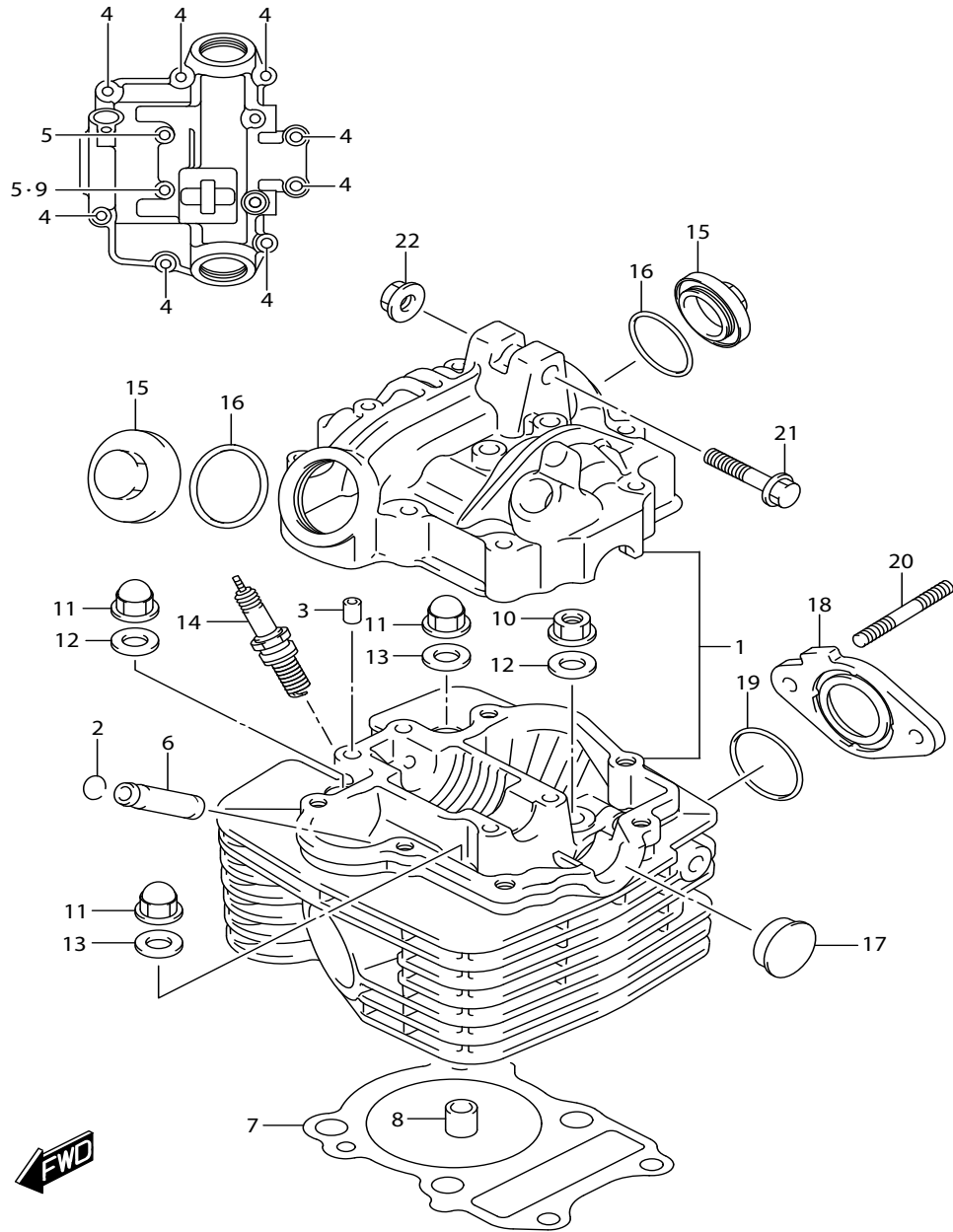


FIG.103A (1-B-3) CYLINDER HEAD

ฝาสูบ

REF NO.	PARTS NO.	DESCRIPTION	ชื่ออะไหล่	Q'TY	REMARKS
1	11100-42A70-000	HEAD ASSY, CYLINDER	ฝาสูบ	1	
2	09381-10004-000	.SNAP RING	.คลิปล็อค	2	
3	09206-08001-000	.PIN (8X11)	.สลักฝาสูบ (8X11)	2	
4	01550-0635A-000	.BOLT	.โบลท์	8	
5	01550-0660A-000	.BOLT	.โบลท์	2	
6	11115-05270-000	.GUIDE, VALVE (OS:0.3)	.ปลอกกาวาล์วไอดีและไอเสีย (OS:0.3)	2	
7	11141-42A00-000	GASKET, CYLINDER HEAD	ปะเก็นฝาสูบ	1	
8	04211-11169-000	PIN	สลัก	2	
9	09168-06023-000	GASKET (5.8X13X1.2)	ปะเก็น (5.8X13X1.2)	1	
10	08316-1008A-000	NUT	น๊อต	1	
11	09159-08049-000	NUT	น๊อต	3	
12	09160-08039-000	WASHER (8.5X19X2.3)	แหวนรอง (8.5X19X2.3)	2	
13	09168-08021-000	GASKET (8.5X17X2.3)	แหวนรอง (8.5X17X2.3)	2	
14-1	09482-00223-000	SPARK PLUG (X24ESR-U)	หัวเทียน (X24ESR-U)	1	DENSO
14-2	09482-00399-000	SPARK PLUG (DR8EA)	หัวเทียน (DR8EA)	1	NGK
15	11175-18900-000	CAP, INSPECTION	ฝาปิดช่องตั้งวาล์ว	2	
16	09280-30001-000	O RING (D:3, ID:29.5)	โอริง (D:3, ID:29.5)	2	
17	09241-22002-000	PLUG (OD:22.5)	ฝาปิด (OD:22.5)	1	
18	13128-13GA0-000	INSULATOR, THROTTLE BODY	แผ่นรองเรือนลิ้นเร่ง	1	
19	09280-35001-000	O RING (D:1.9, ID:34.6)	โอริง (D:1.9, ID:34.6)	1	
20	01421-0620A-000	STUD BOLT	โบลท์สตั๊ด	2	
21	09103-08519-000	BOLT (8X55)	โบลท์ (8X55)	1	
22	08319-3108A-000	NUT	น๊อต	1	

FIG.107A

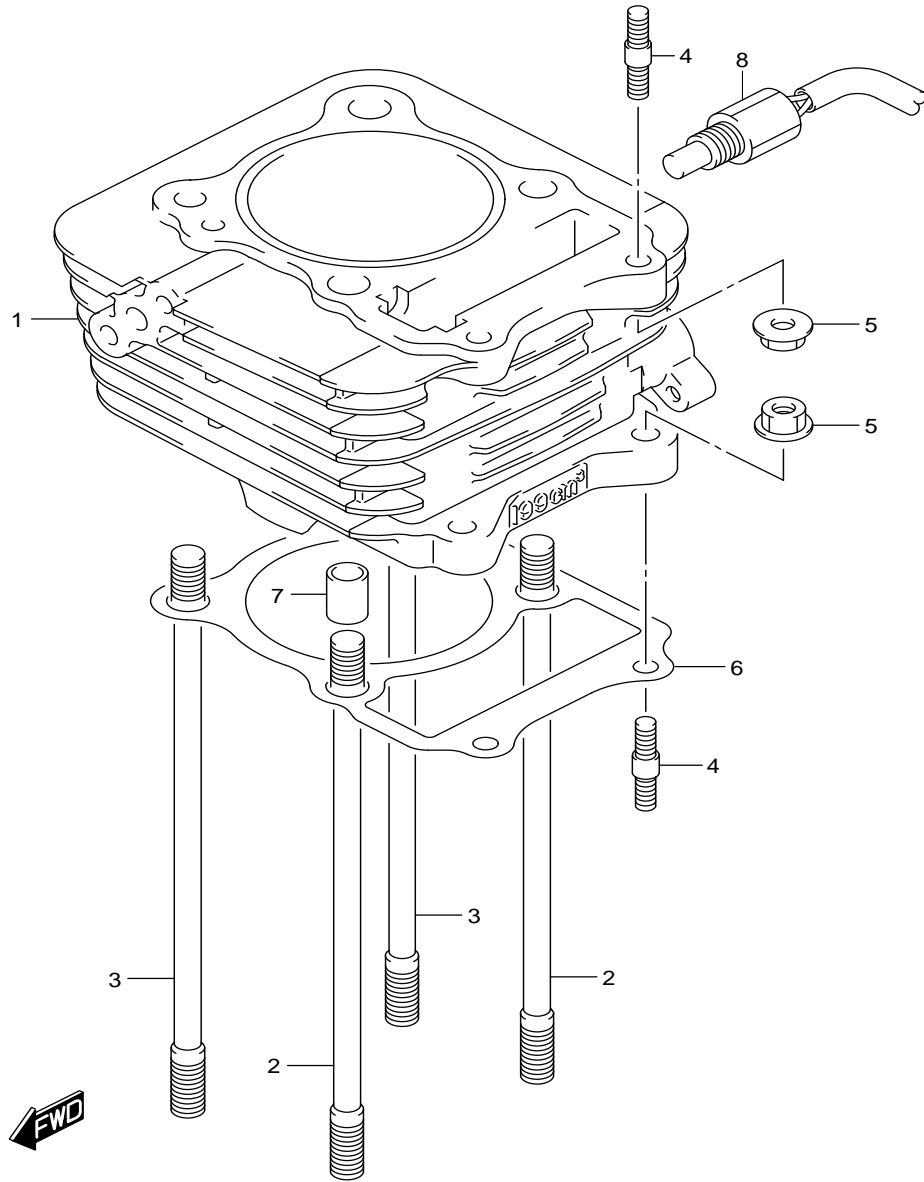


FIG.107A (1-B-4) CYLINDER

REF NO.	PARTS NO.	DESCRIPTION	ชื่ออะไหล่	Q'TY	REMARKS
1	11211-42A70-0F0	CYLINDER (YELLOW)	เสื้อสูบ (เหลือง)	1	
2	09108-08195-000	STUD BOLT	โบลท์สตั๊ด	2	
3	09108-08184-000	STUD BOLT (8X167)	โบลท์สตั๊ด (8X167)	2	
4	01421-0625A-000	STUD BOLT	โบลท์สตั๊ด	4	
5	08316-1006A-000	NUT	นัต	4	
6	11241-42A10-000	GASKET, CYLINDER	ปะเก็นเสื้อสูบ	1	
7	04211-11149-000	PIN	สลัก	2	
8	13640-32G00-000	SENSOR, ENGINE TEMP	เซ็นเซอร์ตรวจวัดอุณหภูมิเครื่องยนต์	1	

FIG.108A

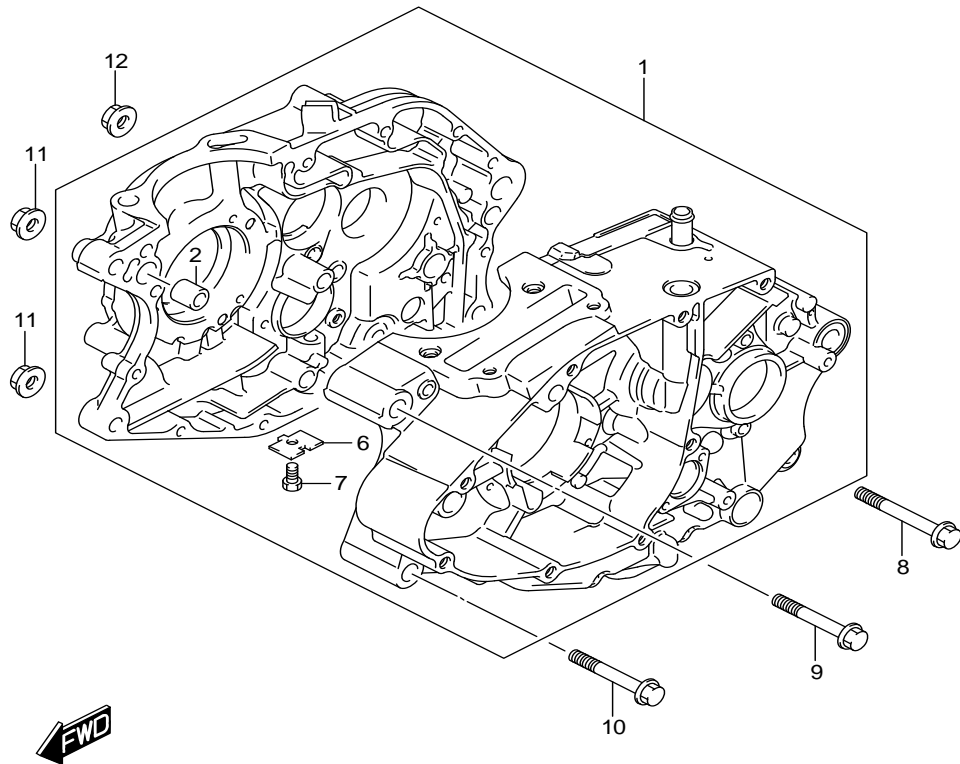
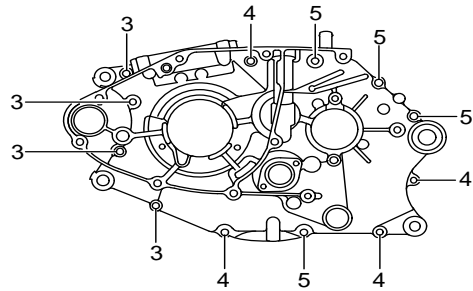


FIG.108A (1-B-5) CRANKCASE

REF NO.	PARTS NO.	DESCRIPTION	ชื่ออะไหล่	Q'TY	REMARKS
1	11300-42A60-000	CRANKCASE ASSY	ชุดแทนเครื่อง	1	
2	04211-13189-000	.PIN	.สลัก	2	
3	01547-0655A-000	.BOLT	.โบลท์	4	
4	01547-0660A-000	.BOLT	.โบลท์	4	
5	01547-06757-000	.BOLT	.โบลท์	4	
6	11319-05200-000	.PLATE, OIL GALLERY PLUG	.แผ่นกันทางน้ำมัน	1	
7	01500-0610A-000	.BOLT	.โบลท์	1	
8	09103-08112-000	BOLT (8X90)	โบลท์ (8X90)	1	
9	09103-10370-000	BOLT (10X80)	โบลท์ (10X80)	1	
10	09103-10370-000	BOLT (10X80)	โบลท์ (10X80)	1	
11	09159-10115-000	NUT	นัต	2	
12	08319-3108A-000	NUT	นัต	1	

FIG.112A

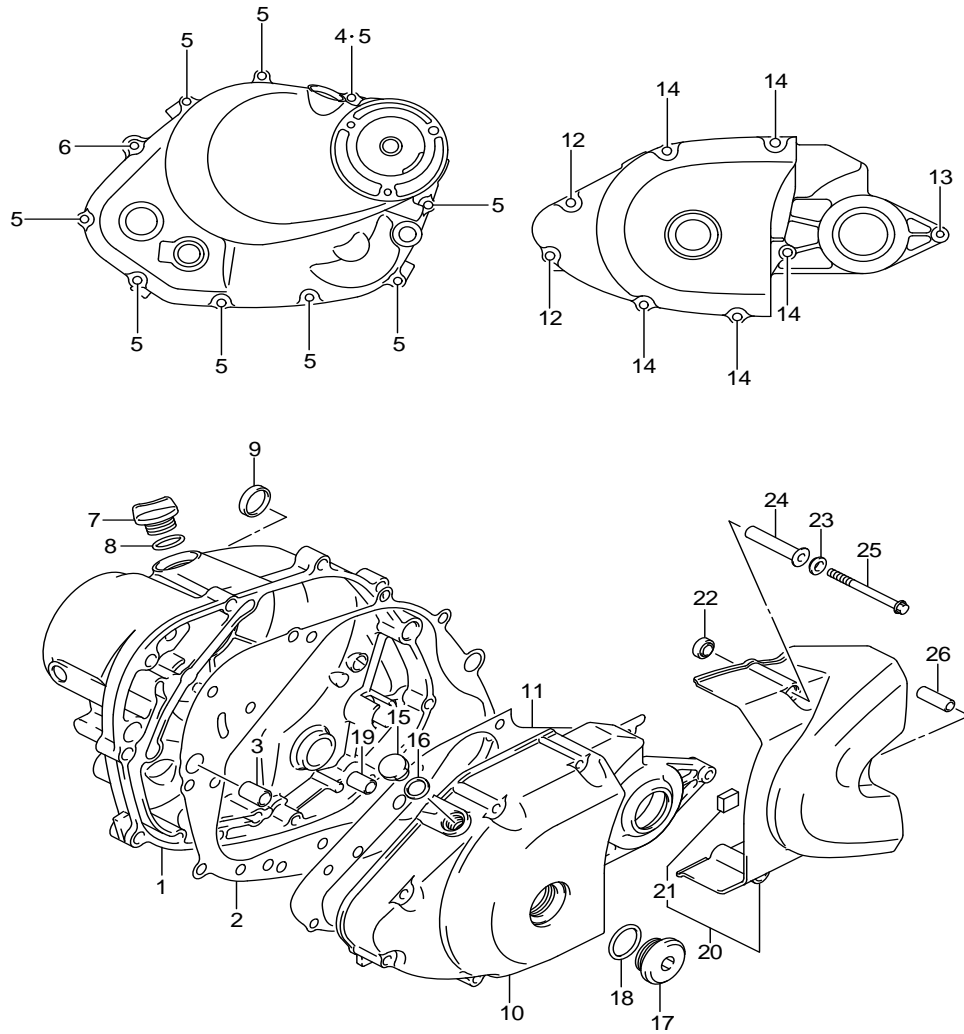


FIG.112A (1-B-6) CRANKCASE COVER

ฝาครอบบนหน้าเครื่อง

REF NO.	PARTS NO.	DESCRIPTION	ชื่ออะไหล่	Q'TY	REMARKS
1	11340-42A70-000	COVER, CLUTCH	ฝาครอบคลัตช์	1	
2	11482-05211-000	GASKET, CLUTCH COVER	ปะเก็นฝาครอบคลัตช์	1	
3	04211-13189-000	PIN	สลัก	2	
4	09168-06023-000	GASKET (5.8X13X1.2)	ปะเก็น (5.8X13X1.2)	1	
5	01547-0630A-000	BOLT	โบลท์	9	
6	01547-0645A-000	BOLT	โบลท์	1	
7	11971-25D00-000	PLUG, ENGINE OIL FILLER	ฝาปิดเปิดเติมน้ำมันเครื่อง	1	
8	09280-17003-000	O RING (D:3.1,ID:16.8)	โอริง (D:3.1,ID:16.8)	1	
9	11342-12C51-000	PLUG, CLUTCH COVER KICK	ฝาปิดค้อนสตาร์ท	1	
10	11351-13G10-000	COVER, MAGNETO	ฝาครอบจานไฟ	1	
11	11483-13G00-000	GASKET, MAGNETO COVER	ปะเก็นฝาครอบจานไฟ	1	
12	01547-0640A-000	BOLT	โบลท์	2	
13	09103-06293-000	BOLT (6X45)	โบลท์ (6X45)	1	
14	01547-0650A-000	BOLT	โบลท์	5	
15	09247-12104-000	PLUG (12X9)	โบลท์ (12X9)	1	
16	09168-12002-000	GASKET (12.1X16.2X3.7)	ปะเก็น (12.1X16.2X3.7)	1	
17	09259-26011-000	PLUG (26X9)	ฝาปิดช่องจานไฟ (26X9)	1	
18	09280-22008-000	O RING (D:3.1,ID:22.7)	โอริง (D:3.1,ID:22.7)	1	
19	04211-09129-000	PIN	สลัก	1	
20	11361-13G20-000	COVER, ENGINE SPROCKET	ฝาครอบสเตอร์หน้า	1	
21	11362-13G00-000	.DAMPER, SPROCKET COVER NO.1	.ยางรองฝาครอบสเตอร์หน้า	1	
22	09161-09005-000	WASHER (8.7X16X5)	แหวนรอง (8.7X16X5)	2	
23	09161-09006-000	WASHER (8.7X15X2.1)	แหวนรอง (8.7X15X2.1)	2	
24	09180-06321-000	SPACER (6.5X9X47.1)	บูช (6.5X9X47.1)	2	
25	01547-0660A-000	BOLT	โบลท์	2	
26	11363-13G00-000	DAMPER, SPROCKET COVER NO.2	ยางรองฝาครอบสเตอร์หน้า	1	

FIG.120A

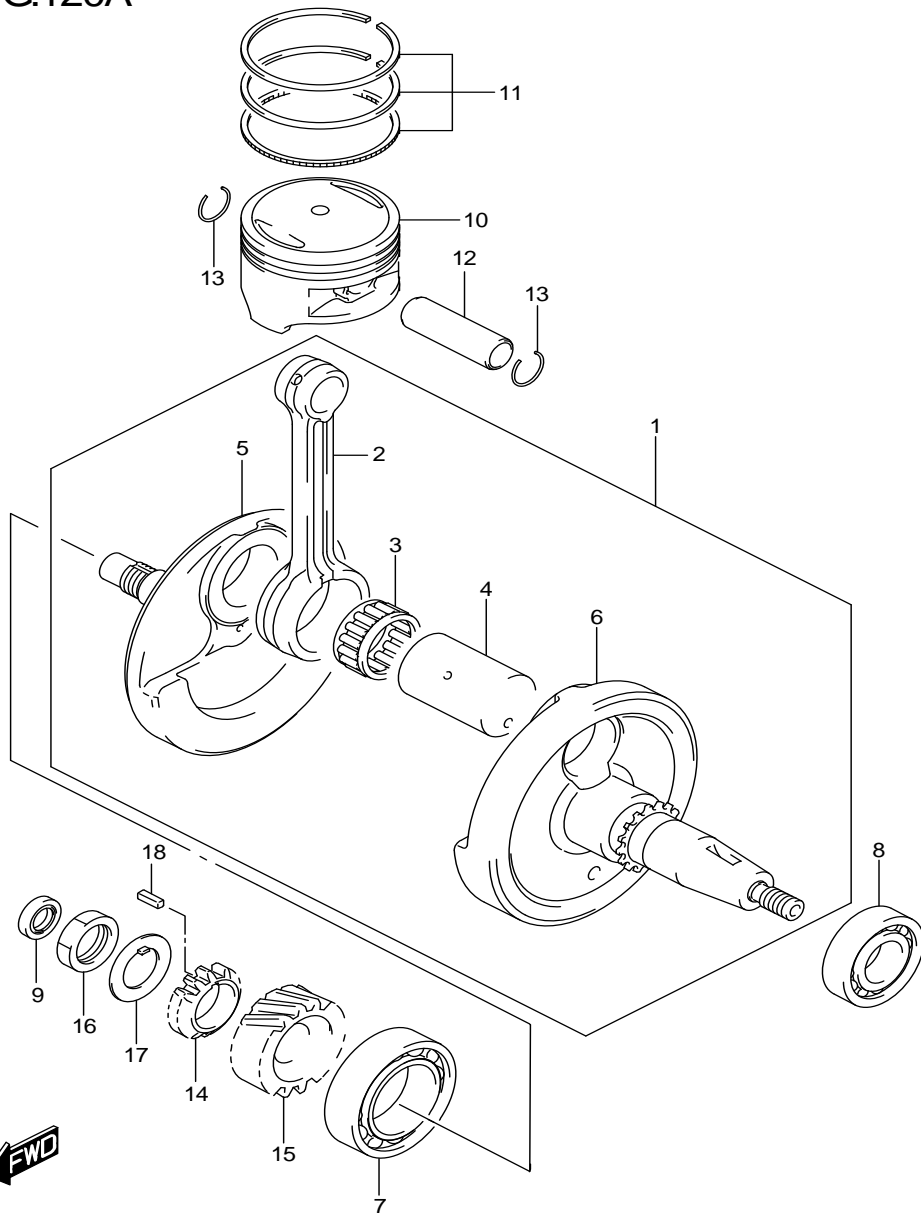
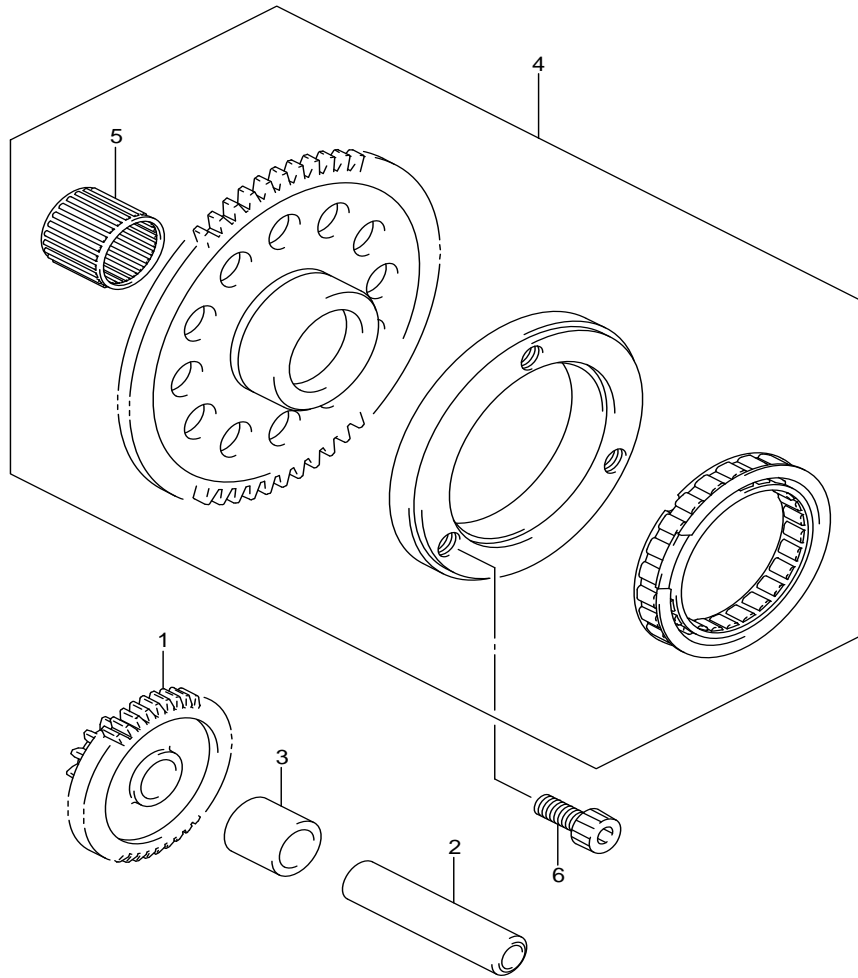


FIG.120A (1-B-7) CRANKSHAFT

เพลาช้อเหวียง

REF NO.	PARTS NO.	DESCRIPTION	ชื่ออะไหล่	Q'TY	REMARKS
1	12200-42A21-000	CRANKSHAFT ASSY	ชุดเพลาช้อเหวียง	1	
2	12161-42A01-000	.ROD, CONNECTING	.ก้านสูบ	1	
3	09263-31008-0B0	.BEARING (31X38X18)	.คัลบ์ลูกปืน (31X38X18)	1	
4	12210-42A01-000	.PIN, CRANK	.สลักเพลาช้อเหวียง	1	
5	12221-42A02-000	.CRANKSHAFT RH	.เพลาช้อเหวียง ข้างขวา	1	
6	12261-42A20-000	.CRANKSHAFT LH	.เพลาช้อเหวียง ข้างซ้าย	1	
7	09262-28014-000	BEARING (28X68X18)	.คัลบ์ลูกปืน (28X68X18)	1	RH
8	09262-35038-000	BEARING (35X72X17)	.คัลบ์ลูกปืน (35X72X17)	1	LH
9	09282-12009-000	OIL SEAL (12X21X7)	.ซีลช้อเหวียง (12X21X7)	1	
10	12111-42A20-0F0	PISTON (YELLOW)	.ลูกสูบ (เหลือง)	1	
11	12140-42A01-000	RING SET, PISTON	.ชุดแหวนลูกสูบ	1	
12	12151-22A02-000	PIN, PISTON	.สลักลูกสูบ	1	
13	09381-16001-000	CIRCLIP (OD:18)	.แหวนล๊อคสลักลูกสูบ (OD:18)	2	
14	16321-42A00-000	GEAR, OIL PUMP DRIVE (NT:15)	.เฟืองขับปั๊มน้ำมัน (15ฟัน)	1	
15	21111-42A01-000	GEAR, PRIMARY DRIVE (NT:19)	.เฟืองเกียร์ (19ฟัน)	1	
16	09140-18004-000	NUT	.นัต	1	
17	09166-18003-000	WASHER	.แหวนรอง	1	
18	09421-04007-000	KEY	.สลัก	1	

FIG.122A



RV200L8\_E14\_122A  
STARTERCLUTCH

FIG.122A (1-B-8) STARTER CLUTCH

คลัตช์สตาร์ท

REF NO.	PARTS NO.	DESCRIPTION	ชื่ออะไหล่	Q'TY	REMARKS
1	12611-42A03-000	GEAR, STARTER IDLE (NT:15/44)	เฟืองสะพานสตาร์ท (15/44ฟัน)	1	
2	09206-13003-000	PIN (7.4X13X56)	สลัก (7.4X13X56)	1	
3	09180-13006-000	SPACER (13X19X19)	สลัก (13X19X19)	1	
4	12600-35880-000	CLUTCH SET, STARTER (NT:57)	ชุดคลัตช์สตาร์ท (57ฟัน)	1	
5	09263-22031-000	.BEARING (22X28X16)	.คัลบลูกปืน (22X28X16)	1	
6	09106-08190-000	BOLT (8X16)	โบลท์ (8X16)	3	



FIG.126A

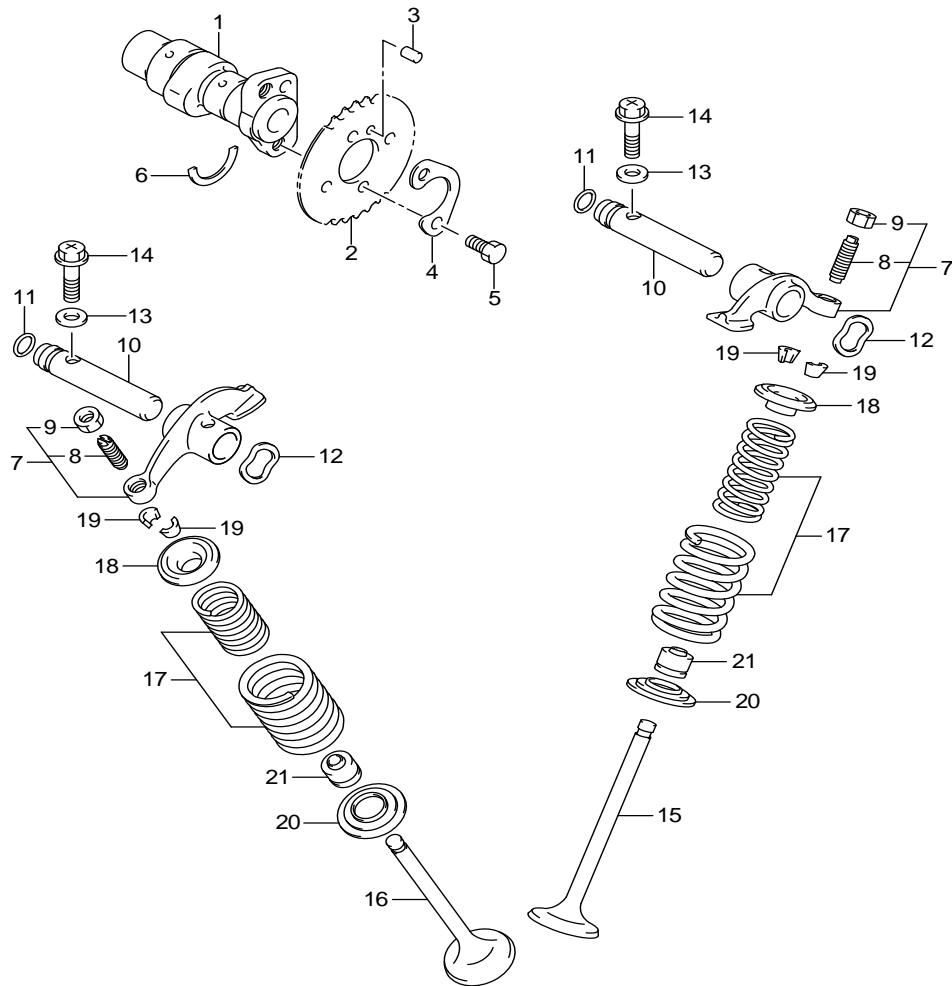


FIG.126A (1-B-9) CAMSHAFT/VALVE

เพลาลูกเบี้ยวและวาล์ว

REF NO.	PARTS NO.	DESCRIPTION	ชื่ออะไหล่	Q'TY	REMARKS
1	12711-13G01-000	CAMSHAFT	เพลาลูกเบี้ยว	1	
2	12741-05201-000	SPROCKET, CAMSHAFT (NT:32)	เฟืองโซทราวาล์ว (32ฟัน)	1	
3	09261-05005-000	PIN (5X8)	สลัก (5X8)	1	
4	12747-05202-000	WASHER, SPROCKET	แหวนรอง	1	
5	09100-06166-000	BOLT (6X10.5)	โบลท์ (6X10.5)	2	
6	09390-22002-000	O RING	โอริง	1	
7	12840-25C10-000	ARM, VALVE ROCKER	กระเดื่องกคตวาล์ว	2	
8	12842-32411-000	.SCREW, TAPPET ADJUSTING	.สกรูตั้งวาล์ว	2	
9	12843-32400-000	.NUT, ADJUSTING SCREW	.นัตตั้งวาล์ว	2	
10	12861-05201-000	SHAFT, VALVE ROCKER ARM	แกนกระเดื่องวาล์ว	2	
11	09280-09005-000	O RING (D:1.9,ID:8.6)	โอริง (D:1.9,ID:8.6)	2	
12	09164-12021-000	WASHER	แหวนรอง	2	
13	09168-06023-000	GASKET (5.8X13X1.2)	ปะเก็น (5.8X13X1.2)	2	
14	02162-0625A-000	SCREW	สกรู	2	
15	12911-42A00-000	VALVE, INTAKE	วาล์วไอดี	1	
16	12912-42A00-000	VALVE, EXHAUST	วาล์วไอเสีย	1	
17	12920-05210-000	SPRING SET, VALVE	สปริงวาล์ว	2	
18	12931-49201-000	RETAINER, VALVE SPRING	แผ่นยึดสปริงวาล์ว	2	
19	12932-24400-000	COTTER, VALVE	เล็บวาล์ว	4	
20	12933-49201-000	SEAT, VALVE SPRING	แหวนรองสปริง	2	
21	09289-05015-000	OIL SEAL (5.5X11X8.2)	ซีลน้ำมัน (5.5X11X8.2)	2	

FIG.127A

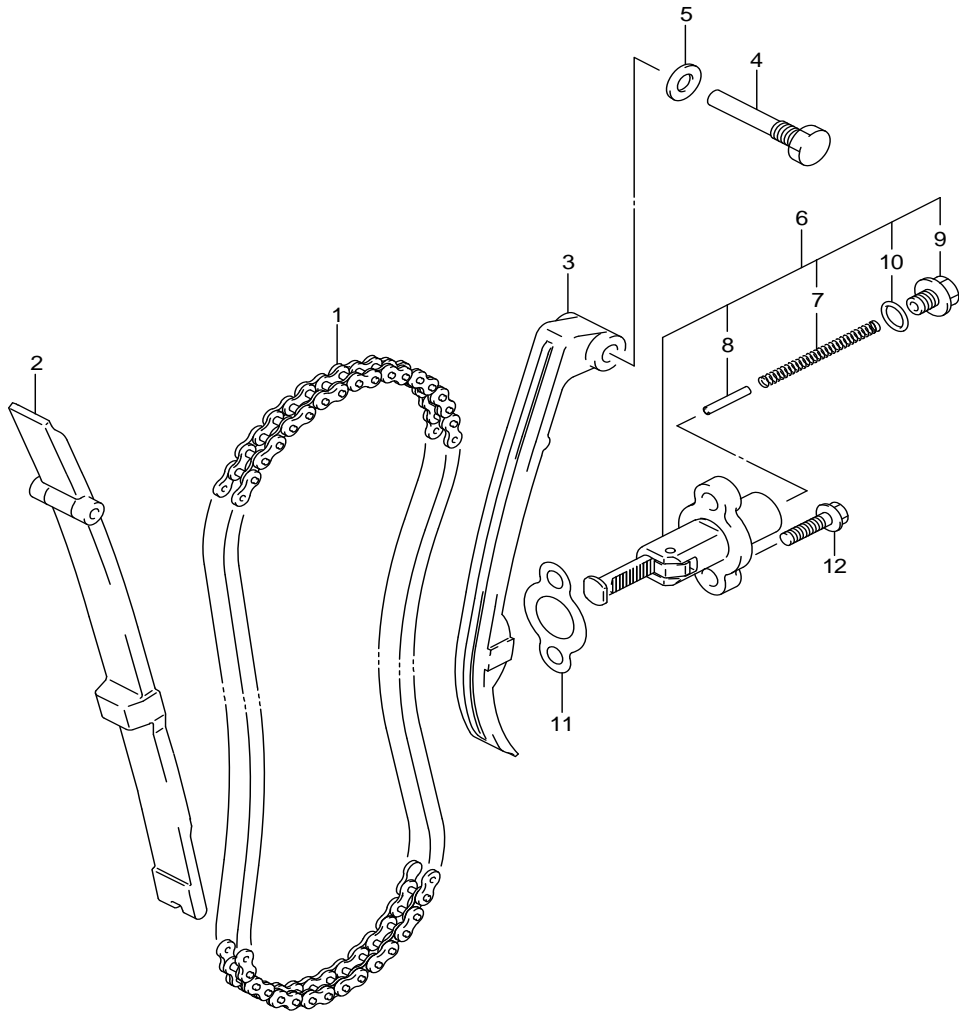


FIG.127A (1-B-10) CAM CHAIN

โซ่รากลัน

REF NO.	PARTS NO.	DESCRIPTION	ชื่ออะไหล่	Q'TY	REMARKS
1	12760-42A00-000	CHAIN, CAMSHAFT DRIVE	โซ่รากลัน	1	
2	12771-18A00-000	GUIDE, CAM CHAIN	ตัวประกอบโซ่รากลัน	1	
3	12811-18A10-000	TENSIONER, CAM CHAIN	ยางรองชุดปรับความตึงโซ่	1	
4	12812-32400-000	BOLT, CAM CHAIN TENSIONER	โบลท์	1	
5	09168-08016-000	GASKET (8.2X14X1)	ปะเก็น (8.2X14X1)	1	
6	12830-19B02-000	ADJUSTER ASSY, TENSIONER	ชุดปรับความตึงโซ่รากลัน	1	
7	12833-19B00-000	.SPRING	.สปริง	1	
8	12835-19B00-000	.BAR	.สลัก	1	
9	12834-19B00-000	.PLUG	.โบลท์	1	
10	12832-02A00-000	.O RING	.โอริง	1	
11	12837-19B10-000	GASKET, TENSIONER ADJUSTER	ปะเก็นตัวปรับความตึงโซ่รากลัน	1	
12	01547-0620A-000	BOLT	โบลท์	2	



FIG.140A

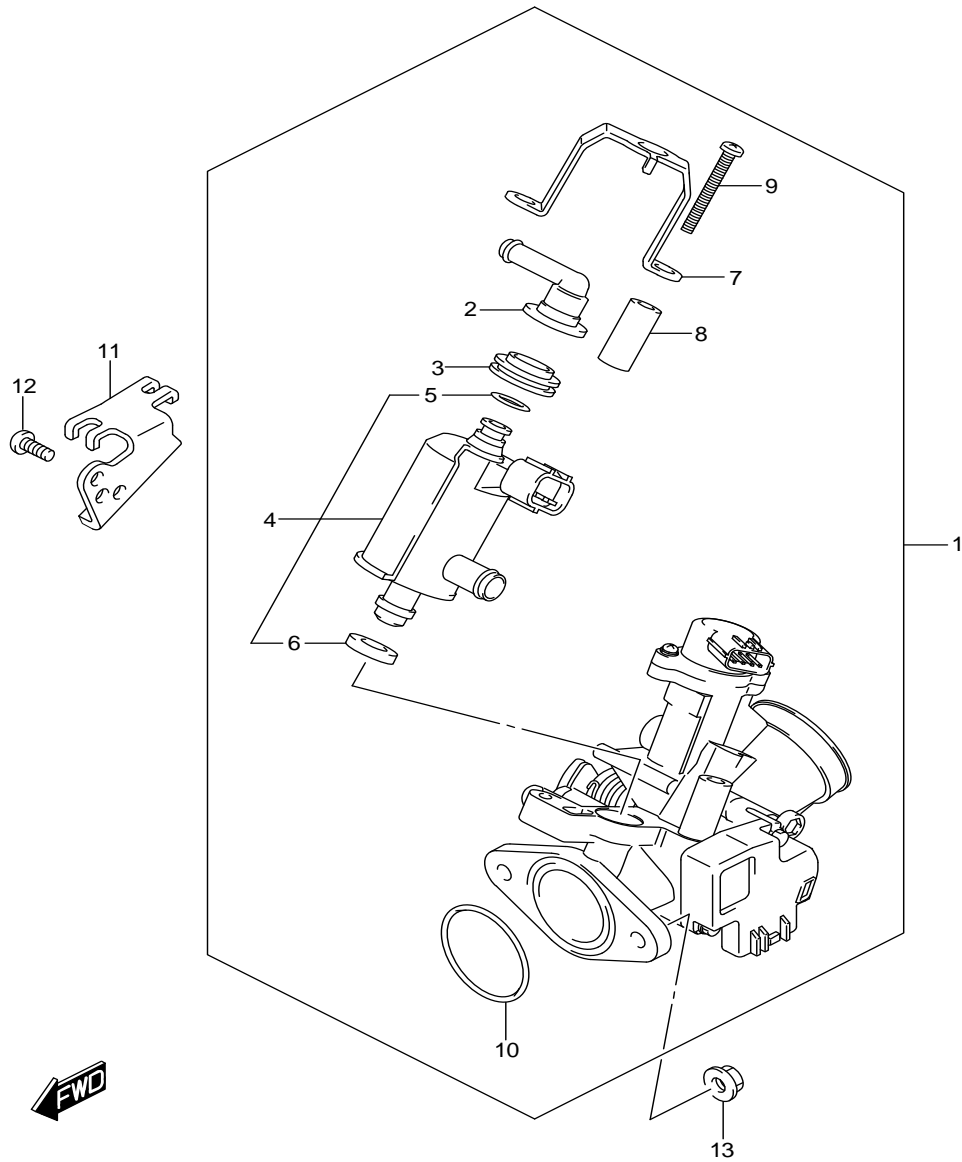


FIG.140A (1-B-11) THROTTLE BODY

เรือนลิ้นเร่ง

REF NO.	PARTS NO.	DESCRIPTION	ชื่ออะไหล่	Q'TY	REMARKS
1	13400-13GB0-000	BODY ASSY, THROTTLE	ชุดลิ้นเร่ง	1	
2	15721-13G00-000	.NIPPLE	.ขีตต่อทำฉัดน้ำมัน	1	
3	15713-32G00-000	.CUSHION, FUEL INJECTOR UPR	.ยางรอง	1	
4	15710-13GA1-000	.INJECTOR ASSY, FUEL	.ขีตหัวฉัดน้ำมันเชื้อเพลิง	1	
5	13374-32G00-000	..O RING	..โอริง	1	
6	15712-32G00-000	..CUSHION, FUEL INJECTOR LWR	..ซีล	1	
7	15714-13G00-000	.BRACKET	.เหล็กยึด	1	
8	13511-13G00-000	.PIPE	.มูข	2	
9	13602-42E00-000	.SCREW	.สกรู	2	
10	13251-13G00-000	.O RING	.โอริง	1	
11	13565-13GA0-000	BRACKET, THROTTLE CABLE	เหล็กยึดสายเร่ง	1	
12	09106-05030-000	BOLT (5X10)	โบลท์ (5X10)	2	
13	08316-1006A-000	NUT	นัต	2	

FIG.155A

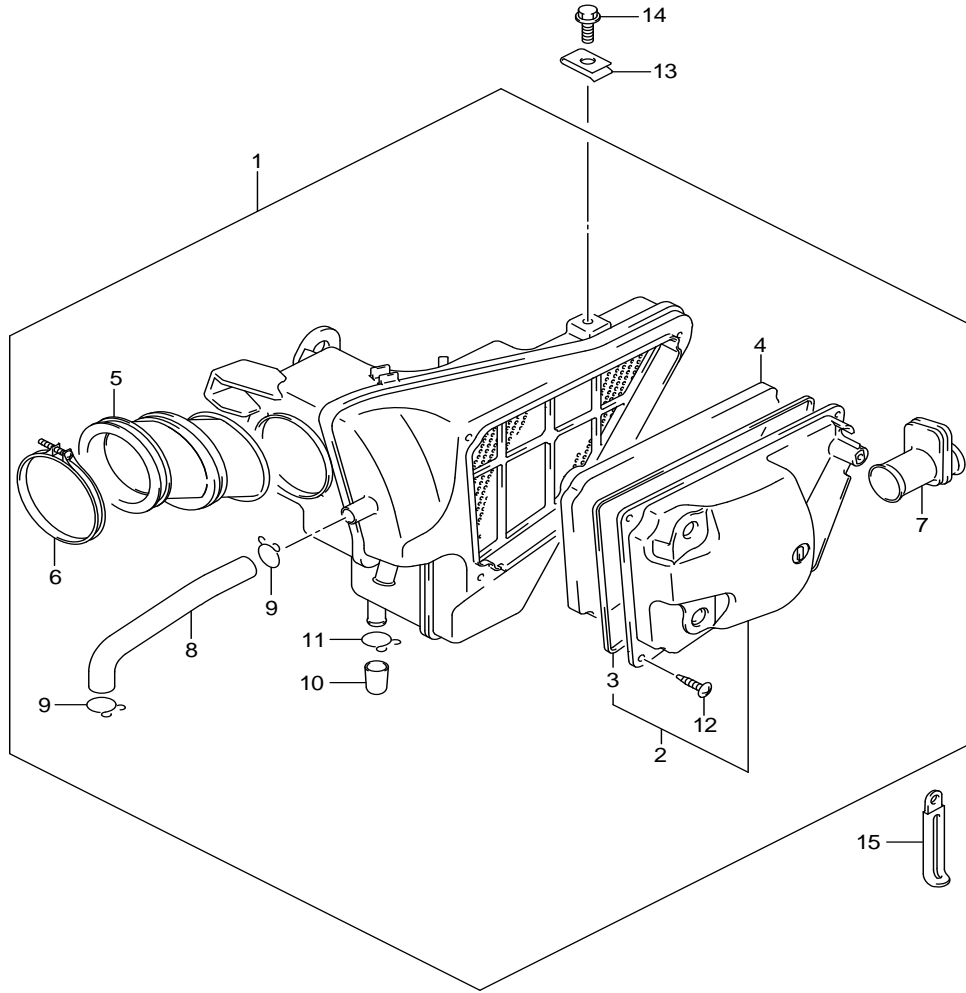


FIG.155A (1-B-12) AIR CLEANER

หม้อกรองอากาศ

REF NO.	PARTS NO.	DESCRIPTION	ชื่ออะไหล่	Q'TY	REMARKS
1	13700-13GC0-000	CLEANER ASSY, AIR	ชุดหม้อกรองอากาศ	1	
2	13740-13G01-000	.CAP, AIR CLEANER	ฝาครอบหม้อกรองอากาศ	1	
3	13746-13G00-000	.GASKET, AIR CLEANER CAP	ปะเก็นฝาครอบหม้อกรองอากาศ	1	
4	13780-13G02-000	.FILTER ASSY	ไส้กรองอากาศ	1	
5	13881-13GC0-000	.TUBE, OUTLET	ท่อทางออก	1	
6	09402-52208-000	.CLAMP	สายรัด	1	
7	13891-13GC0-000	.TUBE, INLET	ท่อทางเข้า	1	
8	13853-13G00-000	.TUBE, BREATHER	ท่อระบาย	1	
9	09401-14301-000	.CLIP	คลิปล็อค	2	
10	13859-41B10-000	.PLUG	ลูกยาง	2	
11	09401-14301-000	.CLIP	คลิปล็อค	2	
12	03541-0520A-000	.SCREW	สกรู	4	
13	09148-06021-000	NUT	นัต	2	
14	01550-0616A-000	BOLT	โบลท์	1	
15	09404-06433-000	CLAMP (L:80)	เข็มขัดรัดสาย (L:80)	1	



FIG.163A

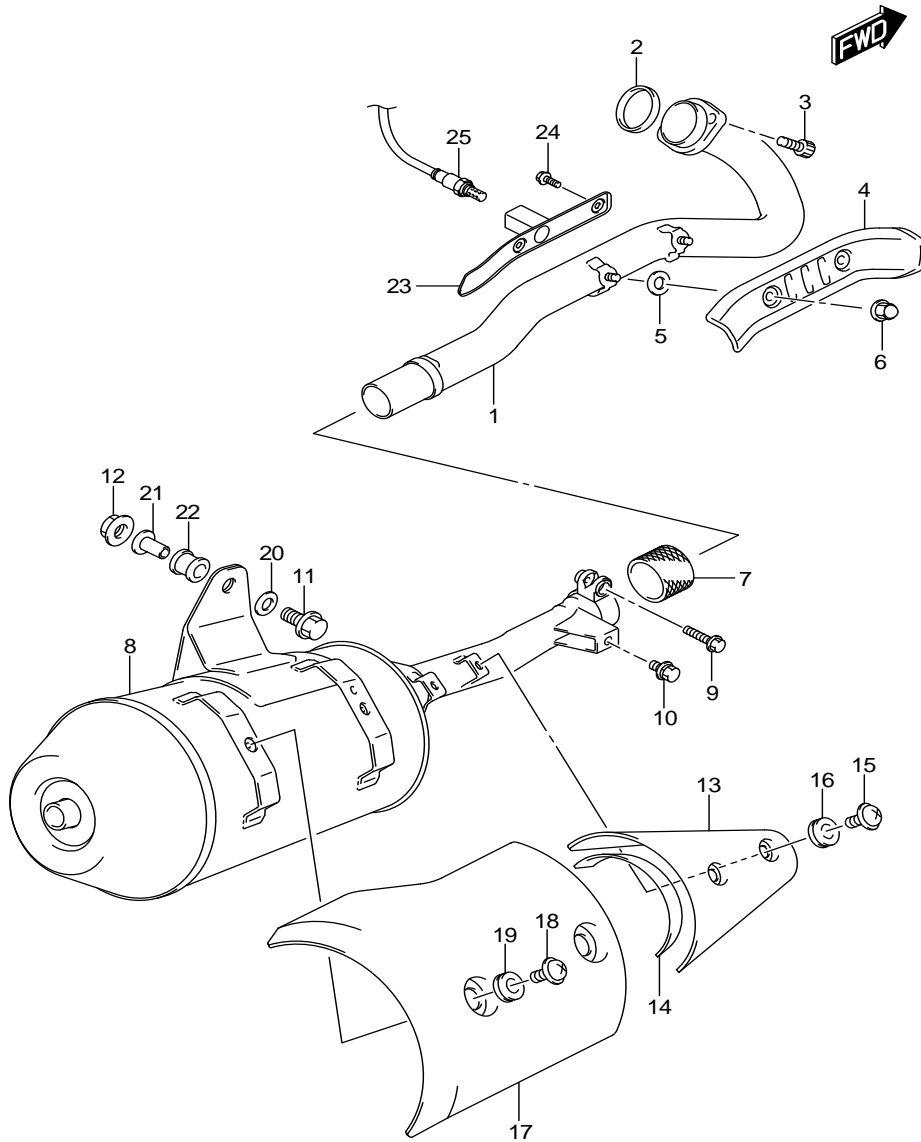


FIG.163A (1-B-13) MUFFLER

ท่อไอเสีย

REF NO.	PARTS NO.	DESCRIPTION	ชื่ออะไหล่	Q'TY	REMARKS
1	14150-13G40-000	PIPE, EXHAUST	คอต่อท่อนหน้า	1	
2	14181-42A00-000	GASKET, EXHAUST PIPE	ปะเก็นคอต่อ	1	
3	07130-0825A-000	BOLT	โบลท์	2	
4-1	14186-13GA0-000	COVER, EXHAUST PIPE	ฝาครอบคอต่อไอเสีย	1	
4-2	14186-13G60-000	COVER, EXHAUST PIPE	ฝาครอบคอต่อไอเสีย	1	OPT
5-1	09168-06122-000	GASKET (6X16X1.4)	ปะเก็น (6X16X1.4)	2	
5-2	09168-06122-000	GASKET (6X16X1.4)	ปะเก็น (6X16X1.4)	2	OPT
6-1	09145-06006-000	NUT	นัต	2	
6-2	09159-06038-000	NUT	นัต	2	OPT
7	14771-38F00-000	CONNECTOR, MUFFLER	บุชข้อต่อท่อไอเสีย	1	
8	14310-13GB2-000	BODY, MUFFLER	ท่อไอเสีย	1	
9	01550-0835A-000	BOLT	โบลท์	1	
10	01550-0845A-000	BOLT	โบลท์	1	
11	01550-0845A-000	BOLT	โบลท์	1	
12	08319-3108A-000	NUT	นัต	1	
13	14781-13G00-000	COVER, MUFFLER FR	ฝาครอบท่อไอเสีย ด้านหน้า	1	
14	14784-13G00-000	.SHIELD, MUFFLER COVER HEAT	.แผ่นกันความร้อน	1	
15	09139-06128-000	SCREW (6X12)	สกรู (6X12)	2	
16	09320-08066-000	CUSHION	ลูกยาง	2	
17	14791-13G00-000	COVER, MUFFLER RR	ฝาครอบท่อไอเสีย ด้านหลัง	1	
18	09139-06128-000	SCREW (6X12)	สกรู (6X12)	2	
19	09320-08066-000	CUSHION	ลูกยาง	2	
20	09160-08159-000	WASHER (8.5X30X2.3)	แหวนรอง (8.5X30X2.3)	2	
21	09180-08152-000	SPACER (8.6X12X24.2)	บุช (8.6X12X24.2)	2	
22	09320-12048-000	CUSHION	ลูกยาง	2	
23	14770-13G30-000	GUARD, HEAT	ชาลด์เซ็นเซอร์	1	
24	01560-0610A-000	BOLT	โบลท์	2	
25	18213-16H01-000	SENSOR, OXYGEN	เซ็นเซอร์ตรวจวัดปริมาณออกซิเจน	1	

FIG.170A

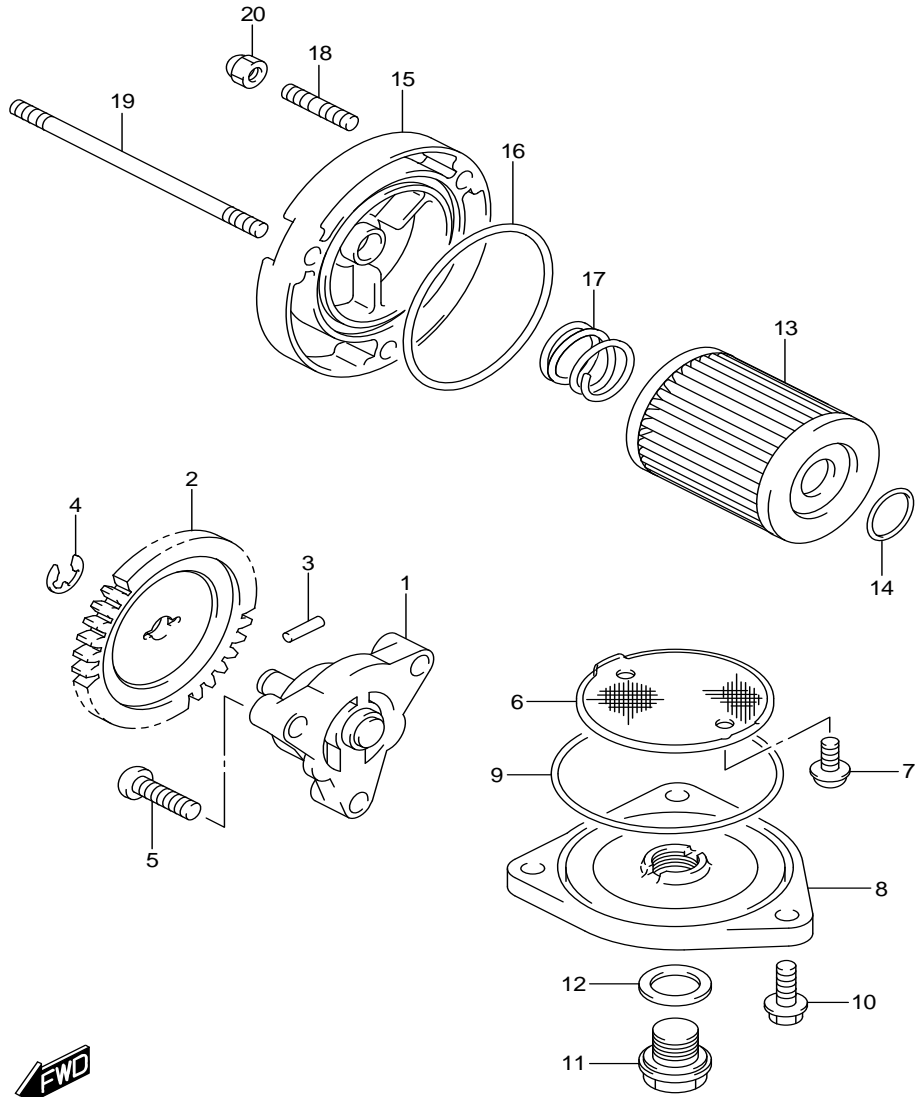


FIG.170A (1-B-14) OIL PUMP

ปั๊มน้ำมันเครื่อง

REF NO.	PARTS NO.	DESCRIPTION	ชื่ออะไหล่	Q'TY	REMARKS
1	16400-42A01-000	PUMP ASSY, ENGINE OIL	ชุดปั๊มน้ำมันเครื่อง	1	
2	16331-35C00-000	GEAR, OIL PUMP DRIVEN (NT:30)	เฟืองเกียร์ปั๊มน้ำมัน (30ฟัน)	1	
3	09261-02008-000	PIN (2.5X11.8)	สลัก (2.5X11.8)	1	
4	08332-1106A-000	E RING	แหวนล๊อค	1	
5	02112-0625A-000	SCREW	สกรู	3	
6	16520-05202-000	STRAINER, ENGINE OIL	ตะแกรงกรองน้ำมันเครื่อง	1	
7	02112-7512A-000	SCREW	สกรู	2	
8	16523-05200-000	CAP, OIL STRAINER	ฝาปิดตะแกรงกรองน้ำมันเครื่อง	1	
9	09280-60005-000	O RING (D:2.4,ID:60.5)	โอริง (D:2.4,ID:60.5)	1	
10	01547-0620A-000	BOLT	โบลท์	3	
11	09247-14026-000	PLUG (14X12)	โบลท์ (14X12)	1	OIL DRAIN
12	09168-14002-000	GASKET (13.8X18.8X4.8)	ปะเก็น (13.8X18.8X4.8)	1	
13	16510-25C00-000	FILTER ASSY, ENGINE OIL	ไส้กรองน้ำมันเครื่อง	1	
14	09280-13004-000	O RING (D:1.9,ID:13)	โอริง (D:1.9,ID:13)	1	
15	16512-13G00-000	CAP, OIL FILTER	ฝาปิดไส้กรองน้ำมันเครื่อง	1	
16	09280-54001-000	O RING (D:2.4,ID:52.6)	โอริง (D:2.4,ID:52.6)	1	
17	09440-18002-000	SPRING	สปริง	1	
18	09108-06123-000	STUD BOLT	โบลท์สตัด	2	
19	09108-06108-000	STUD BOLT	โบลท์สตัด	1	
20	08313-1006A-000	NUT	นัต	3	

FIG.174A

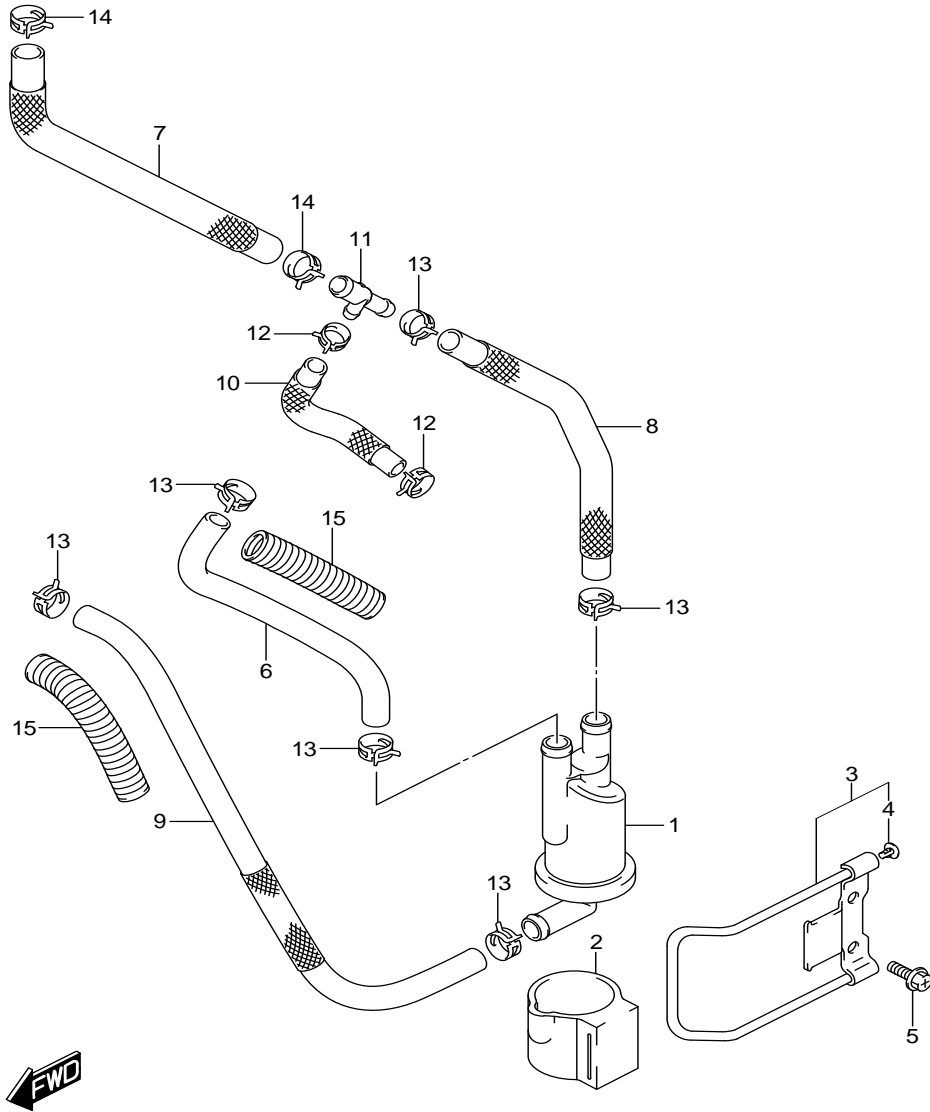


FIG.174A (1-B-15) FUEL HOSE

สายน้ำมันเชื้อเพลิง

REF NO.	PARTS NO.	DESCRIPTION	ชื่ออะไหล่	Q'TY	REMARKS
1	15411-13GA0-000	FILTER, FUEL	ชุดกรองน้ำมันเชื้อเพลิง	1	
2	15418-13GA0-000	HOLDER, FUEL FILTER	ขวยึด	1	
3	15042-13GA0-000	PLATE, SET	เหล็กกัน	1	
4	09250-02001-000	.CAP (OD:6)	.ลูกยางอุด (OD:6)	2	
5	01550-0612A-000	BOLT	โบลท์	2	
6	15811-13GA1-000	HOSE, FUEL TANK & FILTER	สายน้ำมันเชื้อเพลิง	1	
7	15812-13GA2-000	HOSE, FUEL 3 WAY & TANK	สายน้ำมันเชื้อเพลิงสามทาง เข้าถัง	1	
8	15813-13GA1-000	HOSE, FILTER & 3 WAY	สายน้ำมันเชื้อเพลิงสามทาง เข้ากรอง	1	
9	15814-13GA1-000	HOSE, FUEL FILTER & INJECTOR	สายน้ำมันเชื้อเพลิง เข้าหัวฉีด	1	
10	15815-13GA1-000	HOSE, FUEL INJECTOR & 3 WAY	สายน้ำมันเชื้อเพลิงสามทาง เข้าหัวฉีด	1	
11	15831-32G10-000	UNION, FUEL HOSE 3 WAY	ข้อต่อน้ำมันเชื้อเพลิงสามทาง	1	
12	09401-11407-000	CLIP	คลิปล๊อค	2	
13	09401-13414-000	CLIP	คลิปล๊อค	6	
14	09401-18406-000	CLIP	คลิปล๊อค	2	
15	15824-13GA0-000	PROTECTOR, HOSE HEAT	ฉนวนหุ้มสาย	2	



FIG.178A

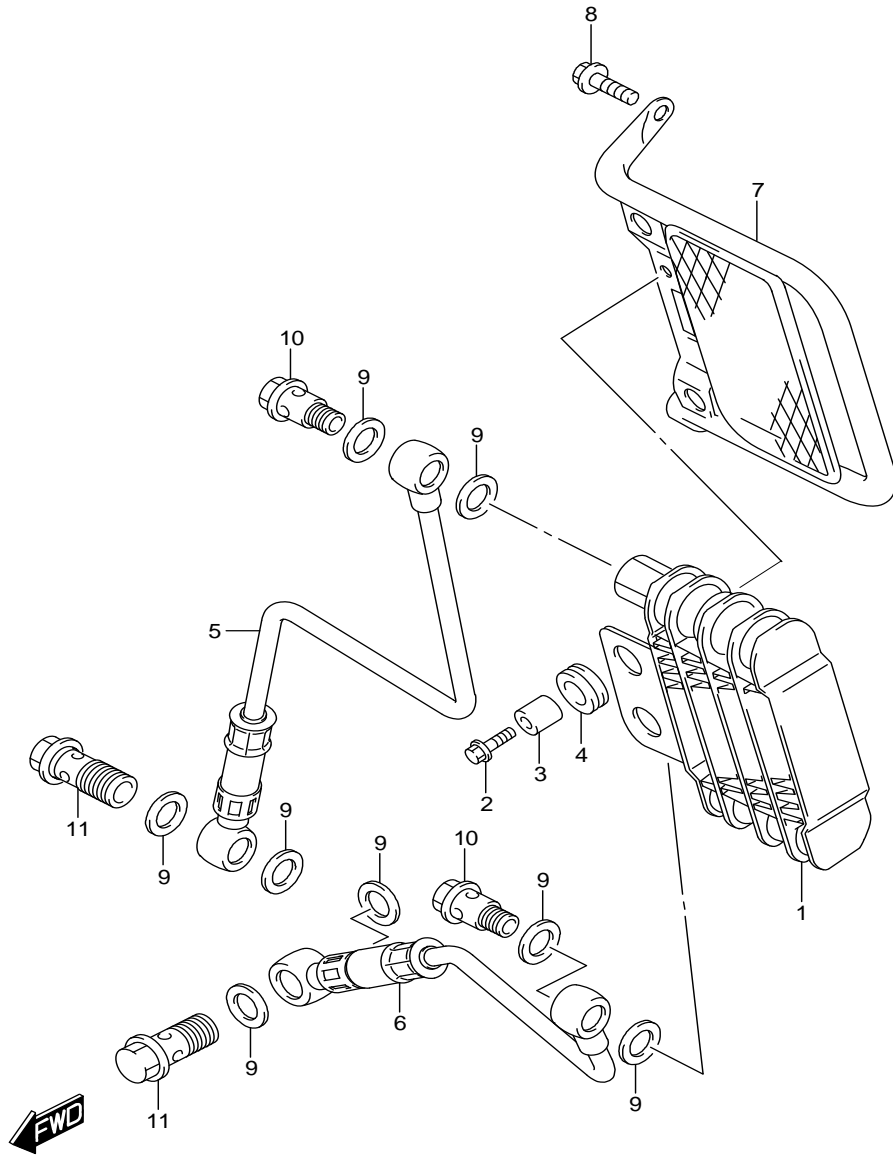


FIG.178A (1-C-2) OIL COOLER

ถังระบายความร้อน

REF NO.	PARTS NO.	DESCRIPTION	ชื่ออะไหล่	Q'TY	REMARKS
1	16600-13E00-000	COOLER ASSY, OIL	ถังระบายความร้อนด้วยน้ำมัน	1	
2	09116-06201-000	BOLT (6X20)	โบลท์ (6X20)	2	
3	09180-06310-000	SPACER (6.5X10X10)	สลัก (6.5X10X10)	2	
4	09320-10015-000	CUSHION	ลูกยาง	2	
5	16460-13G00-000	HOSE, OIL COOLER UPPER	สายน้ำมัน ตัวบน	1	
6	16470-13G00-000	HOSE, OIL COOLER LOWER	สายน้ำมัน ตัวล่าง	1	
7	16640-42A00-000	GUARD, OIL COOLER	การัดกันกระแทก	1	
8	01550-0616A-000	BOLT	โบลท์	1	
9	09168-14015-000	GASKET (14X20X1.5)	ปะเก็น (14X20X1.5)	8	
10	09360-12012-000	UNION	โบลท์	2	
11	09360-14012-000	UNION	โบลท์	2	

FIG.201A

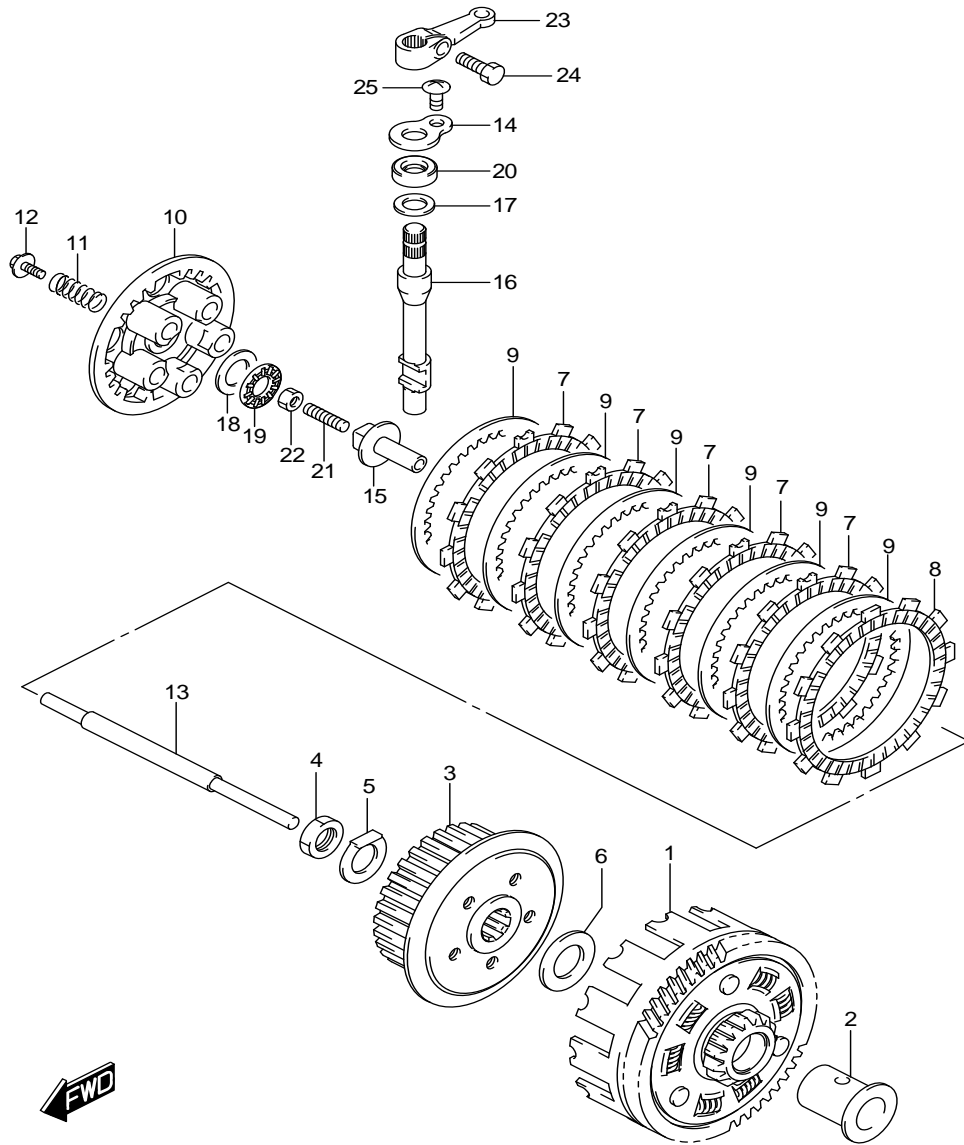
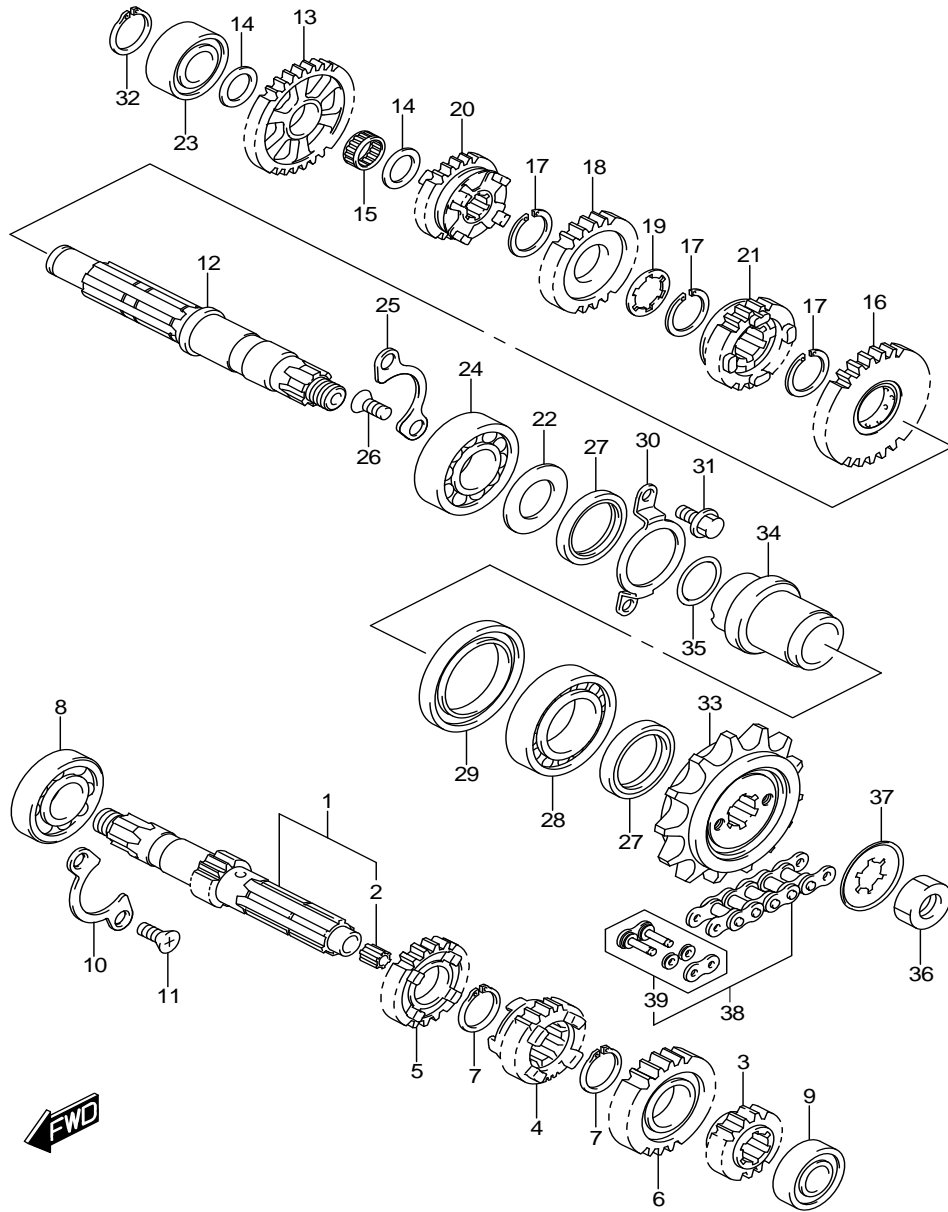


FIG.201A (1-C-3) CLUTCH

คลัตช์

REF NO.	PARTS NO.	DESCRIPTION	ชื่ออะไหล่	Q'TY	REMARKS
1	21200-13G00-000	GEAR ASSY, PRI DRIVEN (NT:20/60)	เฟืองขับคลัตช์ (20/60ฟัน)	1	
2	21251-13E00-000	SPACER, PRIMARY DRIVEN GEAR	บุช	1	
3	21411-42A04-000	HUB, CLUTCH SLEEVE	คุมจานคลัตช์	1	
4	09140-16001-000	NUT	นัต	1	
5	09169-16003-000	WASHER	แหวนรอง	1	
6	08211-20355-000	WASHER	แหวนรอง	1	
7	21441-25C01-000	PLATE, CLUTCH DRIVE (T:3.0)	แผ่นคลัตช์ ตัวขับ (T:3.0)	5	
8	21441-13A01-000	PLATE, CLUTCH DRIVE (T:3.0)	แผ่นคลัตช์ ตัวขับ (T:3.0)	1	
9	21451-01B40-000	PLATE, DRIVEN (T:1.4)	แผ่นคลัตช์ ตัวตาม (T:1.4)	6	
10	21462-14130-000	DISC, CLUTCH PRESSURE	แผ่นกดคลัตช์	1	
11	09440-15021-000	SPRING	สปริง	5	
12	09116-05020-000	BOLT (5X16)	โบลท์ (5X16)	5	
13	23110-05203-000	ROD, CLUTCH PUSH	สลักคลัตช์	1	
14	23117-05200-000	RETAINER, CL RLSE OIL SEAL	แผ่นประกอบซีลน้ำมัน	1	
15	23121-38201-000	PIECE, CLUTCH PUSH	ตัวกดแผ่นกดคลัตช์	1	
16	23122-05200-000	CAMSHAFT, CLUTCH RELEASE	เพลาตั้งคลัตช์	1	
17	09181-10195-000	SHIM (10X20X1)	แผ่นขิม (10X20X1)	1	
18	09160-15045-000	WASHER (15.5X28X1)	แหวนรอง (15.5X28X1)	1	
19	09263-15003-000	BEARING (15X28X2)	ดิสก์ลูกปืน (15X28X2)	1	
20	09282-10012-000	OIL SEAL (10X20X6)	ซีลน้ำมัน (10X20X6)	1	
21	09134-06010-000	SCREW (6X25)	สกรู (6X25)	1	
22	09140-06023-000	NUT	นัต	1	
23	23271-46010-000	ARM, CLUTCH RELEASE	แขนตั้งเพลาคลัตช์	1	
24	01500-0616A-000	BOLT	โบลท์	1	
25	02142-0610A-000	SCREW	สกรู	1	

FIG.206A



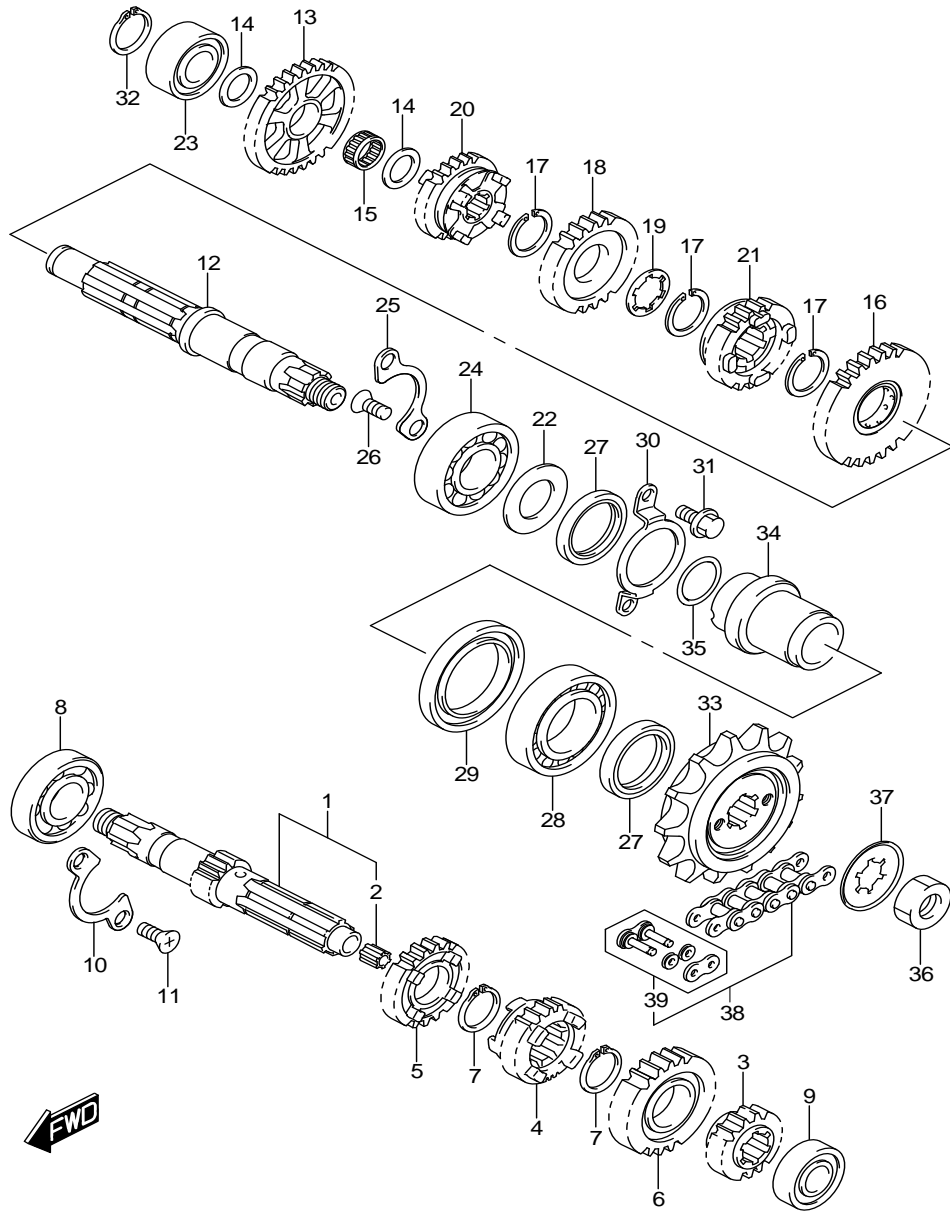
RV200L8\_E14\_206A  
TRANSMISSION

FIG.206A (1-C-4) TRANSMISSION

ชุดส่งกำลัง

REF NO.	PARTS NO.	DESCRIPTION	ชื่ออะไหล่	Q'TY	REMARKS
1	24120-42A10-000	SHAFT, COUNTER (NT:11)	เพลาารวเกียร์ (11ฟัน)	1	
2	24125-38201-000	.BUSH	.ปลั๊กเพลาารวเกียร์	1	
3	24221-42A02-000	GEAR, 2ND DRIVE (NT:15)	เฟืองเกียร์ 2 ตัวขับ (15ฟัน)	1	
4	24231-42A03-000	GEAR, 3RD DRIVE (NT:16)	เฟืองเกียร์ 3 ตัวขับ (16ฟัน)	1	
5	24241-42A10-000	GEAR, 4TH DRIVE (NT:21)	เฟืองเกียร์ 4 ตัวขับ (21ฟัน)	1	
6	24251-42A10-000	GEAR, 5TH DRIVE (NT:23)	เฟืองเกียร์ 5 ตัวขับ (23ฟัน)	1	
7	09380-20009-000	CIRCLIP	แหวนล๊อค	2	
8	09262-20069-000	BEARING (20X47X14)	ดลับลูกปืน ข้างขวา (20X47X14)	1	
9	08123-60027-000	BEARING	ดลับลูกปืน ข้างซ้าย	1	
10	24741-05200-000	RETAINER, DRIVE SHAFT BEARING	เหล็กยึดดลับลูกปืน	1	
11	09126-06011-000	SCREW (6X12)	สกรู (6X12)	2	
12	24130-13G01-000	SHAFT, DRIVE	เพลาขับ	1	
13	24311-42A00-000	GEAR, 1ST DRIVEN (NT:33)	เฟืองเกียร์ 1 ตัวตาม (33ฟัน)	1	
14	09181-17167-000	SHIM (17X26X1)	แผ่นซิม (17X26X1)	2	
15	09263-17004-000	BEARING (17X21X9.8)	ดลับลูกปืน (17X21X9.8)	1	
16	24320-42A03-000	GEAR, 2ND DRIVEN (NT:29)	เฟืองเกียร์ 2 ตัวตาม (29ฟัน)	1	
17	09380-22006-000	CIRCLIP	แหวนล๊อค	3	
18	24331-42A02-000	GEAR, 3RD DRIVEN (NT:23)	เฟืองเกียร์ 3 ตัวตาม (23ฟัน)	1	
19	09167-22011-000	LOCK WASHER	แหวนล๊อค	1	
20	24341-42A10-000	GEAR, 4TH DRIVEN (NT:23)	เฟืองเกียร์ 4 ตัวตาม (23ฟัน)	1	
21	24351-42A02-000	GEAR, 5TH DRIVEN (NT:21)	เฟืองเกียร์ 5 ตัวตาม (21ฟัน)	1	
22	24359-42A00-000	WASHER, OIL SEALING	แหวนรอง	1	
23	09264-17001-000	BEARING (17X36X12)	ดลับลูกปืน (17X36X12)	1	
24	09262-22018-000	BEARING (22X50X14)	ดลับลูกปืน (22X50X14)	1	
25	24741-05200-000	RETAINER, DRIVE SHAFT BEARING	เหล็กยึดดลับลูกปืน	1	
26	09126-06011-000	SCREW (6X12)	สกรู (6X12)	2	
27	09283-30053-000	OIL SEAL (30X40X6)	ซิลน้้ำมัน (30X40X6)	2	
28	08113-60067-000	BEARING	ดลับลูกปืน	1	
29	09283-40018-000	OIL SEAL (40X58X6)	ซิลน้้ำมัน (40X58X6)	1	
30	24751-42A10-000	RETAINER, DRIVE SHAFT OIL SEAL	เหล็กยึดซิลน้้ำมัน	1	
31	01500-0610A-000	BOLT	โบลท์	2	
32	08331-31179-000	CIRCLIP	แหวนล๊อค	1	
33	27510-08D20-000	SPROCKET, ENGINE (NT:15)	สเตอร์หน้า (15ฟัน)	1	
34	27531-13G00-000	SPACER, ENGINE SPROCKET	บุชสเตอร์หน้า	1	

FIG.206A



RV200L8\_E14\_206A  
TRANSMISSION

FIG.206A (1-C-5) TRANSMISSION

ชุดส่งกำลัง

REF NO.	PARTS NO.	DESCRIPTION	ชื่ออะไหล่	Q'TY	REMARKS
35	09280-21008-000	O RING (D:2.5,ID:21)	โอริง (D:2.5,ID:21)	1	
36	09140-16032-000	NUT	นัต	1	
37	09167-20031-000	LOCK WASHER	แหวนล็อก	1	
38	27600-43D02-114	CHAIN, DRIVE (DID520DMA4 SDH)	โซ่ (DID520DMA4 SDH)	1	L:114->110
39	27620-43D02-000	.JOINT SET, CHAIN	.ข้อต่อโซ่	1	

FIG.212A

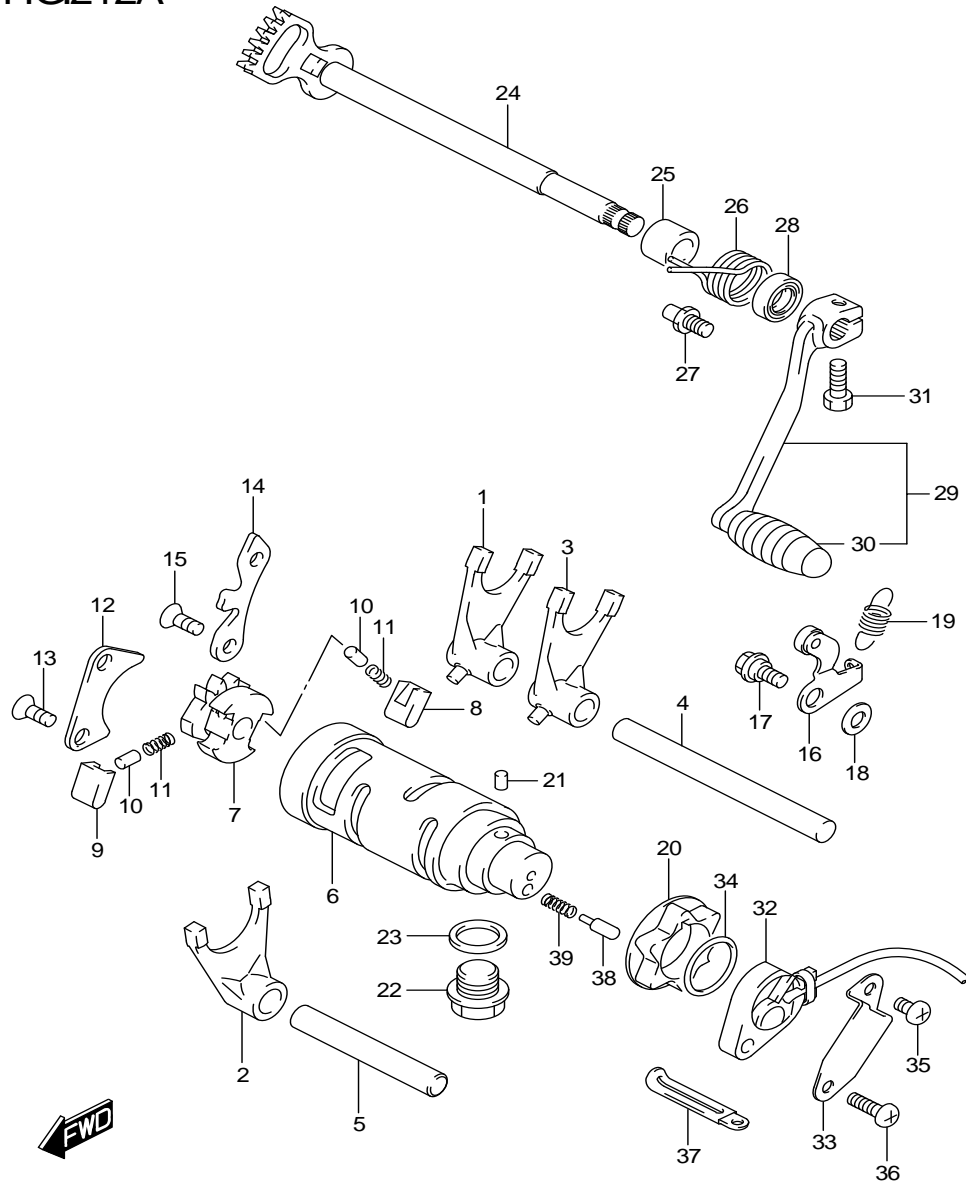
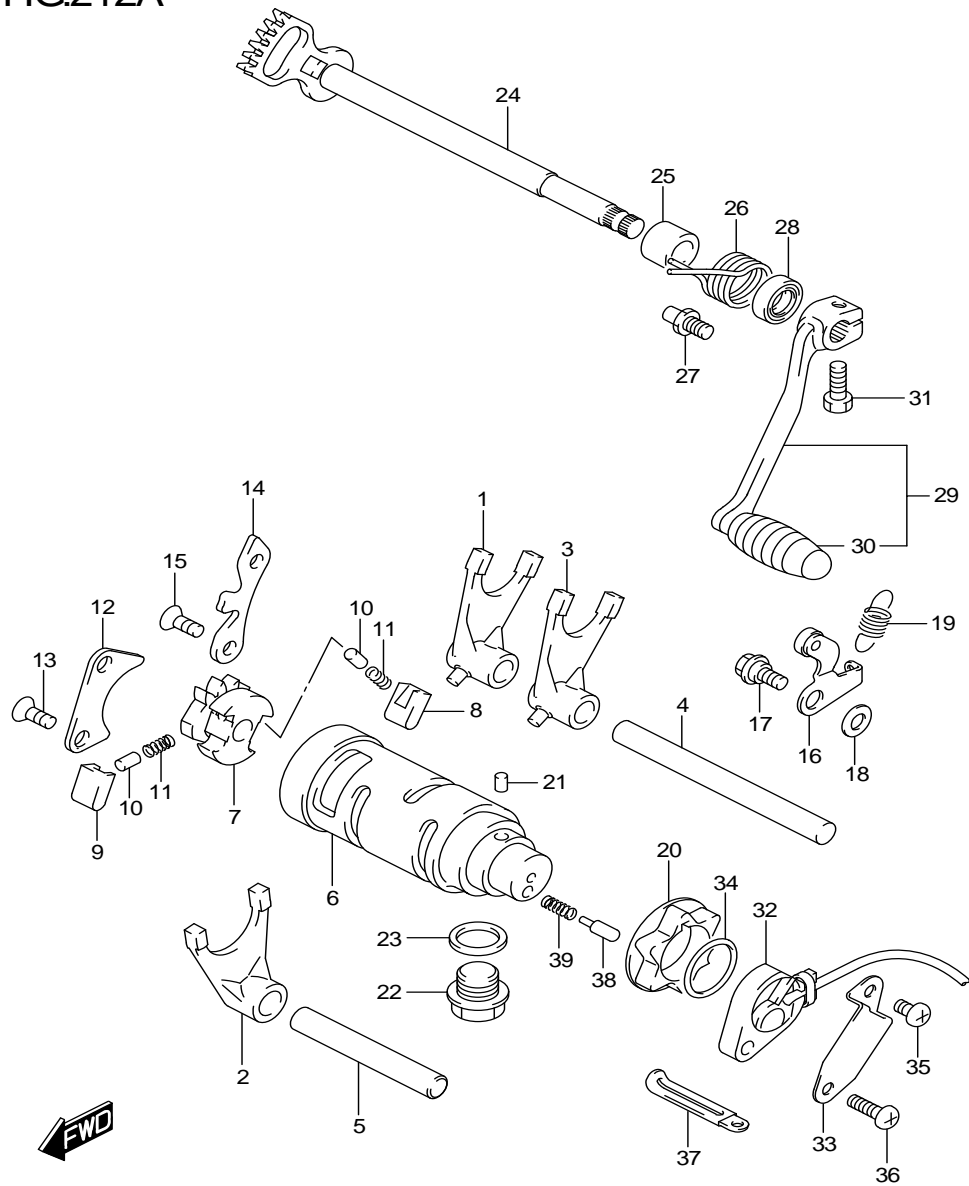


FIG.212A (1-C-6) GEAR SHIFTING

ชุดเปลี่ยนเกียร์

REF NO.	PARTS NO.	DESCRIPTION	ชื่ออะไหล่	Q'TY	REMARKS
1	25211-42A02-000	FORK, GEAR SHIFT NO.1	ก้านปฎิเกียร์ ตัวที่ 1	1	
2	25221-42A02-000	FORK, GEAR SHIFT NO.2	ก้านปฎิเกียร์ ตัวที่ 2	1	
3	25231-42A02-000	FORK, GEAR SHIFT NO.3	ก้านปฎิเกียร์ ตัวที่ 3	1	
4	25411-16701-000	SHAFT, GEAR SHIFT FORK (L:109)	สลักก้านปฎิเกียร์ ตัวที่ 1, 3 (L:109)	1	
5	25421-35420-000	SHAFT, GEAR SHIFT FORK NO.2	สลักก้านปฎิเกียร์ ตัวที่ 2	1	
6	25310-42A00-000	CAM, GEAR SHIFT	ลูกเบี้ยวเกียร์	1	
7	25322-31310-000	GEAR, GEAR SHIFT CAM DRIVEN	เฟืองเพลาเช็ยเกียร์	1	
8	25323-34201-000	PAWL, GEAR SHIFT NO.1	ตัวล็อคก้านปฎิเกียร์ ตัวที่ 1	1	
9	25324-34201-000	PAWL, GEAR SHIFT NO.2	ตัวล็อคก้านปฎิเกียร์ ตัวที่ 2	1	
10	09261-05003-000	PIN (5X8)	สลัก (5X8)	2	
11	09440-04003-000	SPRING	สปริง	2	
12	25331-30001-000	LIFTER, GEAR SHIFT POLE	แผ่นกดตัวบังคับลูกเบี้ยวเกียร์	1	
13	09126-06011-000	SCREW (6X12)	สกรู (6X12)	2	
14	25341-05200-000	GUIDE, GEAR SHIFT CAM	แผ่นลีดเฟืองขับลูกเบี้ยวเกียร์	1	
15	09126-06011-000	SCREW (6X12)	สกรู (6X12)	2	
16	25350-42A01-000	STOPPER, GEAR SHIFT CAM	แผ่นลีดลูกเบี้ยวเกียร์	1	
17	09111-06054-000	BOLT (6X14.6)	โบลท์ (6X14.6)	1	
18	08211-06141-000	WASHER	แหวนรอง	1	
19	09443-10036-000	SPRING	สปริง	1	
20	25381-04700-000	PLATE, GEAR SHIFT CAM STOPPER	แผ่นลีดตำแหน่งลูกเบี้ยวเกียร์	1	
21	04221-04069-000	PIN	สลัก	1	
22	09247-14026-000	PLUG (14X12)	โบลท์ (14X12)	1	
23	09168-14002-000	GASKET (13.8X18.8X4.8)	ปะเก็น (13.8X18.8X4.8)	1	
24	25510-05400-000	SHAFT, GEAR SHIFT	แกนเช็ยเกียร์	1	
25	09180-12068-000	SPACER (12X20X15.3)	บุช (12X20X15.3)	1	
26	09444-26023-000	SPRING	สปริง	1	
27	25671-01011-000	STOPPER, GEAR SHIFT ARM	สลักลีดสปริงแกนเช็ยเกียร์	1	
28	09285-12006-000	OIL SEAL (12X22X9)	ซีลน้ำมัน (12X22X9)	1	
29	25600-13G00-000	LEVER ASSY, GEAR SHIFT	ชุดคันเกียร์	1	
30	25652-16500-000	.RUBBER, GEAR SHIFT PEDAL	.ยางคันเกียร์	1	
31	01500-0620A-000	BOLT	โบลท์	1	
32	37720-42A30-000	BASE ASSY, NEUTRAL SW TERMINAL	สวิทช์บอกตำแหน่งเกียร์	1	
33	37721-42A00-000	PROTECTOR, GEAR SHIFT SW	แผ่นยึดสวิทช์บอกตำแหน่งเกียร์	1	
34	09280-22001-000	O RING (D:2.4,ID:21.8)	โอริง (D:2.4,ID:21.8)	1	

FIG.212A



RV200L8\_E14\_212A  
GEAR SHIFTING

FIG.301A

FIG.212A (1-C-7) GEAR SHIFTING

ชุดเปลี่ยนเกียร์

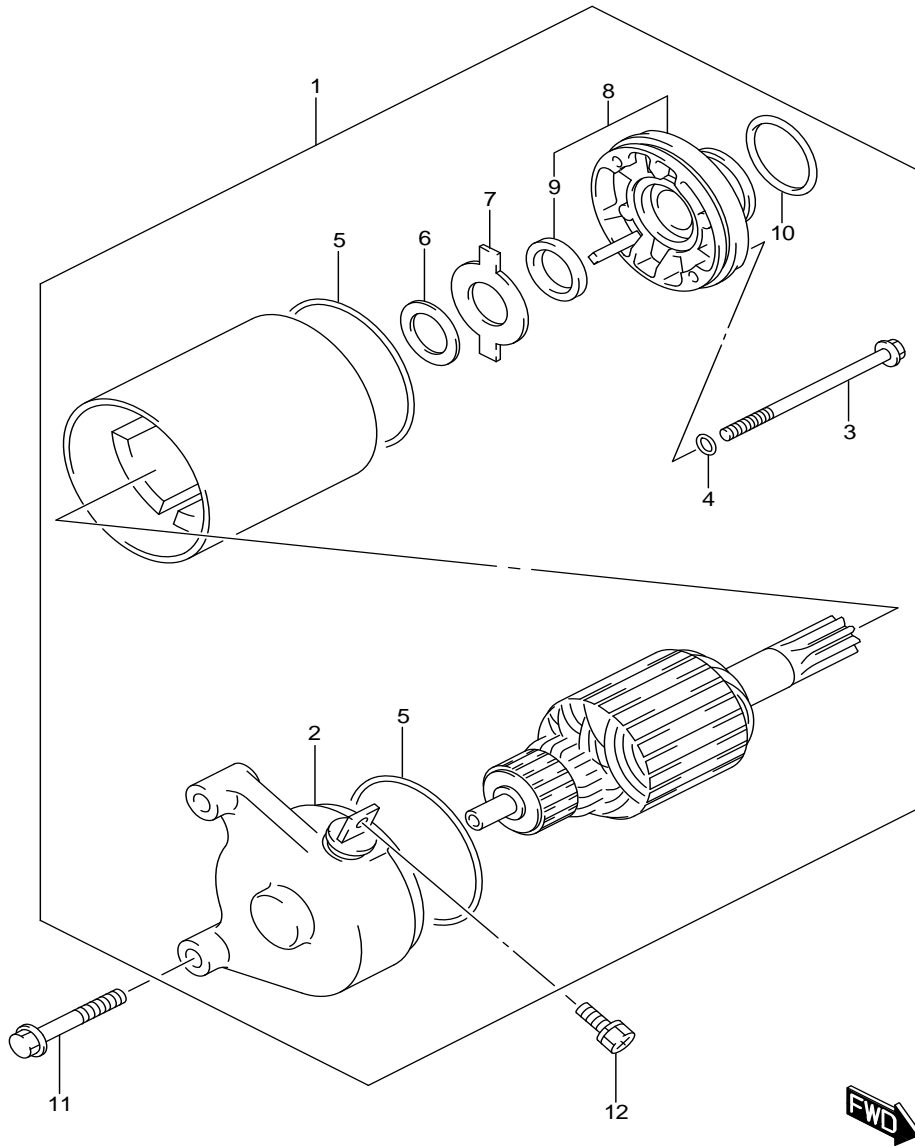
REF NO.	PARTS NO.	DESCRIPTION	ชื่ออะไหล่	Q'TY	REMARKS
35	02112-0508A-000	SCREW	สกรู	1	
36	02112-0516A-000	SCREW	สกรู	1	
37	09404-06429-000	CLAMP (L:45)	สายรัด (L:45)	2	
38	09209-05011-000	PIN (5X15.5)	สลัก (5X15.5)	1	
39	09440-04010-000	SPRING	สปริง	1	

RV200L8\_E14

FIG.301A (1-C-8) STARTING MOTOR

มอเตอร์สตาร์ท

REF NO.	PARTS NO.	DESCRIPTION	ชื่ออะไหล่	Q'TY	REMARKS
1	31100-42A20-000	MOTOR ASSY, STARTING	ชุดมอเตอร์สตาร์ท	1	
2	31175-42A20-000	.FRAME ASSY, COMMUTATOR END	.ชุดโครงท้าย	1	
3	31281-08F00-000	.BOLT	.โบลท์	2	
4	31156-08F00-000	.O RING	.โอริง	2	
5	31264-32C10-000	.O RING	.โอริง	2	
6	31361-38300-000	.SHIM	.แผ่นซีม	1	
7	31361-32C10-000	.PLATE, LOCK	.แผ่นยึด	1	
8	31150-08F00-000	.BRACKET	.แผ่นยึดมอเตอร์สตาร์ท	1	
9	31153-49210-000	..SEAL, OIL	..ซีลน้ำมัน	1	
10	09280-24003-000	.O RING (D:3, ID:24.5)	.โอริง (D:3, ID:24.5)	1	
11	01547-0630A-000	BOLT	โบลท์	2	
12	09137-05004-000	SCREW (5X8)	สกรู (5X8)	1	



RV200L8\_E14\_301A  
STARTING MOTOR

FIG.303A



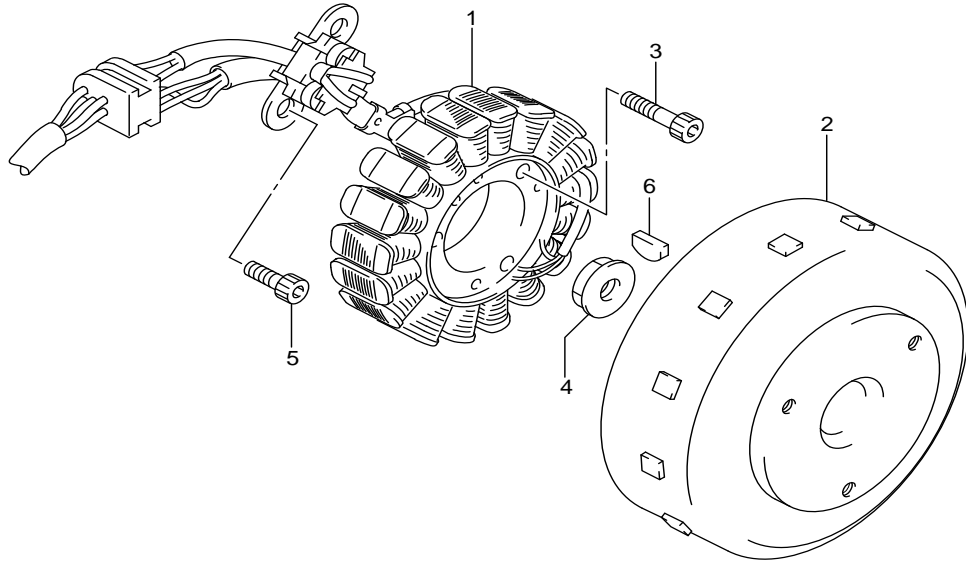




**FIG.303A (1-C-9) MAGNETO**

แมกนีโต

REF NO.	PARTS NO.	DESCRIPTION	ชื่ออะไหล่	Q'TY	REMARKS
1	32101-13G10-000	STATOR ASSY	ชุดขดลวดจานไฟ	1	
2	32102-13G30-000	ROTOR ASSY	ชุดล้อแม่เหล็ก	1	
3	07130-0530A-000	BOLT	โบลท์	3	
4	31792-26F10-000	NUT, MAGNETO ROTOR	นัต	1	
5	07130-0512A-000	BOLT	โบลท์	2	
6	09420-03008-000	KEY	ลิ่มล้อแม่เหล็ก	1	



RV200L8\_E14\_303A  
MAGNETO

FIG.310A

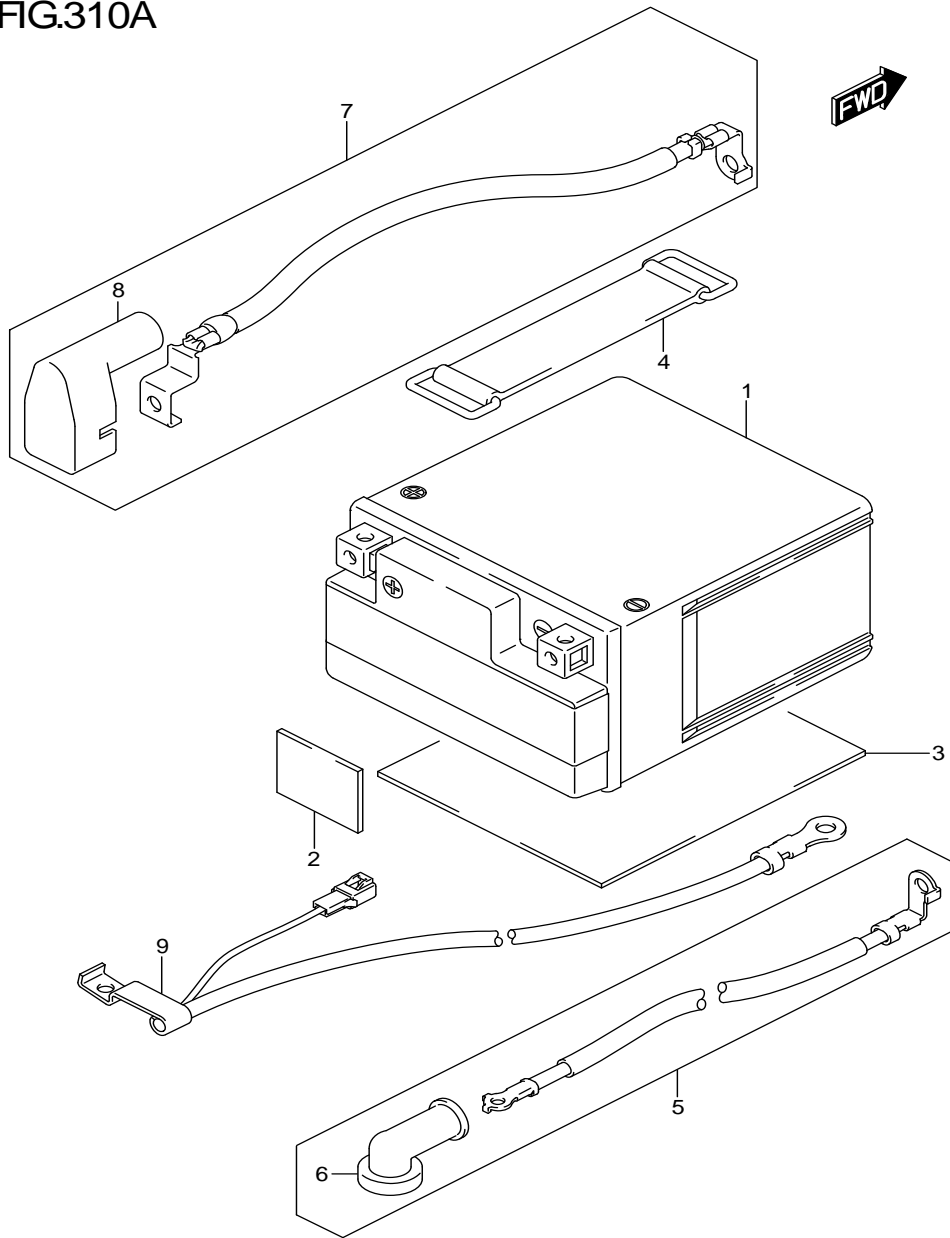


FIG.310A (1-C-10) BATTERY

REF NO.	PARTS NO.	DESCRIPTION	ชื่ออะไหล่	Q'TY	REMARKS
1	33630-12F30-000	BATTERY ASSY (FTX7L-BS, 12V6AH)	แบตเตอรี่ (FTX7L-BS, 12V6AH)	1	FURUKAWA
2	33652-13G00-000	PROTECTOR, BATTERY (30X40X1.0)	ยางรอง (30X40X1.0)	2	
3	33652-13G10-000	PROTECTOR, BATTERY (110X130X1.0)	ยางรอง (110X130X1.0)	1	
4	09462-00043-000	BAND	สายรัดแบตเตอรี่	1	
5	33810-13G00-000	WIRE, STARTER MOTOR LEAD	สายดินมอเตอร์สตาร์ท	1	
6	31861-48B10-000	.CAP,STARTER MOTOR LEAD	.ยางสวมปลายสาย	1	
7	33820-13G00-000	WIRE, BATTERY PLUS	สายไฟขั้วบวก	1	
8	33624-27G00-000	.CAP, BATTERY PLUS LEAD	.ยางหุ้มขั้วแบตเตอรี่	1	
9	33860-13G10-000	WIRE, BATTERY HARNESS	สายดิน	1	

FIG.312A

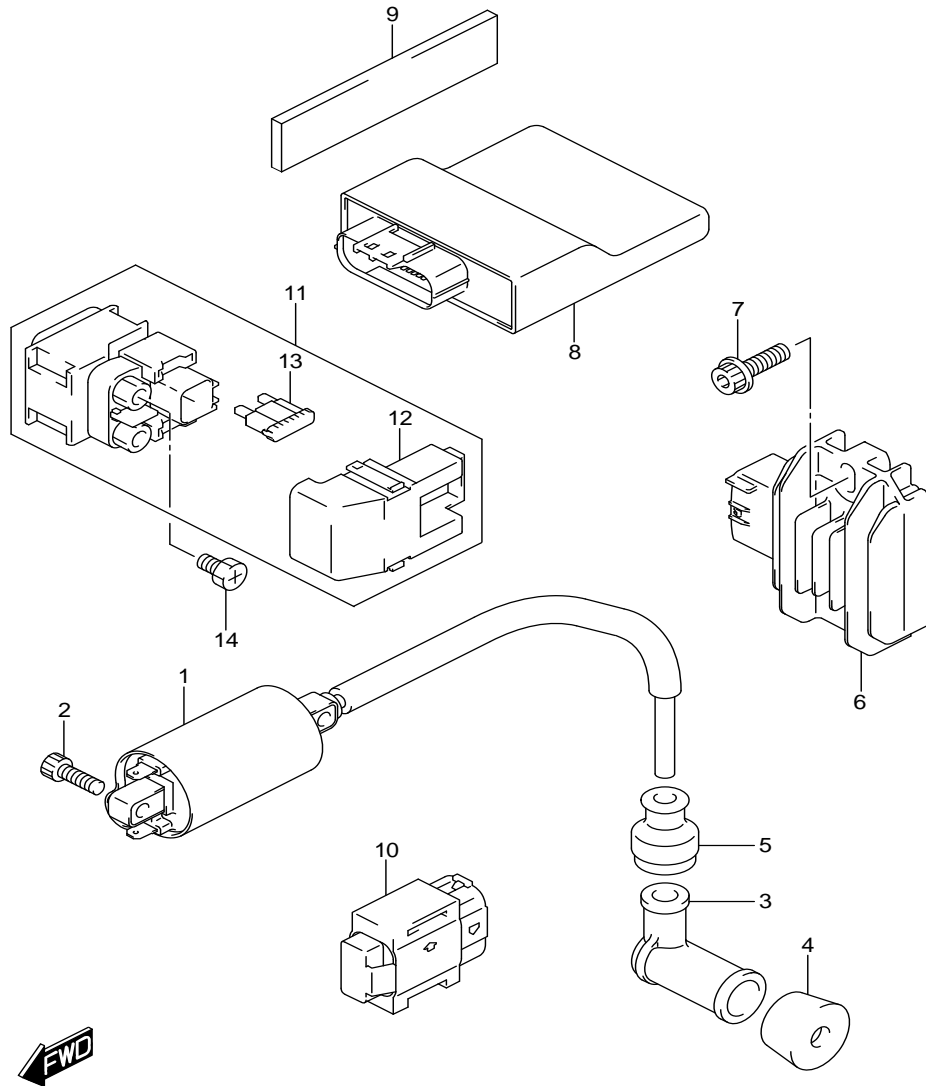


FIG.312A (1-C-11) ELECTRICAL

ชุดไฟฟ้า

REF NO.	PARTS NO.	DESCRIPTION	ชื่ออะไหล่	Q'TY	REMARKS
1	33410-13G00-000	COIL ASSY, IGNITION	ชุดคอยล์จุดระเบิด	1	
2	07130-0516B-000	BOLT	โบลท์	2	
3	33510-22010-000	CAP, SPARK PLUG	ปลั๊กหัวเทียน	1	
4	33541-38210-000	SEAL, SPARK PLUG	ยางสวมปลั๊กหัวเทียน	1	
5	33542-38B00-000	SEAL, HIGH TENSION CORD	ยางสวมสายปลั๊กหัวเทียน	1	
6	32800-05F20-000	RECTIFIER ASSY	ชุดแผ่นขาร์จและเรกทูลเตอร์	1	
7	07120-0620B-000	BOLT	โบลท์	1	
8	32920-13G40-000	CONTROL UNIT, FI	ชุดกล่องควบคุม ECM	1	
9	33652-49000-000	CUSHION, FI CONTROL UNIT	ยางรอง	1	
10	33960-06G10-000	SENSOR ASSY, FUEL CUT	เซ็นเซอร์ตรวจวัดหมุนแฮ็งตัวรถ	1	
11	31800-47E00-000	RELAY ASSY, STARTING MOTOR	รีเลย์มอเตอร์สตาร์ท	1	
12	31861-47E00-000	.COVER	.ฝาปิด	1	
13	09481-20102-000	.FUSE (20A)	.หลอดฟิวส์ (20A)	2	
14	09128-06013-000	SCREW (6X8)	สกรู (6X8)	2	



FIG.330A

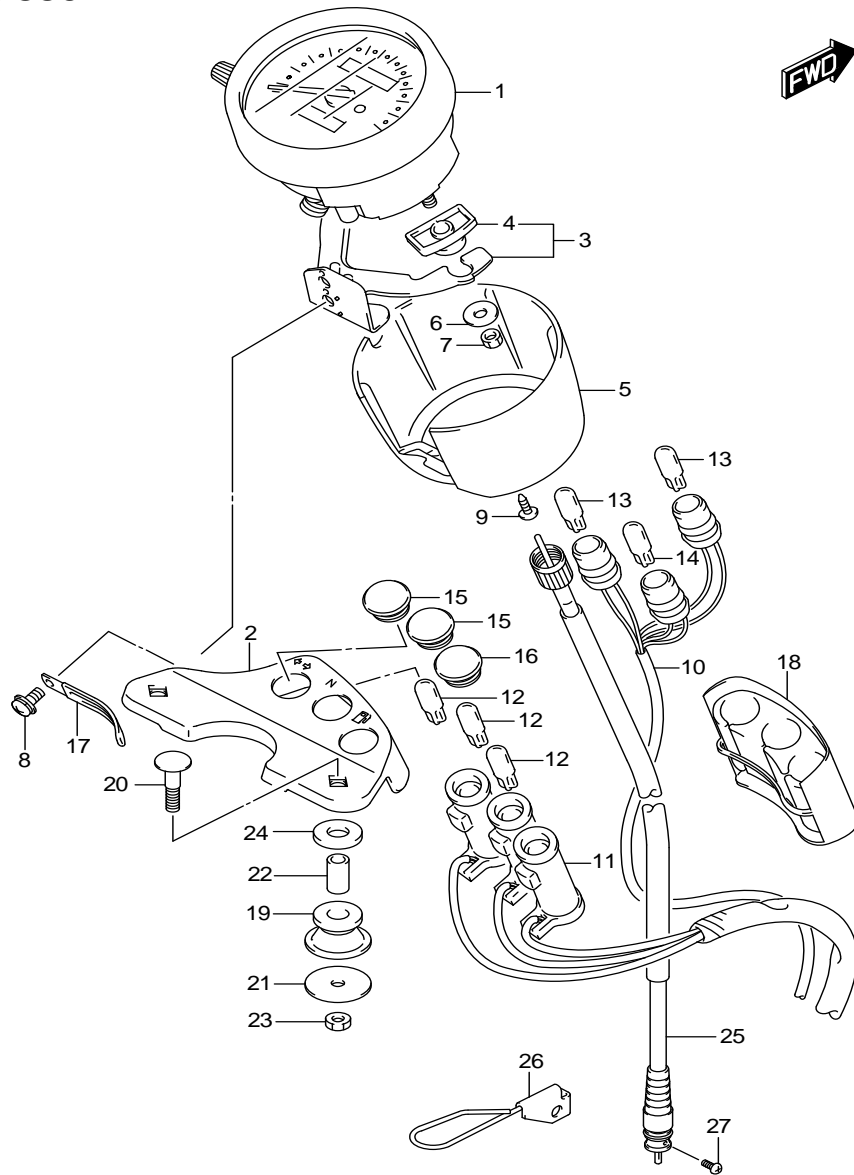


FIG.330A (1-C-12) SPEEDOMETER

เรือนไมล์

REF NO.	PARTS NO.	DESCRIPTION	ชื่ออะไหล่	Q'TY	REMARKS
1	34110-13GD0-000	SPEEDOMETER (KILO)	เรือนไมล์ (กิโล)	1	
2	34950-13GK0-000	BRACKET ASSY	เหล็กยึดเรือนไมล์	1	
3	34952-13G10-000	BRACKET, SPEEDOMETER	ชุดเหล็กยึดเรือนไมล์	1	
4	34191-13G10-000	.DAMPER	.ยางรองแผ่นครอบเรือนไมล์	2	
5	34111-13G10-000	COVER	ฝาครอบเรือนไมล์	1	
6	09160-05013-000	WASHER (5.2X16X1)	แหวนรอง (5.2X16X1)	2	
7	08310-11058-000	NUT	น๊อต	2	
8	02112-1612B-000	SCREW	สกรู	2	
9	03541-1412A-000	SCREW	สกรู	1	
10	34173-13GA0-000	CORD ASSY	ขั้วหลอดไฟเรือนไมล์	1	
11	34170-13GA0-000	CORD ASSY	ขั้วหลอดไฟ	1	
12	09471-12028-000	BULB (12V3.4W,T10)	หลอดไฟ (12V3.4W,T10)	3	FOR TURN/NEUTRAL/ FUEL
13	09471-12108-000	BULB (12V1.7W,T6.5)	หลอดไฟ (12V1.7W,T6.5)	2	FOR HIGH BEAM/ METER
14	09471-12103-000	BULB (12V3W,T6.5)	หลอดไฟ (12V,3W,T6.5)	1	FOR FI INDICATOR
15	36321-13G00-000	LENS (GREEN)	เลนส์ไฟเขียว	2	FOR TURN/NEUTRAL
16	36331-13GA0-000	LENS (AMBER)	เลนส์ไฟแอมเบอร์	1	FOR HIGH BEAM
17	09404-06432-000	CLAMP	สายรัด	1	
18	36383-13G00-000	COVER	ครอบหลอดไฟ	1	
19	34956-31001-000	CUSHION, SPEEDOMETER	ยางรอง	2	
20	09107-06003-000	BOLT (6X30)	โบลท์ (6X30)	2	
21	09160-06136-000	WASHER (6.5X28X1.6)	แหวนรอง (6.5X28X1.6)	2	
22	09180-06294-000	SPACER (6.5X10X15.7)	บุช (6.5X10X15.7)	2	
23	08310-0006B-000	NUT	น๊อต	2	
24	09160-06133-000	WASHER (6.5X20X3.2)	แหวนรอง (6.5X20X3.2)	2	
25	34910-13G10-000	CABLE ASSY, SPEEDOMETER	สายไมล์	1	
26	34939-13G00-000	GUIDE, SPEEDOMETER CABLE	ตัวประคองสายไมล์	1	
27	02112-0516B-000	SCREW	สกรู	1	

FIG.333A

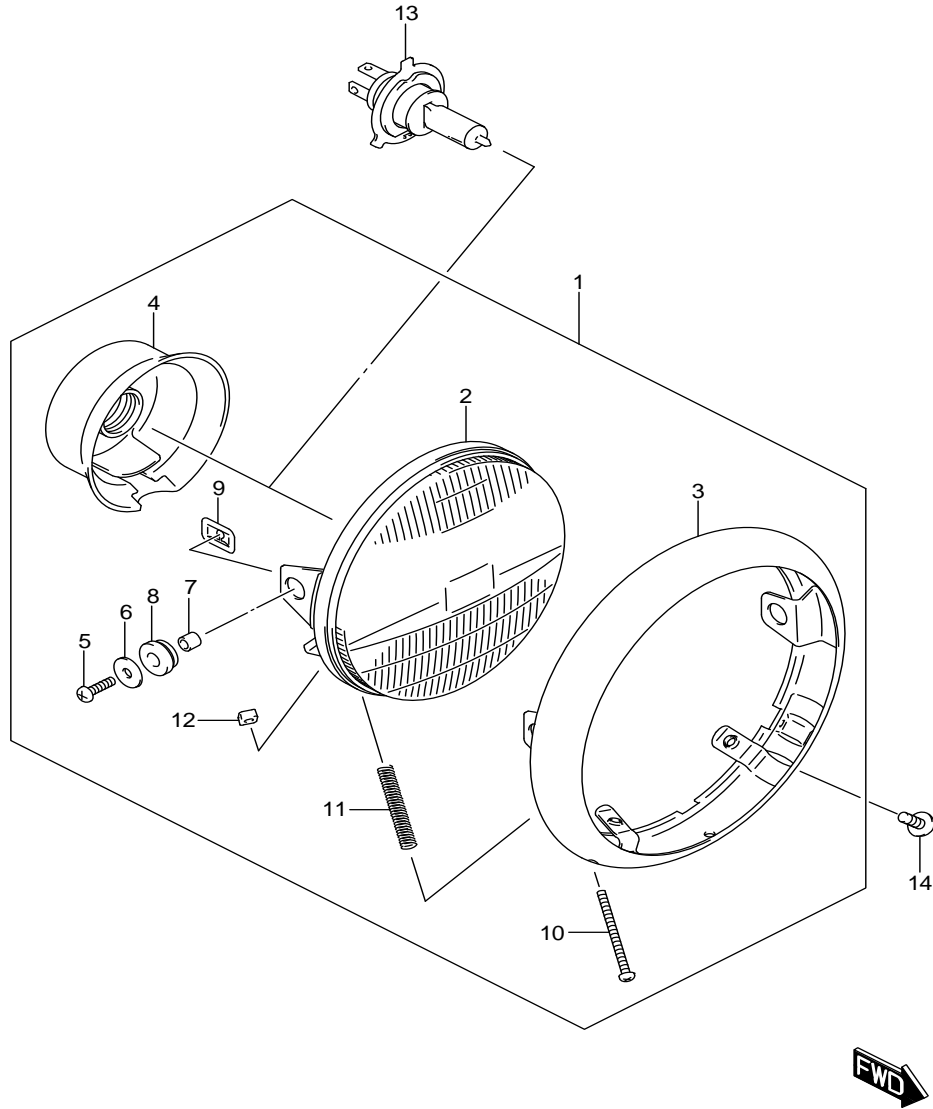


FIG.333A (1-C-13) HEADLAMP

ไฟหน้า

REF NO.	PARTS NO.	DESCRIPTION	ชื่ออะไหล่	Q'TY	REMARKS
1	35100-38AE0-999	HEADLAMP ASSY	ชุดไฟหน้า	1	
2	35121-38AE0-000	.UNIT, LAMP	.จานฉาย	1	
3	35111-38AE0-000	.RIM	.ขอบไฟหน้า	1	
4	35173-38A00-000	.COVER, SOCKET	.ยางกันฝุ่น	1	
5	02112-0520B-000	.SCREW	.สกรู	2	
6	09160-05045-000	.WASHER (5.5X18X1)	.แหวนรอง (5.5X18X1)	2	
7	35133-45230-000	.SPACER	.บุช	2	
8	35139-45230-000	.CUSHION	.ลูกยาง	2	
9	35155-38A60-000	.NUT	.นัต	2	
10	35151-38A00-000	.SCREW, ADJUSTING (4X50)	.สกรูปรับไฟหน้า (4X50)	1	
11	35154-31300-000	.SPRING	.สปริง	1	
12	35152-45600-000	.NUT	.นัต	1	
13	09471-12060-000	BULB (12V60/55W,H4)	หลอดไฟหน้า (12V60/55W,H4)	1	
14	09139-05021-000	SCREW (5X12)	สกรู (5X12)	2	

FIG.334A

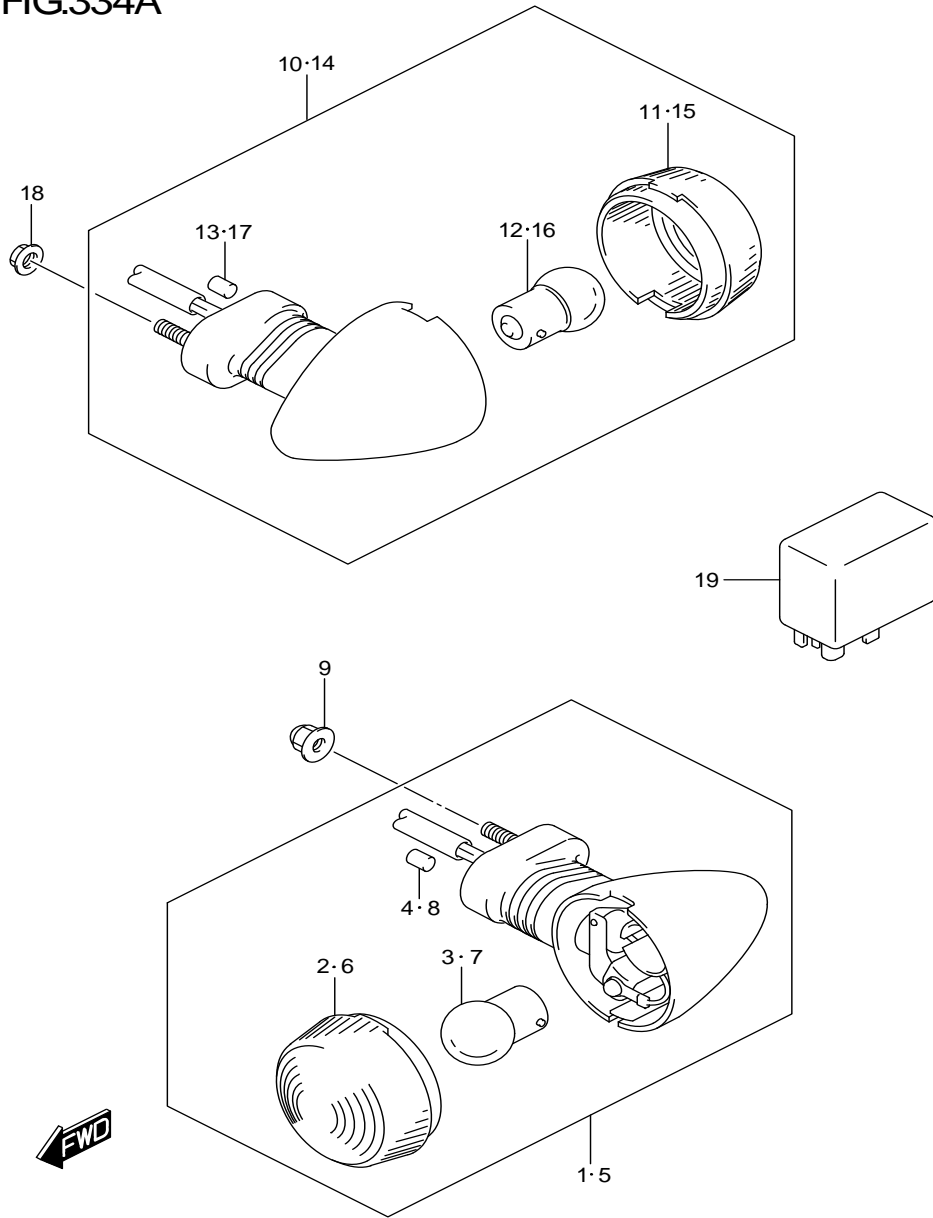


FIG.334A (1-C-14) TURNSIGNAL LAMP

ไฟเลี้ยว

REF NO.	PARTS NO.	DESCRIPTION	ชื่ออะไหล่	Q'TY	REMARKS
1	35601-11D80-000	LAMP ASSY, FR TURN SIGNAL, RH	ชุดไฟเลี้ยวหน้า ข้างขวา	1	
2	35612-37D00-000	.LENS	.เลนส์ไฟเลี้ยว	1	
3	09471-12162-000	.BULB (12V15W)	.หลอดไฟเลี้ยว (12V15W)	1	
4	09202-04017-000	.PIN (4.5X9.5)	.สลัก (4.5X9.5)	1	
5	35602-11D80-000	LAMP ASSY, FR TURN SIGNAL, LH	ชุดไฟเลี้ยวหน้า ข้างซ้าย	1	
6	35612-37D00-000	.LENS	.เลนส์ไฟเลี้ยว	1	
7	09471-12162-000	.BULB (12V15W)	.หลอดไฟเลี้ยว (12V15W)	1	
8	09202-04017-000	.PIN (4.5X9.5)	.สลัก (4.5X9.5)	1	
9	09159-06100-000	NUT	.น๊อต	2	
10	35603-11D80-000	LAMP ASSY, RR TURNSIGNAL, RH	ชุดไฟเลี้ยวหลัง ข้างขวา	1	
11	35612-37D00-000	.LENS	.เลนส์ไฟเลี้ยว	1	
12	09471-12162-000	.BULB (12V15W)	.หลอดไฟเลี้ยว (12V15W)	1	
13	09202-04017-000	.PIN (4.5X9.5)	.สลัก (4.5X9.5)	1	
14	35604-11D80-000	LAMP ASSY, RR TURNSIGNAL, LH	ชุดไฟเลี้ยวหลัง ข้างซ้าย	1	
15	35612-37D00-000	.LENS	.เลนส์ไฟเลี้ยว	1	
16	09471-12162-000	.BULB (12V15W)	.หลอดไฟเลี้ยว (12V15W)	1	
17	09202-04017-000	.PIN (4.5X9.5)	.สลัก (4.5X9.5)	1	
18	08316-1006B-000	NUT	.น๊อต	2	
19	38610-48E00-000	RELAY ASSY, TURNSIGNAL LAMP	.รีเลย์ไฟเลี้ยว	1	

FIG.339A

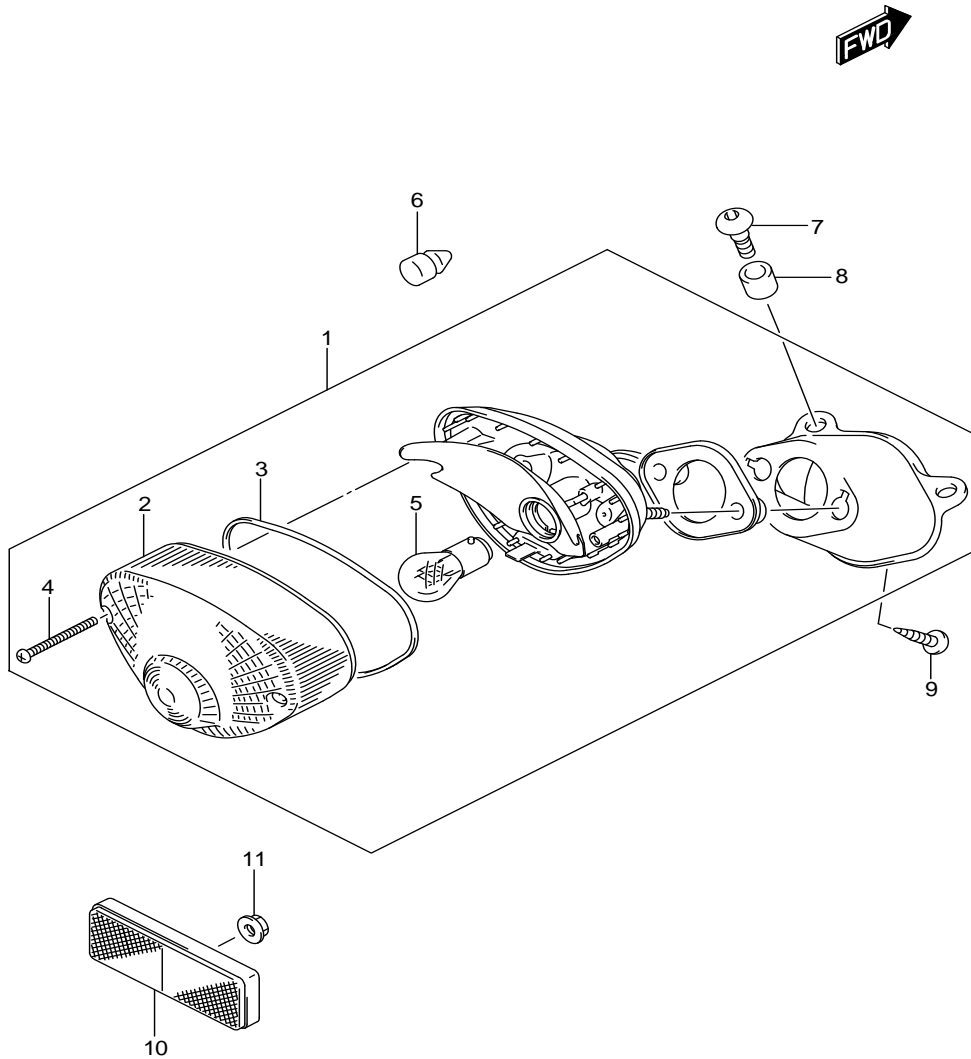


FIG.339A (1-C-15) REAR COMBINATION LAMP

ไฟท้าย

REF NO.	PARTS NO.	DESCRIPTION	ชื่ออะไหล่	Q'TY	REMARKS
1	35710-13G02-000	LAMP ASSY, REAR COMBINATION	ชุดไฟท้าย	1	
2	35712-13G00-000	.LENS	.เลนส์ไฟท้าย	1	
3	35713-13G00-000	.GASKET	.ปะเก็น	1	
4	03511-0435A-000	.SCREW	.สกรู	2	
5	09471-12083-000	.BULB (12V,21/5W)	.หลอดไฟท้าย (12V,21/5W)	1	
6	09321-06013-000	CUSHION	ยางรอง	1	
7	09139-06028-000	SCREW (6X20)	สกรู (6X20)	2	
8	09180-06261-000	SPACER (6.5X9X8)	บุช (6.5X9X8)	2	
9	03541-0516B-000	SCREW	สกรู	1	
10	35970-07F01-000	REFLECTOR ASSY, REAR	ชุดหีบหุ้มสะท้อนแสง ตัวหลัง	1	
11	08316-1005B-000	NUT	น๊อต	1	

FIG.350A

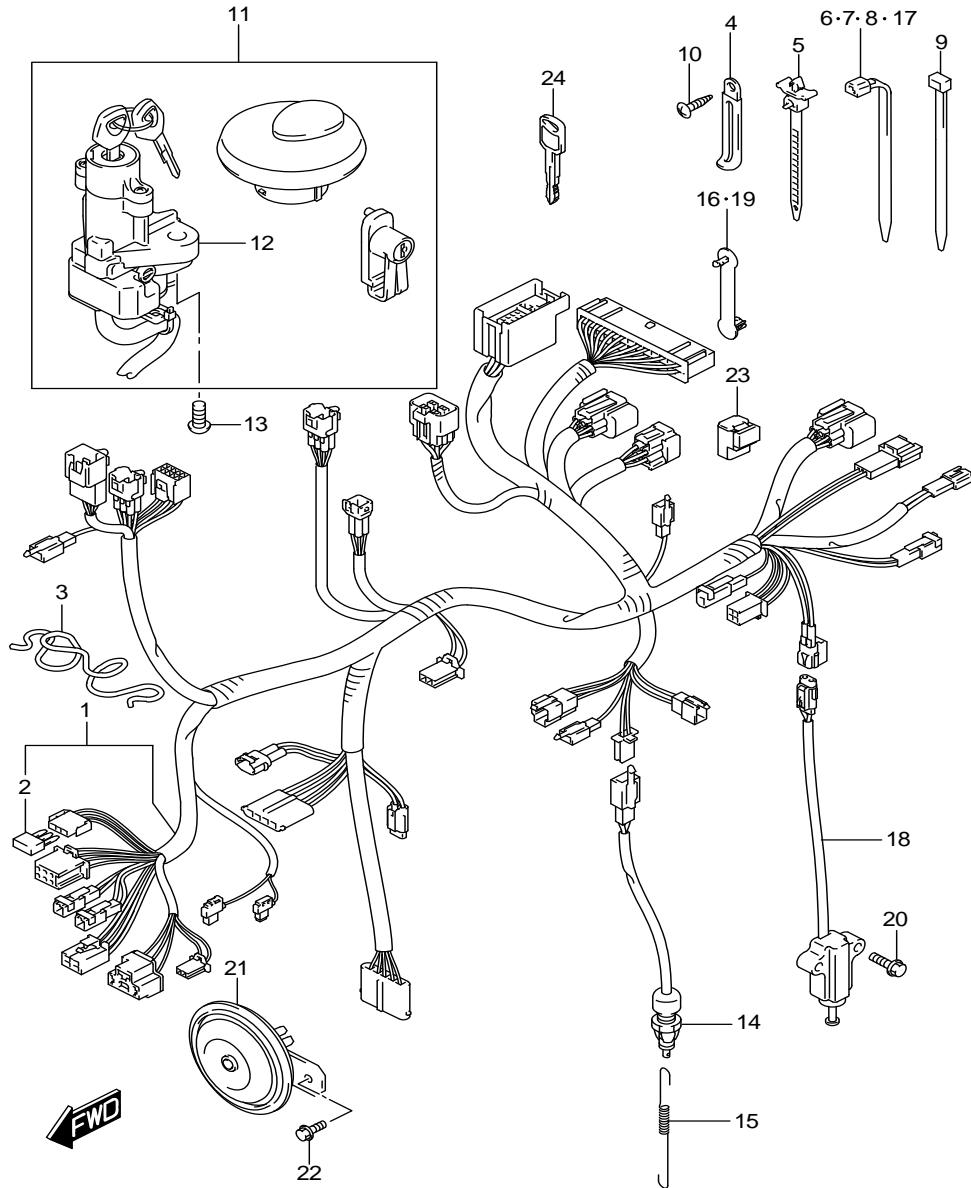


FIG.350A (1-D-2) WIRING HARNESS

สายไฟ

REF NO.	PARTS NO.	DESCRIPTION	ชื่ออะไหล่	Q'TY	REMARKS
1	36610-13G60-000	HARNESS, WIRING	ชุดสายไฟ	1	
2	36611-38A10-000	.DIODE	.ไดโอด	1	
3	36619-13G10-000	GUIDE, WIRING HARNESS	เหล็กยึดสายไฟ	1	
4	09404-06433-000	CLAMP (L:80)	เข็มขัดรัดสาย (L:80)	2	
5	09407-11402-000	CLAMP (L:90)	สายรัด (L:90)	1	
6	09407-11401-000	CLAMP (L:95)	สายรัด (L:95)	2	
7	09407-14403-000	CLAMP (L:125)	สายรัด (L:125)	4	
8	09407-19401-000	CLAMP (L:190)	สายรัด (L:190)	4	
9	09407-14407-000	CLAMP (L:145)	สายรัด (L:145)	4	
10	03541-0410B-000	SCREW	สกรู	2	
11	37107-33840-000	LOCK SET	ชุดสวิตช์กุญแจทั้งคัน	1	
12	37100-33EB0-000	.LOCK ASSY, STEERING	.สวิตช์กุญแจ	1	
13	09139-08016-000	BOLT (8X20)	โบลท์ (8X20)	2	
14	37740-45D00-000	SWITCH ASSY, STOP LAMP	ชุดสวิตช์ไฟเบรคหลัง	1	
15	09443-06011-000	SPRING	สปริง	1	
16	09407-03401-000	CLAMP (L:33)	สายรัด (L:33)	1	
17	09407-14407-000	CLAMP (L:145)	สายรัด (L:145)	2	
18	37840-35F00-000	SWITCH ASSY, SIDE STAND	ชุดสวิตช์ขาตั้งข้าง	1	
19	09407-03401-000	CLAMP (L:33)	สายรัด (L:33)	2	
20	01550-0616B-000	BOLT	โบลท์	2	
21	38500-13G00-000	HORN ASSY	ชุดแตร	1	
22	01550-0610A-000	BOLT	โบลท์	1	
23	38740-26E00-000	RELAY ASSY	รีเลย์สวิตช์ขาตั้งข้าง	1	
24	37146-33E00-000	KEY, BLANK	ลูกกุญแจ	1 OPT	



FIG.355A

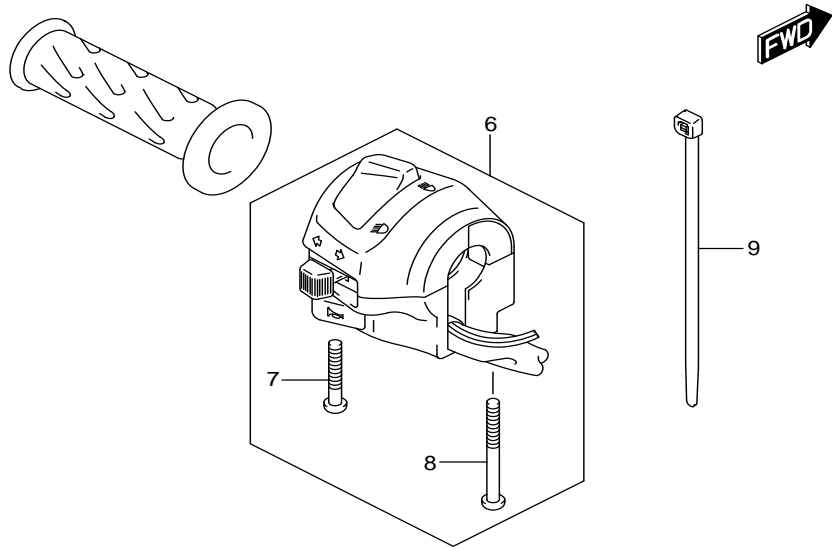


FIG.355A (1-D-3) HANDLE SWITCH

สวิตช์แฮนด์

REF NO.	PARTS NO.	DESCRIPTION	ชื่ออะไหล่	Q'TY	REMARKS
1	37200-13G21-000	SWITCH ASSY, HANDLE RH	สวิตช์แฮนด์ ข้างขวา	1	
2	02112-0530B-000	.SCREW	.สกรู	1	
3	02112-0550B-000	.SCREW	.สกรู	1	
4	09407-14407-000	CLAMP (L:145)	สายรัด (L:145)	1	
5	02112-0510A-000	SCREW	สกรู	1	
6	37400-13G00-000	SWITCH ASSY, HANDLE LH	สวิตช์แฮนด์ ข้างซ้าย	1	
7	02112-0525B-000	.SCREW	.สกรู	1	
8	02112-0545B-000	.SCREW	.สกรู	1	
9	09407-14407-000	CLAMP (L:145)	สายรัด (L:145)	1	

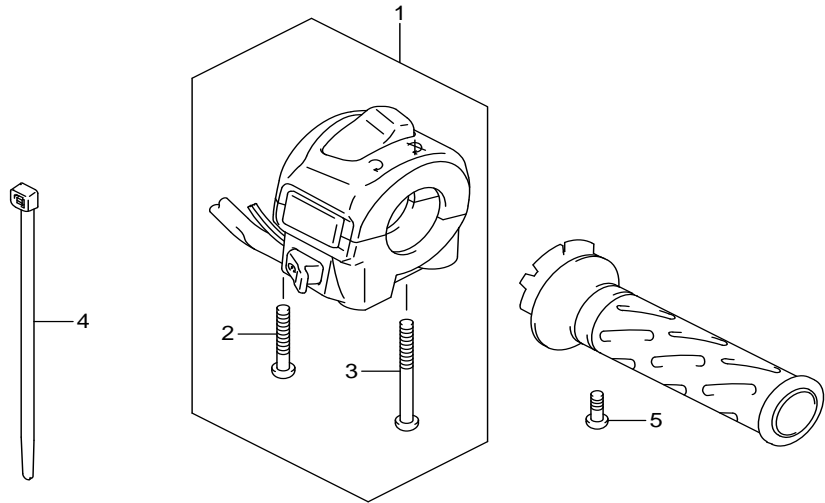


FIG.401A

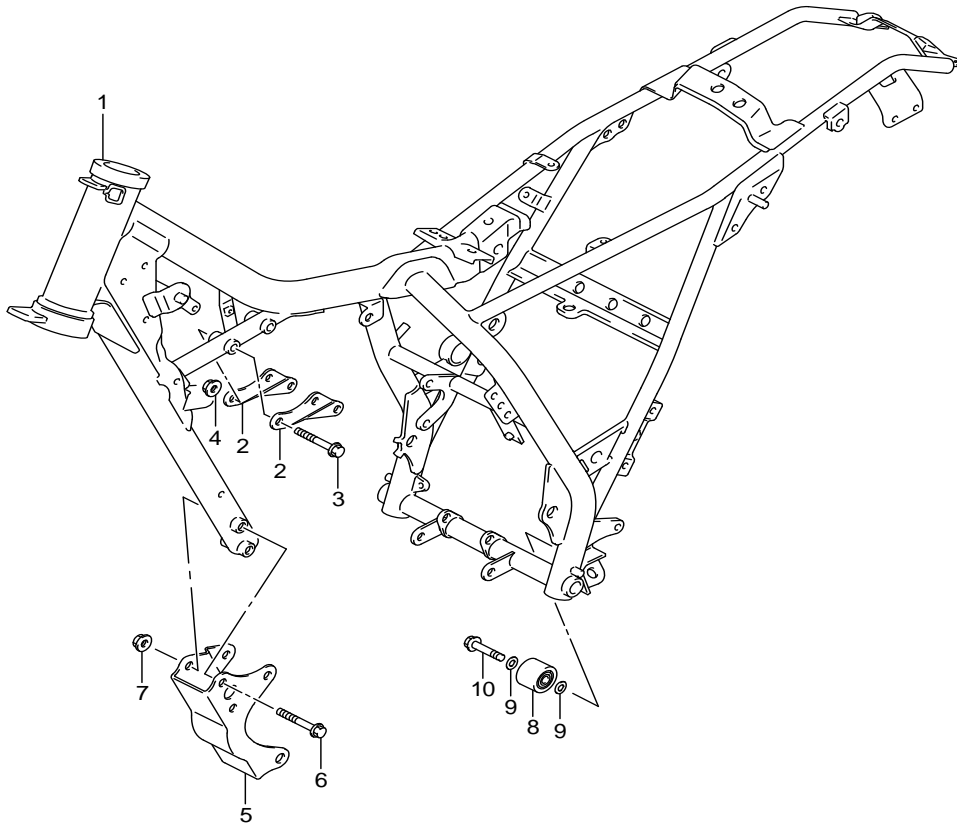


FIG.401A (1-D-4) FRAME

REF NO.	PARTS NO.	DESCRIPTION	ตัวถัง	ชื่ออะไหล่	Q'TY	REMARKS
1	41100-13G70-019	FRAME (BLACK)	ตัวถัง (สีดำ)		1	
2	41991-13G00-000	PLATE, ENG MTG UPPER	แผ่นยึดแท่นเครื่อง		2	
3	09103-08332-000	BOLT (8X53)	โบลท์ (8X53)		2	
4	08319-3108A-000	NUT	นัต		2	
5	41992-13G00-019	PLATE, ENGINE MOUNT FR (BLACK)	แผ่นยึด (สีดำ)		1	
6	09103-08293-000	BOLT (8X70)	โบลท์ (8X70)		2	
7	08319-3108A-000	NUT	นัต		2	
8	43910-37F00-000	ROLLER, CHAIN	ลูกปืน		1	
9	09181-08111-000	SHIM (8X12X1)	แผ่นซิม (8X12X1)		2	
10	09103-08083-000	BOLT (8X41)	โบลท์ (8X41)		1	



FIG.405A

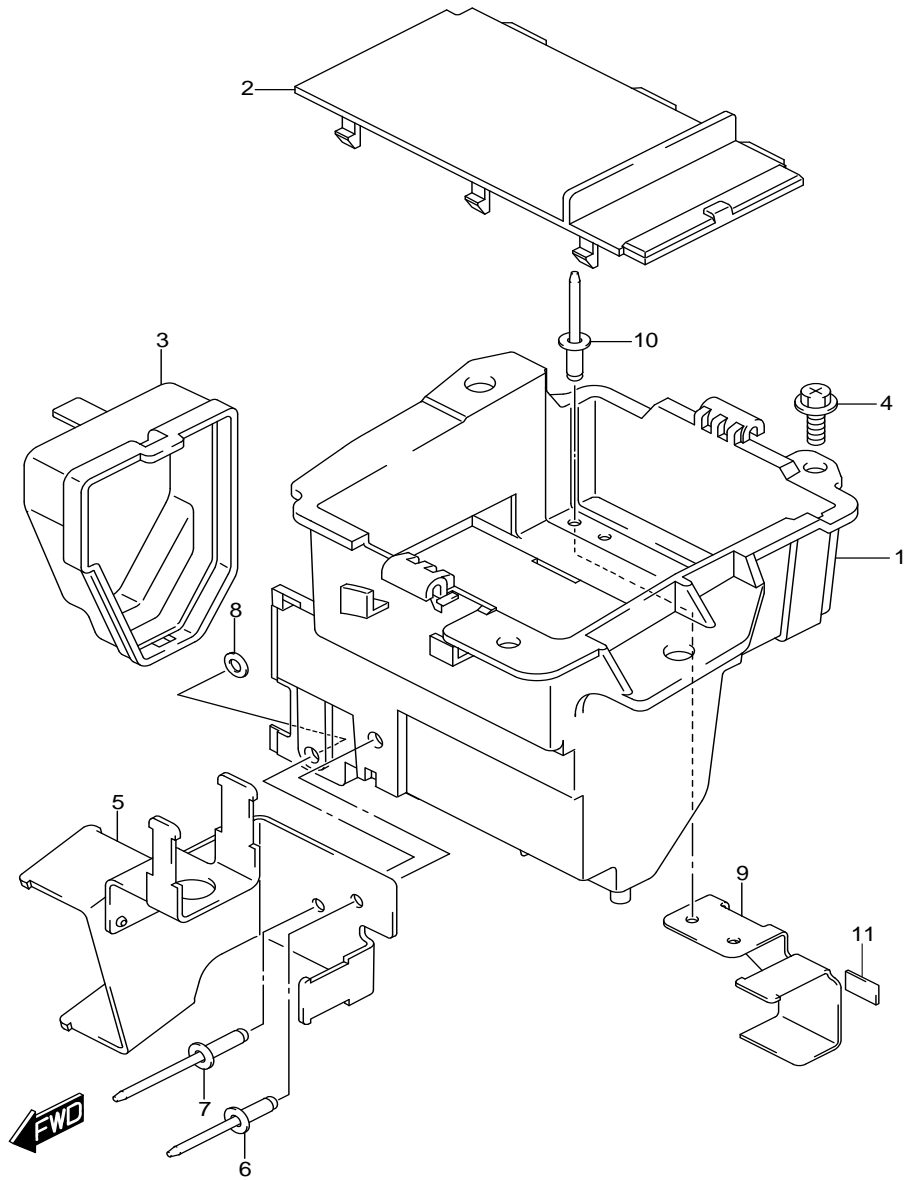


FIG.405A (1-D-5) BATTERY HOLDER

กล่องแบตเตอรี่

REF NO.	PARTS NO.	DESCRIPTION	ชื่ออะไหล่	Q'TY	REMARKS
1	47411-13G10-000	HOLDER, BATTERY	กล่องแบตเตอรี่	1	
2	47413-13G01-000	COVER, BATTERY HOLDER	ฝาปิดกล่องใส่แบตเตอรี่	1	
3	47421-13G10-000	CAP, BATTERY HOLDER	ฝาปิด	1	
4	09122-86005-000	SCREW (6X16)	สกรู (6X16)	2	
5	47410-13G10-000	PLATE, ELECTRIC PARTS	เหล็กยึด	1	
6	09229-04038-000	RIVET	หมุดย้ำ	1	
7	09229-04020-000	RIVET	หมุดย้ำ	1	
8	08322-0104A-000	WASHER	แหวนรอง	1	
9	47414-13G60-000	PLATE, FUEL CUT SENSOR	เหล็กยึด	1	
10	09229-04038-000	RIVET	หมุดย้ำ	2	
11	47161-19C00-000	CUSHION, FUEL CUT SENSOR PLATE	ยางรอง	1	CUT AS REQUIRED

FIG.407A

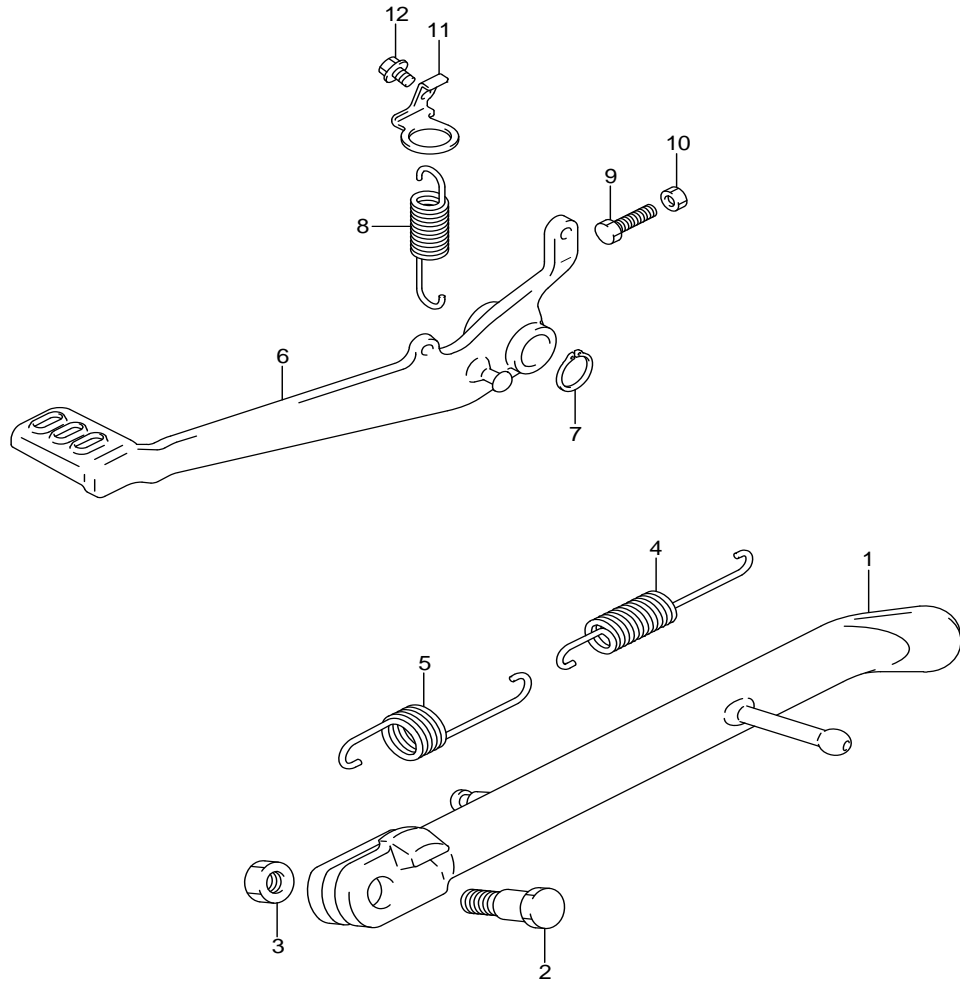


FIG.407A (1-D-6) STAND

REF NO.	PARTS NO.	DESCRIPTION	ชื่ออะไหล่	Q'TY	REMARKS
1	42310-13G00-000	STAND, PROP	ขาตั้งข้าง	1	
2	09111-10060-000	BOLT (10X33)	โบลท์ (10X33)	1	
3	08319-2110B-000	NUT	นัต	1	
4	09443-14069-000	SPRING	สปริง	1	
5	09443-19012-000	SPRING	สปริง	1	
6	43110-13G10-000	PEDAL, BRAKE	ขาเบรก	1	
7	08331-3115A-000	CIRCLIP	คลิปล็อค	1	
8	09443-13029-000	SPRING	สปริง	1	
9	09100-06009-000	BOLT (6X23)	โบลท์ (6X23)	1	
10	08310-0006B-000	NUT	นัต	1	
11	43251-13G00-000	BRACKET, STOP LAMP SWITCH	เหล็กยึดสวิทช์ไฟเบรกหลัง	1	
12	01550-0508B-000	BOLT	โบลท์	1	



FIG.410A

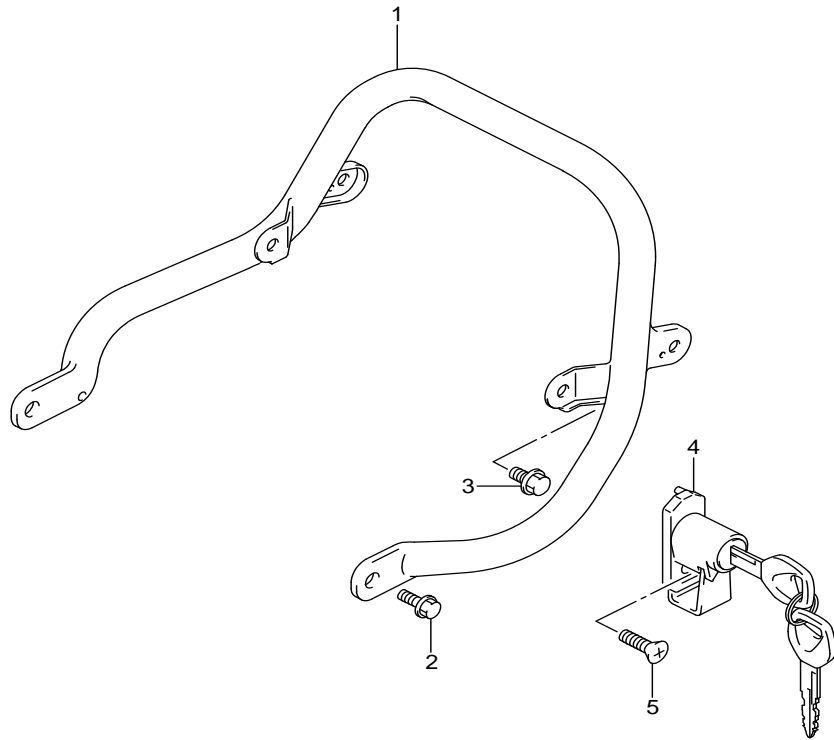


FIG.410A (1-D-7) PILLION RIDER HANDLE

มือจับท้าย

REF NO.	PARTS NO.	DESCRIPTION	ชื่ออะไหล่	Q'TY	REMARKS
1	46210-13G10-000	HANDLE, PILLION RIDER	มือจับท้ายเบาะ	1	
2	01550-0616B-000	BOLT	โบลท์	2	
3	09103-08382-000	BOLT (8X12)	โบลท์ (8X12)	2	
4	95700-42810-000	LOCK SET, HELMET	ชุดล็อคหมวกนิรภัย	1	
5	02122-0620B-000	SCREW	สกรู	1	



FIG.415A

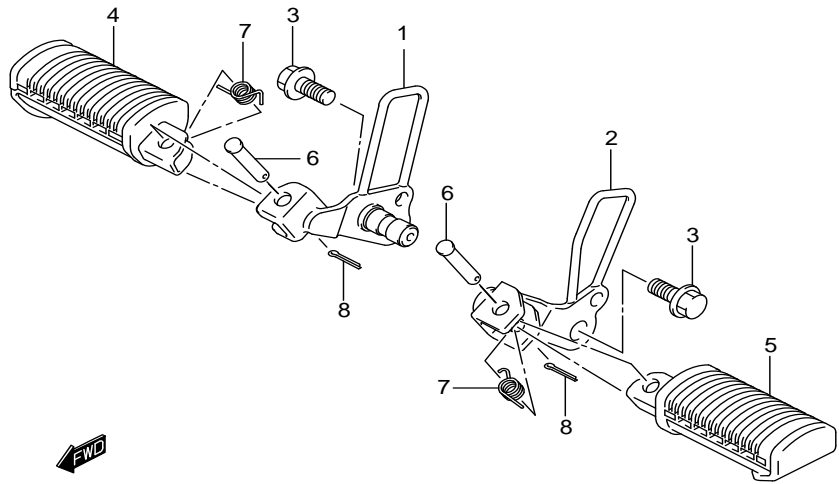
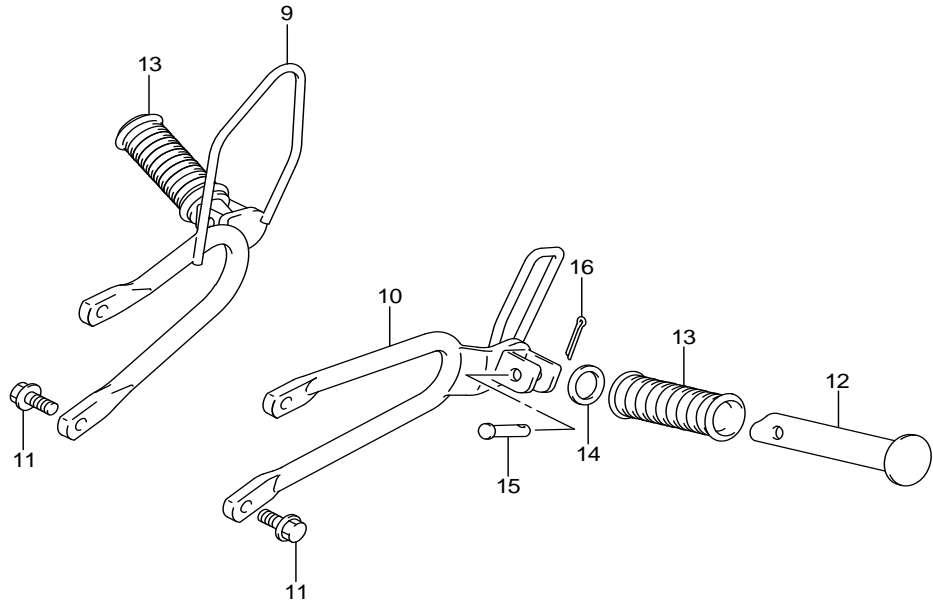


FIG.415A (1-D-8) FOOTREST

พิกเก้า

REF NO.	PARTS NO.	DESCRIPTION	ชื่ออะไหล่	Q'TY	REMARKS
1	43510-13G10-000	BAR, FR FOOTREST RH	เหล็กยึดพิกเก้าหน้า ข้างขวา	1	
2	43520-13G10-000	BAR, FR FOOTREST LH	เหล็กยึดพิกเก้าหน้า ข้างซ้าย	1	
3	09103-12047-000	BOLT (12X25)	โบลท์ (12X25)	2	
4	43550-37301-000	RUBBER, PILLION FOOTREST RH	ยางพิกเก้าหน้า ข้างขวา	1	
5	43560-37301-000	RUBBER, PILLION FOOTREST LH	ยางพิกเก้าหน้า ข้างซ้าย	1	
6	09200-08002-000	PIN	สลักยึดพิกเก้า	2	
7	09448-14012-000	SPRING	สปริง	2	
8	04111-2015A-000	PIN	พินล็อค	2	
9	43650-13G00-000	BRACKET, PILLION RH	เหล็กยึดพิกเก้าหลัง ข้างขวา	1	
10	43750-13G00-000	BRACKET, PILLION LH	เหล็กยึดพิกเก้าหลัง ข้างซ้าย	1	
11	01550-0820B-000	BOLT	โบลท์	4	
12	43610-03001-000	BAR, FOOTREST RUBBER	เหล็กยึดยางพิกเก้า	2	
13	43612-03001-000	RUBBER, PILLION FOOTREST	ยางพิกเก้า	2	
14	09160-19024-000	WASHER (19.5X32X2)	แหวนรอง (19.5X32X2)	2	
15	09200-06033-000	PIN	สลัก	2	
16	09385-06012-000	CLIP	คลิป	2	

FIG.420A

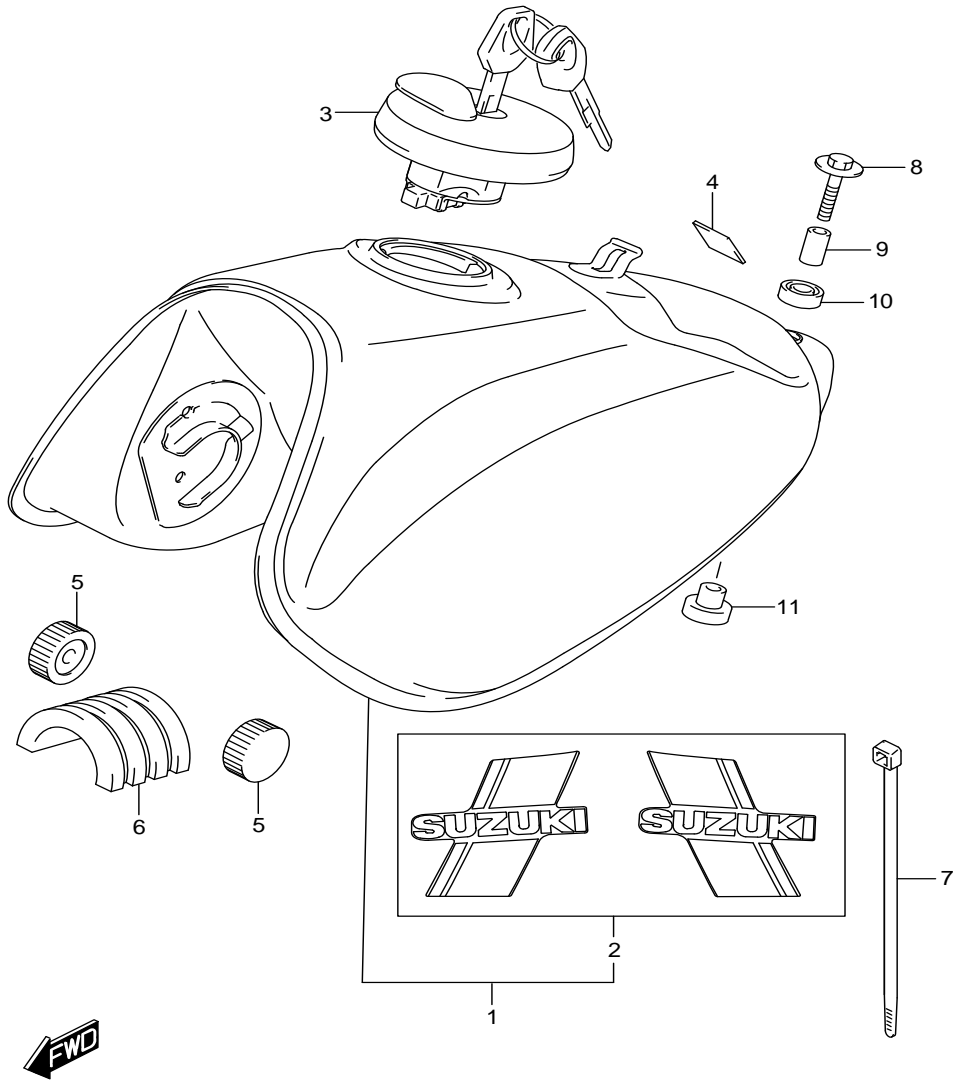


FIG.420A (1-D-9) FUEL TANK

ถังน้ำมันเชื้อเพลิง

REF NO.	PARTS NO.	DESCRIPTION	ชื่ออะไหล่	Q'TY	REMARKS
1-1	44100-13GR0-YMF	TANK ASSY, FUEL (YELLOW)	ถังน้ำมันเชื้อเพลิง (สีเหลือง)	1	
1-2	44100-13GR0-YVZ	TANK ASSY, FUEL (RED)	ถังน้ำมันเชื้อเพลิง (สีแดง)	1	
1-3	44100-13GR0-019	TANK ASSY, FUEL (BLACK)	ถังน้ำมันเชื้อเพลิง (สีดำ)	1	
2-1	68110-13GE0-ANW	.EMBLEM SET, FUEL TANK	.ชุดสติ๊กเกอร์ถังน้ำมัน	1	FOR YMF
2-2	68110-13GE0-BMQ	.EMBLEM SET, FUEL TANK	.ชุดสติ๊กเกอร์ถังน้ำมัน	1	FOR YVZ
2-3	68110-13GE0-BMA	.EMBLEM SET, FUEL TANK	.ชุดสติ๊กเกอร์ถังน้ำมัน	1	FOR 019
3	44200-41840-000	CAP SET, FUEL TANK	ชุดฝาถังน้ำมันเชื้อเพลิง	1	
4	44572-13G00-000	FASTENER	ยางรอง	1	
5	09329-10016-000	CUSHION	ยางรองถังน้ำมัน	2	
6	44541-04F00-000	CUSHION, FUEL TANK LOWER	ยางรองถังน้ำมัน ตัวล่าง	1	
7	09407-30402-000	CLAMP (L:300)	สายรัด (L:300)	1	
8	09116-06214-000	BOLT (6X30)	โบลท์ (6X30)	2	
9	09180-06271-000	SPACER (6.5X9X18)	นุช (6.5X9X18)	2	
10	09320-14022-000	CUSHION	ยางรอง	2	
11	09320-10020-000	CUSHION	ยางรอง	2	

FIG.421A

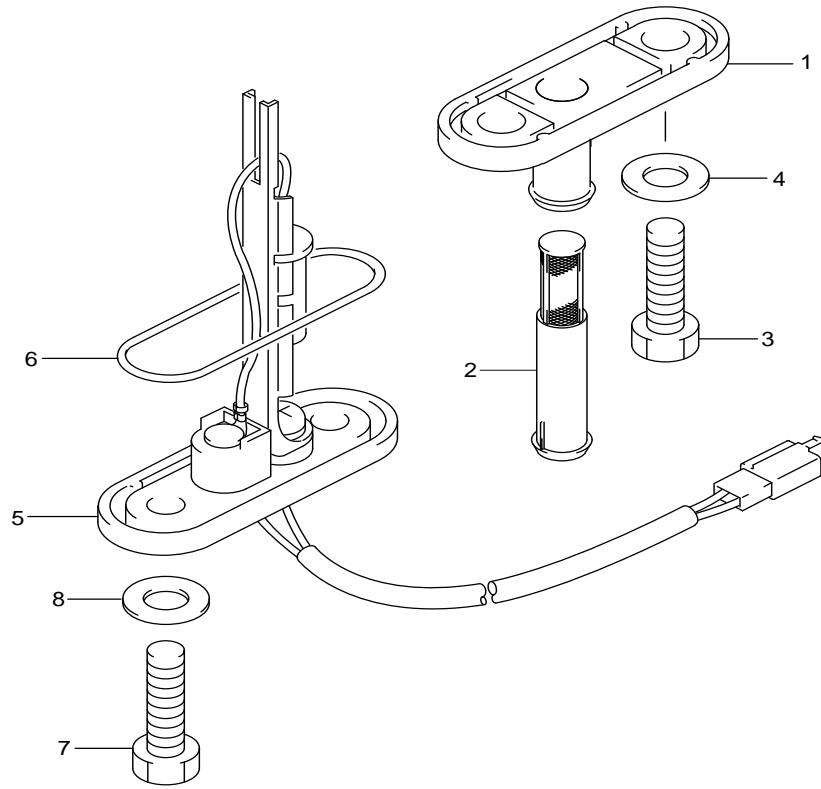


FIG.421A (1-D-10) FUEL COCK

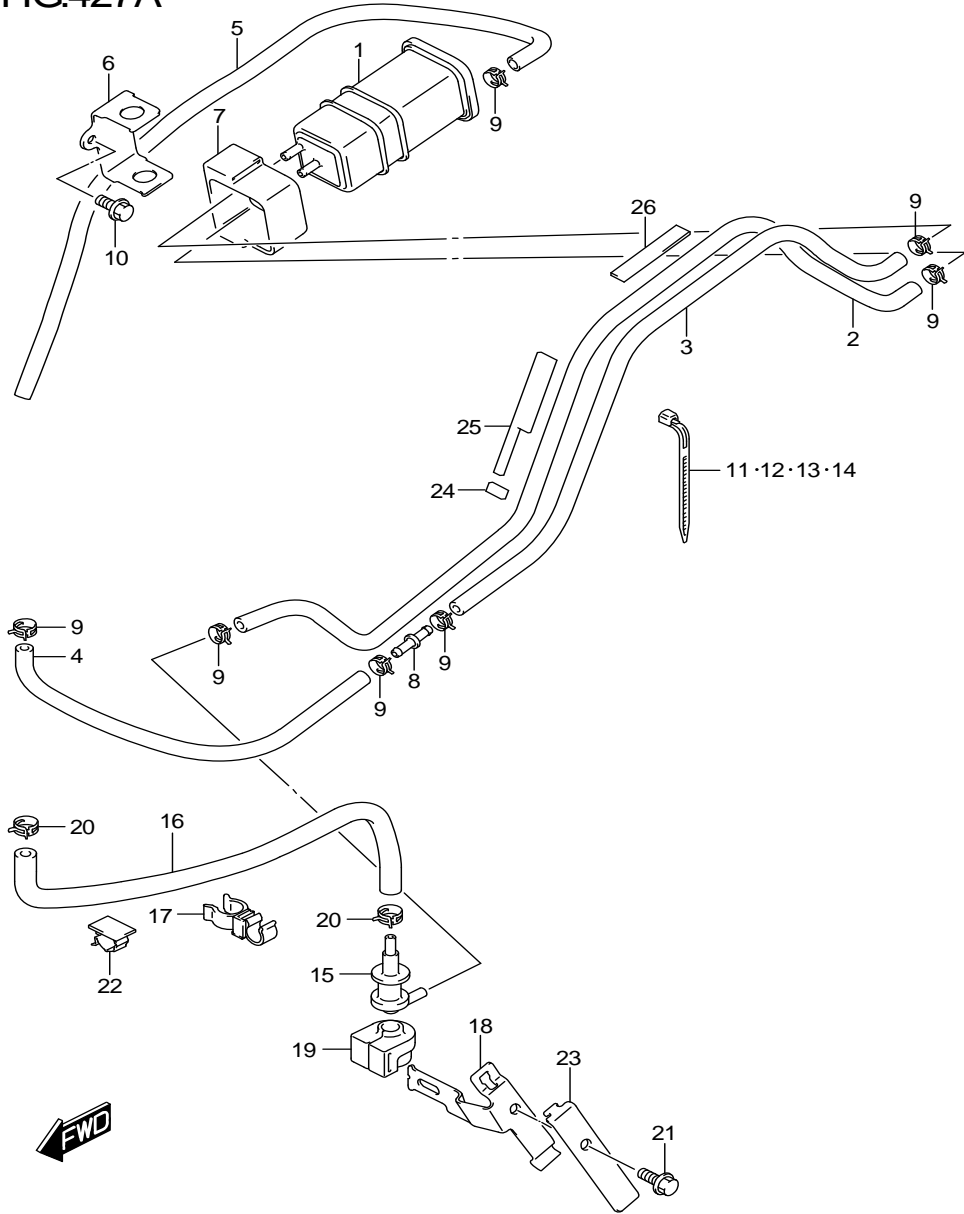
ก๊อคน้ำมันเชื้อเพลิง

REF NO.	PARTS NO.	DESCRIPTION	ชื่ออะไหล่	Q'TY	REMARKS
1	44400-13G10-000	JOINT ASSY, FUEL TANK	ข้อต่อกรอมน้ำมันเชื้อเพลิง	1	
2	44322-13G00-000	FILTER, FUEL	ไส้กรองน้ำมันเชื้อเพลิง	1	
3	09128-06006-000	BOLT (6X20)	โบลท์ (6X20)	2	
4	09168-06026-000	GASKET (6.4X11.5X0.8)	ปะเก็น (6.4X11.5X0.8)	2	
5	34810-13G00-000	SWITCH ASSY, FUEL LEVEL	ชุดสวิทซ์เตือนระดับน้ำมันเชื้อเพลิง	1	
6	34825-13F00-000	GASKET, FUEL LEVEL SWITCH	ปะเก็นชุดสวิทซ์เตือนระดับน้ำมัน	1	
7	09128-06006-000	BOLT (6X20)	โบลท์ (6X20)	2	
8	09168-06026-000	GASKET (6.4X11.5X0.8)	ปะเก็น (6.4X11.5X0.8)	2	





FIG.427A



RV200L8\_E14\_427A  
EVAP SYSTEM

FIG.427A (1-D-11) EVAP SYSTEM

ระบบดักไอน้ำมัน

REF NO.	PARTS NO.	DESCRIPTION	ชื่ออะไหล่	Q'TY	REMARKS
1	17210-14A00-000	CANISTER ASSY, CHARCOAL	ชุดตัวดักไอน้ำมัน	1	
2	18561-13G00-000	HOSE, SURGE	สายน้ำมัน	1	
3	18562-13G00-000	HOSE, EVAP	สายระบาย	1	
4	18563-13G00-000	HOSE, PURGE	สายระบาย	1	
5	18564-13G00-000	HOSE, CANISTER AIR	สายน้ำมัน	1	
6	18571-13G00-000	BRACKET, CANISTER	แผ่นยึดชุดตัวดักไอน้ำมัน	1	
7	18572-13G00-000	CUSHION, CANISTER	ยางรัดชุดตัวดักไอน้ำมัน	1	
8	09367-06009-000	JOINT	ข้อต่อสายระบาย	1	
9	09401-10409-000	CLIP	คลิปล็อค	7	
10	01550-0612A-000	BOLT	โบลท์	2	
11	09407-11401-000	CLAMP (L:95)	สายรัด (L:95)	1	
12	09407-14403-000	CLAMP (L:125)	สายรัด (L:125)	1	
13	09407-14407-000	CLAMP (L:145)	สายรัด (L:145)	1	
14	09407-18402-000	CLAMP (L:165)	สายรัด (L:165)	1	
15	44240-17C00-000	VALVE, FUEL TANK BREATHER	วาล์วอากาศ	1	
16	44434-13G00-000	HOSE, TANK & BRTHR VALVE	สายระบาย	1	
17	44486-13G00-000	CLAMP, FUEL TANK BRTHR HOSE	ตัวล็อคสาย	1	
18	44890-13G10-000	PLATE, BRTHR VALVE	แผ่นยึดวาล์วอากาศ	1	
19	44894-13G00-000	CUSHION, FUEL TANK BRTHR VALVE	ยางยึดวาล์วอากาศ	1	
20	09401-11413-000	CLIP	คลิปล็อค	2	
21	01550-0610B-000	BOLT	โบลท์	1	
22	09403-14311-000	CLAMP	ตัวล็อคสาย	1	
23	44895-13G10-000	PLATE, BRTHR VALVE NO.1	แผ่นยึดวาล์วอากาศ ตัวที่1	1	
24	18573-13G00-000	TAPE, FRAME NO.1	ยางรอง ตัวที่1	2	
25	18574-13G00-000	TAPE, FRAME NO.2	ยางรอง ตัวที่2	1	
26	18575-13G00-000	TAPE, FRAME NO.3	ยางรอง ตัวที่3	1	

FIG.445A

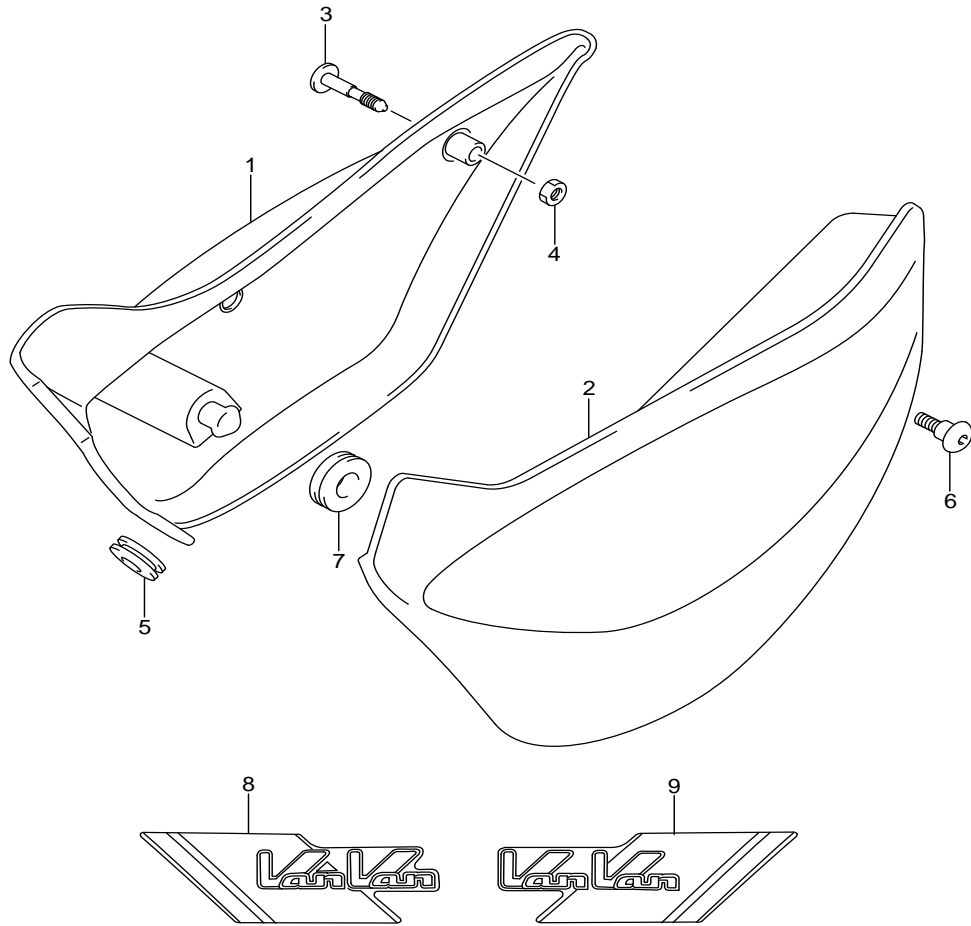


FIG.445A (1-D-12) FRAME COVER

ฝาครอบตัวถัง

REF NO.	PARTS NO.	DESCRIPTION	ชื่ออะไหล่	Q'TY	REMARKS
1-1	47111-13G02-YMF	COVER, FRAME RH (YELLOW)	ฝาครอบตัวถัง ข้างขวา (สีเหลือง)	1	
1-2	47111-13G02-YVZ	COVER, FRAME RH (RED)	ฝาครอบตัวถัง ข้างขวา (สีแดง)	1	
1-3	47111-13G02-019	COVER, FRAME RH (BLACK)	ฝาครอบตัวถัง ข้างขวา (สีดำ)	1	
2-1	47211-13G02-YMF	COVER, FRAME LH (YELLOW)	ฝาครอบตัวถัง ข้างซ้าย (สีเหลือง)	1	
2-2	47211-13G02-YVZ	COVER, FRAME LH (RED)	ฝาครอบตัวถัง ข้างซ้าย (สีแดง)	1	
2-3	47211-13G02-019	COVER, FRAME LH (BLACK)	ฝาครอบตัวถัง ข้างซ้าย (สีดำ)	1	
3	09139-06123-000	SCREW (6X33)	สกรู (6X33)	1	
4	08310-0006B-000	NUT	นัต	1	
5	09320-08013-000	CUSHION	ยางรองฝาครอบตัวถัง	1	
6	09139-06107-000	SCREW (6X16)	สกรู (6X16)	1	
7	09320-08028-000	CUSHION	ยางรอง	3	
8-1	68131-13G50-ANW	EMBLEM, FRAME COVER, RH	สติ๊กเกอร์ฝาครอบตัวถัง ข้างขวา	2	FOR YMF
8-2	68131-13G50-BMQ	EMBLEM, FRAME COVER, RH	สติ๊กเกอร์ฝาครอบตัวถัง ข้างขวา	2	FOR YVZ
8-3	68131-13G50-BMA	EMBLEM, FRAME COVER, RH	สติ๊กเกอร์ฝาครอบตัวถัง ข้างขวา	2	FOR 019
9-1	68141-13G50-ANW	EMBLEM, FRAME COVER, LH	สติ๊กเกอร์ฝาครอบตัวถัง ข้างซ้าย	2	FOR YMF
9-2	68141-13G50-BMQ	EMBLEM, FRAME COVER, LH	สติ๊กเกอร์ฝาครอบตัวถัง ข้างซ้าย	2	FOR YVZ
9-3	68141-13G50-BMA	EMBLEM, FRAME COVER, LH	สติ๊กเกอร์ฝาครอบตัวถัง ข้างซ้าย	2	FOR 019

FIG.451A

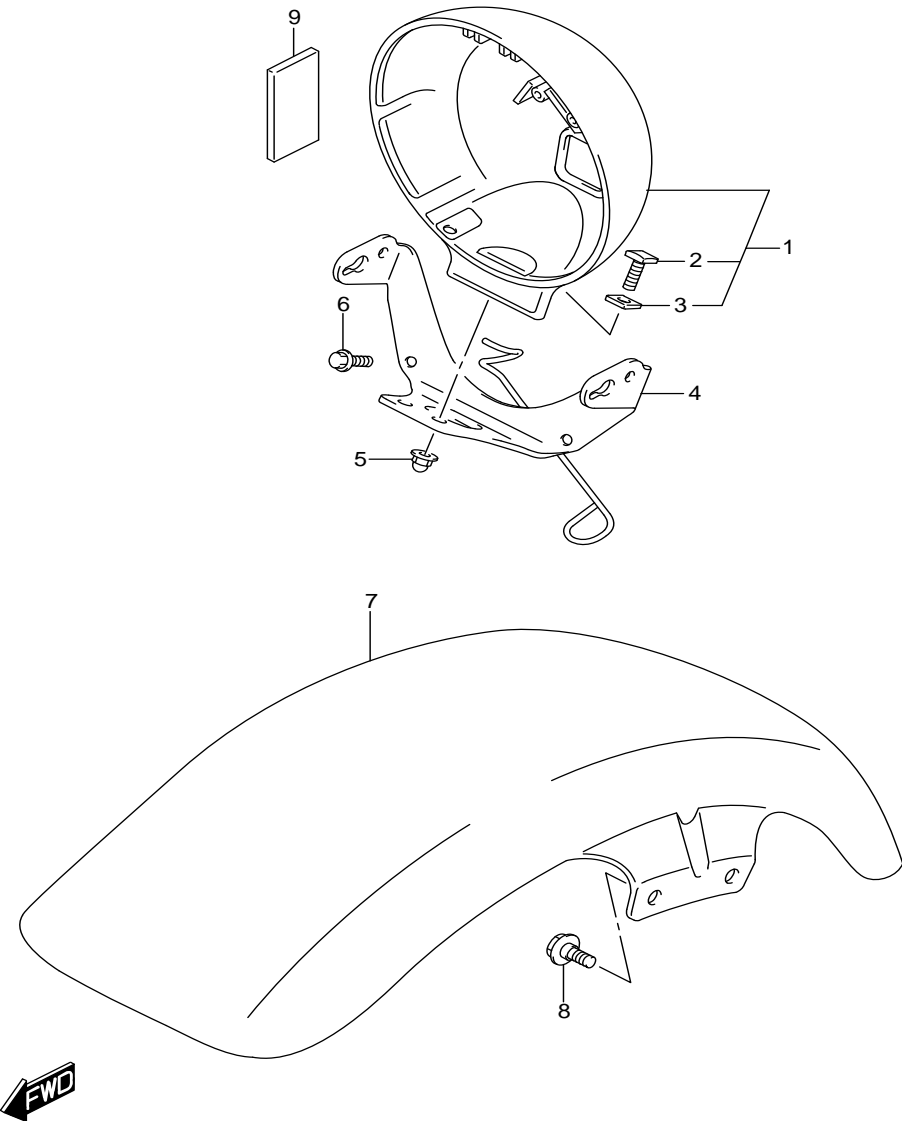
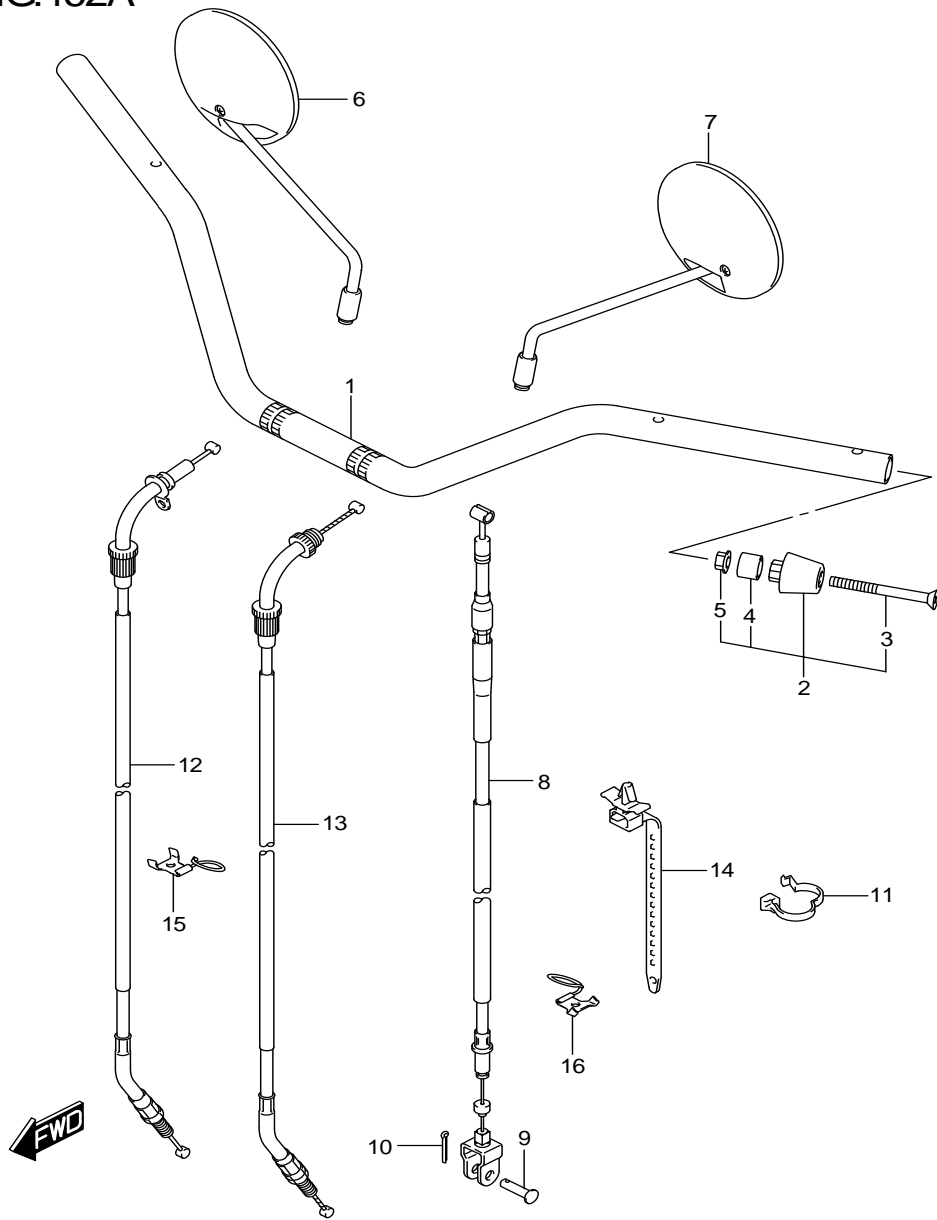


FIG.451A (1-D-13) HEADLAMP HOUSING

หน้าฉากไฟหน้า

REF NO.	PARTS NO.	DESCRIPTION	ชื่ออะไหล่	Q'TY	REMARKS
1	51810-25DG0-291	HOUSING ASSY, HEADLAMP (BLACK)	หน้าฉากไฟหน้า (สีดำ)	1	
2	51812-25DG0-000	.SCREW (M6)	.สกรู (M6)	2	
3	51813-25DG0-000	.GASKET	.ปะเก็น	2	
4	51850-13G30-000	PLATE, HEADLAMP HOUSING	ขายึดไฟหน้า	1	
5	09159-06085-000	NUT	นัต	2	
6	01550-0616B-000	BOLT	โบลท์	2	
7-1	53111-13G10-019	FENDER, FR (BLACK)	บังโคลนหน้า (สีดำ)	1	FOR 019
7-2	53111-13G10-30H	FENDER, FR (WHITE)	บังโคลนหน้า (สีขาว)	1	FOR YMF,YVZ
8	09122-86005-000	SCREW (6X16)	สกรู (6X16)	4	
9	51827-13G00-000	CUSHION, HOUSING	ยางรอง	1	

FIG.462A



RV200L8\_E14\_462A  
HANDLEBAR

FIG.462A (1-D-14) HANDLEBAR

REF NO.	PARTS NO.	DESCRIPTION	ชื่ออะไหล่	Q'TY	REMARKS
1	56111-13G51-000	HANDLEBAR	แฮนด์	1	
2	56200-25840-000	CAP SET, HANDLEBAR	ชุดคั้มถ่วงแฮนด์	2	
3	02122-0660B-000	.SCREW	.สกรู	2	
4	56272-04700-000	.EXPANDER, BALANCER	.ยางถ่วงแฮนด์	2	
5	09159-06024-000	.NUT	.น๊อต	2	
6	56500-25D10-000	MIRROR ASSY, RR VIEW RH	กระจกมองหลัง ข้างขวา	1	
7	56600-25D10-000	MIRROR ASSY, RR VIEW LH	กระจกมองหลัง ข้างซ้าย	1	
8	58200-13G01-000	CABLE ASSY, CLUTCH	สายคลัตช์	1	
9	09200-06004-000	PIN (L:13)	สลัก (L:13)	1	
10	04111-2015A-000	PIN	ปลิ้นล๊อค	1	
11	09403-15405-000	CLAMP	สายรัด	1	
12	58300-13G10-000	CABLE ASSY, THROTTLE NO.1	สายเร่ง ตัวที่1	1	
13	58300-13G20-000	CABLE ASSY, THROTTLE NO.2	สายเร่ง ตัวที่2	1	
14	09407-11402-000	CLAMP (L:90)	สายรัด (L:90)	1	
15	58620-13G02-000	GUIDE, THROTTLE CABLE	ตัวปะคองสายเร่ง	1	
16	58620-13G12-000	GUIDE, CLUTCH CABLE	ตัวปะคองสายคลัตช์	1	

FIG.467A

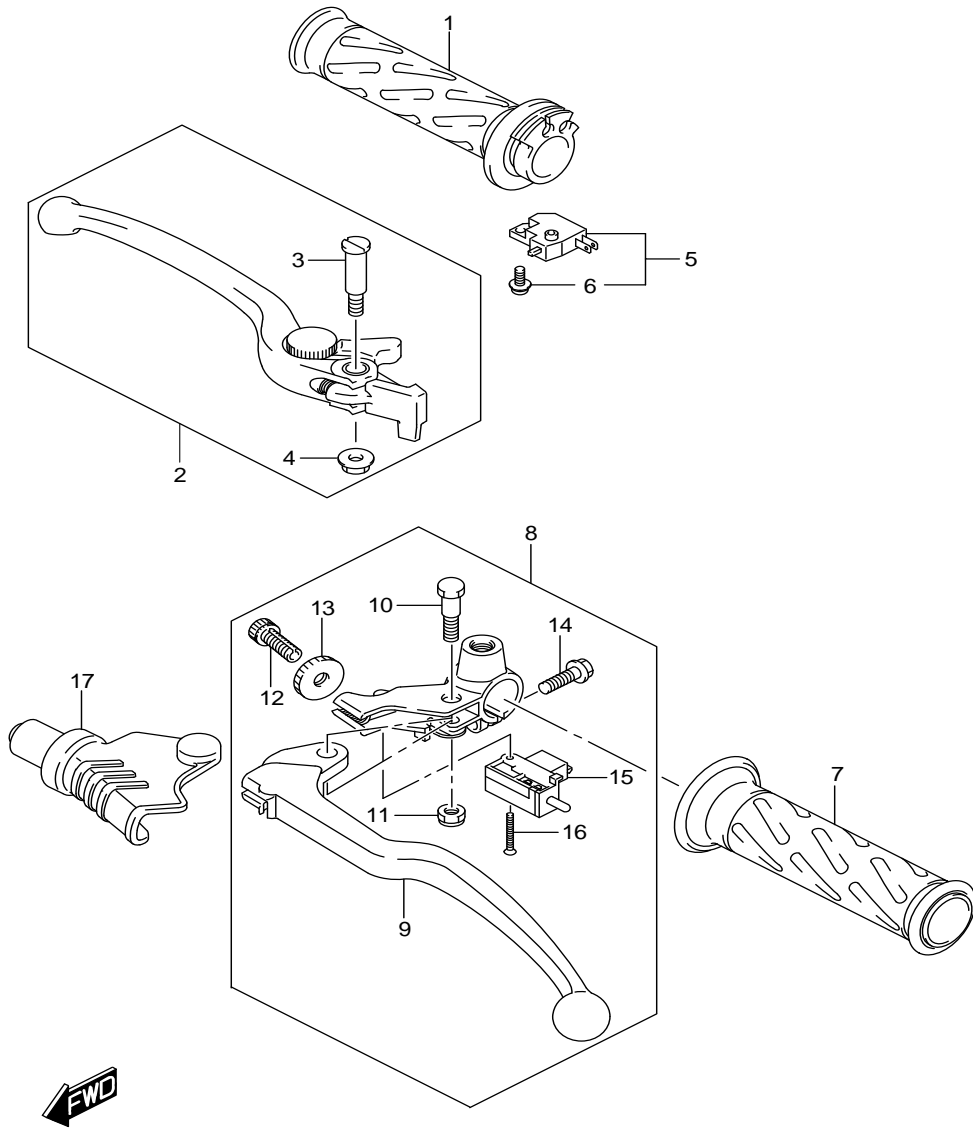


FIG.467A (1-D-15) HANDLE LEVER

มือเบรก

REF NO.	PARTS NO.	DESCRIPTION	ชื่ออะไหล่	Q'TY	REMARKS
1	57110-22D03-000	GRIP, THROTTLE	ปลอกคันเร่ง	1	
2	57300-33E01-000	LEVER ASSY, BRAKE	ชุดมือเบรก	1	
3	57431-17C00-000	.BOLT, LEVER PIVOT	.โบลท์	1	
4	08316-1006A-000	.NUT	.นัต	1	
5	57460-14J01-000	SWITCH ASSY, FR BRAKE	สวิทช์ไฟเบรคหน้า	1	
6	57465-17C00-000	.SCREW	.สกรู	1	
7	57211-22D02-291	GRIP, LH (BLACK)	ปลอกแฮนด์ ข้างซ้าย (สีดำ)	1	
8	57500-25D01-000	LEVER ASSY, CLUTCH	ชุดมือคลัตช์	1	
9	57621-40F00-000	.LEVER, CLUTCH	.มือคลัตช์	1	
10	57431-45C01-000	.BOLT, LEVER PIVOT	.โบลท์	1	
11	08319-2106A-000	.NUT	.นัต	1	
12	57441-45C00-000	.ADJUSTER, WIRE	.โบลท์ปรับสาย	1	
13	57442-45C00-000	.NUT, LOCK	.นัตล็อคตัวปรับสาย	1	
14	01547-0620B-000	.BOLT	.โบลท์	1	
15	57560-05A00-000	.SWITCH, CLUTCH	.สวิทช์คลัตช์	1	
16	57562-41G01-000	.SCREW	.สกรู	1	
17	57661-33E00-000	COVER, CLUTCH LEVER	ยางกันฝุ่น	1	

FIG.474A

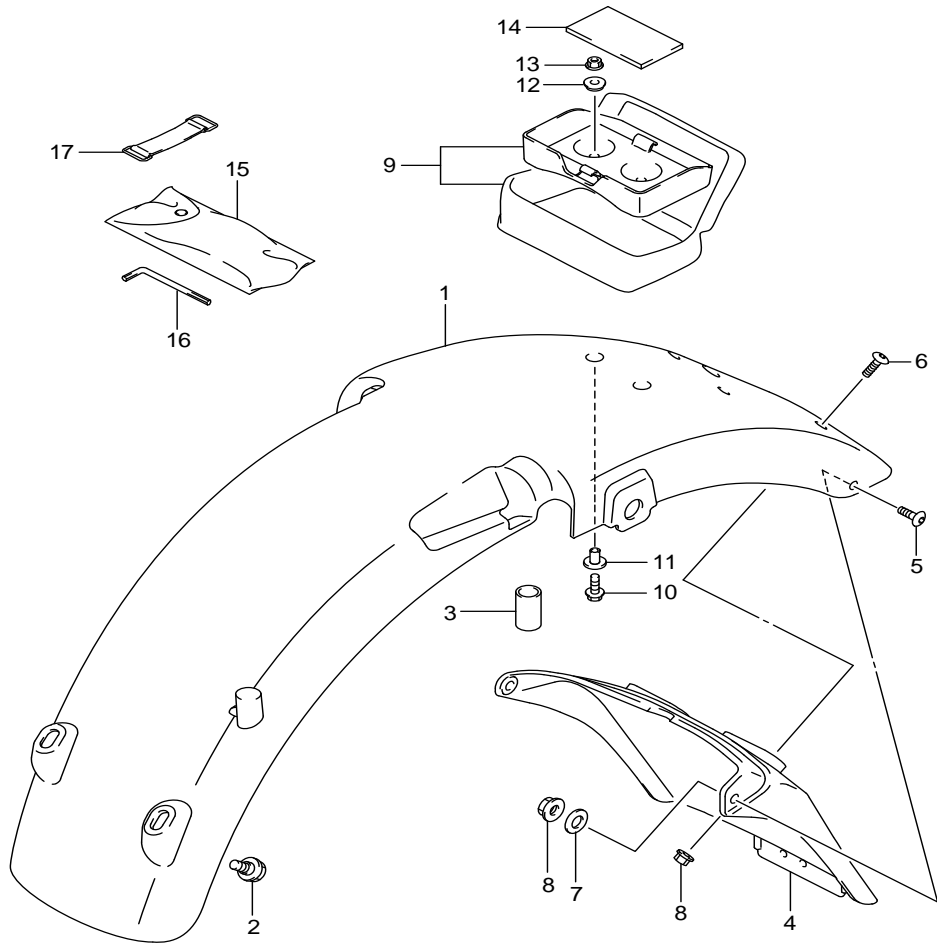


FIG.474A (1-E-2) REAR FENDER

บังโคลนท้าย

REF NO.	PARTS NO.	DESCRIPTION	ชื่ออะไหล่	Q'TY	REMARKS
1-1	63111-13G40-019	FENDER, RR (BLACK)	บังโคลนท้าย (สีดำ)	1	FOR 019
1-2	63111-13G40-30H	FENDER, RR (WHITE)	บังโคลนท้าย (สีขาว)	1	FOR YMF,YVZ
2	09111-06107-000	BOLT (6X12)	โบลท์ (6X12)	2	
3	09251-09005-000	PLUG	บุช	1	
4	63311-13G02-291	EXTENSION, RR FENDER (BLACK)	แผ่นกันบังโคลนหลัง (สีดำ)	1	
5	09139-06030-000	SCREW (6X16)	สกรู (6X16)	2	
6	09139-06028-000	SCREW (6X20)	สกรู (6X20)	2	
7	09160-06153-000	WASHER (6.5X16X1.2)	แหวนรอง (6.5X16X1.2)	2	
8	08319-3106B-000	NUT	นัต	4	
9	94900-13G10-000	BAG ASSY, SEAT TAIL	ชุดกระเป๋าท้ายเบาะ	1	
10	01550-0620A-000	BOLT	โบลท์	2	
11	09169-06063-000	WASHER	แหวนรอง	2	
12	09160-06066-000	WASHER (6.5X20X1.6)	แหวนรอง (6.5X20X1.6)	2	
13	08319-3106A-000	NUT	นัต	2	
14	94915-44E00-000	CUSHION, REAR BAG	ยางรอง	1	
15	09800-21056-000	TOOL ASSY	ชุดเครื่องมือ	1	
16	09816-00102-000	SPANNER, HEXAGON	ปะแจหกเหลี่ยม	1	
17	09462-00008-000	BAND	สายรัดชุดเครื่องมือ	1	



FIG.496A

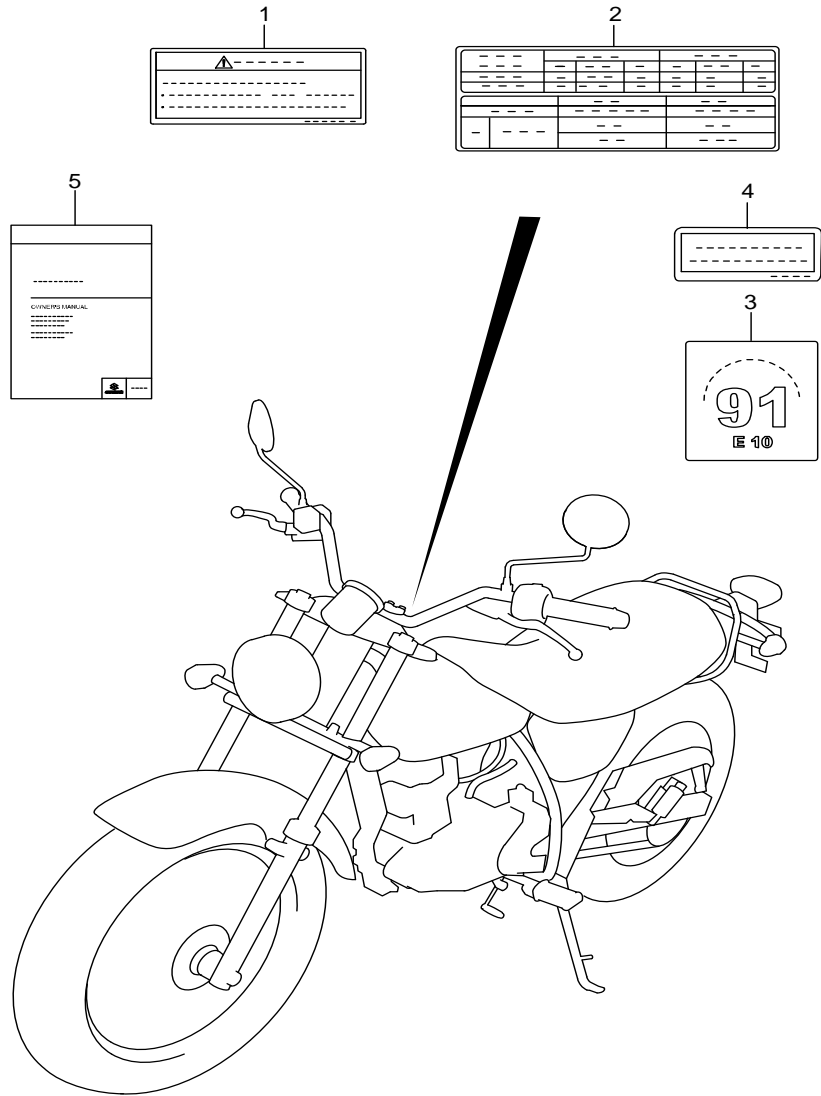


FIG.496A (1-E-3) LABEL

สติ๊กเกอร์ป้ายค่าเตือน

REF NO.	PARTS NO.	DESCRIPTION	ชื่ออะไหล่	Q'TY	REMARKS
1	68319-31JJ0-000	LABEL, GENERAL WARNING	สติ๊กเกอร์ป้ายค่าเตือน	1	
2	68332-13G60-000	LABEL, TIRE INFORMATION	สติ๊กเกอร์แนะนำการใช้ยาง	1	
3	11959-31J00-000	LABEL, FUEL LIMITATION	สติ๊กเกอร์แนะนำการใช้น้ำมันเชื้อเพลิง	1	
4	68318-15HJ0-000	LABEL, HELMET	สติ๊กเกอร์ค่าเตือนใส่หมวกนิรภัย	1	
5	99011-13GD2-069	MANUAL, OWNER'S	คู่มือแนะนำวิธีการใช้	1	

FIG.505A

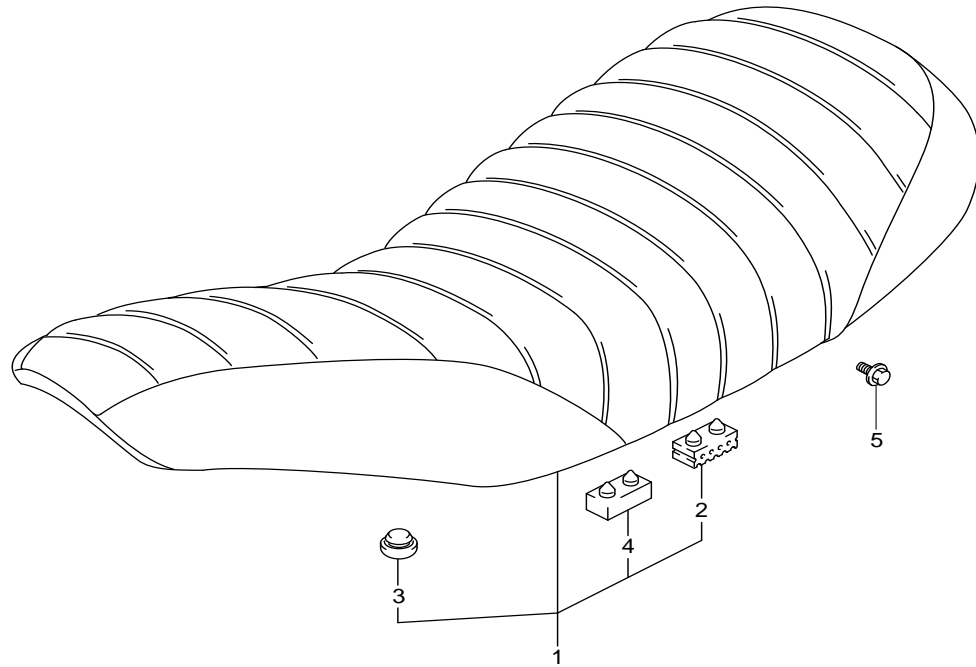


FIG.505A (1-E-4) SEAT

REF NO.	PARTS NO.	DESCRIPTION	หมายเหตุ	ชื่ออะไหล่	Q'TY	REMARKS
1-1	45100-13G61-BL2	SEAT ASSY	ชุดเบาะ		1	FOR 019
1-2	45100-13G61-ECT	SEAT ASSY	ชุดเบาะ		1	FOR YMF,YVZ
2	45149-31300-000	.CUSHION, SEAT (40X20X15)	ลูกยางรองเบาะ (40X20X15)		4	
3	09329-10001-000	.CUSHION	ลูกยางรองเบาะ		2	
4	09321-08006-000	.CUSHION	ลูกยางรองเบาะ		2	
5	09118-06110-000	BOLT (6X16)	น๊อต (6X16)		2	





FIG.521A

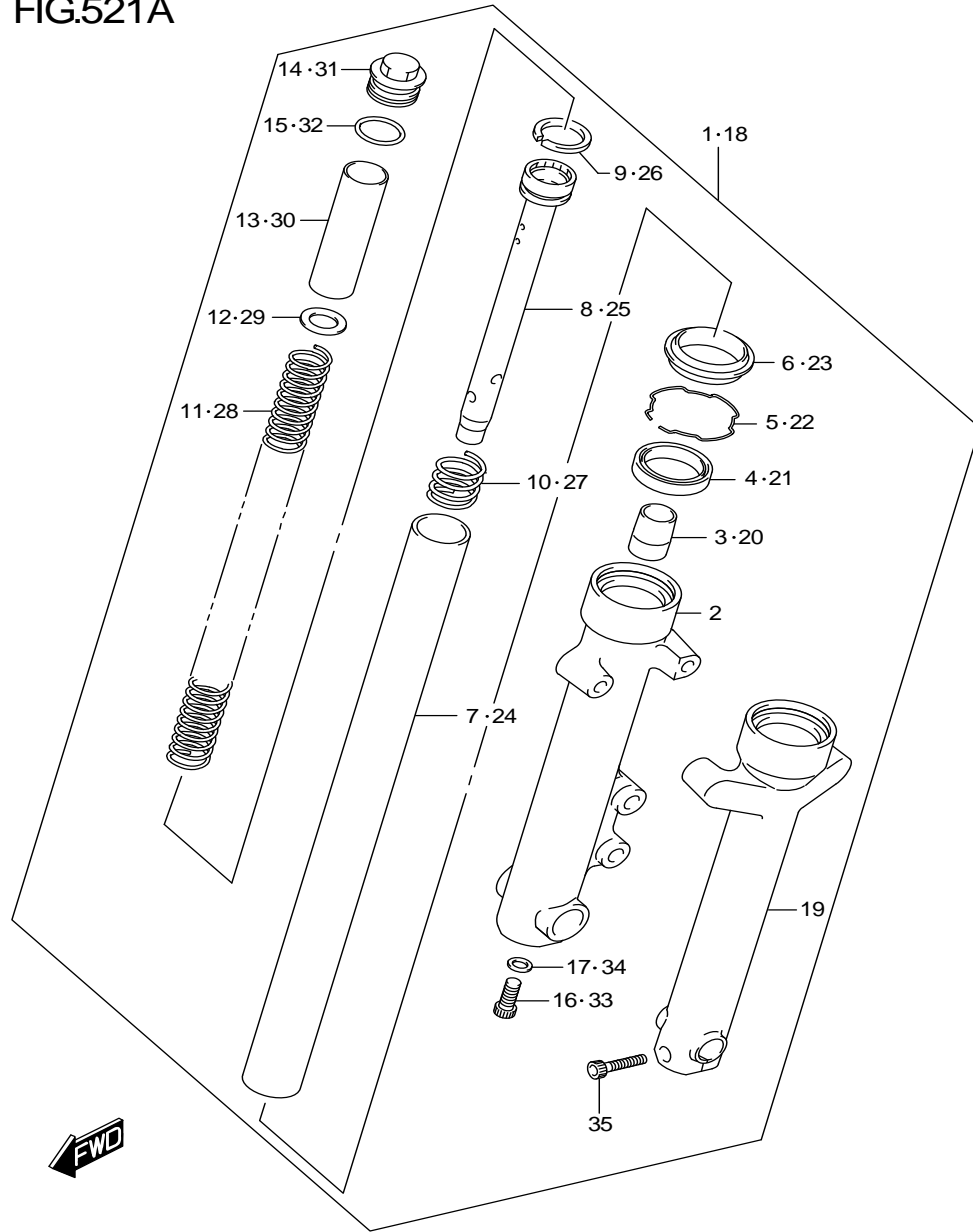


FIG.521A (1-E-5) FRONT FORK DAMPER

โช๊คอัพหน้า

REF NO.	PARTS NO.	DESCRIPTION	ชื่ออะไหล่	Q'TY	REMARKS
1	51103-13G20-019	DAMPER ASSY, FR FORK RH (BLACK)	โช๊คอัพหน้า ข้างขวา (สีดำ)	1	
2	51130-13G00-019	.TUBE, OUTER RH (BLACK)	.ปลอกโช๊คอัพหน้า ข้างขวา (ดำ)	1	
3	51195-13G00-000	.PIECE, OIL LOCK	.ตัวล็อคน้ำมันโช๊คอัพหน้า	1	
4	51153-05F10-000	.OIL SEAL	.ซีลน้ำมันโช๊คอัพหน้า	1	
5	51156-29420-000	.RING, STOPPER	.แหวนล็อคซีลน้ำมัน	1	
6	51173-05F10-000	.SEAL, DUST	.ยางกันฝุ่น	1	
7	51110-13G00-000	.TUBE, INNER	.แกนโช๊คอัพหน้า	1	
8	51146-13G00-000	.CYLINDER	.แกนลูกสูบโช๊คอัพหน้า	1	
9	51196-00A00-000	.RING, PISTON	.แหวนล็อคแกนลูกสูบ	1	
10	51177-37446-000	.SPRING	.สปริง	1	
11	51171-13G00-000	.SPRING, FR	.สปริง	1	
12	51172-05F00-000	.WASHER	.แหวนรอง	1	
13	51176-13G00-000	.SPACER	.บุช	1	
14	51351-13G00-000	.CAP	.โบลท์ปิดโช๊คอัพหน้า	1	
15	51117-05F00-000	.O RING	.โอริง	1	
16	51147-16510-000	.BOLT, FORK CYLINDER (10X25)	.โบลท์ยึดแกนลูกสูบ (10X25)	1	
17	51148-41310-000	.GASKET	.ปะเก็น	1	

FIG.521A

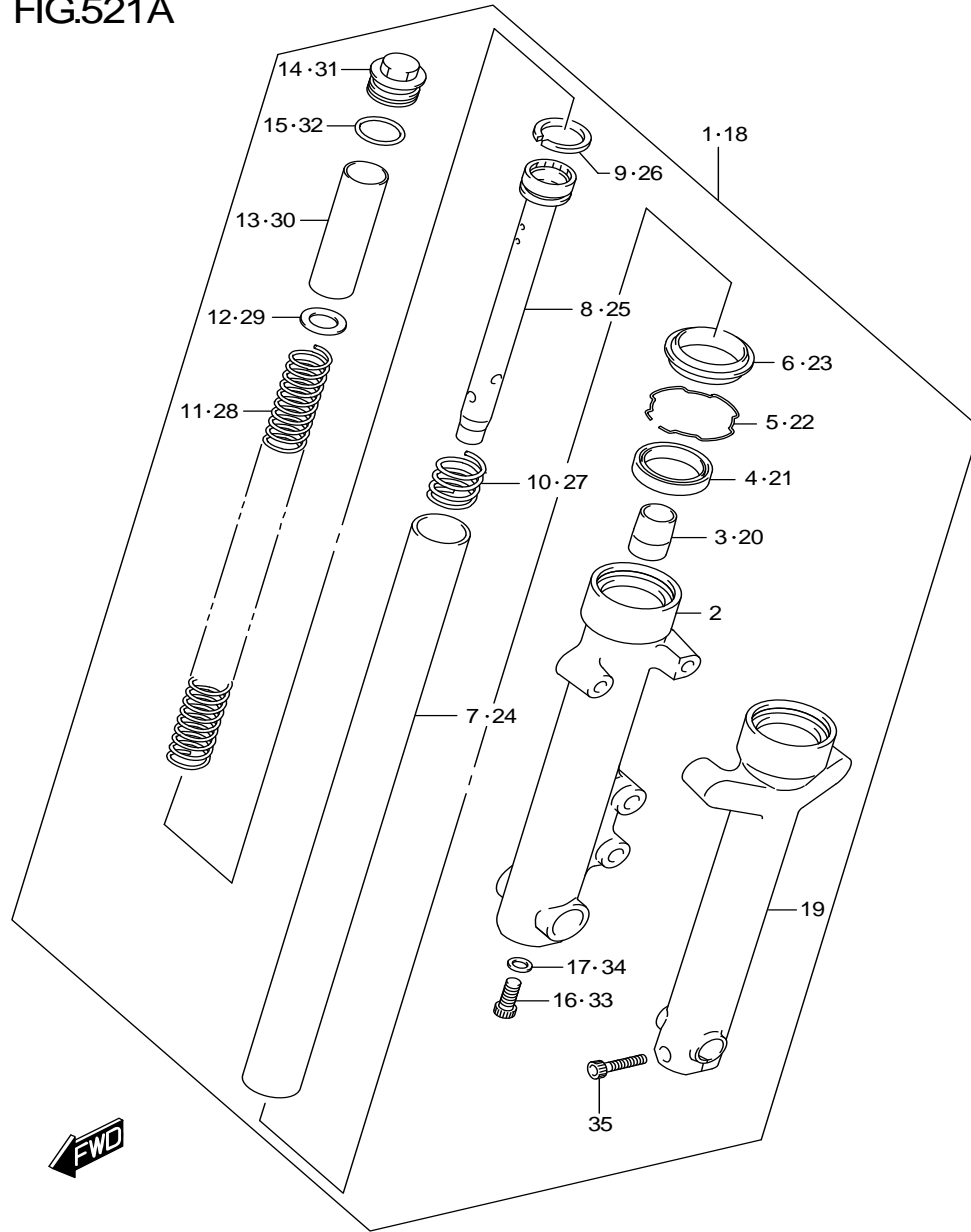


FIG.521A (1-E-6) FRONT FORK DAMPER

โช๊คอัพหน้า

REF NO.	PARTS NO.	DESCRIPTION	ชื่ออะไหล่	Q'TY	REMARKS
18	51104-13G20-019	DAMPER ASSY, FR FORK LH (BLACK)	โช๊คอัพหน้า ข้างซ้าย (สีดำ)	1	
19	51140-13G00-019	.TUBE, OUTER LH (BLACK)	.ปลอกโช๊คอัพหน้า ข้างซ้าย (ดำ)	1	
20	51195-13G00-000	.PIECE, OIL LOCK	.ตัวล็อกน้ำมันโช๊คอัพหน้า	1	
21	51153-05F10-000	.OIL SEAL	.ซีลน้ำมันโช๊คอัพหน้า	1	
22	51156-29420-000	.RING, STOPPER	.แหวนล็อกซีลน้ำมัน	1	
23	51173-05F10-000	.SEAL, DUST	.ยางกันฝุ่น	1	
24	51110-13G00-000	.TUBE, INNER	.แกนโช๊คอัพหน้า	1	
25	51146-13G00-000	.CYLINDER	.แกนลูกสูบโช๊คอัพหน้า	1	
26	51196-00A00-000	.RING, PISTON	.แหวนล็อกแกนลูกสูบ	1	
27	51177-37446-000	.SPRING	.สปริง	1	
28	51171-13G00-000	.SPRING, FR	.สปริง	1	
29	51172-05F00-000	.WASHER	.แหวนรอง	1	
30	51176-13G00-000	.SPACER	.บุช	1	
31	51351-13G00-000	.CAP	.โบลท์ปิดโช๊คอัพหน้า	1	
32	51117-05F00-000	.O RING	.โอริง	1	
33	51147-16510-000	.BOLT, FORK CYLINDER (10X25)	.โบลท์ยึดแกนลูกสูบ (10X25)	1	
34	51148-41310-000	.GASKET	.ปะเก็น	1	
35	07130-08308-000	.BOLT	.โบลท์	1	

FIG.524A

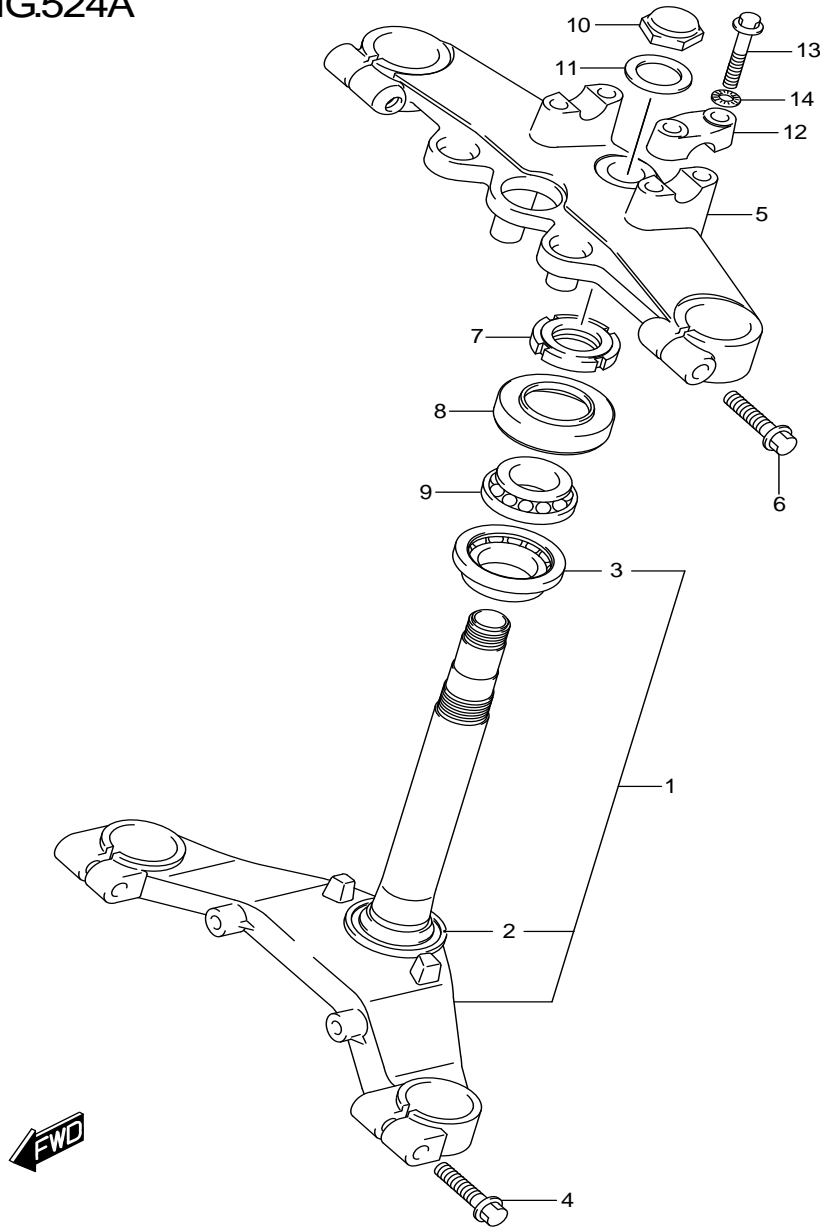


FIG.524A (1-E-7) STEERING STEM

แผงคอ

REF NO.	PARTS NO.	DESCRIPTION	ชื่ออะไหล่	Q'TY	REMARKS
1	51410-13G20-000	STEM, STEERING	แผงคกลาง	1	
2	51644-12C00-000	.SEAL, STEERING LOWER	.ซีลกันฝุ่นถ้วยคอ	1	
3	09267-30010-000	.BEARING (30X55X17)	.ดลับลูกปืน (30X55X17)	1	
4	01550-10407-000	BOLT	โบลท์	2	
5	51311-13G20-000	BRACKET, UPPER	แผงคบน	1	
6	01550-08357-000	BOLT	โบลท์	2	
7	51631-28000-000	NUT, STEERING STEM (25X44X10)	นัตยึดแผงคบน (25X44X10)	1	
8	51643-49002-000	SEAL, STEERING UPR DUST	ยางกันฝุ่นแผงคด้านบน	1	
9	09267-25009-000	BEARING (25X47X15)	ดลับลูกปืน (25X47X15)	1	
10	51353-24B00-000	NUT, CAP	นัต	1	
11	51356-10D03-000	WASHER (22.5X35.9X1.6)	แหวนรอง (22.5X35.9X1.6)	1	
12	56211-13G20-000	HOLDER, HANDLE	ปะกับแฮนด์	2	
13	51328-31FA0-000	BOLT	โบลท์	4	
14	09164-08015-000	WASHER	แหวนรอง	4	

FIG.530A

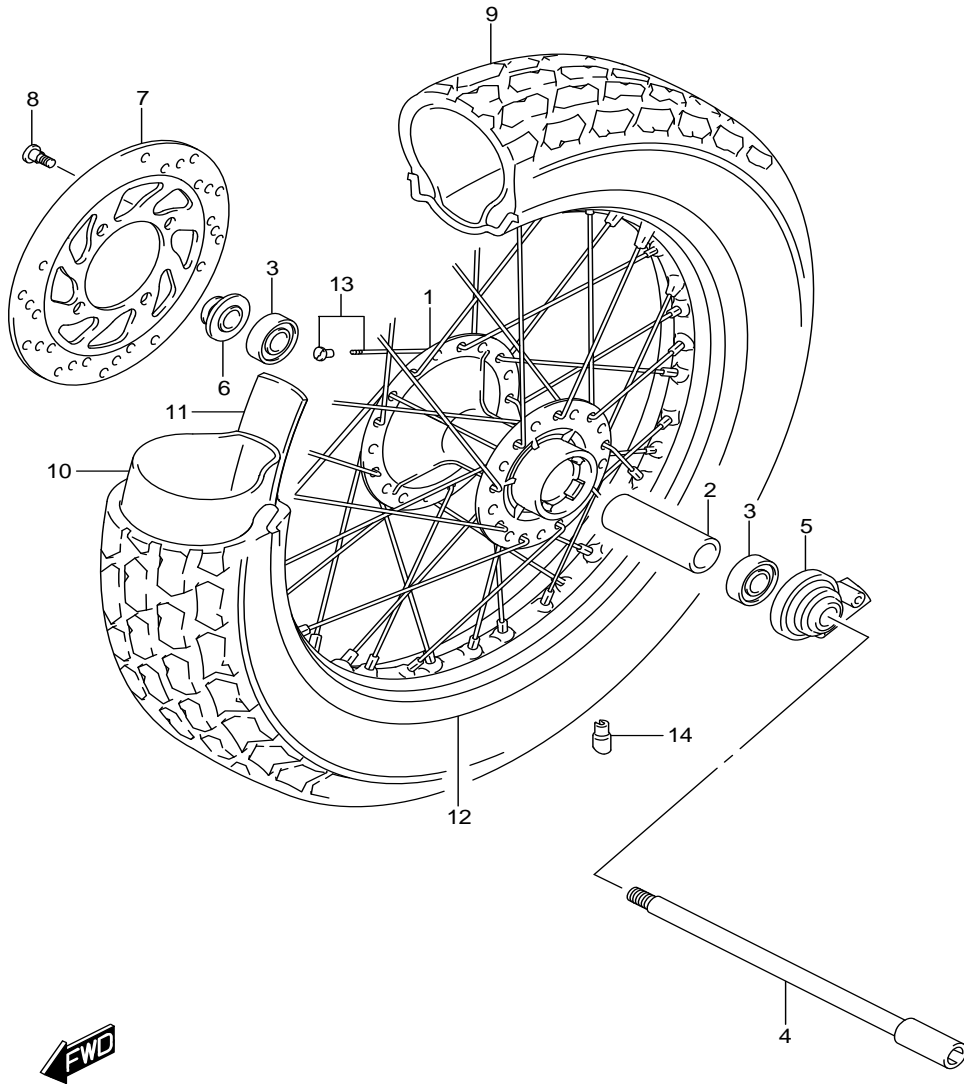


FIG.530A (1-E-8) FRONT WHEEL

ล้อหน้า

REF NO.	PARTS NO.	DESCRIPTION	ชื่ออะไหล่	Q'TY	REMARKS
1	54111-13G00-000	HUB, FRONT WHEEL	คุมล้อหน้า	1	
2	54731-13G00-000	SPACER, FRONT HUB BEARING	บุชคุมล้อหน้า	1	
3	08123-63027-000	BEARING	คัลับลูกปืน	2	
4	54711-13G00-000	AXLE, FRONT	แกนล้อหน้า	1	
5	54600-13G00-000	BOX ASSY, SPEEDOMETER GEAR	กระปุกเกียร์สายไมล์	1	
6	54740-13G10-000	SPACER, FRONT AXLE	บุชแกนล้อ	1	
7	59211-13G00-000	DISC, FRONT BRAKE RH	แผ่นจานคัสเบรก	1	
8	09106-08160-000	BOLT (8X21)	โบลท์ (8X21)	4	
9	55110-13G10-000	TIRE, FR (130/80-18M/C 66P)	ยางนอก (130/80-18M/C 66P)	1	K180J DUNLOP
10	55200-13G00-000	TUBE ASSY, WHEEL INNER	ยางใน	1	
11	55261-13G00-000	PROTECTOR, WHL INNER TUBE	ยางรองขอบล้อ	1	
12	55311-13G00-000	RIM, FR WHEEL (18M/CXMT2.50)	ขอบล้อหน้า (18M/CXMT2.50)	1	
13	55320-13G00-000	SPOKE SET, FRONT	ชุดซี่ล้อ	1	
14-1	55411-26G00-000	BALANCER, WHEEL (15G)	ตะกั่วถ่วงล้อ (15G)	AR	
14-2	55413-41F00-000	BALANCER, WHEEL (30G)	ตะกั่วถ่วงล้อ (30G)	AR	

FIG.535A

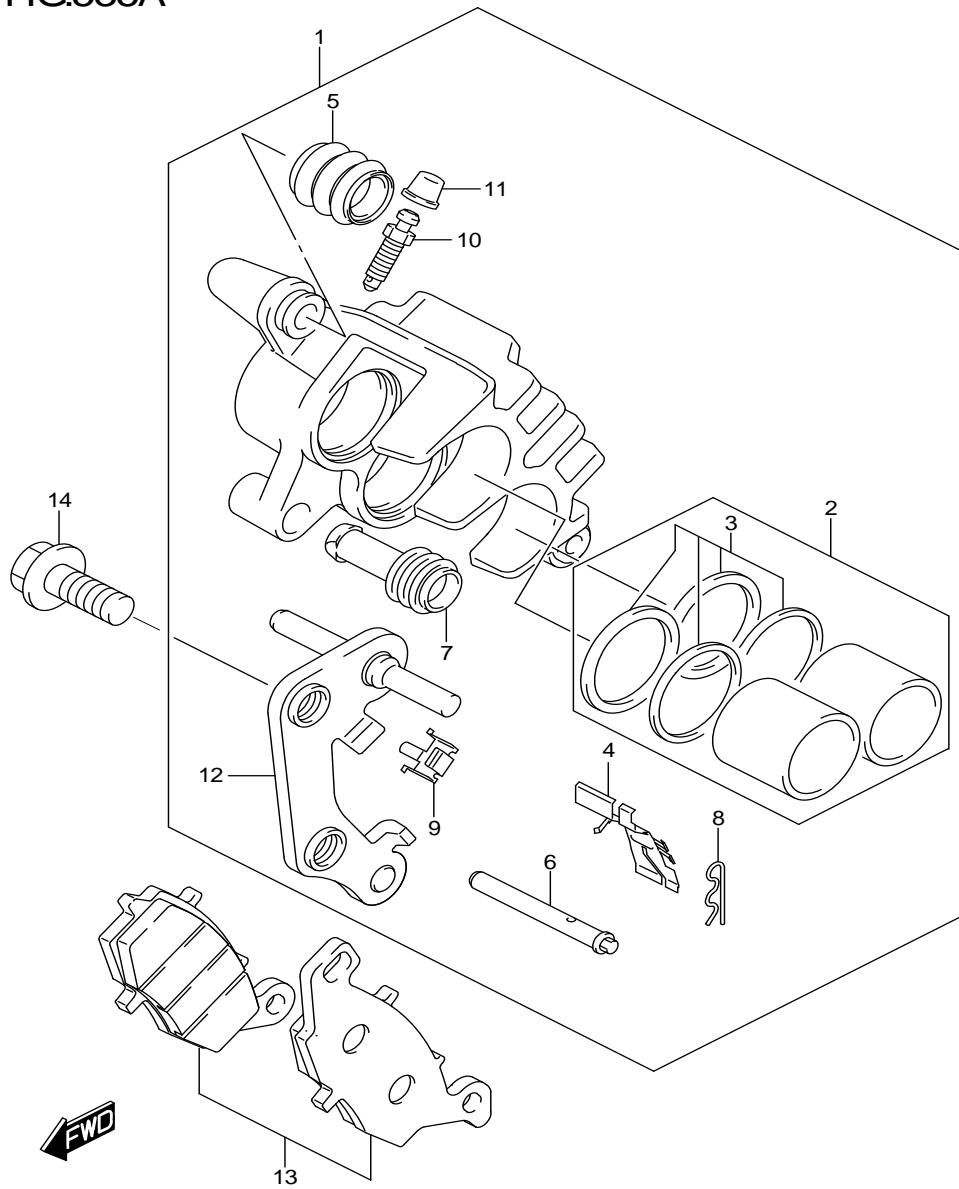


FIG.535A (1-E-9) FRONT CALIPER

คาลิปเปอร์

REF NO.	PARTS NO.	DESCRIPTION	ชื่ออะไหล่	Q'TY	REMARKS
1	59100-33D81-999	CALIPER ASSY, FRONT RH	ชุดคัลเบรคหน้า ข้างขวา	1	
2	59301-20820-000	.PISTON SET	.ชุดลูกสูบ	1	
3	59300-33841-000	..SEAL SET, PISTON	..ซีลลูกสูบ	1	
4	59115-33D00-000	.SPRING, PAD RH	.สปริง	1	
5	59112-44B00-000	.BOOT, AXLE	.ยางกันฝุ่น	1	
6	59141-44B01-000	.PIN, PAD	.สลักโม่ลท์	1	
7	59313-36500-000	.INSULATOR, AXLE	.ยางกันฝุ่น	1	
8	69142-45000-000	.CLIP, PAD PIN	.คลีปล็อค	1	
9	59116-33D00-000	.GUIDE, PAD	.แผ่นปะคองผ้าเบรค	1	
10	59121-18410-000	.BLEEDER	.สกรูไล่อากาศ	1	
11	55156-66310-000	.CAP, BLEEDER PLUG	.ยางครอบสกรูไล่อากาศ	1	
12	59150-33D01-000	.CARRIER, CALIPER RH	.เหล็กยึดคาลิปเปอร์ ข้างขวา	1	
13	59102-33840-000	PAD SET	ชุดผ้าเบรค	1	
14	01550-1025B-000	BOLT	โม่ลท์	2	

FIG.537A

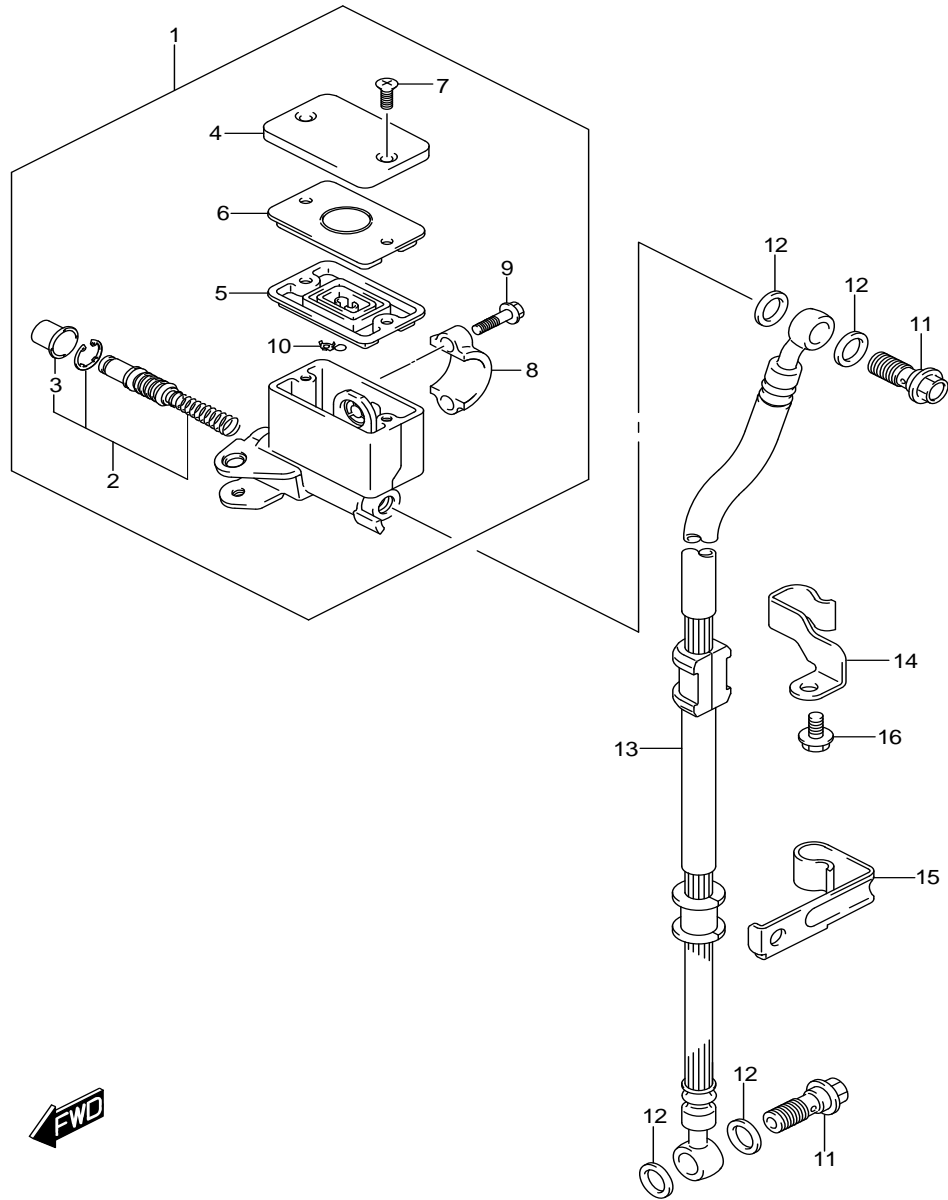


FIG.537A (1-E-10) FRONT MASTER CYLINDER

แม่ปั๊มเบรคหน้า

REF NO.	PARTS NO.	DESCRIPTION	ชื่ออะไหล่	Q'TY	REMARKS
1	59600-13G00-000	CYLINDER ASSY, FR MASTER	ชุดแม่ปั๊มเบรคหน้า	1	
2	59600-04810-000	.PISTON / CUP SET	.ชุดลูกสูบ	1	
3	59666-44300-000	.BOOT	..ยางกันฝุ่น	1	
4	59669-10G00-000	.CAP	.ฝาปิดถ้าน้ำมันเบรค	1	
5	59667-49460-000	.DIAPHRAGM	.ยางไดอะแฟรม	1	
6	59668-41C00-000	.PLATE, DIAPHRAGM	.แผ่นรองยางไดอะแฟรม	1	
7	69689-49300-000	.SCREW	.สกรู	2	
8	59671-32F00-000	.HOLDER	.ปะกัวยึดชุดแม่ปั๊มเบรค	1	
9	59675-02FA0-000	.BOLT (6X22)	.โบลท์ (6X22)	2	
10	59664-32F00-000	.PROTECTOR	.ลูกยาง	1	
11	09360-10062-000	UNION	โบลท์	2	
12	09161-10009-000	WASHER (10X15X1.5)	แหวนรอง (10X15X1.5)	4	
13	59480-13G20-000	HOSE, FRONT BRAKE	สายน้ำมันเบรคหน้า	1	
14	59266-13G00-000	CLAMP, FRONT BRAKE HOSE NO.1	ตัวล็อคสายน้ำมันเบรค ตัวที่1	1	
15	59268-13G00-000	CLAMP, FRONT BRAKE HOSE NO.2	ตัวล็อคสายน้ำมันเบรค ตัวที่2	1	
16	01550-0612A-000	BOLT	โบลท์	1	

RV200L8\_E14\_537A  
FRONT MASTER CYLINDER

FIG.541A

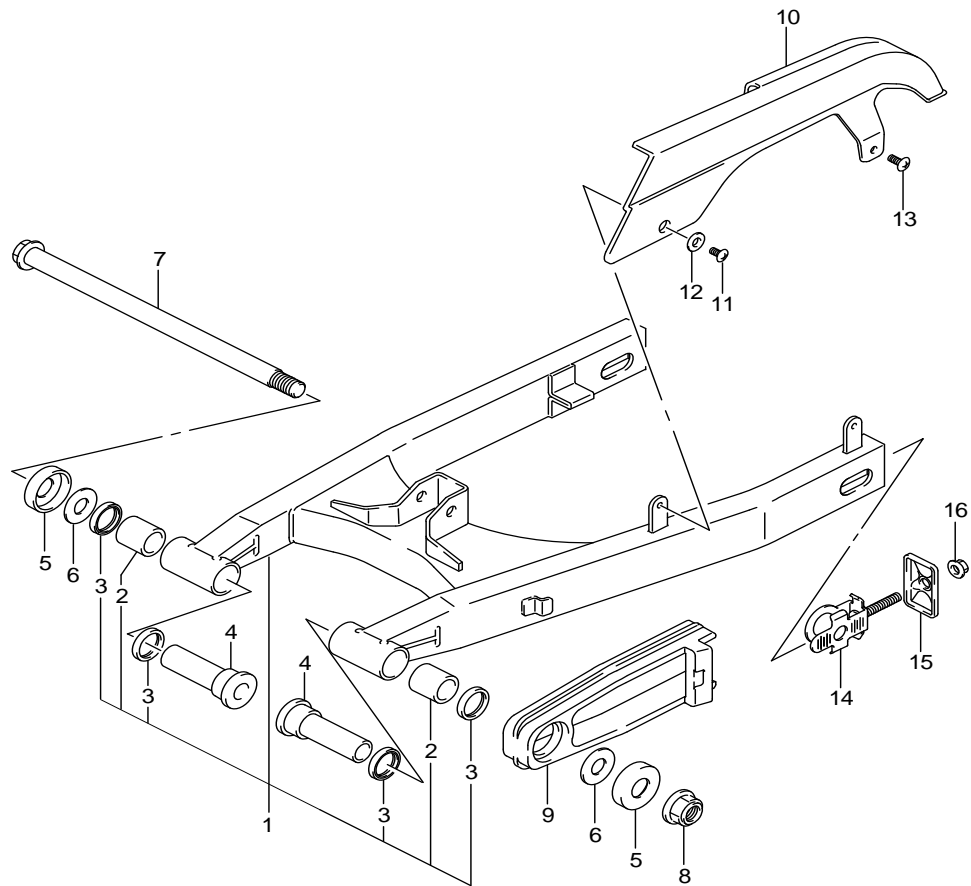


FIG.541A (1-E-11) REAR SWINGARM

ตะเกียบหลัง

REF NO.	PARTS NO.	DESCRIPTION	ชื่ออะไหล่	Q'TY	REMARKS
1	61000-13G20-019	SWINGARM ASSY, RR (BLACK)	ชุดตะเกียบหลัง (สีดำ)	1	
2	61261-13700-000	.BUSHING, RR SWGARM PIVOT	.บุชตะเกียบหลัง	2	
3	09283-20031-000	.OIL SEAL (20X27X5)	.ซีลน้ำมัน (20X27X5)	4	
4	61251-13G00-000	SPACER, RR SWGARM PIVOT	บุช	2	
5	61262-38300-000	COVER, RR SWINGARM PIVOT	ซีล	2	
6	08211-14321-000	WASHER	แหวนรอง	2	
7	61211-13G00-000	SHAFT, RR SWINGARM PIVOT	แกนตะเกียบหลัง	1	
8	08319-3114A-000	NUT	นัต	1	
9	61273-13G00-000	BUFFER, CHAIN TOUCH DEFENSE	ยางกันโซ่	1	
10	61310-26F00-000	CASE, CHAIN	บังโซ่	1	
11	02142-0612A-000	SCREW	สกรู	1	FRONT
12	09169-06041-000	WASHER	แหวนรอง	1	FRONT
13	09139-06083-000	SCREW (6X16)	สกรู (6X16)	1	REAR
14	61410-13G00-000	ADJUSTER, CHAIN	ตัวตั้งโซ่	2	
15	61421-38200-000	PLATE, CHAIN ADJUSTER	แผ่นกันตัวตั้งโซ่	2	
16	08319-3108A-000	NUT	นัต	2	



FIG.545A

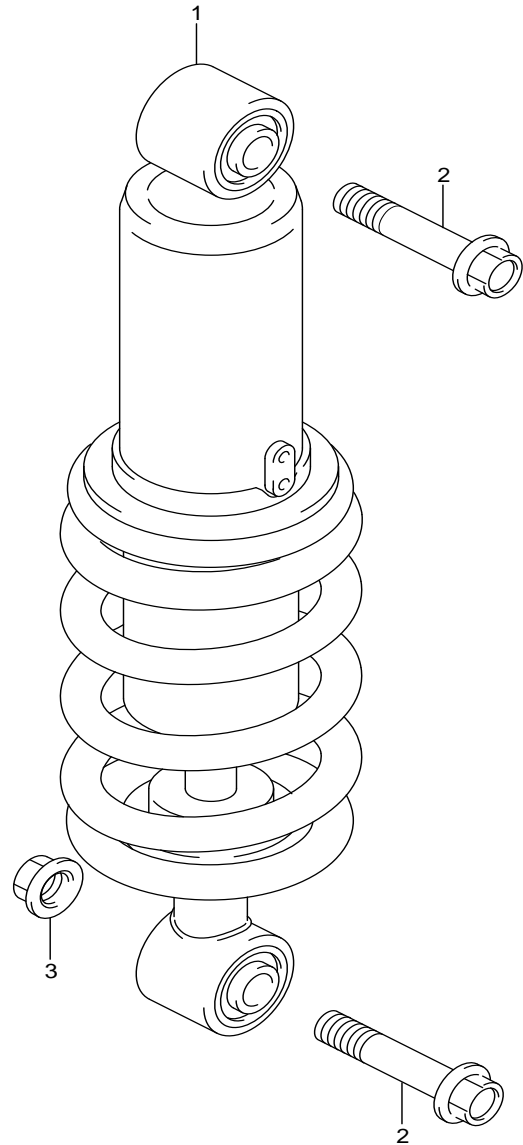


FIG.545A (1-E-12) REAR SHOCK ABSORBER

โช๊คอัพหลัง

REF NO.	PARTS NO.	DESCRIPTION	ชื่ออะไหล่	Q'TY	REMARKS
1	62100-13GB0-000	ABSORBER ASSY, RR SHOCK	โช๊คอัพหลัง	1	
2	09103-10064-000	BOLT (10X50)	โบลท์ (10X50)	2	
3	08319-3110A-000	NUT	นัต	1	



FIG.550A

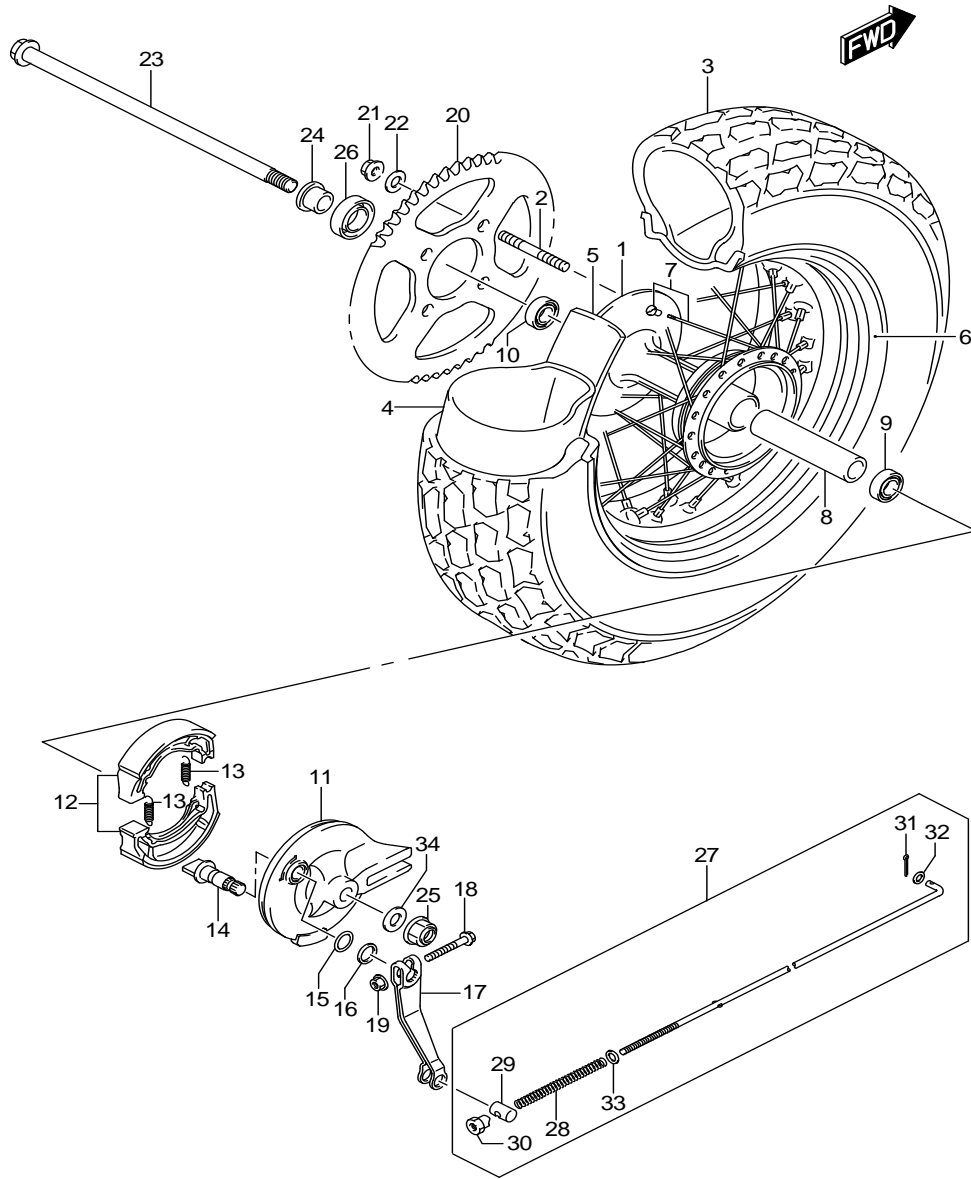


FIG.550A (1-E-13) REAR WHEEL

ล้อหลัง

REF NO.	PARTS NO.	DESCRIPTION	ชื่ออะไหล่	Q'TY	REMARKS
1	64110-13G00-000	HUB, REAR WHEEL	คุมล้อหลัง	1	
2	09108-10061-000	.STUD BOLT	โบลท์สตั๊ด	4	
3	65110-13G10-000	TIRE, REAR (180/80-14M/C 78P)	ยางนอก (180/80-14M/C 78P)	1	K180J DUNLOP
4	65200-13G00-000	TUBE ASSY, WHEEL INNER	ยางใน	1	
5	65261-13G00-000	PROTECTOR, WHEEL INNER TUBE	ยางรองขอบล้อ	1	
6	65311-13G00-000	RIM, REAR WHEEL (14M/CXMT4.50)	ขอบล้อหลัง (14M/CXMT4.50)	1	
7	65320-13G00-000	SPOKE SET, REAR WHEEL	ชุดซี่ล้อหลัง	1	
8	64731-13G00-000	SPACER, REAR HUB BEARING	บุชค้อนล้อ	1	
9	08143-62027-000	BEARING	คัลับลูกปืน	1	RH
10	08123-63027-000	BEARING	คัลับลูกปืน	1	LH
11	64210-13G10-000	PANEL, REAR BRAKE ANCHOR	จานเบรกล้อหลัง	1	
12	54402-35820-000	SHOE SET, BRAKE	ชุดผ้าเบรค	1	
13	09443-07044-000	SPRING	สปริง	2	
14	54441-29305-000	CAM, BRAKE	ลูกเบี้ยวเบรค	1	
15	09280-14003-000	O RING (D:2.4, ID:13.8)	โอริง (D:2.4, ID:13.8)	1	
16	09160-14055-000	WASHER (14.5X22X1.6)	แหวนรอง (14.5X22X1.6)	1	
17	64451-13G10-000	LEVER, REAR BRAKE CAM	มือดึงเบรคหลัง	1	
18	01550-0635B-000	BOLT	โบลท์	1	
19	08316-1006B-000	NUT	นัต	1	
20	64511-13G00-000	SPROCKET, REAR (NT:46)	สเตอร์ล้อหลัง (46ฟัน)	1	
21	08319-3110A-000	NUT	นัต	4	
22	08322-01107-000	WASHER	แหวนรอง	4	
23	64711-13G00-000	AXLE, REAR	แกนล้อหลัง	1	
24	64751-13G10-000	SPACER, REAR AXLE	บุช	1	
25	08319-3114A-000	NUT	นัต	1	
26	09284-24001-000	OIL SEAL (24X43X6)	ซีลน้ำมัน (24X43X6)	1	LH

FIG.550A

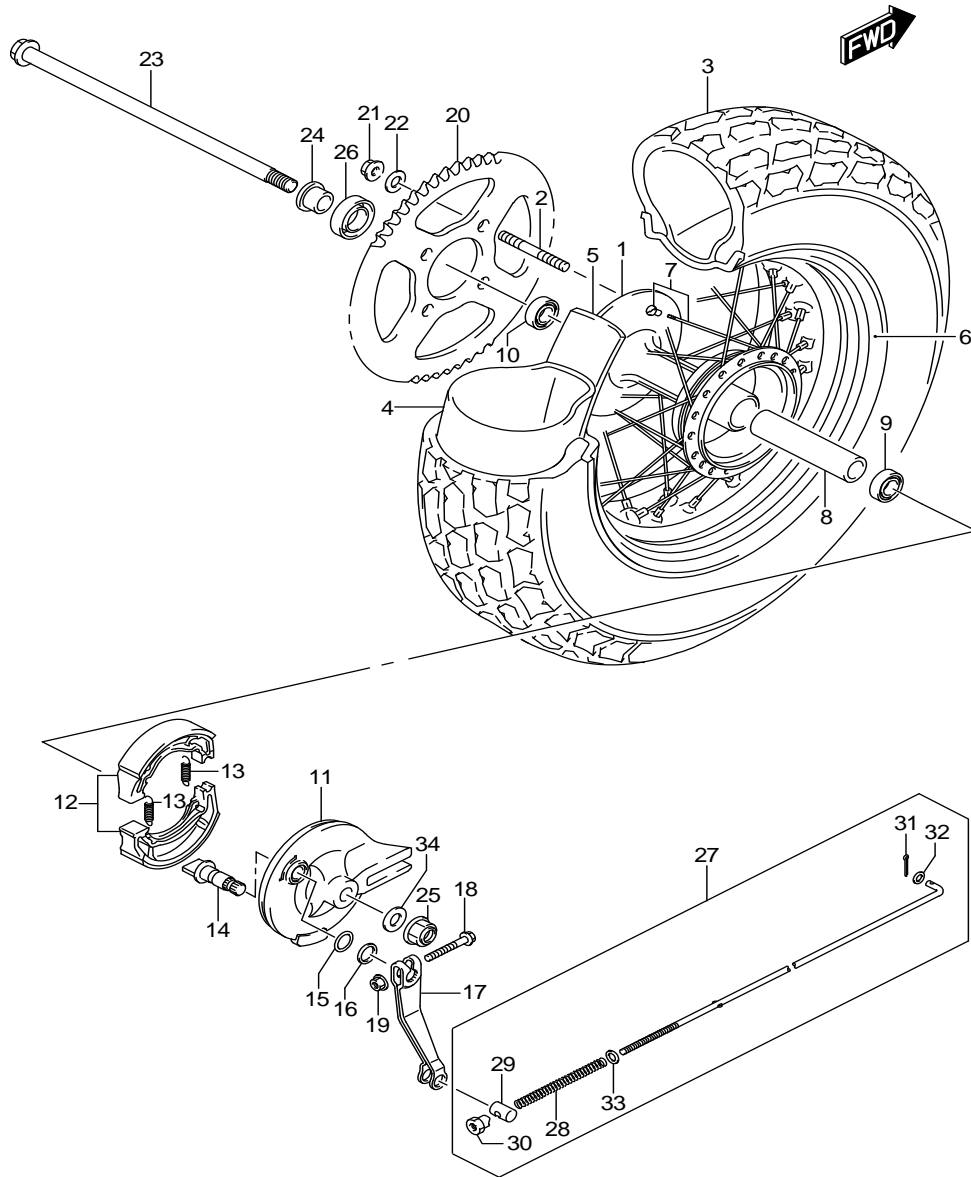


FIG.550A (1-E-14) REAR WHEEL

ล้อหลัง

REF NO.	PARTS NO.	DESCRIPTION	ชื่ออะไหล่	Q'TY	REMARKS
27	43300-13G30-000	ROD ASSY, RR BRAKE	ชุดก้านเบรกล้อหลัง	1	
28	09440-09004-000	.SPRING	.สปริง	1	
29	09209-11002-000	.PIN (11X18)	.สลัก (11X18)	1	
30	09150-06010-000	.NUT	.นัต	1	
31	04111-2020A-000	.PIN	.พินล็อค	1	
32	08322-0105B-000	.WASHER	.แหวนรอง	1	FRONT
33	08322-0106B-000	.WASHER	.แหวนรอง	1	REAR
34	09160-15039-000	WASHER (15.5X30X3.2)	แหวนรอง (15.5X30X3.2)	2	

FIG.901A

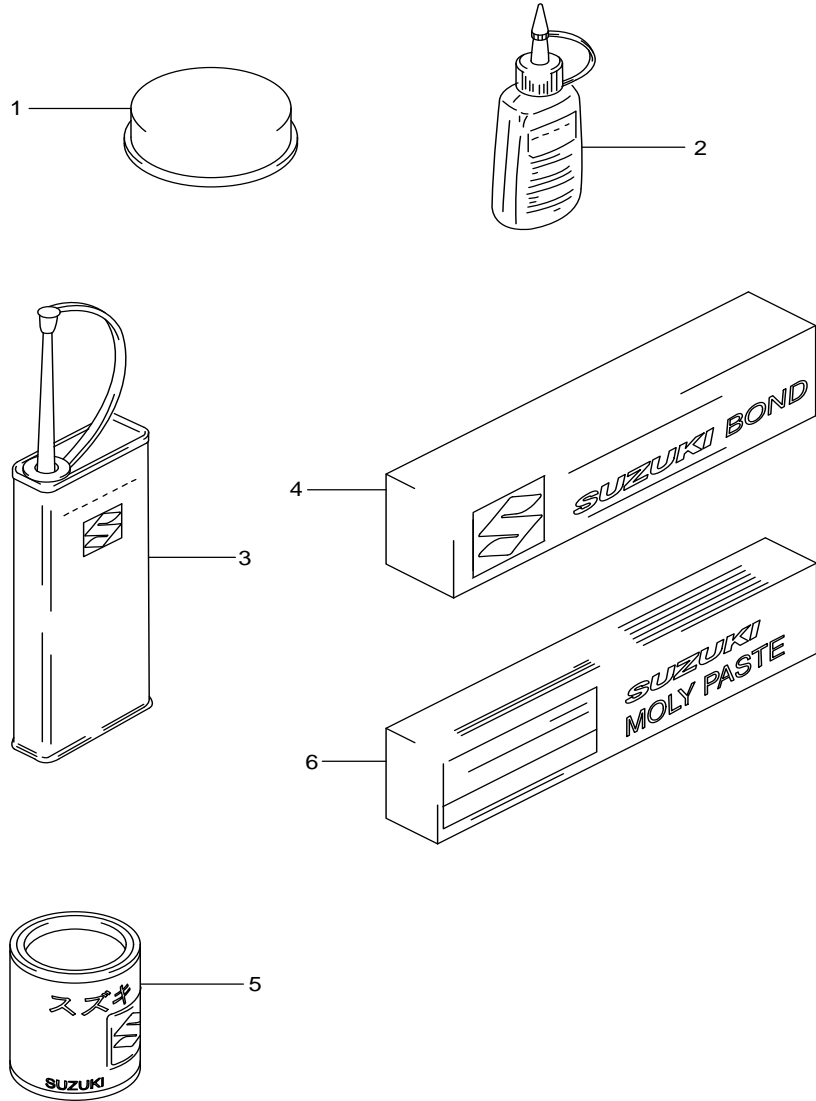


FIG.901A (1-E-15) OPTIONAL

อุปกรณ์พิเศษ

REF NO.	PARTS NO.	DESCRIPTION	ชื่ออะไหล่	Q'TY	REMARKS
1	99000-25110-000	SUZUKI PBC GREASE	จารบี	1	20G
2-1	99000-32020-000	THREAD LOCK SUPER (1333B)	กาวล็อกเกลียวพิเศษ (1333B)	1	50G
2-2	99000-32030-000	THREAD LOCK SUPER (1303B)	กาวล็อกเกลียวพิเศษ (1303B)	1	50G
2-3	99000-32050-000	THREAD LOCK SUPER (1342)	กาวล็อกเกลียวพิเศษ (1342)	1	50G
2-4	99000-32100-000	THREAD LOCK SUPER (1305)	กาวล็อกเกลียวพิเศษ (1305)	1	50G
2-5	99000-32130-000	THREAD LOCK SUPER (1360)	กาวล็อกเกลียวพิเศษ (1360)	1	50G
3	99000-32040-000	THREAD LOCK CEMENT	กาวล็อกเกลียว	1	200G
4-1	99000-31140-000	SUZUKI BOND (1207B)	ปะเก็นเหลว (1207B)	1	100G
4-2	99000-31110-000	SUZUKI BOND (1215)	ปะเก็นเหลว (1215)	1	100G
5	99000-25030-000	SUZUKI SUPER GREASE	จารบีพิเศษ	1	150G
6	99000-25140-000	SUZUKI MOLY PASTE	โมลลิเฟส	1	50G

PART NO.	FIG.NO.-REF.NO.	PART NO.	FIG.NO.-REF.NO.	PART NO.	FIG.NO.-REF.NO.	
<b>10000</b>		12837-19B10	101A-6	15813-13GA1	174A-8	
			127A-11	15814-13GA1	174A-9	
		12840-25C10	126A-7	15815-13GA1	174A-10	
		12842-32411	126A-8	15824-13GA0	174A-15	
		12843-32400	126A-9	15831-32G10	174A-11	
	11100-42A70	103A-1	12861-05201	126A-10	16321-42A00	120A-14
	11115-05270	103A-6	12911-42A00	126A-15	16331-35C00	170A-2
	11141-42A00	101A-2	12912-42A00	126A-16	16400-42A01	170A-1
		103A-7	12920-05210	126A-17	16460-13G00	178A-5
	11175-18900	103A-15	12931-49201	126A-18	16470-13G00	178A-6
11211-42A70-0F0	107A-1	12932-24400	126A-19	16510-25C00	170A-13	
11241-42A10	101A-3	12933-49201	126A-20	16512-13G00	170A-15	
	107A-6	13128-13GA0	103A-18	16520-05202	170A-6	
11300-42A60	108A-1	13251-13G00	140A-10	16523-05200	170A-8	
11319-05200	108A-6	13374-32G00	140A-5	16600-13E00	178A-1	
11340-42A70	112A-1	13400-13GB0	140A-1	16640-42A00	178A-7	
11342-12C51	112A-9	13511-13G00	140A-8	17210-14A00	427A-1	
11351-13G10	112A-10	13565-13GA0	140A-11	18213-16H01	163A-25	
11361-13G20	112A-20	13602-42E00	140A-9	18561-13G00	427A-2	
11362-13G00	112A-21	13640-32G00	107A-8	18562-13G00	427A-3	
11363-13G00	112A-26	13700-13GC0	155A-1	18563-13G00	427A-4	
11401-13830	101A-1	13740-13G01	155A-2	18564-13G00	427A-5	
11482-05211	101A-4	13746-13G00	155A-3	18571-13G00	427A-6	
	112A-2	13780-13G02	155A-4	18572-13G00	427A-7	
11483-13G00	101A-5	13853-13G00	155A-8	18573-13G00	427A-24	
	112A-11	13859-41B10	155A-10	18574-13G00	427A-25	
11959-31J00	496A-3	13881-13GC0	155A-5	18575-13G00	427A-26	
11971-25D00	112A-7	13891-13GC0	155A-7			
12111-42A20-0F0	120A-10	14150-13G40	163A-1			
12140-42A01	120A-11	14181-42A00	101A-7			
12151-22A02	120A-12		163A-2			
12161-42A01	120A-2	14186-13G60	163A-4-2			
12200-42A21	120A-1	14186-13GA0	163A-4-1			
12210-42A01	120A-4	14310-13GB2	163A-8			
12221-42A02	120A-5	14770-13G30	163A-23			
12261-42A20	120A-6	14771-38F00	101A-8	21111-42A01	120A-15	
12600-35880	122A-4		163A-7	21200-13G00	201A-1	
12611-42A03	122A-1	14781-13G00	163A-13	21251-13E00	201A-2	
12711-13G01	126A-1	14784-13G00	163A-14	21411-42A04	201A-3	
12741-05201	126A-2	14791-13G00	163A-17	21441-13A01	201A-8	
12747-05202	126A-4	15042-13GA0	174A-3	21441-25C01	201A-7	
12760-42A00	127A-1	15411-13GA0	174A-1	21451-01B40	201A-9	
12771-18A00	127A-2	15418-13GA0	174A-2	21462-14130	201A-10	
12811-18A10	127A-3	15710-13GA1	140A-4	23110-05203	201A-13	
12812-32400	127A-4	15712-32G00	140A-6	23117-05200	201A-14	
12830-19B02	127A-6	15713-32G00	140A-3	23121-38201	201A-15	
12832-02A00	127A-10	15714-13G00	140A-7	23122-05200	201A-16	
12833-19B00	127A-7	15721-13G00	140A-2	23271-46010	201A-23	
12834-19B00	127A-9	15811-13GA1	174A-6	24120-42A10	206A-1	
12835-19B00	127A-8	15812-13GA2	174A-7	24125-38201	206A-2	

**20000**

PART NO.	FIG.NO.-REF.NO.	PART NO.	FIG.NO.-REF.NO.	PART NO.	FIG.NO.-REF.NO.
24130-13G01	206A-12	31800-47E00	312A-11	35710-13G02	339A-1
24221-42A02	206A-3	31861-47E00	312A-12	35712-13G00	339A-2
24231-42A03	206A-4	31861-48B10	310A-6	35713-13G00	339A-3
24241-42A10	206A-5	32101-13G10	303A-1	35970-07F01	339A-10
24251-42A10	206A-6	32102-13G30	303A-2	36321-13G00	330A-15
24311-42A00	206A-13	32800-05F20	312A-6	36331-13GA0	330A-16
24320-42A03	206A-16	32920-13G40	312A-8	36383-13G00	330A-18
24331-42A02	206A-18	33410-13G00	312A-1	36610-13G60	350A-1
24341-42A10	206A-20	33510-22010	312A-3	36611-38A10	350A-2
24351-42A02	206A-21	33541-38210	312A-4	36619-13G10	350A-3
24359-42A00	206A-22	33542-38B00	312A-5	37100-33EB0	350A-12
24741-05200	206A-10	33624-27G00	310A-8	37107-33840	350A-11
	206A-25	33630-12F30	310A-1	37146-33E01	350A-24
24751-42A10	206A-30	33652-13G00	310A-2	37200-13G21	355A-1
25211-42A02	212A-1	33652-13G10	310A-3	37400-13G00	355A-6
25221-42A02	212A-2	33652-49000	312A-9	37720-42A30	212A-32
25231-42A02	212A-3	33810-13G00	310A-5	37721-42A00	212A-33
25310-42A00	212A-6	33820-13G00	310A-7	37740-45D00	350A-14
25322-31310	212A-7	33860-13G10	310A-9	37840-35F00	350A-18
25323-34201	212A-8	33960-06G10	312A-10	38500-13G00	350A-21
25324-34201	212A-9	34110-13GD0	330A-1	38610-48E00	334A-19
25331-30001	212A-12	34111-13G10	330A-5	38740-26E00	350A-23
25341-05200	212A-14	34170-13GA0	330A-11		
25350-42A01	212A-16	34173-13GA0	330A-10		
25381-04700	212A-20	34191-13G10	330A-4		
25411-16701	212A-4	34810-13G00	421A-5		
25421-35420	212A-5	34825-13F00	421A-6		
25510-05400	212A-24	34910-13G10	330A-25		
25600-13G00	212A-29	34939-13G00	330A-26		
25652-16500	212A-30	34950-13GK0	330A-2		
25671-01011	212A-27	34952-13G10	330A-3	41100-13G70-019	401A-1
27510-08D20	206A-33	34956-31001	330A-19	41991-13G00	401A-2
27531-13G00	206A-34	35100-38AE0-999	333A-1	41992-13G00-019	401A-5
27600-43D02-114	206A-38	35111-38AE0	333A-3	42310-13G00	407A-1
27620-43D02	206A-39	35121-38AE0	333A-2	43110-13G10	407A-6
		35133-45230	333A-7	43251-13G00	407A-11
		35139-45230	333A-8	43300-13G30	550A-27
		35151-38A00	333A-10	43510-13G10	415A-1
		35152-45600	333A-12	43520-13G10	415A-2
		35154-31300	333A-11	43550-37301	415A-4
		35155-38A60	333A-9	43560-37301	415A-5
31100-42A20	301A-1	35173-38A00	333A-4	43610-03001	415A-12
31150-08F00	301A-8	35601-11D80	334A-1	43612-03001	415A-13
31153-49210	301A-9	35602-11D80	334A-5	43650-13G00	415A-9
31156-08F00	301A-4	35603-11D80	334A-10	43750-13G00	415A-10
31175-42A20	301A-2	35604-11D80	334A-14	43910-37F00	401A-8
31264-32C10	301A-5	35612-37D00	334A-2	44100-13GR0-019	420A-1-3
31281-08F00	301A-3		334A-6	44100-13GR0-YMF	420A-1-1
31361-32C10	301A-7		334A-11	44100-13GR0-YVZ	420A-1-2
31361-38300	301A-6		334A-15	44200-41840	420A-3
31792-26F10	303A-4				

**40000**

**30000**

PART NO.	FIG.NO.-REF.NO.	PART NO.	FIG.NO.-REF.NO.	PART NO.	FIG.NO.-REF.NO.
44240-17C00	427A-15		521A-21	56200-25840	462A-2
44322-13G00	421A-2	51156-29420	521A-5	56211-13G20	524A-12
44400-13G10	421A-1		521A-22	56272-04700	462A-4
44434-13G00	427A-16	51171-13G00	521A-11	56500-25D10	462A-6
44486-13G00	427A-17		521A-28	56600-25D10	462A-7
44541-04F00	420A-6	51172-05F00	521A-12	57110-22D03	467A-1
44572-13G00	420A-4		521A-29	57211-22D02-291	467A-7
44890-13G10	427A-18	51173-05F10	521A-6	57300-33E01	467A-2
44894-13G00	427A-19		521A-23	57431-17C00	467A-3
44895-13G10	427A-23	51176-13G00	521A-13	57431-45C01	467A-10
45100-13G61-BL2	505A-1-1		521A-30	57441-45C00	467A-12
45100-13G61-ECT	505A-1-2	51177-37446	521A-10	57442-45C00	467A-13
45149-31300	505A-2		521A-27	57460-14J01	467A-5
46210-13G10	410A-1	51195-13G00	521A-3	57465-17C00	467A-6
47111-13G02-019	445A-1-3		521A-20	57500-25D01	467A-8
47111-13G02-YMF	445A-1-1	51196-00A00	521A-9	57560-05A00	467A-15
47111-13G02-YVZ	445A-1-2		521A-26	57562-41G01	467A-16
47161-19C00	405A-11	51311-13G20	524A-5	57621-40F00	467A-9
47211-13G02-019	445A-2-3	51328-31FA0	524A-13	57661-33E00	467A-17
47211-13G02-YMF	445A-2-1	51351-13G00	521A-14	58200-13G01	462A-8
47211-13G02-YVZ	445A-2-2		521A-31	58300-13G10	462A-12
47410-13G10	405A-5	51353-24B00	524A-10	58300-13G20	462A-13
47411-13G10	405A-1	51356-10D03	524A-11	58620-13G02	462A-15
47413-13G01	405A-2	51410-13G20	524A-1	58620-13G12	462A-16
47414-13G60	405A-9	51631-28000	524A-7	59100-33D81-999	535A-1
47421-13G10	405A-3	51643-49002	524A-8	59102-33840	535A-13
		51644-12C00	524A-2	59112-44B00	535A-5
		51810-25DG0-291	451A-1	59115-33D00	535A-4
		51812-25DG0	451A-2	59116-33D00	535A-9
		51813-25DG0	451A-3	59121-18410	535A-10
		51827-13G00	451A-9	59141-44B01	535A-6
		51850-13G30	451A-4	59150-33D01	535A-12
		53111-13G10-019	451A-7-1	59211-13G00	530A-7
		53111-13G10-30H	451A-7-2	59266-13G00	537A-14
		54111-13G00	530A-1	59268-13G00	537A-15
51103-13G20-019	521A-1	54402-35820	550A-12	59300-33841	535A-3
51104-13G20-019	521A-18	54441-29305	550A-14	59301-20820	535A-2
51110-13G00	521A-7	54600-13G00	530A-5	59313-36500	535A-7
	521A-24	54711-13G00	530A-4	59480-13G20	537A-13
51117-05F00	521A-15	54731-13G00	530A-2	59600-04810	537A-2
	521A-32	54740-13G10	530A-6	59600-13G00	537A-1
51130-13G00-019	521A-2	55110-13G10	530A-9	59664-32F00	537A-10
51140-13G00-019	521A-19	55156-66310	535A-11	59666-44300	537A-3
51146-13G00	521A-8	55200-13G00	530A-10	59667-49460	537A-5
	521A-25	55261-13G00	530A-11	59668-41C00	537A-6
51147-16510	521A-16	55311-13G00	530A-12	59669-10G00	537A-4
	521A-33	55320-13G00	530A-13	59671-32F00	537A-8
51148-41310	521A-17	55411-26G00	530A-14-1	59675-02FA0	537A-9
	521A-34	55413-41F00	530A-14-2		
51153-05F10	521A-4	56111-13G51	462A-1		

PART NO.	FIG.NO.-REF.NO.	PART NO.	FIG.NO.-REF.NO.	PART NO.	FIG.NO.-REF.NO.
		94900-13G10	474A-9	01550-0635A	103A-4
		94915-44E00	474A-14	01550-0635B	550A-18
		95700-42810	410A-4	01550-0660A	103A-5
		99000-25030	901A-5	01550-0820B	415A-11
		99000-25110	901A-1	01550-08357	524A-6
61000-13G20-019	541A-1	99000-25140	901A-6	01550-0835A	163A-9
61211-13G00	541A-7	99000-31110	901A-4-2	01550-0845A	163A-10
61251-13G00	541A-4	99000-31140	901A-4-1		163A-11
61261-13700	541A-2	99000-32020	901A-2-1	01550-1025B	535A-14
61262-38300	541A-5	99000-32030	901A-2-2	01550-10407	524A-4
61273-13G00	541A-9	99000-32040	901A-3	01560-0610A	163A-24
61310-26F00	541A-10	99000-32050	901A-2-3	02112-0508A	212A-35
61410-13G00	541A-14	99000-32100	901A-2-4	02112-0510A	355A-5
61421-38200	541A-15	99000-32130	901A-2-5	02112-0516A	212A-36
62100-13GB0	545A-1	99011-13GD2-069	496A-5	02112-0516B	330A-27
63111-13G40-019	474A-1-1			02112-0520B	333A-5
63111-13G40-30H	474A-1-2			02112-0525B	355A-7
63311-13G02-291	474A-4			02112-0530B	355A-2
64110-13G00	550A-1			02112-0545B	355A-8
64210-13G10	550A-11			02112-0550B	355A-3
64451-13G10	550A-17	01421-0620A	103A-20	02112-0625A	170A-5
64511-13G00	550A-20	01421-0625A	107A-4	02112-1612B	330A-8
64711-13G00	550A-23	01500-0610A	108A-7	02112-7512A	170A-7
64731-13G00	550A-8		206A-31	02122-0620B	410A-5
64751-13G10	550A-24	01500-0616A	201A-24	02122-0660B	462A-3
65110-13G10	550A-3	01500-0620A	212A-31	02142-0610A	201A-25
65200-13G00	550A-4	01547-0620A	127A-12	02142-0612A	541A-11
65261-13G00	550A-5		170A-10	02162-0625A	126A-14
65311-13G00	550A-6	01547-0620B	467A-14	03511-0435A	339A-4
65320-13G00	550A-7	01547-0630A	112A-5	03541-0410B	350A-10
68110-13GE0-ANW	420A-2-1		301A-11	03541-0516B	339A-9
68110-13GE0-BMA	420A-2-3	01547-0640A	112A-12	03541-0520A	155A-12
68110-13GE0-BMQ	420A-2-2	01547-0645A	112A-6	03541-1412A	330A-9
68131-13G50-ANW	445A-8-1	01547-0650A	112A-14	04111-2015A	415A-8
68131-13G50-BMA	445A-8-3	01547-0655A	108A-3		462A-10
68131-13G50-BMQ	445A-8-2	01547-0660A	108A-4	04111-2020A	550A-31
68141-13G50-ANW	445A-9-1		112A-25	04211-09129	112A-19
68141-13G50-BMA	445A-9-3	01547-06757	108A-5	04211-11149	107A-7
68141-13G50-BMQ	445A-9-2	01550-0508B	407A-12	04211-11169	103A-8
68318-15HJ0	496A-4	01550-0610A	350A-22	04211-13189	108A-2
68319-31JJ0	496A-1	01550-0610B	427A-21		112A-3
68332-13G60	496A-2	01550-0612A	174A-5	04221-04069	212A-21
69142-45000	535A-8		427A-10	07120-0620B	312A-7
69689-49300	537A-7		537A-16	07130-0512A	303A-5
		01550-0616A	155A-14	07130-0516B	312A-2
			178A-8	07130-0530A	303A-3
		01550-0616B	350A-20	07130-0825A	163A-3
			410A-2	07130-08308	521A-35
			451A-6	08113-60067	206A-28
		01550-0620A	474A-10	08123-60027	206A-9

PART NO.	FIG.NO.-REF.NO.	PART NO.	FIG.NO.-REF.NO.	PART NO.	FIG.NO.-REF.NO.
08123-63027	530A-3		108A-10	09159-08049	103A-11
	550A-10	09103-12047	415A-3	09159-10115	108A-11
08143-62027	550A-9	09106-05030	140A-12	09160-05013	330A-6
08211-06141	212A-18	09106-08160	530A-8	09160-05045	333A-6
08211-14321	541A-6	09106-08190	122A-6	09160-06066	474A-12
08211-20355	201A-6	09107-06003	330A-20	09160-06133	330A-24
08310-0006B	330A-23	09108-06108	170A-19	09160-06136	330A-21
	407A-10	09108-06123	170A-18	09160-06153	474A-7
	445A-4	09108-08184	107A-3	09160-08039	103A-12
08310-11058	330A-7	09108-08195	107A-2	09160-08159	163A-20
08313-1006A	170A-20	09108-10061	550A-2	09160-14055	550A-16
08316-1005B	339A-11	09111-06054	212A-17	09160-15039	550A-34
08316-1006A	107A-5	09111-06107	474A-2	09160-15045	201A-18
	140A-13	09111-10060	407A-2	09160-19024	415A-14
	467A-4	09116-05020	201A-12	09161-09005	112A-22
08316-1006B	334A-18	09116-06201	178A-2	09161-09006	112A-23
	550A-19	09116-06214	420A-8	09161-10009	537A-12
08316-1008A	103A-10	09118-06110	505A-5	09164-08015	524A-14
08319-2106A	467A-11	09122-86005	405A-4	09164-12021	126A-12
08319-2110B	407A-3		451A-8	09166-18003	120A-17
08319-3106A	474A-13	09126-06011	206A-11	09167-20031	206A-37
08319-3106B	474A-8		206A-26	09167-22011	206A-19
08319-3108A	103A-22		212A-13	09168-06023	103A-9
	108A-12		212A-15		112A-4
	163A-12	09128-06006	421A-3		126A-13
	401A-4		421A-7	09168-06026	421A-4
	401A-7	09128-06013	312A-14		421A-8
	541A-16	09134-06010	201A-21	09168-06122	163A-5-1
08319-3110A	545A-3	09137-05004	301A-12		163A-5-2
	550A-21	09139-05021	333A-14	09168-08016	127A-5
08319-3114A	541A-8	09139-06028	339A-7	09168-08021	103A-13
	550A-25		474A-6	09168-12002	112A-16
08322-0104A	405A-8	09139-06030	474A-5	09168-14002	170A-12
08322-0105B	550A-32	09139-06083	541A-13		212A-23
08322-0106B	550A-33	09139-06107	445A-6	09168-14015	178A-9
08322-01107	550A-22	09139-06123	445A-3	09169-06041	541A-12
08331-3115A	407A-7	09139-06128	163A-15	09169-06063	474A-11
08331-31179	206A-32		163A-18	09169-16003	201A-5
08332-1106A	170A-4	09139-08016	350A-13	09180-06261	339A-8
09100-06009	407A-9	09140-06023	201A-22	09180-06271	420A-9
09100-06166	126A-5	09140-16001	201A-4	09180-06294	330A-22
09103-06293	112A-13	09140-16032	206A-36	09180-06310	178A-3
09103-08083	401A-10	09140-18004	120A-16	09180-06321	112A-24
09103-08112	108A-8	09145-06006	163A-6-1	09180-08152	163A-21
09103-08293	401A-6	09148-06021	155A-13	09180-12068	212A-25
09103-08332	401A-3	09150-06010	550A-30	09180-13006	122A-3
09103-08382	410A-3	09159-06024	462A-5	09181-08111	401A-9
09103-08519	103A-21	09159-06038	163A-6-2	09181-10195	201A-17
09103-10064	545A-2	09159-06085	451A-5	09181-17167	206A-14
09103-10370	108A-9	09159-06100	334A-9	09200-06004	462A-9

PART NO.	FIG.NO.-REF.NO.	PART NO.	FIG.NO.-REF.NO.	PART NO.	FIG.NO.-REF.NO.
09200-06033	415A-15		170A-9		462A-14
09200-08002	415A-6	09282-10012	201A-20	09407-14403	350A-7
09202-04017	334A-4	09282-12009	120A-9		427A-12
	334A-8	09283-20031	541A-3	09407-14407	350A-9
	334A-13	09283-30053	206A-27		350A-17
	334A-17	09283-40018	206A-29		355A-4
09206-08001	103A-3	09284-24001	550A-26		355A-9
09206-13003	122A-2	09285-12006	212A-28		427A-13
09209-05011	212A-38	09289-05015	126A-21	09407-18402	427A-14
09209-11002	550A-29	09289-08013	445A-5	09407-19401	350A-8
09229-04020	405A-7	09320-08028	445A-7	09407-30402	420A-7
09229-04038	405A-6	09320-08066	163A-16	09420-03008	303A-6
	405A-10		163A-19	09421-04007	120A-18
09241-22002	103A-17	09320-10015	178A-4	09440-04003	212A-11
09247-12104	112A-15	09320-10020	420A-11	09440-04010	212A-39
09247-14026	170A-11	09320-12048	163A-22	09440-09004	550A-28
	212A-22	09320-14022	420A-10	09440-15021	201A-11
09250-02001	174A-4	09321-06013	339A-6	09440-18002	170A-17
09251-09005	474A-3	09321-08006	505A-4	09443-06011	350A-15
09259-26011	112A-17	09329-10001	505A-3	09443-07044	550A-13
09261-02008	170A-3	09329-10016	420A-5	09443-10036	212A-19
09261-05003	212A-10	09360-10062	537A-11	09443-13029	407A-8
09261-05005	126A-3	09360-12012	178A-10	09443-14069	407A-4
09262-20069	206A-8	09360-14012	178A-11	09443-19012	407A-5
09262-22018	206A-24	09367-06009	427A-8	09444-26023	212A-26
09262-28014	120A-7	09380-20009	206A-7	09448-14012	415A-7
09262-35038	120A-8	09380-22006	206A-17	09462-00008	474A-17
09263-15003	201A-19	09381-10004	103A-2	09462-00043	310A-4
09263-17004	206A-15	09381-16001	120A-13	09471-12028	330A-12
09263-22031	122A-5	09385-06012	415A-16	09471-12060	333A-13
09263-31008-0B0	120A-3	09390-22002	126A-6	09471-12083	339A-5
09264-17001	206A-23	09401-10409	427A-9	09471-12103	330A-14
09267-25009	524A-9	09401-11407	174A-12	09471-12108	330A-13
09267-30010	524A-3	09401-11413	427A-20	09471-12162	334A-3
09280-09005	126A-11	09401-13414	174A-13		334A-7
09280-13004	101A-9	09401-14301	155A-9		334A-12
	170A-14		155A-11		334A-16
09280-14003	550A-15	09401-18406	174A-14	09481-20102	312A-13
09280-17003	112A-8	09402-52208	155A-6	09482-00223	103A-14-1
09280-21008	206A-35	09403-14311	427A-22	09482-00399	103A-14-2
09280-22001	212A-34	09403-15405	462A-11	09800-21056	474A-15
09280-22008	101A-10	09404-06429	212A-37	09816-00102	474A-16
	112A-18	09404-06432	330A-17		
09280-24003	301A-10	09404-06433	155A-15		
09280-30001	101A-11		350A-4		
	103A-16	09407-03401	350A-16		
09280-35001	103A-19		350A-19		
09280-54001	101A-12	09407-11401	350A-6		
	170A-16		427A-11		
09280-60005	101A-13	09407-11402	350A-5		

## หนังสือคู่มือรายการอะไหล่ RV200L8

---

บริษัทฯ ขอสงวนสิทธิ์ ห้ามนำส่วนใดส่วนหนึ่งหรือทั้งหมดของเอกสารฉบับนี้ไปทำซ้ำหรือเผยแพร่ในรูปแบบหรือวิธีต่างๆ  
ไม่ว่าจะเพื่อวัตถุประสงค์ใดๆ โดยไม่ได้รับอนุญาตเป็นลายลักษณ์อักษรจาก บริษัท ไทยซูซูกิมอเตอร์ จำกัด

บริษัท ไทยซูซูกิมอเตอร์ จำกัด

31/1 ถนนรังสิต-องครักษ์ ตำบลบึงขัง อำเภอธัญบุรี จังหวัดปทุมธานี 12130

โทร. 0-2533-1160-69 แฟกซ์. 0-2990-8962

[www.thaisuzuki.co.th](http://www.thaisuzuki.co.th)

---

ห้ามพิมพ์ซ้ำ

# THAI SUZUKI MOTOR CO.,LTD.

PRINTED IN THAILAND



\* 9 9 0 0 B - 1 3 G 2 0 - 0 0 0 \*

9900B-13G20-000

