

SUZUKI

SUZUKI

PARTS CATALOGUE

GSX-R1000AL7
GSX-R1000RAL7
GSX-R1000RZL7
(JS1DM11JZ)

GSX-R1000A/RA/RZL7



Way of Life!

2017-4

1ST EDITION

9900B-17K00-000

PREFACE

When it becomes necessary to replace parts on SUZUKI MOTORCYCLES, always use SUZUKI GENUINE PARTS which have passed a strict inspection which guarantees quality and performance.

This parts catalogue covers the list of all service parts for SUZUKI GSX-R1000AL7,GSX-R1000RAL7,GSX-R1000RZL7.

INSTRUCTIONS FOR QUOTING THE CATALOGUE

1. DIMENSIONS

Dimensions of the parts in this catalogue are indicated in unit millimeters.

2. ABBREVIATIONS

Abbreviations used in this catalogue are as follows:

AR	: As required	NT	: Number of teeth
ASSY	: Assembly	OPT	: Optional
E.No.	: Engine number	OS	: Over size
F.NO.	: Frame number	STD	: Standard
d	: Diameter of material	T	: Thickness
ID	: Inside diameter	US	: Under size
OD	: Outside diameter	W	: Width
L	: Length		
LH	: Left hand side		
RH	: Left hand side		

~100045 : Up to F. NO. 100045

100046~ : From F. NO. 100046

12 x 34 x 5.6 Figures in the description column

| | | show the dimensions of parts.

ID OD T (or W, L)

→12345-56781 (Parts No.) : indicates that the parts number was changed to 12345-56781 and the new parts are interchangeable with the former ones but the former ones are not interchangeable with new ones.

←12345-56781 (Parts No.) : indicates that the former and new parts are interchangeable with each other and both are useable.

3. INNER PARTS OF ASSEMBLY

Parts name with a dot (.) in front as shown in the description column indicates the component of the assembly also available individually.

4. MODIFICATION NOTICE

A parts bulletin will be sent to you on all occasions when changes in parts occur, including interchangeable modifications between new parts and old ones.

5. NOTE

- 5.1 There are some different parts from those of production models among spare parts for the administrative reasons and common use of them with other models.
- 5.2 In respect of rubber hoses and vinyl tubes, please be sure to use them by cutting off according to the length mentioned on parts catalogue or what is actually required on the vehicle.
- 5.3 Note that the drawings on the illustration page are for ready reference of spare parts number, not to be used as an assembly manual.
When assembling, use "SUZUKI SERVICE MANUAL"

6. SPECIFICATION CODE

This catalogue contains the parts for the model designed for the following spec. ;
spec. code : E14.

7. SERIAL FRAME NUMBER

GSX-R1000AL7 : JS1DM11DZ02100001 ~
GSX-R1000RAL7 : JS1DM11JZ02100001 ~
GSX-R1000RZL7 : JS1DM11JZ02100001 ~

คำนำ

เมื่อท่านมีความจำเป็นจะต้องเปลี่ยนอะไหล่ ของรถจักรยานยนต์ "ซูซูกิ" ควรใช้ อะไหล่แท้ของซูซูกิ ซึ่งผ่านการตรวจสอบคุณภาพได้ตามมาตรฐานและสมรรถนะที่สมบูรณ์เท่านั้น หนังสือคู่มือรายการอะไหล่เล่มนี้ใช้สำหรับรถจักรยานยนต์ซูซูกิรุ่น GSX-R1000AL7,GSX-R1000RAL7,GSX-R1000RZL7.

คำแนะนำการใช้คู่มือรายการอะไหล่

1. การกำหนดขนาด

การกำหนดขนาดของอะไหล่ในคู่มือรายการอะไหล่นี้ใช้หน่วยเป็น มิลลิเมตร

2. อักษรย่อ

อักษรย่อที่ใช้ในคู่มือรายการอะไหล่นี้มีรายละเอียดดังต่อไปนี้

AR	: ตามความต้องการ	NT	: จำนวนฟัน
ASSY	: ประกอบเป็นชุด	OPT	: เลือกตามความเหมาะสม
E.No.	: หมายเลขเครื่องยนต์	OS	: สูงกว่าขนาดมาตรฐาน
F.NO.	: หมายเลขตัวถัง	STD	: ขนาดมาตรฐาน
d	: เส้นผ่าศูนย์กลาง	T	: ความหนา
ID	: เส้นผ่าศูนย์กลางภายใน	US	: ต่ำกว่าขนาดมาตรฐาน
OD	: เส้นผ่าศูนย์กลางภายนอก	W	: ความกว้าง
L	: ความยาว		
LH	: ซ้ายซ้าย		
RH	: ซ้ายขวา		

→ 12345-56781 (Parts No.) : บ่งชี้ว่า หมายเลขอะไหล่ดังกล่าว ถูกเปลี่ยนมาเป็น 12345-56781 และชิ้นส่วนใหม่นี้ สามารถใช้แทนตัวเก่าได้ แต่ชิ้นส่วนเก่า ไม่สามารถใช้แทนตัวใหม่ได้

← 12345-56781 (Parts No.) : บ่งชี้ว่า ชิ้นส่วนเก่าและชิ้นส่วนใหม่ สามารถใช้แทนกันได้ และทั้งชิ้นส่วนเก่าและใหม่ ยังคงถูกใช้งานอยู่

3. อะไหล่ย่อยของอะไหล่ชุด

หมายเลขอะไหล่ที่มีเครื่องหมาย จุด (.) ข้างหน้าชื่ออะไหล่ อะไหล่ชิ้นนั้นจะเป็นอะไหล่ย่อยของ อะไหล่ชุดที่อยู่บนรายการนั้น

4. โบแจ้งการเปลี่ยนแปลง

จะมีเอกสารแจ้งมายังท่านทุกครั้งที่มีการเปลี่ยนแปลงในหนังสือคู่มือรายการอะไหล่

5. ข้อสังเกต

- 5.1 ชิ้นส่วนที่แตกต่างกันจากการผลิต บางรายการชิ้นส่วนอะไหล่อาจใช้แทนกันได้ ในรถรุ่น เดียวกัน
- 5.2 ชิ้นส่วนที่เป็นท่อยางและท่อพลาสติก เมื่อต้องการทราบความยาวที่ถูกต้องให้ตรวจสอบ ในหนังสือคู่มือรายการอะไหล่
- 5.3 หมายเลขอะไหล่ในรูปภาพไม่ใช่ลำดับภาพการประกอบ เมื่อจะประกอบให้ใช้ "คู่มือบริการ"

6. รหัสข้อมูลจำเพาะ

รายการคู่มืออะไหล่นี้ ประกอบด้วย ชิ้นส่วนสำหรับสำหรับรุ่นที่ถูกออกแบบตามรายละเอียด ด้านล่างนี้
spec. ;
spec. code : E14.

7. หมายเลขตัวถัง

GSX-R1000AL7 : JS1DM11DZ02100001 ~
GSX-R1000RAL7 : JS1DM11JZ02100001 ~
GSX-R1000RZL7 : JS1DM11JZ02100001 ~

GSX-R1000AL7



สีน้ำเงิน(YSF)

GSX-R1000AL7



สีดำ(YKV)

GSX-R1000AL7



สีแดง(YVZ)

GSX-R1000RAL7



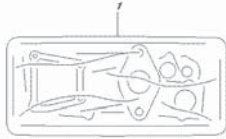
สีน้ำเงิน(YSF)

GSX-R1000RZL7



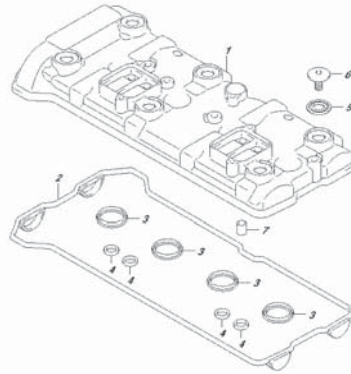
สีดำ(YVB)

FIG.101A



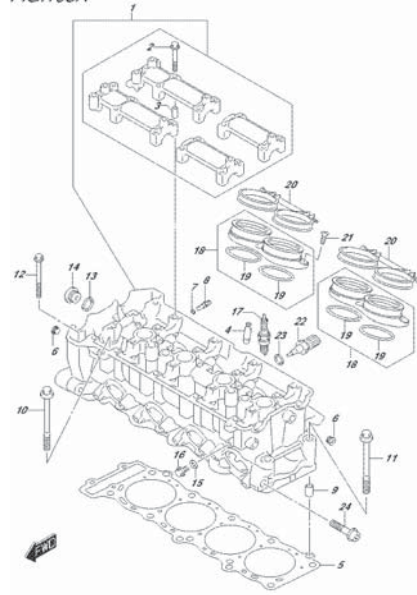
GSKR1030ALZ E14, 1034
GASKET SET

FIG.102A



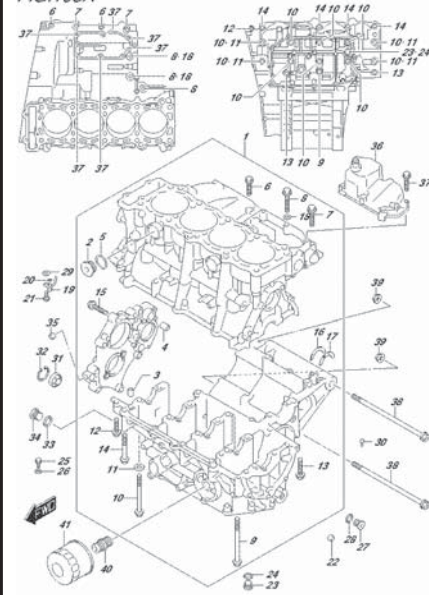
GSKR1030ALZ E14, 1034
CYLINDER HEAD COVER

FIG.103A



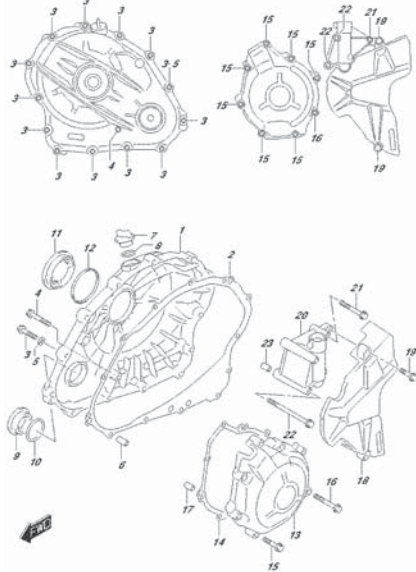
GSKR1030ALZ E14, 1034
CYLINDER HEAD

FIG.108A



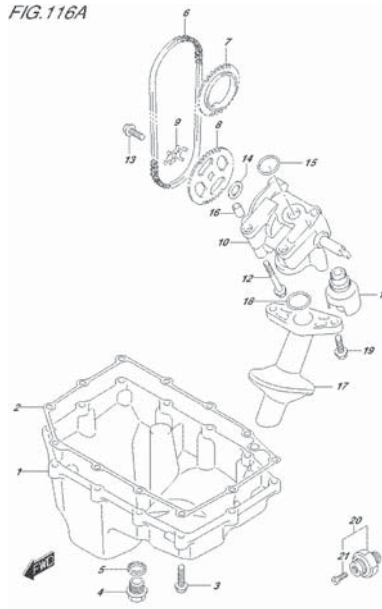
GSKR1030ALZ E14, 1034
CRANKCASE

FIG.112A



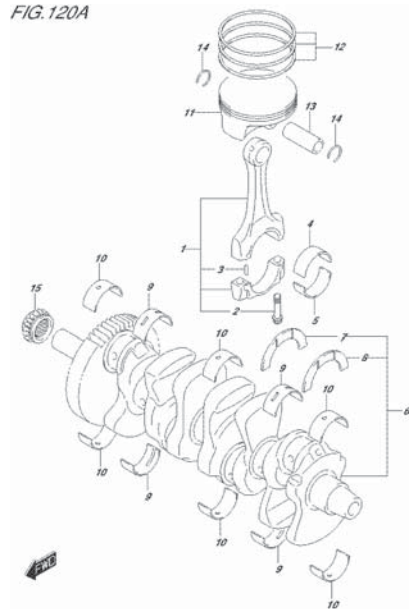
GSKR1030ALZ E14, 1104
CRANKCASE COVER

FIG.116A



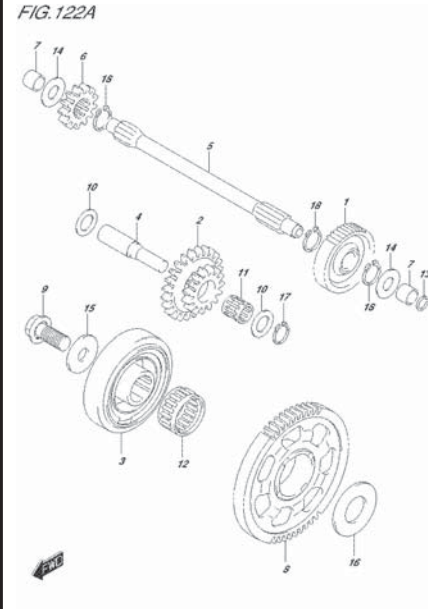
GSKR1030ALZ E14, 1104
DIE PUMP/DIE PLUMP

FIG.120A



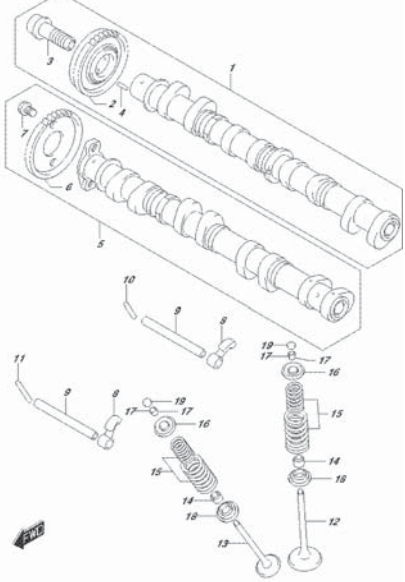
GSKR1030ALZ E14, 1034
DRIVESHAF

FIG.122A



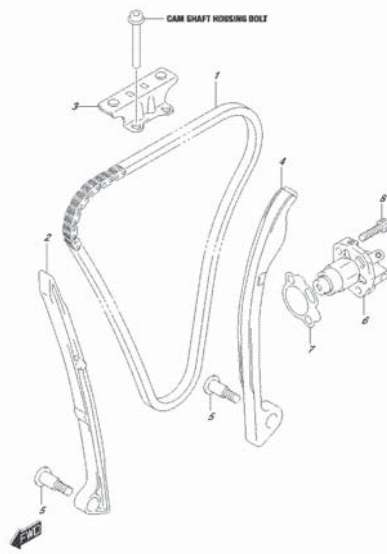
GSKR1030ALZ E14, 1034
STARTER CLUTCH

FIG.126A



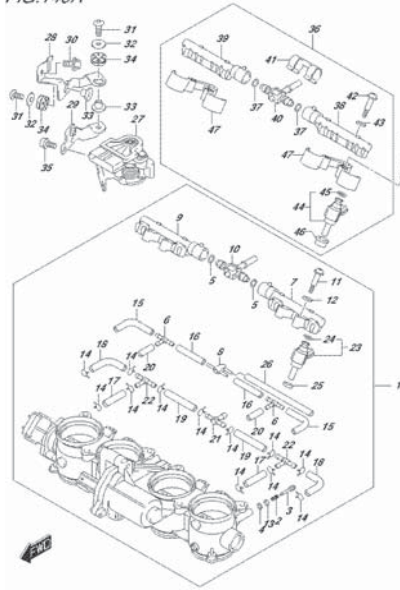
GSKR1030ALZ E14, USA
CAMSHAFT/VALVE

FIG.127A



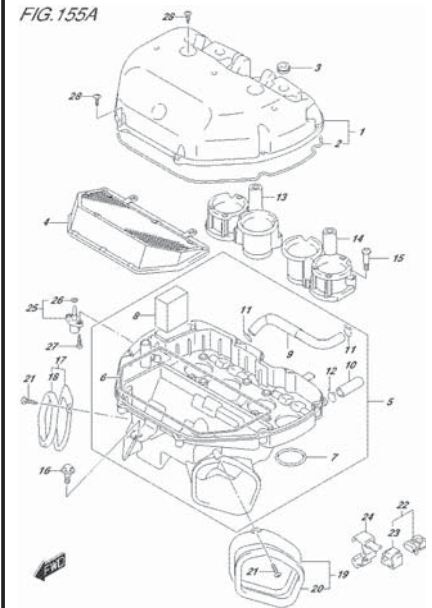
GSKR1030ALZ E14, USA
CAM HOUSING

FIG.140A



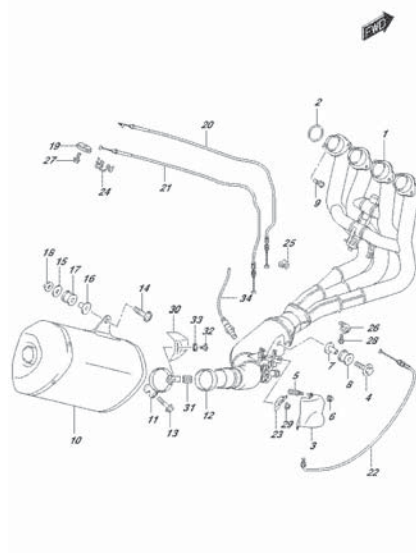
GSKR1030ALZ E14, USA
THROTTLE BODY

FIG.155A



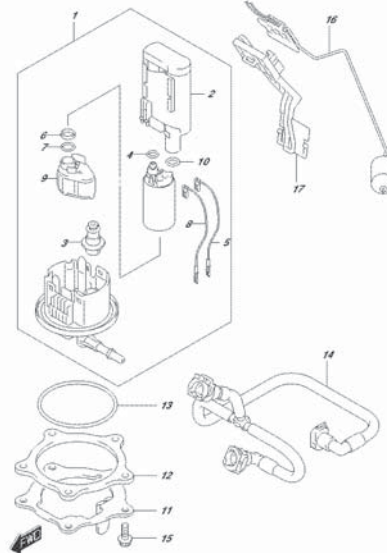
GSKR1030ALZ E14, USA
AIR CLEANER

FIG.163A



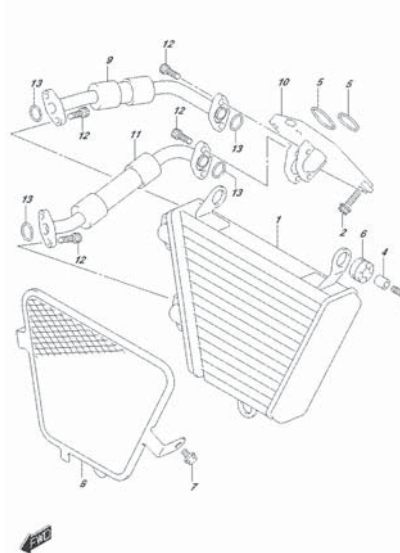
GSKR1030ALZ E14, USA
FUEL FILTER

FIG.172A



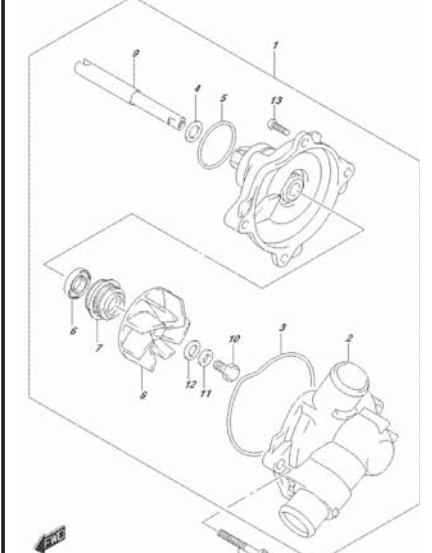
GSKR1030ALZ E14, USA
FUEL PUMP

FIG.178A



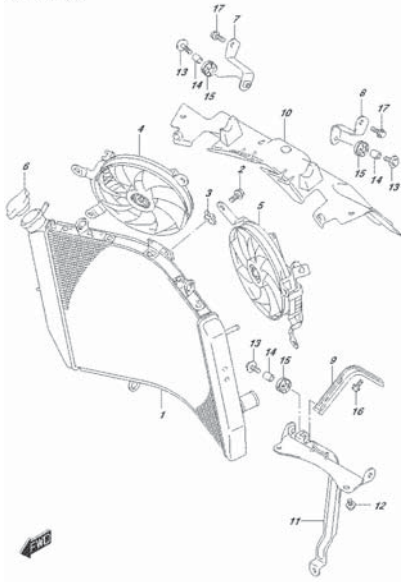
GSKR1030ALZ E14, USA
OIL COOLER

FIG.180A



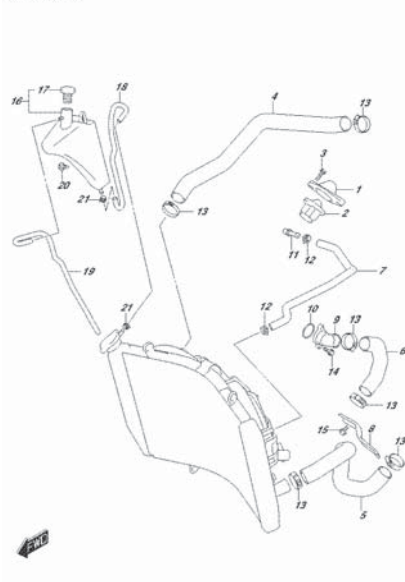
GSKR1030ALZ E14, USA
WATER PUMP

FIG.185A



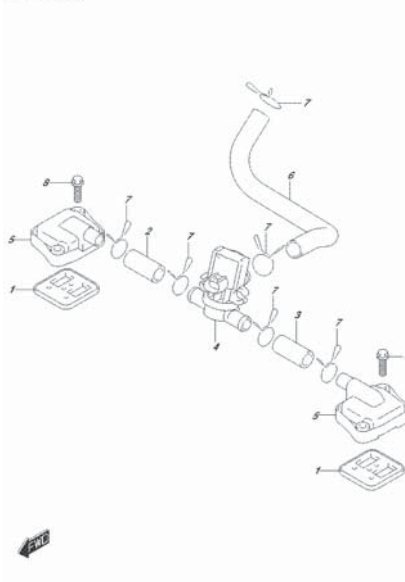
GSKR1030ALZ_E14_1654
AK034709

FIG.187A



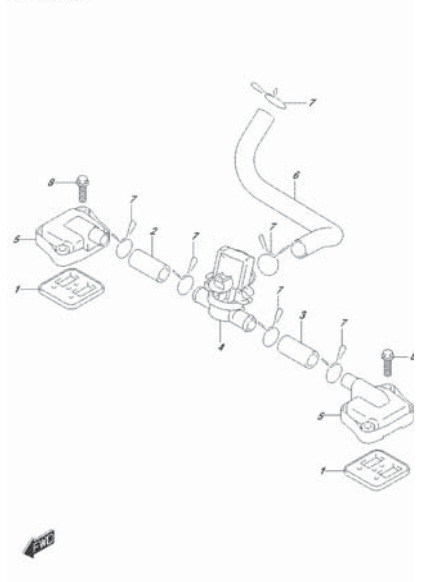
GSKR1030ALZ_E14_1654
AK034709 HERE

FIG.189A



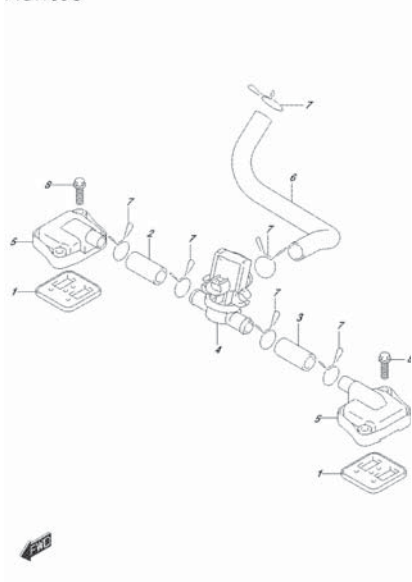
GSKR1030ALZ_E14_1654
JND.497

FIG.189B



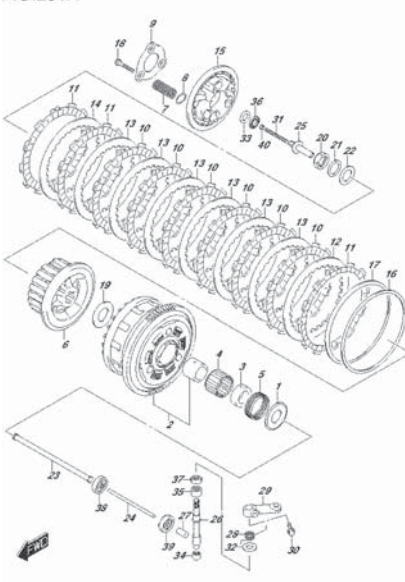
GSKR1030ALZ_E14_1654
JND.497

FIG.189C



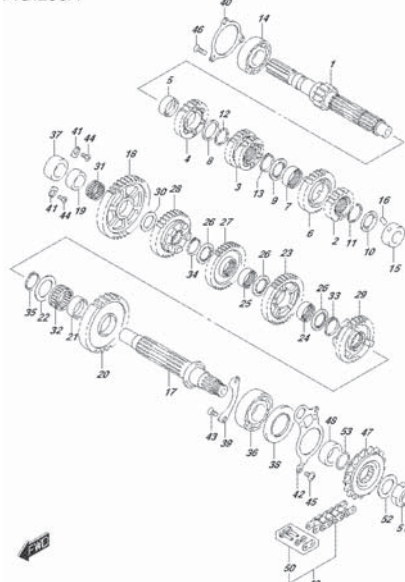
GSKR1030ALZ_E14_1654
JND.497

FIG.201A



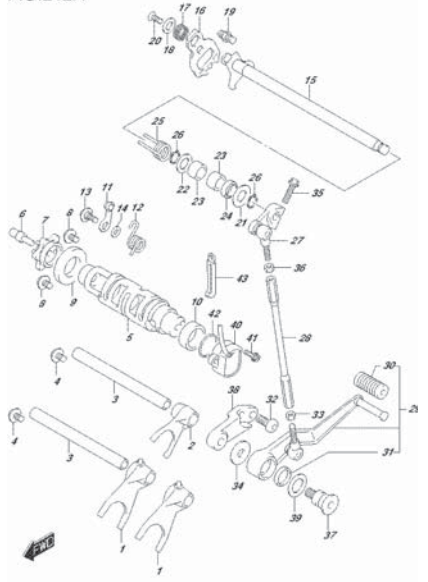
GSKR1030ALZ_E14_1654
CLUTCH

FIG.206A



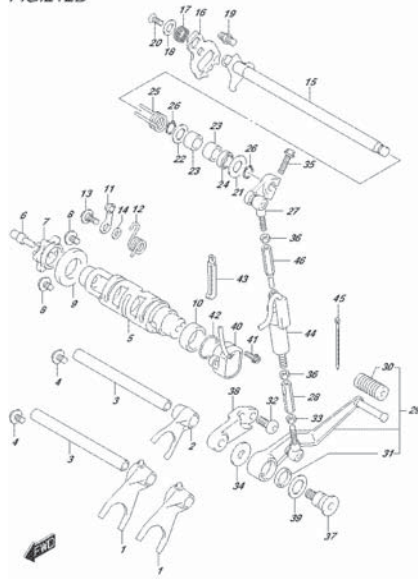
GSKR1030ALZ_E14_1654
TRANSMISSION

FIG.212A



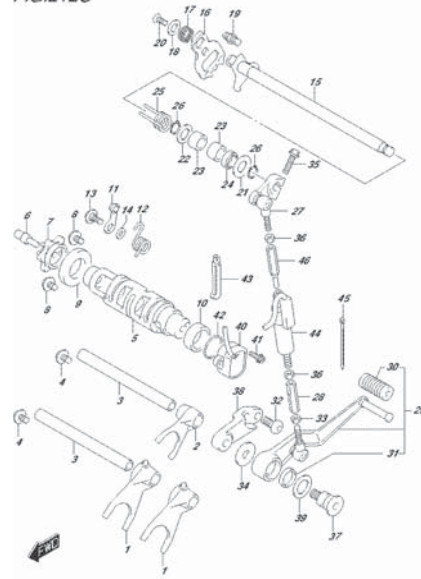
GSKR1030ALZ_E14_1654
GEAR-SHIFTING

FIG.212B



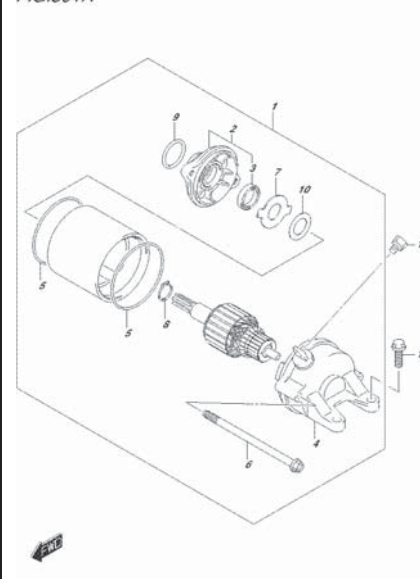
GSKR1030ALZ_E14_312B
GEAR SHIFTING

FIG.212C



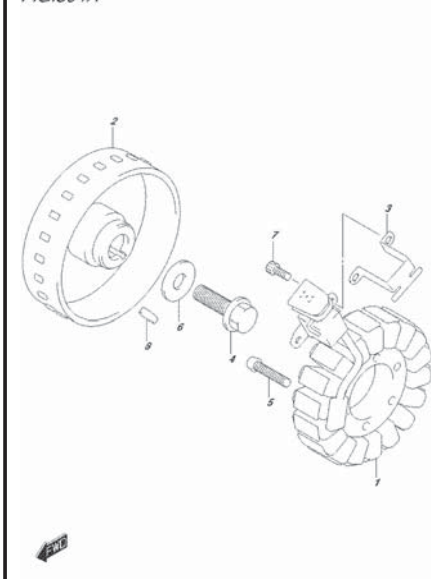
GSKR1030ALZ_E14_312C
GEAR SHIFTING

FIG.301A



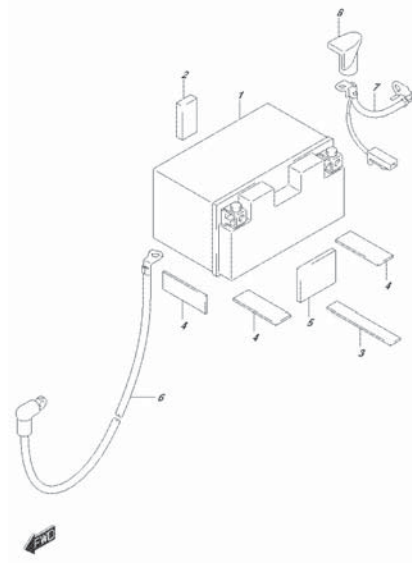
GSKR1030ALZ_E14_301A
STARTING MOTOR

FIG.304A



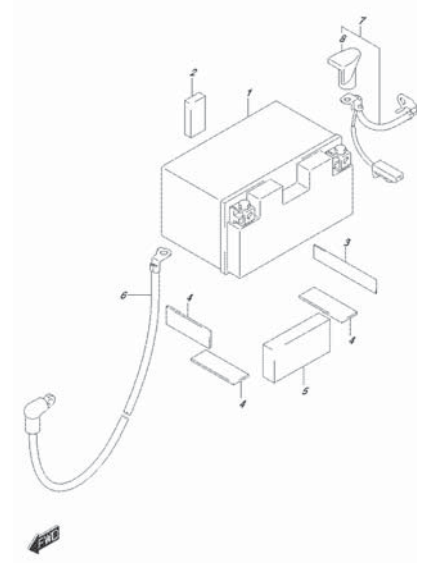
GSKR1030ALZ_E14_304A
GENERATOR

FIG.310A



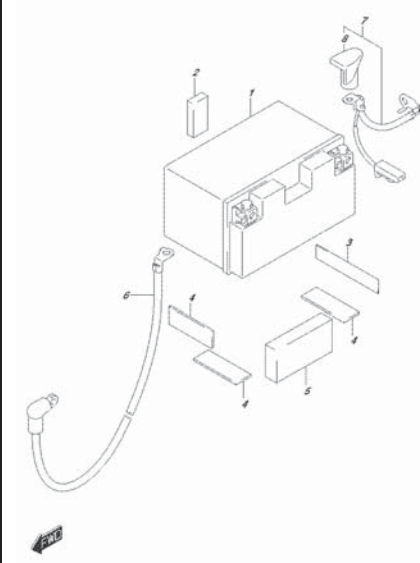
GSKR1030ALZ_E14_310A
BATTERY

FIG.310B



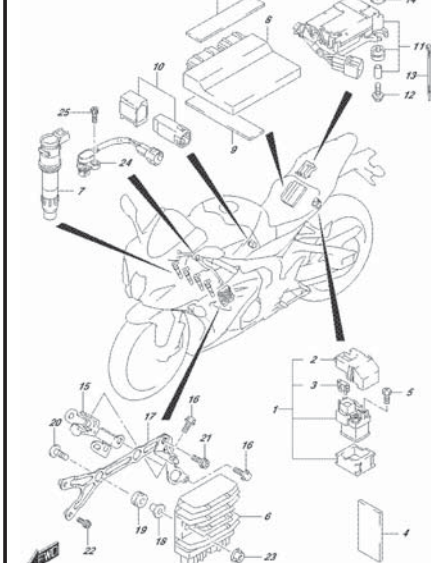
GSKR1030ALZ_E14_310B
BATTERY

FIG.310C



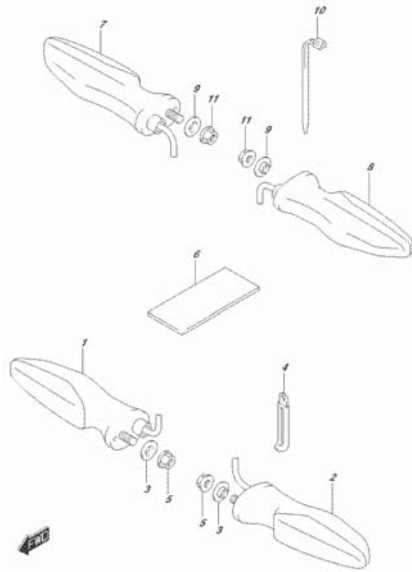
GSKR1030ALZ_E14_310C
BATTERY

FIG.312A



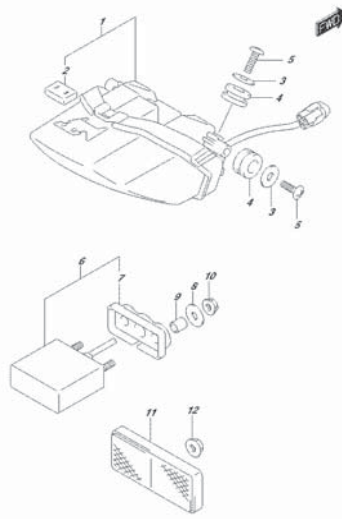
GSKR1030ALZ_E14_312A
ELECTRICAL

FIG.334A



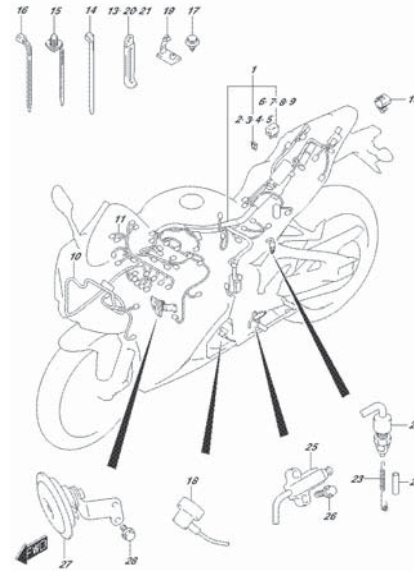
GSKR1030ALZ_E14_0304
REAR SIGNAL LAMP

FIG.339A



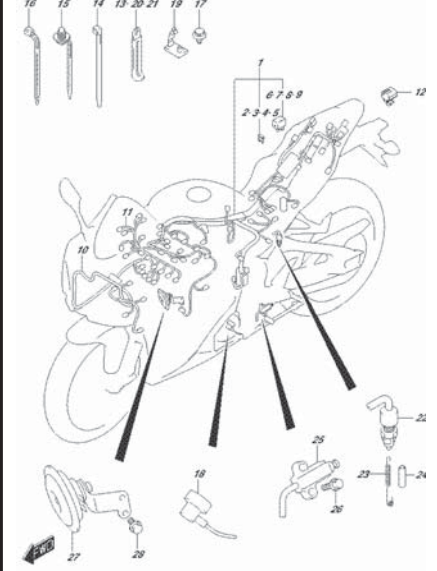
GSKR1030ALZ_E14_0304
REAR CONSTRUCTION LAMP

FIG.350A



GSKR1030ALZ_E14_0304
WIRING HARNESS

FIG.350B



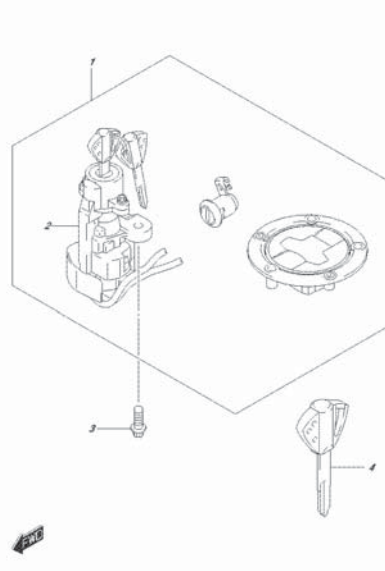
GSKR1030ALZ_E14_0304
WIRING HARNESS

FIG.350C



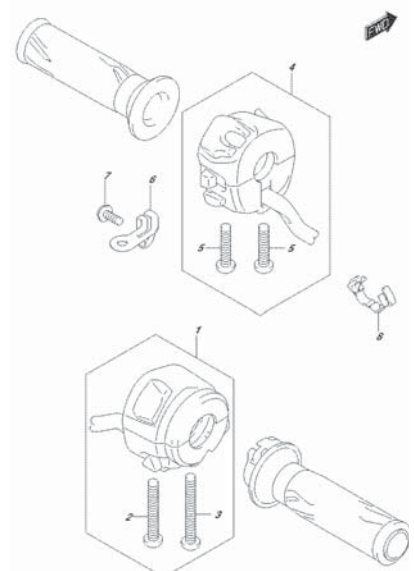
GSKR1030ALZ_E14_0304
WIRING HARNESS

FIG.352A



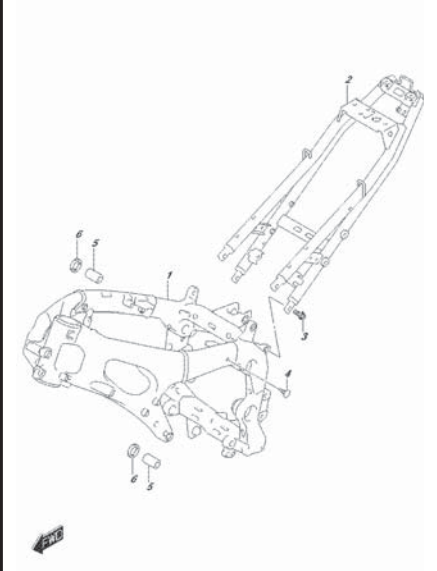
GSKR1030ALZ_E14_0304
LOCK SET

FIG.355A



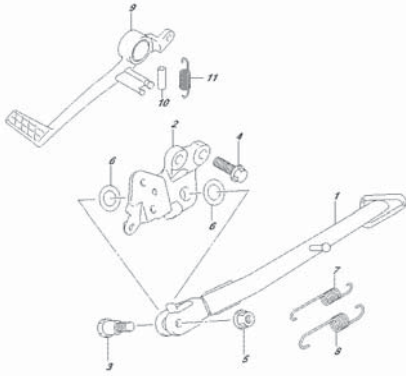
GSKR1030ALZ_E14_0304
HANDLE SWITCH

FIG.401A



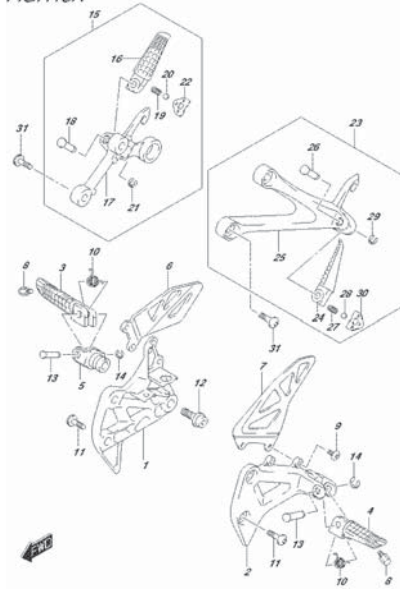
GSKR1030ALZ_E14_0314
FRAME

FIG.407A



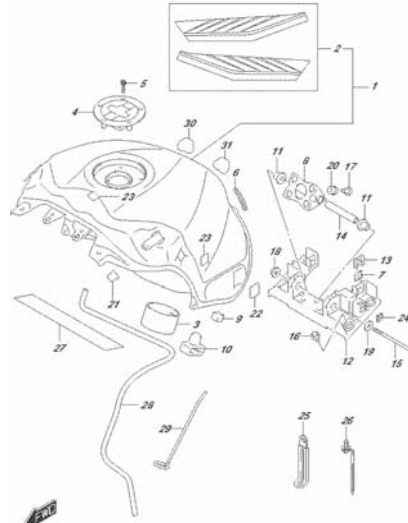
GSKR1000ALZ_E14_607A
STAND

FIG.415A



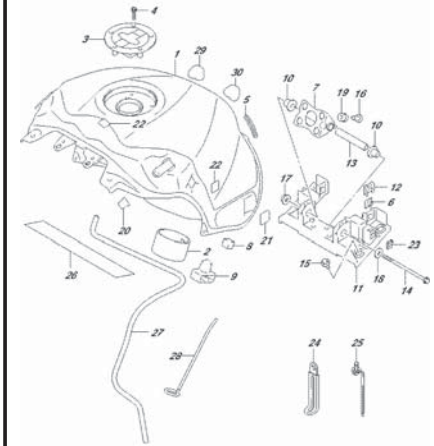
GSKR1000ALZ_E14_615A
FOOTREST

FIG.420A



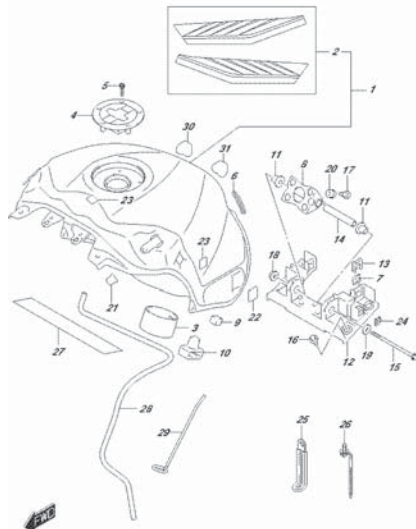
GSKR1000ALZ_E14_620A
FUEL TANK

FIG.420B



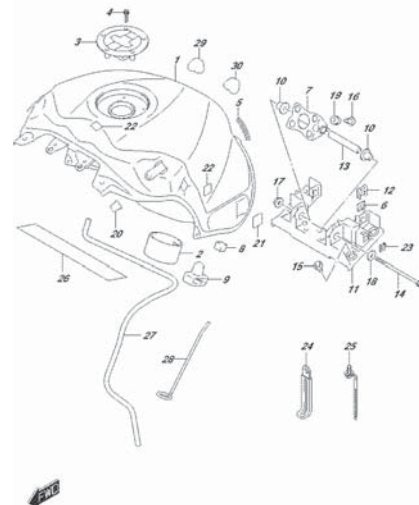
GSKR1000ALZ_E14_620B
FUEL TANK

FIG.420C



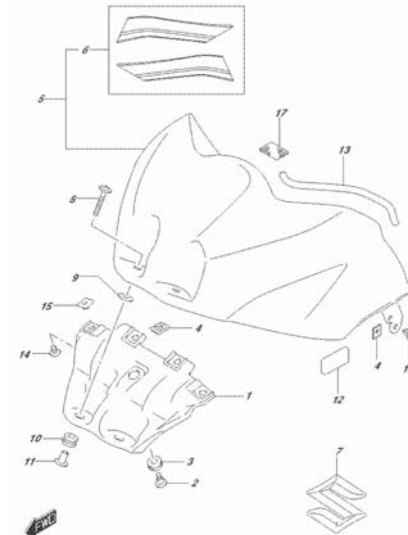
GSKR1000ALZ_E14_620C
FUEL TANK

FIG.420D



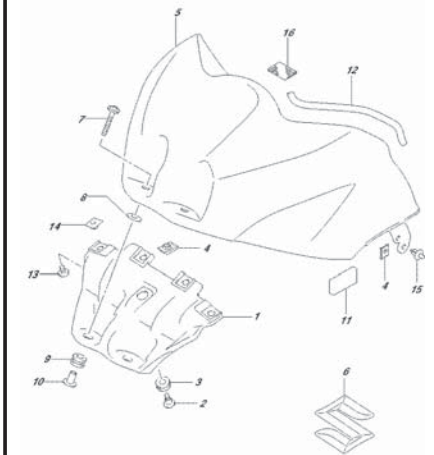
GSKR1000ALZ_E14_620D
FUEL TANK

FIG.422A



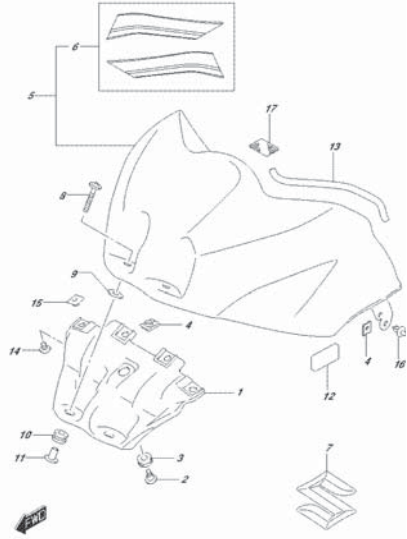
GSKR1000ALZ_E14_622A
FUEL TANK FRONT COVER

FIG.422B



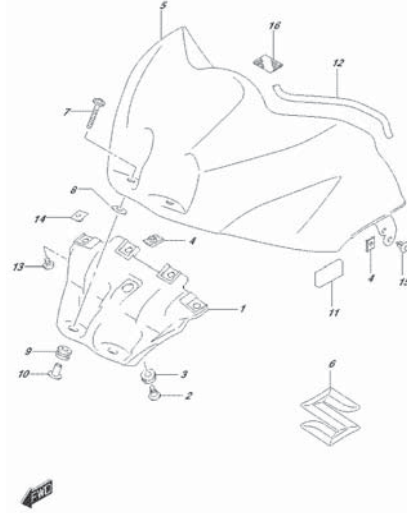
GSKR1000ALZ_E14_622B
FUEL TANK FRONT COVER

FIG.422C



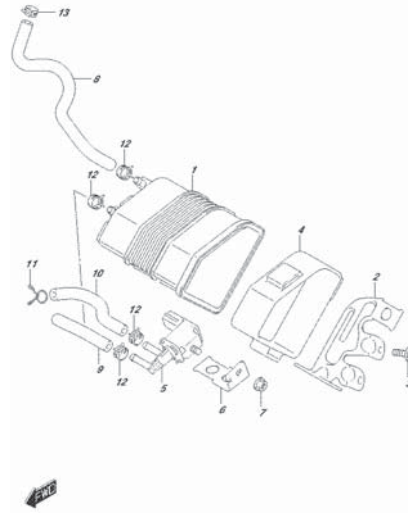
QSKR1030ALZ_E14_432C
FUEL TANK FRONT COVER

FIG.422D



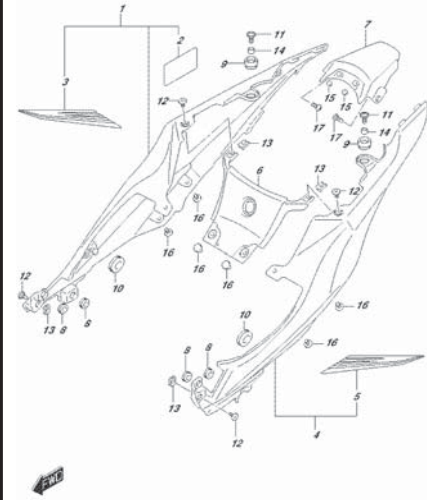
QSKR1030ALZ_E14_432D
FUEL TANK FRONT COVER

FIG.427A



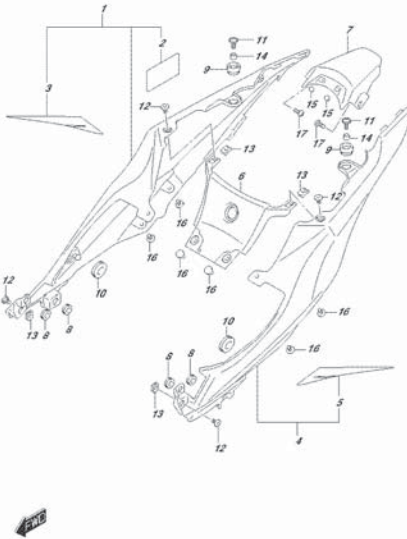
QSKR1030ALZ_E14_427A
EHP SYSTEM

FIG.445A



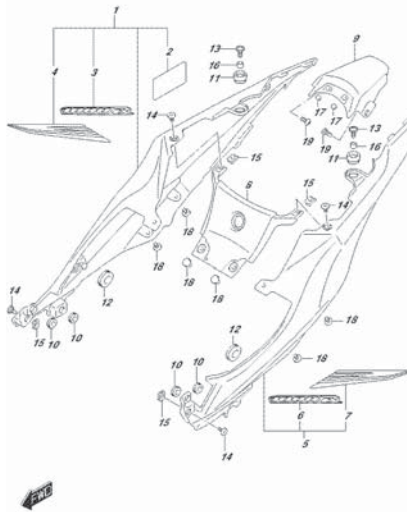
QSKR1030ALZ_E14_445A
FRAME COVER

FIG.445B



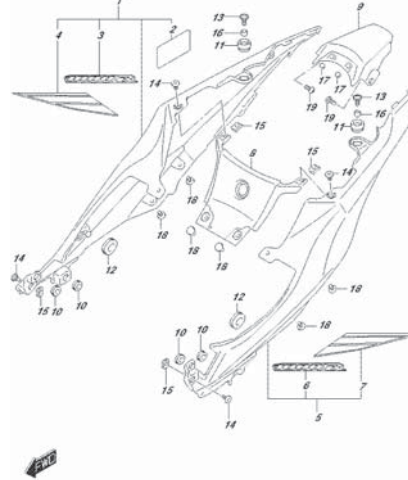
QSKR1030ALZ_E14_445B
FRAME COVER

FIG.445C



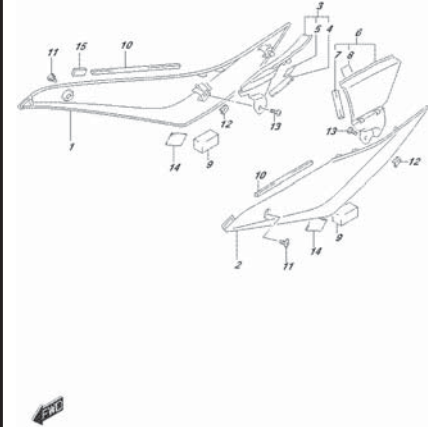
QSKR1030ALZ_E14_445C
FRAME COVER

FIG.445D



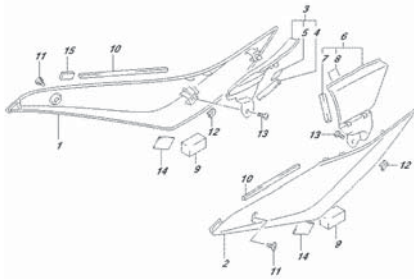
QSKR1030ALZ_E14_445D
FRAME COVER

FIG.448A



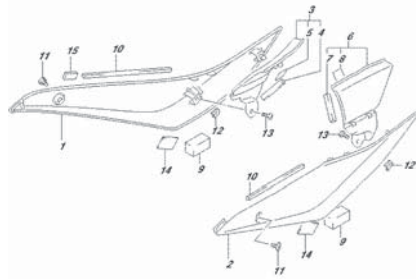
QSKR1030ALZ_E14_448A
SIDE LOWER COVER

FIG.448B



GSKR1030ALZ_E14_48B
SIDE FENDER COVER

FIG.448C



GSKR1030ALZ_E14_48C
SIDE FENDER COVER

FIG.460A



GSKR1030ALZ_E14_460A
FRONT FENDER

FIG.460B



GSKR1030ALZ_E14_460B
FRONT FENDER

FIG.460C



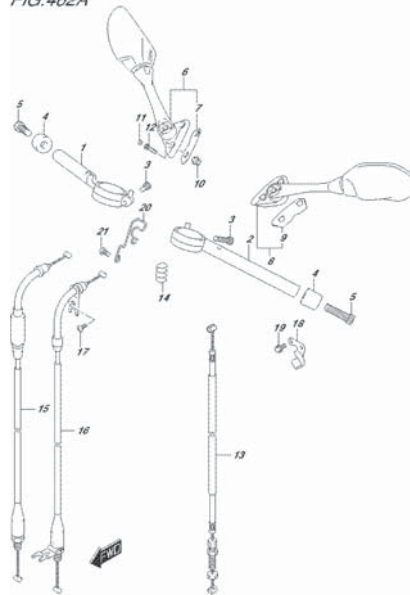
GSKR1030ALZ_E14_460C
FRONT FENDER

FIG.460D



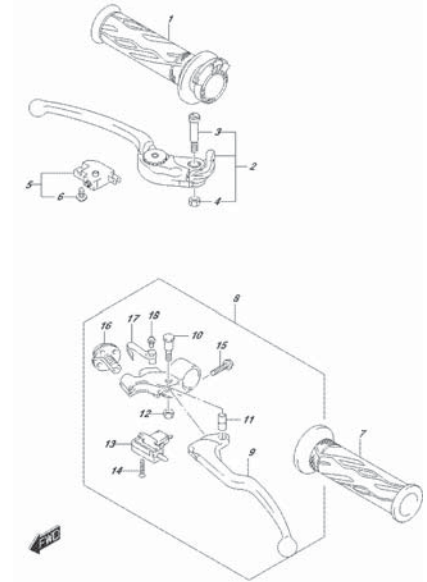
GSKR1030ALZ_E14_460D
FRONT FENDER

FIG.462A



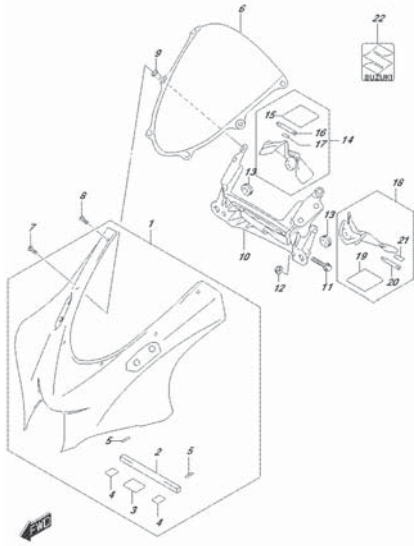
GSKR1030ALZ_E14_462A
HANDLEBAR

FIG.467A



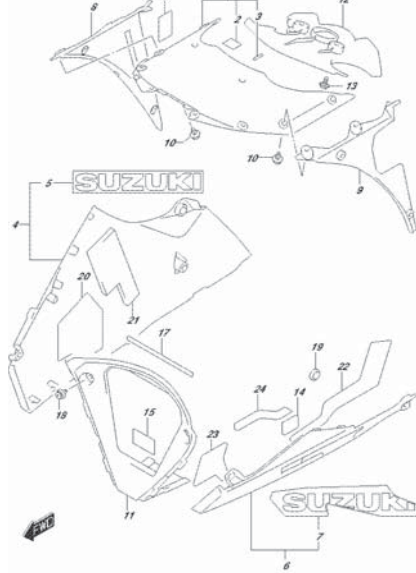
GSKR1030ALZ_E14_467A
HANDLE LEVER

FIG.481D



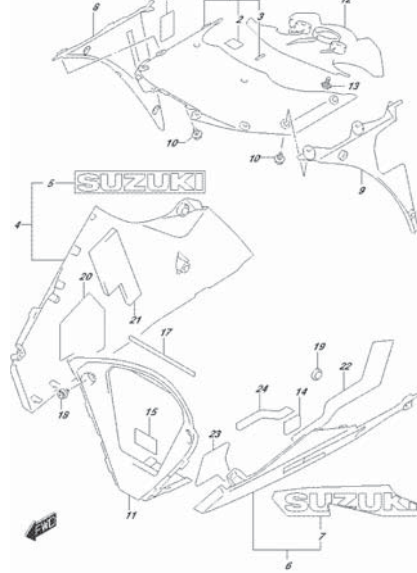
GSKR1030ALZ_E14_481D
COVERING BODY

FIG.483A



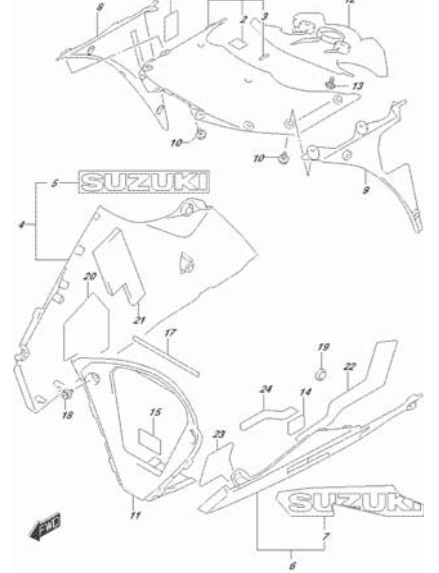
GSKR1030ALZ_E14_483A
UNDERCOVERING

FIG.483B



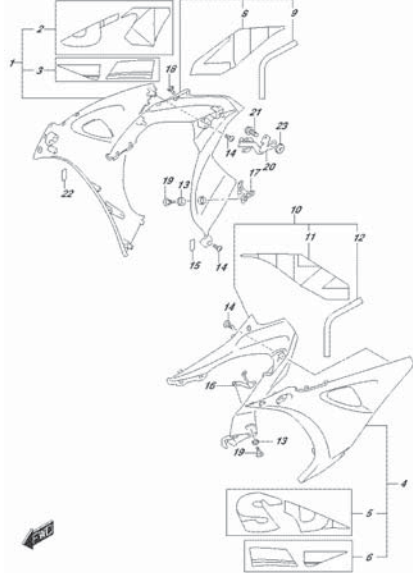
GSKR1030ALZ_E14_483B
UNDERCOVERING

FIG.483C



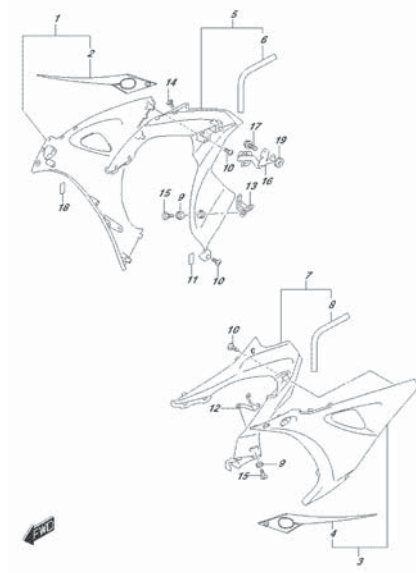
GSKR1030ALZ_E14_483C
UNDERCOVERING

FIG.485A



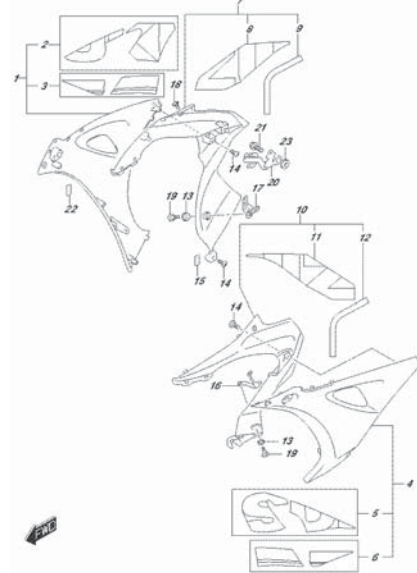
GSKR1030ALZ_E14_485A
SIDE COVERING

FIG.485B



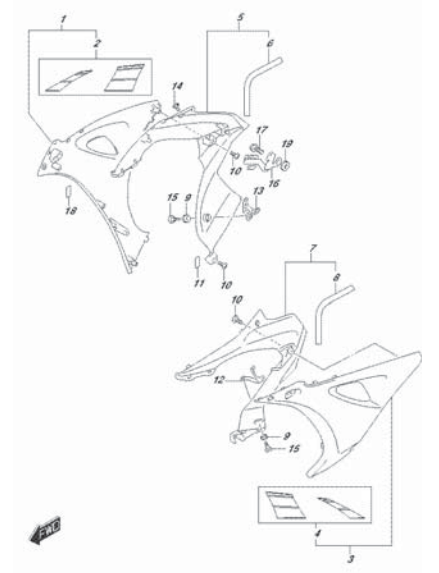
GSKR1030ALZ_E14_485B
SIDE COVERING

FIG.485C



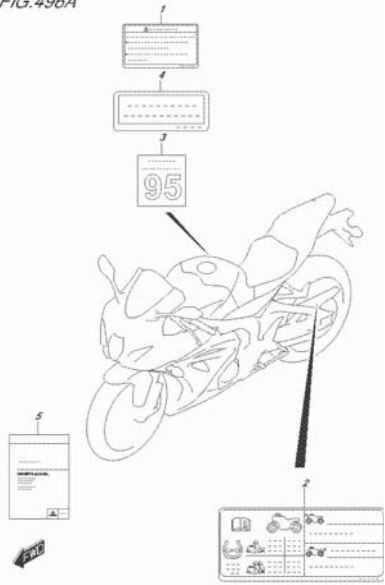
GSKR1030ALZ_E14_485C
SIDE COVERING

FIG.485D



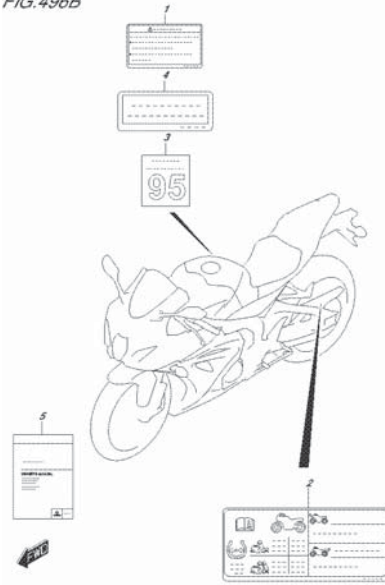
GSKR1030ALZ_E14_485D
SIDE COVERING

FIG.496A



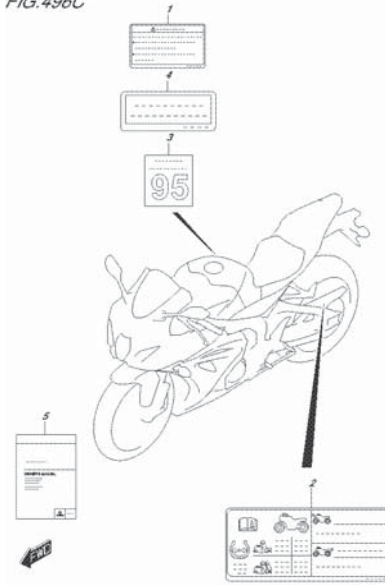
GSKR1030AUZ_E14_69H LABEL

FIG.496B



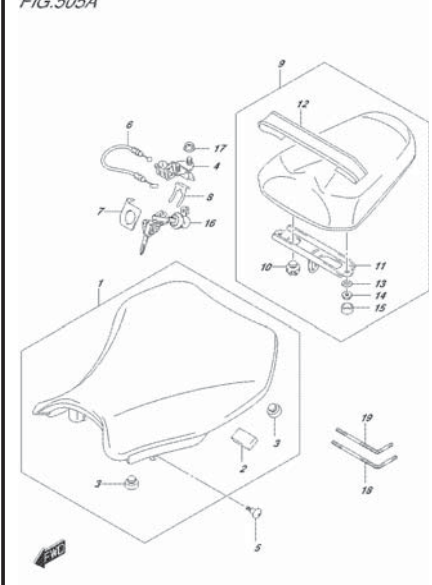
GSKR1030AUZ_E14_69B LABEL

FIG.496C



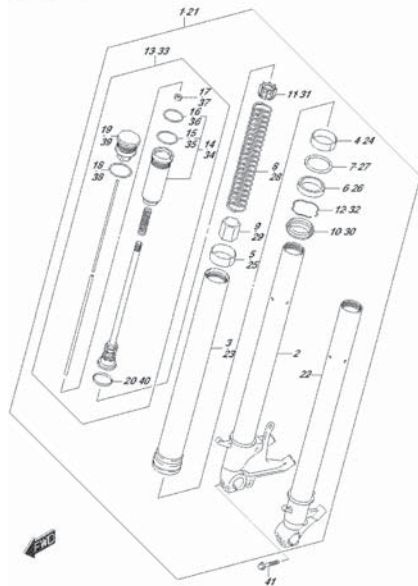
GSKR1030AUZ_E14_69C LABEL

FIG.505A



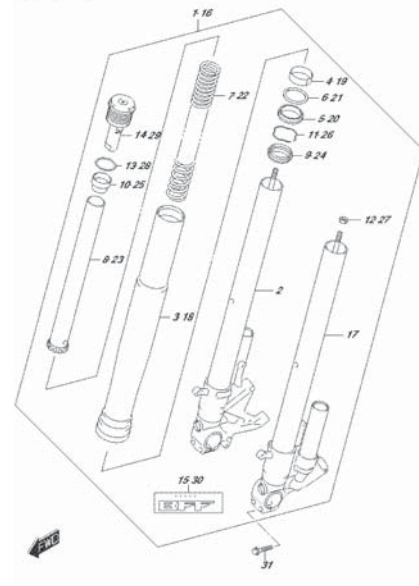
GSKR1030AUZ_E14_85H SEAT

FIG.521A



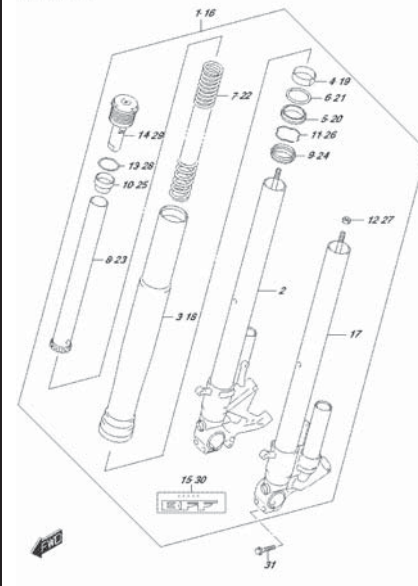
GSKR1030AUZ_E14_81A FRONT FORK DAMPER

FIG.521B



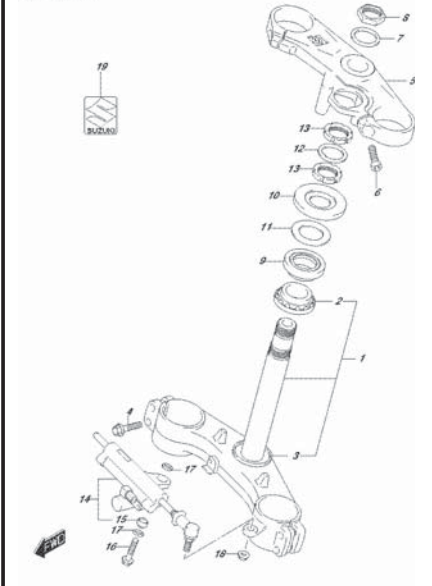
GSKR1030AUZ_E14_81B FRONT FORK DAMPER

FIG.521C



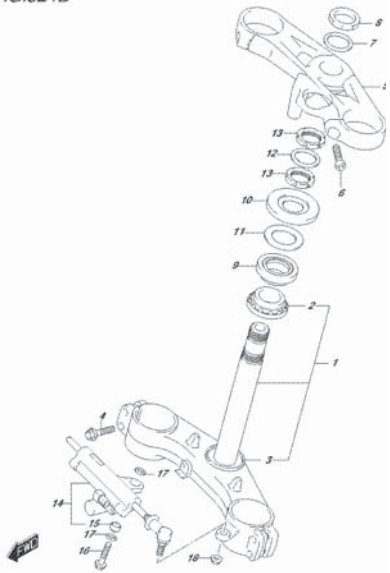
GSKR1030AUZ_E14_81C FRONT FORK DAMPER

FIG.524A



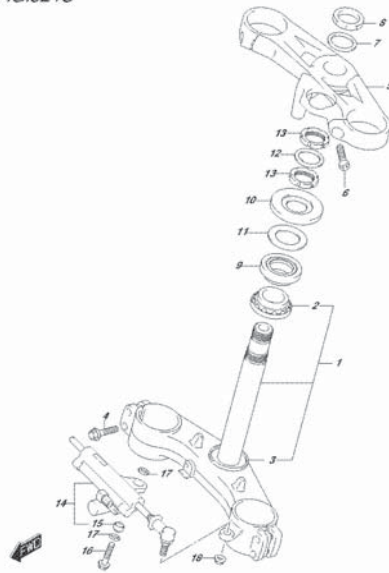
GSKR1030AUZ_E14_81A STEERING STEM

FIG.524B



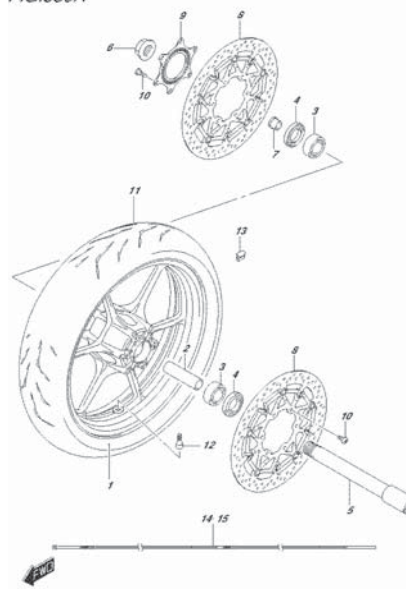
GSKR1030ALZ_E14_S248
STEERING STEM

FIG.524C



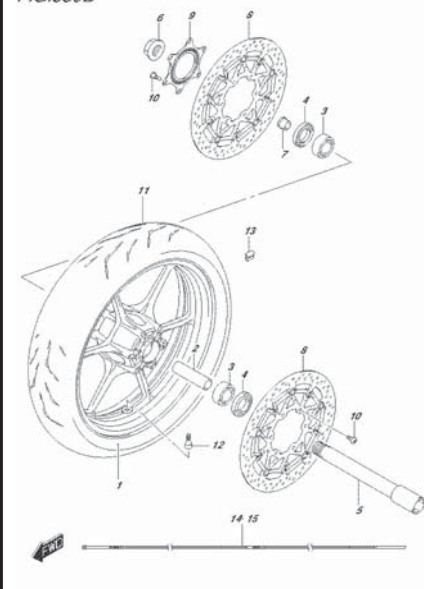
GSKR1030ALZ_E14_S248
STEERING STEM

FIG.530A



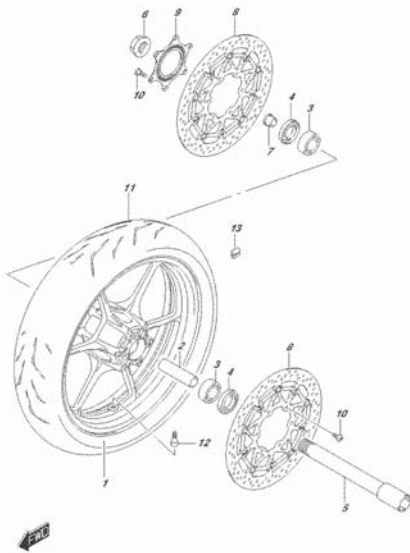
GSKR1030ALZ_E14_S254
FRONT WHEEL

FIG.530B



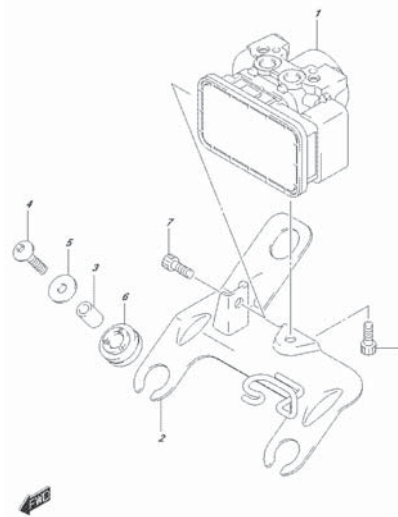
GSKR1030ALZ_E14_S258
FRONT WHEEL

FIG.530C



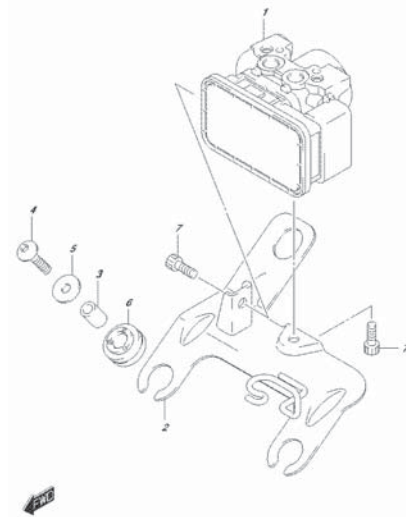
GSKR1030ALZ_E14_S334
FRONT WHEEL

FIG.533A



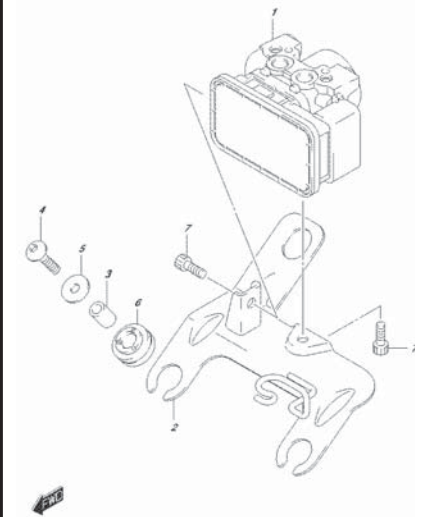
GSKR1030ALZ_E14_S334
HYDRAULIC UNIT

FIG.533B



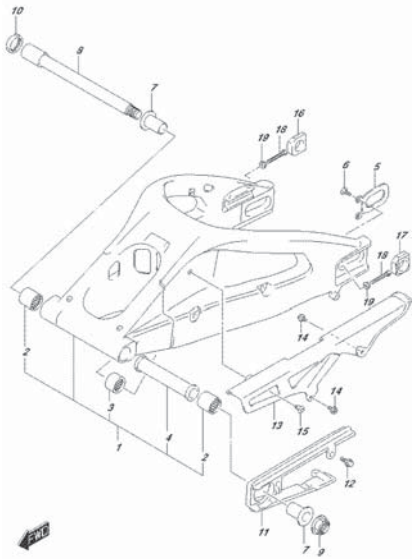
GSKR1030ALZ_E14_S338
HYDRAULIC UNIT

FIG.533C



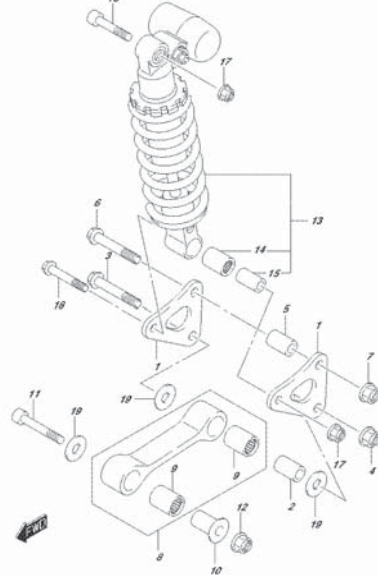
GSKR1030ALZ_E14_S338
HYDRAULIC UNIT

FIG.541A



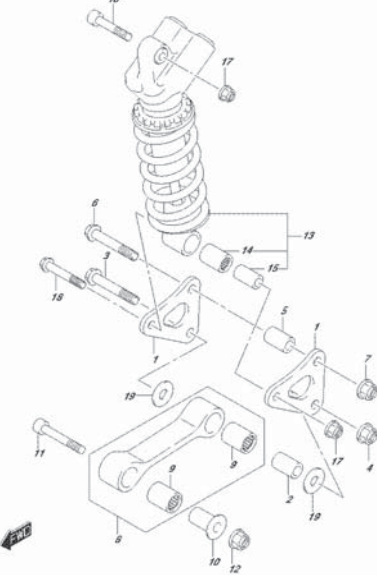
GSKR1030ALZ E14_S14
REAR SWINGARM

FIG.543A



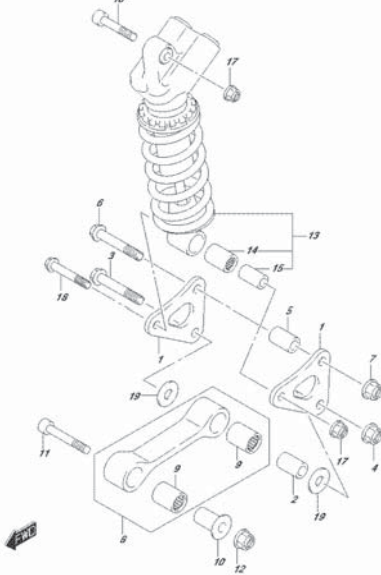
GSKR1030ALZ E14_S14
REAR SHOCK-LEVER

FIG.543B



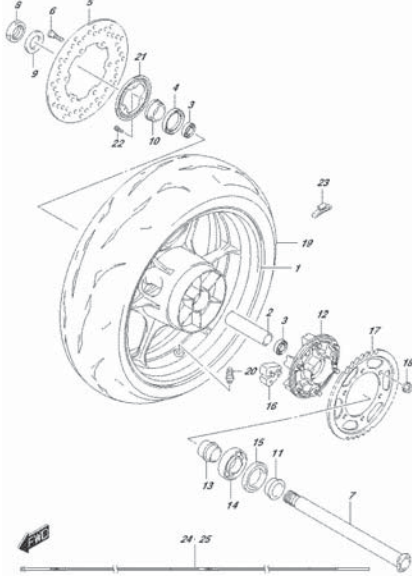
GSKR1030ALZ E14_S14
REAR SHOCK-LEVER

FIG.543C



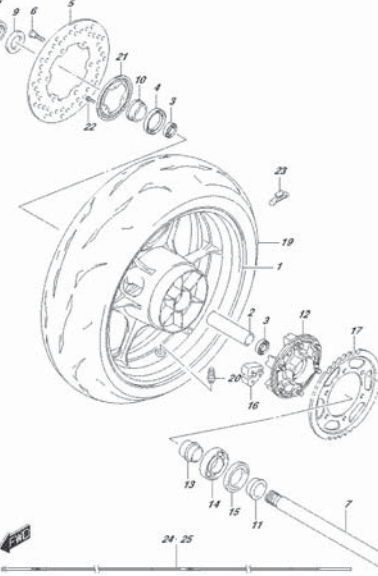
GSKR1030ALZ E14_S14
REAR SHOCK-LEVER

FIG.550A



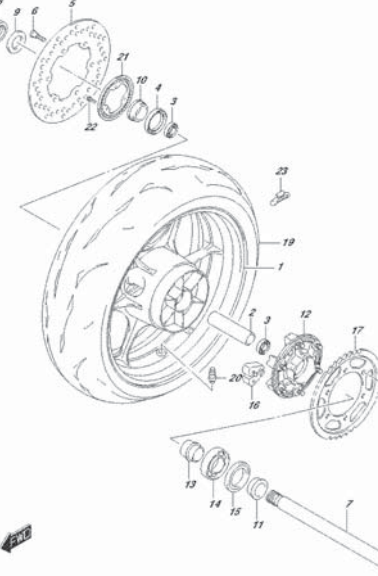
GSKR1030ALZ E14_S14
REAR WHEEL

FIG.550B



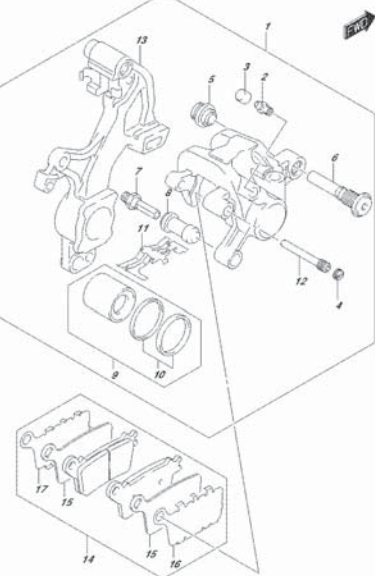
GSKR1030ALZ E14_S14
REAR WHEEL

FIG.550C



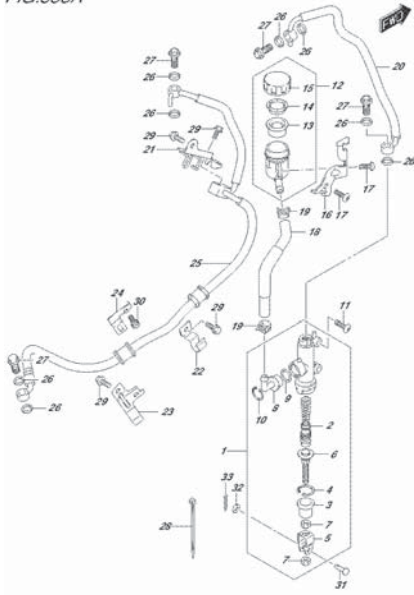
GSKR1030ALZ E14_S14
REAR WHEEL

FIG.555A



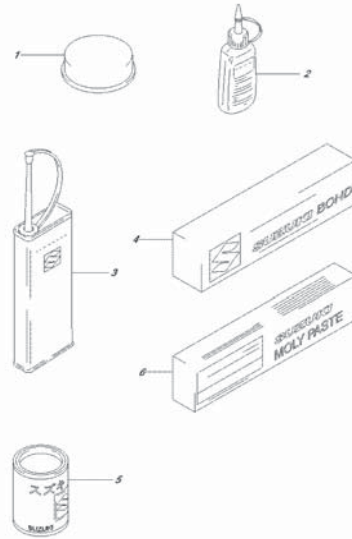
GSKR1030ALZ E14_S14
REAR CALIPER

FIG.558A



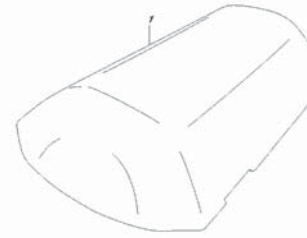
GSKR1030ALZ E14,SSB4
REAR MASTER CYLINDER

FIG.901A



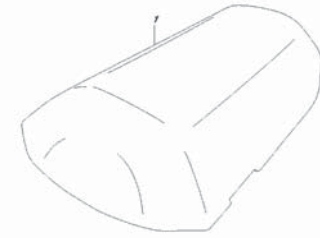
GSKR1030ALZ E14,8014
OPTIONAL

FIG.970A



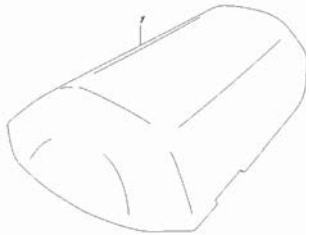
GSKR1030ALZ E14,8704
OPTIONAL (SEAT TALE 8010)

FIG.970B



GSKR1030ALZ E14,8708
OPTIONAL (SEAT TALE 8010)

FIG.970C



GSKR1030ALZ E14,870C
OPTIONAL (SEAT TALE 8010)

FIG.101A

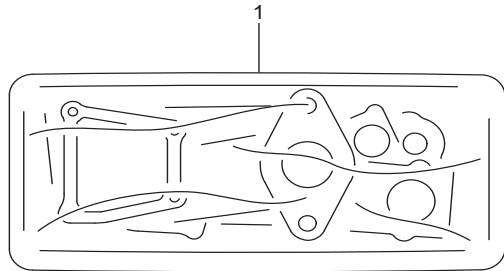


FIG.101A (1-B-2) GASKET SET

REF NO.	PART NO.	DESCRIPTION	ชื่ออะไหล่	Q'TY	REMARKS
1	11402-17810-000	GASKET SET	ชุดปะเก็น	1	
2	11141-17K00-000	.GASKET, CYLINDER HEAD	.ปะเก็นฝาสูบ	1	
3	11173-17K00-000	.GASKET, CYLINDER HEAD COVER	.ปะเก็นฝาครอบฝาสูบ	1	
4	11178-33E00-000	.GASKET, CYLINDER HEAD COVER NO.2	.ปะเก็นฝาครอบฝาสูบ ตัวที่2	4	
5	11182-35F10-000	.GASKET, 2ND AIR PASSAGE	.ปะเก็นวาล์วอากาศ	4	
6	11191-27E00-000	.WASHER, HEAD COVER	.แหวนรองฝาสูบ	6	
7	11482-17K00-000	.GASKET, CLUTCH COVER	.ปะเก็นฝาครอบคลัตช์ตัวใน	1	
8	11483-17K00-000	.GASKET, MAGNETO COVER	.ปะเก็นฝาครอบจานไฟ	1	
9	11489-17K00-000	.GASKET, OIL PAN	.ปะเก็นอ่างน้ำมันเครื่อง	1	
10	12837-02H00-000	.GASKET, TENSIONER ADJUSTER	.ปะเก็นตัวปรับความตึงโซ่จาวลิ้น	1	
11	14181-04K00-000	.GASKET, EXHAUST PIPE	.ปะเก็นคอท่อ	4	

ชุดปะเก็น GSX-R1000A,RA,RZL7

FIG.102A

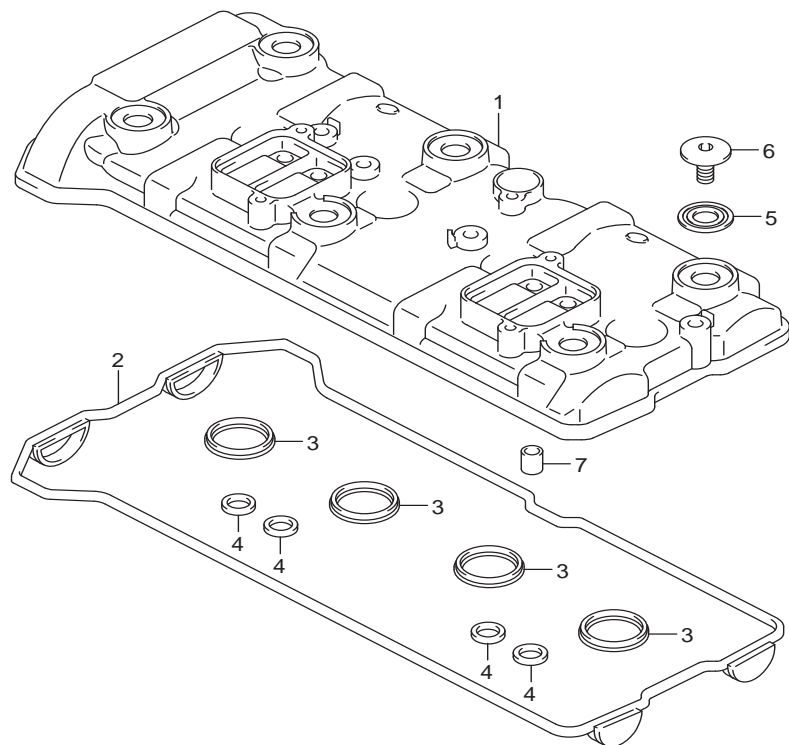


FIG.102A (1-B-3) CYLINDER HEAD COVER

ฝาครอบฝาสูบ GSX-R1000A,RA,RZL7

REF NO.	PART NO.	DESCRIPTION	ชื่ออะไหล่	Q'TY	REMARKS
1	11171-17K00-000	COVER, CYLINDER HEAD	ฝาครอบฝาสูบ	1	
2	11173-17K00-000	GASKET, HEAD COVER	ปะเก็นฝาครอบฝาสูบ	1	
3	11178-33E00-000	GASKET, HEAD COVER NO.2	ปะเก็นฝาครอบฝาสูบ ตัวที่2	4	
4	11182-35F10-000	GASKET, 2ND AIR PASSAGE	ปะเก็นวาล์วอากาศ	4	
5	11191-27E00-000	WASHER	แหวนรอง	6	
6	09106-07021-000	BOLT (7X17.5)	โบลท์ (7X17.5)	6	
7	09206-10016-000	PIN (8.2X10X13)	สลัก (8.2X10X13)	4	



FIG.103A

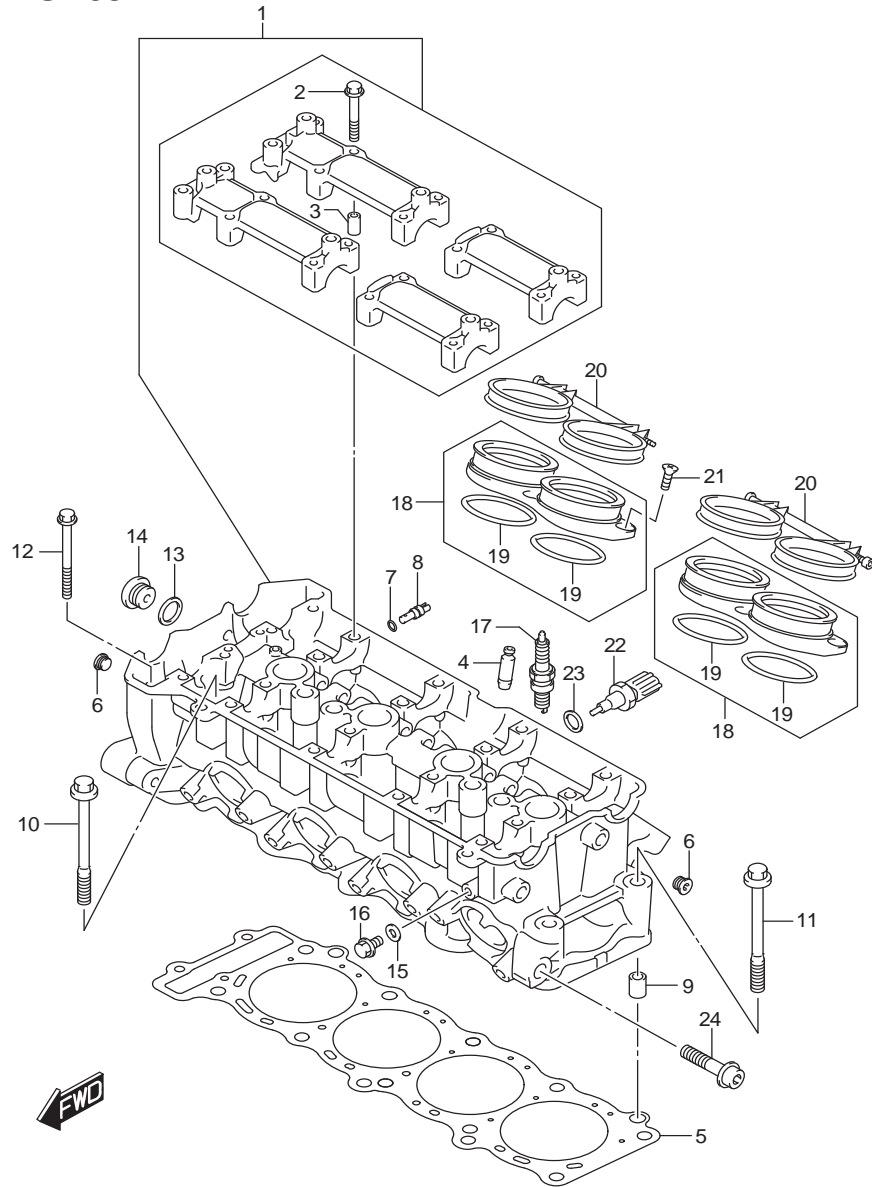


FIG.103A (1-B-4) CYLINDER HEAD

ฝาสูบ GSX-R1000A,RA,RZL7

REF NO.	PART NO.	DESCRIPTION	ชื่ออะไหล่	Q'TY	REMARKS
1	11100-17K00-000	HEAD ASSY, CYLINDER	ชุดฝาสูบ	1	
2	09103-06266-000	.BOLT (6X40)	.โบลท์ (6X40)	20	
3	09206-08007-000	.PIN (6.2X8X16)	.สลักฝาสูบ	8	
4	11115-29G70-000	GUIDE, VALVE (OS 0.3)	ปลอกวาล์ว (OS:0.3)	16	OPT
5	11141-17K00-000	GASKET, CYLINDER HEAD	ปะเก็นฝาสูบ	1	
6	09248-10006-000	PLUG	ปลั๊ก	4	
7	09280-04004-000	O RING (D:1.2,ID:4)	โอริง (D:1.2,ID:4)	1	
8	09493-80005-000	JET (8)	ข้อต่อน้ำมัน	1	
9	04211-11169-000	PIN	สลัก	2	
10	11117-29G00-000	BOLT, CYLINDER HEAD (L95)	โบลท์	8	
11	11117-29G20-000	BOLT, CYLINDER HEAD (L95)	โบลท์	2	
12	01547-0665A-000	BOLT	โบลท์	2	
13	09168-16009-000	GASKET (16X22X0.8)	ปะเก็น(16X22X0.8)	1	
14	09248-16012-000	PLUG (16X8)	ปลั๊ก (16X8)	1	
15	09168-06023-000	GASKET (5.8X13X1.2)	ปะเก็น(5.8X13X1.2)	1	
16	01550-0612A-000	BOLT	โบลท์	1	
17-1	09482-00558-000	SPARK PLUG (CR9EIA-9)	หัวเทียน (CR9EIA-9)	4	NGK
17-2	09482-00557-000	SPARK PLUG (IU27D)	หัวเทียน (IU27D)	4	DENSO
17-3	09482-00556-000	SPARK PLUG (CR8EIA-9)	หัวเทียน (CR8EIA-9)	4	OPT NGK
17-4	09482-00560-000	SPARK PLUG (CR10EIA-9)	หัวเทียน (CR10EIA-9)	4	OPT NGK
17-5	09482-00555-000	SPARK PLUG (IU24D)	หัวเทียน (IU24D)	4	OPT DENSO
17-6	09482-00559-000	SPARK PLUG (IU31D)	หัวเทียน (IU31D)	4	OPT DENSO
18	13101-17K00-000	PIPE, INTAKE	หน้าแปลนชุดลิ้นปีกผีเสื้อ	2	
19	09280-45004-000	.O RING (D:2.4,ID:44.7)	.โอริง (D:2.4,ID:44.7)	4	
20	13170-17K00-000	CLAMP	เข็มขัดรัด	2	
21	02122-0616A-000	SCREW	สกรู	6	
22	13650-49X00-000	SENSOR, WATER TEMPERATURE	เซ็นเซอร์ตรวจจับอุณหภูมิ	1	
23	09168-12017-000	GASKET (12X17X1)	ปะเก็น (12X17X1)	1	
24	09106-10069-000	BOLT (10X45)	โบลท์ (10X45)	2	

FIG.108A

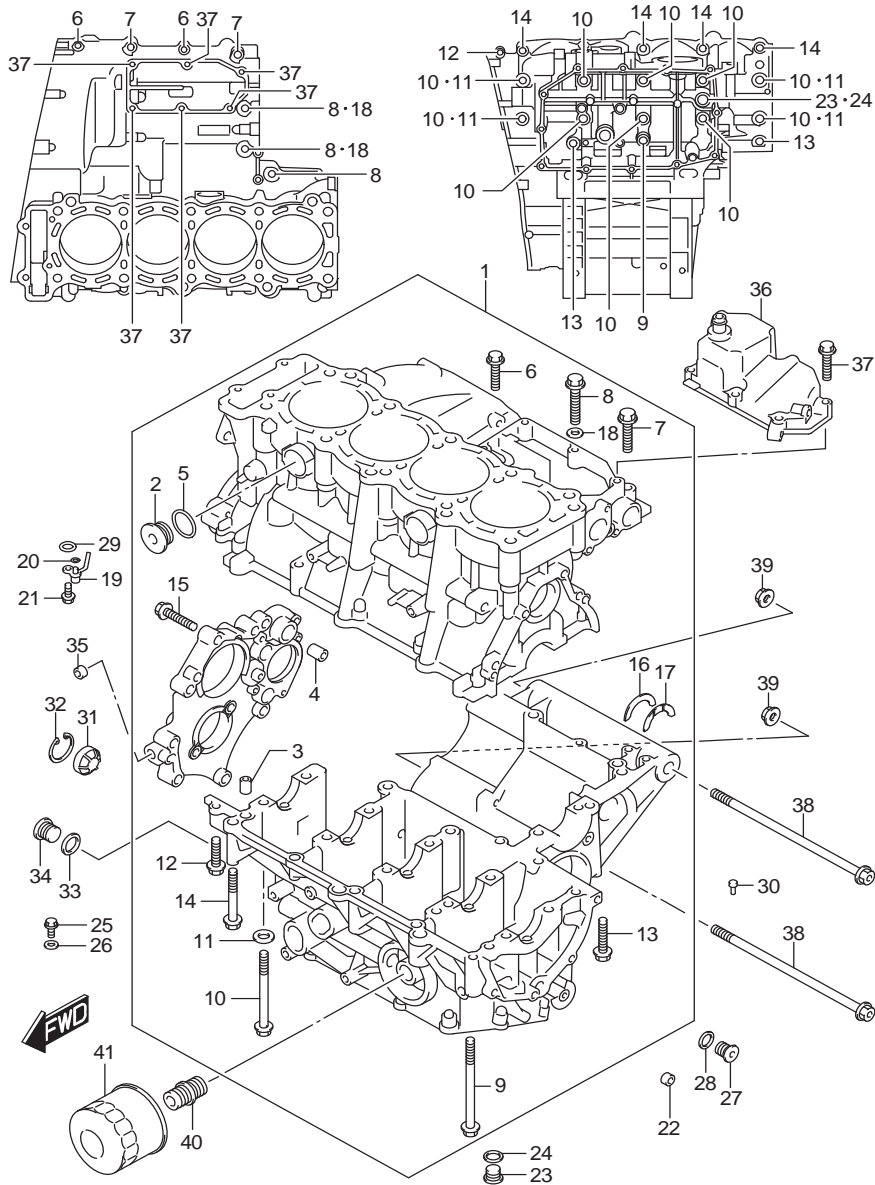


FIG.108A (1-B-5) CRANKCASE

แท่นเครื่อง GSX-R1000A,RA,RZL7

REF NO.	PART NO.	DESCRIPTION	ชื่ออะไหล่	Q'TY	REMARKS
1	11301-17810-000	CRANKCASE SET	ชุดแท่นเครื่อง	1	
2	11318-35F00-000	.PLUG, WATER JACKET	.ปลั๊ก	3	
3	11319-33E50-000	.PIN, CRANKCASE	.สลัก	3	
4	11319-33E50-000	.PIN, CRANKCASE	.สลัก	2	
5	09280-20002-000	.O RING (D:3.1,ID:19.4)	.โอริง (D:3.1,ID:19.4)	3	
6	01547-0635A-000	.BOLT	.bolt	2	
7	01550-0840A-000	.BOLT	.bolt	2	
8	01550-0850A-000	.BOLT	.bolt	4	
9	09103-08134-000	.BOLT (8X110)	.bolt (8X110)	1	
10	09103-09012-000	.BOLT (9X95)	.bolt (9X95)	10	
11	09168-10031-000	.GASKET (10.2X20X2.3)	.ปะเก็น (10.2X20X2.3)	4	
12	01547-0635A-000	.BOLT	.bolt	1	
13	01550-0840A-000	.BOLT	.bolt	2	
14	01550-0865A-000	.BOLT	.bolt	4	
15	07120-0835A-000	.BOLT	.bolt	8	
16	12228-48B00-0E0	.BEARING, THRUST RH (GREEN)	.ดัดับลูกปืน ข้างขวา (GREEN)	1	
17-1	12228-48B00-0B0	.BEARING, THRUST LH (BROWN)	.ดัดับลูกปืน ข้างซ้าย (BROWN)	1	
17-2	12228-48B00-0C0	.BEARING, THRUST LH (RED)	.ดัดับลูกปืน ข้างซ้าย (RED)	1	
17-3	12228-48B00-0D0	.BEARING, THRUST LH (YELLOW)	.ดัดับลูกปืน ข้างซ้าย (YELLOW)	1	
17-4	12228-48B00-0E0	.BEARING, THRUST LH (GREEN)	.ดัดับลูกปืน ข้างซ้าย (GREEN)	1	
17-5	12228-48B00-0F0	.BEARING, THRUST LH (BLUE)	.ดัดับลูกปืน ข้างซ้าย (BLUE)	1	
17-6	12228-48B00-0G0	.BEARING, THRUST LH (ORANGE)	.ดัดับลูกปืน ข้างซ้าย (ORANGE)	1	
17-7	12228-48B00-0H0	.BEARING, THRUST LH (BLACK)	.ดัดับลูกปืน ข้างซ้าย (BLACK)	1	
18	09168-08016-000	.GASKET (8.2X14X1)	.ปะเก็น (8.2X14X1)	2	
19	11390-17K00-000	JET, PISTON COOLING	นมหนูหล่อเย็น	4	
20	09280-04004-000	O RING (D:1.2,ID:4)	โอริง (D:1.2,ID:4)	4	
21	09106-06075-000	BOLT (6X12)	.bolt (6X12)	4	
22	09246-05006-000	PLUG (1/8PT,H:5.5)	ปลั๊ก(1/8PT,H:5.5)	1	
23	09248-12004-000	PLUG (L:12)	ปลั๊ก	1	
24	09168-12002-000	GASKET (12.1X16.2X3.7)	.ปะเก็น (10X14X3.6)	1	
25	01547-0612A-000	BOLT	.bolt	1	
26	09168-06018-000	GASKET (6.2X13X1.2)	.ปะเก็น (6.2X13X1.2)	1	
27	09248-10010-000	PLUG (10X10)	ปลั๊ก	2	
28	09168-10002-000	GASKET (10X14X3.6)	.ปะเก็น (10X14X3.6)	2	

FIG.108A

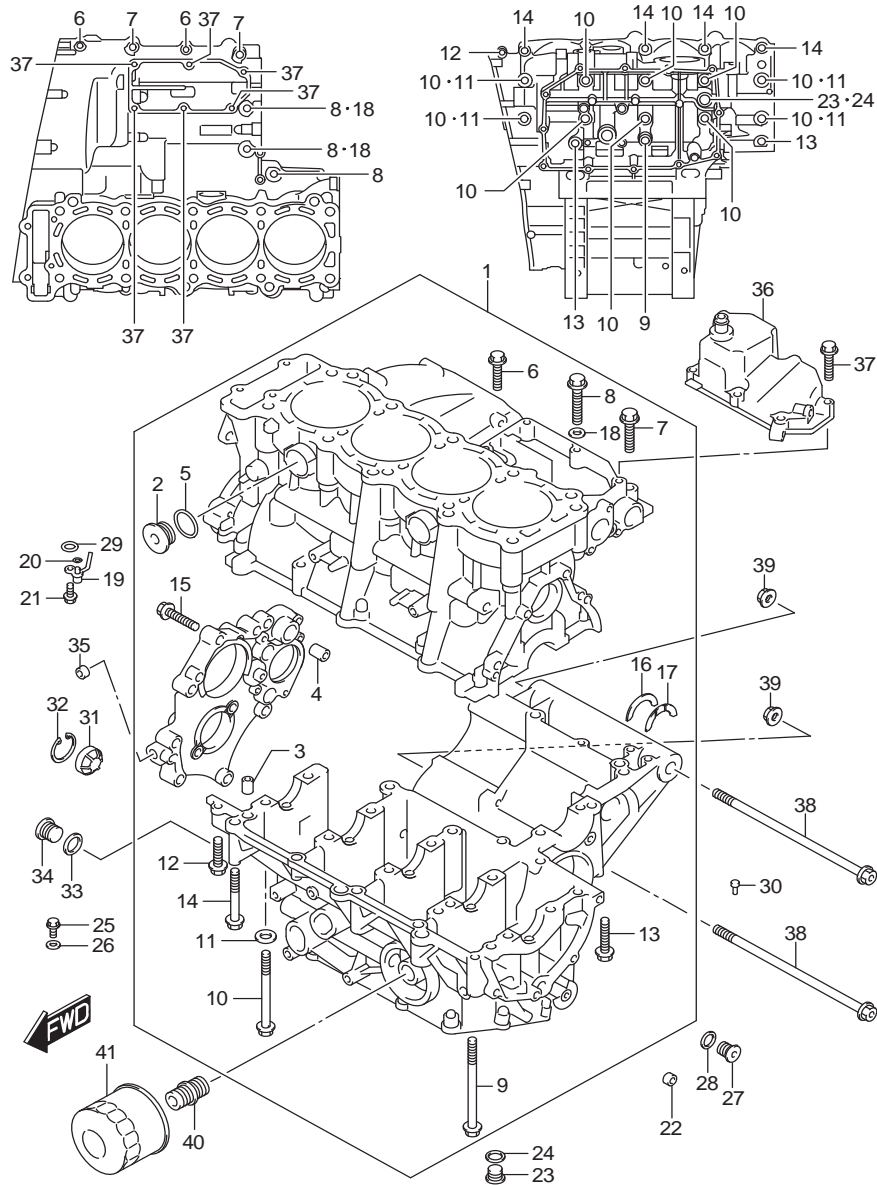


FIG.108A (1-B-6) CRANKCASE

แทนเครื่อง GSX-R1000A,RA,RZL7

REF NO.	PART NO.	DESCRIPTION	ชื่ออะไหล่	Q'TY	REMARKS
29	09280-08012-000	O RING (D:1.9,ID:7.8)	โอริง(D:1.9,ID:7.8)	1	
30	09493-28012-000	JET (140)	ข้อต่อน้ำมัน (140)	1	
31	11971-33210-000	LENS, OIL LEVEL	กระจกวัดระดับน้ำมัน	1	
32	08331-4130A-000	CIRCLIP	คดลิปล็อก	1	
33	09168-16002-000	GASKET (16X22X2)	ปะเก็น (16X22X2)	2	
34	09248-16013-000	PLUG (16X12)	ปลั๊ก(16X12)	2	
35	09246-05006-000	PLUG (1/8PT,H:5.5)	ปลั๊ก(1/8PT,H:5.5)	1	
36	11380-17K00-000	COVER, BREATHER	ฝาครอบทางระบายอากาศ	1	
37	01547-0630A-000	BOLT	โบลท์	6	
38	09103-12078-000	BOLT (12X275)	โบลท์	2	
39	09159-12081-000	NUT	นัต	2	
40	16591-06B01-000	UNION, OIL FILTER STAND	ข้อต่อกรองน้ำมันเครื่อง	1	
41	16510-07J00-000	FILTER ASSY, ENGINE OIL	ไส้กรองน้ำมันเครื่อง	1	

FIG.112A

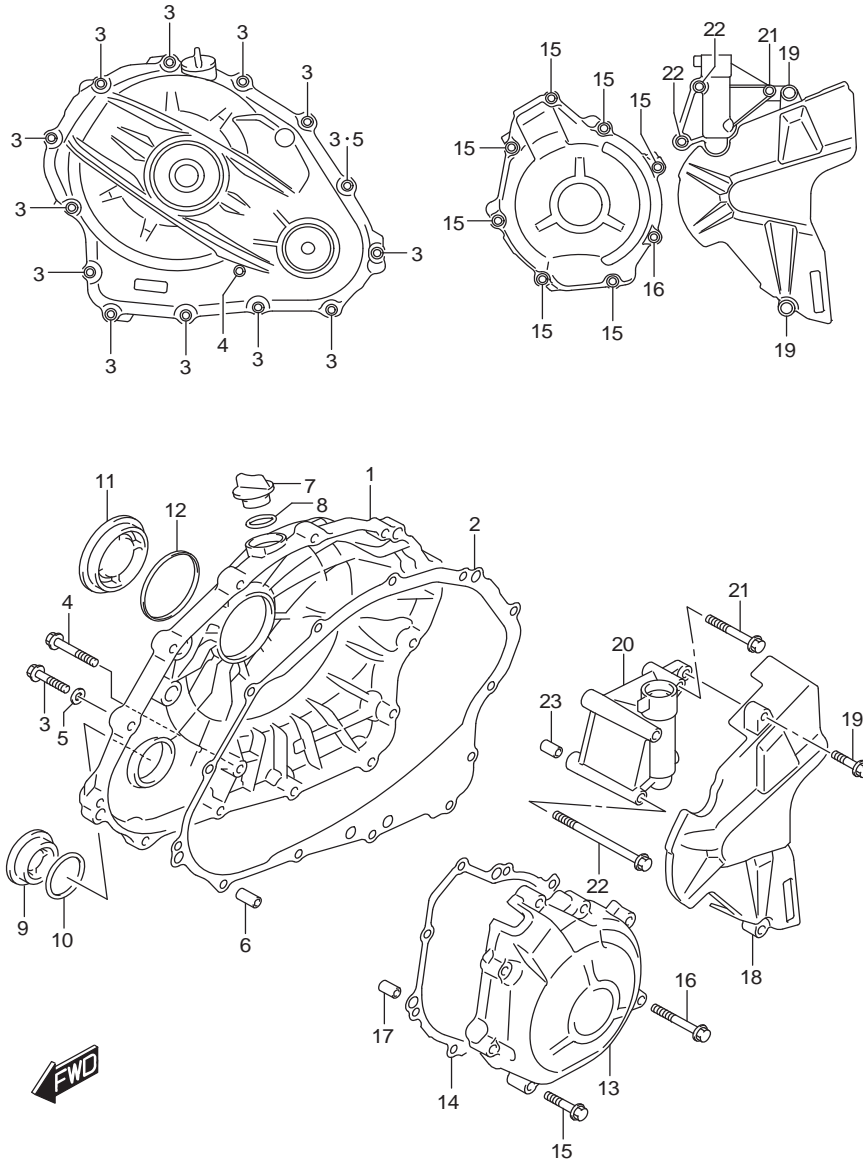


FIG.112A (1-B-7)CRANKCASE COVER

ฝาครอบแท่นเครื่อง GSX-R1000A,RA,RZL7

REF NO.	PART NO.	DESCRIPTION	ชื่ออะไหล่	Q'TY	REMARKS
1	11341-17K00-000	COVER, CLUTCH	ฝาครอบคลัทช์	1	
2	11482-17K00-000	GASKET, CLUTCH COVER	ปะเก็นฝาครอบคลัทช์	1	
3	09103-06213-000	BOLT (6X30)	น๊อต (6X30)	13	
4	09103-06215-000	BOLT (6X40)	น๊อต (6X40)	1	
5	09168-06023-000	GASKET (5.8X13X1.2)	ปะเก็น(5.8X13X1.2)	1	
6	04211-09189-000	PIN	สลัก	2	
7	11971-25D00-000	PLUG, ENGINE OIL FILLER	ฝาปิดช่องเติมน้ำมันเครื่อง	1	
8	09280-17003-000	O RING (D:3.1,ID:16.8)	โอริง (D:3.1,ID:16.8)	1	
9	09259-36021-000	PLUG	ฝาปิดฝาครอบคลัทช์สตาร์ท	1	
10	09280-33004-000	O RING (D:3.1,ID:32.7)	โอริง (D:3.1,ID:32.7)	1	
11	11342-41G10-000	CAP, CLUTCH RELEASE ADJUST	ฝาปิดฝาครอบคลัทช์	1	
12	31156-17E00-000	O RING	โอริง	1	
13	11351-17K01-000	COVER, MAGNETO	ฝาครอบจานไฟ	1	
14	11483-17K00-000	GASKET, MAGNETOCOVER	ปะเก็นฝาครอบจานไฟ	1	
15	09103-06213-000	BOLT (6X30)	น๊อต (6X30)	7	
16	09103-06224-000	BOLT (6X45)	น๊อต (6X45)	1	
17	04211-09149-000	PIN	สลัก	2	
18	11360-17K00-000	COVER, ENGINE SPROCKET	ฝาครอบสเตอร์	1	
19	01550-0625B-000	BOLT	น๊อต	2	
20	11371-17K00-000	HOLDER, CLUTCH RELEASE	ฝาครอบคลัทช์ด้านบน	1	
21	01547-0645A-000	BOLT	น๊อต	1	
22	01547-0690A-000	BOLT	น๊อต	2	
23	04211-09149-000	PIN	สลัก	2	

FIG.116A

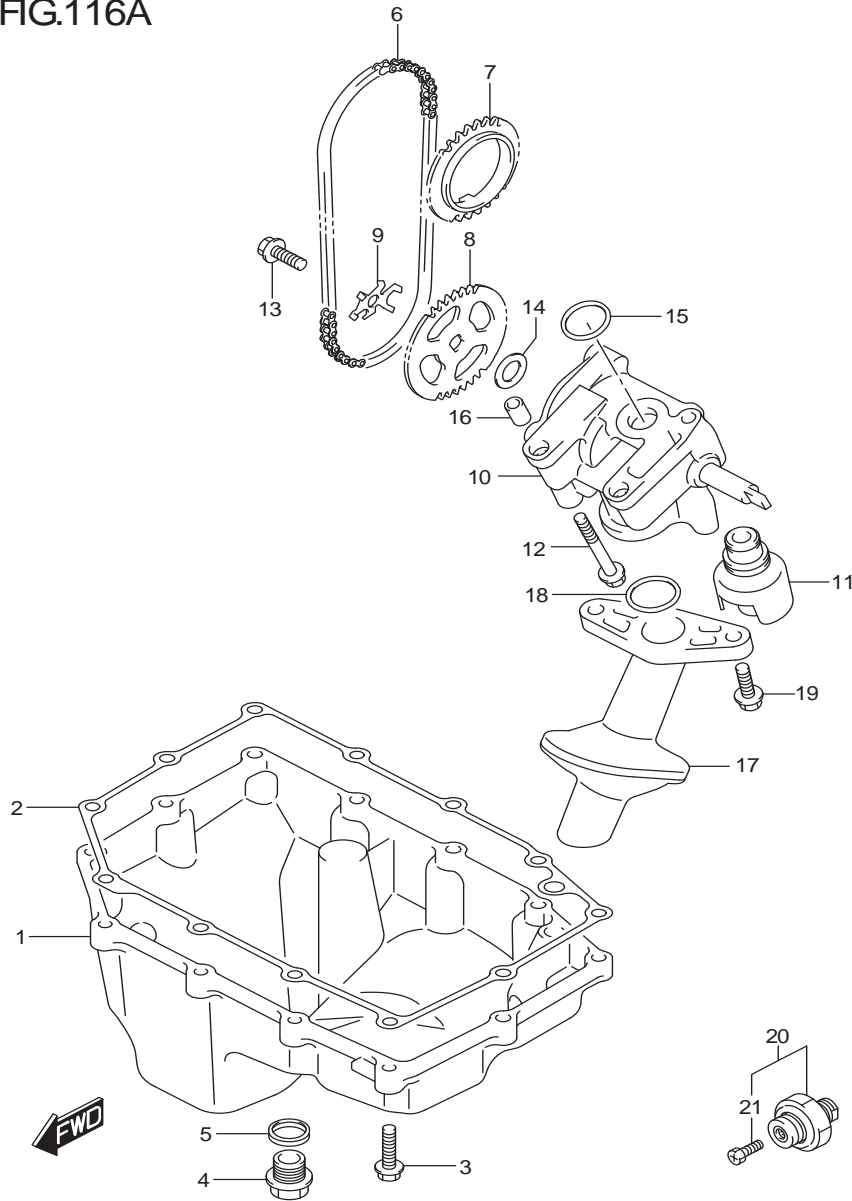


FIG.116A (1-B-8) OIL PAN/OIL PUMP

อ่างน้ำมันเครื่อง GSX-R1000A,RA,RZL7

REF NO.	PART NO.	DESCRIPTION	ชื่ออะไหล่	Q'TY	REMARKS
1	11511-17K00-000	PAN, OIL	อ่างน้ำมันเครื่อง	1	
2	11489-17K00-000	GASKET, OIL PAN	ปะเก็นอ่างน้ำมันเครื่อง	1	
3	01547-0625A-000	BOLT	น๊อต	12	
4	11512-17K00-000	PLUG (14X20)	ปลั๊ก (14X20)	1	OIL DRAIN
5	09168-14002-000	GASKET (13.8X18.8X4.8)	ปะเก็น (13.8X18.8X4.8)	1	
6	16310-47H00-000	CHAIN, OIL PUMP DRIVE	โซ่ขับปั๊มน้ำมันเครื่อง	1	
7	16321-01H00-000	SPROCKET, DRIVE (NT:27)	เฟืองขับปั๊มน้ำมันเครื่อง	1	
8	16331-17K00-000	SPROCKET, DRIVEN (NT:30)	เฟืองเกียร์ปั๊มน้ำมันตัวตาม	1	
9	16332-17K00-000	RETAINER, OIL PUMP SPRKT BOLT	ตัวยึดน๊อตปั๊มน้ำมัน	1	
10	16400-17K00-000	PUMP ASSY, OIL	ชุดปั๊มน้ำมันเครื่อง	1	
11	16440-17K00-000	VALVE ASSY, OIL RELIEF	วาล์วควบคุมแรงดันน้ำมันเครื่อง	1	
12	09103-06206-000	BOLT (6X50)	น๊อต (6X50)	3	
13	09103-06523-000	BOLT	น๊อต	1	
14	09181-12158-000	SHIM (12X20X0.5)	แหวนรอง (12X20X0.5)	1	
15	09280-15007-000	O RING (D:2.4, ID:15.8)	โอริง (D:2.4, ID:15.8)	1	
16	04211-09149-000	PIN	สลัก	2	
17	16520-17K00-000	STRAINER, ENGINE OIL	ตะแกรงกรองน้ำมันเครื่อง	1	
18	09280-19008-000	O RING (D:2.62, ID:20.3)	โอริง (D:2.62, ID:20.3)	1	
19	01550-0620A-000	BOLT	น๊อต	2	
20	37820-33D10-000	SWITCH ASSY, OIL PRESSURE	ชุดสวิทช์แรงดันน้ำมันเครื่อง	1	
21	37822-33D00-000	.BOLT	.น๊อต	1	

FIG.120A

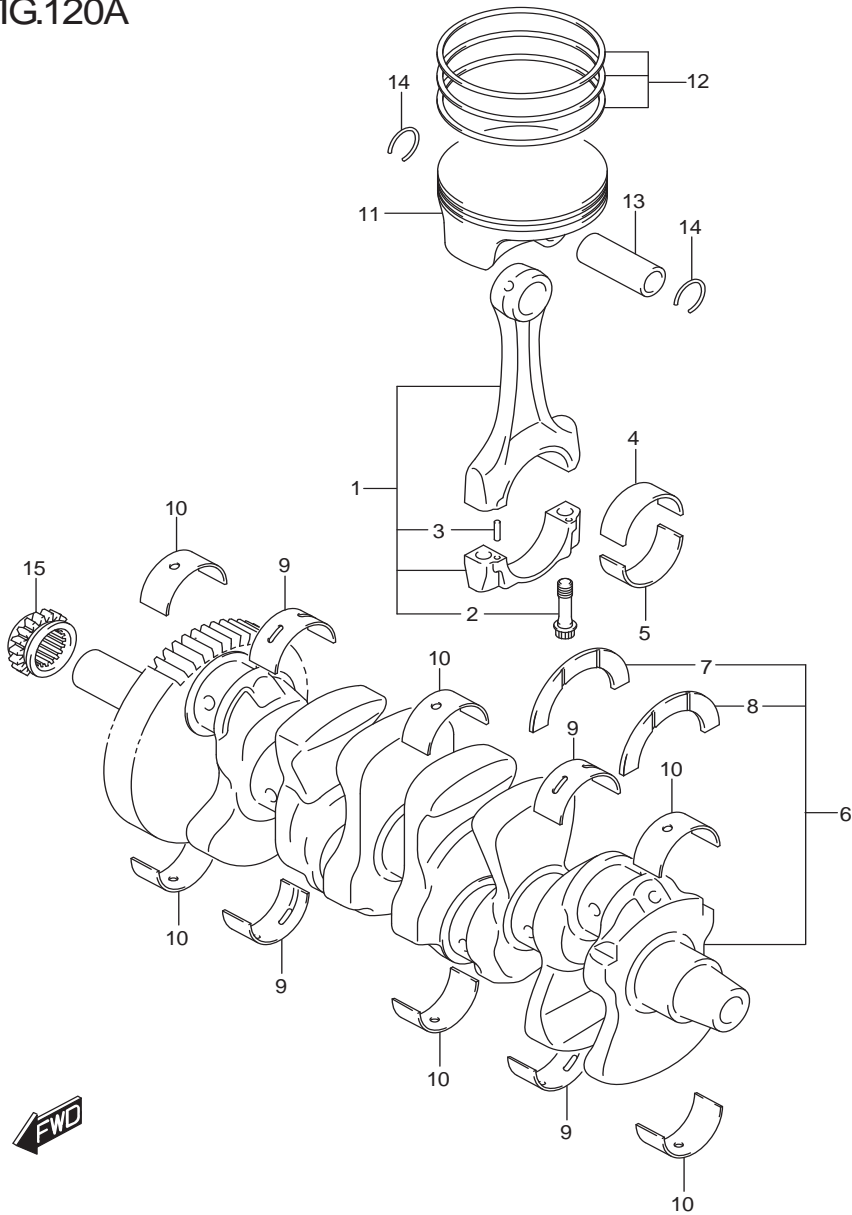


FIG.120A (1-B-9) CRANKSHAFT

เพลาค้อเหวียง GSX-R1000A,RA,RZL7

REF NO.	PART NO.	DESCRIPTION	ชื่ออะไหล่	Q'TY	REMARKS
1	12160-17K00-000	ROD ASSY, CONNECTING	ชุดก้านสูบ	4	
2	12163-17K00-000	.BOLT	.โบลท์	8	
3	04221-03059-000	.PIN	.สลัก	8	
4-1	12164-17K00-0A0	BEARING, CRANK PIN UPPER (GREEN)	ขาริปก้านสูบด้านบน (เขียว)	4	
4-2	12164-17K00-0B0	BEARING, CRANK PIN UPPER (BLACK)	ขาริปก้านสูบด้านบน (ดำ)	4	
4-3	12164-17K00-0C0	BEARING, CRANK PIN UPPER (BROWN)	ขาริปก้านสูบด้านบน (น้ำตาล)	4	
4-4	12164-17K00-0D0	BEARING, CRANK PIN UPPER (YELLOW)	ขาริปก้านสูบด้านบน (เหลือง)	4	
5-1	12164-17K10-0A0	BEARING, CRANK PIN LOWER (GREEN)	ขาริปข้างเพลาค้อเหวียงตัวล่าง (เขียว)	4	
5-2	12164-17K10-0B0	BEARING, CRANK PIN LOWER (BLACK)	ขาริปข้างเพลาค้อเหวียงตัวล่าง (ดำ)	4	
5-3	12164-17K10-0C0	BEARING, CRANK PIN LOWER (BROWN)	ขาริปข้างเพลาค้อเหวียงตัวล่าง (น้ำตาล)	4	
5-4	12164-17K10-0D0	BEARING, CRANK PIN LOWER (YELLOW)	ขาริปข้างเพลาค้อเหวียงตัวล่าง (เหลือง)	4	
6	12000-17860-000	CRANKSHAFT SET	ชุดเพลาค้อเหวียง	1	
7	12228-48B00-0E0	.BEARING, THRUST RH (GREEN)	ขาริปข้างเพลาค้อเหวียงขวา (เขียว)	1	
8-1	12228-48B00-0B0	.BEARING, THRUST LH (BROWN)	ขาริปข้างเพลาค้อเหวียงขวา (น้ำตาล)	1	
8-2	12228-48B00-0C0	.BEARING, THRUST LH (RED)	ขาริปข้างเพลาค้อเหวียงขวา (แดง)	1	
8-3	12228-48B00-0D0	.BEARING, THRUST LH (YELLOW)	ขาริปข้างเพลาค้อเหวียงขวา (เหลือง)	1	
8-4	12228-48B00-0E0	.BEARING, THRUST LH (GREEN)	ขาริปข้างเพลาค้อเหวียงขวา (เขียว)	1	
8-5	12228-48B00-0F0	.BEARING, THRUST LH (BLUE)	ขาริปข้างเพลาค้อเหวียงขวา (น้ำเงิน)	1	
8-6	12228-48B00-0G0	.BEARING, THRUST LH (ORANGE)	ขาริปข้างเพลาค้อเหวียงขวา (ส้ม)	1	
8-7	12228-48B00-0H0	.BEARING, THRUST LH (BLACK)	ขาริปข้างเพลาค้อเหวียงขวา (ดำ)	1	
9-1	12229-17K00-0A0	BEARING, CRANKSHAFT (GREEN)	ขาริปเพลาค้อเหวียง (เขียว)	4	
9-2	12229-17K00-0B0	BEARING, CRANKSHAFT (BLACK)	ขาริปเพลาค้อเหวียง (ดำ)	4	
9-3	12229-17K00-0C0	BEARING, CRANKSHAFT (BROWN)	ขาริปเพลาค้อเหวียง (น้ำตาล)	4	
9-4	12229-17K00-0D0	BEARING, CRANKSHAFT (YELLOW)	ขาริปเพลาค้อเหวียง (เหลือง)	4	
9-5	12229-17K00-0E0	BEARING, CRANKSHAFT (BLUE)	ขาริปเพลาค้อเหวียง (น้ำเงิน)	4	

FIG.120A

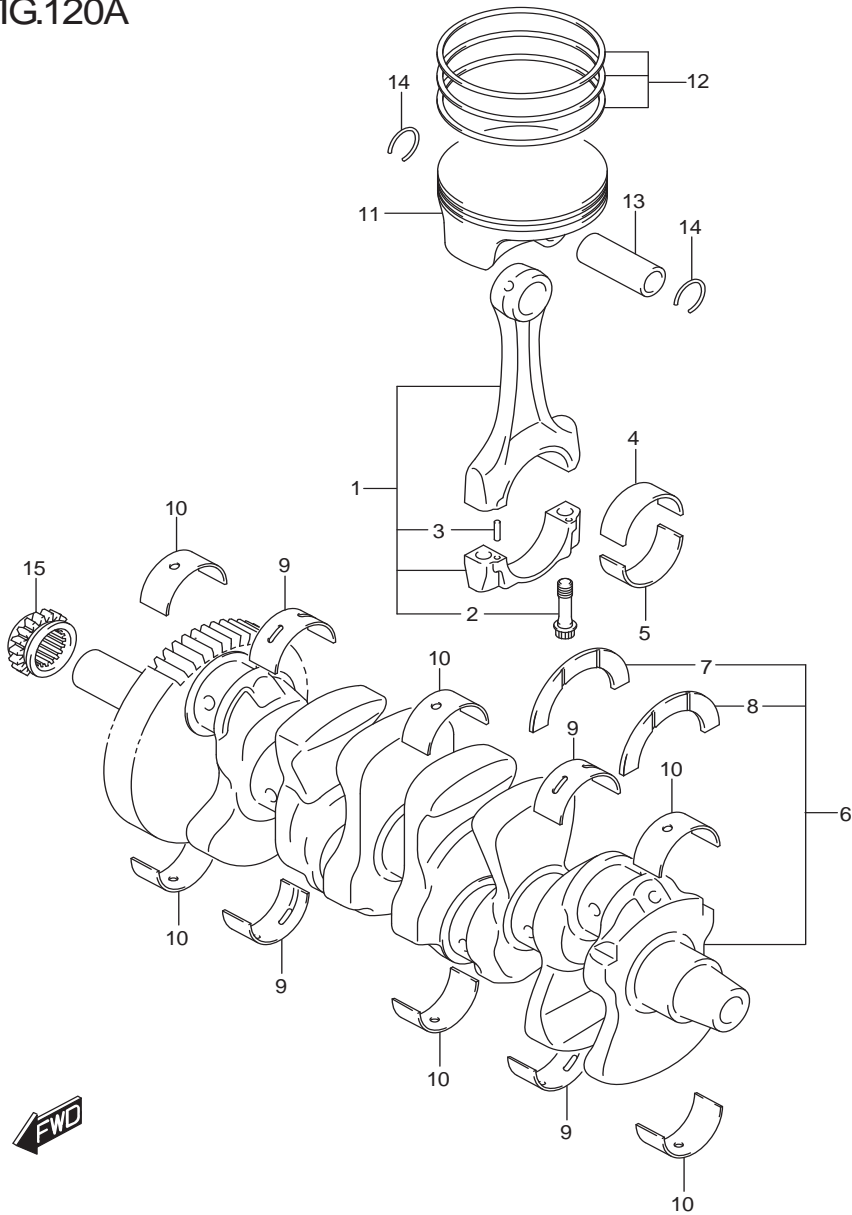


FIG.120A (1-B-10)CRANKSHAFT

เพลาค้อเหวี่ยง GSX-R1000A,RA,RZL7

REF NO.	PART NO.	DESCRIPTION	ชื่ออะไหล่	Q'TY	REMARKS
10-1	12229-17K10-0A0	BEARING, CRANKSHAFT (GREEN)	ซาร์ปเพลาค้อเหวี่ยง (เขียว)	6	
10-2	12229-17K10-0B0	BEARING, CRANKSHAFT (BLACK)	ซาร์ปเพลาค้อเหวี่ยง (ดำ)	6	
10-3	12229-17K10-0C0	BEARING, CRANKSHAFT (BROWN)	ซาร์ปเพลาค้อเหวี่ยง (น้ำตาล)	6	
10-4	12229-17K10-0D0	BEARING, CRANKSHAFT (YELLOW)	ซาร์ปเพลาค้อเหวี่ยง (เหลือง)	6	
10-5	12229-17K10-0E0	BEARING, CRANKSHAFT (BLUE)	ซาร์ปเพลาค้อเหวี่ยง (น้ำเงิน)	6	
11	12111-17K00-0F0	PISTON	ลูกสูบ	4	
12	12140-17K00-000	RING SET, PISTON	ชุดแหวนลูกสูบ	4	
13	12151-17K00-000	PIN, PISTON	สลักลูกสูบ	4	
14	12152-17K00-000	CIRCLIP	แหวนล๊อคสลักลูกสูบ	8	
15	12731-47H00-000	SPROCKET, CAM CHAIN (NT:17)	เฟืองขับโซ่ร้าวลิ้น	1	

FIG.122A

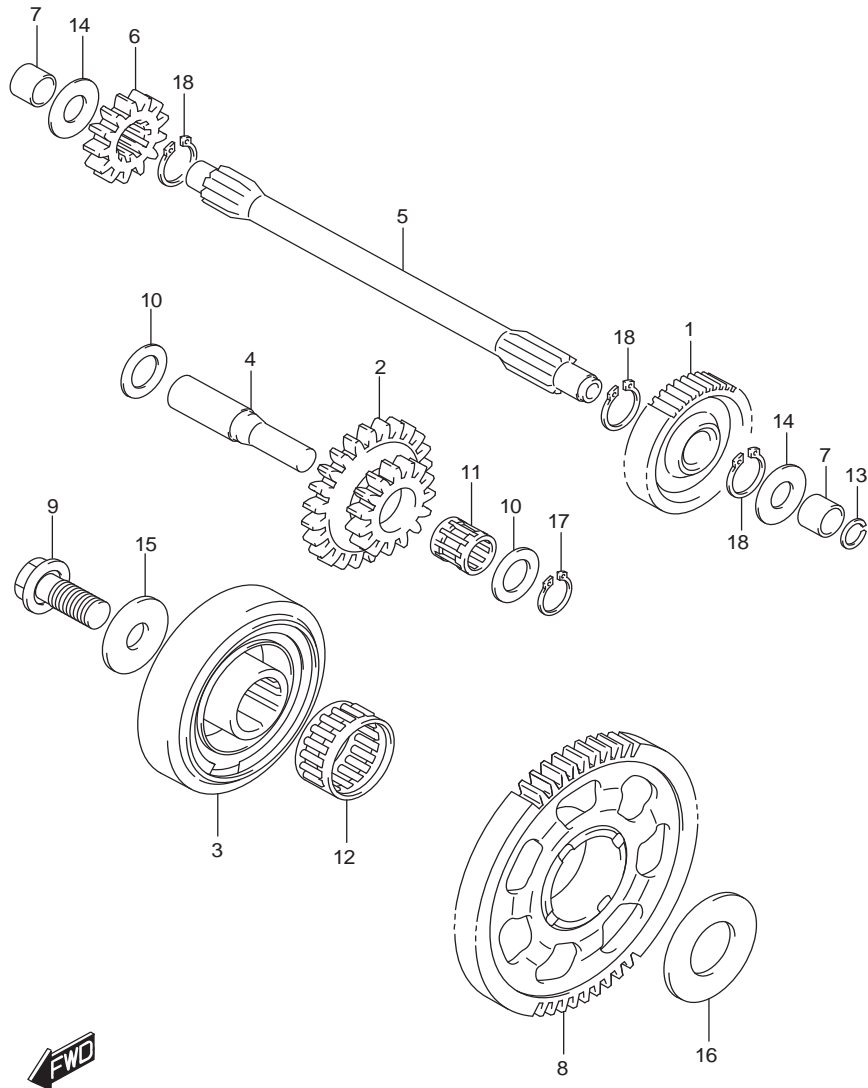


FIG.122A (1-B-11)STARTER CLUTCH

คลัตช์สตาร์ท GSX-R1000A,RA,RZL7

REF NO.	PART NO.	DESCRIPTION	ชื่ออะไหล่	Q'TY	REMARKS
1	12611-17K00-000	GEAR, STARTER IDLE NO.1 (NT:45)	เฟืองสะพานสตาร์ท 1	1	
2	12612-47H00-000	GEAR, STARTER IDLE NO.2 (NT:15/24)	เฟืองสะพานสตาร์ท 2	1	
3	12614-17K00-000	CLUTCH , STARTER ONE WAY	คุมคลัตช์สตาร์ท	1	
4	12615-17K00-000	PIN, STARTER IDLE GEAR NO.2	สลัก	1	
5	12616-17K00-000	SHAFT, STARTER IDLE GEAR NO.1	เพลาเฟืองเกียร์สตาร์ท	1	
6	12617-47H00-000	GEAR, LIMITER DRIVEN (NT:13)	เฟืองเกียร์ตัวตาม	1	
7	12618-31G00-000	BUSH	บุช	2	
8	12622-17K00-000	GEAR, STATER CLUTCH (NT:49)	เฟืองคลัตช์สตาร์ท	1	
9	09103-10189-000	BOLT (10X23)	โบลท์ (10X23)	1	
10	09181-12167-000	SHIM (12X20X1)	แผ่นชิม (12X20X1)	2	
11	09263-12023-000	BEARING (12X16X16)	ตลับลูกปืน (12X16X16)	1	
12	09263-26035-000	BEARING (26X31X16)	ตลับลูกปืน (26X31X16)	1	
13	09380-09003-000	CIRCLIP	แหวนล็อก	1	
14	08211-10221-000	WASHER	แหวนรอง	2	
15	08211-10285-000	WASHER	แหวนรอง	1	
16	08211-20403-000	WASHER	แหวนรอง	1	
17	08331-3112A-000	CIRCLIP	คลิปล็อก	1	
18	08331-3115A-000	CIRCLIP	คลิปล็อก	3	

FIG.126A

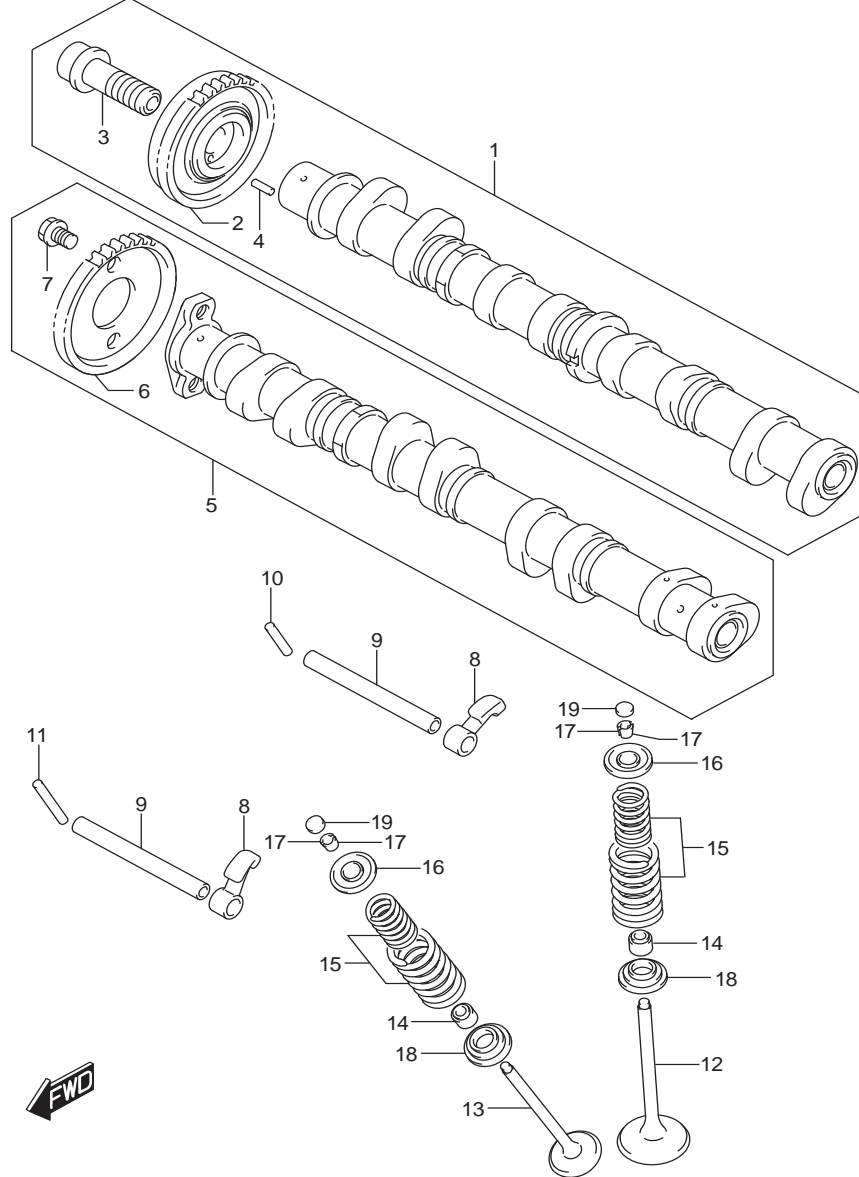


FIG.126 (1-B-12)CAMSHAFT/VALVE

เพลาลูกเบี้ยวและวาล์ว GSX-R1000A,RA,RZL7

REF NO.	PART NO.	DESCRIPTION	ชื่ออะไหล่	Q'TY	REMARKS
1	12710-17K00-000	CAMSHAFT, INTAKE	ชุดเพลาลูกเบี้ยวไอดี	1	
2	12740-17K00-000	.SPROCKET, CAMSHAFT INTAKE (NT:34)	.เฟืองเพลาลูกเบี้ยวไอดี (NT:34)	1	
3	12746-17K00-000	.BOLT, SPROCKET INTAKE	.bolt	1	
4	09261-03020-000	.PIN (3X8)	.สลัก(3X8)	1	
5	12720-17K00-000	CAMSHAFT, EXHAUST	เพลาลูกเบี้ยวไอเสีย	1	
6	12751-17K00-000	.SPROCKET, CAMSHAFT EXHAUST (NT:34)	เฟืองเพลาลูกเบี้ยวไอเสีย (NT:34)	1	
7	09103-07003-000	.BOLT (7X10)	.bolt (7X10)	2	
8	12841-17K00-000	ARM, VALVE ROCKER	กระเดื่องวาล์ว	16	
9	12861-17K00-000	SHAFT, VALVE ROCKER ARM	แกนกระเดื่องวาล์ว	8	
10	09261-04005-000	ROLLER	ลูกป็น	1	
11	12872-17K00-000	PIN, ROCKER ARM SHAFT EXHAUST	สลัก	1	
12	12911-17K00-000	VALVE, INTAKE	วาล์วไอดี	8	
13	12912-17K00-000	VALVE, EXHAUST	วาล์วไอเสีย	8	
14	12919-17K00-000	SEAL, VALVE STEM OIL	ซีลน้ำมัน	16	
15	12920-17K10-000	SPRING, VALVE	สปริงวาล์ว	16	
16	12931-17K01-000	RETAINER, VALVE SPRING	แผ่นรองสปริงวาล์ว	16	
17	12932-32C00-000	COTTER, VALVE	เด็บบวาล์ว	32	
18	12933-47H00-000	SEAT, VALVE SPRING	แหวนรองสปริง	16	

FIG.126A

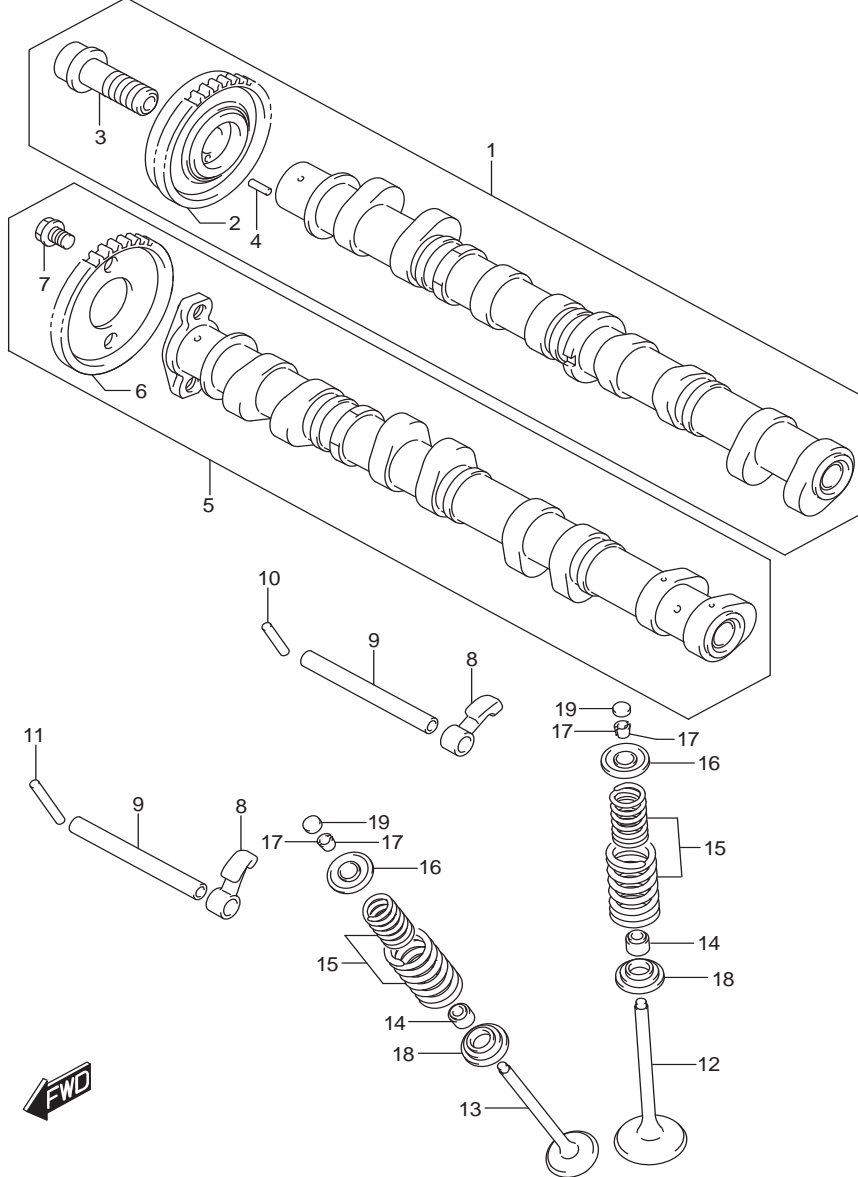


FIG.126A (1-B-13)CAMSHAFT/VALVE

เพลาลูกเบี้ยวและวาล์ว GSX-R1000A,RA,RZL7

REF NO.	PART NO.	DESCRIPTION	ชื่ออะไหล่	Q'TY	REMARKS
19-1	12892-05C00-170	SHIM, TAPPET (T:1.70)	แผ่นชิมวาล์ว(T:1.70)	16	
19-2	12892-05C00-175	SHIM, TAPPET (T:1.75)	แผ่นชิมวาล์ว(T:1.75)	16	
19-3	12892-05C00-180	SHIM, TAPPET (T:1.80)	แผ่นชิมวาล์ว(T:1.80)	16	
19-4	12892-05C00-185	SHIM, TAPPET (T:1.85)	แผ่นชิมวาล์ว(T:1.85)	16	
19-5	12892-05C00-190	SHIM, TAPPET (T:1.90)	แผ่นชิมวาล์ว(T:1.90)	16	
19-6	12892-05C00-195	SHIM, TAPPET (T:1.95)	แผ่นชิมวาล์ว(T:1.95)	16	
19-7	12892-05C00-200	SHIM, TAPPET (T:2.00)	แผ่นชิมวาล์ว(T:2.00)	16	
19-8	12892-05C00-205	SHIM, TAPPET (T:2.05)	แผ่นชิมวาล์ว(T:2.05)	16	
19-9	12892-05C00-210	SHIM, TAPPET (T:2.10)	แผ่นชิมวาล์ว(T:2.10)	16	
19-10	12892-05C00-215	SHIM, TAPPET (T:2.15)	แผ่นชิมวาล์ว(T:2.15)	16	
19-11	12892-05C00-220	SHIM, TAPPET (T:2.20)	แผ่นชิมวาล์ว(T:2.20)	16	
19-12	12892-05C00-225	SHIM, TAPPET (T:2.25)	แผ่นชิมวาล์ว(T:2.25)	16	
19-13	12892-05C00-230	SHIM, TAPPET (T:2.30)	แผ่นชิมวาล์ว(T:2.30)	16	
19-14	12892-05C00-235	SHIM, TAPPET (T:2.35)	แผ่นชิมวาล์ว(T:2.35)	16	
19-15	12892-05C00-240	SHIM, TAPPET (T:2.40)	แผ่นชิมวาล์ว(T:2.40)	16	
19-16	12892-05C00-245	SHIM, TAPPET (T:2.45)	แผ่นชิมวาล์ว(T:2.45)	16	
19-17	12892-05C00-250	SHIM, TAPPET (T:2.50)	แผ่นชิมวาล์ว(T:2.50)	16	
19-18	12892-05C00-255	SHIM, TAPPET (T:2.55)	แผ่นชิมวาล์ว(T:2.55)	16	
19-19	12892-05C00-260	SHIM, TAPPET (T:2.60)	แผ่นชิมวาล์ว(T:2.60)	16	
19-20	12892-05C00-265	SHIM, TAPPET (T:2.65)	แผ่นชิมวาล์ว(T:2.65)	16	
19-21	12892-05C00-270	SHIM, TAPPET (T:2.70)	แผ่นชิมวาล์ว(T:2.70)	16	
20	12800-05830-000	SHIM SET, TAPPET T:1.20, 1.25...2.95, 3.00 (5PCS.EACH) & CASE	ชุดแผ่นชิมวาล์ว	1	OPT NOT ILLUSTRATED
21	99000-69491-000	.CASE, TAPPET SHIM	.เคสฝาครอบวาล์ว	1	OPT NOT ILLUSTRATED

FIG.127A

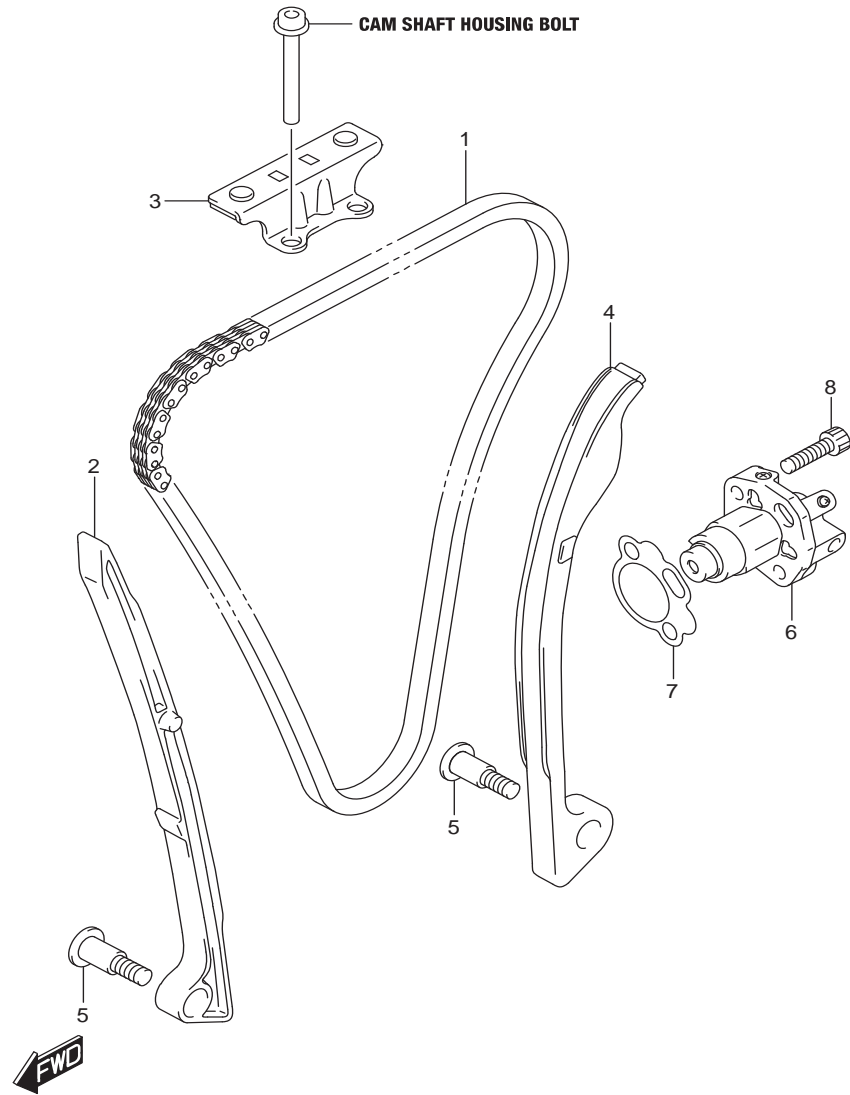


FIG.127A (1-B-14) CAM CHAIN

โซ่รากลัน GSX-R1000A,RA,RZL7

REF NO.	PART NO.	DESCRIPTION	ชื่ออะไหล่	Q'TY	REMARKS
1	12760-40F01-000	CHAIN, CAM SHAFT DRIVE	โซ่รากลัน	1	
2	12771-17K00-000	GUIDE, CAM CHAIN NO.1	ตัวประกอองโซ่รากลัน ตัวที่ 1	1	
3	12782-35F10-000	GUIDE, CAM CHAIN NO.2	ตัวประกอองโซ่รากลัน ตัวที่ 2	1	
4	12811-17K00-000	TENSIONER, CAM CHAIN	ยางรองชูดปรับความตึงโซ่รากลัน	1	
5	12812-31G00-000	BOLT	น๊อต	2	
6	12830-15H10-000	ADJUSTER ASSY, TENSIONER	ชูดปรับความตึงโซ่รากลัน	1	
7	12837-02H00-000	GASKET, ADJUSTER	ปะเก็นตัวปรับความตึงโซ่รากลัน	1	
8	07130-0625A-000	BOLT	น๊อต	2	

FIG.140A

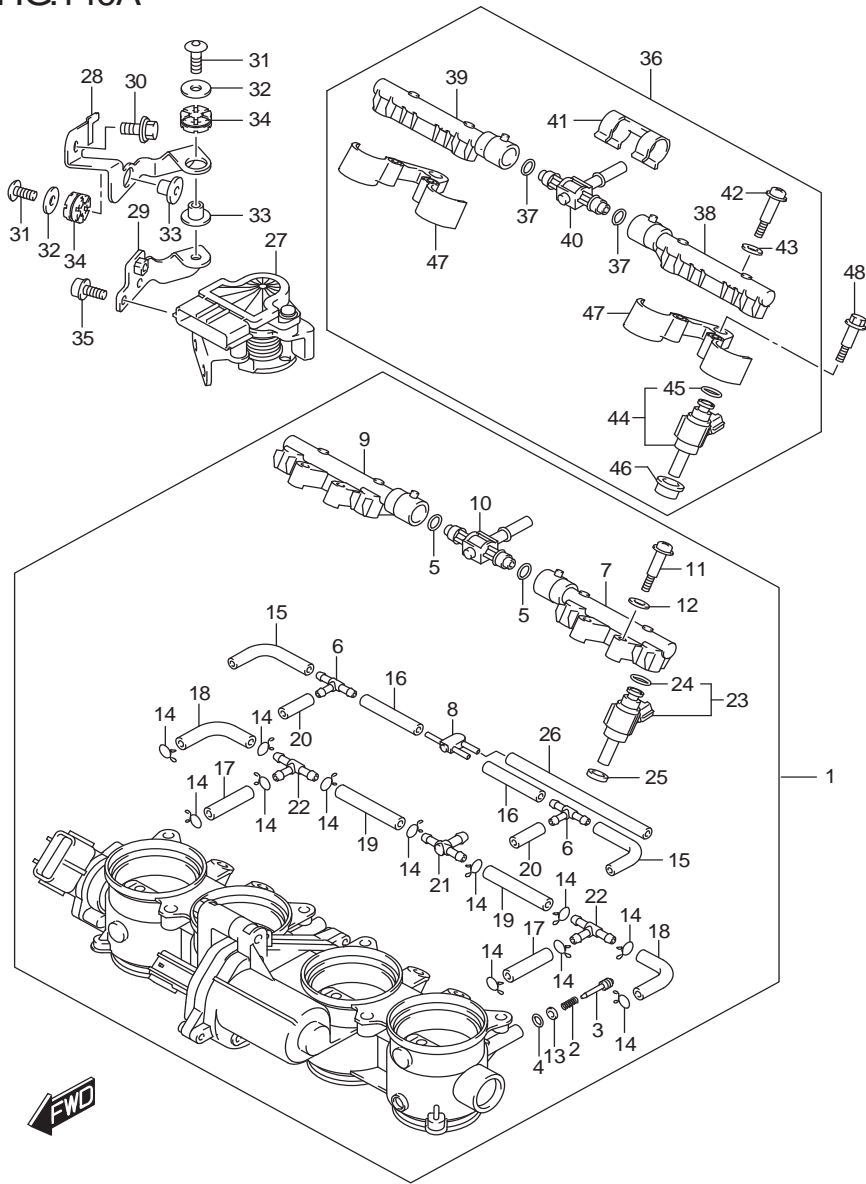


FIG.140A (1-B-15) THROTTLE BODY

เรือนลิ้นเร่ง GSX-R1000A,RA,RZL7

REF NO.	PART NO.	DESCRIPTION	ชื่ออะไหล่	Q'TY	REMARKS
1	13405-17K10-000	BODY ASSY, THROTTLE	ชุดลิ้นเร่ง	1	
2	13268-48700-000	.SPRING, THROTTLE SCREW	.สปริง	4	
3	13269-33E00-000	.SCREW	.สกรู	4	
4	13295-29900-000	.O RING	.โอริง	4	
5	13374-32G00-000	.O RING	.โอริง	2	
6	13685-02FA0-000	.NIPPLE	.ข้อต่อท่อสามทาง	2	
7	13471-17K00-000	.DELIVERY PIPE	.ท่อทางน้ำมัน	1	
8	13471-18H00-000	.JOINT	.ข้อต่อสาย	1	
9	13472-17K00-000	.DELIVERY PIPE	.ท่อทางน้ำมัน	1	
10	13473-17K00-000	.NIPPLE ASSY	.ข้อต่อท่อสามทาง	1	
11	13601-29G00-000	.SCREW	.สกรู	4	
12	13602-29G00-000	.PACKING	.แหวนรอง	4	
13	13606-47A00-000	.WASHER	.แหวนรอง	4	
14	13671-29G00-000	.CLIP	.คลิป	12	
15	13681-39F00-060	.HOSE (3.2X7.4X60)	.สายน้ำมัน(3.2X7.4X60)	2	
16	13683-10F60-000	.HOSE (L:425)	.สายน้ำมัน(L:425)	2	L:425->50
17	13683-04K10-000	.HOSE (8.5X4.5X30)	.สายน้ำมัน (8.5X4.5X30)	2	
18	13683-17K00-000	.HOSE	.สายน้ำมัน	2	
19	13683-17K10-000	.HOSE	.สายน้ำมัน	2	
20	13683-10F60-000	.HOSE (L:425)	.สายน้ำมัน(L:425)	2	L:425->25
21	13685-29G00-000	.NIPPLE	.ข้อต่อท่อสามทาง	1	
22	13685-38420-000	.NIPPLE	.ข้อต่อท่อสามทาง	2	
23	15710-04K00-000	.INJECTOR ASSY	.ชุดหัวฉีด	4	
24	15717-58B00-000	..O RING	..โอริง	4	
25	15722-14J00-000	.SEAL	.ซีล	4	
26	09355-30705-600	.HOSE (3X7X600)	.สายน้ำมัน (3X7X600)	1	L:600->135
27	13500-17K00-000	BODY ASSY, ACCELERATOR	ชุดคันเร่ง	1	
28	13571-17K00-000	BRACKET, ACCEL SENSOR NO.1	เหล็กยึดเซนเซอร์ ตัวที่ 1	1	
29	13572-17K00-000	BRACKET, ACCEL SENSOR NO.2	เหล็กยึดเซนเซอร์ ตัวที่ 2	1	
30	09116-06197-000	BOLT (6X12)	bolt (6X12)	1	
31	09139-06208-000	BOLT	bolt	2	
32	09160-06088-000	WASHER (6.5X20X1.6)	แหวนรอง (6.5X20X1.6)	2	
33	09180-06319-000	SPACER (6.5X10X11.6)	นุช (6.5X10X11.6)	2	

FIG.140A

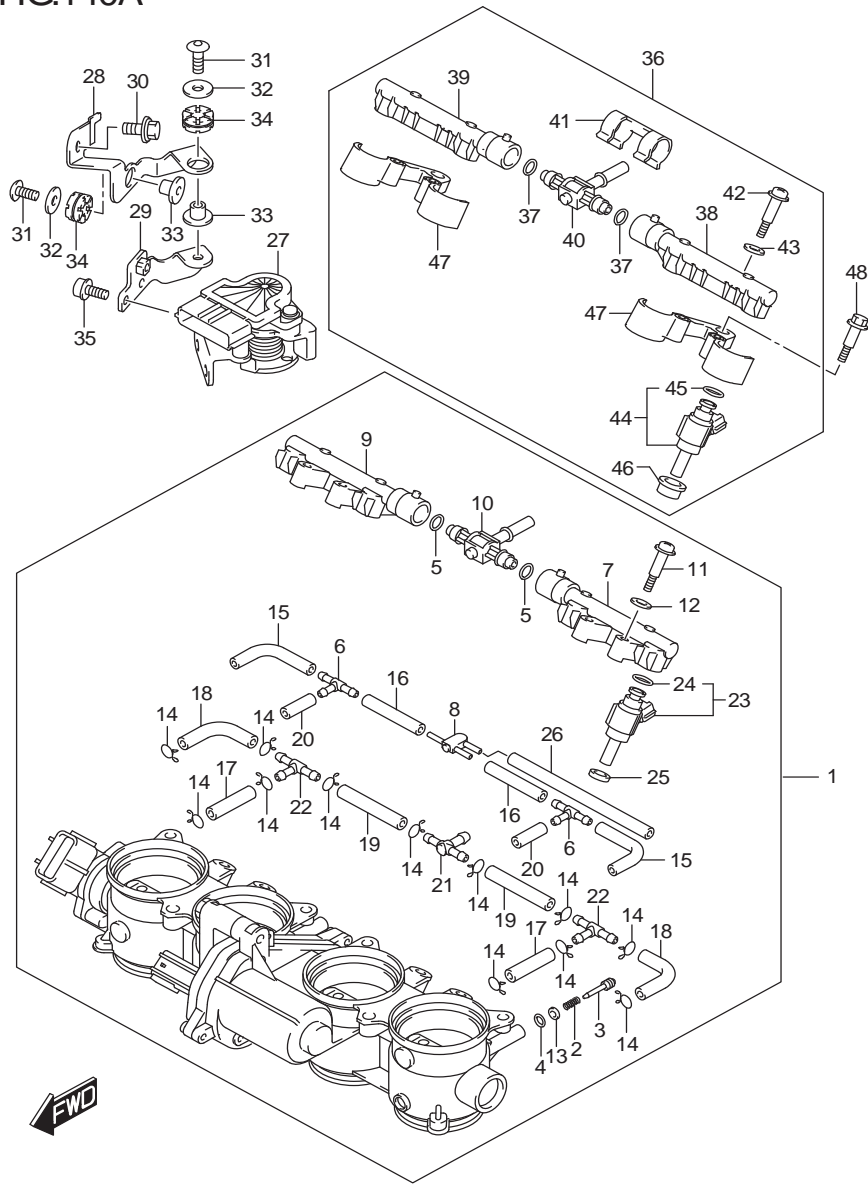


FIG.140A (1-C-2) THROTTLE BODY

เรือนลิ้นเร่ง GSX-R1000A,RA,RZL7

REF NO.	PART NO.	DESCRIPTION	ชื่ออะไหล่	Q'TY	REMARKS
34	09320-10055-000	CUSHION	ยางรอง	2	
35	07120-0612B-000	BOLT	ไม้ลท์	2	
36	15900-17K00-000	BODY ASSY, 2ND INJECTOR	ชุดหัวฉีด ชุดที่ 2	1	
37	13374-32G00-000	.O RING	.โอริง	2	
38	13471-17K00-000	.DELIVERY PIPE	.ท่อทางน้ำมัน	1	
39	13472-17K00-000	.DELIVERY PIPE	.ท่อทางน้ำมัน	1	
40	13473-17K00-000	.NIPPLE ASSY	.ชุดข้อต่อท่อสามทาง	1	
41	13474-17K00-000	.CLIP	.คลิปล็อค	1	
42	13601-29G00-000	.SCREW	.สกรู	4	
43	13602-29G00-000	.PACKING	.แหวนรอง	4	
44	15710-17K10-000	.INJECTOR ASSY	.ชุดหัวฉีด	4	
45	15717-58B00-000	..O RING	..โอริง	4	
46	15722-17K00-000	.INSULATOR	.ชุดหัวฉีด	4	
47	15910-17K00-000	.BRACKET, 2ND INJECTOR	.เหล็กยึดชุดหัวฉีด	2	
48	09111-06250-000	BOLT	ไม้ลท์	2	

FIG.155A

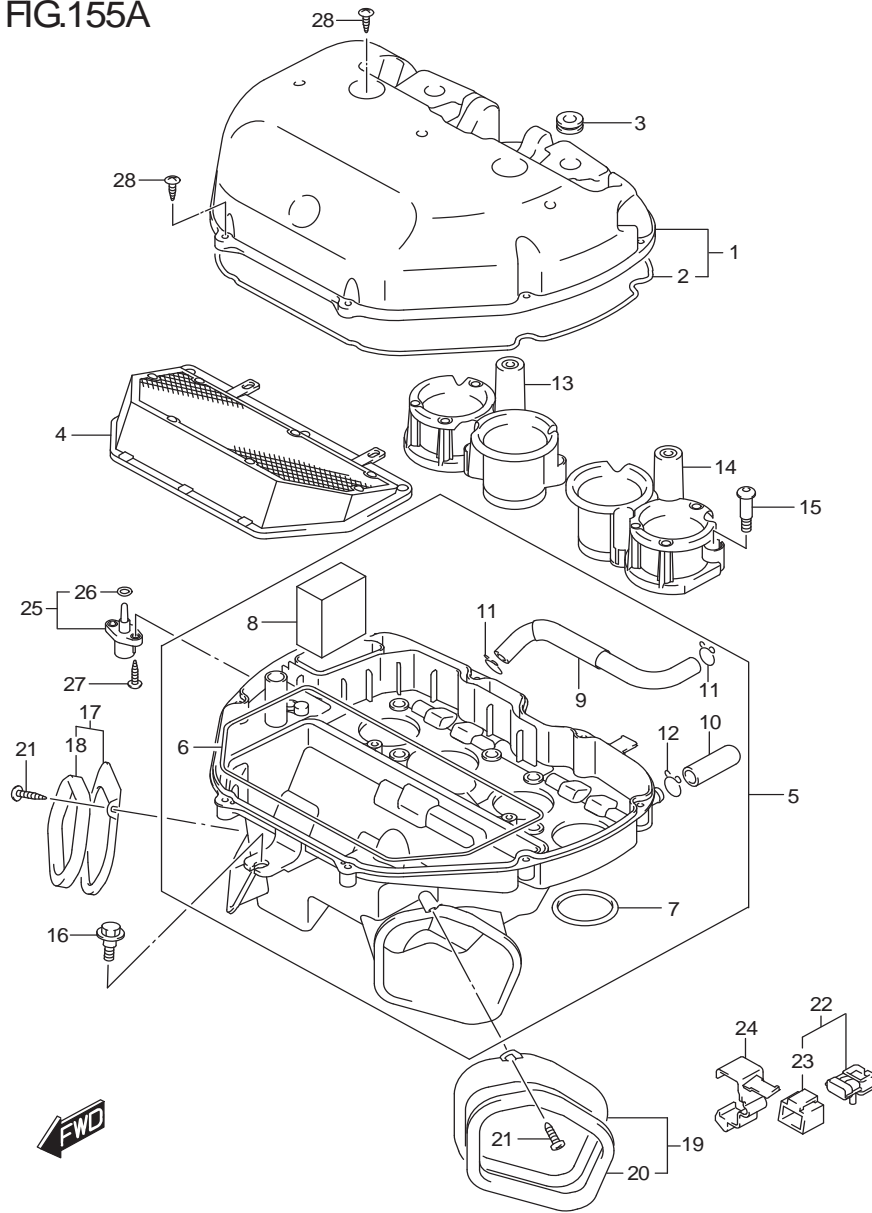


FIG.155A (1-C-3) AIR CLEANER

หม้อกรองอากาศ GSX-R1000A,RA,RZL7

REF NO.	PART NO.	DESCRIPTION	ชื่ออะไหล่	Q'TY	REMARKS
1	13740-17K00-000	CAP, AIR CLEANER	ฝาปิดหม้อกรองอากาศ	1	
2	13746-35F00-000	.GASKET, CAP	.ปะเก็นฝาปิด	1	
3	15911-17K00-000	INSULATOR, INJECTOR	ยางรอง	2	
4	13780-17K00-000	FILTER ASSY	ชุดไส้กรองอากาศ	1	
5	13720-17K00-000	CASE, AIR CLEANER	เคสหม้อกรองอากาศ	1	
6	13756-17K00-000	.GASKET CASE A	.ปะเก็น	4	
7	13757-17K00-000	.GASKET CASE B	.ปะเก็น	4	
8	13788-17K00-000	.FILTER, BREATHER	.ไส้กรองอากาศ	1	
9	13853-17K00-000	.TUBE, BREATHER	.ท่ออากาศ	1	
10	13878-09F00-000	.PLUG, DRAIN	.ปลั๊ก	1	
11	09401-14101-000	.CLIP	.คลิป	2	
12	09401-14101-000	.CLIP	.คลิป	1	
13	13880-17K00-000	FUNNEL, OUTLET RH	ท่อทางออก ข้างขวา	1	
14	13880-17K10-000	FUNNEL, OUTLET LH	ท่อทางออก ข้างซ้าย	1	
15	13831-47H00-000	BOLT	โบลท์	6	
16	09111-06089-000	BOLT (6X16)	โบลท์(6X16)	1	
17	13820-17K00-000	PLATE, CLEANER DUCT RH	แผ่นรองหม้อกรองอากาศ	1	
18	13736-17K00-000	.CUSHION, CLEANER DUCT	.ยางรองป้องกันฝุ่น	1	
19	13820-17K10-000	PLATE, CLEANER DUCT LH	แผ่นรองหม้อกรองอากาศ	1	
20	13736-17K00-000	.CUSHION, CLEANER DUCT	.ยางรองป้องกันฝุ่น	1	
21	03541-0412A-000	SCREW	สกรู	2	
22	15630-29G40-000	SENSOR, BOOST	เซ็นเซอร์ตรวจวัดแรงดัน	2	
23	15625-29G40-000	.COVER	.ฝาครอบ	2	
24	15632-17K00-000	HOLDER, BOOST SENSOR	เหล็กยึดเซ็นเซอร์	1	
25	13650-14G10-000	SENSOR, AIR TEMPERATURE	เซ็นเซอร์วัดความดัน อากาศ	1	
26	13655-14G10-000	.O RING	.โอริง	1	
27	03511-0516A-000	SCREW	สกรู	2	
28	03541-0525A-000	SCREW	สกรู	10	

FIG.163A

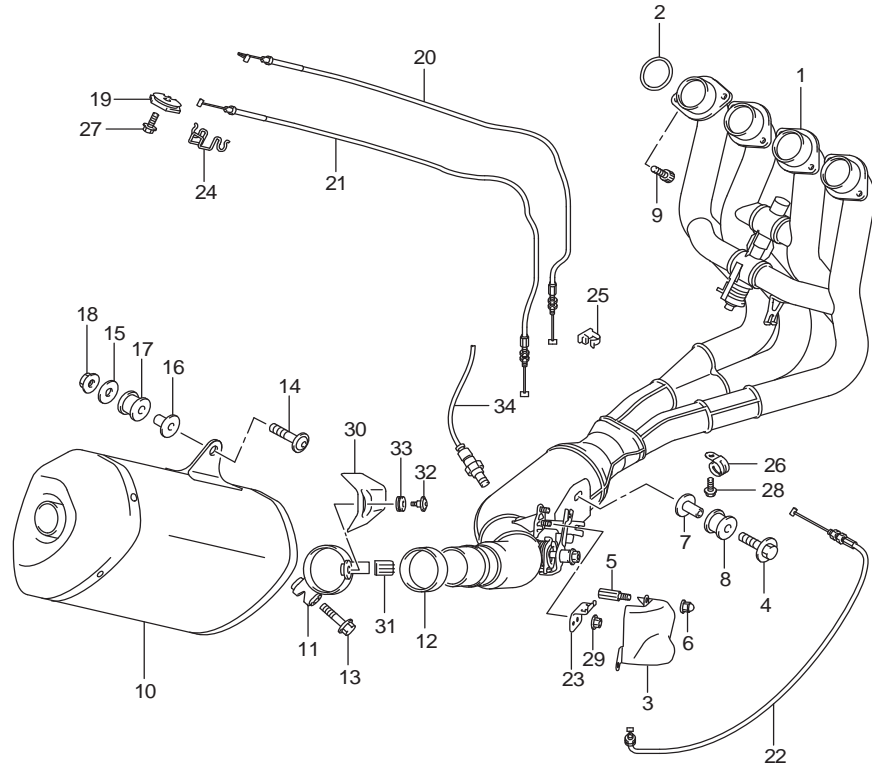


FIG.163A (1-C-4)MUFFLER

REF NO.	PART NO.	DESCRIPTION	ชื่ออะไหล่	Q'TY	REMARKS
1	14100-17K00-000	EXHAUST	คอท่อไอเสีย	1	
2	14181-04K00-000	GASKET, EXHAUST PIPE	ปะเก็นคอท่อ	4	
3	14280-17K00-000	COVER, EXHAUST VALVE	ฝาครอบวาล์วท่อไอเสีย	1	
4	09118-08152-A05	BOLT (8X45)	โบลท์ (8X45)	1	
5	09119-06105-000	BOLT	โบลท์	1	
6	09159-06100-000	NUT	นัต	3	
7	09180-08152-000	SPACER (8.6X12X24.2)	บุช (8.6X12X24.2)	1	
8	09320-12077-000	CUSHION	ยางรอง	1	
9	07130-0825A-000	BOLT	โบลท์	8	
10	14310-17KB0-H01	BODY, MUFFLER	ท่อไอเสีย	1	
11	14459-17K00-000	CLAMP	เข็มขัดรัดท่อ	1	
12	14771-24F01-000	CONNECTOR	บุชเชื่อมต่อท่อไอเสีย	1	
13	09106-08162-000	BOLT (8X40)	โบลท์(8X40)	1	
14	09106-08164-000	BOLT (8X45)	โบลท์(8X45)	1	
15	09160-08142-000	WASHER (8.5X28X1.5)	แหวนรอง (8.5X28X1.5)	1	
16	09180-08152-000	SPACER (8.6X12X24.2)	บุช (8.6X12X24.2)	1	
17	09320-12048-000	CUSHION	ยางรอง	1	
18	08361-2508A-000	NUT	นัต	1	
19	11269-18G01-000	PULLEY, CONTROLLER	ล้อควบคุมสายวาล์ว	1	
20	11276-17K00-000	CABLE, EXH VALVE NO.1	สายวาล์วไอเสีย เบอร์ 1	1	
21	11277-17K00-000	CABLE, EXH VALVE NO.2	สายวาล์วไอเสีย เบอร์ 2	1	
22	11278-17K00-000	CABLE, EXH VALVE NO.3	สายวาล์วไอเสีย เบอร์ 3	1	
23	14250-21H00-000	BRACKET, EXHAUST VALVE CABLE	เหล็กยึดสายวาล์วไอเสีย	1	
24	14252-14J00-000	GUIDE, EXHAUST VALVE CABLE	ตัวประกอบสาย	1	
25	09403-06414-000	CLAMP	เข็มขัดรัดท่อ	1	
26	09404-06429-000	CLAMP (L:45)	เข็มขัดรัดท่อ (L:45)	1	
27	01547-0516A-000	BOLT	โบลท์	1	
28	01547-0612A-000	BOLT	โบลท์	1	
29	08316-1006A-000	NUT	นัต	1	
30	14780-17K00-000	COVER, MUFFLER	ฝาครอบท่อไอเสีย	1	
31	14795-10FA0-000	GROMMET	ยางรอง	1	
32	09139-06124-000	SCREW (6X12)	สกรู(6X12)	1	
33	09320-08066-000	CUSHION	ยางรอง	1	
34	18213-17K00-000	SENSOR, OXYGEN	เซ็นเซอร์ตรวจวัดปริมาณไอเสีย	1	

FIG.172A

FIG.172A (1-C-5) FUEL PUMP

ปั้มน้ำมันเชื้อเพลิง GSX-R1000A,RA,RZL7

REF NO.	PART NO.	DESCRIPTION	ชื่ออะไหล่	Q'TY	REMARKS
1	15100-17K50-000	PUMP ASSY, FUEL	ชุดปั้มน้ำมันเชื้อเพลิง	1	
2	15310-17K00-000	.FILTER	.ไส้กรอง	1	
3	15610-17K50-000	.REGULATOR	.ตัวควบคุมแรงดันน้ำมัน	1	
4	15113-05H00-000	.O RING	.โอริง	1	
5	15114-17K00-000	.WIRE, EARTH	.สายดิน	1	BLACK
6	15116-17K00-000	.COLLAR	.บุชรอง	1	
7	15113-17K00-000	.O RING	.โอริง	1	
8	15115-17K00-000	.WIRE, LEAD	.สายไฟ	1	BLUE
9	15420-17K00-000	.STRAINER	.ไส้กรองน้ำมันเชื้อเพลิง	1	
10	15113-35F00-000	.O RING	.โอริง	1	
11	15120-17K00-000	PLATE, FUEL PUMP OUTER	เหล็กยึดปั้มน้ำมันเชื้อเพลิง นอก	1	
12	15122-17K00-000	PLATE, FUEL PUMP INNER	เหล็กยึดปั้มน้ำมันเชื้อเพลิง ใน	1	
13	15201-17K01-000	O RING, FUEL PUMP	โอริง	1	
14	15810-17K00-000	HOSE, FUEL	สายน้ำมัน	1	
15	07120-0616A-000	BOLT	โบ้ลท์	5	
16	34810-17K10-000	GAUGE ASSY, FUEL LEVEL SENDER	ลูกลอยวัดระดับน้ำมันเชื้อเพลิง	1	
17	34815-17K10-000	ATTACHMENT, FUEL LEVEL GAUGE	ตัวยึดลูกลอย	1	

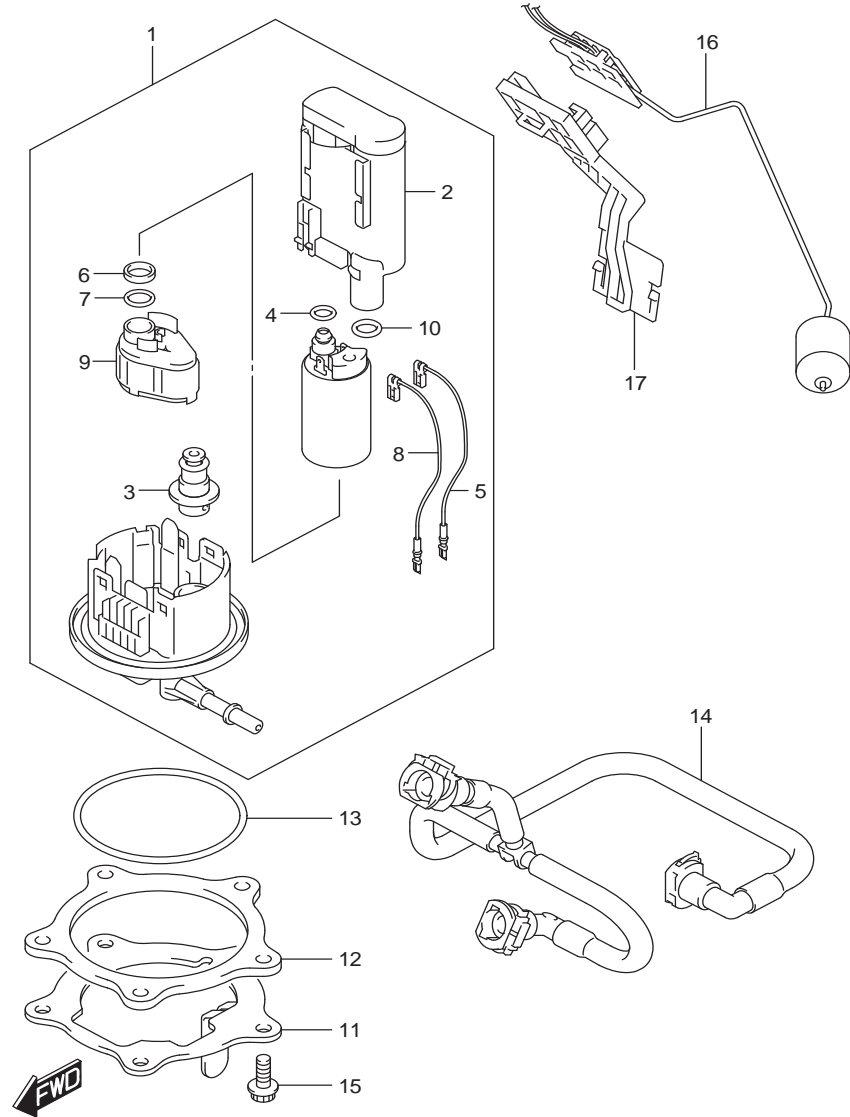


FIG.178A

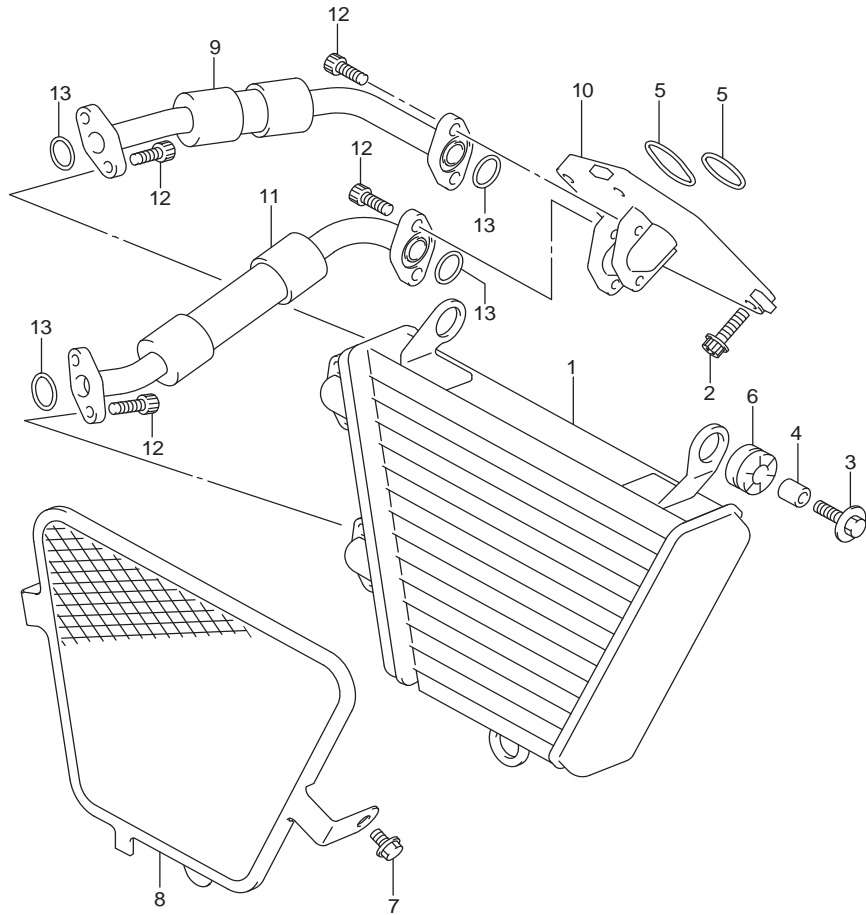


FIG.178A (1-C-6) OIL COOLER

ตัวระบายความร้อน GSX-R1000A,RA,RZL7

REF NO.	PART NO.	DESCRIPTION	ชื่ออะไหล่	Q'TY	REMARKS
1	16600-47H20-000	COOLER ASSY, OIL	ถังระบายความร้อนด้วยน้ำมัน	1	
2	09116-06514-000	BOLT	น๊อต	4	
3	09118-06122-000	BOLT (6X25)	น๊อต (6X25)	3	
4	09180-06290-000	SPACER (6.5X10X12)	นุช (6.5X10X12)	3	
5	09280-33006-000	O RING	โอริง	2	
6	09320-10051-000	CUSHION	ยางรอง	3	
7	01550-0610A-000	BOLT	น๊อต	2	
8	16650-47H20-000	GUARD, OIL COOLER	แผงกันถังระบายความร้อนด้วยน้ำมัน	1	
9	16460-17K00-000	HOSE, OIL COOLER INLET	ท่อน้ำมันเข้า	1	
10	16469-17K00-000	PLATE, OIL HOSE	เหล็กยึดสายน้ำมัน	1	
11	16470-17K00-000	HOSE, OIL COOLER OUTLET	ท่อน้ำมันออก	1	
12	09106-06073-000	BOLT (6X16)	น๊อต (6X16)	8	
13	09280-15015-000	O RING (D:2.4,ID:16)	โอริง (D:2.4,ID:16)	4	

FIG.180A

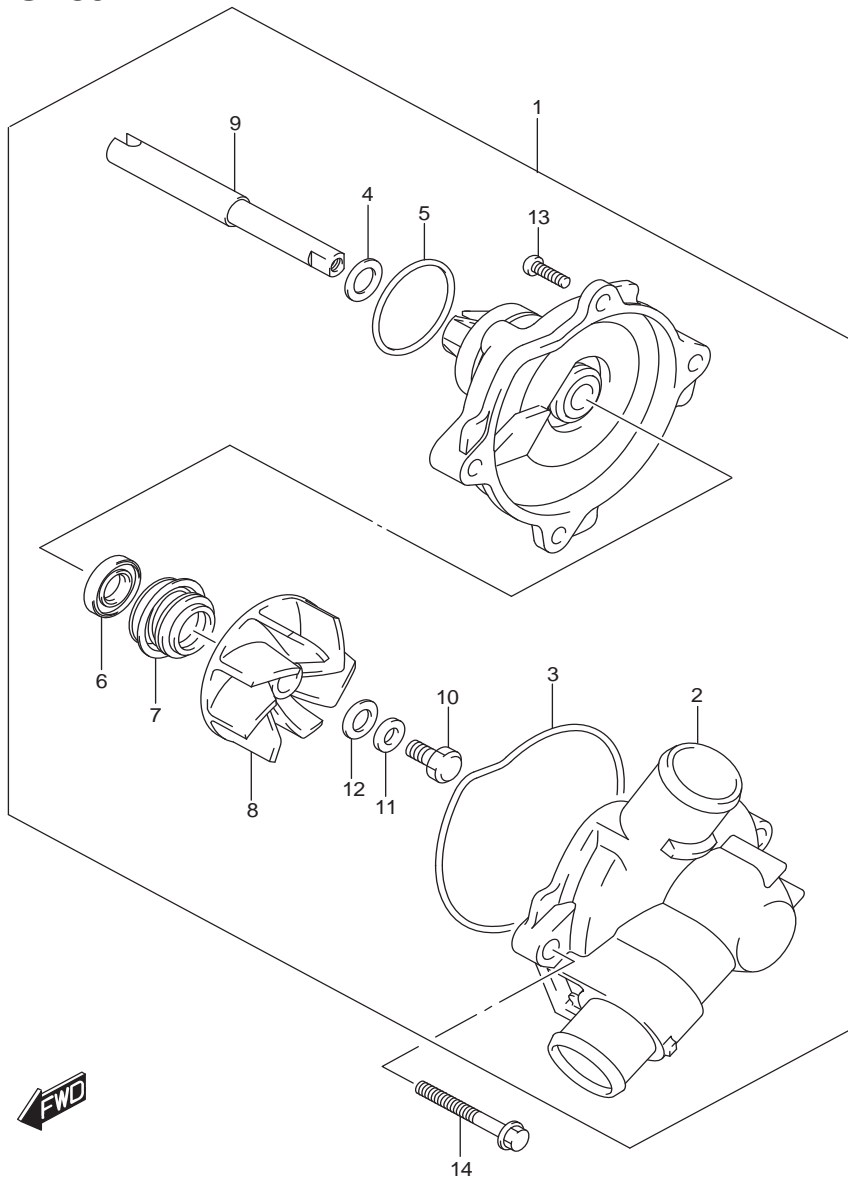


FIG.180A (1-C-7) WATER PUMP

ปั๊มน้ำหล่อเย็น GSX-R1000A,RA,RZL7

REF NO.	PART NO.	DESCRIPTION	ชื่ออะไหล่	Q'TY	REMARKS
1	17400-17K00-000	PUMP ASSY, WATER	ชุดปั๊มน้ำ	1	
2	17410-17K00-000	.CASE	.เสื้ปั๊มน้ำ	1	
3	17418-33400-000	.O RING	.โอริง	1	
4	17432-07G00-000	.WASHER	.แหวนรอง	1	
5	17435-33400-000	.O RING	.โอริง	1	
6	17461-01H00-000	.SEAL, OIL	.ซีลน้ำมัน	1	
7	17470-02F10-000	.SEAL, MECHANICAL	.ซีลปั๊มน้ำ	1	
8	17491-17K00-000	.IMPELLER	.ใบพัดปั๊มน้ำ	1	
9	17511-47H00-000	.SHAFT	.แกนใบพัด	1	
10	09100-06099-000	.BOLT (6X13)	.โบลท์	1	
11	09164-06006-000	.WASHER	.แหวนรอง	1	
12	09168-06025-000	.GASKET (6X15X2.2)	.ปะเก็น(6X15X2.2)	1	
13	02112-0616A-000	.SCREW	.สกรู	2	
14	01547-0635A-000	BOLT	โบลท์	2	

FIG.185A

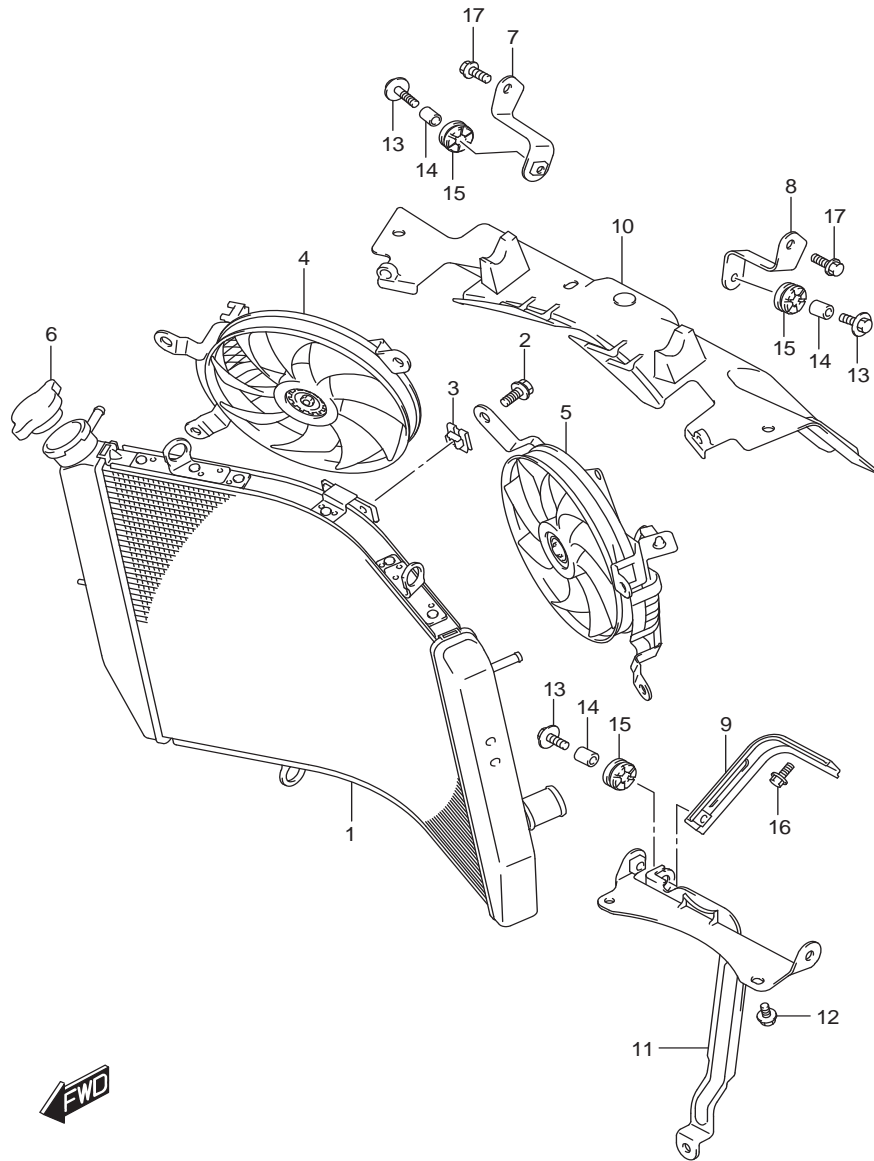


FIG.185A (1-C-8) RADIATOR

หม้อน้ำ GSX-R1000A,RA,RZL7

REF NO.	PART NO.	DESCRIPTION	ชื่ออะไหล่	Q'TY	REMARKS
1	17710-17K00-000	RADIATOR ASSY, WATER	ชุดหม้อน้ำ	1	
2	17711-08J00-000	BOLT	โบลท์	6	
3	17712-40F00-000	NUT	นัต	2	
4	17810-17K00-000	FAN ASSY, RADIATOR RH	พัดลมหม้อน้ำ ข้างขวา	1	
5	17820-17K00-000	FAN ASSY, RADIATOR LH	พัดลมหม้อน้ำ ข้างซ้าย	1	
6	17730-08J00-000	CAP	ฝาปิดหม้อน้ำ	1	
7	17741-17K00-000	BRACKET, RADIATOR RH	เหล็กยึดหม้อน้ำ ข้างขวา	1	
8	17742-17K00-000	BRACKET, RADIATOR LH	เหล็กยึดหม้อน้ำ ข้างซ้าย	1	
9	17750-17K00-000	BRACKET, RADIATOR LOWER RH	เหล็กยึดหม้อน้ำ ข้างล่างขวา	1	
10	17771-17K00-000	SHIELD, RADIATOR HEAT	ฝาครอบหม้อน้ำ	1	
11	17790-17K00-000	BRACKET, RADIATOR SUPPORT	เหล็กยึดหม้อน้ำ	1	
12	09103-06307-000	BOLT (6X10)	โบลท์(6X10)	2	
13	09118-06097-000	BOLT (6X25)	โบลท์(6X25)	3	
14	09180-06290-000	SPACER (6.5X10X12)	นุช(6.5X10X12)	3	
15	09320-10051-000	CUSHION	ยางรอง	3	
16	01550-0612A-000	BOLT	โบลท์	1	
17	01550-0616A-000	BOLT	โบลท์	2	

FIG.187A

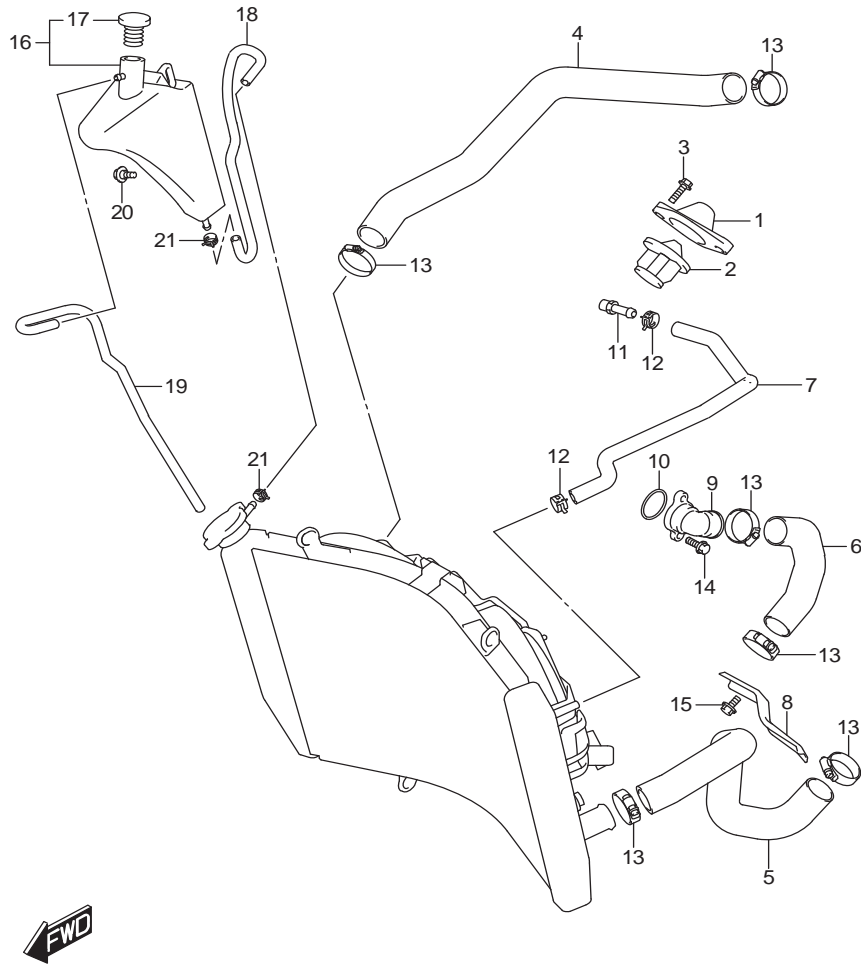


FIG.187A (1-C-9)RADIATOR HOSE

ท่อยาง GSX-R1000A,RA,RZL7

REF NO.	PART NO.	DESCRIPTION	ชื่ออะไหล่	Q'TY	REMARKS
1	17661-37H00-000	COVER, THERMOSTAT	ฝาครอบเทอร์โมสแตท	1	
2	17670-06G60-000	THERMOSTAT, WATER	เทอร์โมสแตท	1	
3	01547-0620A-000	BOLT	น๊อต	2	
4	17851-17K00-000	HOSE, RADIATOR INLET	ท่อยางหม้อน้ำ ทางเข้า	1	
5	17852-17K00-000	HOSE, RADIATOR OUTLET	ท่อยางหม้อน้ำ ทางออก	1	
6	17853-17K00-000	HOSE, CYLINDER INLET	ท่อยาง	1	
7	17854-17K00-000	HOSE, WATER BYPASS	ท่อระบาย	1	
8	17859-17K00-000	BRACKET, HOSE GUIDE	เหล็กยึดสาย	1	
9	17861-17K00-000	CONNECTOR, CYLINDER INLET	ข้อต่อท่อทางเข้า	1	
10	09280-28005-000	O RING (D:2.4, ID:27.7)	โอริง(D:2.4, ID:27.7)	1	
11	09362-09011-000	UNION	ข้อต่อสาย	1	
12	09401-12414-000	CLIP	คลิป	2	
13	09402-35501-000	CLAMP	สายรัด	6	
14	01547-0616A-000	BOLT	น๊อต	2	
15	01550-0612A-000	BOLT	น๊อต	1	
16	17910-17K00-000	TANK ASSY, RESERVOIR	ชุดถังน้ำสำรอง	1	
17	17931-31J00-000	.CAP	. ฝาปิดถังน้ำสำรอง	1	
18	17981-17K00-000	HOSE, RESERVOIR TANK INLET	ท่อยางถังน้ำสำรอง ทางเข้า	1	
19	17982-47H10-000	HOSE, OVER FLOW	ท่อยางถังน้ำสำรอง น้ำล้น	1	
20	09111-06085-000	BOLT (6X12)	น๊อต (6X12)	1	
21	09401-08411-000	CLIP	คลิป	2	

FIG.189A

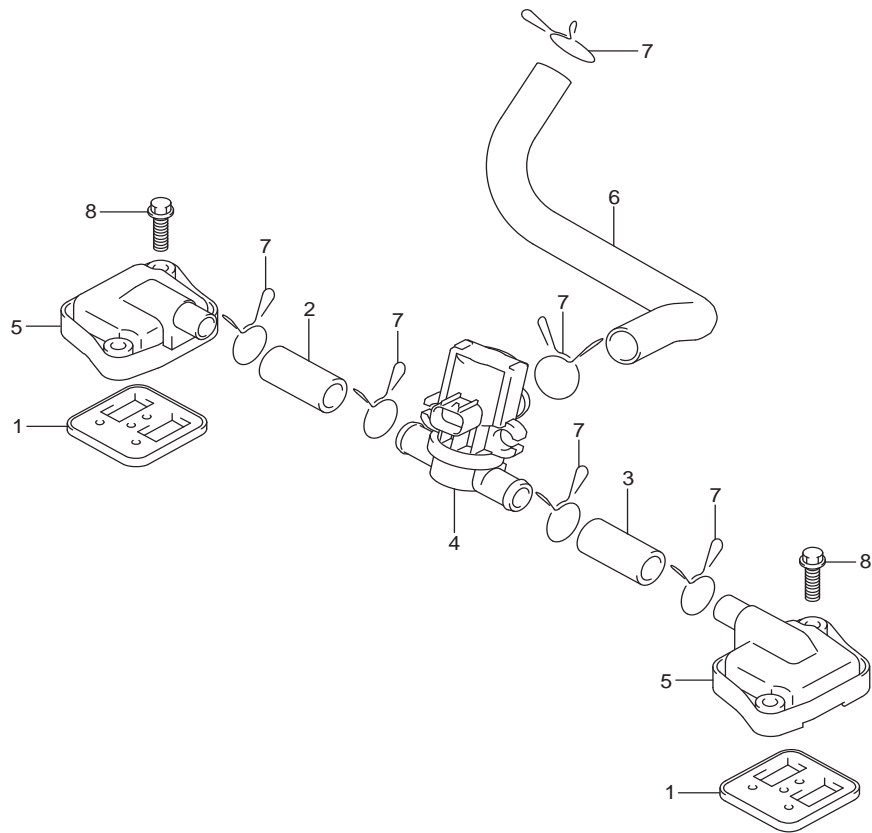


FIG.189A (1-C-10) 2ND AIR (GSX-R1000AL7 E14)

วาล์วควบคุมอากาศ GSX-R1000AL7

REF NO.	PART NO.	DESCRIPTION	ชื่ออะไหล่	Q'TY	REMARKS
1	18450-35F50-000	VALVE ASSY, 2ND AIR REED	วาล์วควบคุมอากาศ ตัวที่ 2	2	
2	18461-47H00-000	HOSE, 2ND AIR VALVE RH	สายอากาศ ข้างขวา	1	
3	18471-47H00-000	HOSE, 2ND AIR VALVE LH	สายอากาศ ข้างซ้าย	1	
4	18510-29G70-000	VALVE ASSY, AIR CUT	วาล์วควบคุมการจ่ายอากาศ	1	
5	18531-35F30-000	COVER, 2ND AIR REED VALVE	ฝาครอบวาล์วควบคุมอากาศ	2	
6	18711-17K00-000	HOSE, 2ND AIR CLEANER	สายอากาศ	1	
7	09401-17201-000	CLIP	คลิปล็อค	6	
8	01547-0620A-000	BOLT	น็อต	4	



FIG.189B

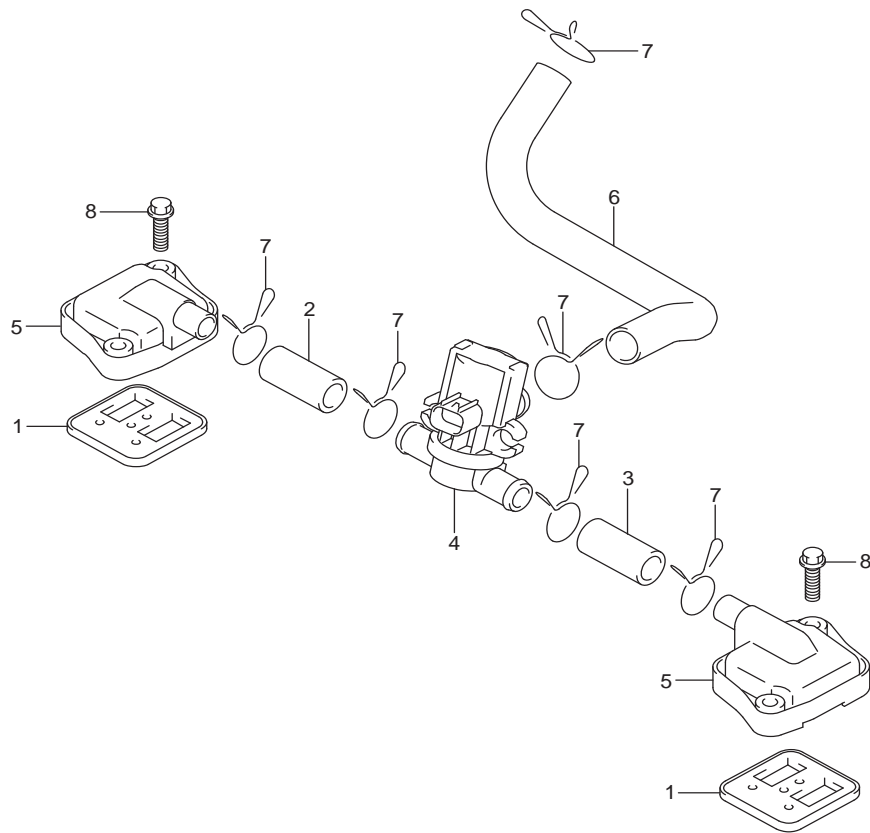


FIG.189B (1-C-11) 2ND AIR (GSX-R1000RAL7 E14)

วาล์วควบคุมอากาศ GSX-R1000RAL7

REF NO.	PART NO.	DESCRIPTION	ชื่ออะไหล่	Q'TY	REMARKS
1	18450-35F60-000	VALVE ASSY, 2ND AIR REED	วาล์วควบคุมอากาศ ตัวที่ 2	2	
2	18461-47H00-000	HOSE, 2ND AIR VALVE RH	สายอากาศ ข้างขวา	1	
3	18471-47H00-000	HOSE, 2ND AIR VALVE LH	สายอากาศ ข้างซ้าย	1	
4	18510-29G70-000	VALVE ASSY, AIR CUT	วาล์วควบคุมการจ่ายอากาศ	1	
5	18531-35F30-000	COVER, 2ND AIR REED VALVE	ฝาครอบวาล์วควบคุมอากาศ	2	
6	18711-17K00-000	HOSE, 2ND AIR CLEANER	สายอากาศ	1	
7	09401-17201-000	CLIP	คลิปล็อค	6	
8	01547-0620A-000	BOLT	น็อต	4	



FIG.189C

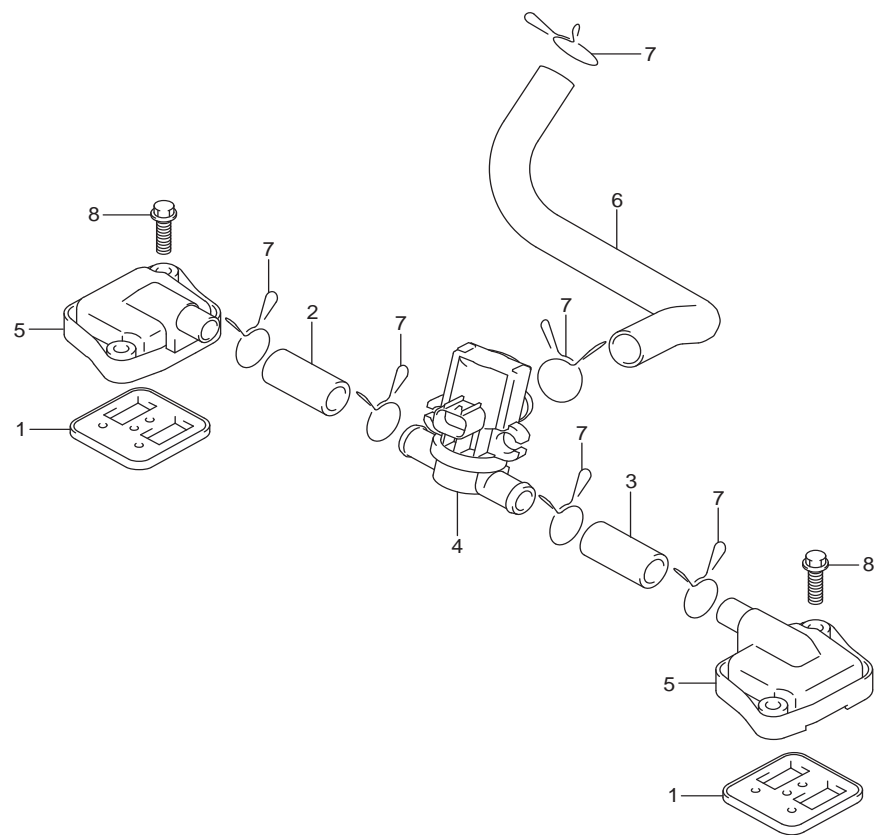


FIG.189C (1-C-12)2ND AIR (GSX-R1000RZL7 E14)

ชุดเปลี่ยนเกียร์ GSX-R1000RZL7

REF NO.	PART NO.	DESCRIPTION	ชื่ออะไหล่	Q'TY	REMARKS
1	18450-35F60-000	VALVE ASSY, 2ND AIR REED	วาล์วควบคุมอากาศ ตัวที่ 2	2	
2	18461-47H00-000	HOSE, 2ND AIR VALVE RH	สายอากาศ ข้างขวา	1	
3	18471-47H00-000	HOSE, 2ND AIR VALVE LH	สายอากาศ ข้างซ้าย	1	
4	18510-29G70-000	VALVE ASSY, AIR CUT	วาล์วควบคุมการจ่ายอากาศ	1	
5	18531-35F30-000	COVER, 2ND AIR REED VALVE	ฝาครอบวาล์วควบคุมอากาศ	2	
6	18711-17K00-000	HOSE, 2ND AIR CLEANER	สายอากาศ	1	
7	09401-17201-000	CLIP	คลิปล็อค	6	
8	01547-0620A-000	BOLT	น็อต	4	



FIG.201A

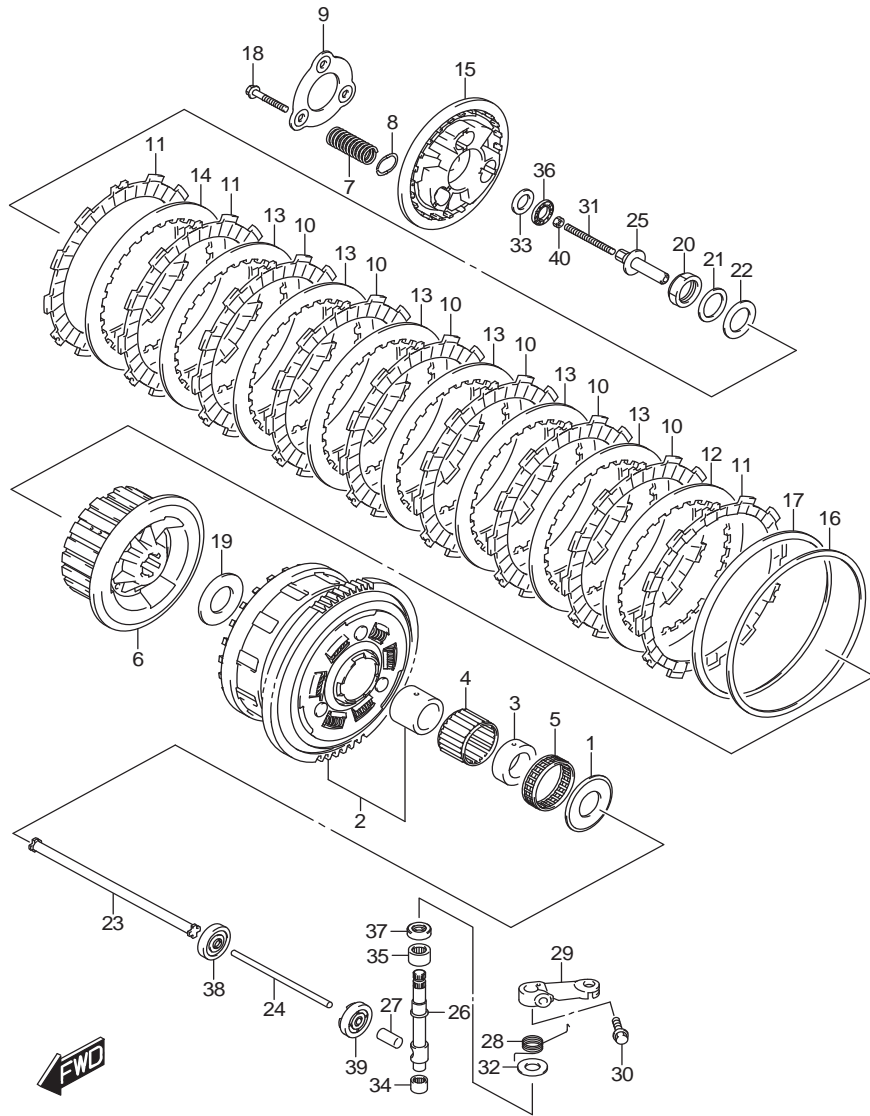


FIG.201A (1-C-13)CLUTCH

ชุดคลัทช์ GSX-R1000A,RA,RZL7

REF NO.	PART NO.	DESCRIPTION	ชื่ออะไหล่	Q'TY	REMARKS
1	21222-17K00-000	WASHER, PRI DRIVEN GEAR THR	แหวนรอง	1	
2	21200-17880-000	GEAR ASSY, PRIMARY DRIVEN (NT:76)	เฟืองจานคลัทช์ ตัวตาม (NT:76)	1	
3	21253-01H10-000	SPACER, OIL PUMP DRIVE SPROCKET	นุช	1	
4	09263-35015-000	BEARING (35X40X26.8)	ตลับลูกปืน (35X40X26.8)	1	
5	09263-35045-000	BEARING (35X40X12)	ตลับลูกปืน (35X40X12)	1	
6	21411-17K00-000	HUB, CLUTCH SLEEVE	คุมจานคลัทช์	1	
7	21413-17K00-000	SPRING, CLUTCH	สปริงกดคลัทช์	3	
8	21415-17K00-000	SEAT, CLUTCH SPRING	แหวนรองสปริง	3	
9	21414-17K00-000	PLATE, STOPPER	แผ่นกดคลัทช์	1	
10	21441-42F20-000	PLATE, CLUTCH DRIVE NO.1	แผ่นคลัทช์ตัวขับ ตัวที่ 1	6	T:3.3
11	21442-42F10-000	PLATE, CLUTCH DRIVE NO.2	แผ่นคลัทช์ตัวขับ ตัวที่ 2	3	T:3.3
12	21451-47H10-000	PLATE, CLUTCH DRIVEN NO.2	แผ่นคลัทช์ตัวตาม ตัวที่ 2	1	T:2.3
13	21451-47H30-000	PLATE, CLUTCH DRIVEN NO.1	แผ่นคลัทช์ตัวตาม ตัวที่ 1	6	T:2.3
14	21451-47H50-000	PLATE, CLUTCH DRIVEN NO.4	แผ่นคลัทช์ตัวตาม ตัวที่ 4	1	T:2.6
15	21462-17K00-000	DISC, CLUTCH PRESSURE	แผ่นกดคลัทช์	1	
16	21471-02F20-000	SEAT, WAVE WASHER	แหวนรองคลัทช์	1	
17	21472-02F20-000	WASHER, CLUTCH PLATE WAVE	แหวนรอง	1	
18	21482-17K00-000	BOLT, CLUTCH SPRING	โบลท์	3	
19	09160-25056-000	WASHER (25X50X2.5)	แหวนรอง(25X50X2.5)	1	
20	09159-24010-000	NUT	นัต	1	
21	09164-24008-000	WASHER	แหวนรอง	1	
22	09181-25223-000	SHIM (25X38X1)	แผ่นชิม (25X38X1)	1	
23	23110-27A00-000	ROD, CLUTCH	สลักคลัทช์	1	
24	23111-26D00-000	ROD, CLUTCH PUSH LH	สลักคลัทช์ ข้างซ้าย	1	
25	23121-41G30-000	PIECE, CLUTCH PUSH	ตัวกดแผ่นคลัทช์	1	
26	23122-41G00-000	CAMSHAFT, CLUTCH RELEASE	เพลาดิ่งคลัทช์	1	
27	23123-41G00-000	CAP, CLUTCH PUSH ROD	ตัวครอบสลักคลัทช์	1	
28	23125-41G00-000	SPRING, CLUTCH RELEASE RETURN	สปริง	1	
29	23271-41G50-000	ARM, CLUTCH RELEASE	แขนดิ่งเพลาคลัทช์	1	
30	09103-06223-000	BOLT (6X20)	โบลท์(6X20)	1	
31	09134-06015-000	SCREW (6X73)	สกรู (6X73)	1	
32	09160-10020-000	WASHER (10.5X24X1)	แหวนรอง (10.5X24X1)	1	

FIG.201A

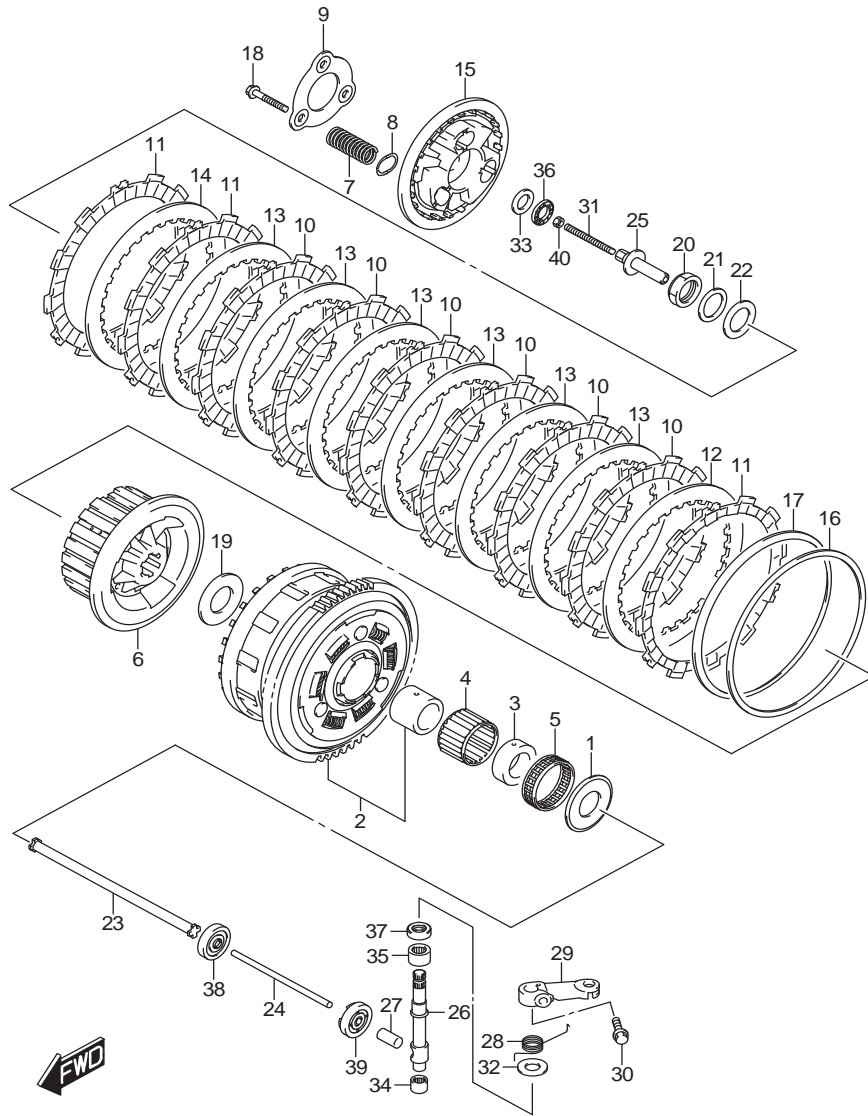


FIG.201A (1-C-14)CLUTCH

ชุดคลัตช์ GSX-R1000A,RA,RZL7

REF NO.	PART NO.	DESCRIPTION	ชื่ออะไหล่	Q'TY	REMARKS
33	09160-15045-000	WASHER (15.5X28X1)	แหวนรอง (15.5X28X1)	1	
34	09263-10014-000	BEARING (10X14X10)	ตลับลูกปืน(10X14X10)	1	
35	09263-12027-000	BEARING (12X18X12)	ตลับลูกปืน(12X18X12)	1	
36	09263-15003-000	BEARING (15X28X2)	ตลับลูกปืน(15X28X2)	1	
37	09282-10012-000	OIL SEAL (10X20X6)	ซีลน้ำมัน (10X20X6)	1	
38	09283-06013-000	OIL SEAL	ซีลน้ำมัน	1	
39	09285-10004-000	OIL SEAL (10X17X5)	ซีลน้ำมัน (10X17X5)	1	
40	08310-0006A-000	NUT	นัต	1	

FIG.206A

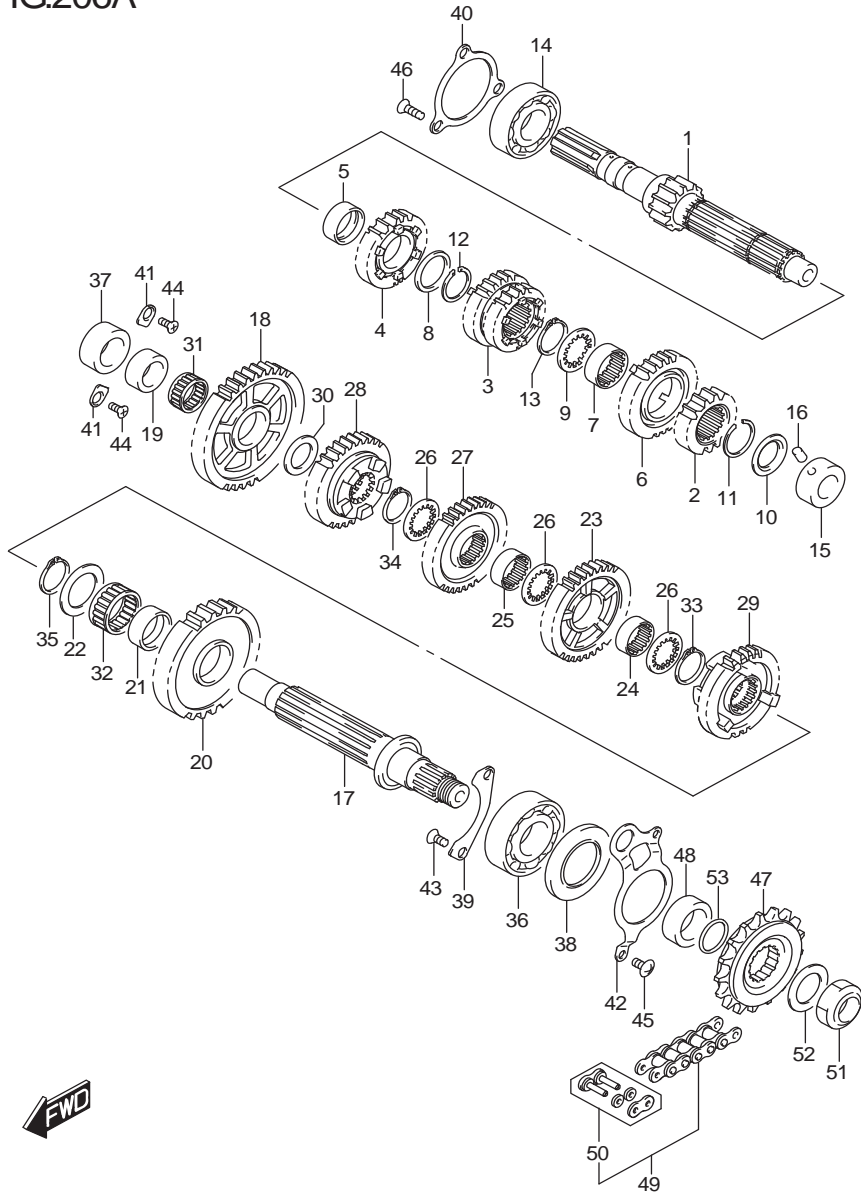


FIG.206A (1-C-15) TRANSMISSION

ชุดส่งกำลัง GSX-R1000A,RA,RZL7

REF NO.	PART NO.	DESCRIPTION	ชื่ออะไหล่	Q'TY	REMARKS
1	24120-17K00-000	SHAFT, CNTR (NT:16)	ชุดเพลาราวเกียร์ (NT:16)	1	
2	24221-40F30-000	GEAR, 2ND DRIVE (NT:19)	เฟืองเกียร์ 2 ตัวขับ (NT:19)	1	
3	24231-47H10-000	GEAR, 3RD & 4TH DRIVE (NT:21/24)	เฟืองเกียร์ 3 และ 4 ตัวขับ (NT:21/24)	1	
4	24251-47H20-000	GEAR, 5TH DRIVE (NT:25)	เฟืองเกียร์ 5 ตัวขับ (NT:25)	1	
5	24252-24F20-000	BUSH, 5TH DRIVE GEAR	บุช	1	
6	24261-47H20-000	GEAR, 6TH DRIVE (NT:26)	เฟืองเกียร์ 6 ตัวขับ (NT:26)	1	
7	24262-24F20-000	BUSH, 6TH DRIVE GEAR	บุช	1	
8	09160-27008-000	WASHER (27X36X1)	แหวนรอง	1	
9	09167-27001-000	LOCK WASHER	แหวนล็อก	1	
10	09285-20006-000	OIL SEAL (20X31.2X2.7)	ซีลน้ำมัน (20X31.2X2.7)	1	
11	09380-27004-000	CIRCLIP	คลิปล็อก	1	
12	09380-27006-000	CIRCLIP	คลิปล็อก	1	
13	09380-27006-000	CIRCLIP	คลิปล็อก	1	
14	09262-25001-000	BEARING	ตลับลูกปืน	1	RH
15	09263-20114-000	BEARING	ตลับลูกปืน	1	LH
16	04221-07129-000	PIN	สลัก	1	
17	24131-17K00-000	SHAFT, DRIVE	เพลาราวสเตอร์	1	
18	24311-47H00-000	GEAR, 1ST DRIVEN (NT:41)	เฟืองเกียร์ 1 ตัวตาม (NT:41)	1	
19	24315-17K00-000	SPACER, 1ST DRIVEN GEAR	บุช	1	
20	24321-17K00-000	GEAR, 2ND DRIVEN (NT:39)	เฟืองเกียร์ 2 ตัวตาม (NT:39)	1	
21	24322-17K00-000	BUSH, 2ND DRIVEN GEAR	บุช	1	
22	24323-17K00-000	WASHER, 2ND DRIVEN GEAR	แหวนรอง	1	
23	24331-47H20-000	GEAR, 3RD DRIVEN (NT:36)	เฟืองเกียร์ 3 ตัวตาม (NT:36)	1	
24	24332-24F20-000	BUSH, 3RD DRIVEN GEAR	บุช	1	
25	24332-24F20-000	BUSH, 4TH DRIVEN GEAR	บุช	1	
26	24333-47H00-000	WASHER, 3RD & 4TH DRIVEN	แหวนรองเฟืองเกียร์ 3/4 ตัวตาม	3	
27	24341-47H10-000	GEAR, 4TH DRIVEN (NT:36)	เฟืองเกียร์ 4 ตัวตาม (NT:36)	1	
28	24351-47H00-000	GEAR, 5TH DRIVEN (NT:34)	เฟืองเกียร์ 5 ตัวตาม (NT:34)	1	
29	24361-17K00-000	GEAR, 6TH DRIVEN (NT:33)	เฟืองเกียร์ 6 ตัวตาม (NT:33)	1	
30	09181-24005-000	SHIM (24X34X1)	แผ่นชิม(24X34X1)	1	
31	09263-24030-000	BEARING (24X28X13)	ตลับลูกปืน(24X28X13)	1	
32	09263-35045-000	BEARING (35X40X12)	ตลับลูกปืน(35X40X12)	1	
33	09380-30009-000	CIRCLIP	คลิปล็อก	1	

FIG.206A

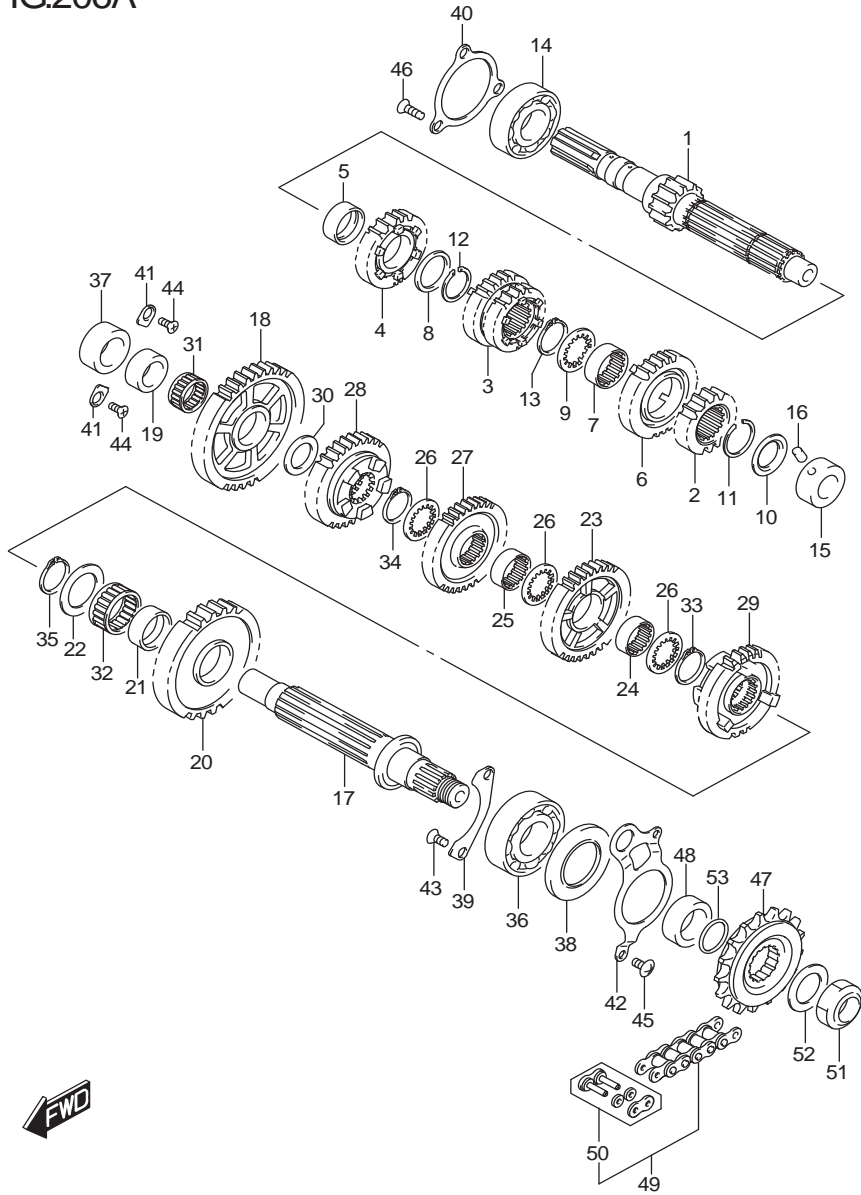


FIG.206A (1-D-2) TRANSMISSION

ชุดส่งกำลัง GSX-R1000A,RA,RZL7

REF NO.	PART NO.	DESCRIPTION	ชื่ออะไหล่	Q'TY	REMARKS
34	09380-30009-000	CIRCLIP	คิลิปล็อก	1	
35	09380-30009-000	CIRCLIP	คิลิปล็อก	1	
36	09262-30001-000	BEARING	ตลับลูกปืน	1	
37	09263-22074-000	BEARING	ตลับลูกปืน	1	
38	09283-40043-000	OIL SEAL	ซีลน้ำมัน	1	
39	24741-06G00-000	RETAINER, DRIVE SHAFT BEARING	เหล็กยึดตลับลูกปืนตัวขับ	1	
40	24741-17K00-000	RETAINER, COUNTER SHAFT BRG	แผ่นยึดตลับลูกปืน	1	
41	24741-20A00-000	RETAINER, COUNTER BEARING RH	แผ่นยึดตลับลูกปืน ข้างขวา	2	
42	24751-17K00-000	RETAINER, CL PUSH ROD OIL SEAL	แผ่นประคองซีลน้ำมัน	1	
43	09126-06011-000	SCREW (6X12)	สกรู (6X12)	2	
44	09126-06011-000	SCREW (6X12)	สกรู (6X12)	2	
45	09139-06153-000	SCREW (6X13)	สกรู (6X13)	2	
46	09139-06159-000	SCREW (6X20)	สกรู (6X20)	3	
47	27510-17K00-000	SPROCKET, ENGINE (NT:17)	สเตอร์หน้า(NT:17)	1	
48	27531-17K00-000	SPACER, ENGINE SPROCKET	บุช	1	
49	27600-17K00-120	CHAIN ASSY, DRIVE (DID525HV3)	โซ่ (DID525HV3) 120 ซี่ง	1	
50	27620-17K00-000	.JOINT SET, DRIVE CHAIN	.ข้อต่อโซ่	1	
51	09159-22008-000	NUT	นัต	1	
52	09181-27016-000	SHIM (27X42X1.5)	แหวนรอง(27X42X1.5)	1	
53	09280-26005-000	O RING (D:2.4,ID:26.2)	โอริง(D:2.4,ID:26.2)	1	

FIG.212A

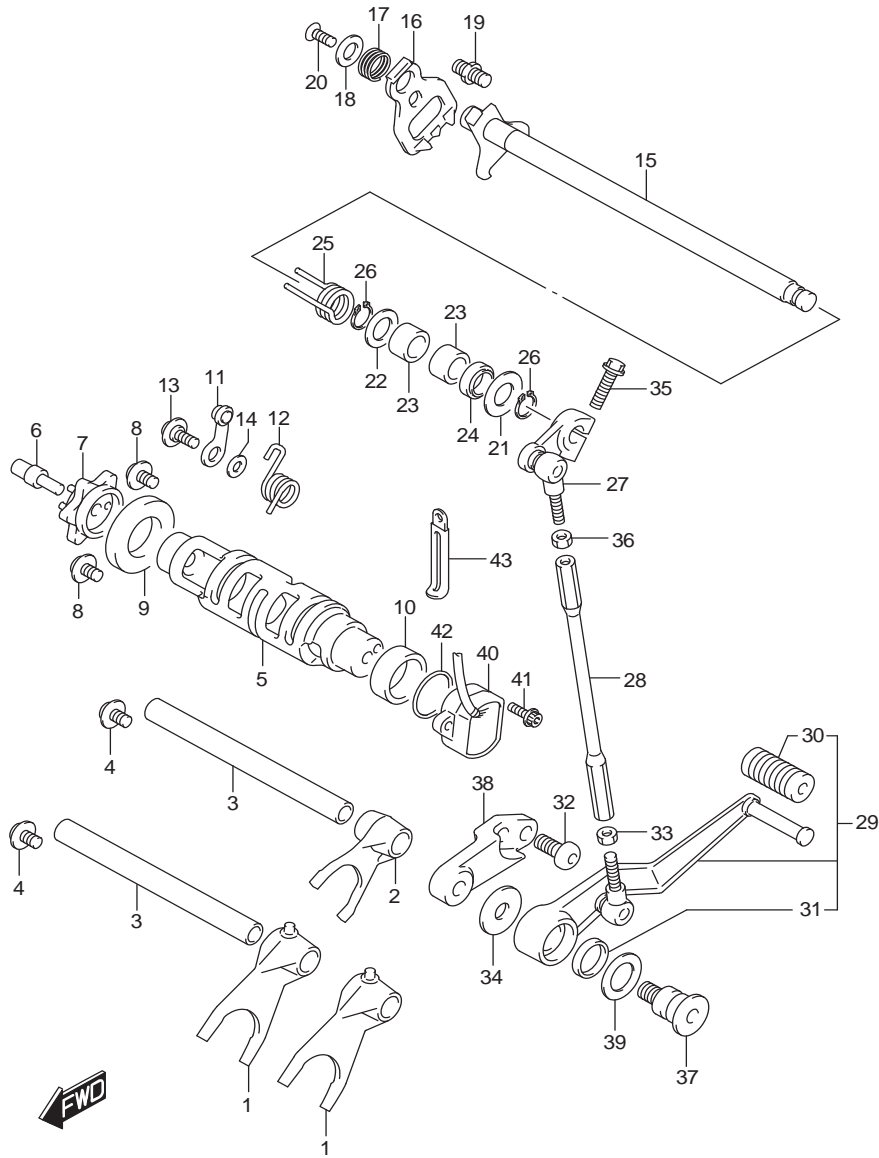


FIG.212A (1-D-3) GEAR SHIFTING (GSX-R1000AL7 E14)

ชุดเปลี่ยนเกียร์ GSX-R1000AL7

REF NO.	PART NO.	DESCRIPTION	ชื่ออะไหล่	Q'TY	REMARKS
1	25211-01H11-000	FORK, GEAR SHIFT NO.1	ก้ามปูเกียร์ ตัวที่ 1	2	
2	25231-01H02-000	FORK, GEAR SHIFT NO.3	ก้ามปูเกียร์ ตัวที่ 3	1	
3	25411-38B01-000	SHAFT, GEAR SHIFT FORK	สลักก้ามปูเกียร์	2	
4	09136-06147-000	SCREW (6X12)	สกรู(6X12)	2	
5	25310-17K00-000	CAM, GEAR SHIFT	ลูกเบี้ยวเกียร์	1	
6	25312-17K00-000	BOLT, GEAR SHIFT CAM PLATE	โบลท์ล็อคเกียร์	1	
7	25381-17K00-000	PLATE, GEAR SHIFT CAM	แผ่นล็อคค้ำตำแหน่งลูกเบี้ยวเกียร์	1	
8	09136-06147-000	SCREW (6X12)	สกรู(6X12)	2	
9	09262-25006-000	BEARING (25X47X8)	ตลับลูกปืน(25X47X8)	1	
10	09263-25018-000	BEARING (25X32X12)	ตลับลูกปืน (25X32X12)	1	
11	25350-06G00-000	STOPPER, SHIFT CAM	แขนล็อคคูกเบี้ยวเกียร์	1	
12	25355-17K00-000	SPRING, GEAR SHIFT CAM STOPPER	สปริง	1	
13	09111-06041-000	BOLT (6X14.3)	โบลท์(6X14.3)	1	
14	08211-06141-000	WASHER	แหวนรอง	1	
15	25510-17K00-000	SHAFT, GEAR SHIFT	แกนเกียร์	1	
16	25512-06G20-000	PLATE, GEAR SHIFT CAM DRIVE	แผ่นล็อคแกนเหยี่ยเกียร์	1	
17	25518-01H00-000	SPRING, GEAR SHIFT PLATE	สปริง	1	
18	25519-01H00-000	WASHER, GEAR SHIFT SHAF END	แหวนรอง	1	
19	25671-01011-000	STOPPER, GEAR SHIFT ARM	สลักล็อคสปริงแกนเหยี่ยเกียร์	1	
20	09126-06014-000	SCREW (6X16)	สกรู(6X16)	1	
21	09160-14016-000	WASHER (14X29X0.8)	แหวนรอง	1	
22	09181-14195-000	SHIM (14X24X1)	แหวนรอง (14X24X1)	1	
23	09263-14027-000	BEARING (14X20X12)	ตลับลูกปืน(14X20X12)	2	
24	09283-14006-000	OIL SEAL (14X22X6)	ซีลน้ำมัน(14X22X6)	1	
25	09444-20001-000	SPRING	สปริง	1	
26	08331-3114A-000	CIRCLIP	คิปล็อค	2	
27	25520-17K00-000	ARM, GEAR SHIFT LINK	แขนเหยี่ยเกียร์	1	
28	25525-17K00-000	ROD, GEAR SHIFT LINK	ก้านเหยี่ยเกียร์	1	
29	25600-17K00-000	LEVER ASSY, GEAR SHIFT	ชุดคันเกียร์	1	
30	25652-20C00-000	.RUBBER, GEAR SHIFT PEDAL	.ยางรองคันเกียร์	1	
31	09284-18005-000	.OIL SEAL (18X24X3.5)	.ซีลน้ำมัน(18X24X3.5)	2	
32	09106-08167-000	BOLT (8X20)	โบลท์	2	
33	09140-06025-000	NUT	นัต	1	
34	09160-10144-000	WASHER (10X30X2.5)	แหวนรอง(10X30X2.5)	1	
35	07120-0625A-000	BOLT	โบลท์	1	

FIG.212A

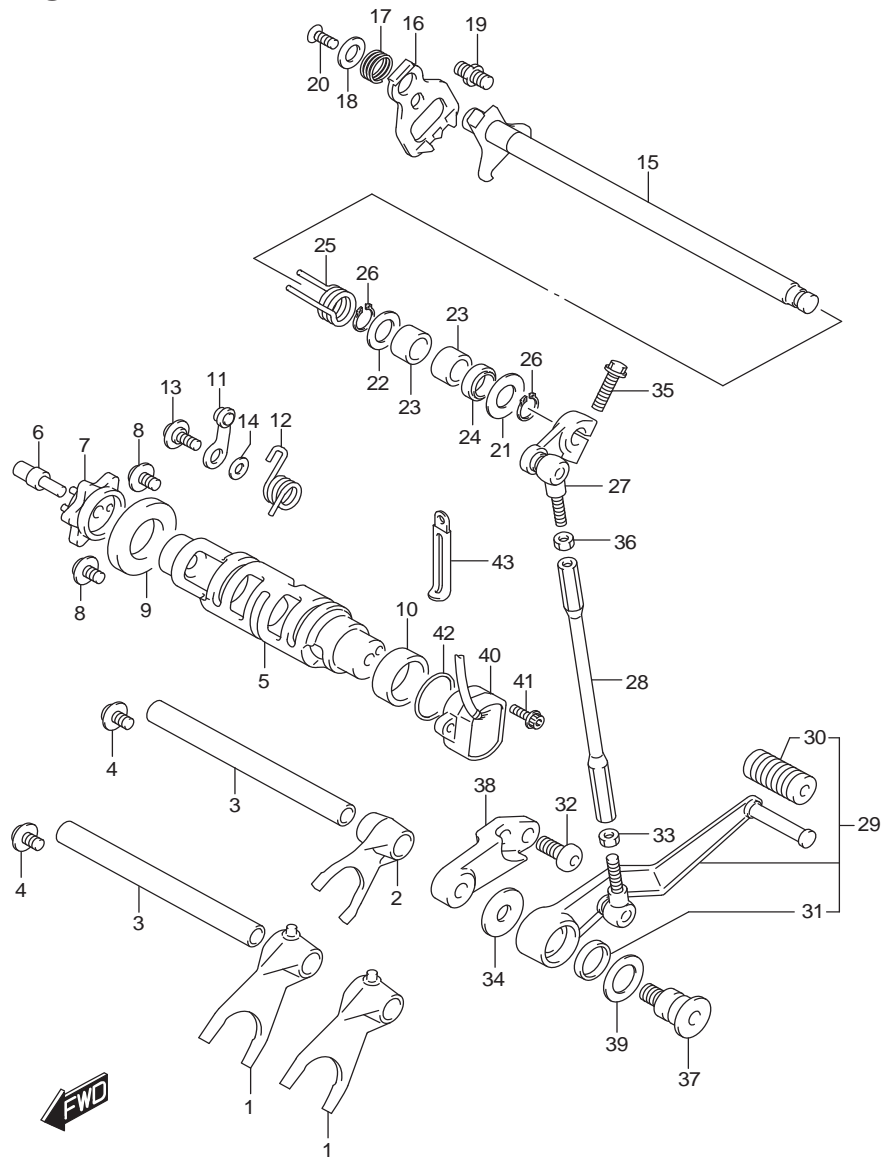


FIG.212A (1-D-4) GEAR SHIFTING (GSX-R1000AL7 E14)

ชุดเปลี่ยนเกียร์ GSX-R1000AL7

REF NO.	PART NO.	DESCRIPTION	ชื่ออะไหล่	Q'TY	REMARKS
36	09140-06020-000	NUT	นัต	1	
37	25617-17K00-000	SHAFT, GEAR SHIFT LEVER	แกนลิคคชุดเขี่ยเกียร์	1	
38	25681-17K00-000	BRACKET, GEAR SHIFT LEVER	เหล็กยึดแกนคันโยกเกียร์	1	
39	25619-17K00-000	WASHER, GEAR SHIFT LEVER LH	แหวนรอง	1	
40	37730-17K00-000	SENSOR ASSY, GEAR POSITION	สวิตซ์ไฟบอกเกียร์	1	
41	09106-05023-000	BOLT (5X16)	โบลท์ (5X16)	2	
42	09280-26005-000	O RING (D:2.4,ID:26.2)	โอริง (D:2.4,ID:26.2)	1	
43	09404-06429-000	CLAMP (L:45)	เข็มขัดรัดสาย	1	

FIG.212B

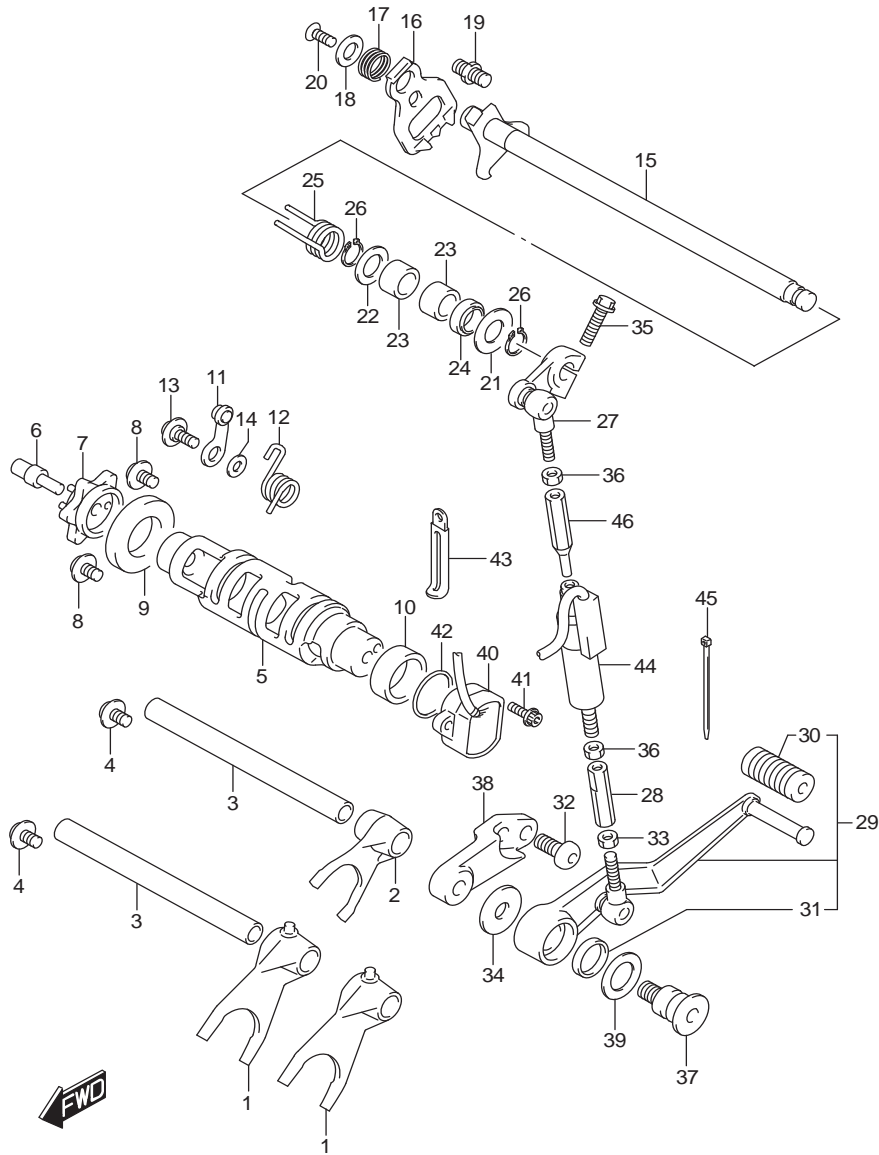


FIG.212B (1-D-5) GEAR SHIFTING (GSX-R1000RAL7 E14)

ชุดเปลี่ยนเกียร์ GSX-R1000RAL7

REF NO.	PART NO.	DESCRIPTION	ชื่ออะไหล่	Q'TY	REMARKS
1	25211-01H11-000	FORK, GEAR SHIFT NO.1	ก้ามปูเกียร์ ตัวที่ 1	2	
2	25231-01H02-000	FORK, GEAR SHIFT NO.3	ก้ามปูเกียร์ ตัวที่ 3	1	
3	25411-38B01-000	SHAFT, GEAR SHIFT FORK	สลักก้ามปูเกียร์	2	
4	09136-06147-000	SCREW (6X12)	สกรู(6X12)	2	
5	25310-17K00-000	CAM, GEAR SHIFT	ลูกเบี้ยวเกียร์	1	
6	25312-17K00-000	BOLT, GEAR SHIFT CAM PLATE	โบลท์ล็อกเกียร์	1	
7	25381-17K00-000	PLATE, GEAR SHIFT CAM	แผ่นล็อกค้ำแหน่งลูกเบี้ยวเกียร์	1	
8	09136-06147-000	SCREW (6X12)	สกรู(6X12)	2	
9	09262-25006-000	BEARING (25X47X8)	ตลับลูกปืน(25X47X8)	1	
10	09263-25018-000	BEARING (25X32X12)	ตลับลูกปืน (25X32X12)	1	
11	25350-06G00-000	STOPPER, SHIFT CAM	แขนล็อกคูกเบี้ยวเกียร์	1	
12	25355-17K00-000	SPRING, GEAR SHIFT CAM STOPPER	สปริง	1	
13	09111-06041-000	BOLT (6X14.3)	โบลท์(6X14.3)	1	
14	08211-06141-000	WASHER	แหวนรอง	1	
15	25510-17K00-000	SHAFT, GEAR SHIFT	แกนเกียร์	1	
16	25512-06G20-000	PLATE, GEAR SHIFT CAM DRIVE	แผ่นล็อกแกนเหยี่ยเกียร์	1	
17	25518-01H00-000	SPRING, GEAR SHIFT PLATE	สปริง	1	
18	25519-01H00-000	WASHER, GEAR SHIFT SHAF END	แหวนรอง	1	
19	25671-01011-000	STOPPER, GEAR SHIFT ARM	สลักล็อกสปริงแกนเหยี่ยเกียร์	1	
20	09126-06014-000	SCREW (6X16)	สกรู(6X16)	1	
21	09160-14016-000	WASHER (14X29X0.8)	แหวนรอง (14X29X0.8)	1	
22	09181-14195-000	SHIM (14X24X1)	แหวนรอง (14X24X1)	1	
23	09263-14027-000	BEARING (14X20X12)	ตลับลูกปืน(14X20X12)	2	
24	09283-14006-000	OIL SEAL (14X22X6)	ซีลน้ำมัน(14X22X6)	1	
25	09444-20001-000	SPRING	สปริง	1	
26	08331-3114A-000	CIRCLIP	คิลิปล็อก	2	
27	25520-17K00-000	ARM, GEAR SHIFT LINK	แขนเหยี่ยเกียร์	1	
28	25525-17K10-000	ROD, GEAR SHIFT LINK	ก้านเหยี่ยเกียร์	1	
29	25600-17K00-000	LEVER ASSY, GEAR SHIFT	ชุดคันเกียร์	1	
30	25652-20C00-000	.RUBBER, GEAR SHIFT PEDAL	.ยางรองคันเกียร์	1	
31	09284-18005-000	.OIL SEAL (18X24X3.5)	.ซีลน้ำมัน(18X24X3.5)	2	
32	09106-08167-000	BOLT (8X20)	โบลท์	2	
33	09140-06025-000	NUT	นัต	1	
34	09160-10144-000	WASHER (10X30X2.5)	แหวนรอง(10X30X2.5)	1	

FIG.212B

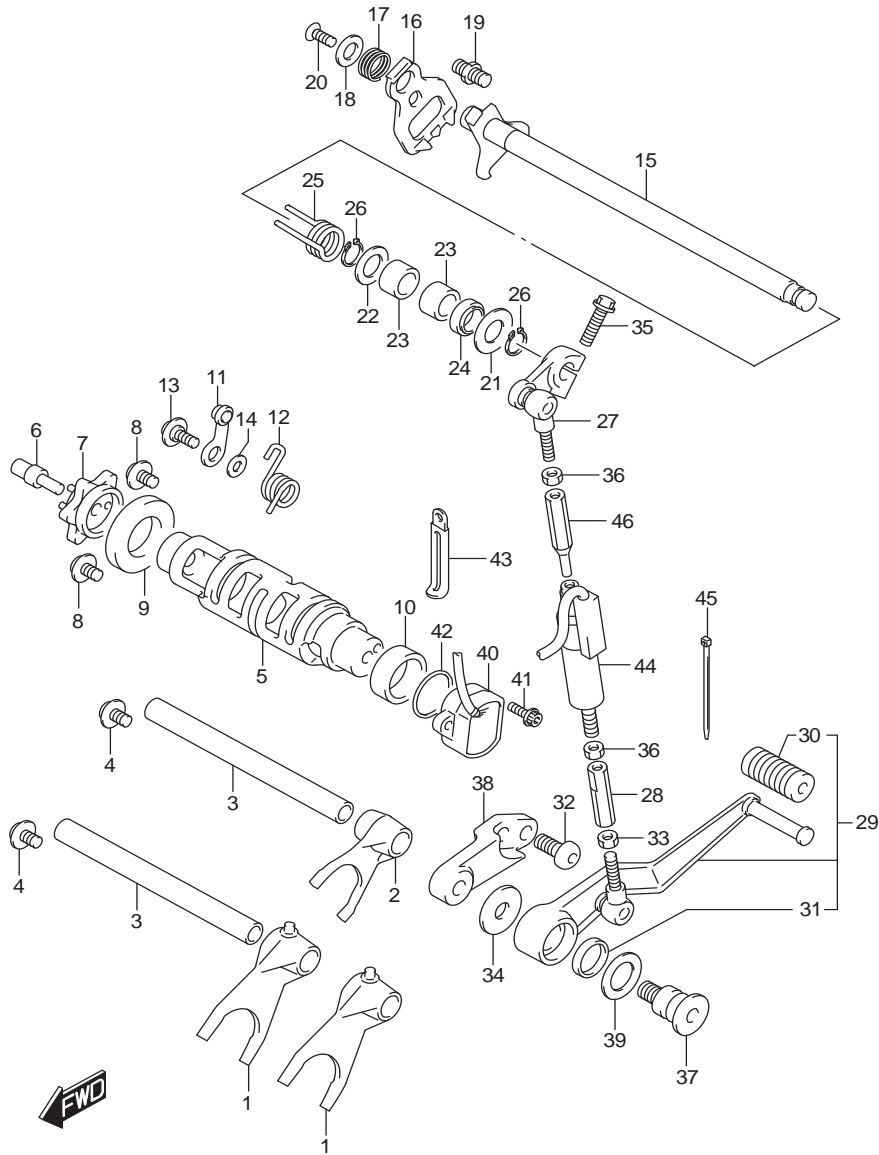


FIG.212B (1-D-6) GEAR SHIFTING (GSX-R1000RAL7 E14)

ชุดเปลี่ยนเกียร์ GSX-R1000RAL7

REF NO.	PART NO.	DESCRIPTION	ชื่ออะไหล่	Q'TY	REMARKS
35	07120-0625A-000	BOLT	โบลท์	1	
36	09140-06020-000	NUT	นัต	2	
37	25617-17K00-000	SHAFT, GEAR SHIFT LEVER	แกนล๊อคชุดเชี่ยเกียร์	1	
38	25681-17K00-000	BRACKET, GEAR SHIFT LEVER	เหล็กยึดแกนคันโยกเกียร์	1	
39	25619-17K00-000	WASHER, GEAR SHIFT LEVER LH	แหวนรอง	1	
40	37730-17K00-000	SENSOR ASSY, GEAR POSITION	สวิตซ์ไฟบอกเกียร์	1	
41	09106-05023-000	BOLT (5X16)	โบลท์	2	
42	09280-26005-000	O RING (D:2.4, ID:26.2)	โอริง	1	
43	09404-06429-000	CLAMP (L:45)	สายรัด(L:45)	1	
44	25500-17K00-000	SENSOR ASSY, GEAR SHIFT	เซ็นเซอร์ตรวจวัดคันเกียร์	1	
45	09407-14407-000	CLAMP (L:145)	สายรัด(L:145)	1	
46	25526-17K00-000	ROD, GEAR SHIFT LINK NO.2	ก้านต่อแขนเชี่ยเกียร์	1	

FIG.212C

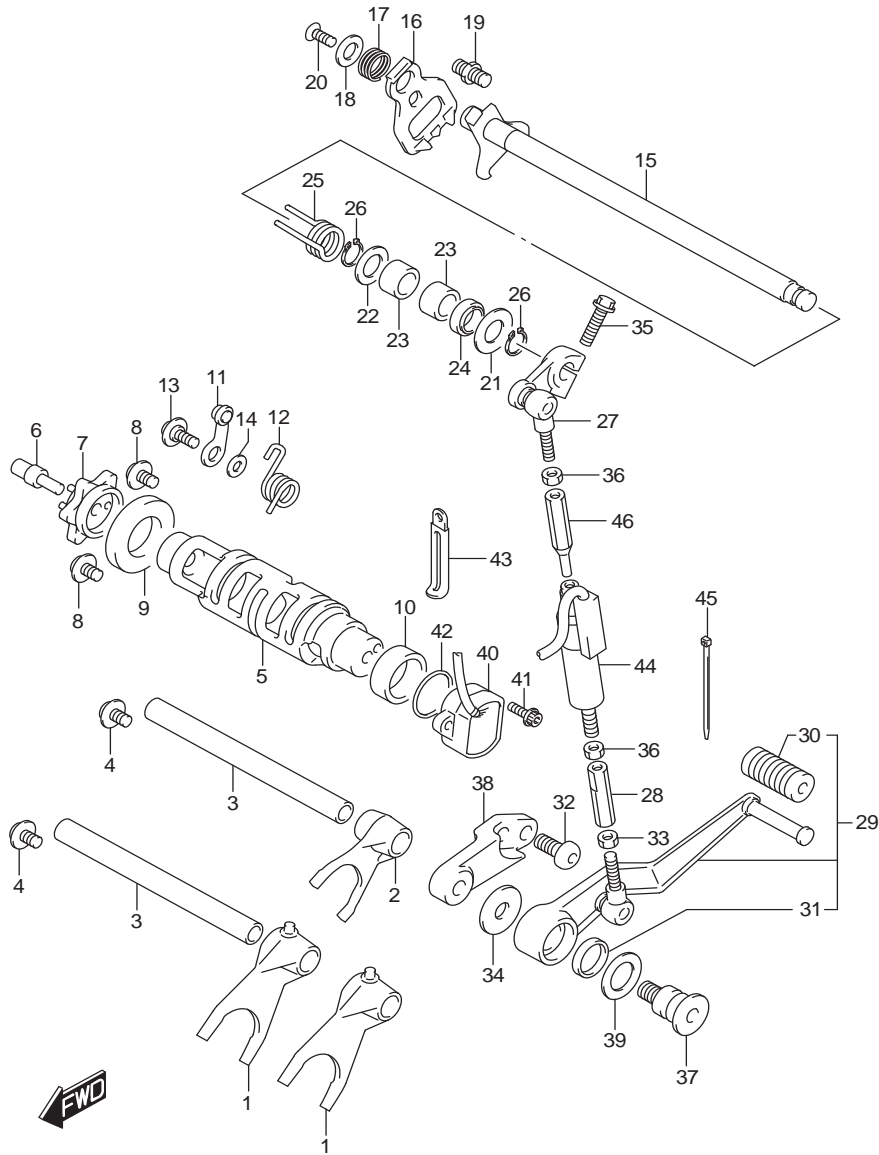


FIG.212C(1-D-7) GEAR SHIFTING (GSX-R1000RZL7 E14)

ชุดเปลี่ยนเกียร์ GSX-R1000RZL7

REF NO.	PART NO.	DESCRIPTION	ชื่ออะไหล่	Q'TY	REMARKS
1	25211-01H11-000	FORK, GEAR SHIFT NO.1	ก้ามปูเกียร์ ตัวที่ 1	2	
2	25231-01H02-000	FORK, GEAR SHIFT NO.3	ก้ามปูเกียร์ ตัวที่ 3	1	
3	25411-38B01-000	SHAFT, GEAR SHIFT FORK	สลักก้ามปูเกียร์	2	
4	09136-06147-000	SCREW (6X12)	สกรู(6X12)	2	
5	25310-17K00-000	CAM, GEAR SHIFT	ลูกเบี้ยวเกียร์	1	
6	25312-17K00-000	BOLT, GEAR SHIFT CAM PLATE	โบลท์ล็อกเกียร์	1	
7	25381-17K00-000	PLATE, GEAR SHIFT CAM	แผ่นล็อกค้ำแหน่งลูกเบี้ยวเกียร์	1	
8	09136-06147-000	SCREW (6X12)	สกรู(6X12)	2	
9	09262-25006-000	BEARING (25X47X8)	ตลับลูกปืน(25X47X8)	1	
10	09263-25018-000	BEARING (25X32X12)	ตลับลูกปืน (25X32X12)	1	
11	25350-06G00-000	STOPPER, SHIFT CAM	แขนล็อกคูกเบี้ยวเกียร์	1	
12	25355-17K00-000	SPRING, GEAR SHIFT CAM STOPPER	สปริง	1	
13	09111-06041-000	BOLT (6X14.3)	โบลท์(6X14.3)	1	
14	08211-06141-000	WASHER	แหวนรอง	1	
15	25510-17K00-000	SHAFT, GEAR SHIFT	แกนเกียร์	1	
16	25512-06G20-000	PLATE, GEAR SHIFT CAM DRIVE	แผ่นล็อกแกนเหยี่ยเกียร์	1	
17	25518-01H00-000	SPRING, GEAR SHIFT PLATE	สปริง	1	
18	25519-01H00-000	WASHER, GEAR SHIFT SHAF END	แหวนรอง	1	
19	25671-01011-000	STOPPER, GEAR SHIFT ARM	สลักล็อกสปริงแกนเหยี่ยเกียร์	1	
20	09126-06014-000	SCREW (6X16)	สกรู(6X16)	1	
21	09160-14016-000	WASHER (14X29X0.8)	แหวนรอง (14X29X0.8)	1	
22	09181-14195-000	SHIM (14X24X1)	แหวนรอง (14X24X1)	1	
23	09263-14027-000	BEARING (14X20X12)	ตลับลูกปืน(14X20X12)	2	
24	09283-14006-000	OIL SEAL (14X22X6)	ซีลน้ำมัน(14X22X6)	1	
25	09444-20001-000	SPRING	สปริง	1	
26	08331-3114A-000	CIRCLIP	คิลิปล็อก	2	
27	25520-17K00-000	ARM, GEAR SHIFT LINK	แขนเหยี่ยเกียร์	1	
28	25525-17K10-000	ROD, GEAR SHIFT LINK	ก้านเหยี่ยเกียร์	1	
29	25600-17K00-000	LEVER ASSY, GEAR SHIFT	ชุดคันเกียร์	1	
30	25652-20C00-000	.RUBBER, GEAR SHIFT PEDAL	.ยางรองคันเกียร์	1	
31	09284-18005-000	.OIL SEAL (18X24X3.5)	.ซีลน้ำมัน(18X24X3.5)	2	
32	09106-08167-000	BOLT (8X20)	โบลท์(8X20)	2	
33	09140-06025-000	NUT	นัต	1	
34	09160-10144-000	WASHER (10X30X2.5)	แหวนรอง(10X30X2.5)	1	

FIG.212C

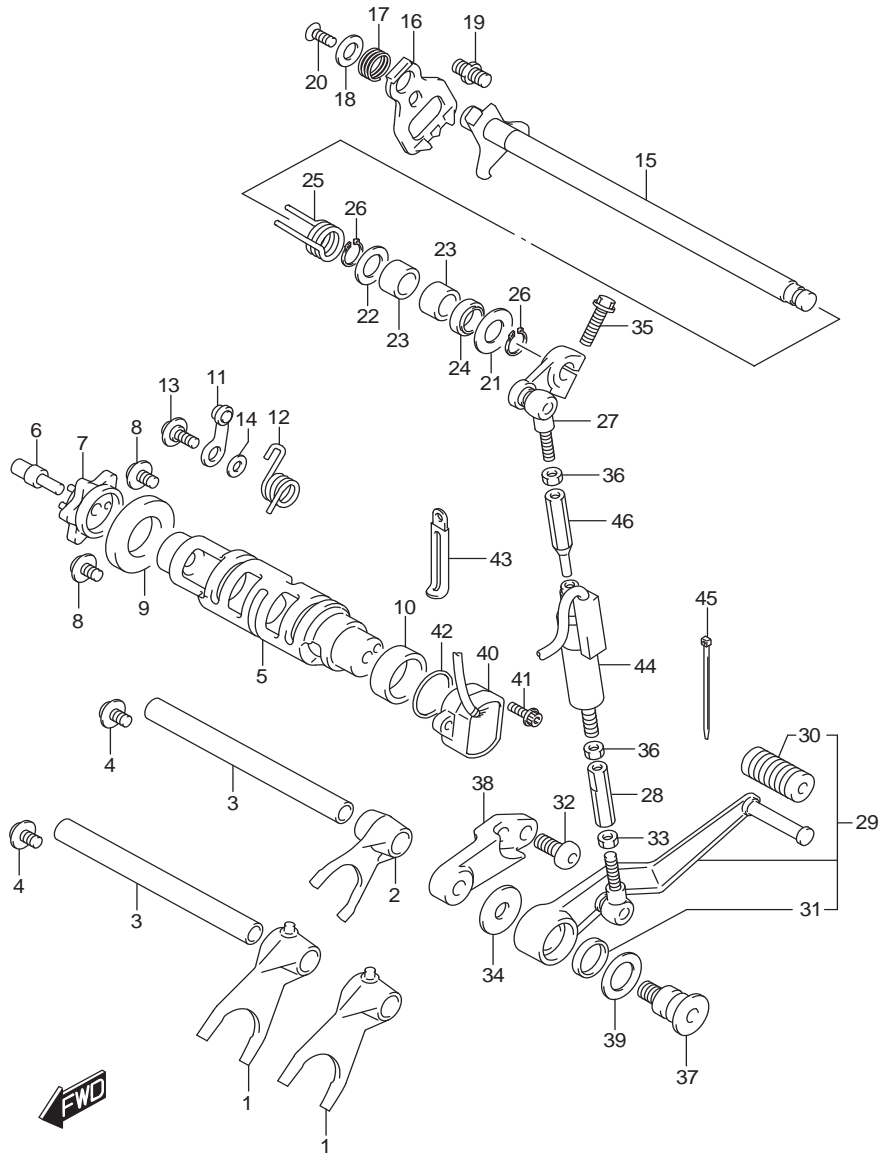


FIG.212C(1-D-8) GEAR SHIFTING (GSX-R1000RZL7 E14)

ชุดเปลี่ยนเกียร์ GSX-R1000RZL7

REF NO.	PART NO.	DESCRIPTION	ชื่ออะไหล่	Q'TY	REMARKS
35	07120-0625A-000	BOLT	โบลท์	1	
36	09140-06020-000	NUT	นัต	2	
37	25617-17K00-000	SHAFT, GEAR SHIFT LEVER	แกนล๊อคชุดเหยียเกียร์	1	
38	25681-17K00-000	BRACKET, GEAR SHIFT LEVER	เหล็กยึดแกนคันโยกเกียร์	1	
39	25619-17K00-000	WASHER, GEAR SHIFT LEVER LH	แหวนรอง	1	
40	37730-17K00-000	SENSOR ASSY, GEAR POSITION	สวิทช์ไฟบอกเกียร์	1	
41	09106-05023-000	BOLT (5X16)	โบลท์	2	
42	09280-26005-000	O RING (D:2.4,ID:26.2)	โอริง	1	
43	09404-06429-000	CLAMP (L:45)	สายรัด(L:45)	1	
44	25500-17K00-000	SENSOR ASSY, GEAR SHIFT	เซ็นเซอร์ตรวจวัดคันเกียร์	1	
45	09407-14407-000	CLAMP (L:145)	สายรัด(L:145)	1	
46	25526-17K00-000	ROD, GEAR SHIFT LINK NO.2	ก้านต่อแขนเหยียเกียร์	1	

FIG.301A

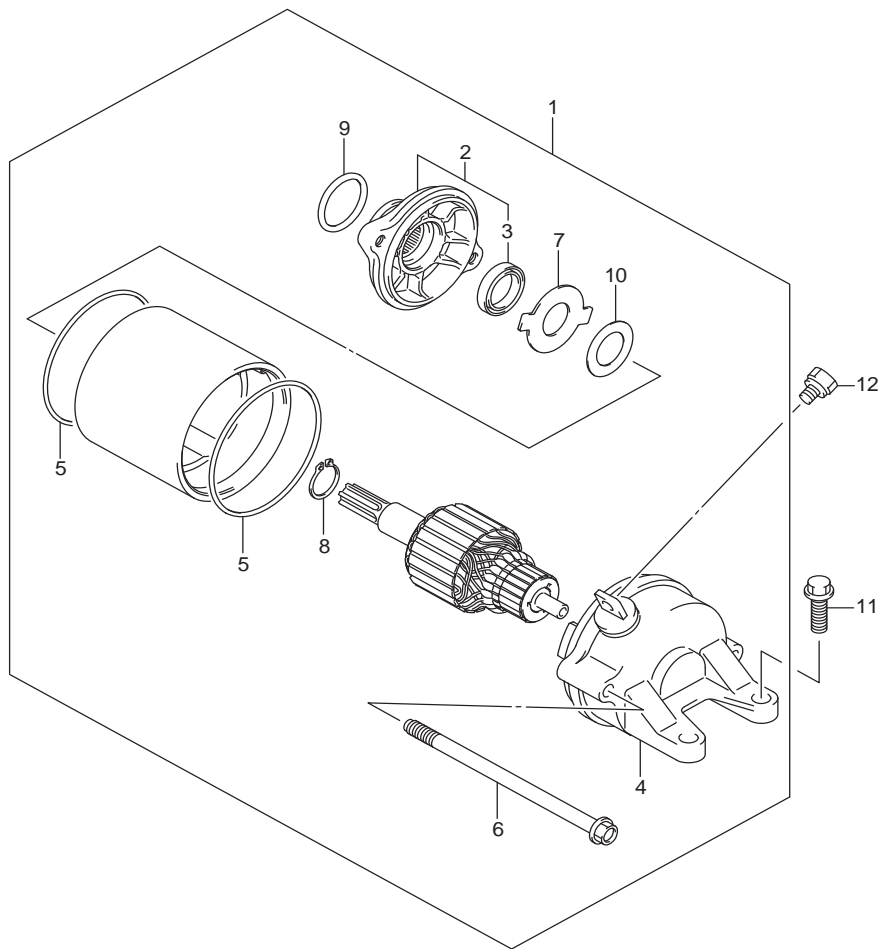


FIG.301A (1-D-9) STARTING MOTOR

มอเตอร์สตาร์ทGSX-R1000A,RA,RZL7

REF NO.	PART NO.	DESCRIPTION	ชื่ออะไหล่	Q'TY	REMARKS
1	31100-17K00-000	MOTOR ASSY, STARTING	ชุดมอเตอร์สตาร์ท	1	
2	31150-40F01-000	.HOUSING ASSY	.ฝาครอบท่อนขดลวด	1	
3	31153-49210-000	..OIL SEAL	..ซีลน้ำมัน	1	
4	31175-40F01-000	.FRAME ASSY	.ชุดหน้าแปลนขดลวดมอเตอร์สตาร์ท	1	
5	31264-32C10-000	.O RING	.โอริง	2	
6	31281-40F00-000	.BOLT	.bolt	2	
7	31361-17K00-000	.PLATE, LOCK	.แผ่นล็อก	1	
8	31361-10200-000	.RING, SNAP	.แหวนล็อก	1	
9	31156-40F01-000	.O RING	.โอริง	1	
10	31361-38300-000	.SHIM	.แผ่นซีม	1	
11	01547-0620A-000	BOLT	bolt	2	
12	09137-05004-000	SCREW (5X8)	สกรู(5X8)	1	



FIG.304A

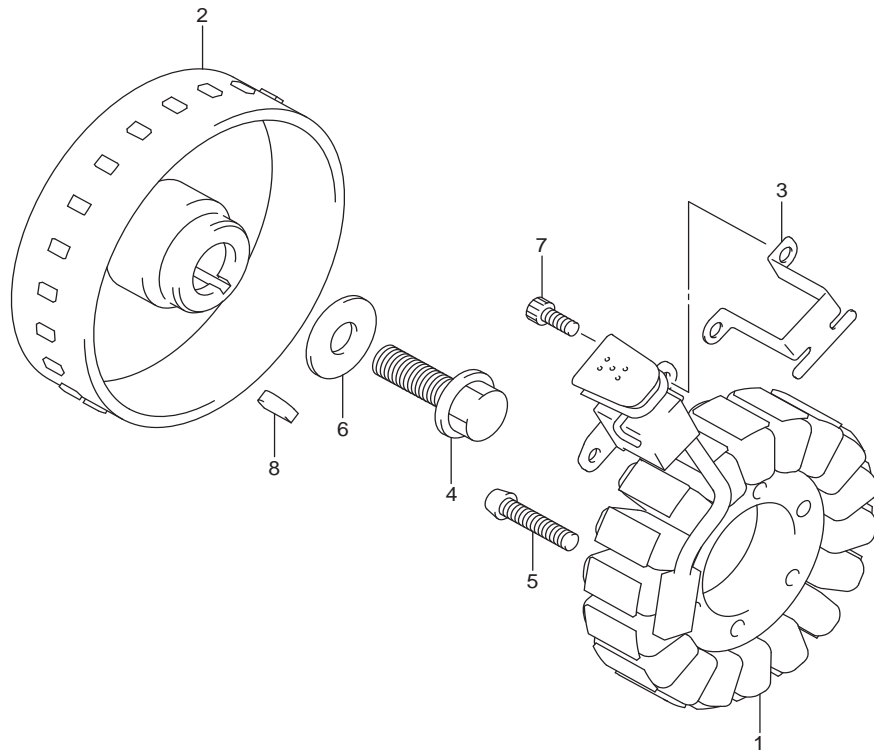


FIG.304A (1-D-10)GENERATOR

เจนเนอเรเตอร์ GSX-R1000A,RA,RZL7

REF NO.	PART NO.	DESCRIPTION	ชื่ออะไหล่	Q'TY	REMARKS
1	32101-17K00-000	STATOR ASSY	ชุดลวดจานไฟ	1	
2	32102-17K00-000	ROTOR ASSY	ล้อแม่เหล็ก	1	
3	32371-17K00-000	CLAMP, GENERATOR LEAD WIRE	เข็มขัดรัดสาย	1	
4	09103-12135-000	BOLT	โบลท์	1	
5	09106-06137-000	BOLT	โบลท์	3	
6	09160-12036-000	WASHER (12X30X3)	แหวนรอง (12X30X3)	1	
7	07130-0512A-000	BOLT	โบลท์	2	
8	09420-04008-000	KEY	คีม	1	



FIG.310A

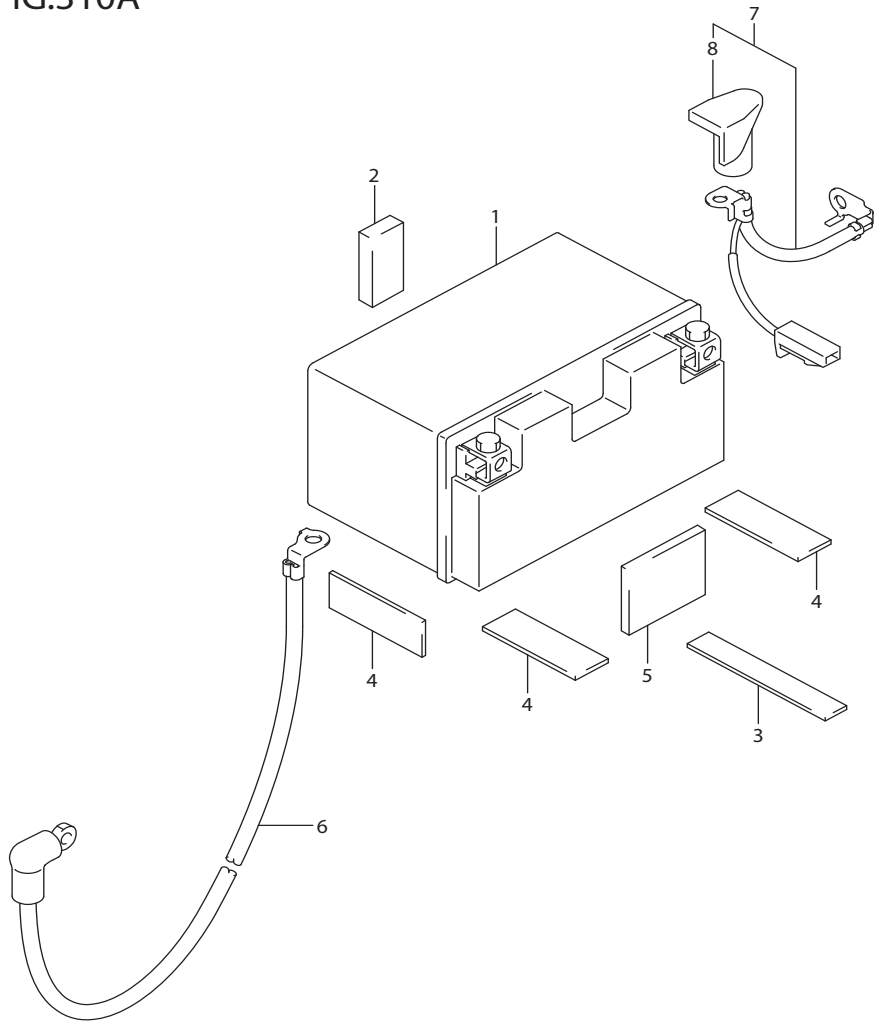


FIG.310A (1-D-11) BATTERY (GSX-R1000AL7 E14)

แบตเตอรี่ GSX-R1000AL7

REF NO.	PART NO.	DESCRIPTION	ชื่ออะไหล่	Q'TY	REMARKS
1	33630-14G30-000	BATTERY ASSY (FT12A-BS, 12V10AH)	แบตเตอรี่ (FT12A-BS, 12V10AH)	1	
2	33652-17K00-000	PROTECTOR, BATTERY	ยางรอง	1	
3	33652-17K20-000	PROTECTOR, BATTERY	ยางรอง	1	
4	33652-17K30-000	PROTECTOR, BATTERY	ยางรอง	3	
5	33652-20C00-000	PROTECTOR, BATTERY	ยางรอง	1	
6	33810-17K00-000	WIRE, STARTER MOTOR LEAD	สายดินมอเตอร์สตาร์ท	1	
7	33820-17K10-000	WIRE, BATTERY PLUS LEAD	สายไฟขั้ว บวก(+)	1	
8	33624-04K00-000	.CAP, BATTERY PLUS TERMINAL	ยางหุ้มขั้วสาย	1	



FIG.310B

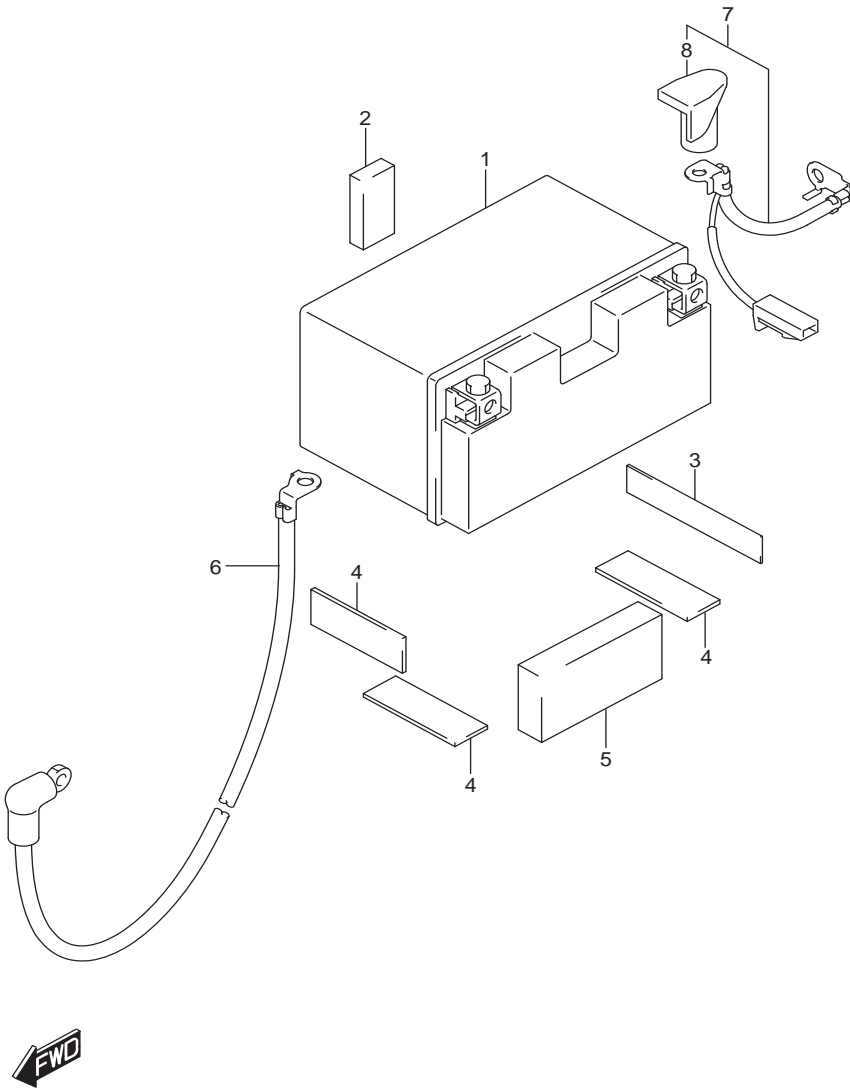


FIG.310B (1-D-12) BATTERY (GSX-R1000RAL7 E14)

แบตเตอรี่ GSX-R1000RAL7

REF NO.	PART NO.	DESCRIPTION	ชื่ออะไหล่	Q'TY	REMARKS
1	33620-17K40-000	BATTERY ASSY (YTZ10S, 12V8.6AH)	แบตเตอรี่ (YTZ10S, 12V8.6AH)	1	
2	33652-17K00-000	PROTECTOR, BATTERY	ยางรอง	1	
3	33652-17K20-000	PROTECTOR, BATTERY	ยางรอง	1	
4	33652-17K30-000	PROTECTOR, BATTERY	ยางรอง	3	
5	33652-17K40-000	CUSHION, BATTERY	ยางรอง	1	
6	33810-17K00-000	WIRE, STARTER MOTOR LEAD	สายดินมอเตอร์สตาร์ท	1	
7	33820-17K10-000	WIRE, BATTERY PLUS LEAD	สายไฟขั้ว บวก(+)	1	
8	33624-04K00-000	.CAP, BATTERY PLUS TERMINAL	ยางหุ้มขั้วสาย	1	

FIG.310C

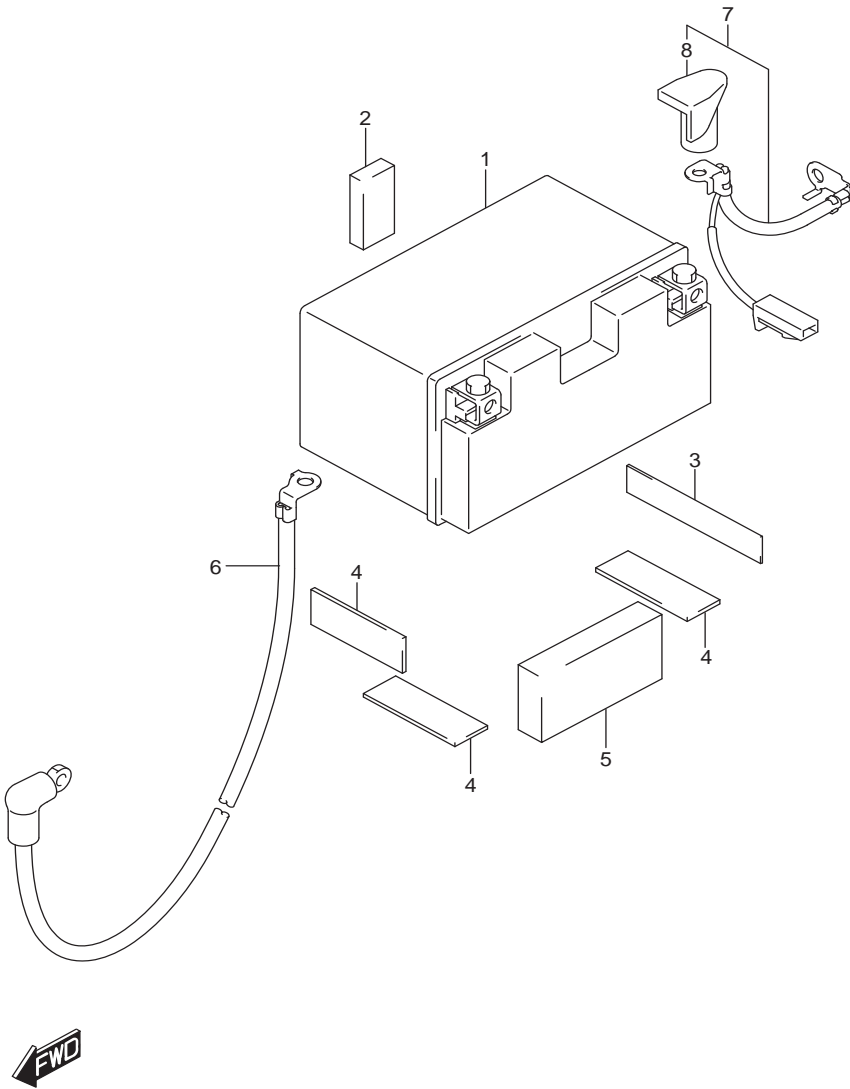


FIG.310C (1-D-13) BATTERY BATTERY (GSX-R1000RZL7 E14)

แบตเตอรี่ GSX-R1000RZL7

REF NO.	PART NO.	DESCRIPTION	ชื่ออะไหล่	Q'TY	REMARKS
1	33620-17K40-000	BATTERY ASSY (YTZ10S, 12V8.6AH)	แบตเตอรี่ (YTZ10S, 12V8.6AH)	1	
2	33652-17K00-000	PROTECTOR, BATTERY	ยางรอง	1	
3	33652-17K20-000	PROTECTOR, BATTERY	ยางรอง	1	
4	33652-17K30-000	PROTECTOR, BATTERY	ยางรอง	3	
5	33652-17K40-000	CUSHION, BATTERY	ยางรอง	1	
6	33810-17K00-000	WIRE, STARTER MOTOR LEAD	สายดินมอเตอร์สตาร์ท	1	
7	33820-17K10-000	WIRE, BATTERY PLUS LEAD	สายไฟขั้ว บวก(+)	1	
8	33624-04K00-000	.CAP, BATTERY PLUS TERMINAL	.ยางหุ้มขั้วสาย	1	

FIG.312A

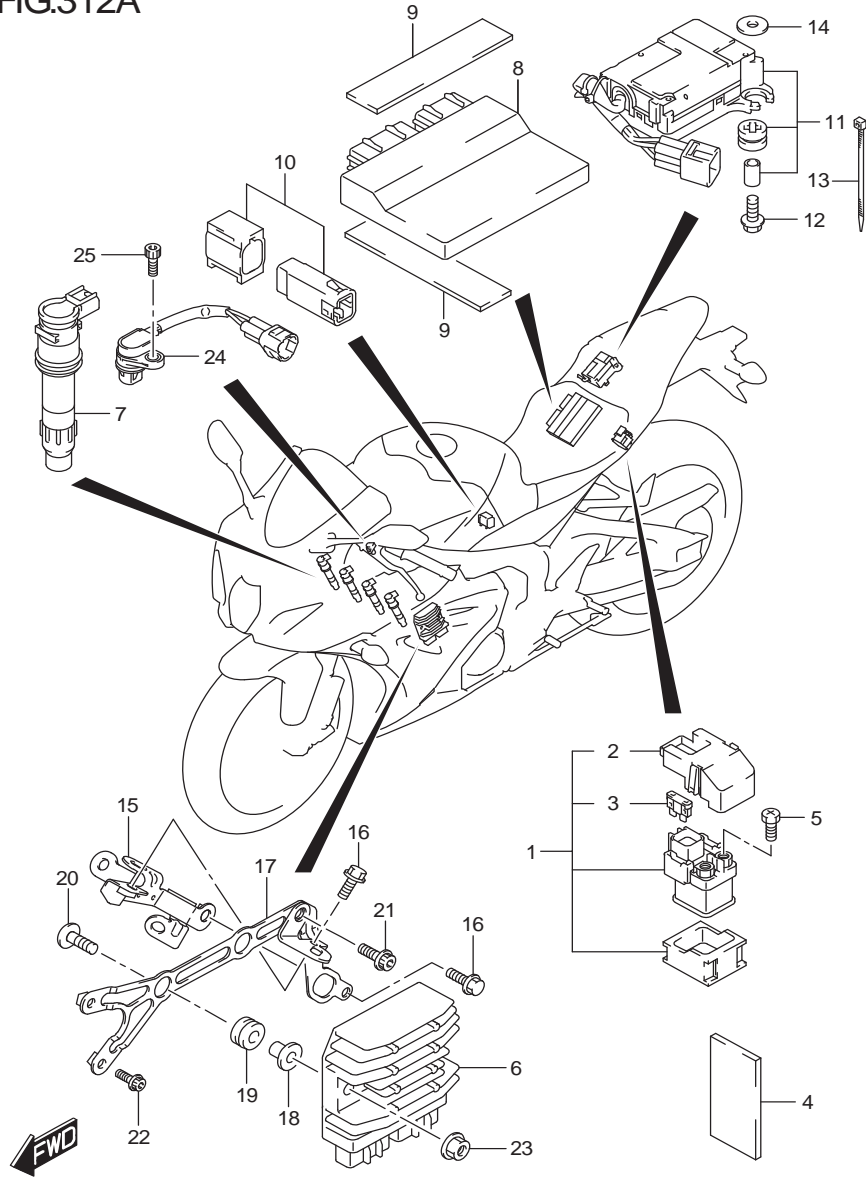


FIG.312A (1-D-14)ELECTRICAL (GSX-R1000AL7 E14)

ชุดไฟฟ้า GSX-R1000AL7

REF NO.	PART NO.	DESCRIPTION	ชื่ออะไหล่	Q'TY	REMARKS
1	31800-21E20-000	RELAY ASSY, STARTING MOTOR	รีเลย์มอเตอร์สตาร์ท	1	
2	31861-47E00-000	.COVER	.ฝาปิด	1	
3	09481-30101-000	.FUSE (30A)	.ฟิวส์ (30A)	2	
4	36920-08D00-000	PROTECTOR (30X60X3)	แผ่นรอง(30X60X3)	1	
5	09128-06013-000	SCREW (6X8)	สกรู (6X8)	2	
6	32800-26J01-000	RECTIFIER ASSY	ชุดแผ่นขาริตและเรกทูลิเตอร์	1	
7	33410-17K00-000	COIL ASSY, IGNITION	ชุดคอยล์จุดระเบิด	4	
8	32920-17K20-000	CONTROL UNIT, FI	ชุดกล่องควบคุม	1	
9	33652-38A10-000	PROTECTOR (20X90X2)	แผ่นรอง(20X90X2)	4	
10	33960-06G10-000	SENSOR ASSY, FUEL CUT	เซ็นเซอร์ตรวจวัดมุมเอียงตัวรถ	1	
11	33970-47H01-000	ACTUATOR ASSY, EXHAUST	ชุดควบคุมวาล์วท่อไอเสีย	1	
12	09103-06066-000	BOLT (6X23)	โบลท์ (6X23)	2	
13	09407-10404-000	CLAMP (L:100)	สายรัด(L:100)	1	
14	08322-0106A-000	WASHER	แหวนรอง	2	
15	36670-17K00-000	BRACKET, HARNESS	เหล็กยึด	1	
16	01547-0612A-000	BOLT	โบลท์	2	
17	32830-17K00-000	BRACKET, RECT FTG	เหล็กยึดชุดแผ่นขาริต	1	
18	09180-06331-000	SPACER (6.2X8.4X10.9)	บุช(6.2X8.4X10.9)	2	
19	09320-08501-000	CUSHION	ยางรอง	2	
20	02142-0635A-000	SCREW	สกรู	2	
21	07120-0620A-000	BOLT	โบลท์	1	
22	07120-0630B-000	BOLT	โบลท์	2	
23	08316-1006A-000	NUT	นัต	2	
24	33220-01H00-000	SENSOR ASSY, CAM POSITION	เซ็นเซอร์วัดตำแหน่งเพลาลูกเบี้ยว	1	
25	07130-0616A-000	BOLT	โบลท์	1	

FIG.312B

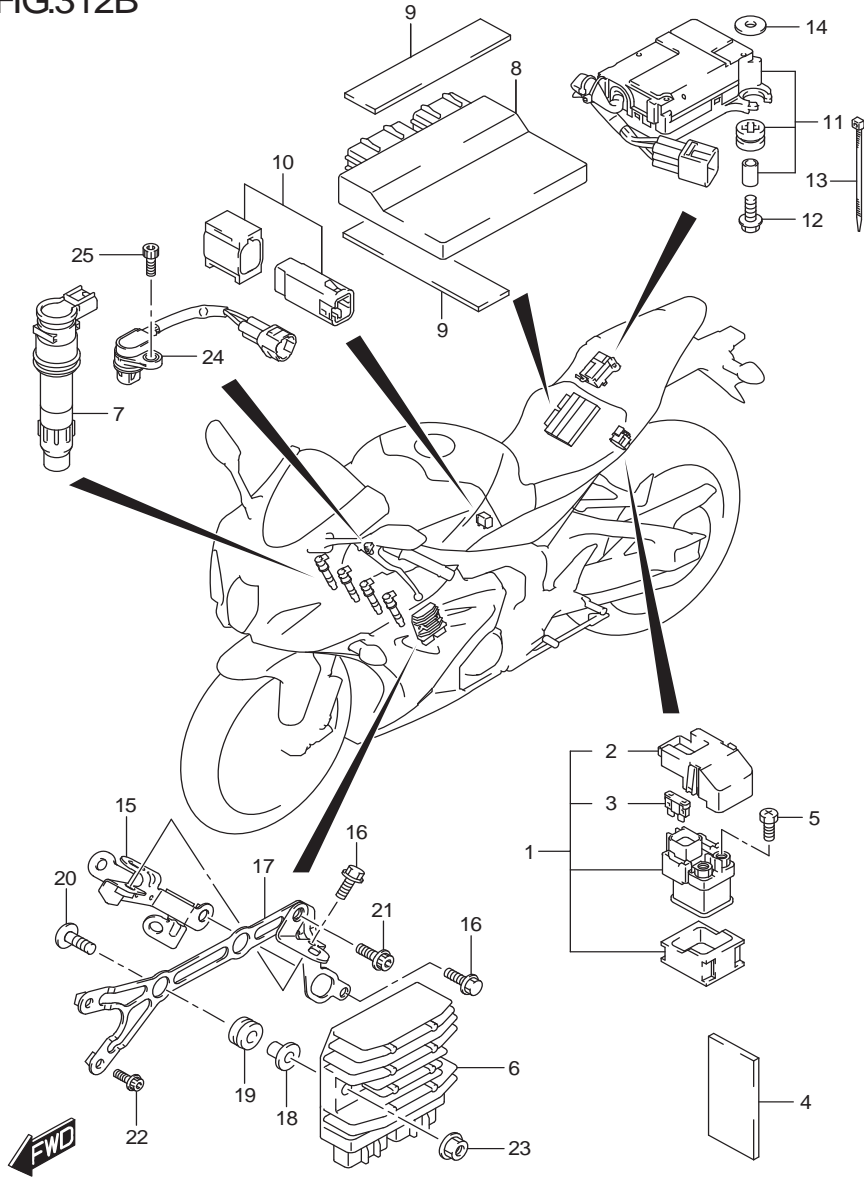


FIG.312B (1-D-15)ELECTRICAL (GSX-R1000RAL7 E14)

ชุดไฟฟ้า GSX-R1000RAL7

REF NO.	PART NO.	DESCRIPTION	ชื่ออะไหล่	Q'TY	REMARKS
1	31800-21E20-000	RELAY ASSY, STARTING MOTOR	รีเลย์มอเตอร์สตาร์ท	1	
2	31861-47E00-000	.COVER	.ฝาปิด	1	
3	09481-30101-000	.FUSE (30A)	.ฟิวส์ (30A)	2	
4	36920-08D00-000	PROTECTOR (30X60X3)	แผ่นรอง(30X60X3)	1	
5	09128-06013-000	SCREW (6X8)	สกรู (6X8)	2	
6	32800-26J01-000	RECTIFIER ASSY	ชุดแผ่นขาริตและเรกทูเลเตอร์	1	
7	33410-17K00-000	COIL ASSY, IGNITION	ชุดคอยล์จุดระเบิด	4	
8	32920-17KB0-000	CONTROL UNIT, FI	ชุดกล่องควบคุม	1	
9	33652-38A10-000	PROTECTOR (20X90X2)	แผ่นรอง(20X90X2)	4	
10	33960-06G10-000	SENSOR ASSY, FUEL CUT	เซ็นเซอร์ตรวจวัดมุมเอียงตัวรถ	1	
11	33970-47H01-000	ACTUATOR ASSY, EXHAUST	ชุดควบคุมวาล์วท่อไอเสีย	1	
12	09103-06066-000	BOLT (6X23)	โบลท์ (6X23)	2	
13	09407-10404-000	CLAMP (L:100)	สายรัด(L:100)	1	
14	08322-0106A-000	WASHER	แหวนรอง	2	
15	36670-17K00-000	BRACKET, HARNESS	เหล็กยึด	1	
16	01547-0612A-000	BOLT	โบลท์	2	
17	32830-17K00-000	BRACKET, RECT FTG	เหล็กยึดชุดแผ่นขาริต	1	
18	09180-06331-000	SPACER (6.2X8.4X10.9)	บุช(6.2X8.4X10.9)	2	
19	09320-08501-000	CUSHION	ยางรอง	2	
20	02142-0635A-000	SCREW	สกรู	2	
21	07120-0620A-000	BOLT	โบลท์	1	
22	07120-0630B-000	BOLT	โบลท์	2	
23	08316-1006A-000	NUT	นัต	2	
24	33220-01H00-000	SENSOR ASSY, CAM POSITION	เซ็นเซอร์วัดตำแหน่งเพลาลูกเบี้ยว	1	
25	07130-0616A-000	BOLT	โบลท์	1	

FIG.312C

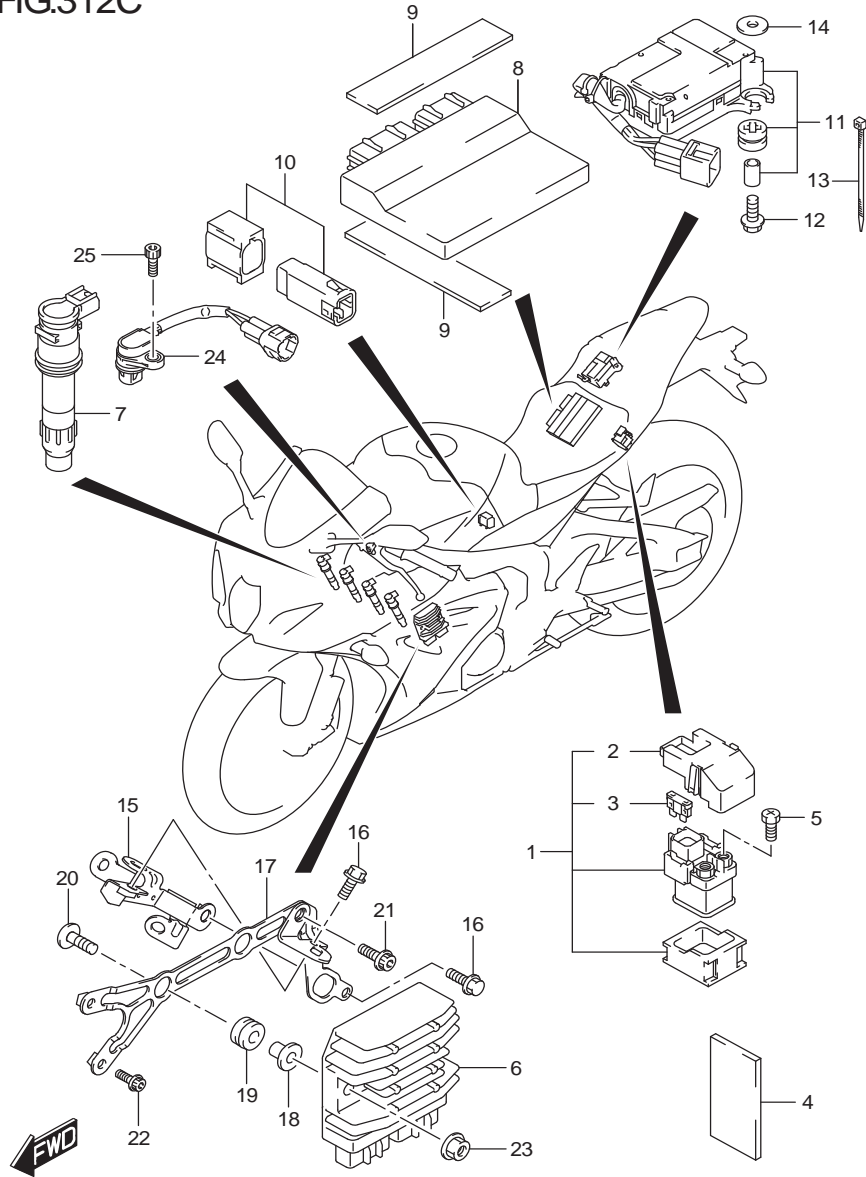


FIG.312C (1-E-2) ELECTRICAL (GSX-R1000RZL7 E14)

ชุดไฟฟ้า GSX-R1000RZL7

REF NO.	PART NO.	DESCRIPTION	ชื่ออะไหล่	Q'TY	REMARKS
1	31800-21E20-000	RELAY ASSY, STARTING MOTOR	รีเลย์มอเตอร์สตาร์ท	1	
2	31861-47E00-000	.COVER	.ฝาปิด	1	
3	09481-30101-000	.FUSE (30A)	.ฟิวส์ (30A)	2	
4	36920-08D00-000	PROTECTOR (30X60X3)	แผ่นรอง(30X60X3)	1	
5	09128-06013-000	SCREW (6X8)	สกรู (6X8)	2	
6	32800-26J01-000	RECTIFIER ASSY	ชุดแผ่นขาริตและเรกทูลิเตอร์	1	
7	33410-17K00-000	COIL ASSY, IGNITION	ชุดคอยล์จุดระเบิด	4	
8	32920-17KB0-000	CONTROL UNIT, FI	ชุดกล่องควบคุม	1	
9	33652-38A10-000	PROTECTOR (20X90X2)	แผ่นรอง(20X90X2)	4	
10	33960-06G10-000	SENSOR ASSY, FUEL CUT	เซ็นเซอร์ตรวจวัดมุมเอียงตัวรถ	1	
11	33970-47H01-000	ACTUATOR ASSY, EXHAUST	ชุดควบคุมวาล์วท่อไอเสีย	1	
12	09103-06066-000	BOLT (6X23)	โบลท์ (6X23)	2	
13	09407-10404-000	CLAMP (L:100)	สายรัด(L:100)	1	
14	08322-0106A-000	WASHER	แหวนรอง	2	
15	36670-17K00-000	BRACKET, HARNESS	เหล็กยึด	1	
16	01547-0612A-000	BOLT	โบลท์	2	
17	32830-17K00-000	BRACKET, RECT FTG	เหล็กยึดชุดแผ่นขาริต	1	
18	09180-06331-000	SPACER (6.2X8.4X10.9)	บุช(6.2X8.4X10.9)	2	
19	09320-08501-000	CUSHION	ยางรอง	2	
20	02142-0635A-000	SCREW	สกรู	2	
21	07120-0620A-000	BOLT	โบลท์	1	
22	07120-0630B-000	BOLT	โบลท์	2	
23	08316-1006A-000	NUT	นัต	2	
24	33220-01H00-000	SENSOR ASSY, CAM POSITION	เซ็นเซอร์วัดตำแหน่งเพลาลูกเบี้ยว	1	
25	07130-0616A-000	BOLT	โบลท์	1	

FIG.330A

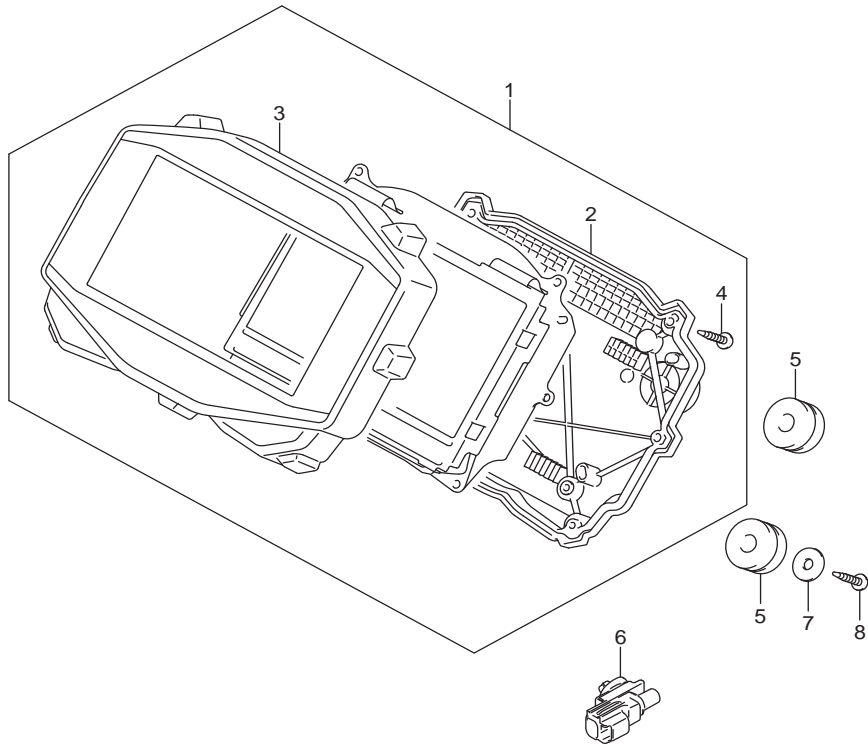


FIG.330A (1-E-3) SPEEDOMETER (GSX-R1000AL7 E14)

เรือนไมล์ GSX-R1000AL7

REF NO.	PART NO.	DESCRIPTION	ชื่ออะไหล่	Q'TY	REMARKS
1	34100-17K50-000	SPEEDOMETER ASSY	ชุดเรือนไมล์	1	
2	34111-17K00-000	.CASE ASSY, LOWER	.กล่องเรือนไมล์ ตัวล่าง	1	
3	34150-17K00-000	.CASE ASSY, UPPER	.กรอบเรือนไมล์ ตัวบน	1	
4	34183-10C00-000	.SCREW	.สกรู	8	
5	34189-08J00-000	CUSHION, SPEEDOMETER	ยางรอง	3	
6	95643-58J00-000	SENSOR, AIR TEMP	เซ็นเซอร์วัดอุณหภูมิอากาศ	1	
7	09160-04026-000	WASHER (4.5X16X1.2)	แหวนรอง(4.5X16X1.2)	1	
8	03541-0416A-000	SCREW	สกรู	1	

FIG.330B

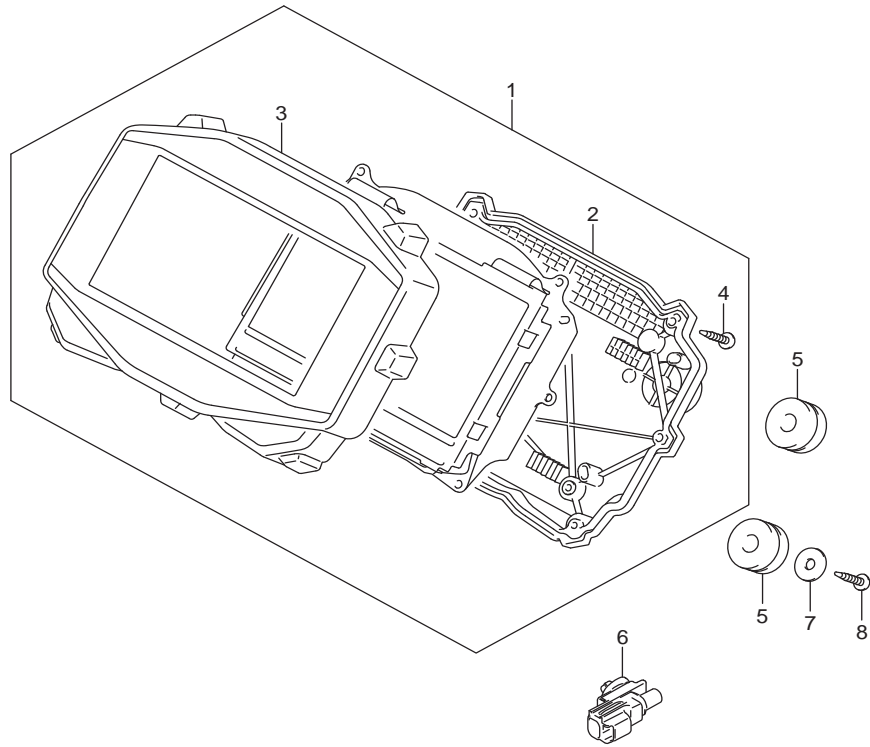


FIG.330B (1-E-4)SPEEDOMETER (GSX-R1000RAL7 E14)

เรือนไมล์ GSX-R1000RAL7

REF NO.	PART NO.	DESCRIPTION	ชื่ออะไหล่	Q'TY	REMARKS
1	34100-17KD0-000	SPEEDOMETER ASSY	ชุดเรือนไมล์	1	
2	34111-17K00-000	.CASE ASSY, LOWER	.กล่องเรือนไมล์ ตัวล่าง	1	
3	34150-17K00-000	.CASE ASSY, UPPER	.กรอบเรือนไมล์ ตัวบน	1	
4	34183-10C00-000	.SCREW	.สกรู	8	
5	34189-08J00-000	CUSHION, SPEEDOMETER	ยางรอง	3	
6	95643-58J00-000	SENSOR, AIR TEMP	เซ็นเซอร์วัดอุณหภูมิอากาศ	1	
7	09160-04026-000	WASHER (4.5X16X1.2)	แหวนรอง(4.5X16X1.2)	1	
8	03541-0416A-000	SCREW	สกรู	1	

FIG.330C

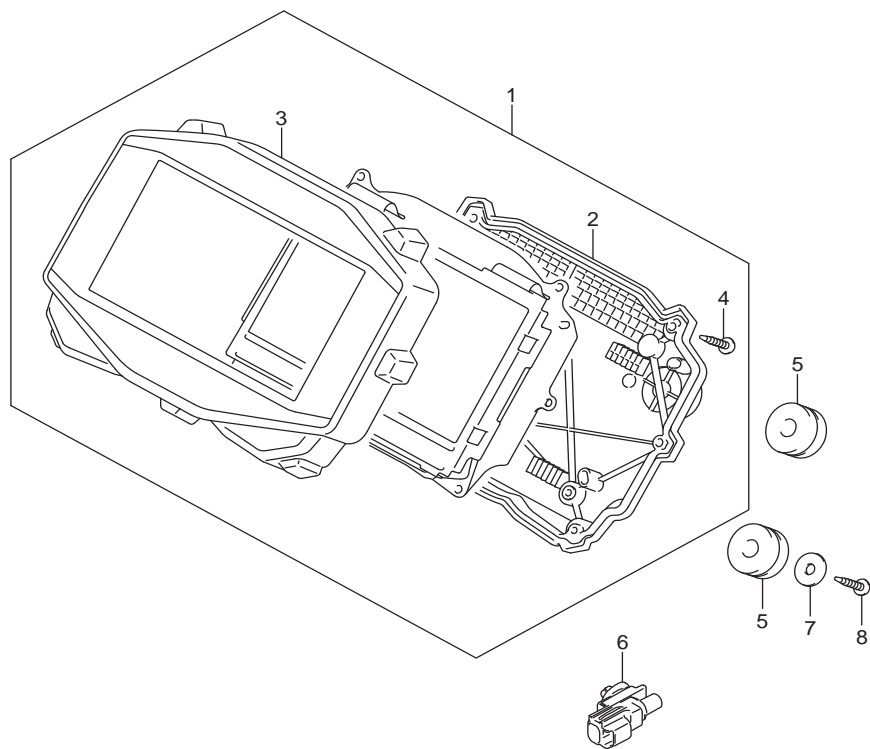


FIG.330C (1-E-5) SPEEDOMETER (GSX-R1000RZL7 E14)

เรือนไมล์ GSX-R1000RZL7

REF NO.	PART NO.	DESCRIPTION	ชื่ออะไหล่	Q'TY	REMARKS
1	34100-17KD0-000	SPEEDOMETER ASSY	ชุดเรือนไมล์	1	
2	34111-17K00-000	.CASE ASSY, LOWER	.กล่องเรือนไมล์ ตัวล่าง	1	
3	34150-17K00-000	.CASE ASSY, UPPER	.กรอบเรือนไมล์ ตัวบน	1	
4	34183-10C00-000	.SCREW	.สกรู	8	
5	34189-08J00-000	CUSHION, SPEEDOMETER	ยางรอง	3	
6	95643-58J00-000	SENSOR, AIR TEMP	เซ็นเซอร์วัดอุณหภูมิอากาศ	1	
7	09160-04026-000	WASHER (4.5X16X1.2)	แหวนรอง(4.5X16X1.2)	1	
8	03541-0416A-000	SCREW	สกรู	1	

FIG.333A

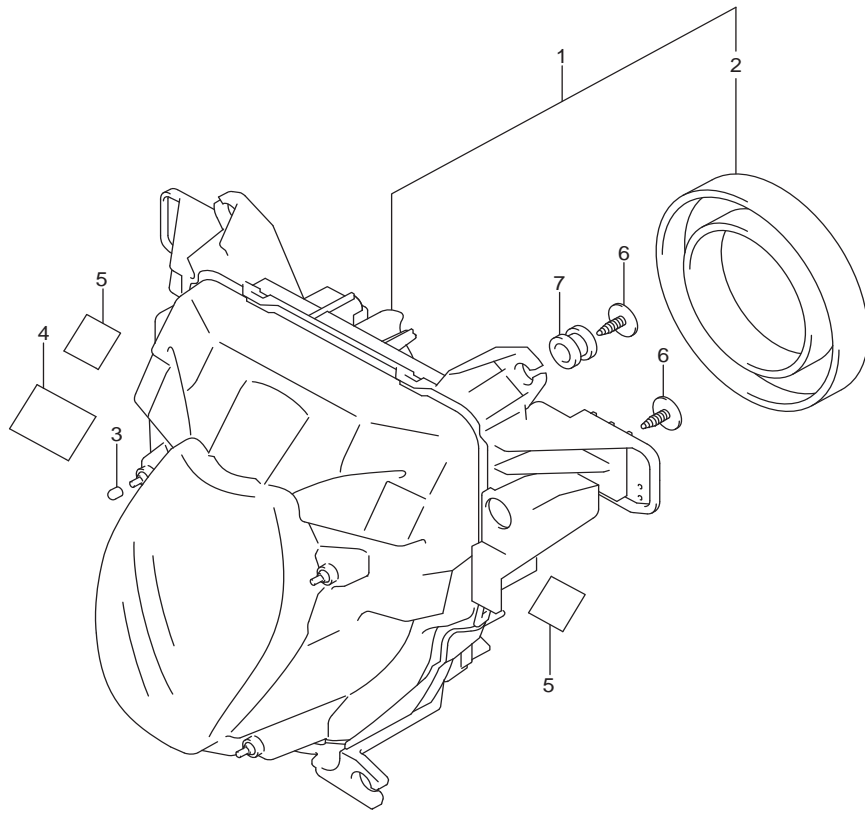


FIG.333A (1-E-6) HEADLAMP (GSX-R1000AL7 E14)

ไฟหน้า GSX-R1000AL7

REF NO.	PART NO.	DESCRIPTION	ชื่ออะไหล่	Q'TY	REMARKS
1	35100-17K00-000	HEADLAMP ASSY	ชุดไฟหน้า	1	
2	35125-17K00-000	.COVER, SOCKET	.ฝาปิดหัวหลอดไฟ	2	
3	44294-43H00-000	CUSHION	ยางรอง	4	
4	44572-02F01-000	FASTENER	ยางรอง	1	
5	44572-37H00-000	FASTENER	ยางรอง	2	
6	09136-05062-000	SCREW (5X15)	สกรู (5X15)	6	
7	09320-09039-000	CUSHION	ยางรอง	4	

FIG.333B

FIG.333B (1-E-7) HEADLAMP (GSX-R1000RAL7 E14)

ไฟหน้า GSX-R1000RAL7

REF NO.	PART NO.	DESCRIPTION	ชื่ออะไหล่	Q'TY	REMARKS
1	35100-17KA0-000	HEADLAMP ASSY	ชุดไฟหน้า	1	
2	35125-17K00-000	.COVER, SOCKET	.ฝาปิดขั้วหลอดไฟ	2	
3	44294-43H00-000	CUSHION	ยางรอง	4	
4	44572-02F01-000	FASTENER	ยางรอง	1	
5	44572-37H00-000	FASTENER	ยางรอง	2	
6	09136-05062-000	SCREW (5X15)	สกรู (5X15)	6	
7	09320-09039-000	CUSHION	ยางรอง	4	
8	03541-0512B-000	SCREW	สกรู	4	

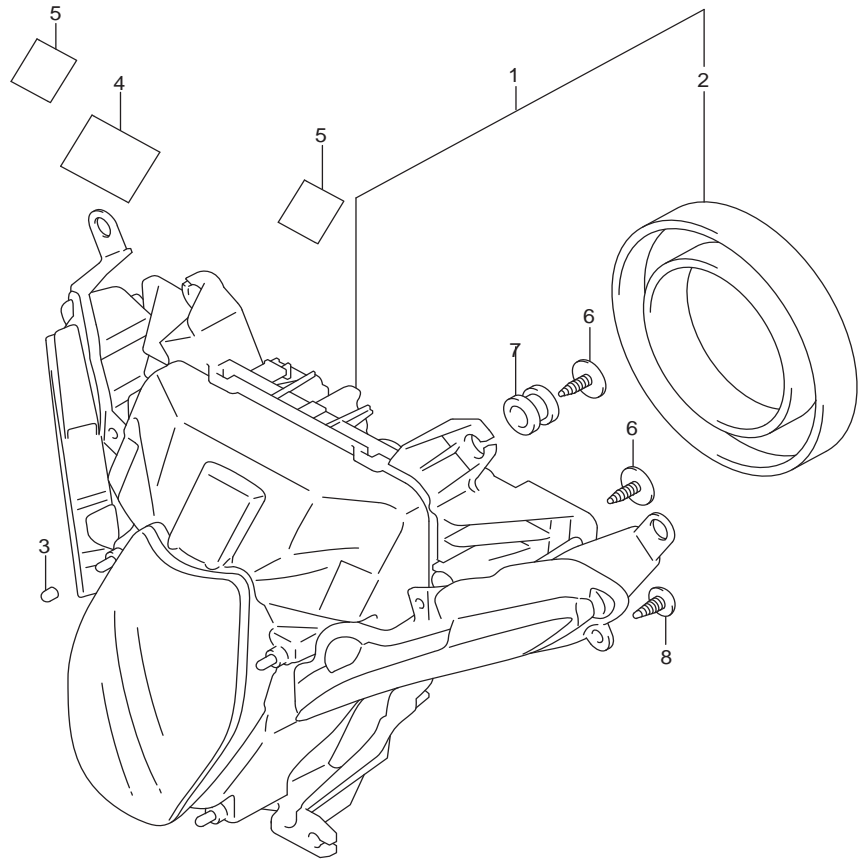


FIG.333C

FIG.333C (1-E-8) HEADLAMP (GSX-R1000RZL7 E14)

ไฟหน้า GSX-R1000RZL7

REF NO.	PART NO.	DESCRIPTION	ชื่ออะไหล่	Q'TY	REMARKS
1	35100-17KA0-000	HEADLAMP ASSY	ชุดไฟหน้า	1	
2	35125-17K00-000	.COVER, SOCKET	.ฝาปิดขั้วหลอดไฟ	2	
3	44294-43H00-000	CUSHION	ยางรอง	4	
4	44572-02F01-000	FASTENER	ยางรอง	1	
5	44572-37H00-000	FASTENER	ยางรอง	2	
6	09136-05062-000	SCREW (5X15)	สกรู (5X15)	6	
7	09320-09039-000	CUSHION	ยางรอง	4	
8	03541-0512B-000	SCREW	สกรู	4	

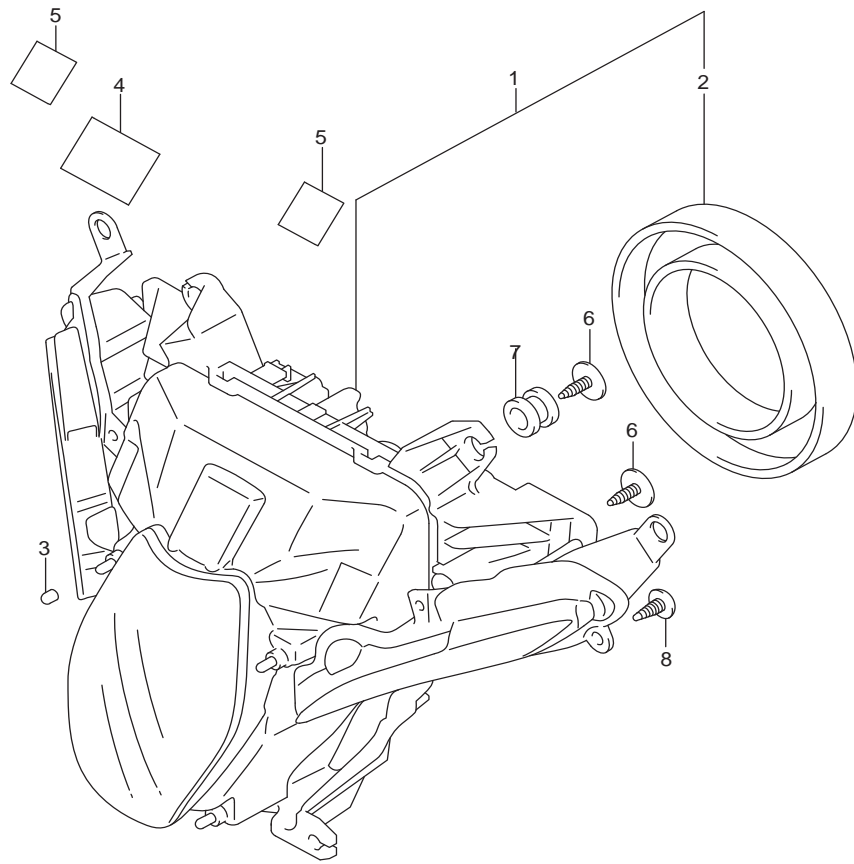


FIG.334A

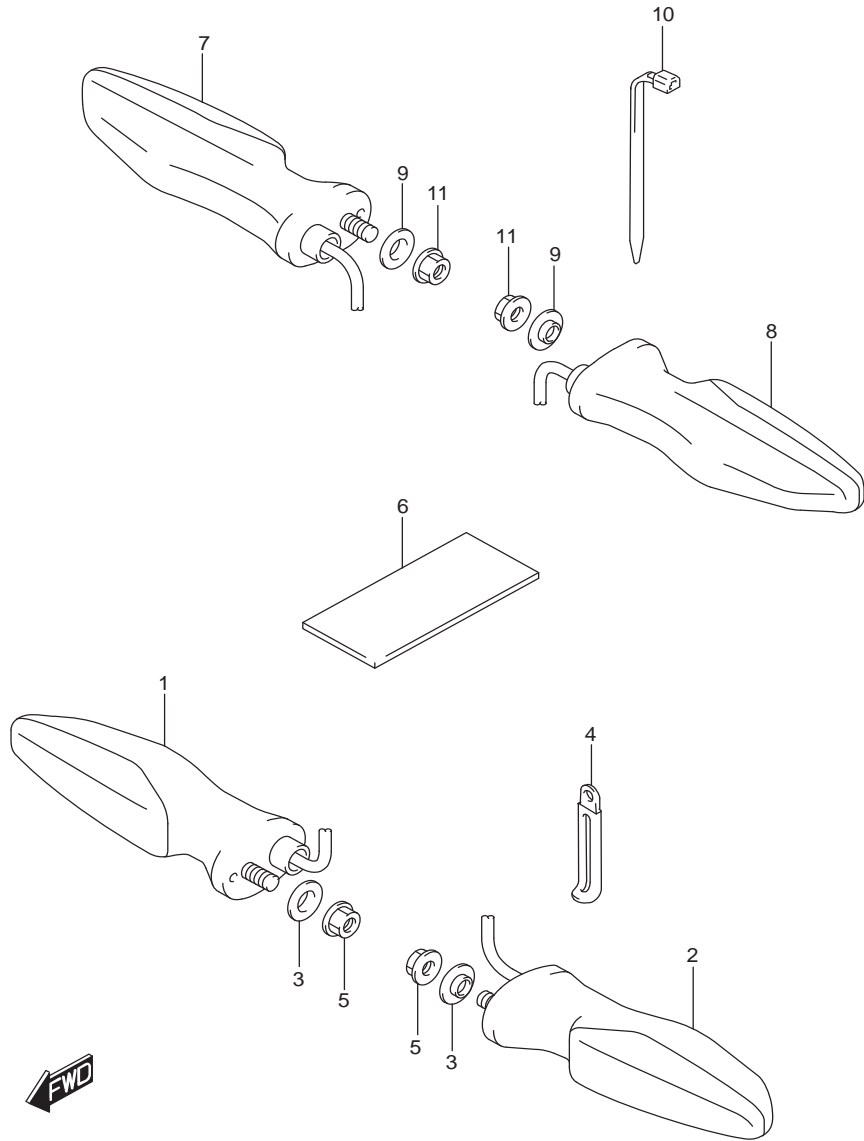


FIG.334A (1-E-9) TURNSIGNAL LAMP

ไฟเลี้ยว GSX-R1000A,RA,RZL7

REF NO.	PART NO.	DESCRIPTION	ชื่ออะไหล่	Q'TY	REMARKS
1	35601-17KA0-000	LAMP ASSY, FRONT TURNSIGNAL RH	ชุดไฟเลี้ยวหน้า ข้างขวา	1	
2	35602-17KA0-000	LAMP ASSY, FRONT TURNSIGNAL LH	ชุดไฟเลี้ยวหน้า ข้างซ้าย	1	
3	09169-06076-000	WASHER	แหวนรอง	2	
4	09404-06429-000	CLAMP (L:45)	เข็มขัดรัด (L:45)	1	
5	08316-1006A-000	NUT	นัต	2	
6	33652-17K10-000	CUSHION, EAR TURNSIGNAL LEAD	ยางรอง	1	
7	35603-17KA0-000	LAMP ASSY, REAR TURNSIGNAL RH	ชุดไฟเลี้ยวหลังขวา	1	
8	35604-17KA0-000	LAMP ASSY, REAR TURNSIGNAL LH	ชุดไฟเลี้ยวหลังซ้าย	1	
9	09169-06076-000	WASHER	แหวนรอง	2	
10	09407-14403-000	CLAMP (L:125)	เข็มขัดรัด (L:125)	1	
11	08316-1006A-000	NUT	นัต	2	

FIG.339A

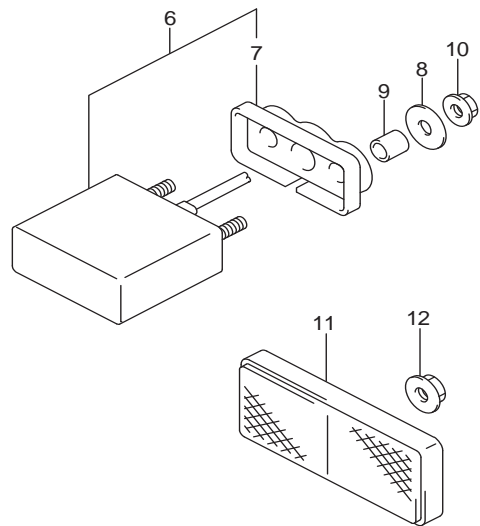
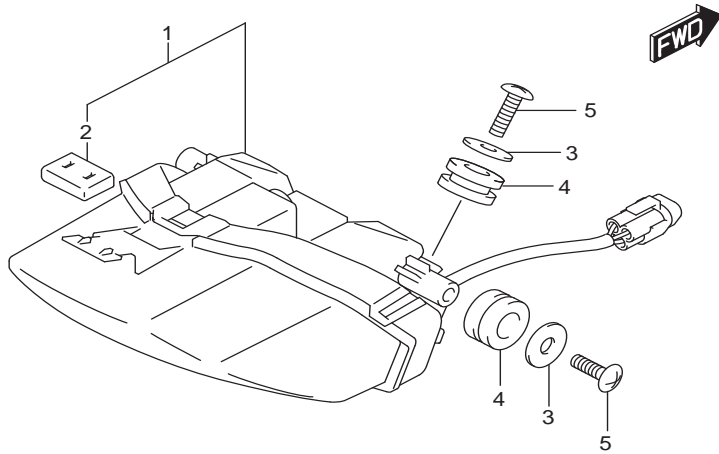


FIG.339A (1-E-10) REAR COMBINATION LAMP

ไฟท้าย GSX-R1000A,RA,RZL7

REF NO.	PART NO.	DESCRIPTION	ชื่ออะไหล่	Q'TY	REMARKS
1	35710-17K00-000	LAMP ASSY, REARCOMBINATION	ชุดไฟท้าย	1	
2	35781-17K00-000	.CUSHION	.ยางรอง	1	
3	09160-05045-000	WASHER (5.5X18X1)	แหวนรอง (5.5X18X1)	3	
4	09320-10054-000	CUSHION	ยางรอง	3	
5	03541-0516A-000	SCREW	สกรู	3	
6	35910-17K00-000	LAMP ASSY, LICENSE	ชุดไฟส่องป้ายทะเบียน	1	
7	35913-17K00-000	.RUBBER	.ยาง	1	
8	09160-05045-000	WASHER (5.5X18X1)	แหวนรอง (5.5X18X1)	2	
9	09180-06263-000	SPACER (6.5X9X9)	บุช (6.5X9X9)	2	
10	08316-1005A-000	NUT	นัต	2	
11	35970-07F01-000	REFLECTOR ASSY, RR	ชุดไฟส่องป้ายทะเบียน	1	
12	08316-1005A-000	NUT	นัต	1	

FIG.350A

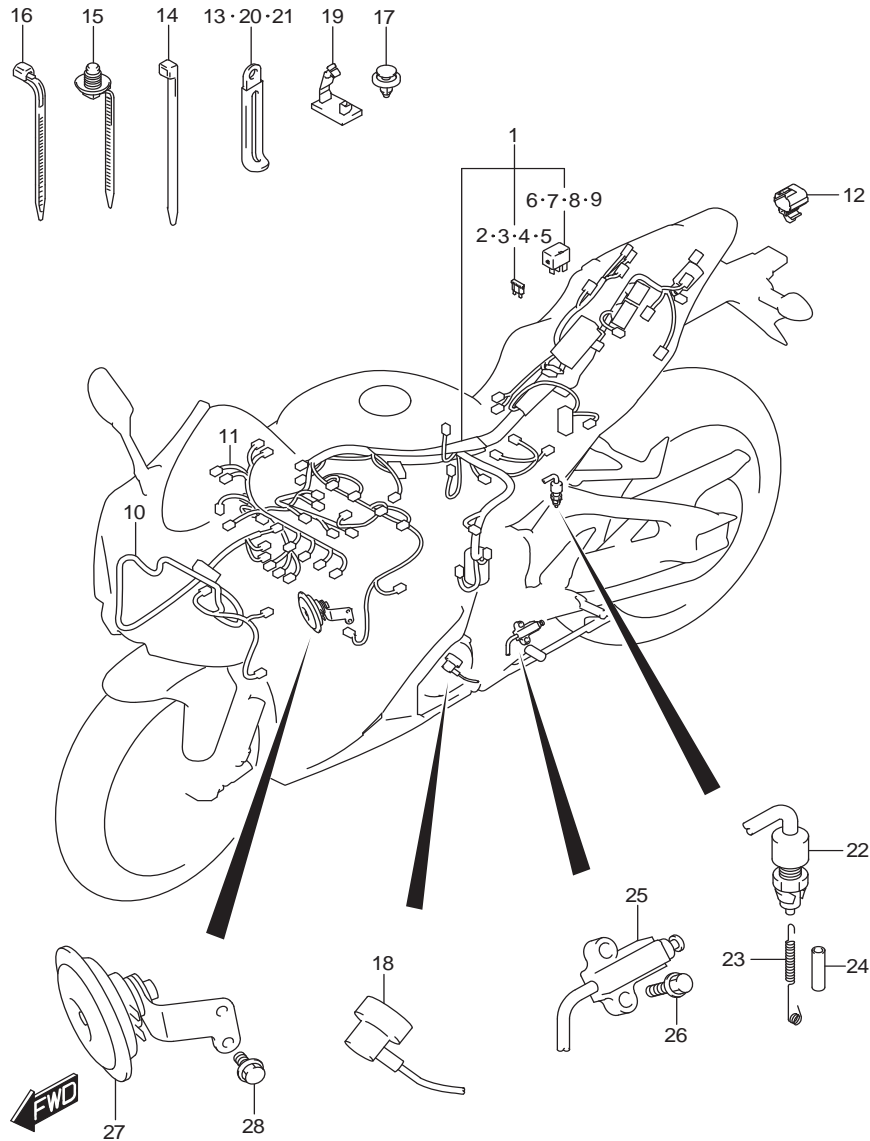


FIG.350A (1-E-11) WIRING HARNESS (GSX-R1000AL7 E14)

สายไฟ GSX-R1000AL7

REF NO.	PART NO.	DESCRIPTION	ชื่ออะไหล่	Q'TY	REMARKS
1	36610-17K80-000	HARNESS, WIRING NO.1	ชุดสายไฟ ชุดที่ 1	1	
2	09481-07504-000	.FUSE (7.5A)	.ฟิวส์ 7.5 แอมป์	2	
3	09481-10504-000	.FUSE (10A)	.ฟิวส์ 10 แอมป์	5	
4	09481-15504-000	.FUSE (15A)	.ฟิวส์ 15 แอมป์	2	
5	09481-30504-000	.FUSE (30A)	.ฟิวส์ 30 แอมป์	1	
6	38860-76F01-000	.RELAY	.รีเลย์	1	FUEL PUMP
7	38860-76F01-000	.RELAY	.รีเลย์	1	FAN MOTOR
8	38860-76F01-000	.RELAY	.รีเลย์	1	SIDE STAND
9	38860-76F01-000	.RELAY	.รีเลย์	1	HEADLAMP
10	36620-17K50-000	HARNESS, WIRING NO.2	ชุดสายไฟ ชุดที่ 2	1	
11	36630-17K10-000	HARNESS, WIRING NO.3	ชุดสายไฟ ชุดที่ 3	1	
12	36654-06J30-000	CAP, TS	ยางหุ้ม	1	
13	09404-06429-000	CLAMP (L:45)	เข็มขัดรัด(L:95)	1	
14	09407-14407-000	CLAMP (L:145)	เข็มขัดรัด(L:145)	3	
15	09407-17403-000	CLAMP (L:154)	เข็มขัดรัด(L:154)	1	
16	09407-14403-000	CLAMP (L:125)	เข็มขัดรัด(L:125)	2	
17	09409-06328-000	CLIP	คลิป	1	
18	36851-17K00-000	WIRE, OIL PRESSURE SWITCH	สายดินสวิตช์ความดันน้ำมัน	1	
19	09403-04310-000	CLAMP	เข็มขัดรัด	2	
20	09404-06429-000	CLAMP (L:45)	เข็มขัดรัด(L:45)	1	
21	09404-06433-000	CLAMP (L:80)	เข็มขัดรัด(L:80)	1	
22	37740-17K00-000	SWITCH ASSY, STOP LAMP	สวิตช์ไฟเบรก	1	
23	43232-17K00-000	SPRING	สปริง	1	
24	09352-50823-600	HOSE (5X8.2X600)	สาย (5X8.2X600)	1	L:600->60
25	37840-35F00-000	SWITCH ASSY, SIDE STAND	สวิตช์ขาตั้งข้าง	1	
26	01550-0620A-000	BOLT	bolt	2	
27	38500-17K00-000	HORN ASSY	ชุดแตร	1	
28	01550-0612A-000	BOLT	bolt	2	

FIG.350B

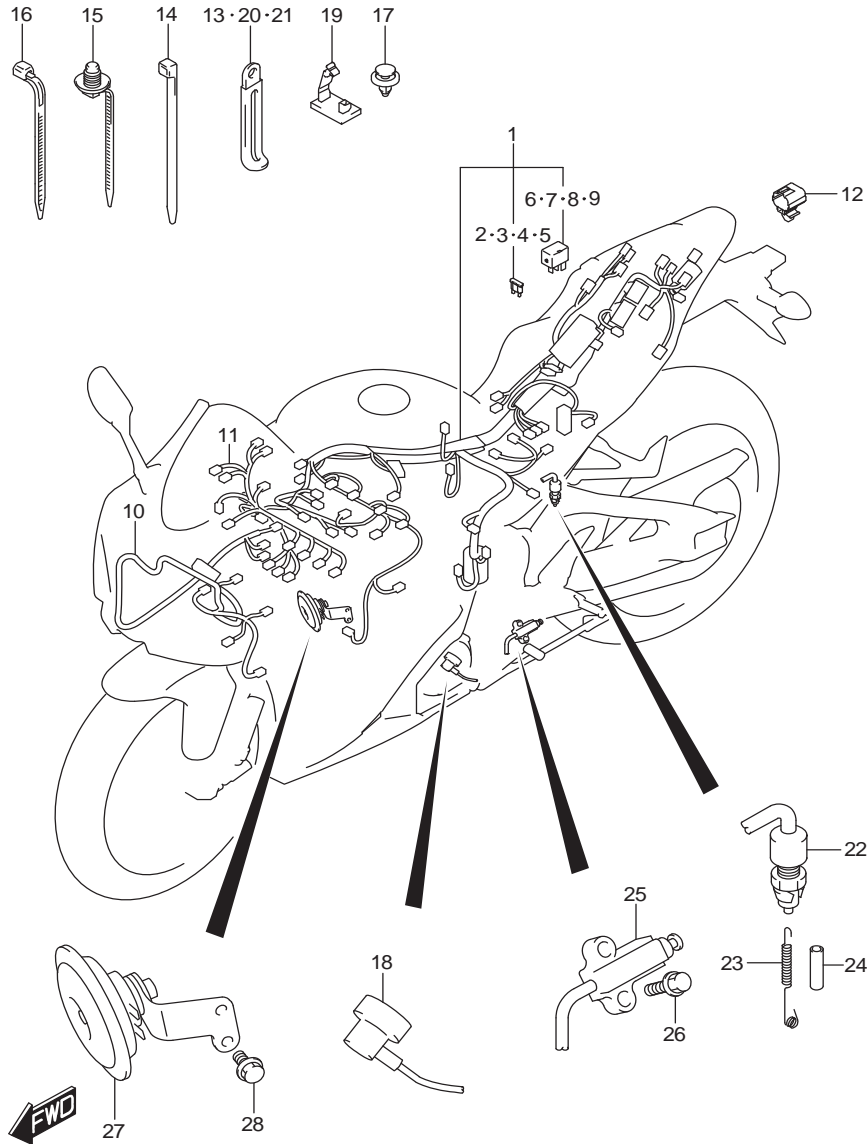


FIG.350B (1-E-12) WIRING HARNESS (GSX-R1000RAL7 E14)

สายไฟ GSX-R1000RAL7

REF NO.	PART NO.	DESCRIPTION	ชื่ออะไหล่	Q'TY	REMARKS
1	36610-17K90-000	HARNESS, WIRING NO.1	ชุดสายไฟ ชุดที่ 1	1	
2	09481-07504-000	.FUSE (7.5A)	.ฟิวส์ 7.5 แอมป์	2	
3	09481-10504-000	.FUSE (10A)	.ฟิวส์ 10 แอมป์	5	
4	09481-15504-000	.FUSE (15A)	.ฟิวส์ 15 แอมป์	2	
5	09481-30504-000	.FUSE (30A)	.ฟิวส์ 30 แอมป์	1	
6	38860-76F01-000	.RELAY	.รีเลย์	1	FUEL PUMP
7	38860-76F01-000	.RELAY	.รีเลย์	1	FAN MOTOR
8	38860-76F01-000	.RELAY	.รีเลย์	1	SIDE STAND
9	38860-76F01-000	.RELAY	.รีเลย์	1	HEADLAMP
10	36620-17K40-000	HARNESS, WIRING NO.2	ชุดสายไฟ ชุดที่ 2	1	
11	36630-17K10-000	HARNESS, WIRING NO.3	ชุดสายไฟ ชุดที่ 3	1	
12	36654-06J30-000	CAP, TS	ยางหุ้ม	1	
13	09404-06429-000	CLAMP (L:45)	เข็มขัดรัด(L:95)	1	
14	09407-14407-000	CLAMP (L:145)	เข็มขัดรัด(L:145)	3	
15	09407-17403-000	CLAMP (L:154)	เข็มขัดรัด(L:154)	1	
16	09407-14403-000	CLAMP (L:125)	เข็มขัดรัด(L:125)	2	
17	09409-06328-000	CLIP	คลิป	1	
18	36851-17K00-000	WIRE, OIL PRESSURE SWITCH	สายดินสวิตช์ความดันน้ำมัน	1	
19	09403-04310-000	CLAMP	เข็มขัดรัด	2	
20	09404-06429-000	CLAMP (L:45)	เข็มขัดรัด(L:45)	1	
21	09404-06433-000	CLAMP (L:80)	เข็มขัดรัด(L:80)	1	
22	37740-17K00-000	SWITCH ASSY, STOP LAMP	สวิตช์ไฟเบรก	1	
23	43232-17K00-000	SPRING	สปริง	1	
24	09352-50823-600	HOSE (5X8.2X600)	สาย (5X8.2X600)	1	L:600->60
25	37840-35F00-000	SWITCH ASSY, SIDE STAND	สวิตช์ขาตั้งข้าง	1	
26	01550-0620A-000	BOLT	bolt	2	
27	38500-17K00-000	HORN ASSY	ชุดแตร	1	
28	01550-0612A-000	BOLT	bolt	2	

FIG.350C

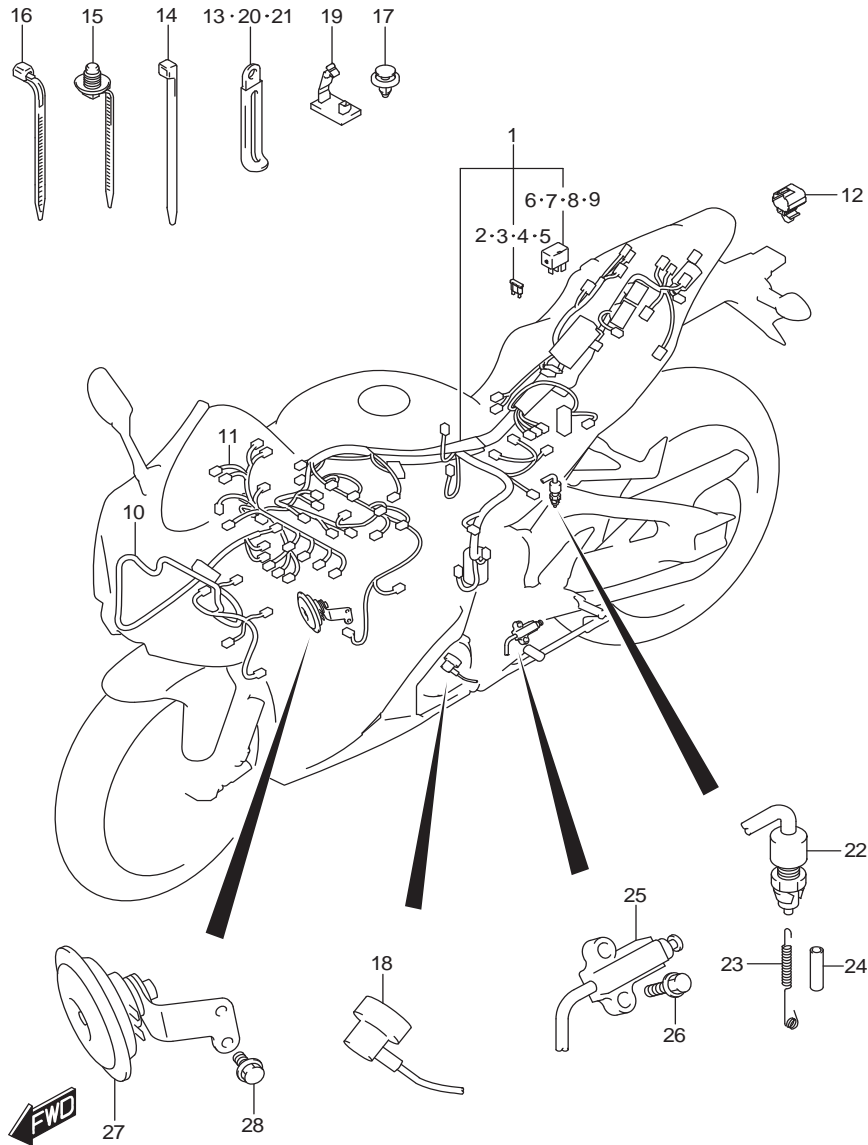


FIG.350C (1-E-13) WIRING HARNESS (GSX-R1000RZL7 E14)

สายไฟ GSX-R1000RZL7

REF NO.	PART NO.	DESCRIPTION	ชื่ออะไหล่	Q'TY	REMARKS
1	36610-17K90-000	HARNESS, WIRING NO.1	ชุดสายไฟ ชุดที่ 1	1	
2	09481-07504-000	.FUSE (7.5A)	.ฟิวส์ 7.5 แอมป์	2	
3	09481-10504-000	.FUSE (10A)	.ฟิวส์ 10 แอมป์	5	
4	09481-15504-000	.FUSE (15A)	.ฟิวส์ 15 แอมป์	2	
5	09481-30504-000	.FUSE (30A)	.ฟิวส์ 30 แอมป์	1	
6	38860-76F01-000	.RELAY	.รีเลย์	1	FUEL PUMP
7	38860-76F01-000	.RELAY	.รีเลย์	1	FAN MOTOR
8	38860-76F01-000	.RELAY	.รีเลย์	1	SIDE STAND
9	38860-76F01-000	.RELAY	.รีเลย์	1	HEADLAMP
10	36620-17K40-000	HARNESS, WIRING NO.2	ชุดสายไฟ ชุดที่ 2	1	
11	36630-17K10-000	HARNESS, WIRING NO.3	ชุดสายไฟ ชุดที่ 3	1	
12	36654-06J30-000	CAP, TS	ยางหุ้ม	1	
13	09404-06429-000	CLAMP (L:45)	เข็มขัดรัด(L:95)	1	
14	09407-14407-000	CLAMP (L:145)	เข็มขัดรัด(L:145)	3	
15	09407-17403-000	CLAMP (L:154)	เข็มขัดรัด(L:154)	1	
16	09407-14403-000	CLAMP (L:125)	เข็มขัดรัด(L:125)	2	
17	09409-06328-000	CLIP	คลิป	1	
18	36851-17K00-000	WIRE, OIL PRESSURE SWITCH	สายดินสวิตช์ความดันน้ำมัน	1	
19	09403-04310-000	CLAMP	เข็มขัดรัด	2	
20	09404-06429-000	CLAMP (L:45)	เข็มขัดรัด(L:45)	1	
21	09404-06433-000	CLAMP (L:80)	เข็มขัดรัด(L:80)	1	
22	37740-17K00-000	SWITCH ASSY, STOP LAMP	สวิตช์ไฟเบรก	1	
23	43232-17K00-000	SPRING	สปริง	1	
24	09352-50823-600	HOSE (5X8.2X600)	สาย (5X8.2X600)	1	L:600->60
25	37840-35F00-000	SWITCH ASSY, SIDE STAND	สวิตช์ขาตั้งข้าง	1	
26	01550-0620A-000	BOLT	bolt	2	
27	38500-17K00-000	HORN ASSY	ชุดแตร	1	
28	01550-0612A-000	BOLT	bolt	2	

FIG.352A

FIG.352A (1-E-14) LOCK SET

ชุดสวิทช์กุญแจ GSX-R1000A,RA,RZL7

REF NO.	PART NO.	DESCRIPTION	ชื่ออะไหล่	Q'TY	REMARKS
1	37102-17810-000	LOCK SET	ชุดสวิทช์กุญแจทั้งคัน	1	
2	37100-17K00-000	.LOCK ASSY, STEERING	.ชุดสวิทช์กุญแจ	1	
3	09139-08016-000	BOLT (8X20)	โบลท์ (8X20)	2	
4	37146-41G00-000	KEY, BLANK	ลูกกุญแจ	1	OPT

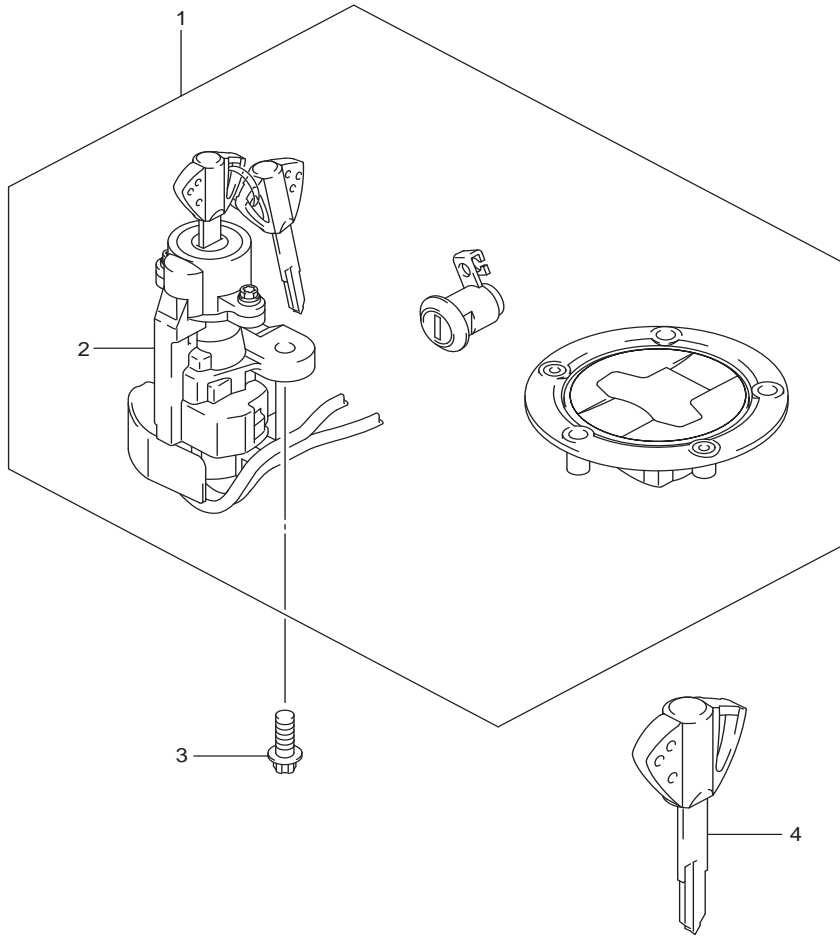


FIG.355A

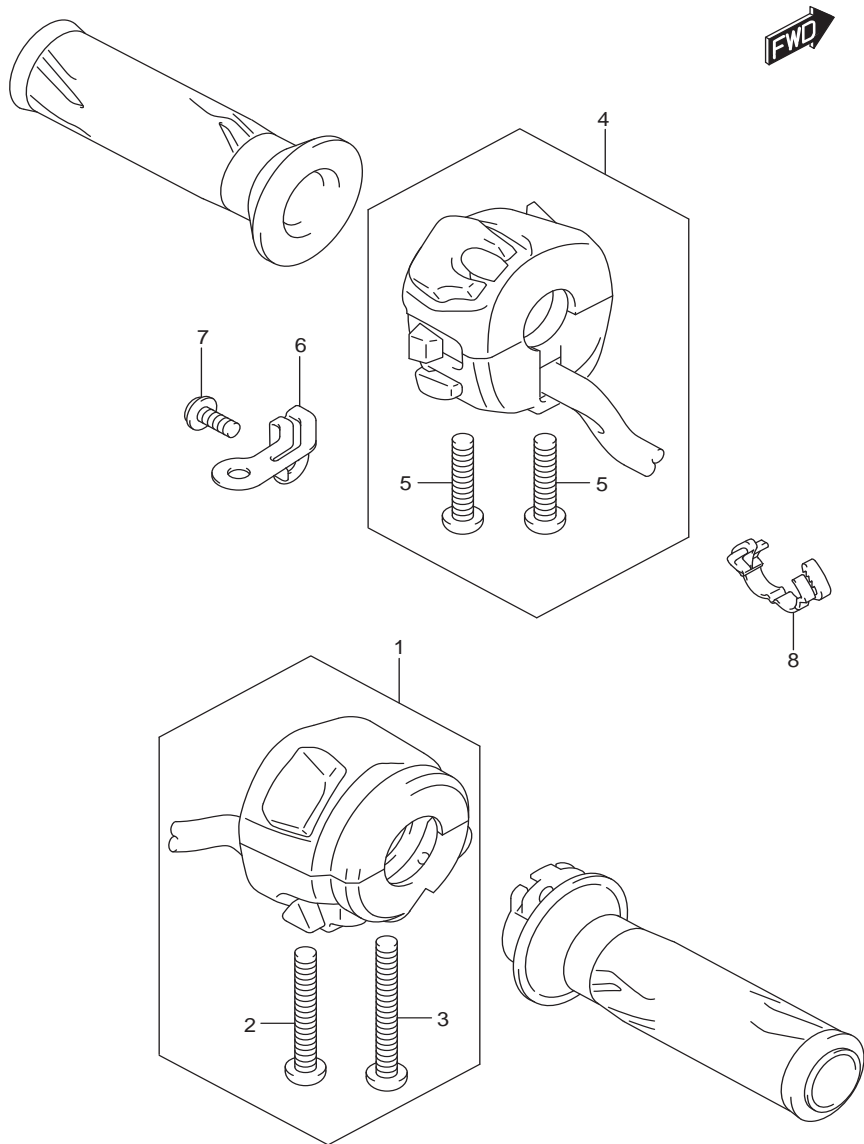


FIG.355A (1-E-15) HANDLE SWITCH

สวิตช์แฮนด์ GSX-R1000A,RA,RZL7

REF NO.	PART NO.	DESCRIPTION	ชื่ออะไหล่	Q'TY	REMARKS
1	37200-17K00-000	SWITCH ASSY, HANDLE RH	ชุดสวิตช์แฮนด์ ข้างขวา	1	
2	02112-0535B-000	.SCREW	.สกรู	1	
3	02112-0540A-000	.SCREW	.สกรู	1	
4	37400-17K00-000	SWITCH ASSY, HANDLE LH	ชุดสวิตช์แฮนด์ ข้างซ้าย	1	
5	02112-0525B-000	.SCREW	.สกรู	2	
6	36617-17K00-000	BRACKET, LEAD WIRE	เหล็กยึดสาย	1	
7	09139-06109-000	SCREW (6X16)	สกรู(6X16)	1	
8	09408-00184-000	CLAMP	เข็มขัดรัด	1	

FIG.401A

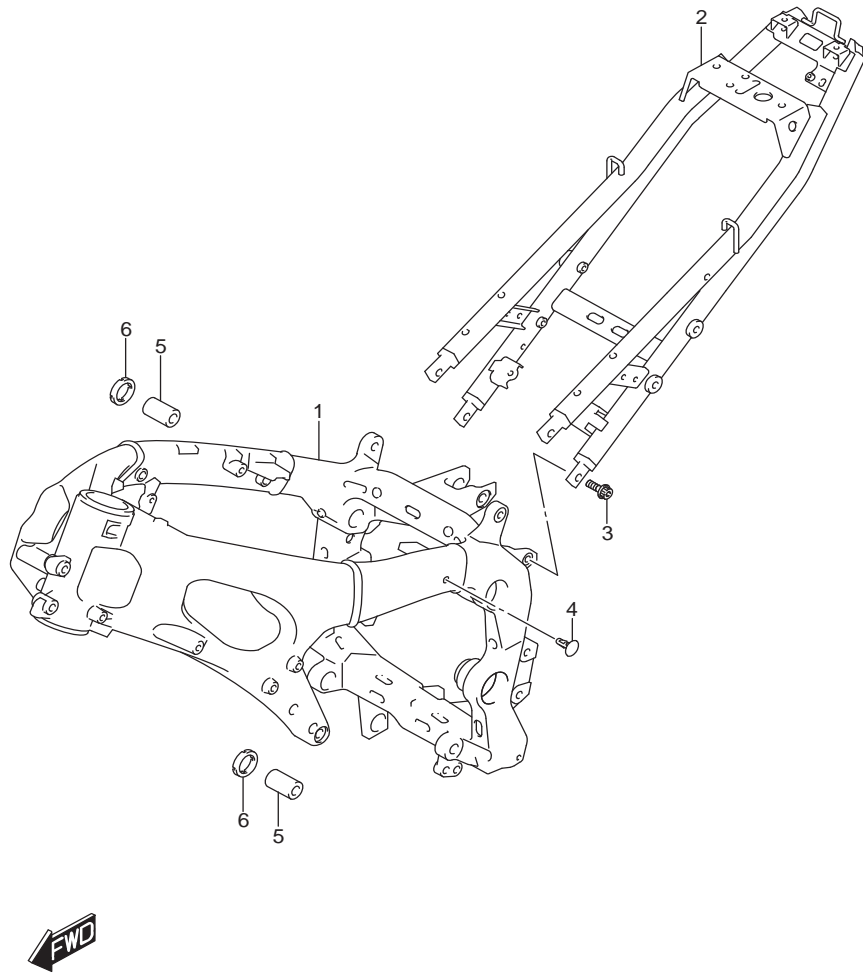


FIG.401A (1-F-2)FRAME

ตัวถัง GSX-R1000A,RA,RZL7

REF NO.	PART NO.	DESCRIPTION	ชื่ออะไหล่	Q'TY	REMARKS
1	41100-17K00-000	FRAME	ตัวถัง	1	
2	41200-17K00-000	RAIL, SEAT	โครงยึดเบาะ	1	
3	41233-18G20-000	BOLT, SEAT RAIL	น็อต	4	
4	09409-05308-5PK	CLIP (BLACK)	คลิปปลีสีดำ	4	
5	41921-47H00-000	BOLT, ADJUST	น็อต	2	
6	41922-47H00-000	NUT, ADJUST BOLT	นัต	2	

FIG.407A

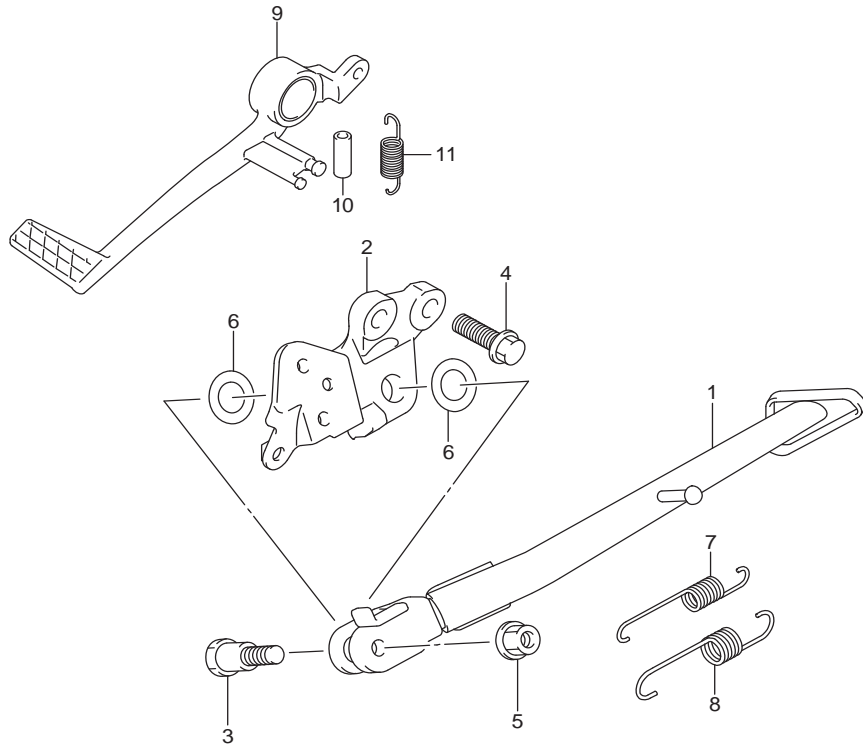


FIG.407A (1-F-3)STAND

ขาตั้ง GSX-R1000A,RA,RZL7

REF NO.	PART NO.	DESCRIPTION	ชื่ออะไหล่	Q'TY	REMARKS
1	42310-17K00-000	STAND, PROP	ขาตั้งข้าง	1	
2	42330-17K10-000	BRACKET, PROP STAND	เหล็กยึดขาตั้ง	1	
3	42411-47H00-000	BOLT	โบลท์	1	
4	09103-10366-000	BOLT (10X30)	โบลท์(10X30)	2	
5	09159-10103-000	NUT	นัต	1	
6	09181-16214-000	SHIM (16X28X0.5)	แหวนรอง(16X28X0.5)	2	
7	09443-14070-000	SPRING	สปริง	1	
8	09443-19016-000	SPRING	สปริง	1	
9	43110-47H10-000	PEDAL, BRAKE	ขาเบรก	1	
10	09352-11153-600	HOSE (11X15X600)	ท่อน้ำ (11X15X600)	1	
11	09443-11033-000	SPRING	สปริง	1	



FIG.415A

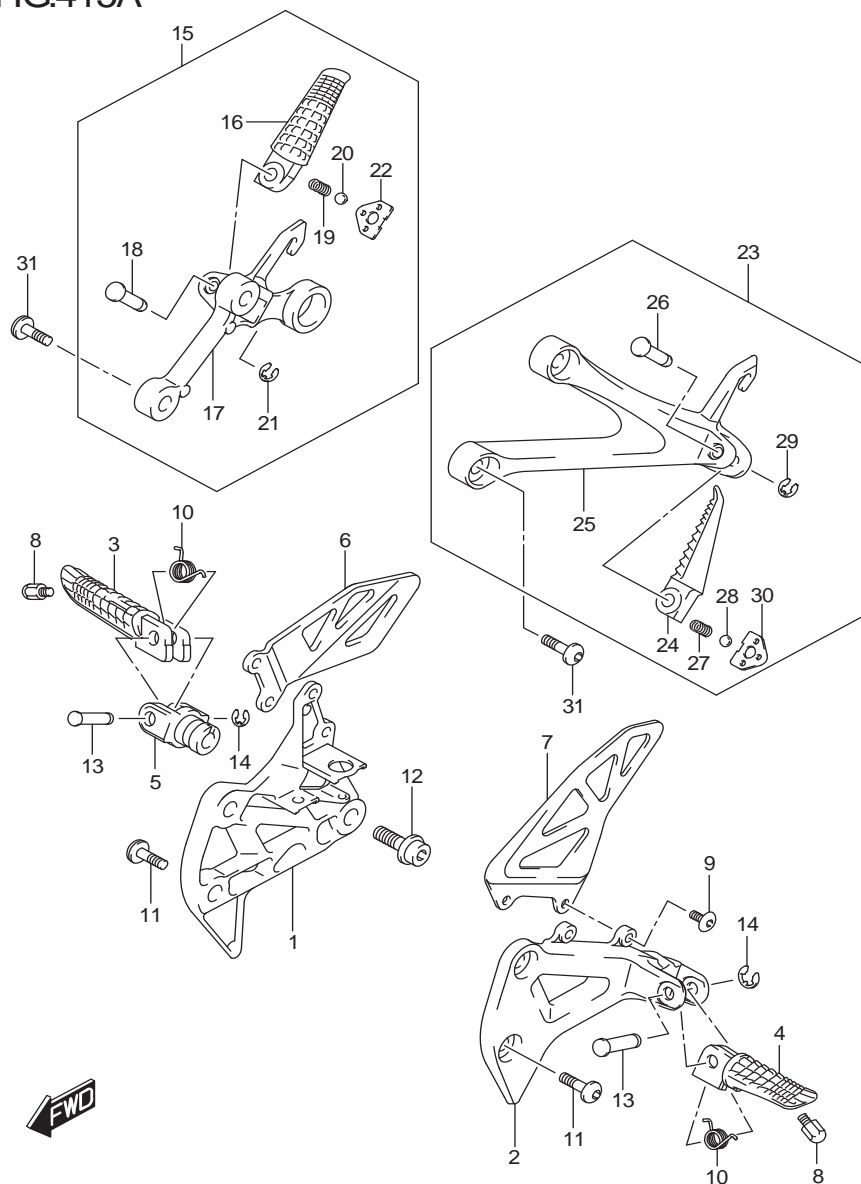


FIG.415A (1-F-4) FOOTREST

พนักเท้า GSX-R1000A,RA,RZL7

REF NO.	PART NO.	DESCRIPTION	ชื่ออะไหล่	Q'TY	REMARKS
1	43511-17K00-000	BRACKET, FRONT FOOTREST RH	เหล็กยึดพนักเท้าหน้าขวา	1	
2	43521-17K00-000	BRACKET, FRONT FOOTREST LH	เหล็กยึดพนักเท้าหน้าซ้าย	1	
3	43516-37H10-000	BAR, FOOTREST RH	พนักเท้าหน้าขวา	1	
4	43526-37H10-000	BAR, FOOTREST LH	พนักเท้าหน้าซ้าย	1	
5	43531-41G20-000	HOLDER, FOOTREST	เหล็กยึดพนักเท้าหน้า	1	
6	43571-17K00-000	GUARD, FOOTREST RH	แผ่นกันเท้า ขวา	1	
7	43576-17K00-000	GUARD, FOOTREST LH	แผ่นกันเท้า ซ้าย	1	
8	43576-48B40-000	BOLT, BANK SENSOR	โบลท์	2	
9	43577-35F10-000	SCREW, FOOTREST GUARD LH	สกรู	2	
10	43581-47H00-000	SPRING, FRONT FOOTREST	สปริง	2	
11	09106-08186-000	BOLT (8X23)	โบลท์ (8X23)	4	
12	09106-10064-000	BOLT (10X28)	โบลท์(10X28)	1	
13	09208-08018-000	PIN	สลัก	2	
14	08332-1106A-000	E RING	อีริง	2	
15	43600-17K00-000	FOOTREST ASSY, PILLION RH	ชุดพนักเท้าหลัง ข้างขวา	1	
16	43611-37H30-000	.BAR, PILLION FOOTREST RH	.พนักเท้าหลัง ข้างขวา	1	
17	43811-17K00-000	.BRACKET, PILLION FOOTREST RH	.เหล็กยึดพนักเท้าหลัง ข้างขวา	1	
18	09208-08020-000	.PIN	.สลัก	1	
19	09440-05005-000	.SPRING	.สปริง	1	
20	06111-07004-000	.BALL	.ลูกปืน	1	
21	08332-1106A-000	.E RING	.อีริง	1	
22	43816-01H20-000	.PLATE, PILLION FOOTREST	.แผ่นรองพนักเท้า	1	
23	43700-17K00-000	FOOTREST ASSY, PILLION LH	ชุดพนักเท้าหลัง ข้างซ้าย	1	
24	43621-37H30-000	.BAR, PILLION FOOTREST LH	.พนักเท้าหลัง ข้างซ้าย	1	
25	43821-17K00-000	.BRACKET, PILLION FOOTREST LH	.เหล็กยึดพนักเท้าหลัง ข้างซ้าย	1	
26	09208-08020-000	.PIN	.สลัก	1	
27	09440-05005-000	.SPRING	.สปริง	1	
28	06111-07004-000	.BALL	.ลูกปืน	1	
29	08332-1106A-000	.E RING	.อีริง	1	
30	43816-01H20-000	.PLATE, PILLION FOOTREST	.แผ่นรองพนักเท้า	1	
31	09106-08186-000	BOLT (8X23)	โบลท์(8X23)	4	

FIG.420A

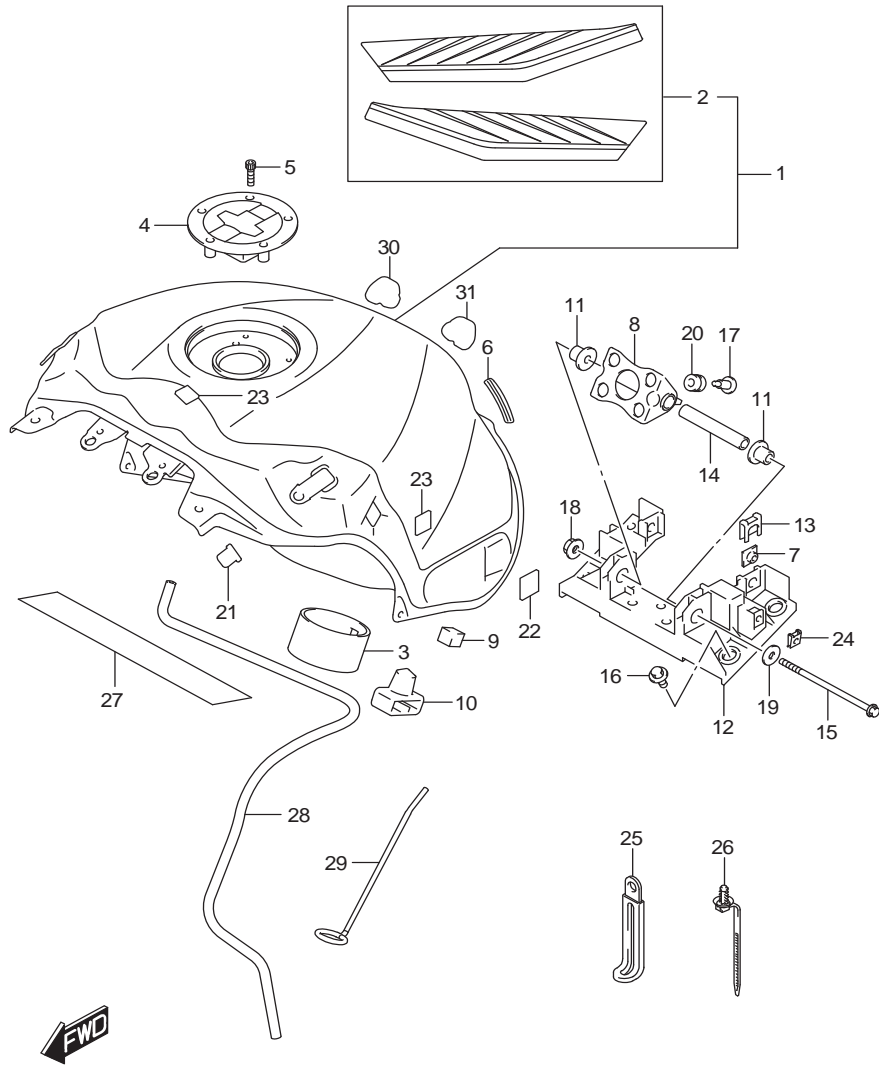


FIG.420A (1-F-4)FUEL TANK (GSX-R1000AL7 E14) (YSF)

ถังน้ำมันเชื้อเพลิง GSX-R1000AL7

REF NO.	PART NO.	DESCRIPTION	ชื่ออะไหล่	Q'TY	REMARKS
1	44100-17KA0-YSF	TANK ASSY, FUEL (BLUE)	ถังน้ำมันเชื้อเพลิง (สีน้ำเงิน)	1	
2	68110-17K00-BDH	.TAPE SET, FUEL TANK	.สติ๊กเกอร์ถังน้ำมันเชื้อเพลิง	1	
3	44121-17K00-000	VESSEL, FUEL TANK INNER	ปลอกท่อน้ำมัน	1	
4	44200-17820-000	CAP SET, FUEL TANK	ชุดฝาปิดถังน้ำมัน	1	
5	44244-11J00-000	BOLT, FUEL TANK FILLER CAP	โบลท์	3	
6	44552-24B10-000	MOLDING, FUEL TANK REAR	ยางรองถังน้ำมัน	2	
7	44523-47H00-000	NUT	นัต	2	
8	44530-17K00-000	BRACKET, FUEL TANK NO.1	เหล็กยึดถังน้ำมันเชื้อเพลิง ชุดที่ 1	1	
9	44541-17K00-000	CUSHION, SIDE	ยางรอง	2	
10	44542-17K00-000	CUSHION, REAR	ยางรอง	2	
11	44544-17K00-000	SPACER, FUEL TANK REAR BRACKET	นุช	2	
12	44551-17K00-000	BRACKET, FUEL TANK REAR	เหล็กยึดถังน้ำมันเชื้อเพลิง ตัวหลัง	1	
13	44552-17K00-000	CLIP, NUT	คลิป,นัต	2	
14	44561-18G00-000	SPACER, JOINT	นุช	1	
15	09103-06033-000	BOLT (6X125)	โบลท์(6X125)	1	
16	09111-06081-000	BOLT (6X18)	โบลท์ (6X18)	4	
17	09139-06191-000	SCREW (6X22)	สกรู (6X22)	4	
18	09159-06086-000	NUT	นัต	1	
19	09160-06012-000	WASHER (6.5X22X1.6)	แหวนรอง(6.5X22X1.6)	1	
20	09320-08071-000	CUSHION	ยางรอง	4	
21	44543-17K00-000	CUSHION, FUEL TANK COVER	ยางรอง	2	
22	44572-13G00-000	FASTENER, COVER SIDE	ยางรอง	2	
23	44572-44G00-000	FASTENER, FUEL TANK COVER	ยางรอง	4	
24	09148-05052-000	NUT	นัต	2	
25	09404-06433-000	CLAMP (L:80)	เข็มขัดรัดสาย (L:80)	1	
26	09407-17403-000	CLAMP (L:154)	เข็มขัดรัดสาย(L:154)	1	
27	44283-17K00-000	PROTECTOR, FUEL TANK	แผ่นรองถังน้ำมัน	1	
28	44423-17K00-000	HOSE, DRAIN	สายน้ำมัน	1	
29	44574-17K00-000	STAY, FUEL TANK	ตัวยึดถังน้ำมัน	1	OPT
30	44285-17K00-000	PROTECTOR, FUEL TANK NO.2 RH	แผ่นกันรอยถังน้ำมัน ขวา	1	
31	44286-17K00-000	PROTECTOR, FUEL TANK NO.2 LH	แผ่นกันรอยถังน้ำมัน ซ้าย	1	

FIG.420B

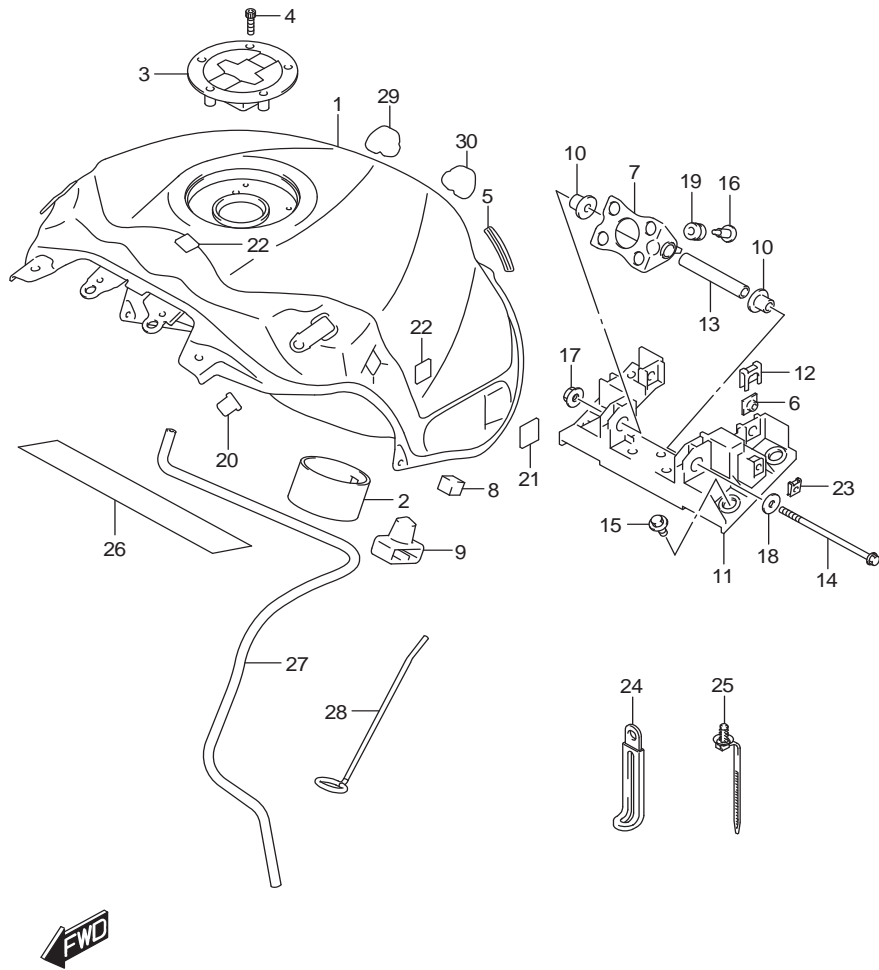


FIG.420B (1-F-6) FUEL TANK (GSX-R1000AL7 E14) (YKV,YVZ)

ถังน้ำมันเชื้อเพลิง GSX-R1000AL7

REF NO.	PART NO.	DESCRIPTION	ชื่ออะไหล่	Q'TY	REMARKS
1-1	44100-17K00-YKV	TANK ASSY, FUEL (BLACK)	ถังน้ำมันเชื้อเพลิง (สีน้ำเงิน)	1	
1-2	44100-17K00-YVZ	TANK ASSY, FUEL (RED)	ถังน้ำมันเชื้อเพลิงสีแดง	1	
2	44121-17K00-000	VESSEL, FUEL TANK INNER	ปลอกท่อน้ำมัน	1	
3	44200-17820-000	CAP SET, FUEL TANK	ชุดฝาปิดถังน้ำมัน	1	
4	44244-11J00-000	BOLT, FUEL TANK FILLER CAP	ไม้ลท์	3	
5	44552-24B10-000	MOLDING, FUEL TANK REAR	ยางรองถังน้ำมัน	2	
6	44523-47H00-000	NUT	นัต	2	
7	44530-17K00-000	BRACKET, FUEL TANK NO.1	เหล็กยึดถังน้ำมันเชื้อเพลิง ตัวที่ 1	1	
8	44541-17K00-000	CUSHION, SIDE	ยางรอง	2	
9	44542-17K00-000	CUSHION, REAR	ยางรอง	2	
10	44544-17K00-000	SPACER, FUEL TANK REAR BRACKET	นุช	2	
11	44551-17K00-000	BRACKET, FUEL TANK REAR	เหล็กยึดถังน้ำมันเชื้อเพลิง ตัวหลัง	1	
12	44552-17K00-000	CLIP, NUT	คลิปนัต	2	
13	44561-18G00-000	SPACER, JOINT	นุช	1	
14	09103-06033-000	BOLT (6X125)	ไม้ลท์(6X125)	1	
15	09111-06081-000	BOLT (6X18)	ไม้ลท์ (6X18)	4	
16	09139-06191-000	SCREW (6X22)	สกรู (6X22)	4	
17	09159-06086-000	NUT	นัต	1	
18	09160-06012-000	WASHER (6.5X22X1.6)	แหวนรอง(6.5X22X1.6)	1	
19	09320-08071-000	CUSHION	ยางรอง	4	
20	44543-17K00-000	CUSHION, FUEL TANK COVER	ยางรอง	2	
21	44572-13G00-000	FASTENER, COVER SIDE	ยางรอง	2	
22	44572-44G00-000	FASTENER, FUEL TANK COVER	ยางรอง	4	
23	09148-05052-000	NUT	นัต	2	
24	09404-06433-000	CLAMP (L:80)	เข็มขัดรัดสาย (L:80)	1	
25	09407-17403-000	CLAMP (L:154)	เข็มขัดรัดสาย(L:154)	1	
26	44283-17K00-000	PROTECTOR, FUEL TANK	แผ่นรองถังน้ำมัน	1	
27	44423-17K00-000	HOSE, DRAIN	สายน้ำมัน	1	
28	44574-17K00-000	STAY, FUEL TANK	ตัวยึดถังน้ำมัน	1	OPT
29	44285-17K00-000	PROTECTOR, FUEL TANK NO.2 RH	แผ่นกันรอยถังน้ำมัน ขวา	1	
30	44286-17K00-000	PROTECTOR, FUEL TANK NO.2 LH	แผ่นกันรอยถังน้ำมัน ซ้าย	1	

FIG.420C

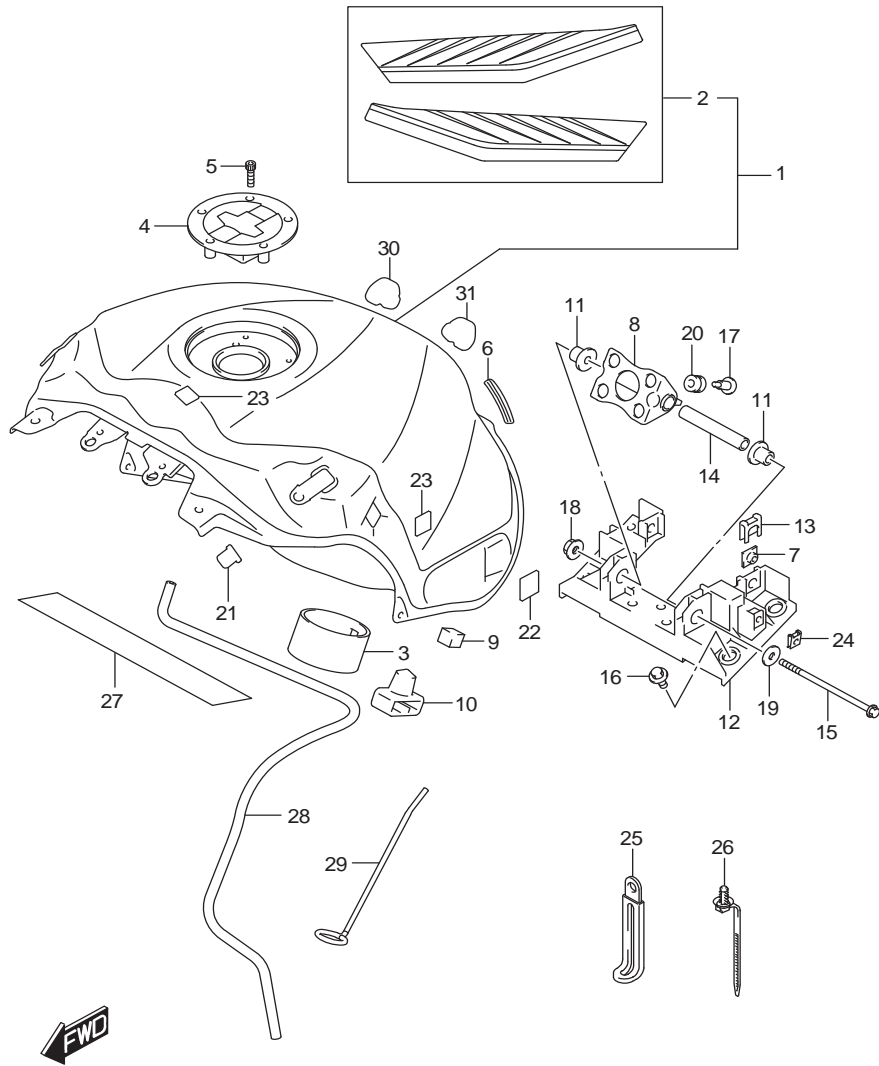


FIG.420C (1-F-7) FUEL TANK (GSX-R1000RAL7 E14)

ถังน้ำมันเชื้อเพลิง GSX-R1000RAL7

REF NO.	PART NO.	DESCRIPTION	ชื่ออะไหล่	Q'TY	REMARKS
1	44100-17KA0-YSF	TANK ASSY, FUEL (BLUE)	ถังน้ำมันเชื้อเพลิง (สีน้ำเงิน)	1	
2	68110-17K00-BDH	.TAPE SET, FUEL TANK	.สติ๊กเกอร์ถังน้ำมันเชื้อเพลิง	1	
3	44121-17K00-000	VESSEL, FUEL TANK INNER	ปลอกท่อน้ำมัน	1	
4	44200-17820-000	CAP SET, FUEL TANK	ชุดฝาปิดถังน้ำมัน	1	
5	44244-11J00-000	BOLT, FUEL TANK FILLER CAP	โบลท์	3	
6	44552-24B10-000	MOLDING, FUEL TANK REAR	ยางรองถังน้ำมัน	2	
7	44523-47H00-000	NUT	นัต	2	
8	44530-17K00-000	BRACKET, FUEL TANK NO.1	เหล็กยึดถังน้ำมันเชื้อเพลิง ตัวที่ 1	1	
9	44541-17K00-000	CUSHION, SIDE	ยางรอง	2	
10	44542-17K00-000	CUSHION, REAR	ยางรอง	2	
11	44544-17K00-000	SPACER, FUEL TANK REAR BRACKET	นุช	2	
12	44551-17K00-000	BRACKET, FUEL TANK REAR	เหล็กยึดถังน้ำมันเชื้อเพลิง ตัวหลัง	1	
13	44552-17K00-000	CLIP, NUT	คลิป,นัต	2	
14	44561-18G00-000	SPACER, JOINT	นุช	1	
15	09103-06033-000	BOLT (6X125)	โบลท์(6X125)	1	
16	09111-06081-000	BOLT (6X18)	โบลท์ (6X18)	4	
17	09139-06191-000	SCREW (6X22)	สกรู (6X22)	4	
18	09159-06086-000	NUT	นัต	1	
19	09160-06012-000	WASHER (6.5X22X1.6)	แหวนรอง(6.5X22X1.6)	1	
20	09320-08071-000	CUSHION	ยางรอง	4	
21	44543-17K00-000	CUSHION, FUEL TANK COVER	ยางรอง	2	
22	44572-13G00-000	FASTENER, COVER SIDE	ยางรอง	2	
23	44572-44G00-000	FASTENER, FUEL TANK COVER	ยางรอง	4	
24	09148-05052-000	NUT	นัต	2	
25	09404-06433-000	CLAMP (L:80)	เข็มขัดรัดสาย (L:80)	1	
26	09407-17403-000	CLAMP (L:154)	เข็มขัดรัดสาย(L:154)	1	
27	44283-17K00-000	PROTECTOR, FUEL TANK	แผ่นรองถังน้ำมัน	1	
28	44423-17K00-000	HOSE, DRAIN	สายน้ำมัน	1	
29	44574-17K00-000	STAY, FUEL TANK	ตัวยึดถังน้ำมัน	1	OPT
30	44285-17K00-000	PROTECTOR, FUEL TANK NO.2 RH	แผ่นกันรอยถังน้ำมัน ขวา	1	
31	44286-17K00-000	PROTECTOR, FUEL TANK NO.2 LH	แผ่นกันรอยถังน้ำมัน ซ้าย	1	

FIG.420D

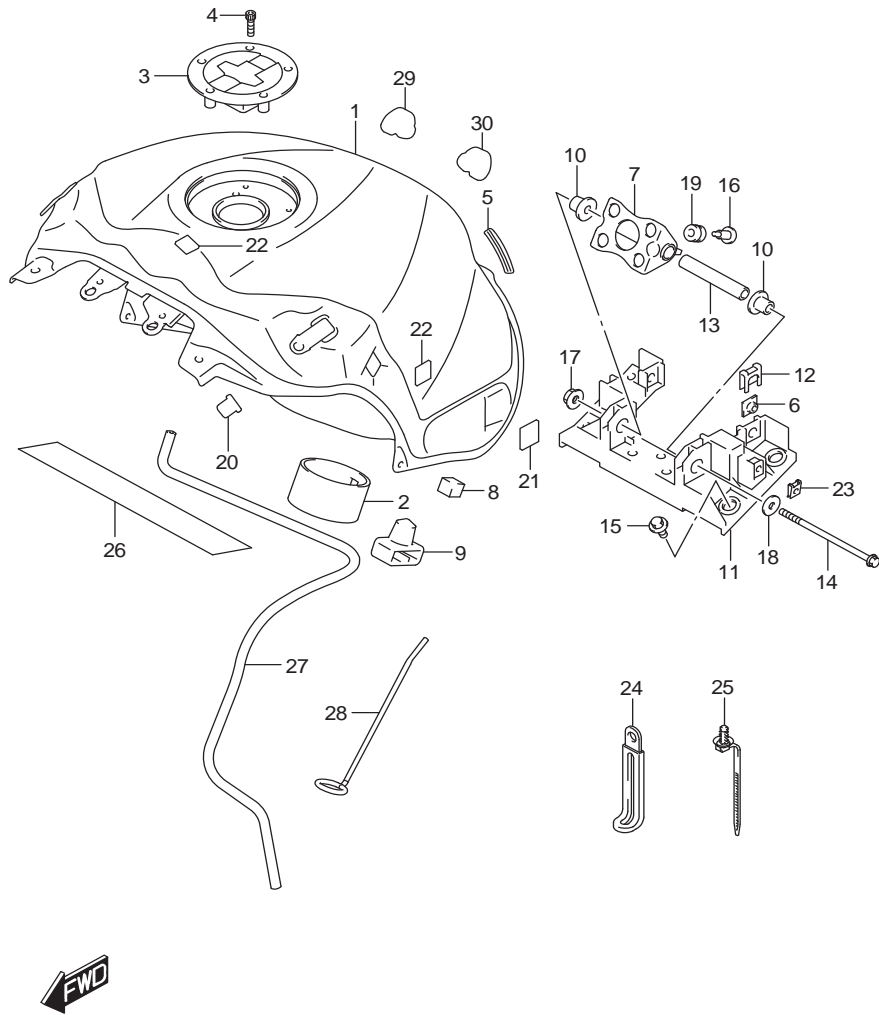


FIG.420D (1-F-8) FUEL TANK (GSX-R1000RZL7 E14)

ถังน้ำมันเชื้อเพลิง GSX-R1000RZL7

REF NO.	PART NO.	DESCRIPTION	ชื่ออะไหล่	Q'TY	REMARKS
1	44100-17K00-YVB	TANK ASSY, FUEL (BLACK)	ถังน้ำมันเชื้อเพลิง (สีดำ)	1	
2	44121-17K00-000	VESSEL, FUEL TANK INNER	ปลอกท่อน้ำมัน	1	
3	44200-17820-000	CAP SET, FUEL TANK	ชุดฝาปิดถังน้ำมัน	1	
4	44244-11J00-000	BOLT, FUEL TANK FILLER CAP	โบลท์	3	
5	44552-24B10-000	MOLDING, FUEL TANK REAR	ยางรองถังน้ำมัน	2	
6	44523-47H00-000	NUT	นัต	2	
7	44530-17K00-000	BRACKET, FUEL TANK NO.1	เหล็กยึดถังน้ำมันเชื้อเพลิง ตัวที่ 1	1	
8	44541-17K00-000	CUSHION, SIDE	ยางรอง	2	
9	44542-17K00-000	CUSHION, REAR	ยางรอง	2	
10	44544-17K00-000	SPACER, FUEL TANK REAR BRACKET	บุช	2	
11	44551-17K00-000	BRACKET, FUEL TANK REAR	เหล็กยึดถังน้ำมันเชื้อเพลิง ตัวหลัง	1	
12	44552-17K00-000	CLIP, NUT	คลิปนัต	2	
13	44561-18G00-000	SPACER, JOINT	บุช	1	
14	09103-06033-000	BOLT (6X125)	โบลท์(6X125)	1	
15	09111-06081-000	BOLT (6X18)	โบลท์ (6X18)	4	
16	09139-06191-000	SCREW (6X22)	สกรู (6X22)	4	
17	09159-06086-000	NUT	นัต	1	
18	09160-06012-000	WASHER (6.5X22X1.6)	แหวนรอง(6.5X22X1.6)	1	
19	09320-08071-000	CUSHION	ยางรอง	4	
20	44543-17K00-000	CUSHION, FUEL TANK COVER	ยางรอง	2	
21	44572-13G00-000	FASTENER, COVER SIDE	ยางรอง	2	
22	44572-44G00-000	FASTENER, FUEL TANK COVER	ยางรอง	4	
23	09148-05052-000	NUT	นัต	2	
24	09404-06433-000	CLAMP (L:80)	เข็มขัดรัดสาย (L:80)	1	
25	09407-17403-000	CLAMP (L:154)	เข็มขัดรัดสาย(L:154)	1	
26	44283-17K00-000	PROTECTOR, FUEL TANK	แผ่นรองถังน้ำมัน	1	
27	44423-17K00-000	HOSE, DRAIN	สายน้ำมัน	1	
28	44574-17K00-000	STAY, FUEL TANK	ตัวยึดถังน้ำมัน	1	OPT
29	44285-17K00-000	PROTECTOR, FUEL TANK NO.2 RH	แผ่นกันรอยถังน้ำมัน ขวา	1	
30	44286-17K00-000	PROTECTOR, FUEL TANK NO.2 LH	แผ่นกันรอยถังน้ำมัน ซ้าย	1	

FIG.422A

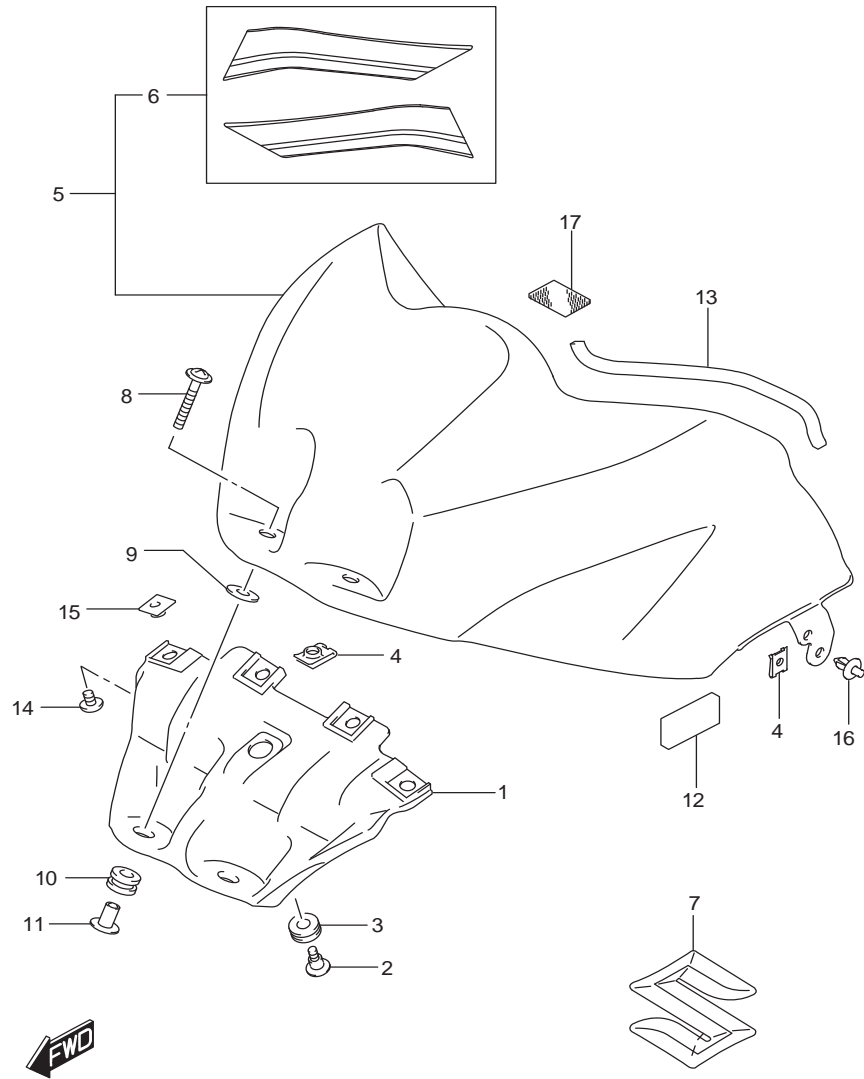


FIG.422AA (1-F-9) FUEL TANK FRONT COVER

ฝาครอบถังน้ำมัน (GSX-R1000AL7 E14) (YSF)

REF NO.	PART NO.	DESCRIPTION	ชื่ออะไหล่	Q'TY	REMARKS
1	44521-17K00-000	BRACKET, FRONT	เหล็กยึดฝาครอบถังน้ำมัน	1	
2	09139-05078-000	SCREW (5X16.4)	สกรู (5X16.4)	1	
3	09320-08021-000	CUSHION	ยางรอง	1	
4	09148-05052-000	NUT	นัต	3	
5	44290-17KA0-YSF	COVER, FRONT (BLUE)	ฝาครอบถังน้ำมัน (สีน้ำเงิน)	1	
6	68120-17K00-BDH	.TAPE SET, FUEL TANK COVER	.ชุดสติ๊กเกอร์ฝาครอบถังน้ำมัน	1	
7	68111-47HA0-000	EMBLEM "S"	ตราโลโก้ "S"	2	
8	09139-06210-000	SCREW	สกรู	2	
9	09160-06012-000	WASHER (6.5X22X1.6)	แหวนรอง(6.5X22X1.6)	2	
10	09320-10050-000	CUSHION	ยางรอง	2	
11	44512-17K00-000	SPACER	บูช	2	
12	33652-20C00-000	PROTECTOR, FUEL TANK COVER	แผ่นกันฝาครอบถังน้ำมัน	2	CUT AS REQUIRED
13	44277-17K00-000	CUSHION, FUEL TANK COVER	ยางรอง	2	
14	09139-06181-000	SCREW (6X10)	สกรู (6X10)	4	
15	44523-47H00-000	NUT	นัต	4	
16	09409-06314-000	CLIP	คลิป	2	
17	44572-44G00-000	FASTENER, COVER FRONT	ยางรอง	4	

FIG.422B

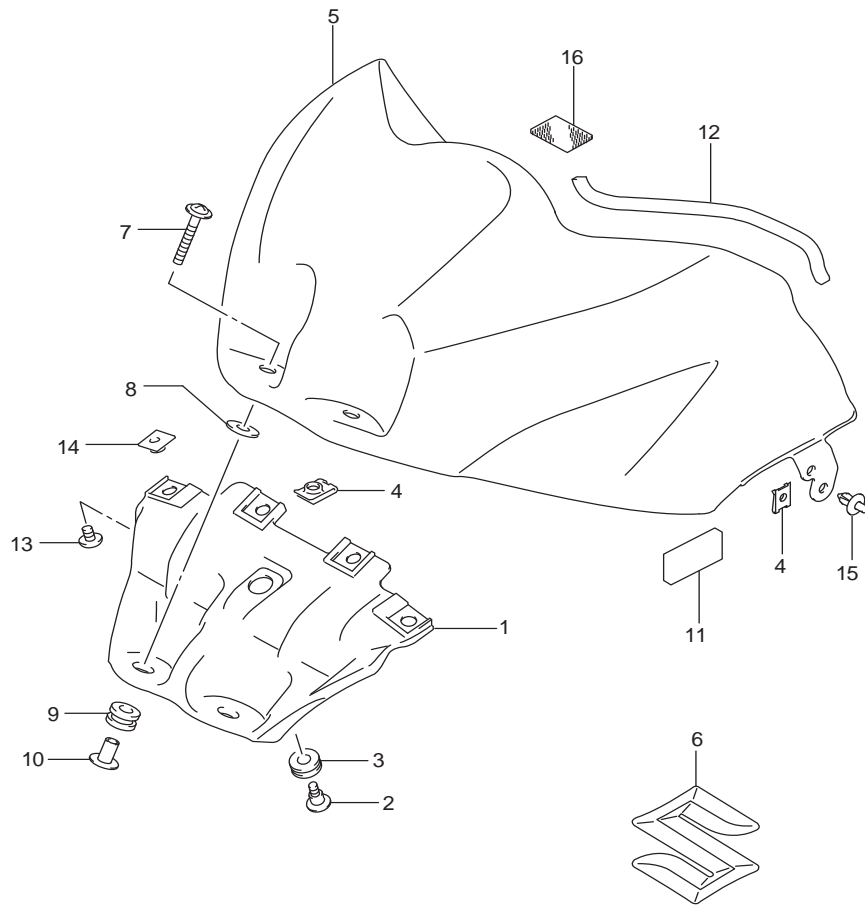


FIG.422B (1-F-10) FUEL TANK FRONT COVER

ฝาครอบถังน้ำมัน (GSX-R1000AL7 E14) (YKV,YVZ)

REF NO.	PART NO.	DESCRIPTION	ชื่ออะไหล่	Q'TY	REMARKS
1	44521-17K00-000	BRACKET, FRONT	เหล็กยึดฝาครอบถังน้ำมัน	1	
2	09139-05078-000	SCREW (5X16.4)	สกรู (5X16.4)	1	
3	09320-08021-000	CUSHION	ยางรอง	1	
4	09148-05052-000	NUT	นัต	3	
5-1	44290-17K00-YKV	COVER, FRONT (BLACK)	ฝาครอบถังน้ำมัน (สีดำ)	1	
5-2	44290-17K00-YVZ	COVER, FRONT (RED)	ฝาครอบถังน้ำมัน (สีแดง)	1	
6	68111-47HA0-000	EMBLEM "S"	ตราโลโก้ "S"	2	
7	09139-06210-000	SCREW	สกรู	2	
8	09160-06012-000	WASHER (6.5X22X1.6)	แหวนรอง(6.5X22X1.6)	2	
9	09320-10050-000	CUSHION	ยางรอง	2	
10	44512-17K00-000	SPACER	นูน	2	
11	33652-20C00-000	PROTECTOR, FUEL TANK COVER	แผ่นกันฝาครอบถังน้ำมัน	2	CUT AS REQUIRED
12	44277-17K00-000	CUSHION, FUEL TANK COVER	ยางรอง	2	
13	09139-06181-000	SCREW (6X10)	สกรู (6X10)	4	
14	44523-47H00-000	NUT	นัต	4	
15	09409-06314-000	CLIP	คลิป	2	
16	44572-44G00-000	FASTENER, COVER FRONT	ยางรอง	4	

FIG.422C

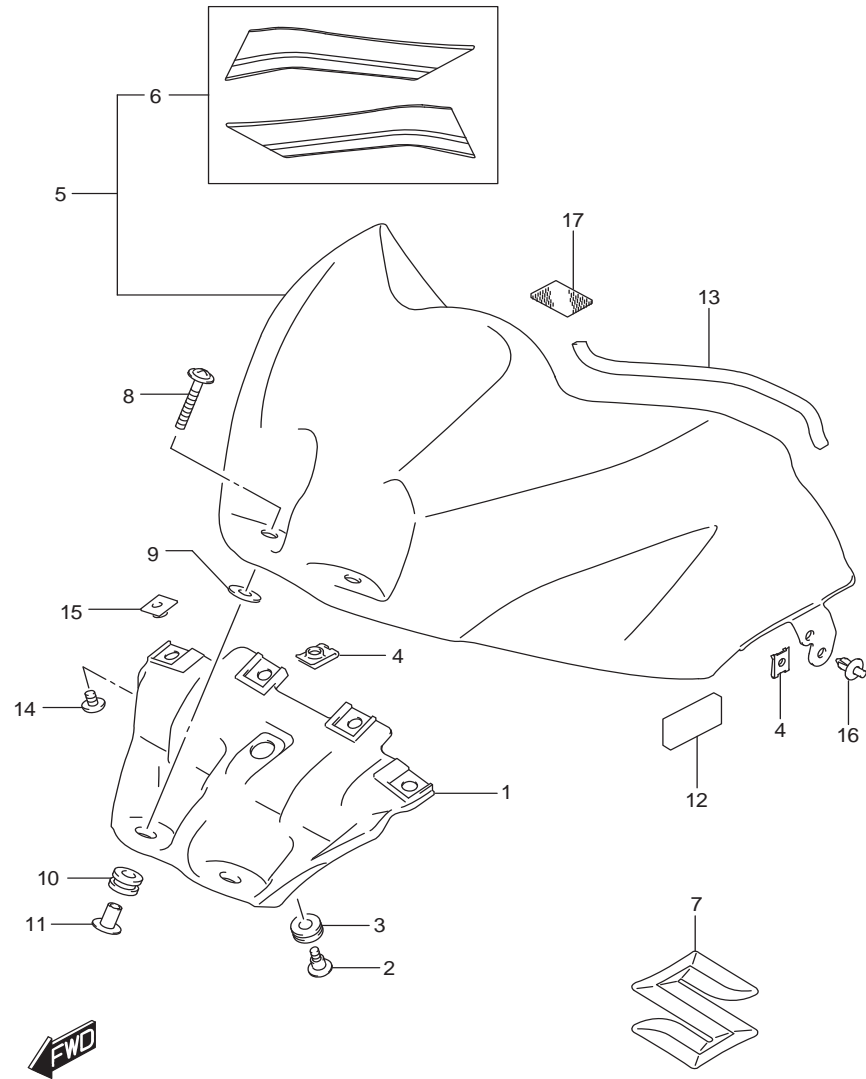


FIG.422C (1-F-11)FUEL TANK FRONT COVER

ฝาครอบถังน้ำมัน (GSX-R1000RAL7 E14)

REF NO.	PART NO.	DESCRIPTION	ชื่ออะไหล่	Q'TY	REMARKS
1	44521-17K00-000	BRACKET, FRONT	เหล็กยึดฝาครอบถังน้ำมัน	1	
2	09139-05078-000	SCREW (5X16.4)	สกรู (5X16.4)	1	
3	09320-08021-000	CUSHION	ยางรอง	1	
4	09148-05052-000	NUT	นัต	3	
5	44290-17KA0-YSF	COVER, FRONT (BLUE)	ฝาครอบถังน้ำมัน (สีน้ำเงิน)	1	
6	68120-17K00-BDH	.TAPE SET, FUEL TANK COVER	.ชุดสติ๊กเกอร์ฝาครอบถังน้ำมัน	1	
7	68111-47HA0-000	EMBLEM "S"	ตราโลโก้ "S"	2	
8	09139-06210-000	SCREW	สกรู	2	
9	09160-06012-000	WASHER (6.5X22X1.6)	แหวนรอง(6.5X22X1.6)	2	
10	09320-10050-000	CUSHION	ยางรอง	2	
11	44512-17K00-000	SPACER	บูช	2	
12	33652-20C00-000	PROTECTOR, FUEL TANK COVER	แผ่นกันฝาครอบถังน้ำมัน	2	CUT AS REQUIRED
13	44277-17K00-000	CUSHION, FUEL TANK COVER	ยางรอง	2	
14	09139-06181-000	SCREW (6X10)	สกรู (6X10)	4	
15	44523-47H00-000	NUT	นัต	4	
16	09409-06314-000	CLIP	คลิป	2	
17	44572-44G00-000	FASTENER, COVER	ยางรอง	4	

FIG.422D

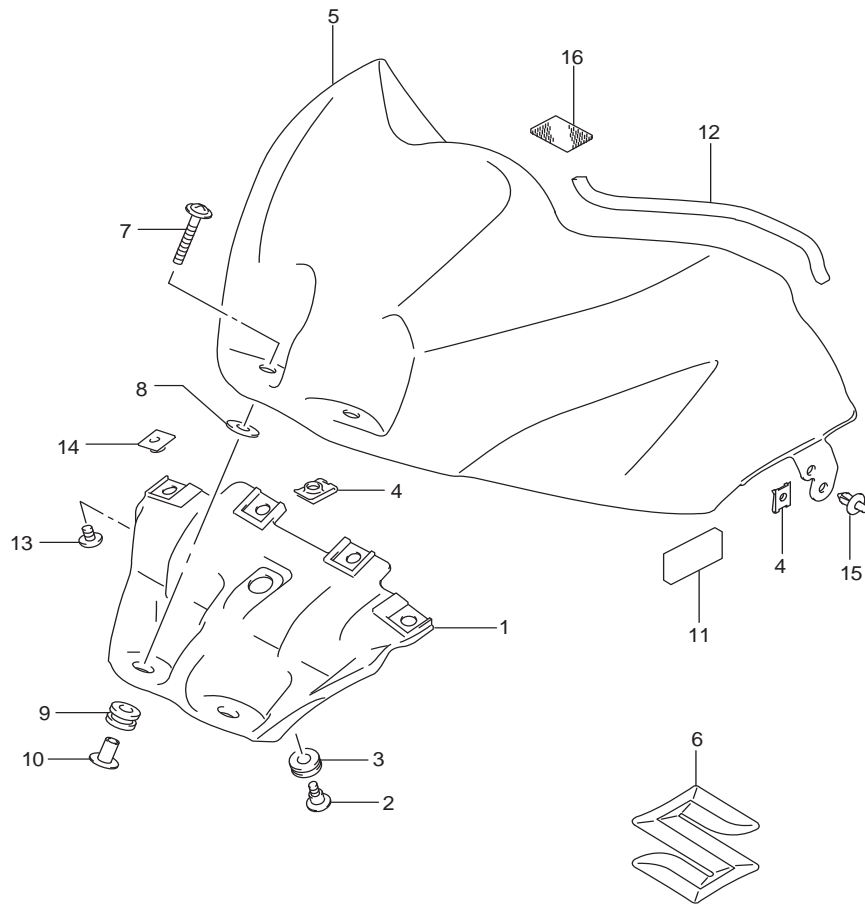


FIG.422D (1-F-12)FUEL TANK FRONT COVER

ฝาครอบถังน้ำมัน (GSX-R1000RZL7 E14)

REF NO.	PART NO.	DESCRIPTION	ชื่ออะไหล่	Q'TY	REMARKS
1	44521-17K00-000	BRACKET, FRONT	เหล็กยึดฝาครอบถังน้ำมัน	1	
2	09139-05078-000	SCREW (5X16.4)	สกรู (5X16.4)	1	
3	09320-08021-000	CUSHION	ยางรอง	1	
4	09148-05052-000	NUT	นัต	3	
5	44290-17K00-YVB	COVER, FRONT (BLACK)	ฝาครอบถังน้ำมัน (สีดำ)	1	
6	68111-47HA0-000	EMBLEM "S"	ตราโลโก้ "S"	2	
7	09139-06210-000	SCREW	สกรู	2	
8	09160-06012-000	WASHER (6.5X22X1.6)	แหวนรอง(6.5X22X1.6)	2	
9	09320-10050-000	CUSHION	ยางรอง	2	
10	44512-17K00-000	SPACER	บุช	2	
11	33652-20C00-000	PROTECTOR, FUEL TANK COVER	แผ่นกันฝาครอบถังน้ำมัน	2	CUT AS REQUIRED
12	44277-17K00-000	CUSHION, FUEL TANK COVER	ยางรอง	2	
13	09139-06181-000	SCREW (6X10)	สกรู (6X10)	4	
14	44523-47H00-000	NUT	นัต	4	
15	09409-06314-000	CLIP	คลิป	2	
16	44572-44G00-000	FASTENER, COVER	ยางรอง	4	

FIG.427A

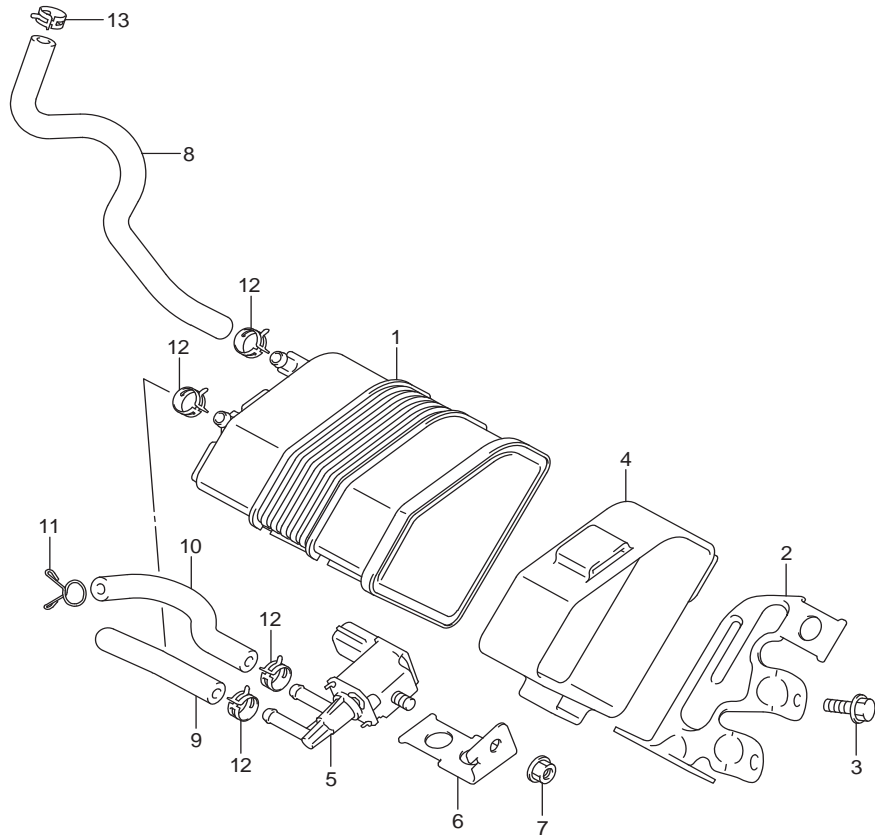


FIG.427A (1-F-13)EVAP SYSTEM

ระบบดักไอน้ำมัน GSX-R1000A,RA,RZL7

REF NO.	PART NO.	DESCRIPTION	ชื่ออะไหล่	Q'TY	REMARKS
1	18560-04K00-000	CANISTER ASSY, CHARCOAL	ชุดตัวดักไอน้ำมัน	1	
2	18571-17K00-000	BRACKET, CANISTER	ตัวยึดชุดตัวดักไอน้ำมัน	1	
3	01550-0616A-000	BOLT	น็อต	2	
4	18572-17K00-000	CUSHION, CANISTER	ยางรอง	1	
5	18117-52G10-000	VALVE, CANISTER PURGE	วาล์วดักไอน้ำมัน	1	
6	18573-17K00-000	BRACKET, PURGE VALVE	ตัวยึดวาล์วดักไอน้ำมัน	1	
7	08316-1006A-000	NUT	น็อต	1	
8	18561-17K00-000	HOSE, SURGE	สายยาง	1	
9	18562-17K00-000	HOSE, PURGE NO.1	สายยาง ตัวที่ 1	1	
10	18563-17K00-000	HOSE, PURGE NO.2	สายยาง ตัวที่ 2	1	
11	09401-10201-000	CLIP	คลิปรัดสาย	1	
12	09401-10409-000	CLIP	คลิปรัดสาย	4	
13	09401-11413-000	CLIP	คลิปรัดสาย	1	



FIG.445A

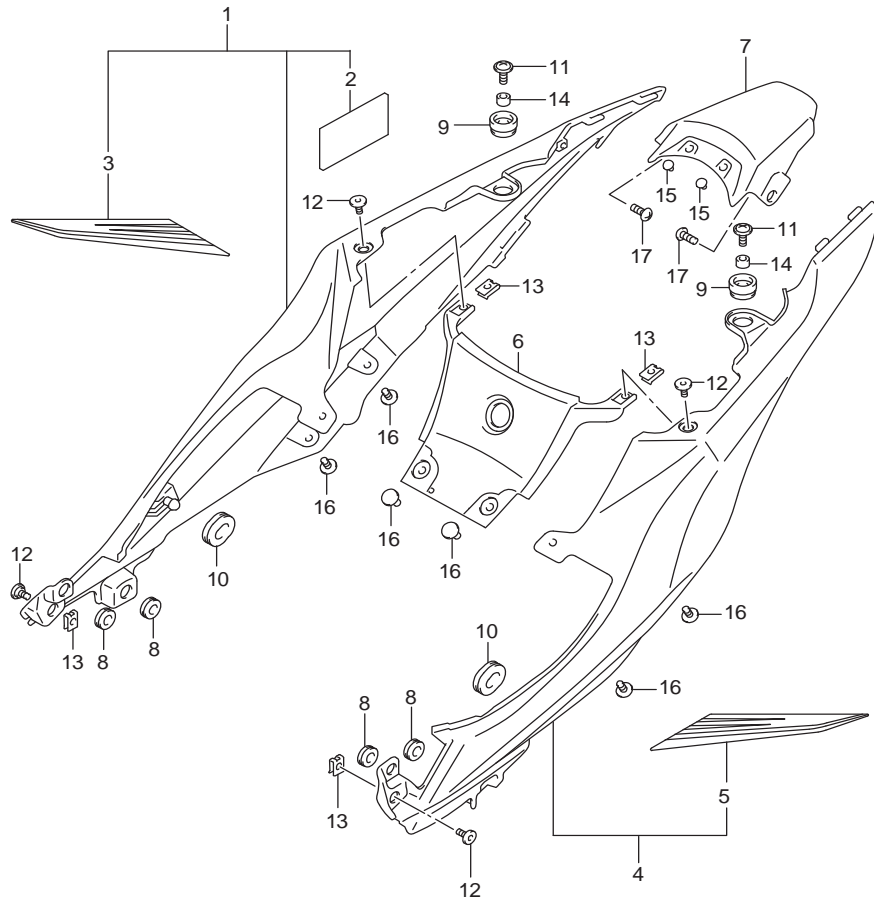


FIG.445A (1-F-14)FRAME COVER (GSX-R1000AL7 E14) (YSF)

ฝาครอบตัวถัง GSX-R1000AL7

REF NO.	PART NO.	DESCRIPTION	ชื่ออะไหล่	Q'TY	REMARKS
1	47110-17K10-YSF	COVER, FRAME RH (BLUE)	ฝาครอบตัวถัง ขวา สีน้ำเงิน	1	
2	33652-17K10-000	.CUSHION	.ยางรอง	1	
3	68135-17K10-BDH	.TAPE, FRAME COVER RH	.สติ๊กเกอร์ฝาครอบตัวถัง ข้างขวา	1	
4	47210-17K10-YSF	COVER, FRAME LH (BLUE)	ฝาครอบตัวถัง ซ้าย สีน้ำเงิน	1	
5	68145-17K10-BDH	.TAPE, FRAME COVER LH	.สติ๊กเกอร์ฝาครอบตัวถัง ข้างซ้าย	1	
6	47311-17K00-000	COVER, FRAME CENTER FRONT	ฝาครอบตัวถังกลางด้านหน้า	1	
7	47411-17K00-YSF	COVER, FRAME CENTER REAR (BLUE)	ฝาครอบตัวถังกลางด้านหลัง (สีน้ำเงิน)	1	
8	44173-14J00-000	CUSHION	ยางรอง	4	
9	47312-37H00-000	CUSHION, FRAME COVER RR	ยางรอง	2	
10	94478-14J00-000	CUSHION, FRAME COVER	ยางรอง	2	
11	09139-06139-000	SCREW (6X16)	สกรู (6X16)	2	
12	09139-05092-000	SCREW	สกรู	4	
13	09148-05052-000	NUT	นัต	4	
14	09180-06283-000	SPACER (6.5X10X7)	นุช(6.5X10X7)	2	
15	09250-06012-000	PLUG (OD:10)	ปลั๊ก(OD:10)	2	
16	09409-06328-000	CLIP	คลิป	6	
17	03541-0516A-000	SCREW	สกรู	2	

FIG.445B

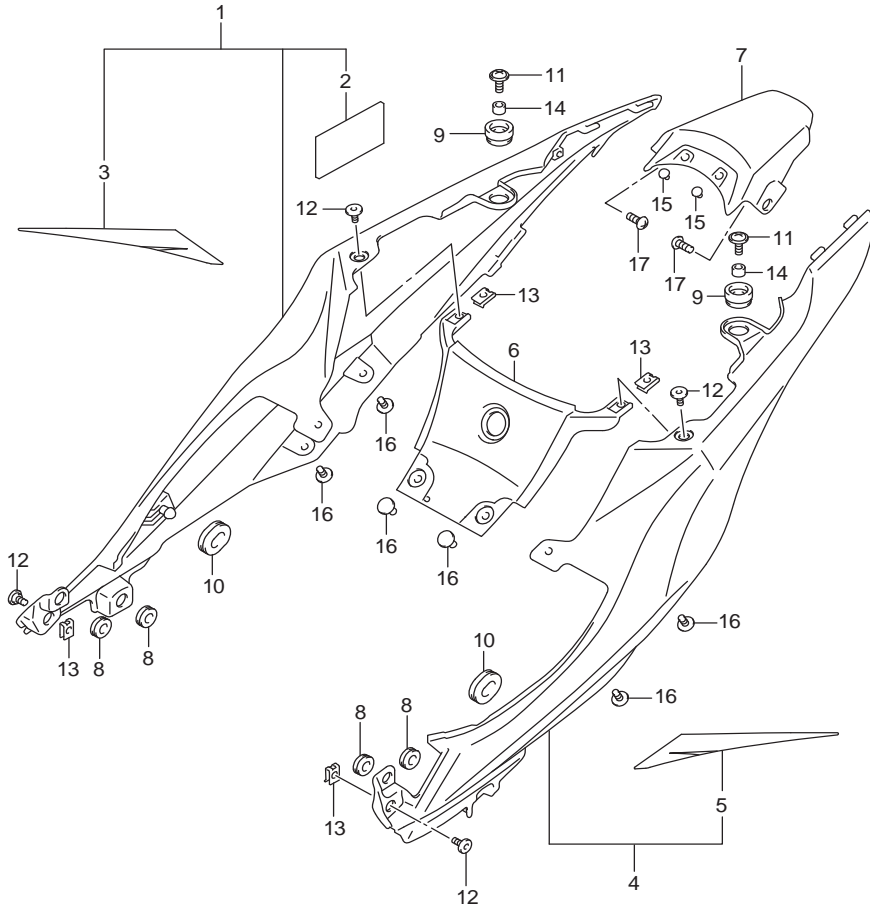


FIG.445B (1-F-15)FRAME COVER (GSX-R1000AL7 E14) (YKV,YVZ)

ฝาครอบตัวถัง GSX-R1000AL7 E14

REF NO.	PART NO.	DESCRIPTION	ชื่ออะไหล่	Q'TY	REMARKS
1-1	47110-17K00-YKV	COVER, FRAME RH (BLACK)	ฝาครอบตัวถัง ขวา สีดำ	1	
1-2	47110-17K00-YVZ	COVER, FRAME RH (RED)	ฝาครอบตัวถัง ขวา สีแดง	1	
2	33652-17K10-000	.CUSHION	.ยางรอง	1	
3-1	68135-17K00-AX2	.TAPE, FRAME COVER RH (RED/BLACK)	.สติ๊กเกอร์ฝาครอบตัวถัง ขวา (สีแดง/ดำ)	1	FOR YKV
3-2	68135-17K00-JSP	.TAPE, FRAME COVER RH (BLACK/RED)	.สติ๊กเกอร์ฝาครอบตัวถัง ขวา (สีดำ/แดง)	1	FOR YVZ
4-1	47210-17K00-YKV	COVER, FRAME LH (BLACK)	ฝาครอบตัวถัง ซ้าย สีดำ	1	
4-2	47210-17K00-YVZ	COVER, FRAME LH (RED)	ฝาครอบตัวถัง ซ้าย สีแดง	1	
5-1	68145-17K00-AX2	.TAPE, FRAME COVER RH (RED/BLACK)	.สติ๊กเกอร์ฝาครอบตัวถัง ซ้าย (สีแดง/ดำ)	1	FOR YKV
5-2	68145-17K00-JSP	.TAPE, FRAME COVER RH (BLACK/RED)	.สติ๊กเกอร์ฝาครอบตัวถัง ซ้าย (สีดำ/แดง)	1	FOR YVZ
6	47311-17K00-000	COVER, FRAME CENTER FRONT	ฝาครอบด้านตัวกลาง ด้านหน้า	1	
7-1	47411-17K00-YKV	COVER, FRAME CENTER REAR (BLACK)	ฝาครอบด้านตัวกลาง ด้านหลัง (สีดำ)	1	
7-2	47411-17K00-YVZ	COVER, FRAME CENTER REAR (RED)	ฝาครอบด้านตัวกลาง ด้านหลัง (สีแดง)	1	
8	44173-14J00-000	CUSHION	ยางรอง	4	
9	47312-37H00-000	CUSHION, FRAME COVER RR	ยางรอง	2	
10	94478-14J00-000	CUSHION, FRAME COVER	ยางรอง	2	
11	09139-06139-000	SCREW (6X16)	สกรู (6X16)	2	
12	09139-05092-000	SCREW	สกรู	4	
13	09148-05052-000	NUT	นัต	4	
14	09180-06283-000	SPACER (6.5X10X7)	นุช(6.5X10X7)	2	
15	09250-06012-000	PLUG (OD:10)	ปลั๊ก(OD:10)	2	
16	09409-06328-000	CLIP	คลิป	6	
17	03541-0516A-000	SCREW	สกรู	2	

FIG.445C

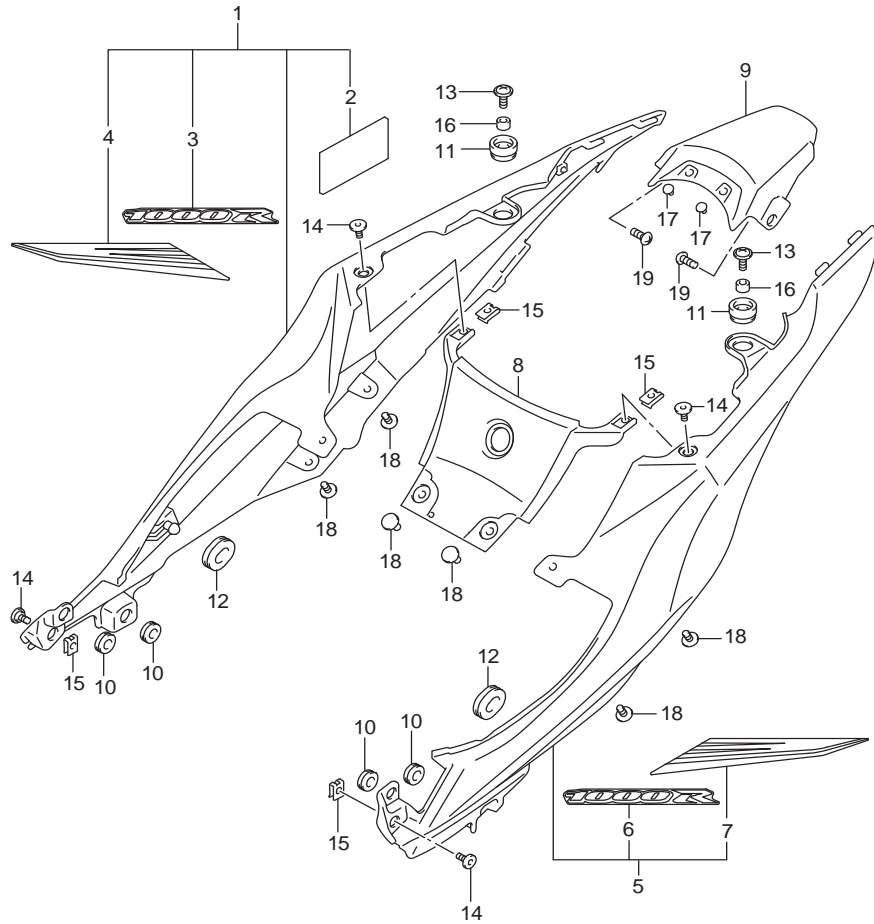


FIG.445C (1-G-2)FRAME COVER (GSX-R1000RAL7 E14)

ฝาครอบตัวถัง GSX-R1000RAL7

REF NO.	PART NO.	DESCRIPTION	ชื่ออะไหล่	Q'TY	REMARKS
1	47110-17K30-YSF	COVER, FRAME RH (BLUE)	ฝาครอบตัวถัง ขวา สีน้ำเงิน	1	
2	33652-17K10-000	.CUSHION	.ยางรอง	1	
3	68131-17K00-BJ8	.EMBLEM, FRAME COVER	.สติ๊กเกอร์ฝาครอบตัวถัง	1	
4	68135-17K10-BDH	.TAPE, FRAME COVER RH	.สติ๊กเกอร์ฝาครอบตัวถัง ขวา	1	
5	47210-17K30-YSF	COVER, FRAME LH (BLUE)	ฝาครอบตัวถัง ซ้าย สีน้ำเงิน	1	
6	68131-17K00-BJ8	.EMBLEM, FRAME COVER	.สติ๊กเกอร์ฝาครอบตัวถัง	1	
7	68145-17K10-BDH	.TAPE, FRAME COVER LH	.สติ๊กเกอร์ฝาครอบตัวถัง ซ้าย	1	
8	47311-17K00-000	COVER, FRAME CENTER FRONT	ฝาครอบตัวถังกลาง ด้านหน้า	1	
9	47411-17K00-YSF	COVER, FRAME CENTER REAR (BLUE)	ฝาครอบตัวถังกลาง ด้านหลัง (สีน้ำเงิน)	1	
10	44173-14J00-000	CUSHION	ยางรอง	4	
11	47312-37H00-000	CUSHION, FRAME COVER RR	ยางรอง	2	
12	94478-14J00-000	CUSHION, FRAME COVER	ยางรอง	2	
13	09139-06139-000	SCREW (6X16)	สกรู (6X16)	2	
14	09139-05092-000	SCREW	สกรู	4	
15	09148-05052-000	NUT	นัต	4	
16	09180-06283-000	SPACER (6.5X10X7)	นุช(6.5X10X7)	2	
17	09250-06012-000	PLUG (OD:10)	ปลั๊ก(OD:10)	2	
18	09409-06328-000	CLIP	คลิป	6	
19	03541-0516A-000	SCREW	สกรู	2	

FIG.445D

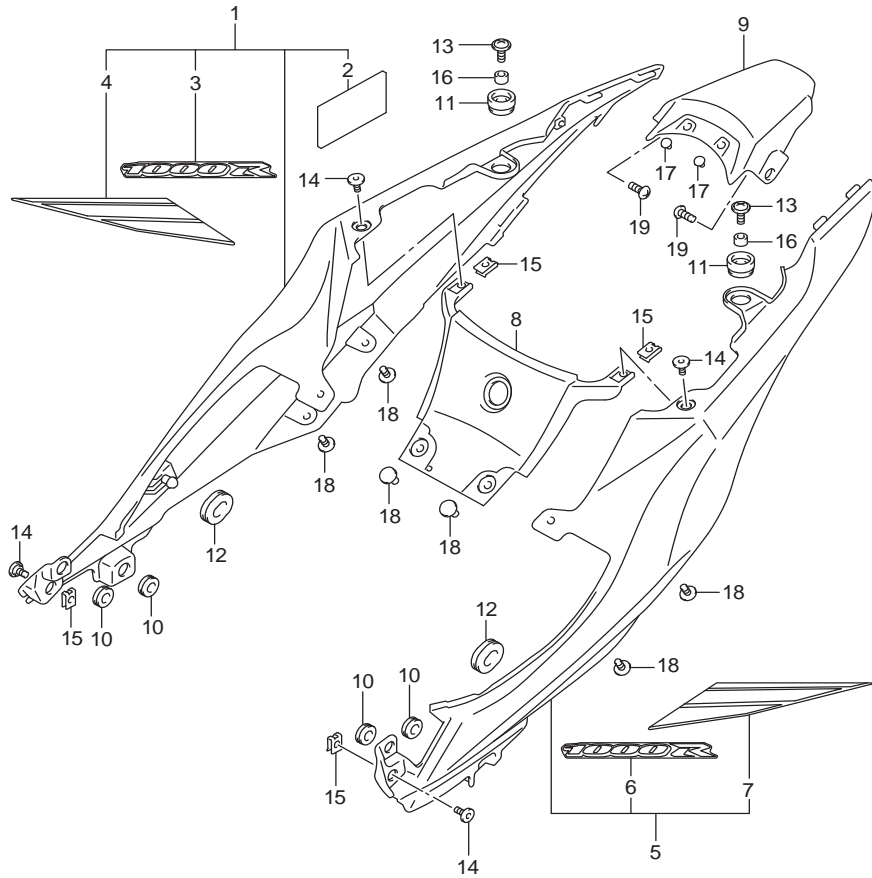


FIG.445D (1-G-3)FRAME COVER (GSX-R1000RZL7 E14)

ฝาครอบตัวถัง GSX-R1000RZL7

REF NO.	PART NO.	DESCRIPTION	ชื่ออะไหล่	Q'TY	REMARKS
1	47110-17K20-YVB	COVER, FRAME RH (BLACK)	ฝาครอบตัวถัง ขวา (สีดำ)	1	
2	33652-17K10-000	.CUSHION	.ยางรอง	1	
3	68131-17K00-BKN	.EMBLEM, FRAME COVER	.สติ๊กเกอร์ฝาครอบตัวถัง	1	
4	68135-17K20-BKM	.TAPE, FRAME COVER RH	.สติ๊กเกอร์ฝาครอบตัวถัง ขวา	1	
5	47210-17K20-YVB	COVER, FRAME LH (BLACK)	ฝาครอบตัวถัง ซ้าย สีดำ	1	
6	68131-17K00-BKN	.EMBLEM, FRAME COVER	.สติ๊กเกอร์ฝาครอบตัวถัง	1	
7	68145-17K20-BKM	.TAPE, FRAME COVER LH	.สติ๊กเกอร์ฝาครอบตัวถัง ซ้าย	1	
8	47311-17K00-000	COVER, FRAME CENTER FRONT	ฝาครอบตัวถังกลาง ด้านหน้า	1	
9	47411-17K00-YVB	COVER, FRAME CENTER REAR (BLACK)	ฝาครอบตัวถังกลาง ด้านหลัง (สีดำ)	1	
10	44173-14J00-000	CUSHION	ยางรอง	4	
11	47312-37H00-000	CUSHION, FRAME COVER RR	ยางรอง	2	
12	94478-14J00-000	CUSHION, FRAME COVER	ยางรอง	2	
13	09139-06139-000	SCREW (6X16)	สกรู (6X16)	2	
14	09139-05092-000	SCREW	สกรู	4	
15	09148-05052-000	NUT	นัต	4	
16	09180-06283-000	SPACER (6.5X10X7)	นุช(6.5X10X7)	2	
17	09250-06012-000	PLUG (OD:10)	ปลั๊ก(OD:10)	2	
18	09409-06328-000	CLIP	คลิป	6	
19	03541-0516A-000	SCREW	สกรู	2	

FIG.448A

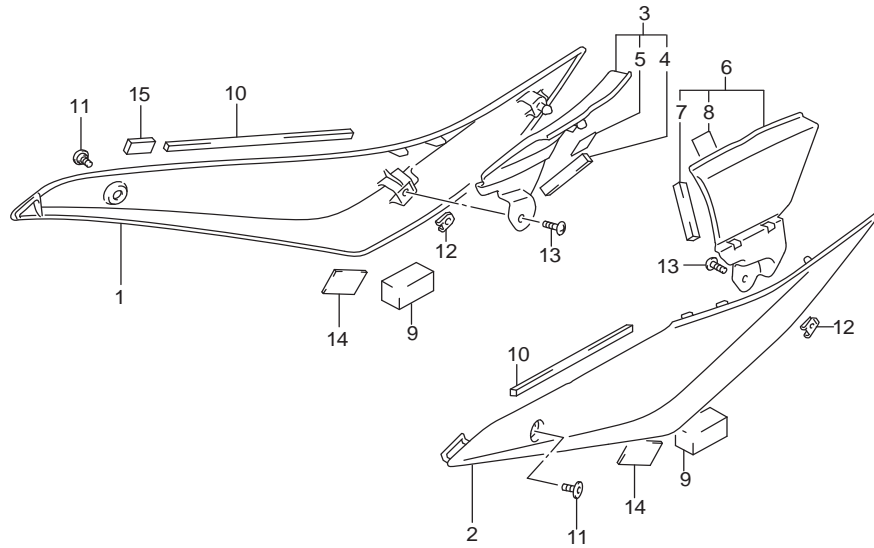


FIG.448A (1-G-4)SIDE LOWER COVER (GSX-R1000AL7 E14)

ฝาครอบด้านล่าง GSX-R1000AL7

REF NO.	PART NO.	DESCRIPTION	ชื่ออะไหล่	Q'TY	REMARKS
1	47511-17K00-000	COVER, FRAME FRONT RH	ฝาครอบฝาครอบตัวถังหน้า ข้างขวา	1	
2	47611-17K00-000	COVER, FRAME FRONT LH	ฝาครอบฝาครอบตัวถังหน้า ข้างซ้าย	1	
3-1	47710-17K00-YKV	COVER, FRAME FRONT NO.2 RH (BLACK)	ฝาครอบฝาครอบตัวถังหน้า ตัวที่ 2 ข้างขวา (สีดำ)	1	
3-2	47710-17K00-YSF	COVER, FRAME FRONT NO.2 RH (BLUE)	ฝาครอบฝาครอบตัวถังหน้า ตัวที่ 2 ข้างขวา (สีน้ำเงิน)	1	
3-3	47710-17K00-YVZ	COVER, FRAME FRONT NO.2 RH (RED)	ฝาครอบฝาครอบตัวถังหน้า ตัวที่ 2 ข้างขวา (สีแดง)	1	
4	47122-17K00-000	.CUSHION, FRAME COVER NO.2	.ยางรอง	1	
5	47123-17K00-000	.CUSHION, FRAME COVER NO.3	.ยางรอง	1	
6-1	47810-17K00-YKV	COVER, FRAME FRONT NO.2 LH (BLACK)	ฝาครอบฝาครอบตัวถังหน้า ตัวที่ 2 ข้างซ้าย (สีดำ)	1	
6-2	47810-17K00-YSF	COVER, FRAME FRONT NO.2 LH (BLUE)	ฝาครอบฝาครอบตัวถังหน้า ตัวที่ 2 ข้างซ้าย (สีน้ำเงิน)	1	
6-3	47810-17K00-YVZ	COVER, FRAME FRONT NO.2 LH (RED)	ฝาครอบฝาครอบตัวถังหน้า ตัวที่ 2 ข้างซ้าย (สีแดง)	1	
7	47122-17K00-000	.CUSHION, FRAME COVER NO.2	.ยางรอง	1	
8	47123-17K00-000	.CUSHION, FRAME COVER NO.3	.ยางรอง	1	
9	33652-38F20-000	CUSHION	ยางรอง	2	
10	47121-17K00-000	CUSHION, FRAME COVER UPPER	ยางรองฝาครอบตัวบน	2	
11	09139-05092-000	SCREW	สกรู	2	
12	09148-05045-000	NUT	นัต	2	
13	03541-0516A-000	SCREW	สกรู	2	
14	44572-13G00-000	FASTENER	แผ่นรอง	2	
15	33652-47F00-000	CUSHION	ยางรอง	2	



FIG.448B

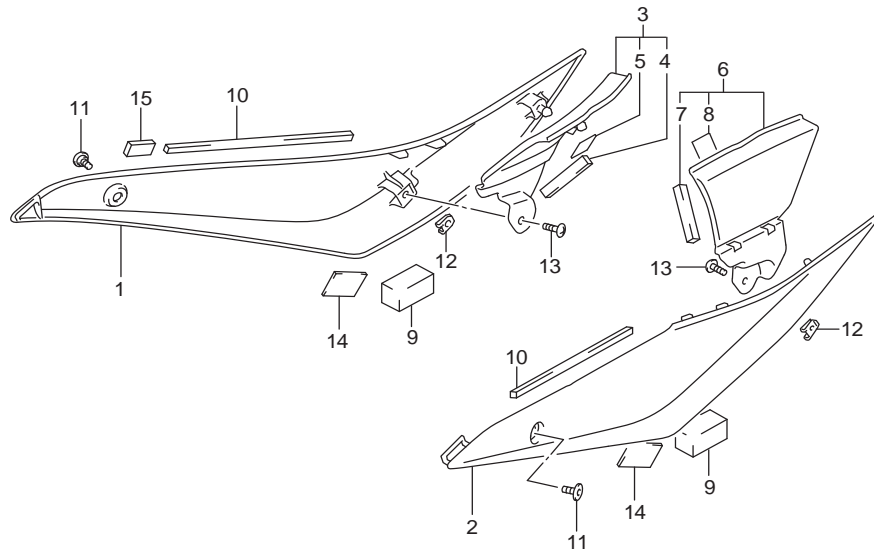


FIG.448B (1-G-5)SIDE LOWER COVER (GSX-R1000RAL7 E14)

ฝาครอบด้านล่าง GSX-R1000RAL7

REF NO.	PART NO.	DESCRIPTION	ชื่ออะไหล่	Q'TY	REMARKS
1	47511-17K00-000	COVER, FRAME FRONT RH	ฝาครอบฝาครอบตัวถังหน้า ข้างขวา	1	
2	47611-17K00-000	COVER, FRAME FRONT LH	ฝาครอบฝาครอบตัวถังหน้า ข้างซ้าย	1	
3	47710-17K00-YSF	COVER, FRAME FRONT NO.2 RH (BLUE)	ฝาครอบฝาครอบตัวถังหน้า ตัวที่ 2 ข้างขวา (สีน้ำเงิน)	1	
4	47122-17K00-000	.CUSHION, FRAME COVER NO.2	.ยางรอง	1	
5	47123-17K00-000	.CUSHION, FRAME COVER NO.3	.ยางรอง	1	
6	47810-17K00-YSF	COVER, FRAME FRONT NO.2 LH (BLUE)	ฝาครอบฝาครอบตัวถังหน้า ตัวที่ 2 ข้างซ้าย (สีน้ำเงิน)	1	
7	47122-17K00-000	.CUSHION, FRAME COVER NO.2	.ยางรอง	1	
8	47123-17K00-000	.CUSHION, FRAME COVER NO.3	.ยางรอง	1	
9	33652-38F20-000	CUSHION	ยางรอง	2	
10	47121-17K00-000	CUSHION, FRAME COVER UPPER	ยางรอง	2	
11	09139-05092-000	SCREW	สกรู	2	
12	09148-05045-000	NUT	นัต	2	
13	03541-0516A-000	SCREW	สกรู	2	
14	44572-13G00-000	FASTENER	แผ่นรอง	2	
15	33652-47F00-000	CUSHION	ยางรอง	2	

FIG.448C

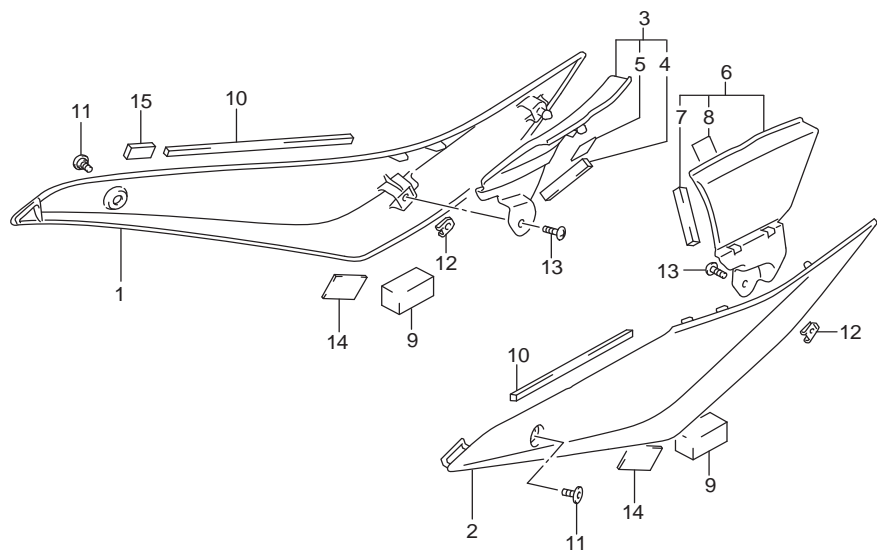


FIG.448C (1-G-6)SIDE LOWER COVER (GSX-R1000RZL7 E14)

ฝาครอบด้านล่าง GSX-R1000RZL7

REF NO.	PART NO.	DESCRIPTION	ชื่ออะไหล่	Q'TY	REMARKS
1	47511-17K00-000	COVER, FRAME FRONT RH	ฝาครอบฝาครอบตัวถังหน้า ข้างขวา	1	
2	47611-17K00-000	COVER, FRAME FRONT LH	ฝาครอบฝาครอบตัวถังหน้า ข้างซ้าย	1	
3	47710-17K00-YVB	COVER, FRAME FRONT NO.2 RH (BLACK)	ฝาครอบฝาครอบตัวถังหน้า ตัวที่ 2 ข้างขวา (สีดำ)	1	
4	47122-17K00-000	.CUSHION, FRAME COVER NO.2	.ยางรอง	1	
5	47123-17K00-000	.CUSHION, FRAME COVER NO.3	.ยางรอง	1	
6	47810-17K00-YVB	COVER, FRAME FRONT NO.2 LH (BLACK)	ฝาครอบฝาครอบตัวถังหน้า ตัวที่ 2 ข้างซ้าย (สีดำ)	1	
7	47122-17K00-000	.CUSHION, FRAME COVER NO.2	.ยางรอง	1	
8	47123-17K00-000	.CUSHION, FRAME COVER NO.3	.ยางรอง	1	
9	33652-38F20-000	CUSHION	ยางรอง	2	
10	47121-17K00-000	CUSHION, FRAME COVER UPPER	ยางรอง	2	
11	09139-05092-000	SCREW	สกรู	2	
12	09148-05045-000	NUT	นัต	2	
13	03541-0516A-000	SCREW	สกรู	2	
14	44572-13G00-000	FASTENER	แผ่นรอง	2	
15	33652-47F00-000	CUSHION	ยางรอง	2	

FIG.460A

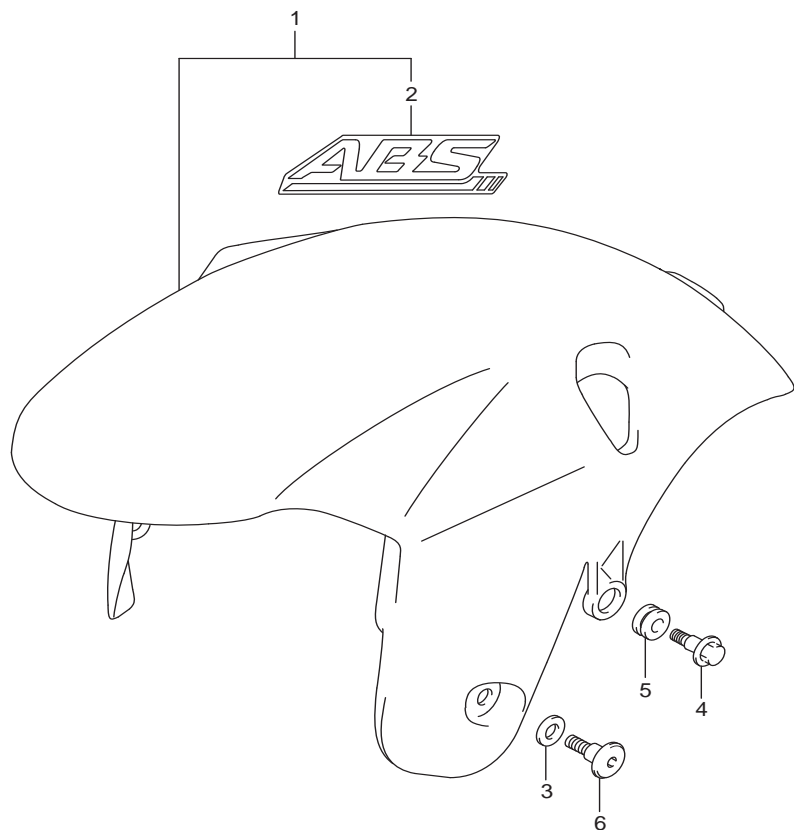


FIG.460A (1-G-7)FRONT FENDER (GSX-R1000AL7 E14) (YSF,YVZ)

บังโคลนหน้า GSX-R1000AL7

REF NO.	PART NO.	DESCRIPTION	ชื่ออะไหล่	Q'TY	REMARKS
1-1	53110-17K10-YSF	FENDER, FRONT (BLUE)	บังโคลนหน้า สีน้ำเงิน	1	
1-2	53110-17K10-YVZ	FENDER, FRONT (RED)	บังโคลนหน้า สีแดง	1	
2	68151-44G00-1ZY	.EMBLEM "ABS" (GRAY)	.สติ๊กเกอร์ "ABS" สีเทา	1	
3	53121-33E00-000	WASHER, FRONT FENDER	แหวนรอง	2	
4	09139-06206-000	SCREW	สกรู	2	
5	09320-09016-000	CUSHION	ยางรอง	2	
6	45241-17K00-000	SCREW, FRONT FENDER FRONT	สกรู	2	



FIG.460B

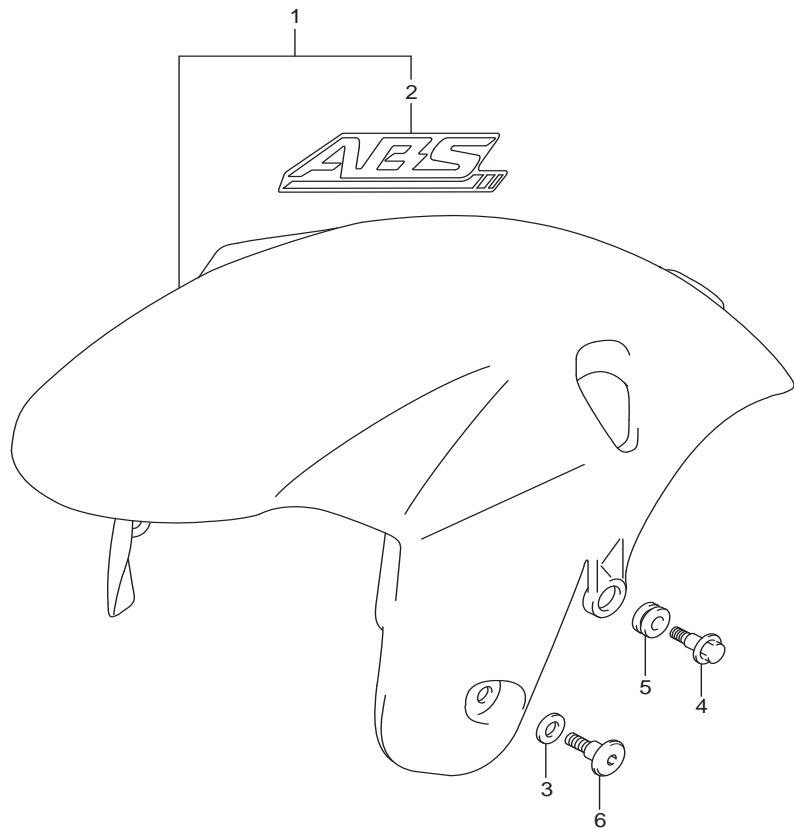


FIG.460BA (1-G-8)FRONT FENDER (GSX-R1000AL7 E14) (YKV)

บังโคลนหน้า GSX-R1000AL7

REF NO.	PART NO.	DESCRIPTION	ชื่ออะไหล่	Q'TY	REMARKS
1	53110-17K20-YKV	FENDER, FRONT (BLACK)	บังโคลนหน้า สีดำ	1	
2	68151-44G10-GWM	.EMBLEM "ABS" (GRAY/BLACK)	.สติ๊กเกอร์ "ABS" สีเทา/ดำ	1	
3	53121-33E00-000	WASHER, FRONT FENDER	แหวนรอง	2	
4	09139-06206-000	SCREW	สกรู	2	
5	09320-09016-000	CUSHION	ยางรอง	2	
6	45241-17K00-000	SCREW, FRONT FENDER FRONT	สกรู	2	



FIG.460C

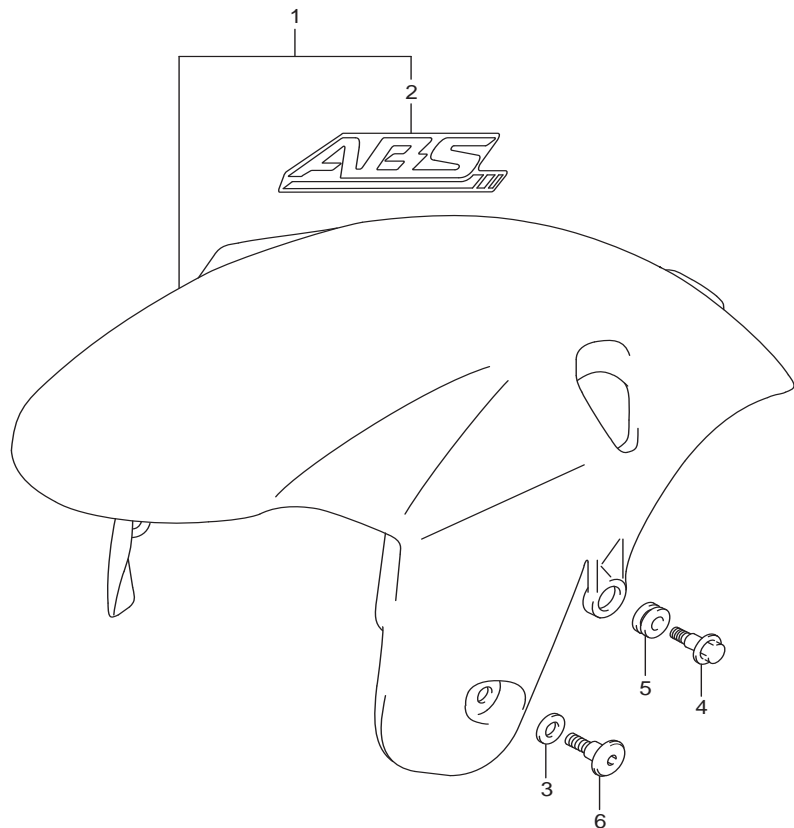


FIG.460C (1-G-9)FRONT FENDER (GSX-R1000RAL7 E14)

บังโคลนหน้า GSX-R1000RAL7

REF NO.	PART NO.	DESCRIPTION	ชื่ออะไหล่	Q'TY	REMARKS
1	53110-17K10-YSF	FENDER, FRONT (BLUE)	บังโคลนหน้า สีน้ำเงิน	1	
2	68151-44G00-1ZY	.EMBLEM "ABS" (GRAY)	.สติ๊กเกอร์ "ABS" สีเทา	1	
3	53121-33E00-000	WASHER, FRONT FENDER	แหวนรอง	2	
4	09111-06092-000	BOLT (6X19)	สกรู (6X19)	2	
5	09320-09016-000	CUSHION	ยางรอง	2	
6	45241-17K00-000	SCREW, FRONT FENDER FRONT	สกรู	2	



FIG.460D

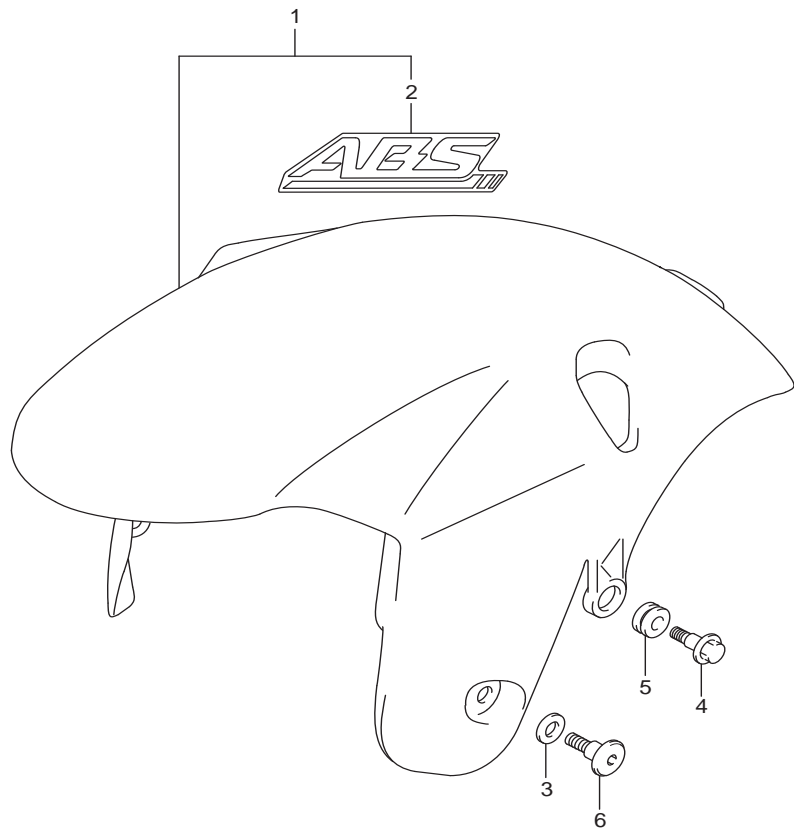


FIG.460D (1-G-10)FRONT FENDER (GSX-R1000RZL7 E14)

บังโคลนหน้า GSX-R1000RZL7

REF NO.	PART NO.	DESCRIPTION	ชื่ออะไหล่	Q'TY	REMARKS
1	53110-17K10-YVB	FENDER, FRONT (BLACK)	บังโคลนหน้า สีดำ	1	
2	68151-44G00-1ZY	.EMBLEM "ABS" (GRAY)	.สติ๊กเกอร์ "ABS" สีเทา	1	
3	53121-33E00-000	WASHER, FRONT FENDER	แหวนรอง	2	
4	09111-06092-000	BOLT (6X19)	สกรู (6X19)	2	
5	09320-09016-000	CUSHION	ยางรอง	2	
6	45241-17K00-000	SCREW, FRONT FENDER FRONT	สกรู	2	

FIG.462A

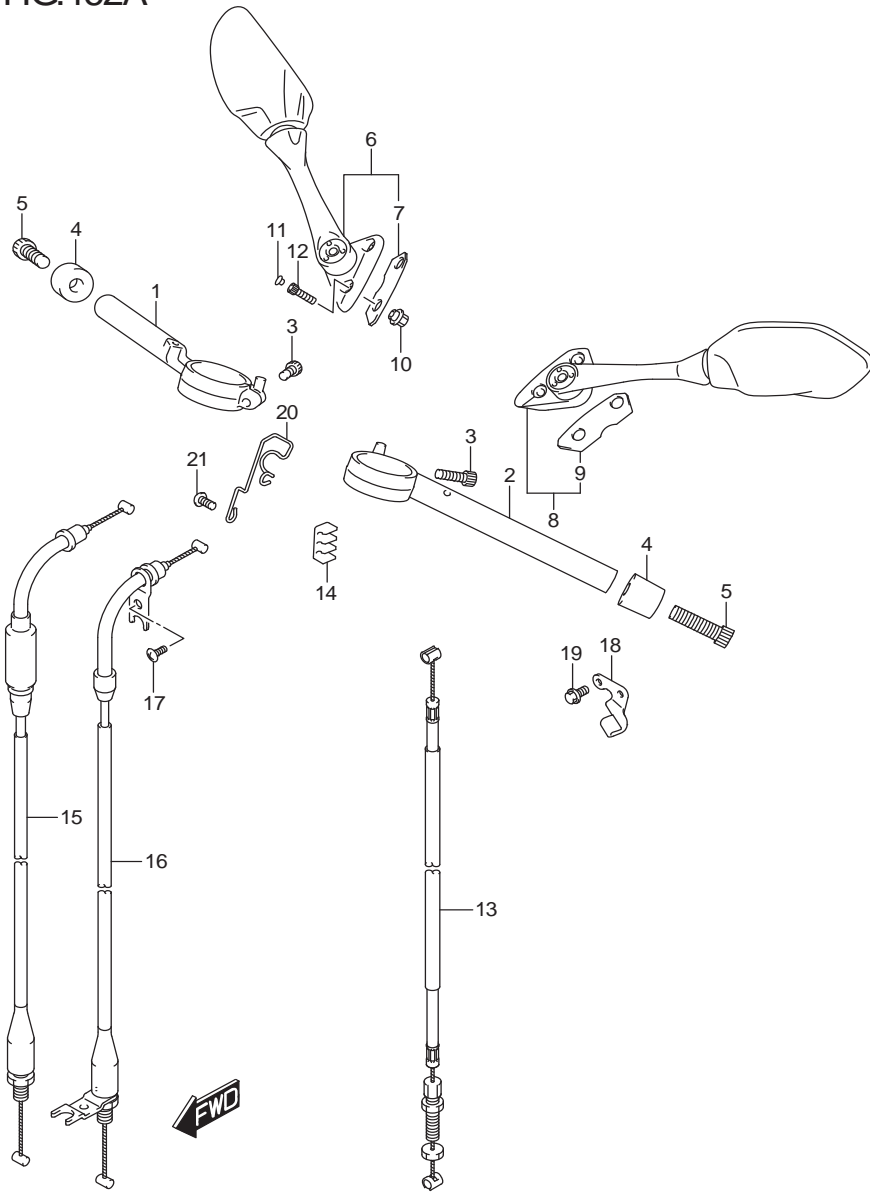


FIG.462A (1-G-11)HANDLEBAR

แฮนด์ GSX-R1000A,RA,RZL7

REF NO.	PART NO.	DESCRIPTION	ชื่ออะไหล่	Q'TY	REMARKS
1	56111-17K00-000	HANDLEBAR, RH	แฮนด์ข้างขวา	1	
2	56151-17K00-000	HANDLEBAR, LH	แฮนด์ข้างซ้าย	1	
3	09106-08185-000	BOLT (8X32)	โบลท์ (8X32)	2	
4	56278-17K00-000	BALANCER, HANDLEBAR	ชุดตัวถ่วงแฮนด์	2	
5	09106-12001-000	BOLT (12X45)	โบลท์	2	
6	56500-17K00-000	MIRROR ASSY, REAR VIEW RH	กระจกมองหลัง ด้านขวา	1	
7	56525-17K00-000	.CUSHION, MIRROR	.ยางรอง	1	
8	56600-17K00-000	MIRROR ASSY, REAR VIEW LH	กระจกมองหลัง ด้านซ้าย	1	
9	56525-17K00-000	.CUSHION, MIRROR	.ยางรอง	1	
10	56619-41G01-000	NUT	นัต	4	
11	09250-05009-000	CAP (OD:10)	ฝาปิด(OD:10)	4	
12	07130-0620B-000	BOLT	โบลท์	4	
13	58200-17K00-000	CABLE ASSY, CLUTCH	สายคลัตช์	1	
14	58285-17K00-000	CLAMP	สายรัด	1	
15	58300-17K00-000	CABLE ASSY, THROTTLE NO.1	สายเร่ง ตัวที่1	1	
16	58300-17K10-000	CABLE ASSY, THROTTLE NO.2	สายเร่ง ตัวที่2	1	
17	09125-05042-000	SCREW (5X10)	สกรู (5X10)	2	
18	58635-17K00-000	STOPPER, CLUTCH CABLE	ตัวล็อกสายคลัตช์	1	
19	01550-0616A-000	BOLT	โบลท์	2	
20	58621-17K00-000	GUIDE, CABLE	ตัวประกอบสาย	1	
21	09139-06109-000	SCREW (6X16)	สกรู (6X16)	2	

FIG.467A

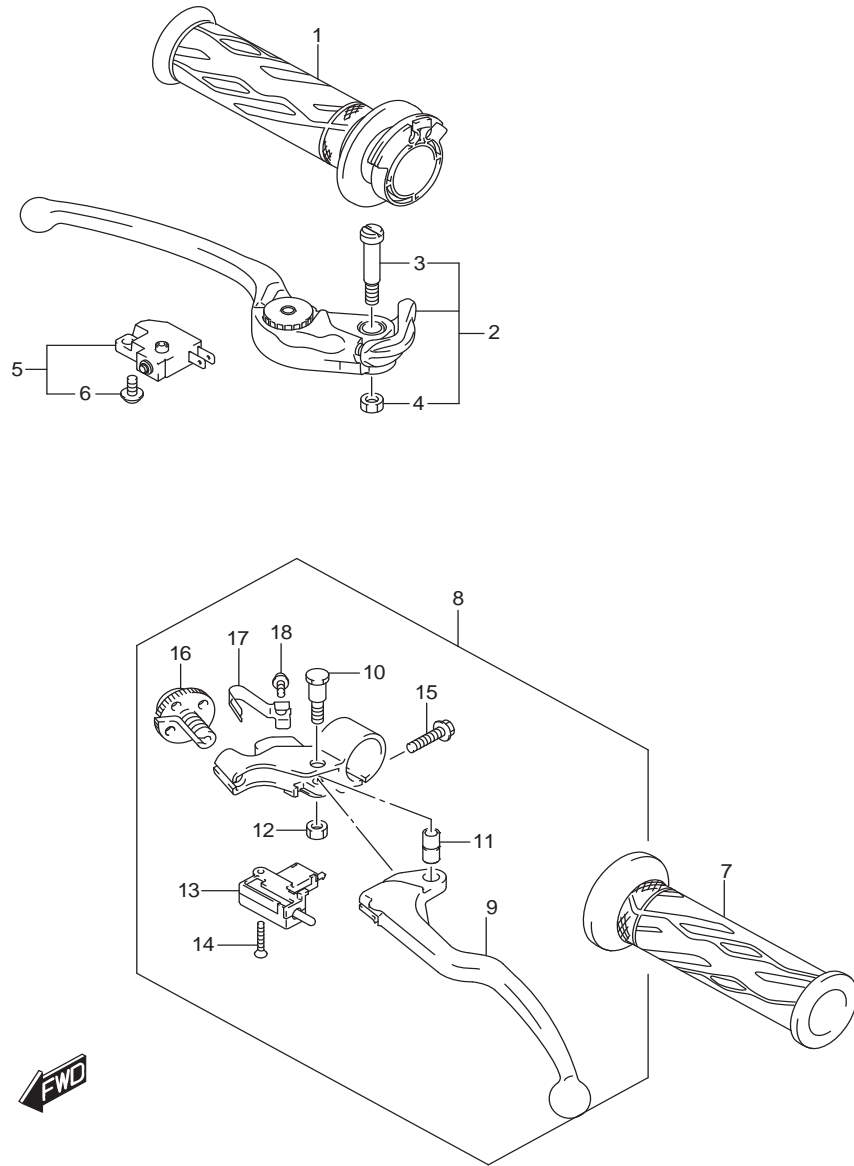


FIG.467A (1-G-12)HANDLE LEVER

มือเบรก GSX-R1000A,RA,RZL7

REF NO.	PART NO.	DESCRIPTION	ชื่ออะไหล่	Q'TY	REMARKS
1	57110-21H02-000	GRIP, THROTTLE	ปลอกคันเร่ง	1	
2	57300-17K00-000	LEVER ASSY, BLAKE	ชุดมือเบรก	1	
3	57431-29G00-000	.BOLT, PIVOT	.โบลท์	1	
4	57433-09F00-000	.NUT	.นัต	1	
5	57460-14J01-000	SWITCH ASSY, FRONT BRAKE	สวิตช์มือเบรก	1	
6	57465-17C00-000	.SCREW	.สกรู	1	
7	57211-21H01-000	GRIP, LH	ปลอกแฮนด์ ข้างซ้าย	1	
8	57500-41G41-000	LEVER ASSY, CLUTCH	ชุดมือคลัตช์	1	
9	57621-41G10-000	.LEVER, CLUTCH	.มือคลัตช์	1	
10	57431-41G00-000	.BOLT	.โบลท์	1	
11	57532-41G00-000	.COLLAR	.บุช	1	
12	08319-3106A-000	.NUT	.นัต	1	
13	57560-41G20-000	.SWITCH ASSY, CLUTCH	.สวิตช์คลัตช์	1	
14	57562-41G21-000	.SCREW	.สกรู	1	
15	01547-0620B-000	.BOLT	.โบลท์	1	
16	57641-33E21-000	.NUT, CABLE ADJUSTER	.นัต	1	
17	57644-33E00-000	.SPRING	.สปริง	1	
18	57642-33E00-000	.SCREW, SPRING	.สกรู	1	

FIG.474A

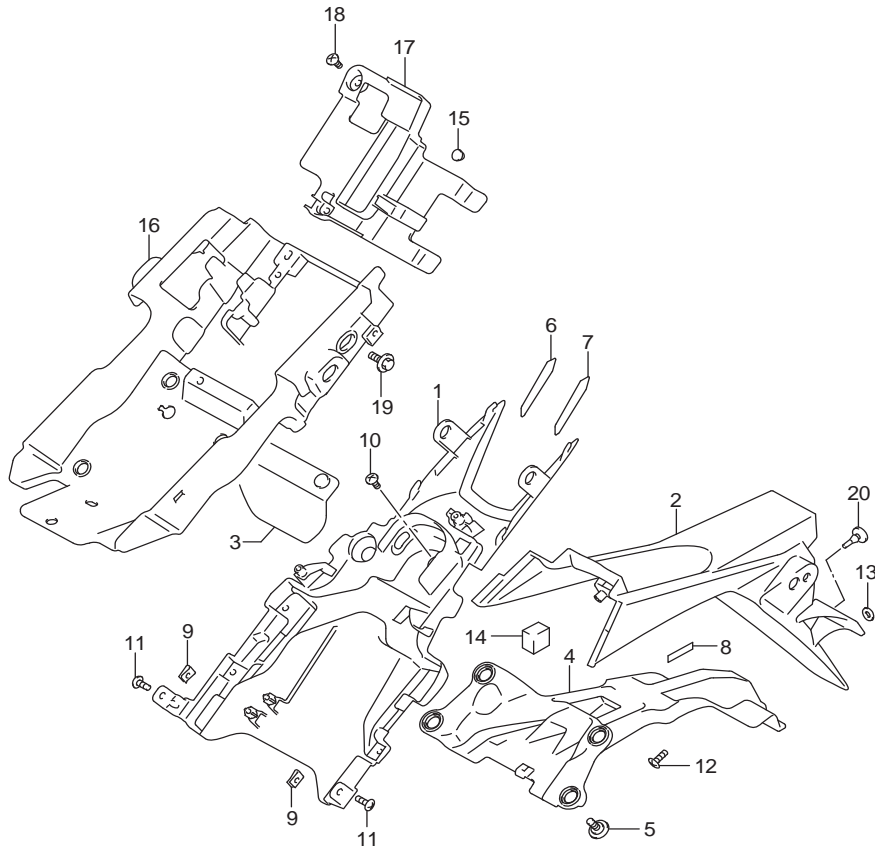


FIG.474A (1-G-13)REAR CALIPER

บังโคลนหลัง GSX-R1000A,RA,RZL7

REF NO.	PART NO.	DESCRIPTION	ชื่ออะไหล่	Q'TY	REMARKS
1	63111-17K00-000	FENDER, REAR FRONT	บังโคลนหลัง ตัวหน้า	1	
2	63113-17K00-000	FENDER, REAR	บังโคลนหลัง	1	
3	63114-17K00-000	MUDGUARD, REAR FENDER	แผ่นกันบังโคลน	1	
4	63116-17K00-000	FENDER, REAR REAR INNER	บังโคลนท้าย ตัวใน	1	
5	63117-17K00-000	BOLT, REAR FENDER REAR	โบลท์	4	
6	63121-17K00-000	TAPE, REAR COMB RH	สติ๊กเกอร์ ขวา	1	
7	63122-17K00-000	TAPE, REAR COMB LH	สติ๊กเกอร์ ซ้าย	1	
8	94443-06G00-000	TAPE (6X25X0.13)	ยางรอง (6X25X0.13)	2	
9	09148-05038-000	NUT	นัต	2	
10	03541-0512A-000	SCREW	สกรู	1	
11	03541-0516A-000	SCREW	สกรู	3	
12	03541-0516B-000	SCREW	สกรู	5	
13	08322-0106A-000	WASHER	แหวนรอง	2	
14	33652-05G20-000	CUSHION	ยางรอง	2	
15	45148-27J00-000	PLUG, ELECTRIC PARTS HOLDER	ปลั๊ก	1	
16	47431-17K00-000	HOLDER, BATTERY	กล่องใส่แบตเตอรี่	1	
17	47441-17K00-000	HOLDER, ELECTRIC PARTS	กล่องใส่ชิ้นส่วนไฟฟ้า	1	
18	09111-06081-000	BOLT (6X18)	โบลท์ (6X18)	4	
19	03541-0516A-000	SCREW	สกรู	2	
20	09321-06026-000	CUSHION	ยางรอง	1	

FIG.480A

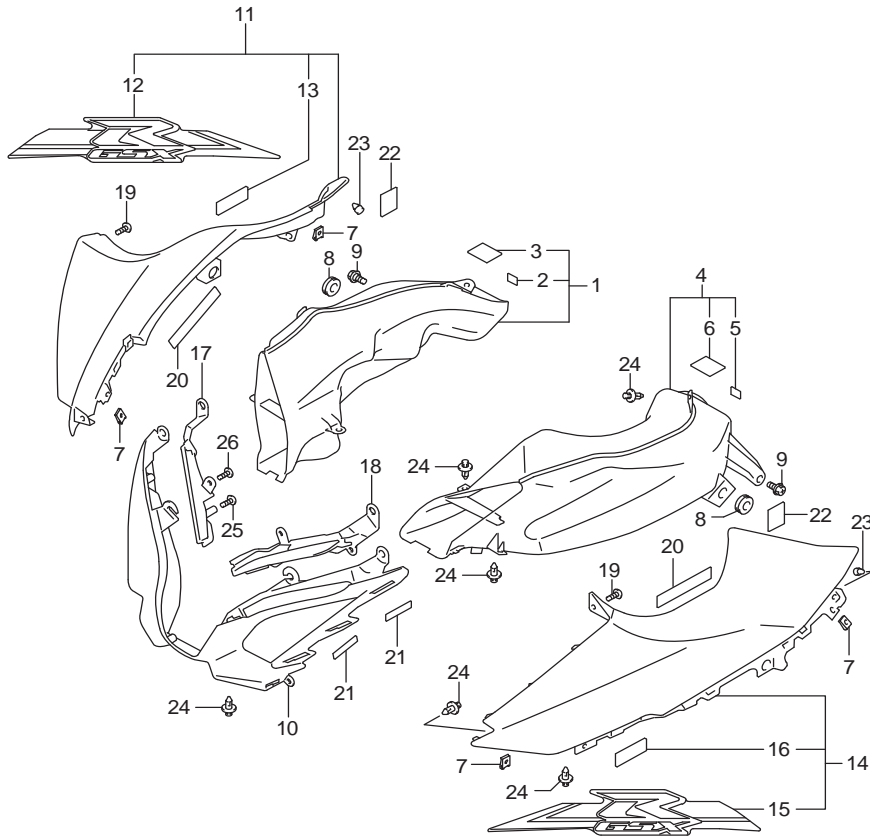


FIG.480A (1-G-14)AIR INTAKE PIPE (GSX-R1000AL7 E14) (YSF)

ช่องอากาศเข้า GSX-R1000AL7

REF NO.	PART NO.	DESCRIPTION	ชื่ออะไหล่	Q'TY	REMARKS
1	94420-17K00-000	PIPE, AIR INTAKE RH	ช่องอากาศเข้า ข้างขวา	1	
2	63115-37H00-000	.CUSHION, INTAKE PIPE NO.2	.ยางรอง	1	
3	36930-60A10-000	.CUSHION, INATAKE PIPE	.ยางรอง	3	
4	94430-17K00-000	PIPE, AIR INTAKE LH	ช่องอากาศเข้า ข้างซ้าย	1	
5	63115-37H00-000	.CUSHION, INTAKE PIPE NO.2	.ยางรอง	1	
6	36930-60A10-000	.CUSHION, INATAKE PIPE	.ยางรอง	3	
7	09148-05052-000	NUT	นัต	4	
8	09320-08028-000	CUSHION	ยางรอง	2	
9	09111-06106-000	BOLT (6X12)	โบลท์(6X12)	2	
10	94671-17K00-YKV	COVER, INTAKE (BLACK)	ฝาครอบช่องอากาศเข้า สีดำ	1	
11	94670-17K10-YSF	COVER, INTAKE RH (BLUE)	ฝาครอบช่องอากาศเข้าด้านขวา สีน้ำเงิน	1	
12	68275-17K10-BDJ	.TAPE, INTAKE COVER RH	.สติ๊กเกอร์ฝาครอบช่องอากาศเข้าขวา	1	
13	73415-70A00-000	.CUSHION	.ยางรอง	1	
14	94680-17K10-YSF	COVER, INTAKE LH (BLUE)	ฝาครอบช่องอากาศเข้าด้านซ้าย สีน้ำเงิน	1	
15	68276-17K10-BDJ	.TAPE, INTAKE COVER LH	.สติ๊กเกอร์ฝาครอบช่องอากาศเข้าขวา	1	
16	73415-70A00-000	.CUSHION	.ยางรอง	1	
17	94414-17K00-000	COVER, INTAKE UPPER RH	ฝาครอบด้านข้างตัวบนขวา	1	
18	94415-17K00-000	COVER, INTAKE UPPER LH	ฝาครอบด้านข้างตัวบนซ้าย	1	
19	09132-05050-000	SCREW (5X12)	สกรู (5X12)	2	
20	36930-82010-000	CUSHION, COVER INTAKE NO.1	ยางรอง	2	
21	94476-38C00-000	CUSHION, COVER INTAKE CTR	ยางรอง	4	CUT AS REQUIRED
22	94633-31J00-000	CUSHION, COVER SIDE	ยางรอง	2	
23	09321-06013-000	CUSHION	ยางรอง	2	
24	09409-06314-000	CLIP	คลิป	16	
25	03541-0412B-000	SCREW	สกรู	2	
26	03541-0512B-000	SCREW	สกรู	4	



FIG.480B

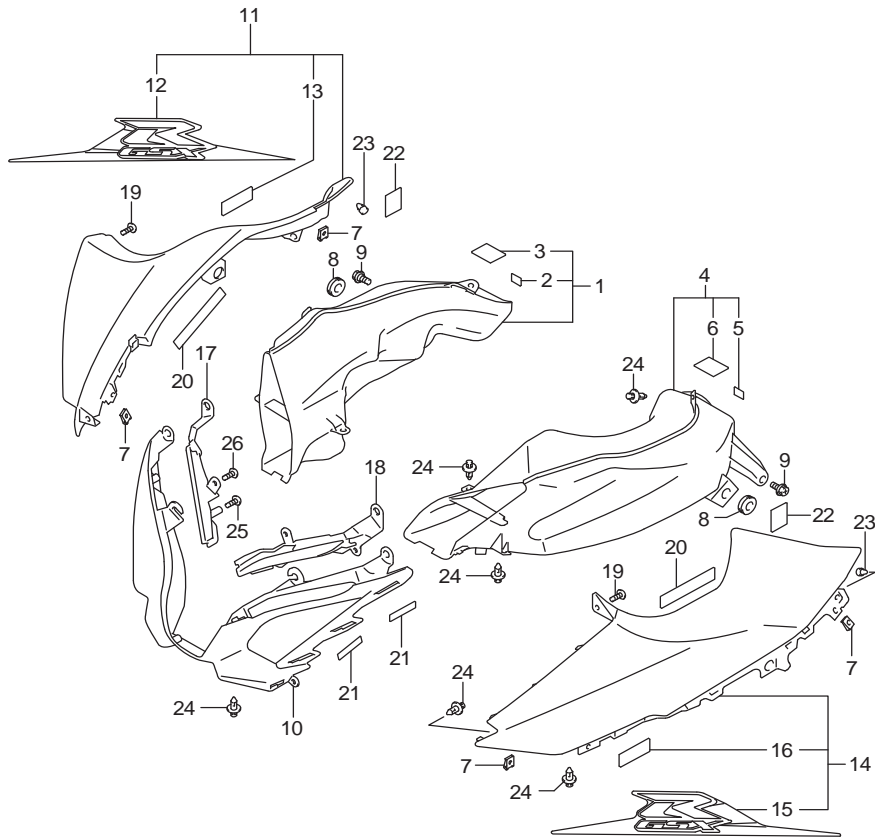


FIG.480B (1-G-15)AIR INTAKE PIPE (GSX-R1000AL7 E14) (YKV,YVZ)

ช่องอากาศเข้า GSX-R1000AL7

REF NO.	PART NO.	DESCRIPTION	ชื่ออะไหล่	Q'TY	REMARKS
1	94420-17K00-000	PIPE, AIR INTAKE RH	ช่องอากาศเข้า ข้างขวา	1	
2	63115-37H00-000	.CUSHION, INTAKE PIPE NO.2	.ยางรอง	1	
3	36930-60A10-000	.CUSHION, INATAKE PIPE	.ยางรอง	3	
4	94430-17K00-000	PIPE, AIR INTAKE LH	ช่องอากาศเข้า ข้างซ้าย	1	
5	63115-37H00-000	.CUSHION, INTAKE PIPE NO.2	.ยางรอง	1	
6	36930-60A10-000	.CUSHION, INATAKE PIPE	.ยางรอง	3	
7	09148-05052-000	NUT	นัต	4	
8	09320-08028-000	CUSHION	ยางรอง	2	
9	09111-06106-000	BOLT (6X12)	โบลท์(6X12)	2	
10	94671-17K00-YKV	COVER, INTAKE (BLACK)	ฝาครอบช่องอากาศเข้า สีดำ	1	
11-1	94670-17K00-YKV	COVER, INTAKE RH (BLACK)	ฝาครอบช่องอากาศเข้าด้านขวา สีดำ	1	
11-2	94670-17K00-YVZ	COVER, INTAKE RH (RED)	ฝาครอบช่องอากาศเข้าด้านขวา สีแดง	1	
12-1	68275-17K00-BDK	.TAPE, INTAKE COVER RH	.สติ๊กเกอร์ฝาครอบช่องอากาศเข้าขวา	1	FOR YKV
12-2	68275-17K00-BDQ	.TAPE, INTAKE COVER RH	.สติ๊กเกอร์ฝาครอบช่องอากาศเข้าขวา	1	FOR YVZ
13	73415-70A00-000	.CUSHION	.ยางรอง	1	
14-1	94680-17K00-YKV	COVER, INTAKE LH (BLACK)	ฝาครอบช่องอากาศเข้าด้านซ้าย สีดำ	1	
14-2	94680-17K00-YVZ	COVER, INTAKE LH (RED)	ฝาครอบช่องอากาศเข้าด้านซ้าย สีแดง	1	
15-1	68276-17K00-BDK	.TAPE, INTAKE COVER LH	.สติ๊กเกอร์ฝาครอบช่องอากาศเข้าซ้าย	1	FOR YKV
15-2	68276-17K00-BDQ	.TAPE, INTAKE COVER LH	.สติ๊กเกอร์ฝาครอบช่องอากาศเข้าซ้าย	1	FOR YVZ
16	73415-70A00-000	.CUSHION	.ยางรอง	1	
17	94414-17K00-000	COVER, INTAKE UPPER RH	ฝาครอบด้านข้างตัวบนขวา	1	
18	94415-17K00-000	COVER, INTAKE UPPER LH	ฝาครอบด้านข้างตัวบนซ้าย	1	
19	09132-05050-000	SCREW (5X12)	สกรู (5X12)	2	
20	36930-82010-000	CUSHION, COVER INTAKE NO.1	ยางรอง	2	
21	94476-38C00-000	CUSHION, COVER INTAKE CTR	ยางรอง	4	CUT AS REQUIRED
22	94633-31J00-000	CUSHION, COVER SIDE	ยางรอง	2	
23	09321-06013-000	CUSHION	ยางรอง	2	
24	09409-06314-000	CLIP	คลิป	16	
25	03541-0412B-000	SCREW	สกรู	2	
26	03541-0512B-000	SCREW	สกรู	4	

FIG.480C

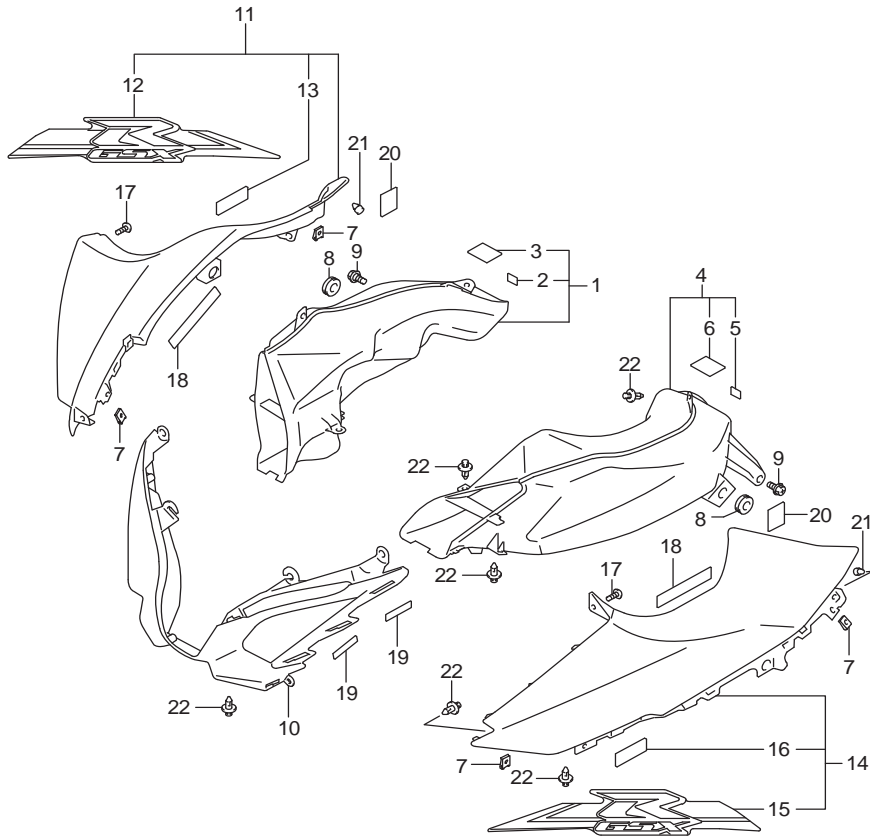


FIG.480C (1-H-2)AIR INTAKE PIPE (GSX-R1000RAL7 E14)

ช่องอากาศเข้า GSX-R1000RAL7

REF NO.	PART NO.	DESCRIPTION	ชื่ออะไหล่	Q'TY	REMARKS
1	94420-17K00-000	PIPE, AIR INTAKE RH	ช่องอากาศเข้า ข้างขวา	1	
2	63115-37H00-000	.CUSHION, INTAKE PIPE NO.2	.ยางรอง	1	
3	36930-60A10-000	.CUSHION, INATAKE PIPE	.ยางรอง	3	
4	94430-17K00-000	PIPE, AIR INTAKE LH	ช่องอากาศเข้า ข้างซ้าย	1	
5	63115-37H00-000	.CUSHION, INTAKE PIPE NO.2	.ยางรอง	1	
6	36930-60A10-000	.CUSHION, INATAKE PIPE	.ยางรอง	3	
7	09148-05052-000	NUT	นัต	4	
8	09320-08028-000	CUSHION	ยางรอง	2	
9	09111-06106-000	BOLT (6X12)	โบลท์(6X12)	2	
10	94671-17K00-YSF	COVER, INTAKE (BLUE)	ฝาครอบช่องอากาศเข้า สีดำ	1	
11	94670-17K10-YSF	COVER, INTAKE RH (BLUE)	ฝาครอบช่องอากาศเข้าด้านขวา สีน้ำเงิน	1	
12	68275-17K10-BDJ	.TAPE, INTAKE COVER RH	.สติ๊กเกอร์ฝาครอบช่องอากาศเข้าขวา	1	
13	73415-70A00-000	.CUSHION	.ยางรอง	1	
14	94680-17K10-YSF	COVER, INTAKE LH (BLUE)	ฝาครอบช่องอากาศเข้าด้านซ้าย สีน้ำเงิน	1	
15	68276-17K10-BDJ	.TAPE, INTAKE COVER LH	.สติ๊กเกอร์ฝาครอบช่องอากาศเข้าขวา	1	
16	73415-70A00-000	.CUSHION	.ยางรอง	1	
17	09132-05050-000	SCREW (5X12)	สกรู (5X12)	2	
18	36930-82010-000	CUSHION, COVER INTAKE NO.1	ยางรอง	2	
19	94476-38C00-000	CUSHION, COVER INTAKE CTR	ยางรอง	4	CUT AS REQUIRED
20	94633-31J00-000	CUSHION, COVER SIDE	ยางรอง	2	
21	09321-06013-000	CUSHION	ยางรอง	2	
22	09409-06314-000	CLIP	คลิป	16	

FIG.480D

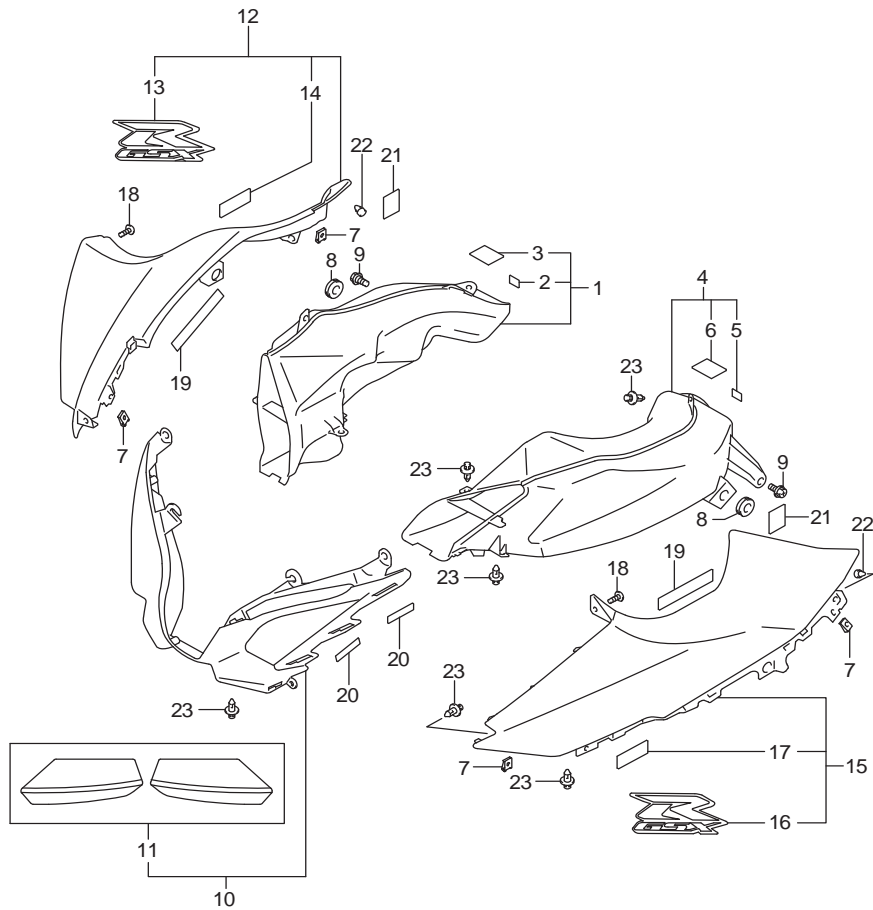


FIG.480D (1-H-3)AIR INTAKE PIPE (GSX-R1000RZL7 E14)

ช่องอากาศเข้า GSX-R1000RZL7

REF NO.	PART NO.	DESCRIPTION	ชื่ออะไหล่	Q'TY	REMARKS
1	94420-17K00-000	PIPE, AIR INTAKE RH	ช่องอากาศเข้า ข้างขวา	1	
2	63115-37H00-000	.CUSHION, INTAKE PIPE NO.2	.ยางรอง	1	
3	36930-60A10-000	.CUSHION, INATAKE PIPE	.ยางรอง	3	
4	94430-17K00-000	PIPE, AIR INTAKE LH	ช่องอากาศเข้า ข้างซ้าย	1	
5	63115-37H00-000	.CUSHION, INTAKE PIPE NO.2	.ยางรอง	1	
6	36930-60A10-000	.CUSHION, INATAKE PIPE	.ยางรอง	3	
7	09148-05052-000	NUT	นัต	4	
8	09320-08028-000	CUSHION	ยางรอง	2	
9	09111-06106-000	BOLT (6X12)	โบลท์(6X12)	2	
10	94600-17K00-YVB	COVER, INTAKE (BLACK)	ฝาครอบช่องอากาศเข้า สีดำ	1	
11	68270-17K10-BKQ	.TAPE SET, INTAKE COVER (BLACK/BLUE)	.สติ๊กเกอร์ฝาครอบช่องอากาศเข้า (สีดำ/น้ำเงิน)	1	
12	94670-17K20-YVB	COVER, INTAKE RH (BLACK)	ฝาครอบช่องอากาศเข้าด้านขวา สีดำ	1	
13	68275-17K20-BKN	.TAPE, INTAKE COVER RH	.สติ๊กเกอร์ฝาครอบช่องอากาศเข้าขวา	1	
14	73415-70A00-000	.CUSHION	.ยางรอง	1	
15	94680-17K20-YVB	COVER, INTAKE LH (BLACK)	ฝาครอบช่องอากาศเข้าด้านซ้าย สีดำ	1	
16	68276-17K20-BKN	.TAPE, INTAKE COVER LH	.สติ๊กเกอร์ฝาครอบช่องอากาศเข้าขวา	1	
17	73415-70A00-000	.CUSHION	.ยางรอง	1	
18	09132-05050-000	SCREW (5X12)	สกรู (5X12)	2	
19	36930-82010-000	CUSHION, COVER INTAKE NO.1	ยางรอง	2	
20	94476-38C00-000	CUSHION, COVER INTAKE CTR	ยางรอง	4	CUT AS REQUIRED
21	94633-31J00-000	CUSHION, COVER SIDE	ยางรอง	2	
22	09321-06013-000	CUSHION	ยางรอง	2	
23	09409-06314-000	CLIP	คลิป	16	

FIG.481A

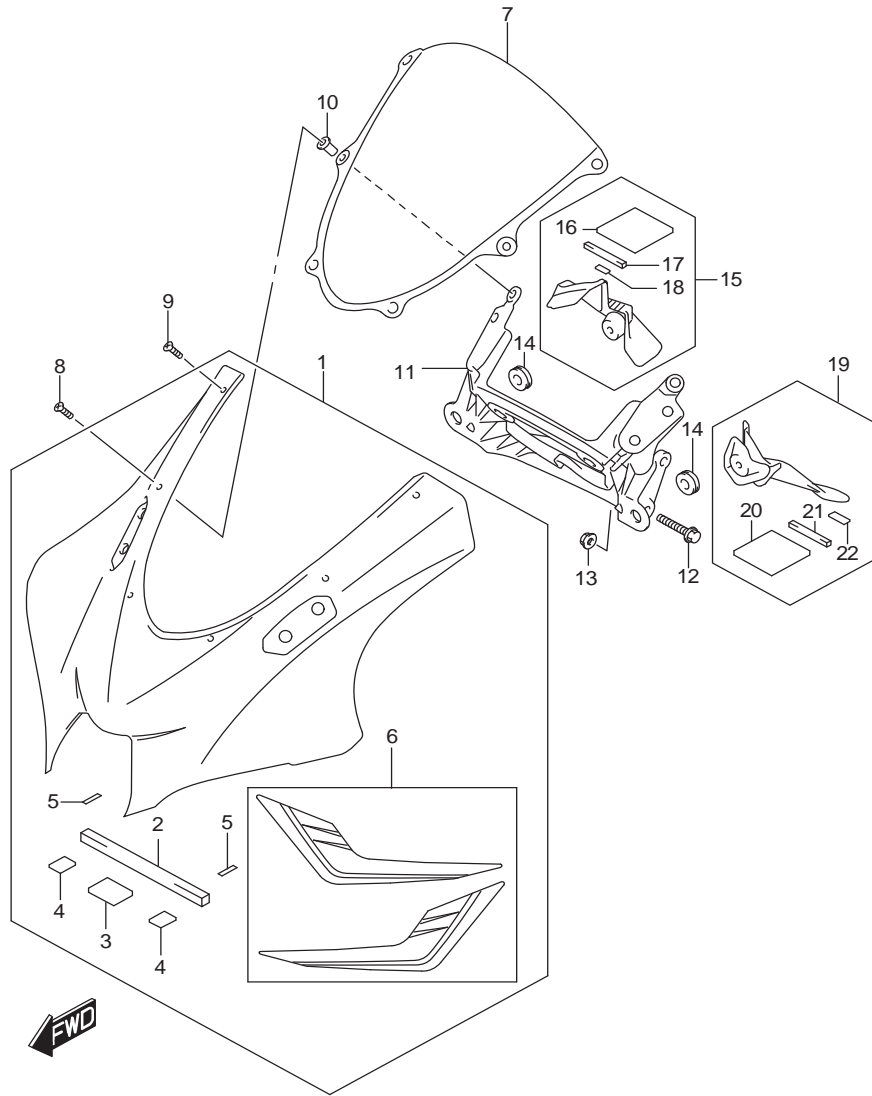


FIG.481A (1-H-4)COWLING BODY (GSX-R1000AL7 E14) (YSF)

หน้ากาทัวบน GSX-R1000AL7

REF NO.	PART NO.	DESCRIPTION	ชื่ออะไหล่	Q'TY	REMARKS
1	94410-17K10-YSF	BODY, COWLING (BLUE)	หน้ากาทัวบน สีน้ำเงิน	1	
2	44192-44H00-000	.CUSHION	.ยางรอง	1	
3	44572-02F01-000	.FASTENER	.แผ่นรอง	1	
4	44572-37H00-000	.FASTENER, COWLING	.แผ่นรองหน้ากาท	2	
5	94443-21H00-000	.TAPE, COWLING BODY	.สติ๊กเกอร์หน้ากาท	2	
6	68270-17K00-BDH	.TAPE, SET COWLING BODY	.ชุดสติ๊กเกอร์หน้ากาท	1	
7	94611-17K00-000	WINDSCREEN	ชิลด์หน้า	1	
8	94631-17K00-000	SCREW, WINDSCREEN FRONT	สกรูยึดชิลด์หน้า	4	
9	94621-17K00-000	SCREW, WINDSCREEN REAR	สกรูยึดชิลด์หน้า	2	
10	09159-05019-000	NUT	นัต	6	
11	94511-17K00-000	BRACE, COWLING	เหล็กยึดหน้ากาท	1	
12	09103-08207-000	BOLT (8X45)	โบลท์ (8X45)	2	
13	08313-2008A-000	NUT	นัต	2	
14	09320-08028-000	CUSHION	ยางรอง	2	
15	94630-17K00-000	PANEL, METER RH	ชุดยึดมิเตอร์ ขวา	1	
16	33652-20C00-000	.CUSHION	.ยางรอง	1	CUT AS REQUIRED
17	44279-18K00-000	.CUSHION	.ยางรอง	1	
18	73415-70A00-000	.PAD	.ยางรอง	1	
19	94640-17K00-000	PANEL, METER LH	ชุดยึดมิเตอร์ ซ้าย	1	
20	33652-20C00-000	.CUSHION	.ยางรอง	1	CUT AS REQUIRED
21	44279-18K00-000	.CUSHION	.ยางรอง	1	
22	73415-70A00-000	.PAD	.ยางรอง	1	

FIG.481B

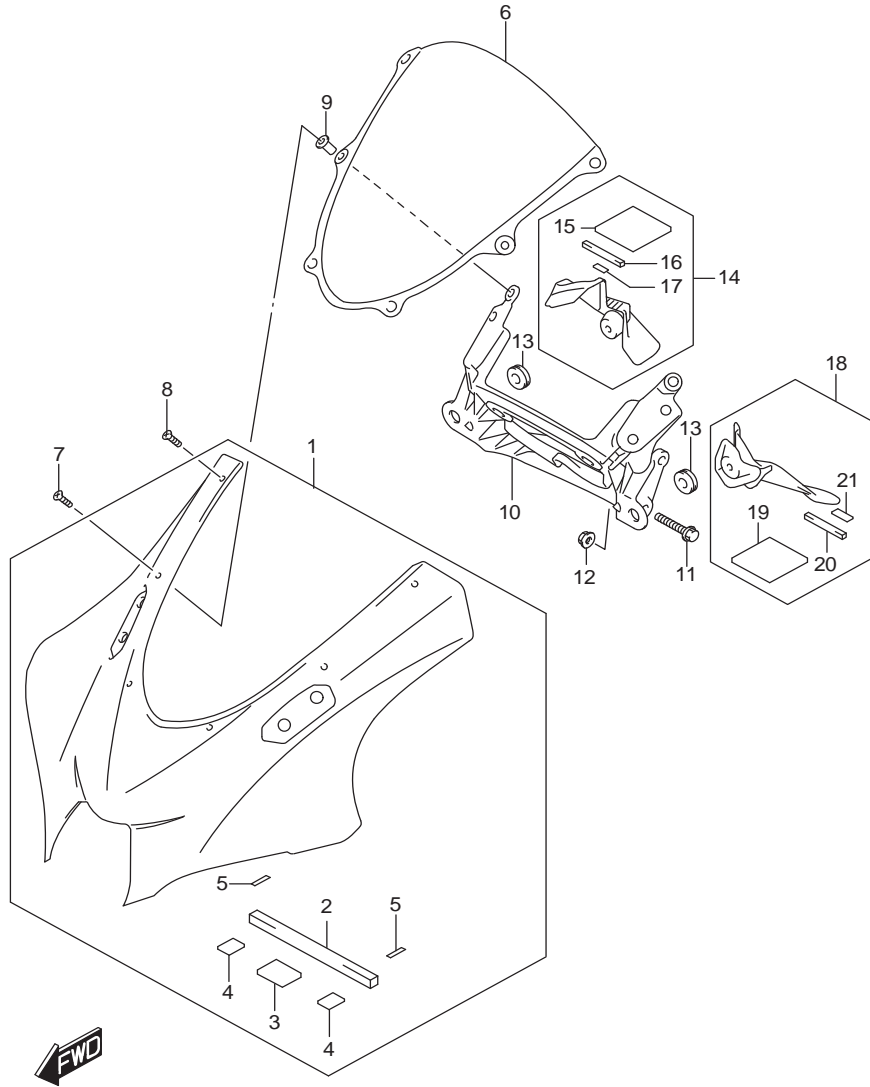


FIG.481B (1-H-5)COWLING BODY (GSX-R1000AL7 E14) (YKV,YVZ)

หน้ากาทัวบน GSX-R1000AL7

REF NO.	PART NO.	DESCRIPTION	ชื่ออะไหล่	Q'TY	REMARKS
1-1	94410-17K00-YKV	BODY, COWLING (BLACK)	หน้ากาทัวบน สีดำ	1	
1-2	94410-17K00-YVZ	BODY, COWLING (RED)	หน้ากาทัวบน สีแดง	1	
2	44192-44H00-000	.CUSHION	.ยางรอง	1	
3	44572-02F01-000	.FASTENER	.แผ่นรองหน้ากาท	1	
4	44572-37H00-000	.FASTENER, COWLING	.แผ่นรองหน้ากาท	2	
5	94443-21H00-000	.TAPE, COWLING BODY	.สติ๊กเกอร์หน้ากาท	2	
6	94611-17K00-000	WINDSCREEN	ชิลด์หน้า	1	
7	94631-17K00-000	SCREW, WINDSCREEN FRONT	สกรูยึดชิลด์หน้า	4	
8	94621-17K00-000	SCREW, WINDSCREEN REAR	สกรูยึดชิลด์หน้า	2	
9	09159-05019-000	NUT	นัต	6	
10	94511-17K00-000	BRACE, COWLING	เหล็กยึดหน้ากาท	1	
11	09103-08207-000	BOLT (8X45)	โบลท์ (8X45)	2	
12	08313-2008A-000	NUT	นัต	2	
13	09320-08028-000	CUSHION	ยางรอง	2	
14	94630-17K00-000	PANEL, METER RH	ตัวยึดมิเตอร์ ขวา	1	
15	33652-20C00-000	.CUSHION	.ยางรอง	1	CUT AS REQUIRED
16	44279-18K00-000	.CUSHION	.ยางรอง	1	
17	73415-70A00-000	.PAD	.ยางรอง	1	
18	94640-17K00-000	PANEL, METER LH	ตัวยึดมิเตอร์ ซ้าย	1	
19	33652-20C00-000	.CUSHION	.ยางรอง	1	CUT AS REQUIRED
20	44279-18K00-000	.CUSHION	.ยางรอง	1	
21	73415-70A00-000	.PAD	.แผ่นรอง	1	

FIG.481C

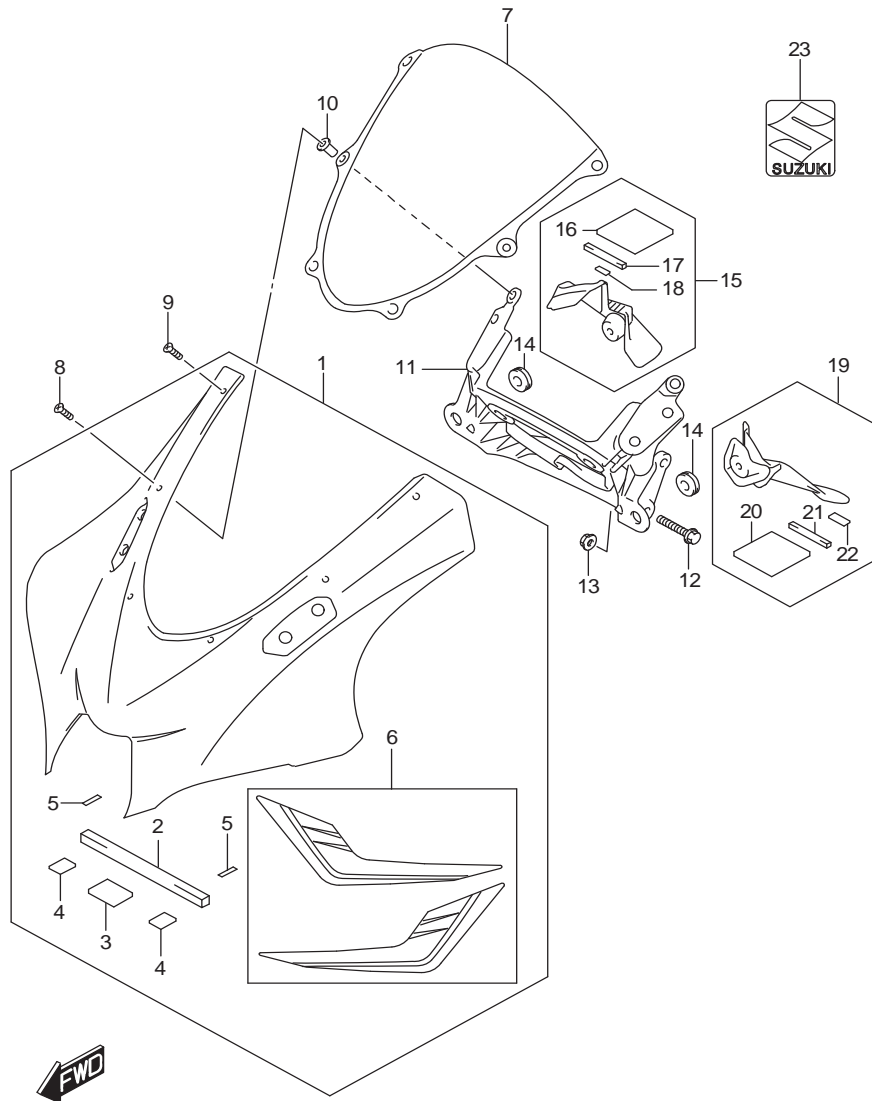


FIG.481C (1-H-6)COWLING BODY (GSX-R1000RAL7 E14)

หน้ากาทัวบน GSX-R1000RAL7

REF NO.	PART NO.	DESCRIPTION	ชื่ออะไหล่	Q'TY	REMARKS
1	94410-17K10-YSF	BODY, COWLING (BLUE)	หน้ากาทัวบน สีน้ำเงิน	1	
2	44192-44H00-000	.CUSHION	.ยางรอง	1	
3	44572-02F01-000	.FASTENER	.แผ่นรอง	1	
4	44572-37H00-000	.FASTENER, COWLING	.แผ่นรองหน้ากาทัว	2	
5	94443-21H00-000	.TAPE, COWLING BODY	.สติ๊กเกอร์หน้ากาทัว	2	
6	68270-17K00-BDH	.TAPE, SET COWLING BODY	.ชุดสติ๊กเกอร์หน้ากาทัว	1	
7	94611-17K00-000	WINDSCREEN	ชิลด์หน้า	1	
8	94631-17K00-000	SCREW, WINDSCREEN FRONT	สกรูยึดชิลด์หน้า	4	
9	94621-17K00-000	SCREW, WINDSCREEN REAR	สกรูยึดชิลด์หน้า	2	
10	09159-05019-000	NUT	นัต	6	
11	94511-17K00-000	BRACE, COWLING	เหล็กยึดหน้ากาทัว	1	
12	09103-08207-000	BOLT (8X45)	โบลท์ (8X45)	2	
13	08313-2008A-000	NUT	นัต	2	
14	09320-08028-000	CUSHION	ยางรอง	2	
15	94630-17K00-000	PANEL, METER RH	ชุดยึดมิเตอร์ ขวา	1	
16	33652-20C00-000	.CUSHION	.ยางรอง	1	CUT AS REQUIRED
17	44279-18K00-000	.CUSHION	.ยางรอง	1	
18	73415-70A00-000	.PAD	.ยางรอง	1	
19	94640-17K00-000	PANEL, METER LH	ชุดยึดมิเตอร์ ซ้าย	1	
20	33652-20C00-000	.CUSHION	.ยางรอง	1	CUT AS REQUIRED
21	44279-18K00-000	.CUSHION	.ยางรอง	1	
22	73415-70A00-000	.PAD	.แผ่นรอง	1	
23	68281-47HA0-000	EMBLEM, "S"	สติ๊กเกอร์ตรา "S"	1	

FIG.481D

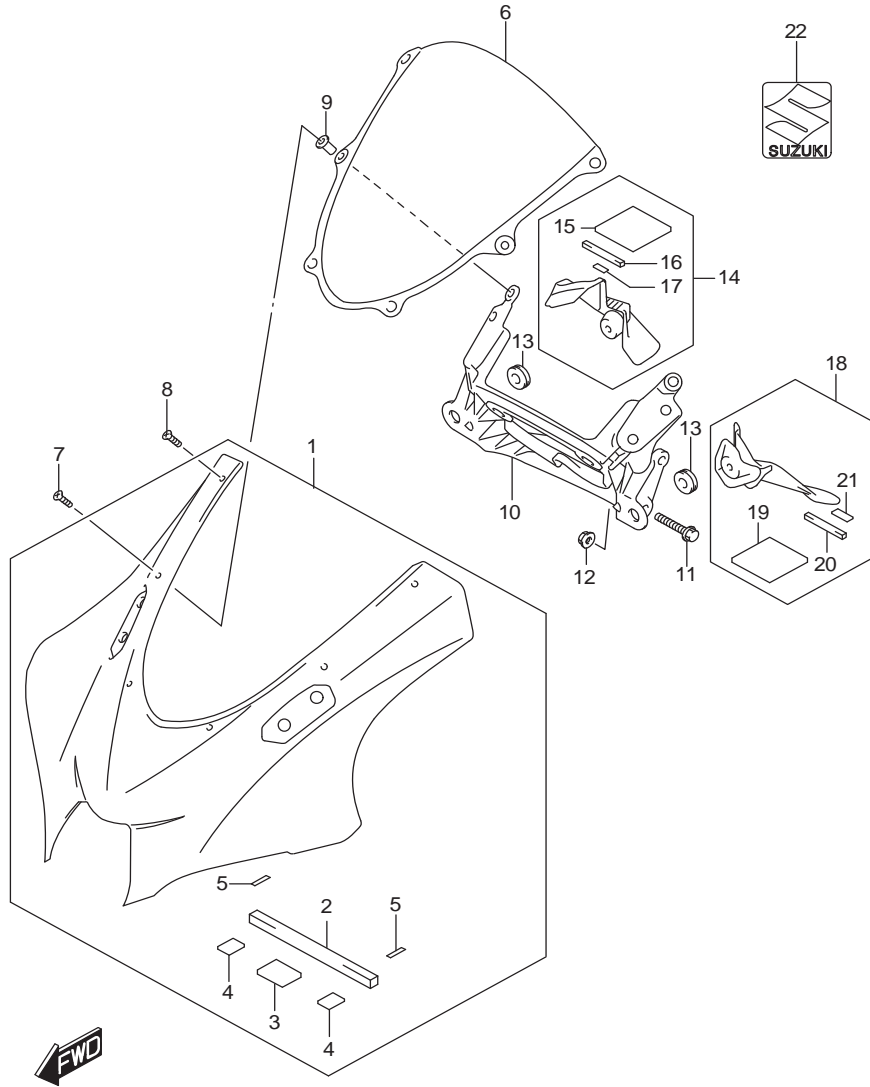


FIG.481D (1-H-7)COWLING BODY (GSX-R1000RZL7 E14)

หน้ากาทัวบน GSX-R1000RZL7

REF NO.	PART NO.	DESCRIPTION	ชื่ออะไหล่	Q'TY	REMARKS
1	94410-17K00-YVB	BODY, COWLING (BLACK)	หน้ากาทัวบน สีดำ	1	
2	44192-44H00-000	.CUSHION	.ยางรอง	1	
3	44572-02F01-000	.FASTENER	.แผ่นรอง	1	
4	44572-37H00-000	.FASTENER, COWLING	.แผ่นรองหน้ากาทัว	2	
5	94443-21H00-000	.TAPE, COWLING BODY	.สติ๊กเกอร์หน้ากาทัว	2	
6	94611-17K00-000	WINDSCREEN	ชิลด์หน้า	1	
7	94631-17K00-000	SCREW, WINDSCREEN FRONT	สกรูยึดชิลด์หน้า	4	
8	94621-17K00-000	SCREW, WINDSCREEN REAR	สกรูยึดชิลด์หน้า	2	
9	09159-05019-000	NUT	นัต	6	
10	94511-17K00-000	BRACE, COWLING	เหล็กยึดหน้ากาทัว	1	
11	09103-08207-000	BOLT (8X45)	โบลท์ (8X45)	2	
12	08313-2008A-000	NUT	นัต	2	
13	09320-08028-000	CUSHION	ยางรอง	2	
14	94630-17K00-000	PANEL, METER RH	ชุดยึดมิเตอร์ ขวา	1	
15	33652-20C00-000	.CUSHION	.ยางรอง	1	CUT AS REQUIRED
16	44279-18K00-000	.CUSHION	.ยางรอง	1	
17	73415-70A00-000	.PAD	.ยางรอง	1	
18	94640-17K00-000	PANEL, METER LH	ชุดยึดมิเตอร์ ซ้าย	1	
19	33652-20C00-000	.CUSHION	.ยางรอง	1	CUT AS REQUIRED
20	44279-18K00-000	.CUSHION	.ยางรอง	1	
21	73415-70A00-000	.PAD	.แผ่นรอง	1	
22	68281-47HA0-000	EMBLEM, "S"	สติ๊กเกอร์ตรา "S"	1	

FIG.483A

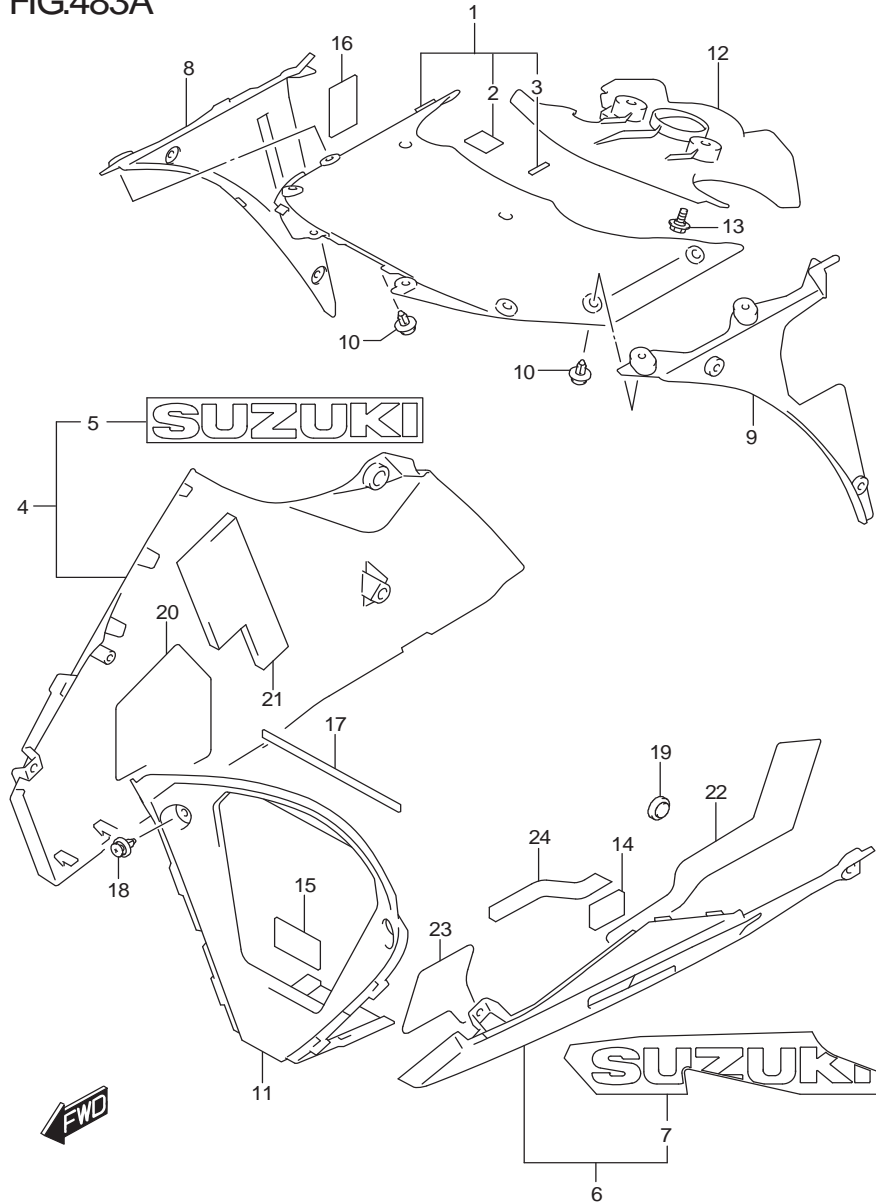


FIG.483A (1-H-8)UNDER COWLING (GSX-R1000AL7 E14)

หน้ากากเครื่องยนต์ล่าง GSX-R1000AL7

REF NO.	PART NO.	DESCRIPTION	ชื่ออะไหล่	Q'TY	REMARKS
1	94620-17K00-000	COVER, BODY COWL	หน้ากากเครื่องยนต์ล่าง	1	
2	36930-60A10-000	.CUSHION, BODY COWL COVER	.ยางรอง	2	
3	94443-06G00-000	.TAPE (6X25X0.13)	.สติ๊กเกอร์ (6X25X0.13)	2	
4-1	94400-17K00-YKV	COWLING, UNDER RH (BLACK)	หน้ากากเครื่องยนต์ล่างข้างขวา สีดำ	1	FOR YKV
4-2	94400-17K00-YVZ	COWLING, UNDER RH (RED)	หน้ากากเครื่องยนต์ล่างข้างขวา สีแดง	1	FOR YVZ
4-3	94400-17K00-4TX	COWLING, UNDER RH (BLACK)	หน้ากากเครื่องยนต์ล่างข้างขวา สีดำ	1	FOR YSF
5-1	68181-47HA1-19A	.EMBLEM, "SUZUKI" (RED)	.ตรา "SUZUKI" สีแดง	1	FOR YKV
5-2	68181-47HA1-019	.EMBLEM, "SUZUKI" (BLACK)	.ตรา "SUZUKI" สีดำ	1	FOR YVZ
5-3	68181-47HA1-YWW	.EMBLEM, "SUZUKI" (WHITE)	.ตรา "SUZUKI" สีขาว	1	FOR 4TX
6-1	94500-17K00-YKV	COWLING, UNDER LH (BLACK)	หน้ากากเครื่องยนต์ล่างข้างซ้าย สีดำ	1	FOR YKV
6-2	94500-17K00-YVZ	COWLING, UNDER LH (RED)	หน้ากากเครื่องยนต์ล่างข้างซ้าย สีแดง	1	FOR YVZ
6-3	94500-17K00-4TX	COWLING, UNDER LH (BLACK)	หน้ากากเครื่องยนต์ล่างข้างซ้าย สีดำ	1	FOR YSF
7-1	68191-17K00-AX2	.EMBLEM, "SUZUKI" (RED/BLACK)	.ตรา "SUZUKI" สีแดง/ดำ	1	FOR YKV
7-2	68191-17K00-ABV	.EMBLEM, "SUZUKI" (RED/BLACK)	.ตรา "SUZUKI" สีแดง/ดำ	1	FOR YVZ
7-3	68191-17K00-AHB	.EMBLEM, "SUZUKI" (WHITE/BLACK)	.ตรา "SUZUKI" สีขาว/ดำ	1	FOR 4TX
8	94461-17K00-000	COWLING, UNDER INNER RH	หน้ากากเครื่องยนต์ตัวใน ข้างขวา	1	
9	94462-17K00-000	COWLING, UNDER INNER LH	หน้ากากเครื่องยนต์ตัวใน ข้างซ้าย	1	
10	09409-06314-000	CLIP	คลิป	4	
11	94491-17K00-000	COWLING, UNDER CTR	หน้ากากเครื่องยนต์ตัวกลาง	1	
12	94458-17K00-000	COVER, LOWER BRACKET	ฝาครอบแผงคกลาง	1	
13	09111-06107-000	BOLT (6X12)	น็อต(6X12)	2	
14	33652-13G00-000	CUSHION, UNDER RH	ยางรอง	1	
15	33652-35400-000	CUSHION, UNDER COWL NO.2	ยางรอง	1	
16	36930-60A10-000	CUSHION, SIDE FRONT	ยางรอง	3	
17	47121-31J00-000	CUSHION, UNDER COWL NO.1	ยางรอง	1	
18	94479-35F00-000	CLIP	คลิป	2	
19	09321-10018-000	CUSHION	ยางรอง	2	
20	94476-17K00-000	SHIELD, UNDER COWL HEAT RH	แผ่นฉนวนกันความร้อนขวา	1	
21	94477-17K10-000	CUSHION, SIDE REAR RH NO.2	ยางรอง	1	
22	94486-17K00-000	SHIELD, UNDER COWL HEAT LH	แผ่นฉนวนกันความร้อนซ้าย	1	
23	94486-17K10-000	SHIELD, UNDER COWL HEAT LH	แผ่นฉนวนกันความร้อนซ้าย	1	
24	94487-17K10-000	CUSHION, SIDE REAR LH NO.2	ยางรอง	1	

FIG.483B

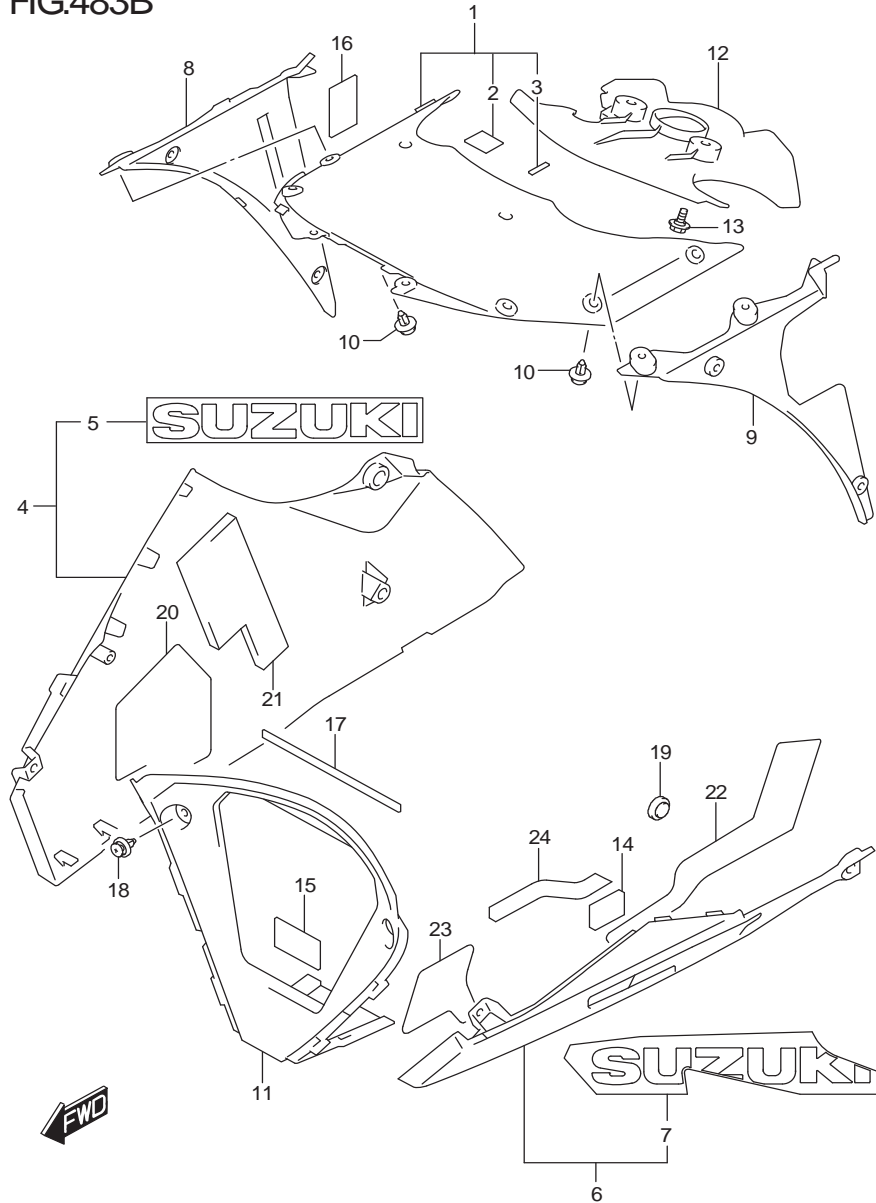


FIG.483B (1-H-9)UNDER COWLING (GSX-R1000RAL7 E14)

หน้ากากเครื่องยนต์ล่าง GSX-R1000RAL7

REF NO.	PART NO.	DESCRIPTION	ชื่ออะไหล่	Q'TY	REMARKS
1	94620-17K00-000	COVER, BODY COWL	หน้ากากเครื่องยนต์ล่าง	1	
2	36930-60A10-000	.CUSHION, BODY COWL COVER	.ยางรอง	2	
3	94443-06G00-000	.TAPE (6X25X0.13)	.สติ๊กเกอร์ (6X25X0.13)	2	
4	94400-17K00-4TX	COWLING, UNDER RH (BLACK)	หน้ากากเครื่องยนต์ล่างข้างขวา สีดำ	1	
5	68181-47HA1-YWW	.EMBLEM, "SUZUKI" (WHITE)	.ตรา "SUZUKI" สีขาว	1	
6	94500-17K00-4TX	COWLING, UNDER LH (BLACK)	หน้ากากเครื่องยนต์ล่างข้างซ้าย สีดำ	1	
7	68191-17K00-AHB	.EMBLEM, "SUZUKI" (WHITE/BLACK)	.ตรา "SUZUKI" สีขาว/ดำ	1	
8	94461-17K00-000	COWLING, UNDER INNER RH	หน้ากากเครื่องยนต์ตัวใน ข้างขวา	1	
9	94462-17K00-000	COWLING, UNDER INNER LH	หน้ากากเครื่องยนต์ตัวใน ข้างซ้าย	1	
10	09409-06314-000	CLIP	คลิป	4	
11	94491-17K00-000	COWLING, UNDER CTR	หน้ากากเครื่องยนต์ตัวกลาง	1	
12	94458-17K00-000	COVER, LOWER BRACKET	ฝาครอบแผงคกลาง	1	
13	09111-06107-000	BOLT (6X12)	โบลท์(6X12)	2	
14	33652-13G00-000	CUSHION, UNDER RH	ยางรอง	1	
15	33652-35400-000	CUSHION, UNDER COWL NO.2	ยางรอง	1	
16	36930-60A10-000	CUSHION, COVER BODY COWL	ยางรอง	1	
17	47121-31J00-000	CUSHION, UNDER COWL NO.1	ยางรอง	1	
18	94479-35F00-000	CLIP	คลิป	2	
19	09321-10018-000	CUSHION	ยางรอง	2	
20	94476-17K00-000	SHIELD, UNDER COWL HEAT RH	แผ่นฉนวนกันความร้อนขวา	1	
21	94477-17K10-000	CUSHION, SIDE REAR RH NO.2	ยางรอง	1	
22	94486-17K00-000	SHIELD, UNDER COWL HEAT LH	แผ่นฉนวนกันความร้อนซ้าย	1	
23	94486-17K10-000	SHIELD, UNDER COWL HEAT LH	แผ่นฉนวนกันความร้อนซ้าย	1	
24	94487-17K10-000	CUSHION, SIDE REAR LH NO.2	ยางรอง	1	

FIG.483C

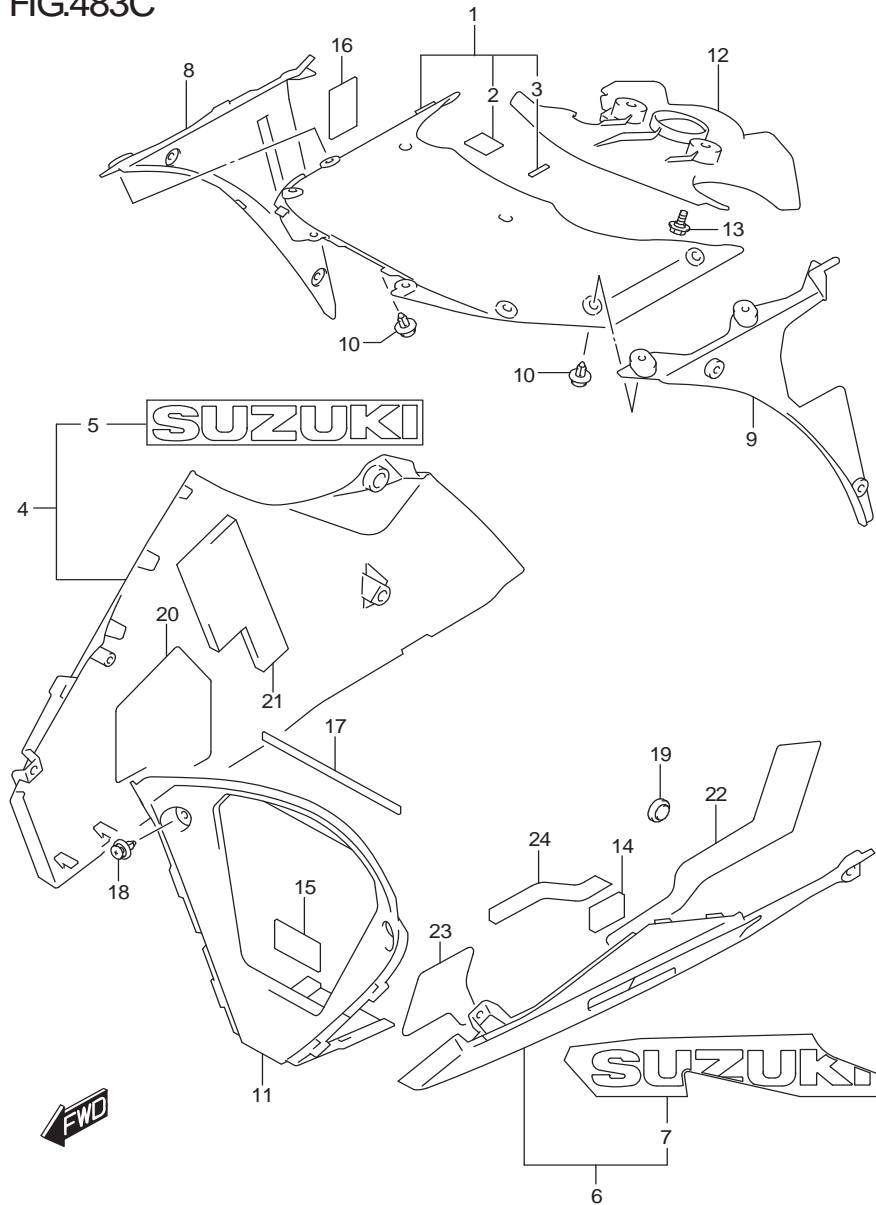


FIG.483C (1-H-10)UNDER COWLING (GSX-R1000RZL7 E14)

หน้ากากเครื่องยนต์ล่าง GSX-R1000RZL7

REF NO.	PART NO.	DESCRIPTION	ชื่ออะไหล่	Q'TY	REMARKS
1	94620-17K00-000	COVER, BODY COWL	หน้ากากเครื่องยนต์ล่าง	1	
2	36930-60A10-000	.CUSHION, BODY COWL COVER	.ยางรอง	2	
3	94443-06G00-000	.TAPE (6X25X0.13)	.สติ๊กเกอร์(6X25X0.13)	2	
4	94400-17K00-YVB	COWLING, UNDER RH (BLACK)	หน้ากากเครื่องยนต์ล่างข้างขวา สีดำ	1	
5	68181-47HA1-YMD	.EMBLEM, "SUZUKI" (SILVER)	.ตรา "SUZUKI" สีขาว	1	
6	94500-17K00-YVB	COWLING, UNDER LH (BLACK)	หน้ากากเครื่องยนต์ล่างข้างซ้าย สีดำ	1	
7	68191-17K00-JRU	.EMBLEM, "SUZUKI" (SILVER/BLACK)	.ตรา "SUZUKI" สีเงิน/ดำ	1	
8	94461-17K00-000	COWLING, UNDER INNER RH	หน้ากากเครื่องยนต์ตัวใน ข้างขวา	1	
9	94462-17K00-000	COWLING, UNDER INNER LH	หน้ากากเครื่องยนต์ตัวใน ข้างซ้าย	1	
10	09409-06314-000	CLIP	คลิป	4	
11	94491-17K00-000	COWLING, UNDER CTR	หน้ากากเครื่องยนต์ตัวกลาง	1	
12	94458-17K00-000	COVER, LOWER BRACKET	ฝาครอบแผงคกลาง	1	
13	09111-06107-000	BOLT (6X12)	โบลท์(6X12)	2	
14	33652-13G00-000	CUSHION, UNDER RH	ยางรอง	1	
15	33652-35400-000	CUSHION, UNDER COWL NO.2	ยางรอง	1	
16	36930-60A10-000	CUSHION, COVER BODY COWL	ยางรอง	1	
17	47121-31J00-000	CUSHION, UNDER COWL NO.1	ยางรอง	1	
18	94479-35F00-000	CLIP	คลิป	2	
19	09321-10018-000	CUSHION	ยางรอง	2	
20	94476-17K00-000	SHIELD, UNDER COWL HEAT RH	แผ่นฉนวนกันความร้อนขวา	1	
21	94477-17K10-000	CUSHION, SIDE REAR RH NO.2	ยางรอง	1	
22	94486-17K00-000	SHIELD, UNDER COWL HEAT LH	แผ่นฉนวนกันความร้อนซ้าย	1	
23	94486-17K10-000	SHIELD, UNDER COWL HEAT LH	แผ่นฉนวนกันความร้อนซ้าย	1	
24	94487-17K10-000	CUSHION, SIDE REAR LH NO.2	ยางรอง	1	

FIG.485A

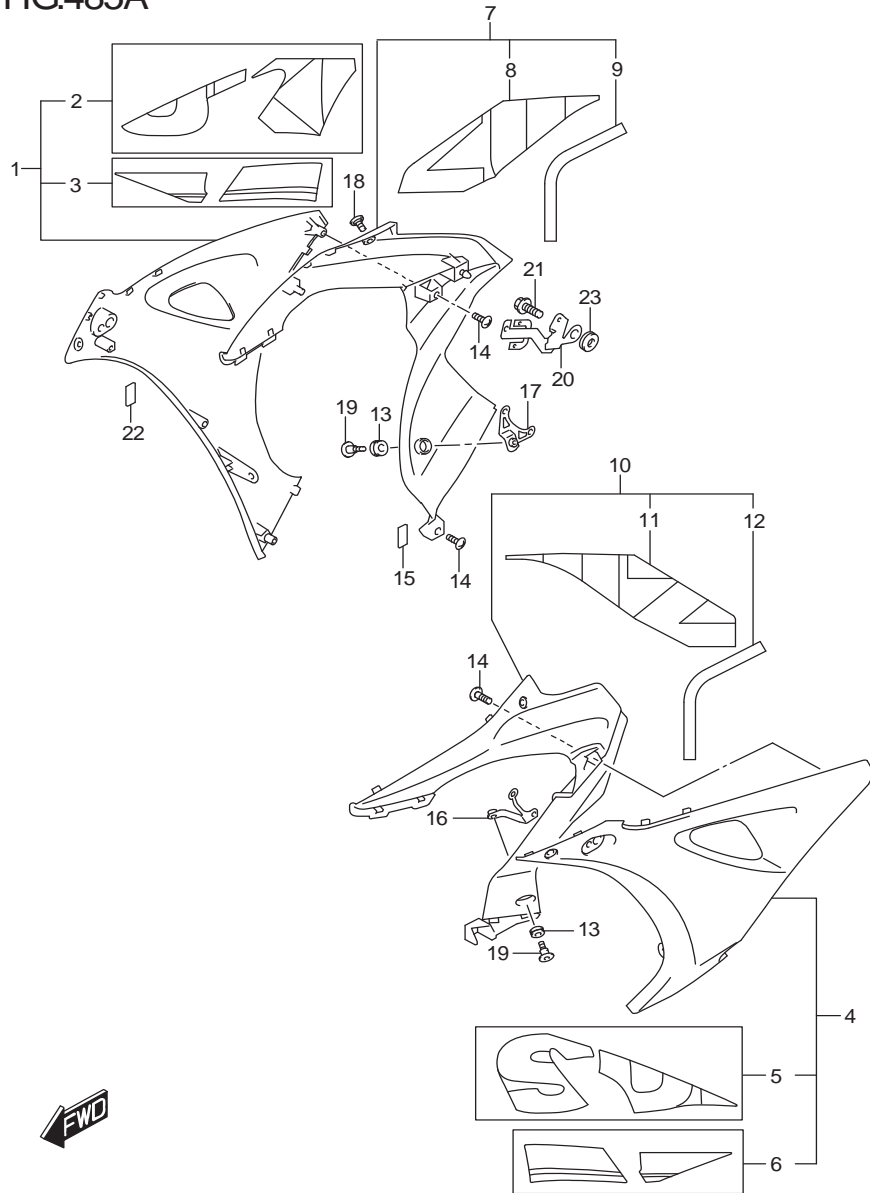


FIG.485A(1-H-11)SIDE COWLING (GSX-R1000AL7 E14) (YSF)

หน้ากากเครื่องยนต์ข้าง GSX-R1000AL7

REF NO.	PART NO.	DESCRIPTION	ชื่ออะไหล่	Q'TY	REMARKS
1	94470-17K10-YSF	COWLING, SIDE RH (BLUE)	หน้ากากเครื่องยนต์ข้างขวา สีน้ำเงิน	1	
2	68685-17K10-AGQ	.TAPE, SIDE COWLING UPPER RH (BLUE/WHITE)	.สติ๊กเกอร์หน้ากากเครื่องยนต์ตัวบน (สีน้ำเงิน/ขาว)	1	
3	68685-17K20-BDH	.TAPE, SIDE COWLING LOWER RH	.สติ๊กเกอร์หน้ากากเครื่องยนต์ล่างข้างขวา	1	
4	94480-17K10-YSF	COWLING, SIDE LH (BLUE)	หน้ากากเครื่องยนต์ข้างซ้าย สีน้ำเงิน	1	
5	68695-17K10-AGQ	.TAPE, SIDE COWLING UPPER LH (BLUE/WHITE)	.สติ๊กเกอร์หน้ากากเครื่องยนต์หน้าบนข้างซ้าย(สีน้ำเงิน/ขาว)	1	
6	68695-17K20-BDH	.TAPE, SIDE COWLING LOWER LH	.สติ๊กเกอร์หน้ากากเครื่องยนต์ล่างข้างซ้าย	1	
7	94450-17K10-YSF	COWLING, SIDE REAR RH (BLUE)	หน้ากากเครื่องยนต์ขวา(สีน้ำเงิน)	1	
8	68680-17K00-AGQ	.TAPE, SIDE COWLING REAR RH (BLUE/WHITE)	.สติ๊กเกอร์หน้ากากเครื่องยนต์ข้างขวา(สีน้ำเงิน/ขาว)	1	
9	94477-17K00-000	.CUSHION	.ยางรอง	1	
10	94460-17K10-YSF	COWLING, SIDE REAR LH (BLUE)	หน้ากากเครื่องยนต์ข้างซ้าย สีน้ำเงิน/ขาว	1	
11	68690-17K00-AGQ	.TAPE, SIDE COWLING REAR LH (BLUE/WHITE)	หน้ากากเครื่องยนต์ข้างซ้าย สีน้ำเงิน/ขาว	1	
12	94487-17K00-000	.CUSHION	.ยางรอง	1	
13	09320-09016-000	CUSHION	ยางรอง	4	
14	03541-0516A-000	SCREW	สกรู	6	
15	94477-17K20-000	CUSHION, SIDE REAR RH NO.3	ยางรอง	1	
16	94520-17K00-000	BRACKET, UNDER COWL RH	เหล็กยึดหน้ากากเครื่องยนต์ข้างขวา	1	
17	94540-17K00-000	BRACKET, UNDER COWL LH	เหล็กยึดหน้ากากเครื่องยนต์ข้างซ้าย	1	
18	09139-05091-000	SCREW	สกรู	4	
19	09139-06206-000	SCREW	สกรู	4	
20	94530-17K00-000	BRACKET, SIDE COWL RH	เหล็กยึดหน้ากากเครื่องยนต์ข้างขวา	1	
21	01550-0625A-000	BOLT	โบลท์	1	
22	36930-60A10-000	CUSHION, SIDE FRONT	ยางรอง	1	
23	94478-14J00-000	CUSHION, UNDER COWLING	ยางรอง	2	

FIG.485B

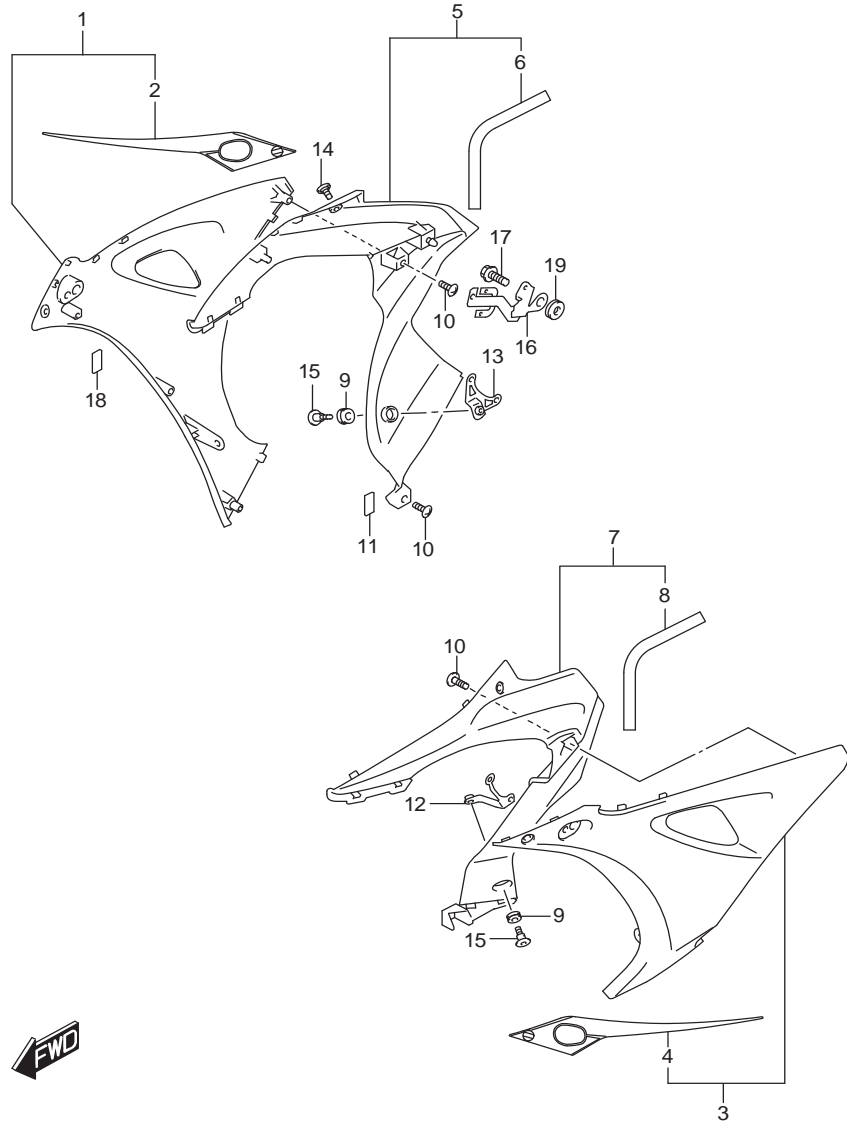


FIG.485B(1-H-12)SIDE COWLING (GSX-R1000AL7 E14) (YKV,YVZ)

หน้ากากเครื่องยนต์ข้าง GSX-R1000AL7

REF NO.	PART NO.	DESCRIPTION	ชื่ออะไหล่	Q'TY	REMARKS
1-1	94470-17K00-YKV	COWLING, SIDE RH (BLACK)	หน้ากากเครื่องยนต์ข้างขวา สีดำ	1	
1-2	94470-17K00-YVZ	COWLING, SIDE RH (RED)	หน้ากากเครื่องยนต์ข้างขวา สีแดง	1	
2-1	68685-17K00-AX2	.TAPE, SIDE COWLING UPPER RH (RED/BLACK)	.สติ๊กเกอร์หน้ากากเครื่องยนต์ตัวบนข้างขวา(สีแดง/ดำ)	1	FOR YKV
2-2	68685-17K00-JSP	.TAPE, SIDE COWLING UPPER RH (BLACK/RED)	.สติ๊กเกอร์หน้ากากเครื่องยนต์ตัวบนข้างขวา(สีดำ/แดง)	1	FOR YVZ
3-1	94480-17K00-YKV	COWLING, SIDE LH (BLACK)	หน้ากากเครื่องยนต์ข้างซ้าย สีดำ	1	
3-2	94480-17K00-YVZ	COWLING, SIDE LH (RED)	หน้ากากเครื่องยนต์ข้างซ้าย สีแดง	1	
4-1	68695-17K00-AX2	.TAPE, SIDE COWLING UPPER LH (RED/BLACK)	.สติ๊กเกอร์หน้ากากเครื่องยนต์ตัวบนข้างซ้าย(สีแดง/ดำ)	1	FOR YKV
4-2	68695-17K00-JSP	.TAPE, SIDE COWLING UPPER LH (BLACK/RED)	.สติ๊กเกอร์หน้ากากเครื่องยนต์ตัวบนข้างซ้าย(สีดำ/แดง)	1	FOR YVZ
5-1	94450-17K00-YKV	COWLING, SIDE REAR RH (BLACK)	หน้ากากเครื่องยนต์ตัวหลังข้างขวา สีดำ	1	
5-2	94450-17K00-YVZ	COWLING, SIDE REAR RH (RED)	หน้ากากเครื่องยนต์ตัวหลังข้างขวา สีแดง	1	
6	94477-17K00-000	.CUSHION	.ยางรอง	1	
7-1	94460-17K00-YKV	COWLING, SIDE REAR LH (BLACK)	หน้ากากเครื่องยนต์ตัวหลังข้างซ้าย สีดำ	1	
7-2	94460-17K00-YVZ	COWLING, SIDE REAR LH (RED)	หน้ากากเครื่องยนต์ตัวหลังข้างซ้าย สีแดง	1	
8	94487-17K00-000	.CUSHION	.ยางรอง	1	
9	09320-09016-000	CUSHION	ยางรอง	4	
10	03541-0516A-000	SCREW	สกรู	6	
11	94477-17K20-000	CUSHION, SIDE REAR RH NO.3	ยางรอง	1	
12	94520-17K00-000	BRACKET, UNDER COWL RH	เหล็กยึดหน้ากากเครื่องยนต์ข้างขวา	1	
13	94540-17K00-000	BRACKET, UNDER COWL LH	เหล็กยึดหน้ากากเครื่องยนต์ข้างซ้าย	1	
14	09139-05091-000	SCREW	สกรู	4	
15	09139-06206-000	SCREW	สกรู	4	
16	94530-17K00-000	BRACKET, SIDE COWL RH	เหล็กยึดหน้ากากเครื่องยนต์ข้างขวา	1	
17	01550-0625A-000	BOLT	โบลท์	1	
18	36930-60A10-000	CUSHION, SIDE FRONT	ยางรอง	1	
19	94478-14J00-000	CUSHION, UNDER COWLING	ยางรอง	2	

FIG.485C

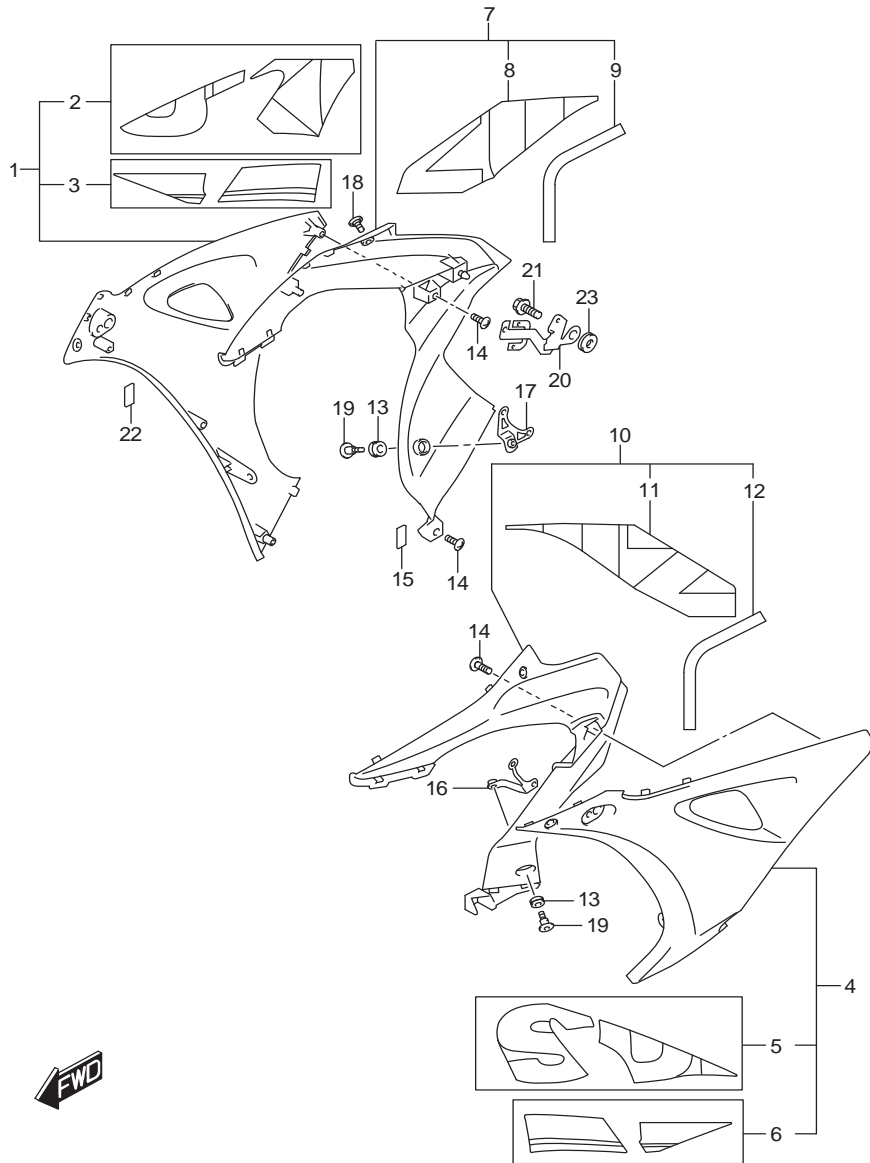


FIG.485C(1-H-13)SIDE COWLING (GSX-R1000RAL7 E14)

หน้ากากเครื่องยนต์ข้าง GSX-R1000RAL7

REF NO.	PART NO.	DESCRIPTION	ชื่ออะไหล่	Q'TY	REMARKS
1	94470-17K10-YSF	COWLING, SIDE RH (BLUE)	หน้ากากเครื่องยนต์ข้างขวา สีน้ำเงิน	1	
2	68685-17K10-AGQ	.TAPE, SIDE COWLING UPPER RH (BLUE/WHITE)	.สติ๊กเกอร์หน้ากากเครื่องยนต์ข้างขวา(สีน้ำเงิน/ขาว)	1	
3	68685-17K20-BDH	.TAPE, SIDE COWLING LOWER RH	.สติ๊กเกอร์หน้ากากเครื่องยนต์ล่างข้างขวา	1	
4	94480-17K10-YSF	COWLING, SIDE LH (BLUE)	หน้ากากเครื่องยนต์ข้างซ้าย สีน้ำเงิน	1	
5	68695-17K10-AGQ	.TAPE, SIDE COWLING UPPER LH (BLUE/WHITE)	.สติ๊กเกอร์หน้ากากเครื่องยนต์หน้าบนข้างซ้าย(สีน้ำเงิน/ขาว)	1	
6	68695-17K20-BDH	.TAPE, SIDE COWLING LOWER LH	.สติ๊กเกอร์หน้ากากเครื่องยนต์ล่างข้างซ้าย	1	
7	94450-17K10-YSF	COWLING, SIDE REAR RH (BLUE)	หน้ากากเครื่องยนต์ตัวหลังข้างขวา	1	
8	68680-17K00-AGQ	.TAPE, SIDE COWLING REAR RH (BLUE/WHITE)	.สติ๊กเกอร์หน้ากากเครื่องยนต์ข้างขวา(สีน้ำเงิน/ขาว)	1	
9	94477-17K00-000	.CUSHION	.ยางรอง	1	
10	94460-17K10-YSF	COWLING, SIDE REAR LH (BLUE)	หน้ากากเครื่องยนต์ตัวหลังข้างซ้าย สีน้ำเงิน/ขาว	1	
11	68690-17K00-AGQ	.TAPE, SIDE COWLING REAR LH (BLUE/WHITE)	.สติ๊กเกอร์หน้ากากเครื่องยนต์ตัวหลังข้างซ้าย(สีน้ำเงิน/ขาว)	1	
12	94487-17K00-000	.CUSHION	.ยางรอง	1	
13	09320-09016-000	CUSHION	ยางรอง	4	
14	03541-0516A-000	SCREW	สกรู	6	
15	94477-17K20-000	CUSHION, SIDE REAR RH NO.3	ยางรอง	1	
16	94520-17K00-000	BRACKET, UNDER COWL RH	เหล็กยึดหน้ากากเครื่องยนต์ข้างขวา	1	
17	94540-17K00-000	BRACKET, UNDER COWL LH	เหล็กยึดหน้ากากเครื่องยนต์ข้างซ้าย	1	
18	09139-05091-000	SCREW	สกรู	4	
19	09139-06206-000	SCREW	สกรู	4	
20	94530-17K00-000	BRACKET, SIDE COWL RH	เหล็กยึดหน้ากากเครื่องยนต์ข้างขวา	1	
21	01550-0625A-000	BOLT	โบลท์	1	
22	36930-60A10-000	CUSHION, SIDE FRONT	ยางรอง	1	
23	94478-14J00-000	CUSHION, UNDER COWLING	ยางรอง	2	

FIG.485D

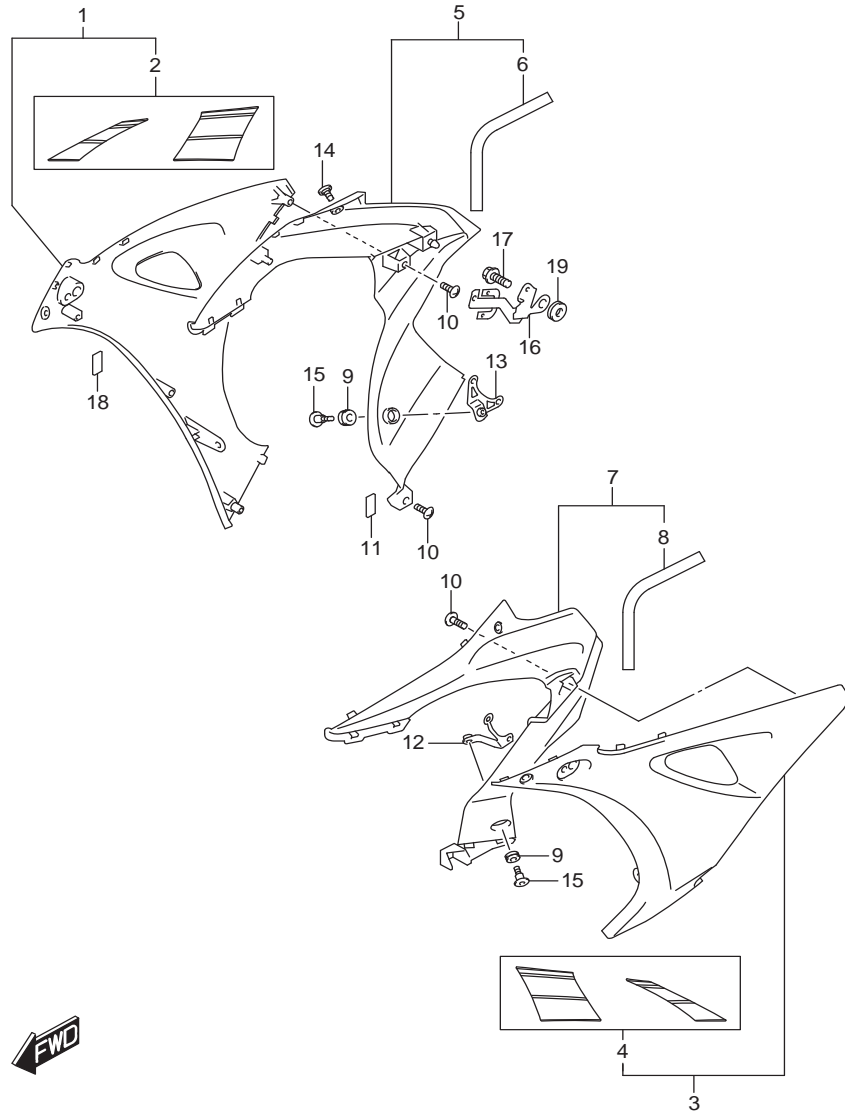


FIG.485D(1-H-14)SIDE COWLING (GSX-R1000RZL7 E14)

หน้ากากเครื่องยนตี่ข้าง GSX-R1000RZL7

REF NO.	PART NO.	DESCRIPTION	ชื่ออะไหล่	Q'TY	REMARKS
1	94470-17K20-YVB	COWLING, SIDE RH (BLACK)	หน้ากากเครื่องยนตี่ข้างขวา สีดำ	1	
2	68680-17K10-BKM	.TAPE SET, SIDE COWLING RH	.ชุดสติ๊กเกอร์หน้ากากเครื่องยนตี่ข้างขวา	1	
3	94480-17K20-YVB	COWLING, SIDE LH (BLACK)	หน้ากากเครื่องยนตี่ข้างซ้าย สีดำ	1	
4	68690-17K10-BKM	.TAPE SET, SIDE COWLING LH	.ชุดสติ๊กเกอร์หน้ากากเครื่องยนตี่ข้างซ้าย	1	
5	94450-17K00-YVB	COWLING, SIDE REAR RH (BLACK)	หน้ากากเครื่องยนตี่ข้างขวา สีดำ	1	
6	94477-17K00-000	.CUSHION	.ยางรอง	1	
7	94460-17K00-YVB	COWLING, SIDE REAR LH (BLACK)	หน้ากากเครื่องยนตี่ข้างซ้าย สีดำ	1	
8	94487-17K00-000	.CUSHION	.ยางรอง	1	
9	09320-09016-000	CUSHION	ยางรอง	4	
10	03541-0516A-000	SCREW	สกรู	6	
11	94477-17K20-000	CUSHION, SIDE REAR RH NO.3	ยางรอง	1	
12	94520-17K00-000	BRACKET, UNDER COWL RH	เหล็กยึดหน้ากากเครื่องยนตี่ข้างขวา	1	
13	94540-17K00-000	BRACKET, UNDER COWL LH	เหล็กยึดหน้ากากเครื่องยนตี่ข้างซ้าย	1	
14	09139-05091-000	SCREW	สกรู	4	
15	09139-06206-000	SCREW	สกรู	4	
16	94530-17K00-000	BRACKET, SIDE COWL RH	เหล็กยึดหน้ากากเครื่องยนตี่ข้างขวา	1	
17	01550-0625A-000	BOLT	โบลท์	1	
18	36930-60A10-000	CUSHION, SIDE FRONT	ยางรอง	1	
19	94478-14J00-000	CUSHION, UNDER COWLING	ยางรอง	2	

FIG.496A

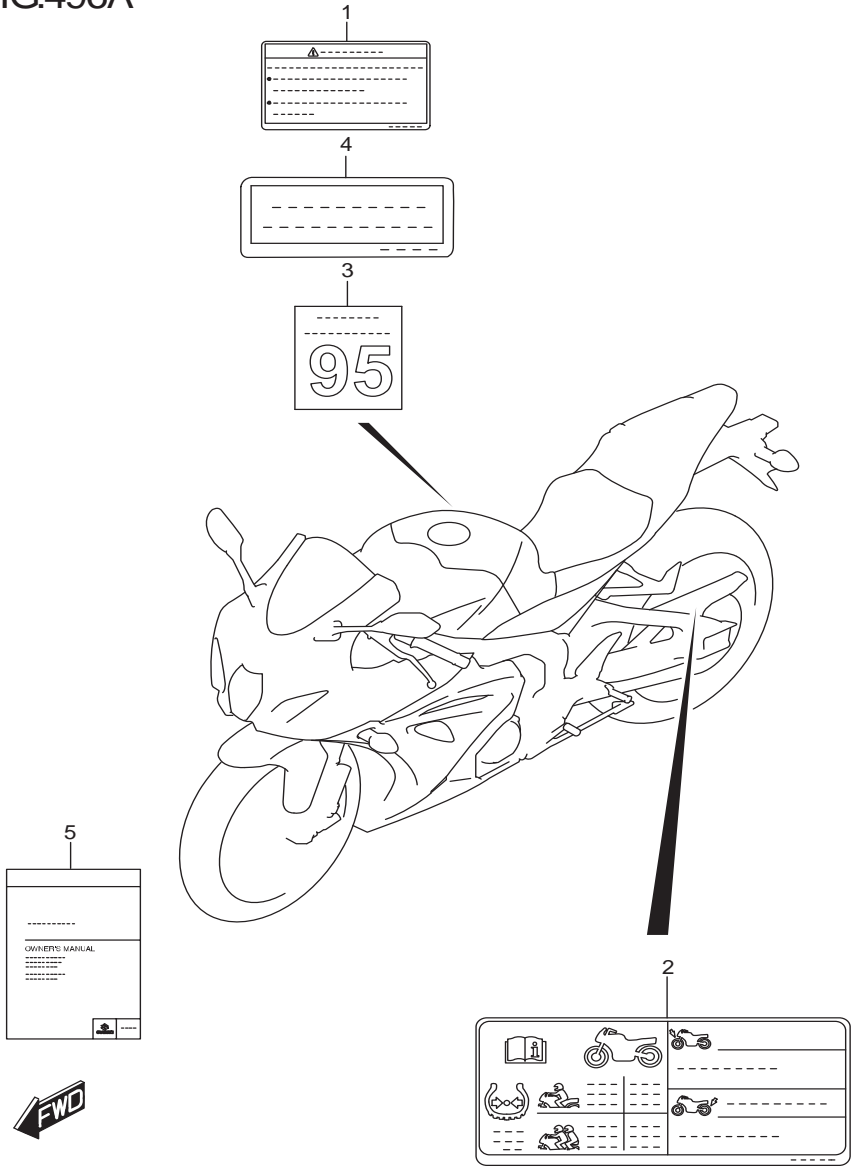


FIG.496A(1-H-15)LABEL (GSX-R1000AL7 E14)

REF NO.	PART NO.	DESCRIPTION	ชื่ออะไหล่	Q'TY	REMARKS
1	68319-49JJ0-000	LABEL, GENERAL WARNING	สติ๊กเกอร์ป้ายคำเตือน	1	
2	68332-17K00-000	LABEL, TIRE INFORMATION	สติ๊กเกอร์คำแนะนำการใช้งานยาง	1	
3	11959-31J10-000	LABEL, FUEL LIMITATION	สติ๊กเกอร์แนะนำการใช้งานน้ำมันเชื้อเพลิง	1	
4	68318-15HJ0-000	LABEL, HELMET	สติ๊กเกอร์คำเตือนใส่หมวกกันน็อค	1	
5	99011-17K50-069	MANUAL, OWNER'S	คู่มือแนะนำวิธีการใช้	1	

สติ๊กเกอร์คำเตือน GSX-R1000AL7

FIG.496B

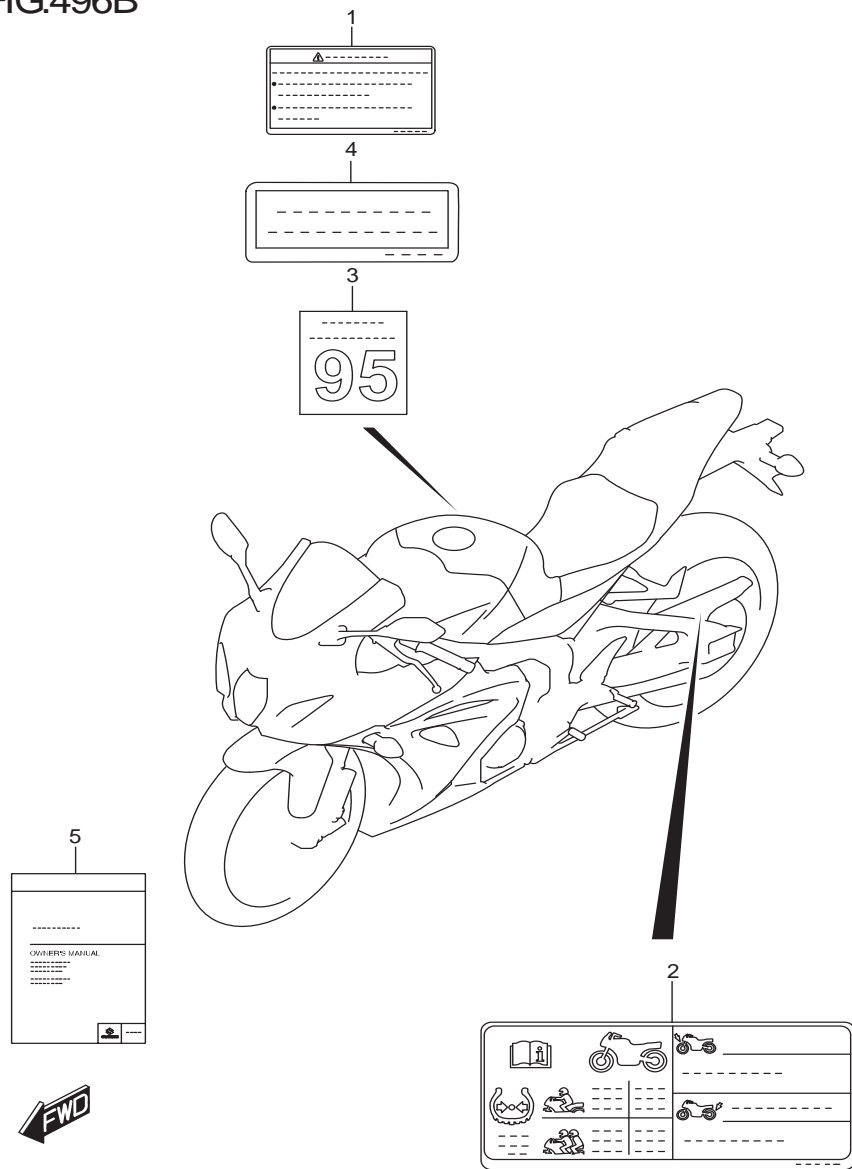


FIG.496B(1-I-2)LABEL (GSX-R1000RAL7 E14)

REF NO.	PART NO.	DESCRIPTION	ชื่ออะไหล่	Q'TY	REMARKS
1	68319-49J0-000	LABEL, GENERAL WARNING	สติ๊กเกอร์ป้ายคำเตือน	1	
2	68332-17K00-000	LABEL, TIRE INFORMATION	สติ๊กเกอร์คำแนะนำการใช้งานยาง	1	
3	11959-31J10-000	LABEL, FUEL LIMITATION	สติ๊กเกอร์แนะนำการใช้งานน้ำมันเชื้อเพลิง	1	
4	68318-15HJ0-000	LABEL, HELMET	สติ๊กเกอร์คำเตือนใส่หมวกกันน็อค	1	
5	99011-17K70-069	MANUAL, OWNER'S	คู่มือแนะนำวิธีการใช้	1	

สติ๊กเกอร์คำเตือน GSX-R1000RAL7

FIG.496C

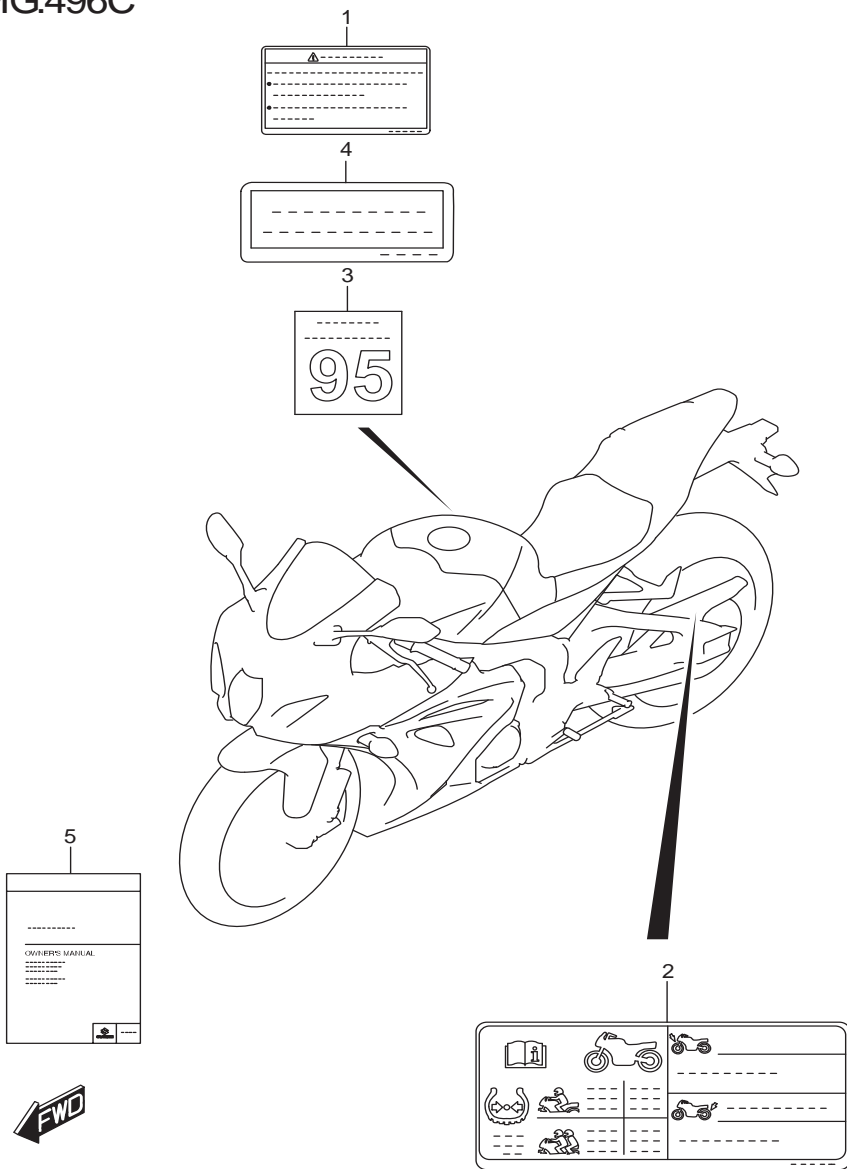


FIG.496C(1-I-3)LABEL (GSX-R1000RZL7 E14)

สตีกเกอร์คำเตือน GSX-R1000RZL7

REF NO.	PART NO.	DESCRIPTION	ชื่ออะไหล่	Q'TY	REMARKS
1	68319-49J0-000	LABEL, GENERAL WARNING	สตีกเกอร์ป้ายคำเตือน	1	
2	68332-17K00-000	LABEL, TIRE INFORMATION	สตีกเกอร์คำแนะนำการใช้งานยาง	1	
3	11959-31J10-000	LABEL, FUEL LIMITATION	สตีกเกอร์แนะนำการใช้งานน้ำมันเชื้อเพลิง	1	
4	68318-15HJ0-000	LABEL, HELMET	สตีกเกอร์คำเตือนใส่หมวกกันน็อค	1	
5	99011-17K70-069	MANUAL, OWNER'S	คู่มือแนะนำวิธีการใช้	1	

FIG.505A

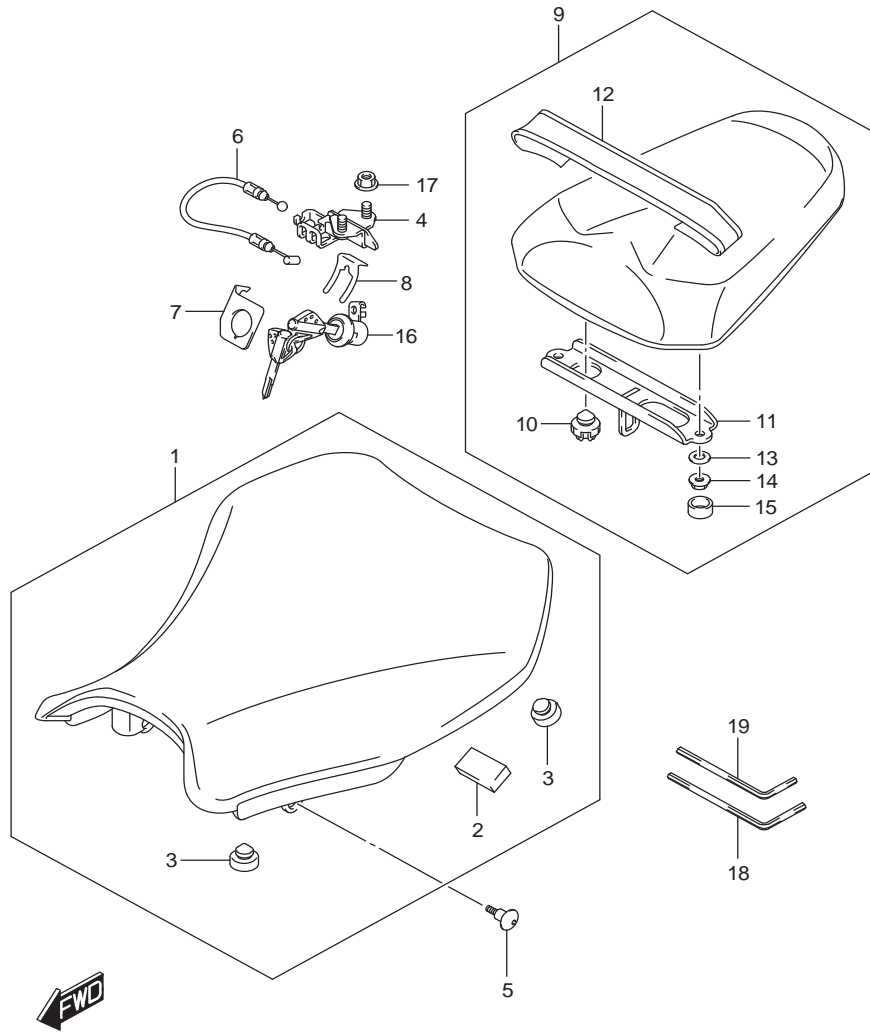


FIG.505A(1-I-4)SEAT

เบาะ GSX-R1000A,RA,RZL7

REF NO.	PART NO.	DESCRIPTION	ชื่ออะไหล่	Q'TY	REMARKS
1	45100-17K00-W05	SEAT ASSY (BLACK)	ชุดเบาะ สีดำ	1	
2	45149-37H00-000	.CUSHION	.ยางรอง	1	
3	09321-10002-000	.CUSHION (11.5X22X20)	.ลูกยางรองเบาะ (11.5X22X20)	6	
4	45220-04K20-000	BRACKET, SEAT SUPPORT	เหล็กยึด	1	
5	45241-17K00-000	SCREW	สกรู	2	
6	45280-17K00-000	CABLE, SEAT LOCK	สายล็อกเบาะ	1	
7	45288-14F00-000	GUIDE, SEAT LOCK CABLE	ตัวยึดสายล็อกเบาะ	1	
8	45289-11F00-000	PLATE, SEAT LOCK ASSY	เหล็กยึดชุดกุญแจ	1	
9	45300-17K00-W05	SEAT ASSY, PILLION (BLACK)	ชุดเบาะหลัง สีดำ	1	
10	45148-20G90-000	.CUSHION SEAT MOUNT	.ยางรอง	2	
11	45290-17K00-000	.STRIKER	.เดือยล็อกเบาะ	1	
12	45380-17K00-W05	.BAND ASSY, SEAT (BLACK)	.สายรัดเบาะ	1	
13	09160-06126-000	.WASHER (6.5X14X2)	.แหวนรอง (6.5X14X2)	2	
14	08316-1006A-000	.NUT	.นัต	2	
15	09251-09002-000	.CAP (OD:13.6)	.ฝาปิด	2	
16	95700-14810-000	LOCK SET, SEAT	ชุดกุญแจล็อกเบาะ	1	
17	08316-1006A-000	NUT	นัต	2	
18	96514-17K00-000	HEXAGON, SPANNER 5	ประแจ L	1	
19	96514-17K10-000	HEXAGON, SPANNER 4	ประแจ L	1	

FIG.521A

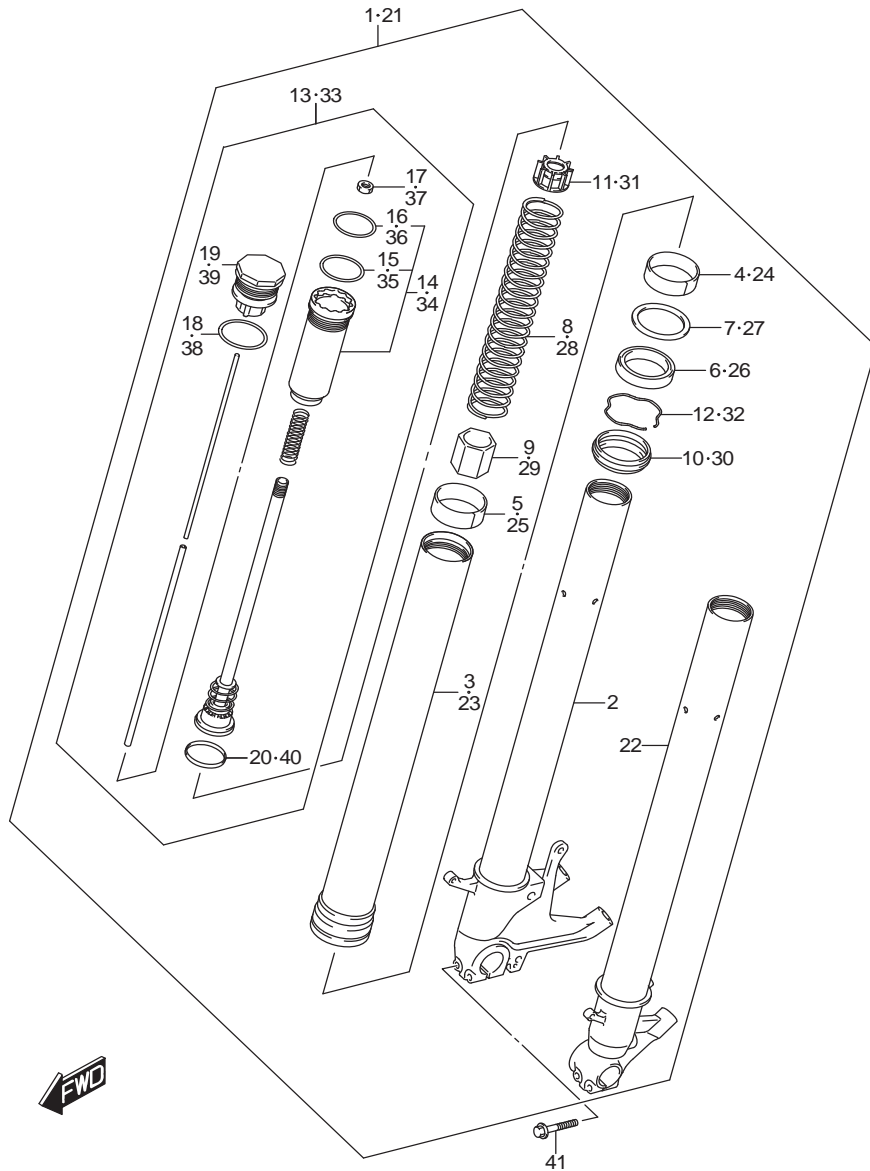


FIG.521A(1-I-5)FRONT FORK DAMPER (GSX-R1000AL7 E14)

ใช้คัพหน้า GSX-R1000AL7

REF NO.	PART NO.	DESCRIPTION	ชื่ออะไหล่	Q'TY	REMARKS
1	51103-17K00-000	DAMPER ASSY, FRONT FORK RH	ชุดใช้คัพหน้า ข้างขวา	1	
2	51110-17K00-000	.TUBE, INNER RH	.แกนใช้คัพหน้า ข้างขวา	1	
3	51131-17K00-000	.TUBE, OUTER	.ปลอกใช้คัพหน้า	1	
4	51152-47H00-000	.BUSH, GUIDE	.ปลอกนำใช้คัพหน้า	1	
5	51152-47H10-000	.BUSH, SLIDE	.ปลอกนำใช้คัพหน้า	1	
6	51153-47H00-000	.SEAL, OIL	.ซีลน้ำมัน	1	
7	51168-29G00-000	.SPACER, SEAL	.บูช	1	
8	51171-47H20-000	.SPRING	.สปริงใช้คัพหน้า	1	
9	51176-47H20-000	.COLLAR, SPRING	.ปลอกรองสปริงใช้ค	1	
10	51173-27G00-000	.SEAL, DUST	.ยางกันฝุ่น	1	
11	51175-47H00-000	.COLLAR, SPRING	.ปลอกรองสปริงใช้ค	1	
12	51556-38B00-000	.RING, STOPPER	.คลิปล็อก	1	
13	52110-17K00-000	.ROD, PISTON	.ชุดลูกสูบใช้คัพหน้า	1	
14	51174-17K00-000	..CASE, ROD GUIDE	..ชุดเสื่อลูกสูบใช้คัพหน้า	1	
15	51118-47H00-000	...RING, PISTON	..แหวนล็อกลูกสูบ	1	
16	51187-47H10-000	...O RING	..โอริง	1	
17	51827-29G00-000	..NUT	..นัต	1	
18	51187-47H00-000	..O RING	..โอริง	1	
19	51189-17K00-000	..BOLT	..bolt	1	
20	51118-47H20-000	..RING, PISTON	..แหวนล็อกลูกสูบ	1	

FIG.521A

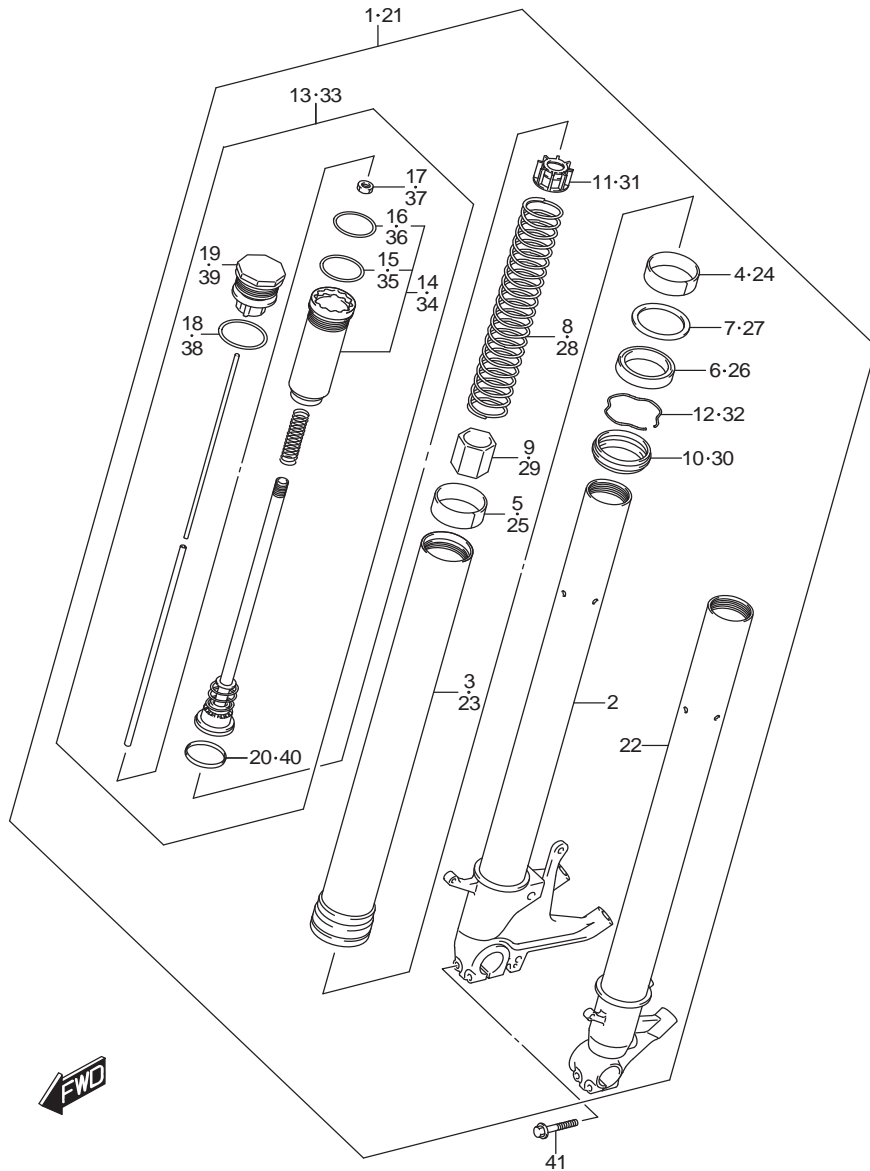


FIG.521A(1-I-6)FRONT FORK DAMPER (GSX-R1000AL7 E14)

ใช้คัพหน้า GSX-R1000AL7

REF NO.	PART NO.	DESCRIPTION	ชื่ออะไหล่	Q'TY	REMARKS
21	51104-17K00-000	DAMPER ASSY, FRONT FORK LH	ชุดใช้คัพหน้า ซ้างซ้าย	1	
22	51120-17K00-000	.TUBE, INNER LH	.แกนใช้คัพหน้า ซ้างซ้าย	1	
23	51131-17K00-000	.TUBE, OUTER	.ปลอกใช้คัพหน้า	1	
24	51152-47H00-000	.BUSH, GUIDE	.ปลอกนำใช้คัพหน้า	1	
25	51152-47H10-000	.BUSH, SLIDE	.ปลอกนำใช้คัพหน้า	1	
26	51153-47H00-000	.SEAL, OIL	.ซีลน้ำมัน	1	
27	51168-29G00-000	.SPACER, SEAL	.บูช	1	
28	51171-47H20-000	.SPRING	.สปริงใช้คัพหน้า	1	
29	51176-47H20-000	.COLLAR, SPRING	.ปลอกรองสปริงใช้ค	1	
30	51173-27G00-000	.SEAL, DUST	.ยางกันฝุ่น	1	
31	51175-47H00-000	.COLLAR, SPRING	.ปลอกรองสปริงใช้ค	1	
32	51556-38B00-000	.RING, STOPPER	.คลิปล็อก	1	
33	52110-17K00-000	.ROD, PISTON	.ชุดลูกสูบใช้คัพหน้า	1	
34	51174-17K00-000	..CASE, ROD GUIDE	..ชุดเสื่อลูกสูบใช้คัพหน้า	1	
35	51118-47H00-000	...RING, PISTON	..แหวนล็อกลูกสูบ	1	
36	51187-47H10-000	...O RING	..โอริง	1	
37	51827-29G00-000	..NUT	..นัต	1	
38	51187-47H00-000	..O RING	..โอริง	1	
39	51189-17K00-000	..BOLT	..โบลท์	1	
40	51118-47H20-000	..RING, PISTON	..แหวนล็อกลูกสูบ	1	
41	51321-36F00-000	BOLT	โบลท์	4	

FIG.521B

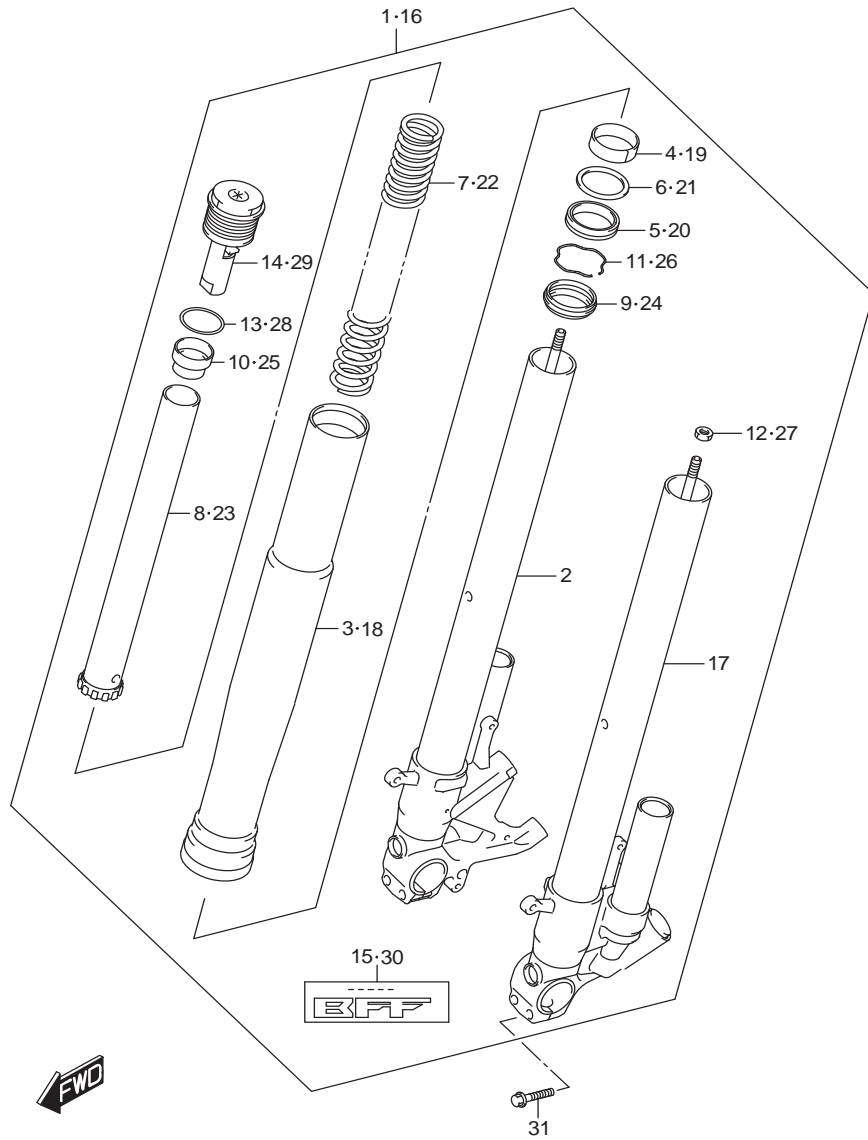


FIG.521C(1-I-7)FRONT FORK DAMPER (GSX-R1000RAL7 E14)

ใช้คัพหน้า GSX-R1000RAL7

REF NO.	PART NO.	DESCRIPTION	ชื่ออะไหล่	Q'TY	REMARKS
1	51103-17K10-000	DAMPER ASSY, FRONT FORK RH	ชุดใช้คัพหน้า ซ้างขวา	1	
2	51110-17K10-000	.TUBE, INNER RH	.แกนใช้คัพหน้า ซ้างขวา	1	
3	51131-17K10-000	.TUBE, OUTER	.ปลอกใช้คัพหน้า	1	
4	51152-47H00-000	.BUSH, GUIDE	.ปลอกนำใช้คัพหน้า	1	
5	51153-27G00-000	.OIL SEAL	.ซีลน้ำมัน	1	
6	51168-29G00-000	.SPACER, SEAL	.บูช	1	
7	51171-17K10-000	.SPRING	.สปริงใช้คัพหน้า	1	
8	51198-17K10-000	.COLLAR, SPRING	.ปลอกรองสปริงใช้ค	1	
9	51173-27G00-000	.SEAL, DUST	.ยางกันฝุ่น	1	
10	51175-17K10-000	.COLLAR, SPRING	.ปลอกรองสปริงใช้ค	1	
11	51556-38B00-000	.RING, STOPPER	.คิลปล็อค	1	
12	51827-29G00-000	.NUT	.นัต	1	
13	51187-47H00-000	.O RING	.โอริง	1	
14	51189-17K10-000	.BOLT	.โบลท์	1	
15	68281-17K10-000	.LABEL	.สติ๊กเกอร์	1	

FIG.521B

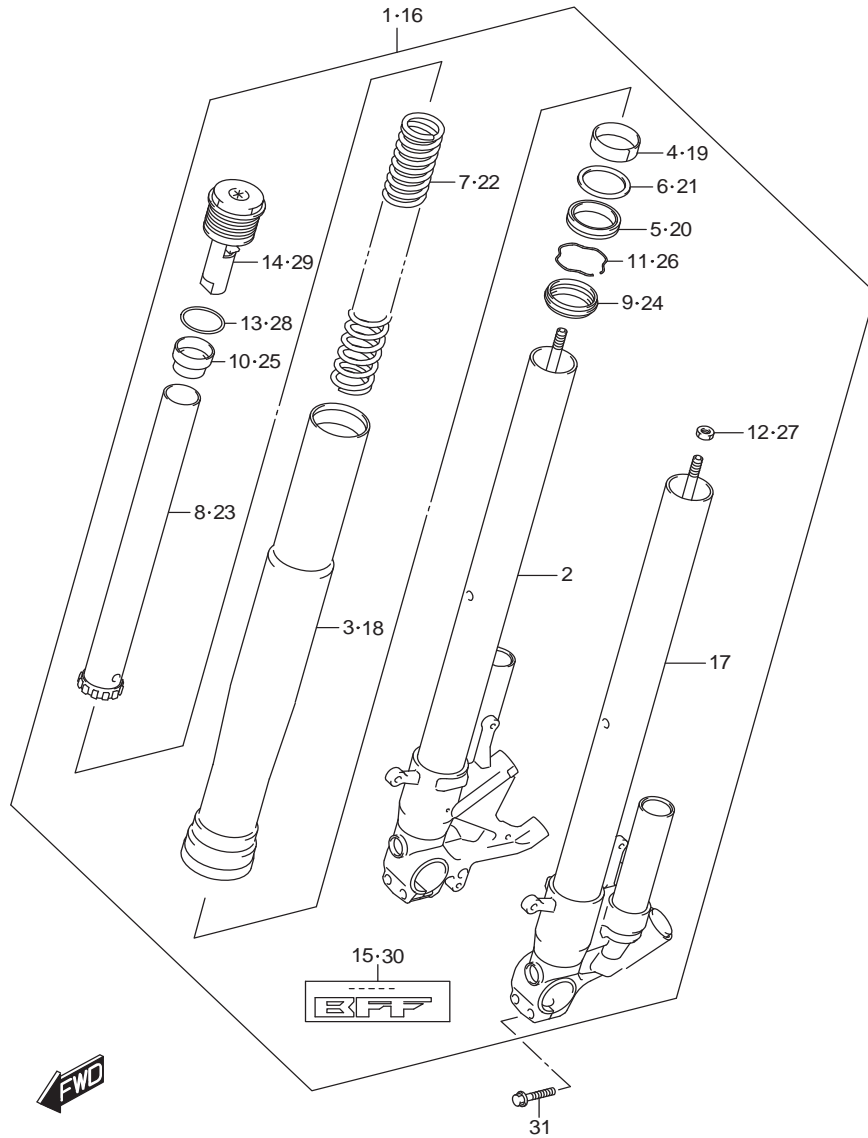


FIG.521B(1-I-8)FRONT FORK DAMPER (GSX-R1000RAL7 E14)

ใช้คัพหน้า GSX-R1000RAL7

REF NO.	PART NO.	DESCRIPTION	ชื่ออะไหล่	Q'TY	REMARKS
16	51104-17K10-000	DAMPER ASSY, FRONT FORK LH	ชุดใช้คัพหน้า ซ้างซ้าย	1	
17	51120-17K10-000	.TUBE, INNER LH	.แกนใช้คัพหน้า ซ้างซ้าย	1	
18	51131-17K10-000	.TUBE, OUTER	.ปลอกใช้คัพหน้า	1	
19	51152-47H00-000	.BUSH, GUIDE	.ปลอกนำใช้คัพหน้า	1	
20	51153-27G00-000	.OIL SEAL	.ซีลน้ำมัน	1	
21	51168-29G00-000	.SPACER, SEAL	.บูช	1	
22	51171-17K10-000	.SPRING	.สปริงใช้คัพหน้า	1	
23	51198-17K10-000	.COLLAR, SPRING	.ปลอกรองสปริงใช้ค	1	
24	51173-27G00-000	.SEAL, DUST	.ยางกันฝุ่น	1	
25	51175-17K10-000	.COLLAR, SPRING	.ปลอกรองสปริงใช้ค	1	
26	51556-38B00-000	.RING, STOPPER	.คลิปส์ล็อก	1	
27	51827-29G00-000	.NUT	.นัต	1	
28	51187-47H00-000	.O RING	.โอริง	1	
29	51189-17K10-000	.BOLT	.โบลท์	1	
30	68281-17K10-000	.LABEL	.สติ๊กเกอร์	1	
31	51321-36F00-000	BOLT	โบลท์	4	

FIG.521C

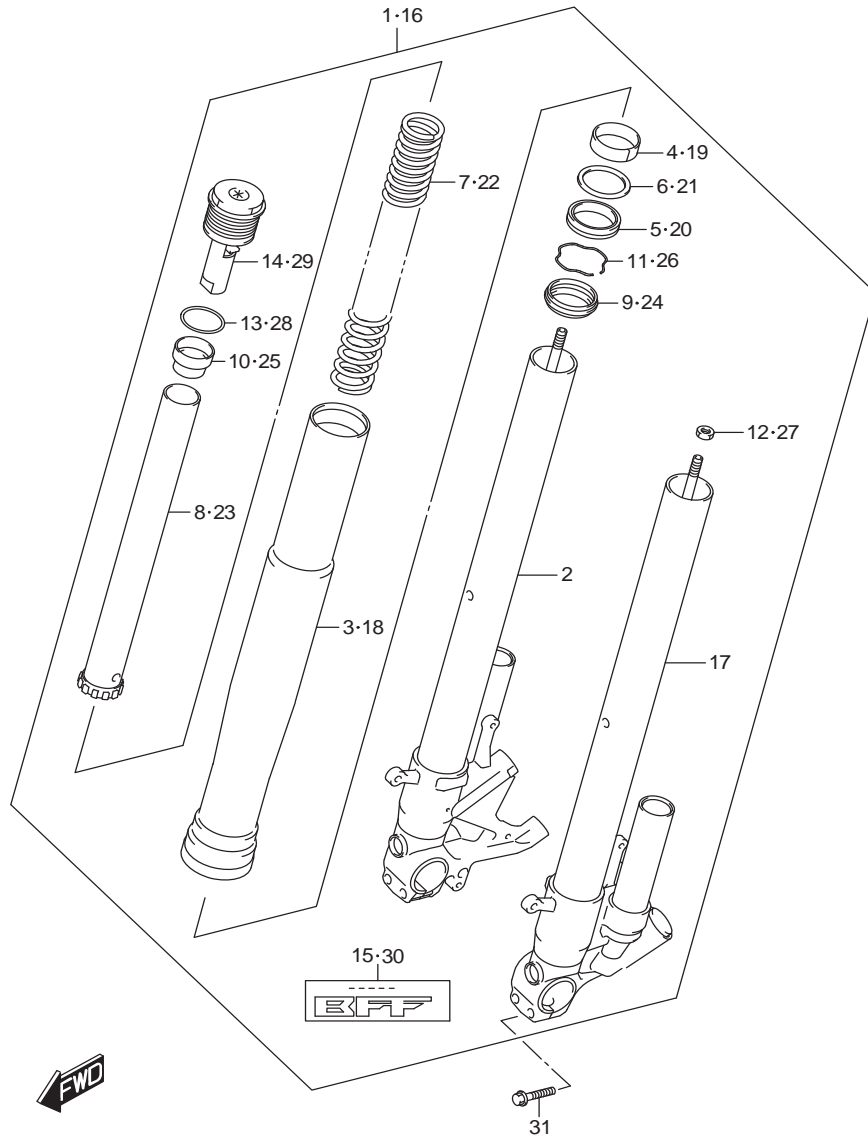


FIG.521C(1-I-9)FRONT FORK DAMPER (GSX-R1000RZL7 E14)

ใช้คัพหน้า GSX-R1000RZL7

REF NO.	PART NO.	DESCRIPTION	ชื่ออะไหล่	Q'TY	REMARKS
1	51103-17K20-000	DAMPER ASSY, FRONT FORK RH	ชุดใช้คัพหน้า ซ้างขวา	1	
2	51110-17K20-000	.TUBE, INNER RH	.แกนใช้คัพหน้า ซ้างขวา	1	
3	51131-17K20-000	.TUBE, OUTER	.ปลอกใช้คัพหน้า	1	
4	51152-47H00-000	.BUSH, GUIDE	.ปลอกนำใช้คัพหน้า	1	
5	51153-27G00-000	.OIL SEAL	.ซีลน้ำมัน	1	
6	51168-29G00-000	.SPACER, SEAL	.บูช	1	
7	51171-17K10-000	.SPRING	.สปริงใช้คัพหน้า	1	
8	51198-17K10-000	.COLLAR, SPRING	.ปลอกรองสปริงใช้ค	1	
9	51173-27G00-000	.SEAL, DUST	.ยางกันฝุ่น	1	
10	51175-17K10-000	.COLLAR, SPRING	.ปลอกรองสปริงใช้ค	1	
11	51556-38B00-000	.RING, STOPPER	.คลิปส์ล็อก	1	
12	51827-29G00-000	.NUT	.นัต	1	
13	51187-47H00-000	.O RING	.โอริง	1	
14	51189-17K20-000	.BOLT	.โบลท์	1	
15	68281-17K10-000	.LABEL	.สติ๊กเกอร์	1	

FIG.521C

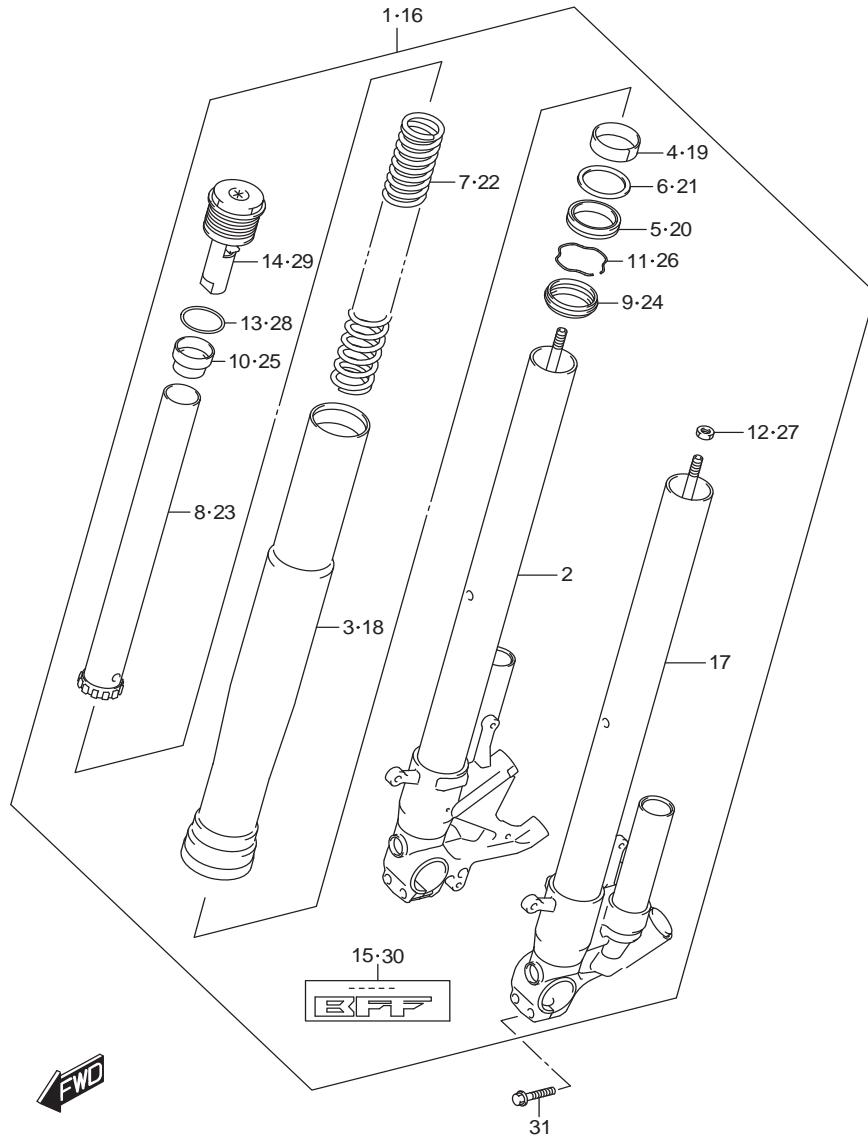


FIG.521C(1-I-10)FRONT FORK DAMPER (GSX-R1000RZL7 E14)

ใช้คัพหน้า GSX-R1000RZL7

REF NO.	PART NO.	DESCRIPTION	ชื่ออะไหล่	Q'TY	REMARKS
16	51104-17K20-000	DAMPER ASSY, FRONT FORK LH	ชุดใช้คัพหน้า ซ้างซ้าย	1	
17	51120-17K20-000	.TUBE, INNER LH	.แกนใช้คัพหน้า ซ้างซ้าย	1	
18	51131-17K20-000	.TUBE, OUTER	.ปลอกใช้คัพหน้า	1	
19	51152-47H00-000	.BUSH, GUIDE	.ปลอกนำใช้คัพหน้า	1	
20	51153-27G00-000	.OIL SEAL	.ซีลน้ำมัน	1	
21	51168-29G00-000	.SPACER, SEAL	.บูช	1	
22	51171-17K10-000	.SPRING	.สปริงใช้คัพหน้า	1	
23	51198-17K10-000	.COLLAR, SPRING	.ปลอกรองสปริงใช้ค	1	
24	51173-27G00-000	.SEAL, DUST	.ยางกันฝุ่น	1	
25	51175-17K10-000	.COLLAR, SPRING	.ปลอกรองสปริงใช้ค	1	
26	51556-38B00-000	.RING, STOPPER	.คลิปส์ล็อก	1	
27	51827-29G00-000	.NUT	.นัต	1	
28	51187-47H00-000	.O RING	.โอริง	1	
29	51189-17K20-000	.BOLT	.โบลท์	1	
30	68281-17K10-000	.LABEL	.สติ๊กเกอร์	1	
31	51321-36F00-000	BOLT	โบลท์	4	

FIG.524A

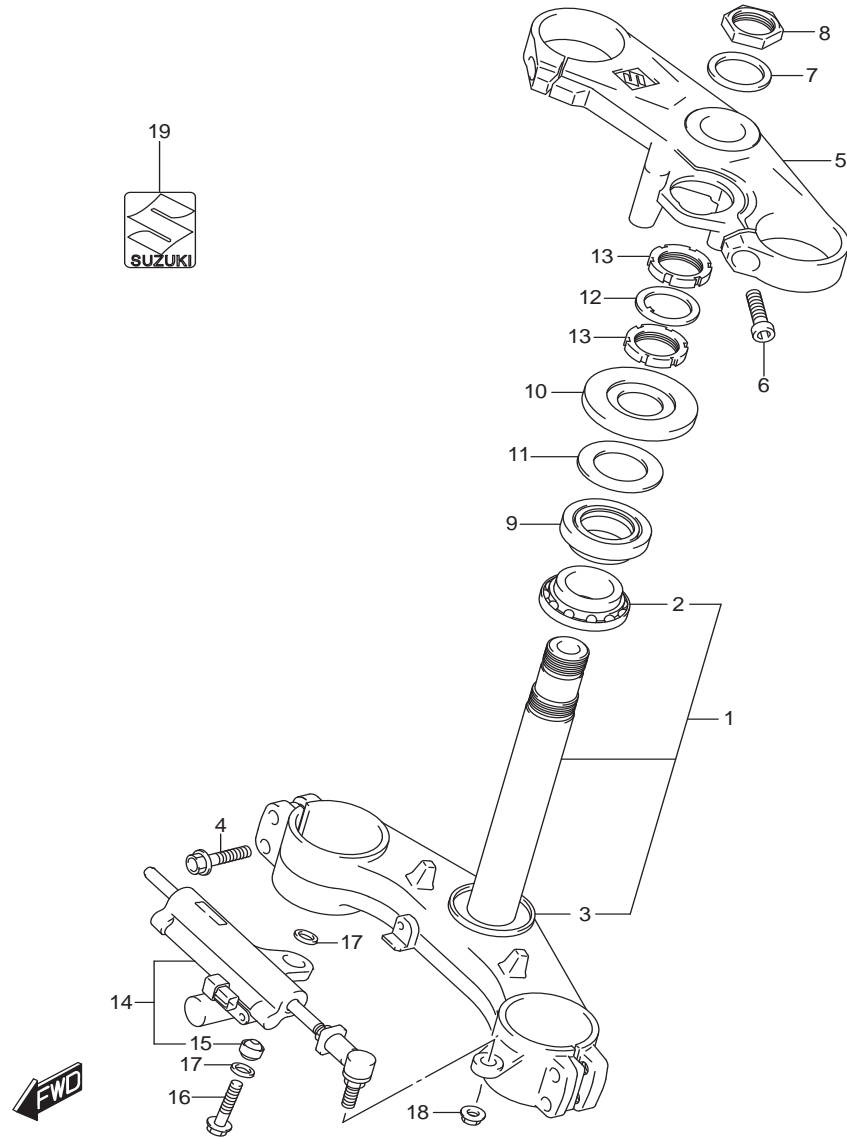


FIG.524A(1-I-11)STEERING STEM (GSX-R1000AL7 E14)

ชุดแฉกคอค GSX-R1000AL7

REF NO.	PART NO.	DESCRIPTION	ชื่ออะไหล่	Q'TY	REMARKS
1	51410-17K00-000	STEM, STEERING	แฉกคอคล่าง	1	
2	09267-30010-000	.BEARING (30X55X17)	.ตลับลูกปืน (30X55X17)	1	
3	51644-12C00-000	.SEAL, STEM LOWER	.ถ้วยคอคนอก ตั้วล่าง	1	
4	51328-27E30-000	BOLT	โบลท์	4	
5	51311-47H00-000	HEAD, STEERING STEM	แฉกคอบบน	1	
6	51321-27E30-000	BOLT, HOLDER (8X25)	โบลท์ (8X25)	2	
7	51354-01H00-000	WASHER	แหวนรอง	1	
8	51353-01H00-000	NUT, STEM HEAD	นัต	1	
9	09267-30010-000	BEARING (30X55X17)	ตลับลูกปืน (30X55X17)	1	
10	51643-41G00-000	COVER, STEERING UPPER	ยางกันฝุ่น	1	
11	51644-12C00-000	SEAL, UPPER DUST	ซีลกันฝุ่น	1	
12	51641-33E00-000	WASHER, STEM	แหวนรอง	1	
13	51631-33E00-000	NUT, STEM	นัต	2	
14	51750-21H30-000	DAMPER ASSY, STEERING	ชุดใช้คกันสะบัด	1	
15	09269-08003-000	.BEARING (8X17.5X11)	.ตลับลูกปืน (8X17.5X11)	1	
16	09103-08391-000	BOLT (8X35)	โบลท์ (8X35)	1	
17	64339-14101-000	SEAL, PILLOWBALL DUST	ซีลกันฝุ่น	2	
18	08319-3108A-000	NUT	นัต	1	
19	68281-47HA0-000	EMBLEM, "S"	ตราโลโก้ "S"	1	

FIG.524B

FIG.524B(1-1-12)STEERING STEM (GSX-R1000RAL7 E14)

ชุดแฉกคอก GSX-R1000RAL7

REF NO.	PART NO.	DESCRIPTION	ชื่ออะไหล่	Q'TY	REMARKS
1	51410-17K00-000	STEM, STEERING	แฉกคอกล่าง	1	
2	09267-30010-000	.BEARING (30X55X17)	.ตลับลูกปืน (30X55X17)	1	
3	51644-12C00-000	.SEAL, STEM LOWER	.ถ้วยคอกนอก ตัวล่าง	1	
4	51328-27E30-000	BOLT	โบลท์	4	
5	51311-17K00-000	HEAD, STEERING STEM	แฉกคอกบน	1	
6	51321-27E30-000	BOLT, HOLDER (8X25)	โบลท์ (8X25)	2	
7	51354-01H00-000	WASHER	แหวนรอง	1	
8	51353-15J30-000	NUT, STEM HEAD	นัต	1	
9	09267-30010-000	BEARING (30X55X17)	ตลับลูกปืน (30X55X17)	1	
10	51643-41G00-000	COVER, STEERING UPPER	ยางกันฝุ่น	1	
11	51644-12C00-000	SEAL, UPPER DUST	ซีลกันฝุ่น	1	
12	51641-33E00-000	WASHER, STEM	แหวนรอง	1	
13	51631-33E00-000	NUT, STEM	นัต	2	
14	51750-21H30-000	DAMPER ASSY, STEERING	ชุดใช้คอกันสะบัด	1	
15	09269-08003-000	.BEARING (8X17.5X11)	.ตลับลูกปืน (8X17.5X11)	1	
16	09103-08391-000	BOLT (8X35)	โบลท์ (8X35)	1	
17	64339-14101-000	SEAL, PILLOWBALL DUST	ซีลกันฝุ่น	2	
18	08319-3108A-000	NUT	นัต	1	

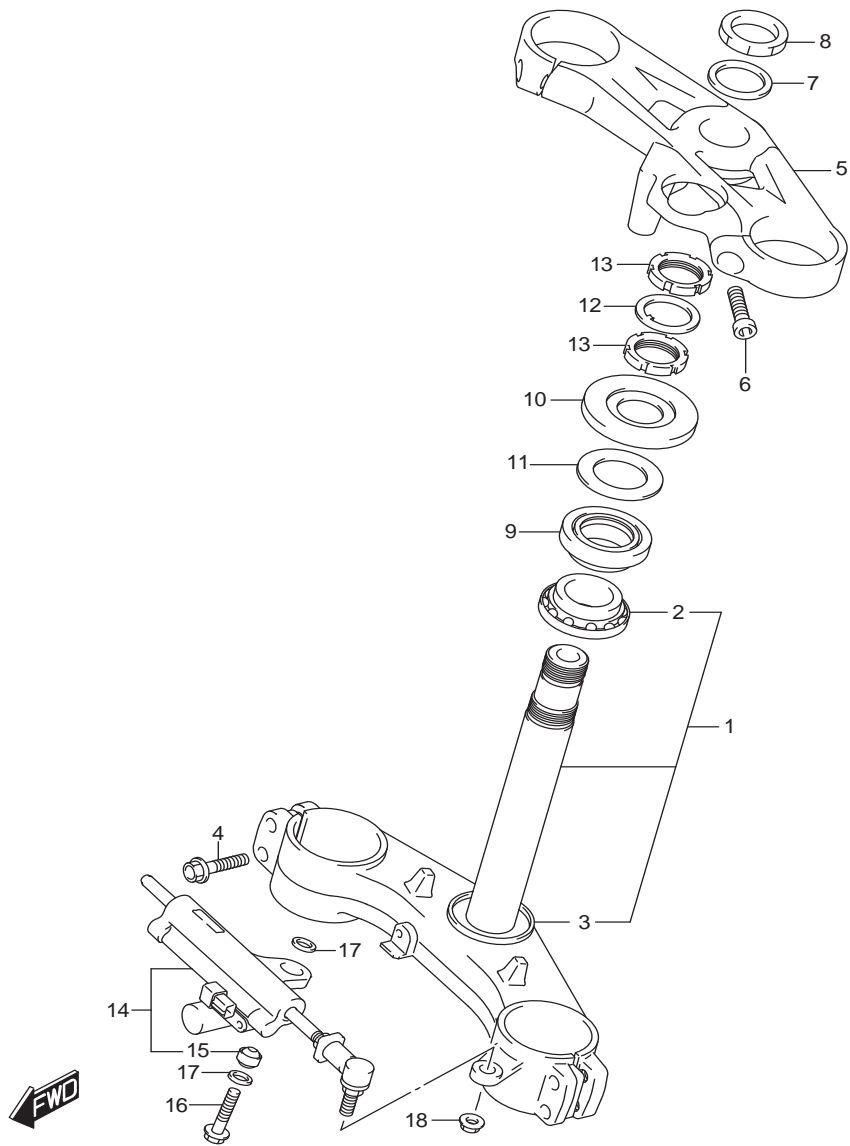


FIG.524C

FIG.524C(1-I-13)STEERING STEM (GSX-R1000RZL7 E14)

ชุดแฉกคอก GSX-R1000RZL7

REF NO.	PART NO.	DESCRIPTION	ชื่ออะไหล่	Q'TY	REMARKS
1	51410-17K00-000	STEM, STEERING	แฉกคอกล่าง	1	
2	09267-30010-000	.BEARING (30X55X17)	.ตลับลูกปืน (30X55X17)	1	
3	51644-12C00-000	.SEAL, STEM LOWER	.ถ้วยคอกนอก ตัวล่าง	1	
4	51328-27E30-000	BOLT	โบลท์	4	
5	51311-17K00-000	HEAD, STEERING STEM	แฉกคอกบน	1	
6	51321-27E30-000	BOLT, HOLDER (8X25)	โบลท์ (8X25)	2	
7	51354-01H00-000	WASHER	แหวนรอง	1	
8	51353-47H50-000	NUT, STEM HEAD	นัต	1	
9	09267-30010-000	BEARING (30X55X17)	ตลับลูกปืน (30X55X17)	1	
10	51643-41G00-000	COVER, STEERING UPPER	ยางกันฝุ่น	1	
11	51644-12C00-000	SEAL, UPPER DUST	ซีลกันฝุ่น	1	
12	51641-33E00-000	WASHER, STEM	แหวนรอง	1	
13	51631-33E00-000	NUT, STEM	นัต	2	
14	51750-21H30-000	DAMPER ASSY, STEERING	ชุดใช้คอกันสะบัด	1	
15	09269-08003-000	.BEARING (8X17.5X11)	.ตลับลูกปืน (8X17.5X11)	1	
16	09103-08391-000	BOLT (8X35)	โบลท์ (8X35)	1	
17	64339-14101-000	SEAL, PILLOWBALL DUST	ซีลกันฝุ่น	2	
18	08319-3108A-000	NUT	นัต	1	

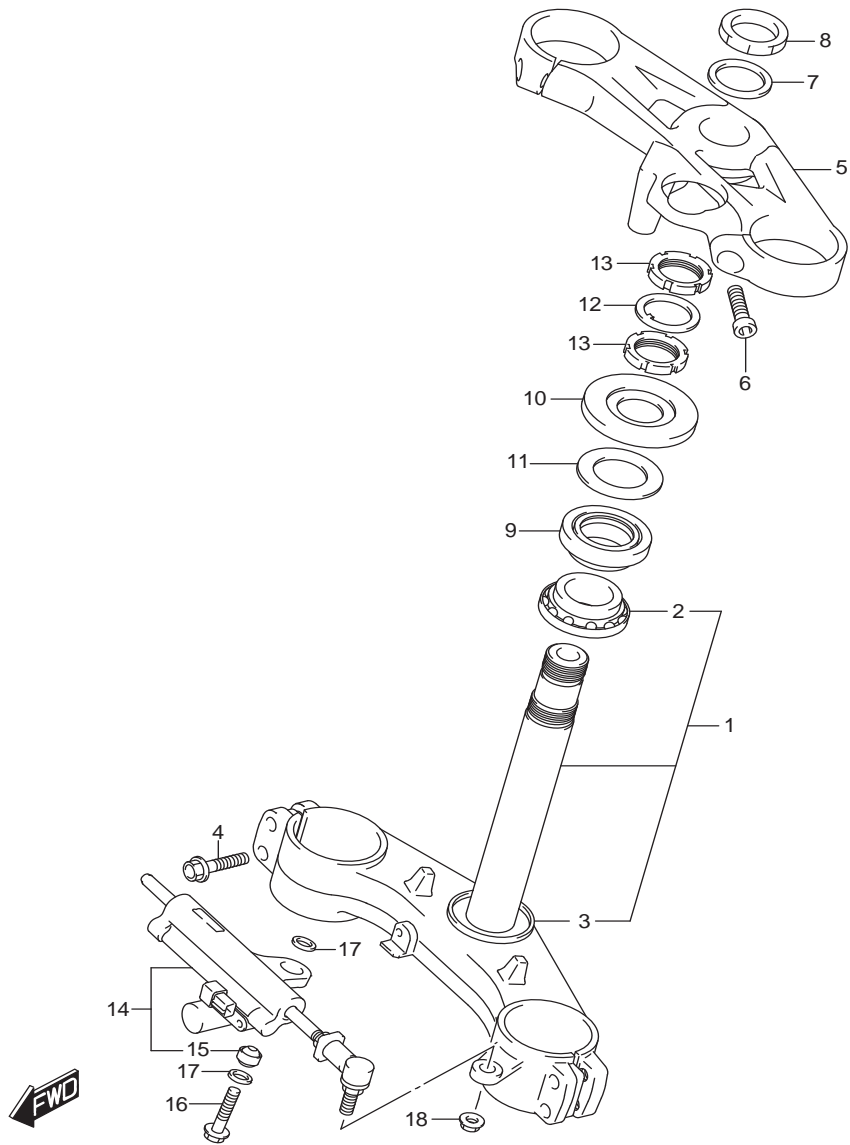


FIG.530A

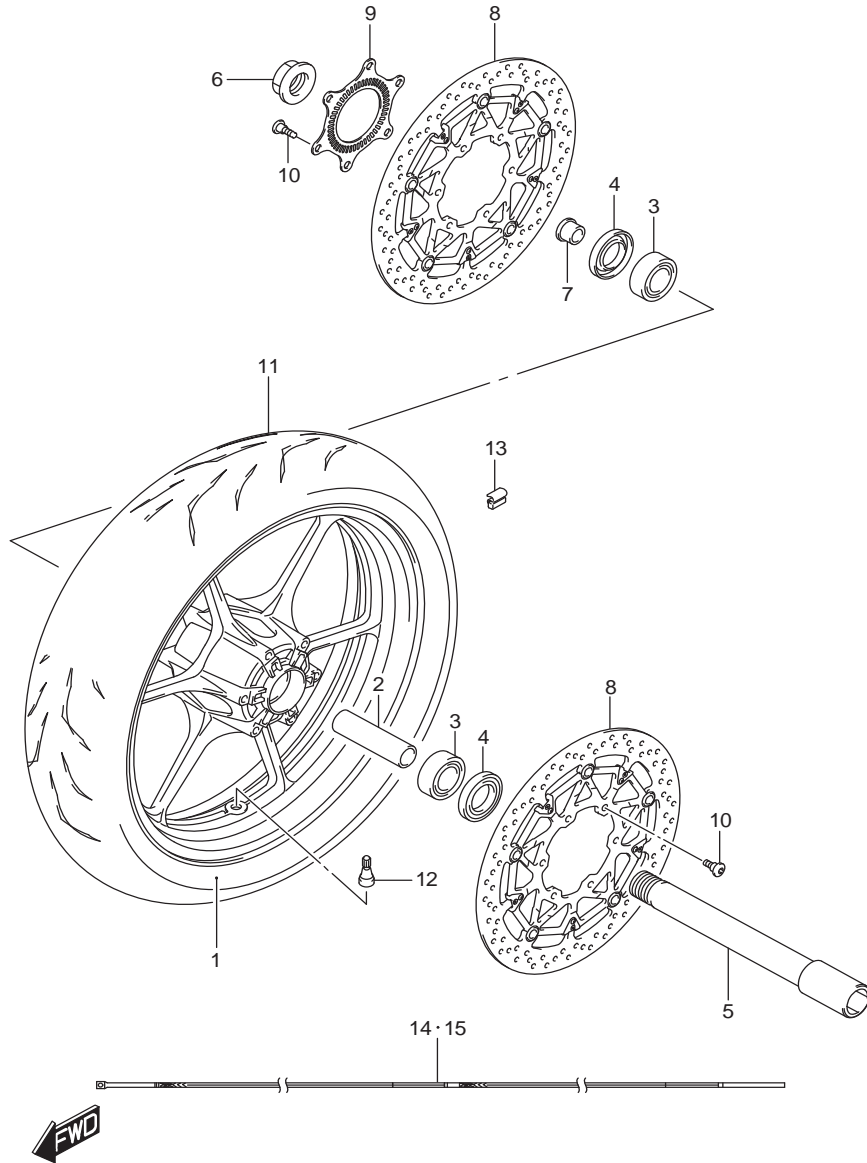


FIG.530A(1-1-14)FRONT WHEEL (GSX-R1000AL7 E14)

ล้อหน้า GSX-R1000AL7

REF NO.	PART NO.	DESCRIPTION	ชื่ออะไหล่	Q'TY	REMARKS
1-1	54111-17K00-QGY	WHEEL, FRONT (17M/CXMT3.50) (RED)	ล้อแม็กหน้า (17M/CXMT3.50)(สีแดง)	1	FOR YKV
1-2	54111-17K00-019	WHEEL, FRONT (17M/CXMT3.50) (BLACK)	ล้อแม็กหน้า (17M/CXMT3.50)(สีดำ)	1	FOR YSF,YVZ
2	54731-35F10-000	SPACER, HUB BEARING	บุชล้อหน้า	1	
3	09262-25167-000	BEARING (25X52X15)	ตลับลูกปืน (25X52X15)	2	
4	09285-32004-000	OIL SEAL (32X52X7)	ซีลน้ำมัน (32X52X7)	2	
5	54711-47H00-000	AXLE, FRONT	แกนล้อหน้า	1	
6	54712-47H00-000	NUT, FRONT AXLE	นัต	1	
7	54751-41G10-000	SPACER, FRONT AXLE RH	บุชแกนล้อหน้า ข้างขวา	1	
8	59210-17K00-000	DISC, FRONT BRAKE	แผ่นจานเบรก	2	
9	54162-47H00-000	RING, SPEED SENSOR FR (48T)	วงแหวนวัดความเร็ว (48 ฟัน)	1	
10	09106-06134-000	BOLT (6X23)	bolt (6X23)	12	
11	55110-17K00-000	TIRE, FRONT (120/70ZR17M/C (58W))	ยางนอกหน้า 120/70 ZR17M/C(58W)	1	BATTLAX RACING STREET RS10F E BRIDGESTONE
12	43130-24A00-000	VALVE ASSY, WHEEL RIM (TR412)	วาล์วเช็คลมยางล้อ (TR412)	1	
13-1	55411-22H00-000	BALANCER, WHEEL NO.1	ตะกั่วถ่วงล้อ	AR	10G
13-2	55412-22H00-000	BALANCER, WHEEL NO.2	ตะกั่วถ่วงล้อ	AR	20G
13-3	55413-22H00-000	BALANCER, WHEEL NO.3	ตะกั่วถ่วงล้อ	AR	30G
14-1	68251-17K00-ABV	TAPE, RH (RED/BLACK)	สติ๊กเกอร์ขอบล้อ ข้างขวา สีแดง/ดำ	1	FOR YVZ
14-2	68251-17K00-A29	TAPE, RH (BLACK/ORANGE/YELLOW)	สติ๊กเกอร์ขอบล้อ ข้างขวา สีดำ/ส้ม/เหลือง	1	FOR YSF
15-1	68252-17K00-ABV	TAPE, LH (RED/BLACK)	สติ๊กเกอร์ขอบล้อ ข้างซ้าย สีแดง/ดำ	1	FOR YVZ
15-2	68252-17K00-A29	TAPE, LH (BLACK/ORANGE/YELLOW)	สติ๊กเกอร์ขอบล้อ ข้างซ้าย สีดำ/ส้ม/เหลือง	1	FOR YSF

FIG.530B

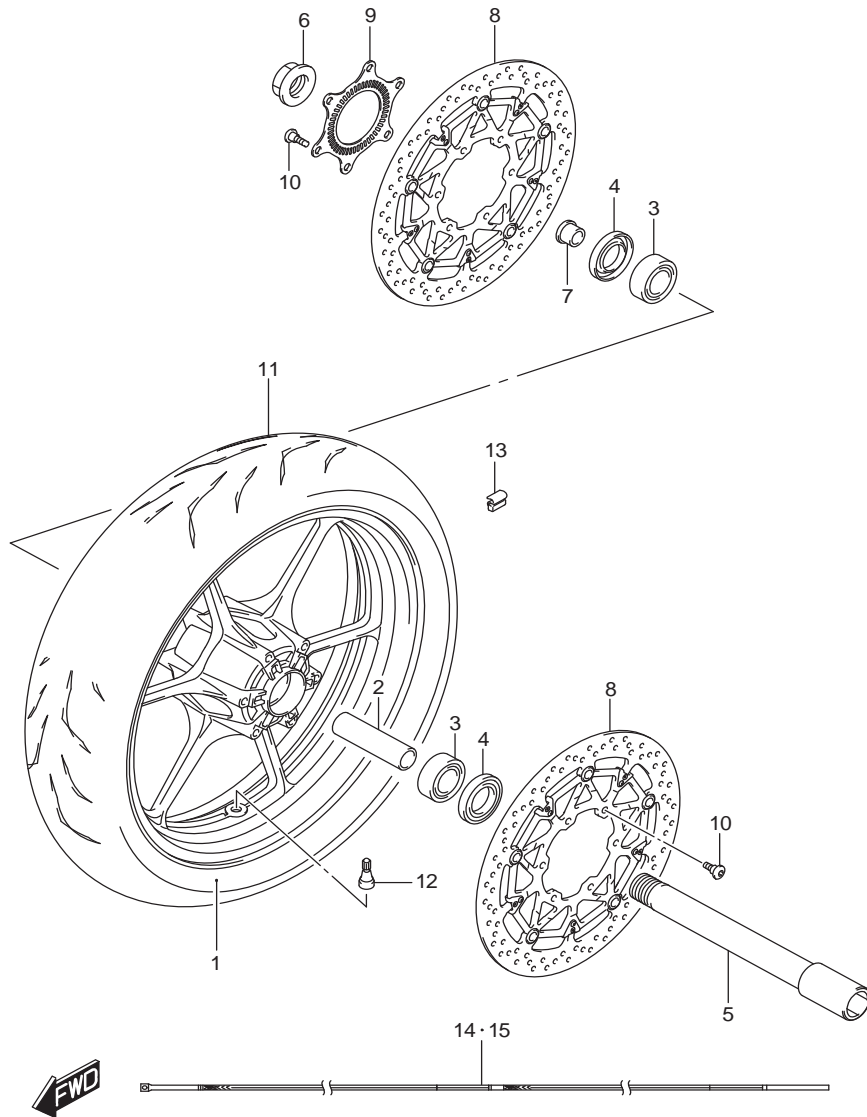


FIG.530B(1-I-15)FRONT WHEEL (GSX-R1000RAL7 E14)

ล้อหน้า GSX-R1000RAL7

REF NO.	PART NO.	DESCRIPTION	ชื่ออะไหล่	Q'TY	REMARKS
1	54111-17K00-019	WHEEL, FRONT (17M/CXMT3.50) (BLACK)	ล้อแม็กหน้า (17M/CXMT3.50)(สีดำ)	1	
2	54731-35F10-000	SPACER, HUB BEARING	บุชล้อหน้า	1	
3	09262-25167-000	BEARING (25X52X15)	ตลับลูกปืน (25X52X15)	2	
4	09285-32004-000	OIL SEAL (32X52X7)	ซีลน้ำมัน (32X52X7)	2	
5	54711-47H00-000	AXLE, FRONT	แกนล้อหน้า	1	
6	54712-47H00-000	NUT, FRONT AXLE	นัต	1	
7	54751-41G10-000	SPACER, FRONT AXLE RH	บุชแกนล้อหน้า ข้างขวา	1	
8	59210-17K00-000	DISC, FRONT BRAKE	แผ่นจานเบรก	2	
9	54162-47H00-000	RING, SPEED SENSOR FR (48T)	วงแหวนวัดความเร็ว (48 ฟัน)	1	
10	09106-06134-000	BOLT (6X23)	โบลท์ (6X23)	12	
11	55110-17K00-000	TIRE, FRONT (120/70ZR17M/C (58W))	ยางนอกหน้า 120/70 ZR17M/C(58W)	1	BATTLAX RACING STREET RS10F E BRIDGESTONE
12	43130-24A00-000	VALVE ASSY, WHEEL RIM (TR412)	วาล์วเช็คลมยางล้อ (TR412)	1	
13-1	55411-22H00-000	BALANCER, WHEEL NO.1	ตะกั่วถ่วงล้อ	AR	
13-2	55412-22H00-000	BALANCER, WHEEL NO.2	ตะกั่วถ่วงล้อ	AR	
13-3	55413-22H00-000	BALANCER, WHEEL NO.3	ตะกั่วถ่วงล้อ	AR	
14	68251-17K00-A29	TAPE RH	สติ๊กเกอร์ขอบล้อ ข้างขวา	1	
15-2	68252-17K00-A29	TAPE LH	สติ๊กเกอร์ขอบล้อ ข้างซ้าย	1	

FIG.530C

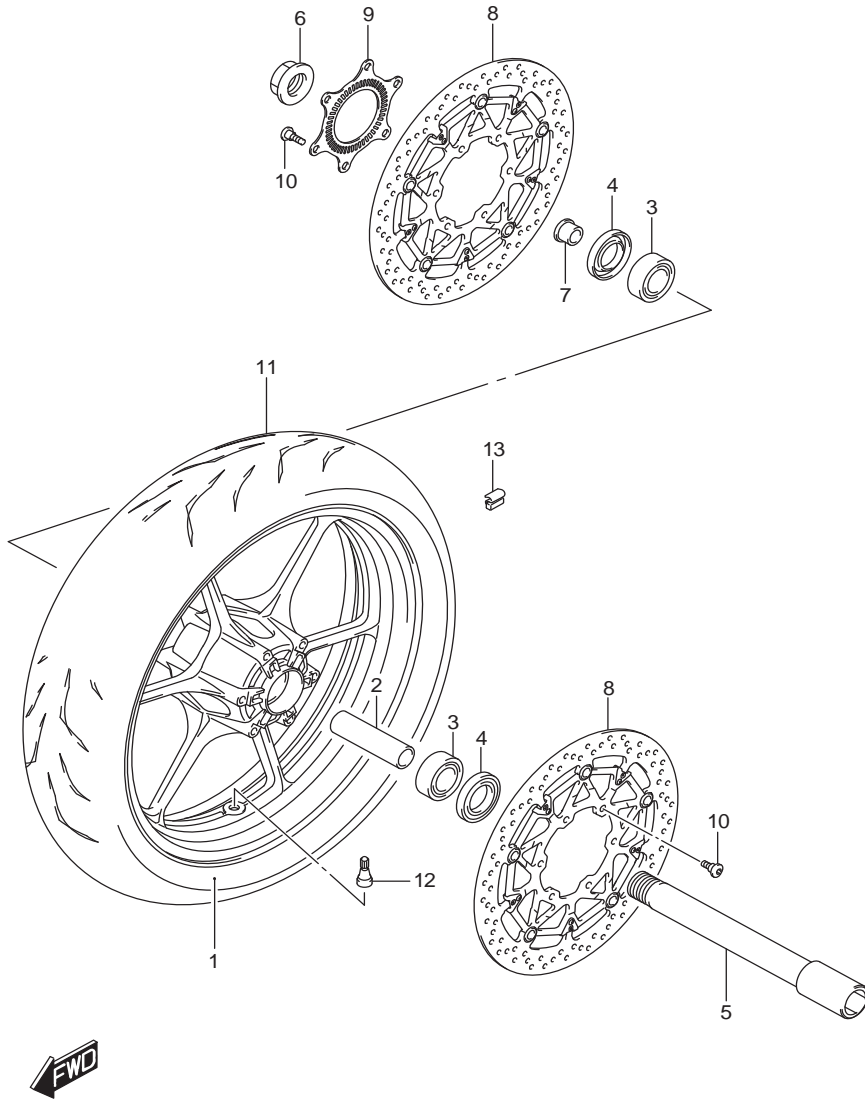


FIG.530C(1-J-2)FRONT WHEEL (GSX-R1000RZL7 E14)

ล้อหน้า GSX-R1000RZL7

REF NO.	PART NO.	DESCRIPTION	ชื่ออะไหล่	Q'TY	REMARKS
1	54111-17K00-PLY	WHEEL, FRONT (17M/CXMT3.50) (BLUE)	ล้อแม็กหน้า (17M/CXMT3.50)(สีน้ำเงิน)	1	
2	54731-35F10-000	SPACER, HUB BEARING	บุชล้อหน้า	1	
3	09262-25167-000	BEARING (25X52X15)	ตลับลูกปืน (25X52X15)	2	
4	09285-32004-000	OIL SEAL (32X52X7)	ซีลน้ำมัน (32X52X7)	2	
5	54711-47H00-000	AXLE, FRONT	แกนล้อหน้า	1	
6	54712-47H00-000	NUT, FRONT AXLE	นัต	1	
7	54751-41G10-000	SPACER, FRONT AXLE RH	บุชแกนล้อหน้า ข้างขวา	1	
8	59210-17K00-000	DISC, FRONT BRAKE	แผ่นจานเบรก	2	
9	54162-47H00-000	RING, SPEED SENSOR FR (48T)	วงแหวนวัดความเร็ว (48 ฟัน)	1	
10	09106-06134-000	BOLT (6X23)	โบลท์ (6X23)	12	
11	55110-17K00-000	TIRE, FRONT (120/70ZR17M/C (58W))	ยางนอกหน้า 120/70 ZR17M/C(58W)	1	BATTLAX RACING STREET RS10F E BRIDGESTONE
12	43130-24A00-000	VALVE ASSY, WHEEL RIM (TR412)	วาล์วเข็มลมยางล้อ (TR412)	1	
13-1	55411-22H00-000	BALANCER, WHEEL NO.1	ตะกั่วถ่วงล้อ	AR	10G
13-2	55412-22H00-000	BALANCER, WHEEL NO.2	ตะกั่วถ่วงล้อ	AR	20G
13-3	55413-22H00-000	BALANCER, WHEEL NO.3	ตะกั่วถ่วงล้อ	AR	30G

FIG.533A

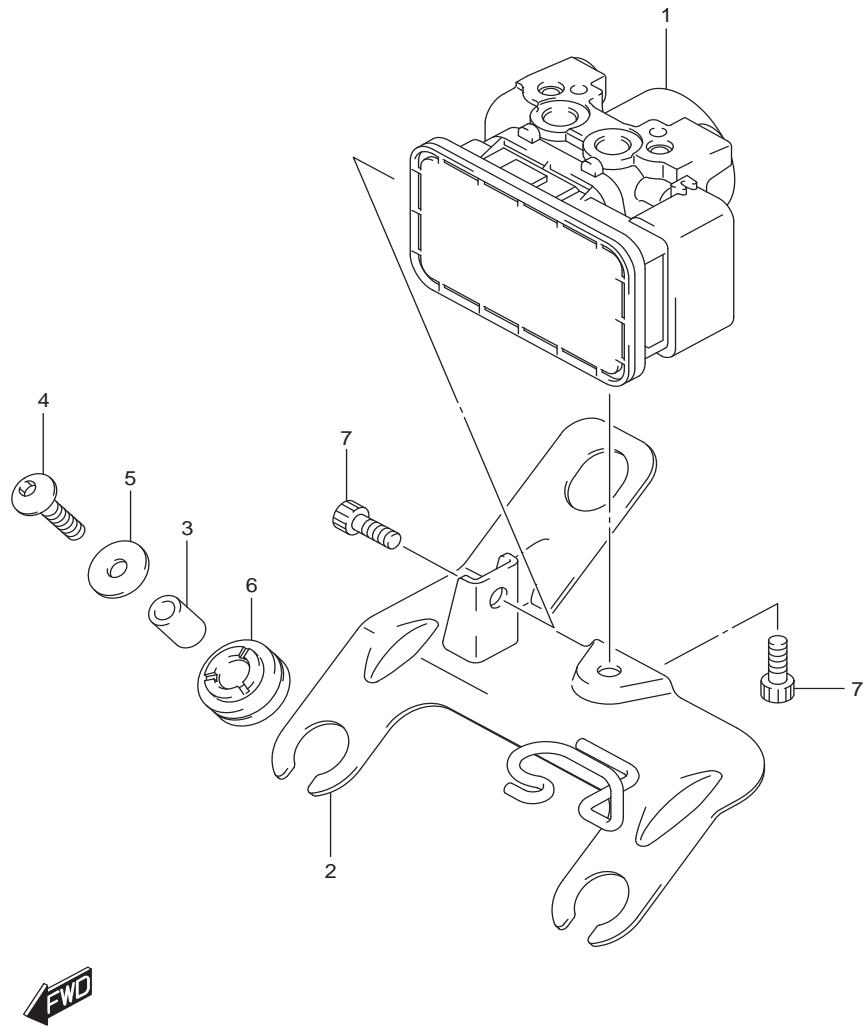


FIG.533A(1-J-3)HYDRAULIC UNIT (GSX-R1000AL7 E14)

ชุดไฮดรอลิค GSX-R1000AL7

REF NO.	PART NO.	DESCRIPTION	ชื่ออะไหล่	Q'TY	REMARKS
1	55610-17K00-000	UNIT ASSY, HYDRAULIC ABS	ชุดปั๊ม ABS	1	
2	55660-17K00-000	HOLDER, HYDR UNIT	ตัวยึดชุดปั๊ม ABS	1	
3	55662-17K00-000	SPACER, HYDR UNIT MTG	บุช	3	
4	09139-06207-000	BOLT	โบลท์	3	
5	09160-06088-000	WASHER (6.5X20X1.6)	แหวนรอง(6.5X20X1.6)	3	
6	09320-10066-000	RUBBER	ยางรอง	3	
7	07130-0612A-000	BOLT	โบลท์	2	

FIG.533B

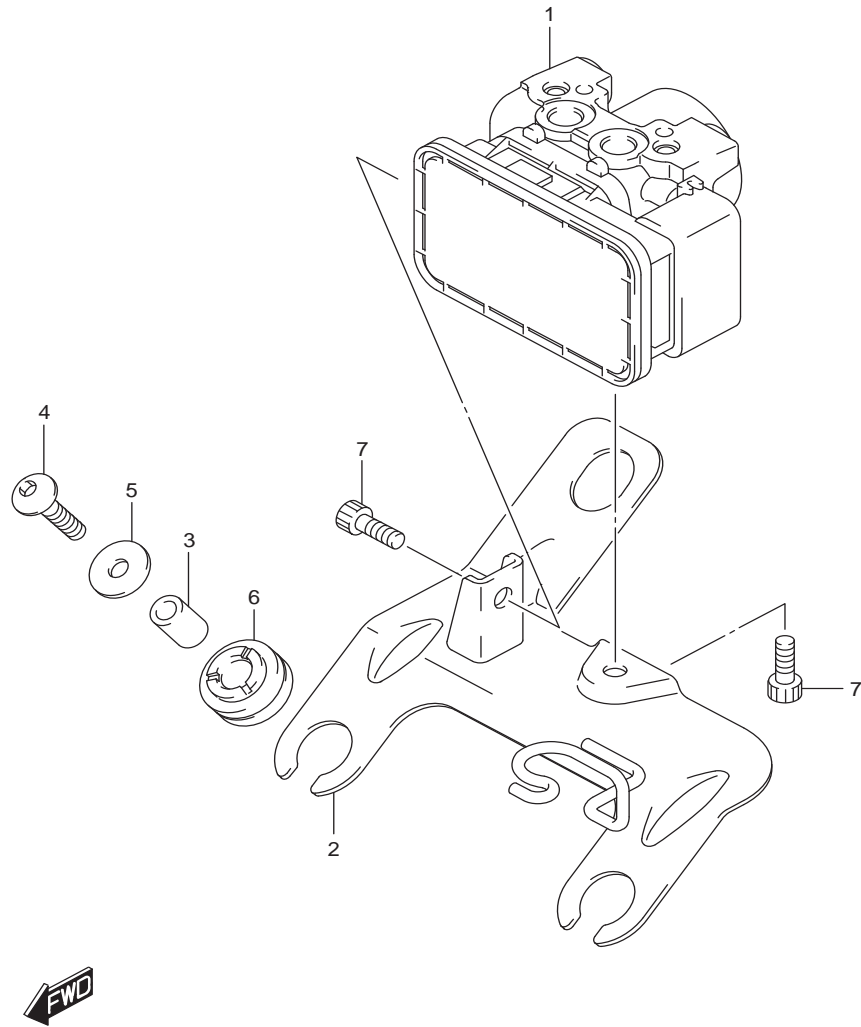


FIG.533B(1-J-4)HYDRAULIC UNIT (GSX-R1000RAL7 E14)

ชุดไฮดรอลิค GSX-R1000RAL7

REF NO.	PART NO.	DESCRIPTION	ชื่ออะไหล่	Q'TY	REMARKS
1	55610-17K10-000	UNIT ASSY, HYDRAULIC ABS	ชุดปั๊ม ABS	1	
2	55660-17K00-000	HOLDER, HYDR UNIT	ตัวยึดชุดปั๊ม ABS	1	
3	55662-17K00-000	SPACER, HYDR UNIT MTG	บุช	3	
4	09139-06207-000	BOLT	ไข่มุต	3	
5	09160-06088-000	WASHER (6.5X20X1.6)	แหวนรอง(6.5X20X1.6)	3	
6	09320-10066-000	RUBBER	ยางรอง	3	
7	07130-0612A-000	BOLT	ไข่มุต	2	

FIG.533C

FIG.533C(1-J-5)HYDRAULIC UNIT (GSX-R1000RZL7 E14)

ชุดไฮดรอลิก GSX-R1000RZL7

REF NO.	PART NO.	DESCRIPTION	ชื่ออะไหล่	Q'TY	REMARKS
1	55610-17K10-000	UNIT ASSY, HYDRAULIC ABS	ชุดปั๊ม ABS	1	
2	55660-17K00-000	HOLDER, HYDR UNIT	ตัวยึดชุดปั๊ม ABS	1	
3	55662-17K00-000	SPACER, HYDR UNIT MTG	บุช	3	
4	09139-06207-000	BOLT	ไข่มุต	3	
5	09160-06088-000	WASHER (6.5X20X1.6)	แหวนรอง(6.5X20X1.6)	3	
6	09320-10066-000	RUBBER	ยางรอง	3	
7	07130-0612A-000	BOLT	ไข่มุต	2	

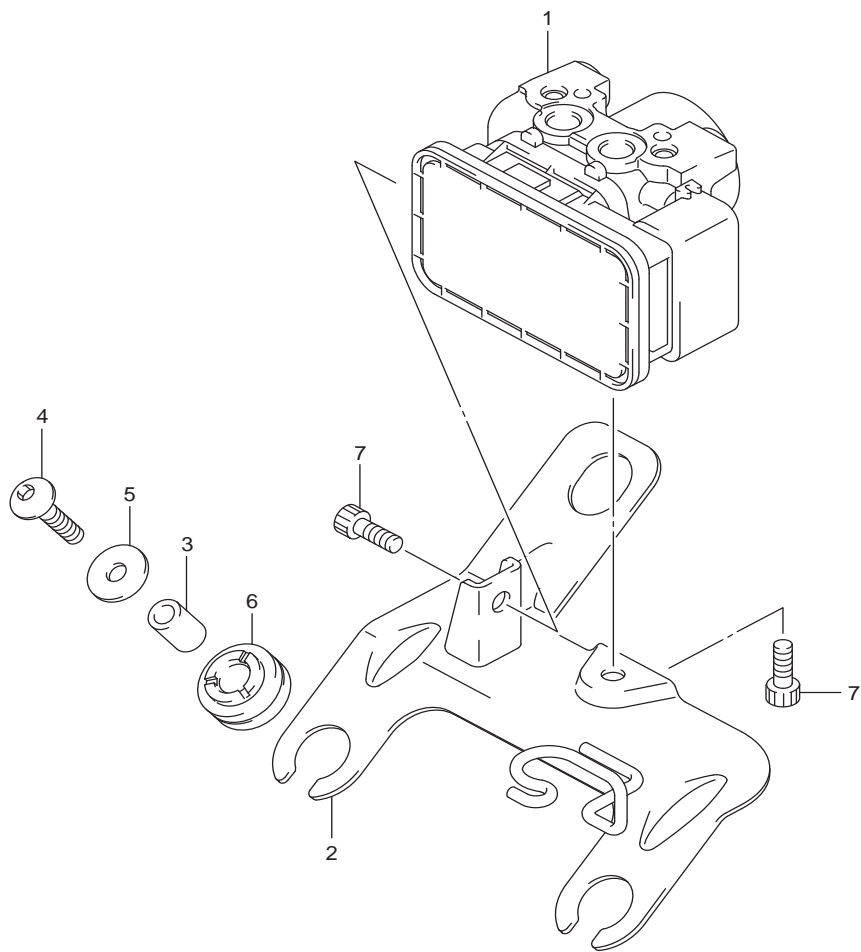


FIG.534A

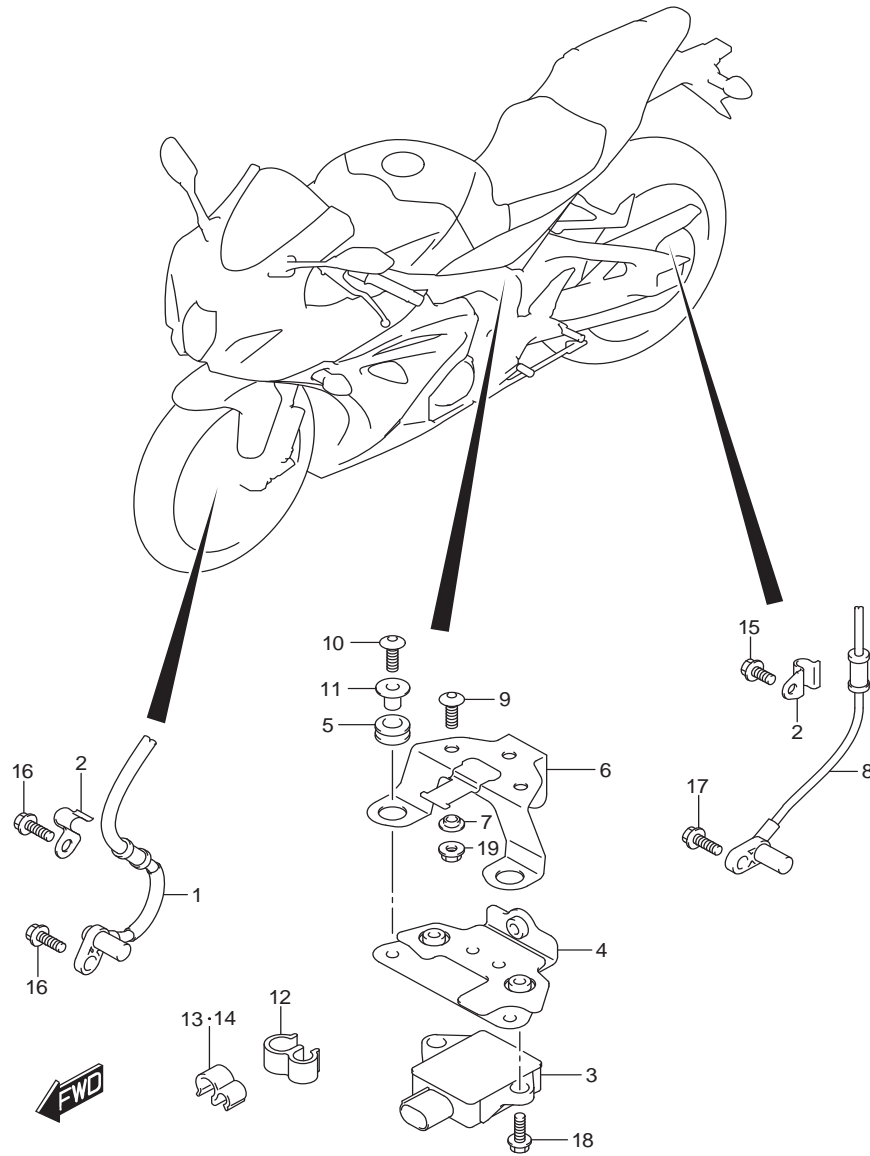


FIG.534A(1-J-6)BODY ELECTRICAL (GSX-R1000AL7 E14)

ชุดไฟฟ้าGSX-R1000AL7

REF NO.	PART NO.	DESCRIPTION	ชื่ออะไหล่	Q'TY	REMARKS
1	55710-17K00-000	SENSOR, FR WHEEL SPEED	เซ็นเซอร์ ABS ล้อหน้า	1	
2	55731-15H00-000	CLAMP, ABS SENSOR FR	ตัวยึดสาย	2	
3	55750-17K00-000	SENSOR, INERTIAL	เซ็นเซอร์วัดอัตราเร่ง	1	
4	55760-17K10-000	HOLDER, INERTIAL SENSOR	ตัวยึดเซ็นเซอร์วัดอัตราเร่ง	1	
5	55763-17K00-000	RUBBER, INERTIAL SENSOR MTG	บุชยาง	3	
6	55770-17K00-000	BRACKET, SENSOR HOLDER	เหล็กยึดเซ็นเซอร์วัดอัตราเร่ง	1	
7	55772-17K00-000	SPACER, SENSOR HOLDER BRKT	บุช	3	
8	65710-17K00-000	SENSOR, RR WHEEL SPEED	เซ็นเซอร์ ABS ล้อหลัง	1	
9	09139-06139-000	SCREW (6X16)	สกรู (6X16)	3	
10	09139-06208-000	BOLT	โบลท์	3	
11	09180-06331-000	SPACER (6.2X8.4X10.9)	บุช(6.2X8.4X10.9)	3	
12	09408-00101-000	CLIP	ตัวยึดสาย	1	
13	09408-00266-000	CLAMP	ตัวยึดสาย	3	FRONT
14	09408-00266-000	CLAMP	ตัวยึดสาย	5	REAR
15	01547-0612A-000	BOLT	โบลท์	1	
16	01547-0616B-000	BOLT	โบลท์	2	
17	01547-0616B-000	BOLT	โบลท์	1	
18	07120-0616A-000	BOLT	โบลท์	2	
19	08316-1006A-000	NUT	นัต	3	

FIG.534B

FIG.534B(1-J-7)BODY ELECTRICAL (GSX-R1000RAL7 E14)

ชุดไฟฟ้าGSX-R1000RAL7

REF NO.	PART NO.	DESCRIPTION	ชื่ออะไหล่	Q'TY	REMARKS
1	55710-17K20-000	SENSOR, FR WHEEL SPEED	เซ็นเซอร์ ABS ล้อหน้า	1	
2	55731-15H00-000	CLAMP, ABS SENSOR FR	ตัวยึดสาย	1	
3	55750-17K10-000	SENSOR, INERTIAL	เซ็นเซอร์วัดอัตราเร่ง	1	
4	55760-17K10-000	HOLDER, INERTIAL SENSOR	ตัวยึดเซ็นเซอร์วัดอัตราเร่ง	1	
5	55763-17K00-000	RUBBER, INERTIAL SENSOR MTG	บุชยาง	3	
6	55770-17K00-000	BRACKET, SENSOR HOLDER	เหล็กยึดเซ็นเซอร์วัดอัตราเร่ง	1	
7	55772-17K00-000	SPACER, SENSOR HOLDER BRKT	บุช	3	
8	65710-17K00-000	SENSOR, RR WHEEL SPEED	เซ็นเซอร์ ABS ล้อหลัง	1	
9	09139-06139-000	SCREW (6X16)	สกรู (6X16)	3	
10	09139-06208-000	BOLT	โบลท์	3	
11	09180-06331-000	SPACER (6.2X8.4X10.9)	บุช(6.2X8.4X10.9)	3	
12	09408-00101-000	CLIP	ตัวยึดสาย	1	
13	09408-00266-000	CLAMP	ตัวยึดสาย	3	FRONT
14	09408-00266-000	CLAMP	ตัวยึดสาย	5	REAR
15	01547-0612A-000	BOLT	โบลท์	1	
16	01547-0616B-000	BOLT	โบลท์	2	
17	01547-0616B-000	BOLT	โบลท์	1	
18	07120-0616A-000	BOLT	โบลท์	2	
19	08316-1006A-000	NUT	นัต	3	
20	55731-17K00-000	CLAMP, SENSOR LEAD	ตัวยึดสาย	1	

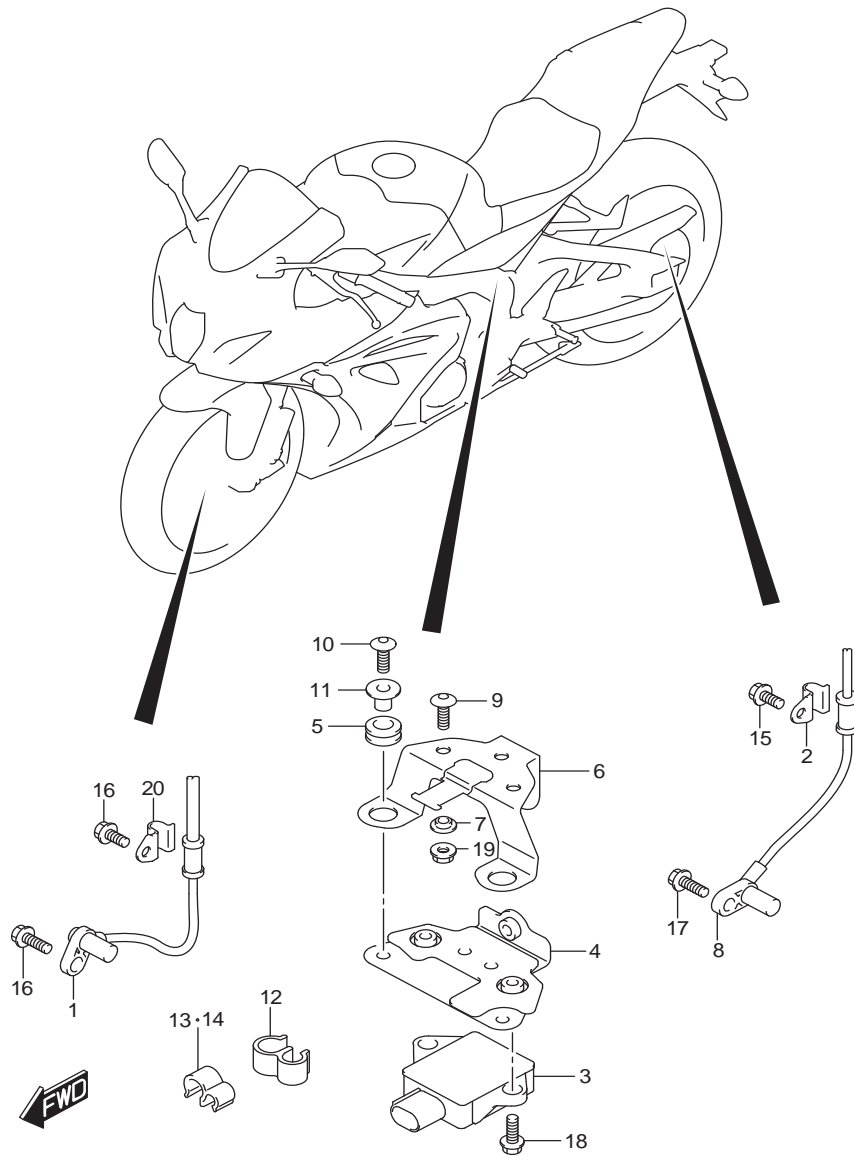


FIG.534C

FIG.534C(1-J-8)BODY ELECTRICAL (GSX-R1000RZL7 E14)

ชุดไฟฟ้าGSX-R1000RZL7

REF NO.	PART NO.	DESCRIPTION	ชื่ออะไหล่	Q'TY	REMARKS
1	55710-17K20-000	SENSOR, FR WHEEL SPEED	เซ็นเซอร์ ABS ล้อหน้า	1	
2	55731-15H00-000	CLAMP, ABS SENSOR FR	ตัวยึดสาย	1	
3	55750-17K10-000	SENSOR, INERTIAL	เซ็นเซอร์วัดอัตราเร่ง	1	
4	55760-17K10-000	HOLDER, INERTIAL SENSOR	ตัวยึดเซ็นเซอร์วัดอัตราเร่ง	1	
5	55763-17K00-000	RUBBER, INERTIAL SENSOR MTG	บุชยาง	3	
6	55770-17K00-000	BRACKET, SENSOR HOLDER	เหล็กยึดเซ็นเซอร์วัดอัตราเร่ง	1	
7	55772-17K00-000	SPACER, SENSOR HOLDER BRKT	บุช	3	
8	65710-17K00-000	SENSOR, RR WHEEL SPEED	เซ็นเซอร์ ABS ล้อหลัง	1	
9	09139-06139-000	SCREW (6X16)	สกรู (6X16)	3	
10	09139-06208-000	BOLT	โบลท์	3	
11	09180-06331-000	SPACER (6.2X8.4X10.9)	บุช(6.2X8.4X10.9)	3	
12	09408-00101-000	CLIP	ตัวยึดสาย	1	
13	09408-00266-000	CLAMP	ตัวยึดสาย	3	FRONT
14	09408-00266-000	CLAMP	ตัวยึดสาย	5	REAR
15	01547-0612A-000	BOLT	โบลท์	1	
16	01547-0616B-000	BOLT	โบลท์	2	
17	01547-0616B-000	BOLT	โบลท์	1	
18	07120-0616A-000	BOLT	โบลท์	2	
19	08316-1006A-000	NUT	นัต	3	
20	55731-17K00-000	CLAMP, SENSOR LEAD	ตัวยึดสาย	1	

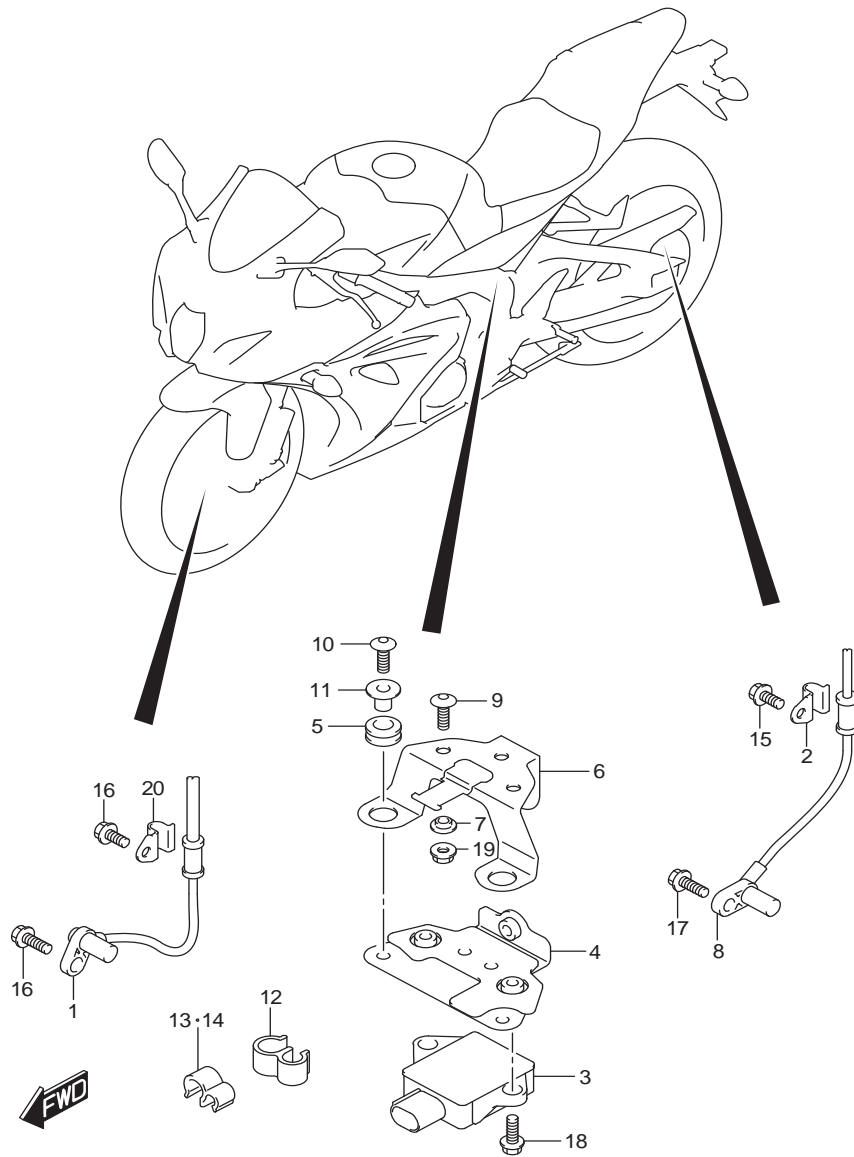


FIG.535A

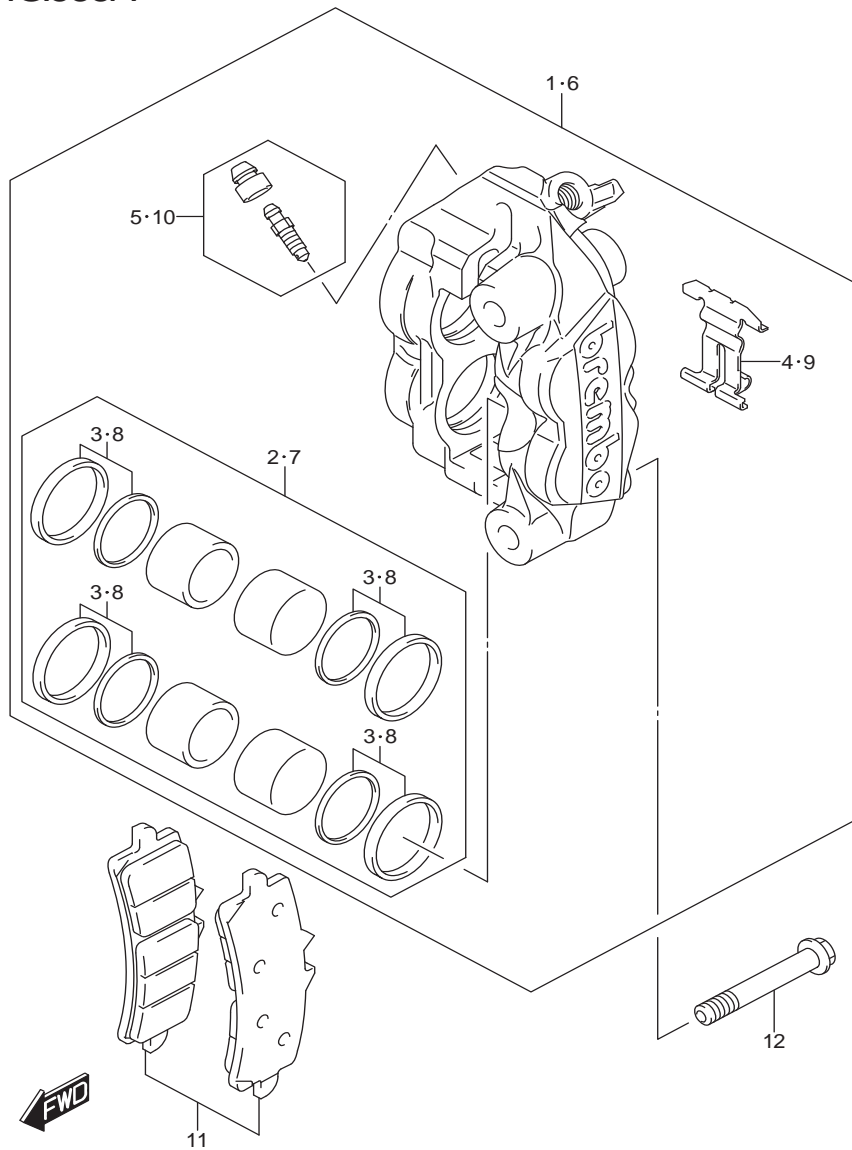


FIG.535A(1-J-9)FRONT CALIPER

คาลิปเปอร์ GSX-R1000A,RA,RZL7

REF NO.	PART NO.	DESCRIPTION	ชื่ออะไหล่	Q'TY	REMARKS
1	59100-14J40-999	CALIPER ASSY, FRONT RH	ชุดเบรกดิสเบรกดหน้า ซ้ายขวา	1	
2	59100-14810-000	.PISTON SET	.ชุดลูกสูบดิสเบรกดหน้า	1	
3	59100-14820-000	..SEAL SET, PISTON	..ชุดซีลน้ำมันดิสเบรกดหน้า	1	
4	59151-14J00-000	.SPRING, PAD	.สปริง	1	
5	59100-14840-000	.BLEEDER SET	.ชุดสกอร์ไล่อากาศ	1	
6	59300-14J40-999	CALIPER ASSY, FRONT LH	ชุดเบรกดิสเบรกดหน้า ซ้ายซ้าย	1	
7	59100-14810-000	.PISTON SET	.ชุดลูกสูบดิสเบรกดหน้า	1	
8	59100-14820-000	..SEAL SET, PISTON	..ชุดซีลน้ำมันดิสเบรกดหน้า	1	
9	59151-14J00-000	.SPRING, PAD	.สปริง	1	
10	59100-14840-000	.BLEEDER SET	.ชุดสกอร์ไล่อากาศ	1	
11	59100-14870-000	PAD SET	ชุดผ้าดิสเบรกดหน้า	2	
12	09103-10450-000	BOLT (10X70)	โบลท์ (10X70)	4	

FIG.536A

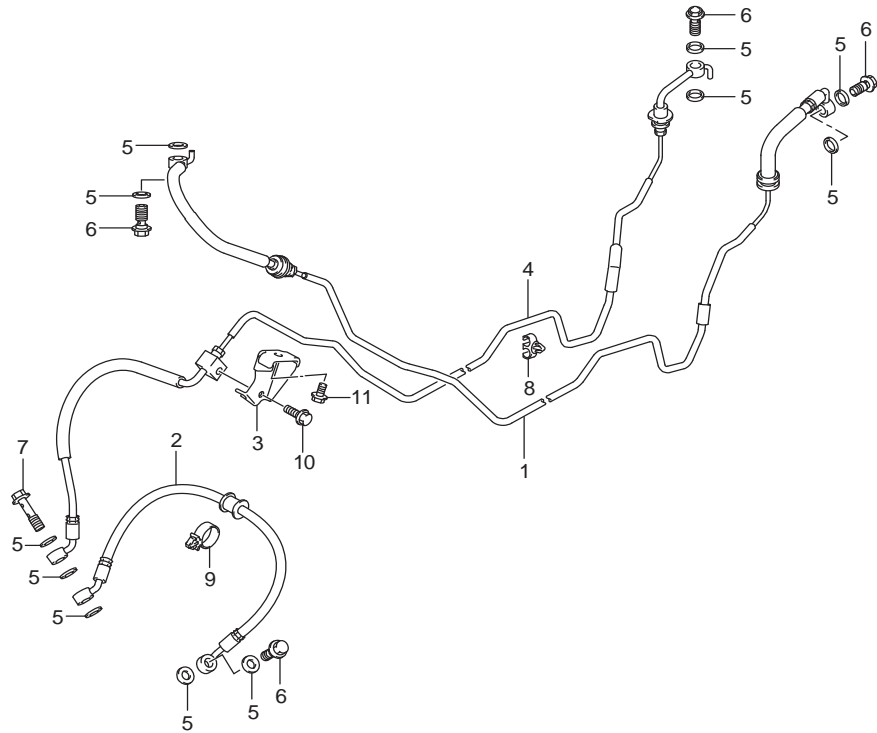


FIG.536A(1-J-10)FRONT BRAKE HOSE (GSX-R1000AL7 E14)

สายเบรค GSX-R1000AL7

REF NO.	PART NO.	DESCRIPTION	ชื่ออะไหล่	Q'TY	REMARKS
1	59200-17K00-000	HOSE ASSY, FR MASTER TO UNIT	ชุดสายน้ำมันเบรคหน้า	1	
2	59240-17K00-000	HOSE, FRONT BRAKE NO.2	สายน้ำมันเบรคหน้า ตัวที่ 2	1	
3	59270-17K00-000	CLAMP, FRONT BRAKE HOSE	ตัวประกอคงสาย	1	
4	59400-17K00-000	HOSE ASSY, FR UNIT TO CLPR	ชุดสายน้ำมันเบรคหน้า	1	
5	09161-10009-000	WASHER (10X15X1.5)	แหวนรอง(10X15X1.5)	11	
6	09360-10062-000	UNION	โม่ลท์	4	
7	09360-10064-000	UNION	โม่ลท์	1	
8	09403-07409-000	CLAMP	ตัวประกอคงสาย	1	
9	09403-16412-000	CLAMP	ตัวประกอคงสาย	1	
10	01547-0612A-000	BOLT	โม่ลท์	1	
11	01550-0612A-000	BOLT	โม่ลท์	1	

FIG.536B

FIG.536B(1-J-11)FRONT BRAKE HOSE (GSX-R1000RAL7 E14)

สายเบรค GSX-R1000RAL7

REF NO.	PART NO.	DESCRIPTION	ชื่ออะไหล่	Q'TY	REMARKS
1	59200-17K00-000	HOSE ASSY, FR MASTER TO UNIT	ชุดสายน้ำมันเบรคหน้า	1	
2	59240-17K00-000	HOSE, FRONT BRAKE NO.2	สายน้ำมันเบรคหน้า ตัวที่ 2	1	
3	59270-17K00-000	CLAMP, FRONT BRAKE HOSE	ตัวประกอคงสาย	1	
4	59400-17K10-000	HOSE ASSY, FR UNIT TO CLPR	ชุดสายน้ำมันเบรคหน้า	1	
5	09161-10009-000	WASHER (10X15X1.5)	แหวนรอง(10X15X1.5)	11	
6	09360-10062-000	UNION	โบลท์	4	
7	09360-10064-000	UNION	โบลท์	1	
8	09403-07409-000	CLAMP	ตัวประกอคงสาย	1	
9	09403-16412-000	CLAMP	ตัวประกอคงสาย	1	
10	01547-0612A-000	BOLT	โบลท์	1	
11	01550-0612A-000	BOLT	โบลท์	1	

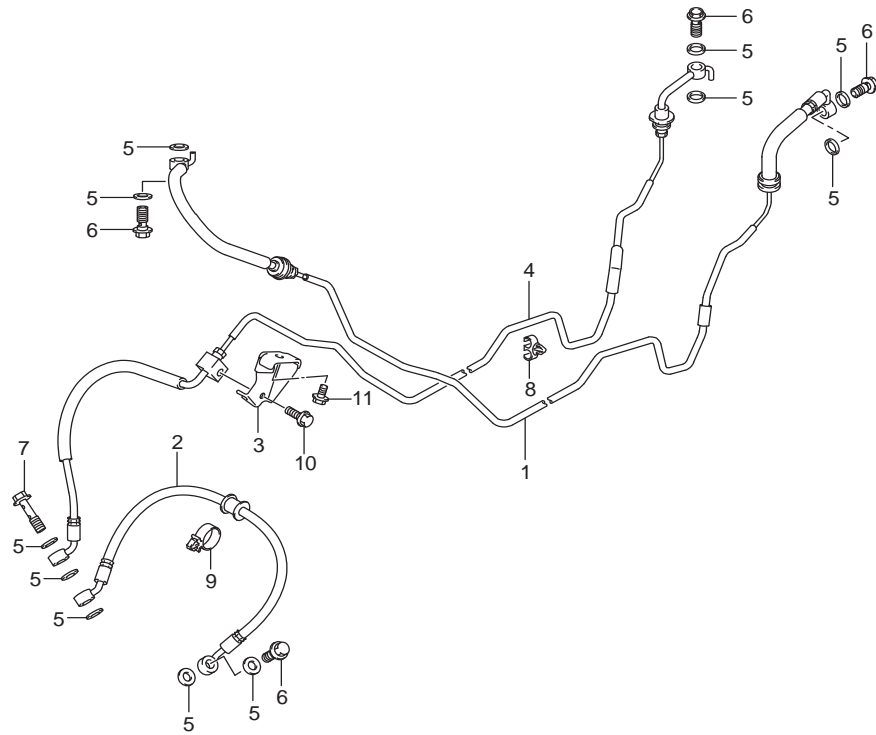
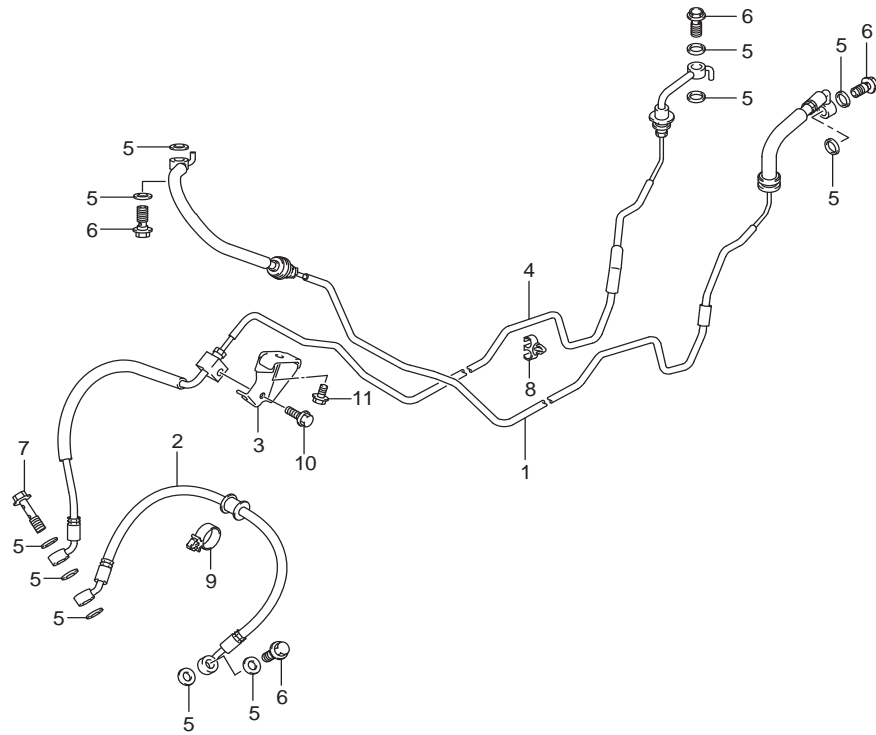


FIG.536C

FIG.536C(1-J-12)FRONT BRAKE HOSE (GSX-R1000RZL7 E14)

สายเบรค GSX-R1000RZL7



REF NO.	PART NO.	DESCRIPTION	ชื่ออะไหล่	Q'TY	REMARKS
1	59200-17K00-000	HOSE ASSY, FR MASTER TO UNIT	ชุดสายน้ำมันเบรคหน้า	1	
2	59240-17K00-000	HOSE, FRONT BRAKE NO.2	สายน้ำมันเบรคหน้า ตัวที่ 2	1	
3	59270-17K00-000	CLAMP, FRONT BRAKE HOSE	ตัวประกอคงสาย	1	
4	59400-17K10-000	HOSE ASSY, FR UNIT TO CLPR	ชุดสายน้ำมันเบรคหน้า	1	
5	09161-10009-000	WASHER (10X15X1.5)	แหวนรอง(10X15X1.5)	11	
6	09360-10062-000	UNION	โบลท์	4	
7	09360-10064-000	UNION	โบลท์	1	
8	09403-07409-000	CLAMP	ตัวประกอคงสาย	1	
9	09403-16412-000	CLAMP	ตัวประกอคงสาย	1	
10	01547-0612A-000	BOLT	โบลท์	1	
11	01550-0612A-000	BOLT	โบลท์	1	

FIG.537A

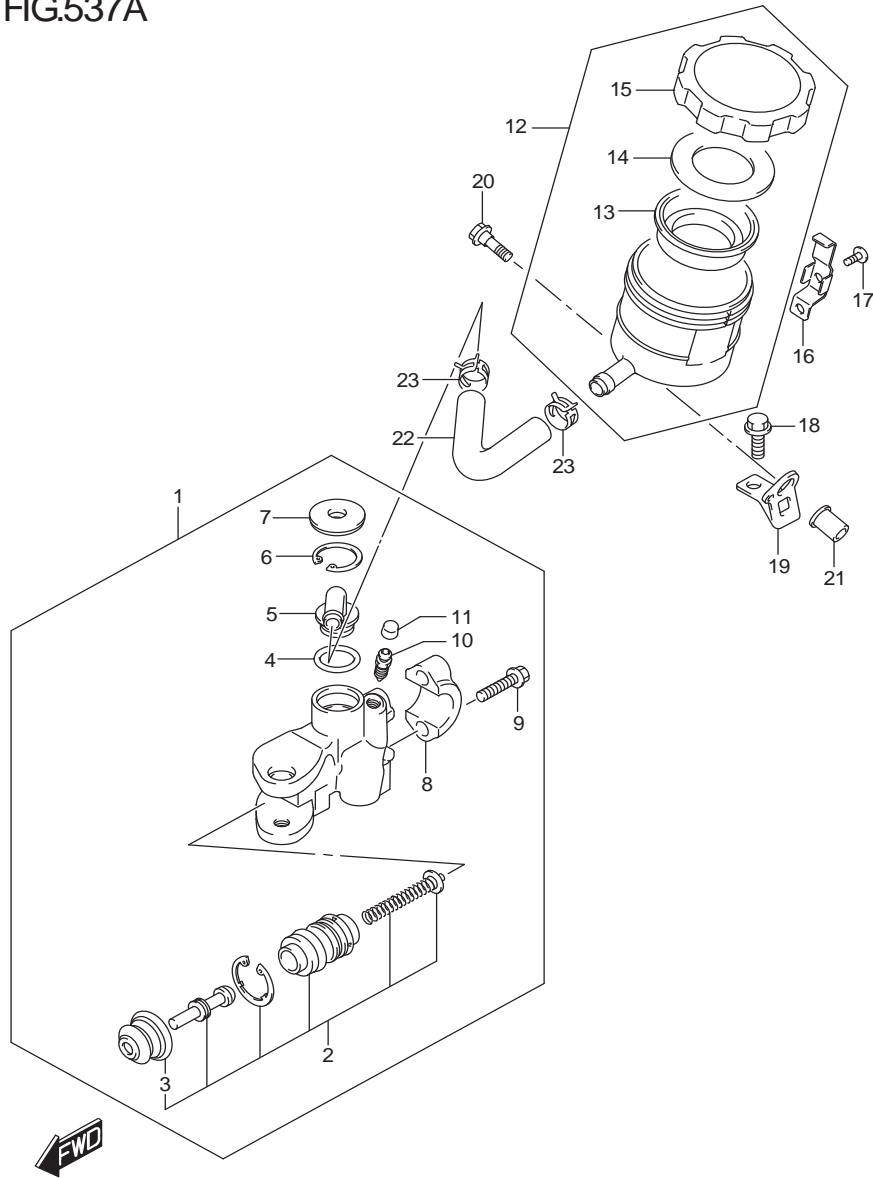


FIG.537A(1-J-13)FRONT MASTER CYLINDER

แม่ปั้มเบรคหน้า GSX-R1000A,RA,RZL7

REF NO.	PART NO.	DESCRIPTION	ชื่ออะไหล่	Q'TY	REMARKS
1	59600-17K00-000	CYLINDER ASSY, FRONT MASTER	ชุดแม่ปั้มเบรคหน้า	1	
2	59600-17810-000	.PISTON/CUP SET	.ชุดลูกสูบแม่ปั้มเบรคหน้า	1	
3	59666-29G00-000	..BOOT	..ยางกันฝุ่น	1	
4	69686-34200-000	.O RING	.โอริง	1	
5	59672-17C00-000	.CONNECTOR	.ข้อต่อสาย	1	
6	69674-00B20-000	.CIRCLIP	.แหวนล็อก	1	
7	59673-17C00-000	.COVER, DUST	.แผ่นกันฝุ่น	1	
8	59671-01H00-000	.HOLDER	.ปะกัวยึดชุดแม่ปั้มเบรค	1	
9	59675-02FA0-000	.BOLT	.โบลท์	2	
10	59121-01A00-000	.BLEEDER	.สกรูไล่อากาศ	1	
11	59122-46H00-000	.CAP, BLEEDER	.ยางครอบสกรูไล่อากาศ	1	
12	59740-47H00-000	TANK ASSY, RESERVOIR	กระปุกน้ำมันแม่ปั้มเบรค	1	
13	59667-18441-000	.DIAPHRAGM	.ยางไดอะแฟรม	1	
14	59668-18441-000	.PLATE	.แผ่นรองยางไดอะแฟรม	1	
15	59669-07D00-000	.CAP	.ฝาปิดถ้วยน้ำมันเบรค	1	
16	59743-17C00-000	PLATE, TANK CAP	แผ่นล็อกฝาปิดถ้วยน้ำมันเบรค	1	
17	02142-0410A-000	SCREW	สกรู	1	
18	09111-05006-000	BOLT (5X17)	โบลท์ (5X17)	1	
19	59751-47H10-000	BRACKET, RESERVOIR TANK	ขายึดกระปุกน้ำมันแม่ปั้มเบรค	1	
20	01547-0612A-000	BOLT	โบลท์	1	
21	09159-05048-000	NUT	นัต	1	
22	59731-47H00-000	HOSE, RESERVOIR TANK	สายน้ำมันเบรค	1	
23	59735-17C00-000	CLAMP, HOSE	ตัวรัดสาย	2	

FIG.541A

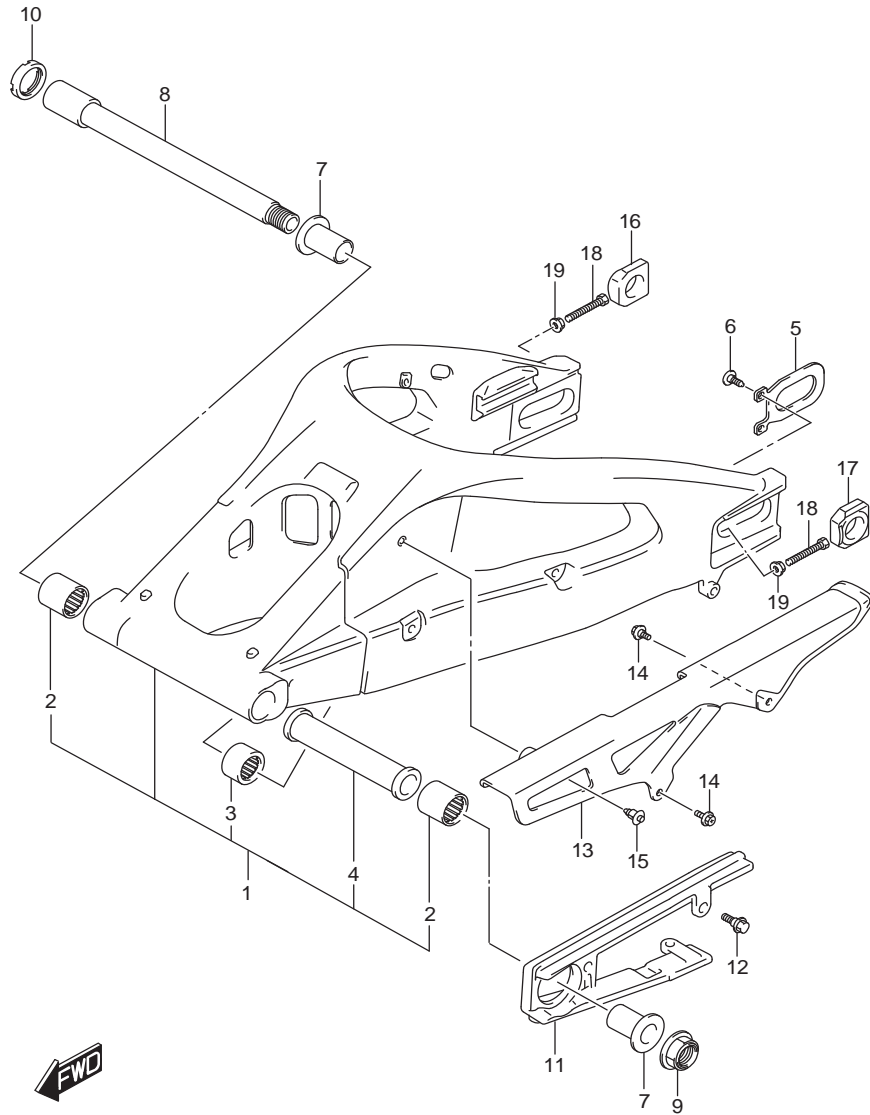


FIG.541A(1-J-14)REAR SWINGINGARM

ตะเกียบหลัง GSX-R1000A,RA,RZL7

REF NO.	PART NO.	DESCRIPTION	ชื่ออะไหล่	Q'TY	REMARKS
1	61000-17K00-YAP	SWINGING ARM ASSY, REAR (BLACK)	ตะเกียบหลัง สีดำ	1	
2	09263-27013-000	.BEARING (27X35X35)	.ตลับลูกปืน (27X35X35)	2	
3	09263-20070-000	.BEARING (20X27X30)	.ตลับลูกปืน (20X27X30)	1	
4	61281-41G00-000	.SPACER, CENTER	.บูช	1	
5	61124-41G00-000	PLATE, BRACKET	แผ่นกันตัวตั้งโช้	1	
6	09125-06060-000	SCREW (6X12)	สกรู (6X12)	1	
7	61251-41G00-000	SPACER, BEARING	บูชตะเกียบหลัง	2	
8	61211-01H00-000	SHAFT, PIVOT	แกนตะเกียบหลัง	1	
9	09159-20006-000	NUT	นัต	1	
10	61214-42E10-000	NUT, PIVOT	นัต	1	
11	61273-17K00-000	BUFFER, CHAIN TOUCH DEFENSE	ยางกันโช้	1	
12	09111-06072-000	BOLT (6X17.8)	โบลท์ (6X17.8)	3	
13	61311-21H00-000	CASE, CHAIN	บังโช้	1	
14	09111-06107-000	BOLT (6X12)	โบลท์ (6X12)	2	
15	09409-08308-5ES	CLIP (BLACK)	คลิป	1	
16	61446-40F00-000	ADJUSTER, CHAIN	ตัวตั้งโช้ ข้างขวา	1	RH
17	61445-40F00-000	ADJUSTER, CHAIN	ตัวตั้งโช้ ข้างซ้าย	1	LH
18	09100-08305-000	BOLT (8X60)	โบลท์ (8X60)	2	
19	08316-1008A-000	NUT	นัต	2	

FIG.543A

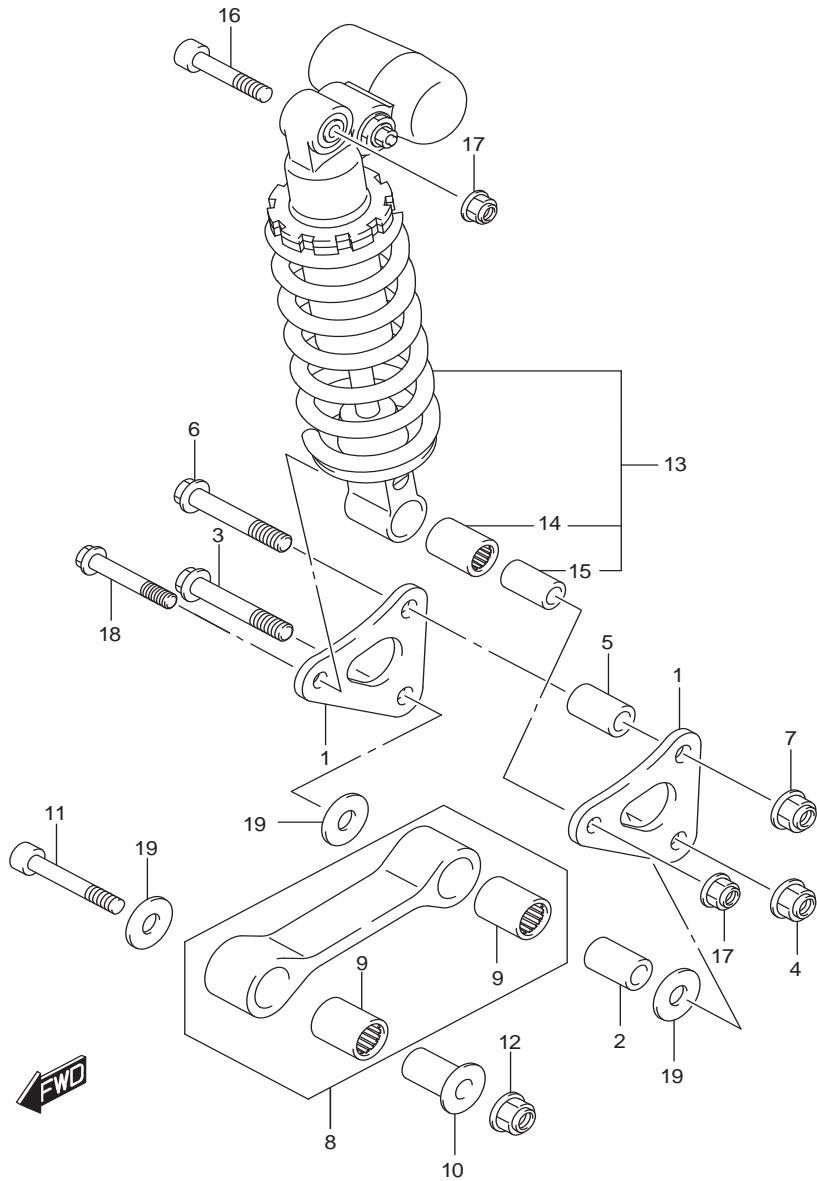


FIG.543A(1-J-15)REAR CUSHION LEVER (GSX-R1000AL7 E14)

ชุดกันสะเทือนหลัง GSX-R1000AL7

REF NO.	PART NO.	DESCRIPTION	ชื่ออะไหล่	Q'TY	REMARKS
1	62611-17K00-000	LEVER, REAR CUSHION	แขนกันสะเทือนหลัง	2	
2	62317-27C10-000	SPACER, REAR	บุชใช้คัพหลัง	1	
3	62658-47H00-000	BOLT, LOWER	โบลท์	1	
4	09159-12056-000	NUT	นัต	1	
5	62317-44B00-000	SPACER, UPPER	บุชใช้คัพหลัง	1	
6	62658-47H00-000	BOLT, UPPER	โบลท์	1	
7	09159-12056-000	NUT	นัต	1	
8	62600-47810-000	ROD SET, REAR CUSHION LEVER	ชุดกันต่อแขนกันสะเทือนหลัง	1	
9	09263-20074-000	.BEARING (20X27X32)	.ตลับลูกปืน (20X27X32)	2	
10	62647-47H00-000	SPACER, FRONT	บุช	1	
11	62658-04K00-000	BOLT, ROD	โบลท์	1	
12	09159-12056-000	NUT	นัต	1	
13	62100-17810-019	ABSORBER ASSY, REAR SHOCK (BLACK)	ชุดใช้คัพหลัง (สีดำ)	1	
14	09263-17046-000	.BEARING (17X24X32)	.ตลับลูกปืน (17X24X32)	1	
15	62317-47H00-000	.SPACER, SHOCK ABS LOWER	.บุชใช้คัพหลัง	1	
16	62658-04K10-000	BOLT, RR SHOCK ABS UPPER	โบลท์	1	
17	09159-10115-000	NUT	นัต	2	
18	62313-47H00-000	BOLT, RR SHOCK ABS LOWER	โบลท์	1	
19	09160-12037-000	WASHER (12X34X1)	แหวนรอง (12X34X1)	3	

FIG.543B

FIG.543B (1-K-2)REAR CUSHION LEVER (GSX-R1000RAL7 E14)

ชุดกันสะเทือนหลัง GSX-R1000RAL7

REF NO.	PART NO.	DESCRIPTION	ชื่ออะไหล่	Q'TY	REMARKS
1	62611-17K00-000	LEVER, REAR CUSHION	แกนกันสะเทือนหลัง	2	
2	62317-27C10-000	SPACER, REAR	บุช	1	
3	62658-47H00-000	BOLT, LOWER	โบลท์	1	
4	09159-12056-000	NUT	นัต	1	
5	62317-44B00-000	SPACER, UPPER	บุช	1	
6	62658-47H00-000	BOLT, UPPER	โบลท์	1	
7	09159-12056-000	NUT	นัต	1	
8	62600-47810-000	ROD SET, REAR CUSHION LEVER	ชุดกันต่อแกนกันสะเทือนหลัง	1	
9	09263-20074-000	.BEARING (20X27X32)	.ดลบลูกปืน (20X27X32)	2	
10	62647-47H00-000	SPACER, FRONT	บุช	1	
11	62658-04K00-000	BOLT, ROD	โบลท์	1	
12	09159-12056-000	NUT	นัต	1	
13	62100-17830-019	ABSORBER ASSY, REAR SHOCK (BLACK)	ชุดใช้ค้อพหลัง (สีดำ)	1	
14	09263-17046-000	.BEARING (17X24X32)	.ดลบลูกปืน (17X24X32)	1	
15	62317-47H00-000	.SPACER, SHOCK ABS LOWER	.บุชใช้ค้อพหลัง	1	
16	62658-04K10-000	BOLT, RR SHOCK ABS UPPER	โบลท์	1	
17	09159-10115-000	NUT	นัต	2	
18	62313-47H00-000	BOLT, RR SHOCK ABS LOWER	โบลท์	1	
19	09160-12037-000	WASHER (12X34X1)	แหวนรอง(12X34X1)	2	

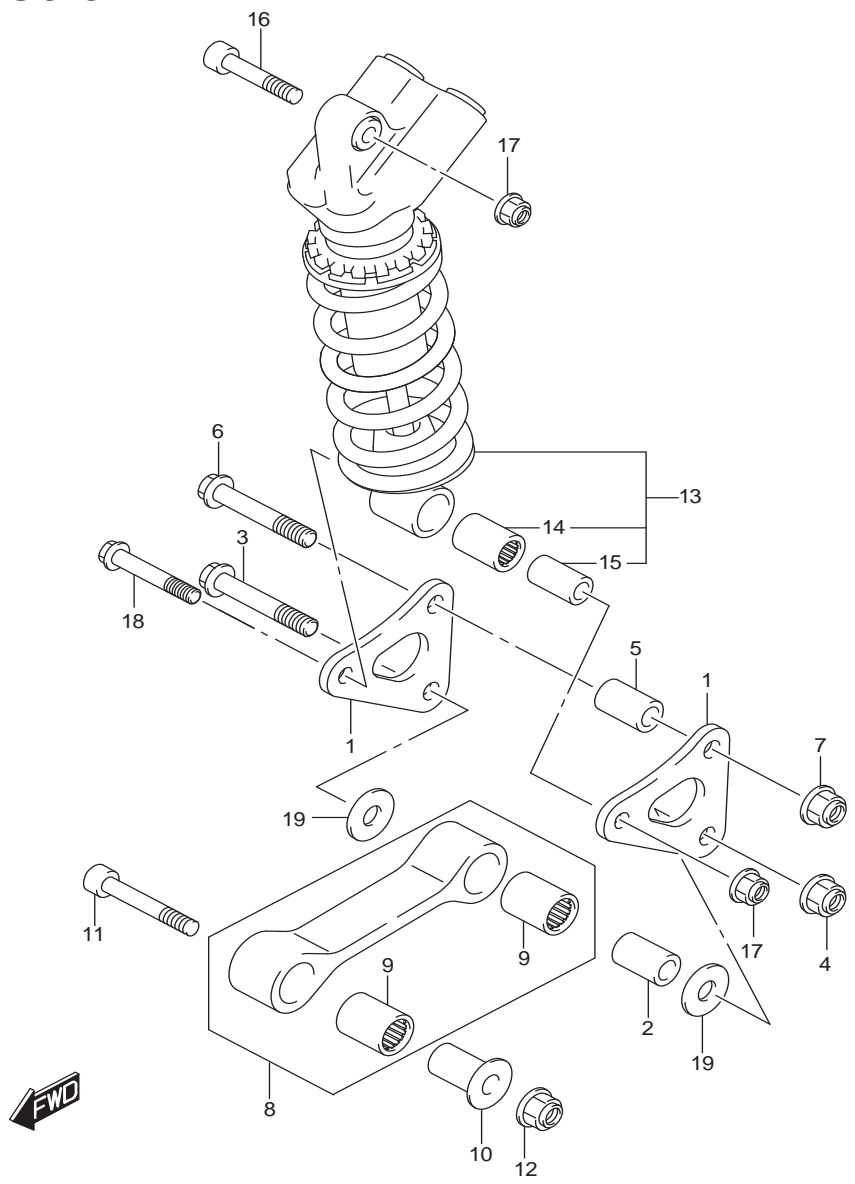


FIG.543C

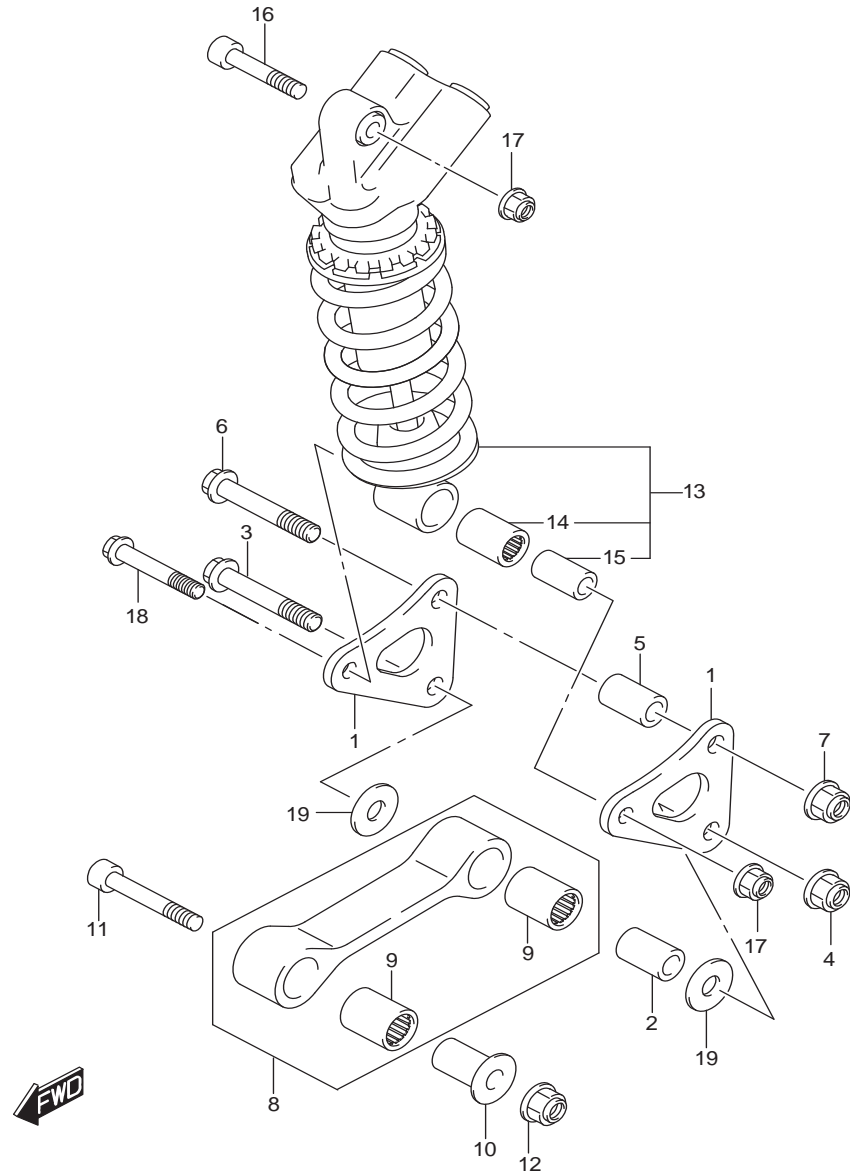


FIG.543C (1-K-3)REAR CUSHION LEVER (GSX-R1000RZL7 E14)

ชุดกันสะเทือนหลัง GSX-R1000RZL7

REF NO.	PART NO.	DESCRIPTION	ชื่ออะไหล่	Q'TY	REMARKS
1	62611-17K00-000	LEVER, REAR CUSHION	แกนกันสะเทือนหลัง	2	
2	62317-27C10-000	SPACER, REAR	บุช	1	
3	62658-47H00-000	BOLT, LOWER	โบลท์	1	
4	09159-12056-000	NUT	นัต	1	
5	62317-44B00-000	SPACER, UPPER	บุช	1	
6	62658-47H00-000	BOLT, UPPER	โบลท์	1	
7	09159-12056-000	NUT	นัต	1	
8	62600-47810-000	ROD SET, REAR CUSHION LEVER	ชุดกันต่อแกนกันสะเทือนหลัง	1	
9	09263-20074-000	.BEARING (20X27X32)	.ดลบลูกปืน (20X27X32)	2	
10	62647-47H00-000	SPACER, FRONT	บุช	1	
11	62658-04K00-000	BOLT, ROD	โบลท์	1	
12	09159-12056-000	NUT	นัต	1	
13	62100-17850-019	ABSORBER ASSY, REAR SHOCK (BLACK)	ชุดใช้ค้อพหลัง (สีดำ)	1	
14	09263-17046-000	.BEARING (17X24X32)	.ดลบลูกปืน (17X24X32)	1	
15	62317-47H00-000	.SPACER, SHOCK ABS LOWER	.บุชใช้ค้อพหลัง	1	
16	62658-04K10-000	BOLT, RR SHOCK ABS UPPER	โบลท์	1	
17	09159-10115-000	NUT	นัต	2	
18	62313-47H00-000	BOLT, RR SHOCK ABS LOWER	โบลท์	1	
19	09160-12037-000	WASHER (12X34X1)	แหวนรอง(12X34X1)	2	

FIG.550A

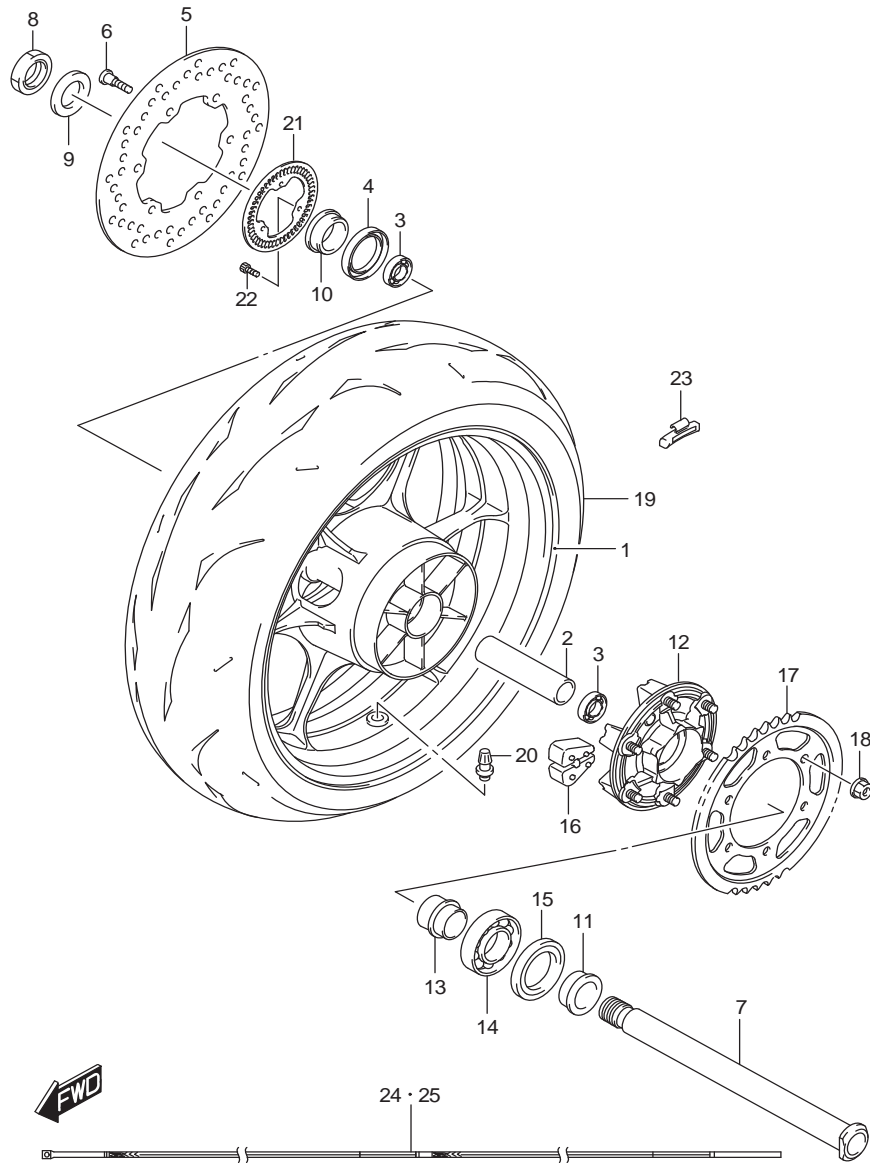


FIG.550A (1-K-4)REAR WHEEL (GSX-R1000AL7 E14)

ล้อหลัง GSX-R1000AL7

REF NO.	PART NO.	DESCRIPTION	ชื่ออะไหล่	Q'TY	REMARKS
1-1	64111-17K00-QGY	WHEEL, REAR (17M/CXMT6.00) (RED)	ล้อแม็กหลัง (17M/CXMT6.00)สีแดง	1	FOR YKV
1-2	64111-17K00-019	WHEEL, REAR (17M/CXMT6.00) (BLACK)	ล้อแม็กหลัง (17M/CXMT6.00) สีดำ	1	FOR YSF,YVZ
2	64731-35F10-000	SPACER, HUB BEARING	บุช	1	
3	09262-28052-000	BEARING (28X52X12)	ตลับลูกปืน (28X52X12)	2	
4	09284-37001-000	OIL SEAL (37X52X8)	ซีลน้ำมัน (37X52X8)	1	RH
5	69211-47H00-000	DISC, REAR BRAKE	จานเบรคหลัง	1	
6	09106-08160-000	BOLT (8X21)	โบลท์ (8X21)	5	
7	64711-49G00-000	AXLE, REAR	แกนล้อหลัง	1	
8	64721-17K00-000	NUT, REAR AXLE	นัต	1	
9	09160-25070-000	WASHER (25.2X42X3.2)	แหวนรอง (25.2X42X3.2)	1	
10	64741-35F10-000	SPACER, AXLE RH	บุชแกนล้อหลัง ข้างขวา	1	
11	64751-47H10-000	SPACER, AXLE LH	บุชแกนล้อหลัง ข้างซ้าย	1	
12	64610-04K00-000	DRUM, REAR SPROCKET	ดุมสเตอร์หลัง	1	
13	64733-35F00-000	RETAINER, SPROCKET DRUM	บุชดุมสเตอร์หลัง	1	
14	09262-32022-000	BEARING (32X65X17)	ตลับลูกปืน (32X65X17)	1	
15	09285-39001-000	OIL SEAL (39X65X7)	ซีลน้ำมัน (39X65X7)	1	
16	64651-17K00-000	ABSORBER, HUB SHOCK	ยางกันกระชาก	6	
17	64511-15J00-000	SPROCKET, REAR (NT:45)	สเตอร์หลัง (NT:45)	1	
18	08319-3110A-000	NUT	นัต	6	
19	65110-17K00-000	TIRE, REAR (190/55ZR17M/C (75W))	ยางนอกหลัง 190/50ZR17 M/C(75W)	1	BATTLAX RACING STREET RS10R E BRIDGESTONE
20	43130-24A00-000	VALVE ASSY, WHEEL RIM (TR412)	วาล์วเช็คลมยางล้อ (TR412)	1	
21	64162-47H00-000	RING, SPEED SENSOR REAR (50T)	วงแหวนวัดความเร็ว (50 ฟัน)	1	
22	07130-0512A-000	BOLT	โบลท์	3	
23-1	55411-22H00-000	BALANCER (10G)	ตะกั่วถ่วงล้อ (10G)	AR	10G
23-2	55412-22H00-000	BALANCER (20G)	ตะกั่วถ่วงล้อ (20G)	AR	20G
23-3	55413-22H00-000	BALANCER (30G)	ตะกั่วถ่วงล้อ (30G)	AR	30G
24-1	68251-17K00-ABV	TAPE, RH (RED/BLACK)	สติ๊กเกอร์ขอบล้อ ข้างขวา สีแดง/ดำ	1	FOR YVZ
24-2	68251-17K00-A29	TAPE, RH (BLACK/ORANGE/YELLOW)	สติ๊กเกอร์ขอบล้อ ข้างขวา สีดำ/ส้ม/เหลือง	1	FOR YSF
25-1	68252-17K00-ABV	TAPE, LH (RED/BLACK)	สติ๊กเกอร์ขอบล้อ ข้างซ้าย สีแดง/ดำ	1	FOR YVZ
25-2	68252-17K00-A29	TAPE, LH (BLACK/ORANGE/YELLOW)	สติ๊กเกอร์ขอบล้อ ข้างซ้าย สีดำ/ส้ม/เหลือง	1	FOR YSF

FIG.550B

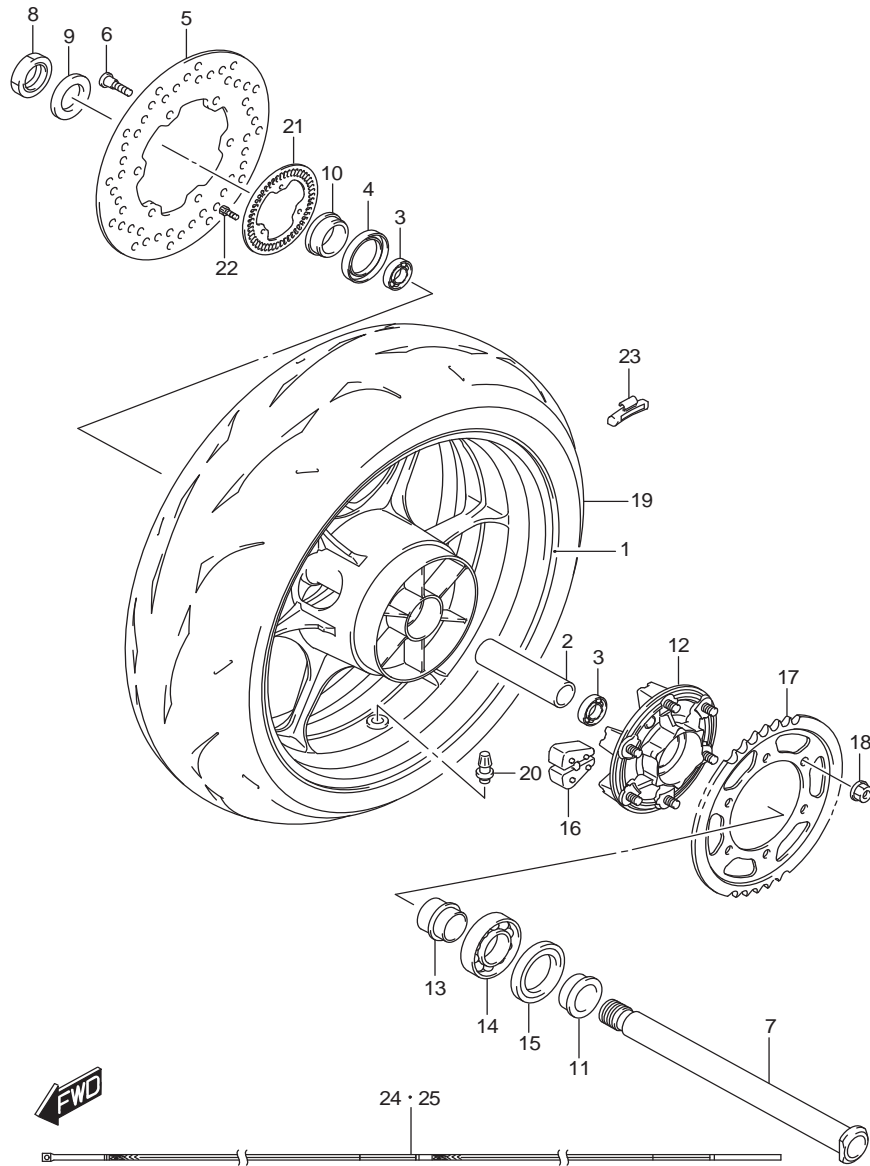


FIG.550B (1-K-5)REAR WHEEL (GSX-R1000RAL7 E14)

ล้อหลัง GSX-R1000RAL7

REF NO.	PART NO.	DESCRIPTION	ชื่ออะไหล่	Q'TY	REMARKS
1	64111-17K00-019	WHEEL, REAR (17M/CXMT6.00) (BLACK)	ล้อแม็กหลัง (17M/CXMT6.00) สีดำ	1	
2	64731-35F10-000	SPACER, HUB BEARING	บุช	1	
3	09262-28052-000	BEARING (28X52X12)	ตลับลูกปืน (28X52X12)	2	
4	09284-37001-000	OIL SEAL (37X52X8)	ซีลน้ำมัน (37X52X8)	1	RH
5	69211-47H00-000	DISC, REAR BRAKE	จานเบรคหลัง	1	
6	09106-08160-000	BOLT (8X21)	โบลท์ (8X21)	5	
7	64711-49G00-000	AXLE, REAR	แกนล้อหลัง	1	
8	64721-17K00-000	NUT, REAR AXLE	นัต	1	
9	09160-25070-000	WASHER (25.2X42X3.2)	แหวนรอง (25.2X42X3.2)	1	
10	64741-35F10-000	SPACER, AXLE RH	บุชแกนล้อหลัง ข้างขวา	1	
11	64751-47H10-000	SPACER, AXLE LH	บุชแกนล้อหลัง ข้างซ้าย	1	
12	64610-04K00-000	DRUM, REAR SPROCKET	ดุมสเตอร์หลัง	1	
13	64733-35F00-000	RETAINER, SPROCKET DRUM	บุชดุมสเตอร์หลัง	1	
14	09262-32022-000	BEARING (32X65X17)	ตลับลูกปืน (32X65X17)	1	
15	09285-39001-000	OIL SEAL (39X65X7)	ซีลน้ำมัน (39X65X7)	1	
16	64651-17K00-000	ABSORBER, HUB SHOCK	ยางกันกระชาก	6	
17	64511-15J00-000	SPROCKET, REAR (NT:45)	สเตอร์หลัง (NT:45)	1	
18	08319-3110A-000	NUT	นัต	6	
19	65110-17K00-000	TIRE, REAR (190/55ZR17M/C (75W))	ยางนอกหลัง 190/50ZR17 M/C(75W)	1	BATTLAX RACING STREET RS10R E BRIDGESTONE
20	43130-24A00-000	VALVE ASSY, WHEEL RIM (TR412)	วาล์วเช็คลมยางล้อ (TR412)	1	
21	64162-47H00-000	RING, SPEED SENSOR REAR (50T)	วงแหวนวัดความเร็ว (50 ฟัน)	1	
22	07130-0512A-000	BOLT	โบลท์	3	
23-1	55411-22H00-000	BALANCER (10G)	ตะกั่วถ่วงล้อ (10G)	AR	10G
23-2	55412-22H00-000	BALANCER (20G)	ตะกั่วถ่วงล้อ (20G)	AR	20G
23-3	55413-22H00-000	BALANCER (30G)	ตะกั่วถ่วงล้อ (30G)	AR	30G
24	68251-17K00-A29	TAPE, RH (BLACK/ORANGE/YELLOW)	สติ๊กเกอร์ขอบล้อ ข้างขวา สีดำ/ส้ม/เหลือง	1	
25	68252-17K00-A29	TAPE, LH (BLACK/ORANGE/YELLOW)	สติ๊กเกอร์ขอบล้อ ข้างซ้าย สีดำ/ส้ม/เหลือง	1	

FIG.550C

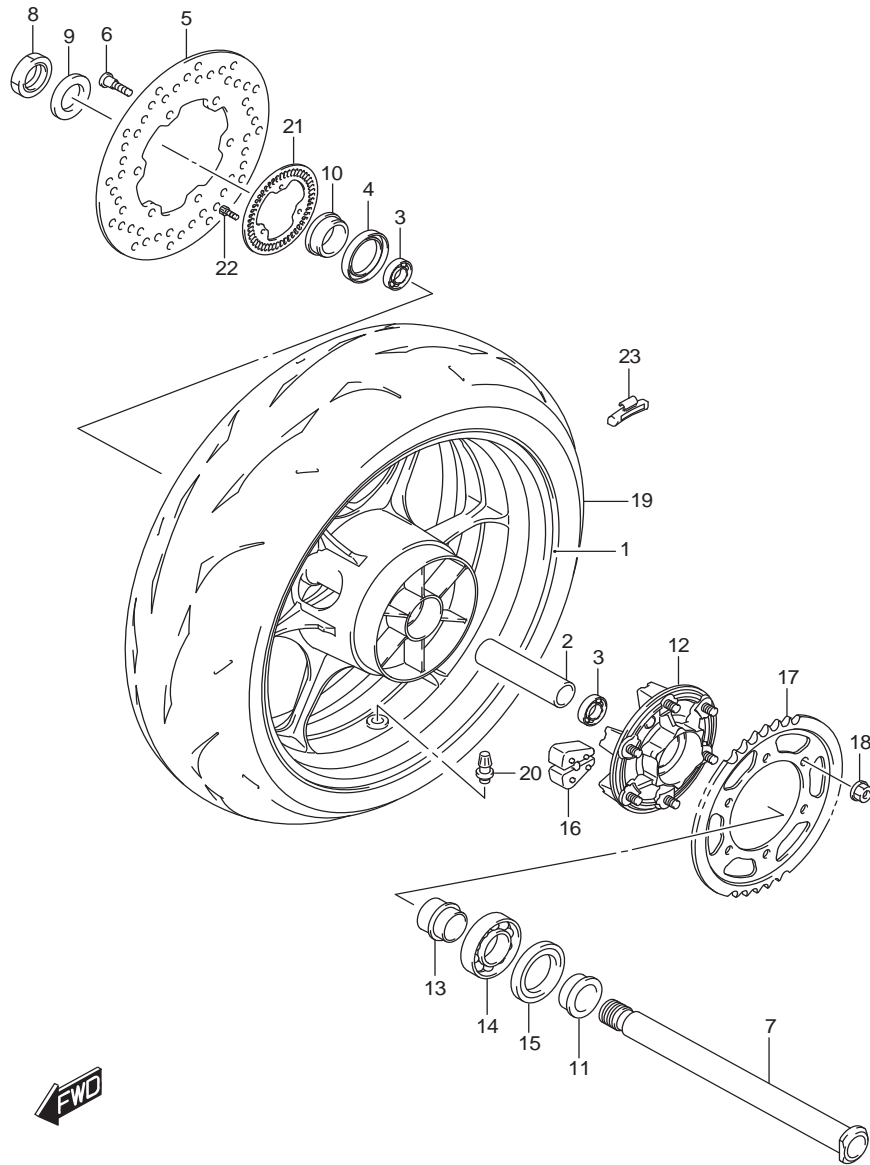


FIG.550C(1-K-6)REAR WHEEL (GSX-R1000RZL7 E14)

ล้อหลัง GSX-R1000RZL7

REF NO.	PART NO.	DESCRIPTION	ชื่ออะไหล่	Q'TY	REMARKS
1	64111-17K00-PLY	WHEEL, REAR (17M/CXMT6.00) (BLUE)	ล้อแม็กหลัง (17M/CXMT6.00) สีน้ำเงิน	1	
2	64731-35F10-000	SPACER, HUB BEARING	บุช	1	
3	09262-28052-000	BEARING (28X52X12)	ตลับลูกปืน (28X52X12)	2	
4	09284-37001-000	OIL SEAL (37X52X8)	ซีลน้ำมัน (37X52X8)	1	RH
5	69211-47H00-000	DISC, REAR BRAKE	จานเบรคหลัง	1	
6	09106-08160-000	BOLT (8X21)	โบลท์ (8X21)	5	
7	64711-49G00-000	AXLE, REAR	แกนล้อหลัง	1	
8	64721-17K00-000	NUT, REAR AXLE	นัต	1	
9	09160-25070-000	WASHER (25.2X42X3.2)	แหวนรอง (25.2X42X3.2)	1	
10	64741-35F10-000	SPACER, AXLE RH	บุชแกนล้อหลัง ข้างขวา	1	
11	64751-47H10-000	SPACER, AXLE LH	บุชแกนล้อหลัง ข้างซ้าย	1	
12	64610-04K00-000	DRUM, REAR SPROCKET	ดุมสเตอร์หลัง	1	
13	64733-35F00-000	RETAINER, SPROCKET DRUM	บุชดุมสเตอร์หลัง	1	
14	09262-32022-000	BEARING (32X65X17)	ตลับลูกปืน (32X65X17)	1	
15	09285-39001-000	OIL SEAL (39X65X7)	ซีลน้ำมัน (39X65X7)	1	
16	64651-17K00-000	ABSORBER, HUB SHOCK	ยางกันกระชาก	6	
17	64511-15J00-000	SPROCKET, REAR (NT:45)	สเตอร์หลัง (NT:45)	1	
18	08319-3110A-000	NUT	นัต	6	
19	65110-17K00-000	TIRE, REAR (190/55ZR17M/C (75W))	ยางนอกหลัง 190/50ZR17 M/C(75W)	1	BATTLAX RACING STREET RS10R E BRIDGESTONE
20	43130-24A00-000	VALVE ASSY, WHEEL RIM (TR412)	วาล์วเช็คลมยางล้อ (TR412)	1	
21	64162-47H00-000	RING, SPEED SENSOR REAR (50T)	วงแหวนวัดความเร็ว (50 ฟัน)	1	
22	07130-0512A-000	BOLT	โบลท์	3	
23-1	55411-22H00-000	BALANCER (10G)	ตะกั่วถ่วงล้อ (10G)	AR	10G
23-2	55412-22H00-000	BALANCER (20G)	ตะกั่วถ่วงล้อ (20G)	AR	20G
23-3	55413-22H00-000	BALANCER (30G)	ตะกั่วถ่วงล้อ (30G)	AR	30G

FIG.555A

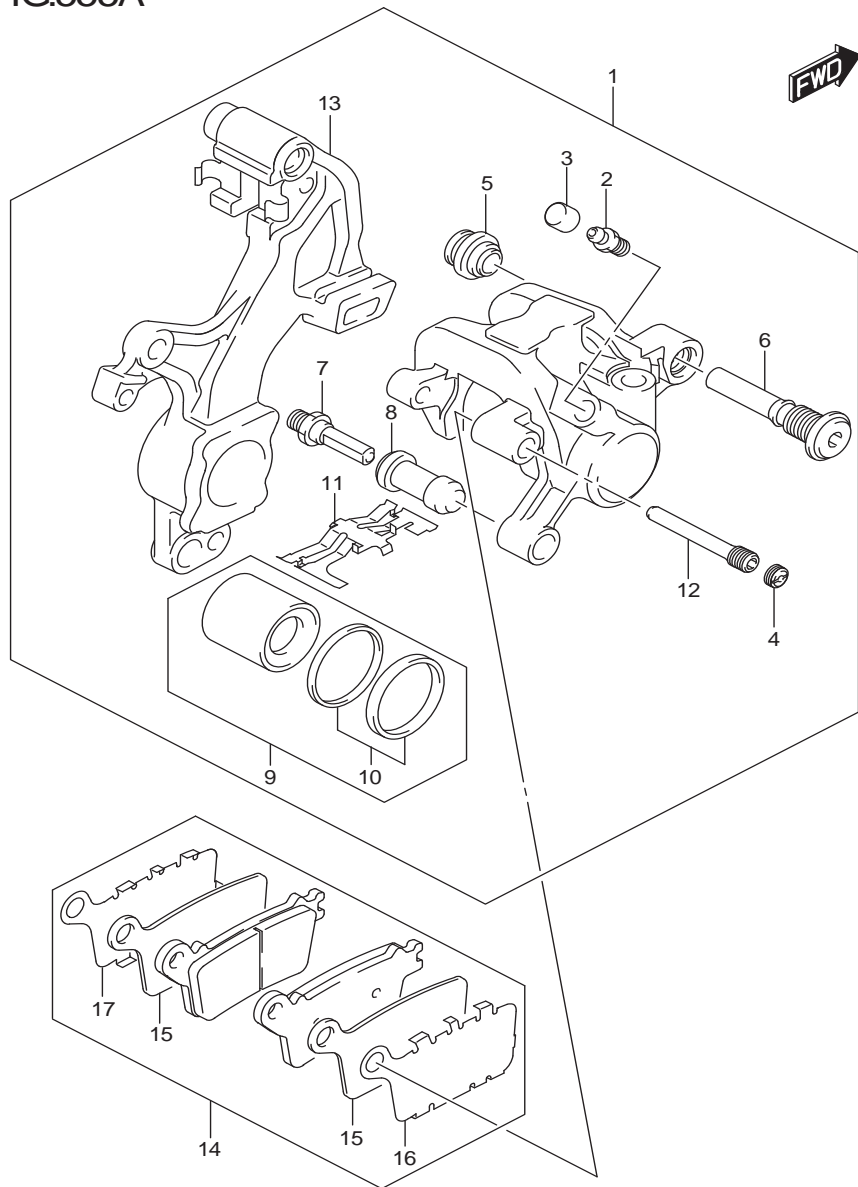


FIG.555A(1-K-7)REAR CALIPER

คาลิปเปอร์หลัง GSX-R1000A,RA,RZL7

REF NO.	PART NO.	DESCRIPTION	ชื่ออะไหล่	Q'TY	REMARKS
1	69100-47H41-999	CALIPER ASSY, REAR	ชุดดิสเบรกหลัง	1	
2	59121-01A00-000	.BLEEDER	.สกรูไล่อากาศ	1	
3	59122-46H00-000	.CAP, BLEEDER	.ยางครอบสกรูไล่อากาศ	1	
4	59146-21E10-000	.PLUG, PIN	.ยางปิดหัวสลักไม้ลท์	1	
5	59303-14500-000	.BOOT	.ยางกันฝุ่น	1	
6	59305-36E00-000	.PIN, BOLT	.สลักไม้ลท์	1	
7	59382-14500-000	.PIN	.สลักไม้ลท์	1	
8	59386-13A00-000	.BOOT	.ยางกันฝุ่น	1	
9	69100-47810-000	.PISTON SET	ชุดลูกสูบดิสเบรกหลัง	1	
10	69100-13810-000	..SEAL SET, PISTON	..ชุดซีลลูกสูบดิสเบรกหลัง	1	
11	69115-17K01-000	.SPRING, PAD	.สปริง	1	
12	69141-40F00-000	.PIN, PAD	.สลักไม้ลท์	1	
13	69150-47H20-000	.BRACKET, REAR	.เหล็กยึดคาลิปเปอร์	1	
14	69100-47830-000	PAD & SHIM SET	ชุดผ้าดิสเบรกหลัง	1	
15	69132-47H00-000	.INSULATOR	.แผ่นรองผ้าเบรก	2	
16	69133-47H00-000	.RETAINER, PAD	.แผ่นล๊อคผ้าเบรก	1	
17	69134-47H00-000	.RETAINER, PAD	.แผ่นล๊อคผ้าเบรก	1	

FIG.558A

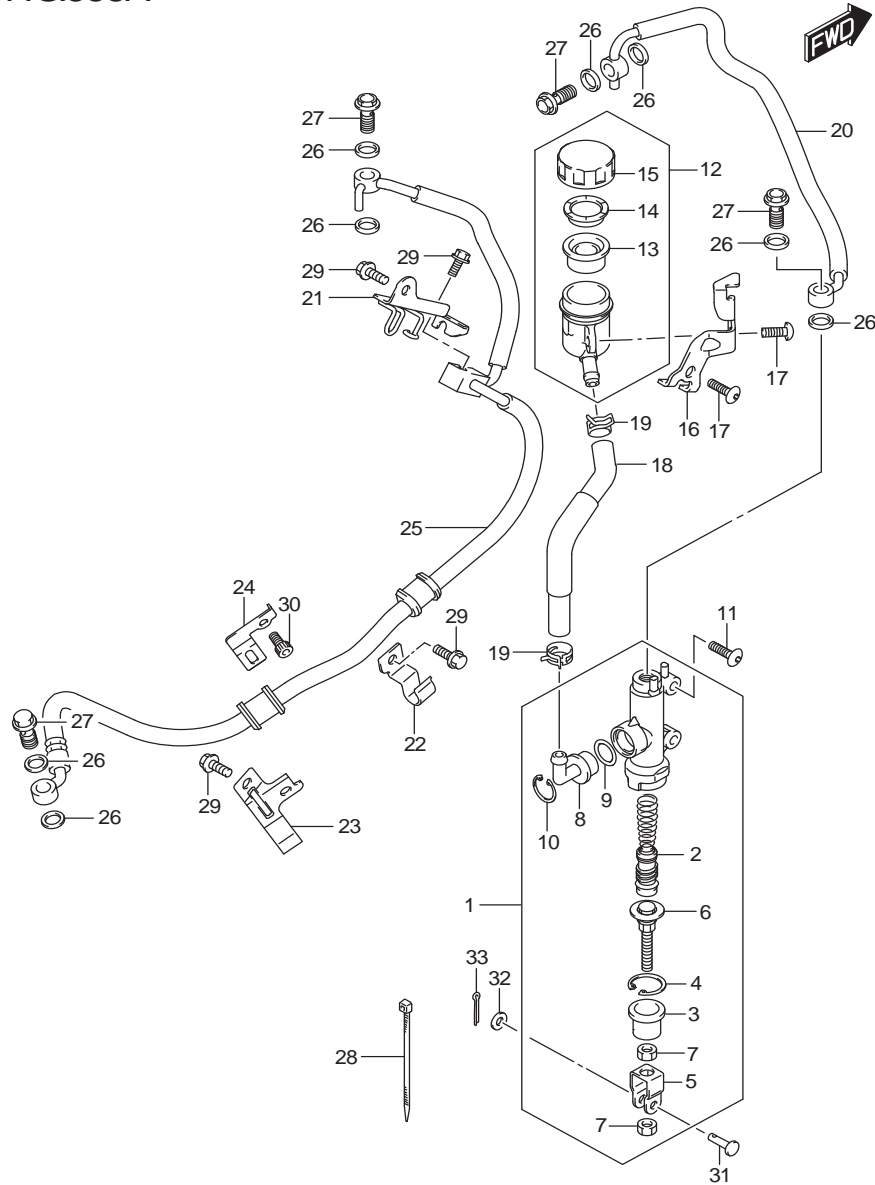


FIG.558A(1-K-8)REAR MASTER CYLINDER

แม่ปั้มเบรคหลัง GSX-R1000A,RA,RZL7

REF NO.	PART NO.	DESCRIPTION	ชื่ออะไหล่	Q'TY	REMARKS
1	69600-47H30-000	CYLINDER ASSY, REAR MASTER	ชุดแม่ปั้มเบรคหลัง	1	
2	69600-34810-000	.PISTON / CAP SET	.ชุดลูกสูบแม่ปั้มเบรคหลัง	1	
3	69691-00A00-000	.BOOT	.ยางกันฝุ่น	1	
4	69665-47H00-000	.CIRCLIP	.แหวนล็อก	1	
5	69692-47H00-000	.YOKE	.ข้อต่อก้านสูบ	1	
6	69670-40A00-000	.ROD, PUSH	.แกนดันแม่ปั้มเบรค	1	
7	69693-47H00-000	.NUT	.นัต	2	
8	69672-00B20-000	.CONNECTOR	.ข้อต่อสายน้ำมัน	1	
9	69686-34200-000	.O RING	.โอริง	1	
10	69674-00B20-000	.CIRCLIP	.แหวนล็อก	1	
11	09139-06208-000	BOLT	โบลท์	2	
12	69740-17K00-000	TANK ASSY, REAR RESERVOIR	กระปุกน้ำมันแม่ปั้มเบรค	1	
13	59667-33J00-000	.DIAPHRAGM	.ยางไดอะแฟรม	1	
14	59668-33J00-000	.PLATE	.แผ่นรองยางไดอะแฟรม	1	
15	69669-17K00-000	.CAP	.ฝาปิด	1	
16	69750-17K00-000	BRACKET, RR RESERVOIR TANK	เหล็กยึดสายน้ำมัน	1	
17	09139-06139-000	SCREW (6X16)	สกรู(6X16)	2	
18	69730-17K00-000	HOSE, RR RESERVOIR TANK	สายพักน้ำมันเบรค	1	
19	09401-12404-000	CLIP	คลิป	2	
20	69240-17K00-000	HOSE ASSY, RR MASTER TO UNIT	ชุดสายน้ำมันเบรคหลัง	1	
21	69260-17K00-000	CLAMP, REAR BRAKE HOSE	เหล็กยึดสายน้ำมัน	1	
22	69268-17K00-000	CLAMP, REAR BRAKE HOSE	เหล็กยึดสายน้ำมัน	1	
23	69270-17K00-000	CLAMP, REAR BRAKE HOSE	เหล็กยึดสายน้ำมัน	1	
24	69272-17K00-000	CLAMP, REAR BRAKE HOSE	เหล็กยึดสายน้ำมัน	1	
25	69480-17K10-000	HOSE ASSY, RR UNIT TO CLPR	ชุดสายน้ำมันเบรคหลัง	1	
26	09161-10009-000	WASHER (10X15X1.5)	แหวนรอง (10X15X1.5)	8	
27	09360-10062-000	UNION	โบลท์	4	
28	09407-14407-000	CLAMP (L:145)	ตัวรัดสาย (L:145)	1	
29	01547-0612A-000	BOLT	โบลท์	4	
30	01547-0612A-000	BOLT	โบลท์	1	
31	09200-06068-000	PIN (6X18.2)	สลัก (6X18.2)	1	
32	08322-0106A-000	WASHER	แหวนรอง	1	
33	04111-2015A-000	COTTER PIN	ปินล็อก	1	

FIG.901A

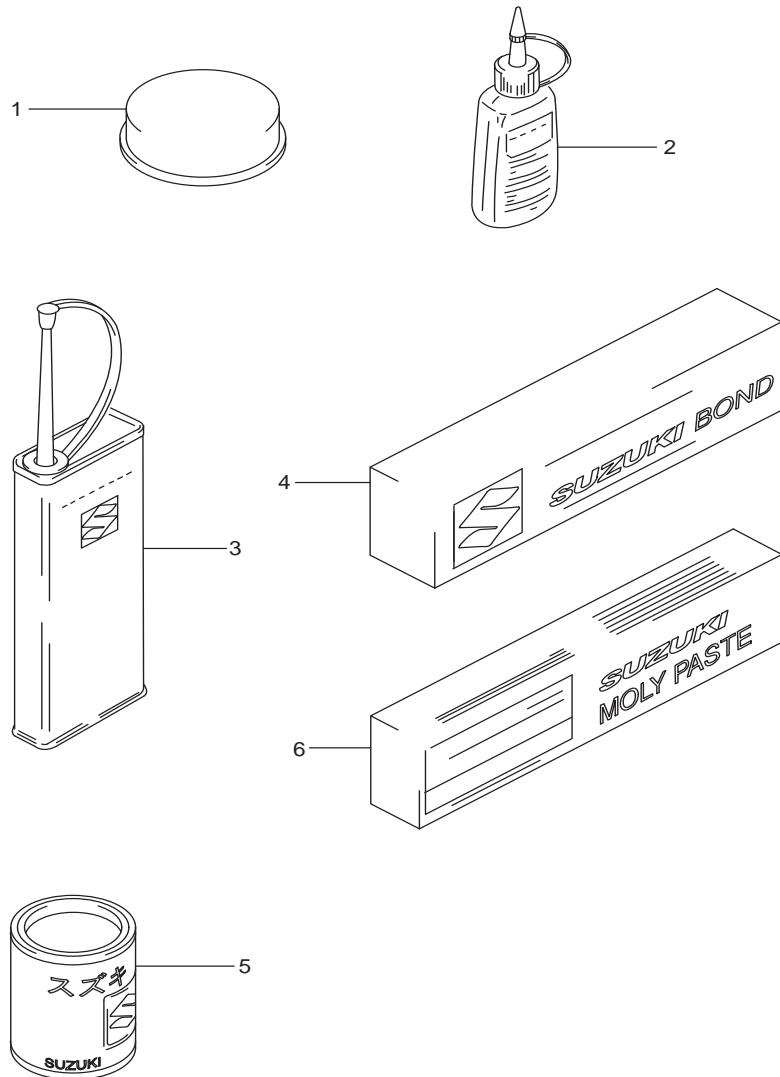


FIG.901A(1-K-9)OPTIONAL

อุปกรณ์พิเศษ GSX-R1000A,RA,RZL7

REF NO.	PART NO.	DESCRIPTION	ชื่ออะไหล่	Q'TY	REMARKS
1	99000-25110-000	SUZUKI PBC GREASE	จารบี	1	20G
2-1	99000-32020-000	THREAD LOCK SUPER (1333B)	กาวล็อกเกลียว (1333B)	1	50G
2-2	99000-32030-000	THREAD LOCK SUPER (1303B)	กาวล็อกเกลียว (1303B)	1	50G
2-3	99000-32160-000	THREAD LOCK SUPER (1342)	กาวล็อกเกลียว (1342)	1	50G
2-4	99000-32100-000	THREAD LOCK SUPER (1305)	กาวล็อกเกลียว (1305)	1	50G
2-5	99000-32130-000	THREAD LOCK SUPER (1360)	กาวล็อกเกลียว (1360)	1	50G
3	99000-32040-000	THREAD LOCK CEMENT	กาวล็อกเกลียวพิเศษ	1	200G
4	99000-31140-000	SUZUKI BOND (1207B)	ปะเก็นเหลว	1	100G
5	99000-25030-000	SUZUKI SUPER GREASE	จารบี	1	150G
6	99000-25140-000	SUZUKI MOLY PASTE	จารบี	1	50G

FIG.970A

FIG.970A(1-K-10)OPTIONAL (SEAT TAIL BOX)

กล่องปิดเบาะท้าย GSX-R1000AL7

REF NO.	PART NO.	DESCRIPTION	ชื่ออะไหล่	Q'TY	REMARKS
1-1	45550-17810-YSF	BOX, SEAT TAIL (BLUE)	ชุดกล่องปิดเบาะท้าย สีน้ำเงิน	1	
1-2	45550-17810-YKV	BOX, SEAT TAIL (BLACK)	ชุดกล่องปิดเบาะท้าย สีดำ	1	
1-3	45550-17810-YVZ	BOX, SEAT TAIL (RED)	ชุดกล่องปิดเบาะท้าย สีแดง	1	

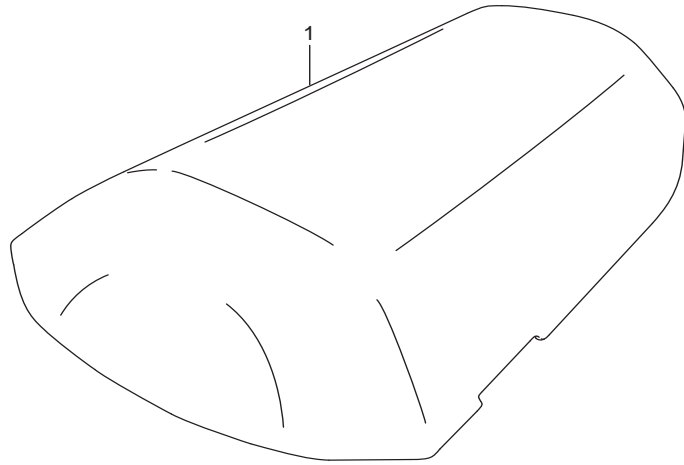


FIG.970B

FIG.970B(1-K-11)OPTIONAL (SEAT TAIL BOX)

กล่องปิดเบาะท้าย GSX-R1000RAL7

REF NO.	PART NO.	DESCRIPTION	ชื่ออะไหล่	Q'TY	REMARKS
1	45550-17810-YSF	BOX, SEAT TAIL (BLUE)	ชุดกล่องปิดเบาะท้าย สีน้ำเงิน	1	

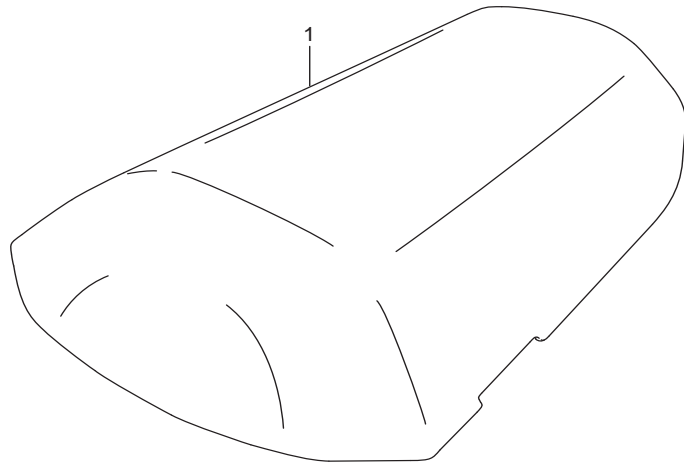
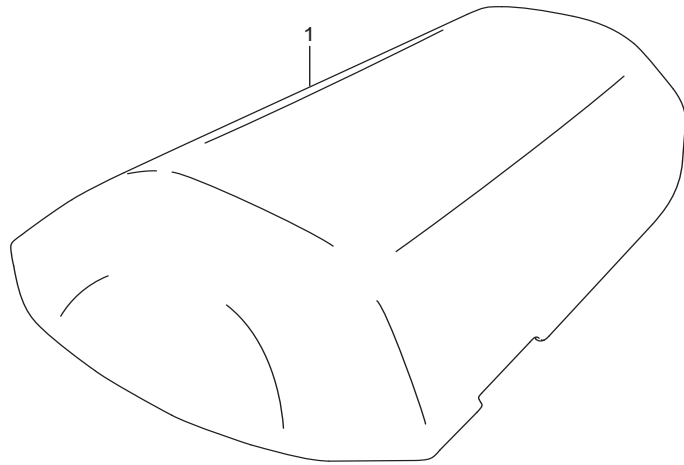


FIG.970C

FIG.970C(1-K-12)OPTIONAL (SEAT TAIL BOX)

กล่องปิดเบาะท้าย GSX-R1000RZL7

REF NO.	PART NO.	DESCRIPTION	ชื่ออะไหล่	Q'TY	REMARKS
1	45550-17810-YVB	BOX, SEAT TAIL (BLACK)	ชุดกล่องปิดเบาะท้าย สีดำ	1	



PART NO.	FIG.NO.-REF.NO.	PART NO.	FIG.NO.-REF.NO.	PART NO.	FIG.NO.-REF.NO.
10000		12111-17K00-0F0	120A-11	12731-47H00-000	120A-15
		12140-17K00-000	120A-12	12740-17K00-000	126A-2
		12151-17K00-000	120A-13	12746-17K00-000	126A-3
		12152-17K00-000	120A-14	12751-17K00-000	126A-6
		12160-17K00-000	120A-1	12760-40F01-000	127A-1
11100-17K00-000	103A-1	12163-17K00-000	120A-2	12771-17K00-000	127A-2
11115-29G70-000	103A-4	12164-17K00-0A0	120A-4-1	12782-35F10-000	127A-3
11117-29G00-000	103A-10	12164-17K00-0B0	120A-4-2	12800-05830-000	126A-20
11117-29G20-000	103A-11	12164-17K00-0C0	120A-4-3	12811-17K00-000	127A-4
11141-17K00-000	101A-2	12164-17K00-0D0	120A-4-4	12812-31G00-000	127A-5
	103A-5	12164-17K10-0A0	120A-5-1	12830-15H10-000	127A-6
11171-17K00-000	102A-1	12164-17K10-0B0	120A-5-2	12837-02H00-000	101A-10
11173-17K00-000	101A-3	12164-17K10-0C0	120A-5-3		
	102A-2	12164-17K10-0D0	120A-5-4	12841-17K00-000	126A-8
11178-33E00-000	101A-4	12228-48B00-0B0	108A-17-1	12861-17K00-000	126A-9
	102A-3		120A-8-1	12872-17K00-000	126A-11
11182-35F10-000	101A-5	12228-48B00-0C0	108A-17-2	12892-05C00-170	126A-19-1
	102A-4		120A-8-2	12892-05C00-175	126A-19-2
11191-27E00-000	101A-6	12228-48B00-0D0	108A-17-3	12892-05C00-180	126A-19-3
	102A-5		120A-8-3	12892-05C00-185	126A-19-4
11269-18G01-000	163A-19	12228-48B00-0E0	108A-16	12892-05C00-190	126A-19-5
11276-17K00-000	163A-20		108A-17-4	12892-05C00-195	126A-19-6
11277-17K00-000	163A-21		120A-7	12892-05C00-200	126A-19-7
11278-17K00-000	163A-22		120A-8-4	12892-05C00-205	126A-19-8
11301-17810-000	108A-1	12228-48B00-0F0	108A-17-5	12892-05C00-210	126A-19-9
11318-35F00-000	108A-2		120A-8-5	12892-05C00-215	126A-19-10
11319-33E50-000	108A-3	12228-48B00-0G0	108A-17-6	12892-05C00-220	126A-19-11
	108A-4		120A-8-6	12892-05C00-225	126A-19-12
11341-17K00-000	112A-1	12228-48B00-0H0	108A-17-7	12892-05C00-230	126A-19-13
11342-41G10-000	112A-11		120A-8-7	12892-05C00-235	126A-19-14
11351-17K01-000	112A-13	12229-17K00-0A0	120A-9-1	12892-05C00-240	126A-19-15
11360-17K00-000	112A-18	12229-17K00-0B0	120A-9-2	12892-05C00-245	126A-19-16
11371-17K00-000	112A-20	12229-17K00-0C0	120A-9-3	12892-05C00-250	126A-19-17
11380-17K00-000	108A-36	12229-17K00-0D0	120A-9-4	12892-05C00-255	126A-19-18
11390-17K00-000	108A-19	12229-17K00-0E0	120A-9-5	12892-05C00-260	126A-19-19
11402-17810-000	101A-1	12229-17K10-0A0	120A-10-1	12892-05C00-265	126A-19-20
11482-17K00-000	101A-7	12229-17K10-0B0	120A-10-2	12892-05C00-270	126A-19-21
	112A-2	12229-17K10-0C0	120A-10-3	12911-17K00-000	126A-12
11483-17K00-000	101A-8	12229-17K10-0D0	120A-10-4	12912-17K00-000	126A-13
	112A-14	12229-17K10-0E0	120A-10-5	12919-17K00-000	126A-14
11489-17K00-000	101A-9	12611-17K00-000	122A-1	12920-17K10-000	126A-15
	116A-2	12612-47H00-000	122A-2	12931-17K01-000	126A-16
11511-17K00-000	116A-1	12614-17K00-000	122A-3	12932-32C00-000	126A-17
11512-17K00-000	116A-4	12615-17K00-000	122A-4	12933-47H00-000	126A-18
11959-31J10-000	496A-3	12616-17K00-000	122A-5	13101-17K00-000	103A-18
	496B-3	12617-47H00-000	122A-6	13170-17K00-000	103A-20
	496C-3	12618-31G00-000	122A-7	13268-48700-000	140A-2
11971-25D00-000	112A-7	12622-17K00-000	122A-8	13269-33E00-000	140A-3
11971-33210-000	108A-31	12710-17K00-000	126A-1	13295-29900-000	140A-4
12000-17860-000	120A-6	12720-17K00-000	126A-5	13374-32G00-000	140A-5

PART NO.	FIG.NO.-REF.NO.	PART NO.	FIG.NO.-REF.NO.	PART NO.	FIG.NO.-REF.NO.
			140A-37	14250-21H00-000	163A-23
13405-17K10-000	140A-1	14252-14J00-000	163A-24	17432-07G00-000	180A-4
13471-17K00-000	140A-7	14280-17K00-000	163A-3	17435-33400-000	180A-5
	140A-38	14310-17KB0-H01	163A-10	17461-01H00-000	180A-6
13471-18H00-000	140A-8	14459-17K00-000	163A-11	17470-02F10-000	180A-7
13472-17K00-000	140A-9	14771-24F01-000	163A-12	17491-17K00-000	180A-8
	140A-39	14780-17K00-000	163A-30	17511-47H00-000	180A-9
13473-17K00-000	140A-10	14795-10FA0-000	163A-31	17661-37H00-000	187A-1
	140A-40	15100-17K50-000	172A-1	17670-06G60-000	187A-2
13474-17K00-000	140A-41	15113-05H00-000	172A-4	17710-17K00-000	185A-1
13500-17K00-000	140A-27	15113-17K00-000	172A-7	17711-08J00-000	185A-2
13571-17K00-000	140A-28	15113-35F00-000	172A-10	17712-40F00-000	185A-3
13572-17K00-000	140A-29	15114-17K00-000	172A-5	17730-08J00-000	185A-6
13601-29G00-000	140A-11	15115-17K00-000	172A-8	17741-17K00-000	185A-7
	140A-42	15116-17K00-000	172A-6	17742-17K00-000	185A-8
13602-29G00-000	140A-12	15120-17K00-000	172A-11	17750-17K00-000	185A-9
	140A-43	15122-17K00-000	172A-12	17771-17K00-000	185A-10
13606-47A00-000	140A-13	15201-17K01-000	172A-13	17790-17K00-000	185A-11
13650-14G10-000	155A-25	15310-17K00-000	172A-2	17810-17K00-000	185A-4
13650-49X00-000	103A-22	15420-17K00-000	172A-9	17820-17K00-000	185A-5
13655-14G10-000	155A-26	15610-17K50-000	172A-3	17851-17K00-000	187A-4
13671-29G00-000	140A-14	15625-29G40-000	155A-23	17852-17K00-000	187A-5
13681-39F00-060	140A-15	15630-29G40-000	155A-22	17853-17K00-000	187A-6
13683-04K10-000	140A-17	15632-17K00-000	155A-24	17854-17K00-000	187A-7
13683-10F60-000	140A-16	15710-04K00-000	140A-23	17859-17K00-000	187A-8
	140A-20	15710-17K10-000	140A-44	17861-17K00-000	187A-9
13683-17K00-000	140A-18	15717-58B00-000	140A-24	17910-17K00-000	187A-16
13683-17K10-000	140A-19		140A-45	17931-31J00-000	187A-17
13685-02FA0-000	140A-6	15722-14J00-000	140A-25	17981-17K00-000	187A-18
13685-29G00-000	140A-21	15722-17K00-000	140A-46	17982-47H10-000	187A-19
13685-38420-000	140A-22	15810-17K00-000	172A-14	18117-52G10-000	427A-5
13720-17K00-000	155A-5	15900-17K00-000	140A-36	18213-17K00-000	163A-34
13736-17K00-000	155A-18	15910-17K00-000	140A-47	18450-35F50-000	189A-1
	155A-20	15911-17K00-000	155A-3	18450-35F60-000	189B-1
13740-17K00-000	155A-1	16310-47H00-000	116A-6		
13746-35F00-000	155A-2	16321-01H00-000	116A-7	18461-47H00-000	189A-2
13756-17K00-000	155A-6	16331-17K00-000	116A-8		189B-2
13757-17K00-000	155A-7	16332-17K00-000	116A-9		189C-2
13780-17K00-000	155A-4	16400-17K00-000	116A-10	18471-47H00-000	189A-3
13788-17K00-000	155A-8	16440-17K00-000	116A-11		189B-3
13820-17K00-000	155A-17	16460-17K00-000	178A-9		189C-3
13820-17K10-000	155A-19	16469-17K00-000	178A-10	18510-29G70-000	189A-4
13831-47H00-000	155A-15	16470-17K00-000	178A-11		189B-4
13853-17K00-000	155A-9	16510-07J00-000	108A-41		189C-4
13878-09F00-000	155A-10	16520-17K00-000	116A-17	18531-35F30-000	189A-5
13880-17K00-000	155A-13	16591-06B01-000	108A-40		189B-5
13880-17K10-000	155A-14	16600-47H20-000	178A-1		189C-5
14100-17K00-000	163A-1	16650-47H20-000	178A-8	18560-04K00-000	427A-1
14181-04K00-000	101A-11	17400-17K00-000	180A-1	18561-17K00-000	427A-8
	163A-2	17410-17K00-000	180A-2	18562-17K00-000	427A-9

PART NO.	FIG.NO.-REF.NO.	PART NO.	FIG.NO.-REF.NO.	PART NO.	FIG.NO.-REF.NO.
18563-17K00-000	427A-10	24323-17K00-000	206A-22	25520-17K00-000	212A-27
18571-17K00-000	427A-2	24331-47H20-000	206A-23		212B-27
18572-17K00-000	427A-4	24332-24F20-000	206A-24		212C-27
18573-17K00-000	427A-6		206A-25	25525-17K00-000	212A-28
18711-17K00-000	189A-6	24333-47H00-000	206A-26	25525-17K10-000	212B-28
	189B-6	24341-47H10-000	206A-27		212C-28
	189C-6	24351-47H00-000	206A-28	25526-17K00-000	212B-46
		24361-17K00-000	206A-29		212C-46
		24741-06G00-000	206A-39	25600-17K00-000	212A-29
		24741-17K00-000	206A-40		212B-29
		24741-20A00-000	206A-41		212C-29
		24751-17K00-000	206A-42	25617-17K00-000	212A-37
		25211-01H11-000	212A-1		212B-37
			212B-1		212C-37
			212C-1	25619-17K00-000	212A-39
			212A-2		212B-39
			212B-2		212C-39
			212C-2	25652-20C00-000	212A-30
			212A-5		212B-30
			212B-5		212C-30
			212C-5	25671-01011-000	212A-19
			212A-6		212B-19
			212B-6		212C-19
			212C-6	25681-17K00-000	212A-38
			212A-11		212B-38
			212B-11		212C-38
			212C-11	27510-17K00-000	206A-47
			212A-12	27531-17K00-000	206A-48
			212B-12	27600-17K00-120	206A-49
			212C-12	27620-17K00-000	206A-50
			212A-7		
			212B-7		
			212C-7		
			212A-3		
			212B-3		
			212C-3	31100-17K00-000	301A-1
			212B-44	31150-40F01-000	301A-2
			212C-44	31153-49210-000	301A-3
			212A-15	31156-17E00-000	112A-12
			212B-15	31156-40F01-000	301A-9
			212C-15	31175-40F01-000	301A-4
			212A-16	31264-32C10-000	301A-5
			212B-16	31281-40F00-000	301A-6
			212C-16	31361-10200-000	301A-8
			212A-17	31361-17K00-000	301A-7
			212B-17	31361-38300-000	301A-10
			212C-17	31800-21E20-000	312A-1
			212A-18		312B-1
			212B-18		312C-1
			212C-18	31861-47E00-000	312A-2

PART NO.	FIG.NO.-REF.NO.	PART NO.	FIG.NO.-REF.NO.	PART NO.	FIG.NO.-REF.NO.
	312B-2		422D-11	35100-17K00-000	333A-1
	312C-2		481A-16	35100-17KA0-000	333B-1
32101-17K00-000	304A-1		481A-20		333C-1
32102-17K00-000	304A-2		481B-15	35125-17K00-000	333A-2
32371-17K00-000	304A-3		481B-19		333B-2
32800-26J01-000	312A-6		481C-16		333C-2
	312B-6		481C-20	35601-17KA0-000	334A-1
	312C-6		481D-15	35602-17KA0-000	334A-2
32830-17K00-000	312A-17		481D-19	35603-17KA0-000	334A-7
	312B-17	33652-35400-000	483A-15	35604-17KA0-000	334A-8
	312C-17		483B-15	35710-17K00-000	339A-1
32920-17K20-000	312A-8		483C-15	35781-17K00-000	339A-2
32920-17KB0-000	312B-8	33652-38A10-000	312A-9	35910-17K00-000	339A-6
	312C-8		312B-9	35913-17K00-000	339A-7
33220-01H00-000	312A-24		312C-9	35970-07F01-000	339A-11
	312B-24		448A-9	36610-17K80-000	350A-1
	312C-24		448B-9	36610-17K90-000	350B-1
33410-17K00-000	312A-7		448C-9		350C-1
	312B-7		448A-15	36617-17K00-000	355A-6
	312C-7		448B-15	36620-17K40-000	350B-10
33620-17K40-000	310B-1		448C-15		350C-10
	310C-1	33810-17K00-000	310A-6	36620-17K50-000	350A-10
33624-04K00-000	310A-8		310B-6	36630-17K10-000	350A-11
	310B-8		310C-6		350B-11
	310C-8	33820-17K10-000	310A-7		350C-11
33630-14G30-000	310A-1		310B-7	36654-06J30-000	350A-12
33652-05G20-000	474A-14		310C-7		350B-12
33652-13G00-000	483A-14	33960-06G10-000	312A-10		350C-12
	483B-14		312B-10	36670-17K00-000	312A-15
	483C-14		312C-10		312B-15
33652-17K00-000	310A-2		312A-11		312C-15
	310B-2		312B-11	36851-17K00-000	350A-18
	310C-2		312C-11		350B-18
33652-17K10-000	334A-6	34100-17K50-000	330A-1		350C-18
	445A-2	34100-17KD0-000	330B-1	36920-08D00-000	312A-4
	445B-2		330C-1		312B-4
	445C-2	34111-17K00-000	330A-2		312C-4
	445D-2		330B-2	36930-60A10-000	480A-3
33652-17K20-000	310A-3		330C-2		480A-6
	310B-3	34150-17K00-000	330A-3		480B-3
	310C-3		330B-3		480B-6
33652-17K30-000	310A-4		330C-3		480C-3
	310B-4	34183-10C00-000	330A-4		480C-6
	310C-4		330B-4		480D-3
33652-17K40-000	310B-5		330C-4		480D-6
	310C-5	34189-08J00-000	330A-5		483A-2
33652-20C00-000	310A-5		330B-5		483A-16
	422A-12		330C-5		483B-2
	422B-11	34810-17K10-000	172A-16		483B-16
	422C-12	34815-17K10-000	172A-17		483C-2

PART NO.	FIG.NO.-REF.NO.	PART NO.	FIG.NO.-REF.NO.	PART NO.	FIG.NO.-REF.NO.
	483C-16	42310-17K00-000	407A-1		420C-4
	485A-22	42330-17K10-000	407A-2		420D-3
	485B-18	42411-47H00-000	407A-3	44244-11J00-000	420A-5
	485C-22	43110-47H10-000	407A-9		420B-4
	485D-18	43130-24A00-000	530A-12		420C-5
36930-82010-000	480A-20		530B-12		420D-4
	480B-20		530C-12	44277-17K00-000	422A-13
	480C-18		550A-20		422B-12
	480D-19		550B-20		422C-13
37100-17K00-000	352A-2		550C-20		422D-12
37102-17810-000	352A-1	43232-17K00-000	350A-23	44279-18K00-000	481A-17
37146-41G00-000	352A-4		350B-23		481A-21
37200-17K00-000	355A-1		350C-23		481B-16
37400-17K00-000	355A-4	43511-17K00-000	415A-1		481B-20
37730-17K00-000	212A-40	43516-37H10-000	415A-3		481C-17
	212B-40	43521-17K00-000	415A-2		481C-21
	212C-40	43526-37H10-000	415A-4		481D-16
37740-17K00-000	350A-22	43531-41G20-000	415A-5		481D-20
	350B-22	43571-17K00-000	415A-6	44283-17K00-000	420A-27
	350C-22	43576-17K00-000	415A-7		420B-26
37820-33D10-000	116A-20	43576-48B40-000	415A-8		420C-27
37822-33D00-000	116A-21	43577-35F10-000	415A-9		420D-26
37840-35F00-000	350A-25	43581-47H00-000	415A-10	44285-17K00-000	420A-30
	350B-25	43600-17K00-000	415A-15		420B-29
	350C-25	43611-37H30-000	415A-16		420C-30
38500-17K00-000	350A-27	43621-37H30-000	415A-24		420D-29
	350B-27	43700-17K00-000	415A-23	44286-17K00-000	420A-31
	350C-27	43811-17K00-000	415A-17		420B-30
38860-76F01-000	350A-6	43816-01H20-000	415A-22		420C-31
	350A-7		415A-30		420D-30
	350A-8	43821-17K00-000	415A-25	44290-17K00-YKV	422B-5-1
	350A-9	44100-17K00-YKV	420B-1-1	44290-17K00-YVB	422D-5
	350B-6	44100-17K00-YVB	420D-1	44290-17K00-YVZ	422B-5-2
	350B-7	44100-17K00-YVZ	420B-1-2	44290-17KA0-YSF	422A-5
	350B-8	44100-17KA0-YSF	420A-1		422C-5
	350B-9		420C-1	44294-43H00-000	333A-3
	350C-6	44121-17K00-000	420A-3		333B-3
	350C-7		420B-2		333C-3
	350C-8		420C-3	44423-17K00-000	420A-28
	350C-9		420D-2		420B-27
		44173-14J00-000	445A-8		420C-28
			445B-8		420D-27
			445C-10	44512-17K00-000	422A-11
			445D-10		422B-10
		44192-44H00-000	481A-2		422C-11
			481B-2		422D-10
41100-17K00-000	401A-1		481C-2	44521-17K00-000	422A-1
41200-17K00-000	401A-2		481D-2		422B-1
41233-18G20-000	401A-3		420A-4		422C-1
41921-47H00-000	401A-5	44200-17820-000	420B-3		422D-1
41922-47H00-000	401A-6				

40000

PART NO.	FIG.NO.-REF.NO.	PART NO.	FIG.NO.-REF.NO.	PART NO.	FIG.NO.-REF.NO.
44523-47H00-000	420A-7		481D-3	47110-17K10-YSF	445A-1
	420B-6	44572-13G00-000	420A-22	47110-17K20-YVB	445D-1
	420C-7		420B-21	47110-17K30-YSF	445C-1
	420D-6		420C-22	47121-17K00-000	448A-10
	422A-15		420D-21		448B-10
	422B-14		448A-14		448C-10
	422C-15		448B-14	47121-31J00-000	483A-17
	422D-14		448C-14		483B-17
44530-17K00-000	420A-8	44572-37H00-000	333A-5		483C-17
	420B-7		333B-5	47122-17K00-000	448A-4
	420C-8		333C-5		448A-7
	420D-7		481A-4		448B-4
44541-17K00-000	420A-9		481B-4		448B-7
	420B-8		481C-4		448C-4
	420C-9		481D-4		448C-7
	420D-8	44572-44G00-000	420A-23	47123-17K00-000	448A-5
44542-17K00-000	420A-10		420B-22		448A-8
	420B-9		420C-23		448B-5
	420C-10		420D-22		448B-8
	420D-9		422A-17		448C-5
44543-17K00-000	420A-21		422B-16		448C-8
	420B-20		422C-17	47210-17K00-YKV	445B-4-1
	420C-21		422D-16	47210-17K00-YVZ	445B-4-2
	420D-20	44574-17K00-000	420A-29	47210-17K10-YSF	445A-4
44544-17K00-000	420A-11		420B-28	47210-17K20-YVB	445D-5
	420B-10		420C-29	47210-17K30-YSF	445C-5
	420C-11		420D-28	47311-17K00-000	445A-6
	420D-10	45100-17K00-W05	505A-1		445B-6
44551-17K00-000	420A-12	45148-20G90-000	505A-10		445C-8
	420B-11	45148-27J00-000	474A-15		445D-8
	420C-12	45149-37H00-000	505A-2	47312-37H00-000	445A-9
	420D-11	45220-04K20-000	505A-4		445B-9
44552-17K00-000	420A-13	45241-17K00-000	460A-6		445C-11
	420B-12		460B-6		445D-11
	420C-13		460C-6	47411-17K00-YKV	445B-7-1
	420D-12		460D-6	47411-17K00-YSF	445A-7
44552-24B10-000	420A-6		505A-5		445C-9
	420B-5	45280-17K00-000	505A-6	47411-17K00-YVB	445D-9
	420C-6	45288-14F00-000	505A-7	47411-17K00-YVZ	445B-7-2
	420D-5	45289-11F00-000	505A-8	47431-17K00-000	474A-16
44561-18G00-000	420A-14	45290-17K00-000	505A-11	47441-17K00-000	474A-17
	420B-13	45300-17K00-W05	505A-9	47511-17K00-000	448A-1
	420C-14	45380-17K00-W05	505A-12		448B-1
	420D-13	45550-17810-YKV	970A-1-2		448C-1
44572-02F01-000	333A-4	45550-17810-YSF	970A-1-1	47611-17K00-000	448A-2
	333B-4		970B-1		448B-2
	333C-4	45550-17810-YVB	970C-1		448C-2
	481A-3	45550-17810-YVZ	970A-1-3	47710-17K00-YKV	448A-3-1
	481B-3	47110-17K00-YKV	445B-1-1	47710-17K00-YSF	448A-3-2
	481C-3	47110-17K00-YVZ	445B-1-2		448B-3

PART NO.	FIG.NO.-REF.NO.	PART NO.	FIG.NO.-REF.NO.	PART NO.	FIG.NO.-REF.NO.
47710-17K00-YVB	448C-3		521A-26	51321-27E30-000	524A-6
47710-17K00-YVZ	448A-3-3	51168-29G00-000	521A-7		524B-6
47810-17K00-YKV	448A-6-1		521A-27		524C-6
47810-17K00-YSF	448A-6-2		521B-6	51321-36F00-000	521A-41
	448B-6		521B-21		521B-31
47810-17K00-YVB	448C-6		521C-6		521C-31
47810-17K00-YVZ	448A-6-3		521C-21	51328-27E30-000	524A-4
		51171-17K10-000	521B-7		524B-4
			521B-22		524C-4
			521C-7	51353-01H00-000	524A-8
			521C-22	51353-15J30-000	524B-8
		51171-47H20-000	521A-8	51353-47H50-000	524C-8
			521A-28	51354-01H00-000	524A-7
		51173-27G00-000	521A-10		524B-7
			521A-30		524C-7
			521B-9	51410-17K00-000	524A-1
			521B-24		524B-1
			521C-9		524C-1
			521C-24	51556-38B00-000	521A-12
			521A-14		521A-32
		51174-17K00-000	521A-34		521B-11
			521B-10		521B-26
		51175-17K10-000	521B-25		521C-11
			521C-10		521C-26
			521C-25	51631-33E00-000	524A-13
			521A-11		524B-13
		51175-47H00-000	521A-31		524C-13
			521A-9	51641-33E00-000	524A-12
		51176-47H20-000	521A-29		524B-12
			521A-18		524C-12
		51187-47H00-000	521A-38	51643-41G00-000	524A-10
			521B-13		524B-10
			521B-28		524C-10
			521C-13	51644-12C00-000	524A-3
			521C-28		524A-11
			521A-16		524B-3
		51187-47H10-000	521A-36		524B-11
			521A-19		524C-3
		51189-17K00-000	521A-39		524C-11
			521B-14	51750-21H30-000	524A-14
			521B-29		524B-14
			521C-14		524C-14
		51189-17K20-000	521C-29	51827-29G00-000	521A-17
			521B-8		521A-37
		51198-17K10-000	521B-23		521B-12
			521C-8		521B-27
			521C-23		521C-12
			521C-5	51311-17K00-000	521C-27
		51311-17K00-000	524B-5		521C-27
			524C-5		521A-13
		51311-47H00-000	524A-5	52110-17K00-000	521A-33

50000

PART NO.	FIG.NO.-REF.NO.	PART NO.	FIG.NO.-REF.NO.	PART NO.	FIG.NO.-REF.NO.
53110-17K10-YSF	460A-1-1	55610-17K10-000	533B-1	57562-41G21-000	467A-14
	460C-1		533C-1	57621-41G10-000	467A-9
53110-17K10-YVB	460D-1	55660-17K00-000	533A-2	57641-33E21-000	467A-16
53110-17K10-YVZ	460A-1-2		533B-2	57642-33E00-000	467A-18
53110-17K20-YKV	460B-1		533C-2	57644-33E00-000	467A-17
53121-33E00-000	460A-3	55662-17K00-000	533A-3	58200-17K00-000	462A-13
	460B-3		533B-3	58285-17K00-000	462A-14
	460C-3		533C-3	58300-17K00-000	462A-15
	460D-3	55710-17K00-000	534A-1	58300-17K10-000	462A-16
54111-17K00-019	530A-1-2	55710-17K20-000	534B-1	58621-17K00-000	462A-20
	530B-1		534C-1	58635-17K00-000	462A-18
54111-17K00-QGY	530A-1-1	55731-15H00-000	534A-2	59100-14810-000	535A-2
54111-17K00-YLY	530C-1		534B-2		535A-7
54162-47H00-000	530A-9		534C-2	59100-14820-000	535A-3
	530B-9	55731-17K00-000	534B-20		535A-8
	530C-9		534C-20	59100-14840-000	535A-5
54711-47H00-000	530A-5	55750-17K00-000	534A-3		535A-10
	530B-5	55750-17K10-000	534B-3	59100-14870-000	535A-11
	530C-5		534C-3	59100-14J40-999	535A-1
54712-47H00-000	530A-6	55760-17K10-000	534A-4	59121-01A00-000	537A-10
	530B-6		534B-4		555A-2
	530C-6		534C-4	59122-46H00-000	537A-11
54731-35F10-000	530A-2	55763-17K00-000	534A-5		555A-3
	530B-2		534B-5	59146-21E10-000	555A-4
	530C-2		534C-5	59151-14J00-000	535A-4
54751-41G10-000	530A-7	55770-17K00-000	534A-6		535A-9
	530B-7		534B-6	59200-17K00-000	536A-1
	530C-7		534C-6		536B-1
55110-17K00-000	530A-11	55772-17K00-000	534A-7		536C-1
	530B-11		534B-7	59210-17K00-000	530A-8
	530C-11		534C-7		530B-8
55411-22H00-000	530A-13-1	56111-17K00-000	462A-1		530C-8
	530B-13-1	56151-17K00-000	462A-2	59240-17K00-000	536A-2
	530C-13-1	56278-17K00-000	462A-4		536B-2
	550A-23-1	56500-17K00-000	462A-6		536C-2
	550B-23-1	56525-17K00-000	462A-7	59270-17K00-000	536A-3
	550C-23-1		462A-9		536B-3
55412-22H00-000	530A-13-2	56600-17K00-000	462A-8		536C-3
	530B-13-2	56619-41G01-000	462A-10	59300-14J40-999	535A-6
	530C-13-2	57110-21H02-000	467A-1	59303-14500-000	555A-5
	550A-23-2	57211-21H01-000	467A-7	59305-36E00-000	555A-6
	550B-23-2	57300-17K00-000	467A-2	59382-14500-000	555A-7
	550C-23-2	57431-29G00-000	467A-3	59386-13A00-000	555A-8
55413-22H00-000	530A-13-3	57431-41G00-000	467A-10	59400-17K00-000	536A-4
	530B-13-3	57433-09F00-000	467A-4	59400-17K10-000	536B-4
	530C-13-3	57460-14J01-000	467A-5		536C-4
	550A-23-3	57465-17C00-000	467A-6	59600-17810-000	537A-2
	550B-23-3	57500-41G41-000	467A-8	59600-17K00-000	537A-1
	550C-23-3	57532-41G00-000	467A-11	59666-29G00-000	537A-3
55610-17K00-000	533A-1	57560-41G20-000	467A-13	59667-18441-000	537A-13

PART NO.	FIG.NO.-REF.NO.	PART NO.	FIG.NO.-REF.NO.	PART NO.	FIG.NO.-REF.NO.
59667-33J00-000	558A-13		543C-1	64711-49G00-000	550A-7
59668-18441-000	537A-14	62647-47H00-000	543A-10		550B-7
59668-33J00-000	558A-14		543B-10		550C-7
59669-07D00-000	537A-15		543C-10	64721-17K00-000	550A-8
59671-01H00-000	537A-8	62658-04K00-000	543A-11		550B-8
59672-17C00-000	537A-5		543B-11		550C-8
59673-17C00-000	537A-7		543C-11	64731-35F10-000	550A-2
59675-02FA0-000	537A-9	62658-04K10-000	543A-16		550B-2
59731-47H00-000	537A-22		543B-16		550C-2
59735-17C00-000	537A-23		543C-16	64733-35F00-000	550A-13
59740-47H00-000	537A-12	62658-47H00-000	543A-3		550B-13
59743-17C00-000	537A-16		543A-6		550C-13
59751-47H10-000	537A-19		543B-3	64741-35F10-000	550A-10
			543B-6		550B-10
			543C-3		550C-10
			543C-6	64751-47H10-000	550A-11
		63111-17K00-000	474A-1		550B-11
		63113-17K00-000	474A-2		550C-11
		63114-17K00-000	474A-3	65110-17K00-000	550A-19
		63115-37H00-000	480A-2		550B-19
			480A-5		550C-19
			480B-2	65710-17K00-000	534A-8
			480B-5		534B-8
			480C-2		534C-8
			480C-5	68110-17K00-BDH	420A-2
			480D-2		420C-2
			480D-5	68111-47HA0-000	422A-7
		63116-17K00-000	474A-4		422B-6
		63117-17K00-000	474A-5		422C-7
		63121-17K00-000	474A-6		422D-6
		63122-17K00-000	474A-7	68120-17K00-BDH	422A-6
		64111-17K00-019	550A-1-2		422C-6
			550B-1	68131-17K00-BJ8	445C-3
			550A-1-1		445C-6
		64111-17K00-QGY	550C-1	68131-17K00-BKN	445D-3
		64162-47H00-000	550A-21		445D-6
			550B-21	68135-17K00-AX2	445B-3-1
			550C-21	68135-17K00-JSP	445B-3-2
		64339-14101-000	524A-17	68135-17K10-BDH	445A-3
			524B-17		445C-4
			524C-17	68135-17K20-BKM	445D-4
		64511-15J00-000	550A-17	68145-17K00-AX2	445B-5-1
			550B-17	68145-17K00-JSP	445B-5-2
			550C-17	68145-17K10-BDH	445A-5
		64610-04K00-000	550A-12		445C-7
			550B-12	68145-17K20-BKM	445D-7
			550C-12	68151-44G00-1ZY	460A-2
		64651-17K00-000	550A-16		460C-2
			550B-16		460D-2
			550C-16	68151-44G10-GWM	460B-2

60000

PART NO.	FIG.NO.-REF.NO.	PART NO.	FIG.NO.-REF.NO.	PART NO.	FIG.NO.-REF.NO.
68181-47HA1-019	483A-5-2		496C-2	69693-47H00-000	558A-7
68181-47HA1-19A	483A-5-1	68680-17K00-AGQ	485A-8	69730-17K00-000	558A-18
68181-47HA1-YMD	483C-5		485C-8	69740-17K00-000	558A-12
68181-47HA1-YVW	483A-5-3	68680-17K10-BKM	485D-2	69750-17K00-000	558A-16
	483B-5	68685-17K00-AX2	485B-2-1		
68191-17K00-ABV	483A-7-2	68685-17K00-JSP	485B-2-2		
68191-17K00-AHB	483A-7-3	68685-17K10-AGQ	485A-2		
	483B-7		485C-2		
68191-17K00-AX2	483A-7-1	68685-17K20-BDH	485A-3		
68191-17K00-JRU	483C-7		485C-3		
68251-17K00-A29	530A-14-2	68690-17K00-AGQ	485A-11		
	530B-14		485C-11		
	550A-24-2	68690-17K10-BKM	485D-4		
	550B-24	68695-17K00-AX2	485B-4-1		
68251-17K00-ABV	530A-14-1	68695-17K00-JSP	485B-4-2		
	550A-24-1	68695-17K10-AGQ	485A-5		
68252-17K00-A29	530A-15-2		485C-5		
	530B-15-2	68695-17K20-BDH	485A-6		
	550A-25-2		485C-6		
	550B-25	69100-13810-000	555A-10		
68252-17K00-ABV	530A-15-1	69100-47810-000	555A-9		
	550A-25-1	69100-47830-000	555A-14		
68270-17K00-BDH	481A-6	69100-47H41-999	555A-1		
	481C-6	69115-17K01-000	555A-11		
68270-17K10-BKQ	480D-11	69132-47H00-000	555A-15		
68275-17K00-BDK	480B-12-1	69133-47H00-000	555A-16		
68275-17K00-BDQ	480B-12-2	69134-47H00-000	555A-17		
68275-17K10-BDJ	480A-12	69141-40F00-000	555A-12		
	480C-12	69150-47H20-000	555A-13		
68275-17K20-BKN	480D-13	69211-47H00-000	550A-5		
68276-17K00-BDK	480B-15-1		550B-5		
68276-17K00-BDQ	480B-15-2		550C-5		
68276-17K10-BDJ	480A-15	69240-17K00-000	558A-20		
	480C-15	69260-17K00-000	558A-21		
68276-17K20-BKN	480D-16	69268-17K00-000	558A-22		
68281-17K10-000	521B-15	69270-17K00-000	558A-23		
	521B-30	69272-17K00-000	558A-24		
	521C-15	69480-17K10-000	558A-25		
	521C-30	69600-34810-000	558A-2		
68281-47HA0-000	481C-23	69600-47H30-000	558A-1		
	481D-22	69665-47H00-000	558A-4		
	524A-19	69669-17K00-000	558A-15		
68318-15HJ0-000	496A-4	69670-40A00-000	558A-6		
	496B-4	69672-00B20-000	558A-8		
	496C-4	69674-00B20-000	537A-6		
68319-49JJ0-000	496A-1		558A-10		
	496B-1	69686-34200-000	537A-4		
	496C-1		558A-9		
68332-17K00-000	496A-2	69691-00A00-000	558A-3		
	496B-2	69692-47H00-000	558A-5		

70000

90000

PART NO.	FIG.NO.-REF.NO.	PART NO.	FIG.NO.-REF.NO.	PART NO.	FIG.NO.-REF.NO.
94430-17K00-000	480B-1	94477-17K10-000	483A-21	94530-17K00-000	485C-16
	480C-1		483B-21		485D-12
	480D-1		483C-21		485A-20
	480A-4		485A-15		485B-16
94443-06G00-000	480B-4	94477-17K20-000	485B-11	94540-17K00-000	485C-20
	480C-4		485C-15		485D-16
	480D-4		485D-11		485A-17
	474A-8		445A-10		485B-13
94443-21H00-000	483A-3	94478-14J00-000	445B-10	94600-17K00-YVB	485C-17
	483B-3		445C-12		485D-13
	483C-3		445D-12		480D-10
	481A-5		485A-23		481A-7
94450-17K00-YKV	481B-5	94479-35F00-000	485B-19	94620-17K00-000	481B-6
	481C-5		485C-23		481C-7
	481D-5		485D-19		481D-6
	485A-7		483A-18		483A-1
94458-17K00-000	485B-5-1	94480-17K00-YKV	483B-18	94621-17K00-000	483B-1
	485D-5		483C-18		483C-1
	485B-5-2		485B-3-1		481A-9
	485A-7		485B-3-2		481B-8
94460-17K00-YKV	485C-7	94480-17K00-YVZ	485B-3-2	94630-17K00-000	481C-9
	483A-12		485A-4		481D-8
	483B-12		485C-4		481A-15
	483C-12		485D-3		481B-14
94461-17K00-000	485B-7-1	94486-17K10-000	483A-22	94631-17K00-000	481C-15
	485D-7		483B-22		481D-14
	485B-7-2		483C-22		481A-8
	485A-10		483A-23		481B-7
94462-17K00-000	485C-10	94487-17K00-000	483B-23	94633-31J00-000	481C-8
	483A-8		483C-23		481D-7
	483B-8		485A-12		480A-22
	483C-8		485B-8		480B-22
94470-17K00-YKV	483A-9	94487-17K10-000	485C-12	94640-17K00-000	480C-20
	483B-9		483A-24		480D-21
	483C-9		483B-24		481A-19
	485B-1-1		483C-24		481B-18
94476-17K00-000	485B-1-2	94491-17K00-000	483C-24	94670-17K00-YKV	481C-19
	485A-1		483A-11		481D-18
	485C-1		483B-11		480B-11-1
	485D-1		483C-11		480B-11-2
94476-38C00-000	483A-20	94500-17K00-4TX	483A-6-3	94670-17K00-YVZ	480B-11
	483B-20		483B-6		480A-11
	483C-20		483A-6-1		480C-11
	480A-21		483C-6		480D-12
94477-17K00-000	480B-21	94500-17K00-YVB	483A-6-2	94671-17K00-YKV	480A-10
	480C-19		481A-11		480B-10
	480D-20		481B-10		480C-10
	485A-9		481C-11		480B-14-1
94477-17K00-000	485B-6	94520-17K00-000	481D-10	94680-17K00-YVZ	480B-14-2
	485C-9		485A-16		480A-14
	485D-6		485B-12		480C-14

PART NO.	FIG.NO.-REF.NO.	PART NO.	FIG.NO.-REF.NO.	PART NO.	FIG.NO.-REF.NO.		
94680-17K20-YVB	480D-15	01547-0620A-000	534C-16	94680-17K00-000	312C-20		
	95643-58J00-000		330A-6		534C-17	03511-0516A-000	155A-27
			330B-6		187A-3	03541-0412A-000	155A-21
			330C-6		189A-8	03541-0412B-000	480A-25
95700-14810-000	505A-16	01547-0620B-000	189B-8	94680-17K00-000	480B-25		
	96514-17K00-000		505A-18		189C-8	03541-0416A-000	330A-8
	96514-17K10-000		505A-19		301A-11		330B-8
	99000-25030-000		901A-5		467A-15		330C-8
99000-25110-000	901A-1	01547-0625A-000	116A-3	99000-25110-000	474A-10		
	99000-25140-000		901A-6		108A-37	03541-0512A-000	474A-10
	99000-31140-000		901A-4		108A-6	03541-0512B-000	333B-8
	99000-32020-000		901A-2-1		108A-12		333C-8
99000-32030-000	901A-2-2	01547-0635A-000	180A-14	99000-32030-000	480A-26		
	99000-32040-000		901A-3		112A-21	03541-0516A-000	480B-26
	99000-32100-000		901A-2-4		103A-12		339A-5
	99000-32130-000		901A-2-5		112A-22		445A-17
99000-32160-000	901A-2-3	01547-0690A-000	178A-7	99000-32160-000	445B-17		
	99000-69491-000		126A-21		103A-16		445C-19
	99011-17K50-069		496A-5		185A-16		445D-19
	99011-17K70-069		496B-5		187A-15		448A-13
00000	496C-5	01550-0612A-000	350A-28	99011-17K70-069	448B-13		
					350B-28		448C-13
					350C-28		474A-11
					536A-11		474A-19
01547-0516A-000	163A-27	01550-0616A-000	536B-11	99011-17K70-069	485A-14		
	01547-0612A-000		108A-25		485B-11		485B-10
			163A-28		536C-11		485C-14
			312A-16		185A-17		485D-10
01547-0612A-000	312B-16	01550-0620A-000	427A-3	99011-17K70-069	474A-12		
	534A-15		462A-19		03541-0516B-000	474A-12	
	534B-15		116A-19		03541-0525A-000	155A-28	
	534C-15		350A-26		04111-2015A-000	558A-33	
01547-0616A-000	536A-10	01550-0625A-000	350B-26	99011-17K70-069	04211-09149-000		
	536B-10		350C-26		112A-17		
	536C-10		485A-21		112A-23		
	537A-20		485B-17		116A-16		
01547-0616B-000	558A-29	01550-0840A-000	485C-21	99011-17K70-069	112A-6		
	558A-30		108A-7		04211-09189-000	112A-6	
	558A-30		108A-13		04211-11169-000	103A-9	
	187A-14		108A-8		04221-03059-000	120A-3	
01547-0616B-000	534A-16	02112-0525B-000	485D-17	99011-17K70-069	206A-16		
	534A-17		112A-19		04221-07129-000	206A-16	
	534B-16		108A-7		06111-07004-000	415A-20	
	534B-17		108A-13		07120-0612B-000	415A-28	
01547-0616B-000	534A-17	02112-0540A-000	108A-7	99011-17K70-069	140A-35		
	534B-16		108A-8		07120-0616A-000	172A-15	
	534B-17		108A-14			534A-18	
			355A-5			534B-18	
01547-0616B-000	534A-17	02112-0535B-000	355A-2	99011-17K70-069	534C-18		
	534B-16		355A-3		07120-0620A-000	312A-21	
	534B-17		180A-13			312B-21	
			103A-21			312C-21	
01547-0616B-000	534A-17	02142-0410A-000	537A-17	99011-17K70-069	212A-35		
	534B-16		312A-20		07120-0625A-000	212B-35	
	534B-17		312B-20			212C-35	

PART NO.	FIG.NO.-REF.NO.	PART NO.	FIG.NO.-REF.NO.	PART NO.	FIG.NO.-REF.NO.
07120-0630B-000	312A-22 312B-22 312C-22	08322-0106A-000	312A-14 312B-14 312C-14	09106-06073-000	212C-41 178A-12
07120-0835A-000	108A-15		474A-13	09106-06075-000	108A-21
07130-0512A-000	304A-7		558A-32	09106-06134-000	530A-10 530B-10
	550A-22 550B-22 550C-22	08331-3112A-000	122A-17		530C-10
07130-0612A-000	533A-7	08331-3114A-000	212A-26 212B-26 212C-26	09106-06137-000	304A-5
	533B-7		122A-18	09106-07021-000	102A-6
	533C-7	08331-4130A-000	108A-32	09106-08160-000	550A-6 550B-6
07130-0616A-000	312A-25 312B-25 312C-25	08332-1106A-000	415A-14 415A-21 415A-29		550C-6
	462A-12	08361-2508A-000	163A-18	09106-08162-000	163A-13
07130-0625A-000	127A-8		180A-10	09106-08164-000	163A-14
07130-0825A-000	163A-9	09100-06099-000	541A-18	09106-08167-000	212A-32 212B-32
08211-06141-000	212A-14 212B-14 212C-14	09100-08305-000	420A-15 420B-14 420C-15	09106-08185-000	462A-3
	122A-14	09103-06033-000	420D-14	09106-08186-000	415A-11 415A-31
08211-10221-000	122A-15		312A-12	09106-10064-000	415A-12
08211-10285-000	122A-16	09103-06066-000	312B-12	09106-10069-000	103A-24
08211-20403-000	201A-40		312C-12	09106-12001-000	462A-5
08310-0006A-000	481A-13	09103-06206-000	116A-12	09111-05006-000	537A-18
08313-2008A-000	481B-12 481C-13 481D-12	09103-06213-000	112A-3 112A-15 112A-4	09111-06041-000	212A-13 212B-13
	339A-10	09103-06215-000	112A-4		212C-13
08316-1005A-000	339A-12	09103-06223-000	201A-30	09111-06072-000	541A-12
	163A-29	09103-06224-000	112A-16	09111-06081-000	420A-16 420B-15 420C-16
08316-1006A-000	312A-23 312B-23 312C-23	09103-06266-000	103A-2		420D-15
	334A-5	09103-06307-000	185A-12	09111-06085-000	187A-20
	334A-11	09103-06523-000	116A-13	09111-06089-000	155A-16
	427A-7	09103-07003-000	126A-7	09111-06092-000	460C-4
	505A-14	09103-08134-000	108A-9		460D-4
	505A-17	09103-08207-000	481A-12 481B-11 481C-12 481D-11	09111-06106-000	480A-9 480B-9 480C-9
	534A-19		524A-16		480D-9
	534B-19	09103-08391-000	524B-16	09111-06107-000	483A-13 483B-13
	534C-19		524C-16		483C-13
08316-1008A-000	541A-19	09103-09012-000	108A-10		541A-14
08319-3106A-000	467A-12	09103-10189-000	122A-9	09111-06250-000	140A-48
08319-3108A-000	524A-18	09103-10366-000	407A-4		140A-30
	524B-18	09103-10450-000	535A-12	09116-06197-000	178A-2
	524C-18	09103-12078-000	108A-38	09116-06514-000	185A-13
08319-3110A-000	550A-18 550B-18 550C-18	09103-12135-000	304A-4	09118-06097-000	178A-3
		09106-05023-000	212A-41 212B-41	09118-06122-000	178A-4

PART NO.	FIG.NO.-REF.NO.	PART NO.	FIG.NO.-REF.NO.	PART NO.	FIG.NO.-REF.NO.
09119-06105-000	163A-5		534C-9		445B-13
09125-05042-000	462A-17		558A-17		445C-15
09125-06060-000	541A-6	09139-06153-000	206A-45		445D-15
09126-06011-000	206A-43	09139-06159-000	206A-46		480A-7
	206A-44	09139-06181-000	422A-14		480B-7
09126-06014-000	212A-20 212B-20 212C-20		422B-13 422C-14 422D-13		480C-7 480D-7 481A-10
09128-06013-000	312A-5 312B-5 312C-5	09139-06191-000	420A-17 420B-16 420C-17		481B-9 481C-10 481D-9
	480A-19		420D-16	09159-05019-000	481A-10
09132-05050-000	480B-19 480C-17 480D-18	09139-06206-000	460A-4 460B-4 460C-4	09159-05048-000	537A-21
	201A-31		485A-19	09159-06086-000	420A-18 420B-17 420C-18
09134-06015-000	333A-6 333B-6 333C-6		485B-15 485C-19 485D-15		420D-17
09136-05062-000	212A-4 212A-8 212B-4 212B-8 212C-4 212C-8	09139-06207-000	533A-4 533B-4 533C-4	09159-06100-000	163A-6
	301A-12		533C-4	09159-10103-000	407A-5
09137-05004-000	422A-2 422B-2 422C-2 422D-2	09139-06208-000	140A-31 534A-10 534B-10 534C-10	09159-10115-000	543A-17 543B-17 543C-17
09139-05078-000	422A-8 422B-7 422C-8 422D-7		558A-11	09159-12056-000	543A-4 543A-7 543A-12 543B-4
	485A-18 485B-14 485C-18 485D-14	09139-06210-000	422A-8 422B-7 422C-8 422D-7		543B-7 543B-12 543C-4 543C-7 543C-12
09139-05091-000	445A-12 445B-12 445C-14 445D-14	09139-08016-000	352A-3		
	445A-12	09140-06020-000	212A-36 212B-36 212C-36	09159-12081-000	108A-39
09139-05092-000	445B-12 445C-14 445D-14	09140-06025-000	212A-33 212B-33 212C-33	09159-20006-000	541A-9
	448A-11 448B-11 448C-11		212A-36 212B-36 212C-36	09159-22008-000	206A-51
	355A-7	09148-05038-000	474A-9	09159-24010-000	201A-20
09139-06109-000	462A-21 163A-32	09148-05045-000	448A-12 448B-12 448C-12	09160-04026-000	330A-7 330B-7 330C-7
09139-06124-000	445A-11		448B-12		339A-3 339A-8
09139-06139-000	445B-11 445C-13 445D-13		448C-12	09160-06012-000	420A-19 420B-18 420C-19
	534A-9 534B-9	09148-05052-000	420A-24 420B-23 420C-24		420D-18 422A-9 422B-8
			422A-4 422B-4 422C-4 422D-4		422C-9 422D-8
			445A-13	09160-06088-000	140A-32 533A-5 533B-5

PART NO.	FIG.NO.-REF.NO.	PART NO.	FIG.NO.-REF.NO.	PART NO.	FIG.NO.-REF.NO.
	533C-5		312B-18		550B-14
09160-06126-000	505A-13		312C-18		550C-14
09160-08142-000	163A-15		534A-11	09263-10014-000	201A-34
09160-10020-000	201A-32		534B-11	09263-12023-000	122A-11
09160-10144-000	212A-34		534C-11	09263-12027-000	201A-35
	212B-34	09180-08152-000	163A-7	09263-14027-000	212A-23
	212C-34		163A-16		212B-23
09160-12036-000	304A-6	09181-12158-000	116A-14		212C-23
09160-12037-000	543A-19	09181-12167-000	122A-10	09263-15003-000	201A-36
	543B-19	09181-14195-000	212A-22	09263-17046-000	543A-14
	543C-19		212B-22		543B-14
09160-14016-000	212A-21		212C-22		543C-14
	212B-21	09181-16214-000	407A-6	09263-20070-000	541A-3
	212C-21	09181-24005-000	206A-30	09263-20074-000	543A-9
09160-15045-000	201A-33	09181-25223-000	201A-22		543B-9
09160-25056-000	201A-19	09181-27016-000	206A-52		543C-9
09160-25070-000	550A-9	09200-06068-000	558A-31	09263-20114-000	206A-15
	550B-9	09206-08007-000	103A-3	09263-22074-000	206A-37
	550C-9	09206-10016-000	102A-7	09263-24030-000	206A-31
09160-27008-000	206A-8	09208-08018-000	415A-13	09263-25018-000	212A-10
09161-10009-000	536A-5	09208-08020-000	415A-18		212B-10
	536B-5		415A-26		212C-10
	536C-5	09246-05006-000	108A-22	09263-26035-000	122A-12
	558A-26		108A-35	09263-27013-000	541A-2
09164-06006-000	180A-11	09248-10006-000	103A-6	09263-35015-000	201A-4
09164-24008-000	201A-21	09248-10010-000	108A-27	09263-35045-000	201A-5
09167-27001-000	206A-9	09248-12004-000	108A-23		206A-32
09168-06018-000	108A-26	09248-16012-000	103A-14	09267-30010-000	524A-2
09168-06023-000	103A-15	09248-16013-000	108A-34		524A-9
	112A-5	09250-05009-000	462A-11		524B-2
09168-06025-000	180A-12	09250-06012-000	445A-15		524B-9
09168-08016-000	108A-18		445B-15		524C-2
09168-10002-000	108A-28		445C-17		524C-9
09168-10031-000	108A-11		445D-17	09269-08003-000	524A-15
09168-12002-000	108A-24	09251-09002-000	505A-15		524B-15
09168-12017-000	103A-23	09259-36021-000	112A-9		524C-15
09168-14002-000	116A-5	09261-03020-000	126A-4	09280-04004-000	103A-7
09168-16002-000	108A-33	09261-04005-000	126A-10		108A-20
09168-16009-000	103A-13	09262-25001-000	206A-14	09280-08012-000	108A-29
09169-06076-000	334A-3	09262-25006-000	212A-9	09280-15007-000	116A-15
	334A-9		212B-9	09280-15015-000	178A-13
09180-06263-000	339A-9		212C-9	09280-17003-000	112A-8
09180-06283-000	445A-14	09262-25167-000	530A-3	09280-19008-000	116A-18
	445B-14		530B-3	09280-20002-000	108A-5
	445C-16		530C-3	09280-26005-000	206A-53
	445D-16	09262-28052-000	550A-3		212A-42
09180-06290-000	178A-4		550B-3		212B-42
	185A-14		550C-3		212C-42
09180-06319-000	140A-33	09262-30001-000	206A-36	09280-28005-000	187A-10
09180-06331-000	312A-18	09262-32022-000	550A-14	09280-33004-000	112A-10

PART NO.	FIG.NO.-REF.NO.	PART NO.	FIG.NO.-REF.NO.	PART NO.	FIG.NO.-REF.NO.
09280-33006-000	178A-5	09320-09039-000	333A-7	09401-12414-000	187A-12
09280-45004-000	103A-19		333B-7	09401-14101-000	155A-11
09282-10012-000	201A-37		333C-7		155A-12
09283-06013-000	201A-38	09320-10050-000	422A-10	09401-17201-000	189A-7
09283-14006-000	212A-24		422B-9		189B-7
	212B-24		422C-10		189C-7
	212C-24		422D-9	09402-35501-000	187A-13
09283-40043-000	206A-38	09320-10051-000	178A-6	09403-04310-000	350A-19
09284-18005-000	212A-31		185A-15		350B-19
	212B-31	09320-10054-000	339A-4		350C-19
	212C-31	09320-10055-000	140A-34	09403-06414-000	163A-25
09284-37001-000	550A-4	09320-10066-000	533A-6	09403-07409-000	536A-8
	550B-4		533B-6		536B-8
	550C-4		533C-6		536C-8
09285-10004-000	201A-39	09320-12048-000	163A-17	09403-16412-000	536A-9
09285-20006-000	206A-10	09320-12077-000	163A-8		536B-9
09285-32004-000	530A-4	09321-06013-000	480A-23		536C-9
	530B-4		480B-23	09404-06429-000	163A-26
	530C-4		480C-21		212A-43
09285-39001-000	550A-15		480D-22		212B-43
	550B-15	09321-06026-000	474A-20		212C-43
	550C-15	09321-10002-000	505A-3		334A-4
09320-08021-000	422A-3	09321-10018-000	483A-19		350A-13
	422B-3		483B-19		350A-20
	422C-3		483C-19		350B-13
	422D-3	09352-11153-600	407A-10		350B-20
09320-08028-000	480A-8	09352-50823-600	350A-24		350C-13
	480B-8		350B-24		350C-20
	480C-8		350C-24	09404-06433-000	350A-21
	480D-8	09355-30705-600	140A-26		350B-21
	481A-14	09360-10062-000	536A-6		350C-21
	481B-13		536B-6		420A-25
	481C-14		536C-6		420B-24
	481D-13		558A-27		420C-25
09320-08066-000	163A-33	09360-10064-000	536A-7		420D-24
09320-08071-000	420A-20		536B-7	09407-10404-000	312A-13
	420B-19		536C-7		312B-13
	420C-20	09362-09011-000	187A-11		312C-13
	420D-19	09380-09003-000	122A-13	09407-14403-000	334A-10
09320-08501-000	312A-19	09380-27004-000	206A-11		350A-16
	312B-19	09380-27006-000	206A-12		350B-16
	312C-19		206A-13		350C-16
09320-09016-000	460A-5	09380-30009-000	206A-33	09407-14407-000	212B-45
	460B-5		206A-34		212C-45
	460C-5		206A-35		350A-14
	460D-5	09401-08411-000	187A-21		350B-14
	485A-13	09401-10201-000	427A-11		350C-14
	485B-9	09401-10409-000	427A-12		558A-28
	485C-13	09401-11413-000	427A-13	09407-17403-000	350A-15
	485D-9	09401-12404-000	558A-19		350B-15

หนังสือคู่มือรายการอะไหล่ GSX-R1000AL/RAL/RZL7

บริษัทฯ ขอสงวนสิทธิ์ ห้ามนำส่วนใดส่วนหนึ่งหรือทั้งหมดของเอกสารฉบับนี้ไปทำซ้ำหรือเผยแพร่ในรูปแบบหรือวิธีต่างๆ
ไม่ว่าจะเพื่อวัตถุประสงค์ใดๆ โดยไม่ได้รับอนุญาตเป็นลายลักษณ์อักษรจาก บริษัท ไทยซูซูกิมอเตอร์ จำกัด

บริษัท ไทยซูซูกิมอเตอร์ จำกัด

31/1 ถนนรังสิต-องครักษ์ ตำบลบึงขัง อำเภอธัญบุรี จังหวัดปทุมธานี 12130

โทร. 0-2533-1160-69 แฟกซ์. 0-2990-8962

www.thaisuzuki.co.th

ห้ามพิมพ์ซ้ำ

THAI SUZUKI MOTOR CO.,LTD.

PRINTED IN THAILAND



9900B-17K00-000

9900B-17K00 -000

