

# SUZUKI

## PARTS CATALOGU



**GSX-R150RF-Q**  
**GSX-R150RFX-Q**  
(MH8DL23AZ0J)



## PREFACE

When it becomes necessary to replace parts on SUZUKI MOTORCYCLES, always use SUZUKI GENUINE PARTS which have passed a strict inspection which guarantees quality and performance.

This parts catalogue covers the list of all service parts for SUZUKI GSX-R150RF,GSX-R150RFX-Q

### INSTRUCTIONS FOR QUOTING THE CATALOGUE

#### 1. DIMENSIONS

Dimensions of the parts in this catalogue are indicated in unit millimeters.

#### 2. ABBREVIATIONS

Abbreviations used in this catalogue are as follows:

AR	: As required	NT	: Number of teeth
ASSY	: Assembly	OPT	: Optional
E.No.	: Engine number	OS	: Over size
F.NO.	: Frame number	STD	: Standard
d	: Diameter of material	T	: Thickness
ID	: Inside diameter	US	: Under size
OD	: Outside diameter	W	: Width
L	: Length		
LH	: Left hand side		
RH	: Right hand side		

~100045 : Up to F. NO. 100045

100046~ : From F. NO. 100046

12 x 34 x 5.6 ..... Figures in the description column

| | | show the dimensions of parts.

ID OD T (or W, L)

→12345-56781 (Parts No.) : indicates that the parts number was changed to 12345-56781 and the new parts are interchangeable with the former ones but the former ones are not interchangeable with new ones.

←12345-56781 (Parts No.) : indicates that the former and new parts are interchangeable with each other and both are useable.

#### 3. INNER PARTS OF ASSEMBLY

Parts name with a dot ( . ) in front as shown in the description column indicates the component of the assembly also available individually.

#### 4. MODIFICATION NOTICE

A parts bulletin will be sent to you on all occasions when changes in parts occur, including interchangeable modifications between new parts and old ones.

#### 5. NOTE

- 5.1 There are some different parts from those of production models among spare parts for the administrative reasons and common use of them with other models.
- 5.2 In respect of rubber hoses and vinyl tubes, please be sure to use them by cutting off according to the length mentioned on parts catalogue or what is actually required on the vehicle.
- 5.3 Note that the drawings on the illustration page are for ready reference of spare parts number, not to be used as an assembly manual.  
When assembling, use "SUZUKI SERVICE MANUAL"

#### 6. SPECIFICATION CODE

This catalogue contains the parts for the model designed for the following spec. ;  
spec. code : P14.

#### 7. SERIAL FRAME NUMBER

GSX-R150RF-Q : MH8DL23AZ0J 100001 ~

GSX-R150RFX-Q : MH8DL23AZ0J 100001 ~

## คำนำ

เมื่อท่านมีความจำเป็นจะต้องเปลี่ยนอะไหล่ ของรถจักรยานยนต์ "ซูซูกิ" ควรใช้อะไหล่แท้ของซูซูกิ ซึ่งผ่านการตรวจสอบคุณภาพได้ตามมาตรฐานและสมรรถนะที่สมบูรณ์เท่านั้น หนังสือคู่มือรายการอะไหล่เล่มนี้ใช้สำหรับรถจักรยานยนต์ซูซูกิรุ่น GSX-R150RF,GSX-R150RFX-Q

## คำแนะนำการใช้คู่มือรายการอะไหล่

### 1. การกำหนดขนาด

การกำหนดขนาดของอะไหล่ในคู่มือรายการอะไหล่นี้ใช้หน่วยเป็น มิลลิเมตร

### 2. อักษรย่อ

อักษรย่อที่ใช้ในคู่มือรายการอะไหล่นี้มีรายละเอียดดังต่อไปนี้

AR	: ตามความต้องการ	NT	: จำนวนฟัน
ASSY	: ประกอบเป็นชุด	OPT	: เลือกตามความเหมาะสม
E.No.	: หมายเลขเครื่องยนต์	OS	: สูงกว่าขนาดมาตรฐาน
F.NO.	: หมายเลขตัวถัง	STD	: ขนาดมาตรฐาน
d	: เส้นผ่าศูนย์กลาง	T	: ความหนา
ID	: เส้นผ่าศูนย์กลางภายใน	US	: ต่ำกว่าขนาดมาตรฐาน
OD	: เส้นผ่าศูนย์กลางภายนอก	W	: ความกว้าง
L	: ความยาว		
LH	: ซ้าย		
RH	: ขวา		

→ 12345-56781 (Parts No.) : บ่งชี้ว่า หมายเลขอะไหล่ดังกล่าว ถูกเปลี่ยนมาเป็น 12345-56781 และชิ้นส่วนใหม่นี้สามารถใช้แทนตัวเก่าได้ แต่ชิ้นส่วนเก่า ไม่สามารถใช้แทนตัวใหม่ได้

← 12345-56781 (Parts No.) : บ่งชี้ว่า ชิ้นส่วนเก่าและชิ้นส่วนใหม่ สามารถใช้แทนกันได้ และทั้งชิ้นส่วนเก่าและใหม่ยังคงถูกใช้งานอยู่

### 3. อะไหล่ย่อยของอะไหล่ชุด

หมายเลขอะไหล่ที่มีเครื่องหมาย จุด ( . ) ข้างหน้าชื่ออะไหล่ อะไหล่ชิ้นนั้นจะเป็นอะไหล่ย่อยของอะไหล่ของชุดที่อยู่บนรายการนั้น

### 4. ใบแจ้งการเปลี่ยนแปลง

จะมีเอกสารแจ้งมายังท่านทุกครั้งที่มีการเปลี่ยนแปลงในหนังสือคู่มือรายการอะไหล่

### 5. ข้อสังเกต

- 1.1 ชิ้นส่วนที่แตกต่างกันจากการผลิต บางรายการชิ้นส่วนอะไหล่อาจใช้แทนกันได้ ในกรณีเดียวกัน
- 1.2 ชิ้นส่วนที่เป็นท่อยางและท่อพลาสติก เมื่อต้องการทราบความยาวที่ถูกต้องให้ตรวจสอบในหนังสือคู่มือรายการอะไหล่
- 1.3 หมายเลขอะไหล่ในรูปภาพไม่ใช่ลำดับภาพการประกอบ เมื่อจะประกอบให้ใช้ "คู่มือบริการ"

### 6. รหัสข้อมูลจำเพาะ

รายการคู่มืออะไหล่นี้ ประกอบด้วย ชิ้นส่วนสำหรับสำหรับรุ่นที่ถูกต้องแบบตามรายละเอียดด้านล่างนี้

spec. ;

spec. code : P14.

### 7. หมายเลขตัวถัง

GSX-R150RF-Q : MH8DL23AZ0J 100001 ~

GSX-R150RFX-Q : MH8DL23AZ0J 100001 ~

# GSX-R150RF-Q



สีดำ (291)

# GSX-R150RF-Q



สีแดง (APM)



# GSX-R150RFX-Q



สีน้ำเงิน (YSF)

# GSX-R150RFX-Q

รหัสสี : YSF (สีน้ำเงิน)

## ชุดสติ๊กเกอร์ทั้งคัน TAPE SET



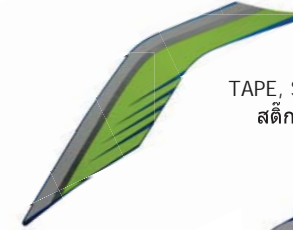
① 68135-23K20-YSF  
TAPE, FRAME COVER UPPER RH  
สติ๊กเกอร์ฝาครอบตัวถัง ขวา



② 68145-23K20-YSF  
TAPE, FRAME COVER UPPER LH  
สติ๊กเกอร์ฝาครอบตัวถัง ซ้าย



③ 68182-23K00-YSF  
TAPE, SIDE COWLING UPPER NO.3 RH  
สติ๊กเกอร์หน้ากากเครื่องยนต์ 3 ด้านขวา



④ 68192-23K00-YSF  
TAPE, SIDE COWLING UPPER NO.3 LH  
สติ๊กเกอร์หน้ากากเครื่องยนต์ 3 ด้านซ้าย



⑤ 68183-23K00-BHB  
TAPE, SIDE COWLING UPPER NO.2 LH  
สติ๊กเกอร์หน้ากากเครื่องยนต์ 2 ด้านขวา



⑥ 68193-23K00-BHB  
TAPE, SIDE COWLING UPPER NO.2 LH  
สติ๊กเกอร์หน้ากากเครื่องยนต์ 2 ด้านซ้าย



⑦ 68185-23K10-YSF  
TAPE, SIDE COWLING UPPER RH  
สติ๊กเกอร์หน้ากากเครื่องยนต์ ด้านซ้าย



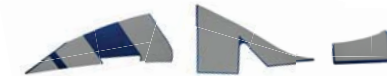
⑧ 68195-23K10-YSF  
TAPE, SIDE COWLING UPPER LH  
สติ๊กเกอร์หน้ากากเครื่องยนต์ ด้านซ้าย



⑨ 68130-23K00-BHB  
TAPE SET, FRAME COVER UPPER RH  
ชุดสติ๊กเกอร์ฝาครอบตัวถัง ขวา



⑬ 68181-23K00-ASR  
EMBLEM, "SUZUKI"  
สติ๊กเกอร์ตรา SUZUKI



⑩ 688140-23K00-BHB  
TAPE SET, FRAME COVER UPPER LH  
ชุดสติ๊กเกอร์ฝาครอบตัวถัง ซ้าย



⑪ 68151-23K00-BHB  
EMBLEM, "SUZUKI"  
สติ๊กเกอร์ตรา SUZUKI



⑫ 68280-23K10-YSF  
TAPE SET, BODY COWL  
สติ๊กเกอร์หน้ากากไฟหน้า



# GSX-R150RF-Q

รหัสสี : APM (สีแดง)

68000-23K00-APM

ชุดสติ๊กเกอร์ทั้งคัน  
TAPE SET



① 68135-23K00-APM

สติ๊กเกอร์ฝาครอบตัวถังหลัง ข้างขวา  
TAPE, FRAME COVER UPPER RH



68145-23K00-APM ②

สติ๊กเกอร์ฝาครอบตัวถังหลัง ข้างซ้าย  
TAPE, FRAME COVER UPPER LH



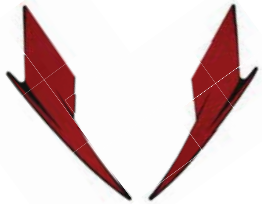
③ 68185-23K00-APM

สติ๊กเกอร์หน้ากากล่องเครื่องยนต์ ด้านขวา  
TAPE, SIDE COWLING UPPER RH



68195-23K00-APM ④

สติ๊กเกอร์หน้ากากล่องเครื่องยนต์ ด้านซ้าย  
TAPE, SIDE COWLING UPPER LH



⑤

68280-23K00-291

สติ๊กเกอร์หน้ากากล่องไฟหน้า  
TAPE SET, BODY COWLING



⑦

68151-23K00-APM

สติ๊กเกอร์ตรา SUZUKI  
EMBLEM, "SUZUKI"



⑥

68181-23K00-APM

สติ๊กเกอร์ตรา SUZUKI  
EMBLEM, "SUZUKI"



⑧

68171-23K00-000

สติ๊กเกอร์ตรา SUZUKI  
EMBLEM, "SUZUKI"



# GSX-R150RF-Q

รหัสสี : 291 (สีดำ)

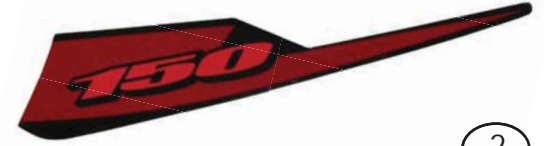
68000-23K00-291

ชุดสติ๊กเกอร์ทั้งคัน  
TAPE SET



① **68135-23K00-291**

สติ๊กเกอร์ฝาครอบตัวถังหลัง ข้างขวา  
TAPE, FRAME COVER UPPER RH



**68145-23K00-291** ②

สติ๊กเกอร์ฝาครอบตัวถังหลัง ข้างซ้าย  
TAPE, FRAME COVER UPPER LH



③ **68185-23K00-291**

สติ๊กเกอร์หน้ากากล่องเครื่องยนต์ ด้านขวา  
TAPE, SIDE COWLING UPPER RH



**68195-23K00-291** ④

สติ๊กเกอร์หน้ากากล่องเครื่องยนต์ ด้านซ้าย  
TAPE, SIDE COWLING UPPER LH



⑤

**68280-23K00-291**

สติ๊กเกอร์หน้ากากล่องไฟหน้า  
TAPE SET, BODY COWLING



⑦

**68151-23K00-APM**

สติ๊กเกอร์ตรา SUZUKI  
EMBLEM, "SUZUKI"



⑥

**68181-23K00-APM**

สติ๊กเกอร์ตรา SUZUKI  
EMBLEM, "SUZUKI"



Way of Life!

# ALL NEW GSX-R 150



KEEP it REAL!  
For Genuine "Peace of Mind"



## GSX-R150RF- Q, R FX-Q

### OPTIONAL PARTS & ACCESSORIES



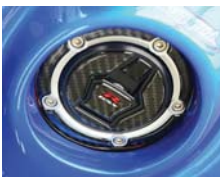
9923K-44009-BLU,BLK,RED  
ชุดครอบถังน้ำมัน (สีน้ำเงิน, ดำ, แดง)  
TANK COVER(BLUE,BLACK,RED)



9923K-44100-BLK  
ยางกันลื่นถังน้ำมัน (สีดำ)  
ANTI-SLIP TANK PAD(BLACK)



9923K-44109-CBN  
เรซินติดถังน้ำมัน (คาร์บอน)  
TANK PAD DECAL(CARBON)



9923K-44200-CBN  
เรซินติดฝาถังน้ำมัน (คาร์บอน)  
FUEL CAP PROTECTOR DECAL (CARBON)



R9000

น้ำมันเครื่องสังเคราะห์ 100%  
ECSTAR OIL/9000 10W-40 (FULL)  
99000-EST0F-100 ลัง(12x1L)  
99000-EST0FB100 ขวด 1L



R7000

น้ำมันเครื่องกึ่งสังเคราะห์  
ECSTAR OIL/7000 10W-40 (SEMI)  
99000-EST0S-100 ลัง(12x1L)  
99000-EST0SB100 ขวด 1L



9923K-43600-BLU,GLD,TTN  
พนักเท้าหลัง (สีฟ้า, ทอง, ไทเทเนียม)  
PASSENGER FOOT PEG(BLUE,GOLD,TITANIUM)



9923K-63109-BLU,GLD,TTN  
ท้ายสัน (สีฟ้า, ทอง, ไทเทเนียม)  
TAIL TIDY(BLUE,GOLD,TITANIUM)

9923K-43550-BLU,BLK,RED  
ครอบท้ายเบาะ: (สีน้ำเงิน, ดำ, แดง)  
REAR SEAT COWLS (BLUE,BLACK,RED)



9923K-59110-BLU,GLD,TTN  
ฝาปิดกระปุกดิสก์หน้า (สีฟ้า, ทอง, ไทเทเนียม)  
RESEVOIR COVER CAP (BLUE,GOLD,TITANIUM)



9923K-43509-BLU,GLD,TTN  
ชุดเกียร์โยก (สีฟ้า, ทอง, ไทเทเนียม)  
REARSET FOOT PEG SHIFTER (BLUE,GOLD,TITANIUM)



9923K-11340-BLU,GLD,TTN  
ครอบแครง (สีฟ้า, ทอง, ไทเทเนียม)  
CRANKCASE COVER (BLUE,GOLD,TITANIUM)





Way of Life!

# ALL NEW GSXR 150



KEEP it REAL!  
For Genuine "Peace of Mind"



## GSX-R150RF-Q, R FX-Q

### OPTIONAL PARTS & ACCESSORIES



990H0-990AW-051  
ชุด USB ชาร์จเอนกประสงค์  
USB CHARGER GSX R150



990H0-990AW-053  
คิ้วด้านข้าง  
INGLET GSX R 150

990H0-990AM-017  
สติ๊กเกอร์ซิลด์หน้า  
WINDSHIELD STICKER



990H0-990AO-051  
ชุดสัญญาณกันขโมย  
ALARM SET GSX R150



990H0-990AL-061  
ชุดไฟเลี้ยว  
TURN SIGNAL LAMP

990H0-990AM-015  
กันรอยฝาถังน้ำมัน  
FUEL CAP GSX R150 STICKER

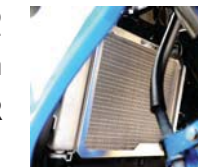


990H0-990BD-011  
ชุดขาตั้งล้อหลัง  
REAR STAND PADDOCK



45550-23K00-291,YSFYZE  
กล่องปิดท้ายเบาะ สีดำ, น้ำเงิน, แดง  
BOX COMP, SEAT TAIL (BLACK,BLUE,RED)

990H0-990BD-012  
การ์ดหม้อน้ำ  
COVER PROTECTOR RADIATOR



990H0-990AM-013  
สติ๊กเกอร์ขอบล้อ  
RIM DECAL SET (GREY-RED)



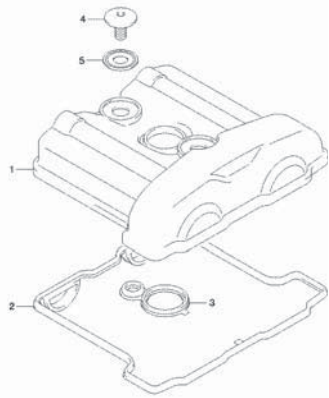
990H0-990AM-018  
สติ๊กเกอร์ตัวถัง ซูซูกิ  
SUZUKI BODY STICKER

990H0-990AM-014  
กันรอยถังน้ำมัน  
TANK PAD STICKER



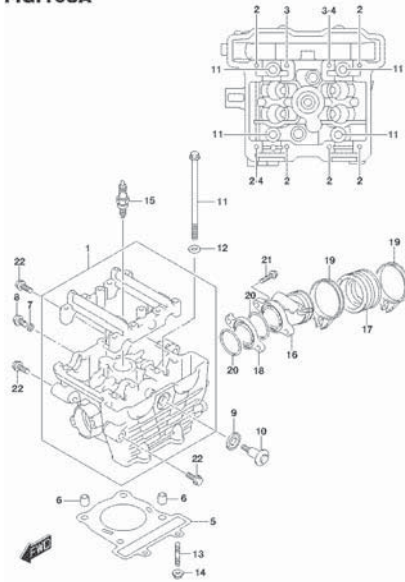


FIG. 102A



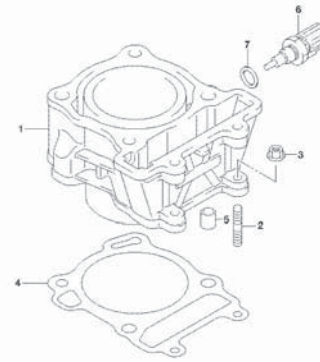
ESK-R1529F13\_P14\_102A  
CYLINDER HEAD COVER

FIG. 103A



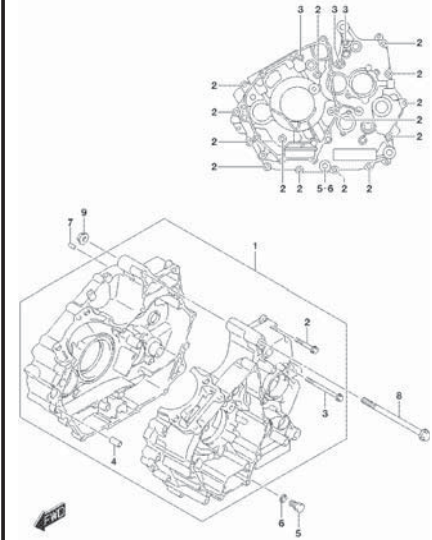
ESK-R1529F13\_P14\_103A  
CYLINDER HEAD

FIG. 107A



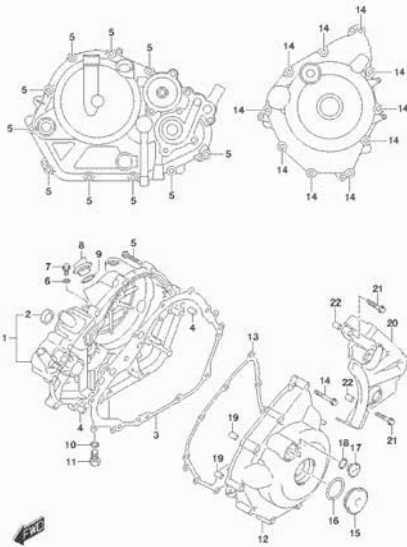
ESK-R1529F13\_P14\_107A  
CYLINDER

FIG. 108A



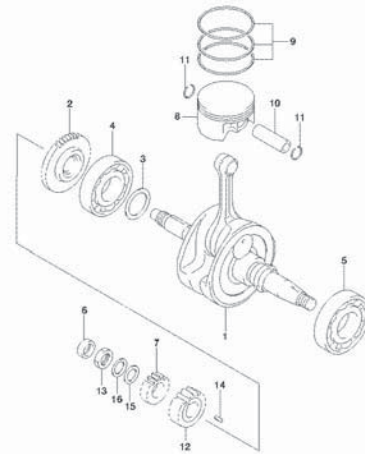
ESK-R1529F13\_P14\_108A  
CRANKCASE

FIG. 112A



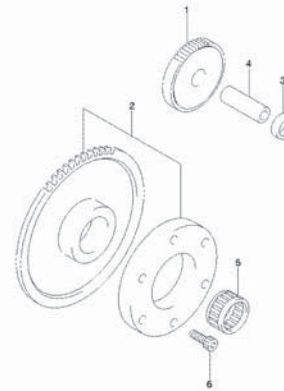
ESK-R1529F13\_P14\_112A  
CRANKCASE COVER

FIG. 120A



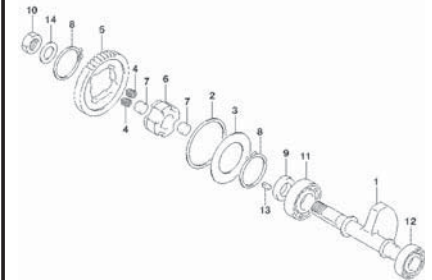
ESK-R1529F13\_P14\_120A  
CRANKSHAFT

FIG. 122A



ESK-R1529F13\_P14\_122A  
STARTER CLUTCH

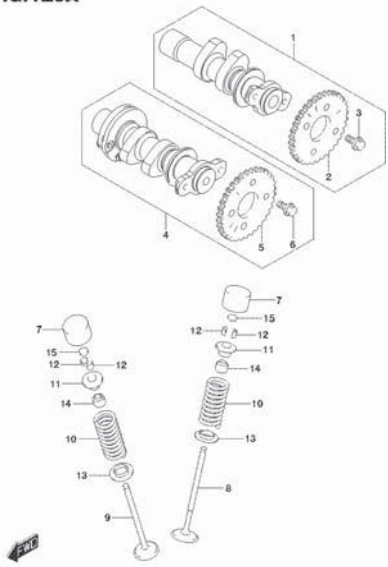
FIG. 124A



ESK-R1529F13\_P14\_124A  
CRANK BALANCER

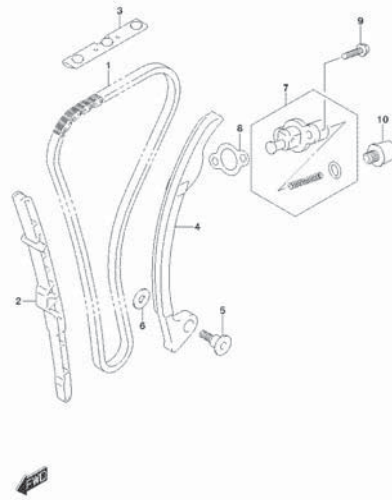


FIG. 126A



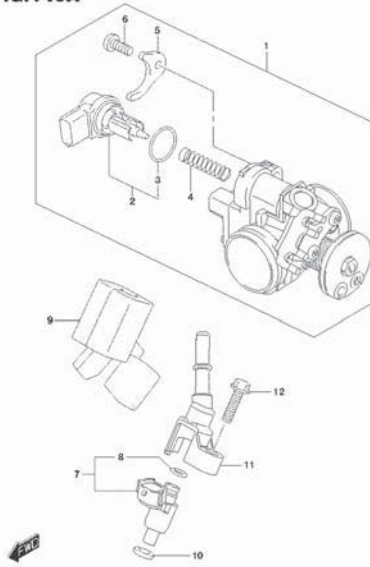
ESK-R1529F18\_P14\_126A  
DAMSHAFT VALVE

FIG. 127A



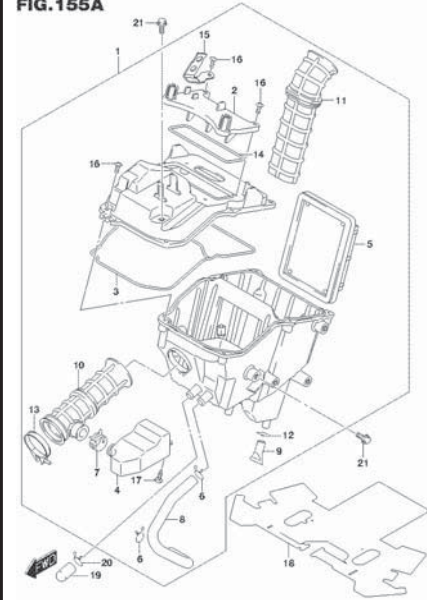
ESK-R1529F18\_P14\_127A  
DAM CHAIN

FIG. 140A



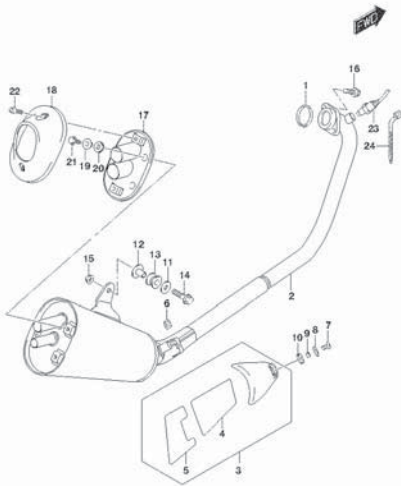
ESK-R1529F18\_P14\_140A  
THROTTLE BODY

FIG. 155A



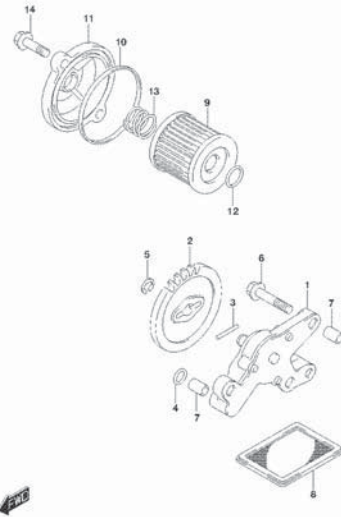
ESK-R1529F18\_P14\_155A  
AIR CLEANER

FIG. 163A



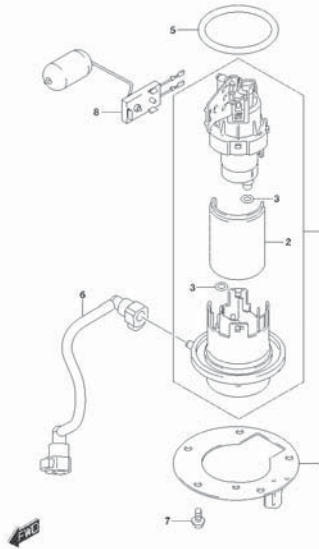
ESK-R1529F18\_P14\_163A  
MUFFLER

FIG. 170A



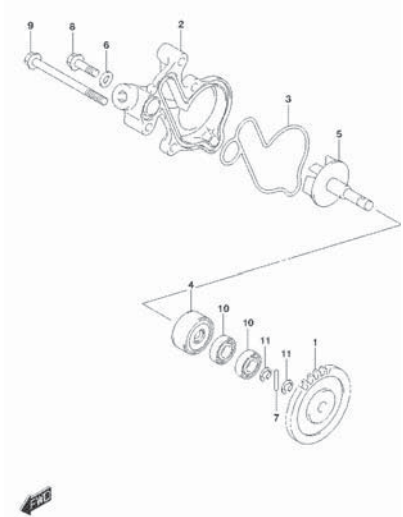
ESK-R1529F18\_P14\_170A  
OIL PUMP

FIG. 172A



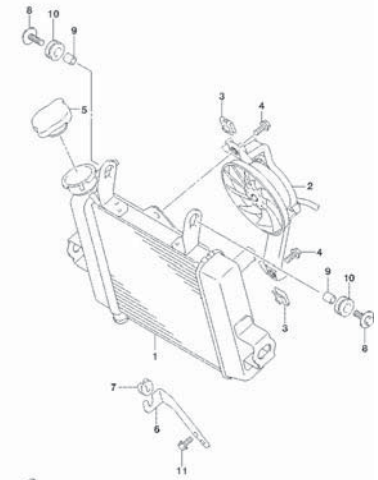
ESK-R1529F18\_P14\_172A  
FUEL PUMP

FIG. 180A



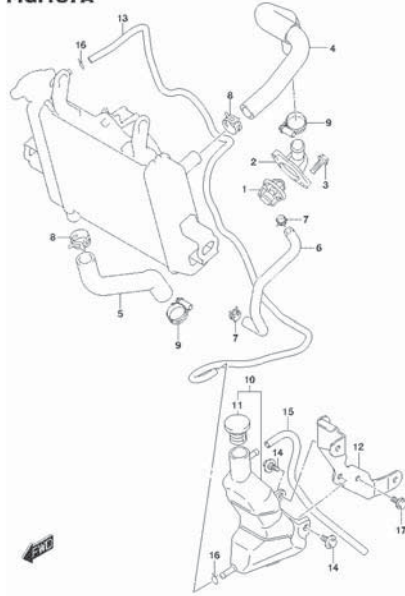
ESK-R1529F18\_P14\_180A  
WATER PUMP

FIG.185A



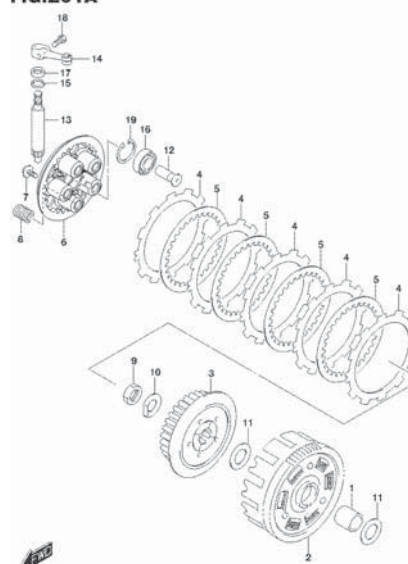
GSX-R150RFB\_P14\_185A  
RADIATOR

FIG.187A



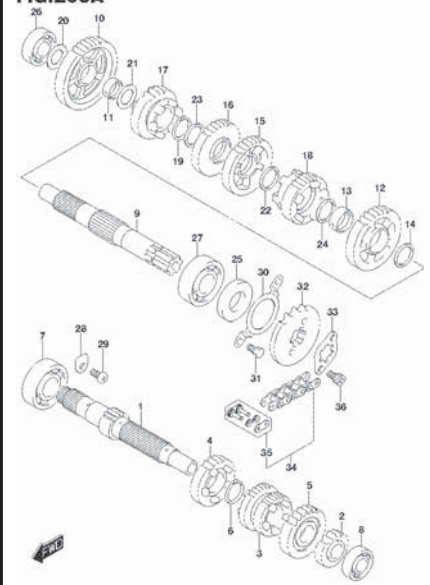
GSX-R150RFB\_P14\_187A  
RADIATOR HOSE

FIG.201A



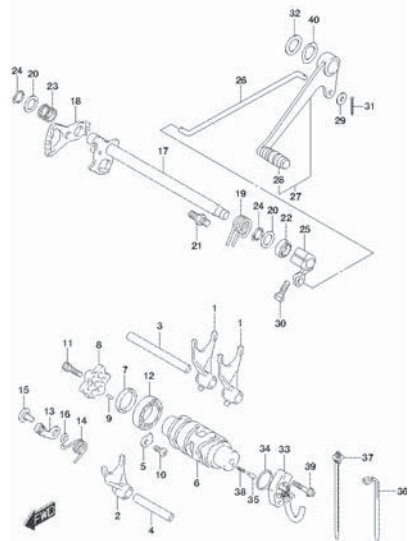
GSX-R150RFB\_P14\_201A  
CLUTCH

FIG.206A



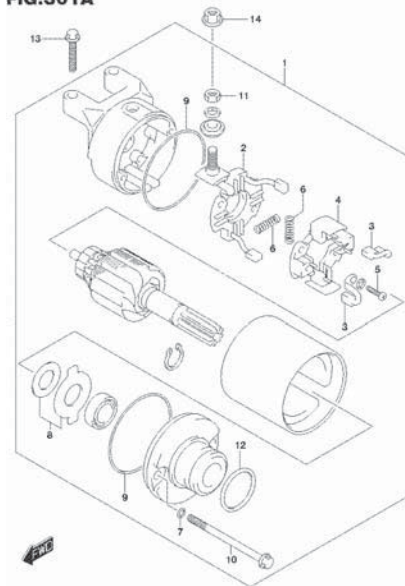
GSX-R150RFB\_P14\_206A  
TRANSMISSION

FIG.212A



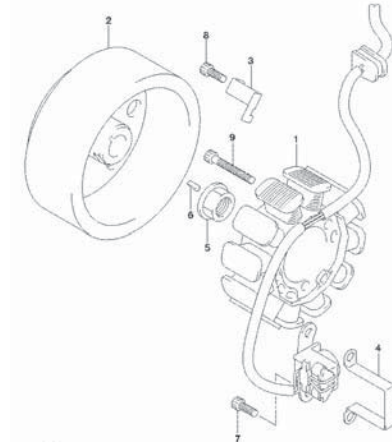
GSX-R150RFB\_P14\_212A  
GEAR SHIFTING

FIG.301A



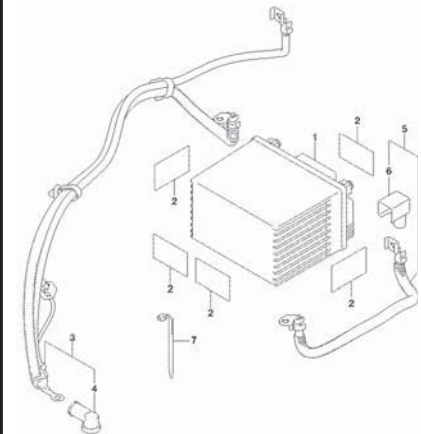
GSX-R150RFB\_P14\_301A  
STARTING MOTOR

FIG.303A



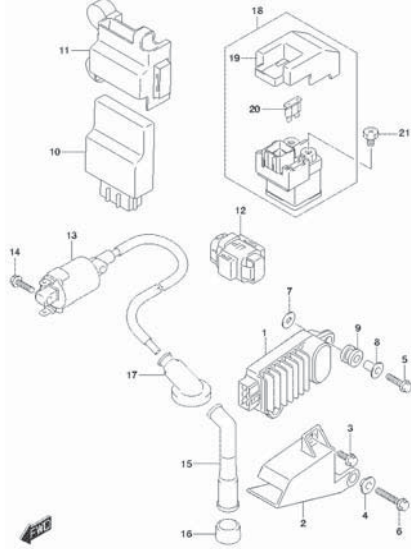
GSX-R150RFB\_P14\_303A  
MAGNET

FIG.310A



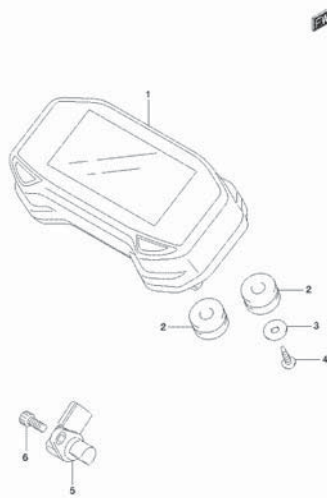
GSX-R150RFB\_P14\_310A  
BATTERY

FIG.312A



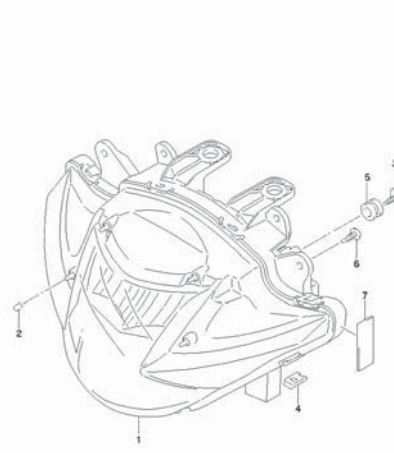
ESK-R150R18\_P14\_331A  
ELECTRICAL

FIG.330A



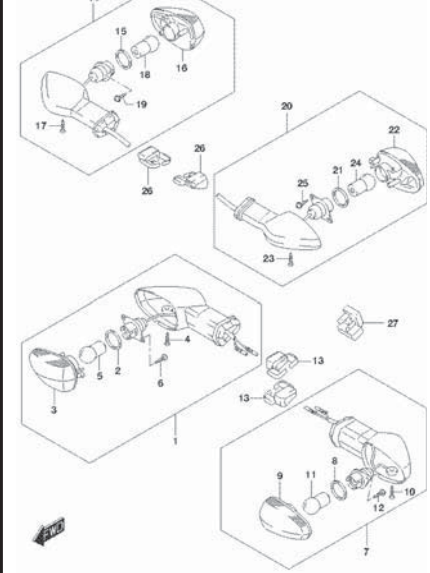
ESK-R150R18\_P14\_330A  
SPEEDOMETER

FIG.333A



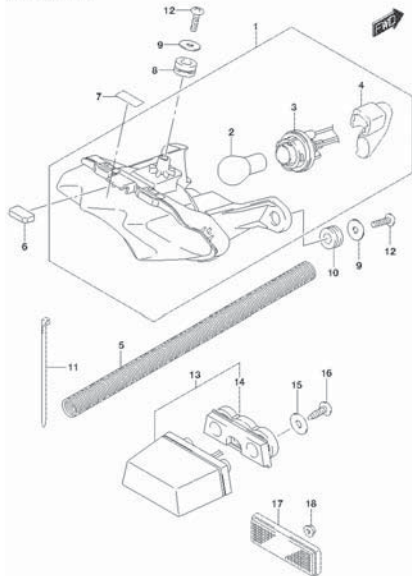
ESK-R150R18\_P14\_333A  
HEADLAMP

FIG.334A



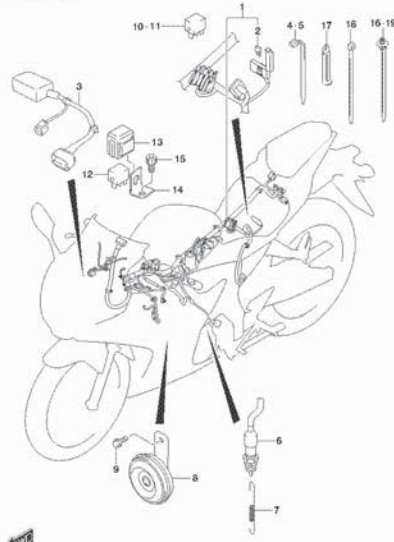
ESK-R150R18\_P14\_334A  
TURN SIGNAL LAMP

FIG.339A



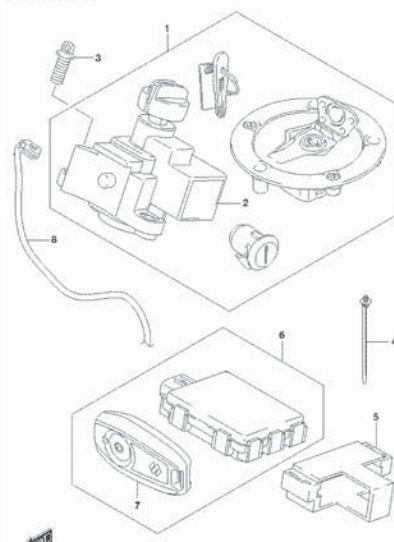
ESK-R150R18\_P14\_339A  
REAR COMBINATION LAMP

FIG.350A



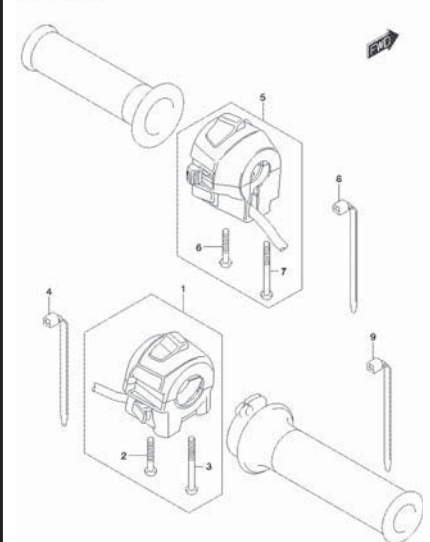
ESK-R150R18\_P14\_350A  
WIRING HARNESS

FIG.352A



ESK-R150R18\_P14\_352A  
LOCK SET

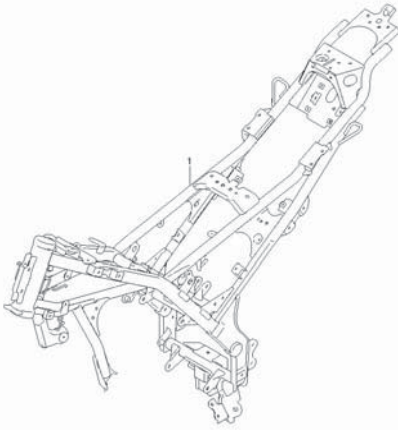
FIG.355A



ESK-R150R18\_P14\_355A  
HANDLE SWITCH

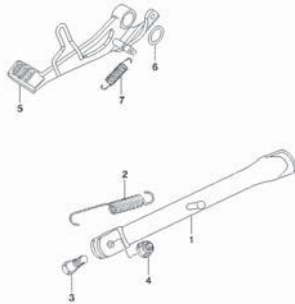


FIG.401A



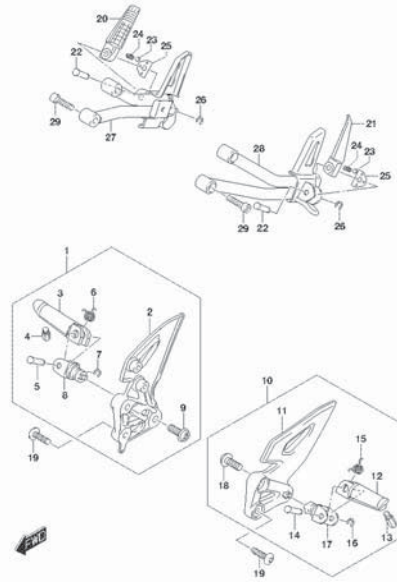
63K-R159R13\_P14\_401A  
FRAME

FIG.407A



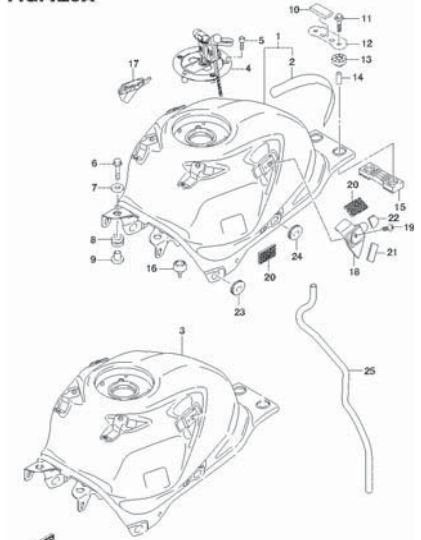
63K-R159R13\_P14\_407A  
STAND

FIG.415A



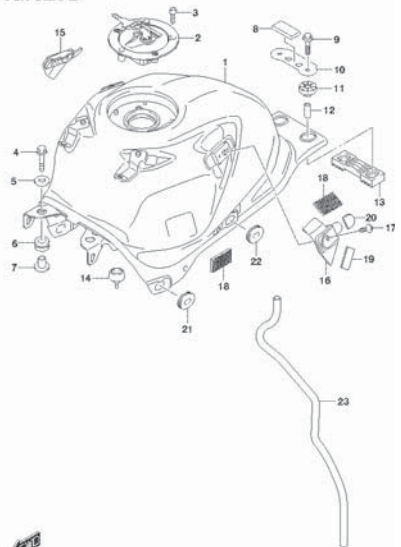
63K-R159R13\_P14\_415A  
FOOTREST

FIG.420A



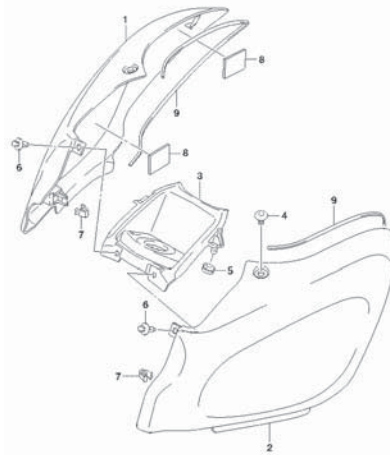
63K-R159R13\_P14\_420A  
FUEL TANK

FIG.420B



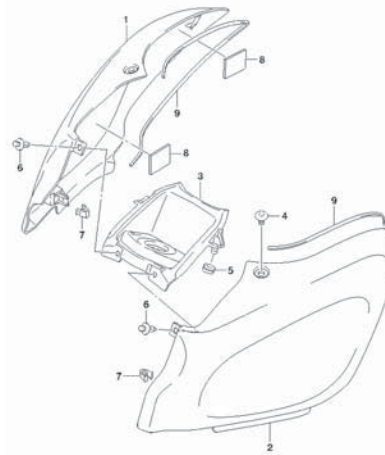
63K-R159R13\_P14\_420B  
FUEL TANK

FIG.423A



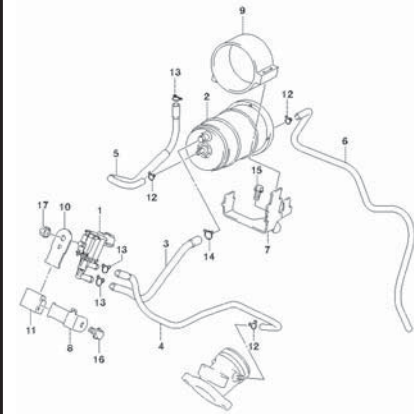
63K-R159R13\_P14\_423A  
FUEL TANK COVER

FIG.423B



63K-R159R13\_P14\_423B  
FUEL TANK COVER

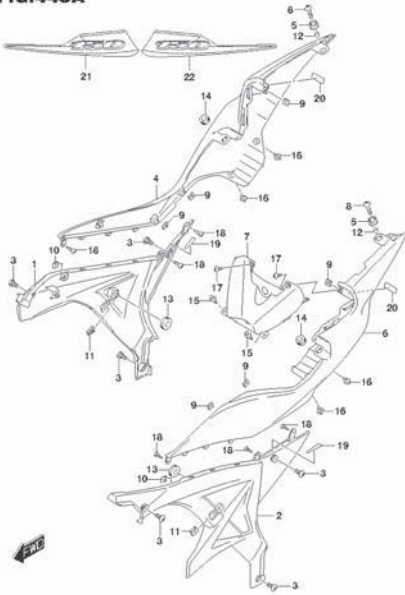
FIG.427A



63K-R159R13\_P14\_427A  
EVAP SYSTEM

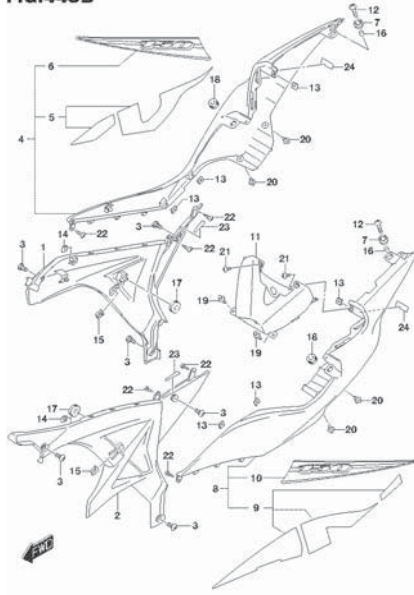


FIG.445A



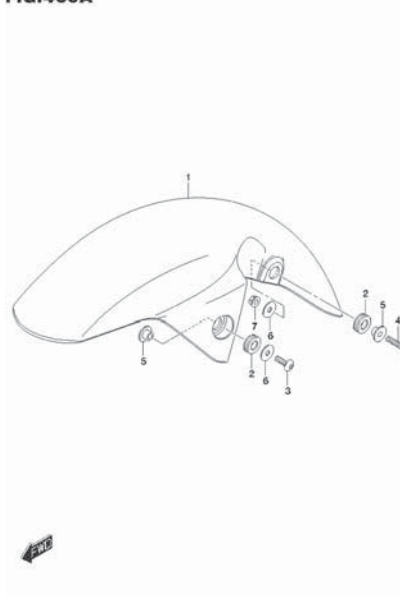
S/SK-R159R18\_P14\_445A  
FRAME COVER

FIG.445B



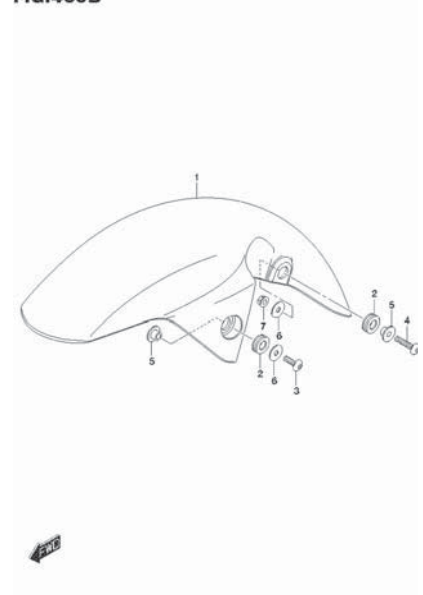
S/SK-R159R18\_P14\_445B  
FRAME COVER

FIG.460A



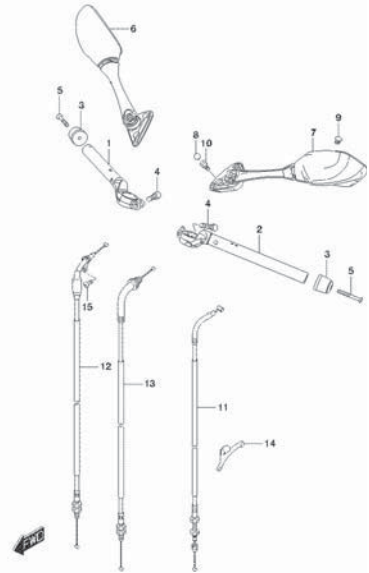
S/SK-R159R18\_P14\_460A  
FRONT FENDER

FIG.460B



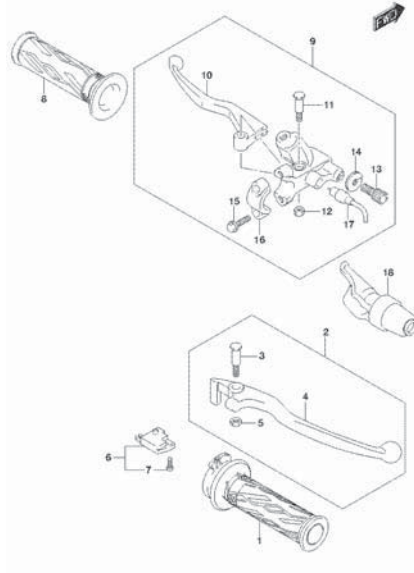
S/SK-R159R18\_P14\_460B  
FRONT FENDER

FIG.462A



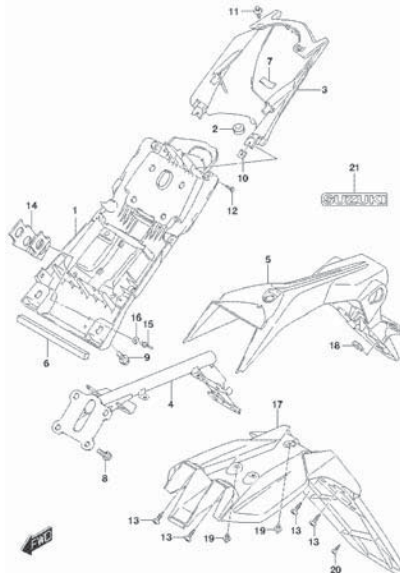
S/SK-R159R18\_P14\_462A  
HANDLEBAR

FIG.467A



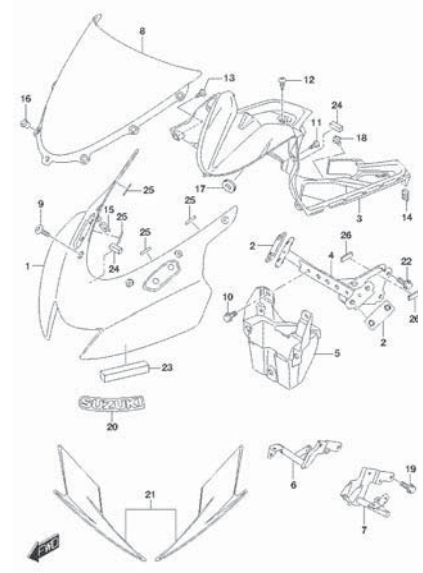
S/SK-R159R18\_P14\_467A  
HANDLE LEVER

FIG.474A



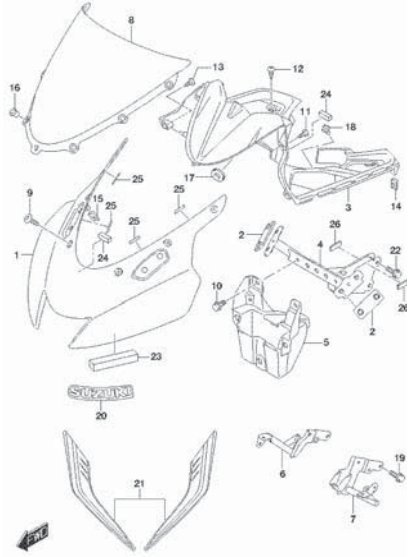
S/SK-R159R18\_P14\_474A  
REAR FENDER

FIG.481A



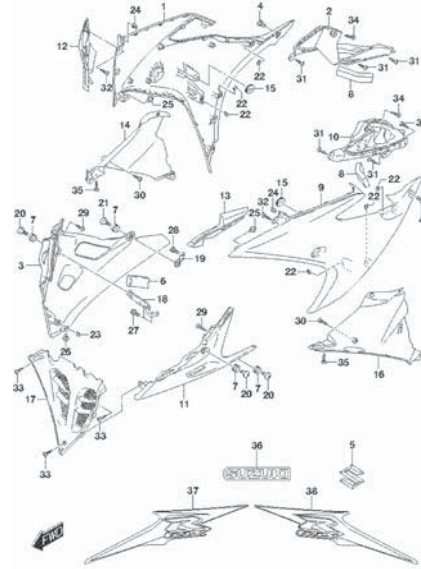
S/SK-R159R18\_P14\_481A  
COWLING BODY

FIG.481B



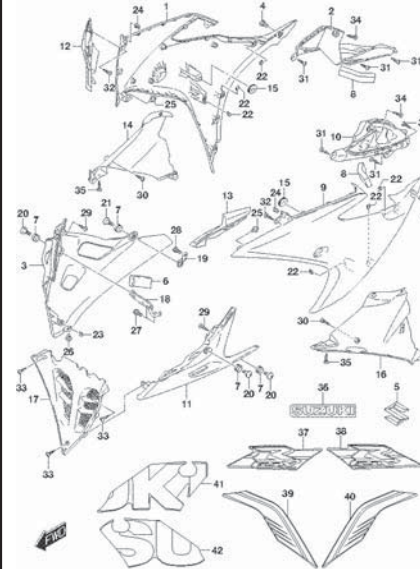
GSX-R150RFL\_P14\_481B  
LOWER BODY

FIG.485A



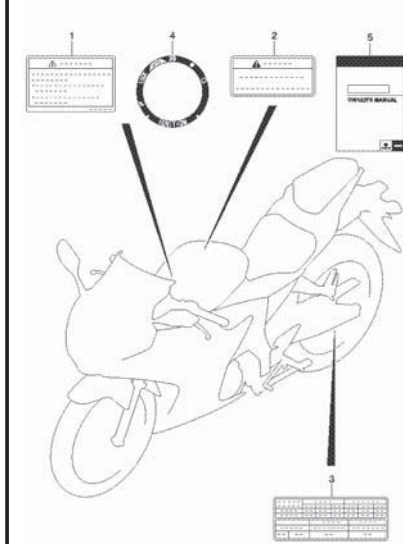
GSX-R150RFL\_P14\_485A  
SIDE COWL

FIG.485B



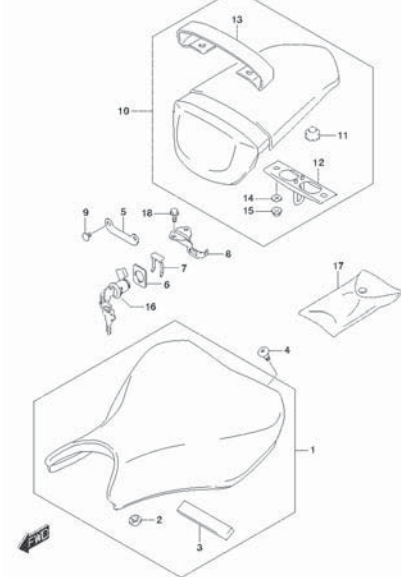
GSX-R150RFL\_P14\_485B  
SIDE COWL

FIG.496A



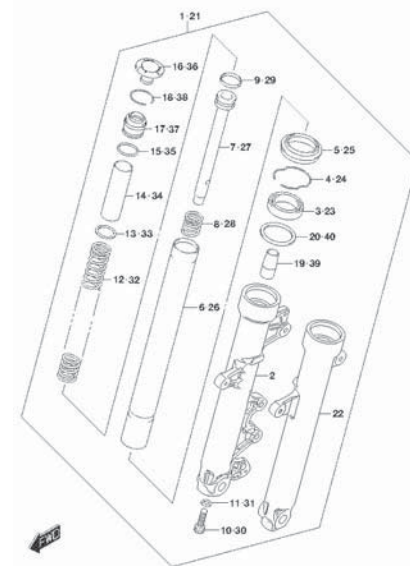
GSX-R150RFL\_P14\_496A  
LABEL

FIG.505A



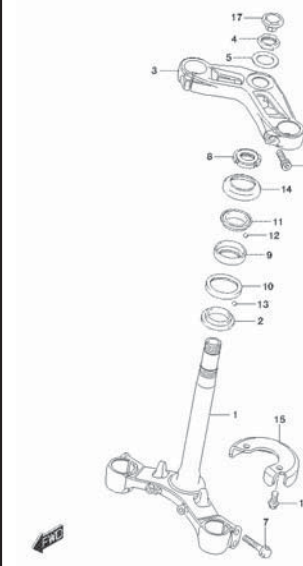
GSX-R150RFL\_P14\_505A  
SEAT

FIG.521A



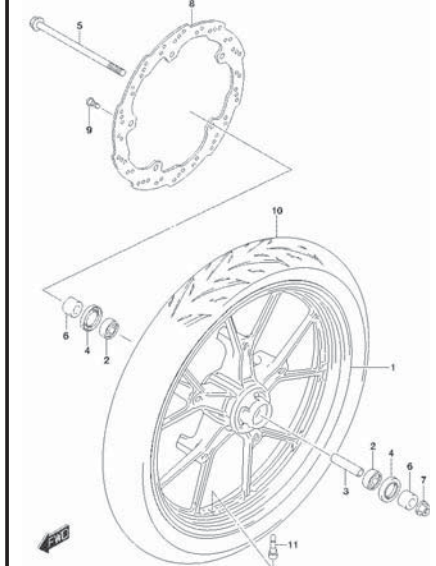
GSX-R150RFL\_P14\_521A  
FRONT FORK COMP

FIG.524A



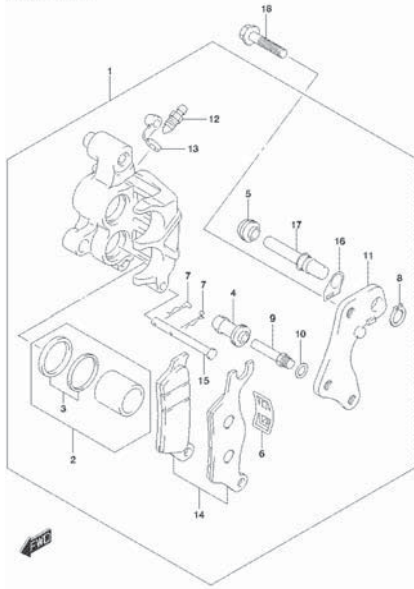
GSX-R150RFL\_P14\_524A  
STEERING STEM

FIG.530A



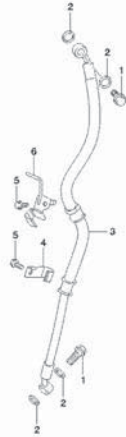
GSX-R150RFL\_P14\_530A  
FRONT WHEEL

FIG.535A



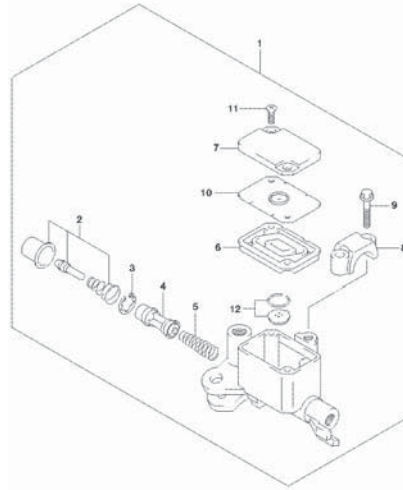
6SK-R150R18\_P14\_535A  
FRONT CALIPER

FIG.536A



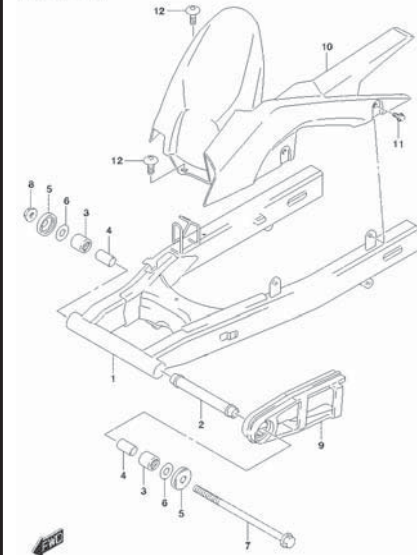
6SK-R150R18\_P14\_536A  
FRONT BRAKE HOSE

FIG.537A



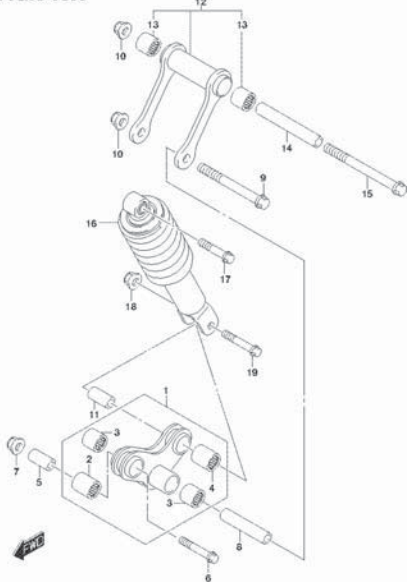
6SK-R150R18\_P14\_537A  
FRONT MASTER CYLINDER

FIG.541A



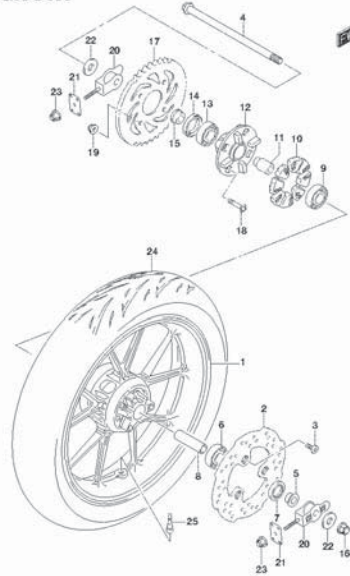
6SK-R150R18\_P14\_541A  
REAR SWINGARM

FIG.543A



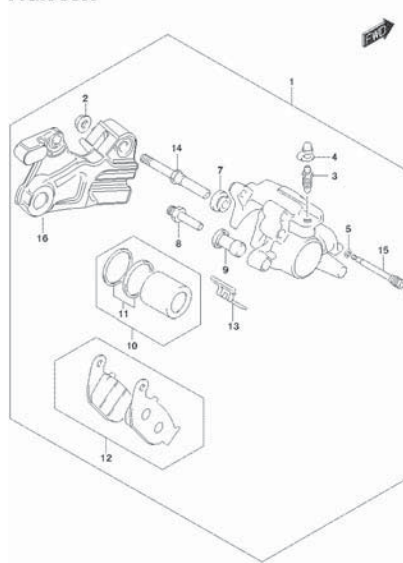
6SK-R150R18\_P14\_543A  
REAR SHOCK LEVER

FIG.550A



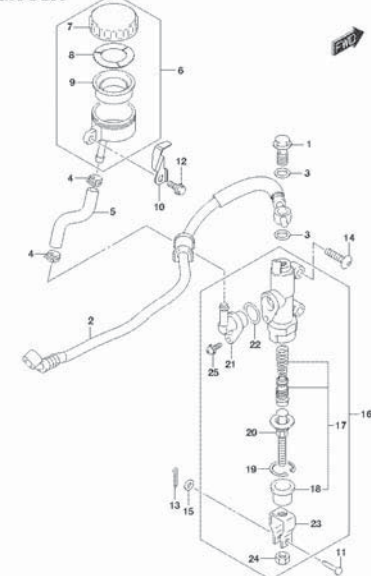
6SK-R150R18\_P14\_550A  
REAR WHEEL

FIG.555A



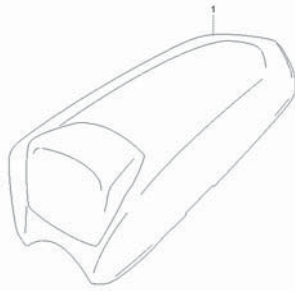
6SK-R150R18\_P14\_555A  
REAR CALIPER

FIG.558A



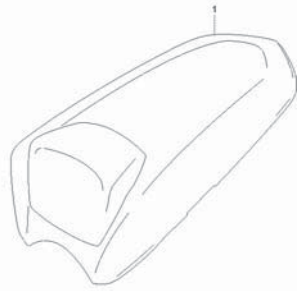
6SK-R150R18\_P14\_558A  
REAR MASTER CYLINDER

**FIG.916A**



63K-R152913\_P14\_016A  
SEAT TAIL BOX

**FIG.916B**



63K-R152913\_P14\_016B  
SEAT TAIL BOX



FIG.102A

FIG. 102A(1-B-2) CYLINDER HEAD COVER ฝาครอบฝาสูบ GSX-R150RF/RFX-Q

REF.NO.	PART NO.	DESCRIPTION	ชื่ออะไหล่	Q'TY	REMARKS
1	11171-12K10-000	COVER, CYLINDER HEAD	ฝาครอบฝาสูบหลัง	1	
2	11173-12K00-000	GASKET, CYL HEAD COVER NO.1	ปะเก็นฝาครอบฝาสูบ 1	1	
3	11178-12K00-000	GASKET, CYL HEAD COVER NO.1	ปะเก็นฝาครอบฝาสูบ 2	1	
4	09106-07025-000	BOLT (L:5.5)	โบลท์	2	
5	11191-27E70-000	WASHER (10.6X25.5X1.6)	แหวนรอง (10.6X25.5X1.6)	2	

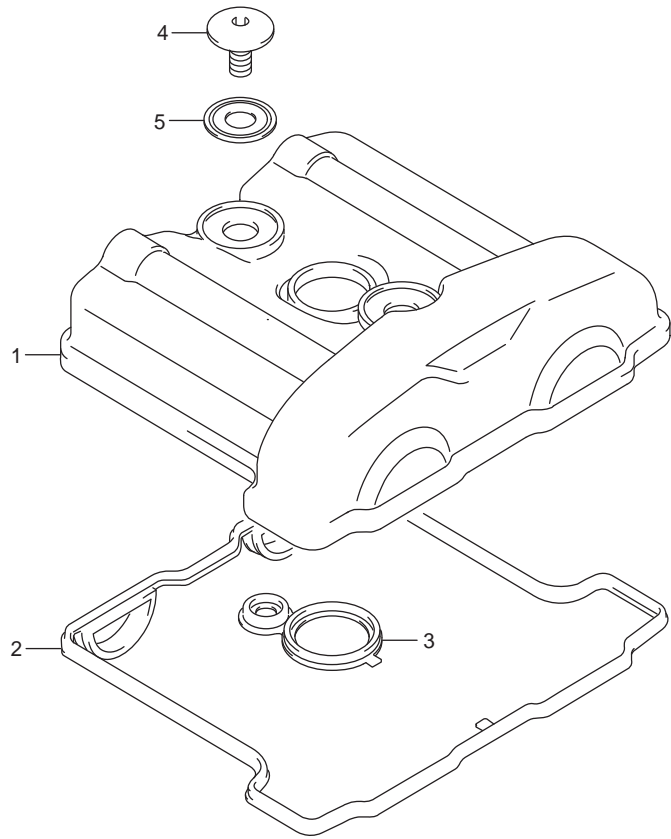


FIG.103A

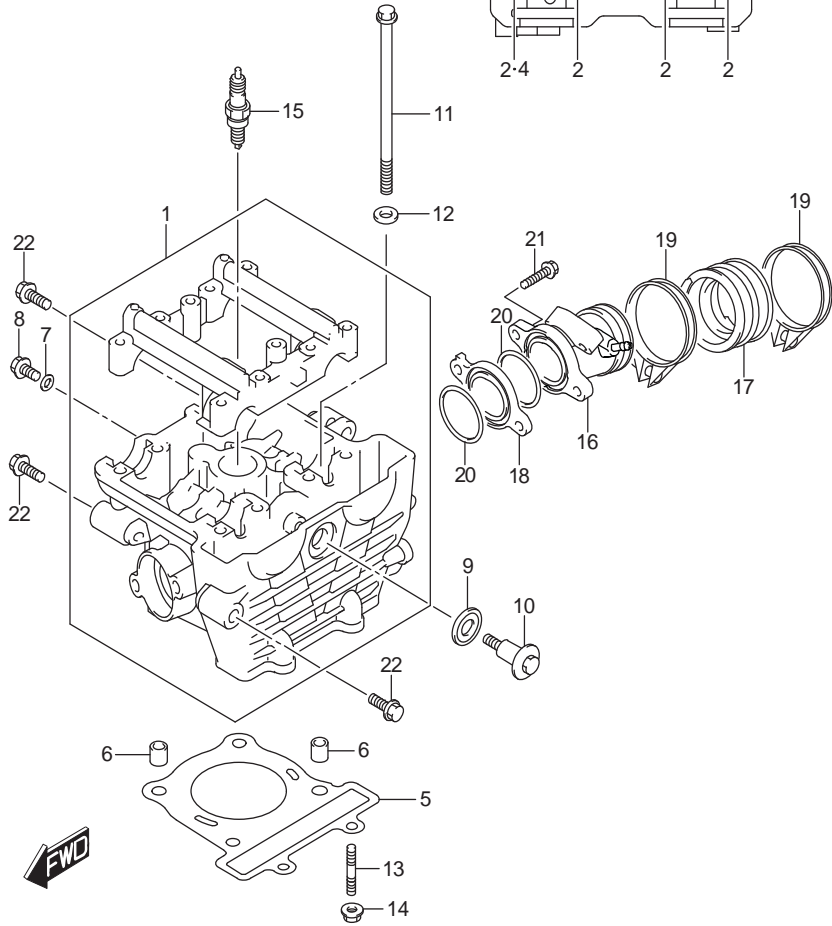
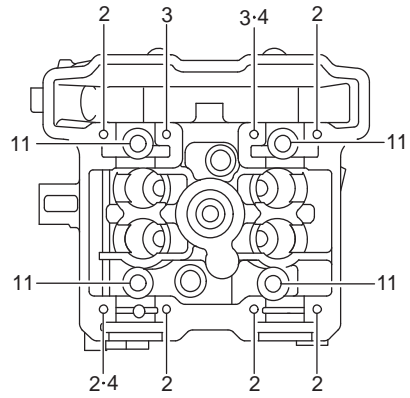


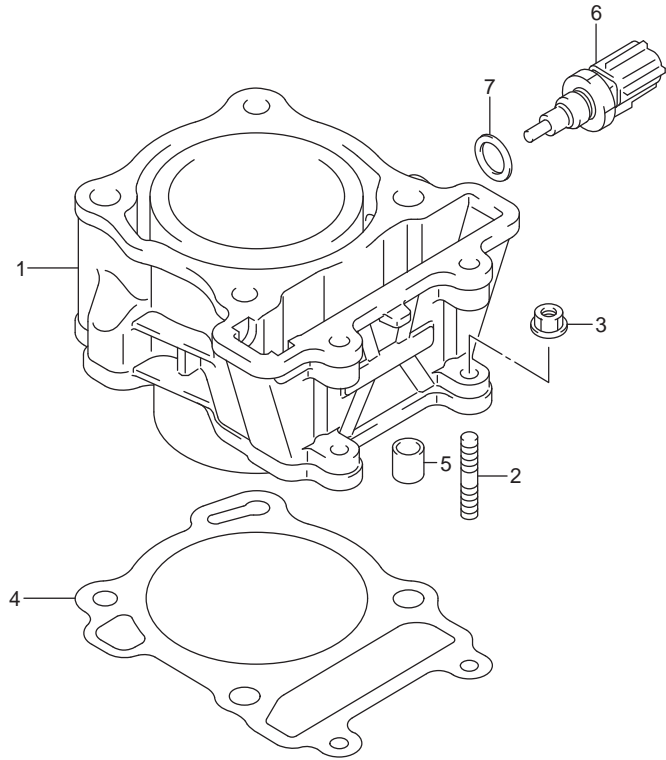
FIG. 103A(1-B-3) CYLINDER HEAD

ฝาสูบหน้า

GSX-R150RF/RFX-Q

REF.NO.	PART NO.	DESCRIPTION	ชื่ออะไหล่	Q'TY	REMARKS
1	11100-12K00-000	HEAD ASSY, CYLINDER	ชุดฝาสูบหลัง	1	
2	09103-06132-000	.BOLT (6X41)	.bolt (6X41)	6	
3	09103-06165-000	.BOLT (6X45)	.bolt (6X45)	2	
4	09206-08001-000	.PIN (8X11)	.สลัก(8X11)	2	
5	11141-12K00-000	GASKET, CYLINDER HEAD	ปะเก็นฝาสูบ	1	
6	04211-11129-000	PIN	สลักฝาสูบ	2	
7	09168-06004-000	GASKET (6.2X11X1.2)	ปะเก็น(6.2X11X1.2)	1	
8	01550-0612A-000	BOLT	bolt	1	
9	11191-27E70-000	WASHER, HEAD COVER BOLT	แหวนรอง	1	
10	09119-06120-000	BOLT (L:21.7)	bolt	1	
11	11117-12K00-000	BOLT, CYLINDER HEAD (L139)	bolt	4	
12	09160-08092-000	WASHER (8.5X16X2.6)	แหวนรอง(8.5X16X2.6)	4	
13	01421-0625A-000	STUD BOLT	หัวเทียน (IU27D)	2	
14	08316-1006A-000	NUT	นัต	2	
15-1	09482-00646-000	SPARK PLUG (MR8E-9)	หัวเทียน (MR8E-9)	1	
15-2	09482-00659-000	SPARK PLUG (U24EPR-N9)	หัวเทียน (U24EPR-N9)	1	
16	13110-23K00-000	PIPE COMP, INTAKE	ท่อไอดี	1	
17	13121-12K00-000	PIPE ASSY, INTAKE NO.2	หน้าแปลนชุดลิ้นปีกผีเสื้อ	1	
18	13128-12K00-000	INSULATOR	แผ่นรองท่อไอดี	1	
19	13170-12K00-000	CLAMP	เข็มขัดรัด	2	
20	09280-35009-000	O RING	โอริง	2	
21	01547-0625A-000	BOLT	bolt	2	
22	09103-08555-000	BOLT (8X35)	bolt(8X35)	3	

FIG.107A



REF.NO.	PART NO.	DESCRIPTION	ชื่อไทย	ชื่ออะไหล่	Q'TY	REMARKS
1	11211-12K00-0F0	CYLINDER	ฝาครอบฝาสูบหลัง		1	
2	01421-0620A-000	STUD BOLT	โบลท์สตั๊ด		2	
3	08316-1006A-000	NUT	นัต		2	
4	11241-12K00-000	GASKET, CYLINDER	ปะเก็น		1	
5	04211-11129-000	PIN	พินล็อก		2	
6	13650-49X00-000	SENSOR, TEMP	ตัวตรวจจับอุณหภูมิน้ำหล่อเย็น		1	
7	09168-12017-000	GASKET (12X17X1)	ปะเก็น(12X17X1)		1	

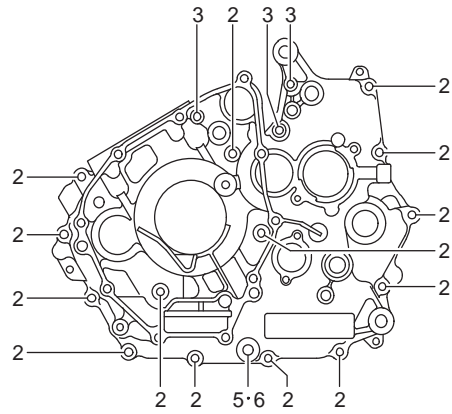




FIG.108A

FIG. 108A(1-B-5) CRANKCASE

แทนเครื่อง GSX-R150RF/RFX-Q



REF.NO.	PART NO.	DESCRIPTION	ชื่ออะไหล่	Q'TY	REMARKS
1	11300-12K00-000	CRANKCASE ASSY	ชุดแทนเครื่อง	1	
2	01547-0640A-000	.BOLT	.bolt	14	
3	01547-0675A-000	.BOLT	.bolt	3	
4	09206-10014-000	.PIN (6.4X10X20)	.สลัก (6.4X10X20)	2	
5	01500-1016A-000	BOLT	bolt	1	OIL DRAIN
6	09168-10L02-000	GASKET	ปะเก็น	1	
7	11313-25G00-000	JET, T/M OIL GALLERY	หัวฉีดน้ำมันเครื่อง	1	
8	09103-10723-000	BOLT (L140)	bolt	2	
9	08319-3110A-000	NUT	nut	2	

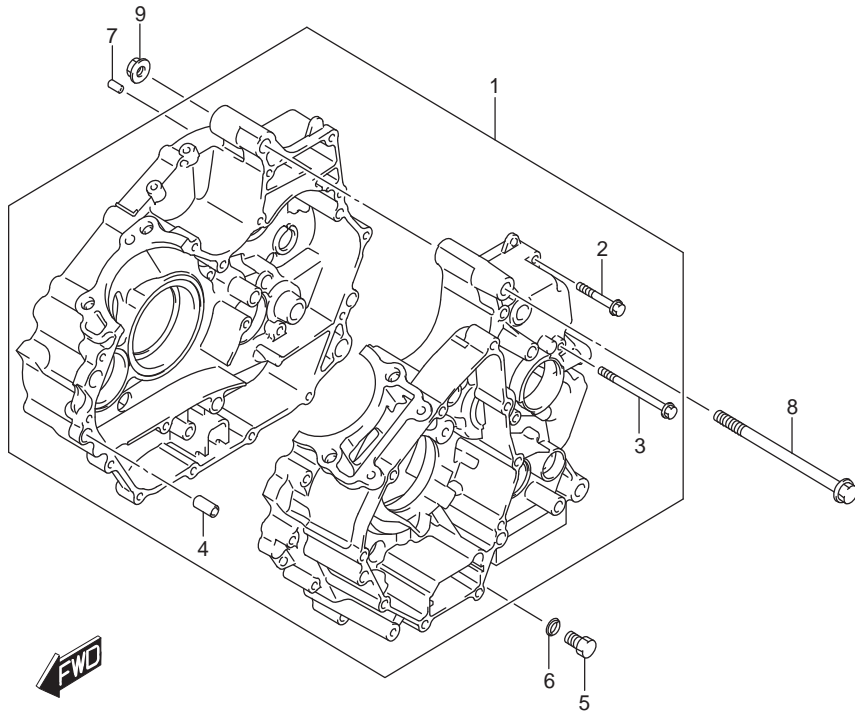


FIG.112A

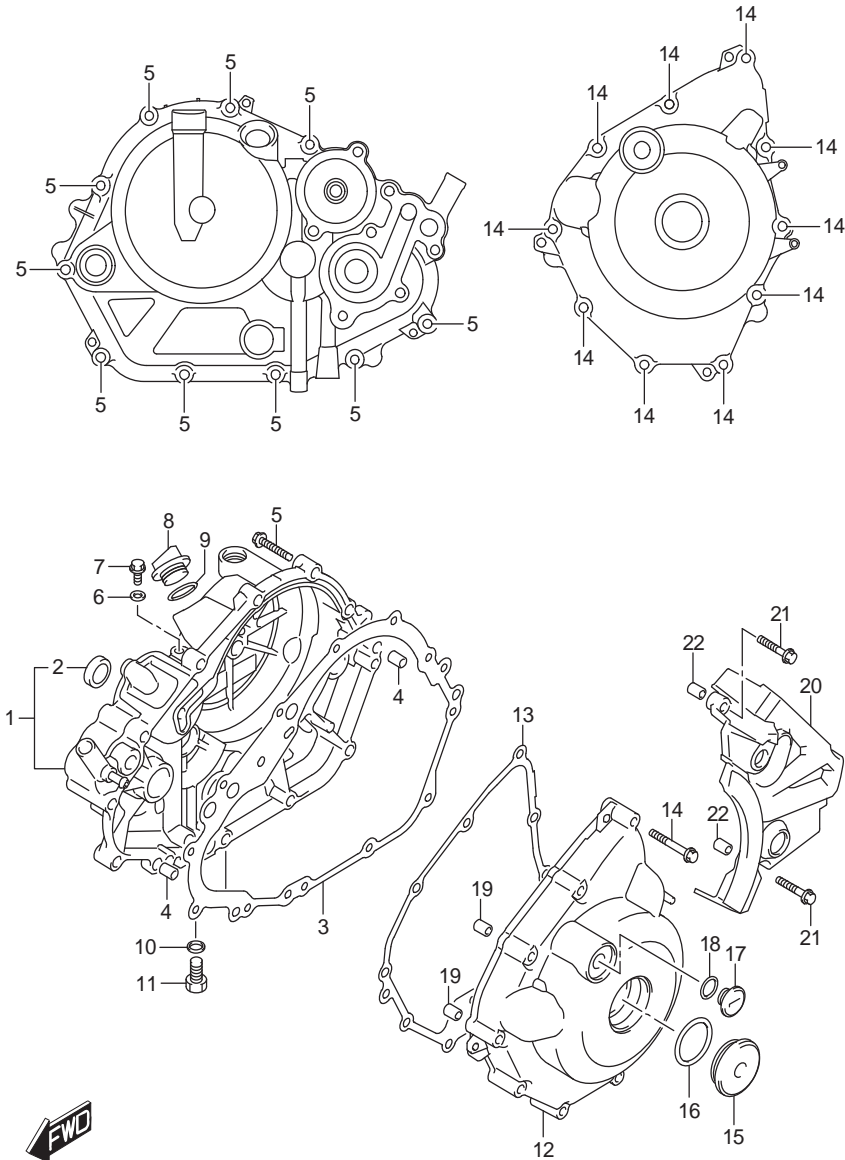


FIG. 112A(1-B-6) CRANKCASE COVER

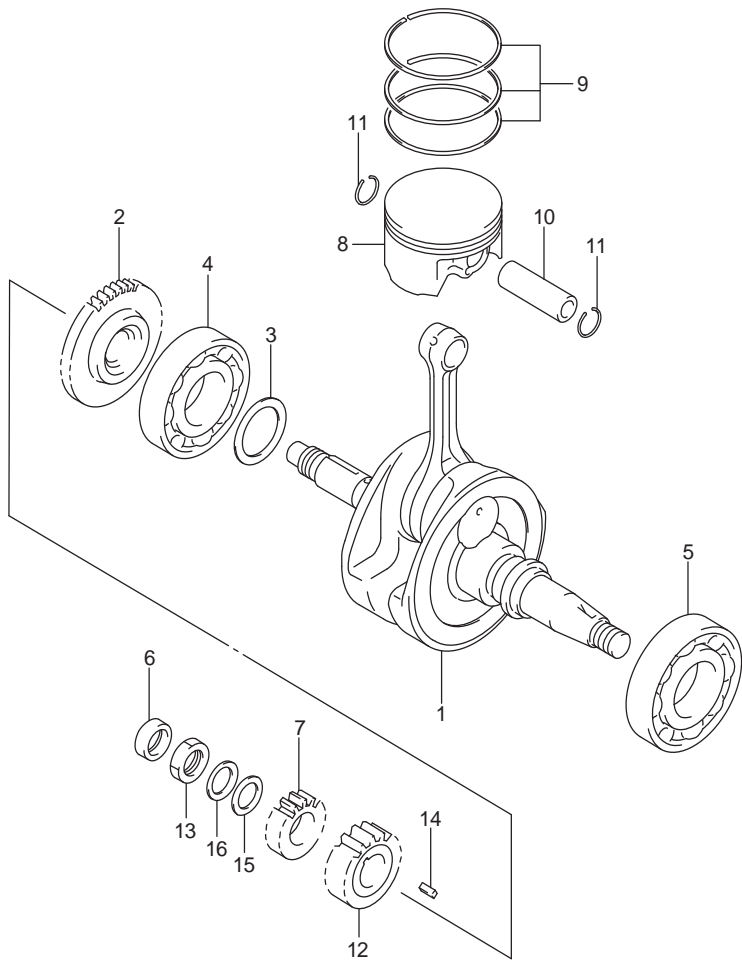
ฝาครอบแทนเครื่อง GSX-R150RF/RFX-Q

REF.NO.	PART NO.	DESCRIPTION	ชื่ออะไหล่	QTY	REMARKS
1	11340-12K30-000	COVER, CLUTCH	ฝาครอบคลัตช์	1	
2	11971-45010-000	.LENS, OIL LEVEL CHECK	.กระจกเข็มน้ำมันเครื่อง	1	
3	11482-12K00-000	GASKET, CLUTCH COVER	ปะเก็นฝาครอบคลัตช์	1	
4	09206-08008-000	PIN (6.3X8X12)	สลัก(6.3X8X12)	2	
5	01547-0630A-000	BOLT	bolt	10	
6	09168-06018-000	GASKET (6.2X13X1.2)	ปะเก็น(6.2X13X1.2)	1	
7	01547-0612A-000	BOLT	bolt	1	
8	11342-25G00-000	PLUG, OIL FILLER	ปลั๊กอุดน้ำมันเครื่อง	1	
9	09280-17003-000	O RING (D:3.1,ID:16.8)	โอริง (D:3.1,ID:16.8)	1	
10	09168-10L02-000	GASKET	ปะเก็น	1	
11	01500-1016A-000	BOLT	bolt	1	
12	11351-12K20-000	COVER, MAGNETO	ฝาครอบจานไฟ	1	
13	11483-12K00-000	GASKET, MAGNETO COVER	ปะเก็นฝาครอบจานไฟ	1	
14	01547-0640A-000	BOLT	bolt	10	
15	09259-36031-000	PLUG	ฝาปิดช่องจานไฟ	1	
16	09280-33004-000	O RING (D:3.1,ID:32.7)	โอริง (D:3.1,ID:32.7)	1	
17	11352-22J00-000	PLUG, TOP	ปลั๊ก	1	
18	09280-14003-000	O RING (D:2.4,ID:13.8)	โอริง(D:2.4,ID:13.8)	1	
19	09206-08008-000	PIN (6.3X8X12)	สลัก(6.3X8X12)	2	
20	11360-12K00-000	COVER, ENGINE SPROCKET	ฝาครอบสเตอร์	1	
21	01547-0630A-000	BOLT	bolt	2	
22	09206-08008-000	PIN (6.3X8X12)	สลัก (6.3X8X12)	2	

FIG.120A

FIG. 120A(1-B-7) CRANKSHAFT

เพลาค้อเหวี่ยง GSX-R150RF/RFX-Q



REF.NO.	PART NO.	DESCRIPTION	ชื่ออะไหล่	QTY	REMARKS
1	12200-12K30-000	CRANKSHAFT ASSY	เพลาค้อเหวี่ยง	1	
2	12661-12K00-000	GEAR, CRANK BALANCER DRIVE	ปะเก็น	1	
		(NT:44)			
3-1	12228-12K00-0A0	SHIM (T:0.6)	แผ่นซีม	1	
3-2	12228-12K00-0B0	SHIM (T:0.65)	แผ่นซีม	1	
3-3	12228-12K00-0C0	SHIM (T:0.7)	แผ่นซีม	1	
3-4	12228-12K00-0D0	SHIM (T:0.75)	แผ่นซีม	1	
3-5	12228-12K00-0E0	SHIM (T:0.8)	แผ่นซีม	1	
3-6	12228-12K00-0F0	SHIM (T:0.85)	แผ่นซีม	1	
3-7	12228-12K00-0G0	SHIM (T:0.9)	แผ่นซีม	1	
3-8	12228-12K00-0H0	SHIM (T:0.95)	แผ่นซีม	1	
3-9	12228-12K00-0J0	SHIM (T:1.0)	แผ่นซีม	1	
3-10	12228-12K00-0K0	SHIM (T:1.05)	แผ่นซีม	1	
3-11	12228-12K00-0L0	SHIM (T:1.1)	แผ่นซีม	1	
3-12	12228-12K00-0M0	SHIM (T:1.15)	แผ่นซีม	1	
3-13	12228-12K00-0N0	SHIM (T:1.2)	แผ่นซีม	1	
3-14	12228-12K00-0P0	SHIM (T:1.25)	แผ่นซีม	1	
3-15	12228-12K00-0R0	SHIM (T:1.3)	แผ่นซีม	1	
3-16	12228-12K00-0S0	SHIM (T:1.35)	แผ่นซีม	1	
3-17	12228-12K00-0T0	SHIM (T:1.4)	แผ่นซีม	1	
4	09262-28058-000	BEARING	ตลับลูกปืน	1	RH
5	09262-35103-000	BEARING	ตลับลูกปืน	1	LH
6	09282-12L01-000	OIL SEAL (12X21X7)	ซีลปั๊วาวาล์ว(12X21X7)	1	
7	16321-12K00-000	GEAR, OIL PUMP DRIVE (NT:15)	เฟืองขับปั๊มน้ำมันเครื่อง	1	
8	12111-12K00-0F0	PISTON	ลูกสูบ	1	
9	12140-12K00-000	RING SET, PISTON	แหวนลูกสูบ	1	
10	12151-12K00-000	PIN, PISTON	ลสลักลูกสูบ	1	
11	09381-15001-000	CIRCLIP	คลิปล็อค	2	
12-1	21111-12K00-0A0	GEAR, PRIMARY DRIVE (NT:21)	เฟืองขับคลัตช์	1	GREEN
12-2	21111-12K00-0B0	GEAR, PRIMARY DRIVE (NT:21)	เฟืองขับคลัตช์	1	PINK
13	09140-16019-000	NUT	นัต	1	
14	09421-04011-000	KEY	ลิม	1	
15	08211-16251-000	WASHER	แหวนรอง	1	
16	09164-16005-000	WASHER	แหวนรอง	1	





FIG.122A

FIG. 122A(1-B-8) STARTER CLUTCH คิลด์ช้สตาร์ท GSX-R150RF/RFX-Q

REF.NO.	PART NO.	DESCRIPTION	ชื่ออะไหล่	QTY	REMARKS
1	12611-12K10-000	GEAR, STARTER IDLE (NT:15/53)	เฟืองสะพานสตาร์ท (NT:15/53)	1	
2	12600-12831-000	CLUTCH SET, STARTER (NT:63)	คุมคิลด์ช้สตาร์ท	1	
3	09180-13012-000	SPACER (13X19X6)	บูช (13X19X6)	1	
4	09206-13007-000	PIN (7.4X13X40)	สลัก (7.4X13X40)	1	
5	09263-22075-000	BEARING	ตลับลูกปืน	1	
6	07130-0616A-000	BOLT	น๊อต	3	

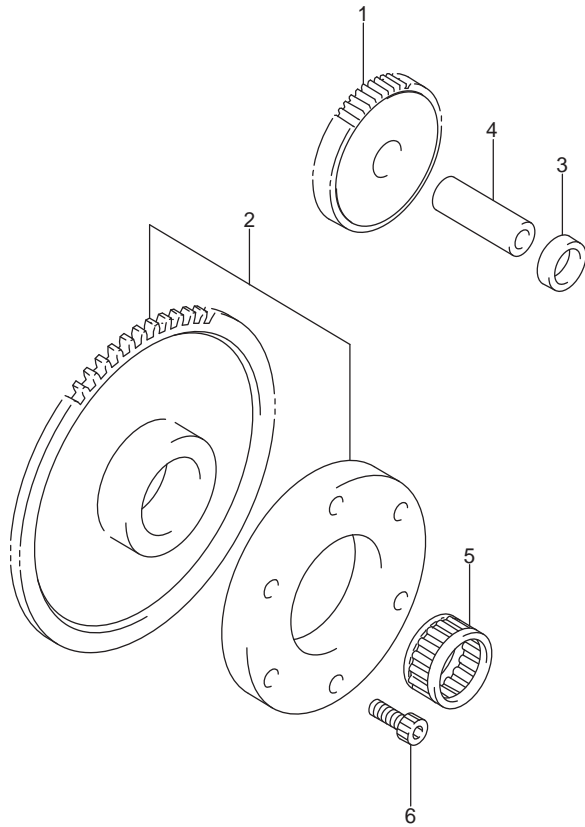
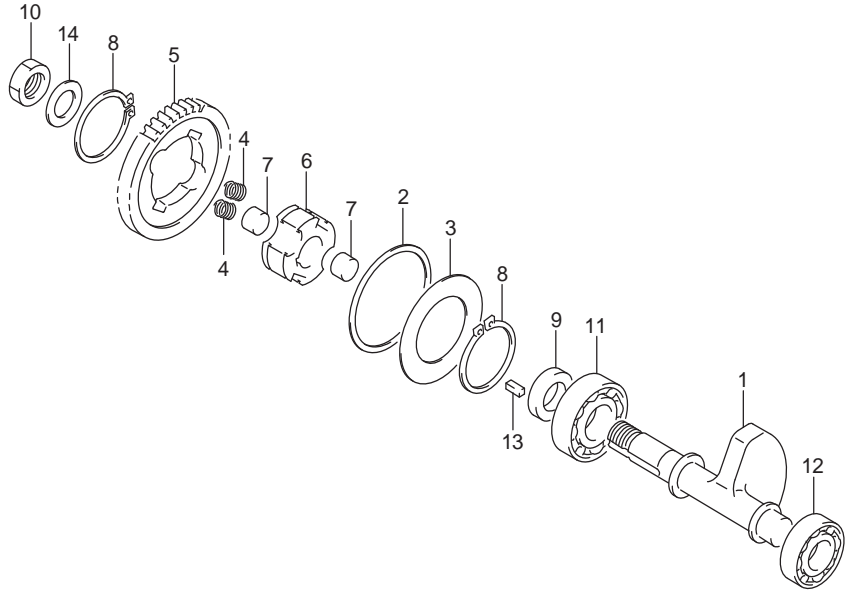


FIG.124A



REF.NO.	PART NO.	DESCRIPTION	ชื่ออะไหล่	QTY	REMARKS
1	12651-12K00-000	BALANCER, CRANK	เพลาลำตัวเฟืองเกียร์	1	
2	12662-12K00-000	WASHER, DRIVEN GEAR NO.1	แหวนรอง	1	
3	12662-34J10-000	WASHER, DRIVEN GEAR NO.2	แหวนรอง	1	
4	12663-47E50-000	SPRING	สปริง	2	
5	12666-12K00-000	GEAR (NT:44)	เฟืองเกียร์(NT:44)	1	
6	12669-12K00-000	RACE, DRIVEN GEAR INNER	ค้อนเฟืองเพลาลำตัว	1	
7	12686-25G20-000	DAMPER	ยางรอง	2	
8	08331-31359-000	CIRCLIP	แหวนล็อก	2	
9	12668-34J00-000	SPACER, DRIVEN GEAR	บูช	1	
10	09140-14022-000	NUT	นัต	1	
11	09262-15054-000	BEARING	ตลับลูกปืน ขวา	1	RH
12	09262-15055-000	BEARING	ตลับลูกปืน ซ้าย	1	LH
13	09421-04011-000	KEY	ลิ้ม	1	
14	08211-14242-000	WASHER	แหวนรอง	1	



FIG.126A

FIG. 126A(1-B-10) CAMSHAFT/VALVE

เพลาลูกเบี้ยวและวาล์ว

GSX-R150RF/RFX-Q

REF.NO.	PART NO.	DESCRIPTION	ชื่ออะไหล่	QTY	REMARKS
1	12710-12K10-000	CAM SHAFT, INTAKE	เพลาลูกเบี้ยวไอดี	1	
2	12741-12K00-000	.SPROCKET, CAMSHAFT (NT:34)	.เฟืองโซ่รากล้น (NT:34)	1	
3	09103-05025-000	.BOLT	.bolt	2	
4	12702-12K10-000	CAM SHAFT, EXHAUST	เพลาลูกเบี้ยวไอเสีย	1	
5	12741-12K00-000	.SPROCKET, CAMSHAFT (NT:34)	.เฟืองโซ่รากล้น (NT:34)	1	
6	09103-05025-000	.BOLT	.bolt	2	
7	12891-25G10-000	TAPPET	ฝาครอบวาล์ว	4	
8	12911-12K00-000	VALVE, INTAKE	วาล์วไอดี	2	
9	12912-12K00-000	VALVE, EXHAUST	วาล์วไอเสีย	2	
10	12921-12K00-000	SPRING, VALVE	สปริงวาล์ว	4	
11	12931-25G20-000	RETAINER, VALVE SPRING	แผ่นยึดสปริงวาล์ว	4	
12-1	12932-32C00-000	COTTER, VALVE	เล็บวาล์ว	8	
12-2	12932-32C10-000	COTTER, VALVE	เล็บวาล์ว	8	
13	12933-12K00-000	SEAT, VALVE SPRING	แหวนรองสปริง	4	
14	09289-04002-000	OIL SEAL (4.5X10X8)	ซีลน้ำมัน (4.5X10X8)	4	
15-1	12892-05C00-120	SHIM, TAPPET (T:1.20)	แผ่นชิม (T:1.20)	4	
15-2	12892-05C00-125	SHIM, TAPPET (T:1.25)	แผ่นชิม (T:1.25)	4	
15-3	12892-05C00-130	SHIM, TAPPET (T:1.30)	แผ่นชิม (T:1.30)	4	
15-4	12892-05C00-135	SHIM, TAPPET (T:1.35)	แผ่นชิม (T:1.35)	4	
15-5	12892-05C00-140	SHIM, TAPPET (T:1.40)	แผ่นชิม (T:1.40)	4	
15-6	12892-05C00-145	SHIM, TAPPET (T:1.45)	แผ่นชิม (T:1.45)	4	
15-7	12892-05C00-150	SHIM, TAPPET (T:1.50)	แผ่นชิม (T:1.50)	4	
15-8	12892-05C00-155	SHIM, TAPPET (T:1.55)	แผ่นชิม (T:1.55)	4	
15-9	12892-05C00-160	SHIM, TAPPET (T:1.60)	แผ่นชิม (T:1.60)	4	
15-10	12892-05C00-165	SHIM, TAPPET (T:1.65)	แผ่นชิม (T:1.65)	4	
15-11	12892-05C00-170	SHIM, TAPPET (T:1.70)	แผ่นชิม (T:1.70)	4	
15-12	12892-05C00-175	SHIM, TAPPET (T:1.75)	แผ่นชิม (T:1.75)	4	
15-13	12892-05C00-180	SHIM, TAPPET (T:1.80)	แผ่นชิม (T:1.80)	4	
15-14	12892-05C00-185	SHIM, TAPPET (T:1.85)	แผ่นชิม (T:1.85)	4	
15-15	12892-05C00-190	SHIM, TAPPET (T:1.90)	แผ่นชิม (T:1.90)	4	
15-16	12892-05C00-195	SHIM, TAPPET (T:1.95)	แผ่นชิม (T:1.95)	4	

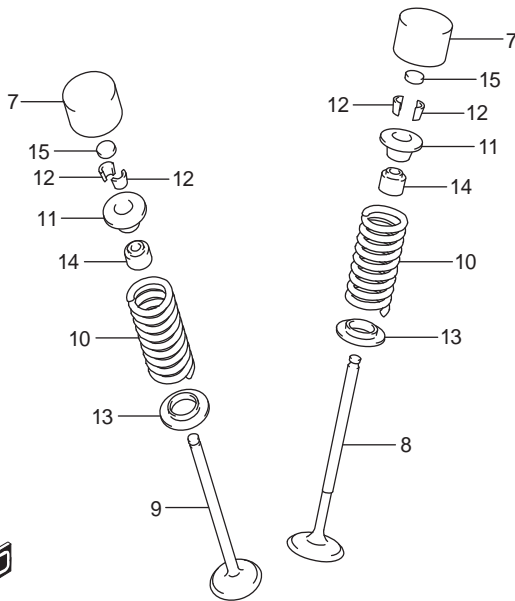
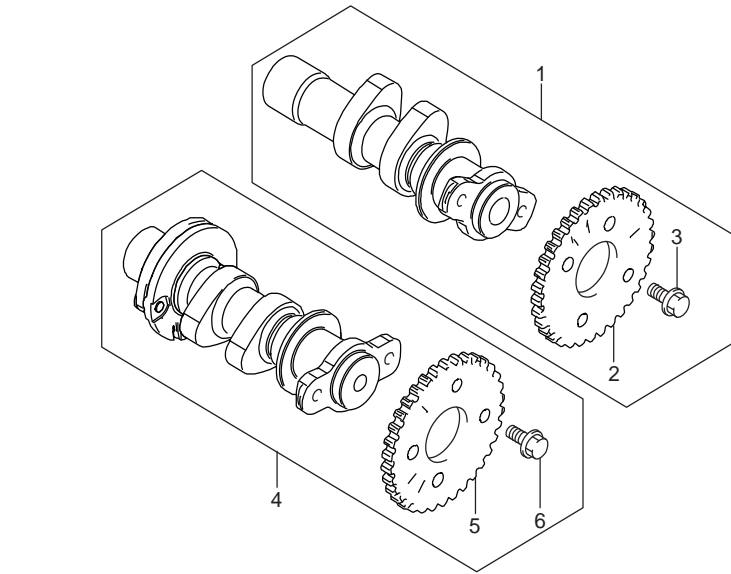




FIG.126A

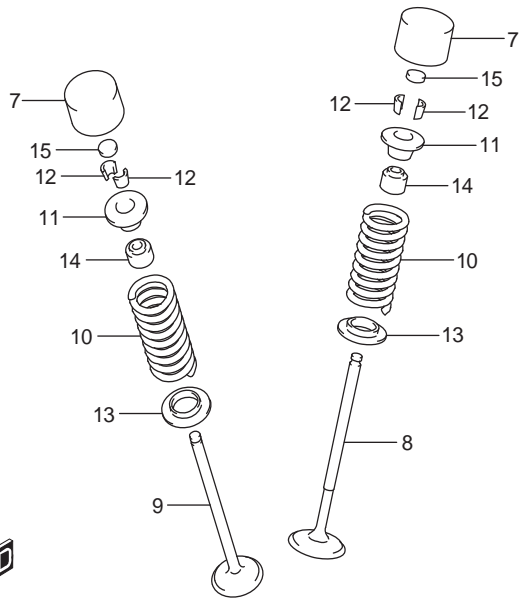
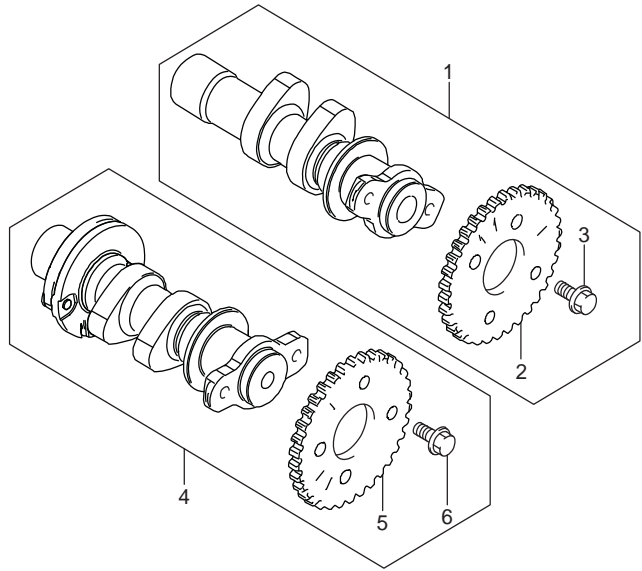


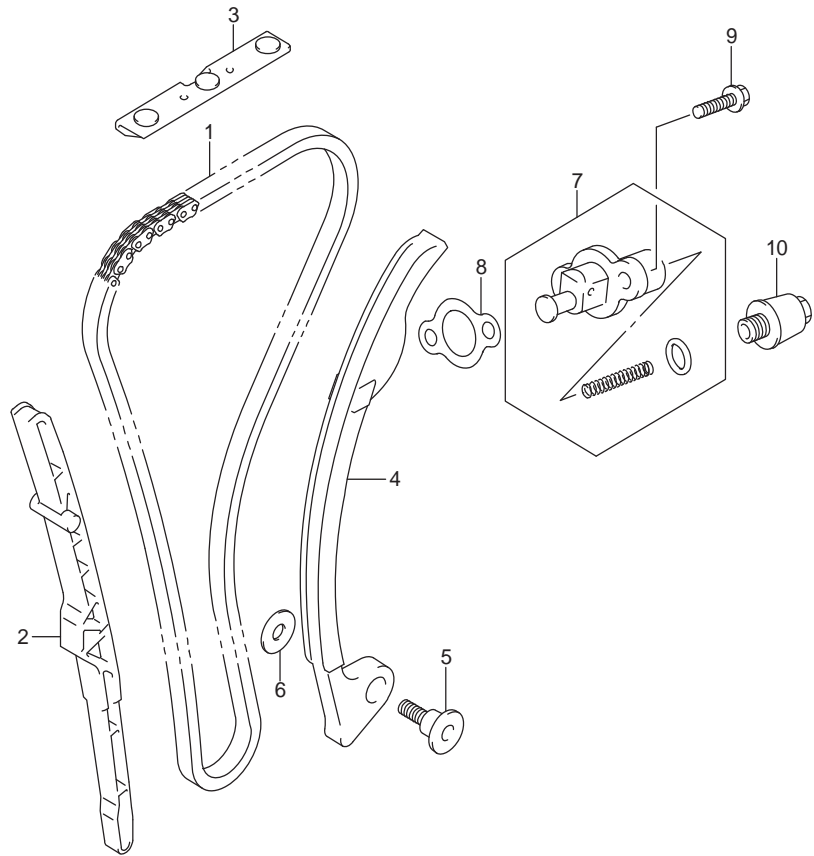
FIG. 126A(1-B-11) FUEL EVAPOSYSTEM

ระบบดักไอน้ำมัน

GSX-R150RF/RFX-Q

REF.NO.	PART NO.	DESCRIPTION	ชื่ออะไหล่	QTY	REMARKS
15-17	12892-05C00-200	SHIM, TAPPET (T:2.00)	แผ่นชिम (T:2.00)	4	
15-18	12892-05C00-205	SHIM, TAPPET (T:2.05)	แผ่นชिम (T:2.05)	4	
15-19	12892-05C00-210	SHIM, TAPPET (T:2.10)	แผ่นชिम (T:2.10)	4	
15-20	12892-05C00-215	SHIM, TAPPET (T:2.15)	แผ่นชिम (T:2.15)	4	
15-21	12892-05C00-220	SHIM, TAPPET (T:2.20)	แผ่นชिम (T:2.20)	4	
16	12800-05830-000	SHIM SET, TAPPET T:1.20, 1.25...2.95, 3.00 (5PCS.EACH) & CASE	ชุดแผ่นชิมวาล์ว	1	OPT NOT ILLUSTRATED
17	99000-69491-000	.CASE, TAPPET SHIM	เคสฝาครอบวาล์ว	1	OPT NOT ILLUSTRATED

FIG.127A



REF.NO.	PART NO.	DESCRIPTION	ชื่ออะไหล่	QTY	REMARKS
1	12760-12K00-000	CHAIN, CAM SHAFT DRIVE	โซ่รากลัน	1	
2	12771-12K00-000	GUIDE, CAM CHAIN NO.1	ตัวประกอบโซ่รากลัน ตัวที่ 1	1	
3	12782-12K01-000	GUIDE, CAM CHAIN NO.2	ตัวประกอบโซ่รากลัน ตัวที่ 2	1	
4	12811-12K00-000	TENSIONER, CAM CHAIN	ยางรองชุดตั้งโซ่รากลัน	1	
5	12812-35C00-000	BOLT, CAM CHAIN TENSIONER	น๊อต	1	
6	08211-06181-000	WASHER	แหวนรอง	1	
7	12830-12K00-000	ADJUSTER SET, TENSIONER	ชุดปรับความตึงโซ่รากลัน	1	
8	12837-12K00-000	GASKET, TENSIONER ADJUSTER	ปะเก็น	1	
9	01547-0620A-000	BOLT	น๊อต	2	
10	12836-12K01-000	BOLT, ADJUSTER SPRING	น๊อต	1	

FIG.140A

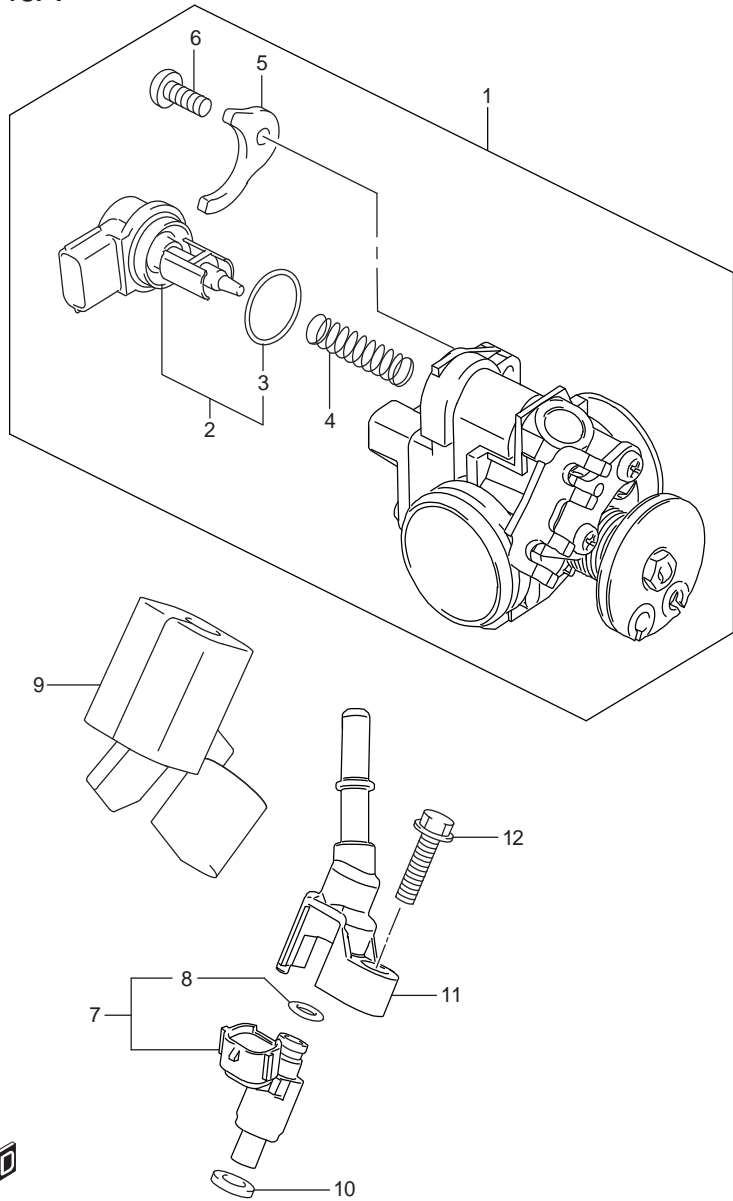


FIG. 140A(1-B-13) THROTTLE BODY

เรือนลิ้นเร่ง GSX-R150RF/RFX-Q

REF.NO.	PART NO.	DESCRIPTION	ชื่ออะไหล่	QTY	REMARKS
1	13400-23K00-000	BODY ASSY, THROTTLE	ชุดลิ้นเร่ง	1	
2	18117-09JA0-000	.STEPPING MOTOR	.มอเตอร์ควบคุมรอบเดินเบา	1	
3	13438-09JA0-000	.O PING	.โอริง	1	
4	13417-09JA0-000	.COMPRESSION SPRING	.สปริง	1	
5	13421-42J00-000	.PLATE	.เหล็กยึด	1	
6	13602-06128-000	.SCREW	.สกรู	1	
7	15710-23K00-000	INLECTOR ASSY, FUEL	ชุดหัวฉีดน้ำมันเชื้อเพลิง	1	
8	15716-42J00-000	.O PING	.โอริง	1	
9	15719-12K00-000	COVER, FUEL INJECOR	ตัวครอบหัวฉีด	1	
10	15722-42J00-000	SEAL	ซีล	1	
11	15830-23K00-000	JOINT, FUEL HOSE	ข้อต่อท่อไอดี	1	
12	01547-0625A-000	BOLT	bolt	1	



FIG.155A

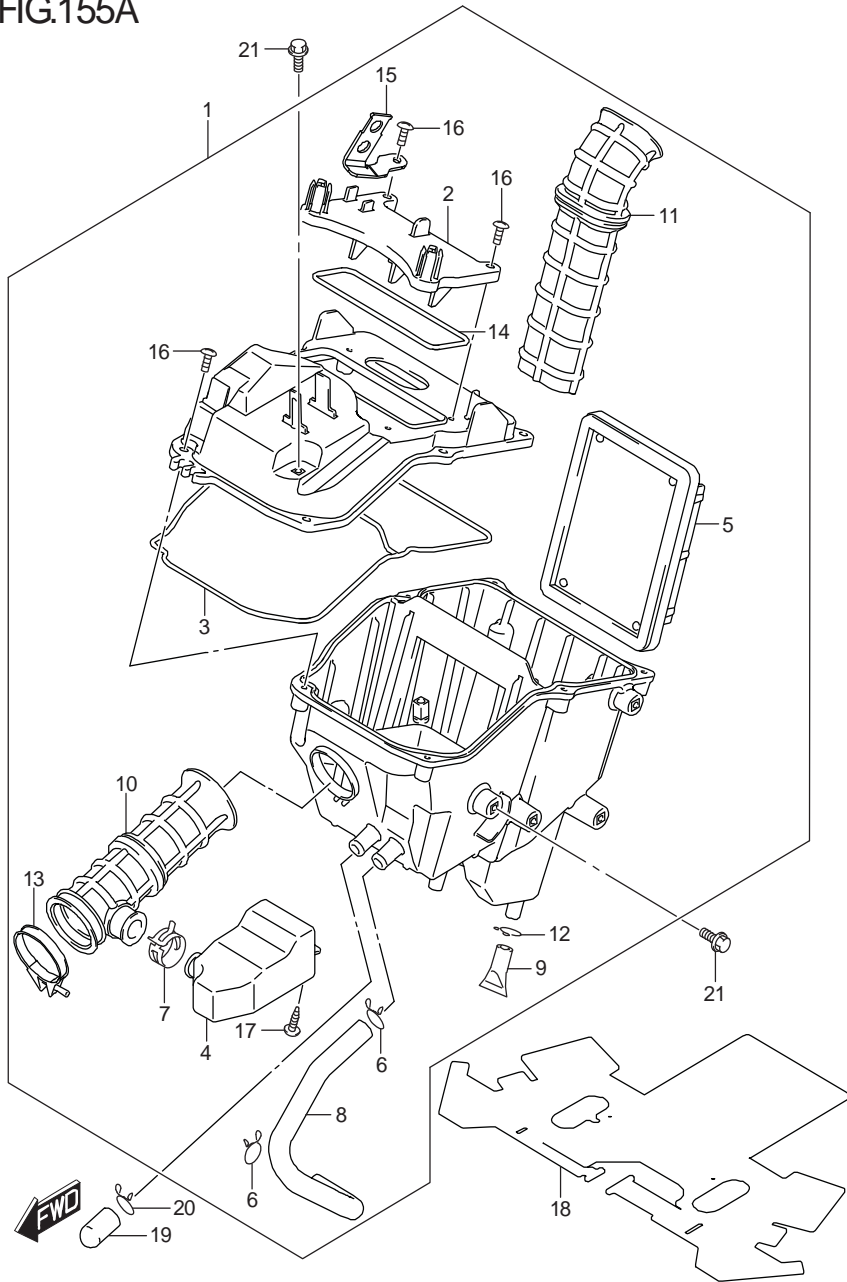


FIG. 155A(1-B-14) AIR CLEANER

หม้อกรองอากาศ

GSX-R150RF/RFX-Q

REF.NO.	PART NO.	DESCRIPTION	ชื่ออะไหล่	QTY	REMARKS
1	13700-23K00-000	CLEANER ASSY, AIR	ชุดหม้อกรองอากาศ	1	
2	13741-23K00-000	.CAP, AIR CLEANER	.ฝาปิดหม้อกรองอากาศ	1	
3	13746-23K00-000	.GASKET	.ปะเก็น	1	
4	13761-23K00-000	.RESONATOR	.กล่องพักอากาศ	1	
5	13780-23K00-000	.FILTER ASSY	.ไส้กรองอากาศ	1	
6	13821-12K00-000	.CLIP	.คลิปปลี้อค	2	
7	13822-12K00-000	.CLIP	.คลิปปลี้อค	1	
8	13853-23K00-000	.TUBE, BREATHER	.ท่อระบายอากาศ	1	
9	13878-12K00-000	.PLUG, DRAIN	.ท่อระบาย	2	
10	13881-23K00-000	.TUBE, OUTLET	.ท่อทางออก	1	
11	13891-23K00-000	.TUBE, INLET	.ท่อทางเข้า	1	
12	09401-11101-000	.CLIP	.คลิปปลี้อค	2	
13	09402-44208-000	.CLAMP	.เข็มขัดรัดท่อ	1	
14	13747-23K00-000	.GASKET, CAP FILTER	.ปะเก็น	1	
15	13911-23K00-000	.BRACKET, RELAY	.เหล็กยึดรีเลย์	1	
16	03541-0520B-000	.SCREW	.สกรู	10	
17	03541-0512A-000	.SCREW	.สกรู	1	
18	13841-23K00-000	SHEET, AIR CLEANER INLET	แผ่นรองหม้อกรองอากาศ	1	
19	13859-23K00-000	PLUG, 2ND AIR NIPPLE	ลูกยาง	1	
20	09401-14101-000	CLIP, PLUG	คลิปปลี้อค	1	
21	01550-0612A-000	BOLT	bolt	3	

FIG.163A

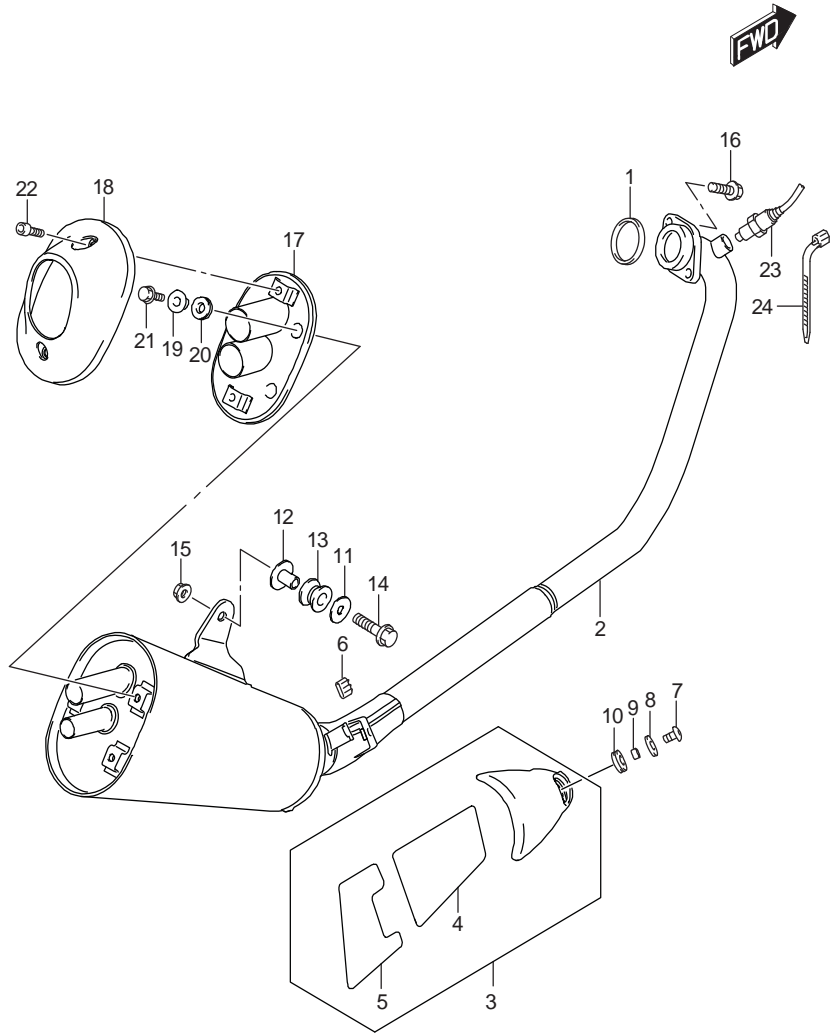


FIG. 163A(1-B-15) MUFFLER

ท่อไอเสีย GSX-R150RF/RFX-Q

REF.NO.	PART NO.	DESCRIPTION	ชื่ออะไหล่	QTY	REMARKS
1	14181-47E20-000	GASKET, EXHAUST PIPE	ปะเก็นท่อไอเสีย	1	
2	14310-23K00-000	BODY, MUFFLER	ท่อไอเสีย	1	
3	14780-23K00-000	COVER, MUFFLER	ฝาครอบท่อไอเสีย	1	
4	14783-23K00-000	.SHIELD, MUF COVER FR	.แผ่นกันฝาครอบท่อไอเสีย	1	
5	14784-23K00-000	.SHIELD, MUF COVER RR	.แผ่นกันฝาครอบท่อไอเสีย	1	
6	14795-10FA0-000	GROMMET	ลูกยางรอง	1	
7	09139-06027-000	SCREW (6X12)	สกรู (6X12)	1	
8	09160-06028-000	WASHER (6.5X18X1)	แหวนรอง (6.5X18X1)	1	
9	09180-06343-000	SPACER	บูช	1	
10	09320-08082-000	CUSHION	ยางรอง	1	
11	09160-08134-000	WASHER (8.5X26X1.6)	แหวนรอง (8.5X26X1.6)	1	
12	09180-08151-000	SPACER (8.6X12X17.5)	บูช (8.6X12X17.5)	1	
13	09320-12032-000	CUSHION	ยางรอง	1	
14	01550-0835A-000	BOLT	โบลท์	1	
15	08319-3108A-000	NUT	นัต	1	
16	01550-0825A-000	BOLT	โบลท์	2	
17	14760-23K00-000	STAY, MUFFLER REAR COVER	แผ่นยึดปลายท่อไอเสีย	1	
18	14790-23K00-000	COVER, MUFFLER REAR	ฝาครอบปลายท่อไอเสีย	1	
19	09169B06091N000	WASHER	แหวนรอง	3	
20	09320-08082-000	CUSHION	นยางรอง	3	
21	01550-0612B-000	BOLT	โบลท์	3	
22	07130-0616A-000	BOLT	โบลท์	2	
23	18213-12K00-000	SENSOR, OXYGEN	เซ็นเซอร์ตรวจวัดปริมาณออกซิเจน	1	
24	36990-25G00-000	CLAMP	เข็มขัดรัด	1	

FIG.170A

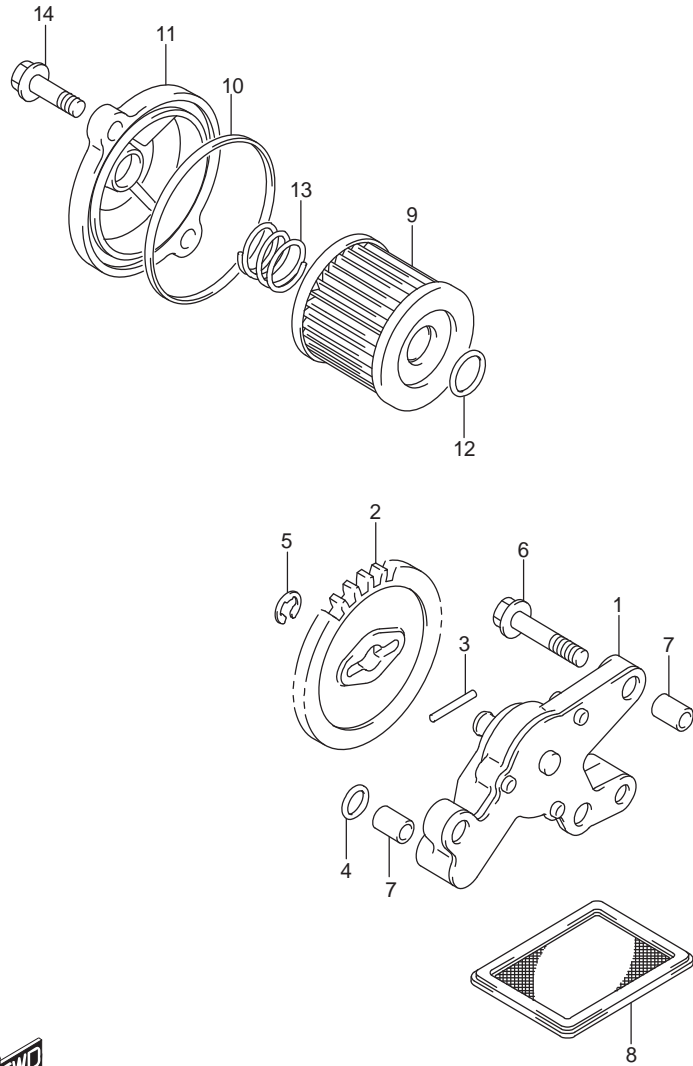


FIG. 170A(1-C-2) OIL PUMP

ปั้มน้ำมันเครื่อง

GSX-R150RF/RFX-Q

REF.NO.	PART NO.	DESCRIPTION	ชื่ออะไหล่	Q'TY	REMARKS
1	16400-12K00-000	PUMP ASSY, ENGINE OIL	ชุดปั้มน้ำมันเครื่อง	1	
2	16331-12K00-000	GEAR, OIL PUMP DRIVEN (NT:30)	เฟืองเกียร์ปั้มน้ำมัน (NT:30)	1	
3	09261-02001-000	PIN (2.5X19.8)	สลัก (2.5X19.8)	1	
4	09280-08022-000	O RING	โอริง	1	
5	08332-1106A-000	E RING	อีริง	1	
6	01547-0630A-000	BOLT	bolt	3	
7	09206-08008-000	PIN (6.3X8X12)	สลัก (6.3X8X12)	3	
8	16520-45H00-000	STRAINER, ENGINE OIL	ตะแกรงกรองน้ำมันเครื่อง	1	
9-1	16510-45H10-000	FILTER, ENGINE OIL	ไส้กรองน้ำมันเครื่อง	1	NICHIRINDO
9-2	16510-45H20-000	FILTER, ENGINE OIL	ไส้กรองน้ำมันเครื่อง	1	SELAMAT
10	09280-54001-000	O RING (D:2.4,ID:52.6)	โอริง (D:2.4,ID:52.6)	1	
11	16512-22J30-000	CAP, OIL FILTER (GOLD)	ฝาปิดช่องเติมน้ำมันเครื่อง	1	
12	09280-13010-000	O RING (D:1.9,ID:12.5)	โอริง (D:1.9,ID:12.5)	1	
13	16519-09J00-000	SPRING, OIL FILTER	สปริง	1	
14	01547-0620A-000	BOLT	bolt	2	



FIG.172A

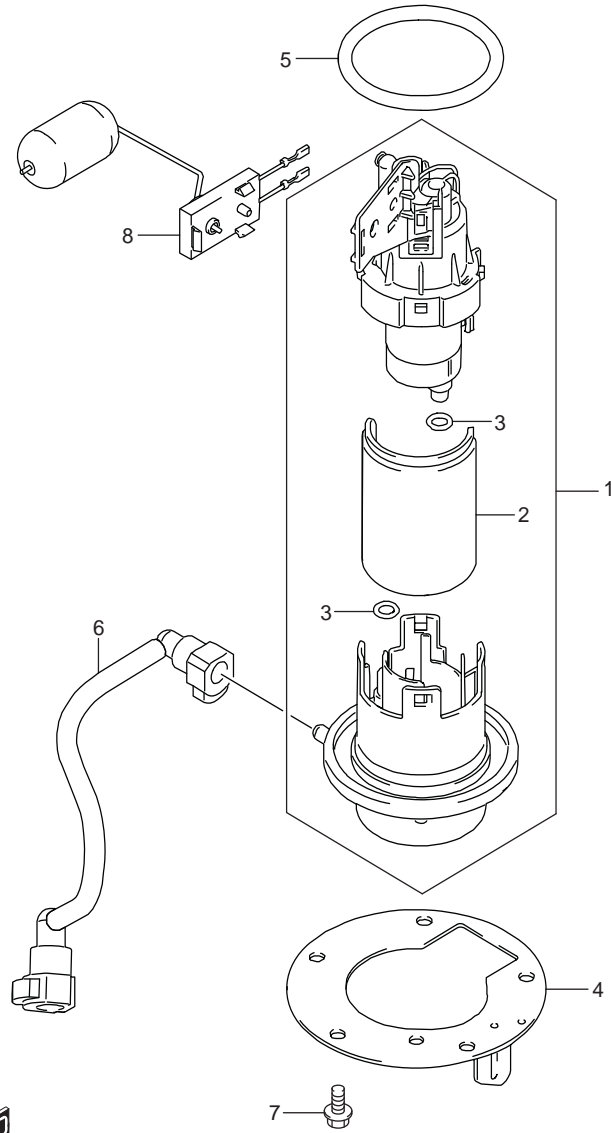


FIG. 172A(1-C-3) FUEL PUMP

ปั้มน้ำมันเชื้อเพลิง GSX-R150RF/RFX-Q

REF.NO.	PART NO.	DESCRIPTION	ชื่ออะไหล่	QTY	REMARKS
1	15100-23K00-000	PUMP ASSY, FUEL	ชุดปั้มน้ำมันเชื้อเพลิง	1	
2	15420-34JB0-000	.FILTER	.ไส้กรองอากาศ	1	
3	15424-09JB0-000	.O RING	.โอริง	2	
4	15120-23K00-000	PLATE, FUEL PUMP	เหล็กยึดปั้มน้ำมันเชื้อเพลิง	1	
5	15201-23K00-000	O RING, FUEL PUMP	โอริงปั้มน้ำมันเชื้อเพลิง	1	
6	15810-23K00-000	HOSE, FUEL	สายน้ำมันเชื้อเพลิง	1	
7	01547-0610A-000	BOLT	bolt	5	
8	34810-23K00-000	GAUGE ASSY, FUEL LEVEL SENDER	เกจวัดระดับน้ำมันเชื้อเพลิง	1	

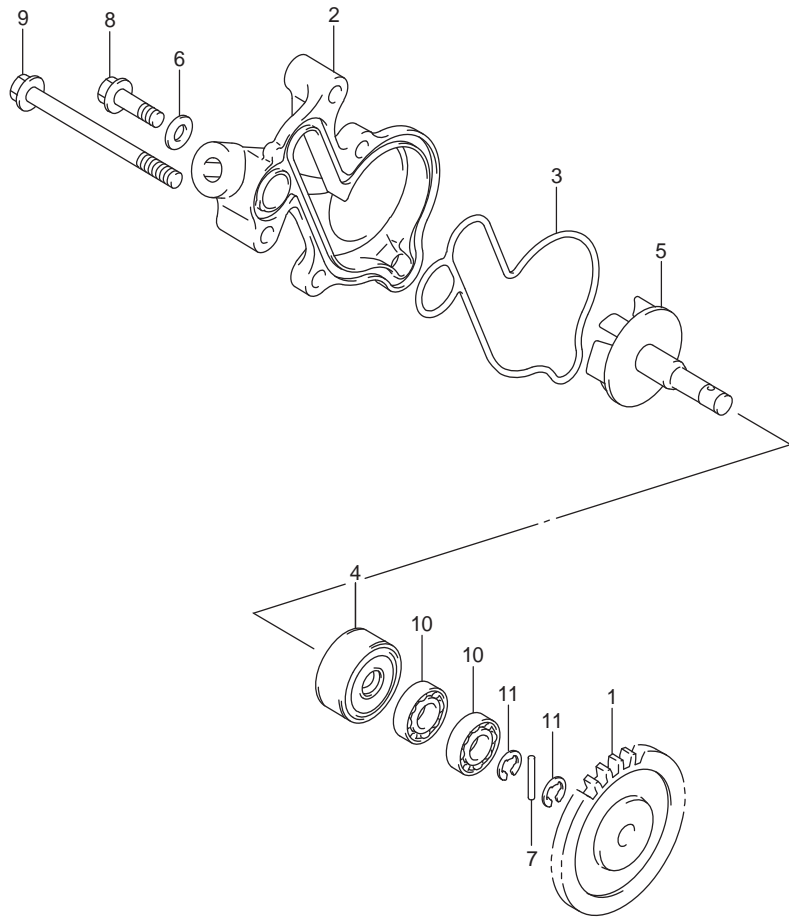


FIG.180A

FIG. 180A(1-C-4) WATER PUMP

ปั๊มน้ำ

GSX-R150RF/RFX-Q



REF.NO.	PART NO.	DESCRIPTION	ชื่ออะไหล่	QTY	REMARKS
1	16331-12K00-000	GEAR, WATER PUMP DRIVEN	เฟืองเกียร์ปั๊มน้ำมัน (NT:30)	1	
		(NT:30)			
2	17410-12K20-000	CASE, WATER PUMP (BLACK)	ชุดเสื้อปั๊มน้ำ	1	
3	17431-12K00-000	O RING, WATER PUMP CASE	โอริงปั๊มน้ำ	1	
4	17461-12K00-000	SEAL, WATER PUMP SHAFT OIL	แผ่นรองซีลน้ำมัน	1	
5	17510-12K00-000	SHAFT, WATER PUMP	แผ่นรองปั๊มน้ำ	1	
6	09168-06018-000	GASKET (6.2X13X1.2)	ปะเก็น (6.2X13X1.2)	1	
7	09261-02001-000	PIN (2.5X19.8)	สลัก (2.5X19.8)	1	
8	01547-0620A-000	BOLT	bolt	3	
9	01547-0675A-000	BOLT	bolt	2	
10	08113-06080-000	BEARING	ตลับลูกปืน	2	
11	08332-1106A-000	E RING	อีริง	2	



FIG.185A

FIG. 185A(1-C-5) RADIATOR

หม้อน้ำ GSX-R150RF/RFX-Q

REF.NO.	PART NO.	DESCRIPTION	ชื่ออะไหล่	QTY	REMARKS
1	17710-23K00-000	RADIATOR ASSY, WATER	ชุดหม้อน้ำ	1	
2	17800-12K00-000	FAN ASSY	พัดลมหม้อน้ำ	1	
3	17802-12K00-000	NUT	นัต	2	
4	01550-0616A-000	BOLT	โบลท์	2	
5	17730-14G00-000	CAP, RADIATOR(1.1)	ฝาปิดหม้อน้ำ(1.1)	1	
6	17751-12K00-000	BRACKET, RADIATOR LOWER	เหล็กยึดหม้อน้ำ	1	
7	17781-12J00-000	CUSHION	ยางรอง	1	
8	09116-06111-000	BOLT (6X20)	โบลท์ (6X20)	2	
9	09180-06310-000	SPACER (6.5X10X10)	บูช (6.5X10X10)	2	
10	09320-10501-000	CUSHION	ยางรอง	2	
11	01550-0610A-000	BOLT	โบลท์	1	

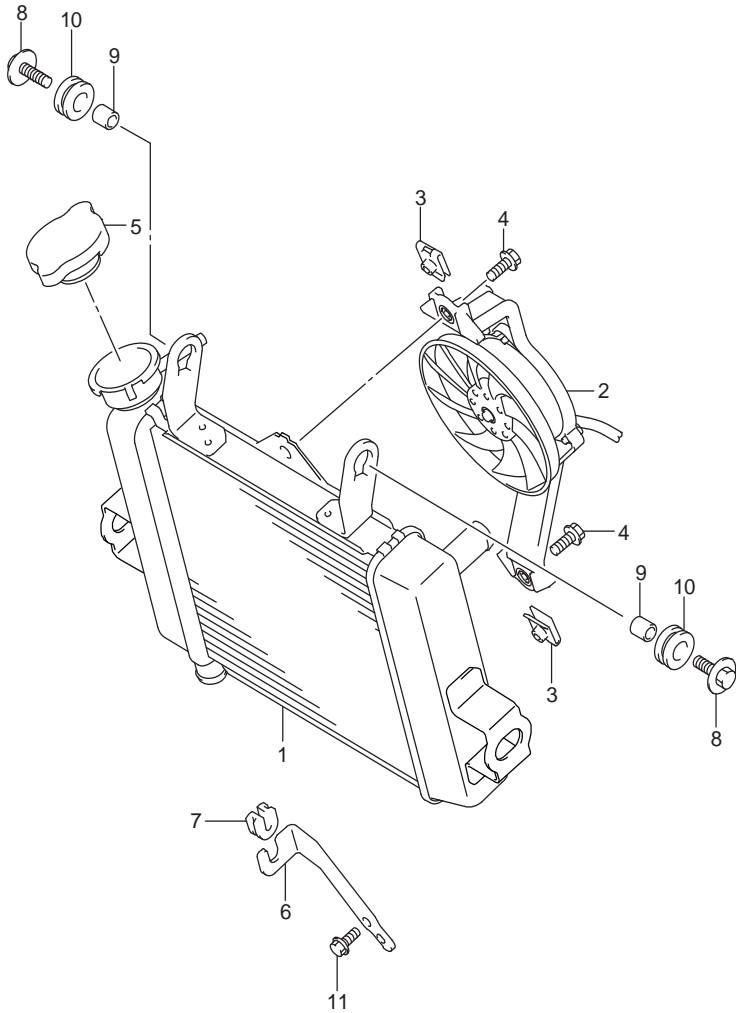


FIG.187A

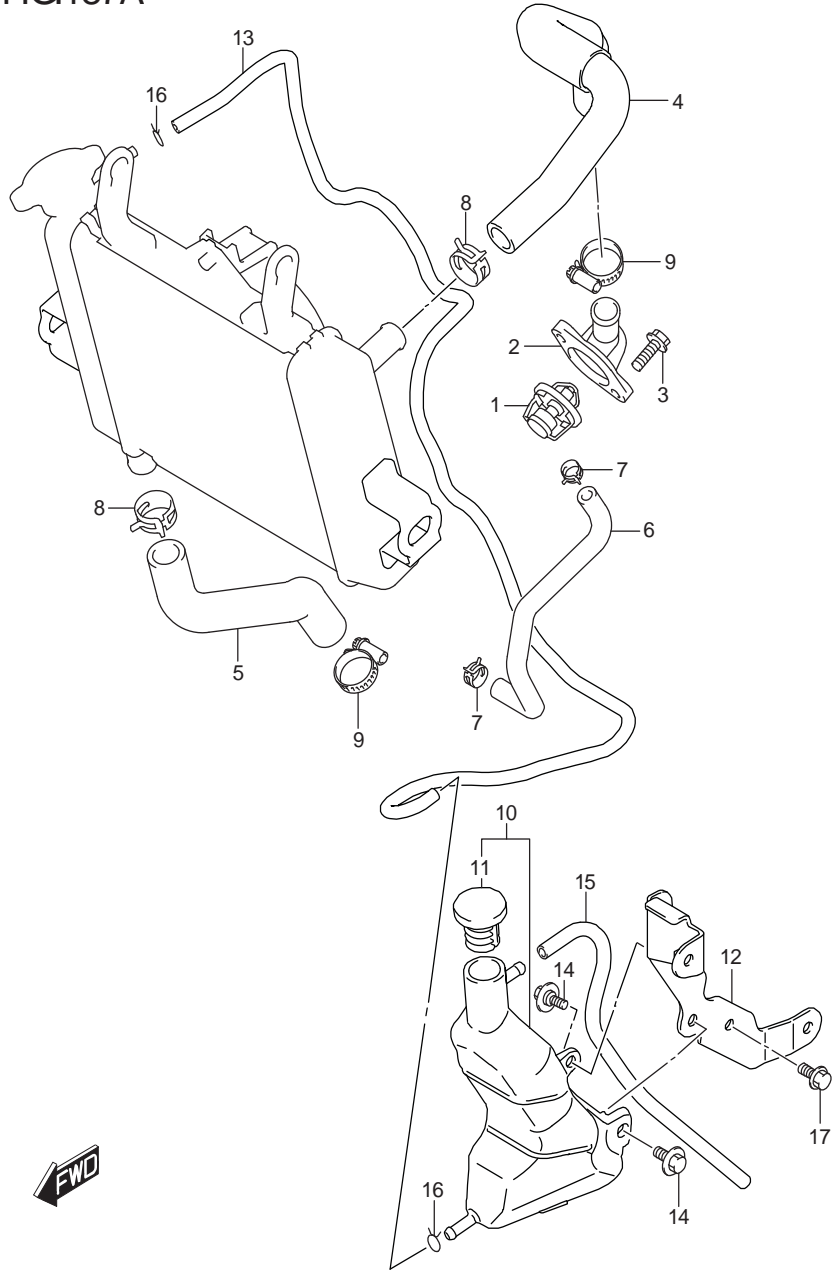


FIG. 187A(1-C-6) RADIATOR HOSE

ท่อหม้อน้ำ GSX-R150RF/RFX-Q

REF.NO.	PART NO.	DESCRIPTION	ชื่ออะไหล่	QTY	REMARKS
1	17670-12K10-000	THERMOSTAT, WATER	ชุดควบคุมอุณหภูมิหม้อน้ำ	1	
2	17661-12K01-000	COVER, THERMOSTAT	ฝาครอบชุดควบคุมอุณหภูมิ	1	
3	01547-0620A-000	BOLT	น๊อต	2	
4	17851-23K00-000	HOSE, RADIATOR INLET	ท่อหม้อน้ำ ทางเข้า	1	
5	17852-12K00-000	HOSE, RADIATOR OUTLET	ท่อหม้อน้ำ ทางออก	1	
6	17856-12K00-000	HOSE, WATER BYPASS	ท่อน้ำทิ้ง	1	
7	09401-10417-000	CLIP	คลิปล็อค	2	
8	09401-20414-000	CLIP	คลิปล็อค	2	
9	09402-27002-000	CLAMP	เข็มขัดรัดท่อ	2	
10	17910-23K00-000	TANK ASSY, RESERVOIR	ชุดถังน้ำสำรอง	1	
11	17931-31J10-000	.CAP, WATER RESERVOIR TANK	ฝาปิดชุดถังน้ำสำรอง	1	
12	17920-23K10-000	BRACKET, RESERVOIR TANK	เหล็กยึดชุดถังน้ำสำรอง	1	
13	17981-23K00-000	HOSE, RESERVOIR TANK INLET	ท่อยางถังน้ำสำรอง น้ำเข้า	1	
14	09111-06063-000	BOLT (6X12)	น๊อต (6X12)	2	
15	09352-50001-280	HOSE	ท่อยาง	1	
16	09401-08402-000	CLIP	คลิปล็อค	2	
17	01547-0612A-000	BOLT	น๊อต	2	

FIG.201A

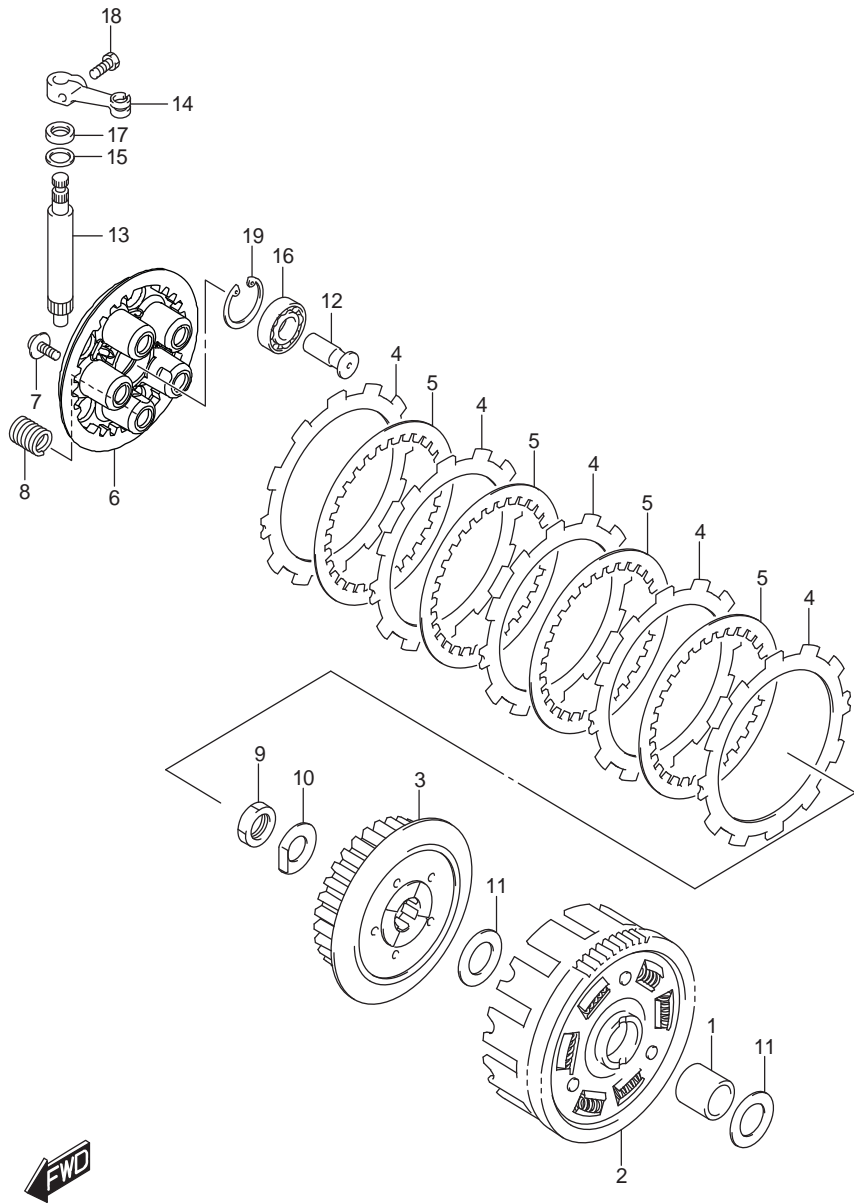


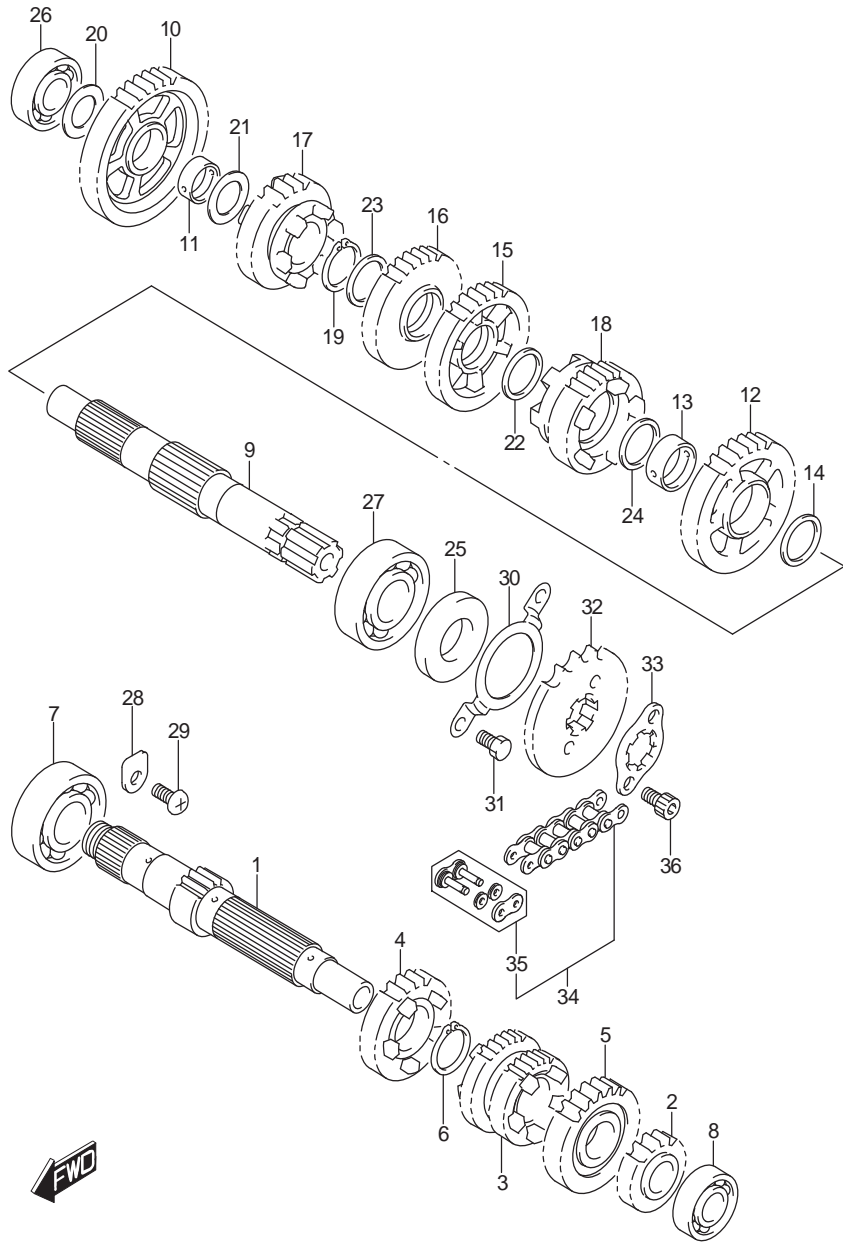
FIG. 201A(1-C-7) CLUTCH

คลัทช์

GSX-R150RF/RFX-Q

REF.NO.	PART NO.	DESCRIPTION	ชื่ออะไหล่	Q'TY	REMARKS
1	21251-12K01-000	SPACER, PRIMARY DRIVEN GEAR	บูชงานคลัทช์	1	
2-1	21200-12K00-0A0	GEAR ASSY, PRIMARY DRIVEN	เฟืองงานคลัทช์ (NT:69)	1	(NT:69) (GREEN)
2-2	21200-12K10-0A0	GEAR ASSY, PRIMARY DRIVEN	เฟืองงานคลัทช์ (NT:69)	1	(NT:69) (GREEN)
2-3	21200-12K00-0B0	GEAR ASSY, PRIMARY DRIVEN	เฟืองงานคลัทช์ (NT:69)	1	(NT:69) (PINK)
2-4	21200-12K10-0B0	GEAR ASSY, PRIMARY DRIVEN	เฟืองงานคลัทช์ (NT:69)	1	(NT:69) (PINK)
3	21411-05241-000	HUB, CLUTCH SLEEVE	คูมงานคลัทช์	1	
4	21441-25G10-000	PLATE, DRIVE (T:3.0)	แผ่นคลัทช์ ตัวขับ (T:3.0)	5	
5	21451-28040-000	PLATE, DRIVEN (T:1.6)	แผ่นคลัทช์ ตัวตาม (T:1.6)	4	
6	21462-23K00-000	DISC, CLUTCH PRESSURE	แผ่นกดคลัทช์	1	
7	09116-05147-000	BOLT (5X16)	bolt (5X16)	5	
8	09440-15042-000	SPRING	สปริง	5	
9	21414-12K00-000	NUT	นัต	1	
10	09169-16009-000	WASHER	แหวนรอง	1	
11	08211-20352-000	WASHER	แหวนรอง	2	
12	23165-28G60-000	RACK, CLUTCH RELEASE	แกนดึงคลัทช์	1	
13	23261-12K00-000	PINION, RELEASE	เพลาดึงคลัทช์	1	
14	23271-47E20-000	ARM, RELEASE	แขนดึงเพลาคลัทช์	1	
15	09160-12086-000	WASHER (12.5X17X1)	แหวนรอง (12.5X17X1)	1	
16	08110-62000-000	BEARING	ตลับลูกปืน	1	
17	09285-10008-000	SEAL (10X17X5)	ซีลน้ำมัน (10X17X5)	1	
18	01500-0616B-000	BOLT	bolt	1	
19	08331-41309-000	CIRCLIP	แหวนล็อก	1	

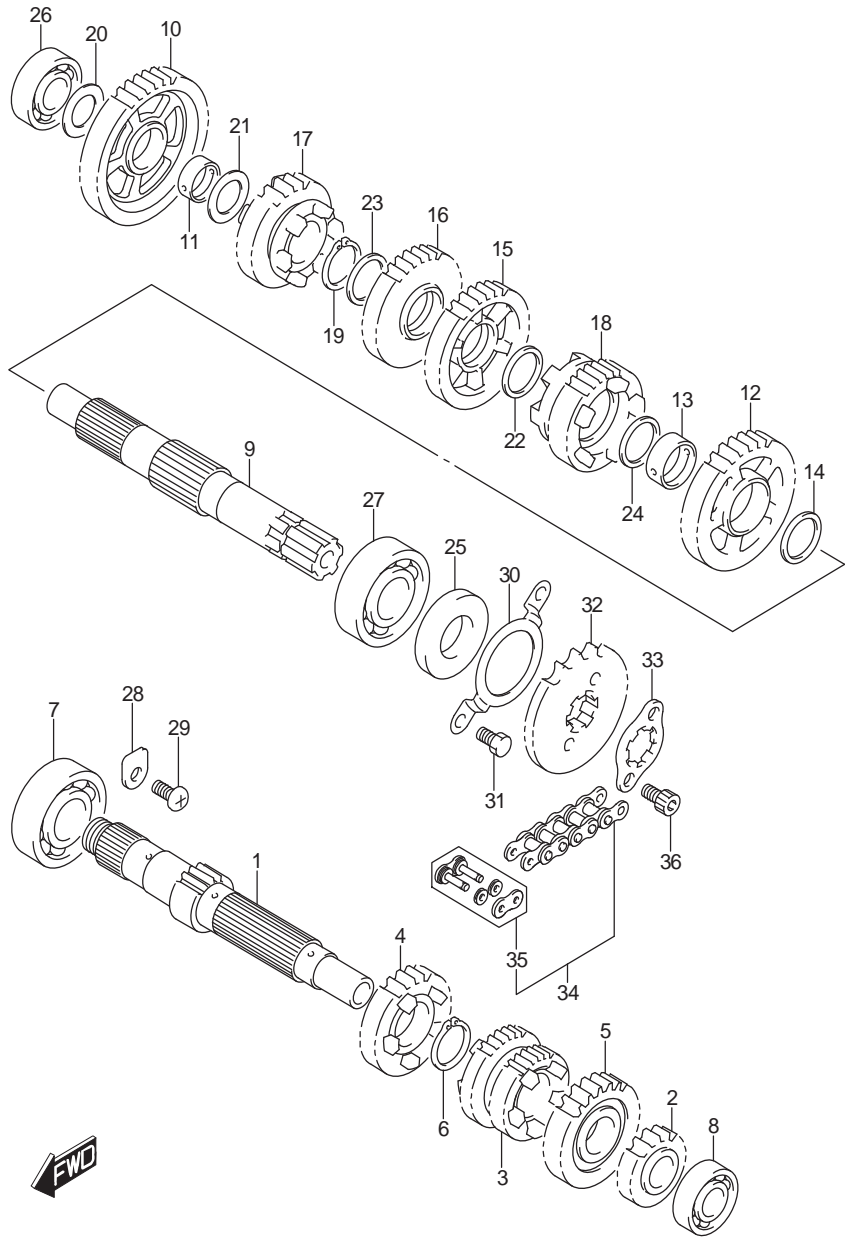
FIG.206A



REF.NO.	PART NO.	DESCRIPTION	ชื่ออะไหล่	Q'TY	REMARKS
1	24121-12K10-000	COUNTERSHAFT (NT:13)	เพลาารวเกียร์ (NT:13)	1	
2	24221-12K10-000	GEAR, 2ND DRIVE (NT:15)	เฟืองเกียร์ 2 ตัวขับ (NT:15)	1	
3	24231-12K10-000	GEAR, 3RD/4TH (NT:21/23)	เฟืองเกียร์ 3 และ 4 ตัวขับ (NT:21/23)	1	
4	24251-12K10-000	GEAR, 5TH DRIVE (NT:22)	เฟืองเกียร์ 5 ตัวขับ (NT:22)	1	
5	24261-12K10-000	GEAR, 6TH DRIVE (NT:27)	เฟืองเกียร์ 6 ตัวขับ (NT:27)	1	
6	09380-20019-000	CIRCLIP	คลิปล็อค	1	
7	08110-62040-000	BEARING	ตลับลูกปืน	1	RH
8	08120-60020-000	BEARING	ตลับลูกปืน	1	LH
9	24131-12K30-000	SHAFT, DRIVE	เพลาารวเกียร์	1	
10	24311-12K10-000	GEAR, 1ST DRIVEN (NT:38)	เฟืองเกียร์ 1 ตัวตาม (NT:38)	1	
11	24312-12K00-000	BUSH, 1ST DRIVEN GEAR	บุช	1	
12	24321-12K10-000	GEAR, 2ND DRIVEN (NT:29)	เฟืองเกียร์ 2 ตัวตาม (NT:29)	1	
13	24322-12K00-000	BUSH, 2ND DRIVEN GEAR	บุช	1	
14	24323-12K00-000	WASHER, 2ND DRIVEN GEAR LH	แหวนรอง	1	
15	24331-12K10-000	GEAR, 3RD DRIVEN (NT:31)	เฟืองเกียร์ 3 ตัวตาม (NT:31)	1	
16	24341-12K10-000	GEAR, 4TH DRIVEN (NT:28)	เฟืองเกียร์ 4 ตัวตาม (NT:28)	1	
17	24351-12K10-000	GEAR, 5TH DRIVEN (NT:23)	เฟืองเกียร์ 5 ตัวตาม (NT:23)	1	
18	24361-12K10-000	GEAR, 6TH DRIVEN (NT:25)	เฟืองเกียร์ 6 ตัวตาม (NT:25)	1	
19	09380-20019-000	CIRCLIP	คลิปล็อค	1	
20	08211-15251-000	WASHER	แหวนรอง	1	
21	08211-16251-000	WASHER	แหวนรอง	1	
22	08211-20241-000	WASHER	แหวนรอง	1	
23	08211-20241-000	WASHER	แหวนรอง	1	
24	08211-20261-000	WASHER, THRUST	แหวนรอง	1	
25	24399-12K00-000	SEAL, DRIVE SHAFT OIL	ซีลน้ำมัน	1	
26	08110-62020-000	BEARING	ตลับลูกปืน	1	
27	08120-62040-000	BEARING	ตลับลูกปืน	1	
28	24741-20A10-000	RETAINER, CNTR SHAFT BEARING	แผ่นยึดตลับลูกปืน	1	
29	02112-0612A-000	SCREW	สกรู	1	
30	24751-05210-000	RETAINER, DRIVE SHAFT OIL SEAL	แผ่นยึดซีลน้ำมัน	1	



FIG.206A



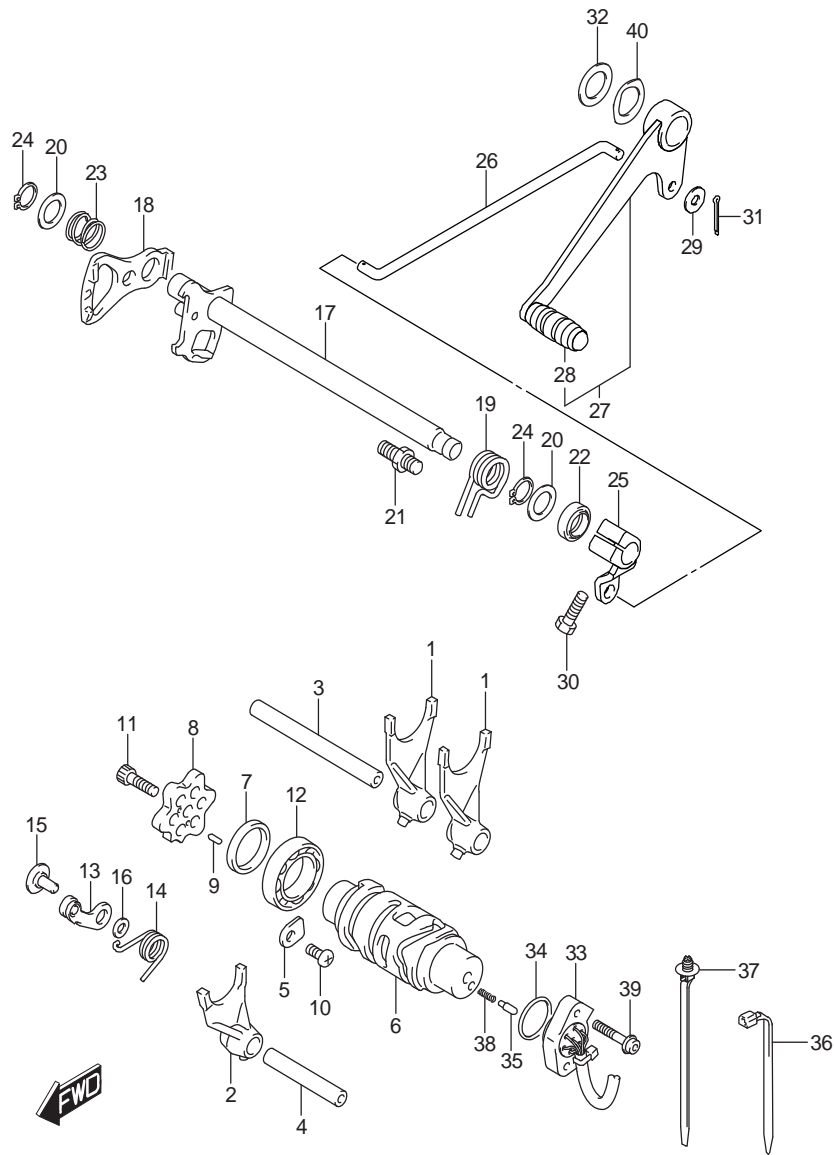
REF.NO.	PART NO.	DESCRIPTION	ชุดส่งกำลัง	ชื่ออะไหล่	Q'TY	REMARKS
31	01500-0610A-000	BOLT	โซ่	bolt	2	
32	27511-23K00-000	SPROCKET, ENGINE (NT:15)	สเตอร์หน้า 15 ฟัน (NT:15)	สเตอร์หน้า 15 ฟัน (NT:15)	1	
33	27512-25G00-000	PLATE, ENGINE SPROCKET	แหวนล้อ	แหวนล้อ	1	
34	27600-12K00-122	CHAIN ASSY (RK 428KLO)	โซ่ (RK 428KLO)	โซ่ (RK 428KLO)	1	
35	27620-12K00-000	.JOINT, LINK (RK)	ข้อต่อโซ่	ข้อต่อโซ่	1	
36	07130-0610A-000	BOLT	โซ่	bolt	2	

FIG.212A

FIG. 212A(1-C-10) GEAR SHIFTING

ชุดเปลี่ยนเกียร์

GSX-R150RF/RFX-Q



REF.NO.	PART NO.	DESCRIPTION	ชื่ออะไหล่	Q'TY	REMARKS
1	25211-12K00-000	FORK, GEAR SHIFTING NO.1	ก้ามปูเกียร์ตัวที่ 1	2	
2	25231-12K00-000	FORK, GEAR SHIFTING NO.3	ก้ามปูเกียร์ตัวที่ 3	1	
3	25411-25G10-000	SHAFT, GEAR SHIFTING NO.1	สลักก้ามปูเกียร์ ตัวที่ 1	1	
4	25421-25G10-000	SHAFT, GEAR SHIFTING NO.2	สลักก้ามปูเกียร์ ตัวที่ 2	1	
5	24741-20A10-000	RETAINER	แผ่นยึดตลับลูกปืน	1	
6	25311-12K00-000	CAM, GEAR SHIFTING	ลูกเบี้ยวเกียร์	1	
7	25312-12K00-000	SPACER, GEAR SHIFT CAM BRG	นูน	1	
8	25381-12K00-000	PLATE, GEAR SHIFT CAM	แผ่นล็อกตำแหน่งลูกเบี้ยวเกียร์	1	
9	09261-03002-000	PIN (3X9.8)	สลัก (3X9.8)	2	
10	02112-0612A-000	SCREW	สกรู	1	
11	07130-0620A-000	BOLT	bolt	1	
12	08110-69050-000	BEARING	ตลับลูกปืน	1	
13	25350-26D01-000	STOPPER, CAM	แผ่นล็อกคลูกเบี้ยวเกียร์	1	
14	25355-12K00-000	SPRING, STOPPER	สปริงก้ามปูเกียร์	1	
15	25357-22J00-000	BOLT, SHIFT CAM STOPPER	bolt	1	
16	08211-06121-000	WASHER	แหวนรอง	1	
17	25510-12K10-000	SHAFT, GEAR SHIFTING	สลักก้ามปูเกียร์	1	
18	25512-12K00-000	PLATE, GEAR SHIFT CAM	แผ่นเขี่ยเกียร์	1	
19	25518-12K00-000	SPRING, SHIFT SHAFT RETURN	สปริงแกนเขี่ยเกียร์	1	
20	25519-25G00-000	WASHER (14X22X1)	แหวนรอง (14X22X1)	2	
21	25671-22J10-000	STOPPER, GEAR SHIFT	สลักล็อกสปริงแกนเขี่ยเกียร์	1	
22	09283-14014-000	SEAL (14X22X6)	ซีลน้ำมัน (14X22X6)	1	
23	09440-17013-000	SPRING	สปริง	1	
24	08331-31149-000	CIRCLIP	คลิปล็อค	2	

FIG.212A

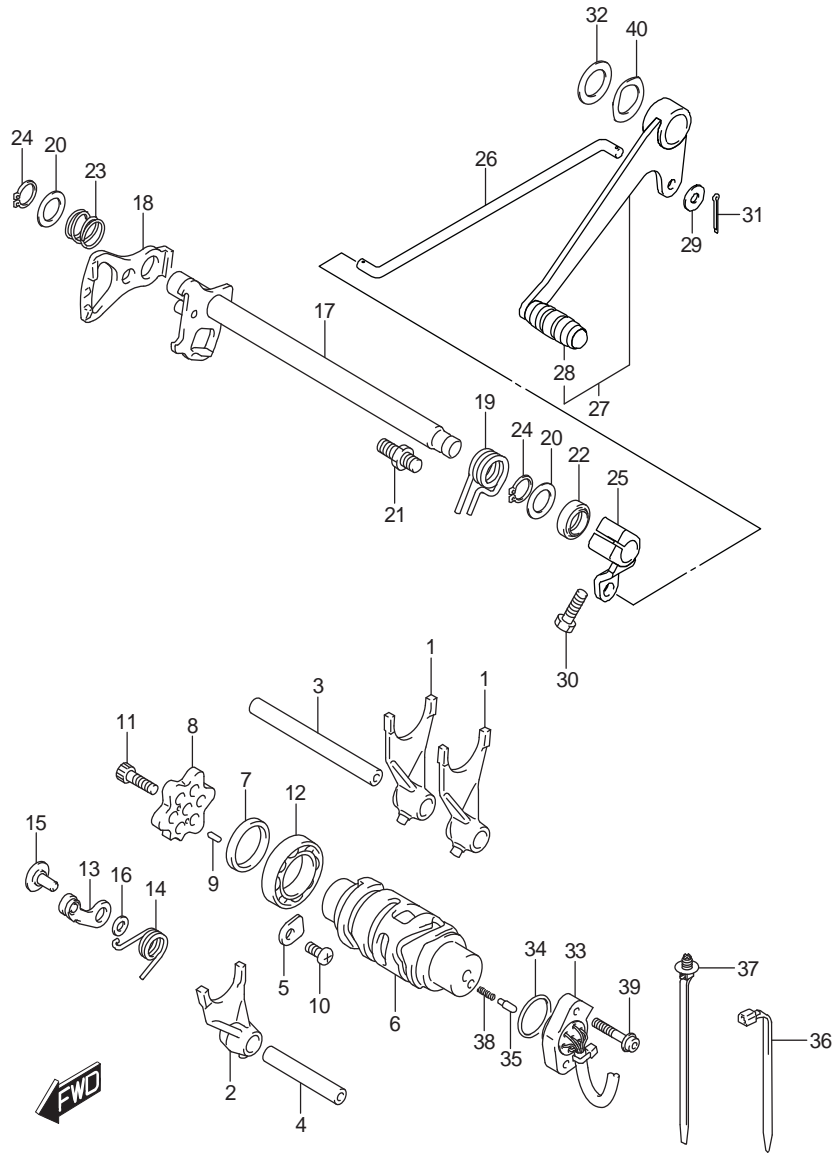


FIG. 212A(1-C-11) GEAR SHIFTING

ชุดเปลี่ยนเกียร์ GSX-R150RF/RFX-Q

REF.NO.	PART NO.	DESCRIPTION	ชื่ออะไหล่	Q'TY	REMARKS
25	25520-23K00-000	ARM, GEAR SHIFT LINK	แขนชี่ยเกียร์	1	
26	25525-23K00-000	ROD, GEAR SHIFT LINK	ก้านข้อต่อเกียร์	1	
27	25600-23K60-000	LEVER ASSY, GEAR SHIFTING	ชุดคันเกียร์	1	
28	25652-16H10-000	.RUBBER, PEDAL	.ยางคันเกียร์	1	
29	25617-30H00-000	WASHER, GEAR SHIFT LINK ROD	แหวนรอง	2	
30	01500-0620A-000	BOLT	bolt	1	
31	04111-2015A-000	PIN	สลัก	2	
32	09160-18043-000	WASHER (18X24X1)	แหวนรอง (18X24X1)	1	
33	37720-12K10-000	BASE ASSY, GEAR SHIFT TERM	สวิตช์บอกตำแหน่งเกียร์	1	
34	37722-25G00-000	O RING (D:2.4, ID:26.2)	โอริง (D:2.4, ID:26.2)	1	
35	09209-05011-000	PIN (5X15.5)	สลัก (5X15.5)	2	
36	36990-25G20-000	CLAMP, GEAR SHIFT SW LEAD	เข็มขัดรัด	1	
37	09407-17403-000	CLAMP (L:154)	เข็มขัดรัด (L:154)	1	
38	09440-04010-000	SPRING	สปริง	2	
39	07130-0520A-000	BOLT	bolt	2	
40	09164-18002-000	WASHER, WAVE	แหวนรอง	1	

FIG.301A

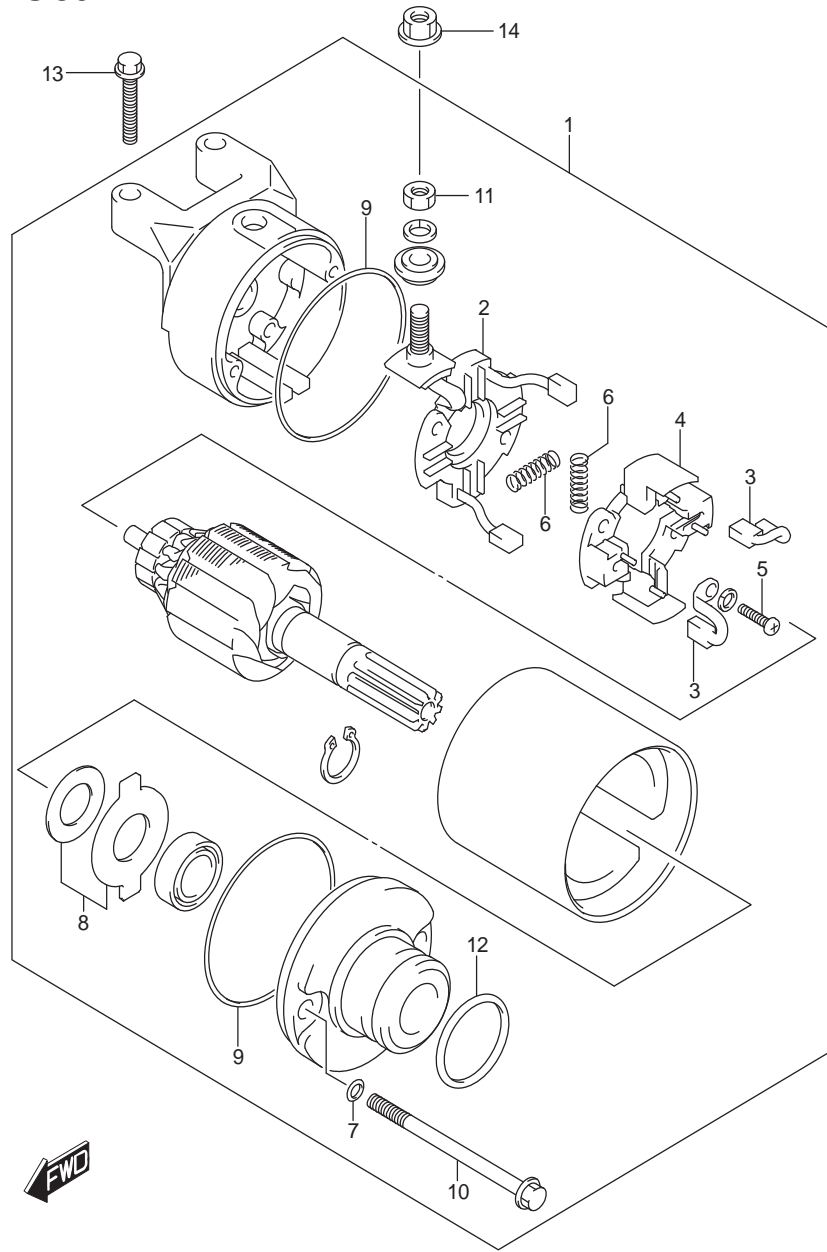


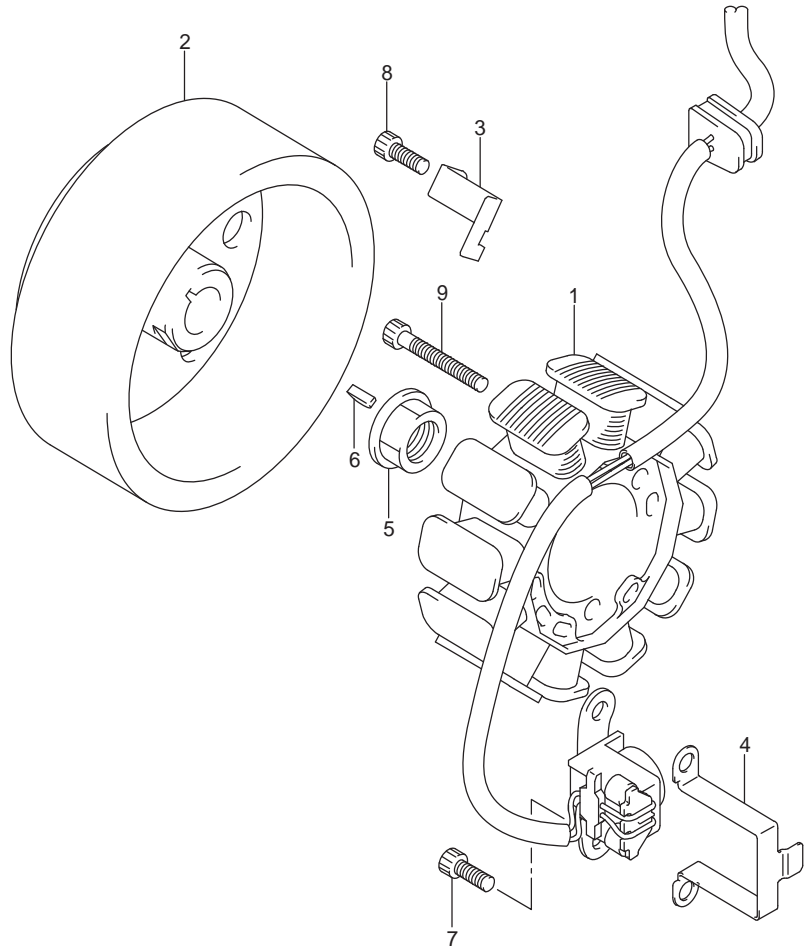
FIG. 301A(1-C-12) STARTING MOTOR

ชุดมอเตอร์สตาร์ท

GSX-R150RF/RFX-Q

REF.NO.	PART NO.	DESCRIPTION	ชื่ออะไหล่	Q'TY	REMARKS
1	31100-12K00-000	MOTOR ASSY, STARTING	มอเตอร์สตาร์ท	1	
2	31130-12K00-000	.BRUSH TERMINAL SET	.แปรงถ่าน(+)	1	
3	31132-12K00-000	.BRUSH HOLDER SET	.แปรงถ่าน(-)	2	
4	31133-12K00-000	.HOLDER,BRUSH	.ชุดยึดแปรงถ่าน	1	
5	31134-12K00-000	.SCREW	.สกรู	2	
6	31135-05530-000	.SPRING	.สปริง	4	
7	31156-12K00-000	.O RING	โอริง	2	
8	31170-12K00-000	.WASHER SET	.ชุดแหวนรอง	1	
9	31264-05530-000	.O RING	.โอริง	2	
10	31281-12K00-000	.BOLT	.bolt	2	
11	08310-12K00-000	.NUT	.โอริง	1	
12	09280-12K00-000	.O RING	.นัต	1	
13	01547-0625A-000	BOLT	bolt	2	
14	08361-3506A-000	NUT	นัต	1	

FIG.303A



REF.NO.	PART NO.	DESCRIPTION	แมกนีโต	GSX-R150RF/RFX-Q	ชื่ออะไหล่	Q'TY	REMARKS
1	32101-12K10-000	STATOR ASSY	ขดลวดจานไฟ			1	
2	32102-12K10-000	ROTOR ASSY	ล้อแม่เหล็ก			1	
3	32371-12K00-000	CLAMP, MAGNET LEAD	ตัวรัดสาย			1	
4	32371-16H00-000	CLAMP, MAGNET LEAD	ตัวรัดสาย			1	
5	09159-14037-000	NUT	นัต			1	
6	09420-03008-000	KEY	ลิ้มสลัก			1	
7	07130-0512A-000	BOLT	bolt			2	
8	07130-0512A-000	BOLT	bolt			1	
9	07130-0535A-000	BOLT	bolt			3	



FIG.310A

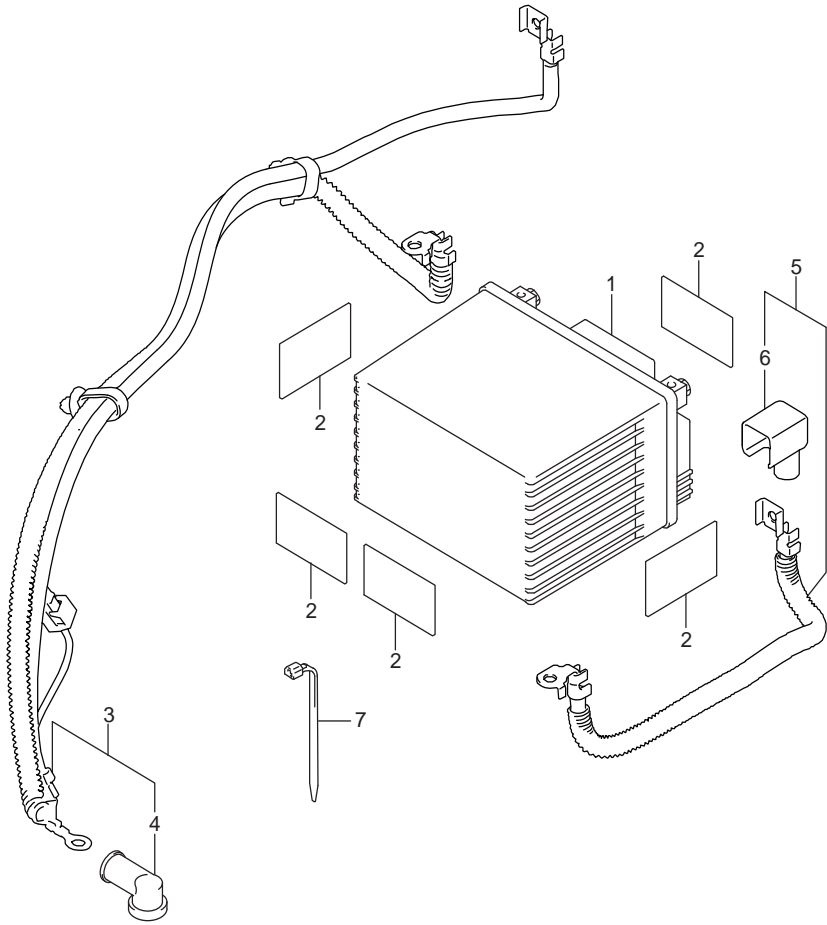
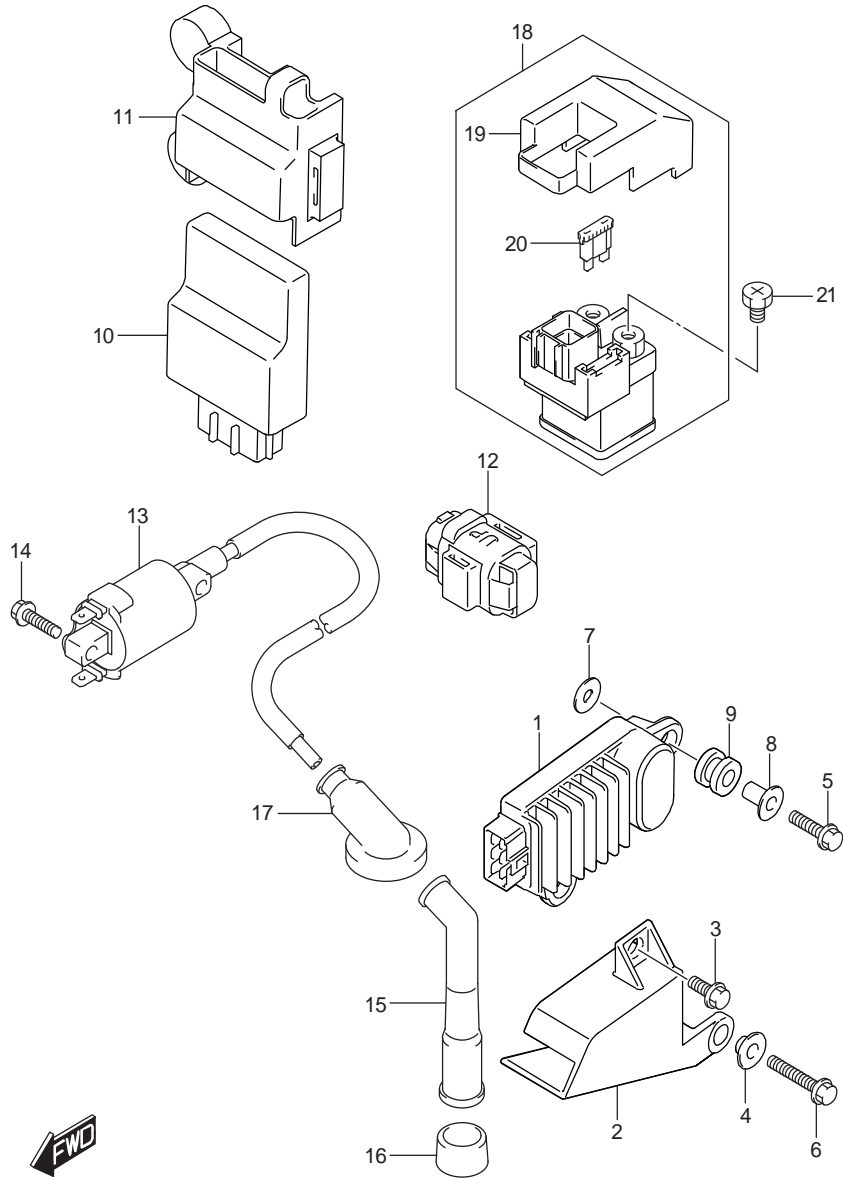


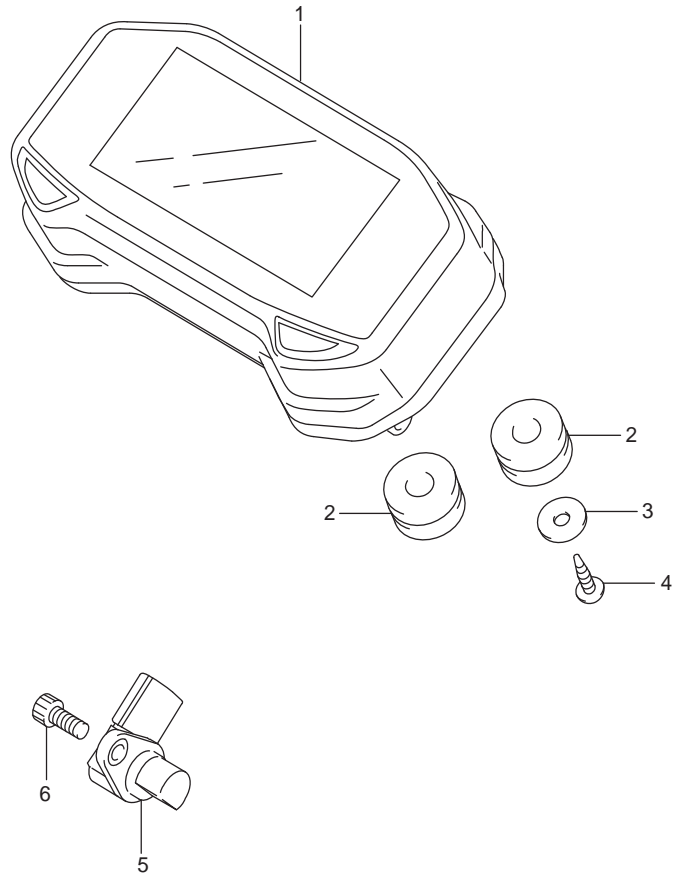
FIG. 310A(1-C-14) BATTERY			แบตเตอรี่	GSX-R150RF/RFX-Q	
REF.NO.	PART NO.	DESCRIPTION	ชื่ออะไหล่	Q'TY	REMARKS
1	33610-25G40-000	BATTERY (YUASA YTZ6V,12V5AH)	แบตเตอรี่ (YUASA YTZ6V)	1	
2	33652-38000-000	PROTECTOR	ยางรอง	5	
3	33810-23K00-000	WIRE, STARTER MOTOR	สายไฟมอเตอร์สตาร์ท	1	
4	31861-48B10-000	.CAP	.ยางหุ้มปลายสาย	1	
5	33820-23K00-000	WIRE, BATTERY PLUS	สายไฟแบตเตอรี่	1	
6	33624-23K00-000	.CAP	.ยางหุ้มปลายสาย	1	
7	09407-14407-000	CLAMP (L:145)	สายไฟแบตเตอรี่	1	

FIG.312A



REF.NO.	PART NO.	DESCRIPTION	ชุดไฟฟ้า	ชื่ออะไหล่	Q'TY	REMARKS
1	32800-23K00-000	RECTIFIER ASSY	แผ่นชาร์จ		1	
2	32832-23K00-000	PLATE, RECTIFIER	เหล็กยึด		1	
3	09111-06054-000	BOLT (6X14.6)	น๊อต		1	
4	09180-06325-000	SPACER (6.2X8.4X6.9)	บูช (6.2X8.4X6.9)		1	
5	01550-0625A-000	BOLT	น๊อต		1	
6	01550-0635A-000	BOLT	น๊อต		1	
7	09160-06028-000	WASHER (6.5X18X1)	แหวนรอง (6.5X18X1)		2	
8	09180-06375-000	SPACER, PROTECTOR	บูช		2	
9	09320-08507-000	CUSHION, PROTECTOR	ยางรอง		2	
10	32920-23K10-000	CONTROL UNIT, FI	ชุดกล่องควบคุม ECM		1	
11	32942-23K00-000	PROTECTOR, FI CONTROL UNIT	ยางหุ้มกล่องควบคุม ECM		1	
12	33960-27G00-000	SENSOR ASSY, FUEL CUT	เซ็นเซอร์ตรวจวัดมมเชื้อเพลิง		1	
13	33410-40J10-000	COIL ASSY, IGNITION	ชุดคอยล์จุดระเบิด		1	
14	01547-0620A-000	BOLT	น๊อต		2	
15	33510-25G00-000	CAP, SPARK PLUG	ปลั๊กหัวเทียน		1	
16	33541-25G00-000	SEAL, SPARK PLUG	ยางสวมปลั๊กหัวเทียน		1	
17	33542-25G10-000	SEAL, HIGH TENSION CORD	ยางสวมสายปลั๊กหัวเทียน		1	
18	31800-33G20-000	RELAY ASSY, STARTING MOTOR	รีเลย์มอเตอร์สตาร์ท		1	
19	31861-47E00-000	.COVER	.ฝาครอบรีเลย์มอเตอร์สตาร์ท		1	
20	09481-20102-000	.FUSE (20A)	.ฟิวส์ (20A)		2	
21	09128-06013-000	SCREW (6X8)	สกรู(6X8)		2	

FIG.330A



REF.NO.	PART NO.	DESCRIPTION	ชื่ออะไหล่	Q'TY	REMARKS
1	34100-12K10-000	SPEEDOMETER	ชุดเรือนไมล์	1	
2	34189-30H30-000	CUSHION, SPEEDOMETER	ยางรอง	3	
3	09160-04026-000	WASHER (4.5X16X1.2)	แหวนรอง (4.5X16X1.2)	1	
4	03541-0416A-000	SCREW	สกรู	1	
5	34990-12K00-000	SENSOR, SPEED	สัญญาณควบคุมเรือนไมล์	1	
6	07130-0512B-000	BOLT	น๊อต	1	

FIG.333A

FIG. 333A(1-D-3) HEADLAMP

ไฟหน้า

GSX-R150RF/RFX-Q

REF.NO.	PART NO.	DESCRIPTION	ชื่ออะไหล่	Q'TY	REMARKS
1	35100-23K10-000	LAMP ASSY, FRONT COMB	ชุดไฟหน้า	1	
2	44294-43H00-000	CUSHION, HEDLAMP COVER	ยางรอง	4	
3	09136-05062-000	SCREW (5X15)	สกรู (5X15)	3	
4	09148-05080-000	NUT	นัต	2	
5	09320-09016-000	CUSHION	ยางรอง	3	
6	03541-0516A-000	SCREW	สกรู	2	
7	94435-23K00-000	CUSHION, HEADLAMP	ยางรอง	2	

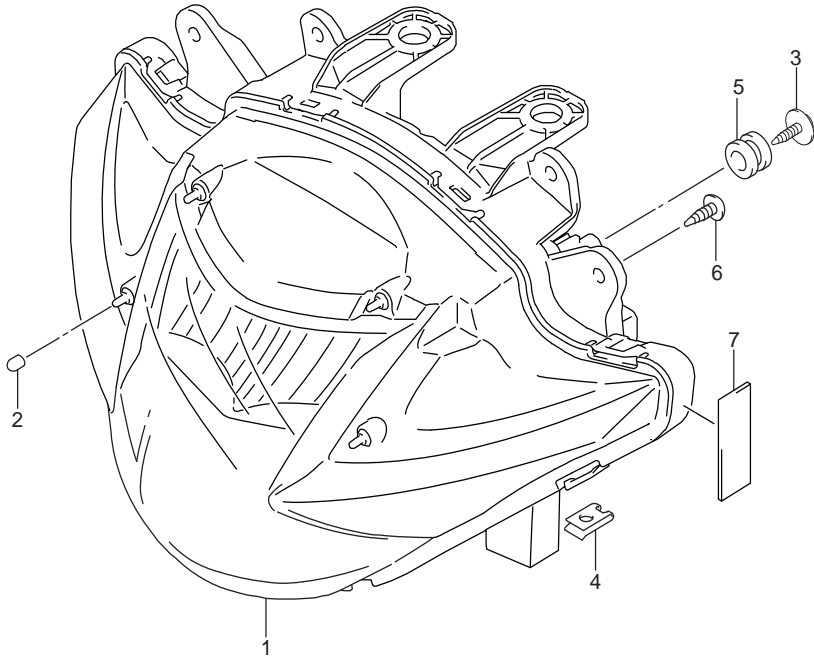
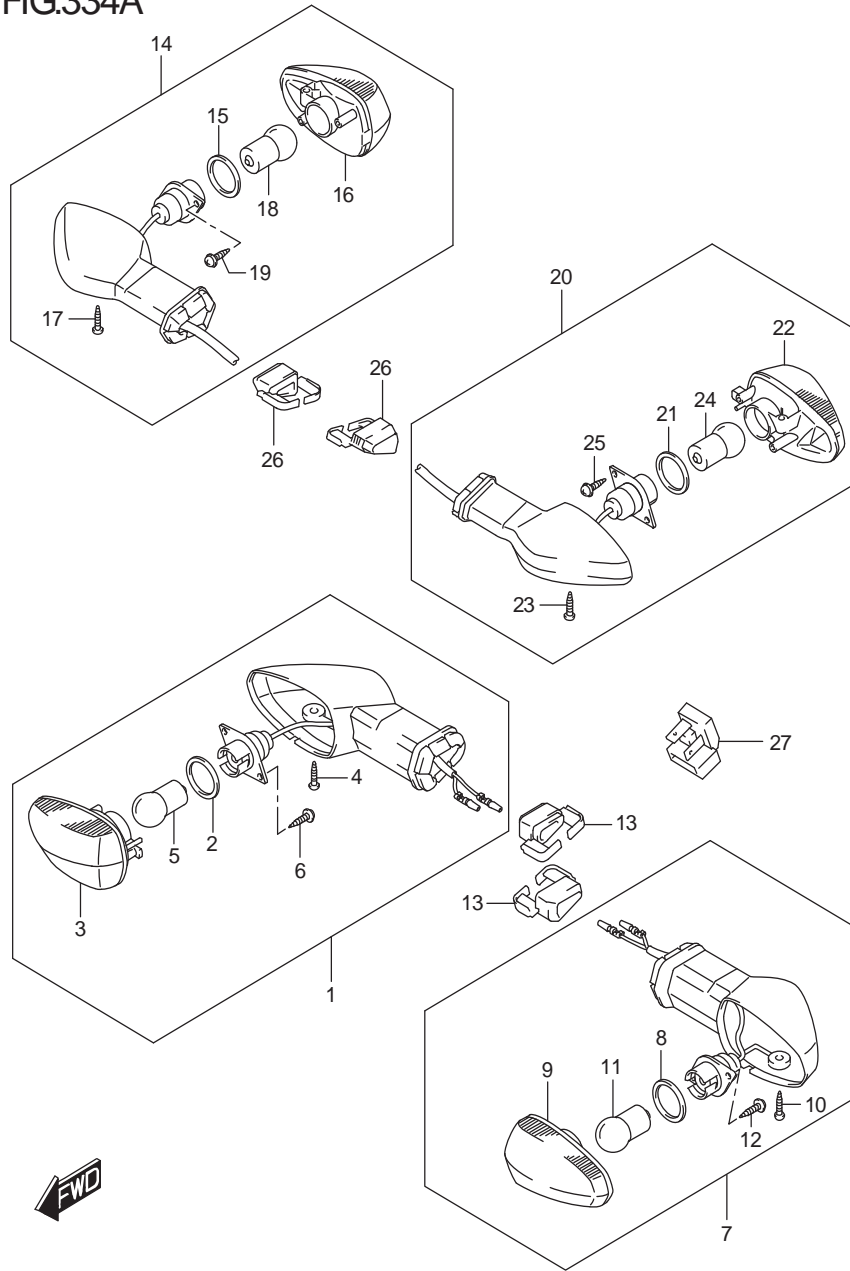


FIG.334A



REF.NO.	PART NO.	DESCRIPTION	ไฟเลี้ยง	ชื่ออะไหล่	Q'TY	REMARKS
1	35601-34J21-000	LAMP ASSY, FRONT TURNSIGNAL RH	ไฟเลี้ยง	ชุดไฟเลี้ยวหน้า ข้างขวา	1	
2	35613-34J00-000	.GASKET		.ปะเก็น	1	
3	35614-34J10-000	.LAMP UNIT		.เลนส์ไฟเลี้ยว	1	
4	35623-34JB0-000	.SCREW		.สกรู	1	
5	09471-12226-000	.BULB (12V,10W)		.หลอดไฟเลี้ยว (12V,10W)	1	AMBER
6	35623-34JA0-000	.SCREW		.สกรู	2	
7	35602-34J21-000	LAMP ASSY, FRONT TURNSIGNAL LH	ไฟเลี้ยง	ชุดไฟเลี้ยวหน้า ข้างซ้าย	1	
8	35613-34J00-000	.GASKET		.ปะเก็น	1	
9	35634-34J10-000	.LAMP UNIT		.เลนส์ไฟเลี้ยว	1	
10	35623-34JB0-000	.SCREW		.สกรู	1	
11	09471-12226-000	.BULB (12V,10W)		.หลอดไฟเลี้ยว (12V,10W)	1	AMBER
12	35623-34JA0-000	.SCREW		.สกรู	2	
13	35629-34J10-000	PLATE, TURNSIGNAL		แผ่นรองชุดไฟเลี้ยวหลัง	2	
14	35603-34J21-000	LAMP ASSY, REAR TURNSIGNAL RH	ไฟเลี้ยง	ชุดไฟเลี้ยวหลัง ข้างขวา	1	
15	35613-34J00-000	.GASKET		.ปะเก็น	1	
16	35634-34J10-000	.LAMP UNIT		.เลนส์ไฟเลี้ยว	1	
17	35623-34JB0-000	.SCREW		.สกรู	1	
18	09471-12226-000	.BULB (12V,10W)		.หลอดไฟเลี้ยว (12V,10W)	1	AMBER
19	35623-34JA0-000	.SCREW		.สกรู	2	
20	35604-34J21-000	LAMP ASSY, REAR TURNSIGNAL LH	ไฟเลี้ยง	ชุดไฟเลี้ยวหลัง ข้างซ้าย	1	
21	35613-34J00-000	.GASKET		.ปะเก็น	1	
22	35614-34J10-000	.LAMP UNIT		.เลนส์ไฟเลี้ยว	1	
23	35623-34JB0-000	.SCREW		.สกรู	1	
24	09471-12226-000	.BULB (12V,10W)		.หลอดไฟเลี้ยว (12V,10W)	1	AMBER
25	35623-34JA0-000	.SCREW		.สกรู	2	
26	35629-34J10-000	PLATE, REAR TURNSIGNAL		แผ่นรองชุดไฟเลี้ยวหลัง	2	
27	38610-23J10-000	RELAY ASSY, TURNSIGNAL		รีเลย์ไฟเลี้ยว	1	



FIG.339A

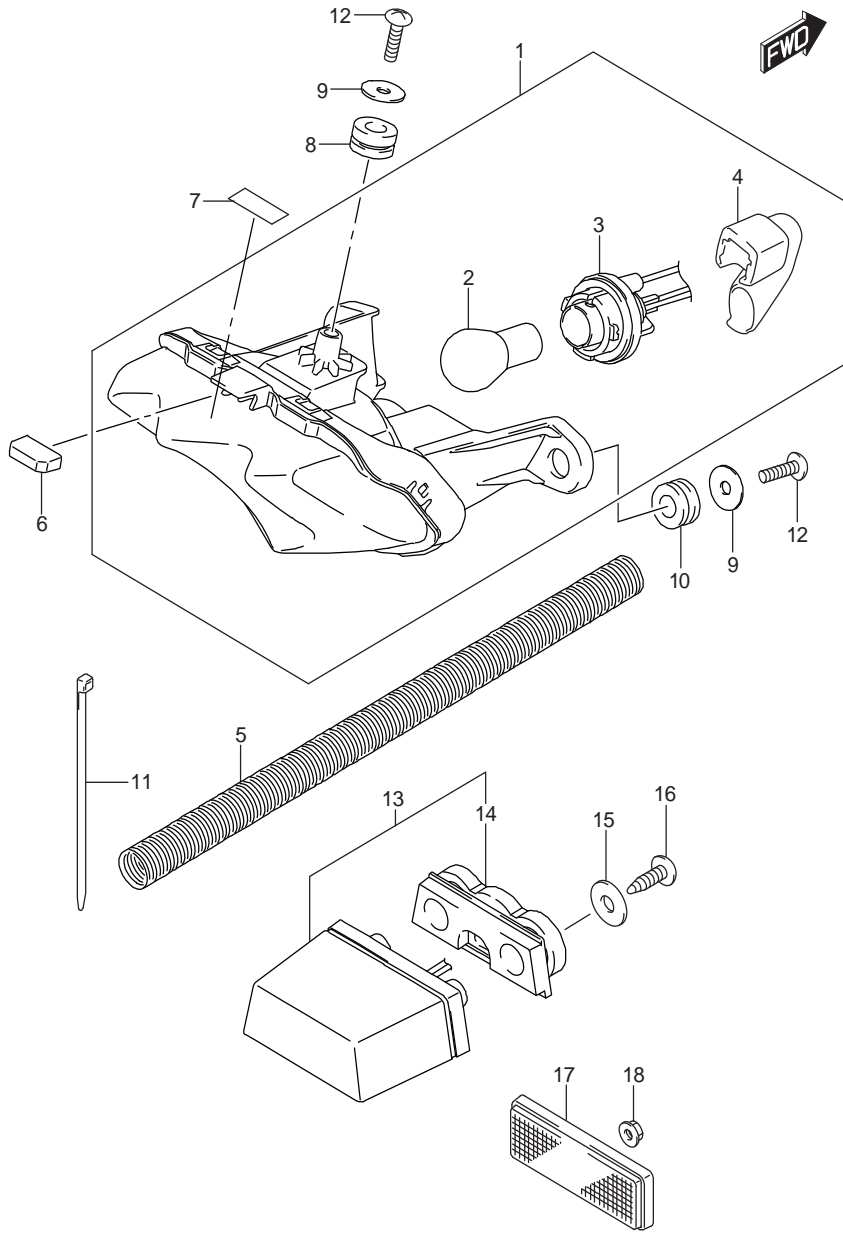


FIG. 339A(1-D-5) REAR COMBINATION LAMP ไฟท้าย GSX-R150RF/RFX-Q

REF.NO.	PART NO.	DESCRIPTION	ชื่ออะไหล่	Q'TY	REMARKS
1	35710-23K00-000	LAMP ASSY, REAR COMBINATION	ชุดไฟท้าย	1	
2	09471-12083-000	.BULB (12V21/5W)	.หลอดไฟท้าย (12V18/5W)	1	
3	35718-23K00-000	.CORD ASSY	.ขั้วหลอดไฟ	1	
4	35650-23K00-000	.TUBE BREATH	ท่ออากาศ	1	
5	35693-23K00-000	PROTECTOR TUBE	ท่อหุ้มสาย	1	
6	35781-23K00-000	CUSHION, REAR COMB LAMP	ยางรอง	1	
7	35781-23K10-000	CUSHION, REAR COMB LAMP	ยางรอง	1	
8	35781-45H00-000	CUSHION, REAR COMB LAMP	ยางรอง	1	
9	09160-05050-000	WASHER (5.5X18X1)	แหวนรอง(5.5X18X1)	3	
10	09320-09016-000	CUSHION	ยางรอง	2	
11	09407-11401-000	CLAMP (L:95)	แหวนรอง	1	
12	03541-0516A-000	SCREW	เข็มขัดรัด	3	
13	35910-23K00-000	LAMP ASSY, LICENSE	ชุดไฟส่องป้าย	1	
14	35913-23K00-000	.RUBBER	แผ่นยึดชุดไฟส่องป้าย	1	
15	09160-05050-000	WASHER (5.5X18X1)	แหวนรอง(5.5X18X1)	2	
16	03541-0512A-000	SCREW	สกรู	2	
17	35970-28G00-000	REFLECTOR ASSY, REAR	.ขั้วหลอดไฟ	1	
18	08316-1005A-000	NUT	นัต	1	

FIG.350A

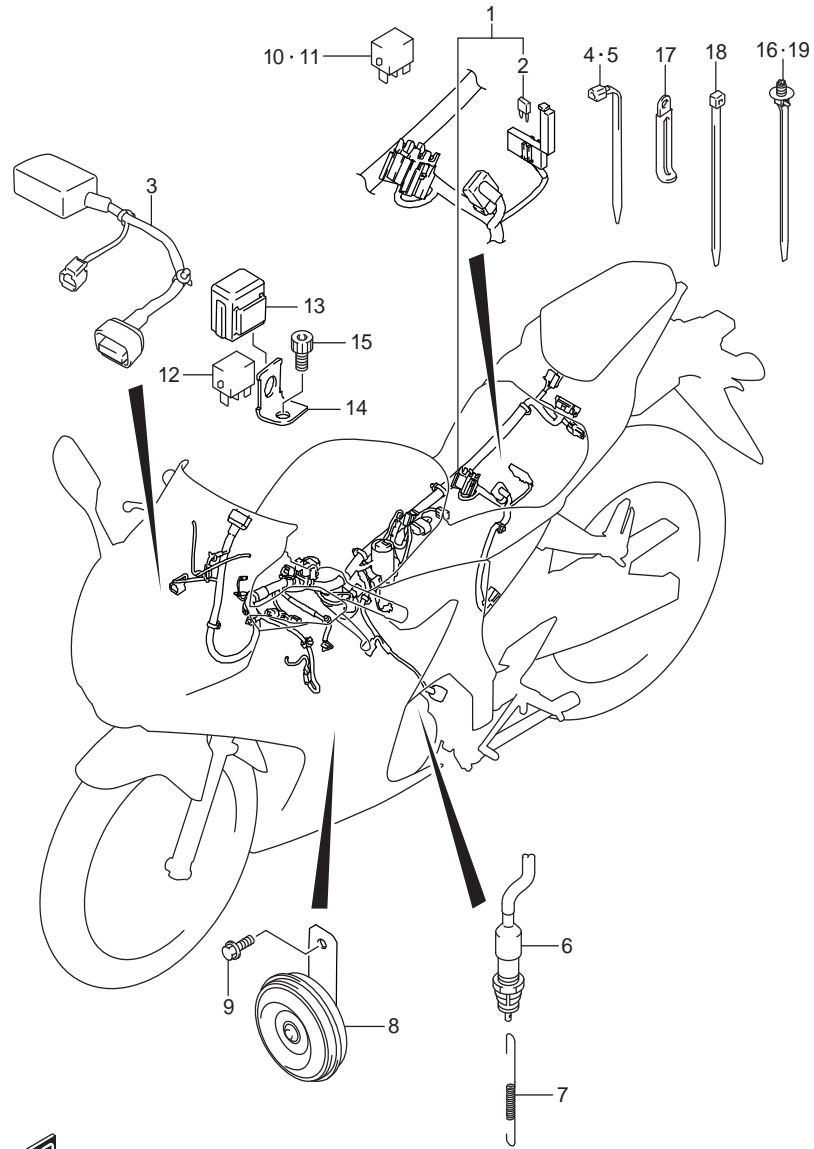


FIG. 350A(1-D-6) WIRING HARNESS

สายไฟ

GSX-R150RF/RFX-Q

REF.NO.	PART NO.	DESCRIPTION	ชื่ออะไหล่	Q'TY	REMARKS
1	36610-23K80-000	HARNESS, WIRING	ชุดสายไฟ	1	
2	09481-10501-000	.FUSE (10A)	.ฟิวส์ 10 แอมป์ (10A)	2	
3	36620-23K00-000	HARNESS, WIRING NO.2	ชุดสายไฟ 2	1	
4	09407-14403-000	CLAMP (L:125)	เข็มขัดรัดสาย (L:125)	2	
5	36990-25G20-000	CLAMP, WIRING HARNESS	เข็มขัดรัดสาย	1	
6	37740-12K10-000	SWITCH ASSY, STOP LAMP	สวิตช์ไฟเบรคหลัง	1	
7	43232-34J00-000	SPRING, STOP LAMP SWITCH	สปริง	1	
8	38500-23K10-000	HORN ASSY	แตร	1	
9	01550-0612A-000	BOLT	น็อต	1	
10	38860-33J00-000	RELAY	รีเลย์	1	MAIN
11	38860-33J00-000	RELAY	รีเลย์	1	FAN MOTOR
12	38860-33J00-000	RELAY	รีเลย์	1	SOLENOID
13	36744-23K10-000	HOLDER, RELAY	ยางครอบรีเลย์	1	
14	38741-23K00-000	BRACKET, RELAY	รีแหล็กยึดรีเลย์	1	
15	07130-0610A-000	BOLT	น็อต	1	
16	09407-17403-000	CLAMP (L:154)	เข็มขัดรัดสาย	1	
17	09404-06429-000	CLAMP (L:45)	เข็มขัดรัดสาย	1	
18	09407-14407-000	CLAMP (L:145)	เข็มขัดรัดสาย	1	
19	09407-17403-000	CLAMP (L:154)	เข็มขัดรัดสาย	1	

FIG.352A

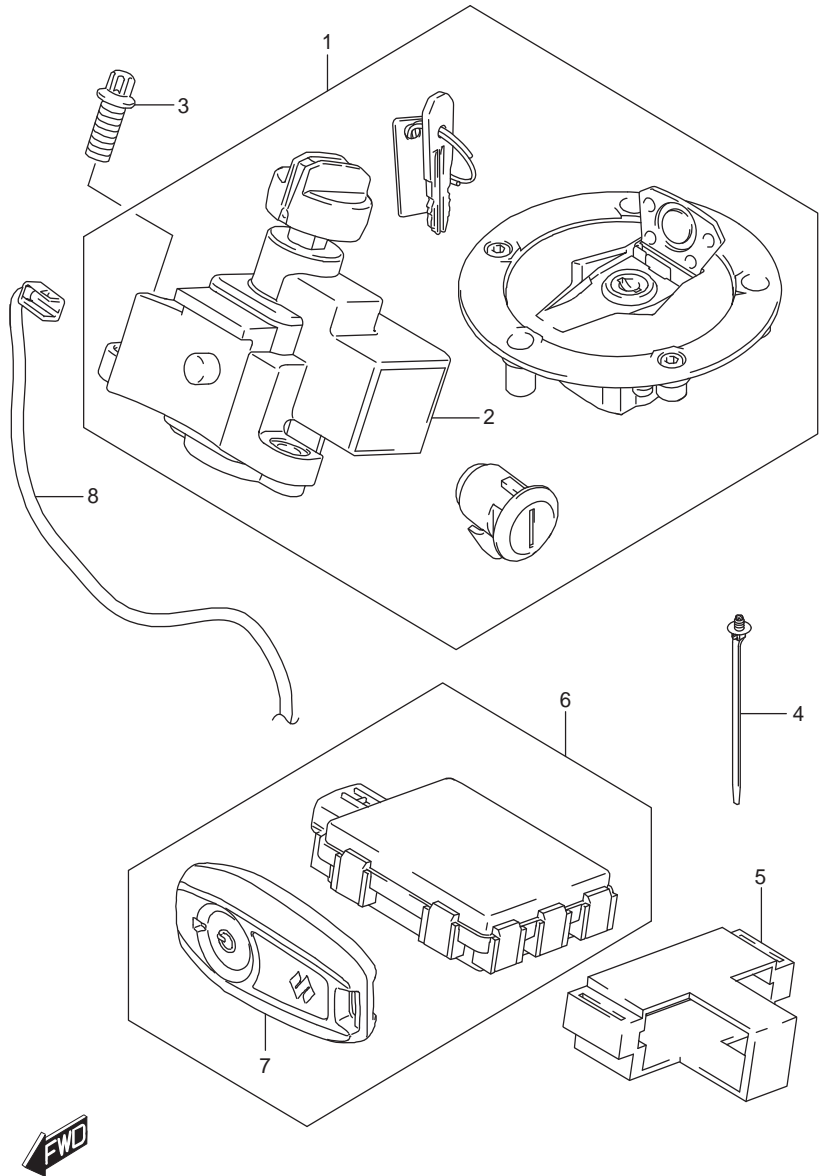


FIG. 352A(1-D-7) LOCK SET

ชุดสวิตช์กุญแจ GSX-R150RF/RFX-Q

REF.NO.	PART NO.	DESCRIPTION	ชื่ออะไหล่	Q'TY	REMARKS
1	37101-23810-000	LOCK SET	ชุดสวิตช์กุญแจทั้งคัน	1	
2	37100-23K10-000	.LOCK ASSY, STEERING	.ชุดสวิตช์กุญแจ	1	
3	09119-08100-000	BOLT (8X20)	bolt(8X20)	2	
4	09407-17403-000	CLAMP (L:154)	เข็มขัดรัด	1	
5	37173-23K00-000	HOLDER, KEYLESS CONTROLLER	ขางยึดชุดกล่องควบคุม	1	
6	37180-23K00-000	CONTROLLER ASSY, KEYLESS START	ชุดกล่องควบคุมกุญแจสตาร์ท	1	
7	37172-23K00-000	.TRANSMITTER	.ทรานสมิตเตอร์	1	
8	37181-23K00-000	INDICATOR, KEYLESS	สายไฟ	1	

FIG.355A

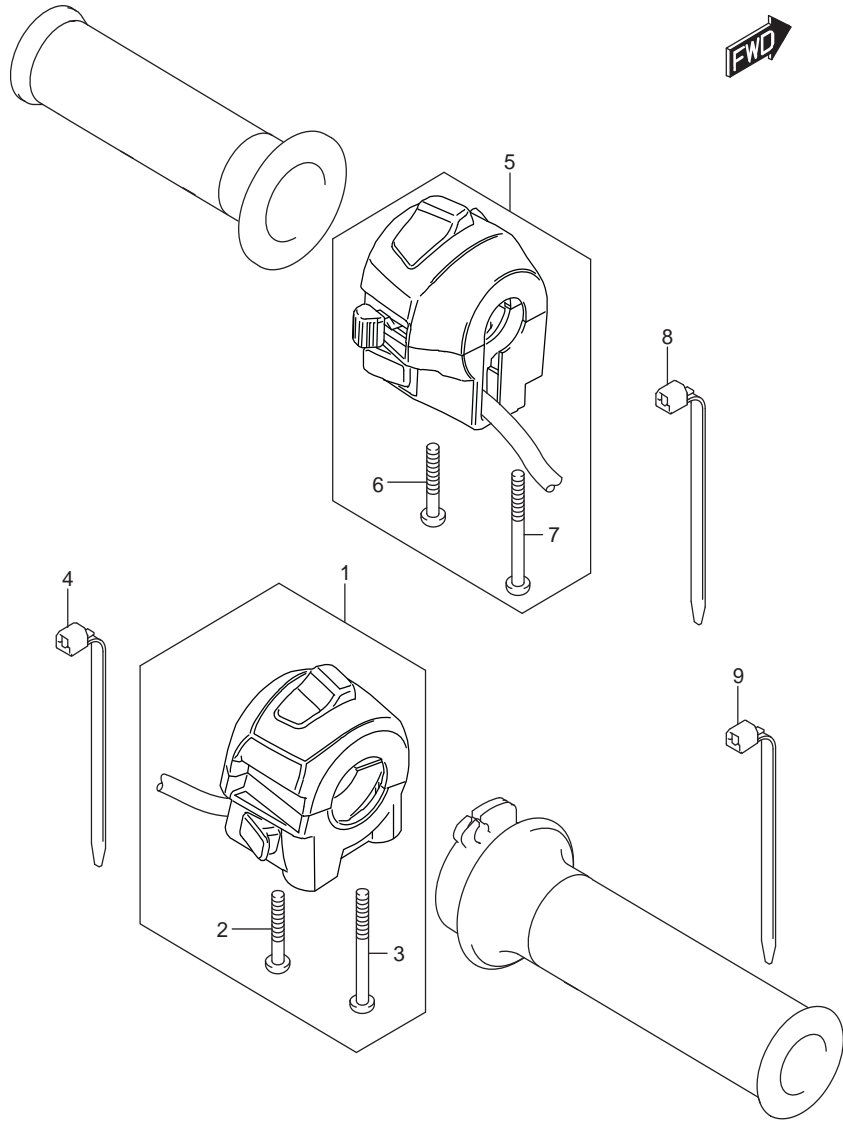


FIG. 355A(1-D-8) HANDLE SWITCH

ชุดสวิตช์แฮนด์ GSX-R150RF/RFX-Q

REF.NO.	PART NO.	DESCRIPTION	ชื่ออะไหล่	Q'TY	REMARKS
1	37200-23K20-000	SWITCH ASSY, HANDLE RH	ชุดสวิตช์แฮนด์ ข้างขวา	1	
2	02112-0530B-000	.SCREW	.สกรู	1	
3	02112-0545B-000	.SCREW	.สกรู	1	
4	09407-14407-000	CLAMP (L:145)	เข็มขัดรัดสาย (L:145)	1	
5	37400-23K10-000	SWITCH ASSY, HANDLE LH	ชุดสวิตช์แฮนด์ ข้างซ้าย	1	
6	02112-0520B-000	.SCREW	.สกรู	1	
7	02112-0540B-000	.SCREW	.สกรู	1	
8	09407-14407-000	CLAMP (L:145)	เข็มขัดรัดสาย (L:145)	1	
9	36990-25G20-000	CLAMP, HANDLE SWITCH	เข็มขัดรัดสาย	1	

FIG.401A

FIG. 401A(1-D-9) FRAME

ตัวถัง

GSX-R150RF/RFX-Q

REF.NO.	PART NO.	DESCRIPTION	ชื่ออะไหล่	Q'TY	REMARKS
1	41100-23K10-000	FRAME	ตัวถัง	1	

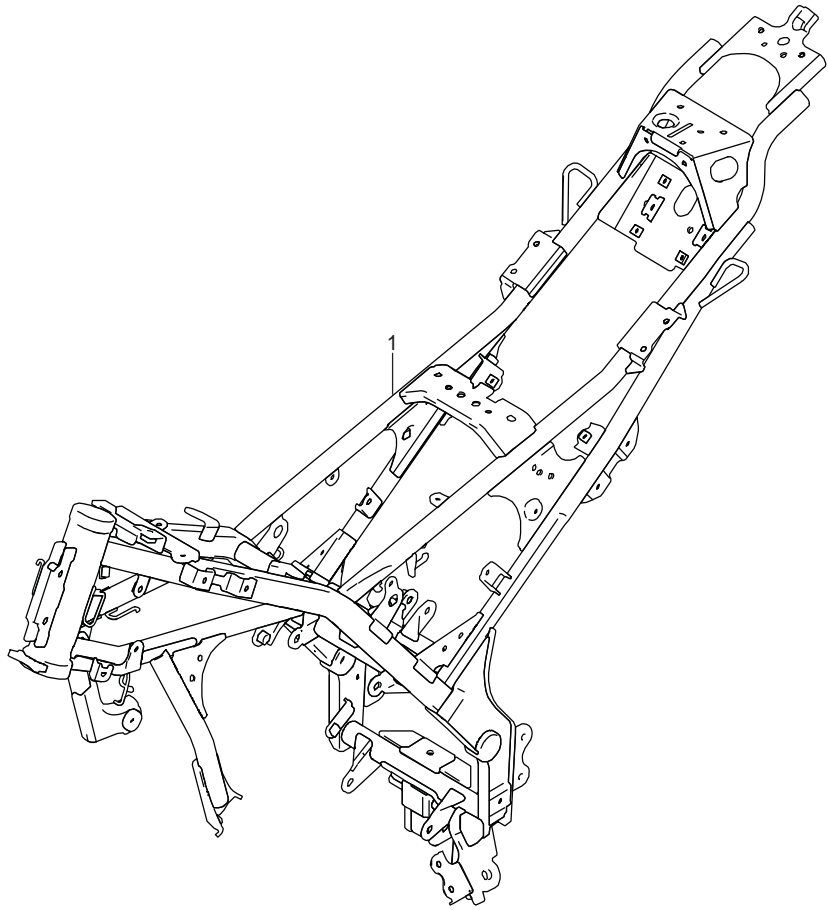




FIG.407A

FIG. 407A(1-D-10) STAND

ขาตั้ง GSX-R150RF/RFX-Q

REF.NO.	PART NO.	DESCRIPTION	ชื่ออะไหล่	Q'TY	REMARKS
1	42310-23K00-000	STAND, PROP	ขาตั้งกลาง	1	
2	09443-14077-000	SPRING	สปริง	1	
3	42341-40J00-000	BOLT, PROP STAND	โบลท์	1	
4	08319-3110A-000	NUT	นัต	1	
5	43110-23K00-000	PEDAL, BRAKE	ขาเบรก	1	
6	09160-18022-000	WASHER (18X24X1)	แหวนรอง(18X24X1)	1	
7	09443-11033-000	SPRING	สปริง	1	

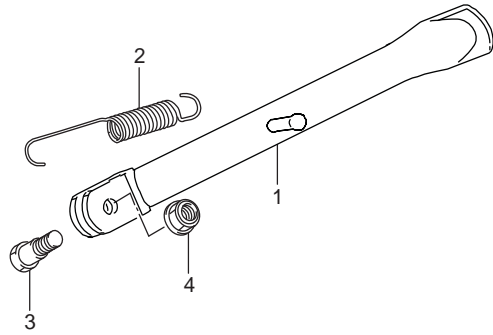
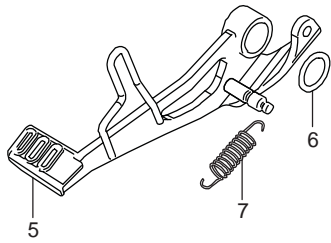


FIG.415A

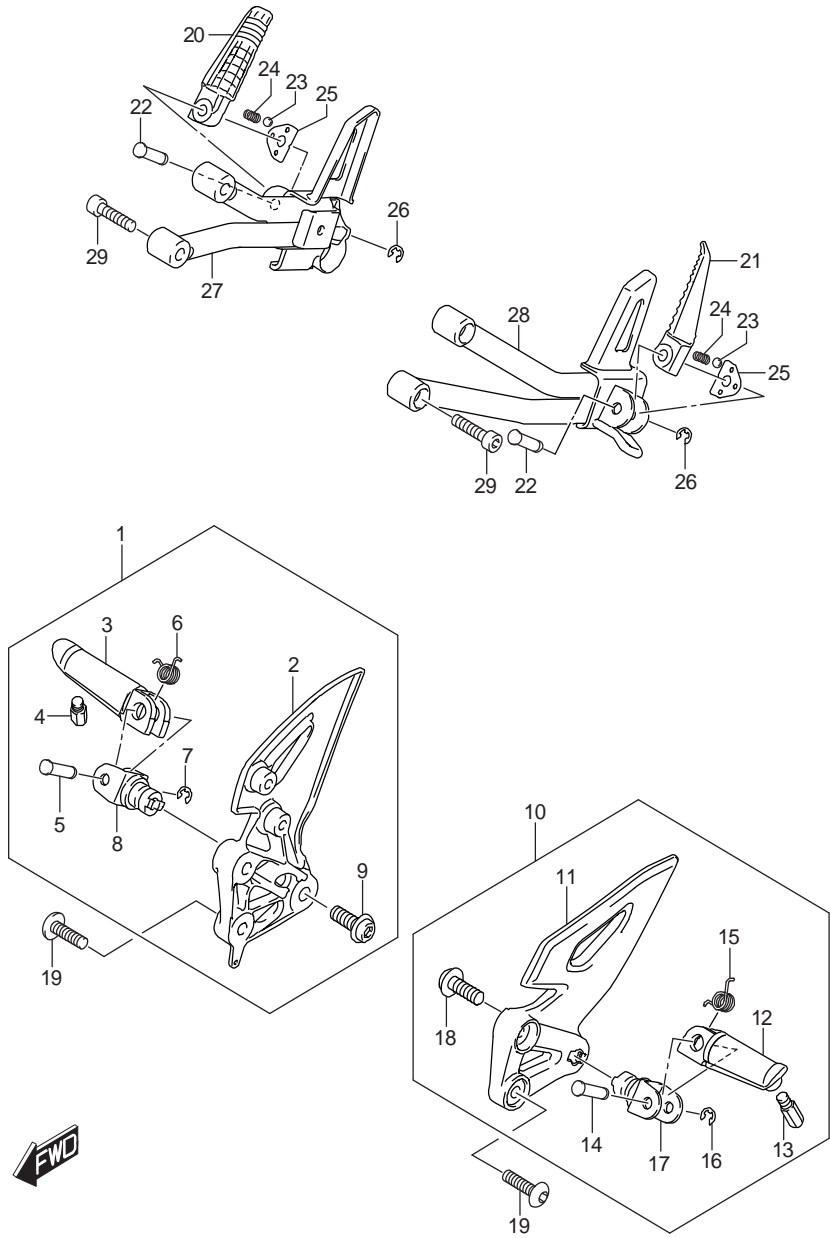


FIG. 415A(1-D-11) FOOTREST

เหล็กพักเท้า GSX-R150RF/RFX-Q

REF.NO.	PART NO.	DESCRIPTION	ชื่ออะไหล่	Q'TY	REMARKS
1	43501-23K10-000	FOOTREST ASSY, FR RH	ชุดพักเท้าหน้า ข้างขวา	1	
2	43511-23K00-000	.BRACKET, FR FTRST RH	.เหล็กยึดพักเท้าหน้าข้างขวา	1	
3	43516-35F10-000	.BAR, FRONT FOOTREST RH	.เหล็กพักเท้าหน้าข้างขวา	1	
4	43576-48B02-000	.BOLT, BANK SENSOR	.น๊อตวัดความเอียง	1	
5	09208-08018-000	.PIN	.สลัก	1	
6	09448-14037-000	.SPRING	.สปริง	1	
7	08332-1106A-000	.E RING	.แหวนล็อก	1	
8	43530-23K00-000	.HOLDER, FOOTREST	.ตัวยึดพักเท้า	1	
9	09106-10064-000	.BOLT (10X28)	.น๊อต (10X28)	1	
10	43502-23K00-13L	FOOTREST ASSY, FR LH	ชุดพักเท้าหน้า ข้างซ้าย	1	
11	43521-23K00-000	.BRACKET, FR FTRST LH	.เหล็กยึดพักเท้าหน้าข้างซ้าย	1	
12	43526-35F10-000	.BAR, FRONT FOOTREST LH	.เหล็กพักเท้าหน้าข้างซ้าย	1	
13	43576-48B02-000	.BOLT, BANK SENSOR	.น๊อตวัดความเอียง	1	
14	09208-08018-000	.PIN	.สลัก	1	
15	09448-14037-000	.SPRING	.สปริง	1	
16	08332-1106A-000	.E RING	.แหวนล็อก	1	
17	43530-23K00-000	.HOLDER, FOOTREST	.ตัวยึดพักเท้า	1	
18	09106-10064-000	.BOLT (10X28)	น๊อต(10X28)	1	
19	09106-08196-000	BOLT (6X23)	น๊อต (6X23)	4	
20	43611-37H00-000	BAR, PILLION RH	เหล็กพักเท้าหลัง ข้างขวา	1	
21	43621-37H00-000	BAR, PILLION LH	เหล็กพักเท้าหลัง ข้างซ้าย	1	
22	09208-08017-000	PIN	สลัก	2	
23	06112-07004-000	BALL	ลูกปืน	2	
24	09440-05005-000	SPRING	สปริง	2	
25	43816-01H02-000	PLATE, PILLION FOOTREST	แผ่นรอง	2	
26	08332-1106A-000	E RING	แหวนล็อก	2	
27	43810-23K00-000	BRACKET, PILLION FTRST RH	เหล็กยึดพักเท้าหลัง ข้างขวา	1	
28	43820-23K00-000	BRACKET, PILLION FTRST LH	เหล็กยึดพักเท้าหลัง ข้างซ้าย	1	
29	07130-0830A-000	BOLT	น๊อต	4	

FIG.420A

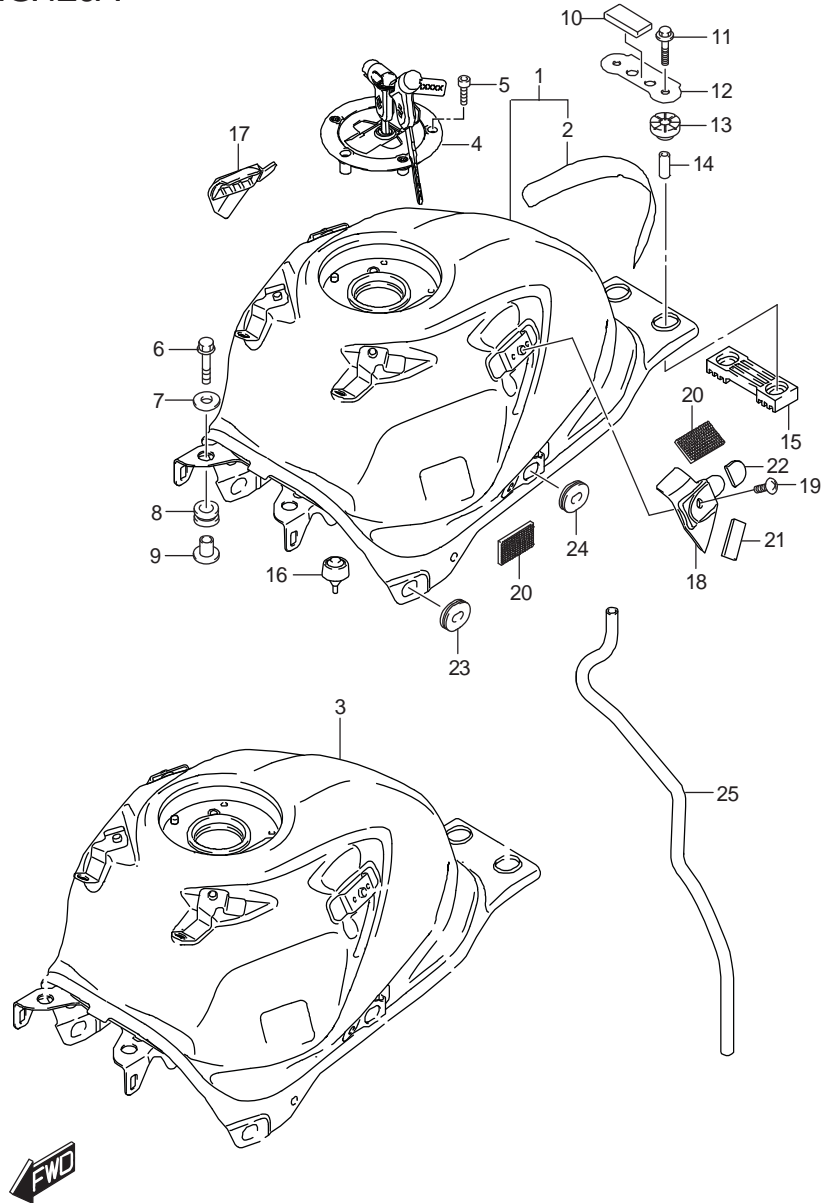


FIG. 420A(1-D-12) FUEL TANK

ถังน้ำมันเชื้อเพลิง GSX-R150RF-Q

REF.NO.	PART NO.	DESCRIPTION	ชื่ออะไหล่	Q'TY	REMARKS
1	44100-23K20-291	TANK ASSY, FUEL (BLACK)	ถังน้ำมันเชื้อเพลิง(สีดำ)	1	FOR 291
2	44283-23K00-000	.PROTECTOR,FUEL TANK	.สติ๊กเกอร์	1	
3	44110-23K00-YZE	TANK ASSY, FUEL (RED)	ถังน้ำมันเชื้อเพลิง(สีแดง)	1	FOR APM
4	44200-23860-000	CAP SET, FUEL TANK	ฝาปิดถังน้ำมัน	1	
5	44244-23K00-000	BOLT, FUEL TANK FILLER CAP	boltที่ยึดฝาปิดถังน้ำมัน	3	
6	01550-0625A-000	BOLT	bolt	2	
7	09160-06012-000	WASHER	แหวนรอง	2	
8	44511-16G00-000	CUSHION, FUEL TANK FRONT	ยางรอง	2	
9	44512-16G00-000	SPACER, FUEL TANK FRONT	บูช	2	
10	44542-48H00-000	CUSHION, FUEL TANK REAR BRKT	ยางรอง	1	
11	01550-0635A-000	BOLT	bolt	2	
12	44146-48H00-000	WASHER, FUEL TANK REAR BRKT	เหล็กยึด	1	
13	44541-23K00-000	CUSHION, FUEL TANK RR UPPER	ยางรอง	2	
14	44544-05J00-000	SPACER, FUEL TANK REAR	บูช	2	
15	44542-23K10-000	CUSHION, FUEL TANK REAR LOWER	ยางรอง	1	
16	44542-23K00-000	CUSHION, FUEL TANK SIDE	ยางรอง	2	
17	44179-23K00-000	BRACKET, FUEL TANK COVER RH	เหล็กยึดฝาครอบถังน้ำมัน ขวา	1	
18	44189-23K00-000	BRACKET, FUEL TANK COVER LH	เหล็กยึดฝาครอบถังน้ำมัน ซ้าย	1	
19	02142-0610A-000	SCREW	สกรู	2	
20	44572-13G00-000	FASTENER, FUEL TANK	ยางรอง	4	
21	44183-23K00-000	CUSHION, FUEL TANK SIDE COVER	ยางรอง	2	
22	44294-23K00-000	CUSHION, FUEL TANK COVER REAR	ยางรอง	2	
23	94478-14J00-000	CUSHION, FUEL TANK LOWER FR	ยางรอง	2	
24	94478-14J00-000	CUSHION, FUEL TANK LOWER RR	ยางรอง	2	
25	09352-70L05-650	HOSE (7X11X650)	สายน้ำมัน(7X11X650)	1	

COLOR : APM=YZE(RED),291(BLACK)

FIG.420B

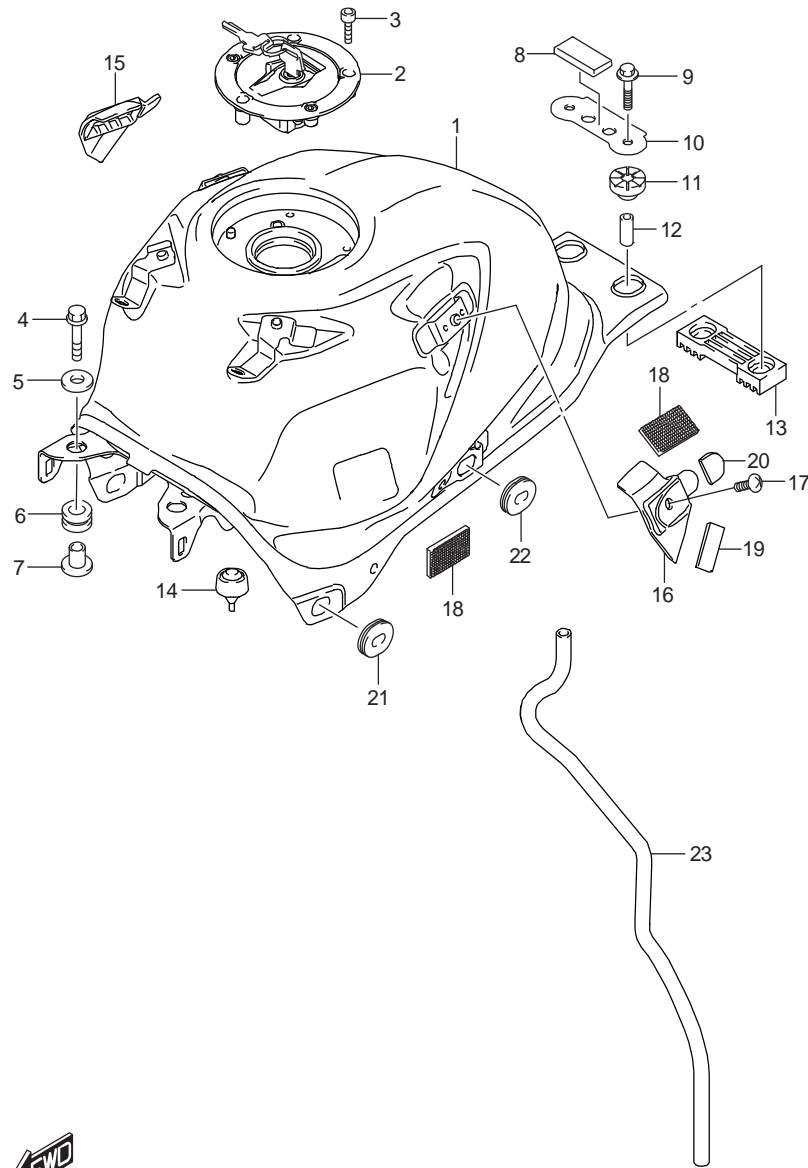


FIG. 420B(1-D-13) FUEL TANK

ถังน้ำมันเชื้อเพลิง

GSX-R150RFX-Q

REF.NO.	PART NO.	DESCRIPTION	ชื่ออะไหล่	Q'TY	REMARKS
1	44110-23K00-YSF	TANK ASSY, FUEL (BLUE)	ถังน้ำมัน(BLUE)	1	
2	44200-23860-000	CAP SET, FUEL TANK	ฝาปิดถังน้ำมัน	1	
3	44244-23K00-000	BOLT, FUEL TANK FILLER CAP	น๊อตยึดฝาปิดถังน้ำมัน	3	
4	01550-0625A-000	BOLT	น๊อต	2	
5	09160-06012-000	WASHER	แหวนรอง	2	
6	44511-16G00-000	CUSHION, FUEL TANK FRONT	ยางรอง	2	
7	44512-16G00-000	SPACER, FUEL TANK FRONT	นูน	2	
8	44542-48H00-000	CUSHION, FUEL TANK REAR BRKT	ยางรอง	1	
9	01550-0635A-000	BOLT	น๊อต	2	
10	44146-48H00-000	WASHER, FUEL TANK REAR BRKT	เหล็กยึด	1	
11	44541-23K00-000	CUSHION, FUEL TANK RR UPPER	ยางรอง	2	
12	44544-05J00-000	SPACER, FUEL TANK REAR	นูน	2	
13	44542-23K10-000	CUSHION, FUEL TANK REAR LOWER	ยางรอง	1	
14	44542-23K00-000	CUSHION, FUEL TANK SIDE	ยางรอง	2	
15	44179-23K00-000	BRACKET, FUEL TANK COVER RH	เหล็กยึดฝาครอบถังน้ำมัน ขวา	1	
16	44189-23K00-000	BRACKET, FUEL TANK COVER LH	เหล็กยึดฝาครอบถังน้ำมัน ซ้าย	1	
17	02142-0610A-000	SCREW	สกรู	2	
18	44572-13G00-000	FASTENER, FUEL TANK	ยางรอง	4	
19	44183-23K00-000	CUSHION, FUEL TANK SIDE COVER	ยางรอง	2	
20	44294-23K00-000	CUSHION, FUEL TANK COVER REAR	ยางรอง	2	
21	94478-14J00-000	CUSHION, FUEL TANK LOWER FR	ยางรอง	2	
22	94478-14J00-000	CUSHION, FUEL TANK LOWER RR	ยางรอง	2	
23	09352-70L05-650	HOSE (7X11X650)	สายน้ำมัน(7X11X650)	1	

FIG.423A

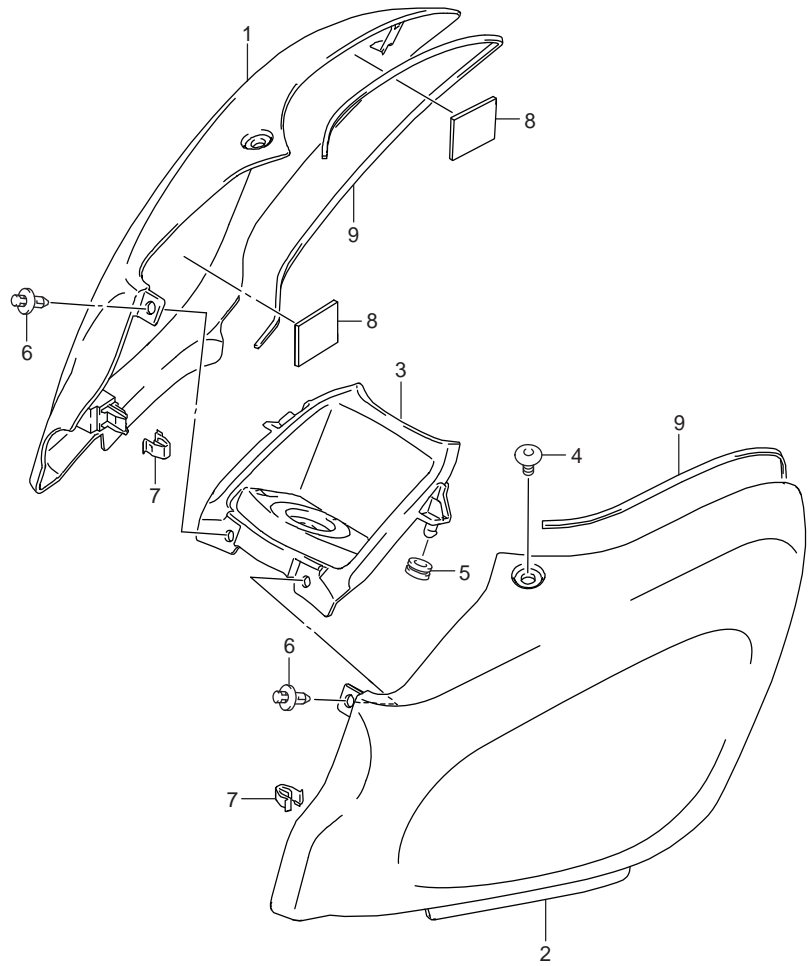


FIG. 423A(1-D-14) FUEL TANK COVER

ฝาครอบถังน้ำมัน

GSX-R150RF-Q

REF.NO.	PART NO.	DESCRIPTION	ชื่ออะไหล่	Q'TY	REMARKS
1-1	44292-23K00-291	COVER, FUEL TANK RH (BLACK)	ฝาครอบถังน้ำมัน ข้างขวา(สีดำ)	1	FOR 291
1-2	44292-23K00-YZE	COVER, FUEL TANK RH (RED)	ฝาครอบถังน้ำมัน ข้างขวา(สีแดง)	1	FOR APM
2-1	44293-23K00-291	COVER, FUEL TANK LH (BLACK)	ฝาครอบถังน้ำมัน ข้างซ้าย(สีดำ)	1	FOR 291
2-2	44293-23K00-YZE	COVER, FUEL TANK LH (RED)	ฝาครอบถังน้ำมัน ข้างซ้าย(สีแดง)	1	FOR APM
3	44291-23K00-000	COVER, FUEL TANK CENTER	ครอบถังน้ำมัน ตัวกลาง	1	
4	44295-23K00-000	SCREW, FUEL TANK COVER	สกรู	2	
5	09320-06016-000	CUSHION	ยางรอง	2	
6	09409-06314-000	CLIP	คลิปล็อก	2	
7	09409-08326-000	CLIP	คลิปล็อก	2	
8	44572-13G00-000	FASTENER, FUEL TANK	แผ่นกัน	4	
9	44277-23K00-000	CUSHION, FUEL TANK SIDE COVER	ยางรอง	2	

COLOR : APM=YZE(RED),291

FIG.423B

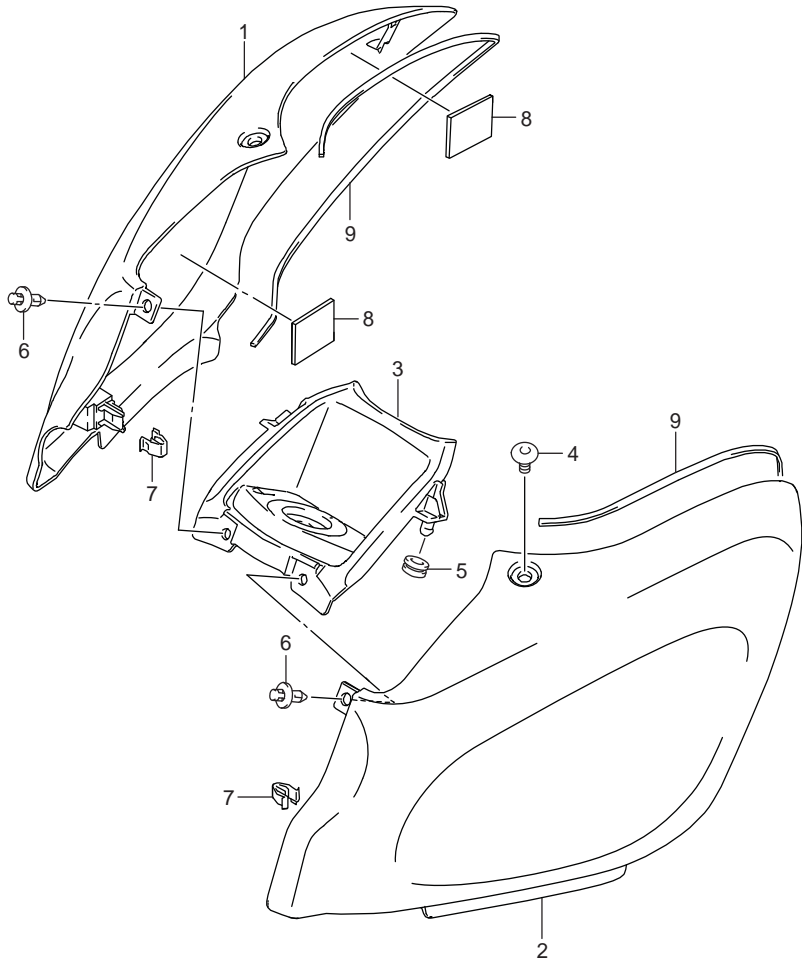


FIG. 423B(1-D-15) FUEL TANK COVER

ฝาครอบถังน้ำมัน

GSX-R150RFX-Q

REF.NO.	PART NO.	DESCRIPTION	ชื่ออะไหล่	Q'TY	REMARKS
1	44292-23K00-YSF	COVER, FUEL TANK RH (BLUE)	ฝาครอบถังน้ำมัน ซ้ายซ้าย(สีน้ำเงิน)	1	
2	44293-23K00-YSF	COVER, FUEL TANK LH (BLUE)	ฝาครอบถังน้ำมัน ซ้ายซ้าย(สีน้ำเงิน)	1	
3	44291-23K00-000	COVER, FUEL TANK CENTER	ครอบถังน้ำมัน ตั๊กกลาง	1	
4	44295-23K00-000	SCREW, FUEL TANK COVER	สกรู	2	
5	09320-06016-000	CUSHION	ยางรอง	2	
6	09409-06314-000	CLIP	คลิปล็อก	2	
7	09409-08326-000	CLIP	คลิปล็อก	2	
8	44572-13G00-000	FASTENER, FUEL TANK	แผ่นกัน	4	
9	44277-23K00-000	CUSHION, FUEL TANK SIDE COVER	ยางรอง	2	



FIG.427A

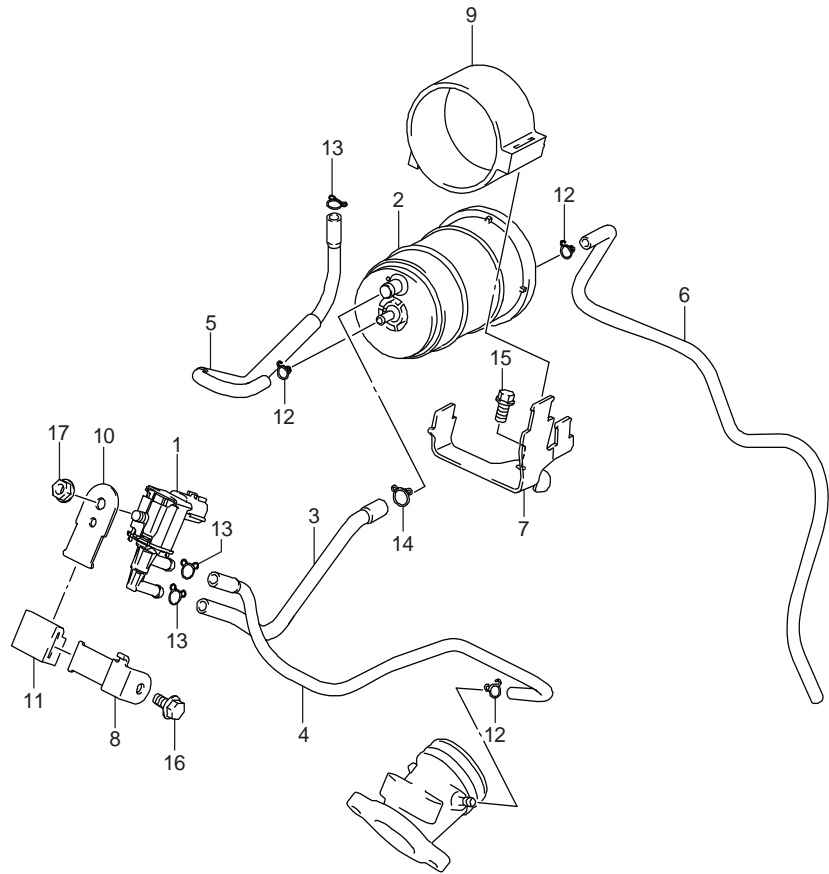


FIG. 427A(1-E-2) EVAP SYSTEM

ชุดตัวดักไอน้ำมัน

GSX-R150RF/RFX-Q

REF.NO.	PART NO.	DESCRIPTION	ชื่ออะไหล่	Q'TY	REMARKS
1	18117-23K00-000	VALVE, CANISTER PURGE	วาล์วควบคุมรอบเดินเบา	1	
2	18560-23K00-000	CANISTER ASSY, EVAP	ชุดตัวดักไอน้ำมัน	1	
3	18561-23K00-000	HOSE, CANISTER PURGE NO.1	สายน้ำมันตัวที่ 1	1	
4	18562-23K00-000	HOSE, CANISTER PURGE NO.2	สายน้ำมันตัวที่ 2	1	
5	18563-23K10-000	HOSE, CANISTER SURGE	สายน้ำมัน	1	
6	18568-23K00-000	HOSE,CANISTER DRAIN	สายน้ำมัน	1	
7	18571-23K00-000	BRACKET, CANISTER	เหล็กยึดตัวดักไอน้ำมัน	1	
8	18572-23K00-000	BRACKET, SOLENOID VALVE NO.1	เหล็กยึดวาล์วควบคุมรอบเดินเบา 1	1	
9	18573-23K00-000	CUSHION, CANISTER	ยางรอง	1	
10	18574-23K00-000	BRACKET, SOLENOID VALVE NO.2	เหล็กยึดวาล์วควบคุมรอบเดินเบา 2	1	
11	18575-23K00-000	CUSHION, SOLENOID VALVE BRKT	ยางรอง	1	
12	09401-06101-000	CLIP	คลิปล็อก	3	
13	09401-08401-000	CLIP	คลิปล็อก	3	
14	09401-09101-000	CLIP	คลิปล็อก	1	
15	01547-0612A-000	BOLT	bolt	1	
16	01550-0612A-000	BOLT	bolt	1	
17	08316-1006A-000	NUT	nut	1	



FIG.445A

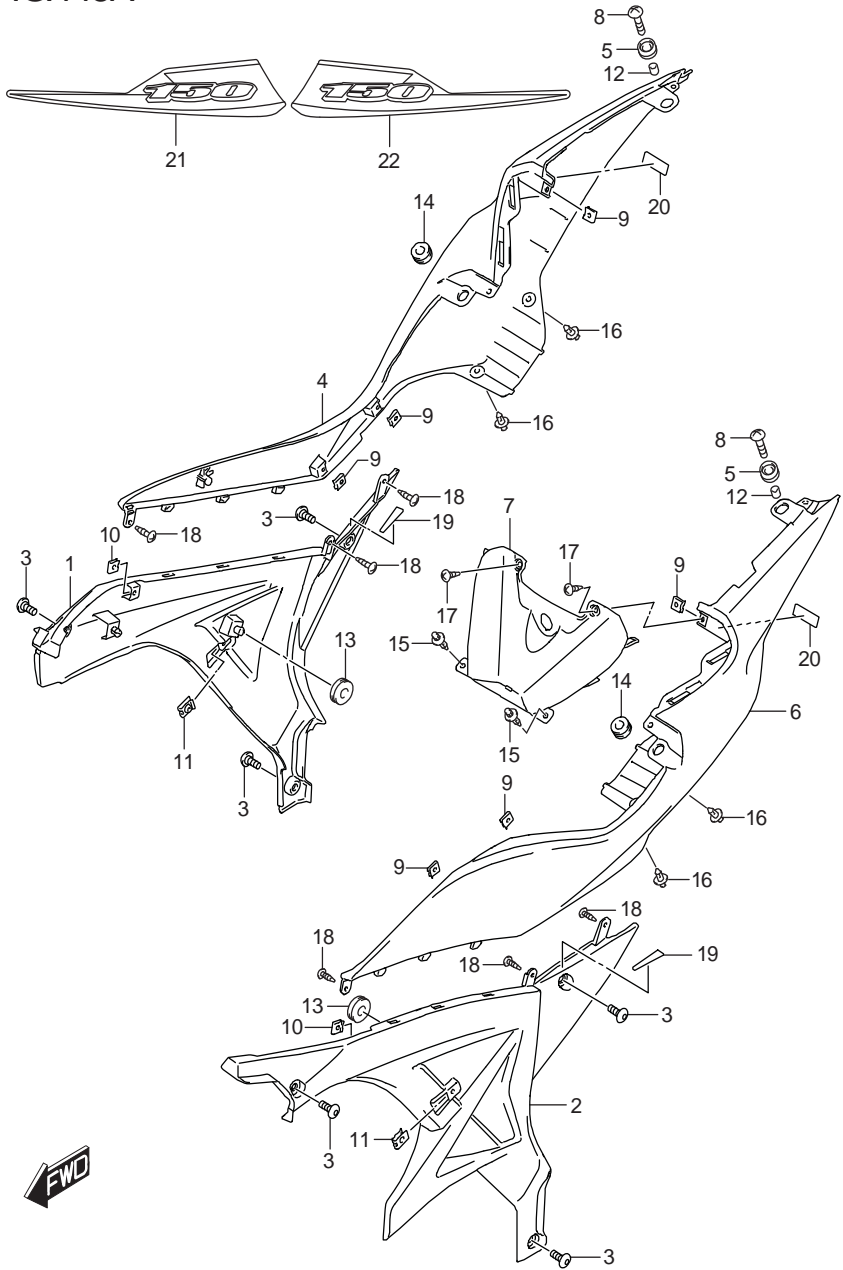


FIG. 445A(1-E-3) FRAME COVER

ฝาครอบตัวถัง

GSX-R150RF-Q

REF.NO.	PART NO.	DESCRIPTION	ชื่ออะไหล่	Q'TY	REMARKS
1	47111-23K00-291	COVER, FRAME RH (BLACK)	ฝาครอบตัวถังข้างขวา สีดำ	1	
2	47211-23K00-291	COVER, FRAME LH (BLACK)	ฝาครอบตัวถังข้างซ้าย สีดำ	1	
3	44513-23K00-000	SCREW, FRAME COVER	สกรู	6	
4-1	47311-23K00-291	COVER, FRAME UPPER RH (BLACK)	ฝาครอบตัวถัง ดั้งบนขวา (สีดำ)	1	FOR 291
4-2	47311-23K00-YZE	COVER, FRAME UPPER RH (RED)	ฝาครอบตัวถัง ดั้งบนขวา (สีแดง)	1	FOR APM
5	47312-37H00-000	CUSHION, FRAME COVER UPPER RR	ยางรอง	2	
6-1	47411-23K00-291	COVER, FRAME UPPER LH (BLACK)	ฝาครอบตัวถัง ดั้งบนซ้าย (สีดำ)	1	FOR 291
6-2	47411-23K00-YZE	COVER, FRAME UPPER LH (RED)	ฝาครอบตัวถัง ดั้งบนซ้าย (สีแดง)	1	FOR APM
7-1	47511-23K00-291	COVER, FRAME UPPER CTR (BLACK)	ฝาครอบตัวถัง ดั้งบนกลาง (สีดำ)	1	FOR 291
7-2	47511-23K00-YZE	COVER, FRAME UPPER CTR (RED)	ฝาครอบตัวถัง ดั้งบนกลาง (สีแดง)	1	FOR APM
8	09136-06105-000	SCREW	สกรู	2	
9	09148-04019-000	NUT	นัต	6	
10	09148-04019-000	NUT	นัต	2	
11	09148B05058N000	NUT	นัต	2	
12	09180-06283-000	SPACER	บูช	2	
13	09320-08018-000	CUSHION	ยางรอง	2	
14	09320-09016-000	CUSHION	ยางรอง	2	
15	09409-06314-000	CLIP	คลิปลิ้นค	2	
16	09409-06314-000	CLIP	คลิปลิ้นค	4	
17	03541-0412A-000	SCREW	สกรู	2	
18	03541-0412A-000	SCREW	สกรู	6	
19	47112-23K00-000	TAPE, FRAME COVER	สติ๊กเกอร์ฝาครอบตัวถัง	2	
20	47117-10J00-000	CUSHION, FRAME COVER	ยางรอง	2	
21-1	68135-23K00-291	TAPE, FRAME COVER UPPER RH (BLACK)	สติ๊กเกอร์ฝาครอบตัวถัง ข้างขวา (สีดำ)	1	
21-2	68135-23K00-APM	TAPE, FRAME COVER UPPER RH (RED/BLACK)	สติ๊กเกอร์ฝาครอบตัวถัง ข้างขวา (สีดำ/แดง)	1	
22-1	68145-23K00-291	TAPE, FRAME COVER UPPER LH (BLACK)	สติ๊กเกอร์ฝาครอบตัวถัง ข้างซ้าย (สีดำ)	1	
22-2	68145-23K00-APM	TAPE, FRAME COVER UPPER LH (RED/BLACK)	สติ๊กเกอร์ฝาครอบตัวถัง ข้างซ้าย (สีดำ/แดง)	1	

COLOR : APM=YZE(RED),291(BLACK)

GSX-R150RF-Q

FIG.445B

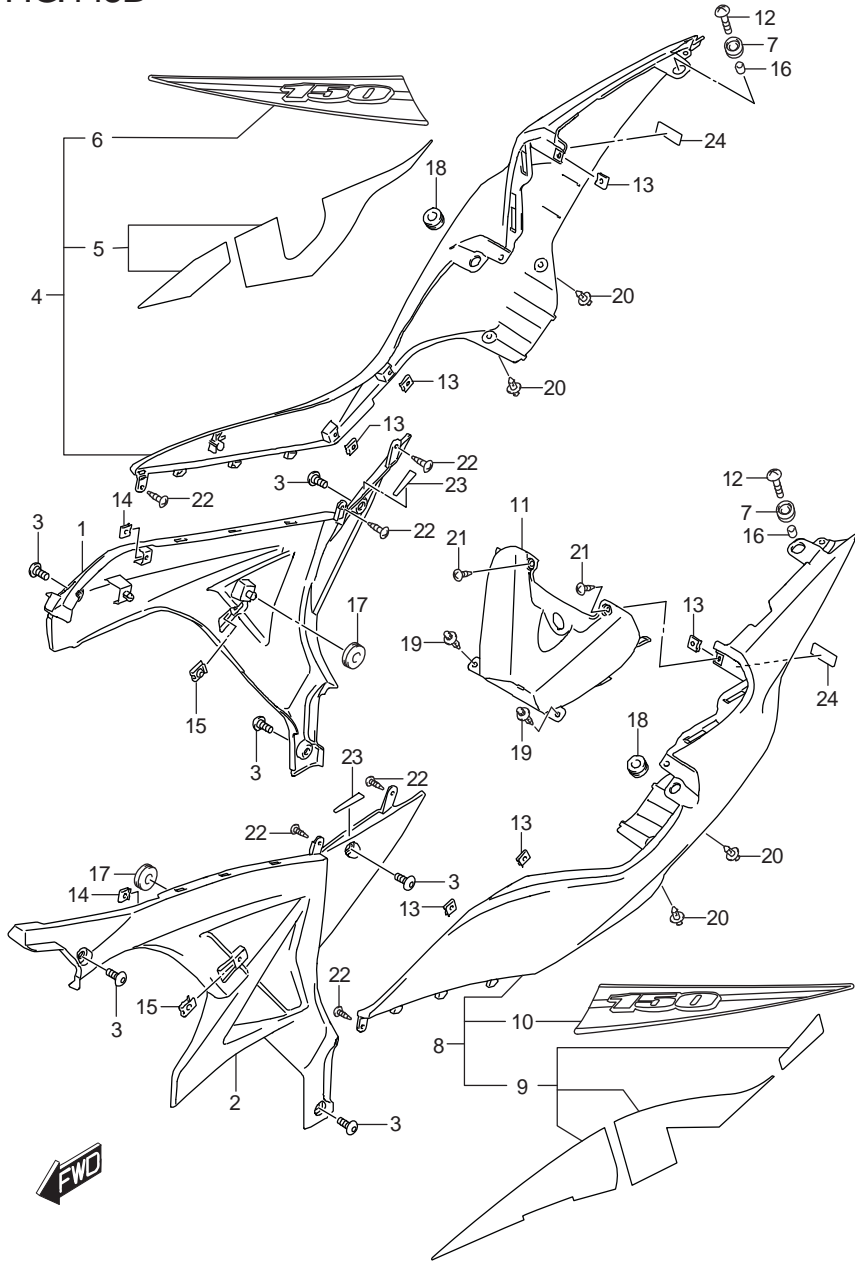


FIG. 445B(1-E-4)

FRAME COVER

ฝาครอบตัวถัง

GSX-R150RFX-Q

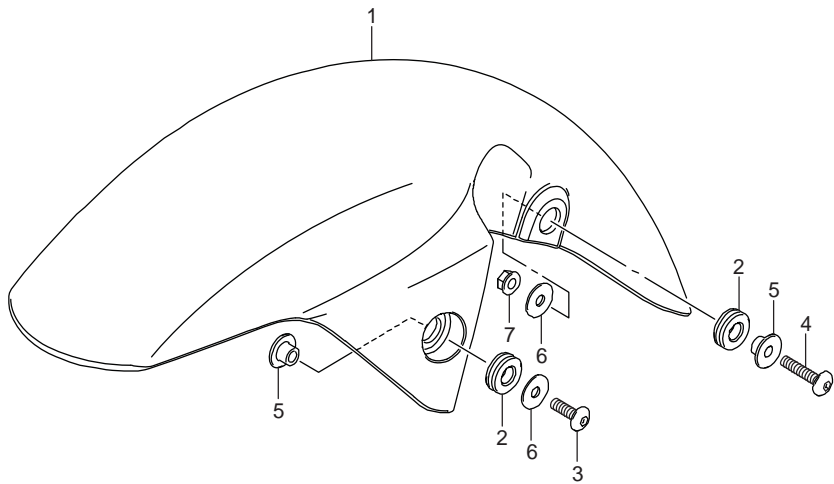
REF.NO.	PART NO.	DESCRIPTION	ชื่ออะไหล่	Q'TY	REMARKS
1	47111-23K00-291	COVER, FRAME RH (BLACK)	ฝาครอบตัวถังข้างขวา สีดำ	1	
2	47211-23K00-291	COVER, FRAME LH (BLACK)	ฝาครอบตัวถังข้างซ้าย สีดำ	1	
3	44513-23K00-000	SCREW, FRAME COVER	สกรู	6	
4	47310-23K00-YSF	COVER, FRAME UPPER RH (BLUE)	ฝาครอบตัวถัง ดั้งบนขวา (สีน้ำเงิน)	1	
5	68130-23K00-BHB	.TAPE SET, FRAME COVER UPPER RH (WHITE/BLUE)	.ชุดสติ๊กเกอร์ฝาครอบตัวถัง ขวา (สีขาว/น้ำเงิน)	1	
6	68135-23K20-YSF	.TAPE, FRAME COVER UPPER RH (BLUE)	.สติ๊กเกอร์ฝาครอบตัวถัง ขวา (สีน้ำเงิน)	1	
7	47312-37H00-000	CUSHION, FRAME COVER UPPER RR	ยางรอง	2	
8	47410-23K00-YSF	COVER, FRAME UPPER LH (BLUE)	ฝาครอบตัวถัง ดั้งบนซ้าย (สีน้ำเงิน)	1	
9	68140-23K00-BHB	.TAPE SET, FRAME COVER UPPER LH (WHITE/BLUE)	.ชุดสติ๊กเกอร์ฝาครอบตัวถัง ซ้าย (สีขาว/น้ำเงิน)	1	
10	68145-23K20-YSF	.TAPE, FRAME COVER UPPER LH (BLUE)	.สติ๊กเกอร์ฝาครอบตัวถัง ซ้าย (สีน้ำเงิน)	1	
11	47511-23K00-YSF	COVER, FRAME UPPER CTR (BLUE)	บุช	1	
12	09136-06105-000	SCREW	สกรู	2	
13	09148-04019-000	NUT	นัต	6	
14	09148-04019-000	NUT	นัต	2	
15	09148B05058N000	NUT	นัต	2	
16	09180-06283-000	SPACER	บุช	2	
17	09320-08018-000	CUSHION	ยางรอง	2	
18	09320-09016-000	CUSHION	ยางรอง	2	
19	09409-06314-000	CLIP	คลิปล็อก	2	
20	09409-06314-000	CLIP	คลิปล็อก	4	
21	03541-0412A-000	SCREW	สกรู	2	
22	03541-0412A-000	SCREW	สกรู	6	
23	47112-23K00-000	TAPE, FRAME COVER	สติ๊กเกอร์ฝาครอบตัวถัง	2	
24	47117-10J00-000	CUSHION, FRAME COVER	ยางรอง	2	

FIG.460A

FIG. 460A(1-E-5) FRONT FENDER

บังโคลน GSX-R150RF-Q

REF.NO.	PART NO.	DESCRIPTION	ชื่ออะไหล่	Q'TY	REMARKS
1-1	53111-23K00-291	FENDER, FRONT (BLACK)	บังโคลนหน้า สีดำ	1	FOR 291
1-2	53111-23K00-YZE	FENDER, FRONT (RED)	บังโคลนหน้า สีแดง	1	FOR APM
2	47161-23J00-000	CHUSION, FRONT FENDER	ยางรอง	4	
3	53121-23K00-000	SCREW, FRONT FENDER FR	สกรู	2	
4	53122-23K00-000	SCREW, FRONT FENDER RR	สกรู	2	
5	53275-34J00-000	SPACER, FRONT FENDER	บูช	4	
6	09160B06027N000	WASHER	แหวนรอง	4	
7	08316-1006A-000	NUT	นัต	2	

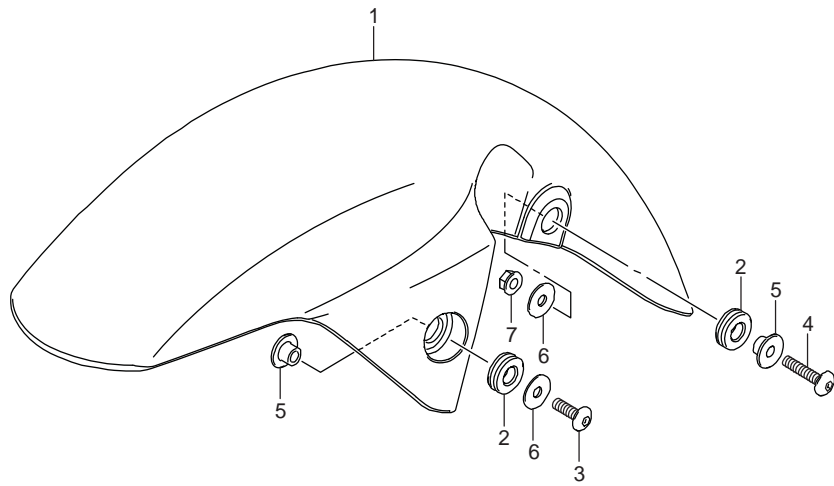


COLOR : APM=YZE(RED),291(BLACK)



FIG.460B

REF.NO.	PART NO.	DESCRIPTION	บั้งโคลน	ชื่ออะไหล่	Q'TY	REMARKS
1	53111-23K00-YSF	FENDER, FRONT (BLUE)	บั้งโคลนหน้า	สีน้ำเงิน	1	
2	47161-23J00-000	CHUSION, FRONT FENDER	ยางรอง		4	
3	53121-23K00-000	SCREW, FRONT FENDER FR	สกรู		2	
4	53122-23K00-000	SCREW, FRONT FENDER RR	สกรู		2	
5	53275-34J00-000	SPACER, FRONT FENDER	บูช		4	
6	09160B06027N000	WASHER	แหวนรอง		4	
7	08316-1006A-000	NUT	นัต		2	



COLOR : APM=YZE(RED),291(BLACK)



FIG.462A

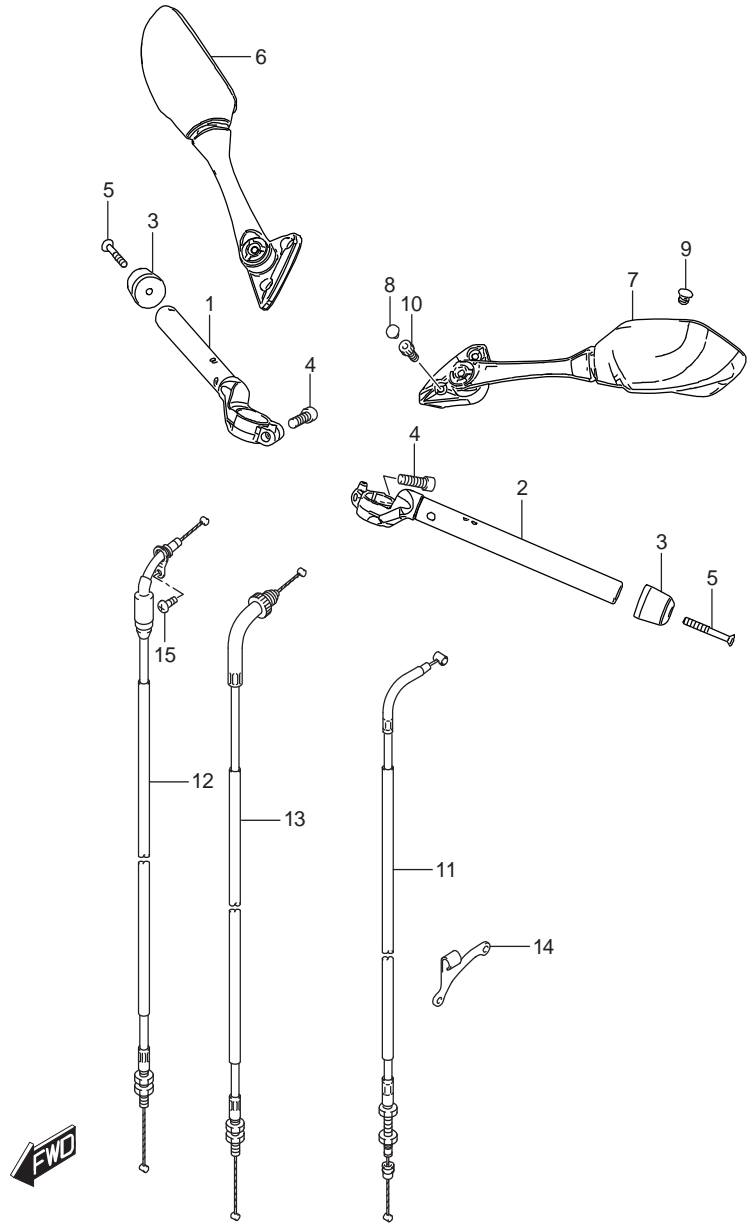


FIG. 462A(1-E-7) HANDLEBAR

แฮนด์ GSX-R150RF/RFX-Q

REF.NO.	PART NO.	DESCRIPTION	ชื่ออะไหล่	Q'TY	REMARKS
1	56110-23K00-000	BAR, HANDLE RH	แฮนด์ ข้างขวา	1	
2	56150-23K00-000	BAR, HANDLE LH	แฮนด์ ข้างซ้าย	1	
3	56278-32J10-000	BALANCER, HANDLEBAR	ตุ้มถ่วงแฮนด์	2	
4	09106-08185-000	BOLT (8X32)	โบลท์ (8X32)	2	
5	09127-06025-000	SCREW (6X50)	สกรู(6X50)	2	
6	56500-17K10-000	MIRROR ASSY, REAR VIEW RH	กระจกมองหลัง ข้างขวา	1	
7	56600-17K10-000	MIRROR ASSY, REAR VIEW LH	กระจกมองหลัง ข้างซ้าย	1	
8	09250-05009-000	CAP	คลิป์	4	
9	09250-09001-000	CAP	คลิป์	2	
10	07130-0616B-000	BOLT	โบลท์ (8X32)	4	
11	58200-23K10-000	CABLE ASSY, CLUTCH	ยคลัตช์	1	
12	58300-23K20-000	CABLE ASSY, THROTTLE NO.1	สายเร่ง ตัวที่1	1	
13	58300-23K30-000	CABLE ASSY, THROTTLE NO.2	สายเร่ง ตัวที่2	1	
14	58634-12K00-000	STOPPER, CLUTCH CABLE	เหล็กยึด	1	
15	02112-0512A-000	SCREW	สกรู	1	



FIG.467A

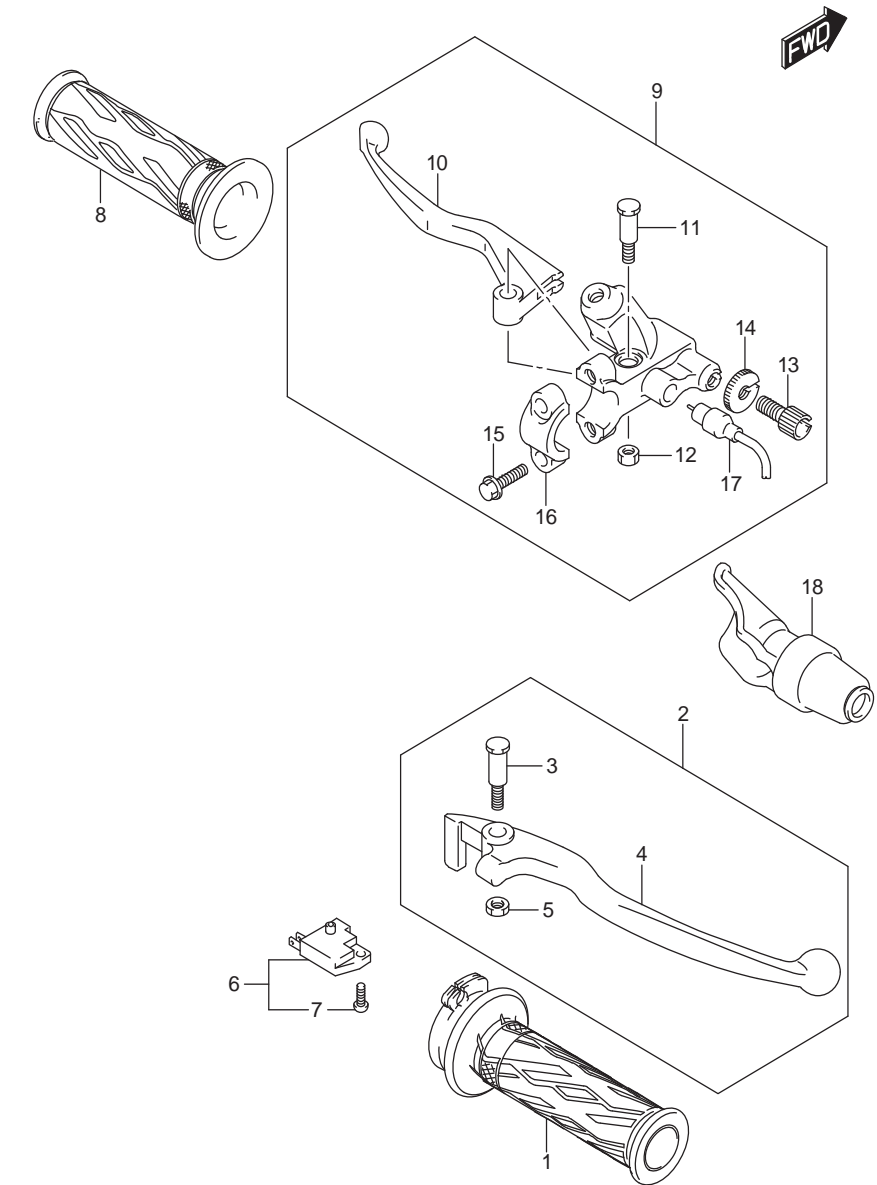


FIG. 467A(1-E-8) HANDLE LEVER			มือเบรก	GSX-R150RF/RFX-Q		
REF.NO.	PART NO.	DESCRIPTION	ชื่ออะไหล่	Q'TY	REMARKS	
1	57110-23K00-000	GRIP, THROTTLE	ปลอกคันเร่ง	1		
2	57300-30H21-000	LEVER ASSY, BRAKE	ชุดมือเบรก	1		
3	57431-30H20-000	.BOLT	.bolt	1		
4	57421-30H10-000	.LEVER, BRAKE	.มือเบรก	1		
5	57433-30H10-000	.NUT	.นัต	1		
6	57460-30H00-000	SWITCH ASSY, STOP	สวิตช์ไฟเบรก	1		
7	57465-30H00-000	.SCREW	.สกรู	1		
8	57211-40J00-000	GRIP, LH	ปลอกแฮนด์ ซ้ายซ้าย	1		
9	57500-25G90-000	LEVER ASSY, CLUTCH	ชุดมือคลัตช์	1		
10	57621-23FB0-000	.LEVER, CLUTCH	.มือคลัตช์	1		
11	57431-23F10-000	.BOLT, LEVER SET	.bolt	1		
12	57513-23F10-000	.NUT, LEVER SET	.นัต	1		
13	57441-25G00-000	.ADJUSTER, WIRE	.ตัวปรับสายคลัตช์	1		
14	57442-25G00-000	.NUT, LOCK	.นัตล็อก	1		
15	01547-0625B-000	.BOLT	.bolt	2		
16	59671-09G30-000	.HOLDER	.ขวยึดมือคลัตช์	1		
17	57470-10JE0-000	.SWITCH ASSY, CLUTCH	.สวิตช์คลัตช์	1		
18	57661-25G00-000	COVER, CLUTCH LEVER	ยางครอบมือคลัตช์	1		

FIG.474A

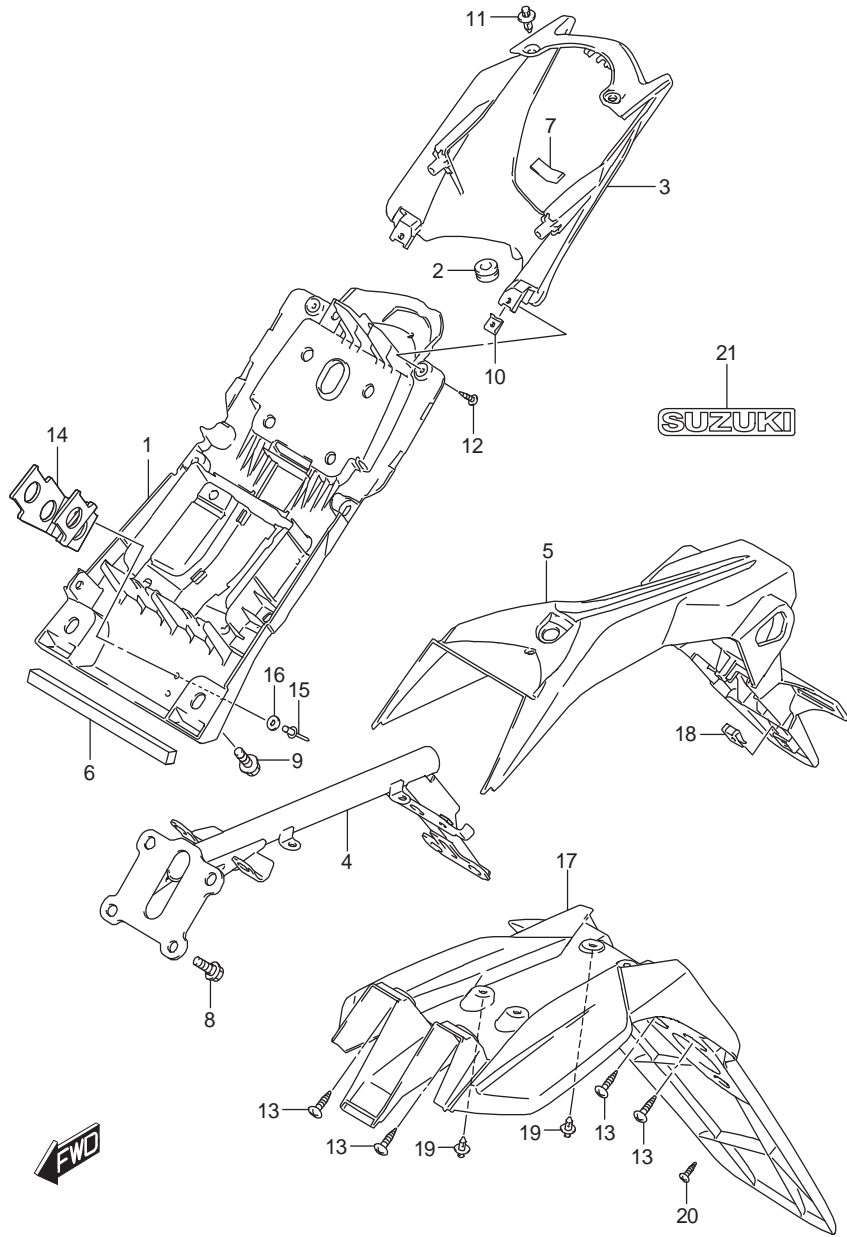


FIG. 474A(1-E-9) REAR FENDER บังโคลนหลัง GSX-R150RF/RFX-Q

REF.NO.	PART NO.	DESCRIPTION	ชื่ออะไหล่	Q'TY	REMARKS
1	63111-23K00-000	FENDER, REAR FRONT	บังโคลนหลัง ตัวหน้า	1	
2	48278-16H10-000	CUSHION, REAR FENDER FR COV	ยางรอง	1	
3	63121-23K00-000	COVER, REAR FENDER FRONT	ฝาครอบบังโคลนหลัง	1	
4	63130-23K00-000	BRACE, REAR FENDER	เหล็กยึดบังโคลนหลัง	1	
5	63141-23K00-000	FENDER, REAR REAR	บังโคลนหลัง ตัวหลัง	1	
6	63151-23K00-000	CUSHION, REAR FENDER FRONT	ยางรอง	1	
7	63152-23K00-000	CUSHION, REAR FENDER FR COV LW	ยางรอง	1	
8	09111-06072-000	BOLT (6X17.8)	bolt(6X17.8)	4	
9	09111-06102-000	BOLT (6X14.8)	bolt(6X14.8)	2	
10	09148-04019-000	NUT	นัต	2	
11	09409-06314-000	CLIP	คลิปล็อค	2	
12	03541-0412B-000	SCREW	สกรู	2	
13	03541-0616A-000	SCREW	สกรู	4	
14	63112-23K00-000	BRACKET, REAR FENDER FRONT	เหล็กยึดบังโคลน	1	
15	09229-03019-000	RIVET	หมุดย้ำ	2	
16	63113-23K00-000	WASHER, REAR FENDER FR BRKT	แหวนรอง	2	
17	63311-23K00-000	EXTENSION, REAR FENDER	แผ่นกันบังโคลนหลัง	1	
18	09148-05080-000	NUT	นัต	1	
19	09409-06314-000	CLIP	คลิปล็อค	4	
20	03541-0512A-000	SCREW	สกรู	1	
21	68171-23K00-000	EMBLEM, "SUZUKI"	สติ๊กเกอร์ตรา SUZUKI	1	

FIG.481A

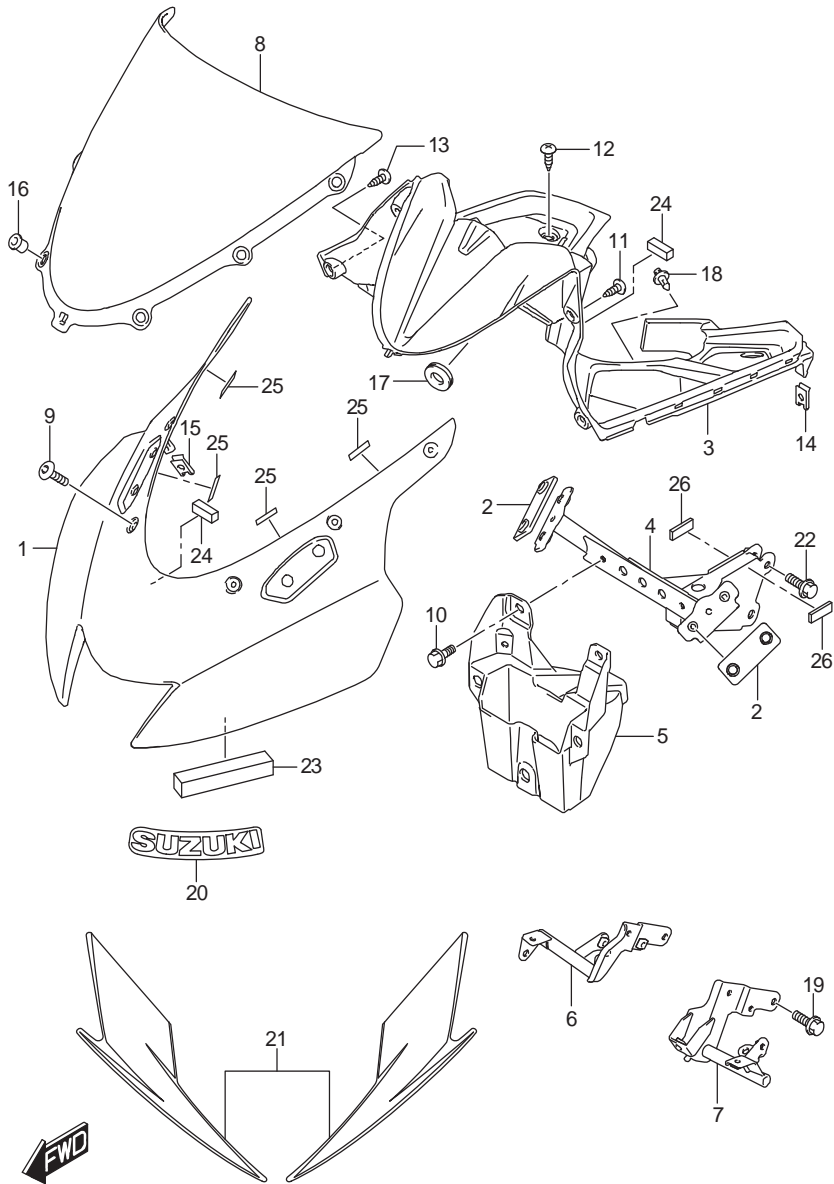


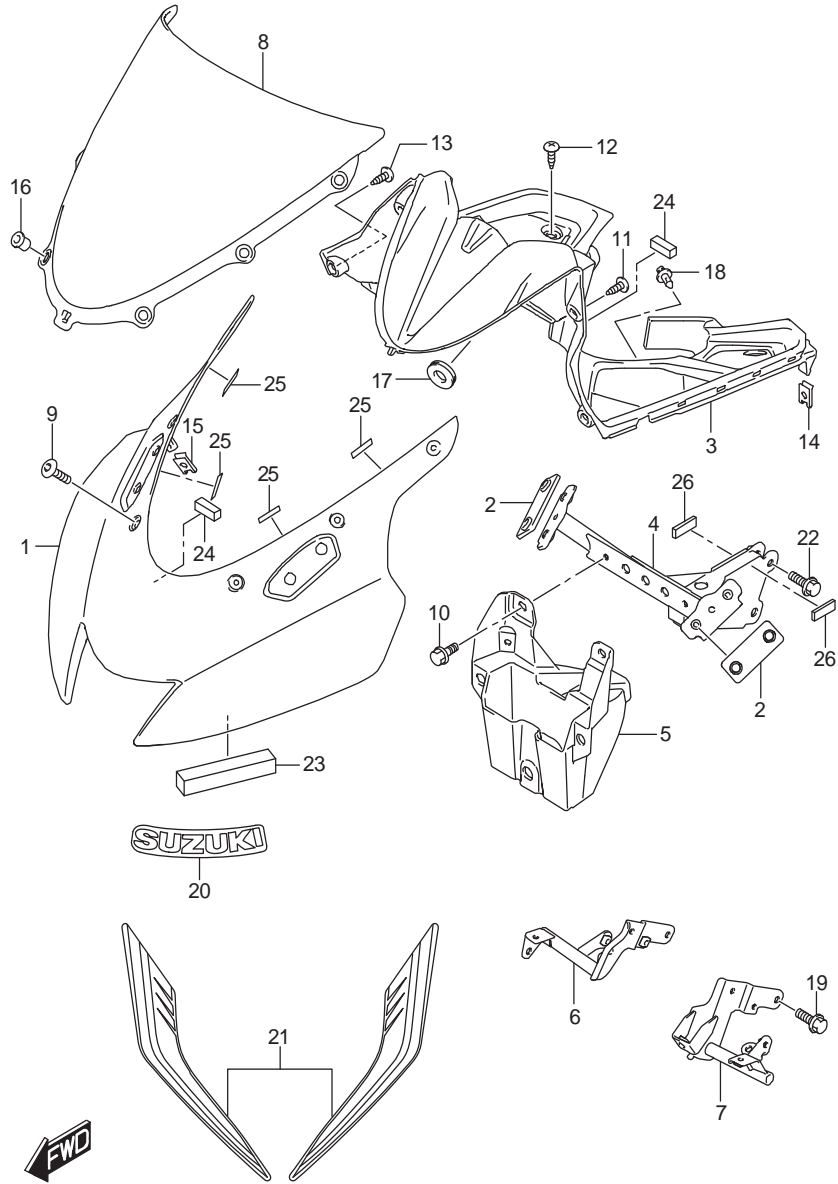
FIG. 481A(1-E-10) COWLING BODY

หน้ากากไฟหน้า

GSX-R150RF-Q

REF.NO.	PART NO.	DESCRIPTION	ชื่ออะไหล่	Q'TY	REMARKS
1	94411-23K00-291	COWLING, BODY (BLACK)	หน้ากากไฟหน้า	1	
2	94412-23K00-000	CUSHION, MIRROR BRACKET	ยางรอง	2	
3	94421-23K00-000	PANEL, METER	แผ่นรองมิเตอร์	1	
4	94510-23K00-000	BRACE, COWLING	เหล็กยึดหน้ากาก	1	
5	94511-23K00-000	BRACE, COWLING LOWER	เหล็กยึดหน้ากากตัวล่าง	1	
6	94540-23K00-000	BRACKET, SIDE COWL UPR RH	เหล็กยึด	1	
7	94550-23K00-000	BRACKET, SIDE COWL UPR LH	เหล็กยึด	1	
8	94611-23K00-000	WINDSCREEN	ชิลด์หน้า	1	
9	94621-23K00-000	SCREW, WINDSCREEN	สกรู	6	
10	09111-06107-000	BOLT	โบลท์	3	
11	09139-05503-000	SCREW (5X13)	สกรู(5X13)	2	
12	09139-05503-000	SCREW (5X13)	สกรู(5X13)	2	
13	09139-05504-000	SCREW (5X18)	สกรู(5X18)	2	
14	09148-04019-000	NUT	นัต	2	
15	09148B05058N000	NUT	นัต	2	
16	94618-34J00-000	NUT, WINDSCREEN	นัต	6	
17	09320-08018-000	CUSHION	ยางรอง	1	
18	09409-06314-000	CLIP	คลิปล็อก	4	
19	01550-0612A-000	BOLT	โบลท์	4	
20	68151-23K00-APM	EMBLEM, "SUZUKI" (RED/BLACK)	สติ๊กเกอร์ตรา SUZUKI	1	
21	68280-23K00-291	TAPE SET, BODY COWL (BLACK)	สติ๊กเกอร์หน้ากากไฟหน้า สีดำ	1	
22	01550-0830B-000	BOLT	โบลท์	2	
23	94413-23K00-000	CUSHION, BODY COWL	ยางรอง	2	
24	94414-23K00-000	CUSHION, METER PANEL	ยางรอง	3	
25	94415-23K00-000	TAPE, BODY COWLING	เทป	4	
26	47117-10J00-000	CUSHION, COWLING BRACE	ยางรอง	2	

FIG.481B



REF.NO.	PART NO.	DESCRIPTION	ชื่ออะไหล่	Q'TY	REMARKS
1	94411-23K00-YSF	COWLING, BODY (BLUE)	หน้ากากไฟหน้า	1	
2	94412-23K00-000	CUSHION, MIRROR BRACKET	ยางรอง	2	
3	94421-23K00-000	PANEL, METER	แผ่นรองมิเตอร์	1	
4	94510-23K00-000	BRACE, COWLING	เหล็กยึดหน้ากาก	1	
5	94511-23K00-000	BRACE, COWLING LOWER	เหล็กยึดหน้ากากตัวล่าง	1	
6	94540-23K00-000	BRACKET, SIDE COWL UPR RH	เหล็กยึด	1	
7	94550-23K00-000	BRACKET, SIDE COWL UPR LH	เหล็กยึด	1	
8	94611-23K00-000	WINDSCREEN	ชิลด์หน้า	1	
9	94621-23K00-000	SCREW, WINDSCREEN	สกรู	6	
10	09111-06107-000	BOLT	โบลท์	3	
11	09139-05503-000	SCREW (5X13)	สกรู(5X13)	2	
12	09139-05503-000	SCREW (5X13)	สกรู(5X13)	2	
13	09139-05504-000	SCREW (5X18)	สกรู(5X18)	2	
14	09148-04019-000	NUT	นัต	2	
15	09148B05058N000	NUT	นัต	2	
16	94618-34J00-000	NUT, WINDSCREEN	นัต	6	
17	09320-08018-000	CUSHION	ยางรอง	1	
18	09409-06314-000	CLIP	คลิปล๊อค	4	
19	01550-0612A-000	BOLT	โบลท์	4	
20	68151-23K00-BHB	EMBLEM, "SUZUKI" (WHITE/BLUE)	สติ๊กเกอร์ตรา SUZUKI	1	
21	68280-23K10-YSF	TAPE SET, BODY COWL (BLUE)	สติ๊กเกอร์หน้ากากไฟหน้า สีน้ำเงิน	1	
22	01550-0830B-000	BOLT	โบลท์	2	
23	94413-23K00-000	CUSHION, BODY COWL	ยางรอง	2	
24	94414-23K00-000	CUSHION, METER PANEL	ยางรอง	3	
25	94415-23K00-000	TAPE, BODY COWLING	เทป	4	
26	47117-10J00-000	CUSHION, COWLING BRACE	ยางรอง	2	

FIG.485A

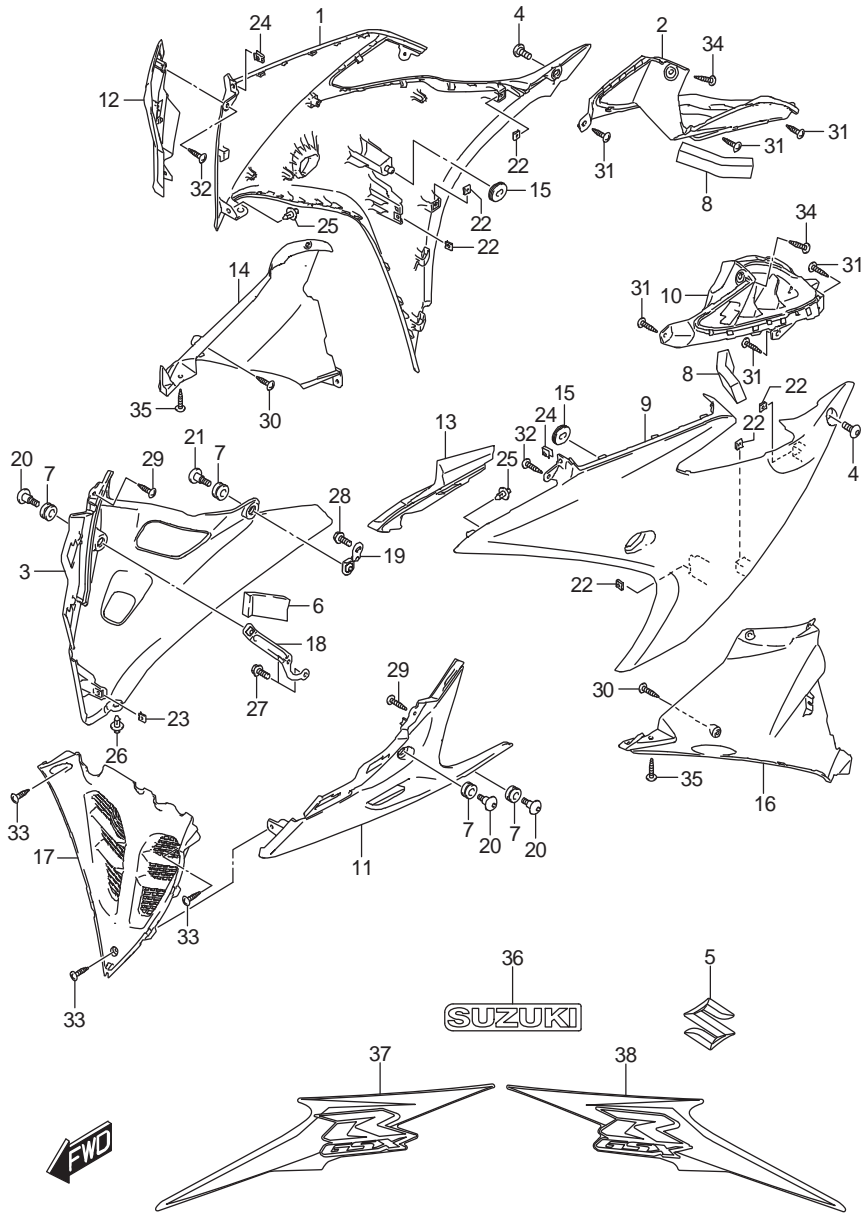


FIG. 485A(1-E-12)

SIDE COWLING

หน้ากากไฟหน้า

GSX-R150RF-Q

REF.NO.	PART NO.	DESCRIPTION	ชื่ออะไหล่	Q'TY	REMARKS
1-1	94431-23K00-291	COWLING, SIDE UPPER RH (BLACK)	หน้ากากไฟหน้า ตัวบนขวา(สีดำ)	1	FOR 291
1-2	94431-23K00-YZE	COWLING, SIDE UPPER RH (RED)	หน้ากากไฟหน้า ตัวบนขวา(สีแดง)	1	FOR APM
2	94432-23K00-000	COWLING, SIDE MIDDLE RH	หน้ากากไฟหน้า	1	
3	94433-23K00-291	COWLING, SIDE LOWER RH (BLACK)	หน้ากากไฟหน้า ตัวล่างขวา(สีดำ)	1	
4	44513-23K00-000	SCREW, SIDE COWLING UPPER	สกรู	2	
5	68641-23K00-000	EMBLEM, "S"	สติ๊กเกอร์ตรา"S"	2	
6	94434-23K00-000	CUSHION, SIDE COWLING LOWER IN	ยางรอง	1	
7	94436-23K00-000	CUSHION, SIDE COWLING LOWER	ยางรอง	4	
8	94437-23K00-000	CUSHION, SIDE COWLING MIDDLE	ยางรอง	2	
9-1	94441-23K00-291	COWLING, SIDE UPPER LH (BLACK)	หน้ากากไฟหน้า ตัวบนซ้าย(สีดำ)	1	FOR 291
9-2	94441-23K00-YZE	COWLING, SIDE UPPER LH (RED)	หน้ากากไฟหน้า ตัวบนซ้าย(สีแดง)	1	FOR APM
10	94442-23K00-000	COWLING, SIDE MIDDLE LH	หน้ากากไฟหน้า	1	
11	94443-23K00-291	COWLING, SIDE LOWER LH (BLACK)	หน้ากากไฟหน้า ตัวล่างซ้าย(สีดำ)	1	
12	94451-23K00-000	COVER, INTAKE RH	ฝาครอบช่องกาศเข้า ขวา	1	
13	94461-23K00-000	COVER, INTAKE LH	ฝาครอบช่องกาศเข้า ซ้าย	1	
14	94471-23K00-000	COWLING, INNER FR RH	หน้ากากเครื่องยนต์ขวา	1	
15	94478-14J00-000	CUSHION, SIDE COWLING UPPER	ยางรอง	2	
16	94481-23K00-000	COWLING, INNER FR LH	หน้ากากเครื่องยนต์ซ้าย	1	
17	94494-23K00-000	COWLING, LOWER CENTER	ฝาครอบด้านข้างตัวล่างขวา	1	
18	94560-23K00-000	BRACKET, SIDE COWL LWR FR	เหล็กยึด	1	
19	94570-23K00-000	BRACKET, SIDE COWL LWR RR	เหล็กยึด	1	
20	09139-06190-000	SCREW (6X20)	สกรู (6X20)	3	
21	09139-06190-000	SCREW (6X20)	สกรู (6X20)	1	
22	09148-04019-000	NUT	นัต	6	
23	09148-04019-000	NUT	นัต	1	
24	09148B05058N000	NUT	นัต	2	
25	09409-06314-000	CLIP	คลิปลิ้น	2	

FIG.485A

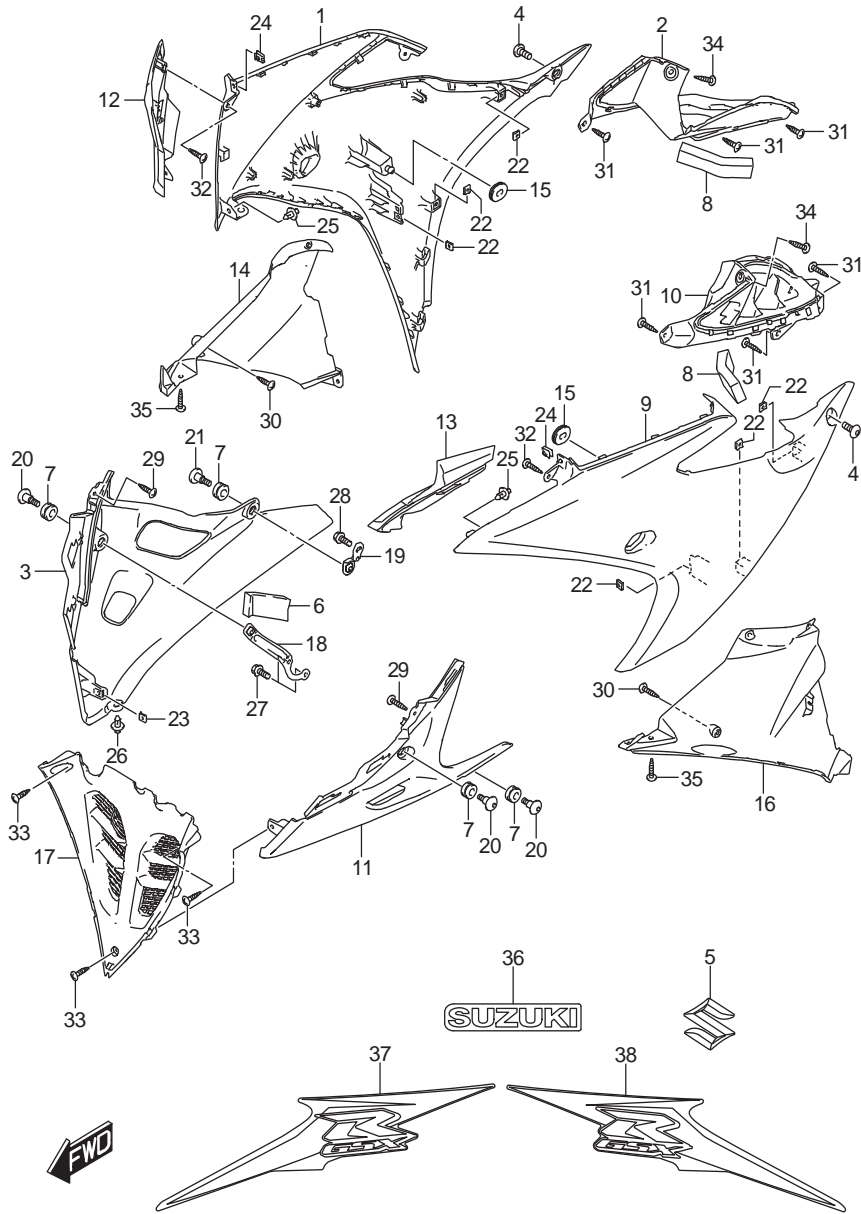


FIG. 485A(1-E-13) SIDE COWLING

หน้ากากไฟหน้า

GSX-R150RF-Q

REF.NO.	PART NO.	DESCRIPTION	ชื่ออะไหล่	Q'TY	REMARKS
26	09409-06314-000	CLIP	คลิปล็อก	1	
27	01550-0612A-000	BOLT	โบลท์	2	
28	01550-0612B-000	BOLT	โบลท์	1	
29	03541-0412A-000	SCREW	สกรู	2	
30	03541-0412B-000	SCREW	สกรู	2	
31	03541-0416A-000	SCREW	สกรู	6	
32	03541-0416A-000	SCREW	สกรู	2	
33	03541-0416B-000	SCREW	สกรู	3	
34	03541-0416B-000	SCREW	สกรู	2	
35	03541-0516A-000	SCREW	สกรู	2	
36	68181-23K00-APM	EMBLEM, "SUZUKI" (RED/BLACK)	สติ๊กเกอร์ตรา SUZUKI	2	
37-1	68185-23K00-291	TAPE, SIDE COWLING UPPER RH (BLACK)	สติ๊กเกอร์หน้ากากเครื่องยนต์ ด้านขวา (สีดำ)	1	
37-2	68185-23K00-APM	TAPE, SIDE COWLING UPPER RH (RED/BLACK)	สติ๊กเกอร์หน้ากากเครื่องยนต์ ด้านขวา (สีแดง/ดำ)	1	
38-1	68195-23K00-291	TAPE, SIDE COWLING UPPER LH (BLACK)	สติ๊กเกอร์หน้ากากเครื่องยนต์ ด้านซ้าย (สีดำ)	1	
38-2	68195-23K00-APM	TAPE, SIDE COWLING UPPER LH (RED/BLACK)	สติ๊กเกอร์หน้ากากเครื่องยนต์ ด้านซ้าย (สีแดง/ดำ)	1	

COLOR : APM=YZE(RED),291(BLACK)



FIG.485B

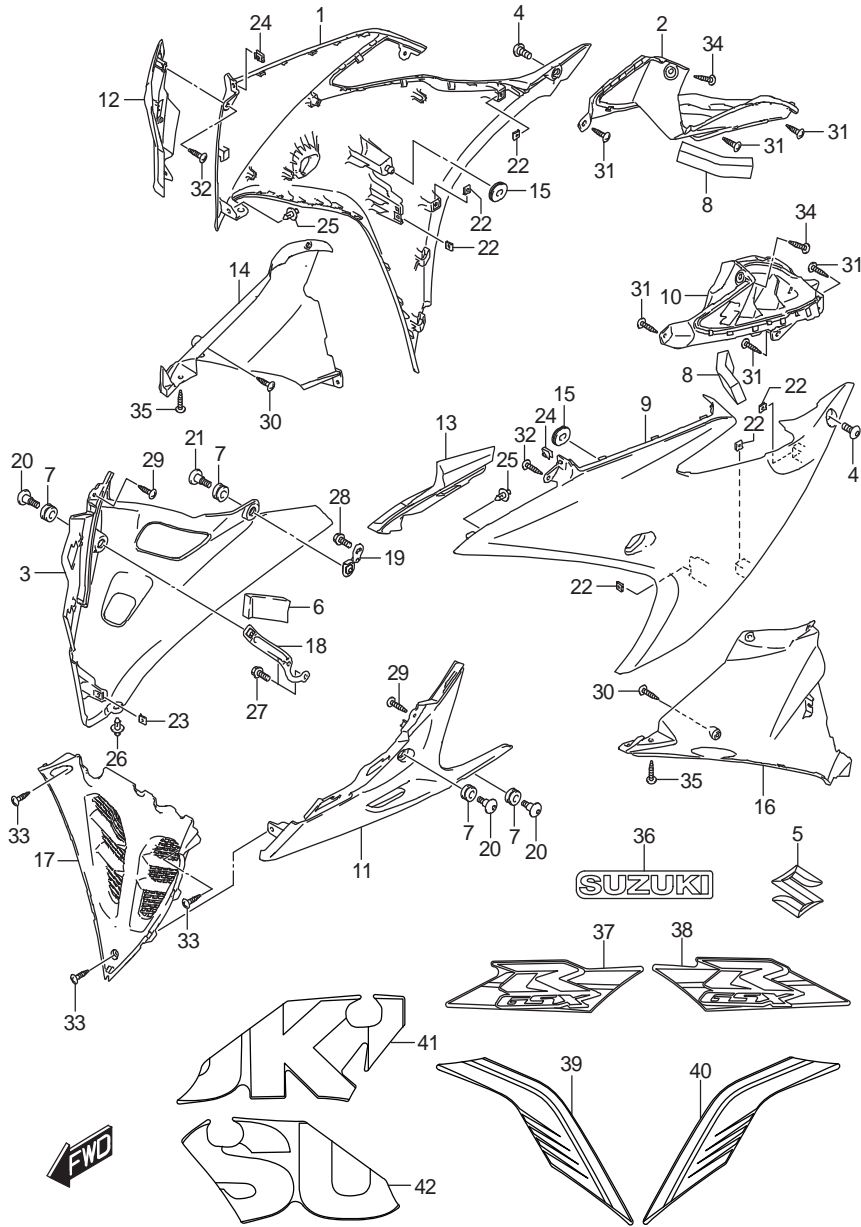


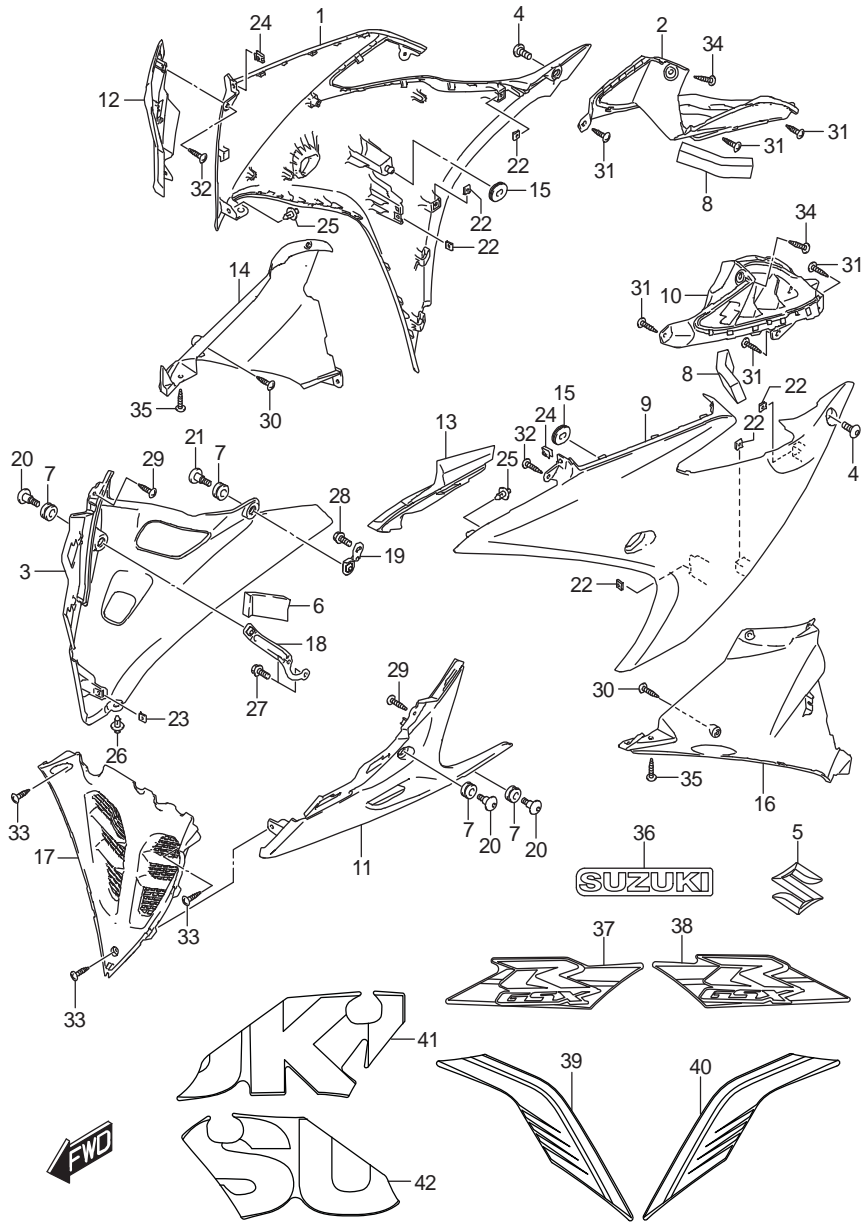
FIG. 485B(1-E-14) SIDE COWLING

หน้ากากไฟหน้า

GSX-R150RFX-Q

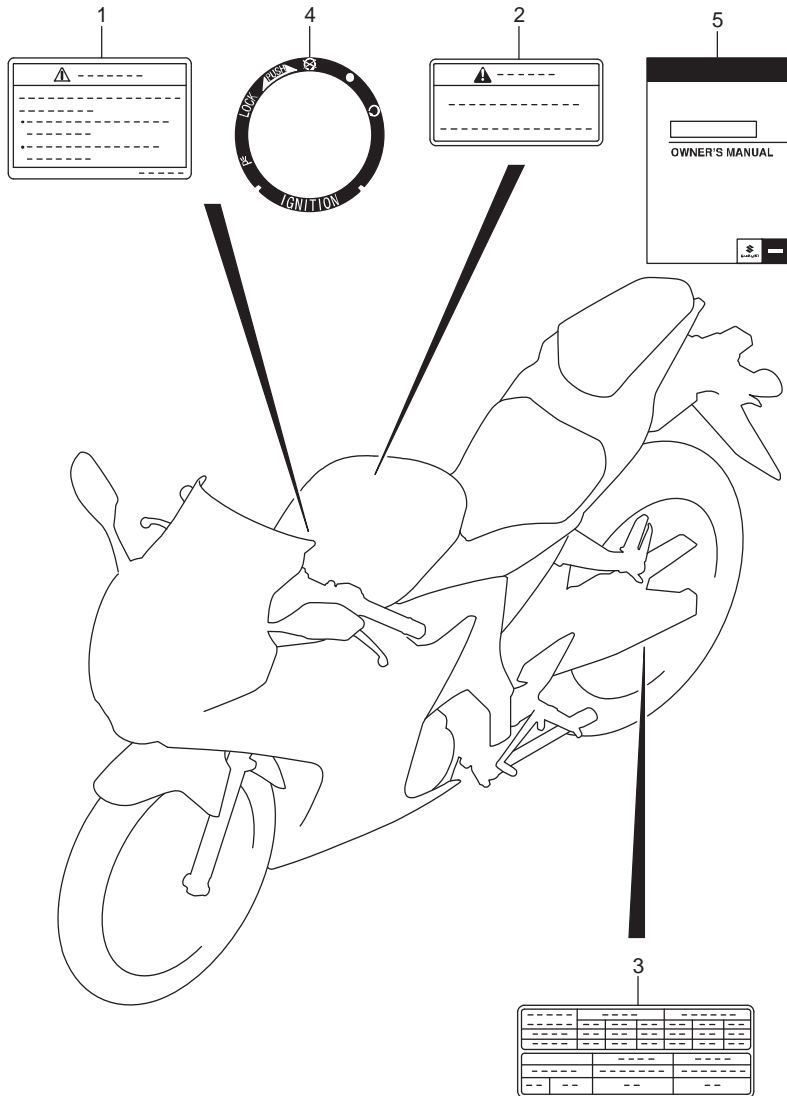
REF.NO.	PART NO.	DESCRIPTION	ชื่ออะไหล่	Q'TY	REMARKS
1	94431-23K00-YSF	COWLING, SIDE UPPER RH (BLUE)	หน้ากากไฟหน้า ตัวบนขวา(สีน้ำเงิน)	1	
2	94432-23K00-000	COWLING, SIDE MIDDLE RH	หน้ากากไฟหน้า	1	
3	94433-23K00-291	COWLING, SIDE LOWER RH (BLACK)	หน้ากากไฟหน้า ตัวล่างขวา(สีดำ)	1	
4	44513-23K00-000	SCREW, SIDE COWLING UPPER	สกรู	2	
5	68641-23K00-000	EMBLEM, "S"	สติ๊กเกอร์ตรา"S"	2	
6	94434-23K00-000	CUSHION, SIDE COWLING LOWER IN	ยางรอง	1	
7	94436-23K00-000	CUSHION, SIDE COWLING LOWER	ยางรอง	4	
8	94437-23K00-000	CUSHION, SIDE COWLING MIDDLE	ยางรอง	2	
9	94441-23K00-YSF	COWLING, SIDE UPPER LH (BLUE)	หน้ากากไฟหน้า ตัวบนซ้าย(สีน้ำเงิน)	1	
10	94442-23K00-000	COWLING, SIDE MIDDLE LH	หน้ากากไฟหน้าตรงกลาง ซ้าย	1	
11	94443-23K00-291	COWLING, SIDE LOWER LH (BLACK)	หน้ากากไฟหน้า ตัวล่างซ้าย(สีดำ)	1	
12	94451-23K00-000	COVER, INTAKE RH	ฝาครอบช่องกาศเข้า ขวา	1	
13	94461-23K00-000	COVER, INTAKE LH	ฝาครอบช่องกาศเข้า ซ้าย	1	
14	94471-23K00-000	COWLING, INNER FR RH	หน้ากากเครื่องยนต์ขวา	1	
15	94478-14J00-000	CUSHION, SIDE COWLING UPPER	ยางรอง	2	
16	94481-23K00-000	COWLING, INNER FR LH	หน้ากากเครื่องยนต์ซ้าย	1	
17	94494-23K00-000	COWLING, LOWER CENTER	ฝาครอบด้านข้างตัวล่างขวา	1	
18	94560-23K00-000	BRACKET, SIDE COWL LWR FR	เหล็กยึด	1	
19	94570-23K00-000	BRACKET, SIDE COWL LWR RR	เหล็กยึด	1	
20	09139-06190-000	SCREW (6X20)	สกรู (6X20)	3	
21	09139-06190-000	SCREW (6X20)	สกรู (6X20)	1	
22	09148-04019-000	NUT	นัต	6	
23	09148-04019-000	NUT	นัต	1	
24	09148B05058N000	NUT	นัต	2	
25	09409-06314-000	CLIP	คลิปล็อก	2	
26	09409-06314-000	CLIP	คลิปล็อก	1	
27	01550-0612A-000	BOLT	bolt	2	
28	01550-0612B-000	BOLT	bolt	1	
29	03541-0412A-000	SCREW	สกรู	2	
30	03541-0412B-000	SCREW	สกรู	2	

FIG.485B



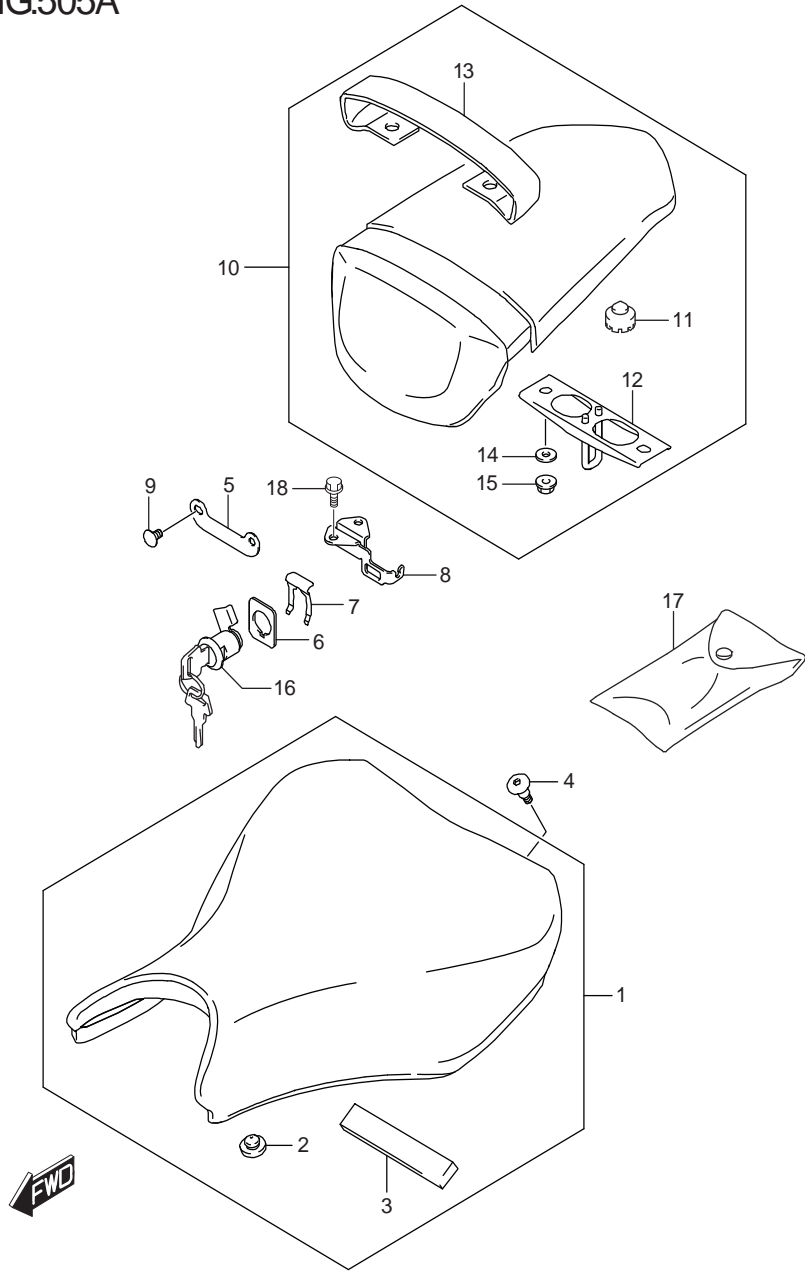
REF.NO.	PART NO.	DESCRIPTION	หน้ากากไฟหน้า	GSX-R150RFX-Q
			ชื่ออะไหล่	Q'TY REMARKS
31	03541-0416A-000	SCREW	สกรู	6
32	03541-0416A-000	SCREW	สกรู	2
33	03541-0416B-000	SCREW	สกรู	3
34	03541-0416B-000	SCREW	สกรู	2
35	03541-0516A-000	SCREW	สกรู	2
36	68181-23K00-ASR	EMBLEM, "SUZUKI" (WHITE/BLACK)	สติ๊กเกอร์ตรา SUZUKI	2
37	68185-23K10-YSF	TAPE, SIDE COWLING UPPER RH (BLUE)	สติ๊กเกอร์หน้ากากล่องยนต์ ด้านซ้าย (สีน้ำเงิน)	1
38	68195-23K10-YSF	TAPE, SIDE COWLING UPPER LH (BLUE)	สติ๊กเกอร์หน้ากากล่องยนต์ ด้านซ้าย (สีน้ำเงิน)	1
39	68182-23K00-YSF	TAPE, SIDE COWLING UPPER NO.3 RH (BLUE)	สติ๊กเกอร์หน้ากากล่องยนต์ 3 ด้านขวา (สีน้ำเงิน)	1
40	68192-23K00-YSF	TAPE, SIDE COWLING UPPER NO.3 LH (BLUE)	สติ๊กเกอร์หน้ากากล่องยนต์ 3 ด้านซ้าย (สีน้ำเงิน)	1
41	68183-23K00-BHB	TAPE, SIDE COWLING UPPER NO.2 RH (WHITE/BLE)	สติ๊กเกอร์หน้ากากล่องยนต์ 2 ด้านขวา (สีน้ำเงิน)	1
42	68193-23K00-BHB	TAPE, SIDE COWLING UPPER NO.2 LH (WHITE/BLE)	สติ๊กเกอร์หน้ากากล่องยนต์ 2 ด้านซ้าย (สีน้ำเงิน)	1

FIG.496A



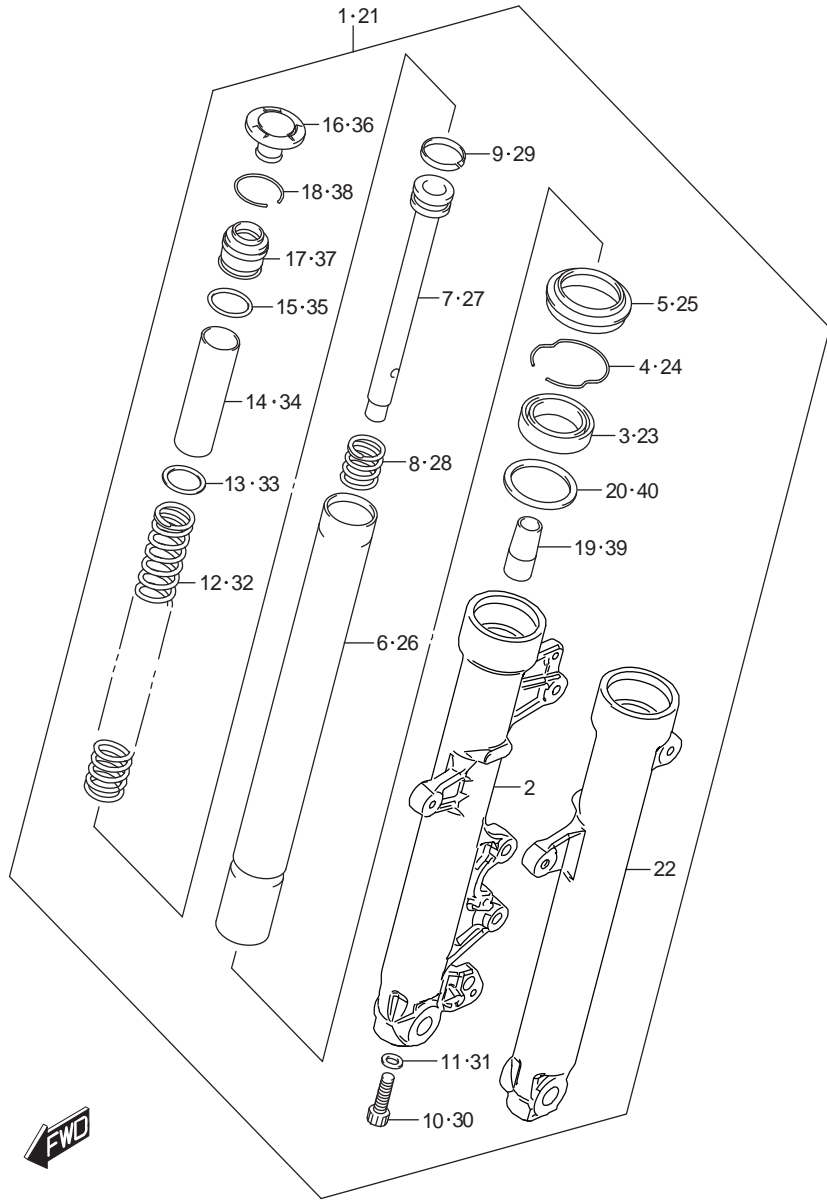
REF.NO.	PART NO.	DESCRIPTION	ชื่ออะไหล่	Q'TY	REMARKS
1	68319-02KJ0-000	LABEL, GENERAL WARNING	สติ๊กเกอร์ป้ายคำเตือน	1	
2	68318-10JJ0-000	LABEL, HELMET	สติ๊กเกอร์คำแนะนำการสวมหมวกกันน็อค	1	
3	68332-23K10-000	LABEL, TIRE INFORMATION	สติ๊กเกอร์คำแนะนำเกี่ยวกับยาง	1	
4	44296-23K00-000	LABEL, IGNITION INDICATOR	สติ๊กเกอร์คำแนะนำการสีกหรือ	1	
5	99011-23K70-14A	MANUAL, OWNER'S	คู่มือแนะนำการใช้รถจักรยานยนต์	1	

FIG.505A



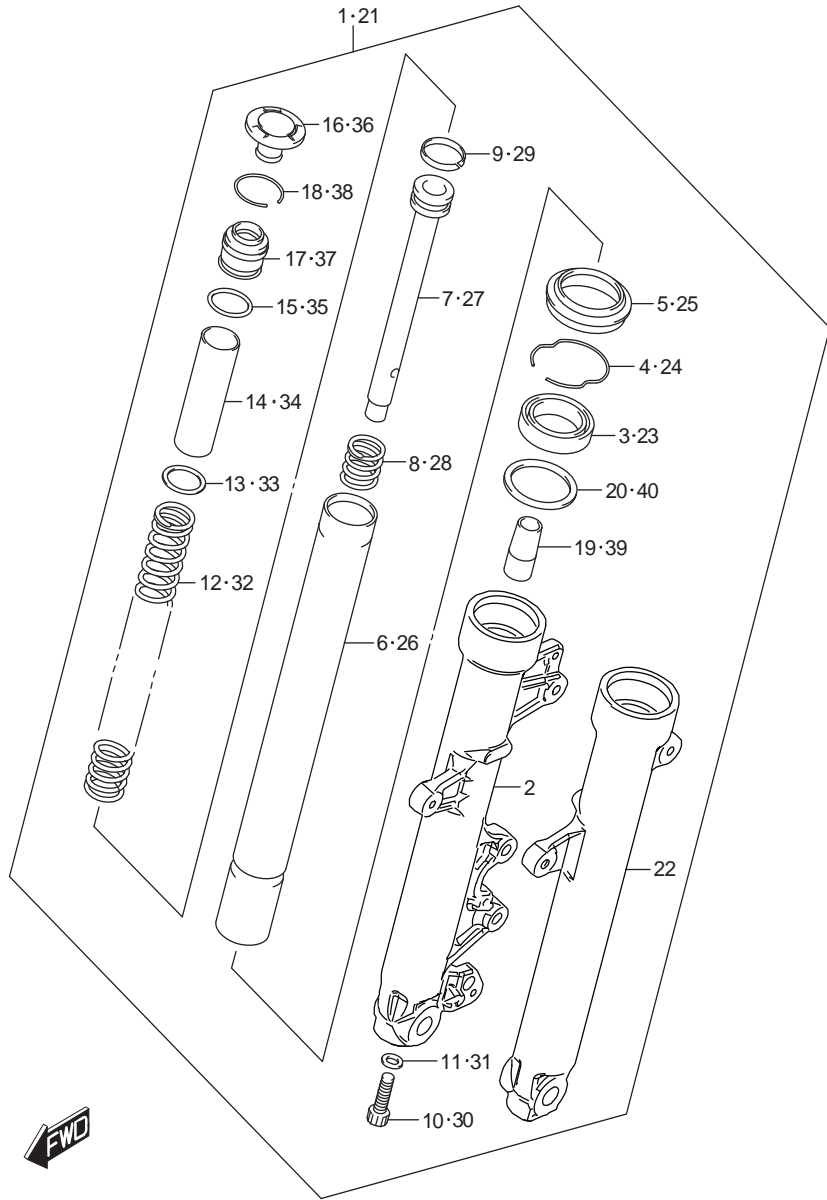
REF.NO.	PART NO.	DESCRIPTION	ชื่ออะไหล่	Q'TY	REMARKS
1	45100-23K00-PRQ	SEAT ASSY (BLACK)	ชุดเบาะ สีดำ	1	
2	45148-23J00-000	.CUSHION, SEAT MOUNT	.ลูกยางรองเบาะ	4	
3	45149-23K00-000	.CUSHION, BATTERY	.ยางรอง	1	
4	45241-23K00-000	BOLT, SEAT	โบลท์	2	
5	45289-23K10-000	GUARD, SEAT LOCK	เหล็กยึดชุดกุญแจ	1	
6	45288-12K00-000	GUIDE, SEAT LOCK CABLE	เหล็กยึดชุดกุญแจ	1	
7	45289-11F00-000	PLATE, SEAT LOCK ASSY	เหล็กยึดชุดกุญแจ	1	
8	45220-04K30-000	BRACKET, STRIKER SUPPORT	เหล็กยึดชุดกุญแจ	1	
9	02142-0610A-000	SCREW	สกรู	2	
10	45300-23K00-PRQ	SEAT ASSY, PILLION (BLACK)	เบาะหลัง สีดำ	1	
11	45148-20G80-000	.CUSHION, SEAT MOUNT	.ลูกยางรองเบาะ	2	
12	45290-23K00-000	.STRIKER, SEAT LOCK	.เดือยล็อกเบาะ	1	
13	45380-23K00-PRQ	.BAND, PILLION SEAT GRIP(BLACK)	.สายรัดเบาะหลัง สีดำ	1	
14	09160-06012-000	.WASHER	.แหวนรอง	2	
15	08316-1006A-000	.NUT	.นัต	2	
16	95700-14820-000	LOCK ASSY, SEAT	ชุดกุญแจล็อกเบาะ	1	
17	96510-23K00-000	TOOL ASSY	ชุดเครื่องมือ	1	
18	01550-0612A-000	SCREW	สกรู	2	

FIG.521A



REF.NO.	PART NO.	DESCRIPTION	ชื่ออะไหล่	Q'TY	REMARKS
1	51103-23K00-019	DAMPER ASSY, FRONT FORK RH	ชุดโช้คอัพหน้า ข้างขวา	1	
2	51131-23K00-019	.TUBE, OUTER RH (BLACK)	.ปลอกโช้คอัพหน้า ข้างขวา	1	
3	51153-23K00-000	.OIL SEAL	.ซีลน้ำมัน	1	
4	51156-23K00-000	.RING, SNAP	.แหวนล็อก	1	
5	51571-23K00-000	.SEAL, DUST	.ซีลกันฝุ่น	1	
6	51110-23K00-000	.TUBE, INNER	.แกนโช้คอัพหน้า	1	
7	51194-23K00-000	.CYLINDER	.แกนลูกสูบโช้คอัพหน้า	1	
8	51177-08K00-000	.SPRING, REBOUND	.สปริงแกนลูกสูบโช้คอัพหน้า	1	
9	51196-08K00-000	.RING	.แหวนรอง	1	
10	51147-31030-000	.BOLT	.โบลท์	1	
11	51148-31030-000	.GASKET	.แหวนรอง	1	
12	51171-23K00-000	.SPRING, FRONT	.สปริงแกนโช้คอัพหน้า	1	
13	51172-36331-000	.JOINT, SPRING	.สปริง	1	
14	51176-23K00-000	.SPACER, SPRING	.บูช	1	
15	51117-43EC0-000	.O RING	.โอริง	1	
16	51351-23K00-000	.CAP	.ฝาปิดแกนโช้ค	1	
17	51175-23K00-000	.SEAT, SRRING	.สปริง	1	
18	51169-48500-000	.RING, STOPPER	.แหวนล็อก	1	
19	51195-26B00-000	.OIL LOCK PIECE	.ตัวล็อกน้ำมัน	1	
20	51168-23K00-000	.SPACER, SEAL	.แหวนรอง	1	

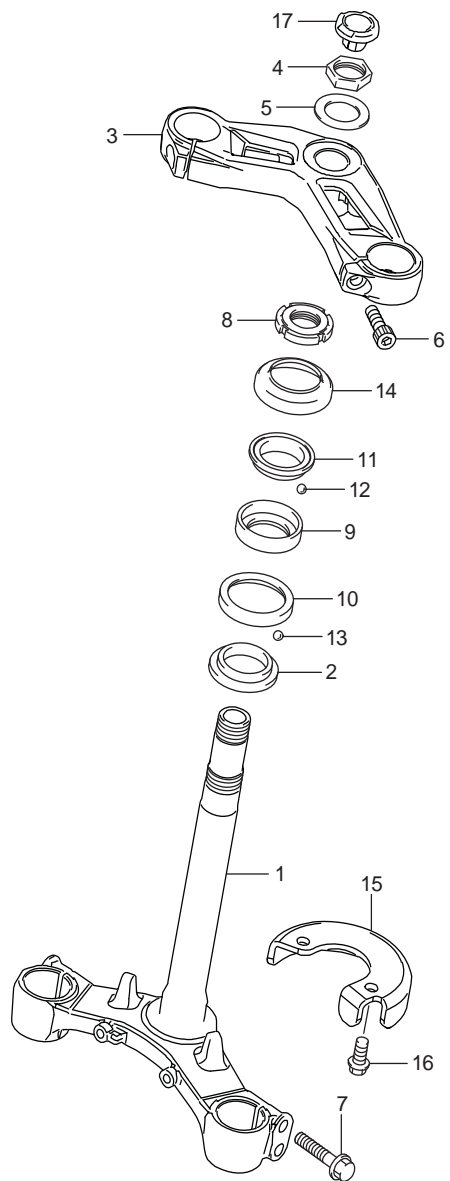
FIG.521A



REF.NO.	PART NO.	DESCRIPTION	ชื่ออะไหล่	Q'TY	REMARKS
21	51104-23K00-019	DAMPER ASSY, FRONT FORK LH	ชุดโช้คอัพหน้า ซ้างซ้าย	1	
22	51141-23K00-019	.TUBE, OUTER LH (BLACK)	.ปลอกโช้คอัพหน้า ซ้างซ้าย	1	
23	51153-23K00-000	.OIL SEAL	.ซีลน้ำมัน	1	
24	51156-23K00-000	.RING, SNAP	.แหวนล็อก	1	
25	51571-23K00-000	.SEAL, DUST	.ซีลกันฝุ่น	1	
26	51110-23K00-000	.TUBE, INNER	.แกนโช้คอัพหน้า	1	
27	51194-23K00-000	.CYLINDER	.แกนลูกสูบโช้คอัพหน้า	1	
28	51177-08K00-000	.SPRING, REBOUND	.สปริงแกนลูกสูบโช้คอัพหน้า	1	
29	51196-08K00-000	.RING	.แหวนรอง	1	
30	51147-31030-000	.BOLT	.โบลท์	1	
31	51148-31030-000	.GASKET	.แหวนรอง	1	
32	51171-23K00-000	.SPRING, FRONT	.สปริงแกนโช้คอัพหน้า	1	
33	51172-36331-000	.JOINT, SPRING	.สปริง	1	
34	51176-23K00-000	.SPACER, SPRING	.บูช	1	
35	51117-43EC0-000	.O RING	.โอริง	1	
36	51351-23K00-000	.CAP	.ฝาปิดแกนโช้ค	1	
37	51175-23K00-000	.SEAT, SPRING	.สปริง	1	
38	51169-48500-000	.RING, STOPPER	.แหวนล็อก	1	
39	51195-26B00-000	.OIL LOCK PIECE	.ตัวล็อกน้ำมัน	1	
40	51168-23K00-000	.SPACER, SEAL	.แหวนรอง	1	

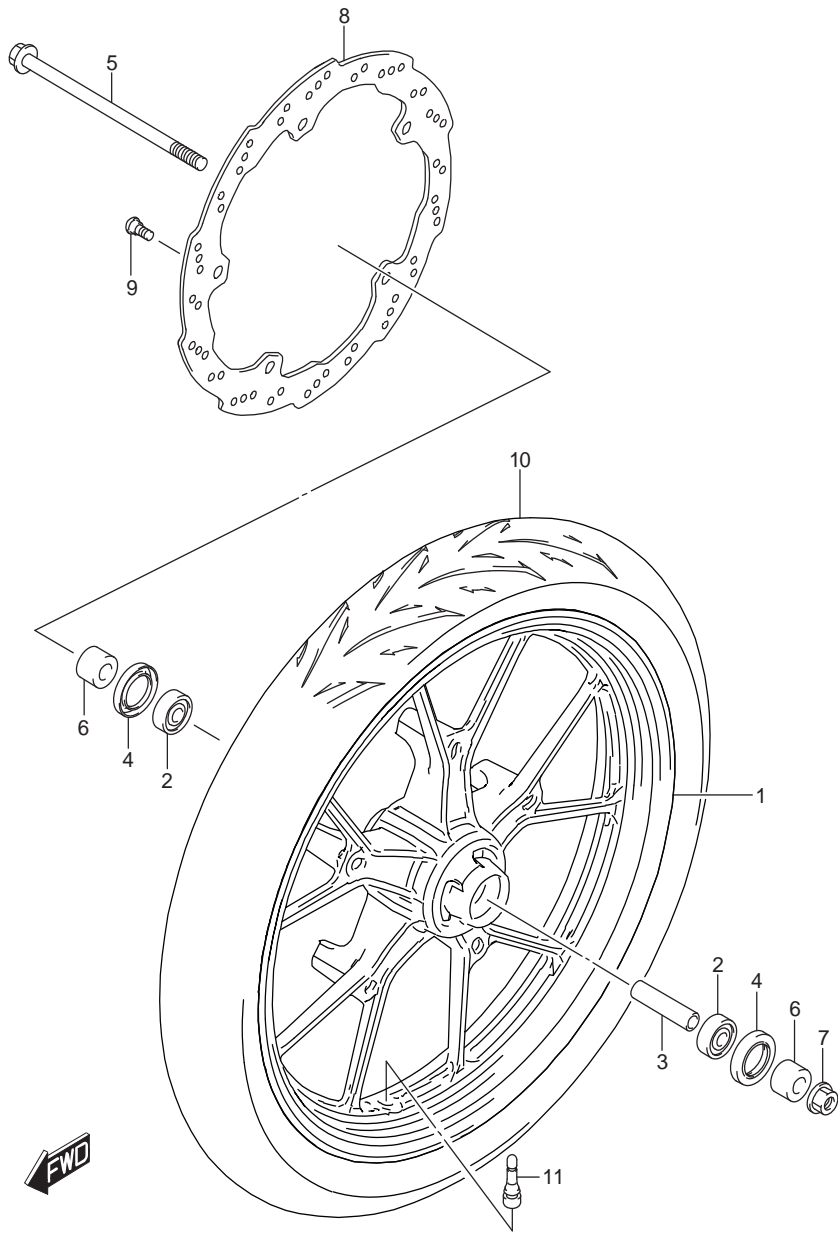


FIG.524A



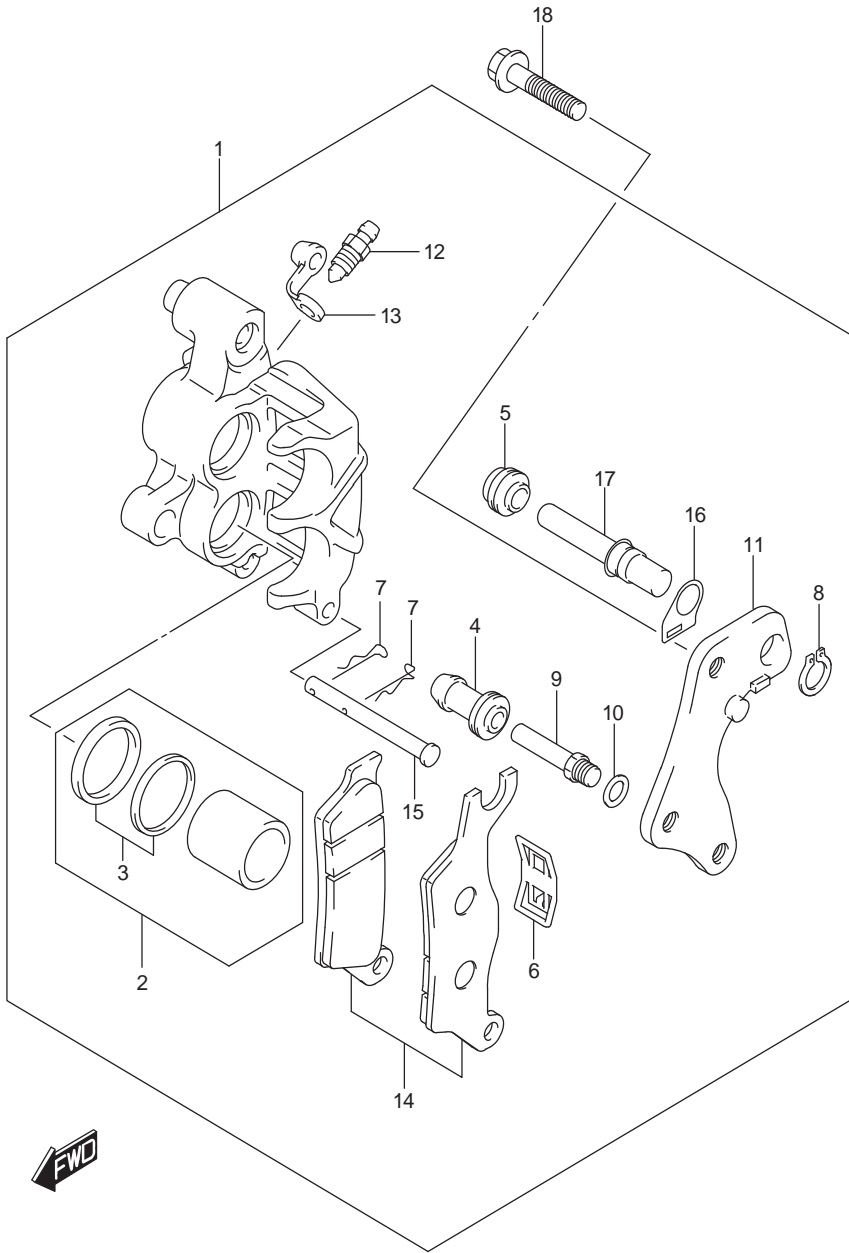
REF.NO.	PART NO.	DESCRIPTION	ชื่ออะไหล่	Q'TY	REMARKS
1	51410-23K00-000	STEM, STEERING	แฉกคอลล้าง	1	
2	51622-25G00-000	RACE	ถ้วยคอค	1	
3	51311-23K10-000	BRACKET, UPPER	แฉกคอบบน	1	
4	51353-12K00-000	NUT	นัต	1	
5	51354-49G00-000	WASHER	แหวนรอง	1	
6	51328-23K00-000	BOLT	โบลท์	2	
7	51434-12K00-000	BOLT	โบลท์	4	
8	51631-05000-000	NUT, STEERING STEM	นัตแฉกคอลล้าง	1	
9	51611-41H01-000	RACE, INNER UPPER	ถ้วยคอกนอกตัวบน	1	
10	51612-41H01-000	RACE, INNER LOWER	ถ้วยคอกในตัวบน	1	
11	51621-41H00-000	RACE, OUTER UPPER	ถ้วยคอกในตัวล่าง	1	
12	06111-06004-000	BALL	ลูกปืน	23	UPPER
13	06111-06004-000	BALL	ลูกปืน	28	LOWER
14	51643-06001-000	DUST SEAL, UPPER	ยางกันฝุ่น	1	
15	51910-23K00-000	PLATE, STEERING LOCK	ตัวล็อกแฉกคอค	1	
16	09103-08351-000	SCREW	สกรู	2	
17	51344-23K00-000	CAP, STEERING STEM	ฝาปิดนัต	1	

FIG.530A



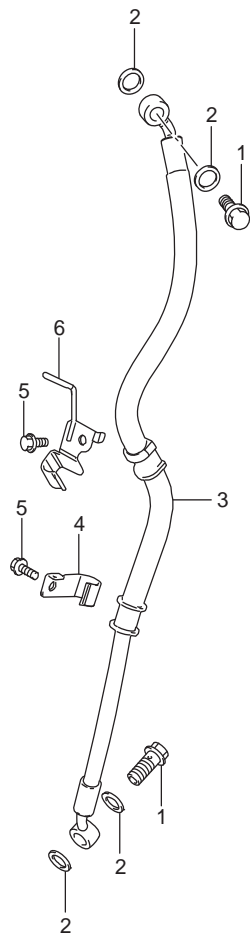
REF.NO.	PART NO.	DESCRIPTION	ชื่ออะไหล่	Q'TY	REMARKS
1	54111-23K00-019	WHEEL, FRONT (17X2.15) (BLACK)	ล้อแม็กหน้า(17X2.15) สีดำ	1	
2	08123-63017-000	BEARING	ตลับลูกปืน	2	
3	54731-23K00-000	SPACER, FR WHEEL BEARING	บุช	1	
4	09285-25003-000	OIL SEAL (25X40X6)	ซีลน้ำมัน (25X40X6)	2	
5	54711-23K00-000	AXLE, FRONT	แกนล้อหน้า	1	
6	54751-25G01-000	SPACER, FRONT AXLE RH	บุชแกนล้อหน้า ข้างขวา	2	
7	08319-3112A-000	NUT	นัตแกนล้อ	1	
8	59211-25G60-000	DISC, FRONT BRAKE	แผ่นจานเบรคหน้า	1	
9	59218-09G10-000	BOLT	โบลท์	5	
10	55110-23K00-000	TIRE, FRONT (90/80-17M/C 46P NR88)	ยางนอกหน้า (90/80-17M/C 46P NR88)	1	
11	43130-40J00-000	VALVE ASSY, WHEEL RIM (TR413)	จุกเติมลมยาง (TR413)	1	

FIG.535A



REF.NO.	PART NO.	DESCRIPTION	ชื่ออะไหล่	Q'TY	REMARKS
1	59100-12K10-000	CALIPER ASSY, FRONT RH	ชุดคาลิเปอร์หน้า	1	
2	59100-34870-000	.PISTON SET	.ชุดลูกสูบคาลิเปอร์	1	
3	59100-34860-000	..SEAL SET, PISTON	..ชุดซีลลูกสูบ	1	
4	59109-34J00-000	.INSULATOR	.แผ่นรอง	1	
5	59108-34J00-000	.DUST COVER	.ฝาครอบกันฝุ่น	1	
6	59315-34J00-000	.SPRING, PAD	.แผ่นสปริงผ้าเบรก	1	
7	59746-34J00-000	.CLIP	.บี๊นล๊อค	2	
8	59665-34J00-000	.CIRCLIP	.คิลป์ล๊อค	1	
9	59187-34J00-000	.PIN	.ไม้ลท์สลัก	1	
10	59188-34J00-000	.SPACER	.แหวนรอง	1	
11	59351-34J00-000	.BRACKET	.เหล็กยึดคาลิเปอร์	1	
12	59121-30H00-000	.SCREW, BLEEDER	.สกรูไล่อากาศ	1	
13	59122-30H00-000	.CAP, BLEEDER	.ยางครอบสกรูไล่อากาศ	1	
14	59100-34880-000	.PAD SET	.ชุดผ้าเบรก	1	
15	59141-34J00-000	.PIN, PAD	.ไม้ลท์สลักผ้าเบรก	1	
16	59145-34J00-000	.STOPPER	.แผ่นล๊อค	1	
17	59382-34J00-000	.PIN	.ไม้ลท์สลัก	1	
18	01550-0825A-000	BOLT	ไม้ลท์	2	

FIG.536A



REF.NO.	PART NO.	DESCRIPTION	ชื่ออะไหล่	Q'TY	REMARKS
1	59492-30H20-000	BOLT, BRAKE FLUID	โบลต์ตัวยึดสายเบรก	2	
2	59502-34J10-000	WASHER, BRAKE FLUID	แหวนรอง	4	
3	59480-23K10-000	HOSE, FRONT BRAKE	สายน้ำมันเบรกหน้า	1	
4	59268-23K00-000	CLAMP, HOSE LOWER	ตัวรัดสาย	1	
5	01547-0612B-000	BOLT	โบลต์	2	
6	59260-23K00-000	CLAMP, FR BRAKE HOSE UPPER	เหล็กยึดสายน้ำมันเบรก	1	



FIG.537A

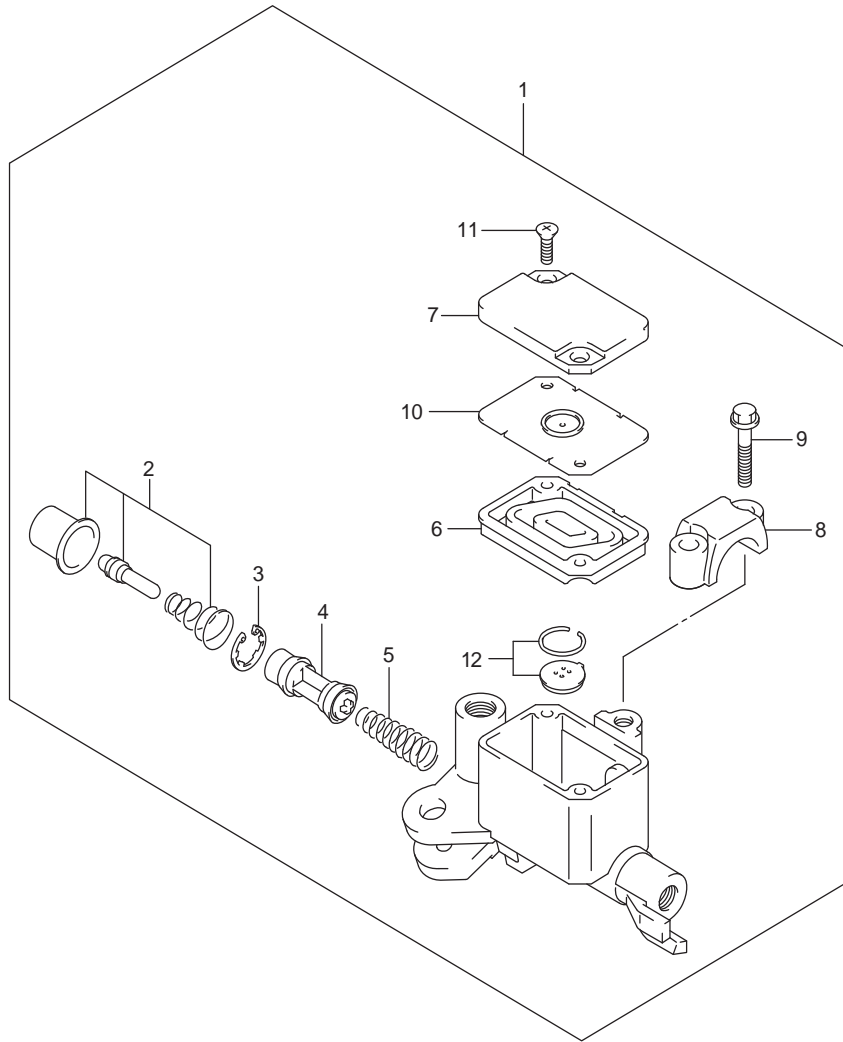


FIG. 537A(1-F-10) FRONT MASTER CYLINDER แม่ปั้มเบรคหน้า GSX-R150RF/RFX-Q

REF.NO.	PART NO.	DESCRIPTION	ชื่ออะไหล่	Q'TY	REMARKS
1	59600-12K10-000	CYLINDER ASSY, FRONT MASTER	ชุดแม่ปั้มเบรคหน้า	1	
2	59870-30H00-000	.ROD ASSY, PUSH	.ชุดก้านดันแม่ปั้มเบรค	1	
3	59665-30H00-000	.CIRCLIP	.คลีปล็อค	1	
4	59610-12K00-000	.PISTON ASSY	.ชุดลูกสูบแม่ปั้มเบรค	1	
5	57318-12K00-000	.SPRING	.สปริง	1	
6	59667-12K00-000	.DIAPHRAGM	.ยางไดอะแฟรม	1	
7	59687-23K00-000	.COVER	.ฝาปิดแม่ปั้มเบรค	1	
8	59671-30H00-000	.CLAMP	.ปะกันยึด	1	
9	59688-30H00-000	.SCREW	.สกรู	2	
10	59668-30H00-000	.PLATE, DIAPHRAGM	.แผ่นรองยางไดอะแฟรม	1	
11	59691-30H00-000	.FLAT SCREW	.สกรู	2	
12	59669-30H00-000	.CAP	.ฝาปิดช่องน้ำมันเบรค	1	



FIG.541A

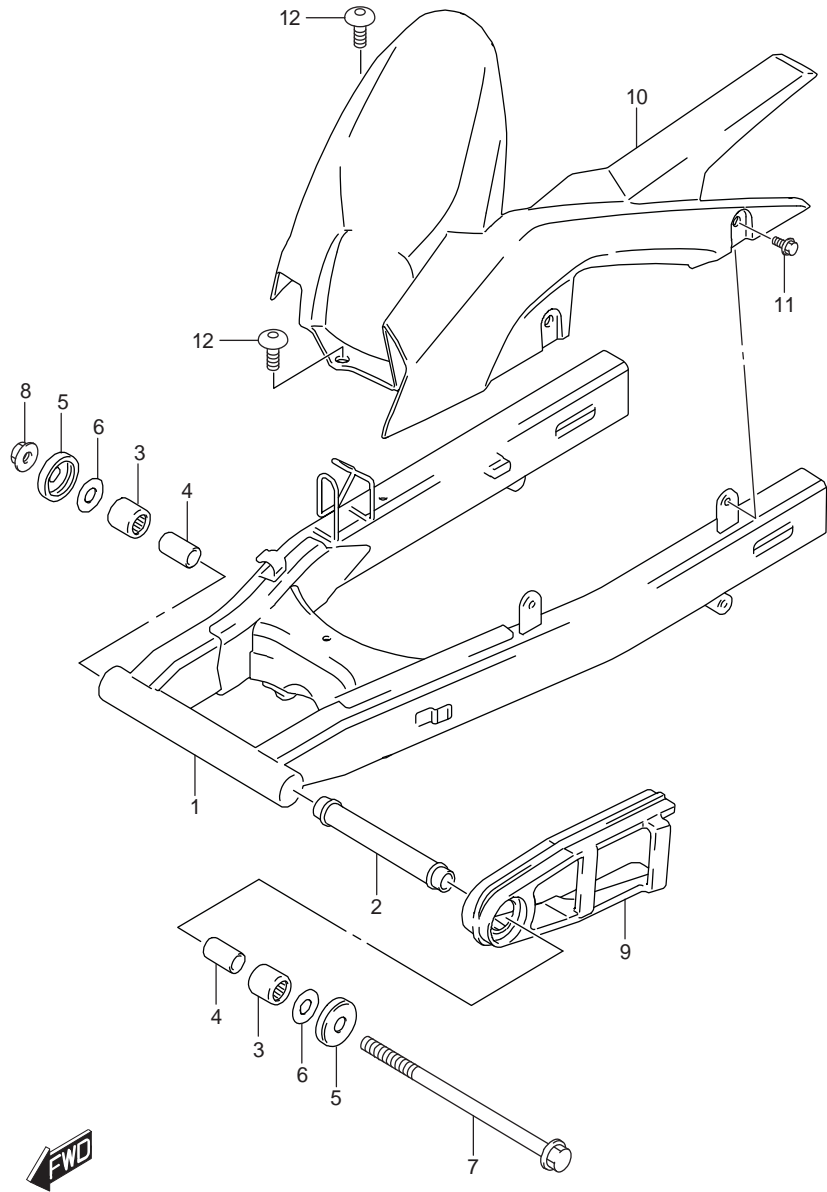
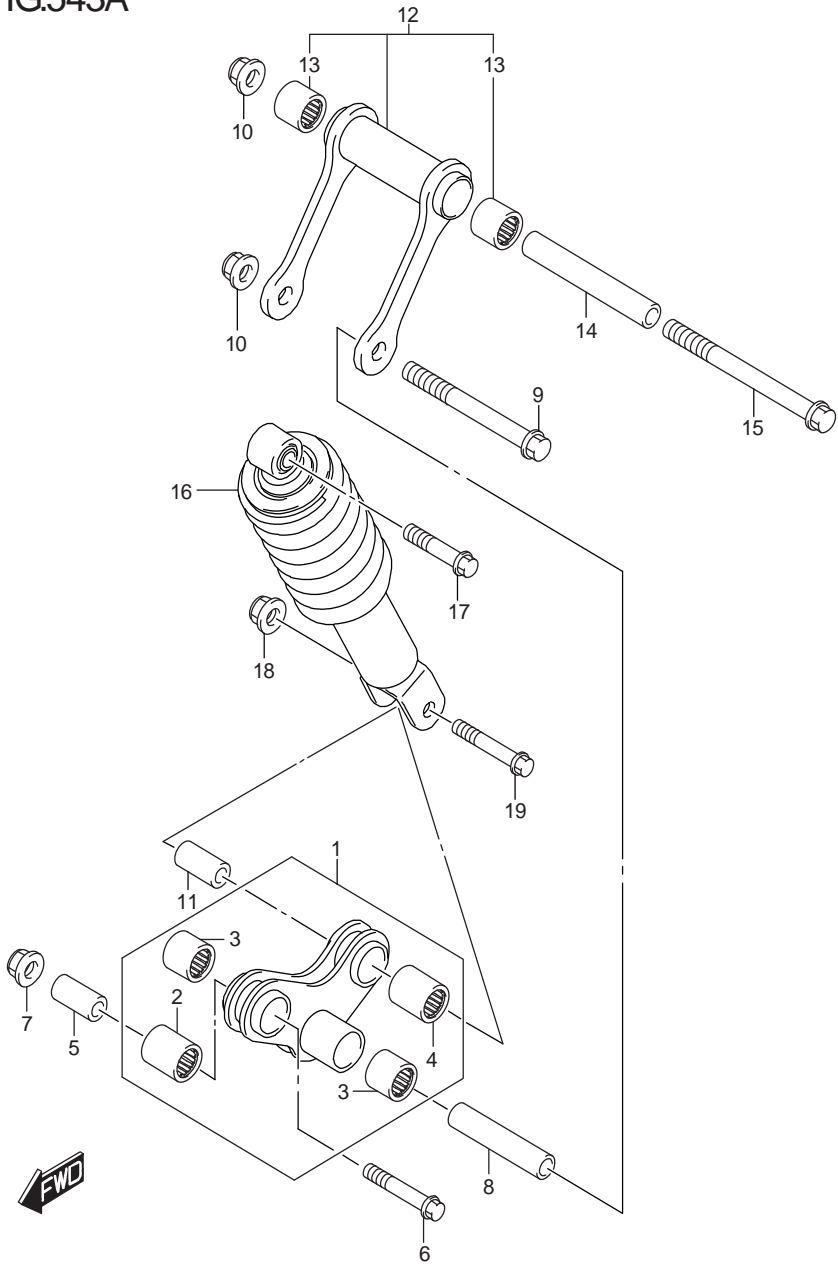


FIG. 541A(1-F-11) REAR SWINGINGARM ตะเกียบหลัง GSX-R150RF/RFX-Q

REF.NO.	PART NO.	DESCRIPTION	ชื่ออะไหล่	Q'TY	REMARKS
1	61100-23K00-019	SWINGINGARM, REAR (BLACK)	ตะเกียบหลัง สีดำ	1	
2	61280-23K00-000	SPACER, RR SWGARM PIVOT	บูช	1	
3	09263-17037-000	BEARING (17X24X25)	ตลับลูกปืน(17X24X25)	2	
4	61251-34J00-000	SPACER, RR SWGARM	บูชช	2	
5	61262-23K00-000	COVER, RR SWGARM PIVOT DUST	ยางกันฝุ่น	2	
6	09181-12010-000	WASHER	ยางรอง	2	
7	61211-23K00-000	SHAFT, REAR SWINGING ARM	แกนตะเกียบหลัง	1	
8	08319-3112A-000	NUT	นัต	1	
9	61273-23K00-000	BUFFER, CHAIN TOUCH DEFENSE	ยางกันโซ่	1	
10	61311-23K00-000	CASE, CHAIN	บังโซ่	1	
11	61361-09G30-000	BOLT	bolt	2	
12	09409-06314-000	CLIP	คลิปล็อก	2	

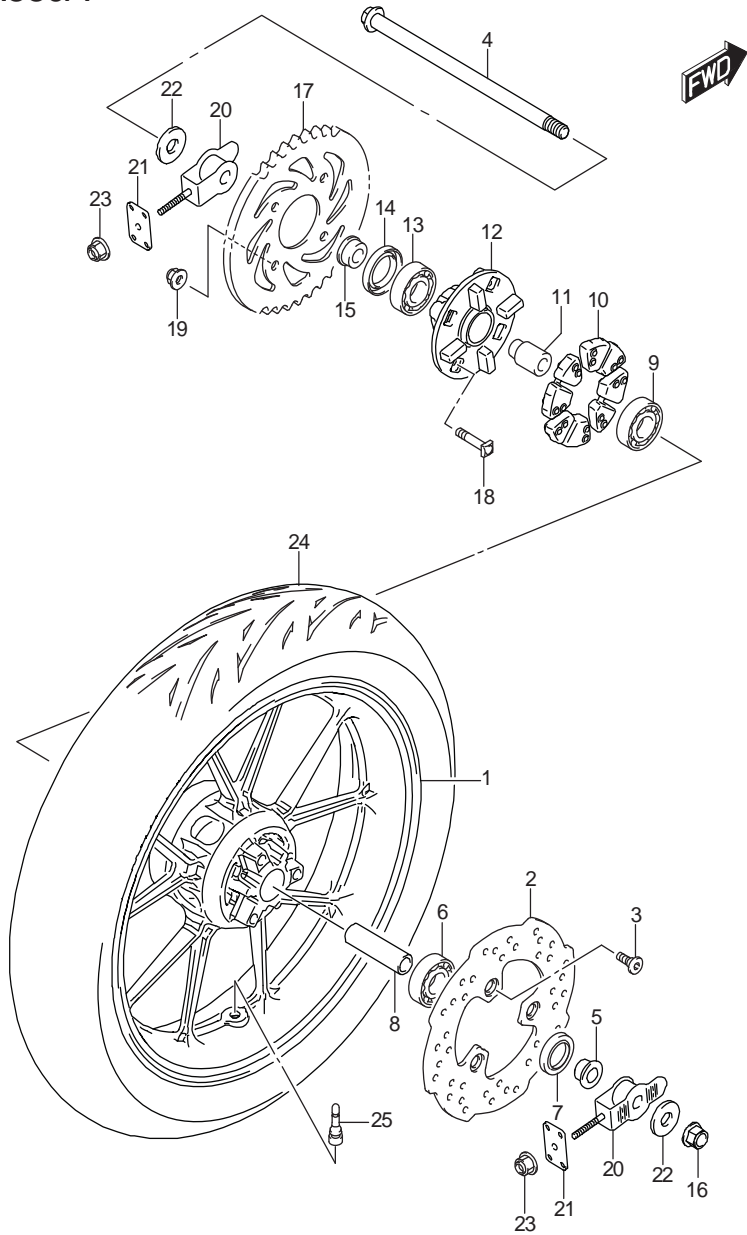
FIG.543A



REF.NO.	PART NO.	DESCRIPTION	ชื่ออะไหล่	Q'TY	REMARKS
		FIG. 543A(1-F-12) REAR CUSHION LEVER	ชุดแขนกันสะเทือนหลัง		GSX-R150RF/RFX-Q
1	62600-23820-000	LEVER SET, REAR CUSHION	ชุดแขนกันสะเทือนหลัง	1	
2	09263-17046-000	.BEARING (17X24X32)	.ตลับลูกปืน(17X24X32)	1	FRONT
3	09263-17037-000	.BEARING (17X24X25)	.ตลับลูกปืน(17X24X25)	2	CENTER
4	09263-17034-000	.BEARING (17X24X26)	.ตลับลูกปืน(17X24X26)	1	REAR
5	62684-23K10-000	SPACER, REAR CUSH LVR FR	บุชขายึดใช้คตัวหลัง	1	
6	62658-23K00-000	BOLT	bolt	1	
7	08319-3112A-000	NUT	นัต	1	
8	62684-23K00-000	SPACER, REAR CUSH LVR CTR	บุช	1	
9	09103-12097-000	BOLT (12X105)	bolt(12X105)	1	
10	08319-3112A-000	NUT	นัต	2	
11	62684-01D10-000	SPACER, REAR CUSH LVR RR	บุช	1	
12	62600-23830-000	ROD SET, CUSHION LEVER	ชุดแกนยึดใช้ค	1	
13	09263-17037-000	.BEARING (17X24X25)	.ตลับลูกปืน(17X24X25)	2	
14	62685-23K00-000	SPACER, REAR CUSH ROD	บุช	1	
15	09103-12077-000	BOLT (12X130)	bolt (12X130)	1	
16	62100-23K00-019	ABSORBER ASSY, REAR SHOCK (BLACK)	ใช้พ้อพหลัง (สีดำ)	1	
17	09103-10049-000	BOLT (10X44)	bolt(10X44)	1	UPPER
18	08319-3110A-000	NUT	นัต	1	
19	09103-10213-000	BOLT (10X52)	bolt(10X52)	1	LOWER

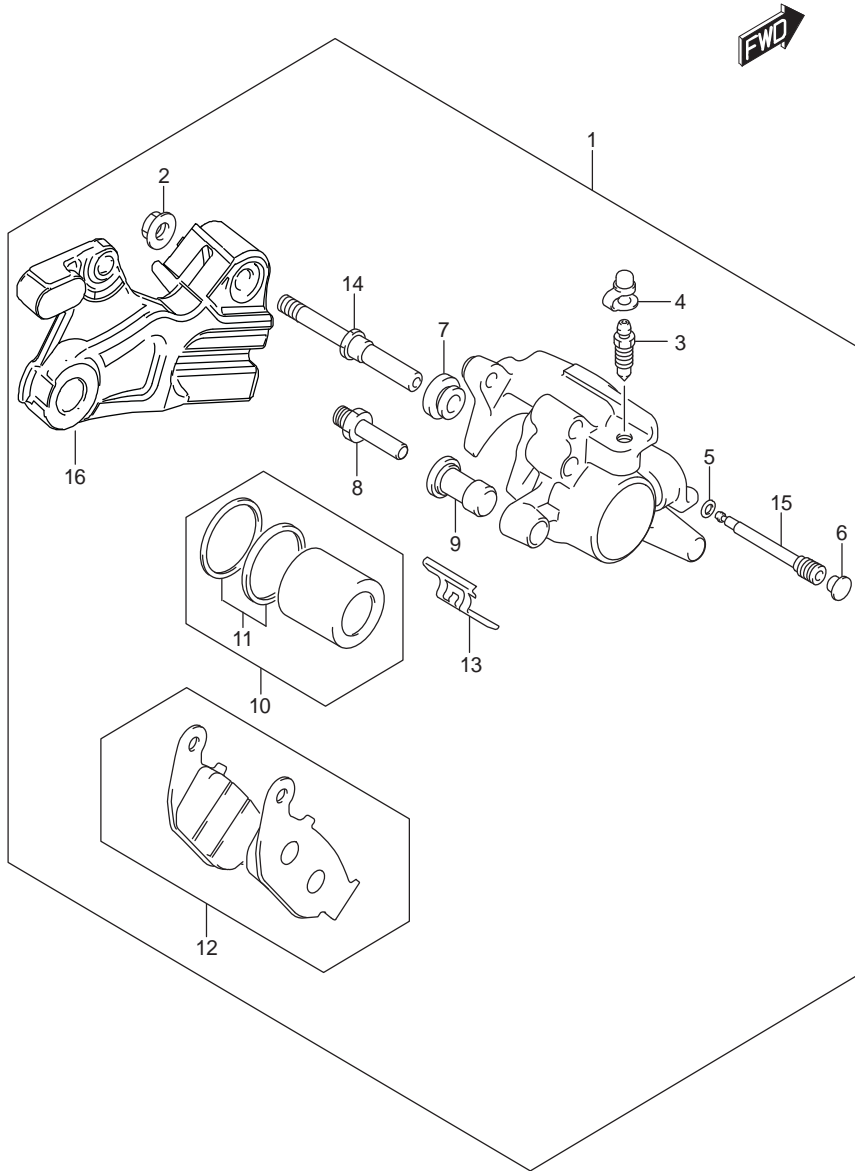


FIG.550A



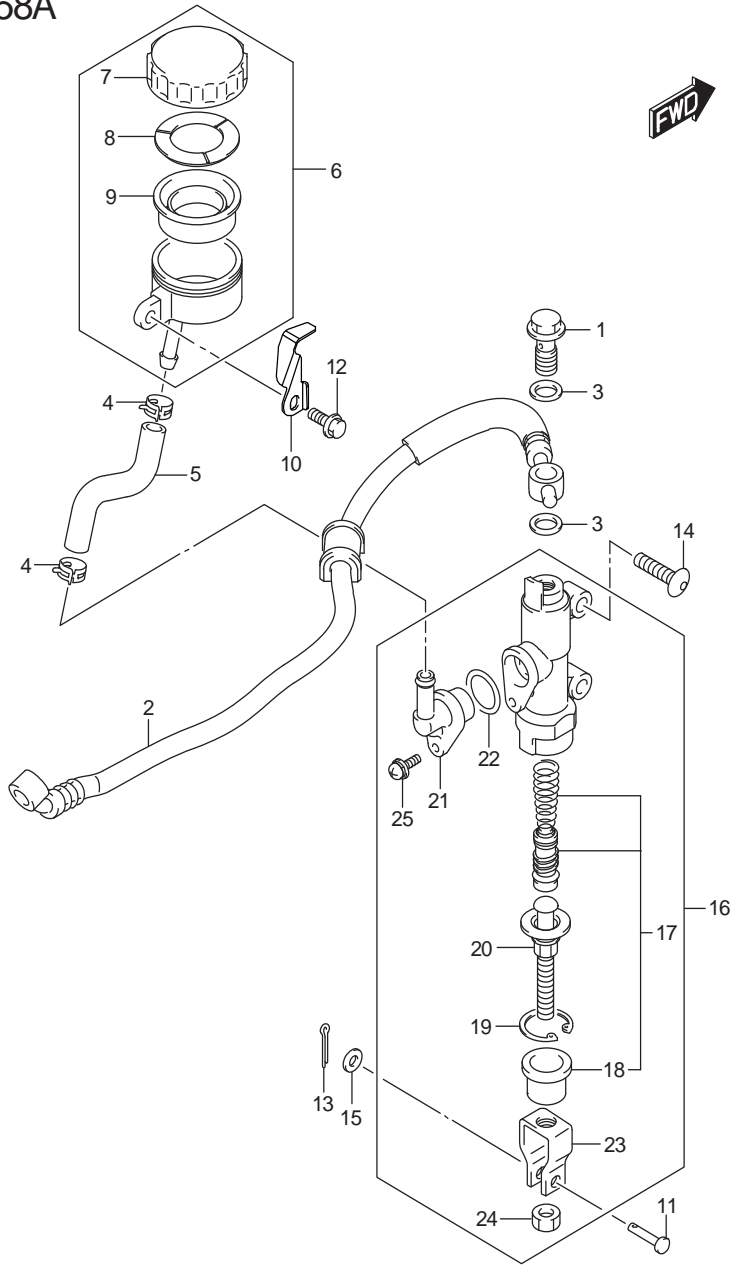
REF.NO.	PART NO.	DESCRIPTION	ชื่ออะไหล่	Q'TY	REMARKS
1	64111-23K00-019	WHEEL, REAR (17X3.50) (BLACK)	ล้อหลัง (17X3.50) สีดำ	1	
2	69211-25G70-000	DISC, REAR BRAKE	แผ่นจานเบรกล้อหลัง	1	
3	59218-09G10-000	BOLT	โบลท์	3	
4	64711-23K00-000	AXLE, REAR	แกนล้อหลัง	1	
5	64741-23K00-000	SPACER, REAR AXLE, RH	บุชแกนล้อหลัง ข้างขวา	1	
6	08123-62027-000	BEARING	ตลับลูกปืน	1	RH
7	64841-23K00-000	SEAL, WHEEL BEARING RH	ซีลน้ำมัน	1	
8	64731-23K00-000	SPACER, REAR WHEEL BEARING	บุชแกนล้อ	1	
9	08123-62027-000	BEARING	ตลับลูกปืน	1	LH
10	64651-35J00-000	ABSORBER, REAR HUB SHOCK	ยางกันกระชาก	4	
11	64761-23K00-000	RETAINER, REAR SPROCKET DRUM	บุชคุมสเตอร์หลัง	1	
12	64611-23K00-000	DRUM, REAR SPROCKET	คุมสเตอร์หลัง	1	
13	08123-60047-000	BEARING	ตลับลูกปืน	1	
14	64841-34J00-000	SEAL, RR SPROCKET MTG DRUM	ซีลน้ำมัน	1	
15	64742-23K00-000	SPACER, REAR SPROCKET DRUM	บุชคุมสเตอร์หลัง	1	
16	08319-3114A-000	NUT	นัต	1	
17	64511-23K00-000	SPROCKET, REAR (NT:45)	สเตอร์หลัง 45 ฟัน	1	
18	09105-08011-000	BOLT (8X36)	โบลท์ (8X36)	4	
19	08319-3108A-000	NUT	นัต	4	
20	61410-34J00-000	ADJUSTER, CHAIN	ตัวตั้งโซ่	2	
21	61421-30H00-000	PLATE, CHAIN ADJUSTER GUIDE	เหล็กยึดตัวตั้งโซ่	2	
22	61445-34J00-000	WASHER, REAR AXLE	แหวนรอง	2	
23	08319-3106A-000	NUT	นัต	2	
24	65110-23K00-000	TIRE, REAR	ยางนอกหลัง	1	
		(130/70-17M/C 62P NR88)	(130/70-17M/C 62P NR88)		
25	43130-40J00-000	VALVE ASSY, WHEEL RIM (TR413)	ลูกเติมลมยาง (TR413)	1	

FIG.555A



REF.NO.	PART NO.	DESCRIPTION	ชื่ออะไหล่	Q'TY	REMARKS
1	69100-23K00-000	CALIPER ASSY, REAR	ชุดคาลิเปอร์หลัง	1	
2	51315-61J00-000	.NUT, CYLINDER PUSH ROD	.นัต	1	
3	59121-01A00-000	.BLEEDER	.สกรูไล่อากาศ	1	
4	59122-01A00-000	.CAP, BLEEDER	.ฝาปิดสกรูไล่อากาศ	1	
5	59145-37F00-000	.RING, STOPPER	.ตัวล็อกปลาย สลักไบ้ลท์	1	
6	59146-20G00-000	.PLUG, PIN	.ยางปิดหัวสลักไบ้ลท์	1	
7	59303-14500-000	.BOOT	.ยางกันฝุ่น	1	
8	59382-14500-000	.PIN	.ไบ้ลท์สลัก	1	
9	59386-13A00-000	.BOOT	.ยางกันฝุ่น	1	
10	69100-20850-000	.PISTON SET	.ชุดลูกสูบคาลิเปอร์	1	
11	59100-38860-000	..SEAL SET, PISTON	..ชุดซีลลูกสูบ	1	
12	69101-34810-000	.PAD SET	.ชุดผ้าเบรค	1	
13	69115-20G01-000	.SPRING, PAD	.สปริง	1	
14	69187-34J00-000	.PIN	.ไบ้ลท์สลัก	1	
15	69345-20G00-000	.PIN, HANGER	.ปินล็อก	1	
16	69720-23K00-000	.BRACKET	.เหล็กยึดคาลิเปอร์	1	

FIG.558A

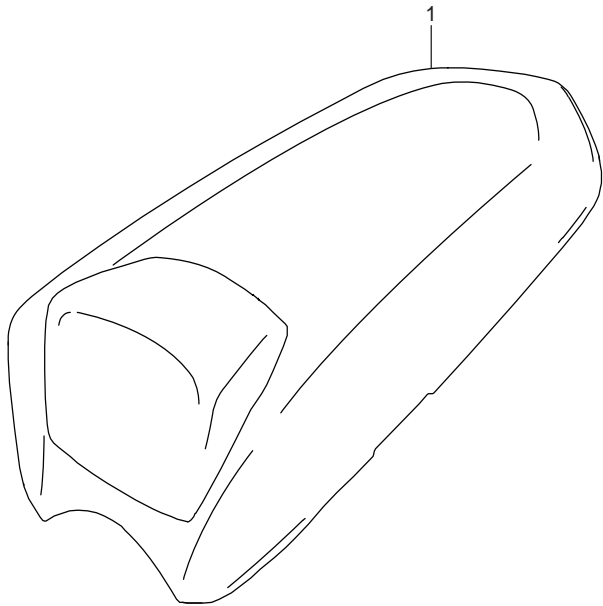


REF.NO.	PART NO.	DESCRIPTION	ชื่ออะไหล่	Q'TY	REMARKS
1	59492-22J00-000	BOLT, BRAKE FLUID	โบลท์สายน้ำมันเบรคหลัง	2	
2	69480-23K00-000	HOSE, REAR BRAKE	สายน้ำมันเบรคหลัง	1	
3	09168-10033-000	WASHER (10.2X15X1.4)	แหวนรอง(10.2X15X1.4)	4	
4	59735-17C00-000	CLAMP, RESERVOIR TANK FR	คลิป締อ	2	
5	69731-23K00-000	HOSE, REAR RESERVOIR TANK	ท่อน้ำมันกระปุกน้ำมันเบรค	1	
6	69740-20G10-000	TANK ASSY, REAR RESERVOIR	กระปุกน้ำมันแม่ปั้มเบรค	1	
7	69669-20G10-000	.CAP	.ฝาปิดกระปุกน้ำมันแม่ปั้มเบรค	1	
8	59668-18441-000	.PLATE	.แผ่นรอง	1	
9	59667-18441-000	.DIAPHRAGM	.ยางไดอะแฟรม	1	
10	69743-23K00-000	GUARD, RSVR TANK CAP	ตัวรัดสายน้ำมัน	1	
11	09200-06037-000	PIN	สลัก	1	
12	01547-0616A-000	BOLT	โบลท์	1	
13	04111-2015A-000	PIN	สลัก	1	
14	09139-06057-000	SCREW (6X25)	สกรู(6X25)	2	
15	08322-0106A-000	WASHER	แหวนรอง	1	
16	69600-23K00-000	CYLINDER ASSY, REAR MASTER	ชุดแม่ปั้มเบรคหลัง	1	
17	69600-34840-000	.PISTON / CUP SET	.ชุดลูกสูบแม่ปั้มเบรค	1	
18	69691-04A00-000	..BOOT	.ยางกันฝุ่น	1	
19	69665-47H00-000	.CIRCLIP	.คลิป締อ	1	
20	69670-34J00-000	.ROD, PUSH	.ชุดก้านดันแม่ปั้มเบรค	1	
21	69672-34J00-000	.CONNECTOR	.ข้อต่อท่อน้ำมัน	1	
22	69686-34200-000	.O RING	.โอริง	1	
23	69692-44H00-000	.YOKE	.ข้อต่อแกนดันแม่ปั้มเบรค	1	
24	69693-05A00-000	.NUT	.นัต	2	
25	02112-74125-000	.SCREW	.สกรู	1	

FIG.916A

FIG. 916A(1-G-2) SEAT TAIL BOX (OPTIONAL) กล่องปิดเบาะท้าย GSX-R150RF-Q

REF.NO.	PART NO.	DESCRIPTION	ชื่ออะไหล่	Q'TY	REMARKS
1-1	45550-23810-291	BOX, SEAT TAIL (BLACK)	ชุดกล่องปิดเบาะท้าย สีดำ	1	FOR 291
1-2	45550-23810-YZE	BOX, SEAT TAIL (RED)	ชุดกล่องปิดเบาะท้าย สีแดง	1	FOR APM



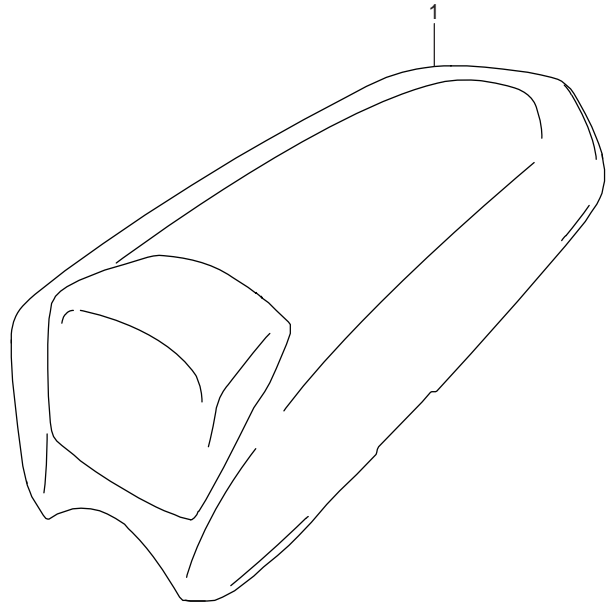
COLOR : APM=YZE(RED),291(BLACK)



FIG.916B

FIG. 916B(1-G-3) SEAT TAIL BOX (OPTIONAL) กล่องปิดเบาะท้าย GSX-R150RFX-Q

REF.NO.	PART NO.	DESCRIPTION	ชื่ออะไหล่	Q'TY	REMARKS
1	45550-23810-YSF	BOX, SEAT TAIL (BLUE)	ชุดกล่องปิดเบาะท้าย สีน้ำเงิน	1	



PART NO.	FIG.NO.-REF.NO.	PART NO.	FIG.NO.-REF.NO.	PART NO.	FIG.NO.-REF.NO.
<b>10000</b>		12662-12K00	124A-2	13121-12K00	103A-17
		12662-34J10	124A-3	13128-12K00	103A-18
		12663-47E50	124A-4	13170-12K00	103A-19
		12666-12K00	124A-5	13400-23K00	140A-1
		12668-34J00	124A-9	13417-09JA0	140A-4
11100-12K00	103A-1	12669-12K00	124A-6	13421-42J00	140A-5
11117-12K00	103A-11	12686-25G20	124A-7	13438-09JA0	140A-3
11141-12K00	103A-5	12702-12K10	126A-4	13602-06128	140A-6
11171-12K10	102A-1	12710-12K11	126A-1	13650-49X00	107A-6
11173-12K00	102A-2	12741-12K00	126A-2	13700-23K00	155A-1
11178-12K00	102A-3		126A-5	13741-23K00	155A-2
11191-27E70	102A-5	12760-12K00	127A-1	13746-23K00	155A-3
	103A-9	12771-12K00	127A-2	13747-23K00	155A-14
11211-12K00-0F0	107A-1	12782-12K01	127A-3	13761-23K00	155A-4
11241-12K00	107A-4	12800-05830	126A-16	13780-23K00	155A-5
11300-12K00	108A-1	12811-12K00	127A-4	13821-12K00	155A-6
11313-25G00	108A-7	12812-35C00	127A-5	13822-12K00	155A-7
11340-12K30	112A-1	12830-12K00	127A-7	13841-23K00	155A-18
11342-25G00	112A-8	12836-12K01	127A-10	13853-23K00	155A-8
11351-12K20	112A-12	12837-12K00	127A-8	13859-23K00	155A-19
11352-22J00	112A-17	12891-25G10	126A-7	13878-12K00	155A-9
11360-12K00	112A-20	12892-05C00-120	126A-15-1	13881-23K00	155A-10
11482-12K00	112A-3	12892-05C00-125	126A-15-2	13891-23K00	155A-11
11483-12K00	112A-13	12892-05C00-130	126A-15-3	13911-23K00	155A-15
11971-45010	112A-2	12892-05C00-135	126A-15-4	14181-47E20	163A-1
12111-12K00-0F0	120A-8	12892-05C00-140	126A-15-5	14310-23K00	163A-2
12140-12K00	120A-9	12892-05C00-145	126A-15-6	14760-23K00	163A-17
12151-12K00	120A-10	12892-05C00-150	126A-15-7	14780-23K00	163A-3
12200-12K30	120A-1	12892-05C00-155	126A-15-8	14783-23K00	163A-4
12228-12K00-0A0	120A-3-1	12892-05C00-160	126A-15-9	14784-23K00	163A-5
12228-12K00-0B0	120A-3-2	12892-05C00-165	126A-15-10	14790-23K00	163A-18
12228-12K00-0C0	120A-3-3	12892-05C00-170	126A-15-11	14795-10FA0	163A-6
12228-12K00-0D0	120A-3-4	12892-05C00-175	126A-15-12	15100-23K00	172A-1
12228-12K00-0E0	120A-3-5	12892-05C00-180	126A-15-13	15120-23K00	172A-4
12228-12K00-0F0	120A-3-6	12892-05C00-185	126A-15-14	15201-23K00	172A-5
12228-12K00-0G0	120A-3-7	12892-05C00-190	126A-15-15	15420-34JB0	172A-2
12228-12K00-0H0	120A-3-8	12892-05C00-195	126A-15-16	15424-09JB0	172A-3
12228-12K00-0J0	120A-3-9	12892-05C00-200	126A-15-17	15710-23K00	140A-7
12228-12K00-0K0	120A-3-10	12892-05C00-205	126A-15-18	15716-42J00	140A-8
12228-12K00-0L0	120A-3-11	12892-05C00-210	126A-15-19	15719-12K00	140A-9
12228-12K00-0M0	120A-3-12	12892-05C00-215	126A-15-20	15722-42J00	140A-10
12228-12K00-0N0	120A-3-13	12892-05C00-220	126A-15-21	15810-23K00	172A-6
12228-12K00-0P0	120A-3-14	12911-12K00	126A-8	15830-23K00	140A-11
12228-12K00-0R0	120A-3-15	12912-12K00	126A-9	16321-12K00	120A-7
12228-12K00-0S0	120A-3-16	12921-12K00	126A-10	16331-12K00	170A-2
12228-12K00-0T0	120A-3-17	12931-25G20	126A-11		180A-1
12600-12831	122A-2	12932-32C00	126A-12-1	16400-12K00	170A-1
12611-12K10	122A-1	12932-32C10	126A-12-2	16510-45H10	170A-9-1
12651-12K00	124A-1	12933-12K00	126A-13	16510-45H20	170A-9-2
12661-12K00	120A-2	13110-23K00	103A-16	16512-22J30	170A-11

PART NO.	FIG.NO.-REF.NO.	PART NO.	FIG.NO.-REF.NO.	PART NO.	FIG.NO.-REF.NO.
16519-09J00	170A-13	21451-28040	201A-5	<b>30000</b>	
16520-45H00	170A-8	21462-23K00	201A-6		
17410-12K20	180A-2	23165-28G60	201A-12		
17431-12K00	180A-3	23261-12K00	201A-13		
17461-12K00	180A-4	23271-47E20	201A-14		
17510-12K00	180A-5	24121-12K10	206A-1	31100-12K00	301A-1
17661-12K01	187A-2	24131-12K30	206A-9	31130-12K00	301A-2
17670-12K10	187A-1	24221-12K10	206A-2	31132-12K00	301A-3
17710-23K00	185A-1	24231-12K10	206A-3	31133-12K00	301A-4
17730-14G00	185A-5	24251-12K10	206A-4	31134-12K00	301A-5
17751-12K00	185A-6	24261-12K10	206A-5	31135-05530	301A-6
17781-12J00	185A-7	24311-12K10	206A-10	31156-12K00	301A-7
17800-12K00	185A-2	24312-12K00	206A-11	31170-12K00	301A-8
17802-12K00	185A-3	24321-12K10	206A-12	31264-05530	301A-9
17851-23K00	187A-4	24322-12K00	206A-13	31281-12K00	301A-10
17852-12K00	187A-5	24323-12K00	206A-14	31800-33G20	312A-18
17856-12K00	187A-6	24331-12K10	206A-15	31861-47E00	312A-19
17910-23K00	187A-10	24341-12K10	206A-16	31861-48B10	310A-4
17920-23K10	187A-12	24351-12K10	206A-17	32101-12K10	303A-1
17931-31J10	187A-11	24361-12K10	206A-18	32102-12K10	303A-2
17981-23K00	187A-13	24399-12K00	206A-25	32371-12K00	303A-3
18117-09JA0	140A-2	24741-20A10	206A-28	32371-16H00	303A-4
18117-23K00	427A-1		212A-5	32800-23K00	312A-1
18213-12K00	163A-23	24751-05210	206A-30	32832-23K00	312A-2
18560-23K00	427A-2	25211-12K00	212A-1	32920-23K10	312A-10
18561-23K00	427A-3	25231-12K00	212A-2	32942-23K00	312A-11
18562-23K00	427A-4	25311-12K00	212A-6	33410-40J10	312A-13
18563-23K10	427A-5	25312-12K00	212A-7	33510-25G00	312A-15
18568-23K00	427A-6	25350-26D01	212A-13	33541-25G00	312A-16
18571-23K00	427A-7	25355-12K00	212A-14	33542-25G10	312A-17
18572-23K00	427A-8	25357-22J00	212A-15	33610-25G40	310A-1
18573-23K00	427A-9	25381-12K00	212A-8	33624-23K00	310A-6
18574-23K00	427A-10	25411-25G10	212A-3	33652-38000	310A-2
18575-23K00	427A-11	25421-25G10	212A-4	33810-23K00	310A-3
		25510-12K10	212A-17	33820-23K00	310A-5
		25512-12K00	212A-18	33960-27G00	312A-12
		25518-12K00	212A-19	34100-12K10	330A-1
		25519-25G00	212A-20	34189-30H30	330A-2
		25520-23K00	212A-25	34810-23K00	172A-8
		25525-23K00	212A-26	34990-12K00	330A-5
21111-12K00-0A0	120A-12-1	25600-23K60	212A-27	35100-23K10	333A-1
21111-12K00-0B0	120A-12-2	25617-30H00	212A-29	35601-34J21	334A-1
21200-12K00-0A0	201A-2-1	25652-16H10	212A-28	35602-34J21	334A-7
21200-12K00-0B0	201A-2-3	25671-22J10	212A-21	35603-34J21	334A-14
21200-12K10-0A0	201A-2-2	25711-23K00	206A-32	35604-34J21	334A-20
21200-12K10-0B0	201A-2-4	27512-25G00	206A-33	35613-34J00	334A-2
21251-12K01	201A-1	27610-12K00-122	206A-34		334A-8
21411-05241	201A-3	27620-12K00	206A-35		334A-15
21414-12K00	201A-9				334A-21
21441-25G10	201A-4			35614-34J10	334A-3

PART NO.	FIG.NO.-REF.NO.	PART NO.	FIG.NO.-REF.NO.	PART NO.	FIG.NO.-REF.NO.
35623-34JA0	334A-22	40000		44293-23K00-291	423A-2-1
	334A-6			44293-23K00-YSF	423B-2
	334A-12			44293-23K00-YZE	423A-2-2
	334A-19			44294-23K00	420A-22
35623-34JB0	334A-25			420B-20	
	334A-4	41100-23K10	401A-1	44294-43H00	333A-2
	334A-10	42310-23K00	407A-1	44295-23K00	423A-4
	334A-17	42341-40J00	407A-3		423B-4
35629-34J10	334A-23	43110-23K00	407A-5	44296-23K00	496A-4
	334A-13	43130-40J00	530A-11	44511-16G00	420A-8
	334A-26		550A-25		420B-6
	334A-9	43232-34J00	350A-7	44512-16G00	420A-9
35634-34J10	334A-16	43501-23K10	415A-1		420B-7
	339A-4	43502-23K00	415A-10	44513-23K00	445A-3
35650-23K00	339A-4	43502-23K00	415A-10		445B-3
35693-23K00	339A-5	43511-23K00	415A-2		485A-4
35710-23K00	339A-1	43516-35F10	415A-3		485B-4
35718-23K00	339A-3	43521-23K00	415A-11		420A-13
35781-23K00	339A-6	43526-35F10	415A-12	44541-23K00	420B-11
35781-23K10	339A-7	43530-23K00	415A-8		420A-16
35781-45H00	339A-8		415A-17	44542-23K00	420B-14
35910-23K00	339A-13	43576-48B02	415A-4		420A-15
35913-23K00	339A-14		415A-13	44542-23K10	420B-13
35970-28G00	339A-17	43611-37H00	415A-20		420A-10
36610-23K80	350A-1	43621-37H00	415A-21	44542-48H00	420B-8
36620-23K00	350A-3	43810-23K00	415A-27		420A-14
36744-23K10	350A-13	43816-01H02	415A-25	44544-05J00	420B-12
36990-25G00	163A-24	43820-23K00	415A-28		420A-20
36990-25G20	212A-36	44100-23K20-291	420A-1	44572-13G00	420B-18
	350A-5	44110-23K00-YSF	420B-1		423A-8
	355A-9	44110-23K00-YZE	420A-3		423B-8
37100-23K10	352A-2	44146-48H00	420A-12		505A-1
37101-23810	352A-1		420B-10	45100-23K00-PRQ	505A-11
37172-23K00	352A-7	44179-23K00	420A-17	45148-20G80	505A-2
37173-23K00	352A-5		420B-15	45148-23J00	505A-3
37180-23K00	352A-6	44183-23K00	420A-21	45149-23K00	505A-8
37181-23K00	352A-8		420B-19	45220-04K30	505A-4
37200-23K20	355A-1	44189-23K00	420A-18	45241-23K00	505A-6
37400-23K10	355A-5		420B-16	45288-12K00	505A-7
37720-12K10	212A-33	44200-23860	420A-4	45289-11F00	505A-5
37722-25G00	212A-34		420B-2	45289-23K10	505A-12
37740-12K10	350A-6	44244-23K00	420A-5	45290-23K00	505A-10
38500-23K10	350A-8		420B-3	45300-23K00-PRQ	505A-13
38610-23J10	334A-27	44277-23K00	423A-9	45380-23K00-PRQ	916A-1-1
38741-23K00	350A-14		423B-9	45550-23810-291	916B-1
38860-33J00	350A-10	44283-23K00	420A-2	45550-23810-YSF	916B-1-2
	350A-11	44291-23K00	423A-3	45550-23810-YZE	445A-1
	350A-12		423B-3	47111-23K00-291	445B-1
		44292-23K00-291	423A-1-1		445A-19
		44292-23K00-YSF	423B-1	47112-23K00	445B-23
		44292-23K00-YZE	423A-1-2		

PART NO.	FIG.NO.-REF.NO.	PART NO.	FIG.NO.-REF.NO.	PART NO.	FIG.NO.-REF.NO.
47117-10J00	445A-20			521A-37	57211-40J00
	445B-24	51176-23K00		521A-14	57300-30H21
	481A-26			521A-34	57318-12K00
	481B-26	51177-08K00		521A-8	57421-30H10
47161-23J00	460A-2			521A-28	57431-23F10
	460B-2	51194-23K00		521A-7	57431-30H20
47211-23K00-291	445A-2			521A-27	57433-30H10
	445B-2	51195-26B00		521A-19	57441-25G00
47310-23K00-YSF	445B-4			521A-39	57442-25G00
47311-23K00-291	445A-4-1	51196-08K00		521A-9	57460-30H00
47311-23K00-YZE	445A-4-2			521A-29	57465-30H00
47312-37H00	445A-5	51311-23K10		524A-3	57470-10JE0
	445B-7	51315-61J00		555A-2	57500-25G90
47410-23K00-YSF	445B-8	51328-23K00		524A-6	57513-23F10
47411-23K00-291	445A-6-1	51344-23K00		524A-17	57621-23FB0
47411-23K00-YZE	445A-6-2	51351-23K00		521A-16	57661-25G00
47511-23K00-291	445A-7-1			521A-36	58200-23K10
47511-23K00-YSF	445B-11	51353-12K00		524A-4	58300-23K20
47511-23K00-YZE	445A-7-2	51354-49G00		524A-5	58300-23K30
48278-16H10	474A-2	51410-23K00		524A-1	58634-12K00
		51434-12K00		524A-7	59100-12K10
		51571-23K00		521A-5	59100-34860
				521A-25	59100-34870
				524A-9	59100-34880
				524A-10	59100-38860
				524A-11	59108-34J00
51103-23K00-019	521A-1	51611-41H01		524A-2	59109-34J00
51104-23K00-019	521A-21	51612-41H01		524A-8	59121-01A00
51110-23K00	521A-6	51622-25G00		524A-14	59121-30H00
	521A-26	51631-05000		524A-15	59122-01A00
	521A-15	51643-06001		460A-1-1	59122-30H00
51117-43EC0	521A-35	51910-23K00		460B-1	59141-34J00
	521A-2	53111-23K00-291		460A-1-2	59145-34J00
51131-23K00-019	521A-2	53111-23K00-YSF		460A-3	59145-37F00
51141-23K00-019	521A-22	53111-23K00-YZE		460B-3	59146-20G00
51147-31030	521A-10	53121-23K00		460A-4	59187-34J00
	521A-30			460B-4	59188-34J00
51148-31030	521A-11	53122-23K00		460A-5	59211-25G60
	521A-31			460B-5	59218-09G10
51153-23K00	521A-3	53275-34J00		530A-1	550A-3
	521A-23			530A-5	59260-23K00
51156-23K00	521A-4	54111-23K00-019		530A-3	59268-23K00
	521A-24	54711-23K00		530A-6	59303-14500
51168-23K00	521A-20	54731-23K00		530A-6	59315-34J00
	521A-40	54751-25G01		462A-1	59351-34J00
51169-48500	521A-18	55110-23K00		462A-2	59382-14500
	521A-38	56110-23K00		462A-3	59382-34J00
	521A-12	56150-23K00		462A-6	59386-13A00
51171-23K00	521A-32	56278-32J10		462A-7	59480-23K10
	521A-13	56500-17K10		467A-1	59492-22J00
51172-36331	521A-33	56600-17K10			
	521A-17	57110-23K00			
51175-23K00	521A-17				





PART NO.	FIG.NO.-REF.NO.	PART NO.	FIG.NO.-REF.NO.	PART NO.	FIG.NO.-REF.NO.
	107A-5		543A-18		481B-11
06111-06004	524A-12	08319-3112A	530A-7		481B-12
	524A-13		541A-8	09139-05504	481A-13
06112-07004	415A-23		543A-7		481B-13
07130-0512A	303A-7		543A-10	09139-06027	163A-7
	303A-8	08319-3114A	550A-16	09139-06057	558A-14
07130-0512B	330A-6	08322-0106A	558A-15	09139-06190	485A-20
07130-0520A	212A-39	08331-31149	212A-24		485A-21
07130-0535A	303A-9	08331-31359	124A-8		485B-20
07130-0610A	206A-36	08331-41309	201A-19		485B-21
	350A-15	08332-1106A	170A-5	09140-14022	124A-10
07130-0616A	122A-6		180A-11	09140-16019	120A-13
	163A-22		415A-7	09148-04019	445A-9
07130-0616B	462A-10		415A-16		445A-10
07130-0620A	212A-11		415A-26		445B-13
07130-0830A	415A-29	08361-3506A	301A-14		445B-14
08110-62000	201A-16	09103-05025	126A-3		474A-10
08110-62020	206A-26		126A-6		481A-14
08110-62040	206A-7	09103-06132	103A-2		481B-14
08110-69050	212A-12	09103-06165	103A-3		485A-22
08113-06080	180A-10	09103-08351	524A-16		485A-23
08120-60020	206A-8	09103-08555	103A-22		485B-22
08120-62040	206A-27	09103-10049	543A-17		485B-23
08123-60047	550A-13	09103-10213	543A-19	09148-05058	445A-11
08123-62027	550A-6	09103-10723	108A-8		445B-15
	550A-9	09103-12077	543A-15		481A-15
08123-63017	530A-2	09103-12097	543A-9		481B-15
08211-06121	212A-16	09105-08011	550A-18		485A-24
08211-06181	127A-6	09106-07025	102A-4		485B-24
08211-14242	124A-14	09106-08185	462A-4	09148-05080	333A-4
08211-15251	206A-20	09106-08196	415A-19		474A-18
08211-16251	120A-15	09106-10064	415A-9	09159-14037	303A-5
	206A-21		415A-18	09160-04026	330A-3
08211-20241	206A-22	09111-06054	312A-3	09160-05050	339A-9
	206A-23	09111-06063	187A-14		339A-15
08211-20261	206A-24	09111-06072	474A-8	09160-06012	420A-7
08211-20352	201A-11	09111-06102	474A-9		420B-5
08310-12K00	301A-11	09111-06107	481A-10		505A-14
08316-1005A	339A-18		481B-10	09160-06028	163A-8
08316-1006A	103A-14	09116-05147	201A-7		312A-7
	107A-3	09116-06111	185A-8	09160-06060	460A-6
	427A-17	09119-06120	103A-10		460B-6
	460A-7	09119-08100	352A-3	09160-08092	103A-12
	460B-7	09127-06025	462A-5	09160-08134	163A-11
	505A-15	09128-06013	312A-21	09160-12086	201A-15
08319-3106A	550A-23	09136-05062	333A-3	09160-18022	407A-6
08319-3108A	163A-15	09136-06105	445A-8	09160-18043	212A-32
	550A-19		445B-12	09164-16005	120A-16
08319-3110A	108A-9	09139-05503	481A-11	09164-18002	212A-40
	407A-4		481A-12	09168-06004	103A-7

PART NO.	FIG.NO.-REF.NO.	PART NO.	FIG.NO.-REF.NO.	PART NO.	FIG.NO.-REF.NO.
09168-06018	112A-6	09280-17003	112A-9		352A-4
	180A-6	09280-33004	112A-16	09409-06314	423A-6
09168-10033	558A-3	09280-35009	103A-20		423B-6
09168-10L02	108A-6	09280-54001	170A-10		445A-15
	112A-10	09282-12L01	120A-6		445A-16
09168-12017	107A-7	09283-14014	212A-22		445B-19
09169-06057	163A-19	09285-10008	201A-17		445B-20
09169-16009	201A-10	09285-25003	530A-4		474A-11
09180-06283	445A-12	09289-04002	126A-14		474A-19
	445B-16	09320-06016	423A-5		481A-18
09180-06310	185A-9		423B-5		481B-18
09180-06325	312A-4	09320-08018	445A-13		485A-25
09180-06343	163A-9		445B-17		485A-26
09180-06375	312A-8		481A-17		485B-25
09180-08151	163A-12		481B-17		485B-26
09180-13012	122A-3	09320-08082	163A-10		541A-12
09181-12010	541A-6		163A-20	09409-08326	423A-7
09200-06037	558A-11	09320-08507	312A-9		423B-7
09206-08001	103A-4	09320-09016	333A-5	09420-03008	303A-6
09206-08008	112A-4		339A-10	09421-04011	120A-14
	112A-19		445A-14		124A-13
	112A-22		445B-18	09440-04010	212A-38
09206-10014	170A-7	09320-10501	185A-10	09440-05005	415A-24
09206-13007	108A-4	09320-12032	163A-13	09440-15042	201A-8
09206-13007	122A-4	09352-50001-280	187A-15	09440-17013	212A-23
09208-08017	415A-22	09352-70L05-650	420A-25	09443-11033	407A-7
09208-08018	415A-5		420B-23	09443-14077	407A-2
	415A-14	09380-20019	206A-6	09448-14037	415A-6
09209-05011	212A-35		206A-19		415A-15
09229-03020	474A-15	09381-15001	120A-11	09471-12083	339A-2
09250-05009	462A-8	09401-06101	427A-12	09471-12226	334A-5
09250-09001	462A-9	09401-08401	427A-13		334A-11
09259-36031	112A-15	09401-08402	187A-16		334A-18
09261-02001	170A-3	09401-09101	427A-14		334A-24
	180A-7	09401-10417	187A-7	09481-10501	350A-2
09261-03002	212A-9	09401-11101	155A-12	09481-20102	312A-20
09262-15054	124A-11	09401-14101	155A-20	09482-00646	103A-15-1
09262-15055	124A-12	09401-20414	187A-8	09482-00659	103A-15-2
09262-28058	120A-4	09402-27002	187A-9		
09262-35103	120A-5	09402-44208	155A-13		
09263-17034	543A-4	09404-06429	350A-17		
09263-17037	541A-3	09407-11401	339A-11		
	543A-3	09407-14403	350A-4		
	543A-13	09407-14407	310A-7		
09263-17046	543A-2		350A-18		
09263-22075	122A-5		355A-4		
09280-08022	170A-4		355A-8		
09280-12K00	301A-12	09407-17403	212A-37		
09280-13010	170A-12		350A-16		
09280-14003	112A-18		350A-19		

## หนังสือคู่มือรายการอะไหล่ GSX-R150RF/RFX-Q

---

บริษัทฯ ขอสงวนสิทธิ์ ห้ามนำส่วนใดส่วนหนึ่งหรือทั้งหมดของเอกสารฉบับนี้ไปทำซ้ำหรือเผยแพร่ในรูปแบบหรือวิธีต่างๆ  
ไม่ว่าจะเพื่อวัตถุประสงค์ใดๆ โดยไม่ได้รับอนุญาตเป็นลายลักษณ์อักษรจาก บริษัท ไทยซูซูกิมอเตอร์ จำกัด

**บริษัท ไทยซูซูกิมอเตอร์ จำกัด**

31/1 ถนนรังสิต-องครักษ์ ตำบลบึงขัง อำเภอธัญบุรี จังหวัดปทุมธานี 12130

โทร. 0-2533-1160-69 แฟกซ์. 0-2990-8962

[www.thaisuzuki.co.th](http://www.thaisuzuki.co.th)

---

ห้ามพิมพ์ซ้ำ

# THAI SUZUKI MOTOR CO.,LTD.

PRINTED IN THAILAND



\* 9 9 0 0 B - 2 3 K 0 0 - 0 0 0 \*

9900B-23K00-000

