

SUZUKI

SUZUKI

PARTS CATALOGUE

V-Strom 1000
ABS

DL1000AL8
DL1000XAL8
(JS1DD1114)

DL1000 V-Strom 1000 ABS



Way of Life!

2017-4

1ST EDITION

9900B-31J10-000

PREFACE

When it becomes necessary to replace parts on SUZUKI MOTORCYCLES, always use SUZUKI GENUINE PARTS which have passed a strict inspection which guarantees quality and performance.

This parts catalogue covers the list of all service parts for SUZUKI DL1000AL8,DL1000XAL8

INSTRUCTIONS FOR QUOTING THE CATALOGUE

1. DIMENSIONS

Dimensions of the parts in this catalogue are indicated in unit millimeters.

2. ABBREVIATIONS

Abbreviations used in this catalogue are as follows:

AR	: As required	NT	: Number of teeth
ASSY	: Assembly	OPT	: Optional
E.No.	: Engine number	OS	: Over size
F.NO.	: Frame number	STD	: Standard
d	: Diameter of material	T	: Thickness
ID	: Inside diameter	US	: Under size
OD	: Outside diameter	W	: Width
L	: Length		
LH	: Left hand side		
RH	: Right hand side		

~100045 : Up to F. NO. 100045

100046~ : From F. NO. 100046

12 x 34 x 5.6 Figures in the description column

| | | show the dimensions of parts.

ID OD T (or W, L)

→12345-56781 (Parts No.) : indicates that the parts number was changed to 12345-56781 and the new parts are interchangeable with the former ones but the former ones are not interchangeable with new ones.

←12345-56781 (Parts No.) : indicates that the former and new parts are interchangeable with each other and both are useable.

3. INNER PARTS OF ASSEMBLY

Parts name with a dot (.) in front as shown in the description column indicates the component of the assembly also available individually.

4. MODIFICATION NOTICE

A parts bulletin will be sent to you on all occasions when changes in parts occur, including interchangeable modifications between new parts and old ones.

5. NOTE

- 5.1 There are some different parts from those of production models among spare parts for the administrative reasons and common use of them with other models.
- 5.2 In respect of rubber hoses and vinyl tubes, please be sure to use them by cutting off according to the length mentioned on parts catalogue or what is actually required on the vehicle.
- 5.3 Note that the drawings on the illustration page are for ready reference of spare parts number, not to be used as an assembly manual.
When assembling, use "SUZUKI SERVICE MANUAL"

6. STD.COLOR CHART

This catalogue contains the parts for the model designed for the following spec. ;
spec. code : E14.

7. SERIAL FRAME NUMBER

DL1000AL8 : JS1DD111400100098 ~

DL1000XAL8 : JS1DD111400100098 ~

คำนำ

เมื่อท่านมีความจำเป็นต้องเปลี่ยนอะไหล่ ของรถจักรยานยนต์ "ซูซูกิ" ควรใช้อะไหล่แท้ของซูซูกิ ซึ่งผ่านการตรวจสอบคุณภาพได้ตามมาตรฐานและสมรรถนะที่สมบูรณ์เท่านั้น หนังสือคู่มือรายการอะไหล่เล่มนี้ใช้สำหรับรถจักรยานยนต์ซูซูกิรุ่น

DL1000AL8,DL1000XAL8

คำแนะนำการใช้คู่มือรายการอะไหล่

1. การกำหนดขนาด

การกำหนดขนาดของอะไหล่ในคู่มือรายการอะไหล่นี้ใช้หน่วยเป็น มิลลิเมตร

2. อักษรย่อ

อักษรย่อที่ใช้ในคู่มือรายการอะไหล่นี้มีรายละเอียดดังต่อไปนี้

AR	: ตามความต้องการ	NT	: จำนวนฟัน
ASSY	: ประกอบเป็นชุด	OPT	: เลือกตามความเหมาะสม
E.No.	: หมายเลขเครื่องยนต์	OS	: สูงกว่าขนาดมาตรฐาน
F.NO.	: หมายเลขตัวถัง	STD	: ขนาดมาตรฐาน
d	: เส้นผ่าศูนย์กลาง	T	: ความหนา
ID	: เส้นผ่าศูนย์กลางภายใน	US	: ต่ำกว่าขนาดมาตรฐาน
OD	: เส้นผ่าศูนย์กลางภายนอก	W	: ความกว้าง
L	: ความยาว		
LH	: ซ้าย		
RH	: ขวา		

→ 12345-56781 (Parts No.) : บ่งชี้ว่า หมายเลขอะไหล่ดังกล่าว ถูกเปลี่ยนมาเป็น 12345-56781 และชิ้นส่วนใหม่นี้สามารถใช้แทนตัวเก่าได้ แต่ชิ้นส่วนเก่า ไม่สามารถใช้แทนตัวใหม่ได้

← 12345-56781 (Parts No.) : บ่งชี้ว่า ชิ้นส่วนเก่าและชิ้นส่วนใหม่ สามารถใช้แทนกันได้ และทั้งชิ้นส่วนเก่าและใหม่ยังคงถูกใช้งานอยู่

3. อะไหล่ย่อยของอะไหล่ชุด

หมายเลขอะไหล่ที่มีเครื่องหมาย จุด (.) ข้างหน้าชื่ออะไหล่ อะไหล่ชิ้นนั้นจะเป็นอะไหล่ย่อยของอะไหล่ของชุดที่อยู่บนรายการนั้น

4. โใบแจ้งการเปลี่ยนแปลง

จะมีเอกสารแจ้งมายังท่านทุกครั้งที่มีการเปลี่ยนแปลงในหนังสือคู่มือรายการอะไหล่

5. ข้อสังเกต

1. ชิ้นส่วนที่แตกต่างกันจากการผลิต บางรายการชิ้นส่วนอะไหล่อาจใช้แทนกันได้ ในรถรุ่นเดียวกัน
2. ชิ้นส่วนที่เป็นท่อยางและท่อพลาสติก เมื่อต้องการทราบความยาวที่ถูกต้องให้ตรวจสอบในหนังสือคู่มือรายการอะไหล่
3. หมายเลขอะไหล่ในรูปภาพไม่ใช่ลำดับภาพการประกอบ เมื่อจะประกอบให้ใช้ "คู่มือบริการ"

6. รหัสข้อมูลจำเพาะ

รายการคู่มืออะไหล่นี้ ประกอบด้วย ชิ้นส่วนสำหรับสำหรับรุ่นที่ถูกออกแบบตามรายละเอียดด้านล่างนี้

spec. ;

spec. code : E14.

7. หมายเลขตัวถัง

DL1000AL8 : JS1DD111400100098 ~

DL1000XAL8 : JS1DD111400100098 ~

DL1000AL8



YU1 (สีเหลือง)

DL1000AL8



YVB(สีดำ)

DL1000AL8



YWW(สีขาว)

DL1000XAL8



YU1(สีเหลือง)

DL1000XAL8



YVB(สีดำ)

DL1000XAL8



YWW(สีขาว)

FIG.101A

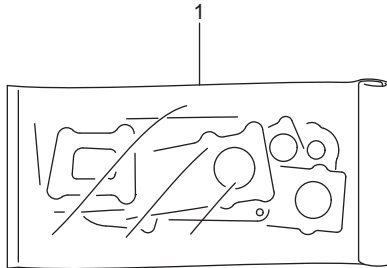


FIG.101A (1-B-2) GASKET SET

ชุดปะเก็น DL1000AL/XAL8_E14

REF NO.	PART NO.	DESCRIPTION	ชื่ออะไหล่	Q'T	REMARKS
1	11401-31820-000	GASKET SET	ชุดฝาสูบ	1	OPT
2	11141-31J00-000	.GASKET, CYLINDER HEAD	.ปะเก็นฝาสูบ	2	NOT ILLUSTRATED
3	11173-02F00-000	.GASKET, CYLINDER HEAD COVER NO.1	.ปะเก็นฝาครอบฝาสูบ 1	2	NOT ILLUSTRATED
4	11178-17E00-000	.GASKET, CYLINDER HEAD COVER NO.2	.ปะเก็นฝาครอบฝาสูบ 2	2	NOT ILLUSTRATED
5	11241-31J00-000	.GASKET, CYLINDER FRONT	.ปะเก็น	1	NOT ILLUSTRATED
6	11242-31J00-000	.GASKET, CYLINDER REAR	.ปะเก็น	1	NOT ILLUSTRATED
7	11482-06G10-000	.GASKET, CLUTCH COVER	.ปะเก็นฝาครอบคลัตช์ตัวใน	1	NOT ILLUSTRATED
8	11483-02F10-000	.GASKET, MAGNETO COVER	.ปะเก็นฝาครอบจานไฟ	1	NOT ILLUSTRATED
9	11485-02F10-000	.GASKET, GEAR SHIFT COVER	.ปะเก็น	1	NOT ILLUSTRATED
10	12837-19B10-000	.GASKET, TENSIONER ADJUSTER	.ปะเก็นตัวปรับความตึงโซ่ราวลิ้น	1	NOT ILLUSTRATED
11	12837-24A10-000	.GASKET, TENSIONER ADJUSTER	.ปะเก็นตัวปรับความตึงโซ่ราวลิ้น	1	NOT ILLUSTRATED
12	14181-31D00-000	.GASKET, EXHAUST PIPE	.ปะเก็นคอท่อ	2	NOT ILLUSTRATED
13	14771-42F40-000	.CONNECTOR, EXHAUST	.นุชข้อต่อท่อไอเสีย	2	NOT ILLUSTRATED
14	15201-35F00-000	.O RING, FUEL PUMP	.โอริง	1	NOT ILLUSTRATED
15	09168-14002-000	.GASKET (13.8X18.8X4.8)	.ปะเก็น(13.8X18.8X4.8)	2	NOT ILLUSTRATED
16	09280-33004-000	.O RING (D:3.1,ID:32.7)	.โอริง(D:3.1,ID:32.7)	1	NOT ILLUSTRATED
17	09280-55005-000	.O RING (D:2.4,ID:55.6)	.โอริง(D:2.4,ID:55.6)	2	NOT ILLUSTRATED
18	17435-02F00-000	.O RING	.โอริง	1	NOT ILLUSTRATED

FIG.104A

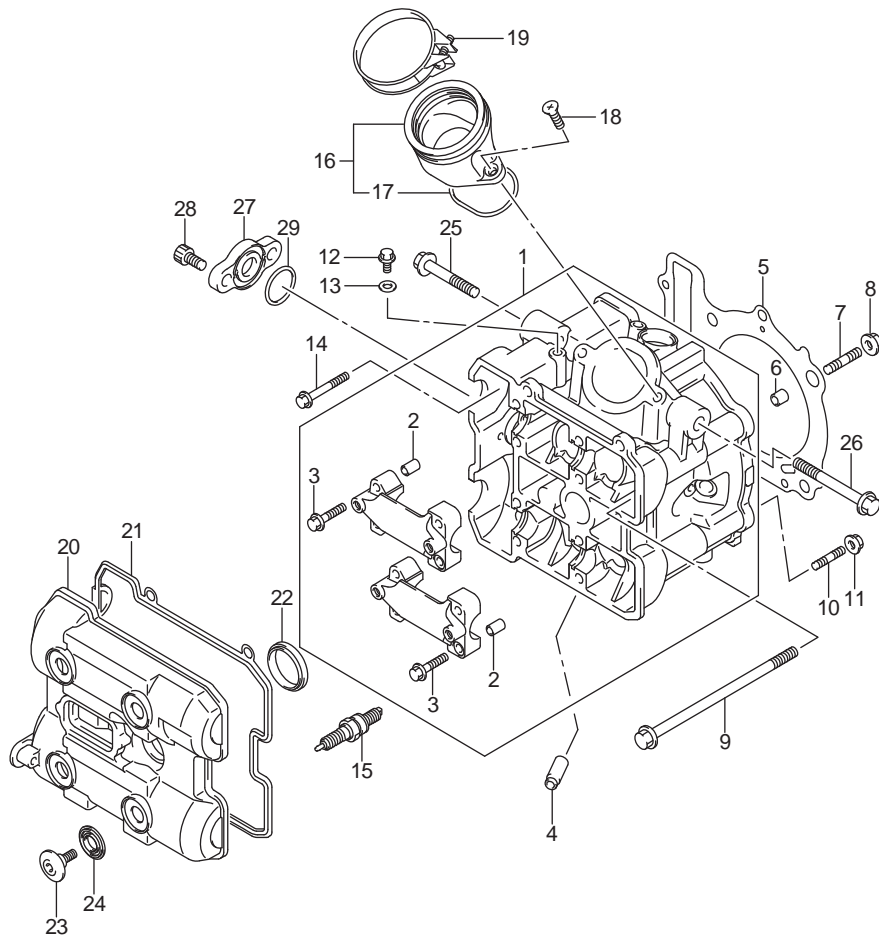


FIG.104A (1-B-3) CYLINDER HEAD (FRONT)

ฝาสูบหน้า DL1000AL/XAL8_E14

REF NO.	PART NO.	DESCRIPTION	ชื่ออะไหล่	Q'T	REMARKS
1	11100-31J00-000	HEAD ASSY, CYLINDER FRONT	ชุดฝาสูบหน้า	1	
2	09206-08001-000	.PIN (8X11)	.สลัก (8X11)	4	
3	09103-06266-000	.BOLT (6X40)	.โบลท์ (6X40)	8	
4	11115-32E70-000	GUIDE, VALVE (OS:0.3)	ปลอกวาล์ว (OS:0.3)	4	OPT
5	11141-31J00-000	GASKET, CYLINDER HEAD	ปะเก็นฝาสูบ	1	
6	04211-13189-000	PIN	สลัก	2	
7	09108-08143-000	STUD BOLT	โบลท์สตัด	1	
8	08316-1008A-000	NUT	นัต	1	
9	11117-33H00-000	BOLT (10X175)	โบลท์ (10X175)	4	
10	09108-06096-000	STUD BOLT	โบลท์สตัด	2	
11	08316-1006A-000	NUT	นัต	2	
12	01550-0612A-000	BOLT	โบลท์	1	
13	09168-06023-000	GASKET (5.8X13X1.2)	ปะเก็น (5.8X13X1.2)	1	
14	09103-06220-000	BOLT (6X60)	โบลท์ (6X60)	2	
15	09482-00635-000	SPARK PLUG (LMAR8BI-9)	หัวเทียน (LMAR8BI-9)	2	NGK
16	13101-31J00-000	PIPE, INTAKE FRONT	หน้าแปลนชุดลิ้นปีกผีเสื้อ	1	
17	09280-55005-000	.O RING (D:2.4,ID:55.6)	.โอริง (D:2.4,ID:55.6)	1	
18	02122-0616B-000	SCREW	สกรู	2	
19	13170-40H01-000	CLAMP	สายรัด	1	
20	11171-31J40-000	COVER, CYLINDER HEAD	ฝาครอบฝาสูบ	1	
21	11173-02F00-000	GASKET, CYLINDER HEAD COVER NO.1	ปะเก็นฝาครอบฝาสูบ 1	1	
22	11178-17E00-000	GASKET, CYLINDER HEAD COVER NO.2	ปะเก็นฝาครอบฝาสูบ 2	1	
23	09106-07021-000	BOLT (7X17.5)	โบลท์ (7X17.5)	4	
24	11191-27E00-000	WASHER	แหวนรอง	4	
25	01550-1050A-000	BOLT	โบลท์	1	RH
26	01550-1070A-000	BOLT	โบลท์	1	LH
27	11134-31J00-000	COVER, CYLINDER HEAD NO.2	ฝาครอบฝาสูบ ตัวที่ 2	1	
28	09106-06075-000	BOLT (6X12)	โบลท์ (6X12)	2	
29	09280-19005-000	O RING (D:2.4,ID:19)	โอริง (D:2.4,ID:19)	1	

FIG.105A

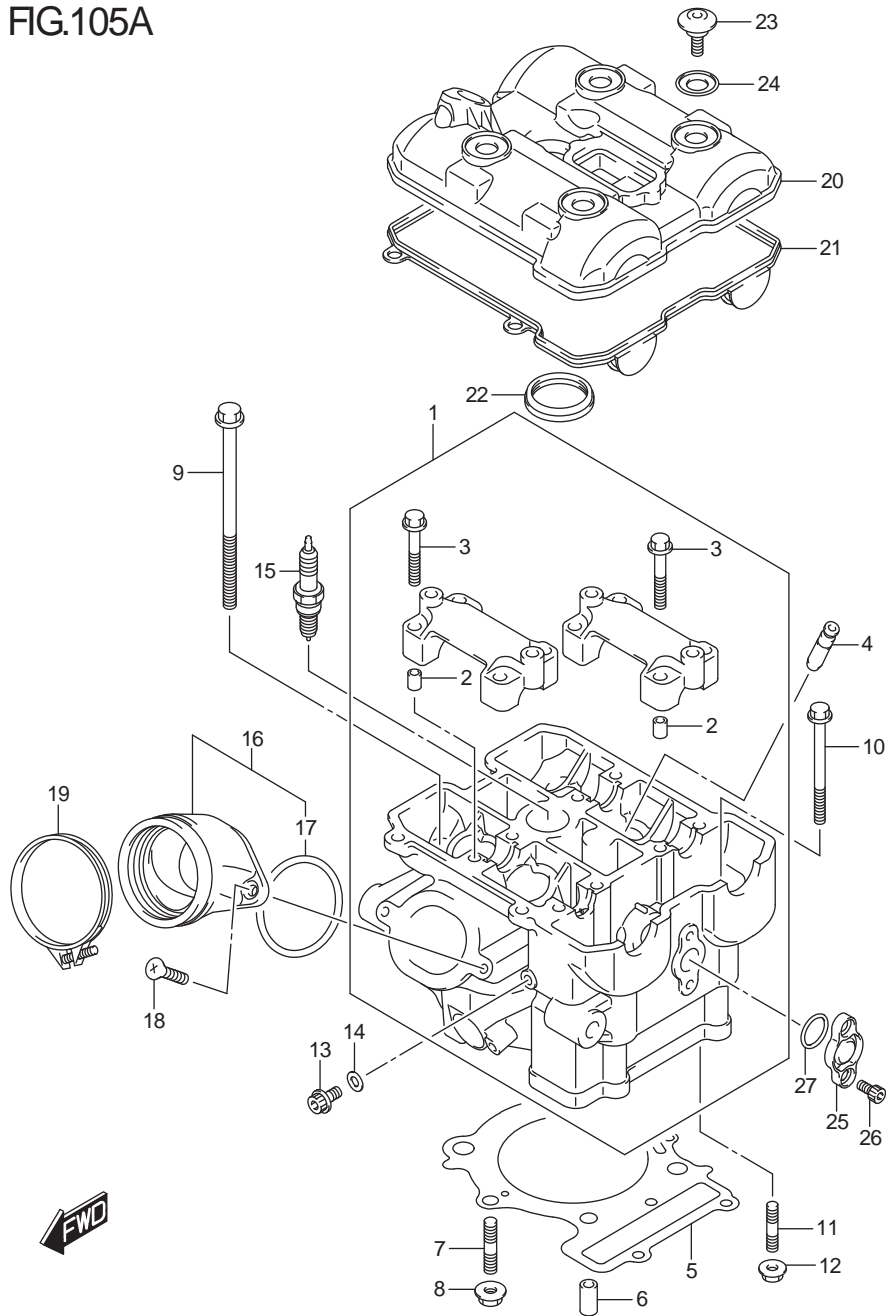


FIG.105A (1-B-4)CYLINDER HEAD (REAR)

ฝาสูบหลัง DL1000AL/XAL8_E14

REF NO.	PART NO.	DESCRIPTION	ชื่ออะไหล่	Q'T	REMARKS
1	11100-31J00-000	HEAD ASSY, CYLINDER REAR	ชุดฝาสูบหน้า	1	
2	09206-08001-000	.PIN (8X11)	.สลัก (8X11)	4	
3	09103-06266-000	.BOLT (6X40)	.โบลท์ (6X40)	8	
4	11115-32E70-000	GUIDE, VALVE (OS:0.3)	ปลอกวาล์ว (OS:0.3)	4	OPT
5	11141-31J00-000	GASKET, CYLINDER HEAD	ปะเก็นฝาสูบ	1	
6	04211-13189-000	PIN	สลัก	2	
7	09108-08143-000	STUD BOLT	โบลท์สตัด	1	
8	08316-1008A-000	NUT	นัต	1	
9	11117-33H00-000	BOLT (10X175)	โบลท์ (10X175)	4	
10	09103-06220-000	BOLT (6X60)	โบลท์(6X60)	2	
11	09108-06096-000	STUD BOLT	โบลท์สตัด	2	
12	08316-1006A-000	NUT	นัต	2	
13	01550-0612A-000	BOLT	โบลท์	1	
14	09168-06023-000	GASKET (5.8X13X1.2)	ปะเก็น (5.8X13X1.2)	1	
15	09482-00635-000	SPARK PLUG (LMAR8BI-9)	หัวเทียน (LMAR8BI-9)	2	NGK
16	13102-31J00-000	PIPE, INTAKE REAR	หน้าแปลนชุดลิ้นปีกผีเสื้อ	1	
17	09280-55005-000	.O RING (D:2.4,ID:55.6)	.โอริง (D:2.4,ID:55.6)	1	
18	02122-0616B-000	SCREW	สกรู	2	
19	13170-40H01-000	CLAMP	สายรัด	1	
20	11172-31J20-000	COVER, CYLINDER HEAD	ฝาครอบฝาสูบ	1	
21	11173-02F00-000	GASKET, CYLINDER HEAD COVER NO.1	ปะเก็นฝาครอบฝาสูบ 1	1	
22	11178-17E00-000	GASKET, CYLINDER HEAD COVER NO.2	ปะเก็นฝาครอบฝาสูบ 2	1	
23	09106-07021-000	BOLT (7X17.5)	โบลท์ (7X17.5)	4	
24	11191-27E00-000	WASHER	แหวนรอง	4	
25	11134-31J00-000	COVER, CYLINDER HEAD NO.2	ฝาครอบฝาสูบ ตัวที่ 2	1	
26	09106-06075-000	BOLT (6X12)	โบลท์ (6X12)	2	
27	09280-19005-000	O RING (D:2.4,ID:19)	โอริง (D:2.4,ID:19)	1	

FIG.107A

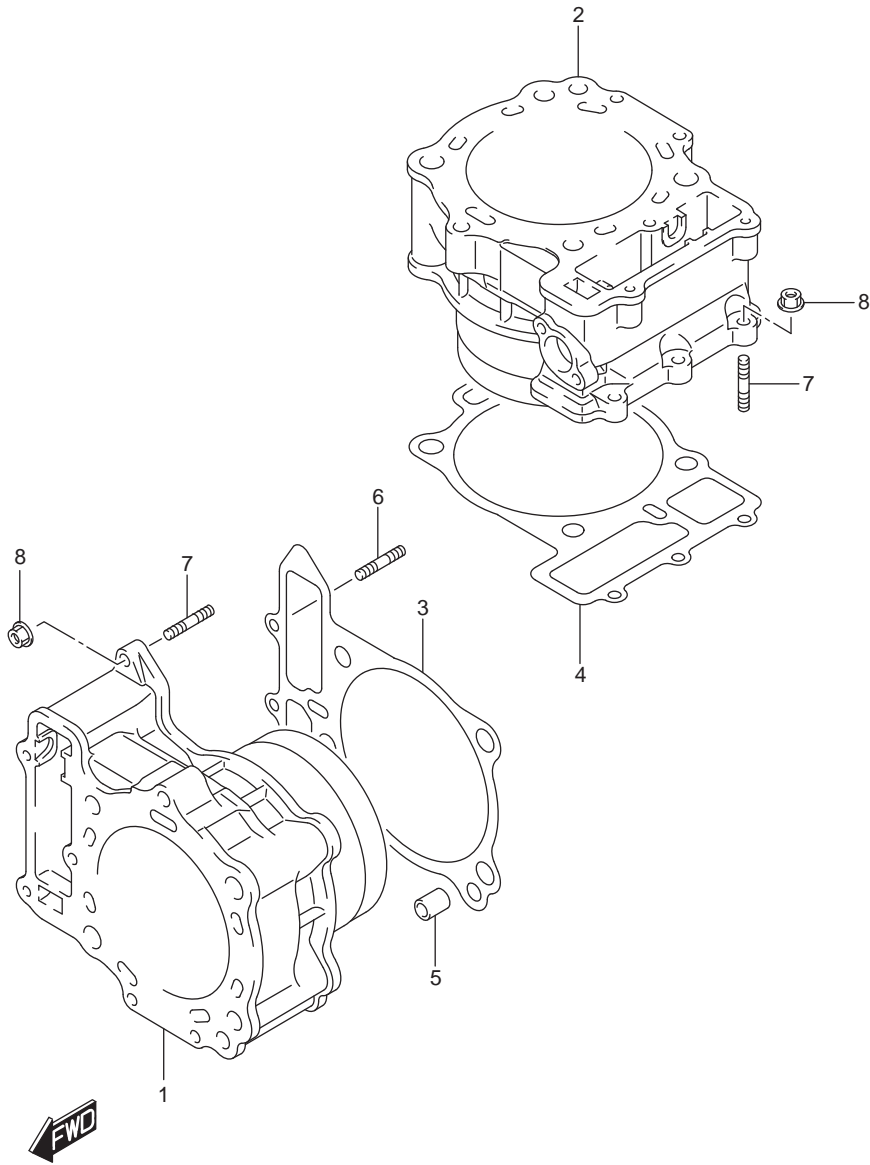


FIG. 107A (1-B-5) CYLINDER

เสื้อสูบ DL1000AL/XAL8_E14

REF NO.	PART NO.	DESCRIPTION	ชื่ออะไหล่	Q'T	REMARKS
1	11211-31J00-0F0	CYLINDER, FRONT	เสื้อสูบหน้า	1	
2	11221-31J00-0F0	CYLINDER, REAR	เสื้อสูบหลัง	1	
3	11241-31J00-000	GASKET, CYLINDER FRONT	ปะเก็น	1	
4	11242-31J00-000	GASKET, CYLINDER REAR	ปะเก็น	1	
5	04211-13189-000	PIN	สลัก	4	
6	09108-06124-000	STUD BOLT	โบลท์สตั๊ด	1	
7	01421-0620A-000	STUD BOLT	โบลท์สตั๊ด	5	
8	08316-1006A-000	NUT	นัต	6	

FIG.108A

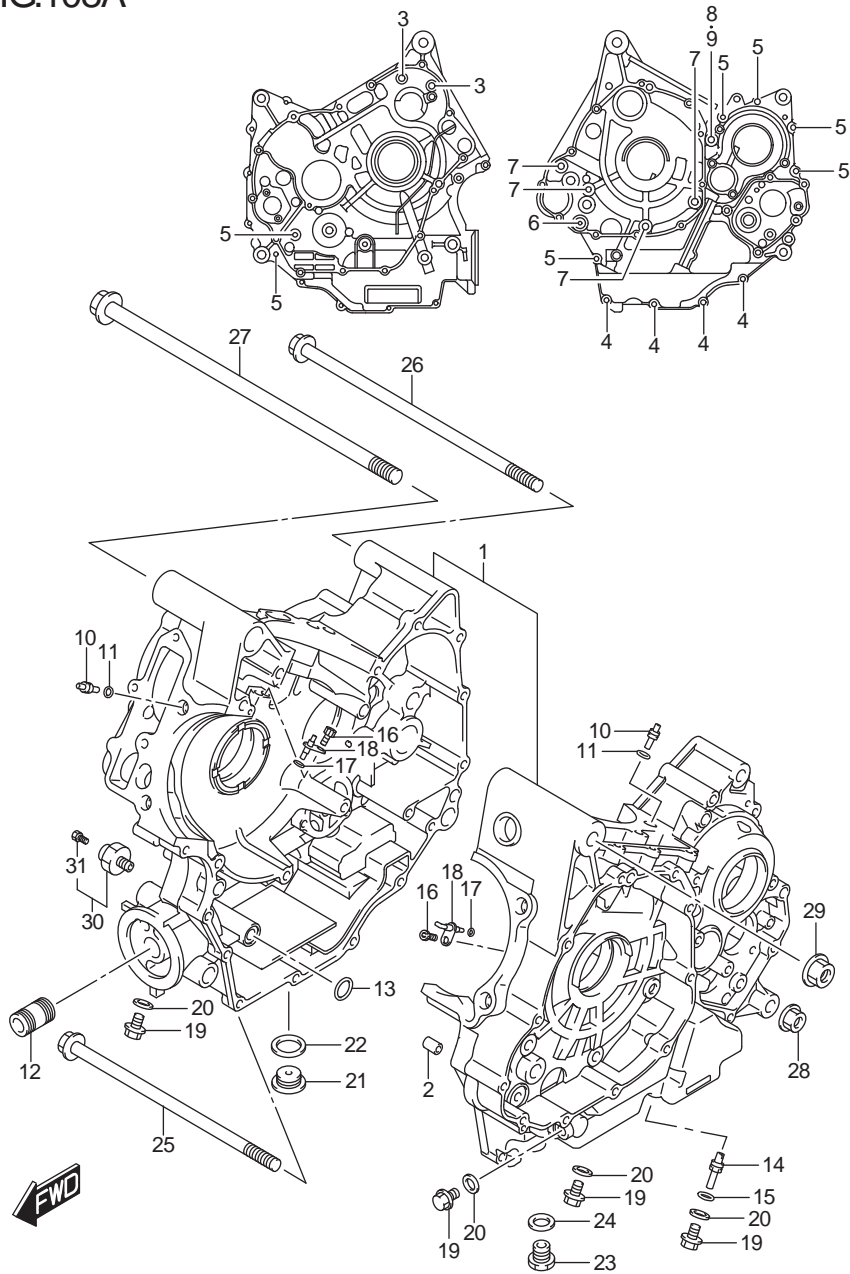


FIG.108A (1-B-6) CRANKCASE

แท่นเครื่อง DL1000AL/XAL8_E14

REF NO.	PART NO.	DESCRIPTION	ชื่ออะไหล่	Q'T	REMARKS
1	11306-06831-000	CRANKCASE SET	ชุดแท่นเครื่อง	1	
2	11319-33E00-000	.PIN	.สลัก	2	
3	09106-08142-000	.BOLT (8X110)	.โบลท์ (8X110)	2	
4	01547-0630A-000	.BOLT	.โบลท์	4	
5	01547-0670A-000	.BOLT	.โบลท์	7	
6	01547-0685A-000	.BOLT	.โบลท์	1	
7	07120-0890A-000	.BOLT	.โบลท์	4	
8	09106-08136-000	.BOLT (8X125)	.โบลท์ (8X125)	1	
9	08322-0108A-000	.WASHER	.แหวนรอง	1	
10	09493-28010-000	.JET, AIR (14)	.ข้อต่อน้ำมัน (14)	2	
11	09280-04004-000	.O RING (D:1.2,ID:4)	.โอริง (D:1.2,ID:4)	2	
12	16591-06B01-000	.UNION, OIL FILTER STAND	.ข้อต่อกรองน้ำมันเครื่อง	1	
13	09280-12009-000	O RING (D:1.9,ID:12.6)	โอริง (D:1.9,ID:12.6)	1	
14	09493-20014-000	JET, OIL GALLERY	ข้อต่อน้ำมัน	1	
15	09280-04004-000	O RING (D:1.2,ID:4)	โอริง (D:1.2,ID:4)	1	
16	09106-06075-000	BOLT (6X12)	โบลท์ (6X12)	2	
17	09280-05007-000	O RING (D:1.2,ID:4.7)	โอริง (D:1.2,ID:4.7)	2	
18	11390-06G10-000	JET, PISTON COOLING	นมหนูหล่อเย็น	2	
19	01550-0812A-000	BOLT	โบลท์	4	
20	09168-08016-000	GASKET (8.2X14X1)	ปะเก็น (8.2X14X1)	4	
21	09248-16012-000	PLUG (16X8)	ปลั๊ก (16X8)	1	
22	09168-16002-000	GASKET (16X22X2)	ปะเก็น (16X22X2)	1	
23	09247-14036-000	PLUG (14X20)	โบลท์ถ่ายน้ำมันเครื่อง (14X20)	1	OIL DRAIN
24	09168-14002-000	GASKET (13.8X18.8X4.8)	ปะเก็น (13.8X18.8X4.8)	1	
25	09103-10205-000	BOLT (10X225)	โบลท์ (10X225)	1	
26	09103-10226-000	BOLT (10X265)	โบลท์ (10X265)	1	
27	09103-12016-000	BOLT (12X300)	โบลท์ (12X300)	1	
28	08319-3110A-000	NUT	นัต	1	
29	09159-12056-000	NUT	นัต	1	
30	37820-33D10-000	SWITCH ASSY, OIL PRESSURE	สวิตช์แรงดันน้ำมันเครื่อง	1	
31	37822-33D00-000	.BOLT	.โบลท์	1	

FIG.112A

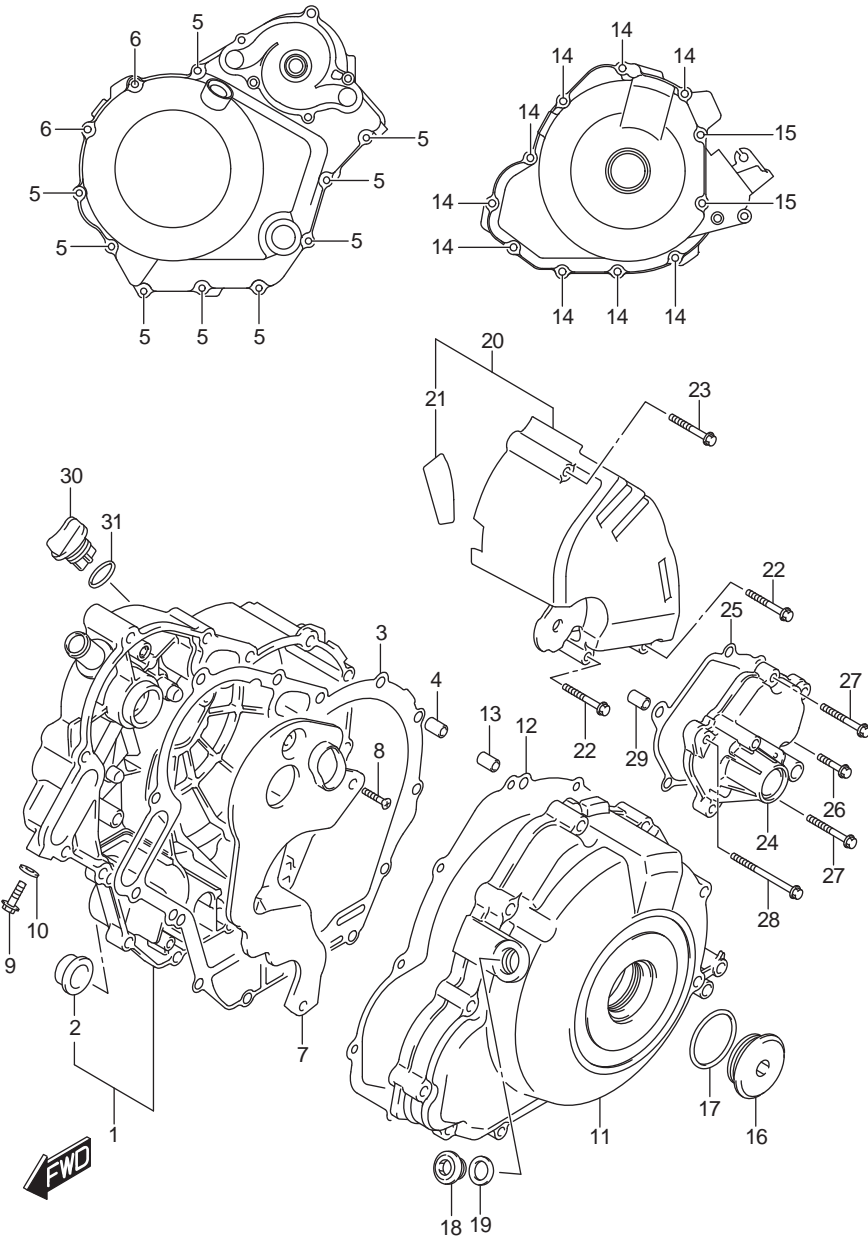


FIG.112A (1-B-7)CRANKCASE COVER

ฝาครอบแทนเครื่อง DL1000AL/XAL8_E14

REF NO.	PART NO.	DESCRIPTION	ชื่ออะไหล่	Q'T	REMARKS
1	11340-06G40-000	COVER, CLUTCH	ฝาครอบคลัตช์	1	
2	11971-33210-000	.LENS, OIL LEVEL CHECK	.กระจกวัดระดับน้ำมัน	1	
3	11482-06G10-000	GASKET, CLUTCH COVER	ปะเก็นฝาครอบคลัตช์ตัวใน	1	
4	04211-09149-000	PIN	สลัก	2	
5	09103-06213-000	BOLT (6X30)	ขันลึบ (6X30)	9	
6	09103-06257-000	BOLT (6X75)	ขันลึบ (6X75)	2	
7	11342-06G00-000	SEPARATOR, OIL	ฝาปิดฝาครอบคลัตช์	1	
8	02112-0612A-000	SCREW	สกรู	4	
9	01550-0610A-000	BOLT	ขันลึบ	1	
10	09168-06026-000	GASKET (6.4X11.5X0.8)	ปะเก็น (6.4X11.5X0.8)	1	
11	11351-31J10-000	COVER, MAGNETO	ฝาครอบจานไฟ	1	
12	11483-02F10-000	GASKET, MAGNETO COVER	ปะเก็นฝาครอบจานไฟ	1	
13	04211-09149-000	PIN	สลัก	1	
14	09103-06214-000	BOLT (6X35)	ขันลึบ (6X35)	9	
15	09103-06263-000	BOLT (6X80)	ขันลึบ (6X80)	2	
16	09259-36027-000	PLUG	ฝาปิดช่องจานไฟ	1	
17	09280-33004-000	O RING (D:3.1,ID:32.7)	โอริง (D:3.1,ID:32.7)	1	
18	09248-14011-000	PLUG (14X12)	ปลั๊ก (14X12)	1	
19	09168-14002-000	GASKET (13.8X18.8X4.8)	ปะเก็น (13.8X18.8X4.8)	1	
20	11360-31J00-000	COVER, ENGINE SPROCKET	ฝาครอบสเตอร์หน้า	1	
21	11362-31J00-000	.SHEET, SPROCKET COVER	.ยางฝาครอบสเตอร์	1	
22	09103-06214-000	BOLT (6X35)	ขันลึบ (6X35)	2	
23	09103-06261-000	BOLT (6X60)	ขันลึบ (6X60)	1	
24	11381-06G00-000	COVER, GEAR SHIFT	ฝาครอบชุดเปลี่ยนเกียร์	1	
25	11485-02F10-000	GASKET	ปะเก็น	1	
26	09103-06314-000	BOLT (6X105)	ขันลึบ (6X105)	1	
27	01547-0625A-000	BOLT	ขันลึบ	2	
28	01547-0635A-000	BOLT	ขันลึบ	2	
29	04211-09149-000	PIN	สลัก	2	
30	11971-25D00-000	PLUG, OIL FILLER	ฝาปิดเปิดเติมน้ำมันเครื่อง	1	
31	09280-17003-000	O RING (D:3.1,ID:16.8)	โอริง (D:3.1,ID:16.8)	1	

FIG.120A

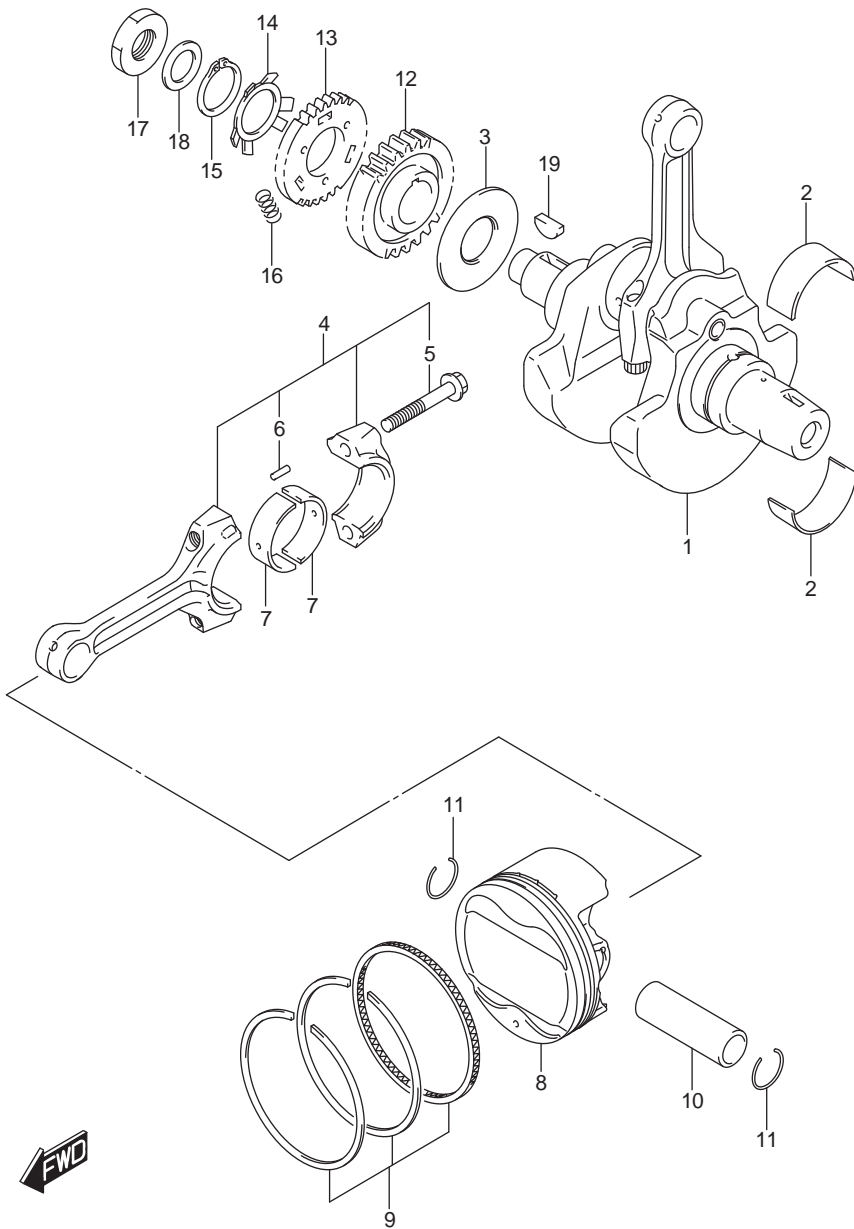


FIG. 120A (1-B-8) CRANKSHAFT

เพลาช้อเหวียง DL1000AL/XAL8_E14

REF NO.	PART NO.	DESCRIPTION	ชื่ออะไหล่	Q'T	REMARKS
1	12220-31J00-000	CRANKSHAFT	เพลาช้อเหวียง	1	
2-1	12229-31J00-0A0	BEARING, LOWER (GREEN)	ขาริปเพลาช้อเหวียง (GREEN)	4	
2-2	12229-31J00-0B0	BEARING, LOWER (BLACK)	ขาริปเพลาช้อเหวียง (BLACK)	4	
2-3	12229-31J00-0C0	BEARING, LOWER (BROWN)	ขาริปเพลาช้อเหวียง (BROWN)	4	
3	12652-38B00-000	WASHER, CRANK THRUST	แหวนรอง	1	
4	12160-06G10-000	CONNECTING ROD ASSY	ชุดก้านสูบ	2	
5	12163-06G00-000	.BOLT	.โบลท์	4	
6	12165-27A50-000	.PIN	.สลัก	4	
7-1	12164-31J00-0A0	BEARING, CRANK PIN (GREEN)	ขาริปก้านสูบ (GREEN)	4	
7-2	12164-31J00-0B0	BEARING, CRANK PIN (BLACK)	ขาริปก้านสูบ (BLACK)	4	
7-3	12164-31J00-0C0	BEARING, CRANK PIN (BROWN)	ขาริปก้านสูบ (BROWN)	4	
7-4	12164-31J00-0D0	BEARING, CRANK PIN (YELLOW)	ขาริปก้านสูบ (YELLOW)	4	
8	12111-31J10-0F0	PISTON	ลูกสูบ	2	
9	12140-31J00-000	RING SET, PISTON	ชุดแหวนลูกสูบ	2	
10	12151-02F10-000	PIN, PISTON	สลักลูกสูบ	2	
11	09381-22002-000	CIRCLIP	แหวนล๊อคสลักลูกสูบ	4	
12	21111-02F11-000	GEAR, PRIMARY DRIVE (NT:31)	เฟืองขับ (NT:31)	1	
13	21112-02F00-000	GEAR, PRIMARY DRIVE SCISSORS (NT:31)	เฟืองเก็บเสียง (NT:31)	1	
14	21114-02F00-000	WASHER	แหวนรอง	1	
15	08331-31409-000	CIRCLIP	คลิปล๊อค	1	
16	09440-07001-000	SPRING	สปริง	3	
17	09140-22012-000	NUT	นัต	1	
18	09164-22007-000	WASHER	แหวนรอง	1	
19	09420-06001-000	KEY	ลิ้ม	1	

FIG.122A

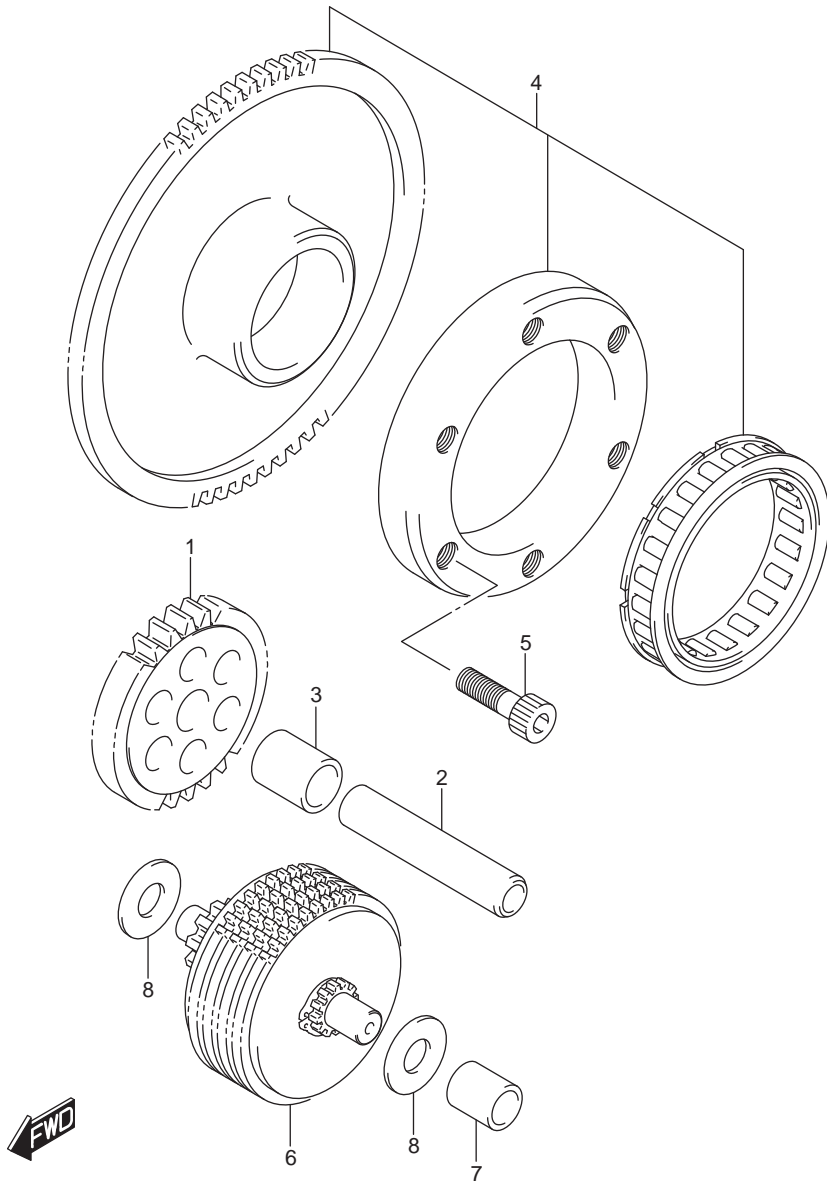


FIG.122A (1-B-9) STARTER CLUTCH

คลัตช์สตาร์ท DL1000AL/XAL8_E14

REF NO.	PART NO.	DESCRIPTION	ชื่ออะไหล่	Q'T	REMARKS
1	12612-06G00-000	GEAR, STARTER IDLE (NT:27)	เฟืองสะพานสตาร์ท (NT:27)	1	
2	09206-12002-000	PIN (7X12X50.5)	สลัก (7X12X50.5)	1	
3	09180-12140-000	SPACER (12.5X19X17.5)	บุช (12.5X19X17.5)	1	
4	12600-06811-000	CLUTCH SET, STARTER (NT:72)	ชุดคลัตช์สตาร์ท (NT:72)	1	
5	09106-08106-000	BOLT (8X20)	น็อต (8X20)	6	
6	12600-06G01-000	LIMITER ASSY, STARTER IDLE GEAR (NT:44)	ชุดเกียร์สตาร์ท (NT:44)	1	
7	12618-31G00-000	BUSH	บุช	2	
8	09181-10195-000	SHIM (10X20X1)	แผ่นชิม (10X20X1)	2	

FIG.126A

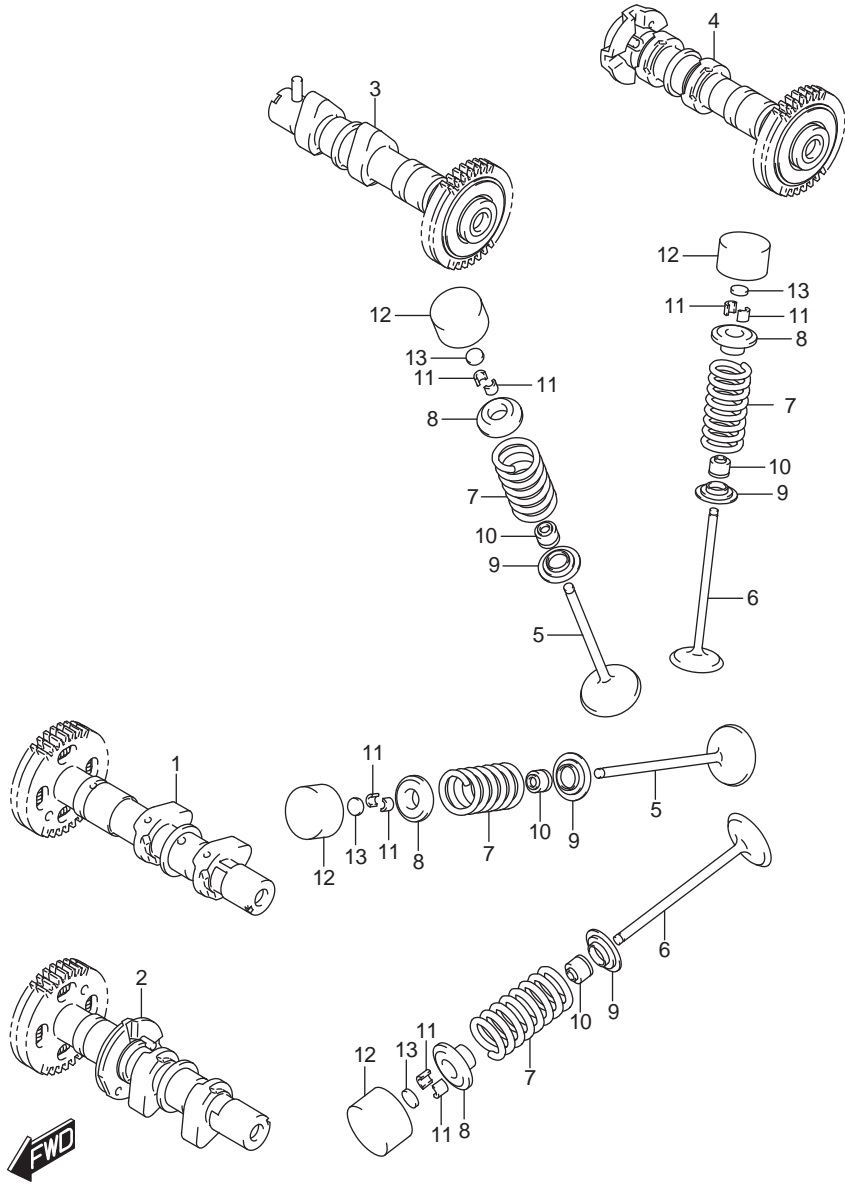


FIG.126A (1-B-10)CAMSHAFT/VALVE

เพลาลูกเบี้ยวและวาล์ว DL1000AL/XAL8_E14

REF NO.	PART NO.	DESCRIPTION	ชื่ออะไหล่	Q'T	REMARKS
1	12701-06G00-000	CAMSHAFT ASSY, INTAKE FRONT	เพลาลูกเบี้ยวไอดี หน้า	1	
2	12702-06G00-000	CAMSHAFT ASSY, EXHAUST FRONT	เพลาลูกเบี้ยวไอเสีย หน้า	1	
3	12703-06G00-000	CAMSHAFT ASSY, INTAKE REAR	เพลาลูกเบี้ยวไอดี หลัง	1	
4	12704-06G00-000	CAMSHAFT ASSY, EXHAUST REAR	เพลาลูกเบี้ยวไอเสีย หลัง	1	
5	12911-16G00-000	VALVE, INTAKE	วาล์วไอดี	4	
6	12912-02F10-000	VALVE, EXHAUST	วาล์วไอเสีย	4	
7	12921-06G00-000	SPRING VALVE	สปริงวาล์ว	8	
8	12931-06G00-000	RETAINER, VALVE SPRING	จานรองสปริงวาล์ว	8	
9	12933-06G00-000	SEAT, VALVE SPRING	บ่ารองสปริงวาล์ว	8	
10	09289-05015-000	OIL SEAL (5.5X11X8.2)	ซีลปากวาล์ว (5.5X11X8.2)	8	
11	12932-24400-000	COTTER, VALVE	เล็บวาล์ว	16	
12	12891-02F00-000	TAPPET	ฝาครอบวาล์ว	8	
13-1	12892-41C00-230	SHIM, TAPPET (T:2.30)	แผ่นชิมวาล์ว (T:2.30)	8	
13-2	12892-41C00-235	SHIM, TAPPET (T:2.35)	แผ่นชิมวาล์ว (T:2.35)	8	
13-3	12892-41C00-240	SHIM, TAPPET (T:2.40)	แผ่นชิมวาล์ว (T:2.40)	8	
13-4	12892-41C00-245	SHIM, TAPPET (T:2.45)	แผ่นชิมวาล์ว (T:2.45)	8	
13-5	12892-41C00-250	SHIM, TAPPET (T:2.50)	แผ่นชิมวาล์ว (T:2.50)	8	
13-6	12892-41C00-255	SHIM, TAPPET (T:2.55)	แผ่นชิมวาล์ว (T:2.55)	8	
13-7	12892-41C00-260	SHIM, TAPPET (T:2.60)	แผ่นชิมวาล์ว (T:2.60)	8	
13-8	12892-41C00-265	SHIM, TAPPET (T:2.65)	แผ่นชิมวาล์ว (T:2.65)	8	
13-9	12892-41C00-270	SHIM, TAPPET (T:2.70)	แผ่นชิมวาล์ว (T:2.70)	8	
13-10	12892-41C00-275	SHIM, TAPPET (T:2.75)	แผ่นชิมวาล์ว (T:2.75)	8	
13-11	12892-41C00-280	SHIM, TAPPET (T:2.80)	แผ่นชิมวาล์ว (T:2.80)	8	
13-12	12892-41C00-285	SHIM, TAPPET (T:2.85)	แผ่นชิมวาล์ว (T:2.85)	8	
13-13	12892-41C00-290	SHIM, TAPPET (T:2.90)	แผ่นชิมวาล์ว (T:2.90)	8	
13-14	12892-41C00-295	SHIM, TAPPET (T:2.95)	แผ่นชิมวาล์ว (T:2.95)	8	
13-15	12892-41C00-300	SHIM, TAPPET (T:3.00)	แผ่นชิมวาล์ว (T:3.00)	8	
13-16	12892-41C00-305	SHIM, TAPPET (T:3.05)	แผ่นชิมวาล์ว (T:3.05)	8	
13-17	12892-41C00-310	SHIM, TAPPET (T:3.10)	แผ่นชิมวาล์ว (T:3.10)	8	
13-18	12892-41C00-315	SHIM, TAPPET (T:3.15)	แผ่นชิมวาล์ว (T:3.15)	8	
13-19	12892-41C00-320	SHIM, TAPPET (T:3.20)	แผ่นชิมวาล์ว (T:3.20)	8	
13-20	12892-41C00-325	SHIM, TAPPET (T:3.25)	แผ่นชิมวาล์ว (T:3.25)	8	
13-21	12892-41C00-330	SHIM, TAPPET (T:3.30)	แผ่นชิมวาล์ว (T:3.30)	8	
13-22	12892-41C00-335	SHIM, TAPPET (T:3.35)	แผ่นชิมวาล์ว (T:3.35)	8	

FIG.126A

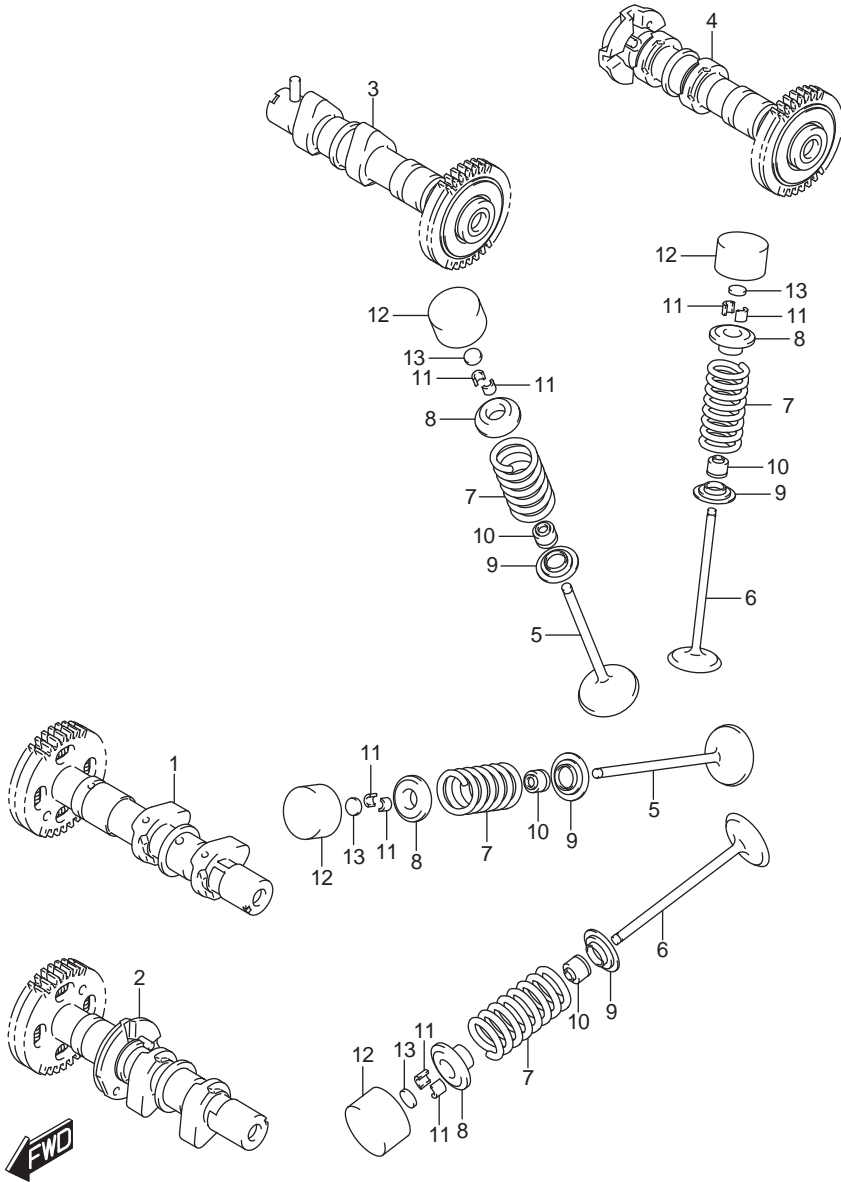


FIG.126 (1-B-11)CAMSHAFT/VALVE

เพลาลูกเบี้ยวและวาล์ว DL1000AL/XAL8_E14

REF NO.	PART NO.	DESCRIPTION	ชื่ออะไหล่	Q'T	REMARKS
13-23	12892-41C00-340	SHIM, TAPPET (T:3.40)	แผ่นชิมวาล์ว (T:3.40)	8	
13-24	12892-41C00-345	SHIM, TAPPET (T:3.45)	แผ่นชิมวาล์ว (T:3.45)	8	
13-25	12892-41C00-350	SHIM, TAPPET (T:3.50)	แผ่นชิมวาล์ว (T:3.50)	8	
14	12800-41810-000	SHIM SET, TAPPET T:2.50, 2.55...3.45, 3.50 (5PCS.EACH) & CASE	ชุดแผ่นชิมวาล์ว T:2.50, 2.55...3.45, 3.50 (5PCS.EACH) & CASE	1 OPT	NOT ILLUSTRATED
15	99000-69471-000	.CASE, TAPPET SHIM	.เคสฝาครอบวาล์ว	1 OPT	NOT ILLUSTRATED

FIG.127A

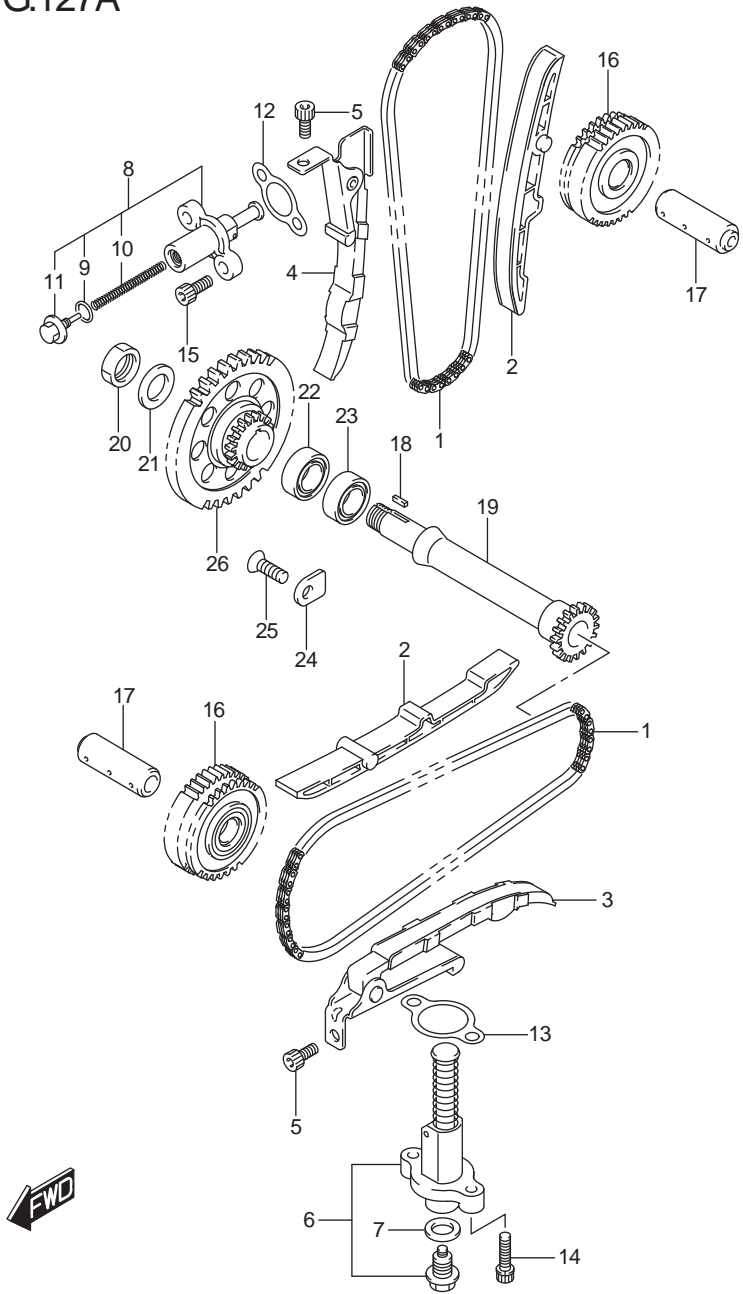


FIG.127(1-B-12)CAM CHAIN

โซ่รอกลิ้น DL1000AL/XAL8_E14

REF NO.	PART NO.	DESCRIPTION	ชื่ออะไหล่	Q'T	REMARKS
1	12760-23F20-000	CHAIN, CAM SHAFT DRIVE	โซ่รอกลิ้น	2	
2	12771-06G00-000	GUIDE, CAM CHAIN	ตัวประกอบโซ่รอกลิ้น	2	
3	12810-06G00-000	TENSIONER, FRONT CAM CHAIN	ยางรองชุดปรับความตึงโซ่	1	
4	12815-06G00-000	TENSIONER, REAR CAM CHAIN	ยางรองชุดปรับความตึงโซ่	1	
5	07120-0612A-000	BOLT	โบลท์	2	
6	12832-05A10-000	ADJUSTER ASSY, FRONT TENSIONER	ชุดปรับความตึงโซ่รอกลิ้น หน้า	1	
7	09168-12018-000	.GASKET (12X21X2)	.ปะเก็น (12X21X2)	1	
8	12830-30A01-000	ADJUSTER ASSY, REAR TENSIONER	ชุดปรับความตึงโซ่รอกลิ้น หลัง	1	
9	12832-02A00-000	.O RING	.โอริง	1	
10	12833-30A01-000	.SPRING	.สปริง	1	
11	12834-02A00-000	.PLUG	.ปลั๊ก	1	
12	12837-19B10-000	GASKET	ปะเก็นตัวปรับความตึงโซ่รอกลิ้น	1	
13	12837-24A10-000	GASKET	ปะเก็นตัวปรับความตึงโซ่รอกลิ้น	1	
14	07130-0625A-000	BOLT	โบลท์	2	
15	07130-0620A-000	BOLT	โบลท์	2	
16	12750-31J10-000	GEAR, CAM CHAIN IDLER NO.2 (NT:31/41)	เฟืองโซ่รอกลิ้น	2	
17	12755-31J00-000	SHAFT, IDLER NO.2	แกนเฟืองโซ่รอกลิ้น 2	2	
18	09421-04004-000	KEY	ลิ้ม	1	
19	12716-06G00-000	SHAFT, IDLER	แกนเฟืองโซ่รอกลิ้น	1	
20	09140-16001-000	NUT	นัต	1	
21	09181-16212-000	SHIM (16X26X1.5)	แผ่นซิม (16X26X1.5)	1	
22	08112-63030-000	BEARING	ตลับลูกปืน	1	RH
23	09262-25006-000	BEARING (25X47X8)	ตลับลูกปืน (25X47X8)	1	LH
24	24741-20A00-000	RETAINER, BEARING	แผ่นยึดลูกเบียร์	1	
25	09126-06011-000	SCREW (6X12)	สกรู (6X12)	1	
26	12731-06G01-000	SPROCKET, IDLER NO.1 (NT:36)	เฟืองขับโซ่รอกลิ้น	1	

FIG.140A

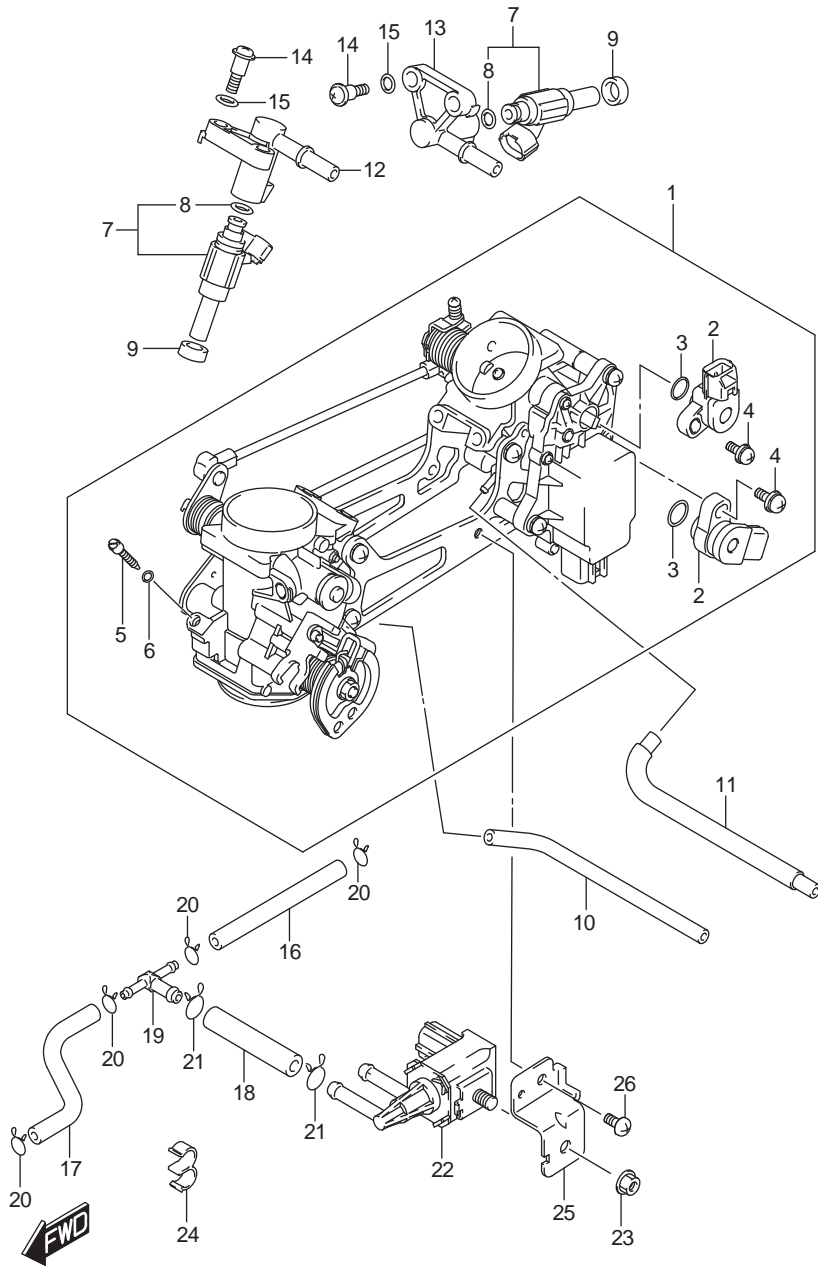


FIG.140A (1-B-13)THROTTLE BODY

เรือนลิ้นเร่ง DL1000AL/XAL8_E14

REF NO.	PART NO.	DESCRIPTION	ชื่ออะไหล่	Q'T	REMARKS
1	13405-31J10-000	THROTTLE BODY	ชุดลิ้นเร่ง	1	
2	13580-27G21-000	.SENSOR ASSY	.ชุดเซ็นเซอร์	2	
3	13575-29G00-000	.O RING	.โอริง	2	
4	13605-02F00-000	.SCREW	.สกรู	2	
5	13662-22J00-000	.ADJUSTER	สกรูปรับอากาศ	2	
6	13453-36F00-000	.O RING	.โอริง	2	
7	15710-31J00-000	INJECTOR ASSY	ชุดหัวฉีดน้ำมันเชื้อเพลิง	2	
8	15717-58B00-000	.O RING	.โอริง	2	
9	15722-14J00-000	SEAL	.ซีล	2	
10	13683-48G10-000	HOSE	สายระบายน้ำมัน	1	
11	13683-31J20-000	HOSE	สายระบายน้ำมัน	1	
12	15731-11J00-000	DELIVERY PIPE	ท่อเชื่อมต่อ	1	
13	15732-11J00-000	DELIVERY PIPE	ท่อเชื่อมต่อ	1	
14	13601-11J00-000	SCREW, DELIVERY PIPE	สกรู	4	
15	13602-29G00-000	PACKING	แหวนรอง	4	
16	13681-06G40-000	HOSE	สายระบาย	1	
17	13683-31J00-000	HOSE	สายระบายน้ำมัน	1	
18	13683-31J10-000	HOSE	สายระบายน้ำมัน	1	
19	13685-04F10-000	NIPPLE	ข้อต่อท่อสามทาง	1	
20	09401-06101-000	CLIP	คลิป	4	
21	09401-10410-000	CLIP	คลิป	2	
22	18117-52G10-000	VALVE, CANISTER PURGE	วาล์วดักอากาศ	1	
23	08316-1006A-000	NUT	นัต	1	
24	09408-00200-000	CLIP	สายรัด	1	
25	13627-31J00-000	BRACKET	เหล็กยึดชุดวาล์วดักอากาศ	1	
26	13602-06128-000	SCREW	สกรู	1	

FIG.155A

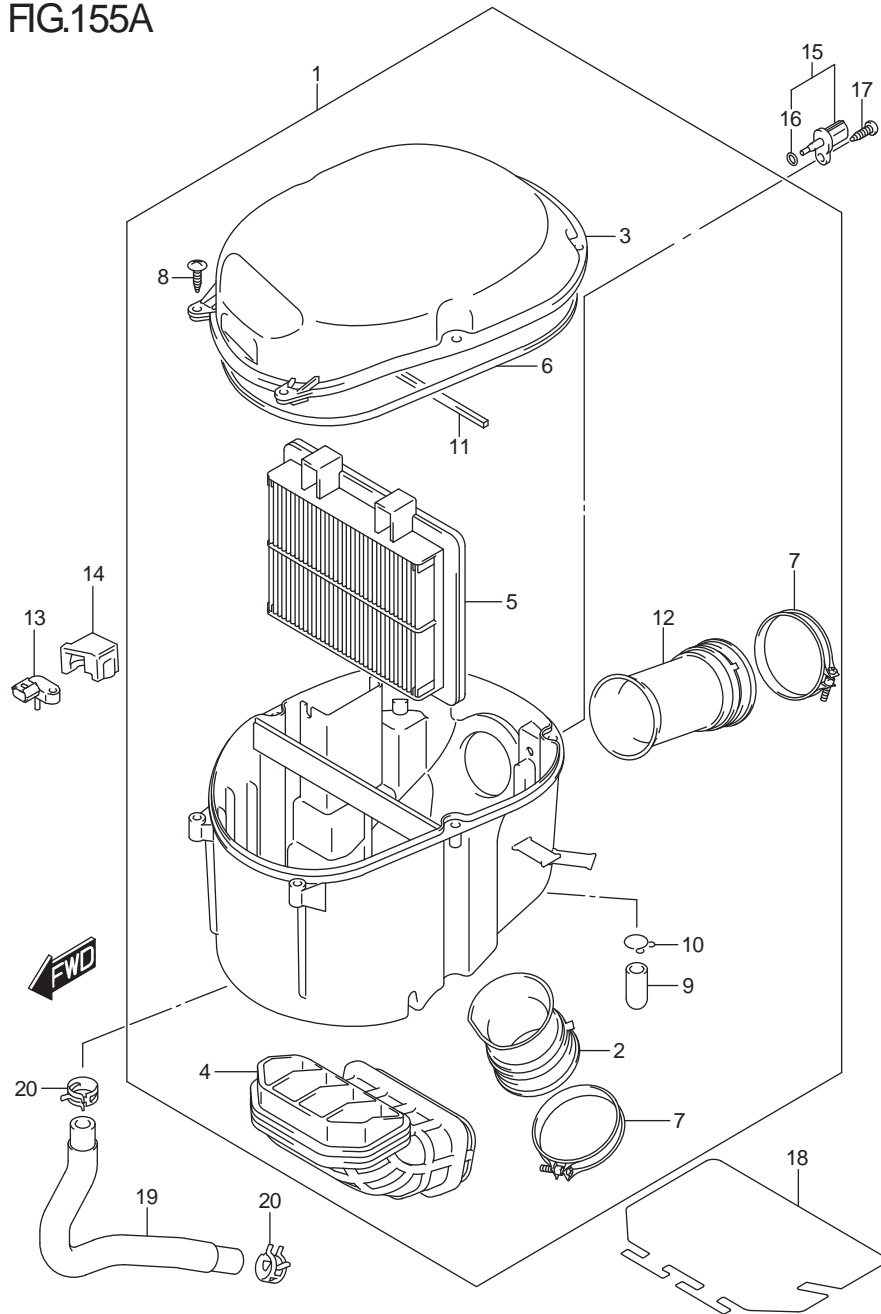


FIG.155A (1-B-14) AIR CLEANER

หม้อกรองอากาศ DL1000AL/XAL8_E14

REF NO.	PART NO.	DESCRIPTION	ชื่ออะไหล่	Q'T	REMARKS
1	13700-31J00-000	CLEANER ASSY, AIR	ชุดหม้อกรองอากาศ	1	
2	13881-31J00-000	.TUBE, OUTLET FR	.ท่อทางออก	1	
3	13741-31J00-000	.CAP, AIR CLEANER	.ฝาปิดหม้อกรองอากาศ	1	
4	13891-31J00-000	.TUBE, INLET	.ท่อทางเข้า	1	
5	13780-31J00-000	.FILTER, AIR CLEANER	.ไส้กรองอากาศ	1	
6	13746-31J00-000	.GASKET, AIR CLEANER	.ปะเก็น	1	
7	13827-31J00-000	.CLAMP, OUTLET TUBE	.เข็มขัดรัด	2	
8	03541-0520B-000	.SCREW	.สกรู	6	
9	13878-10G00-000	.PLUG	.ปลั๊ก	1	
10	09401-14301-000	.CLIP	.คลิป	1	
11	13746-31J10-000	.GASKET, AIR CLEANER	.ปะเก็น	1	
12	13882-31J00-000	.TUBE, OUTLET RR	.ท่อทางออก	1	
13	18590-18K00-000	SENSOR, BOOST	เซ็นเซอร์ตรวจวัดความดันอากาศ	2	
14	18595-04K00-000	HOLDER, SENSOR	ตัวยึดเซ็นเซอร์	2	
15	13650-41F10-000	SENSOR, AIR TEMP	เซ็นเซอร์ตรวจวัดอุณหภูมิ	1	
16	13655-41F10-000	.O RING	.โอริง	1	
17	03511-0516A-000	SCREW	สกรู	1	
18	13738-31J00-000	SHEET, AIR CLEANER INLET	แผ่นยางกันหม้อกรองอากาศ	1	
19	13850-31J00-000	TUBE, BREATHER	สายอากาศ	1	
20	09401-22405-000	CLIP	คลิป	2	

FIG.163A

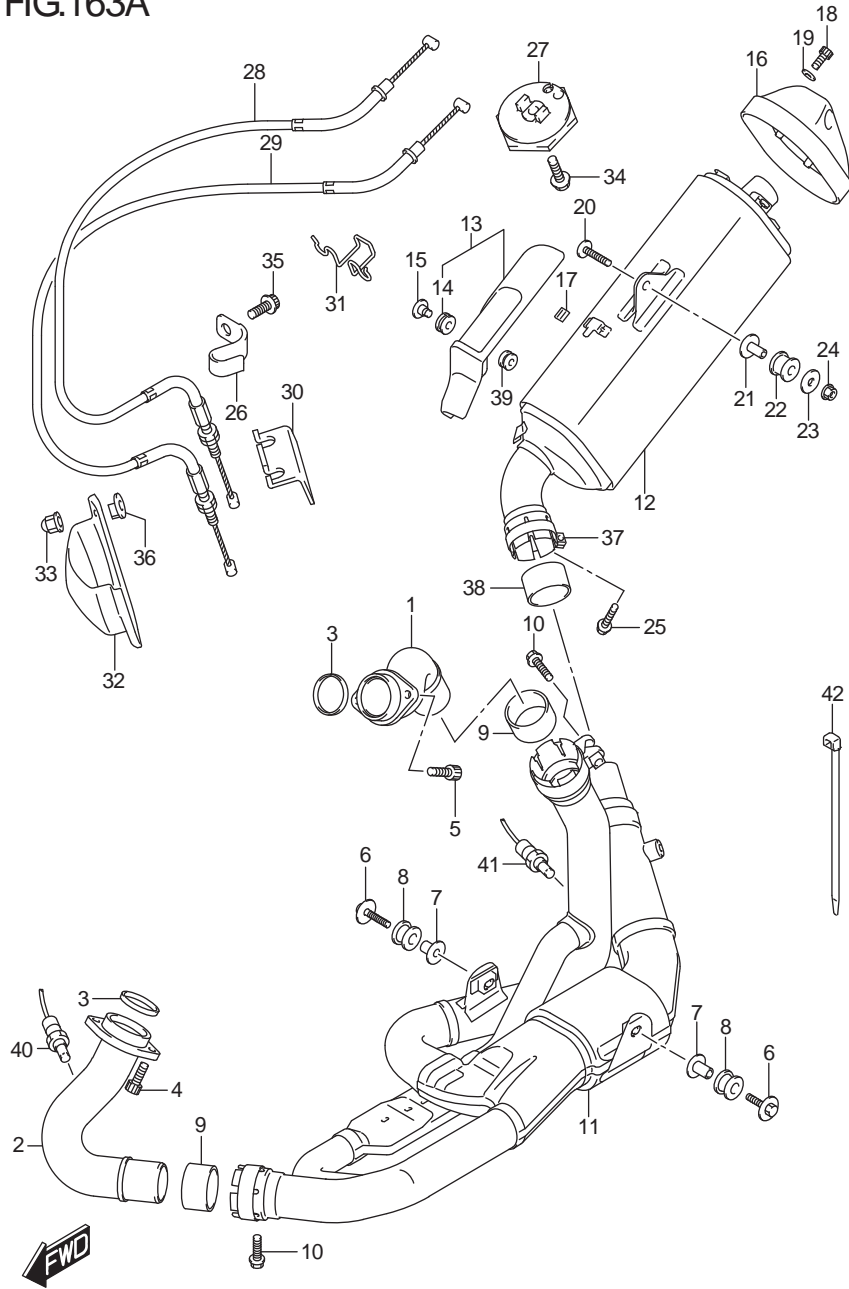


FIG.163A (1-B-15) MUFFLER

ท่อไอเสีย DL1000AL/XAL8_E14

REF NO.	PART NO.	DESCRIPTION	ชื่ออะไหล่	Q'T	REMARKS
1	14150-31J00-000	PIPE, EXHAUST RR	ท่อตอนหลัง	1	
2	14160-31J00-000	PIPE, EXHAUST FR	ท่อตอนหน้า	1	
3	14181-31D00-000	GASKET, EXHAUST PIPE	ปะเก็น	2	
4	09106-08178-000	BOLT (8X25)	ไม้ลท์ (8X25)	2	
5	07130-0825A-000	BOLT	ไม้ลท์	2	
6	09118-08152-A05	BOLT (8X45)	ไม้ลท์ (8X45)	2	
7	09180-08152-000	SPACER (8.6X12X24.2)	บุช (8.6X12X24.2)	2	
8	09320-12077-000	CUSHION	ยางรอง	2	
9	14771-42F40-000	CONNECTOR, EXHAUST	บุชข้อต่อท่อไอเสีย	2	
10	09106-08197-000	BOLT (8X35)	ไม้ลท์ (8X35)	2	
11	14205-31J02-000	PIPE, EXHAUST CENTER	ท่อไอเสียตอนกลาง	1	
12	14310-31J30-H01	BODY, MUFFLER	ท่อไอเสีย	1	
13	14780-31J00-000	COVER, MUFFLER FR	ฝาครอบท่อไอเสียตัวหน้า	1	
14	09320-08066-000	.CUSHION	.ยางรอง	1	
15	09139-06128-000	SCREW (6X12)	สกรู (6X12)	1	
16	14791-31J10-000	COVER, MUFFLER RR	ฝาครอบท่อไอเสียตัวหลัง	1	
17	14795-10FA0-000	GROMMET, MUFFLER COVER	ลูกยางรอง	1	
18	09106-06078-000	BOLT (6X15)	ไม้ลท์ (6X15)	3	
19	09160-06055-000	WASHER (7X12X1)	แหวนรอง (7X12X1)	3	
20	09106-08164-000	BOLT (8X45)	บุช (8.6X12X27.1)	1	
21	09180-08156-000	SPACER (8.6X12X25.5)	ไม้ลท์ (8X45)	1	
22	09320-12049-000	CUSHION	ยางรอง	1	
23	09160-08146-000	WASHER (8.5X33X1.5)	แหวนรอง (8.5X33X1.5)	1	
24	08316-1008A-000	NUT	นัต	1	
25	09106-08162-000	BOLT (8X40)	ไม้ลท์(8X40)	1	
26	09403-11307-000	CLAMP	สายรัด	1	
27	11269-18G01-000	PULLEY, CONTROLLER	ล้อควบคุมสายวาล์ว	1	
28	11276-31J10-000	CABLE, EXHAUST VALVE NO.1	สายดึงวาล์วไอเสีย ตัวที่ 1	1	
29	11277-31J10-000	CABLE, EXHAUST VALVE NO.2	สายดึงวาล์วไอเสีย ตัวที่ 2	1	
30	14250-21H00-000	BRACKET, EXHAUST VALVE CABLE	เข็มขัดรัดท่อ	1	
31	14252-14J00-000	GUIDE, EXHAUST VALVE CABLE	ตัวประคองวาล์วไอเสีย	1	
32	14280-08J00-000	COVER, EXHAUST VALVE	ฝาครอบวาล์วไอเสีย	1	
33	09159-06100-000	NUT	นัต	2	

FIG.163A

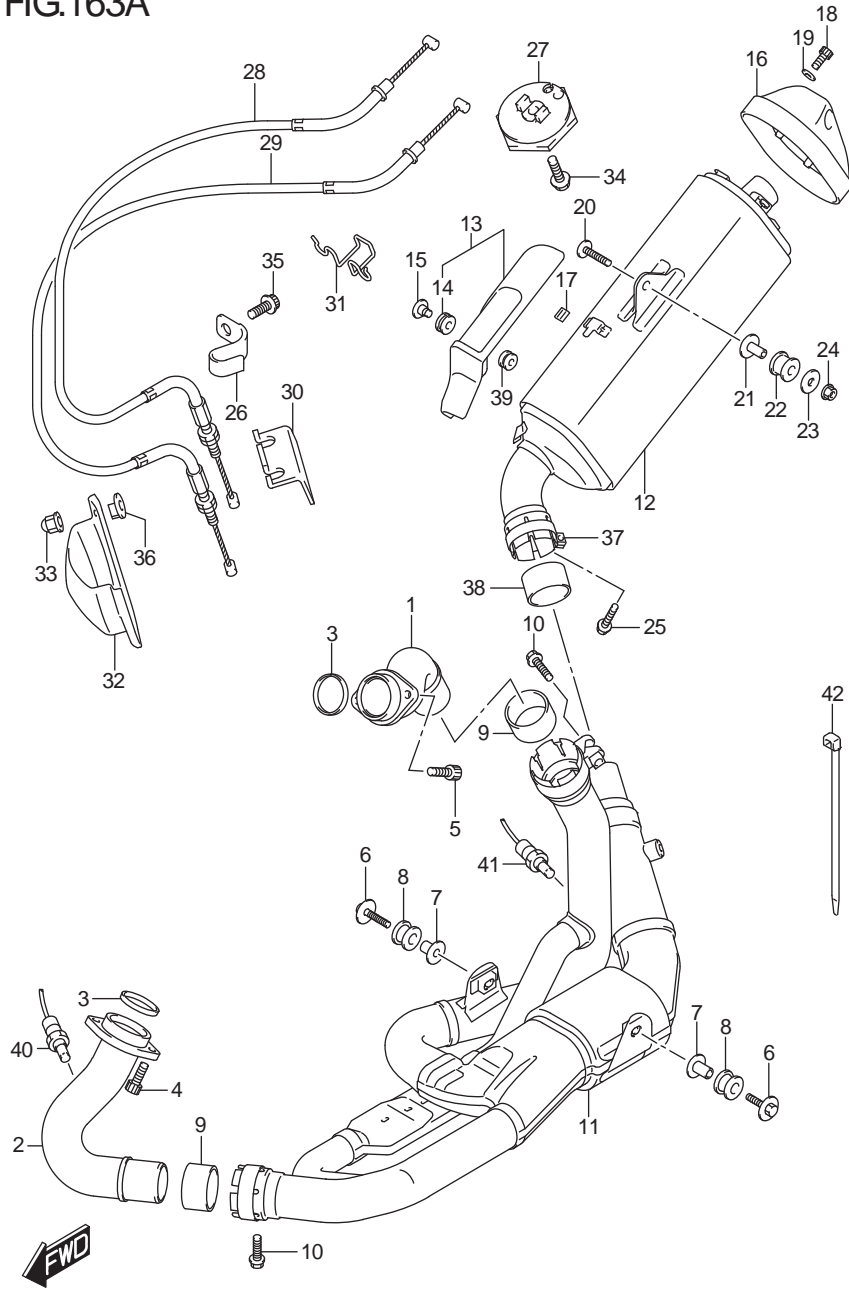


FIG.163A (1-C-2) MUFFLER

ท่อไอเสีย DL1000AL/XAL8_E14

REF NO.	PART NO.	DESCRIPTION	ชื่ออะไหล่	Q'T	REMARKS
34	01547-0516A-000	BOLT	โบลท์	1	
35	07120-0612A-000	BOLT	โบลท์	1	
36	08316-1006A-000	NUT	นัต	1	
37	14459-31J10-000	CLAMP, MUFFLER CONNECTOR	สายรัดข้อต่อท่อไอเสีย	1	
38	14771-18H00-000	CONNECTOR, MUFFLER	บุชข้อต่อท่อไอเสีย	1	
39	09320-04009-000	BUSH	บุช	1	
40	18213-16H10-000	SENSOR, OXYGEN	ตัวตรวจจับปริมาณอากาศ	1	
41	18213-18H20-000	SENSOR, OXYGEN	ตัวตรวจจับปริมาณอากาศ	1	
42	09407-14407-000	CLAMP (L:145)	สายรัด (L:145)	2	

FIG.170A

FIG.170A (1-C-3) OIL PUMP

ปั๊มน้ำมันเครื่อง DL1000AL/XAL8_E14

REF NO.	PART NO.	DESCRIPTION	ชื่ออะไหล่	Q'T	REMARKS
1	16400-02FB0-000	PUMP ASSY, ENGINE OIL	ชุดปั๊มน้ำมันเครื่อง	1	
2	07130-0625A-000	BOLT	โบลท์	3	
3	16331-02F00-000	GEAR, OIL PUMP DRIVEN (NT:29)	เฟืองเกียร์ปั๊มน้ำมัน (NT:29)	1	
4	09181-10158-000	SHIM (10X18X0.5)	แผ่นซิม (10X18X0.5)	1	
5	09261-04009-000	PIN (4X15.8)	สลัก (4X15.8)	1	
6	08331-31109-000	CIRCLIP	คิปล็อค	1	
7	16440-24F00-000	VALVE ASSY, OIL RELIEF	วาล์วควบคุมแรงดันน้ำมันเครื่อง	1	
8	09280-13004-000	.O RING (D:1.9,ID:13)	.โอริง (D:1.9,ID:13)	1	
9	16510-07J00-000	FILTER ASSY, ENGINE OIL	ไส้กรองน้ำมันเครื่อง	1	
10	16520-32E00-000	STRAINER, ENGINE OIL	ตะแกรงกรองน้ำมันเครื่อง	1	
11	16321-02F00-000	GEAR, OIL PUMP DRIVE (NT:41)	เฟืองขับปั๊มน้ำมันเครื่อง (NT:41)	1	
12	09261-06002-000	PIN (6X6)	สลัก (6X6)	1	
13	08331-31509-000	CIRCLIP	คิปล็อค	1	

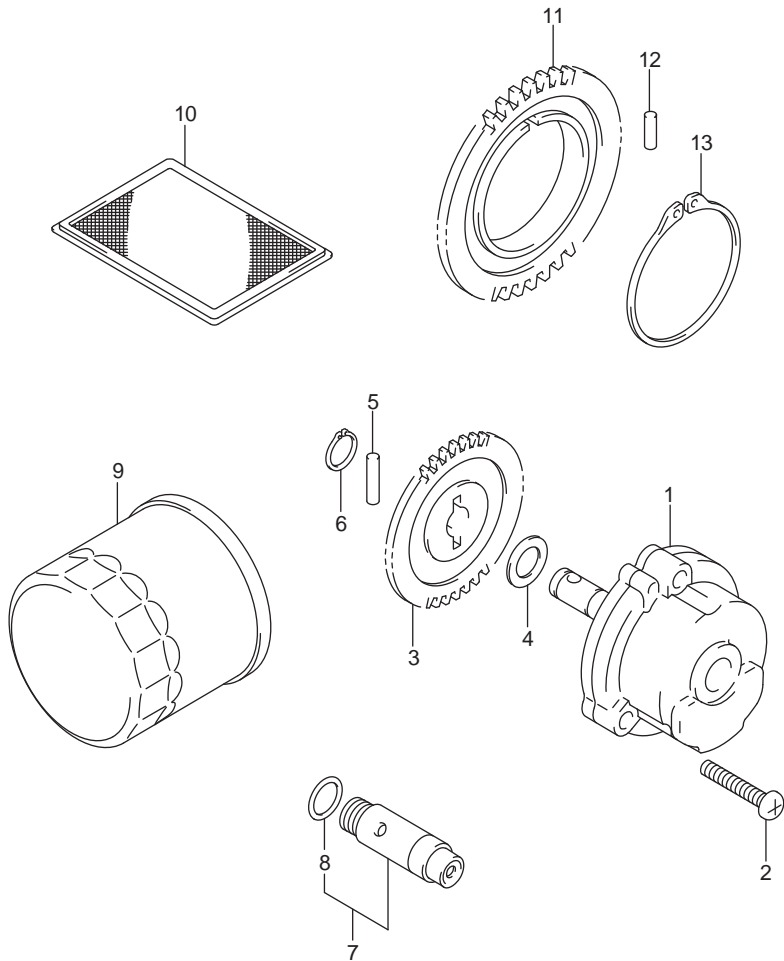


FIG.172A

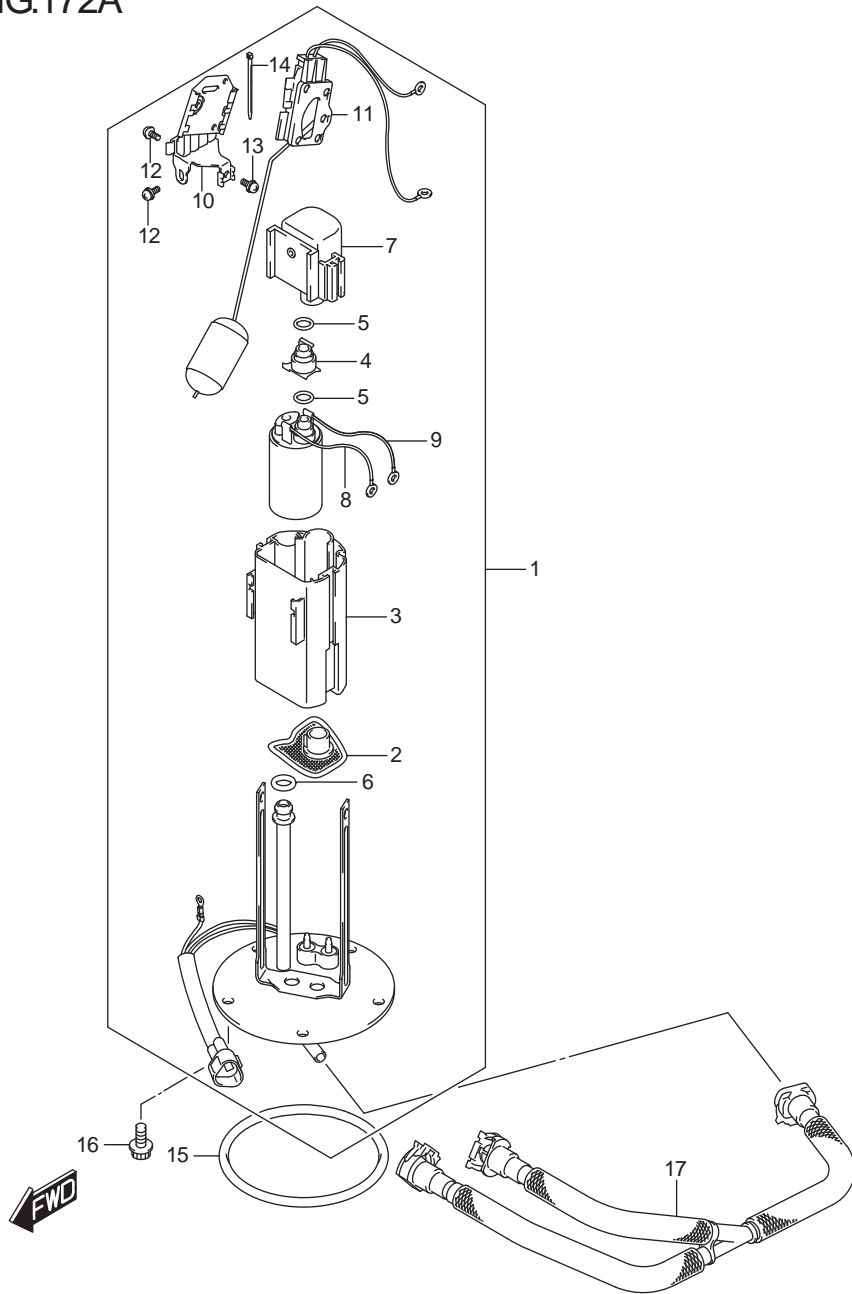


FIG.172A (1-C-4)FUEL PUMP

ปั้มน้ำมันเชื้อเพลิง DL1000AL/XAL8_E14

REF NO.	PART NO.	DESCRIPTION	ชื่ออะไหล่	Q'T	REMARKS
1	15100-31J01-000	PUMP ASSY, FUEL	ชุดปั้มน้ำมันเชื้อเพลิง	1	
2	15420-05H00-000	.STRAINER	.ไส้กรองน้ำมันเชื้อเพลิง	1	
3	15111-27G00-000	.CUP, RESERVOIR	.เสื้อเรกกูเรเตอร์	1	
4	15112-05H00-000	.JOINT	.ข้อต่อ	1	
5	15113-05H00-000	.O RING	.โอริง	2	
6	15113-35F00-000	.O RING	.โอริง	1	
7	15610-14J00-000	.REGULATOR	.ตัวควบคุมแรงดันน้ำมัน	1	
8	15114-14J00-000	.WIRE, EARTH	.สายดิน	1	
9	15115-08J00-000	.WIRE, LEAD	.สายไฟ	1	
10	15181-31J00-000	.BRACKET, FUEL GAUGE	.ตัวยึดลูกกลอย	1	
11	34810-31J00-000	.GAUGE ASSY	.ลูกกลอย	1	
12	15116-10F00-000	.SCREW	.สกรู	2	
13	15116-31J00-000	.SCREW	.สกรู	1	
14	15151-31J00-000	.BINDER	.สายรัด	1	
15	15201-35F00-000	O RING, FUEL PUMP	โอริง	1	
16	07120-0612A-000	BOLT	ปั๊บลท์	5	
17	15810-31J00-000	HOSE, FUEL	สายน้ำมัน	1	

FIG.180A

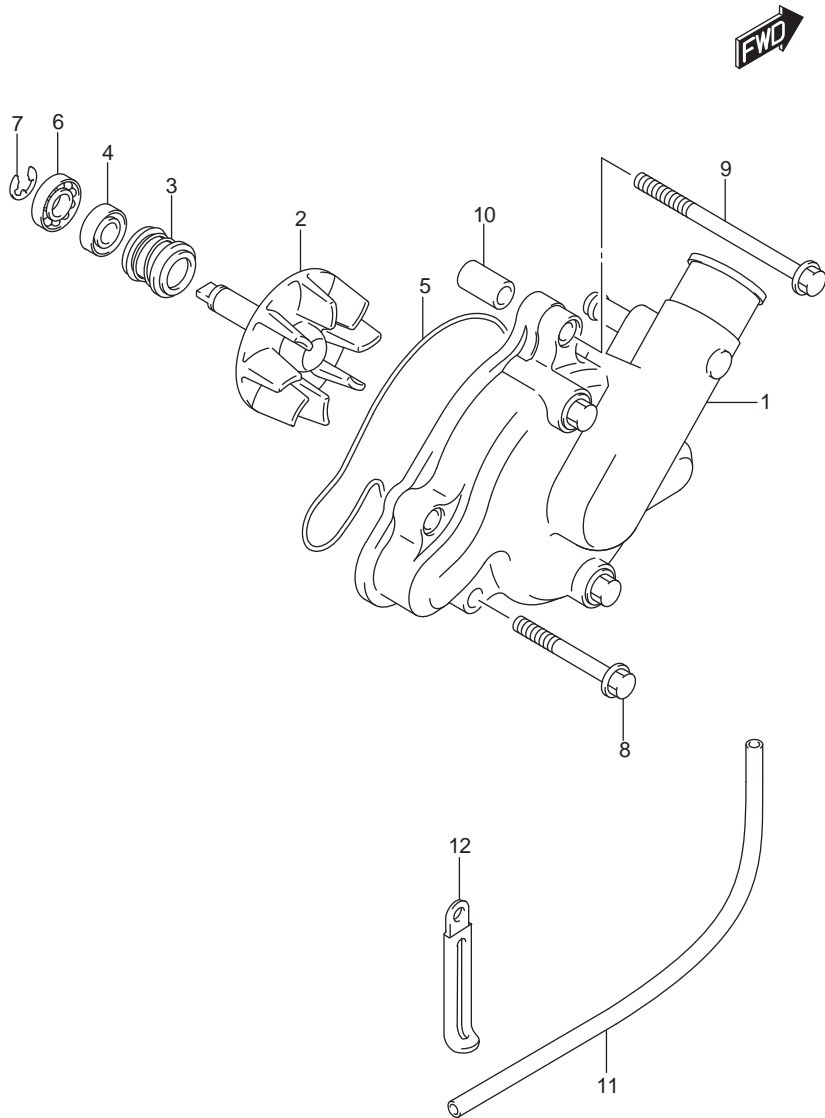


FIG.180A (1-C-5)WATER PUMP

ปั้มน้ำหล่อเย็น DL1000AL/XAL8_E14

REF NO.	PART NO.	DESCRIPTION	ชื่ออะไหล่	Q'T	REMARKS
1	17410-31J10-000	CASE, WATER PUMP	ฝาครอบปั้มน้ำ	1	
2	17491-16G00-000	IMPELLER	ใบพัดปั้มน้ำ	1	
3	17470-02F10-000	SEAL, MECHANICAL	ซีลปั้มน้ำ	1	
4	09283-10005-000	OIL SEAL (10X20X5)	ซีลน้ำมัน (10X20X5)	1	
5	17435-02F00-000	O RING	โอริง	1	
6	09262-10016-000	BEARING (10X22X5)	ตลับลูกปืน (10X22X5)	2	
7	08332-1108A-000	E RING	อีริง	1	
8	09103-06213-000	BOLT (6X30)	น๊อต (6X30)	2	
9	09103-06239-000	BOLT (6X65)	น๊อต (6X65)	3	
10	04211-09149-000	PIN	พินล็อค	1	
11	09352-42703-600	HOSE (4.2X7X600)	ท่อน้ำ (4.2X7X600)	1	L:600->140
12	09404-06429-000	CLAMP (L:45)	สายรัด (L:45)	1	

FIG.185A

FIG.185A (1-C-6) RADIATOR

หม้อน้ำ DL1000AL/XAL8_E14

REF NO.	PART NO.	DESCRIPTION	ชื่ออะไหล่	Q'T	REMARKS
1	17710-31J00-000	RADIATOR ASSY, WATER	ชุดหม้อน้ำ	1	
2	17800-31J00-000	FAN ASSY	ชุดพัดลมหม้อน้ำ	1	
3	09320-10051-000	CUSHION	ยางรอง	3	
4	09180-06290-000	SPACER (6.5X10X12)	นูน (6.5X10X12)	3	
5	09118-06097-000	BOLT (6X25)	โบลท์ (6X25)	3	
6	17771-31J00-000	SHIELD, RADIATOR HEAT	ฝาครอบหม้อน้ำ	1	
7	01550-0616A-000	BOLT	โบลท์	3	
8	17802-14F00-000	NUT	นัต	3	
9	09329-18001-000	CUSHION	ยางรอง	4	
10	09409-06314-5PK	CLIP (BLACK)	คลิป (BLACK)	1	
11	09407-10404-000	CLAMP (L:100)	สายรัด	1	

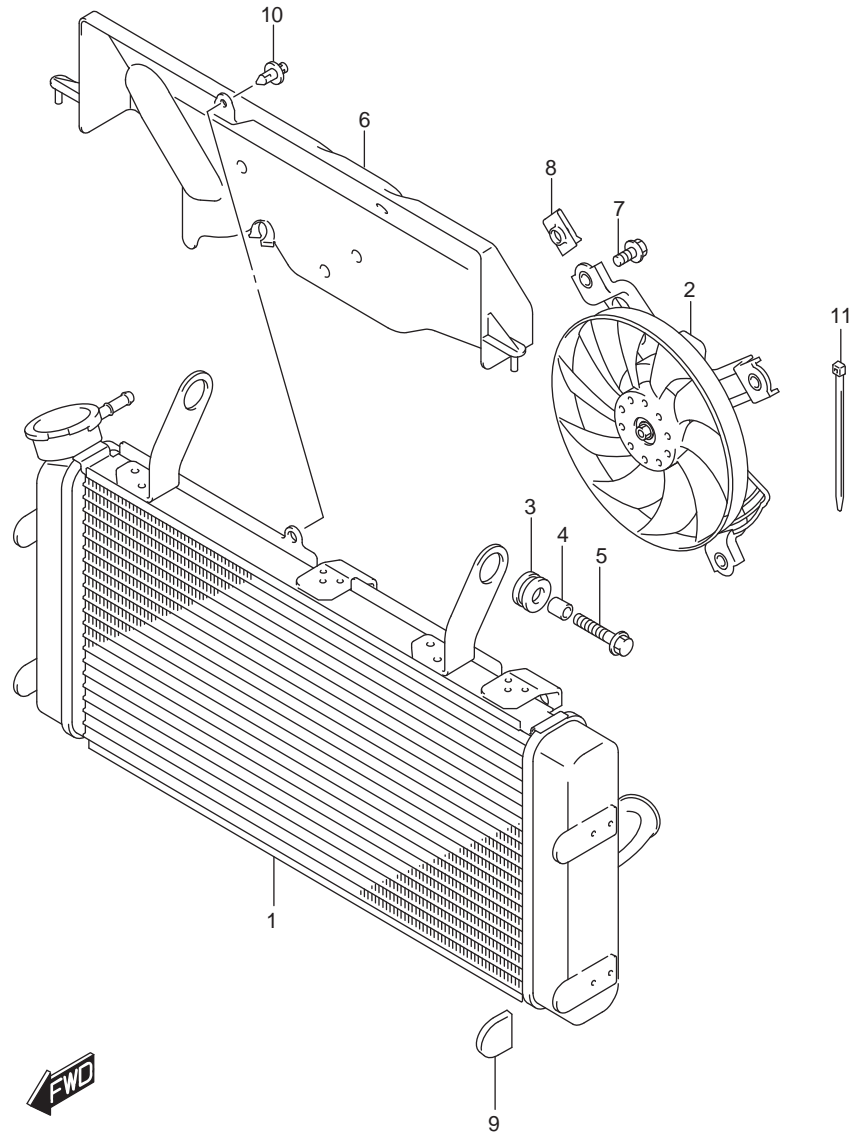


FIG.187A

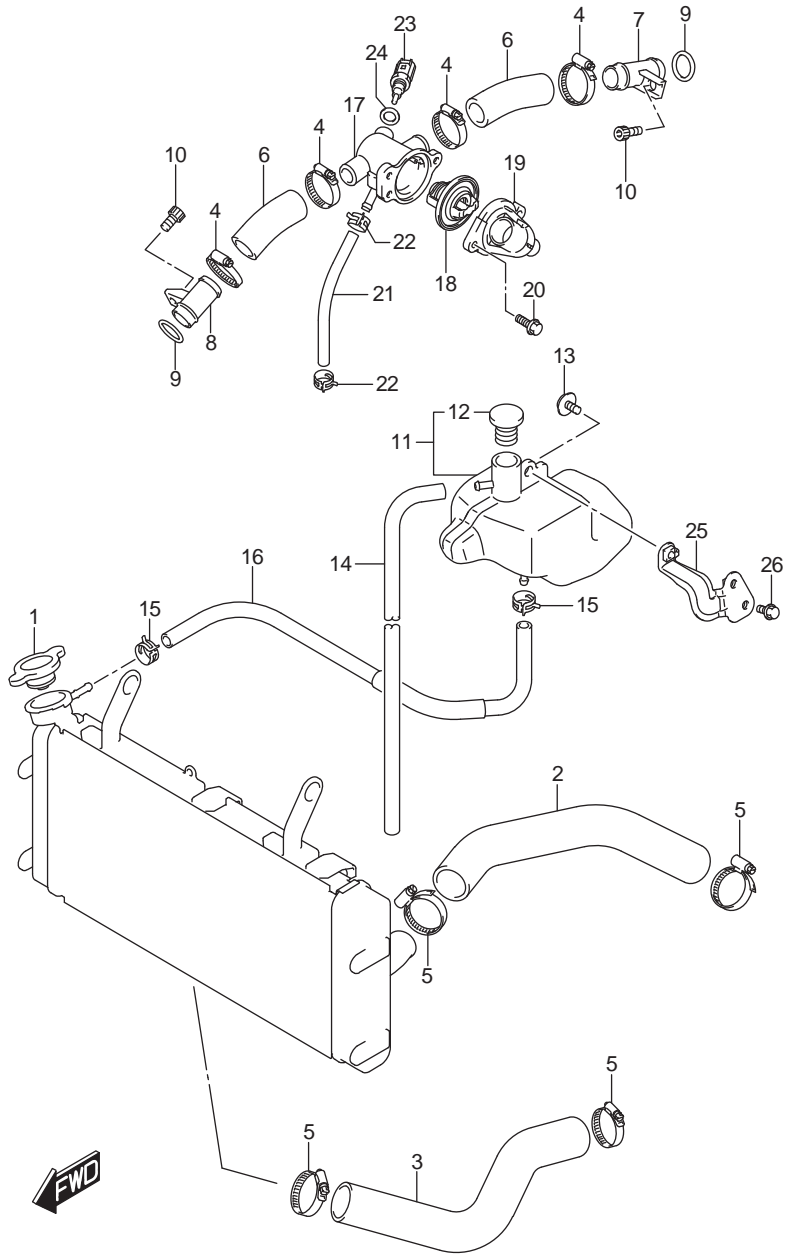


FIG.187A (1-C-7)RADIATOR HOSE

ตัวอย่าง DL1000AL/XAL8_E14

REF NO.	PART NO.	DESCRIPTION	ชื่ออะไหล่	Q'T	REMARKS
1	17730-14G00-000	CAP, RADIATOR (1.1)	ฝาปิดหม้อน้ำ (1.1)	1	
2	17851-31J00-000	HOSE, RADIATOR INLET	ท่อยางหม้อน้ำ ทางเข้า	1	
3	17852-31J00-000	HOSE, RADIATOR OUTLET	ท่อยางหม้อน้ำ ทางออก	1	
4	09402-28513-000	CLAMP	สายรัด	4	
5	09402-35501-000	CLAMP	สายรัด	4	
6	17853-02F10-000	HOSE, CONNECTOR INLET	ท่อยาง	2	
7	17890-06G20-000	UNION, CONNECTOR HOSE	ข้อต่อท่อ	1	
8	17890-06G20-000	UNION, CONNECTOR HOSE	ข้อต่อท่อ	1	
9	09280-18008-000	O RING (D:3.2, ID:17.8)	โอริง (D:3.2, ID:17.8)	2	
10	07130-0612A-000	BOLT	ไม้ลัท	2	
11	17910-31J00-000	TANK ASSY, RESERVOIR	ถังน้ำสำรอง	1	
12	17931-31J00-000	.CAP	.ฝาปิดถังน้ำสำรอง	1	
13	09111-06085-000	BOLT (6X12)	ไม้ลัท (6X12)	1	
14	17982-31J00-000	HOSE, RESERVOIR TANK OVFL	ท่อยางถังน้ำสำรอง น้ำล้น	1	
15	09401-08411-000	CLIP	คลิป	2	
16	17981-31J00-000	HOSE, RESERVOIR TANK INLET	ท่อยางถังน้ำสำรอง ทางเข้า	1	
17	17662-02F11-000	CONNECTOR, THERMOSTAT INLET	ตัวยึดตัวควบคุมอุณหภูมิ	1	
18	17670-06G50-000	THERMOSTAT	เทอร์โมสแตท	1	
19	17663-42E00-000	CAP, THERMOSTAT CONNECTOR	ฝาครอบตัวควบคุมอุณหภูมิ	1	
20	01550-0616A-000	BOLT	ไม้ลัท	2	
21	17856-16G10-000	HOSE, WATER BYPASS	ท่อยางยึดตัวปั้มน้ำ	1	
22	09401-12414-000	CLIP	สายรัด	2	
23	13650-49X00-000	SENSOR, WATER TEMP	เซ็นเซอร์ตรวจวัดอุณหภูมิ	1	
24	09168-12017-000	GASKET (12X17X1)	ปะเก็น (12X17X1)	1	
25	17920-31J00-000	BRACKET, RESERVOIR TANK	ตัวยึดถังน้ำสำรอง	1	
26	01550-0610A-000	BOLT	ไม้ลัท	2	

FIG.201A

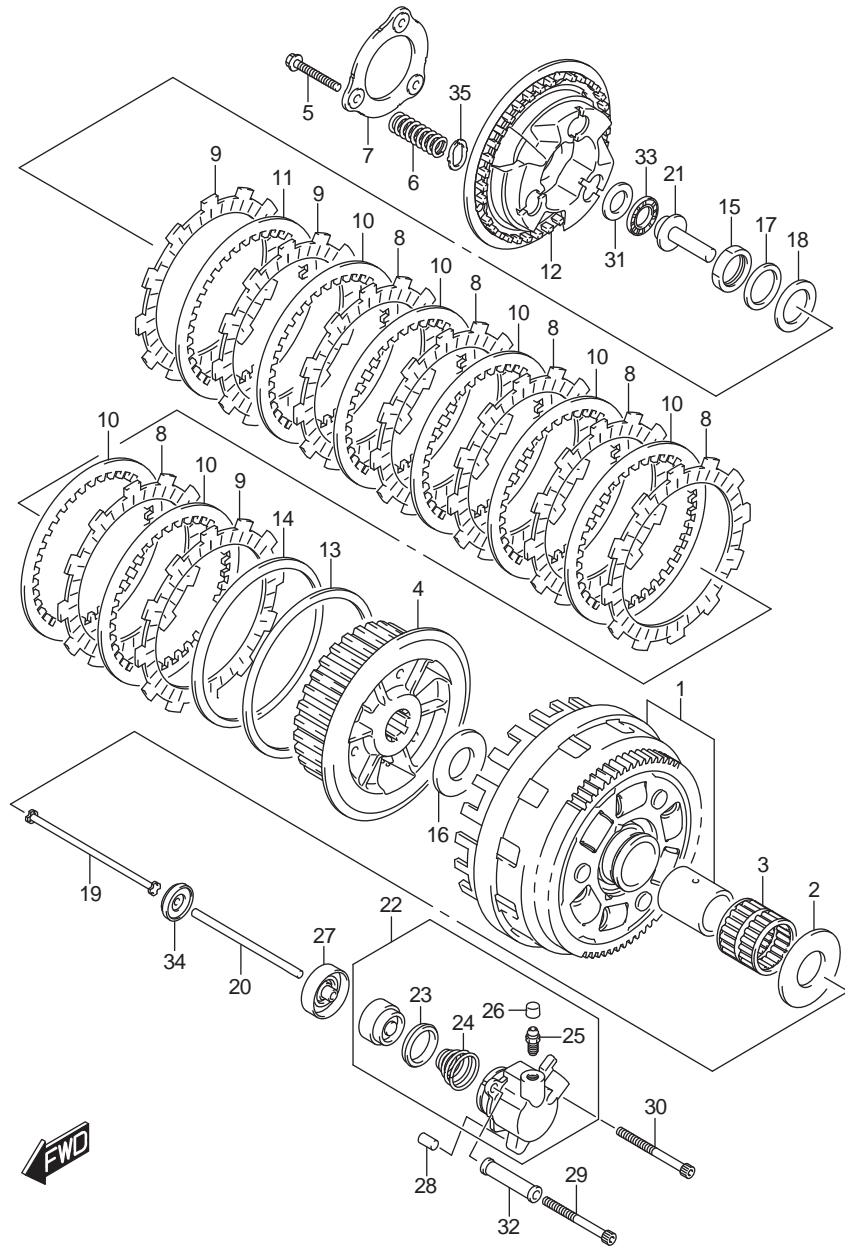


FIG.201A (1-C-8) CLUTCH

ชุดคลัตช์ DL1000AL/XAL8_E14

REF NO.	PART NO.	DESCRIPTION	ชื่ออะไหล่	Q'T	REMARKS
1	21200-31Y11-000	GEAR ASSY, PRIMARY DRIVEN (NT:57)	เฟืองจานคลัตช์ ตัวตาม	1	
2	09160-25074-000	WASHER (25X52X2.5)	แหวนรอง (25X52X2.5)	1	
3	09263-35013-000	BEARING (35X40X39.8)	ตลับลูกปืน (35X40X39.8)	1	
4	21411-31J10-000	HUB, CLUTCH SLEEVE	คุมจานคลัตช์	1	
5	21412-31J00-000	BOLT, SPRING SUPPORT	ไม้ลัท	3	
6	21413-31J00-000	SPRING, CLUTCH	สปริงกดคลัตช์	3	
7	21414-31J00-000	WASHER	แหวนรอง	1	
8	21441-31J00-000	PLATE, CLUTCH DRIVE NO.1 (T:3.8)	แผ่นคลัตช์ตัวขับ (T:3.8)	6	
9	21442-31J00-000	PLATE, CLUTCH DRIVE NO.2 (T:3.8)	แผ่นคลัตช์ตัวขับ (T:3.8)	3	
10	21451-24F00-000	PLATE, CLUTCH DRIVEN (T:2.0)	แผ่นคลัตช์ตัวตาม (T:2.0)	7	
11	21452-31J00-000	PLATE, CLUTCH DRIVEN (T:2.0)	แผ่นคลัตช์ตัวตาม (T:2.0)	1	
12	21462-31J10-000	DISC, CLUTCH PRESSURE	แผ่นกดคลัตช์	1	
13	21471-24F00-000	SEAT, WAVE WASHER	แผ่นคลัตช์ตัวตาม (T:1.6)	1	
14	21472-24F00-000	WASHER, CLUTCH PLATE WAVE	แหวนรอง	1	
15	09159-24010-000	NUT	นัต	1	
16	09160-25056-000	WASHER (25X50X2.5)	แหวนรอง (25X50X2.5)	1	
17	09164-24008-000	WASHER	แหวนรอง	1	
18	09181-25223-000	SHIM (25X38X1)	แผ่นชิม (25X38X1)	1	
19	23110-27A00-000	ROD, CLUTCH PUSH RH	สลักคลัตช์ ขวา	1	
20	23111-26D00-000	ROD, CLUTCH PUSH LH	สลักคลัตช์ ซ้าย	1	
21	23121-31E00-000	PIECE, CLUTCH PUSH	ตัวกดแผ่นคลัตช์	1	

FIG.201A

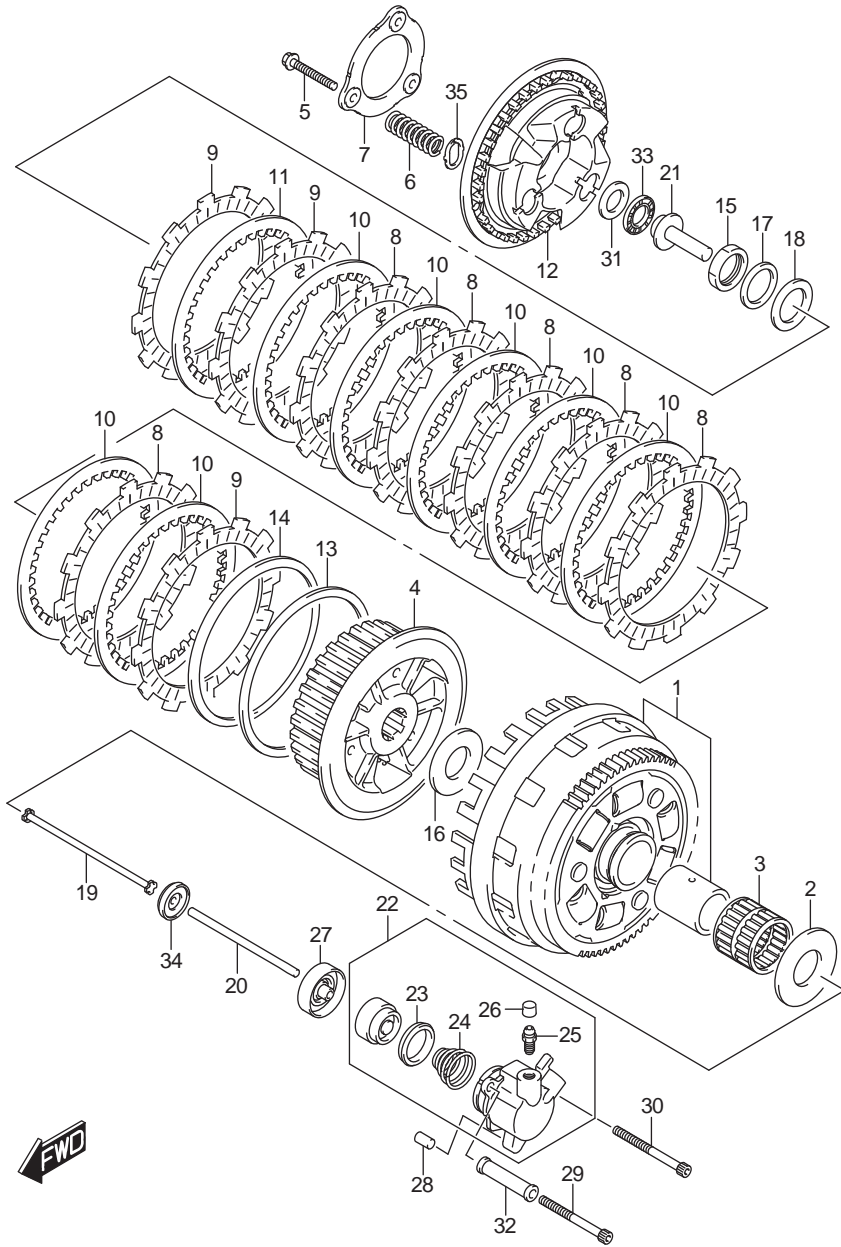


FIG.201A (1-C-9)CLUTCH

ชุดคลัตช์ DL1000AL/XAL8_E14

REF NO.	PART NO.	DESCRIPTION	ชื่ออะไหล่	Q'T	REMARKS
22	23160-06G20-000	CYLINDER, CLUTCH RELEASE	ชุดตัวกดคลัตช์	1	
23	23163-06B00-000	.CUP	.ฝาปิด	1	
24	23164-05A00-000	.SPRING	.สปริง	1	
25	59121-01A00-000	.BLEEDER	.สกรูไล่อากาศ	1	
26	59122-46H00-000	.CAP, BLEEDER	.ยางครอบสกรูไล่อากาศ	1	
27	23166-06G10-000	COVER, DUST	.ยางกันฝุ่น	1	
28	04221-08149-000	PIN	สลัก	1	
29	07130-0665A-000	BOLT	โบลท์	1	
30	07130-0670A-000	BOLT	โบลท์	1	
31	09160-15045-000	WASHER (15.5X28X1)	แหวนรอง (15.5X28X1)	1	
32	23171-06G00-000	SPACER, CLUTCH RELEASE	บูช	1	
33	09263-15003-000	BEARING (15X28X2)	ตลับลูกปืน (15X28X2)	1	
34	09283-06008-000	OIL SEAL (6X34X10.5)	ซีลน้ำมัน (6X34X10.5)	1	
35	21415-31J00-000	SEAT, CLUTCH SPRING	แผ่นแหวนรอง	3	

FIG.206A

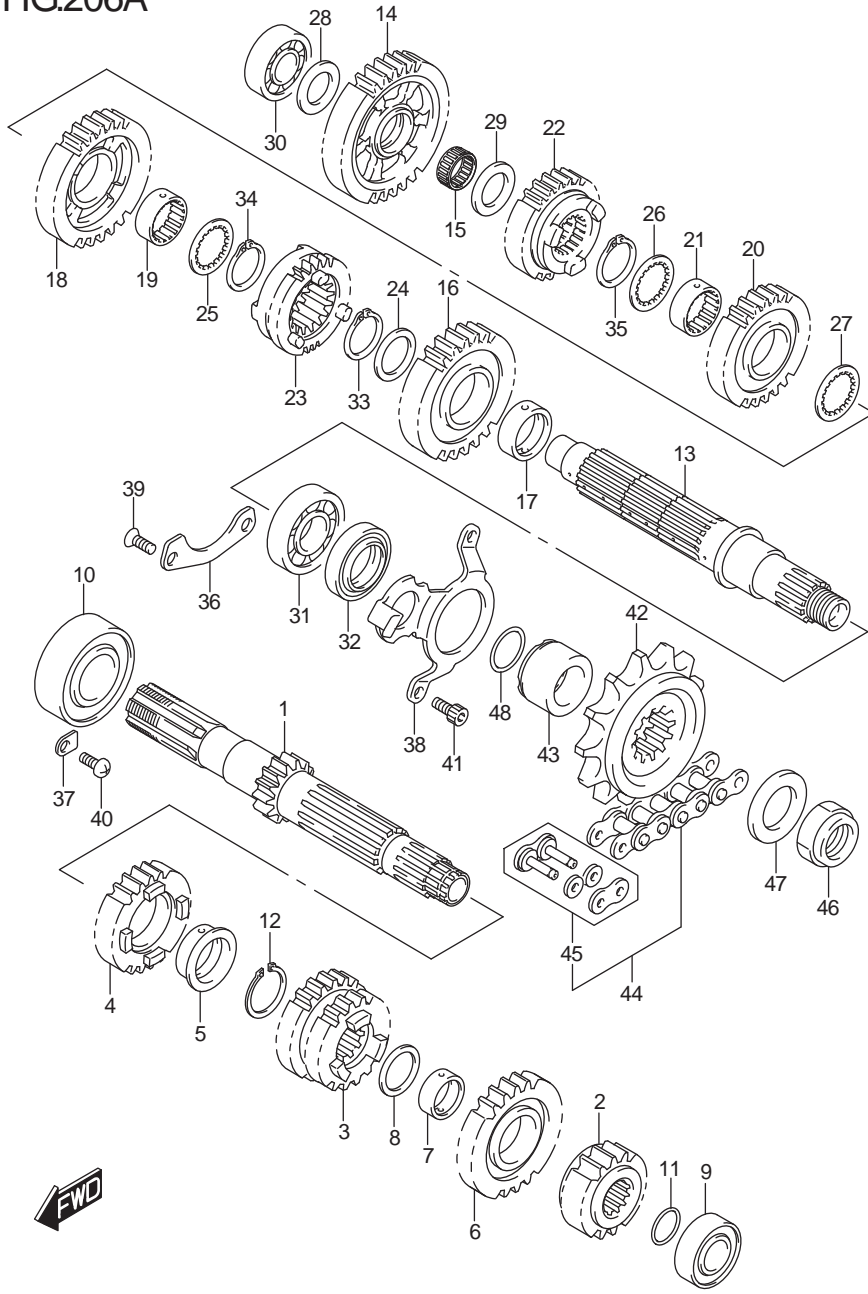


FIG.206A (1-C-10)TRANSMISSION

ชุดส่งกำลัง DL1000AL/XAL8_E14

REF NO.	PART NO.	DESCRIPTION	ชื่ออะไหล่	Q'T	REMARKS
1	24120-06G00-000	SHAFT, COUNTER (NT:12)	ชุดเพลาจาวเกียร์ (NT:12)	1	
2	24221-02F01-000	GEAR, 2ND DRIVE (NT:15)	เฟืองเกียร์ 2 ตัวขับ (NT:15)	1	
3	24231-02F30-000	GEAR, 3RD & 4TH DRIVE (NT:18/22)	เฟืองเกียร์ 3 และ 4 ตัวขับ (NT:18/22)	1	
4	24251-02F11-000	GEAR, 5TH DRIVE (NT:23)	เฟืองเกียร์ 5 ตัวขับ (NT:23)	1	
5	24252-02F10-000	BUSH, 5TH DRIVE GEAR	บุช	1	
6	24261-02F20-000	GEAR, 6TH DRIVE (NT:24)	เฟืองเกียร์ 6 ตัวขับ (NT:24)	1	
7	24262-02F00-000	BUSH, 6TH DRIVE GEAR	บุช	1	
8	09181-22167-000	SHIM (22X30X1)	แผ่นชิม (22X30X1)	1	
9	09262-20139-000	BEARING (20X47X14)	ตลับลูกปืน (20X47X14)	1	LH
10	09262-25073-000	BEARING (25X62X17)	ตลับลูกปืน (25X62X17)	1	RH
11	09280-17004-000	O RING (D:1.9, ID:16.6)	โอริง (D:1.9, ID:16.6)	1	
12	09380-27001-000	CIRCLIP	คิลิปล็อก	1	
13	24130-02F20-000	SHAFT, DRIVE	เพลาจาวสเตอร์	1	
14	24311-06G00-000	GEAR, 1ST DRIVEN (NT:36)	เฟืองเกียร์ 1 ตัวตาม (NT:36)	1	
15	09263-22068-000	BEARING (22X26X11)	ตลับลูกปืน (22X26X11)	1	
16	24321-02F11-000	GEAR, 2ND DRIVEN (NT:29)	เฟืองเกียร์ 2 ตัวตาม (NT:29)	1	
17	24322-02F01-000	BUSH, 2ND DRIVEN	บุช	1	
18	24331-02F20-000	GEAR, 3RD DRIVEN (NT:27)	เฟืองเกียร์ 3 ตัวตาม (NT:27)	1	
19	24332-17E20-000	BUSH, 3RD DRIVEN GEAR	บุช	1	
20	24341-02F20-000	GEAR, 4TH DRIVEN (NT:27)	เฟืองเกียร์ 4 ตัวตาม (NT:27)	1	
21	24332-17E20-000	BUSH, 4TH DRIVEN GEAR	บุช	1	
22	24351-02F20-000	GEAR, 5TH DRIVEN (NT:25)	เฟืองเกียร์ 5 ตัวตาม (NT:25)	1	
23	24361-02F30-000	GEAR, 6TH DRIVEN (NT:24)	เฟืองเกียร์ 6 ตัวตาม (NT:24)	1	
24	09160-27008-000	WASHER (27X36X1)	แหวนรอง (27X36X1)	1	
25	24333-02F00-000	WASHER, 3RD DRIVEN	แหวนรอง	1	

FIG.206A

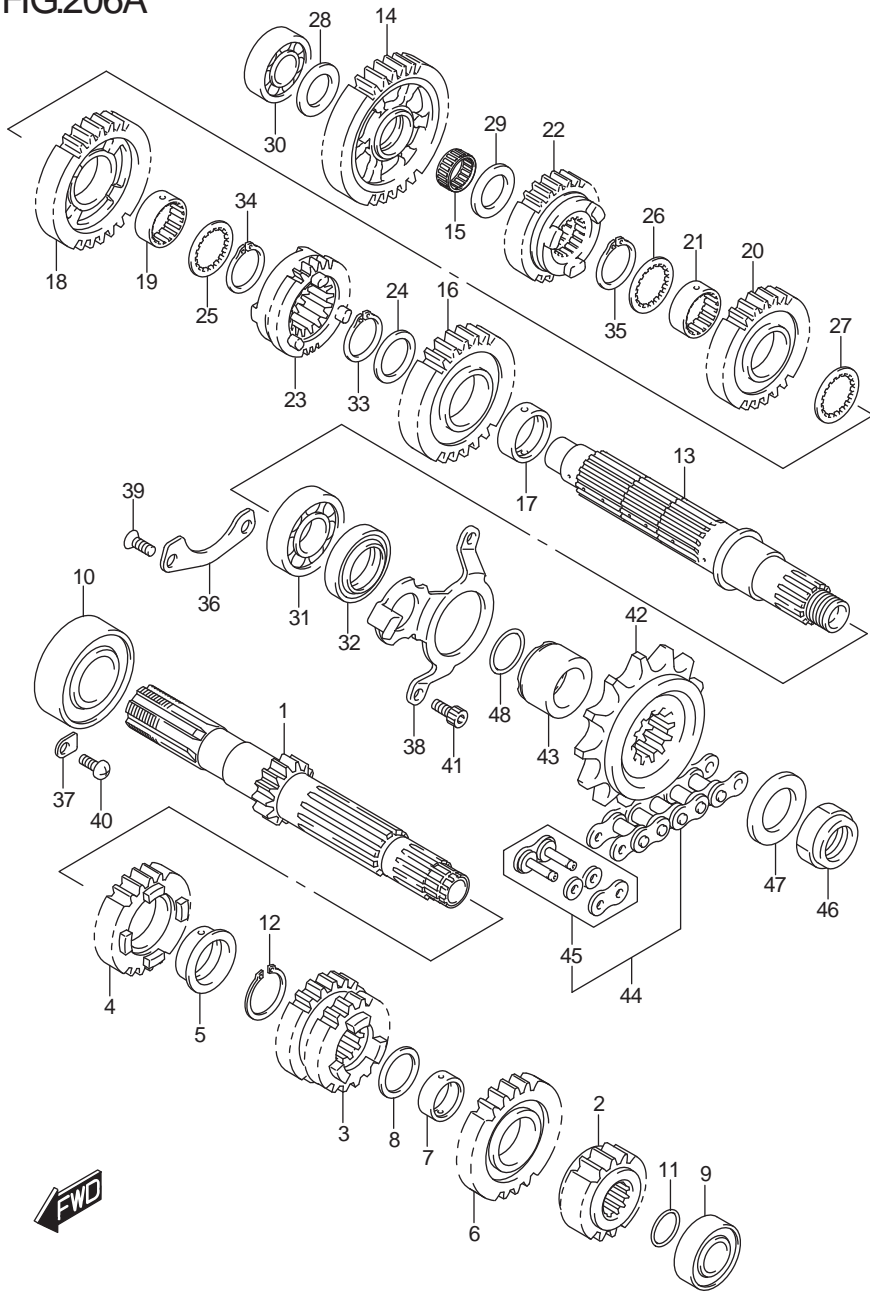


FIG.206A (1-C-11) 2ND AIR

ชุดส่งกำลัง DL1000AL/XAL8_E14

REF NO.	PART NO.	DESCRIPTION	ชื่ออะไหล่	Q'T	REMARKS
26	24333-02F00-000	WASHER, 4TH DRIVEN	แหวนรอง	1	
27	24333-02F10-000	WASHER, 3RD & 4TH DRIVEN GEAR	แหวนรอง	1	
28	09181-20251-000	SHIM (20X34X1)	แผ่นซิม (20X34X1)	1	RH
29	09181-22223-000	SHIM (22X34X1)	แผ่นซิม (22X34X1)	1	LH
30	09262-20082-000	BEARING (20X52X15)	ตลับลูกปืน (20X52X15)	1	RH
31	09262-28053-000	BEARING (28X68X18)	ตลับลูกปืน (28X68X18)	1	LH
32	09283-38028-000	OIL SEAL (38X52X8)	ซีลน้ำมัน(38X52X8)	1	LH
33	09380-27001-000	CIRCLIP	คลิปล็อค	1	
34	09380-27001-000	CIRCLIP	คลิปล็อค	1	
35	09380-27001-000	CIRCLIP	คลิปล็อค	1	
36	24741-06G00-000	RETAINER, DRIVE SHAFT	แผ่นยึดเพลาดำขับ	1	
37	24741-21A00-000	RETAINER, CENTER SHAFT	แผ่นยึดเพลากลาง	1	
38	24751-06G00-000	RETAINER, DRIVE SHAFT	เหล็กยึดตลับลูกปืน	1	
39	09126-06011-000	SCREW (6X12)	สกรู (6X12)	2	
40	02112-0612A-000	SCREW	สกรู	1	
41	07130-0612A-000	BOLT	โบลท์	2	
42	27510-20A40-000	SPROCKET, ENGINE (NT:17)	สเตอร์หน้า 17 ฟัน (NT:17)	1	
43	27531-31J00-000	SPACER, SPROCKET	นุช	1	
44	27600-06G40-120	CHAIN ASSY (RK525SMOZ8)	โซ่ (RK525SMOZ8)	1	L:120->116
45	27620-06G40-000	.JOINT SET, CHAIN	.ข้อต่อโซ่	1	
46	09159-20004-000	NUT	นัต	1	
47	09160-25009-000	WASHER (25X41X3)	แหวนรอง (25X41X3)	1	
48	09280-24010-000	O RING (D:2.4,ID:23.7)	โอริง (D:2.4,ID:23.7)	1	

FIG.212A

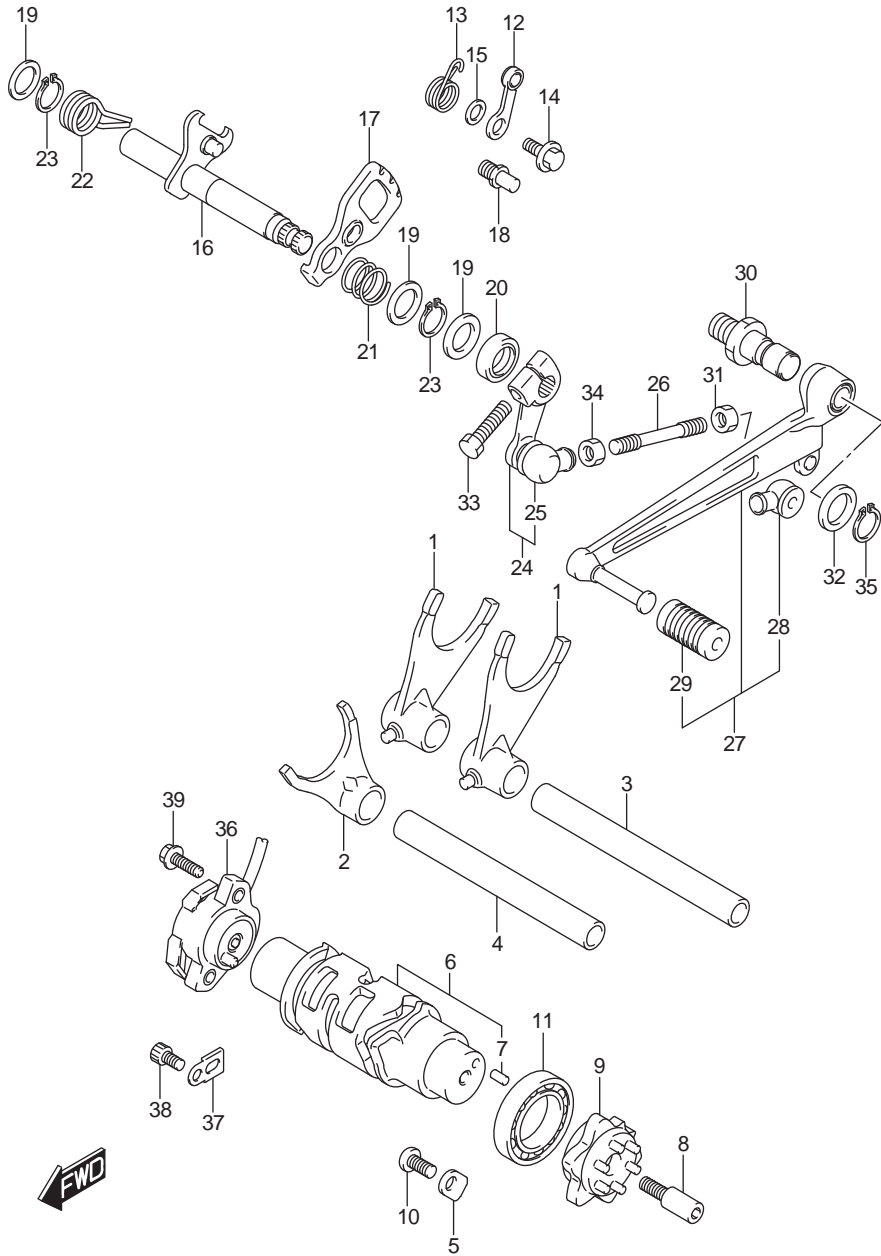


FIG.212A (1-C-12)GEAR SHIFTING

ชุดเปลี่ยนเกียร์ DL1000AL/XAL8_E14

REF NO.	PART NO.	DESCRIPTION	ชื่ออะไหล่	Q'T	REMARKS
1	25211-17E02-000	FORK, GEAR SHIFT	ก้ามปูเกียร์	2	
2	25231-35F00-000	FORK, GEAR SHIFT	ก้ามปูเกียร์	1	
3	25411-02F20-000	SHAFT, GEAR SHIFT FORK NO.2	สลักก้ามปูเกียร์ 2	1	
4	25411-02F20-000	SHAFT, GEAR SHIFT FORK NO.1	สลักก้ามปูเกียร์ 1	1	
5	24741-21A00-000	RETAINER, SHIFT CAM	แผ่นยึดลูกเบี้ยวเกียร์	2	
6	25310-31J00-000	CAM, GEAR SHIFT	ลูกเบี้ยวเกียร์	1	
7	04221-04089-000	.PIN	.สลัก	1	
8	25312-42F01-000	BOLT, GEAR SHIFT CAM PLATE	ไข้วสลักตำแหน่งลูกเบี้ยวเกียร์	1	
9	25381-13E30-000	PLATE, GEAR SHIFT	แผ่นสลักตำแหน่งลูกเบี้ยวเกียร์	1	
10	09125-06122-000	SCREW (6X12)	สกรู (6X12)	2	
11	08113-69050-000	BEARING	ตลับลูกปืน	1	
12	25350-06G00-000	STOPPER, SHIFT CAM	ลูกกั๊วเกียร์	1	
13	25355-38F00-000	SPRING, STOPPER ARM	สปริง	1	
14	09111-06041-000	BOLT (6X14.3)	ไข้วลั๊ว (6X14.3)	1	
15	08211-06141-000	WASHER	แหวนรอง	1	
16	25510-06G10-000	SHAFT, GEAR SHIFT	แกนเกียร์	1	
17	25512-06G10-000	PLATE, GEAR SHIFT	แผ่นสลักลูกเบี้ยวเกียร์	1	
18	25671-01011-000	STOPPER, GEAR SHIFT	สลักลั๊วสปริงแกนเขี่ยเกียร์	1	
19	09181-14167-000	SHIM (14X22X1)	แผ่นชิม (14X22X1)	3	
20	09283-14005-000	OIL SEAL (14X22X7.3)	ซีลน้ำมัน (14X22X7.3)	1	
21	09440-17009-000	SPRING	สปริง	1	
22	09444-20001-000	SPRING	สปริง	1	
23	08331-3114A-000	CIRCLIP	คัลป์ลั๊ว	2	
24	25520-16G00-000	ARM, GEAR SHIFT LINK	แขนเขี่ยเกียร์	1	
25	25526-47000-000	.COVER, DUST	.ยางกันฝุ่น	1	
26	25525-11C00-000	ROD, GEAR SHIFT LINK	ก้านข้อต่อเกียร์	1	

FIG.212A

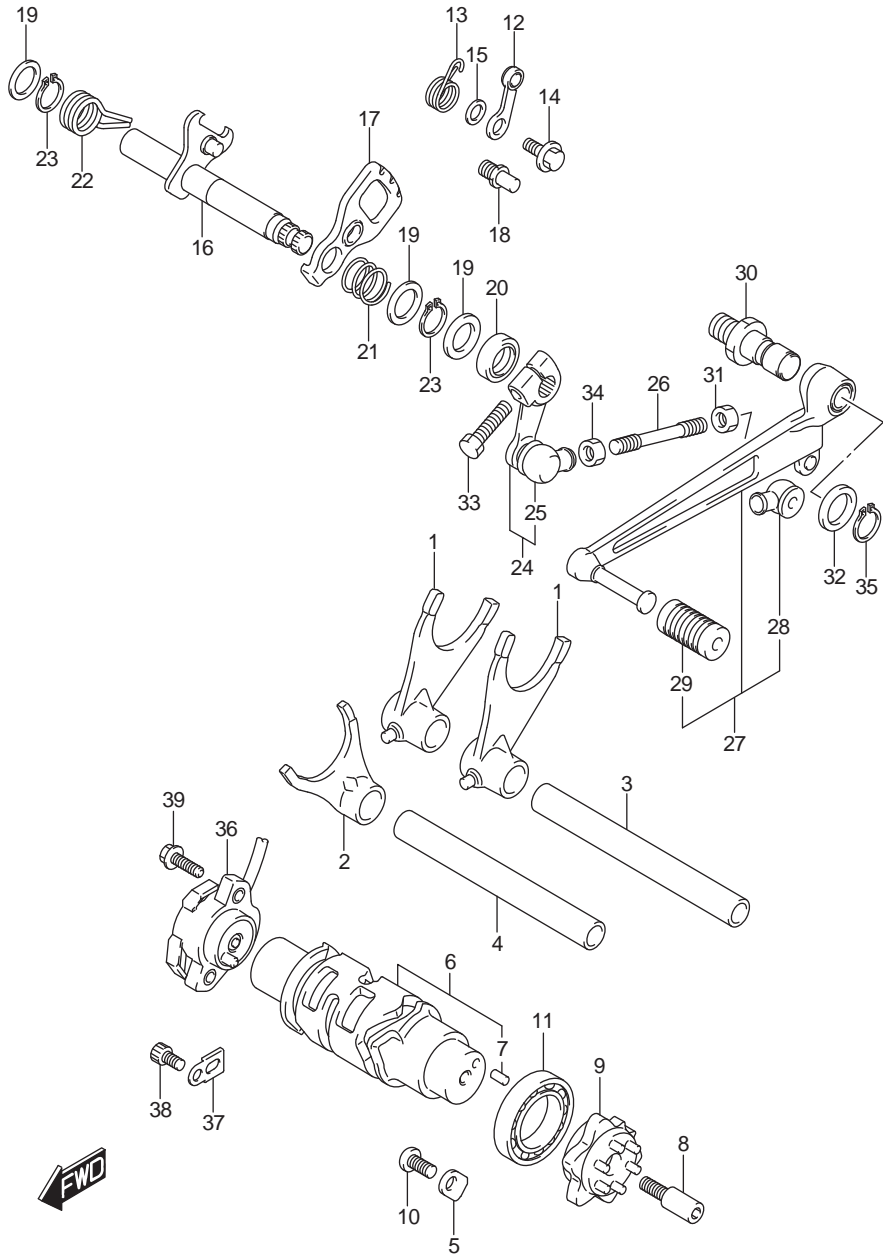


FIG.212A (1-C-13)GEAR SHIFTING

ชุดเปลี่ยนเกียร์ DL1000AL/XAL8_E14

REF NO.	PART NO.	DESCRIPTION	ชื่ออะไหล่	Q'T	REMARKS
27	25600-31J00-000	LEVER ASSY, GEAR SHIFT	ชุดคันเกียร์	1	
28	25526-47000-000	.COVER, DUST	.ยางกันฝุ่น	1	
29	25652-20C00-000	.RUBBER	.ยางรองคันเกียร์	1	
30	25617-03F10-000	SHAFT, GEAR SHIFT LEVER	แกนคันโยกเกียร์	1	
31	09140-06025-000	NUT	นัต	1	
32	09160-12011-000	WASHER (12.5X20X1)	แหวนรอง (12.5X20X1)	1	
33	01547-0625A-000	BOLT	ปั๊บลท์	1	
34	08310-0006A-000	NUT	นัต	1	
35	08331-3112A-000	CIRCLIP	คิลิปล็อก	1	
36	37730-31J00-000	SENSOR ASSY, GEAR POSITION	สวิตช์ไฟบอกเกียร์	1	
37	31497-45000-000	CLAMP, GEAR SHIFT	เหล็กยึด	1	
38	07130-0510A-000	BOLT	ปั๊บลท์	1	
39	09106-05023-000	BOLT (5X16)	ปั๊บลท์ (5X16)	2	

FIG.301A

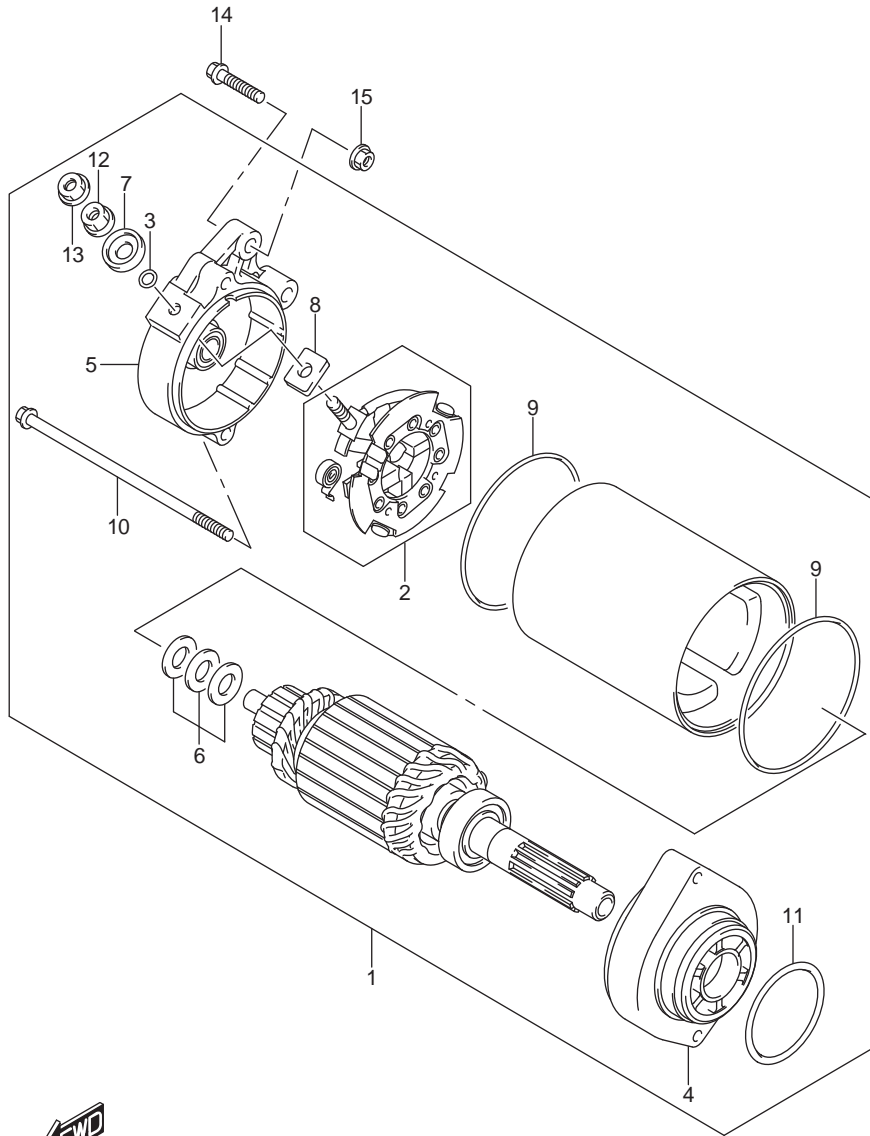


FIG.301A (1-C-14)STARTING MOTOR

มอเตอร์สตาร์ท DL1000AL/XAL8_E14

REF NO.	PART NO.	DESCRIPTION	ชื่ออะไหล่	Q'T	REMARKS
1	31100-06G01-000	MOTOR ASSY, STARTING	ชุดมอเตอร์สตาร์ท	1	
2	31132-45C00-000	.HOLDER SET, BRUSH	.ชุดยึดแปรงถ่าน	1	
3	31143-38300-000	.O RING	.โอริง	1	
4	31150-44B10-000	.HOUSING	.ฝาครอบหุ่นขดลวด	1	
5	31170-02F10-000	.FRAME	.ตัวถัง	1	
6	31170-43400-000	.SHIM SET	.ชุดแหวนมอเตอร์สตาร์ท	1	
7	31172-38300-000	.BUSHING	.บุช	1	
8	31173-88C00-000	.BUSHING	.บุช	1	
9	31264-44110-000	.O RING	.โอริง	2	
10	31281-24B10-000	.BOLT	.โบลท์	2	
11	31156-48B00-000	.O RING	.โอริง	1	
12	08310-00067-000	.NUT	.นัต	1	
13	08361-3506A-000	.NUT	.นัต	1	
14	01547-0625A-000	BOLT	โบลท์	2	
15	08361-3506A-000	NUT	นัต	1	

FIG.303A

FIG.303A (1-C-15) MAGNETO

แมกนีโต DL1000AL/XAL8_E14

REF NO.	PART NO.	DESCRIPTION	ชื่ออะไหล่	Q'T	REMARKS
1	32101-31J00-000	STATOR ASSY	ชุดขดลวดจานไฟ	1	
2	32102-31J00-000	ROTOR ASSY	ล้อแม่เหล็ก	1	
3	32371-13E30-000	CLAMP, MAGNETO	สายรัด	1	
4	09103-14001-000	BOLT (14X43)	ไม้ลท์ (14X43)	1	
5	09420-04008-000	KEY	ลิ้ม	1	
6	07130-0512A-000	BOLT	ไม้ลท์	3	
7	09106-06120-000	BOLT (6X40)	ไม้ลท์ (6X40)	3	

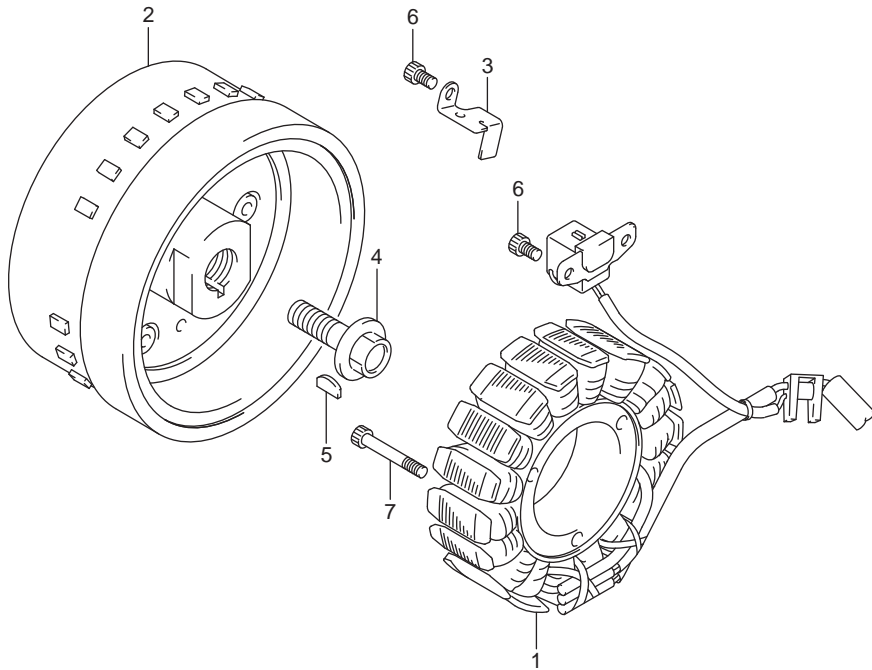


FIG.310A

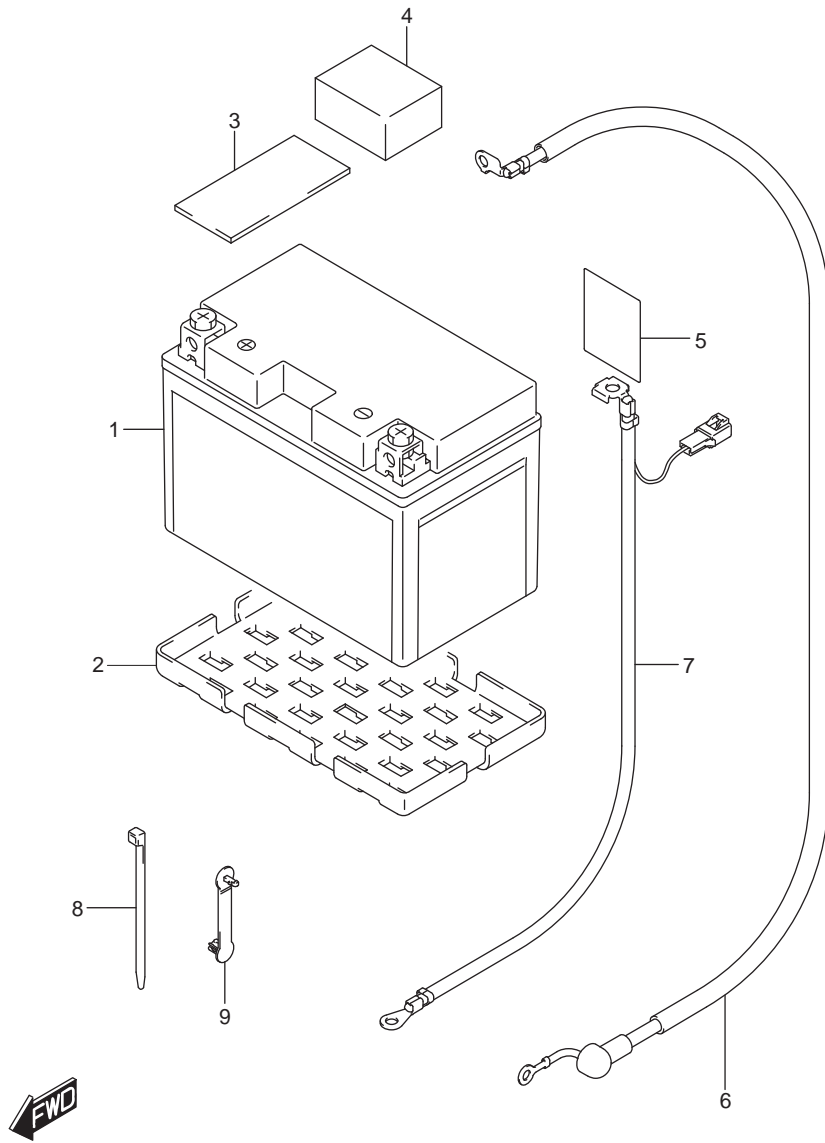


FIG.310A (1-D-2) BATTERY

แบตเตอรี่ DL1000AL/XAL8_E14

REF NO.	PART NO.	DESCRIPTION	ชื่ออะไหล่	Q'T	REMARKS
1	33620-31J30-000	BATTERY ASSY (FTZ14S,12V/11.2AH)	แบตเตอรี่ (FTX14-BS,12V12AH)	1	
2	33652-16G00-000	PROTECTOR. BATTERY	ยางรอง	2	
3	33652-28C00-000	PROTECTOR	ยางรอง	1	
4	33652-31J00-000	PROTECTOR, BATTERY	ยางรอง	1	
5	51553-15D40-000	CUSHION (50X42X2.0)	ยางรอง (50X42X2.0)	2	
6	33810-31J10-000	WIRE, STARTER MOTOR LEAD	สายดิน	1	
7	33860-31J10-000	WIRE, BATTERY MINUS	สายไฟขั้วลบ	1	
8	09407-14407-000	CLAMP (L:145)	สายรัด (L:145)	1	
9	36651-48E00-000	CLAMP (L:63)	สายรัด (L:63)	1	

FIG.312A

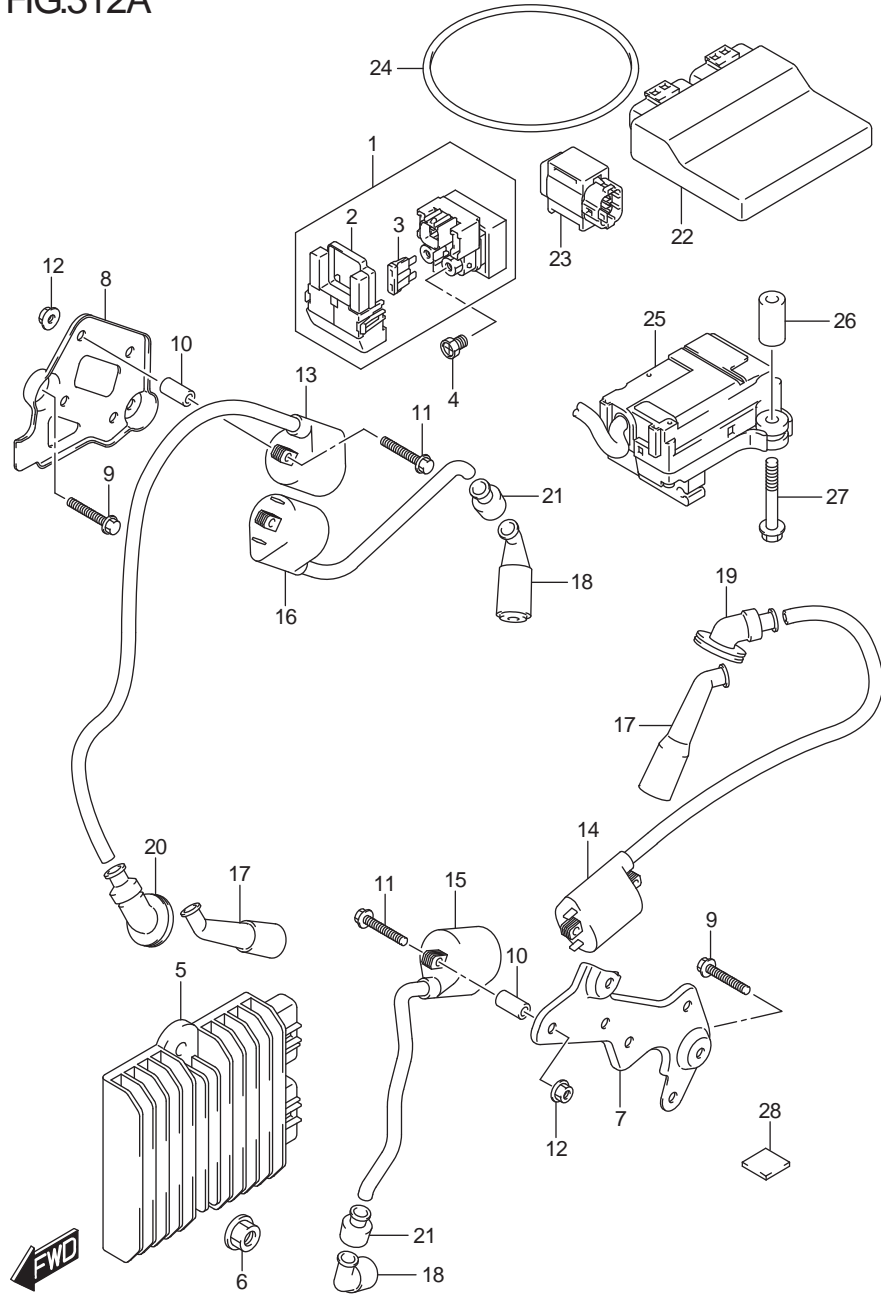


FIG.312A (1-D-3) ELECTRICAL

ชุดไฟฟ้า DL1000AL/XAL8_E14

REF NO.	PART NO.	DESCRIPTION	ชื่ออะไหล่	Q'T	REMARKS
1	31800-06G00-000	RELAY ASSY, STARTING MOTER	รีเลย์มอเตอร์สตาร์ท	1	
2	31861-47E00-000	.COVER, RELAY ASSY	.ฝาปิด	1	
3	09481-30101-000	.FUSE (30A)	.ฟิวส์ 30A (30A)	2	
4	09128-06013-000	SCREW (6X8)	สกรู (6X8)	2	
5	32800-31J00-000	RECTIFIER ASSY	ชุดแผ่นขาร์ตและเรกทูลเลเตอร์	1	
6	08316-1006A-000	NUT	นัต	2	
7	33414-31J00-000	BRACKET, IGNITION COIL	เหล็กยึดคอยล์จุดระเบิด	1	
8	33424-31J00-000	BRACKET, IGNITION COIL	เหล็กยึดคอยล์จุดระเบิด	1	
9	01550-0620A-000	BOLT	ปั๊บลท์	4	
10	09180-06195-000	SPACER (6.4X10X18)	นุช (6.4X10X18)	8	
11	09103-06231-000	BOLT (6X35)	ปั๊บลท์ (6X35)	8	
12	09159-06096-000	NUT	นัต	8	
13	33410-06G00-000	COIL ASSY, IGNITION	ชุดคอยล์จุดระเบิด	1	
14	33410-17G00-000	COIL ASSY, IGNITION	ชุดคอยล์จุดระเบิด	1	
15	33410-20H00-000	COIL ASSY, IGNITION	ชุดคอยล์จุดระเบิด	1	
16	33410-26G00-000	COIL ASSY, IGNITION	ชุดคอยล์จุดระเบิด	1	
17	33510-31G00-000	CAP ASSY, SPARK PLUG	ปลั๊กหัวเทียน	2	
18	33510-31G10-000	CAP ASSY, SPARK PLUG	ปลั๊กหัวเทียน	2	
19	33542-06G00-000	SEAL, HIGH TENSION CORD, RR	ยางรอง	1	
20	33542-06G10-000	SEAL, HIGH TENSION CORD, FR	ยางรอง	1	
21	33542-38B00-000	SEAL, HIGH TENSION CORD	ยางรอง	2	
22	32920-31J72-000	CONTROL UNIT, FI	ชุดกล่องควบคุม	1	
23	33960-06G10-000	SENSOR ASSY, FUEL CUT	เซ็นเซอร์ตรวจวัดมุมเอียงตัวรถ	1	
24	09280-85001-000	O RING (D:3.5,ID:85)	โอริง(D:3.5,ID:85)	1	
25	33970-47H01-000	ACTUATOR ASSY, EXHAUST CONTROL	ชุดควบคุมวาล์วท่อไอเสีย	1	
26	09180-06345-000	SPACER (6.2X14.5X26)	นุช (6.2X14.5X26)	2	
27	09116-06183-000	BOLT (6X55)	ปั๊บลท์ (6X55)	2	
28	44534-24F00-000	CUSHION	ยางรอง	1	

FIG.330A



FIG.330A (1-D-4)SPEEDOMETER

เรือนไมล์ DL1000AL/XAL8_E14

REF NO.	PART NO.	DESCRIPTION	ชื่ออะไหล่	Q'T	REMARKS
1	34120-31JE0-000	SPEEDOMETER	ชุดเรือนไมล์	1	
2	34150-28K00-000	CASE, UPPER	กระจกครอบเรือนไมล์	1	
3	34126-31J00-000	.RUBBER SWITCH	.ยางปุ่มสวิตช์	1	
4	34124-31J00-000	KNOB	ตัวล็อค	1	
5	34152-28K00-000	CASE, LOWER	กล่องเรือนไมล์ตัวล่าง	1	
6	34183-29F00-000	SCREW (3X12)	สกรู (3X12)	6	
7	34189-08J00-000	CUSHION	ยางรอง	2	
8	95643-58J00-000	SENSOR, AIR TEMP	เซ็นเซอร์วัดอุณหภูมิอากาศ	1	

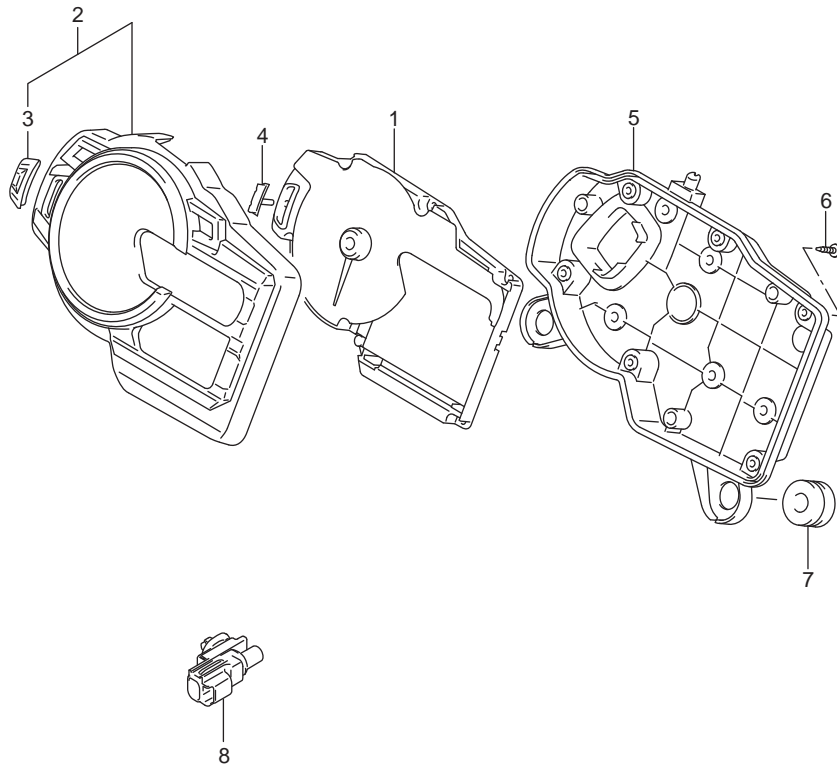


FIG.333A

FIG.333A (1-D-5) HEADLAMP

ไฟหน้า DL1000AL/XAL8_E14

REF NO.	PART NO.	DESCRIPTION	ชื่ออะไหล่	Q'T	REMARKS
1	35100-31J01-000	HEADLAMP ASSY	ชุดไฟหน้า	1	
2	35171-31J00-000	.CORD ASSY	.ขั้วหลอด	1	
3	35179-31J00-000	.COVER	.ยางกันฝุ่น	1	
4	35142-31J00-000	.SEAL, COVER	.ซีลฝาครอบ	1	
5	09471-12188-000	.BULB (12V,55W)	.หลอดไฟหน้า (12V,55W)	1	
6	09471-12222-000	.BULB (12V,65W)	.หลอดไฟหน้า (12V,65W)	1	
7	09471-12216-000	.BULB (12V5W)	.หลอดไฟหน้า (12V5W)	1	
8	09320-07014-000	.CUSHION	.ยางรอง	6	
9	09136-05062-000	SCREW (5X15)	สกรู (5X15)	6	

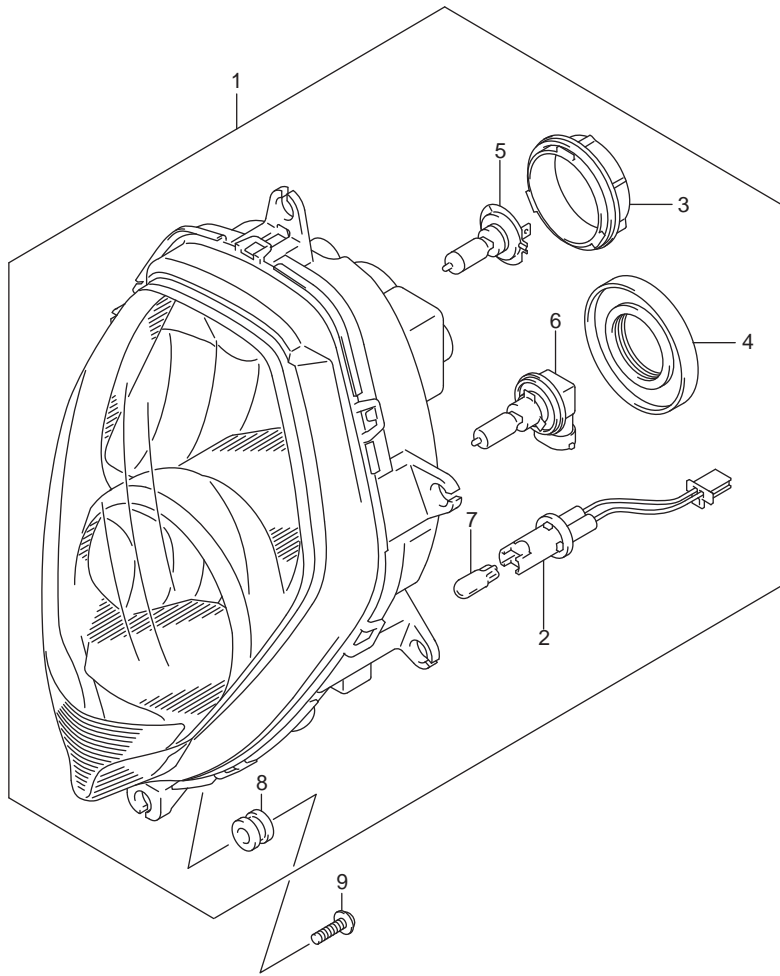


FIG.334A

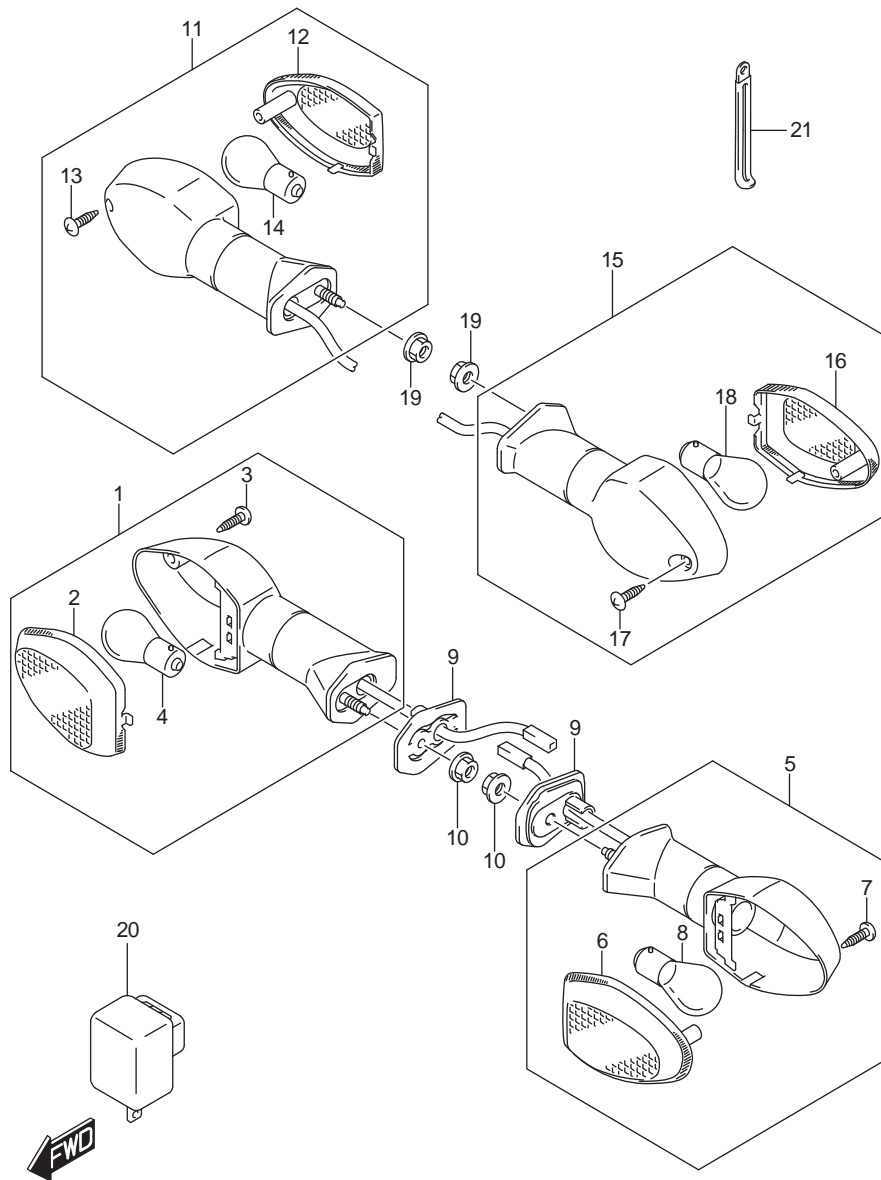


FIG.334A (1-D-6) TURNSIGNAL LAMP

ไฟเลี้ยว DL1000AL/XAL8_E14

REF NO.	PART NO.	DESCRIPTION	ชื่ออะไหล่	Q'T	REMARKS
1	35601-08JA0-000	LAMP ASSY, FRONT TURNSIGNAL RH	ชุดไฟเลี้ยวหน้าข้างขวา	1	
2	35612-08JA0-000	.LENS, RH	.เลนส์ไฟเลี้ยวหน้า ข้างขวา	1	
3	03211-0414B-000	.SCREW	.สกรู	1	
4	09471-12186-000	.BULB (12V,21W)	.หลอดไฟเลี้ยว (12V,21W)	1	
5	35602-08JB0-000	LAMP ASSY, FRONT TURNSIGNAL LH	ชุดไฟเลี้ยวหน้า ข้างซ้าย	1	
6	35632-08JA0-000	.LENS, LH	.เลนส์ไฟเลี้ยวหน้า ข้างซ้าย	1	
7	03211-0414B-000	.SCREW	.สกรู	1	
8	09471-12186-000	.BULB (12V,21W)	.หลอดไฟเลี้ยว (12V,21W)	1	
9	35629-18G00-000	PLATE, FRONT TURNSIGNAL	แผ่นรองชุดไฟเลี้ยวหน้า	2	
10	08316-1005A-000	NUT	นัต	2	
11	35603-08JA0-000	LAMP ASSY, REAR TURNSIGNAL RH	ชุดไฟเลี้ยวหลังข้างขวา	1	
12	35632-08JA0-000	.LENS, RH	.เลนส์ไฟเลี้ยวหลัง ข้างขวา	1	
13	03211-0414B-000	.SCREW	.สกรู	1	
14	09471-12186-000	.BULB (12V,21W)	.หลอดไฟเลี้ยว (12V,21W)	1	
15	35604-08JA0-000	LAMP ASSY, REAR TURNSIGNAL LH	ชุดไฟเลี้ยวหลัง ข้างซ้าย	1	
16	35612-08JA0-000	.LENS, LH	.เลนส์ไฟเลี้ยวหลัง ข้างซ้าย	1	
17	03211-0414B-000	.SCREW	.สกรู	1	
18	09471-12186-000	.BULB (12V,21W)	.หลอดไฟเลี้ยว (12V,21W)	1	
19	08316-1005A-000	NUT	นัต	2	
20	38610-06F00-000	RELAY ASSY, TURNSIGNAL LAMP	รีเลย์ไฟเลี้ยว	1	
21	09404-06429-000	CLAMP (L:45)	สายรัด (L:45)	2	

FIG.339A

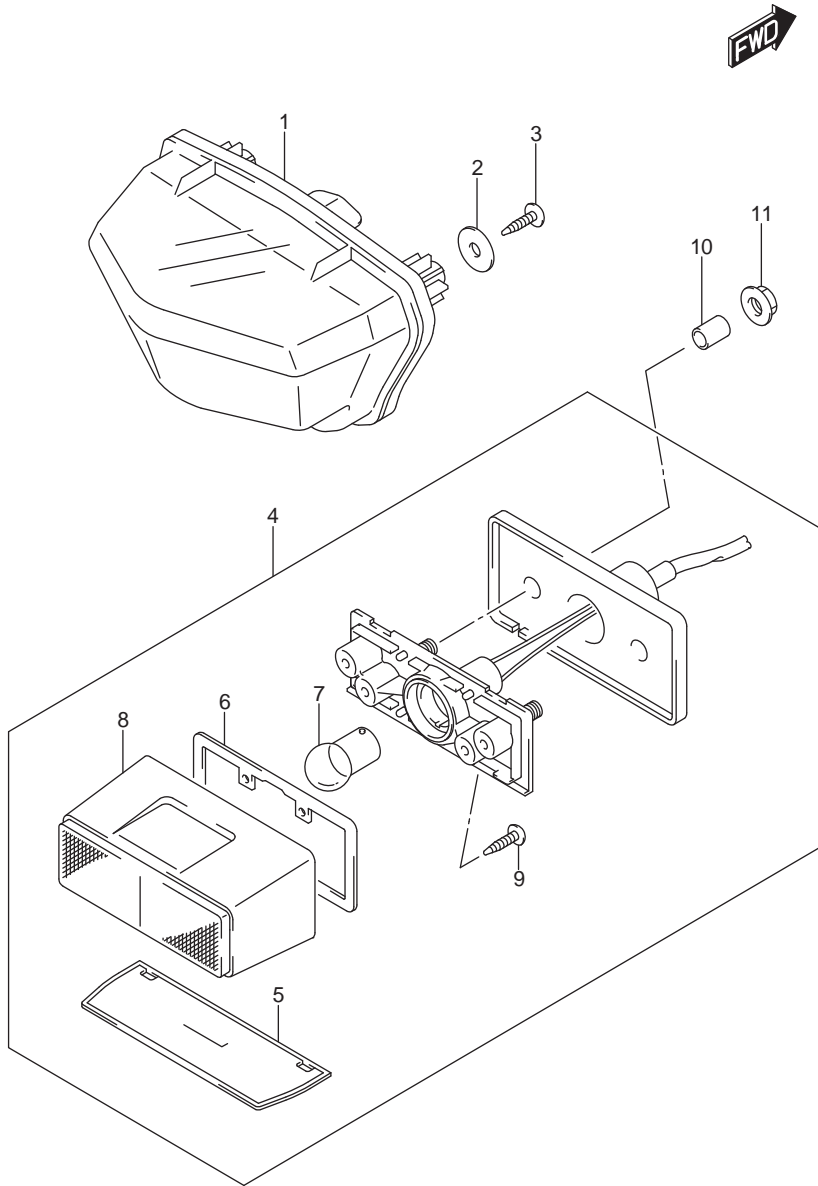


FIG.339A (1-D-7) REAR COMBINATION LAMP

ไฟท้าย DL1000AL/XAL8_E14

REF NO.	PART NO.	DESCRIPTION	ชื่ออะไหล่	Q'T	REMARKS
1	35710-31J01-000	LAMP ASSY, REAR COMBINATION	ชุดไฟท้าย	1	
2	09160-05501-000	WASHER (5.5X20X1.2)	แหวนรอง (5.5X20X1.2)	3	
3	03541-0516A-000	SCREW	สกรู	3	
4	35910-41GB2-000	LAMP ASSY, LICENSE	ชุดไฟส่องป้าย	1	
5	35912-41G01-000	.LENS	.เลนส์	1	
6	35913-41G00-000	.GASKET	.ปะเก็น	1	
7	09471-12140-000	.BULB (12V,5W)	.หลอดไฟท้าย (12V,5W)	1	
8	35917-41G00-000	.COVER, LICENSE LAMP	.ฝาครอบ	1	
9	03211-0416A-000	.SCREW	.สกรู	2	
10	09180-06263-000	SPACER (6.5X9X9)	นูน (6.5X9X9)	2	
11	09159-06096-000	NUT	นัต	2	

FIG.350A

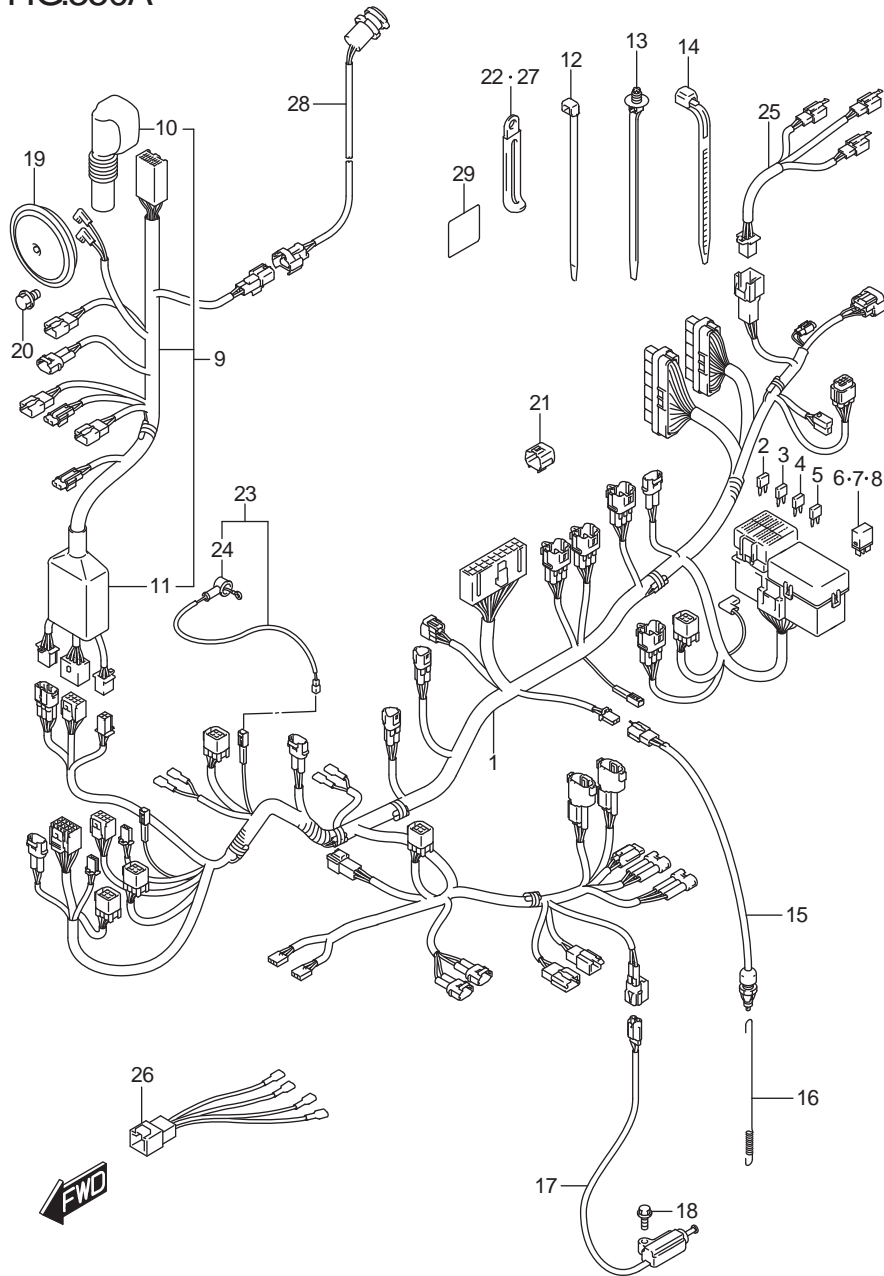


FIG.350A (1-D-8)WIRING HARNESS

สายไฟ DL1000AL/XAL8_E14

REF NO.	PART NO.	DESCRIPTION	ชื่ออะไหล่	Q'T	REMARKS
1	36610-31JP0-000	HARNESS, WIRING NO.1	ชุดสายไฟ	1	
2	09481-03501-000	.FUSE (3A)	.ฟิวส์ 30A (3A)	1	
3	09481-10504-000	.FUSE (10A)	.ฟิวส์ 30A (10A)	2	
4	09481-15504-000	.FUSE (15A)	.ฟิวส์ 30A (15A)	5	
5	09481-25504-000	.FUSE (25A)	.ฟิวส์ 30A (25A)	1	
6	38860-76F01-000	.RELAY ASSY	.ชุดรีเลย์	1	FOR FUEL PUMP
7	38860-76F01-000	.RELAY ASSY	.ชุดรีเลย์	1	FOR FAN MOTOR
8	38860-76F01-000	.RELAY ASSY	.ชุดรีเลย์	1	FOR SIDE STAND
9	36620-31J10-000	HARNESS, WIRING NO.2	ชุดสายไฟ	1	
10	36618-41G00-000	.COVER, SPEEDOMETER	.ยางหุ้ม	1	
11	36618-18G10-000	.COVER, SPEEDOMETER	.ยางหุ้ม	1	
12	09407-14407-000	CLAMP (L:145)	สายรัด (L:145)	3	
13	09407-17403-000	CLAMP (L:154)	สายรัด (L:154)	1	
14	09407-14403-000	CLAMP (L:125)	สายรัด (L:125)	3	
15	37740-31D00-000	SWITCH ASSY, STOP LAMP	สวิตช์ไฟเบรก	1	
16	43259-31J00-000	SPRING, STOP LAMP	สปริง	1	
17	37840-24F00-000	SWITCH ASSY, SIDE STAND	สวิตช์ขาตั้งข้าง	1	
18	09103-08357-000	BOLT (8X35)	น็อต (8X35)	1	
19	38500-41F50-000	HORN ASSY	ชุดแตร	1	
20	01550-0612A-000	BOLT	น็อต	1	
21	36654-06J20-000	CAP, TS	แหวนล็อก	1	
22	09404-06429-000	CLAMP (L:45)	สายรัด	1	
23	36851-31J10-000	WIRE, OIL PRESSURE SWITCH LEAD	สายดินสวิตช์ความดันน้ำมัน	1	
24	36618-31J00-000	.CAP, OIL PRESSURE SWITCH	.ยางหุ้ม	1	
25	36856-31J10-000	WIRE, REAR TURNSIGNAL LEAD	สายไฟเลี้ยวด้านหลัง	1	
26	36854-31J20-000	WIRE, IGNITION COIL LEAD	สายไฟคอยล์จุดระเบิด	1	
27	09404-06429-000	CLAMP (L:45)	สายรัด (L:45)	1	
28	38850-31J00-000	TERMINAL, POWER SOURCE	ที่ชาร์ตแบตเตอรี่โทรศัพท์	1	
29	48599-57L00-000	SEAL, PROTECTOR	แผ่นกัน	1	

FIG.352A

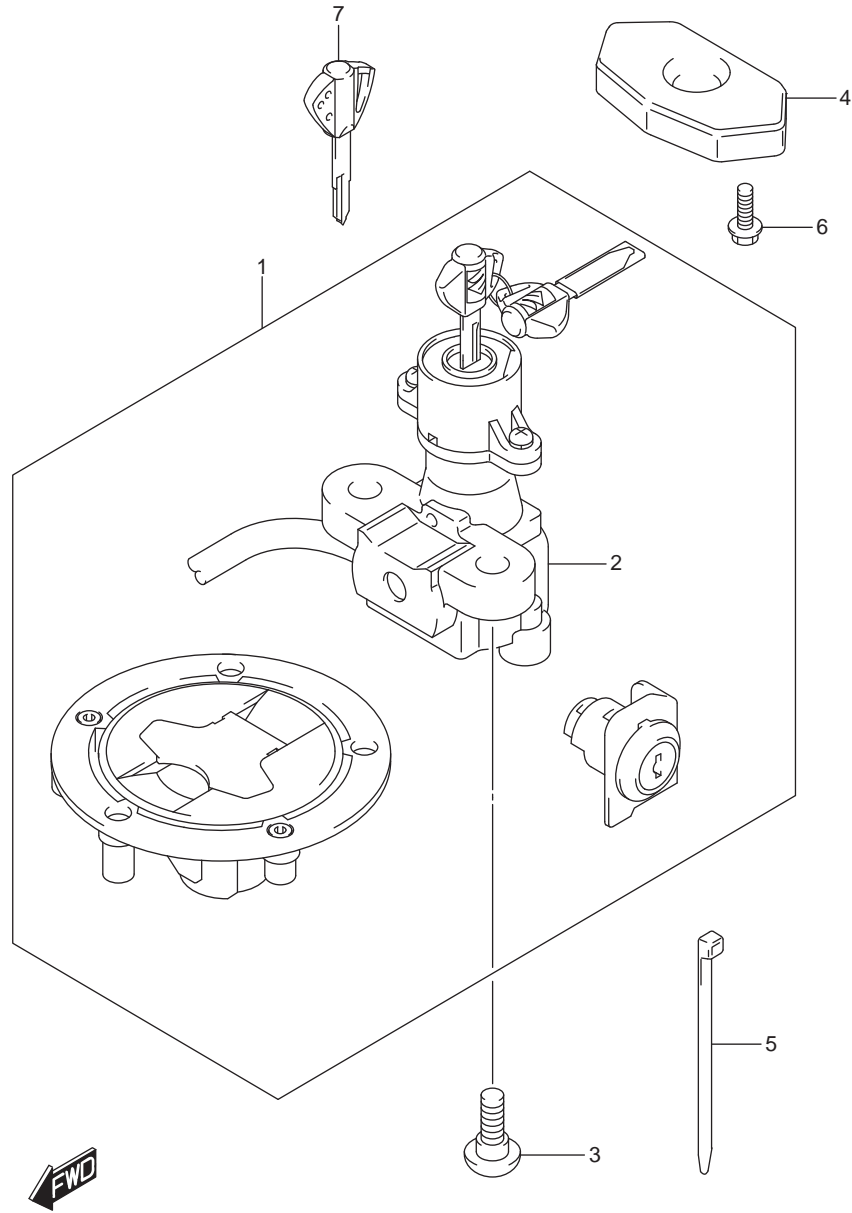


FIG.352A (1-D-9) LOCK SET

ชุดสวิตช์กุญแจ DL1000AL/XAL8_E14

REF NO.	PART NO.	DESCRIPTION	ชื่ออะไหล่	Q'T	REMARKS
1	37102-31860-000	LOCK SET	ชุดสวิตช์กุญแจ	1	
2	37100-31JE0-000	.LOCK ASSY, STEERING	.สวิตช์กุญแจ	1	
3	09139-08016-000	BOLT (8X20)	bolt (8X20)	2	
4	37180-15H01-000	COVER, STEERING LOCK	ตัวล็อค	1	
5	09407-14407-000	CLAMP (L:145)	สายรัด (L:145)	3	
6	01547-0512B-000	BOLT	bolt	2	
7	37146-13K00-000	KEY, BLANK	กุญแจ	1	OPT

FIG.352B

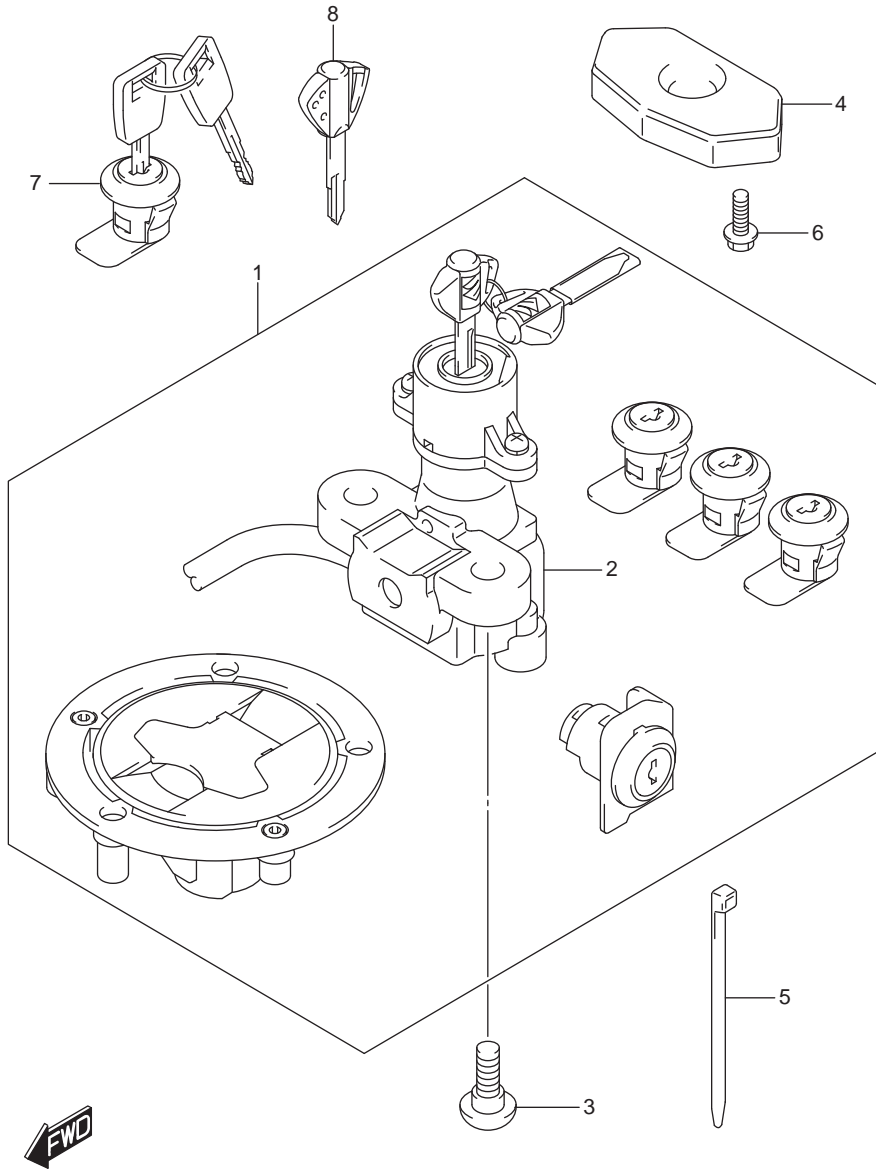


FIG.352B (1-D-10) LOCK SET (FOR TOP CASE,SIDE CASE)

สวิตช์กุญแจและกุญแจล็อคเบาะ DL1000AL/XAL8_E14

REF NO.	PART NO.	DESCRIPTION	ชื่ออะไหล่	Q'T	REMARKS
1	37102-31850-000	LOCK SET	ชุดสวิตช์กุญแจ	1	
2	37100-31JE0-000	.LOCK ASSY, STEERING	.สวิตช์กุญแจ	1	
3	09139-08016-000	BOLT (8X20)	โบลท์ (8X20)	2	
4	37180-15H01-000	COVER, STEERING LOCK	ตัวล็อค	1	
5	09407-14407-000	CLAMP (L:145)	สายรัด (L:145)	3	
6	01547-0512B-000	BOLT	โบลท์	2	
7	95700-31870-000	LOCK SET, CASE	ชุดกุญแจล็อคเบาะ	3	
8	37146-13K00-000	KEY, BLANK	ลูกกุญแจ	1	OPT

FIG.355A

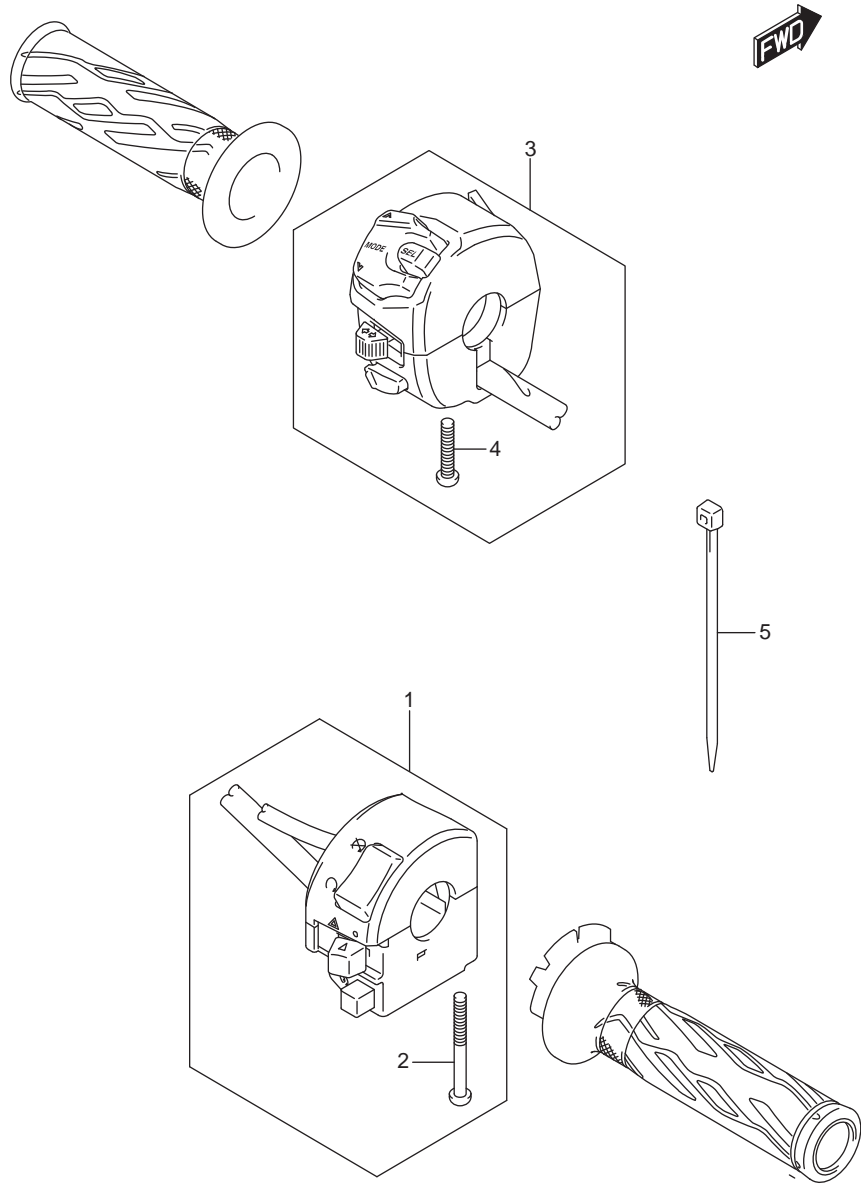


FIG.355A (1-D-11) HANDLE SWITCH

สวิตช์แฮนด์ DL1000AL/XAL8_E14

REF NO.	PART NO.	DESCRIPTION	ชื่ออะไหล่	Q'T	REMARKS
1	37200-31J10-000	SWITCH ASSY, HANDLE RH	ชุดสวิตช์แฮนด์ ข้างขวา	1	
2	02112-0545B-000	.SCREW	.สกรู	2	
3	37400-31J10-000	SWITCH ASSY, HANDLE LH	ชุดสวิตช์แฮนด์ ข้างซ้าย	1	
4	02112-0525B-000	.SCREW	.สกรู	2	
5	09407-14407-000	CLAMP (L:145)	สายรัด (L:145)	4	

FIG.401A

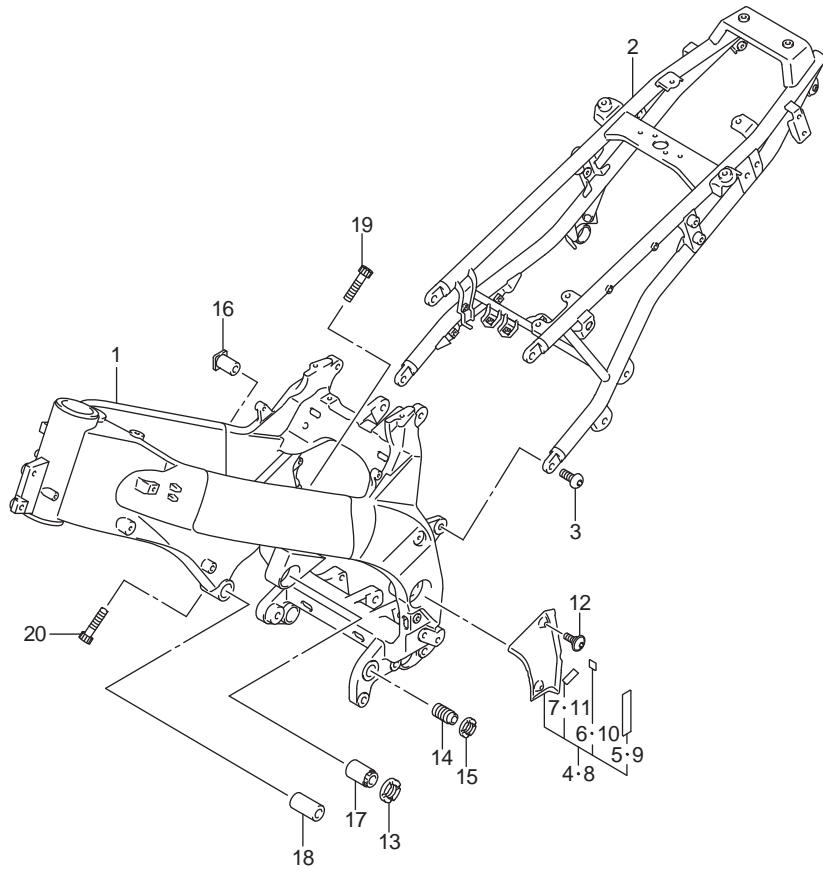


FIG.401A (1-D-12) FRAME

ตัวถัง DL1000AL/XAL8_E14

REF NO.	PART NO.	DESCRIPTION	ชื่ออะไหล่	Q'T	REMARKS
1	41100-31J10-YAP	FRAME (BLACK)	ตัวถัง (สีดำ)	1	
2	41200-31J20-YAP	RAIL, SEAT (BLACK)	โครงยึดเบาะ (สีเงิน)	1	
3	09139-10003-000	BOLT (10X25)	bolt (10X25)	4	
4	43580-31J00-000	COVER, PIVOT, RH	แผ่นกันแม่พิมพ์เบรก ขวา	1	
5	33652-38A10-000	.CUSHION, PIVOT COVER NO.3	.ยางรอง	1	
6	63115-37H00-000	.CUSHION, PIVOT COVER NO.1	.ยางรอง	1	
7	94429-21E00-000	.CUSHION, PIVOT COVER NO.2	.ยางรอง	1	
8	43590-31J00-000	COVER, PIVOT LH	แผ่นกันแม่พิมพ์เบรก ซ้าย	1	
9	33652-38A10-000	.CUSHION, PIVOT COVER NO.3	.ยางรอง	1	
10	63115-37H00-000	.CUSHION, PIVOT COVER NO.1	.ยางรอง	1	
11	94429-21E00-000	.CUSHION, PIVOT COVER NO.2	.ยางรอง	1	
12	09139-05074-000	BOLT (5X13)	bolt (5X13)	4	
13	41922-19F20-000	NUT, ADJUSTER CENTER	นัต	1	
14	41921-16G00-000	BOLT, ADJUSTER LOWER	bolt	1	
15	41922-33E20-000	NUT, ADJUSTER LOWER	นัต	1	
16	41941-19F01-000	SPACER, ADJUSTER UPPER	นุช	1	
17	41921-47H00-000	BOLT, CRANK CASE ADJUST	bolt	1	
18	41942-02F00-000	SPACER, ENG HEAD MTG RR LH	นุช	1	
19	07130-0840B-000	BOLT	bolt	1	
20	07130-0840B-000	BOLT	bolt	1	

FIG.406A

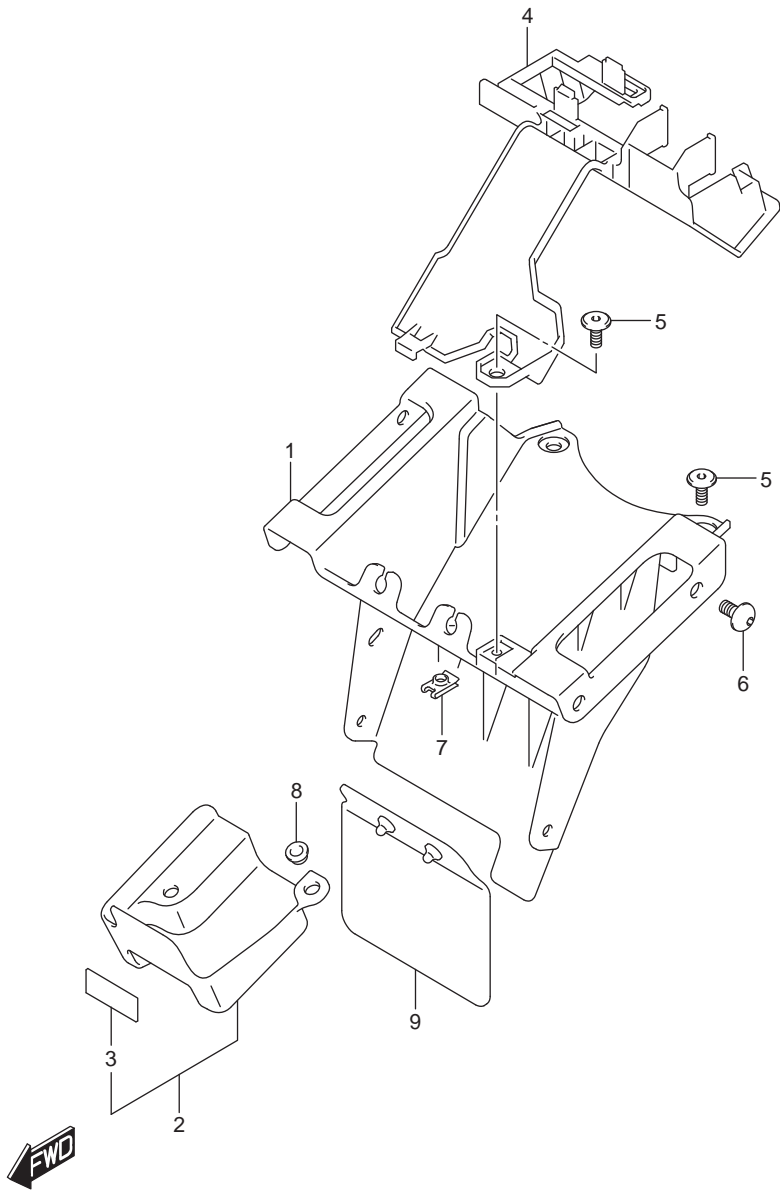


FIG.406A (1-D-13) HOLDER

กล่องใส่แบตเตอรี่ DL1000AL/XAL8_E14

REF NO.	PART NO.	DESCRIPTION	ชื่ออะไหล่	Q'T	REMARKS
1	47414-31J10-000	HOLDER, BATTERY	กล่องแบตเตอรี่	1	
2	47420-31J00-000	COVER, ACTUATOR	ฝาครอบกล่องแบตเตอรี่	1	
3	47423-31J00-000	.CUSHION, ACTUATOR COVER	.ยางรอง	1	
4	47431-31J10-000	LID, BATTERY HOLDER	ตัวยึดแบตเตอรี่	1	
5	09139-05092-000	SCREW	สกรู	3	
6	09139-06144-000	SCREW (6X12)	สกรู(6X12)	4	
7	09148-05052-000	NUT	นัต	1	
8	09169-06082-000	WASHER	แหวนรอง	2	
9	47422-31J00-000	MUDGUARD, ACTUATOR COVER	ยางกันฝาครอบกล่องแบตเตอรี่	1	

FIG.407A

FIG.407A (1-D-14)STAND

ขาตั้ง DL1000AL/XAL8_E14

REF NO.	PART NO.	DESCRIPTION	ชื่ออะไหล่	Q'T	REMARKS
1	42310-31J01-000	STAND, PROP	ขาตั้งข้าง	1	
2	09111-10058-000	BOLT (10X37.5)	ไข้วลท์ (10X37.5)	1	
3	42321-03FK0-000	NUT	น้ด	1	
4	09443-14058-000	SPRING	สปริง	1	NO.1
5	09443-19011-000	SPRING	สปริง	1	NO.2
6	42330-31J00-000	BRACKET, PROP STAND	เหล็กยึดขาตั้ง	1	
7	01550-1235A-000	BOLT	ไข้วลท์	2	
8	43111-31J00-000	PEDAL, BRAKE	ขาเบรก	1	
9	09160-18022-000	WASHER (18X24X1)	แหวนรอง (18X24X1)	1	
10	09448-41005-000	SPRING	สปริง	1	
11	08331-3118A-000	CIRCLIP	คดลปล้ด	1	
12	43251-31J00-000	BRACKET, STOP SWITCH	เหล็กยึดสปริงสว้ตช์เบรกหลัง	1	
13	01550-0612A-000	BOLT	ไข้วลท์	1	

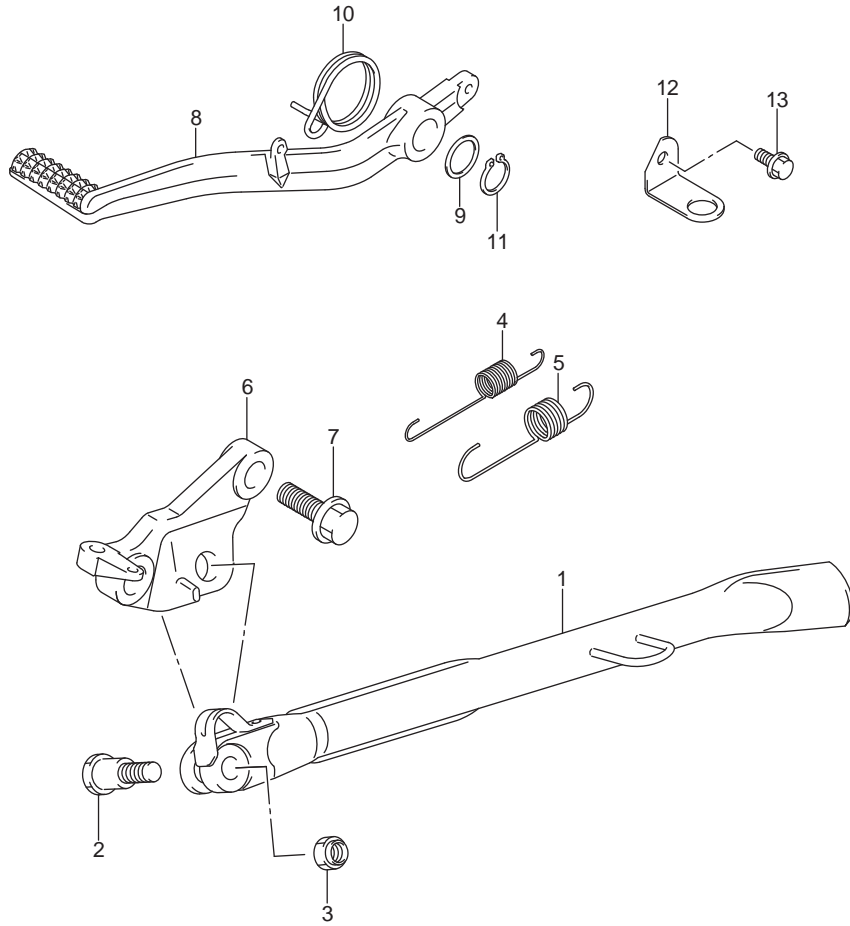


FIG.412A

FIG.412A (1-D-15)CARRIER

เหล็กท้ายเมาะ DL1000AL/XAL8_E14

REF NO.	PART NO.	DESCRIPTION	ชื่ออะไหล่	Q'T	REMARKS
1	46311-31J01-000	CARRIER, SPORT	เหล็กท้ายเมาะ	1	
2	09103-08512-000	BOLT (8X35)	โบลท์(8X35)	4	
3	68391-06G80-000	LABEL, WARNING LUGGAGE CARRIER	ป้ายเตือน	1	
4	09169-08049-000	WASHER	แหวนรอง	4	

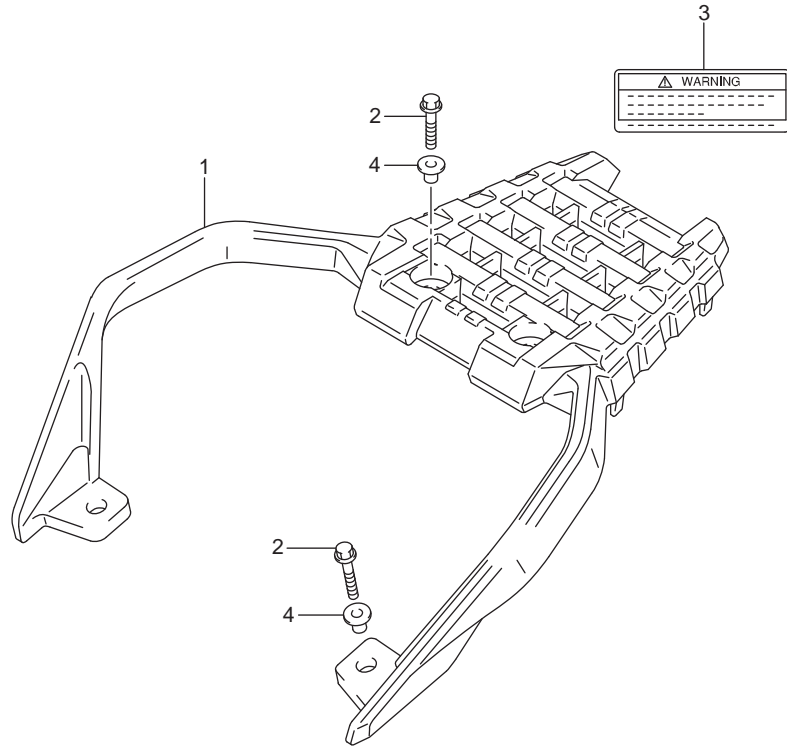


FIG.415A

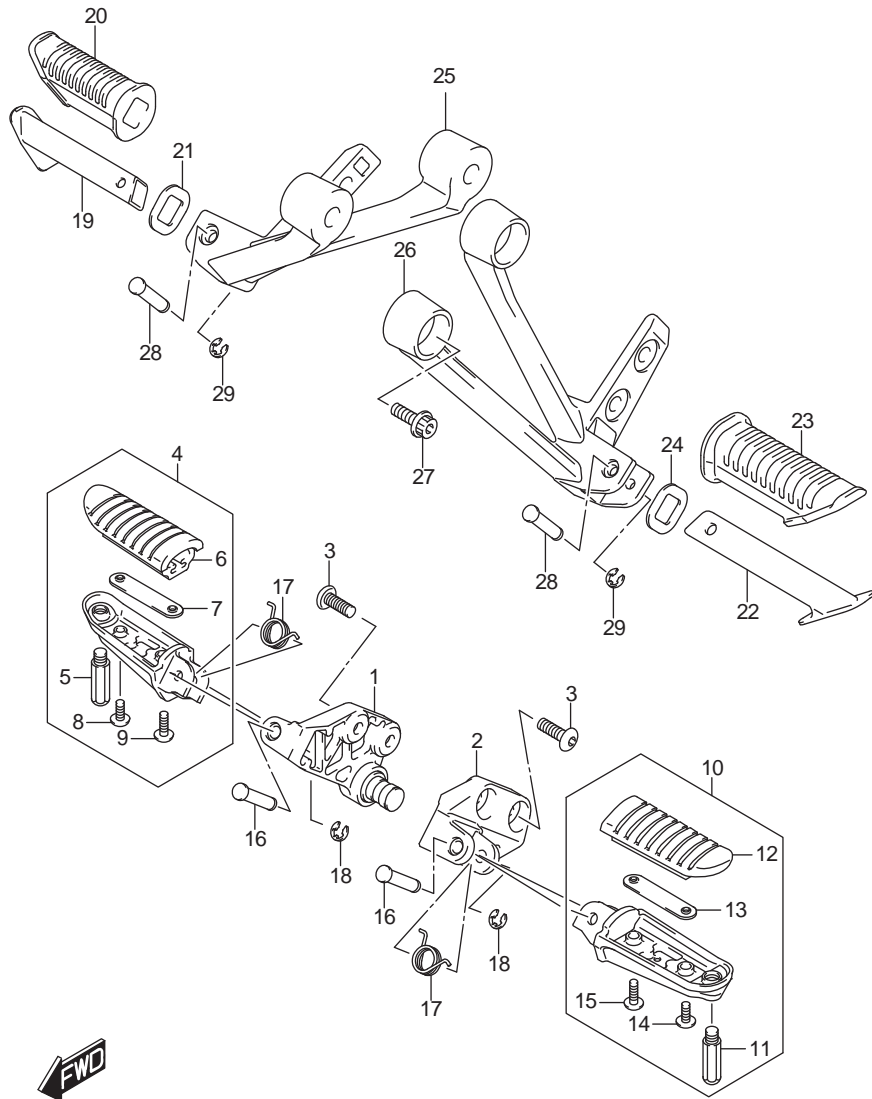


FIG.415A (1-E-2) FOOTREST

พนักเท้า DL1000AL/XAL8_E14

REF NO.	PART NO.	DESCRIPTION	ชื่ออะไหล่	Q'T	REMARKS
1	43510-06G01-YAP	BRACKET, FRONT RH (BLACK)	เหล็กยึดพนักเท้าหน้า ขวา (สีดำ)	1	
2	43521-06G01-YAP	BRACKET, FRONT LH (BLACK)	เหล็กยึดพนักเท้าหน้า ซ้าย (สีดำ)	1	
3	09106-08150-000	BOLT (8X23)	โบลท์ (8X23)	4	
4	43501-31J00-000	FOOTREST ASSY, FRONT RH	พนักเท้าหน้า ข้างขวา	1	
5	43576-31J00-000	.SENSOR, FOOTREST	.เซ็นเซอร์ขาตั้ง	1	
6	43551-06G00-000	.RUBBER	.ยางพนักเท้าหน้า	1	
7	43552-06G00-000	.PLATE	.แผ่นเหล็ก	1	
8	02142-0516A-000	.SCREW	.สกรู	1	
9	02142-0520A-000	.SCREW	.สกรู	1	
10	43502-31J00-000	FOOTREST ASSY, FRONT LH	พนักเท้าหน้า ข้างซ้าย	1	
11	43576-31J00-000	.SENSOR, FOOTREST	.เซ็นเซอร์ขาตั้ง	1	
12	43551-06G00-000	.RUBBER	.ยางพนักเท้าหน้า	1	
13	43552-06G00-000	.PLATE	.แผ่นเหล็ก	1	
14	02142-0516A-000	.SCREW	.สกรู	1	
15	02142-0520A-000	.SCREW	.สกรู	1	
16	09208-08019-000	PIN	สลัก	2	
17	09448-18022-000	SPRING	สปริง	2	
18	08332-1106A-000	E RING	อีริง	2	
19	43610-34A30-000	BAR, PILLION FOOTREST, RH	เหล็กพนักเท้าหลัง ข้างขวา	1	
20	43612-33G01-000	RUBBER	ยางพนักเท้า	1	
21	43631-31J00-000	WASHER, FOOTREST RUBBER	แหวนรอง	1	
22	43710-34A30-000	BAR, PILLION FOOTREST, LH	เหล็กพนักเท้าหลัง ข้างซ้าย	1	
23	43612-33G01-000	RUBBER	ยางพนักเท้า	1	
24	43631-31J00-000	WASHER, FOOTREST RUBBER	แหวนรอง	1	
25	43811-31J00-YAP	BRACKET, PILLION RH (BLACK)	เหล็กยึดพนักเท้า ข้างขวา	1	
26	43821-31J00-YAP	BRACKET, PILLION LH (BLACK)	เหล็กยึดพนักเท้า ข้างซ้าย	1	
27	09106-08131-000	BOLT (8X30)	โบลท์ (8X30)	4	
28	09208-06007-000	PIN	สลัก	2	
29	08332-1104A-000	E RING	อีริง	2	

FIG.420A

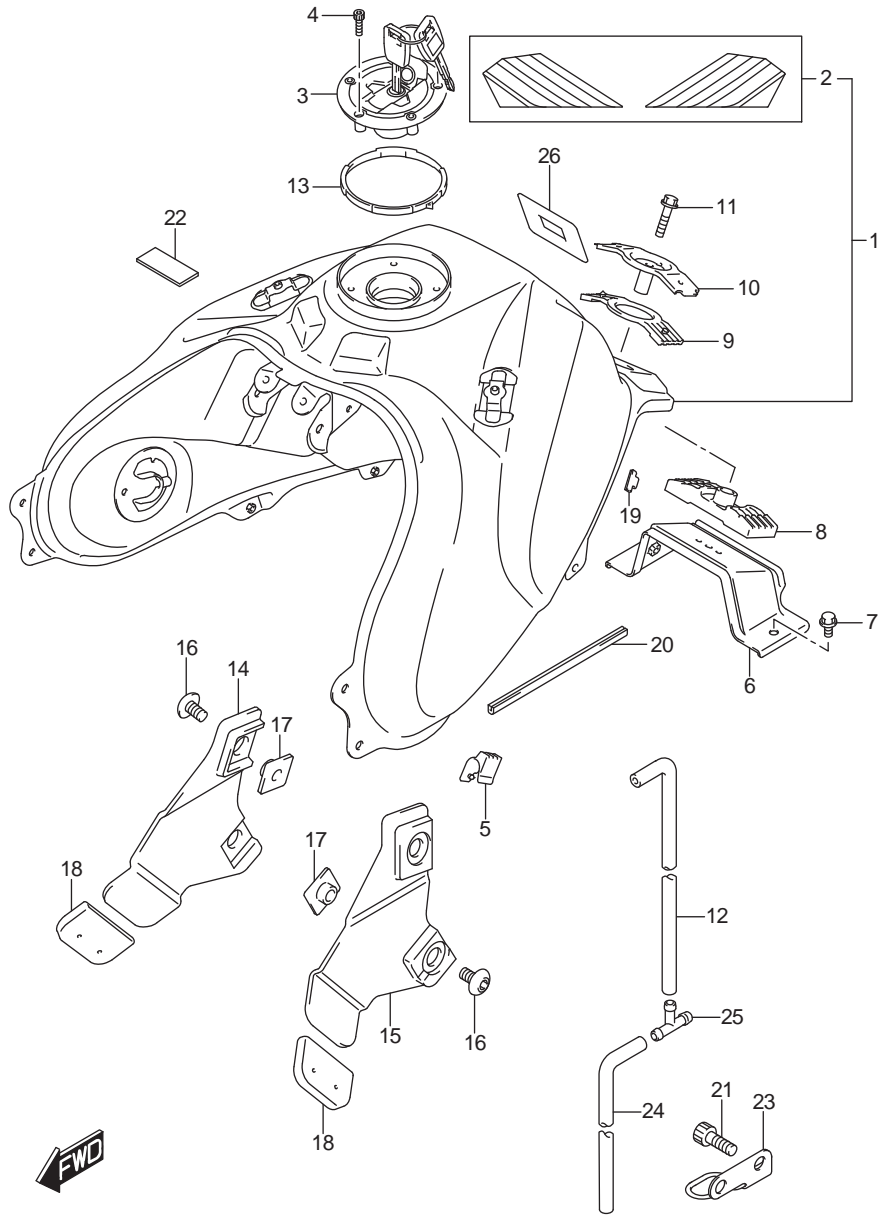


FIG.420A (1-E-3) FUEL TANK (DL1000AL8 E14) (FOR YU1)

ถังน้ำมันเชื้อเพลิงDL1000AL8_ E14

REF NO.	PART NO.	DESCRIPTION	ชื่ออะไหล่	Q'T	REMARKS
1	44100-31JA0-YU1	TANK, FUEL (YELLOW)	ถังน้ำมันเชื้อเพลิง (สีเหลือง)	1	
2	68110-31J00-GY8	.TAPE SET, FUEL TANK (YELLOW/BLACK)	.สติ๊กเกอร์ถังน้ำมัน(สีเหลือง/ดำ)	1	
3	44200-17820-000	CAP SET, FUEL TANK	ชุดฝาปิดถังน้ำมัน	1	
4	44244-11J00-000	BOLT	โบลท์	3	
5	44541-31J00-000	CUSHION, SIDE	ยางรอง	2	
6	44550-31J00-000	BRACKET, REAR LOWER	ขายึดถังน้ำมัน ด้านหลัง	1	
7	01550-0816A-000	BOLT	โบลท์	2	
8	44545-06G00-000	CUSHION, LOWER	ยางรอง	1	
9	44542-06G00-000	CUSHION, UPPER	ยางรอง	1	
10	44530-06G00-000	BRACKET, UPPER	เหล็กยึด	1	
11	01550-0835A-000	BOLT	โบลท์	1	
12	44423-31J20-000	HOSE, WATER DRAIN	สายน้ำมัน	1	
13	68241-31J00-000	MOLDING, FUEL TANK COVER	ฝาครอบคิ้วขอบถังน้ำมันเชื้อเพลิง	1	
14	44179-31J00-000	BRACKET, FUEL TANK COVER SIDE RH	ขายึดฝาครอบถังน้ำมัน ข้างขวา	1	
15	44189-31J00-000	BRACKET, FUEL TANK COVER SIDE LH	ขายึดฝาครอบถังน้ำมัน ข้างซ้าย	1	
16	09139-06181-000	SCREW (6X10)	สกรู (6X10)	4	
17	44523-47H00-000	NUT (M6)	นัต (M6)	4	
18	44542-31J00-000	CUSHION, FUEL TANK COVER BRKT	ยางรอง	2	
19	44276-21H00-000	CUSHION, FUEL TANK COVER	ยางรอง	2	
20	44552-24B00-000	MOLDING, FUEL TANK REAR	คิ้วขอบถังน้ำมันเชื้อเพลิงด้านหลัง	2	
21	07130-1016B-000	BOLT	โบลท์	2	
22	44544-31J00-000	CUSHION, FUEL TANK	ยางรอง	2	
23	44480-31J00-000	GUIDE, DRAIN HOSE	ตัวประกอบสายน้ำมัน	1	
24	44423-31J11-000	HOSE, FUEL TANK DRAIN NO.2	สายน้ำมัน	1	
25	09367-08005-000	3 WAY	ข้อต่อสายน้ำมัน	1	
26	44545-31J00-000	CUSHION	ยางรอง	1	

FIG.420B

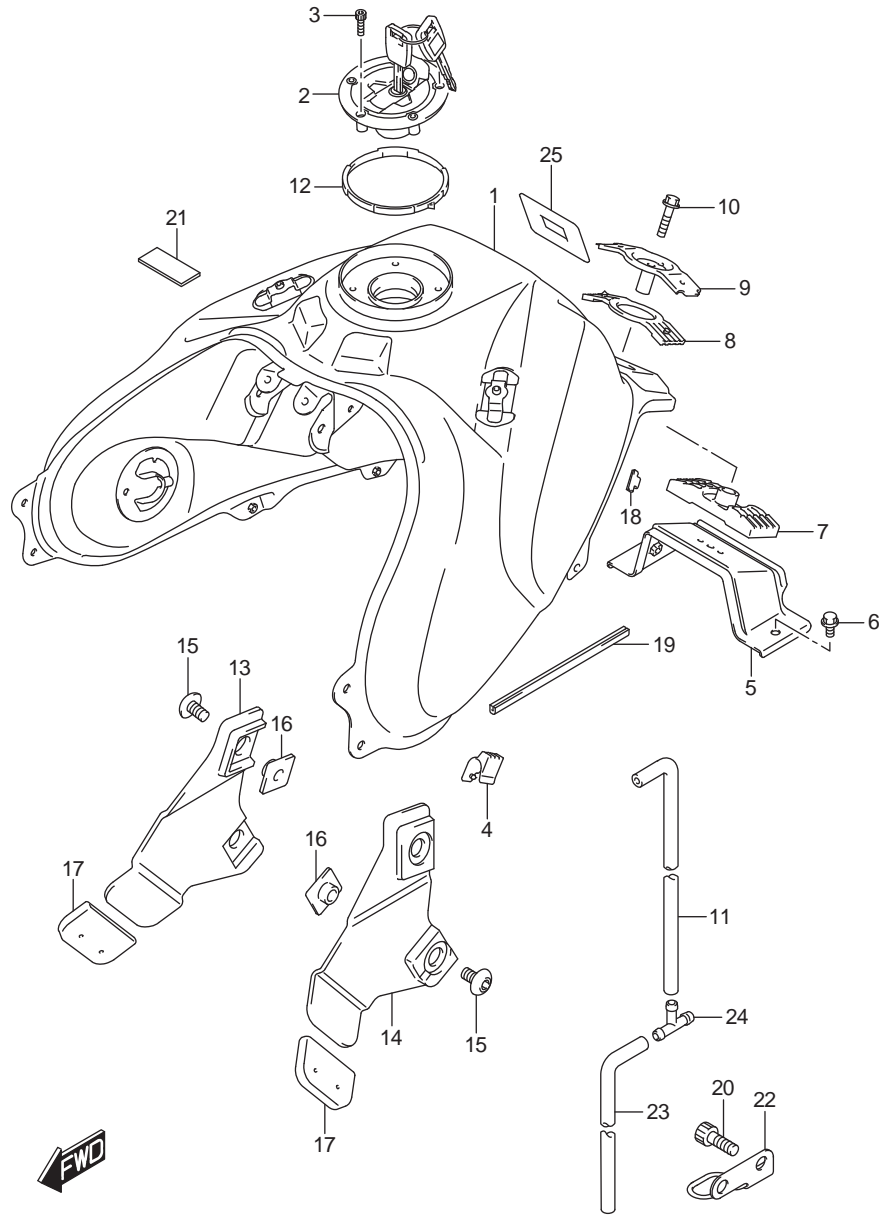


FIG.420B (1-E-4)FUEL TANK (DL1000AL8 E14) (FOR YVB,YWW)

ถังน้ำมันเชื้อเพลิงDL1000AL8_E14

REF NO.	PART NO.	DESCRIPTION	ชื่ออะไหล่	Q'T	REMARKS
1-1	44100-31J30-YVB	TANK, FUEL (BLACK)	ถังน้ำมันเชื้อเพลิง (สีดำ)	1	
1-2	44100-31J30-YWW	TANK, FUEL (WHITE)	ถังน้ำมันเชื้อเพลิง (สีขาว)	1	
2	44200-17820-000	CAP SET, FUEL TANK	ชุดฝาปิดถังน้ำมัน	1	
3	44244-11J00-000	BOLT	ไม้ลัท	3	
4	44541-31J00-000	CUSHION, SIDE	ยางรอง	2	
5	44550-31J00-000	BRACKET, REAR LOWER	ขายึดถังน้ำมัน ด้านหลัง	1	
6	01550-0816A-000	BOLT	ไม้ลัท	2	
7	44545-06G00-000	CUSHION, LOWER	ยางรอง	1	
8	44542-06G00-000	CUSHION, UPPER	ยางรอง	1	
9	44530-06G00-000	BRACKET, UPPER	เหล็กยึด	1	
10	01550-0835A-000	BOLT	ไม้ลัท	1	
11	44423-31J20-000	HOSE, WATER DRAIN	สายน้ำมัน	1	
12	68241-31J00-000	MOLDING, FUEL TANK COVER	ฝาครอบคิ้วขอบถังน้ำมันเชื้อเพลิง	1	
13	44179-31J00-000	BRACKET, FUEL TANK COVER SIDE RH	ขายึดฝาครอบถังน้ำมัน ข้างขวา	1	
14	44189-31J00-000	BRACKET, FUEL TANK COVER SIDE LH	ขายึดฝาครอบถังน้ำมัน ข้างซ้าย	1	
15	09139-06181-000	SCREW (6X10)	สกรู (6X10)	4	
16	44523-47H00-000	NUT (M6)	นัท (M6)	4	
17	44542-31J00-000	CUSHION, FUEL TANK COVER BRKT	ยางรอง	2	
18	44276-21H00-000	CUSHION, FUEL TANK COVER	ยางรอง	2	
19	44552-24B00-000	MOLDING, FUEL TANK REAR	คิ้วขอบถังน้ำมันเชื้อเพลิงด้านหลัง	2	
20	07130-1016B-000	BOLT	ไม้ลัท	2	
21	44544-31J00-000	CUSHION, FUEL TANK	ยางรอง	2	
22	44480-31J00-000	GUIDE, DRAIN HOSE	ตัวประกอบสายน้ำมัน	1	
23	44423-31J11-000	HOSE, FUEL TANK DRAIN NO.2	สายน้ำมัน	1	
24	09367-08005-000	3 WAY	ข้อต่อสายน้ำมัน	1	
25	44545-31J00-000	CUSHION	ยางรอง	1	

FIG.420C

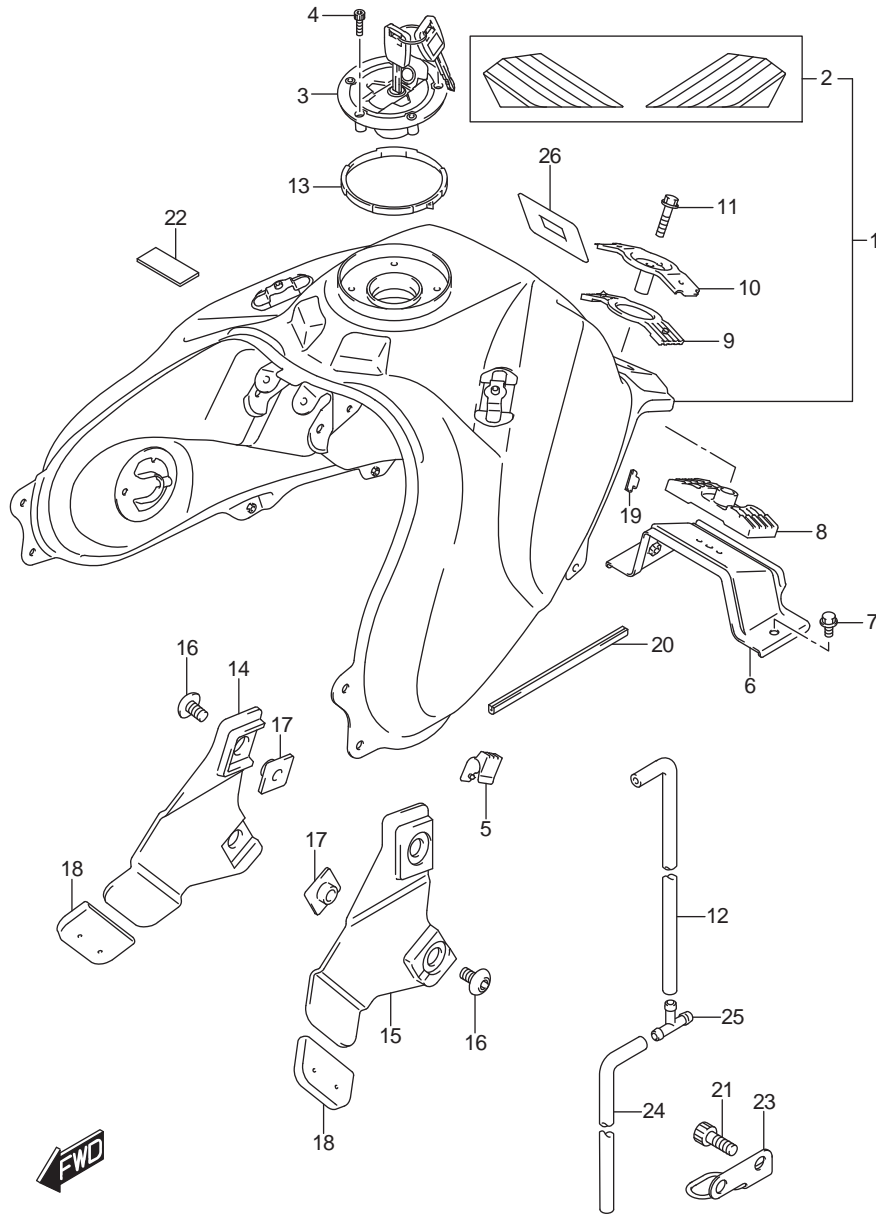


FIG.420C (1-E-5)FUEL TANK (DL1000XAL8 E14)

ถังน้ำมันเชื้อเพลิง DL1000XAL8_E14

REF NO.	PART NO.	DESCRIPTION	ชื่ออะไหล่	Q'T	REMARKS
1-1	44100-31JA0-YU1	TANK, FUEL (YELLOW)	ถังน้ำมันเชื้อเพลิง (สีเหลือง)	1	
1-2	44100-31JA0-YVB	TANK, FUEL (BLACK)	ถังน้ำมันเชื้อเพลิง (สีดำ)	1	
1-3	44100-31JA0-YWW	TANK, FUEL (WHITE)	ถังน้ำมันเชื้อเพลิง (สีขาว)	1	
2-1	68110-31J00-GY8	.TAPE SET, FUEL TANK (YELLOW/BLACK)	.สติ๊กเกอร์ถังน้ำมัน(สีเหลือง/ดำ)	1	FOR YU1
2-2	68110-31J00-AA3	.TAPE SET, FUEL TANK (GRAY/BLACK)	.สติ๊กเกอร์ถังน้ำมัน(สีเทา/ดำ)	1	FOR YVB
2-3	68110-31J00-BGZ	.TAPE SET, FUEL TANK (GRAY/WHITE)	.สติ๊กเกอร์ถังน้ำมัน(สีเทา/ขาว)	1	FOR YWW
3	44200-17820-000	CAP SET, FUEL TANK	ชุดฝาปิดถังน้ำมัน	1	
4	44244-11J00-000	BOLT	ไม้ลท์	3	
5	44541-31J00-000	CUSHION, SIDE	ยางรอง	2	
6	44550-31J00-000	BRACKET, REAR LOWER	ขายึดถังน้ำมัน ด้านหลัง	1	
7	01550-0816A-000	BOLT	ไม้ลท์	2	
8	44545-06G00-000	CUSHION, LOWER	ยางรอง	1	
9	44542-06G00-000	CUSHION, UPPER	ยางรอง	1	
10	44530-06G00-000	BRACKET, UPPER	เหล็กยึด	1	
11	01550-0835A-000	BOLT	ไม้ลท์	1	
12	44423-31J20-000	HOSE, WATER DRAIN	สายน้ำมัน	1	
13	68241-31J00-000	MOLDING, FUEL TANK COVER	ฝาครอบคิ้วขอบถังน้ำมันเชื้อเพลิง	1	
14	44179-31J00-000	BRACKET, FUEL TANK COVER SIDE RH	ขายึดฝาครอบถังน้ำมัน ข้างขวา	1	
15	44189-31J00-000	BRACKET, FUEL TANK COVER SIDE LH	ขายึดฝาครอบถังน้ำมัน ข้างซ้าย	1	
16	09139-06181-000	SCREW (6X10)	สกรู (6X10)	4	
17	44523-47H00-000	NUT (M6)	นัต (M6)	4	
18	44542-31J00-000	CUSHION, FUEL TANK COVER BRKT	ยางรอง	2	
19	44276-21H00-000	CUSHION, FUEL TANK COVER	ยางรอง	2	
20	44552-24B00-000	MOLDING, FUEL TANK REAR	คิ้วขอบถังน้ำมันเชื้อเพลิงด้านหลัง	2	
21	07130-1016B-000	BOLT	ไม้ลท์	2	
22	44544-31J00-000	CUSHION, FUEL TANK	ยางรอง	2	
23	44480-31J00-000	GUIDE, DRAIN HOSE	ตัวประกอบสายน้ำมัน	1	
24	44423-31J11-000	HOSE, FUEL TANK DRAIN NO.2	สายน้ำมัน	1	
25	09367-08005-000	3 WAY	ข้อต่อสายน้ำมัน	1	
26	44545-31J00-000	CUSHION	ยางรอง	1	

FIG.423A

FIG.423A (1-E-6) FUEL TANK COVER (DL1000AL8 E14) (FOR YU1)

ฝาครอบถังน้ำมัน DL1000AL8_E14

REF NO.	PART NO.	DESCRIPTION	ชื่ออะไหล่	Q'T	REMARKS
1	44191-31J00-YKV	COVER, FUEL TANK CENTER (BLACK)	ฝาครอบถังน้ำมัน ตัวหน้า (สีดำ)	1	
2	44170-31J10-YKV	COVER, FUEL TANK SIDE RH (BLACK)	ฝาครอบถังน้ำมันข้างขวา (สีดำ)	1	
3	68125-31J00-BHA	.TAPE, FUEL TANK COVER RH	.สติ๊กเกอร์ฝาครอบถังน้ำมันข้างขวา	1	
4	44180-31J10-YKV	COVER, FUEL TANK SIDE LH (BLACK)	ฝาครอบถังน้ำมันข้างซ้าย (สีดำ)	1	
5	68135-31J00-BHA	.TAPE, FUEL TANK COVER LH	.สติ๊กเกอร์ฝาครอบถังน้ำมันข้างซ้าย	1	
6	44270-31J00-000	COVER, FUEL TANK FRONT RH	ฝาครอบถังด้านหน้าขวา	1	
7	45517-31J00-000	.TAPE, FUEL TANK COVER	.สติ๊กเกอร์ฝาครอบถังน้ำมัน	1	
8	44280-31J00-000	COVER, FUEL TANK FRONT LH	ฝาครอบถังด้านหน้าซ้าย	1	
9	45517-31J00-000	.TAPE, FUEL TANK COVER	.สติ๊กเกอร์ฝาครอบถังน้ำมัน	1	
10	44612-13600-000	CUSHION, TANK COVER SIDE NO.4	ยางรองครอบถังด้านข้าง 4	2	CUT AS REQUIRED
11	44277-01H00-000	CUSHION, FUEL TANK COVER	ยางรองฝาครอบถังน้ำมัน	2	
12	94642-10GA0-000	CUSHION, FUEL TANK COVER NO.2	ยางรองฝาครอบถังน้ำมัน 2	2	
13	44176-31J00-000	CUSHION, TANK COVER SIDE NO.1	ยางรองครอบถังด้านข้าง 1	2	
14	44177-31J00-000	CUSHION, TANK COVER SIDE NO.2	ยางรองครอบถังด้านข้าง 2	2	
15	44178-31J00-000	CUSHION, TANK COVER SIDE NO.3	ยางรองครอบถังด้านข้าง 3	2	
16	09139-06172-000	BOLT (6X10)	bolt (6X10)	3	
17	09139-05074-000	BOLT (5X13)	bolt (5X13)	4	
18	09148-05052-000	NUT	นัต	2	
19	03241-0516B-000	SCREW	สกรู	6	

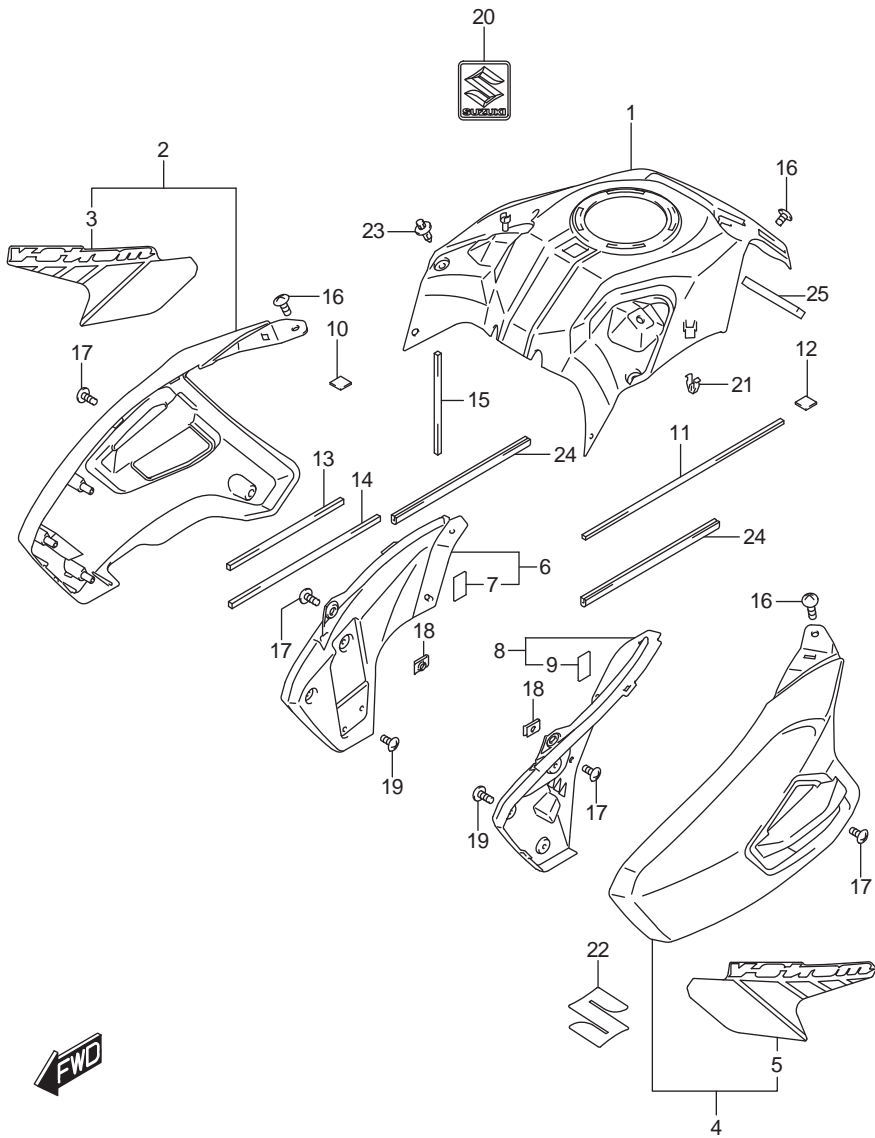


FIG.423A

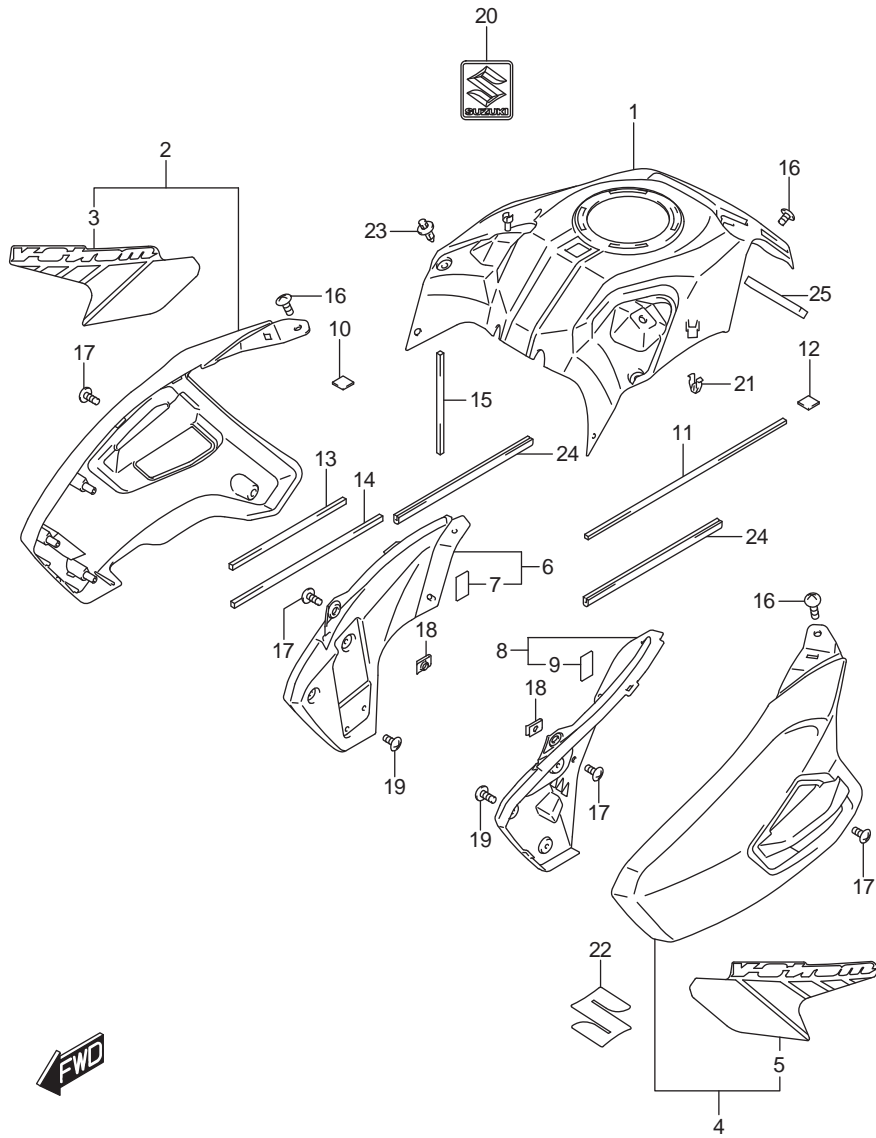


FIG.423A (1-E-7) FUEL TANK COVER (DL1000AL8 E14) (FOR YU1)

ถังน้ำมันเชื้อเพลิง DL1000AL8_E14

REF NO.	PART NO.	DESCRIPTION	ชื่ออะไหล่	Q'T	REMARKS
20	68281-47HA0-000	EMBLEM, "S"	ตราโลโก้ "S"	1	
21	09409-08326-000	CLIP	คลิป	2	
22	68111-47HA0-000	EMBLEM, "S"	ตราโลโก้ "S"	2	
23	09409-06314-000	CLIP	คลิป (BLACK)	4	
24	44552-24B00-000	MOLDING, FUEL TANK	ยางรองถังน้ำมัน	2	
25	45289-05H00-000	CUSHION	ยางรอง	1	

FIG.423B

FIG.423B (1-E-8) FUEL TANK COVER (DL1000AL8 E14) (FOR YVB,YWW) ถังน้ำมันเชื้อเพลิง DL1000AL8_E14

REF NO.	PART NO.	DESCRIPTION	ชื่ออะไหล่	Q'T	REMARKS
1	44191-31J00-PGZ	COVER, FUEL TANK CENTER (GRAY)	ฝาครอบถังน้ำมัน ตัวหน้า (สีเทา)	1	
2	44170-31J20-PGZ	COVER, FUEL TANK SIDE RH (GRAY)	ฝาครอบถังน้ำมันข้างขวา (สีเทา)	1	
3	68121-31J00-BG9	.EMBLEM, FUEL TANK COVER RH	.สติ๊กเกอร์ฝาครอบถังน้ำมันข้างขวา	1	
4	44180-31J20-PGZ	COVER, FUEL TANK SIDE LH (GRAY)	ฝาครอบถังน้ำมันข้างซ้าย (สีเทา)	1	
5	68131-31J00-BG9	.EMBLEM, FUEL TANK COVER LH	.สติ๊กเกอร์ฝาครอบถังน้ำมันข้างซ้าย	1	
6	44270-31J00-000	COVER, FUEL TANK FRONT RH	ฝาครอบถังด้านหน้าขวา	1	
7	45517-31J00-000	.TAPE, FUEL TANK COVER	.สติ๊กเกอร์ฝาครอบถังน้ำมัน	1	
8	44280-31J00-000	COVER, FUEL TANK FRONT LH	ฝาครอบถังด้านหน้าซ้าย	1	
9	45517-31J00-000	.TAPE, FUEL TANK COVER	.สติ๊กเกอร์ฝาครอบถังน้ำมัน	1	
10	44612-13600-000	CUSHION, TANK COVER SIDE NO.4	ยางรองครอบถังด้านข้าง 4	2	CUT AS REQUIRED
11	44277-01H00-000	CUSHION, FUEL TANK COVER	ยางรองฝาครอบถังน้ำมัน	2	
12	94642-10GA0-000	CUSHION, FUEL TANK COVER NO.2	ยางรองฝาครอบถังน้ำมัน 2	2	
13	44176-31J00-000	CUSHION, TANK COVER SIDE NO.1	ยางรองครอบถังด้านข้าง 1	2	
14	44177-31J00-000	CUSHION, TANK COVER SIDE NO.2	ยางรองครอบถังด้านข้าง 2	2	
15	44178-31J00-000	CUSHION, TANK COVER SIDE NO.3	ยางรองครอบถังด้านข้าง 3	2	
16	09139-06172-000	BOLT (6X10)	bolt (6X10)	3	
17	09139-05074-000	BOLT (5X13)	bolt (5X13)	4	
18	09148-05052-000	NUT	นัต	2	
19	03241-0516B-000	SCREW	สกรู	6	

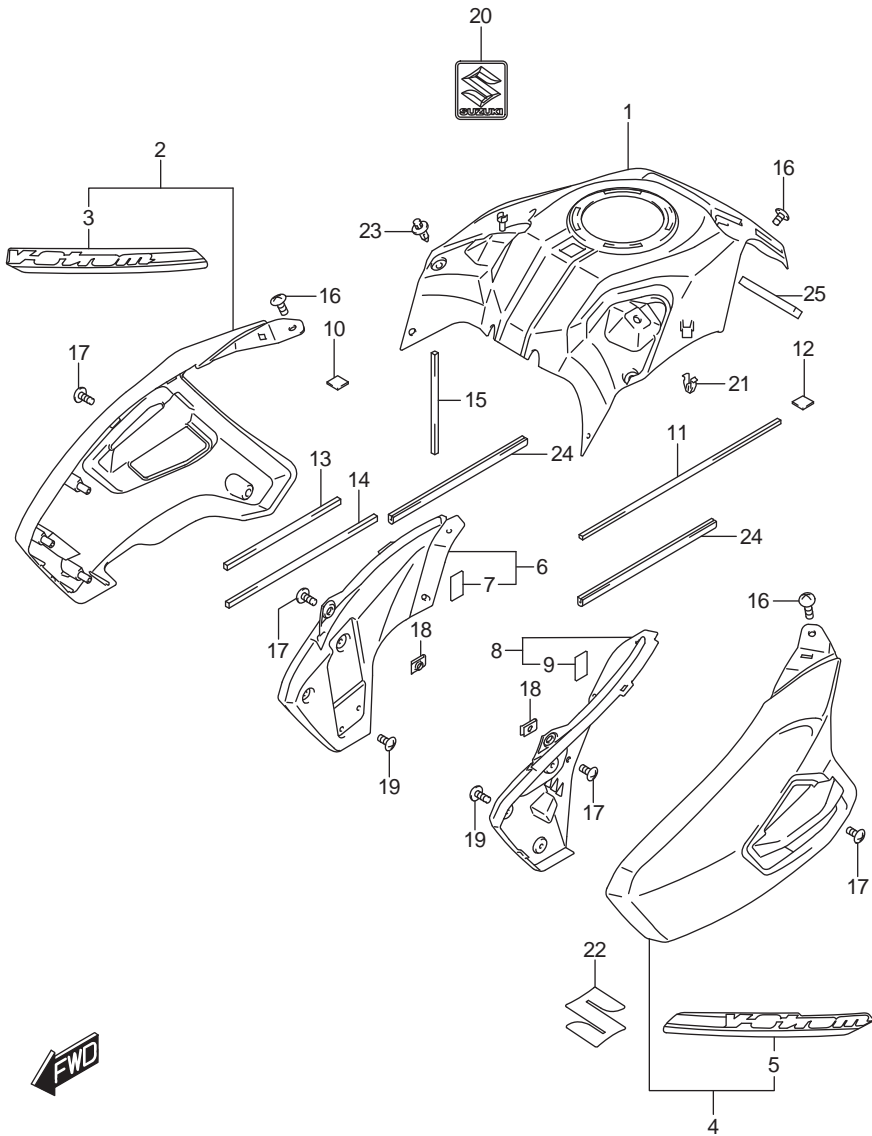


FIG.423B

FIG.423B (1-E-9) FUEL TANK COVER (DL1000AL8 E14) (FOR YVB,YWW) ฝาครอบถังน้ำมัน DL1000AL8_E14

REF NO.	PART NO.	DESCRIPTION	ชื่ออะไหล่	Q'T	REMARKS
20	68281-47HA0-000	EMBLEM, "S"	ตราโลโก้ "S"	1	
21	09409-08326-000	CLIP	คลิป	2	
22	68111-47HA0-000	EMBLEM, "S"	ตราโลโก้ "S"	2	
23	09409-06314-000	CLIP	คลิป (BLACK)	4	
24	44552-24B00-000	MOLDING, FUEL TANK	ยางรองถังน้ำมัน	2	
25	45289-05H00-000	CUSHION	ยางรอง	1	

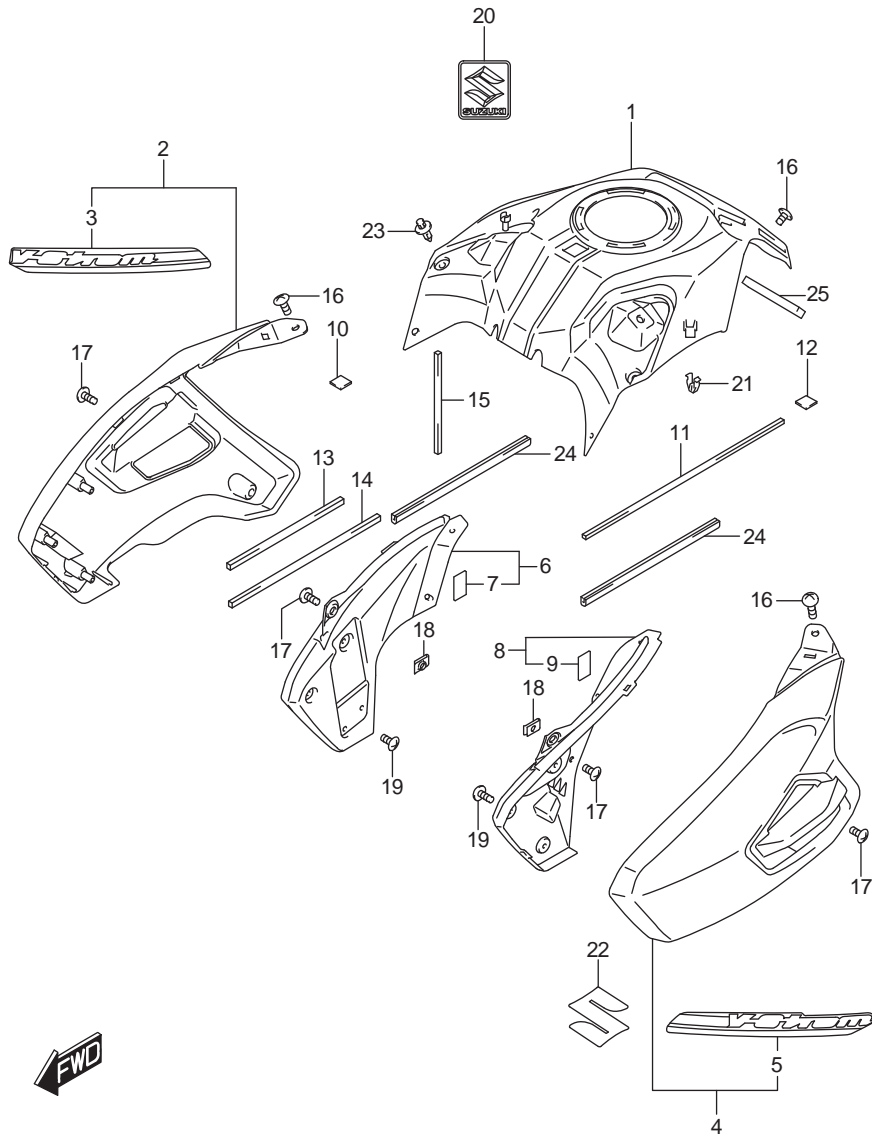


FIG.423C

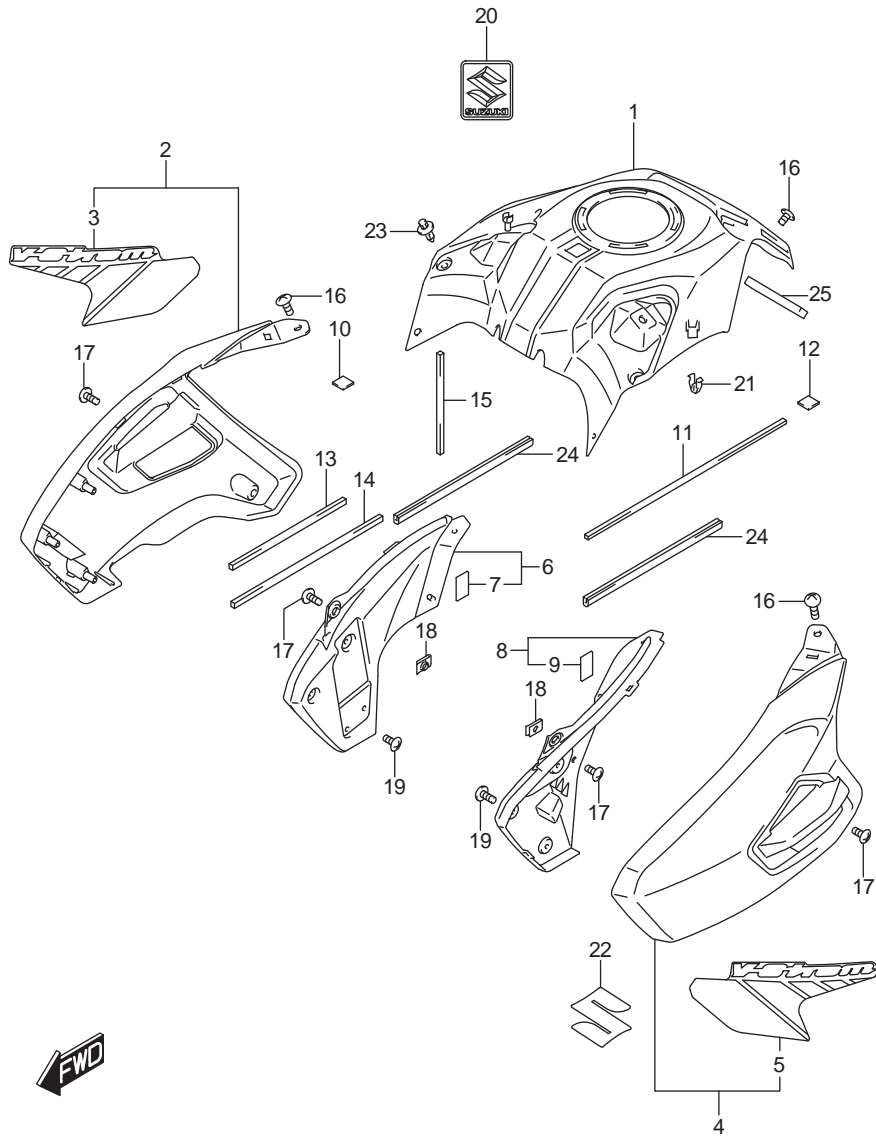


FIG.423C (1-E-10) FUEL TANK COVER (DL1000XAL8 E14)

ฝาครอบถังน้ำมัน DL1000XAL8_E14

REF NO.	PART NO.	DESCRIPTION	ชื่ออะไหล่	Q'T	REMARKS
1	44191-31J00-YKV	COVER, FUEL TANK CENTER (BLACK)	ฝาครอบถังน้ำมัน ตัวหน้า (สีดำ)	1	
2-1	44170-31J10-YKV	COVER, FUEL TANK SIDE RH (BLACK)	ฝาครอบถังน้ำมันข้างขวา (สีดำ)	1	FOR YU1
2-2	44170-31J10-4TX	COVER, FUEL TANK SIDE RH (BLACK)	ฝาครอบถังน้ำมันข้างขวา (สีดำ)	1	FOR YVB,YWW
3-1	68125-31J00-BHA	.TAPE, FUEL TANK COVER RH	.สติ๊กเกอร์ฝาครอบถังน้ำมันข้างขวา	1	FOR YKV
3-2	68125-31J00-BG4	.TAPE, FUEL TANK COVER RH	.สติ๊กเกอร์ฝาครอบถังน้ำมันข้างขวา	1	FOR 4TX
4-1	44180-31J10-YKV	COVER, FUEL TANK SIDE LH (BLACK)	ฝาครอบถังน้ำมันข้างซ้าย (สีดำ)	1	FOR YU1
4-2	44180-31J10-4TX	COVER, FUEL TANK SIDE LH (BLACK)	ฝาครอบถังน้ำมันข้างซ้าย (สีดำ)	1	FOR YVB,YWW
5-1	68135-31J00-BHA	.TAPE, FUEL TANK COVER LH	.สติ๊กเกอร์ฝาครอบถังน้ำมันข้างซ้าย	1	FOR YKV
5-2	68135-31J00-BG4	.TAPE, FUEL TANK COVER LH	.สติ๊กเกอร์ฝาครอบถังน้ำมันข้างซ้าย	1	FOR 4TX
6	44270-31J00-000	COVER, FUEL TANK FRONT RH	ฝาครอบถังด้านหน้าขวา	1	
7	45517-31J00-000	.TAPE, FUEL TANK COVER	.สติ๊กเกอร์ฝาครอบถังน้ำมัน	1	
8	44280-31J00-000	COVER, FUEL TANK FRONT LH	ฝาครอบถังด้านหน้าซ้าย	1	
9	45517-31J00-000	.TAPE, FUEL TANK COVER	.สติ๊กเกอร์ฝาครอบถังน้ำมัน	1	
10	44612-13600-000	CUSHION, TANK COVER SIDE NO.4	ยางรองครอบถังด้านข้าง 4	2	CUT AS REQUIRED
11	44277-01H00-000	CUSHION, FUEL TANK COVER	ยางรองฝาครอบถังน้ำมัน	2	
12	94642-10GA0-000	CUSHION, FUEL TANK COVER NO.2	ยางรองฝาครอบถังน้ำมัน 2	2	
13	44176-31J00-000	CUSHION, TANK COVER SIDE NO.1	ยางรองครอบถังด้านข้าง 1	2	
14	44177-31J00-000	CUSHION, TANK COVER SIDE NO.2	ยางรองครอบถังด้านข้าง 2	2	
15	44178-31J00-000	CUSHION, TANK COVER SIDE NO.3	ยางรองครอบถังด้านข้าง 3	2	
16	09139-06172-000	BOLT (6X10)	bolt (6X10)	3	
17	09139-05074-000	BOLT (5X13)	bolt (5X13)	4	
18	09148-05052-000	NUT	นัต	2	
19	03241-0516B-000	SCREW	สกรู	6	

FIG.423C

FIG.423C (1-E-11) FUEL TANK COVER (DL1000XAL8 E14)

ฝาครอบตัวถัง DL1000XAL8_E14

REF NO.	PART NO.	DESCRIPTION	ชื่ออะไหล่	Q'T	REMARKS
20	68281-47HA0-000	EMBLEM, "S"	ตราโลโก้ "S"	1	
21	09409-08326-000	CLIP	คลิป	2	
22	68111-47HA0-000	EMBLEM, "S"	ตราโลโก้ "S"	2	
23	09409-06314-000	CLIP	คลิป (BLACK)	4	
24	44552-24B00-000	MOLDING, FUEL TANK	ยางรองถังน้ำมัน	2	
25	45289-05H00-000	CUSHION	ยางรอง	1	

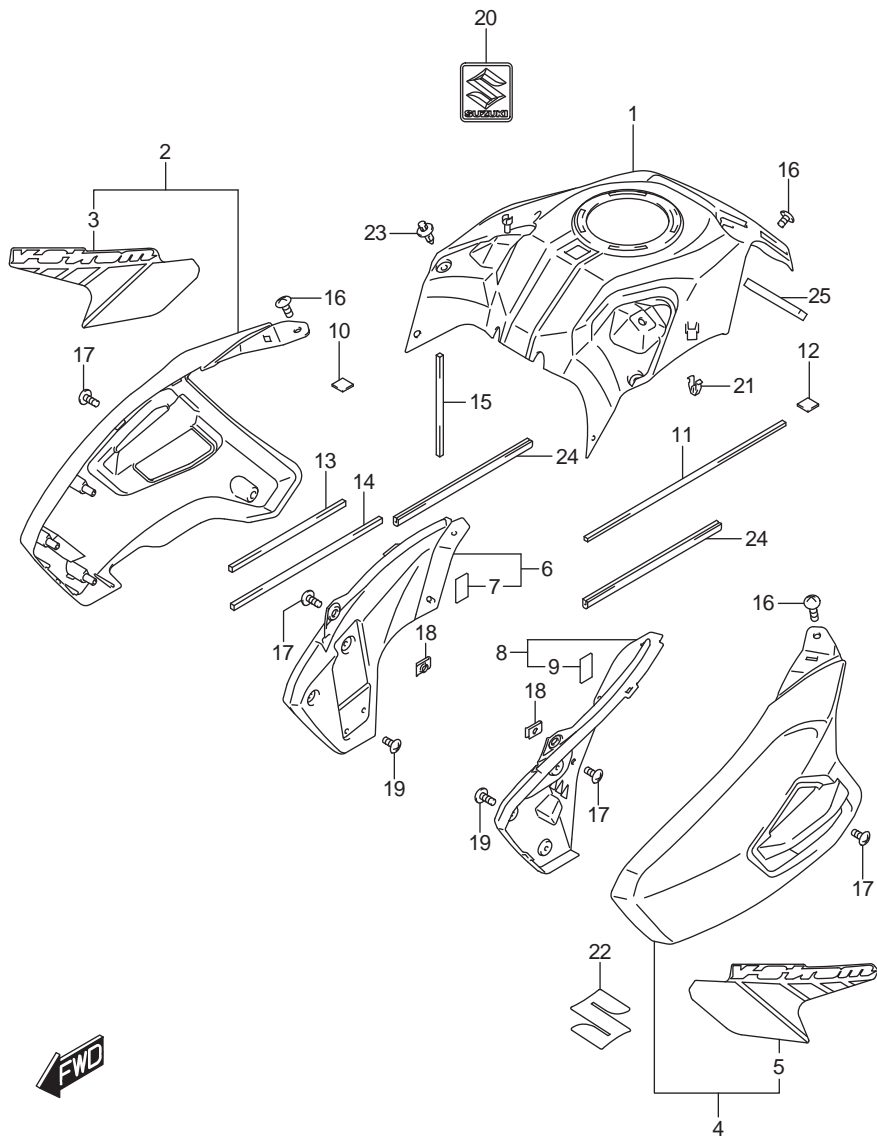


FIG.427A

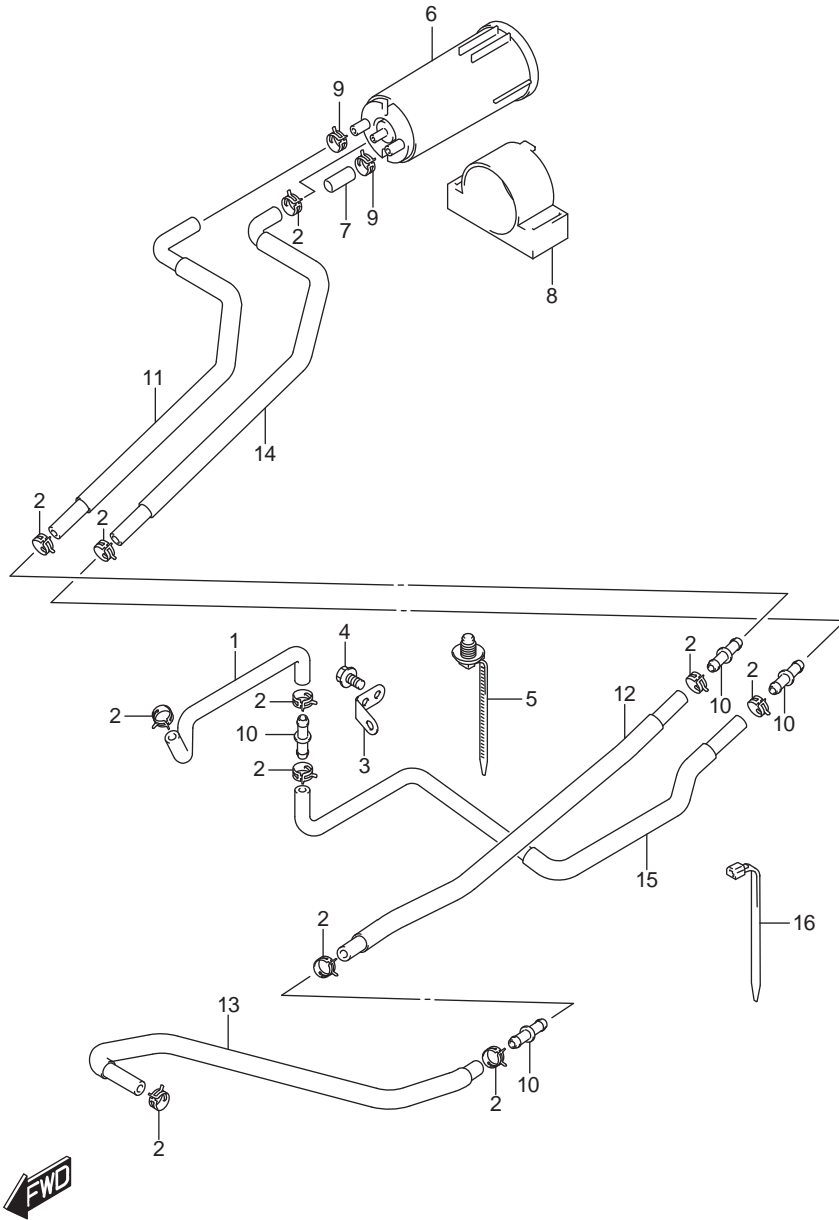


FIG.427A (1-E-12)EVAP SYSTEM

ระบบดักไอน้ำมัน DL1000AL/XAL8_E14

REF NO.	PART NO.	DESCRIPTION	ชื่ออะไหล่	Q'T	REMARKS
1	44434-31J01-000	HOSE, TANK & BREATHER VALVE	สายน้ำมัน	1	
2	09401-11413-000	CLIP	คลิป	11	
3	18572-31J00-000	BRACKET, SURGE HOSE	เหล็กยึดสาย	1	
4	01550-0612A-000	BOLT	ไม้ลท์	1	
5	09407-17403-000	CLAMP (L:154)	เข็มรัดสาย(L:154)	1	
6	17210-15H10-000	CANISTER	ชุดตัวดักไอน้ำมัน	1	
7	09251-07003-000	CAP (OD:11.5)	ฝาปิด (OD:11.5)	1	
8	18571-31J10-000	CUSHION, CANISTER	ยางรอง	1	
9	09401-12404-000	CLIP	คลิป	2	
10	09367-06009-000	JOINT	ข้อต่อสายน้ำมัน	4	
11	18561-31JB0-000	HOSE, CSTR PURGE NO.1	สายน้ำมัน	1	
12	18561-31J10-000	HOSE, CSTR PURGE NO.2	สายน้ำมัน	1	
13	18561-31J20-000	HOSE, CSTR PURGE NO.3	สายน้ำมัน	1	
14	18563-31JA0-000	HOSE, CSTR SURGE NO.1	สายน้ำมัน	1	
15	18563-31JB0-000	HOSE, CSTR SURGE NO.2	สายน้ำมัน	1	
16	09407-18402-000	CLAMP (L:165)	เข็มรัดสาย(L:165)	1	

FIG.444A

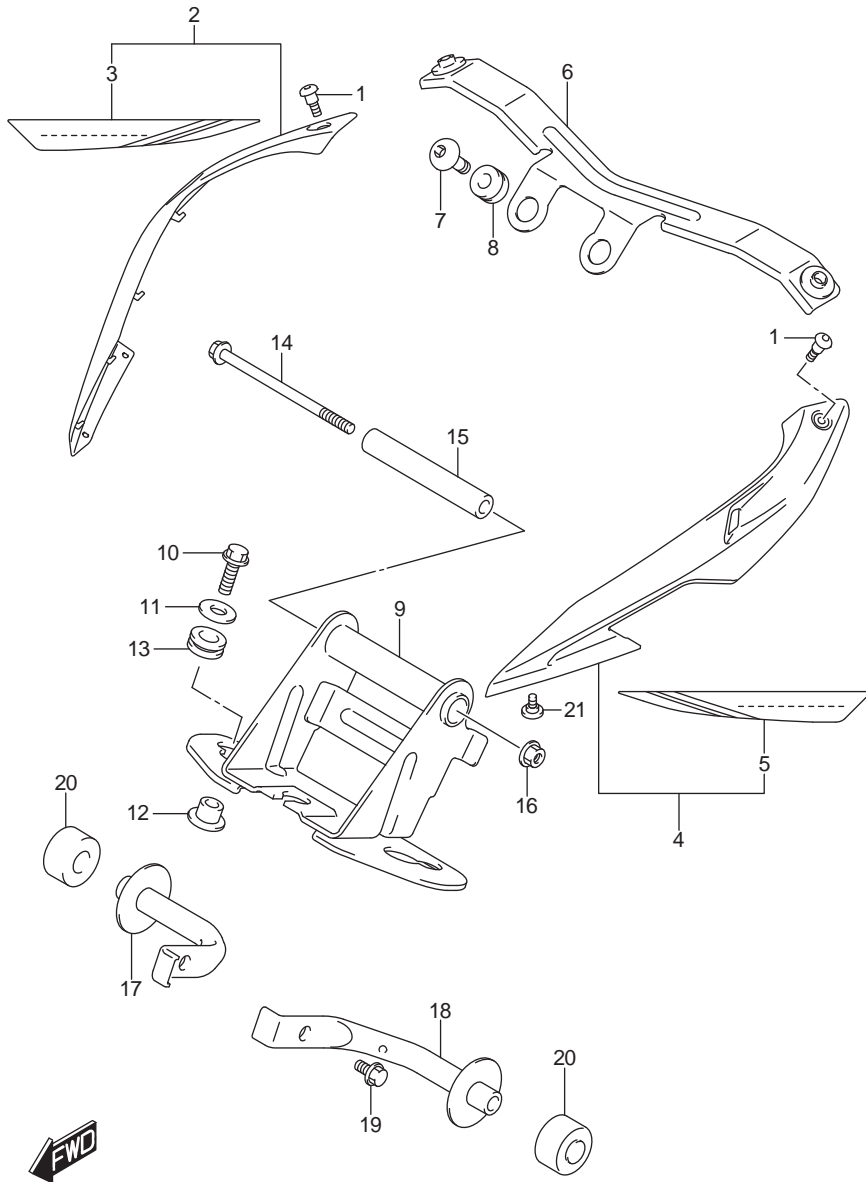


FIG.444A (1-E-13)FRONT BRACKET (DL1000AL8 E14) (FOR YU1) ขายึดถังน้ำมัน DL1000AL8_E14

REF NO.	PART NO.	DESCRIPTION	ชื่ออะไหล่	Q'T	REMARKS
1	44193-31J00-000	SCREW	สกรู	2	
2	94420-31J20-YMD	COVER, SIDE REAR RH (SILVER)	ฝาครอบข้างหลังขวา (สีเงิน)	1	
3	68275-31J00-BG5	.TAPE, COVER SIDE RH	.สติ๊กเกอร์ฝาครอบข้างหลังขวา	1	
4	94430-31J20-YMD	COVER, SIDE REAR LH (SILVER)	ฝาครอบข้างหลังซ้าย (สีเงิน)	1	
5	68285-31J00-BG5	.TAPE, COVER SIDE LH	.สติ๊กเกอร์ฝาครอบข้างหลังซ้าย	1	
6	44160-31J00-000	BRACKET, COVER	เหล็กยึดฝาครอบ	1	
7	09139-06190-000	BOLT (6X20)	โบลท์(6X20)	2	
8	44164-31J00-000	CUSHION, COVER	ยางรองฝาครอบ	2	
9	44520-31J01-000	BRACKET, FRONT	ขายึดถังน้ำมัน ด้านหน้า	1	
10	09139-06192-000	SCREW (6X25)	สกรู (6X25)	3	
11	09160-06012-000	WASHER (6.5X22X1.6)	แหวนรอง (6.5X22X1.6)	3	
12	44512-16G00-000	SPACER, FUEL TANK FR	แหวนรอง	3	
13	44511-16G00-000	CUSHION	ยางรอง	3	
14	01550-0695A-000	BOLT	โบลท์	1	
15	44561-35F00-000	SPACER	นุช	1	
16	08319-3106B-000	NUT	นัต	1	
17	44560-31J00-000	BRACKET, SIDE RH	ขายึด	1	
18	44560-31J00-000	BRACKET, SIDE LH	ขายึด	1	
19	01550-0612A-000	BOLT	โบลท์	2	
20	44543-31J00-000	CUSHION, FRONT SIDE BRACKET	ยางรอง ขายึดด้านหน้า	2	
21	09139-05091-000	SCREW	สกรู	4	

FIG.444B

FIG.444B (1-E-14) FRONT BRACKET (DL1000AL8 E14) (FOR YVB,YWW)

ขายึดถังน้ำมัน DL1000AL8_E14

REF NO.	PART NO.	DESCRIPTION	ชื่ออะไหล่	Q'T	REMARKS
1	44193-31J00-000	SCREW	สกรู	2	
2-1	94420-31J10-YVB	COVER, SIDE REAR RH (BLACK)	ฝาครอบตัวถัง ข้างขวา (สีดำ)	1	
2-2	94420-31J10-YWW	COVER, SIDE REAR RH (WHITE)	ฝาครอบตัวถัง ข้างขวา (สีขาว)	1	
3-1	94430-31J10-YVB	COVER, SIDE REAR LH (BLACK)	ฝาครอบตัวถัง ข้างซ้าย (สีดำ)	1	
3-2	94430-31J10-YWW	COVER, SIDE REAR LH (WHITE)	ฝาครอบตัวถัง ข้างซ้าย (สีขาว)	1	
4	44160-31J00-000	BRACKET, COVER	เหล็กยึดฝาครอบ	1	
5	09139-06190-000	BOLT (6X20)	โบลท์(6X20)	2	
6	44164-31J00-000	CUSHION, COVER	ยางรองฝาครอบ	2	
7	44520-31J01-000	BRACKET, FRONT	ขายึดถังน้ำมัน	1	
8	09139-06192-000	SCREW (6X25)	สกรู (6X25)	3	
9	09160-06012-000	WASHER (6.5X22X1.6)	แหวนรอง(6.5X22X1.6)	3	
10	44512-16G00-000	SPACER, FUEL TANK FR	บุช	3	
11	44511-16G00-000	CUSHION	ยางรอง	3	
12	01550-0695A-000	BOLT	โบลท์	1	
13	44561-35F00-000	SPACER	บุชข้อต่อ	1	
14	08319-3106B-000	NUT	นัต	1	
15	44560-31J00-000	BRACKET, SIDE RH	ขายึด	1	
16	44560-31J00-000	BRACKET, SIDE LH	ขายึด	1	
17	01550-0612A-000	BOLT	โบลท์	2	
18	44543-31J00-000	CUSHION, FRONT SIDE BRACKET	ยางรอง	2	
19	09139-05091-000	SCREW	สกรู	4	

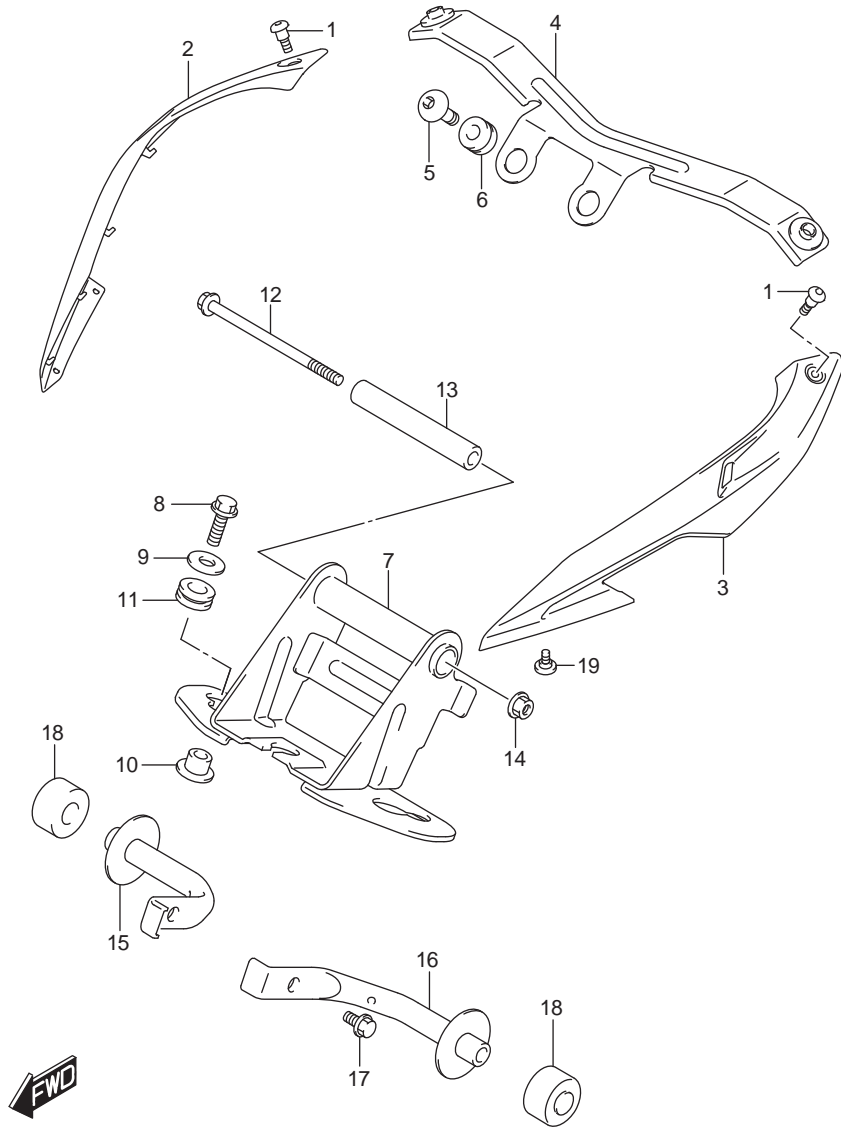


FIG.444C

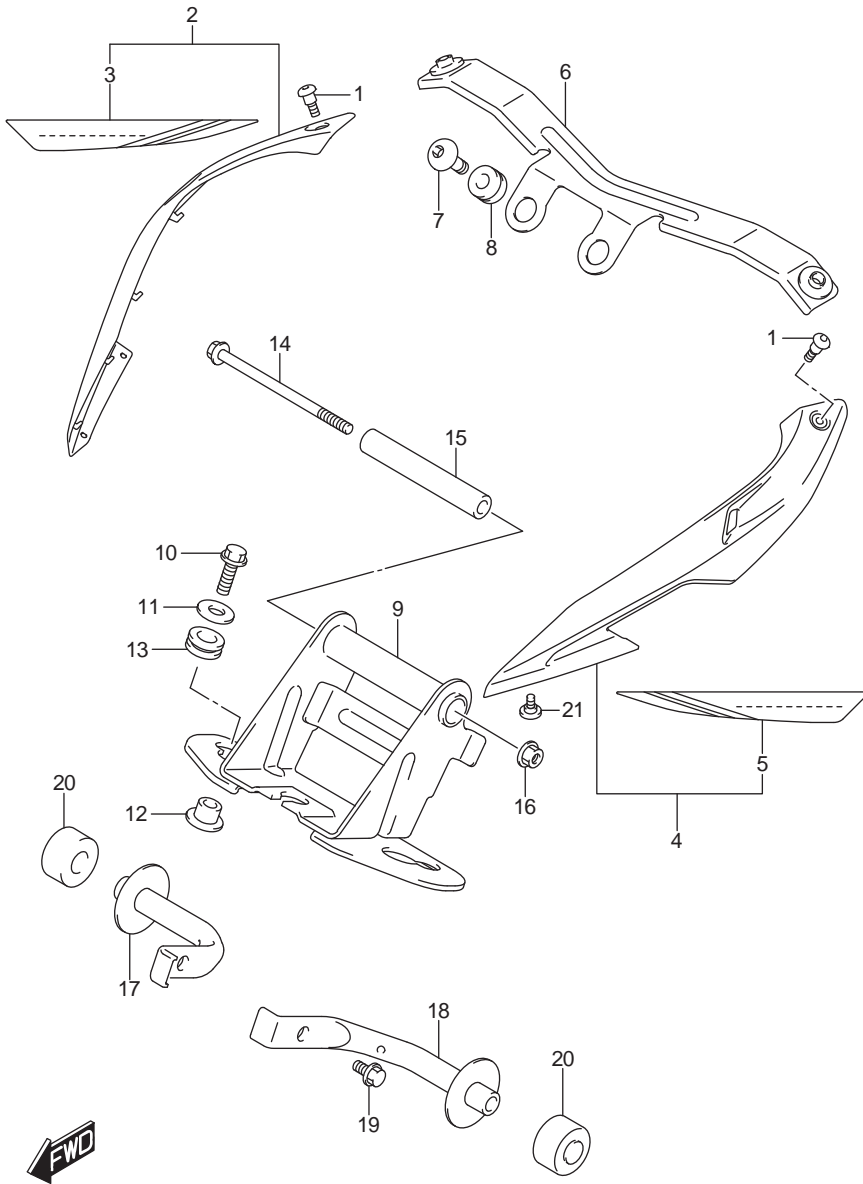


FIG.444C (1-E-15) FRONT BRACKET (DL1000XAL8 E14)

ขายึดถังน้ำมัน DL1000XAL8_E14

REF NO.	PART NO.	DESCRIPTION	ชื่ออะไหล่	Q'T	REMARKS
1	44193-31J00-000	SCREW	สกรู	2	
2-1	94420-31J20-YMD	COVER, SIDE REAR RH (SILVER)	ฝาครอบตัวถังข้างขวา (สีเงิน)	1	FOR YU1
2-2	94420-31J20-5JX	COVER, SIDE REAR RH (SILVER)	ฝาครอบตัวถังข้างขวา (สีเงิน)	1	FOR YVB,YWW
3-1	68275-31J00-BG5	.TAPE, COVER SIDE RH	.สติ๊กเกอร์ฝาครอบตัวถังข้างขวา	1	FOR YMD
3-2	68275-31J00-BG6	.TAPE, COVER SIDE RH	.สติ๊กเกอร์ฝาครอบตัวถังข้างขวา	1	FOR 5JX
4-1	94430-31J20-YMD	COVER, SIDE REAR LH (SILVER)	ฝาครอบตัวถังข้างซ้าย (สีเงิน)	1	FOR YU1
4-2	94430-31J20-5JX	COVER, SIDE REAR LH (SILVER)	ฝาครอบตัวถังข้างซ้าย (สีเงิน)	1	FOR YVB,YWW
5-1	68285-31J00-BG5	.TAPE, COVER SIDE LH	.สติ๊กเกอร์ฝาครอบตัวถังข้างซ้าย	1	FOR YMD
5-2	68285-31J00-BG6	.TAPE, COVER SIDE LH	.สติ๊กเกอร์ฝาครอบตัวถังข้างซ้าย	1	FOR 5JX
6	44160-31J00-000	BRACKET, COVER	เหล็กยึดฝาครอบ	1	
7	09139-06190-000	BOLT (6X20)	โบลท์(6X20)	2	
8	44164-31J00-000	CUSHION, COVER	ยางรองฝาครอบ	2	
9	44520-31J01-000	BRACKET, FRONT	เหล็กยึด	1	
10	09139-06192-000	SCREW (6X25)	สกรู (6X25)	3	
11	09160-06012-000	WASHER (6.5X22X1.6)	แหวนรอง(6.5X22X1.6)	3	
12	44512-16G00-000	SPACER, FUEL TANK FR	บุช	3	
13	44511-16G00-000	CUSHION	ยางรอง	3	
14	01550-0695A-000	BOLT	โบลท์	1	
15	44561-35F00-000	SPACER	บุชข้อต่อ	1	
16	08319-3106B-000	NUT	นัต	1	
17	44560-31J00-000	BRACKET, SIDE RH	ขายึด	1	
18	44560-31J00-000	BRACKET, SIDE LH	ขายึด	1	
19	01550-0612A-000	BOLT	โบลท์	2	
20	44543-31J00-000	CUSHION, FRONT SIDE BRACKET	ยางรอง	2	
21	09139-05091-000	SCREW	สกรู	4	

FIG.445A

FIG.445A (1-F-2)FRAME COVER

ฝาครอบตัวถัง DL1000AL/XAL8_E14

REF NO.	PART NO.	DESCRIPTION	ชื่ออะไหล่	Q'T	REMARKS
1	47111-31J10-000	COVER, FRAME RH	ฝาครอบตัวถัง ข้างขวา	1	
2	47211-31J10-000	COVER, FRAME LH	ฝาครอบตัวถัง ข้างซ้าย	1	
3	47411-31J00-000	COVER, FRAME REAR RH	ฝาครอบตัวถังด้านหลัง ข้างขวา	1	
4	47511-31J00-000	COVER, FRAME REAR LH	ฝาครอบตัวถังด้านหลัง ข้างซ้าย	1	
5	09139-05074-000	BOLT (5X13)	โบลท์ (5X13)	4	
6	09320-08028-000	CUSHION	ยางรอง	2	
7	47121-31J00-000	CUSHION, FRAME COVER	ยางรอง	2	
8	94479-35F00-000	CLIP	คลิป	2	
9	47913-31J00-000	SCREW	สกรู	6	
10	09320-20010-000	CUSHION	ยางรอง	2	
11	09139-06120-000	SCREW (6X16)	สกรู (6X16)	4	
12	47510-28K00-000	SPACER,FRAME COVER	เหล็กยึดฝาครอบตัวถัง	2	

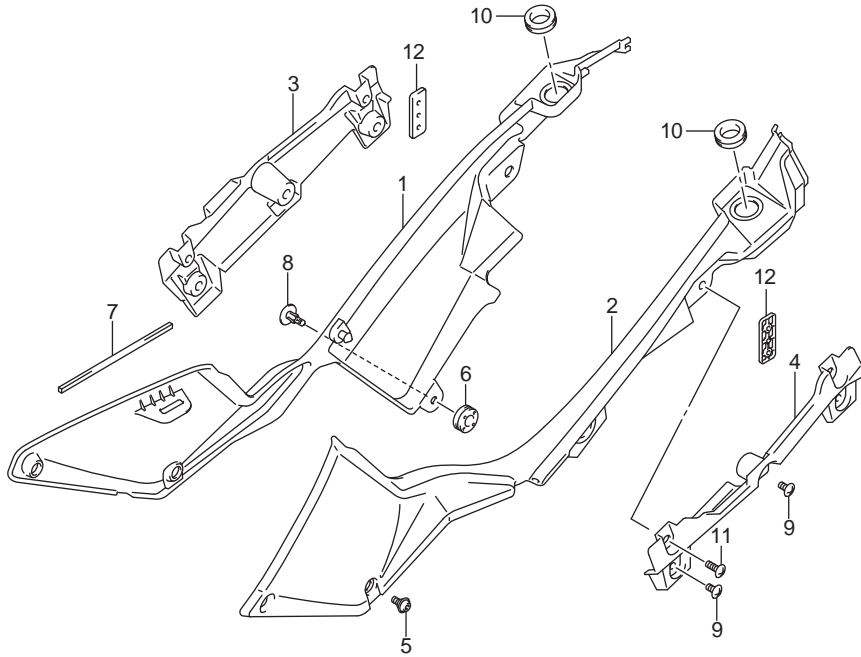


FIG.460A

FIG.460A (1-F-3)FRONT FENDER (DL1000AL8 E14) (FOR YU1)

บังโคลนหน้า DL1000AL8 _E14

REF NO.	PART NO.	DESCRIPTION	ชื่ออะไหล่	Q'TY	REMARKS
1	53100-31J20-BG7	FENDER, FRONT	บังโคลนหน้า	1	
2	68150-31J00-BG7	.TAPE SET, FRONT FENDER	.สติ๊กเกอร์บังโคลนหน้า	1	
3	47915-31J00-000	SCREW	สกรู	6	

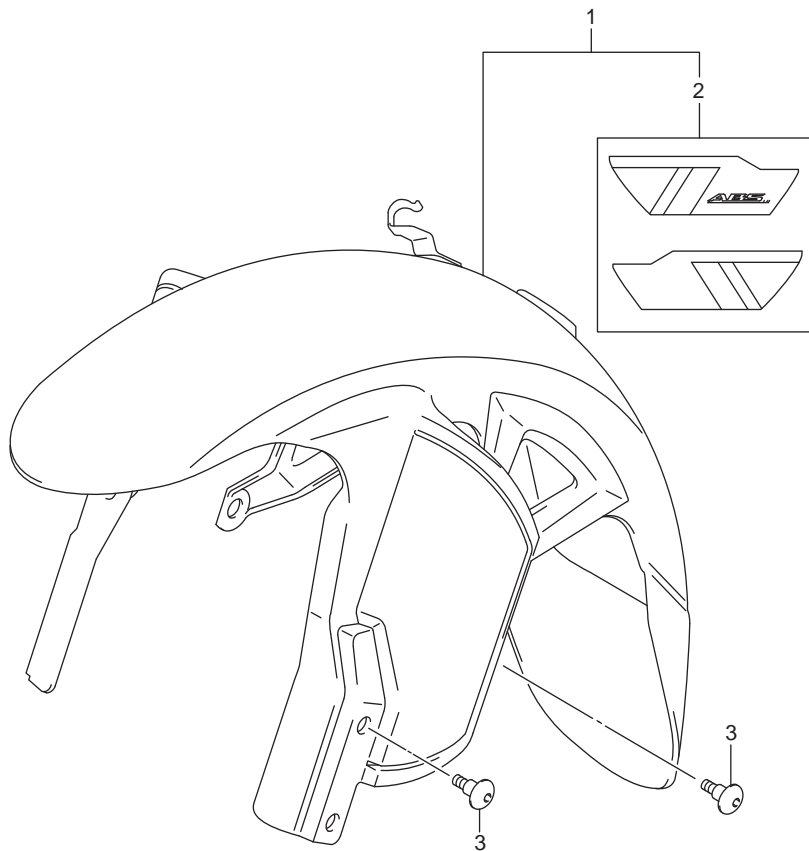


FIG.460B

FIG.460B (1-F-4) FRONT FENDER (DL1000AL8 E14) (FOR YVB,YWW)

บังโคลนหน้า DL1000AL8_E14

REF NO.	PART NO.	DESCRIPTION	ชื่ออะไหล่	Q'TY	REMARKS
1	53100-31J10-GWM	FENDER, FRONT (GRAY/BLACK)	บังโคลนหน้า (สีเทา/ดำ)	1	
2	68151-44G10-GWM	.EMBLEM "ABS" (GRAY/BLACK)	.สติ๊กเกอร์ "ABS"(สีเทา/ดำ)	1	
3	47915-31J00-000	SCREW	สกรู	6	

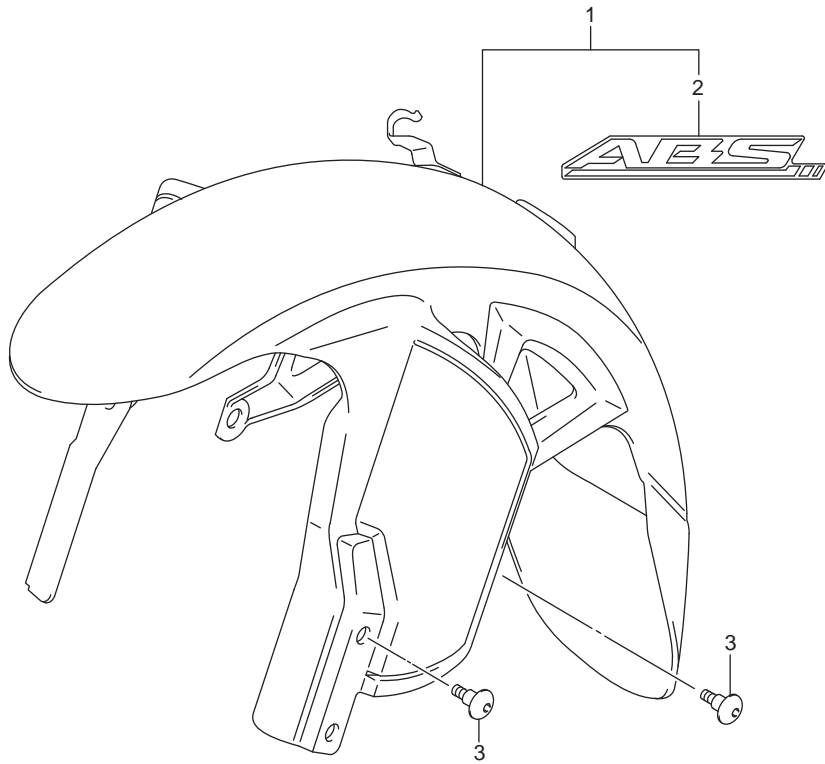


FIG.460C

FIG.460C (1-F-4) FRONT FENDER (DL1000XAL8 E14)

บังโคลนหน้า DL1000XAL8 _E14

REF NO.	PART NO.	DESCRIPTION	ชื่ออะไหล่	Q'TY	REMARKS
1-1	53100-31J20-BG7	FENDER, FRONT	บังโคลนหน้า	1	FOR YU1
1-2	53100-31J20-BG8	FENDER, FRONT	บังโคลนหน้า	1	FOR YVB,YWW
2-1	68150-31J00-BG7	.TAPE SET, FRONT FENDER	.สติ๊กเกอร์บังโคลนหน้า	1	FOR BG7
2-2	68150-31J00-BG8	.TAPE SET, FRONT FENDER	.สติ๊กเกอร์บังโคลนหน้า	1	FOR BG8
3	47915-31J00-000	SCREW	สกรู	6	

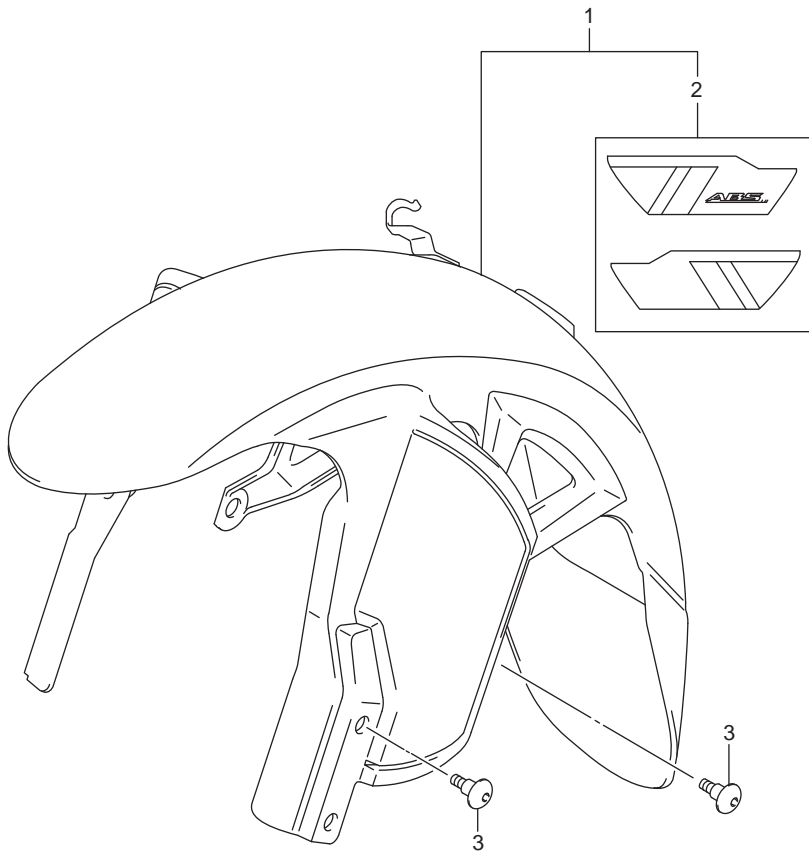


FIG.462A

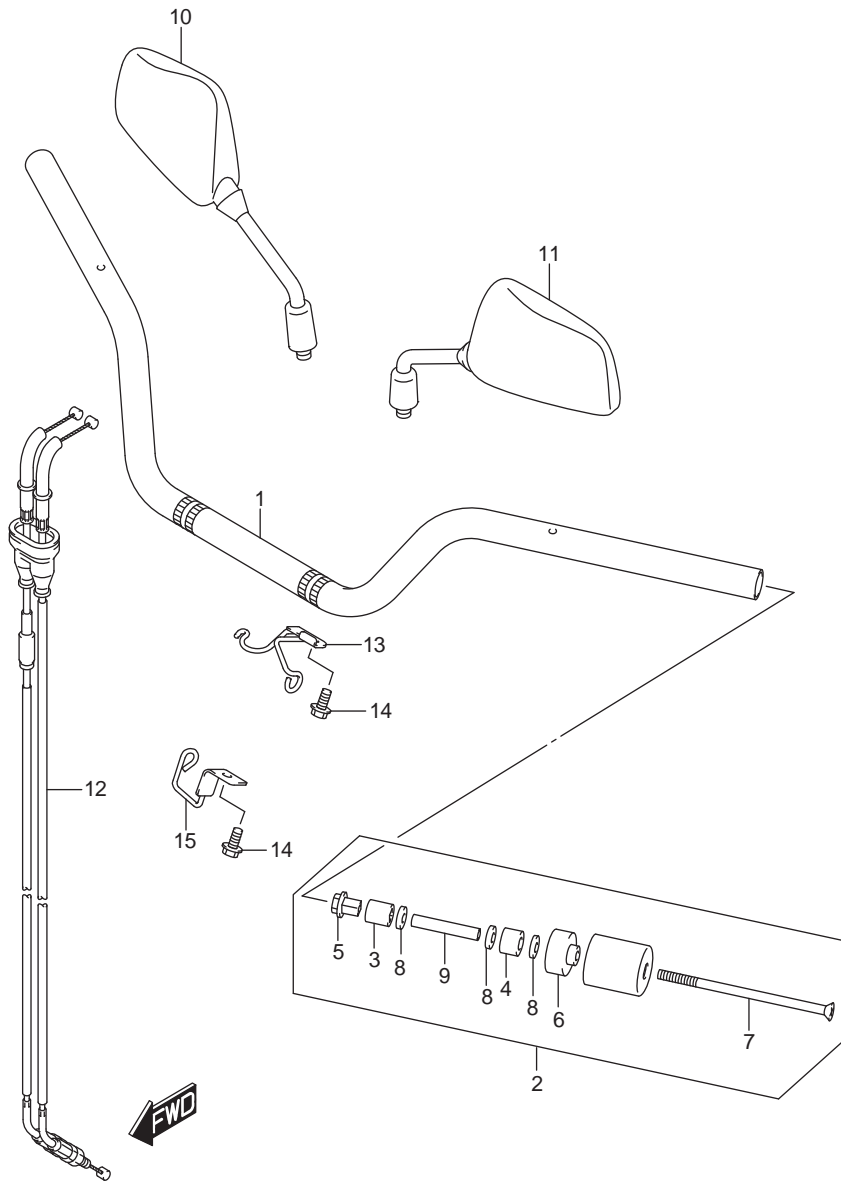


FIG.462A (1-F-6)HANDLEBAR (DL1000AL8 E14)

แฮนด์DL1000AL8_E14

REF NO.	PART NO.	DESCRIPTION	ชื่ออะไหล่	QTY	REMARKS
1	56111-31J10-YAP	HANDLEBAR (BLACK)	แฮนด์ (สีดำ)	1	
2	56200-32851-000	BALANCER SET, HANDLEBAR	ชุดตัวถ่วงแฮนด์	2	
3	56272-10G00-000	.EXPANDER, HANDLE BALANCER	.ยางถ่วงแฮนด์	2	
4	56272-42F00-000	.EXPANDER, HANDLE BALANCER	.ยางถ่วงแฮนด์	2	
5	56273-10G10-000	.NUT	.นัต	2	
6	57346-31J00-000	.SPACER, BALANCER	.บูช	2	
7	09127-06023-000	.SCREW (6X140)	.สกรู (6X140)	2	
8	09160-06131-000	.WASHER (6.5X16X4)	.แหวนรอง (6.5X16X4)	6	
9	09180-06356-000	.SPACER (6.5X9X34)	.บูช(6.5X9X34)	2	
10	56500-04F30-000	MIRROR ASSY, REAR VIEW RH	กระจกมองหลัง ด้านขวา	1	
11	56600-04F30-000	MIRROR ASSY, REAR VIEW LH	กระจกมองหลัง ด้านซ้าย	1	
12	58300-31J00-000	CABLE ASSY, THROTTLE	สายเร่ง	1	
13	58620-31J00-000	GUIDE, CABLE	ตัวประกอบสาย	1	
14	01547-0612A-000	BOLT	โบลท์	2	
15	58620-31J10-000	GUIDE, CABLE	ตัวประกอบสาย	1	

FIG.462B

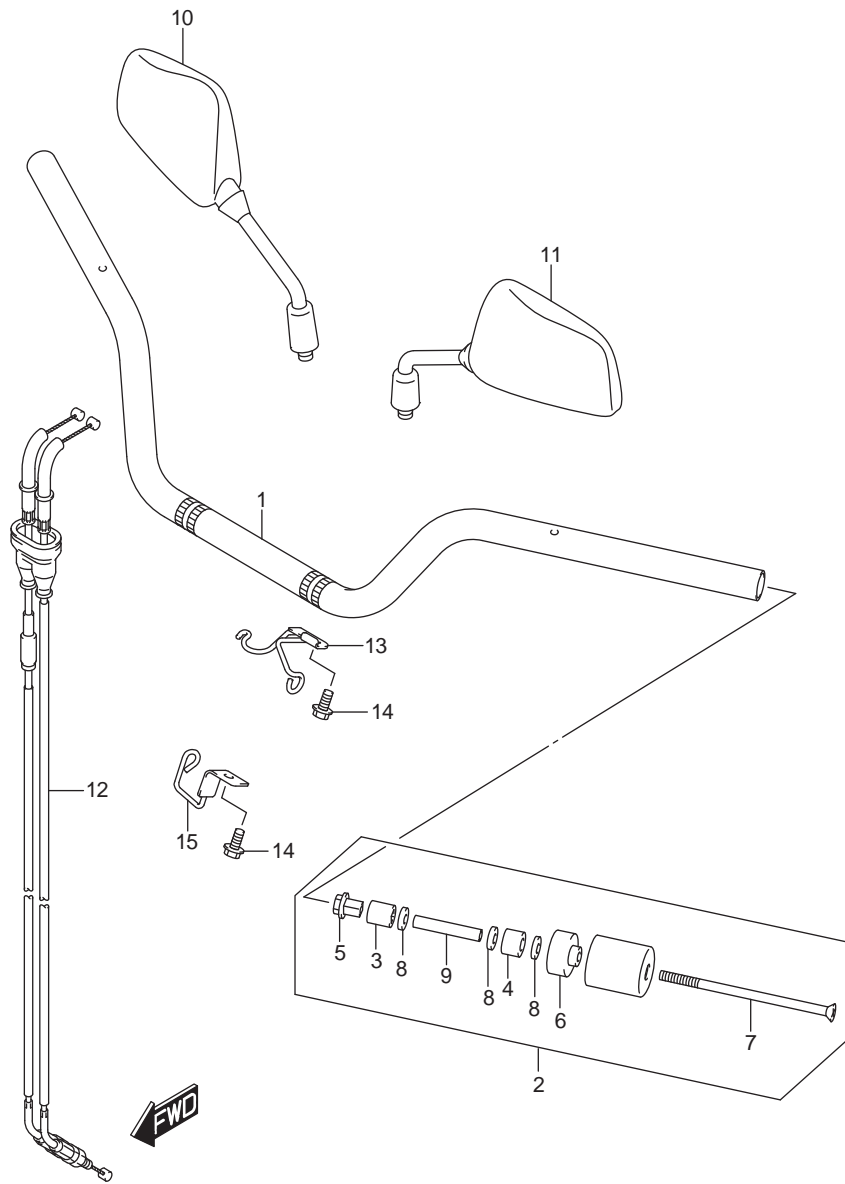


FIG.462B (1-F-7)HANDLEBAR (DL1000XAL8 E14)

แฮนด์DL1000XAL8_E14

REF NO.	PART NO.	DESCRIPTION	ชื่ออะไหล่	Q'TY	REMARKS
1	56111-31JA0-YUS	HANDLEBAR (SILVER)	แฮนด์ (สีเงิน)	1	
2	56200-04830-000	BALANCER SET, HANDLEBAR	ชุดตัวถ่วงแฮนด์	2	
3	56272-10G00-000	.EXPANDER, HANDLE BALANCER	.ยางถ่วงแฮนด์	2	
4	56272-42F00-000	.EXPANDER, HANDLE BALANCER	.ยางถ่วงแฮนด์	2	
5	56273-10G10-000	.NUT	.นัต	2	
6	57346-31J00-000	.SPACER, BALANCER	.บูช	2	
7	09127-06023-000	.SCREW (6X140)	.สกรู (6X140)	2	
8	09160-06131-000	.WASHER (6.5X16X4)	.แหวนรอง (6.5X16X4)	6	
9	09180-06356-000	.SPACER (6.5X9X34)	.บูช(6.5X9X34)	2	
10	56500-04F30-000	MIRROR ASSY, REAR VIEW RH	กระจกมองหลัง ด้านขวา	1	
11	56600-04F30-000	MIRROR ASSY, REAR VIEW LH	กระจกมองหลัง ด้านซ้าย	1	
12	58300-31J00-000	CABLE ASSY, THROTTLE	สายเร่ง	1	
13	58620-31J00-000	GUIDE, CABLE	ตัวประกอบสาย	1	
14	01547-0612A-000	BOLT	โบลท์	2	
15	58620-31J10-000	GUIDE, CABLE	ตัวประกอบสาย	1	

FIG.467A

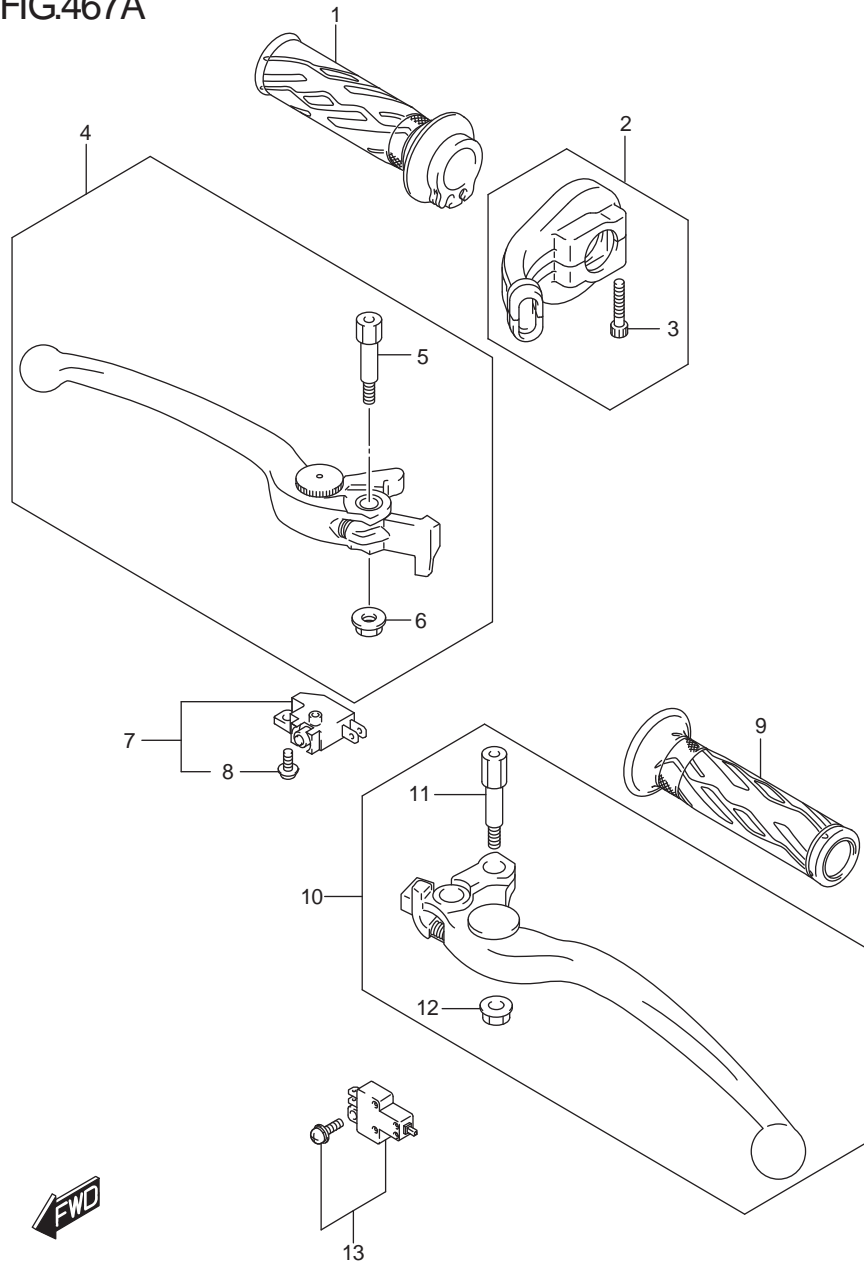


FIG.467A (1-F-8) HANDLE LEVER

ปลดออกแฮนด์ DL1000AL/XAL8_E14

REF NO.	PART NO.	DESCRIPTION	ชื่ออะไหล่	Q'TY	REMARKS
1	57110-21H02-000	GRIP, THROTTLE	ปลดออกแฮนด์คันเร่ง	1	
2	57100-42F00-000	CASE ASSY, THROTTLE	ชุดปลดออกคันเร่ง	1	
3	07130-0525B-000	.BOLT	.โบลท์	2	
4	57300-10G50-000	LEVER ASSY, BRAKE	ชุดมือเบรก	1	
5	57431-06GA0-000	.BOLT	.โบลท์	1	
6	08316-1606B-000	.NUT	.นัต	1	
7	57460-14J01-000	SWITCH ASSY, STOP	ชุดสวิตช์ไฟเบรก	1	
8	57465-17C00-000	.SCREW	.สกรู	1	
9	57211-21H01-000	GRIP LH	ปลดออกแฮนด์ข้างซ้าย	1	
10	57500-06G20-000	LEVER ASSY, CLUTCH	ชุดมือคลัตช์	1	
11	57431-06GB0-000	.BOLT	.โบลท์	1	
12	08316-1606B-000	.NUT	.นัต	1	
13	57560-02FA0-000	SWITCH ASSY, CLUTCH	สวิตช์คลัตช์	1	

FIG.472A

FIG.472A (1-F-9) KNUCKLE COVER

การ์ดแฮนด์ DL1000AL/XAL8_E14

REF NO.	PART NO.	DESCRIPTION	ชื่ออะไหล่	Q'TY	REMARKS
1	57341-31J00-291	COVER, KNUCKLE RH (BLACK)	การ์ดแฮนด์ขวา(สีดำ)	1	
2	57541-31J00-291	COVER, KNUCKLE LH (BLACK)	การ์ดแฮนด์ซ้าย(สีดำ)	1	
3	09139-06027-000	SCREW (6X12)	สกรู(6X12)	2	
4	09160-06130-000	WASHER (6.5X16X1.6)	แหวนรอง(6.5X16X1.6)	2	
5	09180-06306-000	SPACER (6.5X9X5)	บุช(6.5X9X5)	2	
6	08319-2106A-000	NUT	นัต	2	

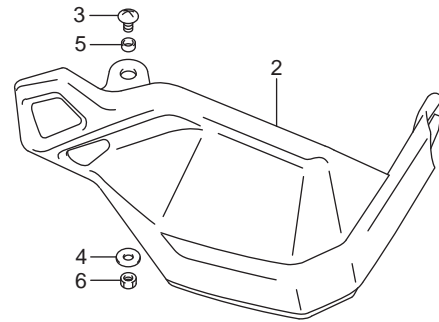
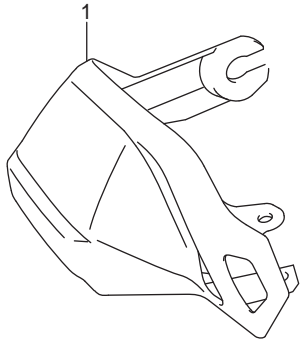


FIG.474A

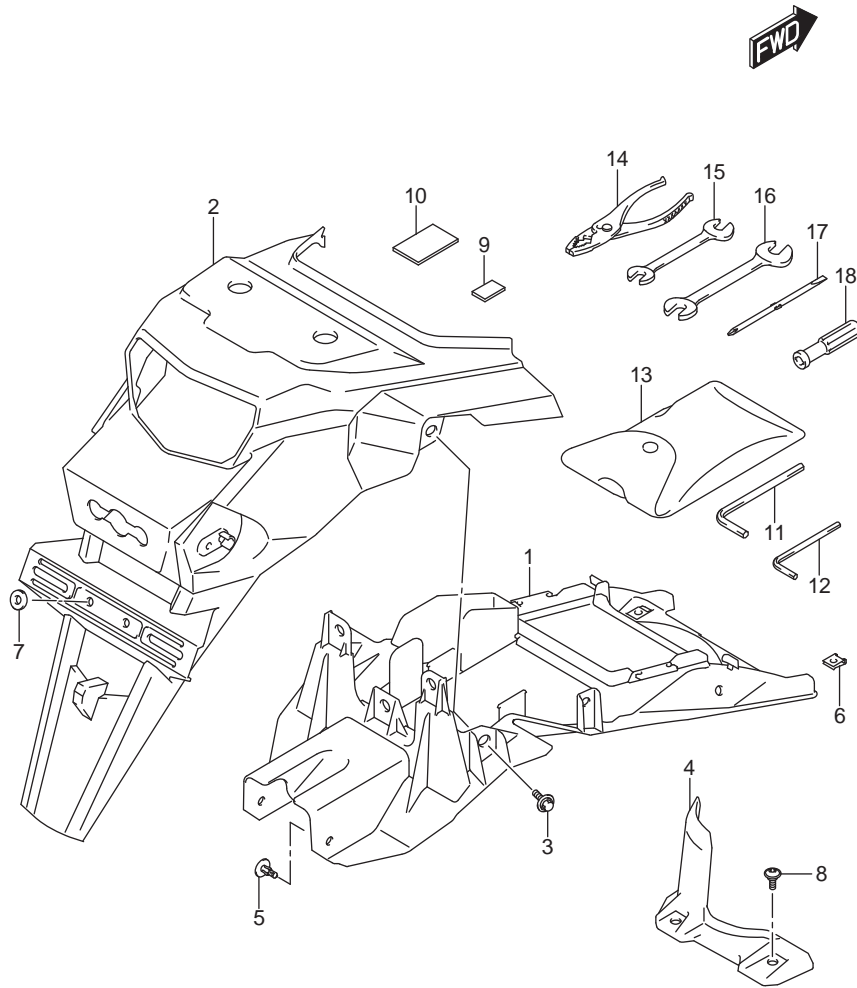


FIG.474A (1-F-10) REAR FENDER

บังโคลนหลัง DL1000AL/XAL8_E14

REF NO.	PART NO.	DESCRIPTION	ชื่ออะไหล่	Q'TY	REMARKS
1	63111-31J10-291	FENDER, REAR FRONT (BLACK)	บังโคลนหลัง ตัวหน้า (สีดำ)	1	
2	63112-31J00-291	FENDER, REAR (BLACK)	บังโคลนหลัง ตัวหลัง (สีดำ)	1	
3	09116-06165-000	BOLT (6X16)	โบลท์ (6X16)	2	
4	63411-31J10-000	MUDGUARD, REAR FENDER	ยางกันโคลนบังโคลนหลัง	1	
5	94479-35F00-000	CLIP	คลิปล็อก	2	
6	09148-05052-000	NUT	นัต	2	
7	08322-0106B-000	WASHER	แหวนรอง	2	
8	47912-31J00-000	SCREW (5X13)	สกรู (5X13)	2	
9	33972-31D00-000	CUSHION	ยางรอง	2	
10	15896-65J00-000	CUSHION	ยางรอง	2	
11	96514-17K00-000	HEXAGON, SPANNER 5	ปะแจ L	1	
12	96514-17K10-000	HEXAGON, SPANNER 4	ปะแจ L	1	
13	09811-00173-000	TOOL BAG	ช่องใส่เครื่องมือ	1	
14	09812-00006-000	PLIER	คีม	1	
15	09813-00031-000	OPEN SPANNER (14X17)	ปะแจปากตาย (14X17)	1	
16	09813-00030-000	OPEN SPANNER (10X12)	ปะแจปากตาย(10X12)	1	
17	09814-00015-000	DRIVER	ไขควง	1	
18	09814-00016-000	DRIVER GRIP	ด้ามไขควง	1	

FIG.481A

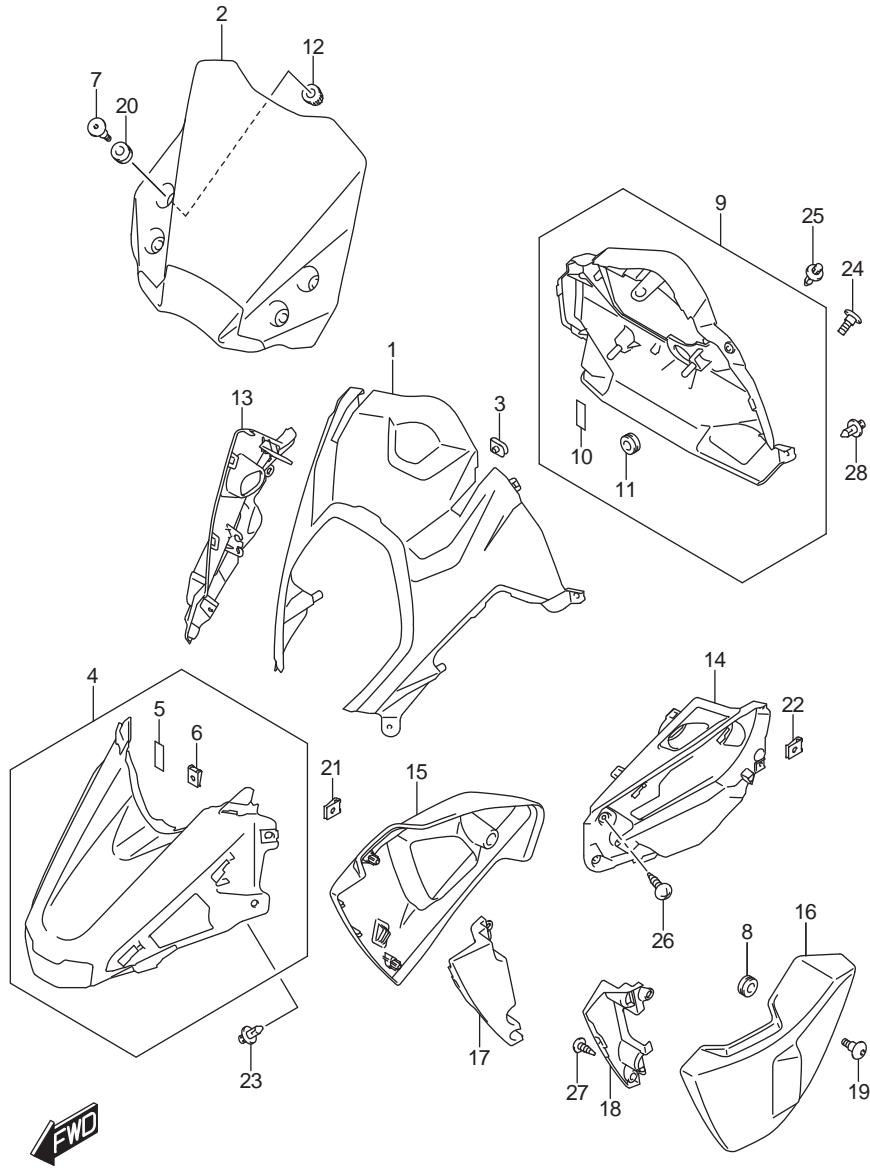


FIG.481A (1-F-11) COWLING BODY

เบาะ DL1000AL/XAL8_E14

REF NO.	PART NO.	DESCRIPTION	ชื่ออะไหล่	Q'TY	REMARKS
1	94411-31J10-YKV	COWLING, BODY (BLACK)	หน้ากากไฟหน้า (สีดำ)	1	
2	48410-31JB0-000	WINDSCREEN (BLACK)	แผ่นกันลม (สีดำ)	1	
3	09148-06020-000	NUT	นัต	2	
4	94402-31J10-000	COWLING, BODY LOWER	หน้ากากไฟหน้าตัวล่าง	1	
5	73415-70A00-000	.PAD	.แผ่นรอง	2	
6	09148-05052-000	.NUT	.นัต	2	
7	48415-31J00-000	BOLT, WINDSCREEN	โบลท์	4	
8	09320-09016-000	CUSHION	ยางรอง	2	
9	94630-31J10-000	PANEL, METER	ฝาครอบมิเตอร์	1	
10	73415-70A00-000	.PAD	.แผ่นรอง	3	
11	09320-08028-000	.CUSHION	.ยางรอง	1	
12	48414-31J00-000	CAP, WINDSCREEN SCREW	ฝาปิดหัวสกรู	4	
13	94413-31J10-000	COVER, SIDE FR RH	ฝาครอบข้างหน้าขวา	1	
14	94414-31J10-000	COVER, SIDE FR LH	ฝาครอบข้างหน้าซ้าย	1	
15	94441-31J00-291	COWLING, SIDE LOWER RH (BLACK)	หน้ากากไฟหน้าตัวล่างขวา (สีดำ)	1	
16	94451-31J00-291	COWLING, SIDE LOWER LH (BLACK)	หน้ากากไฟหน้าตัวล่างซ้าย (สีดำ)	1	
17	94461-31J00-000	COVER, SIDE COWL INNER RH	ฝาครอบหน้ากากตัวล่างขวา	1	
18	94462-31J00-000	COVER, SIDE COWL INNER LH	ฝาครอบหน้ากากตัวล่างซ้าย	1	
19	47911-31J00-000	SCREW	สกรู	2	
20	09320-09016-000	CUSHION	ยางรอง	4	
21	09148-05038-000	NUT	นัต	2	
22	09148-05052-000	NUT	นัต	2	
23	09409-06314-000	CLIP	คลิป	2	
24	09139-06120-000	SCREW (6X16)	สกรู(6X16)	2	
25	09409-06314-000	CLIP	คลิป	2	
26	03541-0512A-000	SCREW	สกรู	2	
27	03541-0512A-000	SCREW	สกรู	4	
28	09409-06329-000	CLIP	คลิป	2	

FIG.482A

FIG.482A (1-F-12)COWLING INSTALLATION PARTS

เหล็กยึดหน้ากาก DL1000AL/XAL8_E14

REF NO.	PART NO.	DESCRIPTION	ชื่ออะไหล่	Q'TY	REMARKS
1	94510-31J00-000	BRACE, COWLING	เหล็กยึดหน้ากากไฟหน้า	1	
2	01550-0820A-000	BOLT	bolt	2	
3	48420-31J00-000	BRACE, WINDSCREEN RH	เหล็กยึดแผ่นกันลมข้างขวา	1	
4	48430-31J00-000	BRACE, WINDSCREEN LH	เหล็กยึดแผ่นกันลมข้างซ้าย	1	
5	09103-06283-000	BOLT (6X16)	bolt (6X16)	4	
6	09320-08028-000	CUSHION	ยางรอง	2	
7	09139-06126-000	SCREW (6X20)	สกรู (6X20)	2	
8	09320-09016-000	CUSHION	ยางรอง	2	
9	34189-08J00-000	CUSHION, SPEEDOMETER	ยางรอง	1	

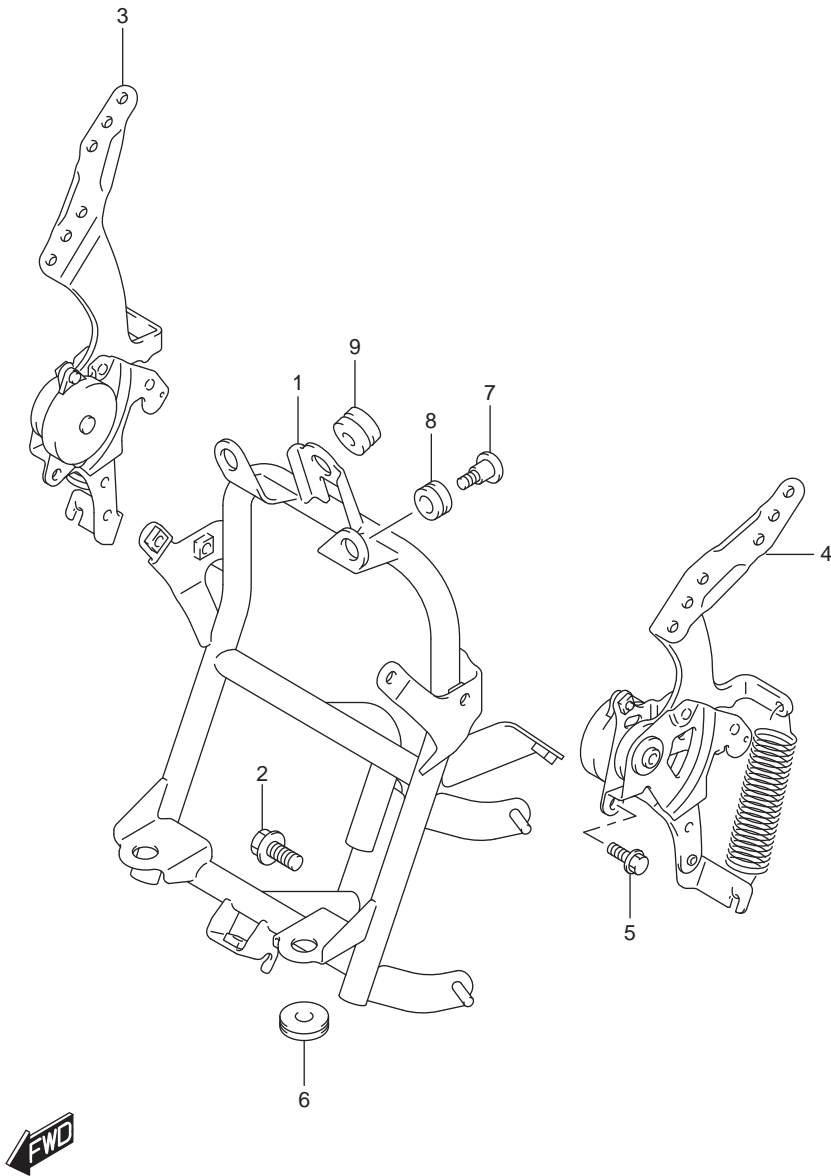


FIG.483A

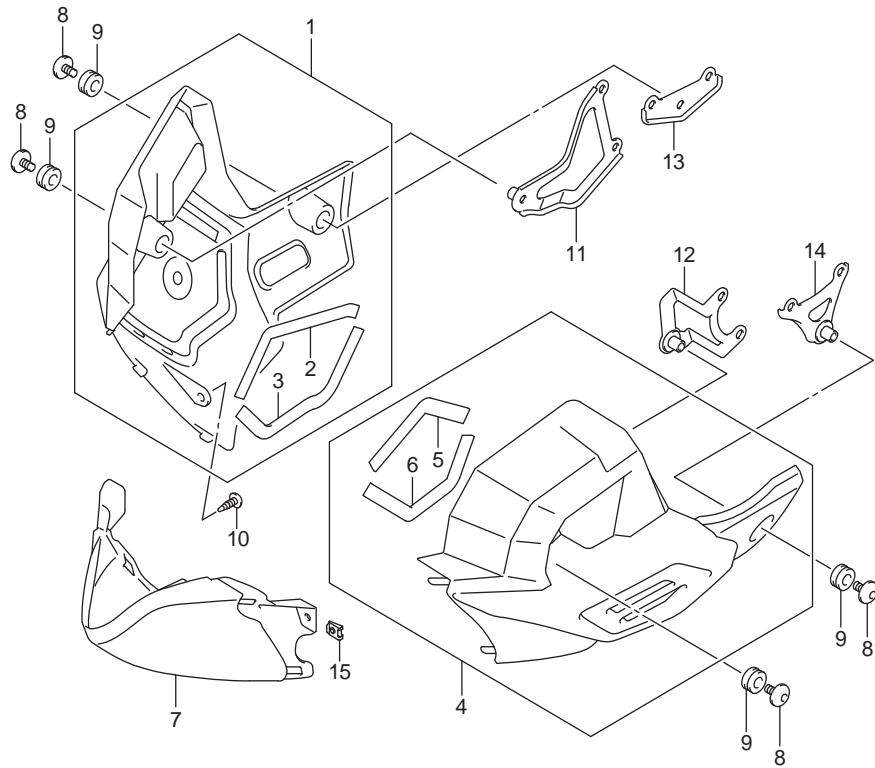


FIG.483A (1-F-13)UNDER COWLING

หน้าากากเครื่องยนต์ DL1000AL/XAL8_E14

REF NO.	PART NO.	DESCRIPTION	ชื่ออะไหล่	Q'TY	REMARKS
1	94470-31J00-000	COWLING, UNDER RH	หน้าากากเครื่องยนต์ข้างขวา	1	
2	94473-31J00-000	.CUSHION, COWLING UNDER NO.1	.ยางรองหน้าากากเครื่องยนต์	1	
3	94474-31J00-000	.CUSHION, COWLING UNDER NO.2	.ยางรองหน้าากากเครื่องยนต์	1	
4	94480-31J00-000	COWLING, UNDER LH	หน้าากากเครื่องยนต์ข้างซ้าย	1	
5	94483-31J00-000	.CUSHION, COWLING UNDER NO.1	.ยางรองหน้าากากเครื่องยนต์	1	
6	94484-31J00-000	.CUSHION, COWLING UNDER NO.2	.ยางรองหน้าากากเครื่องยนต์	1	
7	94491-31J01-000	COWLING, UNDER CTR	หน้าากากเครื่องยนต์กลาง	1	
8	47914-31J00-000	SCREW, UNDER COWLING	สกรู	4	
9	09320-09016-000	CUSHION	ยางรอง	4	
10	03541-0516B-000	SCREW	สกรู	4	
11	94530-31J00-000	BRACKET, UNDER COWLING FR RH	เหล็กยึดหน้าากากเครื่องยนต์ ขวา	1	
12	94540-31J00-000	BRACKET, UNDER COWLING FR LH	เหล็กยึดหน้าากากเครื่องยนต์ ซ้าย	1	
13	94530-06G00-000	BRACKET, UNDER COWLING RH	เหล็กยึดหน้าากากเครื่องยนต์ ขวา	1	
14	94540-06G00-000	BRACKET, UNDER COWLING LH	เหล็กยึดหน้าากากเครื่องยนต์ ซ้าย	1	
15	09148-05045-000	NUT	นัต	3	

FIG.496A

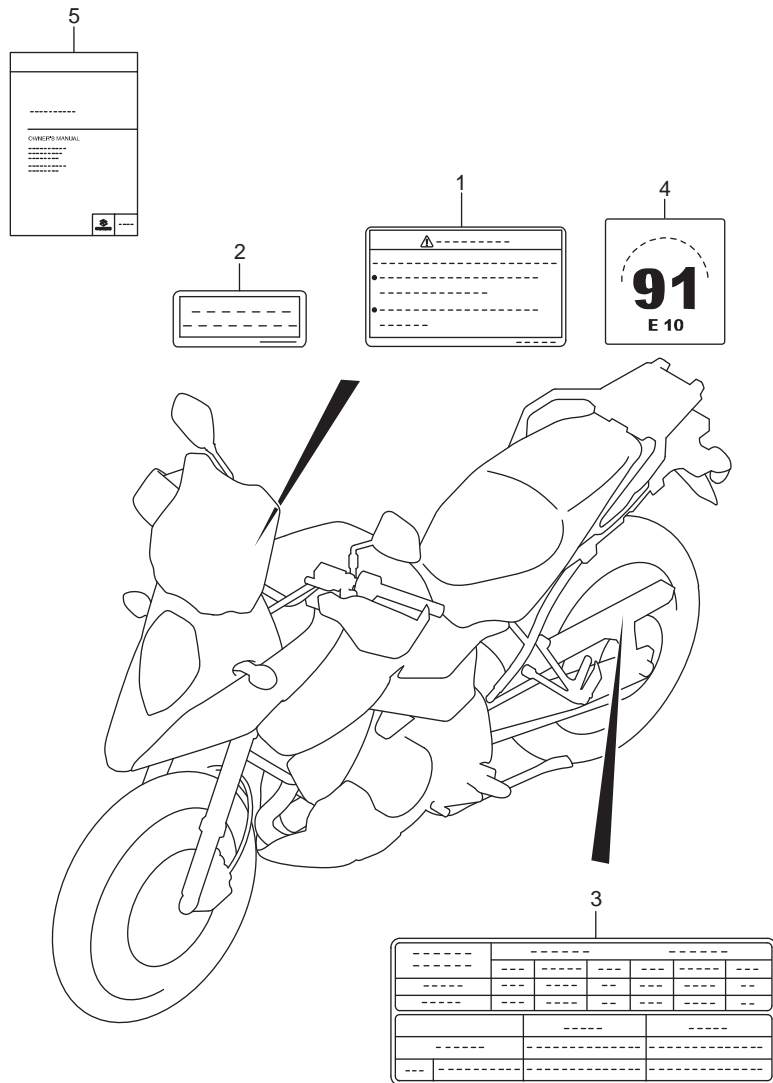


FIG.496A (1-F-14)LABEL

ป้ายคำเตือน DL1000AL/XAL8_E14

REF NO.	PART NO.	DESCRIPTION	ชื่ออะไหล่	Q'TY	REMARKS
1	68319-49JJ0-000	LABEL, WARNING	สติ๊กเกอร์ป้ายคำเตือน (THAI)	1	
2	68318-15HJ0-000	LABEL, HELMET	สติ๊กเกอร์คำเตือนใส่หมวกกันน็อค	1	
3	68332-31J40-000	LABEL, TIRE INFORMATION	สติ๊กเกอร์คำแนะนำการใช้อย่าง	1	
4	11959-31J10-000	LABEL, FUEL LIMITATION (E10)	สติ๊กเกอร์แนะนำการใช้น้ำมัน (E10)	1	
5	99011-31J53-069	MANUAL, OWNER'S	คู่มือแนะนำวิธีการใช้	1	

FIG.505A

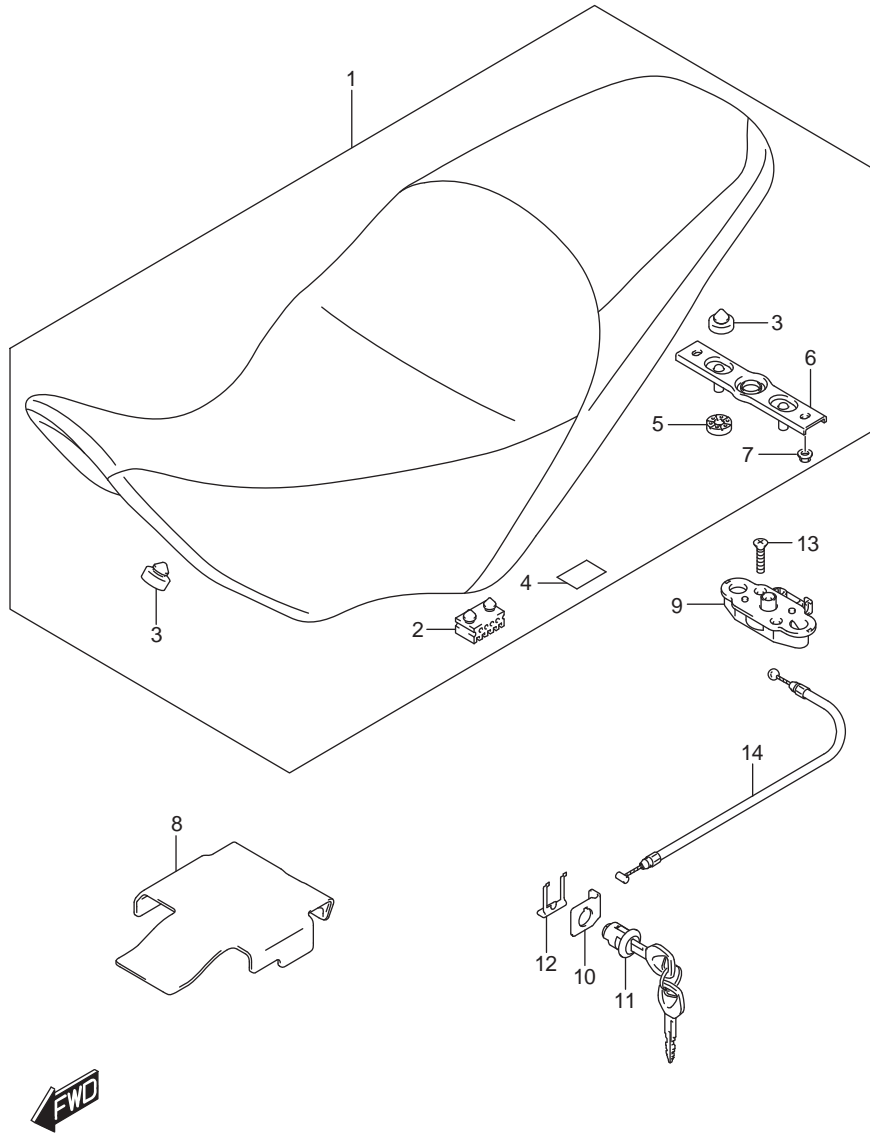


FIG.505A (1-F-15)SEAT

เบาะ DL1000AL/XAL8_E14

REF NO.	PART NO.	DESCRIPTION	ชื่ออะไหล่	Q'TY	REMARKS
1-1	45100-31J10-BGQ	SEAT ASSY	เบาะ	1	FOR YVB,YWW
1-2	45100-31J10-BGR	SEAT ASSY	เบาะ	1	FOR YU1
2	45149-31300-000	.CUSHION	.ลูกยางรองเบาะ	4	
3	09321-10012-000	.CUSHION	.ยางรอง	4	
4	94474-17H00-000	.TAPE, SEAT BOTTOM	.สติ๊กเกอร์เบาะ	2	
5	45213-13601-000	.CUSHION, SEAT LOCK	.ยางรอง	2	
6	45215-26F00-000	.STRIKER, SEAT LOCK	.แผ่นยึดตัวล็อกเบาะ	1	
7	08316-1006A-000	.NUT	.นัต	2	
8	45256-31J00-000	SHEET, HEAT SHIELD RUBBER	ยางรอง	1	
9	45220-47H00-000	BRACKET, SEAT SUPPORT	ชุดล็อกเบาะ	1	
10	45288-14F00-000	GUIDE, SEAT LOCK CABLE	ตัวยึดสายล็อกเบาะ	1	
11	95700-14F00-000	LOCK SET, SEAT	ชุดกุญแจล็อกเบาะ	1	
12	45289-11F00-000	PLATE, SEAT LOCK ASSY	เหล็กยึดชุดกุญแจ	1	
13	02122-0630A-000	SCREW	สกรู	2	
14	45280-18G01-000	CABLE, SEAT LOCK	สายล็อกเบาะ	1	

FIG.521A

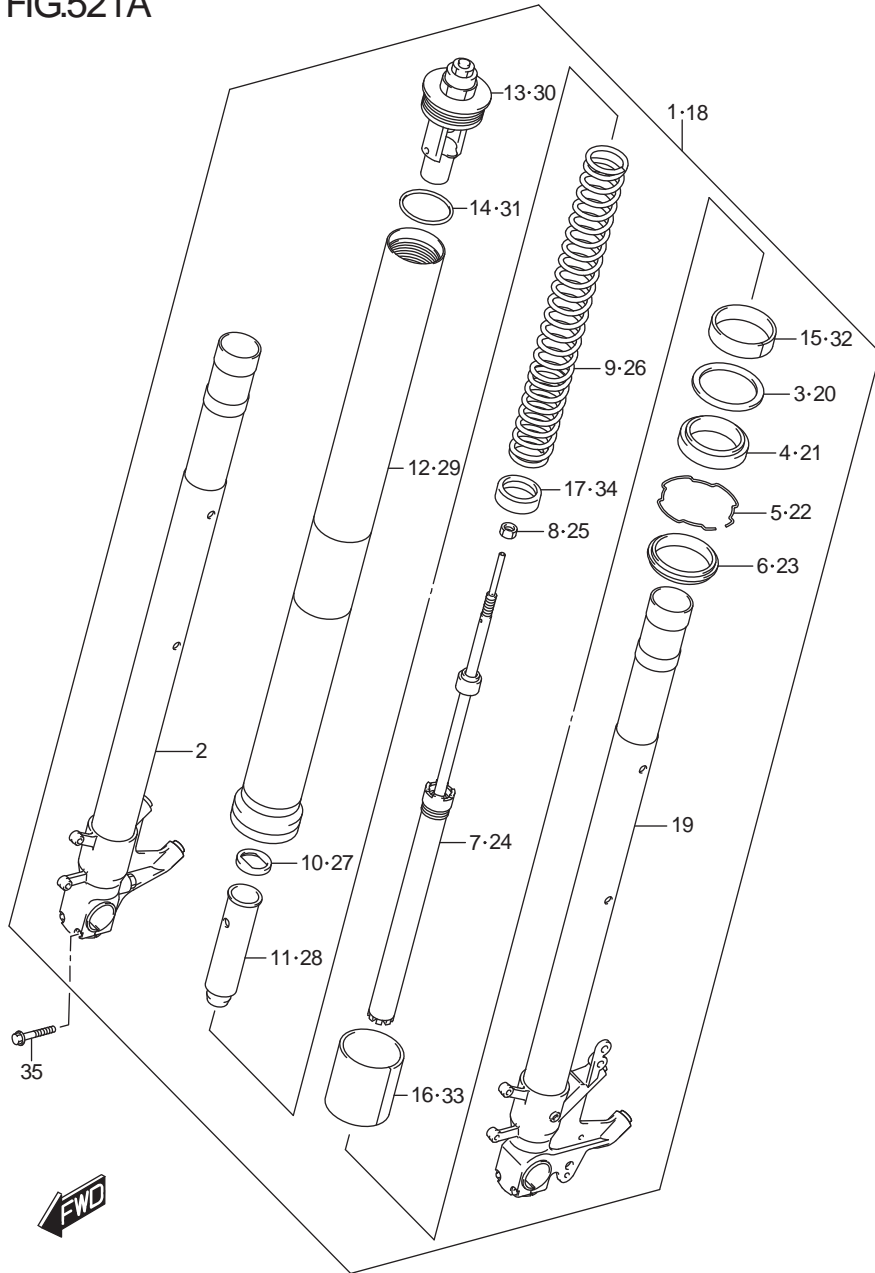


FIG.521A (1-G-2)FRONT FORK DAMPER

ใช้คอปหน้า DL1000AL/XAL8_E14

REF NO.	PART NO.	DESCRIPTION	ชื่ออะไหล่	Q'TY	REMARKS
1	51103-31J30-000	DAMPER ASSY, FRONT FORK RH	ชุดใช้คอปหน้า ด้านขวา	1	
2	51110-31J20-000	.TUBE, INNER RH	.แกนใช้คอปหน้าขวา	1	
3	51158-14200-000	.WASHER	.แหวนรอง	1	
4	51153-44G00-000	.OIL SEAL	.ซีลน้ำมัน	1	
5	51156-14200-000	.RING, OIL SEAL STOPPER	.แหวนล็อกซีลใช้ค	1	
6	51173-02FA0-000	.SEAL, DUST	.ยางกันฝุ่น	1	
7	51146-31J00-000	.CYLINDER	.แกนลูกสูบใช้คอปหน้า	1	
8	51352-13A60-000	.NUT, ROD	.นัต	1	
9	51171-31J00-000	.SPRING	.สปริงใช้คอปหน้า	1	
10	51158-40F30-000	.GUIDE, SPRING	.แหวนรอง	1	
11	51176-48G10-000	.SPACER, SPRING	.ปลอกทรงสปริงใช้ค	1	
12	51131-31J30-000	.TUBE, OUTER	.ปลอกใช้คอปหน้า	1	
13	51351-31J30-000	.CAP	.ฝาปิดแกนใช้ค	1	
14	62278-14100-000	.O RING	.โอริง	1	
15	51112-31J00-000	.PISTON	.แหวนรอง	1	
16	51152-31J00-000	.SLIDEMETAL	.ไกด์ใช้คอปหน้า	1	
17	51178-31J00-000	.SEAT, SPRING	.ตัวรองสปริง	1	
18	51104-31J30-000	DAMPER ASSY, FRONT FORK LH	ชุดใช้คอปหน้า ด้านซ้าย	1	
19	51120-31J20-000	.TUBE, INNER LH	.แกนใช้คอปหน้าซ้าย	1	
20	51158-14200-000	.WASHER	.แหวนรอง	1	
21	51153-44G00-000	.OIL SEAL	.ซีลน้ำมัน	1	
22	51156-14200-000	.RING, OIL SEAL STOPPER	.แหวนล็อกซีลใช้ค	1	
23	51173-02FA0-000	.SEAL, DUST	.ยางกันฝุ่น	1	
24	51146-31J00-000	.CYLINDER	.แกนลูกสูบใช้คอปหน้า	1	
25	51352-13A60-000	.NUT, ROD	.นัต	1	
26	51171-31J00-000	.SPRING	.สปริงใช้คอปหน้า	1	
27	51158-40F30-000	.GUIDE, SPRING	.แหวนรอง	1	
28	51176-48G10-000	.SPACER, SPRING	.ปลอกทรงสปริงใช้ค	1	
29	51131-31J30-000	.TUBE, OUTER	.ปลอกใช้คอปหน้า	1	
30	51351-31J30-000	.CAP	.ฝาปิดแกนใช้ค	1	
31	62278-14100-000	.O RING	.โอริง	1	
32	51112-31J00-000	.PISTON	.แหวนรอง	1	
33	51152-31J00-000	.SLIDEMETAL	.ไกด์ใช้คอปหน้า	1	
34	51178-31J00-000	.SEAT, SPRING	.ตัวรองสปริง	1	
35	51166-24F60-000	BOLT	โบลท์	4	

FIG.524A

FIG.524A (1-G-3)STEERING STEM (DL1000AL8 E14)

แผนผัง DL1000AL8_E14

REF NO.	PART NO.	DESCRIPTION	ชื่ออะไหล่	Q'TY	REMARKS
1	51410-31J00-000	BRACKET, UNDER	แผงคอลล่าง	1	
2	51644-12C00-000	.SEAL, STEERING LOWER	.ถ้วยคองนอก ตั้วล่าง	1	
3	09267-30010-000	.BEARING (30X55X17)	.ตลับลูกปืน (30X55X17)	1	
4	51328-44G10-000	BOLT	ไม้ลท์	4	
5	51311-31J00-YTA	BRACKET, UPPER (BLACK)	แผงคอบน (สีดำ)	1	
6	51147-31J00-000	BOLT	ไม้ลท์	4	
7	51328-44G10-000	BOLT	ไม้ลท์	2	
8	51321-17H10-000	BOLT	ไม้ลท์	2	
9	51353-24F00-000	NUT, CAP	นัต	1	
10	51354-17H00-000	WASHER	แหวนรอง	2	
11	51355-16G00-000	WASHER	แหวนรอง	2	
12	51356-24F50-000	WASHER	แหวนรอง	1	
13	56211-31J00-YTA	HOLDER, HANDLE (BLACK)	ปะกับแฮนเดิลบาร์ (สีดำ)	2	
14	56221-08J00-YTA	HOLDER, HANDLE (BLACK)	ปะกับแฮนเดิลบาร์ (สีดำ)	2	
15	56245-31J00-000	RUBBER, HANDLE HOLDER	ยางรองแฮนเดิลบาร์	4	
16	08319-3110A-000	NUT	นัต	2	
17	09267-30010-000	BEARING (30X55X17)	ตลับลูกปืน (30X55X17)	1	
18	51643-41G00-000	COVER, STEERING UPPER	ยางกันฝุ่น	1	
19	51631-33E00-000	NUT, STEERING STEM	นัต	2	
20	51644-12C00-000	SEAL, STEERING LWR	ถ้วยคองนอก ตั้วล่าง	1	
21	51641-33E00-000	WASHER, STEERING STEM	แหวนรอง	1	
22	09164-08015-000	WASHER	แหวนรอง	4	

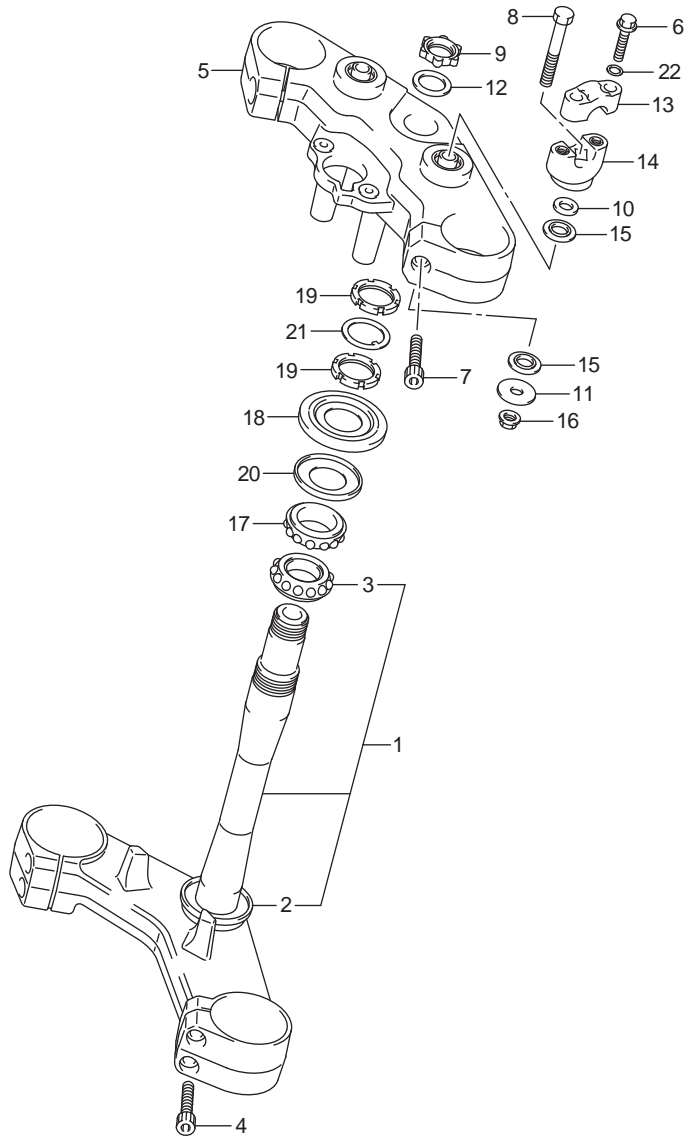


FIG.524B

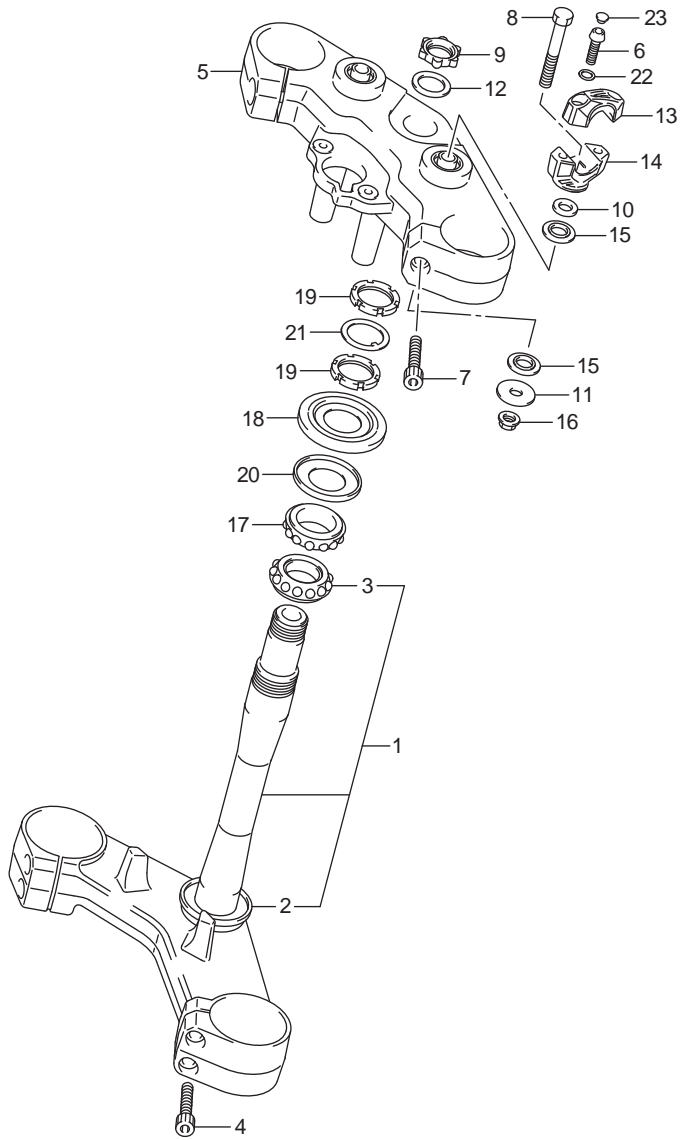


FIG.524B (1-G-4)STEERING STEM (DL1000XAL8 E14)

แผนผัง DL1000XAL8_E14

REF NO.	PART NO.	DESCRIPTION	ชื่ออะไหล่	Q'TY	REMARKS
1	51410-31J00-000	BRACKET, UNDER	แผงคอลล่าง	1	
2	51644-12C00-000	.SEAL, STEERING LOWER	.ถ้วยค้อนอก ตั้วล่าง	1	
3	09267-30010-000	.BEARING (30X55X17)	.ตลับลูกปืน (30X55X17)	1	
4	51328-44G10-000	BOLT	ไม้ลัท	4	
5	51311-31J00-YTA	BRACKET, UPPER (BLACK)	แผงคอบน (สีดำ)	1	
6	51328-46H00-000	BOLT	ไม้ลัท	4	
7	51328-44G10-000	BOLT	ไม้ลัท	2	
8	51321-17H10-000	BOLT	ไม้ลัท	2	
9	51353-24F00-000	NUT, CAP	นัต	1	
10	51354-17H00-000	WASHER	แหวนรอง	2	
11	51355-16G00-000	WASHER	แหวนรอง	2	
12	51356-24F50-000	WASHER	แหวนรอง	1	
13	56211-13K00-YTA	HOLDER, HANDLE (BLACK)	ปะกับแฮนเดิ้ลบาร์ (สีดำ)	2	
14	56221-13K00-YTA	HOLDER, HANDLE (BLACK)	ปะกับแฮนเดิ้ลบาร์ (สีดำ)	2	
15	56245-31J00-000	RUBBER, HANDLE HOLDER	ยางรองแฮนเดิ้ลบาร์	4	
16	08319-3110A-000	NUT	นัต	2	
17	09267-30010-000	BEARING (30X55X17)	ตลับลูกปืน (30X55X17)	1	
18	51643-41G00-000	COVER, STEERING UPPER	ยางกันฝุ่น	1	
19	51631-33E00-000	NUT, STEERING STEM	นัต	2	
20	51644-12C00-000	SEAL, STEERING LWR	ถ้วยค้อนอก ตั้วล่าง	1	
21	51641-33E00-000	WASHER, STEERING STEM	แหวนรอง	1	
22	09164-08015-000	WASHER	แหวนรอง	4	
23	09250-06015-000	CAP, HANDLE BAR BOLT	ฝาปิดไม้ลัท	4	

FIG.530A

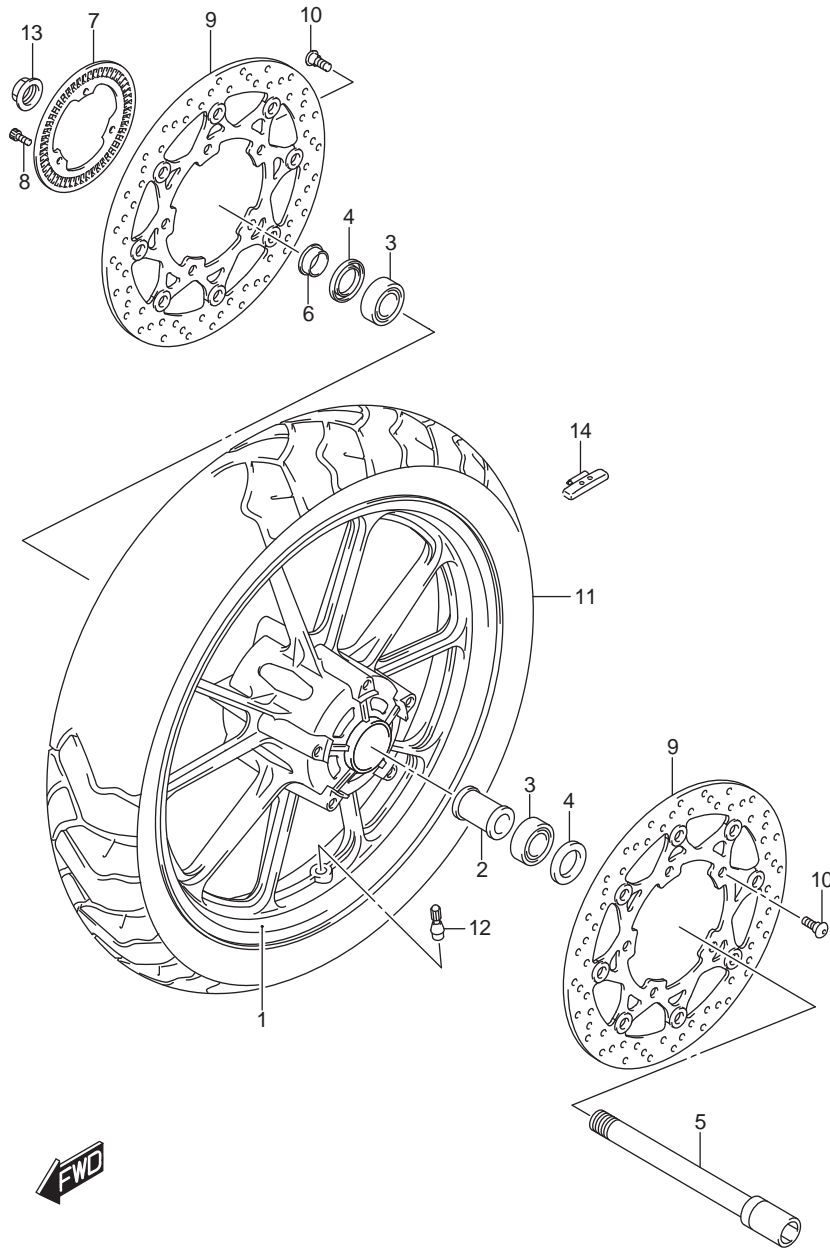


FIG.530A (1-G-5)FRONT WHEEL (DL1000AL8 E14)

ล้อหน้า DL1000AL8_E14

REF NO.	PART NO.	DESCRIPTION	ชื่ออะไหล่	Q'TY	REMARKS
1	54111-31J00-019	WHEEL, FRONT (19M/CXMT2.50) (BLACK)	ล้อแม็กหน้า (19M/CXMT2.50) (สีดำ)	1	
2	54731-33E20-000	SPACER, FRONT WHEEL BEARING	บุชล้อหน้า	1	
3	09262-25167-000	BEARING (25X52X15)	ตลับลูกปืน (25X52X15)	2	
4	09285-32004-000	OIL SEAL (32X52X7)	ซีลน้ำมัน (32X52X7)	2	
5	54711-31J00-000	AXLE, FRONT	แกนล้อหน้า	1	
6	54751-41G10-000	SPACER, FRONT AXLE	บุชแกนล้อหน้า ข้างขวา	1	
7	54162-27G00-000	RING, SPEED SENSOR FRONT	วงแหวนวัดความเร็ว	1	
8	07130-0512A-000	BOLT	โบลท์	3	
9	59210-31J00-000	DISC, FRONT BRAKE	แผ่นจานเบรก	2	
10	09106-08160-000	BOLT (8X21)	โบลท์ (8X21)	10	
11	55110-31J00-000	TIRE, FRONT (110/80R19M/C 59V)	ยางนอกหน้า (110/80R19M/C 59V)	1	BW-501 RADIAL J BRIDGESTONE
12	43130-24A00-000	VALVE ASSY, WHEEL RIM (TR412)	วาล์วเช็คลมยางล้อ (TR412)	1	
13	54712-47H00-000	NUT, FRONT AXLE	นัต	1	
14-1	55411-22H00-000	BALANCER, WHEEL NO.1	ตะกั่วถ่วงล้อ	AR	10G
14-2	55412-22H00-000	BALANCER, WHEEL NO.2	ตะกั่วถ่วงล้อ	AR	20G
14-3	55413-22H00-000	BALANCER, WHEEL NO.3	ตะกั่วถ่วงล้อ	AR	30G

FIG.530B

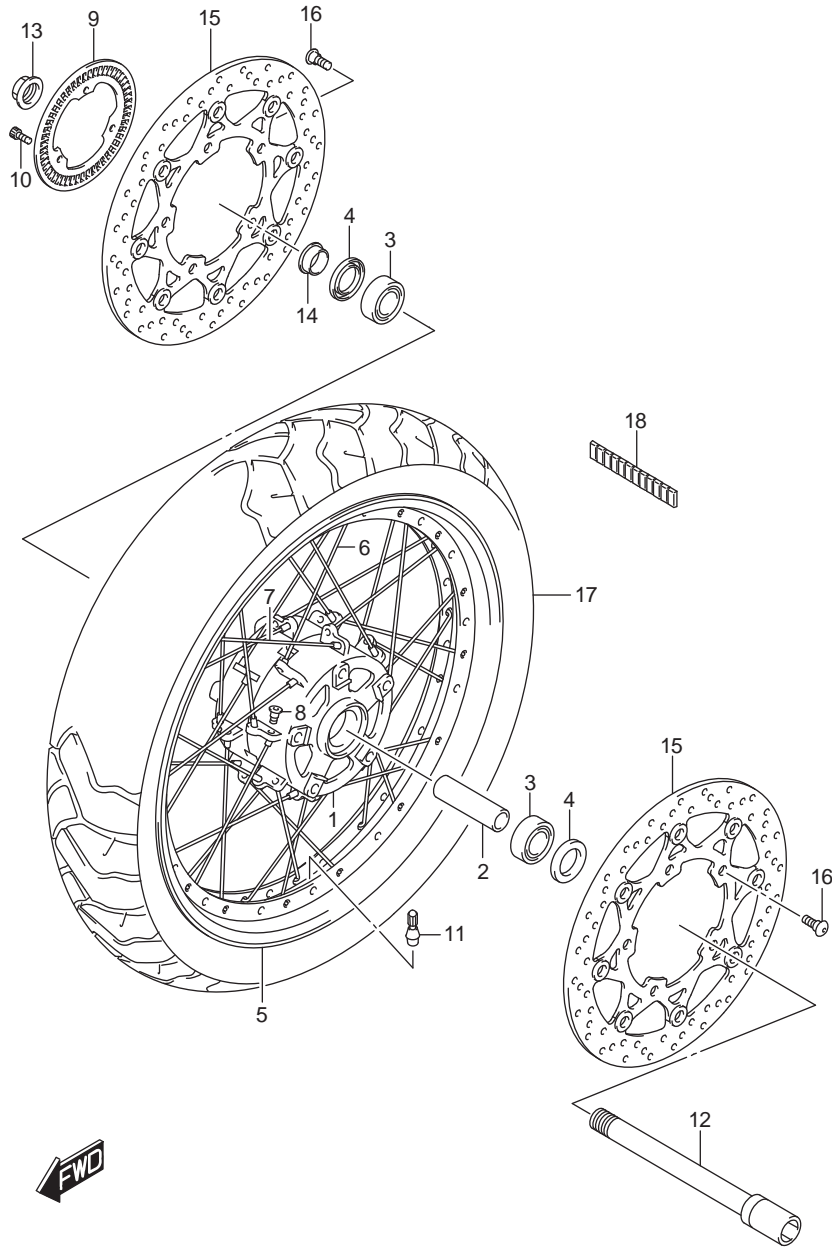


FIG.530B (1-G-6)FRONT WHEEL (DL1000XAL8 E14)

ล้อหน้า DL1000XAL8_E14

REF NO.	PART NO.	DESCRIPTION	ชื่ออะไหล่	Q'TY	REMARKS
1	54111-31J10-000	HUB, FRONT	คุมล้อ	1	
2	54731-33E20-000	SPACER, FR HUB BEARING	บุช	1	
3	09262-25167-000	BEARING (25X52X15)	ตลับลูกปืน (25X52X15)	2	
4	09285-32004-000	OIL SEAL (32X52X7)	ซีลน้ำมัน (32X52X7)	2	
5-1	55311-31J00-000	RIM, FRONT WHEEL (BLACK) (19M/CXMT2.50)	ขอบล้อหน้า สีดำ (19M/CXMT2.50)	1	
5-2	55311-31J10-000	RIM, FRONT WHEEL (GOLD) (19M/CXMT2.50)	ขอบล้อหน้า สีทอง (19M/CXMT2.50)	1	
6	55321-11J00-000	SPOKE, FRONT WHEEL INNER	ซี่ลวดล้อหน้าชุดใน	16	
7	55322-31J00-000	SPOKE, FRONT WHEEL OUTER	ซี่ลวดล้อหน้าชุดนอก	16	
8	55326-11J00-000	NIPPLE, FRONT WHEEL	หัวซี่ลวด	32	
9	54162-27G00-000	RING, SPEED SENSOR FR (50T)	วงแหวนวัดความเร็ว	1	
10	07130-0512A-000	BOLT	โบลท์	3	
11	43130-24A00-000	VALVE ASSY, WHEEL RIM (TR412)	วาล์วเช็คลมยางล้อ (TR412)	1	
12	54711-31J00-000	AXLE, FRONT	แกนล้อหน้า	1	
13	54712-47H00-000	NUT, FR AXLE	นัต	1	
14	54751-41G10-000	SPACER, FRONT AXLE RH	บุช	1	
15	59210-31J00-000	DISC, FRONT BRAKE	แผ่นจานเบรก	2	
16	09106-08160-000	BOLT (8X21)	โบลท์ (8X21)	10	
17	55110-31J00-000	TIRE, FRONT (110/80R19M/C 59V)	ยางนอกหน้า (110/80R19M/C 59V)	1	BW-501 RADIAL J BRIDGESTONE
18	55411-11J00-000	WEIGHT, WHEEL BALANCE (5GRAM)	ตะกั่วถ่วงล้อ	1	

FIG.533A

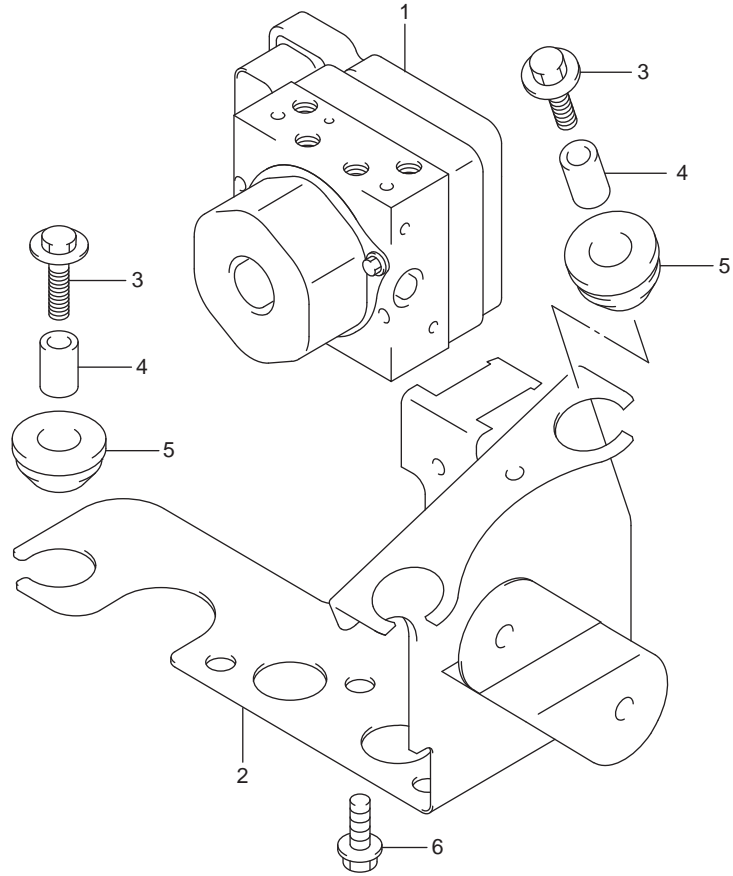


FIG.533A (1-G-7)HYDRAULIC UNIT

ชุดไฮดรอลิค DL1000AL/XAL8_E14

REF NO.	PART NO.	DESCRIPTION	ชื่ออะไหล่	Q'TY	REMARKS
1	55610-31J10-000	UNIT ASSY, HYDRAULIC ABS	ชุดปั๊ม ABS	1	
2	55660-31J10-000	HOLDER, HYDRAULIC UNIT	ตัวยึดชุดปั๊ม ABS	1	
3	55661-10G00-000	BOLT (6X25)	โบลท์ (6X25)	3	
4	55662-10G00-000	SPACER, HYDRAULIC UNIT	นูน	3	
5	09320-10066-000	RUBBER	ยางรอง	3	
6	01550-0612A-000	BOLT	โบลท์	3	



FIG.534A

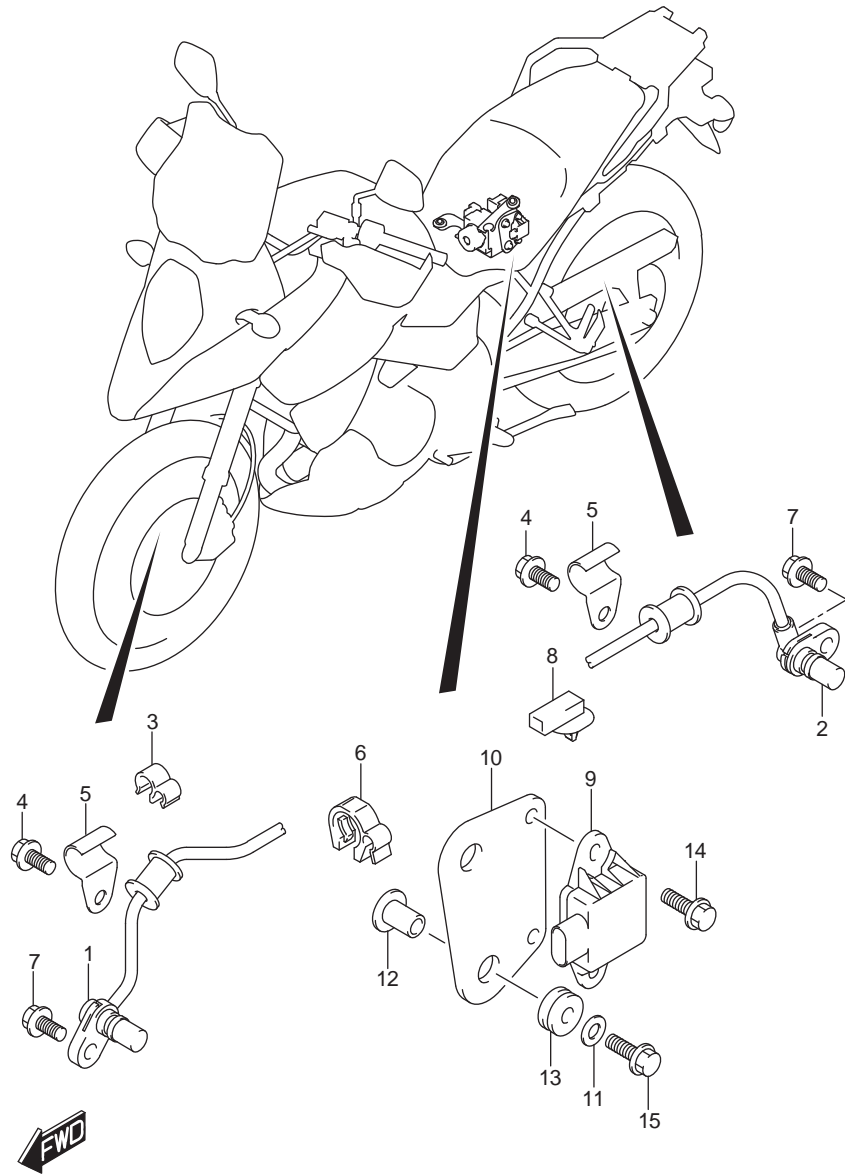


FIG.534A (1-G-8)BODY ELECTRICAL

ระบบไฟฟ้า DL1000AL/XAL8_E14

REF NO.	PART NO.	DESCRIPTION	ชื่ออะไหล่	Q'TY	REMARKS
1	55710-31J10-000	SENSOR, FRONT WHEEL ABS	เซ็นเซอร์ ABS ล้อหน้า	1	
2	65710-31J10-000	SENSOR, REAR WHEEL ABS	เซ็นเซอร์ ABS ล้อหลัง	1	
3	09408-00266-000	CLAMP	สายรัด	2	
4	01547-0612A-000	BOLT	ไม้ลท์	2	
5	55731-23H00-000	CLAMP, SENSOR LEAD	ตัวยึดสาย	2	
6	09408-00307-000	CLAMP	สายรัด	4	
7	01547-0612A-000	BOLT	ไม้ลท์	2	
8	39988-62R00-000	CLAMP	สายรัด	1	
9	55750-31J00-000	SENSOR, INERTIAL	เซ็นเซอร์	1	
10	55760-31J00-000	BRACKET, INERTIAL SENSOR	เหล็กยึดเซ็นเซอร์	1	
11	09160-06109-000	WASHER (6.5X18X1.6)	แหวนรอง (6.5X18X1.6)	2	
12	09180-06331-000	SPACER (6.2X8.4X10.9)	บุช (6.2X8.4X10.9)	2	
13	09320-08501-000	CUSHION	ยางรอง	2	
14	01550-0616A-000	BOLT	ไม้ลท์	2	
15	01550-0620A-000	BOLT	ไม้ลท์	2	

FIG.535A

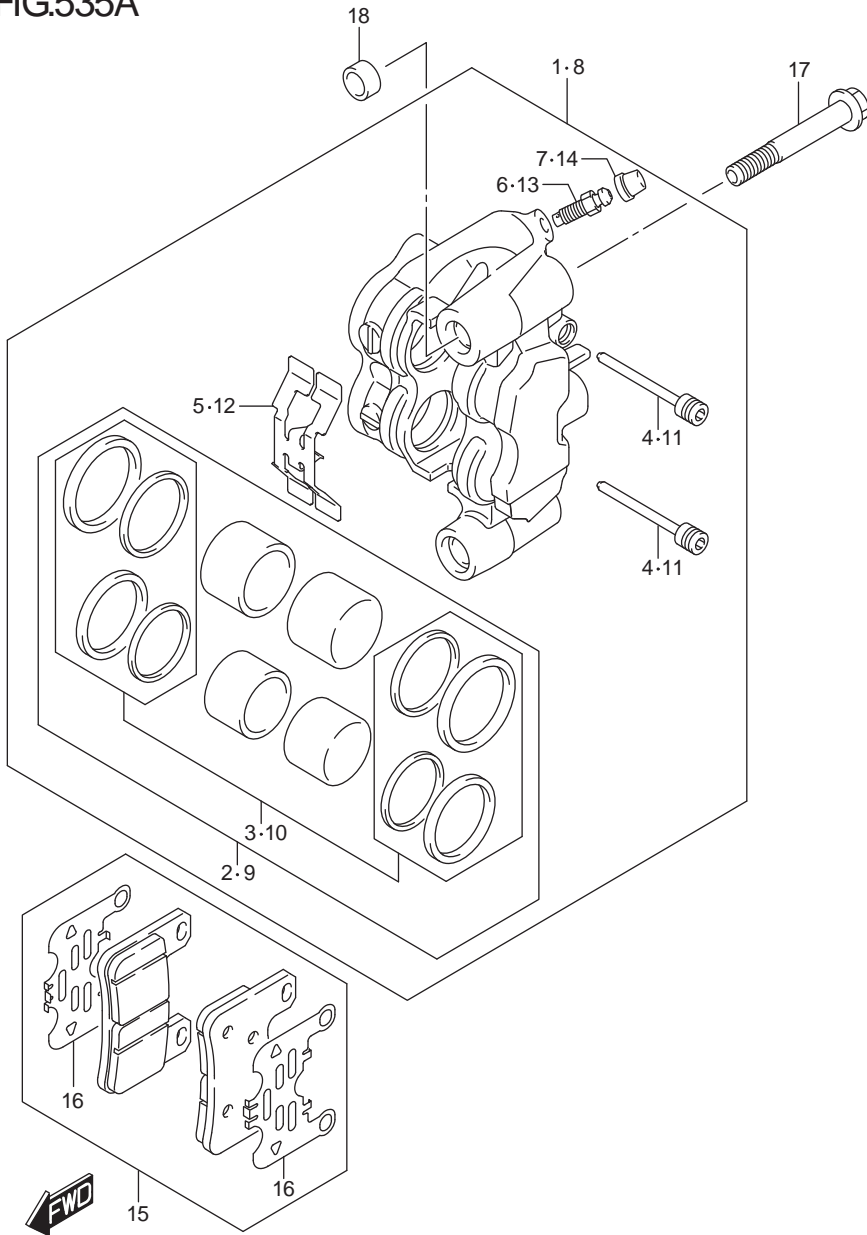


FIG.535A (1-G-9)FRONT CALIPER

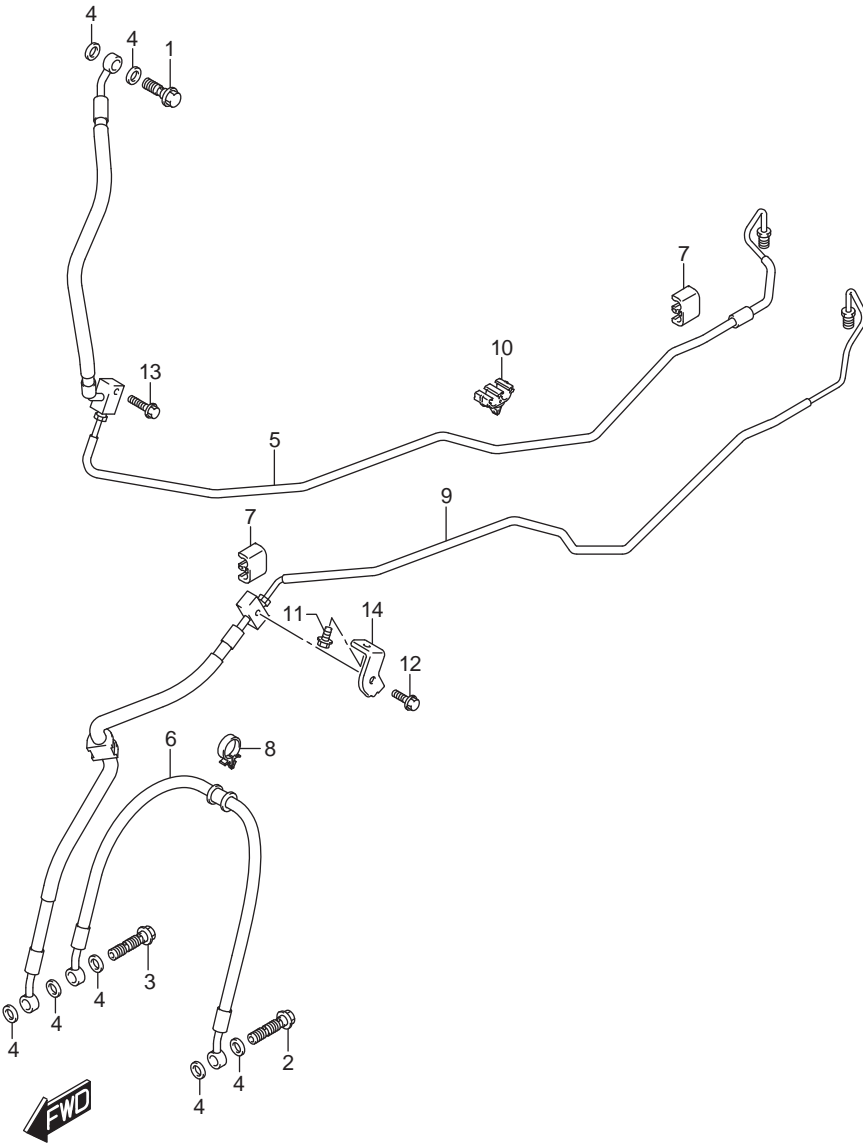
คาลิปเปอร์ DL1000AL/XAL8_E14

REF NO.	PART NO.	DESCRIPTION	ชื่ออะไหล่	Q'TY	REMARKS
1	59100-31J00-999	CALIPER ASSY, FRONT RH	ชุดดิสเบรกหน้า ข้างขวา	1	
2	59100-31810-000	.PISTON SET	.ชุดลูกสูบ	1	
3	59101-47810-000	..SEAL SET, PISTON	..ชุดซีลลูกสูบดิสก์เบรก	1	
4	59141-41G10-000	.PIN, PAD	.สลักไม้ลท์	2	
5	59151-29G00-000	.SPRING, PAD	.สปริง	1	
6	59121-18410-000	.BLEEDER	.สกรูไล่อากาศ	1	
7	55156-66310-000	.CAP BLEEDER PLUG	.ยางปิดสกรู	1	
8	59300-31J00-999	CALIPER ASSY, FRONT LH	ชุดดิสเบรกหน้า ข้างซ้าย	1	
9	59100-31810-000	.PISTON SET	.ชุดลูกสูบ	1	
10	59101-47810-000	..SEAL SET, PISTON	..ชุดซีลลูกสูบดิสก์เบรก	1	
11	59141-41G10-000	.PIN, PAD	.สลักไม้ลท์	2	
12	59151-29G00-000	.SPRING, PAD	.สปริง	1	
13	59121-18410-000	.BLEEDER	.สกรูไล่อากาศ	1	
14	55156-66310-000	.CAP BLEEDER PLUG	.ยางปิดสกรู	1	
15	59100-31820-000	PAD & SHIM SET	ชุดดิสเบรกหน้า	2	
16	59171-31J00-000	.SHIM	.แผ่นลีดคัมเบรก	4	
17	09103-10392-000	BOLT (10X70)	ไม้ลท์ (10X70)	4	
18	59151-41G00-000	PIN, CALIPER	สลัก	4	

FIG.536A

FIG.536A (1-G-10)FRONT BRAKE HOSE

สายน้ำมันเบรก DL1000AL/XAL8_E14

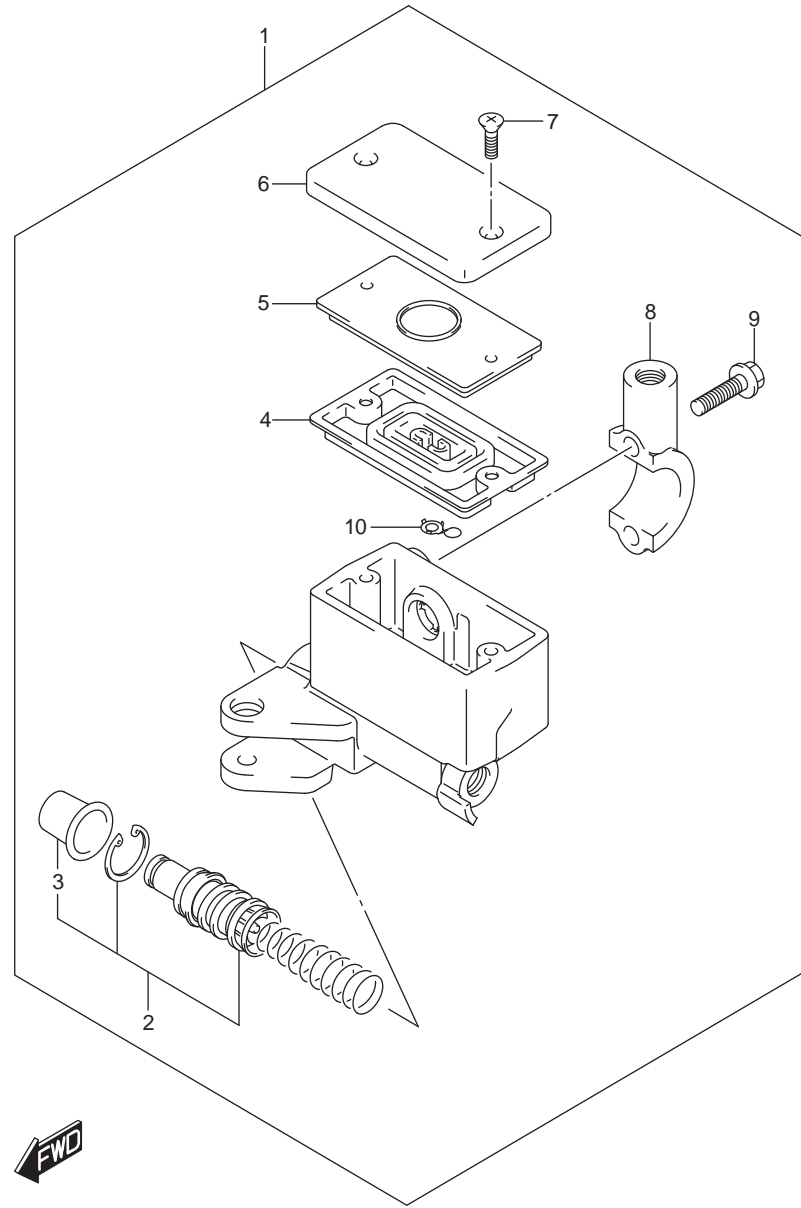


REF NO.	PART NO.	DESCRIPTION	ชื่ออะไหล่	QTY	REMARKS
1	09360-10062-000	UNION	โบลท์	1	
2	09360-10062-000	UNION	โบลท์	1	
3	09360-10064-000	UNION	โบลท์	1	
4	09161-10009-000	WASHER (10X15X1.5)	แหวนรอง (10X15X1.5)	7	
5	59200-31J20-000	HOSE ASSY, FRONT BRAKE NO.1	ชุดสายน้ำมันเบรกหน้า ตัวที่ 1	1	
6	59240-31J20-000	HOSE, FRONT BRAKE NO.2	สายน้ำมันเบรกหน้า ตัวที่ 2	1	
7	09403-06324-000	CLAMP	เข็มขัดรัดท่อ	2	
8	09403-16412-000	CLAMP	เข็มขัดรัดท่อ	1	
9	59400-31J20-000	HOSE ASSY, FR BRAKE NO.2	ชุดสายน้ำมันเบรกหน้า ตัวที่ 2	1	
10	09403-07334-000	CLAMP	เข็มขัดรัดท่อ	1	
11	01547-0612A-000	BOLT	โบลท์	1	
12	01547-0616A-000	BOLT	โบลท์	1	
13	01547-0625A-000	BOLT	โบลท์	1	
14	59261-31J00-000	CLAMP, FRONT BRAKE HOSE NO.1	เหล็กรัดสายน้ำมันเบรก ตัวที่ 1	1	

FIG.537A

FIG.537A (1-G-11)FRONT MASTER CYLINDER

แม่ปั้มเบรคหน้า DL1000AL/XAL8_E14



REF NO.	PART NO.	DESCRIPTION	ชื่ออะไหล่	Q'TY	REMARKS
1	59600-10G50-000	CYLINDER ASSY, FRONT MASTER	ชุดแม่ปั้มเบรคหน้า	1	
2	59600-45870-000	.PISTON/CUP SET	.ชุดลูกสูบ	1	
3	59666-44300-000	..BOOT	..ยางกันฝุ่น	1	
4	59667-49460-000	..DIAPHRAGM	..ยางไดอะแฟรม	1	
5	59668-41C00-000	..PLATE, DIAPHRAGM	..แผ่นรองยางไดอะแฟรม	1	
6	59669-10G20-000	..CAP	..ฝาปิดด้วยน้ำมันเบรค	1	
7	69689-49300-000	..SCREW	..สกรู	2	
8	59671-32F00-000	..HOLDER	..ปะกับยึดชุดแม่ปั้มเบรค	1	
9	59675-02FA0-000	..BOLT (6X22)	..bolt (6X22)	2	
10	59664-32F00-000	..PROTECTOR	..แผ่นกัน	1	

FIG.539A

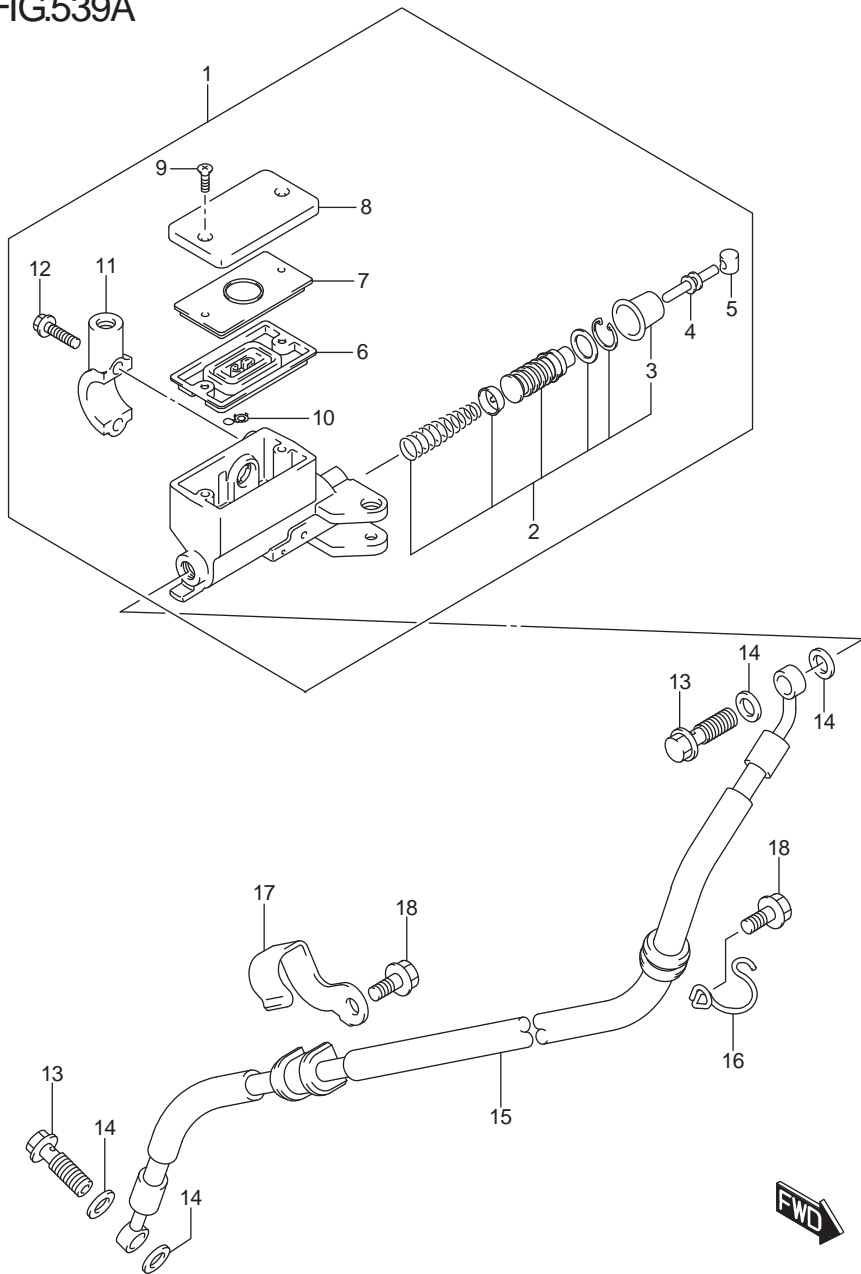


FIG.539A (1-G-12)CLUTCH MASTER CYLINDER

แม่ปั๊มคลัตช์ DL1000AL/XAL8_E14

REF NO.	PART NO.	DESCRIPTION	ชื่ออะไหล่	Q'TY	REMARKS
1	59800-32F40-000	CYLINDER ASSY, CLUTCH MASTER	ชุดแม่ปั๊มคลัตช์	1	
2	59800-31810-000	.PISTON/CUP SET	.ชุดลูกสูบ	1	
3	59866-23H00-000	..BOOT	..ยางกันฝุ่น	1	
4	59871-23H10-000	.PUSH ROD	.แกนดันแม่ปั๊มคลัตช์	1	
5	59892-08A00-000	.BUSH	.สลัก	1	
6	59667-49460-000	.DIAPHRAGM	.ยางไดอะแฟรม	1	
7	59668-41C00-000	.PLATE, DIAPHRAGM	.แผ่นรองยางไดอะแฟรม	1	
8	59669-10G20-000	.CAP	.ฝาปิดถ้วยน้ำมันเบรก	1	
9	69689-49300-000	.SCREW	.สกรู	2	
10	59664-32F00-000	.PROTECTOR	.แผ่นกัน	1	
11	59671-32F00-000	.HOLDER	.ปะกัวยึดชุดแม่ปั๊มคลัตช์	1	
12	59675-02FA0-000	.BOLT (6X22)	.โบลท์ (6X22)	2	
13	09360-10062-000	UNION	ข้อต่อ	2	
14	09161-10009-000	WASHER (10X15X1.5)	แหวนรอง (10X15X1.5)	4	
15	59910-31J00-000	HOSE, CLUTCH	สายน้ำมันคลัตช์	1	
16	59915-31J00-000	CLAMP, CLUTCH HOSE NO.1	ตัวประคองสายน้ำมันคลัตช์ 1	1	
17	59921-31J00-000	CLAMP, CLUTCH HOSE NO.2	ตัวประคองสายน้ำมันคลัตช์ 2	1	
18	01550-0612A-000	BOLT	โบลท์	2	

FIG.541A

FIG.541A (1-G-13)REAR SWINGINGARM

ตะเกียบหลัง DL1000AL/XAL8_E14

REF NO.	PART NO.	DESCRIPTION	ชื่ออะไหล่	QTY	REMARKS
1	61000-31J10-YAP	SWINGING ARM ASSY, REAR (BLACK)	ตะเกียบหลัง (สีดำ)	1	
2	61281-31J00-000	.SPACER (20.8X27.2X196.7)	.นุช (20.8X27.2X196.7)	1	
3	09263-20070-000	.BEARING (20X27X30)	.ตลับลูกปืน (20X27X30)	1	
4	09263-27013-000	.BEARING (27X35X35)	.ตลับลูกปืน (27X35X35)	2	
5	61251-41G00-000	SPACER, SWINGING ARM	นุชตะเกียบหลัง	2	
6	61211-31J00-000	SHAFT, RR SWINGING ARM PIVOT	แกนตะเกียบหลัง	1	
7	61214-42E10-000	NUT, PIVOT SHAFT	นัต	1	
8	09159-20006-000	NUT	นัต	1	
9	61273-31J00-000	BUFFER, CHAIN TOUCH DEFENSE	ยางกันโซ่	1	
10	09111-06072-000	BOLT (6X17.8)	ไม้ลท์ (6X17.8)	2	
11	61446-40F00-000	ADJUSTER, CHAIN LH	ตัวตั้งโซ่	1	
12	61445-40F00-000	ADJUSTER, CHAIN RH	ตัวตั้งโซ่	1	
13	09100-08287-000	BOLT (8X50)	ไม้ลท์ (8X50)	2	
14	08316-1008A-000	NUT	นัต	2	
15	61310-16G00-000	CASE, CHAIN	บังโซ่ตัวบน	1	
16	09111-06107-000	BOLT (6X12)	ไม้ลท์ (6X12)	2	
17	61124-33E00-000	PLATE, RR SWINGARM BRKT	แผ่นกันตัวตั้งโซ่	1	
18	09125-06060-000	SCREW (6X12)	สกรู (6X12)	1	

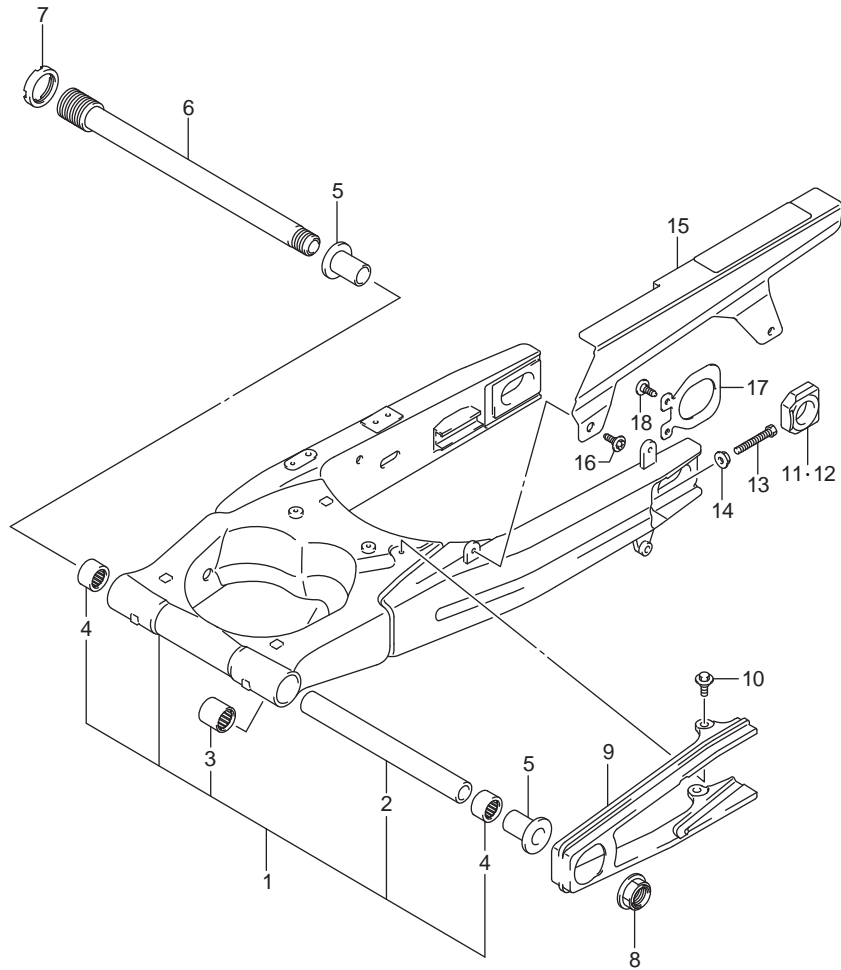


FIG.543A

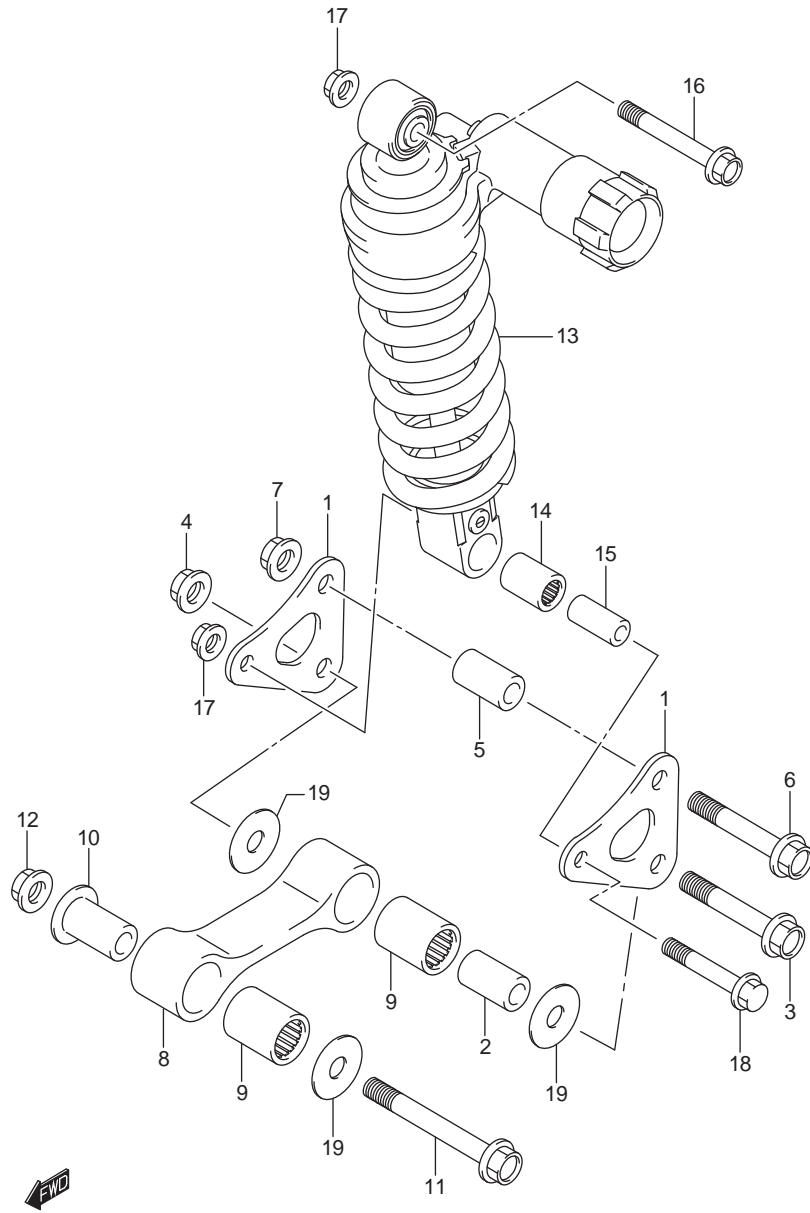


FIG.543A (1-G-14)REAR CUSHION LEVER

ชุดกันสะเทือนหลัง DL1000AL/XAL8_E14

REF NO.	PART NO.	DESCRIPTION	ชื่ออะไหล่	QTY	REMARKS
1	62611-31J00-000	LEVER, REAR CUSHION	แกนกันสะเทือนหลัง	2	
2	62317-27C10-000	SPACER, LOWER	บุชใช้ค้ำหลัง	1	
3	62668-42A02-000	BOLT, LOWER	โบลท์	1	
4	09159-12056-000	NUT	นัต	1	
5	62317-44B00-000	SPACER, UPPER	บุชใช้ค้ำหลัง	1	
6	62668-42A02-000	BOLT, UPPER	โบลท์	1	
7	09159-12056-000	NUT	นัต	1	
8	62641-31J00-000	ROD, RR CUSHION	แกนยึดใช้ค้ำ	1	
9	09263-20074-000	BEARING (20X27X32)	.ตลับลูกปืน (20X27X32)	2	
10	62647-47H00-000	SPACER, ROD	บุช	1	
11	62658-37F10-000	BOLT, ROD	โบลท์	1	
12	09159-12056-000	NUT	นัต	1	
13	62100-31JC0-YKS	ABSORBER ASSY, REAR SHOCK (RED)	ชุดใช้ค้ำหลัง (สีแดง)	1	
14	09263-17046-000	BEARING (17X24X32)	ตลับลูกปืน (17X24X32)	1	
15	62317-47H00-000	SPACER, SHOCK ABS LOWER	บุชใช้ค้ำหลัง	1	
16	09103-10033-000	BOLT (10X70)	โบลท์ (10X70)	1	
17	09159-10115-000	NUT	นัต	2	
18	09103-10428-000	BOLT (10X58)	โบลท์ (10X58)	1	
19	09160-12037-000	WASHER (12X34X1)	แหวนรอง (12X34X1)	3	

FIG.550A

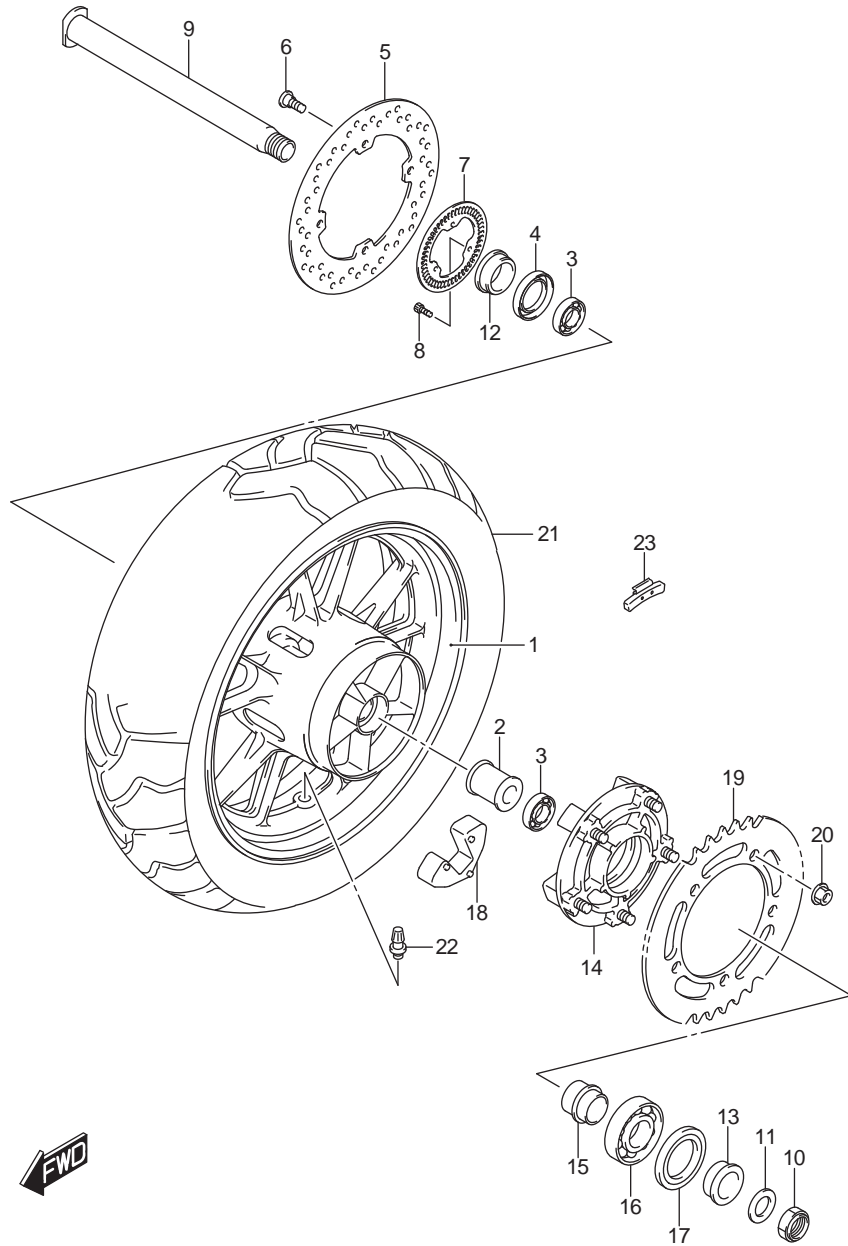


FIG.550A (1-G-15)REAR WHEEL (DL1000AL8 E14)

ล้อหลัง DL1000AL8_E14

REF NO.	PART NO.	DESCRIPTION	ชื่ออะไหล่	Q'TY	REMARKS
1	64111-31J00-019	WHEEL, REAR (17M/CXMT4.00) (BLACK)	ล้อแม็กหลัง สีดำ (17M/CXMT4.00)	1	
2	64731-49G00-000	SPACER, REAR WHEEL BEARING	บุช	1	
3	09262-28052-000	BEARING (28X52X12)	ตลับลูกปืน (28X52X12)	2	
4	09284-37001-000	OIL SEAL (37X52X8)	ซีลน้ำมัน (37X52X8)	1	
5	69211-06G00-000	DISC, REAR BRAKE	จานเบรคหลัง	1	
6	09106-08160-000	BOLT (8X21)	โบลท์ (8X21)	4	
7	64162-17G00-000	RING, SPEED SENSOR REAR	วงแหวนวัดความเร็ว	1	
8	07130-0512A-000	BOLT	โบลท์	3	
9	64711-31J00-000	AXLE, REAR	แกนล้อหลัง	1	
10	64721-17K00-000	NUT	นัต	1	
11	09160-25070-000	WASHER (25.2X42X3.2)	แหวนรอง (25.2X42X3.2)	1	
12	64741-35F00-000	SPACER, REAR AXLE RH	บุชแกนล้อหลัง ข้างขวา	1	
13	64751-47H00-000	SPACER, REAR AXLE LH	บุชแกนล้อหลัง ข้างซ้าย	1	
14	64610-35F40-000	DRUM, REAR SPROCKET	คุมสเตอร์หลัง	1	
15	64733-35F00-000	RETAINER, REAR SPROCKET DRUM	บุชคุมสเตอร์หลัง	1	
16	09262-32022-000	BEARING (32X65X17)	ตลับลูกปืน (32X65X17)	1	
17	09285-39001-000	OIL SEAL (39X65X7)	ซีลน้ำมัน (39X65X7)	1	
18	64651-35F30-000	ABSORBER, REAR HUB SHOCK	ยางกันกระชาก	5	
19	64511-35F20-000	SPROCKET, REAR (NT:41)	สเตอร์หลัง 41 ฟัน (NT:41)	1	
20	08319-3110A-000	NUT	นัต	5	
21	65110-31J00-000	TIRE, REAR (150/70R17M/C 69V)	ยางนอกหลัง (150/70R17M/C 69V)	1	BW-502 RADIAL J BRIDGESTONE
22	43130-24A00-000	VALVE ASSY, WHEEL RIM (TR412)	วาล์วเข็มลมยางล้อ (TR412)	1	
23-1	55411-22H00-000	BALANCER, WHEEL NO.1	ตะกั่วถ่วงล้อ	AR 10G	
23-2	55412-22H00-000	BALANCER, WHEEL NO.2	ตะกั่วถ่วงล้อ	AR 20G	
23-3	55413-22H00-000	BALANCER, WHEEL NO.3	ตะกั่วถ่วงล้อ	AR 30G	

FIG.550B

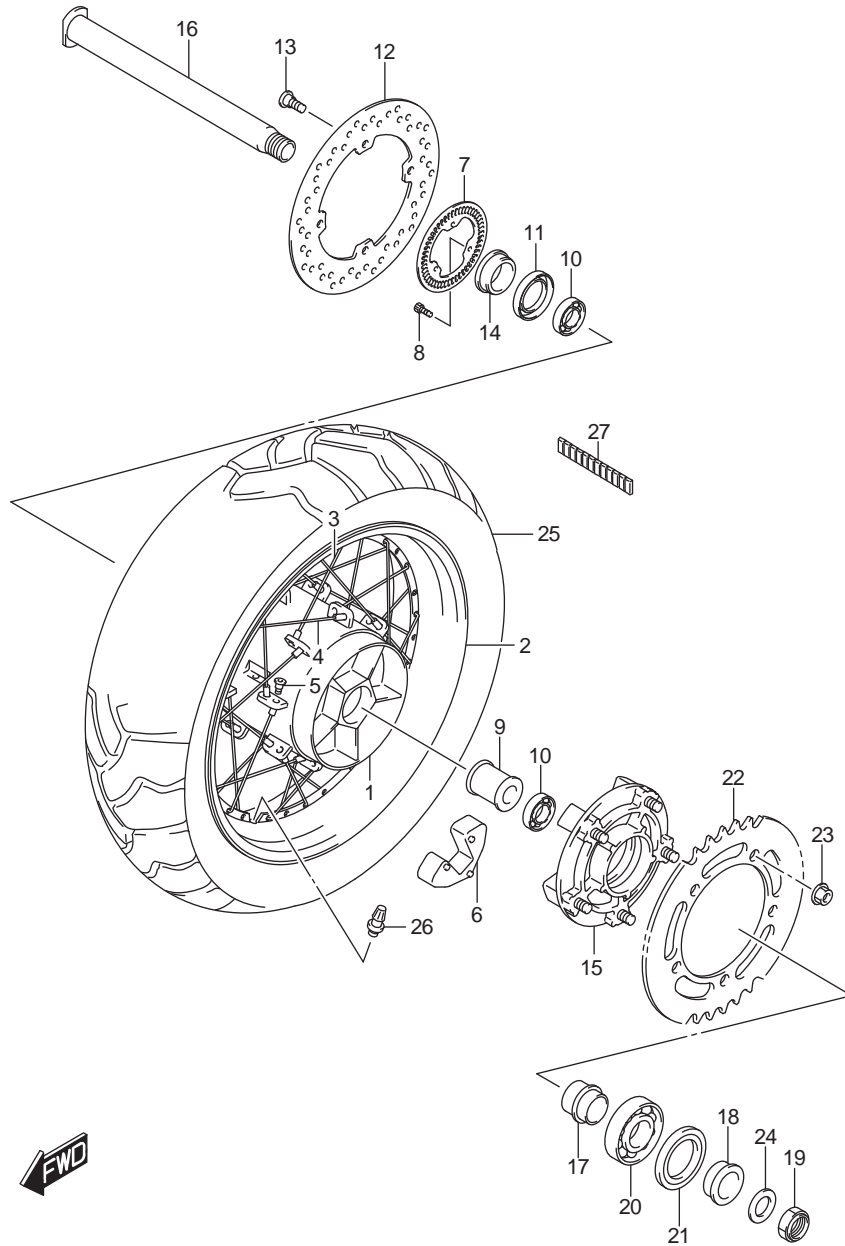


FIG.550B (1-H-2)REAR WHEEL (DL1000XAL8 E14)

ล้อหลัง DL1000XAL8_E14

REF NO.	PART NO.	DESCRIPTION	ชื่ออะไหล่	Q'TY	REMARKS
1	64111-31J10-000	HUB, REAR	คูลล้อหลัง	1	
2-1	65311-31J00-000	RIM, REAR WHEEL (BLACK) (17M/CXMT4.00)	ขอบล้อหลัง (17M/CXMT4.00)	1	
2-2	65311-31J10-000	RIM, REAR WHEEL (GOLD) (17M/CXMT4.00)	ขอบล้อหลัง (17M/CXMT4.00)	1	
3	65321-31J00-000	SPOKE, REAR WHEEL INNER	ซี่ลวดล้อหลังชุดใน	16	
4	65322-31J00-000	SPOKE, REAR WHEEL OUTER	ซี่ลวดล้อหลังชุดนอก	16	
5	55326-11J00-000	NIPPLE, REAR WHEEL	หัวซี่ลวด	32	
6	64651-35F30-000	ABSORBER, REAR HUB SHOCK	ยางกันกระชาก	5	
7	64162-17G00-000	RING, SPEED SENSOR RR (50T)	วงแหวนวัดความเร็ว	1	
8	07130-0512A-000	BOLT	โบลท์	3	
9	64731-49G00-000	SPACER (20.8X27.2X124)	บุช	1	
10	09262-28052-000	BEARING	ตลับลูกปืน	2	
11	09284-37001-000	OIL SEAL (37X52X8)	ซีลน้ำมัน (37X52X8)	1	
12	69211-06G00-000	DISC, REAR BRAKE	จานเบรกหลัง	1	
13	09106-08160-000	BOLT (8X21)	โบลท์(8X21)	4	
14	64741-35F00-000	SPACER, REAR AXLE RH	บุชแกนล้อหลัง ซ้างขวา	1	
15	64610-35F40-000	DRUM, REAR SPROCKET	คูลสเตอร์หลัง	1	
16	64711-31J00-000	AXLE, REAR	แกนล้อหลัง	1	
17	64733-35F00-000	RETAINER, REAR SPROCKET DRUM	บุชคูลสเตอร์หลัง	1	
18	64751-47H00-000	SPACER, REAR AXLE LH	บุชแกนล้อหลัง ซ้างซ้าย	1	
19	64721-17K00-000	NUT	นัต	1	
20	09262-32022-000	BEARING (32X65X17)	ตลับลูกปืน (32X65X17)	1	
21	09285-39001-000	OIL SEAL (39X65X7)	ซีลน้ำมัน(39X65X7)	1	
22	64511-35F20-000	SPROCKET, REAR (NT:41)	สเตอร์หลัง 41 ฟัน (NT:41)	1	
23	08319-3110A-000	NUT	นัต	5	
24	09160-25070-000	WASHER (25.2X42X3.2)	แหวนรอง(25.2X42X3.2)	1	
25	65110-31J00-000	TIRE, REAR (150/70R17M/C 69V)	ยางนอกหลัง(150/70R17M/C 69V)	1	BW-502 RADIAL J BRIDGESTONE
26	43130-24A00-000	VALVE ASSY, WHEEL RIM (TR412)	วาล์วเช็คลมยางล้อ (TR412)	1	
27	55411-11J00-000	WEIGHT, WHEEL BALANCE (5GRAM)	ตะกั่วถ่วงล้อ	1	

FIG.555A

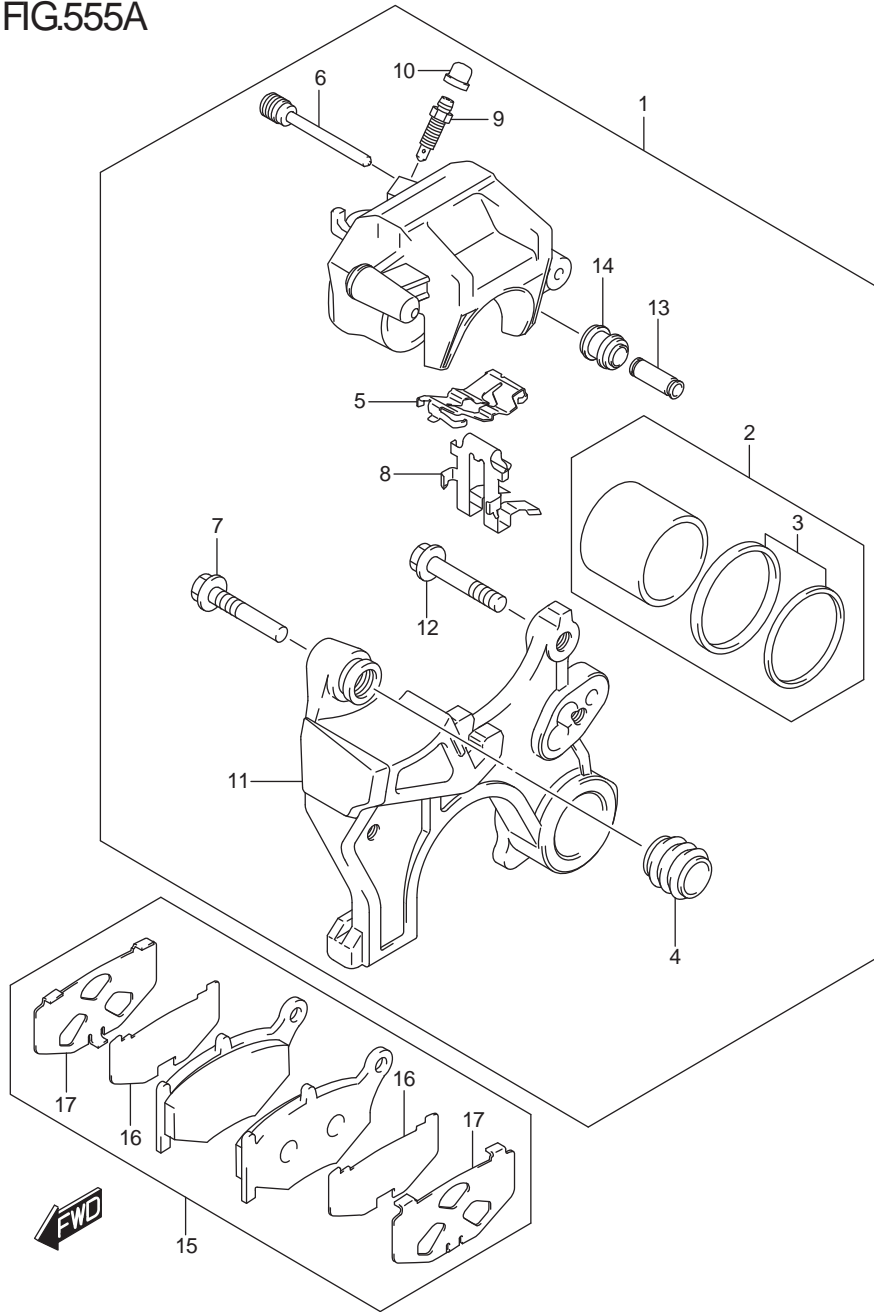


FIG.555A (1-H-3)REAR CALIPER

คาลิปเปอร์ DL1000AL/XAL8_E14

REF NO.	PART NO.	DESCRIPTION	ชื่ออะไหล่	Q'TY	REMARKS
1	69100-31J00-999	CALIPER ASSY, REAR	ชุดดิสเบรกหลัง	1	
2	69100-44890-000	.PISTON SET	.ชุดลูกสูบ	1	
3	69102-05880-000	..SEAL SET, PISTON	..ชุดซีลลูกสูบดิสก์เบรก	1	
4	59112-44B00-000	.BOOT, AXLE	.ยางกันฝุ่น	1	
5	69115-44G00-000	.SPRING, PAD	.สปริง	1	
6	59141-40F00-000	.PIN, PAD	.สลักไม้ลท์	1	
7	69105-44G00-000	.PIN, BOLT	.ไม้ลท์	1	
8	69116-44G00-000	.RETAINER	.แผ่นกั้น	1	
9	59121-18410-000	.BLEEDER	.สกรูไล่อากาศ	1	
10	55156-66310-000	.CAP, BLEEDER PLUG	.ยางปิดสกรู	1	
11	69150-31J00-000	.BRACKET	.เหล็กยึดคาลิปเปอร์	1	
12	69182-44G00-000	.BOLT	.ไม้ลท์	1	
13	69185-44G00-000	.SLEEVE	.ปลอกหุ้ม	1	
14	69186-44G00-000	.BOOT, SLEEVE	.ยางกันฝุ่น	1	
15	69101-44890-000	PAD SET	ชุดผ้าดิสก์เบรก	1	
16	69132-44G10-000	.INSULATOR	.แผ่นลีดผ้าเบรก	2	
17	69133-44G00-000	.SHIM	.แผ่นชิม	2	

FIG.558A

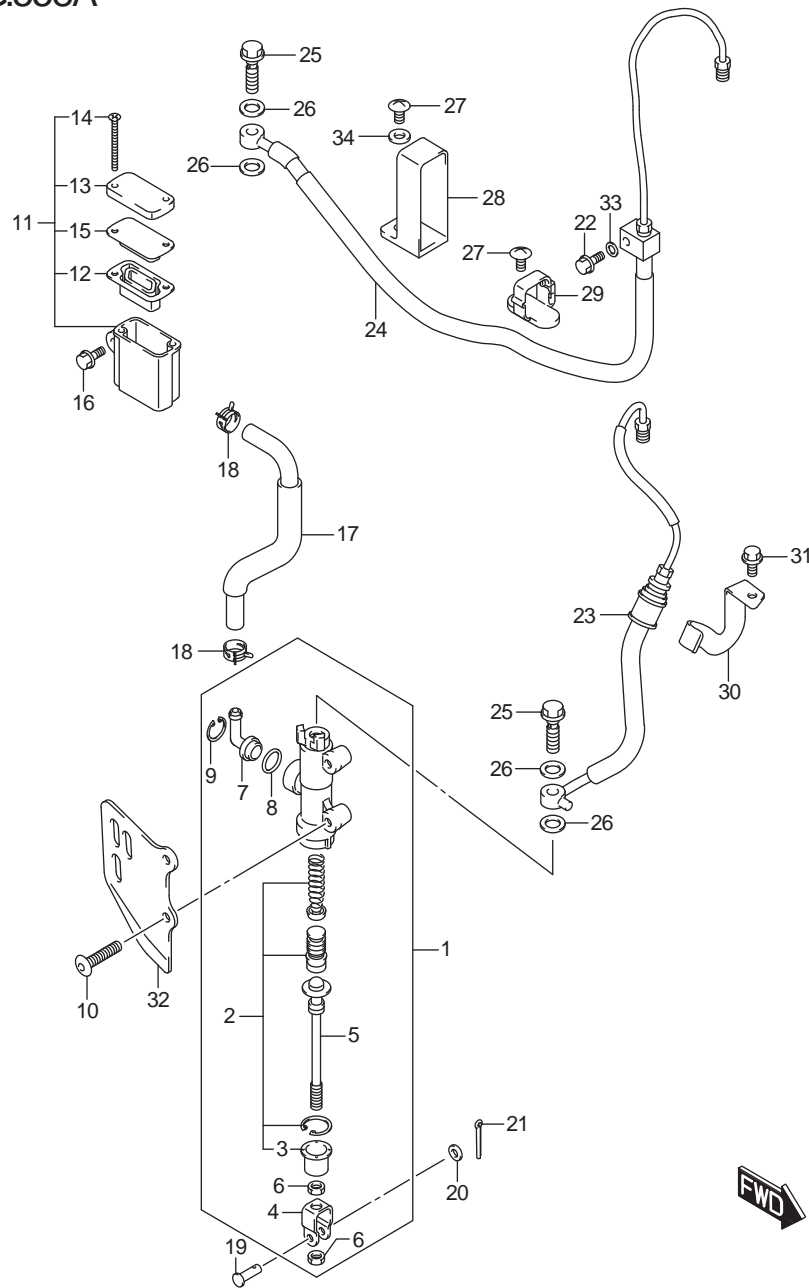


FIG.558A (1-H-4)REAR MASTER CYLINDER

แม่ปั๊มเบรกลหลัง DL1000AL/XAL8_E14

REF NO.	PART NO.	DESCRIPTION	ชื่ออะไหล่	Q'TY	REMARKS
1	69600-31J00-000	CYLINDER ASSY, REAR MASTER	ชุดแม่ปั๊มเบรกลหลัง	1	
2	69600-34830-000	.PISTON / CAP SET	.ชุดฝาปิดลูกสูบ	1	
3	69691-00A00-000	..BOOT	..บูท	1	
4	69692-44H00-000	.YOKE	.ข้อต่อก้านสูบ	1	
5	69670-31J00-000	.ROD, PUSH	.แกนคันแม่ปั๊มเบรค	1	
6	69693-05A00-000	.NUT	.นัต	2	
7	69672-00B20-000	.CONNECTOR	.ข้อต่อสายน้ำมัน	1	
8	69686-34200-000	.O RING	.โอริง	1	
9	69674-00B20-000	.CIRCLIP	.แหวนล็อก	1	
10	09139-06029-000	SCREW (6X25)	สกรู (6X25)	2	
11	69740-18K00-000	TANK ASSY, RESERVOIR	กระปุกน้ำมันแม่ปั๊มเบรค	1	
12	69667-01H00-000	.DIAPHRAGM	.ยางไดอะแฟรม	1	
13	69669-18K00-000	.CAP	.ฝาปิด	1	
14	69689-01H00-000	.SCREW	.สกรู	2	
15	69668-01H00-000	.PLATE, DIAPHRAGM	.แผ่นรองยางไดอะแฟรม	1	
16	09111-06116-000	BOLT (6X16.5)	โบลท์ (6X16.5)	1	
17	69730-31J00-000	HOSE, RR RESERVOIR TANK	สายพักน้ำมันเบรค	1	
18	09401-12404-000	CLIP	คลิป	2	
19	09200-06068-000	PIN (6X18.2)	สลัก (6X18.2)	1	
20	08322-0106A-000	WASHER	แหวนรอง	1	
21	04111-2015A-000	PIN	ปินล็อก	1	
22	01547-0612A-000	BOLT	โบลท์	1	
23	69200-31J20-000	HOSE ASSY, REAR BRAKE NO.1	ชุดสายน้ำมันเบรคหลัง	1	
24	69400-31J20-000	HOSE ASSY, REAR BRAKE NO.2	ชุดสายน้ำมันเบรคหลัง	1	
25	09360-10062-000	UNION	โบลท์	2	
26	09161-10009-000	WASHER (10X15X1.5)	แหวนรอง (10X15X1.5)	4	
27	02142-0616A-000	SCREW	สกรู	2	
28	69243-16G00-000	GUIDE, REAR BRAKE HOSE	ตัวล็อกสายน้ำมันเบรคหลัง	1	
29	61196-44H00-000	GUIDE, REAR BRAKE HOSE	ตัวล็อกสายน้ำมันเบรคหลัง	1	
30	69261-31J00-000	CLAMP, RR BRAKE HOSE	เหล็กยึดสายน้ำมันเบรคหลัง	1	
31	01547-0612A-000	BOLT	โบลท์	1	
32	69641-31J01-000	COVER, REAR MASTER CYLINDER	ฝาครอบแม่ปั๊มเบรคหลัง	1	
33	69273-31J00-000	CUSHION, REAR BRAKE HOSE	ยางรองสายน้ำมันเบรคหลัง	1	
34	69486-31J00-000	WASHER, REAR BRAKE HOSE GUIDE	แหวนรอง	1	

FIG.901A

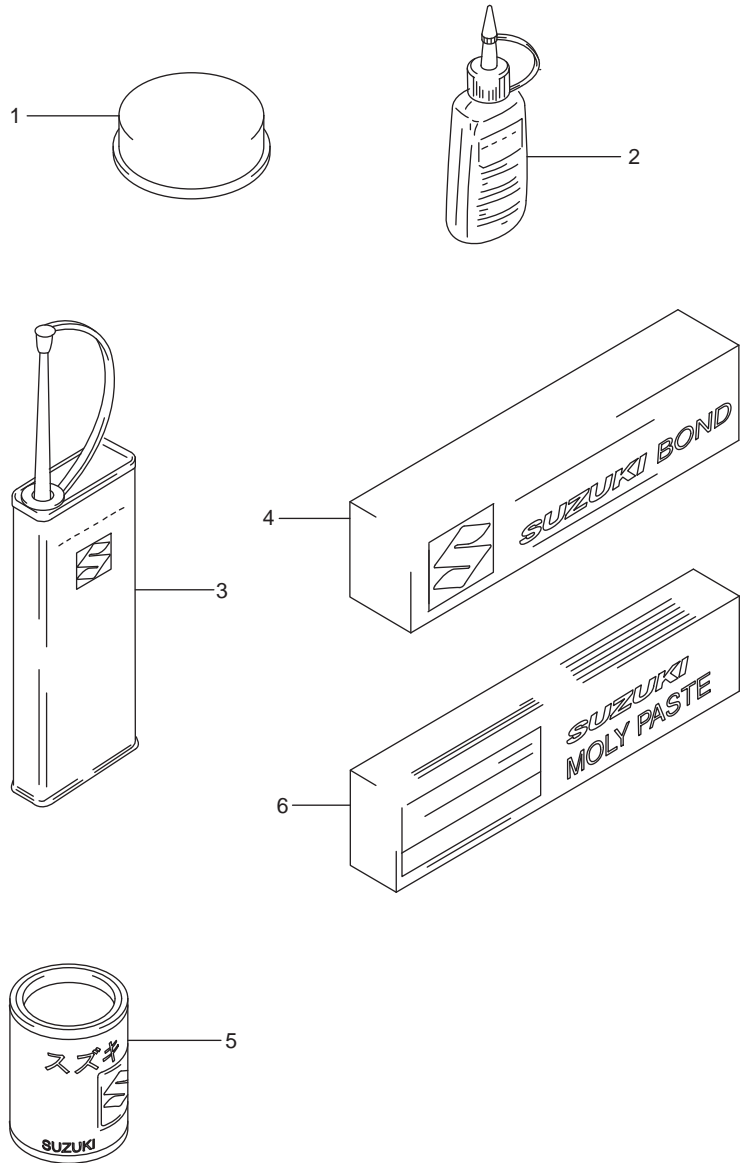


FIG.901A (1-H-5)OPTIONAL

อุปกรณ์พิเศษ DL1000AL/XAL8_E14

REF NO.	PART NO.	DESCRIPTION	ชื่ออะไหล่	Q'TY	REMARKS
1	99000-25110-000	SUZUKI PBC GREASE	จารบี	1	20G
2-1	99000-32020-000	THREAD LOCK SUPER (1333B)	กาวล็อกเกลียวพิเศษ (1333B)	1	50G
2-2	99000-32030-000	THREAD LOCK SUPER (1303B)	กาวล็อกเกลียวพิเศษ (1303B)	1	50G
2-3	99000-32050-000	THREAD LOCK SUPER (1342)	กาวล็อกเกลียวพิเศษ (1342)	1	50G
2-4	99000-32100-000	THREAD LOCK SUPER (1305)	กาวล็อกเกลียวพิเศษ (1305)	1	50G
2-5	99000-32130-000	THREAD LOCK SUPER (1360)	กาวล็อกเกลียวพิเศษ (1360)	1	50G
3	99000-32040-000	THREAD LOCK CEMENT	กาวล็อกเกลียวพิเศษ	1	200G
4-1	99000-31140-000	SUZUKI BOND (1207B)(BLACK)	ปะเก็นเหลว (1207B)(สีดำ)	1	100G
4-2	99000-31110-000	SUZUKI BOND (1215)	ปะเก็นเหลว (1215)	1	100G
5	99000-25030-000	SUZUKI SUPER GREASE	จารบี	1	150G
6	99000-25140-000	SUZUKI MOLY PASTE	จารบี	1	50G

FIG.970A

FIG.970A (1-H-6)OPTIONAL (LOW SEAT)

เบาะ DL1000AL/XAL8_E14

REF NO.	PART NO.	DESCRIPTION	ชื่ออะไหล่	Q'TY	REMARKS
1-1	45100-31J70-BGQ	SEAT ASSY LOW	เบาะ	1	FOR YVB,YWW
1-2	45100-31J70-BGR	SEAT ASSY LOW	เบาะ	1	FOR YU1

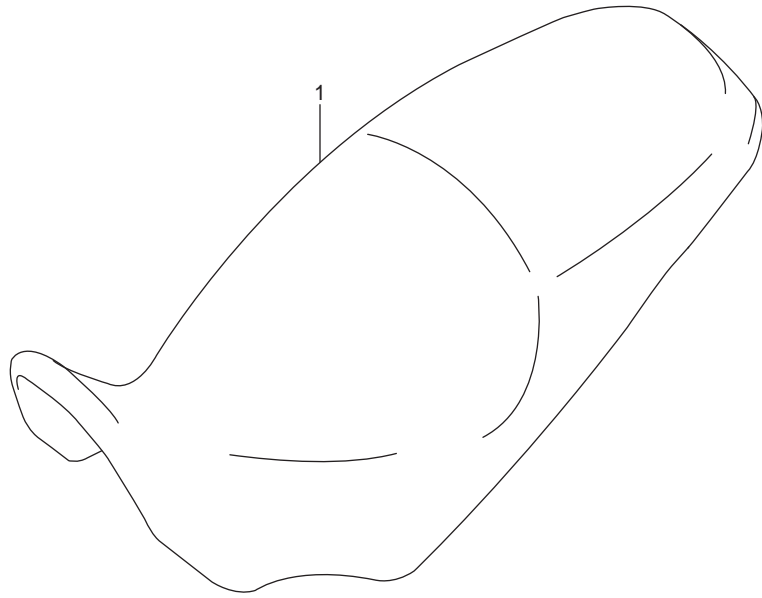


FIG.970B

FIG.970B (1-H-7)OPTIONAL (HIGH SEAT)

เบาะ DL1000AL/XAL8_E14

REF NO.	PART NO.	DESCRIPTION	ชื่ออะไหล่	Q'TY	REMARKS
1-1	45100-31J80-BKK	SEAT ASSY HIGH	เบาะ	1	FOR YVB,YWW
1-2	45100-31J80-BKL	SEAT ASSY HIGH	เบาะ	1	FOR YU1

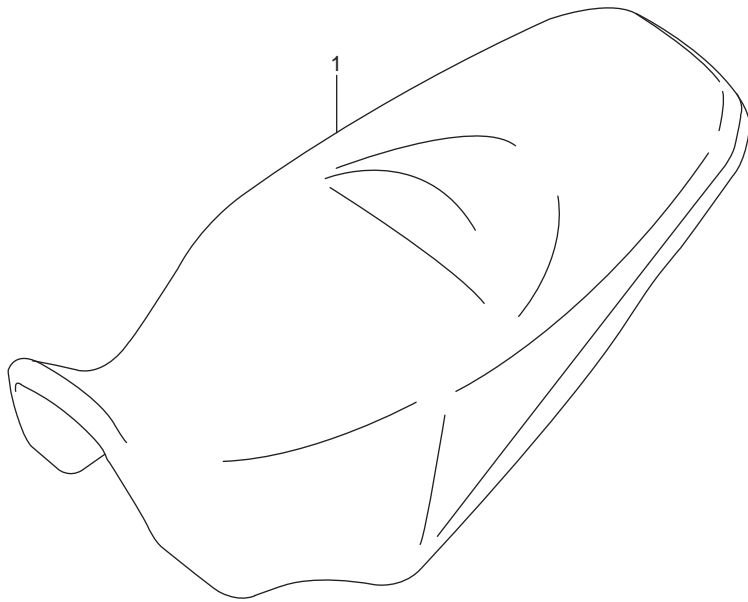


FIG.970C

FIG.970C (1-H-8)OPTIONAL (GRIP HEATER SET)

ชุดปลอกแฮนด์ DL1000AL/XAL8_E14

REF NO.	PART NO.	DESCRIPTION	ชื่ออะไหล่	Q'TY	REMARKS
1	57100-28860-000	HEATER SET, GRIP	ชุดปลอกแฮนด์	1	

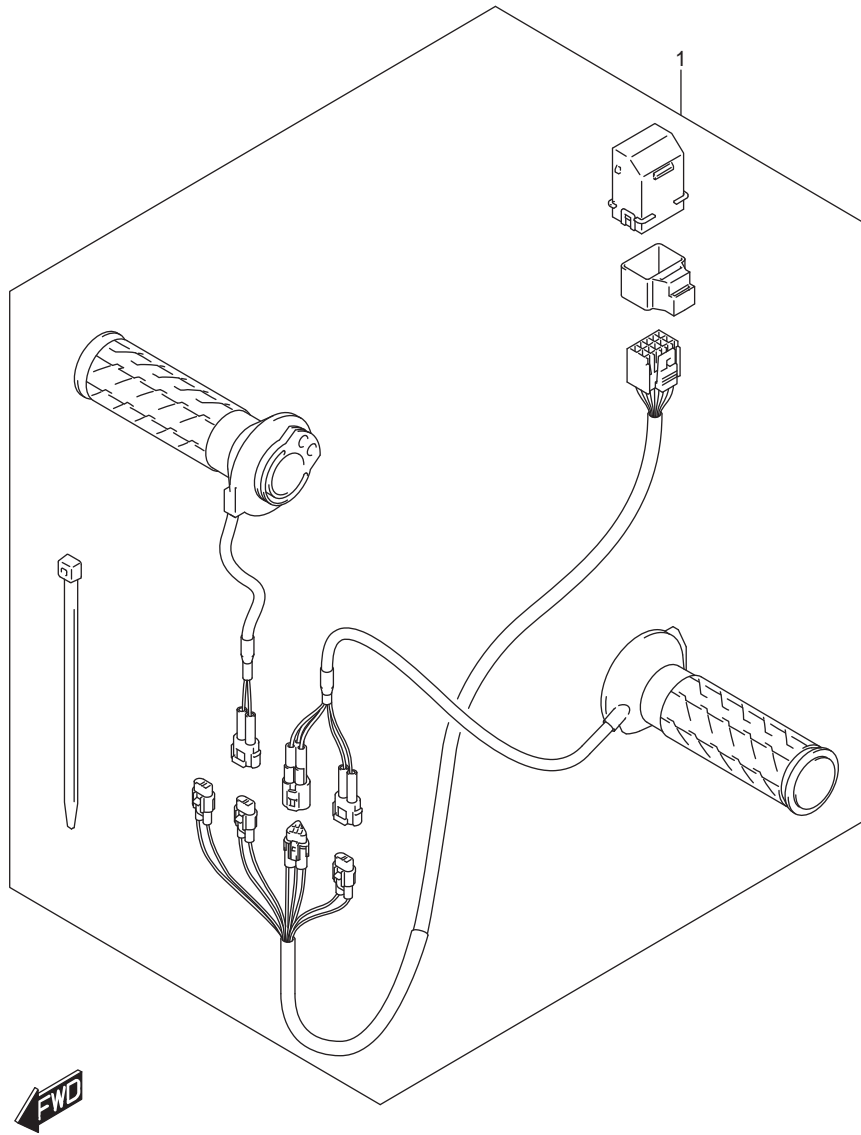


FIG.970D

FIG.970D (1-H-9)OPTIONAL (TOP CASE SET)

ชุดกล่องอเนกประสงค์ด้านหลัง DL1000AL/XAL8_E14

REF NO.	PART NO.	DESCRIPTION	ชื่ออะไหล่	Q'TY	REMARKS
1	93300-31820-000	CASE SET, TOP	ชุดกล่องอเนกประสงค์ด้านหลัง	1	

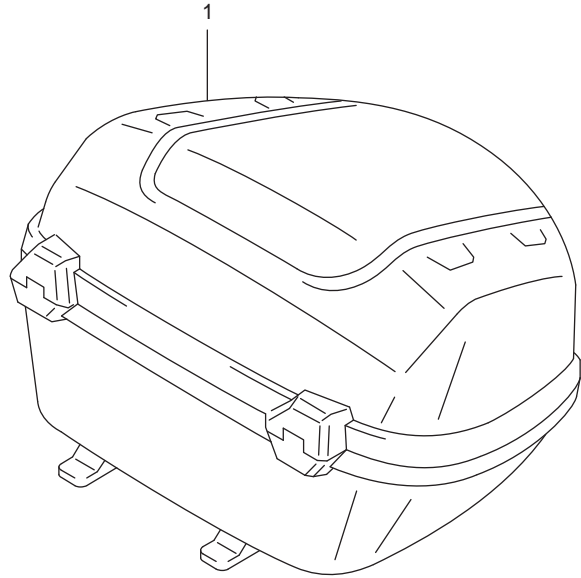


FIG.970E

FIG.970E (1-H-10)OPTIONAL (TOP CASE BRACKET SET)

เหล็กยึดกล่อง DL1000AL/XAL8_E14

REF NO.	PART NO.	DESCRIPTION	ชื่ออะไหล่	Q'TY	REMARKS
1	93900-31820-000	PLATE SET, TOP CASE	เหล็กยึดกล่อง	1	

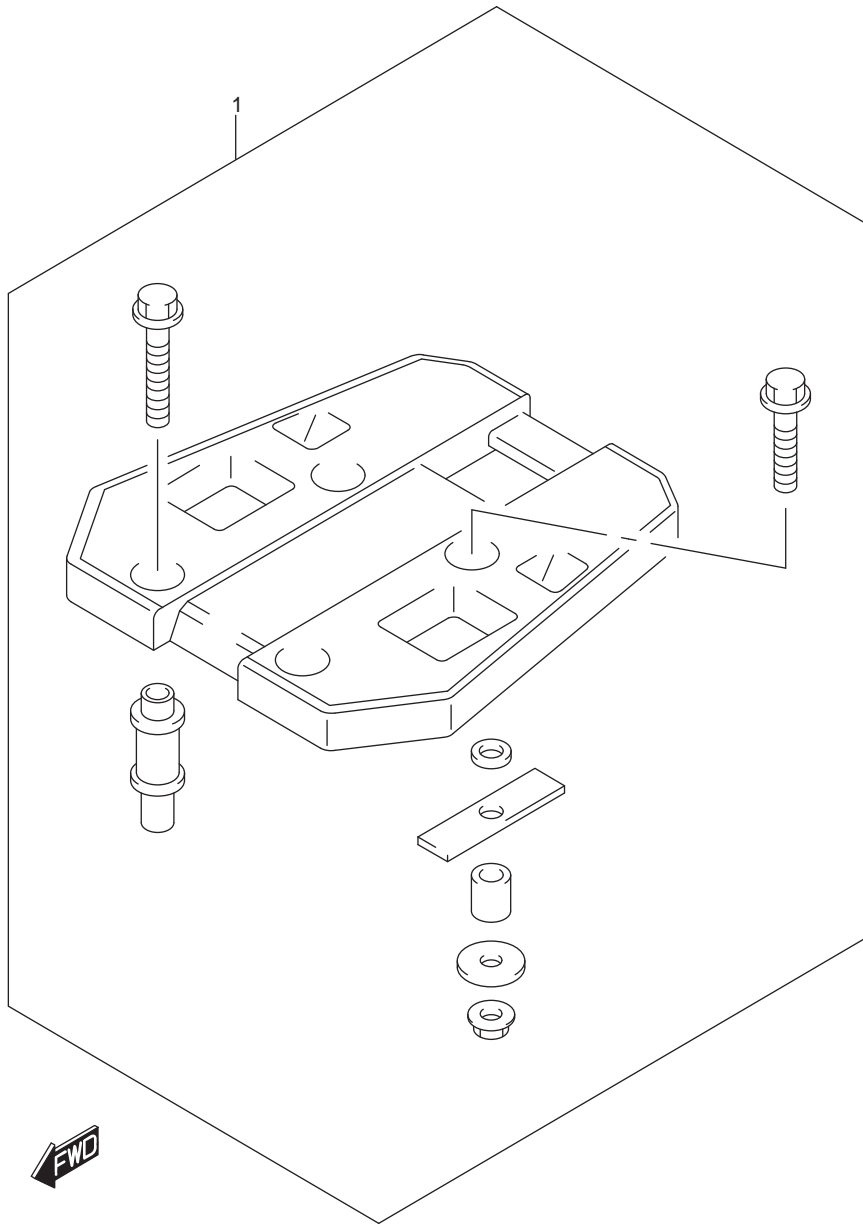


FIG.970F

FIG.970F (1-H-11)OPTIONAL (SIDE CASE SET)

ชุดกล่องด้านข้าง DL1000AL/XAL8_E14

REF NO.	PART NO.	DESCRIPTION	ชื่ออะไหล่	Q'TY	REMARKS
1	93100-31820-000	CASE SET, SIDE	ชุดกล่องด้านข้าง	1	

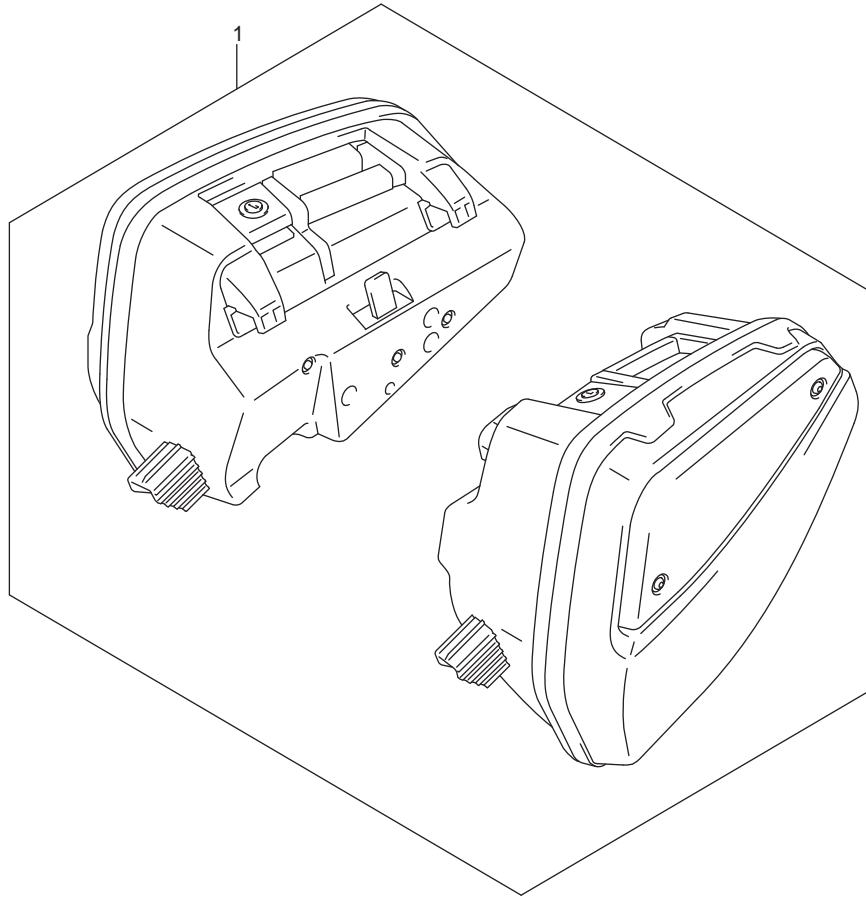


FIG.970G

FIG.970G (1-H-12)OPTIONAL (SIDE CASE BRACKET SET)

เหล็กยึดกล่อง DL1000AL/XAL8_E14

REF NO.	PART NO.	DESCRIPTION	ชื่ออะไหล่	Q'TY	REMARKS
1	93700-31830-000	BRACKET SET, SIDE CASE	เหล็กยึดกล่อง	1	

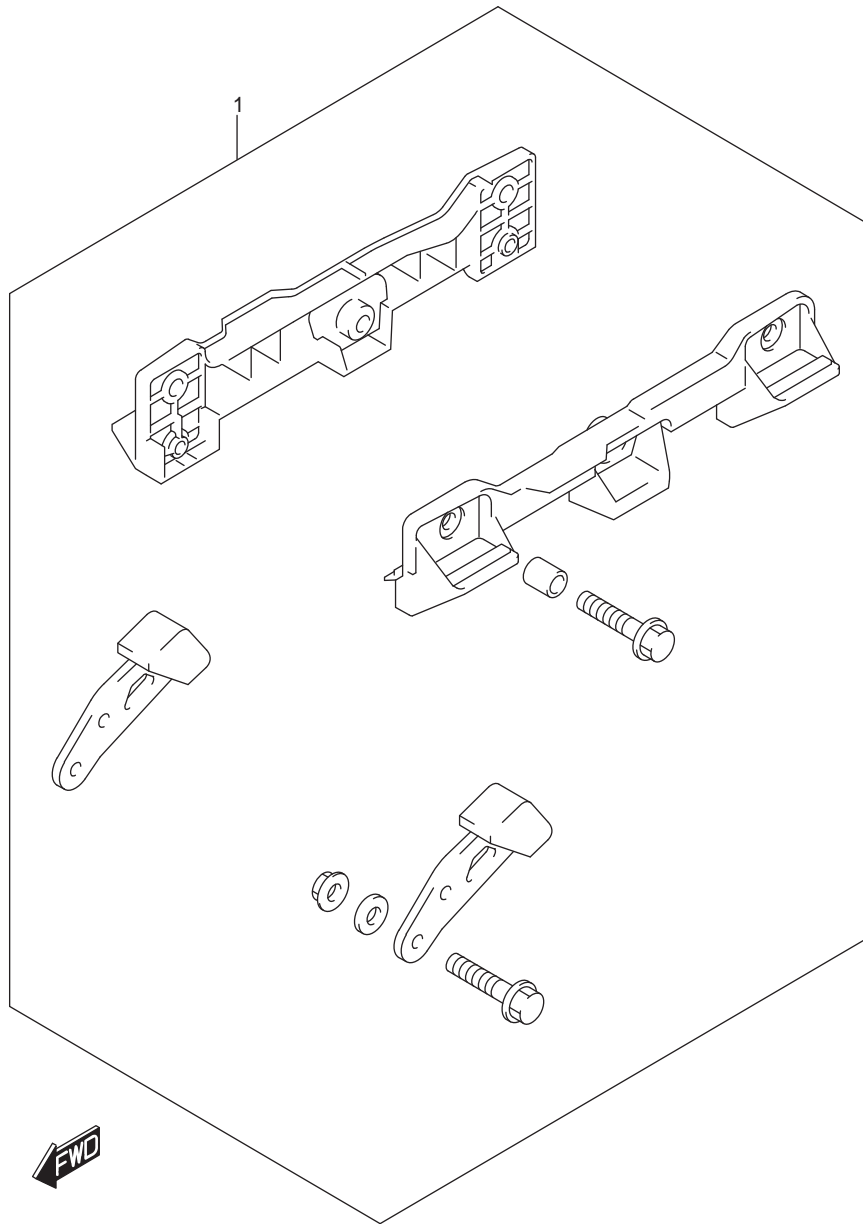
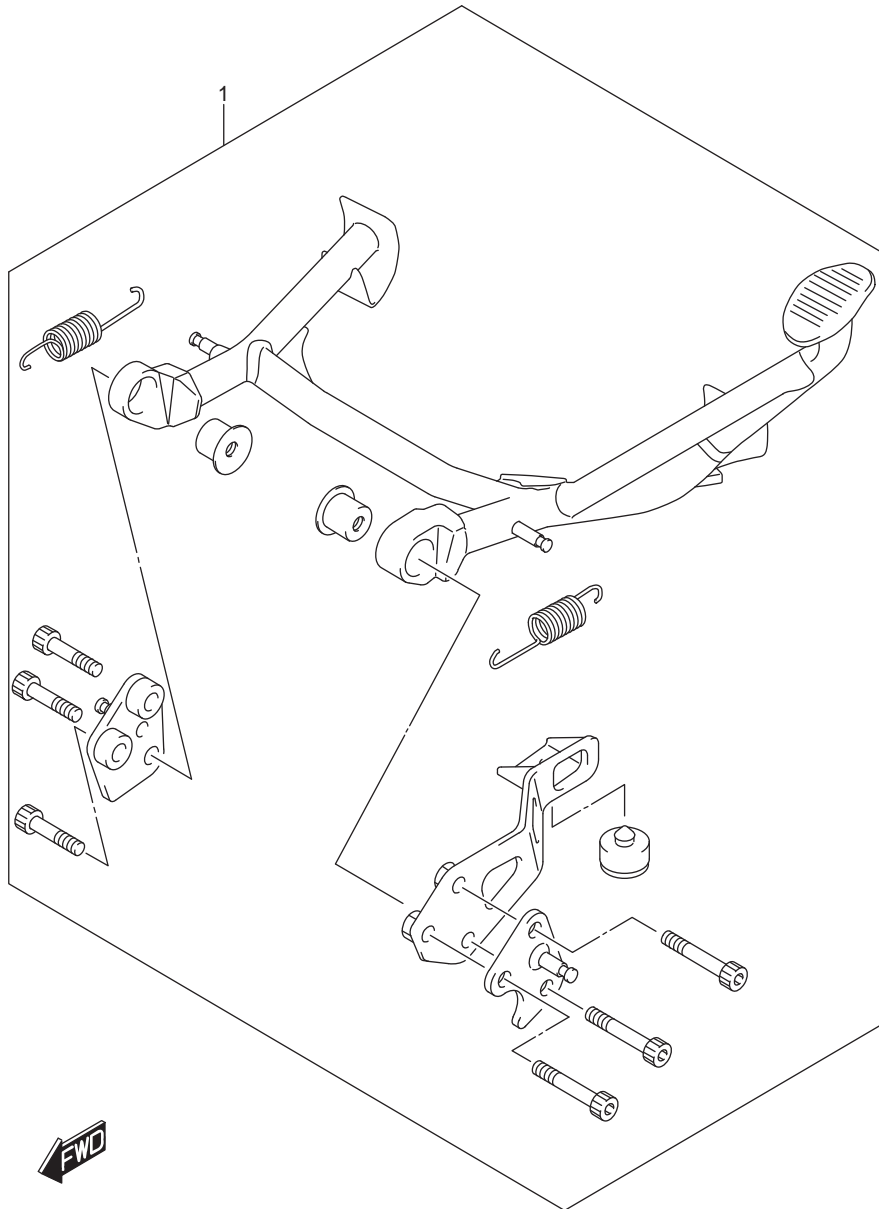


FIG.970H

FIG.970H (1-H-13)OPTIONAL (CENTER STAND SET)

ขาตั้งกลาง DL1000AL/XAL8_E14

REF NO.	PART NO.	DESCRIPTION	ชื่ออะไหล่	Q'TY	REMARKS
1	42100-31820-000	STAND SET, CENTER	ขาตั้งกลาง	1	



PART NO.	FIG.NO.-REF.NO.	PART NO.	FIG.NO.-REF.NO.	PART NO.	FIG.NO.-REF.NO.
10000		11485-02F10	101A-9	12892-41C00-245	126A-13-4
			112A-25	12892-41C00-250	126A-13-5
		11959-31J10	496A-4	12892-41C00-255	126A-13-6
		11971-25D00	112A-30	12892-41C00-260	126A-13-7
	11971-33210	112A-2	12892-41C00-265	126A-13-8	
11100-31J00	104A-1	12111-31J10-0F0	120A-8	12892-41C00-270	126A-13-9
	105A-1	12140-31J00	120A-9	12892-41C00-275	126A-13-10
11115-32E70	104A-4	12151-02F10	120A-10	12892-41C00-280	126A-13-11
	105A-4	12160-06G10	120A-4	12892-41C00-285	126A-13-12
11117-33H00	104A-9	12163-06G00	120A-5	12892-41C00-290	126A-13-13
	105A-9	12164-31J00-0A0	120A-7-1	12892-41C00-295	126A-13-14
11134-31J00	104A-27	12164-31J00-0B0	120A-7-2	12892-41C00-300	126A-13-15
	105A-25	12164-31J00-0C0	120A-7-3	12892-41C00-305	126A-13-16
11141-31J00	101A-2	12164-31J00-0D0	120A-7-4	12892-41C00-310	126A-13-17
	104A-5	12165-27A50	120A-6	12892-41C00-315	126A-13-18
	105A-5	12220-31J00	120A-1	12892-41C00-320	126A-13-19
11151-27G00	105A-28	12229-31J00-0A0	120A-2-1	12892-41C00-325	126A-13-20
11171-31J40	104A-20	12229-31J00-0B0	120A-2-2	12892-41C00-330	126A-13-21
11172-31J20	105A-20	12229-31J00-0C0	120A-2-3	12892-41C00-335	126A-13-22
11173-02F00	101A-3	12600-06811	122A-4	12892-41C00-340	126A-13-23
	104A-21	12600-06G01	122A-6	12892-41C00-345	126A-13-24
	105A-21	12612-06G00	122A-1	12892-41C00-350	126A-13-25
11178-17E00	101A-4	12618-31G00	122A-7	12911-16G00	126A-5
	104A-22	12652-38B00	120A-3	12912-02F10	126A-6
	105A-22	12701-06G00	126A-1	12921-06G00	126A-7
11191-27E00	104A-24	12702-06G00	126A-2	12931-06G00	126A-8
	105A-24	12703-06G00	126A-3	12932-24400	126A-11
11211-31J00-0F0	107A-1	12704-06G00	126A-4	12933-06G00	126A-9
11221-31J00-0F0	107A-2	12716-06G00	127A-19	13101-31J00	104A-16
11241-31J00	101A-5	12731-06G01	127A-26	13102-31J00	105A-16
	107A-3	12750-31J10	127A-16	13170-40H01	104A-19
11242-31J00	101A-6	12755-31J00	127A-17		105A-19
	107A-4	12760-23F20	127A-1	13405-31J10	140A-1
11269-18G01	163A-27	12771-06G00	127A-2	13453-36F00	140A-6
11276-31J10	163A-28	12800-41810	126A-14	13575-29G00	140A-3
11277-31J10	163A-29	12810-06G00	127A-3	13580-27G21	140A-2
11306-06831	108A-1	12815-06G00	127A-4	13601-11J00	140A-14
11319-33E00	108A-2	12830-30A01	127A-8	13602-06128	140A-26
11340-06G40	112A-1	12832-02A00	127A-9	13602-29G00	140A-15
11342-06G00	112A-7	12832-05A10	127A-6	13605-02F00	140A-4
11351-31J10	112A-11	12833-30A01	127A-10	13627-31J00	140A-25
11360-31J00	112A-20	12834-02A00	127A-11	13650-41F10	155A-15
11362-31J00	112A-21	12837-19B10	101A-10	13650-49X00	187A-23
11381-06G00	112A-24		127A-12	13655-41F10	155A-16
11390-06G10	108A-18	12837-24A10	101A-11	13662-22J00	140A-5
11401-31820	101A-1		127A-13	13681-06G40	140A-16
11482-06G10	101A-7	12891-02F00	126A-12	13683-31J00	140A-17
	112A-3	12892-41C00-230	126A-13-1	13683-31J10	140A-18
11483-02F10	101A-8	12892-41C00-235	126A-13-2	13683-31J20	140A-11
	112A-12	12892-41C00-240	126A-13-3	13683-48G10	140A-10

PART NO.	FIG.NO.-REF.NO.	PART NO.	FIG.NO.-REF.NO.	PART NO.	FIG.NO.-REF.NO.
13685-04F10	140A-19	15896-65J00	474A-10	21111-02F11	120A-12
13700-31J00	155A-1	16321-02F00	170A-11	21112-02F00	120A-13
13738-31J00	155A-18	16331-02F00	170A-3	21114-02F00	120A-14
13741-31J00	155A-3	16400-02FB0	170A-1	21200-31Y11	201A-1
13746-31J00	155A-6	16440-24F00	170A-7	21411-31J10	201A-4
13746-31J10	155A-11	16510-07J00	170A-9	21412-31J00	201A-5
13780-31J00	155A-5	16520-32E00	170A-10	21413-31J00	201A-6
13827-31J00	155A-7	16591-06B01	108A-12	21414-31J00	201A-7
13850-31J00	155A-19	17210-15H10	427A-6	21415-31J00	201A-35
13878-10G00	155A-9	17410-31J10	180A-1	21441-31J00	201A-8
13881-31J00	155A-2	17435-02F00	101A-18	21442-31J00	201A-9
13882-31J00	155A-12		180A-5	21451-24F00	201A-10
13891-31J00	155A-4	17470-02F10	180A-3	21452-31J00	201A-11
14150-31J00	163A-1	17491-16G00	180A-2	21462-31J10	201A-12
14160-31J00	163A-2	17662-02F11	187A-17	21471-24F00	201A-13
14181-31D00	101A-12	17663-42E00	187A-19	21472-24F00	201A-14
	163A-3	17670-06G50	187A-18	23110-27A00	201A-19
14205-31J02	163A-11	17710-31J00	185A-1	23111-26D00	201A-20
14250-21H00	163A-30	17730-14G00	187A-1	23121-31E00	201A-21
14252-14J00	163A-31	17771-31J00	185A-6	23160-06G20	201A-22
14280-08J00	163A-32	17800-31J00	185A-2	23163-06B00	201A-23
14310-31J30-H01	163A-12	17802-14F00	185A-8	23164-05A00	201A-24
14459-31J10	163A-37	17851-31J00	187A-2	23166-06G10	201A-27
14771-18H00	163A-38	17852-31J00	187A-3	23171-06G00	201A-32
14771-42F40	101A-13	17853-02F10	187A-6	24120-06G00	206A-1
	163A-9	17856-16G10	187A-21	24130-02F20	206A-13
14780-31J00	163A-13	17890-06G20	187A-7	24221-02F01	206A-2
14791-31J10	163A-16		187A-8	24231-02F30	206A-3
14795-10FA0	163A-17	17910-31J00	187A-11	24251-02F11	206A-4
15100-31J01	172A-1	17920-31J00	187A-25	24252-02F10	206A-5
15111-27G00	172A-3	17931-31J00	187A-12	24261-02F20	206A-6
15112-05H00	172A-4	17981-31J00	187A-16	24262-02F00	206A-7
15113-05H00	172A-5	17982-31J00	187A-14	24311-06G00	206A-14
15113-35F00	172A-6	18117-52G10	140A-22	24321-02F11	206A-16
15114-14J00	172A-8	18213-16H10	163A-40	24322-02F01	206A-17
15115-08J00	172A-9	18213-18H20	163A-41	24331-02F20	206A-18
15116-10F00	172A-12	18561-31J10	427A-12	24332-17E20	206A-19
15116-31J00	172A-13	18561-31J20	427A-13		206A-21
15151-31J00	172A-14	18561-31JB0	427A-11	24333-02F00	206A-25
15181-31J00	172A-10	18563-31JA0	427A-14		206A-26
15201-35F00	101A-14	18563-31JB0	427A-15	24333-02F10	206A-27
	172A-15	18571-31J10	427A-8	24341-02F20	206A-20
15420-05H00	172A-2	18572-31J00	427A-3	24351-02F20	206A-22
15610-14J00	172A-7	18590-18K00	155A-13	24361-02F30	206A-23
15710-31J00	140A-7	18595-04K00	155A-14	24741-06G00	206A-36
15717-58B00	140A-8			24741-20A00	127A-24
15722-14J00	140A-9			24741-21A00	206A-37
15731-11J00	140A-12				212A-5
15732-11J00	140A-13			24751-06G00	206A-38
15810-31J00	172A-17			25211-17E02	212A-1

PART NO.	FIG.NO.-REF.NO.	PART NO.	FIG.NO.-REF.NO.	PART NO.	FIG.NO.-REF.NO.
25231-35F00	212A-2	33410-17G00	312A-14	36618-31J00	350A-24
25310-31J00	212A-6	33410-20H00	312A-15	36618-41G00	350A-10
25312-42F01	212A-8	33410-26G00	312A-16	36620-31J10	350A-9
25350-06G00	212A-12	33414-31J00	312A-7	36651-48E00	310A-9
25355-38F00	212A-13	33424-31J00	312A-8	36654-06J20	350A-21
25381-13E30	212A-9	33510-31G00	312A-17	36851-31J10	350A-23
25411-02F20	212A-3	33510-31G10	312A-18	36854-31J20	350A-26
	212A-4	33542-06G00	312A-19	36856-31J10	350A-25
25510-06G10	212A-16	33542-06G10	312A-20	37100-31JE0	352A-2
25512-06G10	212A-17	33542-38B00	312A-21		352B-2
25520-16G00	212A-24	33620-31J30	310A-1	37102-31850	352B-1
25525-11C00	212A-26	33652-16G00	310A-2	37102-31860	352A-1
25526-47000	212A-25	33652-28C00	310A-3	37146-13K00	352A-7
	212A-28	33652-31J00	310A-4		352B-8
25600-31J00	212A-27	33652-38A10	401A-5	37180-15H01	352A-4
25617-03F10	212A-30		401A-9		352B-4
25652-20C00	212A-29	33810-31J10	310A-6	37200-31J10	355A-1
25671-01011	212A-18	33860-31J10	310A-7	37400-31J10	355A-3
27510-20A40	206A-42	33960-06G10	312A-23	37730-31J00	212A-36
27531-31J00	206A-43	33970-47H01	312A-25	37740-31D00	350A-15
27600-06G40-120	206A-44	33972-31D00	474A-9	37820-33D10	108A-30
27620-06G40	206A-45	34120-31JE0	330A-1	37822-33D00	108A-31
		34124-31J00	330A-4	37840-24F00	350A-17
		34126-31J00	330A-3	38500-41F50	350A-19
		34150-28K00	330A-2	38610-06F00	334A-20
		34152-28K00	330A-5	38850-31J00	350A-28
		34183-29F00	330A-6	38860-76F01	350A-6
		34189-08J00	330A-7		350A-7
			482A-9		350A-8
		34810-31J00	172A-11	39988-62R00	534A-8
31100-06G01	301A-1	35100-31J01	333A-1		
31132-45C00	301A-2	35142-31J00	333A-4		
31143-38300	301A-3	35171-31J00	333A-2		
31150-44B10	301A-4	35179-31J00	333A-3		
31156-48B00	301A-11	35601-08JA0	334A-1		
31170-02F10	301A-5	35602-08JB0	334A-5	41100-31J10-YAP	401A-1
31170-43400	301A-6	35603-08JA0	334A-11	41200-31J20-YAP	401A-2
31172-38300	301A-7	35604-08JA0	334A-15	41921-16G00	401A-14
31173-88C00	301A-8	35612-08JA0	334A-2	41921-47H00	401A-17
31264-44110	301A-9		334A-16	41922-19F20	401A-13
31281-24B10	301A-10	35629-18G00	334A-9	41922-33E20	401A-15
31497-45000	212A-37	35632-08JA0	334A-6	41941-19F01	401A-16
31800-06G00	312A-1		334A-12	41942-02F00	401A-18
31861-47E00	312A-2	35710-31J01	339A-1	42100-31820	970H-1
32101-31J00	303A-1	35910-41GB2	339A-4	42310-31J01	407A-1
32102-31J00	303A-2	35912-41G01	339A-5	42321-03FK0	407A-3
32371-13E30	303A-3	35913-41G00	339A-6	42330-31J00	407A-6
32800-31J00	312A-5	35917-41G00	339A-8	43111-31J00	407A-8
32920-31J72	312A-22	36610-31JP0	350A-1	43130-24A00	530A-12
33410-06G00	312A-13	36618-18G10	350A-11		530B-11

30000

40000

PART NO.	FIG.NO.-REF.NO.	PART NO.	FIG.NO.-REF.NO.	PART NO.	FIG.NO.-REF.NO.
	550A-22		420B-13		444B-7
	550B-26		420C-14		444C-9
43251-31J00	407A-12	44180-31J10-4TX	423C-4-2	44523-47H00	420A-17
43259-31J00	350A-16	44180-31J10-YKV	423A-4		420B-16
43501-31J00	415A-4		423C-4-1		420C-17
43502-31J00	415A-10	44180-31J20-PGZ	423B-4	44530-06G00	420A-10
43510-06G01-YAP	415A-1	44189-31J00	420A-15		420B-9
43521-06G01-YAP	415A-2		420B-14		420C-10
43551-06G00	415A-6		420C-15	44534-24F00	312A-28
	415A-12	44191-31J00-PGZ	423B-1	44541-31J00	420A-5
43552-06G00	415A-7	44191-31J00-YKV	423A-1		420B-4
	415A-13		423C-1		420C-5
43576-31J00	415A-5	44193-31J00	444A-1	44542-06G00	420A-9
	415A-11		444B-1		420B-8
43580-31J00	401A-4		444C-1		420C-9
43590-31J00	401A-8	44200-17820	420A-3	44542-31J00	420A-18
43610-34A30	415A-19		420B-2		420B-17
43612-33G01	415A-20		420C-3		420C-18
	415A-23	44244-11J00	420A-4	44543-31J00	444A-20
43631-31J00	415A-21		420B-3		444B-18
	415A-24		420C-4		444C-20
43710-34A30	415A-22	44270-31J00	423A-6	44544-31J00	420A-22
43811-31J00-YAP	415A-25		423B-6		420B-21
43821-31J00-YAP	415A-26		423C-6		420C-22
44100-31J30-YVB	420B-1-1	44276-21H00	420A-19	44545-06G00	420A-8
44100-31J30-YVW	420B-1-2		420B-18		420B-7
44100-31JA0-YU1	420A-1		420C-19		420C-8
	420C-1-1	44277-01H00	423A-11	44545-31J00	420A-26
44100-31JA0-YVB	420C-1-2		423B-11		420B-25
44100-31JA0-YVW	420C-1-3		423C-11		420C-26
44160-31J00	444A-6	44280-31J00	423A-8	44550-31J00	420A-6
	444B-4		423B-8		420B-5
	444C-6		423C-8		420C-6
44164-31J00	444A-8	44423-31J11	420A-24	44552-24B00	420A-20
	444B-6		420B-23		420B-19
	444C-8		420C-24		420C-20
44170-31J10-4TX	423C-2-2	44423-31J20	420A-12		423A-24
44170-31J10-YKV	423A-2		420B-11		423B-24
	423C-2-1		420C-12		423C-24
44170-31J20-PGZ	423B-2	44434-31J01	427A-1	44560-31J00	444A-17
44176-31J00	423A-13	44480-31J00	420A-23		444A-18
	423B-13		420B-22		444B-15
	423C-13		420C-23		444B-16
44177-31J00	423A-14	44511-16G00	444A-13		444C-17
	423B-14		444B-11		444C-18
	423C-14		444C-13	44561-35F00	444A-15
44178-31J00	423A-15	44512-16G00	444A-12		444B-13
	423B-15		444B-10		444C-15
	423C-15		444C-12	44612-13600	423A-10
44179-31J00	420A-14	44520-31J01	444A-9		423B-10

PART NO.	FIG.NO.-REF.NO.	PART NO.	FIG.NO.-REF.NO.	PART NO.	FIG.NO.-REF.NO.
	423C-10			51354-17H00	524A-10
45100-31J10-BGQ	505A-1-1				524B-10
45100-31J10-BGR	505A-1-2			51355-16G00	524A-11
45100-31J70-BGQ	970A-1-1				524B-11
45100-31J70-BGR	970A-1-2			51356-24F50	524A-12
45100-31J80-BKK	970B-1-1	51103-31J30	521A-1		524B-12
45100-31J80-BKL	970B-1-2	51104-31J30	521A-18	51410-31J00	524A-1
45149-31300	505A-2	51110-31J20	521A-2		524B-1
45213-13601	505A-5	51112-31J00	521A-15	51553-15D40	310A-5
45215-26F00	505A-6		521A-32	51631-33E00	524A-19
45220-47H00	505A-9	51120-31J20	521A-19		524B-19
45256-31J00	505A-8	51131-31J30	521A-12	51641-33E00	524A-21
45280-18G01	505A-14		521A-29		524B-21
45288-14F00	505A-10	51146-31J00	521A-7	51643-41G00	524A-18
45289-05H00	423A-25		521A-24		524B-18
	423B-25	51147-31J00	524A-6	51644-12C00	524A-2
	423C-25	51152-31J00	521A-16		524A-20
45289-11F00	505A-12		521A-33		524B-2
45517-31J00	423A-7	51153-44G00	521A-4		524B-20
	423A-9		521A-21	53100-31J10-GWM	460B-1
	423B-7	51156-14200	521A-5	53100-31J20-BG7	460A-1
	423B-9		521A-22		460C-1-1
	423C-7	51158-14200	521A-3	53100-31J20-BG8	460C-1-2
	423C-9		521A-20	54111-31J00-019	530A-1
46311-31J01	412A-1	51158-40F30	521A-10	54111-31J10	530B-1
47111-31J10	445A-1		521A-27	54162-27G00	530A-7
47121-31J00	445A-7	51166-24F60	521A-35		530B-9
47211-31J10	445A-2	51171-31J00	521A-9	54711-31J00	530A-5
47411-31J00	445A-3		521A-26		530B-12
47414-31J10	406A-1	51173-02FA0	521A-6	54712-47H00	530A-13
47420-31J00	406A-2		521A-23		530B-13
47422-31J00	406A-9	51176-48G10	521A-11	54731-33E20	530A-2
47423-31J00	406A-3		521A-28		530B-2
47431-31J10	406A-4	51178-31J00	521A-17	54751-41G10	530A-6
47510-28K00	445A-12		521A-34		530B-14
47511-31J00	445A-4	51311-31J00-YTA	524A-5	55110-31J00	530A-11
47911-31J00	481A-19		524B-5		530B-17
47912-31J00	474A-8	51321-17H10	524A-8	55156-66310	535A-7
47913-31J00	445A-9		524B-8		535A-14
47914-31J00	483A-8	51328-44G10	524A-4		555A-10
47915-31J00	460A-3		524A-7	55311-31J00	530B-5-1
	460B-3		524B-4	55311-31J10	530B-5-2
	460C-3		524B-7	55321-11J00	530B-6
48410-31JB0	481A-2	51328-46H00	524B-6	55322-31J00	530B-7
48414-31J00	481A-12	51351-31J30	521A-13	55326-11J00	530B-8
48415-31J00	481A-7		521A-30		550B-5
48420-31J00	482A-3	51352-13A60	521A-8	55411-11J00	530B-18
48430-31J00	482A-4		521A-25		550B-27
48599-57L00	350A-29	51353-24F00	524A-9	55411-22H00	530A-14-1
			524B-9		550A-23-1

PART NO.	FIG.NO.-REF.NO.	PART NO.	FIG.NO.-REF.NO.	PART NO.	FIG.NO.-REF.NO.
55412-22H00	530A-14-2		462B-13	59915-31J00	539A-16
	550A-23-2	58620-31J10	462A-15	59921-31J00	539A-17
55413-22H00	530A-14-3		462B-15		
	550A-23-3	59100-31810	535A-2		
55610-31J10	533A-1		535A-9		
55660-31J10	533A-2	59100-31820	535A-15		
55661-10G00	533A-3	59100-31J00-999	535A-1		
55662-10G00	533A-4	59101-47810	535A-3		
55710-31J10	534A-1		535A-10		
55731-23H00	534A-5	59112-44B00	555A-4		
55750-31J00	534A-9	59121-01A00	201A-25	61000-31J10-YAP	541A-1
55760-31J00	534A-10	59121-18410	535A-6	61124-33E00	541A-17
56111-31J10-YAP	462A-1		535A-13	61196-44H00	558A-29
56111-31JA0-YUS	462B-1		555A-9	61211-31J00	541A-6
56200-04830	462B-2	59122-46H00	201A-26	61214-42E10	541A-7
56200-32851	462A-2	59141-40F00	555A-6	61251-41G00	541A-5
56211-13K00-YTA	524B-13	59141-41G10	535A-4	61273-31J00	541A-9
56211-31J00-YTA	524A-13		535A-11	61281-31J00	541A-2
56221-08J00-YTA	524A-14	59151-29G00	535A-5	61310-16G00	541A-15
56221-13K00-YTA	524B-14		535A-12	61445-40F00	541A-12
56245-31J00	524A-15	59151-41G00	535A-18	61446-40F00	541A-11
	524B-15	59171-31J00	535A-16	62100-31JC0-YKS	543A-13
56272-10G00	462A-3	59200-31J20	536A-5	62278-14100	521A-14
	462B-3	59210-31J00	530A-9		521A-31
56272-42F00	462A-4		530B-15	62317-27C10	543A-2
	462B-4	59240-31J20	536A-6	62317-44B00	543A-5
56273-10G10	462A-5	59261-31J00	536A-14	62317-47H00	543A-15
	462B-5	59300-31J00-999	535A-8	62611-31J00	543A-1
56500-04F30	462A-10	59400-31J20	536A-9	62641-31J00	543A-8
	462B-10	59600-10G50	537A-1	62647-47H00	543A-10
56600-04F30	462A-11	59600-45870	537A-2	62658-37F10	543A-11
	462B-11	59664-32F00	537A-10	62668-42A02	543A-3
57100-28860	970C-1		539A-10		543A-6
57100-42F00	467A-2	59666-44300	537A-3	63111-31J10-291	474A-1
57110-21H02	467A-1	59667-49460	537A-4	63112-31J00-291	474A-2
57211-21H01	467A-9		539A-6	63115-37H00	401A-6
57300-10G50	467A-4	59668-41C00	537A-5		401A-10
57341-31J00-291	472A-1		539A-7	63411-31J10	474A-4
57346-31J00	462A-6	59669-10G20	537A-6	64111-31J00-019	550A-1
	462B-6		539A-8	64111-31J10	550B-1
57431-06GA0	467A-5	59671-32F00	537A-8	64162-17G00	550A-7
57431-06GB0	467A-11		539A-11		550B-7
57460-14J01	467A-7	59675-02FA0	537A-9	64511-35F20	550A-19
57465-17C00	467A-8		539A-12		550B-22
57500-06G20	467A-10	59800-31810	539A-2	64610-35F40	550A-14
57541-31J00-291	472A-2	59800-32F40	539A-1		550B-15
57560-02FA0	467A-13	59866-23H00	539A-3	64651-35F30	550A-18
58300-31J00	462A-12	59871-23H10	539A-4		550B-6
	462B-12	59892-08A00	539A-5	64711-31J00	550A-9
58620-31J00	462A-13	59910-31J00	539A-15		550B-16

PART NO.	FIG.NO.-REF.NO.	PART NO.	FIG.NO.-REF.NO.	PART NO.	FIG.NO.-REF.NO.
64721-17K00	550A-10 550B-19	68332-31J40 68391-06G80	496A-3 412A-3	73415-70A00	481A-5 481A-10
64731-49G00	550A-2 550B-9	69100-31J00-999 69100-44890	555A-1 555A-2		
64733-35F00	550A-15 550B-17	69101-44890 69102-05880	555A-15 555A-3		
64741-35F00	550A-12 550B-14	69105-44G00 69115-44G00	555A-7 555A-5	90000	
64751-47H00	550A-13 550B-18	69116-44G00 69132-44G10	555A-8 555A-16		
65110-31J00	550A-21 550B-25	69133-44G00 69150-31J00	555A-17 555A-11	93100-31820 93300-31820	970F-1 970D-1
65311-31J00	550B-2-1	69182-44G00	555A-12	93700-31830	970G-1
65311-31J10	550B-2-2	69185-44G00	555A-13	93900-31820	970E-1
65321-31J00	550B-3	69186-44G00	555A-14	94402-31J10	481A-4
65322-31J00	550B-4	69200-31J20	558A-23	94411-31J10-YKV	481A-1
65710-31J10	534A-2	69211-06G00	550A-5	94413-31J10	481A-13
68110-31J00-AA3	420C-2-2		550B-12	94414-31J10	481A-14
68110-31J00-BGZ	420C-2-3	69243-16G00	558A-28	94420-31J10-YVB	444B-2-1
68110-31J00-GY8	420A-2 420C-2-1	69261-31J00 69273-31J00	558A-30 558A-33	94420-31J10-YVW 94420-31J20-5JX	444B-2-2 444C-2-2
68111-47HA0	423A-22 423B-22 423C-22	69400-31J20 69486-31J00 69600-31J00	558A-24 558A-34 558A-1	94420-31J20-YMD	444A-2 444C-2-1
68121-31J00-BG9	423B-3	69600-34830	558A-2	94429-21E00	401A-7 401A-11
68125-31J00-BG4	423C-3-2	69641-31J01	558A-32	94430-31J10-YVB	444B-3-1
68125-31J00-BHA	423A-3 423C-3-1	69667-01H00 69668-01H00	558A-12 558A-15	94430-31J10-YVW 94430-31J20-5JX	444B-3-2 444C-4-2
68131-31J00-BG9	423B-5	69669-18K00	558A-13	94430-31J20-YMD	444A-4
68135-31J00-BG4	423C-5-2	69670-31J00	558A-5		444C-4-1
68135-31J00-BHA	423A-5 423C-5-1	69672-00B20 69674-00B20	558A-7 558A-9	94441-31J00-291 94451-31J00-291	481A-15 481A-16
68150-31J00-BG7	460A-2 460C-2-1	69686-34200 69689-01H00	558A-8 558A-14	94461-31J00 94462-31J00	481A-17 481A-18
68150-31J00-BG8	460C-2-2	69689-49300	537A-7	94470-31J00	483A-1
68151-44G10-GWM	460B-2		539A-9	94473-31J00	483A-2
68241-31J00	420A-13 420B-12 420C-13	69691-00A00 69692-44H00 69693-05A00	558A-3 558A-4 558A-6	94474-17H00 94474-31J00 94479-35F00	505A-4 483A-3 445A-8
68275-31J00-BG5	444A-3 444C-3-1	69730-31J00 69740-18K00	558A-17 558A-11		474A-5 483A-4
68275-31J00-BG6	444C-3-2			94480-31J00 94483-31J00	483A-4 483A-5
68281-47HA0	423A-20 423B-20 423C-20			94484-31J00 94491-31J01	483A-6 483A-7
68285-31J00-BG5	444A-5 444C-5-1			94510-31J00	482A-1
68285-31J00-BG6	444C-5-2	70000		94530-06G00 94530-31J00	483A-13 483A-11
68318-15HJ0	496A-2			94540-06G00	483A-14
68319-49JJ0	496A-1			94540-31J00 94630-31J10	483A-12 481A-9

PART NO.	FIG.NO.-REF.NO.	PART NO.	FIG.NO.-REF.NO.	PART NO.	FIG.NO.-REF.NO.
94642-10GA0	423A-12 423B-12 423C-12	01550-0610A 01550-0612A	112A-9 187A-26 104A-12		423C-19 155A-17 481A-26
95643-58J00	330A-8		105A-13		481A-27
95700-14F00	505A-11		350A-20	03541-0516A	339A-3
95700-31870	352B-7		407A-13	03541-0516B	483A-10
96514-17K00	474A-11		427A-4	03541-0520B	155A-8
96514-17K10	474A-12		444A-19	04111-2015A	558A-21
99000-25030	901A-5		444B-17	04211-09149	112A-4
99000-25110	901A-1		444C-19		112A-13
99000-25140	901A-6		533A-6		112A-29
99000-31110	901A-4-2		539A-18		180A-10
99000-31140	901A-4-1	01550-0616A	185A-7	04211-13189	104A-6
99000-32020	901A-2-1		187A-20		105A-6
99000-32030	901A-2-2		534A-14		107A-5
99000-32040	901A-3	01550-0620A	312A-9	04221-04089	212A-7
99000-32050	901A-2-3		534A-15	04221-08149	201A-28
99000-32100	901A-2-4	01550-0695A	444A-14	07120-0612A	127A-5
99000-32130	901A-2-5		444B-12		163A-35
99000-69471	126A-15		444C-14		172A-16
99011-31J53-069	496A-5	01550-0812A 01550-0816A	108A-19 420A-7 420B-6	07120-0890A 07130-0510A 07130-0512A	108A-7 212A-38 303A-6
			420C-7		530A-8
		01550-0820A	482A-2		530B-10
		01550-0835A	420A-11		550A-8
			420B-10		550B-8
			420C-11	07130-0525B	467A-3
	00000	01550-1050A	104A-25	07130-0612A	187A-10
		01550-1070A	104A-26		206A-41
01421-0620A	107A-7	01550-1235A	407A-7	07130-0620A	127A-15
01547-0512B	352A-6	02112-0525B	355A-4	07130-0625A	127A-14
	352B-6	02112-0545B	355A-2		170A-2
01547-0516A	163A-34	02112-0612A	112A-8	07130-0665A	201A-29
01547-0612A	462A-14		206A-40	07130-0670A	201A-30
	462B-14	02122-0616B	104A-18	07130-0825A	163A-5
	534A-4		105A-18	07130-0840B	401A-19
	534A-7	02122-0630A	505A-13		401A-20
	536A-11	02142-0516A	415A-8	07130-1016B	420A-21
	558A-22		415A-14		420B-20
	558A-31	02142-0520A	415A-9		420C-21
01547-0616A	536A-12		415A-15	08112-63030	127A-22
01547-0625A	112A-27	02142-0616A	558A-27	08113-69050	212A-11
	212A-33	03211-0414B	334A-3	08211-06141	212A-15
	301A-14		334A-7	08310-00067	301A-12
	536A-13		334A-13	08310-0006A	212A-34
01547-0630A	108A-4		334A-17	08316-1005A	334A-10
01547-0635A	112A-28	03211-0416A	339A-9		334A-19
01547-0670A	108A-5	03241-0516B	423A-19	08316-1006A	104A-11
01547-0685A	108A-6		423B-19		105A-12

PART NO.	FIG.NO.-REF.NO.	PART NO.	FIG.NO.-REF.NO.	PART NO.	FIG.NO.-REF.NO.
	107A-8	09103-08357	350A-18		462B-7
	140A-23	09103-08512	412A-2	09128-06013	312A-4
	163A-36	09103-10033	543A-16	09136-05062	333A-9
	312A-6	09103-10205	108A-25	09139-05074	401A-12
	505A-7	09103-10226	108A-26		423A-17
08316-1008A	104A-8	09103-10392	535A-17		423B-17
	105A-8	09103-10428	543A-18		423C-17
	163A-24	09103-12016	108A-27		445A-5
	541A-14	09103-14001	303A-4	09139-05091	444A-21
08316-1606B	467A-6	09106-05023	212A-39		444B-19
	467A-12	09106-06075	104A-28		444C-21
08319-2106A	472A-6		105A-26	09139-05092	406A-5
08319-3106B	444A-16		108A-16	09139-06027	472A-3
	444B-14	09106-06078	163A-18	09139-06029	558A-10
	444C-16	09106-06120	303A-7	09139-06120	445A-11
08319-3110A	108A-28	09106-07021	104A-23		481A-24
	524A-16		105A-23	09139-06126	482A-7
	524B-16	09106-08106	122A-5	09139-06128	163A-15
	550A-20	09106-08131	415A-27	09139-06144	406A-6
	550B-23	09106-08136	108A-8	09139-06172	423A-16
08322-0106A	558A-20	09106-08142	108A-3		423B-16
08322-0106B	474A-7	09106-08150	415A-3		423C-16
08322-0108A	108A-9	09106-08160	530A-10	09139-06181	420A-16
08331-31109	170A-6		530B-16		420B-15
08331-3112A	212A-35		550A-6		420C-16
08331-3114A	212A-23		550B-13	09139-06190	444A-7
08331-3118A	407A-11	09106-08162	163A-25		444B-5
08331-31409	120A-15	09106-08164	163A-20		444C-7
08331-31509	170A-13	09106-08178	163A-4	09139-06192	444A-10
08332-1104A	415A-29	09106-08197	163A-10		444B-8
08332-1106A	415A-18	09108-06096	104A-10		444C-10
08332-1108A	180A-7		105A-11	09139-08016	352A-3
08361-3506A	301A-13	09108-06124	107A-6		352B-3
	301A-15	09108-08143	104A-7	09139-10003	401A-3
09100-08287	541A-13		105A-7	09140-06025	212A-31
09103-06213	112A-5	09111-06041	212A-14	09140-16001	127A-20
	180A-8	09111-06072	541A-10	09140-22012	120A-17
09103-06214	112A-14	09111-06085	187A-13	09148-05038	481A-21
	112A-22	09111-06107	541A-16	09148-05045	483A-15
09103-06220	104A-14	09111-06116	558A-16	09148-05052	406A-7
	105A-10	09111-10058	407A-2		423A-18
09103-06231	312A-11	09116-06165	474A-3		423B-18
09103-06239	180A-9	09116-06183	312A-27		423C-18
09103-06257	112A-6	09118-06097	185A-5		474A-6
09103-06261	112A-23	09118-08152-A05	163A-6		481A-6
09103-06263	112A-15	09125-06060	541A-18		481A-22
09103-06266	104A-3	09125-06122	212A-10	09148-06020	481A-3
	105A-3	09126-06011	127A-25	09159-06096	312A-12
09103-06283	482A-5		206A-39		339A-11
09103-06314	112A-26	09127-06023	462A-7	09159-06100	163A-33

PART NO.	FIG.NO.-REF.NO.	PART NO.	FIG.NO.-REF.NO.	PART NO.	FIG.NO.-REF.NO.
09159-10115	543A-17	09180-06306	472A-5		524A-17
09159-12056	108A-29	09180-06331	534A-12		524B-3
	543A-4	09180-06345	312A-26		524B-17
	543A-7	09180-06356	462A-9	09280-04004	108A-11
	543A-12		462B-9		108A-15
09159-20004	206A-46	09180-08152	163A-7	09280-05007	108A-17
09159-20006	541A-8	09180-08156	163A-21	09280-12009	108A-13
09159-24010	201A-15	09180-12140	122A-3	09280-13004	170A-8
09160-05501	339A-2	09181-10158	170A-4	09280-17003	112A-31
09160-06012	444A-11	09181-10195	122A-8	09280-17004	206A-11
	444B-9	09181-14167	212A-19	09280-18008	187A-9
	444C-11	09181-16212	127A-21	09280-19005	104A-29
09160-06055	163A-19	09181-20251	206A-28		105A-27
09160-06109	534A-11	09181-22167	206A-8	09280-24010	206A-48
09160-06130	472A-4	09181-22223	206A-29	09280-33004	101A-16
09160-06131	462A-8	09181-25223	201A-18		112A-17
	462B-8	09200-06068	558A-19	09280-55005	101A-17
09160-08146	163A-23	09206-08001	104A-2		104A-17
09160-12011	212A-32		105A-2		105A-17
09160-12037	543A-19	09206-12002	122A-2	09280-85001	312A-24
09160-15045	201A-31	09208-06007	415A-28	09283-06008	201A-34
09160-18022	407A-9	09208-08019	415A-16	09283-10005	180A-4
09160-25009	206A-47	09247-14036	108A-23	09283-14005	212A-20
09160-25056	201A-16	09248-14011	112A-18	09283-38028	206A-32
09160-25070	550A-11	09248-16012	108A-21	09284-37001	550A-4
	550B-24	09250-06015	524B-23		550B-11
09160-25074	201A-2	09251-07003	427A-7	09285-32004	530A-4
09160-27008	206A-24	09259-36027	112A-16		530B-4
09161-10009	536A-4	09261-04009	170A-5	09285-39001	550A-17
	539A-14	09261-06002	170A-12		550B-21
	558A-26	09262-10016	180A-6	09289-05015	126A-10
09164-08015	524A-22	09262-20082	206A-30	09320-04009	163A-39
	524B-22	09262-20139	206A-9	09320-07014	333A-8
09164-22007	120A-18	09262-25006	127A-23	09320-08028	445A-6
09164-24008	201A-17	09262-25073	206A-10		481A-11
09168-06023	104A-13	09262-25167	530A-3		482A-6
	105A-14		530B-3	09320-08066	163A-14
09168-06026	112A-10	09262-28052	550A-3	09320-08501	534A-13
09168-08016	108A-20		550B-10	09320-09016	481A-8
09168-12017	187A-24	09262-28053	206A-31		481A-20
09168-12018	127A-7	09262-32022	550A-16		482A-8
09168-14002	101A-15		550B-20		483A-9
	108A-24	09263-15003	201A-33	09320-10051	185A-3
	112A-19	09263-17046	543A-14	09320-10066	533A-5
09168-16002	108A-22	09263-20070	541A-3	09320-12049	163A-22
09169-06082	406A-8	09263-20074	543A-9	09320-12077	163A-8
09169-08049	412A-4	09263-22068	206A-15	09320-20010	445A-10
09180-06195	312A-10	09263-27013	541A-4	09321-10012	505A-3
09180-06263	339A-10	09263-35013	201A-3	09329-18001	185A-9
09180-06290	185A-4	09267-30010	524A-3	09352-42703-600	180A-11

หนังสือคู่มือรายการอะไหล่ DL1000AL/XAL8

บริษัทฯ ขอสงวนสิทธิ์ ห้ามนำส่วนใดส่วนหนึ่งหรือทั้งหมดของเอกสารฉบับนี้ไปทำซ้ำหรือเผยแพร่ในรูปแบบหรือวิธีต่างๆ
ไม่ว่าจะเพื่อวัตถุประสงค์ใดๆ โดยไม่ได้รับอนุญาตเป็นลายลักษณ์อักษรจาก บริษัท ไทยซูซูกิมอเตอร์ จำกัด

บริษัท ไทยซูซูกิมอเตอร์ จำกัด

31/1 ถนนรังสิต-องครักษ์ ตำบลบึงขัง อำเภอธัญบุรี จังหวัดปทุมธานี 12130

โทร. 0-2533-1160-69 แฟกซ์. 0-2990-8962

www.thaisuzuki.co.th

ห้ามพิมพ์ซ้ำ

THAI SUZUKI MOTOR CO.,LTD.

PRINTED IN THAILAND



9900B-31J10-000

9900B-31J10-000

