

# SUZUKI

## PARTS CATALOGUE

# GD110HU

# GD110

# GD110HU-N



<b>INFORMATION INDEX</b>	คำแนะนำการใช้คู่มือรายการอะไหล่	<b>1</b>
<b>ENGINE TRANSMISSION</b>	เครื่องยนต์.ระบบส่งกำลัง	<b>2</b>
<b>ELECTRICAL</b>	ไฟฟ้า	<b>3</b>
<b>BODY</b>	ตัวถัง	<b>4</b>
<b>PARTS NUMBER INDEX</b>	ดัชนีหมายเลขอะไหล่	<b>5</b>

## PREFACE

When it becomes necessary to replace parts on SUZUKI MOTORCYCLES, always use SUZUKI GENUINE PARTS which have passed a strict inspection which guarantees quality and performance.

This parts catalogue covers the list of all service parts for SUZUKI GD110HU-N

## INSTRUCTIONS FOR QUOTING THE CATALOGUE

### 1. DIMENSIONS

Dimensions of the parts in this catalogue are indicated in unit millimeters.

### 2. ABBREVIATIONS

Abbreviations used in this catalogue are as follows:

AR	: As required	NT	: Number of teeth
ASSY	: Assembly	OPT	: Optional
E.No.	: Engine number	OS	: Over size
F.NO.	: Frame number	STD	: Standard
d	: Diameter of material	T	: Thickness
ID	: Inside diameter	US	: Under size
OD	: Outside diameter	W	: Width
L	: Length		
LH	: Left hand side		
RH	: Right hand side		

### 3. INNER PARTS OF ASSEMBLY

Parts name with a dot ( . ) in front as shown in the description column indicates the component of the assembly also available individually.

### 4. MODIFICATION NOTICE

A parts bulletin will be sent to you on all occasions when changes in parts occur, including interchangeable modifications between new parts and old ones.

### 5. NOTE

- 5.1 There are some different parts from those of production models among spare parts for the administrative reasons and common use of them with other models.
- 5.2 In respect of rubber hoses and vinyl tubes, please be sure to use them by cutting off according to the length mentioned on parts catalogue or what is actually required on the vehicle.
- 5.3 Note that the drawings on the illustration page are for ready reference of spare parts number, not to be used as an assembly manual.  
  
When assembling, use "SUZUKI SERVICE MANUAL"

### 6. STD.COLOR CHART

COLOR NO.	PARTS COLOR DESCRIPTION
019	SUPER BLACK
126	SILVER
12R	1000 GRAY
12Z	CRYSTRAL SILVER-S
13L	SILVER-E
20H	WARM SILVER
26B	GRAY
281	FLAT BLACK
28C	BASE GRAY MET.
28W	WHITE
291	BLACK (ACRYLIC-MELAMINE)
OLS	BLACK
13T	GOLD

## คำนำ

เมื่อท่านมีความจำเป็นจะต้องเปลี่ยนอะไหล่ ของรถจักรยานยนต์ "ซุซูกิ" ควรใช้อะไหล่แท้ของซุซูกิ ซึ่งผ่านการตรวจสอบคุณภาพได้ตามมาตรฐานและสมรรถนะที่สมบูรณ์เท่านั้น หนังสือคู่มือรายการอะไหล่เล่มนี้ใช้สำหรับรถจักรยานยนต์ซุซูกิรุ่น

GD110HU-N

## คำแนะนำการใช้คู่มือรายการอะไหล่

### 1. การกำหนดขนาด

การกำหนดขนาดของอะไหล่ในคู่มือรายการอะไหล่นี้ใช้หน่วยเป็น มิลลิเมตร

### 2. อักษรย่อ

อักษรย่อที่ใช้ในคู่มือรายการอะไหล่นี้มีรายละเอียดดังต่อไปนี้

AR	: ตามความต้องการ	NT	: จำนวนพื้น
ASSY	: ประกอบเป็นชุด	OPT	: เลือกตามความเหมาะสม
E.No.	: หมายเลขเครื่องยนต์	OS	: สูงกว่าขนาดมาตรฐาน
F.NO.	: หมายเลขตัวถัง	STD	: ขนาดมาตรฐาน
d	: เส้นผ่าศูนย์กลาง	T	: ความหนา
ID	: เส้นผ่าศูนย์กลางภายใน	US	: ต่ำกว่าขนาดมาตรฐาน
OD	: เส้นผ่าศูนย์กลางภายนอก	W	: ความกว้าง
L	: ความยาว		
LH	: ซ้าย		
RH	: ขวา		

### 3. อะไหล่ย่อยของอะไหล่ชุด

หมายเลขอะไหล่ที่มีเครื่องหมาย จุด (.) ข้างหน้าชื่ออะไหล่ อะไหล่เหล่านั้นจะเป็นอะไหล่ย่อยของอะไหล่ของชุดที่อยู่บนรายการนั้น

### 4. ใบแจ้งการเปลี่ยนแปลง

จะมีเอกสารแจ้งมายังท่านทุกครั้งที่มีการเปลี่ยนแปลงในหนังสือคู่มือรายการอะไหล่

## 5. ข้อสังเกต

- 5.1 ชิ้นส่วนที่แตกต่างจากการผลิต บางรายการชิ้นส่วนอะไหล่อาจใช้แทนกันได้ ในรถรุ่นเดียวกัน
- 5.2 ชิ้นส่วนที่เป็นท่อยางและท่อพลาสติก เมื่อต้องการทราบความยาวที่ถูกต้องให้ตรวจสอบในหนังสือคู่มือรายการอะไหล่
- 5.3 หมายเลขอะไหล่ในรูปภาพไม่ใช่ลำดับภาพการประกอบ เมื่อจะประกอบให้ใช้ "คู่มือบริการ"

## 6. ตารางสีสำหรับชิ้นส่วนรถ

COLOR NO.	PARTS COLOR DESCRIPTION
019	ดำ ซูเปอร์
126	ซิลเวอร์
12R	เทา 1000
12Z	ซิลเวอร์-เอส คริสตัล
13L	ซิลเวอร์-อี
20H	วอร์ม ซิลเวอร์
26B	เทา
281	ดำ แพลต
28C	เทาเบส เมทาลิก
28W	ขาว
291	ดำ อะคิลิค-เมลามีน
OLS	ดำ
13T	ทอง



## GD110

รหัสรุ่น ( MODEL CODE ) GD110HU-N

ปีที่ผลิต ( YEAR ) 2017

โมโนโทน ( MONO TONE )

ชื่อสีรถและรหัสสีรถ

MOTORCYCLE COLOR NAME & COLOR CODE

รหัสสีรถ	รหัสสีอะไหล่	ชื่อสีอะไหล่
COLOR CODE	PARTS COLOR CODE	COLOR NAME
YGB	YGB	MET. JADE ROYAL BLUE
YHP	YHP	PRL. SHINING BLACK
YJN	YJN	MET. SILK RED
W6C	W6C	MET.CAMETL GRAY
YNM	YNM	PEARL SHINING WHITE

หมายเลขตัวถัง และหมายเลขเครื่องยนต์

SERIAL FRAME & ENGINE NUMBER

ชื่อรุ่น	หมายเลขตัวถัง	หมายเลขเครื่องยนต์
MODEL	FRAME NO.	ENGINE NO.
GD110HU-N	LC6PCH2F#F0000001	E467-D2R00001

หมายเหตุ : Frame Prefix = L C 6 P C H 2 F # F 0

Check digit

อะไหล่พ่นสีไม่ติดตึกเกอร์

COLOR PARTS (NO TAPE)

ลำดับ REF.NO.	รายการ DESCRIPTION	หมายเลขอะไหล่ PART NO.	รหัสสีอะไหล่ (PARTS COLOR CODE)				
			YGB (สีน้ำเงิน)	YHP (สีดำ)	YJN (สีแดง)	W6C (สีเทา)	YNM (สีขาว)
1	ฝาครอบตัวถัง ข้างขวา COVER,FRAME,R	47111-36H00	A30	A28	A44	A45	A36
2	ฝาครอบตัวถัง ข้างซ้าย COVER,FRAME,L	47211-36H00	A30	A28	A44	A45	A36
3	ฝาครอบท้ายเบาะ ข้างขวา COVER,SEAT TAIL,R	45511-36H00	608	541	113	818	901
4	ฝาครอบท้ายเบาะ ข้างซ้าย COVER,SEAT TAIL,L	45512-36H00	608	541	113	818	901
5	ฝาครอบท้ายเบาะ ตัวกลาง COVER,SEAT TAIL,CENTER	45513-36H00	608	541	113	818	901
6	บังโคลนหน้า FENDER, FRONT	53111-36H00	608	541	113	818	901



ชื่อสีตัวรถ (MOTORCYCLE COLOR NAME)

โมโนโทน (MONO TONE)



YGB  
(สีน้ำเงิน)



YHP  
(สีดำ)



YJN  
(สีแดง)



W6C  
(สีเทา)



YNM  
(สีขาว)

# GD110 (GD110HU-N)

รหัสสี : YHP (สีดำ)



**68131-36H20-NC3**

สติ๊กเกอร์ฝาครอบตัวถัง ข้างขวา  
TAPE,FRAME COVER,R(NC3)



**68166-45F10-MP7**

สติ๊กเกอร์ฝาครอบท้ายเบาะ  
EMBLEM,CENTRAL TAIL COVER



**68141-36H20-NC3**

สติ๊กเกอร์ฝาครอบตัวถัง ข้างซ้าย  
TAPE,FRAME COVER,L(NC3)

# GD110 (GD110HU-N)

รหัสสี : YJN (สีแดง)



**68131-36H20-NC3**

สติ๊กเกอร์ฝาครอบตัวถัง ข้างขวา  
TAPE,FRAME COVER,R(NC3)



**68166-45F10-MP7**

สติ๊กเกอร์ฝาครอบท้ายเบาะ  
EMBLEM,CENTRAL TAIL COVER



**68141-36H20-NC3**

สติ๊กเกอร์ฝาครอบตัวถัง ข้างซ้าย  
TAPE,FRAME COVER,L(NC3)

# GD110 (GD110HU-N)

รหัสสี : YGB (สีน้ำเงิน)



**68131-36H20-NC3**

สติ๊กเกอร์ฝาครอบตัวถัง ข้างขวา  
TAPE,FRAME COVER,R(NC3)



**68166-45F10-MP7**

สติ๊กเกอร์ฝาครอบท้ายเบาะ  
EMBLEM,CENTRAL TAIL COVER



**68141-36H20-NC3**

สติ๊กเกอร์ฝาครอบตัวถัง ข้างซ้าย  
TAPE,FRAME COVER,L(NC3)



# GD110 (GD110HU-N)

รหัสสี : W6C (สีเทา)



68131-36H20-NC3

สติ๊กเกอร์ฝาครอบตัวถัง ข้างขวา

TAPE,FRAME COVER,R(NC3)



68166-45F10-MP7

สติ๊กเกอร์ฝาครอบท้ายเบาะ

EMBLEM,CENTRAL TAIL COVER



68141-36H20-NC3

สติ๊กเกอร์ฝาครอบตัวถัง ข้างซ้าย

TAPE,FRAME COVER,L(NC3)

# GD110 (GD110HU-N)

รหัสสี : YNM (สีขาว)



6  
9936H-68135-000  
สติ๊กเกอร์ฝาครอบตัวถังด้านขวา  
TAPE,FRAME COVER,R

4  
9936H-68195-000  
สติ๊กเกอร์ถังน้ำมันด้านขวา  
TAPE,FUFL TANK,R

1  
68131-36H20-NC4  
สติ๊กเกอร์ฝาครอบตัวถัง ข้างขวา  
TAPE,FRAME COVER,R(NC4)



3  
SUZUKI  
68166-45F10-N97  
สติ๊กเกอร์ฝาครอบท้ายเบาะ  
EMBLEM,CENTRAL TAIL COVER

7  
9936H-68145-000  
สติ๊กเกอร์ฝาครอบตัวถังด้านซ้าย  
TAPE,FRAME COVER,L

5  
9936H-68196-000  
สติ๊กเกอร์ถังน้ำมันด้านซ้าย  
TAPE,FUFL TANK,L

2  
68141-36H20-NC4  
สติ๊กเกอร์ฝาครอบตัวถัง ข้างซ้าย  
APE,FRAME COVER,L(NC4)



3  
SUZUKI  
68166-45F10-N97  
สติ๊กเกอร์ฝาครอบท้ายเบาะ  
EMBLEM,CENTRAL TAIL COVER

**GD110HU**

OPTIONAL PARTS & ACCESSORIES



**9936H-68100-000**  
ชุดสติ๊กเกอร์ทั้งคัน  
TAPE SET



**99000-24130-080(ถัง12ขวด)**  
**99000-24130B080(ขวด0.8ลิตร)**  
น้ำมันเครื่อง**4T-SAVE 0.8 ลิตร**  
4T OIL SAVE 0.8 L

FIG.1

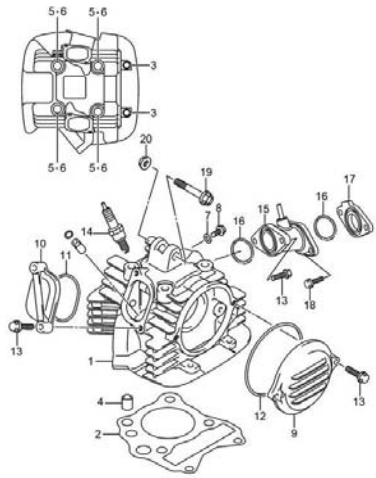


FIG.2

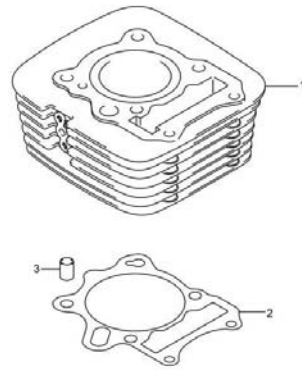


FIG.3

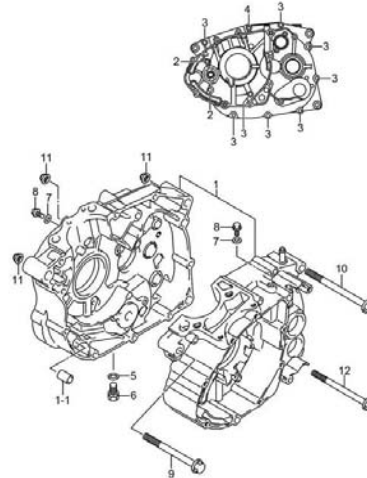


FIG.4

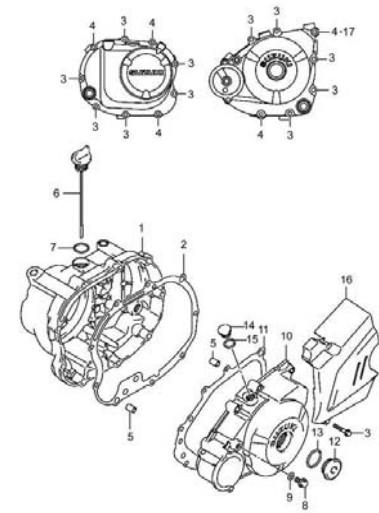


FIG.5

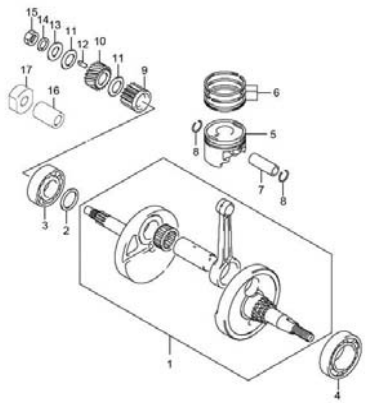


FIG.6

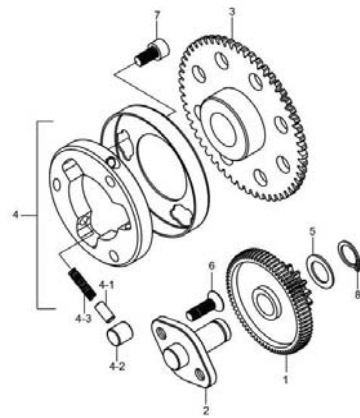


FIG.7

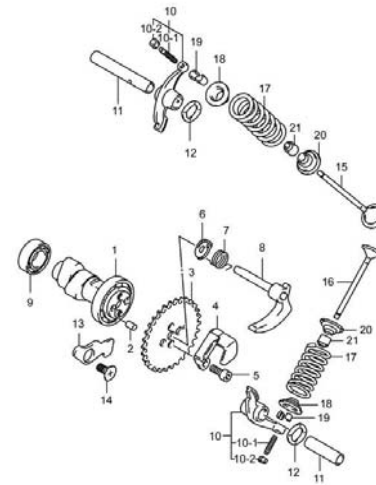


FIG.8

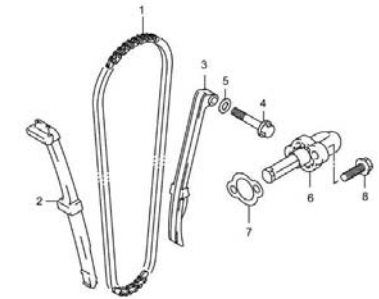




FIG.9

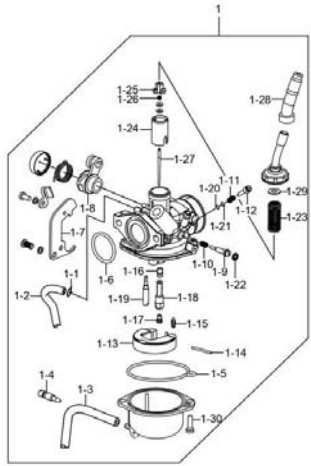


FIG.10

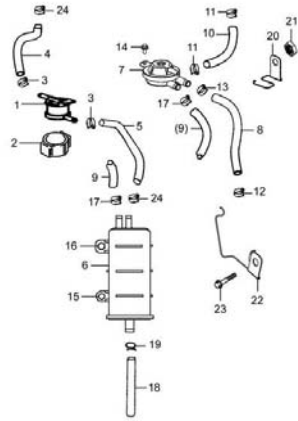


FIG.11

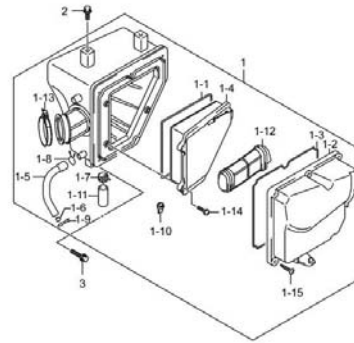


FIG.12

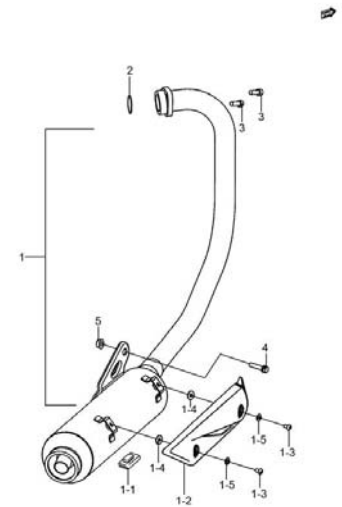


FIG.13

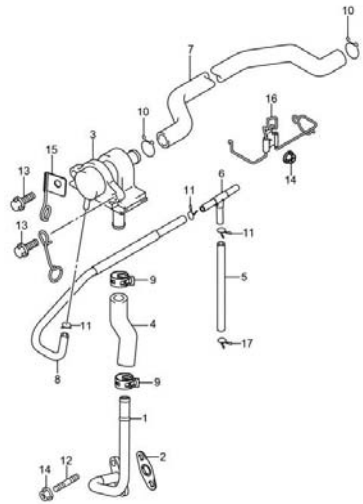


FIG.14

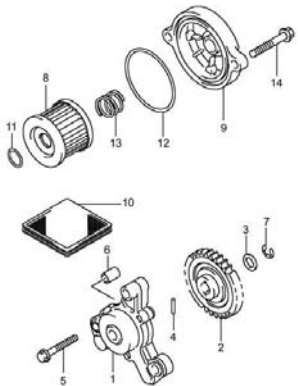


FIG.15

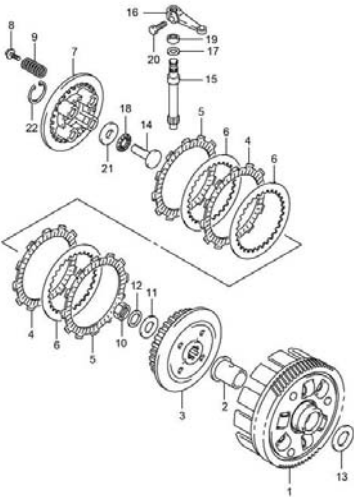


FIG.16

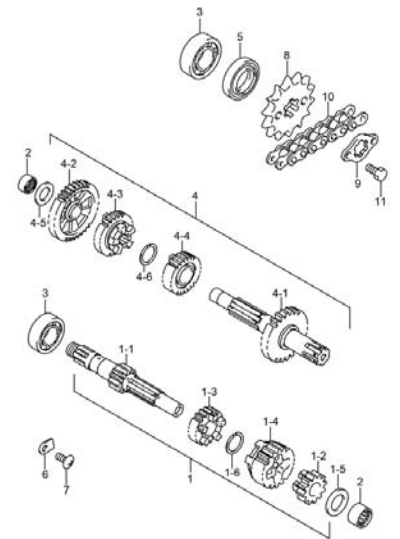


FIG.17

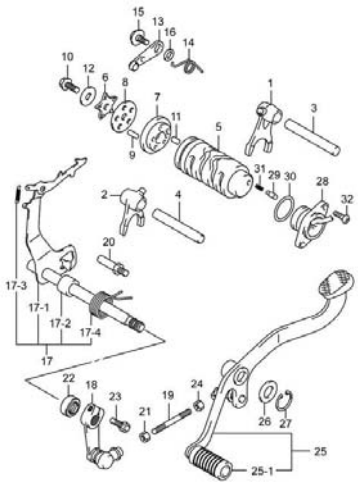


FIG.18

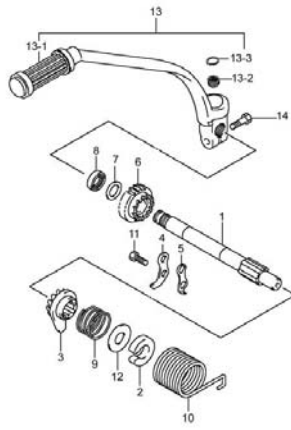


FIG.19

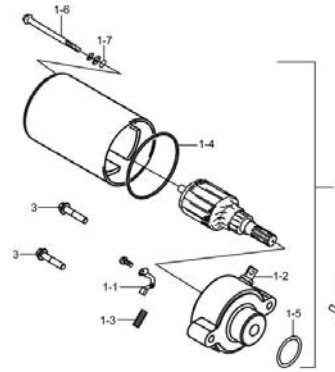


FIG.20

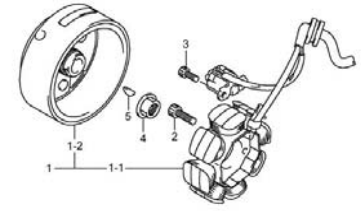


FIG.21

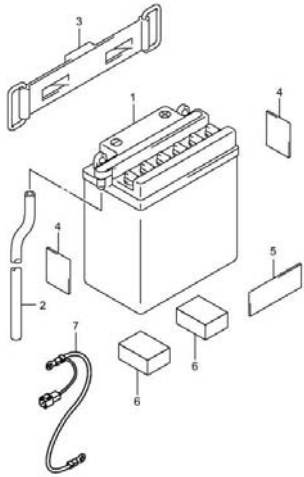


FIG.22

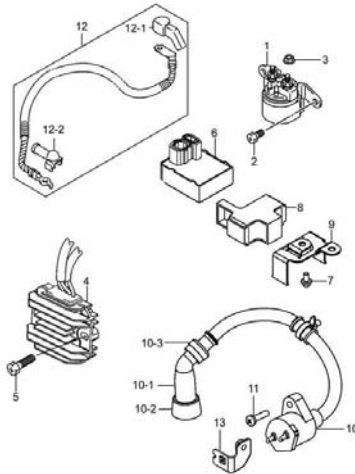


FIG.23

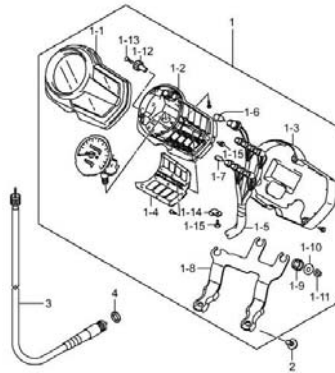


FIG.24

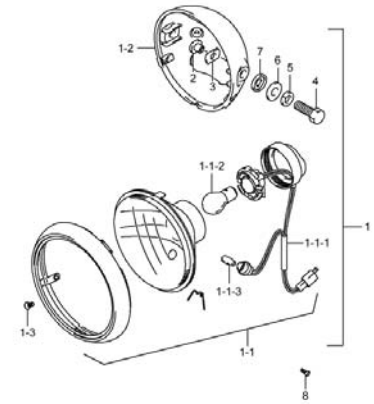


FIG.25

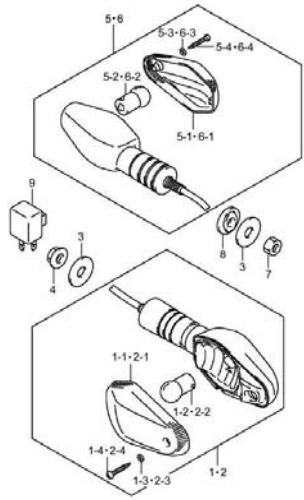


FIG.26

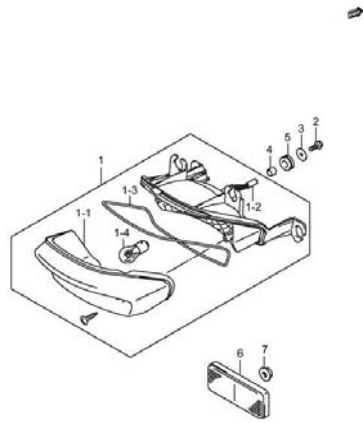


FIG.27

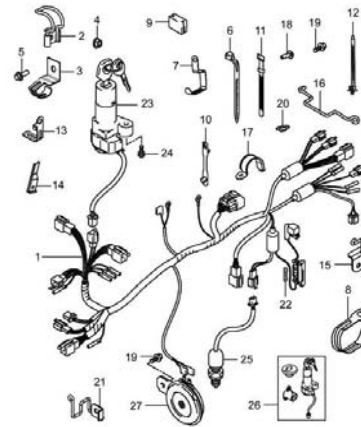


FIG.28

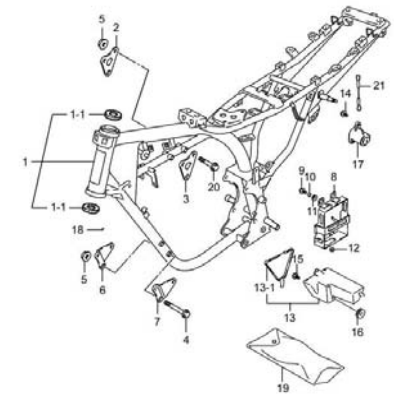


FIG.29

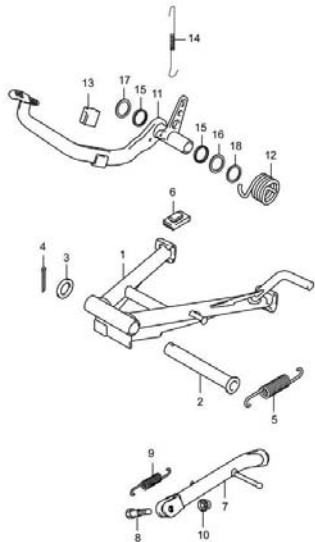


FIG.30

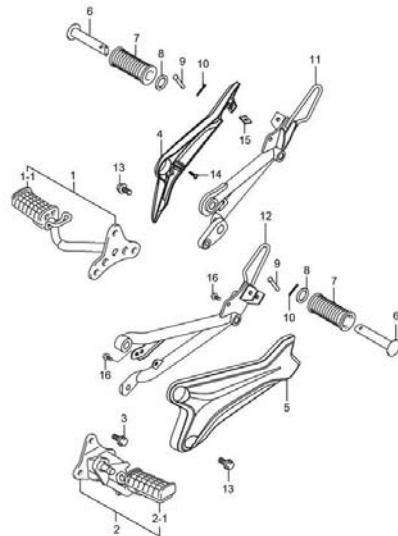


FIG.31

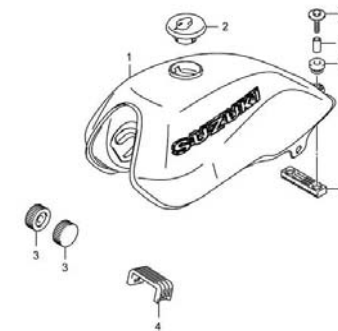


FIG.32

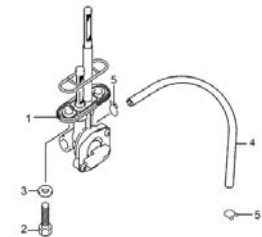


FIG.33

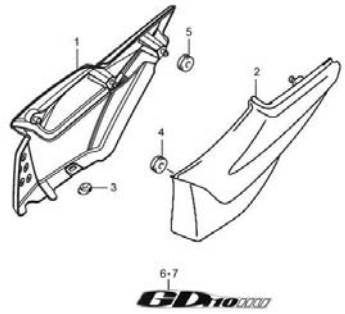


FIG.34

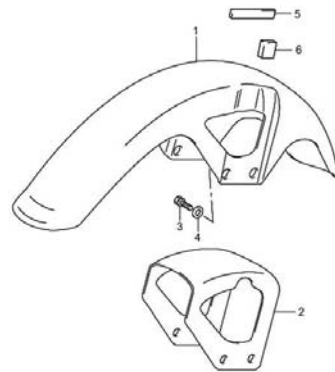


FIG.35

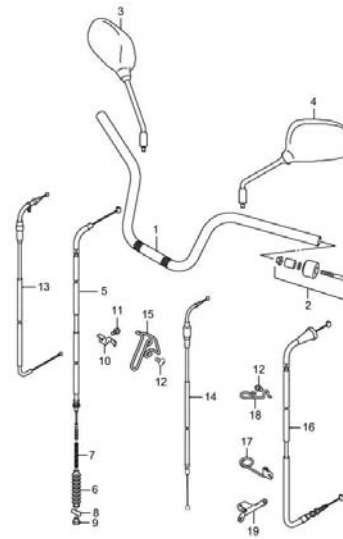


FIG.36

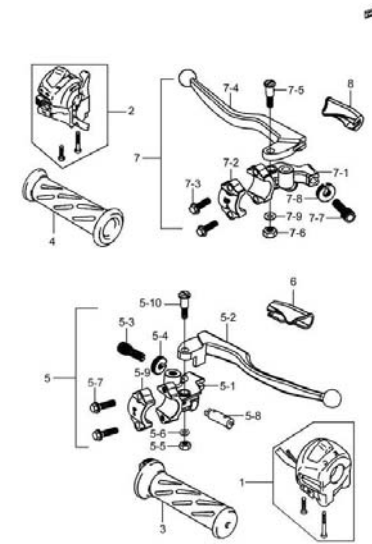


FIG.37

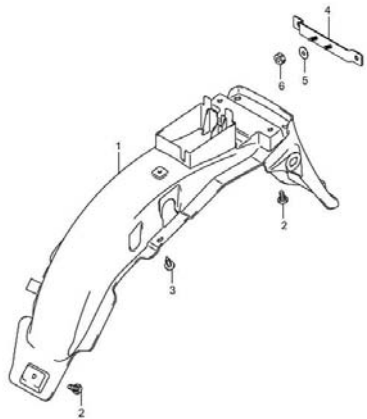


FIG.38

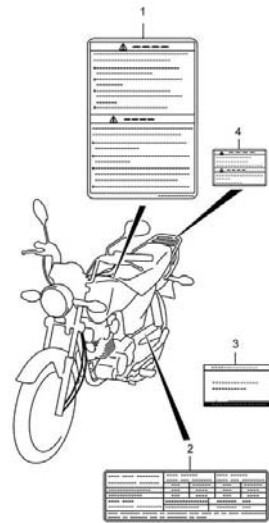


FIG.39

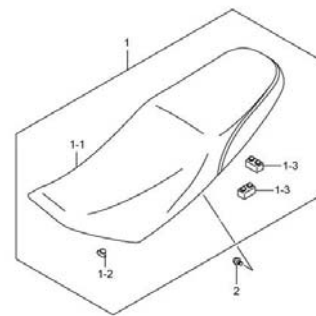


FIG.40

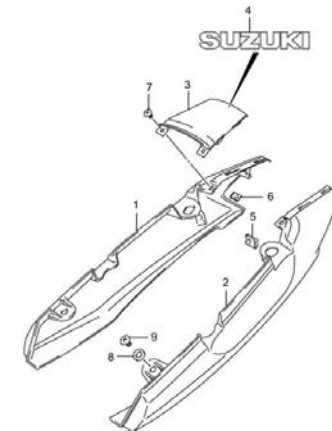




FIG.41

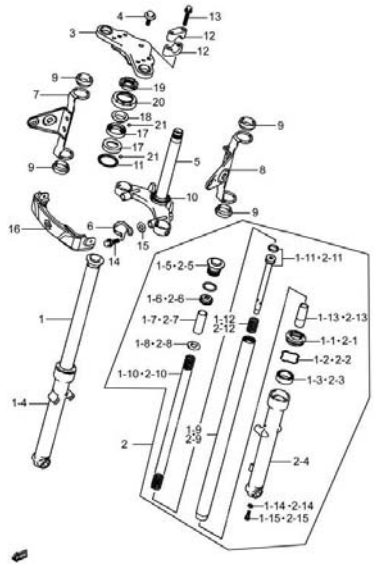


FIG.42

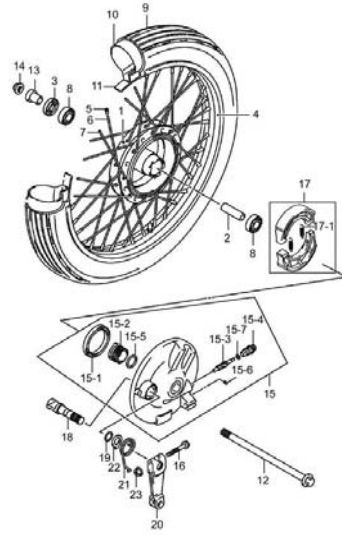


FIG.43

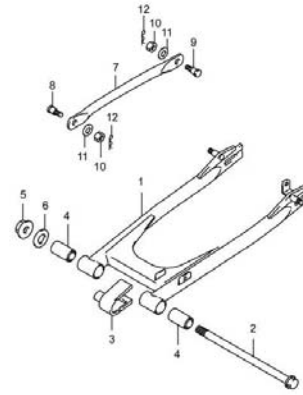


FIG.44

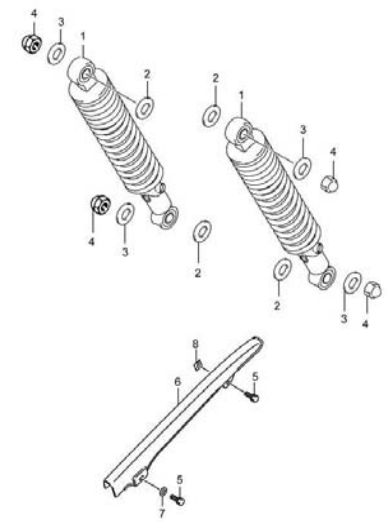


FIG.45

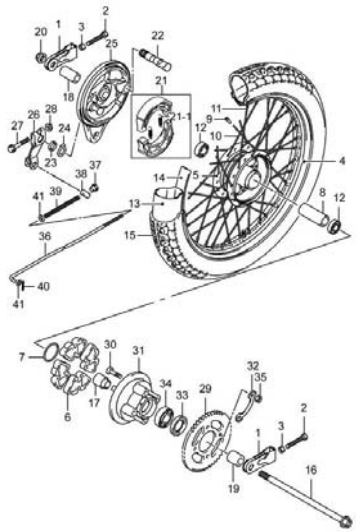


FIG.46

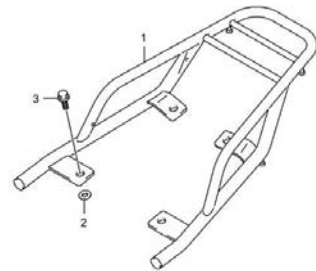
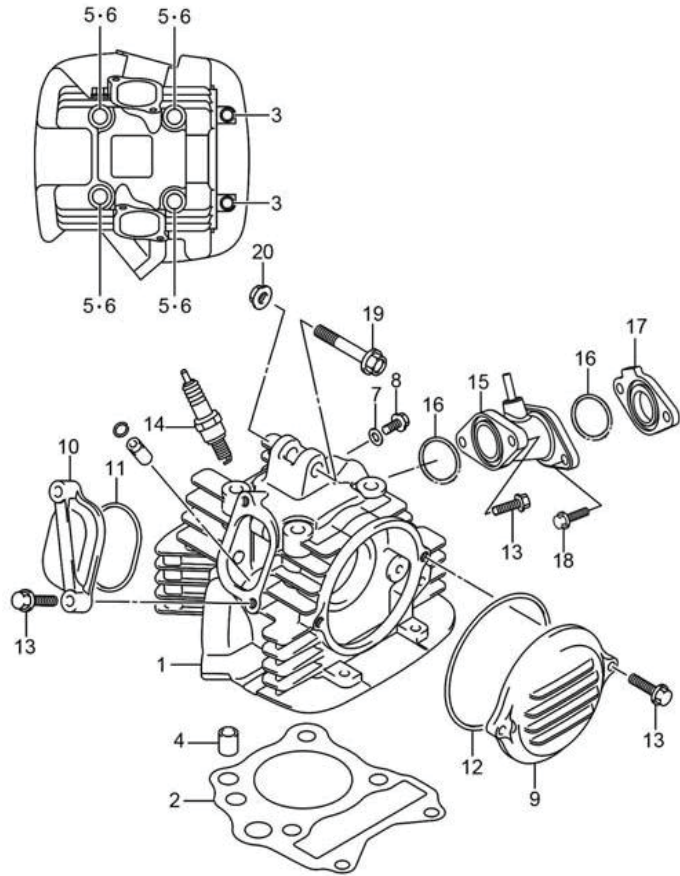


FIG.1



REF.NO.	PART NO.	DESCRIPTION	ชื่ออะไหล่	Q'TY	REMARKS
1	11110-36H10-000	HEAD COMP,CYLINDER	ฝาสูบ	1	
2	11141-36H00-000	GASKET,CYLINDER HEAD	ปะเก็นฝาสูบ	1	
3	09103-06506-000	BOLT	โบลท์ (6X100)	2	
4	04211-11129-000	PIN, CYLINDER HEAD	สลักฝาสูบ	2	
5	09103-08422-000	BOLT	โบลท์ (8X205)	4	
6	09168-08032-000	GASKET,CYLINDER HEAD NUT	แหวนรอง (8.5X18X2.3)	4	
7	09168-08015-000	GASKET(8.24.6)	แหวนรอง (8.2X14X1.6)	1	
8	01550-0812A-000	HEXAGON BOLT WITH FLANGE	โบลท์	1	
9	11121-28G00-000	COVER,CYLINDER HEAD,L	ฝาครอบฝาสูบ ซ้ายซ้าย	1	
10	11175-28G10-000	CAP,INSPECTION	ฝาปิดช่องตั้งวาล์ว	2	
11	09280-50007-000	O-RING	โอริง (D:2.4,ID:33.6X48.6)	2	
12	09280-84002-000	O-RING	โอริง (D:2.4,ID:84.6)	1	
13	01547-0620A-000	BOLT	โบลท์	8	
14	09482-00406-000	SPARK PLUG	หัวเทียน (CR6HSA)	1	
15	13110-36H12-000	PIPE COMP,INTAKE	ท่อไอดี	1	
16	09280-26009-000	O-RING	โอริง (D:2.4,ID:25.7)	2	
17	13128-36H01-000	INSULATOR,CARBURETOR	แผ่นรองท่อไอดี	1	
18	01547-0625A-000	BOLT	โบลท์	2	
19	09103-08081-000	BOLT,ENGINE MOUNTING UPPER	โบลท์ (8X50)	1	
20	08319-3108A-000	NUT	นัต	1	

FIG.2

REF.NO.	PART NO.	DESCRIPTION	ชื่ออะไหล่	Q'TY	REMARKS
1	11210-36H10-0F0	CYLINDER COMP	เสื้อสูบ	1	
2	11241-36H10-000	GASKET,CYLINDER	ปะเก็นเสื้อสูบ	1	
3	04211-11129-000	PIN, CYLINDER HEAD	สลักฝาสูบ	2	

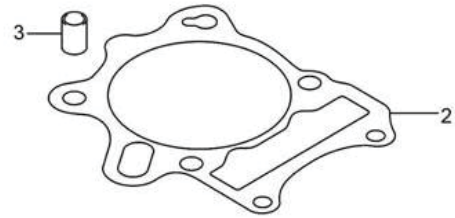
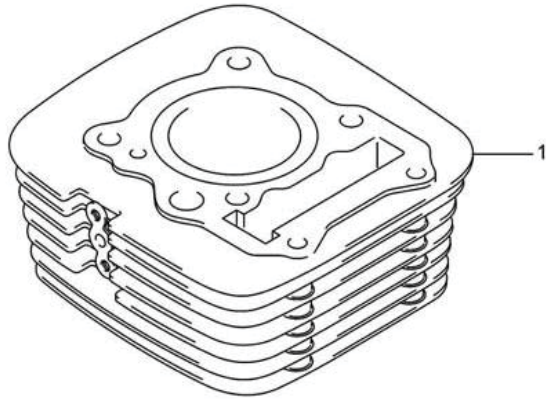
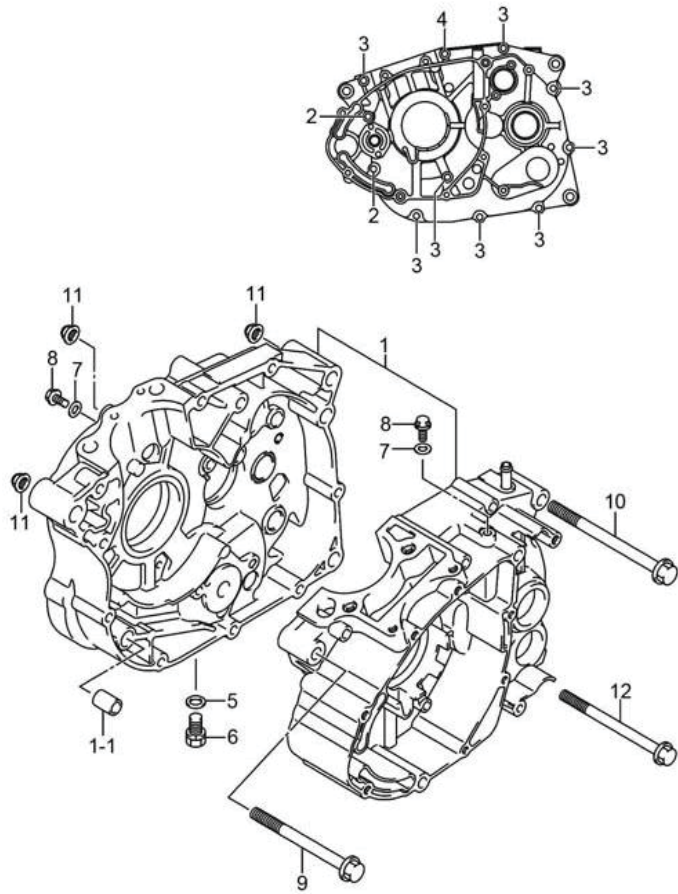
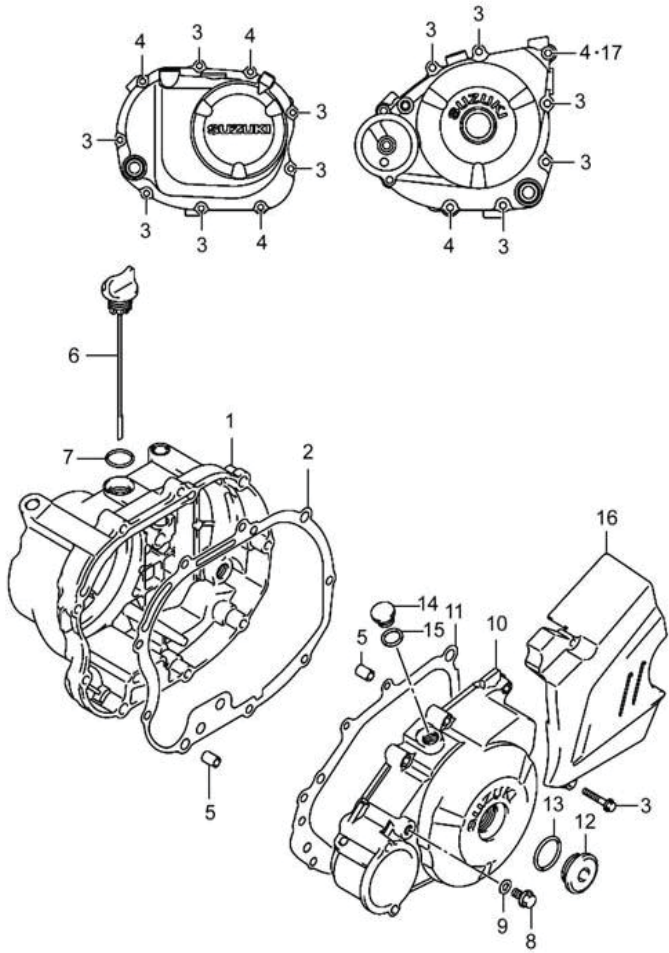


FIG.3



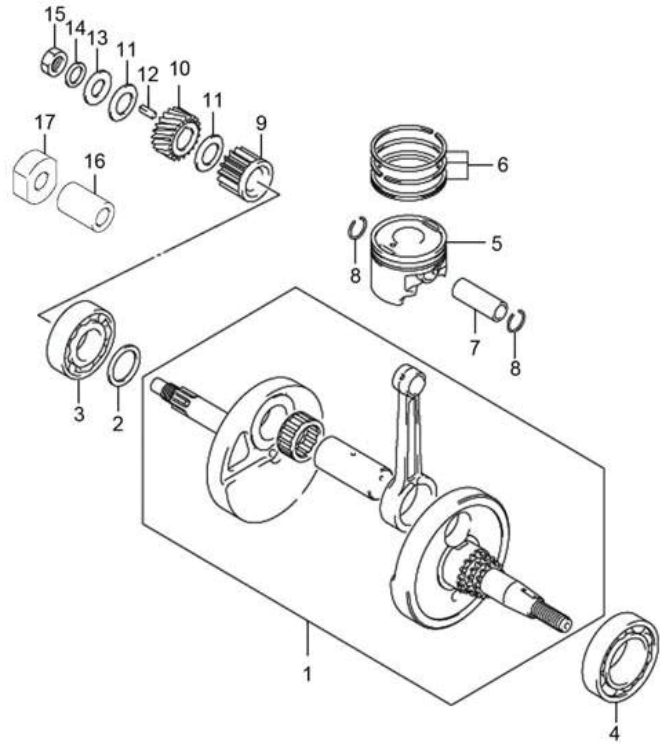
REF.NO.	PART NO.	DESCRIPTION	ชื่ออะไหล่	Q'TY	REMARKS
1	11300H13Y30H000	CRANKCASE	ชุดแทนเครื่อง	1	
1-1	04211-11169-000	.PIN,CRANKSHAFT COVER,R	.สลัก	2	
2	01547-0640A-000	BOLTS,HEXAGON HEAD FLANGE	โบลท์	2	
3	01547-0650A-000	BOLTS,HEXAGON HEAD FLANGE	โบลท์	8	
4	01547-0680A-000	BOLTS,HEXAGON HEAD FLANGE	โบลท์	1	
5	09168-10L01-000	GASKET	แหวนรอง (10X14X3.6)	1	
6	01500-1016A-000	HEXAGON HEAD BOLT	โบลท์ถายน้ำมันเครื่อง	1	
7	09168-06004-000	WASHER,CAM CHAIN TNSN BOLT	แหวนรอง (6.2X11X1.2)	2	
8	01550-0612A-000	BOLT	โบลท์	2	
9	09103-08401-000	BOLT	โบลท์ (8X85)	1	
10	09103-08442-000	BOLT	โบลท์ (8X110)	1	
11	08319-3108A-000	NUT	นัต	3	
12	09103-08509-000	BOLT	โบลท์ (8X125)	1	

FIG.4



REF.NO.	PART NO.	DESCRIPTION	ชื่ออะไหล่	Q'TY	REMARKS
1	11340-36H10-000	COVER COMP,CLUTCH	ฝาครอบคลัตช์	1	
2	11482-36H10-000	GASKET,CLUTCH COVER	ปะเก็นฝาครอบคลัตช์	1	
3	01547-0630A-000	BOLT	น๊อต	13	
4	01547-0640A-000	BOLTS,HEXAGON HEAD FLANGE	น๊อต	5	
5	04211-09149-000	PIN	สลัก	4	
6	11971-36H00-000	GAUGE,OIL LEVEL	ก้านวัดระดับน้ำมันเครื่อง	1	
7	09280-17003-000	O-RING,ENG OIL FILLER PLUG	โอริง (D:3.1,ID:16.8)	1	
8	01550-0812A-000	HEXAGON BOLT WITH FLANGE	น๊อต	1	
9	09168-08015-000	GASKET(8.24.6)	แหวนรอง (8.2X14X1.6)	1	
10	11350-36H10-000	COVER COMP,MAGNETO	ฝาครอบจานไฟ	1	
11	11483-36H10-000	GASKET,MAGNETO COVER	ปะเก็นฝาครอบจานไฟ	1	
12	09259-26016-000	PLUG,CSHAFT HOLE	ฝาปิดช่องตั้งจานไฟ (26X9)	1	
13	09280-22008-000	O-RING	โอริง (D:3.1,ID:22.7)	1	
14	09247-12104-000	PLUG,TDC	น๊อตปิดช่องตั้งจานไฟ (12X9)	1	
15	09168-12002-000	GASKET,TDC PLUG	แหวนรอง (12.1X16.2X3.7)	1	
16	11360-36H20-000	COVER COMP,ENG SPROCKET	ฝาครอบสเตอร์หน้า	1	
17	09168-06023-000	GASKET,CSHAFT COVER R SCREW	แหวนรอง (5.8X13X1.2)	1	

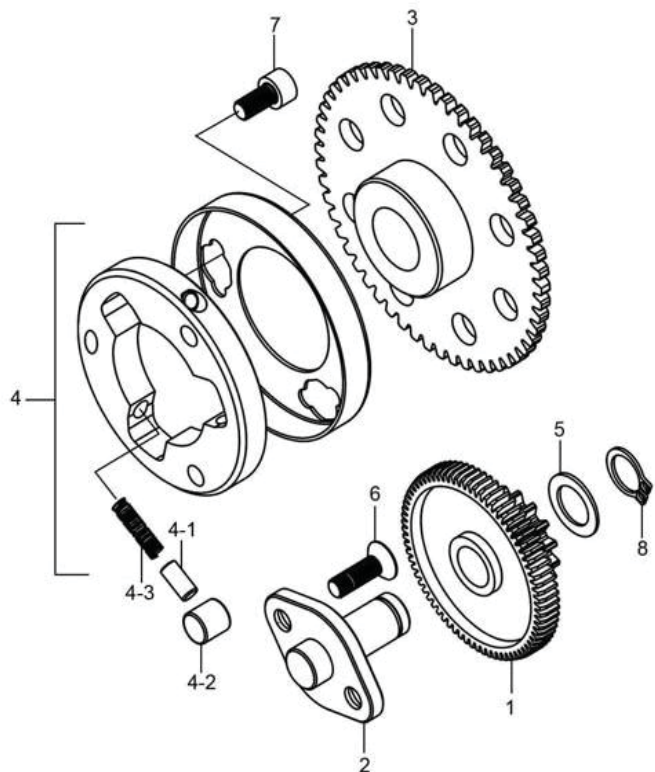
FIG.5



REF.NO.	PART NO.	DESCRIPTION	ชื่ออะไหล่	QTY	REMARKS
1	12200-36H31-000	CRANKSHAFT ASSY	ชุดเพลาค้อเหวียง	1	
2	09181-25055-000	SPACER	แผ่นซีม	1	
3	09262-25L04-000	BEARING	ตลับลูกปืน ข้างขวา	1	
4	09262-35L07-000	BEARING	ตลับลูกปืน ข้างซ้าย	1	
5	12111-36H00-0F0	PISTON	ลูกสูบ (STD)	1	
6	12140-36H00-000	RING SET,PISTON	ชุดแหวนลูกสูบ (STD)	1	
7	12151-20G00-000	PIN,PISTON	สลักลูกสูบ	1	
8	09381-14001-000	CIRCLIP	แหวนล็อกสลักลูกสูบ	2	
9	16321-23FB0-000	GEAR,OIL PUMP DRIVE	เฟืองขับปั๊มน้ำมัน	1	
10	21111-36H20-0A0	GEAR,PRIMARY DRIVE	เฟืองเกียร์ตัวขับ	1	
11	09181-18002-000	SPACER	แหวนรอง	2	
12	09421-04004-000	KEY,PRIMARY DRIVE GEAR	ลิ้ม	1	
13	09160-14005-000	WASHER,PLAIN	แหวนรอง	1	
14	09164-14011-000	WASHER,WAVE	แหวนรอง	1	
15	09140-14022-000	NUT	นัต	1	
16	12359-20G00-000	SPACER,FLYWHEEL	บุชล้อช่วยแรง	1	
17	12359-36H00-000	SPACER,CRANKSHAFT,R	บุชเพลาค้อเหวียงข้างขวา	1	

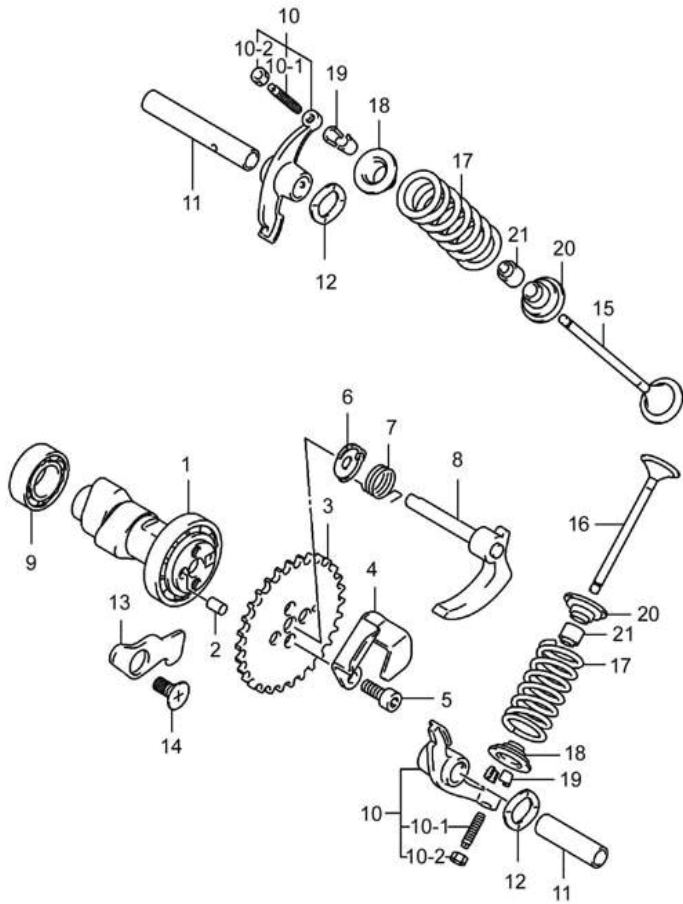


FIG.6



REF.NO.	PART NO.	DESCRIPTION	ชื่ออะไหล่	QTY	REMARKS
1	12611-36H00-000	GEAR,STARTER IDLE	เฟืองสะพานสตาร์ท (NT:15/73)	1	
2	12612-36H00-000	SHAFT,STARTER IDLE GEAR	เพลาเฟืองสะพานสตาร์ท	1	
3	12620-36H10-000	GEAR COMP,STARTER CLUTCH	เฟืองคลัตช์สตาร์ท	1	
4	12065H09G00H000	HUB SET,STARTER CLUTCH	ชุดคุมคลัตช์สตาร์ท	1	
4-1	12633-05320-000	.PIECE,STARTER CLUTCH RLR PUSH	.ตัวดันลูกปืนคลัตช์	3	
4-2	09261-10006-000	.ROLLER	.ลูกปืนคลัตช์	3	
4-3	09440-03014-000	.SPRING,STARTER CLUTCH	.สปริง	3	
5	09160-13010-000	WASHER,PLAIN	แหวนรอง (13X20X1)	1	
6	02122-0616A-000	SCREW	สกรู	2	
7	07130-0612B-000	HEXAGON SOCKET HEAD CAP SCREW	ขันลัท	3	
8	08331-31139-000	CIRCLIP	แหวนล็อก	1	

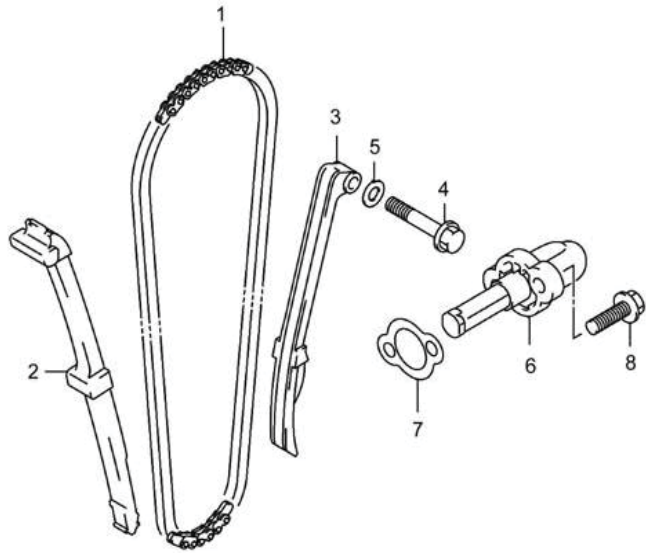
FIG.7



REF.NO.	PART NO.	DESCRIPTION	ชื่ออะไหล่	QTY	REMARKS
1	12710-36H50-000	SHAFT COMP,CAM	ชุดเพลาลูกเบี้ยว	1	
2	09261-05005-000	ROLLER	สลัก (5X8)	1	
3	12741-36H50-000	SPROCKET,CAMSHAFT	เฟืองโซ่ราวลิ้น (NT:34)	1	
4	12954-09G10-000	STOPPER,DECOMP CAM	แผ่นยึดคคลูกเบี้ยว	1	
5	09106-05028-000	BOLT,SPROCKET	โบลท์	2	
6	12955-33G00-000	WASHER,DECOMP SHAFT	แหวนรอง	1	
7	12725-20G00-000	SPRING,DECOMP CAM	สปริงล็คคคลูกเบี้ยว	1	
8	12950-36H00-000	CAM COMP,DECOMPRESSION	ก้านล็คคคลูกเบี้ยว	1	
9	09262-15L04-000	BEARING	ตลับลูกปืนลูกเบี้ยวขวา	1	
10	12840-36H00-000	ARM COMP,VALVE ROCKER	ชุดกระเดื่องวาล์ว	2	
10-1	12842-49260-000	.SCREW,TAPPET ADJUSTING	.สกรูปรับกระเดื่องวาล์ว	1	
10-2	12843-27A10-000	.NUT, TAPPET ADJUSTING	.นัตปรับกระเดื่องวาล์ว	1	
11	12860-36H00-000	SHAFT COMP,ROCKER ARM	แกนกระเดื่องวาล์วไอดี	2	
12	09164-10012-000	WASHER,WAVE	แหวนรอง	2	
13	12862-28G00-000	RETAINER,ROCKER ARM SHAFT	แผ่นยึดแกนกระเดื่องวาล์ว	1	
14	02122-0612A-000	SCREW	สกรู	1	
15	12911-36H00-000	VALVE,INTAKE	วาล์วไอดี	1	
16	12912-36H00-000	VALVE,EXHAUST	วาล์วไอเสีย	1	
17	12921-36H00-000	SPRING,VALVE	สปริงวาล์ว	2	
18	12931-09G10-000	RETAINER,VAVLE SPRING	แผ่นรองสปริงวาล์ว	2	
19	12932-27A10-000	COTTER,VALVE	เล็บวาล์ว	4	
20	12933-09G10-000	SEAT,VALVE SPRING	แหวนรองสปริง	2	
21	09289-05016-000	SEAL,OIL	ซีลน้ำมัน (5X10X8)	2	



FIG.8



REF.NO.	PART NO.	DESCRIPTION	ชื่ออะไหล่	QTY	REMARKS
1	12760-20G40-000	CHAIN COMP,CAMSHAFT DRIVE	โซ่รากลั่น	1	
2	12771-28G50-000	GUIDE,CAM CHAIN	ตัวประกอองโซ่รากลั่น	1	
3	12811-28G50-000	TENSIONER,CAM CHAIN	ยางรองชูดปรับความตึงโซ่รากลั่น	1	
4	09103-06247-000	BOLT,CAM CHAIN TENSIONER	น๊อต (6X32)	1	
5	09168-06004-000	WASHER,CAM CHAIN TNSN BOLT	แหวนรอง (6.2X11X1.2)	1	
6	12830-36H30-000	ADJUSTER ASSY,TENSIONER	ชูดปรับความตึงโซ่รากลั่น	1	
7	12837-32G00-000	GASKET, TENSIONER ADJUSTER(NA)	ปะเก็น	1	
8	07130-0620A-000	BOLT	น๊อต	2	



FIG.9

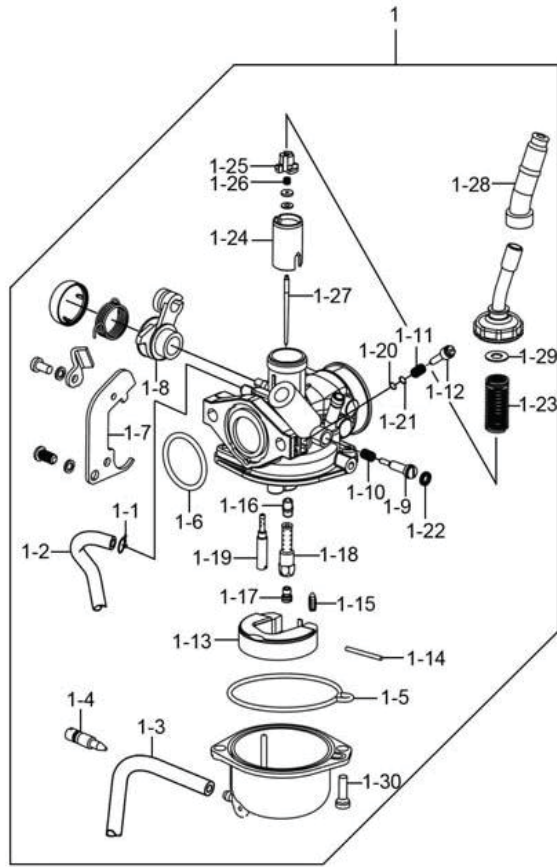


FIG. 9

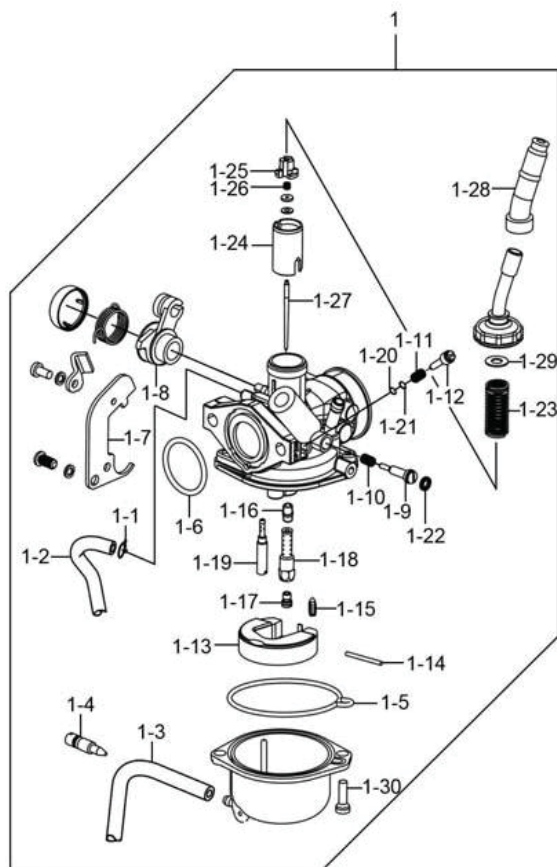
CARBURETOR

คาร์บูเรเตอร์

GD110HU-N

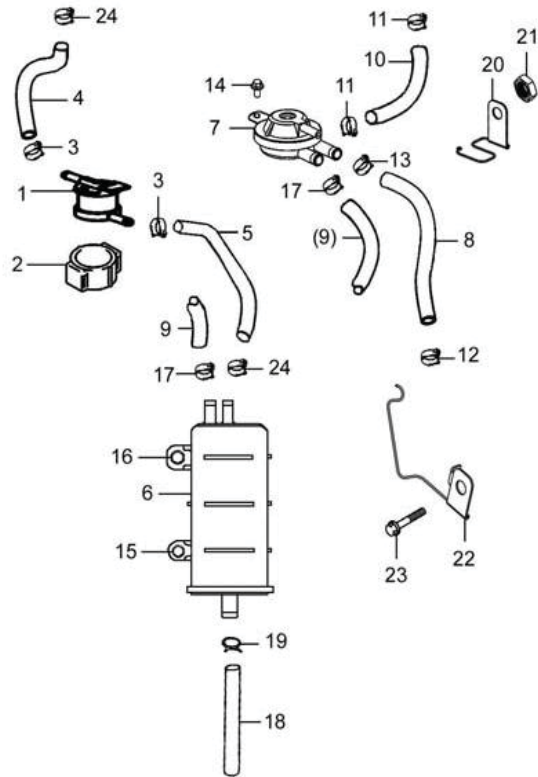
REF.NO.	PART NO.	DESCRIPTION	ชื่ออะไหล่	QTY	REMARKS
1	13200-36H01-000	CARBURETOR ASSY	ชุดคาร์บูเรเตอร์	1	
1-1	13671-45HB0-000	.CLIP	.ตัวรัดสาย	1	
1-2	13686-36H01-000	.BALANCE HOSE,CARBURETOR	.สายระบายอากาศ	1	
1-3	13683-36H01-000	.HOSE,DRAIN	.สายระบายน้ำมัน	1	
1-4	13623-36H01-000	.SCREW,DRAIN	.สกรู	1	
1-5	13258-36H01-000	.GASKET,CHAMBER	.โอริง	1	
1-6	13575-36H01-000	.O RING	.โอริง	1	
1-7	13624-36H01-000	.BRACKET,START CABLE	.เหล็กยึดสายใช้ค	1	
1-8	13420-36H01-000	.LEVER COMP,START CABLE	.ขาตั้งใช้ค	1	
1-9	13267-36H01-000	.ADJUSTER	.สกรูปรับรอบเดินเบา	1	
1-10	13268-36H01-000	.COMPRESSION SPRING	.สปริง	1	
1-11	13271-45HB0-000	.SPRG	.สปริง	1	
1-12	13279-45HB0-000	.ADJUSTER	.สกรูปรับอากาศ	1	
1-13	13240-36H01-000	.FLOAT ASSY	.ลูกลอย	1	
1-14	13254-45HB0-000	.FLOAT PIN	.สลักลูกลอย	1	
1-15	13370-36H01-000	.NEEDLE VALVE ASSY	.เข็มลูกลอย	1	
1-16	13341-45HB0-000	.NEEDLE JET	.เส้นเข็มเร่ง (E-3M,903)	1	
1-17	13345-36H01-000	.MAIN JET	.นมหนูตัวใหญ่ (#88)	1	
1-18	13389-36H01-000	.JET,HOLDER	.เส้นเข็มเร่ง	1	
1-19	13353-36H01-000	.SLOW JET	.นมหนูเดินเบา (#35)	1	
1-20	13295-45HB0-000	.O-RING	.โอริง	1	
1-21	13287-36H01-000	.GASKET,PLATE	.แหวนรอง	1	
1-22	13679-36H01-000	.X RING	.โอริง	1	
1-23	13573-36H01-000	.COMPRESSION SPRING	.สปริง	1	
1-24	13501-45HB0-000	.PISTON VALVE	.ลูกเร่ง	1	
1-25	13681-36H01-000	.CAP,JET NEEDLE	.แผ่นรองเข็มเร่ง	1	
1-26	13388-45HB0-000	.COMPRESSION SPRING	.สปริง	1	
1-27	13383-36H02-000	.JET NEEDLE	.เข็มเร่ง	1	

FIG.9



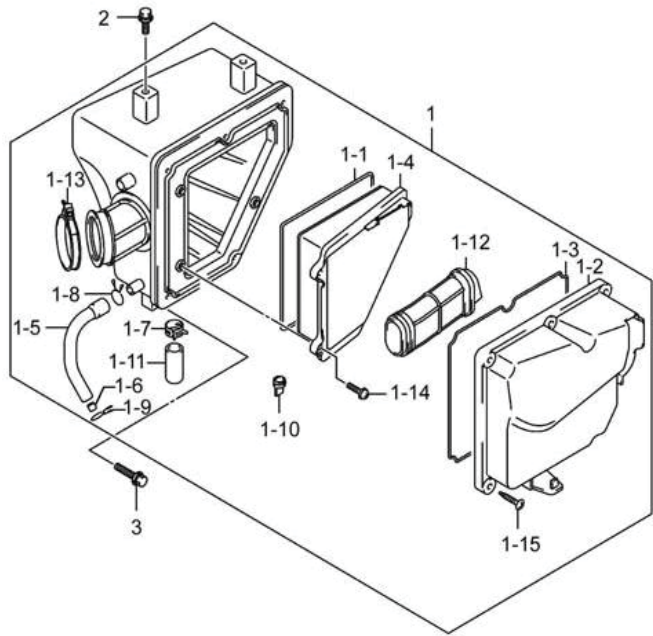
REF.NO.	PART NO.	DESCRIPTION	คาร์บูเรเตอร์ ชื่ออะไหล่	GD110HU-N	QTY	REMARKS
1-28	13261-36H01-000	.CAP	.ตัวครอบท่อน้ำสาย		1	
1-29	13266-36H01-000	.GASKET,MIXING CAP	.ปะเก็นยาง		1	
1-30	13548-36H01-000	.SCREW-WASHER	.สกรู		2	

FIG.10



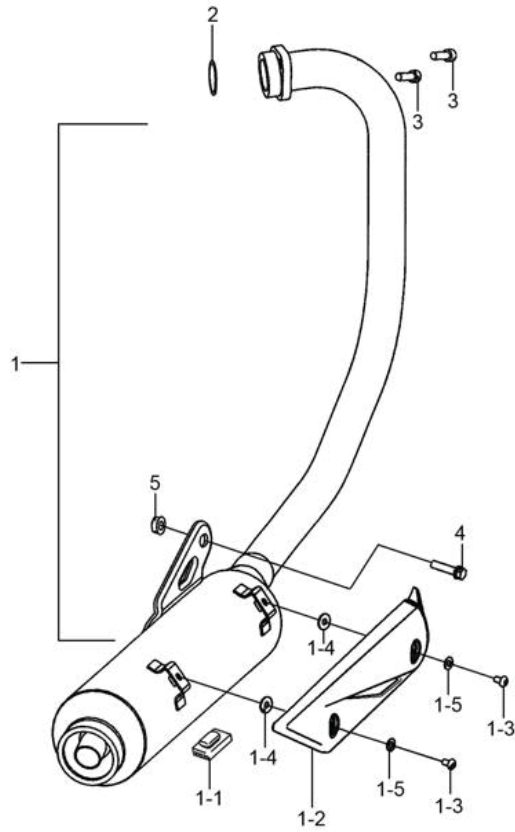
REF.NO.	PART NO.	DESCRIPTION	ชื่ออะไหล่	QTY	REMARKS
1	44240-45F32-000	VALVE,FUEL TANK BRTHR	วาล์วอากาศ	1	
2	44894-45F10-000	CUSHION,FUEL TANK BRTHR VALVE	ยางรอง	1	
3	09401-09403-000	CLIP	คลิปยึดสายน้ำมัน	2	
4	44434-36H00-000	HOSE,TANK & BRTHR VALVE	สายน้ำมัน	1	
5	44435-36H00-000	HOSE,BRTHR VALVE & CSTR	สายน้ำมัน	1	
6	18560-36H00-000	CANISTER ASSY	ชุดตัวดักไอน้ำมัน	1	
7	18510-36H00-000	VALVE ASSY,PURGE CUT	วาล์วควบคุมรอบเดินเบา	1	
8	18561-36H00-000	HOSE,CARB PURGE	สายน้ำมัน	1	
9	18562-36H00-000	HOSE,CANISTER PURGE	สายน้ำมัน	1	
10	18565-36H00-000	HOSE,PCV VACUUM	สายอากาศ	1	
11	09401-06101-000	CLIP	คลิปล็อก	2	
12	09401-07201-000	CLIP	คลิปล็อก	1	
13	09401-09101-000	CLAMP	คลิปล็อก	1	
14	01550-0612B-000	BOLT	โบลท์	1	
15	01550-0616B-000	BOLT	โบลท์	1	
16	08316-1006B-000	NUT	นัต	1	
17	09401-10403-000	CLIP	คลิปล็อก	2	
18	18567-36H00-000	HOSE,CANISTER AIR	สายน้ำมัน	1	
19	09401-12305-000	CLAMP	คลิปล็อก	1	
20	18563-36H00-000	GUIDE,CSTR HOSE NO.1	เหล็กยึดสาย	1	
21	08316-1006A-000	NUT	นัต	1	
22	18564-36H00-000	GUIDE,CSTR HOSE NO.2	เหล็กยึดสาย	1	
23	01550-0610A-000	BOLTS,HEXAGON HEAD FLANGE	โบลท์	1	
24	09401-10404-000	CLAMP	คลิปยึดสายน้ำมัน	2	

FIG.11



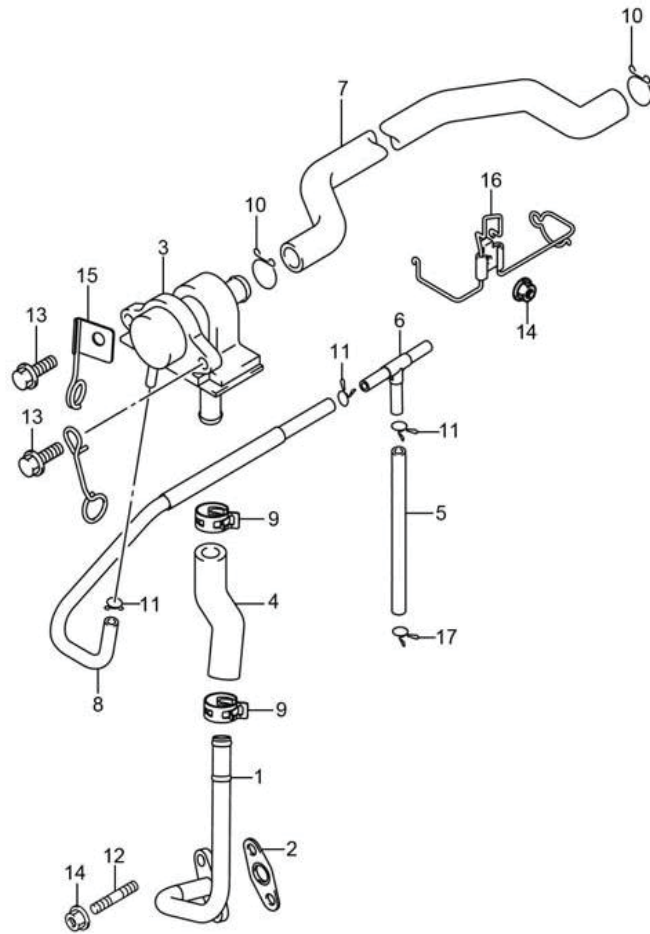
REF.NO.	PART NO.	DESCRIPTION	ชื่ออะไหล่	QTY	REMARKS
1	13700-36H20-000	CLEANER ASSY,AIR	ชุดหม้อกรองอากาศ	1	
1-1	13724-36H00-000	.GASKET,FILTER	.ปะเก็น	1	
1-2	13741-36H00-000	.CAP,AIR CLNR	.ฝาปิดหม้อกรองอากาศ	1	
1-3	13742-36H00-000	.GASKET,AIR CLNR CAP	.ปะเก็น	1	
1-4	13780-36H00-000	.FILTER COMP,AIR CLNR	.ชุดไส้กรองอากาศ	1	
1-5	13854-36H00-000	.TUBE,BREATHER	.ท่ออากาศ	1	
1-6	13859-36H00-000	.JET,BREATHER	.นมหนูอากาศ	1	
1-7	13865-36H00-000	.CLIP	.คลิป	1	
1-8	13866-36H00-000	.CLIP	.คลิป	1	
1-9	13867-36H00-000	.CLIP	.คลิป	1	
1-10	13878-39C10-000	.HOSE	.ท่อระบาย	1	
1-11	13859-36H00-000	.JET,BREATHER	.นมหนูอากาศ	1	
1-12	13891-36H00-000	.TUBE,INLET	.ท่อทางเข้า	1	
1-13	09402-44203-000	.CLAMP	.ตัวรัดสายไฟ	1	
1-14	02142-0512B-000	.SCREW	.สกรู	3	
1-15	03541-0525B-000	.CROSS RECESSED HEAD TAPPING SCREW	.สกรู	5	
2	01580-0612B-000	HEXAGON HEAD BOLT SET WITH WASHER	โบลท์	2	
3	01580-0630B-000	HEXAGON HEAD BOLT SET WITH WASHER	โบลท์	1	

FIG.12



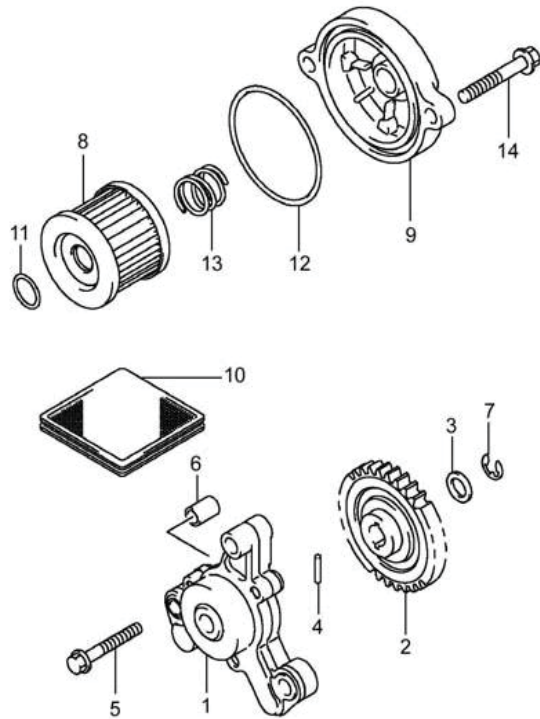
REF.NO.	PART NO.	DESCRIPTION	ชื่ออะไหล่	ชื่ออะไหล่	QTY	REMARKS
1	14036H23A60H000	MUFFLER SET	ชุดท่อไอเสีย	ชุดท่อไอเสีย	1	
1-1	42278-26H00-000	.STOPPER,CENTER STAND	.ลูกยางกันกระแทก	.ลูกยางกันกระแทก	1	
1-2	14791H23A00H000	.COVER,MUF BODY	.ฝาครอบท่อไอเสีย	.ฝาครอบท่อไอเสีย	1	
1-3	09139-06078-000	.SCREW	.สกรู (6X10)	.สกรู (6X10)	2	
1-4	09168H06002H000	.GASKET	.แหวนรอง	.แหวนรอง	2	
1-5	09160-06164-000	.WASHER,PLAIN	.แหวนรอง (6.5X18.0X1)	.แหวนรอง (6.5X18.0X1)	2	
2	14181H14D00H000	GASKET,EXHAUST (NA)	ปะเก็นคอท่อไอเสีย	ปะเก็นคอท่อไอเสีย	1	
3	07130-0825A-000	BOLT	โบลท์	โบลท์	2	
4	01550-1050B-000	BOLTS,HEXAGON HEAD FLANGE	โบลท์	โบลท์	1	
5	08316-1010B-000	NUT	นัต	นัต	1	

FIG.13



REF.NO.	PART NO.	DESCRIPTION	ชื่ออะไหล่	QTY	REMARKS
1	18410-36H00-000	PIPE COMP,2ND AIR	ท่ออากาศ	1	
2	18441-20E10-000	GASKET,2ND AIR PIPE	ปะเก็น	1	
3	18450-36H40-000	VALVE ASSY,2ND AIR	วาล์วควบคุมอากาศ ตัวที่2	1	
4	18461-36H10-000	HOSE,2ND AIR VALVE	สายอากาศ	1	
5	09352-40703-050	HOSE,RUBBER	สายน้ำมัน	1	
6	09367-05001-000	JOINT,HOSE	ข้อต่อ 3 ทาง	1	
7	18711-36H00-000	HOSE,2ND AIR CLNR	สายอากาศ	1	
8	18762-36H20-000	HOSE,2ND AIR VALVE VACUUM	สายอากาศ	1	
9	09401-15404-000	CLIP,FUEL HOSE	คลิป	2	
10	09401-15101-000	CLIP,2ND AIR CLNR HOSE	คลิป	2	
11	09401-06101-000	CLIP	คลิปล็อก	3	
12	01421-0616B-000	BOLT,STUD	โบลท์	2	
13	01550-0620B-000	BOLT	โบลท์	2	
14	08316-1006B-000	NUT	นัต	3	
15	18443-36H00-000	GUIDE,2ND AIR VACUUM HOSE	เหล็กรัดสาย	1	
16	18442-36H10-000	GUIDE,2ND AIR VACUUM HOSE	เหล็กรัดสาย	1	
17	09401-07201-000	CLIP	คลิปล็อก	1	

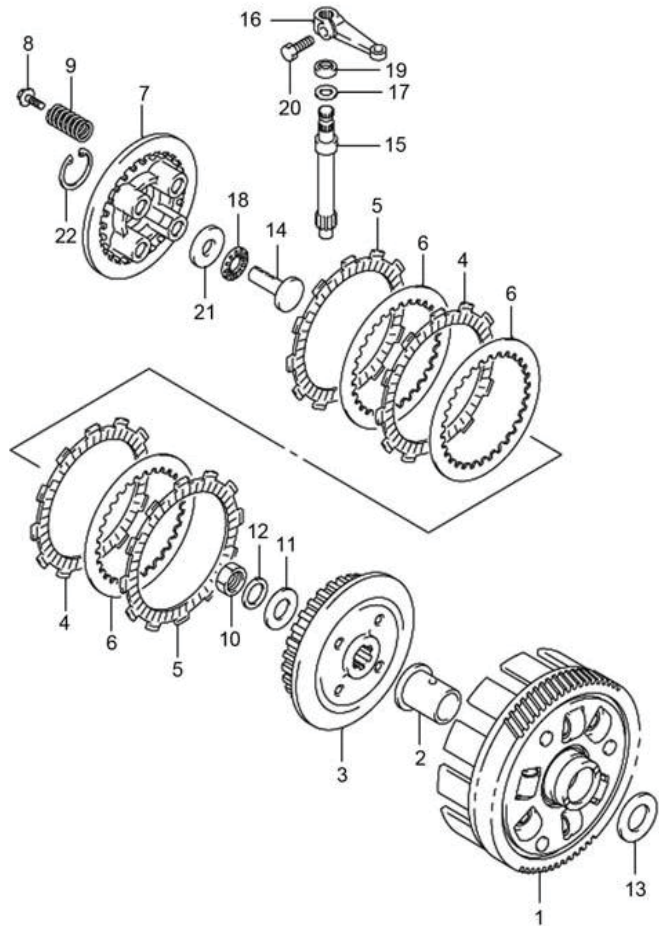
FIG.14



REF.NO.	PART NO.	DESCRIPTION	ชื่ออะไหล่	Q'TY	REMARKS
1	16400-36H00-000	PUMP ASSY,ENG OIL	ชุดปั้มน้ำมันเครื่อง	1	
2	16331-28G00-000	GEAR,ENGINE OIL PUMP DRIVEN	เฟืองเกียร์ปั้มน้ำมัน	1	
3	09181-08139-000	SPACER	แหวนรอง	1	
4	09261-02008-000	PIN	สลัก (2.5X11.8)	1	
5	01547-0630A-000	BOLT	โบลท์	3	
6	04211-09149-000	PIN	สลัก	2	
7	09383-06001-000	E-RING	แหวนลิ้น	1	
8	16510-26H00-000	FILTER COMP,ENG OIL	ไส้กรองน้ำมันเครื่อง	1	
9	16512-36H00-000	CAP,OIL FILTER	ฝาปิดไส้กรองน้ำมันเครื่อง	1	
10	16520-09410-000	STRAINER COMP,ENGINE OIL	ตะแกรงกรองน้ำมันเครื่อง	1	
11	09280-13004-000	O-RING,OIL FILTER	โอริง (D:1.9,ID:13)	1	
12	09280-54001-000	O-RING,OIL FILTER CAP	โอริง (D:2.4,ID:52.6)	1	
13	09440-18002-000	SPRING,OIL FILTER CAP	สปริง	1	
14	01547-0670A-000	BOLTS,HEXAGON HEAD FLANGE	โบลท์	2	

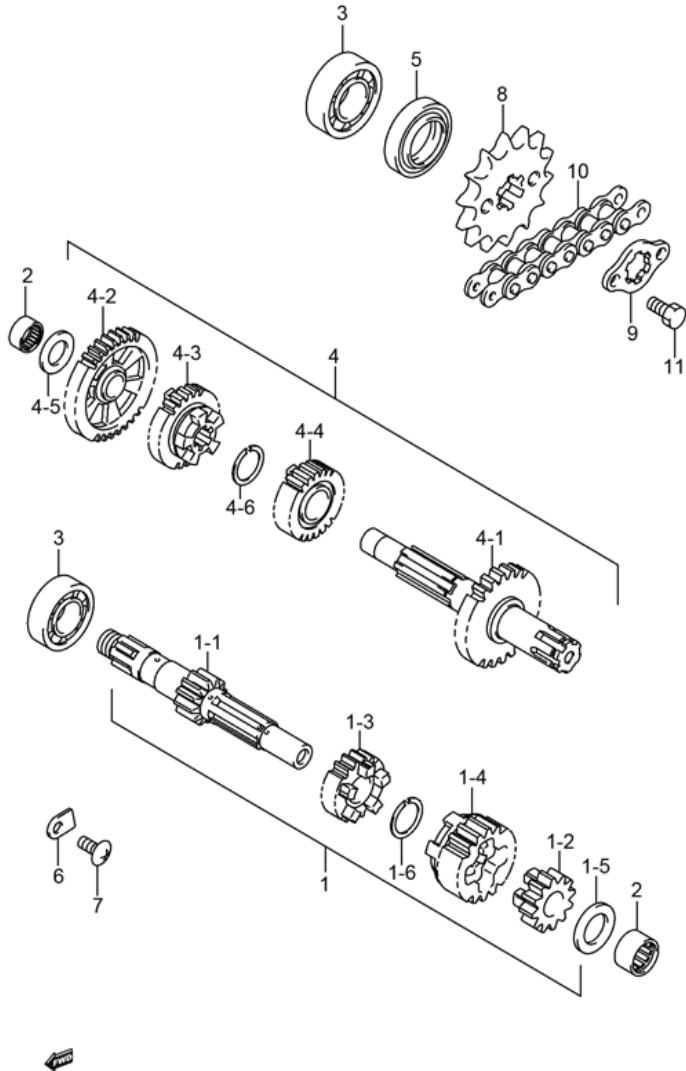


FIG.15



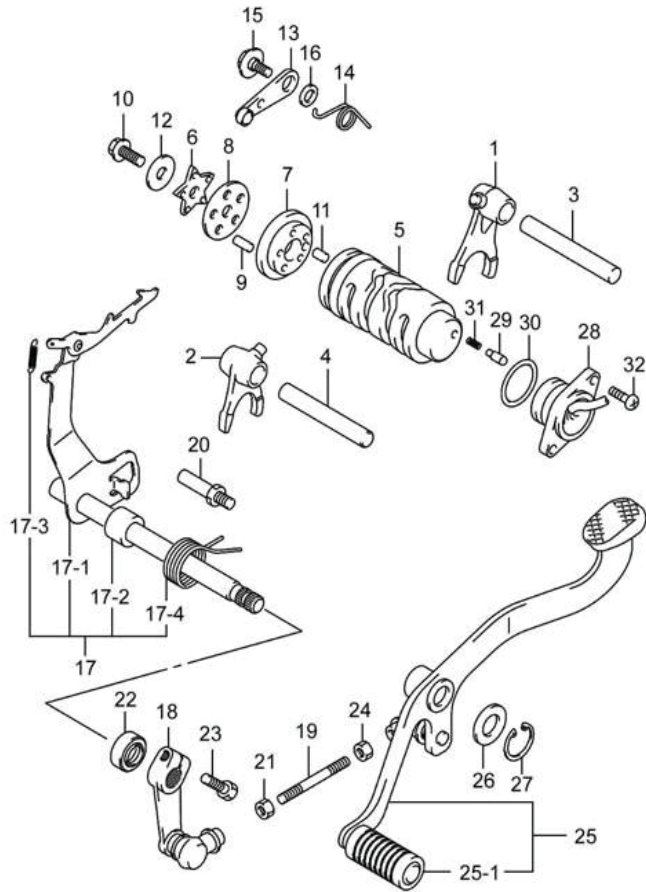
REF.NO.	PART NO.	DESCRIPTION	ชื่ออะไหล่	QTY	REMARKS
1	21200-09G50-0A0	GEAR ASSY,PRIMARY DRIVEN	เฟืองจานคลัตช์	1	
2	21251-23F00-000	SPACER,PRIMARY DRIVEN GEAR	บูช	1	
3	21411-28G00-000	HUB,CLUTCH SLEEVE	คูลจานคลัตช์	1	
4	21441-28G10-000	PLATE,CLUTCH DRIVE	แผ่นคลัตช์ตัวขับ ตัวที่ 1	2	
5	21441-16H10-000	PLATE,CLUTCH DRIVE	แผ่นคลัตช์ตัวขับ ตัวที่ 2	2	
6	21451-09G10-000	PLATE,CLUTCH DRIVEN	แผ่นคลัตช์ตัวตาม	3	
7	21462-28G00-000	DISC,CL PRESSURE	แผ่นกดคลัตช์	1	
8	09116-05020-000	BOLT	โบลท์ (5X16)	4	
9	09440-15041-000	SPRING,COMPRESSION	สปริง	4	
10	09140-14022-000	NUT	นัต	1	
11	09160-14005-000	WASHER,PLAIN	แหวนรอง	1	
12	09164-14011-000	WASHER,WAVE	แหวนรอง	1	
13	09181-17018-000	SPACER	แหวนรอง (17X32X2)	1	
14	23165-28G10-000	RACK,CLUTCH RELEASE	แกนดึงคลัตช์	1	
15	23261-13A01-000	PINION,CLUTCH RELEASE	เพลาดึงคลัตช์	1	
16	23271-25H00-000	ARM,CLUTCH RELEASE	แขนดึงเพลาคลัตช์	1	
17	09160-12119-000	WASHER,PLAIN	แหวนรอง (12.5X17X1)	1	
18	09263-10016-000	BEARING, NEEDLE	ตลับลูกปืน (10X24X2)	1	
19	09285-10004-000	SEAL,OIL	ซีลน้ำมัน (10X17X5)	1	
20	01500-0616A-000	HEXAGON HEAD BOLT	โบลท์	1	
21	08211-10305-000	THRUST WASHER	แหวนรอง	1	
22	08331-41309-000	CIRCLIP	แหวนล็อก	1	

FIG.16



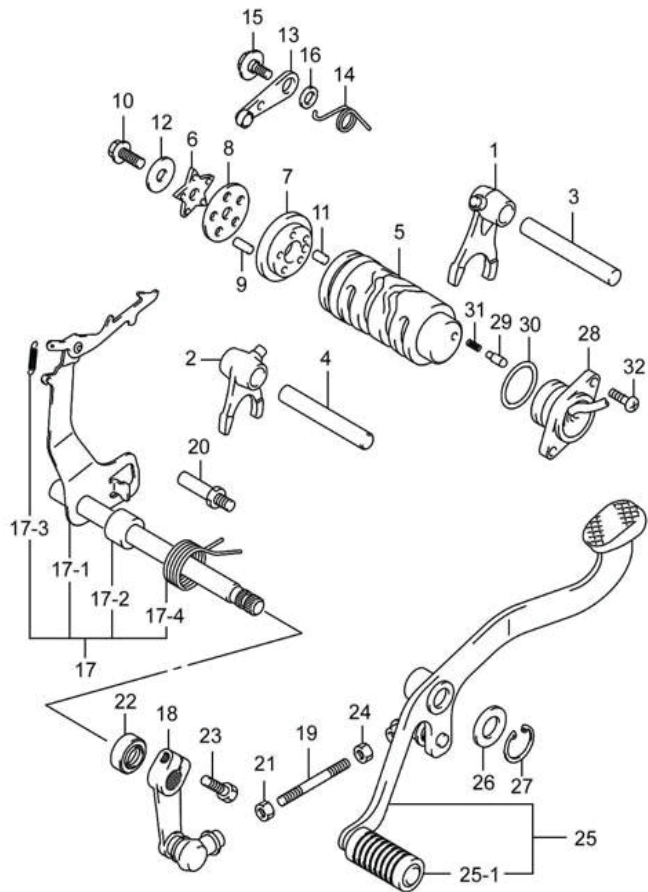
REF.NO.	PART NO.	DESCRIPTION	ชื่ออะไหล่	QTY	REMARKS
1	24012H36H20H000	SHAFT,COUNTER SET	ชุดเพลาาราวสเตอร์	1	
1-1	24120-36H10-000	.SHAFT COMP,COUNTER	.เพลาาราวสเตอร์	1	
1-2	24221-45H50-000	.GEAR,2ND DRIVE	.เฟืองเกียร์ 2 ตัวขับ (NT:13)	1	
1-3	24231-45H50-000	.GEAR,3RD DRIVE	.เฟืองเกียร์ 3 ตัวขับ (NT:16)	1	
1-4	24241-45H50-000	.GEAR,4TH DRIVE	.เฟืองเกียร์ 4 ตัวขับ (NT:19)	1	
1-5	09160-13006-000	.WASHER,PLAIN	.แหวนรอง (13X24X1)	1	
1-6	09380-17007-000	.RING,SNAP	.แหวนล็อก	1	
2	09263-13003-000	BEARING, NEEDLE	ตลับลูกปืน	2	
3	08110-62030-000	BEARING,AXLE SHAFT,L	ตลับลูกปืน	2	
4	24011H36H20H000	SHAFT SET,DRIVE	ชุดเพลาาราวเกียร์	1	
4-1	24130-36H20-000	.SHAFT COMP,DRIVE	.เพลาาราวเกียร์	1	
4-2	24311-45H50-000	.GEAR,1ST DRIVEN	.เฟืองเกียร์ 1 ตัวตาม (NT:33)	1	
4-3	24331-45H50-000	.GEAR,3RD DRIVEN	.เฟืองเกียร์ 3 ตัวตาม (NT:22)	1	
4-4	24341-45H50-000	.GEAR,4TH DRIVEN	.เฟืองเกียร์ 4 ตัวตาม (NT:20)	1	
4-5	09160-13006-000	.WASHER,PLAIN	.แหวนรอง (13X24X1)	1	
4-6	09380-17007-000	.RING,SNAP	.แหวนล็อก	1	
5	09283-17025-000	SEAL,OIL	ซีลน้ำมัน (17X30X7)	1	
6	24741-20A10-000	RETAINER,CAMSHAFT COMP	แผ่นยึดตลับลูกปืน	1	
7	02142-0612B-000	SCREW	สกรู	1	
8	27511-36H00-000	SPROCKET,ENGINE(14T)	สเตอร์หน้า (14 ฟัน)	1	
9	27512-09G00-000	PLATE,ENGINE SPROCKET	แผ่นยึดสเตอร์หน้า	1	
10	27600-29B40-104	CHAIN ASSY,DRIVE	โซ่ 104 ซ้อน (KMC 428H,104L)	1	
11	01500-0610B-000	BOLTS,HEXAGON HEAD	bolt	2	

FIG.17



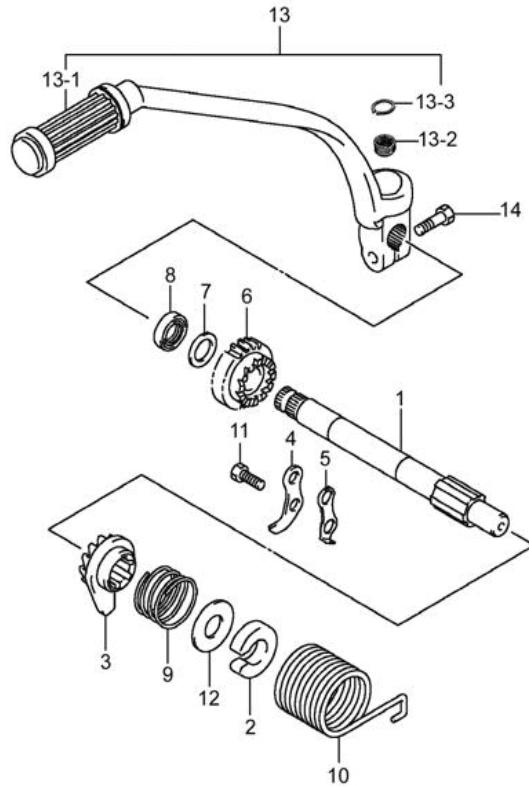
REF.NO.	PART NO.	DESCRIPTION	ชื่ออะไหล่	QTY	REMARKS
1	25211-23F20-000	FORK,GEAR SHIFT NO.1	ก้ามปูเกียร์ ตัวที่ 1	1	
2	25221-23F20-000	FORK,GEAR SHIFT NO.2	ก้ามปูเกียร์ ตัวที่ 2	1	
3	25411-36H00-000	SHAFT,GEAR SHIFT FORK NO.1	สลักก้ามปูเกียร์ ตัวที่ 1	1	
4	25421-26H00-000	SHAFT,GEAR SHIFT FORK,NO.2	สลักก้ามปูเกียร์ ตัวที่ 2	1	
5	25311-09G20-000	CAM,GEAR SHIFT	ลูกเบี้ยวเกียร์	1	
6	25381-30A50-000	PLATE,SHIFT CAM STOPPER	แผ่นล็อกตำแหน่งลูกเบี้ยวเกียร์	1	
7	25382-30A60-000	PLATE,SHIFT CAM STOPPER NO.2	แผ่นล็อกตำแหน่งลูกเบี้ยวเกียร์	1	
8	25382-35411-000	GUIDE,GR SHF CAM STOPPER PIN	แผ่นล็อกสลักลูกเบี้ยวเกียร์	1	
9	09261-04002-000	ROLLER	สลักลูกเบี้ยว	5	
10	01500-0625B-000	BOLTS,HEXAGON HEAD	โบลท์	1	
11	04221-04089-000	PIN	สลัก	1	
12	08211-06221-000	WASHER	แหวนรอง	1	
13	25350-36H10-000	STOPPER COMP,GEAR SHIFT CAM	แขนล็อกลูกเบี้ยวเกียร์	1	
14	25355-36H10-000	SPRING,GEAR SHIFT CAM STOPPER	สปริง	1	
15	09111-06041-000	BOLT	โบลท์ (6X14.3)	1	
16	08211-06122-000	WASHER	แหวนรอง	1	
17	25501H36H11H000	SHAFT ASSY,GEAR SHIFT	ชุดแกนเขี่ยเกียร์	1	
17-1	25510-36H10-000	.SHAFT COMP,GEAR SHIFT	.แกนเขี่ยเกียร์	1	
17-2	09180-12160-000	.SPACER	.นุช	1	
17-3	09443-05019-000	.SPRING, TENSION	.สปริง	1	
17-4	25518H36H00H000	.SPRING,GEAR SHIFT ARM RETURN	.สปริง	1	
18	25520-36H10-000	ARM COMP,GEAR SHIFT SHAFT	แขนเขี่ยเกียร์	1	
19	25525-12C10-000	ROD,GEAR SHIFT LINK	ก้านข้อต่อเกียร์	1	
20	25671-37F00-000	STOPPER,GEAR SHIFT ARM	สลักล็อกสปริงแกนเขี่ยเกียร์	1	
21	09140-06025-000	NUT,GEAR SHIFT LINK ROD,L	นัต	1	
22	09285-12002-000	SEAL,GEAR SHIFT SHAFT OIL	ซีล	1	
23	01500-06207-000	BOLTS,HEXAGON HEAD	โบลท์	1	
24	08310-00067-000	NUT,GEAR SHIFT LINK ROD,R	นัต	1	

FIG.17



REF.NO.	PART NO.	DESCRIPTION	ชื่ออะไหล่	QTY	REMARKS
25	25600-36H10-000	LEVER ASSY,GEAR SHIFT	ชุดคันเกียร์	1	
25-1	25652-20C00-000	.RUBBER,GEAR SHIFT PEDAL,FR	.ยางคันเกียร์	1	
26	09160-12011-000	WASHER,GEAR SHIFT LEVER	แหวนรอง (12.5X20X1)	1	
27	08331-3112A-000	CIRCLIP	แหวนล็อก	1	
28	37720-36H10-000	BASE ASSY,GEAR SHIFT TERM	ชุดสวิทช์ไฟบอกเกียร์	1	
29	09209-05011-000	CONTACT,GEAR SHIFT SW	ปุ่มสวิทช์ไฟบอกเกียร์	1	
30	09280-21008-000	O RING	โอริง	1	
31	09440-04010-000	SPRING	สปริง	1	
32	02112-0516B-000	CROSS RECESSED HEAD SCREW	สกรู	2	

FIG.18



REF.NO.	PART NO.	DESCRIPTION	ชื่ออะไหล่	Q'TY	REMARKS
1	26211-36H10-000	SHAFT,KICK STARTER	เพลาค้นสตาร์ท	1	
2	26221-30A00-000	GUIDE,KICK STARTER SHAFT SPRIN	บุชประกอบสปริงเพลาค้นสตาร์ท	1	
3	26231-36H00-000	STARTER,KICK	ตัวขับเฟืองสตาร์ท	1	
4	26232-09401-000	GUIDE,KICK STARTER	แผ่นบังคับตัวขับเฟืองสตาร์ท	1	
5	26233-09400-000	STOPPER,KICK STARTER	แผ่นหยุดตัวขับเฟืองสตาร์ท	1	
6	26241-36H00-000	GEAR,KICK STARTER DRIVE	เฟืองสตาร์ท	1	
7	09181-14167-000	SPACER	แหวนรอง	1	
8	09283-14009-000	SEAL,OIL	ซีลน้ำมัน	1	
9	09440-30007-000	SPRING,COMPRESSION	สปริง	1	
10	09448-38004-000	SPRING,TORSION	สปริงเพลาค้นสตาร์ท	1	
11	01500-0616B-000	BOLTS,HEXAGON HEAD	bolt	2	
12	08211-14321-000	WASHER	แหวนรอง	1	
13	26300-36H20-000	LEVER ASSY,KICK STARTER	ชุดค้นสตาร์ท	1	
13-1	26352-36H00-000	.RUBBER,KICK STARTER LEVER	.ยางค้นสตาร์ท	1	
13-2	09440-05003-000	.SPRING,KICK STARTER LEVER	.สปริง	1	
13-3	08331-3115A-000	.CIRCLIP	.คลิปล็อก	1	
14	09100-08302-000	BOLT	bolt (8X25)	1	

FIG.19

FIG. 19

STARTING MOTOR

มอเตอร์สตาร์ท

GD110HU-N

REF.NO.	PART NO.	DESCRIPTION	ชื่ออะไหล่	Q'TY	REMARKS
1	31100-36H00-000	MOTOR ASSY,STARTING	ชุดมอเตอร์สตาร์ท	1	
1-1	31132-36H00-000	.BRUSH ASSY2	.ชุดแปรงถ่าน 2	1	
1-2	31130-36H00-000	.BRUSH ASSY1	.ชุดแปรงถ่าน 1	1	
1-3	31135-36H00-000	.SPRING,STARTER MOTOR BRUSH	.สปริงแปรงถ่าน	2	
1-4	31264-36H00-000	.O-RING	.โอริง	1	
1-5	31157-36H00-000	.O-RING	.โอริง	1	
1-6	31281-36H00-000	.BOLT	.สกรู	2	
1-7	31156-36H00-000	.O-RING	.โอริง	2	
2	09137-05004-000	SCREW,STG MOT TERM	สกรู (5X8)	1	
3	01547-0630B-000	BOLT	bolt	2	

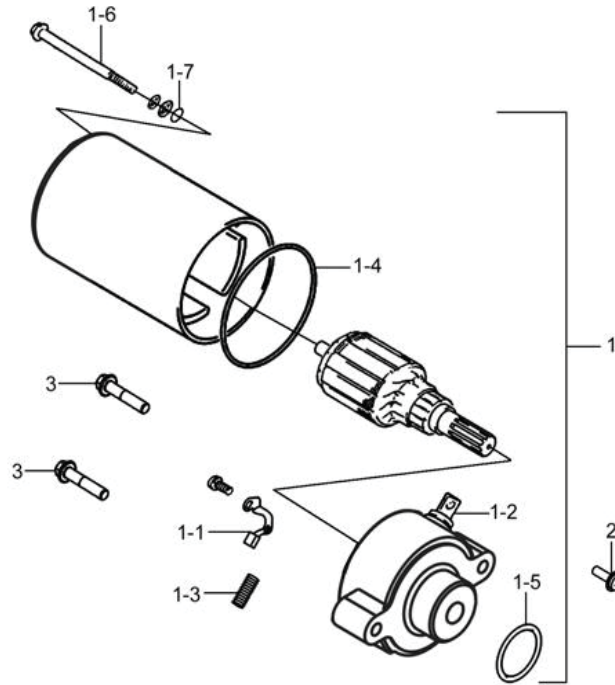


FIG.20

REF.NO.	PART NO.	DESCRIPTION	แมกนีโต	GD110HU-N	ชื่ออะไหล่	Q'TY	REMARKS
1	32100-36H20-000	MAGNETO ASSY	ชุดแมกนีโต			1	
1-1	32101-36H20-000	.STATOR ASSY	.ขดลวดจานไฟ			1	
1-2	32102-36H20-000	.ROTOR ASSY	.ล้อแม่เหล็ก			1	
2	07130-0620B-000	SCREWS,HEXAGON SOCKET HEAD CAP	ขันลึท			2	
3	07130-0512B-000	BOLT	ขันลึท			2	
4	08316-1012B-000	NUT	นึต			1	
5	08341-31039-000	KEY,MAGNETO	ลึมลึอแมแม่เหล็ก			1	

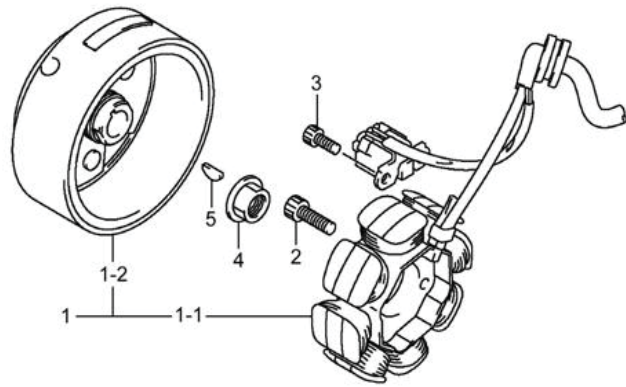
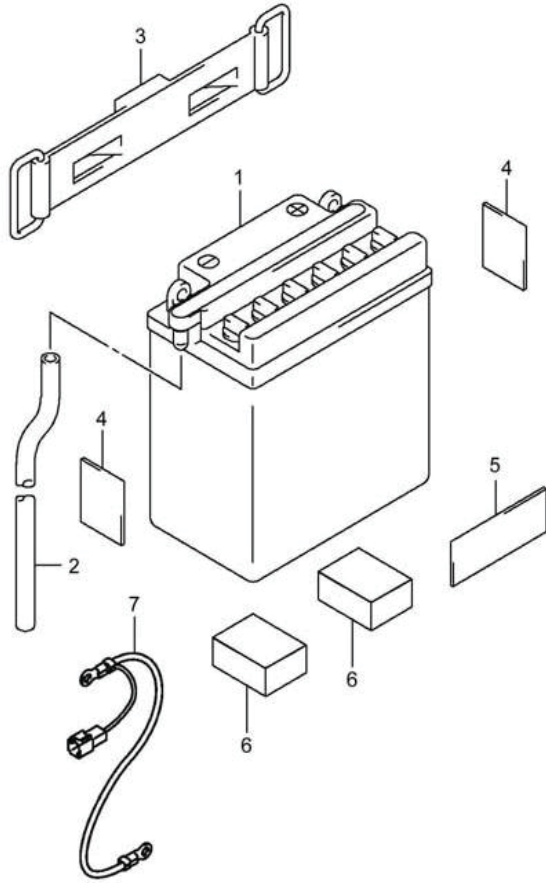


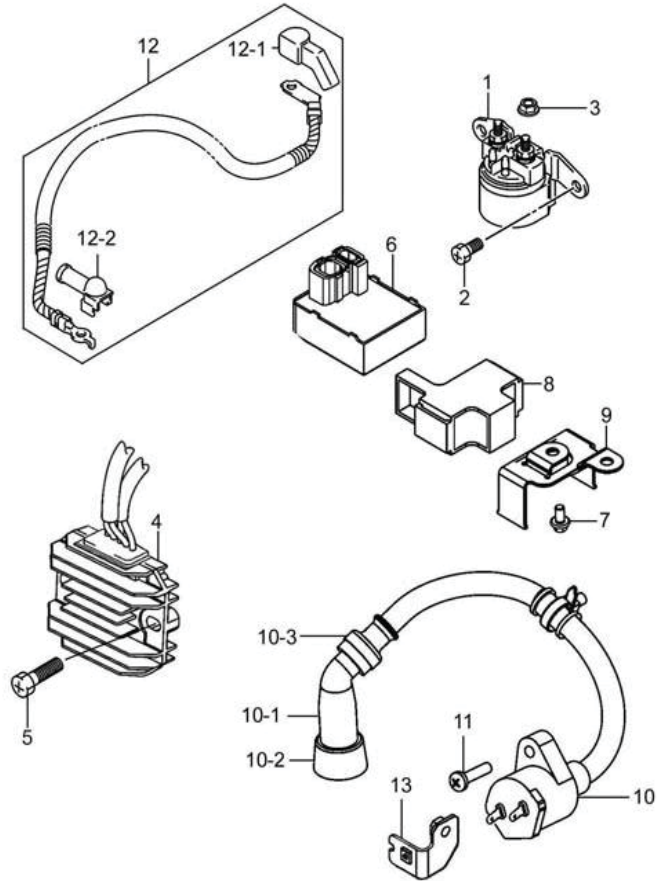
FIG.21



REF.NO.	PART NO.	DESCRIPTION	แบตเตอรี่ ชื่ออะไหล่	Q'TY	REMARKS
1	33610-36H21-000	BATTERY ASSY	แบตเตอรี่	1	
2	33680-362A0-000	HOSE,BATTERY EXHAUST	สายระบายแบตเตอรี่	1	
3	33651-45F11-000	BAND,BATTERY	สายรัดแบตเตอรี่	1	
4	33652-38000-000	PROTECTOR,BATTERY	ยางรองแบตเตอรี่	2	40*30*3
5	33652-36H00-000	PROTECTOR,BATTERY	แผ่นรองแบตเตอรี่	1	70*25*3
6	33652-36H10-000	PROTECTOR,BATTERY	แผ่นรองแบตเตอรี่	2	40*25*20
7	33860H23A00H000	WIRE,BATTERY MINUS LEAD	สายดิน	1	

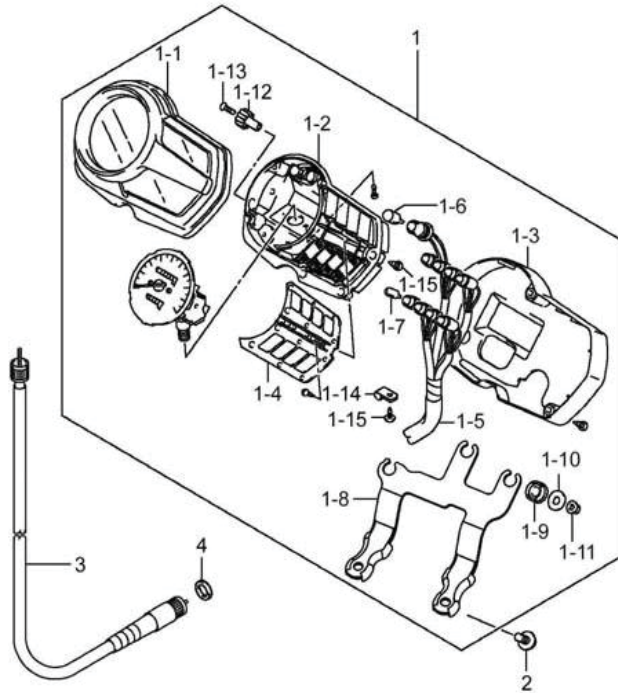


FIG.22



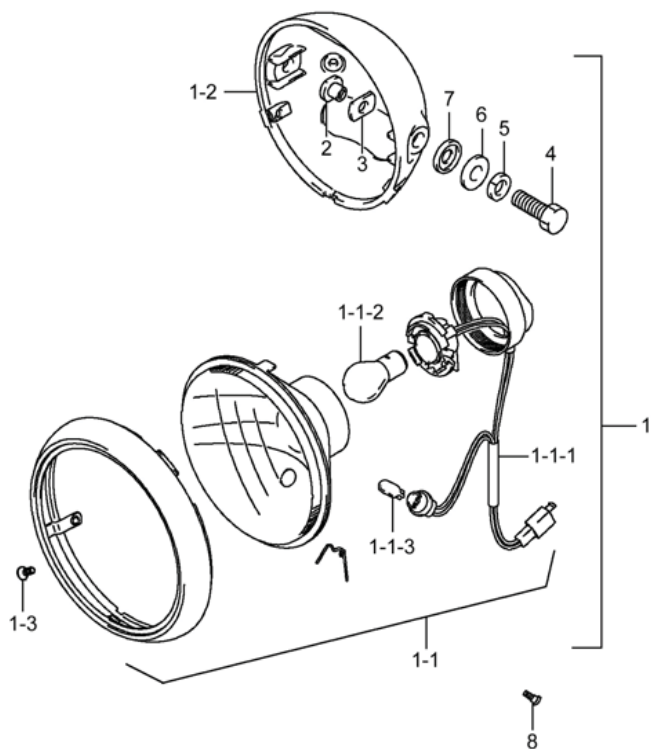
REF.NO.	PART NO.	DESCRIPTION	ชุดไฟฟ้า	GD110HU-N	Q'TY	REMARKS
				ชื่ออะไหล่		
1	31800-49110-000	RELAY ASSY,STARTING MOTOR	รีเลย์มอเตอร์สตาร์ท		1	
2	09128-06004-000	SCREW,STG MOT RLY	สกรู (6X10)		2	
3	08361-3506A-000	NUT	นัต		2	
4	32800-36H00-000	RECTIFIER ASSY	ชุดแผ่นชาร์จและเรกทูลเตอร์		1	
5	02142-0612B-000	SCREW	สกรู		2	
6	32900-36H00-000	CONTROL UNIT,IGNITION	ชุดซีดีไอ		1	
7	01550-0612B-000	BOLT	โบลท์		2	
8	32980-36H00-000	HOLDER,CDI UNIT	ยางรอง		1	
9	32931-36H00-000	BRACKET,IGNITER	เหล็กยึดชุดซีดีไอ		1	
10	33410H23A00H000	COIL ASSY,IGNITION	ชุดคอยล์จุดระเบิด		1	
10-1	33510-04H10-000	.CAP,SPARK PLUG	.ปลั๊กหัวเทียน		1	
10-2	33541-38210-000	.SEAL,SPARK PLUG	.ยางสวมปลั๊กหัวเทียน		1	
10-3	33542H05500H000	.SEAL,HIGH TENSION CORD	.ยางสวมปลั๊กหัวเทียน		1	
11	02142-0516B-000	CROSS RECESSED HEAD SCREW	สกรู		2	
12	33810-36H00-000	WIRE,STARTER MOTOR LEAD	สายดิน		1	
12-1	31861-36H00-000	.CAP,STARTER MOTOR TERMINAL	.ยางครอบปลายสาย		1	
12-2	31861-10D00-000	.CAP,STARTER RELAY	.ยางครอบปลายสาย		1	
13	33414H23A00H000	BRACKET,IGNITION COIL	เหล็กยึดคอยล์จุดระเบิด		1	

FIG.23



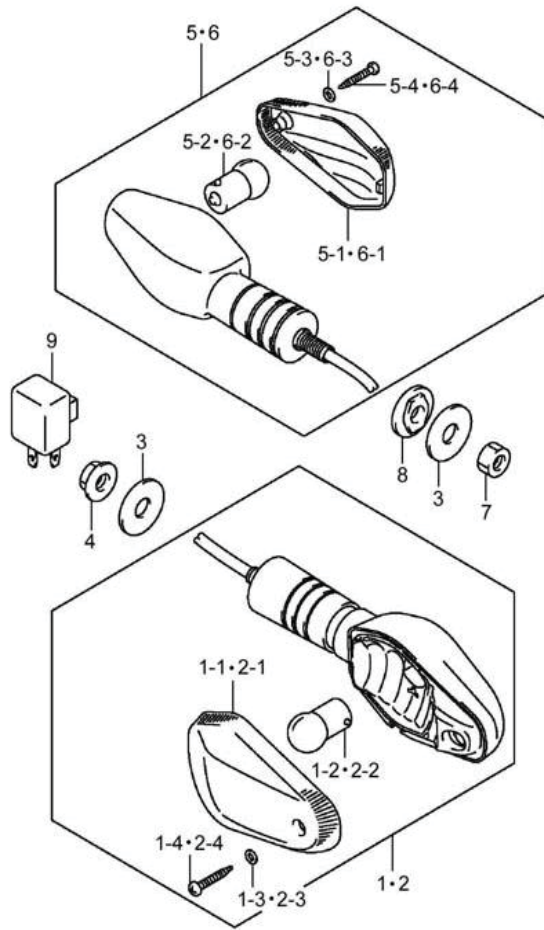
REF.NO.	PART NO.	DESCRIPTION	ชื่ออะไหล่	Q'TY	REMARKS
1	34100-36H10-000	SPEEDOMETER ASSY	ชุดเรือนไมล์	1	
1-1	34150-36H00-000	.HOOD,SPEEDOMETER	.กล่องเรือนไมล์ ตัวบน	1	
1-2	34111-36H00-000	.CASE,SPEEDOMETER,LOWER	.กล่องเรือนไมล์ ตัวกลาง	1	
1-3	34152-36H00-000	.LOW CASE,SPEEDOMETER	.กล่องเรือนไมล์ ตัวล่าง	1	
1-4	34113-36H00-000	.PLATE,SPEEDOMETER	.แผ่นครอบเรือนไมล์	1	
1-5	34173-36H00-000	.WIRE HARNESS,SPEEDOMETER	.ชุดขั้วหลอดไฟ	1	
1-6	09471H12090H000	.BULB	.หลอดไฟ	1	12V 3W T10
1-7	09471H12013H000	.BULB,GEAR SHIFT	.หลอดไฟ	8	12V 2W T6.5
1-8	34950-36H10-000	.BRACKET,SPEEDOMETER	.เหล็กยึดเรือนไมล์	1	
1-9	34956-36H00-000	.CUSHION	.บุช	3	
1-10	34756-36H00-000	.WASHER,PLAIN	.แหวนรอง	3	
1-11	34185-36H00-000	.HEXAGON NUT	.นัต	3	
1-12	34980-36H00-000	.KNOB	.ปุ่มหมุนปรับ	1	
1-13	34146-36H00-000	.SCREW,KNOB	.สกรู	1	
1-14	34176-36H00-000	.CLAMP	.ตัวรัดสาย	1	
1-15	34149-36H00-000	.TAPPING SCREW	.สกรู	4	
2	01550-0812B-000	BOLT	โบลท์	2	
3	34910-36H01-000	CABLE ASSY,SPEEDOMETER	สายไมล์	1	
4	34928-36H00-000	OIL SEAL,SPEEDOMETER CABLE	ซีลน้ำมัน	1	

FIG.24



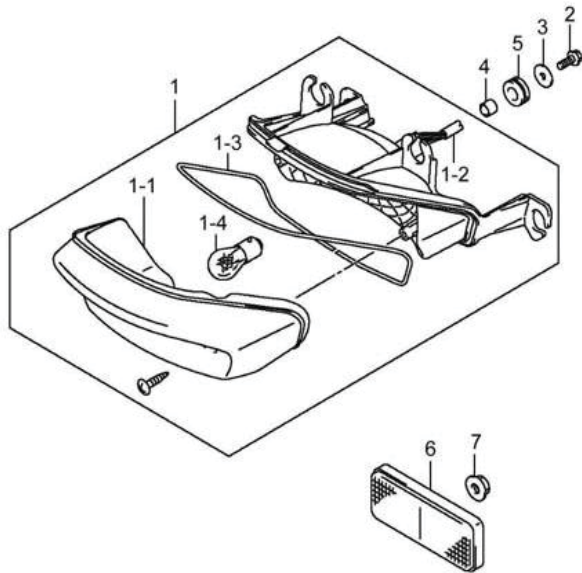
REF.NO.	PART NO.	DESCRIPTION	ไฟหน้า	GD110HU-N	ชื่ออะไหล่	Q'TY	REMARKS
1	35011H05350H000	HEADLAMP SET	ชุดไฟหน้า			1	
1-1	35100-05340-000	.HEADLAMP ASSY	.ชุดไฟหน้า			1	
1-1-1	35171-053C0-000	..CORD,HEADLAMP	..ขั้วหลอดไฟหน้า			1	
1-1-2	09471-12020-000	..BULB,HEADLAMP	..หลอดไฟหน้า (12V,35/35W)			1	
1-1-3	09471-12081-000	..BULB,POSITION LAMP	..หลอดไฟหน้า (12V,5W)			1	
1-2	51811-053B0-000	..HOUSING,HEADLAMP	..เสื้อไฟหน้า			1	
1-3	02122-05127-000	..SCREW	..สกรู			2	
2	51825-36H00-000	NUT,HEADLAMP HOUSING	นัต			2	
3	51827-45F10-000	CUSHION,HEADLAMP HOUSING	ยางรอง			2	
4	01204-08207-000	BOLT	โบลท์			2	
5	08321-01087-000	WASHER	แหวนรอง			2	
6	08322-01087-000	PLATE WASHER	แหวนรอง			2	
7	51827-36H00-000	CUSHION,HEADLAMP HOUSING	ยางรอง			2	
8	02142-0508A-000	CROSS RECESSED HEAD SCREW	สกรู			2	

FIG.25



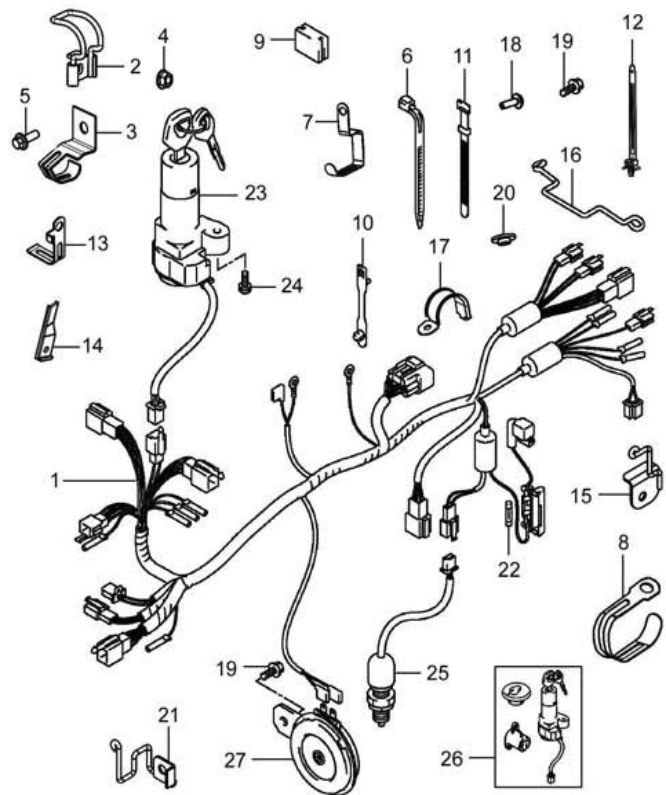
REF.NO.	PART NO.	DESCRIPTION	ไฟเดี่ยว	GD110HU-N	ชื่ออะไหล่	Q'TY	REMARKS
1	35601-26H30-000	LAMP ASSY,FRONT TURNSIGNAL,R	ชุดไฟเดี่ยวหน้า	ข้างขวา		1	
1-1	35612-26H00-000	.LENS,FRONT TURNSIGNAL LAMP,R	.เลนส์ไฟเดี่ยว			1	
1-2	09471-12177-000	.BULB(12V 10W)	.หลอดไฟ (12V 10W)			1	12V 10W
1-3	35622-26H00-000	.AIRPROOF MAT	.ปะเก็น			1	
1-4	03211-0325B-000	.CROSS RECESSED HEAD TAPPING SCREW	.สกรู			1	
2	35602-26H30-000	LAMP ASSY,FRONT TURNSIGNAL,L	ชุดไฟเดี่ยวหน้า	ข้างซ้าย		1	
2-1	35632-26H00-000	.LENS,FRONT TURNSIGNAL LAMP,L	.เลนส์ไฟเดี่ยว			1	
2-2	09471-12177-000	.BULB(12V 10W)	.หลอดไฟ (12V 10W)			1	12V 10W
2-3	35622-26H00-000	.AIRPROOF MAT	.ปะเก็น			1	
2-4	03211-0325B-000	.CROSS RECESSED HEAD TAPPING SCREW	.สกรู			1	
3	09160-10501-000	WASHER,PLAIN	แหวนรอง (10.5X30X2.3)			4	
4	08316-1010A-000	NUT	นัต			2	
5	35603-26H40-000	LAMP ASSY,REAR TURNSIGNAL,R	ชุดไฟเดี่ยวหลัง	ข้างขวา		1	
5-1	35652-26H00-000	.LENS,REAR TURNSIGNAL LAMP,R	.เลนส์ไฟเดี่ยว			1	
5-2	09471-12177-000	.BULB(12V 10W)	.หลอดไฟ (12V 10W)			1	12V 10W
5-3	35669-26H00-000	.AIRPROOF MAT	.ปะเก็น			1	
5-4	03211-0325B-000	.CROSS RECESSED HEAD TAPPING SCREW	.สกรู			1	
6	35604-26H40-000	LAMP ASSY,REAR TURNSIGNAL,L	ชุดไฟเดี่ยวหลัง	ข้างซ้าย		1	
6-1	35672-26H00-000	.LENS,REAR TURNSIGNAL LAMP,L	.เลนส์ไฟเดี่ยว			1	
6-2	09471-12177-000	.BULB(12V 10W)	.หลอดไฟ (12V 10W)			1	12V 10W
6-3	35669-26H00-000	.AIRPROOF MAT	.ปะเก็น			1	
6-4	03211-0325B-000	.CROSS RECESSED HEAD TAPPING SCREW	.สกรู			1	
7	08310-0010B-000	HEXAGON NUT	นัต			2	
8	35695-17C00-000	WASHER	บุชรอง			2	
9	38610-26H02-000	RELAY ASSY,TURNSIGNAL	รีเลย์ไฟเดี่ยว			1	

FIG.26



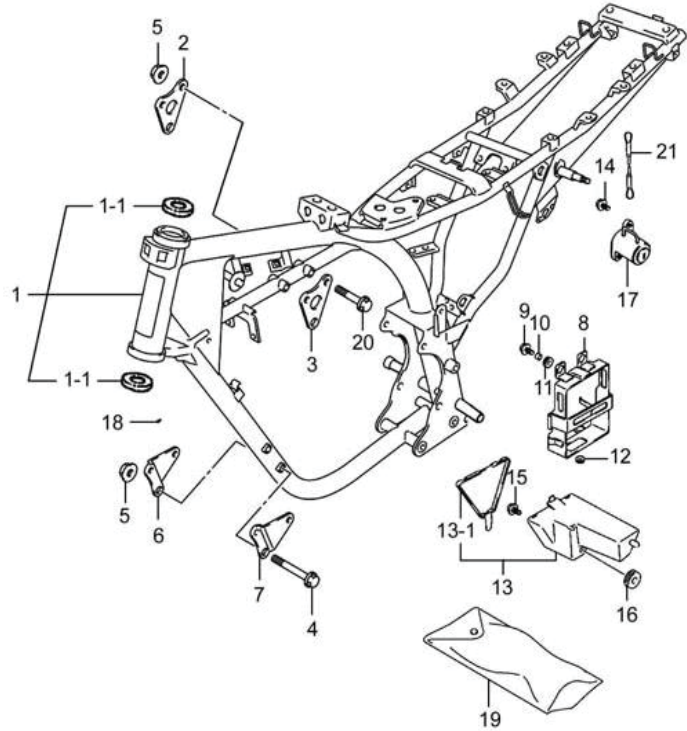
REF.NO.	PART NO.	DESCRIPTION	ไฟท้าย	GD110HU-N	ชื่ออะไหล่	Q'TY	REMARKS
1	35710-36H01-000	LAMP ASSY,REAR COMB	ชุดไฟท้าย			1	
1-1	35712-36H01-000	.LENS,REAR COMB	.ฝาครอบไฟท้าย			1	
1-2	35718-36H00-000	.CORD COMP,REAR COMB	.ขั้วหลอดไฟท้าย			1	
1-3	35713-36H00-000	.GASKET,REAR COMB	.ปะเก็น			1	
1-4	09471-12128-000	.BULB (12V, 21/5W)	.หลอดไฟท้าย (12V,21/5W)			1	12V 21W/5W
2	01550-0520A-000	BOLTS,HEXAGON HEAD FLANGE	bolt			4	
3	09160-05501-000	WASHER,PLAIN	แหวนรอง (5.5X20X1.2)			4	
4	35791-36H00-000	SPACER,REAR COMB	บุช			4	
5	09320-10054-000	CUSHION	ยางรอง			4	
6	35970-04H01-000	REFLEX REFLECTOR ASSY,REAR	ทับทิมสะท้อนแสง			1	
7	08316-1005B-000	NUT	นัต			1	

FIG.27



REF.NO.	PART NO.	DESCRIPTION	สายไฟ	GD110HU-N	ชื่ออะไหล่	Q'TY	REMARKS
1	36610-36H70-000	HARNES WIRING	ชุดสายไฟ			1	
2	36651-36H40-000	CLAMP,WIRING HARNES	เหล็กรัดสายไฟ			1	
3	36651-36H50-000	CLAMP,WIRING HARNES	ตัวรัดสายไฟ			1	
4	08316-1006B-000	NUT	นัต			1	
5	01550-0610B-000	HEXAGON BOLT WITH FLANGE	โบลท์			1	
6	09407-14403-000	CLAMP,FUEL HOSE	เข็มขัดรัดสายไฟ			3	L=125
7	36651-26H60-000	CLAMP,WIRING HARNES	ตัวรัดสายไฟ			1	
8	36651-05310-000	CLAMP	ตัวรัดสายไฟ			2	
9	31482-36H00-000	GROMMET,WIRING HARNES	ลูกยาง			2	
10	09407-05403-000	CLAMP,REAR FENDER	ตัวรัดสายไฟ			1	
11	09407-12402-000	CLAMP,WIRING HARNES	เข็มขัดรัดสายไฟ			2	L=128
12	36651-12F10-000	CLAMP	ตัวรัดสายไฟ			1	
13	36651-36H00-000	CLAMP,WIRING HARNES	ตัวรัดสายไฟ			1	
14	36651-36H20-000	CLAMP,WIRING HARNES	เหล็กรัดสายไฟ			1	
15	36651-36H10-000	CLAMP,WIRING HARNES	เหล็กรัดสายไฟ			1	
16	36651-28G10-000	CLAMP,WIRING HARNES	เหล็กรัดสายไฟ			1	
17	36651-26H40-000	CLAMP,WIRING HARNES	ตัวรัดสายไฟ			1	
18	02142-0512B-000	SCREW	สกรู			1	
19	01550-0612B-000	BOLT	โบลท์			4	
20	09169-06032-000	WASHER	แหวนรอง			1	
21	36651-36H30-000	CLAMP,WIRING HARNES	เหล็กรัดสายไฟ			1	
22	09481-15001-000	FUSE	ฟิวส์ (10A)			1	
23	37100-36H00-000	LOCK ASSY,STEERING	ชุดสวิทช์กุญแจ			1	
24	02112-3620B-000	CROSS RECESSED HEAD SCREW	โบลท์			2	
25	37740-36H00-000	SWITCH ASSY,STOP LAMP	สวิทช์ไฟเบรกหลัง			1	
26	37011H26H10H000	LOCK SET	ชุดสวิทช์กุญแจทั้งคัน			1	
27	38500-36H01-000	HORN ASSY	ชุดแตร			1	

FIG.28

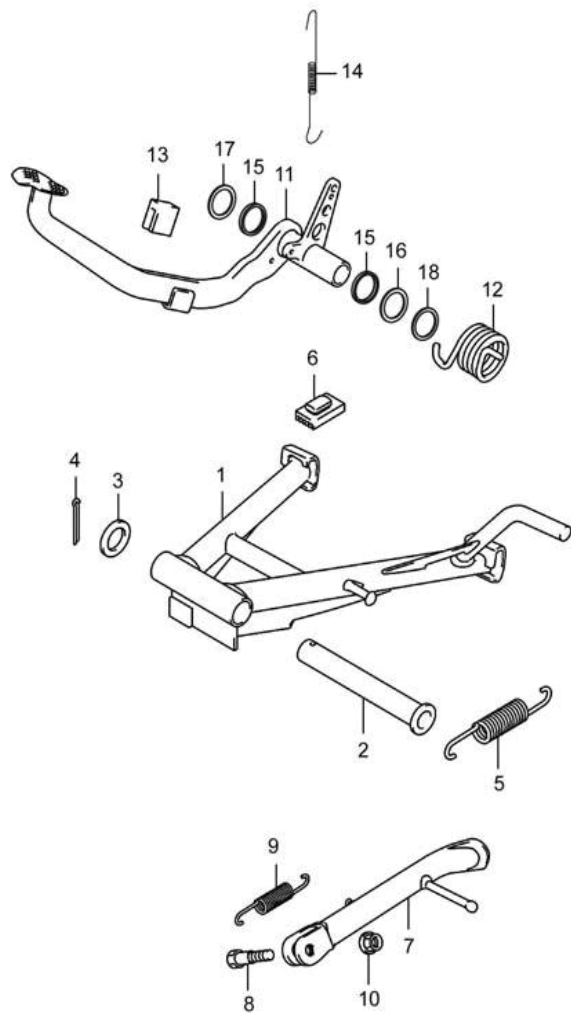


REF.NO.	PART NO.	DESCRIPTION	ตัวถัง	GD110HU-N	ชื่ออะไหล่	Q'TY	REMARKS
1	41100H23Y70H000	FRAME SET	ตัวถัง			1	
1-1	51611-20002-000	.RACE,STEERING INNER,UPPER	.ถ้วยคอโน	ตัวบน		2	
2	41960-36H00-000	PLATE COMP,ENG MTG UPPER,R	แผ่นยึดแท่นเครื่องยนต์	บนขวา		1	
3	41990-36H00-000	PLATE COMP,ENG MTG UPR,L	แผ่นยึดแท่นเครื่องยนต์	บนซ้าย		1	
4	01550-0870A-000	HEXAGON BOLT WITH FLANGE	โบลท์			2	
5	08319-3108A-000	NUT	นัต			4	
6	41971-36H00-000	PLATE,ENG MTG,R	แผ่นยึดแท่นเครื่อง	ข้างขวา		1	
7	41981-36H00-000	PLATE,ENG MTG,L	แผ่นยึดแท่นเครื่อง	ข้างซ้าย		1	
8	41540-36H00-000	HOLDER COMP,BATTERY	กล่องใส่แบตเตอรี่			1	
9	09116-06008-000	BOLT WITH WASHER	โบลท์			2	
10	09180-06306-000	SPACER,MUF COVER	บุช (6.5X9X5)			2	
11	09320-08051-000	CUSHION,MUF COVER	ยางรอง			2	
12	09320-06016-000	CUSHION	ยางรอง			1	
13	47041H36H00H000	BOX SET,TOOL	ชุดกล่องใส่เครื่องมือ			1	
13-1	47432-05300-000	.CAP,TOOL BOX	.ฝาปิด			1	
14	95729-053G0-000	SCREW,HELMET LOCK	สกรู			2	
15	09113-06001-000	BOLT,FIXED FRONT FENDER	โบลท์ (6X16)			1	
16	09320-08018-000	CUSHION,FRAME COVER REAR	ยางรอง			1	
17	95700-05310-000	LOCK ASSY,SEAT NO.1	ชุดล็อกคานวากันน็อค			1	
18	68389-45F00-000	RIVET	หมุดย้ำ			2	
19	96510-053G0-000	TOOL ASSY	ชุดเครื่องมือ			1	
20	01550-0850A-000	HEXAGON BOLT WITH FLANGE	โบลท์			2	
21	95740-36H00-000	CABLE COMP,HELMET LOCK	สายล็อก			1	



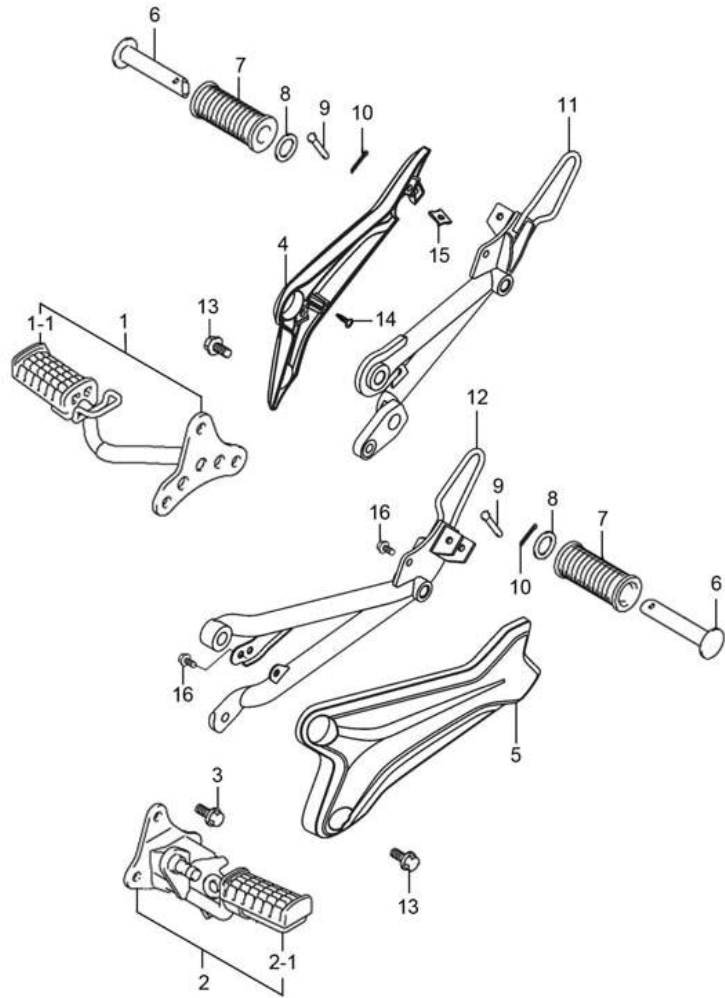


FIG.29



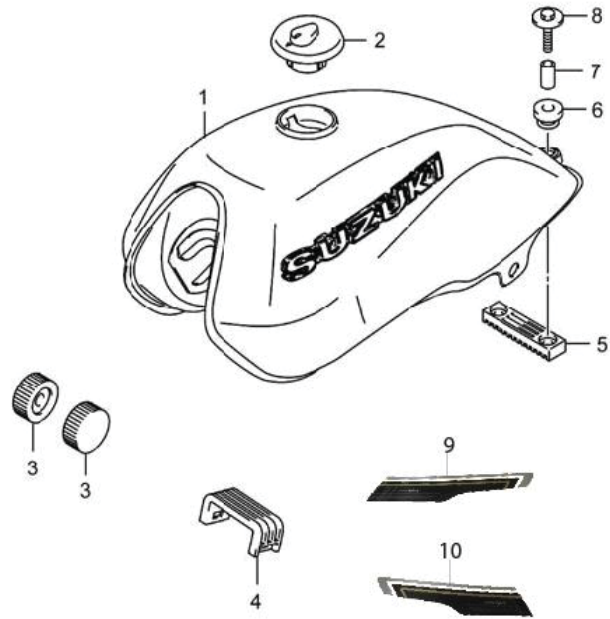
REF.NO.	PART NO.	DESCRIPTION	ชื่ออะไหล่	Q'TY	REMARKS
1	42100-36H00-000	STAND COMP,CENTER	ขาตั้งกลาง	1	
2	42211-28G00-000	SHAFT,CENTER STAND	แกนขาตั้งกลาง	1	
3	08322-0116B-000	PLAIN WASHER	แหวนรอง	1	
4	04111-3025A-000	COTTER PIN	ปินล็อค	1	
5	09443-18002-000	SPRING,CENTER STAND	สปริง	1	
6	42278-26H00-000	STOPPER,CENTER STAND	ลูกยางกันกระแทก	1	
7	42310-36H10-000	STAND COMP,PROP	ขาตั้งข้าง	1	
8	09111-10060-000	BOLT,PROP STAND	โบลท์	1	
9	42241-04H00-000	SPRING,PROP STAND	สปริง	1	
10	08319-3110B-000	NUT	นัต	1	
11	43110H23A00H000	PEDAL COMP,BRAKE	ขาเบรค	1	
12	43211-36H10-000	SPRING,BRAKE PEDAL	สปริง	1	
13	43125-36H10-000	CUSHION,BRAKE PEDAL	ยางรอง	1	
14	43139-36H00-000	SPRING,STOP LAMP SWITCH	สปริง	1	
15	43116H23A00H000	SEAL,BRAKE PEDAL	ยางกันฝุ่น	2	
16	09160H18001H000	WASHER,PLAIN	แหวนรอง	1	
17	09160H08010H000	WASHER,PLAIN	แหวนรอง	1	
18	08331-3118A-000	CIRCLIP	คลิปล็อค	1	

FIG.30



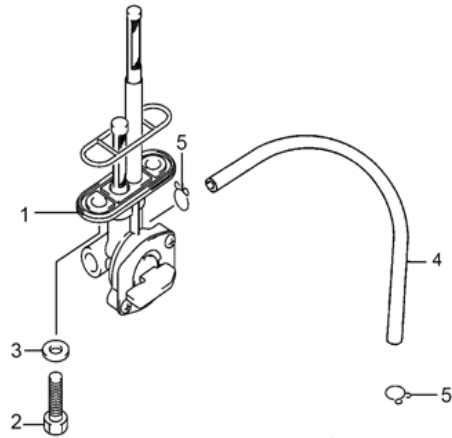
REF.NO.	PART NO.	DESCRIPTION	ชื่ออะไหล่	Q'TY	REMARKS
1	43501-36H10-000	FOOTREST ASSY,FRONT,R	พักเท้าหน้า ข้างขวา	1	
1-1	43551-36H10-000	.RUBBER,FRONT FOOTREST	.ยางพักเท้า	1	
2	43502-36H00-000	FOOTREST ASSY,FRONT,L	พักเท้าหน้า ข้างซ้าย	1	
2-1	43551-36H10-000	.RUBBER,FRONT FOOTREST	.ยางพักเท้า	1	
3	01550-0820B-000	HEXAGON BOLT WITH FLANGE	โบลท์	4	
4	43811H23A00H000	COVER,FOOTREST SPRT TUBE,R	เหล็กยึดพักเท้าหลัง ข้างขวา	1	
5	43821H23A00H000	COVER,FOOTREST SPRT TUBE,L	เหล็กยึดพักเท้าหลัง ข้างซ้าย	1	
6	43610-03001-000	BAR COMP,PILLION FOOTREST	เหล็กพักเท้า	2	
7	43612-33200-000	RUBBER,PILLION FOOTREST	ยางพักเท้า	2	
8	09160-19006-000	WASHER,PILLION FOOTREST	แหวนรอง	2	
9	09200-06033-000	PIN,PILLION FOOTREST	สลัก	2	
10	04111-2015A-000	COTTER PIN	สลัก	2	
11	43810H23A01H000	TUBE COMP,PILLION FOOTREST,R	ชุดเหล็กยึดพักเท้าหลัง ข้างขวา	1	
12	43820H23A01H000	TUBE COMP,PILLION FOOTREST,L	ชุดเหล็กยึดพักเท้าหลัง ข้างซ้าย	1	
13	01550-0820A-000	BOLTS,HEXAGON HEAD FLANGE	โบลท์	2	
14	03541-0516B-000	SCREW	สกรู	2	
15	09148-05L01-000	NUT	นัต	4	
16	01550-0512A-000	BOLT,HEXAGON HEAD FLANGE	โบลท์	4	

FIG.31



REF.NO.	PART NO.	DESCRIPTION	ตั้งน้ำมันเชื้อเพลิง ชื่ออะไหล่	Q'TY	REMARKS
1	44011H36H70HF08	FUEL TANK SET(RED)	ชุดตั้งน้ำมัน สีแดง	1	
1	44011H36H70HF01	FUEL TANK SET(BLUE)	ชุดตั้งน้ำมัน สีน้ำเงิน	1	
1	44011H36H70HF04	FUEL TANK SET(BLACK)	ชุดตั้งน้ำมัน สีดำ	1	
1	44011H36H70HF10	FUEL TANK SET(WHITE)	ชุดตั้งน้ำมัน สีขาว	1	
1	44011H36H70HF09	FUEL TANK SET(GRAY)	ชุดตั้งน้ำมัน สีเทา	1	
2	44200-053K1-000	CAP ASSY,FUEL TANK FILLER	ฝาปิดตั้งน้ำมันเชื้อเพลิง	1	
3	09329-10016-000	CUSHION,FUEL TANK FRONT	ยางรอง	2	
4	44541-36H10-000	CUSHION,FUEL TANK CENTER	ยางรอง	1	
5	44542-28G00-000	CUSHION,FUEL TANK REAR LOWER	ยางรอง	1	
6	09320H10022H000	CUSHION	ยางรอง	2	
7	09180-06067-000	SPACER,FUEL TANK REAR	บุช (6.5X10.5X22.5)	2	
8	09116-06084-000	BOLT,FUEL TANK REAR	bolt (6X35)	2	
9	9936H-68195-000	TAPE,FUEL TANK,R	สติ๊กเกอร์ตั้งน้ำมันด้านขวา	1	
10	9936H-68196-000	TAPE,FUEL TANK,L	สติ๊กเกอร์ตั้งน้ำมันด้านซ้าย	1	

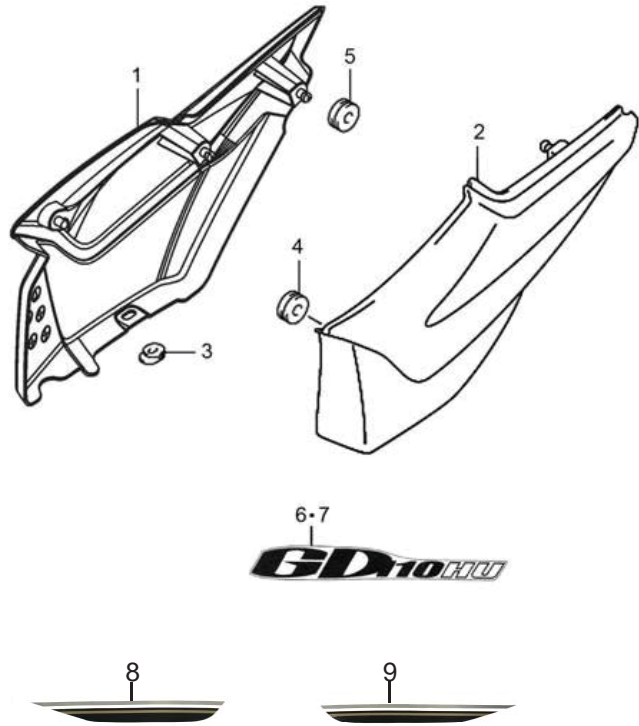
FIG.32



REF.NO.	PART NO.	DESCRIPTION	ชื่ออะไหล่	Q'TY	REMARKS
1	44300H36H00H000	COCK ASSY,FUEL	ก๊อกน้ำมันเชื้อเพลิง	1	
2	09128-06006-000	BOLT, FUEL COCK	bolt	2	
3	09168-06026-000	GASKET	แหวนรอง	2	
4	44421H36H00H000	HOSE,OUTLET	ท่อน้ำมัน	1	
5	09401-08414-000	CLIP	คลิป	2	

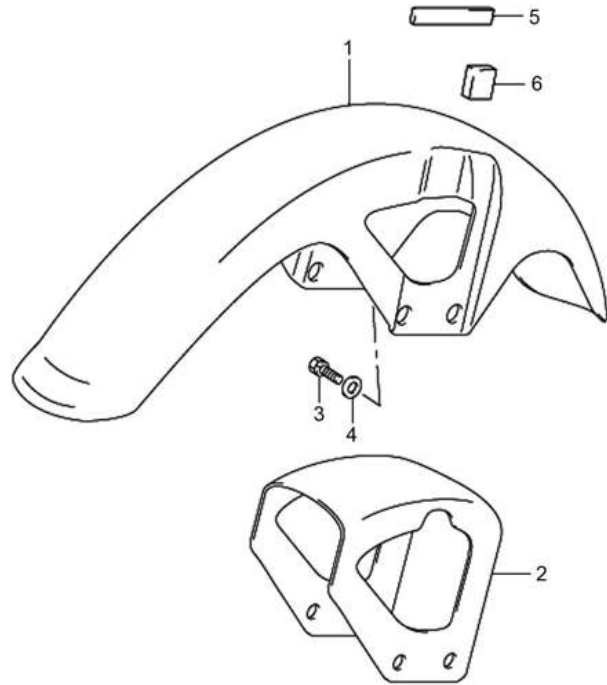


FIG.33



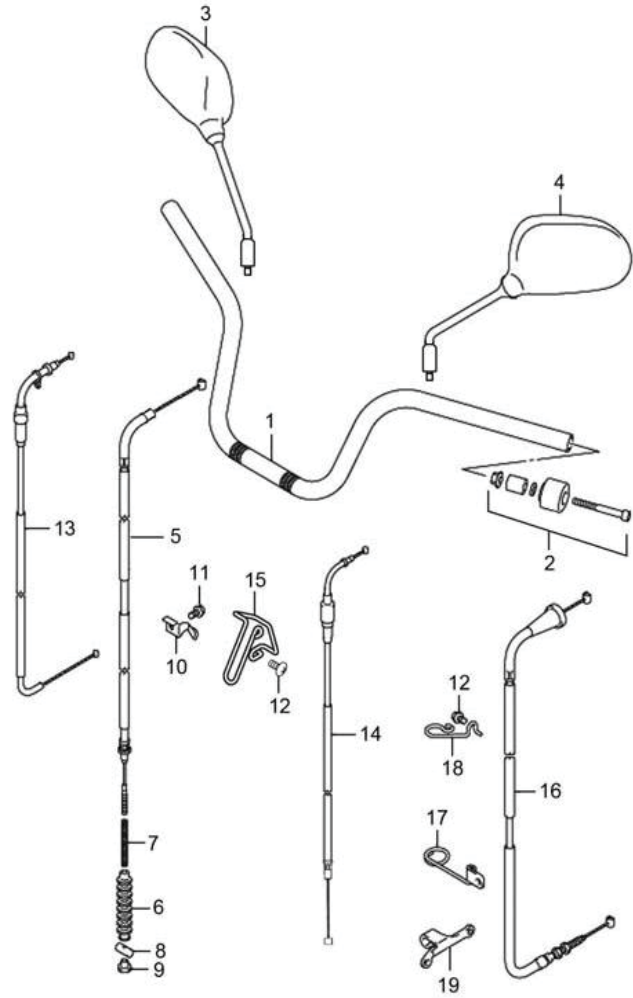
REF.NO.	PART NO.	DESCRIPTION	ชื่ออะไหล่	Q'TY	REMARKS
1	47111-36H10-A44	COVER,FRAME,R(RE D/MATTE BLACK)	ฝาครอบตัวถังขวา สีแดง	1	
1	47111-36H10-A30	COVER,FRAME,R(BLUE/MATTE BLACK)	ฝาครอบตัวถังขวา สีน้ำเงิน	1	
1	47111-36H10-A28	COVER,FRAME,R(BLACK/MATTE BLACK)	ฝาครอบตัวถังขวา สีดำ	1	
1	47111-36H10-A36	COVER,FRAME,R(WHITE/MATTE BLACK)	ฝาครอบตัวถังขวา สีขาว	1	
1	47111-36H10-A45	COVER,FRAME,R(GRAY/MATTE BLACK)	ฝาครอบตัวถังขวา สีเทา	1	
2	47211-36H10-A44	COVER,FRAME,L(RE D/MATTE BLACK)	ฝาครอบตัวถังซ้าย สีแดง	1	
2	47211-36H10-A30	COVER,FRAME,L(BLUE/MATTE BLACK)	ฝาครอบตัวถังซ้าย สีน้ำเงิน	1	
2	47211-36H10-A28	COVER,FRAME,L(BLACK/MATTE BLACK)	ฝาครอบตัวถังซ้าย สีดำ	1	
2	47211-36H10-A36	COVER,FRAME,L(WHITE/MATTE BLACK)	ฝาครอบตัวถังซ้าย สีขาว	1	
2	47211-36H10-A45	COVER,FRAME,L(GRAY/MATTE BLACK)	ฝาครอบตัวถังซ้าย สีเทา	1	
3	09320-03004-000	CUSHION,FRAME COVER LOWER,R	ยางรอง	2	
4	09320-08018-000	CUSHION,FRAME COVER REAR	ยางรอง	2	
5	47115-45F10-000	CUSHION,FRAME COVER	ยางรอง	4	
6-1	68131-36H20-NC3	TAPE,FRAME COVER,R(NC3)	สติ๊กเกอร์ฝาครอบตัวถัง ข้างขวา	1	
6-2	68131-36H20-NC4	TAPE,FRAME COVER,L(NC4)	สติ๊กเกอร์ฝาครอบตัวถัง ข้างขวา	1	FOR YNM
7-1	68141-36H20-NC3	TAPE,FRAME COVER,R(NC3)	สติ๊กเกอร์ฝาครอบตัวถัง ข้างซ้าย	1	
7-2	68141-36H20-NC4	TAPE,FRAME COVER,L(NC4)	สติ๊กเกอร์ฝาครอบตัวถัง ข้างซ้าย	1	FOR YNM
8	9936H-68135-000	TAPE,FRAME COVER,R	สติ๊กเกอร์ฝาครอบตัวถังด้านขวา	1	
9	9936H-68145-000	TAPE,FRAME COVER,L	สติ๊กเกอร์ฝาครอบตัวถังด้านซ้าย	1	

FIG.34



REF.NO.	PART NO.	DESCRIPTION	ชื่ออะไหล่	Q'TY	REMARKS
1	53111-36H00-113	FENDER,FRONT(RED)	บังโคลนหน้า สีแดง	1	
1	53111-36H00-608	FENDER,FRONT(BLUE)	บังโคลนหน้า สีน้ำเงิน	1	
1	53111-36H00-541	FENDER,FRONT(BLACK)	บังโคลนหน้า สีดำ	1	
1	53111-36H00-901	FENDER,FRONT(WHITE)	บังโคลนหน้า สีขาว	1	
1	53111-36H00-818	FENDER,FRONT(GRAY)	บังโคลนหน้า สีเทา	1	
2	53112-36H10-000	BRACE,FRONT FENDER	เหล็กยึดบังโคลนหน้า	1	
3	01570-0820B-000	HEXAGON HEAD BOLT SET	โบลท์	4	
4	53276-36H00-000	WASHER,FRONT FENDER	แหวนรอง	4	
5	53145-45F10-000	CUSHION,FRONT FENDER	ยางรอง	4	
6	53146-36H00-000	CUSHION,FRONT FENDER SIDE	ยางรอง	2	

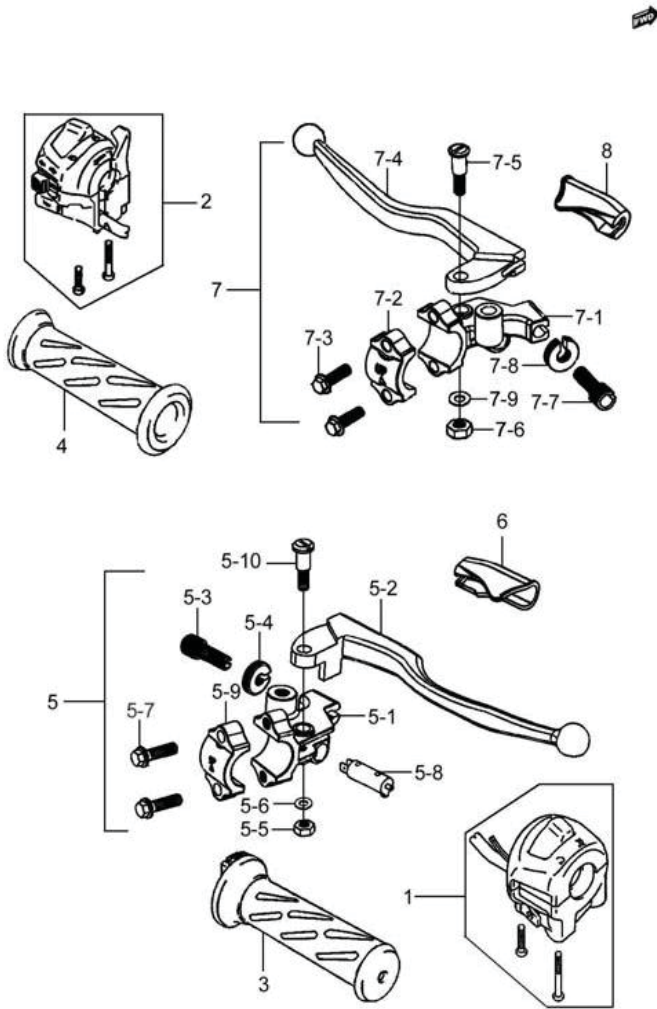
FIG.35



REF.NO.	PART NO.	DESCRIPTION	ชื่ออะไหล่	Q'TY	REMARKS
1	56111-36H00-000	HANDLEBAR	แฮนด์	1	
2	56021H36H10H000	BALANCER SET,HANDLEBAR	ชุดตุ้มถ่วงแฮนด์	2	
3	56500-36H30-000	MIRROR ASSY,REAR VIEW,R	กระจกมองหลัง ข้างขวา	1	
4	56600-36H30-000	MIRROR ASSY,REAR VIEW,L	กระจกมองหลัง ข้างซ้าย	1	
5	58110-36H10-000	CABLE COMP,FRONT BRAKE	สายเบรคหน้า	1	
6	09287-07001-000	SEAL, DUST	ยางกันฝุ่น (7X16X75)	1	
7	09440-06003-000	SPRING	สปริง	1	
8	09209-10001-000	PIN,REAR BRAKE CABLE	สลัก (10X19)	1	
9	09150-05101-000	NUT,REAR BRAKE CABLE ADJUSTER	นัต	1	
10	59246-36H00-000	CLAMP,FR BRAKE CABLE	เข็มขัดรัดสาย	1	
11	01550-0612B-000	BOLT	โบลท์	1	
12	02112-1612B-000	SCREWS,CROSS RECESSED HEAD	สกรู	2	
13	58300-36H10-000	CABLE ASSY,THROTTLE	สายเร่ง	1	
14	58410-36H20-000	CABLE COMP,STARTER	สายใช้คน้ำมัน	1	
15	58621-36H00-000	GUIDE CABLE	ตัวรัดสาย	1	
16	58200-36H01-000	CABLE ASSY,CLUTCH	สายคลัตช์	1	
17	58620-36H00-000	GUIDE COMP,CLUTCH CABLE	เหล็กยึดสายคลัตช์	1	
18	58626-36H00-000	GUIDE,CLUTCH CABLE	เหล็กยึดสายคลัตช์	1	
19	58634-36H00-000	STOPPER,CLUTCH CABLE	ตัวล็อกสายคลัตช์	1	

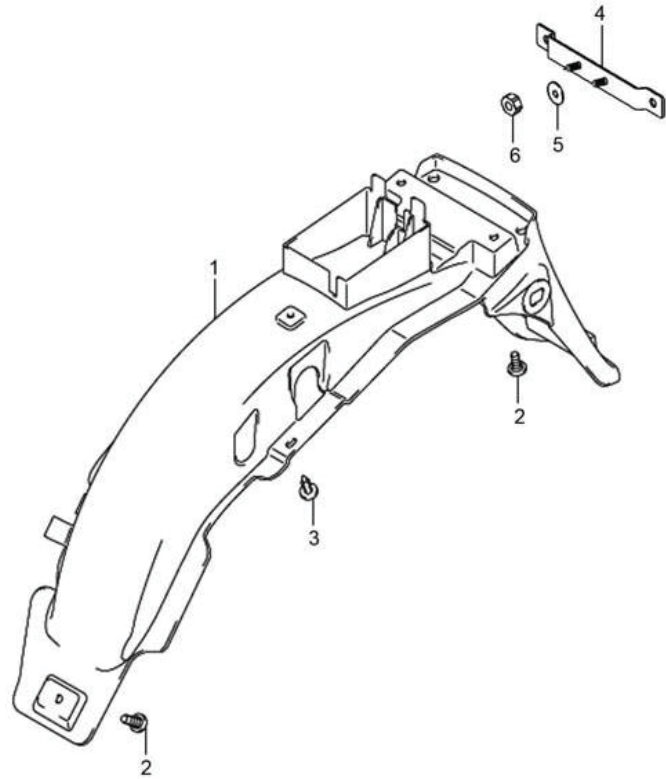


FIG.36



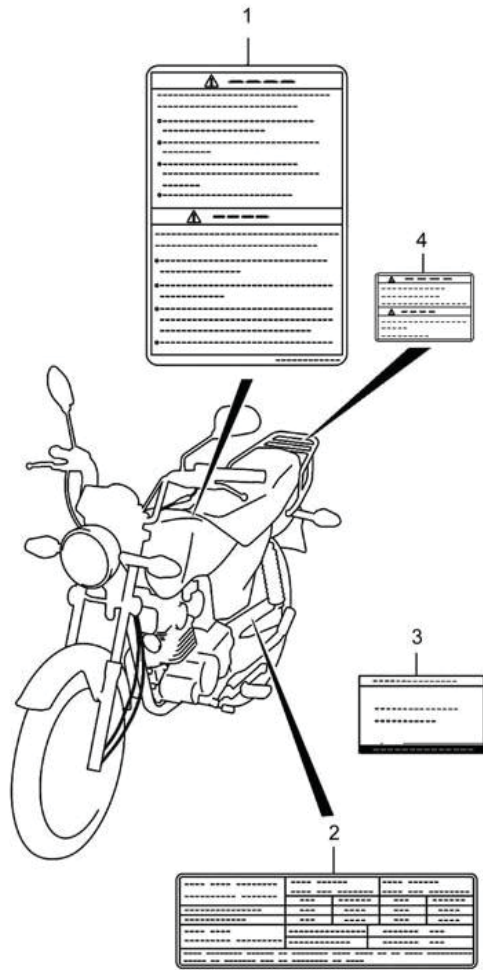
REF.NO.	PART NO.	DESCRIPTION	ชื่ออะไหล่	Q'TY	REMARKS
1	37200-36H50-000	SWITCH ASSY,HANDLE,R	ชุดสวิตช์แฮนด์ ข้างขวา	1	
2	37400-36H40-000	SWITCH ASSY,HANDLE,L	ชุดสวิตช์แฮนด์ ข้างซ้าย	1	
3	57110-28G10-000	GRIP COMP THROTTLE	ปลอกคันเร่ง	1	
4	57211-45FB0-000	GRIP,L	ปลอกแฮนด์ ข้างซ้าย	1	
5	57300-36H00-000	LEVER ASSY,FR BRAKE	ชุดมือเบรคหน้า	1	
5-1	57311-36H00-000	.HOLDER,BRAKE LEVER	.ขาจับมือเบรค	1	
5-2	57421-36H00-000	.LEVER,BRAKE	.มือเบรค	1	
5-3	57441-45F00-000	.ADJUSTER,WIRE	.ตัวปรับสาย	1	
5-4	57442-45F00-000	.NUT,LOCK	.นัต	1	
5-5	08310-0006B-000	.NUT	.นัต	1	
5-6	08321-0106B-000	.SPRING LOCK WASHER	.แหวนรอง	1	
5-7	01547-0620B-000	.BOLT	.โบลท์	2	
5-8	57460-45F00-000	.SWITCH ASSY,FRONT BRAKE	.สวิตช์ไฟเบรคหน้า	1	
5-9	57512-45F00-000	.BRACKET	.ปะกั๊บ	1	
5-10	57431-45F00-000	.BOLT,LEVER SET	.โบลท์	1	
6	57341-36H00	CAP	ยางครอบมือเบรค	1	
7	57500-45F00-000	LEVER ASSY,CLUTCH	ชุดมือคลัตช์	1	
7-1	57511-45F00-000	.HOLDER,LEVER	.ขาจับมือเบรค	1	
7-2	57512-45F00-000	.BRACKET	.ปะกั๊บ	1	
7-3	01547-0620B-000	.BOLT	.โบลท์	2	
7-4	57621-45F00-000	.LEVER,CLUTCH	.มือคลัตช์	1	
7-5	57431-45F00-000	.BOLT,LEVER SET	.โบลท์	1	
7-6	08310-0006A-000	.NUT	.นัต	1	
7-7	57441-45F00-000	.ADJUSTER,WIRE	.ตัวปรับสาย	1	
7-8	57442-45F00-000	.NUT,LOCK	.นัต	1	
7-9	08321-0106B-000	.SPRING LOCK WASHER	.แหวนรอง	1	
8	57661-05300-000	COVER,CLUTCH LEVER	ยางครอบมือคลัตช์	1	

FIG.37



REF.NO.	PART NO.	DESCRIPTION	ชื่ออะไหล่	Q'TY	REMARKS
1	63111-36H10-000	FENDER,REAR	บังโคลนท้าย	1	
2	09113-06001-000	BOLT, FIXED FRONT FENDER	bolt (6X16)	3	
3	09409-06322-000	CLIP, LEG LOWER	คลิป	2	
4	35927-36H00-000	BRACKET, LICENSE PLATE	เหล็กยึดไฟท้าย	1	
5	09160-06088-000	WASHER, REAR COMB LAMP	แหวนรอง (6.5X20X1.6)	2	
6	08310-0006A-000	NUT	นัต	2	

FIG.38



REF.NO.	PART NO.	DESCRIPTION	ชื่ออะไหล่	Q'TY	REMARKS
1	68319-09JJ0-000	LABEL,GENERAL WARNING	ป้ายคำเตือนเกี่ยวกับการใช้งานทั่วไป	1	PL
2	68332-36H50-000	LABEL,TIRE INFORMATION	ป้ายคำเตือนเกี่ยวกับยาง	1	PL
3	99011-36H50-14A	MANUAL,OWNER'S	คู่มือแนะนำวิธีการใช้	1	PL
4	68391-36H10-000	LABEL,LOADING CAPACITY	ป้ายคำเตือน	1	PL



FIG.39

REF.NO.	PART NO.	DESCRIPTION	หมายเหตุ	GD110HU-N ชื่ออะไหล่	Q'TY	REMARKS
1	45100-36H30-000	SEAT ASSY	เบาะ		1	
1-1	45161-36H00-000	.COVER, SEAT	.หนังหุ้มเบาะ		1	
1-2	09329-10001-000	.CUSHION	.ลูกยางรองเบาะ		2	
1-3	45149-45F00-000	.CUSHION, RUBBER	.ลูกยางรองเบาะ		5	
2	01550-0812B-000	BOLT	bolt		2	

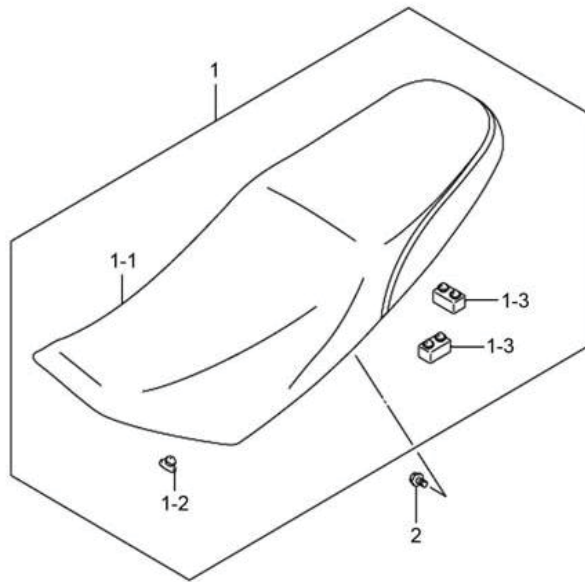
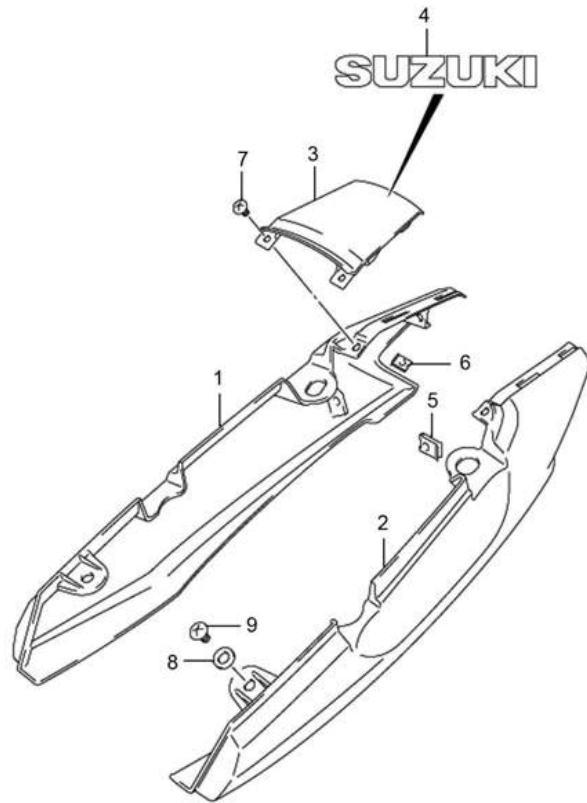
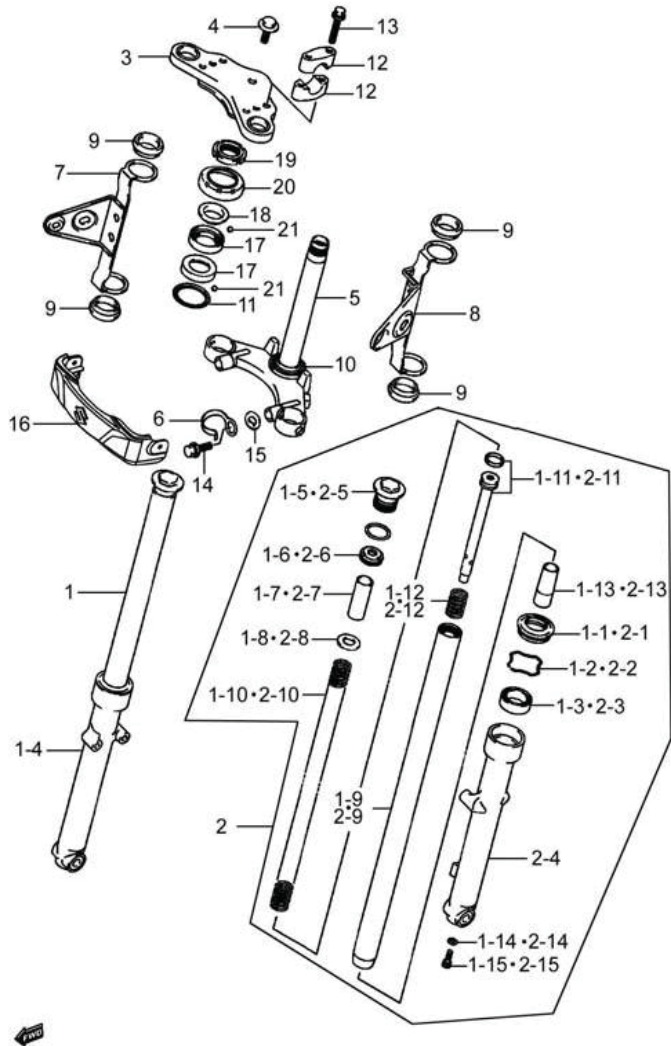


FIG.40



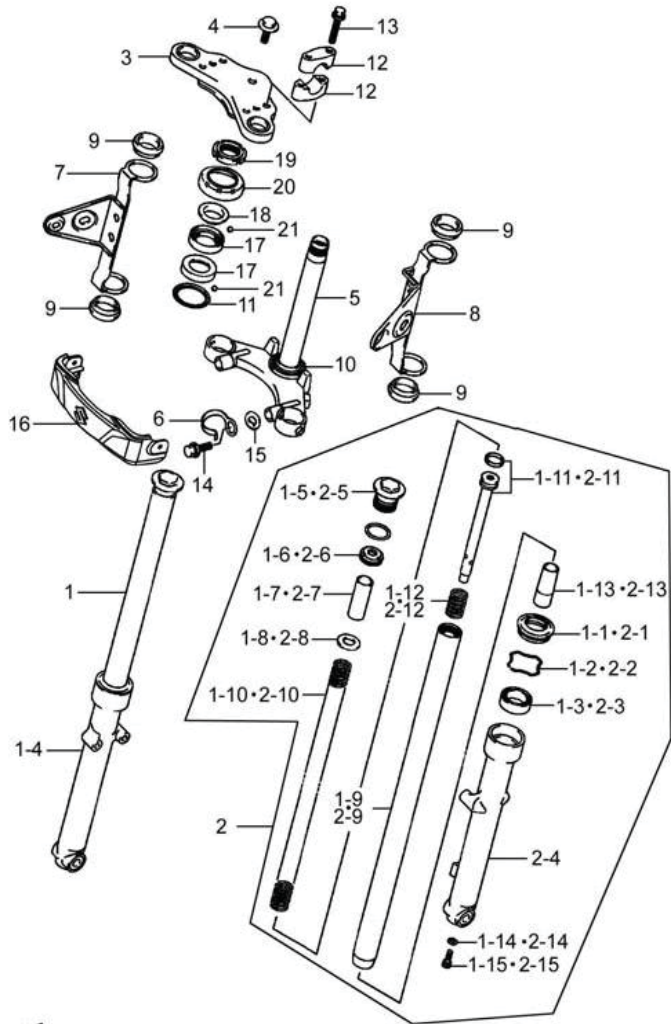
REF.NO.	PART NO.	DESCRIPTION	ชื่ออะไหล่	Q'TY	REMARKS
1	45511-36H00-113	COVER,SEAT TAIL,R(RE D)	ฝาครอบท้ายเบาะขวา สีแดง	1	
1	45511-36H00-608	COVER,SEAT TAIL,R(BLUE)	ฝาครอบท้ายเบาะขวา สีน้ำเงิน	1	
1	45511-36H00-541	COVER,SEAT TAIL,R(BLACK)	ฝาครอบท้ายเบาะขวา สีดำ	1	
1	45511-36H00-901	COVER,SEAT TAIL,R(WHITE)	ฝาครอบท้ายเบาะขวา สีขาว	1	
1	45511-36H00-818	COVER,SEAT TAIL,R(GRAY)	ฝาครอบท้ายเบาะขวา สีเทา	1	
2	45512-36H00-113	COVER,SEAT TAIL,L(RE D)	ฝาครอบท้ายเบาะซ้าย สีแดง	1	
2	45512-36H00-608	COVER,SEAT TAIL,L(BLUE)	ฝาครอบท้ายเบาะซ้าย สีน้ำเงิน	1	
2	45512-36H00-541	COVER,SEAT TAIL,L(BLACK)	ฝาครอบท้ายเบาะซ้าย สีดำ	1	
2	45512-36H00-901	COVER,SEAT TAIL,L(WHITE)	ฝาครอบท้ายเบาะซ้าย สีขาว	1	
2	45512-36H00-818	COVER,SEAT TAIL,L(GRAY)	ฝาครอบท้ายเบาะซ้าย สีเทา	1	
3	45513-36H00-113	COVER,SEAT TAIL CENTER(RE D)	ฝาครอบท้ายเบาะกลาง สีแดง	1	
3	45513-36H00-608	COVER,SEAT TAIL CENTER(BLUE)	ฝาครอบท้ายเบาะกลาง สีน้ำเงิน	1	
3	45513-36H00-541	COVER,SEAT TAIL CENTER(BLACK)	ฝาครอบท้ายเบาะกลาง สีดำ	1	
3	45513-36H00-901	COVER,SEAT TAIL CENTER(WHITE)	ฝาครอบท้ายเบาะกลาง สีขาว	1	
3	45513-36H00-818	COVER,SEAT TAIL CENTER(GRAY)	ฝาครอบท้ายเบาะกลาง สีเทา	1	
4-1	68166-45F10-MP7	EMBLEM,CENTRAL TAIL COVER	สติ๊กเกอร์ฝาครอบท้ายเบาะ	1	
4-2	68166-45F10-N97	EMBLEM,CENTRAL TAIL COVER	สติ๊กเกอร์ฝาครอบท้ายเบาะ	1	FOR YNM
5	09148-05L01-000	NUT	นัต	4	
6	09148-05038-000	NUT,LEG REAR NO.2	นัต	2	
7	03241-0512B-000	SCREW	สกรู	2	
8	09169-06071-000	WASHER,FRONT LEG SHIELD	แหวนรอง	2	
9	02142-0610B-000	CROSS RECESSED HEAD SCREW	สกรู	2	

FIG.41



REF.NO.	PART NO.	DESCRIPTION	ชื่ออะไหล่	Q'TY	REMARKS
1	51103-36H00-000	DAMPER ASSY,FRONT FORK,R	ชุดใช้ค้ำหน้า ข้างขวา	1	
1-1	51173-36H00-000	.SEAL,DUST	.ยางกันฝุ่น	1	
1-2	51156-36H00-000	.RING,SNAP	.แหวนล็อกซีลน้ำมัน	1	
1-3	51153-36H00-000	.SEAL,OIL	.ซีลน้ำมันใช้ค้ำหน้า	1	
1-4	51130-36H00-000	.TUBE COMP,OUTER,RH	.ชุดปลอกใช้ค้ำหน้า ข้างขวา	1	
1-5	51189-36H00-000	.CAP	.โบลท์ปิดใช้ค้ำหน้า	1	
1-6	51353-36H00-000	.NUT	.นัต	1	
1-7	51176-36H00-000	.COLLAR,SPRING	.ปลอกทรงสปริงใช้ค	1	
1-8	51192-36H00-000	.WASHER	.แหวนรอง	1	
1-9	51110-36H00-000	.TUBE COMP,INNER	.แกนใช้ค้ำหน้า	1	
1-10	51171-36H00-000	.SPRING	.สปริง	1	
1-11	51146-36H00-000	.CYLINDER,FR FORK	.แกนลูกสูบใช้ค้ำหน้า	1	
1-12	51177-36H00-000	.REBOUND SPRING	.แหวนยาง	1	
1-13	51195-36H00-000	.OIL LOCK PIECE	.ตัวล็อกน้ำมันใช้ค้ำหน้า	1	
1-14	51148-28G60-000	.PACKING	.ปะเก็น	1	
1-15	51147-28G60-000	.BOLT	.โบลท์ใช้ค้ำหน้า	1	
2	51104-36H00-000	DAMPER ASSY,FRONT FORK,L	ชุดใช้ค้ำหน้า ข้างซ้าย	1	
2-1	51173-36H00-000	.SEAL,DUST	.ยางกันฝุ่น	1	
2-2	51156-36H00-000	.RING,SNAP	.แหวนล็อกซีลน้ำมัน	1	
2-3	51153-36H00-000	.SEAL,OIL	.ซีลน้ำมันใช้ค้ำหน้า	1	
2-4	51140-36H00-000	.TUBE COMP,OUTER,LH	.ชุดปลอกใช้ค้ำหน้า ข้างซ้าย	1	
2-5	51189-36H00-000	.CAP	.โบลท์ปิดใช้ค้ำหน้า	1	
2-6	51353-36H00-000	.NUT	.นัต	1	
2-7	51176-36H00-000	.COLLAR,SPRING	.ปลอกทรงสปริงใช้ค	1	
2-8	51192-36H00-000	.WASHER	.แหวนรอง	1	
2-9	51110-36H00-000	.TUBE COMP,INNER	.แกนใช้ค้ำหน้า	1	
2-10	51171-36H00-000	.SPRING	.สปริง	1	

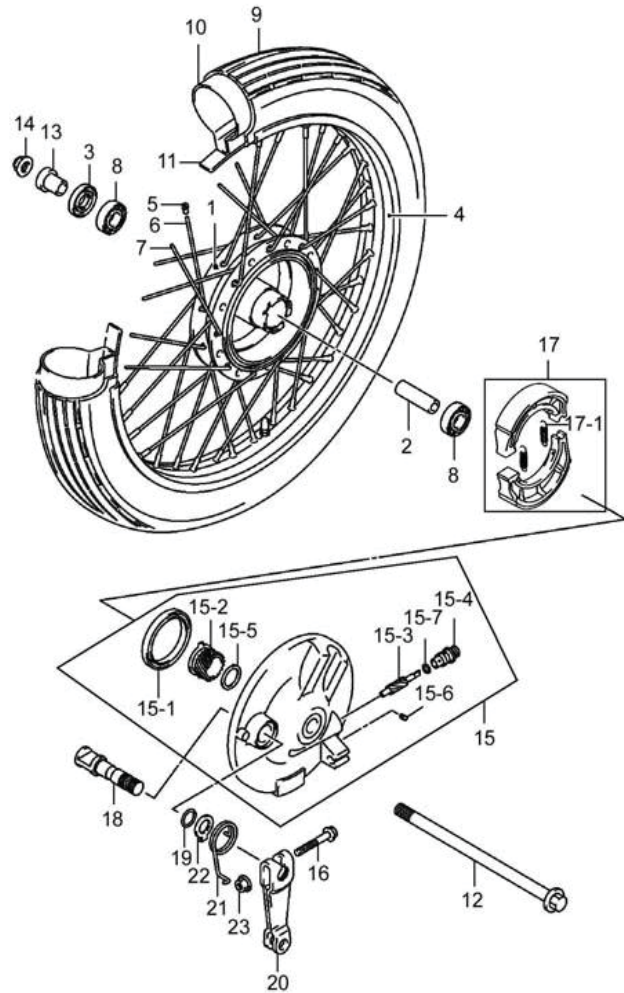
FIG.41



REF.NO.	PART NO.	DESCRIPTION	ชื่ออะไหล่	Q'TY	REMARKS
2-11	51146-36H00-000	.CYLINDER,FR FORK	.แกนลูกสูบใช้ค้อพหน้า	1	
2-12	51177-36H00-000	.REBOUND SPRING	.แหวนยาง	1	
2-13	51195-36H00-000	.OIL LOCK PIECE	.ตัวล็อกน้ำมันใช้ค้อหน้า	1	
2-14	51148-28G60-000	.PACKING	.ปะเก็น	1	
2-15	51147-28G60-000	.BOLT	.โบลท์ใช้ค้อพหน้า	1	
3	51310-36H00-000	BRACKET COMP,UPPER	แผงคอบบน	1	
4	51352-45FA0-000	BOLT	โบลท์ยึดแผงคอ	1	
5	51410-36H00-000	BRACKET COMP,UNDER	แผงคอล่าง	1	
6	51455-36H00-000	CLIP	ตัวรัดสาย	1	
7	51530-36H10-000	BRACKET COMP,HEADLAMP,R	เหล็กยึดไฟหน้า ข้างขวา	1	
8	51540-36H10-000	BRACKET COMP,HEADLAMP,L	เหล็กยึดไฟหน้า ข้างซ้าย	1	
9	51553-36H00-000	DAMPER,HEADLAMP BRACKET	ลูกยางรอง	4	
10	51622-36H00-000	RACE,STEERING OUTER LOWER	ถ้วยคอบนอก ตัวล่าง	1	
11	51644-14H00-000	SEAL,STEERING,LOWER	ซีลแผงคอล่าง	1	
12	56221-45FA0-000	HOLDER,HANDLE LOWER	ปะกับแฮนด์ ตัวล่าง	4	
13	01580-0855B-000	HEXAGON HEAD BOLT SET	โบลท์	4	
14	01580-1035B-000	HEXAGON HEAD BOLT	โบลท์	2	
15	09160-10040-000	WASHER,PLAIN	แหวนรอง	1	
16	51871-36H00-000	COVER,FRONT FORK	ฝาครอบแผงคอล่าง	1	
17	51611-20002-000	RACE,STEERING INNER,UPPER	ถ้วยคอบใน ตัวบน	2	
18	51621-28000-000	RACE,STEERING OUTER,UPPER	ถ้วยคอบนอก ตัวบน	1	
19	51631-28000-000	NUT,STEERING STEM	นัตยึดแผงคอ	1	
20	51643-36H00-000	SEAL,STEERING DUST UPPER	ยางกันฝุ่น	1	
21	06111-06004-000	BALL,STEERING,UPPER	ลูกปืนถ้วยคอบ	44	

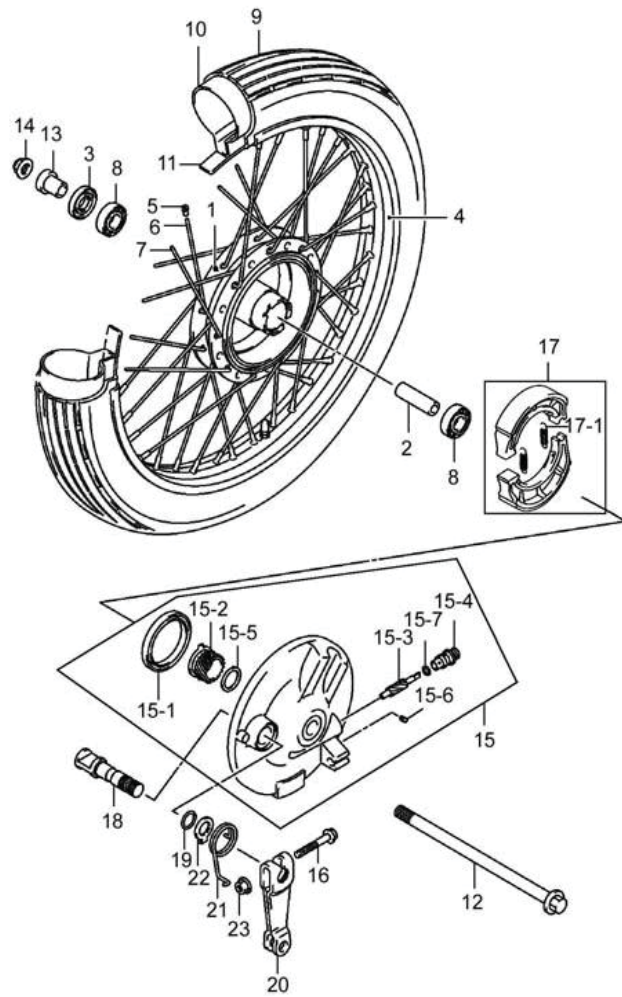


FIG.42



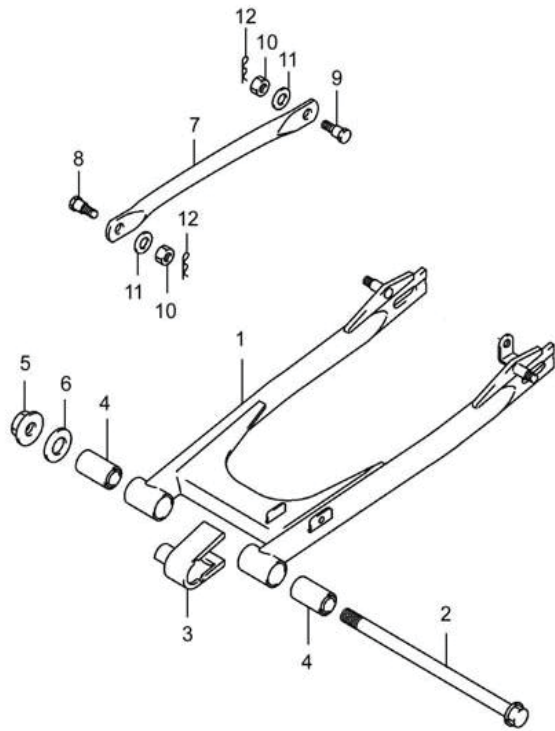
REF.NO.	PART NO.	DESCRIPTION	ชื่อหน้า	GD110HU-N	ชื่ออะไหล่	Q'TY	REMARKS
1	54110-36H10-000	HUB, FRONT WHEEL	ดุมล้อหน้า			1	
2	54731-36H00-000	SPACER,FRONT HUB BEARING	บูชรองดัลับลูกปืน			1	
3	54742-36H00-000	SEAL,FRONT HUB	ซีลน้ำมัน			1	
4	55311-36H10-000	RIM,WHEEL	ขอบล้อหน้า (17X1.40)			1	
5	55326-36H10-000	NIPPLE,WHEEL SPOKE	หัวซี่ลวด			36	
6	65321-234H0-000	SPOKE,WHEEL INNER	ซี่ลวดใน			18	
7	65322-234H0-000	SPOKE,WHEEL OUTER	ซี่ลวดนอก			18	
8	08133-63017-000	BEARING,FRONT HUB	ดัลับลูกปืน			2	
9	55110-36H00-000	TIRE COMP,FRONT	ยางนอกหน้า (2.50-17 C108 4PR TT)			1	
10	55200-36H00-000	TUBE ASSY,WHEEL INNER	ยางใน			1	
11	55261-36H10-000	PROTECTOR,WHEEL INNER TUBE	ยางรองขอบล้อ			1	
12	54711-36H00-000	AXLE,FRONT	แกนล้อหน้า			1	
13	54741-36H00-000	SPACER,FRONT AXLE,R	บูชแกนล้อหน้า ซ้ายขวา			1	
14	08319-3112A-000	U-NUT	นัต			1	
15	54021H36H00H000	PANEL SET,FR BRAKE ANCHOR	ชุดจานเบรคหน้า			1	
15-1	54267-36H00-000	.SEAL,FRONT BRAKE PANEL OIL	.ซีลน้ำมัน			1	
15-2	54610-36H00-000	.DRIVER COMP,SPEEDOMETER GEAR	.เฟืองขับสายไมล์			1	
15-3	54621-36H00-000	.PINION,SPEEDOMETER	.เฟืองปั่นสายไมล์			1	
15-4	54632-010H0-000	.BUSHING,SPDOM PINION OUTER	.บูชเฟืองปั่นสายไมล์			1	
15-5	54642-36H00-000	.WASHER,SPEEDOMETER GEAR THR	.แหวนรอง			1	
15-6	09134-03101-000	.SCREW, STOP	.สกรู			1	
15-7	09160-05001-000	.WASHER,SPDOM PINION THR	.แหวนรอง			1	
16	09100-06139-000	BOLT,BRAKE CAM LEVER	bolt (6X31)			1	
17	54400-36810-000	SHOE COMP,BRAKE	ชุดผ้าเบรค			1	
17-1	55421-36H00-000	.SPRING,BRAKE SHOE	.สปริง			2	
18	54441-36H00-000	CAM,FRONT BRAKE	ลูกเบี้ยวเบรค			1	
19	54443-36H00-000	O RING	ซีลน้ำมัน			1	
**	55320-45HA0-000	SPOKE SET, FR WHEEL	ชุดซี่ลวดล้อหน้า			1	

FIG.42



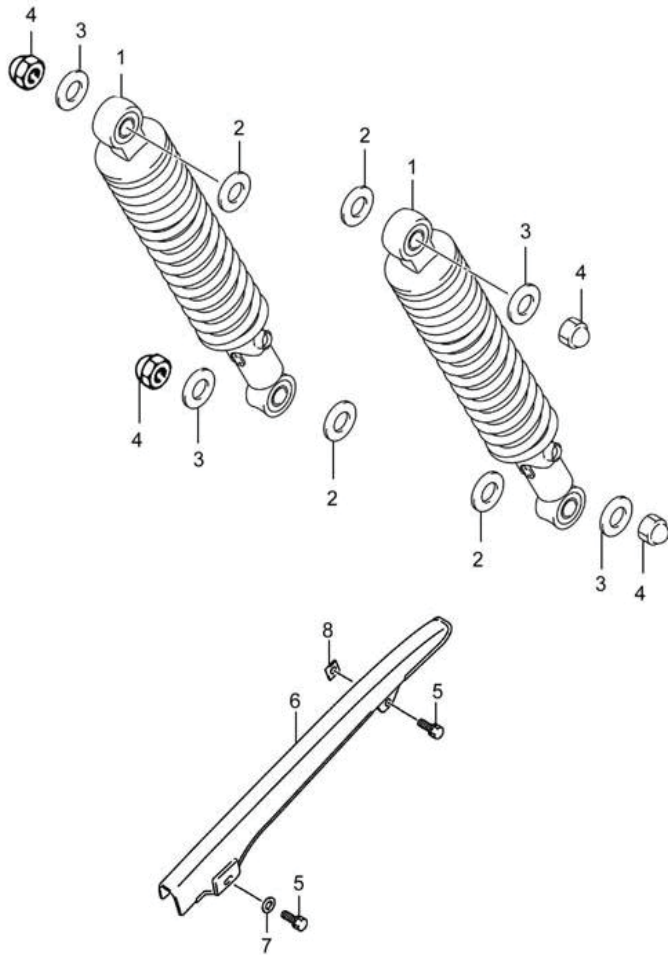
REF.NO.	PART NO.	DESCRIPTION	ชื่ออะไหล่	Q'TY	REMARKS
20	54451-36H00-000	LEVER,FRONT BRAKE CAM	มือดึงเบรคหน้า	1	
21	54484-36H00-000	SPRING,CAM LEVER RETURN	สปริง	1	
22	54492-36H01-000	PLATE,BRAKE LINING INDICATOR	แผ่นบอกการสึกของผ้าเบรค	1	
23	08316-1006B-000	NUT	นัต	1	

FIG.43



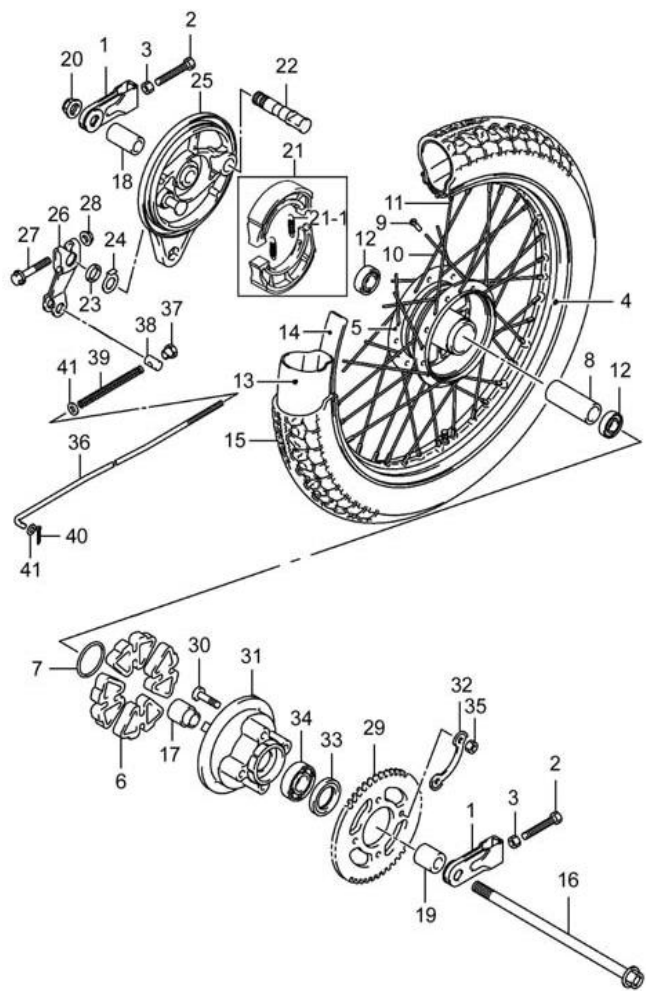
REF.NO.	PART NO.	DESCRIPTION	ชื่ออะไหล่	Q'TY	REMARKS
1	61100-36H10-000	SWINGINGARM COMP,REAR	ตะเกียบหลัง	1	
2	61211-36H00-000	SHAFT,RR SWG ARM PIVOT	แกนตะเกียบหลัง	1	
3	61273-23400-000	BUFFER	ยางกันโช้	1	
4	09319-12018-000	BUSHING	บุชรองตะเกียบหลัง (12X24X44)	2	
5	08319-3112A-000	U-NUT	นัต	1	
6	09160-12102-000	WASHER,PLAIN	แหวนรอง	1	
7	64310-36H20-000	TORQUELINK COMP,REAR	ขายึดจานเบรคหลัง	1	
8	09111-08012-000	BOLT,REAR TORQUELINK FRONT	โบลท์ (8X22.5)	1	
9	09111-08013-000	BOLT,REAR TORQUELINK REAR	โบลท์	1	
10	09140H08001H000	NUT	นัต	2	
11	09162-08008-000	LOCK WASHER,RR TORQUELINK	แหวนล็อก (8.2X15.2X1.6)	2	
12	04111-2020A-000	COTTER PIN	พินล็อก	2	

FIG.44



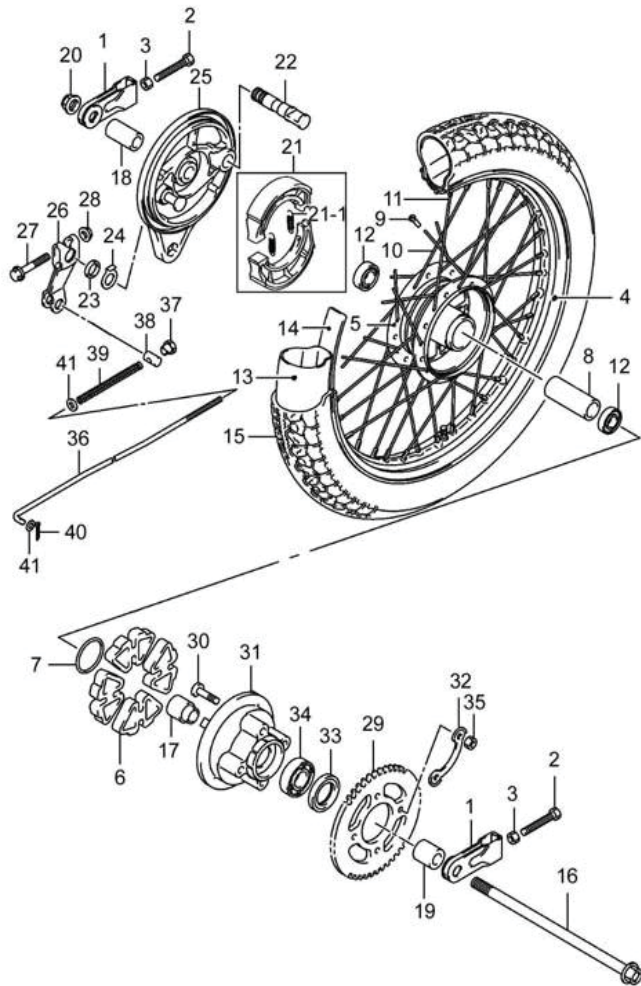
REF.NO.	PART NO.	DESCRIPTION	ชื่ออะไหล่	Q'TY	REMARKS
1	62100-36H10-000	ABSORBER ASSY,REAR SHOCK	โช้คอัพหลัง	2	
2	62145-45F00-000	WASHER,RR SHK ABS INNER	แหวนรอง	4	
3	09160-10001-000	WASHER,RR SHK ABS UPPER	แหวนรอง	4	
4	08313-10107-000	NUT,RR SHOCK ABS	นัต	4	
5	01570-0610A-000	HEXAGON HEAD BOLT SET	โบลท์	2	
6	61311-36H10-000	CASE,CHAIN	บังโซ้	1	
7	61315-45F00-000	WASHER,CHAIN CASE	แหวนรอง	1	
8	61316-45FA0-000	NUT,CHAIN CASE REAR	นัต	1	

FIG.45



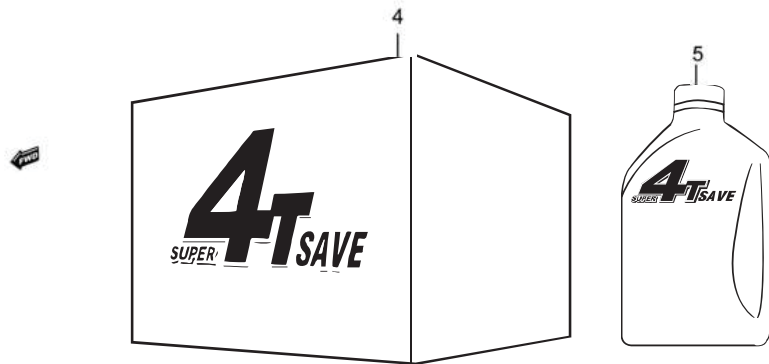
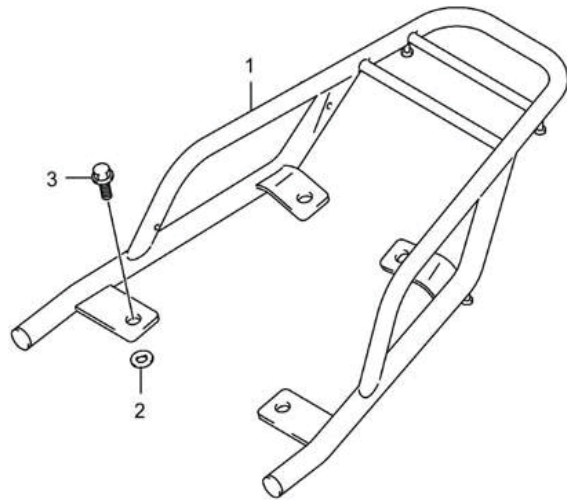
REF.NO.	PART NO.	DESCRIPTION	ชื่อไทย	GD110HU-N	ชื่ออะไหล่	Q'TY	REMARKS
1	61410-23450-000	ADJUSTER,CHAIN	ตัวตั้งโซ่			2	
2	09104-080A6-000	BOLT	โบลท์			2	
3	08310-0008A-000	HEXAGON NUT	นัต			2	
4	55311-36H10-000	RIM,WHEEL	ขอบล้อหลัง (17X1.40)			1	
5	64110-36H10-000	HUB COMP,REAR	คุมล้อหลัง			1	
6	64651-36H00-000	ABSORBER ASSY,REAR HUB SHOCK	ยางกันกระชาก			4	
7	64653-36H00-000	O RING	โอริง			1	
8	64731-36H00-000	SPACER,REAR HUB BEARING	บุชตลับลูกปืน			1	
9	55326-36H10-000	NIPPLE,WHEEL SPOKE	หัวซี่ลวด			36	
10	65321-36H10-000	SPOKE,WHEEL INNER	ซี่ลวดใน			18	
11	65322-36H10-000	SPOKE, WHEEL OUTER	ซี่ลวดนอก			18	
12	08133-63017-000	BEARING,FRONT HUB	ตลับลูกปืน			2	
13	55200-36H00-000	TUBE ASSY,WHEEL INNER	ยางใน			1	
14	55261-36H10-000	PROTECTOR,WHEEL INNER TUBE	ยางรองขอบล้อ			1	
15	65110-36H00-000	TIRE COMP,REAR	ยางนอกหลัง (2.75-17 C6532 4PR TT)			1	
16	64711-36H00-000	AXLE,REAR	แกนล้อหลัง			1	
17	64733-36H00-000	RETAINER,REAR SPROCKET DRUM	บุชคุมสเตอร์หลัง			1	
18	64741-36H00-000	SPACER,REAR AXLE,R </td <td>บุชแกนล้อหลัง ข้างขวา</td> <td></td> <td></td> <td>1</td> <td></td>	บุชแกนล้อหลัง ข้างขวา			1	
19	09180-12131-000	SPACER,LH	บุชแกนล้อหลัง ข้างซ้าย			1	
20	08319-3112A-000	U-NUT	นัต			1	
21	54400-36810-000	SHOE COMP,BRAKE	ชุดผ้าเบรก			1	
21-1	55421-36H00-000	.SPRING,BRAKE SHOE	.สปริง			2	
22	54441-36H00-000	CAM,FRONT BRAKE	ลูกเบี้ยวเบรก			1	
23	54443-36H00-000	O RING	ซีลน้ำมัน			1	
24	54492-36H01-000	PLATE,BRAKE LINING INDICATOR	แผ่นบอกการสึกของผ้าเบรก			1	
25	64210-36H00-000	PANEL COMP,REAR BRAKE ANCHOR	จานเบรกหลัง			1	
26	64451-36H00-000	LEVER,REAR BRAKE CAM	มือดึงเบรกหลัง			1	
**	65320-45HA0-000	SPOKE SET, RR WHEEL	ชุดซี่ลวดล้อหลัง			1	

FIG.45



REF.NO.	PART NO.	DESCRIPTION	ชื่อหลัก	GD110HU-N	ชื่ออะไหล่	Q'TY	REMARKS
27	01550-0635A-000	BOLT	โบลท์			1	
28	08316-1006B-000	NUT	นัต			1	
29	64511-36H00-000	SPROCKET,REAR	สเตอร์หลัง 35 ฟัน			1	
30	64541-36H00-000	BOLT,REAR SPROCKET	โบลท์สเตอร์หลัง			4	
31	64611-36H00-000	DRUM,REAR SPROCKET	คุมสเตอร์หลัง			1	
32	09169-08011-000	LOCK WASHER	แหวนรอง			2	
33	09285-25003-000	OIL SEAL	ซีลน้ำมัน			1	
34	08113-62037-000	BEARING	ตลับลูกปืน			1	
35	08310-0008B-000	HEXAGON NUT	นัต			4	
36	43311-36H20-000	ROD,REAR BRAKE	ชุดสายเบรค			1	
37	09150-06010-000	NUT	นัต			1	
38	09209-11002-000	PIN,REAR BRAKE ROD LEVER	สลัก			1	
39	09440-09004-000	SPRING,REAR BRAKE ROD ADJUSTER	สปริง			1	
40	04111-2015A-000	COTTER PIN	ปิ่นล็อค			1	
41	08322-0106B-000	EASHER	แหวนรอง			2	

FIG.46



REF.NO.	PART NO.	DESCRIPTION	ชื่ออะไหล่	Q'TY	REMARKS
1	46310-36H01-000	CARRIER COMP,REAR	เหล็กตะแกรงท้าย	1	
2	46212-45F00-000	CUSHION,PILLION HANDLE	ยางรอง	2	
3	01550-0820A-000	BOLTS,HEXAGON HEAD FLANGE	โบลท์	4	
4	99000-24130-080	4T OIL SAVE 12 X 0.8 L	น้ำมันเครื่อง4T SAVE 0.8 ลิตร(ตั้ง)	1	
5	99000-24130B080	4T OIL SAVE 0.8 L	น้ำมันเครื่อง4T SAVE 0.8 ลิตร (ขวด)	1	



**PARTS NUMBER INDEX**

**ดัชนีหมายเลขอะไหล่**

PART NO.	FIG.NO.-REF.NO.	PART NO.	FIG.NO.-REF.NO.	PART NO.	FIG.NO.-REF.NO.	PART NO.	FIG.NO.-REF.NO.	PART NO.	FIG.NO.-REF.NO.	PART NO.	FIG.NO.-REF.NO.
00000		01550-0812B-000	39 2	04211-11129-000	2 3	08319-3112A-000	43 5	09140-06025-000	17 21	09168H06002H000	12 1-4
		01550-0820A-000	30 13	04211-11169-000	3 1-1		45 20	09140-14022-000	5 15	09169-06032-000	27 20
			46 3	04221-04089-000	17 11	08321-0106B-000	36 5-6		15 10	09169-06071-000	40 8
		01550-0820B-000	30 3	06111-06004-000	41 21		36 7-9	09140H08001H000	43 10	09169-08011-000	45 32
		01550-0850A-000	28 20	07130-0512B-000	20 3	08321-01087-000	24 5	09148-05038-000	40 6	09180-06067-000	31 7
01204-08207-000	24 4	01550-0870A-000	28 4	07130-0612B-000	6 7	08322-0106B-000	45 41	09148-05L01-000	30 15	09180-06306-000	28 10
01421-0616B-000	13 12	01550-1050B-000	12 4	07130-0620A-000	8 8	08322-01087-000	24 6		40 5	09180-12131-000	45 19
01500-0610B-000	16 11	01570-0610A-000	44 5	07130-0620B-000	20 2	08322-0116B-000	29 3	09150-05101-000	35 9	09180-12160-000	17 17-2
01500-0616A-000	15 20	01570-0820B-000	34 3	07130-0825A-000	12 3	08331-3112A-000	17 27	09150-06010-000	45 37	09181-08139-000	14 3
01500-0616B-000	18 11	01580-0612B-000	11 2	08110-62030-000	16 3	08331-31139-000	6 8	09160-05001-000	42 15-7	09181-14167-000	18 7
01500-06207-000	17 23	01580-0630B-000	11 3	08113-62037-000	45 34	08331-3115A-000	18 13-3	09160-05501-000	26 3	09181-17018-000	15 13
01500-0625B-000	17 10	01580-0855B-000	41 13	08133-63017-000	42 8	08331-3118A-000	29 18	09160-06088-000	37 5	09181-18002-000	5 11
01500-1016A-000	3 6	01580-1035B-000	41 14		45 12	08331-41309-000	15 22	09160-06164-000	12 1-5	09181-25055-000	5 2
01547-0620A-000	1 13	02112-0516B-000	17 32	08211-06122-000	17 16	08341-31039-000	20 5	09160-10001-000	44 3	09200-06033-000	30 9
01547-0620B-000	36 5-7	02112-1612B-000	35 12	08211-06221-000	17 12	08361-3506A-000	22 3	09160-10040-000	41 15	09209-05011-000	17 29
01547-0620B-000	36 7-3	02112-3620B-000	27 24	08211-10305-000	15 21	09100-06139-000	42 16	09160-10501-000	25 3	09209-10001-000	35 8
01547-0625A-000	1 18	02122-05127-000	24 1-3	08211-14321-000	18 12	09100-08302-000	18 14	09160-12011-000	17 26	09209-11002-000	45 38
01547-0630A-000	4 3	02122-0612A-000	7 14	08310-00067-000	17 24	09103-06247-000	8 4	09160-12102-000	43 6	09247-12104-000	4 14
	14 5	02122-0616A-000	6 6	08310-0006A-000	36 7-6	09103-06506-000	1 3	09160-12119-000	15 17	09259-26016-000	4 12
01547-0630B-000	19 3	02142-0508A-000	24 8	08310-0006A-000	37 6	09103-08081-000	1 19	09160-13006-000	16 1-5	09261-02008-000	14 4
01547-0640A-000	3 2	02142-0512B-000	11 1-14	08310-0006B-000	36 5-5	09103-08401-000	3 9	09160-13006-000	16 4-5	09261-04002-000	17 9
	4 4		27 18	08310-0008A-000	45 3	09103-08422-000	1 5	09160-13010-000	6 5	09261-05005-000	7 2
01547-0650A-000	3 3	02142-0516B-000	22 11	08310-0008B-000	45 35	09103-08442-000	3 10	09160-14005-000	5 13	09261-10006-000	6 4-2
01547-0670A-000	14 14	02142-0610B-000	40 9	08310-0010B-000	25 7	09103-08509-000	3 12		15 11	09262-15L04-000	7 9
01547-0680A-000	3 4	02142-0612B-000	16 7	08313-10107-000	44 4	09104-080A6-000	45 2	09160-19006-000	30 8	09262-25L04-000	5 3
01550-0512A-000	30 16	02142-0612B-000	22 5	08316-1005B-000	26 7	09106-05028-000	7 5	09160H08010H000	29 17	09262-35L07-000	5 4
01550-0520A-000	26 2	03211-0325B-000	25 1-4	08316-1006A-000	10 21	09111-06041-000	17 15	09160H18001H000	29 16	09263-10016-000	15 18
01550-0610A-000	10 23		25 2-4	08316-1006B-000	10 16	09111-08012-000	43 8	09162-08008-000	43 11	09263-13003-000	16 2
01550-0610B-000	27 5		25 5-4		13 14	09111-08013-000	43 9	09164-10012-000	7 12	09280-13004-000	14 11
01550-0612A-000	3 8		25 6-4		27 4	09111-10060-000	29 8	09164-14011-000	5 14	09280-17003-000	4 7
01550-0612B-000	10 14	03241-0512B-000	40 7	08316-1006B-000	42 23	09113-06001-000	28 15	09164-14011-000	15 12	09280-21008-000	17 30
	22 7	03541-0516B-000	30 14		45 28		37 2	09168-06004-000	3 7	09280-22008-000	4 13
	27 19	03541-0525B-000	11 1-15	08316-1010A-000	25 4	09116-05020-000	15 8		8 5	09280-26009-000	1 16
	35 11	04111-2015A-000	30 10	08316-1010B-000	12 5	09116-06008-000	28 9	09168-06023-000	4 17	09280-50007-000	1 11
01550-0616B-000	10 15		45 40	08316-1012B-000	20 4	09116-06084-000	31 8	09168-06026-000	32 3	09280-54001-000	14 12
01550-0620B-000	13 13	04111-2020A-000	43 12	08319-3108A-000	1 20	09128-06004-000	22 2	09168-08015-000	1 7	09280-84002-000	1 12
01550-0635A-000	45 27	04111-3025A-000	29 4		3 11	09128-06006-000	32 2		4 9	09283-14009-000	18 8
01550-0812A-000	1 8	04211-09149-000	4 5		28 5	09134-03101-000	42 15-6	09168-08032-000	1 6	09283-17025-000	16 5
	4 8		14 6	08319-3110B-000	29 10	09137-05004-000	19 2	09168-10L01-000	3 5	09285-10004-000	15 19
01550-0812B-000	23 2	04211-11129-000	1 4	08319-3112A-000	42 14	09139-06078-000	12 1-3	09168-12002-000	4 15	09285-12002-000	17 22

PART NO.	FIG.NO.-REF.NO.	PART NO.	FIG.NO.-REF.NO.	PART NO.	FIG.NO.-REF.NO.	PART NO.	FIG.NO.-REF.NO.	PART NO.	FIG.NO.-REF.NO.	PART NO.	FIG.NO.-REF.NO.
09285-25003-000	45 33	09440-06003-000	35 7	12140-36H00-000	5 6	13268-36H01-000	9 1-10	16321-23FB0-000	5 9	23271-25H00-000	15 16
09287-07001-000	35 6	09440-09004-000	45 39	12151-20G00-000	5 7	13271-45HB0-000	9 1-11	16331-28G00-000	14 2	24011H36H20H000	16 4
09289-05016-000	7 21	09440-15041-000	15 9	12200-36H31-000	5 1	13279-45HB0-000	9 1-12	16400-36H00-000	14 1	24012H36H20H000	16 1
09319-12018-000	43 4	09440-18002-000	14 13	12359-20G00-000	5 16	13287-36H01-000	9 1-21	16510-26H00-000	14 8	24120-36H10-000	16 1-1
09320-03004-000	33 3	09440-30007-000	18 9	12359-36H00-000	5 17	13295-45HB0-000	9 1-20	16512-36H00-000	14 9	24130-36H20-000	16 4-1
09320-06016-000	28 12	09443-05019-000	17 17-3	12611-36H00-000	6 1	13341-45HB0-000	9 1-16	16520-09410-000	14 10	24221-45H50-000	16 1-2
09320-08018-000	28 16	09443-18002-000	29 5	12612-36H00-000	6 2	13345-36H01-000	9 1-17	18410-36H00-000	13 1	24231-45H50-000	16 1-3
	33 4	09448-38004-000	18 10	12620-36H10-000	6 3	13353-36H01-000	9 1-19	18441-20E10-000	13 2	24241-45H50-000	16 1-4
09320-08051-000	28 11	09471-12020-000	24 1-1-2	12633-05320-000	6 4-1	13370-36H01-000	9 1-15	18442-36H10-000	13 16	24311-45H50-000	16 4-2
09320-10054-000	26 5	09471-12081-000	24 1-1-3	12710-36H50-000	7 1	13383-36H02-000	9 1-27	18443-36H00-000	13 15	24331-45H50-000	16 4-3
09320H10022H000	31 6	09471-12128-000	26 1-4	12725-20G00-000	7 7	13388-45HB0-000	9 1-26	18450-36H40-000	13 3	24341-45H50-000	16 4-4
09329-10001-000	39 1-2	09471-12177-000	25 1-2	12741-36H50-000	7 3	13389-36H01-000	9 1-18	18461-36H10-000	13 4	24741-20A10-000	16 6
09329-10016-000	31 3			12760-20G40-000	8 1	13420-36H01-000	9 1-8	18510-36H00-000	10 7	25211-23F20-000	17 1
09352-40703-050	13 5			12771-28G50-000	8 2	13501-45HB0-000	9 1-24	18560-36H00-000	10 6	25221-23F20-000	17 2
09367-05001-000	13 6			12811-28G50-000	8 3	13548-36H01-000	9 1-30	18561-36H00-000	10 8	25311-09G20-000	17 5
09380-17007-000	16 1-6	09471H12013H000	23 1-7	12830-36H30-000	8 6	13573-36H01-000	9 1-23	18562-36H00-000	10 9	25350-36H10-000	17 13
	16 4-6	09471H12090H000	23 1-6	12837-32G00-000	8 7	13575-36H01-000	9 1-6	18563-36H00-000	10 20	25355-36H10-000	17 14
09381-14001-000	5 8	09481-15001-000	27 22	12840-36H00-000	7 10	13623-36H01-000	9 1-4	18564-36H00-000	10 22	25381-30A50-000	17 6
09383-06001-000	14 7	09482-00406-000	1 14	12842-49260-000	7 10-1	13624-36H01-000	9 1-7	18565-36H00-000	10 10	25382-30A60-000	17 7
09401-06101-000	10 11			12843-27A10-000	7 10-2	13671-45HB0-000	9 1-1	18567-36H00-000	10 18	25382-35411-000	17 8
09401-06101-000	13 11			12860-36H00-000	7 11	13679-36H01-000	9 1-22	18711-36H00-000	13 7	25411-36H00-000	17 3
09401-07201-000	10 12			12862-28G00-000	7 13	13681-36H01-000	9 1-25	18762-36H20-000	13 8	25421-26H00-000	17 4
	13 17	10000		12911-36H00-000	7 15	13683-36H01-000	9 1-3			25501H36H11H000	17 17
09401-08414-000	32 5			12912-36H00-000	7 16	13686-36H01-000	9 1-2			25510-36H10-000	17 17-1
09401-09101-000	10 13			12921-36H00-000	7 17	13700-36H20-000	11 1			25518H36H00H000	17 17-4
09401-09403-000	10 3	11110-36H10-000	1 1	12931-09G10-000	7 18	13724-36H00-000	11 1-1			25520-36H10-000	17 18
09401-10403-000	10 17	11121-28G00-000	1 9	12932-27A10-000	7 19	13741-36H00-000	11 1-2			25525-12C10-000	17 19
09401-10404-000	10 24	11141-36H00-000	1 2	12933-09G10-000	7 20	13742-36H00-000	11 1-3	20000		25600-36H10-000	17 25
09401-12305-000	10 19	11175-28G10-000	1 10	12950-36H00-000	7 8	13780-36H00-000	11 1-4			25652-20C00-000	17 25-1
09401-15101-000	13 10	11210-36H10-0F0	2 1	12954-09G10-000	7 4	13854-36H00-000	11 1-5			25671-37F00-000	17 20
09401-15404-000	13 9	11241-36H10-000	2 2	12955-33G00-000	7 6	13859-36H00-000	11 1-6	21111-36H20-0A0	5 10	26211-36H10-000	18 1
09402-44203-000	11 1-13	11300H13Y30H000	3 1	13110-36H12-000	1 15		11 1-11	21200-09G50-0A0	15 1	26221-30A00-000	18 2
09407-05403-000	27 10	11340-36H10-000	4 1	13128-36H01-000	1 17	13865-36H00-000	11 1-7	21251-23F00-000	15 2	26231-36H00-000	18 3
09407-12402-000	27 11	11350-36H10-000	4 10	13200-36H01-000	9 1	13866-36H00-000	11 1-8	21411-28G00-000	15 3	26232-09401-000	18 4
09407-14403-000	27 6	11360-36H20-000	4 16	13240-36H01-000	9 1-13	13867-36H00-000	11 1-9	21441-16H10-000	15 5	26233-09400-000	18 5
09409-06322-000	37 3	11482-36H10-000	4 2	13254-45HB0-000	9 1-14	13878-39C10-000	11 1-10	21441-28G10-000	15 4	26241-36H00-000	18 6
09421-04004-000	5 12	11483-36H10-000	4 11	13258-36H01-000	9 1-5	13891-36H00-000	11 1-12	21451-09G10-000	15 6	26300-36H20-000	18 13
09440-03014-000	6 4-3	11971-36H00-000	4 6	13261-36H01-000	9 1-28	14036H23A60H000	12 1	21462-28G00-000	15 7	26352-36H00-000	18 13-1
09440-04010-000	17 31	12065H09G00H000	6 4	13266-36H01-000	9 1-29	14181H14D00H000	12 2	23165-28G10-000	15 14	27511-36H00-000	16 8
09440-05003-000	18 13-2	12111-36H00-0F0	5 5	13267-36H01-000	9 1-9	14791H23A00H000	12 1-2	23261-13A01-000	15 15	27512-09G00-000	16 9

PART NO.	FIG.NO.-REF.NO.	PART NO.	FIG.NO.-REF.NO.	PART NO.	FIG.NO.-REF.NO.	PART NO.	FIG.NO.-REF.NO.	PART NO.	FIG.NO.-REF.NO.	PART NO.	FIG.NO.-REF.NO.
27600-29B40-104	16 10	33810-36H00-000	22 12	35970-04H01-000	26 6	42278-26H00-000	29 6	45512-36H00-113	40 2	51148-28G60-000	41 1-14
		33860H23A00H000	21 7	36610-36H70-000	27 1	42310-36H10-000	29 7	45512-36H00-541	40 2		41 2-14
		34100-36H10-000	23 1	36651-05310-000	27 8	43110H23A00H000	29 11	45512-36H00-608	40 2	51153-36H00-000	41 1-3
		34111-36H00-000	23 1-2	36651-12F10-000	27 12	43116H23A00H000	29 15	45512-36H00-818	40 2		41 2-3
		34113-36H00-000	23 1-4	36651-26H40-000	27 17	43125-36H10-000	29 13	45512-36H00-901	40 2	51156-36H00-000	41 1-2
		34146-36H00-000	23 1-13	36651-26H60-000	27 7	43139-36H00-000	29 14	45513-36H00-113	40 3	51156-36H00-000	41 2-2
		34149-36H00-000	23 1-15	36651-28G10-000	27 16	43211-36H10-000	29 12	45513-36H00-541	40 3	51171-36H00-000	41 1-10
		34150-36H00-000	23 1-1	36651-36H00-000	27 13	43311-36H20-000	45 36	45513-36H00-608	40 3		41 2-10
		34152-36H00-000	23 1-3	36651-36H10-000	27 15	43501-36H10-000	30 1	45513-36H00-818	40 3	51173-36H00-000	41 1-1
		34173-36H00-000	23 1-5	36651-36H20-000	27 14	43502-36H00-000	30 2	45513-36H00-901	40 3		41 2-1
		34176-36H00-000	23 1-14	36651-36H30-000	27 21	43551-36H10-000	30 1-1	46212-45F00-000	46 2	51176-36H00-000	41 1-7
31100-36H00-000	19 1	34185-36H00-000	23 1-11	36651-36H40-000	27 2		30 2-1	46310-36H01-000	46 1		41 2-7
31130-36H00-000	19 1-2	34756-36H00-000	23 1-10	36651-36H50-000	27 3	43610-03001-000	30 6	47041H36H00H000	28 13	51177-36H00-000	41 1-12
31132-36H00-000	19 1-1	34910-36H01-000	23 3	37011H26H10H000	27 26	43612-33200-000	30 7	47111-36H10-A28	33 1		41 2-12
31135-36H00-000	19 1-3	34928-36H00-000	23 4	37100-36H00-000	27 23	43810H23A01H000	30 11	47111-36H10-A30	33 1	51189-36H00-000	41 1-5
31156-36H00-000	19 1-7	34950-36H10-000	23 1-8	37200-36H50-000	36 1	43811H23A00H000	30 4	47111-36H10-A36	33 1	51189-36H00-000	41 2-5
31157-36H00-000	19 1-5	34956-36H00-000	23 1-9	37400-36H40-000	36 2	43820H23A01H000	30 12	47111-36H10-A44	33 1	51192-36H00-000	41 1-8
31264-36H00-000	19 1-4	34980-36H00-000	23 1-12	37720-36H10-000	17 28	43821H23A00H000	30 5	47111-36H10-A45	33 1		41 2-8
31281-36H00-000	19 1-6	35011H05350H000	24 1	37740-36H00-000	27 25	44011H36H70HF01	31 1	47115-45F10-000	33 5	51195-36H00-000	41 1-13
31482-36H00-000	27 9	35100-05340-000	24 1-1	38500-36H01-000	27 27	44011H36H70HF04	31 1	47211-36H10-A28	33 2		41 2-13
31800-49110-000	22 1	35171-053C0-000	24 1-1-1	38610-26H02-000	25 9	44011H36H70HF08	31 1	47211-36H10-A30	33 2	51310-36H00-000	41 3
31861-10D00-000	22 12-2	35601-26H30-000	25 1			44011H36H70HF09	31 1	47211-36H10-A36	33 2	51352-45FA0-000	41 4
31861-36H00-000	22 12-1	35602-26H30-000	25 2			44011H36H70HF10	31 1	47211-36H10-A44	33 2	51353-36H00-000	41 1-6
32100-36H20-000	20 1	35603-26H40-000	25 5			44200-053K1-000	31 2	47211-36H10-A45	33 2	51353-36H00-000	41 2-6
32101-36H20-000	20 1-1	35604-26H40-000	25 6			44240-45F32-000	10 1	47432-05300-000	28 13-1	51410-36H00-000	41 5
32102-36H20-000	20 1-2	35612-26H00-000	25 1-1			44300H36H00H000	32 1			51455-36H00-000	41 6
32800-36H00-000	22 4	35622-26H00-000	25 1-3			44421H36H00H000	32 4			51530-36H10-000	41 7
32900-36H00-000	22 6					44434-36H00-000	10 4			51540-36H10-000	41 8
32931-36H00-000	22 9					44435-36H00-000	10 5			51553-36H00-000	41 9
32980-36H00-000	22 8	35632-26H00-000	25 2-1			44541-36H10-000	31 4			51611-20002-000	28 1-1
33410H23A00H000	22 10	35652-26H00-000	25 5-1								
		35669-26H00-000	25 5-3	41100H23Y70H000	28 1	44542-28G00-000	31 5	51103-36H00-000	41 1	51611-20002-000	41 17
33414H23A00H000	22 13			41540-36H00-000	28 8	44894-45F10-000	10 2	51104-36H00-000	41 2	51621-28000-000	41 18
33510-04H10-000	22 10-1	35672-26H00-000	25 6-1	41960-36H00-000	28 2	45100-36H30-000	39 1	51110-36H00-000	41 1-9	51622-36H00-000	41 10
33541-38210-000	22 10-2	35695-17C00-000	25 8	41971-36H00-000	28 6	45149-45F00-000	39 1-3			51631-28000-000	41 19
33542H05500H000	22 10-3	35710-36H01-000	26 1	41981-36H00-000	28 7	45161-36H00-000	39 1-1	51130-36H00-000	41 1-4	51643-36H00-000	41 20
33610-36H21-000	21 1										
		35712-36H01-000	26 1-1	41990-36H00-000	28 3	45511-36H00-113	40 1	51140-36H00-000	41 2-4	51644-14H00-000	41 11
33651-45F11-000	21 3	35713-36H00-000	26 1-3	42100-36H00-000	29 1	45511-36H00-541	40 1	51146-36H00-000	41 1-11	51811-053B0-000	24 1-2
33652-36H00-000	21 5	35718-36H00-000	26 1-2	42211-28G00-000	29 2	45511-36H00-608	40 1			51825-36H00-000	24 2
33652-36H10-000	21 6	35791-36H00-000	26 4	42241-04H00-000	29 9	45511-36H00-818	40 1	51147-28G60-000	41 1-15	51827-36H00-000	24 7
33652-38000-000	21 4	35927-36H00-000	37 4	42278-26H00-000	12 1-1	45511-36H00-901	40 1			51827-45F10-000	24 3
33680-362A0-000	21 2										

30000

40000

50000



**1**

ดัชนีภาพแสดงชิ้นส่วน

**INFORMATION  
INDEX**

**2**

เครื่องยนต์.ระบบส่งกำลัง

**ENGINE  
TRANSMISSION**

**3**

ไฟฟ้า

**ELECTRICAL**

**4**

ตัวถัง

**BODY**

**5**

ดัชนีหมายเลขอะไหล่

**PARTS NUMBER INDEX**

SUZUKI GD110HU-N  
PARTS CATALOGUE

---

1ST EDITION

PRINTED IN FEB., 2017  
THAI SUZUKI MOTOR CO., LTD.  
31/1 RANGSIT-ONGKHARAK RD.  
BUNGYEETHO THANYABURI  
PATHUMTHANI 12130  
THAILAND

---

# THAI SUZUKI MOTOR CO.,LTD.

PRINTED IN THAILAND



\* 9 9 0 0 B - 3 6 H 1 0 - 0 0 0 \*

9900B-36H10-000

