

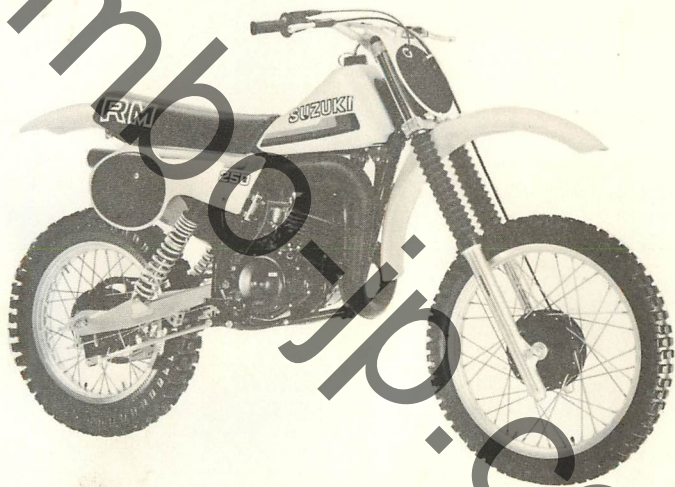
SUZUKI
パーツカタログ

スズキ

RM250-6

kimbobojp.com

スズキ RM250-6



実施号機

RM250-43892

ま え が き

このパーツカタログは、RM250-6型の補給取扱部品を取録してあります。

実施号機

RM250-6:F.No.RM250-43892v

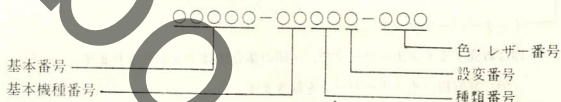
A. パーツカタログのご使用について

1. 品番の構成

以下の部品は、次の6種類に区別され、品番はそれぞれ異なった構成の仕方をしてい

普通部品 規格部品 標準部品 セット部品 特 工 用 品

1-1. 普通部品

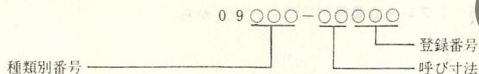


1-2. 規格部品

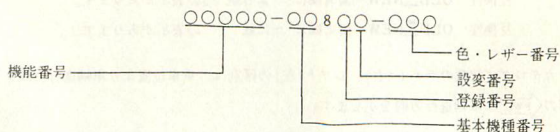


1-3. 標準部品

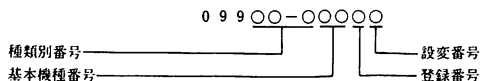
互に形状が類似しているために別の品番体系で表わされる部品を標準部品と呼びます。
品番は、09で(099を除く)始まります。



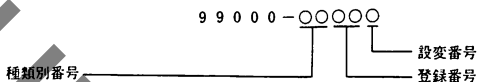
1-4. セット部品



1-5. 特 工



1-6. 用 品



1-7. アッセンブリ構成部品

品 名

○○○○ アッシ

・○○○○

；○○○○

↑
インナーパーツマーク

・印は販売するインナーパーツで、・印の集合体はアッシとなります。
(但し非取扱いインナーパーツを除きます。)

2. 記 号

I D : 内径

S T D : スタンダード

W : 巾

O D : 外径

O P T : オプション

d_r : 線径

N T : 歯数

T : 厚さ

◆ : 直送品

O S : オーバサイズ

L : 長さ

アッシ ◆ アッセンブリ

A R : 必要量

H : 高さ

F. No.~12345 : フレーム番号 RM250-12345 まで

F. No.12345~ : フレーム番号 RM250-12345 から

$$\begin{array}{ccc} 12 \times & 34 \times & 5 \\ \uparrow & \uparrow & \uparrow \\ I D & O D & T (W, L) \end{array}$$

互換性 OLD[○]NEW…備考欄に「~より統一」の表示があります。

互換性 OLD^{*}NEW…備考欄に「~に統一」の表示があります。

3. このパーツカタログに記載のライト(右)、レフト(左)の区別は、乗車位置より車輛進行方向を見て表示してあります。図の<FW>は車輛進行方向を示します。

4. 部品変更のお知らせ

部品が新設、変更または廃止となった場合は、変更内容を盛り込んで随時改訂しますから改訂版をご使用ください。

販売店にあっては、部品変更等の不明な点がありましたならば弊社代理店にお問合わせください。

注) このパーツカタログの記載事項は予告なく変更することがあります。

B. 部品のご注文について

1. 部品ご注文の場合は、このパーツカタログをご参照の上、品番、品名および数量を正確にご指示ください。
2. 販売店にあっては、部品のご注文にあたって次の点にご留意され、弊社代理店にご注文ください。

2-1. 品番と品名

2-2. フレーム番号と型式番号 (年式)

をご指示ください。

2-3. 部品メーカー (電装部品、保安部品など)

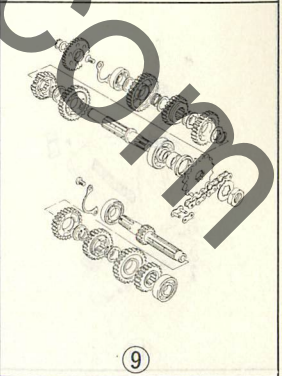
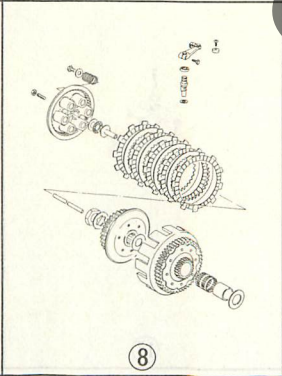
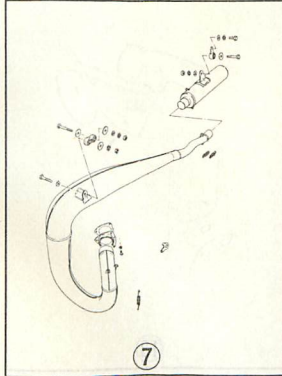
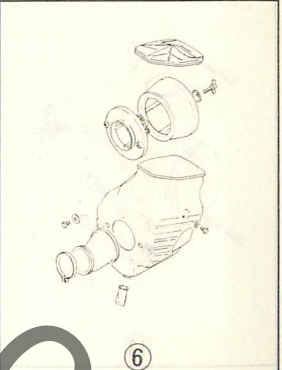
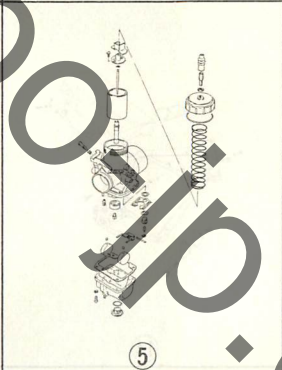
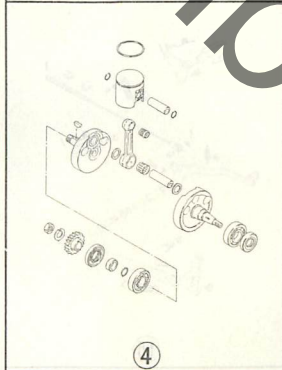
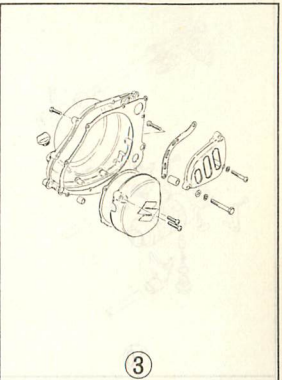
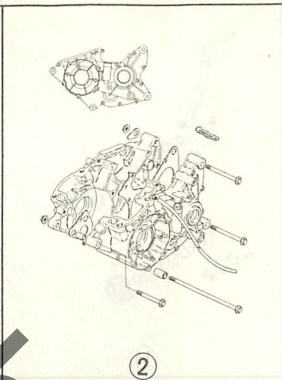
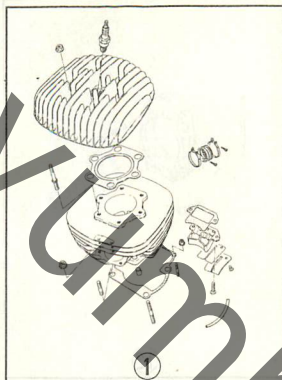
3. 色・レザースタンプ番号は次の表をご参照ください。

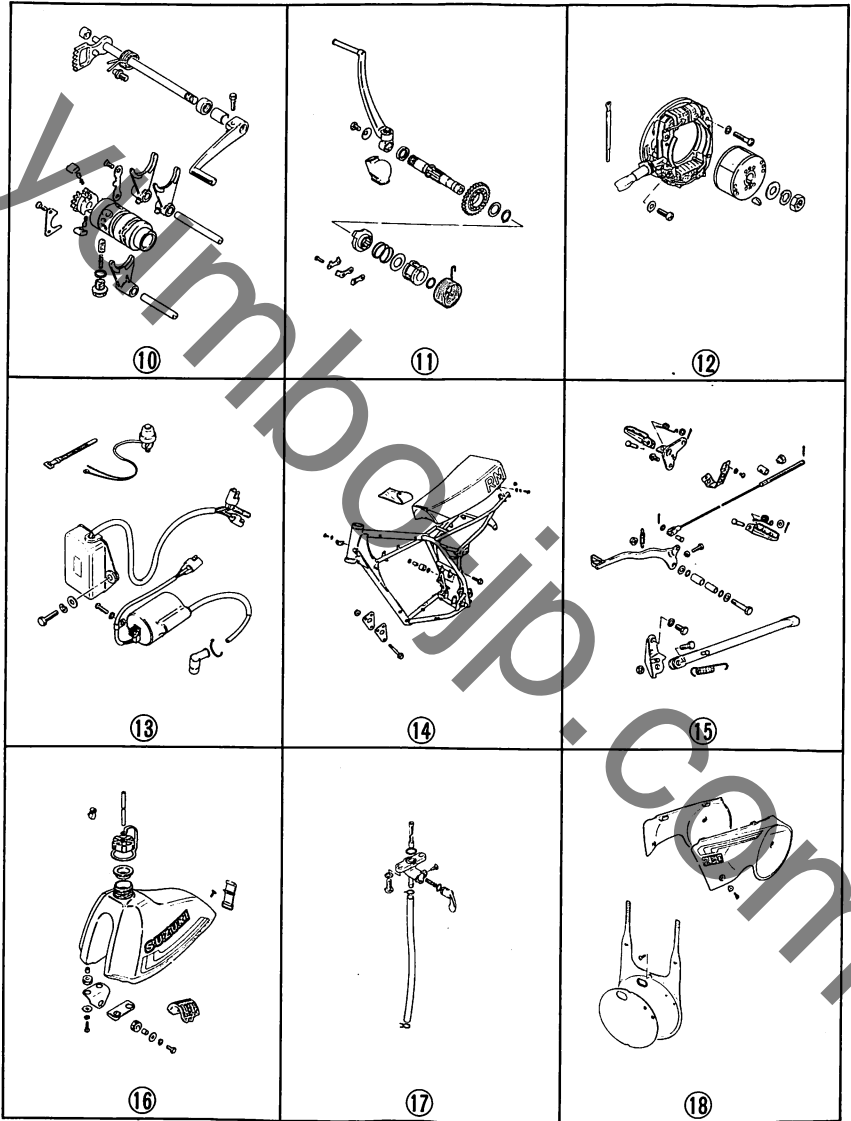
色については、色見本帳・製品カタログ・製品ガイドをご参照願います。

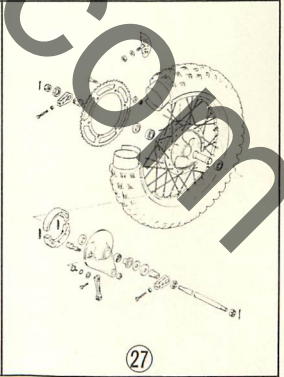
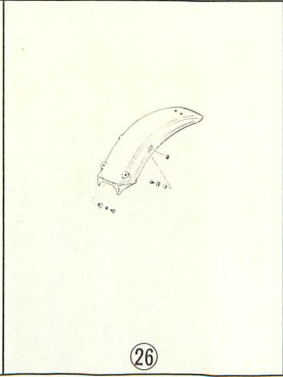
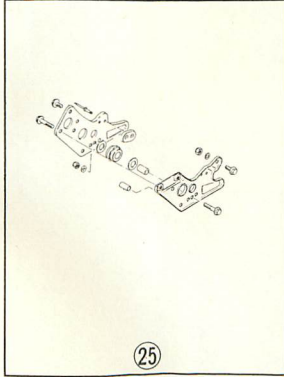
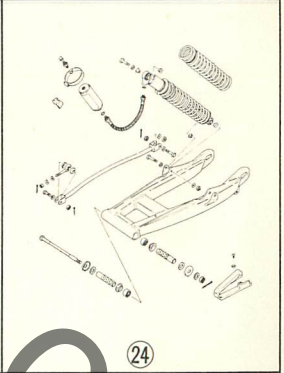
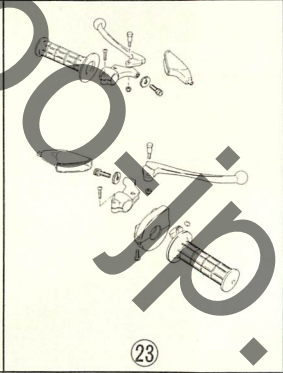
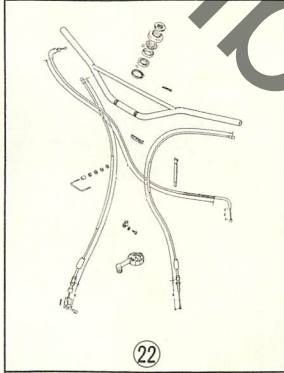
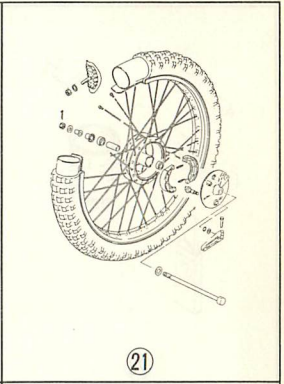
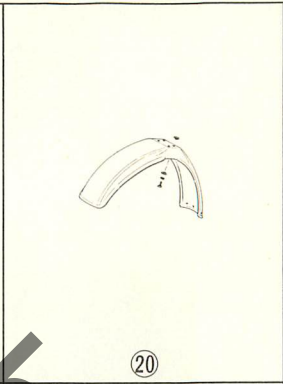
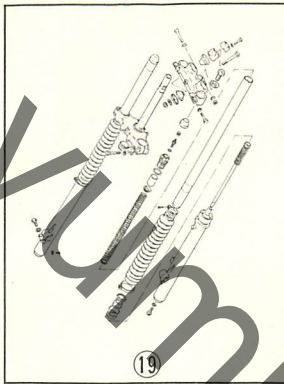
色番号	色名	マンセル記号
019	ブラック	N1
08C	シヤツパシ ゴールド	
08K	ビビッド ブルー (テープ)	
08L	ライト ブルー (テープ)	
163	フロリーナ イエロ	3Y8/10
765	ダーク ブルー (テープ)	
865	ブラック	
67H	08L と 08K と 765 の組み合わせ	

注) 色・レザースタンプ番号欄が "999" の場合は、ランプバルブを含まない電装部品の品番で塗装部品やレザースタンプ部品ではありません。

このパーツカタログの線画は、補給部品索引のためのものです。組立仕様書としてご使用にならないでください。尚、組付けには、サービスニュース、新商品ニュース、オーナーズマニュアルをご参照願います。







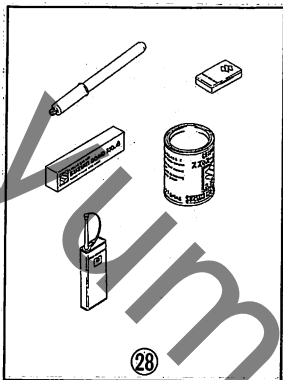


FIG. 1

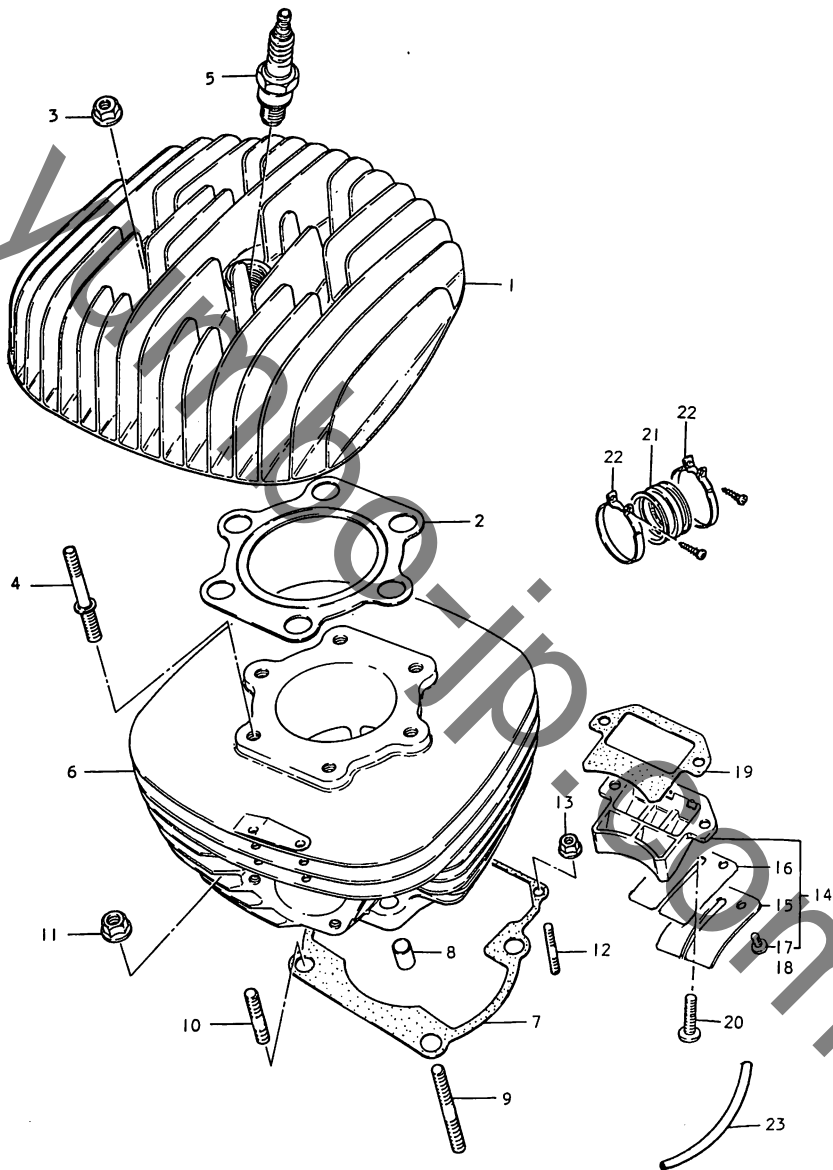


FIG. 1 シリンダ

見出番号	品番	品名	使用個数	備考
1	11111-40301	シリンダ ヘッド	1	
2-1	11141-40310	ガスケット	1	T:0.8
2-2	11141-40720	ガスケット	1	T:0.5, OPT
3	08316-16088	ナット	6	
4	09108-08018	スタッド ボルト	6	
5	◆09482-00209	スパーク プラグ	1	B9EGV NGK 直送品
6	11210-40302	シリンダ	1	
7	11341-40301	ガスケット	1	
8	09206-13001	ピン	2	
9	01421-10408	スタッド ボルト (1)	2	
10	01421-10258	スタッド ボルト (2)	2	
11	08316-16108	ナット	4	
12	09119-05007	スタッド ボルト (3)	2	
13	08316-16068	ナット	2	
14	13150-40300	リード バルブ アツシ	1	
15	13152-40400	・ストツパ	1	
16	13153-40300	・リード バルブ	1	
17	02112-03088	・スクリュ	3	
18	08321-21088	・ロツクワツシヤ	3	
19	13156-40400	ガスケット	1	
20	02112-06168	スクリュ	2	
21	13111-40401	パイプ, インテーク	1	
22	09402-56306	クランプ	2	
23	09343-04010	ホース, プリーザ	3	

FIG. 2

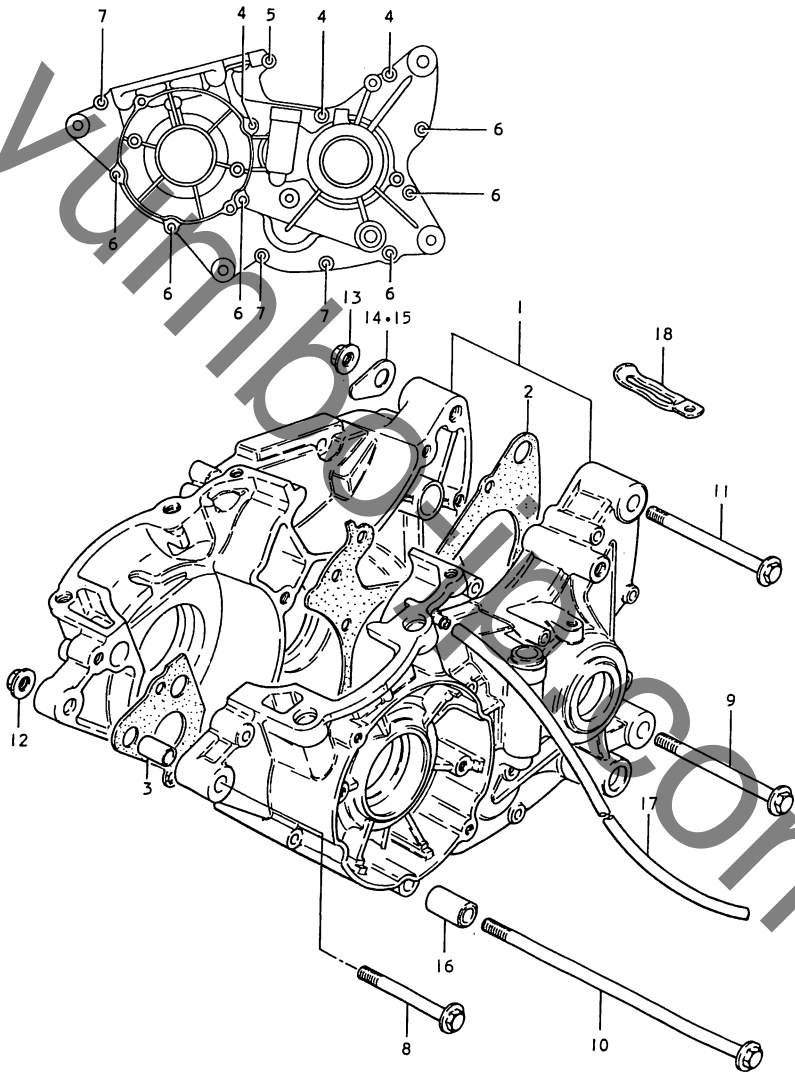


FIG. 2 クランクケース

見出番号	品番	品名	使用個数	備考
1	11300-40830	クランクケース セット	1	
2	11481-40300	・ガスケット	1	
3	09206-13001	・ピン	2	
4	02112-06658	・スクリュ	3	
5	02112-06557	・スクリュ	1	
6	02112-06508	・スクリュ	6	
7	02112-06558	・スクリュ	3	
8	09103-08037	ボルト	1	8x67
9	09103-08009	ボルト	1	8x100
10	09103-08036	ボルト	1	8x195
11	09103-10016	ボルト	1	10x100
12	08319-31088	ナット	3	
13	08319-31108	ナット	1	
14	09169-10011	ワッシヤ	AR(0~2)	
15	09169-10012	ワッシヤ	AR(0~2)	
16	09180-08080	スペーサ	2	9x16x26
17	09343-05021	ホース, プリーザ	1	5x8x390
18	09404-06412	クランプ	1	

FIG. 3

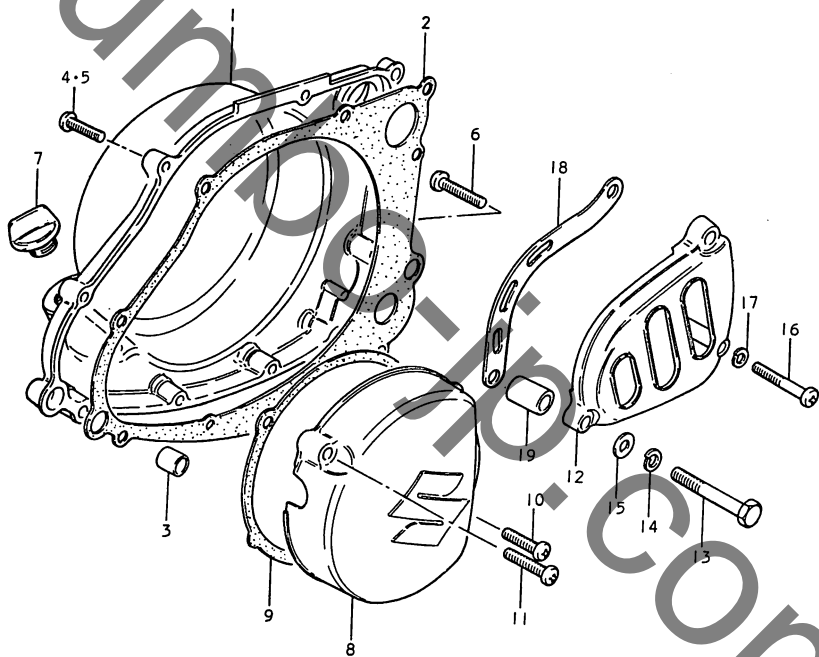


FIG. 3 クランクケース カバー

見出番号	品番	品名	使用個数	備考
1	11341-40300	カバー, クラッチ	1	
2	11482-40300	ガスケット	1	
3	09206-13001	ピン	2	
4	02112-06258	スクリユ	8	
5	02112-06308	スクリユ	1	
6	02112-06458	スクリユ	1	
7	09259-20005	プラグ, オイル フィラ	1	
8	11351-40400	カバー, マグネット	1	
9	11483-41301	ガスケット	1	
10	02112-06208	スクリユ	1	
11	02112-06308	スクリユ	1	
12	11360-40401	カバー, エンジン スプギケット	1	
13	01107-08558	ボルト	2	
14	08321-21088	ロツクワツシヤ	2	
15	08322-11088	ワツシヤ	2	
16	02112-06508	スクリユ	1	
17	08321-21068	ロツクワツシヤ	1	
18-1	27641-40400	プレート, フロント チェン ガイド	1	
18-2	27641-40300	プレート, フロント チェン ガイド	1	13T, OPT
19	09180-08078	スペーサ	2	8.6x16x24

FIG. 4

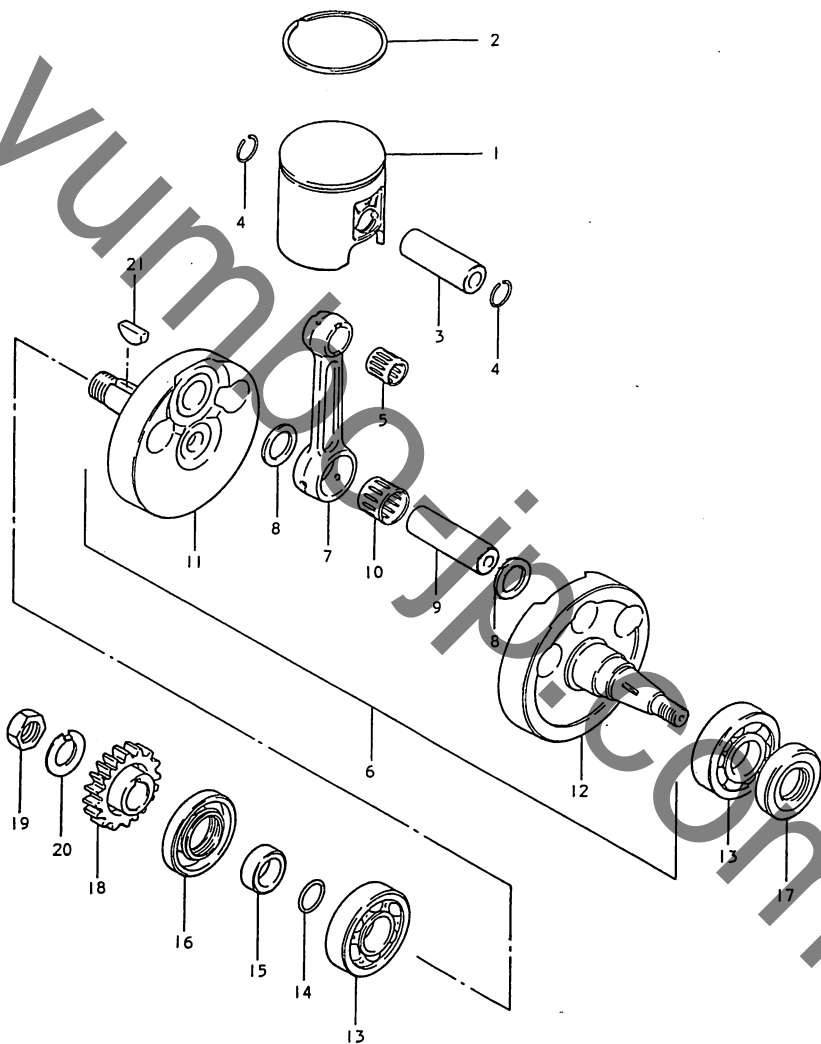


FIG. 4 クランクシャフト

見出番号	品番	品名	使用個数	備考
1-1	12110-40991	ピストン	1	STD
1-2	12110-40991-025	ピストン	1	OS:0.25
1-3	12110-40991-050	ピストン	1	OS:0.5
2-1	12141-41600	リング, ピストン	1	STD
2-2	12141-41600-025	リング, ピストン	1	OS:0.25
2-3	12141-41600-050	リング, ピストン	1	OS:0.5
3	12151-92201	ピン, ピストン	1	
4	09381-18002	サークリップ	2	
5	09263-18011	ヘアリング	1	
6	12200-40300	クランクシャフト アツシ	1	
7	12161-40300	・ロッド, コネクチング	1	
8	09160-24014	・ワッシャ	2	24x29x2
9	12211-40300	・ピン, クランク	1	
10	09263-24011	・ヘアリング	1	
11	12221-40300	・クランクシャフト, ライト	1	
12	12261-40300	・クランクシャフト, レフト	1	
13	09262-25047	ヘアリング	2	
14	09280-20004	O リング	1	
15	09180-20065	スベサ	1	20x32x11
16	09289-32002	オイルシール, ライト	1	
17	09283-24001	オイルシール, レフト	1	
18	21111-40301	ギヤ, プライマリ ドライブ	1	NT:22
19	09140-14017	ナット	1	
20	09166-14010	ワッシャ	1	
21	08341-31059	キー	1	

FIG. 5

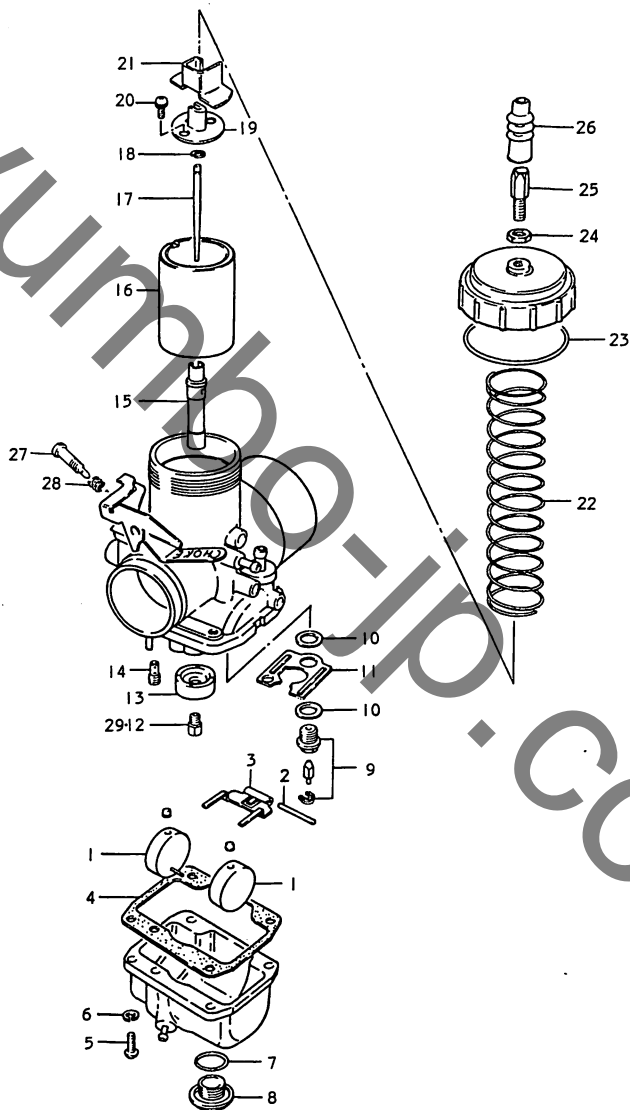


FIG. 5 キャブレタ

見出番号	品番	品名	使用個数	備考
	13200-40310	キャブレタ アツシ	1	
1	13252-18620	・フロート	2	
2	13254-01010	・ピン	1	
3	13253-40010	・アーム, フロート	1	
4	13251-40600	・ガスケット	1	
5	02112-05168	・スクリュ	4	
6	08321-21058	・ロツクワツシヤ	4	
7	13294-40110	・O リング	1	
8	13247-40200	・プラグ, ドレーン	1	
9	13370-40010	・バルブ アツシ, ニードル	1	
10	13392-16600	・ガスケット	2	
11	13259-40011	・プレート, フロート チャンバ	1	
12	09491-58001	・ジエツト, メイン	1	#290
13	13331-16510	・リング	1	
14	09492-60004	・ジエツト, パイロツト	1	#60
15	09494-00251	・ジエツト, ニードル	1	R-6
16	13551-40300	・バルブ, スロツトル	1	CA:2.0
17	13383-16510	・ニードル, ジエツト	1	6FJ6-3
18	13394-10010	・クリツプ	1	
19	13581-40200	・コネクタ	1	
20	02112-03068	・スクリュ	2	
21	13629-40200	・カバー	1	
22	13573-41610	・スプリング	1	
23	13266-41750	・O リング	1	

FIG. 5

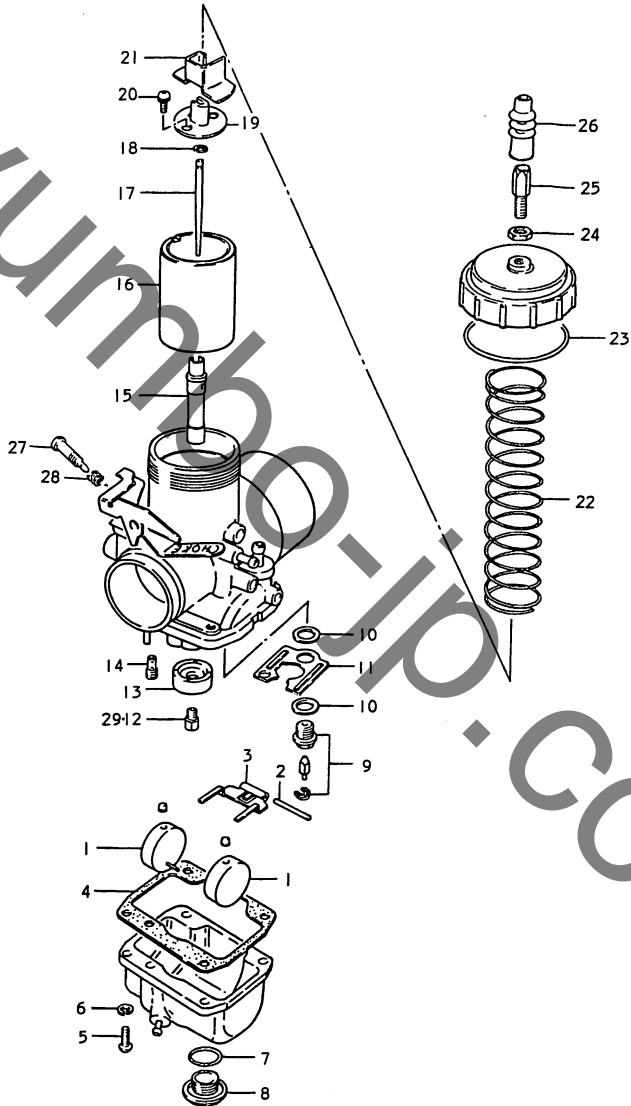


FIG. 5 キャブレタ

見出番号	品番	品名	使用個数	備考
24	13661-16600	・ナット	1	
25	13577-41612	・アジャスタ, ケーブル	1	
26	13681-33010	・ブーツ	1	
27	13269-15010	・スクリュ, パイロット IP	1	
28	13268-01010	・スプリング	1	
29-1	09491-60001	ジェット, メイン	1	#280
29-2	09491-60002	ジェット, メイン	1	#300
29-3	09491-62001	ジェット, メイン	1	#310

} OPT

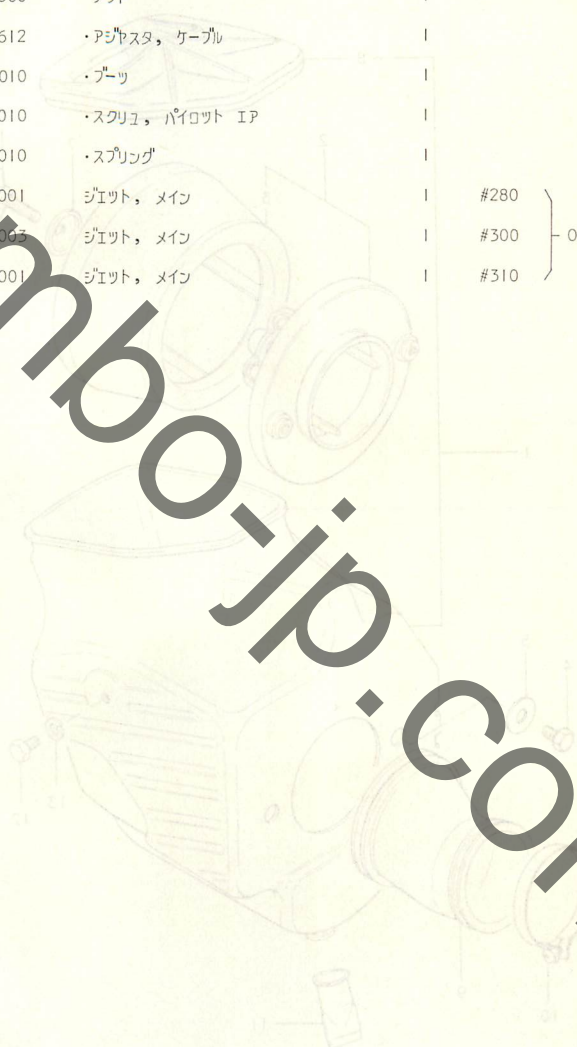


FIG. 6

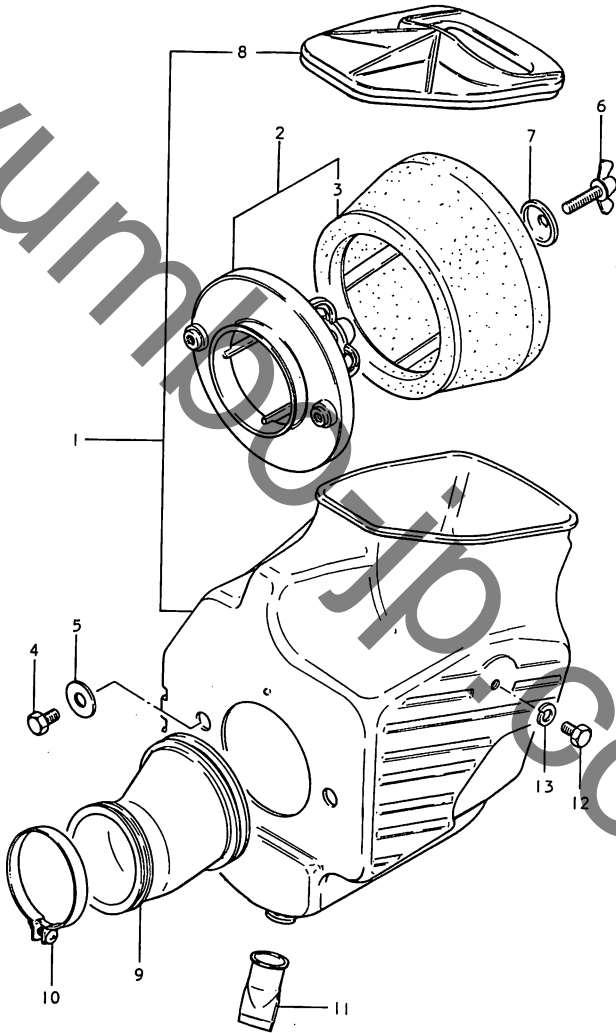


FIG. 6 エア クリーナ

見出番号	品番	品名	使用個数	備考
1	13700-40410	クリーナ アツシ, IP	1	
2	13780-40410	・フィルタ アツシ	1	
3	13781-40410	・・フィルタ	1	
4	01107-06128	・・ボルト	2	
5	13912-40410	・・ワツシヤ	2	
6	13911-40410	・ウイング ボルト	2	
7	13792-40400	・ワツシヤ	1	
8	13748-40410	・キャップ	1	
9	13881-40410	・ホース, IP アウトレット	1	
10	09402-68206	・クラブ	1	
11	13875-00020	・ホース, プレーン	1	
12	01107-06128	ボルト	3	
13	08321-21068	ロツクワツシヤ	3	

FIG. 7

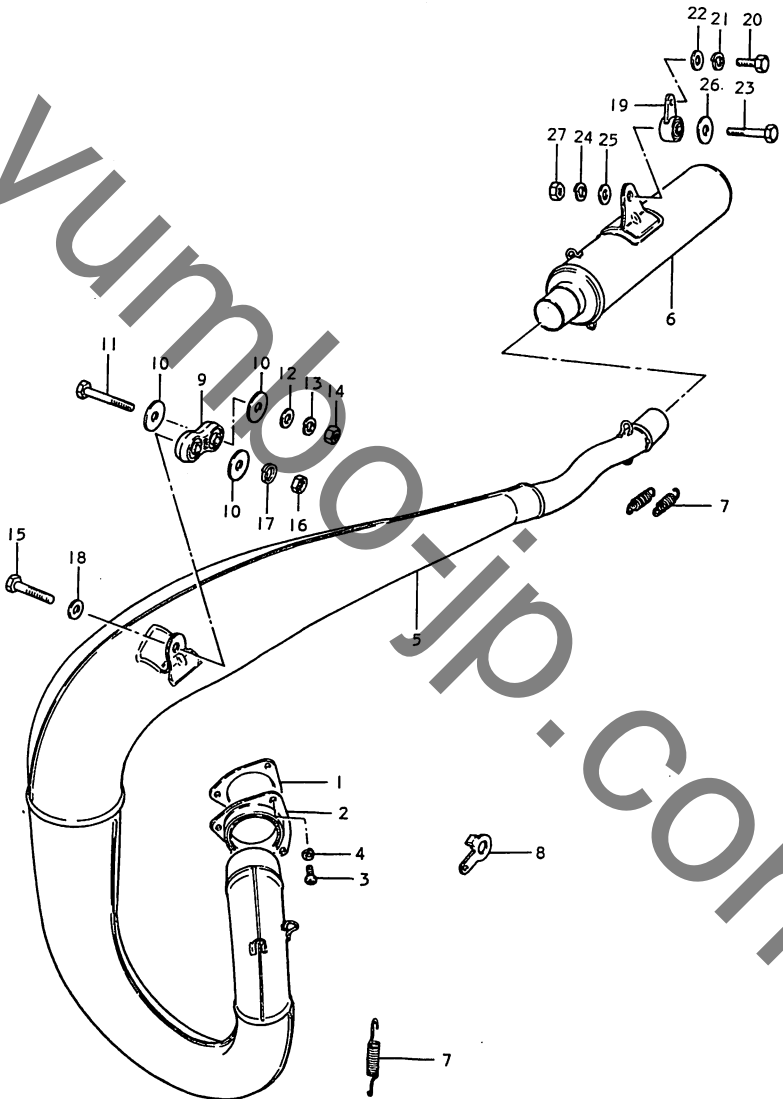


FIG. 7 マフラ

見出番号	品番	品名	使用個数	備考
1	14181-16300	ガスケット, エキゾースト パイプ	1	
2	14170-16300	フランジ, エキゾースト パイプ	1	
3	02112-06208	スクリュ	3	
4	08321-21068	ロックワッシャ	3	
5	14310-40300	マフラ, ファースト	1	
6	14330-40300	マフラ, セカンド	1	
7	09443-11002	スプリング	5	
8	14411-40300	ワツク	1	
9	14770-40000	ダンパ, マフラ	1	
10	09160-08035	ワッシャ	3	8.5x23x1.2
11	01107-08608	ボルト, リア	1	
12	08322-11088	ワッシャ	1	
13	08321-21088	ロックワッシャ	1	
14	08310-12088	ナット	1	
15	01107-08358	ボルト, フロント	1	
16	08310-12088	ナット	1	
17	08321-21088	ロックワッシャ	1	
18	08322-11088	ワッシャ	1	
19	14770-16440	ダンパ, リア	1	
20	01107-08168	ボルト, アツパ	1	
21	08321-21088	ロックワッシャ	1	
22	08322-11088	ワッシャ	1	
23	01107-08358	ボルト, ロア	1	
24	08321-21088	ロックワッシャ	1	
25	08322-11088	ワッシャ	1	
26	09160-08002	ワッシャ	1	8.5x29x1.6
27	08310-12088	ナット	1	

FIG. 8

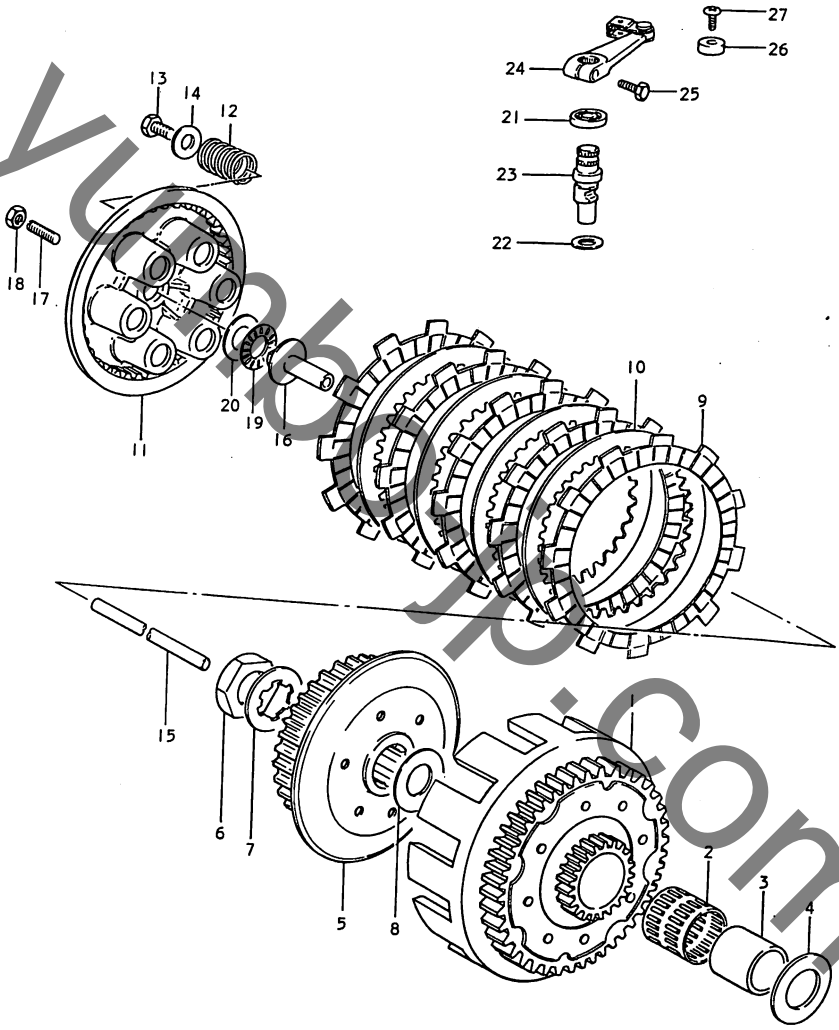


FIG. 8 クラッチ

見出番号	品番	品名	使用個数	備考
1	21200-40300	ギヤ, プライマリ ドリブン	1	NT:60
2	09263-25004	ヘアリング	1	
3	09180-20025	スベ-サ	1	20x25x26
4	09160-20028	ワッシヤ	1	20x38x2
5	21411-40300	ハブ, スリーブ	1	
6	09140-20002	ナット	1	
7	09167-20006	ワッシヤ	1	
8	09160-20028	ワッシヤ	1	20x38x2
9	21441-40402	プレート, ドライブ	5	
10-1	21451-31000	プレート, ドリブン	4	
10-2	21451-40001	プレート, ドリブン	4	OPT
11	21462-16500	プレート, フレツシヤ	1	
12	09440-19007	スプリング	6	
13	01107-06168	ボルト	6	
14	09160-06020	ワッシヤ	6	6.5x20x1.6
15	23111-39101	ロツド, フレツシユ	2	
16	23121-40300	ピース, フレツシユ	1	
17	09134-06001	スクリュ, アジヤスタ	1	
18	08310-22068	ナット	1	
19	09263-15003	ヘアリング	1	
20	09160-15015	ワッシヤ	1	5x28x1
21	09285-12002	オイルシール	1	
22	09160-14003	ワッシヤ	1	14.2x22x1
23	23122-40400	シャフト, ア-ム	1	
24	23270-40300	ア-ム, レリーズ	1	
25	01107-06208	ボルト	1	
26	23281-40300	ストツパ	1	
27	02152-06168	スクリュ	1	

FIG. 9

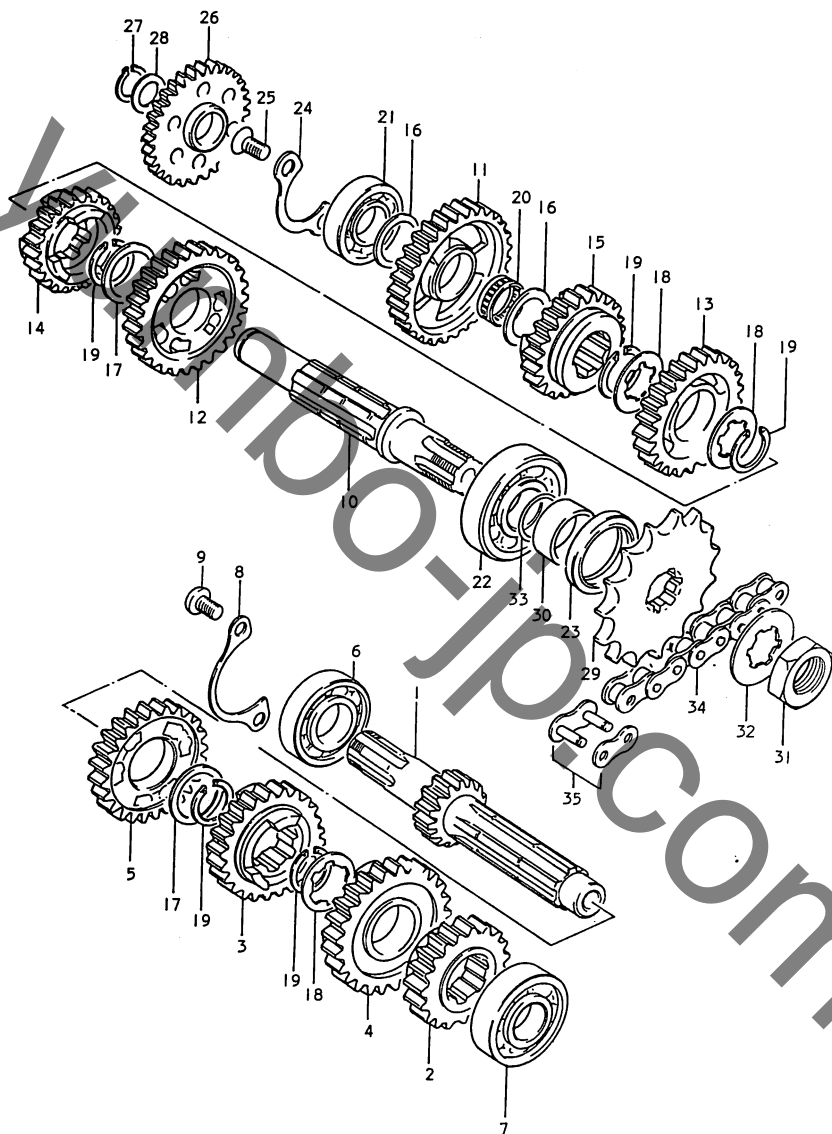


FIG. 9 トランスミッション

見出番号	品番	品名	使用個数	備考
1	24121-40300	カウンタシャフト	1	NT:13
2	24221-41101	ギヤ, セカンド ドライブ	1	NT:16
3	24231-41102	ギヤ, サード ドライブ	1	NT:17
4	24241-41100	ギヤ, フォース ドライブ	1	NT:19
5	24251-41101	ギヤ, フォース ドライブ	1	NT:23
6	09262-20009	ベアリング, ライト	1	
7	09262-17008	ベアリング, レフト	1	
8	24741-40300	ホルダ, ベアリング	1	
9	02112-06128	スクリュ	2	
10	24131-41100	ドライブシャフト	1	
11	24311-41102	ギヤ, ファースト ドリブン	1	NT:27
12	24320-41101	ギヤ, セカンド ドリブン	1	NT:28
13	24331-41102	ギヤ, サード ドリブン	1	NT:23
14	24341-41102	ギヤ, フォース ドリブン	1	NT:21
15	24351-41103	ギヤ, フォース ドリブン	1	NT:21
16	08211-17281	ワッシヤ	2	
17	09181-22002	ワッシヤ	2	
18	09167-22011	ワッシヤ	3	
19	09380-22006	サークリップ	5	
20	09263-17004	ベアリング, ファースト ドリブン ギヤ	1	
21	09262-17008	ベアリング, ライト	1	
22	09262-22014	ベアリング, レフト	1	
23	09283-32003	オイル シール	1	
24	24751-40300	ホルダ, ベアリング	1	
25	02122-06128	スクリュ	2	

FIG. 9 トランスミッション

01.01

見出番号	品番	品名	使用個数	備考
26	26260-41100	ギヤ, キック スタータ アイトル	1	NT:26
27	09380-17001	サークリップ	1	
28	08211-17241	ワッシャ	1	
29-1	27511-41120	スプロケット, エンジン	1	NT:14
29-2	27511-41100	スプロケット, エンジン	1	NT:12
29-3	27511-41110	スプロケット, エンジン	1	NT:13 } OPT
30	09180-22007	スペーサ	1	22x32x11.5
31	09140-22006	ナット	1	
32	09167-22005	ロックワッシャ	1	
33	09280-22003	O リング	1	
34	27600-41110	チェーン アッシ, ドライブ	1	#520x108L
35	27620-40000	ジョイント	1	

FIG. 10

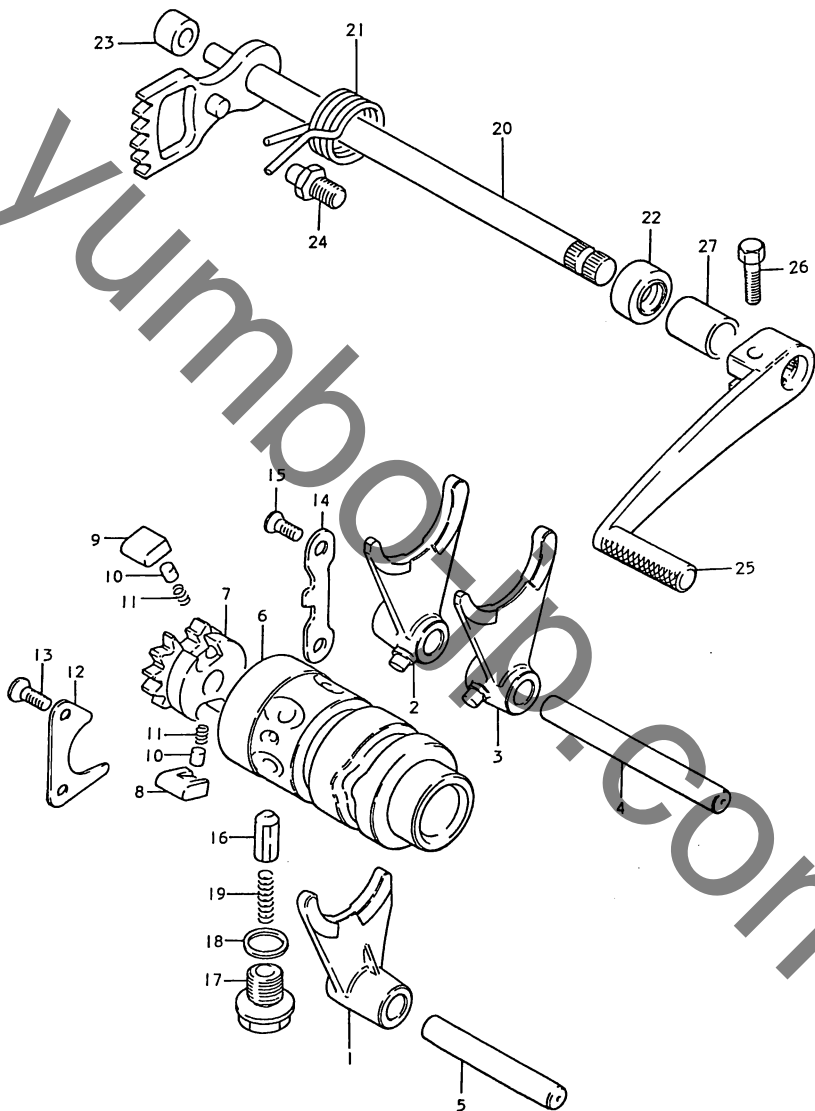


FIG. 10 ギヤ シフティング

見出番号	品番	品名	使用個数	備考
1	25211-40300	ホーク, ギヤ シフティング (1)	1	
2	25221-40300	ホーク, ギヤ シフティング (2)	1	
3	25231-40301	ホーク, ギヤ シフティング (3)	1	
4	25411-40400	シャフト, ギヤ シフティング (1)	1	
5	25421-40400	シャフト, ギヤ シフティング (2)	1	
6	25310-40400	カム, ギヤ シフティング	1	
7	25322-11000	ギヤ, カム ドライブ	1	
8	25323-11000	ボール (1)	1	
9	25324-11000	ボール (2)	1	
10	09261-05003	ピン	2	
11	09440-04003	スプリング	2	
12	25331-16500	リフト, ボール	1	
13	02122-06128	スクリュ	2	
14	25341-40400	ガイド, カム	1	
15	02122-06128	スクリュ	2	
16	25351-11000	ストツパ, アーム	1	
17	25352-11000	ハウジング, カム ストツパ	1	
18	09168-14004	ガスケット	1	
19	09440-05007	スプリング	1	
20	25510-40300	シャフト, ギヤ シフティング	1	
21	09444-26013	スプリング	1	
22	09285-12002	オイル シール	1	
23	09180-12083	スペーサ	1	12x20x15.3
24	25671-01000	ストツパ, アーム	1	
25	25610-40302	レバー, ギヤ シフティング	1	
26	09100-06091	ボルト	1	6x20
27	09320-13001	クツシヨ	1	

FIG. 11

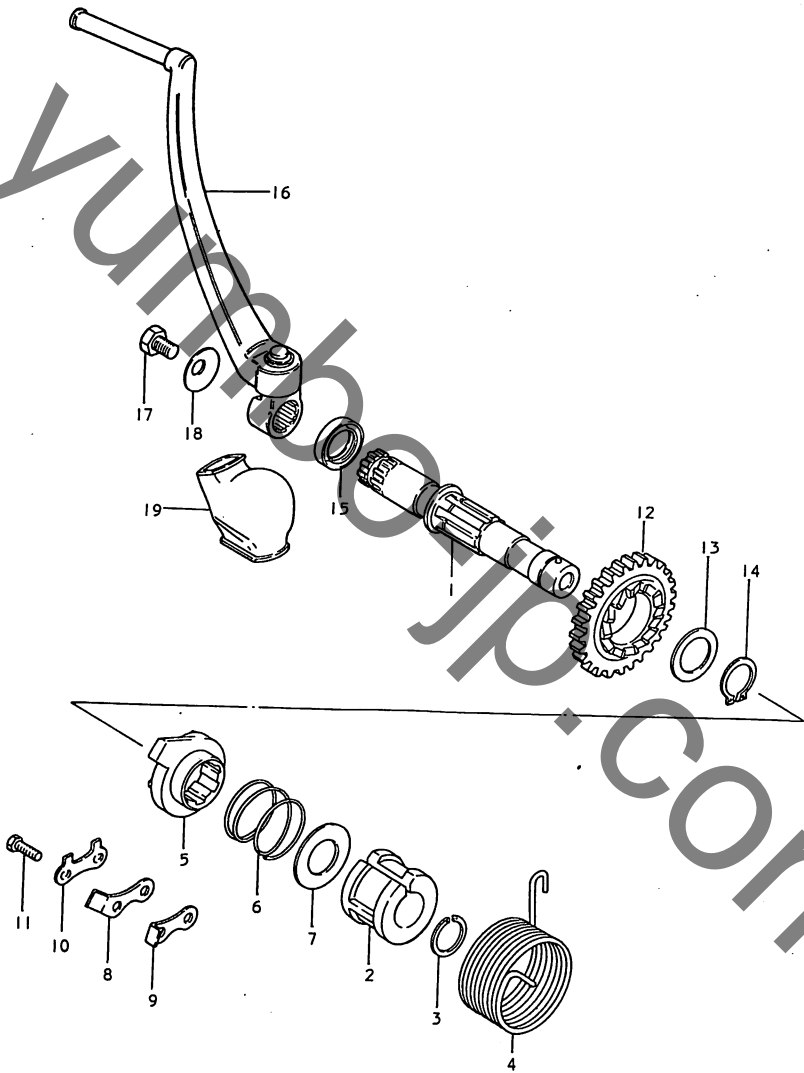


FIG. 11 キック スタータ

ST-08

見出番号	品番	品名	使用個数	備考
1	26211-40300	シャフト, キック スタータ	1	
2	26221-41100	ガイド, スプリング	1	
3	09380-17001	サークリップ	1	
4	09448-45008	スプリング	1	
5	26231-30001	スタータ, キック	1	
6	09440-32002	スプリング	1	
7	08211-17342	ワッシヤ	1	
8	26232-40200	ガイド, キック スタータ	1	
9	26233-40200	ストッパ, キック スタータ	1	
10	09169-06005	ワッシヤ	1	
11	01107-06128	ボルト	2	
12	26240-41101	ギヤ, キック スタータ ドライブ	1	NT:27
13	08211-22281	ワッシヤ	1	
14	09380-22006	サークリップ	1	
15	09283-20031	オイル シール	1	
16	26300-40400	レバー, キック スタータ	1	
17	01107-08168	ボルト	1	
18	09160-08048	ワッシヤ	1	8.2x23x3.2
19	26341-41100	カバー	1	

FIG. 12

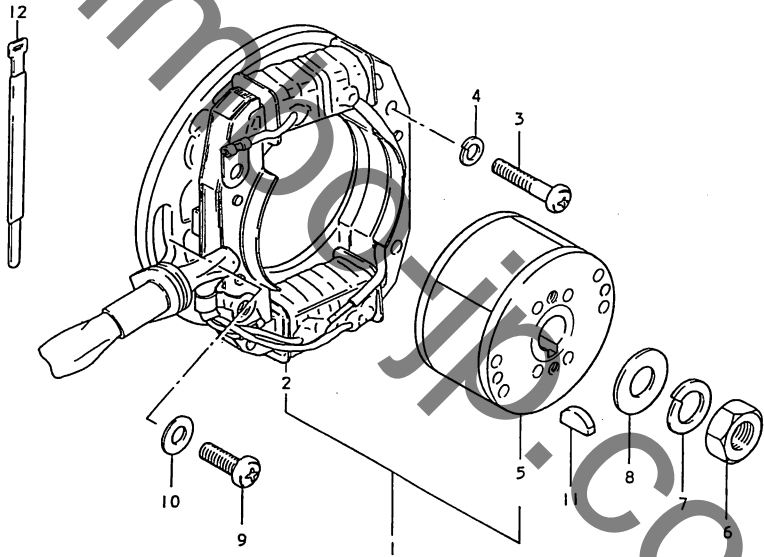


FIG. 12 マグネット

見出番号	品番	品名	使用個数	備考
1	◆ 32100-40310	マグネット アツシ	1	日本電装直送品
2	◆ 32101-40310	・ステータ アツシ	1	日本電装直送品
3	02112-05208	・・スクリユ	4	
4	08321-21058	・・ロツクワツシヤ	4	
5	◆ 32102-40310	・ローター	1	日本電装直送品
6	09140-10003	ナツト	1	
7	08321-21108	ロツクワツシヤ	1	
8	08322-21108	ワツシヤ	1	
9	02112-06168	スクリユ	2	
10	08322-21068	ワツシヤ	2	
11	08341-31049	キー	1	
12	09407-18301	クラシヤ	1	

FIG. 13

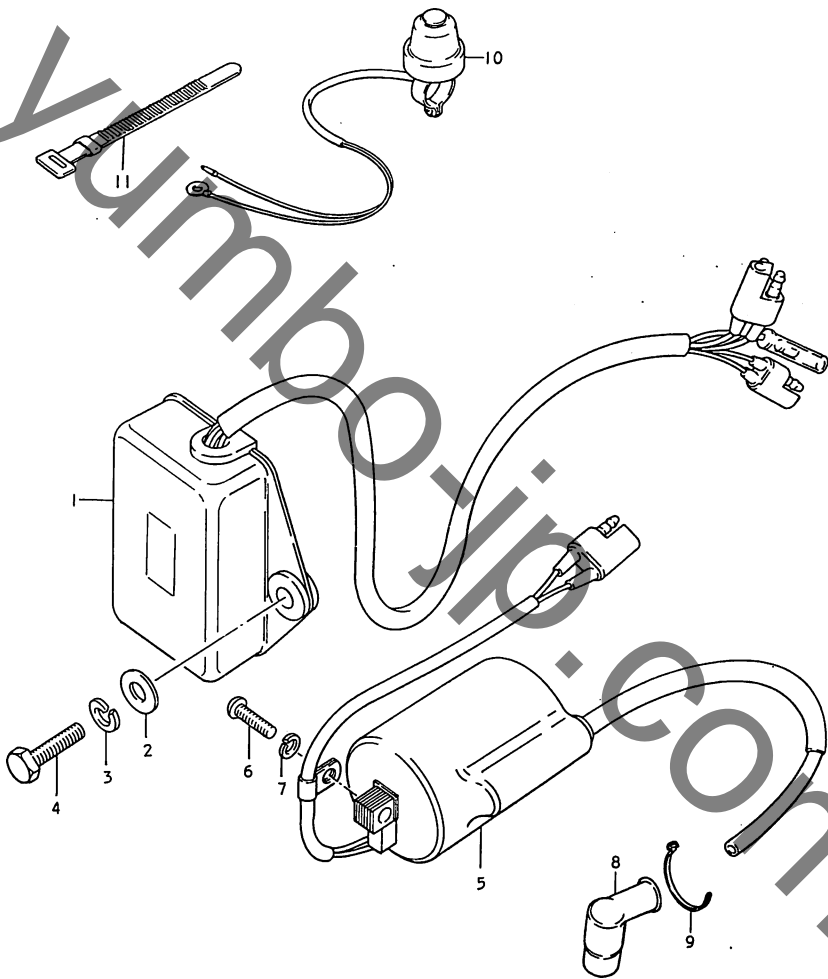


FIG. 13 エレクトリカル

見出番号	品番	品名	使用個数	備考
1	◆ 32900-40310	CDI ユニット アツシ	1	日本電装直送品
2	09160-06019	ワツシヤ	2	6.5×16×1.2
3	08321-21068	ロツクワツシヤ	2	
4	01107-06208	ボルト	2	
5	◆ 33410-28600	コイル アツシ, イグニツシヨソ	1	日本電装直送品
6	02112-05208	スクリユ	2	
7	08321-21058	ロツクワツシヤ	2	
8	33510-41111	キャツプ, スパーク プラヅ	1	
9	09407-09402	ボルト	1	
10	37820-40400	スイツチ アツシ, イソジソ ストツプ	1	
11	09407-12402	クランプ	2	

FIG. 14

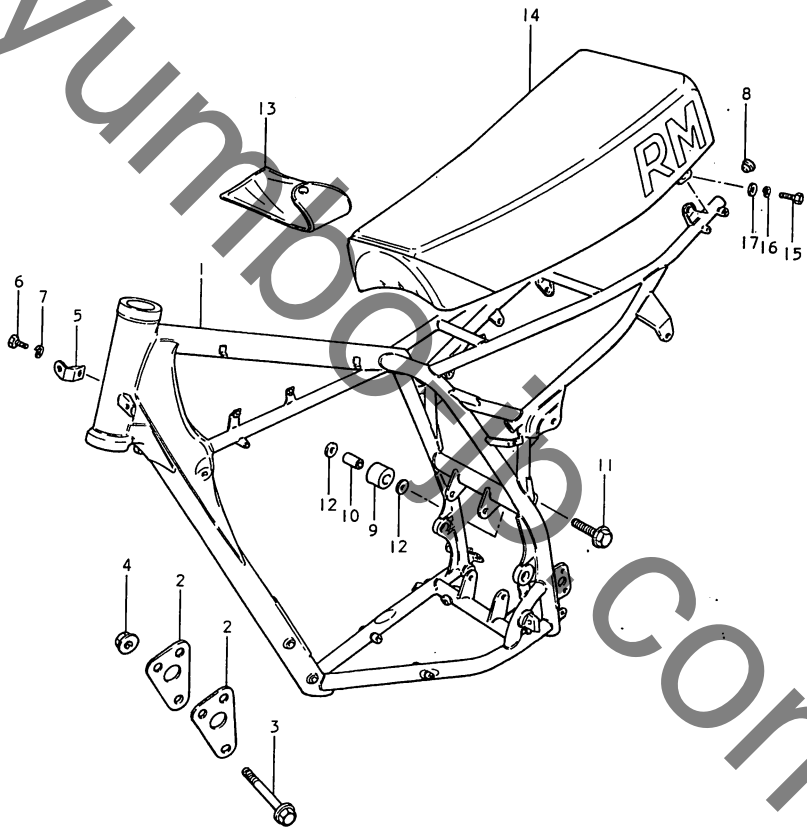


FIG. 14 フレーム・シート

見出番号	品番	品名	使用個数	備考
1	41100-40403-019	フレーム	1	
2	41991-40300	プレート, エンジン マウンティング	2	
3	09103-08037	ボルト	2	
4	08319-31088	ナット	2	
5	41890-41300	ブラケット, CDI ユニット	1	
6	01107-06128	ボルト	1	
7	08321-21068	ロックワッシャ	1	
8	09250-14005	プラグ	2	
9	43911-40410	ローラー, チェイン レンクス コントロール	2	
10	43913-40400	スペーサ, ローラー	2	
11	09103-08043	ボルト	2	
12	09160-08035	ワッシャ	4	8.5×23×1.2
13	09800-00218	ツール セット	1	
14	45100-40310-865	シート	1	
15	01107-06208	ボルト	2	
16	08321-21068	ロックワッシャ	2	
17	09160-06028	ワッシャ	2	6.5×18×1

FIG. 15

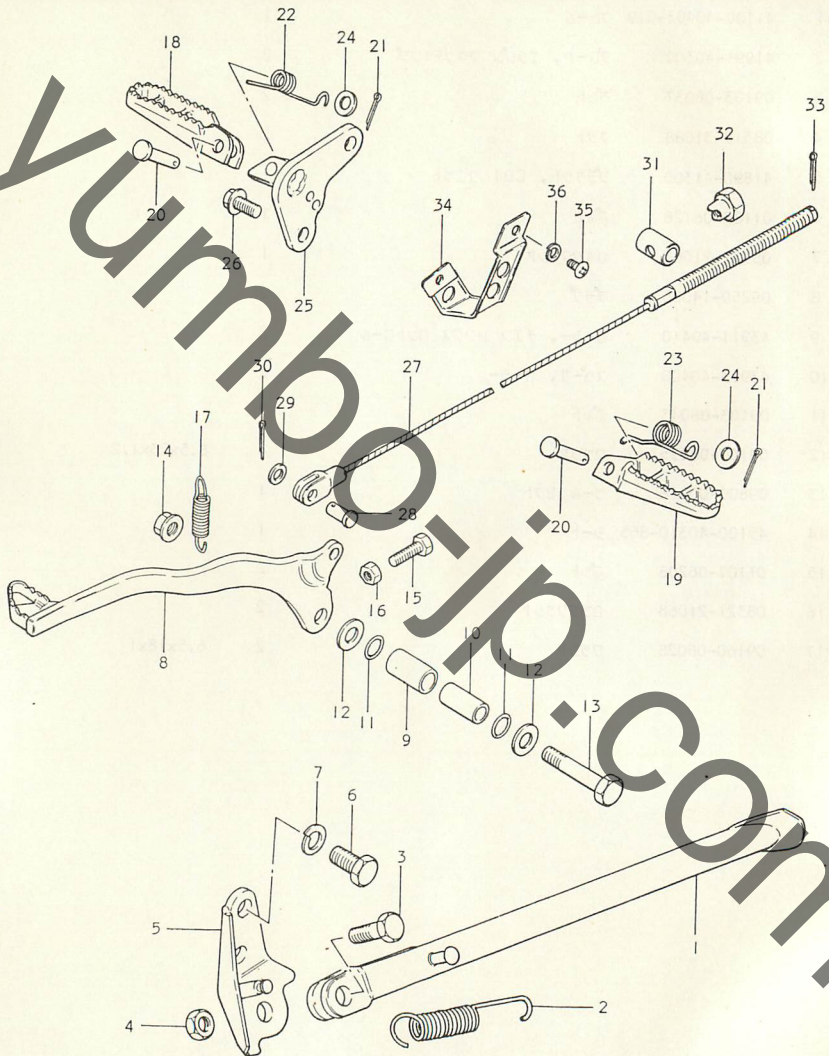


FIG. 15 スタンド・フートレスト

見出番号	品番	品名	使用個数	備考
1	42310-40400	スタンド, フロツプ	1	
2	09443-17007	スプリング	1	
3	09100-10067	ボルト	1	10x30
4	08310-22108	ナツト	1	
5	42330-40400	ブラケツト, フロツプ スタンド	1	
6	09100-10118	ボルト	2	10x19
7	08321-21108	ロックワツシヤ	2	
8	43110-40401	ペダール, ブレーキ	1	
9	09319-14003	ブラシユ	1	
10	09180-10055	スペーサ	1	10x14x32.5
11	09280-14007	O リング	2	
12	08211-10221	スラスト ワツシヤ	2	
13	09100-10122	ボルト	1	10x54
14	08319-31108	ナツト	1	
15	09100-06009	ボルト, アジヤスタ	1	6x23
16	08310-11068	ナツト	1	
17	09443-11006	スプリング	1	
18	43551-40400	フートレスト, ライト	1	
19	43561-40400	フートレスト, レフト	1	
20	09200-08035	ピン	2	
21	04111-30208	コツタピン	2	
22	09448-14014	スプリング, ライト	1	
23	09448-14015	スプリング, レフト	1	
24	08322-21088	ワツシヤ	2	
25	43510-40401	ホルダ, フートレスト ライト	1	
26	09103-10100	ボルト	2	

FIG. 15

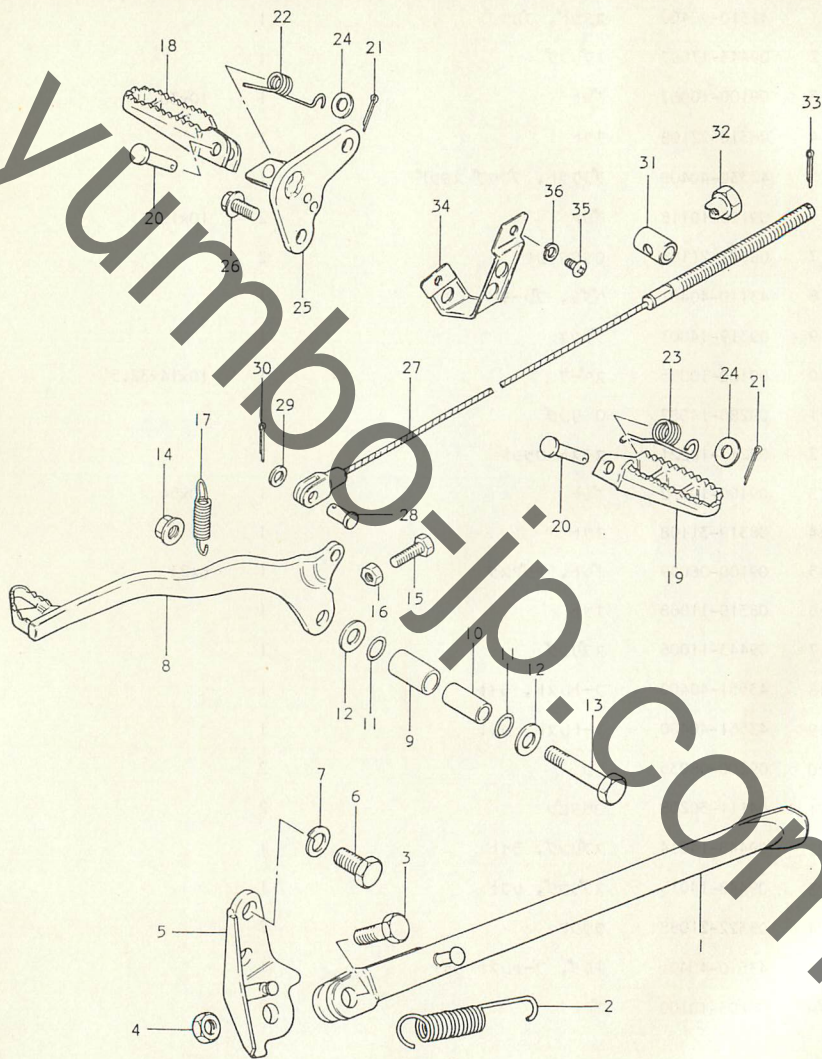


FIG. 15 スタンド・フート レスト

41-317

見出番号	品番	品名	使用個数	備考
27	58510-40400	ケーブル アツシ, リア プレーキ	1	
28	09200-05001	ピン	1	
29	08322-21068	ワッシャ	1	
30	04111-20208	コッタピン	1	
31	09209-13004	ピン, アジスタ	1	
32	09150-06001	ナット, アジスタ	1	
33	04111-20158	コッタピン	1	
34	58622-40400	ガイド, プレーキ	1	
35	02112-05108	スクリュ	2	
36	08321-21058	ロックワッシャ	2	

FIG. 16

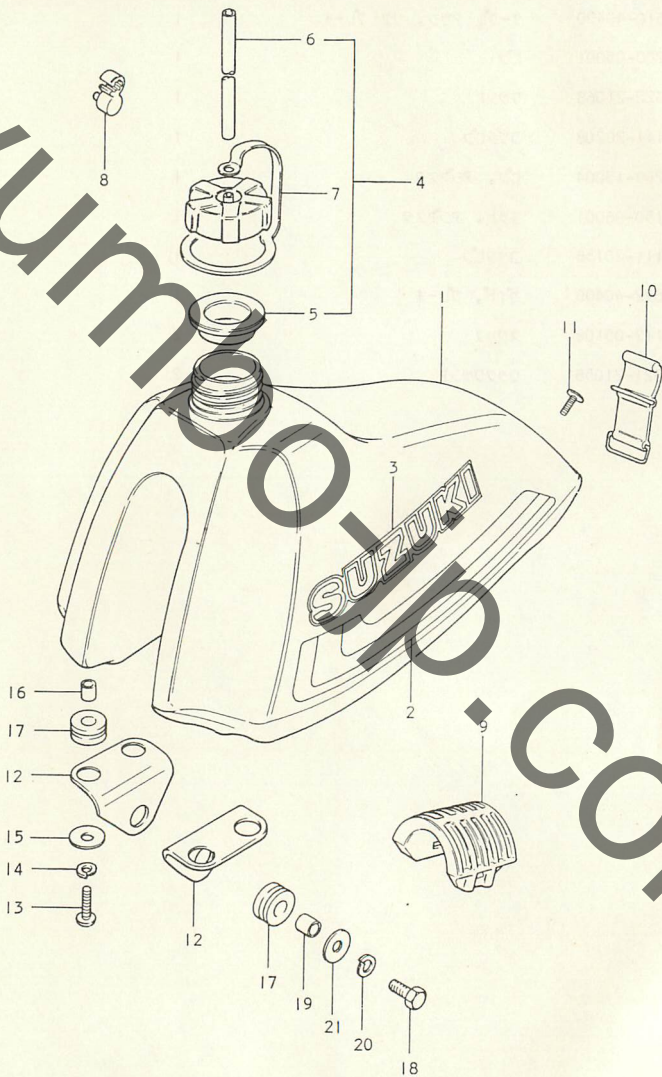


FIG. 16 フューエル タンク

71 28

見出番号	品番	品名	使用個数	備考
1	44100-40410-163	タンク, フューエル	1	
2	68110-40410-67H	・テーフ セット	1	
3	68111-40200-019	・インプレム	2	
4	44200-40400	キャップ アツシ, フューエル タンク	1	
5	44248-40400	・ガスケット	1	
6	09343-05129	・ホース	1	L: 240 → 150
7	44487-40400	・バンド	1	
8	44486-40200	・クランプ	1	
9	44541-41300	クツシヨソ, アツパ	2	
10	44560-41300	バンド, リヤ	1	
11	09125-06029	スクリュ	1	
12	44521-40401	ブラケット, ロア	2	
13	02112-06258	スクリュ	4	
14	08321-21068	ロツクワツシヤ	4	
15	09160-06004	ワツシヤ	4	6.5x24x1.6
16	09180-06076	スヘーサ	4	6.8x12x11
17	09320-11008	クツシヨソ	6	
18	01304-08258	ボルト	2	
19	09180-08001	スヘーサ	2	8.8x12x11
20	08321-21088	ロツクワツシヤ	2	
21	09160-08021	ワツシヤ	2	8.2x24x1.6

FIG. 17

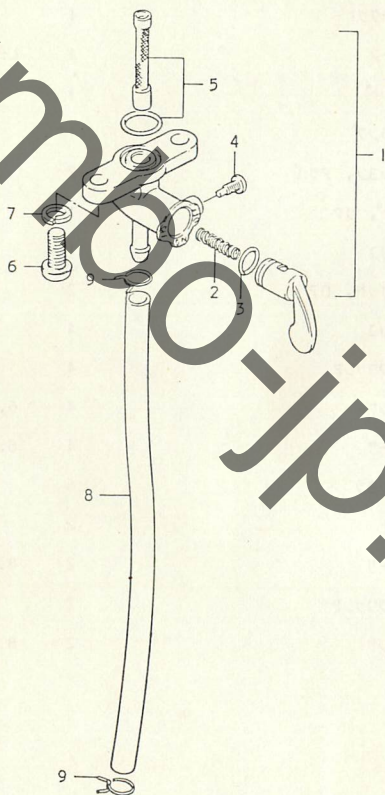


FIG. 17 フューエル コック

31-011

見出番号	品番	品名	使用個数	備考
1	44300-41370	コック アツシ, フューエル	1	
2	44357-41370	・スプリング	1	
3	44353-41370	・O リング	1	
4	44343-41370	・スクリーン	1	
5	44300-41810	・フィルタ セット	1	
6	02112-06168	スクリーン	2	
7	08321-21058	ロックワッシャー	2	
8	09343-05129	ホース, フューエル	1	L:240 + 210
9	09401-08404	フリッツ	2	

FIG. 18

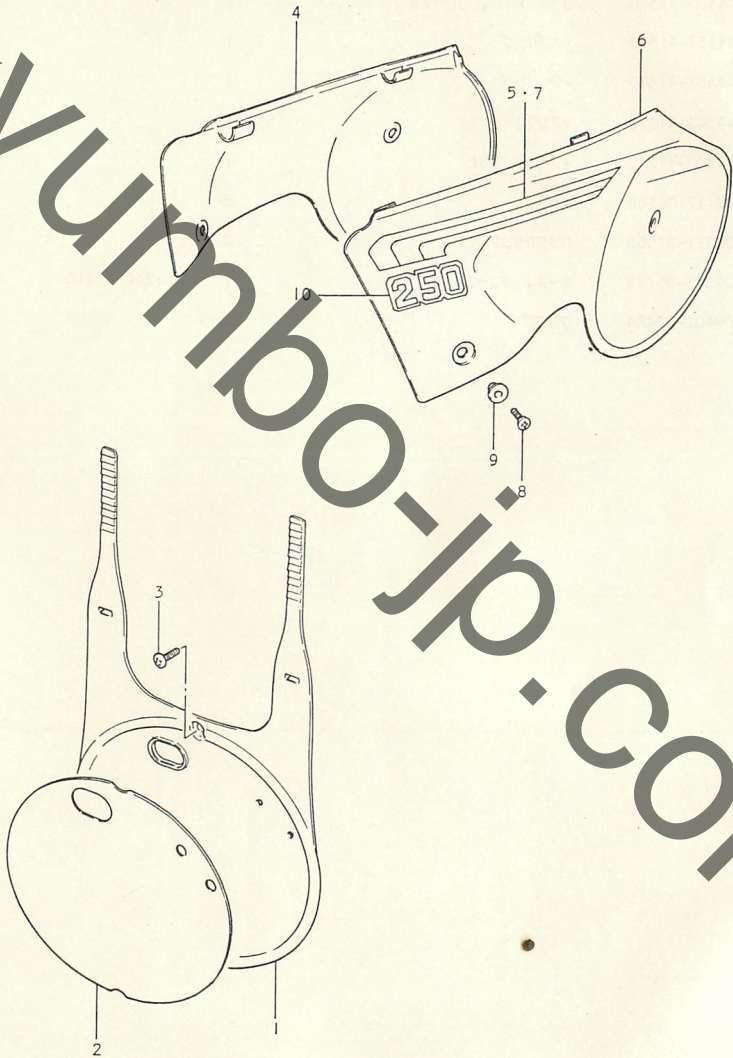


FIG. 18 フレーム カバー

見出番号	品番	品名	使用個数	備考
1	94911-41300	プレート, ナンバ フロント	1	
2	68169-41110	エンブレム	1	
3	02142-05208	スクリーン	2	
4	47111-40300-163	カバー, フレーム ライト	1	
5	68136-40410-67H	テープ, ストライピング ライト	1	
6	47211-40300-163	カバー, フレーム レフト	1	
7	68146-40410-67H	テープ, ストライピング レフト	1	
8	02142-06128	スクリーン	4	
9	09180-06048	スピーカー	4	
10	68131-40300-64D	エンブレム "250"	2	

FIG. 19

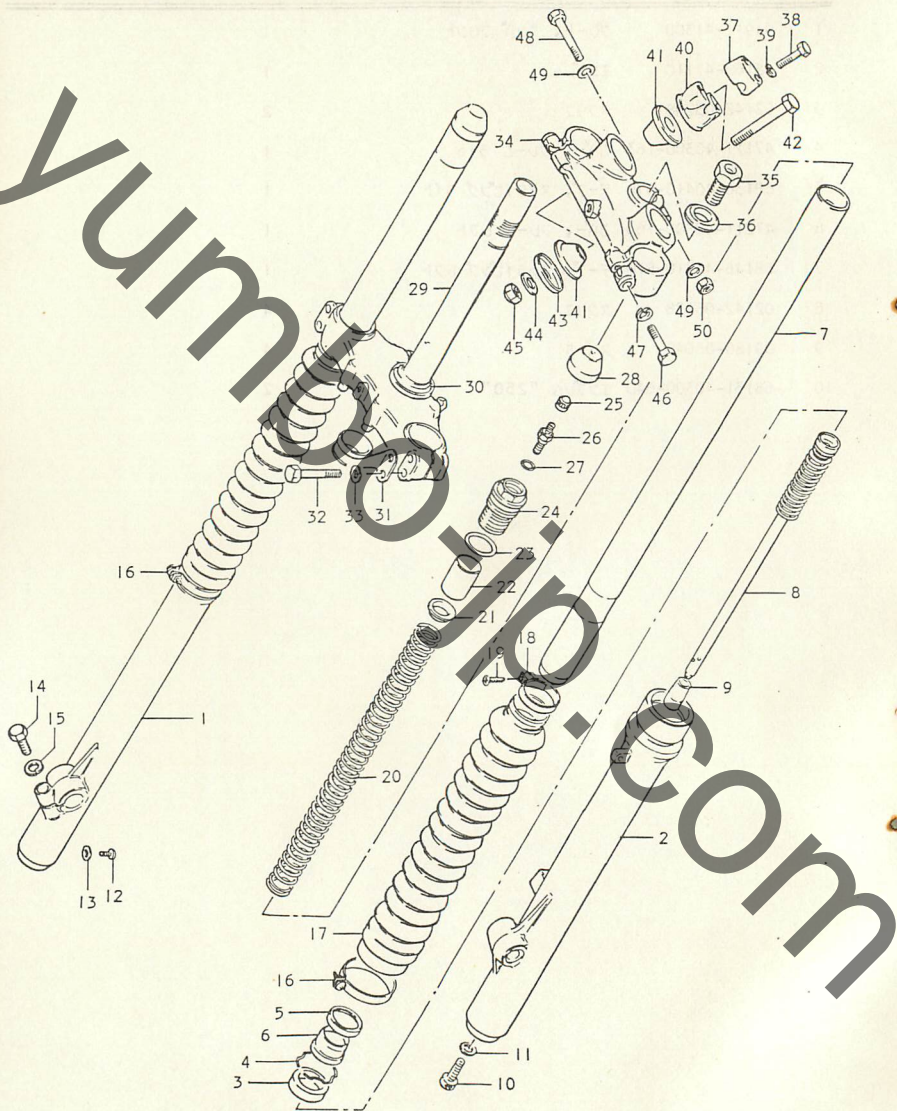


FIG. 19 フロント ホーク

21-019

見出番号	品番	品名	使用個数	備考
	51100-40321-08C	フロント ホーク アツシ	1	
1	51130-40301	・アウタ チューブ, ライト	1	
2	51140-40301	・アウタ チューブ, レフト	1	
3	51153-40300	・オイル シール	2	
4	51156-40301	・スナップ リング	2	
5	51149-40301	・ケース, ダスト シール	2	
6	51173-40301	・ダスト シール	2	
7	51110-40300	・インナ チューブ	2	
8	51146-40200	・シリコン	2	
9	51195-40300	・ピース, オイル ロック	2	
10	51147-40300	・ボルト	2	
11	51148-40300	・ガスケット	2	
12	02112-04088	・スクリーン	2	
13	51183-03010	・ガスケット	2	
14	01107-08308	・ボルト	1	
15	08321-21088	・ロツクワツシヤ	1	
16	51573-40300	・バンド, ロア ライト	2	
17	51571-40300	・ブーツ	2	
18	51575-40300	・バンド, アツパ	2	
19	02112-04108	・スクリーン	2	
20	51171-40300	・スプリング	2	
21	51172-40300	・ガイド, スプリング	2	
22	51176-40300	・スペーサ	2	
23	51117-40300	・O リング	2	
24	51351-40300	・キャップ	2	
25	51294-40400	・キャップ	2	
26	51293-49001	・バルブ, IP	2	
27	51117-41211	・O リング	2	

FIG. 19

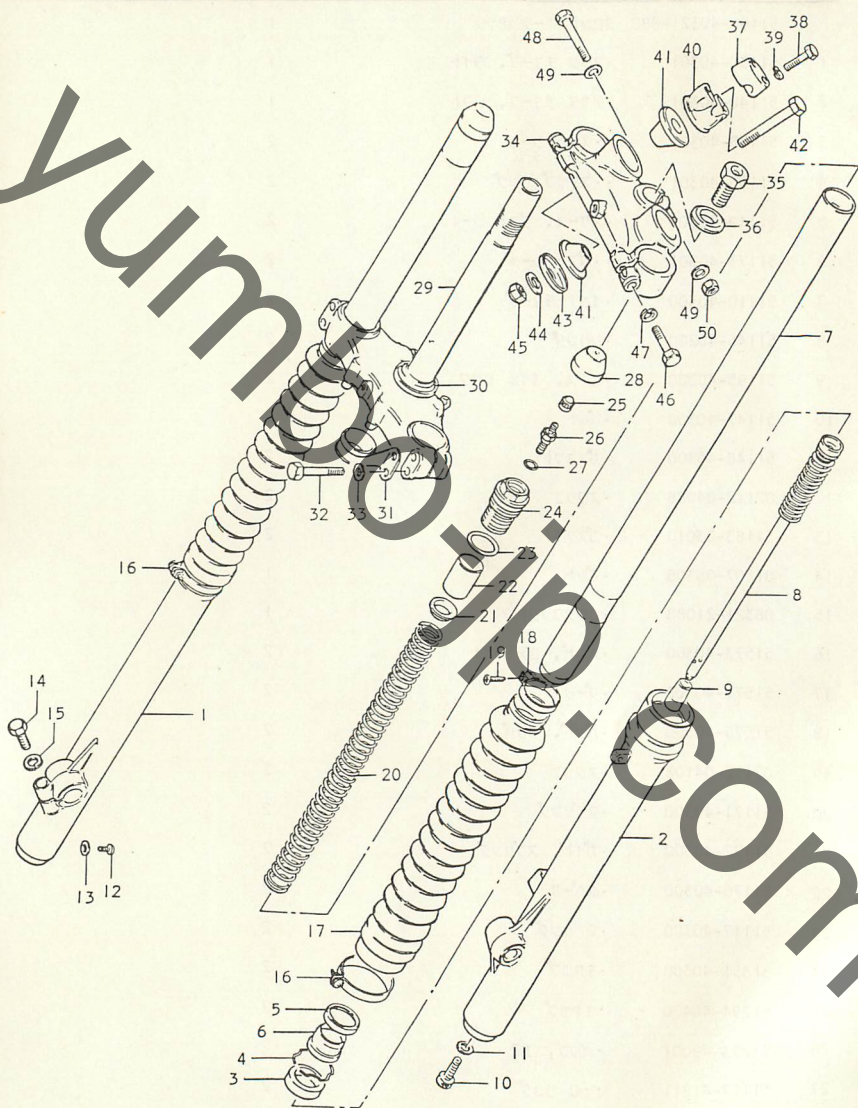


FIG. 19 フロント ホーク

見出番号	品番	品名	使用個数	備考
28	51189-41220	・キャップ	2	
29	51410-40301-08C	・ステム, ステアリング	1	
30	51621-40030	・・アウタ レース	1	
31	58621-40300	・クリップ	1	
32	01107-08458	・ボルト	4	
33	08321-21088	・ロツクワツシヤ	4	
34	51311-40400-08C	・ヘッド, ステアリング シテム	1	
35	51351-41320	・ボルト	1	
36	51356-41310	・ワツシヤ	1	
37	56211-40300-08C	・ホルダ, ハンドル アツパ	2	
38	01107-08358	・ボルト	4	
39	08321-21088	・ロツクワツシヤ	4	
40	56221-40400-08C	・ホルダ, ハンドル OP	2	
41	56241-40400	・ラバー	4	
42	51321-40400	・ボルト	2	
43	51721-40400	・カバー, ラバー	2	
44	51356-40400	・ワツシヤ	2	
45	08319-21108	・ナツト	2	
46	01107-10458	・ボルト	2	
47	08321-21108	・ロツクワツシヤ	2	
48	01107-08508	・ボルト	1	
49	08322-21088	・ワツシヤ	2	
50	08310-12088	・ナツト	1	

FIG. 20

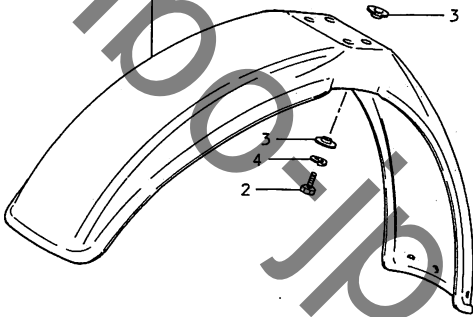


FIG. 20 フロント フェンダ

見出番号	品番	品名	使用個数	備考
1	53111-40411-163	フェンダ, フロント	1	
2	01107-06168	ボルト	4	
3	09169-06016	ワッシャ	8	
4	08321-21068	ロツクワッシャ	4	



FIG. 21

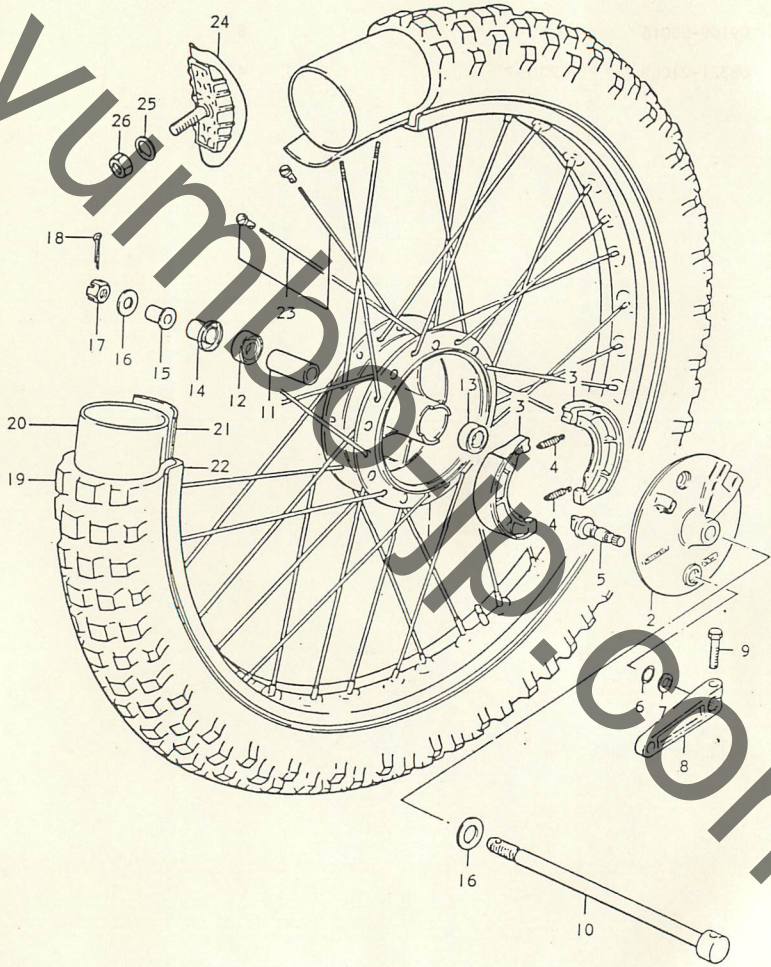


FIG. 21 フロント ホイール

見出番号	品番	品名	使用個数	備考
1	54110-40302	ハブ, フロント ホイール	1	
2	54210-40301	パネル, フロント ハブ	1	
3	54410-40300	シュー, ブレーキ	2	
4	55420-41100	スプリング	2	
5	54440-40301	カム, ブレーキ	1	
6	09280-15001	ダストシール	1	
7	09160-15001	ワッシヤ	1	15×24×1.6
8	54451-41100	レバー, ブレーキ カム	1	
9	01107-06258	ボルト	1	
10	54711-30501	アクスル, フロント	1	
11	09180-12041	スペーサ	1	12.6×19×52
12	08123-62017	ベアリング, ライト	1	
13	08143-62017	ベアリング, レフト	1	
14	54740-40300	スペーサ, ライト	1	
15	54751-40300	スペーサ, ライト	1	
16	08322-11128	ワッシヤ	2	
17	08314-41128	ナット	1	
18	04111-30308	コッタピン	1	
19	55100-40430	タイヤ, フロント	1	3.00-21 直売品
20	55200-28330	チューブ, インナ	1	3.00-21 直売品
21	55261-28330	プロテクタ	1	25×21 直売品
22	55311-40400	リム, ホイール	1	1.60A×21
23	55320-40410	スポーク セット	1	
24	65270-30001	ストッパ, ビード	1	
25	08322-11088	ワッシヤ	1	
26	08310-12088	ナット	1	

FIG. 22

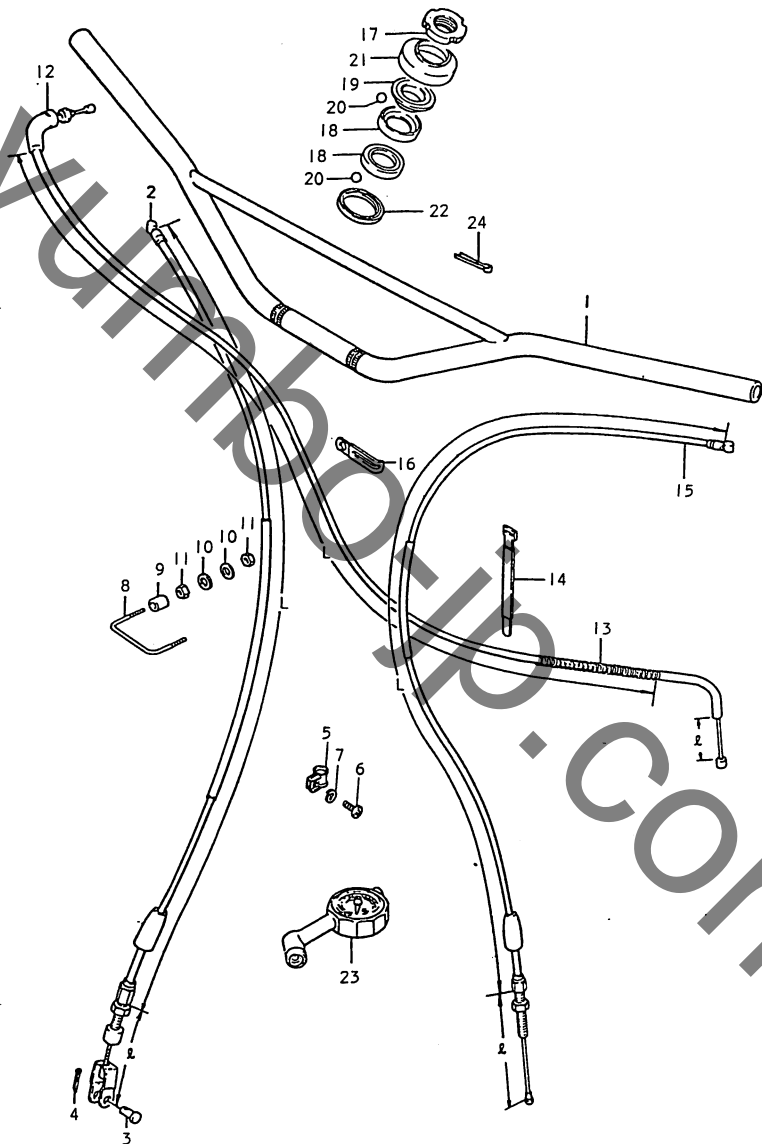


FIG. 22 ハンドルバー

見出番号	品番	品名	使用個数	備考
1	56110-40400-08C	ハンドルバー	1	
2	58100-40400	ケーブル アツシ, フロント ブレーキ	1	
3	09200-05001	ピン	1	
4	04111-20158	コッタピン	1	
5	58620-40401	クランプ	1	
6	02112-06208	スクリユ	1	
7	08321-21068	ロックワツシヤ	1	
8	58526-41000	ガイド, ケーブル	1	
9	09306-04002	ローラー	2	
10	08322-21038	ワツシヤ	4	
11	08310-11038	ナット	4	
12	58300-40411	ケーブル アツシ, スロットル	1	
13	58399-27100	プロテクタ	1	
14	09407-18301	クランプ	2	
15	58200-40300	ケーブル アツシ, クラツチ	1	L:1090, &l:180
16	09404-06401	クランプ	1	
17	51631-40200	ナット, ステアリング システム	1	
18	51611-40200	インナ レース, ロア	2	
19	51621-40200	アウト レース, アツパ	1	
20	06111-08003	スチール ボール	36	
21	51643-40200	ダスト シール, アツパ	1	
22	51651-40010	ダスト シール, インナ	2	
23	96200-41320	ゲージ, フロント ホーク IP	1	
24	04111-20208	コッタピン	2	

FIG. 23

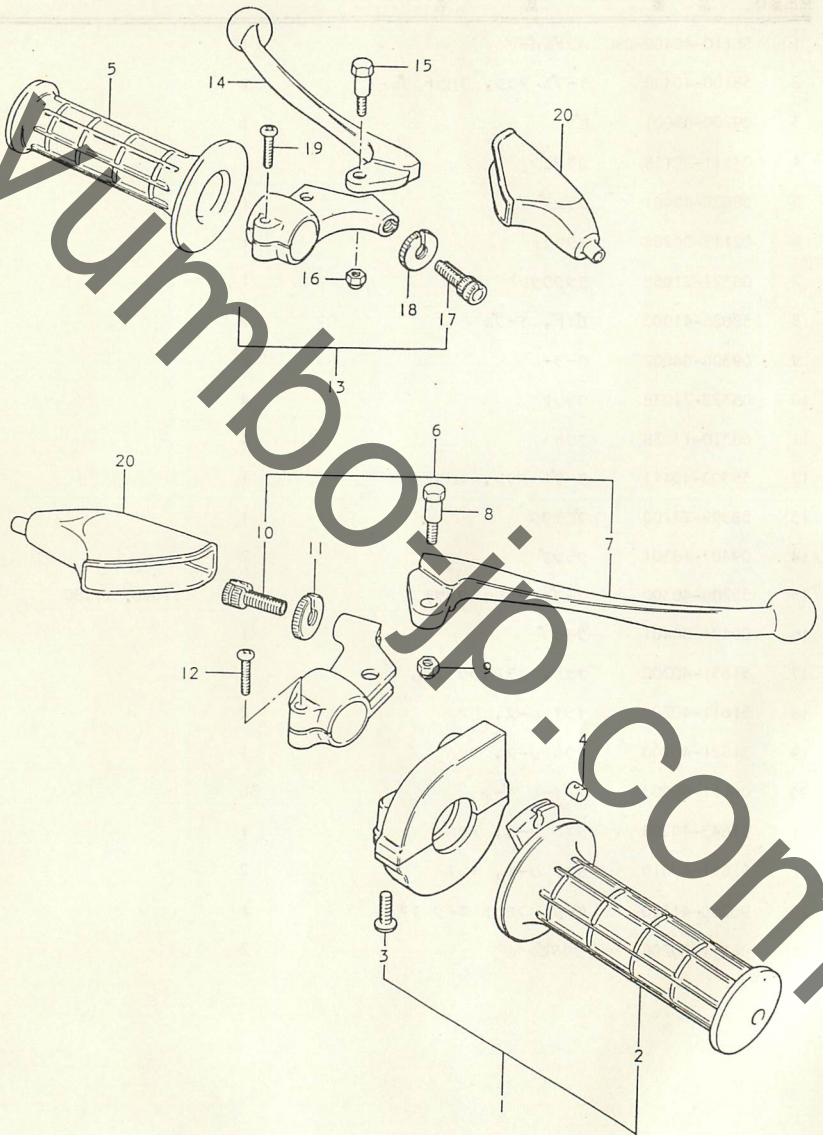


FIG. 23 ハンドル グリップ・レバー

見出番号	品番	品名	使用個数	備考
1	57100-40200	グリップ アツシ, スロットル	1	
2	57110-40200	・グリップ, スロットル	1	
3	02112-05168	・スクリユ	2	
4	58631-07010	ピース, スロットル エンド	1	
5	57211-40200	グリップ, レフト	1	
6	57300-32500	レバー アツシ, ブレーキ	1	
7	57420-29400	・レバー, ブレーキ	1	
8	57431-11011	・ボルト	1	
9	08319-21068	・ナット	1	
10	57441-11010	・アジヤスタ, ケーブル	1	
11	57442-11010	・ナット	1	
12	02112-06208	・スクリユ	1	
13	57500-29401	レバー アツシ, クラツチ	1	
14	57620-45020	・レバー, クラツチ	1	
15	57431-11011	・ボルト	1	
16	08319-21068	・ナット	1	
17	57441-26010	・アジヤスタ, ケーブル	1	
18	57442-11010	・ナット	1	
19	02112-06208	・スクリユ	1	
20	57341-40001	カバー	2	

FIG. 24

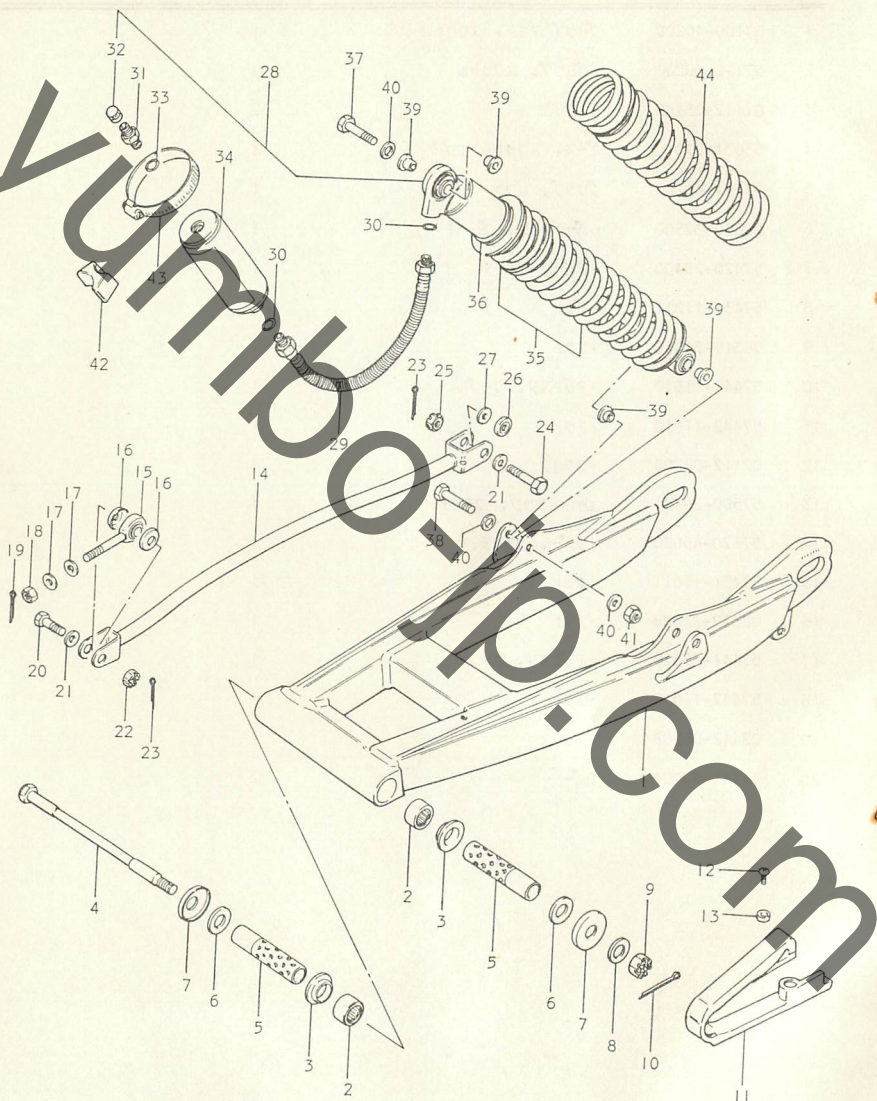


FIG. 24 リヤ スイング アーム

見出番号	品番	品名	使用個数	備考
1	61100-40881	リヤ スイング アーム セット	1	
2	09263-20031	・ベアリング	2	
3	61261-40402	・ブッシュ	2	
4	61211-40402	シフト, ピストン	1	
5	61251-40401	スパーサ	2	
6	08211-15322	スラスト ワッシヤ	2	
7	61262-40408	カバー	2	
8	08322-11148	ワッシヤ	1	
9	08314-41148	ナット	1	
10	04111-30308	コッタピン	1	
11	61273-40413	バツファ, サイン デイフエンス	1	
12	61275-40200	スクレイ	2	
13	09180-05015	スパーサ	2	5.5x8x4
14	64310-40420	トルク リンク, リヤ	1	
15	64337-40401	ベアリング, フロント	1	
16	64339-40400	ダスト シール, フロント	2	
17	09164-08011	ワッシヤ	2	
18	08310-12088	ナット	1	
19	04111-20158	コッタピン	1	
20	09101-08003	ボルト, フロント	1	
21	08322-11088	ワッシヤ	2	
22	08314-41088	ナット	1	
23	04111-20208	コッタピン	2	
24	09101-08010	ボルト, リヤ	1	
25	08314-41088	ナット	1	
26	64339-40400	ダスト シール, リヤ	2	
27	09160-08050	ワッシヤ	2	8.5x16x2.6

FIG. 24 リヤ スイング アーム

見出番号	品番	品名	使用個数	備考
28	62100-40340	シヨック アブソーバ アツシ, リヤ	2	
29	62280-40200	・ホース	2	
30	62154-40200	・O リング	4	
31	51293-49001	・バルブ	2	
32	51294-40400	・キヤップ	2	
33	51117-41211	・O リング	2	
34	62270-40330	・タンク	2	
35	62210-40330	・スプリング	2	
36	62192-41630	・ストップ, スプリング	2	
37	09100-08150	ボルト, ナツバ	2	8x35
38	09100-08151	ボルト, ナツバ	2	8x46
39	62316-40200	スペーサ	8	
40	08322-11088	ワッシャ	6	
41	08319-21088	ナツト	2	
42	62331-41630	クッション	4	
43	62332-41631	クランプ	4	
44-1	62210-40410	スプリング	2	} ソフト タイプ OPT ハード タイプ
44-2	62210-40420	スプリング	2	

FIG. 25

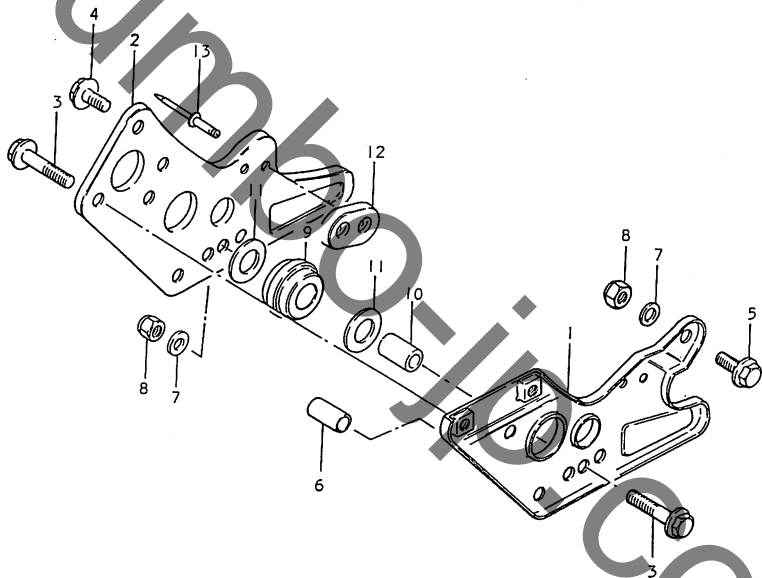


FIG. 25 チェン ガイド

65 09

見出番号	品番	品名	使用個数	備考
1	61341-40402	ガイド, チェン アウタ	1	
2	61342-40402	ガイド, チェン インナ	1	
3	01517-06358	ボルト	5	
4	01517-06128	ボルト	1	
5	01517-06168	ボルト	1	
6	09180-06036	スペーサ	1	6.8x10x24.2
7	08322-21068	ワツシヤ	4	
8	08319-21068	ナット	4	
9	61345-40220	ローラー	2	
10	61346-40210	スペーサ	2	
11	08211-10221	ワツシヤ	4	
12	61349-40210	ボルト	2	
13	09229-03009	リベット	4	

FIG. 26

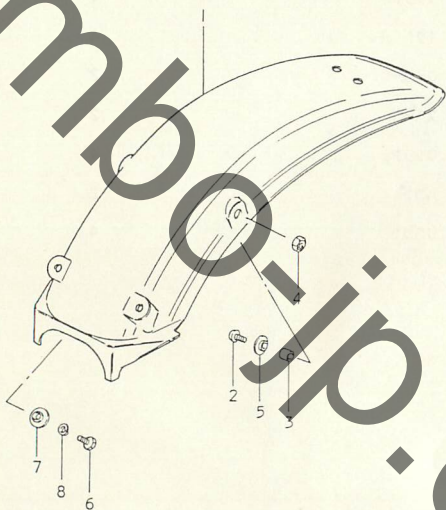


FIG. 26 リヤ フェンダ

見出番号	品番	品名	使用個数	備考
1	63111-40212-163	フェンダ, リヤ	1	
2	02142-06167	スクリーン	2	
3	09180-06073	スペーサ	2	6.4x9x5
4	08319-31068	ナット	2	
5	09160-06027	ワッシヤ	2	6.5x20x1.2
6	01107-06128	ボルト, フロント	2	
7	09169-06016	ワッシヤ	2	
8	08321-31068	ロックワッシヤ	2	

FIG. 27

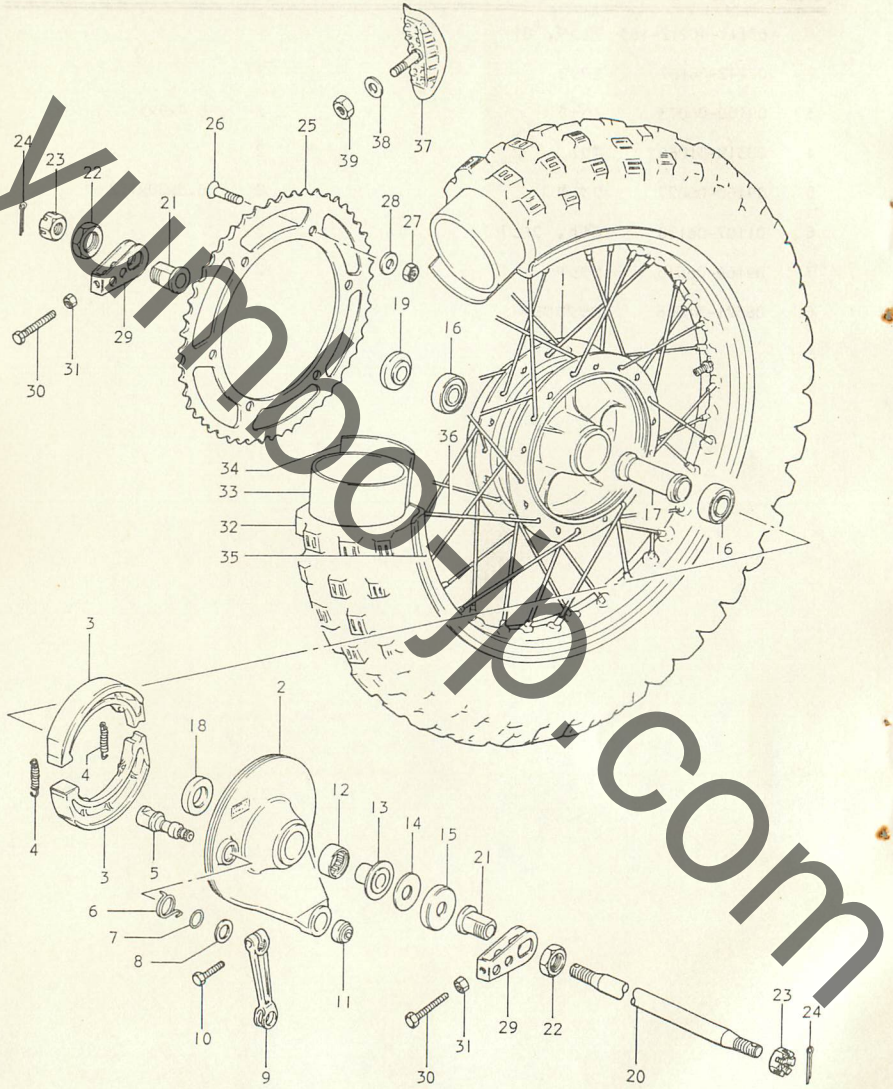


FIG. 27 リヤ ホイール

見出番号	品番	品名	使用個数	備考
1	64110-40304	ハブ, リヤ ホイール	1	
2	64200-41850	パネル, リヤ ハブ	1	
3	64410-40301	シユ- , プレーキ	2	
4	64430-40300	スプリング	2	
5	54441-01002	カム, プレーキ	1	
6	09448-30006	スプリング	1	
7	09280-12011	ダスト シール	1	
8	09160-12011	ワッシヤ	1	12.5×20×1
9	64451-44301	カバー, プレーキ カム	1	
10	01107-06258	ナット	1	
11	64352-40400	ベアリング	1	
12	09263-22025	ベアリング, ハブ パネル	1	
13	64213-40300	スペーサ, ハブ パネル	1	
14	09160-15028	ワッシヤ	1	
15	64845-40300	カバー, ダスト シール ハブ パネル	1	15.1×34×1
16	08123-62027	ベアリング	2	
17	64730-40300	スペーサ, ハブ ベアリング	1	
18	64741-40300	スペーサ, アクスル ライト	1	
19	64750-40300	スペーサ, アクスル レフト	1	
20	64711-40300	アクスル, リヤ	1	
21	64781-40300	スペーサ, チェン アジヤスタ	2	
22	09140-22006	ナット	2	
23	09141-14004	ナット	2	
24	04111-30308	コッタピン	2	

FIG. 27

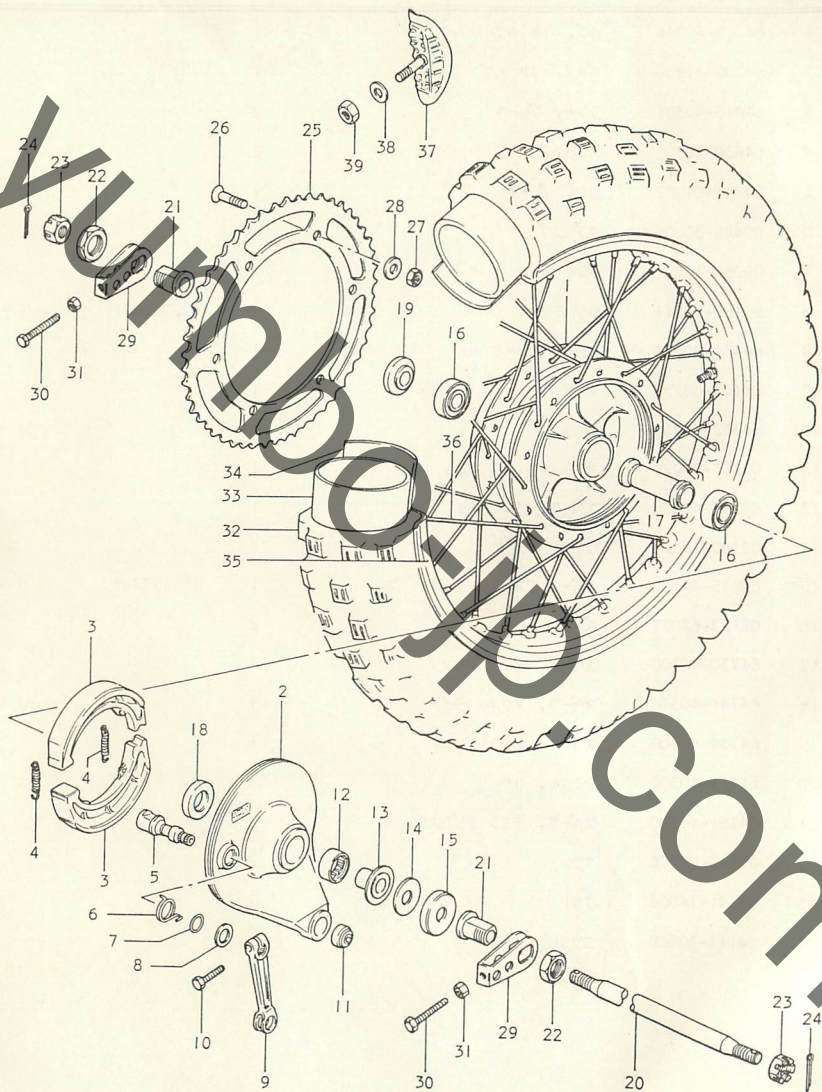


FIG. 27 リヤ ホイール

見出番号	品番	品名	使用個数	備考
25	64511-40301	スポケット, リヤ	1	NT:50
26	09120-08004	スクリユ	6	
27	08319-31088	ナツト	6	
28	08322-11088	ワツシヤ	6	
29	61410-40400	アジヤスタ, チエン	2	
30	09104-08006	ボルト	2	
31	08310-12088	ナツト	2	
32	65100-40430	タイ, リヤ	1	5.10-18 直売品
33	65200-40430	チユ-オ, インナ	1	5.10-18 直売品
34	65261-15030	ゴロキタ	1	直売品
35	65311-40300	リム, ホイール	1	2.15A-18
36	65320-40300	スポーク セット	1	
37	65270-32101	ストツパ, "ド"	2	
38	08322-11088	ワツシヤ	2	
39	08310-12088	ナツト	2	

FIG. 28

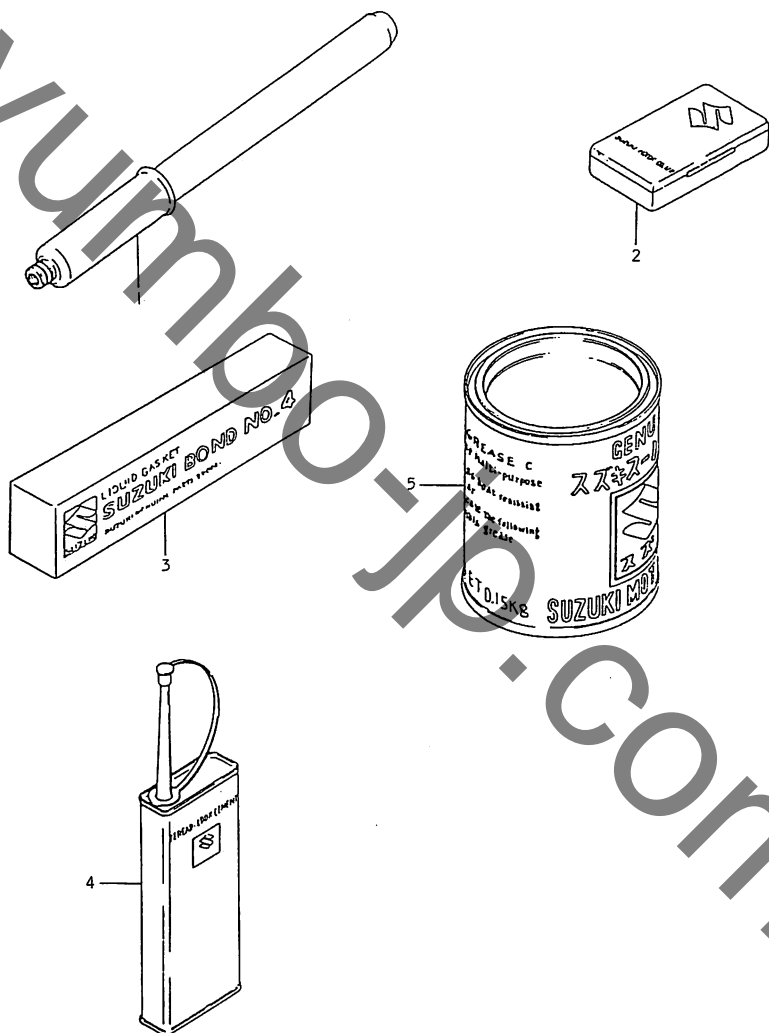


FIG. 28 オプションナル

見出番号	品番	品名	使用個数	備考
1	09821-00004	インフレーター, IP	1	
2	09826-00001	ツール セット, インナ チューブ	1	
3	◆99000-31030	スズキ ポイント (4)	1	スリーボンド直送品
4	◆99000-32040	セメント, スレッド ロック	1	スリーボンド直送品
5	99000-25030	グリース, スーパー	1	
	11400-40863	ガasket セット	1	