

SUZUKI
パワートラクター

TS50W

(SA11A)

TS50W

TS50W-2

TS50W-3

TS50W-4

TS50WP

TS50WS

HUSTLER 50
1127-

1995-2

6版

このパーツカタログの発行により次のパーツカタログは
使用しないでください。

パーツカタログ名	パーツカタログ品番
TS50W(1/2/3/4/P)	9900B-50032-020

まえがき
目次

1

エンジン
トランスミッション

2

電装

3

車体

4

品番索引表
品名索引表

5

TS50W



TS50W-2



TS50W-3



**TS50W-4
TS50WP
TS50WS**



PHOTO : TS50W-4

まえがき

このパーツカタログは、《スズキ HUSTLER (ハスラー)》TS50W 型、-2 型、-3型、-4型、P型、S型
の補給取扱い部品を収録してあります。

TS50W (1型) ……TYPE 1	TS50W-4 (4型) ……TYPE 4
TS50W-2 (2型) ……TYPE 2	TS50WP (P型) ……TYPE P
TS50W-3 (3型) ……TYPE 3	TS50WS (S型) ……TYPE S

実施号機

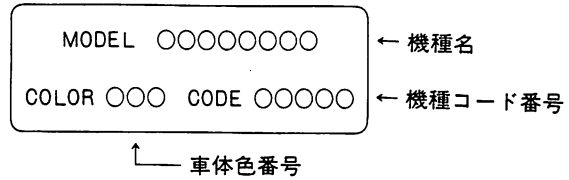
TS50W	:	F.No.SA11A-100001 ~
TS50W-2	:	F.No.SA11A-113952 ~
TS50W-3	:	F.No.SA11A-117805 ~
TS50W-4	:	F.No.SA11A-119960 ~
TS50WP	:	F.No.SA11A-132642 ~
TS50WS	:	F.No.SA11A-136134 ~

パーツカタログのご使用について

1. カラーラベル

色物部品を索引する場合は、カラーラベルを参照の上
該当部品をお選びください。

カラーラベル



カラーラベル貼付場所

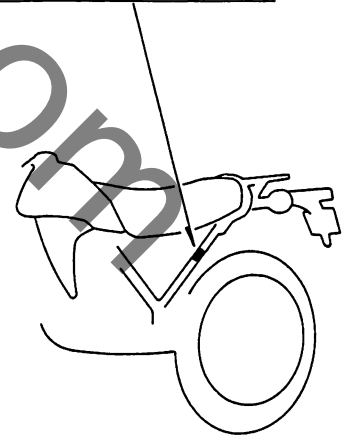


FIG. 1

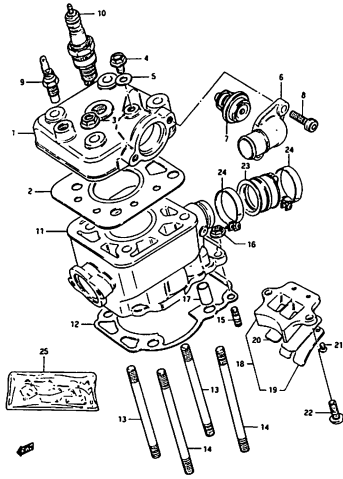


FIG. 2

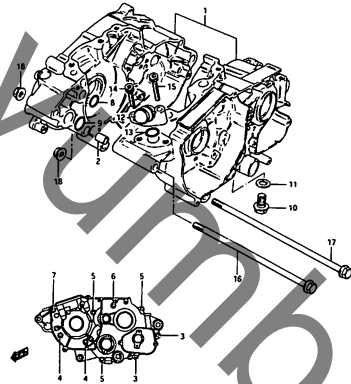


FIG. 3

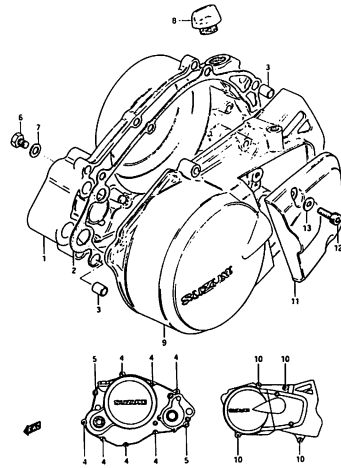


FIG. 4

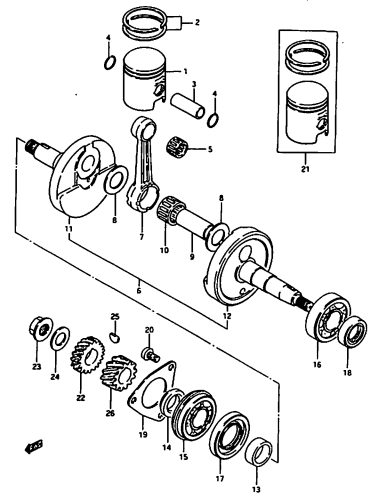


FIG. 5

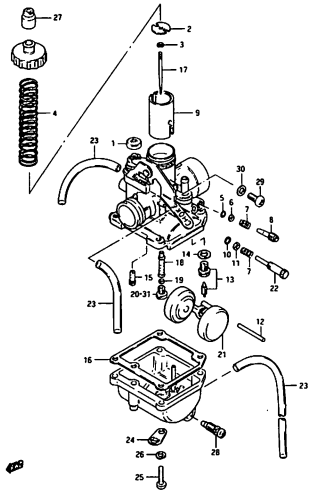


FIG. 6

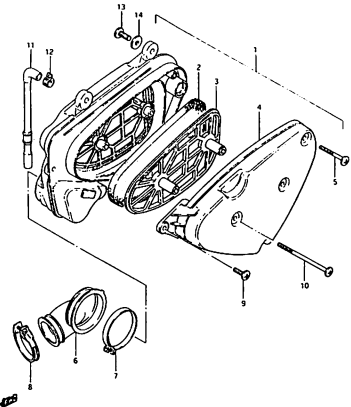


FIG. 7

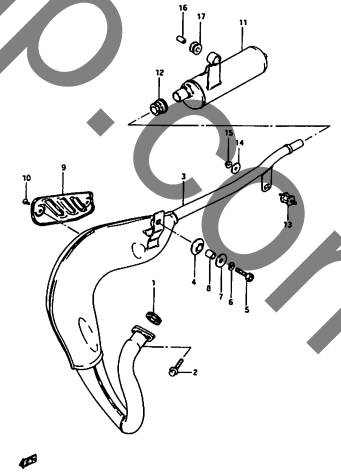


FIG. 8

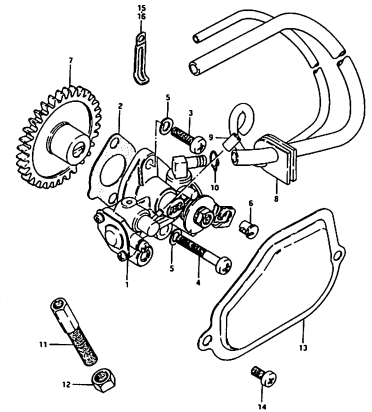


FIG. 17

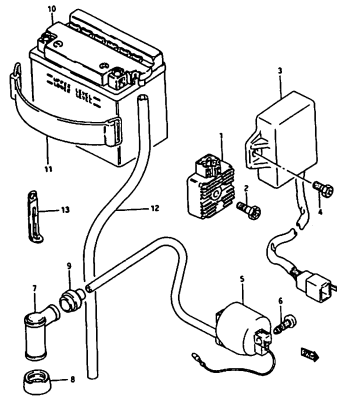


FIG. 18

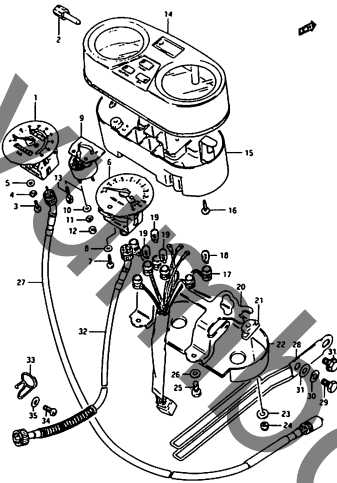


FIG. 19

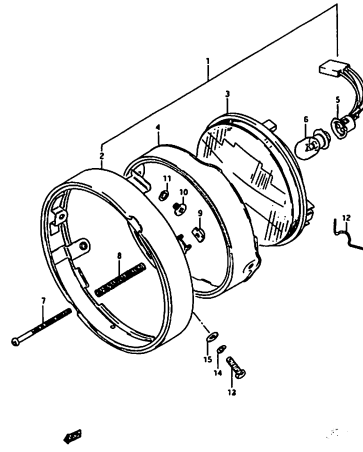


FIG. 20

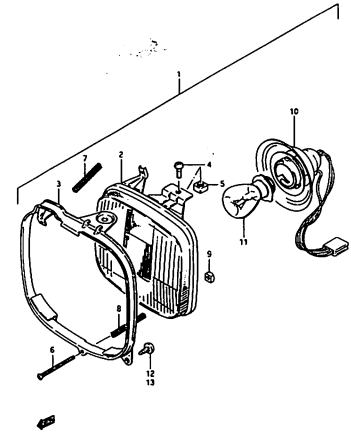


FIG. 21

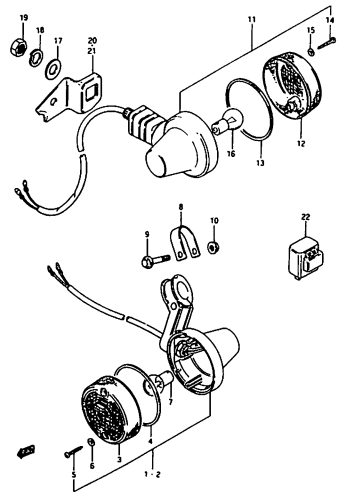


FIG. 22

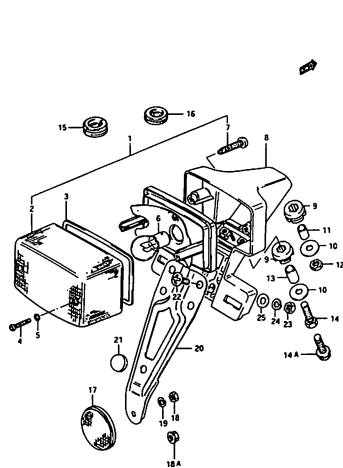


FIG. 23

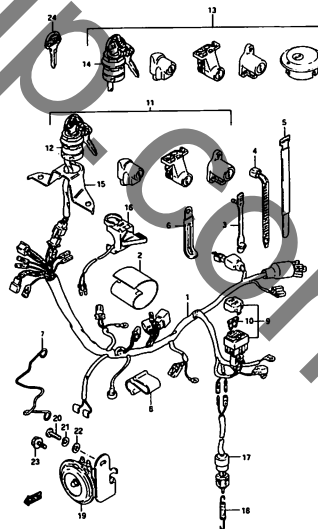


FIG. 24

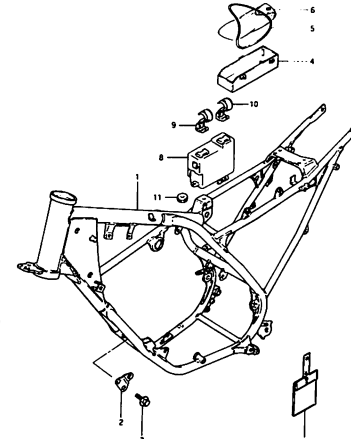


FIG. 25

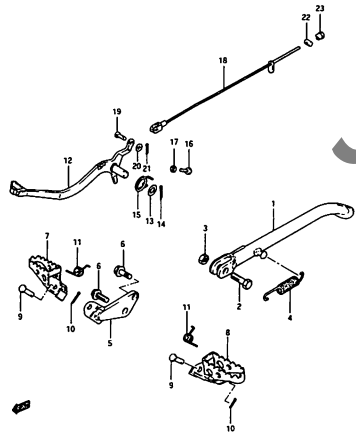


FIG. 26

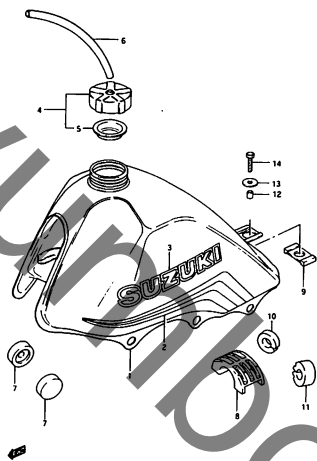


FIG. 27

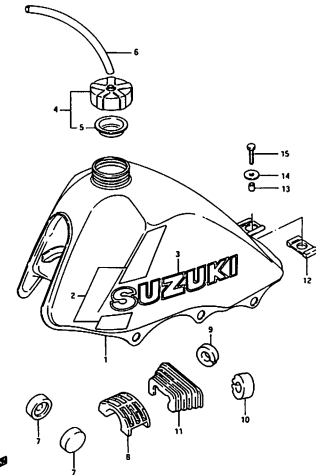


FIG. 28

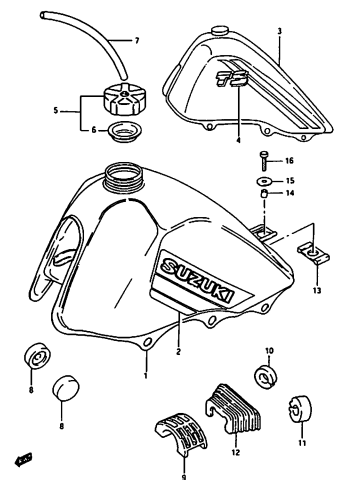


FIG. 28 A

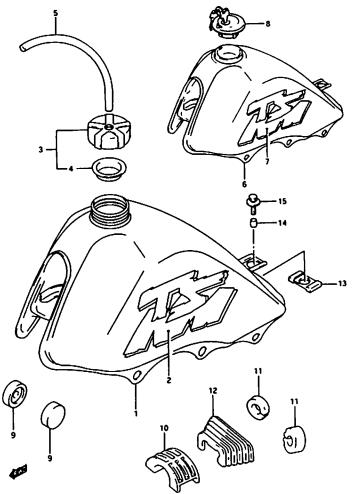


FIG. 29

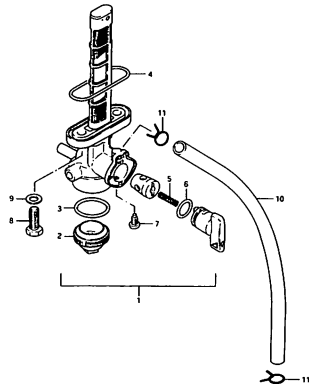


FIG. 30

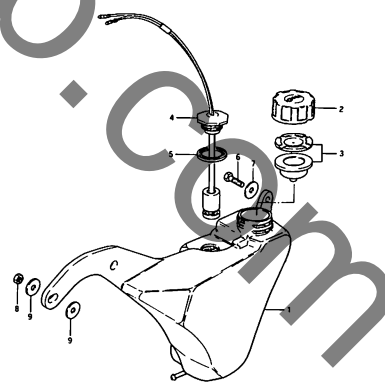


FIG. 31

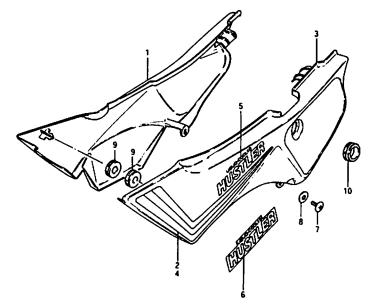


FIG. 32

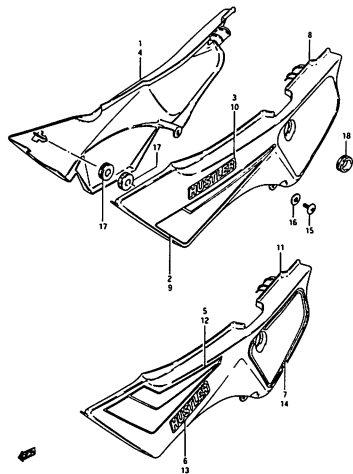


FIG. 33

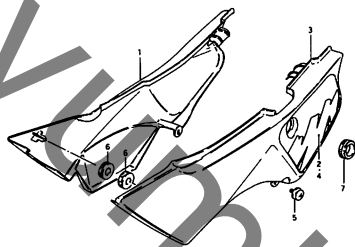


FIG. 34

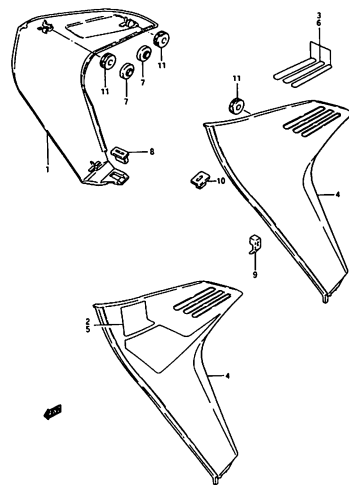


FIG. 35

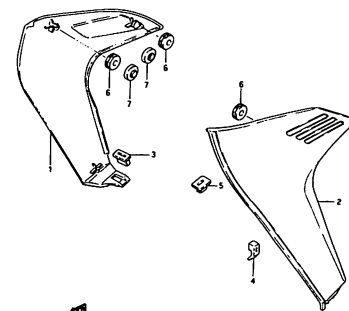


FIG. 36

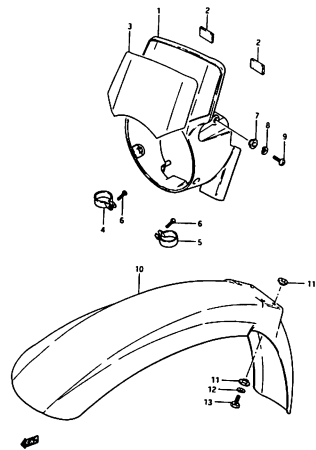


FIG. 37

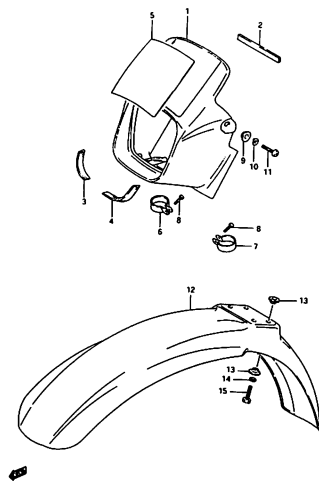


FIG. 38

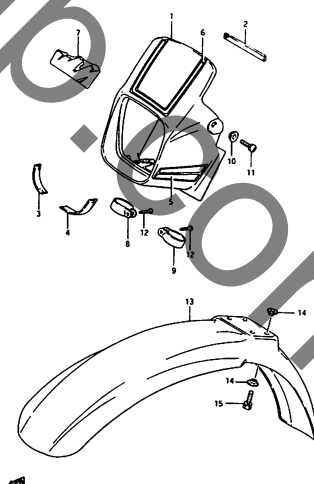


FIG. 39

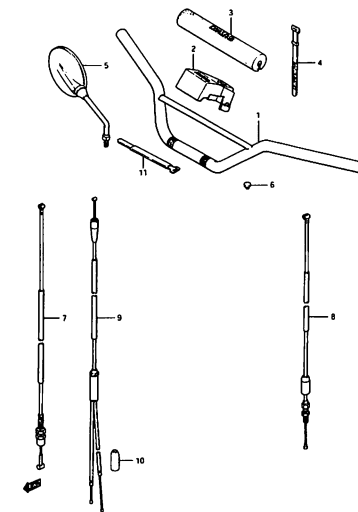


FIG. 40

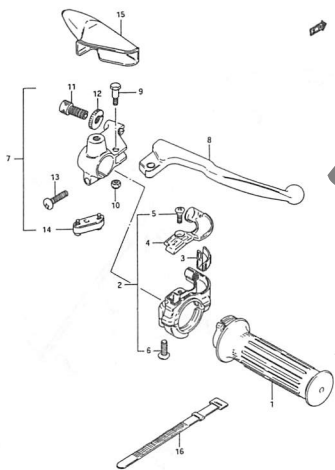


FIG. 41

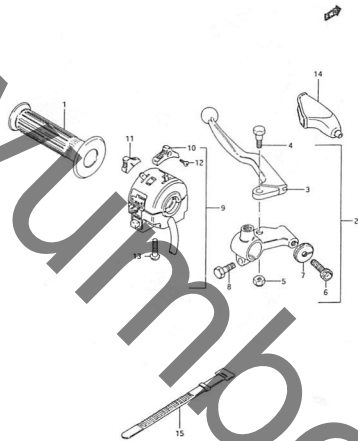


FIG. 42

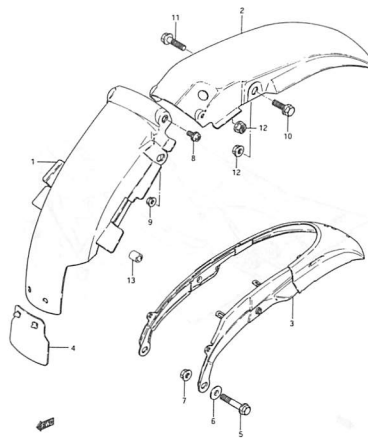


FIG. 43

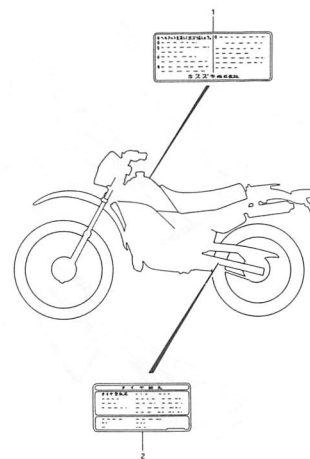


FIG. 44

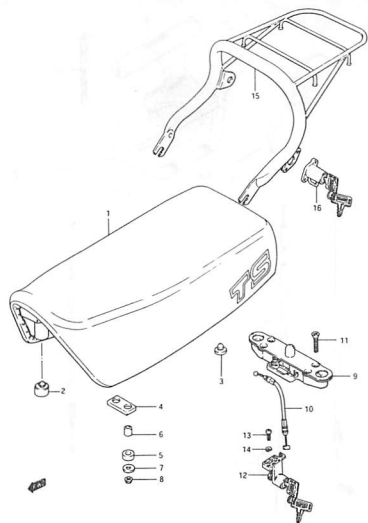


FIG. 45

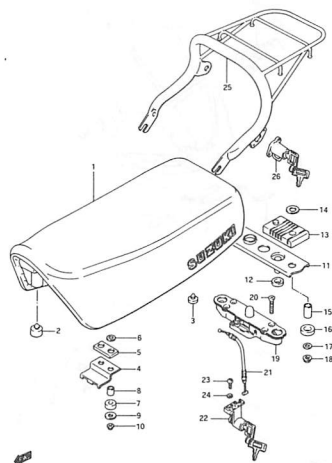


FIG. 46

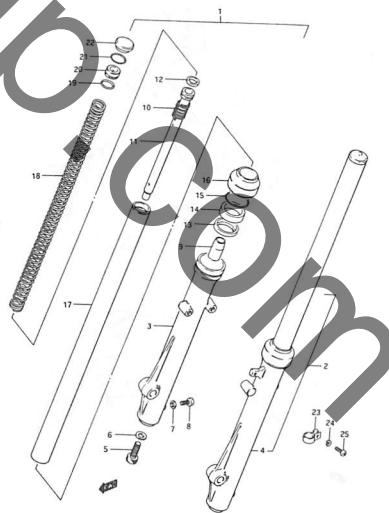


FIG. 47

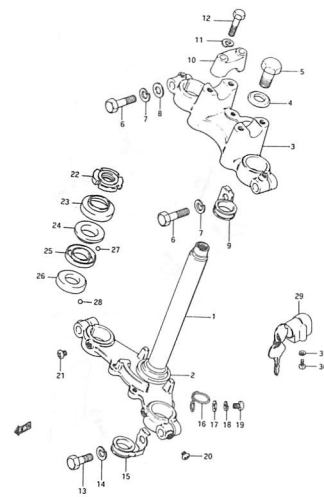


FIG. 48

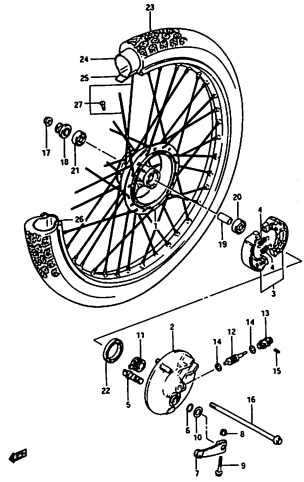


FIG. 49

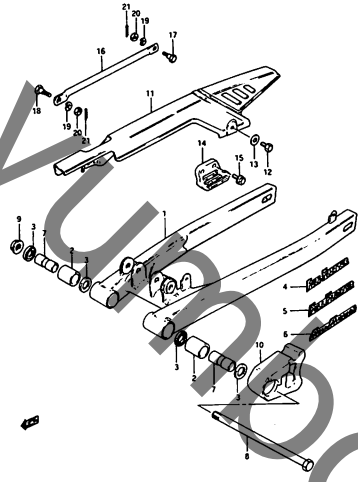


FIG. 50

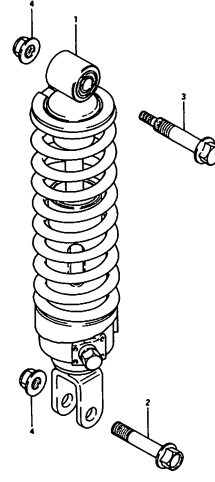


FIG. 51

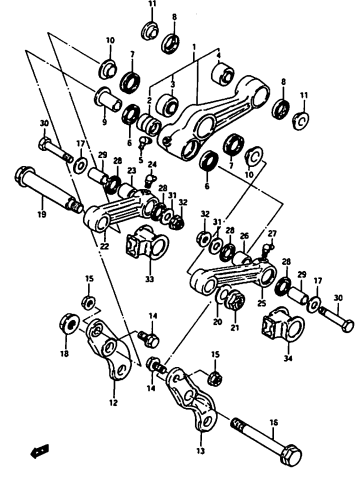


FIG. 52

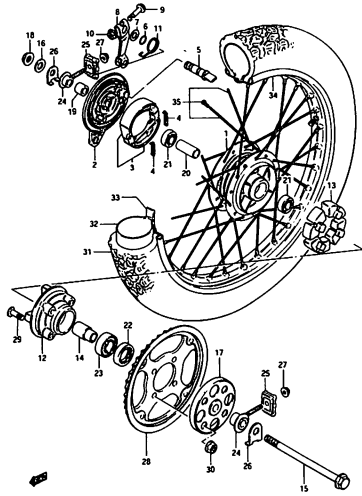


FIG. 1

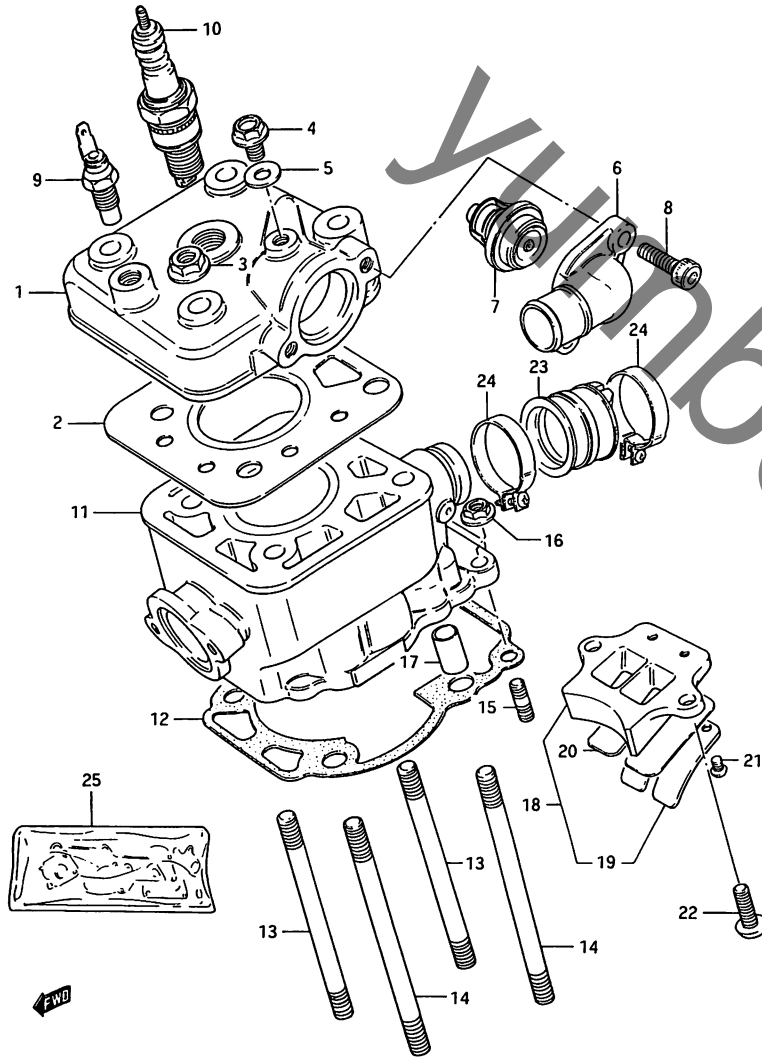


FIG. 1 (B-2) シリンダ*

見出番号	品番	品名	使用個数	備考	標準作業時間
1	11111-04701	シリンダ*ヘッド*	1		0.5
2	11141-04720	カ*スケツト,シリンダ*ヘッド*(NA)	1	-11141-04700	W0.5
3-1	08316-16085	ナツト	4	TYPE 1/2/3/4	
3-2	08316-10083	ナツト	4	TYPE P/S	
4	09360-06015	ユニオン	1		
5	09168-06004	カ*スケツト,6.2X11X1.2	1		
6	17661-04700	カハ*-,サーモスタツト	1		0.3
7	17670-04700	サーモスタツト,ウオータ	1		0.3
8-1	07130-06205	ホ*ルト	2	TYPE 1/2/3/4	
8-2	07130-06203	ホ*ルト	2	-09106-06031 TYPE P/S	
9	34850-04700	ク*-*シ*アツシ,ウオータテンハ*レチキ	1		0.2
10-1	#09482-00175	スハ*-*ク*ラク*,BP8ES (NGK)	1	TYPE 1/2/3	W0.2
10-2	#09482-00176	スハ*-*ク*ラク*,W24EP(ND)	1	TYPE 1/2/3	
10-3	#09482-00239	スハ*-*ク*ラク*,BPR8ES (NGK)	1	TYPE 4/P/S	
10-4	#09482-00240-111	スハ*-*ク*ラク*,W24EPR (ND)	1	TYPE 4/P/S	
11	11210-04702-0F0	シリンダ*	1		0.8
12	11241-04710	カ*スケツト,シリンダ*(NA)	1	-11241-04701	W0.8
13-1	09108-08180	スタツト*ホ*ルト	2	TYPE 1/2/3/4	
13-2	09108-08180	スタツト*ホ*ルト	1	TYPE P/S	
13-3	09108-08176	スタツト*ホ*ルト,8X105	1	TYPE P/S	
14-1	09108-08183	スタツト*ホ*ルト	2	TYPE 1/2/3/4	
14-2	09108-08183	スタツト*ホ*ルト	1	TYPE P/S	
14-3	09108-08179	スタツト*ホ*ルト,8X115	1	TYPE P/S	
15-1	01421-06165	スタツト*ホ*ルト	2	TYPE 1/2/3/4	
15-2	01421-06163	スタツト*ホ*ルト	2	TYPE P/S	

FIG. 1

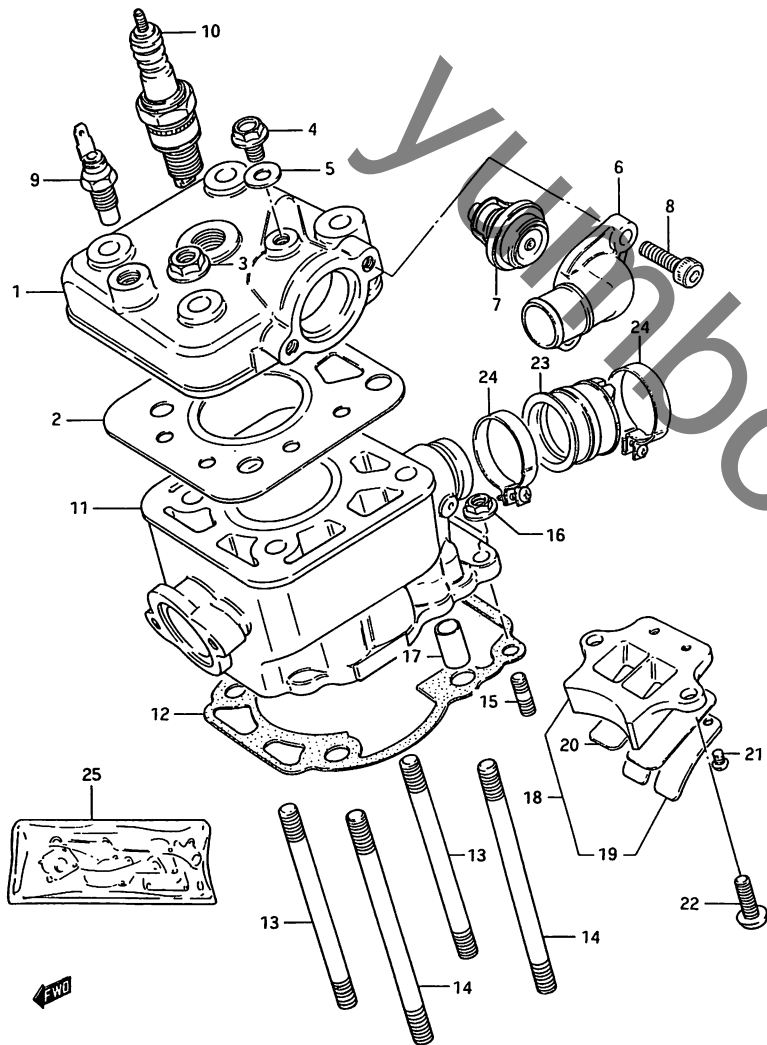


FIG. 1 (B-3) シリンダ*

見出番号	品番	品名	使用個数	備考	標準作業時間
16-1	08316-16064	ナット	2	TYPE 1/2/3/4	
16-2	08316-10063	ナット	2	TYPE P/S	
17	04211-11189	ノックピオン	2		
18	13150-26411	ハムルフ ^o アツシ, リート ^o	1		0.8
19	13152-26410	・ストツハ ^o , リート ^o ハムルフ ^o	1		
20	13153-26410	・リート ^o ハムルフ ^o	1		
21	02112-03083	・スクリ	2	-13154-19011	
22-1	02112-06167	スクリ	2	TYPE 1/2/3/4	
22-2	02112-06163	スクリ	2	TYPE P/S	
23	13111-04700	ハ ^o イフ ^o , インテーク	1		0.4
24	09402-36306	クランフ ^o	2		
25	11400-04890	カ ^o スケットセット (NA)	1	-11400-04860	

FIG.2

FIG. 2 (B-4) クランクケース

見出番号	品番	品名	使用個数	備考	標準作業時間
1	11300-13823	クランクケースヒット	1		4.2
2	04211-11189	・ノックピオン	2		
3-1	02112-06307	・スクリ	2	TYPE 1/2/3/4	
3-2	02112-06303	・スクリ	2	TYPE P/S	
4-1	02112-06357	・スクリ	2	TYPE 1/2/3/4	
4-2	02112-06353	・スクリ	2	TYPE P/S	
5-1	02112-06457	・スクリ	3	TYPE 1/2/3/4	
5-2	02112-06453	・スクリ	3	TYPE P/S	
6-1	02112-06657	・スクリ	1	TYPE 1/2/3/4	
6-2	02112-06653	・スクリ	1	TYPE P/S	
7-1	02112-06757	・スクリ	1	TYPE 1/2/3/4	
7-2	02112-06753	・スクリ	1	TYPE P/S	
8	09280-12007	・ロリク、D:2.4, ID:12.3	1		
9	09280-16005	・ロリク、D:2.4, ID:15.8	1		
10	09103-10056	・ボルト, 10X20	1		
11	09168-10002	・カスケツト, 10X14X3.6	1		
12	17421-13601	コネクタ, ウォ-タインレツト	1		0.3
13	09280-16005	ロリク、D:2.4, ID:15.8	1		0.3
14-1	07130-06205	・ボルト	1	TYPE 1/2/3/4 -09106-06031	
14-2	07130-06203	・ボルト	1	TYPE P/S	
15-1	07130-06305	・ボルト	1	TYPE 1/2/3/4 -09106-06032	
15-2	07130-06303	・ボルト	1	TYPE P/S	
16	09103-08109	・ボルト, 8X120	1		
17	09103-08110	・ボルト, 8X160	1		
18	08319-31085	・ナツト	2		

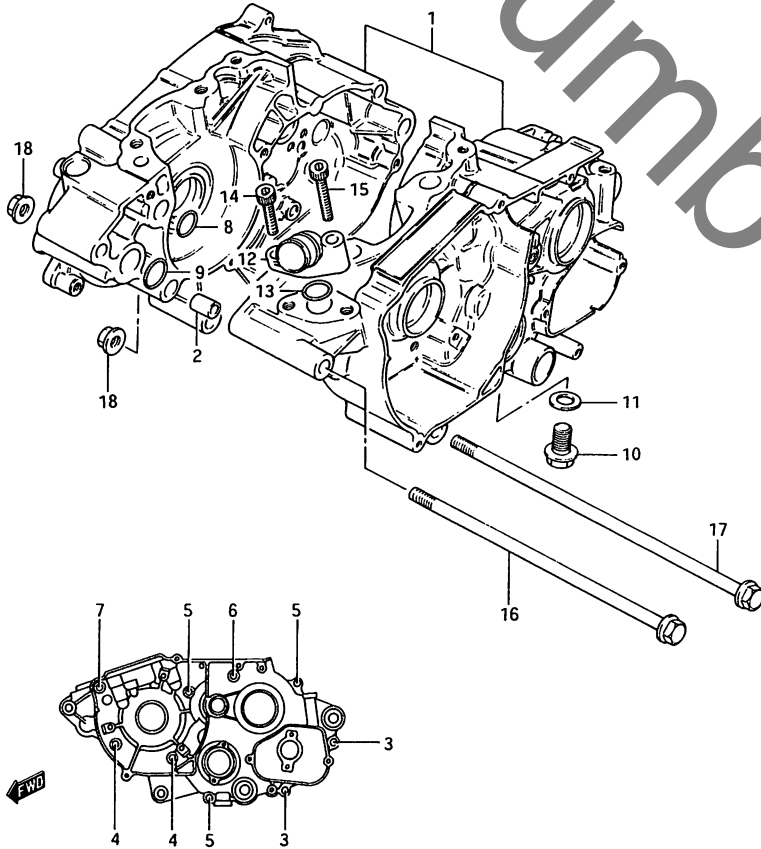
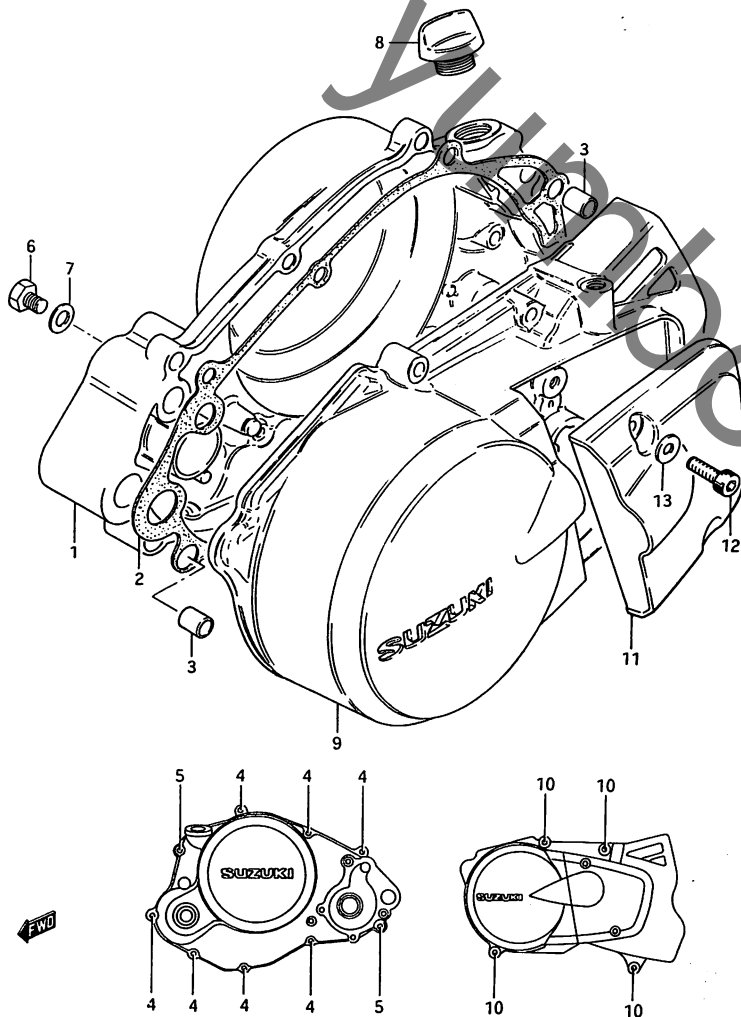


FIG.3

FIG. 3 (B-5) クランクケース カバー

見出番号	品番	品名	使用個数	備考	標準作業時間
1	11341-04703	カバー, クラッチ	1		0.7
2	11482-13710	カースタット, クラッチカバー (NA)	1	+11482-04701	WO.7
3	04211-09129	ノックピオン, H:12	2		
4-1	07130-06255	ボルト	7	TYPE 1/2/3/4	
4-2	07130-06253	ボルト	7	TYPE P/S	
5-1	07130-06355	ボルト	2	TYPE 1/2/3/4	
5-2	07130-06353	ボルト	2	TYPE P/S	
6-1	09128-06037	スクリュー, 6X10	1	TYPE 1/2/3/4	
6-2	09128-06044	ボルト, 6X10	1	TYPE P/S	
7	09168-06001	カースタット, 6.2X11X1	1		
8	09200-20810	フラック, オイルフイラ	1		
9	11351-13602	カバー, マクネ	1		0.3
10	07130-05253	ボルト	4		
11	11387-13601	キヤップ, クラッチリリースアシキヤット	1		0.2
12	07130-05123	ボルト	2		
13	08322-21055	ワッシャ	2		



2

FIG.4

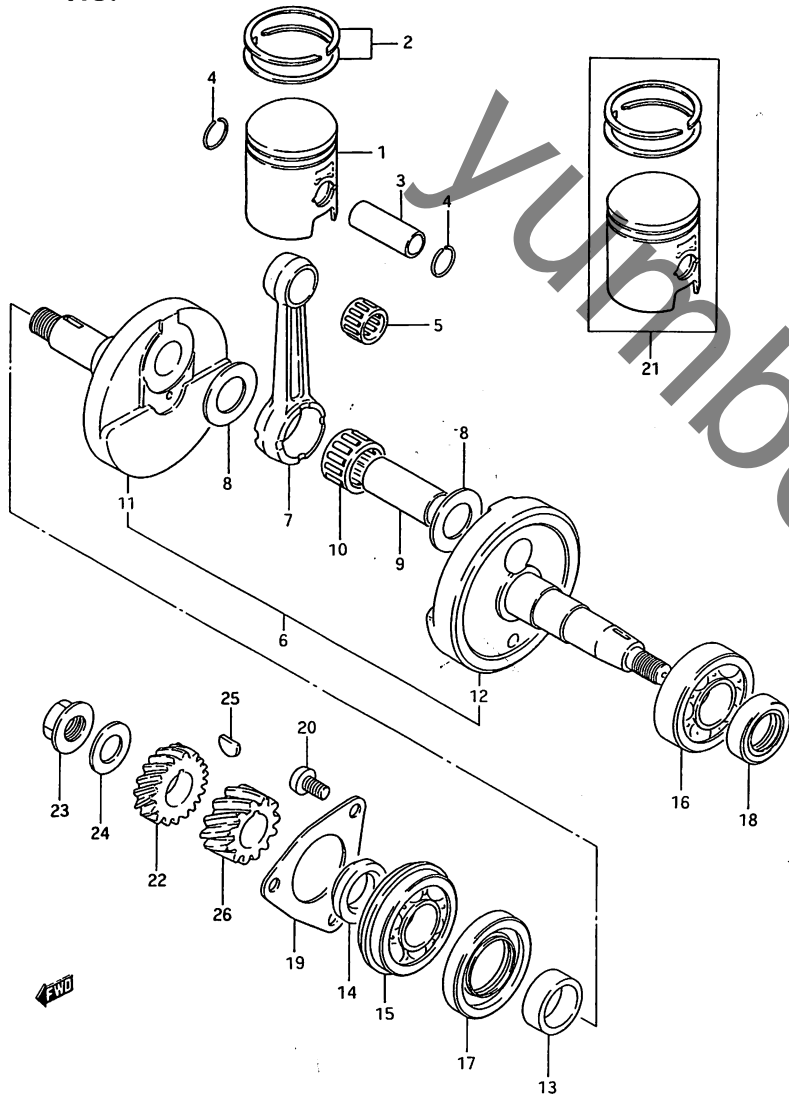


FIG. 4 (B-6) クランクシャフト

見出番号	品番	品名	使用個数	備考	標準作業時間
1	12110-04710-0F0	ピストン	1		0.8
2	12140-04721	リングセット,ピストン	1		0.8
3	12151-04700	ピン,ピストン	1		0.8
4	09381-12001	スタフリング	2		
5	09263-12020	ハアリング, 12X16X15.8	1		0.8
6-1	12200-04730	クランクシャフトアツシ	1	TYPE 1/2/3/4/P +12200-04722	4.0
6-2	12200-04723	クランクシャフトアツシ	1	TYPE S	
7	12161-04710	・ロット,コネクチング	1	-12161-04700	
8	09160-16021	・ワッシヤ,16X29X1	2		
9	12211-04711	・ピン,クランク	1		
10-1	09263-16016	・ハアリング,16X22X11.8	1	TYPE 1/2/3/4/P	
10-2	09263-16031	・ハアリング	1	TYPE S	
11	12221-04711	・クランクシャフト,ライト	1		
12	12261-04712-0A0	・クランクシャフト,レフト	1		
13	09180-20089	・スハ-サ,20X28X10	1		
14	09180-16029	スハ-サ	1		
15	09262-20064	ハアリング, 20X47X14	1		4.0
16	09262-20129-0A0	ハアリング, 20X47X14	1	-09262-20131-0A0	4.0
17	09283-28013	オイルシール,28X47X7.3	1		4.0
18	09283-18004	オイルシール,18X30X8	1		0.6
19	12541-13700	リテーナ,ハアリング	1		1.0
20-1	02112-06127	スクリュ	3	TYPE 1/2/3/4	
20-2	02112-06123	スクリュ	3	TYPE P/S	
21-1	12100-04710-050	ピストンセット,OS:0.5	1	OPT	
21-2	12100-04710-100	ピストンセット,OS:1.0	1	OPT	

FIG.4

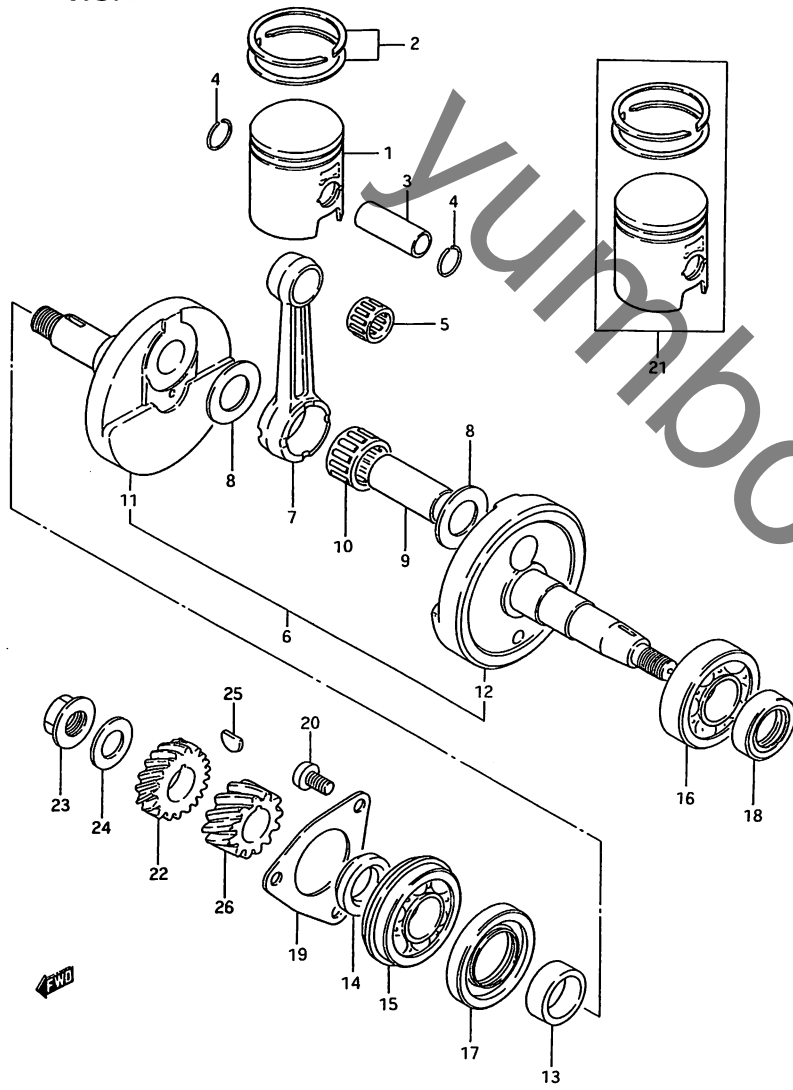


FIG. 4 (B-7) クランクシャフト

見出番号	品番	品名	使用個数	備考	標準作業時間
22	21111-04700	キヤ.プライマリドライブ	1		1.0
23	09159-12005	ナット	1		
24-1	09164-12016	ワッシャ	1	TYPE 1/2/3/4/P	
24-2	09164-12020	ワッシャ	1	TYPE S	
25	08341-31039	キー	1		
26	26421-04712	キヤ.セカンダリドライブ	1		1.0

FIG. 5

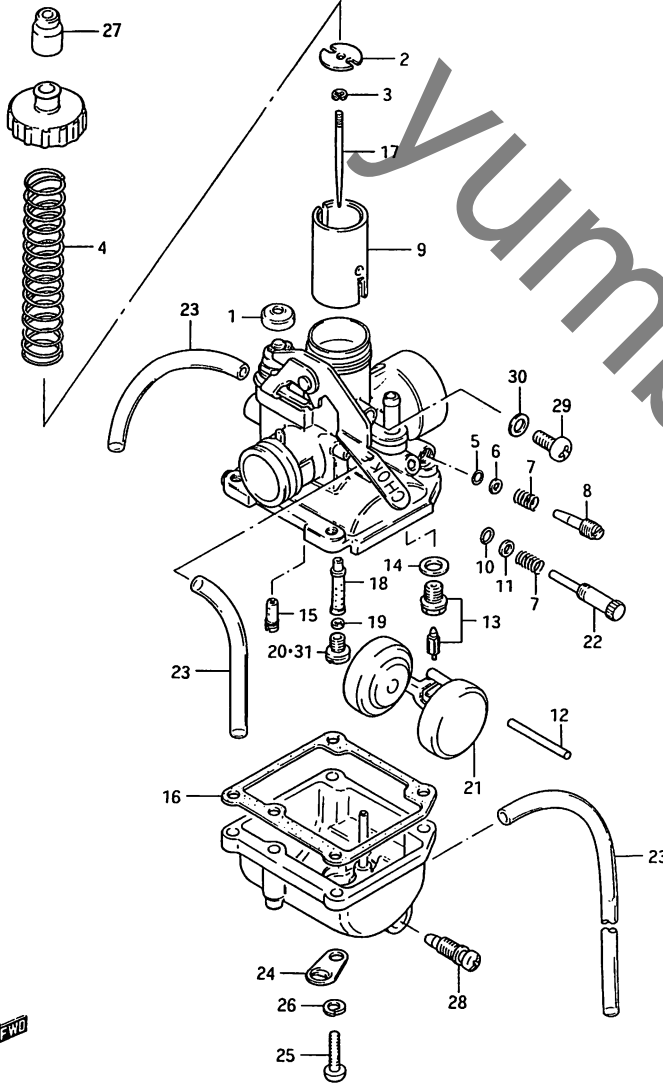


FIG. 5 (B-8) キャブレタ

見出番号	品番	品名	使用個数	備考	標準作業時間
	13200-13600	キャブレタアツシ	1		0.4
1	13682-09210	・キャブフ、フ°ランシヤ	1		
2	13581-36212	・ストツハ°、ニート°ルクリツフ°	1		
3	13394-40D00	・クリツフ°、ニート°ル	1	-13394-12110	
4	13573-04700	・スフ°リンク°	1		
5	13295-29900	・Oリンク°	1		
6	13291-29900	・ワツシヤ	1		
7	13268-35010	・スフ°リンク°	2		
8	13269-29900	・スクリユ、ハ°イロツトエア	1	1 3/4	
9	13551-04700	・ハ°ルフ°、スロツトル、CA:2.5	1		0.2
10	13295-33010	・Oリンク°	1		
11	13291-35010	・ワツシヤ	1		
12	13254-01010	・ピ°ン、フ°ロ°ト	1		
13	13370-43011	・ハ°ルフ°アツシ、ニート°ル	1		0.6
14	13392-01010	・ワツシヤ	1		
15	09492-20008	・シ°エツト、ハ°イロツト、20	1		0.6
16	13251-23010	・カ°スクツト、フ°ロ°トチヤンハ°	1		
17	13383-04700	・ニート°ル、シ°エツト	1	3FL17-3	0.2
18	09494-00412	・シ°エツト、ニート°ル、D-9	1		0.6
19	13386-04700	・カ°スクツト	1		
20	09491-77005	・シ°エツト、メイソ、77.5	1		0.6
21	13250-04700	・フ°ロ°ト	1		0.6
22	13267-29A00	・アシ°ヤスダ	1	-13267-02120	
23	09352-30503-600	・ホ°ス、3X5X600	3	L:600-65 L:600-200	

FIG. 5

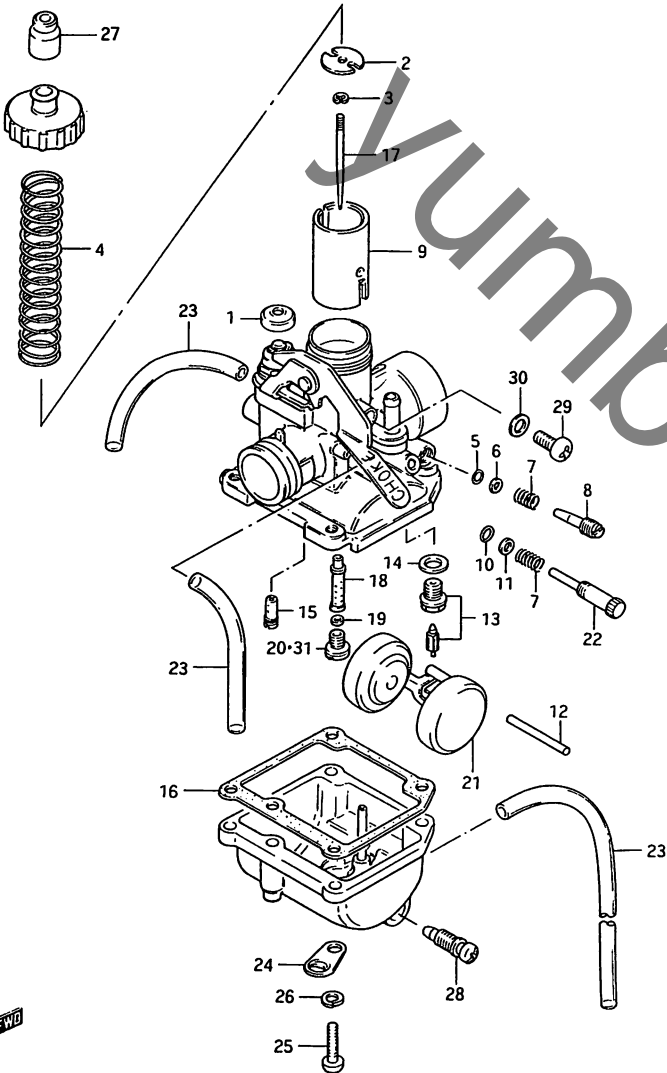


FIG. 5 (B-9) キャブ・レタ

見出番号	品番	品名	使用個数	備考	標準作業時間
24	13693-30010	・フプレート	2		
25	02112-04163	・スクリュ	4		
26	08321-01043	・ロックワッシャ	4		
27	13681-04010	・キャブツフ, キャブ・レタ	1		
28-1	13247-02340	・スクリュ, トレーン	1	TYPE 1/2/3/4	
28-2	13247-13A00	・スクリュ, トレーン	1	TYPE P/S	
29	02112-05067	・スクリュ	1		
30	13523-46110	・カスケツト	1		
31-1	09491-72012	シエツト, メイン, 72.5	1	OPT	
31-2	09491-75008	シエツト, メイン, 75	1	OPT	
31-3	09491-80009	シエツト, メイン, 80	1	OPT	
31-4	09491-80003	シエツト, メイン, 83.8	1	OPT	
31-5	09491-85006	シエツト, メイン, 85	1	OPT	

2



FIG.6

FIG. 6 (B-10) エア クリーナ

見出番号	品番	品名	使用個数	備考	標準作業時間
1	13700-13606	クリーナアツシ,エア	1		0.6
2	13781-13630	・フィルタ,エア	1		W0.2
3	13792-04701	・ホルダ,フィルタ	1		
4	13740-04701	・キヤツフ°,エアクリーナ	1		0.2
5	02142-05405	・スクリ	2		
6	13881-13606	・チユ-フ°,アウトレット	1		0.3
7	13826-13605	・クランフ°	1		
8	09402-40306	・クランフ°	1		
9	02142-05167	・スクリ	1		
10	02142-05705	・スクリ	2		
11	13870-21308	・チユ-フ°,トレ-ン	1	-13870-04700	
12	09401-14402	・クリツフ°	1	-13824-43400	
13-1	02142-06167	スクリ	2	TYPE 1/2/3	
13-2	09136-06017	スクリ,6X16	2	TYPE 4/P/S	
14	09160-06006	ワツシヤ,6.5X18X1.6	2	TYPE 1/2/3	

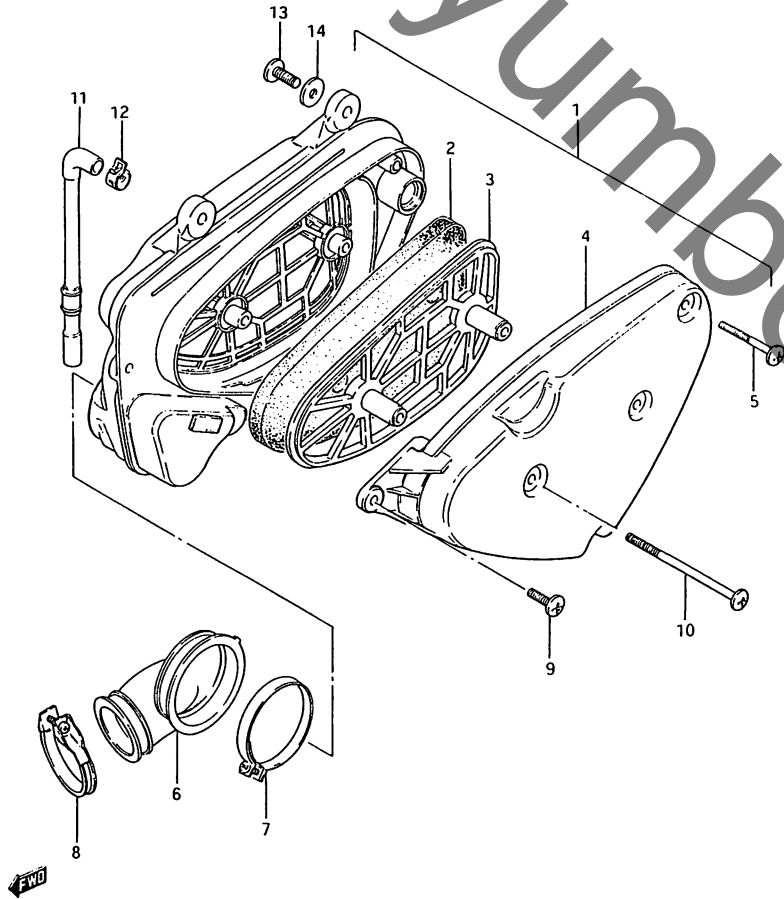
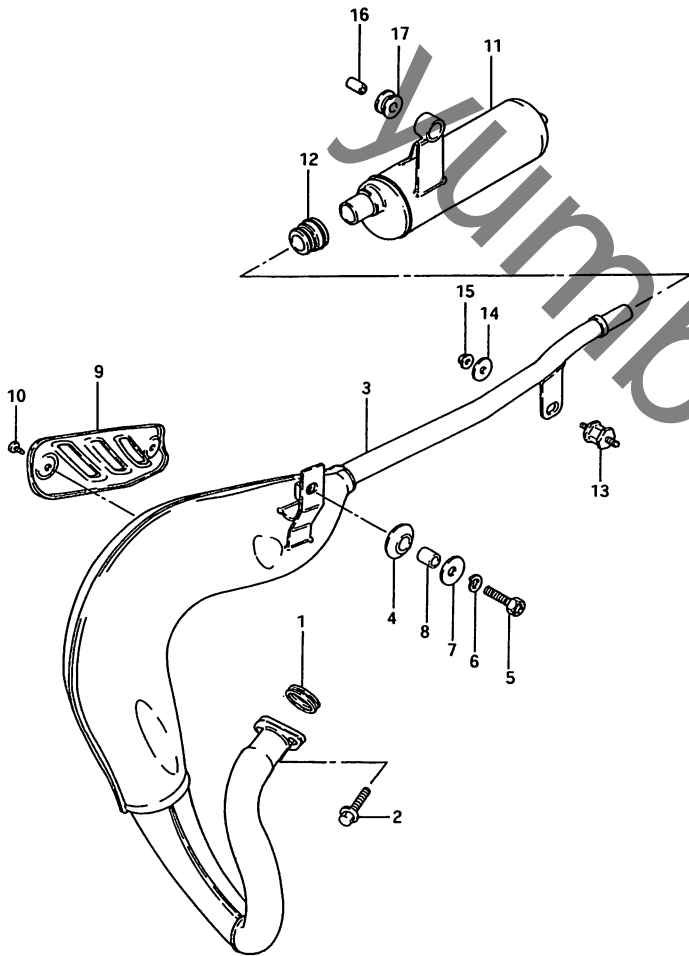


FIG.7

FIG.7 (B-11) マフラ



見出番号	品番	品名	使用個数	備考	標準作業時間
1	14181-04710	カスケツト,エキゾーストパイプ	1		MO.3
2-1	01500-06203	ナット	2	TYPE 1/2/3/4/P	
2-2	01570-06203	ナット	2	TYPE S	
3	14310-13601	ホース,マフラ,ファースト	1		0.3
4	14772-30500	マニホ,マフラ,フロント	1		0.3
5	01500-08307	ナット	1		
6	08321-01087	ワッシャ	1		
7	09160-08004	ワッシャ	1		
8	09180-08048	スベ-ヤ,8X12X15	1		
9	14781-13601	カハ-,マフラ	1		0.2
10-1	02112-06084	スクリュ	2	TYPE 1/2/3/4/P	
10-2	02112-06083	スクリュ	2	TYPE S	
11	14330-13601	ホース,マフラ,セカント	1		0.2
12	14771-48002	コネクタ,マフラ	1		
13	14770-48700	マニホ,マフラサポ-ト,リヤ	1		
14	09160-08057	ワッシャ,8.5X29X1.6	1		
15-1	08316-16085	ナット	1	TYPE 1/2/3/4/P	
15-2	08316-10083	ナット	1	TYPE S	
16	09180-08102	スベ-ヤ,8.6X12X17.5	1		
17-1	09320-12043	クッション	1	TYPE 1/2/3/4/P	
17-2	09320-12033	クッション	1	TYPE S	

2



FIG. 8

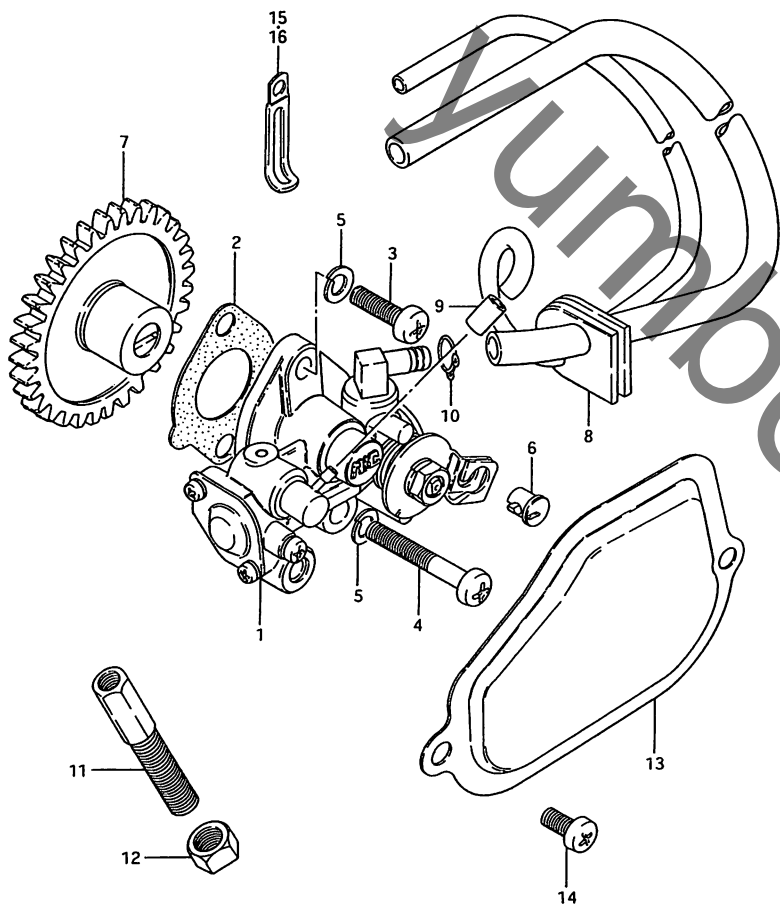


FIG. 8 (C-2) オイルポンプ

見出番号	品番	品名	使用個数	備考	標準作業時間
1	16100-04701	ポンプ°アツシ,オイル	1		0.5
2	16731-03101	カ°スケット,オイルポンプ°	1		W0.5
3-1	02112-05167	スクリ	1	TYPE 1/2/3/4	
3-2	02112-35163	スクリ	1	TYPE P/S	
4-1	02112-05303	スクリ	1	TYPE 1/2/3/4	
4-2	02112-35303	スクリ	1	TYPE P/S	
5	08321-01057	ロツクワツシヤ	2	TYPE 1/2/3/4	
6	16292-03112	ターミナル,ケーフ°ル	1		0.3
7	16330-04700	キ°ヤ,オイルポンプ°トリフ°ン,N T:36	1		4.0
8	16820-46A00	ホ°スケット,オイル	1	L:430-370	0.5
9	09401-04401	クリツフ°	2		
10	09401-08401	クリツフ°	2		
11	09119-08014	ホ°ルト	1		
12-1	08310-00087	ナツト	1	TYPE 1/2/3/4	
12-2	08310-00083	ナツト	1	TYPE P/S	
13	11385-04701	キ°ヤツフ°,オイルポンプ°インス°ク ツシヨン	1		0.2
14-1	02112-05107	スクリ	2	TYPE 1/2/3/4	
14-2	02112-05103	スクリ	2	TYPE P/S	
15-1	09404-06402	クランフ°,L:60	1	TYPE 1/2/3/4/P	
15-2	09404-06429	クランフ°,L:60	1	TYPE S	
16-1	09404-06413	クランフ°,L:70	1	TYPE 1/2/3/4/P	
16-2	09404-06431	クランフ°,L:80	1	TYPE S	

FIG. 9

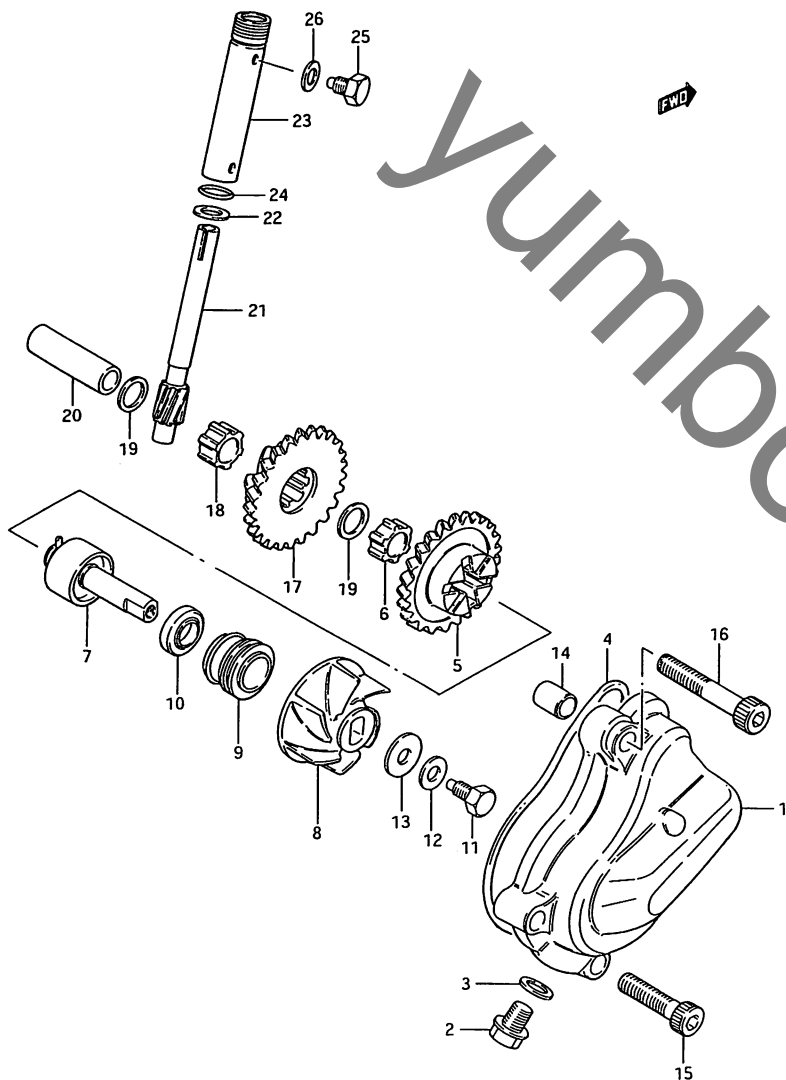


FIG. 9 (C-3) ウォータポンプ

見出番号	品番	品名	使用個数	備考	標準作業時間
1	17410-04704	ケース, ウォータポンプ	1		0.4
2	17415-14300	・ホルト, トレーン	1		
3-1	17413-14100	・カスケツト	1	TYPE 1/2/3	
3-2	09168-08008	・カスケツト, 8.2X14X1	1	TYPE 4/P/S	
4	17418-04701	Oリング, ウォータポンプケース	1		0.4
5	17461-04701	キヤ, ウォータポンプドライブ, NT:24	1		1.0
6	26424-04700	フッツシ	1		
7	17510-04710	シャフト, ウォータポンプ	1		0.8
8	17491-04700	インペラ, ウォータポンプ	1		0.4
9	17470-46A00	シール, ウォータポンプシャフトメカニカル	1		0.8
10	09283-10005	オイルシール, 10X20X5	1		0.8
11	09100-06099	ホルト, 6X13	1		
12	09164-06006	ロツクワツシヤ	1		
13	09168-06025	カスケツト	1		
14	04211-09129	ノツクピソ, H:12	2		
15-1	07130-06255	ホルト	2	TYPE 1/2/3/4	
15-2	07130-06253	ホルト	2	TYPE P/S	
16-1	07130-06355	ホルト	2	TYPE 1/2/3/4	
16-2	07130-06353	ホルト	2	TYPE P/S	
17	26421-04702	キヤ, スコメ-ストドライブ, NT:24/5	1		1.0
18	26423-04700	フッツシ	1		
19	08221-12205	シム	2		
20	26422-04701	シャフト, スコメ-ストドライブキヤ	1	INC. 11300-13823	1.0

FIG. 9

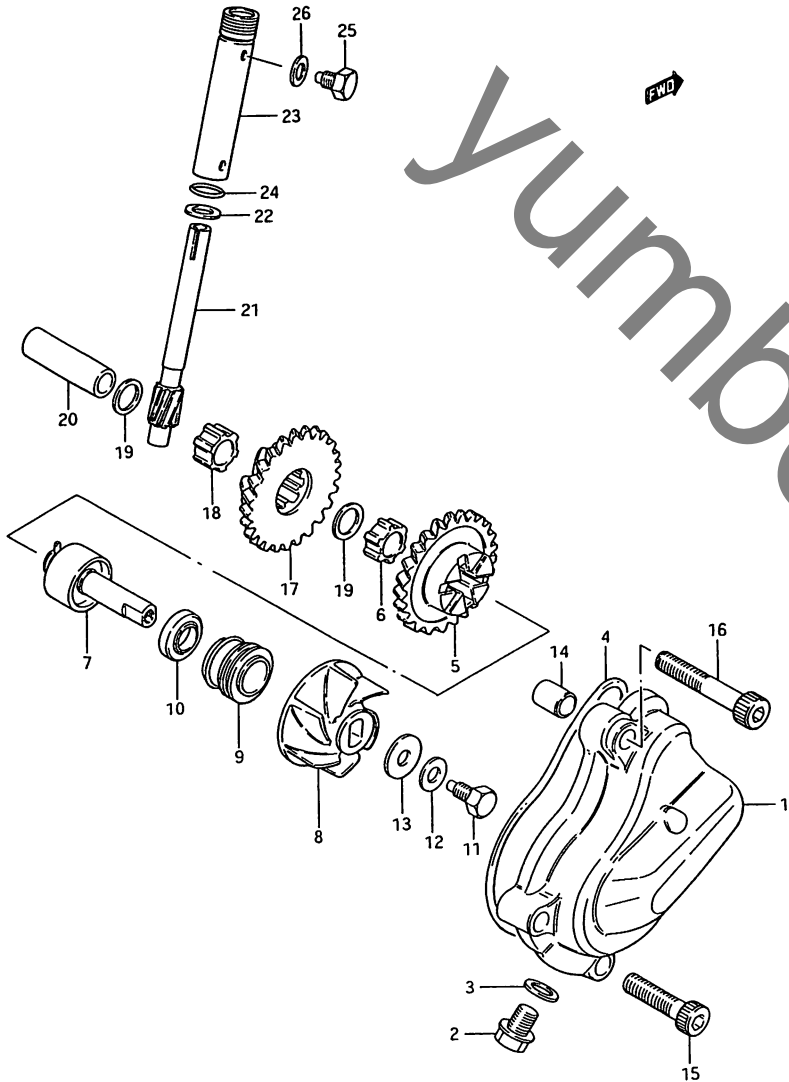


FIG. 9 (C-4) ウォータ ポンプ

見出番号	品番	品名	使用個数	備考	標準作業時間
21	26431-04701	シャフト, 30メーターリフン, NT:10	1		0.2
22	09160-08003	ワッシャー, 8X13.7X1	1		
23	26441-39102	スリーブ, 30メーターリフンシャフト	1		0.2
24	09280-10001	Oリング, D:1.3, ID:9.6	1		0.2
25	09135-06013	ナット, 6X10	1		
26	09168-06004	カクスタット, 6.2X11X1.2	1		

FIG. 10

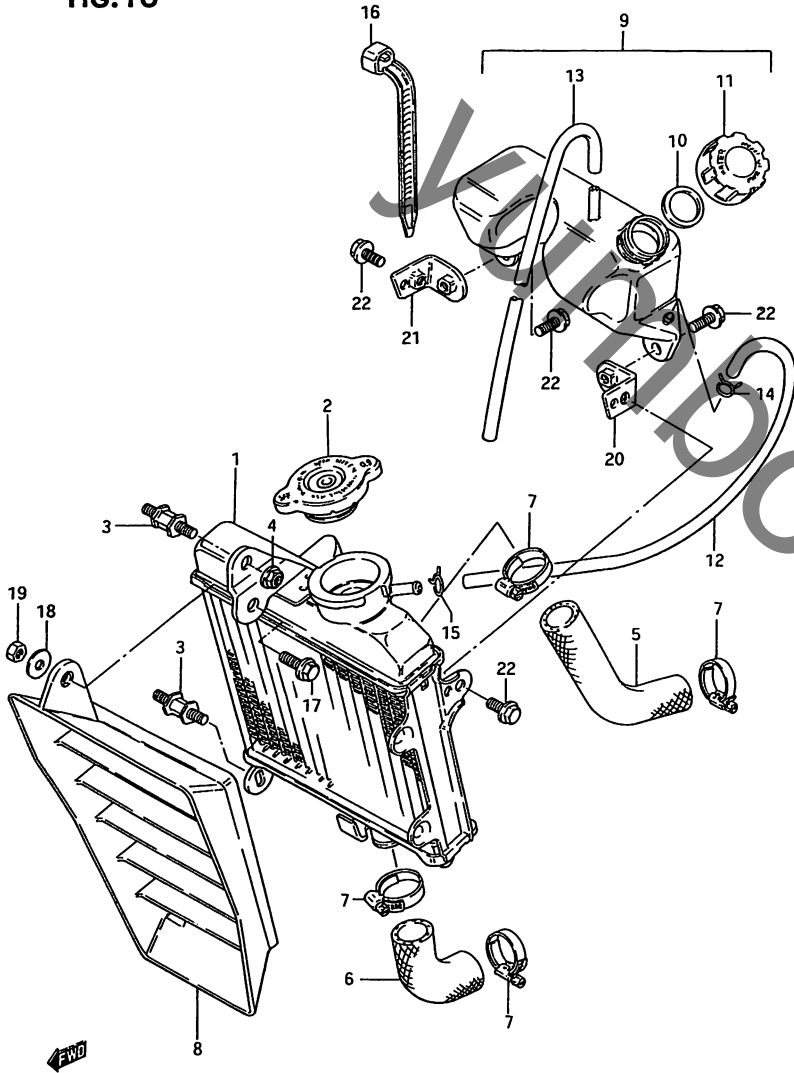


FIG. 10 (C-5) ラシエータ

見出番号	品番	品名	使用個数	備考	標準作業時間
1	17710-13654	ラシエータ, ウォータ	1		0.5
2	17730-03D00	キャップ, ラシエータ, 0.9	1	-17730-13A00	0.2
3	17788-13602	ホルト, ラシエータクッション	3		
4-1	08316-16064	ナット	4	TYPE 1/2/3/4	
4-2	08316-10063	ナット	4	TYPE P/S	
5	17851-13601	ホース, ラシエータインレット	1		0.3
6	17852-13601	ホース, ラシエータアウトレット	1		0.3
7	09402-28511	クリップ	4		
8	17760-13601	カバー, ラシエータ	1		0.2
9	17840-13601	タンクアツシ, リザーバ	1		0.3
10	17844-13700	・カクセツト, リザーバタンクキャップ	1		
11	17845-13700	・キャップ, リザーバタンク	1		
12	09352-50903-600	・ホース, 5X9X600	1	L:600-95	
13	09352-50903-600	・ホース, 5X9X600	1	L:600-500	
14-1	09401-08407	・クリップ	1	TYPE 1/2/3/4/P	
14-2	09401-08411	・クリップ, ID:8.6	1	TYPE S	
15-1	09401-08407	クリップ	1	TYPE 1/2/3/4/P	
15-2	09401-08411	クリップ, ID:8.6	1	TYPE S	
16	09407-14403	クリップ, L:125	1		
17	01550-06163	ホルト	1		
18	09160-06056	ワシヤ, 6.5X18X1	1		
19-1	08310-11065	ナット	1	TYPE 1/2/3/4	
19-2	08310-00063	ナット	1	TYPE P/S	
20	17881-13600	フックセツト, リザーバタンク, レフト	1		0.2
21	17882-13600	フックセツト, リザーバタンク, ライト	1		0.2
22	01550-06123	ホルト	4		

FIG. 11

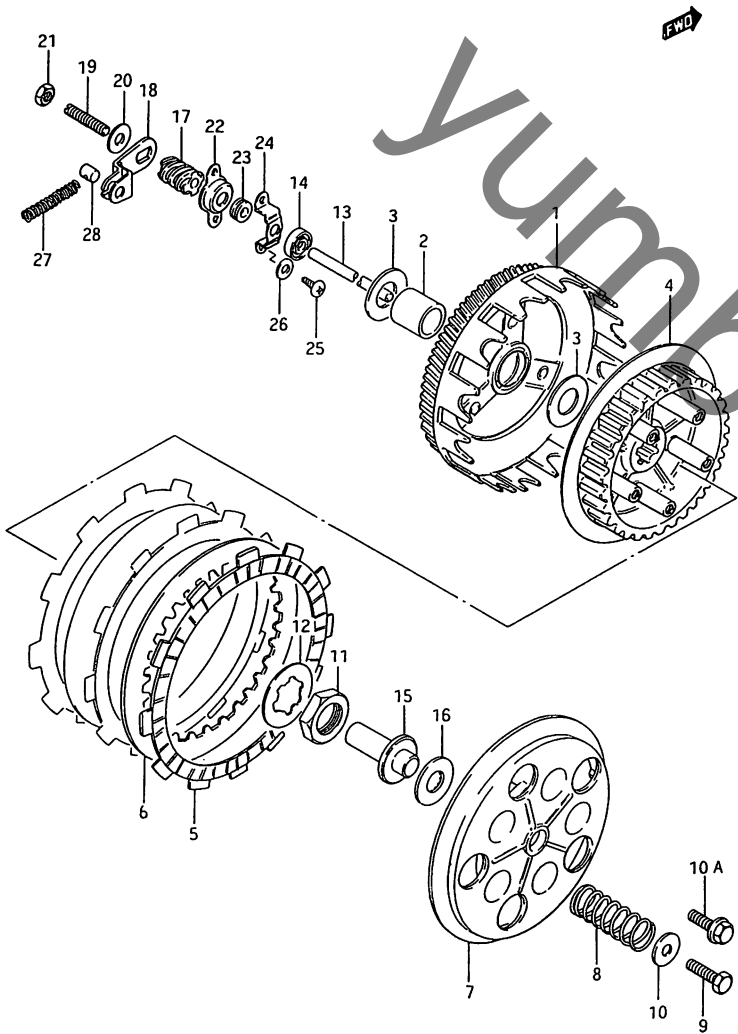


FIG. 11 (C-6) クラッチ

見出番号	品番	品名	使用個数	備考	標準作業時間
1	21200-04701	キヤアツシ, フライマイトリフン, NT:17/73	1	-21200-04700	1.0
2	09180-17049	スベ-サ, 17X22X28.5	1		
3	08211-17282	スラストワツシヤ	2		
4	21411-46000	ハフ, クラツチスリーフ	1		1.0
5-1	21441-04700	フレ-ト, クラツチライフ	3	TYPE 1/2/3/4	W0.8
5-2	21441-04710	フレ-ト, クラツチライフ	3	TYPE P/S	
6	21451-19A00	フレ-ト, クラツチライフ	2	-21451-28000	0.8
7	21462-06C00	チ-イスク, クラツチフレツシヤ	1	-21462-20400	0.8
8	09440-15008	スプリング	5	TYPE 1/2/3/4/P	
9	09100-05002	ボルト, 5X16	5	TYPE 1/2/3/4/P	
10	09160-05017	ワツシヤ, 5.5X16X1.2	5	TYPE 1/2/3/4/P	
10A	09116-05003	ボルト, 5X16	5	TYPE S	
11	09140-16014	ナツト	1	-09140-16001	
12	09167-17002	ロツクワツシヤ	1		
13	23111-14101	ロツト, クラツチフツシ	1		0.3
14	09285-05004	オイルシール, 5.5X16X8	1		0.5
15	23121-39101	ピ-ス, クラツチフツシ	1		0.8
16	09263-10002	ハ-アリソク, 10X22X2.8	1		0.8
17	23211-36200	スクリユ, クラツチレリース	1		0.3
18	23212-46A00	ア-ム, クラツチレリース	1	-23212-04701	0.3
19	09134-06010	スクリユ	1		
20	09160-06060	ワツシヤ, 6.5X20X1.2	1		
21-1	08310-00067	ナツト	1	TYPE 1/2/3/4/P	
21-2	09140-06023	ナツト, 6X3.6	1	TYPE S	

FIG. 11

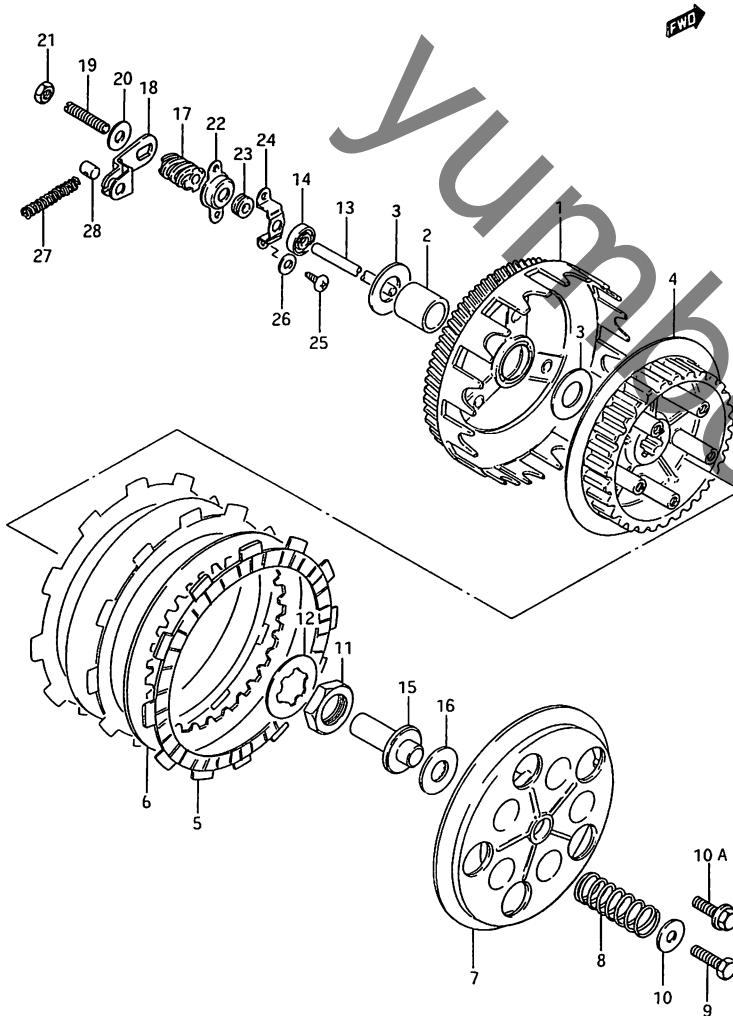


FIG. 11 (C-7) クラッチ

見出番号	品番	品名	使用個数	備考	標準作業時間
22	23241-36201	カバー、クラッチレリースクリュー	1		0.2
23	09281-05001	タフスチール	1		0.3
24	23245-36200	ホルダ、タフスチール	1		0.3
25-1	03112-05123	スクリュー	2	TYPE 1/2/3/4/P	
25-2	03111-05123	スクリュー	2	TYPE S	
26	08322-01057	ワッシャ	2		
27	09440-08026	スプリング	1		
28	23222-36A00	ヒース、レリースアームメント	1	-23222-39300	0.3

2

FIG. 12

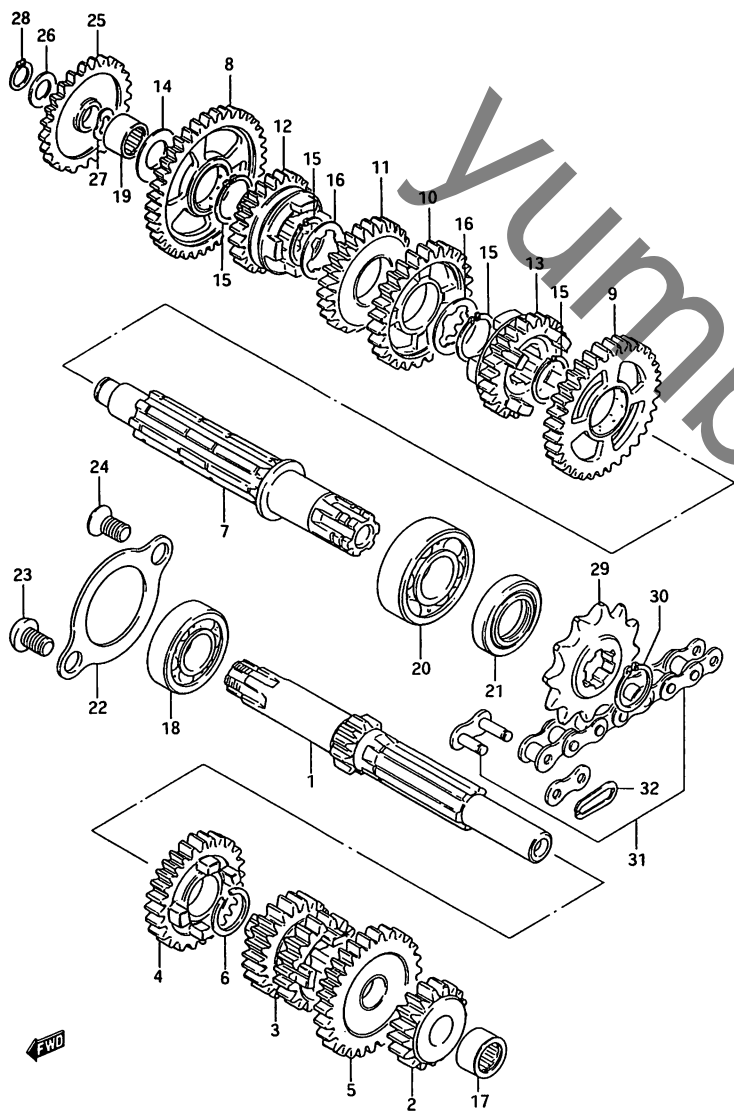


FIG. 12 (C-8) トランスミッション

見出番号	品番	品名	使用個数	備考	標準作業時間
1	24121-04700	カウンタシャフト, NT:12	1		4.0
2	24221-04701	キヤ, セカント"ドライブ", NT:1	1	-24221-04700	4.0
3	24231-04702	キヤ, 3/4"ドライブ", NT:18/23	1		4.0
4	24251-04700	キヤ, ファイスト"ドライブ", NT:24	1		4.0
5	24260-04701	キヤ, シツクススト"ドライブ", NT:2	1	-24260-04700	4.0
6	09380-17007	ワークリツフ	1		
7-1	24131-04703	シャフト, ト"ドライブ"	1	TYPE 1/2/3/4	4.0
7-2	24131-04704	シャフト, ト"ドライブ"	1	TYPE P/S	
8	24310-04700	キヤ, ファースト"リフン", NT:3	1		4.0
9	24320-04700	キヤ, セカント"リフン", NT:3	1		4.0
10	24331-04700	キヤ, サート"リフン", NT:27	1		4.0
11	24341-04700	キヤ, フォースト"リフン", NT:28	1		4.0
12	24351-04701	キヤ, ファイスト"リフン", NT:25	1		4.0
13	24361-04701	キヤ, シツクススト"リフン", NT:2	1		4.0
14	08211-15282	ワツシヤ	1		
15	09380-20009	ワークリツフ	4		
16	09167-20011	ロツクワツシヤ	2		
17	09263-13001	ハ"アリツク", 13X19X12	1		4.0
18	09262-17023	ハ"アリツク", 17X40X12	1		4.0
19	09263-15019	ハ"アリツク", 15X21X12	1		4.0
20	09262-20069	ハ"アリツク", 20X47X14	1	-09262-20062	4.0
21	09283-20038	オイルシール, 20X35X5	1		0.4
22	24741-46000	リテーナ, カウンタシャフトハ"アリツク"	1		1.0
23	02112-06103	スクリユ	1		
24	02122-06123	スクリユ	1		
25	26261-20401	キヤ, キツクスス-タイト"ラ, NT:26	1		1.0
26	08211-12181	スラストワツシヤ, T:1.0	1		

FIG. 12

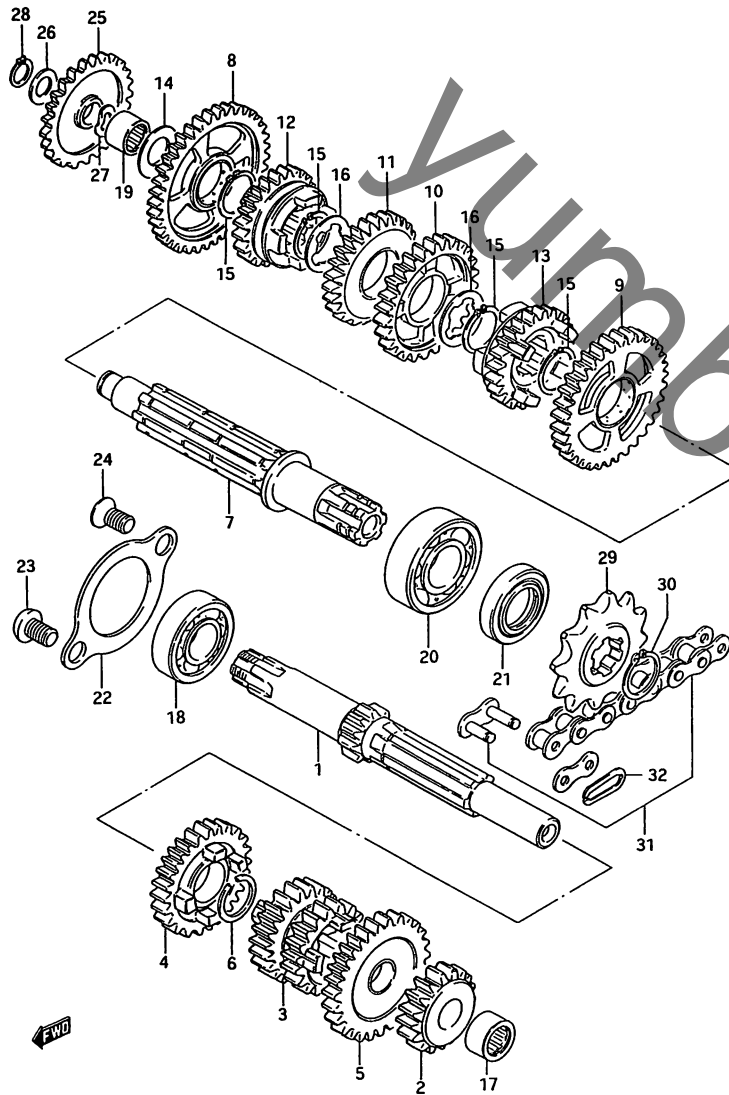


FIG. 12 (C-9) トランスミッション

見出番号	品番	品名	使用個数	備考	標準作業時間
27	09164-12019	ウエーブワッシャ	1		
28	08331-31126	サークリップ	1		
29	27511-04701	スプロケット, エンション, 12T	1	-27511-04700	W0.4
30	09380-20009	サークリップ	1		
31-1	27600-13610	チェーンアツシ, トライフ, 420X120L (DID)	1	TYPE 1/2/3/4	W0.4
31-2	27600-01011-130	チェーンアツシ, トライフ (DID)	1	TYPE P/S +27600-13670 L:130-120	
32-1	27620-01012	シャヨイント (DID)	1		W0.2
32-2	27620-01023	シャヨイント	1		

FIG. 13

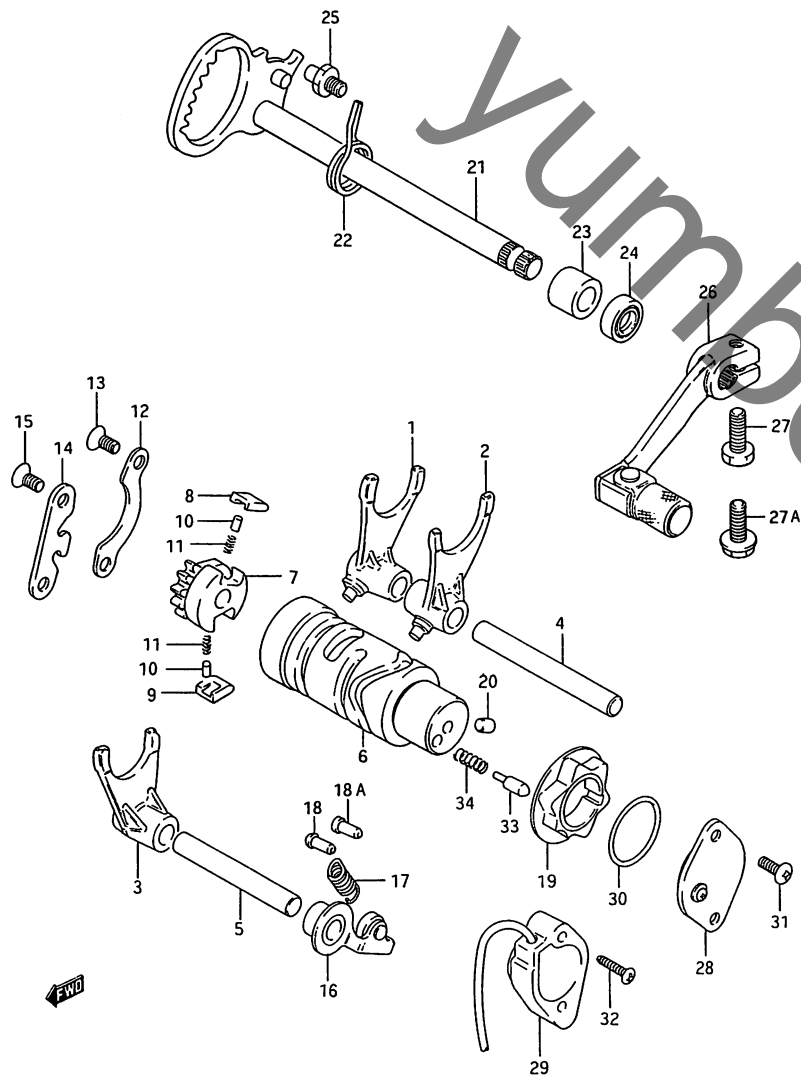
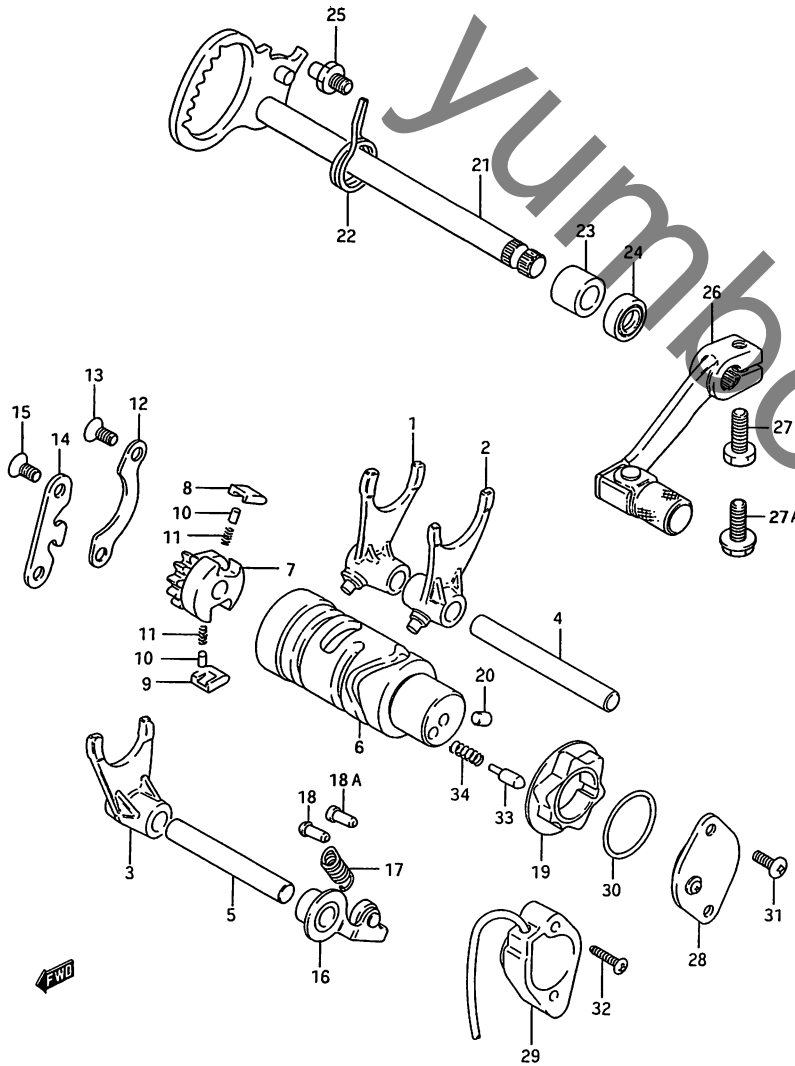


FIG. 13 (C-10) キック シフトレインク

見出番号	品番	品名	使用個数	備考	標準作業時間
1	25211-04700	フォーク,キックシフト,NO.1	1		4.0
2	25221-04700	フォーク,キックシフト,NO.2	1		4.0
3	25231-04700	フォーク,キックシフト,NO.3	1		4.0
4	25411-14331	シフト,キックシフトフォーク	1	+25411-14330	4.0
5-1	25421-04701	シフト,キックシフトフォーク,NO.2	1	TYPE 1/2/3/4/P	4.0
5-2	25421-04702	シフト,キックシフトフォーク	1	TYPE S	
6	25310-04703	カム,キックシフトレインク	1		4.0
7	25322-31301	キック,キックシフトカムトリファン	1		1.0
8-1	25323-34200	ホール,キックシフト,NO.1	1	TYPE 1/2/3/4	1.0
8-2	25323-34201	ホール,キックシフト,NO.1	1	TYPE P/S	
9-1	25324-34200	ホール,キックシフト,NO.2	1	TYPE 1/2/3/4	1.0
9-2	25324-34201	ホール,キックシフト,NO.2	1	TYPE P/S	
10	09261-05003	ローラ,5X8	2		
11	09440-04003	スプリング	2		
12-1	25331-04701	リフタ,キックシフトホール	1	TYPE 1/2/3	1.0
12-2	25331-04702	リフタ,キックシフトホール	1	TYPE 4/P/S	
13	02122-06123	スクリユ	2		
14	25341-04700	ガイド,キックシフトカム	1		1.0
15	02122-06123	スクリユ	2		
16	25350-04701	ストッパ,キックシフトカム	1		4.0
17-1	09443-07027	スプリング	1	TYPE 1/2/3/4	
17-2	09443-07034	スプリング	1	TYPE P/S	
18	09220-04001	リハット	1	TYPE 1/2/3/4	
18A	09223-04001	フック	1	TYPE P	
19	25381-04700	プレート,キックシフトカムストッパ	1		4.0

FIG. 13

FIG. 13 (C-11) キック シフトリンク



見出番号	品番	品名	使用個数	備考	標準作業時間
20-1	06211-04063	ピン	1	TYPE 1/2/3/4	
20-2	04221-04069	ピン(4X6)	1	TYPE P/S	
21	25510-13602	シャフト, キックシャフト	1		1.0
22	09444-26019	スプリング	1		
23-1	09180-12068	スハ-サ, 12X20X15.3	1	TYPE 1	
23-2	09180-12083	スハ-サ, 12X20X15.3	1	TYPE 2/3/4/P/S	
24	09285-12002	オイルシール, 12X22X9	1		0.3
25	25671-01000	ストッパ, キックシャフトリターン スプリング	1		1.0
26-1	25600-13601	レバ-アツシ, キックシャフト	1	TYPE 1/2/3/4	0.2
26-2	25600-13610	レバ-アツシ, キックシャフトリンク	1	TYPE P/S	
27	09100-06100	ボルト, 6X20	1	TYPE 1/2/3/4/P	
27A	01500-06203	ボルト	1	TYPE S	
28	37720-29350	ホチ-キ, キックシャフトスイッチ	1	TYPE 1	0.3
29-1	37730-13600	ハ-スアツシ, キックシャフトスイッチ	1	TYPE 2	0.3
29-2	37730-13610	ハ-スアツシ, キックシャフトスイッチ	1	TYPE 3/4	
29-3	37730-13611	ハ-スアツシ, キックシャフトスイッチ	1	TYPE P/S	
30	09280-26003	Oリング, D:2.4, ID:26.2	1		0.3
31	02112-05127	スクリュー	2	TYPE 1	
32	02142-05203	スクリュー	2	TYPE 2/3/4/P/S	
33	09209-05011	コンタクト	1		
34	09440-04010	スプリング	1		

FIG. 14

FIG. 14 (C-12) キック スタート

見出番号	品番	品名	使用個数	備考	標準作業時間
1	26210-04700	シャフト, キックスタート	1		1.0
2	26221-20400	カイト, キックスタートシャフトスフ°リンク	1		1.0
3	26222-20400	ホルタ, キックスタートシャフトスフ°リンク	1		1.0
4	26237-20400	ホルト, キックスタートシャフトスフ°リンクフック	1		
5	09448-40005	スフ°リンク	1		
6	26241-04700	キキ, キックスタートライフ	1		1.0
7	26234-04700	スフ°リンク, キックスタートライフキキリテーテ	1		1.0
8	09285-14001	オイルシール, 14X24X6	1		0.2
9	26300-13600	レハ-アツシ, キックスタート	1		0.2
10	01500-06203	ホルト	1		

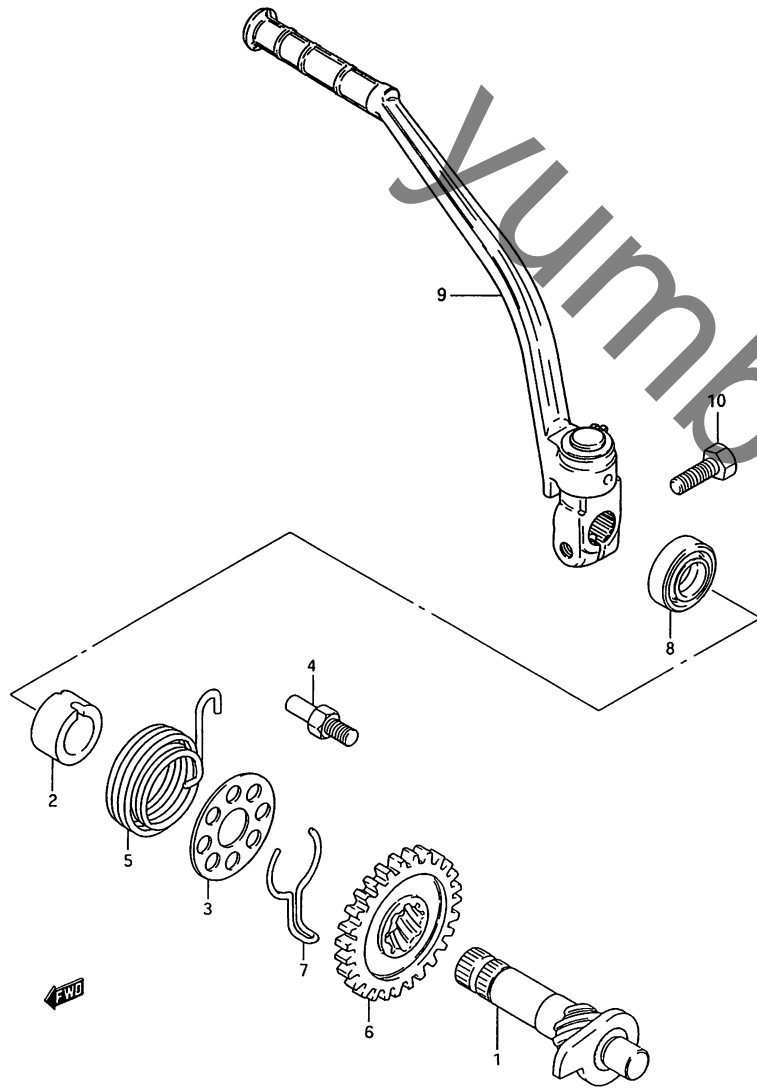
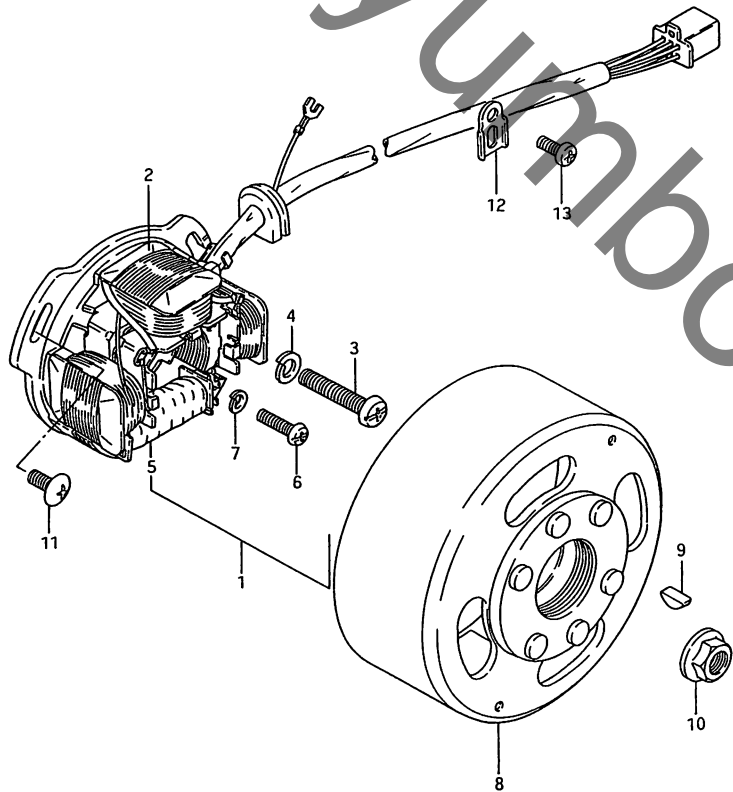


FIG. 15

FIG. 15 (D-2) マクネット



見出番号	品番	品名	使用個数	備考	標準作業時間
1-1	#32101-13610	ステータツシ<ND>	1	TYPE 1	0.6
1-2	#32101-13600	ステータツシ<ND>	1	TYPE 2/3/4/P	
1-3	#32101-13630	ステータツシ<ND>	1	TYPE S	
2-1	#32120-48720	・コイル, チャージ<ND>	1	TYPE 1	
2-2	#32120-13600	・コイル, チャージ<ND>	1	TYPE 2/3/4/P	
3	02112-06307	・スクリュ	2		
4	08321-01067	・ロツクワツシヤ	2		
5-1	#32140-35410	・コイルアツシ, フライマリ<ND>	1	TYPE 1	
5-2	#32140-13600	・コイル, フライマリ<ND>	1	-32140-35330 TYPE 2/3/4/P	
6	02112-04163	・スクリュ	2		
7	08321-01043	・ロツクワツシヤ	2		
8-1	#32102-13610	ロータ, フライホイール<ND>	1	TYPE 1	0.5
8-2	#32102-13600	ロータ, フライホイール<ND>	1	TYPE 2/3/4/P	
8-3	#32102-13610	ロータ, フライホイール<ND>	1	TYPE S	
9	08341-31039	キー	1		
10	08316-10103	ナツト	1		
11-1	02142-05128	スクリュ	3	TYPE 1/2/3/4	
11-2	02142-05123	スクリュ	3	TYPE P/S	
12	31497-45000	クランプ, シェアネレ-タリト"ワイヤ	1		
13-1	02112-05088	スクリュ	1	TYPE 1/2/3/4	
13-2	02112-05083	スクリュ	1	TYPE P/S	

FIG. 16

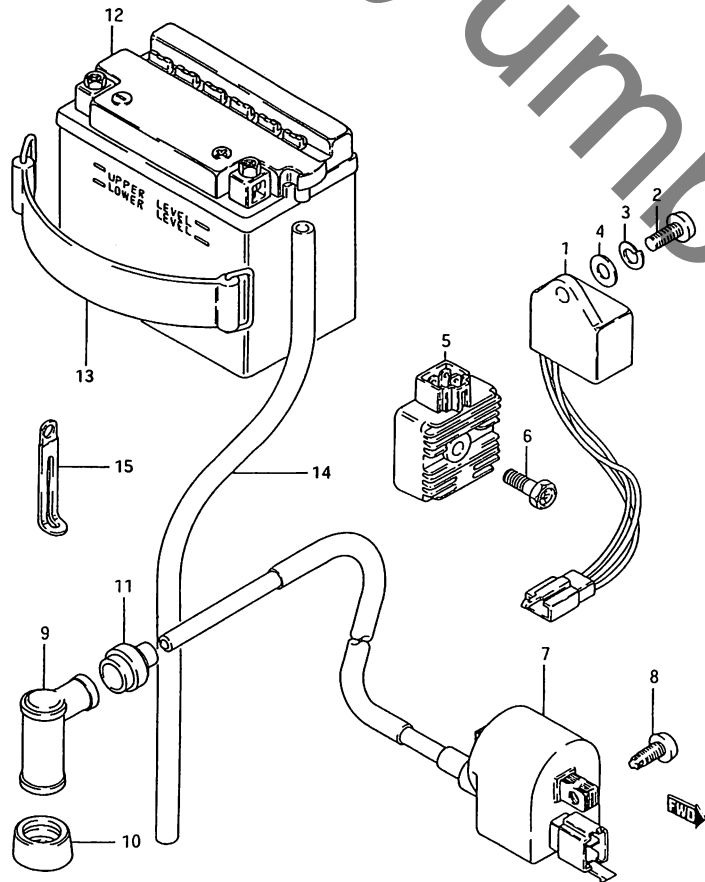


FIG. 16 (D-3) エレクトリカル (TYPE 1)

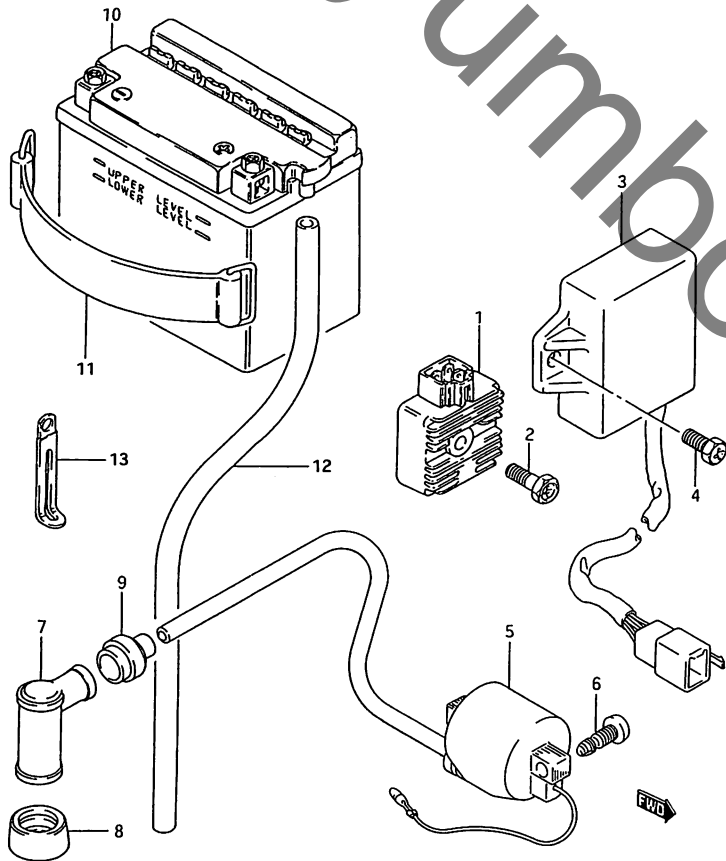
見出番号	品番	品名	使用個数	備考	標準作業時間
1	#32910-13600	コントロールユニット	1		0.3
2	02112-06167	スクリュー	1		
3	08321-01067	ワッシャー	1		
4	08322-01067	ワッシャー	1		
5	32800-48720	レクチファイアアツシ, レキニスタ	1		0.3
6	09128-06024	スクリュー, 6X25	1		
7	#33410-13600	ユニット&コイルアツシ, イクニツシヨ (ND)	1		0.3
8	09129-06003	スクリュー	2		
9	33510-22010	キャップ, スハークフラク	1		0.2
10	33541-69010	シール, スハークフラク	1		
11	33542-98000	シール, ハイテンションコト	1		
12	*33610-02570	バッテリー, YB4L-B, 12V4AH (YB)	1		W0.2
13	09462-00007	ハント	1		
14	33680-16A10	ホース, ハンタリエキゾースト, L:7 80	1	+33680-31003 L:780-500	
15	09404-06415	クランプ, L:95	1		

FIG. 17 (D-4) : TYPE 2/3/4/P/S

FIG. 17

FIG. 17 (D-4) エレクトロカル (TYPE 2/3/4/P/S)

見出番号	品番	品名	使用個数	備考	標準作業時間
1	32800-48720	レクチファイアアツシ, レキミスタ	1		0.3
2	09128-06024	スクリユ, 6X25	1		
3-1	#32900-13600	CDIユニット(ND)	1	TYPE 2/3/4/P	0.2
3-2	#32900-13610	CDIユニットアツシ(ND)	1	TYPE S	
4-1	09128-06011	スクリユ, 6X12	1	TYPE 2/3/4/P	
4-2	09128-06045	ホルト	1	TYPE S	
5-1	#33410-39310	コイルアツシ, イクニツシヨク(ND)	1	TYPE 2/3/4	0.3
5-2	#33410-39311	コイルアツシ, イクニツシヨク(ND)	1	TYPE P/S	
6-1	09129-06003	スクリユ	2	TYPE 2/3/4	
6-2	02112-06163	スクリユ	2	TYPE P/S	
7	33510-22010	キャツフ, スパークフラク	1		0.2
8	33541-69010	シール, スパークフラク	1		
9	33542-98000	シール, ハイテンションコーク	1		
10	#33610-02570	バッテリー, YB4L-B, 12V4AH (YB)	1		W0.2
11	09462-00007	ハント	1		
12	33680-16A10	ホース, バッテリエキソースト, L: 780-500	1		
13-1	09404-06415	クランプ, L: 95	1	TYPE 2/3/4/P -09404-06404	
13-2	09404-06429	クランプ, L: 60	1	TYPE S	



3

FIG. 18

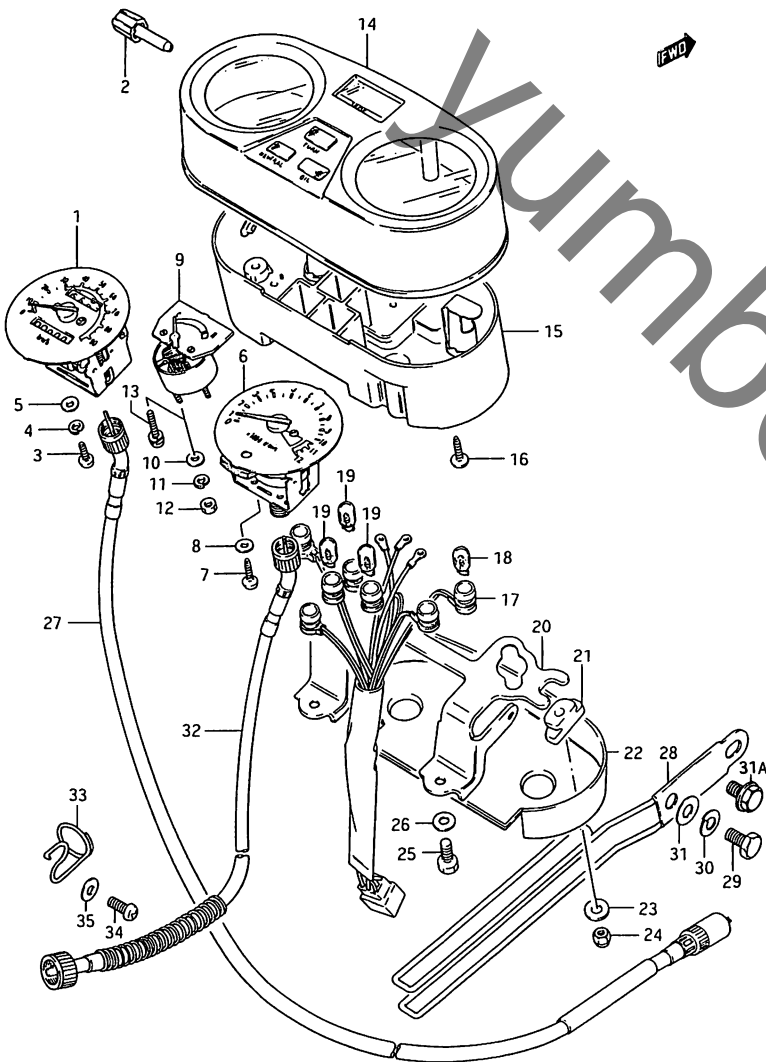


FIG. 18 (D-5) スピードメータ / タコメータ

見出番号	品番	品名	使用個数	備考	標準作業時間
1-1	34120-13600	スピードメータ	1	TYPE 1	0.5
1-2	34120-13700	スピードメータ	1	TYPE 2/3/4	
1-3	34120-13701	スピードメータ	1	TYPE P/S	
2	34980-13600	ノブ	1		0.2
3	02112-04107	スクリュー	2		
4	08321-01043	ワッシャー	2		
5	08322-01043	ワッシャー	2		
6-1	34220-13600	タコメータ	1	TYPE 1	0.5
6-2	34220-13700	タコメータ	1	TYPE 2/3/4/P/S	
7	03211-04083	スクリュー	2		
8	08322-01043	ワッシャー	2		
9	34420-13602	メータ, テンプレート	1		0.5
10	34384-33220	ワッシャー	3	TYPE 1	
11	08321-21038	ワッシャー	3	TYPE 1	
12	08310-00033	ナット	3	TYPE 1	
13	34383-09400	スクリュー	3	TYPE 2/3/4/P/S	
14	34151-13600	フレーム, メータ	1		0.3
15	34111-13700	ケース, メータ	1		0.5
16	03241-04163	スクリュー	2		
17-1	34173-13601	ソケット, メータ	1	TYPE 1	0.5
17-2	34170-13700	ソケット, メータ	1	TYPE 2/3/4/P/S	
18-1	#09471-12077	ワッシャー, 12V1.7W(STANLEY, WB121)	4	TYPE 1	W0.3
18-2	#09471-12077	ワッシャー, 12V1.7W(STANLEY, WB121)	3	TYPE 2/3/4/P/S	
19-1	#09471-12028	ワッシャー, 12V3.4W(STANLEY, WB125)	3	TYPE 1	W0.3
19-2	#09471-12028	ワッシャー, 12V3.4W(STANLEY, WB125)	4	TYPE 2/3/4/P/S	

FIG. 18

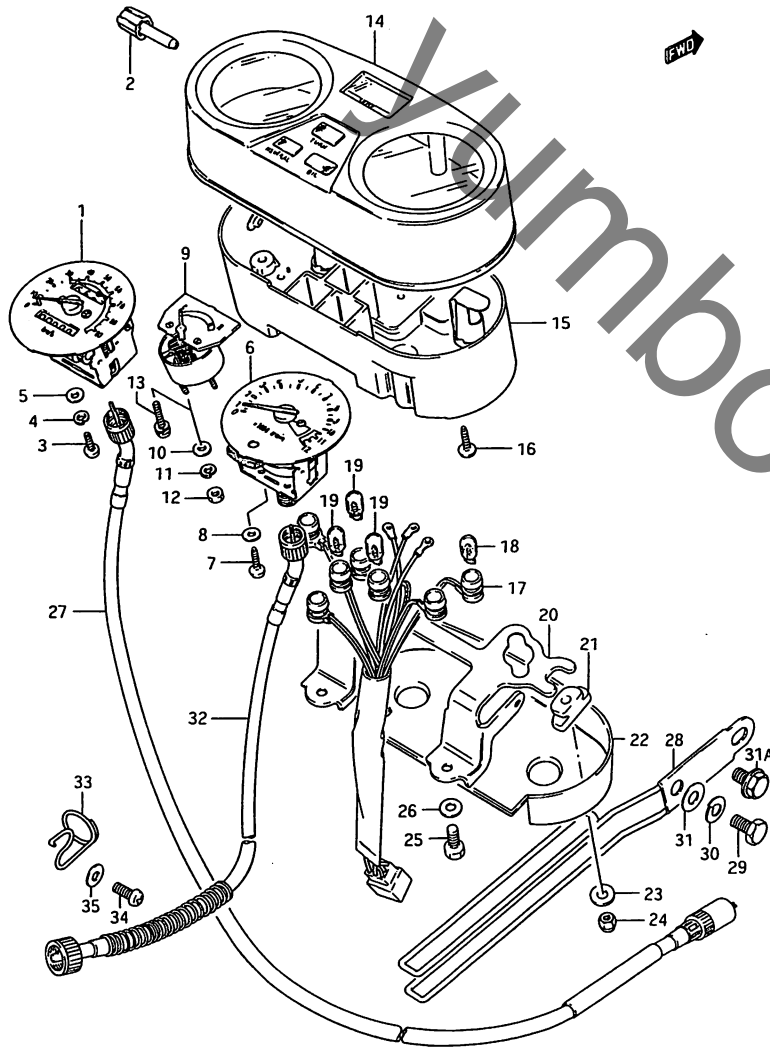


FIG. 18 (D-6) スピードメータ / タコメータ

見出番号	品番	品名	使用個数	備考	標準作業時間
20-1	34950-13600	フラケツト,メータ	1	TYPE 1	0.4
20-2	34950-13670	フラケツト,メータ	1	TYPE 2/3/4/P/S	
21	34189-32400	ワツシヨウ	2		
22-1	34152-13600	カハ- ,ロア	1	TYPE 1	0.3
22-2	34152-13670	カハ- ,ロア	1	TYPE 2/3/4/P/S	
23	09160-05037	ワツシヤ	2		
24	08313-10053	ナツト	2		
25-1	01500-06167	ホ-ルト	2	TYPE 1/2/3/4	
25-2	01550-06167	ホ-ルト	2	TYPE P	
25-3	01560-06163	ホ-ルト	2	TYPE S	
26	08322-01067	ワツシヤ	2		
27	34910-13610	ケーフ-ルアツシ,スピードメータ	1		W0.2
28-1	34930-05201	カ-イト,ケーフ-ル	1	TYPE 1/2/3/4	0.2
28-2	34930-05202	カ-イト,ケーフ-ル	1	TYPE P	
28-3	34930-05203	カ-イト,ケーフ-ル	1	TYPE S	
29	01500-08127	ホ-ルト	2	TYPE 1/2/3/4/P	
30	08321-01087	ロツクワツシヤ	2	TYPE 1/2/3/4/P	
31	08322-01087	ワツシヤ	2	TYPE 1/2/3/4/P	
31A	01550-08123	ホ-ルト	2	TYPE S	
32	34940-13610	ケーフ-ルアツシ,タコメータ	1		W0.3
33	34997-13600	カ-イト,タコメータケーフ-ル	1		0.3
34-1	02112-06125	スクリツ	1	TYPE 1/2/3/4	
34-2	02112-16123	スクリツ	1	TYPE P/S	
35	08322-21064	ワツシヤ	1		

FIG.19

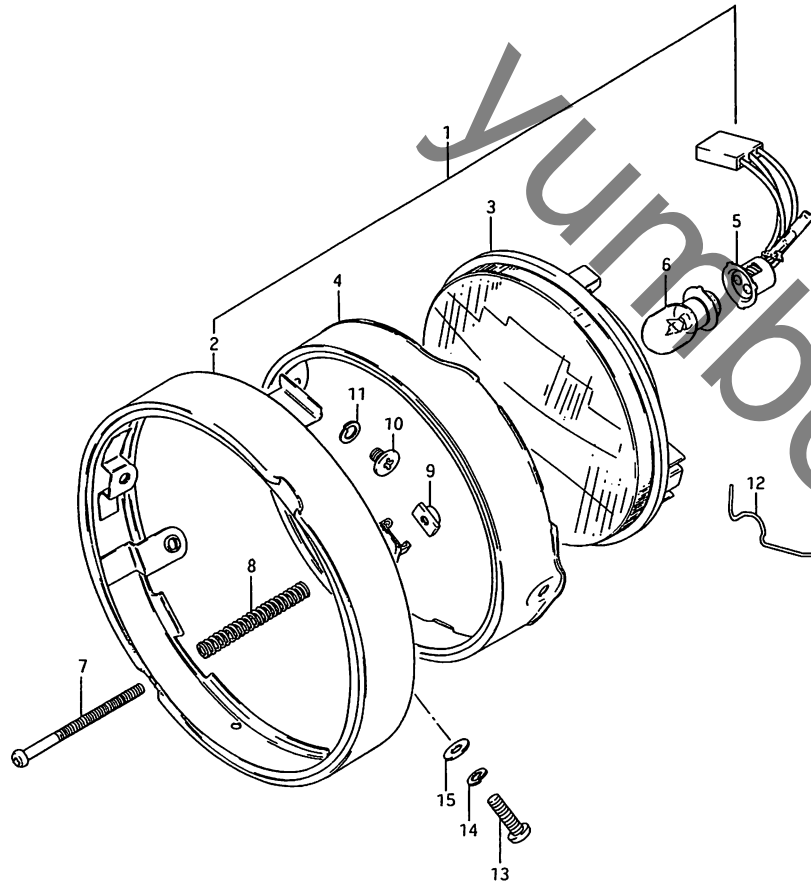


FIG. 19 (D-7) ハット ランプ (TYPE 1)

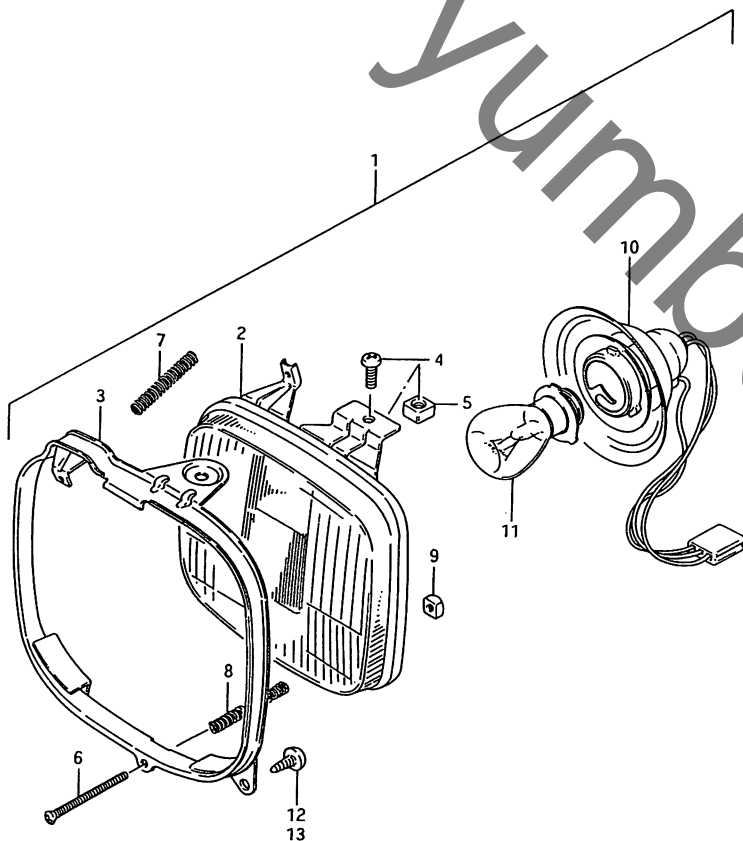
見出番号	品番	品名	使用個数	備考	標準作業時間
1	35100-13600	ハットランプアツシ	1		0.2
2	35111-13600	・リム	1		0.3
3	35121-13600	・ランプユニット	1		0.3
4	35131-13600	・リング, リチニク	1		0.3
5	35171-13600	・ソケット	1		0.2
6	#09471-12013	・ハルブ, 12V25/25W(STANLEY, A3603)	1		W0.2
7	35151-45900	・スクリュ	1	-35151-33611	
8	35154-13600	・スプリング	1		
9	35152-15611	・ナツト	1		
10	35136-29610	・スクリュ	2		
11	08321-01057	・ワツクワツシヤ	2		
12	35128-13600	・スプリング, サホート	3		
13	02112-05167	スクリュ	2		
14	08321-01057	ワツクワツシヤ	2		
15	08322-01057	ワツシヤ	2		

FIG.20 (D-8) : TYPE 2/3/4/P/S

FIG. 20

FIG. 20 (D-8) ハット ランプ (TYPE 2/3/4/P/S)

見出番号	品番	品名	使用個数	備考	標準作業時間
1	35100-13610	ハットランプアッシ	1		0.2
2	35121-13610	ランプユニット	1		0.3
3	35130-13610	リンク, マウンチング	1		0.3
4	02112-05123	スクリュー	1		
5	35135-45900	ナット	1		
6	09125-04020	スクリュー(4X50)	2	+35151-31300	
7	35154-13610	スプリング	1		
8	35154-31300	スプリング	1		
9	35135-45600	ナット	2		
10	35171-48X50	ソケット, ハットランプ	1	+35171-13610	0.2
11	#09471-12033	バルブ, 12V35/35W(STA NLEY, A7027)	1		W0.2
12	03212-05163	スクリュー	2	TYPE 2/3/4/P	
13	03211-05163	スクリュー	2	TYPE S	



3

FIG. 21

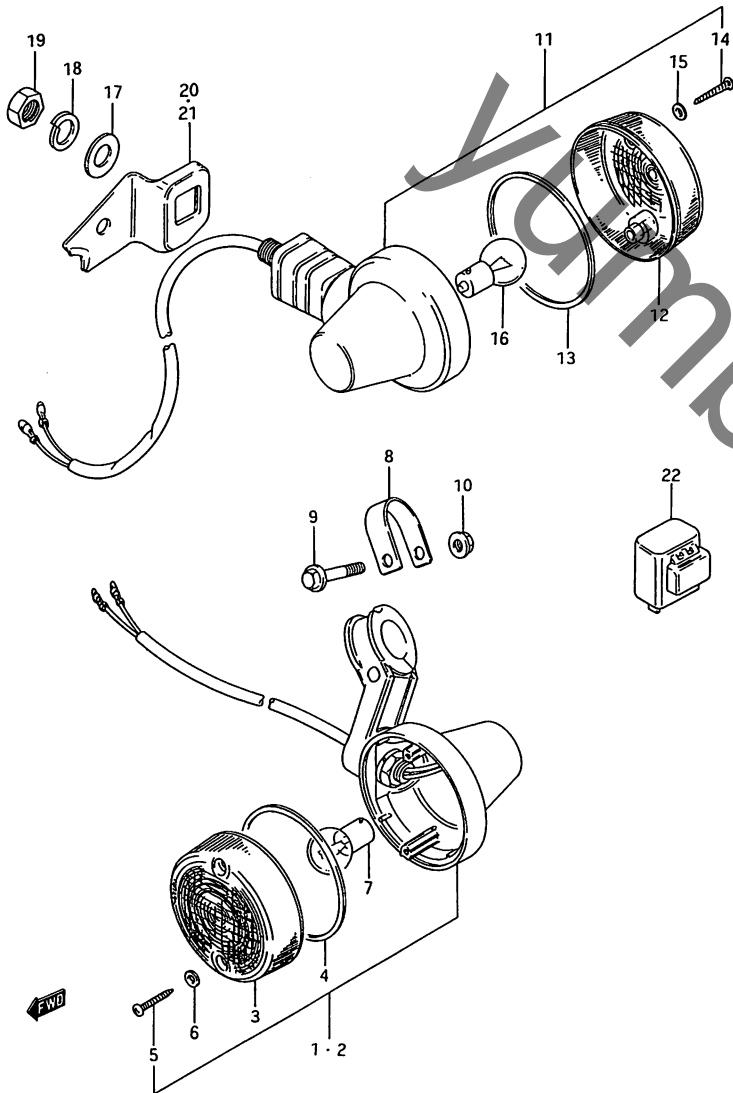


FIG. 21 (D-9) ターン シグナル ランプ

見出番号	品番	品名	使用個数	備考	標準作業時間
1	35601-13600	ランプアツシ, フロントターンシグナル, ライト	1		0.2 B(0.3)
2	35602-13600	ランプアツシ, フロントターンシグナル, レフト	1		0.2 B(0.3)
3	35612-01A70	・レンズ, フロントターンシグナル	2	-35612-48530	W0.2 B(0.2)
4	35613-28620	・カステット	2		
5	03211-04253	・スクリュ	4		
6	35627-43010	・カステット	4		
7	#09471-12003	・ハルブ, 12V10W(STANLE Y, A4125)	2		W0.2 B(0.2)
8	35616-05210	・プレート	2		0.2 B(0.2)
9	09103-05003	ホルト, 5X42	2		
10-1	08316-16055	ナット	2	TYPE 1/2/3/4/P	
10-2	08316-10053	ナット	2	TYPE S	
11	35603-13602	ランプアツシ, リヤターンシグナル, ライト	2		0.2 B(0.3)
12	35612-01A70	・レンズ, フロントターンシグナル	2		W0.2 B(0.2)
13	35613-28620	・カステット	2		
14	03211-04253	・スクリュ	4		
15	35627-43010	・カステット	4		
16	#09471-12003	・ハルブ, 12V10W(STANLE Y, A4125)	2		W0.2 B(0.2)
17	09160-12048	ワツシヤ, 12.5X26X1.6	2		
18	08321-21125	ロックワツシヤ	2		
19-1	08310-12125	ナット	2	TYPE 1/2/3/4/P	
19-2	08310-00123	ナット	2	TYPE S	
20	35621-13600	フックツツ, リヤターンシグナルランプ, ライト	1		0.2 B(0.3)
21	35641-13600	フックツツ, リヤターンシグナルランプ, レフト	1		0.2 B(0.3)
22	#38610-09410	リレーアツシ, ターンシグナル(ND)	1	-38610-35310	0.2

FIG. 22

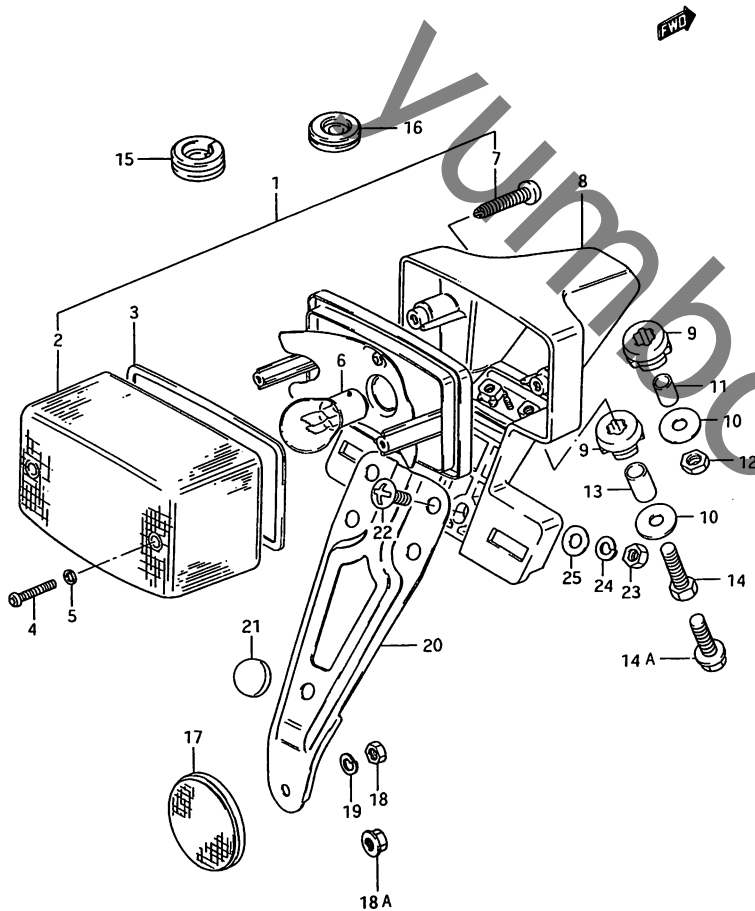


FIG. 22 (D-10) リヤコンビネーションランプ

見出番号	品番	品名	使用個数	備考	標準作業時間
1	35720-13600	ランプユニット,リヤコンビネーション	1	-35710-13760-999	0.3
2	35712-36A70	・レンズ	1	-35712-13600	W0.2
3	35713-13600	・カスケツト	1		
4	03211-04207	・スクリユ	2		
5	35627-43010	・カスケツト	2		
6	#09471-12008	・ハルブ, 12V20/5W(STANLEY, A4823J)	1		W0.2
7	03211-05255	・タツビソクノスクリユ	2		
8	35730-13600	フランクツツユニット,テールランプ	1		0.3
9	09320-09015	クツシヨ	3		
10	09160-06027	ワツシヤ, 6.5X20X1.2	3		
11	09180-06035	スハ-ヤ, 6.1X8X12	1		
12	08310-00063	ナツト	1		
13	09180-06087	スハ-ヤ, 6.4X9X15.5	2		
14	01500-06307	ホルト	2	TYPE 1/2/3/4/P	
14A	09116-06171	ホルト	2	TYPE S	
15	09308-07010	クノメツト	1		
16	09308-07013	クノメツト	1		
17	35970-08400	リフレツクスリフレクタ,リヤ	1		0.2
18	08310-00057	ナツト	1	TYPE 1/2/3/4/P	
18A	08316-10053	ナツト	1	TYPE S	
19	08321-01063	ロツクワツシヤ	1		
20	35974-48511	フランクツツ	1		0.2
21	09321-05010	クツシヨ	1		

3

FIG. 22

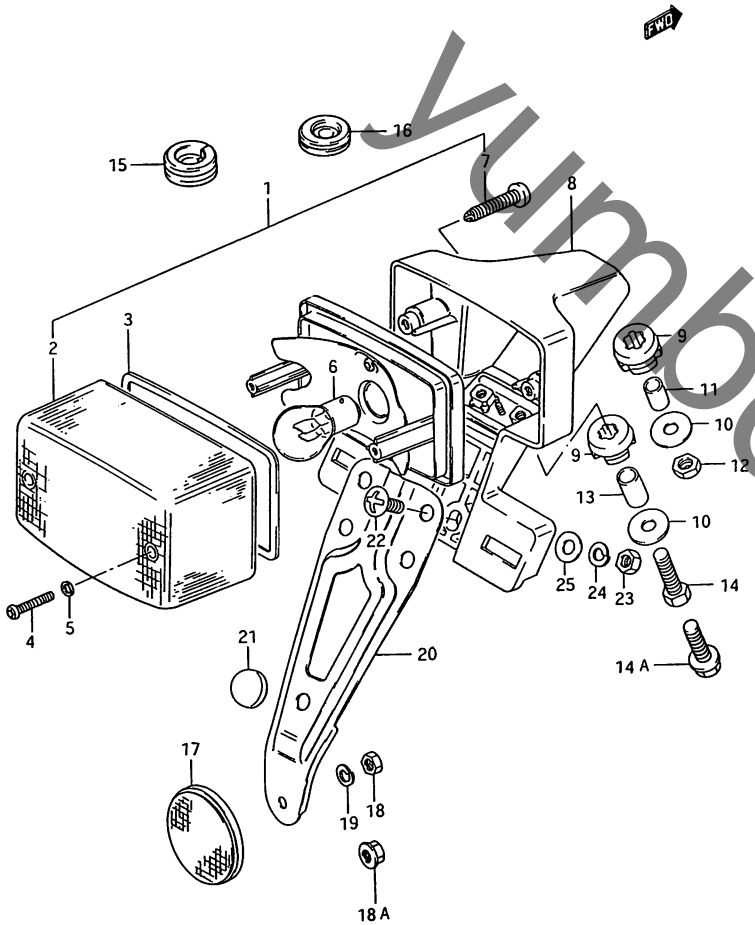


FIG. 22 (D-11) リアコンビネーションランプ

見出番号	品番	品名	使用個数	備考	標準作業時間
22-1	02142-06167	スクリュー	2	TYPE 1/2/3/4/P	
22-2	02142-06163	スクリュー	2	TYPE S	
23-1	08310-00067	ナット	2	TYPE 1/2/3/4/P	
23-2	08310-00063	ナット	2	TYPE S	
24	08321-01063	ロックワッシャー	2		
25	08322-01063	ワッシャー	2		

FIG. 23

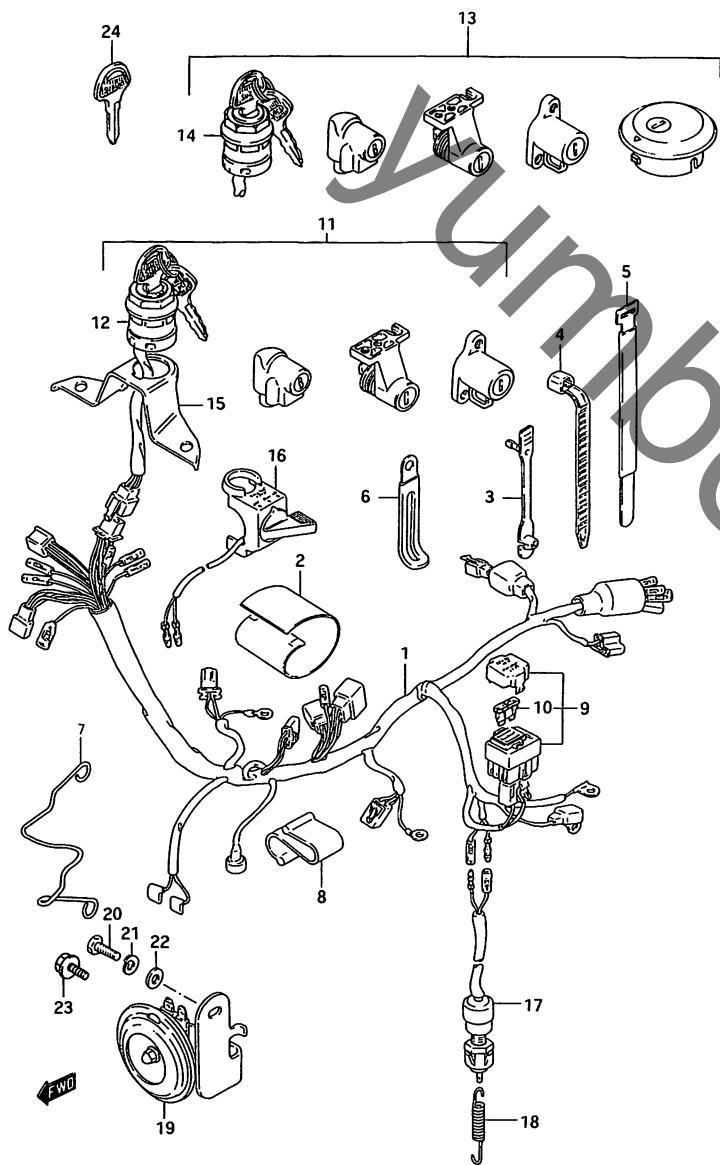


FIG. 23 (D-12) ワイヤリング ハーネス

見出番号	品番	品名	使用個数	備考	標準作業時間
1-1	36610-13600	ハーネス, ワイヤリング	1	TYPE 1	0.6
1-2	36610-13601	ハーネス, ワイヤリング	1	TYPE 2	
1-3	36610-13680	ハーネス, ワイヤリング	1	TYPE 3/4	
1-4	36610-13682	ハーネス, ワイヤリング	1	TYPE P	
1-5	36610-13620	ハーネス, ワイヤリング	1	TYPE S	
2-1	36618-13601	カバー, ハーネス	1	TYPE 1/2/3/4	
2-2	36618-44801	カバー, ハーネス	1	TYPE P	
2-3	36618-15D20	カバー, ワイヤリング, ハーネス	1	TYPE S	
3-1	09407-05406	クランプ, L:118	1	TYPE 1/2/3/4	
3-2	09407-05403	クランプ, L:88	1	TYPE P/S	
4-1	09407-14403	クランプ, L:125	7		
4-2	09407-18403	クランプ, L:165	1		
5-1	09407-18301	クランプ, L:180	1		
5-2	09407-25301	クランプ, L:250	1		
6-1	09404-10405	クランプ	1		
6-2	09404-10418	クランプ	1		
6-3	09404-06413	クランプ, L:70	1		
6-4	09404-06415	クランプ, L:95	1	-09404-06404	
6-5	09404-06419	クランプ, L:135	1		
6-6	09404-06435	クランプ, L:135	2		
7-1	36619-13600	カイト, ワイヤリング, ハーネス	1	TYPE 1/2/3/4	
7-2	36619-13601	カイト, ワイヤリング, ハーネス	1	TYPE P/S	
8	36619-13610	ホルダ, ハーネス	1		
9	36740-04701	ホック, アタッチ, フューズ	1		0.2
10	*09481-15101	フューズ, 15A	1		W0.2

TS50WS

3

FIG. 23

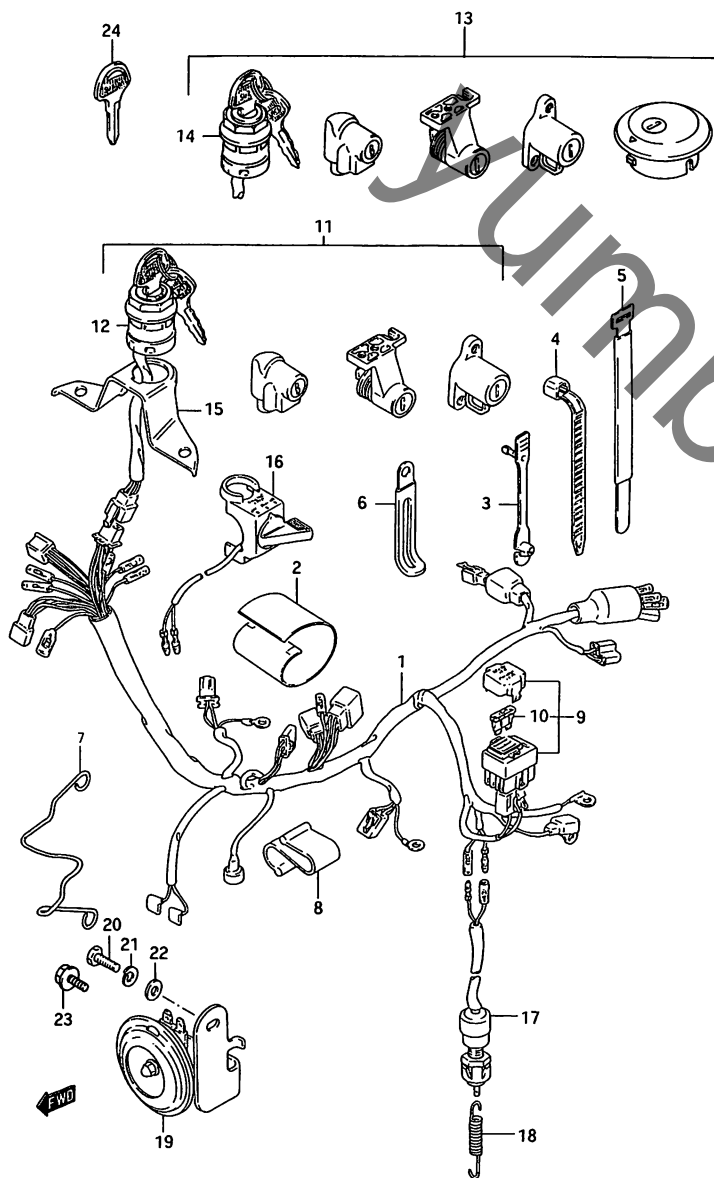
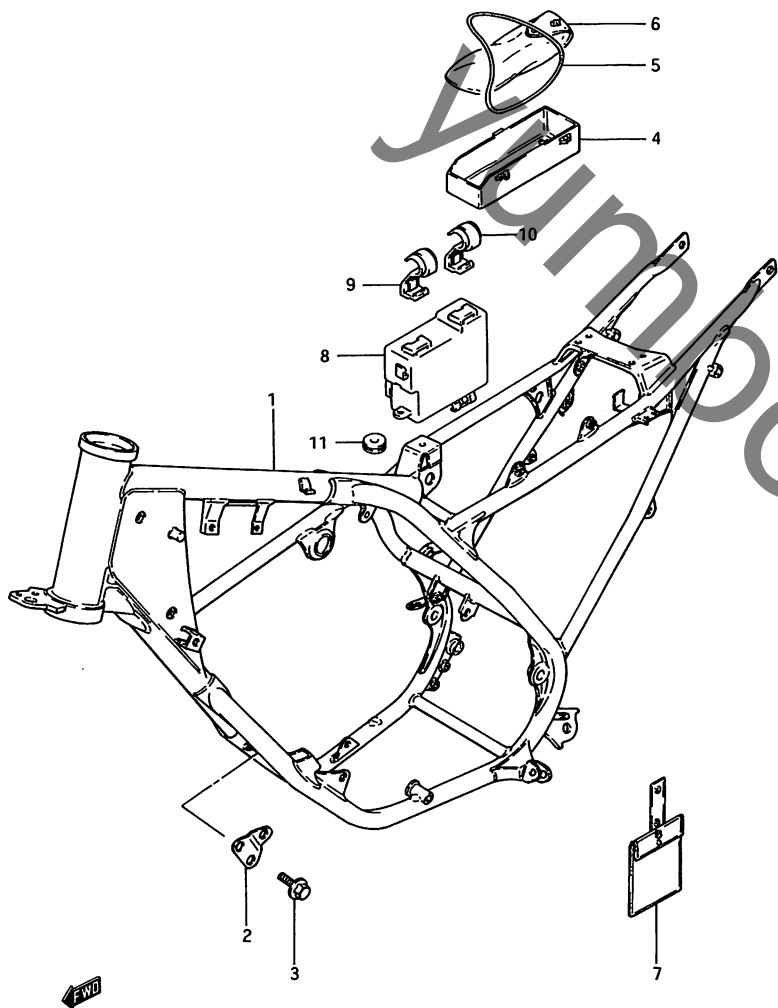


FIG. 23 (D-13) ワイヤリンク[®] ハーネス

見出番号	品番	品名	使用個数	備考	標準作業時間
11	37100-13822	ロックセツト	1	TYPE 1/2/3/4/P	0.6
12	37110-13601	・スイッチアツシ、イク [®] ニツシヨソ	1	TYPE 1/2/3/4/P	0.4
13	37100-13860	ロツクセツト	1	TYPE S	
14	37110-13620	・スイッチアツシ、イク [®] ニツシヨソ	1	TYPE S	
15	37115-13610	フ [®] ラツツ、イク [®] ニツシヨソスイッチ	1	+37115-13600	0.3
16	37830-38200	スイッチアツシ、エンシ [®] ソソツツ [®]	1		0.2
17-1	37740-48071	スイッチアツシ、ソツツ [®] ランフ [®]	1	TYPE 1/2/3/4	0.2
17-2	37740-34800	スイッチアツシ、ソツツ [®] ランフ [®]	1	TYPE P/S	
18	09443-06042	スフ [®] リンク [®]	1		
19	38500-13670	ホ [®] ソソ	1		0.2
20	01107-06125	ホ [®] ソソ	1	TYPE 1/2/3/4	
21	08321-21064	ロツクツツシヤ	1	TYPE 1/2/3/4	
22	08322-21064	ツツシヤ	1	TYPE 1/2/3/4	
23	01580-06123	ホ [®] ソソ	1	TYPE P/S	
24	37145-19710	キ [®] 、フ [®] ランク	1	OPT	

FIG. 24

FIG. 24 (E-2) フレーム



見出番号	品番	品名	使用個数	備考	標準作業時間
1-1	41100-13603-019	フレーム(フック)	1	TYPE 1/2/3 FOR 14C	5.6
1-2	41100-13603-19F	フレーム(フルー)	1	TYPE 2/3 FOR 14L,163 TYPE 4 FOR 14L,21C	
1-3	41100-13603-24K	フレーム(チキコル)	1	TYPE P/S	
2-1	41991-13600-019	プレート,エンションマウント(フック)	1	TYPE 1/2/3	
2-2	41991-13600-19F	プレート,エンションマウント(フルー)	1	TYPE 4	
2-3	41991-13600-019	プレート,エンションマウント(フック)	1	TYPE P/S	
3-1	01517-08165	ホルト	2	TYPE 1/2/3/4/P	
3-2	01550-08163	ホルト	2	TYPE S	
4	41551-13601	ホルダ,ツール	1		
5	09280-70004	リンク, D:3.53, ID:69.4 4	1		
6-1	09800-00283	ツールアツシ	1	TYPE 1/2/3/4	
6-2	09800-21026	ツールアツシ	1	TYPE P/S	
7	94980-34301	ハック,オーナスマニュアル	1		
8	41540-13601	ホルダ,ハッチリ	1		0.3
9	43561-13600	フック,ハッチリホルダ,フロント	1		0.2
10	43562-13600	フック,ハッチリホルダ,リヤ	1		0.2
11	09320-08018	クッション	1		

FIG. 25

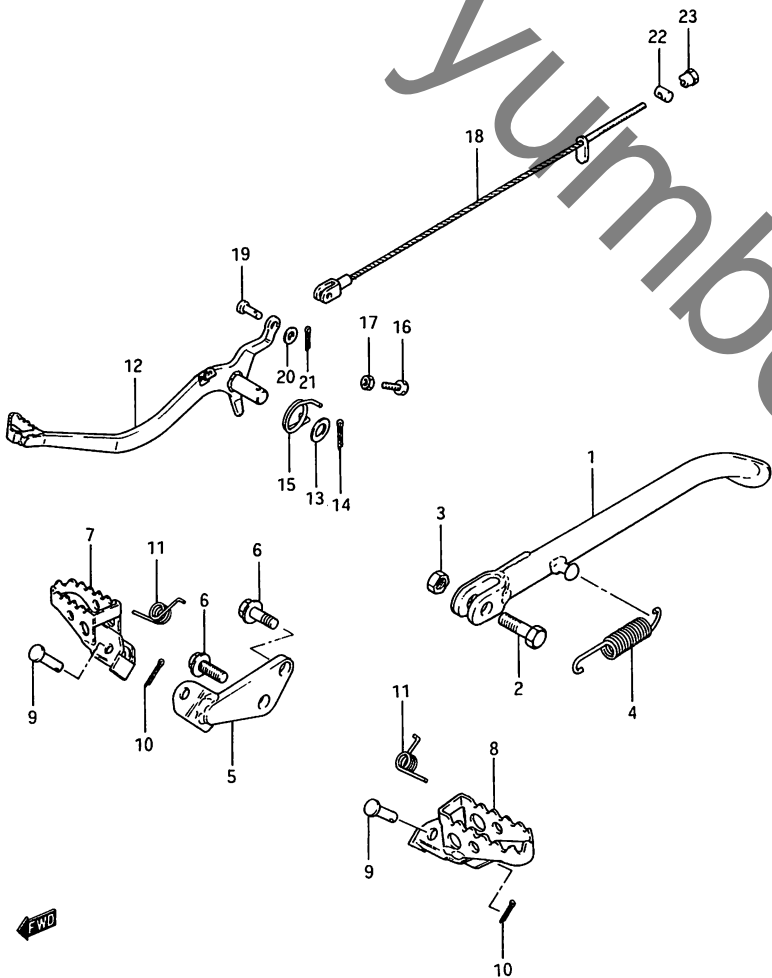


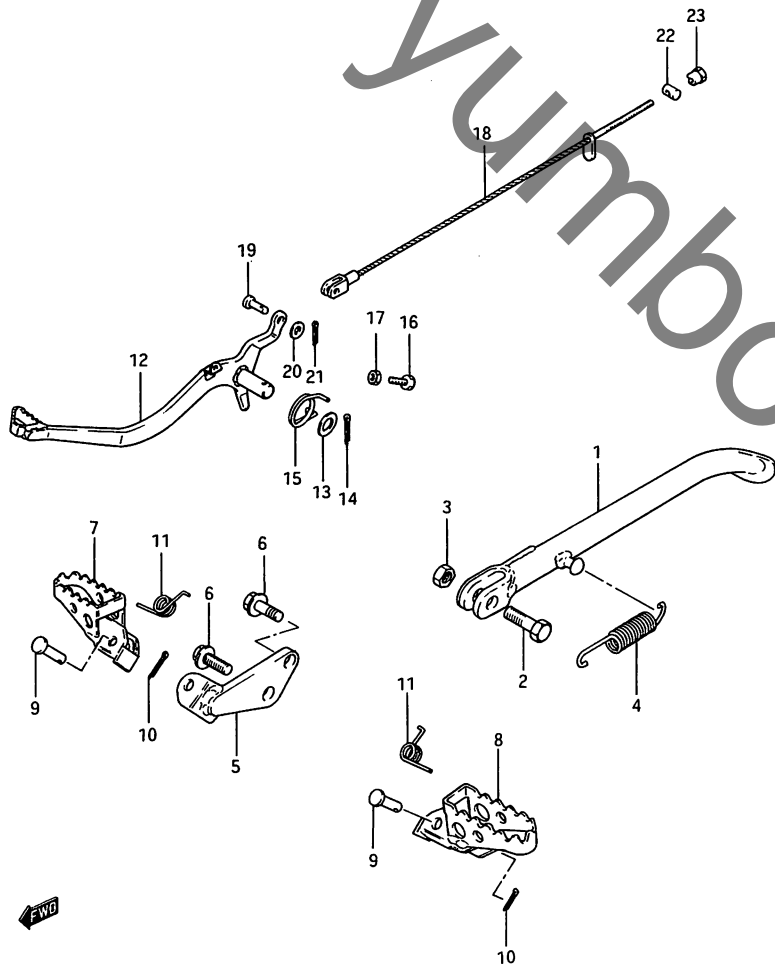
FIG. 25 (E-3) スタント*

見出番号	品番	品名	使用個数	備考	標準作業時間
1-1	42310-13600-019	スタント*, フロント (フック)	1	TYPE 1/2/3/P/S	0.3
1-2	42310-13600-19F	スタント*, フロント (フル)	1	TYPE 4	
2-1	09100-10067	ボルト, 10X30	1	TYPE 1/2/3/4/P	
2-2	09100-10501	ボルト	1	TYPE S	
3	09140-10043	ナット	1		
4	09443-17007	スプリング	1		
5-1	43510-13601-019	ボルト*, フットレスト, ライト (フック)	1	TYPE 1/2/3/4	0.3
5-2	43510-13602-019	ボルト*, フットレスト, ライト (フル)	1	TYPE P/S	
6-1	01517-10255	ボルト	2	TYPE 1/2/3/4/P	
6-2	01550-10253	ボルト	2	TYPE S	
7-1	43550-13600-019	フットレスト, フロント, ライト (フック)	1	TYPE 1/2/3/4/P	0.2
7-2	43550-13601-019	フットレスト, フロント, ライト (フル)	1	TYPE S	
8-1	43560-13600-019	フットレスト, フロント, レフト (フック)	1	TYPE 1/2/3/4/P	0.2
8-2	43560-13601-019	フットレストアタッチ, レフト (フック)	1	TYPE S	
9	09200-08002	ピン	2		
10	04111-25208	コスタピン	2		
11	09448-14012	スプリング	2		
12	43110-13601	ボルト*, フレーキ	1		0.3
13	09160-15002	ワッシャー, 15.5X26X2.3	1		
14	04111-30308	コスタピン	1		
15	09448-25012	スプリング	1		
16-1	01107-06205	ボルト	1	TYPE 1/2/3/4/P	
16-2	01500-06163	ボルト	1	TYPE S	
17-1	08310-22065	ナット	1	TYPE 1/2/3/4/P	
17-2	08310-00063	ナット	1	TYPE S	

FIG. 25

FIG. 25 (E-4) スタント

見出番号	品番	品名	使用個数	備考	標準作業時間
18	58510-13602	ケーブル、リヤブレーキ	1		W0.2
19	09200-05001	ピン	1		
20-1	08322-01067	ワッシャ	1	TYPE 1/2/3/4/P	
20-2	08322-01063	ワッシャ	1	TYPE S	
21	04111-20208	コッタピン	1		
22	09209-11002	ピン	1		
23	09150-06009	ナット	1		



4

FIG. 26

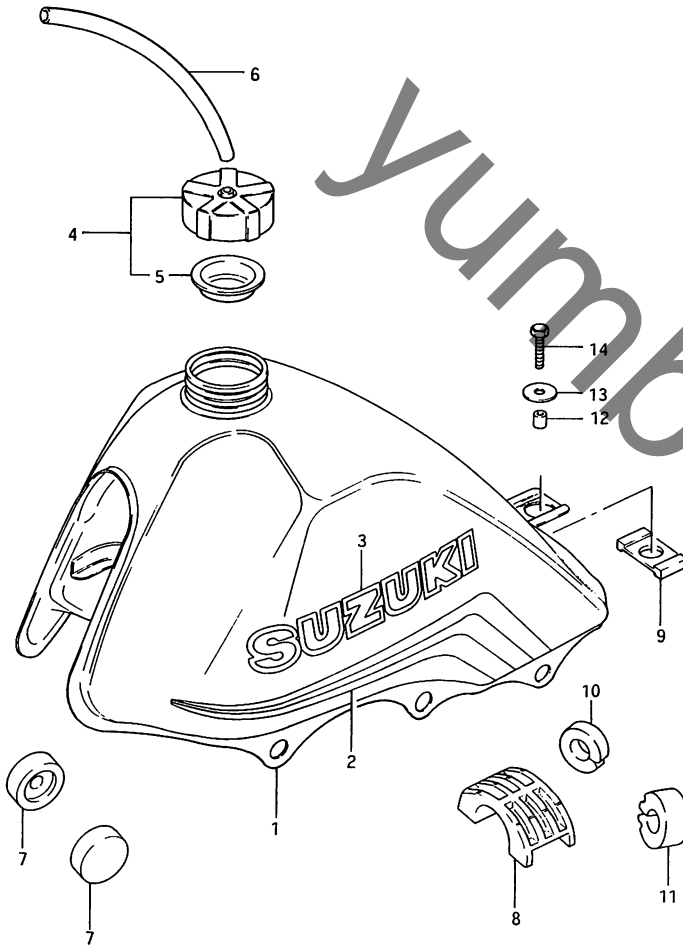


FIG. 26 (E-5) フuel タンク (TYPE 1)

見出番号	品番	品名	使用個数	備考	標準作業時間
1-1	44100-13600-07P	タンクアツシ, フuel (レツト)	1		0.3
1-2	44100-13600-14L	タンクアツシ, フuel (ホワツト)	1		
1-3	44100-13600-163	タンクアツシ, フuel (イエロ)	1		
2-1	68110-13600-84A	・テフセツト, フuel タンク	1	FOR 07P	
2-2	68110-13600-67H	・テフセツト, フuel タンク	1	FOR 14L, 163	
3-1	68111-29320-064	・エンフレム (ホワツト)	2	FOR 07P	
3-2	68111-29320-019	・エンフレム, (フアラツク)	2	FOR 14L, 163	
4	44200-05812	キャツフセツト, フuel タンク	1		0.1
5	44248-05210	・カスケツト	1		
6	09352-50823-600	ホス, 5X8.2X600	1	L: 600-200	
7	09329-10019	クツシヨ	2		
8	44541-13600	クツシヨ, フuel タンク, センタ	1		
9	44542-13600	クツシヨ, フuel タンク, リヤ	1		
10	44542-13610	クツシヨ	1		
11	44545-13610	クツシヨ, フuel タンク, レフト	1		
12	09180-06011	スヘサ, 6.1X9X9	1		
13	09160-06066	ワツシヤ, 6.5X20X1.6	1		
14	01500-06207	ボルト	1		

FIG. 27 (E-6) : TYPE 2
 FIG. 28 (E-7) : TYPE 3/4
 FIG. 28A (E-8) : TYPE P/S

FIG. 27

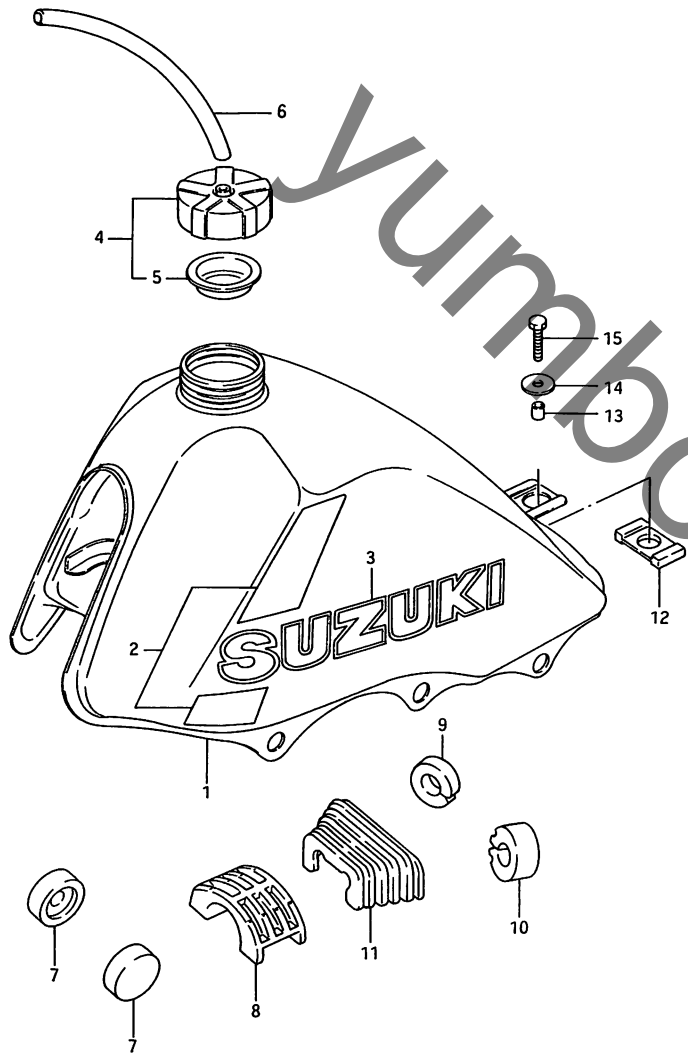


FIG. 27 (E-6) フuel タンク (TYPE 2)

見出番号	品番	品名	使用個数	備考	標準作業時間
1-1	44100-13640-14C	タンクアツシ, フuel (レフト)	1		0.3
1-2	44100-13640-14L	タンクアツシ, フuel (ホウイト)	1		
1-3	44100-13640-163	タンクアツシ, フuel (イエロ)	1		
2	68110-13620-81F	・テ・フ・セツト, フuel タンク	1		
3-1	68111-29320-064	・エンフ・レム (ホウイト)	2	FOR 14C	
3-2	68111-29320-019	・エンフ・レム, (フ・ラツク)	2	FOR 14L, 163	
4	44200-05812	キヤツフ・セツト, フuel タンク	1		0.1
5	44248-05210	・カ・スゲツト	1		
6	09352-50823-600	ホ・ス, 5X8.2X600	1	L: 600-200	
7	09329-10019	クツシヨウ	2		
8	44541-13600	クツシヨウ, フuel タンク, センタ	1		
9	44542-13610	クツシヨウ	1		
10	44545-13610	クツシヨウ, フuel タンク ロア, レフト	1		
11	44555-13700	クツシヨウ, フuel タンク ロア	1		
12	44542-13600	クツシヨウ, フuel タンク, リヤ	1		
13	09180-06011	ス・ハ・サ, 6.1X9X9	1		
14	09160-06054	ワツシヤ, 6.5X22X1.6	1		
15	01500-06207	ホ・ルト	1		

FIG. 28 (E-7) : TYPE 3/4

FIG. 28A (E-8) : TYPE P/S

FIG. 28

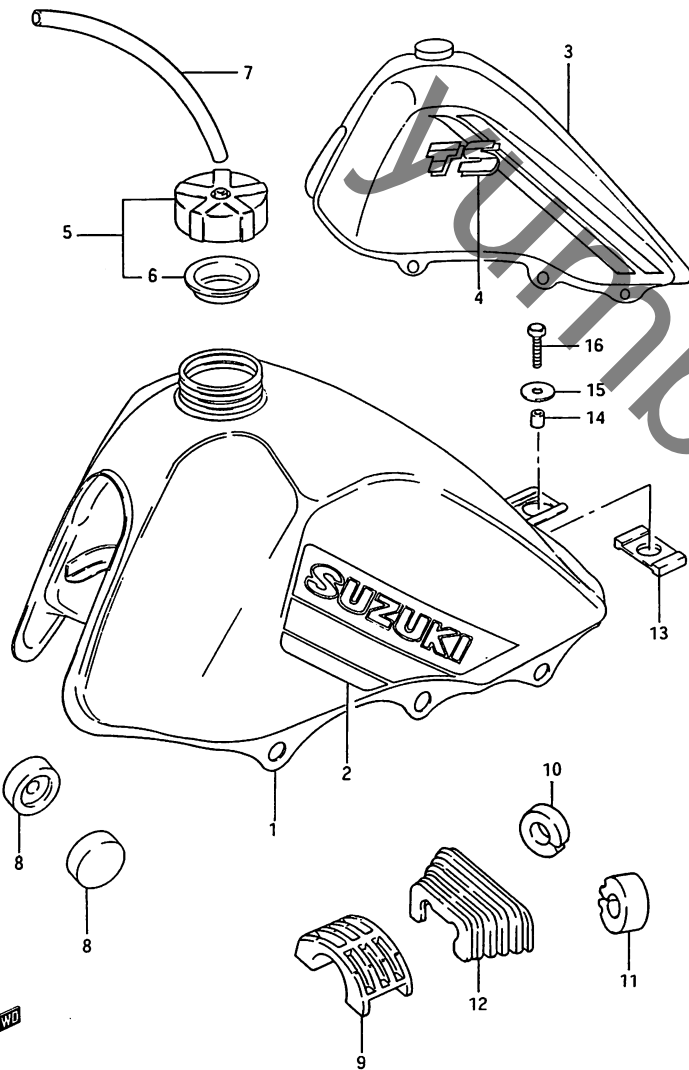


FIG. 28 (E-7) フuel タンク (TYPE 3/4)

見出番号	品番	品名	使用個数	備考	標準作業時間
1-1	44100-13650-14C	タンクアツシ, フuel (レツト)	1	TYPE 3	0.3
1-2	44100-13650-14L	タンクアツシ, フuel (ホウイト)	1	TYPE 3	
1-3	44100-13650-163	タンクアツシ, フuel (イエロ)	1	TYPE 3	
2-1	68110-13660-76U	・テ-フ° セツト, フuel タンク	1	TYPE 3 FOR 14L, 163	
2-2	68110-13660-7MR	・テ-フ° セツト, フuel タンク	1	TYPE 3, FOR 14C	
3-1	44100-13660-14L	タンクアツシ, フuel (ホウイト)	1	TYPE 4	0.3
3-2	44100-13660-21C	タンクアツシ, フuel (フ° ラツク)	1	TYPE 4	
4-1	68110-13680-27L	・テ-フ° セツト, フuel タンク (フ° ル)	1	TYPE 4, FOR 14L	
4-2	68110-13680-27M	・テ-フ° セツト, フuel タンク (ク° レ)	1	TYPE 4, FOR 21C	
5	44200-05812	キツツ° セツト, フuel タンク	1		0.1
6	44248-05210	・カ° スケツト	1		
7	09352-50823-600	ホ-ス, 5X8.2X600	1	L: 600-200	
8	09329-10019	クツシヨ	2		
9	44541-13600	クツシヨ, フuel タンク, センタ	1		
10	44542-13610	クツシヨ	1		
11	44545-13610	クツシヨ, フuel タンク ロア, レフト	1		
12	44555-13700	クツシヨ, フuel タンク ロア	1		
13	44542-13600	クツシヨ, フuel タンク, リタ	1		
14	09180-06011	ス°-ワ, 6.1X9X9	1		
15	09160-06054	ワツシト, 6.5X22X1.6	1		
16	01500-06207	ホ° ルト	1		

FIG. 28A(E-8) : TYPE P/S

FIG. 28A

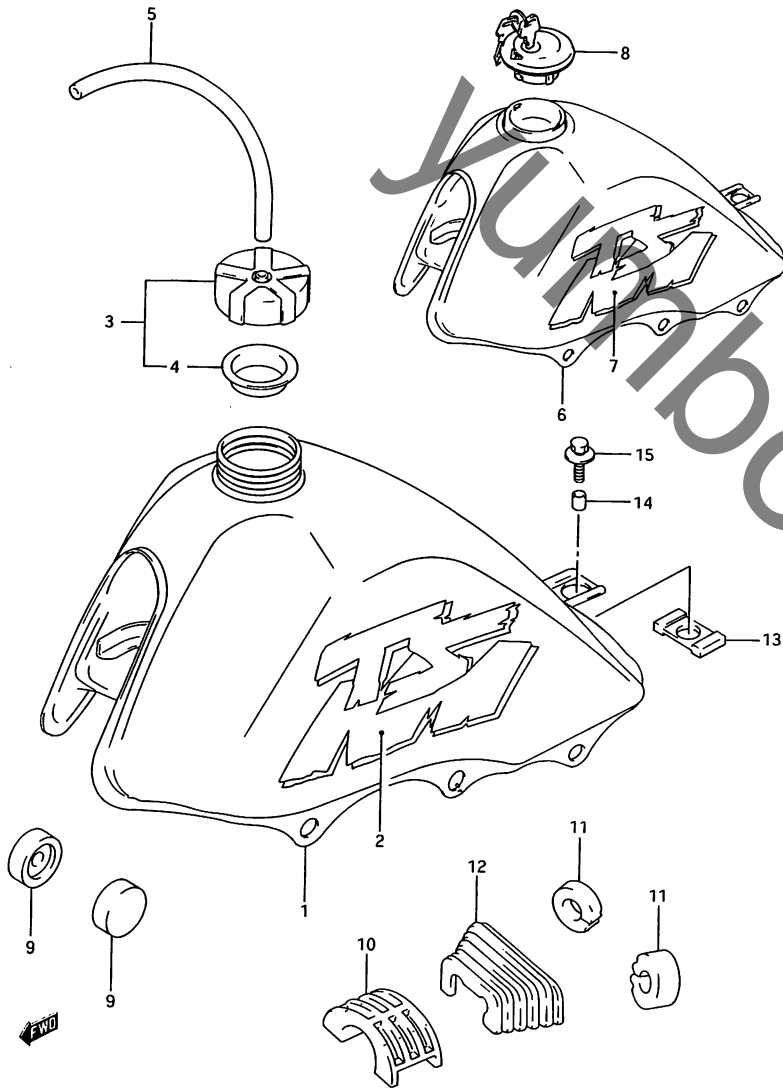
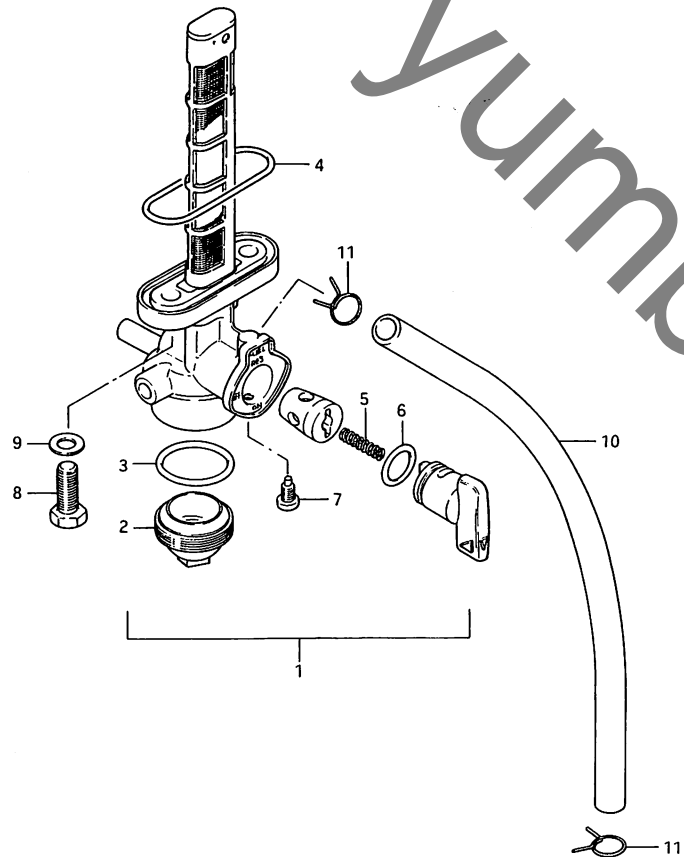


FIG. 28A (E-8) フューエル タンク (TYPE P/S)

見出番号	品番	品名	使用個数	備考	標準作業時間
1-1	44100-13670-0NF	タンクアツシ, フューエル(フルー)	1	TYPE P	0.3
1-2	44100-13670-019	タンクアツシ, フューエル(フラック)	1	TYPE P	
2-1	68120-13600-B7K	・エンブレムセット, フューエルタンク	1	TYPE P FOR ONF	
2-2	68120-13600-B7J	・エンブレムセット, フューエルタンク	1	TYPE P FOR 019	
3	44200-05812	キャップセット, フューエルタンク	1	TYPE P	0.1
4	44248-05210	・カスケット	1	TYPE P	
5	09352-50823-600	ホース, 5X8.2X600	1	L:600-200. TYPE P	
6-1	44100-13680-0NF	タンクアツシ, フューエル(フルー)	1	TYPE S	0.3
6-2	44100-13680-019	タンクアツシ, フューエル(フラック)	1	TYPE S	
7-1	68120-13600-B7K	・エンブレムセット, フューエルタンク	1	TYPE S FOR ONF	
7-2	68120-13600-B7J	・エンブレムセット, フューエルタンク	1	TYPE S FOR 019	
8	44200-13820	キャップセット, フューエルタンク	1	TYPE S	0.1
9	09329-10019	クツシヨ	2		
10	44541-13600	クツシヨ, フューエルタンク, センタ	1		
11	44545-13610	クツシヨ, フューエルタンクロア, レフト	2		
12	44555-13700	クツシヨ, フューエルタンクロア	1		
13	44542-13600	クツシヨ, フューエルタンク, リヤ	1		
14	09180-06011	スヘーサ, 6.1X9X9	1		
15	09116-06131	ホルト, 6X25	1		

FIG. 29

FIG. 29 (E-9) フューエル コック



見出番号	品番	品名	使用個数	備考	標準作業時間
1-1	44300-13602	コックアツシ, フューエル	1	TYPE 1/2/3/4/P	0.3
1-2	44300-13603	コックアツシ, フューエル	1	TYPE S	
2	44347-28071	・カツフ°, ストレナ	1		
3	44346-28070	・カ`スクット, フィルタ	1		
4	44348-28070	・オリング°, シ`ヨイント	1		
5	44357-32470	・スプリング°	1		
6-1	44353-32470	・オリング°	1	TYPE 1/2/3/4/P	
6-2	44353-12C00	・オリング° , レバ`	1	TYPE S	
7	44343-41370	・スクリユ	1		
8-1	09128-06006	スクリユ, 6X20	2	TYPE 1/2/3/4/P	
8-2	09128-06057	ホルト	2	TYPE S	
9-1	09168-06023	カ`スクット, 5.8X13X1.2	2	TYPE 1/2/3/4	
9-2	09168-06026	カ`スクット, 6.4X11.5X0.8	2	TYPE P/S	
10	09352-50823-600	ホース, 5X8.2X600	1	L: 600-190	0.1
11	09401-08401	クリツフ°	2		

FIG. 30

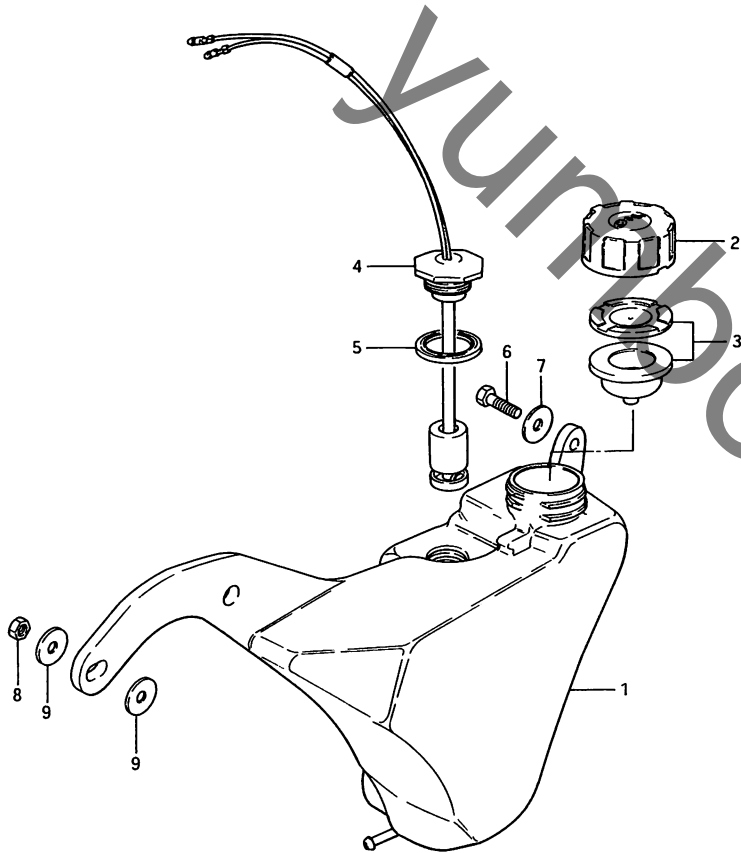


FIG. 30 (E-10) オイル タンク

見出番号	品番	品名	使用個数	備考	標準作業時間
1	44611-13600	タンク, オイル	1		0.5
2	44651-05003	キャップ, オイルタンク	1		0.1
3	44600-30832	カスケットセット	1		WO.1
4-1	37880-35000	スイッチアツシ, オイルレベル	1	TYPE 1/2/3/4/P	0.2
4-2	37880-35001	スイッチアツシ, オイルレベル	1	TYPE S	
5	44643-31000	カスケット	1		WO.2
6-1	01500-06163	ホルト	1	TYPE 1/2/3/4	
6-2	09116-06006	ホルト, 6X16	1	TYPE P	
6-3	09116-06144	ホルト, 6X16	1	TYPE S	
7-1	09160-06027	ワッシャー, 6.5X20X1.2	1	TYPE 1	
7-2	09160-06006	ワッシャー, 6.5X18X1.6	1	TYPE 2/3/4	
8-1	08310-00067	ナット	1	TYPE 1/2/3/4/P	
8-2	08310-00063	ナット	1	TYPE S	
9-1	09160-06066	ワッシャー, 6.5X20X1.6	2	TYPE 1/2	
9-2	09160-06006	ワッシャー, 6.5X18X1.6	2	TYPE 3/4	
9-3	09160-06013	ワッシャー, 6.5X18X2	2	TYPE P/S	

4



FIG.31

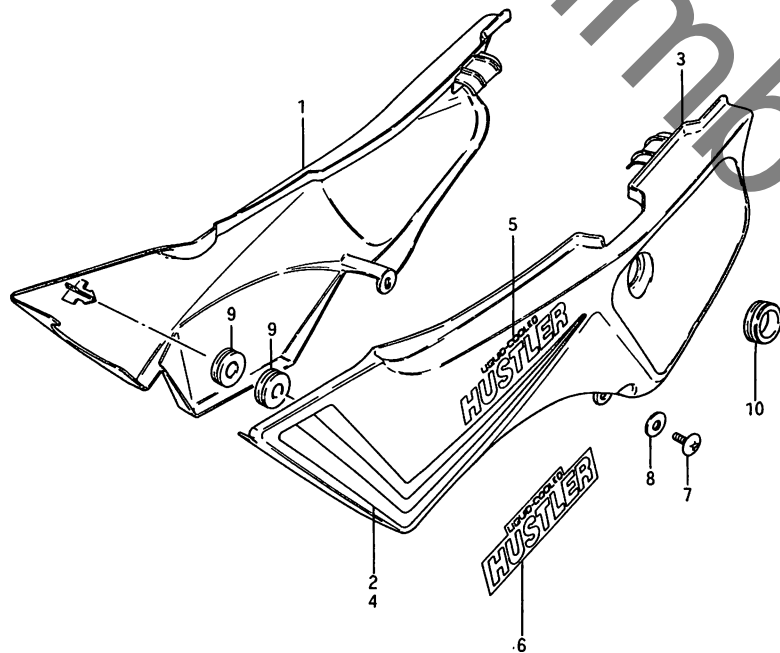


FIG. 31 (F-2) フレーム カハ- (TYPE 1/2)

見出番号	品番	品名	使用個数	備考	標準作業時間
1-1	47111-13600-84R	カハ-, フレ-ム, ライト	1	TYPE 1	0.2
1-2	47111-13600-96C	カハ-, フレ-ム, ライト	1	TYPE 2	
1-3	47111-13600-95Z	カハ-, フレ-ム, ライト	1		
1-4	47111-13600-81W	カハ-, フレ-ム, ライト	1		
2-1	68130-13600-84A	テ-フ° ヒツト, フレ-ムカハ-, ライト	1	TYPE 1, FOR 84R	
2-2	68130-13600-67H	テ-フ° ヒツト, フレ-ムカハ-, ライト	1	TYPE 1 FOR 95Z, 81W	
3-1	47211-13600-84R	カハ-, フレ-ム, レフト	1	TYPE 1	0.2
3-2	47211-13600-96C	カハ-, フレ-ム, レフト	1	TYPE 2	
3-3	47211-13600-95Z	カハ-, フレ-ム, レフト	1		
3-4	47211-13600-81W	カハ-, フレ-ム, レフト	1		
4-1	68140-13600-84A	テ-フ° ヒツト, フレ-ムカハ-, レフト	1	TYPE 1, FOR 84R	
4-2	68140-13600-67H	テ-フ° ヒツト, フレ-ムカハ-, レフト	1	TYPE 1 FOR 95Z, 81W	
5-1	68131-13620-064	エンフ° レム (ネウイト)	2	TYPE 1, FOR 84R	
5-2	68131-13620-019	エンフ° レム (フ° ラツク)	2	TYPE 1 FOR 95Z, 81W	
6-1	68131-13620-064	エンフ° レム (ネウイト)	2	TYPE 2, FOR 96C	
6-2	68131-13620-019	エンフ° レム (フ° ラツク)	2	TYPE 2 FOR 95Z, 81W	
7	02142-06127	スクリ	2		
8	09160-06006	ワツシヤ, 6.5X18X1.6	2		
9	09320-08018	クツシヨウ	2		
10	45522-04700	ク° ロメツト, シ-トロッツホ-ル	1		

FIG. 32 (F- 3) : TYPE 3/4

FIG. 33 (F- 5) : TYPE P/S

FIG. 32

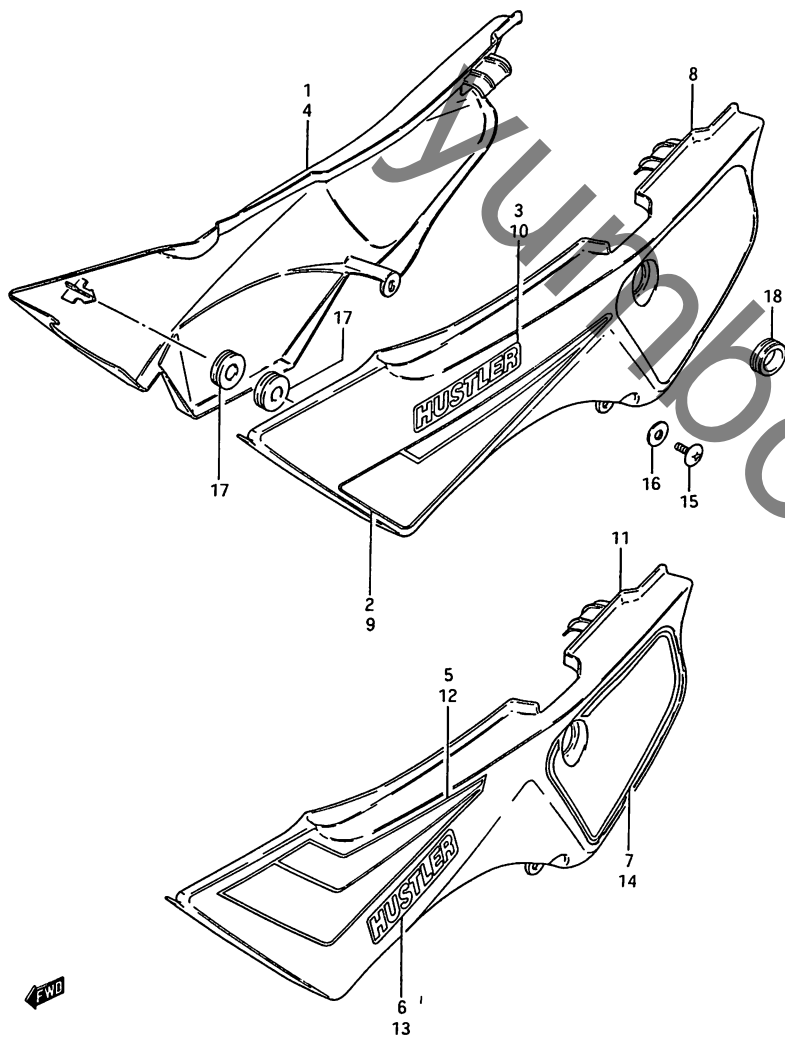


FIG. 32 (F-3) フレーム カハ〜 (TYPE 3/4)

見出番号	品番	品名	使用個数	備考	標準作業時間
1-1	47110-13620-96C	カハ〜, フレーム, ライト	1	TYPE 3	0.2
1-2	47110-13620-95Z	カハ〜, フレーム, ライト	1	TYPE 3	
1-3	47110-13620-81W	カハ〜, フレーム, ライト	1	TYPE 3	
2-1	68130-13660-7MT	・テ-フ°セツト, フレームカハ〜, ライト	1	TYPE 3 FOR 96C	
2-2	68130-13660-7MS	・テ-フ°セツト, フレームカハ〜, ライト	1	TYPE 3 FOR 95Z	
2-3	68130-13660-7MU	・テ-フ°セツト, フレームカハ〜, ライト	1	TYPE 3 FOR 81W	
3-1	68131-13660-7AG	・エンフ°レム	1	TYPE 3 FOR 96C	
3-2	68131-13660-99Y	・エンフ°レム	1	TYPE 3 FOR 95Z	
3-3	68131-13660-99V	・エンフ°レム	1	TYPE 3 FOR 81W	
4-1	47110-13630-14L	カハ〜, フレーム, ライト(ホワイト)	1	TYPE 4	0.2
4-2	47110-13630-95Z	カハ〜, フレーム, ライト(14L/291)	1	TYPE 4	
4-3	47110-13630-21C	カハ〜, フレーム, ライト(フ°ラツク)	1	TYPE 4	
4-4	47110-13630-7CR	カハ〜, フレーム, ライト(21C/291)	1	TYPE 4	
5-1	68130-13680-8GZ	・テ-フ°セツト, フレームカハ〜, ライト	1	TYPE 4 FOR 14L, 95Z	
5-2	68130-13680-8HA	・テ-フ°セツト, フレームカハ〜, ライト	1	TYPE 4 FOR 21C, 7CR	
6-1	68131-13660-99Y	・エンフ°レム	1	TYPE 4 FOR 14L, 95Z	
6-2	68131-13660-7JT	・エンフ°レム	1	TYPE 4 FOR 21C, 7CR	
7	68131-13670-742	・テ-フ°, フレームカハ〜-NO.2, ライト(シルハ〜)	1	TYPE 4	
8-1	47210-13620-96C	カハ〜, フレーム, レフト	1	TYPE 3	0.2
8-2	47210-13620-95Z	カハ〜, フレーム, レフト	1	TYPE 3	
8-3	47210-13620-81W	カハ〜, フレーム, レフト	1	TYPE 3	
9-1	68140-13660-7MT	・テ-フ°セツト, フレームカハ〜, レフト	1	TYPE 3 FOR 96C	
9-2	68140-13660-7MS	・テ-フ°セツト, フレームカハ〜, レフト	1	TYPE 3 FOR 95Z	
9-3	68140-13660-7MU	・テ-フ°セツト, フレームカハ〜, レフト	1	TYPE 3 FOR 81W	

FIG. 33 (F- 5) : TYPE P/S

FIG. 32

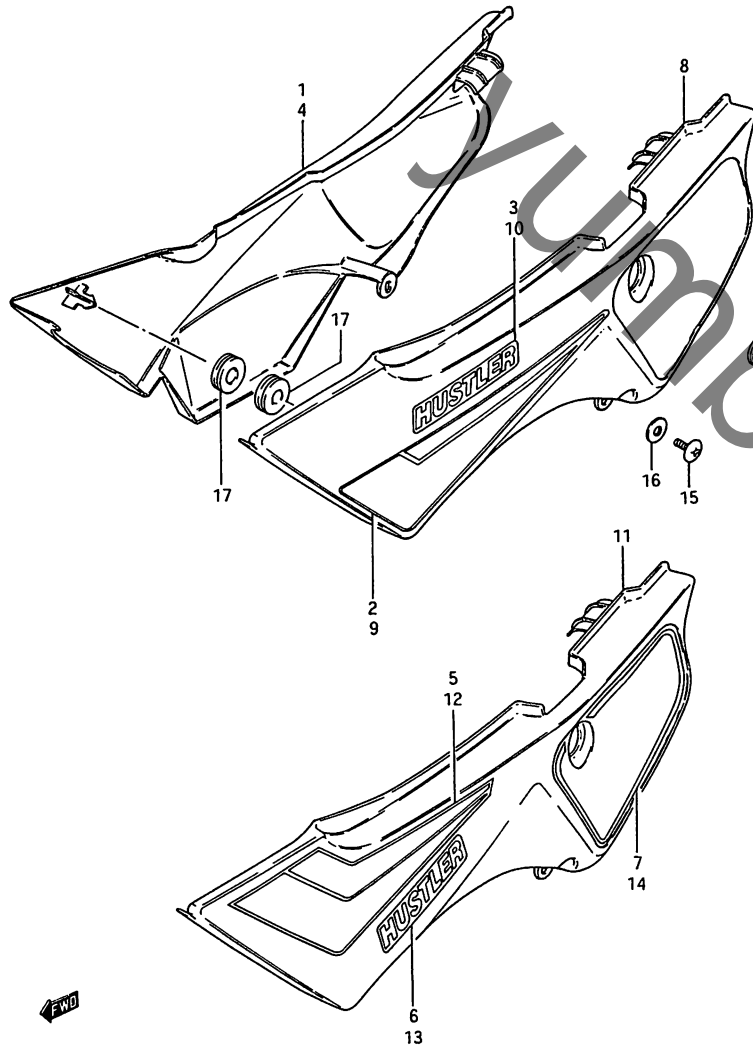


FIG. 32 (F-4) フレーム カハ* (TYPE 3/4)

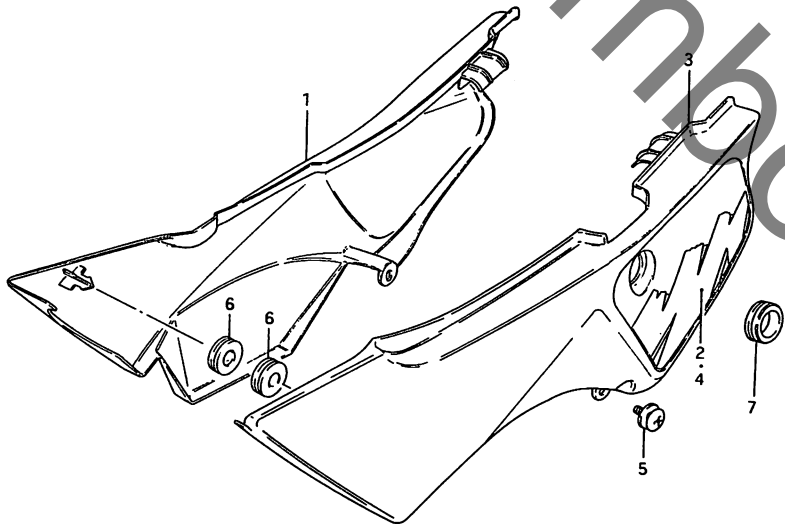
見出番号	品番	品名	使用個数	備考	標準作業時間
10-1	68131-13660-7AG	・エンフ*レム	1	TYPE 3 FOR 96C	
10-2	68131-13660-99Y	・エンフ*レム	1	TYPE 3 FOR 95Z	
10-3	68131-13660-99Y	・エンフ*レム	1	TYPE 3 FOR 81W	
11-1	47210-13630-14L	カハ*-, フレ-ム, レフト (ホワイト)	1	TYPE 4	0.2
11-2	47210-13630-95Z	カハ*-, フレ-ム, レフト (14L/29	1	TYPE 4	
11-3	47210-13630-21C	カハ*-, フレ-ム, レフト (フ*ラツク	1	TYPE 4	
11-4	47210-13630-7CR	カハ*-, フレ-ム, レフト (21C/29	1	TYPE 4	
12-1	68140-13680-8GZ	・チ-フ* セツト, フレ-ムカハ*-, レフ	1	TYPE 4 FOR 14L,	
12-2	68140-13680-8HA	・チ-フ* セツト, フレ-ムカハ*-, レフ	1	TYPE 4 FOR 21C,	
13-1	68131-13660-99Y	・エンフ*レム	1	TYPE 4 FOR 14L,	
13-2	68131-13660-7JT	・エンフ*レム	1	TYPE 4 FOR 21C,	
14	68141-13670-742	・チ-フ*, フレ-ムカハ*-, NO.2, レ	1	TYPE 4	
15	02142-06127	スクリユ	2		
16	09160-06006	ワツシヤ, 6.5X18X1.6	2		
17	09320-08018	ワツシヨソ	2		
18	45522-04700	ク*ロメツト, シ-トロツクホ-ル	1		

FIG. 33 (F-5) : TYPE P/S

FIG. 33

FIG. 33 (F-5) フレーム カハ- (TYPE P/S)

見出番号	品 番	品 名	使用個数	備 考	標 準 作業時間
1-1	47111-13600-0NF	カハ-, フレ-ム, ライト(フル-)	1		0.2
1-2	47111-13600-019	カハ-, フレ-ム, ライト(フ-ラック)	1		
2-1	68135-13610-B7M	テ-フ°, フレ-ムカハ-, ライト	1	FOR ONF	
2-2	68135-13610-B7L	テ-フ°, フレ-ムカハ-, ライト	1	FOR 019	
3-1	47211-13600-0NF	カハ-, フレ-ム, レフト(フル-)	1		0.2
3-2	47211-13600-019	カハ-, フレ-ム, レフト(フ-ラック)	1		
4-1	68145-13610-B7M	テ-フ°, フレ-ムカハ-, レフト	1	FOR ONF	
4-2	68145-13610-B7L	テ-フ°, フレ-ムカハ-, レフト	1	FOR 019	
5	09136-06002	スクリュ, 6X12	2		
6	09320-08018	クッション	2		
7	45522-04700	ク-ロメツト, シ-トロックホ-ル	1		



4

← FWD

FIG. 34

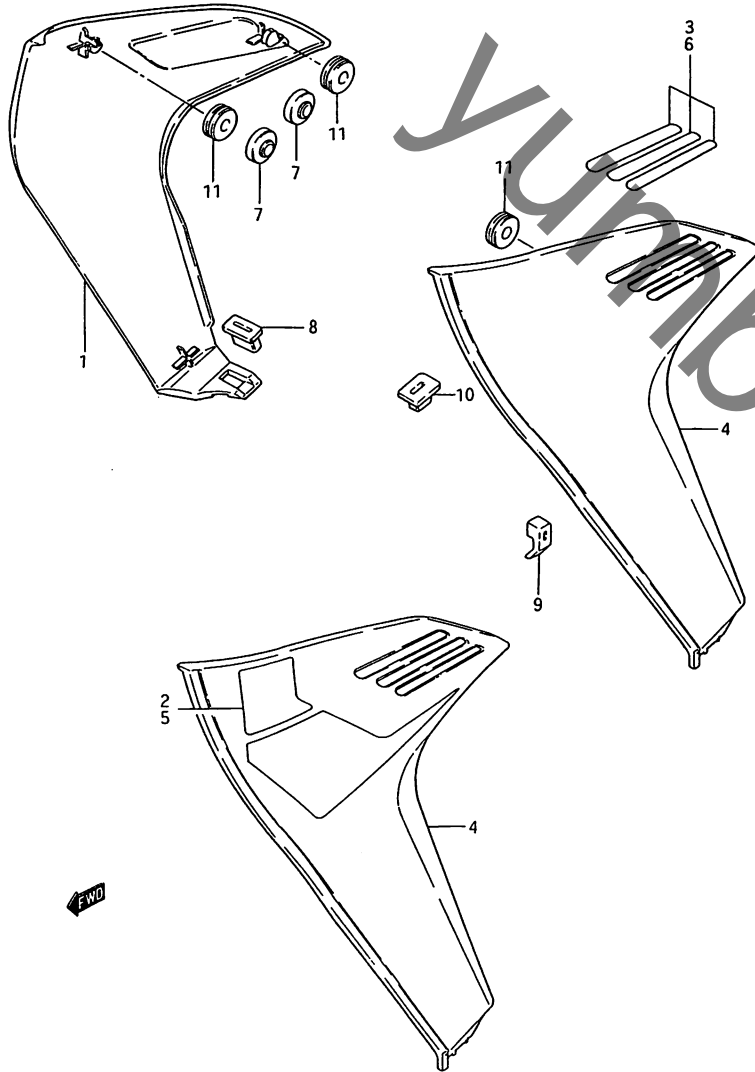


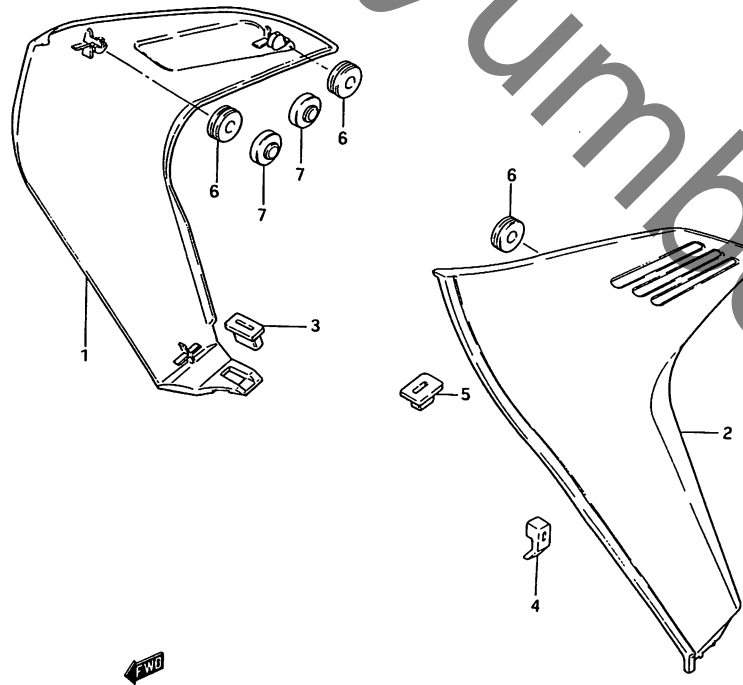
FIG. 34 (F-6) フロントフレームカバー (TYPE 1/2/3/4)

見出番号	品番	品名	使用個数	備考	標準作業時間
1-1	47511-13600-07P	カバー、ラシエータ、ライト(レット)	1	TYPE 1	0.2
1-2	47511-13610-14C	カバー、ラシエータ、ライト(レット)	1	TYPE 2/3	
1-3	47511-13600-14L	カバー、ラシエータ、ライト(ホワイト)	1	TYPE 1	
1-4	47511-13610-14L	カバー、ラシエータ、ライト(ホワイト)	1	TYPE 2/3/4	
1-5	47511-13600-163	カバー、ラシエータ、ライト(イエロー)	1	TYPE 1	
1-6	47511-13610-163	カバー、ラシエータ、ライト(イエロー)	1	TYPE 2/3	
1-7	47511-13610-21C	カバー、ラシエータ、ライト(フッラック)	1	TYPE 4	
2	68660-13600-98B	シート、ラシエータカバー、ライト	1	TYPE 2	
3-1	68182-13600-291	シート、ラシエータカバー、ライト(フッラック)	1	TYPE 1	
3-2	68182-13610-291	シート、ラシエータカバー、ライト(フッラック)	1	TYPE 2/3	
4-1	47521-13600-07P	カバー、ラシエータ、レフト(レット)	1	TYPE 1	0.2
4-2	47521-13610-14C	カバー、ラシエータ、レフト(レット)	1	TYPE 2/3	
4-3	47521-13600-14L	カバー、ラシエータ、レフト(ホワイト)	1	TYPE 1	
4-4	47521-13610-14L	カバー、ラシエータ、レフト(ホワイト)	1	TYPE 2/3/4	
4-5	47521-13600-163	カバー、ラシエータ、レフト(イエロー)	1	TYPE 1	
4-6	47521-13610-163	カバー、ラシエータ、レフト(イエロー)	1	TYPE 2/3	
4-7	47521-13610-21C	カバー、ラシエータ、レフト(フッラック)	1	TYPE 4	
5	68670-13600-98B	シート、ラシエータカバー、レフト	1	TYPE 2	
6-1	68192-13600-291	シート、ラシエータカバー、レフト(フッラック)	1	TYPE 1	
6-2	68192-13610-291	シート、ラシエータカバー、レフト(フッラック)	1	TYPE 2/3	
7	09321-10007	クッション	2		
8	47514-13600	クッション	1		
9	47523-13600	クッション、ラシエータカバー、レフト、NO.1	1		
10	47524-13600	クッション、ラシエータカバー、レフト、NO.2	1		
11	09320-08013	クッション	4		

FIG. 35 (F-7) : TYPE P/S

FIG. 35

FIG. 35 (F-7) フロント フレーム カバー (TYPE P/S)



見出番号	品番	品名	使用個数	備考	標準作業時間
1-1	47511-13610-0NF	カバー, ラシエータ, ライト (フル)	1		0.2
1-2	47511-13610-21C	カバー, ラシエータ, ライト (フラック)	1		
2-1	47521-13610-0NF	カバー, ラシエータ, レフト (フル)	1		0.2
2-2	47521-13610-21C	カバー, ラシエータ, レフト (フラック)	1		
3	47514-13600	クツシヨソ	1		
4	47523-13600	クツシヨソ, ラシエタカバー, レフト, NO.1	1		
5	47524-13600	クツシヨソ, ラシエタカバー, レフト, NO.2	1		
6	09320-08013	クツシヨソ	4		
7	09321-10007	クツシヨソ	2		

4

FIG. 36

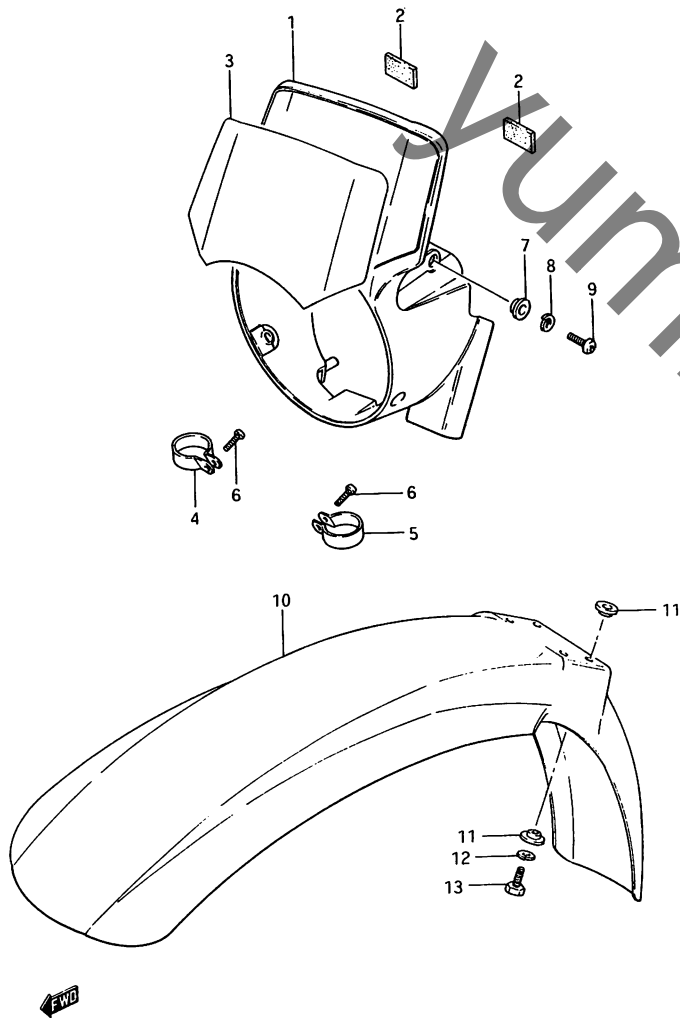


FIG. 36 (F-8) ハット ランプ ハウジング (TYPE 1)

見出番号	品番	品名	使用個数	備考	標準作業時間
1-1	51810-13601-07P	ハウジング, ハットランプ (レット)	1		0.3
1-2	51810-13601-14L	ハウジング, ハットランプ (ホワイト)	1		
1-3	51810-13601-163	ハウジング, ハットランプ (イエロ)	1		
2	51827-13600	クッション, ハットランプハウジング	2		
3	68169-13600	エンブレム, フロントサンハーフプレート	1		
4	51971-13600	ランプ, ハットランプハウジング, ライト	1		
5	51972-13600	ランプ, ハットランプハウジング, レフト	1		
6	03212-05163	スクリュー	2		
7	09169-06011	ワッシャー	2		
8	08321-01067	ロックワッシャー	2		
9	02112-06167	スクリュー	2		
10-1	53111-13600-07P	フェンダ, フロント (レット)	1	-53111-13600-13L	0.2
10-2	53111-13600-14L	フェンダ, フロント (ホワイト)	1	-53111-13700-14L	
10-3	53111-13600-163	フェンダ, フロント (イエロ)	1	-53111-13600-13L	
10-4	53111-13600-13L	フェンダ, フロント (シルバー)	1		
11	09169-06053	ワッシャー	8		
12	08321-01067	ロックワッシャー	4		
13	01500-06167	ネット	4		

FIG. 37 (F-9) : TYPE 2/3
 FIG. 38 (F-10) : TYPE 4/P/S

FIG. 37

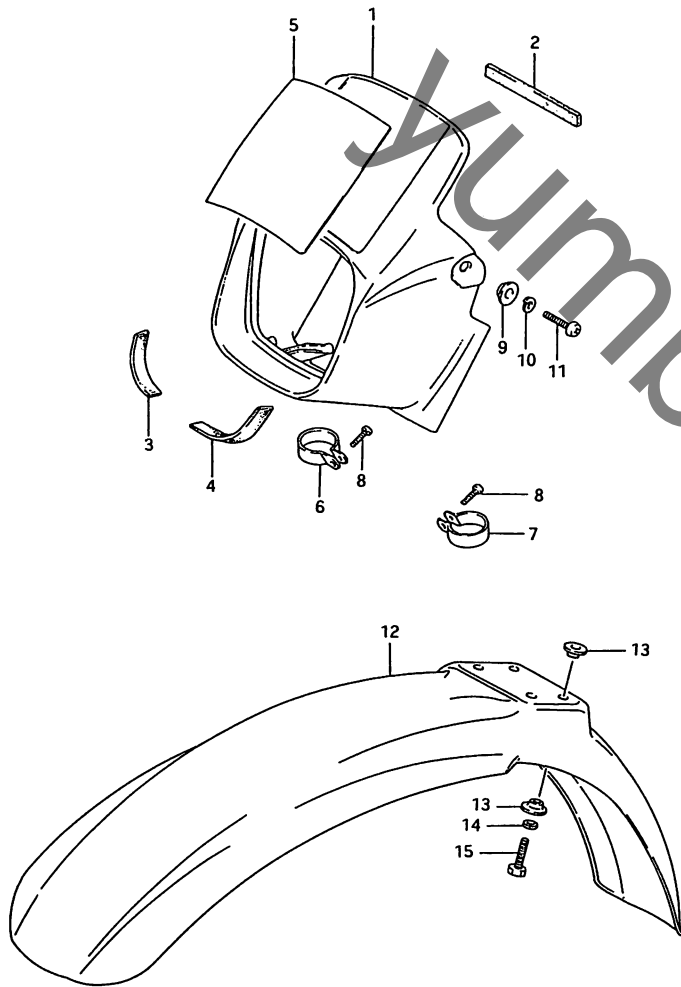


FIG. 37 (F-9) ハットランフハウジング (TYPE 2/3)

見出番号	品番	品名	使用個数	備考	標準 作業時間
1-1	51810-13700-14C	ハウジング, ハットランフ (レット)	1		0.3
1-2	51810-13700-14L	ハウジング, ハットランフ (ホワイト)	1		
1-3	51810-13700-163	ハウジング, ハットランフ (イエロ)	1		
2	51827-13700	クッション, ハットランフハウジ ング	1		
3	51828-13700	クッション, ハットランフハウジ ング, NO.2	1		
4	51829-13700	クッション, ハットランフハウジ ング, NO.3	1		
5	68169-13621-291	エンフレーム, サンハーフレート, フロ ント	1		
6	51971-13600	クッション, ハットランフハウジ ング, ライト	1		
7	51972-13600	クッション, ハットランフハウジ ング, レフト	1		
8	03212-05163	スクリ ュ	2		
9	09169-06011	ワッ シヤ	2		
10	08321-01067	ロツクワッ シヤ	2		
11	02112-06167	スクリ ュ	2		
12-1	53111-13700-14C	フェンダ, フロント (レット)	1	-53111-13700-13L	0.2
12-2	53111-13700-14L	フェンダ, フロント (ホワイト)	1		
12-3	53111-13700-163	フェンダ, フロント (イエロ)	1	-53111-13700-13L	
12-4	53111-13700-13L	フェンダ, フロント (シルバ)	1		
13	09169-06053	ワッ シヤ	8		
14	08321-01067	ロツクワッ シヤ	4		
15	01500-06167	ネ ッル	4		

FIG. 38 (F-10) TYPE 4/P/S

FIG. 38

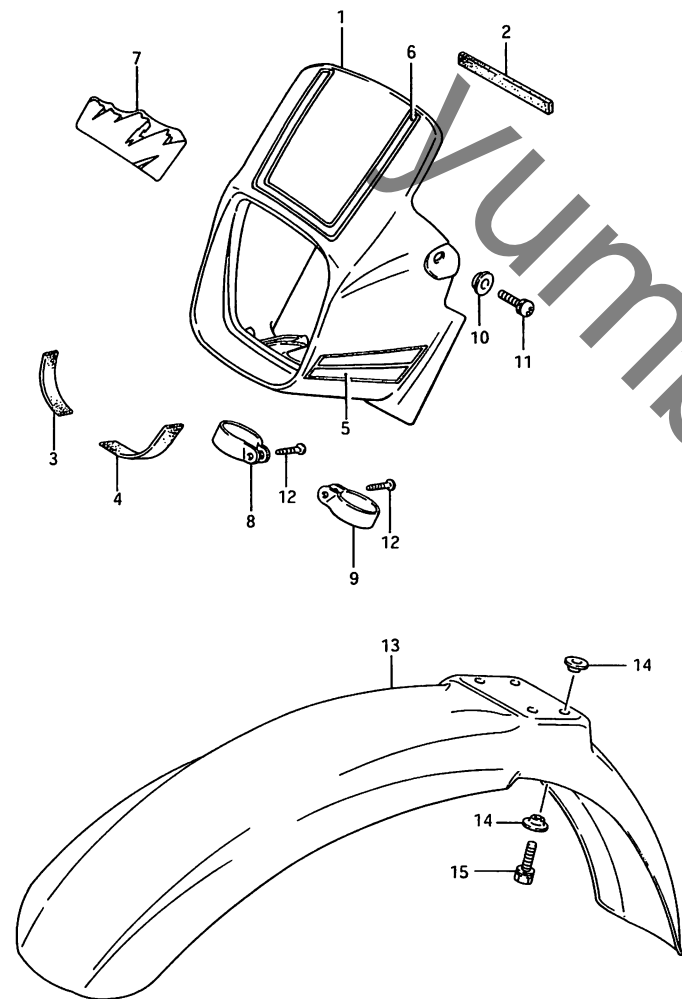
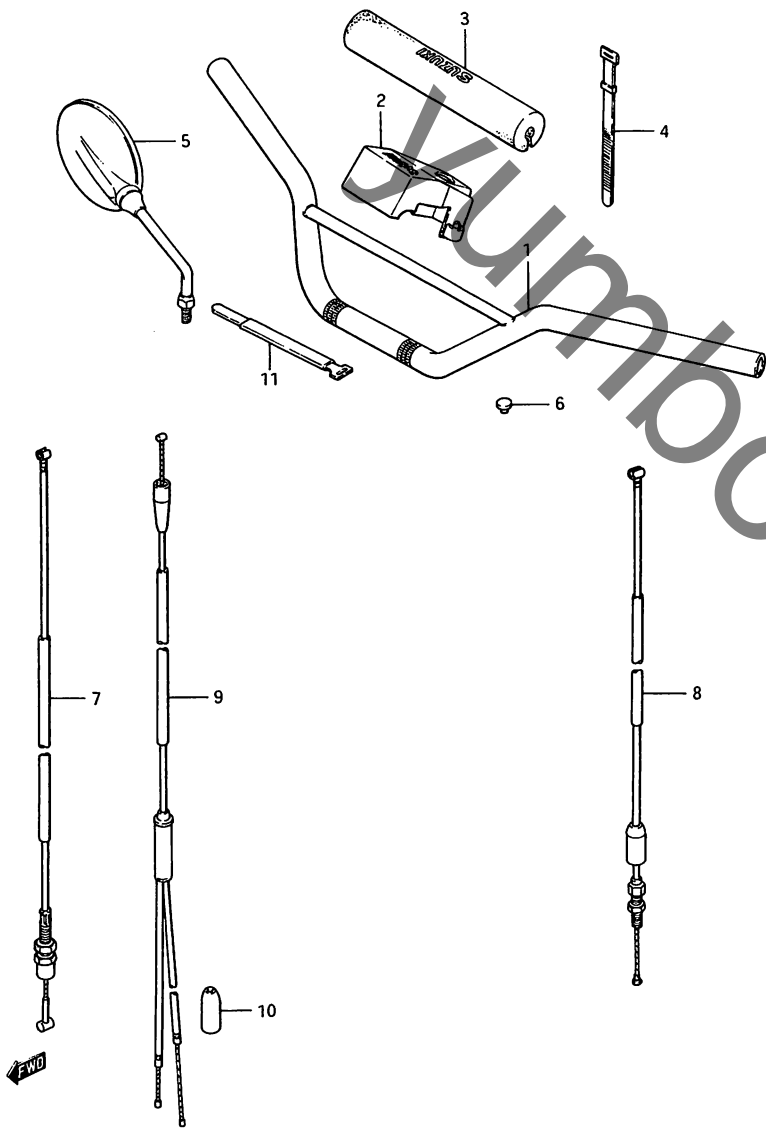


FIG. 38 (F-10) ヘッド ランプハウジング (TYPE 4/P/S)

見出番号	品番	品名	使用個数	備考	標準作業時間
1-1	51800-13600-21C	ハウジングアッシ、ヘッドランプ(フアラック)	1	TYPE 4 +51810-13700-21C	0.3
1-2	51800-13600-14L	ハウジングアッシ、ヘッドランプ(ホワイト)	1	TYPE 4 +51810-13700-14L	
1-3	51810-13700-21C	ハウジング、ヘッドランプ(フアラック)	1	TYPE 4/P/S	
1-4	51810-13700-14L	ハウジング、ヘッドランプ(ホワイト)	1	TYPE 4	
1-5	51810-13700-0NF	ハウジング、ヘッドランプ(フルー)	1	TYPE P/S	
2	51827-13700	クツシヨ、ヘッドランプハウジング	1		
3	51828-13700	クツシヨ、ヘッドランプハウジング、NO.2	1		
4	51829-13700	クツシヨ、ヘッドランプハウジング、NO.3	1		
5-1	68190-13600-8GZ	テーフ、ヘッドランプハウジング	1	TYPE 4 FOR 14L	
5-2	68190-13600-8HA	テーフ、ヘッドランプハウジング	1	TYPE 4 FOR 21C	
6	68199-13600-742	テーフ、ヘッドランプハウジング	1	TYPE 4 FOR 14L, 21C	
7-1	68725-13610-B7L	テーフ、ヘッドランプハウジング	1	TYPE P/S FOR 21C	
7-2	68725-13610-B7M	テーフ、ヘッドランプハウジング	1	TYPE P/S FOR ONF	
8	51971-13600	クランプ、ヘッドランプハウジング、ライト	1		
9	51972-13600	クランプ、ヘッドランプハウジング、レフト	1		
10	09169-06011	ワッシヤ	2		
11	02112-36167	スクリユ	2		
12	03211-05163	スクリユ	2		
13-1	53111-13700-21C	フェンダ、フロント(フアラック)	1	TYPE 4/P	0.2
13-2	53111-13700-14L	フェンダ、フロント(ホワイト)	1	TYPE 4	
13-3	53111-13700-0NF	フェンダ、フロント(フルー)	1	TYPE P	
13-4	53111-13620-21C	フェンダ、フロント(フアラック)	1	TYPE S	
13-5	53111-13620-0NF	フェンダ、フロント(フルー)	1	TYPE S	
14	09169-06053	ワッシヤ	8		
15-1	01570-06167	ナット	4	TYPE 4/P	
15-2	01550-06163	ナット	4	TYPE S	

FIG. 39

FIG. 39 (G-2) ハンドルバー



見出番号	品番	品名	使用個数	備考	標準作業時間
1-1	56110-13600-291	ハンドルバー(フック)	1	TYPE 1/2/3/4/P	0.4
1-2	56110-13601-291	ハンドルバー(フック)	1	TYPE S	
2-1	56171-13600	カバー, ステアリングヘッド	1	TYPE 1/2/3/4/P	0.2
2-2	56171-13610	カバー, ステアリングヘッド	1	TYPE S	
3	56172-46501	ヘッド, クロスバー	1	TYPE 1/2/3/4	
4	09407-18401	クラフ, L:180	2	TYPE 1/2/3/4	
5-1	56500-13600	ミラーアツシ, リヤビーム	1	TYPE 1/2/3/4/P	0.2
5-2	56500-13600	ミラーアツシ, リヤビーム	2	TYPE S	
6	09250-06001	キャップ	1	TYPE 1/2/3/4/P	
7-1	58110-13601	ケーブル, フロントブレーキ	1	TYPE 1/2/3/4/P	W0.2
7-2	58110-13672	ケーブル, フロントブレーキ	1	TYPE S	
8	58200-13601	ケーブルアツシ, クラッチ	1		W0.3
9	58300-13600	ケーブルアツシ, スロットル	1		W0.6
10	09287-07002	ケーブル止	1		
11	09407-18403	クラフ, L:165	2		

FIG. 40

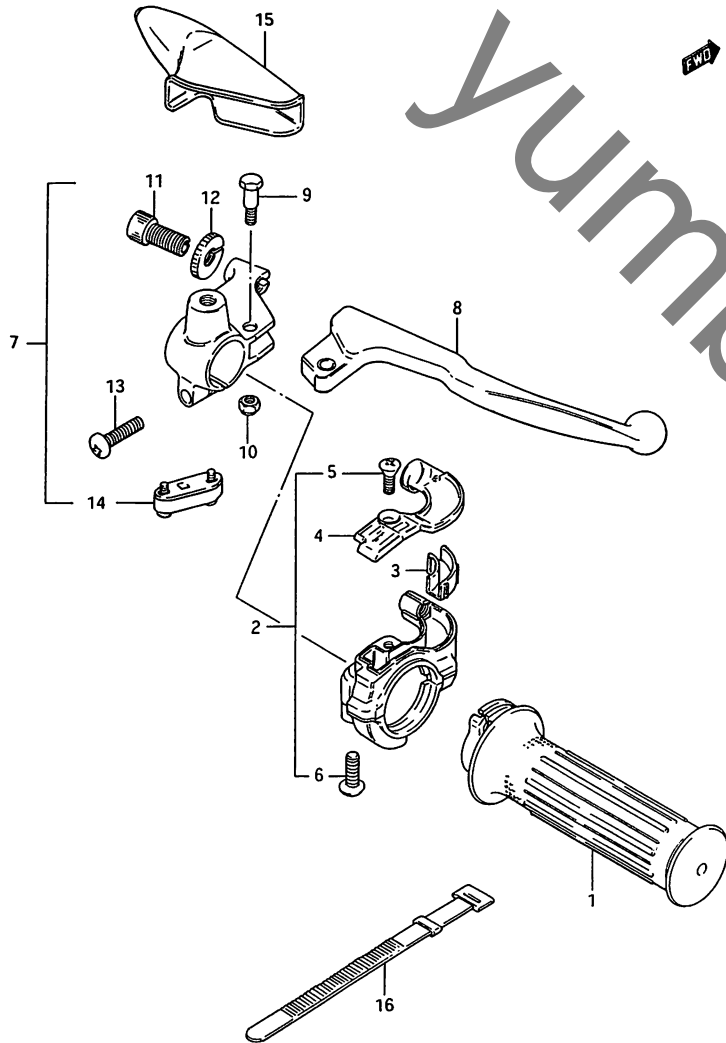


FIG. 40 (G-3) ライト ハンドル スイッチ

見出番号	品番	品名	使用個数	備考	標準作業時間
1	57110-13600	クォリツフ、スロツトル	1		0.2
2	57100-13601	ケースアツシ、スロツトル	1		0.2
3	57122-13600	・ヒ°-ス、カ°イト°	1		
4	57129-13601	・カハ°-	1		
5	02122-04103	・スクリユ	1		
6	02112-05167	・スクリユ	2		
7	57300-13600	フ°レーキレハ°-/スイツチアツシ	1		0.3
8	57420-48700	・レハ°-、フ°レーキ	1		0.2
9	57431-11013	・ボ°ルト	1		
10	08319-21068	・ナツト	1		
11	57441-11010	・アシ°ヤスタ、ケーフ°ル	1		
12	57442-11010	・ナツト、ケーフ°ルアシ°ヤスタロツク	1		
13	02112-06207	・スクリユ	1		
14	57460-10400	・ストップ スイツチ	1		0.2
15	57341-25601	タ°ストシ°ル、フ°レーキ/クラツチレハ°	1		
16	09407-12402	クランフ°、L:120	2		

FIG. 41

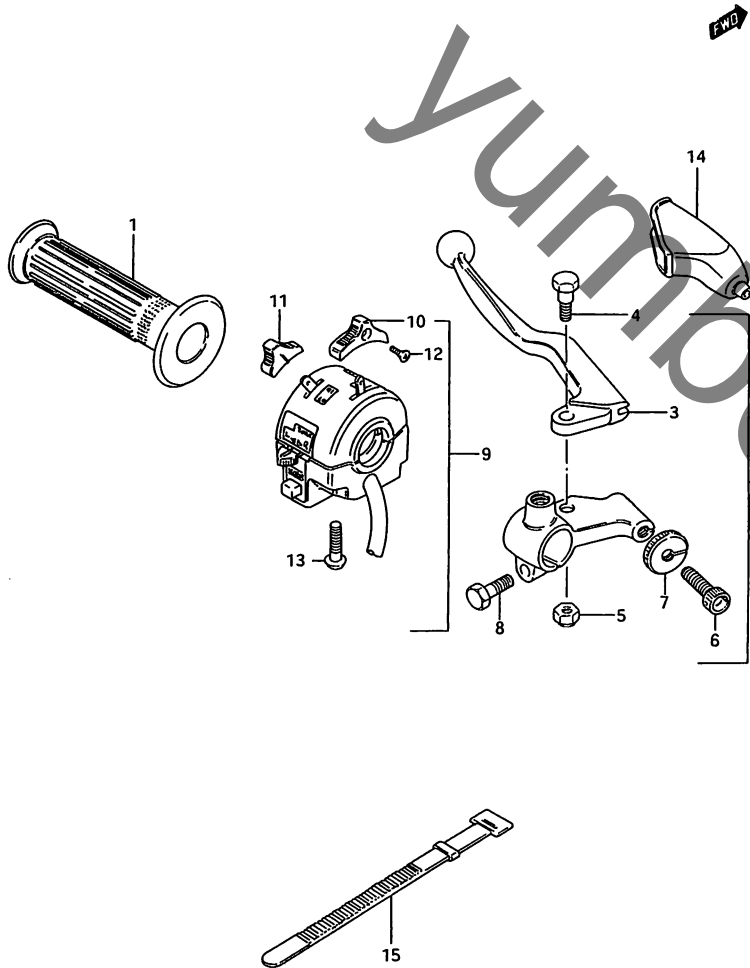


FIG. 41 (G-4) レフト ハンドル スイッチ

見出番号	品番	品名	使用個数	備考	標準作業時間
1-1	57211-13600	クリップ°, レフト	1	TYPE 1/2/3/4/P	W0.2
1-2	57211-46111	クリップ°, レフト	1	TYPE S	
2	57500-48701	レバー・アツシ, クラッチ	1		0.3
3	57620-48701	・レバー	1		0.2
4	57431-11013	・ホルト	1		
5	08319-21068	・ナット	1		
6	57441-26010	・アシヤスタ, ケーフル	1		
7	57442-11010	・ナット, ケーフルアシヤスタロック	1		
8	01500-06207	・ホルト	1		
9-1	37400-32402	スイッチアツシ, ハンドル, レフト	1	TYPE 1	0.3
9-2	37400-01A10	スイッチアツシ, ハンドル, レフト	1	TYPE 2/3/4/P	
9-3	37400-13600	スイッチアツシ, ハンドル, レフト	1	TYPE S	
10	37411-45012	・ノブ, ライティング スイッチ	1		
11	37421-45012	・ノブ, ティマスイッチ	1		
12-1	02112-03067	・スクリュ	2	TYPE 1/2/3/4/P	
12-2	02112-03063	・スクリュ	2	TYPE S	
13	02112-05257	・スクリュ	2		
14	57341-40001	カハ-, クラッチレハ-	1		
15	09407-12402	クランプ°, L:120	2		

FIG. 42

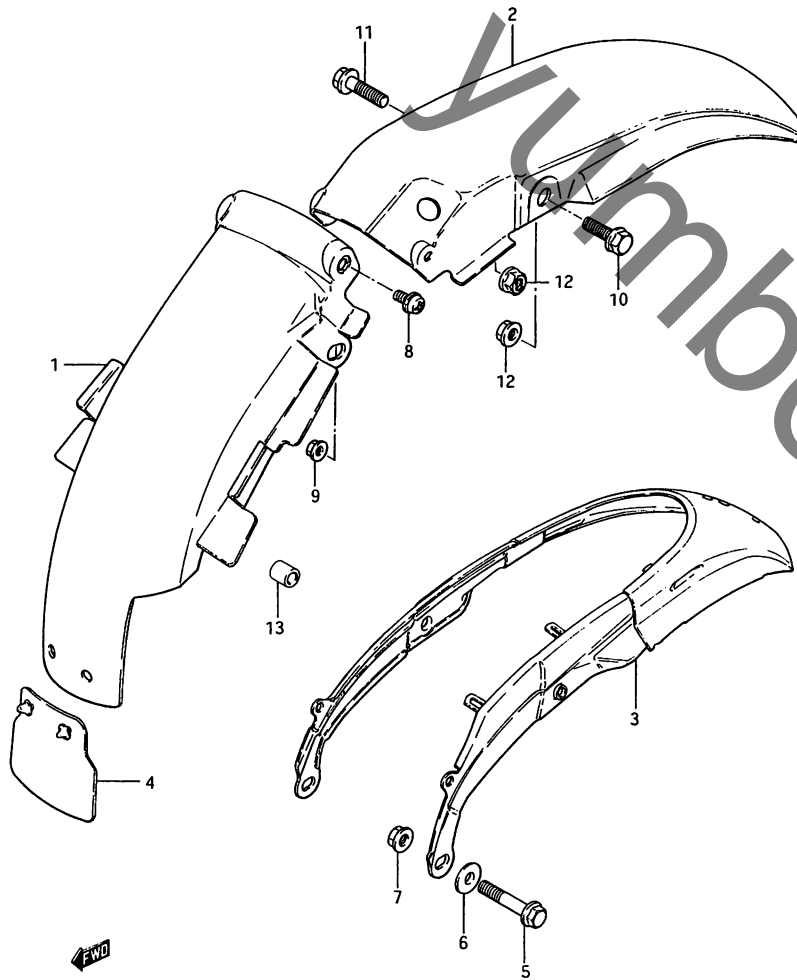


FIG. 42 (G-5) リヤ フェンダ

見出番号	品番	品名	使用個数	備考	標準 作業時間
1	63112-13600	ホッチャー, リヤフェンダ, フロント	1		0.5
2-1	63113-13600-07P	フェンダ, リヤ(レット)	1	TYPE 1	0.4
2-2	63113-13600-14L	フェンダ, リヤ(ホワイト)	1	TYPE 1 +63113-13600-13L	0.4
2-3	63113-13600-163	フェンダ, リヤ(イエロー)	1	TYPE 1 +63113-13600-13L	
2-4	63113-13610-14C	フェンダ, リヤ(レット)	1	TYPE 2/3 +63113-13600-13L	
2-5	63113-13610-14L	フェンダ, リヤ(ホワイト)	1	TYPE 2/3/4	
2-6	63113-13610-163	フェンダ, リヤ(イエロー)	1	TYPE 2/3 +63113-13600-13L	
2-7	63113-13610-21C	フェンダ, リヤ(フラツク)	1	TYPE 4/P/S	
2-8	63113-13610-0NF	フェンダ, リヤ(ブルー)	1	TYPE P/S	
3	63120-13600	リーンフォースメント, リヤフェンダ	1		0.4
4	63411-33400	カート, リヤフェンダマツト	1		
5-1	01550-08457	ホルト	2	TYPE 1/2/3/4/P	
5-2	01550-08453	ホルト	2	TYPE S	
6	09169-08026	ワツシヤ	2		
7	08319-31087	ナツト	2		
8	02142-06167	スクリユ	2		
9	08319-31067	ナツト	2		
10-1	01517-08254	ホルト	1	TYPE 1/2/3/4/P	
10-2	01550-08253	ホルト	1	TYPE S	
11-1	01517-08405	ホルト	1	TYPE 1/2/3/4	
11-2	01517-08455	ホルト	1	TYPE P	
11-3	01550-08453	ホルト	1	TYPE S	
12	08319-31087	ナツト	2		
13	09329-05003	クツシヨソ	2		

FIG. 43

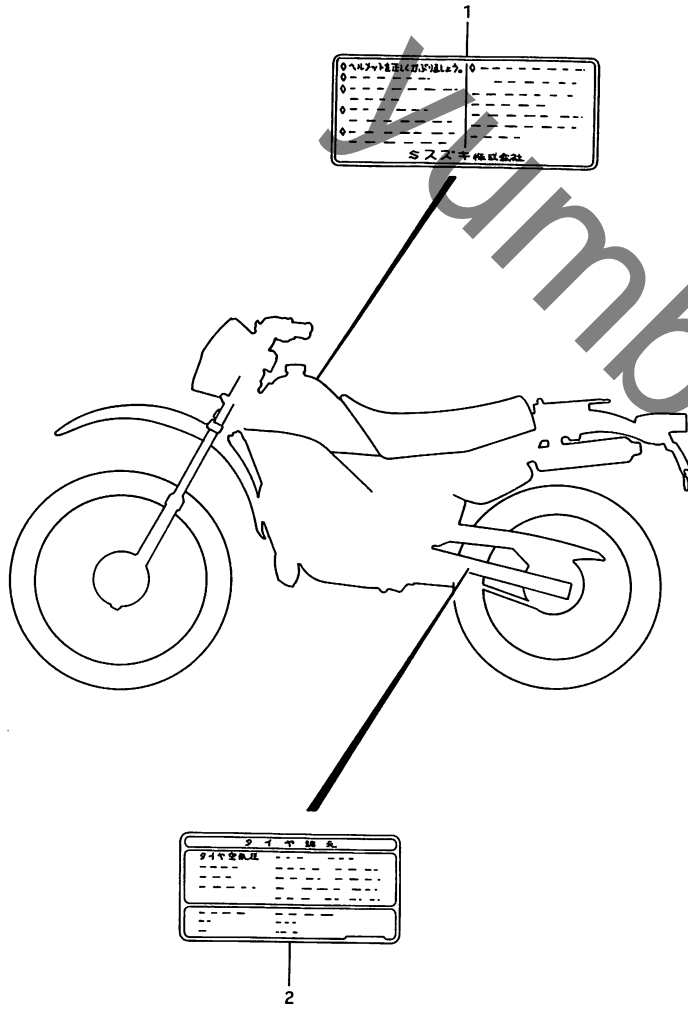


FIG. 43 (G-6) コーシヨソ ラヘル

見出番号	品番	品名	使用個数	備考	標準作業時間
1-1	68319-19001	フレート, コーシヨソ	1	TYPE 1/2/3/4	
1-2	68319-10D12	ラヘル, コーシヨソ (モシ: フラツク)	1	TYPE P/S	
2-1	68332-13601	ラヘル, タイヤエアフレツシヤ	1	TYPE 1/2/3/4	
2-2	68332-13602	ラヘル, タイヤエアフレツシヤ	1	TYPE P/S	

FIG. 44

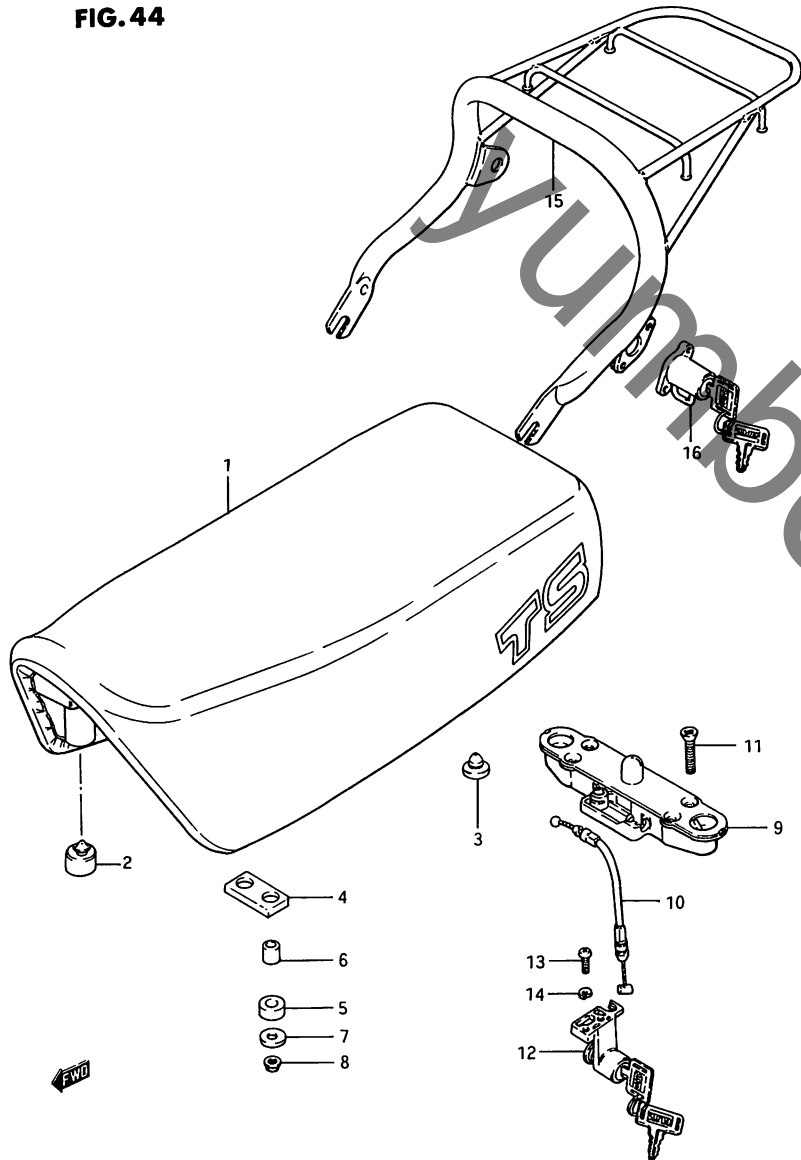


FIG. 44 (G-7) シート (TYPE 1)

見出番号	品番	品名	使用個数	備考	標準作業時間
1	45100-13602-49R	シートセツト(フルー)	1		0.2
2	09321-10011	・クツシヨソ	6		
3	09321-10012	・クツシヨソ	2		
4	45125-13600	・クツシヨソ	1		
5	09324-26470	・クツシヨソ	2		
6	09180-06035	・スヘ°-サ.6.1X8X12	2		
7	09160-06006	・ワツシヤ.6.5X18X1.6	2		
8	08316-20063	・ナツト	2		
9	45220-13601	ロツクアツシ.シートストライカ	1		0.2
10	45280-13600	ケーフゝル.シートロツク	1		W0.2
11	02112-06305	スクリユ	4		
12	95700-13600-KEY	ロツクアツシ.シート	1		0.2
13	02112-05127	スクリユ	2		
14	08321-01057	ロツクワツシヤ	2		
15	46310-13603	キヤリヤ.スホ°-ツ	1		0.4
16	95700-38303-KEY	ロツクアツシ.ヘルメツト	1		0.2

FIG. 45 (G- 8) : TYPE 2/3/4/P/S

FIG. 45

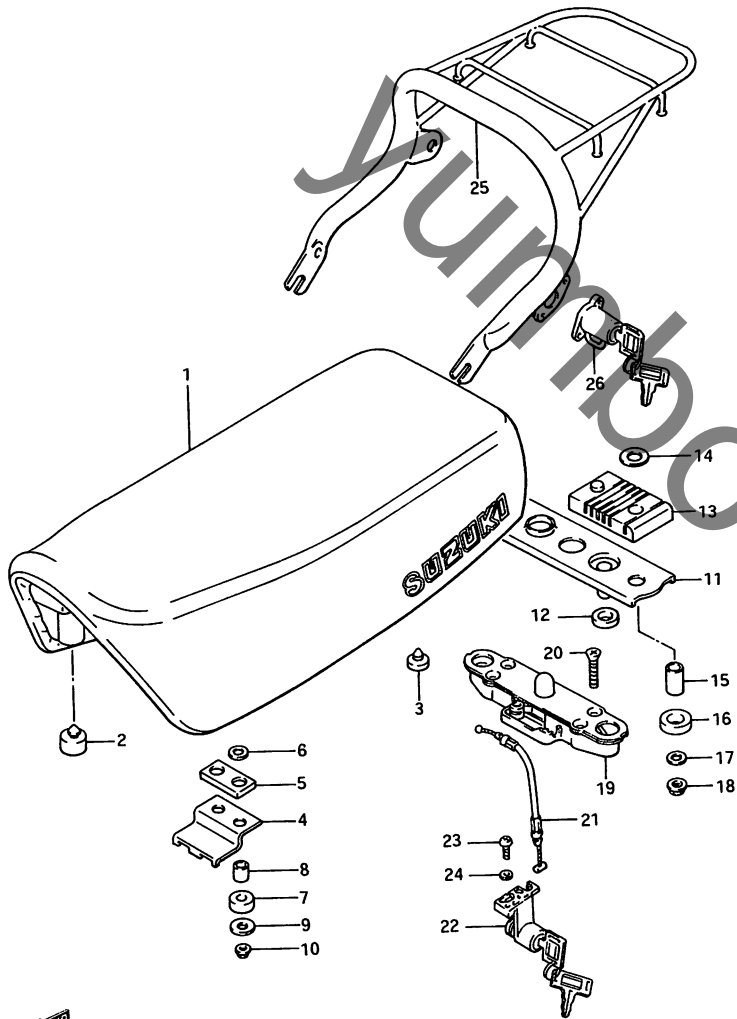


FIG. 45 (G-8) シート (TYPE 2/3/4/P/S)

見出番号	品番	品名	使用個数	備考	概単 作業時間
1-1	45100-13651-58D	シートセット(フルー)	1	TYPE 2/3	0.2
1-2	45100-13660-4JP	シートセット(イエロ)	1	TYPE 4	
1-3	45100-13661-8PB	シートセット(イエロ/フルー)	1	TYPE P/S	
2	09321-10011	・クッション	6		
3	09321-10012	・クッション	2		
4	45119-13600	・フレート,シートフック,フロント	1		
5	45125-13600	・クッション	1		
6	08322-01063	・ワッシャ	2		
7	09324-26470	・クッション	2		
8	09180-06035	・スハース,6.1X8X12	2		
9	09160-06006	・ワッシャ,6.5X18X1.6	2		
10	08316-20063	・ナット	2		
11	45210-13700	・フレート,シートロックストライカ	1		
12	45213-13600	・クッション,ストライカ	2		
13	45126-13600	・クッション,リヤ,アッパ	2		
14	09160-06006	・ワッシャ,6.5X18X1.6	2		
15	45219-23450	・スハース,シートサホート	2		
16	45147-23450	・クッション,シート,フロント	2		
17	08212-06201	・スラストワッシャ	2		
18	08316-20063	・ナット	2		
19	45220-13601	ロックアッシ,シートストライカ	1		0.2
20	02112-06303	スクリュー	4		
21	45280-13600	ケーフル,シートロック	1		W0.2

FIG. 45

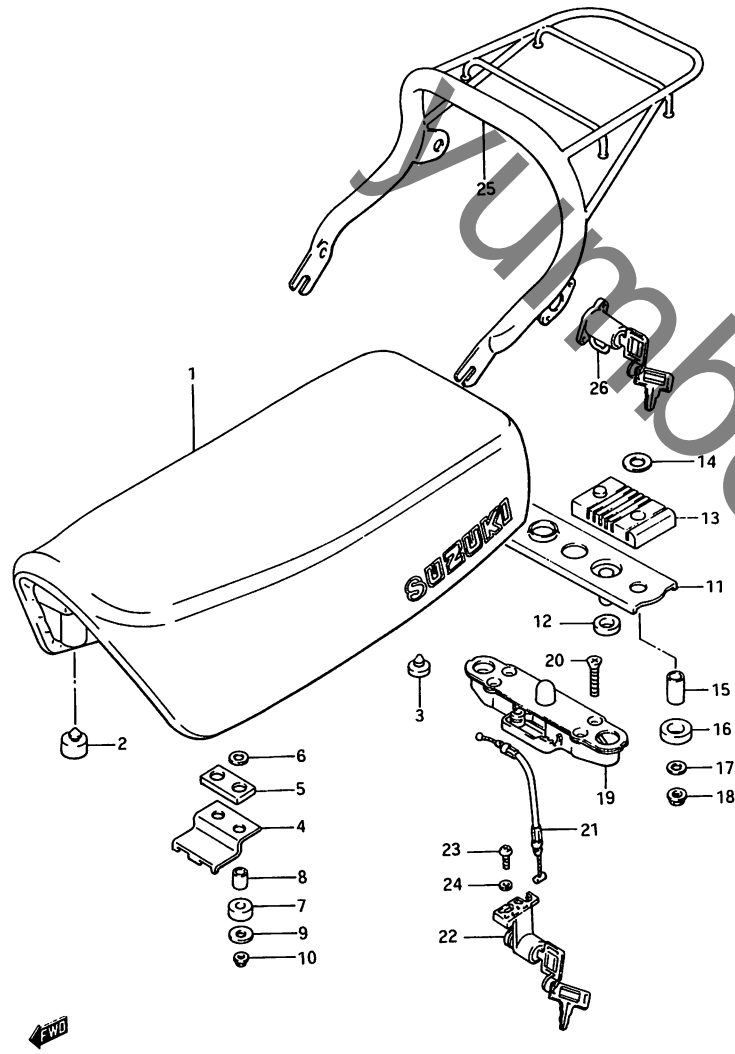


FIG. 45 (G-9) シート (TYPE 2/3/4/P/S)

見出番号	品番	品名	使用個数	備考	標準作業時間
22-1	95700-13600-KEY	ロックアツシ,シート	1	TYPE 2/3/4	0.2
22-2	95700-13831	ロックセツト,シート	1	TYPE P/S	
23-1	02112-05127	スクリュ	2	TYPE 2/3/4	
23-2	02112-35127	スクリュ	2	TYPE P	
23-3	02112-35123	スクリュ	2	TYPE S	
24	08321-01057	ロックワツシ?	2	TYPE 2/3/4	
25	46310-13603	キヤリヤ,スネ?ツ	1		0.4
26-1	95700-38303-KEY	ロックアツシ,ヘルメツト	1	TYPE 2/3/4	0.2
26-2	95700-38840	ロックセツト,ヘルメツト	1	TYPE P/S	

FIG. 46

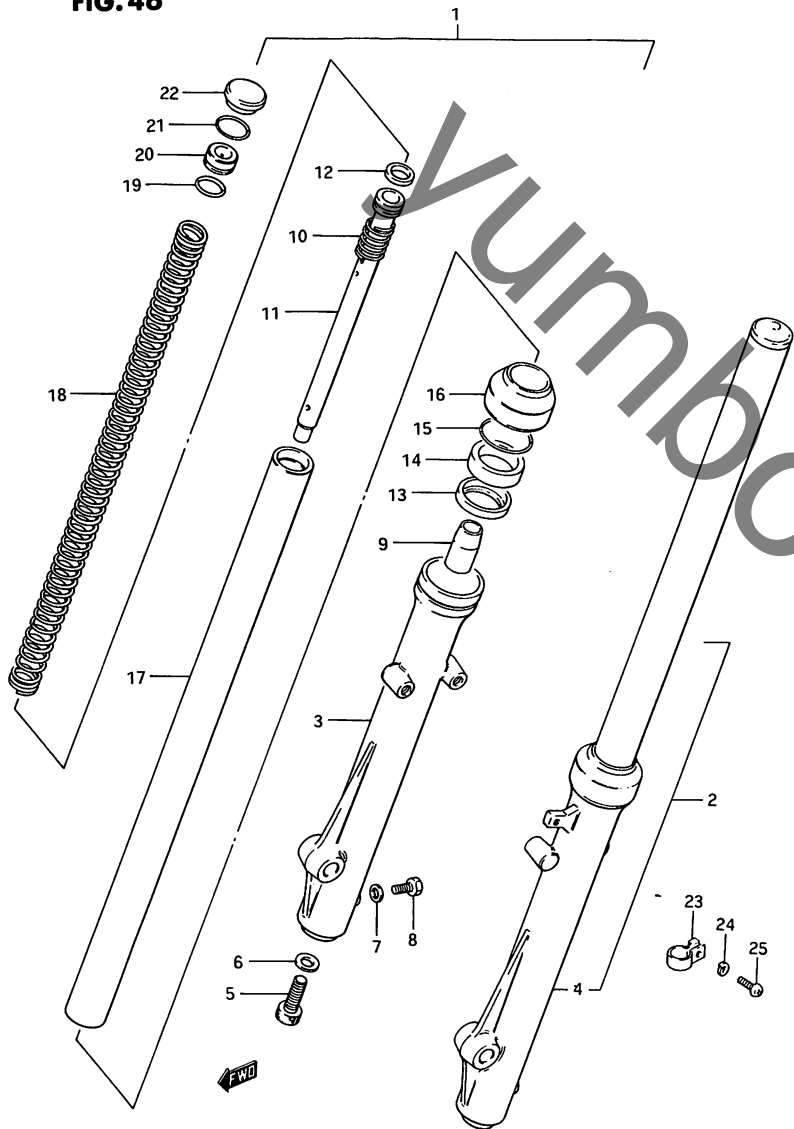


FIG. 46 (G-10) フロント ショック

見出番号	品番	品名	使用個数	備考	標準作業時間
1-1	51103-13600-07P	ショックアブソーバ, ライト (レット)	1	TYPE 1	W0.5 B(0.7)
1-2	51103-13600-14C	ショックアブソーバ, ライト (レット)	1	TYPE 2/3	
1-3	51103-13600-14L	ショックアブソーバ, ライト (ホワイト)	1	TYPE 1/2/3/4	
1-4	51103-13600-163	ショックアブソーバ, ライト (イエロ)	1	TYPE 1/2/3	
1-5	51103-13600-21C	ショックアブソーバ, ライト (フッラック)	1	TYPE 4	
1-6	51103-13601	ショックアブソーバ, ライト	1	TYPE P/S	
2-1	51104-13600-07P	ショックアブソーバ, レフト (レット)	1	TYPE 1	W0.5 B(0.7)
2-2	51104-13600-14C	ショックアブソーバ, レフト (レット)	1	TYPE 2/3	
2-3	51104-13600-14L	ショックアブソーバ, レフト (ホワイト)	1	TYPE 1/2/3/4	
2-4	51104-13600-163	ショックアブソーバ, レフト (イエロ)	1	TYPE 1/2/3	
2-5	51104-13600-21C	ショックアブソーバ, レフト (フッラック)	1	TYPE 4	
2-6	51104-13601	ショックアブソーバ, レフト	1	TYPE P/S	
3-1	51130-13600-07P	チューブ, アウタ, ライト (レット)	1	TYPE 1	0.7 B(0.9)
3-2	51130-13600-14C	チューブ, アウタ, ライト (レット)	1	TYPE 2/3	
3-3	51130-13600-14L	チューブ, アウタ, ライト (ホワイト)	1	TYPE 1/2/3/4	
3-4	51130-13600-163	チューブ, アウタ, ライト (イエロ)	1	TYPE 1/2/3	
3-5	51130-13600-21C	チューブ, アウタ, ライト (フッラック)	1	TYPE 4	
3-6	51130-13601	チューブ, アウタ, ライト	1	TYPE P/S	
4-1	51140-13600-07P	チューブ, アウタ, レフト (レット)	1	TYPE 1	0.7 B(0.9)
4-2	51140-13600-14C	チューブ, アウタ, レフト (レット)	1	TYPE 2/3	
4-3	51140-13600-14L	チューブ, アウタ, レフト (ホワイト)	1	TYPE 1/2/3/4	
4-4	51140-13600-163	チューブ, アウタ, レフト (イエロ)	1	TYPE 1/2/3	
4-5	51140-13600-21C	チューブ, アウタ, レフト (フッラック)	1	TYPE 4	
4-6	51140-13601	チューブ, アウタ, レフト	1	TYPE P/S	
5	51147-48130	ホルト	2		
6	51148-36011	カスケット	2		
7	51183-31030	カスケット, トレンブラック	2		
8	01500-06083	ホルト	2		

FIG. 46

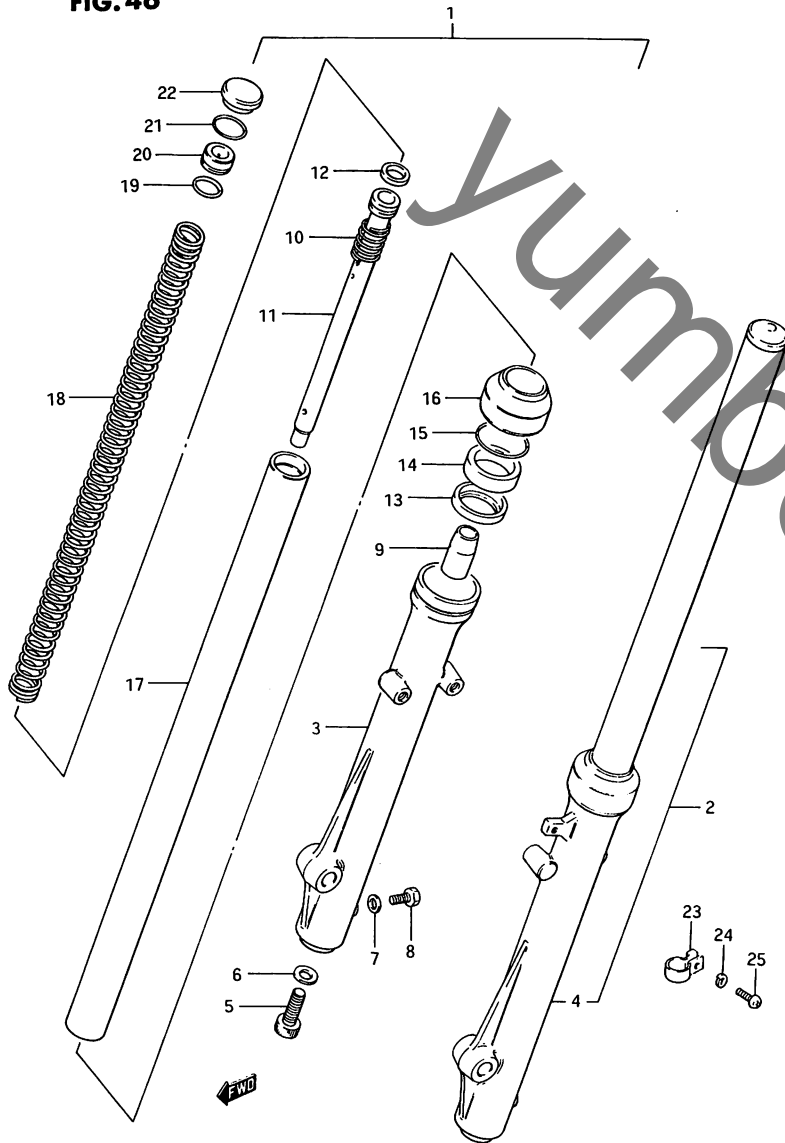


FIG. 46 (G-11) フロント サスペンション

見出番号	品番	品名	使用個数	備考	標準作業時間
9	51195-48000	・ヒールス, オイルロック	2		
10	51177-48720	・リハウント スフリンク	2		
11	51146-13600	・シリスタ	2		
12	51196-48000	・リンク	2		
13	51168-20900	・シール, スヘーザ	2		
14	51153-48420	・オイルシール	2		0.7 B(0.9)
15-1	51156-36030	・リンク, オイルシールストツハ	2	-51156-48730	
15-2	51156-48730	・リンク, オイルシールストツハ	2		
16	51173-20400	・タストシール	2		
17	51110-13600	・インナチューブ	2		0.7 B(0.9)
18	51171-13600	・スフリンク	2		
19	51181-33131	・Oリング	2		
20	51175-48500	・シート, スフリンク	2		
21	51169-48500	・リンク, ストツハ	2		
22	51189-26515	・キャツフ	2		
23	51452-46040	クリップ, フロントブレーキケーブル	1		
24	08321-01043	ロツクワツシヤ	1	TYPE 1/2/3/4	
25-1	02112-04203	スクリユ	1	TYPE 1/2/3/4	
25-2	02112-34203	スクリユ	1	TYPE P/S	

FIG. 47

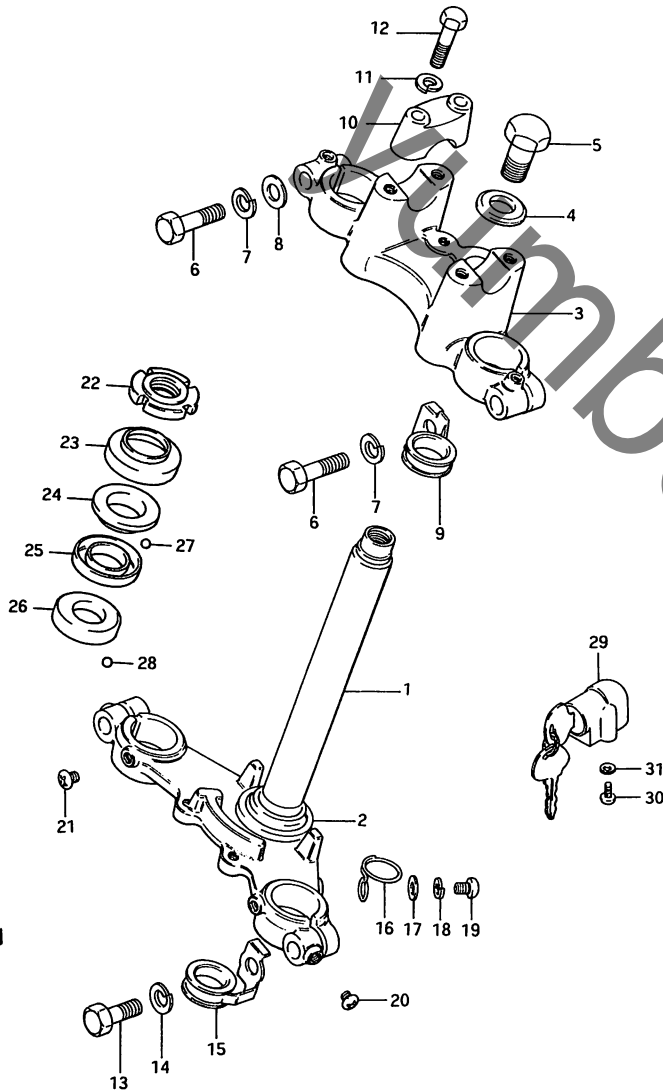


FIG. 47 (G-12) ステアリング ステム

見出番号	品番	品名	使用個数	備考	標準作業時間
1-1	51410-05241-291	ステム, ステアリング (フック)	1	TYPE 1/2/3/4	1.2
1-2	51410-05280-291	ステム, ステアリング (フック)	1	TYPE P/S	
2	51621-33001	・レース, ステアリング, アウタ	1		1.2
3	51311-26505-291	ハット, ステアリング ステム (フック)	1		0.6
4-1	51536-27430	ワッシャ, ステムハット, アッパ	1	-09160-10006	
4-2	09160-10006	ワッシャ, 10.5X30X2.3	1		
5-1	51352-48000	ボール	1	TYPE 1/2/3	
5-2	51352-13600	ボール	1	TYPE 4/P/S	
6-1	01107-10404	ボール	2	TYPE 1/2/3/4	
6-2	01500-10403	ボール	2	TYPE P/S	
7	08321-01103	ロックワッシャ	2		
8	08322-01103	ワッシャ	1		
9	51455-13600	クリップ	1		
10	56211-27200-291	ボール, ハントール, アッパ (フック)	2		0.2
11	08321-01083	ロックワッシャ	4		
12-1	01204-08354	ボール	4	TYPE 1/2/3/4	
12-2	01500-08353	ボール	4	TYPE P/S	
13	01107-10355	ボール	2		
14	08321-01103	ロックワッシャ	2		
15	51452-13600	クリップ	1		
16	51452-48500	クリップ	1		
17	08322-01067	ワッシャ	1		
18	08321-01067	ロックワッシャ	1		
19	02112-06127	スクリュー	1		
20	02142-05083	スクリュー	2		
21	02142-06103	スクリュー	2		

FIG. 47

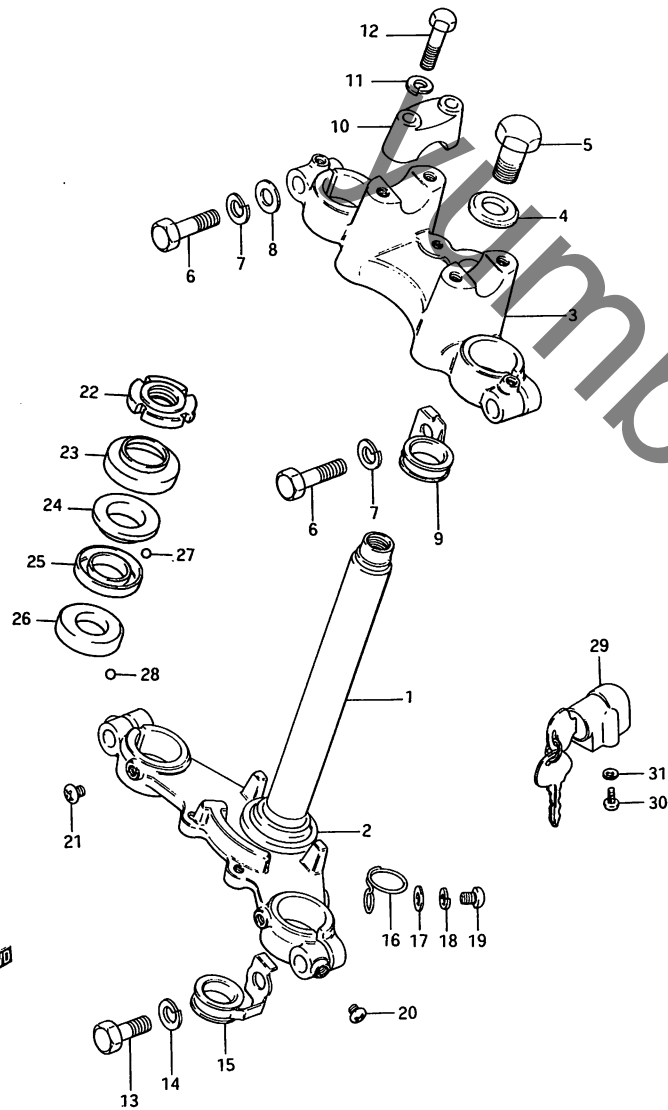


FIG. 47 (G-13) ステアリング ステム

見出番号	品番	品名	使用個数	備考	標準作業時間
22	51631-28000	ナット, ステアリング ステム	1		
23	51643-25001	ダストシール, ステアリング, アッパ	1		
24	51621-28000	レース, ステアリング アクタ, アッパ	1		1.2
25	51611-20002	レース, ステアリング インナ, アッパ	1		1.2
26	51611-33002	レース, ステアリング インナ, ロア	1		1.2
27	06111-06003	ボール	22		1.2
28	06111-08003	ボール	18		1.2
29	51910-25311	ロックアッシ, ステアリング	1		0.2
30-1	02112-05127	スクリユ	2	TYPE 1/2/3/4	
30-2	02112-35127	スクリユ	2	TYPE P	
30-3	02112-35123	スクリユ	2	TYPE S	
31	08321-01057	ロックワッシヤ	2	TYPE 1/2/3/4	

FIG. 48

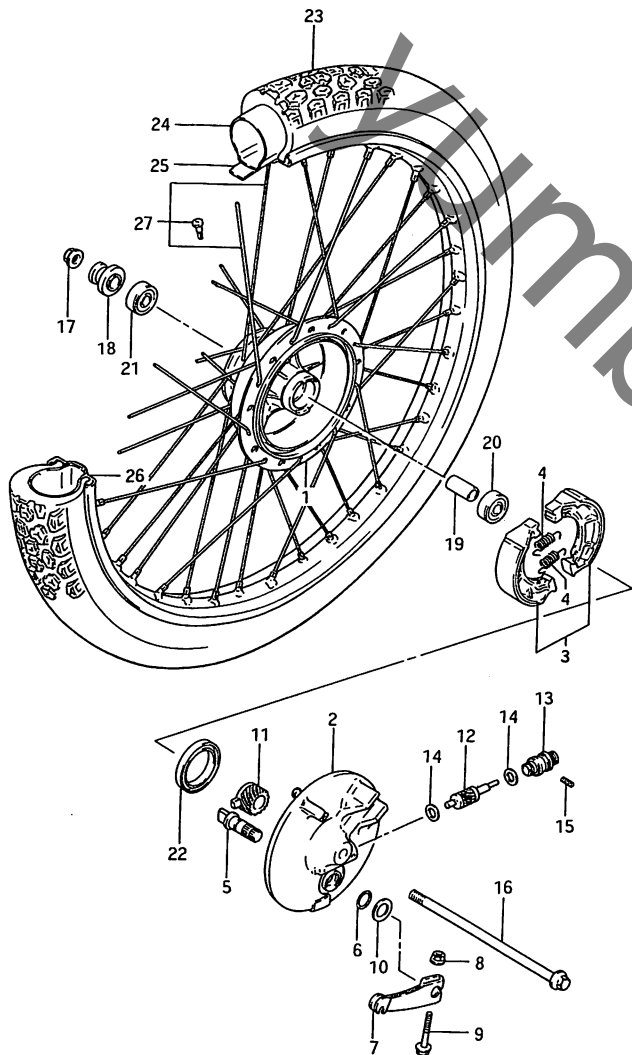


FIG. 48 (H-2) フロントホイール

見出番号	品番	品名	使用個数	備考	標準作業時間
1	54110-13602	ハブ, フロントホイール	1		2.2
2-1	54210-13600	ハブネジ, フロントフレイクアンカ	1	TYPE 1/2/3/4 -54210-13601	0.7
2-2	54210-13601	ハブネジ, フロントフレイクアンカ	1	TYPE P/S	
3-1	64410-40200	シュー, フレイク	2	TYPE 1/2/3/4 -64410-13600	W0.5
3-2	64410-13600	シュー, フレイク	2	TYPE P	
3-3	64400-13810	シューセット, フレイク	1	-64400-13810 TYPE S	
4	09443-07001	スプリング	2		
5	54441-26512	カム, フロントフレイク	1		0.5
6	09280-14003	リング, D:2.4, ID:13.8	1		0.2
7-1	54451-13600	レバー, フロントフレイクカム	1	TYPE 1/2/3/4	0.2
7-2	54451-13701	レバー, フロントフレイクカム	1	TYPE P/S	
8-1	09159-06017	ナット	1	TYPE 1/2/P	
8-2	08316-16063	ナット	1	TYPE 3/4	
8-3	08316-10063	ナット	1	TYPE S	
9-1	01517-06358	ホルト	1	TYPE 1/2/3/4	
9-2	01550-06353	ホルト	1	TYPE P/S	
10-1	09160-14001	ワッシャー, 14.5X22X1.6	1	TYPE 1/2/3/4	
10-2	09160-14003	ワッシャー, 14.2X22X1	1	TYPE P/S	
11	54611-13600	キヤスタビ-トメ-ス, NT:26	1		0.5
12	54621-26401	ビニオン, スビ-トメ-ス, NT:9	1		0.5
13-1	54632-01001	フッシ2, スビ-トメ-スビニオン , アクサ	1	TYPE 1/2/3/4	0.5
13-2	54632-02201	フッシ2, スビ-トメ-スビニオン , アクサ	1	TYPE P/S	
14	09160-05001	ワッシャー, 5.1X9X0.4	2		
15	09134-03101	スクリーン	1	TYPE 1/2/3/4 FOR 54210-13600	
16	54711-13601	アクスル, フロント	1		0.2
17	08319-31107	ナット	1		
18	54740-20400	スヘ-サ, フロントアクスル, ライト	1		
19	09180-10012	スヘ-サ, 10.2X16X47	1		

TS50WS

FWO

4

FIG. 48

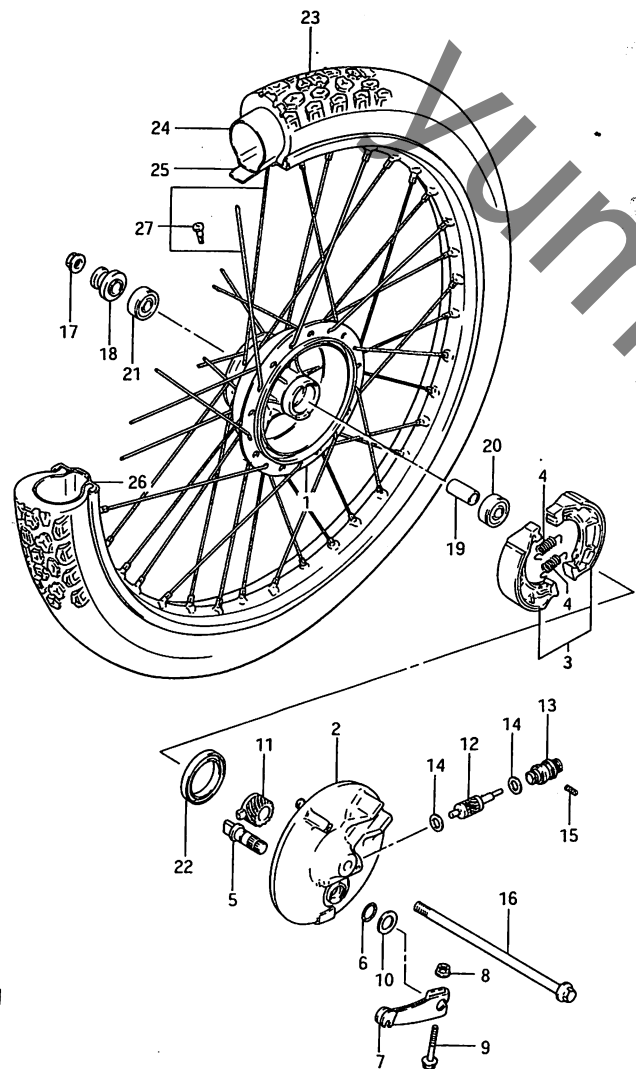


FIG. 48 (H-3) フロント ホイール

見出番号	品番	品名	使用個数	備考	標準作業時間
20	08143-62007	ハアリンク	1	LH	0.5
21-1	09262-10011	ハアリンク	1	RH	0.5
21-2	08123-62007	ハアリンク	1	+08123-62007 RH	
22	09285-43001	オイルシール, 43X58X7	1		0.5
23-1	*55100-26400	タイヤ, フロント, 2.50-21 43L (IRC)	1	TYPE 1/2/3/4/P	W0.5
23-2	*55100-26401	タイヤ, フロント, 2.50-21 (IRC)	1	TYPE S	
24	*55200-26410	チェーンアツシ, フロントホイールインナ (IRC)	1		W0.5
25	*55261-26410	プロテクタ, ホイールインナチェーン (IRC)	1		W0.5
26-1	55311-13600	リム, フロントホイール, 1.40X21	1	TYPE 1/2/3/P/S	2.2
26-2	55311-13610	リム, フロントホイール, 1.40X21	1	TYPE 4 GOLD	
27	55320-13610	スボークアツシ, フロントホイール	1		2.2

FIG. 49

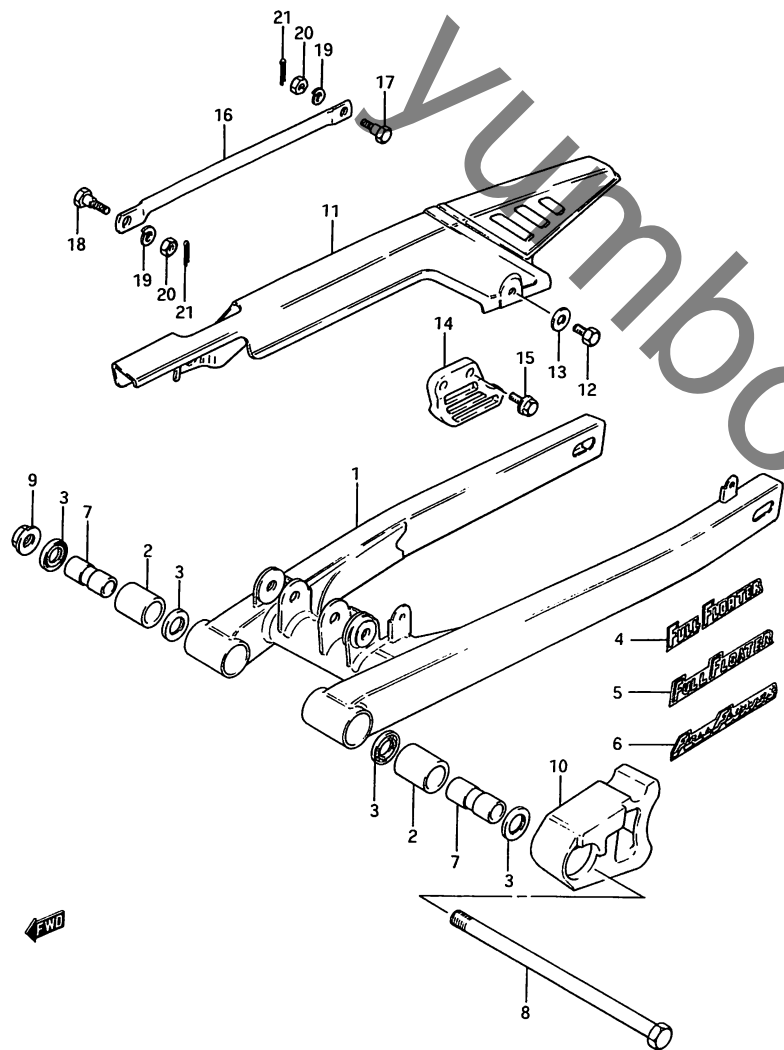


FIG. 49 (H-4) リヤ スイング アーム

見出番号	品番	品名	使用個数	備考	標準作業時間
1-1	61000-13603-08C	スイングアームアッシ, リヤ(コ -ルト)	1	TYPE 1	1.0
1-2	61000-13640-08C	スイングアームアッシ, リヤ(コ -ルト)	1	TYPE 2/3	
1-3	61000-13670-08C	スイングアームアッシ, リヤ(コ -ルト)	1	TYPE 4	
1-4	61100-13820-08C	スイングアームセット, リヤ(コ -ルト)	1	TYPE 4 +61100-13820-08C	
1-5	61000-13670-13L	スイングアームアッシ, リヤ(シル ハ-)	1	TYPE 4 WITH OUT EMBLEM TYPE P/S WITH OUT EMBLEM	
2	61261-04701	・フッティング, リヤスイングア -ムヒッソット	2		
3	09285-17001	・オイルシール	4		
4	68381-03400-64D	・エンブレム(イエロー/フ ラック)	2	TYPE 1	
5	68381-20920-97J	・エンブレム(イエロー/フ ル-)	2	TYPE 2/3	
6	68381-03410-97J	・エンブレム(イエロー/フ ル-)	2	TYPE 4	
7	61251-04702	スハ-サ, リヤスイングア-ムヒ ッソット	2		
8	61211-13601	シフト, リヤスイングア-ム, ヒ ッソット	1		0.2
9-1	08319-31128	ナット	1	TYPE 1/2/3/4	
9-2	08319-31123	ナット	1	TYPE P/S	
10	61273-13600	ハッファ, チェンタツチテ-イフ エンス	1		W1.0
11	61311-13600-291	ケ-ス, チェン(フ ラック)	1		0.2
12-1	01107-06104	ホ-ルト	2	TYPE 1/2/3/4	
12-2	09116-06096	ホ-ルト	2	TYPE P/S	
13	09169-06026	ワッシャ	2	TYPE 1/2/3/4	
14	61341-05260	カ-イト, チェン	1		0.2
15	01550-06163	ホ-ルト	2		
16-1	64311-20500-08C	トルクリンク, リヤ(コ-ルト)	1	TYPE 1/2/3/4	0.2
16-2	64311-20500-13L	トルクリンク, リヤ(シルハ-)	1	TYPE P/S	
17	09111-08013	ホ-ルト, 8X26.5	1	REAR	
18	09111-08015	ホ-ルト, 8X22	1	FRONT	
19	08321-01083	ロツクワッシャ	2		
20	09140-08008	ナット	2		
21	04111-20208	コツタヒ-ン	2		

TSS0WS

FIG. 50

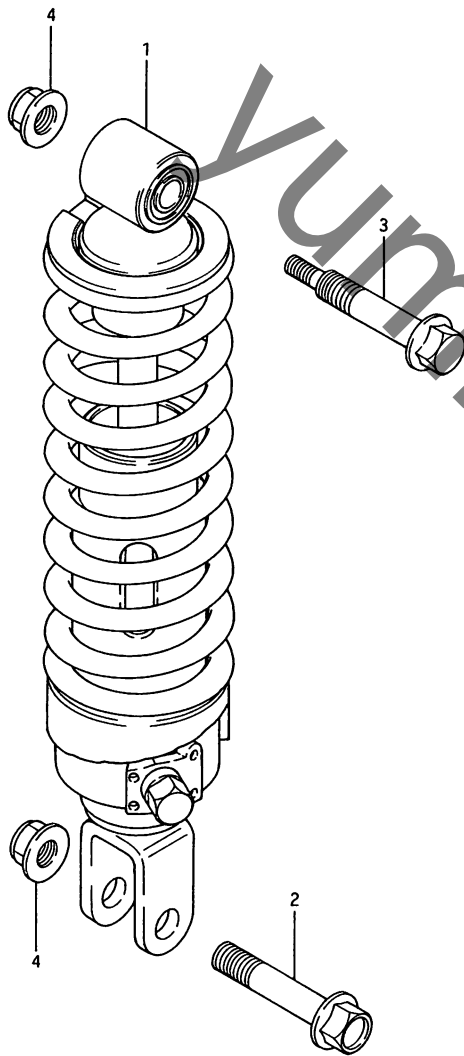


FIG. 50 (H-5) リヤ ショック アフソーハ

見出番号	品 番	品 名	使用個数	備 考	標 準 作業時間
1	62100-13602	アフソーハアツシ, リヤシヨック	1		0.8
2	62311-03400	ホートル, リヤシヨックアフソーハ	1		
3-1	62311-13600	ホートル, リヤシヨックアフソーハ, アツハ°	1	TYPE 1/2/3/4/P	
3-2	62311-13620	ホートル, リヤシヨックアフソーハ, アツハ°	1	TYPE S	
4	08319-31107	ナット	2		

FIG. 51

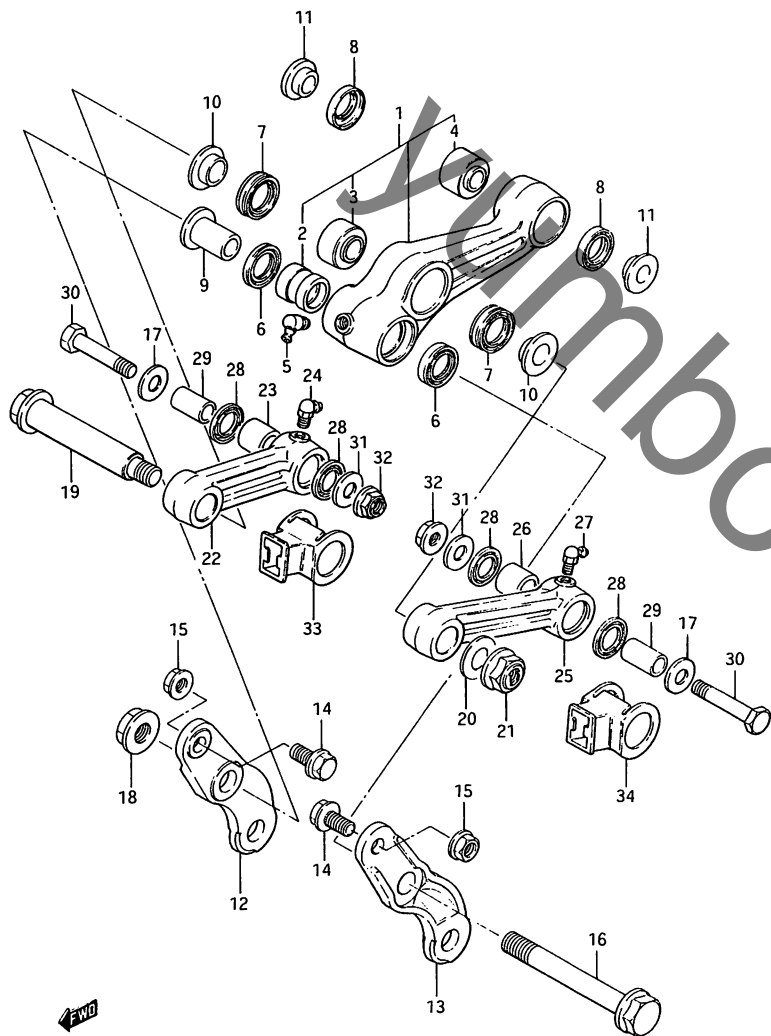


FIG. 51 (H-6) リヤ クッション レバー

見出番号	品番	品名	使用個数	備考	標準作業時間
1-1	62600-13821	レバーセット, リヤクッション	1	TYPE 1	0.8
1-2	62600-13860	レバーセット, リヤクッション	1	TYPE 2/3/4/P/S	0.8
2	62682-13600	・フツシユ	1		
3	09269-15001	・ハアリンク	1		
4	09269-10003	・ハアリンク	1		
5	08351-21008	・クニスニツフル	1		
6	62683-13610	スタシール, フロント	2		
7	62683-13620	スタシール, センタ	2		
8	62683-43400	スタシール, リヤクッションレバー, リヤ	2		
9	62684-13601	スハース, リヤクッションレバー, フロント	1		
10	62684-13612	スハース, センタ	2		
11	62684-43401	スハース, リヤクッションレバー, リヤ	2		
12	62692-13610	ホルダ, リヤクッションレバー, ライト	1		1.0
13	62691-13610	ホルダ, リヤクッションレバー, レフト	1		1.0
14	62313-13640	ホルト, リヤクッションレバー, ホルダ	2		
15	08319-31087	ナツト	2		
16	62313-13620	ホルト, リヤクッションレバー, フロント	1		
17	09160-12059	ワツヤ	2		
18	08319-31128	ナツト	1		
19	62313-13630	ホルト, リヤクッションレバー, センタ	1		
20	09160-10001	ワツヤ, 10.5 X 24 X 2.3	1		
21	08319-31107	ナツト	1		
22	62600-13812	ロツトセット, リヤクッションレバー, ライト	1		0.8 B(1.0)
23	62642-13601	・フツシユク, リヤクッションロツト, ロア	1		

FIG. 51

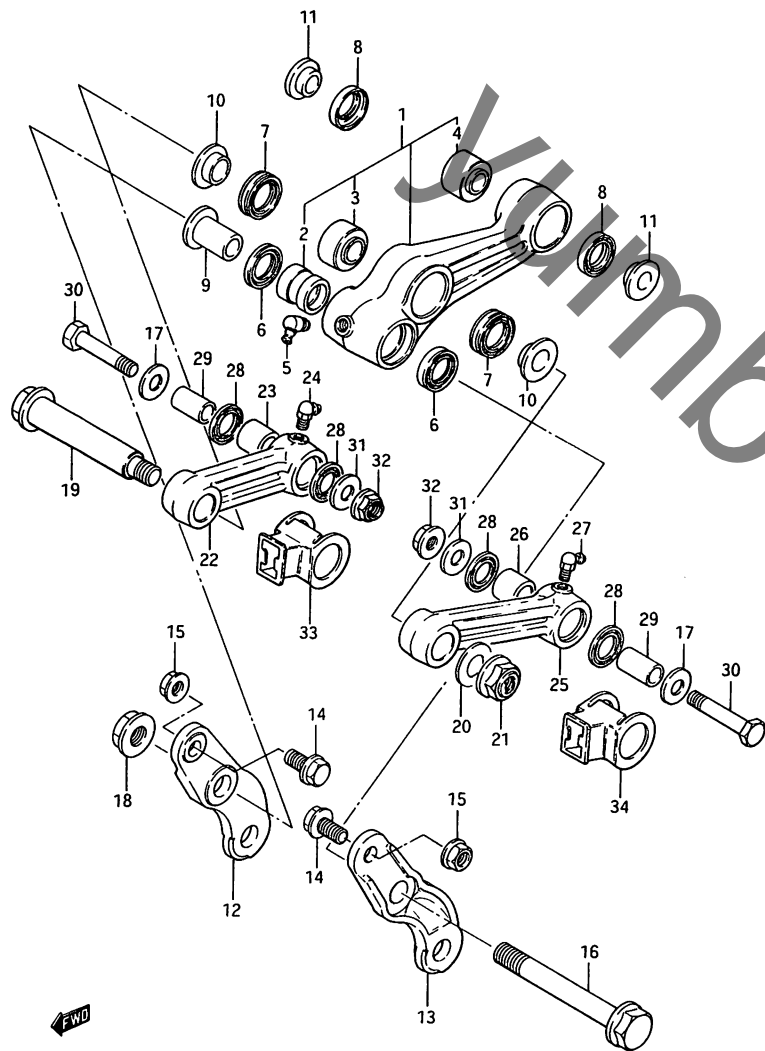


FIG. 51 (H-7) リヤクッションレバー

見出番号	品番	品名	使用個数	備考	標準作業時間
24	08351-31008	・ニツフル	1		
25	62600-13831	ロツト・セツト, リヤクツシヨソレバ- レフト	1		0.8
26	62642-13601	・フツシヨソク, リヤクツシヨソロツト ・ロア	1		B(1.0)
27	08351-31008	・ニツフル	1		
28	62647-04700	タ- ストシ-ル, リヤクツシヨソロツト, ロア	4		
29	62316-13600	スヘ-サ, リヤクツシヨソロツト, ロア	2		
30	62313-13610	ホ-ルト, リヤクツシヨソロツト, ロア	2		
31	08322-01083	ワツシヤ	2		
32	08319-31087	ナツト	2		
33	62689-13620	フ-ツ, リヤクツシヨソロツト, ロア, ライト	1		
34	62689-13630	フ-ツ, リヤクツシヨソロツト, ロア, レフト	1		

FIG. 52

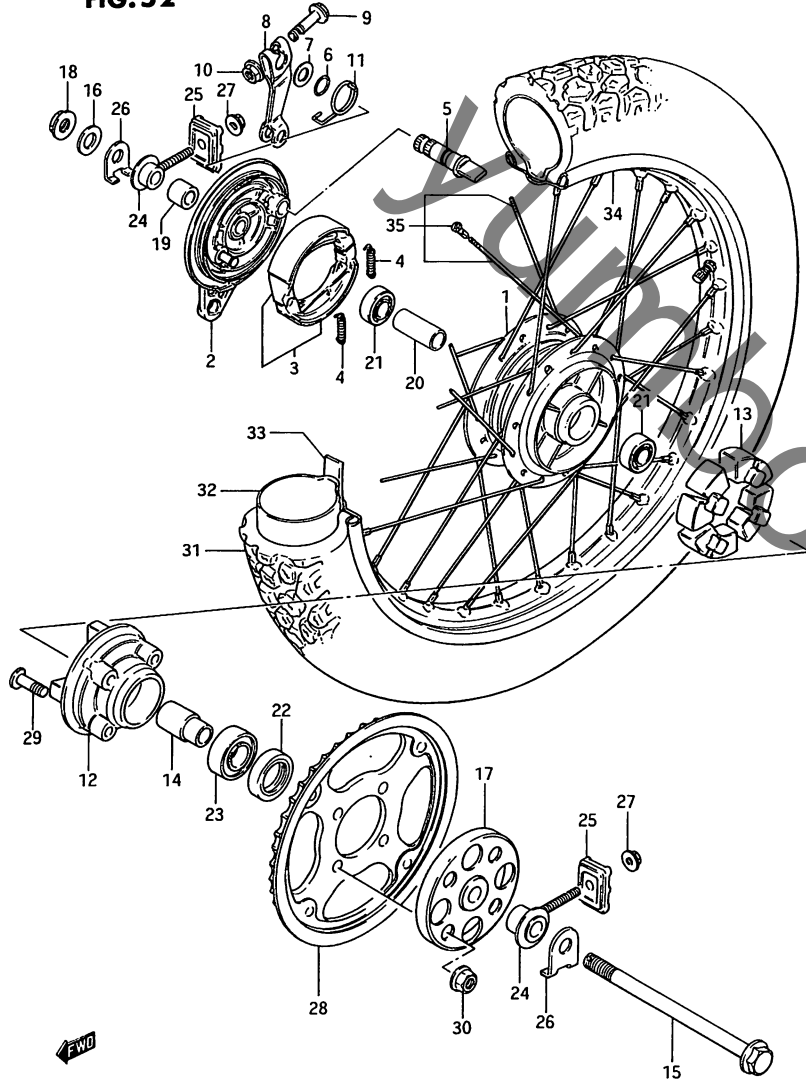


FIG. 52 (H-8) リヤホイール

見出番号	品番	品名	使用個数	備考	標準作業時間
1-1	64110-13600	ハブ, リヤホイール	1	TYPE 1/2	2.4
1-2	64110-13700	ハブ, リヤホイール	1	TYPE 3/4/P/S	
2	64210-13601	ハブネジ, リヤフブレーキアソカ	1		0.6
3-1	54410-04700	シュー, フブレーキ	2	TYPE 1/2 -54410-04701 W/09443-07025	W0.5
3-2	54410-04701	シュー, フブレーキ	2	TYPE 3/4 -54400-04830	
3-3	54410-13600	シュー, フブレーキ	2	TYPE P -54400-13820	
3-4	54400-04830	シューセット, フブレーキ	1	TYPE 1/2/3/4 FOR 09443-07025	
3-5	54400-13820	シューセット, フブレーキ	1	TYPE P FOR 09443-07025 -54400-13821	
3-6	54400-13821	シュー&スプリングセット	1	TYPE S FOR 09443-07044	
4-1	09443-07001	スプリング	2	TYPE 1/2	
4-2	09443-07025	スプリング	2	TYPE 3/4/P	
4-3	09443-07044	スプリング	2	TYPE S	
5	64441-04701	カム, リヤフブレーキ	1		0.5
6	09280-14003	Oリング, D:2.4, ID:13.8	1		0.2
7	09160-14001	ワッシャ, 14.5X22X1.6	1		
8	64451-13601	レバー, リヤフブレーキカム	1		0.2
9-1	01517-06358	ホムルト	1	TYPE 1/2/3/4	
9-2	01550-06353	ホムルト	1	TYPE P/S	
10-1	09159-06017	ナット	1	TYPE 1/2/3/4	
10-2	08316-10063	ナット	1	TYPE P/S	

FIG. 52

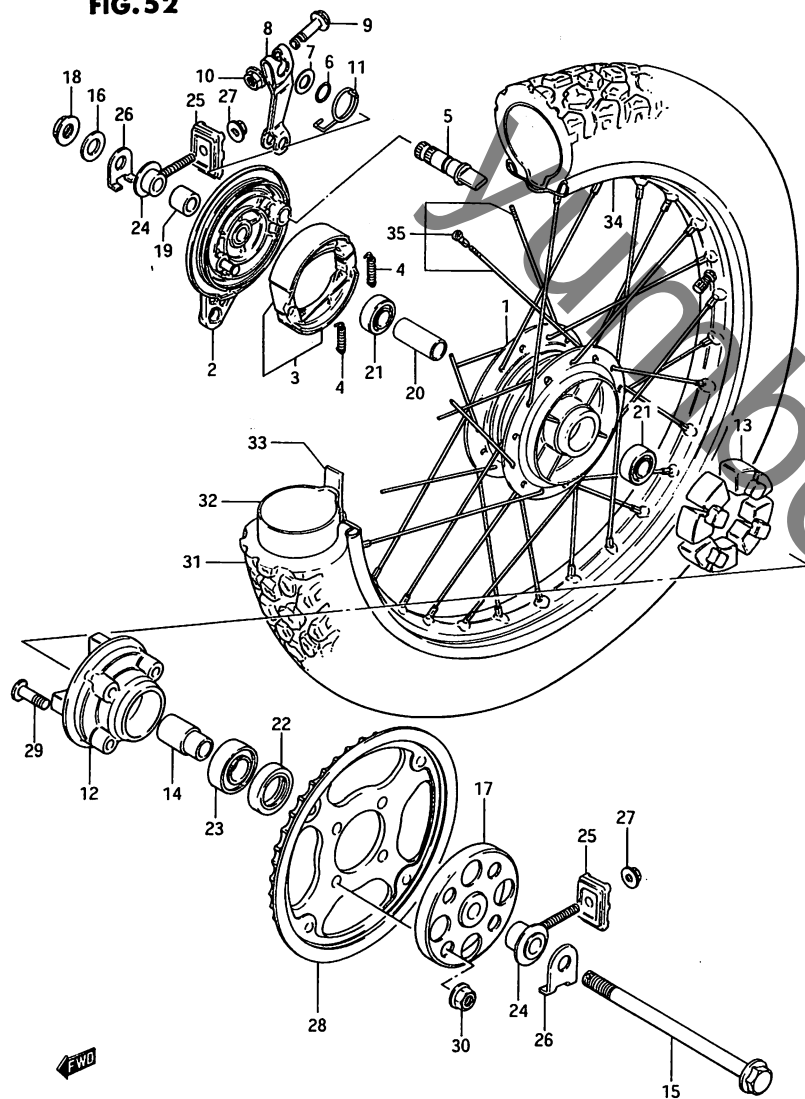


FIG. 52 (H-9) リヤ ホイール

見出番号	品番	品名	使用個数	備考	標準作業時間
11	09448-30007	スプリング	1		
12	64611-04700	トラム、リヤスプリングロケット	1		0.6
13	64651-04701	アブソーバ、リヤハブシヨツク	4		0.5
14	64733-43000	リテーナ、リヤスプリングロケットトラム	1		
15	64711-04711	アクスル、リヤ	1		0.3
16-1	08322-11128	ワッシャ	1	TYPE 1/2/3/4/P	
16-2	08322-01123	ワッシャ	1	TYPE S	
17	64750-13600	スヘーサ、12X25X17	1	LH	
18-1	08319-21128	ナット	1	TYPE 1/2/3/4/P	
18-2	08319-21123	ナット	1	TYPE S	
19	09180-12093	スヘーサ	1	RH	
20	09180-12094	スヘーサ、12.1X17.3X62	1		
21	08143-62017	ハブアリンク	2		0.6
22	09285-25001	オイルシール	1		0.6
23-1	09262-17023	ハブアリンク、17X40X12	1	TYPE 1/2/3/4/P	0.6
23-2	08113-62037	ハブアリンク	1	TYPE S	
24	61410-04701	アシヤスタ、チェーン	2		0.3
25	61431-04702	プレート、チェーンアシヤスタカイト	2		0.2
26	64712-20900	ワッシャ、チェーンアシヤスタ	2		
27	08319-31067	ナット	2		
28	64510-13600	スプリングロケット、リヤ、NT:46	1		WO.6
29-1	09119-08078	ホルト	4	TYPE 1/2/3/4/P	
29-2	09119-08043	ホルト	4	TYPE S	
30	08319-31087	ナット	4		

FIG. 52

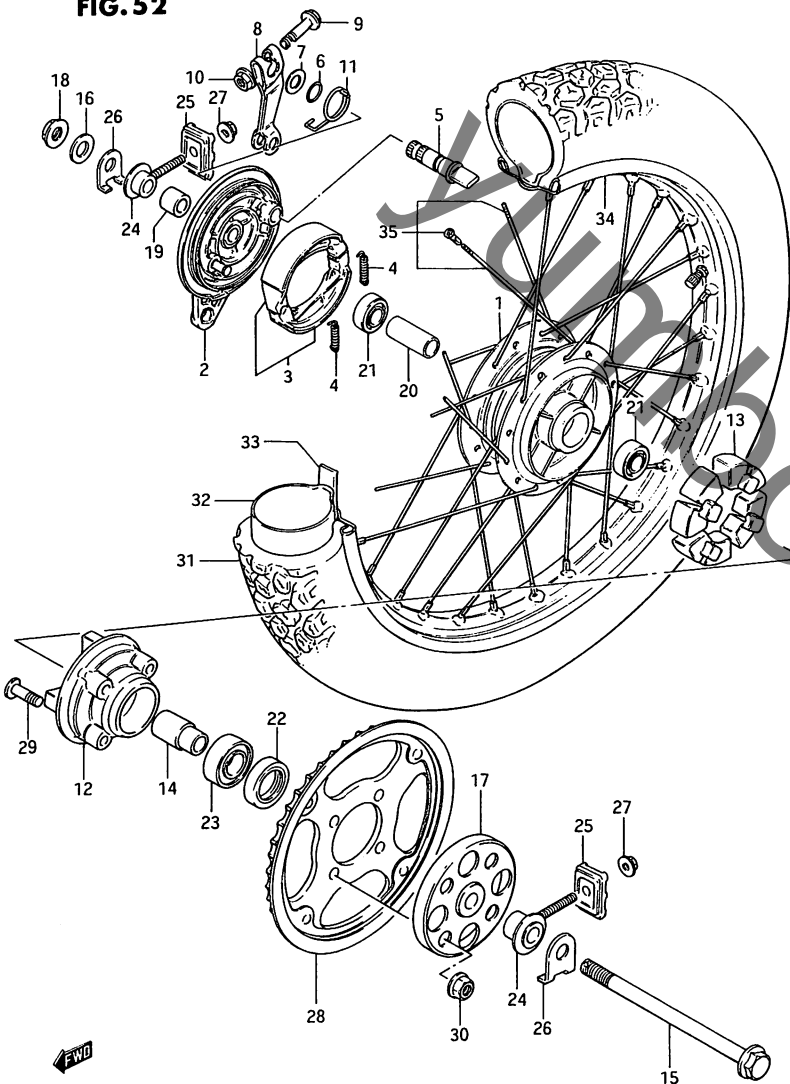


FIG. 52 (H-10) リヤホイール

見出番号	品番	品名	使用個数	備考	標準作業時間
31-1	*65100-26500	タイヤ,リヤ,3.00-18 (IRC)	1	TYPE 1/2/3/4/P	W0.7
31-2	*65100-26501	タイヤ,リヤ,3.00-18(IRC)	1	TYPE S	
32	*55200-11601	チューブアツシ,ホイールインナ (IRC)	1		W0.7
33	*55261-14010	フロテクタ,ホイールインナチューブ (IRC)	1		W0.7
34-1	65311-13600	リム,リヤホイール,1.60X18	1	TYPE 1/2 +65311-46500	2.4
34-2	65311-46500	リム,リヤホイール,1.60X18	1	TYPE 1/2	
34-3	65311-13620	リム,リヤホイール,1.60X18	1	TYPE 3 +55311-18420	
34-4	55311-18420	リム,リヤホイール,1.60X18	1	TYPE P/S	
34-5	65311-13630	リム,リヤホイール,1.60X18	1	TYPE 4 GOLD	2.4
35-1	65320-13600	スポークアツシ,リヤホイール	1	TYPE 1/2 +65320-46500	2.4
35-2	65320-13620	スポークアツシ,リヤホイール	1	TYPE 3/4/P/S	

4