

SUZUKI パーツカタログ

FB50

(BA42A)

FB50K5

FB50DK5

FB50PK5

FB50LK5

バーディー50

このパーツカタログは、《スズキ バーディー50》FB50K5型、《スズキ バーディー50 セル付き》FB50DK5型、《スズキ バーディー50 新聞仕様》FB50PK5型、《スズキ バーディー50 商用仕様》FB50LK5型の補給取扱い部品を収録してあります。

2005-6

3版

このパーツカタログの発行により今まで使用していた次の
パーツカタログは使用しないでください。

パーツカタログ名	パーツカタログ品番
FB50(D/P)K5	9900B-50074-001

まえがき
目次

1

エンジン
トランスミッション

2

電装

3

車体

4

品番索引表
品名索引表

5

Yumbo-jp.com

FB50K5



グレイッシュブルー(YHV)

FB50DK5



グレイッシュブルー(YHV)

部品でロキホビーハ	ホビーロキ部品
100-47003-8089	FB50-DPK5

車体色は印刷のため実物と異なる場合があります。

FB50PK5



(YHV) - 100cc

グレイッシュブルー (YHV)

車体色は印刷のため実物と異なる場合があります。

FB50LK5



(YHV) → (YHV) → (YHV)

グレイッシュブルー (YHV)

車体色は印刷のため実物と異なる場合があります。

まえがき

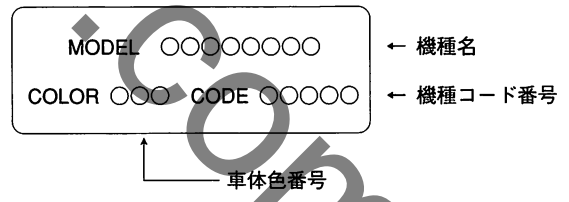
このパーツカタログは、《スズキ バーディー50》FB50K5型、《スズキ バーディー50 セル付き》FB50DK5型、《スズキ バーディー50 新聞仕様》FB50PK5型、《スズキ バーディー50 商用仕様》FB50LK5型の補給取扱い部品を収録してあります。

実施号機	FB50K5	: F.NO. BA42A-100001~
	FB50DK5	: F.NO. BA42A-100001~
	FB50PK5	: F.NO. BA42A-101359~
	FB50LK5	: F.NO. BA42A-104190~

パーツカタログのご使用について

1. カラーラベル

色物部品を索引する場合は、カラーラベルを参照の上
該当部品をお選びください。



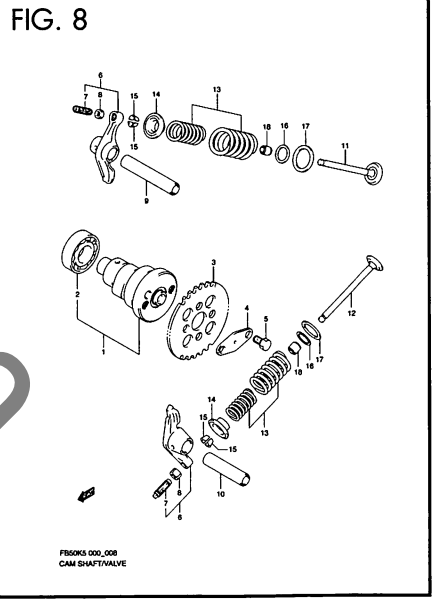
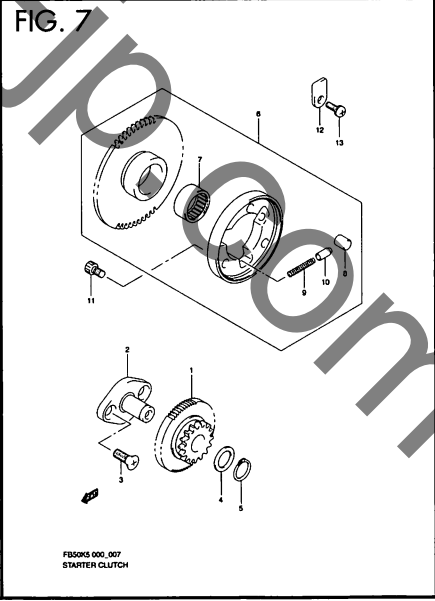
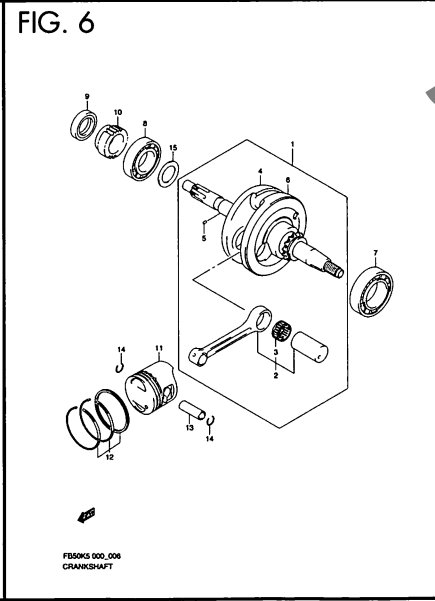
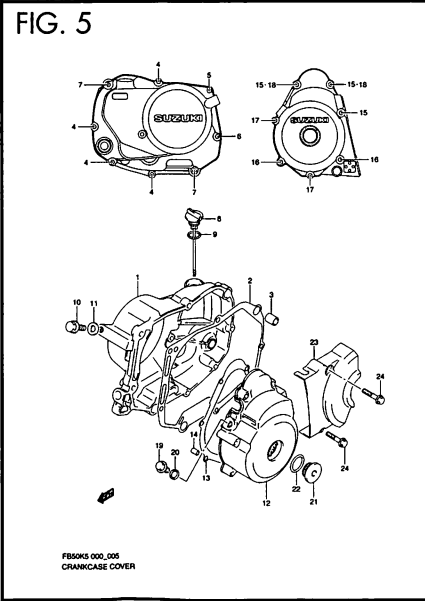
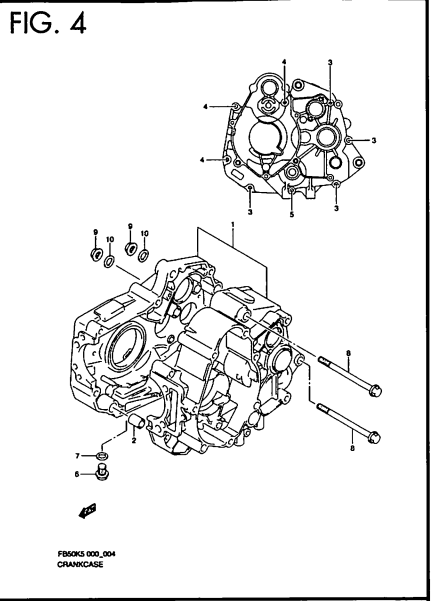
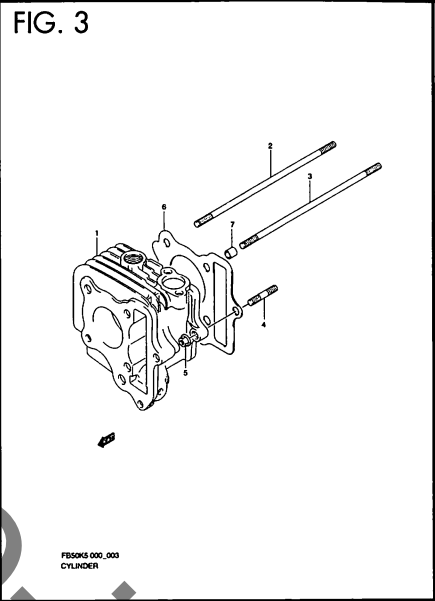
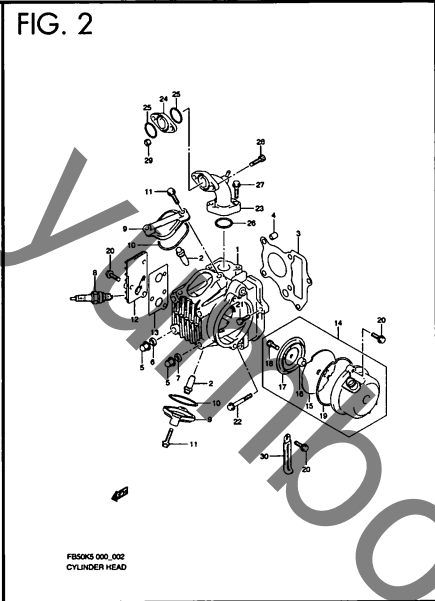
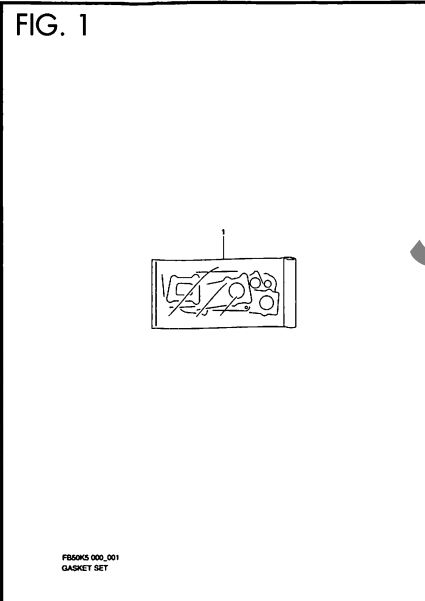
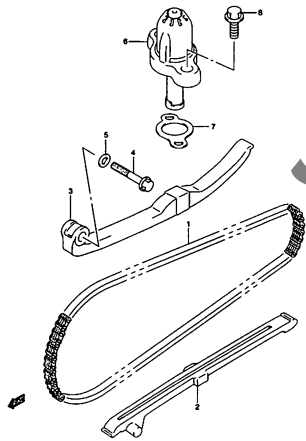
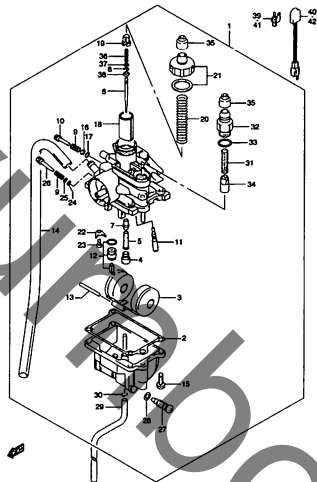


FIG. 9



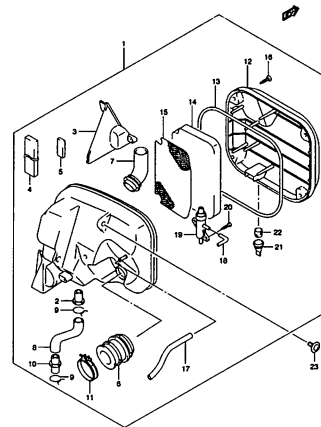
FIGS0K5 000_000
CAM CHAIN

FIG. 10



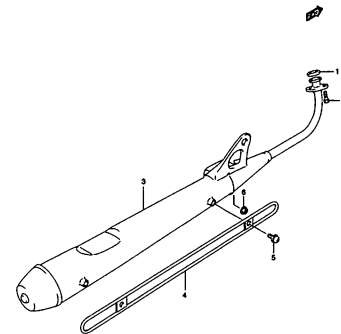
FIGS0K5 000_010
CARBURETOR

FIG. 11



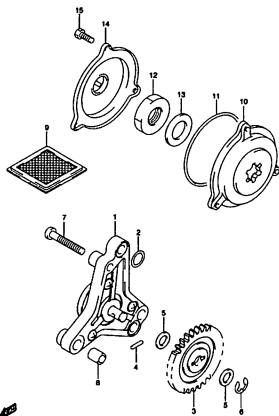
FIGS0K5 000_011
AIR CLEANER

FIG. 12



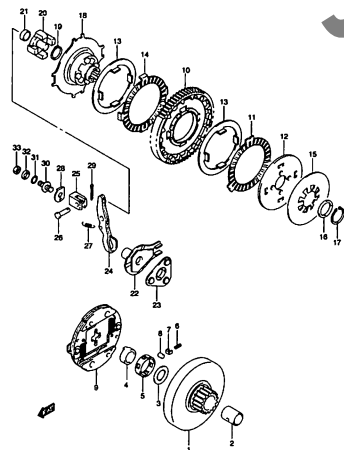
FIGS0K5 000_012
MUFFLER

FIG. 13



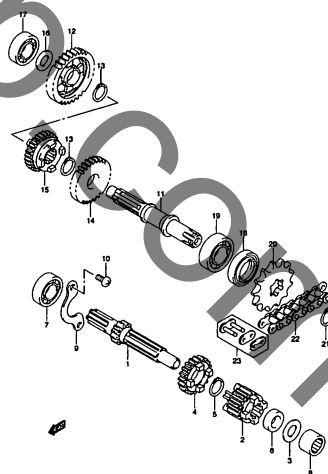
FIGS0K5 000_013
OIL PUMP

FIG. 14



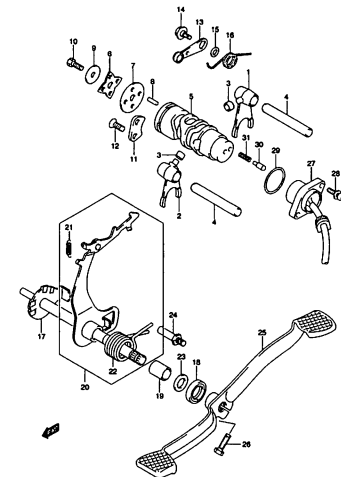
FIGS0K5 000_014
CLUTCH

FIG. 15



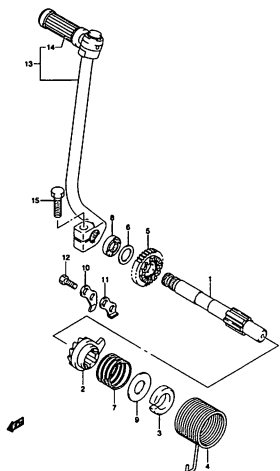
FIGS0K5 000_015
TRANSMISSION

FIG. 16



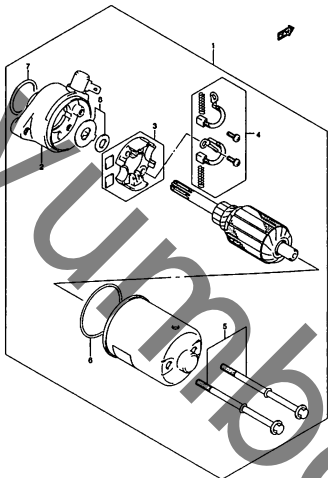
FIGS0K5 000_016
GEAR SHAFTING

FIG. 17



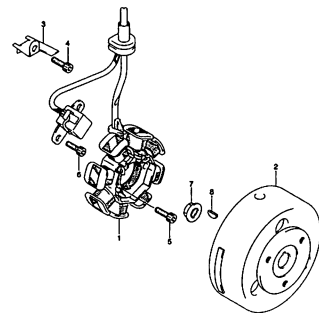
FIGS0K3 000_017
ROCK STARTER

FIG. 18



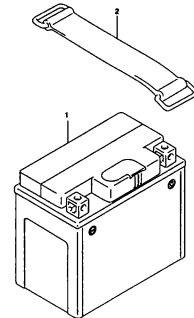
FIGS0K3 000_018
STARTING MOTOR

FIG. 19



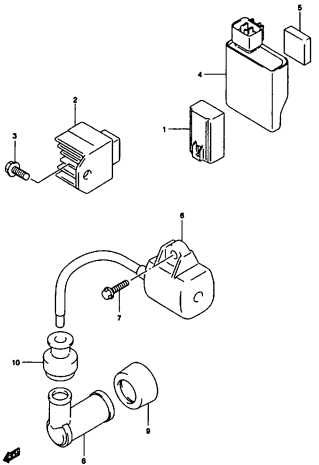
FIGS0K3 000_019
MAGNETO

FIG. 20



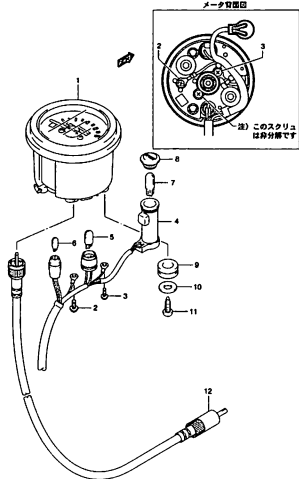
FIGS0K3 000_020
BATTERY

FIG. 21



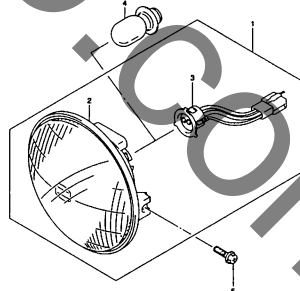
FIGS0K3 000_021
ELECTRICAL

FIG. 22



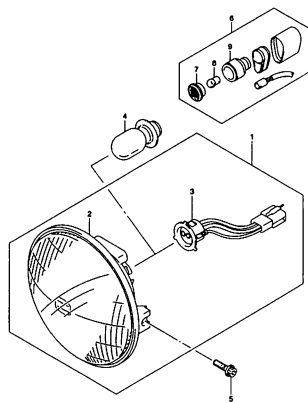
FIGS0K3 000_022
SPEEDOMETER

FIG. 23



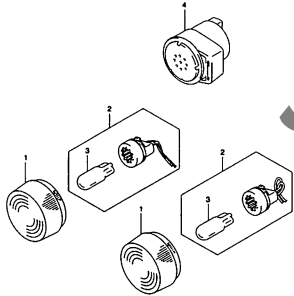
FIGS0K3 000_023
HEAD LAMP

FIG. 23A



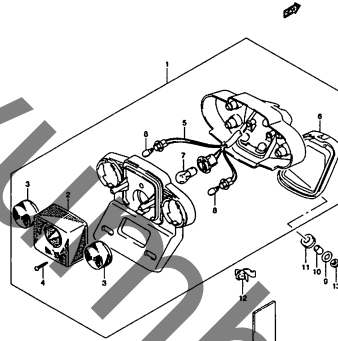
FIGS0K3 000_023A
HEADLAMP

FIG. 24



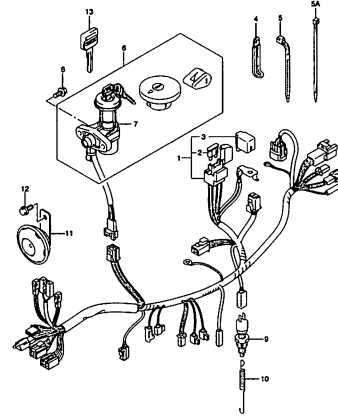
FB50K5 000_024
FRONT TURN SIGNAL LAMP

FIG. 25



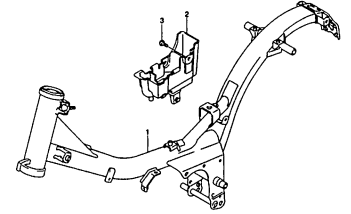
FB50K5 000_025
REAR COMBINATION LAMP

FIG. 26



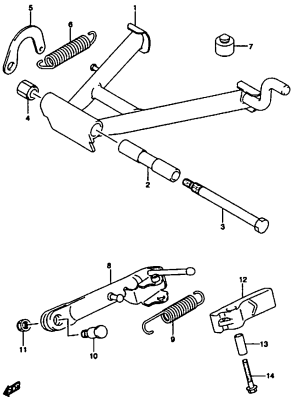
FB50K5 000_026
WIRING HARNESS

FIG. 27



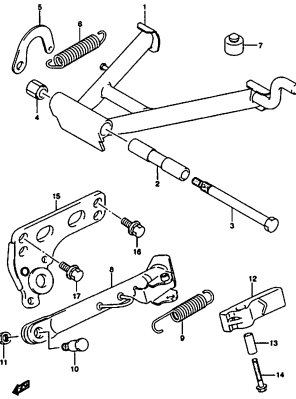
FB50K5 000_027
FRAME

FIG. 28



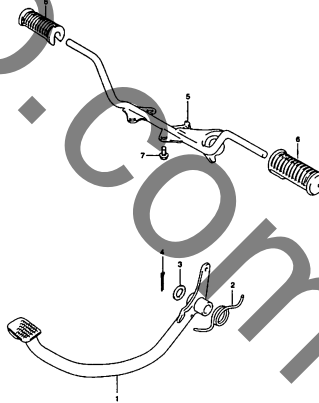
FB50K5 000_028
STAND

FIG. 28A



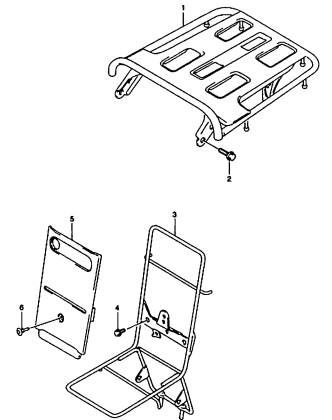
FB50K5 000_028A
STAND

FIG. 29



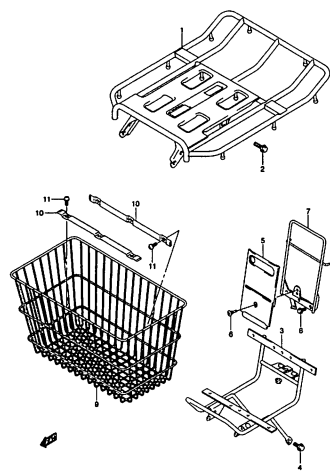
FB50K5 000_029
REAR BRAKE

FIG. 30



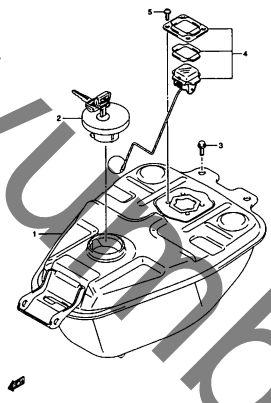
FB50K5 000_030
CARRIER

FIG. 30A



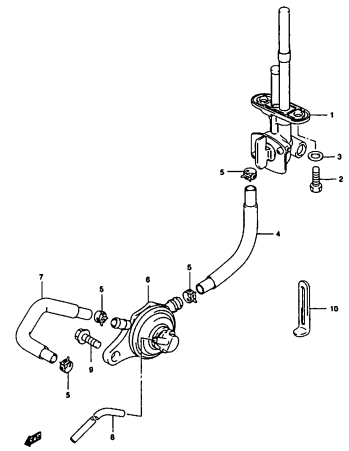
FBS0KS 000_000A
CARRIER

FIG. 31



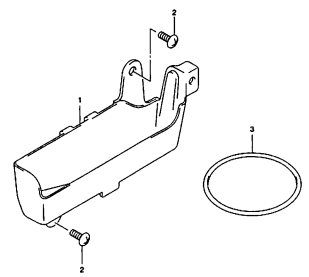
FBS0KS 000_001
FUEL TANK

FIG. 32



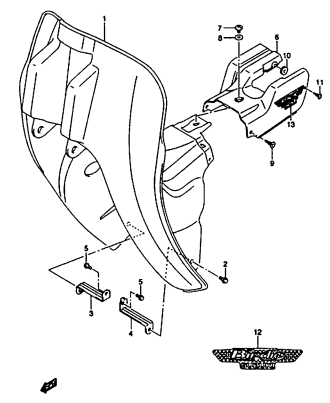
FBS0KS 000_002
FUEL COCK

FIG. 33



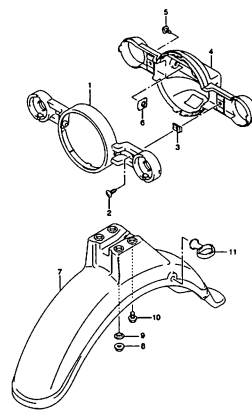
FBS0KS 000_003
MANUAL HOLDER

FIG. 34



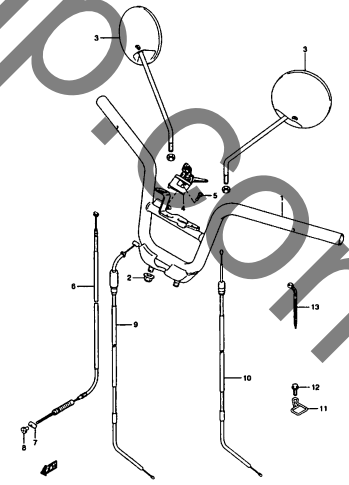
FBS0KS 000_004
LEG SHIELD

FIG. 35



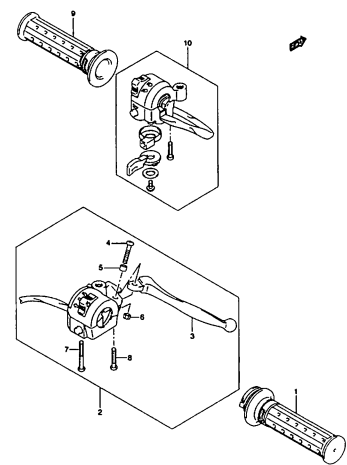
FBS0KS 000_005
FRONT FENDER

FIG. 36



FBS0KS 000_006
HANDLEBAR

FIG. 37



FBS0KS 000_007
HANDLE LEVER

FIG. 38

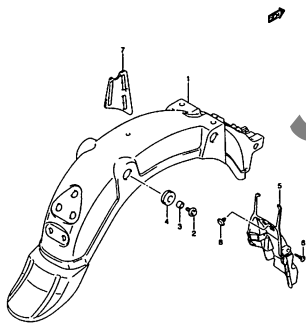


FIG. 38
FB50K5 000_038
REAR FENDER

FIG. 39

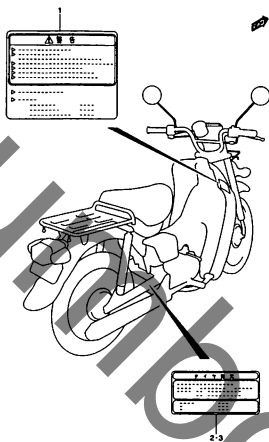


FIG. 39
FB50K5 000_039
LABEL

FIG. 40

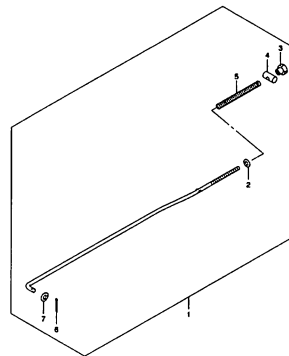


FIG. 40
FB50K5 000_040
REAR BRAKE ROD

FIG. 40A

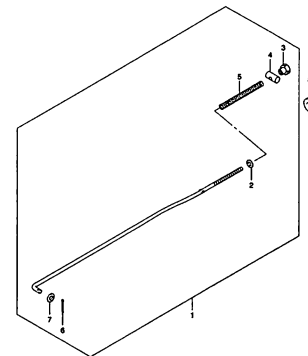


FIG. 40A
FB50K5 000_040A
REAR BRAKE ROD

FIG. 41

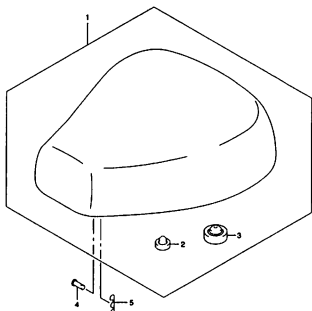


FIG. 41
FB50K5 000_041
SEAT

FIG. 42

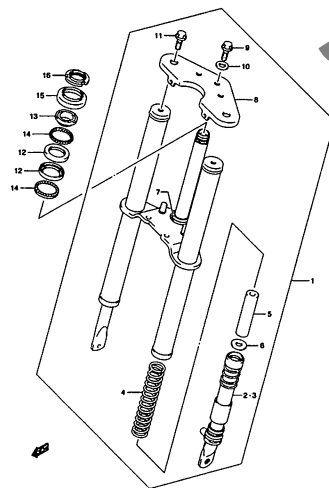


FIG. 42
FB50K5 000_042
FRONT FORK

FIG. 42A

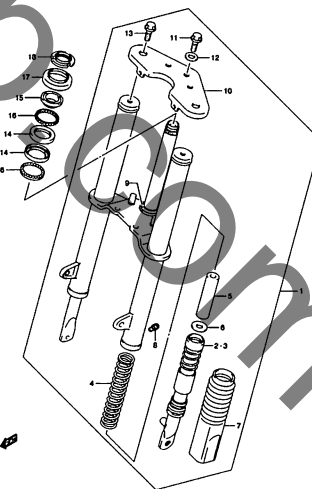


FIG. 42A
FB50K5 000_042A
FRONT FORK

FIG. 42B

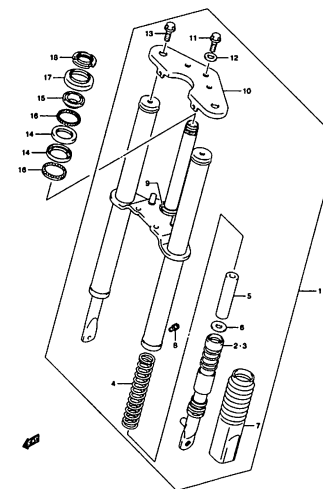
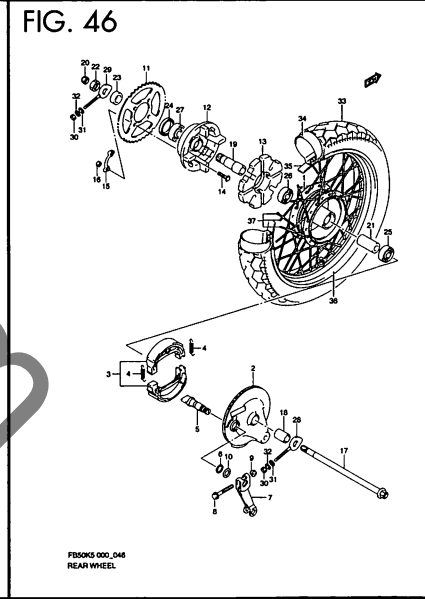
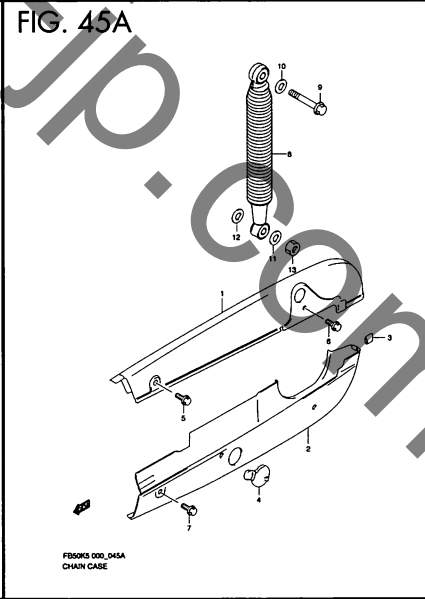
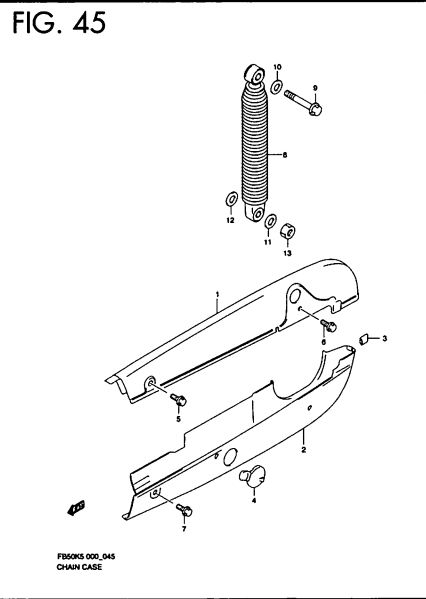
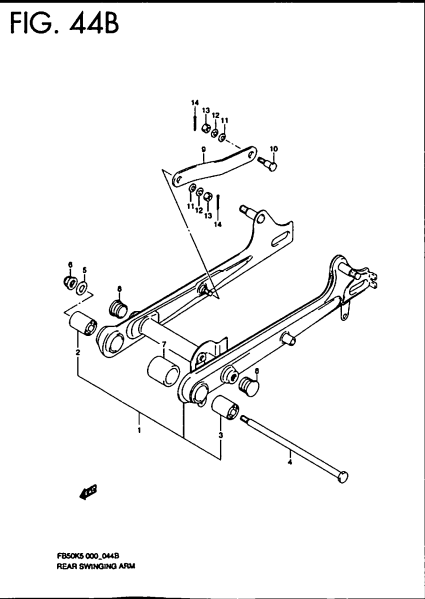
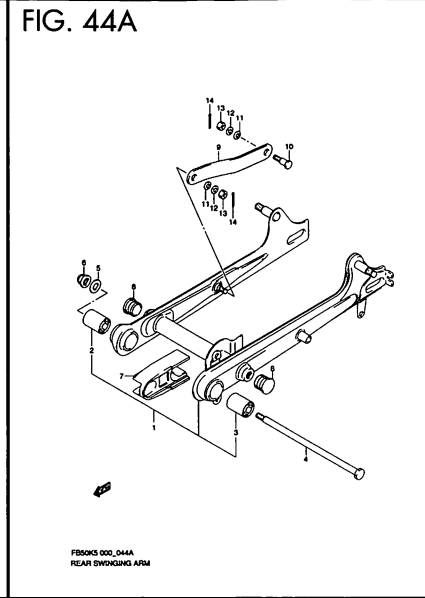
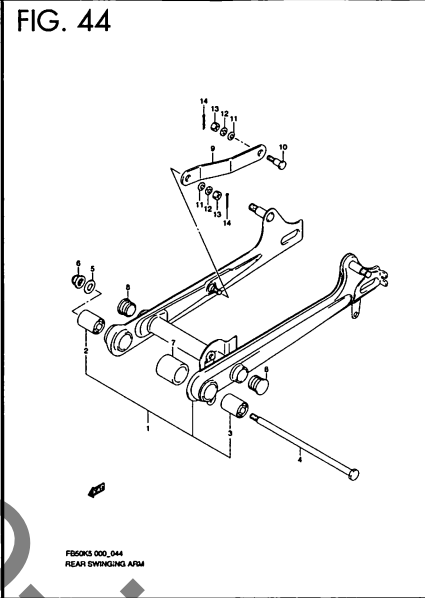
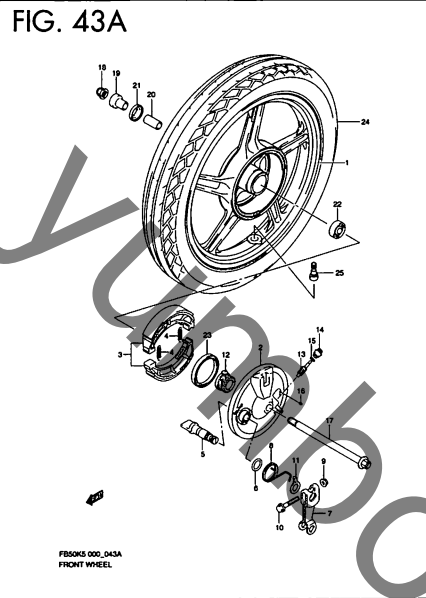
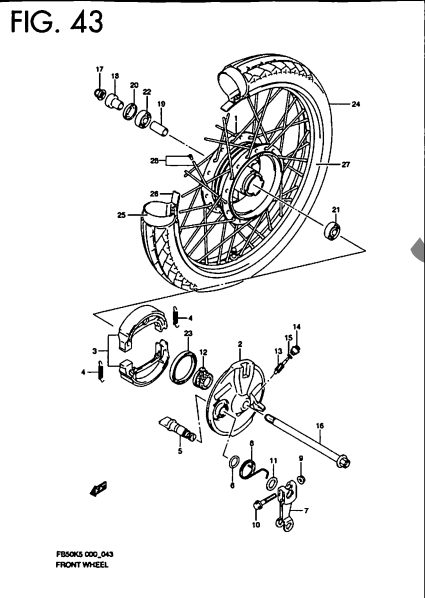
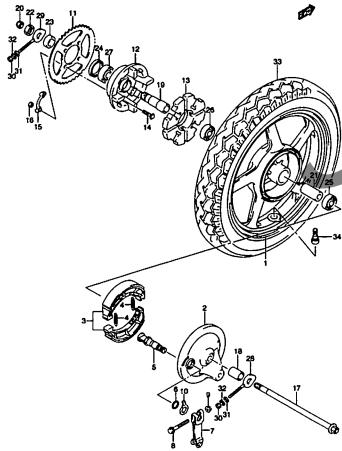


FIG. 42B
FB50K5 000_042B
FRONT FORK



1

FIG. 46A



FIGS 001_046A
REAR WHEEL.

kumboo-jp.com

FIG.1

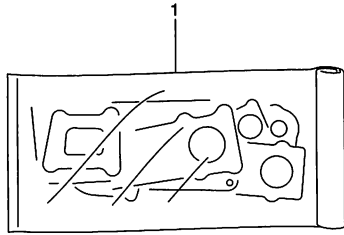


FIG.1 (B-2) ガスケットセット

見出番号	品番	品名	使用個数	備考	標準作業時間
1	11402-36811	ガスケットセット	1	OPT NO.2~8 フクム	
2	11135-09420	・ガスケット, シリンダヘッドカバーライト (NA)	1	イラストヒョージナシ	
3	11141-36G00	・ガスケット, シリンダヘッド	1	イラストヒョージナシ	
4	11241-02A11	・ガスケット, シリンダ	1	イラストヒョージナシ	
5	11482-09420	・ガスケット, クラッチカバー(NA)	1	イラストヒョージナシ	
6	11483-09440	・ガスケット, マグネットカバー	1	イラストヒョージナシ	
7	12837-19B10	・ガスケット, テンションアジャスタ	1	イラストヒョージナシ	
8	14181-09D00	・ガスケット, エキゾーストパイプ	1	イラストヒョージナシ	

FIG.2

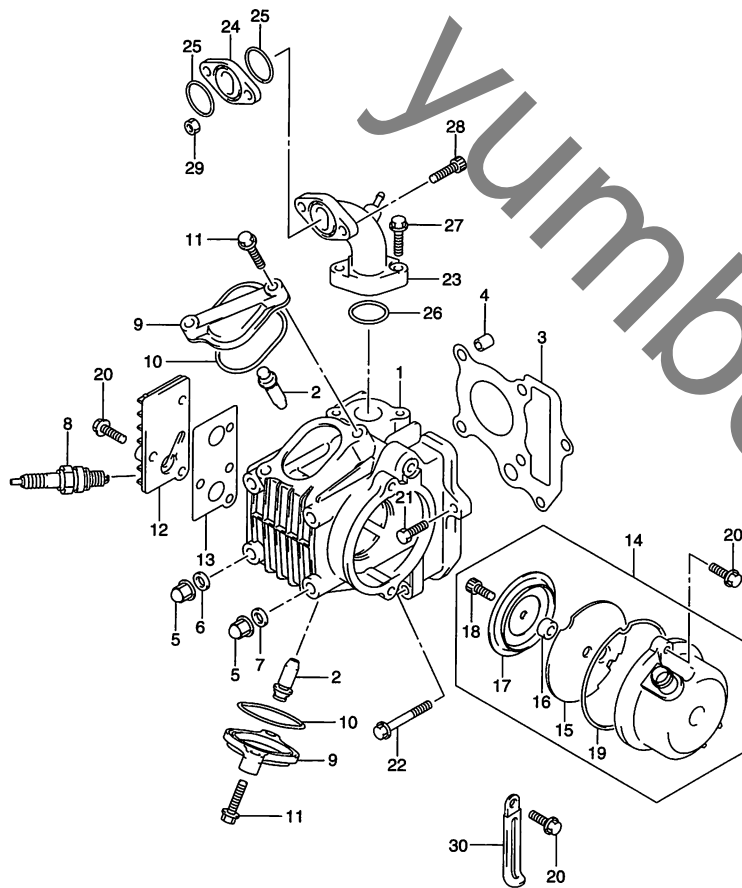


FIG.2 (B-3) シリンダヘッド

見出番号	品番	品名	使用個数	備考	標準作業時間
1	11110-09407	ヘッドアッシ,シリンダ	1		1.6
2	11115-09470	ガイド,エキゾーストバルブ	2	OPT	1.9 A(0.2)
3	11141-36G00	ガスケット,シリンダヘッド	1		W1.0
4	09206-08001	ピン,6.2X8X11	2		
5	09159-06023	ナット	4		
6	09168-06017	ガスケット	1		
7	09160-06127	ワッシャ,6.5X14X2.3	3		
8-1	#09482-00406	スパークプラグ,CR6HSA(NGK)	1		W0.1
8-2	#09482-00407	スパークプラグ,U20FSR-U(DENSO)	1		W0.1
9	11175-09400	キャップ,インスペクション	2		0.1
10	09280-50007	Oリング	2		0.1
11	01550-06253	ボルト	4		
12	11134-09400	カバー,シリンダヘッド,ライト	1		0.1
13	11135-09420	ガスケット,シリンダヘッドカバー-ライト(NA)	1		W0.1
14	11120-09410	カバー,シリンダヘッドレフト	1	NO.15~18 フクム	0.1
15	11122-36G00	・キャップ,シリンダヘッドカバー-レフト	1		
16	11129-36G00	・スペーサ,ヘッドカバー-レフト	1		
17	11190-36G00	・セパレータ,ヘッドカバー-レフト	1		
18	07130-06163	・ボルト	1		
19	09280-70008	Oリング	1		0.1
20	01550-06203	ボルト	5		
21	01500-06203	ボルト	1		
22	01550-06503	ボルト	1		

FIG.2

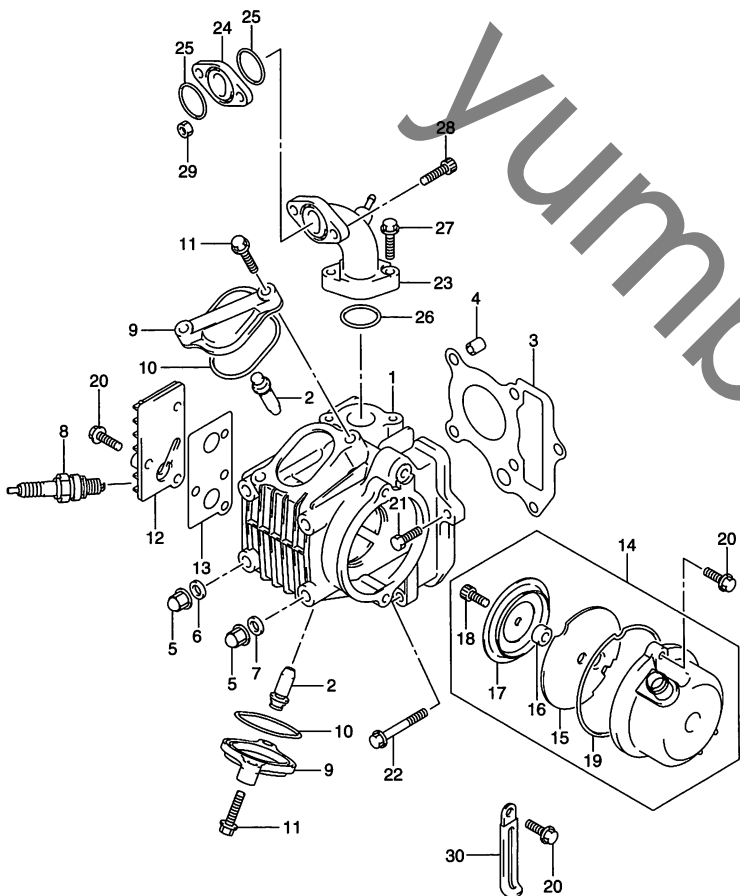


FIG.2 (B-4) シリンダヘッド

見出番号	品番	品名	使用個数	備考	標準作業時間
23	13110-36G00	パイプ, インテーク	1		0.4
24	13129-36G00	インシュレータ, キャブレタ	1		0.4
25	09280-21010	Oリング, D:1.9, ID:21.8	2		0.4
26	09280-24010	Oリング, D:2.4, ID:23.7	1		0.4
27	01547-06253	ボルト	2		
28	07130-06253	ボルト	2		
29	09140-06027	ナット	2		
30	09404-06433	クランプ, L:80 T:0.8	1		

FIG.3

FIG.3 (B-5) シリンダ

見出番号	品番	品名	使用個数	備考	標準作業時間
1	11211-36G00-0F0	シリンダ	1		1.2
2	09108-06054	スタッドボルト	2		
3	09108-06055	スタッドボルト, L:175	2		
4	09108-06124	スタッドボルト, L:20	1		
5	08316-10063	ナット	1		
6	11241-02A11	ガスケット, シリンダ	1		W1.2
7	09206-08001	ピン, 6.2X8X11	2		

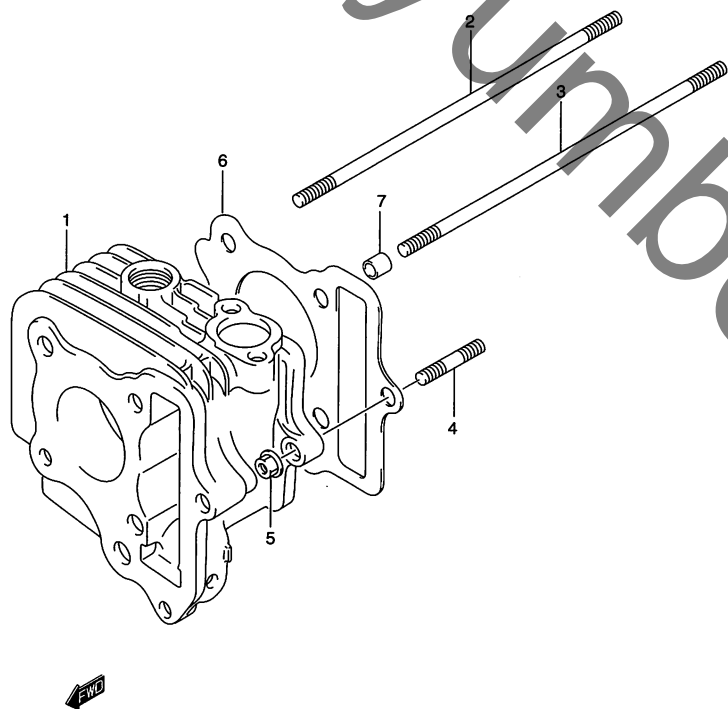


FIG.4

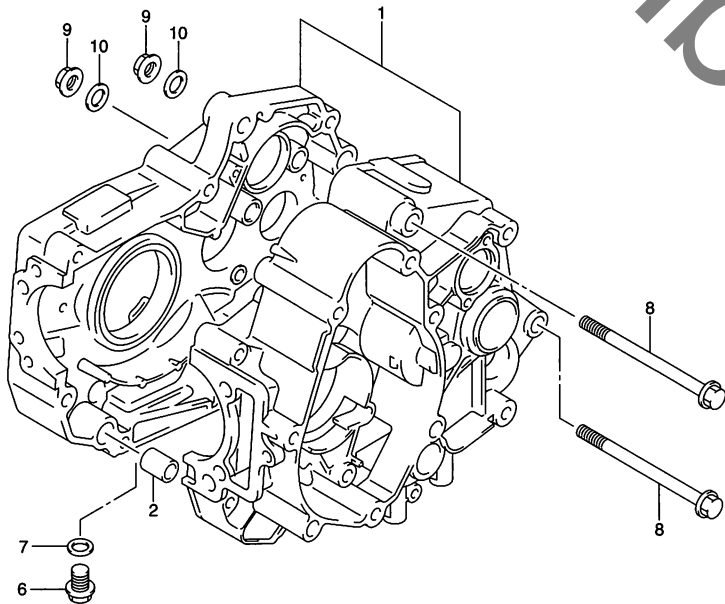
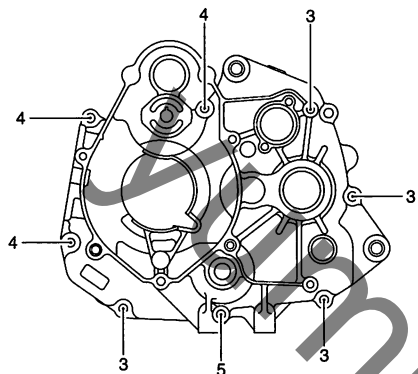


FIG.4 (B-6) クランクケース

見出番号	品番	品名	使用個数	備考	標準作業時間
1-1	11300-36G00	クランクケースアッシ	1	FB50K5/PK5/LK5 NO.2~5 フクム	4.5
1-2	11300-36G10	クランクケースアッシ	1	FB50DK5 NO.2~5 フクム	4.5
2	04211-13189	・ピン	2		
3	02112-06303	・スクリュ	4		
4	02112-06403	・スクリュ	3		
5	02112-06753	・スクリュ	1		
6	09247-10008	プラグ,10X12	1		
7	09168-10002	ガスケット,10X14X3.6	1		
8	09103-08070	ボルト,8X100	2		
9	08319-31088	ナット	2		
10	08322-01083	ワッシャ	2		

FIG.5

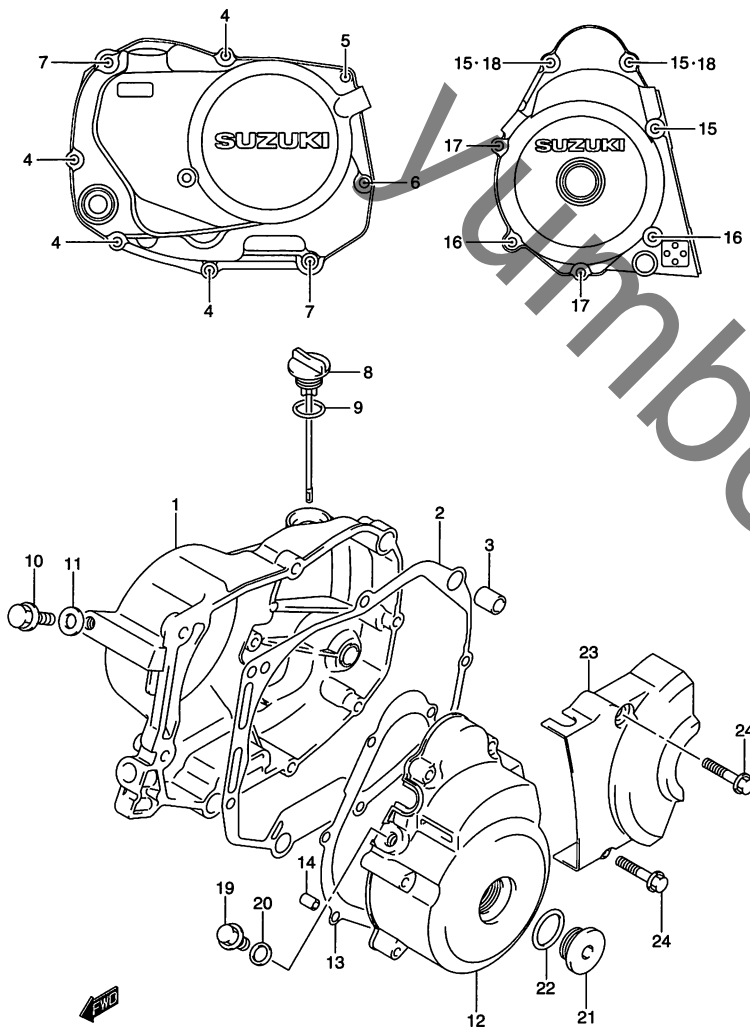


FIG.5 (B-7) クランクケース カバー

見出番号	品番	品名	使用個数	備考	標準作業時間
1	11341-36G00	カバー,クラッチ	1		0.7
2	11482-09420	ガスケット,クラッチカバー(NA)	1		W0.7
3	04211-13189	ピン	2		
4	01547-06253	ボルト	4		
5	01547-06257	ボルト	1		
6	01547-06353	ボルト	1		
7	01547-06503	ボルト	2		
8	11971-09403	ゲージ,オイルレベル	1		
9	09280-16008	Oリング,D:3.2,ID:15.8	1		
10	01500-08123	ボルト	1		
11	09168-08015	ガスケット,8.2X14X1.6	1		
12-1	11351-36G00	カバー,マグネット	1	FB50K5/PK5/LK5	0.5
12-2	11351-36G10	カバー,マグネット	1	FB50DK5	0.5
13	11483-09440	ガスケット,マグネットカバー	1		W0.4
14	04211-09129	ノックピン	2		
15-1	01547-06303	ボルト	3	FB50K5/PK5/LK5	
15-2	01547-06303	ボルト	1	FB50DK5	
16	01547-06403	ボルト	2		
17	01547-06503	ボルト	2		
18	01547-06903	ボルト	2	FB50DK5	
19	09247-12006	プラグ	1		
20	09168-12002	ガスケット,12.1X16.2X3.7	1		
21	09259-26012	プラグ	1		
22	09280-22008	Oリング,D:3.1,ID:22.7	1		

FIG.5

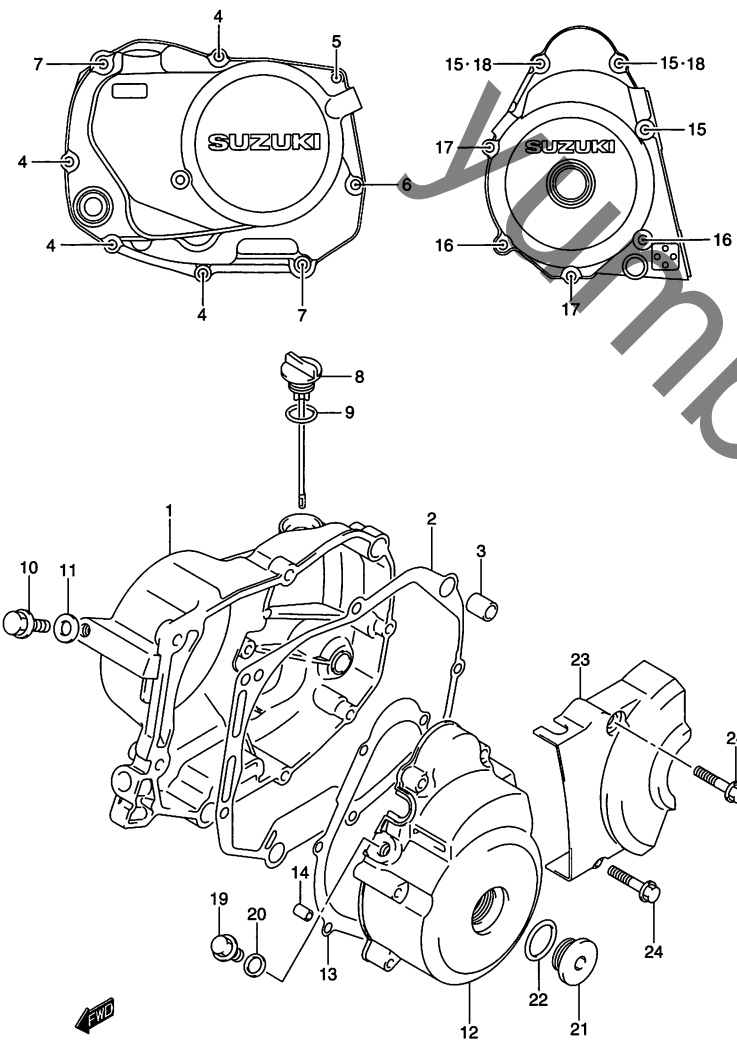


FIG.5 (B-8) クランクケース カバー

見出番号	品番	品名	使用個数	備考	標準作業時間
23	11360-36G00	カバー, エンジンスプロケット	1		0.1
24	01547-06303	ボルト	2		

FIG.6

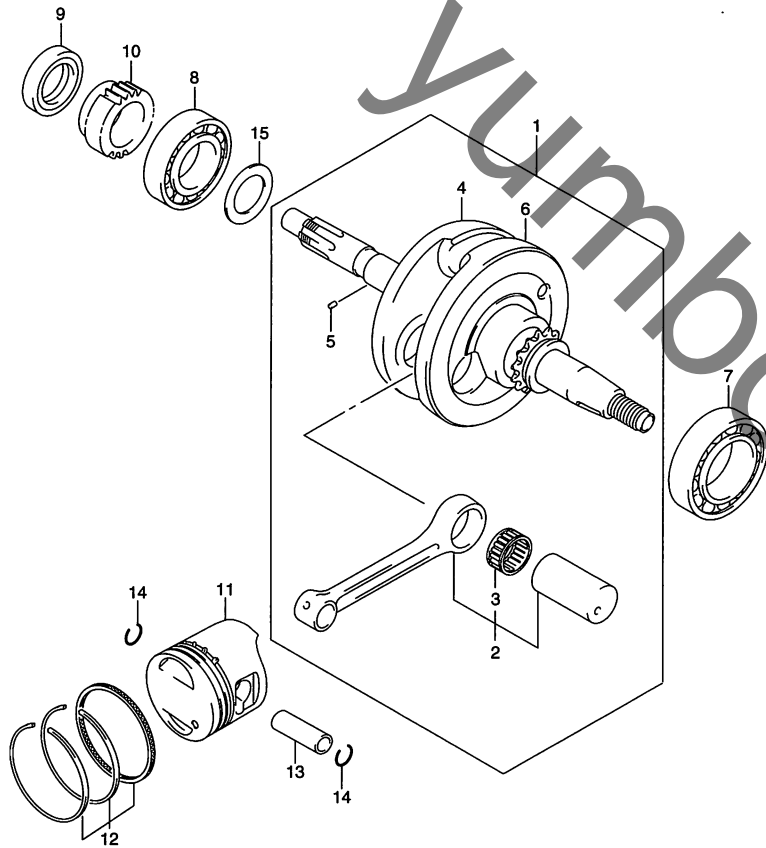


FIG.6 (C-2) クランクシャフト

見出番号	品番	品名	使用個数	備考	標準作業時間
1-1	12200-09444	クランクシャフトアッシ	1	FB50K5/PK5/LK5 NO.2~5 フクム	3.9
1-2	12200-09434	クランクシャフトアッシ	1	FB50DK5 NO.2~5 フクム	3.9
2	12105-09811	・ロッドセット,コネクチング	1	NO.3 フクム	
3	09263-22009-0B0	・ベアリング,22.7X27.8X14	1		
4	12220-09432	・クランクシャフト,ライト	1	NO.5 フクム	
5	04221-03059	・ピン	1		
6-1	12260-09441-0A0	・クランクシャフト,レフト	1	FB50K5/PK5/LK5	
6-2	12260-09431-0A0	・クランクシャフト,レフト	1	FB50DK5	
7	09262-35021-0A0	ベアリング,35X62X14	1	LH	3.9
8	09262-20073	ベアリング,20X52X15	1	RH	3.9
9	09282-20005	オイルシール,20X32X7	1	RH	0.8
10	16321-09410	ギヤ,オイルポンプドライブ	1		1.0
11	12111-36G00-0F0	ピストン	1		1.2
12	12140-32G00	リングセット,ピストン	1		1.2
13	12151-09400	ピン,ピストン	1		1.2
14	09381-12001	スナップリング	2		

2



FIG.6

FIG.6 (C-3) クランクシャフト

見出番号	品番	品名	使用個数	備考	標準作業時間
15-1	09181-20187	シム,20X30X0.6	1	T=0.6	
15-2	09181-20009	シム,T:0.65	1	T=0.65	
15-3	09181-20188	シム,20X30X0.7	1	T=0.7	
15-4	09181-20189	シム	1	T=0.75	
15-5	09181-20190	シム,20X30X0.8	1	T=0.8	
15-6	09181-20191	シム	1	T=0.85	
15-7	09181-20192	シム	1	T=0.9	
15-8	09181-20193	シム	1	T=0.95	
15-9	09181-20195	シム,20X30X1.0	1	T=1.00	
15-10	09181-20197	シム	1	T=1.05	
15-11	09181-20200	シム	1	T=1.10	
15-12	09181-20202	シム	1	T=1.15	
15-13	09181-20204	シム	1	T=1.20	
15-14	09181-20207	シム	1	T=1.25	
15-15	09181-20209	シム	1	T=1.30	

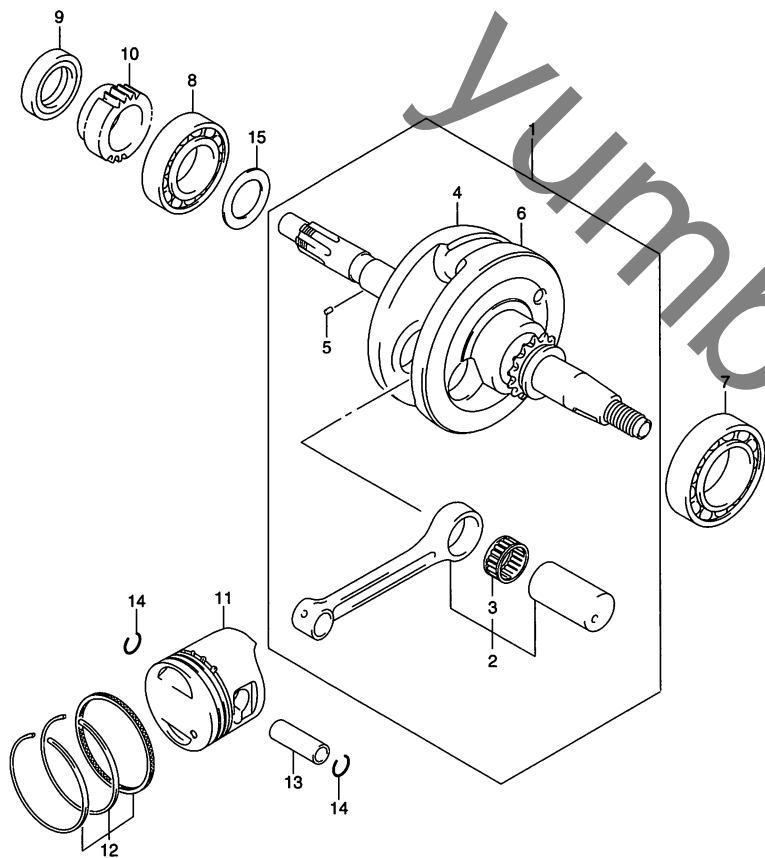


FIG.7

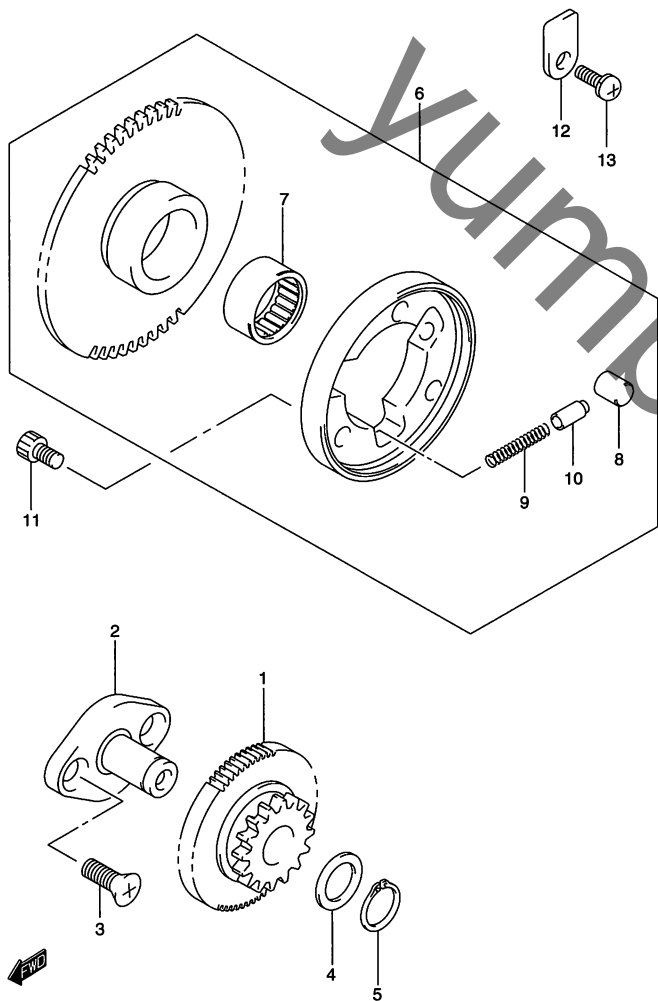


FIG.7 (C-4) スタータ クラッチ (FB50DK5)

見出番号	品番	品名	使用個数	備考	標準作業時間
1	12611-09410	ギヤ,スタータアイドル,NT:68/16	1		0.6
2	12612-23F00	シャフト,スタータアイドルギヤ	1		0.6
3	02122-06163	スクリュ	2		
4	09160-13010	ワッシャ	1		
5	08331-31136	サークリップ	1		
6	12600-09854	クラッチセット,スタータ	1	NO.7~10 フクム	0.6
7	09263-17025	・ベアリング	1		
8	09261-09002	・ローラ	3		
9	09440-03004	・スプリング	3		
10	12633-05300	・ピース,スタータクラッチプツシユ	3		
11	07130-06103	ボルト	3		
12	12629-09410	プレート,スタータクラッチギヤ	1		
13	02112-36123	スクリュ	1		

FIG.8

FIG.8 (C-5) カム シャフト/バルブ

見出番号	品番	品名	使用個数	備考	標準作業時間
1	12710-36G00	カムシャフトアッシ	1	NO.2 フクム	1.1
2	09262-15013	・ベアリング	1		1.1
3	12741-09405	スプロケット,カムシャフト	1		0.5
4	12714-09401	ワッシャ,スプロケット	1		
5	09111-06032	ボルト	2		
6	12840-30A11	アーム,バルブロッカ	2	NO.7,8 フクム	1.1
7	12842-49201	・スクリュ,タベットアジャスチング	2		
8	12843-27A00	・ナット,タベットアジャスチング	2		
9	12861-09401	シャフト,バルブロッカアーム,インテーク	1		1.1
10	12871-09401	シャフト,バルブロッカアーム,エキゾースト	1		1.1
11	12911-09402	バルブ,インテーク	1		1.2 A(0.2)
12	12912-09401	バルブ,エキゾースト	1		1.2 A(0.2)
13	12920-09421	スプリングセット,バルブ	2		
14	12931-09400	リテーナ,バルブスプリング	2		
15	12932-27A00	コッタ,バルブ	4		
16	12933-09400	シート,バルブスプリング,インナ	2		
17	12934-09400	シート,バルブスプリング,アウト	2		
18	09289-05008	オイルシール	2		1.2 A(0.2)

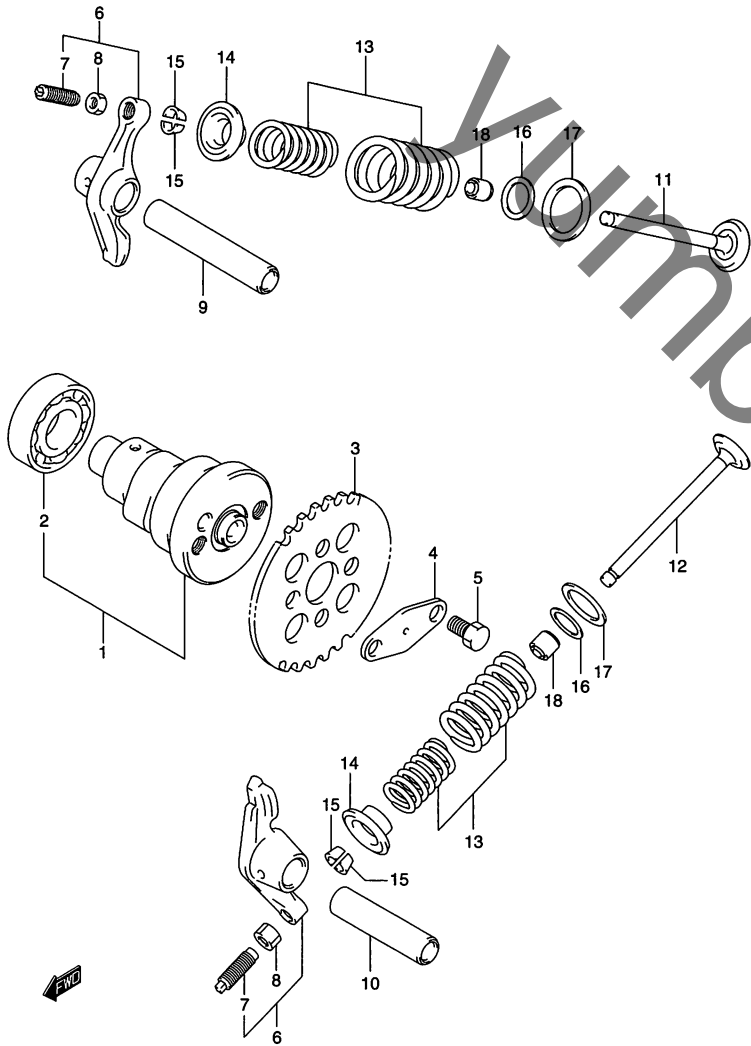


FIG.9

2

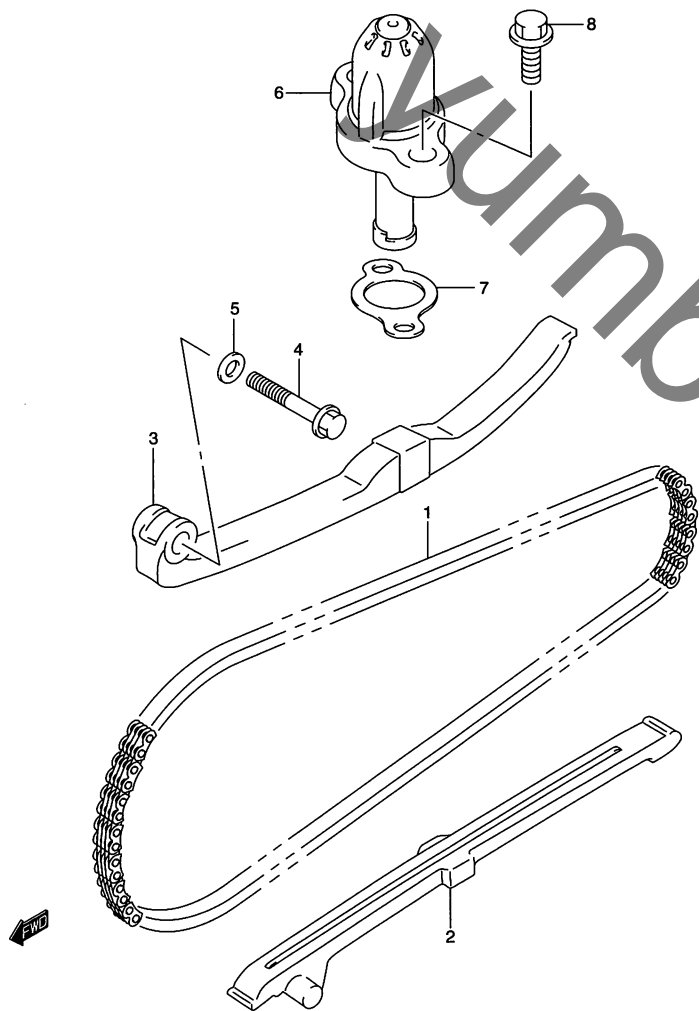


FIG.9 (C-6) カム チェーン

見出番号	品番	品名	使用個数	備考	標準作業時間
1	12760-02A00	チェーン,カムシャフトドライブ	1		1.5
2	12771-09405	ガイド,カムチェーン	1		1.1
3	12811-09403	テンシヨナ,カムチェーン	1		1.0
4	09103-06246	ボルト	1		
5	09168-06004	ガスケット,6.2X11X1.2	1		
6	12830-32G00	アジャスタアッシ,テンシヨナ	1		0.4
7	12837-19B10	ガスケット,テンシヨナアジャスタ	1		W0.4
8	01547-06203	ボルト	2		

FIG.10

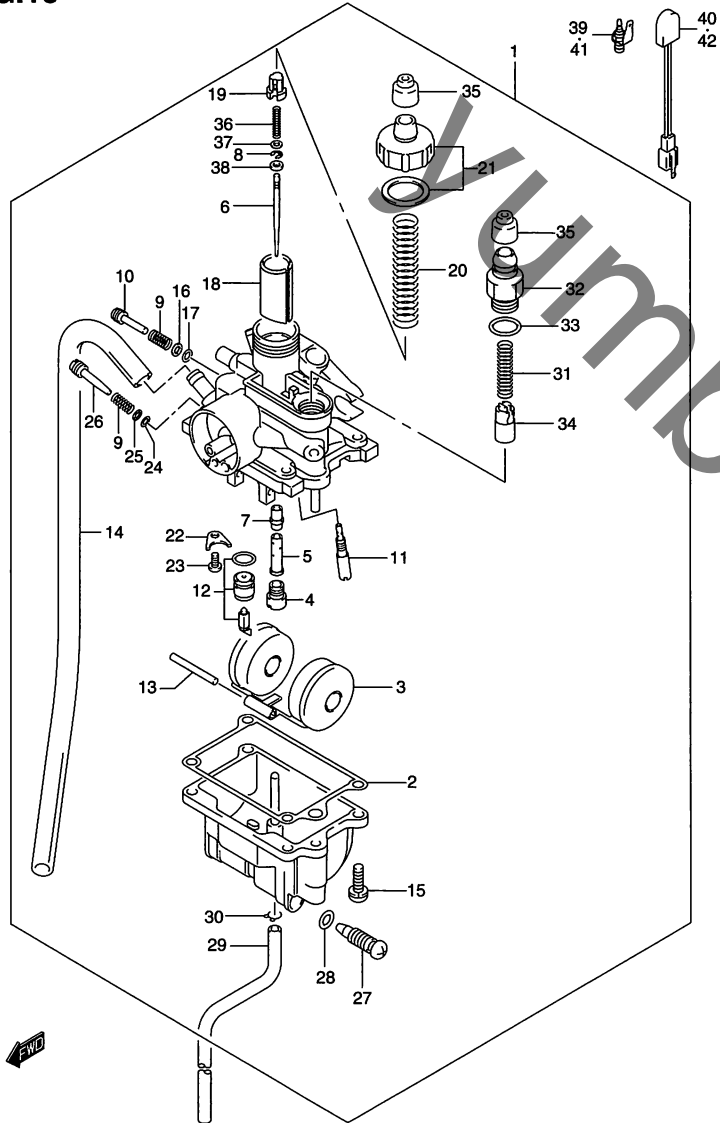


FIG.10 (C-7) キャブレタ

見出番号	品番	品名	使用個数	備考	標準作業時間
1-1	13200-36G10	キャブレタアッシ	1	FB50K5/DK5/PK5 NO.2~38 フクム	0.4
1-2	13200-36G20	キャブレタアッシ	1	FB50LK5 NO.2~38 フクム	0.4
2	13251-02410	・ガスケット	1		
3	13250-02500	・フロート	1		0.6
4	09491-72014	・ジェット	1		0.6
5	13385-36G00	・パイプ	1		
6	13341-36G00	・ジェット, ニードル	1		0.6
7	13383-36G00	・ニードル, ジェット	1		0.6
8	13533-98410	・Eリング	1		
9	13268-35010	・スプリング	1		
10	13483-16A01	・スクリュ, スロットルストップ	1		
11-1	09492-17012	・ジェット, バイロット(17.5)	1	FB50K5/DK5/PK5	
11-2	09492-20021	・ジェット	1	FB50LK5	
12	13370-36G00	・バルブアッシ, ニードル	1		0.6
13	13254-20010	・ピン, フロート	1		
14	13683-36G10	・ホース, 5X8X350	1		
15	13601-04148	・スクリュ	4		
16	13291-35010	・ワッシャ	1		
17	13295-33010	・Oリング	1		
18	13551-36G00	・バルブ, ピストン	1		0.7
19	13418-12F40	・ホルダ	1		
20	13268-36G00	・スプリング	1		
21	13261-36G00	・キャップ	1		
22	13373-46710	・プレート, ニードルバルブフィッティング	1		
23	02112-03063	・スクリュ	1		

FIG.10

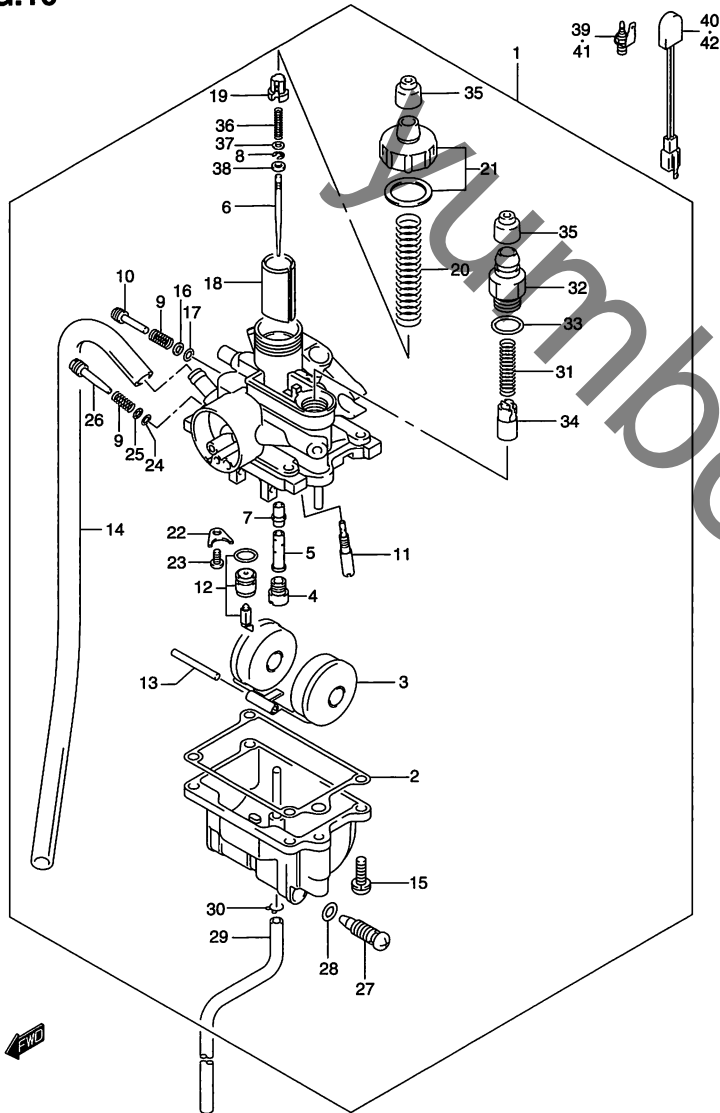


FIG.10 (C-8) キャブレタ

見出番号	品番	品名	使用個数	備考	標準作業時間
24	13295-29900	・Oリング	1		
25	13291-29900	・ワッシャ	1		
26-1	13281-36F20	・スクリュ,エア(1,1/8)	1	FB50K5/DK5/PK5	
26-2	13269-29900	・スクリュ,パイロットエア	1	FB50LK5	
27	13247-02340	・プラグ,ドレーン	1		
28	13278-02340	・Oリング	1		0.4
29	09355-30705-600	・ホース	1	L:600→250	
30	13529-98010	・クリップ	1		
31	13417-37200	・スプリング	1		
32	13418-43200	・キャップ,スタータ	1		
33	13278-02330	・Oリング	1		
34	13411-22G00	・プランジャ,スタータ	1		0.3
35	13416-26F00	・キャップ	2		
36	13481-23F00	・スプリング	1		
37	13382-23F00	・ワッシャ	1		
38	13387-23F00	・リング	1		
39	13650-25E01	ヒータアッシ,キャブレタ(15W)	1	FB50PK5/LK5	0.3
40	13655-25E00	サーモスイッチ,キャブレタヒータ	1	FB50PK5/LK5	0.3
41	13650-25E01	ヒータアッシ,キャブレタ(15W)	1	OPT FB50K5/DK5	
42	13655-25E00	サーモスイッチ,キャブレタヒータ	1	OPT FB50K5/DK5	

FIG.11

FIG.11 (D-2) エア クリーナ

見出番号	品番	品名	使用個数	備考	標準作業時間
1	13700-36G21	クリーナアッシ,エア	1	←13700-36G20 NO.2~22 フクム	0.3
2	13723-36G00	・ユニオン	1		
3	13894-36G20	・カバー,インレット	1	←13894-36G00 NO.4,5 フクム	
4	13898-36G20	・カバー,ガスケット	1		
5	13896-36G10	・クッション,インレットカバーガスケット	1		
6	13881-36G20	・チューブ,アウトレット	1		0.3
7	13891-36G00	・チューブ,インレット	1		0.3
8	13853-36G00	・チューブ,ブリーザ	1		
9	09401-15407	・クリップ	2		
10	13859-14D40	・ジェット,ブリーザ	1		
11	09402-36208	・クランプ	1		
12	13741-36G20	・キャップ,エアクリーナ	1	←13741-36G00	
13	13746-36G00	・ガスケット	1		
14	13780-36G00	・フィルタ	1		W0.3
15	13811-36G00	・トラップ,フレーム	1		
16	03142-05203	・スクリュ	4		
17	13698-36G00	・ホース,エアバルブNO.2	1		
18	13697-36G00	・ホース,エアバルブNO.1	1		
19	18120-16D00	・バルブ,エア	1		
20	03512-05123	・スクリュ	2		
21	13878-39C10	・チューブ,ドレーン	1		
22	13788-29C50	・フィルタ,ドレーン	1		
23	09136-06017	スクリュ,6X16	2		

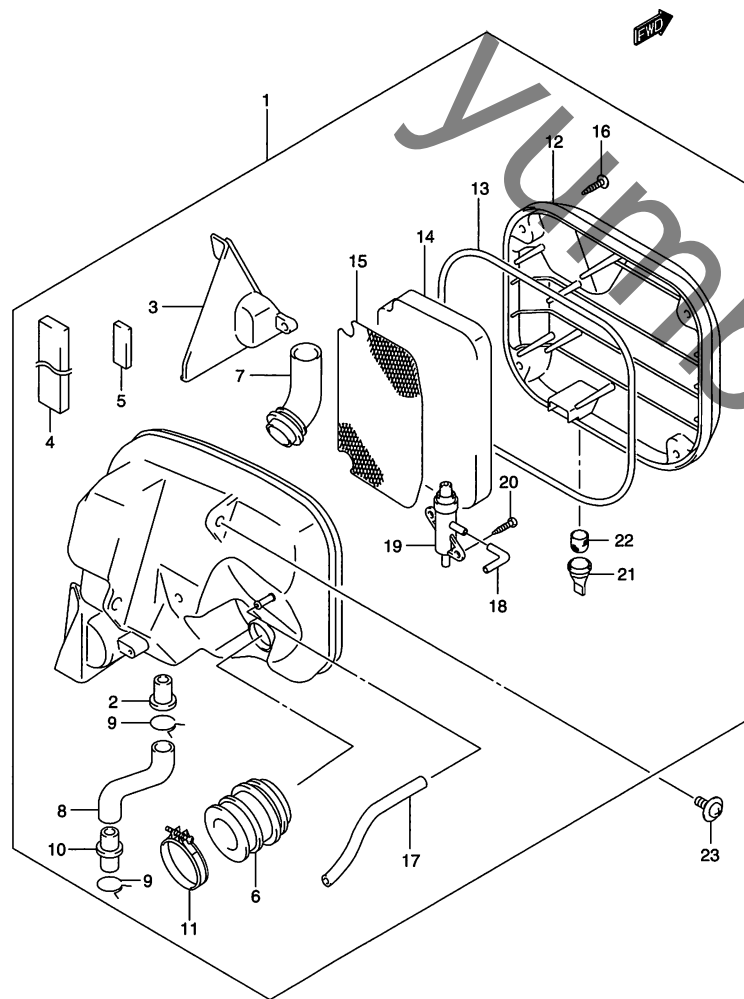
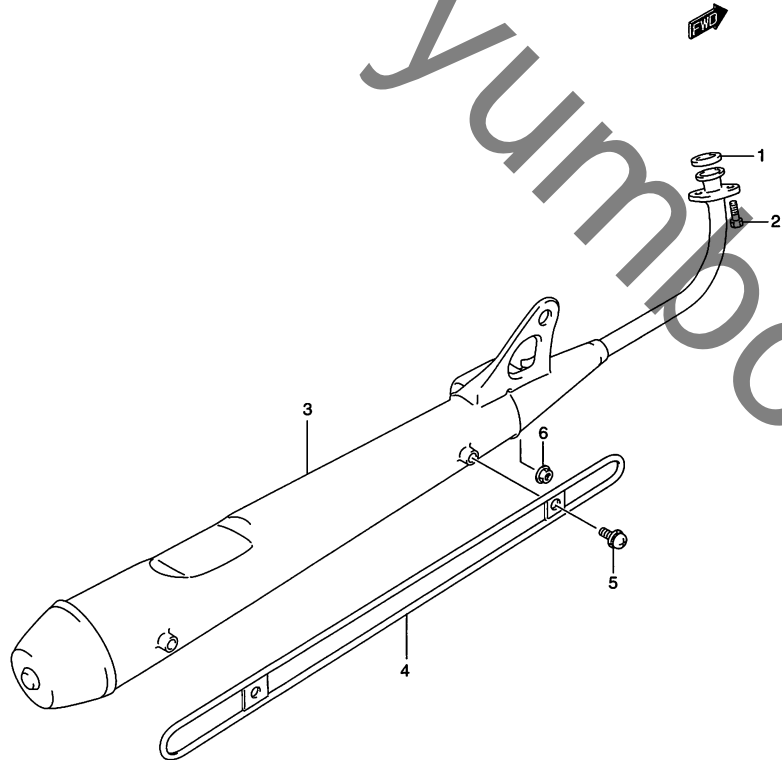


FIG.12

FIG.12 (D-3) マフラー

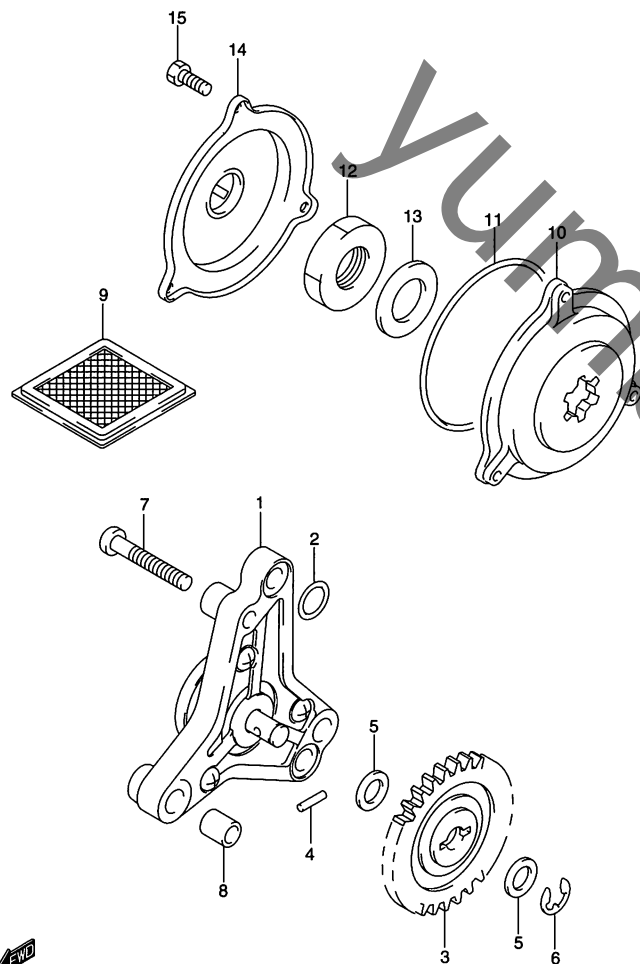
見出番号	品番	品名	使用個数	備考	標準 作業時間
1	14181-09D00	ガスケット,エキゾーストパイプ	1		W0.2
2	01570-06203	ボルト	2		
3	14310-36G00	ボデー,マフラー	1		0.3
4	14780-36G00	カバー,マフラー	1		0.1
5	02112-76103	スクリュ	2		
6	08316-10083	ナット	1		



2

FIG.13

FIG.13 (D-4) オイル ポンプ



見出番号	品番	品名	使用個数	備考	標準作業時間
1	16400-09403	ポンプアッシ,エンジンオイル	1		0.9
2	09280-10016	Oリング,D:1.9 ID:9.8	2		0.9
3	16331-09420	ギヤ,オイルポンドリブ,NT:31	1		0.9
4	09261-02008	ピン	1		
5	09181-08139	シム	2		
6	08332-11063	Eリング	1		
7	02112-06353	スクリュ	3		
8	04211-09129	ノックピン	2		
9	16520-09402	ストレーナ,エンジンオイル	1		0.7
10	16530-09411	ケース,エンジンオイルフィルタ	1		0.8
11	09280-60005	Oリング,D:2.4, ID:60.5	1		0.8
12	09140-16025	ナット	1		
13	09164-16004	ワッシャ	1		
14	16540-09D00	カバー,エンジンオイルフィルタ	1		0.8
15	09100-05019	ボルト,5X10	3		

FIG.14

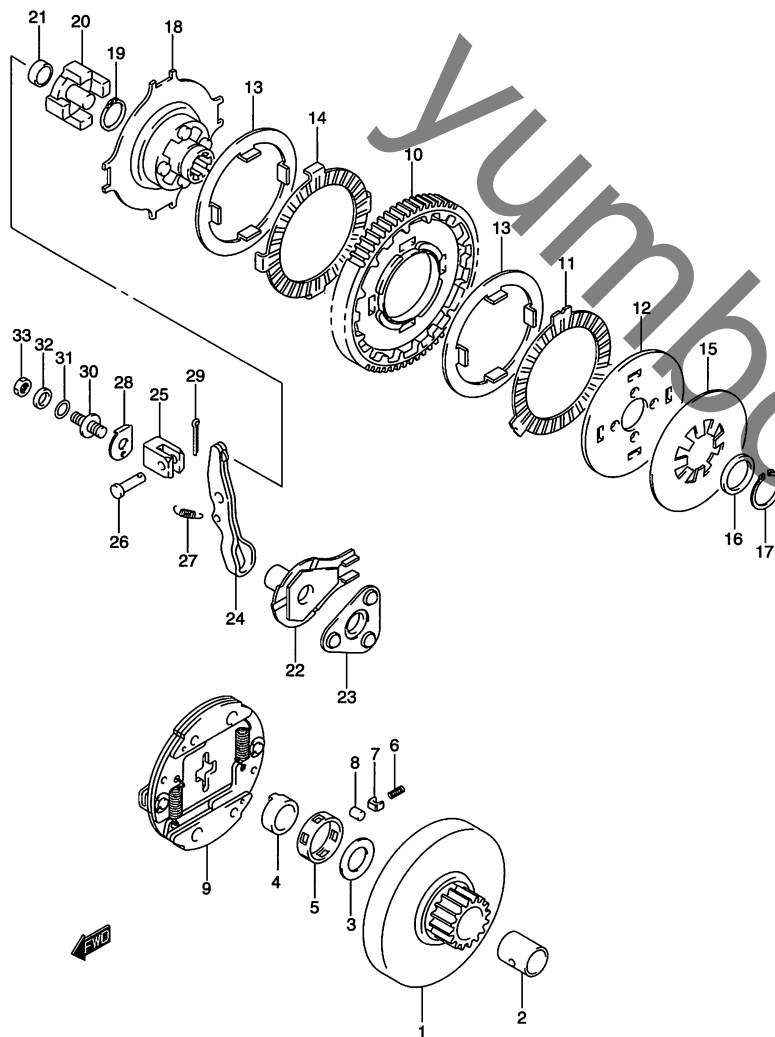


FIG.14 (D-5) クラッチ

見出番号	品番	品名	使用個数	備考	標準作業時間
1	21110-09406	ギヤ,プライマリドライブ	1		0.9
2	09180-16031	スペーサ,16X21X23.5	1		
3	09181-16223	シム,16X28X1.0	1		
4	21631-09403	レース,ワンウェイクラッチ	1		0.9
5	21652-09401	リテーナ,ワンウェイクラッチ	1		0.9
6	09440-02002	スプリング	1		
7	21236-09400	ブロック,スプリング	1		
8	09261-06006	ローラ,OD:6,L:6.4	3		0.9
9	21501-09410	クラッチアッシ,シュー	1		0.9
10	21210-09410	ギヤ,プライマリドリブン,NT:65	1		1.0
11	21441-09D02	プレート,クラッチドライブ,T:2.6	1		W1.0
12	21461-31C10	プレート,クラッチプレッシャ	1		
13	21451-35401	プレート,クラッチドリブン	2		1.0
14	21452-35401	プレート,クラッチドリブン,NO.2	1		1.0
15	09164-22009	スプリング	1		1.0
16	21412-10C00	スペーサ,クラッチスプリング	1		
17	08331-31216	サークリップ	1		
18	21410-09403	ハブ,スリーブ	1		1.0
19	08331-31176	サークリップ	1		
20	23121-30A01	ピース,クラッチブッシュ	1		0.9
21	09266-16002	ベアリング	1		0.9
22	23230-30A01	ガイド,リリースボールアウト	1		0.9
23	23250-35402	ボール,クラッチリリース	1		0.9
24	23221-09405	アーム,クラッチリリース	1		0.7

FIG.14

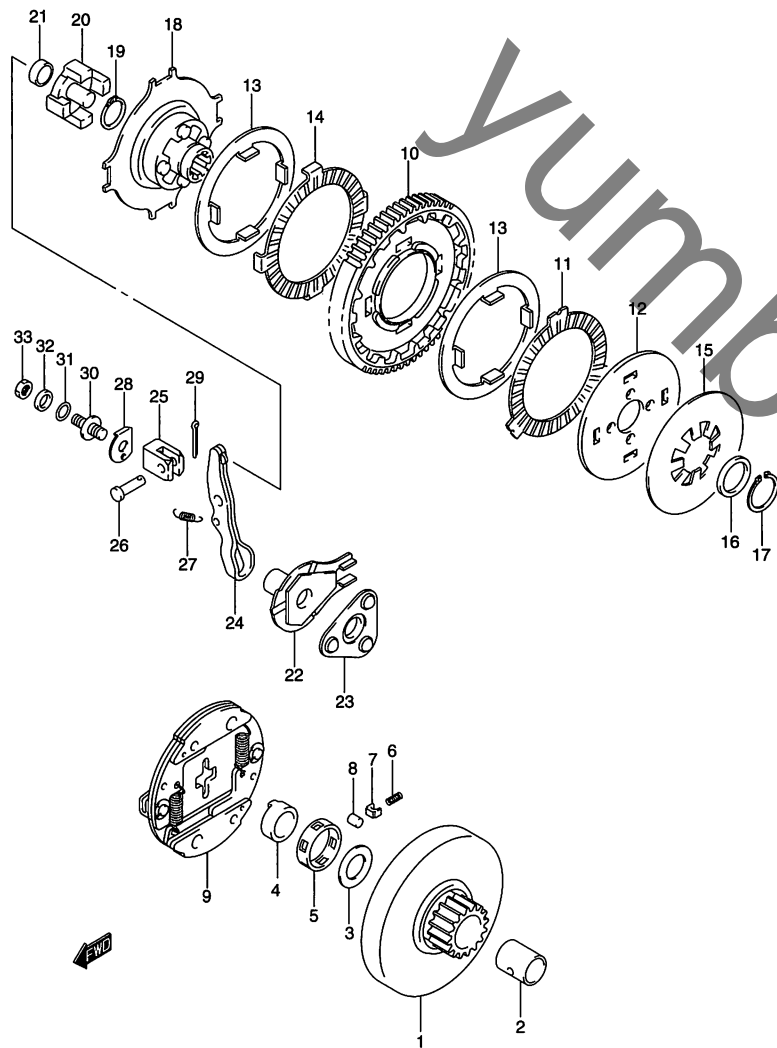


FIG.14 (D-6) クラッチ

見出番号	品番	品名	使用個数	備考	標準作業時間
25	23222-09401	ボス,クラッチリリースアーム	1		0.7
26	09200-07005	ピン	1		
27	09443-06053	スプリング	1		
28	09169-06046	ワッシャ	1		
29	04111-16208	コッタピン	1		
30	23223-09404	ボルト,クラッチリリースアジャスト	1		0.7
31	09280-06005	Oリング,D:1.9,ID:5.7	1		0.1
32	09160-06123	ワッシャ,6.5X13X3.2	1		
33	09140-06023	ナット	1		

FIG.15

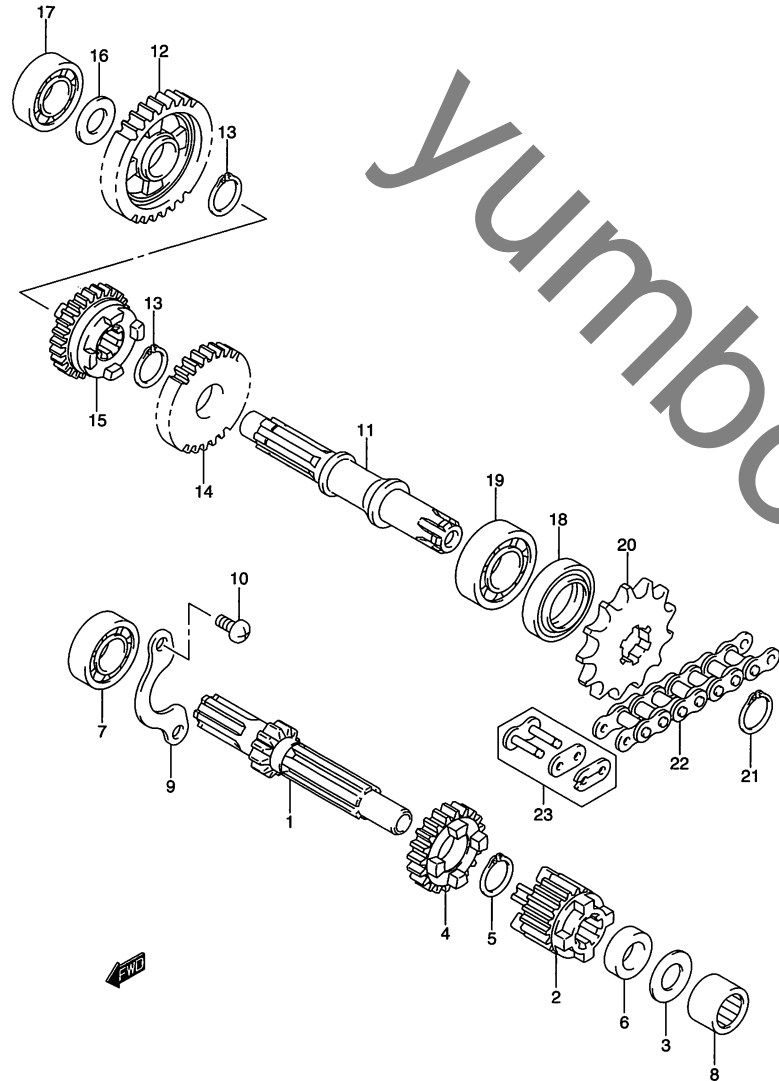


FIG.15 (D-7) トランスミッション

見出番号	品番	品名	使用個数	備考	標準作業時間
1	24121-09405	シャフト,カウンタ,NT:10	1		3.5
2	24221-09402	ギヤ,セカンドドライブ,NT:16	1		3.5
3	08211-12241	スラストワッシャ	1		
4	24231-09410	ギヤ,サードドライブ,NT:20	1		3.5
5	09380-16004	スナップリング	1		
6	09180-12100	スベーサ,12X22X8.0	1		
7	08110-62030	ベアリング	1		3.5
8	09263-12014	ベアリング,12X19X12	1		3.5
9	24741-09401	リテーナ,ベアリング	1		
10	02112-06103	スクリュ	2		
11	24131-09404	シャフト,ドライブ	1		
12	24311-09410	ギヤ,ファーストドリブン,NT:34	1		3.5
13	08331-31176	サークリップ	2		
14	24321-09410	ギヤ,セカンドドリブン,NT:29	1		3.5
15	24331-09405	ギヤ,サードドリブン,NT:24	1		3.5
16	08211-12241	スラストワッシャ	1		
17	08110-62017	ベアリング	1		3.5
18	09283-17025	オイルシール,17X30X7	1		0.4
19	08110-62030	ベアリング	1		3.5
20	27511-19000	スプロケット,エンジン,NT:13	1		W0.3
21	08331-31166	サークリップ	1		
22	27600-01011-106	チェーンアッシ, DID420, 106LE(DID)	1	L:106→98 NO.23 フコム	W0.3
23	27620-01012	ジョイント(DID)	1	OPT	

FIG.16

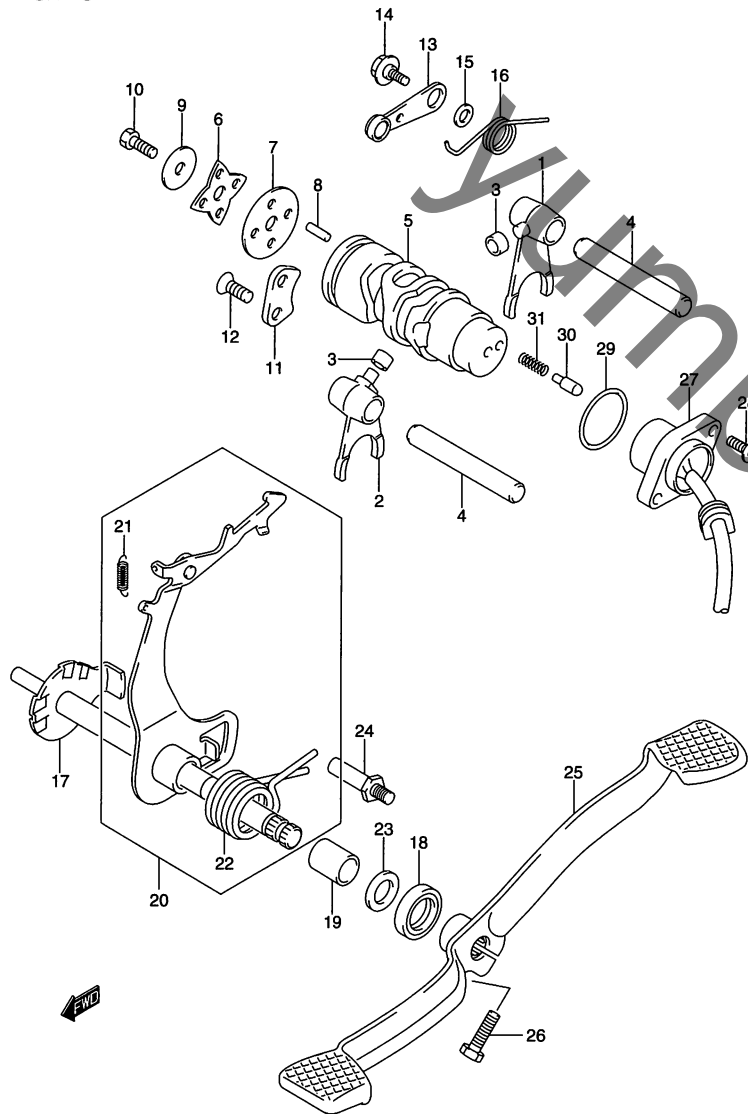


FIG.16 (D-8) ギヤ シフトイング

見出番号	品番	品名	使用個数	備考	標準作業時間
1	25211-09400	フォーク,ギヤシフト,NO.1	1		3.5
2	25221-09400	フォーク,ギヤシフト,NO.2	1		3.5
3	09180-06086	スベーサ,6X9.8X6	2		
4	25421-04702	シャフト,ギヤシフトフォーク	2		3.5
5	25311-09440	カム,ギヤシフト	1		3.5
6	25381-30A00	プレート,シフトカムストップ	1		1.0
7	25382-35401	ガイド,カムストップピン	1		1.0
8	09261-04002	ローラ,4X13.8	4		
9	08211-06221	ワッシャ	1		
10	01500-06163	ボルト	1		
11	25341-09400	リテーナ,シフトカム	1		1.0
12	02122-06163	スクリュ	2		
13	25350-09D00	ストップ,シフトカム	1		1.0
14	09111-06041	ボルト,6X14.3	1		
15	08211-06121	ワッシャ	1		
16	25355-09400	スプリング,シフトカムストップ	1		
17	25510-09400	シャフト,ギヤシフト	1		1.0
18	09285-12002	オイルシール,12X22X9	1		0.4
19	09180-12036	スベーサ,12X16X20	1		
20	25501-09440	アームアッシ,ギヤシフト	1	NO.21,22 フクム	1.0
21	09443-05019	・スプリング	1		
22	09444-26025	・スプリング	1		
23	09181-12167	シム,12X20X1.0	1		

FIG.16

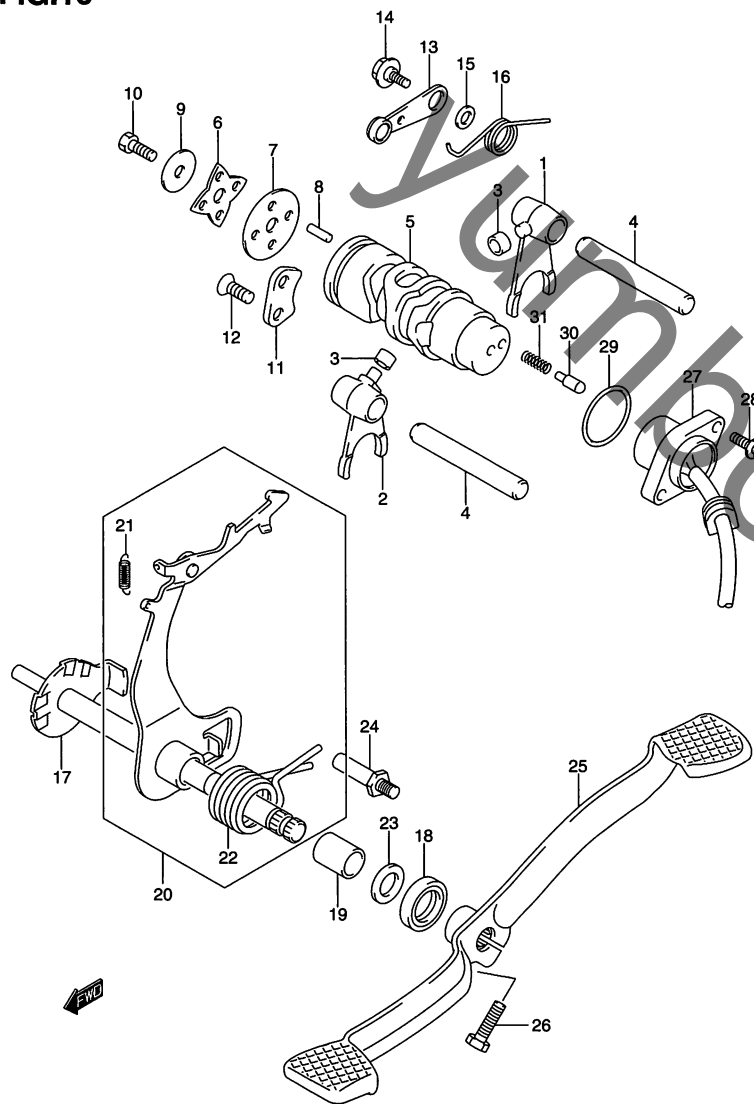


FIG.16 (D-9) ギヤシフティング

見出番号	品番	品名	使用個数	備考	標準作業時間
24	25671-35400	ストップバ,ギヤシフトアーム	1		
25	25610-36G00	レバー,ギヤシフト	1		0.1
26	01500-06203	ボルト	1		
27	37720-09420	ベースアッシ,ニュートラルスイッチターミナル	1		0.2
28	02112-15163	スクリュ	2		
29	09280-26005	Oリング,D:2.4,ID:26.2	1		0.2
30	09209-05011	コンタクト	1		
31	09440-04010	スプリング	1		

2

FIG.17

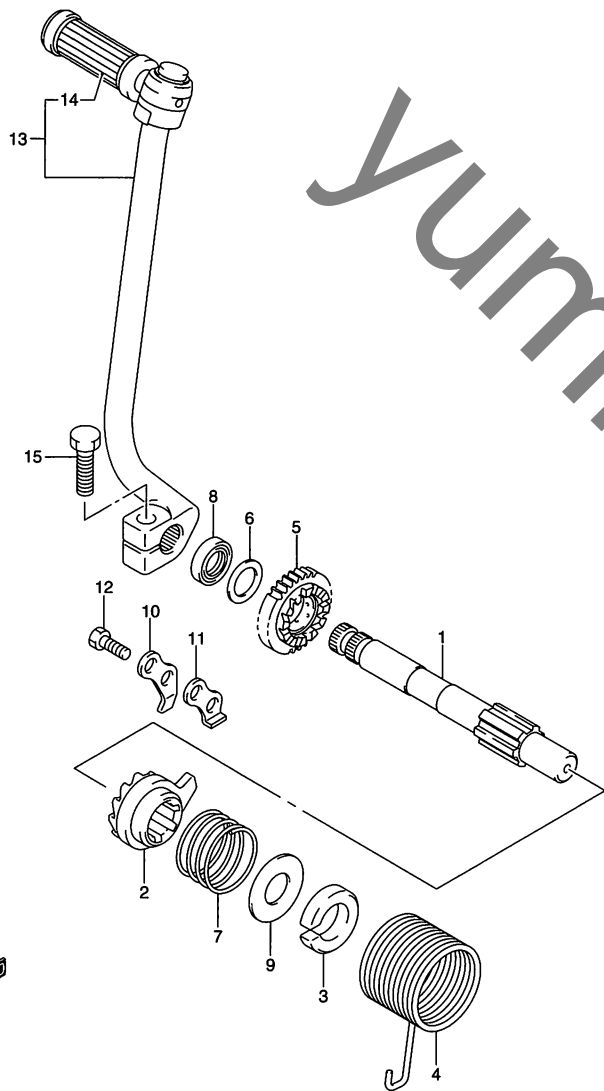


FIG.17 (D-10) キック スタータ

見出番号	品番	品名	使用個数	備考	標準作業時間
1	26211-09421	シャフト,キックスタータ	1		3.5
2	26231-09410	スタータ,キック	1		3.5
3	26221-09400	ガイド,キックスタータスプリング	1		3.5
4	09448-38004	スプリング	1		
5	26241-09402	ギヤ,キックスタータドライブ,NT:20	1		3.5
6	09181-14167	シム,14X22X1.0	1		
7	09440-30007	スプリング	1		
8	09285-14001	オイルシール,14X24X6	1		0.2
9	08211-14321	スラストワッシャ	1		
10	26232-09401	ガイド,キックスタータ	1		3.5
11	26233-09400	ストッパ,キックスタータ	1		3.5
12	01500-06123	ボルト	2		
13	26300-36G00	レバーアッシ,キックスタータ	1	NO.14 フクム	0.1
14	26352-01000	・ラバー,キックスタータペダル	1		
15	01500-08253	ボルト	1		

2

FIG.18

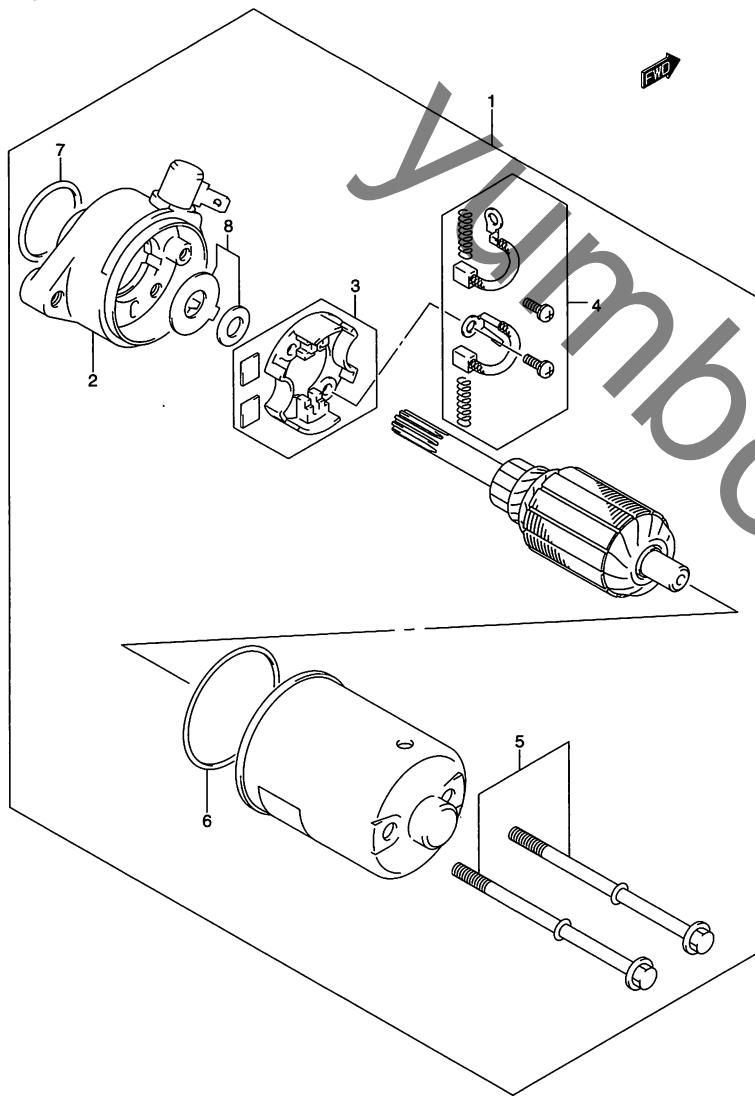


FIG.18 (E-2) スタートリング モータ (FB50DK5)

見出番号	品番	品名	使用個数	備考	標準 作業時間
1	31100-30D00	モータアッシ, スタートリング	1	NO.2~8 フクム	0.2
2	31151-30D01	・ハウジングアッシ	1		
3	31130-35400	・ホルダセット, ブラシ	1		0.4
4	31131-35400	・ブラシセット	1		W0.4
5	31280-31C00	・ボルトセット	1		
6	31158-35400	・Oリング	1		
7	09280-25004	・Oリング, D:2.4, ID:24.7	1		
8	31170-43400	・シムセット	1		

3

FIG.19

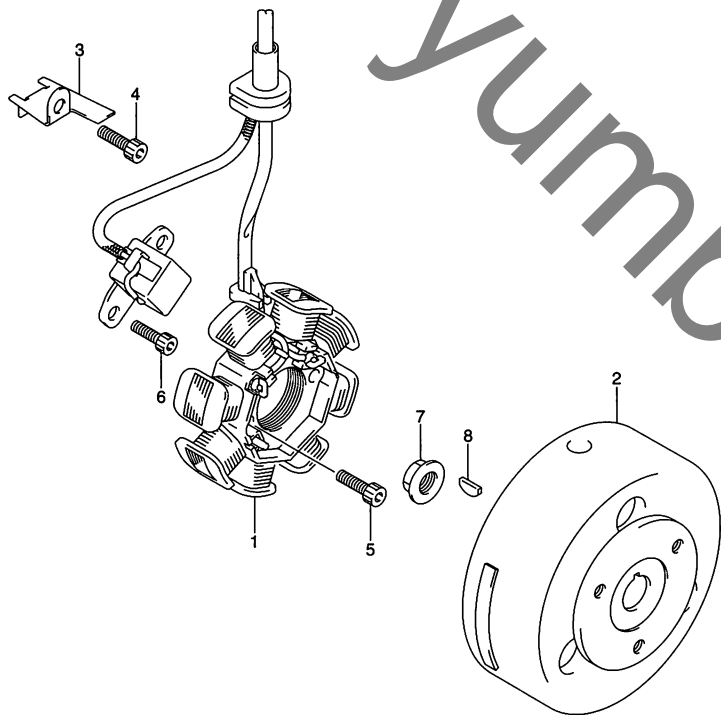


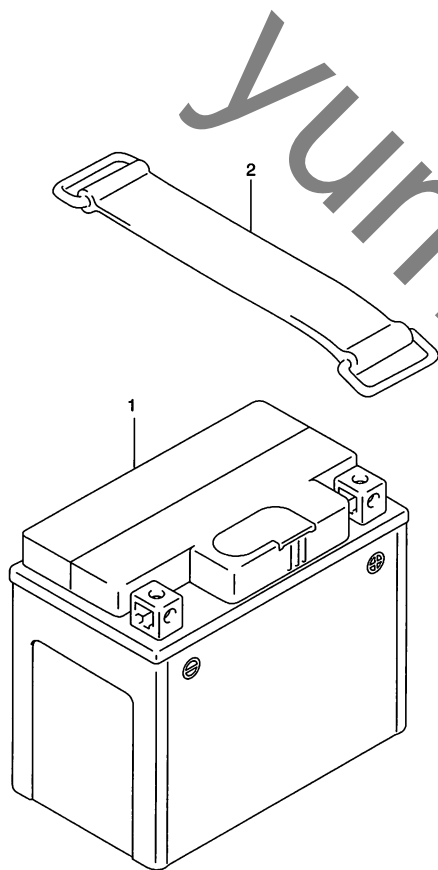
FIG.19 (E-3) マグネット

見出番号	品番	品名	使用個数	備考	標準作業時間
1	32101-36G00	ステータアッシ、マグネット	1		0.5
2	32102-36G00	ロータアッシ、マグネット	1		0.5
3	32371-30D00	クランプ、マグネトリード	1		
4	07130-06123	ボルト	1		
5	07130-06203	ボルト	2		
6	07130-05123	ボルト	2		
7	08316-10103	ナット	1		
8	08341-31039	キー	1		

FIG.20

FIG.20 (E-4) バッテリー

見出番号	品番	品名	使用個数	備考	標準作業時間
1	* 33610-14D20	バッテリーアッソシ(YT4L-BS, 12V3AH)	1		W0.1
2	09462-00043	バンド	1		



3

FIG.21

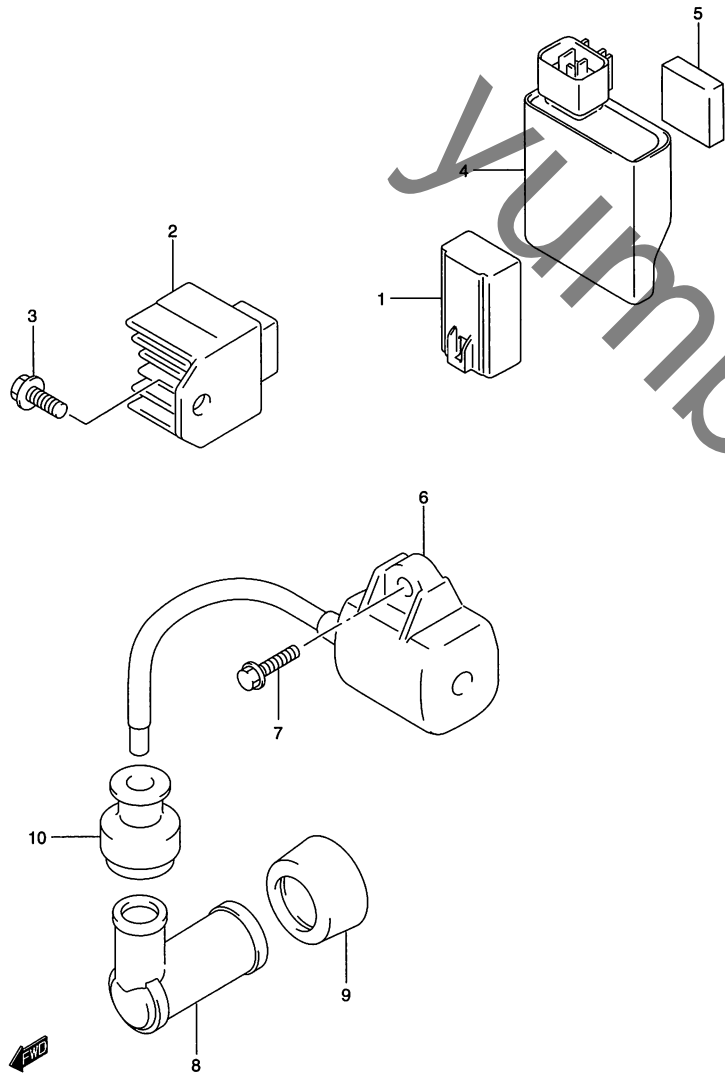


FIG.21 (E-5) エレクトリカル

見出番号	品番	品名	使用個数	備考	標準作業時間
1	31800-43E02	リレーアッシ,スターティングモータ	1	FB50DK5	0.1
2	32800-47E00	レクチファイヤアッシ	1		0.1
3	02162-06163	スクリュ	1		
4-1	32900-36G00	CDIユニット	1	FB50K5/DK5/PK5	0.1
4-2	32900-36G10	CDIユニット	1	FB50LK5	0.1
5	33652-36G00	クッション,CDI	1		
6	33410-36G00	コイルアッシ,イグニッション	1		0.3
7	02162-06203	スクリュ	1		
8	33510-22010	キャップ,スパークプラグ	1		
9	33541-38210	シール,スパークプラグ	1		
10	33542-38B00	シール,ハイテンションコード	1		

FIG.22

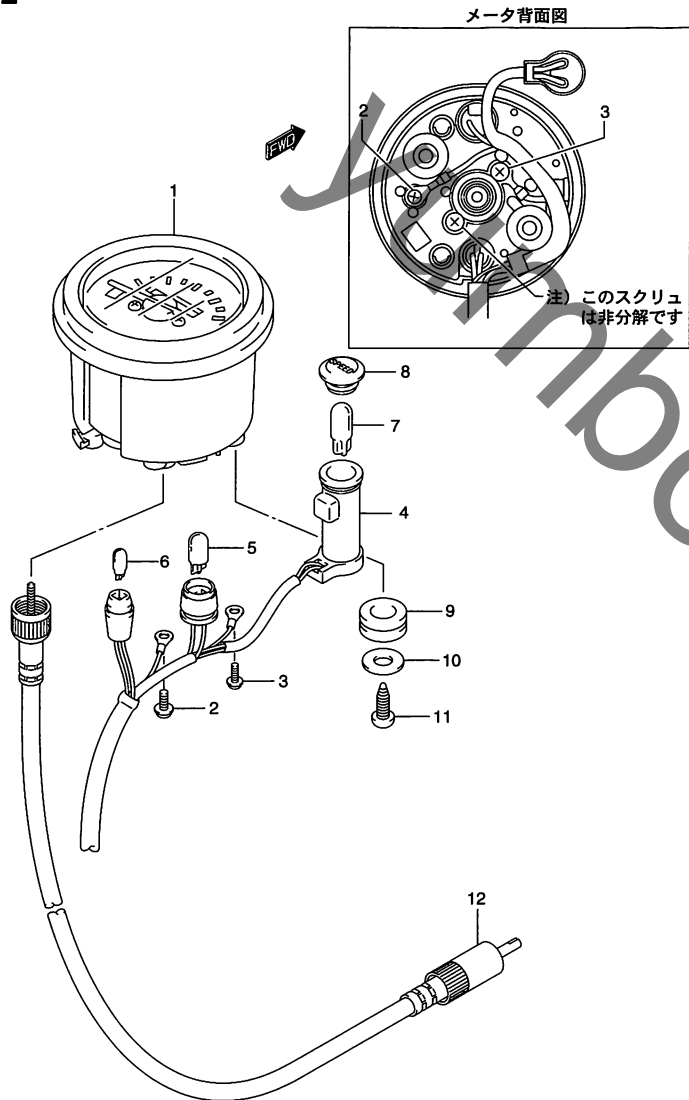


FIG.22 (F-2) スピードメータ

見出番号	品番	品名	使用個数	備考	標準作業時間
1	34120-36G00	スピードメータ	1	NO.2,3 フクム	0.2
2	36465-22G00	・スクリュ, 3X10	1		
3	02112-74103	・スクリュ	1		
4	34173-36G00	コードアッシ	1		0.2
5	#09471-12077	バルブ, 12V1.7W, T10 (STANL, WB121)	1	FOR スピードメータ	W0.1
6	#09471-12108	バルブ, 12V 1.7W, T6.5	1	FOR ニュートラル	W0.1
7	#09471-12028	バルブ, 12V3.4W, T10 (STANL, WB125)	1		W0.1
8	36321-36G00	レンズ, パイロット	1		W0.1
9	34955-22G00	クッション, スピードメータ	2		
10	09160-05037	ワッシャ, 5.5X16X1.20	2		
11	03512-05163	スクリュ	2		
12	34910-36G00	ケーブルアッシ, スピードメータ	1		W0.1

FIG.23

FIG.23 (F-3) ヘッドランプ (FB50K5/DK5/LK5)

見出番号	品番	品名	使用個数	備考	標準作業時間
1	35100-18F00-999	ヘッドランプアッシ	1	NO.2,3 フクム	0.1
2	35121-18F00	・ユニット	1		0.2
3	35171-16A00	・ソケット	1		0.1
4	* 09471-12171	バルブ(12V,30/30W)KOITO	1		W0.1
5	07120-05163	ボルト	2		

FIG.23A (F-4) : FB50PK5

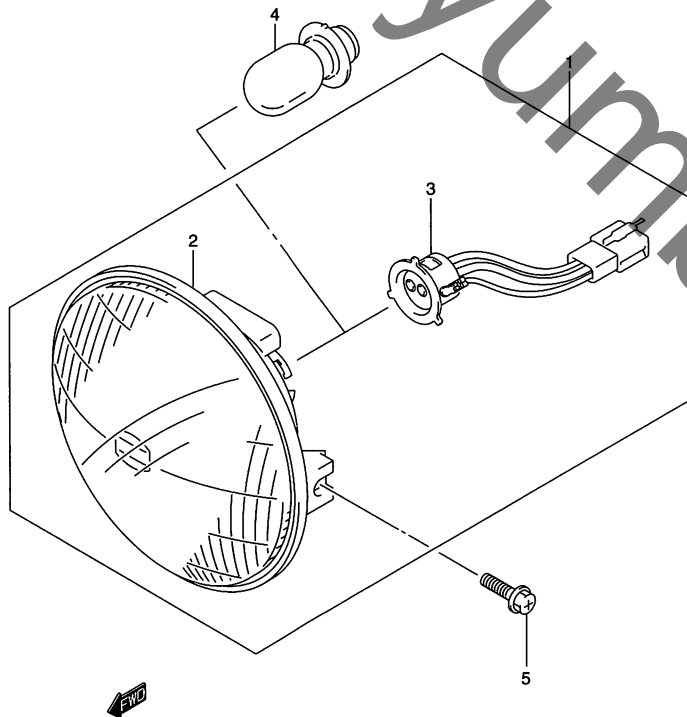


FIG.23A

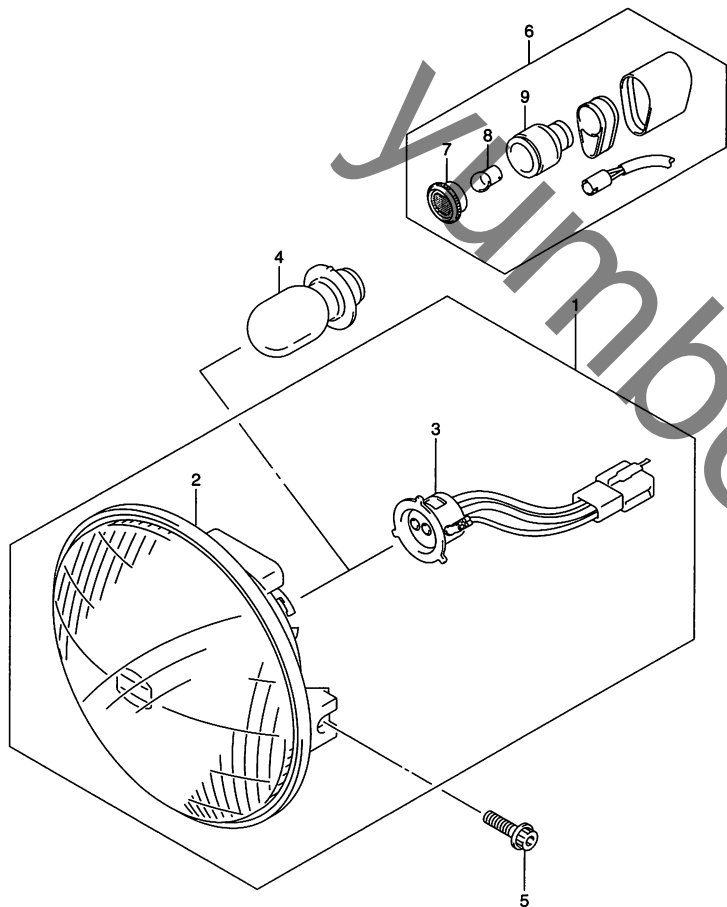


FIG.23A (F-4) ヘッドランプ (FB50PK5)

見出番号	品番	品名	使用個数	備考	標準作業時間
1	35100-18F00-999	ヘッドランプアッシ	1	NO.2,3 フクム	0.1
2	35121-18F00	・ユニット	1		0.2
3	35171-16A00	・ソケット	1		0.1
4	* 09471-12171	バルブ(12V,30/30W) KOITO	1		W0.1
5	07120-05163	ボルト	2		
6	36101-36G00	ランプ, フロントポジション	1	NO.7~9 フクム	0.2
7	36112-17B00	・レンズ	1		
8	#09471-12001	・バルブ, 12V, 3.4W (STANLEY, A72A)	1		W0.1
9	36115-17B00	・ジョイント, ラバー	1		

3

FIG.24

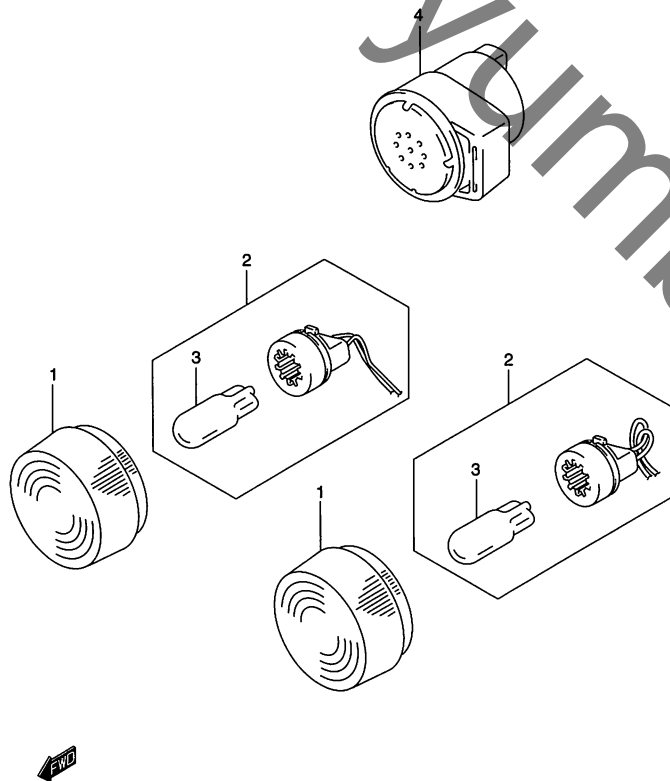


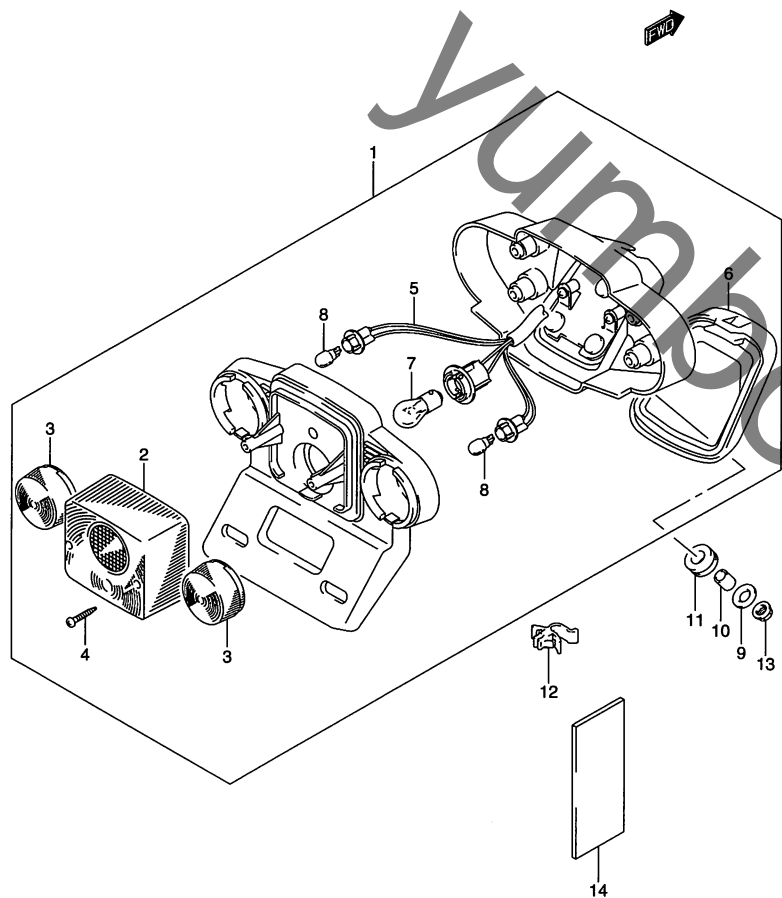
FIG.24 (F-5) フロント ターンシグナル ランプ

見出番号	品番	品名	使用個数	備考	標準作業時間
1	35612-10D00	レンズ, ターンシグナル	2		W0.1DAI
2-1	35610-36G00	ソケット, フロントターンシグナル, ライト	1	NO.3 フクム	0.1
2-2	35630-36G00	ソケット, フロントターンシグナル, レフト	1	NO.3 フクム	0.1
3	#09471-12146	・バルブ, 12V18W (W16W)	2		W0.1DAI
4	38610-32G00	リレーアッシ, ターンシグナル/ブザー	1		0.1

FIG.25

FIG.25 (F-6) リヤコンビネーションランプ

3



見出番号	品番	品名	使用個数	備考	標準作業時間
1	35710-36G00	ランプアッシ、リヤコンビネーション	1	NO.2~8 フクム	0.3
2	35712-02300	・レンズ	1		W0.2
3	35612-10D00	・レンズ、ターンシグナル	2		W0.2
4	03211-04207	・スクリュ	2		
5	35718-36G00	・ソケット/コード	1		
6	35717-36G00	・ベース、ガスケット	1		
7	* 09471-12119	・バルブ、12V18/5W (STANLEY, A4873S)	1		W0.2
8	# 09471-12146	・バルブ、12V18W (W16W)	2		W0.2
9	09160-06056	ワッシャ、6.5X18X1	3		
10	09180-06290	スペーサ、6.5X10X12	3		
11	09320-10501	クッション	3		
12	09403-10319	クランプ	1		
13	08316-10063	ナット	3		
14	33651-37000	プロテクター、170X95X3.0	1	ニンイノサイズニカットクダサイ (115X50)	

FIG.26

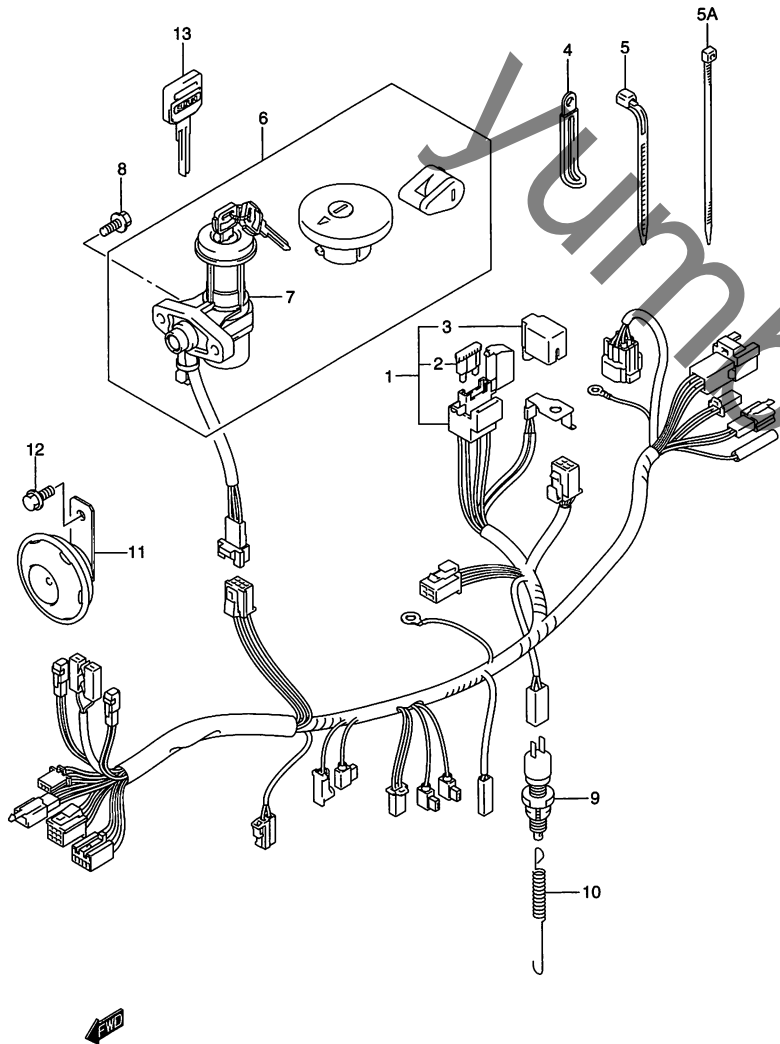


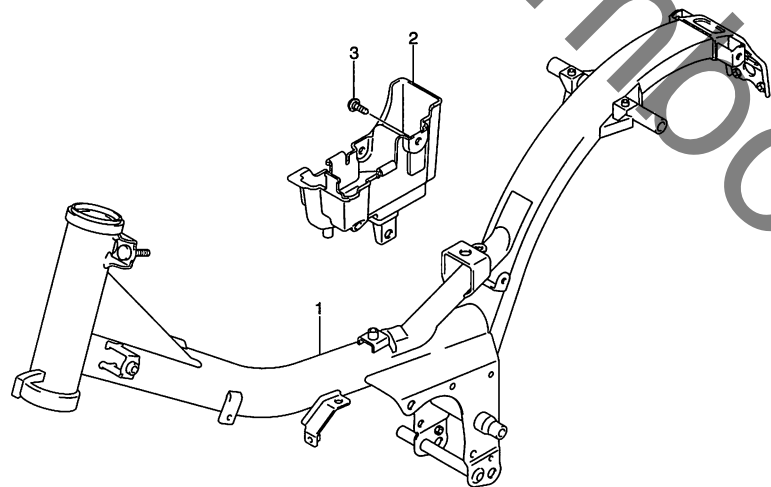
FIG.26 (F-7) ワイヤリングハーネス

見出番号	品番	品名	使用個数	備考	標準作業時間
1-1	36610-36G00	ハーネス,ワイヤリング	1	FB50K5/LK5 NO.2,3 フクム	2.1
1-2	36610-36G10	ハーネス,ワイヤリング	1	FB50DK5 NO.2,3 フクム	2.1
1-3	36610-36G20	ハーネス,ワイヤリング	1	FB50PK5 NO.2,3 フクム	2.1
2	* 09481-10101	・フューズ,10A	2		W0.1DAI
3	33624-47A00	・キャップ,バッテリープラス	1		
4	09404-06433	クランプ,L:80 T:0.8	1		
5-1	09407-11401	クランプ,L:95	2		
5-2	09407-14403	クランプ,L:125	3		
5-3	09407-25401	クランプ,L:235	2		
5A	09407-14407	クランプ,L:145	2		
6	37000-36810	ロックセット	1	NO.8 フクム	0.6
7	37100-36G00	・ロックアッシ,ステアリング	1		0.3
8	09139-06048	スクリュ,6X20	2		
9	37740-24A00	スイッチアッシ,ストップランプ	1		0.2
10	09443-06011	スプリング	1		
11	38500-36G00	ホーンアッシ	1		0.1
12	01550-06123	ボルト	1		
13	37146-26D10	キー,ブランク	1	OPT	

FIG.27

FIG.27 (G-2) フレーム

見出番号	品番	品名	使用個数	備考	標準作業時間
1-1	41100-36G00-019	フレーム(ブラック)	1	FB50K5/DK5/LK5	4.8
1-2	41100-36G10-019	フレーム(ブラック)	1	FB50PK5	4.8
2	41541-36G00	ホルダ,バッテリー	1		0.2
3	09139-06083	スクリュ,6X16	1		



4

FIG.28

FIG.28 (G-3) スタンド (FB50K5/DK5)

見出番号	品番	品名	使用個数	備考	標準作業時間
1	42100-36G00	スタンド, センタ	1		0.3
2	42211-03001	スペーサ	1		
3	42221-36G00	ボルト, センタスタンド	1		
4	42231-36G00	ナット, センタスタンド	1		
5	42251-03004	フック, スプリング	1		
6	09443-16021	スプリング	1		
7	42272-09G00	クッション, センタスタンド	1		
8	42310-36G00	スタンド, プロップ	1		0.1
9	09443-14027	スプリング	1		0.1
10	09111-10014	ボルト, 10X28	1		
11	09159-10097	ナット	1		
12	42318-36G00	ラバー, プロップスタンド	1		0.1
13	09180-06333	スペーサ	1		
14	02142-06353	スクリュー	1		

FIG.28A (G-4) : FB50PK5/LK5

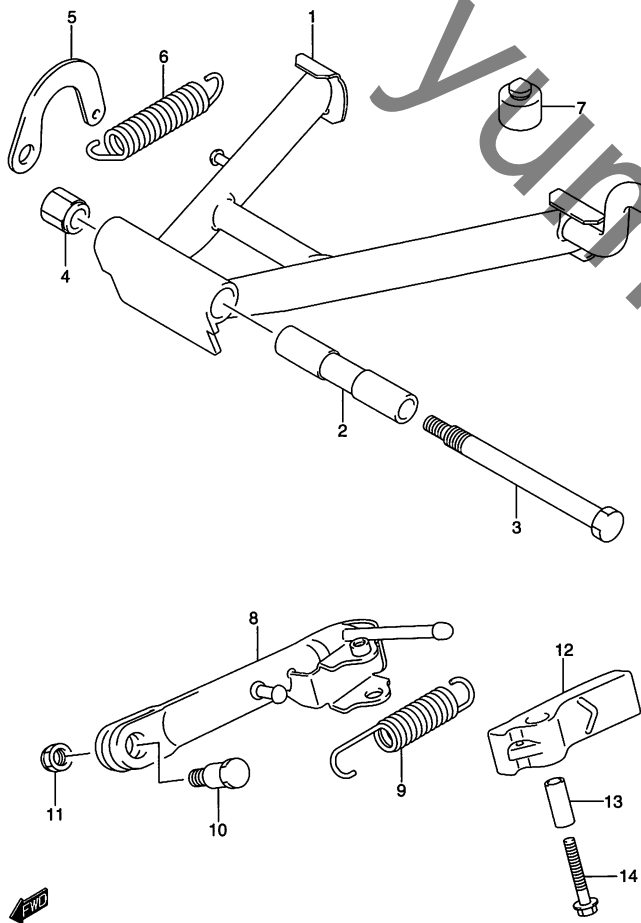
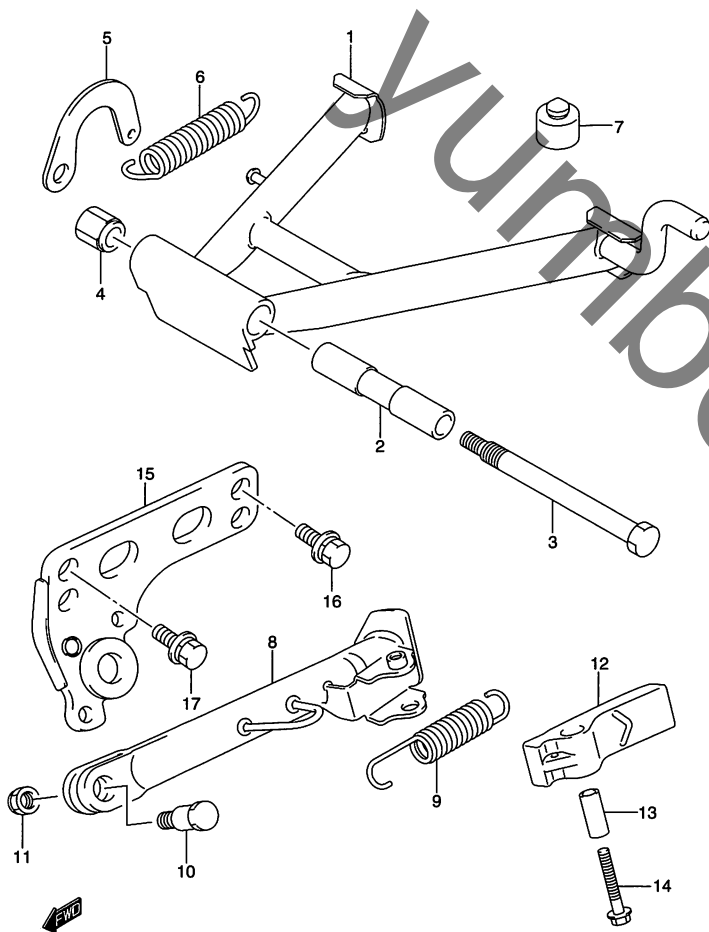


FIG.28A

FIG.28A (G-4) スタンド (FB50PK5/LK5)

見出番号	品番	品名	使用個数	備考	標準 作業時間
1	42100-36G10	スタンド, センタ	1		0.3
2	42211-03001	スベーサ	1		
3	42221-36G00	ボルト, センタスタンド	1		
4	42231-36G00	ナット, センタスタンド	1		
5	42251-03004	フック, スプリング	1		
6	09443-16021	スプリング	1		
7	42272-09G00	クッション, センタスタンド	1		
8	42310-36G10	スタンド, プロップ	1		0.1
9	09443-15049	スプリング	1		0.1
10	42341-09DA0	ボルト, プロップスタンド	1		
11	08319-21123	ナット	1		
12	42318-36G00	ラバー, プロップスタンド	1		0.1
13	09180-06333	スベーサ	1		
14	02142-06353	スクリュ	1		
15	42330-36G00-019	ブラケット, プロップスタンド(ブラック)	1		0.2
16	01580-10253	ボルト	1		
17	01580-12303	ボルト	1		



4

FIG.29

FIG.29 (G-5) リヤブレーキ

見出番号	品番	品名	使用個数	備考	標準作業時間
1-1	43110-30A01	ペダル, ブレーキ	1	FB50K5/DK5	0.4
1-2	43110-30A21	ペダル, ブレーキ	1	FB50PK5/LK5	0.4
2	09448-31035	スプリング	1		0.4
3	09160-15002	ワッシャ, 15.5X26X2.3	1		
4	04111-30308	コッタピン	1		
5	43510-09411	バー, フロントフットレスト	1		0.3
6	43551-03001	ラバー, フロントフットレスト	2		0.1DAI
7	01550-08163	ボルト	4		

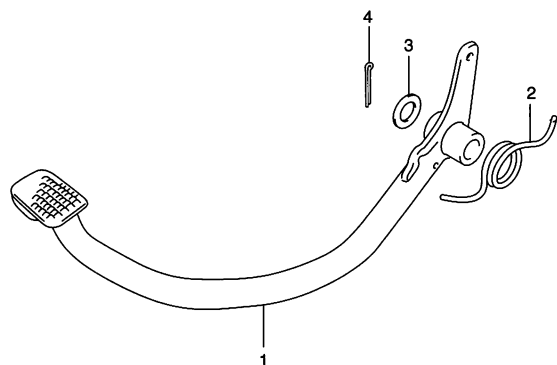
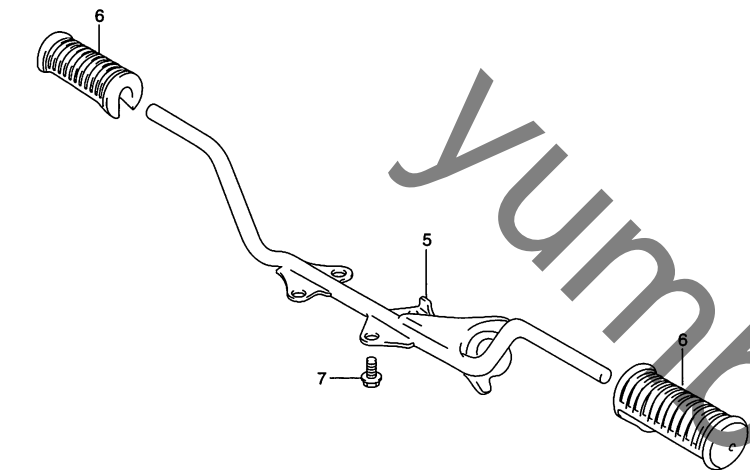


FIG.30

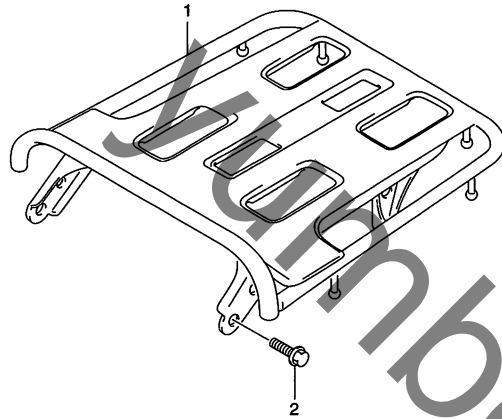
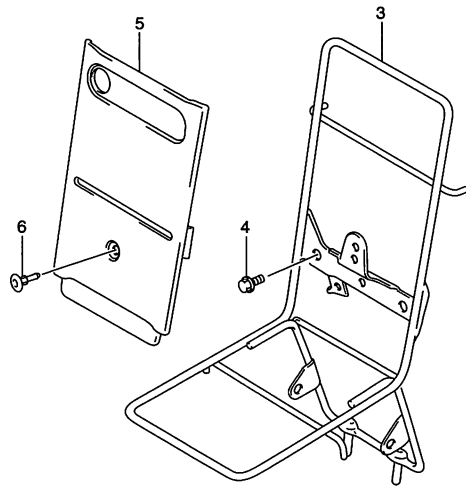


FIG.30 (G-6) キャリヤ (FB50K5/DK5/LK5)

見出番号	品番	品名	使用個数	備考	標準作業時間
1-1	46110-36G00	キャリヤ,ラゲッジ	1	FB50/D	0.1
1-2	46110-36G20	キャリヤ,ラゲッジ	1	FB50L	0.1
2	01550-08303	ボルト	2		
3	46410-36G00	キャリヤ,フロントラゲッジ	1		0.3
4	02162-06163	スクリュー	2		
5	46451-36G00	プロテクタ,キャリヤ	1		
6	09409-06314-5PK	クリップ(ブラック)	1		

FIG.30A (G-7) :FB50PK5



4



FIG.30A

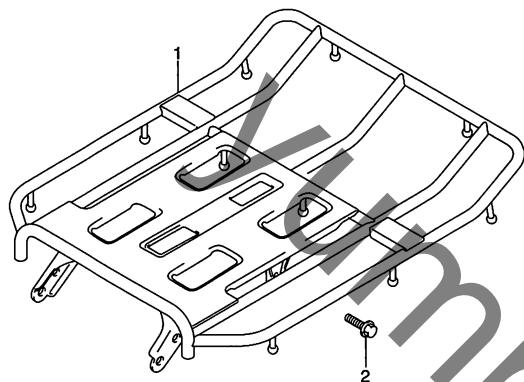


FIG.30A (G-7) キャリヤ (FB50PK5)

見出番号	品番	品名	使用個数	備考	標準作業時間
1	46110-36G10	キャリヤ,ラゲッジ	1		0.1
2	01550-08303	ボルト	2		
3	46410-36G10	キャリヤ,フロントラゲッジ	1		0.4
4	01550-08163	ボルト	2		
5	46451-36G00	プロテクタ,キャリヤ	1		
6	09409-06314-5PK	クリップ(ブラック)	1		
7	46420-36G10	プレート,ホーンプロテクタ	1		0.1
8	01550-06123	ボルト	2		
9	46550-17B50	バスケット,フロント	1		0.1
10	46557-36G00	プレート,フロントバスケットNO.1	2		
11	02112-36163	スクリュ	6		

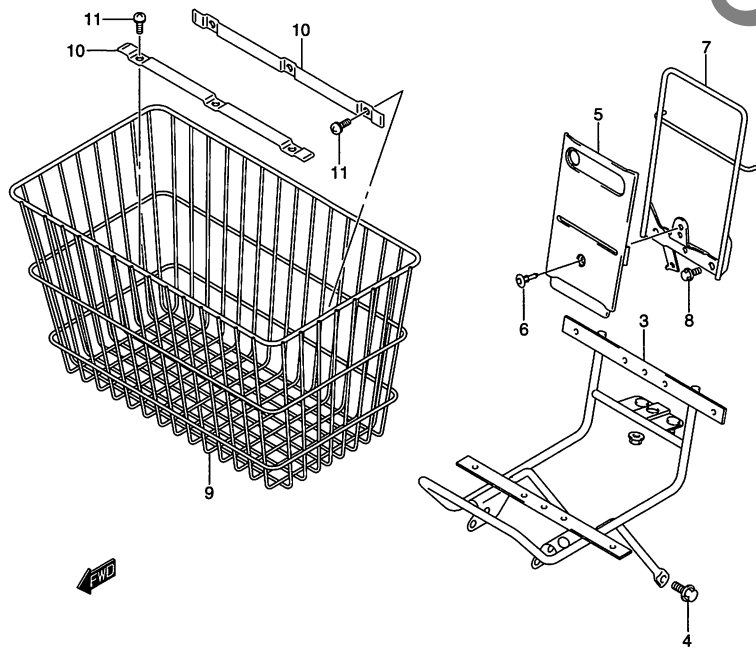
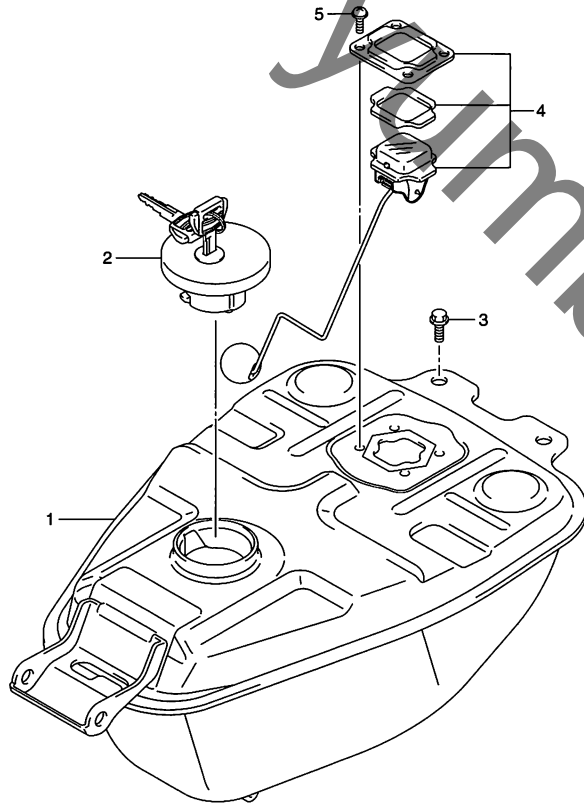


FIG.31

FIG.31 (H-2) フューエル タンク

見出番号	品番	品名	使用個数	備考	標準作業時間
1	44110-36G00	タンク,フューエル	1		0.4
2	44200-22820	キャップセット,フューエルタンク	1		0.1
3	01550-06123	ボルト	4		
4	44580-09D31	ゲージアッシ,フューエルレベル	1		0.1
5	02112-35123	スクリュ	4		



4



FIG.32

FIG.32 (H-3) フューエル コック

見出番号	品番	品名	使用個数	備考	標準作業時間
1	44300-36G00	コックアッシ,フューエル	1		0.2
2	09128-06006	スクリュー,6X20	2		
3	09168-06026	ガスケット,6.4X11.5X0.8	2		W0.2
4	44421-36G00	ホース,フューエルNO.1	1		0.2
5	09401-09403	クリップ	4		
6	44300-09G00	コックアッシ,フューエル	1		0.2
7	44422-36G00	ホース,フューエルNO.2	1		0.2
8	09352-35653-600	ホース,3.5X6.5X600	1	L:600→90	0.2
9	01550-06163	ボルト	1		
10	11391-09400	クランプ,ホース	1		

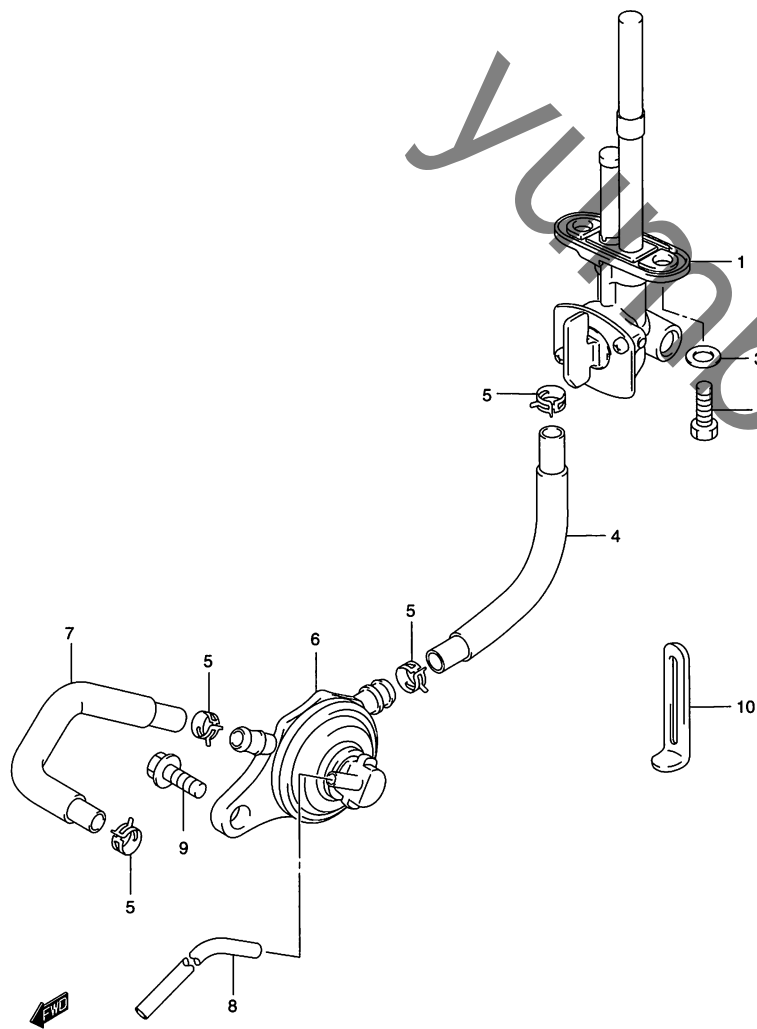
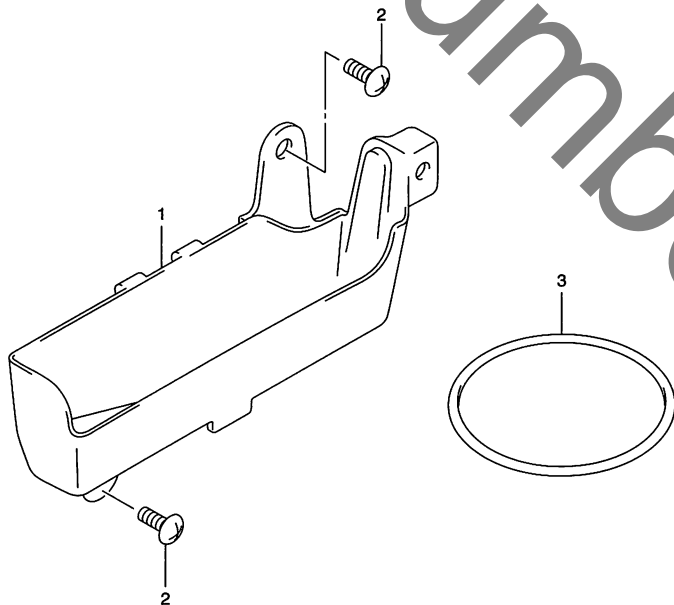


FIG.33

FIG.33 (H-4) マニュアルホルダ

見出番号	品番	品名	使用個数	備考	標準作業時間
1	47411-36G00	ホルダ,オーナーズマニュアル	1		0.1
2	02142-06123	スクリュ	2		
3	09280-85001	Oリング,D:3.5,ID:85	1		



4

FIG.34

FIG.34 (I-2) レッグシールド

見出番号	品番	品名	使用個数	備考	標準作業時間
1	48111-36G00-YKJ	シールド,レッグ(グレー)	1		0.2
2	09116-06170	ボルト,6X16	4		
3	48171-36G00	ブレース,レッグシールドロア,ライト	1		0.2
4	48181-36G00	ブレース,レッグシールドロア,レフト	1		0.2
5	01550-06123	ボルト	2		
6	48121-36G00-YKJ	シールド,レッグ,リヤ(グレー)	1		0.1
7	09139-06119	スクリュー	1		
8	09160-06054	ワッシャ,6.5X22X1.6	1		
9	09409-08308-5ES	クリップ(ブラック)	2		
10	09320-08028	クッション	2		
11	09409-06314-5PK	クリップ(ブラック)	2		
12	68645-36G00-BYZ	テープ,シールドレッグリヤ	2	FB50K5/PK5/LK5	
13	68645-36G10-BYY	テープ,シールドレッグリヤ	2	FB50DK5	

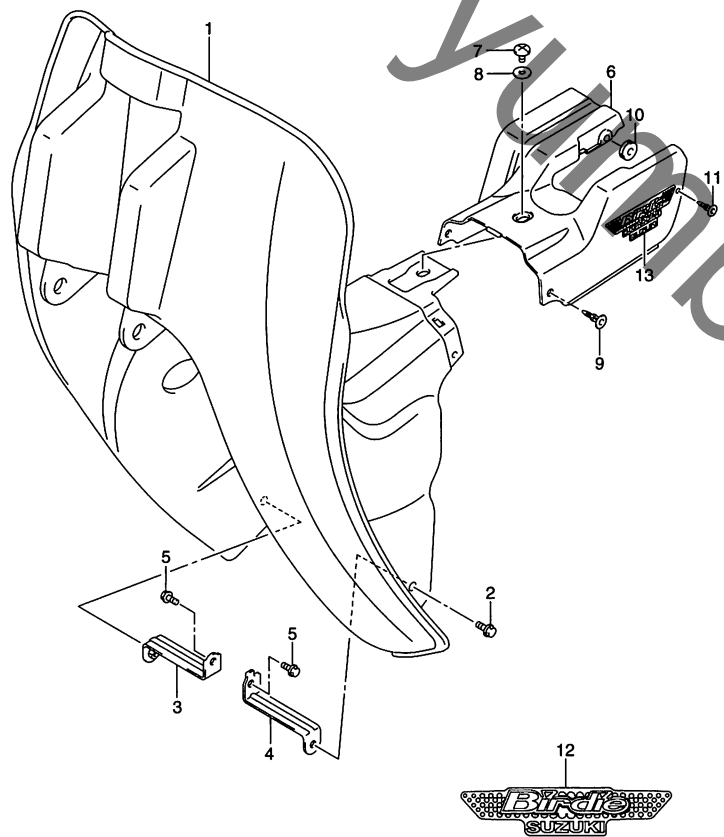


FIG.35

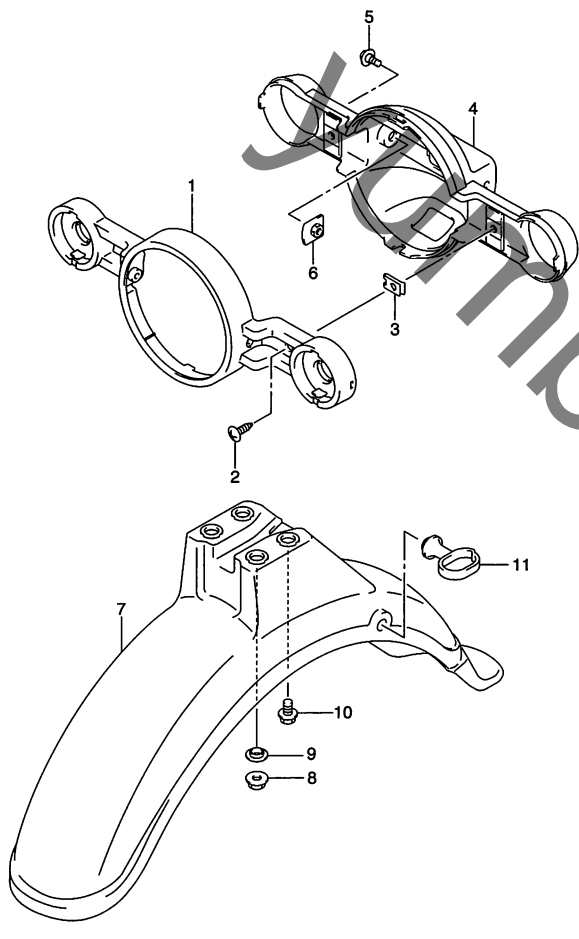


FIG.35 (I-3) フロント フェンダ

見出番号	品番	品名	使用個数	備考	標準作業時間
1	51811-36G00	ハウジング,ヘッドランプフロント	1		0.2
2	03541-05123	スクリュ	2		
3	09148-05038	ナット	2		
4	51812-36G00	ハウジング,ヘッドランブリヤ	1		0.3
5	09111-06085	ボルト	2		
6	51860-36G00	ナット,ヘッドランプハウジングリヤ	2		
7	53111-36G01-YHV	フェンダ,フロント(ブルー)	1		0.3
8	08319-31083	ナット	2		
9	09169-10010	ワッシャ	2		
10	01550-08123	ボルト	2		
11	58621-21203	ガイド,ケーブル	1		

4

FIG.36

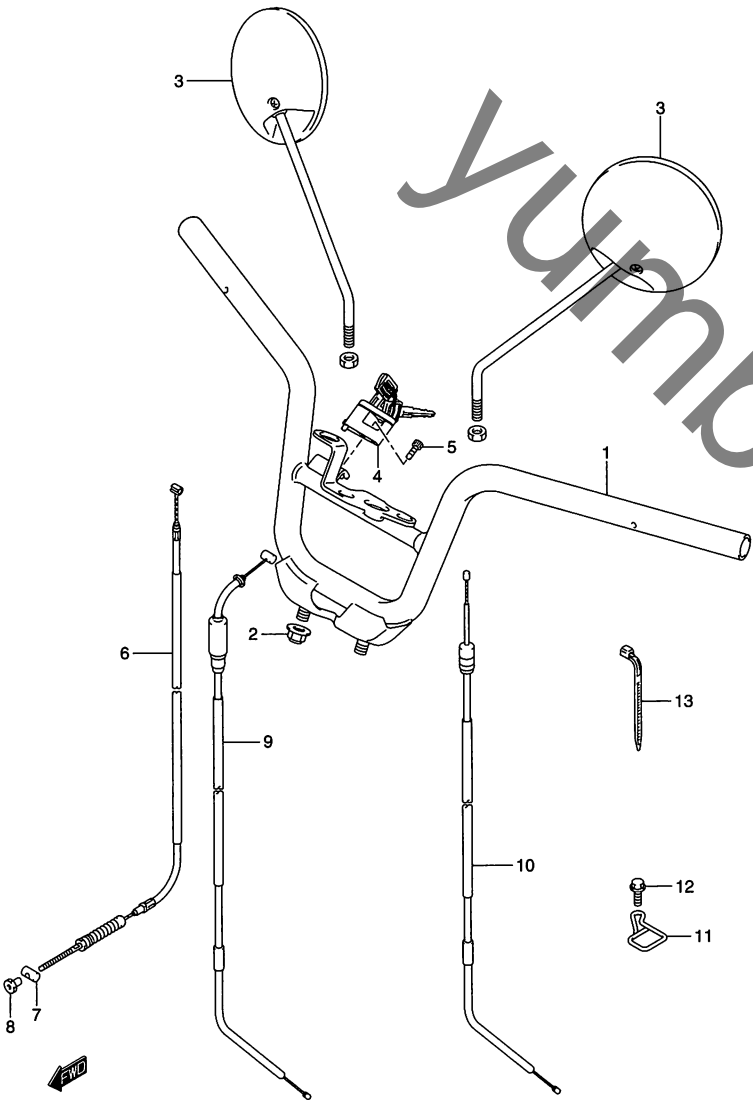


FIG.36 (I-4) ハンドルバー

見出番号	品番	品名	使用個数	備考	標準作業時間
1-1	56110-36G00	ハンドルバー	1	FB50/D/P	0.5
1-2	56110-36G30	ハンドルバー	1	FB50L	0.5
2	08319-31103	ナット	2		
3	56500-36G00	ミラーアッシ,リヤビュー	2		0.1DAI
4	95700-03810	ロックセット,ヘルメット	1		
5	07130-05123	ボルト	1		
6	58110-36G00	ケーブル,フロントブレーキ	1		W0.1
7	09209-11002	ピン	1		
8	09150-06014	ナット	1		
9	58300-36G00	ケーブルアッシ,スロットル	1		W0.4
10	58410-36G00	ケーブル,スタータ	1		W0.2
11	58621-36G00	ガイド,フロントブレーキケーブル	1		
12	01550-06163	ボルト	1		
13-1	09407-14407	クランプ,L:145	2		
13-2	09407-17403	クランプ	1		

FIG.37

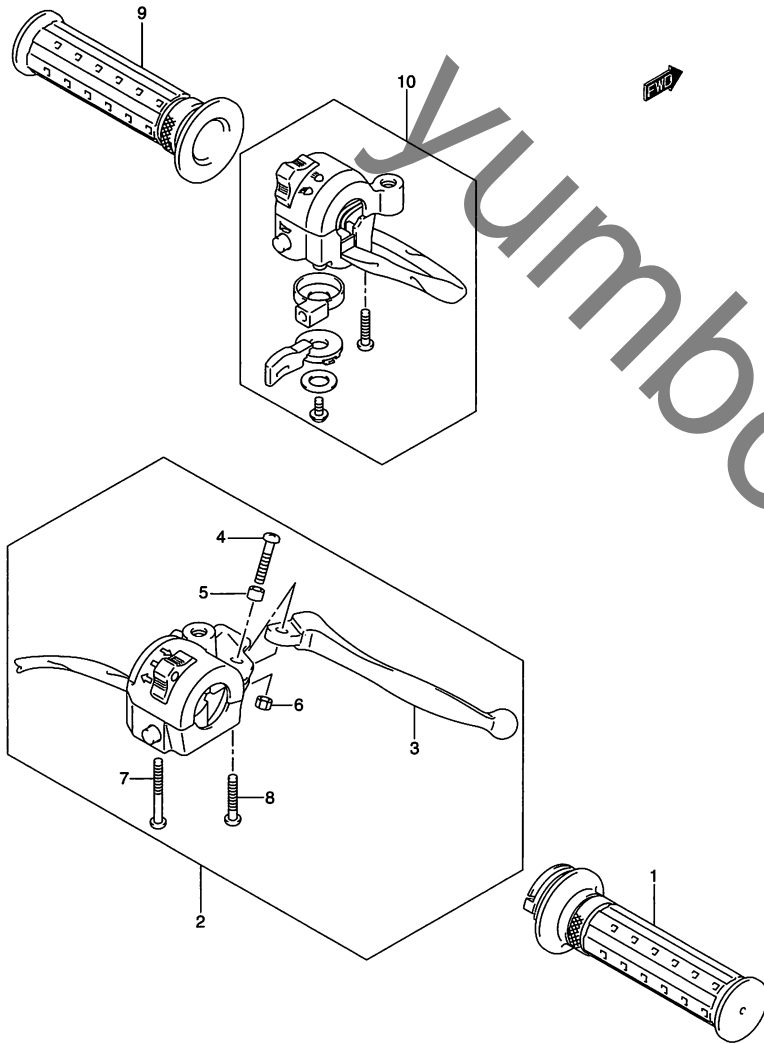


FIG.37 (I-5) ハンドル レバー

見出番号	品番	品名	使用個数	備考	標準作業時間
1	57110-36G00-291	グリップ,スロットル(ブラック)	1		0.2
2-1	57300-36G00	レバーアッソ,フロントブレーキ/スイッチ	1	FB50K5 NO.3~8 フクム	0.2
2-2	57300-36G10	レバーアッソ,フロントブレーキ/スイッチ	1	FB50DK5 NO.3~8 フクム	0.2
2-3	57300-36G20	レバーアッソ,フロントブレーキ/スイッチ	1	FB50PK5/LK5	0.2
3-1	57421-32G00	・レバー,ブレーキ,ライト	1	FB50K5/DK5	0.1
3-2	57421-32G10	・レバー,ブレーキ,ライト	1	FB50PK5/LK5	0.1
4	02112-05253	・スクリュ	1		
5	57435-12900	・スペーサ	1		
6	08319-21057	・ナット	1		
7	02112-05353	・スクリュ	1		
8	02112-05303	・スクリュ	1		
9	57211-32G00-291	グリップ,レフト(ブラック)	1		W0.1
10	37400-36G00	スイッチアッソ,ハンドル,レフト	1		0.3

FIG.38

FIG.38 (I-6) リヤフェンダ

見出番号	品番	品名	使用個数	備考	標準作業時間
1	63111-36G00-YHV	フェンダ,リヤ(ブルー)	1		0.4
2	09116-06098	ボルト,6X14	2		
3	09180-08199	スペーサ	2		
4	09320-13005	クッション	2		
5	63112-36G00	フェンダ,リヤフロント	1		
6	09409-06314-5PK	クリップ(ブラック)	3		0.2
7	63113-36G00-YHV	ボデー,リヤフェンダ,レフト(ブルー)	1		
8	09409-07332	クリップ	1		

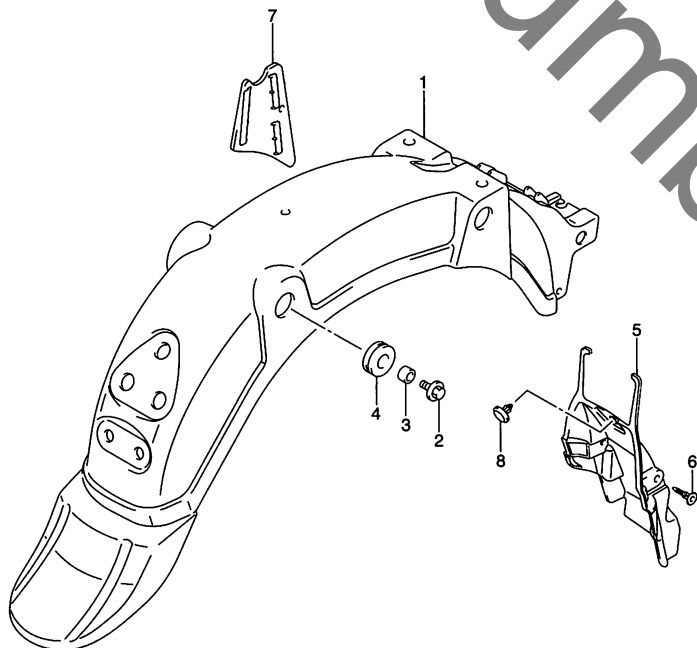


FIG.39

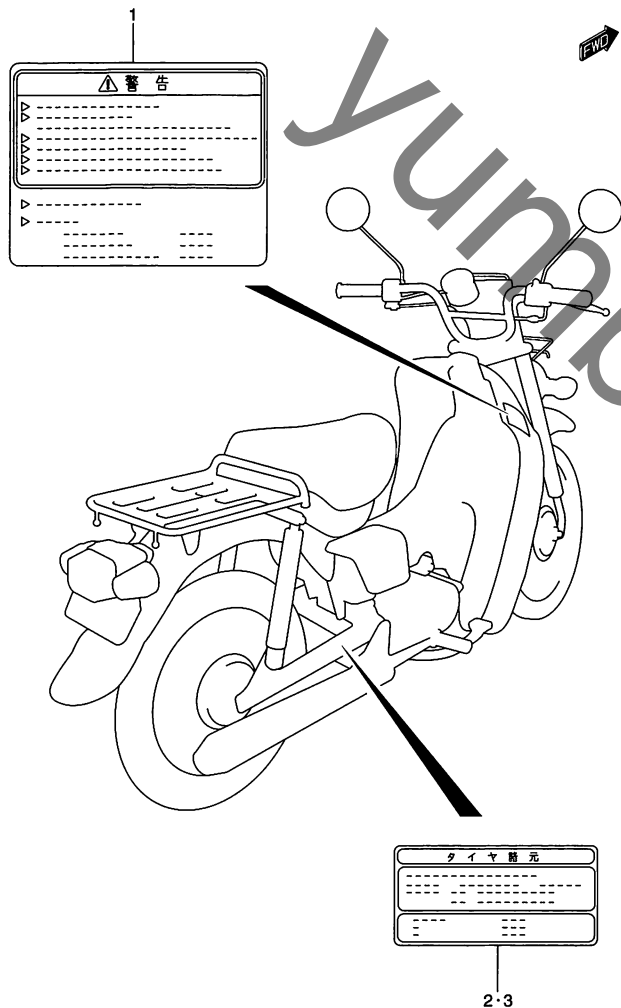


FIG.39 (I-7) ラベル

見出番号	品番	品名	使用個数	備考	標準 作業時間
1-1	68319-16D03	ラベル, ゼネラルウォーニング	1	FB50K5/DK5	
1-2	68319-16D14	ラベル, コーション	1	FB50PK5	
1-3	68319-36GD0	ラベル, コーション	1	FB50LK5	
2	68332-36G00	ラベル, タイヤインフォメーション	1	FB50K5/DK5	
3	68332-36G10	ラベル, タイヤインフォメーション	1	FB50PK5/LK5	

4

FIG.40

FIG.40 (I-8) リヤブレーキ ロッド (FB50K5/DK5)

見出番号	品番	品名	使用個数	備考	標準作業時間
1	43300-42G00	ロッドアッシ、リヤブレーキ	1	NO.2~7 フクム	0.2
2	08322-01063	・ワッシャ	1		
3	09150-06014	・ナット	1		
4	09209-11002	・ピン	1		
5	09440-09004	・スプリング	1		
6	04111-20208	・コッタピン	1		
7	08322-01053	・ワッシャ	1		

FIG.40A (I-9) : FB50PK5/LK5

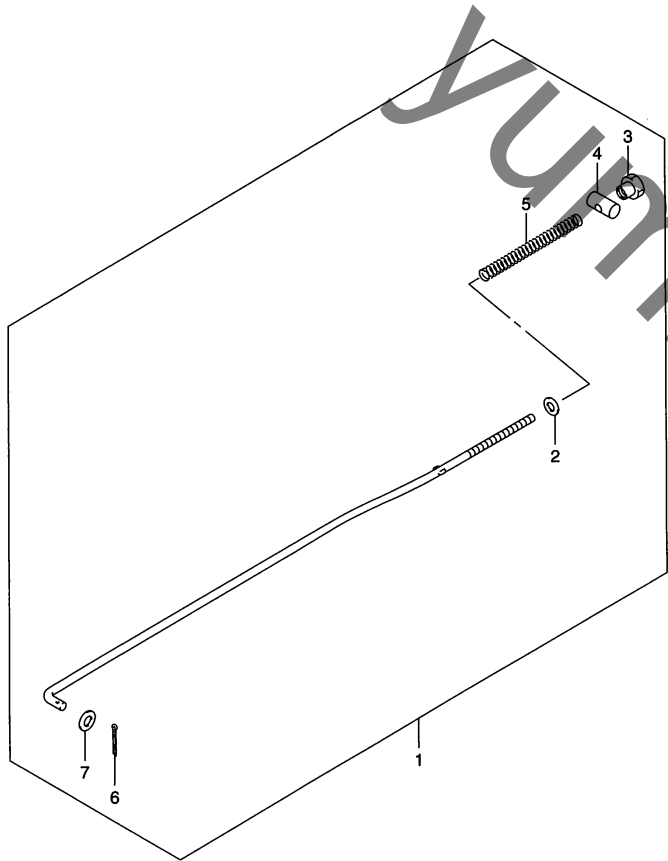
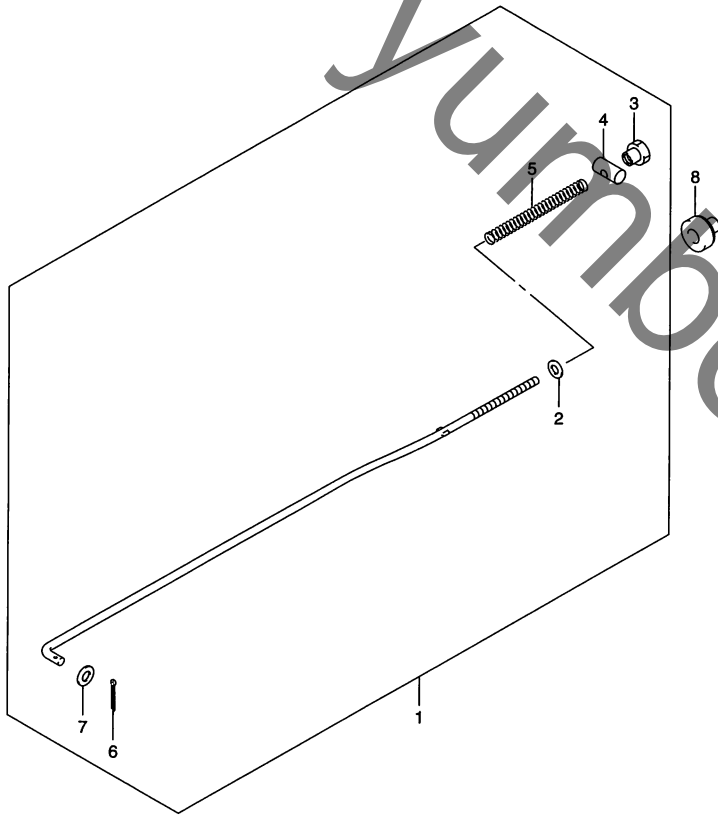


FIG.40A

FIG.40A (I-9) リヤブレーキ ロッド (FB50PK5/LK5)

見出番号	品番	品名	使用個数	備考	標準作業時間
1	43300-36G00	ロッドアッシ、リヤブレーキ	1	NO.2~7 フクム	0.2
2	08322-01063	・ワッシャ	1		
3	09150-06014	・ナット	1		
4	09209-11002	・ピン	1		
5	09440-09035	・スプリング	1		
6	04111-20208	・コッタピン	1		
7	08322-01063	・ワッシャ	1		
8	43312-09D01	ウェイト、リヤブレーキロッド	1		



4



FIG.41

FIG.41 (I-10) シート

見出番号	品番	品名	使用個数	備考	標準作業時間
1	45100-36G00-T7A	シートアッシ	1	NO.2,3 フクム	0.1
2	09321-10012	・クッション	2	フロント	
3	09321-14006	・クッション	2	リヤ	
4	09200-08006	ピン	2		
5	09385-06004	スナップピン	2		

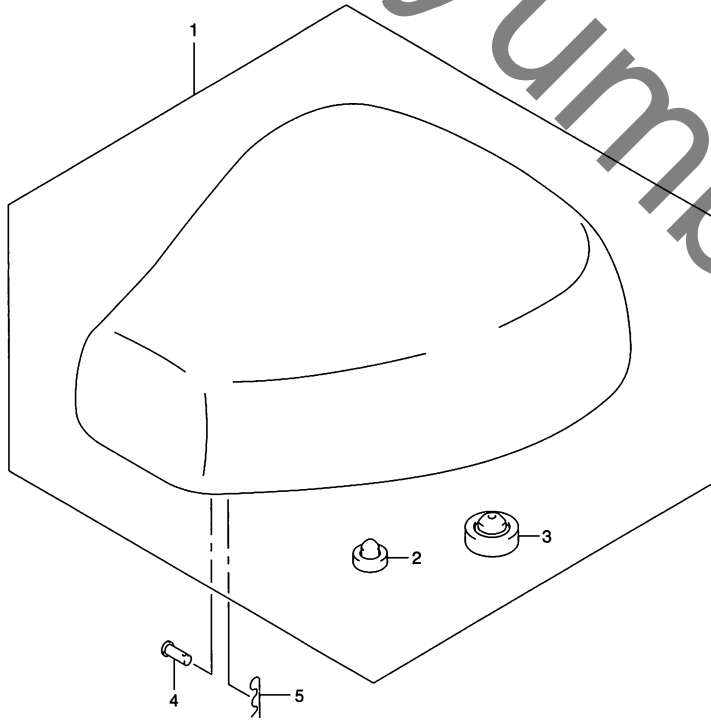


FIG.42

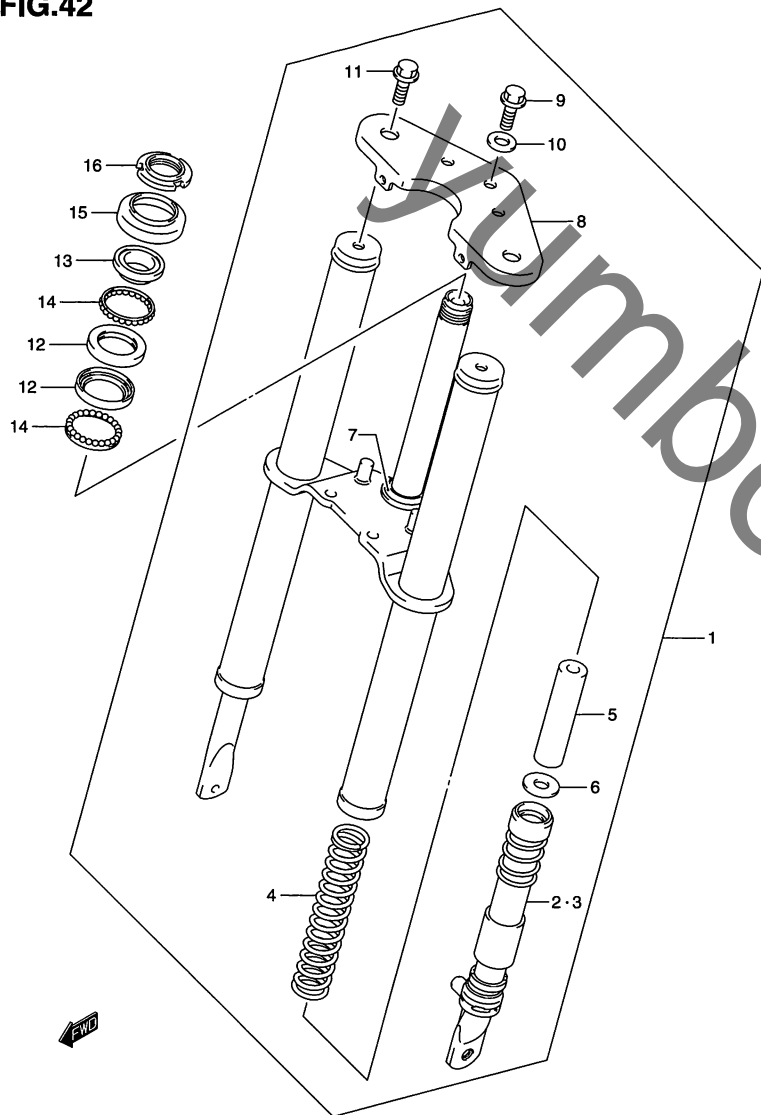


FIG.42 (J-2) フロントフォーク (FB50K5/DK5)

見出番号	品番	品名	使用個数	備考	標準作業時間
1	51100-36830-019	フォークセット,フロント(ブラック)	1	NO.2~11 フクム	W0.9
2	51110-36G00	・チューブアッシ,フロントフォークロア, ライト	1		0.4 B(0.6)
3	51120-36G00	・チューブアッシ,フロントフォークロア, レフト	1		0.4 B(0.6)
4	51171-36G00	・スプリング,フロントフォーク	2		0.4 B(0.6)
5	51292-36G00	・ラバー,フロントフォークストップ	2		
6	09160-12073	・ワッシャ,12.5X32X2.3	2		
7	51622-20001	・レース,ステアリングアウト,ロア	1		1.0
8	51310-36G00	・ブラケット,フロントフォークアッパ	1		0.3
9	01550-10303	・ボルト	1		
10	09160-10128	・ワッシャ	1		
11	01550-10303	・ボルト	2		
12	51611-20002	レース,ステアリングインナ,アッパ	2		1.0
13	51621-28000	レース,ステアリングアウト,アッパ	1		0.3
14	09269-27001	ベアリング	2		1.0
15	51649-25001	ダストシール,ステアリングアッパ	1		0.3
16	51631-28000	ナット,ステアリングステム,25X44X10	1		

FIG.42A (J-3) : FB50PK5

FIG.42B (J-4) : FB50LK5

FIG.42A

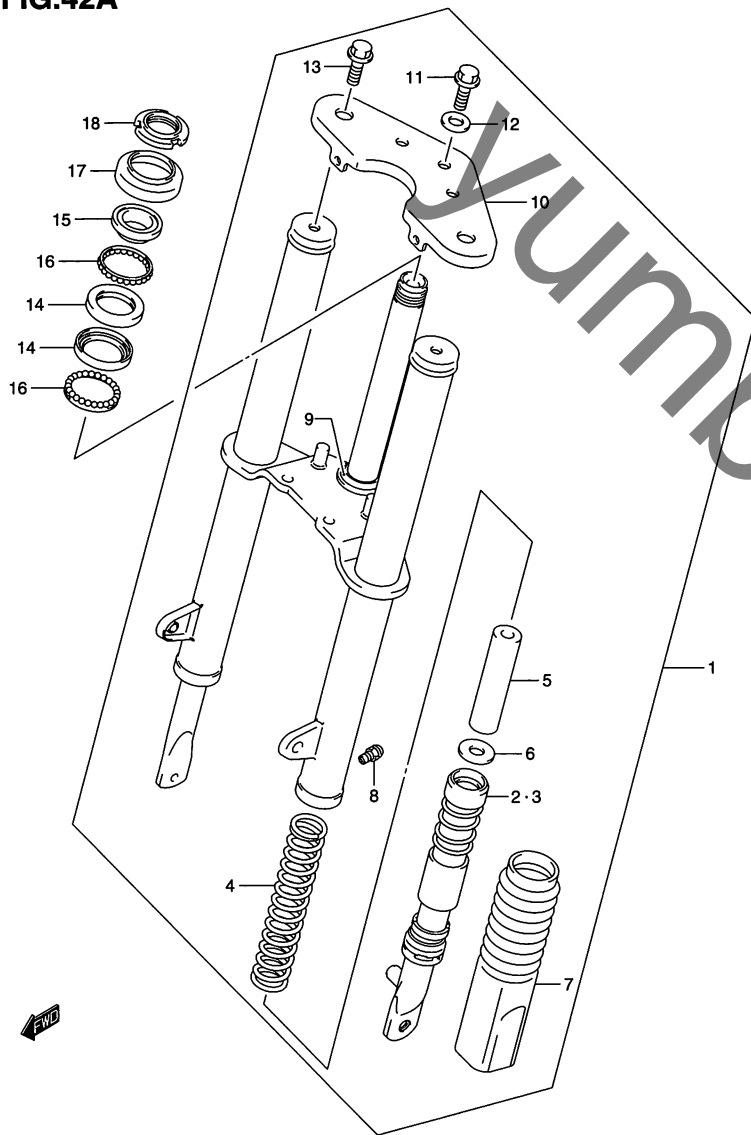


FIG.42A (J-3) フロント フォーク (FB50PK5)

見出番号	品番	品名	使用個数	備考	標準作業時間
1	51100-36840-019	フォークセット,フロント(ブラック)	1	NO.2~13 フクム	W0.9
2	51110-36G10	・チューブアッソ,フロントフォークロア, ライト	1		0.4 B(0.6)
3	51120-36G10	・チューブアッソ,フロントフォークロア, レフト	1		0.4 B(0.6)
4	51171-36G00	・スプリング,フロントフォーク	2		0.4 B(0.6)
5	51292-36G00	・ラバー,フロントフォークストッパ	2		
6	09160-12073	・ワッシャ,12.5X32X2.3	2		
7	51571-36G00	・ブーツ,フロントフォークロア	2		0.2DAI
8	08351-21008	・グリスニツプル	2		
9	51622-20001	・レース,ステアリングアウト,ロア	1		1.0
10	51310-36G10	・ブラケット,フロントフォークアッパ	1		0.3
11	01550-10303	・ボルト	1		
12	09160-10128	・ワッシャ	1		
13	01550-10303	・ボルト	2		
14	51611-20002	レース,ステアリングインナ,アッパ	2		1.0
15	51621-28000	レース,ステアリングアウト,アッパ	1		0.3
16	09269-27001	ベアリング	2		1.0
17	51643-25001	ダストシール,ステアリングアッパ	1		0.3
18	51631-28000	ナット,ステアリングステム,25X44X10	1		

FIG.42B (J-4) :FB50LK5

FIG.42B

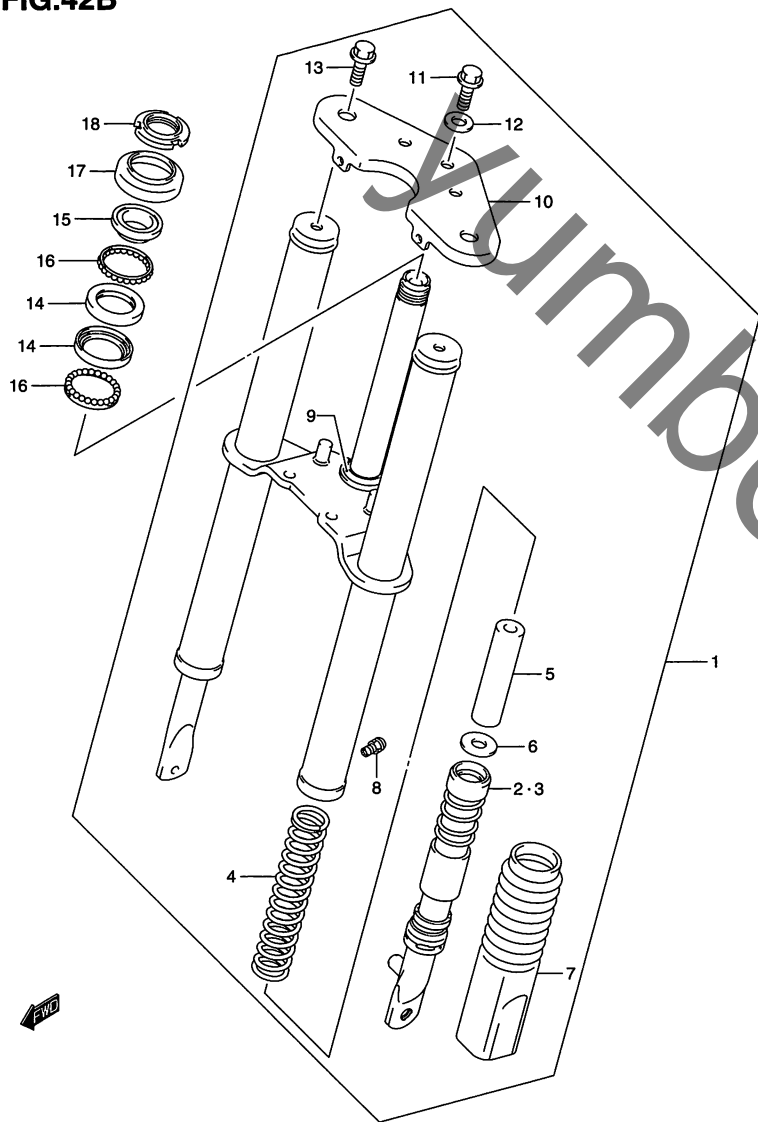


FIG.42B (J-4) フロント フォーク (FB50LK5)

見出番号	品番	品名	使用個数	備考	標準 作業時間
1	51100-36840-019	フォークセット,フロント(ブラック)	1	NO.2~13 フクム	W0.9
2	51110-36G10	・チューブアッシ,フロントフォークロア, ライト	1		0.4 B(0.6)
3	51120-36G10	・チューブアッシ,フロントフォークロア, レフト	1		0.4 B(0.6)
4	51171-36G00	・スプリング,フロントフォーク	2		0.4 B(0.6)
5	51292-36G00	・ラバー,フロントフォークストップ	2		
6	09160-12073	・ワッシャ,12.5X32X2.3	2		
7	51571-36G00	・ブーツ,フロントフォークロア	2		0.2DAI
8	08351-21008	・グリスニツプル	2		
9	51622-20001	・レース,ステアリングアウト,ロア	1		1.0
10	51310-36G10	・ブラケット,フロントフォークアッパ	1		0.3
11	01550-10303	・ボルト	1		
12	09160-10128	・ワッシャ	1		
13	01550-10303	・ボルト	2		
14	51611-20002	レース,ステアリングインナ,アッパ	2		1.0
15	51621-28000	レース,ステアリングアウト,アッパ	1		0.3
16	09269-27001	ベアリング	2		1.0
17	51643-25001	ダストシール,ステアリングアッパ	1		0.3
18	51631-28000	ナット,ステアリングシステム,25X44X10	1		

FIG.43

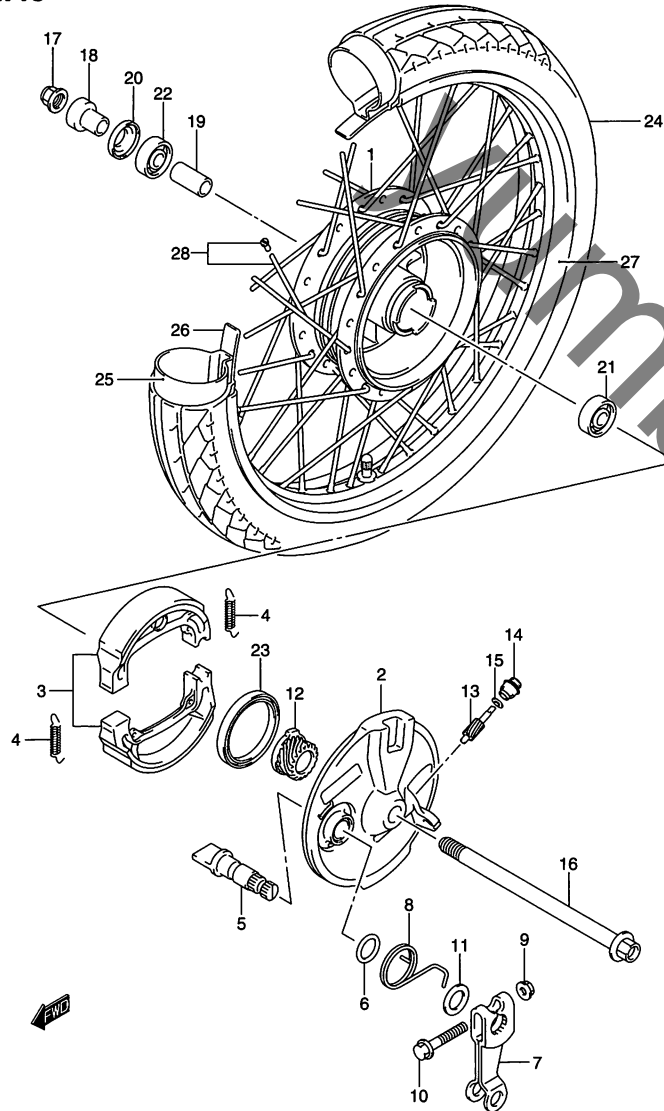


FIG.43 (J-5) フロントホイール (FB50K5/DK5)

見出番号	品番	品名	使用個数	備考	標準作業時間
1	54110-36G00	ハブ,フロントホイール	1		2.5
2	54210-36G00	パネル,フロントブレーキアンカ	1		0.4
3	54401-43810	シューセット,ブレーキ	1		W0.4
4	09443-07044	スプリング,L:37.8	2		
5	54441-35401	カム,フロントブレーキ	1		0.4
6	09280-14011	リング,D:2.5 ID:13.8	1		0.1
7	54451-09D00	レバー,フロントブレーキカム	1		0.1
8	09448-30009	スプリング	1		
9	08316-10063	ナット	1		
10	01550-06353	ボルト	1		
11	09160-14055	ワッシャ,14.5X22X1.6	1		
12	54611-36G00	ギヤ,スピードメータ(21T)	1		0.3
13	54621-02501	ピニオン,スピードメータ,NT:10	1		0.4
14	54632-02201	ブッシュ,スピードメータピニオン,アウト	1		0.3
15	09160-05001	ワッシャ,5.1X9X0.4	1		
16	54711-03602	アクスル,フロント	1		
17	08319-31107	ナット	1		
18	54741-36G00	スペーサ,フロントアクスル,ライト	1		
19	09180-10147	スペーサ	1		
20	09284-15001	オイルシール,15X31X5	1		0.2
21	08143-63007	ベアリング	1	レフト	0.4
22	08113-62007	ベアリング	1	ライト	0.4
23	09285-43002	オイルシール,43X58X7	1		0.4

FIG.43A (J-7) : FB50PK5/LK5

FIG.43

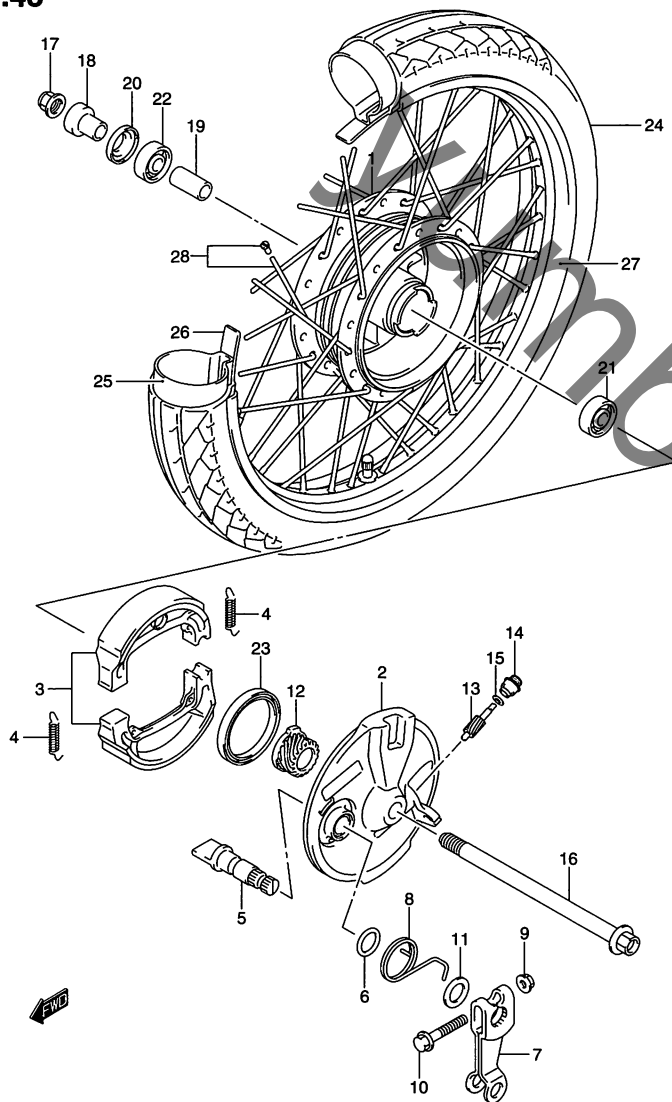


FIG.43 (J-6) フロントホイール (FB50K5/DK5)

見出番号	品番	品名	使用個数	備考	標準作業時間
24	* 55110-36G00	タイヤ,フロント,70/90-14M/C 34P	1	70/90-14 34P NF64 (IRC)	W0.9
25	* 55200-36G00	チューブアッシ,ホイールインナ	1		W0.9
26	* 55261-36G00	プロテクタ,ホイールインナチューブ	1		W0.9
27	55311-36G00	リム,フロントホイール(14X1.40)	1		2.2
28	55320-36G00	スポークセット,フロントホイール	1		2.2

FIG.43A (J-7) : FB50PK5/LK5

4

FIG.43A

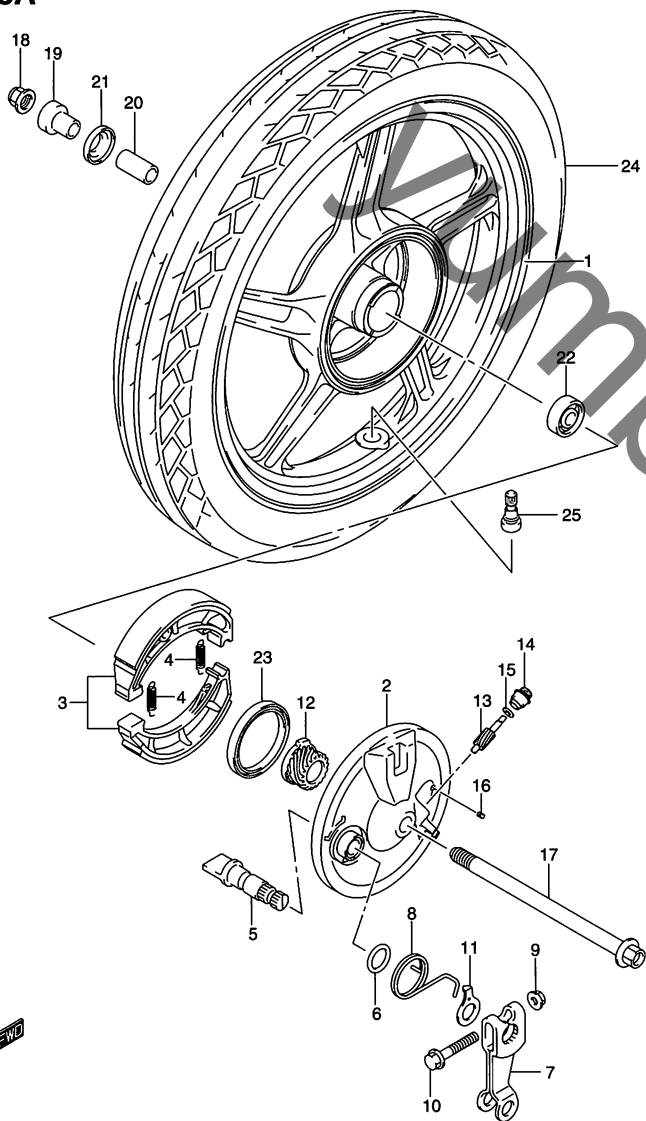


FIG.43A (J-7) フロントホイール (FB50PK5/LK5)

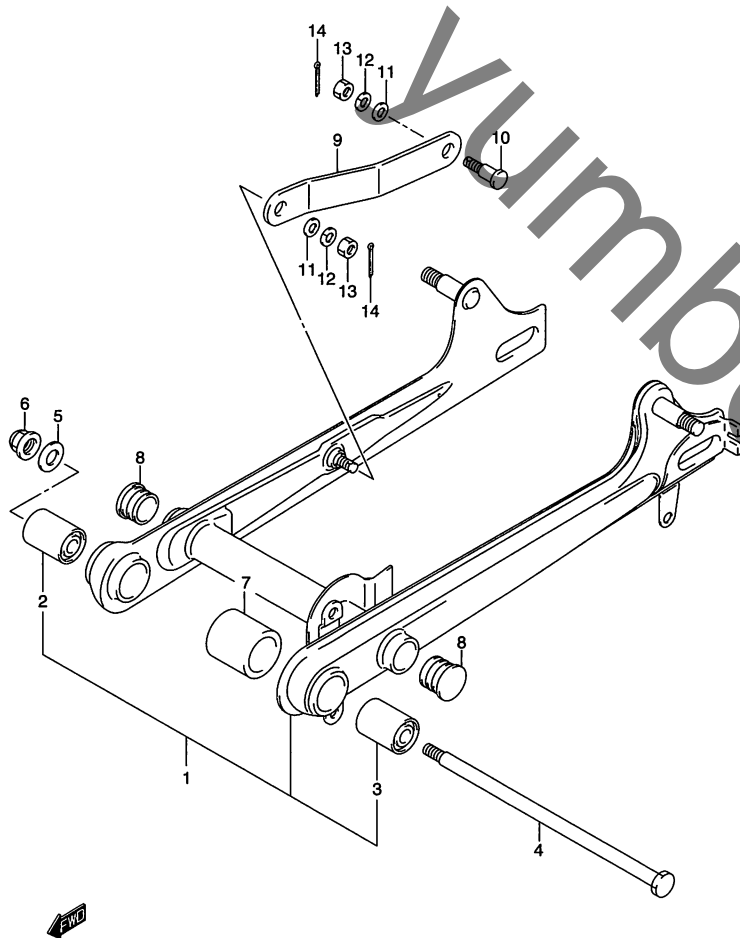
見出番号	品番	品名	使用個数	備考	標準作業時間
1	54150-09D00-12Z	ホイール,フロント(14XMT1.85)(シルバー)	1		0.9
2	54210-36G10	パネル,フロントブレーキアンカ	1		0.4
3	54401-07830	シューセット,ブレーキ	1		W0.4
4	55421-20E00	スプリング,リヤブレーキシュー	2		
5	54441-09D00	カム,フロントブレーキ	1		0.4
6	09280-14011	Oリング,D:2.5 ID:13.8	1		0.1
7	54451-09D00	レバー,フロントブレーキカム	1		0.1
8	09448-30009	スプリング	1		
9	08316-10063	ナット	1		
10	01550-06353	ボルト	1		
11	54492-09D00	プレート,ブレーキライニングインジケータ	1		0.1
12	54611-36G10	ギヤ,スピードメータ(24T)	1		0.3
13	54621-36G00	ピニオン,スピードメータ(11T)	1		0.4
14	54632-01001	ブッシュ,スピードメータピニオン,アウタ	1		0.3
15	09160-05001	ワッシャ,5.1X9X0.4	1		
16	09134-03101	スクリュ,3X4.3	1		
17	54711-36G00	アクスル,フロント	1		
18	08319-31128	ナット	1		
19	54741-36G10	スベーサ,フロントアクスル,ライト	1		
20	09180-12032	スベーサ,12.6X19X47	1		
21	09284-18001	オイルシール,17X38X5	1		0.2
22	08143-63017	ベアリング	2		0.4
23	09285-48001	オイルシール,48X62X7	1		0.4
24	* 55110-36G10	タイヤ,フロント,80/90-14M/C40P	1		W0.6
25	* 43130-24A40	バルブアッシ,ホイールリム	1		W0.6

FIG.44

FIG.44 (J-8) リヤ スイング アーム (FB50K5/DK5)

見出番号	品番	品名	使用個数	備考	標準作業時間
1	61000-36G00	スイングアームアッシ,リヤ	1	NO.2,3 フクム	0.8
2	09319-10009	・ブッシング,10X23X35	1		
3	09319-10043	・ブッシング,10X23X30	1		
4	61211-09420	シャフト, リヤスイングアームピボット,L:235	1		0.1
5	08322-01103	ワッシャ	2		
6	08319-31107	ナット	1		
7	09320-26001	クッション	1		
8	09250-22002	キャップ	2		
9	64311-42G00	トルクリンク,リヤブレーキ	1		0.2
10	09111-08079	ボルト,8X26.5	1		
11	08322-01083	ワッシャ	2		
12	09162-08008	ワッシャ,8.2X15.2X1.6	2		
13	09140-08008	ナット	2		
14	04111-20208	コッタピン	2		

FIG.44A (J-9) : FB50PK5
 FIG.44B (J-10) : FB50LK5



4

FIG.44A

FIG.44A (J-9) リヤスイングアーム (FB50PK5)

見出番号	品番	品名	使用個数	備考	標準作業時間
1	61000-36G10	スイングアームアッシ,リヤ	1	NO.2,3 フコム	0.8
2	09319-10009	・ブッシング,10X23X35	1		
3	09319-10043	・ブッシング,10X23X30	1		
4	61211-09420	シャフト, リヤスイングアームピボット,L:235	1		0.1
5	08322-01107	ワッシャ	1		
6	08319-31107	ナット	1		
7	61273-09D10	バツファ,チエーンタッチディフェンス	1		
8	09250-22002	キャップ	1		
9	64311-09D02	トルクリンク,リヤブレーキ	1		0.2
10	09111-08079	ボルト,8X26.5	1		
11	08322-01083	ワッシャ	2		
12	09162-08008	ワッシャ,8.2X15.2X1.6	2		
13	09140-08008	ナット	2		
14	04111-20208	コッタピン	2		

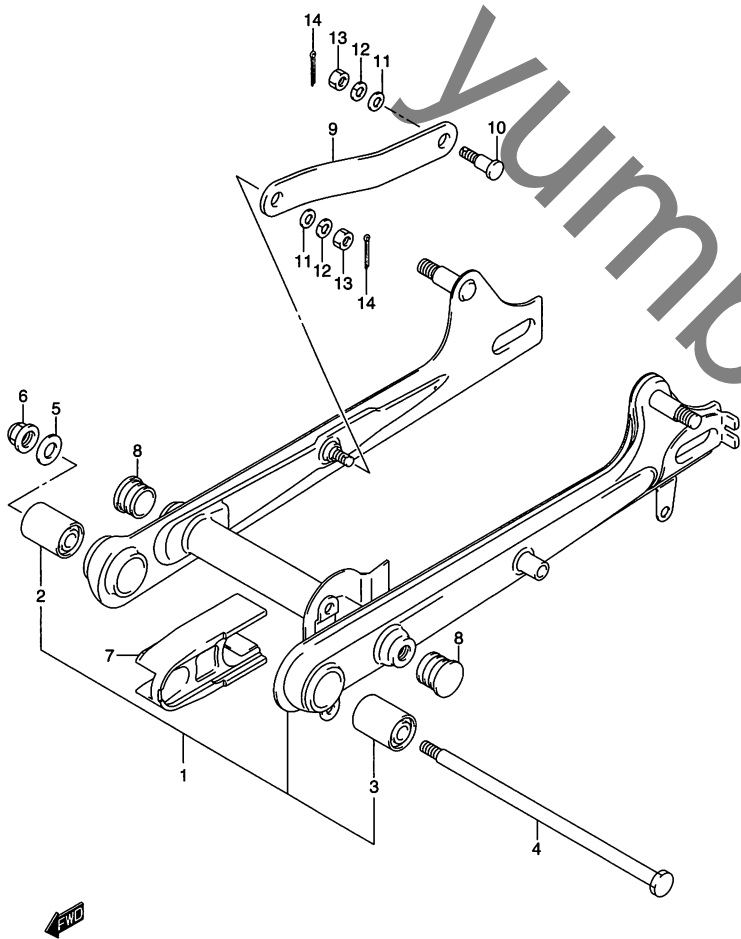


FIG.44B (J-10) : FB50LK5

FIG.44B

FIG.44B (J-10) リヤスイングアーム (FB50LK5)

見出番号	品番	品名	使用個数	備考	標準作業時間
1	61000-36G20	スイングアームアッシ,リヤ	1	NO.2,3 フクム	0.8
2	09319-10009	・ブッシング,10X23X35	1		
3	09319-10043	・ブッシング,10X23X30	1		
4	61211-09420	シャフト, リヤスイングアームピボット,L:235	1		0.1
5	08322-01107	ワッシャ	1		
6	08319-31107	ナット	1		
7	09320-26001	クッション	1		
8	09250-22002	キャップ	1		
9	64311-09D02	トルクリンク,リヤブレーキ	1		0.2
10	09111-08079	ボルト,8X26.5	1		
11	08322-01083	ワッシャ	2		
12	09162-08008	ワッシャ,8.2X15.2X1.6	2		
13	09140-08008	ナット	2		
14	04111-20208	コッタピン	2		

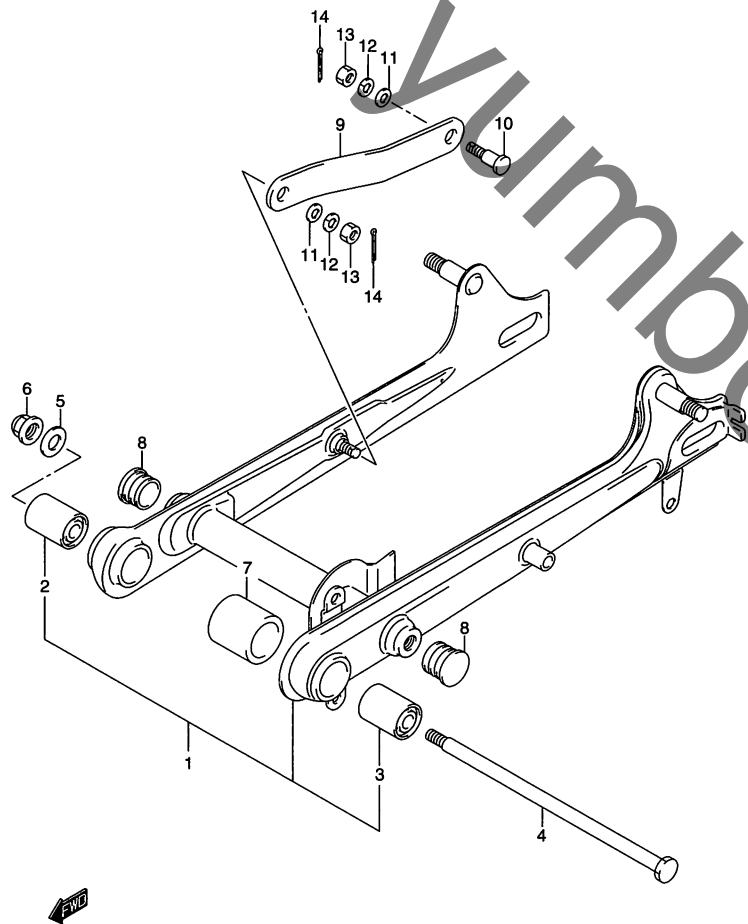


FIG.45

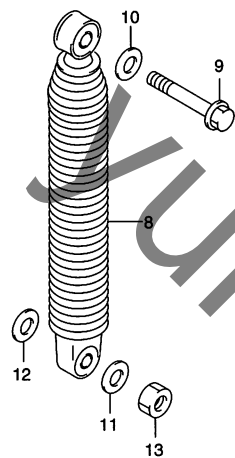


FIG.45 (J-11) チェーン ケース (FB50K5/DK5/LK5)

見出番号	品番	品名	使用個数	備考	標準作業時間
1	61310-36G00-019	ケース, チェーンアッパ(ブラック)	1		0.1
2	61320-36G00-019	ケース, チェーンロア(ブラック)	1		0.1
3	61315-09D10	モールディング, チェーンケース, ライトNO.1	1		0.2
4	61371-09D00	キャップ, チェーンケース, レフト	1		
5	09116-06014	ボルト, 6X6	1	アッパ, フロント	
6	09116-06042	ボルト	1	アッパ, リヤ	
7	09116-06014	ボルト, 6X6	2	ロア	
8	62100-36G00	アブソーバアッシ, リヤショック	2		0.1 B(0.1)
9	62311-28E00	ボルト, リヤショックアブソーバ	2		
10	09160-10124	ワッシャ	2	アッパ, アウタ	
11	09160-10124	ワッシャ	2	ロア, アウタ	
12	09160-12102	ワッシャ	2	インナ	
13	08310-00107	ナット	2		

FIG.45A (J-12) : FB50PK5

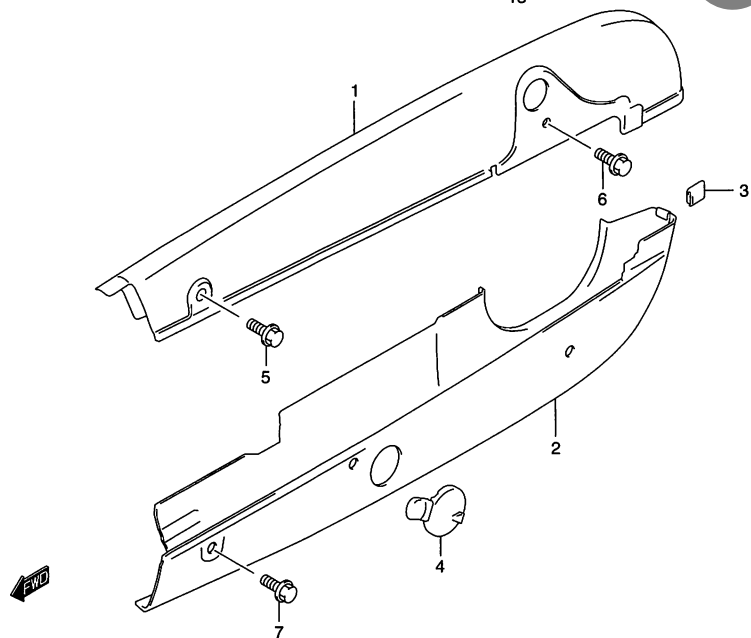
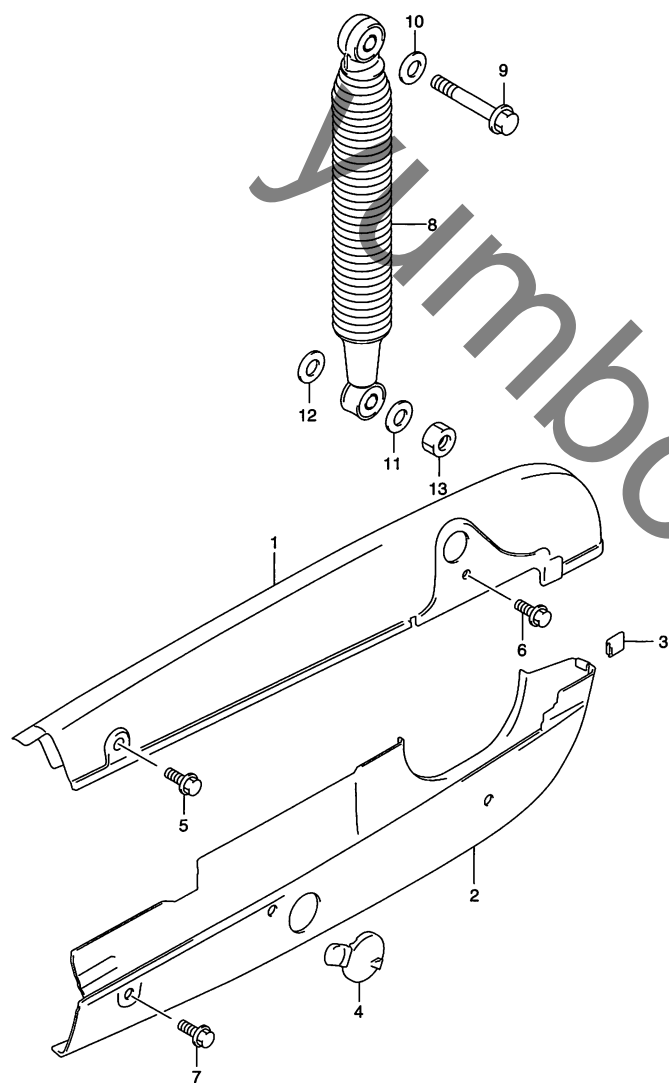


FIG.45A

FIG.45A (J-12) チェーン ケース (FB50PK5/LK5)



見出番号	品番	品名	使用個数	備考	標準 作業時間
1	61310-36G00-019	ケース, チェーンアッパ(ブラック)	1		0.1
2	61320-36G00-019	ケース, チェーンロア(ブラック)	1		0.1
3	61315-09D10	モールディング, チェーンケース, ライトNO.1	1		0.2
4	61371-09D00	キャップ, チェーンケース, レフト	1		
5	09116-06014	ボルト, 6X6	1	アッパ, フロント	
6	09116-06042	ボルト	1	アッパ, リヤ	
7	09116-06014	ボルト, 6X6	2	ロア	
8	62100-36G10	アブソーバアッシ, リヤショック	2		0.1 B(0.1)
9	62311-28E00	ボルト, リヤショックアブソーバ	2		
10	09160-10124	ワッシャ	2	アッパ, アウタ	
11	09160-10124	ワッシャ	2	ロア, アウタ	
12	09160-12102	ワッシャ	2	インナ	
13	08310-00107	ナット	2		

4

FIG.46

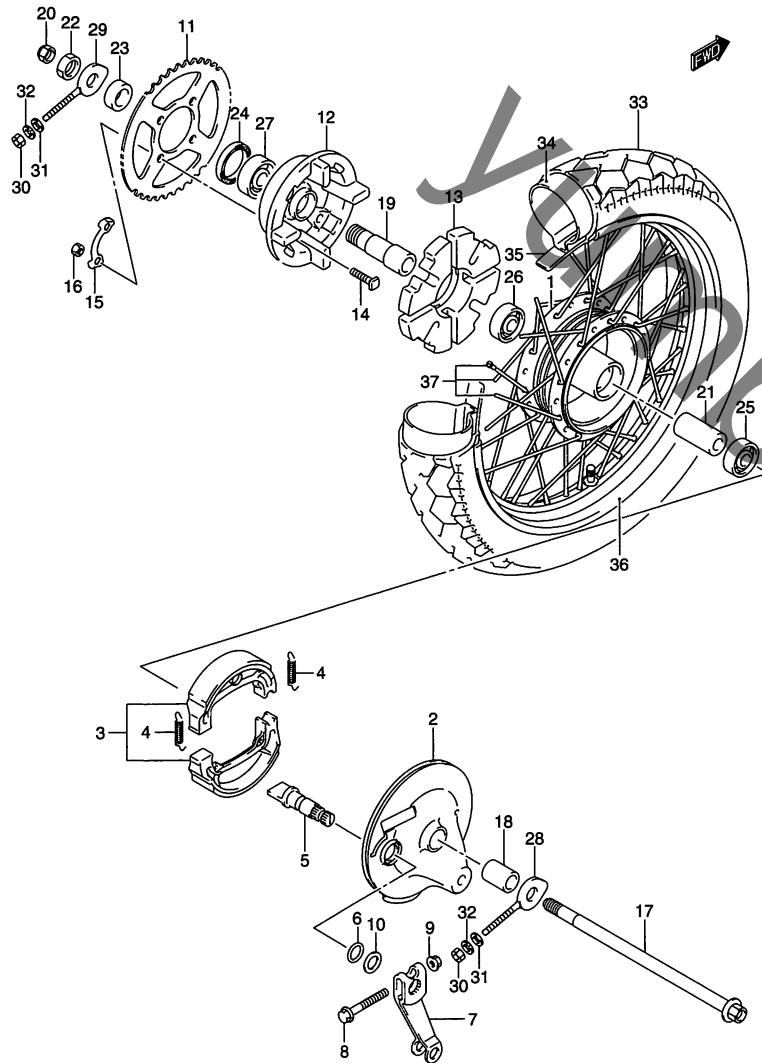


FIG.46 (J-13) リヤホイール (FB50K5/DK5)

見出番号	品番	品名	使用個数	備考	標準作業時間
1	64110-36G00	ハブ,リヤホイール	1		2.4
2	64210-36G00	パネル,リヤブレーキアンカ	1		0.6
3	54401-43840	シューセット,ブレーキ	1		W0.6
4	09443-07044	スプリング,L:37.8	2		
5	54441-29305	カム,ブレーキ	1		0.6
6	09280-14011	Oリング,D:2.5 ID:13.8	1		0.1
7	64451-43010	レバー,リヤブレーキカム	1		0.1
8	01550-06353	ボルト	1		
9	08316-10063	ナット	1		
10	09160-14055	ワッシャ,14.5X22X1.6	1		
11	64511-09402	スプロケット,リヤ,NT:39	1		W0.6
12	64611-36G00	ドラム,リヤスプロケット	1		0.6
13	64651-30D10	アブソーバ,リヤホイールハブショック	1		0.4
14	09105-08001	ボルト,8X33.5	4		
15	09169-08011	ワッシャ	2		
16	08310-00083	ナット	4		
17	64711-09421	アクスル,リヤ	1		
18	09180-12099	スパーサ,12.2X22X25.5	1	ライト	
19	64761-01000	シャフト,リヤスプロケットドラム	1		
20	09159-10058	ナット	1		
21	09180-12145	スパーサ,12.5X19X58	1		
22	09140-16005	ナット	1		
23	09180-17004	スパーサ,17X25X10.5	1	レフト	
24	09285-25003	オイルシール,25X40X6	1		0.5

FIG.46A (J-15) : FB50PK5/LK5

FIG.46

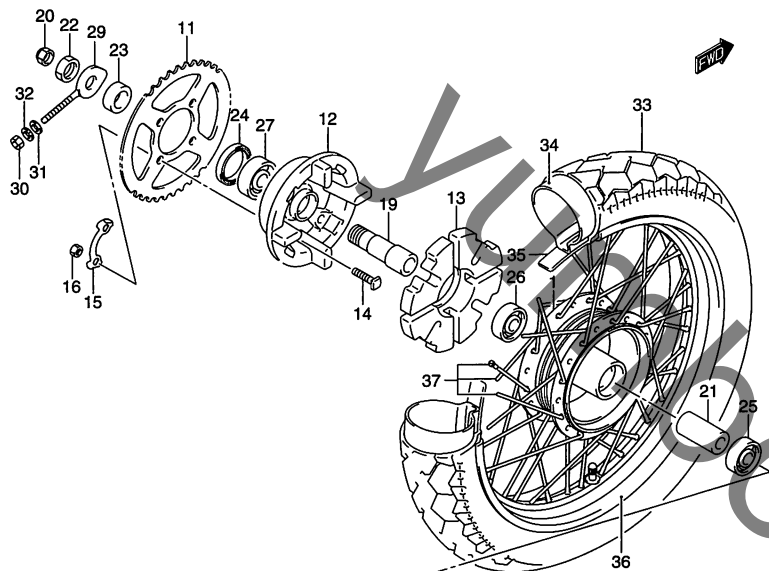


FIG.46 (J-14) リヤホイール (FB50K5/DK5)

見出番号	品番	品名	使用個数	備考	標準作業時間
25	08143-63017	ベアリング	1	ライト	0.3
26	08143-62017	ベアリング	1	レフト	0.3
27	08113-62037	ベアリング	1		0.5
28	61411-35410	アジャスタ, チェーン, ライト	1		0.2
29	61421-35410	アジャスタ, チェーン, レフト	1		0.2
30	08310-00063	ナット	2		
31	08322-01063	ワッシャ	2		
32	08321-01063	ロックワッシャ	2		
33	* 65110-36G00	タイヤ, リヤ, 80/90-14M/C 40P	1	80/90-14 40P NR79 (IRC)	W1.0
34	* 65200-36G00	チューブアッソ, ホイールインナ	1		W1.0
35	* 55261-36G00	プロテクタ, ホイールインナチューブ	1		W1.0
36	65311-36G00	リム, リヤホイール (14X1.60)	1		2.2
37	65320-36G00	スポークセット, リヤホイール	1		2.2

FIG.46A (J-15) : FB50PK5/LK5

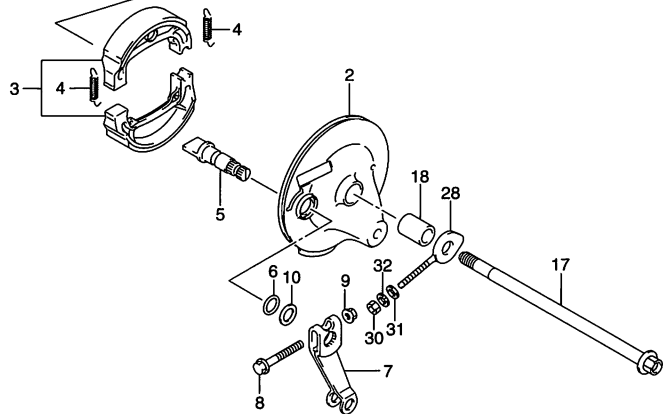


FIG.46A

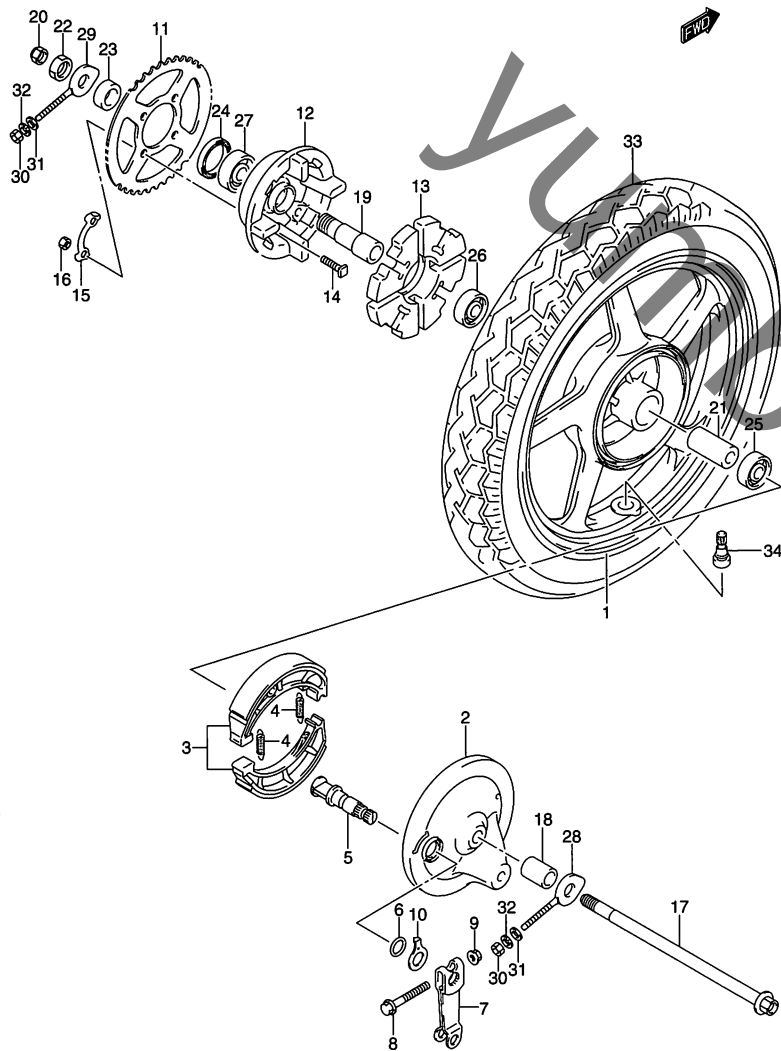


FIG.46A (J-15) リヤホイール (FB50PK5/LK5)

見出番号	品番	品名	使用個数	備考	標準作業時間
1	64150-09D00-12Z	ホイール,リヤ(14XMT1.85)(シルバー)	1		1.0
2	64210-09D01	パネル,リヤブレーキアンカ	1		0.6
3	54402-07810	シューセット,ブレーキ	1		W0.6
4	55421-09D10	スプリング,リヤブレーキ,シュー	2		
5	64440-09D10	カム,リヤブレーキ	1		0.6
6	09280-14011	Oリング,D:2.5 ID:13.8	1		0.1
7	64451-46100	レバー,リヤブレーキカム	1		0.1
8	01550-06353	ボルト	1		
9	08316-10063	ナット	1		
10	54492-09D00	プレート,ブレーキライニングインジケータ	1		
11	64511-09402	スプロケット,リヤ,NT:39	1		W0.6
12	64611-09D10	ドラム,リヤスプロケットマウンティング	1		0.6
13	64651-07001	ショックアブソーバー,ハブ	1		0.4
14	09105-08001	ボルト,8X33.5	4		
15	09169-08011	ワッシャ	2		
16	08310-00083	ナット	4		
17	64711-09421	アクスル,リヤ	1		
18	09180-12099	スペーサ,12.2X22X25.5	1	ライト	
19	64761-01000	シャフト,リヤスプロケットドラム	1		
20	09159-10058	ナット	1		
21	09180-12145	スペーサ,12.5X19X58	1		
22	09140-16005	ナット	1		
23	09180-17004	スペーサ,17X25X10.5	1	レフト	
24	09285-25003	オイルシール,25X40X6	1		0.5

FIG.46A

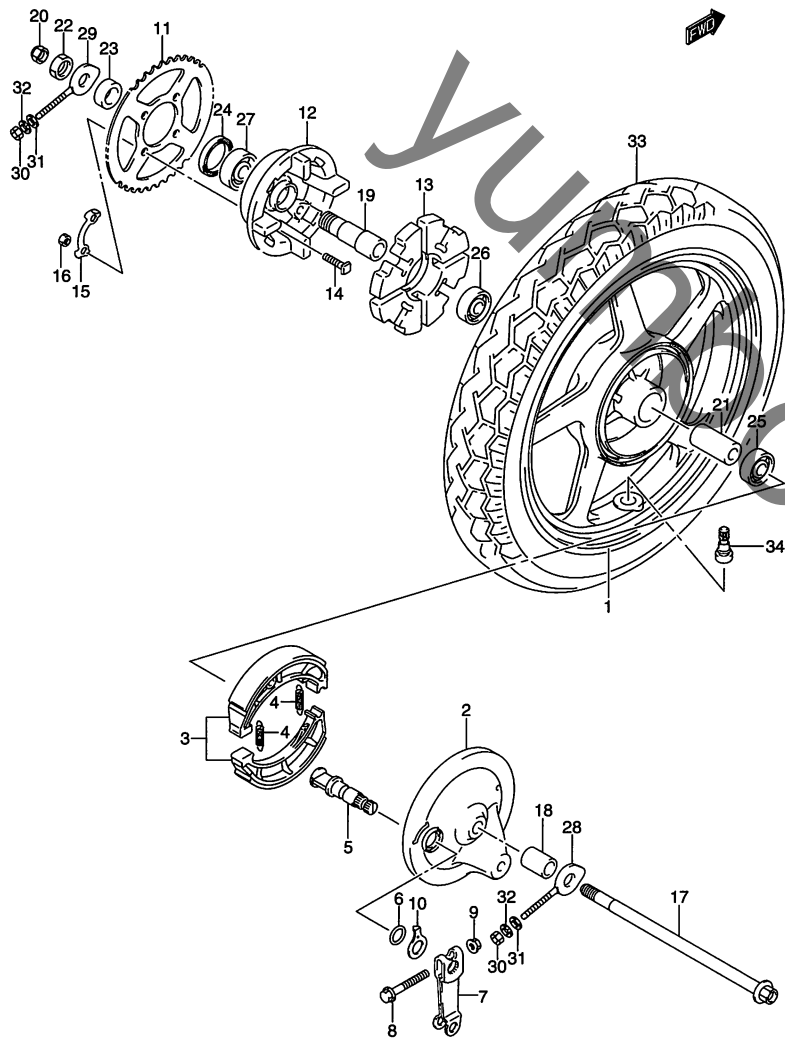


FIG.46A (J-16) リヤホイール (FB50PK5/LK5)

見出番号	品番	品名	使用個数	備考	標準作業時間
25	08143-63017	ベアリング	1	ライト	0.3
26	08143-62017	ベアリング	1	レフト	0.3
27	08113-62037	ベアリング	1		0.5
28	61411-35410	アジャスタ,チエーン,ライト	1		0.2
29	61421-35410	アジャスタ,チエーン,レフト	1		0.2
30	08310-00063	ナット	2		
31	08322-01063	ワッシャ	2		
32	08321-01063	ロックワッシャ	2		
33	* 65110-36G10	タイヤ,リヤ,80/90-14M/C40P	1		W0.9
34	* 43130-24A40	バルブアッソ,ホイールリム	1		W0.9

4