

**SUZUKI**  
**パーツカタログ**

**DR-Z50**

(JA42A)

**DR-Z50K8**

**DR-Z50L0**

このパーツカタログは、《スズキ DR-Z50》DR-Z50K8型、DR-Z50L0型の補給取扱い部品を収録してあります。

2010-10

2版

このパーツカタログの発行により今まで使用していた次の  
パーツカタログは使用しないでください。

パーツカタログ名	パーツカタログ品番
DR-Z50K8	9900B-50080

ま え が き  
目 次

1

エ ン ジ ン  
トランスミッション

2

電 装

3

車 体

4

品 番 索 引 表  
品 名 索 引 表

5

このバイクは、JIS規格に適合した部品を使用しています。また、このバイクは、JIS規格に適合した部品を使用しています。

## DR-Z50K8

商品名	部品名
99008-80080	DR-Z50K8



チャンピオンイエロー-NO.2(YU1)

車体色は印刷のため実物と異なる場合があります。

## DR-Z50LO



チャンピオンイエローNO.2(YU1)

車体色は印刷のため実物と異なる場合があります。

# まえがき

このパーツカタログは、《スズキ DR-Z50》DR-Z50K8型、DR-Z50L0型の補給取扱い部品を収録してあります。

実施号機 DR-Z50K8 : JA42A-100001~  
DR-Z50L0 : JA42A-100386~

## パーツカタログのご使用について

### 1. カラーラベル

色物部品を索引する場合は、カラーラベルを参照の上  
該当部品をお選びください。

カラーラベル

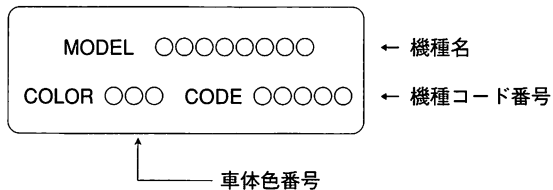
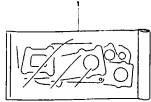
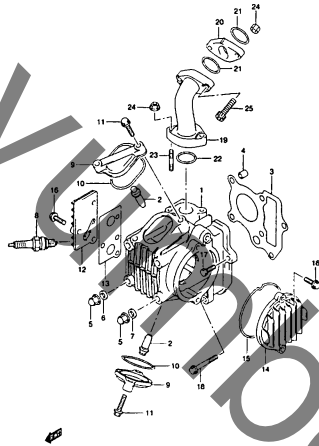


FIG. 1



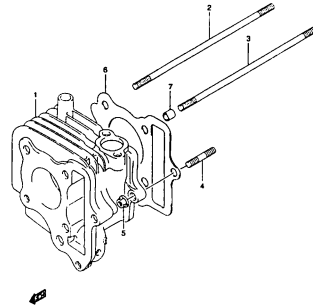
DR-250K6 000\_001  
GASKET SET

FIG. 2



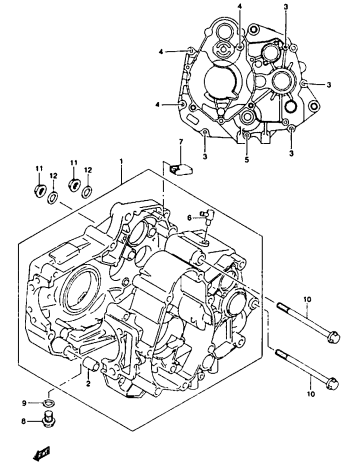
DR-250K6 000\_002  
CYLINDER HEAD

FIG. 3



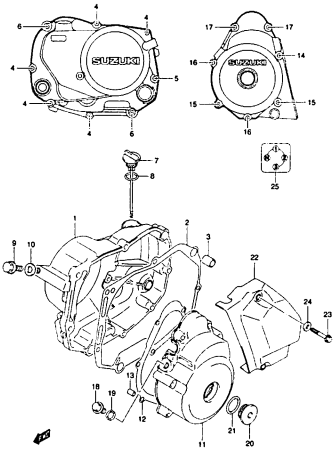
DR-250K6 000\_003  
CYLINDER

FIG. 4



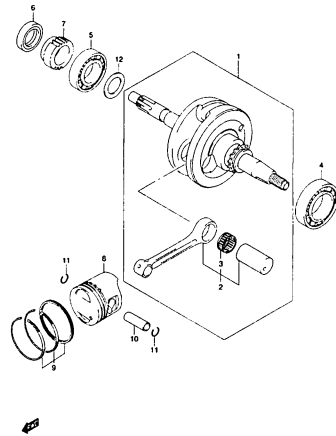
DR-250K6 000\_004  
CRANKCASE

FIG. 5



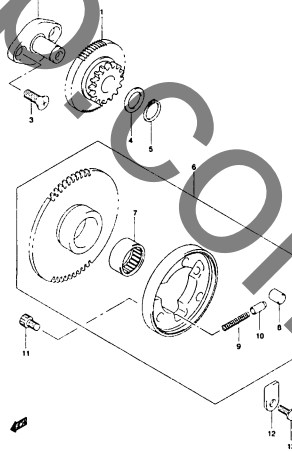
DR-250K6 000\_005  
CRANKCASE COVER

FIG. 6



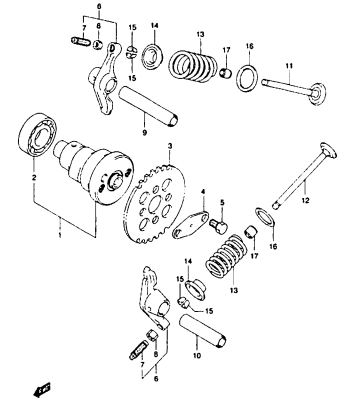
DR-250K6 000\_006  
CRANKSHAFT

FIG. 7



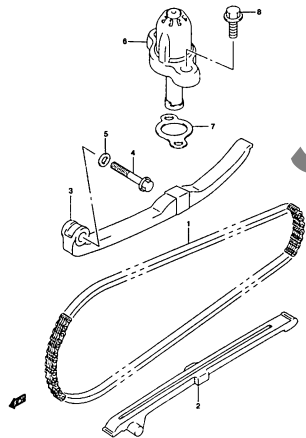
DR-250K6 000\_007  
STARTER CLUTCH

FIG. 8



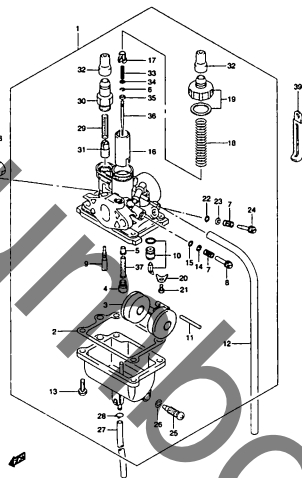
DR-250K6 000\_008  
CAMSHAFT / VALVE

FIG. 9



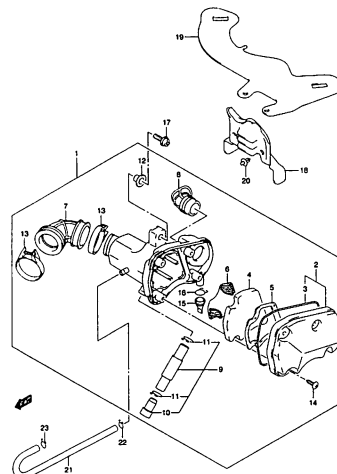
DR-Z50K8 000\_009  
CAM CHAIN

FIG. 10



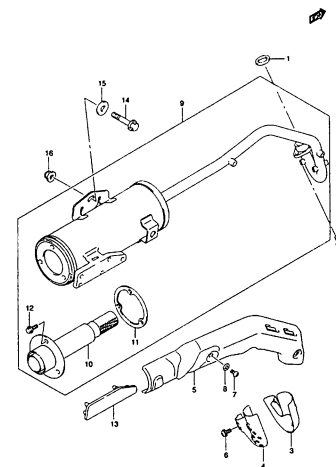
DR-Z50K8 000\_010  
CARBURETOR

FIG. 11



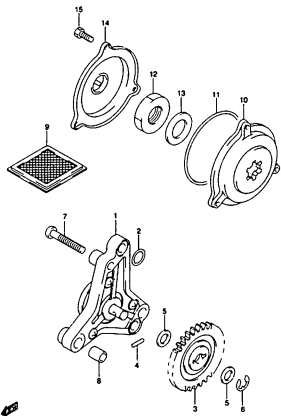
DR-Z50K8 000\_011  
AIR CLEANER

FIG. 12



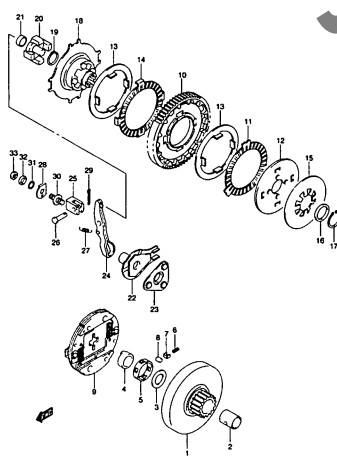
DR-Z50K8 000\_012  
MUFFLER

FIG. 13



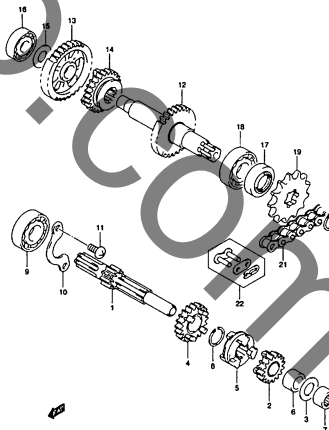
DR-Z50K8 000\_013  
OIL PUMP

FIG. 14



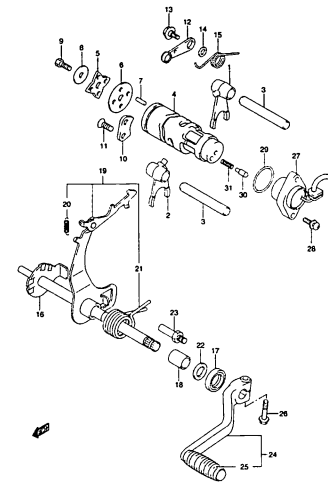
DR-Z50K8 000\_014  
CLUTCH

FIG. 15



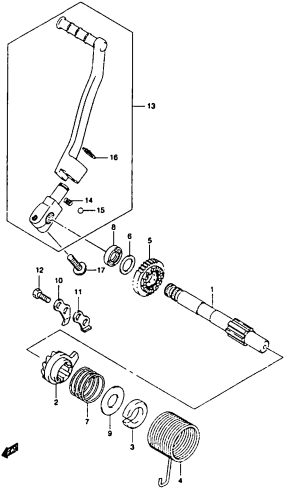
DR-Z50K8 000\_015  
TRANSMISSION

FIG. 16



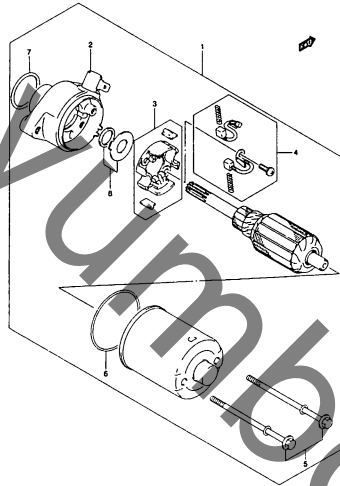
DR-Z50K8 000\_016  
GEAR SHIFTING

FIG. 17



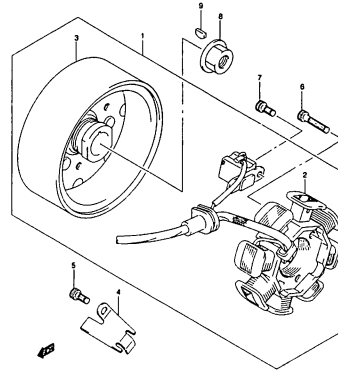
DR-250K6 000\_017  
KICK STARTER

FIG. 18



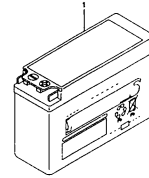
DR-250K6 000\_018  
STARTING MOTOR

FIG. 19



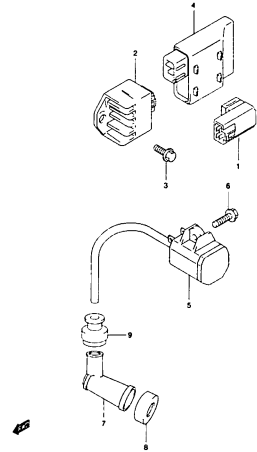
DR-250K6 000\_019  
MAGNETO

FIG. 20



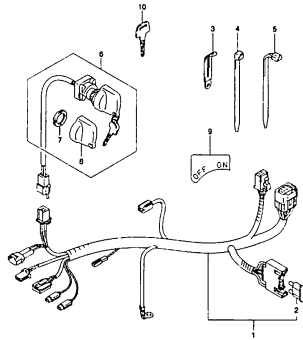
DR-250K6 000\_020  
BATTERY

FIG. 21



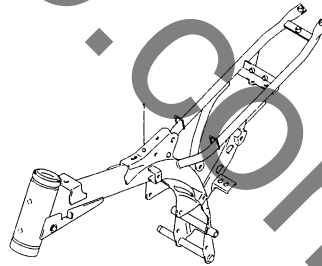
DR-250K6 000\_021  
ELECTRICAL

FIG. 22



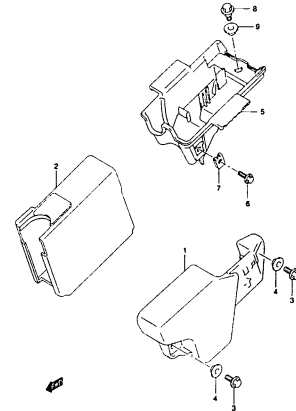
DR-250K6 000\_022  
WIRING HARNESS

FIG. 23



DR-250K6 000\_023  
FRAME

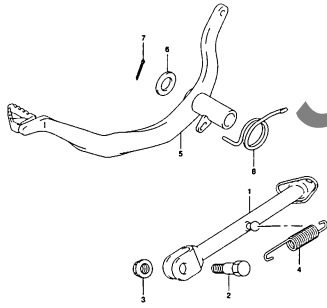
FIG. 24



DR-250K6 000\_024  
HOLDER

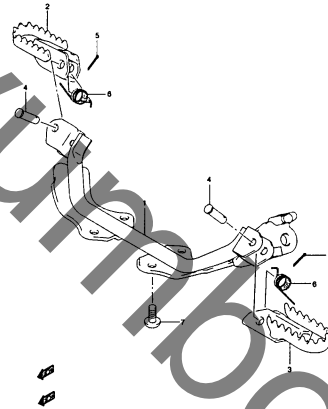


FIG. 25



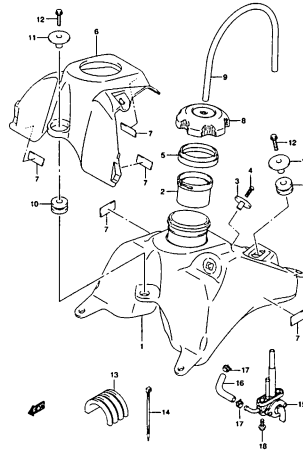
DR-Z50K9 000\_025  
STAND

FIG. 26



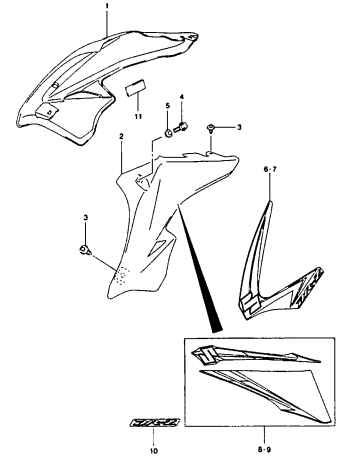
DR-Z50K9 000\_026  
FOOTREST

FIG. 27



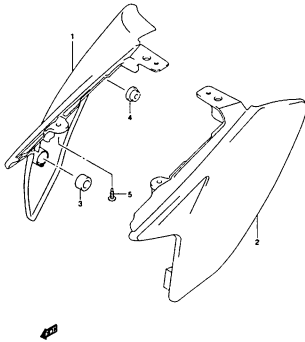
DR-Z50K8 000\_027  
FUEL TANK

FIG. 28



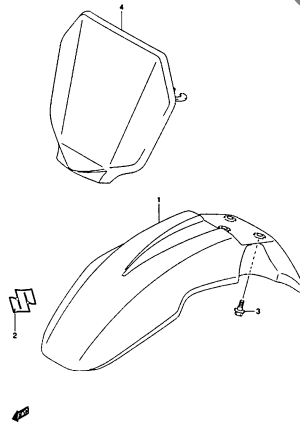
DR-Z50K9 000\_028  
FUEL TANK COVER

FIG. 29



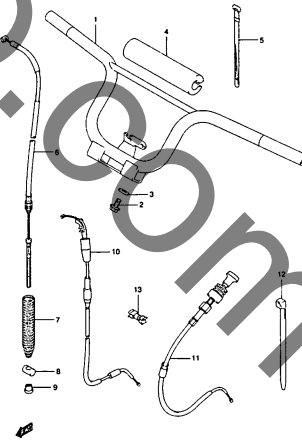
DR-Z50K9 000\_029  
FRAME COVER

FIG. 30



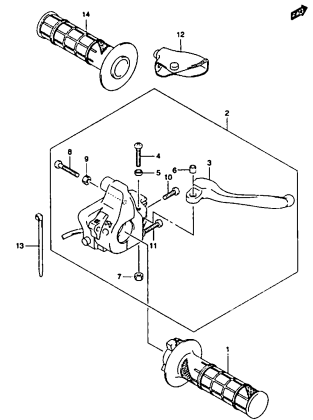
DR-Z50K9 000\_030  
FRONT FENDER

FIG. 31



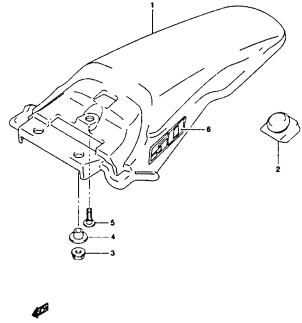
DR-Z50K9 000\_031  
HANDLEBAR

FIG. 32



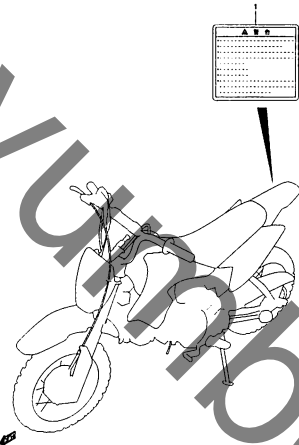
DR-Z50K9 000\_032  
HANDLE LEVER

FIG. 33



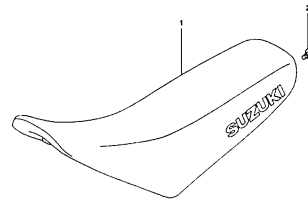
DR-Z50K8 000\_033  
REAR FENDER

FIG. 34



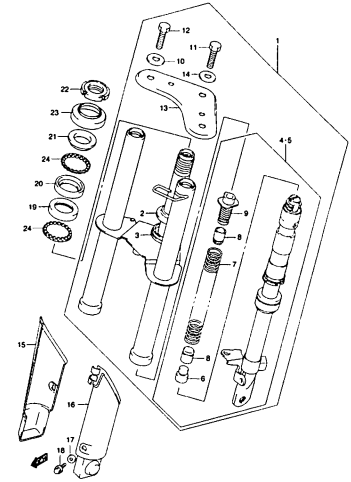
DR-Z50K8 000\_034  
LABEL

FIG. 35



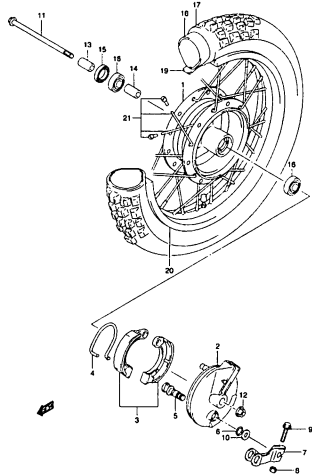
DR-Z50K8 000\_035  
SEAT

FIG. 36



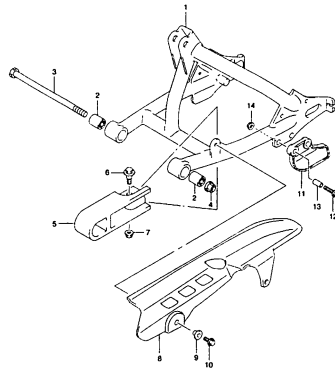
DR-Z50K8 000\_036  
FRONT FORK

FIG. 37



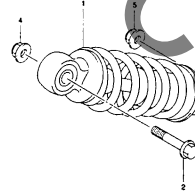
DR-Z50K8 000\_037  
FRONT WHEEL

FIG. 38



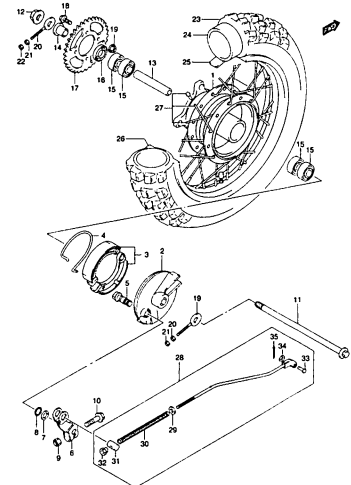
DR-Z50K8 000\_038  
REAR SWINGARM

FIG. 39



DR-Z50K8 000\_039  
REAR SHOCK ABSORBER

FIG. 40



DR-Z50K8 000\_040  
REAR WHEEL

FIG.1

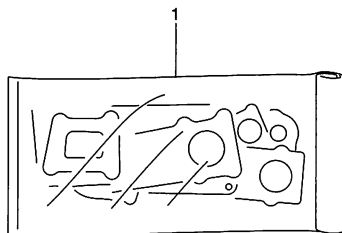


FIG.1 (B-2) ガスケット セット

見出番号	品番	品名	使用個数	備考	標準作業時間
1	11402-36811	ガスケットセット	1	OPT NO.2カラ8マデ フクム	
2	11135-09420	・ガスケット, シリンダヘッドカバーライト (NA)	1	イラスト ヒヨージナシ	
3	11141-36G00	・ガスケット, シリンダヘッド	1	イラスト ヒヨージナシ	
4	11241-02A11	・ガスケット, シリンダ	1	イラスト ヒヨージナシ	
5	11482-09420	・ガスケット, クラッチカバー	1	イラスト ヒヨージナシ	
6	11483-09440	・ガスケット, マグネットカバー	1	イラスト ヒヨージナシ	
7	12837-19B10	・ガスケット, テンションアジャスタ	1	イラスト ヒヨージナシ	
8	14181-09D00	・ガスケット, エキゾーストパイプ	1	イラスト ヒヨージナシ	

FIG.2

2

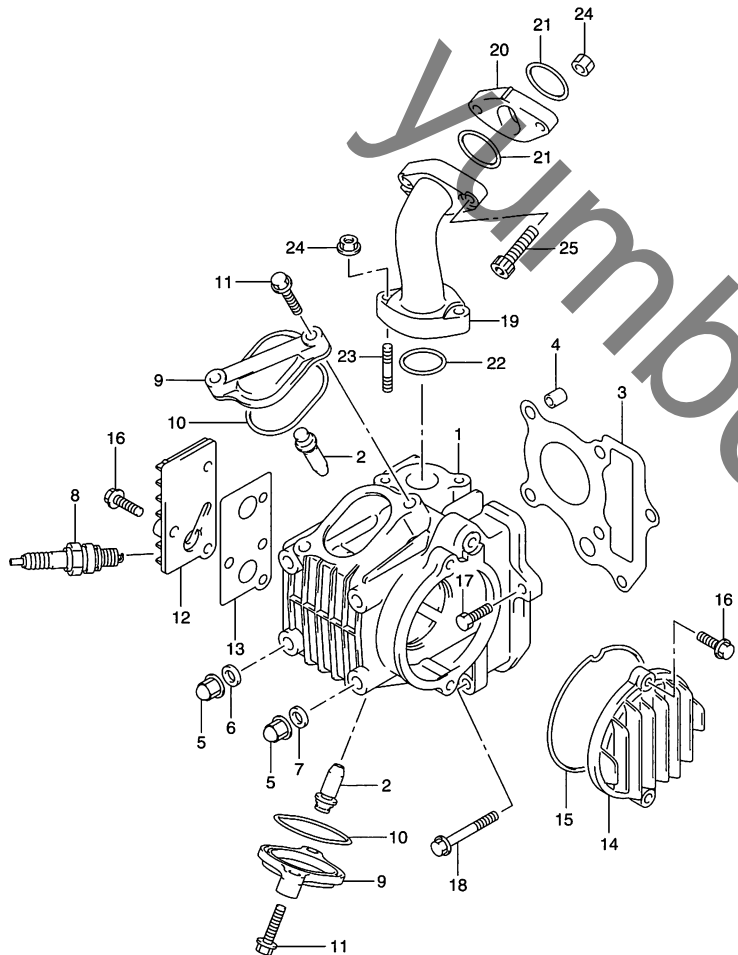


FIG.2 (B-3) シリンダヘッド

見出番号	品番	品名	使用個数	備考	標準作業時間
1	11110-09410	ヘッド,シリンダ	1		W1.6
2	11115-09470	ガイド,バルブ	2	OPT	W1.9 A(0.2)
3	11141-36G00	ガスケット,シリンダヘッド	1		W1.0
4	09206-08001	ピン,6.2X8X11	2		
5	09159-06100	ナット	4		
6	09168-06017	ガスケット,6.5X13X2.3	1		
7	09160-06127	ワッシャ,6.5X14X2.3	3		
8-1	#09482-00314	スパークプラグ,U22FSR-U(DENSO)	1		W0.1
8-2	#09482-00408	スパークプラグ,CR7HSA(NGK)	1		W0.1
9	11175-09400	キャップ,インスペクション	2		W0.1
10	09280-50007	Oリング,D:2.4,ID:33.6X48.6	2		W0.1
11	01547-0625A	ボルト	4		
12	11134-09400	カバー,シリンダヘッド,ライト	1		W0.1
13	11135-09420	ガスケット,シリンダヘッドカバーライト(NA)	1		W0.1
14	11121-09405	カバー,シリンダヘッドレフト	1		
15	09280-70008	Oリング,D:2.4,ID:73.5	1		W0.1
16	01547-0620A	ボルト	5		
17	01547-0620A	ボルト	1		
18	01550-0650A	ボルト	1		

FIG.2

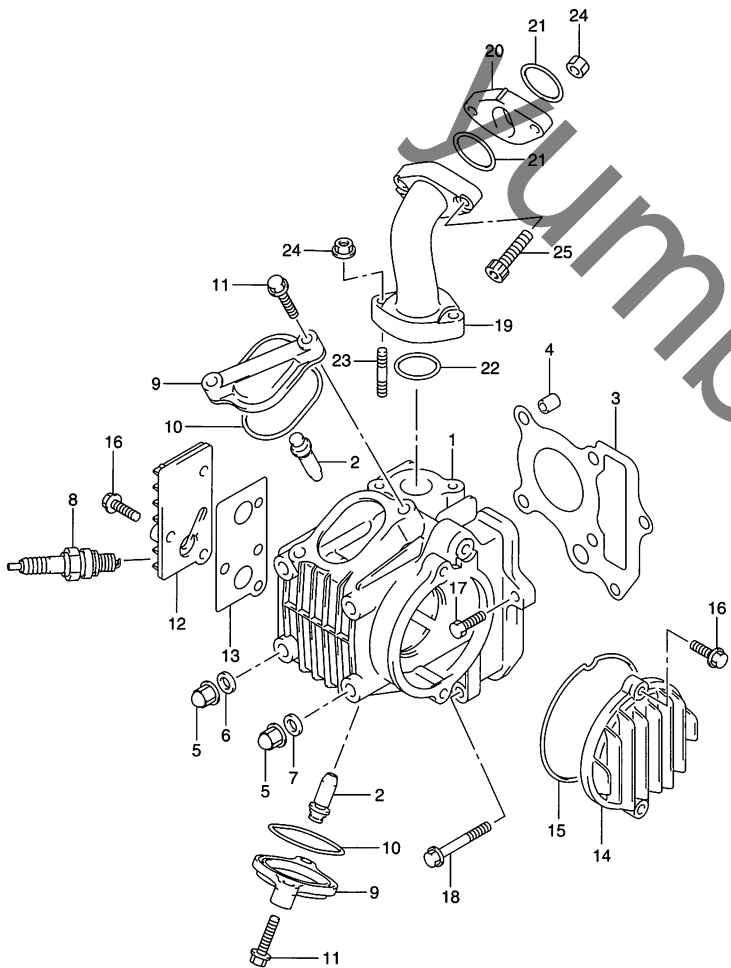


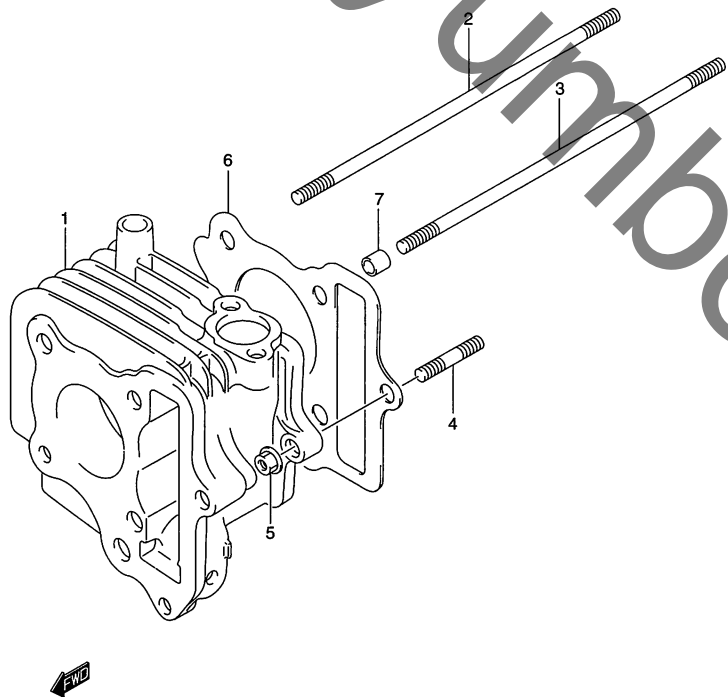
FIG.2 (B-4) シリンダヘッド

見出番号	品番	品名	使用個数	備考	標準作業時間
19	13111-14HA0	パイプ, インテーク	1		W0.3
20	13129-36G00	インシュレータ, キャブレタ	1		W0.3
21	09280-21010	Oリング, D:1.9, ID:21.8	2		W0.3
22	09280-24010	Oリング, D:2.4, ID:23.7	1		W0.3
23	01421-0620A	スタッドボルト	2		
24	08316-1006A	ナット	2		
25	07130-0625A	ボルト	2		

FIG.3

FIG.3 (B-5) シリンダ

見出番号	品番	品名	使用個数	備考	標準作業時間
1	11211-36G01-0F0	シリンダ	1		W1.2
2	09108-06054	スタッドボルト	2		
3	09108-06055	スタッドボルト	2		
4	09108-06124	スタッドボルト	1		
5	08316-1006A	ナット	1		
6	11241-02A11	ガスケット,シリンダ	1		W1.2
7	09206-08001	ピン,6.2X8X11	2		



2

FIG.4

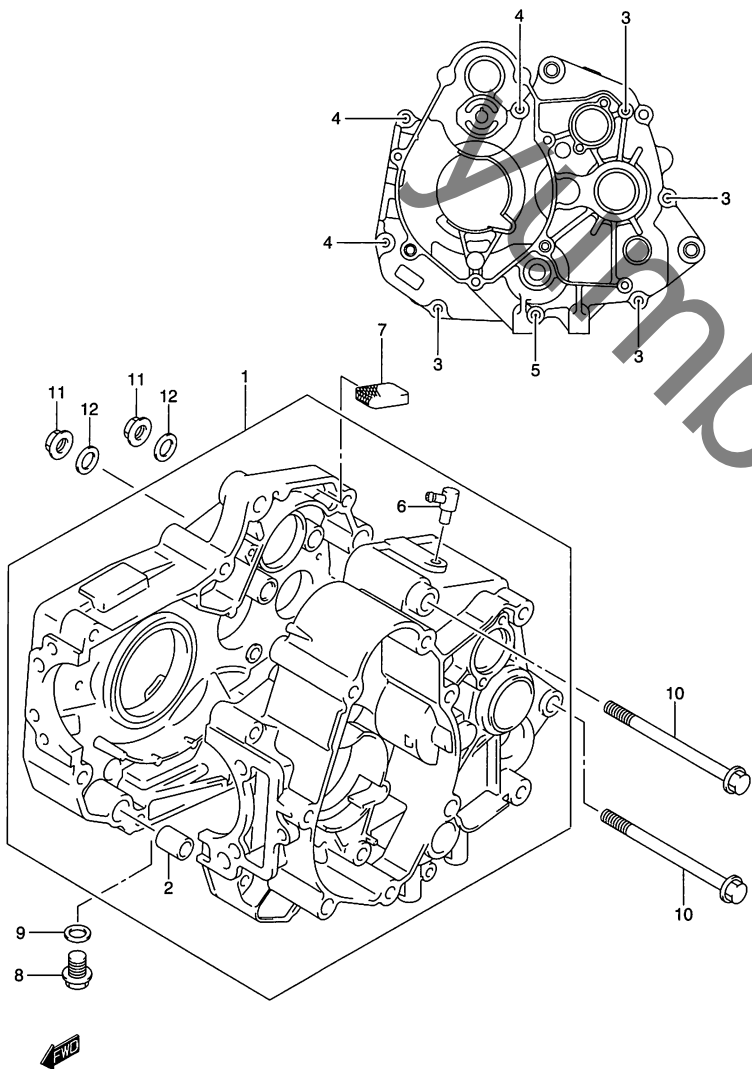


FIG.4 (B-6) クランクケース

見出番号	品番	品名	使用個数	備考	標準作業時間
1	11300-14810	クランクケースセット	1	NO.2カラ6マデ フクム	W4.5
2	04211-13189	・ピン	2		
3	01547-0630A	・ボルト	4		
4	01547-0640A	・ボルト	3		
5	01547-0675A	・ボルト	1		
6	16910-09401	・ユニオン, プリーザホース	1		
7	11186-30D00	セパレータ, オイルプリーザ	1		W3.5
8	09247-10008	プラグ	1		
9	09168-10002	ガスケット, 10X14X3.6	1		
10	09103-08070	ボルト, 8X100	2		
11	08319-3108A	ナット	2		
12	08322-0108A	ワッシャ	2		

FIG.5

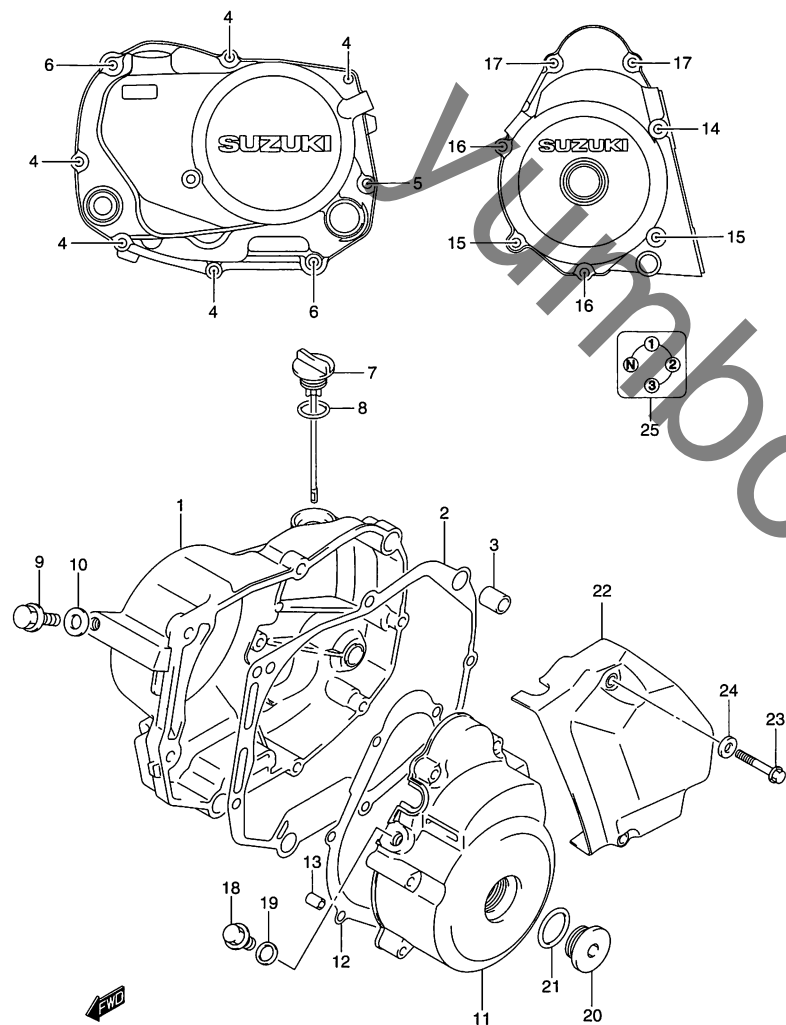


FIG.5 (B-7) クランクケース カバー

見出番号	品番	品名	使用個数	備考	標準 作業時間
1	11341-14H10	カバー,クラッチ	1		W0.7
2	11482-09420	ガスケット,クラッチカバー	1		W0.7
3	04211-13189	ピン	2		
4	01547-0625A	ボルト	5		
5	01547-0635A	ボルト	1		
6	01547-0650A	ボルト	2		
7	11971-09403	ゲージ,オイルレベル	1		
8	09280-16008	Oリング,D:3.2,ID:15.8	1		
9	01550-0812A	ボルト	1		
10	09168-08015	ガスケット,8.2X14X1.6	1		
11	11351-14H00	カバー,マグネット	1		W0.5
12	11483-09440	ガスケット,マグネットカバー	1		W0.4
13	04211-09129	ノックピン	2		
14	01547-0630A	ボルト	1		
15	01547-0640A	ボルト	2		
16	01547-0650A	ボルト	2		
17	01547-0690A	ボルト	2		
18	09247-12006	プラグ	1		
19	09168-12002	ガスケット,12.1X16.2X3.7	1		
20	09259-26011	プラグ	1		
21	09280-22008	Oリング,D:3.1,ID:22.7	1		
22	11360-14H00	カバー,エンジンスプロケット	1		W0.1
23	01547-0640A	ボルト	2		
24	08322-0106A	ワッシャ	2		
25	28117-14H00	ラベル,ギヤシフトパターン	1		



FIG.6

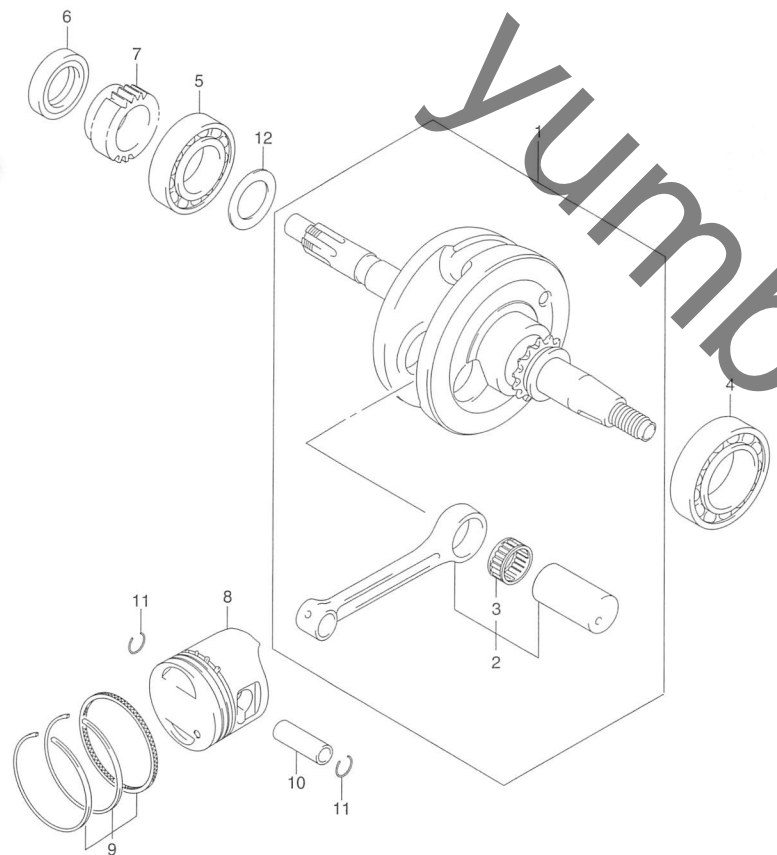


FIG.6 (B-8) クランクシャフト

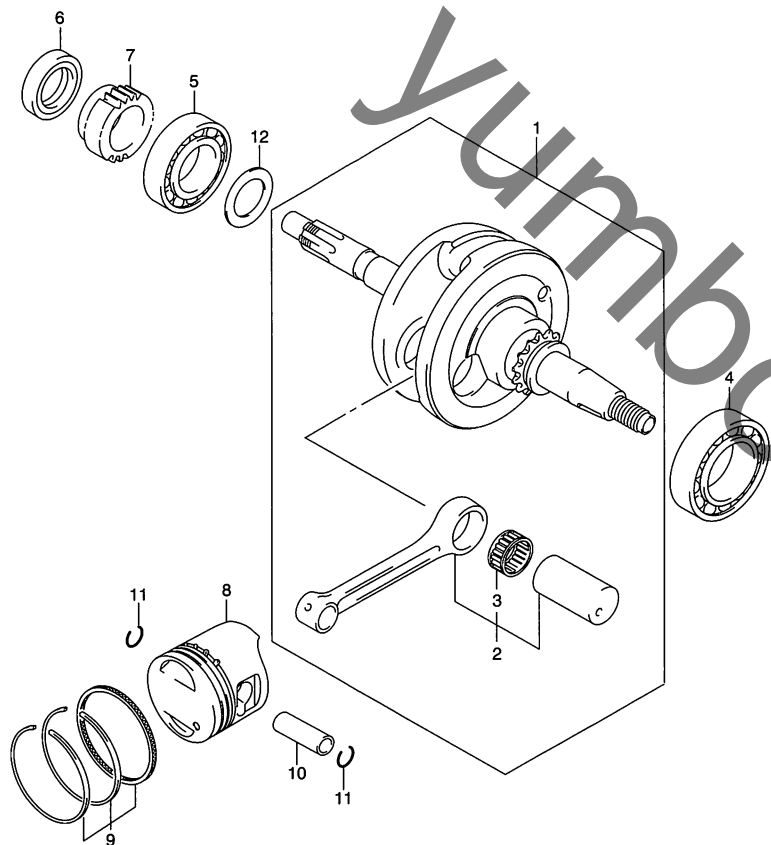
見出番号	品番	品名	使用個数	備考	標準作業時間
1	12200-36G42	クランクシャフトアッシ	1	NO.2カラ3マデ フクム	W3.9
2	12105-09812	・ロッドセット,コネクチング	1	NO.3 フクム	
3	09263-22072-0B0	・・ベアリング,22X28X14	1		
4	09262-35021-0A0	ベアリング,35X62X14	1	LH	W3.9
5	09262-20073	ベアリング,20X52X15	1	RH	W3.9
6	09282-20005	オイルシール,20X32X7	1	RH	W0.8
7	16321-09411	ギヤ,オイルポンプドライブ	1		W1.0
8	12111-36G00-0F0	ピストン	1		W1.2
9	12140-32G00	リングセット,ピストン	1		W1.2
10	12151-09400	ピン,ピストン	1		W1.2
11	09381-12001	スナップリング	2		



FIG.6

FIG.6 (B-9) クランクシャフト

2



見出番号	品番	品名	使用個数	備考	標準作業時間
12-1	09181-20187	シム,20X30X0.6	1	T=0.6	
12-2	09181-20009	シム,20X30X0.65	1	T=0.65	
12-3	09181-20188	シム,20X30X0.7	1	T=0.7	
12-4	09181-20189	シム	1	T=0.75	
12-5	09181-20190	シム,20X30X0.8	1	T=0.8	
12-6	09181-20191	シム	1	T=0.85	
12-7	09181-20192	シム	1	T=0.9	
12-8	09181-20193	シム	1	T=0.95	
12-9	09181-20195	シム,20X30X1	1	T=1.00	
12-10	09181-20197	シム	1	T=1.05	
12-11	09181-20200	シム	1	T=1.10	
12-12	09181-20202	シム	1	T=1.15	
12-13	09181-20204	シム	1	T=1.20	
12-14	09181-20207	シム	1	T=1.25	
12-15	09181-20209	シム	1	T=1.30	



FIG.7

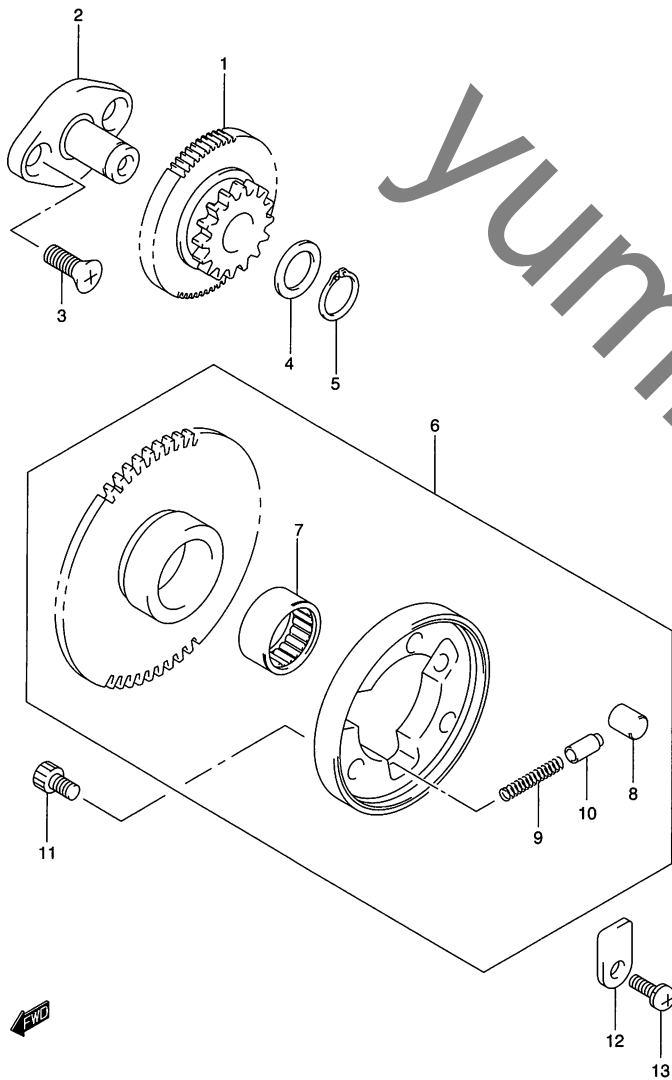


FIG.7 (B-10) スタータ クラッチ

見出番号	品番	品名	使用個数	備考	標準作業時間
1	12611-09410	ギヤ,スタータアイドル,NT:68/16	1		W0.6
2	12612-23F00	シャフト,スタータアイドルギヤ	1		W0.6
3	02122-0616A	スクリュ	2		
4	09160-13010	ワッシャ,13X20X1	1		
5	08331-31136	サークリップ	1		
6	12600-09854	クラッチセット,スタータ	1	NO.7カラ10マデフコム	W0.6
7	09263-17025	・ベアリング,17X25X15	1		
8	09261-09002	・ローラ,9X10	3		
9	09440-03004	・スプリング	3		
10	12633-05300	・ピース,スタータクラッチブツシュ	3		
11	09106-06075	ボルト,6X12	3		
12	12629-09410	プレート,スタータクラッチギヤ	1		
13	02112-3612A	スクリュ	1		

FIG.8

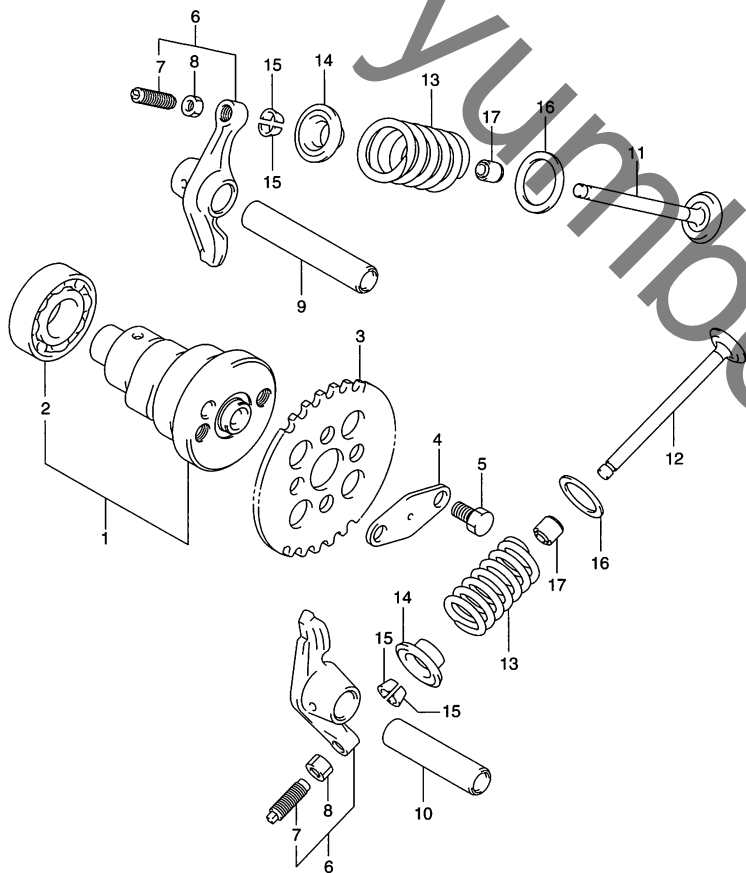


FIG.8 (B-11) カム シャフト/バルブ

見出番号	品番	品名	使用個数	備考	標準作業時間
1	12710-02A10	カムシャフトアッシ	1	NO.2 フクム	W1.1
2	09262-15013	・ベアリング,15X32X9	1		W1.1
3	12741-09405	スプロケット,カムシャフト	1		W0.5
4	12714-09401	ワッシャ,スプロケット	1		
5	09111-06032	ボルト,6X10.5	2		
6	12840-30A11	アーム,バルブロッカ	2	NO.7,8 フクム	W1.1
7	12842-49201	・スクリュ,タペットアジャスチング	2		
8	12843-27A00	・ナット,タペットアジャスチング	2		
9	12861-09401	シャフト,バルブロッカアーム,インテーク	1		W1.1
10	12871-09401	シャフト,バルブロッカアーム,エキゾースト	1		W1.1
11	12911-09402	バルブ,インテーク	1		W1.2 A(0.2)
12	12912-09401	バルブ,エキゾースト	1		W1.2 A(0.2)
13	12921-36G00	スプリングセット,バルブ	2		
14	12931-09420	リテーナ,バルブスプリング	2		
15	12932-27A00	コッタ,バルブ	4		
16	12934-09400	シート,バルブスプリング,アウト	2		
17	09289-05008	オイルシール,5X10.5X8.4	2		W1.2 A(0.2)

2

FIG.9

FIG.9 (B-12) カム チェーン

見出番号	品番	品名	使用個数	備考	標準作業時間
1	12760-02A00	チェーン,カムシャフトドライブ	1		W1.5
2	12771-02A20	ガイド,カムチェーン	1		W1.1
3	12811-09403	テンショナ,カムチェーン	1		W1.0
4	09103-06246	ボルト,6X30	1		
5	09168-06004	ガスケット,6.2X11X1.2	1		
6	12830-32G01	アジャスタアッシ,テンショナ	1		W0.4
7	12837-19B10	ガスケット,テンショナアジャスタ	1		W0.4
8	01547-0620A	ボルト	2		

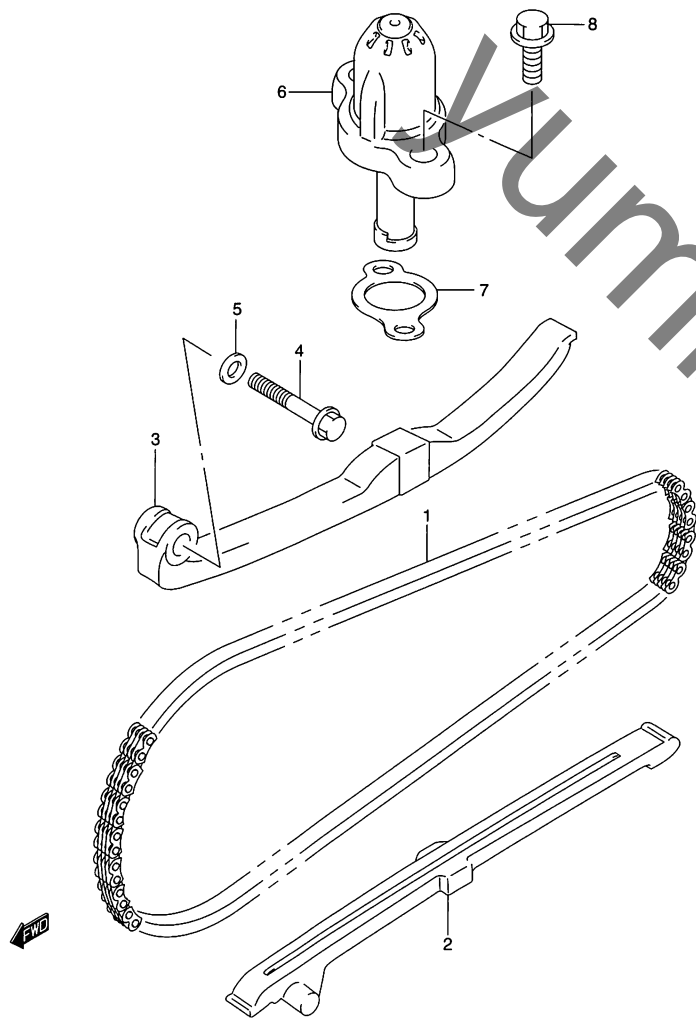


FIG.10

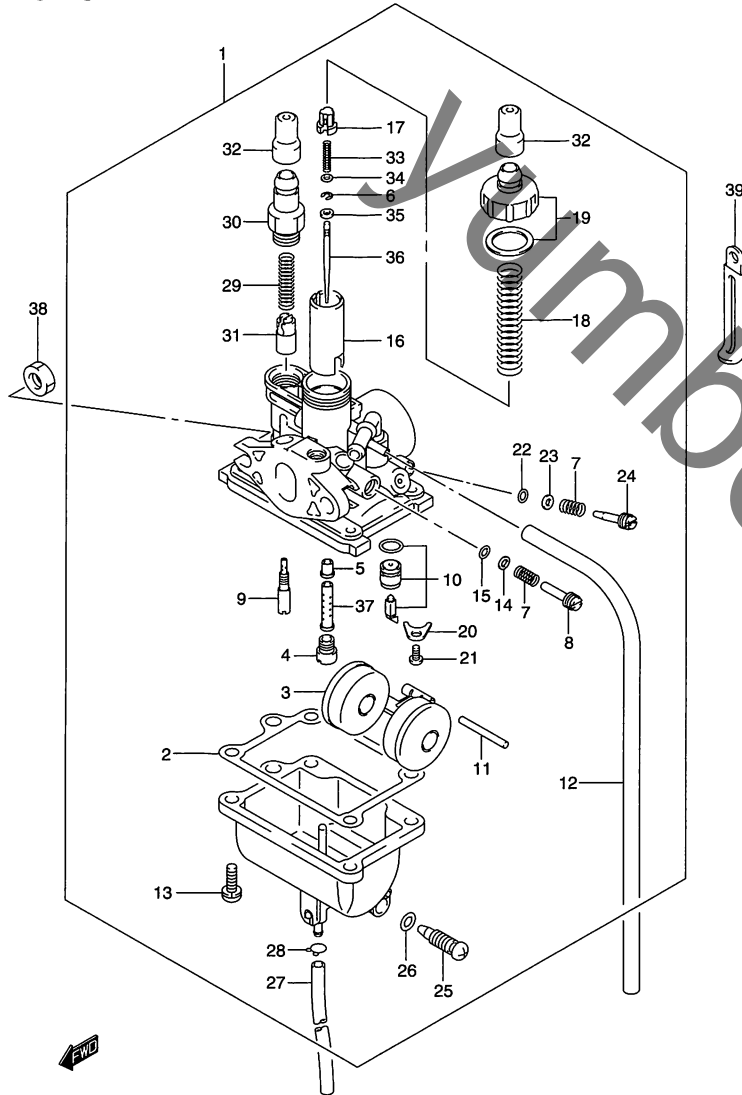


FIG.10 (B-13) キャブレター

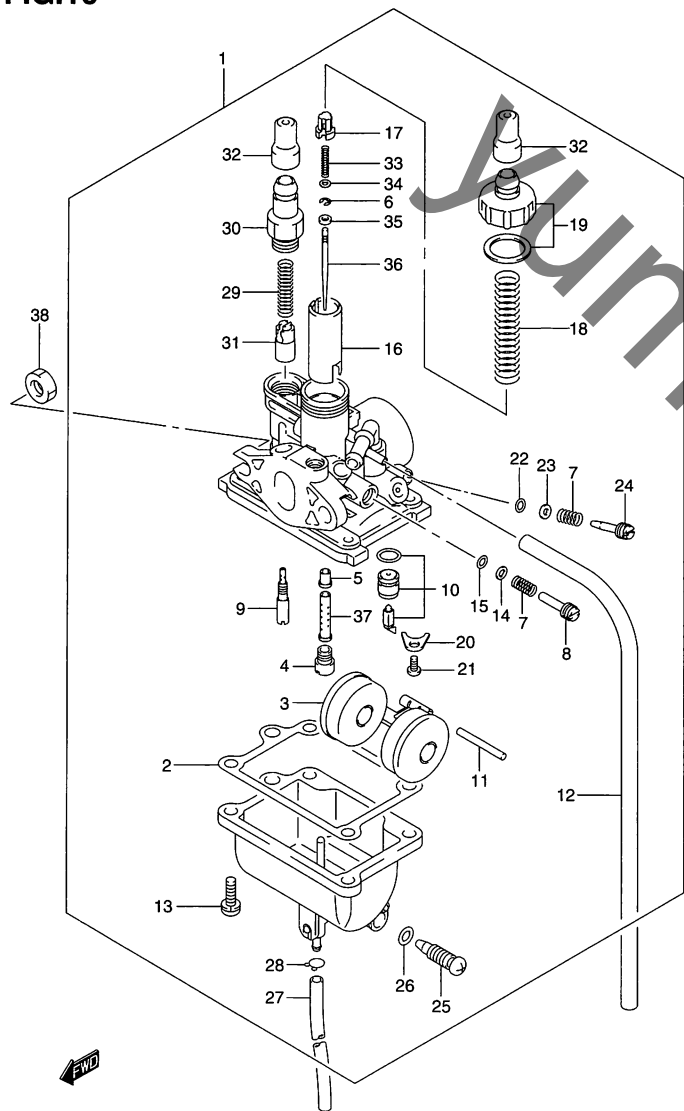
見出番号	品番	品名	使用個数	備考	標準 作業時間
1	13200-14HA0	キャブレターアッシ	1	NO.2カラ37マデ フクム	W0.4
2	13251-02410	・ガスケット	1		
3	13250-02500	・フロート	1		W0.6
4	09491-55006	・ジェット, メイン, 55	1		W0.6
5	13341-14H00	・ジェット, ニードル	1		W0.6
6	13533-98410	・Eリング	1		
7	13268-35010	・スプリング	2		
8	13483-16A01	・スクリュ, スロットルストップ	1		
9	09492-17012	・ジェット, パイロット(17.5)	1		W0.6
10	13370-36G00	・バルブアッシ, ニードル	1		W0.6
11	13254-20010	・ピン, フロート	1		
12	09352-50903-600	・ホース, 5X9X600	1	L:600→200	
13	13601-04148	・スクリュ	4		
14	13291-35010	・ワッシャ	1		
15	13295-33010	・Oリング	1		
16	13551-36G00	・バルブ, ピストン	1		W0.3
17	13410-12F40	・ホルダ	1		

2



FIG.10

FIG.10 (B-14) キャブレータ



見出番号	品番	品名	使用個数	備考	標準作業時間
18	13268-14H00	・スプリング	1		
19	13261-36G00	・キャップ	1		
20	13373-46710	・プレート,ニードルバルブフィッティング	1		
21	02112-0306B	・スクリュ	1		
22	13295-29900	・Oリング	1		
23	13291-29900	・ワッシャ	1		
24	13269-43G00	・アジャスタ	1		
25	13247-09G10	・スクリュ,ドレーン	1		
26	13278-02330	・Oリング	1		
27	09355-30705-600	・ホース	1	L:600→250	
28	13529-98010	・クリップ	1		
29	13417-37200	・スプリング	1		
30	13418-14H00	・ホルダ,ガイド	1		
31	13411-22G00	・プランジャ,スタータ	1		W0.3
32	13416-26F00	・キャップ	2		
33	13481-23F00	・スプリング	1		
34	13382-23F00	・ワッシャ	1		
35	13387-23F00	・リング	1		
36	13383-14H00	・ニードル,ジェット	1		W0.3
37	13385-14HA0	・パイプ	1		
38	09140-06027	ナット	2		
39	09404-06433	クランプ,L:80	1		

FIG.11

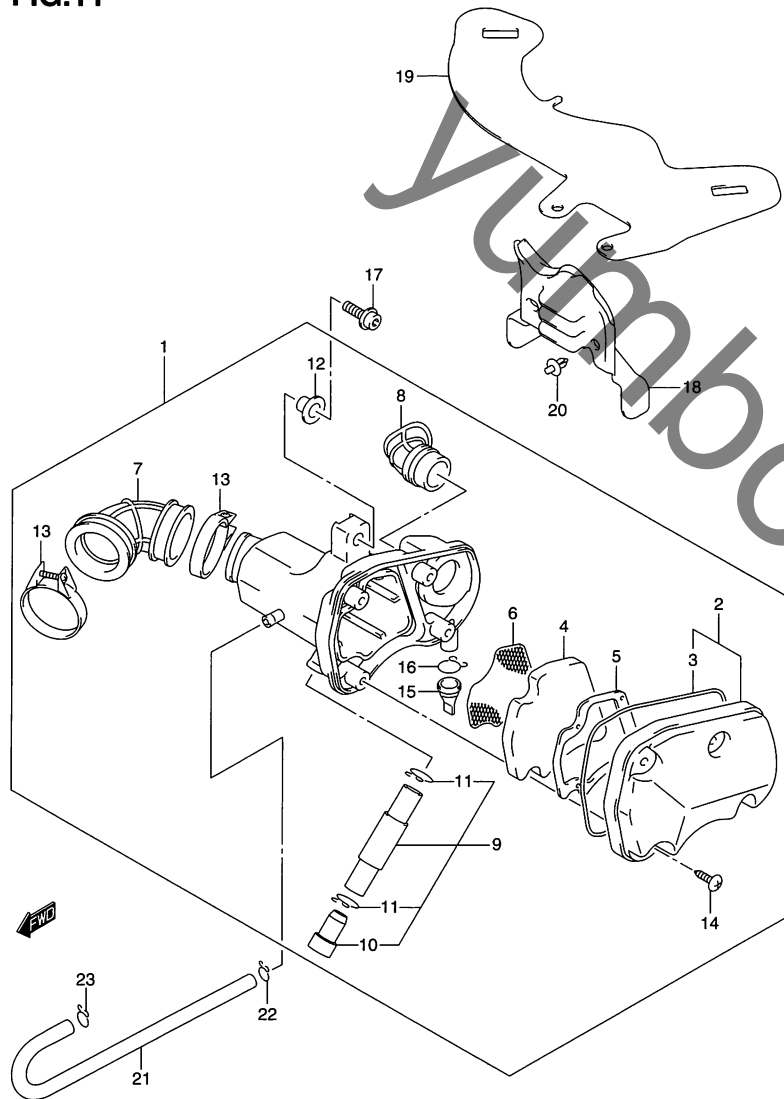


FIG.11 (C-2) エア クリーナ

見出番号	品番	品名	使用個数	備考	標準作業時間
1	13700-14H00	クリーナアッシ,エア	1	NO.2カラ16マデ フクム	W0.3
2	13740-14H00	・キャップ	1	NO.3 フクム	W0.2
3	13746-14H00	・ガasket	1		
4	13780-14H00	・フィルタ	1		W0.2
5	13791-14H00	・ホルダ	1		
6	13811-14H00	・トラップ,フレーム	1		
7	13881-14H00	・チューブ,アウトレット	1		W0.3
8	13890-14H00	・チューブ,インレット	1		W0.3
9	13870-14H00	・チューブ,ドレーン	1	NO.10,11 フクム	
10	13877-00190	・プラグ	1		
11	09401-14301	・クリップ	2		
12	09180-06331	・スペーサ,6.2X8.4X10.9	1		
13	09402-36208	・クランプ	2		
14	02142-0514B	・スクリュ	4		
15	13878-39C10	・チューブ,ドレーン	1		
16	09401-10401	・クリップ	1		
17	07120-0620A	ボルト	1		
18	13840-14H00	カバー,クリーナインレット	1		W0.3
19	13842-14H00	シート,エアクリーナインレット	1		W0.3
20	09409-06314-5PK	クリップ(ブラック)	2		
21	13851-14H00	ホース,ブリーザ	1		W0.3
22	09401-09101	クリップ	1		
23	09401-10401	クリップ	1		

2



FIG.12

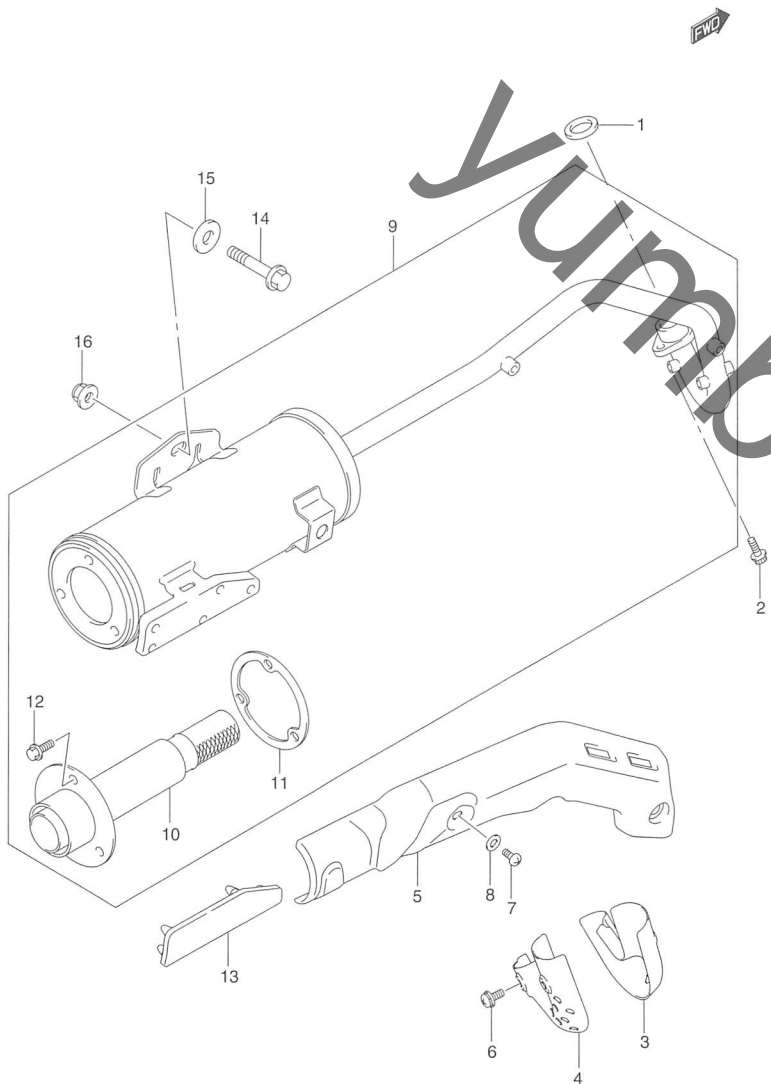


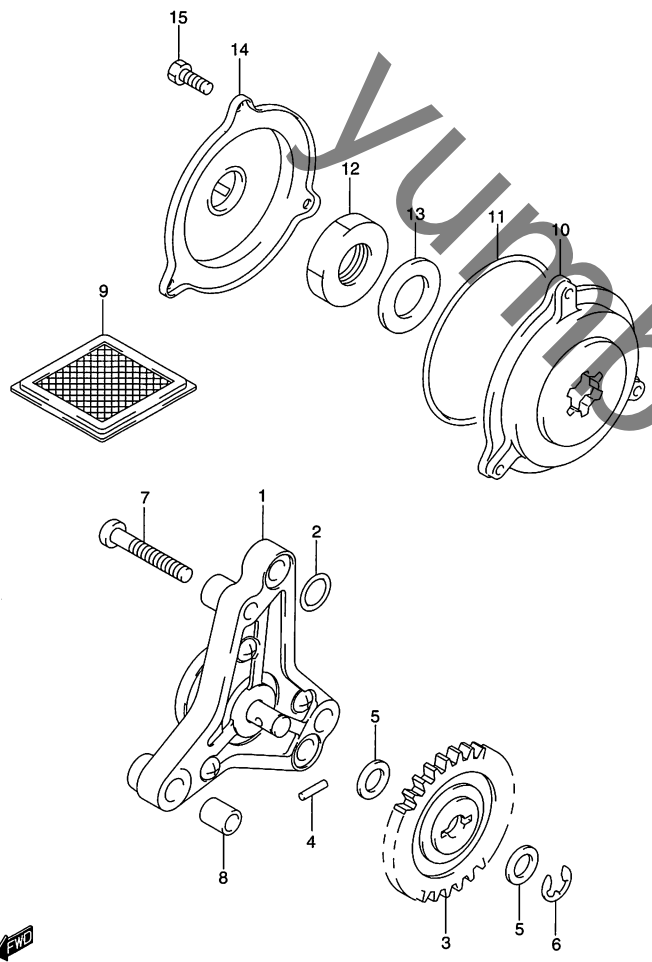
FIG.12 (C-3) マフラー

見出番号	品番	品名	使用個数	備考	標準作業時間
1	14181-09D00	ガスケット,エキゾーストパイプ	1		W0.2
2	07120-0620A	ボルト	2		
3	14186-14H00	カバー,エキゾーストパイプ	1		W0.1
4	14187-14H00	カバー,エキゾーストパイプインナ	1		W0.1
5	14188-14H00	カバー,エキゾーストパイプNO.2	1		W0.1
6	02112-7508A	スクリュ	4		
7	09106-05030	ボルト,5X10	2		
8	08322-0105A	ワッシャ	2		
9	14310-14H00	ボデー,マフラー	1	NO.10カラ12マデフクム	W0.3
10	14850-14H00	・アレスタ	1		W0.2
11	14773-08G00	・ガスケット,アレスタ	1		W0.2
12	09103-06273	・ボルト,6X12	3		
13	14782-14H00	プロテクタ,ヒートガード	1		W0.1
14	09103-08388	ボルト,8X40	1		
15	09160-08127	ワッシャ	1		
16	08319-3108A	ナット	1		

FIG.13

FIG.13 (C-4) オイル ポンプ

2



見出番号	品番	品名	使用個数	備考	標準作業時間
1	16400-09403	ポンプアッシ,エンジンオイル	1		W0.9
2	09280-10016	Oリング,D:1.9,ID:9.8	2		W0.9
3	16331-09440	ギヤ,オイルポンプドリブ,NT:31	1		W0.9
4	09261-02001	ピン,2.5X19.8	1		
5	09181-08139	シム,8.8X14X1	2		
6	08332-1106A	Eリング	1		
7	02112-0635A	スクリュ	3		
8	04211-09129	ノックピン	2		
9	16520-09402	ストレーナ,エンジンオイル	1		W0.7
10	16530-09411	ケース,エンジンオイルフィルタ	1		W0.8
11	09280-60005	Oリング,D:2.4,ID:60.5	1		W0.8
12	09140-16025	ナット	1		
13	09164-16004	ワッシャ	1		
14	16540-09D00	カバー,エンジンオイルフィルタ	1		W0.8
15	09100-05019	ボルト,5X10	3		



FIG.14

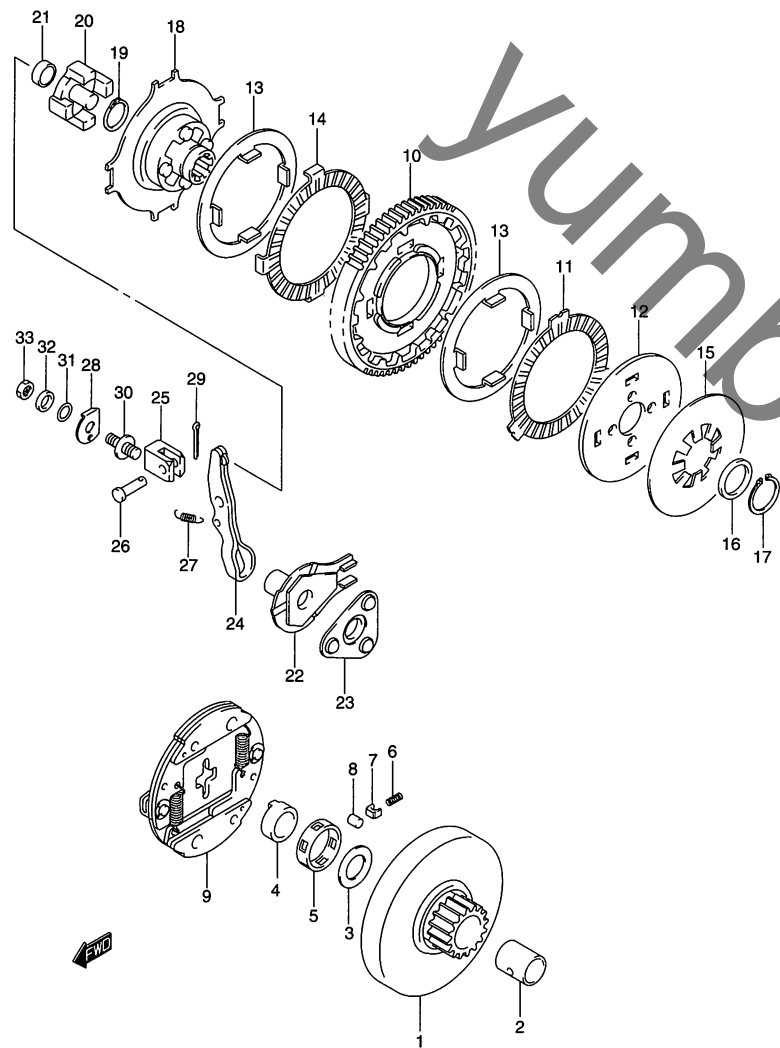


FIG.14 (D-2) クラッチ

見出番号	品番	品名	使用個数	備考	標準作業時間
1	21110-09406	ギヤ,プライマリドライブ	1		W0.9
2	09180-16031	スベーサ,16X21X23.5	1		
3	09181-16223	シム,16X28X1	1		
4	21631-09403	レース,ワンウェイクラッチ	1		W0.9
5	21652-09401	リテーナ,ワンウェイクラッチ	1		W0.9
6	09440-02002	スプリング	1		
7	21236-09400	ブロック,スプリング	1		
8	09261-06006	ローラ,6X6.4	3		W0.9
9	21501-42H00	クラッチアッシ,シュー	1		W0.9
10	21210-36G00	ギヤ,プライマリドリブン,NT:65	1		W1.0
11	21441-09D02	プレート,クラッチドライブ,T:2.6	1		W1.0
12	21461-30A00	プレート,クラッチプレッシャ	1		
13	21451-14H00	プレート,クラッチドリブン	2		W1.0
14	21452-35401	プレート,クラッチドリブン,NO.2	1		W1.0
15	09164-22010	スプリング	1		W1.0
16	09180-22033	スベーサ,22X28X4	1		
17	08331-3121A	サークリップ	1		
18	21410-09403	ハブ,スリーブ	1		W1.0
19	08331-3117A	サークリップ	1		
20	23121-30A01	ピース,クラッチブツシユ	1		W0.9
21	09266-16002	ベアリング	1		W0.9
22	23230-30A01	ガイド,リリースボールアウト	1		W0.9
23	23250-35402	ボール,クラッチリリース	1		W0.9
24	23221-09405	アーム,クラッチリリース	1		W0.7

FIG.14

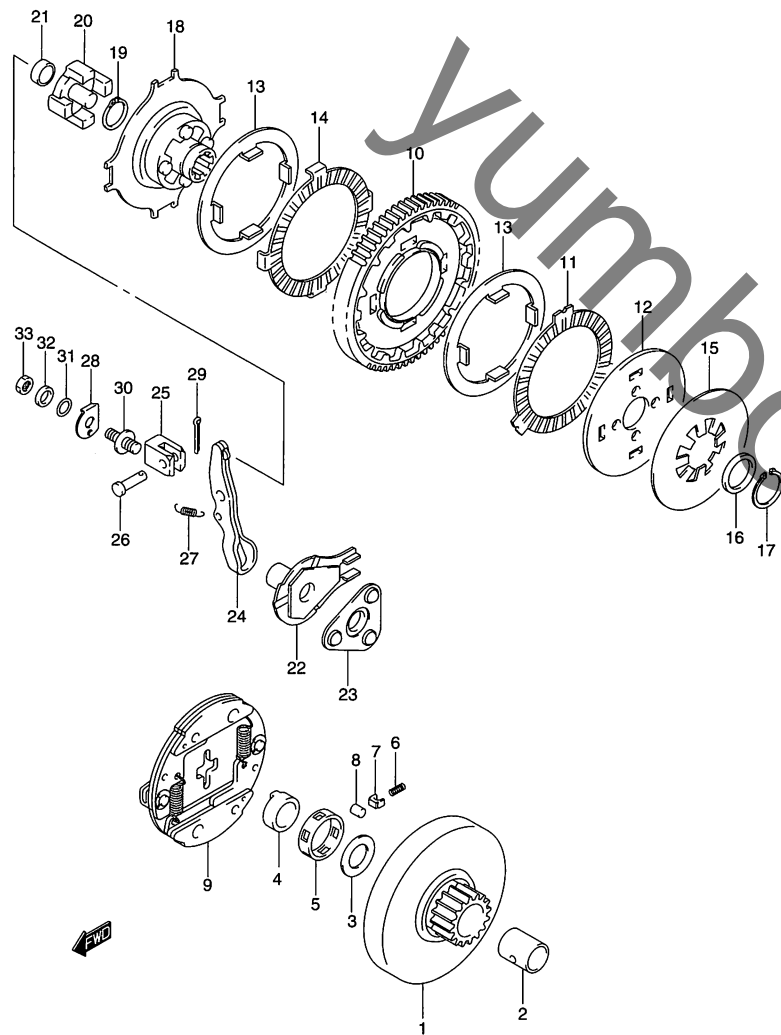


FIG.14 (D-3) クラッチ

見出番号	品番	品名	使用個数	備考	標準作業時間
25	23222-09401	ボス,クラッチレリーズアーム	1		W0.7
26	09200-07005	ピン	1		
27	09443-06053	スプリング	1		
28	09169-06046	ワッシャ	1		
29	04111-1615A	コッタピン	1		
30	23223-09404	ボルト,クラッチレリーズアジャスト	1		W0.7
31	09280-06005	Oリング,D:1.9,ID:5.7	1		W0.1
32	09160-06123	ワッシャ,6.5X13X3.2	1		
33	09140-06023	ナット	1		

FIG.15

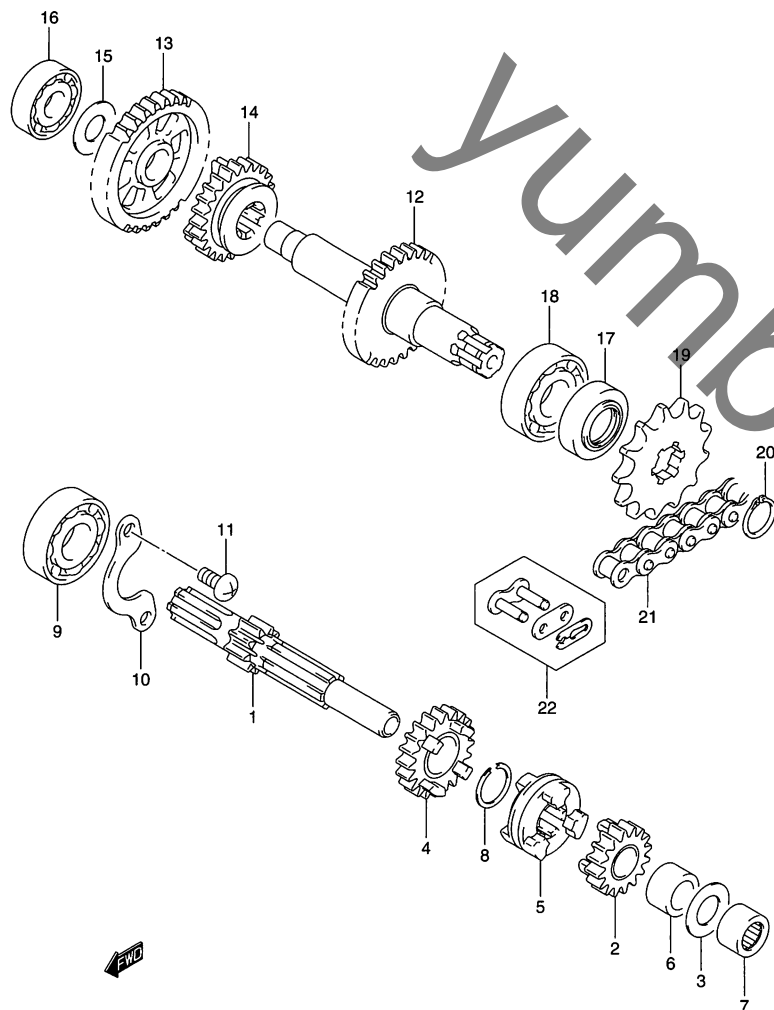


FIG.15 (D-4) トランスミッション

見出番号	品番	品名	使用個数	備考	標準作業時間
1	24121-02A02	シャフト,カウンタ,NT:10	1		W3.5
2	24220-02A01	ギヤ,セカンドドライブ,NT:16	1		W3.5
3	09160-13006	ワッシャ,13X24X1	1		
4	24231-35404	ギヤ,サードドライブ,NT:20	1		W3.5
5	24421-14H00	ホイール,スライディングドッグ	1		W3.5
6	09180-13008	スベサ,13X19X12.5	1		
7	09263-13002	ベアリング,13X19X12	1		W3.5
8	09380-17007	サークリップ	1		
9	08110-62030	ベアリング	1		W3.5
10	24741-09401	リテーナ,ベアリング	1		
11	09125-06110	ボルト,6X12	2		
12	24130-02A00	シャフト,ドライブ,NT:29	1		W3.5
13	24310-30A01	ギヤ,ファーストドライブ,NT:34	1		W3.5
14	24331-02A01	ギヤ,サードドライブ,NT:24	1		W3.5
15	08211-12241	ワッシャ	1		
16	08113-62017	ベアリング	1		W3.5
17	09283-17025	オイルシール,17X30X7	1		W0.4
18	08110-62030	ベアリング	1		W3.5
19	27511-46700	スプロケット,エンジン	1		W0.3
20	08331-31166	サークリップ	1		
21	27600-20910-078	チェーンアッシ,ドライブ,DID428(DID)	1		W0.3
22	27620-20910	ジョイント,チェーン(DID)	1	OPT	

FIG.16

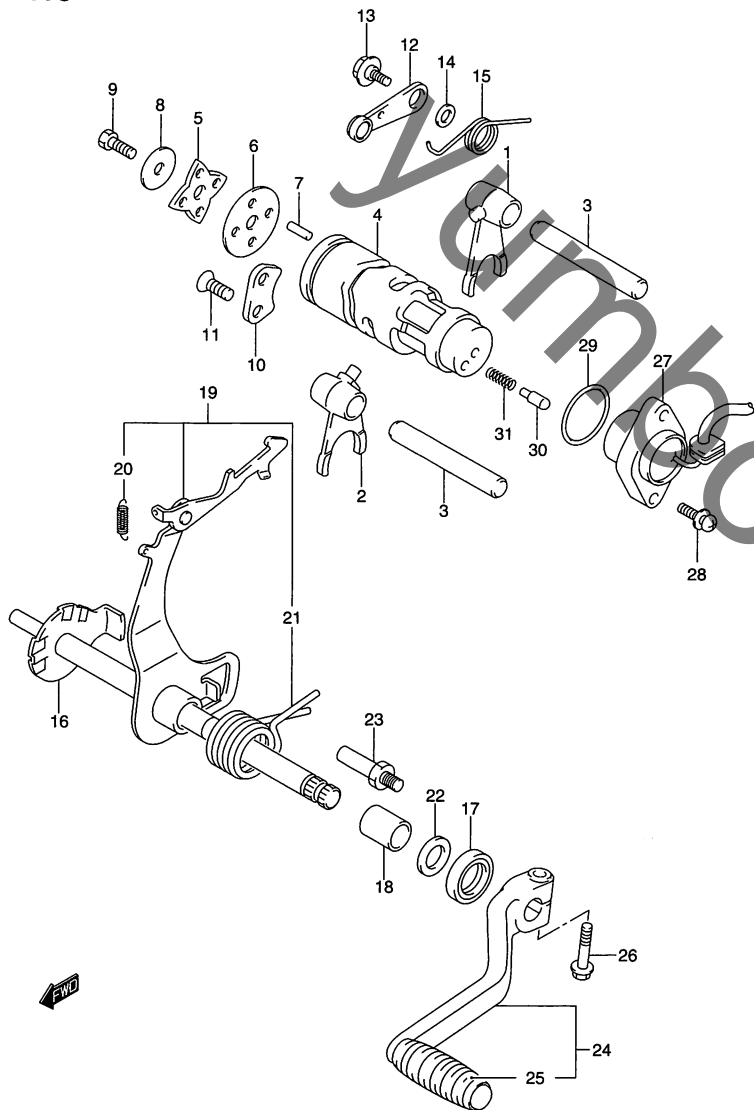


FIG.16 (D-5) ギヤシフティング

見出番号	品番	品名	使用個数	備考	標準作業時間
1	25211-09400	フォーク,ギヤシフト,NO.1	1		W3.5
2	25221-02A00	フォーク,ギヤシフト,NO.2	1		W3.5
3	25421-04702	シャフト,ギヤシフトフォーク	2		W3.5
4	25311-14H00	カム,ギヤシフト	1		W3.5
5	25381-35401	プレート,カムストップ	1		W1.0
6	25382-35401	ガイド,カムストップピン	1		W1.0
7	09261-04002	ローラ,4X13.8	4		
8	08211-06221	ワッシャ	1		
9	01547-0616A	ボルト	1		
10	25341-09400	リテーナ,シフトカム	1		W1.0
11	09126-06014	スクリュ,6X16	2		
12	25350-09D00	ストップ,シフトカム	1		W1.0
13	09111-06041	ボルト,6X14.3	1		
14	08211-06121	ワッシャ	1		
15	25355-14H00	スプリング,シフトカムストップ	1		
16	25510-09405	シャフト,ギヤシフト	1		W1.0
17	09285-12002	オイルシール,12X22X9	1		W0.4
18	09180-12036	スペーサ,12X16X20	1		
19	25501-09440	アームアッシ,ギヤシフト	1	NO.20,21 フクム	W1.0
20	09443-05019	・スプリング	1		
21	09444-26025	・スプリング	1		
22	09181-12167	シム,12X20X1	1		

2

FIG.16

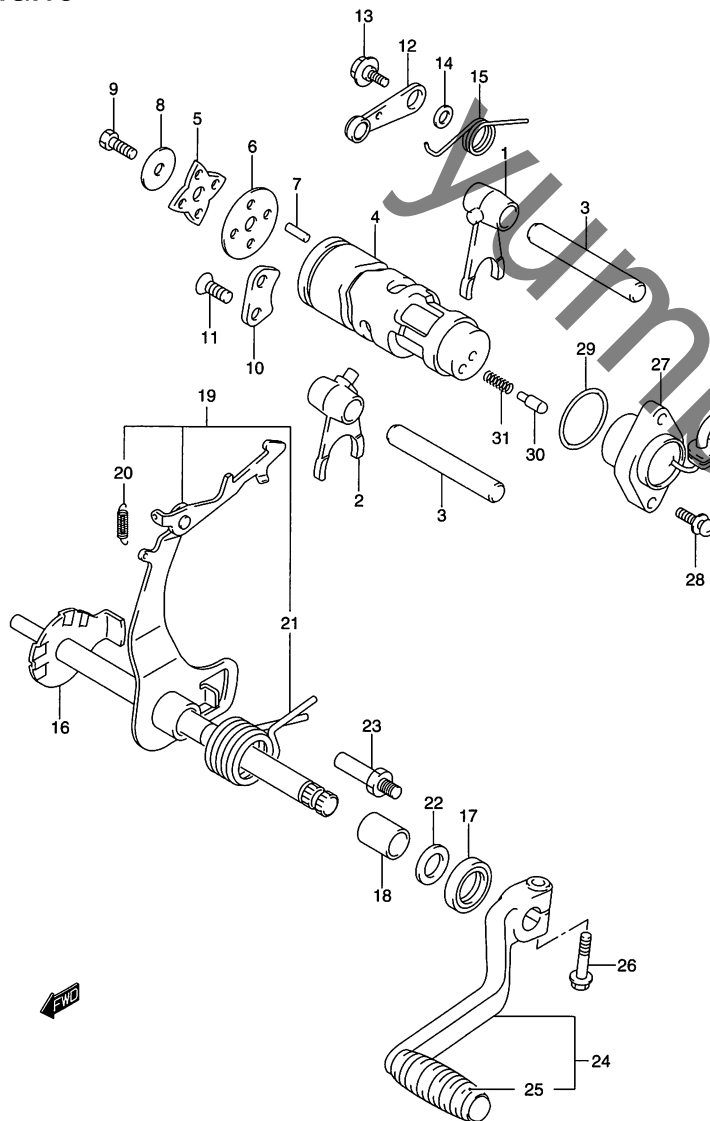


FIG.16 (D-6) ギヤシフティング

見出番号	品番	品名	使用個数	備考	標準作業時間
23	25671-35410	ストップ,ギヤシフトアーム	1		
24	25600-14H00	レバーアッシ,ギヤシフト	1	NO.25 フクム	W0.1
25	25652-16500	・ラバー,ギヤシフトペダル	1		
26	01500-0620B	ボルト	1		
27	37720-09420	ベースアッシ,ニュートラルスイッチターミナル	1		W0.2
28	02112-1516A	スクリュ	2		
29	09280-26005	Oリング,D:2.4,ID:26.2	1		W0.2
30	09209-05011	コンタクト	1		
31	09440-04010	スプリング	1		

FIG.17

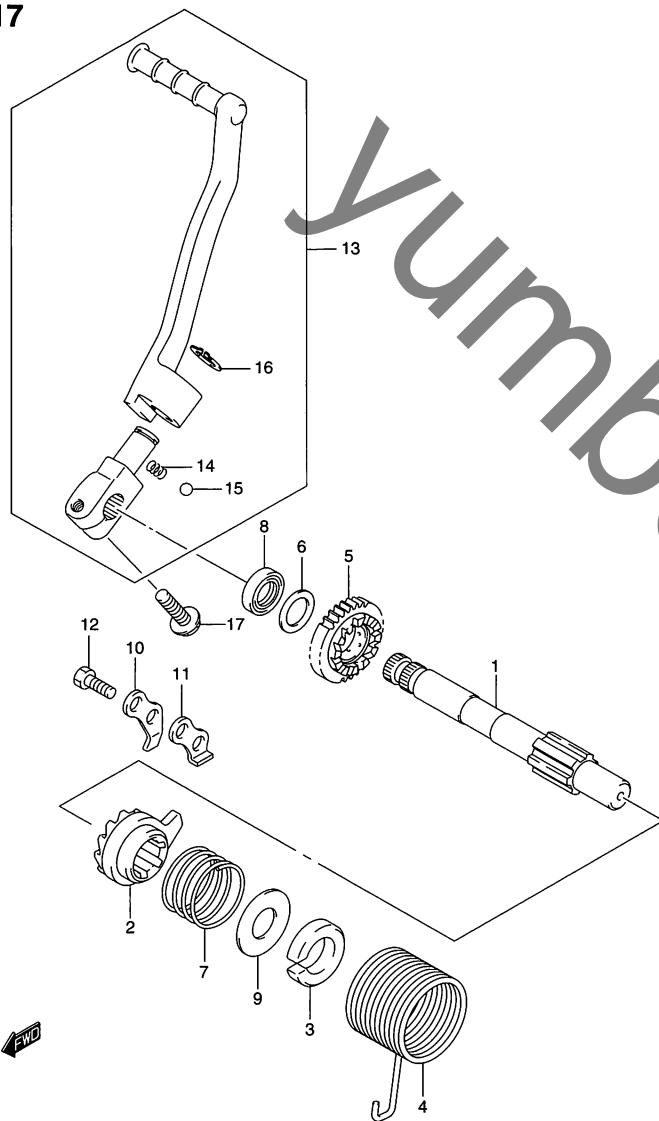


FIG.17 (D-7) キックスタータ

見出番号	品番	品名	使用個数	備考	標準作業時間
1	26211-09421	シャフト,キックスタータ	1		W3.5
2	26231-09410	スタータ,キック	1		W3.5
3	26221-09400	ガイド,キックスタータスプリング	1		W3.5
4	09448-38004	スプリング	1		
5	26241-09402	ギヤ,キックスタータドライブ,NT:20	1		W3.5
6	09181-14167	シム,14X22X1	1		
7	09440-30007	スプリング	1		
8	09285-14001	オイルシール,14X24X6	1		W0.2
9	08211-14321	ワッシャ	1		
10	26232-09401	ガイド,キックスタータ	1		W3.5
11	26233-09400	ストッパ,キックスタータ	1		W3.5
12	01547-0612A	ボルト	2		
13	26300-14H00	レバーアッシ,キックスタータ	1	NO.14カラ16マデフクム	W0.1
14	09440-05003	・スプリング	1		
15	06111-07004	・ボール	1		
16	08331-3113A	・サークリップ	1		
17	01547-0620A	ボルト	1		

2



FIG.18

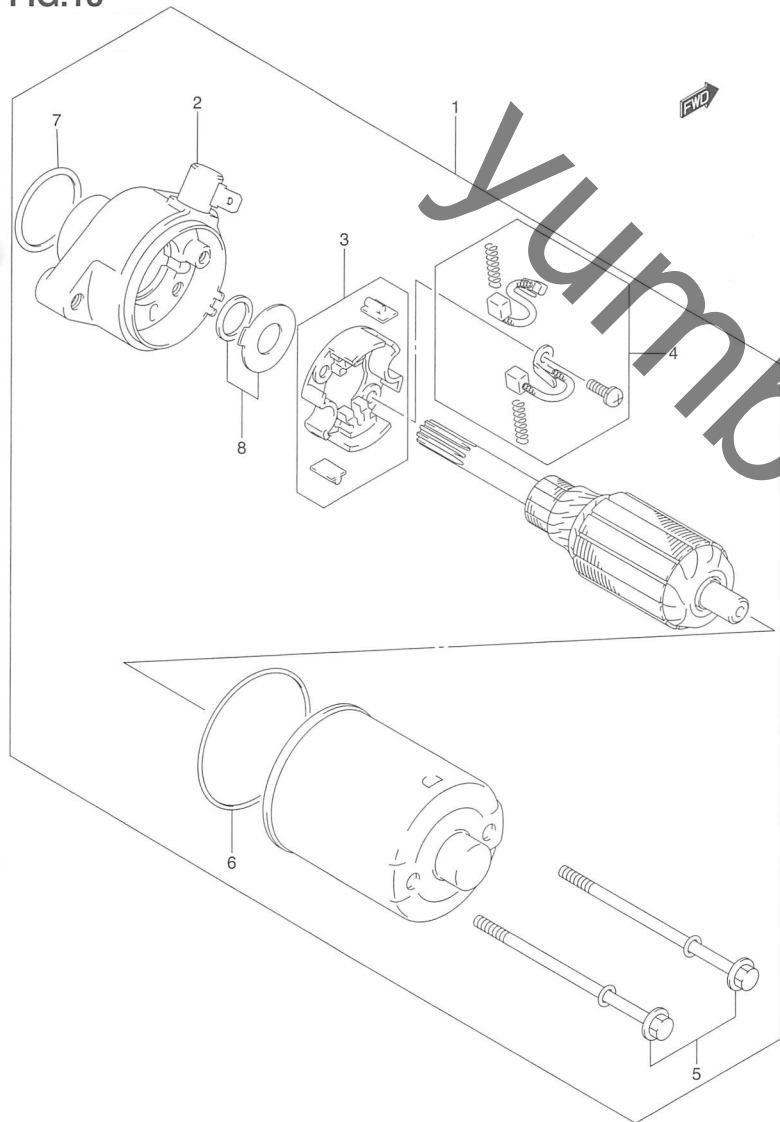


FIG.18 (E-2) スターティング モータ

見出番号	品番	品名	使用個数	備考	標準作業時間
1	31100-30D00	モータアッシ,スタターティング	1	NO.2カラ8マデ フクム	W0.2
2	31151-30D01	・ハウジングアッシ	1		
3	31130-35400	・ホルダセット, ブラシ	1		W0.4
4	31131-35400	・ブラシセット	1		W0.4
5	31280-31C00	・ボルトセット	1		
6	31158-35400	・Oリング	1		
7	09280-25004	・Oリング, D:2.4, ID:24.7	1		
8	31170-43400	・シムセット	1		

FIG.19

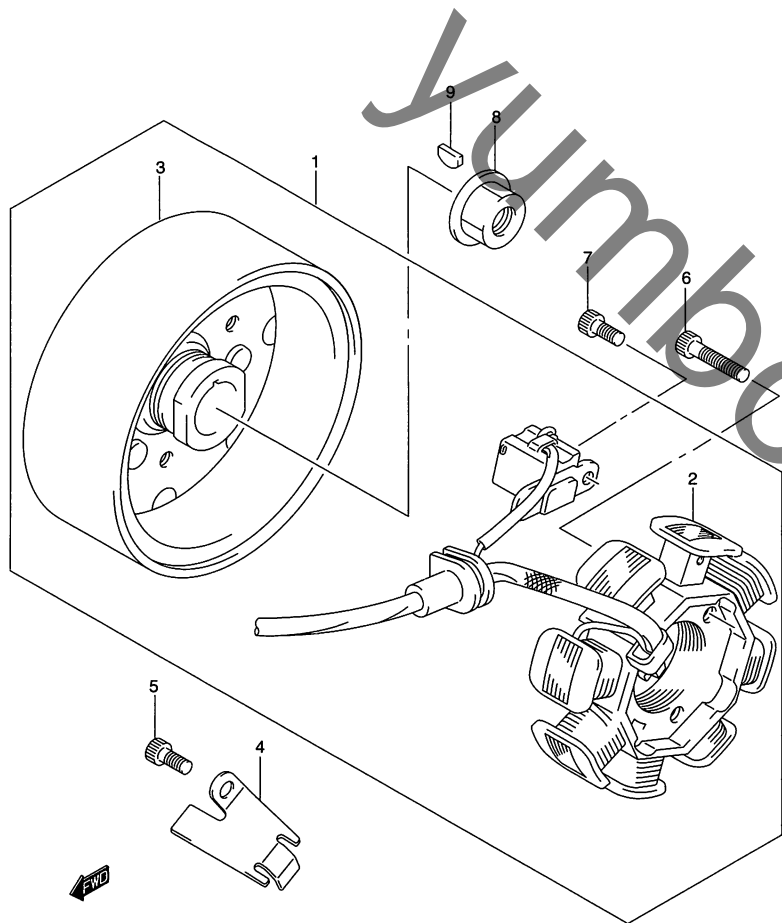


FIG.19 (E-3) マグネット

見出番号	品番	品名	使用個数	備考	標準作業時間
1	32100-14H00	マグネットアッシ	1		
2	32101-14H00	・ステータアッシ, マグネット	1		W0.5
3	32102-14H00	・ロータアッシ, マグネット	1		W0.5
4	32371-30D00	クランプ, マグネットリード	1		
5	07130-0612A	ボルト	1		
6	07130-0620A	ボルト	2		
7	07130-0512A	ボルト	2		
8	08316-1010A	ナット	1		
9	08341-31039	キー	1		

FIG.20

FIG.20 (E-4) バッテリ

見出番号	品番	品名	使用個数	備考	標準作業時間
1	* 33610-39C20	バッテリーアッシ, YT4B-BS, 12V, 2.3AH	1		W0.2

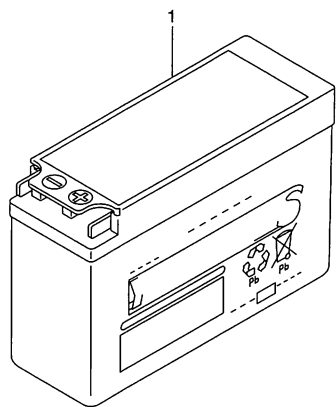


FIG.21

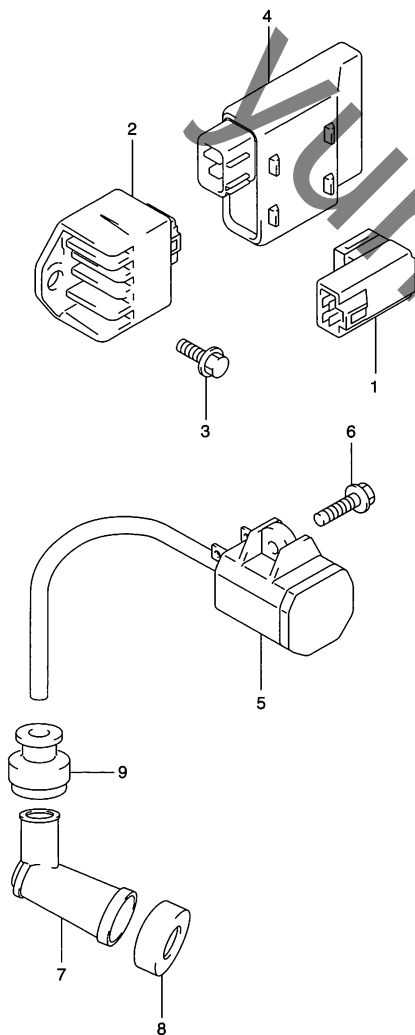


FIG.21 (E-5) エレクトリカル

見出番号	品番	品名	使用個数	備考	標準作業時間
1	31800-14H00	リレーアッシ,スターティングモータ	1		W0.2
2	32800-41H00	レクチファイヤアッシ	1		W0.2
3	02162-0616A	スクリュ	1		
4	32900-14H00	CDIユニット	1		W0.2
5	33410-14H00	コイルアッシ,イグニッション	1		W0.2
6	02162-0620B	スクリュ	1		
7	33510-22010	キャップ,スパークプラグ	1		
8	33541-38210	シール,スパークプラグ	1		
9	33542-38B00	シール,ハイテンションコード	1		

3

FIG.22

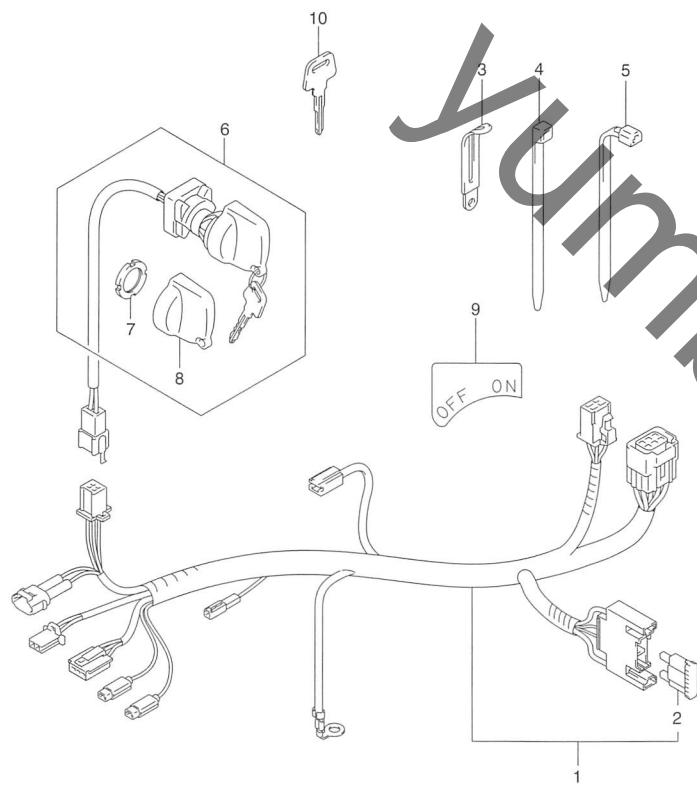


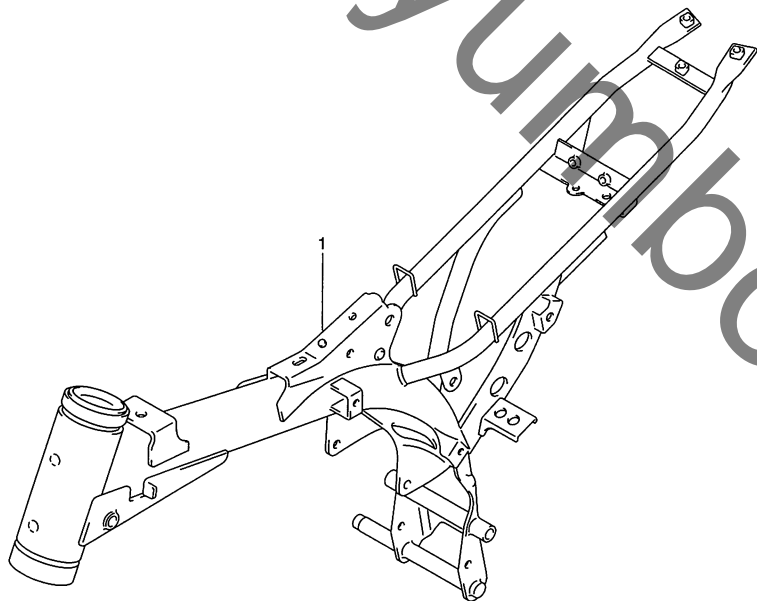
FIG.22 (E-6) ワイヤリングハーネス

見出番号	品番	品名	使用個数	備考	標準作業時間
1	36610-14H00	ハーネス,ワイヤリング	1	NO.2 フクム	W0.5
2	* 09481-10101	・フェーズ,10A	2		W0.1DAI
3	09404-06429	クランプ,L:45	1		
4	09407-14407	クランプ,L:145	2		
5	09407-25401	クランプ,L:235	1		
6	37110-14H00	スイッチアッシ,イグニッション	1	NO.7,8 フクム	W0.2
7	37112-24500	・ナット,イグニッションスイッチ	1		
8	37142-19B00	・マスコット,キー	1		
9	37139-09D30	プレートコントロールアイデンティフィケーション	1		
10-1	37146-09D00	キー,ブランク(TYPE:C)	1		
10-2	37146-09D10	キー,ブランク(TYPE:D)	1		
10-3	37146-09D20	キー,ブランク(TYPE:E)	1		
10-4	37146-09D30	キー,ブランク(TYPE:F)	1		

FIG.23

FIG.23 (F-2) フレーム

見出番号	品番	品名	使用個数	備考	標準作業時間
1	41100-14H00-019	フレーム(ブラック)	1		W3.3



4

FIG.24

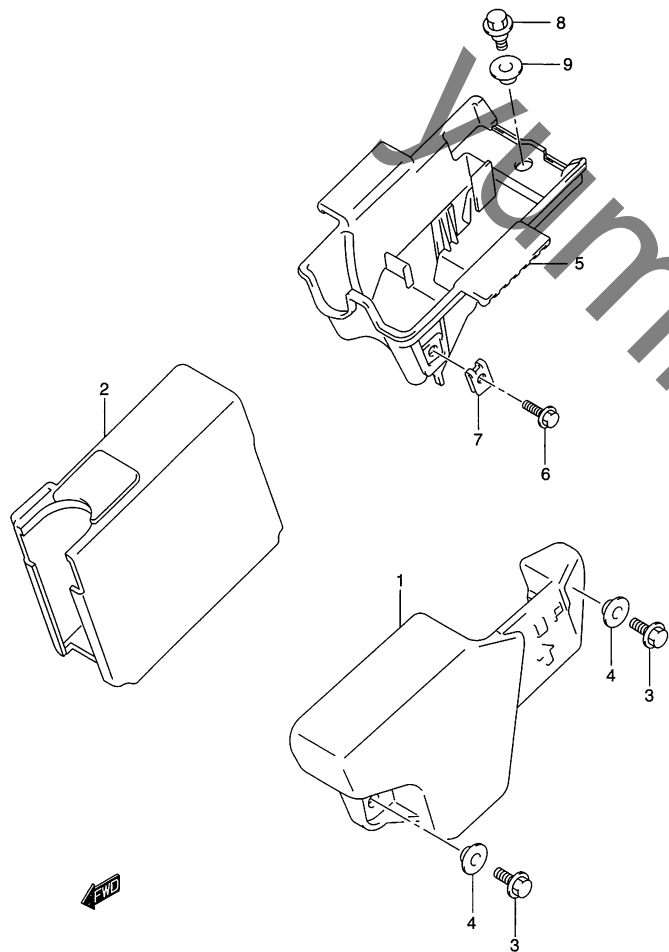


FIG.24 (F-3) ホルダ

見出番号	品番	品名	使用個数	備考	標準作業時間
1	41541-14H00	ホルダ, バッテリ	1		W0.2
2	41566-14H00	ラバー, バッテリホルダ	1		W0.2
3	01547-0612A	ボルト	2		
4	09169-06040	ワッシャ	2		
5	47411-14H00	ホルダ, エレクトリックパーツ	1		W0.2
6	02162-0516A	スクリュ	1		
7	09148-05052	ナット	1		
8	01547-0612A	ボルト	1		
9	09169-06071	ワッシャ	1		

FIG.25

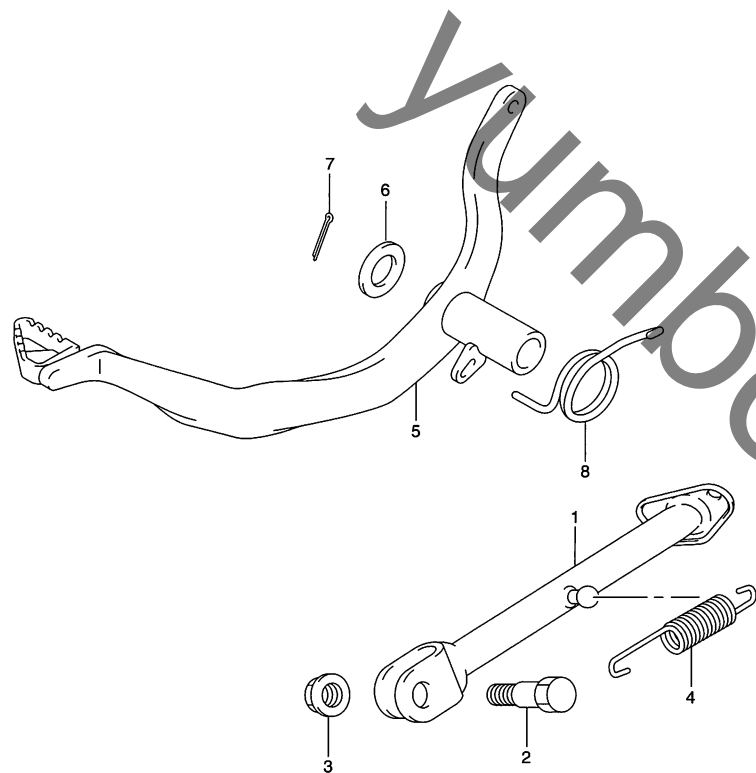


FIG.25 (F-4) スタンド

見出番号	品番	品名	使用個数	備考	標準作業時間
1	42310-14H00	スタンド、ブロップ	1		W0.2
2	09111-10060	ボルト,10X33	1		
3	08319-3110A	ナット	1		
4	09443-14069	スプリング	1		
5	43110-14H00	ペダル,ブレーキ	1		W0.4
6	09160-15002	ワッシャ,15.5X26X2.3	1		
7	04111-3030A	ピン	1		
8	09448-31017	スプリング	1		



FIG.26

FIG.26 (F-5) フートレスト

見出番号	品番	品名	使用個数	備考	標準作業時間
1	43510-14H00	バー,フロントフットレスト	1		W0.4
2	43550-46000-019	フットレスト,フロント,ライト	1		W0.2 B(0.2)
3	43560-46000-019	フットレスト,フロント,レフト	1		W0.2 B(0.2)
4	09200-08002	ピン	2		
5	04111-2020A	ピン	2		
6	09448-14012	スプリング	2		
7	09106-08140	ボルト,8X16	4		

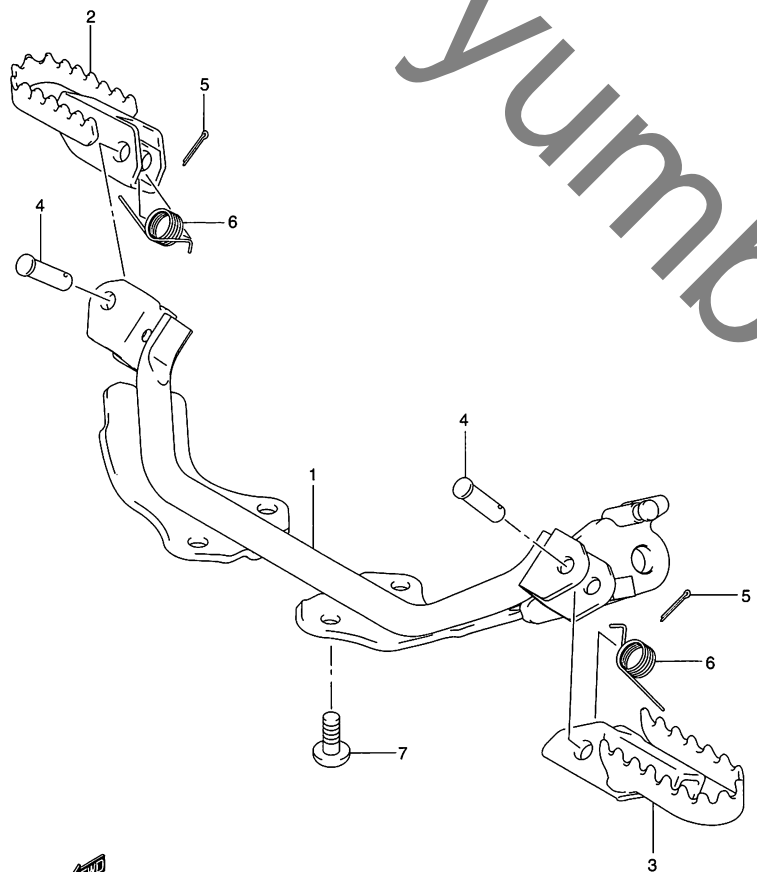


FIG.27

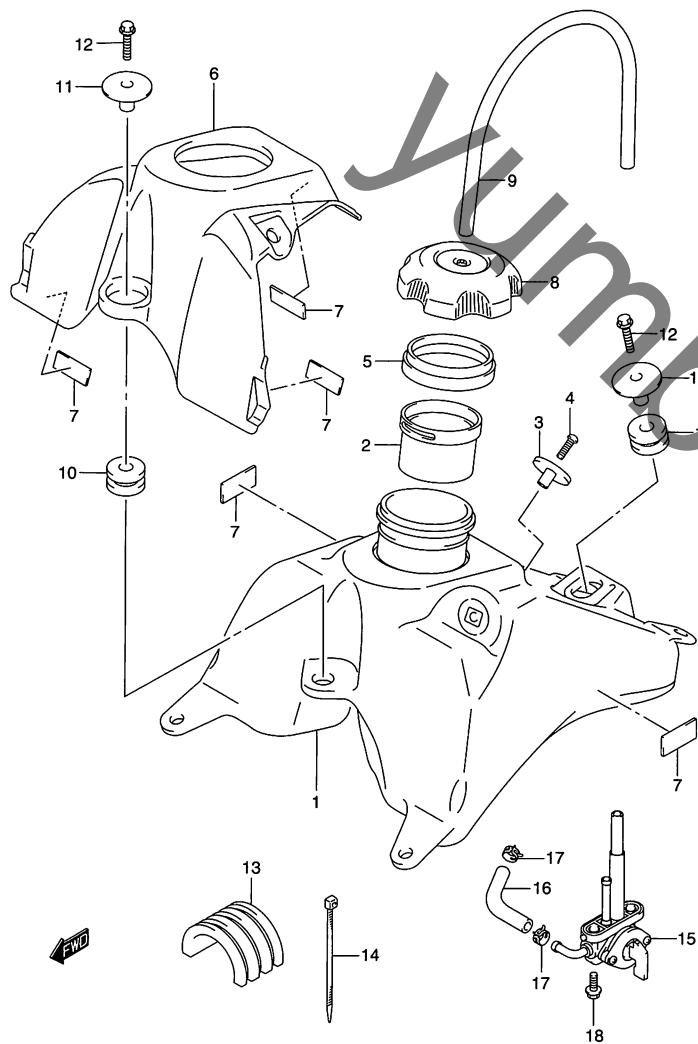


FIG.27 (F-6) フューエル タンク

見出番号	品番	品名	使用個数	備考	標準作業時間
1	44100-14H00	タンクアッシ,フューエル	1	NO.2カラ4マデ フクム	W0.4
2	44199-19A00	・チューブフィル,インレット	1		
3	44132-27C01	・フック,シートフロント	1		
4	09139-06148	・ボルト,6X20	1		
5	44261-14H00	ラバー,フューエルタンクインレット	1		
6	44291-14H00	カバー,フューエルタンクアッパ	1		W0.2
7	44294-14H00	クッション,フューエルタンクカバー	5		
8	44200-29F00	キャップアッシ,フューエルタンクフィラ	1		
9	09352-50823-600	ホース,5X8.2X600	1		
10	44511-10G10	クッション,フューエルタンク,リヤ	2		
11	44512-10G00	ワッシャ,フューエルタンク	2		
12	01547-0625A	ボルト	2		
13	44541-13E10	クッション,フューエルタンク	1		
14	09407-30402	クランプ	1		
15	44300-14H00	コックアッシ,フューエル	1		W0.3
16	44421-14H00	ホース,フューエル	1		W0.2
17	09401-09403	クリップ	2		
18	01547-0616A	ボルト	2		

4

FIG.28

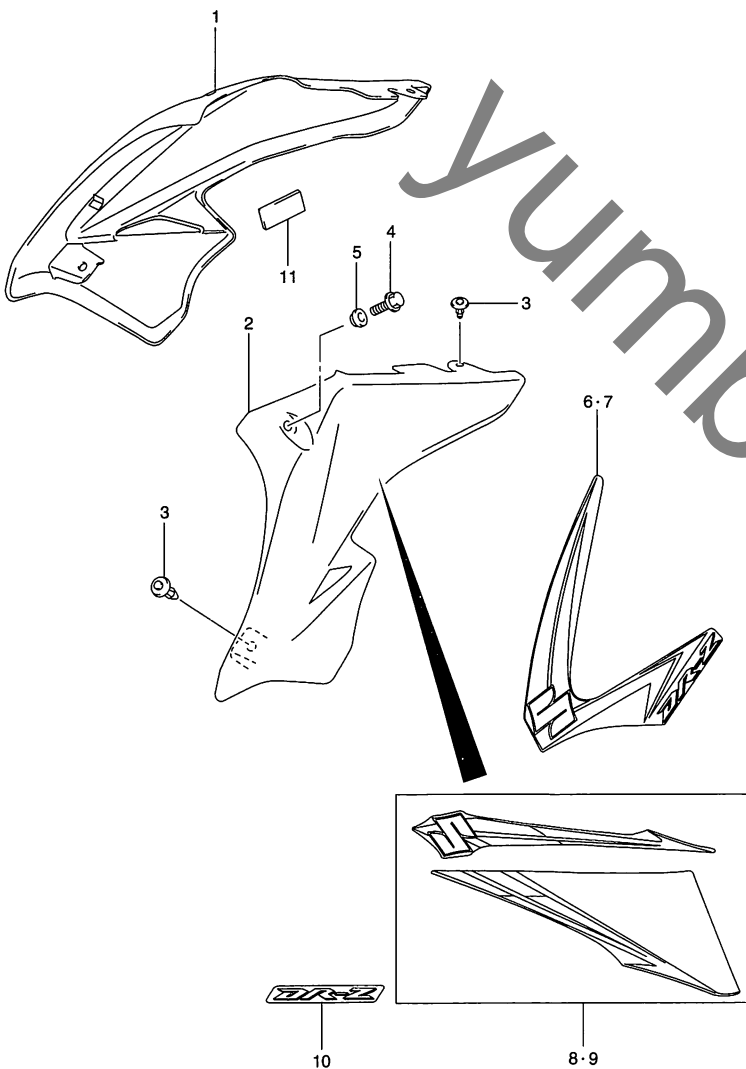


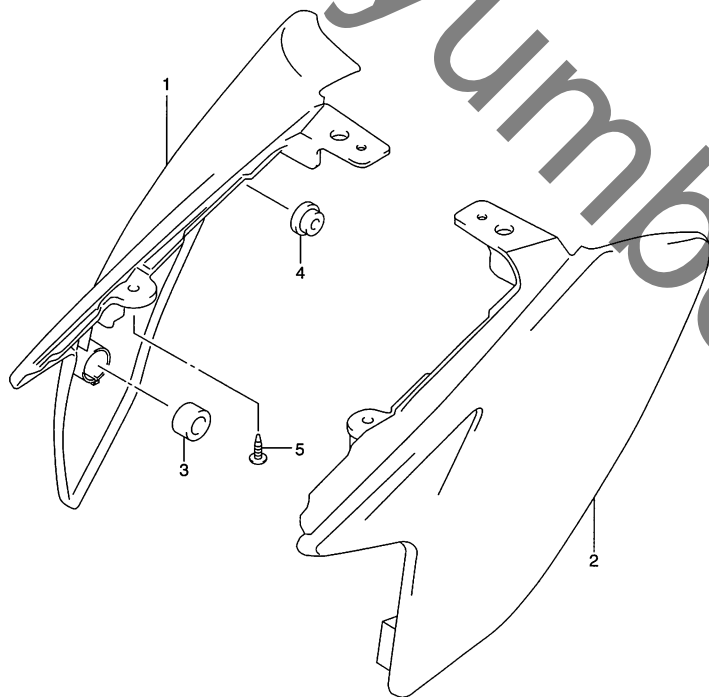
FIG.28 (F-7) フューエル タンク カバー

見出番号	品番	品名	使用個数	備考	標準作業時間
1	44271-14H00-YU1	カバー, フューエルタンク, ライト(イエロー)	1		W0.2 B(0.2)
2	44281-14H00-YU1	カバー, フューエルタンク, レフト(イエロー)	1		W0.2 B(0.2)
3	09409-08308-5ES	クリップ(ブラック)	4		
4	01547-0616A	ボルト	2		
5	09169-06081	ワッシャ	2		
6	68115-14H00-EMA	テープ, フューエルタンクカバー, ライト	1	TYPE K8	
7	68116-14H00-EMA	テープ, フューエルタンクカバー, レフト	1	TYPE K8	
8	68110-14H00-HBP	テープセット, フューエルタンクカバー, ライト	1	TYPE L0	
9	68120-14H00-HBP	テープセット, フューエルタンクカバー, レフト	1	TYPE L0	
10	68111-14H00-DCP	エンブレム, フューエルタンクカバー	1	TYPE L0	
11	44294-14H00	クッション, フューエルタンクカバー	1		

FIG.29

FIG.29 (F-8) フレーム カバー

見出番号	品番	品名	使用個数	備考	標準作業時間
1	47111-14H01-30H	カバー,フレーム,ライト(ホワイト)	1		W0.2 B(0.2)
2	47211-14H01-30H	カバー,フレーム,レフト(ホワイト)	1		W0.2 B(0.2)
3	47161-14H00	クッション,フレームカバー	1		
4	09321-10018	クッション	1		
5	03541-0516A	スクリュー	2		



4

FIG.30

FIG.30 (F-9) フロント フェンダ

見出番号	品番	品名	使用個数	備考	標準作業時間
1	53111-14H00-YU1	フェンダ,フロント(イエロー)	1		W0.2
2	68641-43EK0-YCF	エンブレム,"S"(オレンジ)	1		
3	09111-06072	ボルト,6X17.8	3		
4	94911-14H00-30H	プレート,ナンバフロント(ホワイト)	1		W0.1

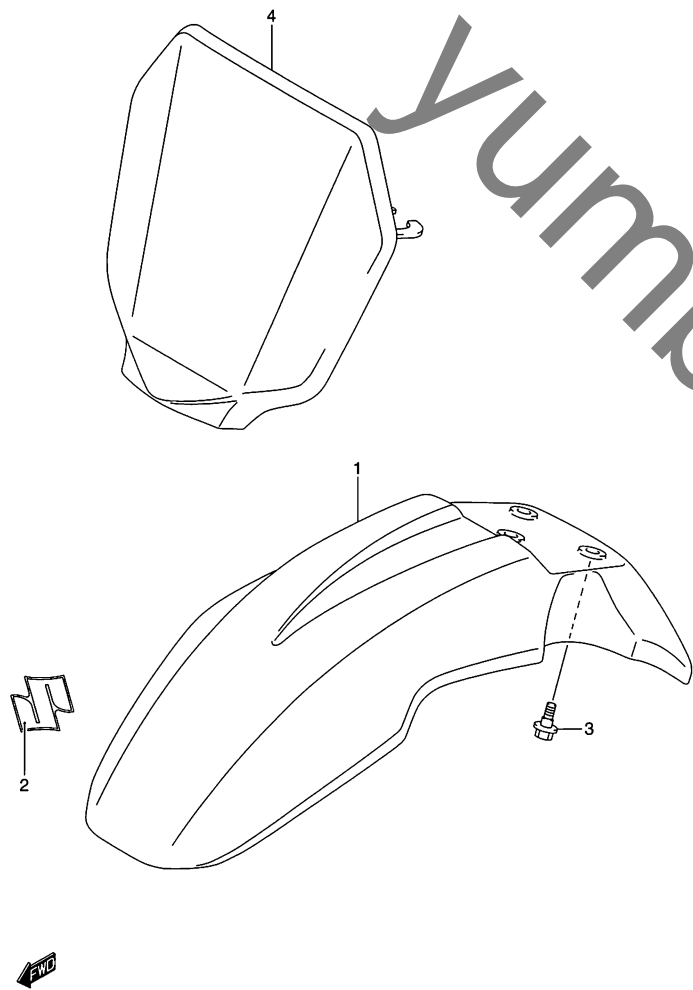


FIG.31

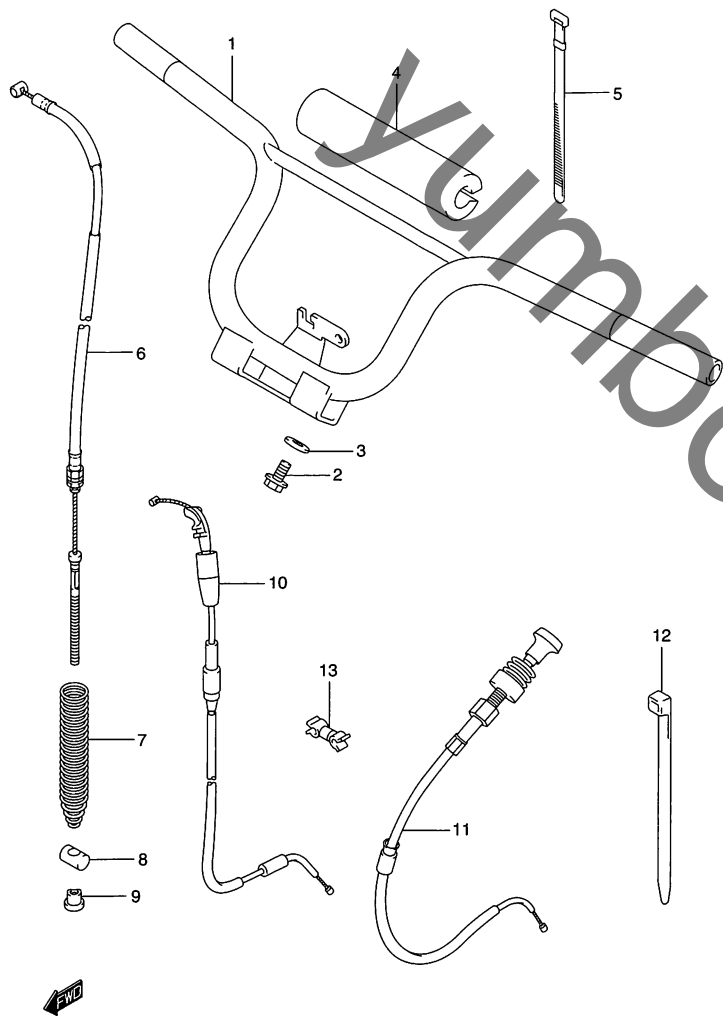


FIG.31 (F-10) ハンドルバー

見出番号	品番	品名	使用個数	備考	標準作業時間
1	56110-14H00-13L	ハンドルバー(シルバー)	1		W0.4
2	01550-0816A	ボルト	2		
3	09160-08127	ワッシャ	2		
4	56172-14H00	パッド,クロスバー	1		
5	09407-14401	クランプ,L:140	2		
6	58110-14H00	ケーブル,フロントブレーキ	1		W0.1
7	58162-14H00	スプリング,フロントブレーキケーブル	1		
8	09209-11002	ピン	1		
9	09150-06010	ナット	1		
10	58300-14H00	ケーブルアッシ,スロットル	1		W0.3
11	58400-14H00	ケーブルアッシ,スタータ	1		W0.3
12	09407-10404	クランプ,L:100	1		
13	09408-00049	クランプ	1		

4

FIG.32

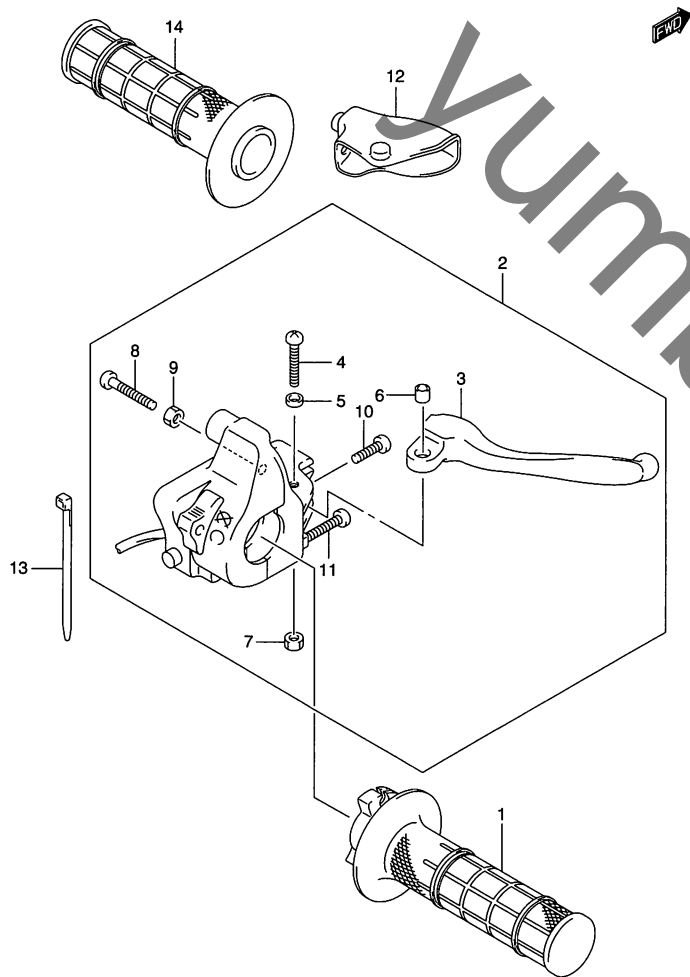


FIG.32 (F-11) ハンドル レバー

見出番号	品番	品名	使用個数	備考	標準作業時間
1	57110-14H00	グリップ,スロットル	1		W0.2
2	57300-14H01	レバーアッシ,フロントブレーキ	1	NO.3カラ11マデフクム	W0.2
3	57421-14H00	・レバー,ブレーキ	1		W0.1
4	02112-0525A	・スクリュ	1		
5	57336-09D00	・カラー	1		
6	57435-12900	・スペーサ	1		
7	08319-2105A	・ナット	1		
8	02112-0525A	・スクリュ	1		
9	08310-0005A	・ナット	1		
10	02112-0516A	・スクリュ	2		
11	02112-0545B	・スクリュ	1		
12	57314-14H00	カバー,ブレーキレバー	1		
13	09407-11401	クランプ,L:95	1		
14	57211-14H00	グリップ,レフト	1		

FIG.33

FIG.33 (F-12) リヤフェンダ

見出番号	品番	品名	使用個数	備考	標準作業時間
1	63111-14H00-YU1	フェンダ,リヤ	1		W0.2
2	63159-14H00	クッション,リヤフェンダ	2		
3	08319-3106A	ナット	2		
4	09180-06325	スペーサ,6.2X8.4X6.9	2		
5	03541-0516A	スクリュー	1		
6	68171-42H00-GY8	エンブレム,リヤフェンダ	2		

4

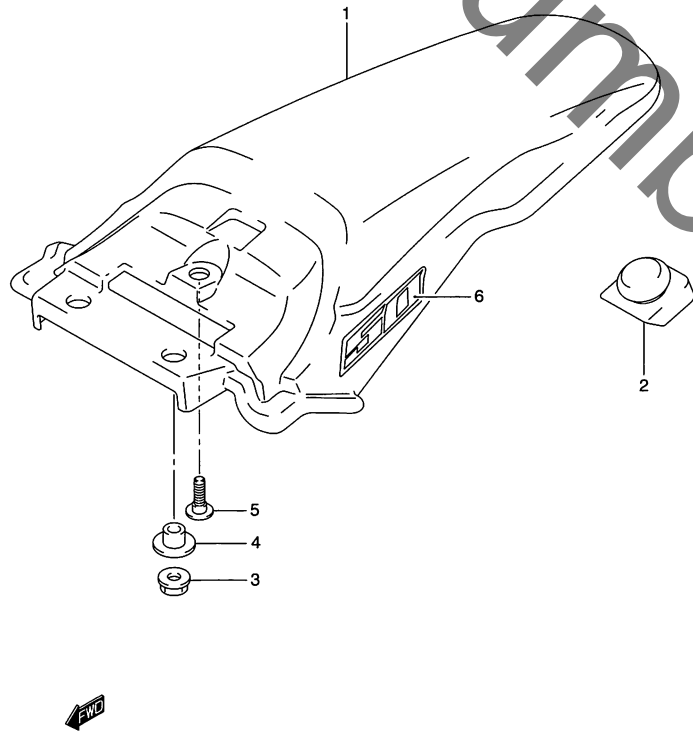




FIG.34

FIG.34 (F-13) ラベル

見出番号	品番	品名	使用個数	備考	標準作業時間
1	68921-14HD0	ラベル, ゼネラルウォーニング	1		

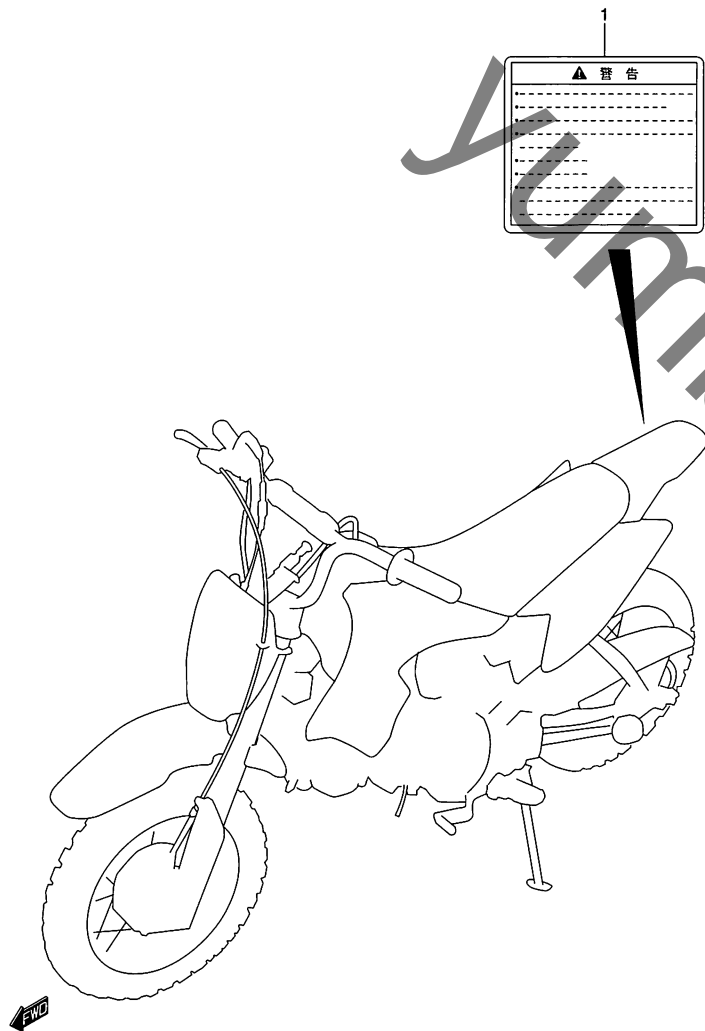
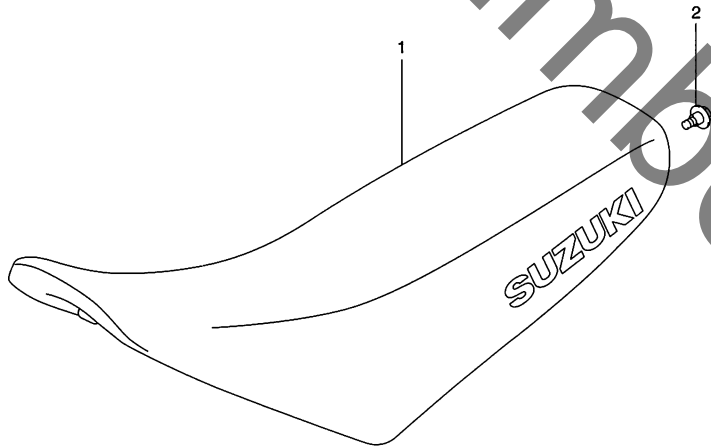


FIG.35

FIG.35 (G-2) シート

見出番号	品番	品名	使用個数	備考	標準 作業時間
1-1	45100-14H00-EAM	シートアッション	1	TYPE K8	W0.2
1-2	45100-14H00-EAL	シートアッション	1	TYPE L0	
2	09111-06072	ボルト,6X17.8	2		



4

FIG.36

FIG.36 (G-3) フロント フォーク

見出番号	品番	品名	使用個数	備考	標準作業時間
1	51100-14821	フォークセット,フロント	1	NO.2カラ14マデ フクム	W0.6
2	51622-14H00	・レース,ステアリングアウトローア	1		W0.7
3	51644-14H00	・シール,ステアリングローア	1		
4	51110-14H00	・チューブアッシ,フロントフォークローア,ライト	1		W0.4 B(0.6)
5	51120-14H00	・チューブアッシ,フロントフォークローア,レフト	1	NO.6カラ9マデ フクム	W0.4 B(0.6)
6	51116-14H00	・ストップバ	2		
7	51171-14H00	・スプリング	2		
8	51292-14H00	・ストップバラバー	4		
9	51422-14H00	・スプリング,ジョイントB	2		
10	09160-10144	・ワッシャ,10X30X2.5	2		
11	01550-1035A	・ボルト	1		
12	01550-1035A	・ボルト	2		
13	51310-14H00	・ブラケット,アッパ	1		W0.3
14	09160-10033	・ワッシャ,10.5X24X3.2	1		
15	51501-14H00	プロテクタ,フロントフォーク,ライト	1		W0.1 B(0.1)
16	51511-14H00	プロテクタ,フロントフォーク,レフト	1		W0.1 B(0.1)
17	09169-06071	ワッシャ	4		
18	01547-0612A	ボルト	4		
19	51611-14H00	レース,ステアリングインナローア	1		W0.7
20	51611-20002	レース,ステアリングインナ,アッパ	1		W0.7
21	51621-28000	レース,ステアリングアウト,アッパ	1		W0.3
22	51631-28000	ナット,ステアリングステム,25X44X10	1		
23	51643-25001	ダストシール,ステアリングアッパ	1		W0.3
24	09269-27001	ベアリング,27X40.5X5	2		W0.7DAI

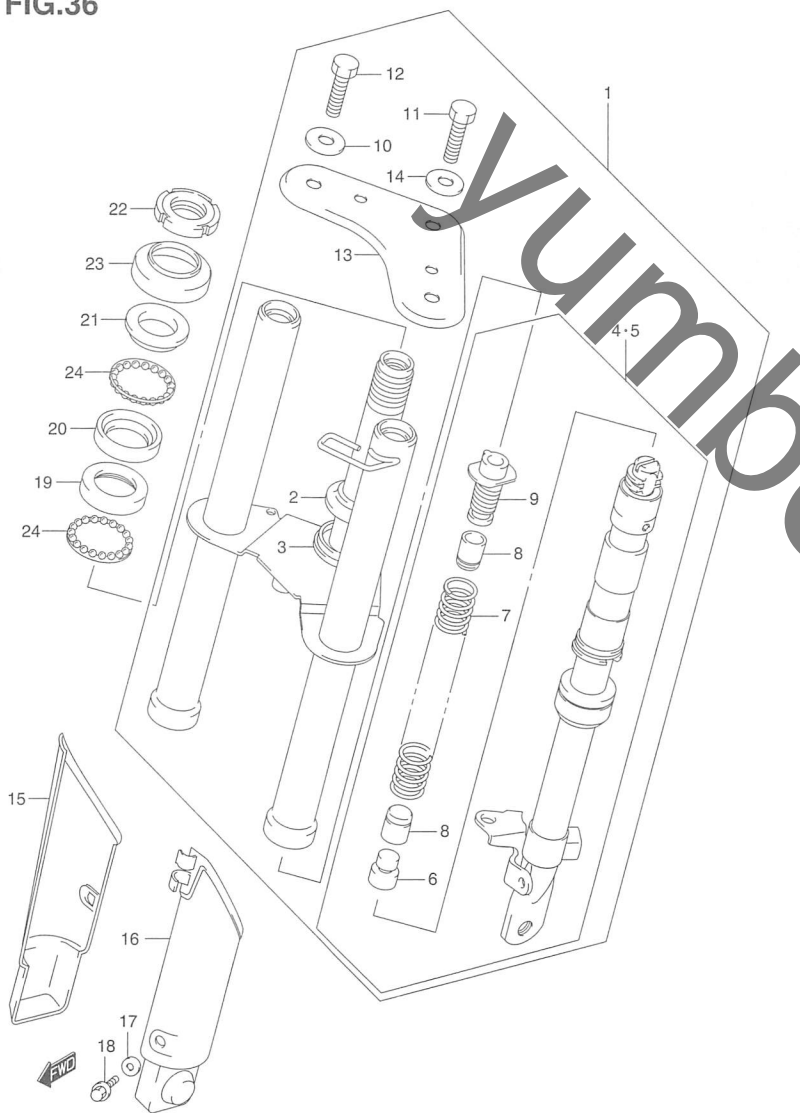


FIG.37

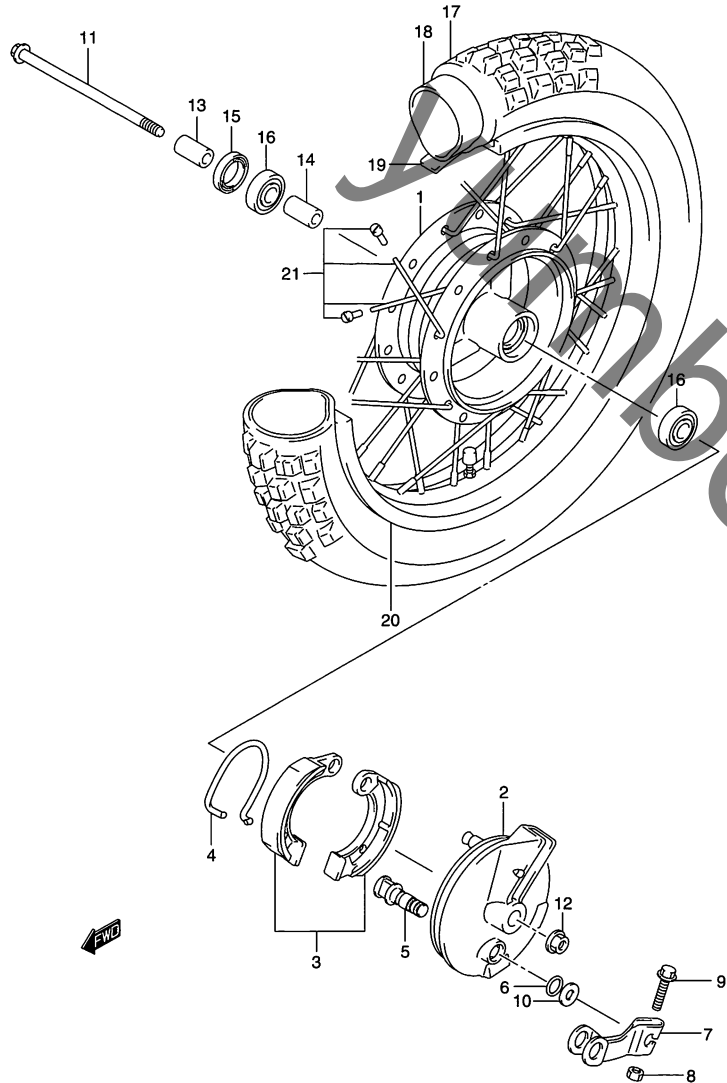


FIG.37 (G-4) フロントホイール

見出番号	品番	品名	使用個数	備考	標準作業時間
1	54110-14H00	ハブ,フロントホイール	1		W2.4
2	54210-14H00	パネル,ブレーキアンカ	1		W0.4
3	54400-14870	シューセット,ブレーキ	1		W0.4
4	54424-14H00	スプリング,ブレーキシュー	1		
5	54440-14H00	カム,ブレーキ	1		W0.4
6	09280-10006	Oリング,D:2.4,ID:9.8	1		W0.1
7	54451-14H00	レバー,ブレーキカム	1		W0.1
8	08310-0005A	ナット	1		
9	01550-0525A	ボルト	1		
10	09160-10121	ワッシャ,10.5X18X1	1		
11	54711-14H00	アクスル,フロント	1		
12	08319-3112A	ナット	1		
13	54741-14H00	スペーサ,フロントアクスル,ライト	1		
14	54731-14H00	スペーサ,フロントハブベアリング	1		
15	09282-20008	オイルシール,32X20X5	1		W0.2
16	08133-62017	ベアリング	2		0.5DAI
17	# 55100-14H00	タイヤ(IRC)	1	2.50-10 33J IX07S	W0.5
18	# 55200-14H00	チューブアッシ,ホイールインナ(IRC)	1		W0.5
19	# 55261-14H00	プロテクタ,ホイールインナチューブ(IRC)	1		W0.5
20	55311-14H00	リム,ホイール(10X1.40)	1		
21	55320-14H00	スポークセット,ホイール	1		W2.4

4

FIG.38

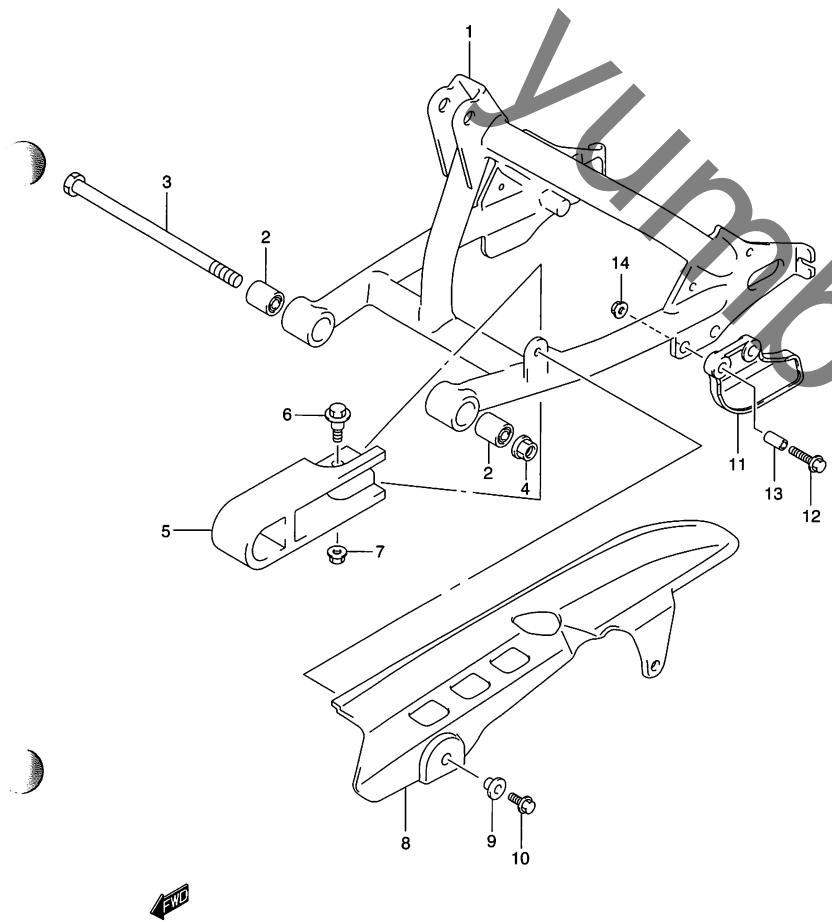


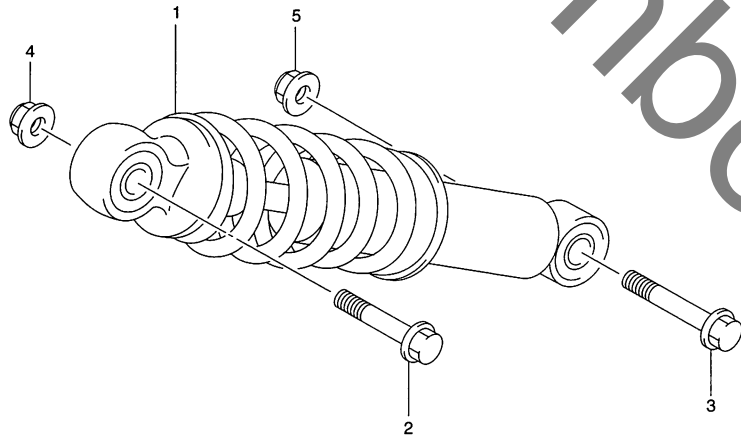
FIG.38 (G-5) リヤスイングアーム

見出番号	品番	品名	使用個数	備考	標準作業時間
1	61000-14H00-13L	スイングアームアッシ,リヤ(シルバー)	1	NO.2 フクム	W0.8
2	09319-10043	・ブッシング,10X23X30	2		
3	61211-14H00	シャフト,リヤスイングアームピボット	1		
4	08319-3110A	ナット	1		
5	61273-14H00	バツファ,チエーンタッチディフェンス	1		W0.8
6	09111-06092	ボルト,6X19	1		
7	08316-1006A	ナット	1		
8	61311-14H00	ケース,チエーン	1		W0.1
9	09169-06040	ワッシャ	2		
10	01547-0612A	ボルト	2		
11	61341-14H00	ガイド,チエーン	1		W0.1
12	09116-06177	ボルト,6X25	2		
13	09180-06304	スペーサ,6.1X8X15	2		
14	08316-1006A	ナット	2		

FIG.39

FIG.39 (G-6) リヤショックアブソーバ

見出番号	品番	品名	使用個数	備考	標準作業時間
1	62100-14H00-019	アブソーバアッシ,リヤショック(ブラック)	1		W0.4
2	09103-10019	ボルト,10X37	1		
3	09103-10116	ボルト,10X43	1		
4	09159-10115	ナット	1		
5	09159-10115	ナット	1		



4

FIG.40

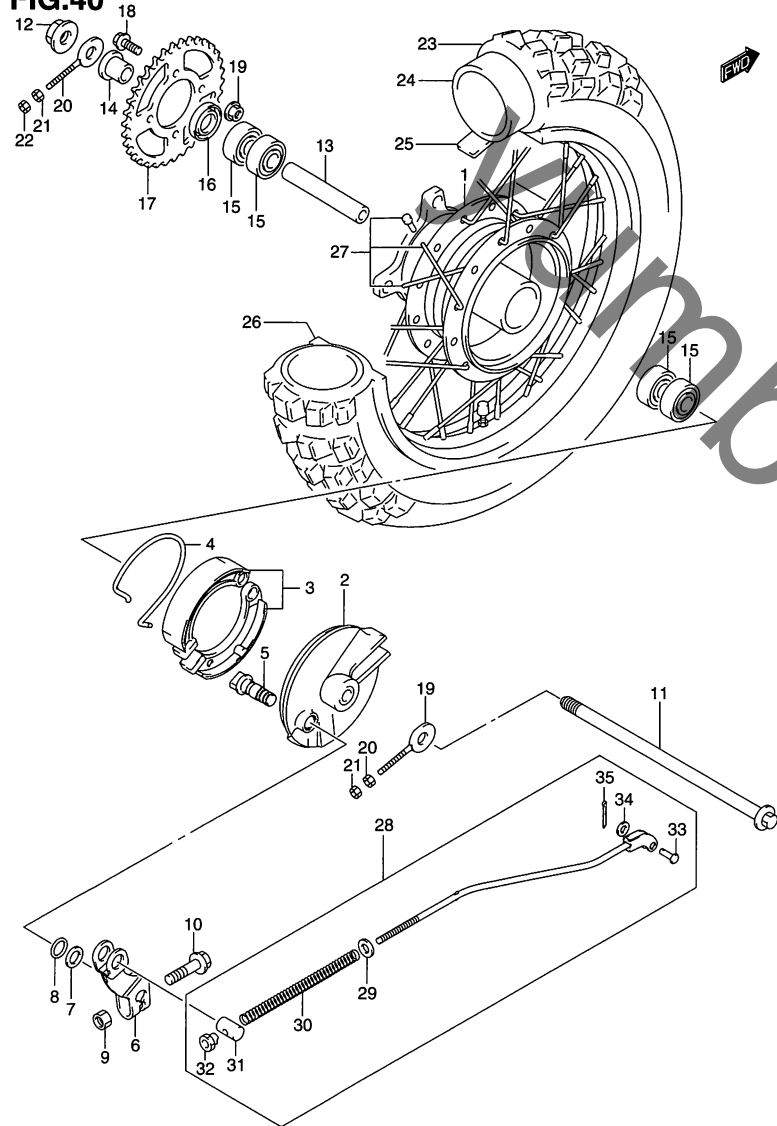


FIG.40 (G-7) リヤホイール

見出番号	品番	品名	使用個数	備考	標準作業時間
1	64110-14H00	ハブ,リヤホイール	1		W2.5
2	54210-14H00	パネル,ブレーキアンカ	1		W0.6
3	54400-14870	シューセット,ブレーキ	1		W0.6
4	54424-14H00	スプリング,ブレーキシュー	1		
5	54440-14H00	カム,ブレーキ	1		W0.6
6	54451-14H00	レバー,ブレーキカム	1		W0.1
7	09160-10121	ワッシャ,10.5X18X1	1		
8	09280-10006	Oリング,D:2.4,ID:9.8	1		W0.1
9	08310-0005A	ナット	1		
10	01550-0525A	ボルト	1		
11	64711-14H00	アクスル,リヤ	1		
12	08319-3112A	ナット	1		
13	64731-14H00	スパーサ,12.5X19X105.5	1		
14	64751-14H00	スパーサ,リヤアクスル,レフト	1		
15	08133-62017	ベアリング	4		W0.6 A(0.1)
16	09282-20008	オイルシール,32X20X5	1		W0.4
17	64511-42H00	スプロケット,リヤ(34T-428)	1		W0.6
18	09103-08359	ボルト,8X28	4		
19	08319-3108A	ナット	4		
20	61411-14H00	アジャスタ,チエーン	2		W0.2DAI
21	09140-06030	ナット	2		
22	08310-0006A	ナット	2		
23	#55100-14H00	タイヤ(IRC)	1	2.50-10 33J IX07S	W0.7
24	#55200-14H00	チューブアッシ,ホイールインナ(IRC)	1		W0.7
25	#55261-14H00	プロテクタ,ホイールインナチューブ(IRC)	1		W0.7
26	55311-14H00	リム,ホイール(10X1.40)	1		W2.5
27	55320-14H00	スポークセット,ホイール	1		W2.5

FIG.40

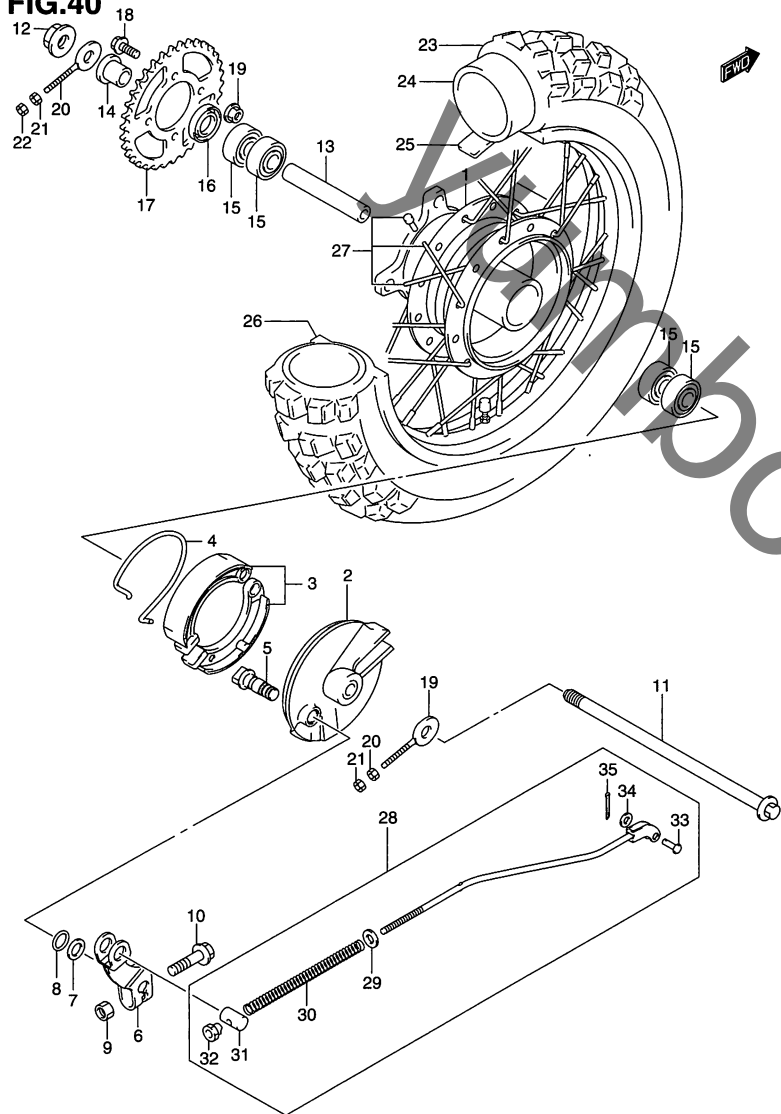


FIG.40 (G-8) リヤホイール

見出番号	品番	品名	使用個数	備考	標準作業時間
28	43300-14H00	ロッドアッシ、リヤブレーキ	1	NO.29カラ35マデフクム	W0.2
29	08322-0106A	・ワッシャ	1		
30	09440-09004	・スプリング	1		
31	09209-11002	・ピン	1		
32	09150-06010	・ナット	1		
33	09200-06013	・ピン	1		
34	08322-0106A	・ワッシャ	1		
35	04111-2020A	・ピン	1		

4