

**SUZUKI**  
**ハーツカワ**

# **RM80**

(RC12A)

**RM80-10 / RM80-11**

**RM80J / RM80K**

**RM80L / RM80M**

**RM80N / RM80P**

**RM80R**

1993-7

9版

このパーツカタログの発行により次のパーツカタログは  
使用しないでください。

パーツカタログ名	パーツカタログ品番
RM80 (10/11/J/K/L/M/N/P)	9900B - 56007 - 070

まえがき  
目次

1

エンジン  
トランスミッション

2

電装

3

車体

4

品番索引表  
品名索引表

5

## RM80-10



フロリーナイエロー(163)

## RM80-11



マーブルサイエンスイエロー(25Y)

## RM80J



マーブルサイエンスイエロー(25Y)

## RM80K



マーブルサイエンスイエロー(25Y)

車体色は印刷のため実物と異なる場合があります。

## RM80L



マーブルサイエンスイエロー(25Y)

## RM80M



マーブルサイエンスイエロー(25Y)

## RM80N



マーブルサイエンスイエロー(25Y)

## RM80P



マーブルサイエンスイエロー(25Y)

車体色は印刷のため実物と異なる場合があります。

# RM80R



マーブルサイエンスイエロー(25Y)

車体色は印刷のため実物と異なる場合があります。

# まえがき

このパーツカタログは、スズキ RM80-10型、11型、J型、K型、L型、M型、N型、P型、R型の補給取扱い部品を収録してあります。

## 実施号機

RM80-10	:	F.No.RC12A-100015~	RM80P	:	F.No.RC12A-105426~
RM80-11	:	F.No.RC12A-101454~	RM8OR	:	F.No.RC12A-105815~
RM80J	:	F.No.RC12A-102622~			
RM80K	:	F.No.RC12A-103160~			
RM80L	:	F.No.RC12A-103584~			
RM80M	:	F.No.RC12A-104079~			
RM80N	:	F.No.RC12A-104769~			

## パーツカタログのご使用について

### 1. カラーラベル

色物部品を索引する場合は、カラーラベルを参照の上該当部品をお選びください。

#### カラーラベル

MODEL ○○○○○○○○ ← 機種名

COLOR ○○○ CODE ○○○○○○ ← 機種コード番号

↑ 車体色番号

カラーラベル貼付場所

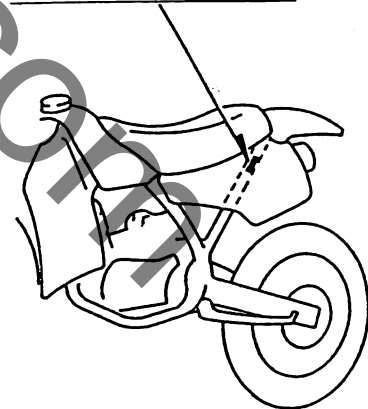


FIG. 1

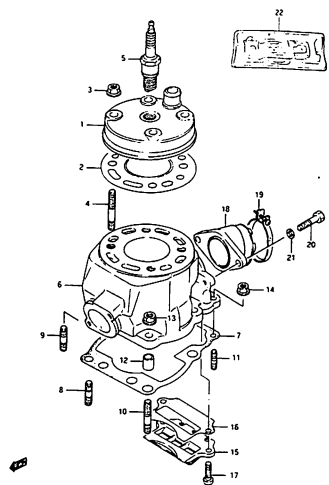


FIG. 1 A

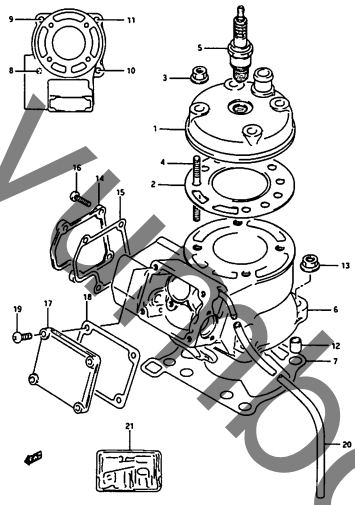


FIG. 1 B

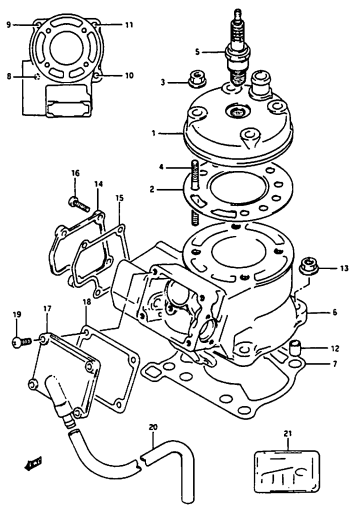


FIG. 1 C

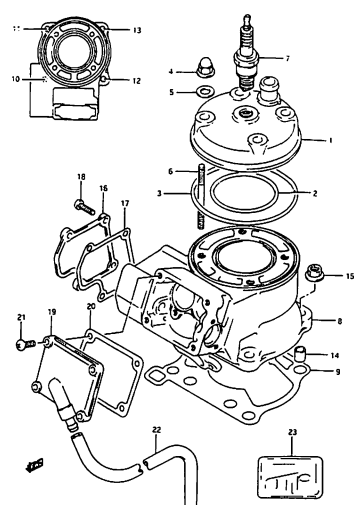


FIG. 1 D

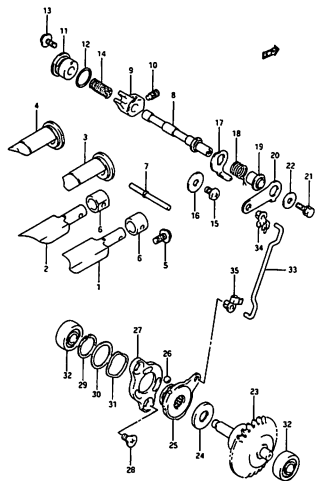


FIG. 2

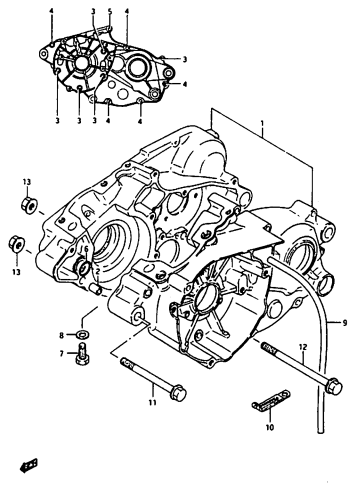


FIG. 2 A

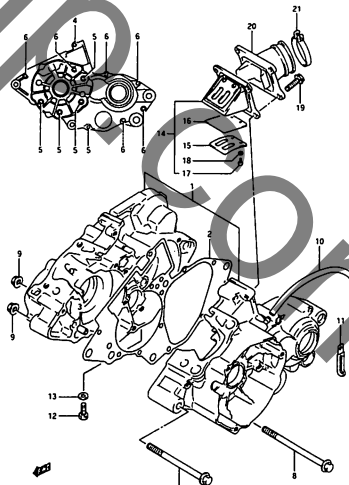


FIG. 2 B

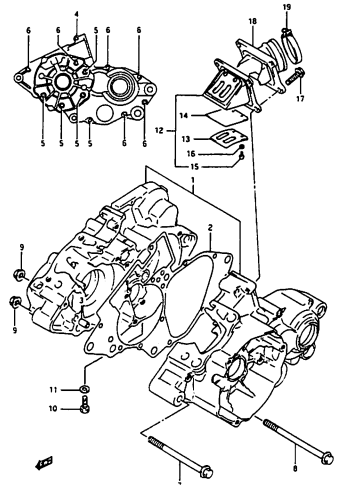


FIG. 3

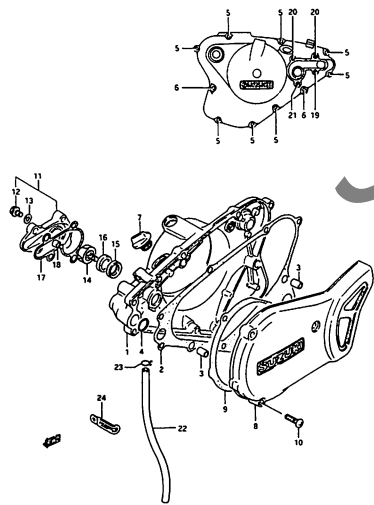


FIG. 3 A

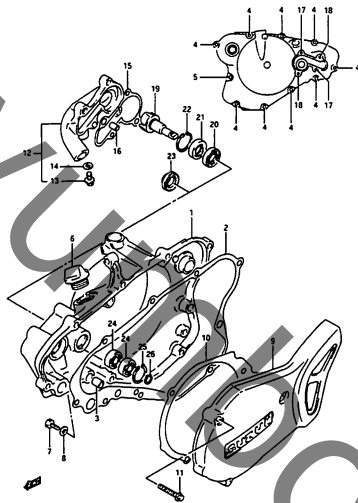


FIG. 4

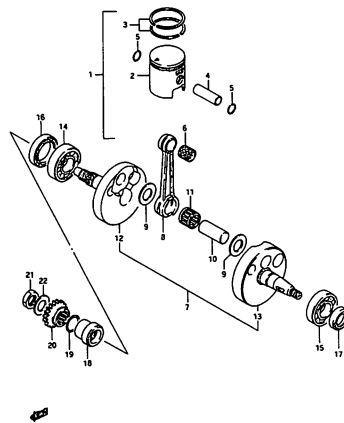


FIG. 4 A

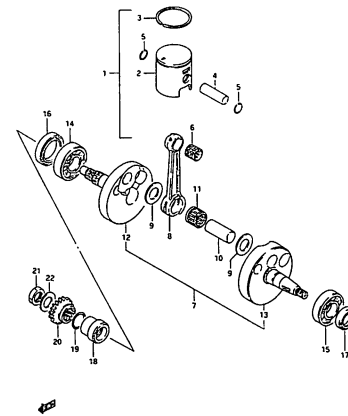


FIG. 4 B

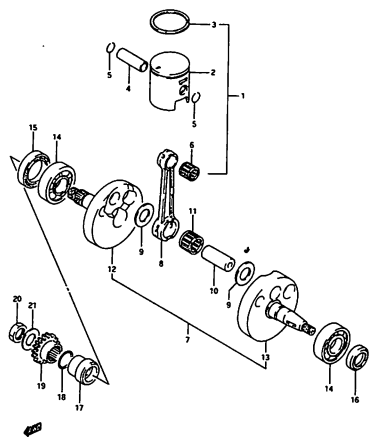


FIG. 4 C

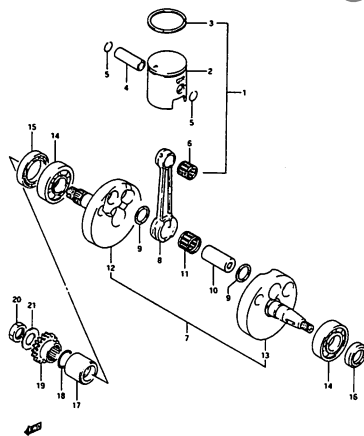


FIG. 4 D

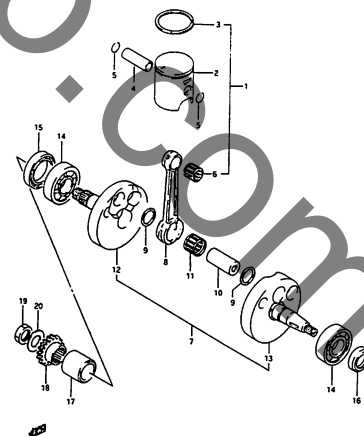


FIG. 5

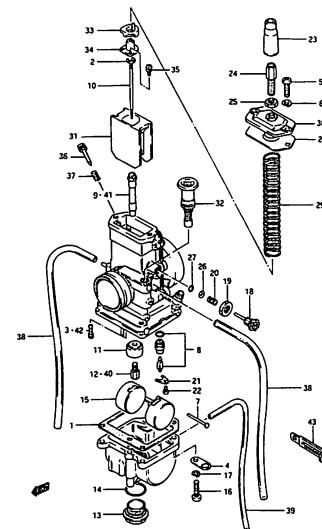




FIG. 5 A

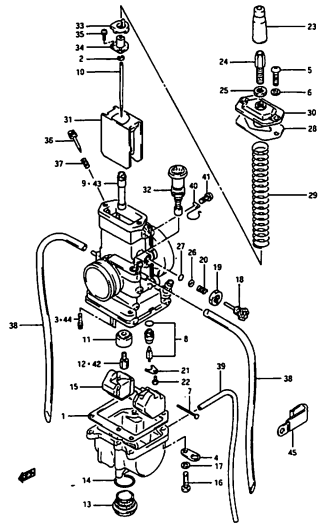


FIG. 6

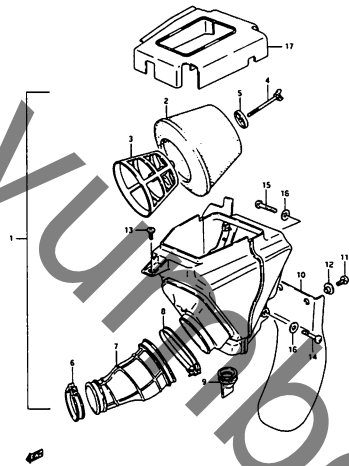


FIG. 7

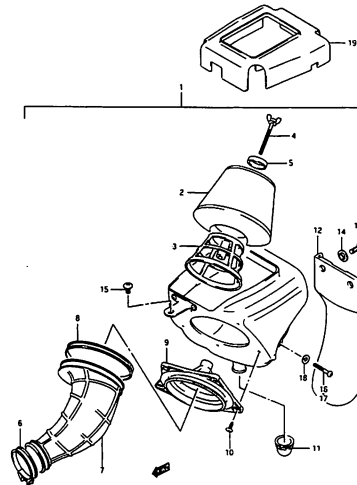


FIG. 8

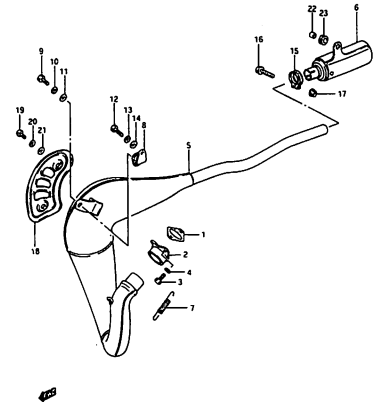


FIG. 8 A

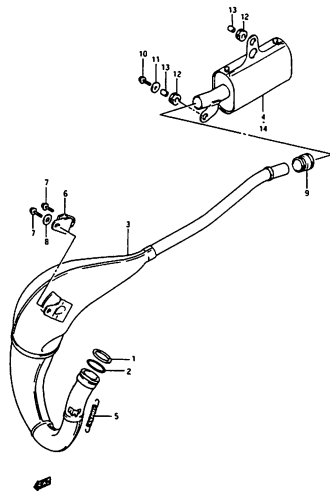


FIG. 9

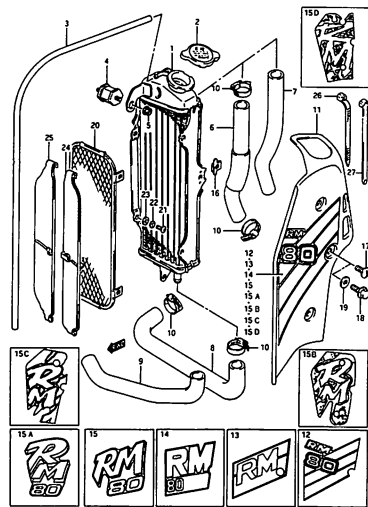


FIG. 9 A

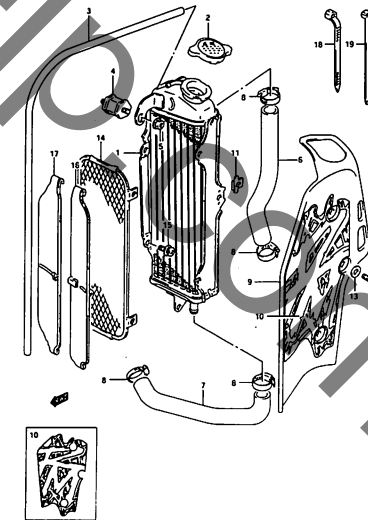


FIG. 10

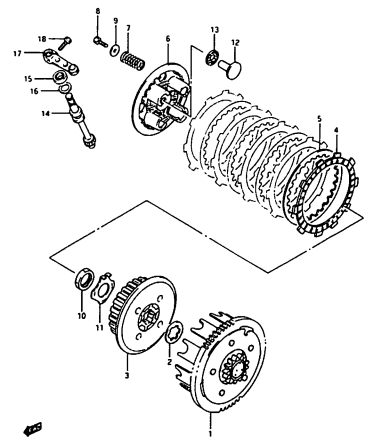


FIG. 10 A

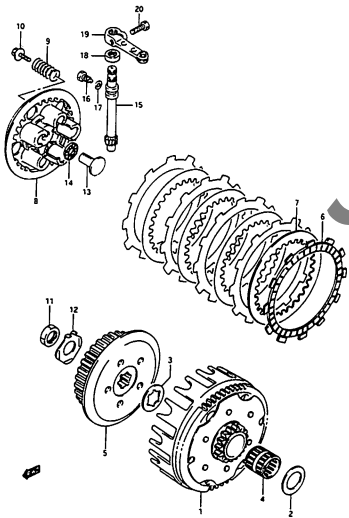


FIG. 11

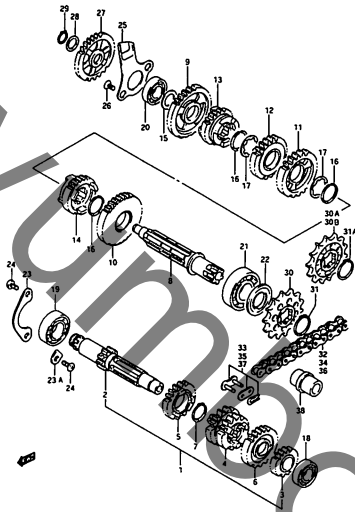


FIG. 12

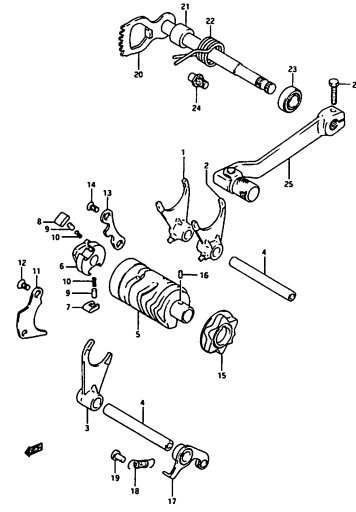


FIG. 12 A

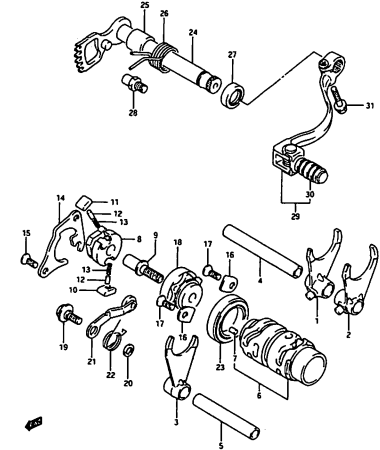


FIG. 13

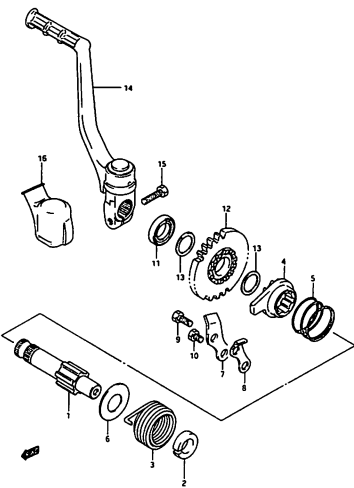


FIG. 14

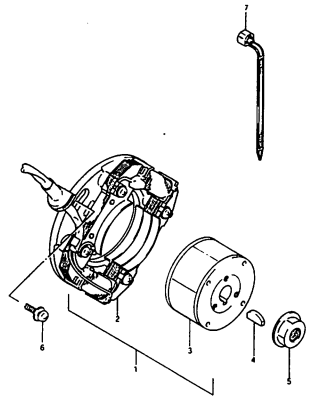


FIG. 15

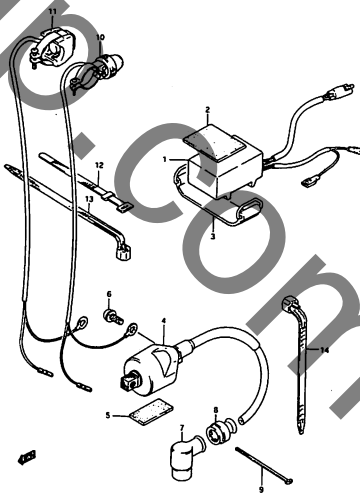


FIG. 16

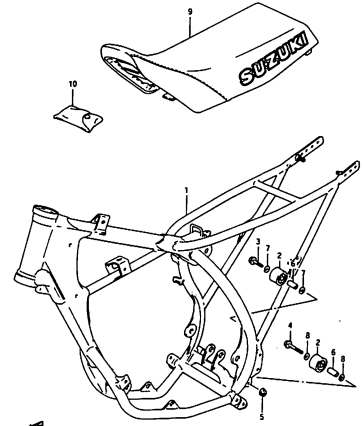


FIG. 17

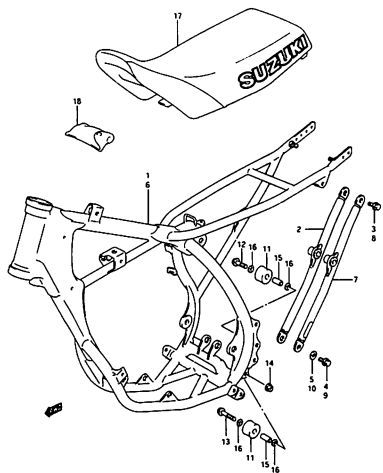


FIG. 17 A

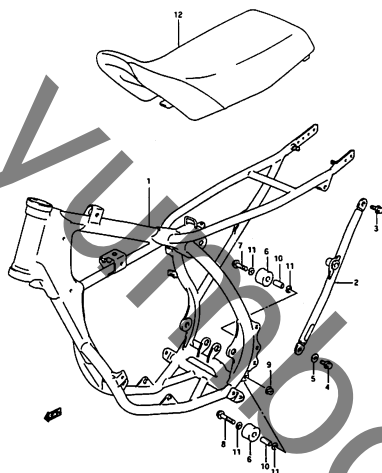


FIG. 17 B

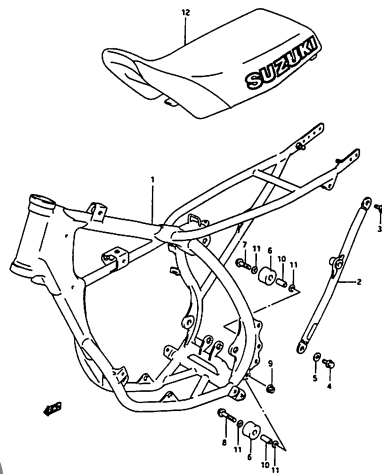


FIG. 18

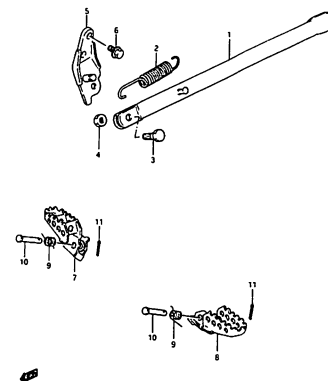


FIG. 19

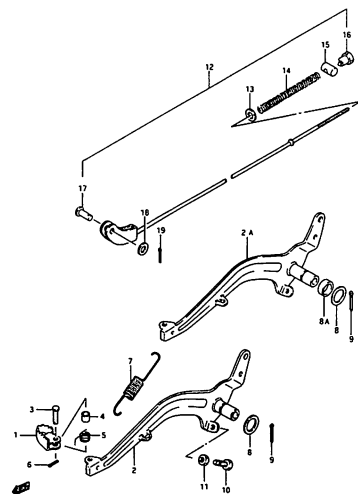


FIG. 19 A

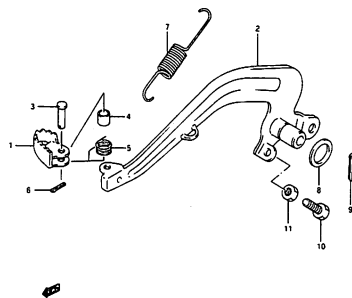


FIG. 20

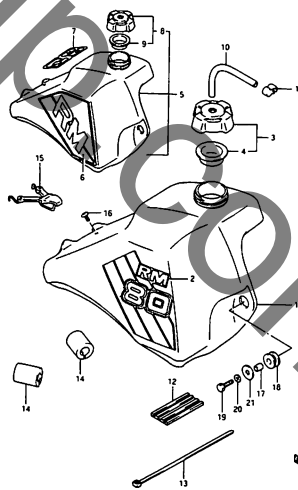


FIG. 20 A

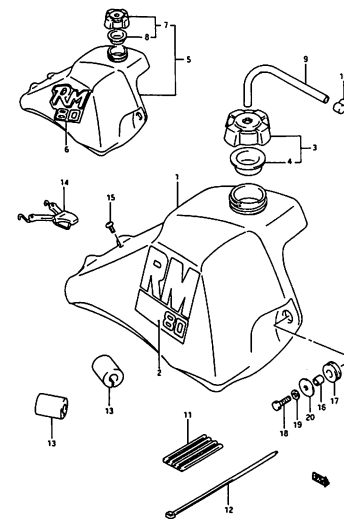


FIG. 20 B

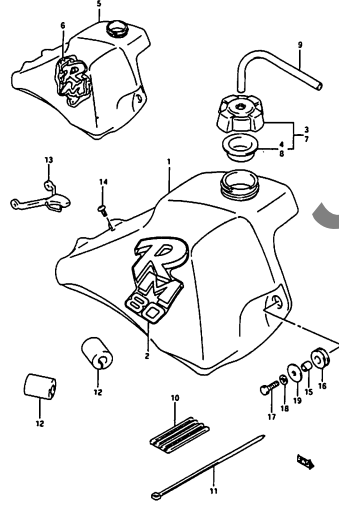


FIG. 20 C

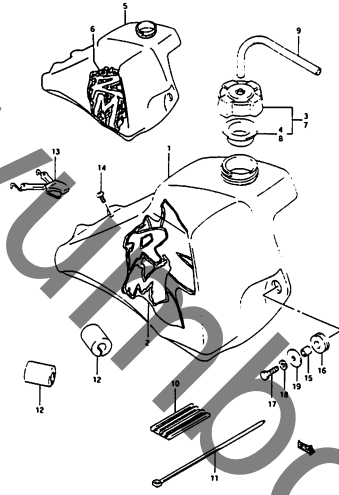


FIG. 20 D

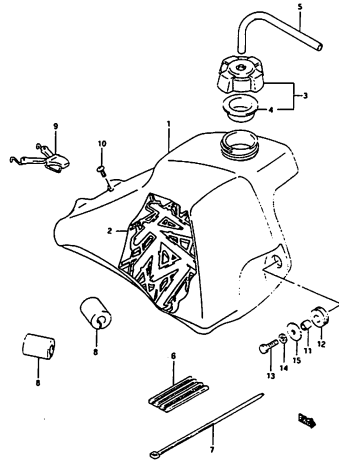


FIG. 21

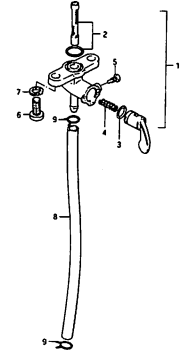


FIG. 22

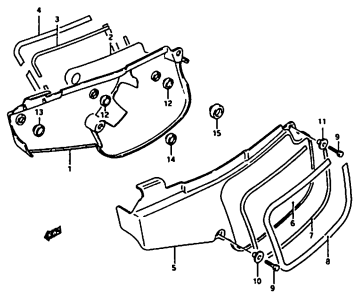


FIG. 22 A

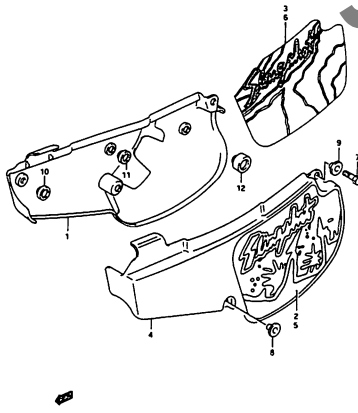


FIG. 22 B

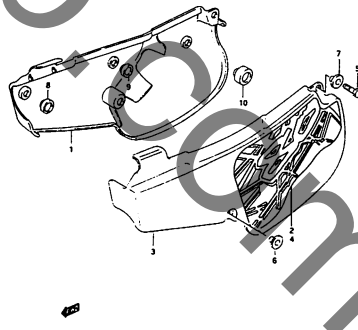


FIG. 23

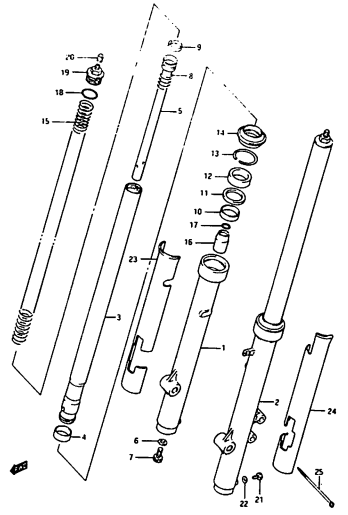


FIG. 23 A

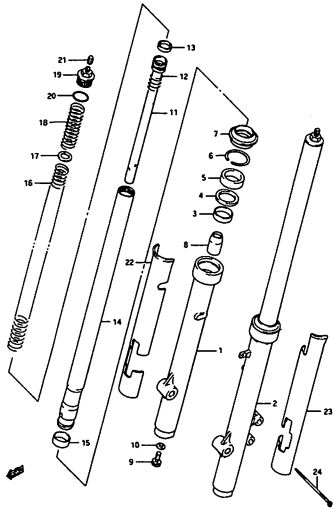


FIG. 23 B

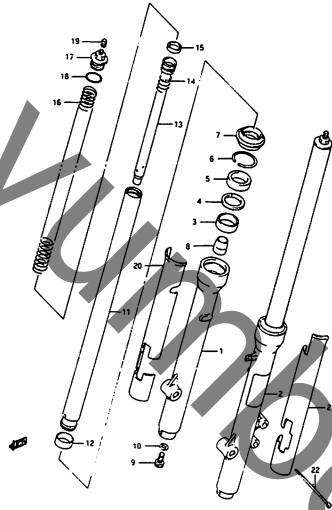


FIG. 24

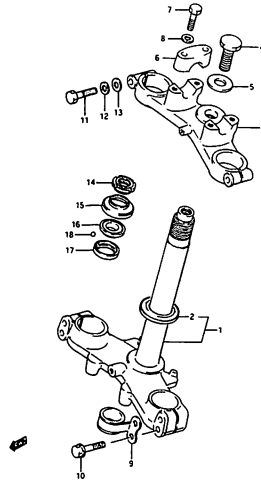


FIG. 24 A

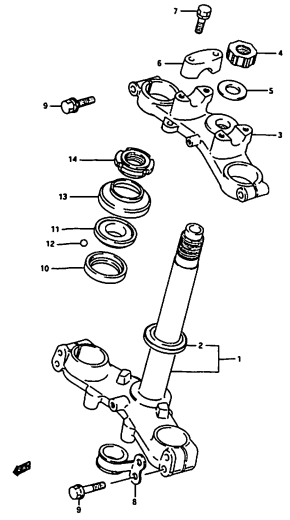


FIG. 24 B

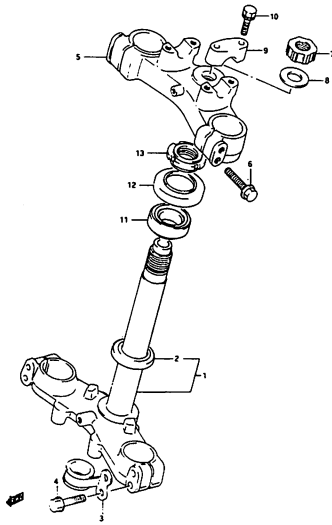


FIG. 25

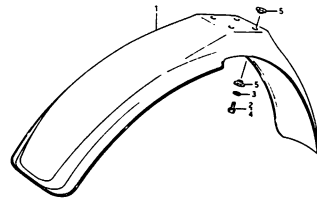


FIG. 26

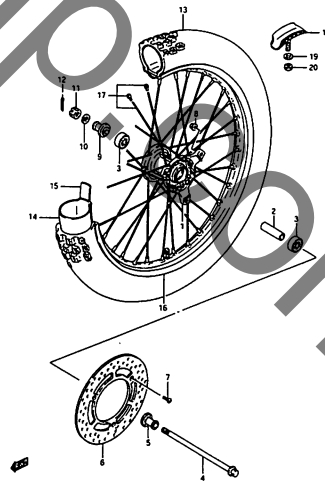


FIG. 26 A

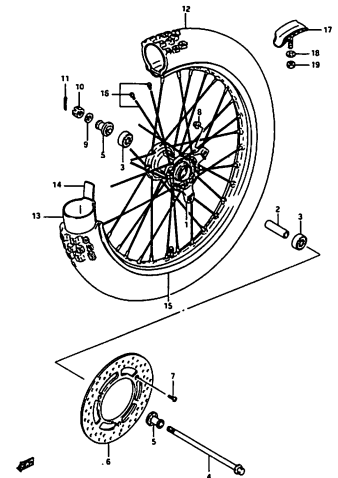


FIG. 27

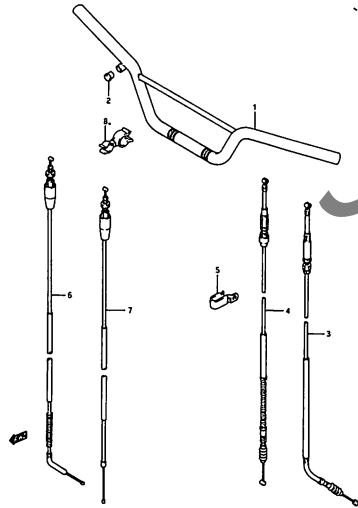


FIG. 28

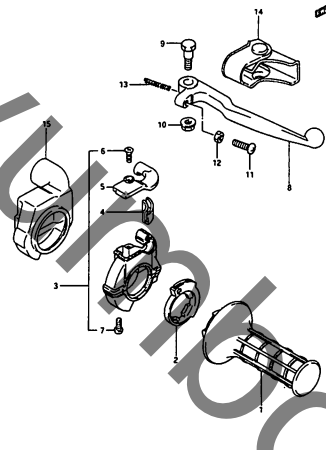


FIG. 29

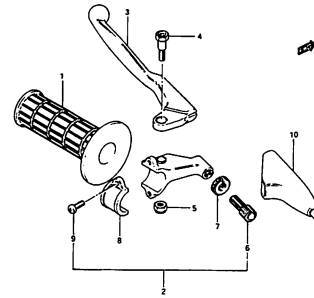


FIG. 29 A

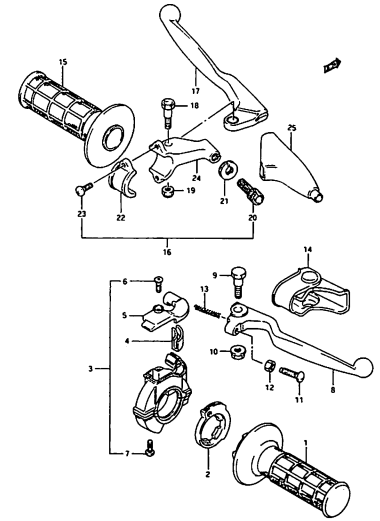


FIG. 30

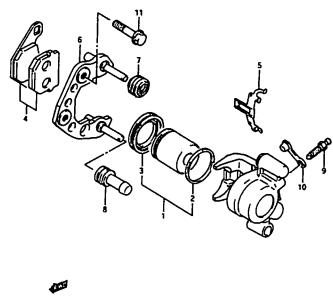


FIG. 31

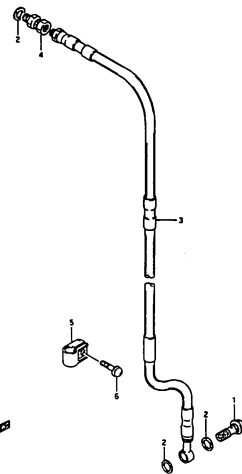


FIG. 32

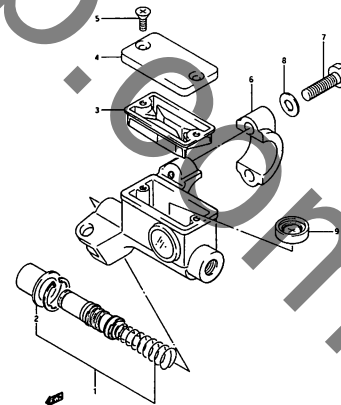
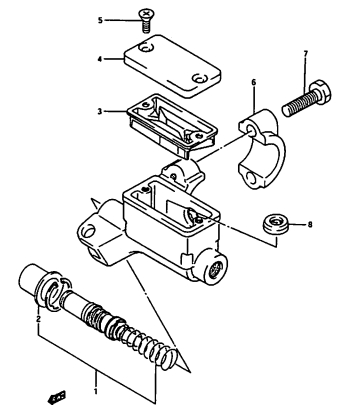


FIG. 32 A



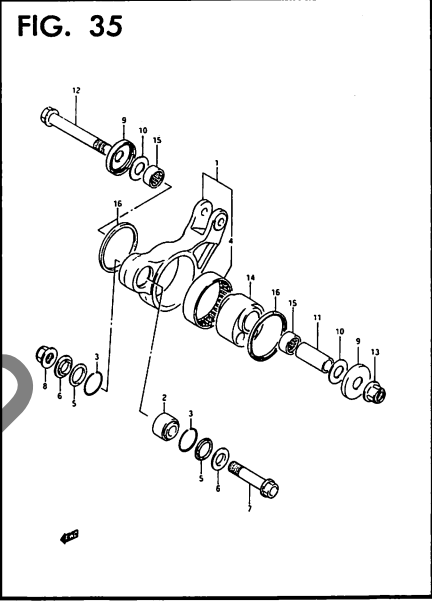
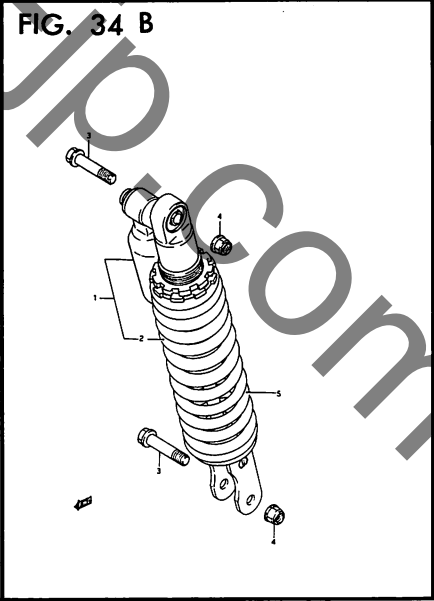
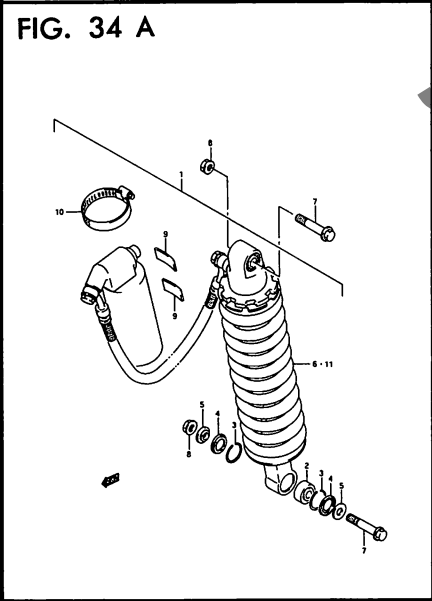
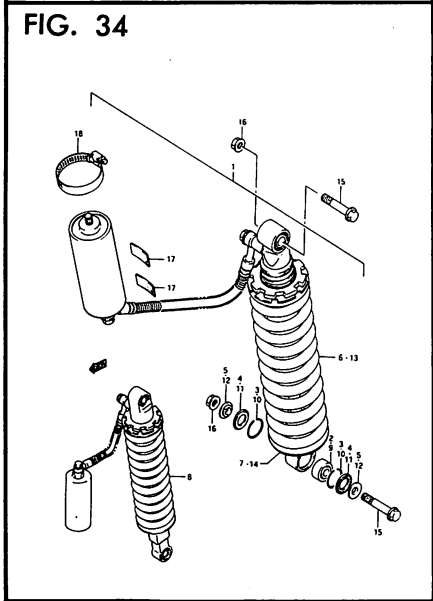
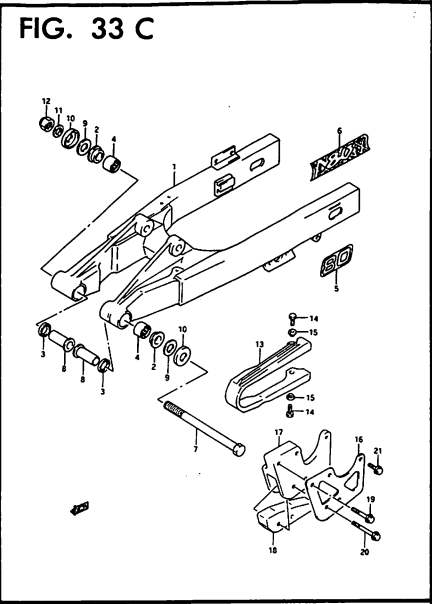
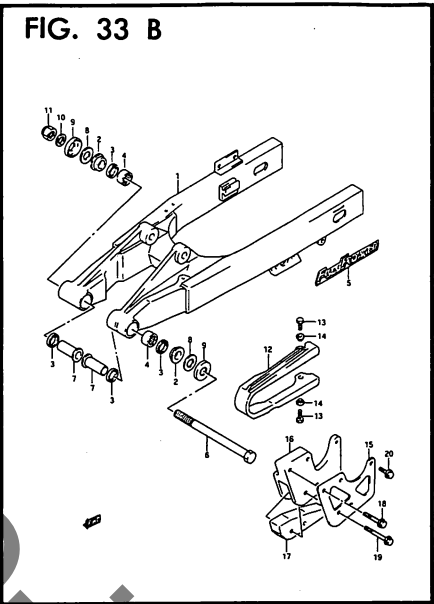
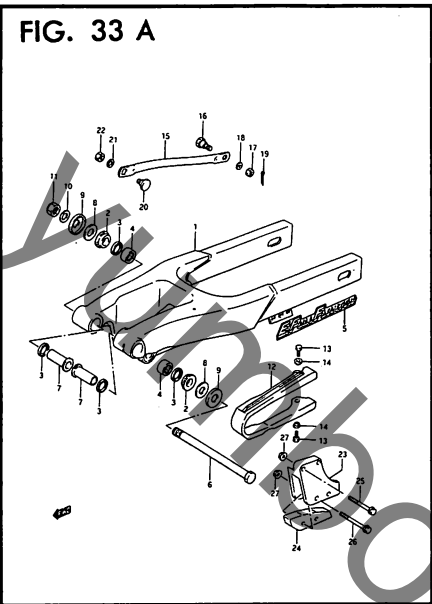
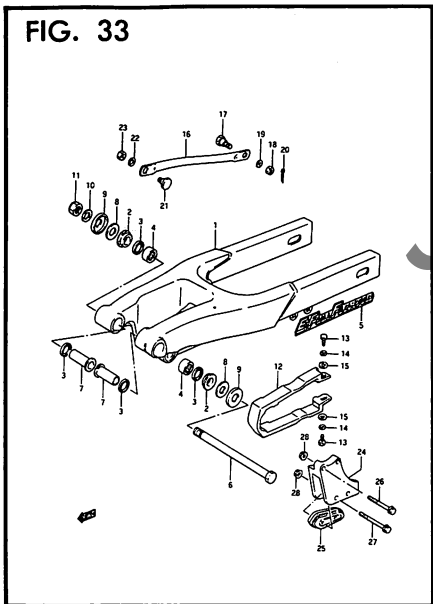


FIG. 36

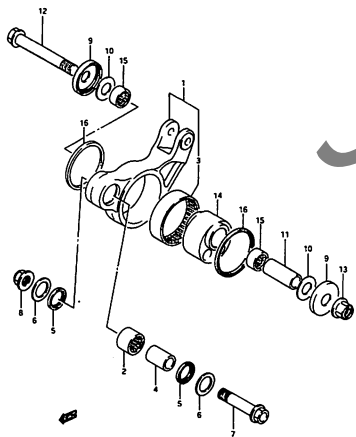


FIG. 36 A

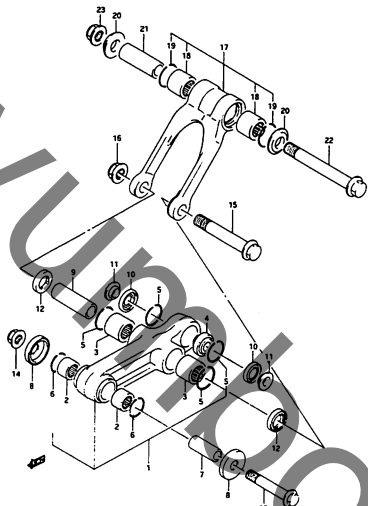


FIG. 37

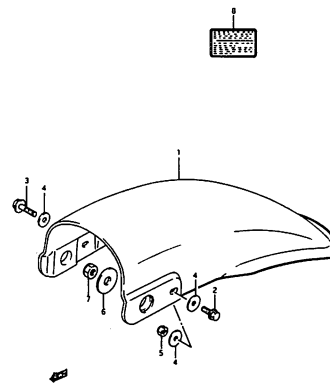


FIG. 37 A

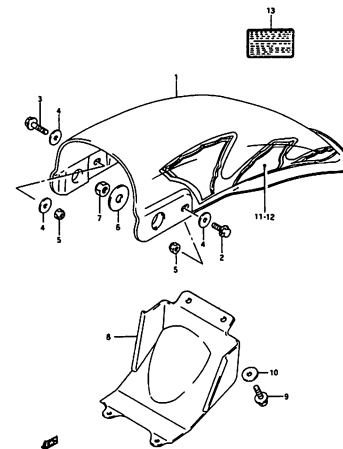


FIG. 38

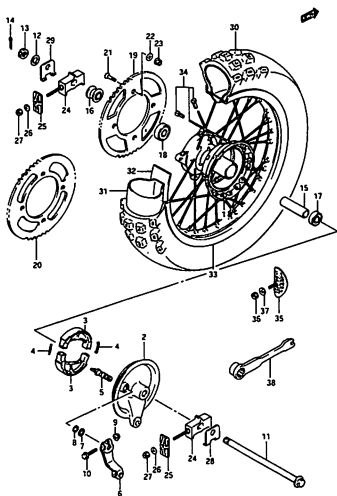


FIG. 38 A

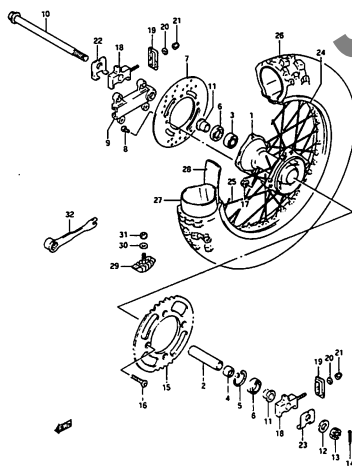


FIG. 39

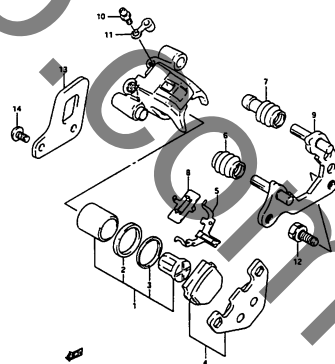


FIG. 40

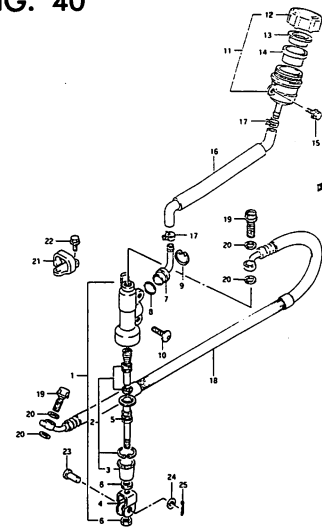




FIG. 40 A

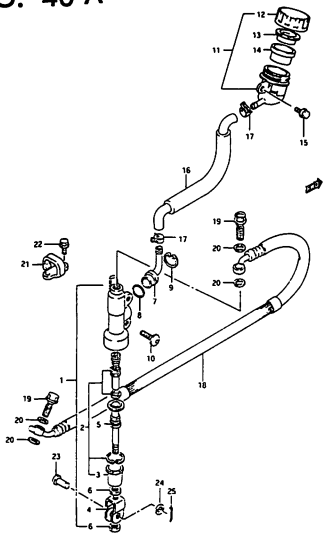


FIG. 41

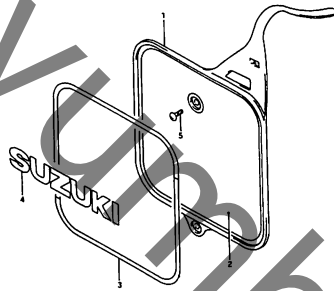


FIG. 42

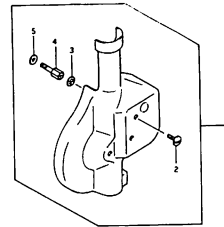


FIG.1

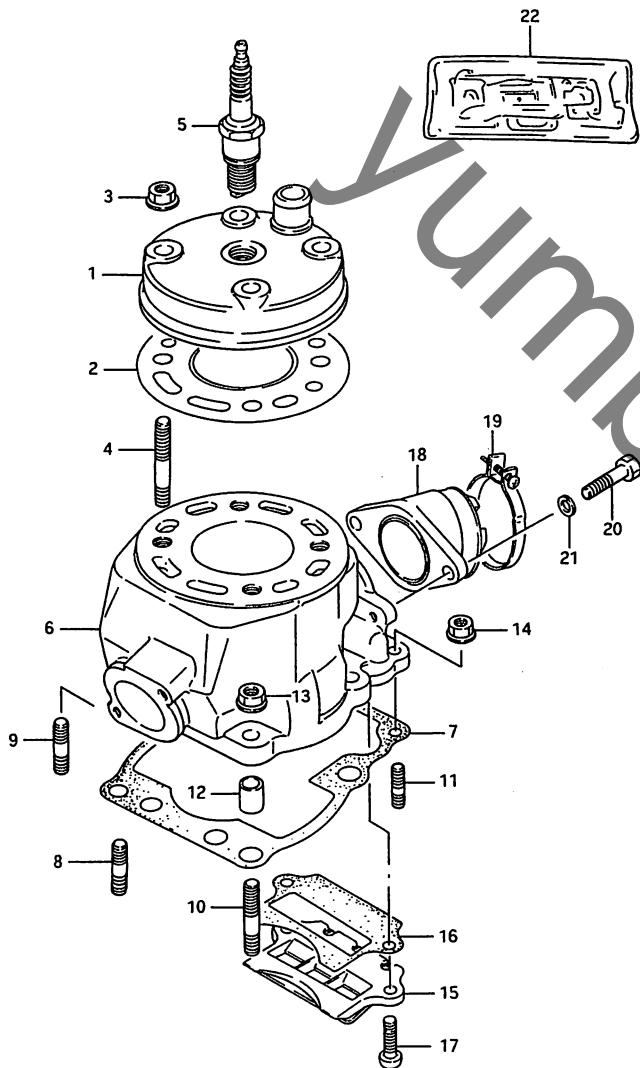


FIG. 1 (B-2) シリンダ (TYPE 10/11/J)

見出番号	品番	品名	使用回数	備考	標準作業時間
1	11111-02B02	ヘッド, シリンダ	1		W0.6
2	11141-02B60	カクセット, シリンダヘッド	1	-11141-02B02	W0.6
3	08316-16088	ナット	4		
4	09108-08201	スタットホルト	4		
5-1	#09482-00351	スパークプラグ, B9ES (NGK)	1		W0.2
5-2	#09482-00160	スパークプラグ, W27ES (ND)	1		
6-1	11210-02B15	シリンダ	1	TYPE 10/11 -11210-02B31-0F0	W1.0
6-2	11210-02B31-0F0	シリンダ	1	TYPE J	
7	11241-02B00-H17	カクセット, シリンダ (NA)	1	-11241-02B00	W1.0
8	09108-08200	スタットホルト, L:20	1		
9	01421-08208	スタットホルト	1		
10	09108-08214	スタットホルト	2		
11	01421-06168	スタットホルト	2		
12	04211-11149	ロックピン	2		
13	08316-16088	ナット	4		
14	09159-06017	ナット	2		
15-1	13150-02B01	バルブアツシ, リート	1	TYPE 10/11 -13150-02B10	W0.5
15-2	13150-02B10	バルブアツシ, リート	1	TYPE J	
16	13156-02B00-H17	カクセット, リートバルブ (NA)	1	-13156-02B00	W0.5
17	02112-06167	スクリーン	2		
18	13110-02B01	ハイフ, インテーク	1		W0.4
19	09402-42306	クラック	1		
20	01107-06205	ホルト	2		
21	08321-21064	ロックワッシャ	2		
22	11401-02823	カクセットセット (ASB)	1	OPT	

FIG.1A (B-3):  
TYPE K  
FIG.1B (B-4):  
TYPE L  
FIG.1C (B-5):  
TYPE M/N/P/R

FIG.1A

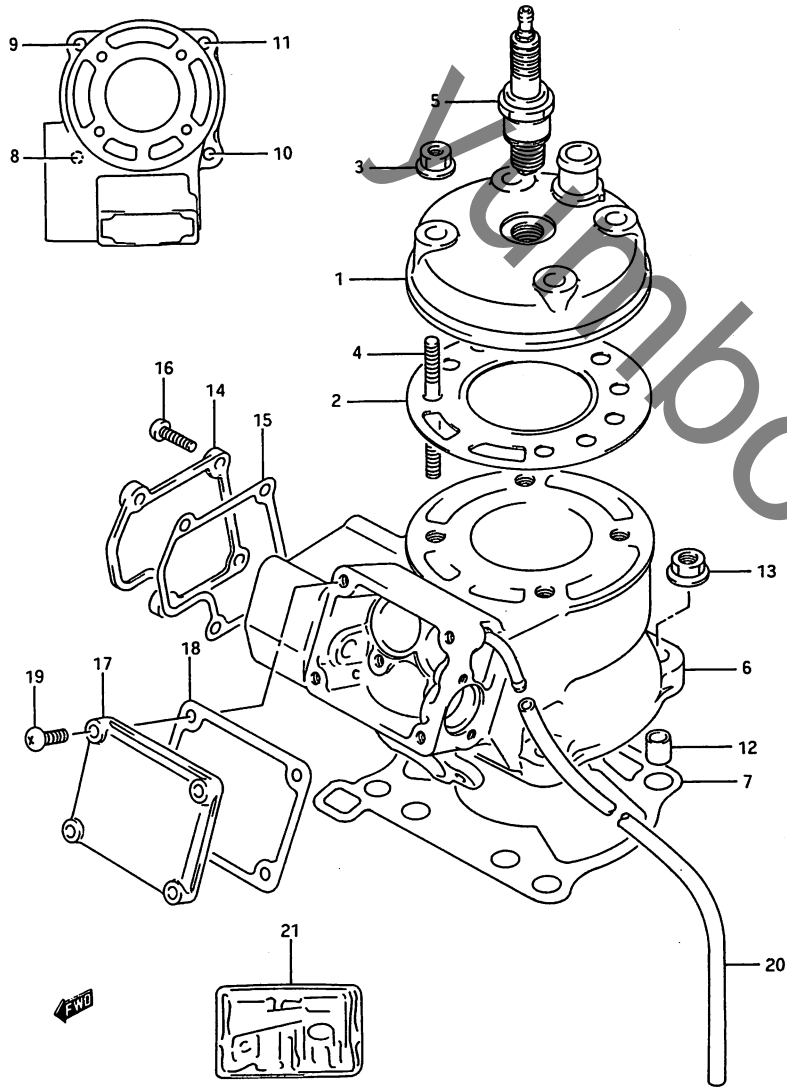


FIG. 1A (B-3) シリンダ (TYPE K)

見出番号	品番	品名	使用個数	備考	標準作業時間
1	11111-02B43	ヘッド, シリンダ	1		W0.6
2	11141-02B60	カムスケット, シリンダヘッド	1	-11141-02B02	W0.6
3	08316-16088	ナット	4		
4	09108-08198	スタットボルト, 8X35	4		
5-1	#09482-00351	スパークプラグ, B9ES (NGK)	1		W0.2
5-2	#09482-00160	スパークプラグ, W27ES (ND)	1		
6	11200-02820	シリンダ	1		W1.0
7	11241-03B00	カムスケット, シリンダ	1	-11241-02B40	W0.8
8	09108-08200	スタットボルト, L:20	1		
9	01421-08258	スタットボルト	1		
10	09108-08142	スタットボルト, L:30	1		
11	09108-08220	スタットボルト, L:33	1		
12	04211-11149	ノックピン	2		
13	08316-16088	ナット	4		
14	11231-02B40	カバーシリンダ, NO.1	1		W0.4
15	11233-02B41	カムスケット, シリンダカバー, NO.1	1		W0.4
16	02112-05168	スクリーン	4		
17	11248-12C01	カバー, シリンダ, NO.2	1		W0.3
18	11238-01B30-H17	カムスケット, シリンダカバー, NO.2 (NA)	1		W0.3
19	02112-05168	スクリーン	4		
20	09352-40703-600	ホース, 4X7X600	1	L:600-250	
21	11401-02833	カムスケットセット (NA)	1	OPT	

FIG.1B (B-4) :  
TYPE L  
FIG.1C (B-5) :  
TYPE M/N/P/R

FIG.1 B

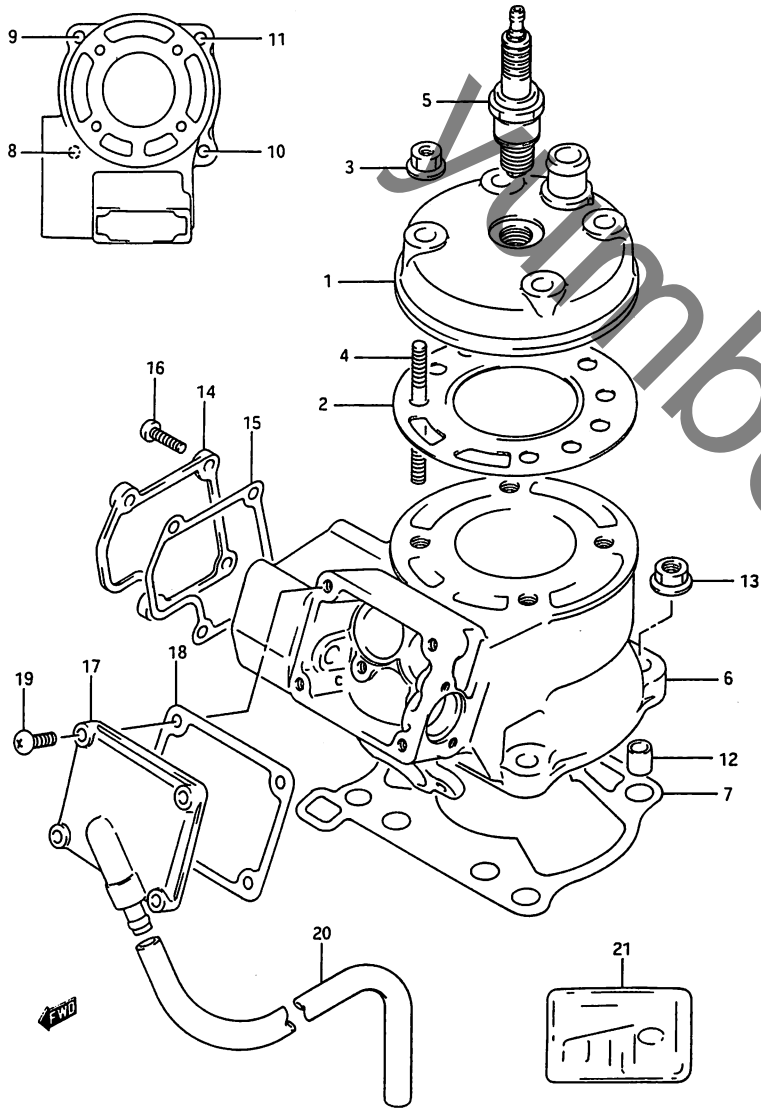


FIG. 1B (B-4) シリンダ (TYPE L)

見出番号	品番	品名	使用個数	備考	標準作業時間
1	11111-02B43	ヘッド, シリンダ	1	-11111-02B42	WO.6
2	11141-02B60	カクスクット, シリンダヘッド	1	-11141-02B02-H17	WO.6
3	08316-16088	ナット	4		
4	09108-08225	スタットホルルト	4		
5-1	#09482-00351	スパークプラグ, B9ES (NGK)	1		WO.2
5-2	#09482-00160	スパークプラグ, W27ES (ND)	1		
6	11210-02B72-0F0	シリンダ	1		W1.0
7	11241-03B00	カクスクット, シリンダ	1	-11241-02B40	WO.8
8	09108-08200	スタットホルルト, L: 20	1		
9	01421-08258	スタットホルルト	1		
10	09108-08142	スタットホルルト, L: 30	1		
11	09108-08220	スタットホルルト, L: 33	1		
12	04211-11149	ノックピオン	2		
13	08316-16088	ナット	4		
14	11231-02B40	カバー-シリンダ, NO.1	1		WO.4
15	11233-02B41	カクスクット, シリンダカバー, NO.1	1		WO.4
16	02112-05168	スクリュ	4		
17	11240-02B50	カバー-シリンダ, NO.2	1		WO.3
18	11238-01B30-H17	カクスクット, シリンダカバー, NO.2 (NA)	1		WO.3
19	02112-05168	スクリュ	4		
20	09354-65113-300	ホース, 6.5X11.5X300	1	L: 300-140	
21	11401-02833	カクスクットヘッド (NA)	1	OPT	

FIG.1C (B-5):  
TYPE M/N/P/R

FIG.1C

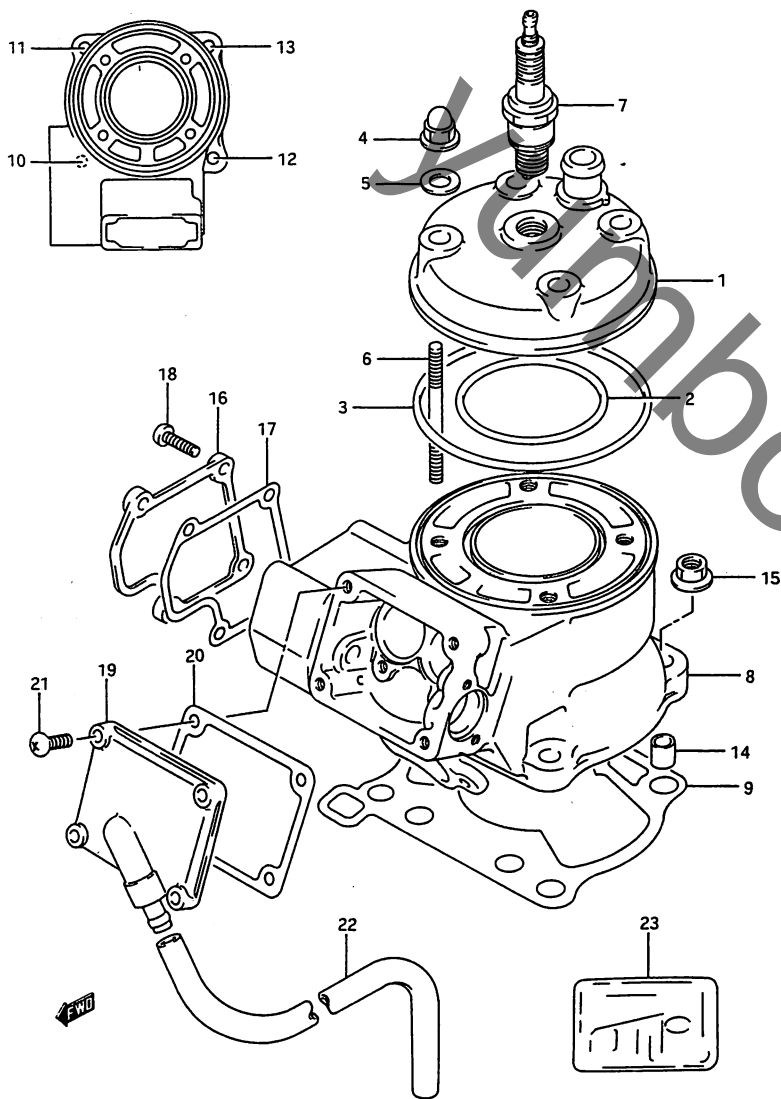


FIG. 1C (B-5) シリンダ (TYPE M/N/P/R)

見出番号	品番	品名	使用個数	備考	標準作業時間
1	11111-03B00	ヘッド, シリンダ	1		W0.6
2	11147-03B00	オリック, シリンダヘッドNO.1	1		W0.6
3	11148-03B00	オリック, シリンダヘッドNO.2	1		W0.6
4	09159-08074	ナット	4		
5	09168-08021	カクセット, 8.5X17X2.3	4		
6	09108-08231	スタットネールト	4		
7	#09482-00478	スパークプラグ, B10ES (NGK)	1		W0.2
8	11210-03B10-0F0	シリンダ	1		W1.0
9	11241-03B00	カクセット, シリンダ	1		W0.8
10	09108-08200	スタットネールト, L:20	1		
11	01421-08258	スタットネールト	1		
12	09108-08142	スタットネールト, L:30	1		
13	09108-08220	スタットネールト, L:33	1		
14	09206-11004	ピン, L:14	2		
15-1	08316-16088	ナット	4	TYPE M/N/P	
15-2	08316-10083	ナット	4	TYPE R	
16	11231-02B40	カバー-シリンダ, NO.1	1		W0.4
17	11233-02B41	カクセット, シリンダカバー, NO.1	1		W0.4
18-1	02112-05168	スクリュー	4	TYPE M/N/P	
18-2	01500-05163	ネールト	4	TYPE R	
19	11240-02B50	カバー, シリンダ, NO.2	1		W0.3
20	11238-01B30-H17	カクセット, シリンダカバー, NO.2 (NA)	1		W0.3
21-1	02112-05168	スクリュー	4	TYPE M/N/P	
21-2	01500-05163	ネールト	4	TYPE R	
22	09354-65113-300	ネース, 6.5X11.5X300	1	L:300-140	
23	11401-03820	カクセットセット	1	OPT	

FIG.1D

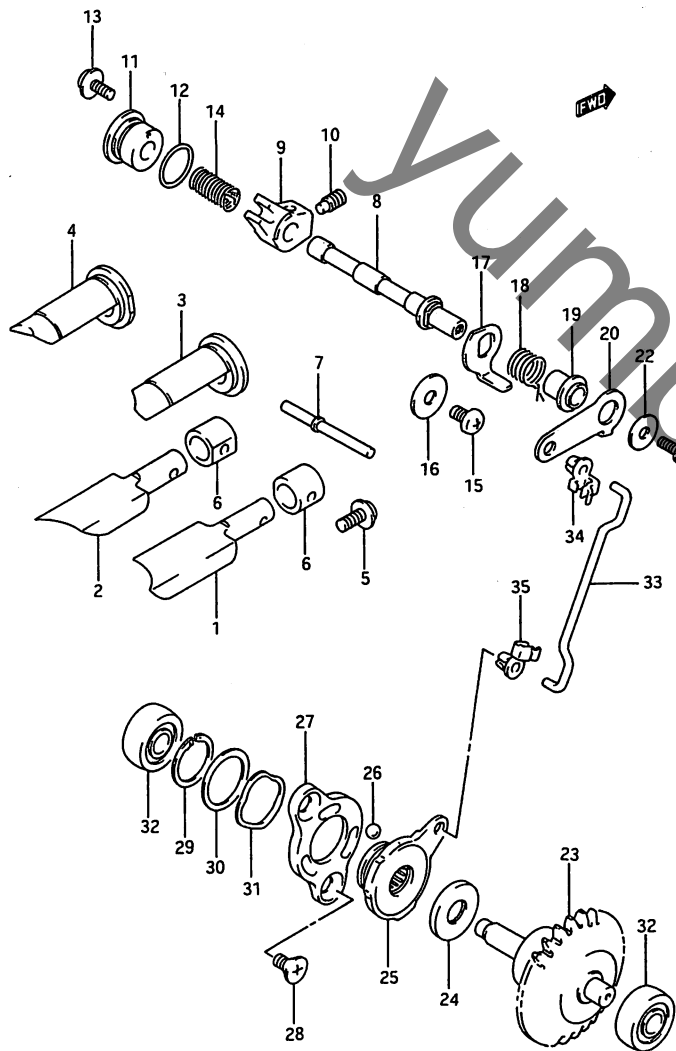


FIG. 1D (B-6) エキゾースト ハーフ (TYPE K/L/M/N/P/R)

見出番号	品番	品名	使用個数	備考	標準作業時間
1	11254-02B50	ハーフ,エキゾースト,ライト	1		WO.9
2	11255-02B50	ハーフ,エキゾースト,レフト	1		WO.9
3	11261-02B50	カイト,エキゾーストハーフ,ライト	1		WO.9
4	11262-02B50	カイト,エキゾーストハーフ,レフト	1		WO.9
5-1	02112-15128	スクリユ	2	TYPE K/L/M/N/P	
5-2	02112-15123	スクリユ	2	TYPE R	
6	11263-01B30	スハーク,エキゾーストハーフ	2		
7	11253-01B31	ピン,エキゾーストハーフ	1		
8	11259-02B40	シャフト,エキゾーストハーフ	1		WO.9
9	11264-00B23	アーム,エキゾーストハーフシャフト	1		WO.9
10	09134-06013	スクリユ,6X10	1	~09134-06011	
11	11258-02B40	キャップ,エキゾーストハーフ	1		WO.2
12	09280-15011	オリヅク, ID:14.8, D:1.9	1		
13-1	02112-15128	スクリユ	2	TYPE K/L/M/N/P	
13-2	01560-05123	ホルト	2	TYPE R	
14	09448-10004	スワリング	1		
15-1	02112-06087	スクリユ	1	TYPE K/L/M/N/P	
15-2	02112-06083	スクリユ	1	TYPE R	
16	08212-06201	スラストワツシヤ	1		
17-1	11267-00B20	レハーク,エキゾーストハーフ,NO.2	1	TYPE K/L/M/N/P	
17-2	11267-00B21	レハーク,エキゾーストハーフ,NO.2	1	TYPE R	
18	09444-15008	スワリング	1		
19	11268-01B00	スハーク,エキゾーストハーフ	1		
20-1	11266-00B20	レハーク,エキゾーストハーフ,NO.1	1	~E.NO.101189	
20-2	11266-00B21	レハーク,エキゾーストハーフ,NO.1	1	E.NO.101190~	

FIG.1D

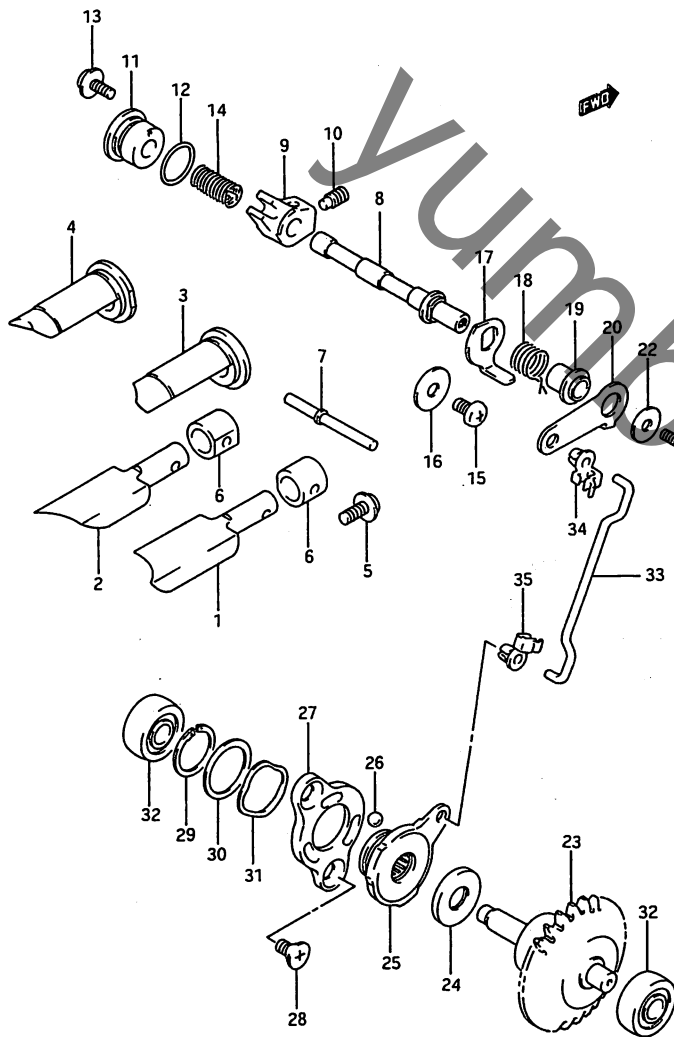


FIG. 1D (B-7) エキゾースト ハーフ (TYPE K/L/M/N/P/R)

見出番号	品番	品名	使用個数	備考	標準作業時間
21-1	01134-05126	ホールの	1	TYPE K/L/M/N/P	
21-2	01570-05123	ホールの	1	TYPE R	
22	09160-05017	ワッシャ, 5.5X16X1.2	1		
23	12670-02B40	カハナアツシ, エキゾーストハーフ	1		W0.7
24	09263-10002	ハアリング, 10X22X2.8	1		W0.7
25	12680-01820	アクチュエータ, エキゾーストハーフ	1		W0.8
26	06111-06003	ホールの	3		W0.8
27	12682-01B02	ステー, エキゾーストハーフアクチュエータ	1		W0.8
28	09120-05003	スクリーン, 5X10	2		
29	09380-19003	スナッフリング	1		
30	09181-19004	シム, 19.1X25X0.3	1		
31	09164-19001	ワッシャ	1		
32	09262-08005	ハアリング, 8X22X7	2		
33	12685-02B40	ロット, エキゾーストハーフ	1		W1.0
34	12686-01B00	フツシ, エキゾーストハーフロット, NO.1	1		
35	12687-01B00	フツシ, エキゾーストハーフロット, NO.2	1		

FIG.2

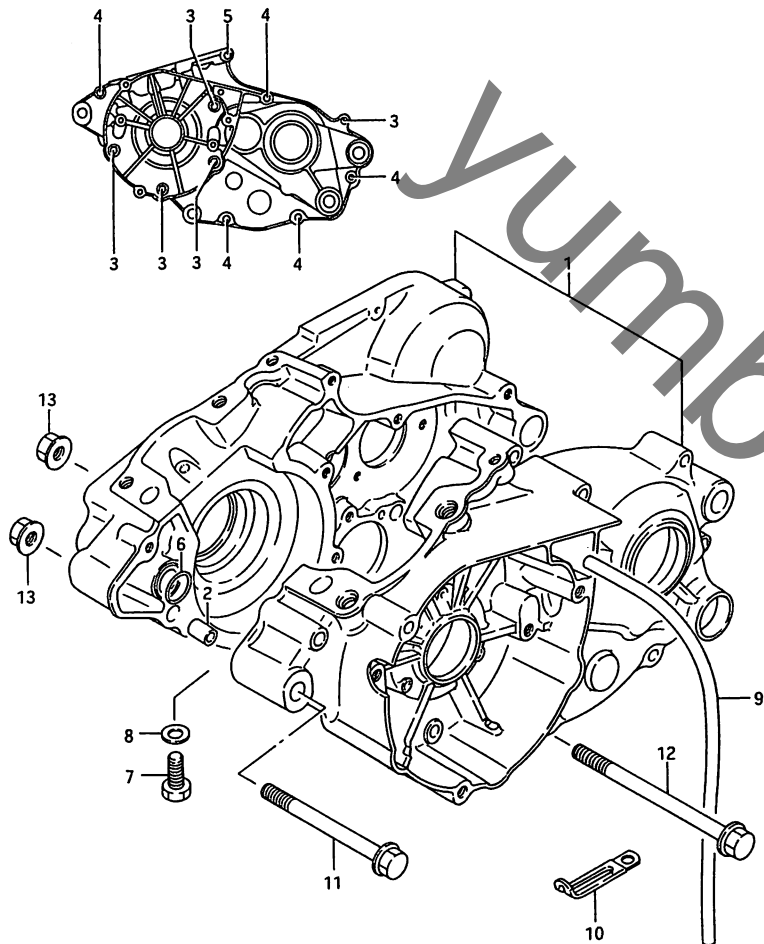


FIG. 2 (B-8) クランクケース (TYPE 10/11/J)

見出番号	品番	品名	使用回数	備考	標準作業時間
1	11305-02820	クランクケースセット	1		W3.8
2	04211-09129	・ノックピン, H:12	2		
3	02112-06407	・スクリュー	5		
4	02112-06507	・スクリュー	5		
5	02112-06558	・スクリュー	1		
6	09280-14004	・ロッキング, D:1.9, ID:13.8	1		
7	09103-08079	・ホルト, 8X16	1		
8	09168-08008	・カスケット, 8.2X14X1	1		
9	09352-40703-600	・ホース, 4X7X600	1	L:600-350	
10	09404-06402	・クランク, L:60	1		
11	09103-08183	・ホルト, 8X95	1		
12	09103-08184	・ホルト, 8X105	1		
13	09159-08067	・ナット	2		

FIG.2A (B- 9):  
TYPE K  
FIG.2B (B-10):  
TYPE L/M/N/P/R



FIG.2A

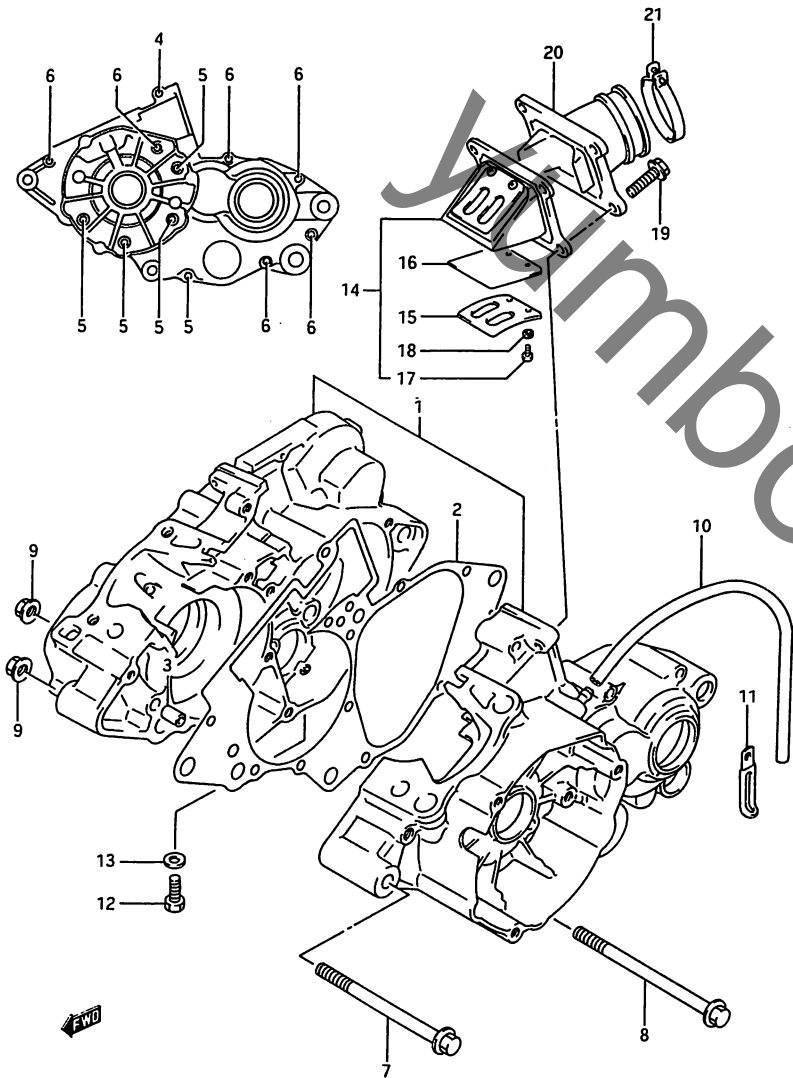


FIG. 2A (B-9) クランクケース (TYPE K)

見出番号	品番	品名	使用個数	備考	標準作業時間
1	11305-02831	クランクケースセット	1		W3.9
2	11481-02840	・カクスケツト, クランクケース	1		W3.9
3	04211-09129	・ソツクピ〇ン, H:12	2		
4	01547-06357	・ホルト	1		
5	01547-06407	・ホルト	5		
6	01547-06507	・ホルト	6		
7	09103-08183	ホルト, 8X95	1		
8	09103-08184	ホルト, 8X105	1		
9	09159-08067	ナツツ	2		
10	09352-40703-600	ホース, 4X7X600	1	L: 600-350	
11	09404-06402	クランツ°, L: 60	1		
12	09103-08079	ホルト, 8X16	1		
13	09168-08008	カクスケツト, 8.2X14X1	1		
14	13150-02840	ハルトフアツシ, リート	1		W0.5
15	13152-02840	・ストツハ°, リートハルトフ	2		
16	13153-02840	・ハルトフ, リート	2		
17	02112-03066	・スクリュ	4		
18	08321-21036	・ソツクワツツヤ	4		
19	01547-06207	ホルト	4		
20	13110-02840	ハルトフ, インテーク	1		
21	09402-42306	クランツ°	1		

FIG.2B (B-10):  
TYPE L/M/N/P/R

FIG.2B

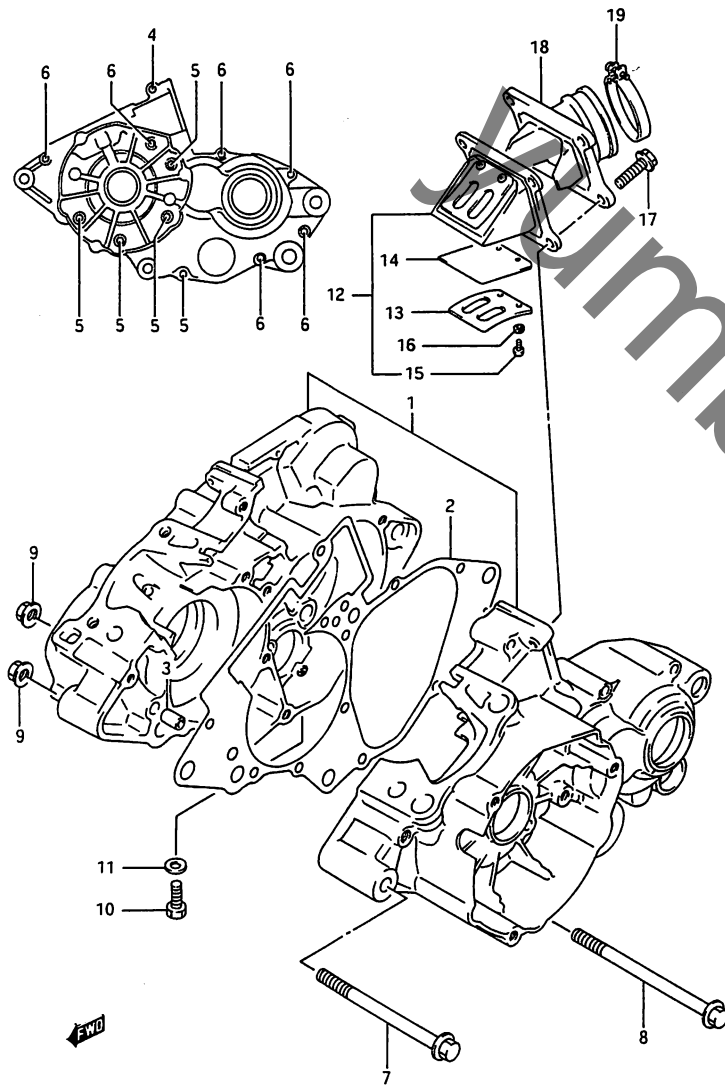


FIG. 2B (B-10) クランクケース (TYPE L/M/N/P/R)

見出番号	品番	品名	使用個数	備考	標準作業時間
1-1	11305-02840	クランクケースセット	1	TYPE L	W3.9
1-2	11300-03810	クランクケースセット	1	TYPE M/N/P	
1-3	11300-03811	クランクケースセット	1	TYPE R	
2	11481-02B40	・カースタット, クランクケース	1		W3.9
3	04211-09129	・ノックピッチ, H:12	2		
4-1	01547-06357	・ホルト	1	TYPE L/M/N/P	
4-2	01547-06403	・ホルト	1	TYPE R	
5-1	01547-06407	・ホルト	5	TYPE L/M/N/P	
5-2	01547-06403	・ホルト	5	TYPE R	
6-1	01547-06507	・ホルト	6	TYPE L/M/N/P	
6-2	01547-06503	・ホルト	6	TYPE R	
7-1	09103-08272	ホルト, 8X92	1	TYPE L -09103-08295	
7-2	09103-08295	ホルト, 8X92	1	TYPE M/N/P/R	
8-1	09103-08273	ホルト, 8X102	1	TYPE L -09103-08296	
8-2	09103-08296	ホルト, 8X102	1	TYPE M/N/P/R	
9	09159-08067	ナット	2		
10	09103-08079	ホルト, 8X16	1		
11	09168-08026	カースタット	1		
12	13150-02B50	ハーフアツシ, リート	1		W0.5
13	13152-02B50	・ストッパ, リートハーフ	2		
14	13153-02B40	・ハーフ, リート	2		
15	02112-03066	・スタリユ	4		
16	08321-21036	・ロツクワツシヤ	4		
17-1	01547-06207	ホルト	4	TYPE L/M/N/P	
17-2	01547-06203	ホルト	4	TYPE R	
18	13110-02B50	ハーフ, インテーク	1		
19	09402-42306	クランク	1		

FIG.3

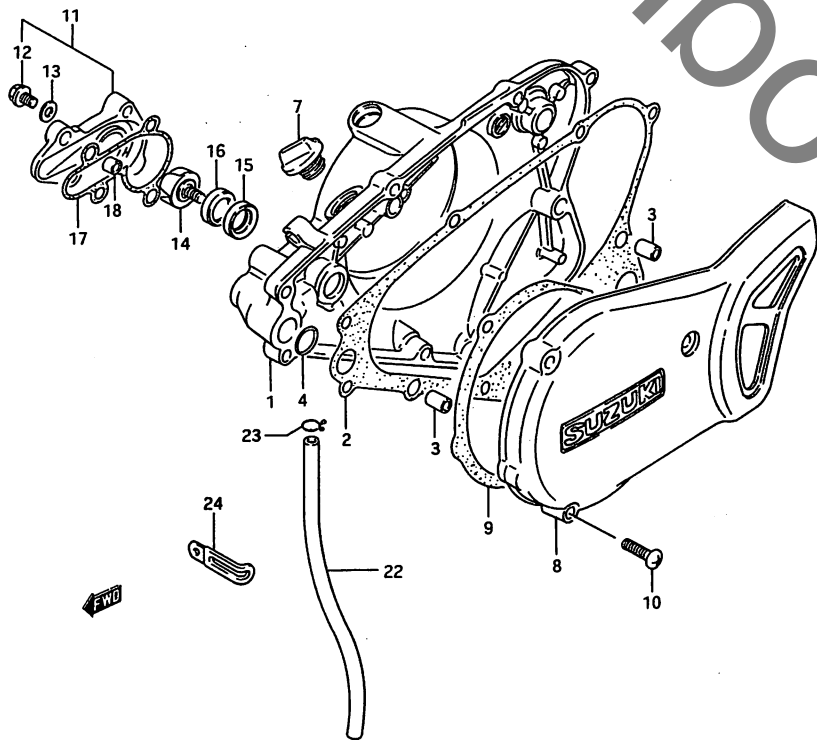
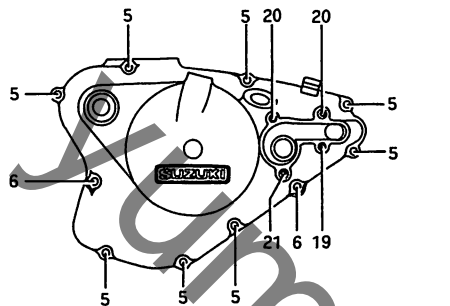


FIG. 3 (B-11) クランクケースカバー/クォーターンフ (TYPE 10/11/J)

見出番号	品番	品名	使用個数	備考	標準作業時間
1	11340-02821	カバー, クラッチ	1		W0.7
2	11482-02B00-H17	カバー, クラッチカバー (NA)	1	-11482-02B00	W0.6
3	04211-09129	ノックピッチ, H:12	2		
4	09280-15002	オリング, D:1.9, ID:14.5	1		
5	02112-06257	スクリュー	8		
6	02112-06357	スクリュー	2		
7	09200-20810	ワッシャー, オイルフィラ	1		
8	11351-02B00	カバー, マグネット	1		W0.2
9	11483-02B01-H17	カバー, マグネットカバー (NA)	1	-11843-02B01	W0.2
10	02112-06257	スクリュー	3		
11	17410-02B02	ケース, クォーターンフ	1		W0.4
12	17415-43D00	ホルト	1	-17415-00B00	
13	17413-28C10	カバー, クラッチ	1	-17413-00B00	
14	17491-02B02	インペラ, クォーターンフ	1		W0.4
15	09282-12007	オイルシール, 12X24X5X7	1		W0.7
16	09289-12004	オイルシール, 12X24X6.4	1		W0.7
17	17431-02B10	カバー, クォーターンフケース (ASB)	1		W0.4
18	04211-09109	ノックピッチ, H:10	2		
19	02112-06207	スクリュー	1		
20	02112-06257	スクリュー	2		
21	02112-06308	スクリュー	1		
22	09352-40703-600	ケース, 4X7X600	1	L:600-250	
23	09401-08401	クリップ	1		
24	09404-06422	クランプ, L:50	1		

FIG.3A (B-12):  
TYPE K/L/M/N/P  
/R

FIG.3A

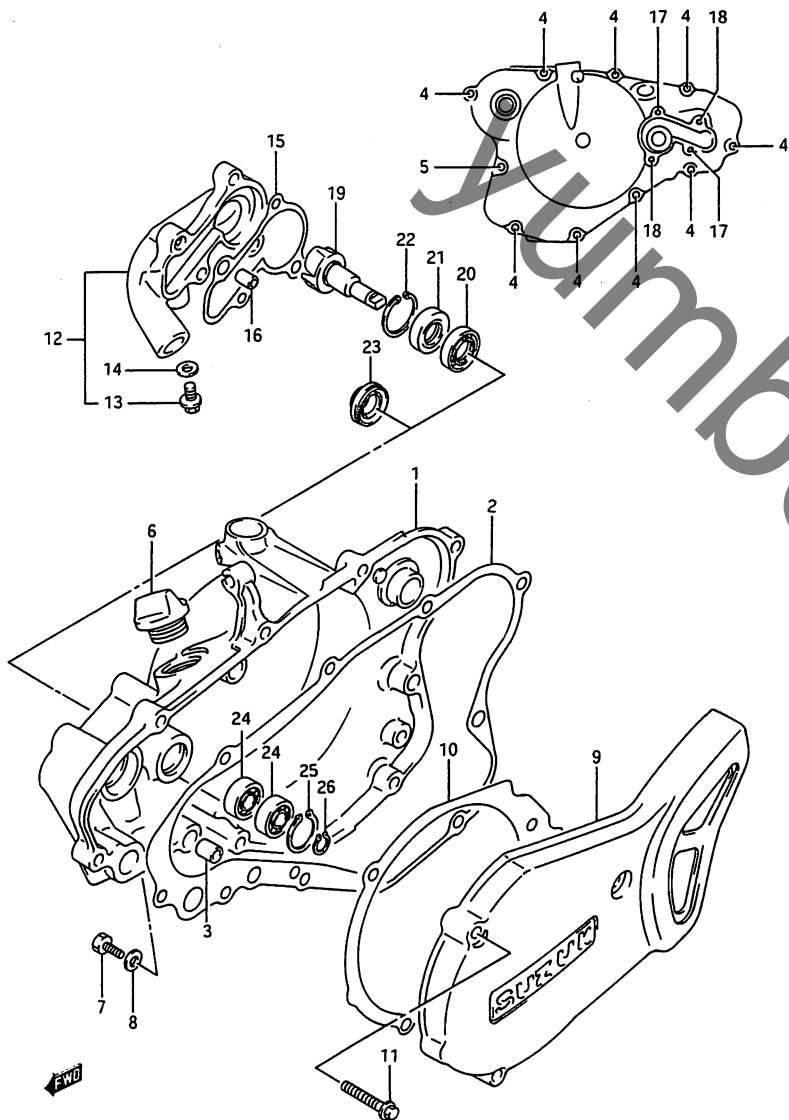


FIG. 3A (B-12) クラッチケースカバー/ウオータホンプ° (TYPE K/L/M/N/P/R)

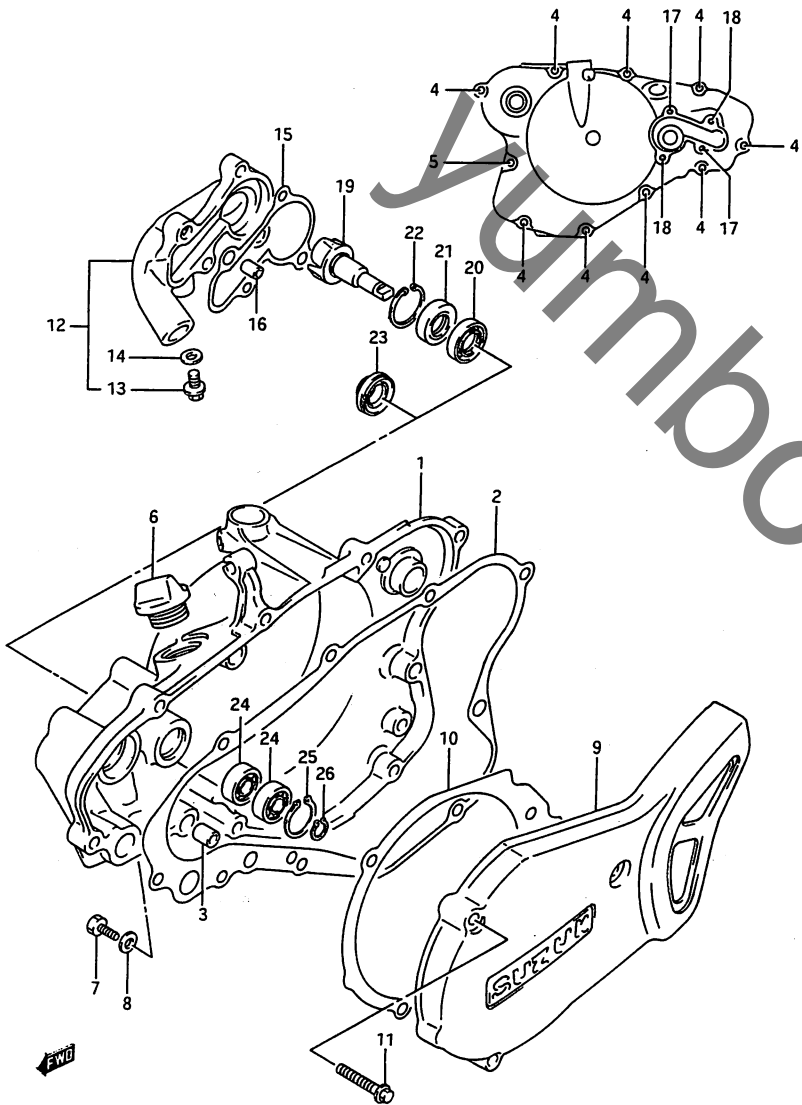
見出番号	品番	品名	使用個数	備考	標準作業時間
1-1	11341-02B40	カバー, クラッチ	1	TYPE K/L/M/N	WO.7
1-2	11341-02B42	カバー, クラッチ	1	TYPE P/R	
2	11482-27C00	カバー, クラッチ	1		WO.6
3	04211-09129	ワッシャー, H:12	2		
4-1	01547-06257	ナット	9	TYPE K/L/M/N/P	
4-2	01547-06253	ナット	9	TYPE R	
5-1	01547-06357	ナット	1	TYPE K/L/M/N/P	
5-2	01547-06353	ナット	1	TYPE R	
6	09200-20810	ワッシャー, オイルプライ	1		
7	09128-06004	スクリュー, 6X10	1		
8	09168-06004	ワッシャー, 6.2X11X1.2	1		
9-1	11351-02B40	カバー, マグネット	1	TYPE K/L/M/N	WO.2
9-2	11351-02B41	カバー, マグネット	1	TYPE P/R	
10	11483-02B50	カバー, マグネット	1		WO.2
11-1	01547-06257	ナット	3	TYPE K/L/M/N/P	
11-2	01547-06253	ナット	3	TYPE R	
12-1	17410-02B42	ケース, ウオータホンプ°	1	TYPE K/L -17410-02B43	WO.4
12-2	17410-02B43	ケース, ウオータホンプ°	1	TYPE M/N	
12-3	17410-02B44	ケース, ウオータホンプ°	1	TYPE P/R	
13	17415-43D00	ナット	1	-17415-00B00	
14	17413-28C10	ワッシャー	1	-17413-00B00	
15	17431-02B41	カバー, ウオータホンプ°	1		WO.4
16-1	04211-09109	ワッシャー, H:10	2	TYPE K/L	
16-2	04211-09129	ワッシャー, H:12	2	TYPE M/N/P/R	

FIG.3A

FIG. 3A (B-13) クランクケースカバー/クォータンプ (TYPE K/L/M/N/P/R)

標準  
作業時間

見出番号	品番	品名	使用回数	備考	標準 作業時間
17-1	01547-06207	ネルト	2	TYPE K/L/M/N/P	
17-2	01547-06203	ネルト	2	TYPE R	
18-1	01547-06307	ネルト	2	TYPE K/L/M/N/P	
18-2	01547-06303	ネルト	2	TYPE R	
19	17491-02B40	インペラ,クォータンプ	1		W0.4
20	09282-12006	オイルシール,12X24X3.6	1	TYPE K	W0.7
21	09289-12004	オイルシール,12X24X6.4	1	TYPE K	W0.7
22	08331-41246	サークリップ	1	TYPE K	
23	17461-28C10	シール,クォータンプオイル	1	TYPE L/M/N/P/R	
24	08113-06980	ハアリング	2		
25	09381-19003	スタンプリング	1		
26	08331-31086	サークリップ	1		



2

FIG.4

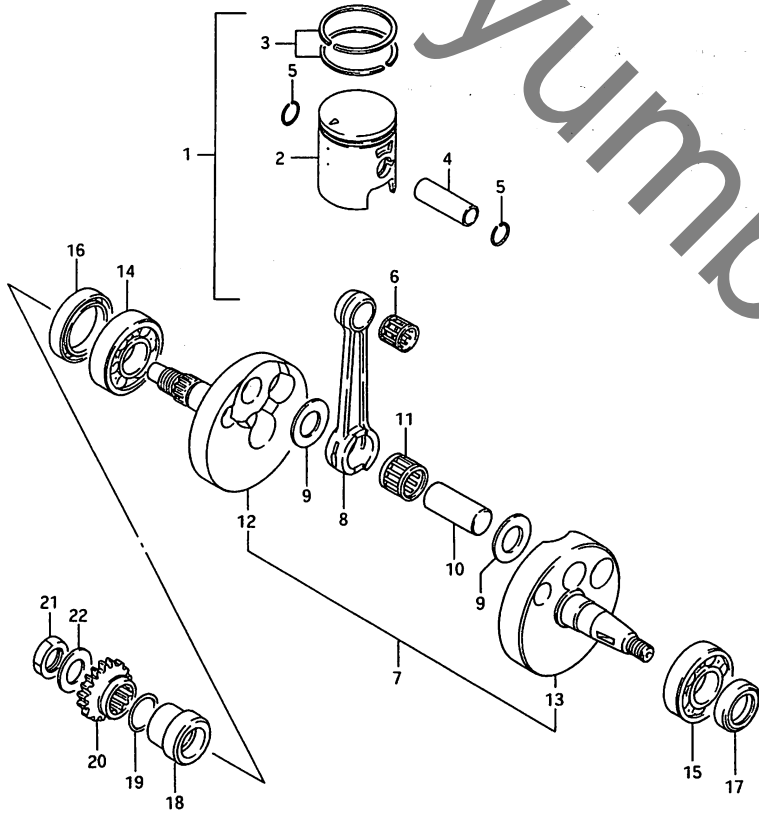


FIG. 4 (C-2) クランクシャフト (TYPE 10/11)

見出し番号	品番	品名	使用個数	備考	標準作業時間
1-1	12101-02841	ピ°ストーンキット, STD	1	OPT -12101-02881	W0.8
1-2	12101-02841-050	ピ°ストーンキット, OS:0.5	1	OPT -12101-02881-050	
1-3	12101-02820	ピ°ストーンキット, OS:1.0	1	OPT -12101-02861	
2-1	12110-02B11	・ピ°ストーン	1	-12110-02B32-0F0 W/12141-02B60	W0.8
2-2	12110-02B11-050	・ピ°ストーン, OS:0.5	1	OPT -12110-02B32-050 W/12141-02B60-050	
2-3	12110-02B01	・ピ°ストーン, OS:1.0	1	OPT -12110-02B22-0F0 W/12141-02B50	
3-1	12140-02B40	・リンク°セット, ピ°ストーン	1		W0.8
3-2	12140-02B40-050	・リンク°セット, ピ°ストーン, OS:0.5	1	OPT	
3-3	12140-02B10	・リンク°セット, ピ°ストーン, OS:1.0	1	OPT	
4-1	12151-02B10	・ピ°ン, ピ°ストーン	1		W0.8
4-2	12151-20910	・ピ°ン, ピ°ストーン	1	OPT, FOR OS:1.0	
5	09381-14001	・スナッフ°リンク°	2		
6	09263-14016	・ハ°アリンク°, 14X18X16	1		W0.8
7	12200-02B10	クランクシャフトアツシ	1	-12200-02B00	W3.6
8	12161-02B00	・コネクチング°ロッド°	1		
9	09160-18016	・ワツシヤ	2		
10	12211-20901	・ピ°ン, クランク	1		
11	09263-18026-0C0	・ハ°アリンク°, 18X24X13.7	1	-09263-18024	
12	12221-02B02	・クランクシャフト, ライト	1		
13	12261-02B01	・クランクシャフト, レフト	1		

FIG.4A(C-4):  
TYPE J  
FIG.4B(C-6):  
TYPE K  
FIG.4C(C-8):  
TYPE L  
FIG.4D(C-10):  
TYPE M/N/P/R

FIG.4

FIG. 4 (C-3) クランクシャフト (TYPE 10/11)

見出番号	品番	品名	使用個数	備考	標準作業時間
14	09262-20082	へアリング, 20X52X15	1		W3.6
15	09262-20083	へアリング, 20X47X14	1		W3.6
16	09289-32003	オイルシール, 32X44X8	1		W3.6
17	09283-18004	オイルシール, 18X30X8	1		W0.6
18	12359-02B00	スプーラ, フライマイトライフキ	1		
19	09280-20004	ドリリング, D:2.4, ID:19.8	1		
20	21111-02B01	キヤ, フライマイトライフ	1		W1.0
21	09140-16024	ナット	1		
22	09164-16002	ワッシャ	1		

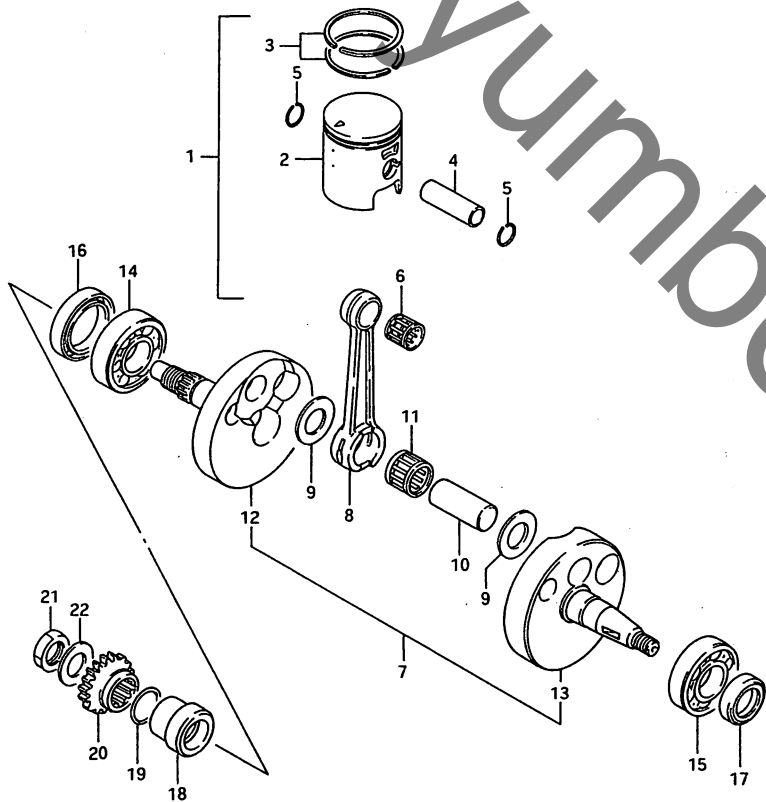


FIG.4A(C-4):  
TYPE J  
FIG.4B(C-6):  
TYPE K  
FIG.4C(C-8):  
TYPE L  
FIG.4D(C-10):  
TYPE M/N/P/R

FIG.4A

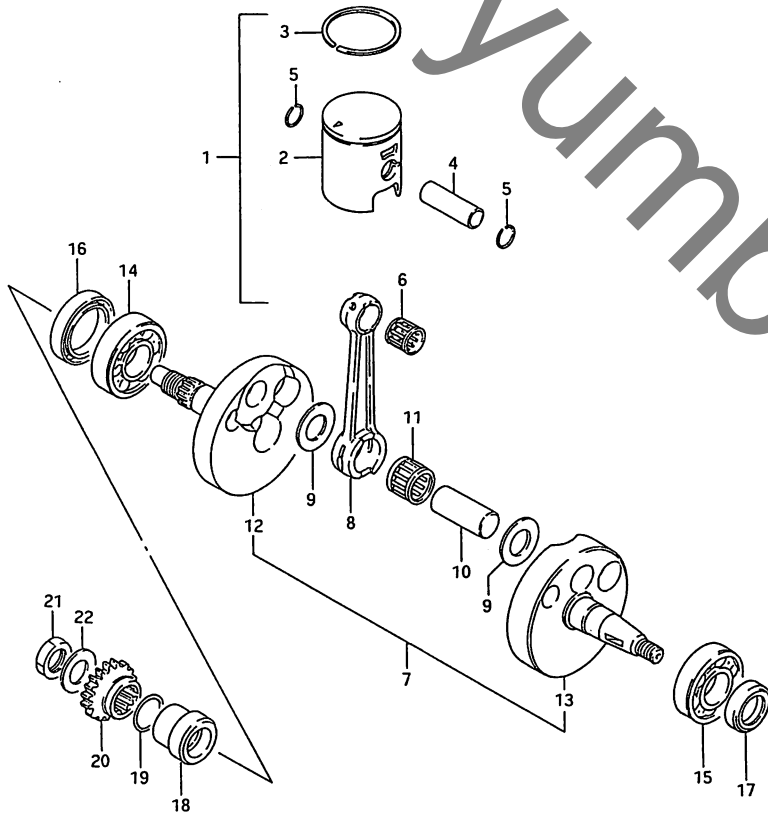


FIG. 4A (C-4) クランクシャフト (TYPE J)

見出番号	品番	品名	使用回数	備考	標準作業時間
1-1	12101-02881	ピ°ストーンキット, STD	1	OPT	W0.8
1-2	12101-02881-050	ピ°ストーンキット, OS:0.5	1	OPT	
1-3	12101-02861	ピ°ストーンキット, OS:1.0	1	OPT	
2-1	12110-02B32-0F0	・ピ°ストーン	1		W0.8
2-2	12110-02B32-050	・ピ°ストーン, OS:0.5	1	OPT	
2-3	12110-02B22-0F0	・ピ°ストーン, OS:1.0	1	OPT	
3-1	12141-02B60	・リング°, ピ°ストーン	1		W0.8
3-2	12141-02B60-050	・リング°, ピ°ストーン, OS:0.5	1	OPT	
3-3	12141-02B50	・リング°, ピ°ストーン, OS:1.0	1	OPT	
4-1	12151-02B10	・ピ°ン, ピ°ストーン	1		W0.8
4-2	12151-20910	・ピ°ン, ピ°ストーン	1	OPT, FOR OS:1.0	
5	09381-14001	・スナッフ°リング°	2		
6	09263-14016	・ハ°アリング°, 14X18X16	1		W0.8
7	12200-02B10	クランクシャフトアツシ	1		W3.6
8	12161-02B10	・ロツ°, コネクチング°	1		
9	09160-18023	・ワツシヤ, 18X23.5X1.5	2		
10	12211-20901	・ピ°ン, クランク	1		
11	09263-18026-0C0	・ハ°アリング°, 18X24X13.7	1	-09263-18026	
12	12221-02B10	・クランクシャフト, ライト	1		
13	12261-02B10	・クランクシャフト, レフト	1		
14	09262-20082	ハ°アリング°, 20X52X15	1		W3.6
15	09262-20083	ハ°アリング°, 20X47X14	1		W3.6
16	09289-32003	オイルシール, 32X44X8	1		W3.6
17	09283-18004	オイルシール, 18X30X8	1		W0.6

FIG.4B (C-6):  
TYPE K  
FIG.4C (C-8):  
TYPE L  
FIG.4D(C-10):  
TYPE M/N/P/R



FIG.4 A

FIG. 4A (C-5) クランクシャフト (TYPE J)

見出番号	品番	品名	使用個数	備考	標準作業時間
18	12359-02B00	スパーサ、プライマリドライブギヤ	1		
19	09280-20004	Oリング、D:2.4、ID:19.8	1		
20	21111-02B01	ギヤ、プライマリドライブ	1		W1.0
21	09140-16024	ナット	1		
22	09164-16002	ワッシャ	1		

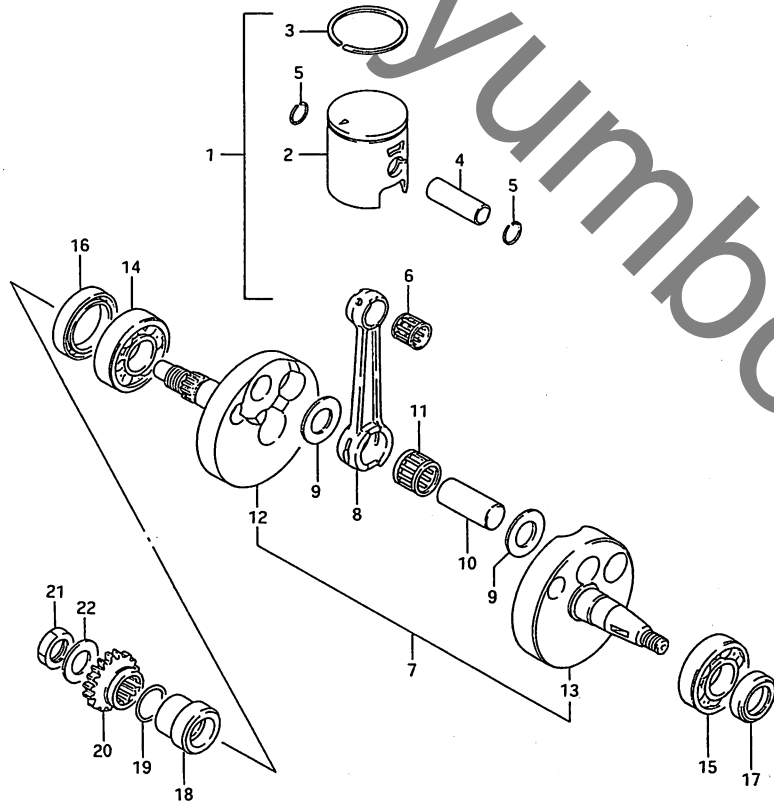


FIG.4B (C-6):  
TYPE K  
FIG.4C (C-8):  
TYPE L  
FIG.4D (C-10):  
TYPE M/N/P/R

FIG.4B

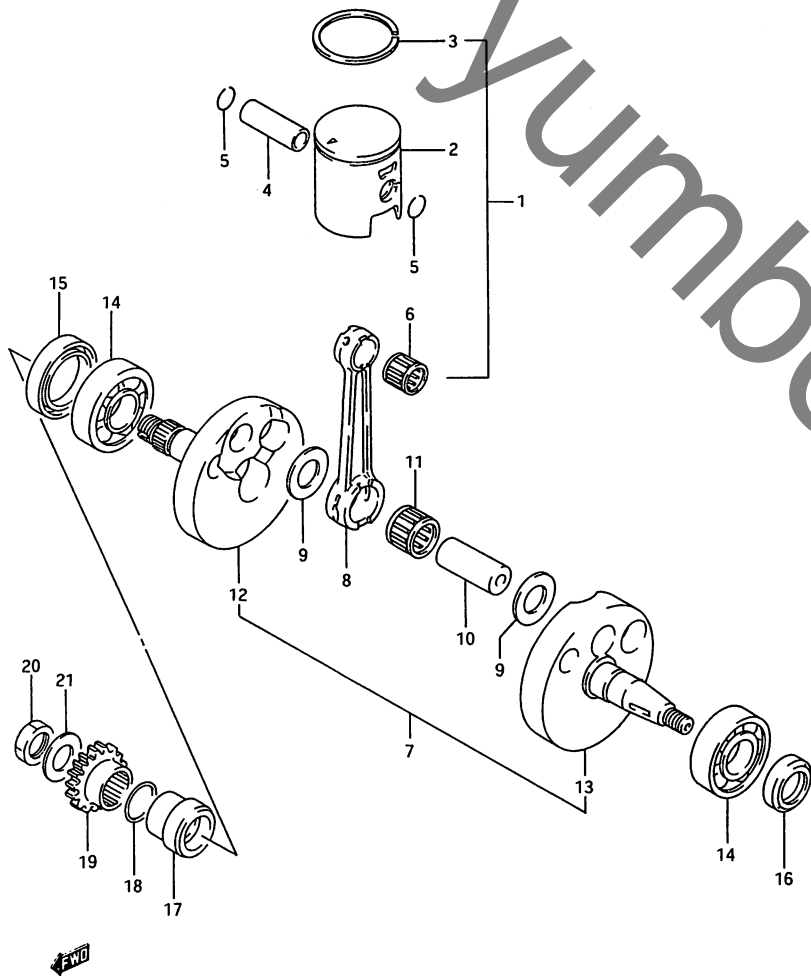


FIG. 4B (C-6) クランクシャフト (TYPE K)

見出番号	品番	品名	使用個数	備考	標準作業時間
1-1	12102-02830	ヒ°ストーンキット, STD	1	OPT -12102-02831	WO.8
1-2	12102-02830-050	ヒ°ストーンキット, OS:0.5	1	OPT -12102-02831-050	
1-3	12102-02810	ヒ°ストーンキット, OS:1.0	1	OPT -12102-02811	
2-1	12110-02B52-0F0	・ヒ°ストーン	1	-12110-02B53-0F0	WO.8
2-2	12110-02B52-050	・ヒ°ストーン, OS:0.5	1	OPT -12110-02B53-050	
2-3	12110-02B42-0F0	・ヒ°ストーン, OS:1.0	1	OPT -12110-02B43-0F0	
3-1	12141-02B60	・リンク°, ヒ°ストーン	1		WO.8
3-2	12141-02B60-050	・リンク°, ヒ°ストーン, OS:0.5	1	OPT	
3-3	12141-02B50	・リンク°, ヒ°ストーン, OS:1.0	1	OPT	
4-1	12151-02B10	・ヒ°ン, ヒ°ストーン	1		WO.8
4-2	12151-20910	・ヒ°ン, ヒ°ストーン	1	OPT, FOR OS:1.0	
5	09381-14001	・スナッフ°リンク°	2		
6	09263-14016	・ヘ°アリンク°, 14X18X16	1		WO.8
7	12200-02B40	クランクシャフトアツシ	1		W3.7
8	12161-02B41-0D0	・ロット°, コネクチング°	1		
9	09160-18023	・ワツシ°, 18X23.5X1.5	2		
10	12211-02B42	・ヒ°ン, クランク	1		
11	09263-18026-0C0	・ヘ°アリンク°, 18X24X13.7	1		
12	12221-02B40	・クランクシャフト, ライト	1		
13	12261-02B40	・クランクシャフト, レフト	1		
14	09262-20082	・ヘ°アリンク°, 20X52X15	2		W3.7
15	09283-30058	オイルシール, 30X40X8	1		W3.7
16	09283-18006	オイルシール, 18X30X6	1		WO.6

FIG.4C (C-8):  
TYPE L  
FIG.4D (C-10):  
TYPE M/N/P/R

FIG.4B

FIG. 4B (C-7) クランクシャフト (TYPE K)

見出し番号	品番	品名	使用個数	備考	標準作業時間
17	12359-01B01	スベ-サ, フライマリト"ライフ"キ ヤ	1		
18	09280-20004	Oリング, D:2.4, ID:19.8	1		
19	21111-02B40	キヤ, フライマリト"ライフ"	1		W1.0
20	09140-16019	ナット	1		
21	09164-16002	ワッシャ	1		

FIG.4C (C-8):  
TYPE L  
FIG.4D (C-10):  
TYPE M/N/P/R

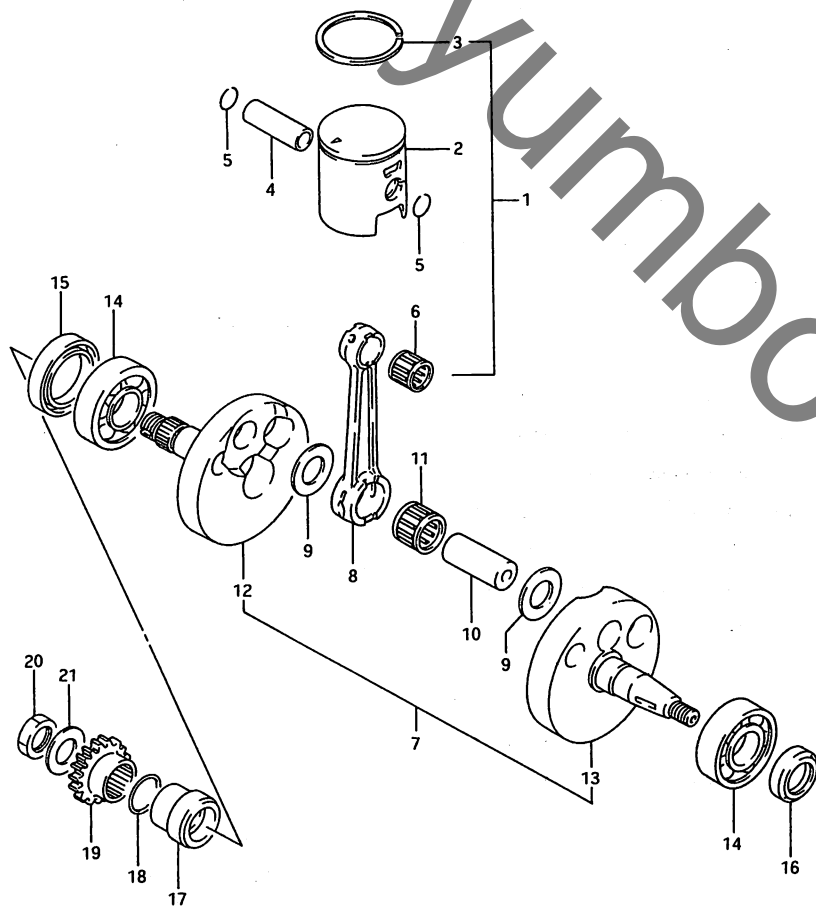


FIG.4 C

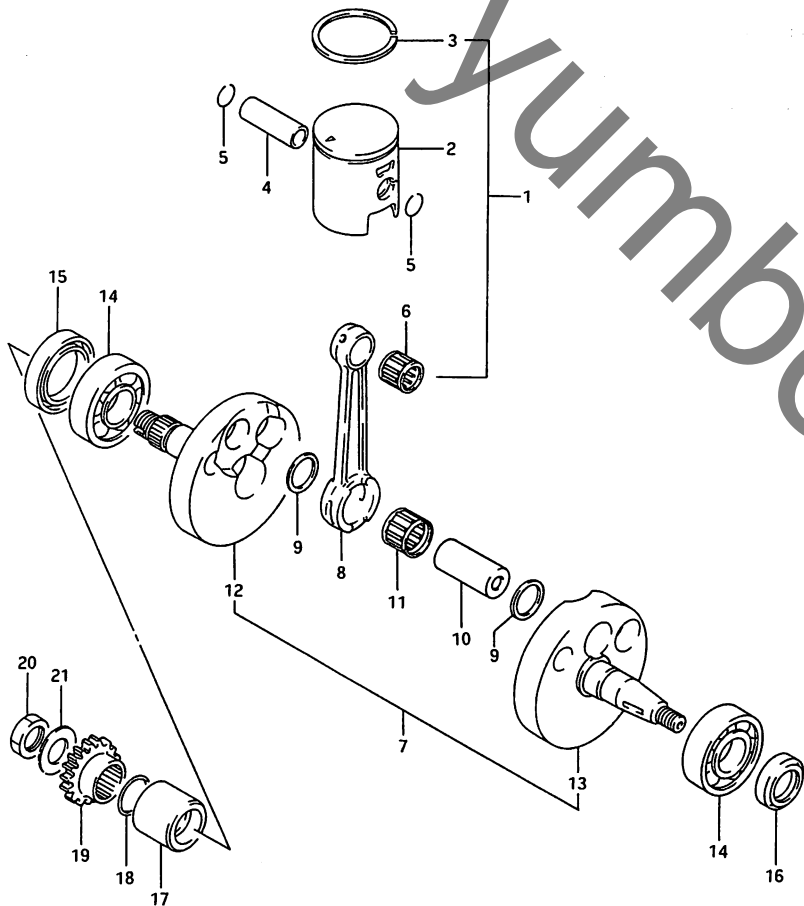


FIG. 4C (C-8) クランクシャフト (TYPE L)

見出番号	品番	品名	使用個数	備考	標準作業時間
1-1	12102-02831	ピ°ストーンキット, STD	1	OPT	WO.8
1-2	12102-02831-050	ピ°ストーンキット, OS:0.5	1	OPT	
1-3	12102-02811	ピ°ストーンキット, OS:1.0	1	OPT	
2-1	12110-02B53-0F0	・ピ°ストーン	1		WO.8
2-2	12110-02B53-050	・ピ°ストーン, OS:0.5	1	OPT	
2-3	12110-02B43-0F0	・ピ°ストーン, OS:1.0	1	OPT	
3-1	12141-02B80	・リング°, ピ°ストーン	1		WO.8
3-2	12141-02B80-050	・リング°, ピ°ストーン, OS:0.5	1	OPT	
3-3	12141-02B70	・リング°, ピ°ストーン, OS:1.0	1	OPT	
4-1	12151-02B10	・ピ°ン, ピ°ストーン	1		WO.8
4-2	12151-20910	・ピ°ン, ピ°ストーン	1	OPT, FOR OS:1.0	
5	09381-14001	・スナップリング°	2		
6	09263-14016	・ヘ°アリング°, 14X18X16	1		WO.8
7	12200-02B50	クランクシャフトアツシ	1		W3.7
8	12161-02B52	・ロット°, コネクチング°	1		
9	08211-20252	・ワッシャ	2		
10	12211-02B50	・ピ°ン, クランク	1		
11	09263-20076	・ヘ°アリング°, 20X26X13.7	1		
12	12221-02B50	・クランクシャフト, ライト	1		
13	12261-02B50	・クランクシャフト, レフト	1		
14	09262-20082	・ヘ°アリング°, 20X52X15	2		W3.7
15	09283-30060	オイルシール, 30X40X8	1		W3.7
16	09283-18006	オイルシール, 18X30X6	1		WO.6

FIG.4D (C-10):  
TYPE M/N/P/R

FIG.4 C

FIG. 4C (C-9) クランクシャフト (TYPE L)

見出し番号	品番	品名	使用個数	備考	標準作業時間
17	12359-27C10	スベ-サ.フライマリト`ライフ`キ` ↑	1		
18	09280-20004	Oリンク, D:2.4, ID:19.8	1		
19	21111-02B40	キ`キ`フ.ライマリト`ライフ`	1		W1.0
20	09140-16019	ナツト	1		
21	09164-16002	ワツシヤ	1		

FIG. 4D (C-10):  
TYPE M/N/P/R

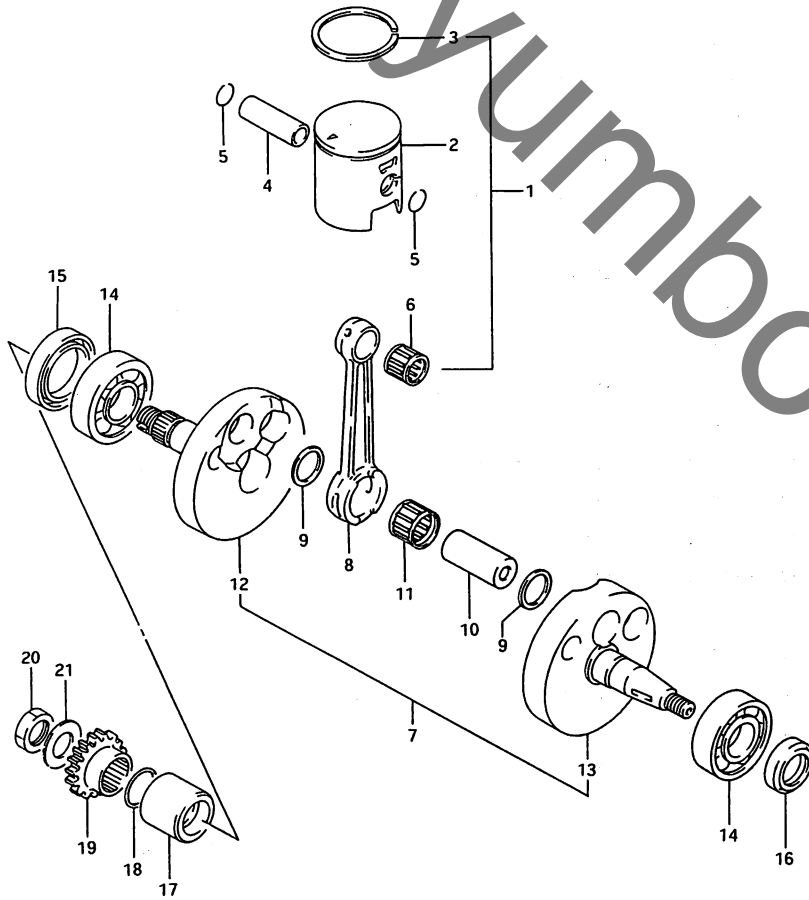


FIG. 4 D

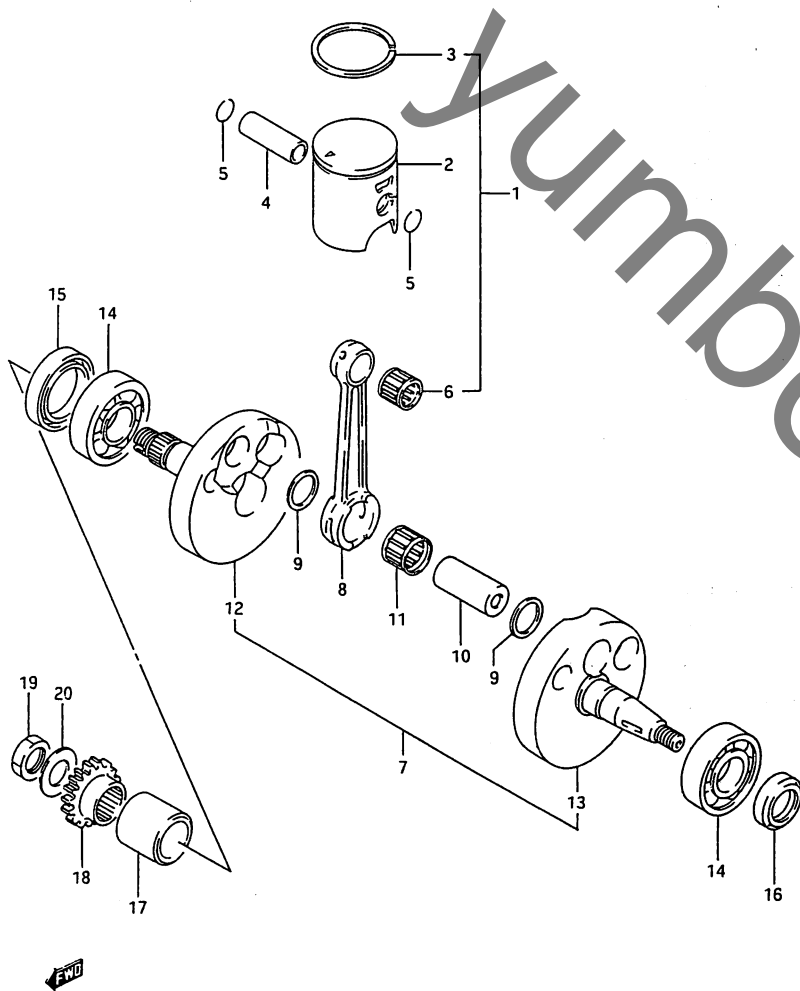


FIG. 4D (C-10) クランクシャフト (TYPE M/N/P/R)

見出番号	品番	品名	使用個数	備考	標準作業時間
1-1	12100-03820	ピ°ストンキット, STD	1	OPT	WO.8
1-2	12100-03820-050	ピ°ストンキット, OS:0.5	1	OPT	
1-3	12100-03810	ピ°ストンキット, OS:1.0	1	OPT	
2-1	12110-03B10-0F0	・ピ°ストン	1		WO.8
2-2	12110-03B10-050	・ピ°ストン, OS:0.5	1	OPT	
2-3	12110-03B00-0F0	・ピ°ストン, OS:1.0	1	OPT	
3-1	12141-02B80	・リンク°, ピ°ストン	1		WO.8
3-2	12141-02B80-050	・リンク°, ピ°ストン, OS:0.5	1	OPT	
3-3	12141-02B70	・リンク°, ピ°ストン, OS:1.0	1	OPT	
4-1	12151-02B10	・ピ°ン, ピ°ストン	1		WO.8
4-2	12151-20910	・ピ°ン, ピ°ストン	1	OPT, FOR OS:1.0	
5	09381-14001	・スタツア°リンク°	2		
6	09263-14016	・ヘ°アリンク°, 14X18X16	1		
7	12200-03B00	クランクシャフトアツシ	1		
8	12161-02B52	・ロツト°, コネクチング°	1		
9	06211-20252	・ワツシヤ	2		
10	12211-02B50	・ピ°ン, クランク	1		
11	09263-20079	・ヘ°アリンク°, 20X26X13.7	1		
12	12221-03B00	・クランクシャフト, ライト	1		
13	12261-03B00	・クランクシャフト, レフト	1		
14	09262-20082	・ヘ°アリンク°, 20X52X15	2		W3.7
15	09283-30061	オイルシール, 30X40X7	1		W3.7
16	09283-18006	オイルシール, 18X30X6	1		WO.6
17	12359-27C30	スヘ°-サ, フ°ライマリト°ライフ°キ°ヤ	1		
18	21111-02B40	キ°ヤ, フ°ライマリト°ライフ°	1		W1.0
19	09140-16019	ナツト	1		
20	09164-16002	ワツシヤ	1		

FIG.5

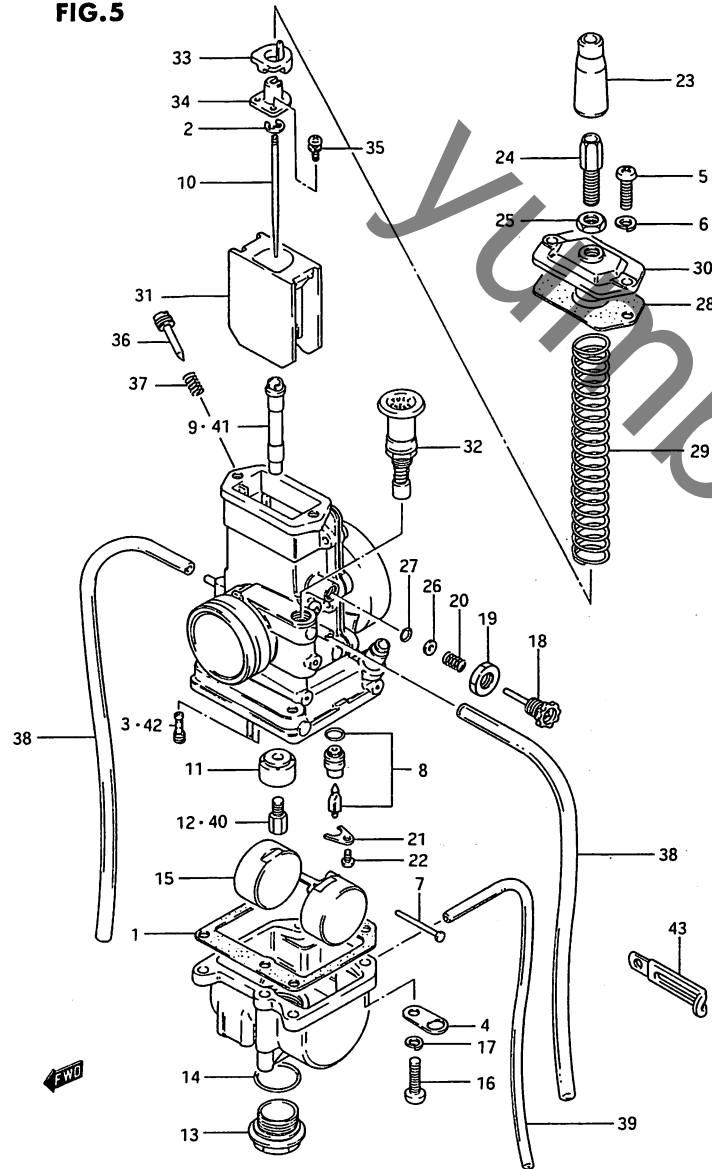


FIG. 5 (D-2) キャブ\*レタ (TYPE 10/11/J)

見出番号	品番	品名	使用個数	備考	標準作業時間
	13200-02B00	キャブ*レタアツシ	1	TYPE 10/11	W0.4
	13200-02B10	キャブ*レタアツシ	1	TYPE J	
1	13251-29630	*カ*スケツト, フロートチャンバ*	1		
2	13394-10010	*クリツ*, ニート*ル	1		
3	09492-30003	*シ*エツト, ハ*イロツト, 30	1	-09492-30006	W0.6
4	13693-36500	*フ*レート	2		
5	02112-04126	*スクリユ	2		
6	08321-21046	*ロツクワツシヤ	2		
7	13254-92311	*ピ*ン, フロート	1		
8	13370-46900	*ハ*ルフ*アツシ, ニート*ル	1		W0.6
9-1	09494-00522	*シ*エツト, ニート*ル, P-2	1	TYPE 10/11	W0.6
9-2	09494-00585	*シ*エツト, ニート*ル, P-6	1	TYPE J	
10	13383-46900	*ニート*ル, シ*エツト	1	5DP39-3	W0.2
11	13331-28710	*リンク*	1		
12	09491-36003	*シ*エツト, メイン, 180	1	-09491-36006	W0.6
13	13247-46900	*フ*ラク*	1		
14	13246-29630	*オリソク*	1		
15	13252-29630	*フロート	1		W0.6
16	02112-04206	*スクリユ	4		
17	08321-21046	*ロツクワツシヤ	4		
18	13267-16700	*アジ*ヤスタ, スロツトルストツフ*	1		
19	13661-02B00	*ナツト	1		
20	13268-35010	*スフ*リンク*	1		

FIG.5A (D-5):  
TYPE K/L/M/N/P/R

2

FIG. 5

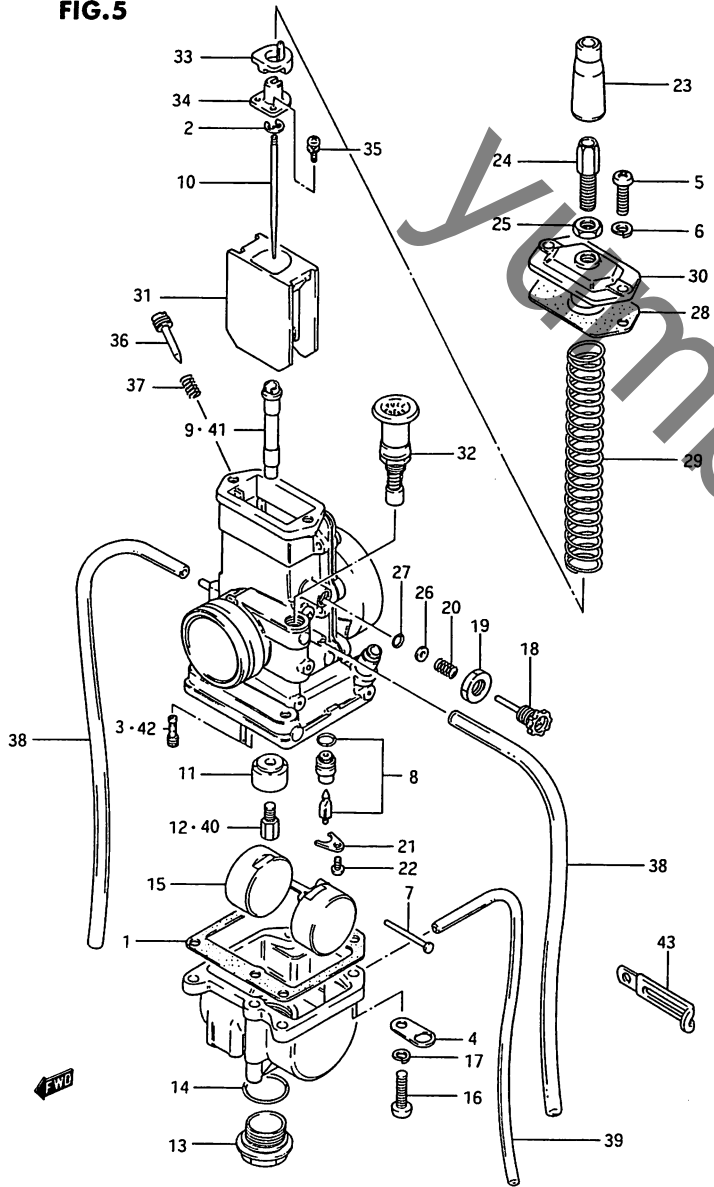


FIG. 5 (D-3) キャブレタ (TYPE 10/11/J)

見出番号	品番	品名	使用個数	備考	標準作業時間
21	13373-39110	・フレート	1		
22	13602-04088	・スクリユ	1		
23	13681-33010	・キャツフ、ケーフルアシキスタ	1		
24	13577-41612	・アシキスタ、ケーフル	1		
25	13661-16600	・ナツト、ケーフルアシキスタロツク	1		
26	13291-35010	・ワツシキ	1		
27	13295-33010	・Oリング	1		
28	13266-16700	・カ"スケツト	1		
29	13573-16700	・スフ"リング	1		
30	13261-16700	・キャツフ、トツフ	1		
31	13551-20910	・ハ"ルフ、スロツトル、CA:4.0	1		W0.2
32	13400-20910	・フ"ランシキヤツシ、スタ"タ	1		
33	13629-16700	・リング	1		
34	13398-16700	・シ"ヨイント	1		
35	13601-03108	・スクリユ	2		
36-1	13269-16700	・スクリユ、エア	1	1 1/2 TYPE 10.11	
36-2	13269-16700	・スクリユ、エア	1	1 3/4 TYPE J	
37	13268-01010	・スフ"リング	1		
38	13683-37420	・ホ-ス、3.5X6.5X500	2	L:500-350	
39	13683-36A00	・ホ-ス、3X5X300	1		

FIG. 5A (D-5) :  
TYPE K/L/M/N/P/R



FIG.5

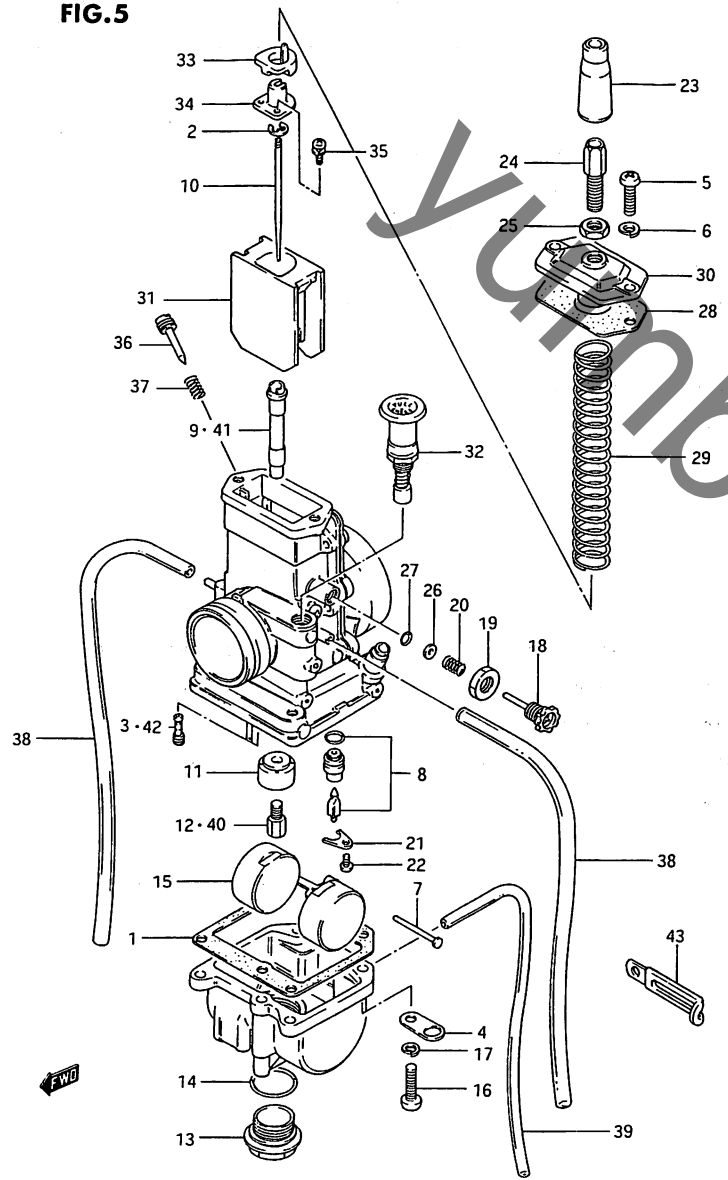


FIG. 5 (D-4) キャブレタ (TYPE 10/11/J)

見出番号	品番	品名	使用個数	備考	標準作業時間
40-1	09491-30003	ｼﾞｬｯﾄ, ｻｲﾝ, 150	1	OPT	
40-2	09491-32002	ｼﾞｬｯﾄ, ｻｲﾝ, 160	1	OPT	
40-3	09491-34002	ｼﾞｬｯﾄ, ｻｲﾝ, 170	1	OPT	
40-4	09491-38009	ｼﾞｬｯﾄ, ｻｲﾝ, 190	1	OPT	
40-5	09491-40006	ｼﾞｬｯﾄ, ｻｲﾝ, 200	1	OPT	
40-6	09491-42001	ｼﾞｬｯﾄ, ｻｲﾝ, 210	1	OPT	
41-1	09494-00519	ｼﾞｬｯﾄ, ﾆｰﾄﾞﾙ, P-0	1	OPT	
41-2	09494-00522	ｼﾞｬｯﾄ, ﾆｰﾄﾞﾙ, P-2	1	OPT	
41-3	09494-00523	ｼﾞｬｯﾄ, ﾆｰﾄﾞﾙ, P-4	1	OPT	
41-4	09494-00584	ｼﾞｬｯﾄ, ﾆｰﾄﾞﾙ, P-8	1	OPT	
41-5	09494-00461	ｼﾞｬｯﾄ, ﾆｰﾄﾞﾙ, O-8	1	OPT	
42-1	09492-25005	ｼﾞｬｯﾄ, ﾊﾟｲｯﾄ, 25	1	OPT	
42-2	09492-35004	ｼﾞｬｯﾄ, ﾊﾟｲｯﾄ, 35	1	OPT	
43	09404-06401	ｸﾗﾝﾌﾟ, L:50	1		

FIG.5A (D-5):  
TYPE K/L/M/N/P/R

2

FWD

FIG. 5A

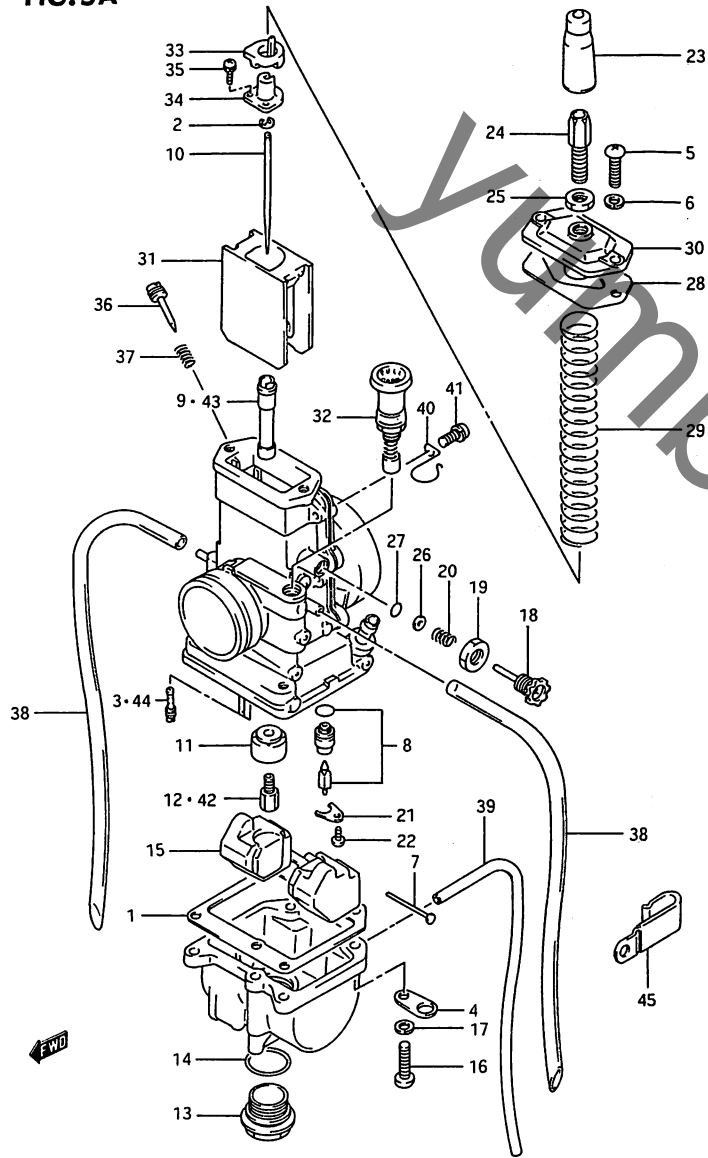


FIG. 5A (D-5) キャブレタ (TYPE K/L/M/N/P/R)

見出し番号	品番	品名	使用個数	備考	標準作業時間
	13200-02B40	キャブレタアツシ	1	TYPE K	W0.4
	13200-02B50	キャブレタアツシ	1	TYPE L	
	13200-03B00	キャブレタアツシ	1	TYPE M/N/P/R	
1-1	13251-29630	・カスケット, フロートチャンハ	1	TYPE K	
1-2	13251-02B40	・カスケット, フロートチャンハ	1	TYPE L/M/N/P/R	
2	13394-10010	・クリップ, ニートル	1		
3	09492-30006	・シエツト, ハイロツト, 30	1		W0.6
4	13693-36500	・フレート	2		
5	02112-04126	・スクリユ	2		
6	08321-21046	・ロツクワツシヤ	2		
7	13254-92311	・ヒョン, フロート	1		
8-1	13370-46900	・ハルフアツシ, ニートル	1	TYPE K	W0.6
8-2	13370-02B50	・ハルフアツシ, ニートル	1	TYPE L/M/N/P/R	
9	09494-00523	・シエツト, ニートル, P-4	1		W0.6
10	13383-46900	・ニートル, シエツト	1	5DP39-4	W0.2
11	13331-28710	・リンク	1		
12-1	09491-40006	・シエツト, メイン, 200	1	TYPE K/L	W0.6
12-2	09491-42001	・シエツト, メイン, 210	1	TYPE M/N/P/R	
13	13247-46900	・フランク	1		
14	13246-29630	・オリツク	1		
15-1	13252-29630	・フロート	1	TYPE K	W0.6
15-2	13252-02B50	・フロート	1	TYPE L/M/N/P/R	
16	02112-04206	・スクリユ	4		
17	08321-21046	・ロツクワツシヤ	4		
18	13267-16700	・アシキヤスタ, スロツトルストツフ	1		
19	13661-02B00	・ナツト	1		
20	13268-35010	・スフリンク	1		

RM80R

FIG. 5A

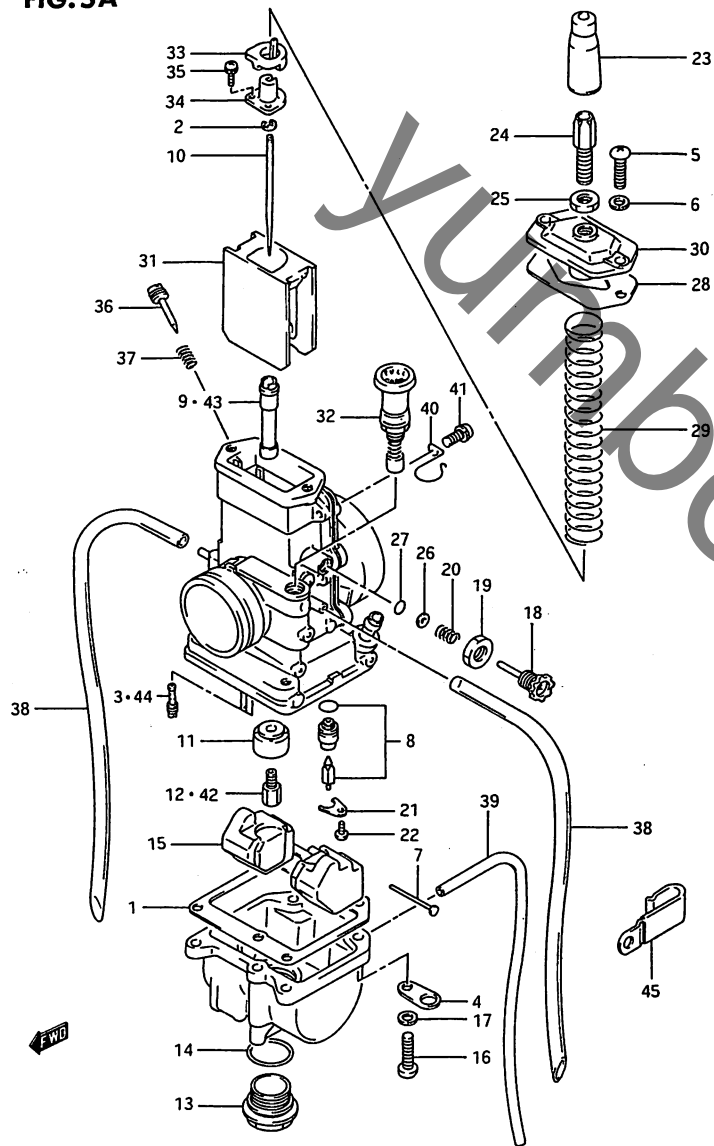


FIG. 5A (D-6) キャブ・レタ (TYPE K/L/M/N/P/R)

見出番号	品番	品名	使用個数	備考	標準作業時間
21	13373-39110	・フプレート	1		
22	13602-04088	・スクリュ	1		
23	13681-33010	・キヤツフ, ケーフルアシヤスタ	1		
24	13577-41612	・アシヤスタ, ケーフル	1		
25	13661-16600	・ナツト, ケーフルアシヤスタロッツク	1		
26	13291-35010	・ワツシヤ	1		
27	13295-33010	・Oリング	1		
28	13266-16700	・カスケツト	1		
29	13573-16700	・スフリング	1		
30	13261-16700	・キヤツフ, トツフ	1		
31	13551-20910	・ハルフ, スロツトル, CA:4.0	1		W0.2
32-1	13400-20910	・フランシヤアツシ, スタスタ	1	TYPE K	
32-2	13410-26410	・フランシヤアツシ, スタスタ	1	TYPE L/M/N/P/R	
33	13629-16700	・リング	1		
34	13398-16700	・シヨイント	1		
35	13601-03108	・スクリュ	2		
36-1	13269-16700	・スクリュ, エア	1	1 3/4, TYPE K	
36-2	13269-16700	・スクリュ, エア	1	1 1/2 TYPE L/M/N/P/R	
37	13268-01010	・スフリング	1		
38	13683-37420	・ホース, 3.5X6.5X500	2	L:500-330	
39	13683-36A00	・ホース, 3X5X300	1	L:300-250	
40	13692-14500	・クリツフ	1		
41	13601-04148	・スクリュ	1		

FIG. 5A

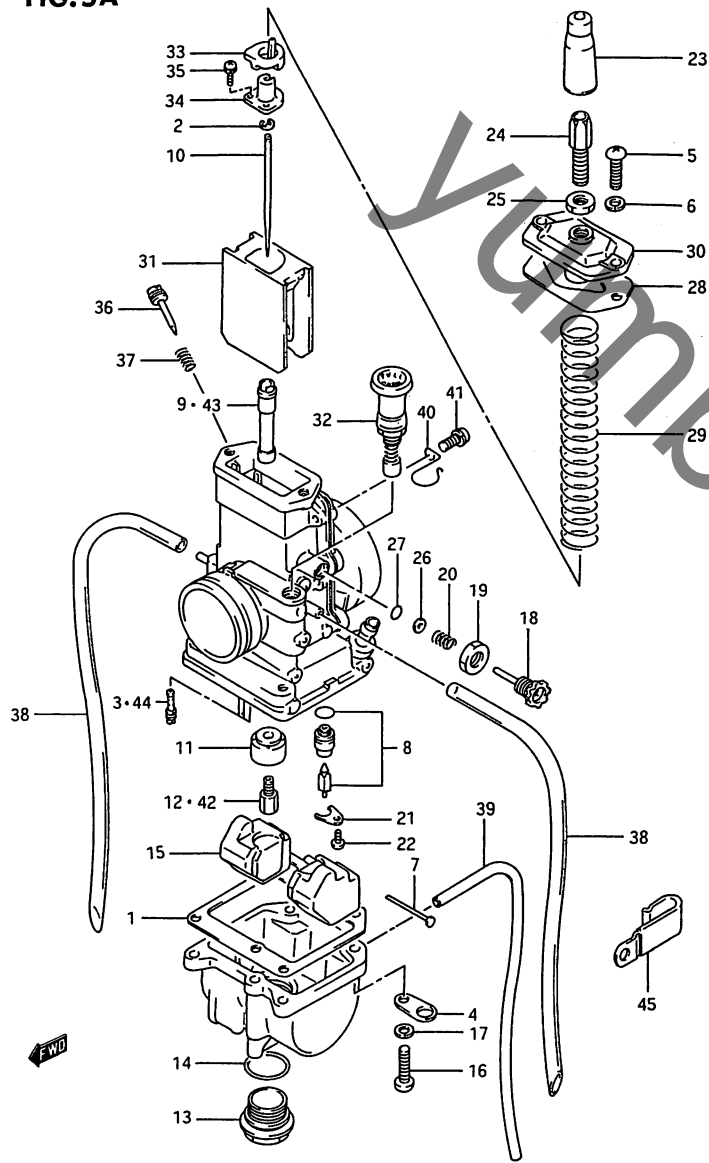


FIG. 5A (D-7) キャブレット (TYPE K/L/M/N/P/R)

見出し番号	品番	品名	使用個数	備考	標準作業時間
42-1	09491-34002	ｼﾞｯﾌﾟﾞﾄ, ﾏｲﾝ, 170	1	OPT	
42-2	09491-36006	ｼﾞｯﾌﾟﾞﾄ, ﾏｲﾝ, 180	1	OPT	
42-3	09491-38009	ｼﾞｯﾌﾟﾞﾄ, ﾏｲﾝ, 190	1	OPT	
42-4	09491-40006	ｼﾞｯﾌﾟﾞﾄ, ﾏｲﾝ, 200	1	OPT	
42-5	09491-42001	ｼﾞｯﾌﾟﾞﾄ, ﾏｲﾝ, 210	1	OPT	
42-6	09491-44001	ｼﾞｯﾌﾟﾞﾄ, ﾏｲﾝ, 220	1	OPT	
42-7	09491-46001	ｼﾞｯﾌﾟﾞﾄ, ﾏｲﾝ, 230	1	OPT	
43-1	09494-00519	ｼﾞｯﾌﾟﾞﾄ, ﾆｰﾄﾞﾙ, P-0	1	OPT	
43-2	09494-00522	ｼﾞｯﾌﾟﾞﾄ, ﾆｰﾄﾞﾙ, P-2	1	OPT	
43-3	09494-00523	ｼﾞｯﾌﾟﾞﾄ, ﾆｰﾄﾞﾙ, P-4	1	OPT	
43-4	09494-00585	ｼﾞｯﾌﾟﾞﾄ, ﾆｰﾄﾞﾙ, P-6	1	OPT	
43-5	09494-00584	ｼﾞｯﾌﾟﾞﾄ, ﾆｰﾄﾞﾙ, P-8	1	OPT	
44-1	09492-25005	ｼﾞｯﾌﾟﾞﾄ, ﾊﾟｲｯﾌﾟﾄ, 25	1	OPT	
44-2	09492-35004	ｼﾞｯﾌﾟﾞﾄ, ﾊﾟｲｯﾌﾟﾄ, 35	1	OPT	
45	09403-06307	ｸﾗﾝﾌﾟ	1		

FIG.6

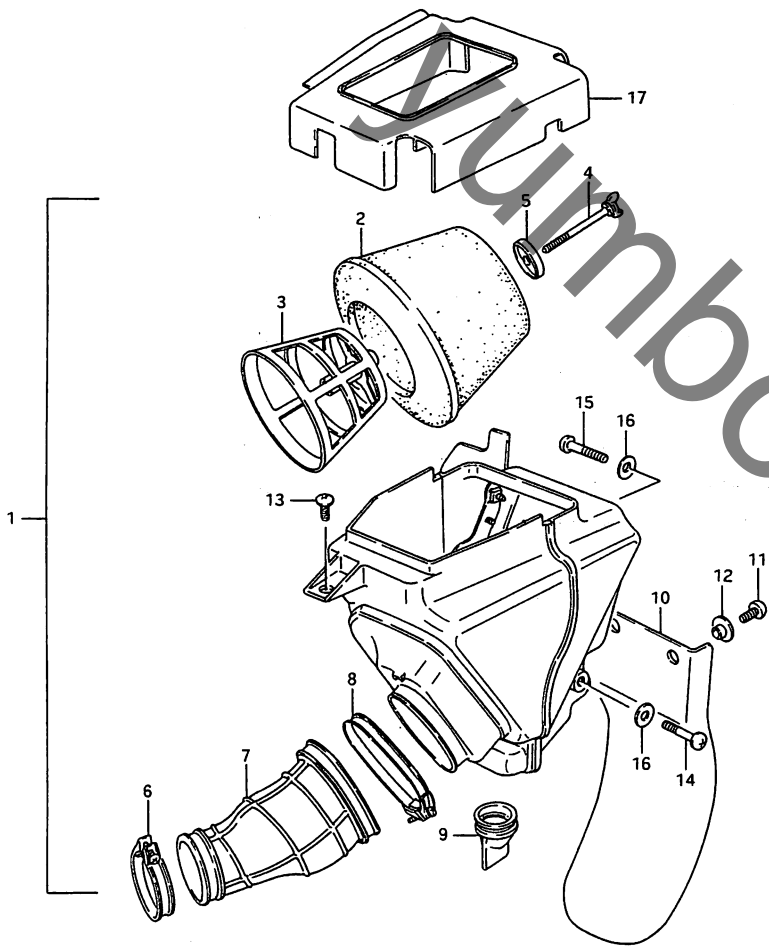


FIG. 6 (D-8) エア クリーナ (TYPE 10)

見出番号	品番	品名	使用個数	備考	標準作業時間
1	13700-02B01	クリーナアツシ,エア	1		W0.4
2	13780-02B00	・フィルタアツシ	1		W0.2
3	13791-02B00	・ホルダ	1		
4	13831-02B00	・ホルルト,ウイング	1		
5	13792-13A01	・ワツシヤ	1		
6	09402-50208	・クランプ	1		
7	13881-02B00	・チューフ,アウトレット	1		
8	13826-02B00	・クランプ	1		
9	13873-18900	・チューフ,トレン	1		
10	13738-02B00	・カート,マット	1		
11	02142-06167	・スクリュ	2		
12	13838-02B00	・カラ	2		
13	02142-06127	スクリュ	1		
14	02142-06458	スクリュ	1		
15	02142-06508	スクリュ	1		
16	09160-06007	ワツシヤ,6.5X18X1.6	2	-09160-06006	
17	13739-02B10	カート,マット,B	1	-13739-02B13	W0.2

FIG.7 (D-9):  
TYPE 11/J/K/L/M/  
N/P/R

2

FWD

FIG.7

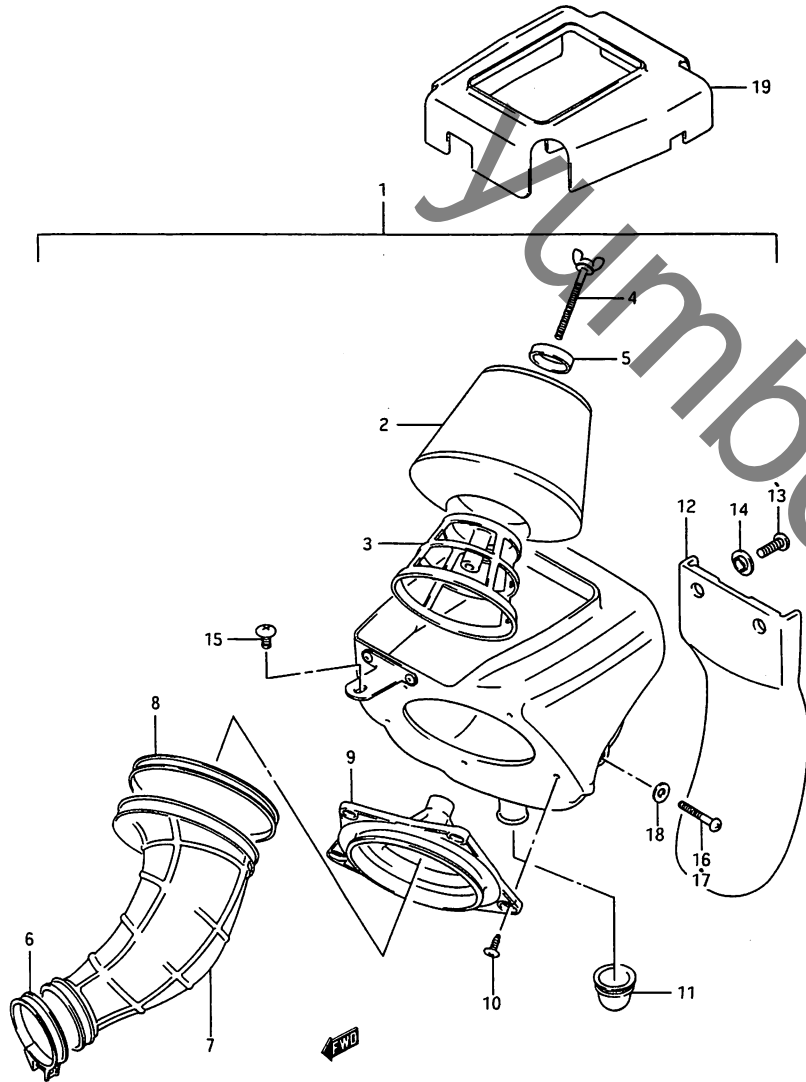


FIG. 7 (D-9) エア クリーナ (TYPE 11/J/K/L/M/N/P/R)

見出番号	品番	品名	使用個数	備考	標準作業時間
1-1	13700-02B10	クリーナアツシ,エア	1	TYPE 11/J	WO.4
1-2	13700-02B40	クリーナアツシ,エア	1	TYPE K	
1-3	13700-02B50	クリーナアツシ,エア	1	TYPE L	
1-4	13700-02B51	クリーナアツシ,エア	1	TYPE M/N	
1-5	13700-02B52	クリーナアツシ,エア	1	TYPE P/R	
2	13780-02B00	・フィルタアツシ	1		WO.2
3	13791-02B00	・ホルト	1		
4	13831-02B00	・ホルト,ウインク	1		
5	13792-13A01	・ワツシヤ	1		
6	09402-50208	・クランプ	1		
7-1	13881-02B10	・チューブ,アウトレット	1	TYPE 11/J	
7-2	13881-02B40	・チューブ,アウトレット	1	TYPE K	
7-3	13881-02B50	・チューブ,アウトレット	1	TYPE L/M/N/P/R	
8	13826-02B10	・クランプ	1		
9	13790-02B10	・ヘース,フィルタ	1		
10-1	03242-05124	・スクリユ	5	TYPE 11/J/K/L/M/N	
10-2	03241-05123	・スクリユ	5	TYPE P/R	
11	13873-18900	・チューブ,トレン	1		
12	13738-02B00	・カート,マット	1		
13	02142-06167	・スクリユ	2		
14	13838-02B00	・カラ	2		
15	02142-06127	スクリユ	1		
16	02142-06357	スクリユ	2	TYPE 11/J	
17-1	01547-06357	ホルト	2	TYPE K	
17-2	01547-06457	ホルト	2	TYPE L/M/N/P/R	
18	09160-06006	ワツシヤ,6.5X18X1.6	2	TYPE 11/J/K/L	
19	13739-02B13	マット"カート",B	1		WO.2

FIG. 8

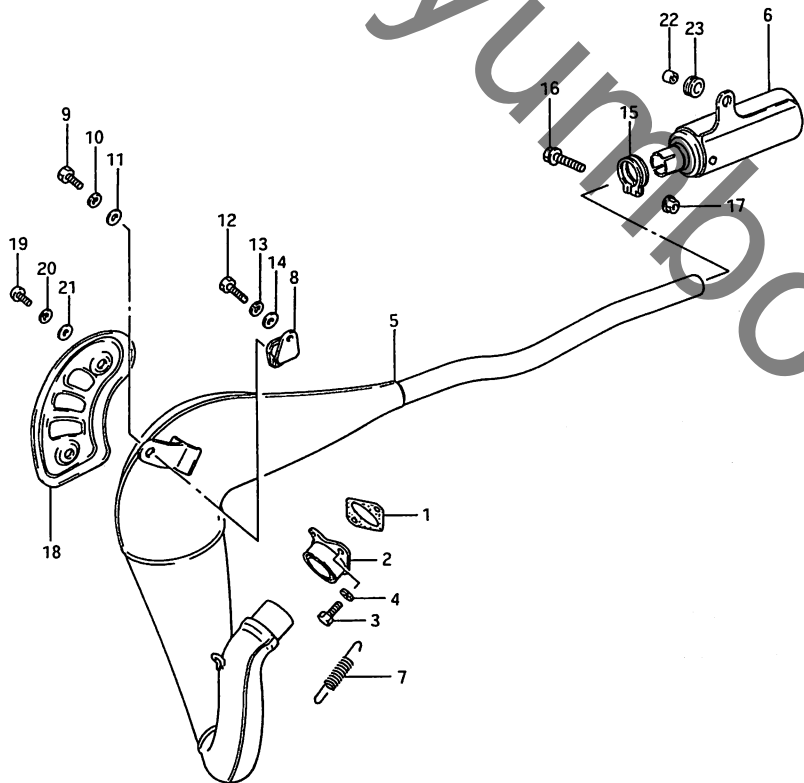


FIG. 8 (D-10) マフラ (TYPE 10/11/J)

見出番号	品番	品名	使用個数	備考	標準作業時間
1	14181-02B00-H17	カスケット,エキゾーストフランシ<NA>	1	-14181-02B00	W0.3
2	14170-02B10	フランシ,エキゾーストハーフ	1	TYPE 11/J	W0.3
3-1	01107-06165	ホルト	2	TYPE 10	
3-2	01107-06167	ホルト	2	TYPE 11/J	
4-1	08321-21064	ロツクワツシヤ	2	TYPE 10	
4-2	08321-21067	ロツクワツシヤ	2	TYPE 11/J	
5	14310-02B42-H01	ホチー,マフラ,ファースト	1	-14310-02B13-H01	W0.3
6	14330-02B30-H01	ホチー,マフラセカント	1	-14330-02B05, -14330-02B20	W0.2
7	09443-12033	スプリング	1		
8	14770-20400	タソハ,マフラサホート	1		W0.2
9	01107-06125	ホルト	1		
10	08321-21064	ロツクワツシヤ	1		
11	08322-21064	ワツシヤ	1		
12	01107-06165	ホルト	1		
13	08321-21064	ロツクワツシヤ	1		
14	08322-21064	ワツシヤ	1		
15	14772-20401	クランプ	1		
16	01517-06257	ホルト	1		
17	08316-26068	ナツト	1		
18	14781-20910	カハ,マフラ	1		W0.2
19	02112-06104	スクリ	2		
20	08321-21064	ロツクワツシヤ	2		
21	08322-21064	ワツシヤ	2		
22	09180-06152	スヘーヤ,6.4X9X8.5	1		
23	09320-08037	クツシヨソ	1		

FIG. 8A (D-11):  
TYPE K/L/M/N/P/R

FIG. 8A

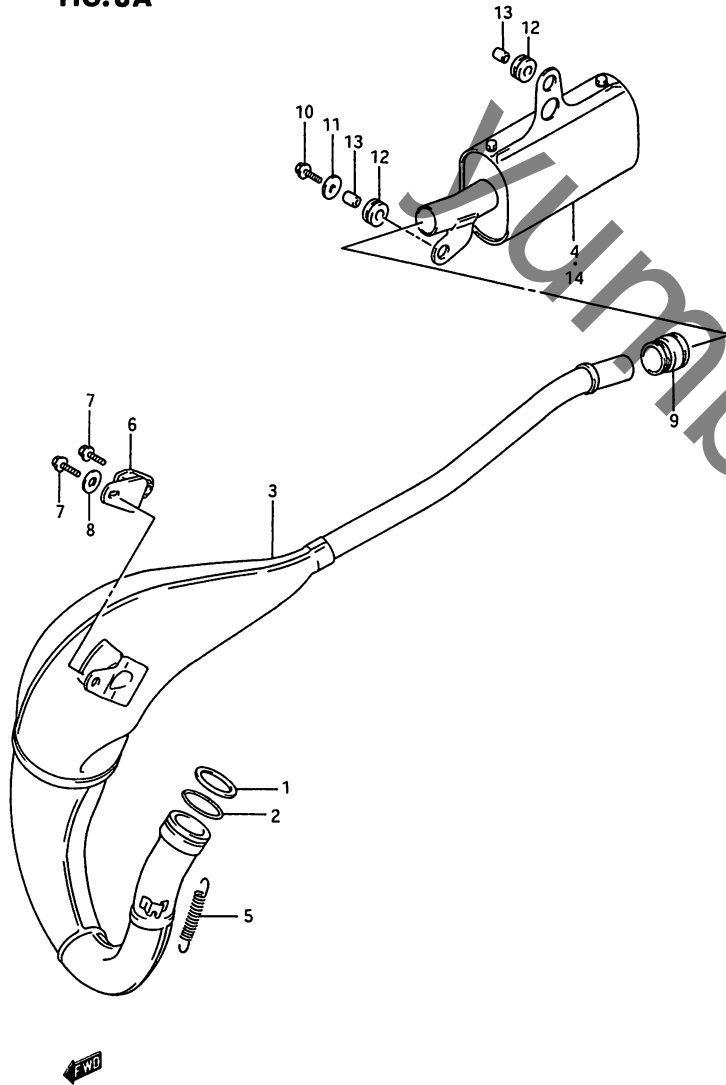


FIG. 8A (D-11) マフラー (TYPE K/L/M/N/P/R)

見出番号	品番	品名	使用個数	備考	標準作業時間
1	14172-02B40	ワッシャー, エキゾーストフランジ	1		
2	14171-02B40	Oリング, エキゾーストフランジ	1		
3	14310-02B42-H01	ホース, マフラー, ファースト	1		
4	14330-02B70-H01	ホース, マフラー, セカンド	1		W0.2
5	09443-12033	スプリング	1		
6	14770-20400	タンパ, マフラーサポート	1		W0.2
7-1	01547-06165	ホルト	2	TYPE K/L/M/N/P	
7-2	01547-06163	ホルト	2	TYPE R	
8	09160-06069	ワッシャー, 6.5X16X1.2	1		
9	14771-48002	コネクタ, マフラー	1		
10	01547-06207	ホルト	1		
11	09160-06027	ワッシャー, 6.5X20X1.2	1		
12	09320-08037	クッション	2		
13	09180-06152	スパーサ, 6.4X9X8.5	2		
14	14351-02B50	サイレンサ, マフラー	1	OPT	



FIG. 9

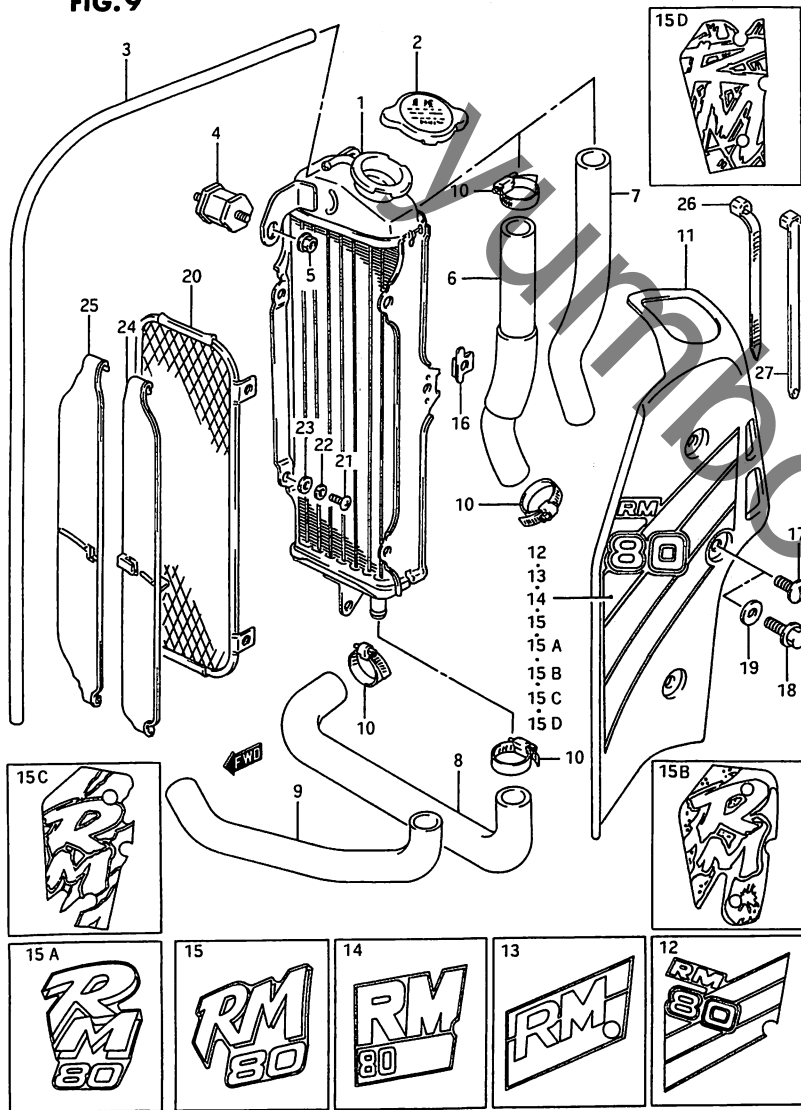


FIG. 9 (E-2) ラジエータ (TYPE 10/11/J/K/L/M/N/P)

見出番号	品番	品名	使用個数	備考	標準作業時間
1	#17710-02B03	ラジエータ, ウォータ(ND)	1		W0.4
2	#17730-20930	キヤップ, ラジエータ, 1.1 (ND)	1		W0.1
3-1	09351-50801-00A	ホース, 5X8X1000	1	TYPE 10/11/J/K L:1000-650	W0.2
3-2	09351-50801-600	ホース, 5X8X600	1	TYPE L/M/N/P L:600-550	
4	17788-02B01	ホルト, ラジエータクツシヨシ	3		
5	08316-16064	ナット	3		
6	17851-02B00	ホース, ラジエータインレット	1	TYPE 10/11/J	W0.3
7	17851-02B40	ホース, ラジエータインレット	1	TYPE K/L/M/N/P	W0.3
8	17852-02B01	ホース, ラジエータアウトレット	1	TYPE 10/11/J	W0.3
9	17852-02B40	ホース, ラジエータアウトレット	1	TYPE K/L/M/N/P	W0.3
10	09402-25502	クランプ	4		
11-1	17761-20931-163	カバー, ラジエータ(イエロ)	1	TYPE 10/11	W0.2
11-2	17761-20931-25Y	カバー, ラジエータ(イエロ)	1	TYPE J/K/L/M/N/P	
12	68670-02B00-74H	テープ, ラジエータカバー	1	TYPE 10	
13	68670-02B10-9BV	テープ, ラジエータカバー	1	TYPE 11	
14	68671-02B20-9UR	テープ, ラジエータカバー	1	TYPE J	
15	68671-02B30-2DP	エンブレム, ラジエータカバー	1	TYPE K	
15A	68671-02B40-3MB	エンブレム, ラジエータカバー	1	TYPE L	
15B	68671-03B00-0ZJ	エンブレム, ラジエータカバー	1	TYPE M	
15C	68671-03B10-1ME	エンブレム, ラジエータカバー<ヒール>	1	TYPE N	
15D	68671-03B20-A4H	エンブレム, ラジエータカバー	1	TYPE P	
16	17785-20930	フレート, ラジエータカバー<フィッティング>	1		
17	09125-06045	スクリュー, 6X14	3	TYPE 10/11/J	
18	01547-06167	ホルト	3	TYPE K/L/M/N/P	
19	09160-06028	ワッシャー, 6.5X18X1	3	TYPE K/L/M/N/P	

FIG. 9A(E-4):  
TYPE R

FIG. 9

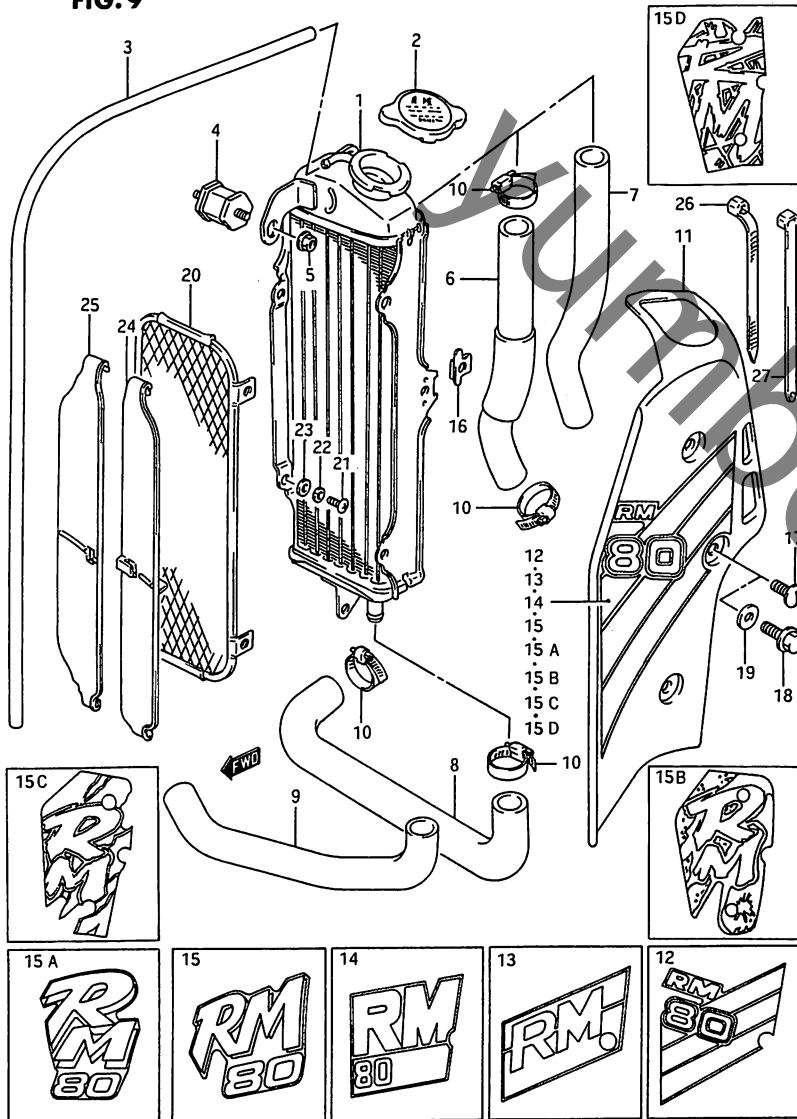


FIG. 9 (E-3) ラシエータ (TYPE 10/11/J/K/L/M/N/P)

見出番号	品番	品名	使用個数	備考	標準作業時間
20-1	17810-20930	ハーンハ°, ラシエータ	1	TYPE 10/11/J	WO.2
20-2	17810-02840	ハーンハ°, ラシエータ	1	TYPE K/L/M/N/P	
21	02112-06104	スクリーン	2		
22	08321-21064	ワッシャ	2		
23	08322-21064	ワッシャ	2		
24-1	17831-20900-163	ルーハ°, ラシエータ, アウタ<イロ>	1	TYPE 10/11	WO.2
24-2	17831-20900-25Y	ルーハ°, ラシエータ, アウタ<イロ>	1	TYPE J/K/L/M/N/P	
25-1	17832-20900-163	ルーハ°, ラシエータ, インナ<イロ>	1	TYPE 10/11	WO.2
25-2	17832-20900-25Y	ルーハ°, ラシエータ, インナ<イロ>	1	TYPE J/K/L/M/N/P	
26-1	09407-18402	クランプ°, L:165	1	TYPE 10/11/J	
26-2	09407-25401	クランプ°, L:235	1	TYPE K/L/M/N/P	
26-3	09407-14403	クランプ°, L:125	1	TYPE 10/11/J/K	
27	09407-22404	クランプ°, L:214	1	TYPE L/M/N/P	

FIG. 9A (E-4)  
TYPE R

FIG. 9A

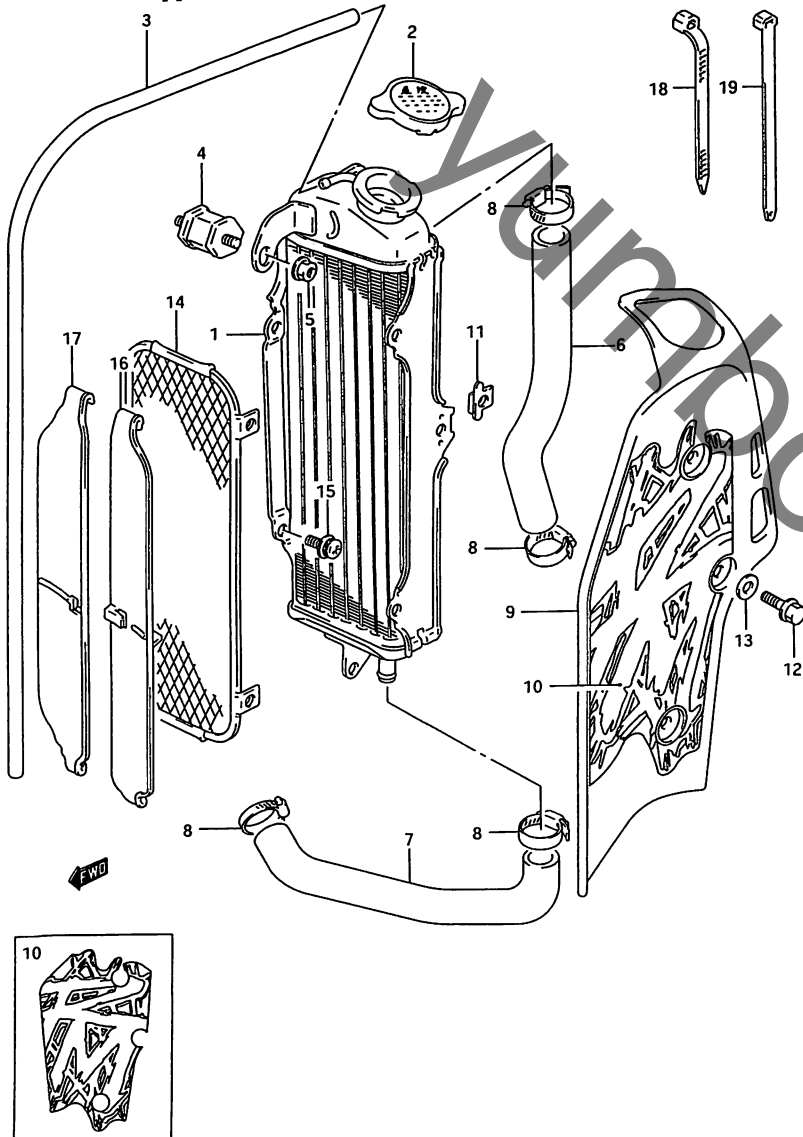


FIG. 9A (E-4) ラシエータ (TYPE R)

見出し番号	品番	品名	使用個数	備考	標準作業時間
1	#17710-02B03	ラシエータ, ウォータ (ND)	1		WO.4
2	#17730-20930	キャップ, ラシエータ, 1.1 (ND)	1		WO.1
3	09351-50803-600	ホース, 5X8X600	1	L: 600-550	WO.2
4	17788-02B01	ホルト, ラシエータクツシヨ	3		
5	08316-10063	ナット	3		
6	17851-02B40	ホース, ラシエータインレット	1	TYPE K/L/M/N/P	WO.3
7	17852-02B40	ホース, ラシエータアウトレット	1		WO.3
8	09402-25502	クランプ	4		
9	17761-20931-25Y	カバー, ラシエータ (イエロ)	1		WO.2
10	68671-03B30-C2M	エンブレム, ラシエータカバー	1		
11	17785-20930	プレート, ラシエータカバー-フィッティング	1		
12	01547-06163	ホルト	3		
13	09160-06028	ワッシャ, 6.5X18X1	3		
14	17810-02B40	ハンパ, ラシエータ	1		WO.2
15	02112-76103	スクリュー	2		
16	17831-20900-25Y	カバー, ラシエータ, アウタ (イエロ)	1		WO.2
17	17832-20900-25Y	カバー, ラシエータ, インナ (イエロ)	1		WO.2
18	09407-25401	クランプ, L: 235	1		
19	09407-22404	クランプ, L: 214	1		

FIG. 10

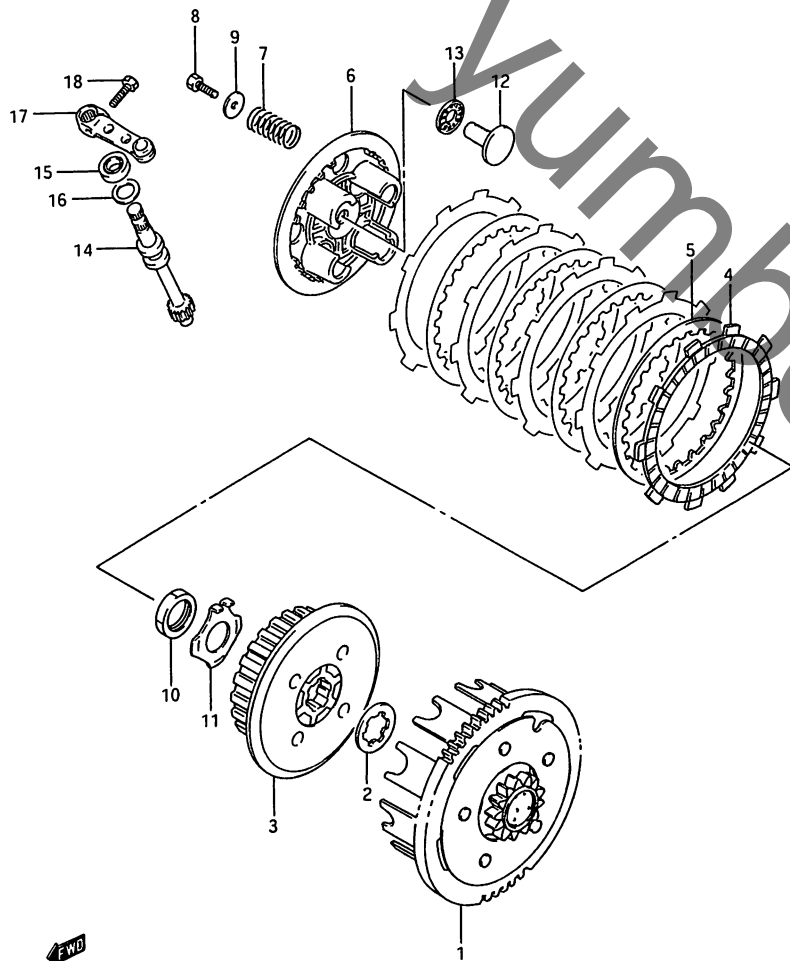


FIG. 10 (E-5) クラッチ (TYPE 10/11/J)

見出番号	品番	品名	使用回数	備考	標準作業時間
1	21200-02B02	キヤアツシ、フ°ライマリト°リファン、 NT:62/13	1		W1.1
2	09167-20024	ワツシヤ	1		
3	21410-02B02	ハフ°、クラツチスリーブ°	1		W1.1
4	21441-02B00	フ°レート、クラツチト°ライフ°	5		WO.8
5	21451-23000	フ°レート、クラツチト°リファン°	4		WO.8
6	21462-02B01	テ°イスク、クラツチフ°レツシヤ	1		WO.8
7-1	09440-15014	スフ°リング°	4	TYPE 10	
7-2	09440-15027	スフ°リング°	4	TYPE 11/J	
8	09100-05002	ホ°ルト、5X16	4		
9	09160-05017	ワツシヤ、5.5X16X1.2	4		
10	09140-16027	ナツト	1		
11	09169-16005	ロックワツシヤ	1		
12	23165-02B00	ラツク、クラツチレリ°ス°、L:25	1		WO.8
13	09263-10002	ハ°アリング°、10X22X2.8	1		WO.8
14	23261-41301	ヒ°ニオン、クラツチレリ°ス°	1		WO.7
15	09285-10004	オイルシール、10X17X5	1		WO.3
16	09160-12035	ワツシヤ、12X17X1	1		
17	23271-01B01	ア°ム、クラツチレリ°ス°	1		WO.2
18	01107-06166	ホ°ルト	1		

FIG. 10A(E-6):  
TYPE K/L/M/N/P/R

FIG.10A

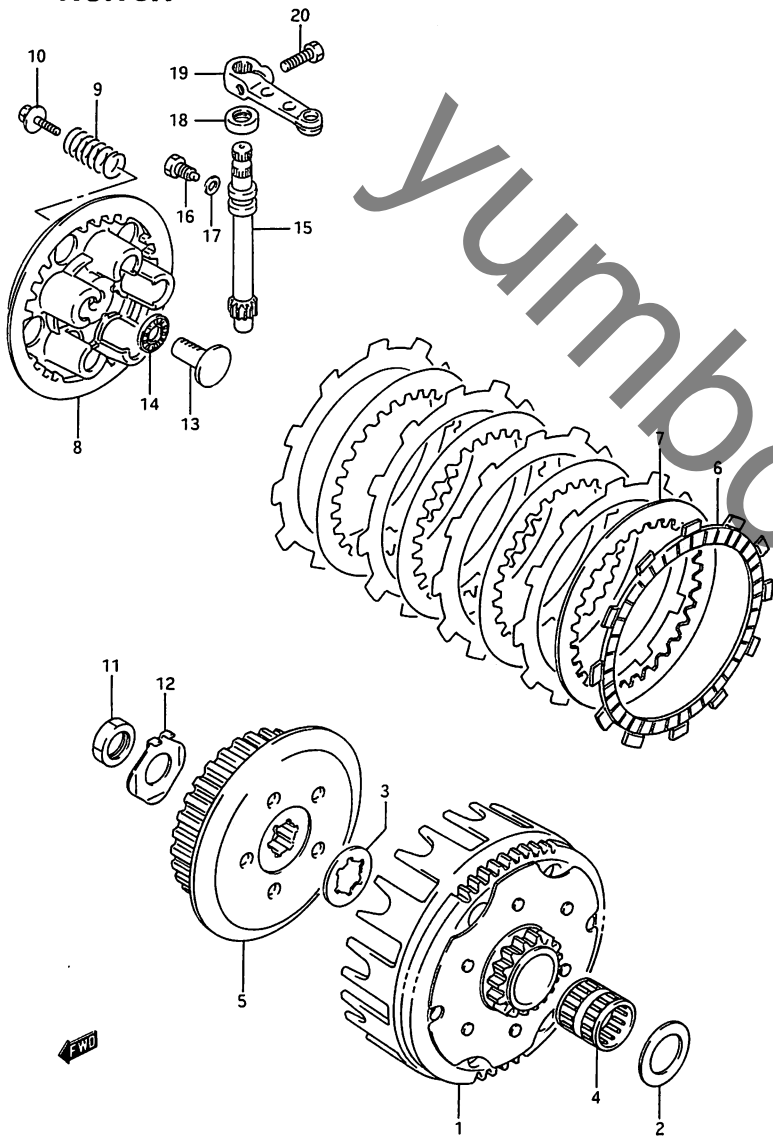


FIG. 10A (E-6) クラッチ (TYPE K/L/M/N/P/R)

見出番号	品番	品名	使用回数	備考	標準作業時間
1	21200-02B41	キヤアツシ, フライマリト"リフ"ン, NT: 62/16	1		W1.1
2	08211-20321	スラストワツシヤ	1		
3	09167-20024	ワツシヤ	1		
4	09263-20023	へ"アリソク". 20X25X26	1		W1.1
5	21410-01B00	ハフ", クラツチスリーブ"	1		W1.1
6-1	21441-13A01	プレート, クラツチ"ライフ"	5	T:3, TYPE K/L	W0.8
6-2	21441-03B01	プレート, クラツチ"ライフ"	5	T:3, TYPE M/N/P/R	W0.8
7	21451-36200	プレート, クラツチ"リフ"ン, T:2	4		W0.8
8	21462-02B40	デ"イスク, クラツチフ"レツシヤ	1		W0.8
9-1	09440-16016	スフ"リソク"	5	TYPE K/L	
9-2	09440-16017	スフ"リソク"	5	TYPE M/N/P/R	
10	09116-05003	ホ"ルト, 5X16	5		
11	09140-16027	ナツト	1		
12	09169-16005	ロックワツシヤ	1		
13-1	23165-02B00	ラツク, クラツチレリース", L:25	1	TYPE K/L/M/N	W0.8
13-2	23165-44B01	ラツク, クラツチレリース", L:26	1	TYPE P/R	
14	09263-10002	へ"アリソク". 10X22X2.8	1		W0.8
15	23261-20A01	ピ"ニオン, クラツチレリース"	1		
16	09135-06002	ホ"ルト, 6X10	1		
17	09168-06004	カ"スツツ, 6.2X11X1.2	1		
18	09285-10004	オイルシール, 10X17X5	1		W0.3
19	23271-20901	ア"ム, クラツチレリース"	1		W0.2
20-1	01107-06167	ホ"ルト	1	TYPE K/L/M/N	
20-2	01547-06163	ホ"ルト	1	TYPE P/R	

FIG. 11

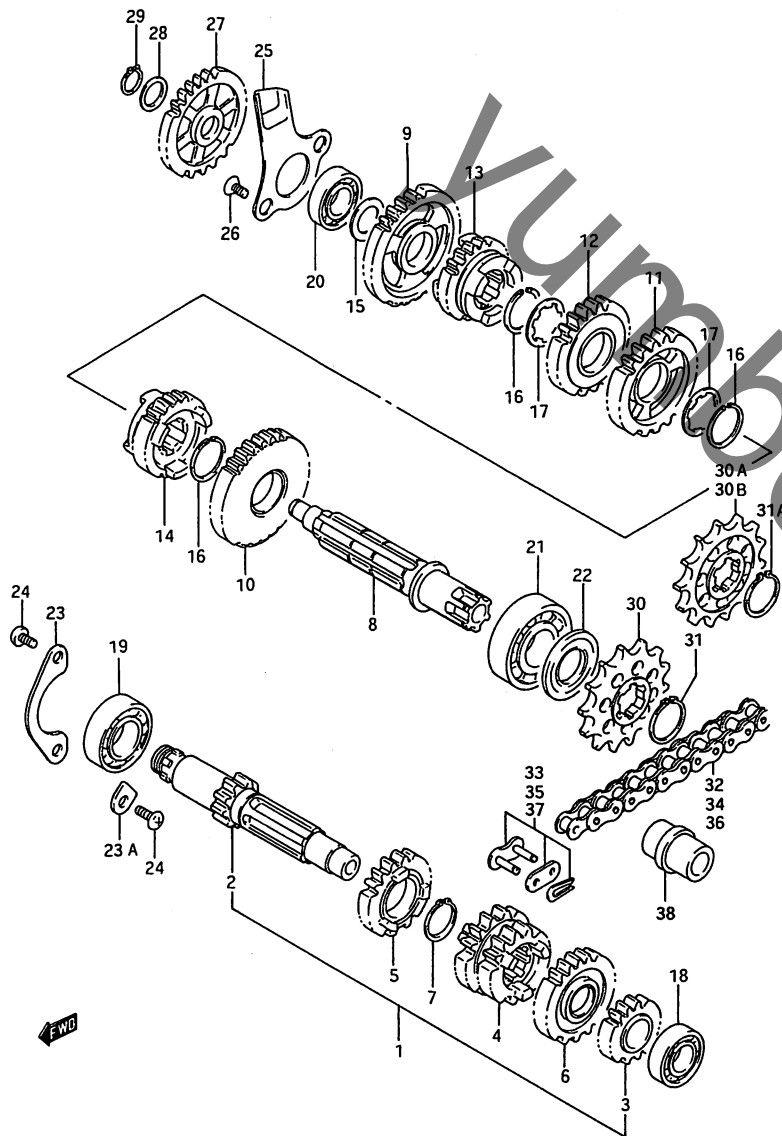


FIG. 11 (E-7) トランスミッション

見出番号	品番	品名	使用回数	備考	標準作業時間
1-1	24120-02B02	シャフト, カウンタ	1	TYPE 10/11/J	W3.7
1-2	24120-02B40	シャフト, カウンタ	1	TYPE K/L/M/N/P/R	
2-1	24121-02B02	・シャフト, カウンタ, NT:11	1	TYPE 10/11/J	W3.7
2-2	24121-02B40	・シャフト, カウンタ, NT:11	1	TYPE K/L/M/N/P/R	
3	24221-02B01	・キヤ, ヒカント"ドライブ", NT:15	1		W3.7
4	24231-02B02	・キヤ, サート"/フォースト"ドライブ", NT:14/15	1		W3.7
5	24251-02B01	・キヤ, ファイスト"ドライブ", NT:18	1		W3.7
6	24260-02B01	・キヤ, シツクスト"ドライブ", NT:22	1		W3.7
7	09380-20009	・サークリップ	1		
8	24131-02B01	シャフト, ト"ドライブ"	1		W3.7
9	24311-02B01	キヤ, ファースト"リフ"ン, NT:28	1		W3.7
10	24321-02B01	キヤ, ヒカント"リフ"ン, NT:29	1		W3.7
11-1	24331-02B01	キヤ, サート"リフ"ン, NT:22	1	TYPE 10/11/J/K/L	W3.7
11-2	24331-03B00	キヤ, サート"リフ"ン, NT:22	1	TYPE M/N/P/R	
12-1	24341-02B01	キヤ, フォースト"リフ"ン, NT:20	1	TYPE 10/11/J/K/L	W3.7
12-2	24341-03B00	キヤ, フォースト"リフ"ン, NT:20	1	TYPE M/N/P/R	
13	24351-02B01	キヤ, ファイスト"リフ"ン, NT:21	1		W3.7
14	24361-02B02	キヤ, シツクスト"ドライブ", NT:23	1		W3.7
15	08211-15261	スラストワッシヤ	1		
16	09380-22006	サークリップ	3		
17	09167-22011	ロツクワッシヤ	2		
18	08113-62027	ハ"アリング"	1	LH	
19	09262-20106	ハ"アリング", 20X42X12	1	RH	W3.7
20	08113-62027	ハ"アリング"	1	RH	W3.7
21	09262-20069	ハ"アリング"	1	LH	W3.7
22	09283-20038	オイルシール, 20X35X5	1		W0.4

FIG. 11

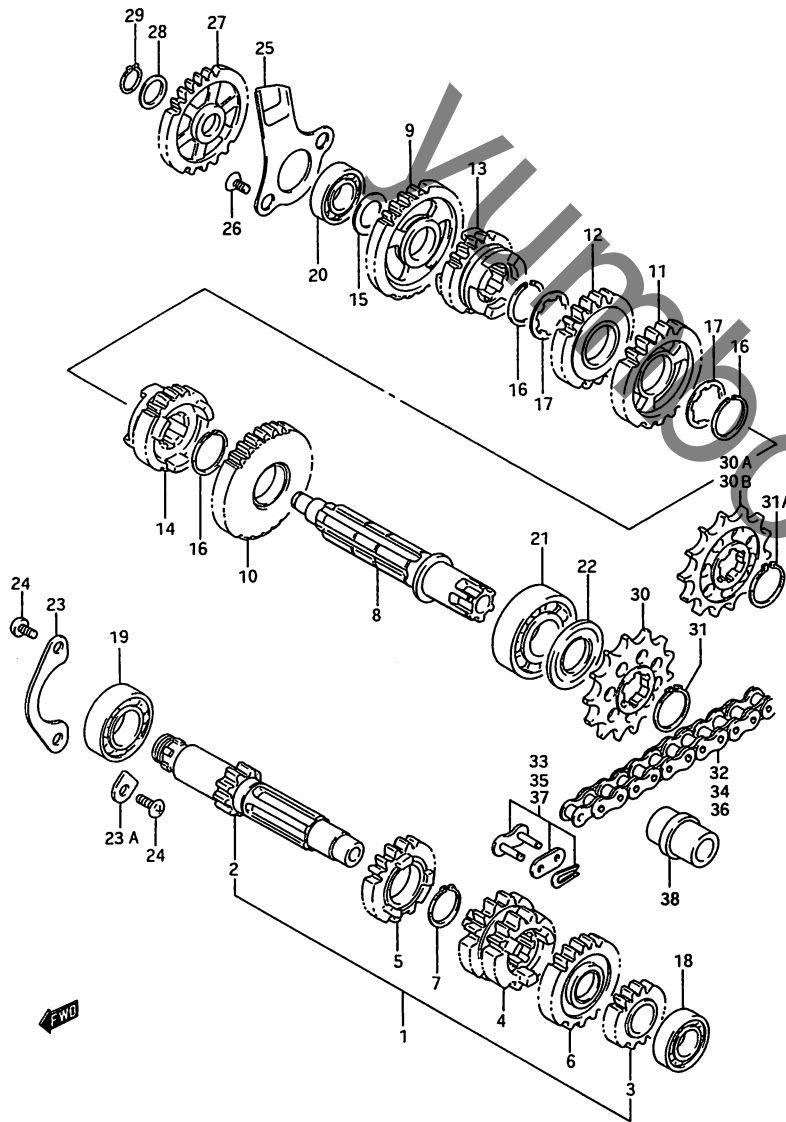


FIG. 11 (E-8) トランスミッション

見出番号	品番	品名	使用個数	備考	標準作業時間
23	24741-48000	リテーナ, カウンタシャフトへアリング	1	TYPE 10/11/J	W3.7
23A	24741-21A00	リテーナ, へアリング	1	TYPE K/L/M/N/P/R	
24-1	02112-06128	スクリム	2	TYPE 10/11/J	
24-2	02112-06128	スクリム	1	TYPE K/L/M/N/P/R	
25	24751-02B02	リテーナ, トライフシャフトへアリング	1	TYPE 10/11/J	W1.1
26	02122-06128	スクリム	2	TYPE 10/11/J	
27-1	26260-02B00	キヤ, キツクスタータイトール, NT: 27	1	TYPE 10/11/J	W1.1
27-2	26260-02B40	キヤ, キツクスタータイトール, NT: 24	1	TYPE K/L/M/N/P/R	
28	08221-12205	シム	1		
29	08331-31126	サークリップ	1		
30-1	27511-02B00	スプロケット, エンション, NT: 14	1	TYPE 10/11/J	W0.3
30-2	27511-04710	スプロケット, エンション, NT: 13	1	TYPE 10/11/J OPT	
30A	27511-20421	スプロケット, エンション, NT: 14	1	TYPE K/L/M/N/P/R	
30B	27511-20401	スプロケット, エンション, NT: 13	1	TYPE K/L/M/N/P/R OPT	
31	09380-20007	サークリップ	1	TYPE 10/11/J	
31A	09380-20009	サークリップ	1	TYPE K/L/M/N/P/R	
32	27600-02B11-120	チェーンアツシ, トライフ, 420MX 120LE (DID)	1	TYPE 10/11/J	W0.3
33-1	27620-02B11	・シヨイント(DID)	1	TYPE 10/11/J	
33-2	27620-02B20	シヨイント(RK)	1	TYPE 10/11/J	
34	27600-20931	チェーンアツシ, トライフ, 132L (DID)	1	TYPE K, 132-118L	W0.3
35-1	27620-20910	・シヨイント, チェーン(DID)	1	TYPE K	
35-2	27620-05220	シヨイント, チェーン(RK)	1	TYPE K	
36	27600-02B40-118	チェーンアツシ, トライフ, 428G2 X118L (DID)	1	TYPE L/M/N/P/R	
37	27620-02B40	・シヨイント(DID)	1	TYPE L/M/N	
38	09180-12116	クツシヨ	1	TYPE 10/11/J	

FIG.12

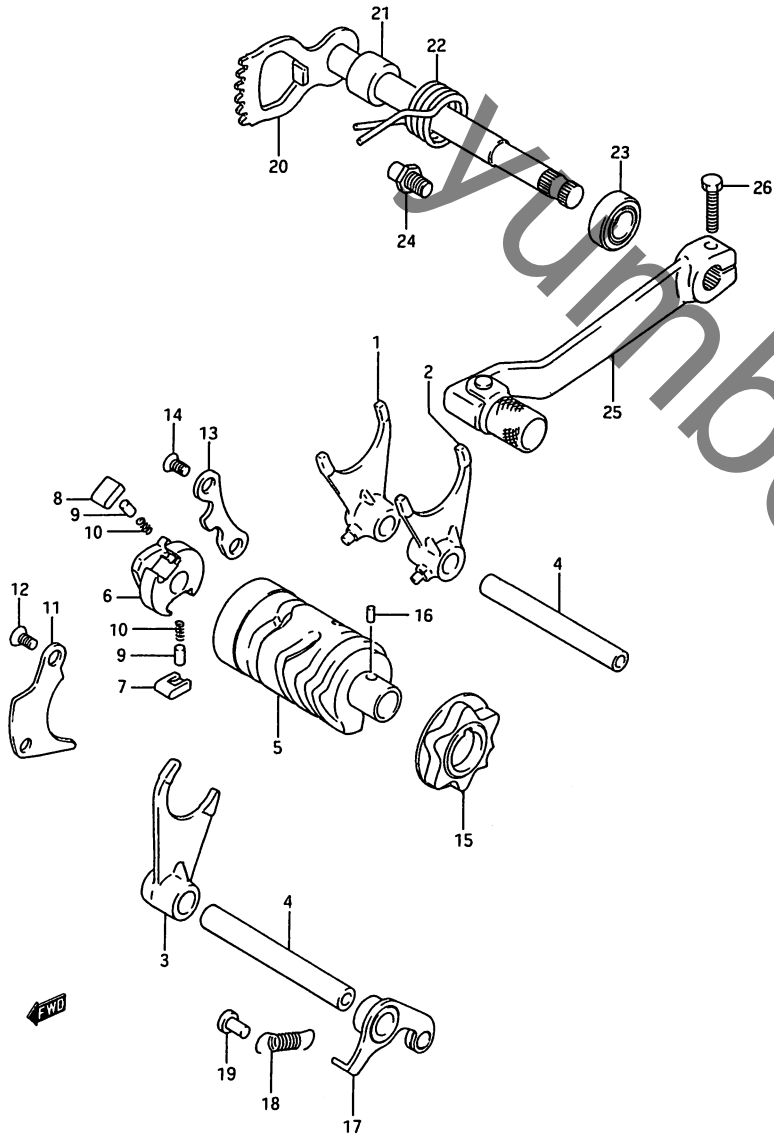


FIG. 12 (E-9) キヤシフト機構 (TYPE 10/11/J)

見出番号	品番	品名	使用個数	備考	標準作業時間
1	25211-02B00	フォーク, キヤシフト, NO.1	1		W3.7
2	25221-02B00	フォーク, キヤシフト, NO.2	1		W3.7
3	25231-02B00	フォーク, キヤシフト, NO.3	1		W3.7
4	25411-14330	シャフト, キヤシフトフォーク, NO.1	2		W3.6
5	25310-02B01	カム, キヤシフト機構	1		W3.6
6	25322-31301	キヤ, キヤシフトカムトリッパ	1		W1.1
7	25323-34201	ホール, キヤシフト, NO.1	1		W1.1
8	25324-34201	ホール, キヤシフト, NO.2	1		W1.1
9	09261-05003	ローラ, 5X8	2		
10	09440-04003	スプリング	2		
11	25331-11001	リッパ, キヤシフトホール	1		W1.1
12	02122-06128	スクリュ	2		
13	25341-02B00	カイト, キヤシフトカム	1		W1.1
14	02122-06128	スクリュ	2		
15-1	25381-14310	プレート, キヤシフトカムストッパ	1	TYPE 10/11 -25381-00B00 TYPE J	W3.6
15-2	25381-00B00	プレート, キヤシフトカムストッパ	1		
16	04221-04089	ノックピン	1		
17	25350-14501	ストッパ, カム	1		W3.6
18	09443-08043	スプリング	1		
19	09223-04001	フック	1		
20	25510-02B00	シフト, キヤシフト	1		W1.1
21	09180-12083	スペーサ, 12X20X15.3	1		
22	09444-26013	スプリング	1		
23	09285-12002	オイルシール, 12X22X9	1		W0.3
24	25671-01000	ストッパ, キヤシフトシャフトリターン スプリング	1		
25	25600-02B01	レハリアッシ, キヤシフト	1		W0.2
26	01107-06207	ホルト	1	-09100-06091 FIG.12A(E-9): TYPE K/L/M/N/P/R	

RMBOR



FIG.12A

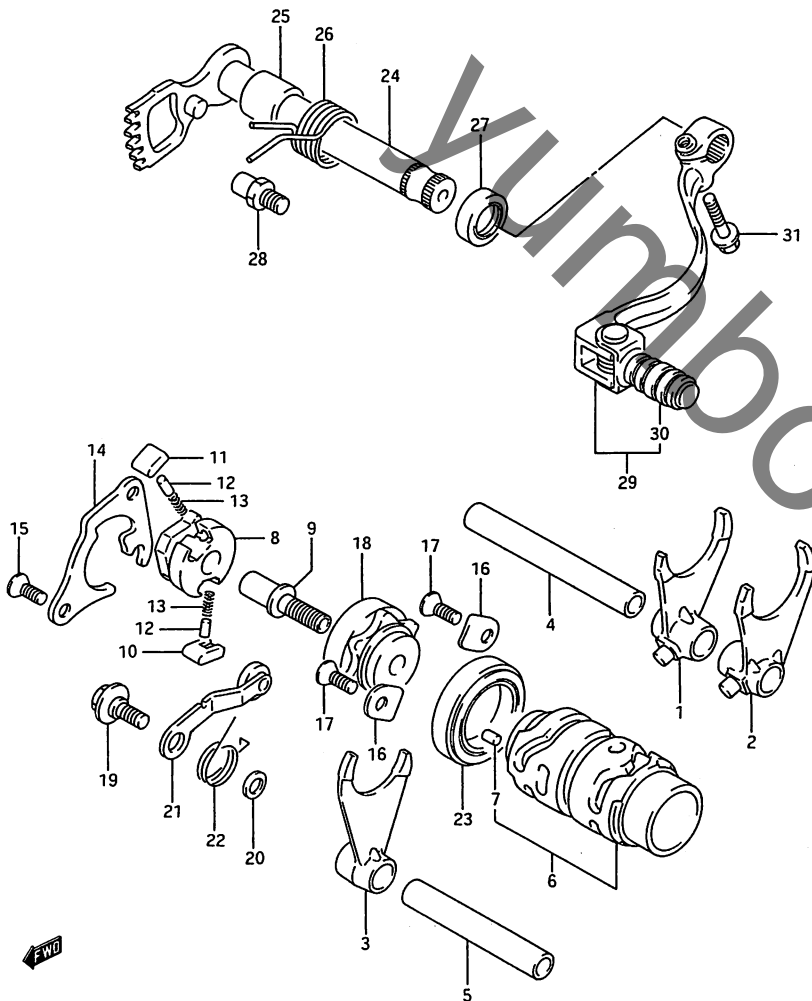


FIG. 12A (E-10) キック シフトレインク (TYPE K/L/M/N/P/R)

見出番号	品番	品名	使用個数	備考	標準作業時間
1	25211-02B41	フォーク,キックシフト,NO.1	1		W3.7
2	25221-02B41	フォーク,キックシフト,NO.2	1		W3.7
3	25231-02B40	フォーク,キックシフト,NO.3	1		W3.7
4	25411-02B40	シフト,キックシフトフォーク,NO.1	1	L:90	W3.7
5	25421-27C00	シフト,キックシフトフォーク,L:60	1	L:60	W3.7
6-1	25310-02B42	カム,キックシフト	1	TYPE K +25310-02B41	W3.7
6-2	25310-03B00	カム,キックシフト	1	TYPE L/M/N/P/R	
7-1	09261-04011	ピオン	1	L:11.8,TYPE K	
7-2	04221-04089	ノックピオン	1	TYPE L/M/N/P/R	
8	25322-31301	キック,キックシフトカムトリフアン	1		W1.1
9-1	25313-27C00	ピオン,シフトカムトリフアンキック	1	TYPE K/L/M/N	
9-2	25313-27C01	ピオン,シフトカムトリフアンキック	1	TYPE P/R	
10	25323-34201	ホール,キックシフト,NO.1	1		W1.1
11	25324-34201	ホール,キックシフト,NO.2	1		W1.1
12	09261-05003	ローラ,5X8	2		
13	09440-04003	スプリング	2		
14	25331-27C00	リフタ,キックシフトホール	1		W1.1
15	02122-06127	スクリュ	2		
16	24741-20A00	リテーナ,カウンタヘアリング,ライト	2		
17	02122-06127	スクリュ	2		
18-1	25381-27C02	プレート,キックシフトカム	1	TYPE K	W3.7
18-2	25381-27C10	プレート,シフトカムストッパ	1	TYPE L	
18-3	25381-28C20	プレート,シフトカムストッパ	1	TYPE M/N/P/R	
19	09111-06041	ホルト,6X14.3	1		
20	08211-06121	ワッシャ	1		

FIG.12A

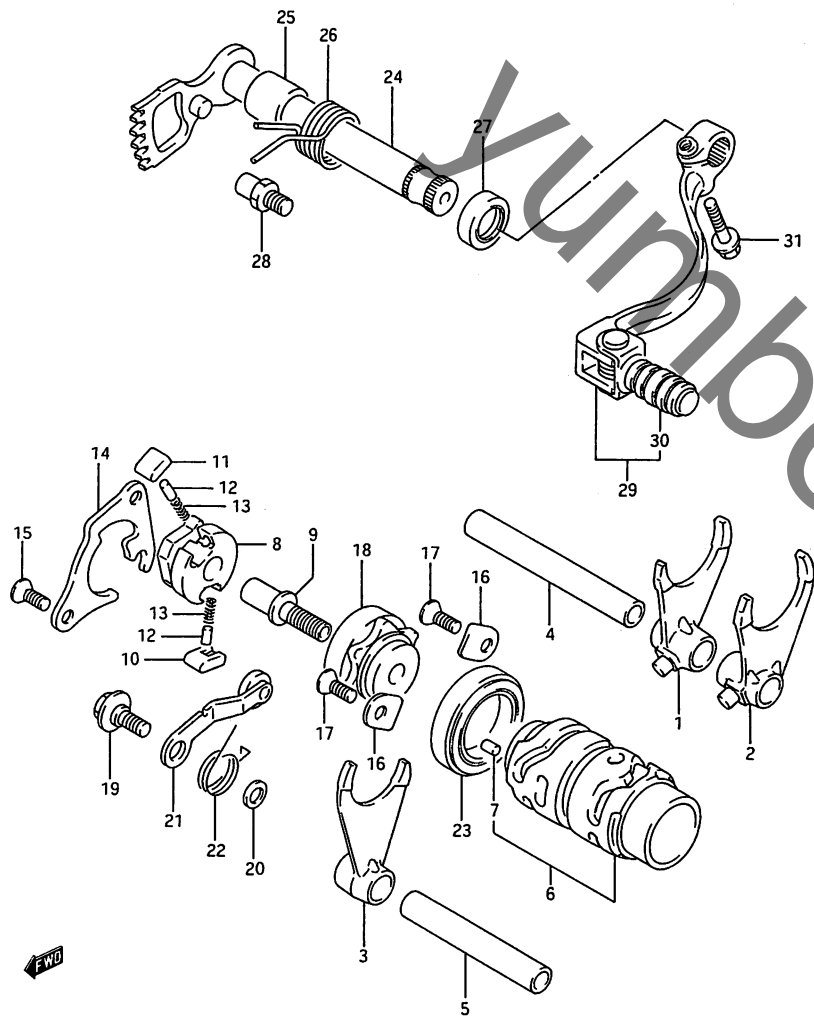


FIG. 12A (E-11) キック シフト機構 (TYPE K/L/M/N/P/R)

見出番号	品番	品名	使用回数	備考	標準作業時間
21-1	25350-27C00	ストッパ <sup>o</sup> , シフトカム	1	TYPE K/L	W3.7
21-2	25350-27C30	ストッパ <sup>o</sup> , シフトカム	1	TYPE M/N/P/R	
22	09448-18020	スプリング <sup>o</sup>	1		
23	08140-69050	ハ <sup>o</sup> アリング <sup>o</sup>	1		
24	25510-28C30	シャフト, キックシフト	1		
25	09180-14016	ス <sup>o</sup> ワ <sup>o</sup> ワ <sup>o</sup> , 14X20X17.5	1		
26	09444-26013	スプリング <sup>o</sup>	1		
27	09283-14006	オイルシール, 13X22X6	1		W0.3
28	25671-01000	ストッパ <sup>o</sup> , キックシフトシャフトリターン スプリング <sup>o</sup>	1		
29	25600-02B43	レバ <sup>o</sup> アツシ, キックシフト	1		
30	25652-27C00	ラバ <sup>o</sup> ワ <sup>o</sup> , キックシフトハ <sup>o</sup> タ <sup>o</sup> ル	1		
31	01547-06307	ホ <sup>o</sup> ルト	1		

FIG.13

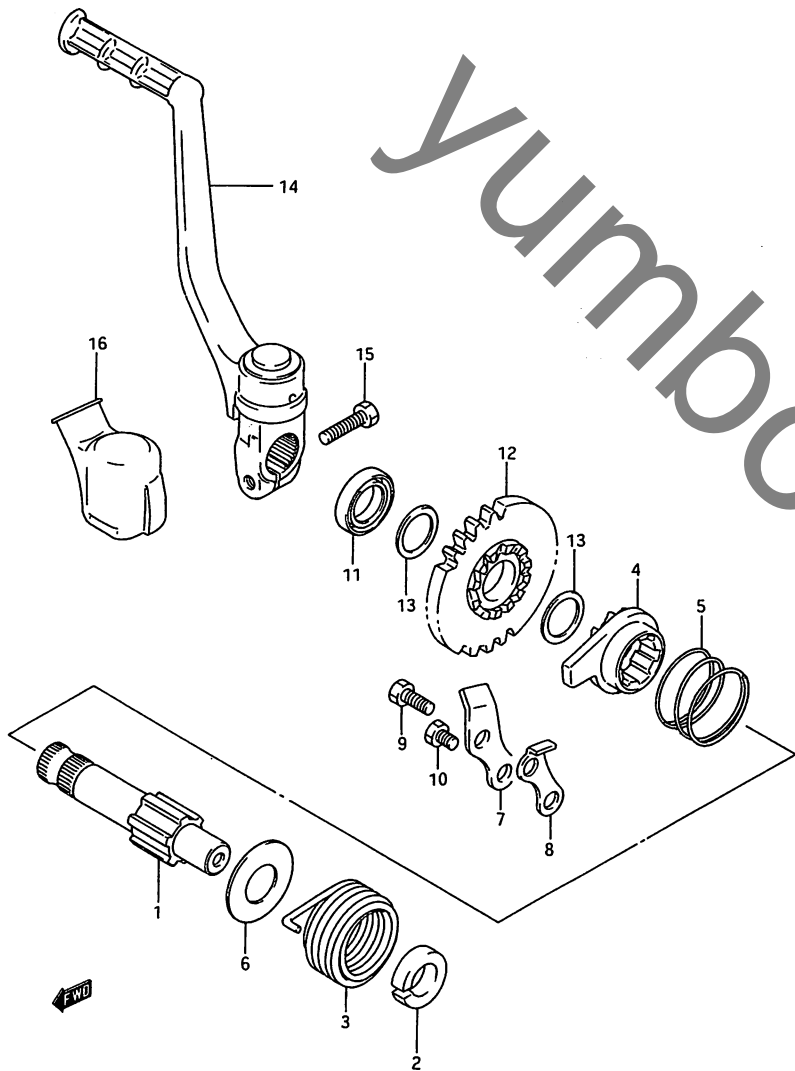


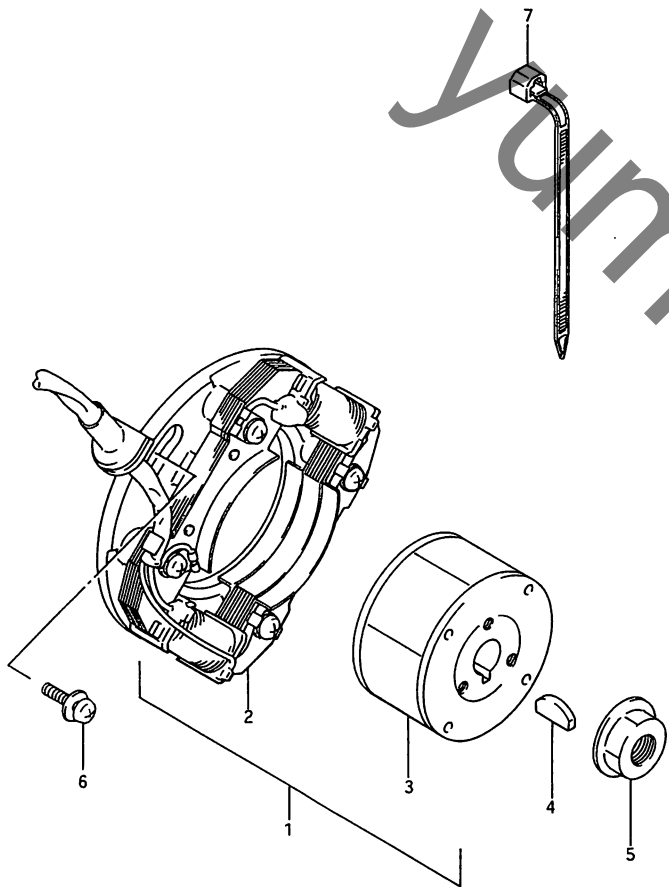
FIG. 13 (E-12) キック スタータ

見出番号	品番	品名	使用回数	備考	標準作業時間
1	26211-02B02	シャフト, キックスタータ	1		W1.1
2	26221-02B00	カイト, スプリング	1		
3-1	09448-34003	スプリング	1	TYPE 10/11/J	
3-2	09448-35007	スプリング	1	TYPE K/L/M/N/P/R	
4	26231-02B00	スタータ, キック	1		W1.1
5	09440-31002	スプリング	1		
6	08211-12301	スラストワッシャ	1		
7	26232-40200	カイト, キックスタータ	1		
8	26233-40200	ストップ, キックスタータ	1		
9	01500-06167	ナット	1		
10	09100-06092	ナット, 6X8	1	TYPE 10/11/J	
11	09285-14001	オイルシール, 14X24X6	1		W0.2
12-1	26241-02B01	ギヤ, キックスタータ"ライフ", NT :23	1	TYPE 10/11/J	W1.1
12-2	26241-02B40	ギヤ, キックスタータ"ライフ", NT :26	1	TYPE K/L/M/N/P/R	
13	08211-14201	スラストワッシャ	2		
14-1	26300-02B11	レハ"アツシ, キックスタータ	1	TYPE 10/11/J/K/L/ M/N	
14-2	26300-02B12	レハ"アツシ, キックスタータ	1	TYPE P/R	
15-1	01107-06205	ナット	1	TYPE 10	
15-2	01500-06207	ナット	1	TYPE 11/J/K/L/M/ N/P/R	
16	26341-20401	カバー, ショイント	1		

FIG. 14

FIG. 14 (E-13) マグネット

見出番号	品番	品名	使用個数	備考	標準作業時間
1-1	32100-02B21	マグネットアツシ	1	TYPE 10/11	W0.4
1-2	32100-02B31	マグネットアツシ	1	TYPE J/K/L/M/N/P	
2-1	32101-02B21	・スター	1	TYPE 10/11	W0.4
2-2	32101-02B31	・スター	1	TYPE J/K/L/M/N/P	
3-1	32102-02B20	・ロー	1	TYPE 10/11	W0.4
3-2	32102-02B30	・ロー	1	TYPE J/K/L/M/N/P	
4	08341-31049	キー	1		
5-1	08316-16108	ナット	1	TYPE 10/11/J/K/L/ M/N	
5-2	08316-10103	ナット	1	TYPE P/R	
6	02112-16208	スクリュー	2		
7-1	09407-14403	クランプ°, L:125	1		
7-2	09407-18402	クランプ°, L:165	1		



← FWD

RM80R

FIG. 15

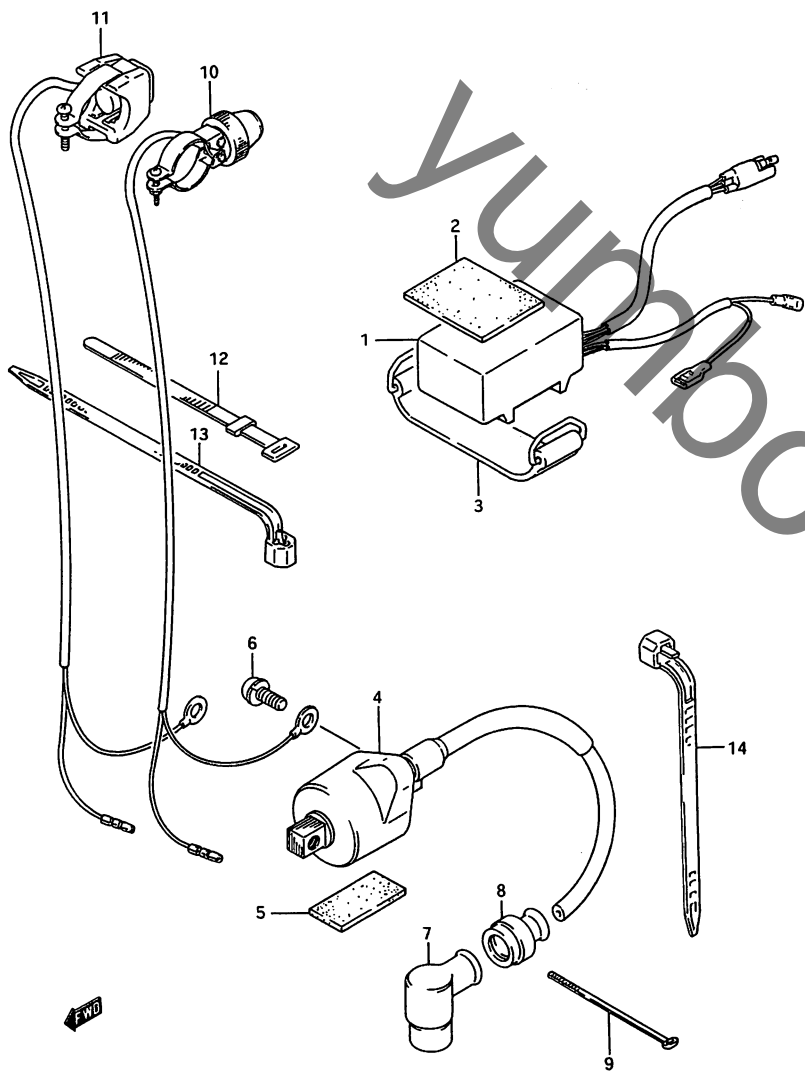


FIG. 15 (E-14) エレクトリカル

見出番号	品番	品名	使用個数	備考	標準作業時間
1-1	32900-02B20	CDIユニット	1	TYPE 10/11	W0.3
1-2	32900-02B30	CDIユニット	1	TYPE J/K/L/M/N/P/R	
2	33651-37000	クッション	1	CUT 30X50	
3	32942-02B00	ハット、CDIユニット	1		
4	33410-20430	コイル、イグニッション	1		W0.3
5	33652-01A00	フロッタ	1	CUT 20X40	
6-1	02112-36206	スクリ	2	TYPE 10/11/J/K/L/M/N	
6-2	09129-06003	スクリ	2	TYPE P/R	
7-1	33510-41111	キャップ、スハークプラグ	1		W0.2
7-2	33510-20A00	キャップ、スハークプラグ	1	TYPE R	
8	33542-38B00	シール、ハイテンションコート	1	TYPE R	
9	09407-09402	クランプ	1		
10	37820-00B00	スイッチアツシ、エンションストップ	1	TYPE 10/11/J/K	W0.3
11	37820-27C00	スイッチアツシ、エンションストップ	1	TYPE L/M/N/P/R	
12	09407-12402	クランプ、L:120	2	TYPE K/L/M/N/P/R	
13	09407-18402	クランプ、L:165	1	TYPE L/M/N/P/R	
14	09407-14403	クランプ、L:125	1	TYPE M/N/P/R	

FIG.16

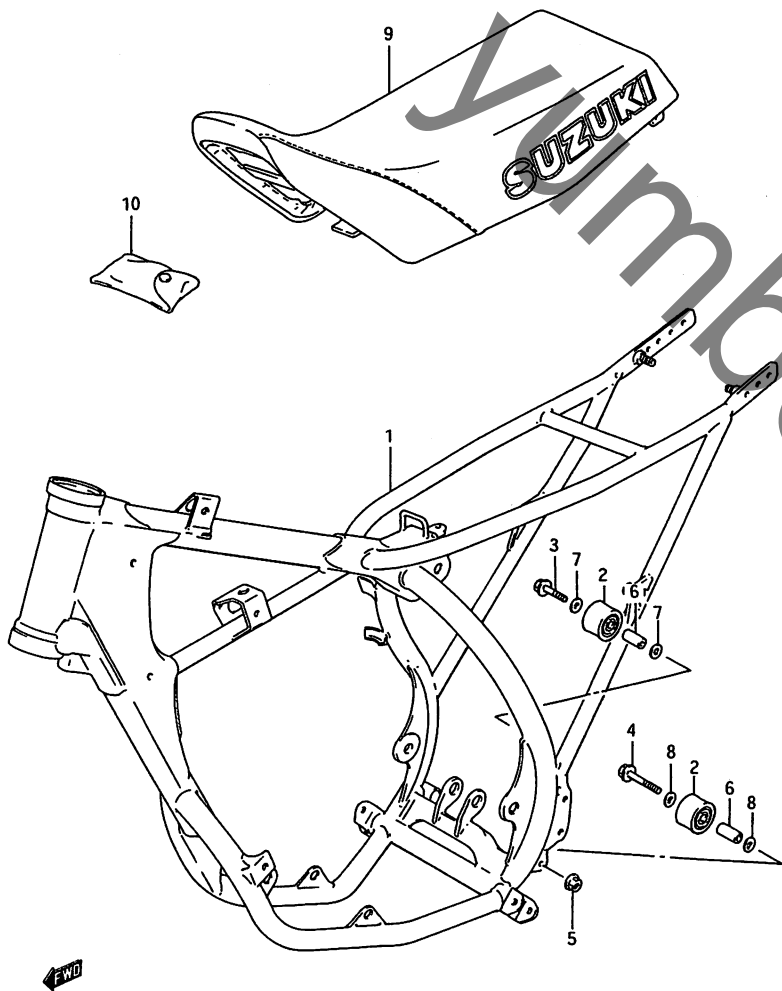


FIG.16 (F-2) フレーム (TYPE 10)

見出番号	品番	品名	使用個数	備考	標準作業時間
1	41100-02B00-19F	フレーム(フルー)	1		W4.5
2	43910-22A10	ローラ、チェーンコントロール	1		
3	09103-08083	ホルト、8X41	1		
4	09103-08043	ホルト、8X45	1		
5	08319-31087	ナット	1		
6	09180-08119	スぺーサ	2		
7	08211-08161	スラストワッシヤ	2		
8	08322-21108	ワッシヤ	2		
9	45100-02B00-54G	シートアツシ(フルー)	1		W0.2
10	09800-00310	ツールアツシ	1		

FIG.17 (F-3):  
TYPE 11/J/K/L  
FIG.17A(F-4):  
TYPE M/N  
FIG.17B(F-5):  
TYPE P/R

FIG. 17

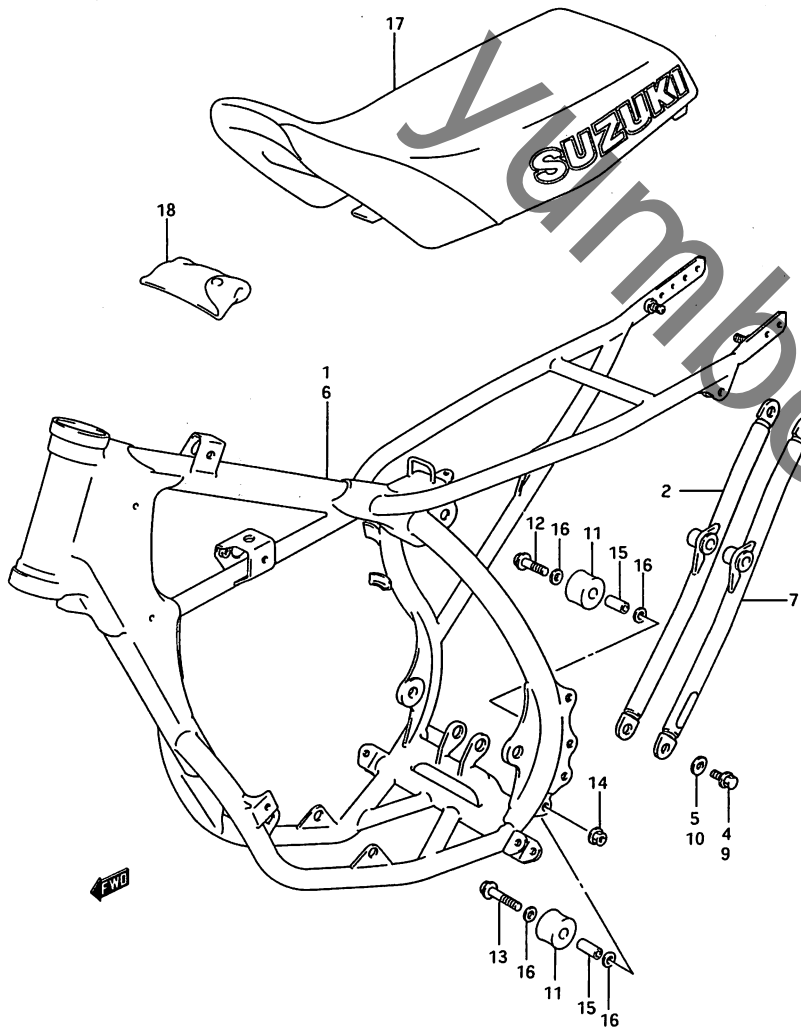


FIG. 17 (F-3) フレーム (TYPE 11/J/K/L)

見出番号	品番	品名	使用個数	備考	標準作業時間
1	41100-02B11-19F	フレーム(フルー)	1	TYPE 11/J	W4.5
2	41670-02B10	チューブ, フレームサイト, レフト	1	TYPE 11/J	W0.2
3	09103-08055	ホムルト, 8X20	1		
4-1	09103-08147	ホムルト	1	TYPE 11	
4-2	09100-08267	ホムルト, 8X16	1	TYPE J	
5	09160-08042	ワツシヤ, 8.1X19X2.3	1	TYPE 11/J	
6-1	41100-02880-19F	フレームセット(フルー)	1	TYPE K	
6-2	41100-02890-19F	フレームセット(フルー)	1	TYPE L	
7-1	41670-02B20-19F	チューブ, フレームサイト, レフト(フルー)	1	TYPE K	
7-2	41670-02B30-19F	チューブ, フレームサイト, レフト(フルー)	1	TYPE L	
8	09103-08055	ホムルト, 8X20	1	TYPE K/L	
9	09100-08267	ホムルト, 8X16	1	TYPE K/L	
10	09160-08042	ワツシヤ, 8.1X19X2.3	1	TYPE K/L	
11	43911-35B00	ローラ, チェーンコントロール	2		
12	09103-08083	ホムルト, 8X41	1		
13-1	09103-08043	ホムルト, 8X45	1	TYPE 11/J	
13-2	09103-08081	ホムルト, 8X50	1	TYPE K	
13-3	09103-08170	ホムルト, 8X55	1	TYPE L	
14	08319-31087	ナツト	1		
15	09180-08119	スプーヤ	2		
16	08211-08161	スラストワツシヤ	4		
17-1	45100-02B10-4UZ	シートアツシ(フルー)	1	TYPE 11	W0.2
17-2	45100-02B20-4UZ	シートセット(フルー)	1	TYPE J/K	
17-3	45100-02B21-4UZ	シートセット(フルー)	1	TYPE L	
18	09800-20011	ツールセット	1	TYPE 11/J	

FIG. 17A(F-4) :  
TYPE M/N  
FIG. 17B(F-5) :  
TYPE P/R

FIG.17A

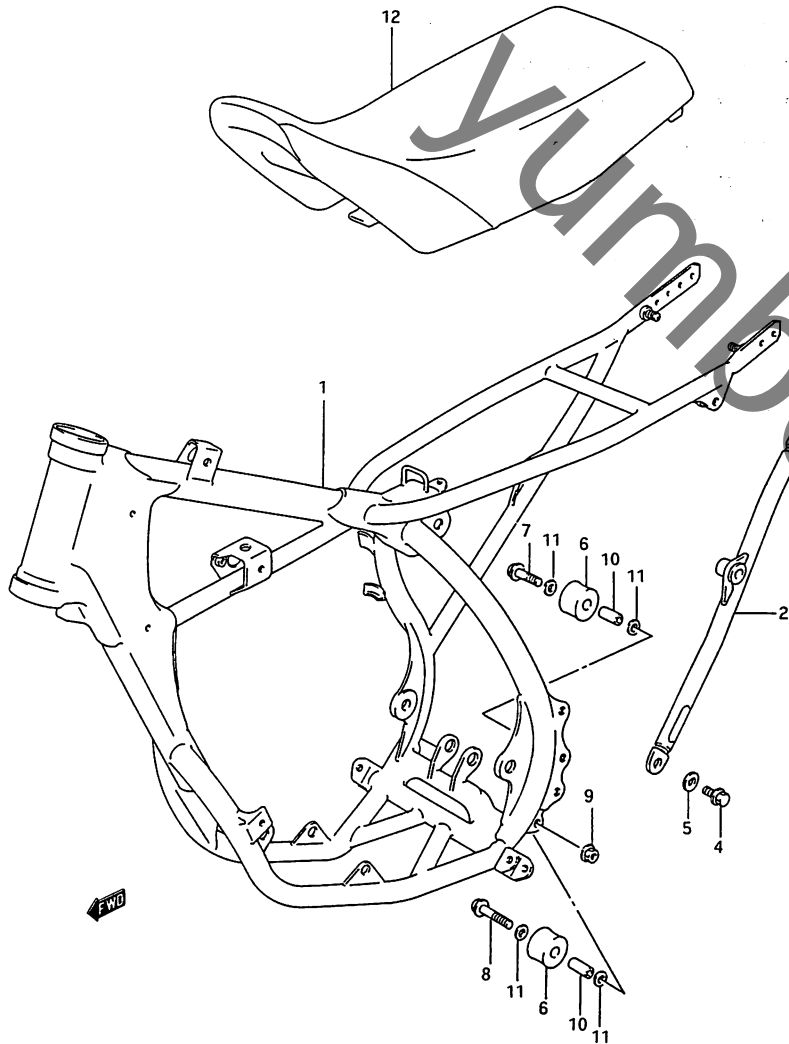


FIG. 17A (F-4) フレーム (TYPE M/N)

見出番号	品番	品名	使用個数	備考	標準作業時間
1-1	41101-03810-1AZ	フレームセット<イエロ>	1	TYPE M	W4.5
1-2	41101-03820-1AZ	フレームセット<イエロ>	1	TYPE N	
2	41670-02B30-ORP	・チューブ、フレームサイト、レフト<イエロ>	1		W0.2
3	09100-08274	・ナット、8X22	1		
4	09100-08267	・ナット、8X16	1		
5	09160-08042	・ワッシャ、8.1X19X2.3	1		
6	43911-35B00	ローラ、チェーンコントロール	2		
7	09103-08083	ナット、8X41	1		
8	09103-08170	ナット、8X55	1		
9	08319-31087	ナット	1		
10	09180-08119	スプリング	2		
11	08211-08161	スラストワッシャ	4		
12-1	45100-03B10-E83	シートセット	1	TYPE M	W0.2
12-2	45100-03B10-K33	シートセット	1	TYPE N	

FIG.17B(F-5) :  
TYPE P/R



FIG. 17 B

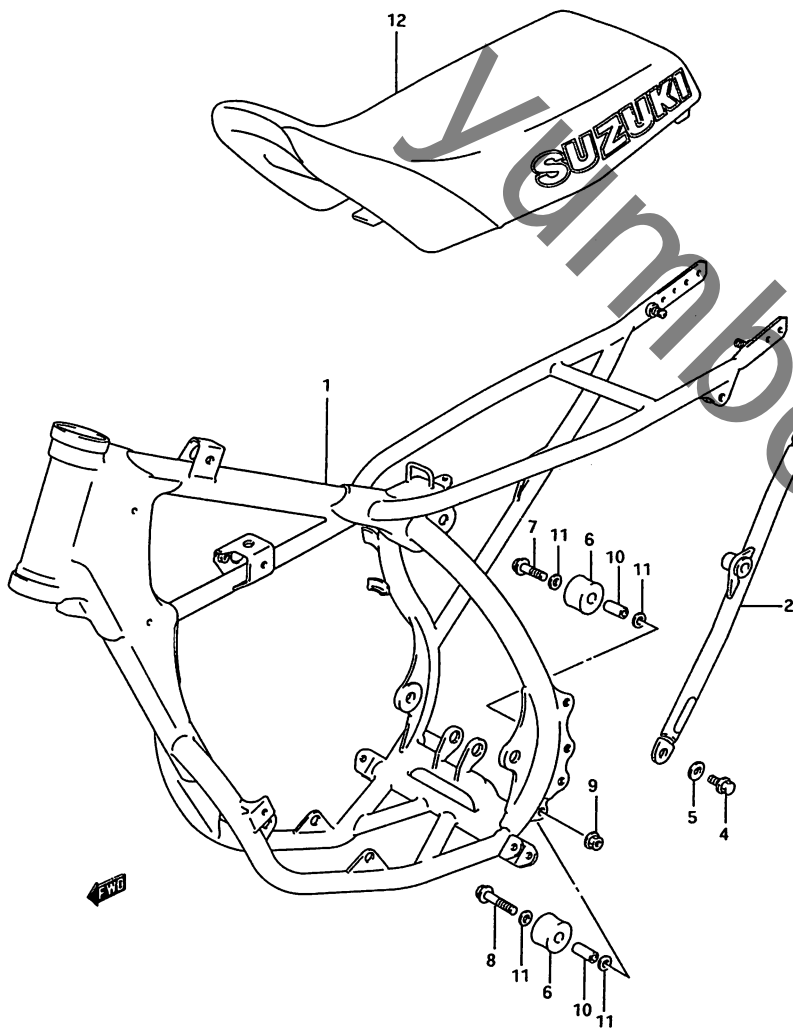
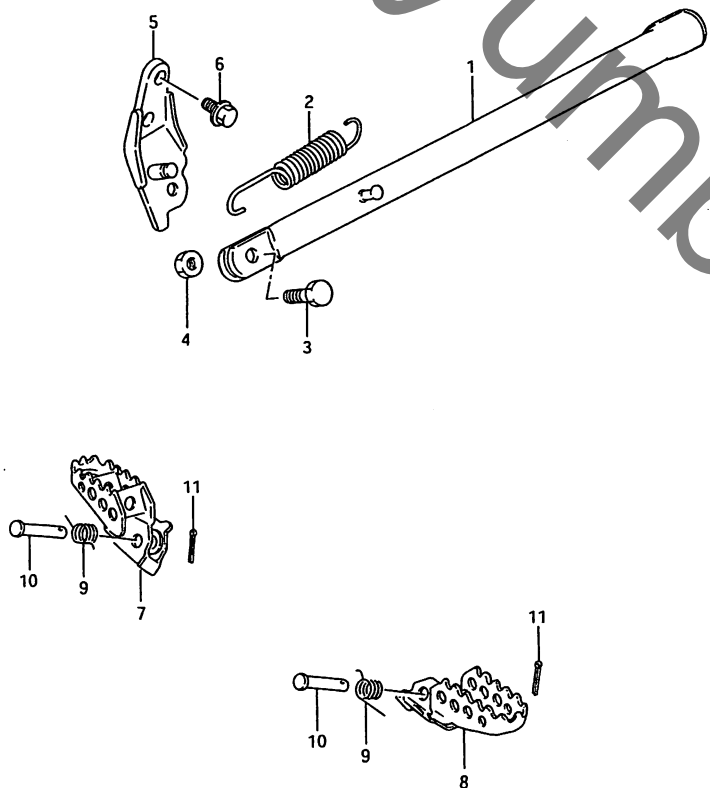


FIG. 17B (F-5) フレーム (TYPE P/R)

見出番号	品番	品名	使用個数	備考	標準作業時間
1	41100-03B10-24K	フレーム(チヤコール)	1		W4.5
2	41670-02B30-24K	チューブ, フレームサイト (チヤコール)	1		W0.2
3	09100-08274	ホルト, 8X22	1		
4	09100-08284	ホルト, M8X16	1		
5	09160-08042	ワッシャ, 8.1X19X2.3	1		
6	43911-35B00	ローラ, チェーンコントロール	2		
7	09103-08083	ホルト, 8X41	1		
8	09103-08170	ホルト, 8X55	1		
9	08319-31087	ナット	1		
10	09180-08119	スプーサ	2		
11	08211-08161	スラストワッシャ	4		
12	45100-03B00-A5K	シートセット	1		W0.2

FIG. 18

FIG. 18 (F-6) スタント



見出し番号	品番	品名	使用回数	備考	標準作業時間
1-1	42310-02B00-19F	スタント, フロント (フルー)	1	TYPE 10/11/J/K/L	W0.3
1-2	42310-02B00-019	スタント, フロント (ラック)	1	TYPE M/N/P/R	
2	09443-17007	スプリング	1		
3	09100-08140	ナット, 8X28	1		
4	08310-22088	ナット	1		
5-1	42330-02B01-19F	ブラケット, フロントスタント (フルー)	1	TYPE 10/11/J/K/L	W0.3
5-2	42330-02B01-019	ブラケット, フロントスタント (ラック)	1	TYPE M/N/P/R	
6-1	01517-08166	ナット	2	TYPE 10	
6-2	01107-08166	ナット	2	TYPE 11/J/K/L/M/N/P	
6-3	01550-08163	ナット	2	TYPE R	
7-1	43550-02B00-19F	ブラケット, フロント, ライト (フルー)	1	TYPE 10/11/J	W0.2
7-2	43550-02B01-19F	ブラケット, フロント, ライト (フルー)	1	TYPE K/L	
7-3	43550-02B01-1AZ	ブラケット, フロント, ライト (イエロー)	1	TYPE M/N	
7-4	43550-02B01-019	ブラケット, フロント, ライト (ラック)	1	TYPE P/R	
8-1	43560-02B00-19F	ブラケット, フロント, レフト (フルー)	1	TYPE 10/11/J/K/L	W0.2
8-2	43560-02B00-1AZ	ブラケット, フロント, レフト (イエロー)	1	TYPE M/N	
8-3	43560-02B00-019	ブラケット, フロント, レフト (ラック)	1	TYPE P/R	
9	09448-14012	スプリング	2		
10	09200-08057	ピン	2		
11	09204-01002	コックピン	2		

FIG. 19

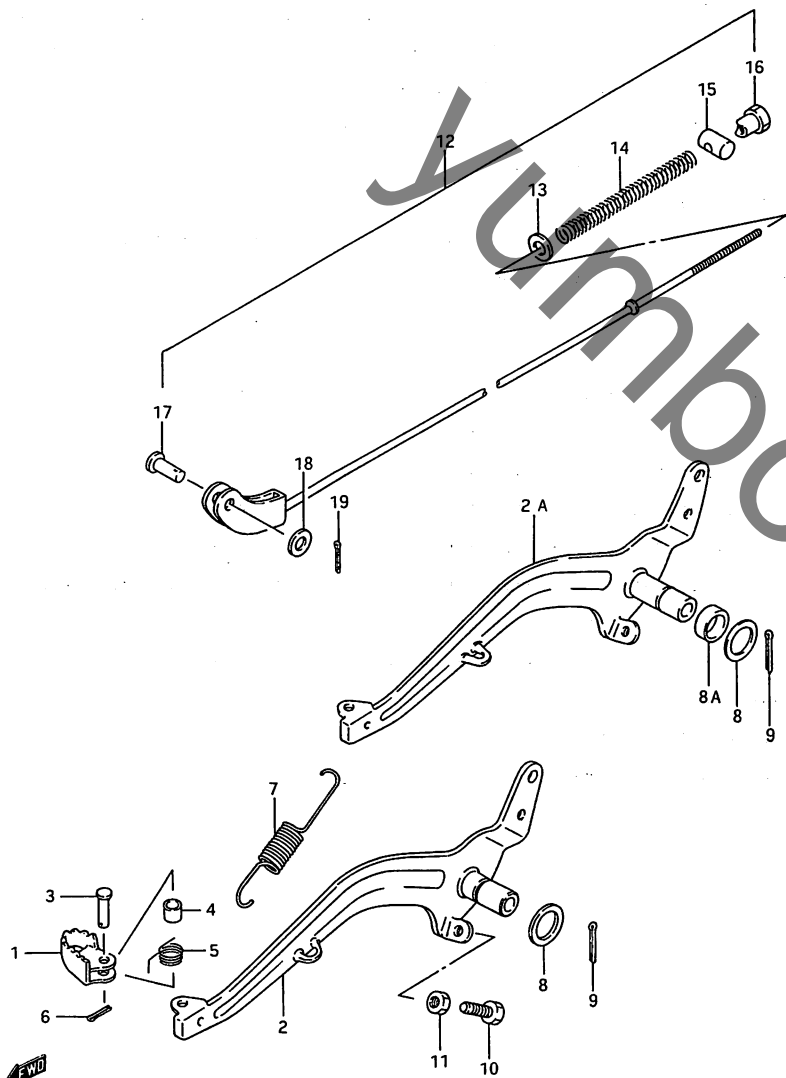


FIG. 19 (F-7) リヤ フブレーキ (TYPE 10/11/J/K)

見出番号	品番	品名	使用個数	備考	標準作業時間
1-1	43110-14130	ハ°タール,フブレーキ	1	TYPE 10	WO.2
1-2	43110-01B10	ハ°タール,フブレーキ	1	TYPE 11/J/K	
2-1	43120-02B01	ア-ム,フブレーキハ°タール	1	TYPE 10	WO.3
2-2	43120-02B11	ア-ム,フブレーキハ°タール	1	TYPE 11/J	
2A	43120-02B20	ア-ム,フブレーキハ°タール	1	TYPE K	
3-1	09200-06038	ピン	1	TYPE 10	
3-2	09200-06060	ピン	1	TYPE 11/J/K	
4	09180-06137	スハ°サ	1		
5-1	09444-11004	スプリング	1	TYPE 10	
5-2	09444-11005	スプリング	1	TYPE 11/J/K	
6	04111-20158	コツタピン	1		
7-1	09443-13015	スプリング	1	TYPE 10	
7-2	09443-13024	スプリング	1	TYPE 11/J/K	
8	09160-15002	ワツシヤ,15.5X26X2.3	1		
8A	09180-15053	スハ°サ,15.3X21.7X7	1	TYPE K	
9	04111-25258	コツタピン	1		
10	09128-06028	スクリュ	1		
11	08310-11067	ナツト	1		
12	43300-02B00	ロツト*アツシ,リヤフブレーキ	1		WO.2
13	08322-21067	*ワツシヤ	1		
14	09440-09004	*スプリング	1		
15	09209-11002	*ピン	1		
16	09150-06009	*ナツト	1		
17	09200-06025	*ピン	1		
18	08322-21067	*ワツシヤ	1		
19	04111-20208	*コツタピン	1		

FIG. 19A(F-8):  
TYPE L/M/N/P/R

FIG.19A

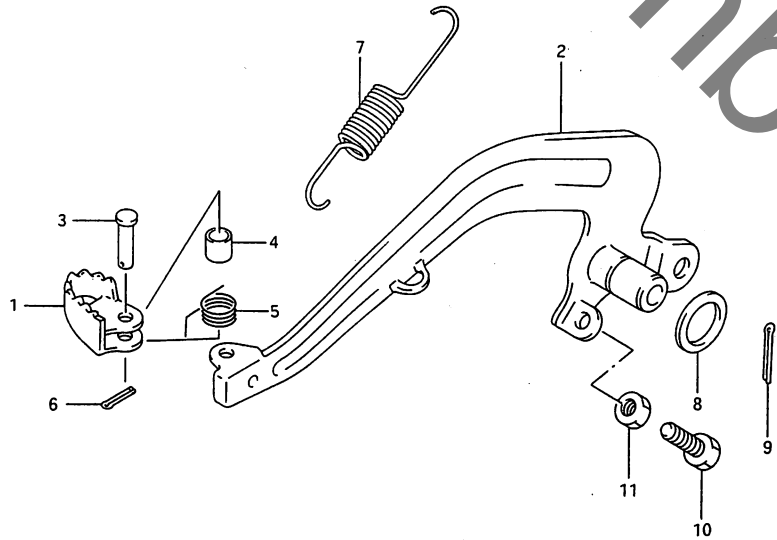


FIG. 19A (F-8)

リヤ フレーキ (TYPE L/M/N/P/R)

見出番号	品番	品名	使用回数	備考	標準 作業時間
1	43110-01B10	ハ°タル, フレーキ	1		W0.2
2	43120-02B30	アーム, フレーキハ°タル	1		
3	09200-06060	ピン	1		
4	09180-06137	スハ°サ	1		
5	09444-11005	スフリンク*	1		
6	04111-20158	コツタピン	1		
7	09443-13024	スフリンク*	1		
8	09160-15002	ワツシヤ, 15.5X26X2.3	1		
9	04111-25258	コツタピン	1		
10	09128-06028	スタリユ	1		
11	08310-11067	ナツト	1		

FIG. 20

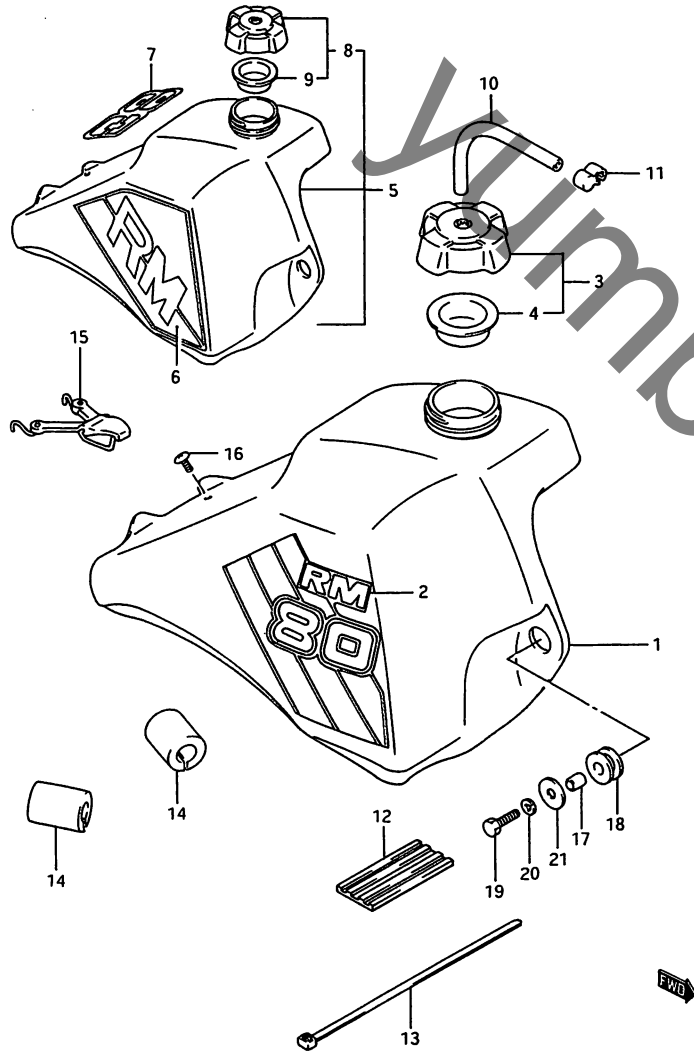


FIG. 20 (F-9) フuel タンク (TYPE 10/11)

見出し番号	品番	品名	使用個数	備考	標準作業時間
1	44100-02850-163	タンクセット, フuel (イエロ)	1	TYPE 10	WO.3
2	68110-02801-74H	・テフ <sup>®</sup> セット, フuel タンク	1	TYPE 10	
3	44200-14820	キャップ <sup>®</sup> セット, フuel タンク	1	TYPE 10	WO.1
4	44248-40400	・カ <sup>®</sup> スケット, フuel タンクファイラ キャップ <sup>®</sup>	1	TYPE 10	
5	44100-02860-25Y	タンクセット, フuel (イエロ)	1	TYPE 11	WO.3
6	68110-02810-9BV	・テフ <sup>®</sup> セット, フuel タンクストラ イビ <sup>®</sup> ンク <sup>®</sup>	1	TYPE 11	
7	68111-02800-9BV	・テフ <sup>®</sup> , フuel タンク80	1	TYPE 11	
8	44200-14820	・キャップ <sup>®</sup> セット, フuel タンク	1		WO.1
9	44248-40400	・カ <sup>®</sup> スケット, フuel タンクファイラ キャップ <sup>®</sup>	1		
10	09352-50823-240	ホース, 5X8.2X240	1	L:240-200	
11	44486-32101	クランプ <sup>®</sup> , フuel タンクフ <sup>®</sup> リーサ <sup>®</sup> ホース	1		
12	44541-14300	クツシヨク, フuel タンクアツハ <sup>®</sup> , フ ロント	1		
13-1	09407-25401	クランプ <sup>®</sup> , L:235	1	TYPE 10	
13-2	09407-20401	クランプ <sup>®</sup>	1	TYPE 11	
14	44542-17300	クツシヨク, フuel タンクアツハ <sup>®</sup> , リ ヤ	2		
15	44560-02800	ハ <sup>®</sup> ント <sup>®</sup> , フuel タンク, リヤ	1		
16	09125-06009	スクリュー	1		
17	09180-06006	ス <sup>®</sup> - サ, 6.8X10X11.5	2		
18	09320-10029	クツシヨク	2		
19	01107-06255	ホ <sup>®</sup> ルト	2		
20	08321-21064	ロツクワツシヤ	2		
21	09160-06074	ワツシヤ, 6.5X24X1.6	2		

FIG. 20A(F-10):  
TYPE J/K  
FIG. 20B(F-11):  
TYPE L/M  
FIG. 20C(F-12):  
TYPE N/P  
FIG. 20D(F-13):  
TYPE R

FIG. 20A

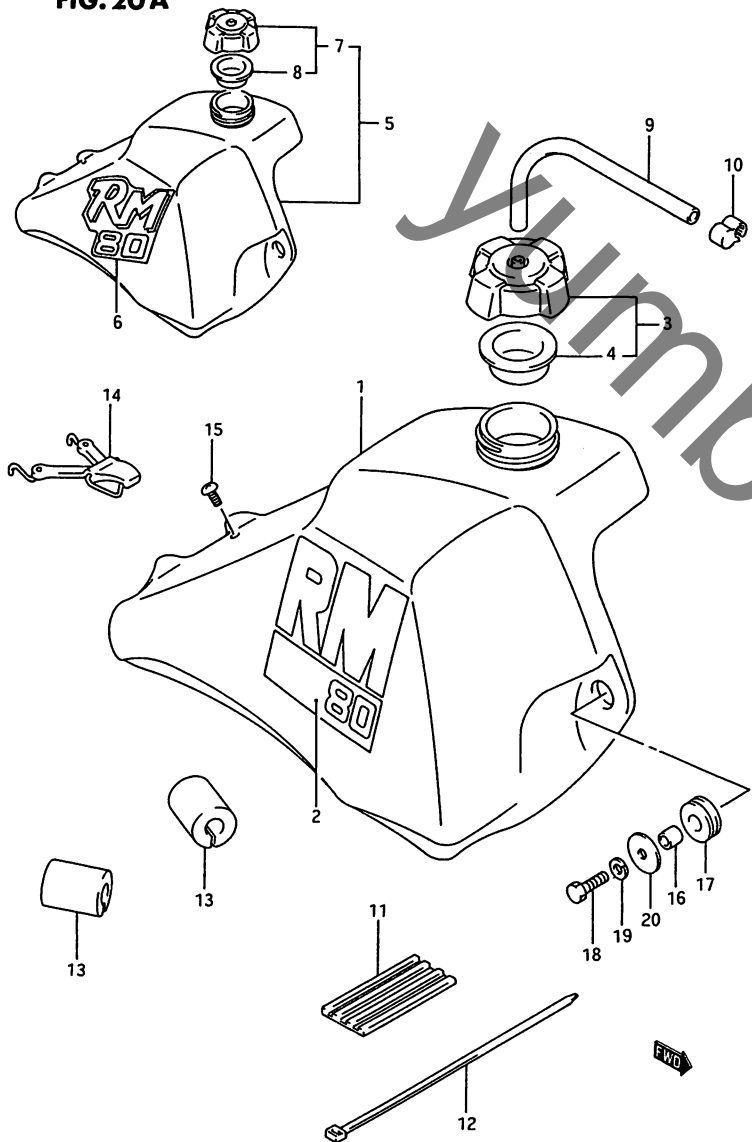


FIG. 20A (F-10) フuel タンク (TYPE J/K)

見出し番号	品番	品名	使用回数	備考	標準作業時間
1	44100-02870-25Y	タンクセット, フuel (イエロ-)	1	TYPE J	W0.3
2	68111-02B20-9UR	・エンブレム, フuel タンク	1	TYPE J	
3	44200-14820	・キャップ セット, フuel タンク	1	TYPE J	W0.1
4	44248-40400	・カ スタット, フuel タンクファイラ キャップ	1	TYPE J	
5	44100-02880-25Y	タンクセット, フuel (イエロ-)	1	TYPE K	
6	68111-02B30-2DP	・エンブレム, フuel タンク	1	TYPE K	
7	44200-14820	・キャップ セット, フuel タンク	1	TYPE K	
8	44248-40400	・カ スタット, フuel タンクファイラ キャップ	1	TYPE K	
9-1	09352-50823-240	ホ-ス, 5X8.2X240	1	L:240-200, TYPE J	
9-2	09352-50823-280	ホ-ス, 5X8.2X280	1	TYPE K	
10	44486-32101	クランフ, フuel タンクフ-リーサ ホ-ス	1	TYPE J	
11	44541-14300	クッション, フuel タンクアツパ°, フ ロント	1		
12	09407-20401	クランフ°	1		
13	44542-17300	クッション, フuel タンクアツパ°, リ ヤ-	2		
14	44560-02B00	パ-ント°, フuel タンク, リヤ	1		
15	02142-06164	スクリユ	1		
16	09180-06006	ス-サ, 6.8X10X11.5	2		
17	09320-10029	クッション	2		
18	01107-06255	ホ-ルト	2		
19	08321-21064	ロックワッシャ	2		
20	09160-06074	ワッシャ, 6.5X24X1.6	2		

FIG. 20B(F-11):  
TYPE L/M  
FIG. 20C(F-12):  
TYPE N/P  
FIG. 20D(F-13):  
TYPE R

FIG. 20B

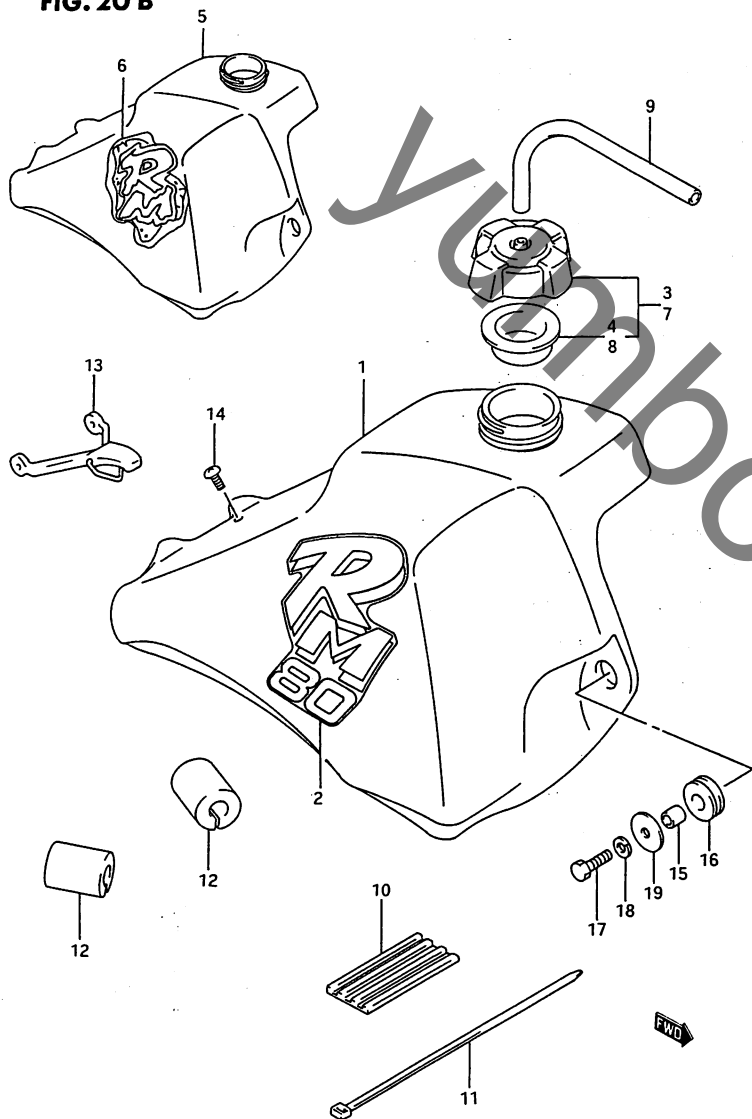


FIG. 20B (F-11) フューエルタンク (TYPE L/M)

見出番号	品番	品名	使用個数	備考	標準作業時間
1	44100-02890-25Y	タンクセット, フューエル(イエロ-)	1	TYPE L	W0.3
2	68111-02B40-3MB	・エンブレム, フューエルタンク	1	TYPE L	
3	44200-14820	・キャップ°セット, フューエルタンク	1		W0.1
4	44248-40400	・カ°スケット, フューエルタンクファイラ キャップ°	1		
5	44101-02810-25Y	タンクセット, フューエル(イエロ-)	1	TYPE M	W0.3
6	68111-03B00-0WN	・エンブレム, フューエルタンク	1	TYPE M	
7	44200-14820	・キャップ°セット, フューエルタンク	1		W0.1
8	44248-40400	・カ°スケット, フューエルタンクファイラ キャップ°	1		
9	09352-50823-300	ホース, 5X8.2X300	1	L:300-280	
10	44541-14300	クッション, フューエルタンクアツパ°, フ ロント	1		
11	09407-20401	クランプ°	1		
12	44542-17300	クッション, フューエルタンクアツパ°, リ ヤ	2		
13	44560-26C00	ハ°ント°, フューエルタンク, リヤ	1		
14	02142-06164	スクリュ	1		
15	09180-06006	スヘ°タ, 6.8X10X11.5	2		
16	09320-10029	クッション	2		
17	01107-06255	ホ°ルト	2		
18	08321-21064	ロツクワツシヤ	2		
19	09160-06074	ワツシヤ, 6.5X24X1.6	2		

FIG. 20C(F-12):  
TYPE N/P  
FIG. 20D(F-13):  
TYPE R

FIG. 20 C

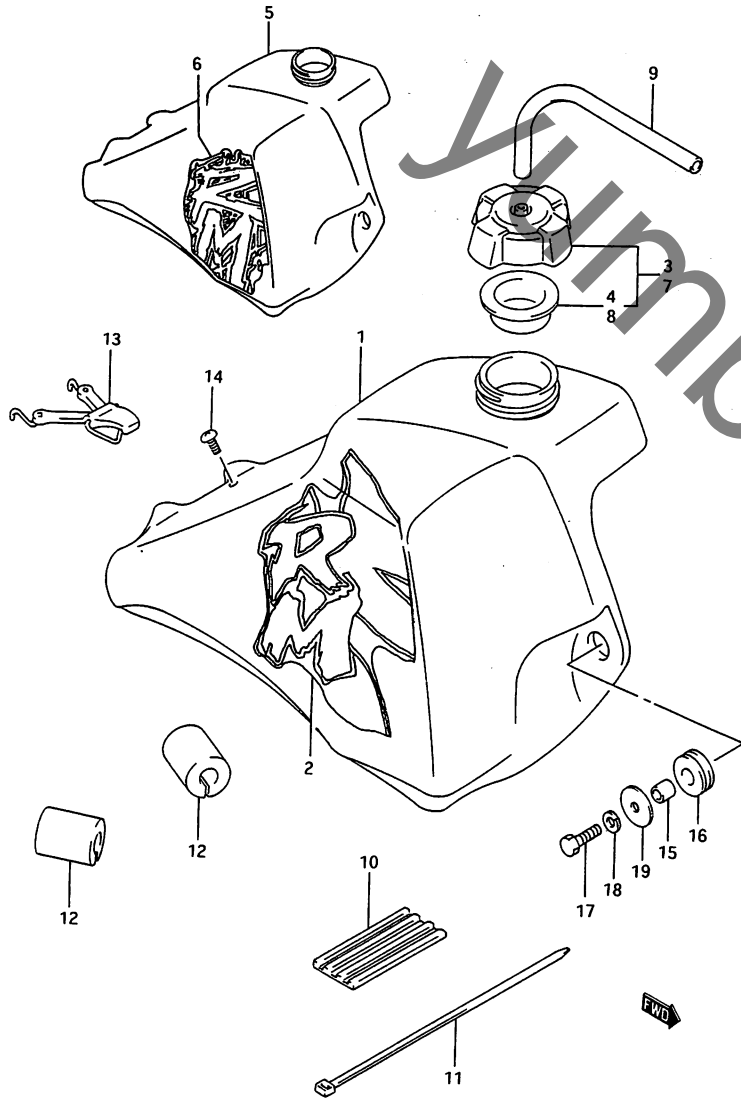


FIG. 20C (F-12) フューエル タンク (TYPE N/P)

見出番号	品番	品名	使用個数	備考	標準作業時間
1	44101-02820-25Y	タンクセット, フューエル(イエロー)	1	TYPE N	WO.3
2	68111-03B10-1JH	・エンブレム, フューエルタンク	1	TYPE N	
3	44200-14820	・キヤツフ° セット, フューエルタンク	1	TYPE N	WO.1
4	44248-40400	・・カ° スケツト, フューエルタンクファイラキヤツフ°	1	TYPE N	
5	44101-02830-25Y	タンクセット, フューエル(イエロー)	1	TYPE P	
6	68111-03B20-A4H	・エンブレム, フューエルタンク	1	TYPE P	
7	44200-14820	・キヤツフ° セット, フューエルタンク	1	TYPE P	
8	44248-40400	・・カ° スケツト, フューエルタンクファイラキヤツフ°	1	TYPE P	
9	09352-50823-300	ホース, 5X8.2X300	1	L: 300-280	
10	44541-14300	クツシヨソ, フューエルタンクアツハ°, フロント	1		
11	09407-20401	クランフ°	1		
12	44542-17300	クツシヨソ, フューエルタンクアツハ°, リヤ	2		
13	44560-26C00	パ°ント°, フューエルタンク, リヤ	1		
14	02142-06164	スクリユ	1		
15	09180-06006	ス°-サ, 6.8X10X11.5	2		
16	09320-10029	クツシヨソ	2		
17	01107-06255	ホ°ルト	2		
18	08321-21064	ワツツシヤ	2		
19	09160-06074	ワツツシヤ, 6.5X24X1.6	2		

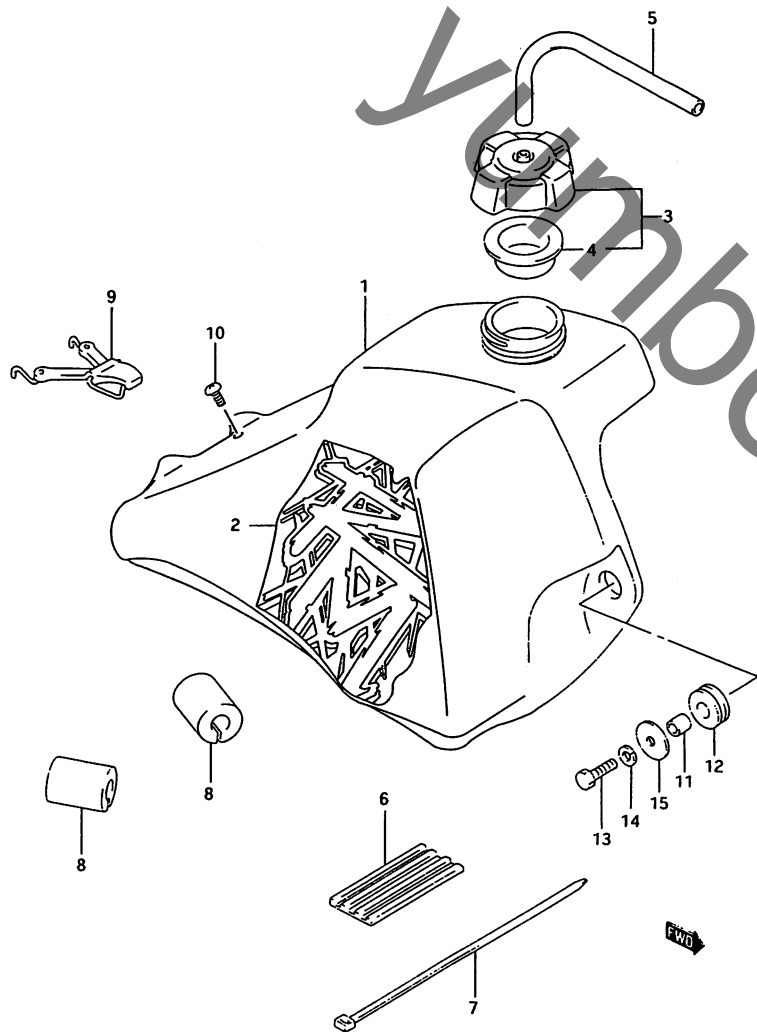
FIG. 20D(F-13):  
TYPE R



FIG. 20D

FIG. 20D (F-13) フuel タンク (TYPE R)

見出番号	品番	品名	使用個数	備考	標準作業時間
1	44101-02840-25Y	タンクセット, フuel (イエロ)	1		W0.3
2	68111-03B30-C2M	・エンフ・レム, フuel タンク	1		
3	44200-14820	・キャツフ° セット, フuel タンク	1		W0.1
4	44248-40400	・・カ° スケツト, フuel タンクフイラ キャツフ°	1		
5	09352-50823-300	ホース, 5X8.2X300	1	L:300-280	
6	44541-14300	クツシヨソ, フuel タンクアツハ°, フ ロソト	1		
7	09407-20401	クランフ°	1		
8	44542-17300	クツシヨソ, フuel タンクアツハ°, リ ヤ	2		
9	44560-26C00	ハソソト°, フuel タンク, リヤ	1		
10	02142-06163	スクリユ	1		
11	09180-06006	スハ°-サ, 6.8X10X11.5	2		
12	09320-10029	クツシヨソ	2		
13	01107-06255	ホソルト	2		
14	08321-21064	ロツクワツシヤ	2		
15	09160-06074	ワツシヤ, 6.5X24X1.6	2		



4

FIG. 21

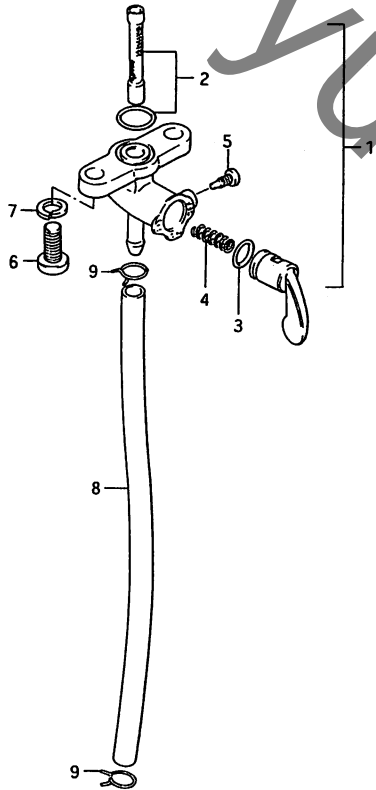


FIG. 21 (F-14) フューエル コック

見出番号	品番	品名	使用個数	備考	標準作業時間
1	44300-41371	コックアツシ,フューエル	1		WO.3
2	44300-41810	・フィルタセット	1		WO.3
3	44353-41370	・Oリング	1		WO.3
4	44357-41370	・スフリンク	1		
5	44343-41370	・スクリュ	1		
6-1	02112-06167	スクリュ	2	TYPE 10/11/J/K	
6-2	02112-36168	スクリュ	2	TYPE L/M/N/P	
6-3	02112-36163	スクリュ	2	TYPE R	
7	08321-21067	ロツクワツシヤ	2	TYPE 10/11/J/K	
8-1	09352-50823-240	ネ-ス,5X8.2X240	1	L:240-135 TYPE 10/11/J	WO.2
8-2	09352-50823-180	ネ-ス,5X8.2X180	1	TYPE K	
8-3	09352-50823-300	ネ-ス,5X8.2X300	1	L:300-160	
9	09401-08401	クリツフ	2	TYPE L/M/N/P/R	

FIG. 22

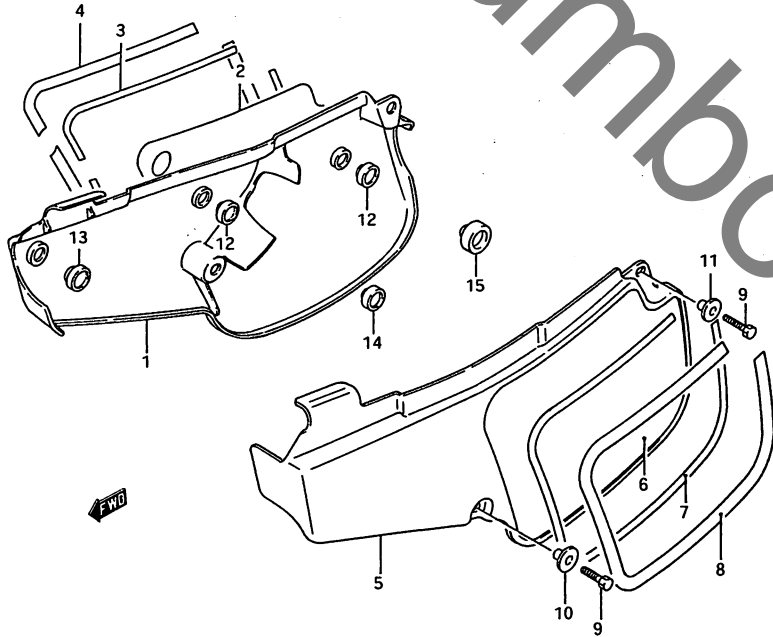


FIG. 22 (G-2) フレームカハ- (TYPE 10/11/J/K/L)

見出し番号	品番	品名	使用個数	備考	標準作業時間
1-1	47111-02B00-163	カハ-, サイト, ライト(イエロ-)	1	TYPE 10	W0.2
1-2	47111-02B00-25Y	カハ-, サイト, ライト(イエロ-)	1	TYPE 11/J	
1-3	47111-02B01-25Y	カハ-, サイト, ライト(イエロ-)	1	TYPE K	
1-4	47111-02B02-25Y	カハ-, サイト, ライト(イエロ-)	1	TYPE L	
2	68132-02B00-291	エンフ-レム, フレ-ムカハ-, ライト(フ-ラツク)	1	TYPE 10/11/J	
3	68132-02B10-33N	エンフ-レム, フレ-ムカハ-, ライト(フ-ル-)	1	TYPE K	
4	68132-02B20-34S	テ-フ-, フレ-ムカハ-, ライト(フ-ル-)	1	TYPE L	
5-1	47211-02B00-163	カハ-, サイト, レフト(イエロ-)	1	TYPE 10	W0.2
5-2	47211-02B00-25Y	カハ-, サイト, レフト(イエロ-)	1	TYPE 11/J/K	
5-3	47211-02B01-25Y	カハ-, サイト, レフト(イエロ-)	1	TYPE L	
6	68142-02B00-291	エンフ-レム, フレ-ムカハ-, レフト(フ-ラツク)	1	TYPE 10/11/J	
7	68142-02B10-33N	エンフ-レム, フレ-ムカハ-, レフト(フ-ル-)	1	TYPE K	
8	68142-02B20-34S	テ-フ-, フレ-ムカハ-, レフト(フ-ル-)	1	TYPE L	
9-1	01107-06256	ボ-ルト	4	TYPE 10/11/J	
9-2	01547-06257	ボ-ルト	4	TYPE K/L	
10	09169-06010	ワッシヤ	2		
11	09169-06050	ワッシヤ	2		
12	09321-10013	クツシヨ-ン	2	TYPE 10/11/J/K	
13-1	09321-10019	クツシヨ-ン	1	TYPE 10/11/J	
13-2	09321-10024	クツシヨ-ン	1	TYPE K/L	
14	09321-10018	クツシヨ-ン	1	TYPE L	
15	09321-10020	クツシヨ-ン	1	TYPE L	

FIG. 22A (G- 3):  
TYPE M/N  
FIG. 22B (G- 4):  
TYPE P/R

FIG. 22A

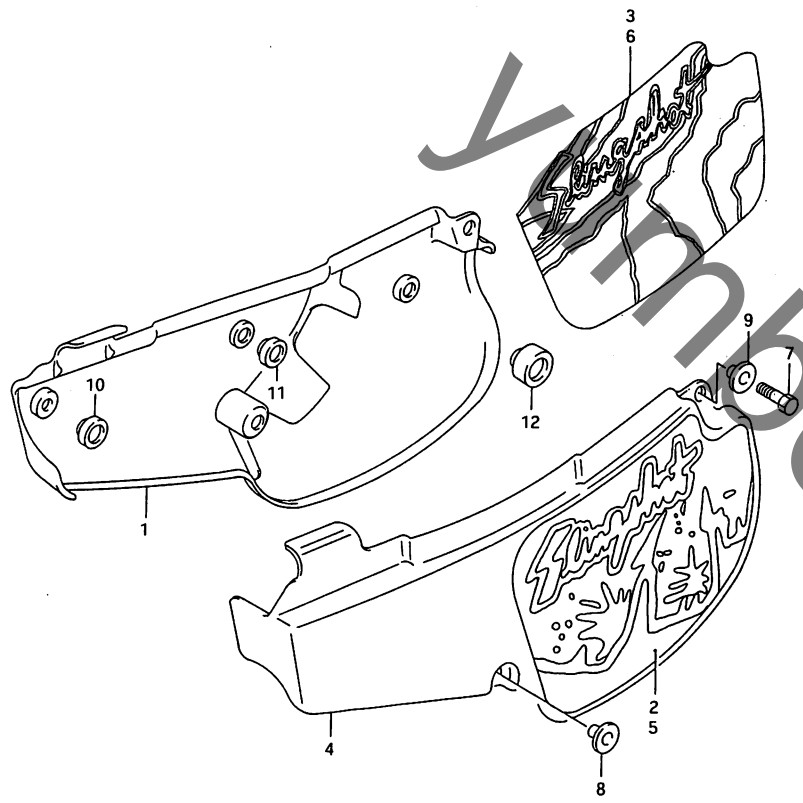


FIG. 22A (G-3) フレームカバー (TYPE M/N)

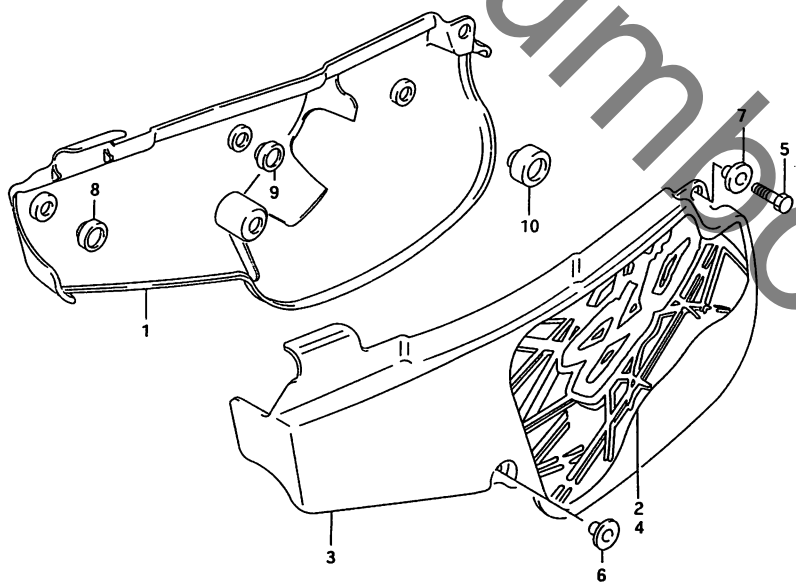
見出番号	品番	品名	使用個数	備考	標準作業時間
1	47111-02B03-25Y	カバー、フレーム、ライト(イエロ-)	1		WO.2
2	68132-03B00-0ZJ	エンフレーム、フレームカバー、ライト	1	TYPE M	
3	68132-03B20-1ME	エンフレーム、フレームカバー、ライト	1	TYPE N	
4	47211-02B01-25Y	カバー、サイド、レフト(イエロ-)	1		WO.2
5	68142-03B00-0ZJ	エンフレーム、フレームカバー、レフト	1	TYPE M	
6	68142-03B20-1ME	エンフレーム、フレームカバー、レフト	1	TYPE N	
7	01547-06257	ボルト	2		
8	09169-06010	ワッシャ	2		
9	09169-06050	ワッシャ	2		
10	09321-10024	クッション	1		
11	09321-10018	クッション	1		
12	09321-10020	クッション	1		

FIG. 22B (G- 4):  
TYPE P/R

FIG. 22B

FIG. 22B (G-4) フレーム カハ- (TYPE P/R)

見出番号	品番	品名	使用回数	備考	標準作業時間
1	47111-02B03-30H	カハ-, サイト, ライト (ホワイト)	1		W0.2
2	68132-03B40-A4J	エンフレーム, フレームカハ-, ライト	1	TYPE P	
3	47211-02B01-30H	カハ-, サイト, レフト (ホワイト)	1		W0.2
4	68142-03B40-A4J	エンフレーム, フレームカハ-, レフト	1	TYPE P	
5	01547-06257	ネルト	2		
6	09169-06010	ワッシャ	2		
7-1	09169-06050	ワッシャ	2	TYPE P	
7-2	09169-06065	ワッシャ	2	TYPE R	
8	09321-10024	クッション	1		
9	09321-10018	クッション	1		
10	09321-10020	クッション	1		



4

FWD

FIG. 23

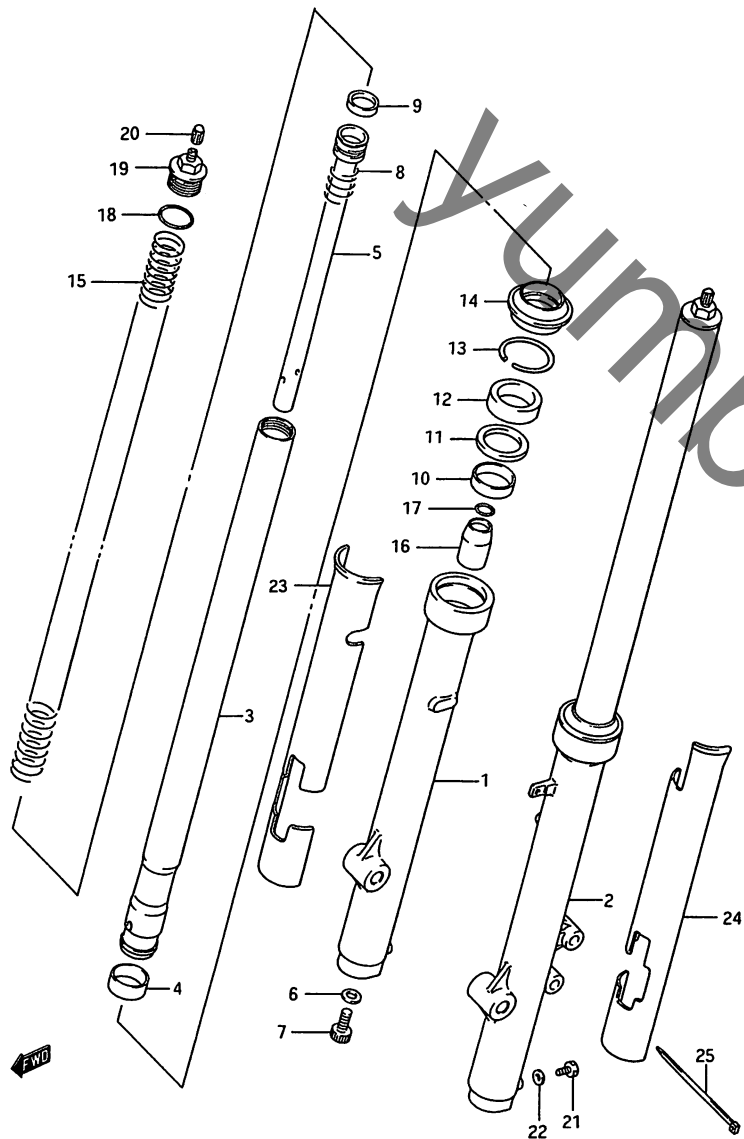


FIG. 23 (G-5) フロント フォーク (TYPE 10/11/J)

見出番号	品番	品名	使用回数	備考	標準作業時間
	51103-02B10	ﾀﾞﾝﾊﾟｱｯｼ,ﾗｲﾄ	1	SHOWA	W0.4 B(0.6)
	51104-02B10	ﾀﾞﾝﾊﾟｱｯｼ,ﾚﾌﾄ	1	SHOWA	W0.4 B(0.6)
1	51130-02B00	･ﾁｭｰﾌﾞ,ｱｳﾀ,ﾗｲﾄ	1		W0.6 B(0.8)
2	51140-02B00	･ﾁｭｰﾌﾞ,ｱｳﾀ,ﾚﾌﾄ	1		W0.6 B(0.8)
3	51110-02B00	･ﾁｭｰﾌﾞ,ｲﾝﾅ	2		W0.6 B(0.8)
4	51121-02B00	･ﾋﾟｽﾄﾝ	2		
5	51194-02B00	･ｼﾘﾝﾀﾞ	2		
6	51148-02B00	･ｶﾞｽｹｯﾄ	2		
7	51147-02B00	･ﾎﾞﾙﾄ	2		
8	51177-01A00	･ｽﾌﾟﾘﾝｸﾞ,ﾘﾊﾞｳﾝﾄﾞ	2		
9	51196-02B00	･ﾘﾝｸﾞ,ﾋﾟｽﾄﾝ	2		
10	51152-02B00	･ﾌﾞﾗｯｼｭ,ｶﾞｲﾄﾞ	2		
11	51168-02B00	･ｼｰﾙ,ｽﾊﾟｰｻ	2		
12	51153-02B00	･ｵｲﾙｼｰﾙ	2		W0.6 B(0.8)
13	51156-02B00	･ﾘﾝｸﾞ,ｵｲﾙｼｰﾙｽﾄｯﾊﾟ	2		
14	51173-02B00	･ﾀﾞｽﾄｼｰﾙ	2		
15	51171-02B10	･ｽﾌﾟﾘﾝｸﾞ,ﾌﾚﾝﾄﾌｵｰｸ	2		
16	51195-02B00	･ﾋﾟｰｽ,ｵｲﾙﾛｯｸ	2		
17	51169-01A30	･ﾘﾝｸﾞ,ｽﾄｯﾊﾟ	2		
18	51117-43500	･ｵﾘﾝｸﾞ	2		
19	51351-02B00	･ﾎﾞﾙﾄ	2		
20	51294-20400	･ｷｯﾂ	2		
21	01107-06088	･ﾎﾞﾙﾄ	2		
22	51183-31030	･ｶﾞｽｹｯﾄ,ﾄﾞﾚｲﾌﾞﾗｯｸ	2		

FIG. 23A(G-7):  
TYPE K  
FIG. 23B(G-8):  
TYPE L/M/N/P/R

FIG. 23

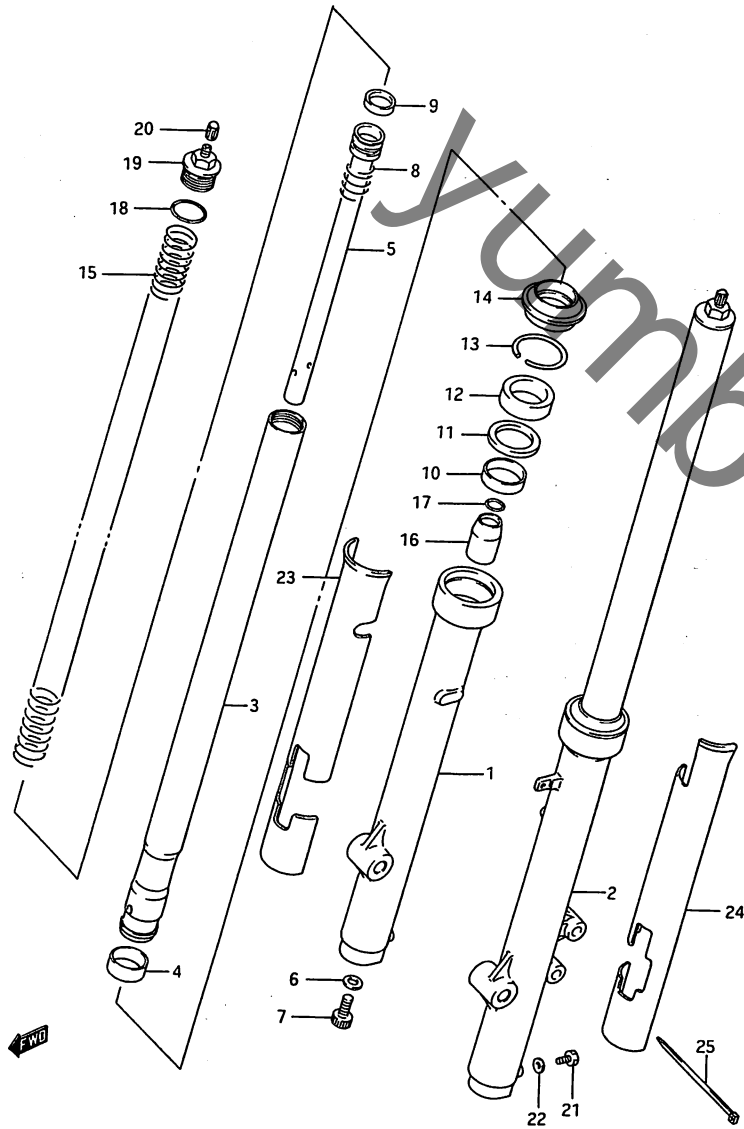


FIG. 23 (G-6) フロント フォーク (TYPE 10/11/J)

見出番号	品番	品名	使用個数	備考	標準作業時間
23	51201-02B00	プロテクタ,フロントフォーク,ライト	1	OPT	
24	51202-02B00	プロテクタ,フロントフォーク,レフト	1	OPT	
25	09407-20401	クランプ*	6	OPT	

FIG. 23A(G-7):  
TYPE K  
FIG. 23B(G-8):  
TYPE L/M/N/P/R

FIG. 23A

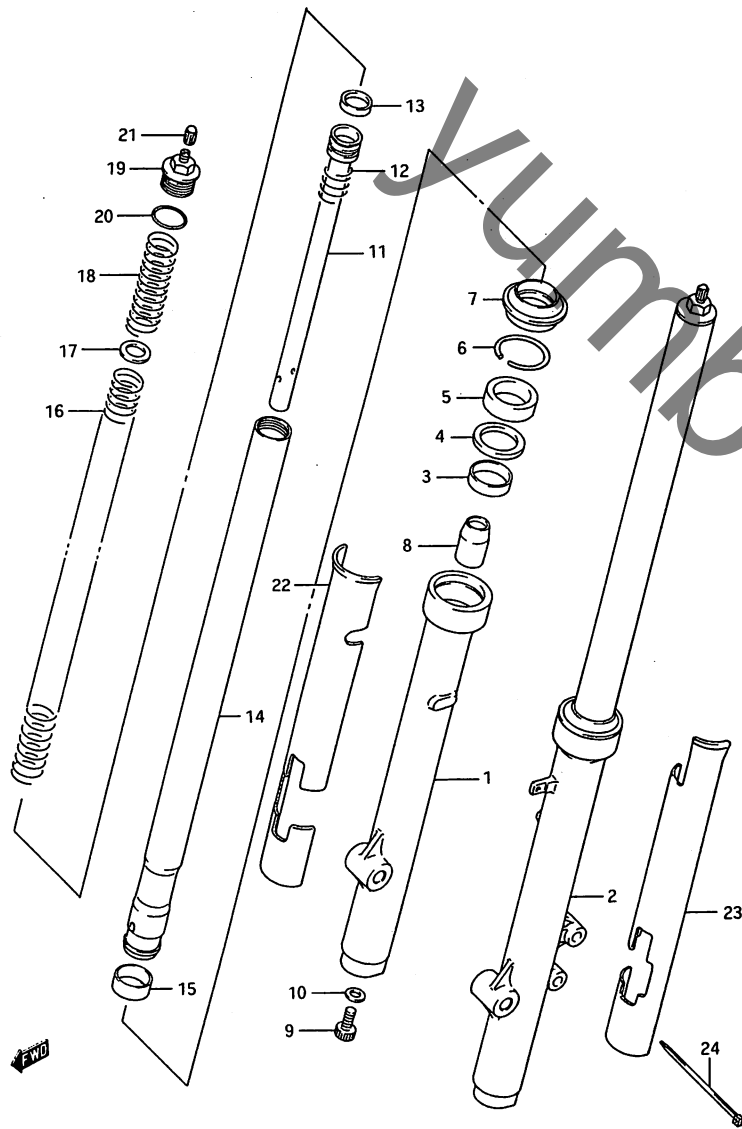


FIG. 23A (G-7) フロント フォーク (TYPE K)

見出番号	品番	品名	使用回数	備考	標準作業時間
	51103-02B20	タマンパ°アツシ, ライト	1	SHOWA	W0.4 B(0.6)
	51104-02B30	タマンパ°アツシ, レフト	1	SHOWA	W0.4 B(0.6)
1	51130-02B20	・チューブ°, アウタ, ライト	1		W0.6 B(0.8)
2	51140-02B20	・チューブ°, アウタ, レフト	1		W0.6 B(0.8)
3	51152-45400	・フ°ツシユ, カ°イト°	2		
4	51168-30B00	・ス°°サ, シール	2		
5	51153-34A00	・シール, オイル	2		W0.6 B(0.8)
6	51156-01A00	・リンク°, オイルシールストツパ°	2		
7	51571-34A00	・シール, タ°スト	2		
8	51195-02B20	・ヒ°°ス, オイルロツク	2		
9	51147-02B01	・ホ°ルト, ロア	2		
10	51148-02B00	・カ°スケツト	2		
11	51194-02B20	・シート, アンタ°	2		
12	51177-02B20	・スフ°リンク°, リハ°ウツト°	2		
13	51196-38A00	・リンク°, ヒ°ストーン	2		
14	51110-02B20	・チューブ°, インナ	2		W0.6 B(0.8)
15	51121-34A00	・ヒ°ストーン	2		
16	51174-02B20	・スフ°リンク°, ロア	2		
17	51172-34370	・カ°イト°, スフ°リンク°	2		
18	51171-02B20	・スフ°リンク°, アツパ°	2		
19	51351-02B20	・ホ°ルト, フォーク	2		
20	51117-02B20	・ロリンク°, フォークホ°ルト	2		
21	51294-20400	・キャツフ°	2		
22	51201-02B00	フ°ロチクダ, フロントフォーク, ライト	1	OPT	
23	51202-02B00	フ°ロチクダ, フロントフォーク, レフト	1	OPT	
24	09407-20401	クランフ°	6	OPT	

FIG. 23B(G-8):  
TYPE L/M/N/P/R

RM80R



FIG. 23B

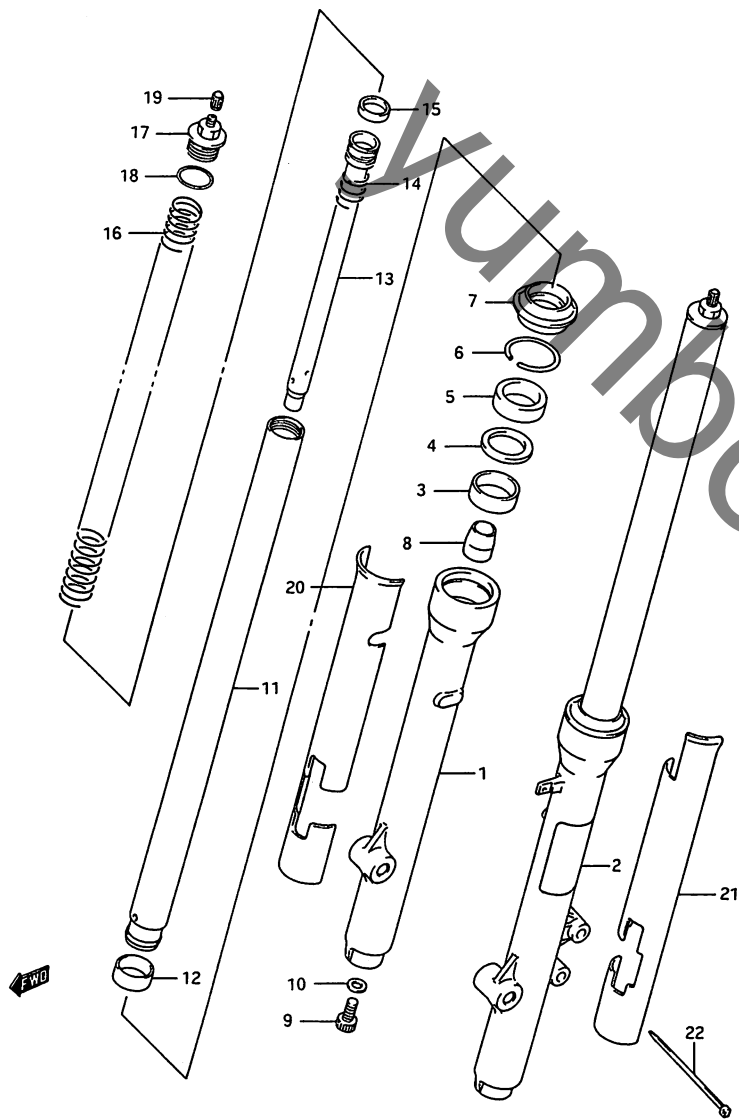


FIG. 23B (G-8) フロント フォーク (TYPE L/M/N/P/R)

見出し番号	品番	品名	使用個数	備考	標準作業時間
	51103-02B40	タ"ンハ°アツシ, ライト	1	SHOWA	WO.4 B(0.6)
	51104-02B50	タ"ンハ°アツシ, レフト	1	SHOWA	WO.4 B(0.6)
	51104-02B40	タ"ンハ°アツシ, レフト	1	TYPE L/M/N/P SHOWA TYPE R	
1	51130-02B40	・チュ-フ°, アウタ, ライト	1		WO.6 B(0.8)
2	51140-02B40	・チュ-フ°, アウタ, レフト	1		WO.6 B(0.8)
3	51152-45400	・フ°ツシュ, カ"イト"	2		B(0.8)
4	51168-30B00	・スヘ°サ, シ-ル	2		
5-1	51153-34A00	・シ-ル, オイル	2	TYPE L/M/N/P	WO.6 B(0.8)
5-2	51153-19D10	・シ-ル, オイル	2	TYPE R	
6	51156-01A00	・リンク°, オイルシ-ルストツハ°	2		
7	51571-34A00	・シ-ル, タ"スト	2		
8	51195-02B40	・ヒ°-ス, オイルロツク	2		
9	51147-48130	・ホ°ルト	2		
10	51148-36011	・カ"スケツト	2		
11	51110-02B40	・チュ-フ°, インナ	2		WO.6 B(0.8)
12	51121-34A00	・ヒ°ストン	2		
13	51194-02B40	・シ-ト, アンタ"	2		
14	51177-02B20	・スフ°リンク°, リハ°ウツト"	2		
15	51196-02B40	・リンク°, ヒ°ストン	2		
16	51171-02B40	・スフ°リンク°, アンタ"	2		
17	51351-02B20	・ホ°ルト, フォ-ク	2		
18	51117-02B20	・O°リンク°, フォ-クホ°ルト	2		
19	51294-20400	・キヤツフ°	2		
20	51201-02B00	フ°ロテクタ, フロントフォ-ク, ライト	1	OPT	
21	51202-02B00	フ°ロテクタ, フロントフォ-ク, レフト	1	OPT	
22	09407-20401	クランフ°	6	OPT	

FIG. 24

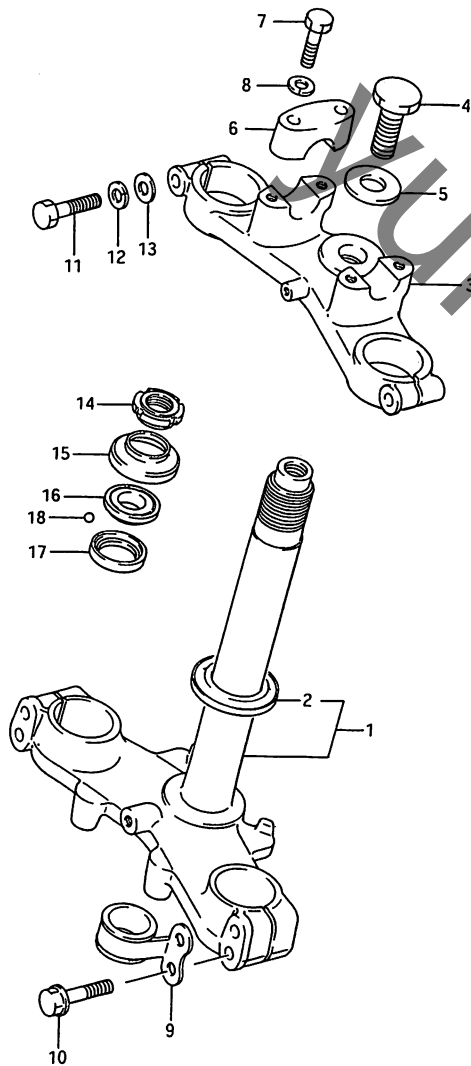


FIG. 24 (G-9) ステアリング ステム (TYPE 10/11/J)

見出番号	品番	品名	使用回数	備考	標準作業時間
1	51410-02B00	ステアリング ステム	1		W1.0
2	51621-02B00	・レース	1		W1.0
3	51311-02B00	ハット, ステアリング ステム	1		W0.3
4	51352-02B00	ホールの	1		
5	51356-02B00	ワッシャ	1		
6	56211-27100	ホールの, ハントールの	2		
7	01107-08358	ホールの	4		
8	08321-21088	ロックワッシャ	4		
9	51452-02B00	クリップ	1		
10	01517-08407	ホールの	4		
11	01107-08408	ホールの	2		
12	08321-21088	ロックワッシャ	2		
13	08322-21088	ワッシャ	2		
14	51631-28000	ナット, ステアリング ステム	1		
15	51643-34A00	シール, ステアリング ステム, アッパ	1		
16	51621-40200	レース, ステアリング アウタ, アッパ	1		
17	51611-40201	レース, ステアリング インナ	2		
18	06111-08003	ホールの	36		

FIG. 24A(G-10):  
TYPE K  
FIG. 24B(G-11):  
TYPE L/M/N/P/R

FIG. 24 A

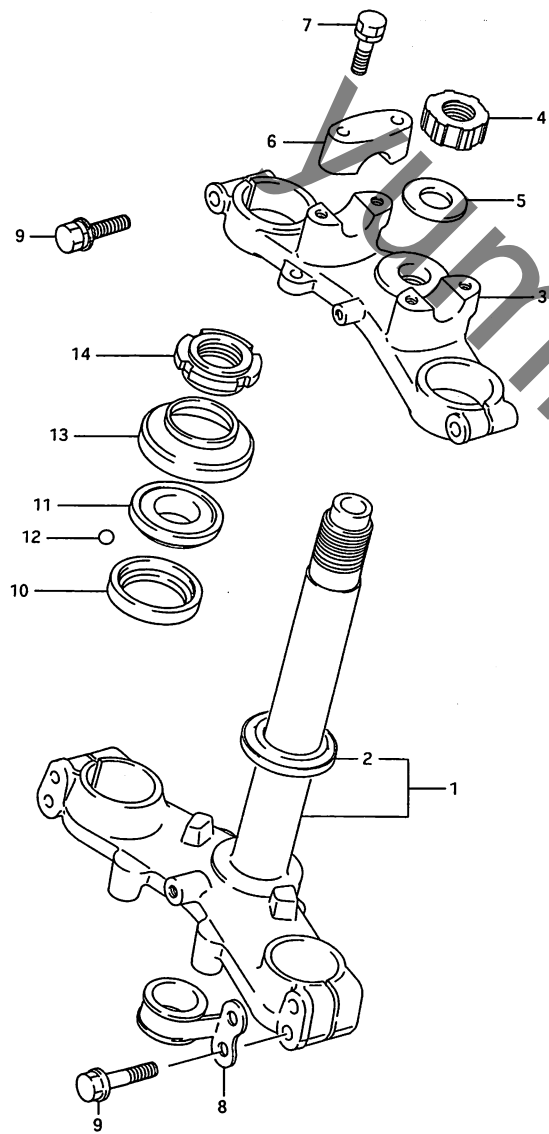


FIG. 24A (G-10) ステアリングシステム (TYPE K)

見出番号	品番	品名	使用個数	備考	標準作業時間
1	51410-02B20	ステム, ステアリング	1		W1.0
2	51621-02B00	・レース	1		W1.0
3	51311-02B20	ハット, ステアリングシステム	1		W0.3
4	51353-02B20	ナット	1		
5	51356-02B20	ワッシャー	1		
6	56211-27100	ホルスタ, ハントホルスター	2		
7	01517-08357	ホルスト	4		
8	51452-02B00	クリップ	1		
9	01517-08407	ホルスト	6		
10	51611-40201	レース, ステアリング インナ	2		
11	51621-40200	レース, ステアリング アクスタ, アッパ	1		
12	06111-08003	ボール	36		
13	51643-34A00	シール, ステアリング タスタ, アッパ	1		
14	51631-28000	ナット, ステアリングシステム	1		

FIG. 24B(G-11):  
TYPE L/M/N/P/R

FIG. 24 B

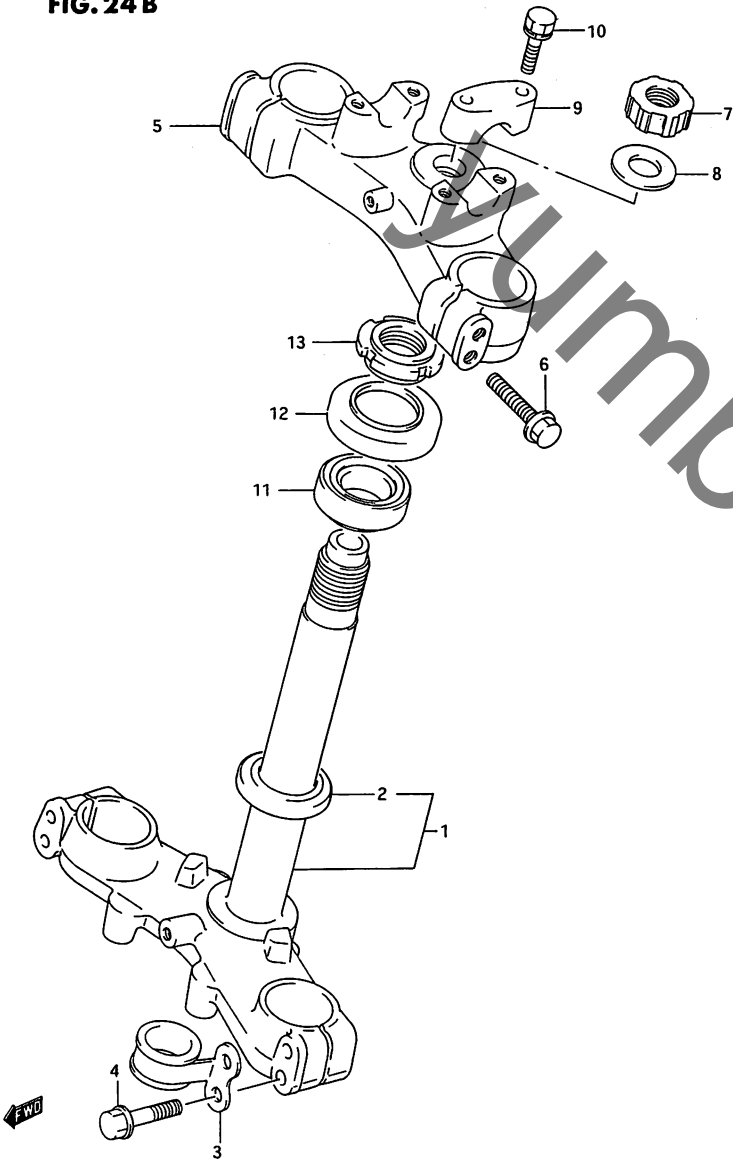


FIG. 24B (G-11) ステアリング ステム (TYPE L/M/N/P/R)

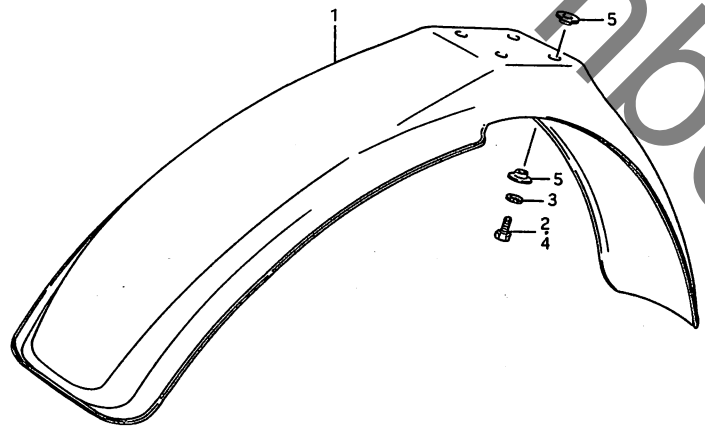
見出番号	品番	品名	使用個数	備考	標準作業時間
1	51410-02B40	ステム, ステアリング*	1		W1.0
2	09265-26001	・ハブアリング*, 26X47X15	1		W1.0
3	51452-02B00	クリップ*	1		
4	01517-08407	ナット	4		
5	51311-02B40	ハブ*, ステアリング* ステム	1		W0.3
6	01517-08407	ナット	4		
7-1	51353-02B20	ナット	1	TYPE L	
7-2	51353-02B21	ナット, ステアリング* ステム	1	TYPE M/N/P	
7-3	51353-14D00	ナット	1	TYPE R	
8-1	51356-02B20	ワッシャー	1	TYPE L/M/N/P	
8-2	51354-14D00	ワッシャー	1	TYPE R	
9	56211-27100	ホルダー*, ハント* ルバー*	2		
10	01517-08357	ナット	4		
11	09265-25030	ハブアリング*, 25X47X15	1		
12-1	51643-34A00	シール, ステアリング* タ* スト, アッパ*	1	TYPE L	
12-2	51643-03B00	シール, ステアリング* アッパ* タ* スト	1	TYPE M/N/P/R	
13-1	51631-28000	ナット, ステアリング* ステム	1	TYPE L	
13-2	51634-03B00	ナット, ステアリング*	1	TYPE M/N/P/R	

RMBOR

FIG. 25

FIG. 25 (H-2) フロント フェンダ\*

見出番号	品 番	品 名	使用個数	備 考	標 準 作業時間
1-1	53111-02B00-163	フェンダ*,フロント(イエロ-)	1	TYPE 10	WO.2
1-2	53111-02B00-25Y	フェンダ*,フロント(イエロ-)	1	TYPE 11/J/K/L/M/N /P/R	
2	01107-06167	ネ*ルト	4	TYPE 10/11/J	
3	08321-21067	ロツクワツシヤ	4	TYPE 10/11/J	
4-1	01547-06167	ネ*ルト	4	TYPE K/L	
4-2	01137-06167	ネ*ルト	4	TYPE M/N/P	
4-3	01547-06163	ネ*ルト	4	TYPE R	
5	09169-06053	ワツシヤ	8		



4

FIG. 26

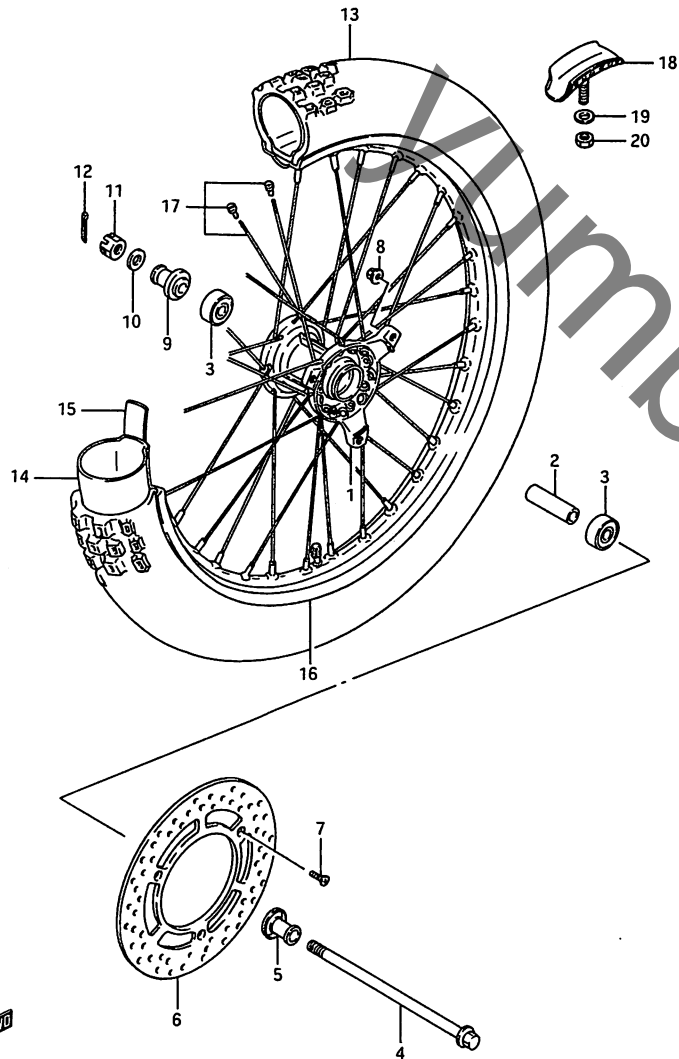


FIG. 26 (H-3) フロント ホイール (TYPE 10/11/J/K)

見出番号	品番	品名	使用個数	備考	標準作業時間
1-1	54111-02B00	ハブ, フロント	1	TYPE 10/11/J	W2.2
1-2	54111-02B11	ハブ, フロント	1	TYPE K	
2	09180-10101	スロ-サ	1		
3	09262-10009	ハ-アリング	2		W0.5
4-1	54711-20401	アクスル, フロント	1	TYPE 10/11/J	W0.2
4-2	54711-02B21	アクスル, フロント	1	TYPE K	
5	54740-20400	スロ-サ, フロントアクスル	1		
6-1	59221-02B00	ディスク, フロントブレーキ	1	TYPE 10/11/J	W0.4
6-2	59221-02B20	ディスク, フロントブレーキ	1	TYPE K	
7	09126-06009	スクリム	3		
8	08319-31067	ナット	3		
9	54740-20400	スロ-サ, フロントアクスル	1		
10-1	09160-10013	ワッシャー, 10.1X21X2.3	1	TYPE 10/11/J	
10-2	09160-10057	ワッシャー, 10.1X20X2.3	1	TYPE K	
11	08314-41108	ナット	1		
12	04111-20208	コッタピン	1		
13-1	*55100-02B00	タイヤ, フロント, 70/100-17(I RC)	1	TYPE 10	W0.7
13-2	*55100-02B10	タイヤ, フロント, 70/100-17 (IRC)	1	TYPE 11/J	
13-3	*55100-02B11	タイヤ, フロント, 70/100-17 (IRC)	1	TYPE K	
14	*65200-09210	チューブ, インフ(IRC)	1		W0.7
15	*55261-01010	プロテクタ, インフチューブ(IRC)	1		W0.7
16	55311-02B00	リム, フロントホイール, 1.40X17	1		W2.2
17	55320-02B00	スロ-クセツドフロントホイール	1		W2.2
18	65270-28600	ストツハ°, ヒート	1		W0.7
19	08322-11088	ワッシャー	1		
20	08310-12088	ナット	1		

FIG. 26A(H-4):  
TYPE L/M/N/P/R

FIG.26A

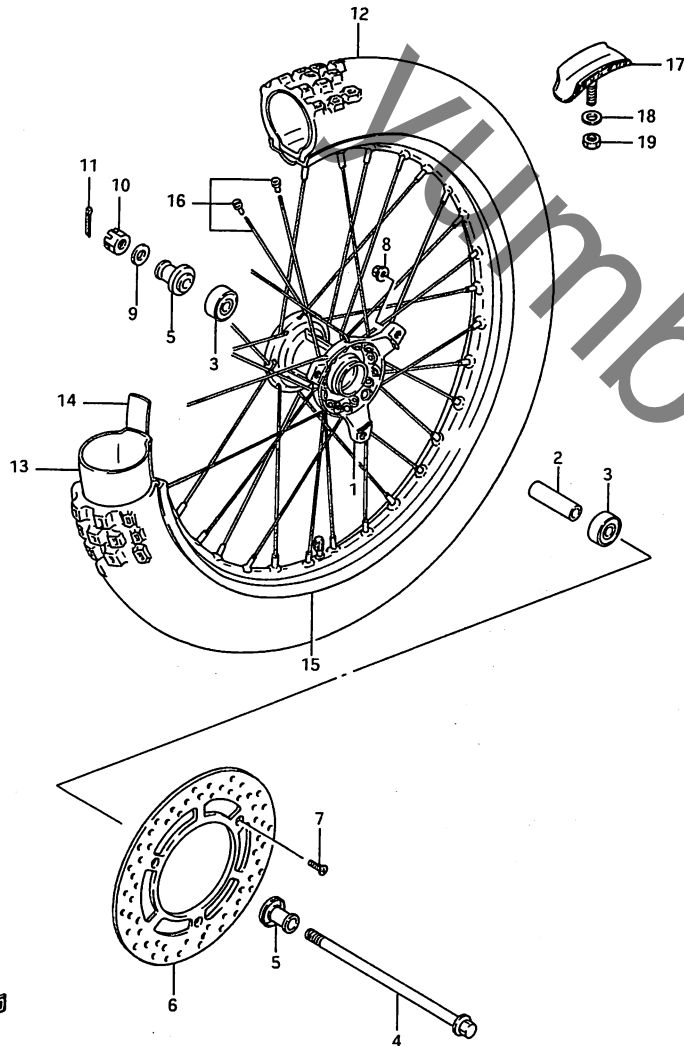


FIG. 26A (H-4) フロント ホイール (TYPE L/M/N/P/R)

見出番号	品番	品名	使用個数	備考	標準作業時間
1	54111-02B41	ハブ,フロント	1		W2.2
2	54731-02B40	スハ-サ,フロントハブ<sup>ハ</sup>アリンク<sup>ハ</sup>	1		
3	08133-62017	ハ<sup>ハ</sup>アリンク<sup>ハ</sup>	2		W0.5
4	54711-02B40	アクスル,フロント	1		W0.2
5	54740-02B40	スハ-サ,フロントアクスル	2		
6	59221-02B20	ディスク,フロントブレーキ	1		
7	09126-06009	スクリュー	3		
8	08319-31067	ナット	3		
9	08211-12204	ワッシャ	1		
10-1	08314-41128	ナット	1	TYPE L/M/N/P	
10-2	08314-40123	ナット	1	TYPE R	
11	04111-20208	コッタピオン	1		
12	*55110-02B40	タイヤ,フロント,70/100-17(DUNLOP)	1		W0.7
13	*55200-02B40	チューブ<sup>ハ</sup>アツシ,ホイールインナ(DUNLOP)	1		W0.7
14	*55261-02B40	フロテクタ,ホイールインナチューブ(DUNLOP)	1		W0.7
15	55311-02B00	リム,フロントホイール,1.40X17	1		W2.2
16	55320-02B00	スハ-クセットフロントホイール	1		W2.2
17	65270-28600	ストッパ<sup>ハ</sup>,ピ<sup>ハ</sup>-ト<sup>ハ</sup>	1		W0.7
18-1	08322-11088	ワッシャ	1	TYPE L/M/N/P	
18-2	08322-01083	ワッシャ	1	TYPE R	
19-1	08310-12088	ナット	1	TYPE L/M/N/P	
19-2	08310-00083	ナット	1	TYPE R	

4

FIG.27

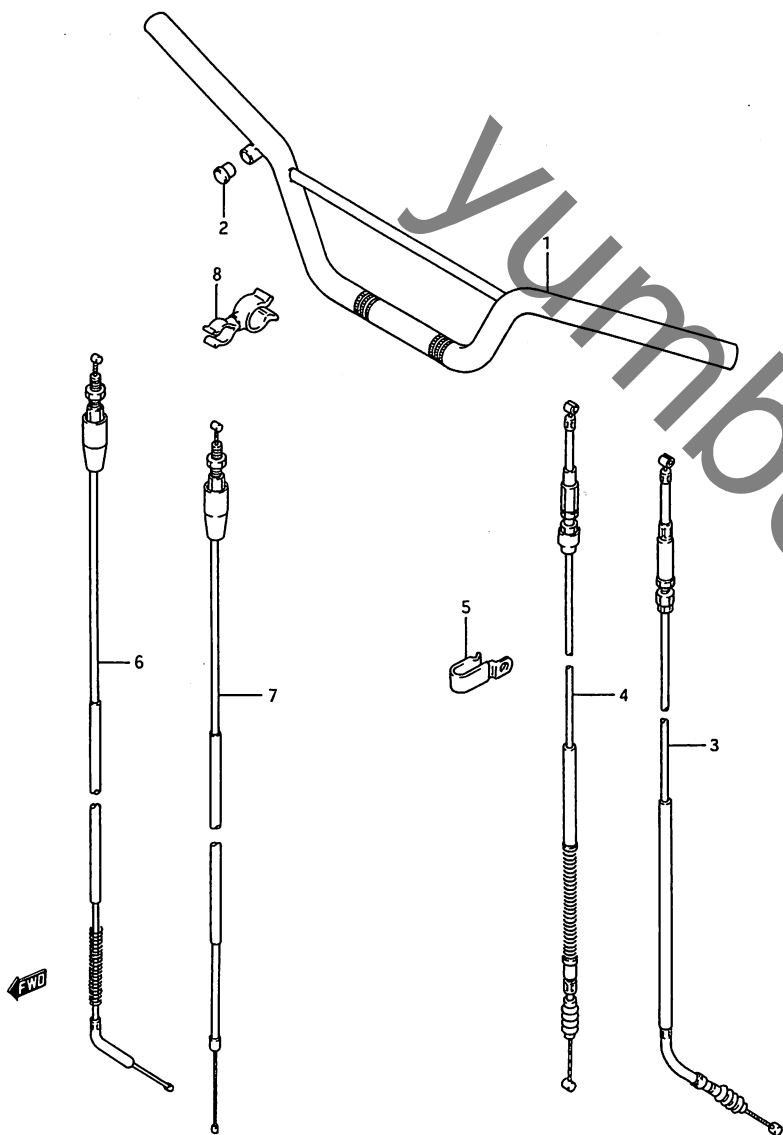


FIG. 27 (H-5) ハンドブレーク

見出番号	品番	品名	使用個数	備考	標準作業時間
1-1	56110-02B00-25F	ハンドブレーク(フルー)	1	TYPE 10/11/J -56110-02B01-25F	WO.4
1-2	56110-02B01-25F	ハンドブレーク(フルー)	1		
1-3	56110-02B01-13L	ハンドブレーク(シルバ)	1	TYPE K	
1-4	56110-02B10-13L	ハンドブレーク(シルバ)	1	TYPE L/M/N/P/R	
2	09250-10001	キヤツフ	1		
3	58200-02B02	ケーブルアツシ, クラツチ	1	TYPE 10/11/J	WO.3
4	58200-02B13	ケーブルアツシ, クラツチ	1	TYPE K/L/M/N/P/R	WO.3
5	09403-06307	クラツフ	1		
6	58300-20420	ケーブルアツシ, スロツトル	1	TYPE 10 +58300-02B00	WO.4
7-1	58300-02B00	ケーブルアツシ, スロツトル	1	TYPE 11/J +58300-02X02	WO.4
7-2	58300-02B10	ケーブルアツシ, スロツトル	1	TYPE K	
7-3	58300-02B21	ケーブルアツシ, スロツトル	1	TYPE L/M/N/P/R	
8	09408-00085	クラツフ	1	TYPE K/L/M/N/P/R	

RM80R



FIG. 28

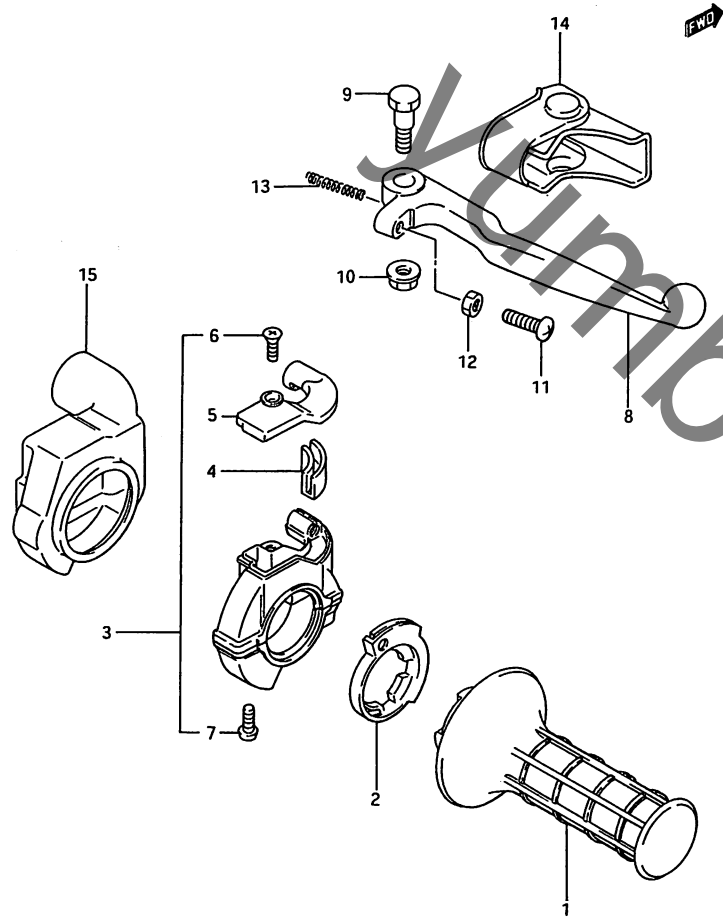


FIG. 28 (H-6) ライト ハンドル スイッチ (TYPE 10/11/J)

見出番号	品番	品名	使用個数	備考	標準作業時間
1	57110-14300	クワリツフ°, スロットル	1		W0.2
2	57114-20410	ロータ, スロットルクワリツフ°	1		W0.2
3	57100-20411	ケースアツシ, スロットル	1		W0.2
4	57122-20410	・ヒ°-ス.カ°イト°	1		
5	57129-20411	・カハ°-	1		
6	02132-04105	・スクリュ	1		
7	02112-05168	・スクリュ	2		
8	57421-14502	レハ°-, フ°レーキ	1		W0.2
9	57431-14500	ホ°ルト, フ°レーキレハ°-セツト	1		
10	57442-14500	ナツト, フ°レーキレハ°-セツト	1		
11	57431-14511	ホ°ルト, アシ°ヤスト	1		
12	08310-12055	ナツト	1		
13	57318-14502	スフ°リンク°, リター°ン	1		
14	57341-14501	カハ°-, フ°レーキレハ°-	1		
15	57129-14501	カハ°-, ケ-ス	1		

FIG. 29A(H-8):  
TYPE K/L/M/N/P/R

FIG. 29

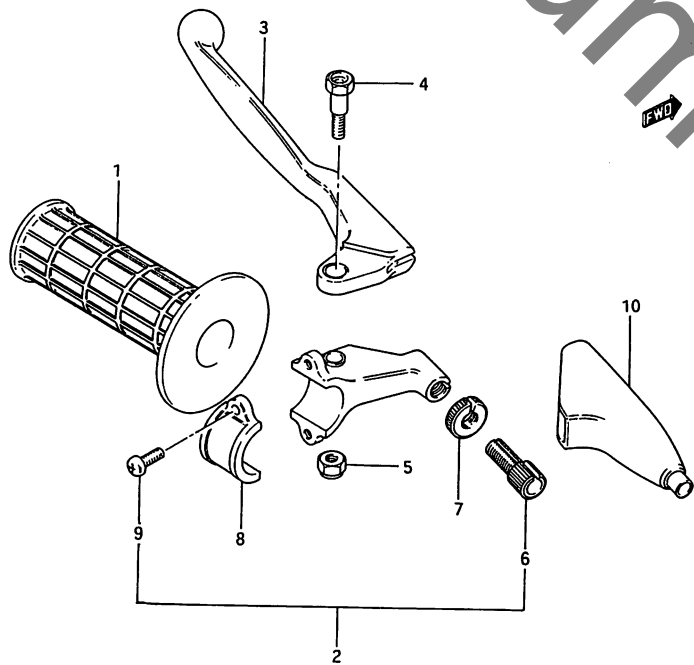


FIG. 29 (H-7) レフト ハンドル スイッチ (TYPE 10/11/J)

見出番号	品番	品名	使用個数	備考	標準作業時間
1	57211-40201	ク・リツフ°, レフト	1		W0.2
2	57500-14311	レハ-アツシ, クラツチ	1		W0.2
3	57620-14310	・レハ-, クラツチ	1		W0.2
4	57431-14311	・ホルト, レハ-セツト	1		
5	08319-21065	・ナツト	1		
6	57441-14310	・アシキスタ	1		
7	57442-14310	・ナツト	1		
8	57512-14310	・ホルタ	1		
9	09125-05051	・スクリユ	2		
10	57341-40001	カハ-, フレキ/クラツチレハ-タ "スト	1		

FIG. 29A(H-8):  
TYPE K/L/M/N/P/R

FIG. 29A

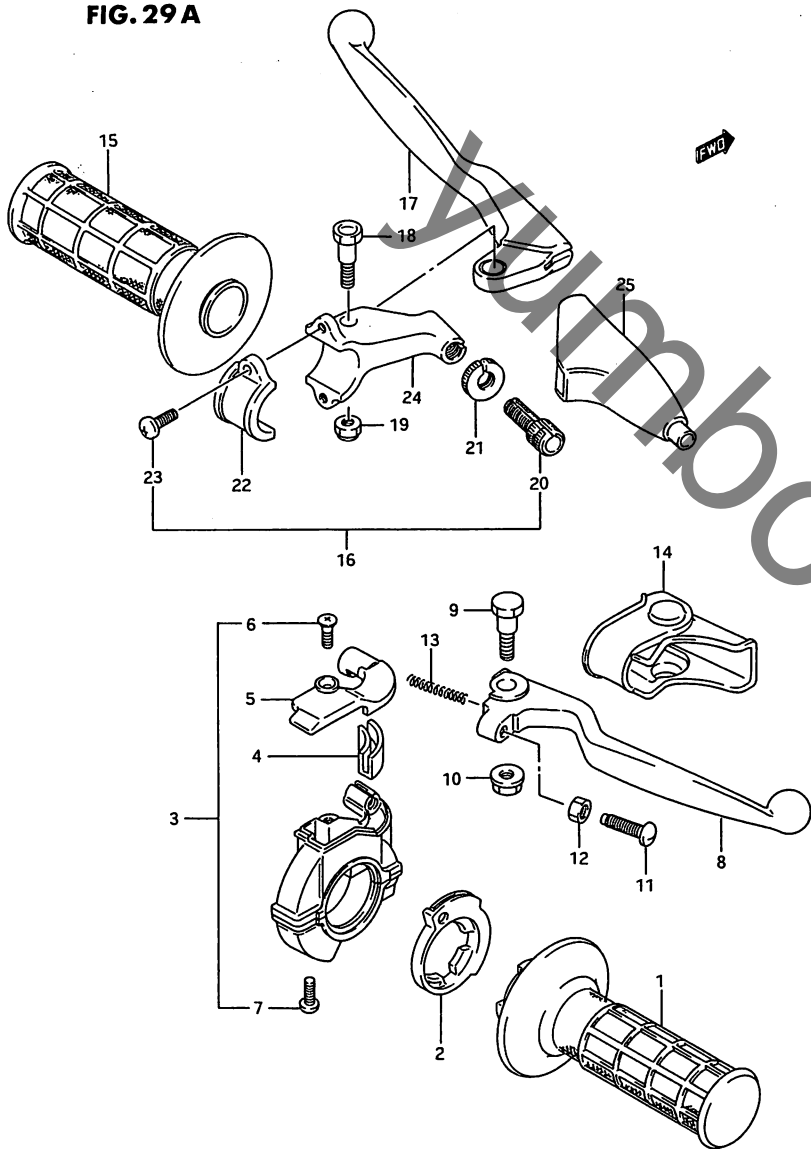


FIG. 29A (H-8) ハンドルスイッチ (TYPE K/L/M/N/P/R)

見出番号	品番	品名	使用個数	備考	標準作業時間
1	57110-27C00	ク`リツフ°, スロツトル	1		WO.2
2	57114-20410	ロータ, スロツトルク`リツフ°	1		WO.2
3	57100-20411	ケーアツシ, スロツトル	1		WO.2
4	57122-20410	・ヒ°-ス, カ`イト`	1		
5	57129-20411	・カハ`-	1		
6	02132-04105	・スクリユ	1		
7	02112-05167	・スクリユ	2		
8	57421-27C00	レハ`-, フ`レーキ	1		WO.2
9	57431-14500	ホ`ルト, フ`レーキレハ`-セツト	1		
10	57442-14500	ナツト, フ`レーキレハ`-セツト	1		
11	57431-14511	ホ`ルト, アシ`ヤスト	1		
12	08310-12055	ナツト	1		
13	57318-14502	スフ`リンク°, リタ`ン	1		
14	57341-14501	カハ`-, フ`レーキレハ`-	1		
15	57211-27C00	ク`リツフ°, レフト	1		WO.2
16	57500-14300	レハ`-アツシ, クラツチ	1		WO.2
17	57620-14300	・レハ`-, クラツチ	1		WO.2
18	57431-14301	・ホ`ルト, レハ`-セツト	1		
19	08319-21068	・ナツト	1		
20	57441-14210	・アシ`ヤスタ, ケフ`ル	1		
21	57442-14200	・ナツト, ケフ`ルアシ`ヤスタ	1		
22	57512-14300	・フ`ラケツド, クラツチレハ`-ホ`ルタ`	1		
23	09125-05102	・スクリユ	2		
24	57511-14300	・ホ`ルタ`, クラツチレハ`-	1		
25	57341-40001	カハ`-, フ`レーキ/クラツチレハ`-タ` `ヤスト	1		

FIG. 30

FIG. 30 (H-9) フロント キャリパ

見出し番号	品番	品名	使用個数	備考	標準作業時間
	59300-02B00	キャリパ°アツシ,フロント,レフト	1	TYPE 10/11/J -59300-02B01	
	59300-02B01	キャリパ°アツシ,フロント,レフト	1	TYPE K -59300-02B03	
	59300-02B03	キャリパ°アツシ,フロント,レフト	1	TYPE L -59300-02B04	
	59300-02B04	キャリパ°アツシ,フロント,レフト	1	TYPE M/N/P/R	
1-1	59300-03810	・ヒ°ストーンセット	1	TYPE 10/11/J/K/L	W0.8
1-2	59300-02810	・ヒ°ストーンセット	1	TYPE M/N/P/R	
2	59107-03A00	・シール,ヒ°ストーン	1		
3	59308-03A00	・フ°ツ	1		
4-1	59100-02820	・ハ°ツト°セット	1	TYPE 10/11/J/K	W0.3
4-2	59100-02830	・ハ°ツト°セット	1	TYPE L/M/N/P/R	
5	59315-36500	・スフ°リンク°,ハ°ツト°	1		
6	59350-02B00	・キャリパ	1		
7	59312-36500	・フ°ツ,アクスル	1		
8	59313-36500	・インシユレ°タ,アクスル	1		
9-1	59121-18410	・フ°リ°タ°	1	TYPE 10/11/J/K	
9-2	59121-02B40	・フ°リ°タ°	1	TYPE L/M/N/P/R	
10-1	59122-18410	・キャツフ°,フ°リ°タ°	1	TYPE 10/11/J/K	
10-2	59122-02B40	・キャツフ°,フ°リ°タ°	1	TYPE L/M/N/P/R	
11-1	09103-08142	・ボルト,8X35	2	TYPE 10/11/J	
11-2	09103-08083	・ボルト,8X41	2	TYPE K/L/M/N/P/R	

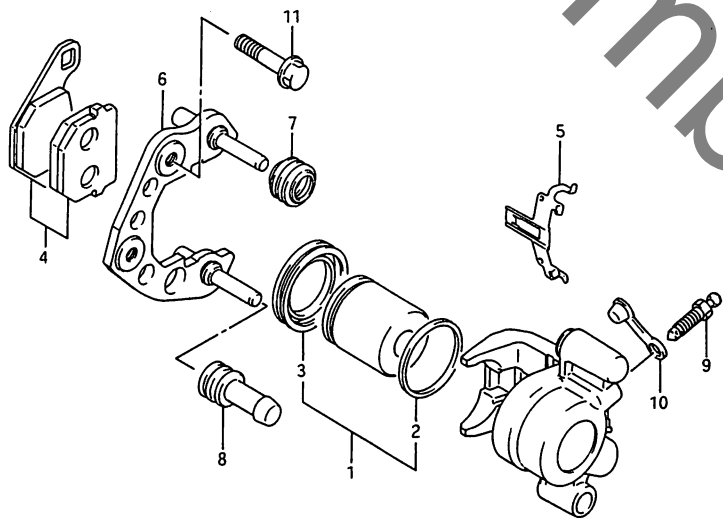


FIG.31

FIG. 31 (H-10) フロント ブレーキ ホース

見出番号	品番	品名	使用個数	備考	標準作業時間
1	09360-10017	ニオンホルト, 10X1.0X24	1		
2	09161-10009	ワッシャー, 10X15X1.5	3		
3-1	59480-02B00	ホース, フロントブレーキ	1	TYPE 10/11/J	W0.3
3-2	59480-02B21	ホース, フロントブレーキ	1	TYPE K/L/M/N/P/R	
4	59290-14501	アダプタ, ブレーキホース	1		
5	59243-14500	クランプ, フロントブレーキホース	1		
6-1	02112-16168	スクリュー, 6X16	1	TYPE 10/11/J/K/L/ M/N/P	
6-2	02142-06163	スクリュー	1	TYPE R	

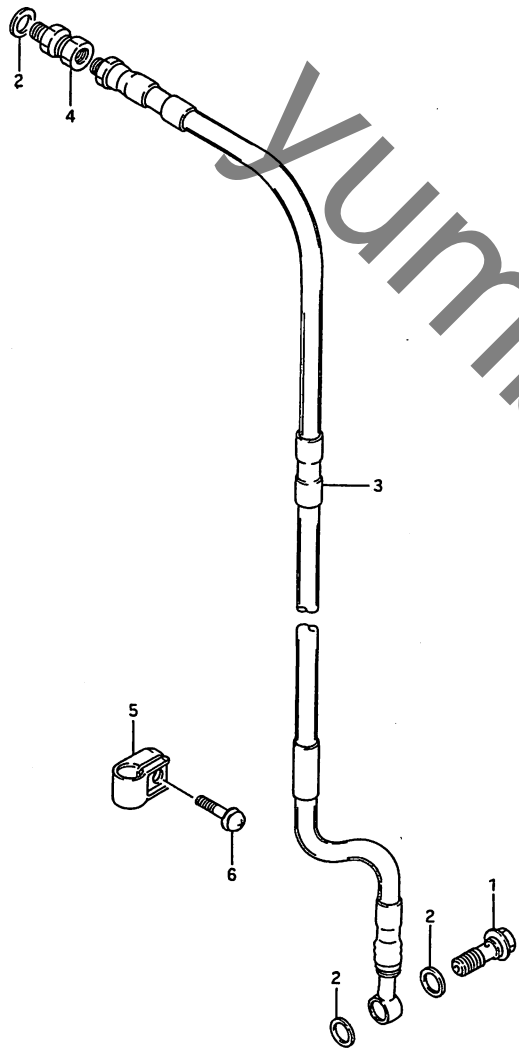


FIG. 32

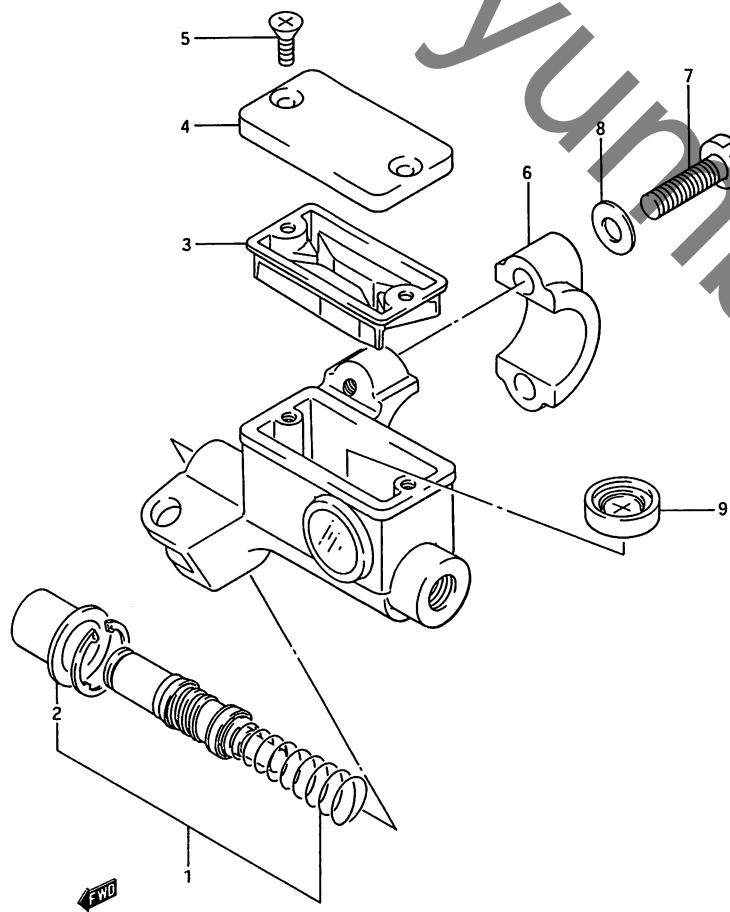


FIG. 32 (H-11) フロント マスタ シリンダ (TYPE 10/11/J)

見出番号	品番	品名	使用個数	備考	標準作業時間
	59600-02B00	シリンダ`アツシ,フロントマスタ	1	TYPE 10/11 +59600-02B01	W0.5
	59600-02B01	シリンダ`アツシ,フロントマスタ	1	TYPE J	
1-1	59600-03810	・ピ`ストン/カツフ`セット	1	TYPE 10/11	W0.8
1-2	59600-02820	・ピ`ストン/カツフ`セット	1	TYPE J	
2	59666-44300	・ス`プリ`ング	1		
3	59667-14500	・マ`イ`ヤ`フ`ラ`ム	1		
4	59669-14500	・キ`ヤ`ツ`フ`	1		
5	69689-49300	・ス`クリ`ュ	2		
6	59671-14500	・ホ`ル`タ`	1		
7-1	01107-06255	・ホ`ル`ト	2	TYPE 10/11	
7-2	01204-06255	・ホ`ル`ト	2	TYPE J	
8	08322-21064	・ワ`ッ`シ`ヤ`	2		
9	59748-14500	・セ`パ`ラ`ー`	1		

FIG. 32A(H-12):  
TYPE K/L/M/N/P/R

FIG. 32A

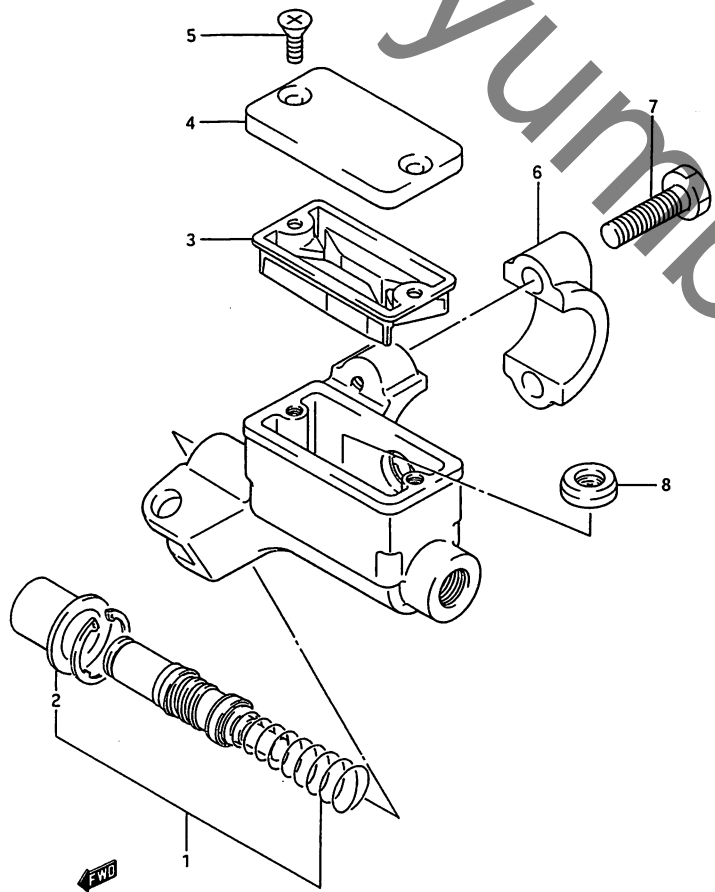


FIG. 32A (H-12) フロント マスタ シリンダ\* (TYPE K/L/M/N/P/R)

見出し番号	品番	品名	使用個数	備考	標準作業時間
	59600-27C00	シリンダ*アツシ,フロントマスタ	1	TYPE K/L	0.5
	59600-27C01	シリンダ*アツシ,フロントマスタ	1	-59600-27C01 TYPE M/N/P/R	
1	59600-27820	・ピストン/カップ*セット	1		W0.8
2	59666-44300	・スプリング	1		
3	59667-14500	・ダイヤフラム	1		
4-1	59669-27C00	・キャップ*	1	TYPE K/L	
4-2	59669-27C01	・キャップ*	1	-59669-27C01 TYPE M/N/P/R	
5	69689-49300	・スクリュー	2		
6	59671-27C00	・ホルター	1		
7	59675-27C00	・ホルルト	2		
8	59748-14500	・セパレータ	1		

4

FIG. 33

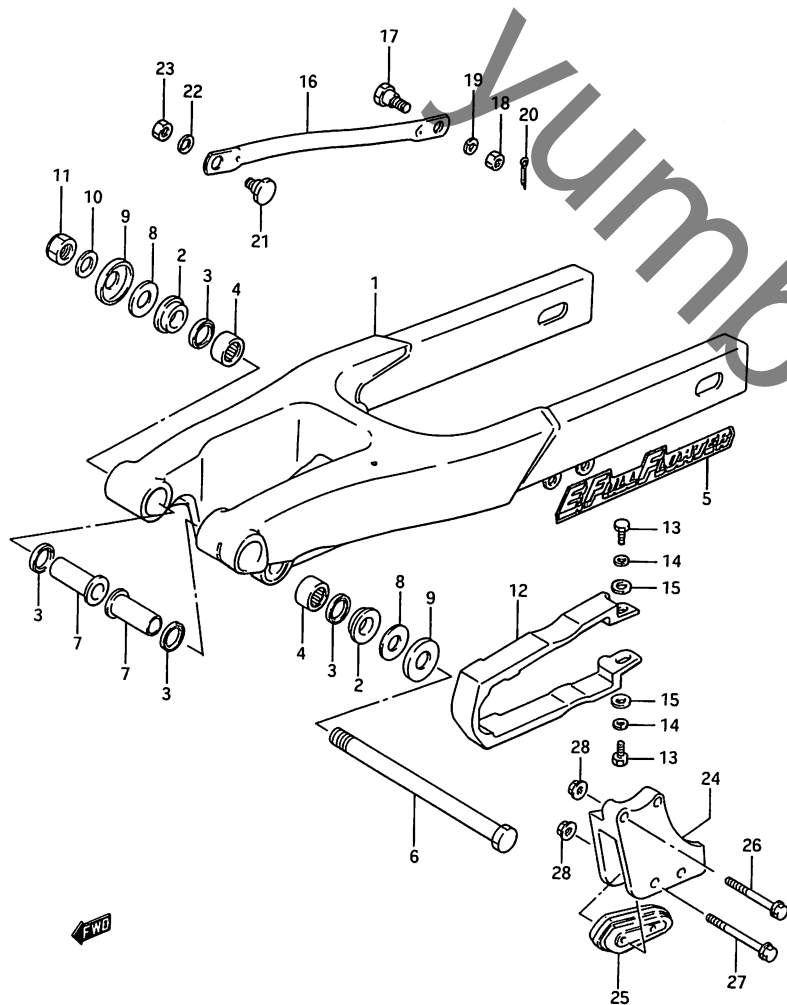


FIG. 33 (I-2) リヤ スインク アーム (TYPE 10/11/J)

見出番号	品 番	品 名	使用個数	備 考	機 準 作業時間
1-1	61000-02B00	スインキングアームアツシ, リヤ	1	TYPE 10	W1.0
1-2	61000-02B01	スインキングアームアツシ, リヤ	1	TYPE 11/J -61000-02B03 W/61273-02B20 W/01107-06167 W/09169-06057	W1.0
2	61261-02B00	・フツシソク, スインキングアーム ヒョホツツ	2		
3	09285-17001	・オイルシール	4		
4	09263-17020	・ヘアリング, 17X24X25	2		
5	68235-27A00-97J	・エンブレム, Eフルフロータ	2		
6	61211-02B00	シヤフト, リヤスインキングアームヒョ ホツツ	1		WO.2
7	61251-02B00	スヘーサ, リヤスインキングアームヒ ョホツツ	2		
8	08211-12282	スラストワツシヤ	2		
9	61262-40200	カハター, リヤスインキングアームスタ ール	2		
10	08322-11128	ワツシヤ	1		
11	08319-21128	ナツト	1		
12	61273-02B00	ハツツファ, チェンタツチテフエン ス	1		WO.9
13	01107-06127	ホルト	2		
14	08321-21067	ロツクワツシヤ	2		
15	09160-06019	ワツシヤ, 6.5X16X1.2	2		
16	64311-02B00-13L	トルクリンク, リヤ(シルハター)	1		WO.2
17	09111-08048	ホルト	1		
18	09140-08008	ナツト	1		
19	08321-21088	ロツクワツシヤ	1		
20	04111-20208	コツタヒソク	1		

FIG. 33A(I-4):  
TYPE K  
FIG. 33B(I-6):  
TYPE L  
FIG. 33C(I-7):  
TYPE M/N/P/R



FIG. 33

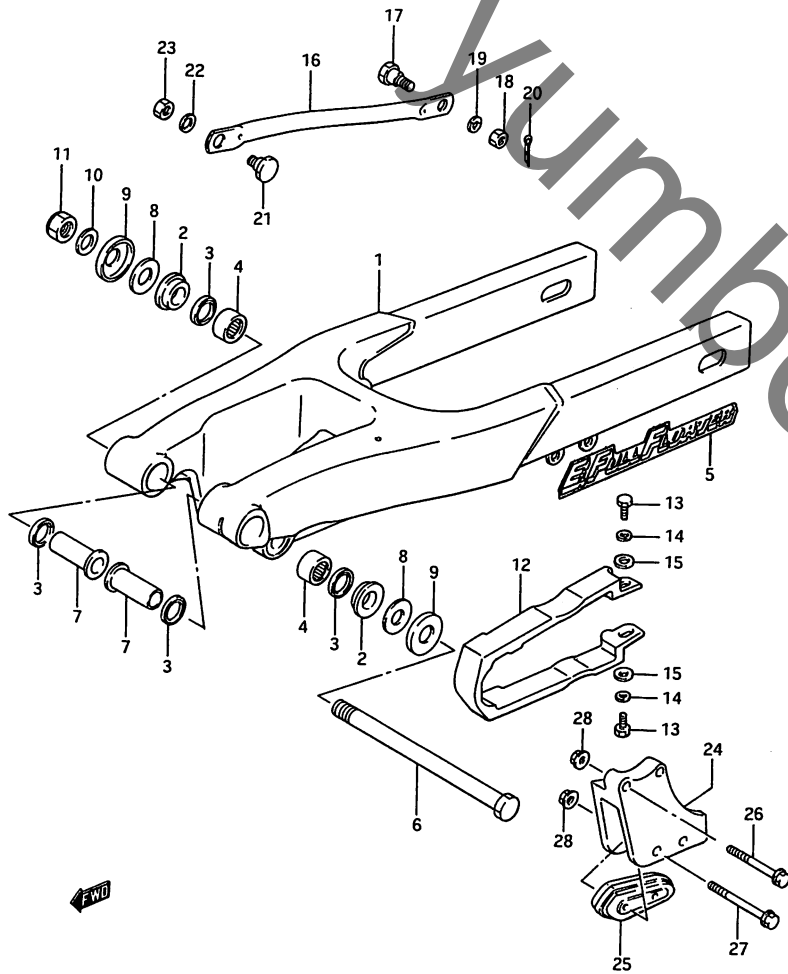


FIG. 33 (I-3) リヤ スイング アーム (TYPE 10/11/J)

見出し番号	品番	品名	使用個数	備考	標準作業時間
21	09111-08064	ボルト	1		
22	08322-11088	ワッシャ	1		
23	08319-21088	ナット	1		
24	61342-02B01	カイト <sup>®</sup> ・チェーン	1	-61342-02B02	W0.3
25	61348-14110	デファイエンス <sup>®</sup> ・チェーンカイト <sup>®</sup>	1		W0.3
26	01517-06358	ボルト	2		
27	01517-06458	ボルト	2		
28	08319-31067	ナット	4		

FIG. 33A(I-4):  
TYPE K  
FIG. 33B(I-6):  
TYPE L  
FIG. 33C(I-7):  
TYPE M/N/P/R

FIG. 33A

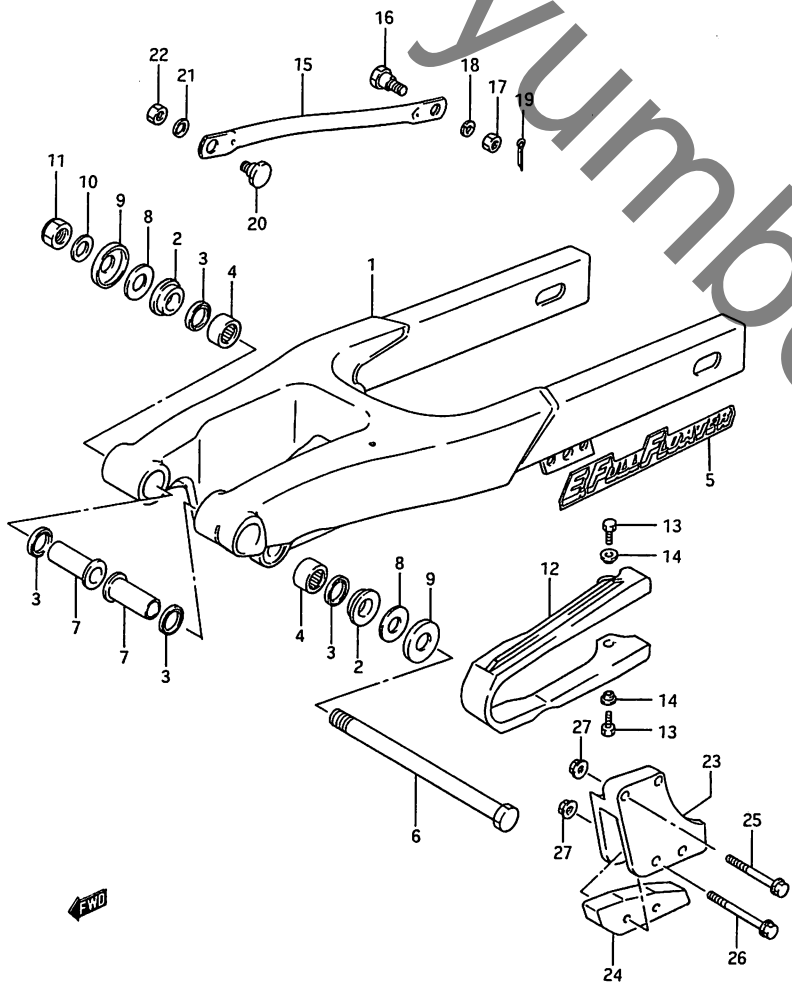


FIG. 33A (I-4) リヤ スイング アーム (TYPE K)

見出番号	品番	品名	使用個数	備考	標準作業時間
1-1	61000-02B03	スイングアームアツシ,リヤ	1	-61000-02X00	W1.0
1-2	61000-02X00	スイングアームアツシ,リヤ	1		
2	61261-02B00	・ブッシュ, スイングアーム ・ホット	2		
3	09285-17001	・オイルシール	4		
4	09263-17020	・ヘアリンク, 17X24X25	2		
5	68235-27A00-97J	・エンブレム, Eフルフロタ	2	FOR 61000-02B03	
6	61211-02B00	シャフト, リヤスイングアーム ・ホット	1		W0.2
7	61251-02B00	スハ-サ, リヤスイングアーム ・ホット	2		
8	08211-12282	スラストワッシャ	2		
9	61262-40200	カバー, リヤスイングアーム ・ストシール	2		
10	08322-11128	ワッシャ	1		
11	08319-21128	ナット	1		
12	61273-02B20	ハツファ, チェンタツチ ・イフエンス	1		W0.9
13	01107-06167	ホルト	2		
14	09169-06057	ワッシャ	2		
15	64311-02B00-13L	トルクリンク, リヤ (シルハ-)	1		W0.2
16	09111-08048	ホルト	1		
17	09140-08008	ナット	1		
18	08321-21088	ロックワッシャ	1		
19	04111-20208	コッタピン	1		

FIG. 33B(I-6) :  
TYPE L  
FIG. 33C(I-7) :  
TYPE M/N/P/R

FIG. 33A

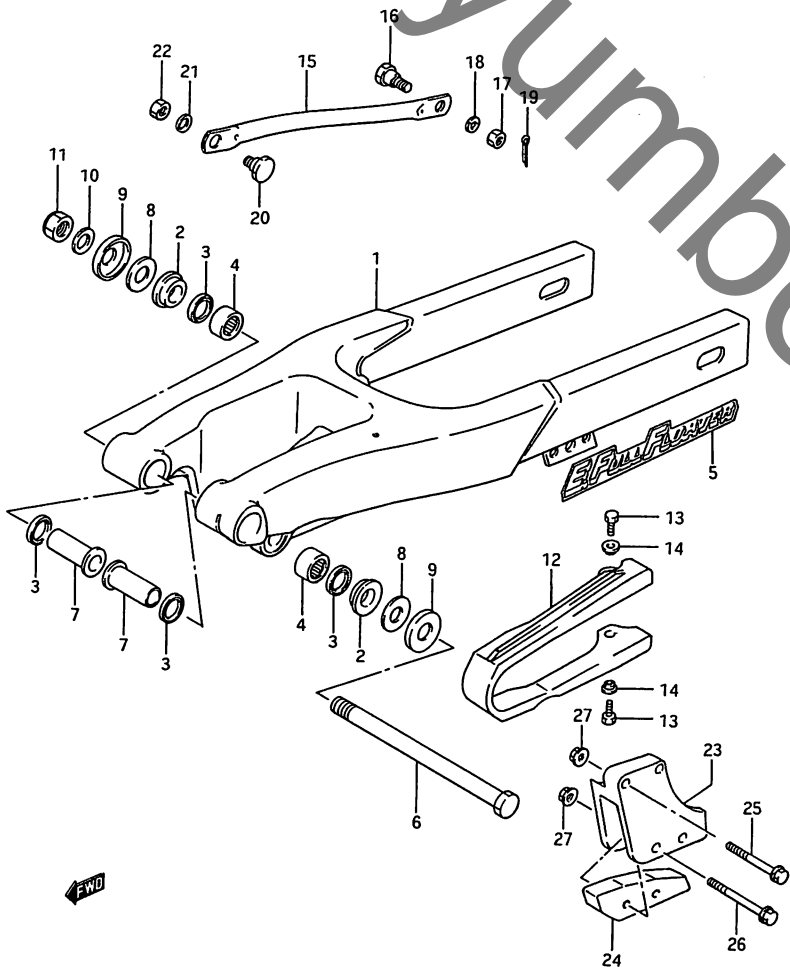


FIG. 33A (I-5) リア スイング アーム (TYPE K)

見出番号	品番	品名	使用回数	備考	標準作業時間
20	09111-08064	ホルト	1		
21	08322-11088	ワッシャー	1		
22	08319-21088	ナット	1		
23	61342-02B02	カイト, チェーン	1		W0.3
24	61348-02B20	チェーンカイト	1		W0.3
25	01517-06358	ホルト	2		
26	01517-06458	ホルト	2		
27	08319-31067	ナット	4		

FIG. 33B(I-6):  
TYPE L  
FIG. 33C(I-7):  
TYPE M/N/P/R

FIG.33B

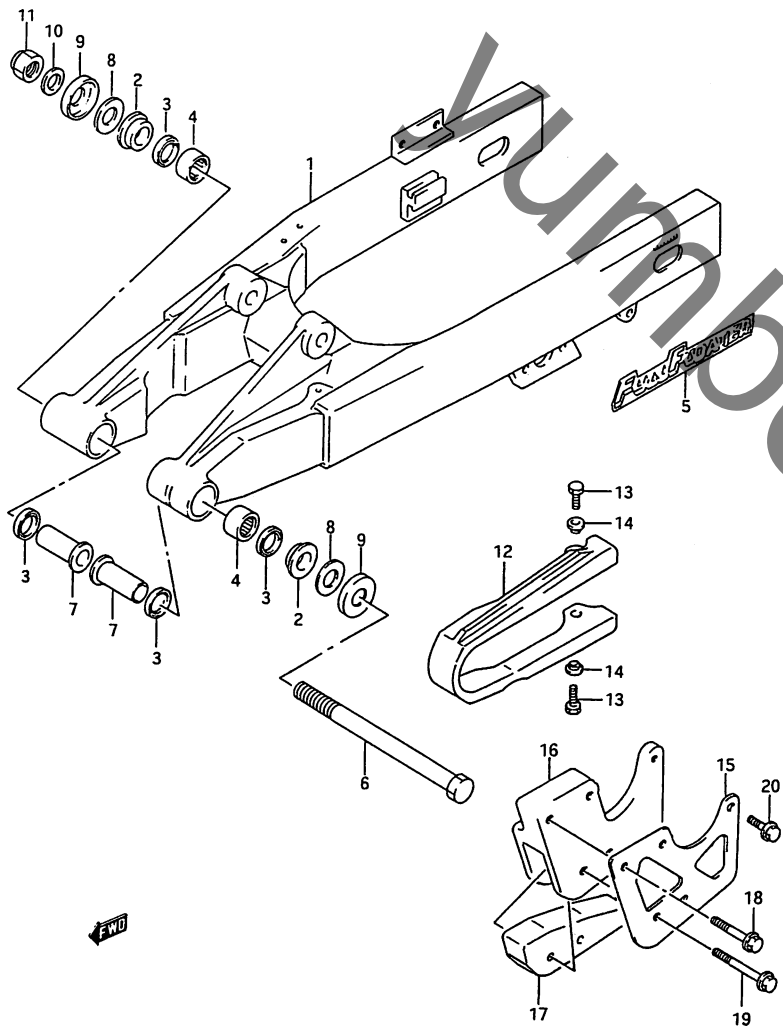


FIG. 33B (I-6) リヤ スイング アーム (TYPE L)

見出番号	品番	品名	使用個数	備考	標準作業時間
1	61000-02B40	スイングアームアツシ, リヤ	1		W1.0
2	61261-02B00	・フツシツク, スイングアーム ヒョホツ	2		
3	09285-17001	・オイルシール	4		
4	09263-17020	・ヘアリング, 17X24X25	2		
5	68381-02B00-97J	・エンフレム, フルフロタ	2		
6	61211-02B40	シヤフト, リヤスイングアームヒョ ホツ	1		W0.2
7	61251-02B40	スヘーサ, リヤスイングアームヒ ョホツ	2		
8	08211-12282	スラストワツシヤ	2		
9	61262-40200	カハハ, リヤスイングアームタ ストシール	2		
10	08322-11128	ワツシヤ	1		
11	08319-21128	ナツ	1		
12	61273-02B20	ハツツア, チェンタツチ イフエンス	1		W0.9
13	01547-06167	ホルト	2		
14	09169-06057	ワツシヤ	2		
15	61342-02B40	プレート, カイト チェンアウタ	1		W0.3
16	61343-02B40	カイト, チェン	1		
17	61348-02B20	チェンイフエンス, チェン カイト	1		W0.3
18	01547-06307	ホルト	2		
19	01547-06407	ホルト	2		
20	01547-06167	ホルト	1		

FIG. 33C(I-7):  
TYPE M/N/P/R

FIG. 33C

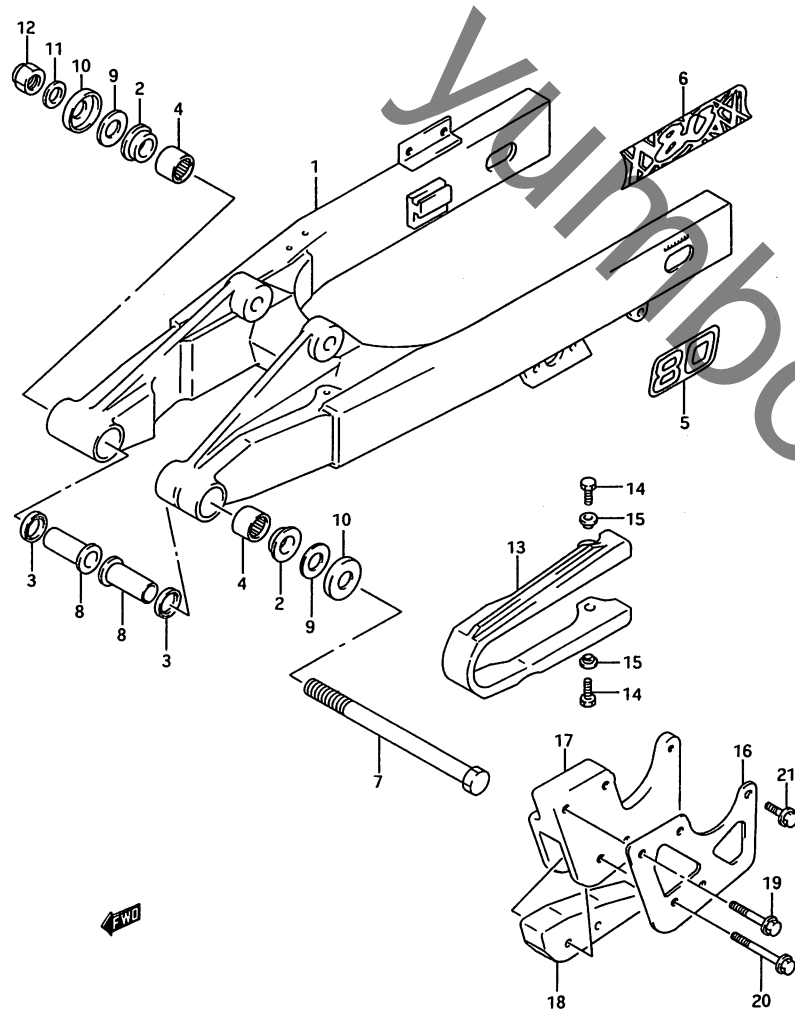


FIG. 33C (I-7) リヤスイングアーム (TYPE M/N/P/R)

見出番号	品番	品名	使用個数	備考	標準作業時間
1-1	61000-03B00	スイングアームアツシ, リヤ	1	TYPE M/N/P +61000-03B21	W1.0
1-2	61000-03B20	スイングアームアツシ, リヤ	1	TYPE R	
1-3	61000-03B21	スイングアームアツシ, リヤ	1	-61000-03B21 WITH OUT EMBLEM	
2	61261-02B00	・フツシク, スイングアーム ヒョット	2		
3	09285-17001	・オイルシール	2		
4	09263-17038	・ハアリング, 17X24X30	2		
5	68381-03B00-12R	・エンブレム, スイングアーム(シルハ ー)	2	TYPE M/N/P FOR 61000-03B00	
6	68381-03B21-C2N	・エンブレム, スイングアーム	2	TYPE R FOR 61000-03B20	
7	61211-02B40	シャフト, リヤスイングアームヒョ ット	1		W0.2
8	61251-02B40	スヘーサ, リヤスイングアームヒ ョット	2		
9	08211-12282	スラストワツシヤ	2		
10	61262-03B00	カバー, スイングアームヒョ ット	2		
11-1	08322-11128	ワツシヤ	1	TYPE M/N/P	
11-2	08322-01123	ワツシヤ	1	TYPE R	
12	08319-21128	ナツ	1		
13	61273-02B20	ハツファ, チェンタツチイフエンス	1		W0.9
14-1	01547-06167	ホルト	2	TYPE M/N/P	
14-2	01547-06163	ホルト	2	TYPE R	
15	09169-06057	ワツシヤ	2		
16	61342-02B40	フレート, カイトチェーンアウト	1		W0.3
17	61343-02B40	カイト, チェン	1		
18	61348-02B20	チェーンイフエンス, チェンカイト	1		W0.3
19-1	01547-06307	ホルト	2	TYPE M/N/P	
19-2	01547-06303	ホルト	2	TYPE R	
20-1	01547-06407	ホルト	2	TYPE M/N/P	
20-2	01547-06403	ホルト	2	TYPE R	
21-1	01547-06167	ホルト	1	TYPE M/N/P	
21-2	01547-06163	ホルト	1	TYPE R	

RMBOR

4

FIG. 34

FIG. 34 (I-8) リヤショック アフソーハ (TYPE 10/11/J)

見出番号	品番	品名	使用個数	備考	標準作業時間
1	62100-02B10-163	アフソーハアツシ, リヤショッククイ ロー)	1	TYPE 10 -62100-02B40-163	W0.5
2	62175-20920	・ヘアリング	1		
3	62277-20900	・リング	2		
4	62226-02B00	・シール, タスト	2		
5	62684-31300	・カラ	2		
6	62211-02B10	・スプリング	1		
7	62225-20400	・シート, スプリング	1		
8	62100-02B40-163	アフソーハアツシ, リヤショッククイ ロー)	1	TYPE 11/J	W0.5
9	62175-20920	・ヘアリング	1		
10	62277-20900	・リング	2		
11	62226-02B00	・シール, タスト	2		
12	62684-31300	・カラ	2		
13	62211-02B40	・スプリング	1		
14	62249-02B30	・シート, スプリング	1		
15	62648-14500	ネールト, リヤショックアフソーハ	2		
16	08319-31107	ナット	2		
17	62423-02B00	クツシヨウ, リヤショックアフソーハ	2		
18	09402-70501	クランプ	1		

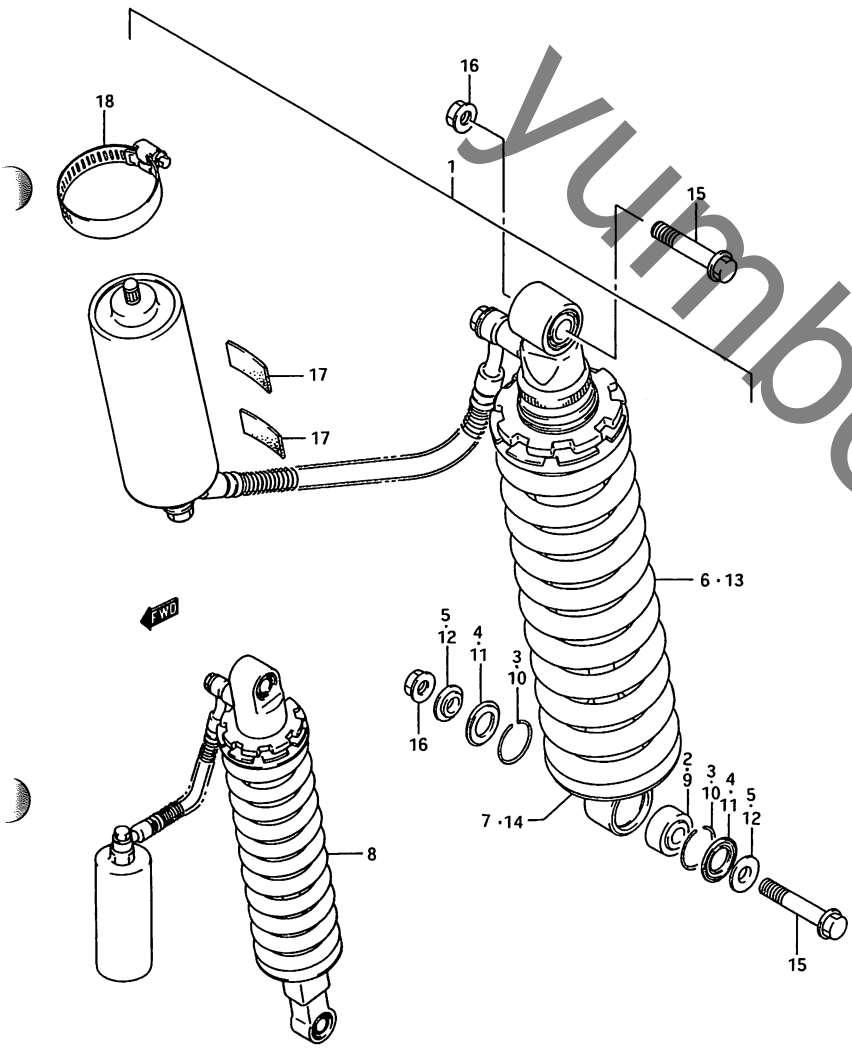


FIG. 34A(I-9):  
TYPE K  
FIG. 34B(I-10):  
TYPE L/M/N/P/R

FIG. 34A

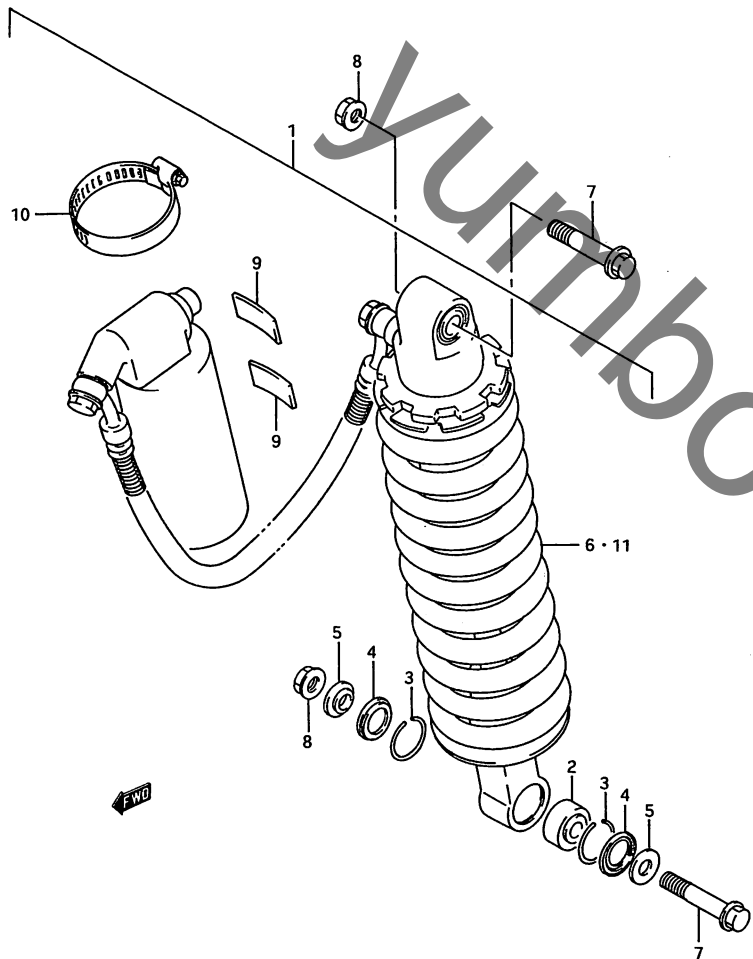


FIG. 34A (I-9) リヤ ショック アブソーバ (TYPE K)

見出し番号	品番	品名	使用個数	備考	標準作業時間
1-1	62100-02B60-163	アブソーバアツシ, リヤショック(イエロー)	1	+62100-02B50-163	W0.5
1-2	62100-02B50-163	アブソーバアツシ, リヤショック(イエロー)	1		
2	62175-20920	・ハリアリンク	1		
3	62277-20900	・リンク	2		
4	62226-02B00	・シール, タスタ	2		
5	62684-31300	・カラー	2		
6	62211-02B50	・スワリンク	1		
7	62648-14500	ホルト, リヤショックアブソーバ	2		
8	08319-31107	ナット	2		
9	62423-02B00	クッション, リヤショックアブソーバ	2		
10	09402-70503	クランプ	1		
11	62211-02B60	スワリンク(ハード)	1	OPT	

FIG. 34B(I-10):  
TYPE L/M/N/P/R

FIG.34 B

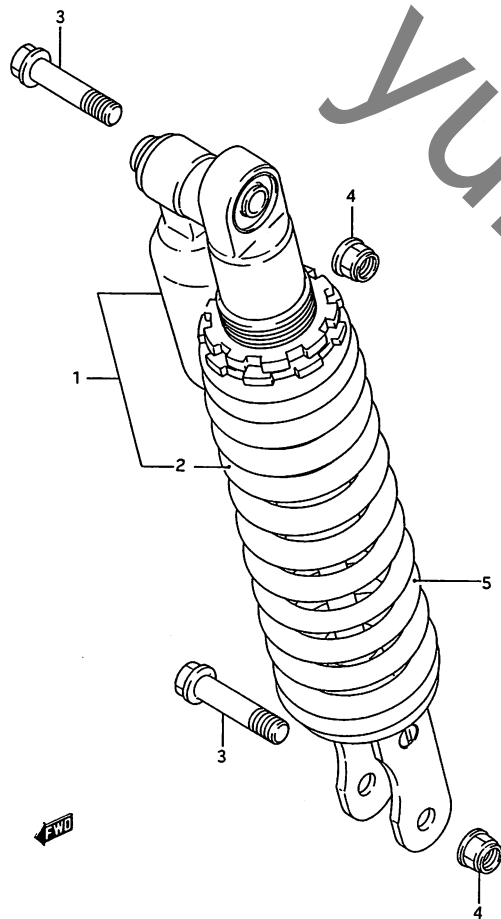


FIG. 34 B (I-10) リヤ ショック アフソーハ (TYPE L/M/N/P/R)

見出番号	品番	品名	使用個数	備考	標準作業時間
1-1	62100-02B80-163	アフソーハ アツシ, リヤシヨツククイエロ-	1	TYPE L +62100-02B70-163	W0.6
1-2	62100-02B70-163	アフソーハ アツシ, リヤシヨツククイエロ-	1		
1-3	62100-03B10-163	アフソーハ アツシ, リヤシヨツククイエロ-	1	TYPE M/N/P/R	
2	62211-02B70	・スフ° リンク°	1		
3	62648-14500	ホ°ルト, リヤシヨツクアフ°ソーハ°	2		
4	09159-10058	ナツト	2		
5-1	62211-03B00	スフ° リンク° (ソフト)	1	TYPE M/N/P/R, OPT	
5-2	62211-03B10	スフ° リンク° (ハード°)	1	TYPE M/N/P/R, OPT	



FIG. 35

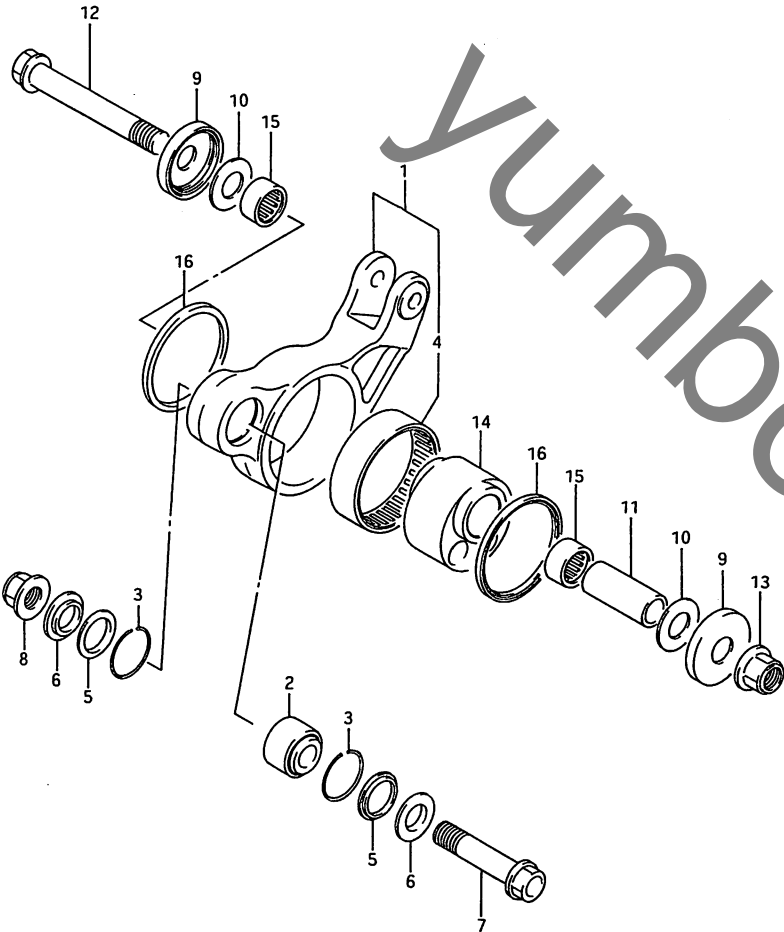


FIG. 35 (I-11) リヤ クッション レバー (TYPE 10)

見出番号	品番	品名	使用個数	備考	標準作業時間
1	62600-02821	レバー-セット, リヤクッション	1		W1.0
2	09269-14001	・ハ・アリンク	1		
3	62657-01B00	・リンク, ハ・アリンク ストツハ	2		
4	09263-55002	・ハ・アリンク	1		
5	62647-01B00	シール, リヤクッションレバー-フロントタ スト	2		
6	62316-02B00	スハ <sup>o</sup> -サ, リヤクッションレバー-フロン ト	2		
7	62658-02B00	ホルト, リヤクッションレバー-. フロン ト	1		
8	08319-31148	ナツト	1		
9	62683-01B00	シール, リヤクッションレバー-タ <sup>o</sup> スト	2		
10	08211-14322	スラストワツシヤ	2		
11	62646-02B00	スハ <sup>o</sup> -サ, リヤクッションレバー-, セン タ	1		
12	62621-02B00	シヤフト, リヤクッションレバー-	1		
13	08319-31148	ナツト	1		
14	62623-02B00	スハ <sup>o</sup> -サ, リヤクッションエキセントリツ ク	1	-62623-02B01 W/62646-02B01 W/08211-14321	
15	09263-20041	ハ・アリンク, 20X27X20	2		
16	62624-01B00	シール, リヤクッションレバー-インタ <sup>o</sup> スト	2	-62624-01B01	

FIG. 36 (I-12):  
TYPE 11/J/K  
FIG. 36A (I-13):  
TYPE L/M/N/P/R

FIG. 36

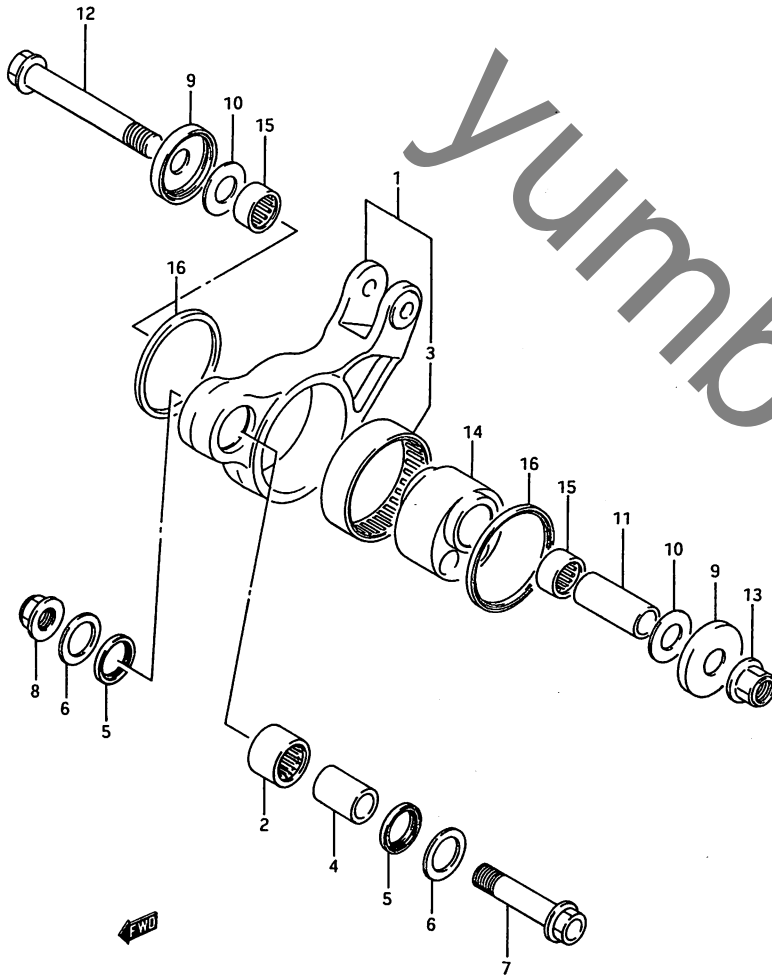


FIG. 36 (I-12) リヤクツシヨンレハ- (TYPE 11/J/K)

見出番号	品番	品名	使用個数	備考	標準作業時間
1	62600-02830	レハ-セット, リヤクツシヨン	1		W1.0
2	09263-20065	・ハ-アリンク-	1		
3	09263-55002	・ハ-アリンク-	1		
4	62317-02B10	スハ-サ, リヤクツシヨンレハ-, フロント	1		
5	09285-20007	オイルシール	2		
6	09160-20065	ワツシヤ	2		
7	62658-02B00	ホ-ルト, リヤクツシヨンレハ-, フロント	1		
8	08319-31148	ナツト	1		
9	62683-01B00	シール, リヤクツシヨンレハ-スタ	2		
10	08211-14321	スラストワツシヤ	2		
11	62646-02B01	スハ-サ, リヤクツシヨンレハ-, センタ	1		
12	62621-02B00	シヤフト, リヤクツシヨンレハ-	1		
13	08319-31148	ナツト	1		
14	62623-02B01	スハ-サ, リヤクツシヨンエキセントリツク	1		
15	09263-20041	ハ-アリンク-, 20X27X20	2		
16	62624-01B01	シール, リヤクツシヨンレハ-インナスタ	2		

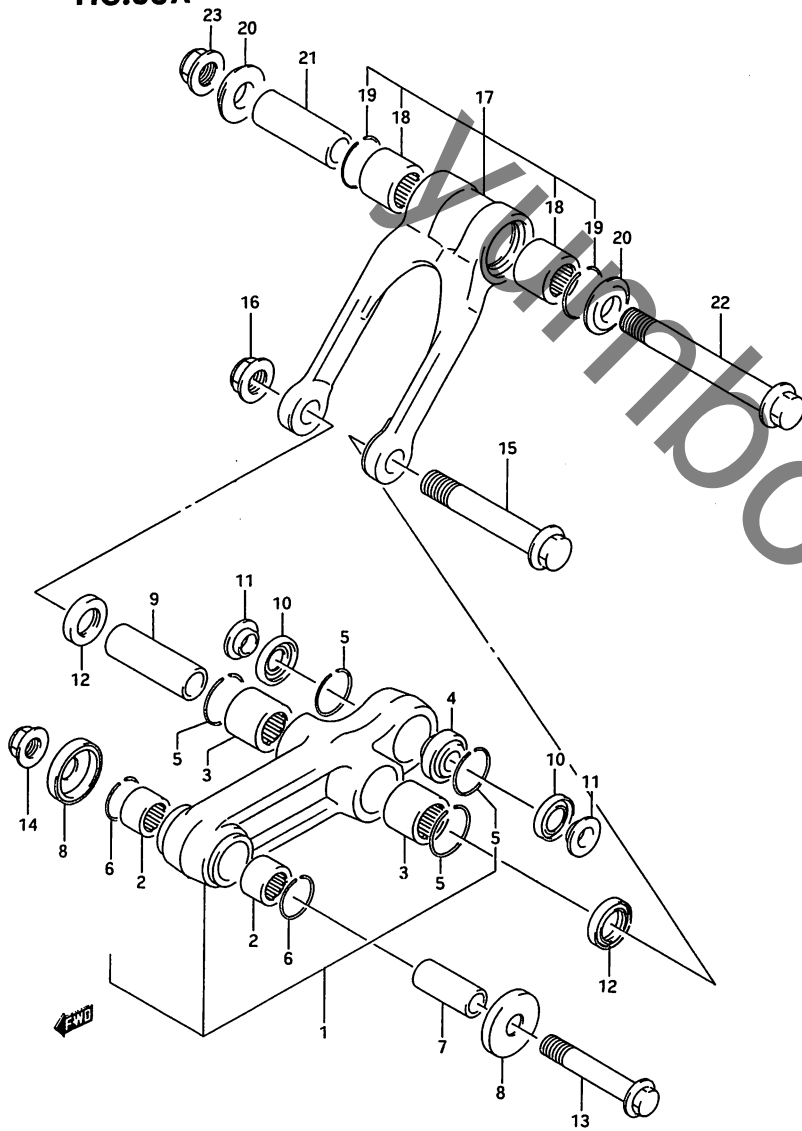
FIG. 36A(I-13):  
TYPE L/M/N/P/R

FIG.36A

FIG. 36A (I-13) リヤクッションレハ (TYPE L/M/N/P/R)

標準  
作業時間

見出番号	品番	品名	使用個数	備考
1	62600-02840	レハセット, リヤクッション	1	
2	09263-14027	・ハアリング, 14X20X12	2	
3	09263-17039	・ハアリング, 17X24X20	2	
4	62175-27C00	・ハアリング, リヤクッションレハ	1	
5	62657-34A01	・リンク, ハアリングストツハ	4	
6	09381-20004	・スタツフリンク	2	
7	62317-02B40	スハセサ, リヤクッションレハ, フロント	1	
8-1	62162-02B40	シール, リヤクッションレハ, フロント	2	TYPE L
8-2	62162-03B00	シール, リヤクッションレハ, フロント	2	TYPE M/N/P/R
9	62626-02B40	スハセサ, リヤクッションレハセクタ	1	
10	62226-28C00	シール, リヤクッションレハ, リヤ	2	
11	62684-28C10	スハセサ, リヤクッションレハ, リヤ	2	
12	09285-17001	オイルシール	2	
13	62658-02B40	ホルト, リヤクッションレハ, フロント	1	
14	09159-10058	ナツト	1	
15	62621-02B40	ホルト, リヤクッションレハセクタ	1	
16	08319-31128	ナツト	1	
17-1	62600-02850	ロツトセット, リヤクッションレハ	1	TYPE L/M/N/P
17-2	62600-02851	ロツトセット, リヤクッションレハ	1	TYPE R BLACK
18	09263-17039	・ハアリング, 17X24X20	2	
19	62657-34A01	・リンク, ハアリングストツハ	2	
20	62647-02B40	スハセサ, リヤクッションロツト, サイド	2	
21	62646-02B40	スハセサ, リヤクッションロツト	1	
22	62622-02B40	ホルト, リヤクッションロツト	1	
23	08319-31128	ナツト	1	



4

FIG. 37

FIG. 37 (J-2) リヤフェンタ™ (TYPE 10/11/J/K/L/M)

見出し番号	品番	品名	使用個数	備考	標準作業時間
1-1	63111-02B00-163	フェンタ™,リヤ(イエロ-)	1	TYPE 10	W0.3
1-2	63111-02B00-25Y	フェンタ™,リヤ(イエロ-)	1	TYPE 11/J/K/L/M	W0.3
2-1	02142-06166	スクリュ	1	TYPE 10/11/J	
2-2	01547-06167	ホルト	1	TYPE K/L/M	
3-1	01107-06307	ホルト	1	TYPE 10/11/J	
3-2	01547-06307	ホルト	1	TYPE K/L/M	
4	09160-06020	ワッシャ,6.5X20X1.6	3		
5	08319-21066	ナット	2		
6	09160-10006	ワッシャ,10.5X30X2.3	2		
7	09159-10027	ナット	2		
8	68367-41300	ラベル,ウオーニング™	1		

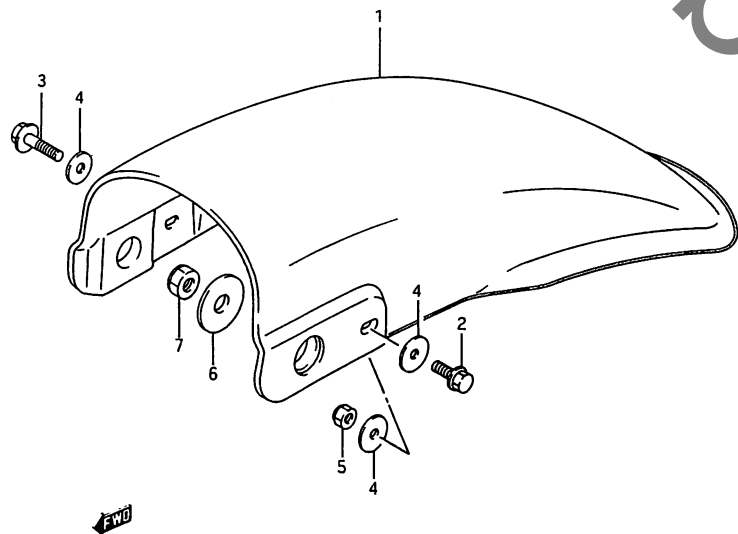


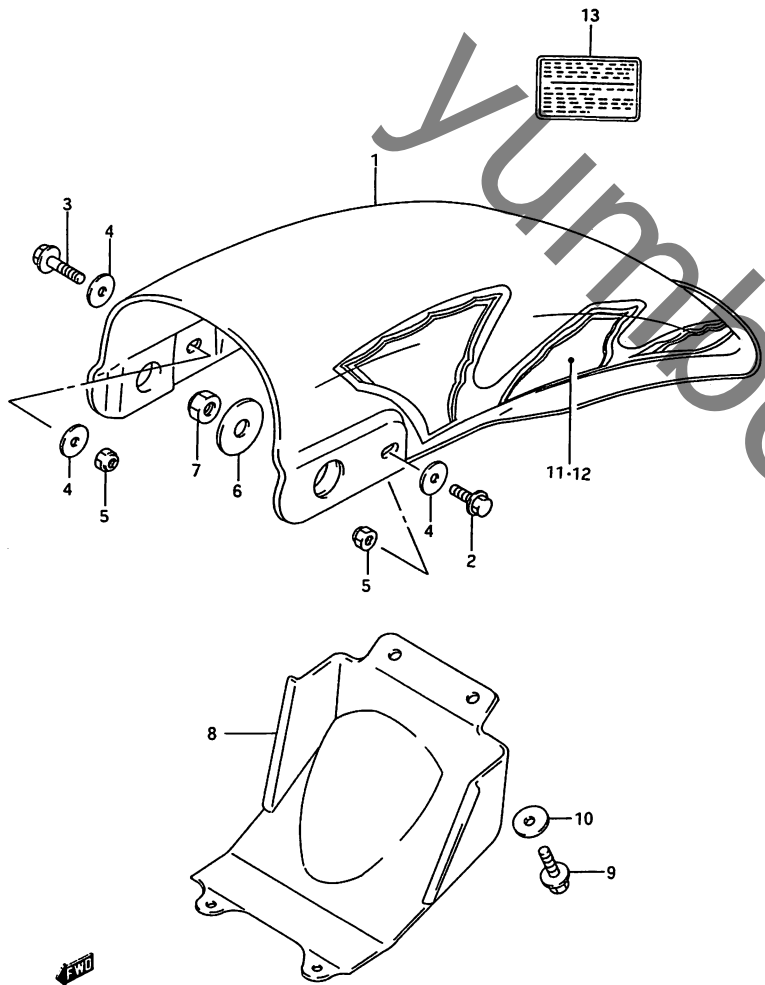
FIG. 37A(J- 3):  
TYPE N/P/R

FIG. 37A

FIG. 37A (J-3) リヤフェンタ (TYPE N/P/R)

標準  
作業時間

見出番号	品番	品名	使用個数	備考	標準 作業時間
1	63111-02B00-25Y	フェンタ, リヤ<イエロ>	1		
2-1	01547-06167	ネールト	1	TYPE N/P	
2-2	01547-06163	ネールト	1	TYPE R	
3-1	01547-06307	ネールト	1	TYPE N/P	
3-2	01547-06303	ネールト	1	TYPE R	
4	09160-06066	ワッシヤ, 6.5X20X1.6	3		
5	08319-21066	ナツト	2		
6	09160-10006	ワッシヤ, 10.5X30X2.3	2		
7	09159-10027	ナツト	2		
8	63351-03B00	マット<カ<ート>, リヤフェンタ, フロ ント	1		
9-1	01547-06107	ネールト	2	TYPE N/P	
9-2	01547-06103	ネールト	2	TYPE R	
10	09169-06025	ワッシヤ	2		
11	68175-03B00-1ME	エンフ<レム>, リヤフェンタ, ライト	1	TYPE N	
12	68176-03B00-1ME	エンフ<レム>, リヤフェンタ, レフト	1	TYPE N	
13	68367-41300	ラベル, ウォ<ーニング>	1		



4

FIG.38

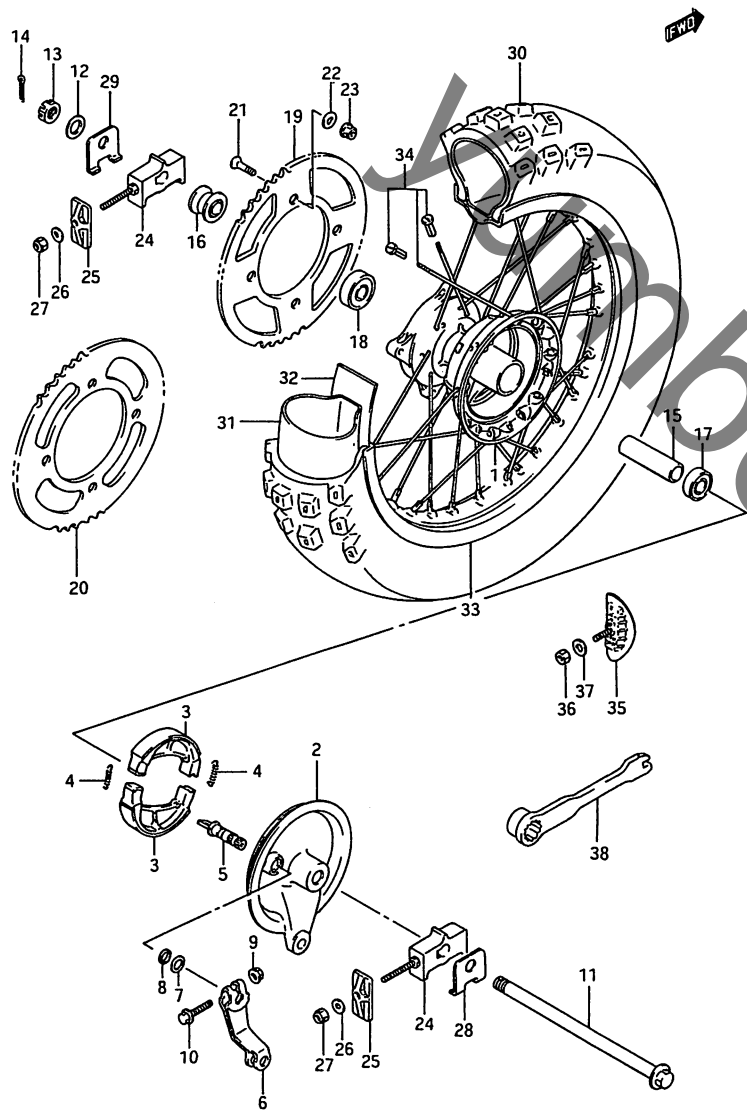


FIG. 38 (J-4) リヤホイール (TYPE 10/11/J/K)

見出番号	品番	品名	使用個数	備考	標準作業時間
1-1	64110-20413	ハブ, リヤホイール(ブラック)	1	TYPE 10/11/J	W2.4
1-2	64110-02B10	ハブ, リヤホイール(ホワイト)	1	TYPE K	
2-1	64210-20411	ハブネル, リヤフブレーキアンカ(ブラック)	1	TYPE 10/11/J	W0.6
2-2	64210-02B10	ハブネル, リヤフブレーキアンカ(ホワイト)	1	TYPE K	
3-1	64410-20402	シュー, リヤフブレーキ	2	TYPE 10/11/J	W0.5
3-2	64410-02B20	シュー, リヤフブレーキ	2	TYPE K	
4-1	09443-07025	スプリング	2	TYPE 10	
4-2	09443-07001	スプリング	2	TYPE 11/J/K	
5	54441-20900	カム, フレーキ	1		W0.6
6	64451-02B00	レバー, リヤフブレーキカム	1		W0.2
7	09160-12011	ワッシャ, 12.5X20X1	1		
8	09280-12001	Oリング, D:2.5, ID:11.4	1		
9	09159-06017	ナット	1		
10	01517-06307	ネールト	1		
11	64711-02B00	アクスル, リヤ	1		W0.3
12	09160-14033	ワッシャ, 14.5X30X3.2	1		
13	09141-14004	ナット	1		
14	04111-30308	コッタピン	1		
15	09180-15069	スネーザ	1		
16	64740-20521	スネーザ, レフト	1		
17	08123-60027	ハブアリンク	1		W0.6
18	08123-62027	ハブアリンク	1		W0.6
19-1	64511-02B01	スプロケット, リヤ, NT:50	1	TYPE 10/11/J	W0.6
19-2	64511-02B10	スプロケット, リヤ, NT:49	1	TYPE 10/11/J OPT	
19-3	64511-02B20	スプロケット, リヤ, NT:51	1	TYPE 10/11/J OPT	
19-4	64511-02B30	スプロケット, リヤ, NT:48	1	TYPE 10/11/J OPT	

FIG. 38A(J-6):  
TYPE L/M/N/P/R

FIG.38

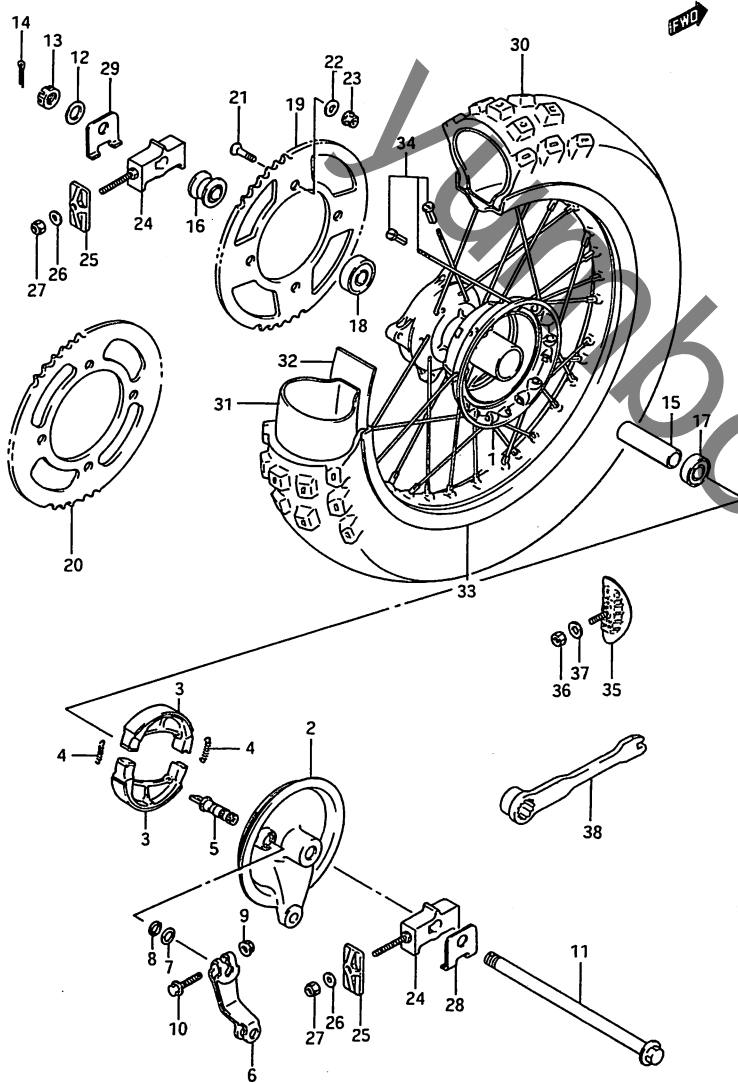


FIG. 38 (J-5) リヤホイール (TYPE 10/11/J/K)

見出し番号	品番	品名	使用回数	備考	標準作業時間
20-1	64511-20920	スプロケット,リヤ,NT:48	1	TYPE K	W0.6
20-2	64511-20980	スプロケット,リヤ,NT:46	1	TYPE K OPT	
20-3	64511-20550	スプロケット,リヤ,NT:47	1	TYPE K OPT	
20-4	64511-02B40	スプロケット,リヤ,NT:49	1	TYPE K OPT	
21-1	09120-08010	ナット,8X14	4	TYPE 10/11/J	
21-2	09120-08004	ナット,8X20	4	TYPE K	
22	08322-21088	ワッシャ	4		
23	08319-31087	ナット	4		
24	61410-02B02	アシヤスタ,チェーン	2		W0.3
25	61421-02B00	プレート,チェーンアシヤスタ	2		W0.2
26	08322-21067	ワッシャ	2		
27	08319-21068	ナット	2		
28	64712-02B00	ワッシャ,チェーンアシヤスタ,ライト	1		
29	64713-02B00	ワッシャ,チェーンアシヤスタ,レフト	1		
30-1	*65100-02B00	タイヤ,リヤ,90/100-14(IRC)	1	TYPE 10 +65100-02B10	W0.9
30-2	*65100-02B10	タイヤ,リヤ,90/100-14(IRC)	1	TYPE 11/J	
30-3	*65100-02B11	タイヤ,リヤ,90/100-14(IRC)	1	TYPE K	
31	*65200-20300	チューブ,インナ(IRC)	1		W0.9
32	*55261-24010	プロテクタ,インナチューブ(IRC)	1		W0.9
33	65311-02B00	リム,リヤホイール,1.60X14	1		W2.4
34	65320-20410	スポンジセット,リヤホイール	1		W2.4
35	65270-46910	ストッパ,ヒール	1		W0.9
36	08310-12088	ナット	1		
37	08322-11088	ワッシャ	1		
38	09816-00126	ネックススリナ,21/スリナ5.1	1	TYPE K	

FIG. 38A(J-6):  
TYPE L/M/N/P/R

FIG.38A

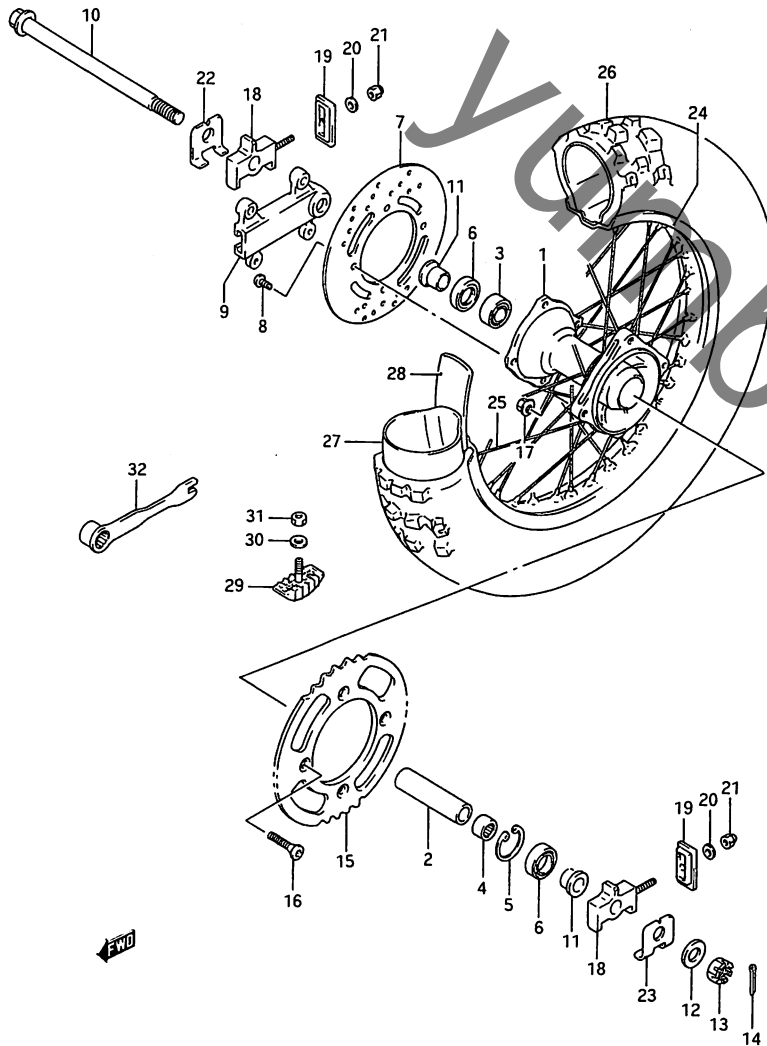


FIG. 38A (J-6) リヤホイール (TYPE L/M/N/P/R)

見出番号	品番	品名	使用個数	備考	標準作業時間
1	64111-02B42	ハブ, リヤ	1		
2	64731-02B40	スベータ, リヤハブへアリング	1		
3	08123-60027	へアリング	1		
4	09262-15021	へアリング	1		
5	08331-41356	サークリップ	1		
6	09283-20024	オイルシール, 20X35X7	2		
7	69211-02B40	ディスク, リヤフブレーキ	1		
8-1	02122-06128	スクリュー	4	TYPE L/M/N/P	
8-2	02122-06123	スクリュー	4	TYPE R	
9-1	69721-02B40	フラケット, リヤキヤリハ	1	TYPE L/M WITH 2-M6 -69721-02B41	
9-2	69721-02B41	フラケット, リヤキヤリハ	1	TYPE N/P/R WITH OUT 2-M6	
10	64711-02B40	アックスル, リヤ	1		
11	64741-02B40	スベータ, リヤアックスル	2		
12	09160-14033	ワッシャ, 14.5X30X3.2	1		
13	09141-14004	ナット	1		
14	04111-30308	コッタピン	1		
15-1	64511-20920	スプロケット, リヤ, NT:48	1		
15-2	64511-20980	スプロケット, リヤ, NT:46	1	OPT	
15-3	64511-20550	スプロケット, リヤ, NT:47	1	OPT	
15-4	64511-02B40	スプロケット, リヤ, NT:49	1	OPT	
16	09120-08010	ホルト, 8X14	4		
17-1	09159-08034	ナット	4	TYPE L	
17-2	09159-08067	ナット	4	TYPE M/N/P/R	
18	61410-02B02	アシヤスタ, チェーン	2		
19	61421-02B00	フレート, チェーンアシヤスタ	2		

RM80R



FIG.38A

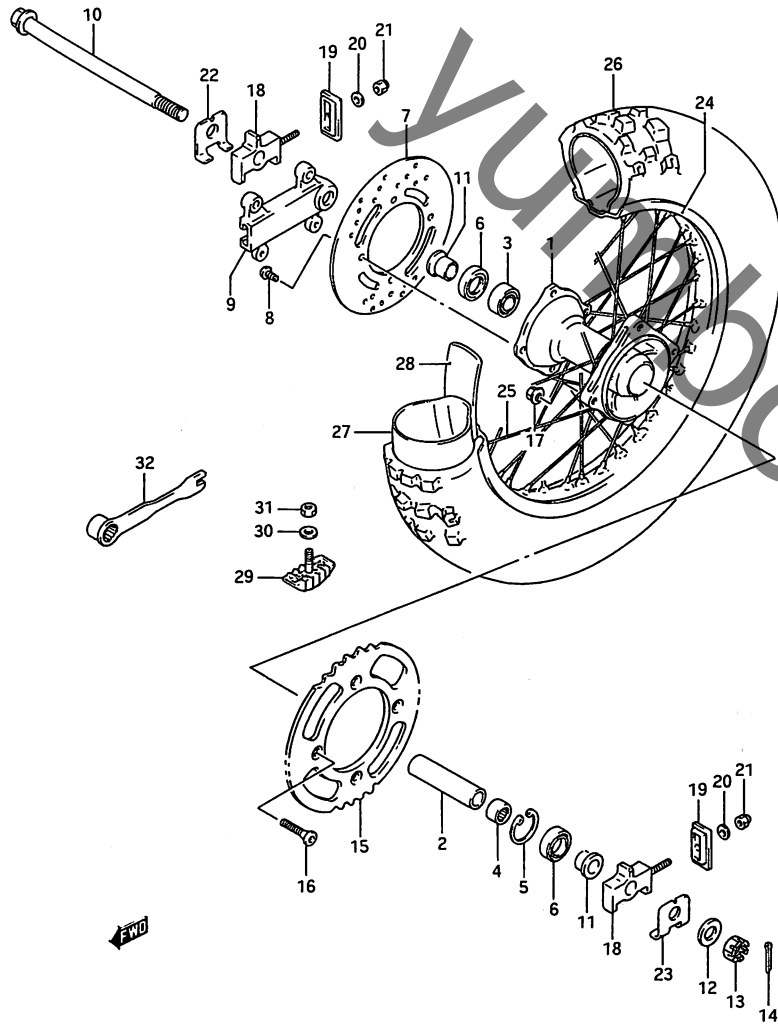


FIG. 38A (J-7) リヤホイール (TYPE L/M/N/P/R)

見出し番号	品番	品名	使用個数	備考	標準作業時間
20-1	08322-21067	ワッシャ	2	TYPE L/M/N/P	
20-2	08322-01063	ワッシャ	2	TYPE R	
21	08319-21068	ナット	2		
22	64712-02B00	ワッシャ, チェーンアシ*ヤスタ, ライト	1		
23	64713-02B00	ワッシャ, チェーンアシ*ヤスタ, レフト	1		
24	65311-02B40	リム, リヤホイール, 1.60X14.	1		
25-1	65320-02B40	スポークセット, リヤホイール	1	TYPE L	
25-2	65320-02B50	スポークセット, リヤホイール	1	TYPE M/N/P/R	
26	*65110-02B40	タイヤ, リヤ, 90/100-14 (DUNLOP LOP)	1		
27	*65200-02B40	チューブ*アツシ, ホイールインナ (DUNLOP)	1		
28	*65261-02B40	フ*ロテクタ, ホイールインナチューブ* (DUNLOP)	1		
29	65270-46910	ストツパ*, ヒート*	1		
30-1	08322-11088	ワッシャ	1	TYPE L/M/N/P	
30-2	08322-01083	ワッシャ	1	TYPE R	
31-1	08310-12088	ナット	1	TYPE L/M/N/P	
31-2	08310-00083	ナット	1	TYPE R	
32	09816-00126	ホ*ツクススハ*ナ, 21/スハ*ナ5.1	1		

FIG. 39

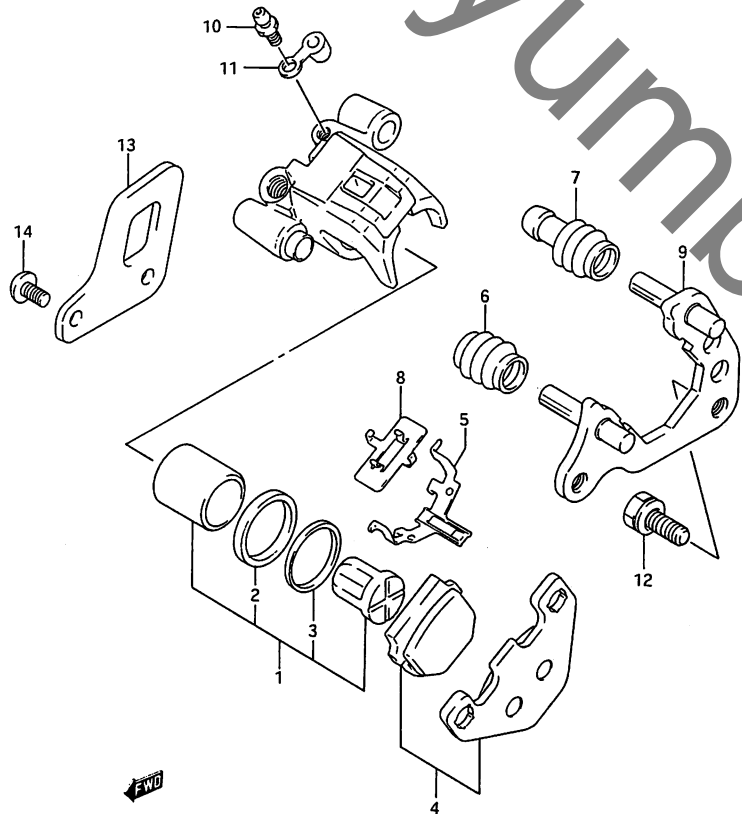


FIG. 39 (J-8) リヤ キャリハ° (TYPE L/M/N/P/R)

見出番号	品番	品名	使用個数	備考	標準作業時間
	69100-02B41	キャリハ°アツシ, リヤ	1		W0.3
1	69100-02810	・ヒ°ストンセツト	1		W0.7
2	59107-04A00	・・シール, ヒ°ストン	1		
3	59108-04A00	・・シール, ワイハ°	1		
4	69100-02821	・ハ°ツツ°セツト	1		W0.3
5	59315-36500	・スフ°リンク°, ハ°ツツ°	1		
6	59312-36500	・フ°ツ°, アクスル	1		
7	59313-36500	・インシユレータ, アクスル	1		
8	69133-02B40	・シム, キャリハ°	1		
9	69150-02B40	・キャリヤ, キャリハ°,	1		
10	59121-02B40	・フ°リータ°	1		
11	59122-02B40	・キャツフ°, フ°リータ°	1		
12	09103-08171	ホ°ルト	2		
13	69725-02B40	カ°ート°, リヤキャリハ°	1		
14	09139-06027	スクリユ. 6X12	2		

FIG. 40

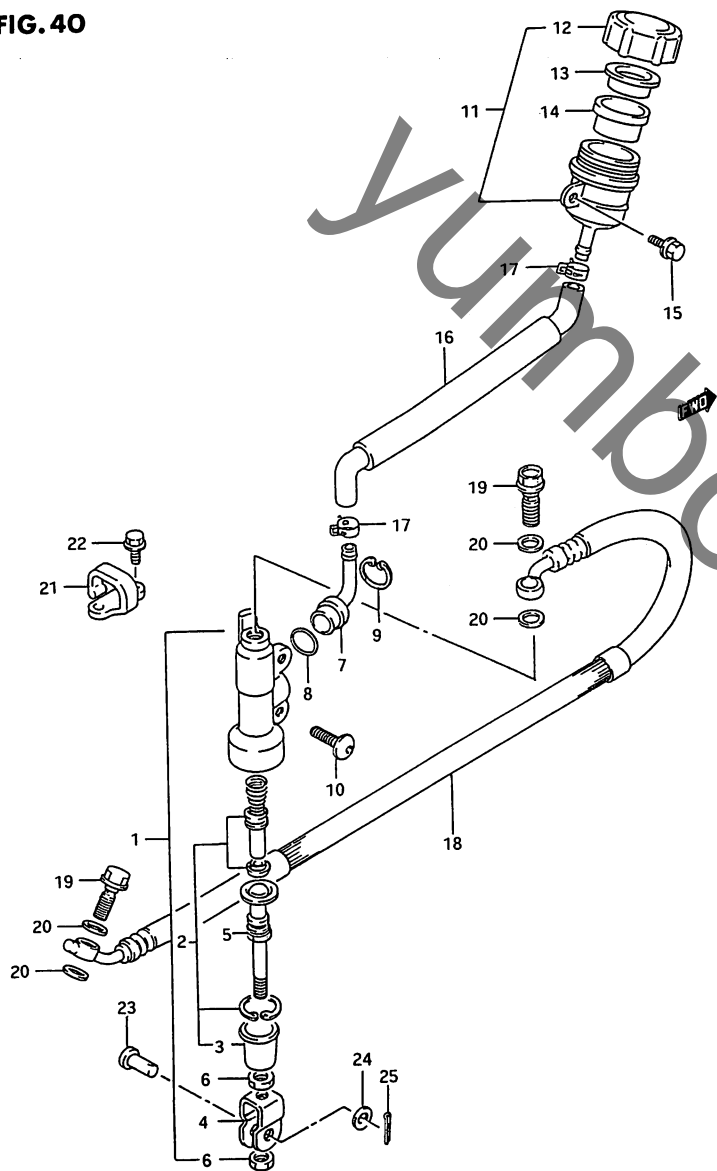


FIG. 40 (J-9) リア マスタ シリンダ (TYPE L)

見出番号	品番	品名	使用個数	備考	標準作業時間
1	69600-02B40	シリンダ*アツシ, リアマスタ	1		W0.5
2	69600-16830	・ピ*ストン/カツ* セツト	1		W0.8
3	69691-00A00	・・フ*ツ	1		
4	69692-00B21	・ヨーク	1		
5	69670-27A30	・ロツト*, フ*ツシユ	1		
6	69693-05A00	・ナツト	2		
7	69672-00B20	・コネクタ	1		
8	69686-34200	・Oリング*	1		
9	69674-00B20	・サークリツ*	1		
10	09139-06030	スクリユ, 6X16	2		
11	69740-05D00	タンクアツシ, リサ*ハ*	1		W0.3
12	69669-03D10	・キヤツ*	1		
13	69668-00B20	・フ*レート	1		
14	69667-00B20	・タ*イヤフラム	1		
15	01517-06128	ホ*ルト	1		
16	69731-02B41	ホ-ス, リサ*ハ*タンク	1		W0.5
17	69735-00B20	クランフ*, リサ*ハ*ホ-ス	2		
18	69480-02B40	ホ-ス, リアフ*レーキ	1		W0.5
19	09360-10017	ユニオンホ*ルト, 10X1.0X24	2		
20	09161-10009	ワツシヤ, 10X15X1.5	4		
21	61196-00B21	カ*イト*, リアフ*レーキホ-ス	2		
22	09125-05042	スクリユ, 5X10	4		
23	09200-08048	ピ*ン	1		
24	09160-08074	ワツシヤ, 8.5X13X1.6	1		
25	04111-20158	コツタピ*ン	1		

FIG. 40A(J-10):  
TYPE M/N/P/R

FIG. 40A

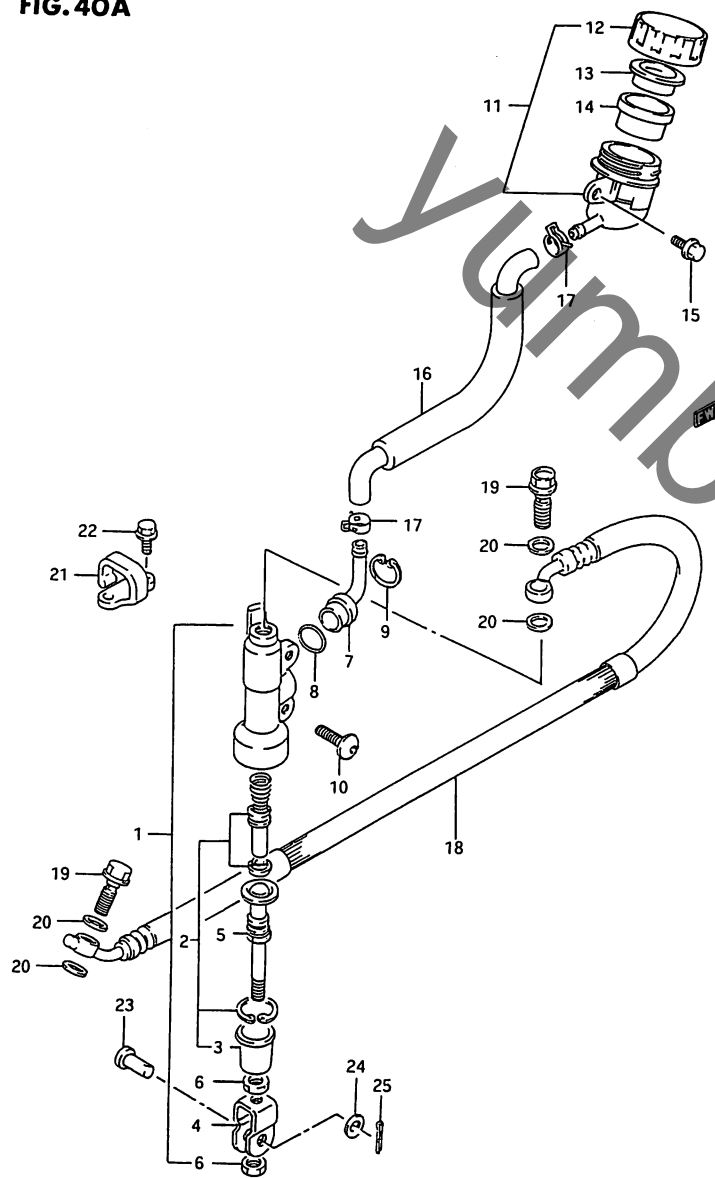


FIG. 40A (J-10) リヤ マスタ シリンダ (TYPE M/N/P/R)

見出し番号	品番	品名	使用回数	備考	標準作業時間
1	69600-02B40	シリンダ`アツシ, リヤマスタ	1		W0.5
2	69600-04B20	・ヒ`ストン/カツフ` セツト	1		W0.8
3	69691-00A00	・フ`ツ	1		
4	69692-00B21	・ヨーク	1		
5	69670-27A30	・ロツト` , フ`ツシ	1		
6	69693-05A00	・ナツト	2		
7	69672-00B20	・コネクタ	1		
8	69686-34200	・ロリツク`	1		
9	69674-00B20	・サークリツフ`	1		
10	09139-06030	スクリユ, 6X16	2		
11	69740-03D10	タンクアツシ, リヤフ`レーキリサ`-ハ`	1		W0.3
12	69669-03D10	・キヤツフ`	1		
13	69668-00B20	・フ`レート	1		
14	69667-00B20	・タ`イヤフラム	1		
15-1	01547-06127	ホ`ルト	1	TYPE M/N/P	
15-2	01547-06123	ホ`ルト	1	TYPE R	
16	69731-02B50	ホ-ス, リサ`-ハ`タンク	1		W0.5
17	69735-00B20	クランフ` , リサ`-ハ`ホ-ス	2		
18	69480-02B41	ホ-ス, リヤフ`レーキ	1		W0.5
19	09360-10017	ユニヅクホ`ルト, 10X1.0X24	2		
20	09161-10009	ワツシヤ, 10X15X1.5	4		
21	61196-00B21	カ`イト` , リヤフ`レーキホ-ス	2		
22-1	09125-05042	スクリユ, 5X10	4	TYPE M/N/P	
22-2	02142-05103	スクリユ	4	TYPE R	
23	09200-08048	ヒ`ン	1		
24	09160-08074	ワツシヤ, 8.5X13X1.6	1		
25	04111-20158	コツタヒ`ン	1		

RM80R

FIG.41

FIG. 41 (J-11) フロント ナンバー フレート

見出番号	品番	品名	使用個数	備考	標準作業時間
1-1	94911-02B00-163	フレート, ナンバー, フロント(イエロー)	1	TYPE 10	W0.2
1-2	94911-02B00-25Y	フレート, ナンバー, フロント(イエロー)	1	TYPE 11/J/K/L/M/N/P	
1-3	94911-02B00-30H	フレート, ナンバー, フロント(ホワイト)	1	TYPE R	
2	68255-02B00-291	テープセット, ナンバーフレート(フタツク)	1	TYPE 10/11/J	
3-1	68255-02B10-33N	テープセット, ナンバーフレート(フルー)	1	TYPE K	
3-2	68255-02B10-34S	テープセット, ナンバーフレート(フルー)	1	TYPE L	
4	68174-35B00-F78	エンブレム, フロントナンバー, SUZUKI	1	TYPE M/N	
5-1	02142-05164	スクリュー	2	TYPE 10/11/J/K/L/M/N	
5-2	02142-05167	スクリュー	2	TYPE P	
5-3	02142-05163	スクリュー	2	TYPE R	

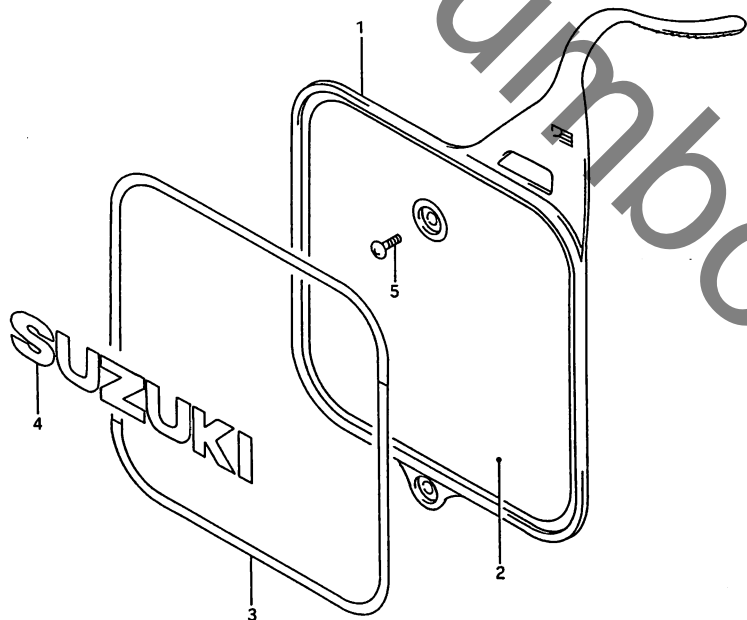


FIG.42

FIG. 42 (J-12) オプション

見出番号	品番	品名	使用回数	備考	標準作業時間
1-1	59200-02820	カバーセット,フロントテール	1	TYPE 10/11/J -59200-02821	
1-2	59200-02810	カバーセット,フロントテール	1	TYPE K/L/M/N/P/R -59200-02821	
1-3	59200-02821	カバーセット,フロントテール	1		
2	09125-06045	ナット, 6X14	2		
3	09169-06053	ワッシャー	2		
4-1	59235-02800	ホルト,フロントテールカバー, L:55.8	2	TYPE 10/11/J	
4-2	59235-02810	ホルト,フロントテールカバー, L:59.5	2	TYPE K/L/M/N/P/R	
5	08322-11088	ワッシャー	2		

