

**SUZUKI**  
**パーツカタログ**

**RM85L**

(RD17C)

**RM85LK2**

**RM85LK3**

**RM85LK4**

**RM85LK5**

**RM85LK6**

このパーツカタログは、スズキ RM85LK2型、RM85LK3型、RM85LK4型、RM85LK5型、RM85LK6型の  
補給取扱い部品を収録してあります。

2005-8

5版

このパーツカタログの発行により今まで使用していた次の  
パーツカタログは使用しないでください。

パーツカタログ名	パーツカタログ品番
RM85L(K2/K3/K4/K5)	9900B-56014-030

ま え が き  
目 次

1

エ ン ジ ン  
トランスミッション

2

電 装

3

車 体

4

品 番 索 引 表  
品 名 索 引 表

5

## RM85LK2



チャンピオンイエロー-NO.2(YU1)

## RM85LK3



チャンピオンイエロー-NO.2(YU1)

車体色は印刷のため実物と異なる場合があります。

## RM85LK4



チャンピオンイエローNO.2(YU1)

## RM85LK5



チャンピオンイエローNO.2(YU1)

車体色は印刷のため実物と異なる場合があります。

## RM85LK6



チャンピオンイエローNO.2(YU1)

車体色は印刷のため実物と異なる場合があります。

# まえがき

このパーツカタログは、スズキ RM85LK2型、RM85LK3型、RM85LK4型、RM85LK5型、RM85LK6型の補給取扱い部品を収録してあります。

<b>実施号機</b>	<b>RM85LK2 : LM1RD17C000500001~</b>
	<b>RM85LK3 : LM1RD17C000500168~</b>
	<b>RM85LK4 : LM1RD17C000500262~</b>
	<b>RM85LK5 : LM1RD17C000500331~</b>
	<b>RM85LK6 : LM1RD17C000500367~</b>

## パーツカタログのご使用について

### 1. カラーラベル

色物部品を索引する場合は、カラーラベルを参照の上  
該当部品をお選びください。

カラーラベル



カラーラベル貼付場所

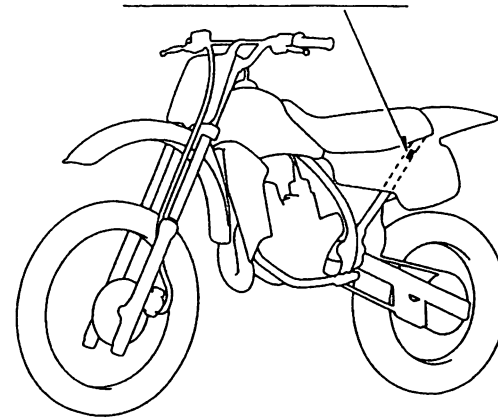
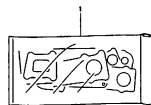
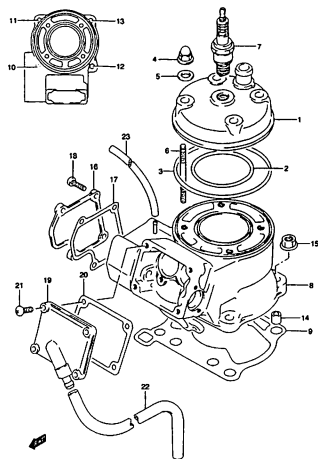


FIG. 1



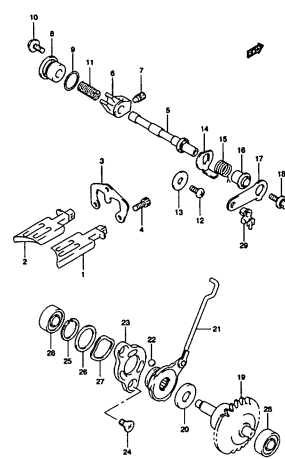
FR48SLK2 N00\_001  
GASKET SET

FIG. 2



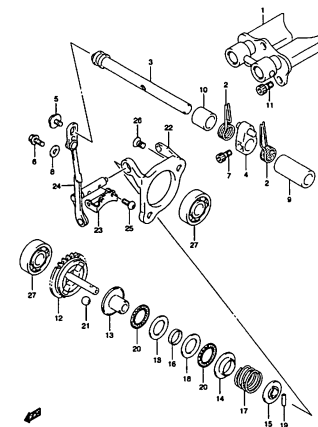
FR48SLK2 N00\_002  
CYLINDER

FIG. 3



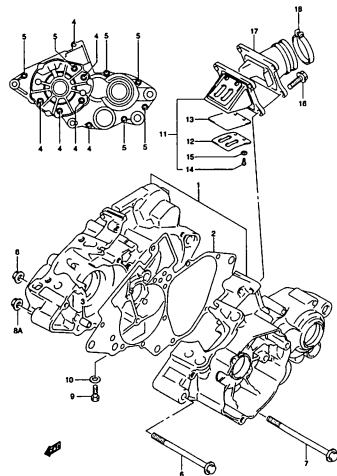
FR48SLK2 N00\_003  
EXHAUST VALVE

FIG. 3A



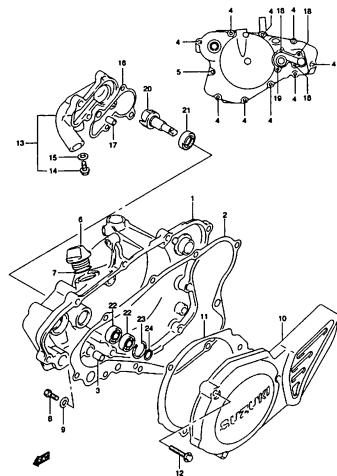
FR48SLK2 N00\_003A  
EXHAUST VALVE

FIG. 4



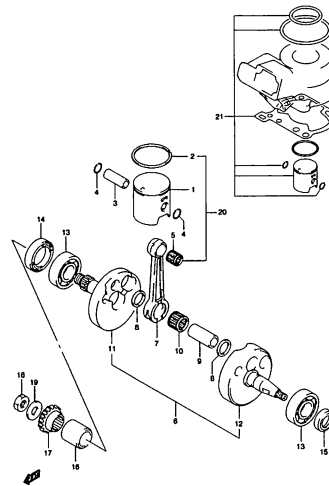
FR48SLK2 N00\_004  
CRANKCASE

FIG. 5



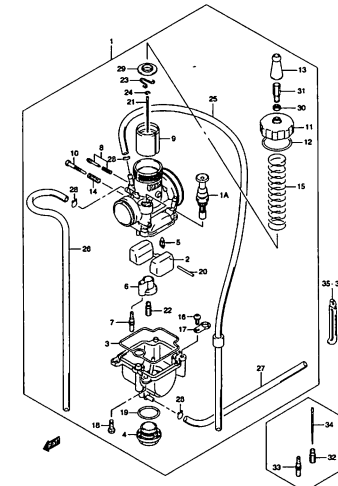
FR48SLK2 N00\_005  
CRANKCASE COVER WATER PUMP

FIG. 6

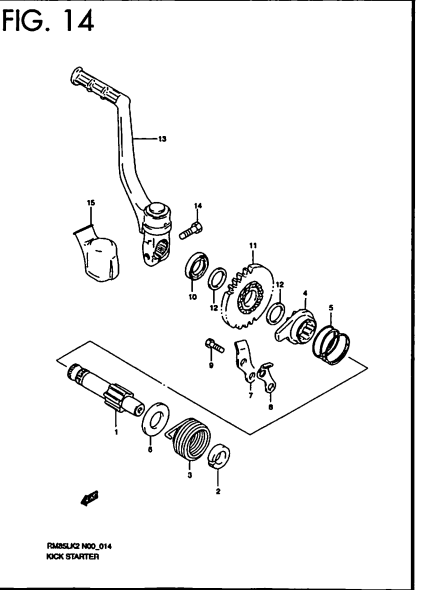
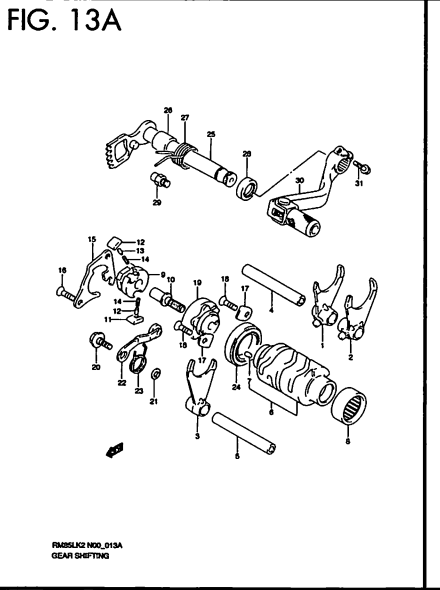
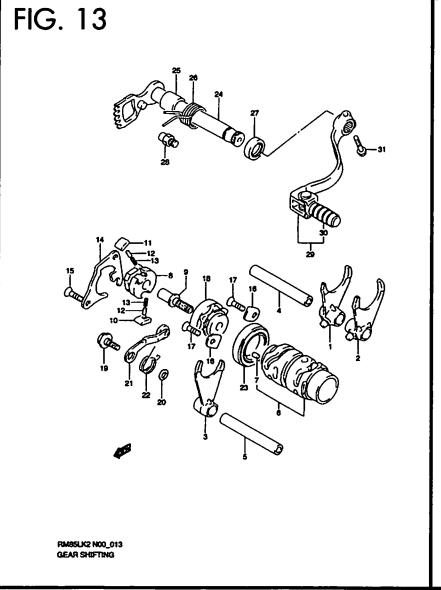
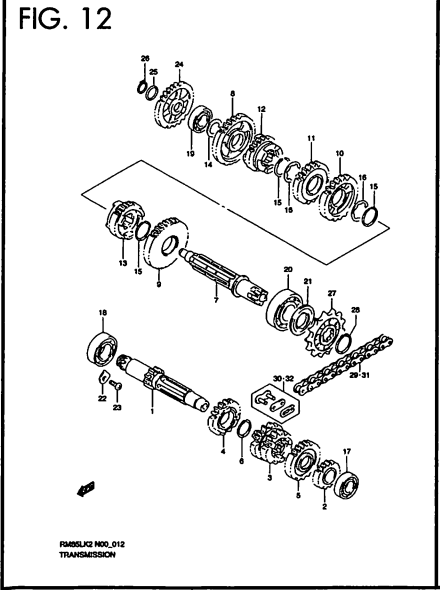
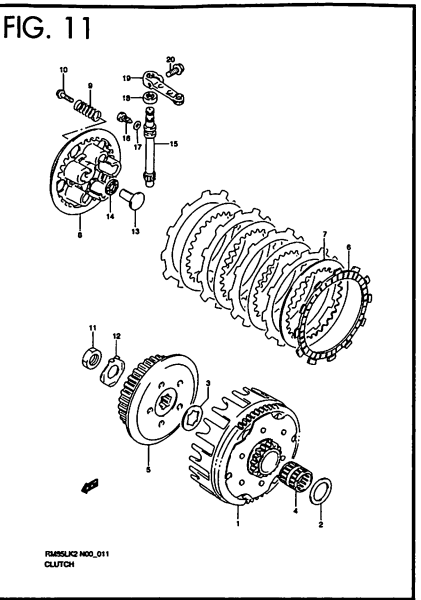
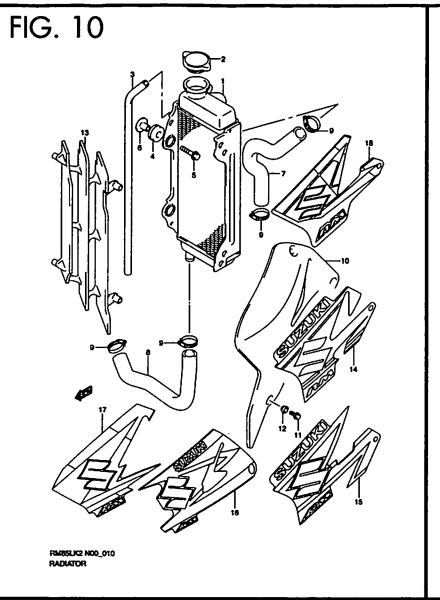
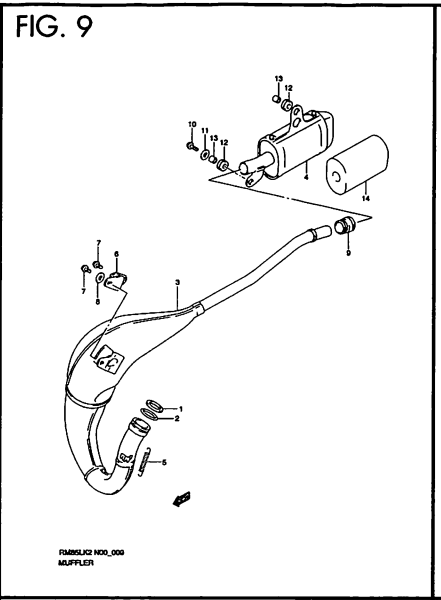
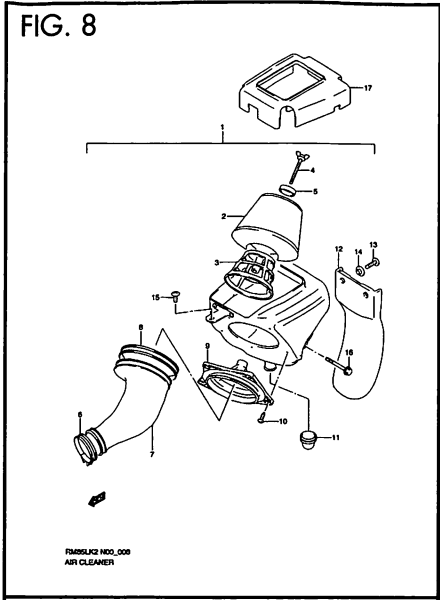


FR48SLK2 N00\_006  
CRANKSHAFT

FIG. 7



FR48SLK2 N00\_007  
CARBURATOR





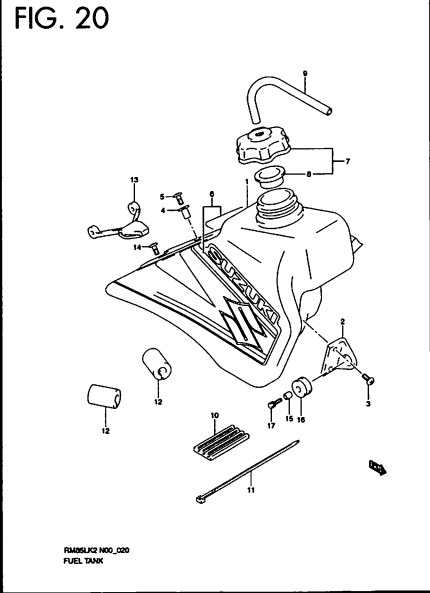
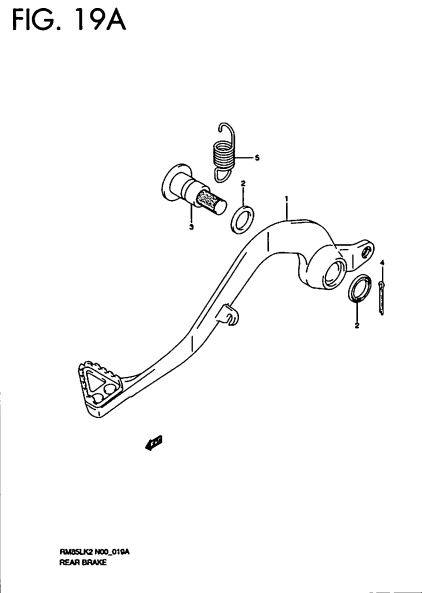
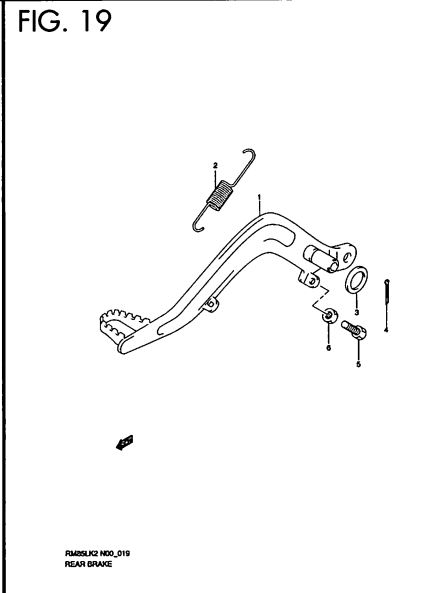
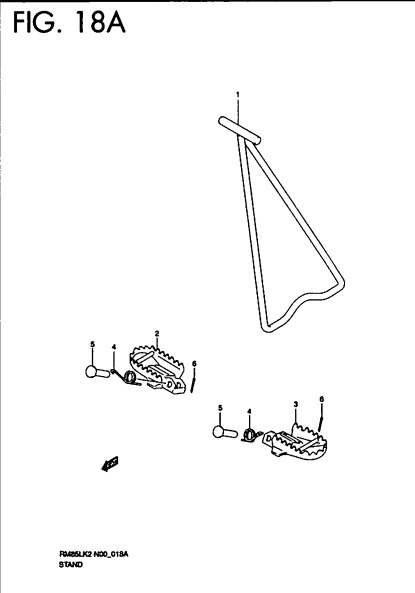
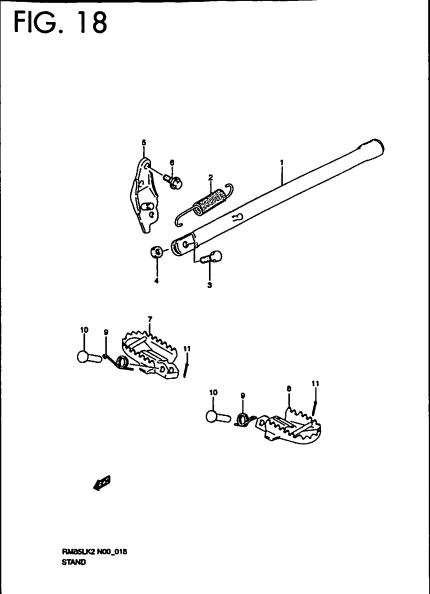
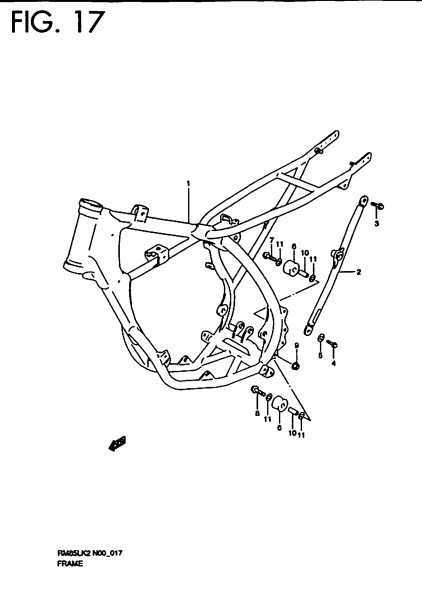
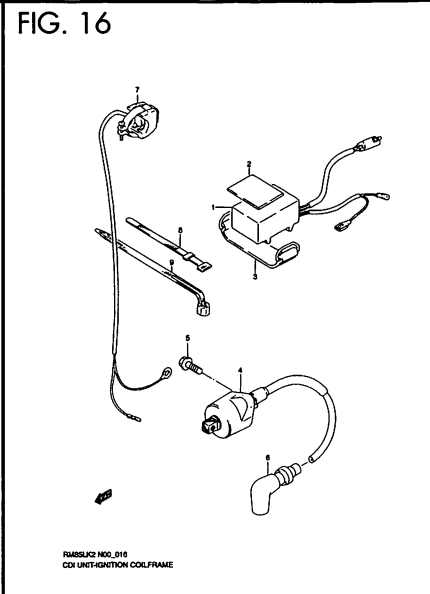
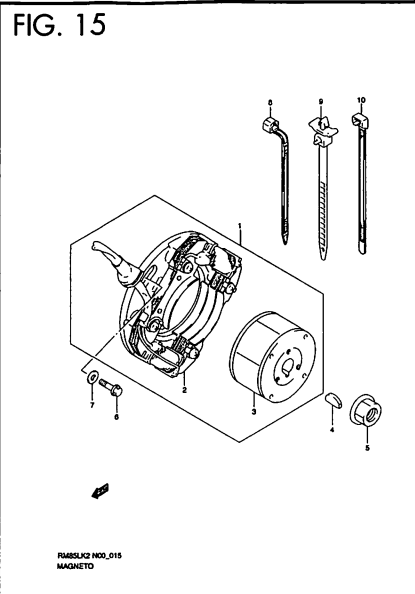
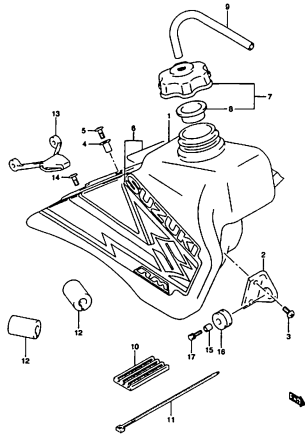
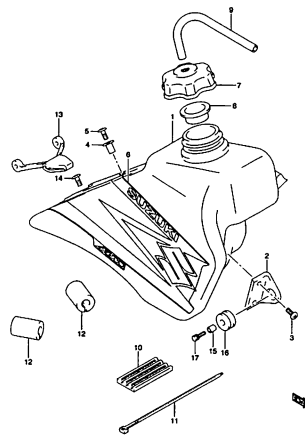


FIG. 20A



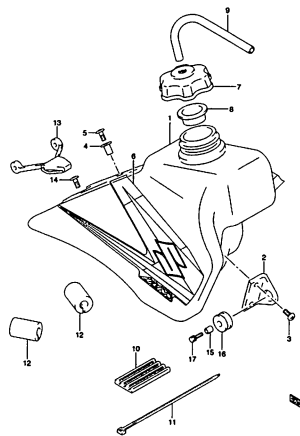
FRMSLUK2 N00\_020A  
FUEL TANK

FIG. 20B



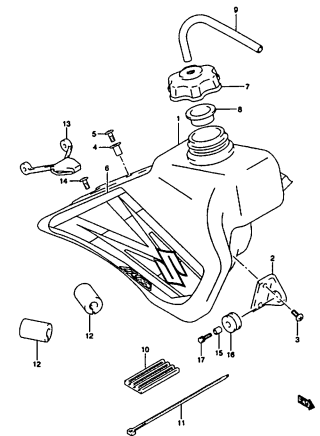
FRMSLUK2 N00\_020B  
FUEL TANK

FIG. 20C



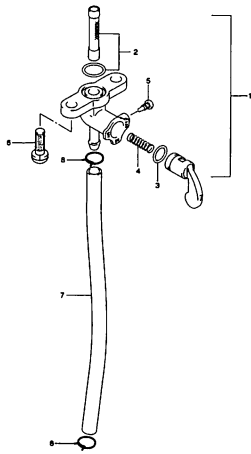
FRMSLUK2 N00\_020C  
FUEL TANK

FIG. 20D



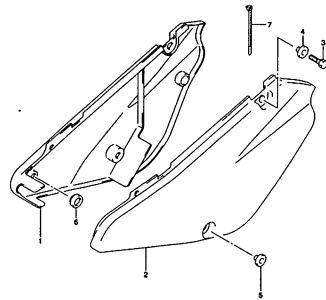
FRMSLUK2 N00\_020D  
FUEL TANK

FIG. 21



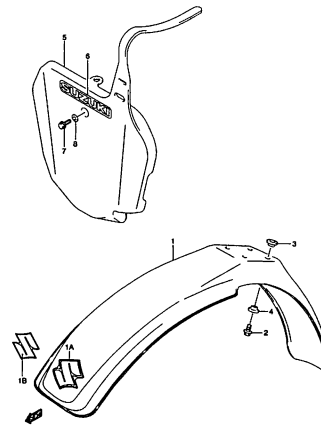
FRMSLUK2 N00\_021  
FUEL COCK

FIG. 22



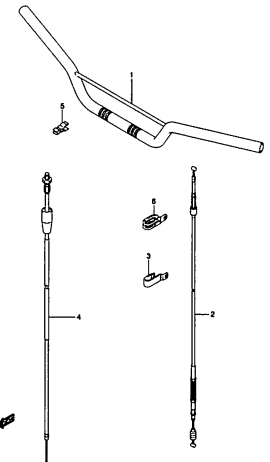
FRMSLUK2 N00\_022  
FRAME COVER

FIG. 23



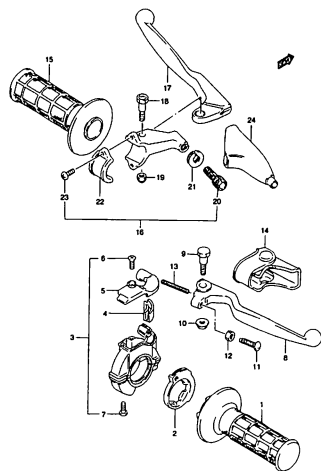
FRMSLUK2 N00\_023  
FRONT FENDER

FIG. 24



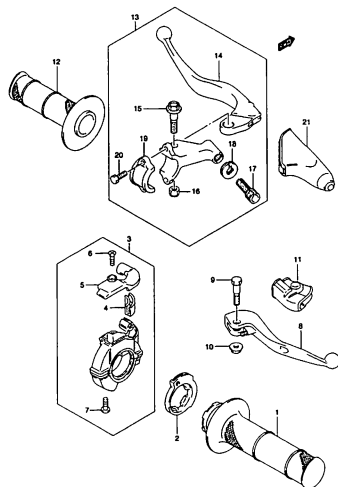
FRMSLUK2 N00\_024  
HANDLEBAR

FIG. 25



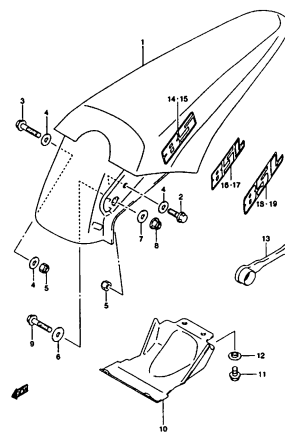
FM65LK2 MOD\_025  
HANDLE LEVER

FIG. 25A



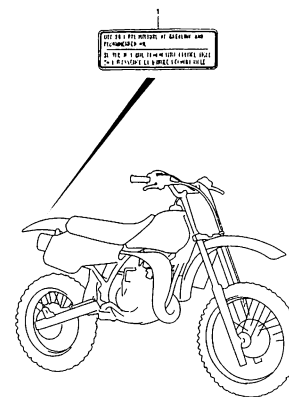
FM65LK2 MOD\_025A  
HANDLE LEVER

FIG. 26



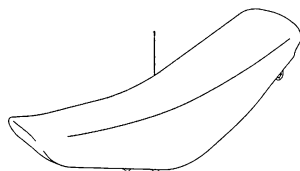
FM65LK2 MOD\_025  
REAR FENDER

FIG. 27



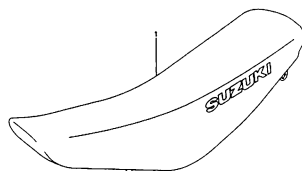
FM65LK2 MOD\_027  
LABEL

FIG. 28



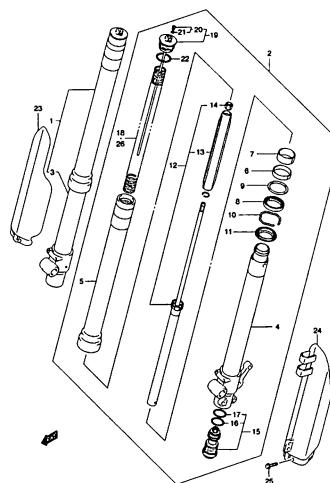
FM65LK2 MOD\_028  
SEAT

FIG. 28A



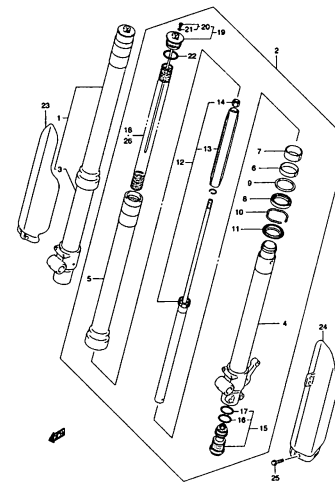
FM65LK2 MOD\_028A  
SEAT

FIG. 29



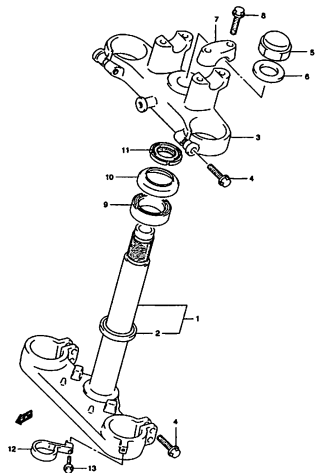
FM65LK2 MOD\_029  
FRONT FORK DAMPER

FIG. 29A



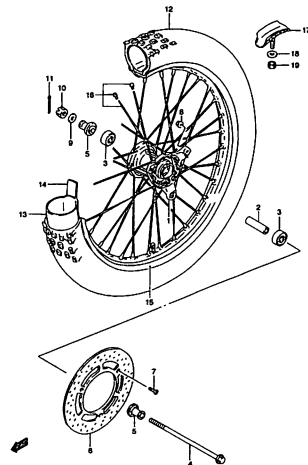
FM65LK2 MOD\_029A  
FRONT FORK DAMPER

FIG. 30



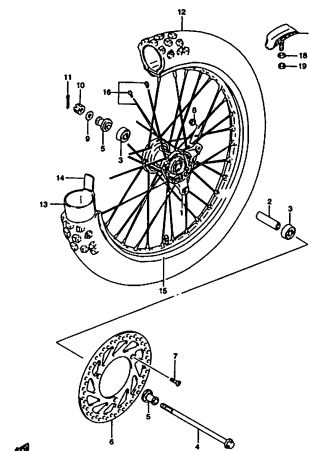
FRMSLUK2 N00\_000  
FRONT FORK BRACKET

FIG. 31



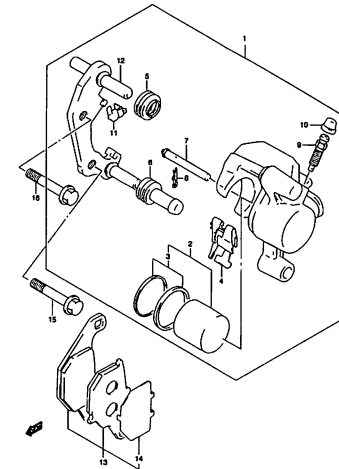
FRMSLUK2 N00\_001  
FRONT WHEEL

FIG. 31A



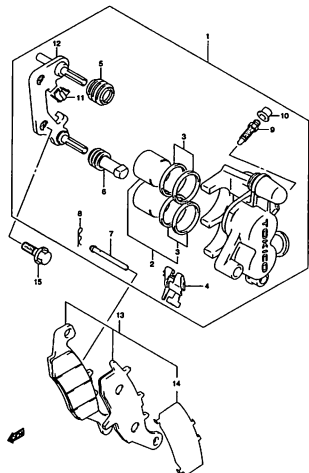
FRMSLUK2 N00\_001A  
FRONT WHEEL

FIG. 32



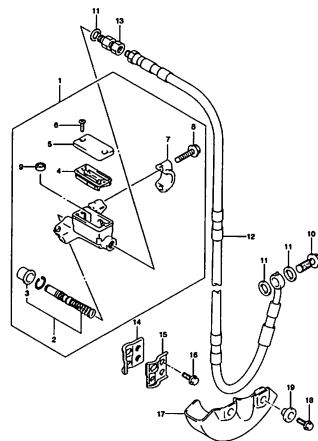
FRMSLUK2 N00\_002  
FRONT CALIPER

FIG. 32A



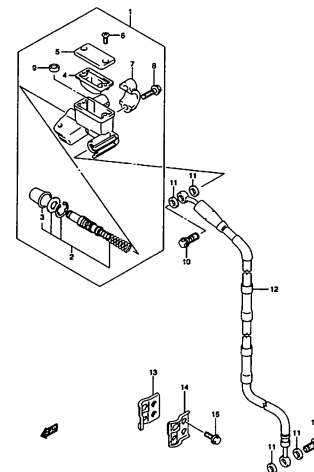
FRMSLUK2 N00\_002A  
FRONT CALIPER

FIG. 33



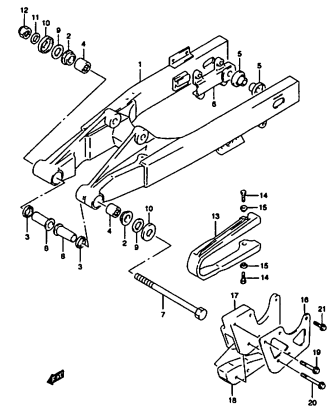
FRMSLUK2 N00\_003  
FRONT MASTER CYLINDER

FIG. 33A



FRMSLUK2 N00\_003A  
FRONT MASTER CYLINDER

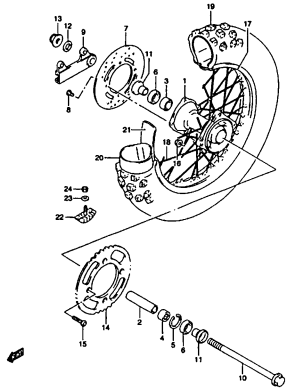
FIG. 34



FRMSLUK2 N00\_004  
REAR SWINGING ARM

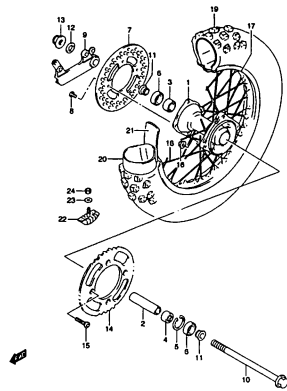


FIG. 37A



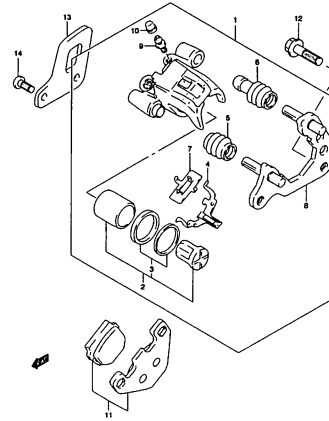
FMASLQ2 N00\_037A  
REAR WHEEL

FIG. 37B



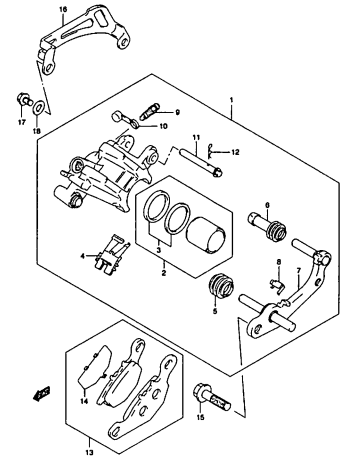
FMASLQ2 N00\_037B  
REAR WHEEL

FIG. 38



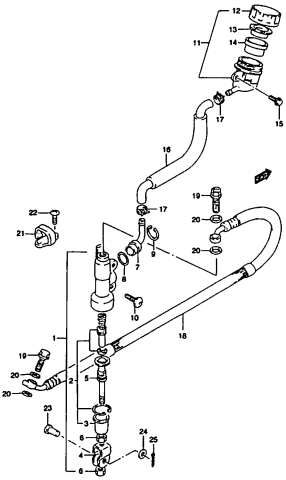
FMASLQ2 N00\_038  
REAR CALIPER

FIG. 38A



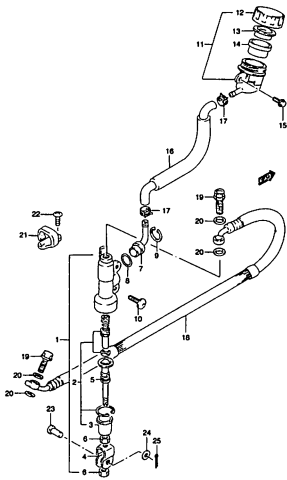
FMASLQ2 N00\_038A  
REAR CALIPER

FIG. 39



FMASLQ2 N00\_039  
REAR MASTER CYLINDER

FIG. 39A



FMASLQ2 N00\_039A  
REAR MASTER CYLINDER

FIG.1

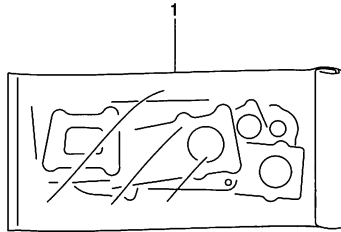


FIG.1 (B-2) ガスケット セット

見出番号	品番	品名	使用個数	備考	標準作業時間
1-1	11402-03813	ガスケットセット	1	OPT TYPE K2/K3/K4 ←11402-03810 NO.2~15 フクム	
1-2	11402-03815	ガスケットセット	1	OPT TYPE K5/K6 NO.2~15 フクム	
2	11147-03B00	・Oリング, シリンダヘッドNO.1	1	イラストヒョージナシ	
3	11148-03B00	・Oリング, シリンダヘッドNO.2	1	イラストヒョージナシ	
4-1	11233-02B41	・ガスケット, シリンダカバー, NO.1	1	イラストヒョージナシ TYPE K2/K3/K4	
4-2	11233-02B42	・ガスケット, シリンダカバー-NO.1	1	イラストヒョージナシ TYPE K5/K6	
5	11238-01B30-H17	・ガスケット, シリンダカバー, NO.2	1	イラストヒョージナシ	
6	11241-03B01	・ガスケット, シリンダ	1	イラストヒョージナシ	
7	11481-03B00	・ガスケット, クランクケース	1	イラストヒョージナシ ←11481-02B41	
8-1	11482-27C01	・ガスケット, クラッチカバー	1	イラストヒョージナシ TYPE K2/K3/K4	
8-2	11482-27C02	・ガスケット, クラッチカバー	1	イラストヒョージナシ TYPE K5/K6	
9	11483-03B00	・ガスケット, マグネットカバー	1	イラストヒョージナシ	
10	14171-03B00	・Oリング, エキゾーストフランジ	1	イラストヒョージナシ	
11	14181-40C00	・ガスケット, エキゾーストパイプ	1	イラストヒョージナシ	
12-1	17431-02B41	・ガスケット, ウォータポンプケース	1	イラストヒョージナシ TYPE K2/K3/K4	
12-2	17431-02B42	・ガスケット, ウォータポンプケース	1	イラストヒョージナシ TYPE K5/K6	
13	09168-08016	・ガスケット, 8.2X14X1	1	イラストヒョージナシ ←09168-08008	
14	09168-08021	・ガスケット, 8.5X17X2.3	1	イラストヒョージナシ	
15	09280-15006	・Oリング, D:1.9, ID:14.5	1	イラストヒョージナシ TYPE K2/K3/K4	

FIG.2

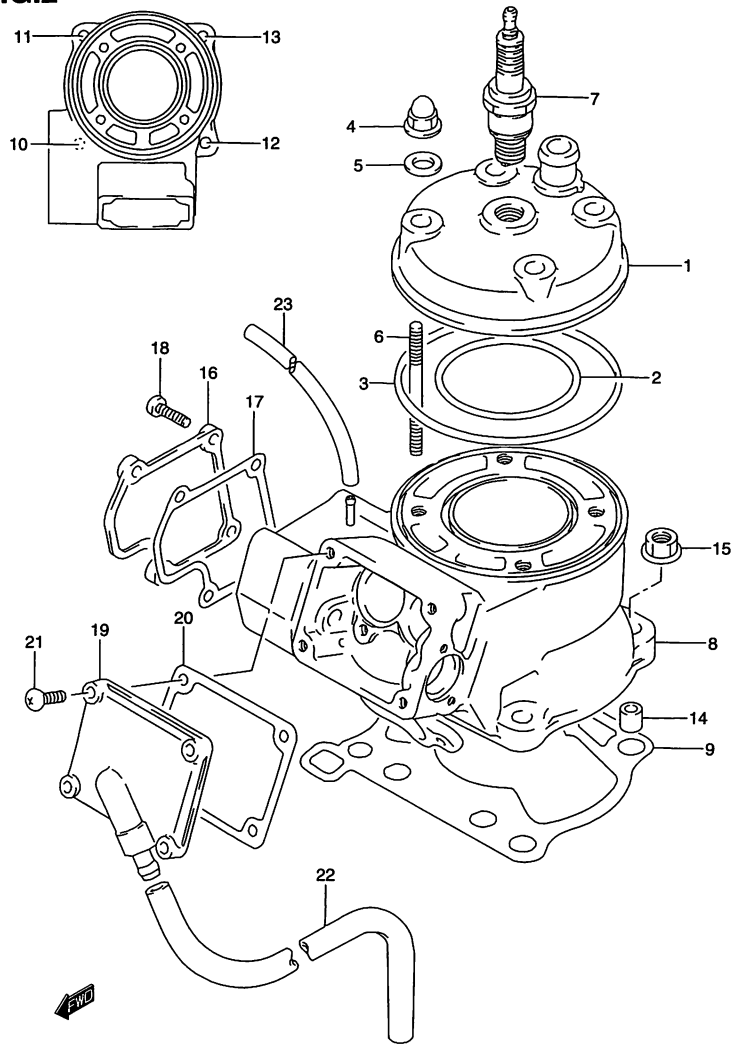


FIG.2 (B-3) シリンダ

見出番号	品番	品名	使用個数	備考	標準作業時間
1	11111-03B10	ヘッド, シリンダ	1		W0.6
2	11147-03B00	Oリング, シリンダヘッドNO.1	1		W0.6
3	11148-03B00	Oリング, シリンダヘッドNO.2	1		W0.6
4	09159-08049	ナット	4		
5	09168-08021	ガスケット, 8.5X17X2.3	4		
6	09108-08227	スタッドボルト	4		
7	#09482-00360	スパークプラグ, BR10ES (NGK)	1		W0.2
8-1	11200-03820	シリンダセット	1	TYPE K2/K3/K4	W1.0
8-2	11200-03830	シリンダセット	1	TYPE K5/K6	W1.0
9	11241-03B01	ガスケット, シリンダ	1		W0.8
10-1	09108-08200	スタッドボルト	1	TYPE K2/K3/K4	
10-2	01421-08208	スタッドボルト	1	TYPE K5/K6	
11	01421-08258	スタッドボルト, L:25	1		
12-1	09108-08142	スタッドボルト, L:30	1	TYPE K2/K3/K4	
12-2	09108-08220	スタッドボルト, L:33	1	TYPE K5/K6	
13	01421-08358	スタッドボルト, L:35	1		
14	09206-11004	ピン, L:14	2		
15	09159-08124	ナット	4		
16	11231-02B40	カバーシリンダ, NO.1	1		W0.4
17	11233-02B42	ガスケット, シリンダカバー-NO.1	1		W0.4
18	09103-05023	ボルト	4		
19-1	11240-19D20	カバー, シリンダ	1	TYPE K2/K3/K4	W0.3
19-2	11248-12C01	カバー, シリンダ, NO.2	1	TYPE K5/K6	W0.3



FIG.2

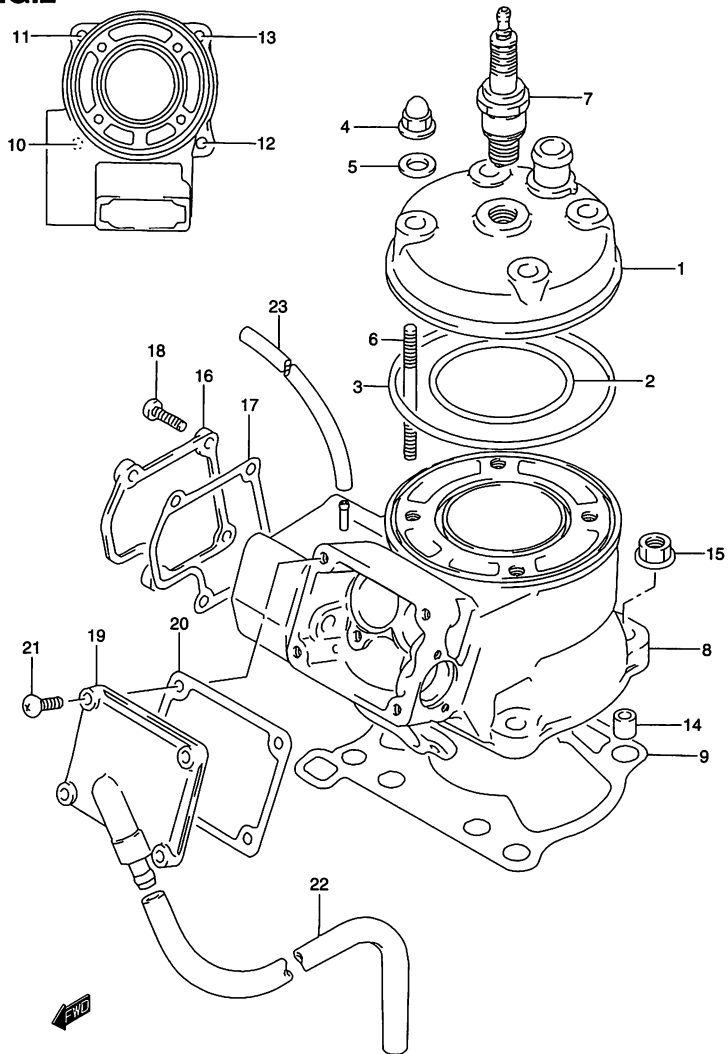


FIG.2 (B-4) シリンダ

見出番号	品番	品名	使用個数	備考	標準作業時間
20	11238-01B30-H17	ガスケット, シリンダカバー, NO.2	1		W0.3
21	09103-05023	ボルト	4		
22-1	09355-70125-600	ホース, 7X12X600	1	TYPE K2/K3/K4 L:600→140	
22-2	09359-50823-600	ホース, 5X8.2X600	1	TYPE K5/K6 L:600→150	
23-1	09352-50823-600	ホース, 5X8.2X600	1	TYPE K2/K3/K4 L:600→300	
23-2	09352-50823-600	ホース, 5X8.2X600	1	TYPE K5/K6 L:600→260	

FIG.3

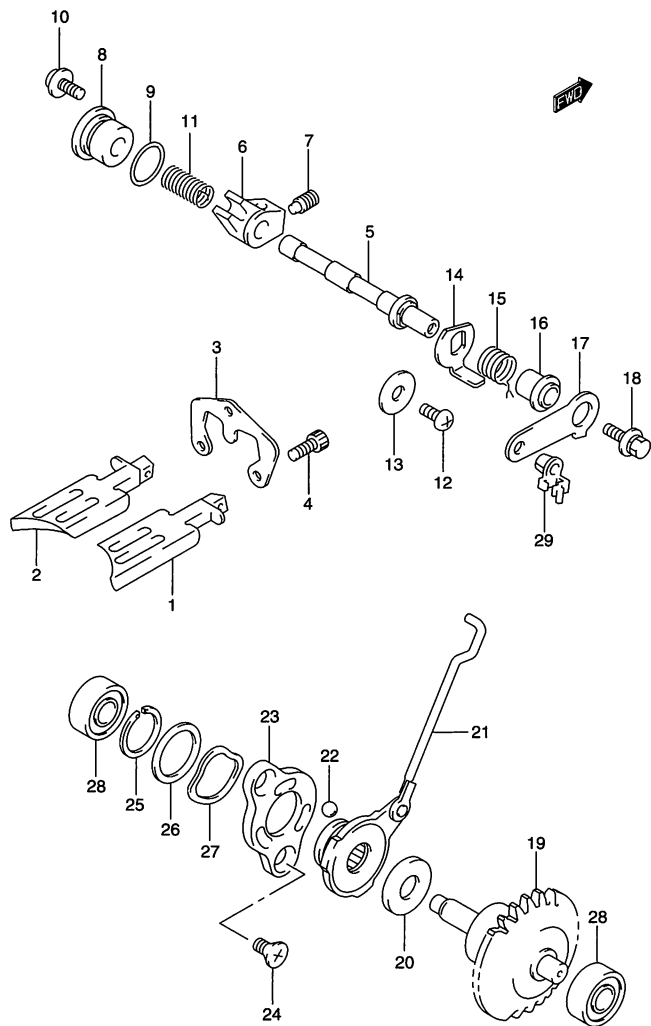


FIG.3 (B-5) エキゾーストバルブ (TYPE K2/K3/K4)

見出番号	品番	品名	使用個数	備考	標準作業時間
1	11250-03B00	バルブ,エキゾースト,ライト	1		W0.9
2	11255-03B00	バルブ,エキゾースト,レフト	1		W0.9
3	11261-03B00	プレート,エキゾーストバルブ	1		W0.9
4	07130-05123	ボルト	3		
5	11259-02B40	シャフト,エキゾーストバルブ	1		W0.9
6	11264-00B24	アーム,エキゾーストバルブシャフト	1		W0.9
7	09134-06013	スクリュ,6X10	1		
8	11258-02B40	キャップ,エキゾーストバルブ	1		W0.2
9	09280-15006	Oリング,D:1.9,ID:14.5	1		
10	09103-05022	ボルト	2		
11	09448-10004	スプリング	1		
12	02112-06083	スクリュ	1		
13	08212-06201	スラストワッシャ	1		
14	11267-00B21	レバー,エキゾーストバルブ,NO.2	1		
15	09444-15008	スプリング	1		
16	11268-01B01	スペーサ,エキゾーストバルブ	1		
17	11266-00B21	レバー,エキゾーストバルブ,NO.1	1		
18	09118-05005	ボルト,5X12	1		
19	12670-02B41	ガバナアシ,エキゾーストバルブ	1		W0.7
20	09263-10002	ベアリング,10.1X22X2.8	1		W0.7
21	12680-03811	アクチュエータ,エキゾーストバルブ	1		W0.8
22	06111-06003	ボール	3		W0.8

FIG.3A (B-7) TYPE K5/K6

FIG.3

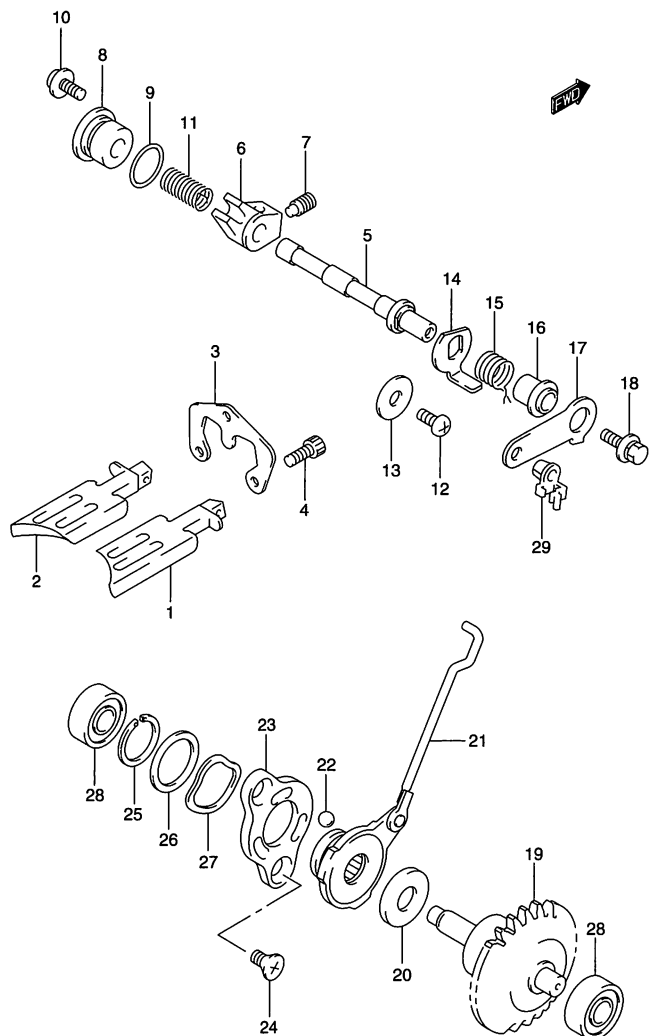


FIG.3 (B-6) エキゾーストバルブ (TYPE K2/K3/K4)

見出番号	品番	品名	使用個数	備考	標準作業時間
23	12682-01B02	ステータ,エキゾーストバルブアクチュエータ	1		W0.8
24	09120-05003	スクリュ,5X10	2		
25	09380-19003	スナップリング	1		
26	09181-19004	シム,19.1X25X0.3	1		
27	09164-19001	ワッシャ	1		
28	09262-08005	ベアリング,8X22X7	2		
29	12686-01B00	ブッシュ,エキゾーストバルブロッド,NO.1	1		

FIG.3A (B-7) TYPE K5/K6

FIG.3A

2

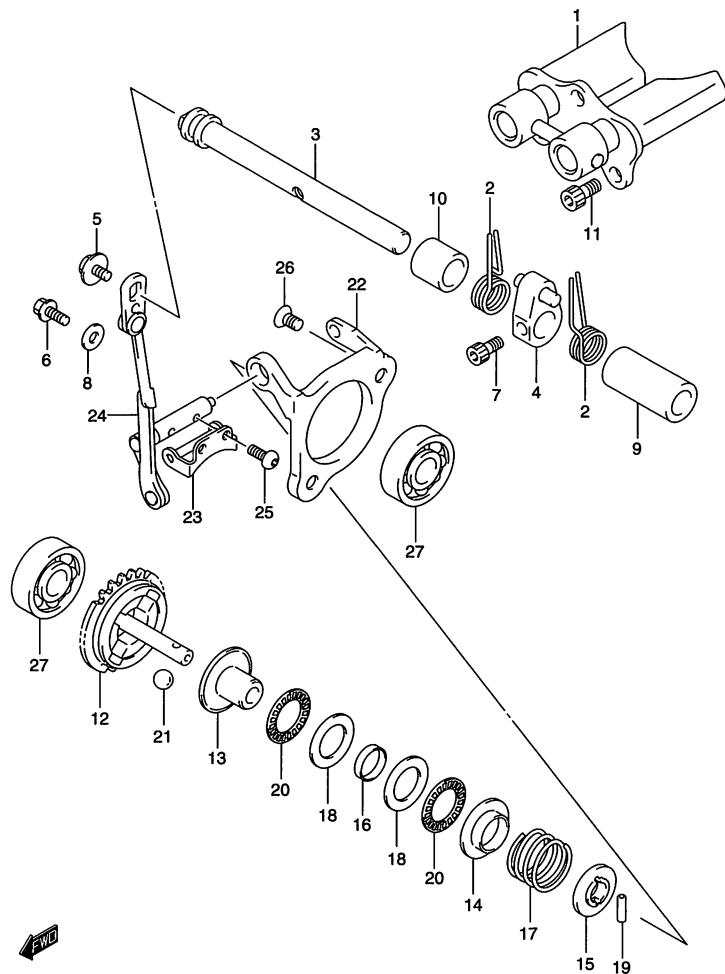


FIG.3A (B-7) エキゾーストバルブ (TYPE K5/K6)

見出番号	品番	品名	使用個数	備考	標準 作業時間
1	11250-03B10	バルブアッシ,エキゾーストバルブ	1		W0.9
2	11257-36F11	スプリング, エキゾーストバルブシャフトアーム	2		
3	11259-03B10	シャフト,エキゾーストバルブ	1		W0.9
4	11270-36F10	アーム,エキゾーストバルブシャフト	1		W0.9
5	09103-05022	ボルト	1		
6	09103-06256	ボルト	1		
7	09106-04003	ボルト,4X8	1		
8	09160-06128	ワッシャ,6.5X15X1.6	1		
9	09180-08138	スペーサ,8.4X12X13	1		
10	09180-08189	スペーサ,8.5X12X11	1		
11	07130-05123	ボルト	3		
12	12670-03810	ガバナセット,エキゾースト	1		W0.8
13	12672-36F10	ガバナ,ドリブン	1		W0.8
14	12674-36F10	ストップ,ガバナスプリングNO.1	1		
15	12675-36F11	ストップ,ガバナスプリングNO.2	1		
16	12676-36F10	スペーサ,ガバナ	1		
17	12677-03B00	スプリング,ガバナ	1		
18	09181-15223	シム,15X28X1.0	2		
19	09261-03017	ローラ,3X12.5	1		
20	09263-15003	ベアリング,15X28X2	2		W0.8
21	06111-12004	ボール	4		

FIG.3A

FIG.3A (B-8) エキゾーストバルブ (TYPE K5/K6)

見出番号	品番	品名	使用個数	備考	標準作業時間
22	12681-03B00	ベース、アクチュエータ	1		W0.9
23	12682-36F21	アーム、アクチュエータ	1		W0.9
24	12689-03B10	アクチュエータ、エキゾーストバルブ	1		W0.9
25	09106-04004	ボルト	2		
26	09120-05003	スクリュー、5X10	2		
27	09262-08005	ベアリング、8X22X7	2		

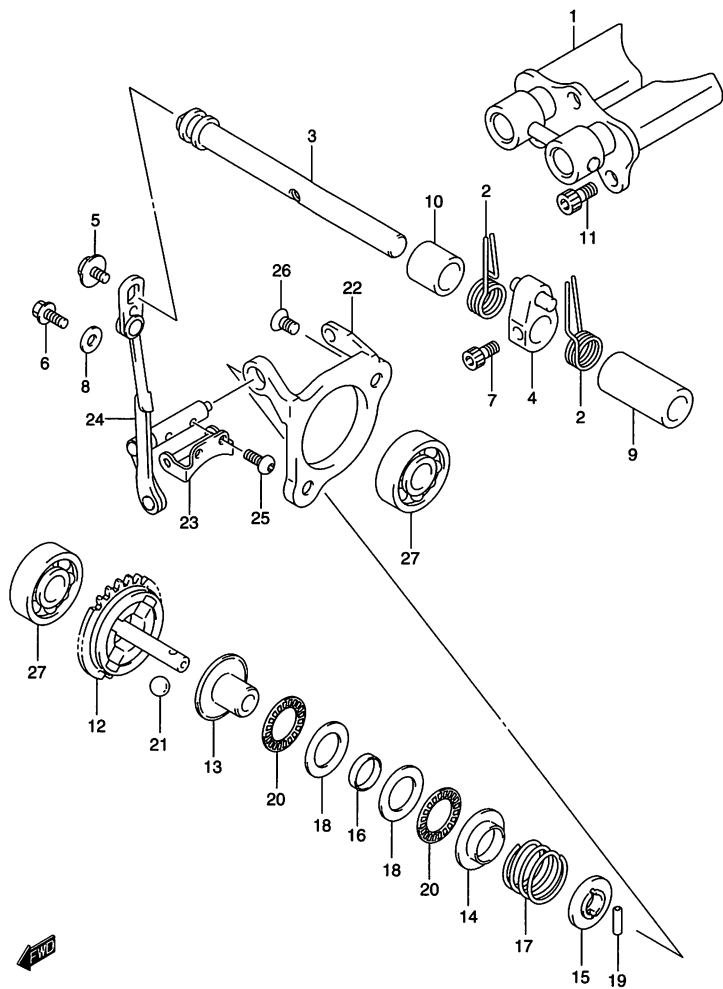


FIG.4

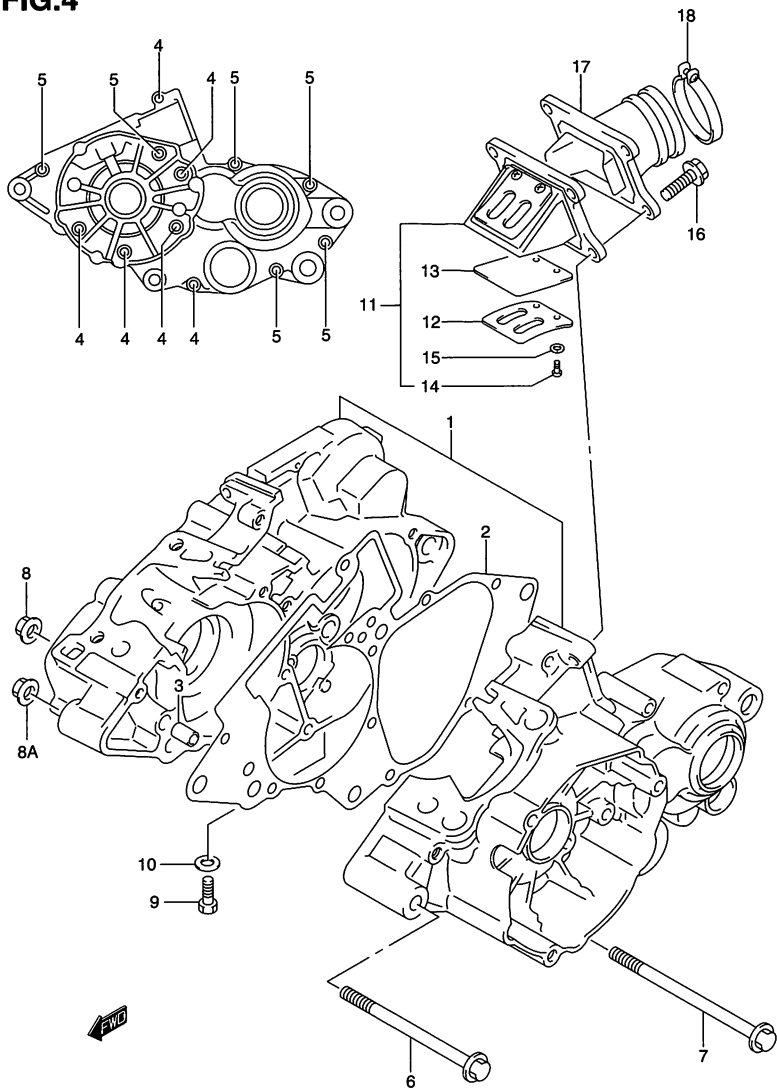


FIG.4 (B-9) クランクケース

見出番号	品番	品名	使用個数	備考	標準作業時間
1-1	11300-03852	クランクケースセット	1	TYPE K2/K3/K4 ←11300-03851 NO.2~5 フクム	W3.9
1-2	11300-03820	クランクケースセット	1	TYPE K5/K6 NO.2~5 フクム	W3.9
2	11481-03B00	・ガスケット,クランクケース	1	←11481-02B41	W3.9
3	04211-09129	・ノックピン	2		
4	09103-06241	・ボルト	6		
5	09103-06244	・ボルト	6		
6	09103-10345	ボルト(L:95)	1		
7	09103-08296	ボルト,8X102	1		
8	09159-08067	ナット	1		
8A	09159-10060	ナット	1		
9	01500-08163	ボルト	1		
10	09168-08016	ガスケット,8.2X14X1	1		
11	13150-02B50	バルブアッシ,リード	1	NO.12~15 フクム	W0.5
12	13152-02B50	・ストップバ,リードバルブ	2		
13	13153-02B40	・バルブ,リード	2		
14	02112-03063	・スクリュ	4		
15	08321-21033	・ロックワッシャ	4		
16	09103-06235	ボルト,6X20	4		
17	13110-03B00	パイプ,インテーク	1		
18	09402-42208	クランプ	1		

FIG.5

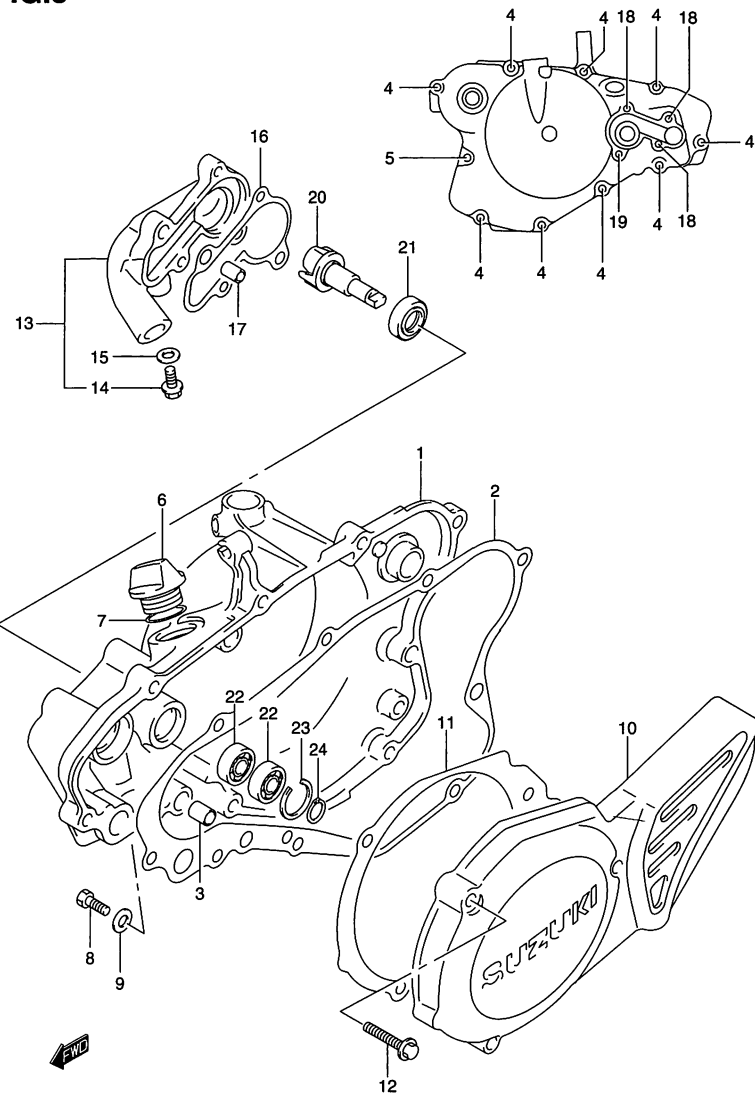


FIG.5 (B-10) クランクケース カバー -ウォーター ポンプ

見出番号	品番	品名	使用個数	備考	標準作業時間
1	11341-03B00	カバー,クラッチ	1		W0.7
2	11482-27C02	ガスケット,クラッチカバー	1	←11482-27C00	W0.6
3	04211-09129	ノックピン	2		
4	09103-06250	ボルト	9		
5	09103-06252	ボルト	1		
6	11971-25D00	プラグ,エンジンオイルフィラ	1		
7	09280-17003	Oリング	1		
8	07120-06103	ボルト	1		
9	09168-06004	ガスケット,6.2X11X1.2	1		
10	11351-03B00	カバー,マグネット	1		W0.2
11	11483-03B00	ガスケット,マグネットカバー	1		W0.2
12-1	02112-06253	スクリュ	3	TYPE K2/K3	
12-2	09103-06250	ボルト	3	TYPE K4/K5/K6	
13	17410-03B00	ケースアッ,ウォーターポンプ	1	NO.14, 15 フクム	W0.4
14	17415-43D00	・ボルト	1		
15	17413-28C10	・ガスケット	1		
16-1	17431-02B41	ガスケット,ウォーターポンプケース	1	TYPE K2/K3/K4	W0.4
16-2	17431-02B42	ガスケット,ウォーターポンプケース	1	TYPE K5/K6	W0.4
17	04211-09129	ノックピン	2		
18	09103-06235	ボルト,6X20	2		
19	09103-06251	ボルト	2		
20	17491-02B41	インペラ,ウォーターポンプ	1		W0.4
21	17461-03B00	シール,ウォーターポンプオイル	1		
22	08113-06980	ベアリング	2		
23	09381-19003	スナップリング	1		
24	08331-31086	サークリップ	1		

FIG.6

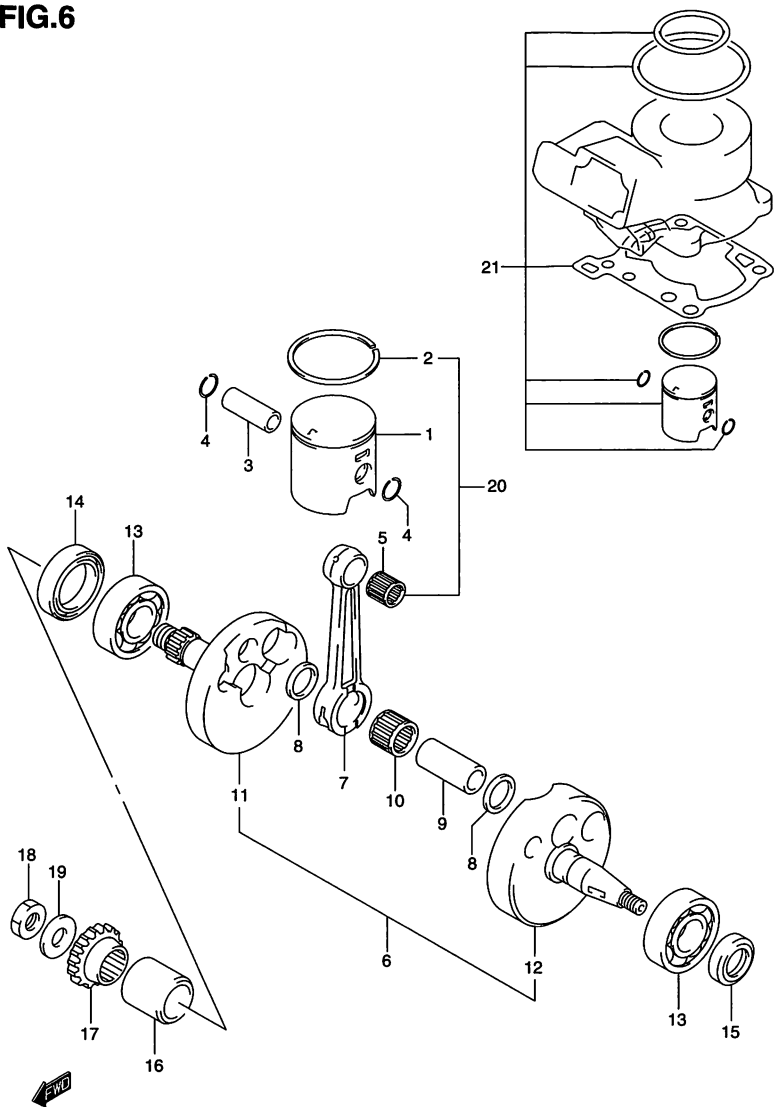


FIG.6 (B-11) クランクシャフト

見出番号	品番	品名	使用個数	備考	標準 作業時間
1	12110-03B20-0F0	ピストン	1		W0.8
2	12141-03B00	リング,ピストン	1		W0.8
3	12151-20910	ピン,ピストン	1		W0.8
4	09381-14001	スナップリング	2		
5	09263-14016	ベアリング,14X18X16	1		
6-1	12200-03B11	クランクシャフトアッシ	1	TYPE K2/K3 ←12200-03B10 NO.7~12 フクム	W3.7
6-2	12200-03B12	クランクシャフトアッシ	1	TYPE K4 NO.7~12 フクム	W3.7
6-3	12200-03B20	クランクシャフトアッシ	1	TYPE K5/K6 NO.7~12 フクム	W3.7
7-1	12161-03B01	・コネクティングロッド	1	TYPE K2/K3/K4 ←12161-03B00	
7-2	12161-03B02	・コネクティングロッド	1	TYPE K5/K6	
8-1	09160-20078	・ワッシャ,20X34X1.5	2	TYPE K2/K3/K4	
8-2	09160-20082	・ワッシャ	2	TYPE K5/K6	
9	12211-02B50	・ピン,クランク	1		
10	09263-20088	・ベアリング,20X26X14	1		
11	12221-03B01	・クランクシャフト,ライト	1		
12	12261-03B01	・クランクシャフト,レフト	1		
13	09262-20082	ベアリング,20X52X15	2		W3.7
14	09283-30061	オイルシール,30X40X7	1		W3.7
15	09283-18007	オイルシール	1		W0.6
16	12359-27C30	スペーサ,プライマリドライブギヤ	1		
17	21111-02B41	ギヤ,プライマリドライブ,NT:18	1		W1.0
18	09140-16019	ナット	1		
19	09164-16002	ワッシャ	1		



FIG.6

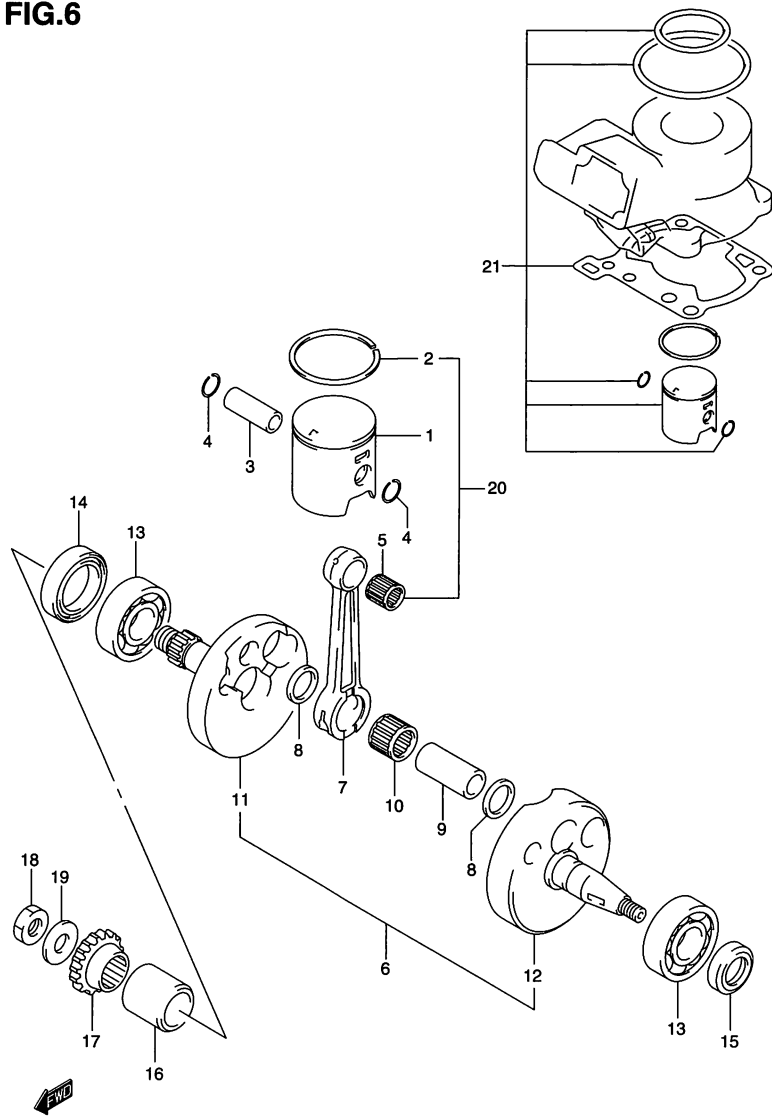


FIG.6 (B-12) クランクシャフト

見出番号	品番	品名	使用個数	備考	標準作業時間
20-1	12100-03850	ピストンキット	1	OPT NO.20-2~20-6 フクム	
20-2	12110-03B20-0F0	・ピストン	1	イラストヒョージナシ	
20-3	12141-03B00	・リング,ピストン	1	イラストヒョージナシ	
20-4	12151-20910	・ピン,ピストン	1	イラストヒョージナシ	
20-5	09263-14016	・ベアリング,14X18X16	1	イラストヒョージナシ	
20-6	09381-14001	・スナップリング	2	イラストヒョージナシ	
21-1	12100-03860	トップエンドキット,エンジン	1	OPT NO.21-2~21-7 フクム	
21-2	11147-03B00	・Oリング,シリンダヘッドNO.1	2	イラストヒョージナシ	
21-3	11148-03B00	・Oリング,シリンダヘッドNO.2	2	イラストヒョージナシ	
21-4	11241-03B01	・ガスケット,シリンダ	2	イラストヒョージナシ	
21-5	12110-03B20-0F0	・ピストン	1	イラストヒョージナシ	
21-6	12141-03B00	・リング,ピストン	2	イラストヒョージナシ	
21-7	09381-14001	・スナップリング	2	イラストヒョージナシ	

FIG.7

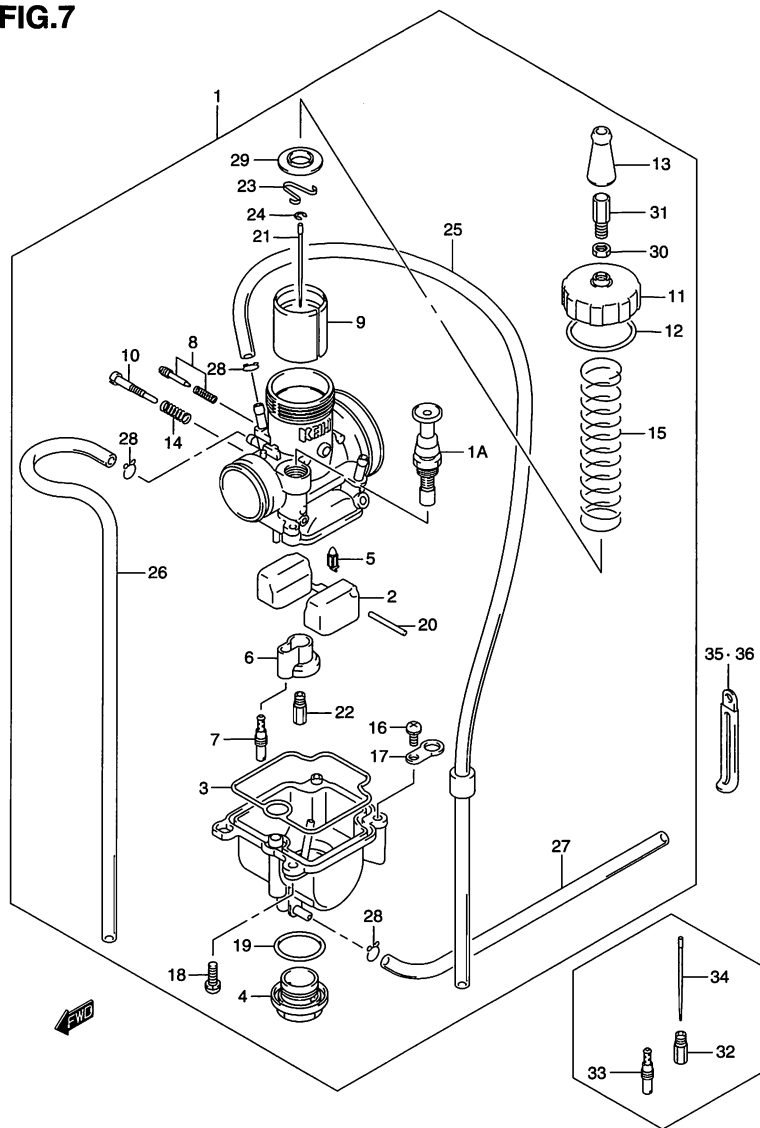


FIG.7 (C-2) キャブレタ

見出番号	品番	品名	使用個数	備考	標準作業時間
1-1	13200-03B20	キャブレタアッシ	1	TYPE K2/K3/K4 NO.1A~31 フクム	W0.4
1-2	13200-03B40	キャブレタアッシ	1	TYPE K5/K6 NO.1A~31 フクム	W0.4
1A	13410-03B00	・バルブアッシ, スタータ	1		
2	13252-03B00	・フロートアッシ	1		W0.6
3	13251-03B00	・ガスケット	1		
4	13247-28E00	・ボルト, ドレーン	1		
5	13370-03B00	・バルブアッシ, ニードル	1		
6	13331-03B00	・ホルダ, ジェット	1		
7	09492-50023	・ジェット, パイロット, 50	1		W0.6
8	13269-03B00	・アジャストスクリュセット	1		
9	13551-03B00	・スロットルバルブ	1		W0.2
10	13267-03B00	・ストップスクリュ	1		
11	13261-03B00	・カバー	1		
12	13266-03B00	・ガスケット	1		
13	13681-03B00	・キャップ	1		
14	13268-03B00	・スプリング	1		
15	13573-03B00	・スプリング	1		
16	02112-14087	・スクリュ	1		
17	13693-28E00	・プレート	1		
18	13253-03B00	・スクリュ	2		
19	13246-28E00	・Oリング	1		
20	13254-92311	・ピン, フロート	1		
21	13383-03B70	・ニードル(24NCDH)	1		W0.2
22-1	09491-25019	・ジェット, 125	1	TYPE K2/K3/K4	W0.6
22-2	09491-25020	・ジェット, 128	1	TYPE K5/K6	W0.6
23	13398-03B00	・クリップ	1		
24	13394-28E00	・クリップ, ニードル	1		

FIG.7

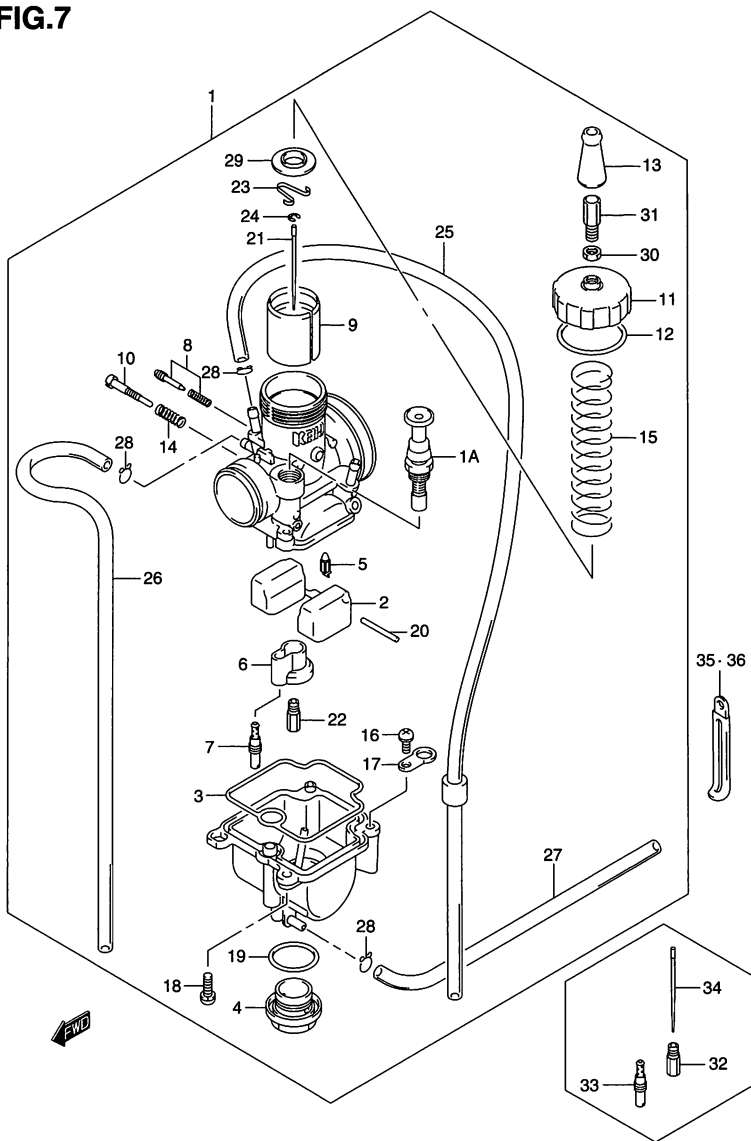


FIG.7 (C-3) キャブレタ

見出番号	品番	品名	使用個数	備考	標準 作業時間
25	13686-03B00	・パイプアッシ	1		
26	13686-36E00	・ホース,4X7X620	1	L:620→380	
27	13686-36E00	・ホース,4X7X620	1	L:620→300	
28	09401-06101	・クリップ	3		
29	13629-03B00	・バルブプレート	1		
30	13661-03B00	・ナット	1		
31	13577-03B00	・アジャストボルト	1		
32-1	09491-23027	ジェット,115	1	OPT	
32-2	09491-23028	ジェット,118	1	OPT	
32-3	09491-24030	ジェット,120	1	OPT	
32-4	09491-24031	ジェット,122	1	OPT	
32-5	09491-25019	ジェット,125	1	OPT	
32-6	09491-25020	ジェット,128	1	OPT	
32-7	09491-26017	ジェット,メイン,130	1	OPT	
32-8	09491-26018	ジェット,132	1	OPT	
32-9	09491-27016	ジェット,メイン,135	1	OPT	
32-10	09491-27017	ジェット,138	1	OPT	
32-11	09491-28019	ジェット,140	1	OPT	
32-12	09491-28020	ジェット,142	1	OPT	
32-13	09491-29014	ジェット,メイン,145	1	OPT	
33-1	09492-45032	ジェット,パイロット,45	1	OPT	
33-2	09492-48013	ジェット,スロー,48	1	OPT	
33-3	09492-50023	ジェット,パイロット,50	1	OPT	
33-4	09492-52011	ジェット,パイロット,52	1	OPT	
33-5	09492-55017	ジェット,パイロット,55	1	OPT	
33-6	09492-58001	ジェット,パイロット,58	1	OPT	

FIG.7

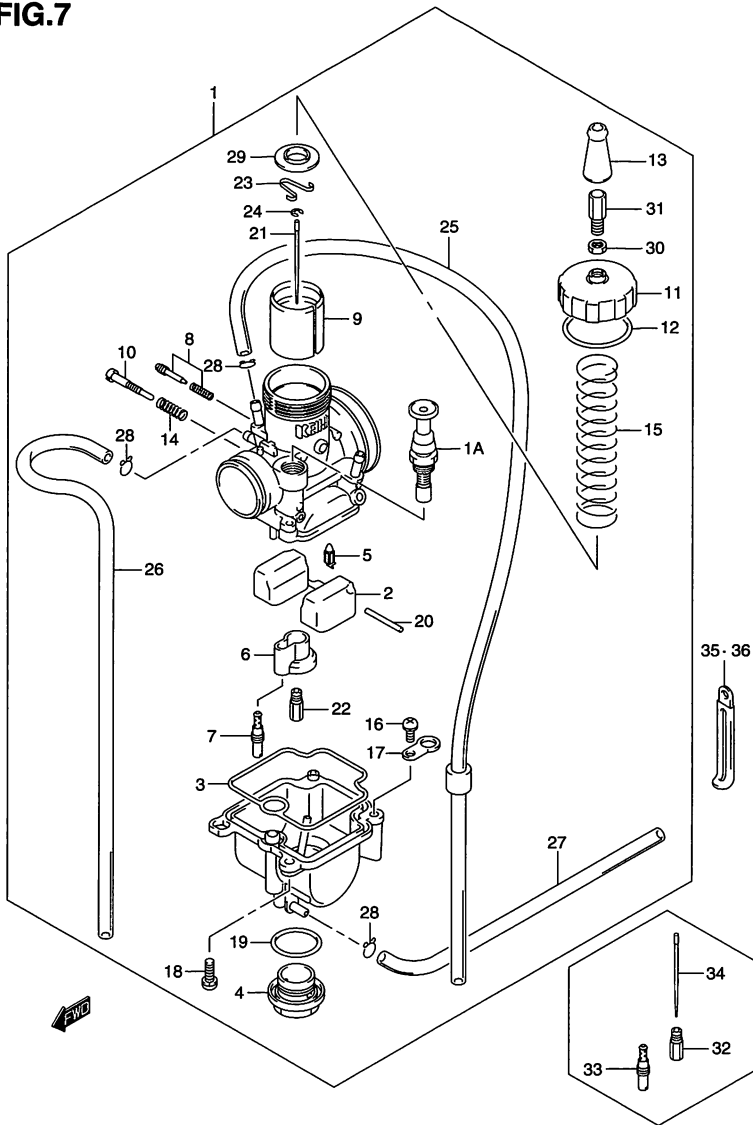


FIG.7 (C-4) キャブレタ

見出番号	品番	品名	使用個数	備考	標準作業時間
34-1	13383-03B00	ニードル(24NAAF)	1	OPT	
34-2	13383-03B10	ニードル(24NAAG)	1	OPT	
34-3	13383-03B20	ニードル(24NAAH)	1	OPT	
34-4	13383-03B30	ニードル(24NAAJ)	1	OPT	
34-5	13383-03B40	ニードル(24NAAK)	1	OPT	
34-6	13383-03B50	ニードル(24NCDF)	1	OPT	
34-7	13383-03B60	ニードル(24NCDG)	1	OPT	
34-8	13383-03B70	ニードル(24NCDH)	1	OPT	
34-9	13383-03B80	ニードル(24NCDJ)	1	OPT	
34-10	13383-03B90	ニードル(24NC DK)	1	OPT	
35	09404-06429	クランプ, L:45	1		
36	09404-08206	クランプ, L:65 T:0.8	1		

FIG.8

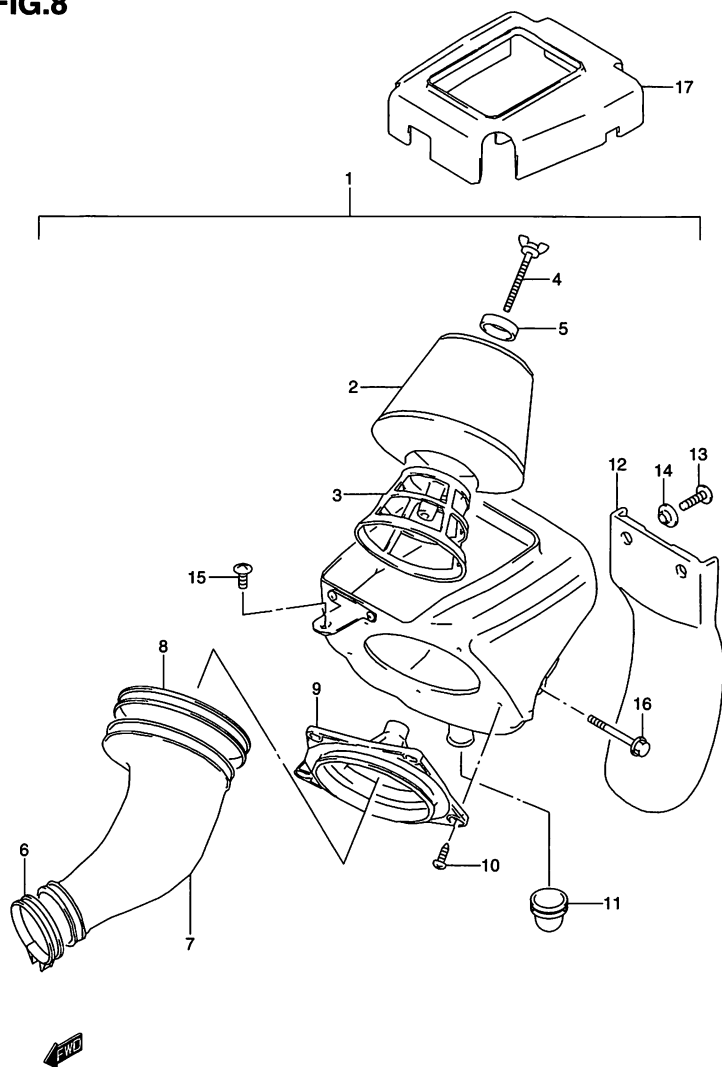


FIG.8 (C-5) エアクリーナ

見出番号	品番	品名	使用個数	備考	標準作業時間
1	13700-03B00	クリーナアッシ,エア	1	NO.2~14 フクム	W0.4
2	13780-02B00	・フィルタアッシ	1		W0.2
3	13791-02B00	・ホルダ	1		
4	13831-02B00	・ボルト,ウイング	1		
5	13792-13A01	・ワッシャ	1		
6	09402-56208	・クランプ	1		
7	13881-03B00	・チューブアウトレット	1		
8	09402-00303	・クランプ	1		
9	13790-02B10	・ベース,フィルタ	1		
10	03242-05123	・スクリュ	5		
11	13873-18900	・チューブ,ドレン	1		
12	13738-02B00	・ガード,マッド	1		
13	02142-06167	・スクリュ	2		
14	13838-02B00	・カラー	2		
15	02142-06123	スクリュ	1		
16	09103-06242	ボルト	2		
17-1	13739-02B14	マッドガード,B	1	TYPE K2/K3	W0.2
17-2	13739-02B20	マッドガード,B	1	TYPE K4/K5/K6	W0.2

FIG.9

2

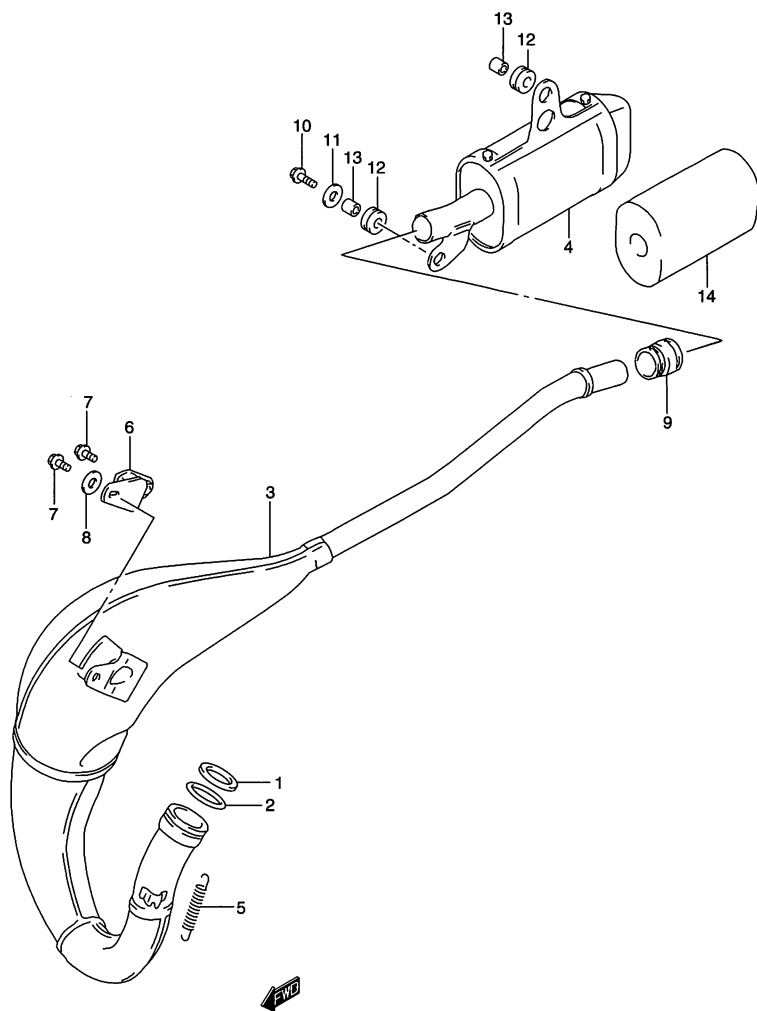


FIG.9 (C-6) マフラー

見出番号	品番	品名	使用個数	備考	標準 作業時間
1	14181-40C00	ガスケット,エキゾーストパイプ	1		W0.4
2	14171-03B00	Oリング,エキゾーストフランジ	1		W0.4
3-1	14310-03B00	ボデー,マフラーファースト	1	TYPE K2/K3	W0.4
3-2	14310-03B01	ボデー,マフラーファースト	1	TYPE K4/K5/K6	W0.4
4-1	14330-03B00	ボデー,マフラーセカンド	1	TYPE K2/K3	W0.2
4-2	14330-03B10	ボデー,マフラー,セカンド	1	TYPE K4/K5/K6	W0.2
5	09443-11027	スプリング	2		
6	14770-20401	ダンパ,マフラー	1		W0.2
7	09103-06233	ボルト	2		
8	09160-06079	ワッシャ,6.5X16X1.2	1		
9	14771-17300	コネクタ,マフラー	1		
10	09103-06235	ボルト,6X20	1		
11	09160-06077	ワッシャ,6.5X20X1.2	1		
12	09320-08021	クッション	2		
13	09180-06261	スペーサ,6.5X9X8	2		
14-1	14351-03B00	サイレンサ,マフラー	1	OPT TYPE K2/K3	
14-2	14351-03B10	サイレンサ,マフラー	1	OPT TYPE K4/K5/K6	

FIG.10

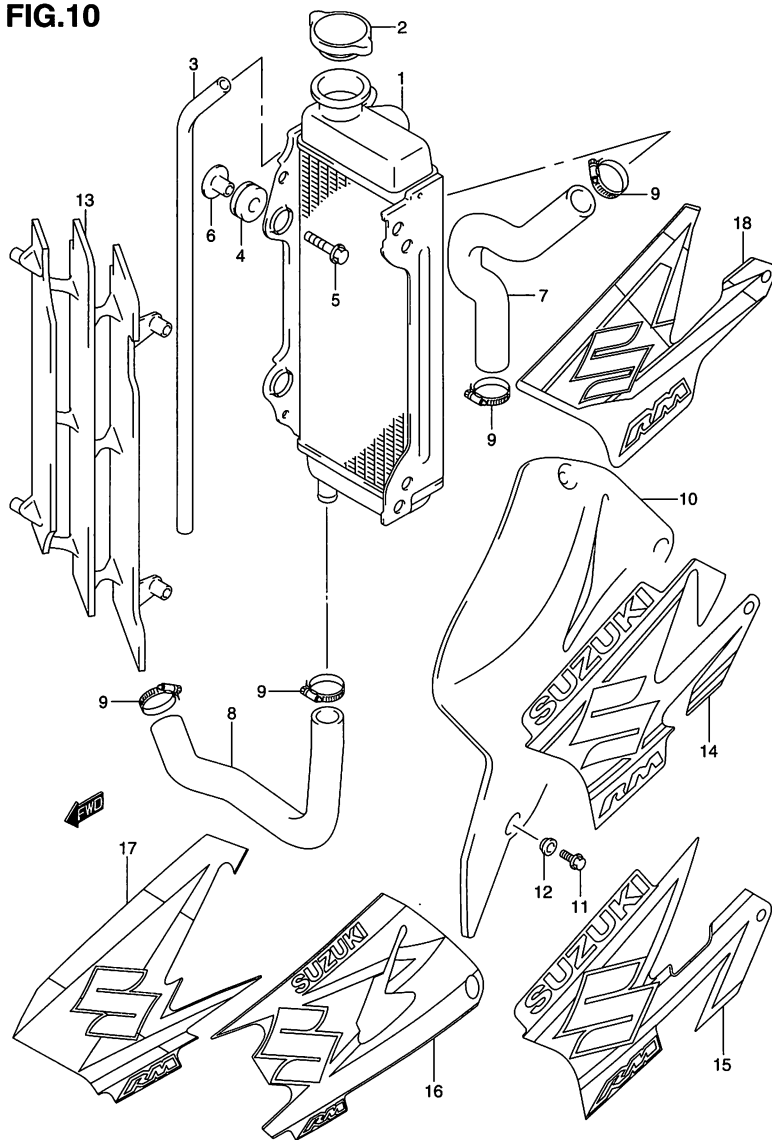


FIG.10 (C-7) ラジエータ

見出番号	品番	品名	使用個数	備考	標準作業時間
1	17710-03B00	ラジエータ,ウオータ	1		W0.4
2	17730-12C20	キャップ,ラジエータ	1		W0.1
3	09351-50803-00A	ホース,5X8X1000	1	L:1000→480	W0.2
4	17787-19A00	クッション,ラジエータ	2		
5	09116-06186	ボルト	2		
6	09180-06243	スペーサ	2		
7	17851-03B00	ホース,ラジエータインレット	1		W0.3
8	17852-03B00	ホース,ラジエータアウトレット	1		W0.3
9	09402-28511	クランプ	4		
10	17762-37F10-YU1	カバー,ラジエータ,レフト(イエロー)	1	←17762-03B00-YU1	W0.2
11	09103-06233	ボルト	3		
12	09169-06054	ワッシャ	3		
13	17831-36E00	ルーバ,ラジエータ	1		
14	68670-37F10-GY7	テープ,ラジエータカバー,レフト	1	TYPE K2	
15	68670-03BC0-KD2	テープ,ラジエータカバー,レフト	1	TYPE K3	
16	68670-03BD0-NN2	テープ,ラジエータカバー,レフト	1	TYPE K4	
17	68670-03BE0-YHS	テープ,ラジエータカバー,レフト	1	TYPE K5	
18	68670-03BF0-CET	テープ,ラジエータカバー,レフト	1	TYPE K6	

FIG.11

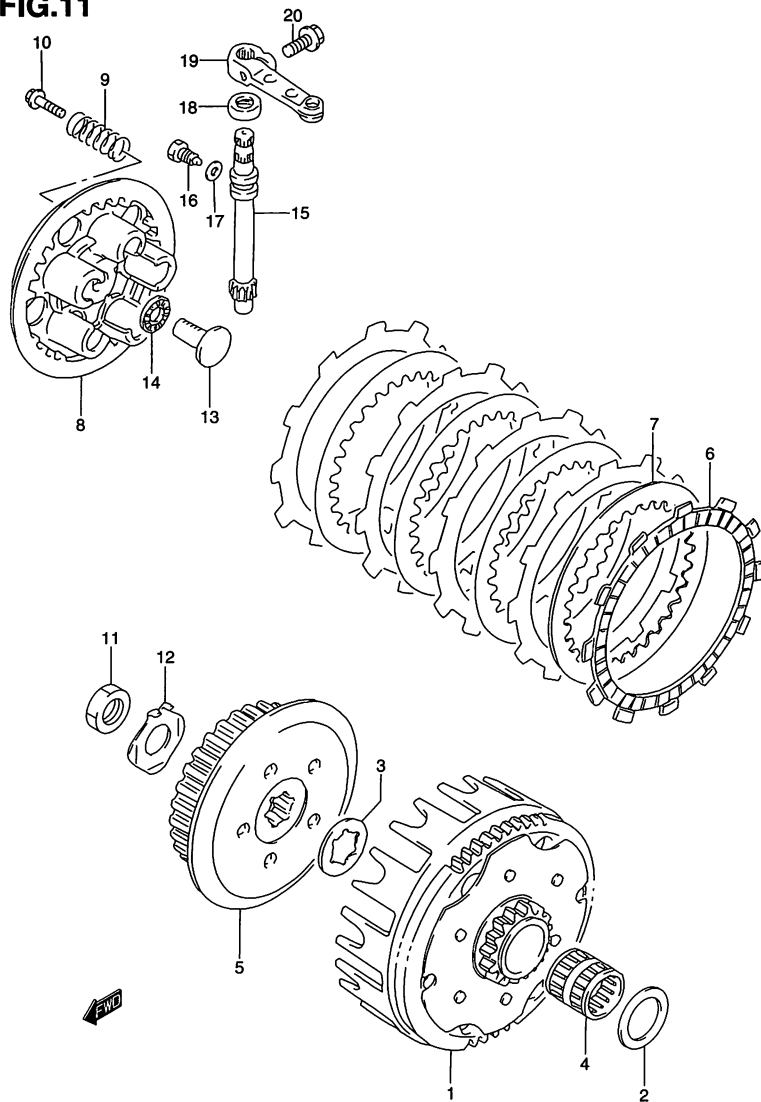


FIG.11 (D-2) クラッチ

見出番号	品番	品名	使用個数	備考	標準作業時間
1	21200-02B41	ギヤアッシ,プライマドリブ,NT:62/16	1		W1.1
2	09181-20223	シム,20X32X1.0	1		
3	09167-20024	ワッシャ	1		
4	09263-20023	ベアリング,20X25X26	1		W1.1
5-1	21410-01B00	ハブ,クラッチスリーブ	1	TYPE K2/K3/K4	W1.1
5-2	21410-01B01	ハブ,クラッチスリーブ	1	TYPE K5/K6	W1.1
6	21441-13A01	プレート,クラッチドライブ,T:3.0	5		W0.8
7	21451-36200	プレート,クラッチドリブ,T:2.0	4		W0.8
8	21462-02B40	ディスク,クラッチプレッシャ	1		W0.8
9	09440-16017	スプリング	5		
10-1	09116-05020	ボルト,5X16	5	TYPE K2/K3/K4	
10-2	09116-05021	ボルト	5	TYPE K5/K6	
11	09140-16027	ナット	1		
12	09169-16005	ロックワッシャ	1		
13	23165-44B01	ラック,クラッチレリーズ,L:26	1		W0.8
14	09263-10002	ベアリング,10.1X22X2.8	1		W0.8
15	23261-20A01	ピニオン,クラッチレリーズ	1		
16	09135-06013	ボルト,6X10	1		
17	09168-06004	ガスケット,6.2X11X1.2	1		
18	09285-10004	オイルシール,10X17X5	1		W0.3
19	23271-20902	アーム,クラッチレリーズ	1	←23271-20901	W0.2
20	09103-06234	ボルト,6X16	1		



FIG.12

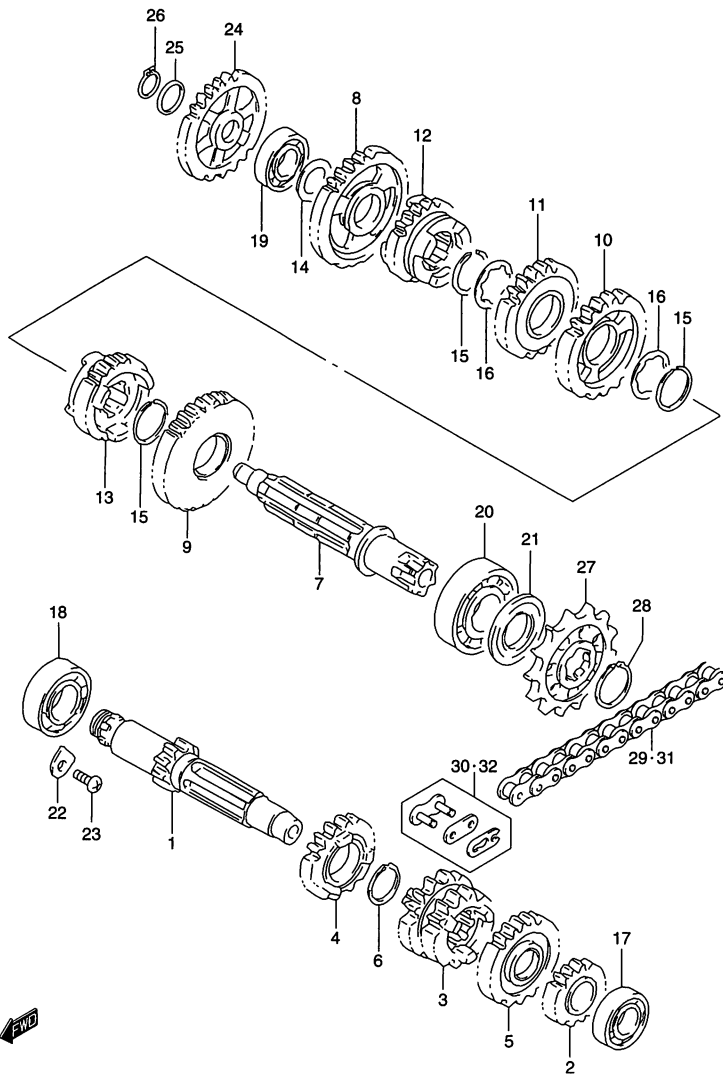


FIG.12 (D-3) トランスミッション

見出番号	品番	品名	使用個数	備考	標準作業時間
1	24121-02B42	シャフト,カウンタ,NT:11	1		W3.7
2	24221-02B02	ギヤ,セカンドドライブ,NT:15	1		W3.7
3	24231-02B03	ギヤ,サードフォースドライブ,NT:14/15	1		W3.7
4	24251-02B02	ギヤ,フィフスドライブ,NT:18	1		W3.7
5	24260-02B01	ギヤ,シックスドライブ,NT:22	1		W3.7
6	09380-20009	サークリップ	1		
7	24131-02B01	シャフト,ドライブ	1		W3.7
8	24311-02B02	ギヤ,ファーストドリブン,NT:28	1		W3.7
9	24321-02B02	ギヤ,セカンドドリブン,NT:29	1		W3.7
10-1	24331-03B01	ギヤ,サードドリブン,NT:22	1	TYPE K2/K3	W3.7
10-2	24331-03B02	ギヤ,サードドリブン,NT:22	1	TYPE K4/K5/K6	W3.7
11-1	24341-03B01	ギヤ,フォースドリブン,NT:20	1	TYPE K2/K3	W3.7
11-2	24341-03B02	ギヤ,フォースドリブン,NT:20	1	TYPE K4/K5/K6	W3.7
12	24351-02B02	ギヤ,フィフスドリブン,NT:21	1		W3.7
13	24361-02B03	ギヤ,シックスドリブン,NT:23	1		W3.7
14	09181-15195	シム,15X26X1.0	1		
15	09380-22006	サークリップ	3		
16	09167-22011	ロックワッシャ	2		
17	08113-62027	ベアリング	1	LH	
18	09262-20106	ベアリング,20X42X12	1	RH	W3.7
19	08113-62027	ベアリング	1	RH	W3.7
20	09262-20069	ベアリング,20X47X14	1	LH	W3.7
21	09283-20057	オイルシール,20X35X5	1	←09283-20038	W0.4
22	24741-21A00	リテーナ	1		W3.7
23	02112-06123	スクリュ	1		

FIG.12

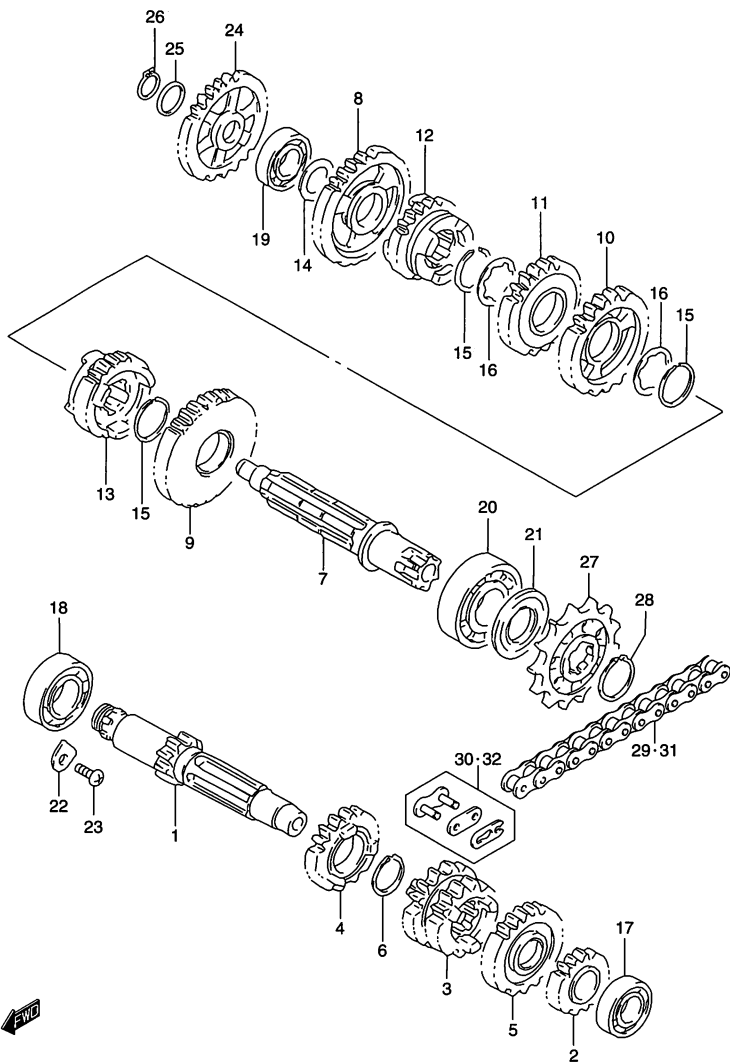


FIG.12 (D-4) トランスミッション

見出番号	品番	品名	使用個数	備考	標準作業時間
24	26260-02B40	ギヤ,キックスターアイドル,NT:24	1		W1.1
25	09181-12158	シム,12X20X0.5	1		
26	08331-31126	サークリップ	1		
27-1	27511-20401	スプロケット,エンジン,NT:13	1		W0.3
27-2	27511-20411	スプロケット,エンジン,NT:12	1	OPT	W0.3
28	09380-20009	サークリップ	1		
29	27600-02B40-122	チェーンアッシ,ドライブ,428G2X122L(DID)	1	TYPE K2/K3/K4	W0.3
30	27620-02B40	ジョイントセット,チェーン(DID)	1	OPT TYPE K2/K3/K4	
31	27600-36611	チェーンアッシ,ドライブ (DID428DS,122L(DID))	1	TYPE K5/K6	W0.3
32	27620-03B00	ジョイントセット,チェーン(DID)	1	OPT TYPE K5/K6	

FIG.13

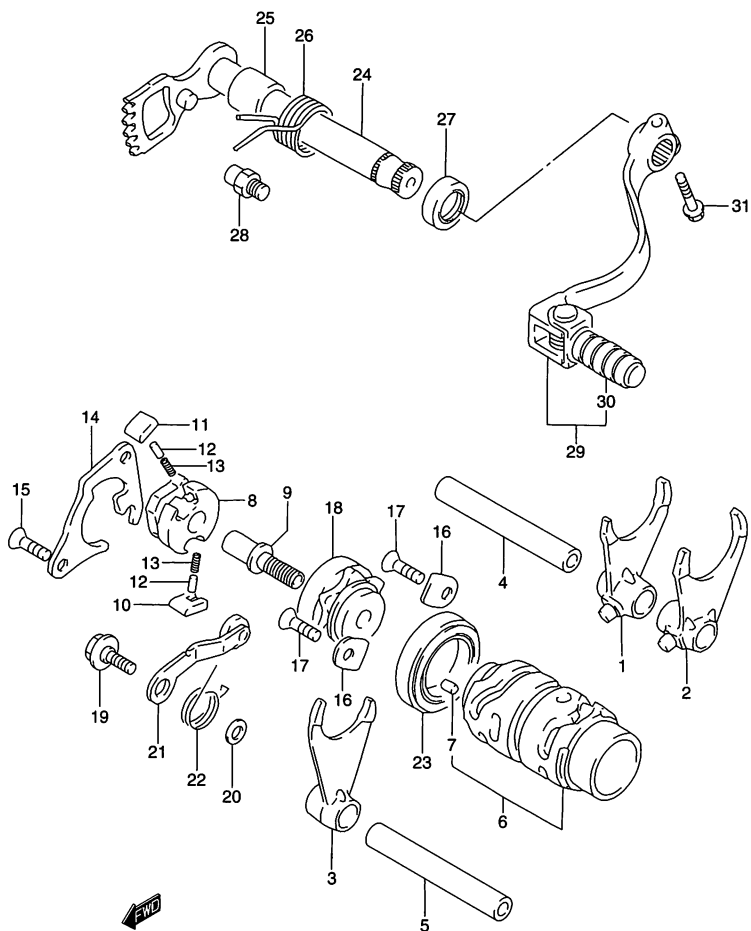


FIG.13 (D-5) ギヤ シフティング (TYPE K2/K3/K4)

見出番号	品番	品名	使用個数	備考	標準作業時間
1	25211-02B41	フォーク, ギヤシフト, NO.1	1		W3.7
2	25221-02B41	フォーク, ギヤシフト, NO.2	1		W3.7
3	25231-02B40	フォーク, ギヤシフト, NO.3	1		W3.7
4	25411-02B41	シャフト, ギヤシフトフォークNO.1	1		W3.7
5	25421-27C01	シャフト, ギヤシフトフォーク, L:60	1		W3.7
6	25310-03B00	カム, ギヤシフト	1	NO.7 フクム	W3.7
7	04221-04089	・ピン	1		
8	25322-31310	ギヤ, ギヤシフトカムドリブン	1		W1.1
9	25313-27C02	ピン, シフトカムドリブンギヤ	1		
10	25323-34201	ボール, ギヤシフト, NO.1	1		W1.1
11	25324-34201	ボール, ギヤシフト, NO.2	1		W1.1
12-1	09261-05003	ピン, 5X8	2	TYPE K2	
12-2	09209-05023	ピン	2	TYPE K3/K4	
13	09440-04003	スプリング	2		
14	25331-27C00	リフタ, ギヤシフトボール	1		W1.1
15	02122-06123	スクリュ	2		
16	24741-20A00	リテーナ, カウンタベアリング, ライト	2		
17	02122-06123	スクリュ	2		
18	25381-28C20	プレート, シフトカムストップ	1		W3.7
19	09111-06041	ボルト, 6X14.3	1		
20	08211-06121	ワッシャ	1		
21	25350-27C30	ストップ, シフトカム	1		W3.7
22	09448-18020	スプリング	1		
23	08140-69050	ベアリング	1		

FIG.13A (D-7) : TYPE K5/K6

FIG.13

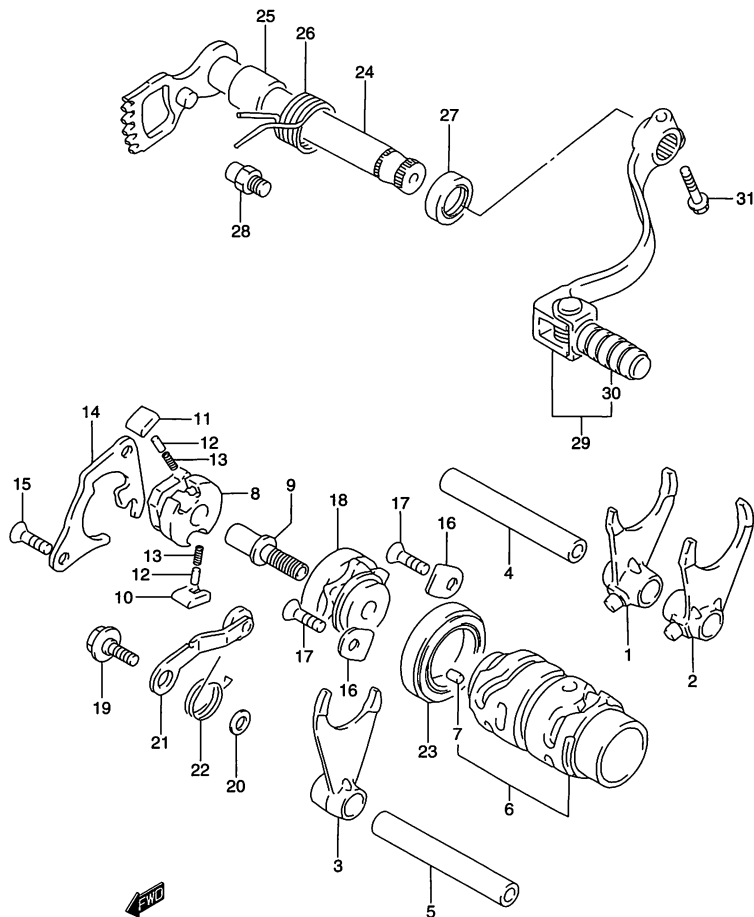


FIG.13 (D-6) ギヤ シフティング (TYPE K2/K3/K4)

見出番号	品番	品名	使用個数	備考	標準 作業時間
24	25510-28C30	シャフト, ギヤシフト	1		
25	09180-14016	スペーサ, 14X20X17.5	1		
26	09444-26013	スプリング	1		
27	09283-14006	オイルシール, 14X22X6	1		W0.3
28	25671-01011	ストッパ, ギヤシフトアーム	1		
29	25600-03B00	レバーアッシ, ギヤシフト	1	NO.30 フクム	
30	25652-27C00	・ラバー, ギヤシフトペダル	1		
31	09103-06235	ボルト, 6X20	1		

FIG.13A (D-7) : TYPE K5/K6

FIG.13A

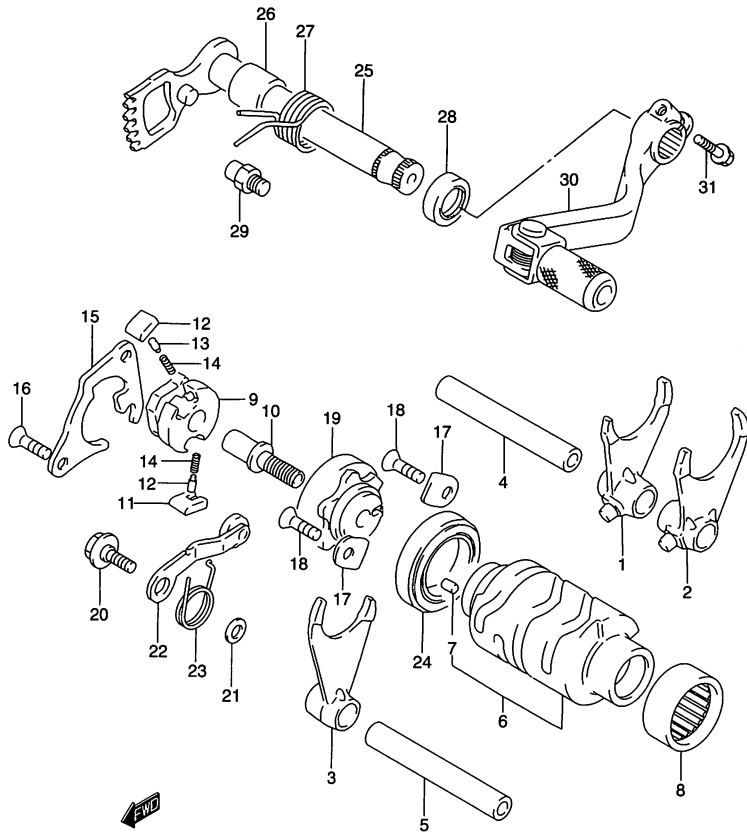


FIG.13A (D-7) ギヤシフティング (TYPE K5/K6)

見出番号	品番	品名	使用個数	備考	標準作業時間
1	25211-02B41	フォーク,ギヤシフト,NO.1	1		W3.7
2	25221-02B41	フォーク,ギヤシフト,NO.2	1		W3.7
3	25231-02B40	フォーク,ギヤシフト,NO.3	1		W3.7
4	25411-02B41	シャフト,ギヤシフトフォークNO.1	1		W3.7
5	25421-27C01	シャフト,ギヤシフトフォーク,L:60	1		W3.7
6	25310-03B10	カム,ギヤシフト	1	NO.7 フクム	W3.7
7	04221-04089	・ピン	1		
8	09263-25018	ベアリング,25X32X12	1		
9	25322-31310	ギヤ,ギヤシフトカムドリブン	1		W1.1
10	25313-27C02	ピン,シフトカムドリブンギヤ	1		
11	25323-34201	ボール,ギヤシフト,NO.1	1		W1.1
12	25324-34201	ボール,ギヤシフト,NO.2	1		W1.1
13	09209-05023	ピン	2		
14	09440-04003	スプリング	2		
15	25331-27C00	リフタ,ギヤシフトボール	1		W1.1
16	09126-06011	スクリュ,6X12	2		
17	24741-20A00	リテーナ,カウンタベアリング,ライト	2		
18	09126-06011	スクリュ,6X12	2		
19	25381-37F30	プレート,シフトカムストップ	1		W3.7
20	09111-06041	ボルト,6X14.3	1		
21	08211-06121	ワッシャ	1		
22	25350-27C30	ストップ,シフトカム	1		W3.7
23	25355-03B00	スプリング,シフトカムストップ	1		
24	08140-69050	ベアリング	1		

FIG.13A

2

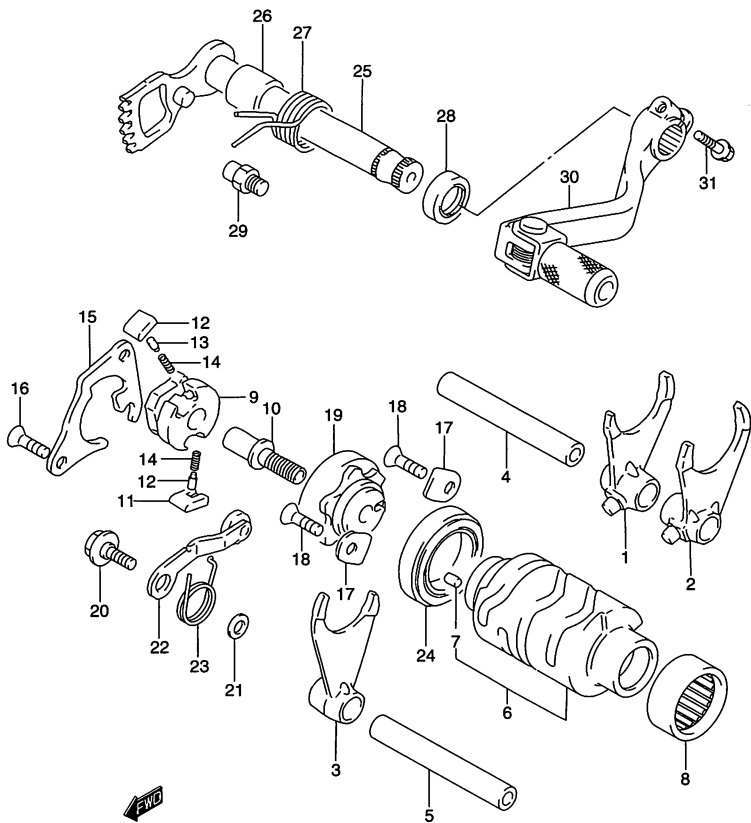


FIG.13A (D-8) ギヤ シフティング (TYPE K5/K6)

見出番号	品番	品名	使用個数	備考	標準作業時間
25	25510-28C30	シャフト, ギヤシフト	1		W1.1
26	09180-14016	スペーサ, 14X20X17.5	1		
27	09444-26013	スプリング	1		
28	09283-14006	オイルシール, 14X22X6	1		W0.3
29	25671-01011	ストップ, ギヤシフトアーム	1		
30	25600-03B10	レバーアッシ, ギヤシフト	1	NO.30 フクム	
31	09103-06235	ボルト, 6X20	1		

FIG.14

FIG.14 (D-9) キック スタータ

見出番号	品番	品名	使用個数	備考	標準作業時間
1	26211-02B04	シャフト,キックスタータ	1	←26211-02B03	W1.1
2	26221-02B00	ガイド,スプリング	1		
3	09448-35007	スプリング	1		
4	26231-02B01	スタータ,キック	1		W1.1
5	09440-31002	スプリング	1		
6	08211-12301	スラストワッシャ	1		
7	26232-40200	ガイド,キックスタータ	1		
8	26233-40201	ストッパ,キックスタータ	1		
9	01500-06123	ボルト	1		
10	09285-14001	オイルシール,14X24X6	1		W0.2
11	26241-02B41	ギヤキックスタータドライブ,NT:26	1		W1.1
12	09181-14139	シム,14X20X1	2		
13	26300-03B00	レバーアッシ,キックスタータ	1		W0.2
14	01500-06207	ボルト	1		
15	26341-20401	カバー,ジョイント	1		

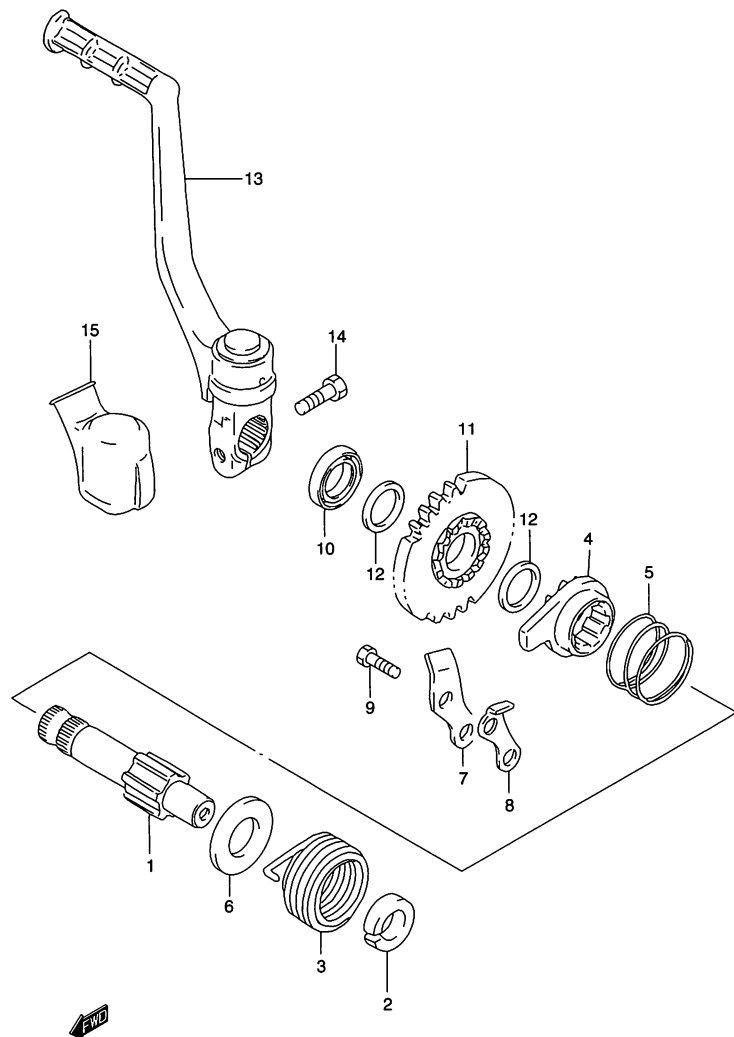
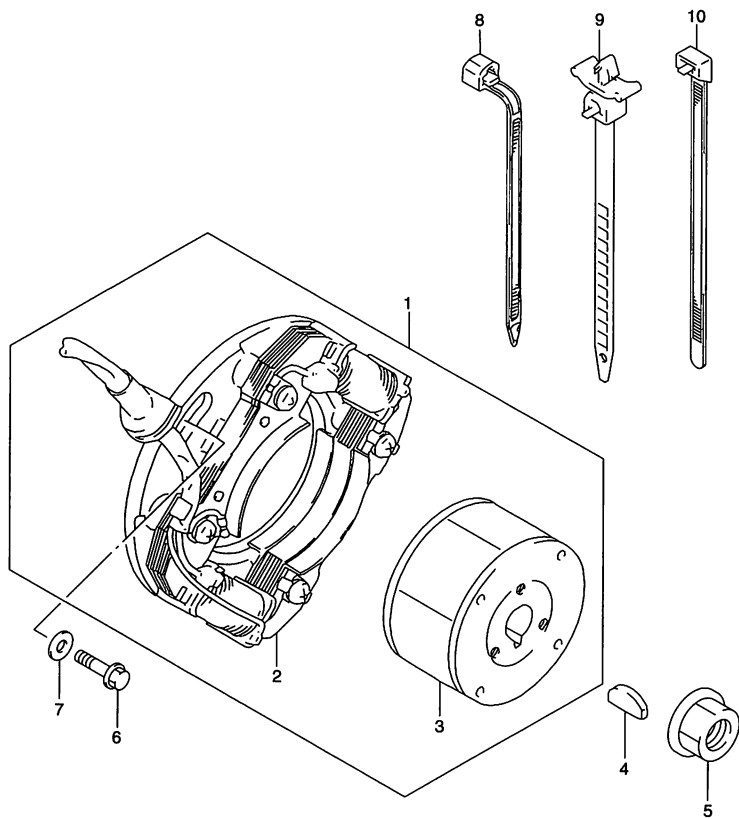


FIG.15

FIG.15 (D-10) マグネット

3



見出番号	品番	品名	使用個数	備考	標準作業時間
1	32100-02B31	マグネットアッシ	1	NO.2,3 フコム	W0.4
2	32101-02B31	・ステータ	1		W0.4
3	32102-02B30	・ロータ	1		W0.4
4	09420-04008	キー	1		
5	08316-10103	ナット	1		
6	09103-06235	ボルト, 6X20	2		
7	08322-01063	ワッシャ	2		
8-1	09407-14403	クランプ, L:125	1		
8-2	09407-18402	クランプ, L:165	1		
9	09407-14408	クランプ, L:120	1		
10	09407-15401	クランプ	1		



FIG.16

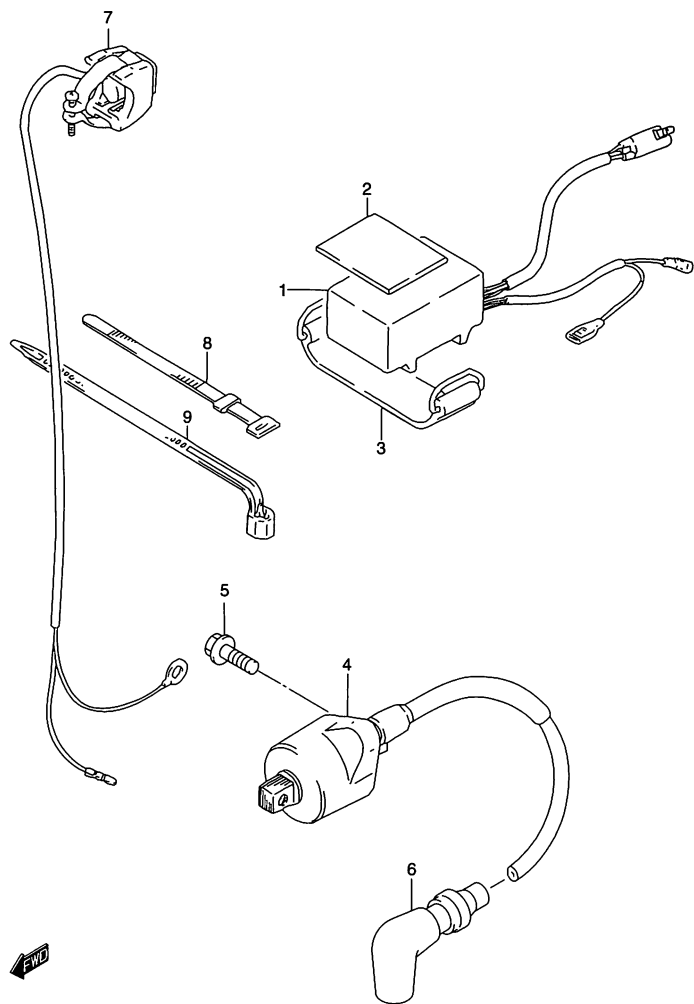


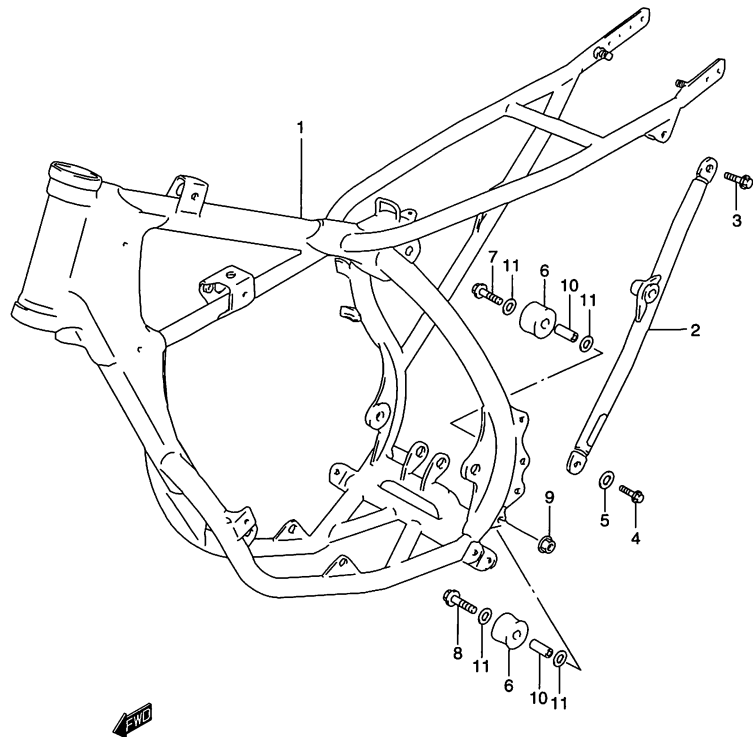
FIG.16 (D-11) エレクトリカル

見出番号	品番	品名	使用個数	備考	標準作業時間
1	32900-02B31	CDIユニット	1		W0.3
2	33651-37000	プロテクター,170X95X3.0	1	ニンイノサイズニカットクダサイ (30X50)	
3	09462-00034	バンド	1		
4	33410-03B00	コイルアッシ,イグニッション	1		W0.3
5	09103-06235	ボルト,6X20	2		
6	33510-20A02	キャップ,スパークプラグ	1		W0.2
7	37820-14X50	スイッチアッシ,エンジnstopp	1		W0.3
8	09407-12402	クランプ,L:120	2		
9	09407-11402	クランプ,L:90	1		

FIG.17

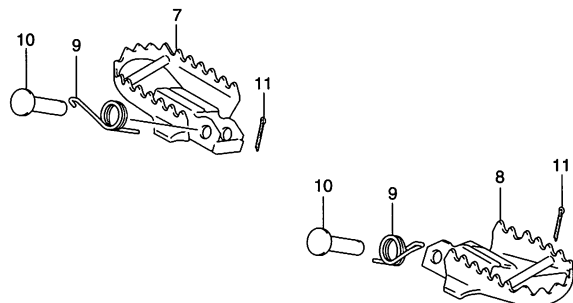
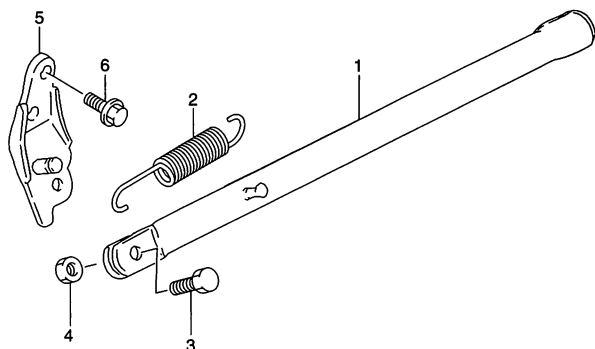
FIG.17 (E-2) フレーム

4



見出番号	品番	品名	使用個数	備考	標準作業時間
1-1	41100-03B90-17U	フレーム(グレー)	1	←41100-03B80-17U TYPE K2	W4.5
1-2	41100-03B90-YU8	フレーム(グレー)	1	TYPE K3	W4.5
1-3	41100-03BA0-YU8	フレーム(グレー)	1	TYPE K4	W4.5
1-4	41100-03BB0-YU8	フレーム(グレー)	1	TYPE K5/K6	W4.5
2-1	41670-02B30-17U	チューブ,フレームサイド,レフト(グレー)	1	TYPE K2/K3	W0.2
2-2	41670-02B30-YU8	チューブ,フレームサイド,レフト(グレー)	1	TYPE K4/K5/K6	W0.2
3	09100-08274	ボルト,8X22	1		
4	09100-08284	ボルト,M8X16	1		
5	09160-08121	ワッシャ	1		
6	43911-35B00	ローラ,チェーンコントロール	2		W0.2DAI
7	09103-08178	ボルト,8X38	1		
8	09103-08170	ボルト,8X55	1		
9	08319-31088	ナット	1		
10	09180-08214	スペーサ	2		
11	09181-08167	シム,8X16X1.0	4		

FIG.18



END

FIG.18 (E-3) スタンド (TYPE K2/K3)

見出番号	品番	品名	使用個数	備考	標準作業時間
1	42310-03B00	スタンド,プロップ	1		W0.3
2	09443-17007	スプリング	1		
3	09100-10131	ボルト,10X33	1		
4	08310-00103	ナット	1		
5	42330-03B00	ブラケット,プロップスタンド	1		W0.3
6	01551-08163	ボルト	2		
7	43550-03B00-019	フットレスト,フロント,ライト(ブラック)	1		W0.2
8	43560-03B00-019	フットレスト,フロント,レフト(ブラック)	1		W0.2
9	09448-15004	スプリング	2		
10	09200-10013	ピン	2		
11	09204-01002	コッタピン,D:1.8,L:15	2		

FIG.18A (E-4) : TYPE K4/K5/K6

FIG.18A

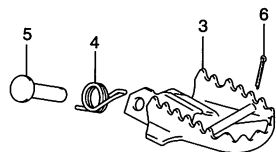
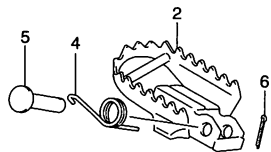
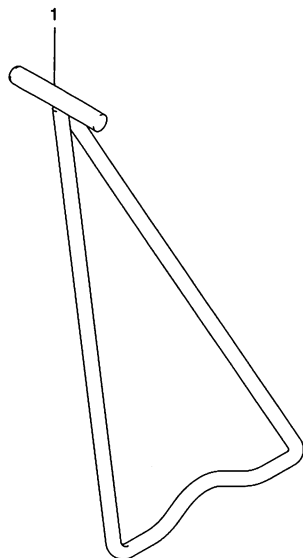


FIG.18A (E-4) スタンド (TYPE K4/K5)

見出番号	品番	品名	使用個数	備考	標準作業時間
1	42310-03B20	スタンド	1		W0.3
2-1	43550-03B00-019	フットレスト,フロント,ライト(ブラック)	1	TYPE K4	W0.2
2-2	43551-14D21-019	フットレスト,ライト(ブラック)	1	TYPE K5/K6	W0.2
3-1	43560-03B00-019	フットレスト,フロント,レフト(ブラック)	1	TYPE K4	W0.2
3-2	43561-14D21-019	フットレスト,レフト(ブラック)	1	TYPE K5/K6	W0.2
4-1	09448-15004	スプリング	2	TYPE K4	
4-2	09448-16032	スプリング	2	TYPE K5/K6	
5	09200-10013	ピン	2		
6	09204-01002	コッタピン,D:1.8,L:15	2		

4

FIG.19

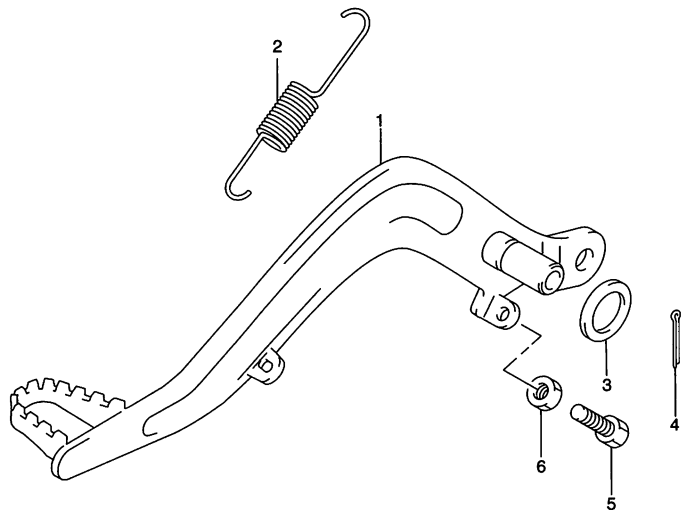


FIG.19 (E-5) リヤブレーキ (TYPE K2/K3/K4)

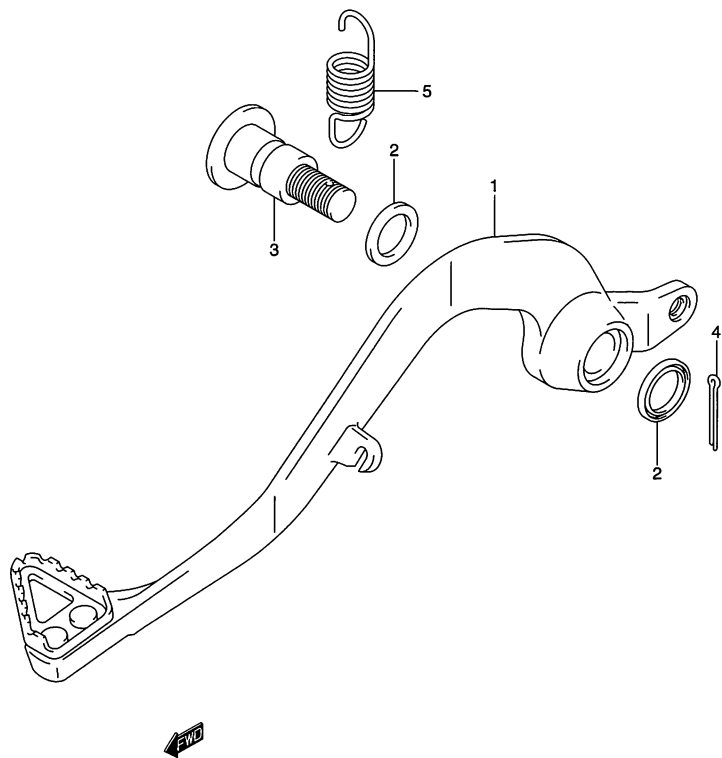
見出番号	品番	品名	使用個数	備考	標準作業時間
1	43110-03B00	ペダル、ブレーキ	1		W0.2
2	09443-13024	スプリング	1		
3	09160-15049	ワッシャ, 15.5X24X2.3	1		
4	04111-25308	コッタピン	1		
5	09128-06028	スクリュ, 6X25	1		
6	08310-00063	ナット	1		

FIG.19A (E-6) :TYPE K5/K6

FIG.19A

FIG.19A (E-6) リヤブレーキ (TYPE K5/K6)

見出番号	品番	品名	使用個数	備考	標準 作業時間
1	43100-03B10	ペダルアッシ、ブレーキ	1	NO.2 フクム	W0.2
2	09284-15006	・オイルシール	2		
3	43142-37F00	シャフト、ブレーキペダル	1		
4	04111-20208	コッタピン	1		
5	09443-13024	スプリング	1		



4

FIG.20

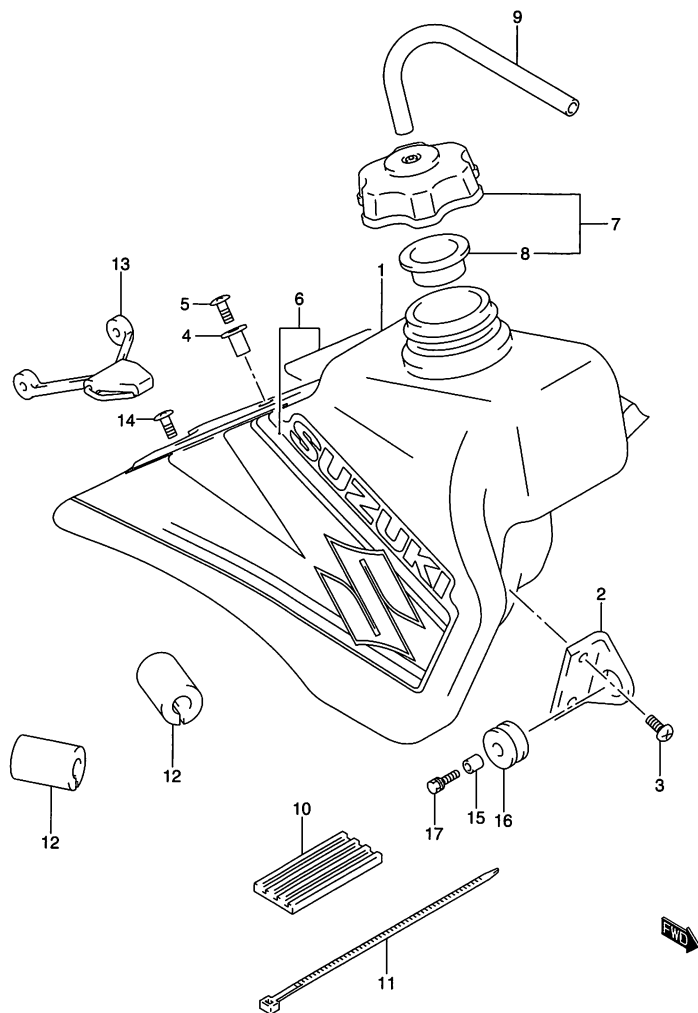


FIG.20 (E-7) フューエル タンク (TYPE K2)

見出番号	品番	品名	使用個数	備考	標準作業時間
1	44110-03B00-YU1	タンク,フューエル(イエロー)	1	NO.2~5 フクム	W0.3
2	44131-27C01	・ブラケット,フューエルタンク,フロント	2		
3	02112-06123	・スクリュ	4		
4	44132-27C01	・フック,シートフロント	1		
5	02142-06203	・スクリュ	1		
6	68110-03BB0-GY7	テープセット,フューエルタンク	1		
7	44200-27870	キャップセット,フューエルタンク	1	NO.8 フクム	W0.1
8	44248-27C00	・ガasket,キャップ	1		
9	09352-50823-600	ホース,5X8.2X600	1	L:600→280	
10	44541-14300	クッション,フューエルタンクアッパ,フロント	2		
11	09407-25402	クランプ,L:248	2		
12	44542-17300	クッション,フューエルタンクアッパ,リヤ	2		
13	44560-26C00	バンド,フューエルタンク,リヤ	1		
14	02142-06163	スクリュ	1		
15	09180-06268	スペーサ6.5X9X13.5	2		
16	14762-01B01	クッション	2		
17	09118-06076	ボルト	2		

FIG.20A (E-8) : TYPE K3

FIG.20B (E-9) : TYPE K4

FIG.20C (E-10) : TYPE K5

FIG.20D (E-11) : TYPE K6

FIG.20A

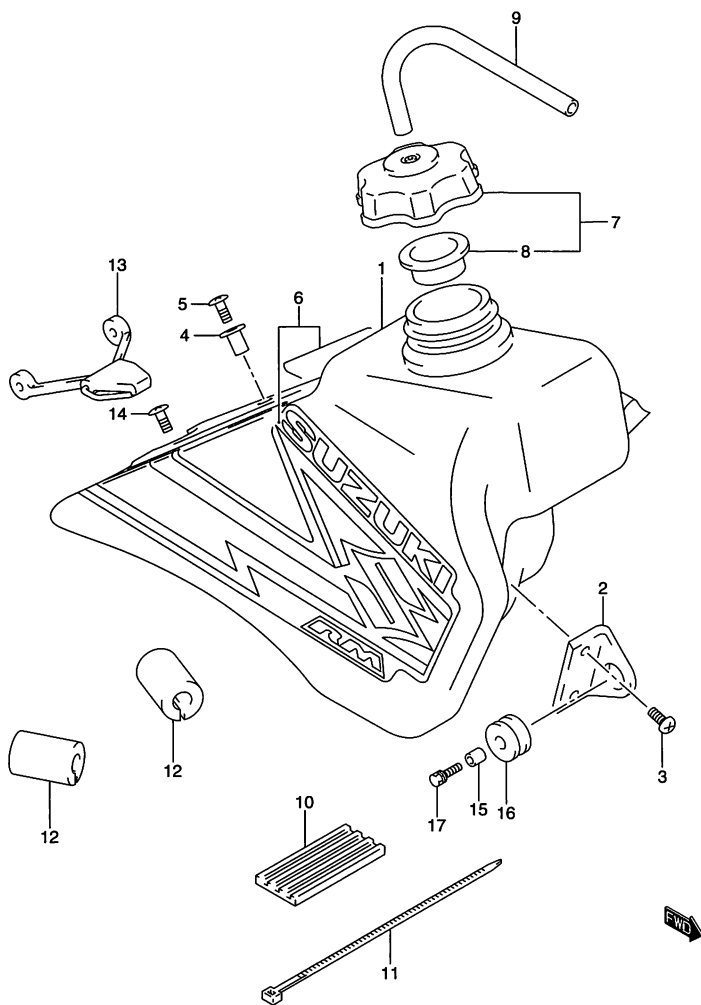


FIG.20A (E-8) フューエル タンク (TYPE K3)

見出番号	品番	品名	使用個数	備考	標準作業時間
1	44110-03B00-YU1	タンク,フューエル(イエロー)	1	NO.2~5 フクム	W0.3
2	44131-27C01	・ブラケット,フューエルタンク,フロント	2		
3	02112-06123	・スクリュ	4		
4	44132-27C01	・フック,シートフロント	1		
5	02142-06203	・スクリュ	1		
6	68110-03BC0-KD2	テープセット,フューエルタンク	1		
7	44200-27870	キャップセット,フューエルタンク	1	NO.8 フクム	W0.1
8	44248-27C00	・ガスケット,キャップ	1		
9	09352-50823-600	ホース,5X8.2X600	1	L:600→280	
10	44541-14300	クッション,フューエルタンクアッパ,フロント	2		
11	09407-25402	クランプ,L:248	2		
12	44542-17300	クッション,フューエルタンクアッパ,リヤ	2		
13	44560-26C00	バンド,フューエルタンク,リヤ	1		
14	02142-06163	スクリュ	1		
15	09180-06268	スペーサ6.5X9X13.5	2		
16	14762-01B01	クッション	2		
17	09118-06076	ボルト	2		

FIG.20B (E-9) :TYPE K4  
 FIG.20C (E-10) :TYPE K5  
 FIG.20D (E-11) :TYPE K6

4



FIG.20B

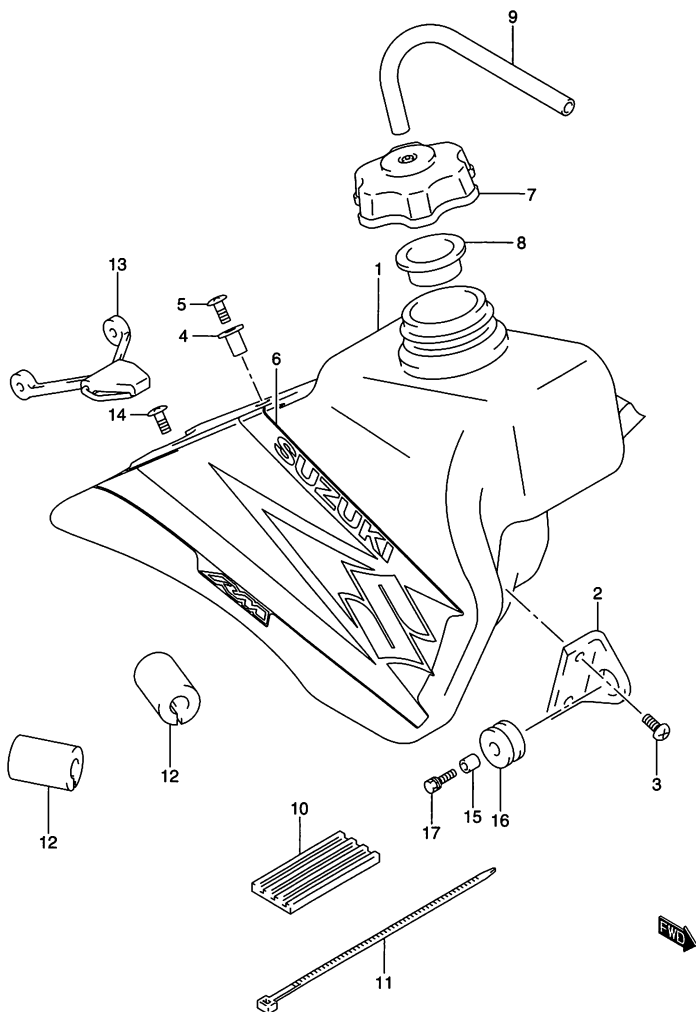


FIG.20B (E-9) フューエル タンク (TYPE K4)

見出番号	品番	品名	使用個数	備考	標準作業時間
1	44110-03B10-YU1	タンク,フューエル(イエロー)	1	NO.2~5 フクム	W0.3
2	44131-27C01	・ブラケット,フューエルタンク,フロント	2		
3	02142-06123	・スクリュ	4		
4	44132-27C01	・フック,シートフロント	1		
5	02142-06203	・スクリュ	1		
6	68110-03BD0-NN2	テープセット,フューエルタンク	1		
7	44210-37F00	キャップ,フューエルタンクフィラ	1		W0.1
8	44248-27C00	ガスケット,キャップ	1		
9	09352-50823-600	ホース,5X8.2X600	1	L:600→280	
10	44541-14300	クッション,フューエルタンクアッパ,フロント	2		
11	09407-25402	クランプ,L:248	2		
12	44542-17300	クッション,フューエルタンクアッパ,リヤ	2		
13	44560-26C00	バンド,フューエルタンク,リヤ	1		
14	09139-06134	スクリュ	1		
15	09180-06268	スペーサ6.5X9X13.5	2		
16	14762-01B01	クッション	2		
17	09116-06195	ボルト	2		

FIG.20C (E-10) : TYPE K5

FIG.20D (E-11) : TYPE K6

FIG.20C

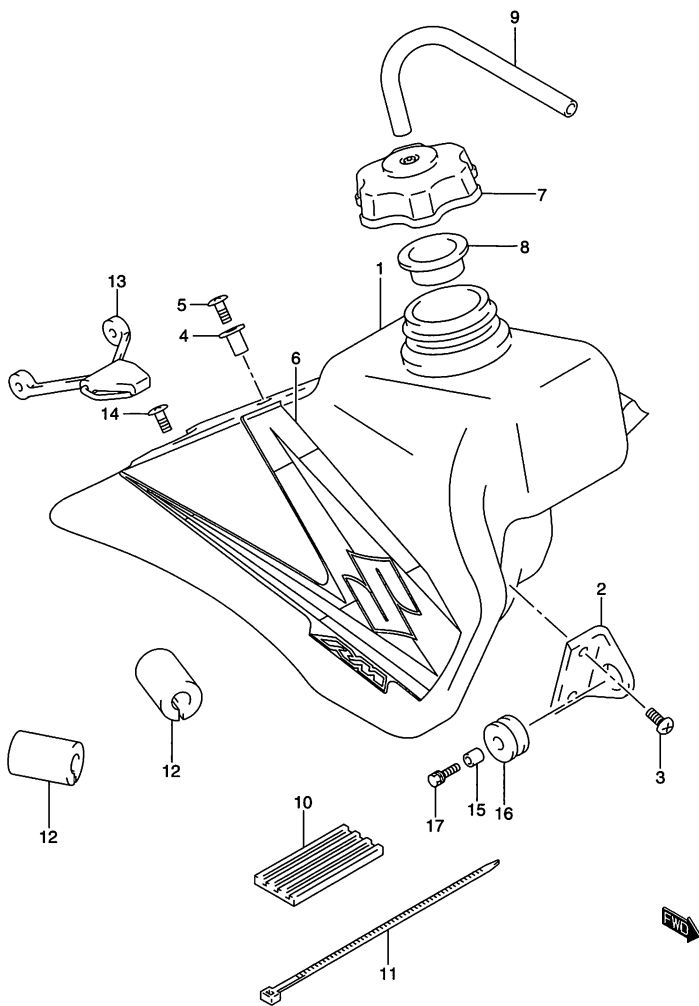


FIG.20C (E-10) フューエル タンク (TYPE K5)

見出番号	品番	品名	使用個数	備考	標準作業時間
1	44110-03B10-YU1	タンク,フューエル(イエロー)	1	NO.2~5 フクム	W0.3
2	44131-27C01	・ブラケット,フューエルタンク,フロント	2		
3	02142-06123	・スクリュ	4		
4	44132-27C01	・フック,シートフロント	1		
5	02142-06203	・スクリュ	1		
6	68110-03BE0-YHS	テープセット,フューエルタンク	1		
7	44210-37F00	キャップ,フューエルタンクフィラ	1		W0.1
8	44248-27C00	ガスケット,キャップ	1		
9	09352-50823-600	ホース,5X8.2X600	1	L:600→280	
10	44541-14300	クッション,フューエルタンクアッパ,フロント	2		
11	09407-25402	クランプ,L:248	2		
12	44542-17300	クッション,フューエルタンクアッパ,リヤ	2		
13	44560-26C00	バンド,フューエルタンク,リヤ	1		
14	09139-06134	スクリュ	1		
15	09180-06268	スペーサ6.5X9X13.5	2		
16	14762-01B01	クッション	2		
17	09116-06195	ボルト	2		

FIG.20D (E-11) : TYPE K6

FIG.20D

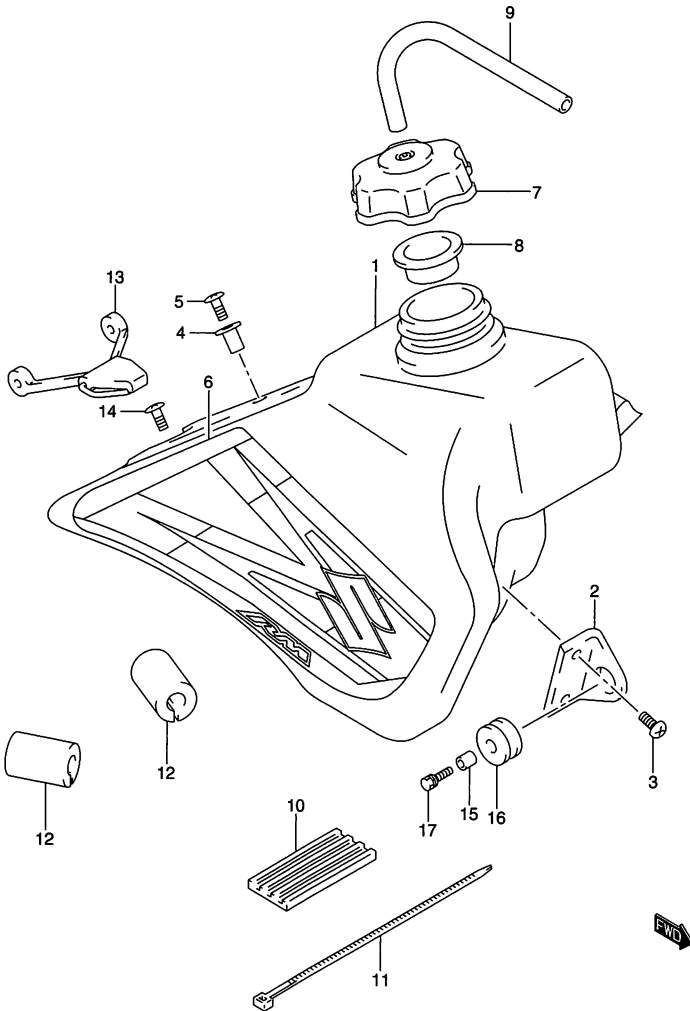


FIG.20D (E-11) フューエル タンク (TYPE K6)

見出番号	品番	品名	使用個数	備考	標準作業時間
1	44110-03B10-YU1	タンク,フューエル(イエロー)	1	NO.2~5 フクム	W0.3
2	44131-27C01	・ブラケット,フューエルタンク,フロント	2		
3	02142-06123	・スクリュ	4		
4	44132-27C01	・フック,シートフロント	1		
5	02142-06203	・スクリュ	1		
6	68110-03BF0-CET	テープセット,フューエルタンク	1		
7	44210-37F00	キャップ,フューエルタンクフィラ	1		W0.1
8	44248-27C00	ガスケット,キャップ	1		
9	09352-50823-600	ホース,5X8.2X600	1	L:600→280	
10	44541-14300	クッション,フューエルタンクアッパ,フロント	2		
11	09407-25402	クランプ,L:248	2		
12	44542-17300	クッション,フューエルタンクアッパ,リヤ	2		
13	44560-26C00	バンド,フューエルタンク,リヤ	1		
14	09139-06134	スクリュ	1		
15	09180-06268	スペーサ6.5X9X13.5	2		
16	14762-01B01	クッション	2		
17	09116-06195	ボルト	2		

FIG.21

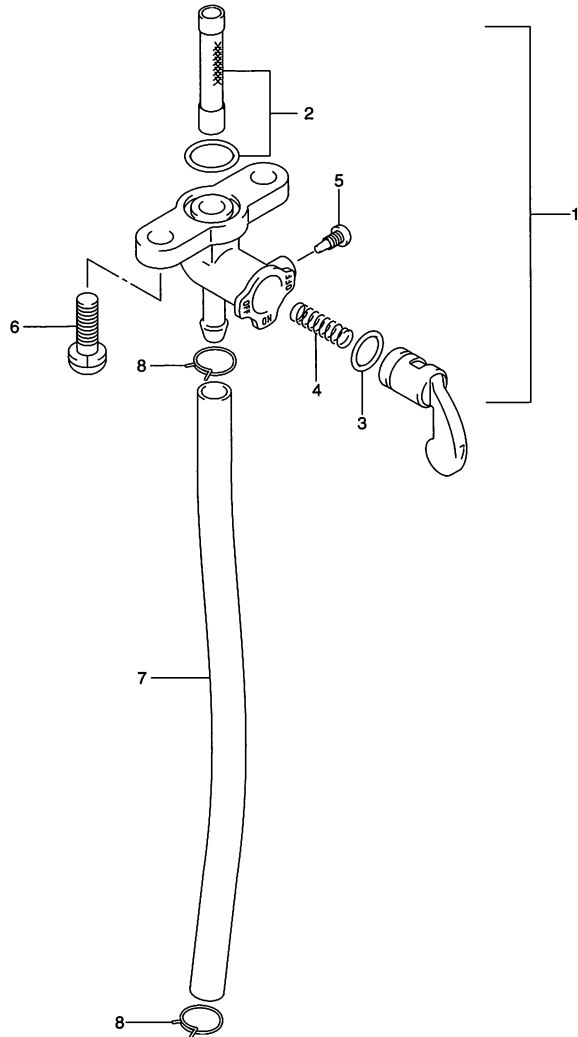


FIG.21 (E-12) フューエル コック

見出番号	品番	品名	使用個数	備考	標準作業時間
1	44300-41371	コックアッシ、フューエル	1	NO.2~5 フクム	W0.3
2	44300-41810	・フィルタセット	1		W0.3
3	44353-41370	・Oリング	1		W0.3
4	44357-32470	・スプリング	1		
5	44343-41370	・スクリュ	1		
6	02112-36163	スクリュ	2		
7	09352-50823-600	ホース,5X8.2X600	1	L:600→130	W0.2
8	09401-08401	クリップ	2		

4

FIG.22

FIG.22 (E-13) フレームカバー

見出番号	品番	品名	使用個数	備考	標準作業時間
1-1	47111-03B70-YU1	カバー, サイド, ライト(イエロー)	1	TYPE K2	W0.2
1-2	47111-03B70-30H	カバー, サイド, ライト(ホワイト)	1	TYPE K3/K4/K5/K6	W0.2
2-1	47211-03B70-YU1	カバー, サイド, レフト(イエロー)	1	TYPE K2	W0.2
2-2	47211-03B70-30H	カバー, サイド, レフト(ホワイト)	1	TYPE K3/K4/K5/K6	W0.2
3	09103-06234	ボルト, 6X16	2		
4	09169-06010	ワッシャ	2		
5	09160-06066	ワッシャ, 6.5X20X1.6	2		
6	09321-10024	クッション	1		
7	09407-15401	クランプ	2		

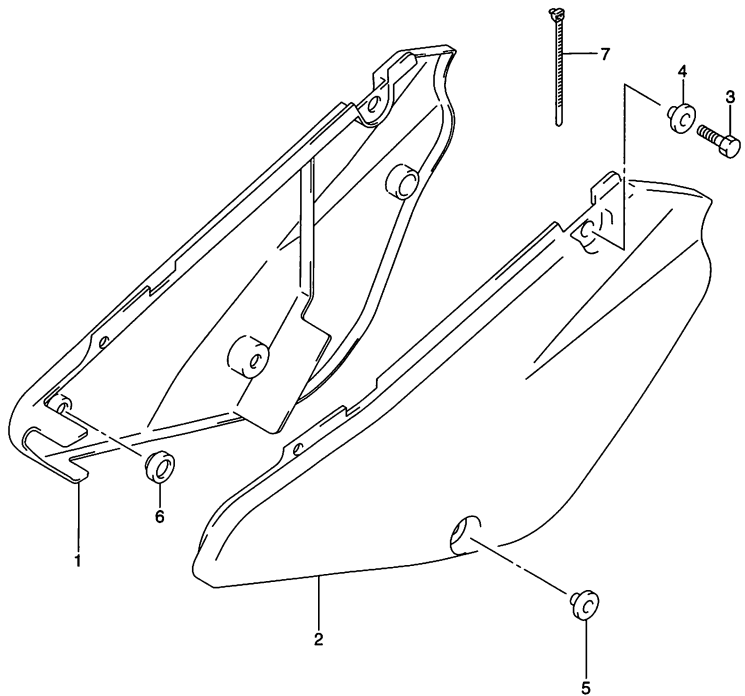


FIG.23

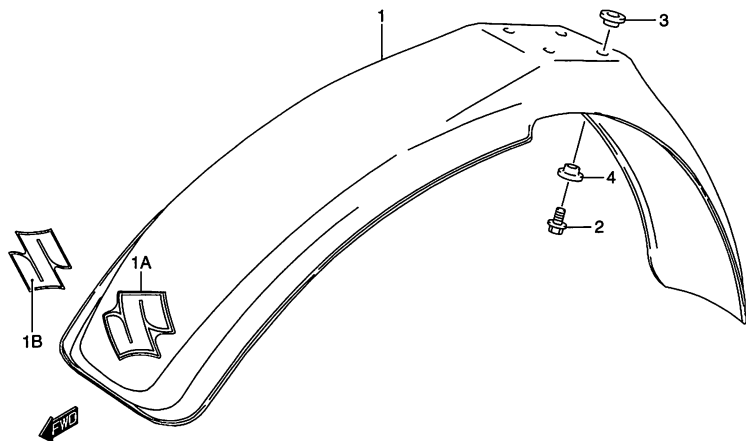
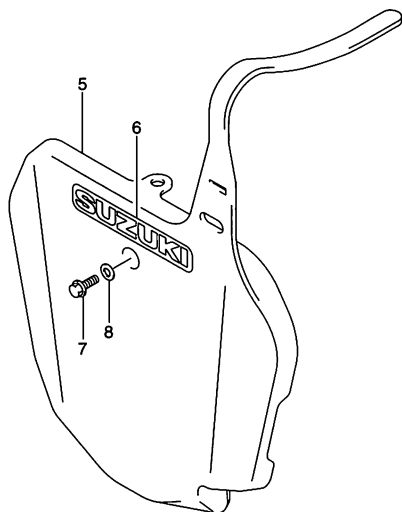


FIG.23 (F-2) フロント フェンダ

見出番号	品番	品名	使用個数	備考	標準作業時間
1-1	53111-03B00-YU1	フェンダ,フロント(イエロー)	1	TYPE K2/K3	W0.2
1-2	53111-03B01-YU1	フェンダ,フロント(イエロー)	1	TYPE K4/K5/K6	W0.2
1A-1	68151-09A00-NN3	エンブレム,"S"	1	TYPE K4	
1A-2	68151-03B00-AZT	エンブレム,"S"	1	TYPE K5	
1B	68151-03B10-CFM	エンブレム,"S"	1	TYPE K6	
2-1	09103-06234	ボルト,6X16	4	TYPE K2/K3	
2-2	09103-06235	ボルト,6X20	4	TYPE K4/K5/K6	
3-1	09169-06073	ワッシャ,6.1X17.0X4.80	4	TYPE K2/K3	
3-2	09169-06080	ワッシャ	4	TYPE K4/K5/K6	
4	09169-06054	ワッシャ	4		
5-1	94911-03B00-YU1	プレート,ナンバフロント(イエロー)	1	TYPE K2	W0.2
5-2	94911-03B00-30H	プレート,ナンバフロント(ホワイト)	1	TYPE K3/K4/K5/K6	W0.2
6-1	68721-09A00-GY8	エンブレム,"SUZUKI"	1	TYPE K2	
6-2	68721-09A00-8YM	エンブレム,"SUZUKI"	1	TYPE K3/K4	
7-1	09103-06233	ボルト	1	TYPE K2	
7-2	09103-06235	ボルト,6X20	1	TYPE K3/K4/K5/K6	
8	09160-06125	ワッシャ,6.5X14X1.6	1	TYPE K3/K4/K5/K6	

4

FIG.24

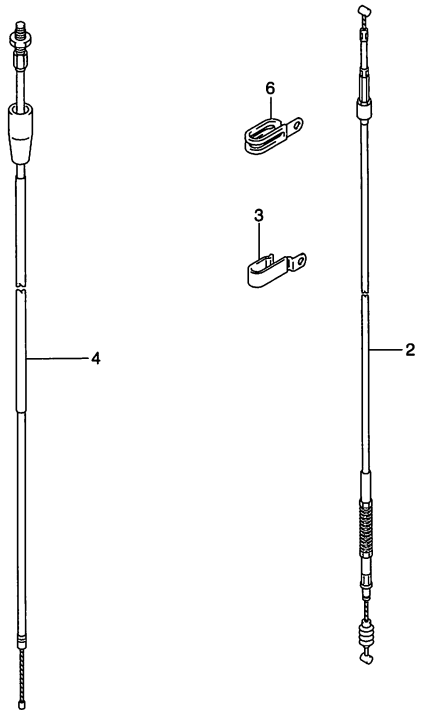
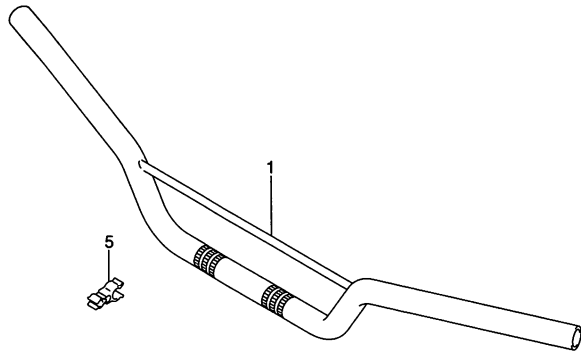


FIG.24 (F-3) ハンドルバー

見出番号	品番	品名	使用個数	備考	標準作業時間
1	56110-03B00-13L	ハンドルバー(シルバー)	1		W0.4
2-1	58200-02B13	ケーブルアッш,クラッチ	1	TYPE K2/K3/K4	W0.3
2-2	58200-03B00	ケーブルアッш,クラッチ	1	TYPE K5/K6	W0.3
3	09403-06307	クランプ	1		
4	58300-02B21	ケーブルアッш,スロットル	1		W0.4
5	09408-00085	クランプ	1		
6	09403-11319	クランプ	1	TYPE K5/K6	

FIG.25

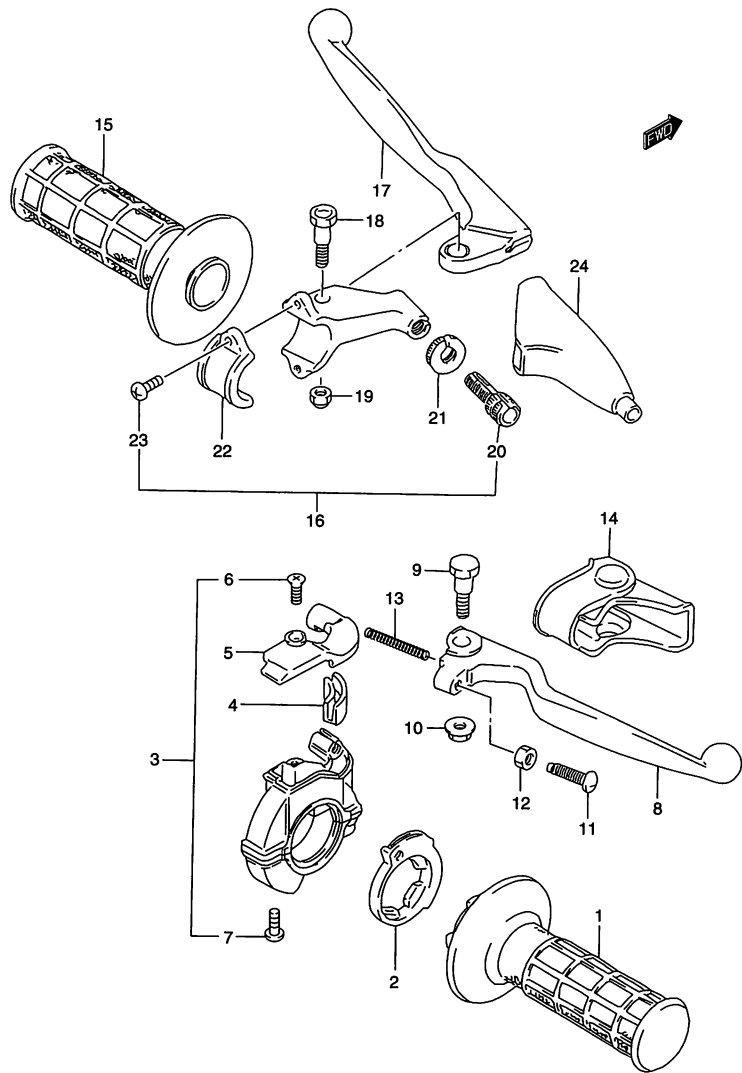


FIG.25 (F-4) ハンドル レバー (TYPE K2/K3/K4)

見出番号	品番	品名	使用個数	備考	標準作業時間
1	57110-27C00	グリップ,スロットル	1		W0.2
2	57114-20410	ロータ,スロットルグリップ	1		W0.2
3	57100-20411	ケースアッシ,スロットル	1	NO.4~7 フクム	W0.2
4	57122-20410	・ピース,ガイド	1		
5	57129-20411	・カバー	1		
6	02122-04103	・スクリュ	1		
7	02112-05167	・スクリュ	2		
8	57421-27C00	レバー,ブレーキ	1		W0.2
9	57431-14500	ボルト,ブレーキレバー	1		
10	08316-10063	ナット	1		
11	57431-14511	ボルト,アジャスト	1		
12	08310-00053	ナット	1		
13	57318-14502	スプリング,リターン	1		
14	57341-14501	カバー,ブレーキレバー	1		
15	57211-27C00	グリップ,レフト	1		W0.2
16	57500-14300	レバーアッシ,クラッチ	1	NO.17~23 フクム	W0.2
17	57620-14300	・レバー,クラッチ	1		W0.2
18	57431-14301	・ボルト,レバー	1		
19	08319-21068	・ナット	1		
20	57441-14210	・アジャスタ,ケーブル	1		
21	57442-14200	・ナット,ケーブルアジャスタ	1		
22	57512-14300	・ブラケット,クラッチレバーホルダ	1		
23	09125-05102	・スクリュ	2		
24	57341-40002	カバー,クラッチレバー	1	+57341-40001	

FIG.25A (F-5) : TYPE K5/K6



FIG.25A

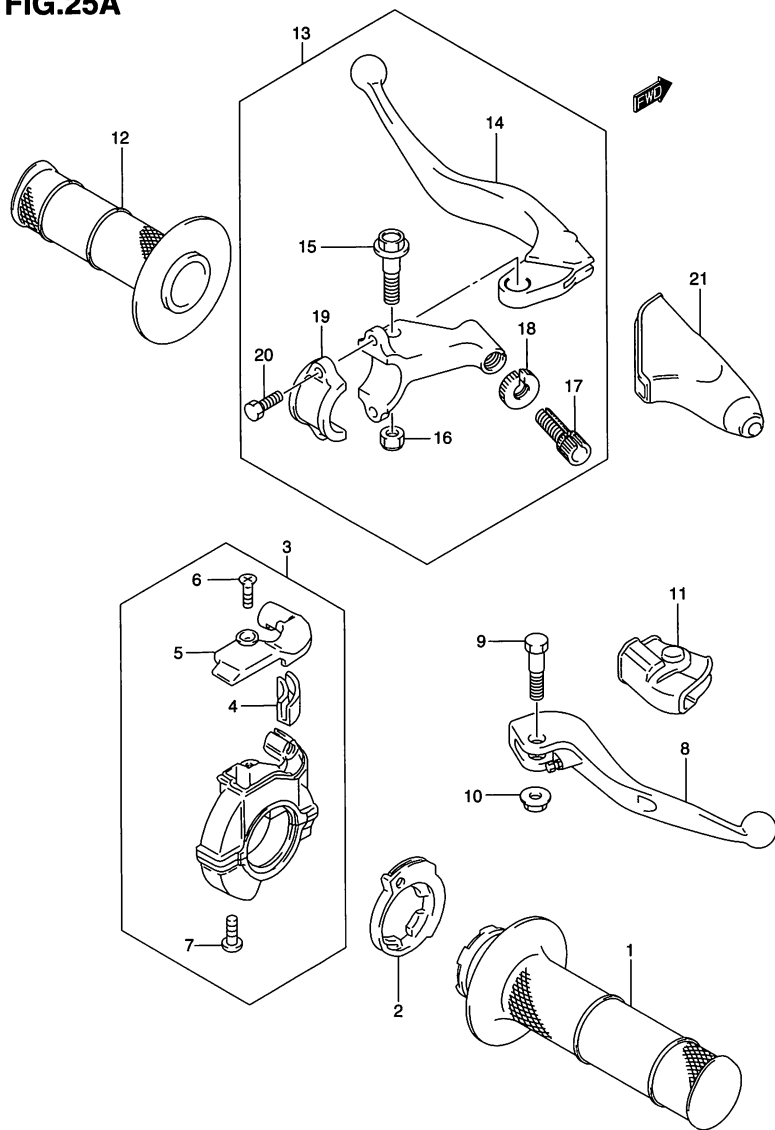
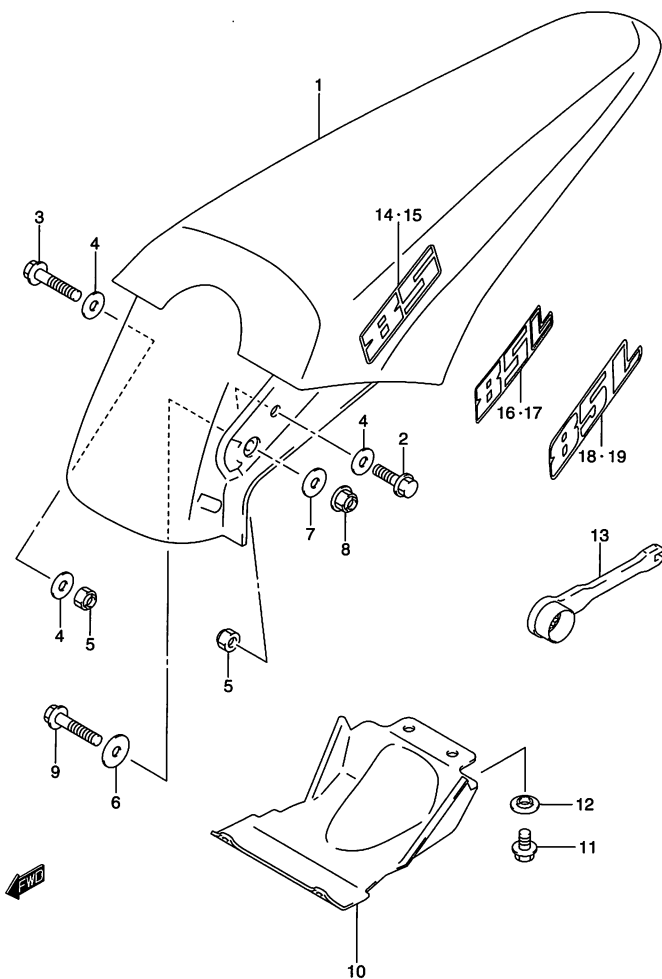


FIG.25A (F-5) ハンドル レバー (TYPE K5/K6)

見出番号	品番	品名	使用個数	備考	標準作業時間
1	57110-27C00	グリップ, スロットル	1		W0.2
2	57114-20410	ロータ, スロットルグリップ	1		W0.2
3	57100-20411	ケースアッシ, スロットル	1	NO.4~7 フクム	W0.2
4	57122-20410	・ピース, ガイド	1		
5	57129-20411	・カバー	1		
6	02122-04103	・スクリュー	1		
7	02112-05167	・スクリュー	2		
8	57310-37F00	レバーアッシ, ブレーキ	1		W0.2
9	57431-14500	ボルト, ブレーキレバー	1		
10	08316-10063	ナット	1		
11	57343-35G00	カバー, ブレーキレバー	1		
12	57211-27C00	グリップ, レフト	1		W0.2
13	57500-28C12	レバーアッシ, クラッチ	1	NO.14~20 フクム	W0.2
14	57621-28C00	・レバー, クラッチ	1		W0.2
15	57431-28C01	・ボルト, レバー	1		
16	08319-21068	・ナット	1		
17	57441-28C10	・アジャスタ, ワイヤ	1		
18	57442-28C00	・ナット, ロック	1		
19	57512-28C00	・ブラケット, レバーホルダ	1		
20	01500-06163	・ボルト	2		
21	57341-40002	カバー, クラッチレバー	1		

FIG.26



ラベルの貼ってある部品を交換するときは、ラベルも同時に注文してください。

FIG.26 (F-6) リヤフェンダ

見出番号	品番	品名	使用個数	備考	標準作業時間
1	63111-03B60-YU1	フェンダ,リヤ(イエロー)	1		W0.3
2	09103-06235	ボルト,6X20	1	LH	
3	09103-06251	ボルト	1	RH	
4	09160-06077	ワッシャ,6.5X20X1.2	4		
5	08319-21068	ナット	2		
6	09160-06084	ワッシャ,6.5X18X1.6	2		
7	09160-06135	ワッシャ	2		
8	08319-31063	ナット	2		
9	09103-06251	ボルト	2		
10	63351-03B00	マッドガード,リヤフェンダ,フロント	1		W0.2
11	01547-06103	ボルト	2		
12	09169-06010	ワッシャ	2		
13-1	09816-00126	ボックスパナ,21/スパナ5.1	1	TYPE K2/K3	
13-2	09816-00182	スパナ	1	TYPE K4/K5/K6	
14	68175-03B10-GY8	エンブレム,リヤフェンダ,ライト	1	TYPE K2/K3	
15	68176-03B10-GY8	エンブレム,リヤフェンダ,レフト	1	TYPE K2/K3	
16	68175-03B20-NT3	エンブレム,リヤフェンダ,ライト	1	TYPE K4	
17	68176-03B20-NT3	エンブレム,リヤフェンダ,レフト	1	TYPE K4	
18-1	68175-03B40-GY8	エンブレム,リヤフェンダ,ライト	1	TYPE K5	
18-2	68175-03B40-CFL	エンブレム,リヤフェンダ,ライト	1	TYPE K6	
19-1	68176-03B40-GY8	エンブレム,リヤフェンダ,レフト	1	TYPE K5	
19-2	68176-03B40-CFL	エンブレム,リヤフェンダ,レフト	1	TYPE K6	

FIG.27

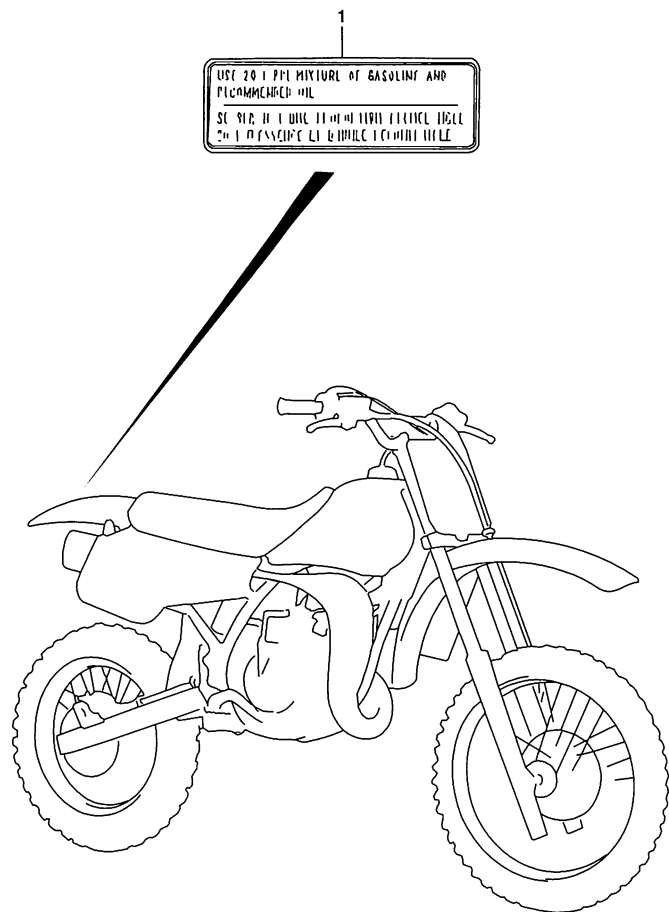


FIG.27 (F-7) コーシヨシラベル

見出番号	品番	品名	使用個数	備考	標準作業時間
1-1	68367-28C00	ラベル, ウォーニング, NO.2	1	TYPE K2	
1-2	68367-37F00	ラベル, ウォーニング NO.2	1	TYPE K3/K4/K5/K6	



FIG.28

FIG.28 (F-8) シート (TYPE K2/K3/K4)

見出番号	品番	品名	使用個数	備考	標準作業時間
1	45100-03B80-6BY	シートセット(ブラック)	1		W0.2

FIG.28A (F-9) : TYPE K5/K6

4

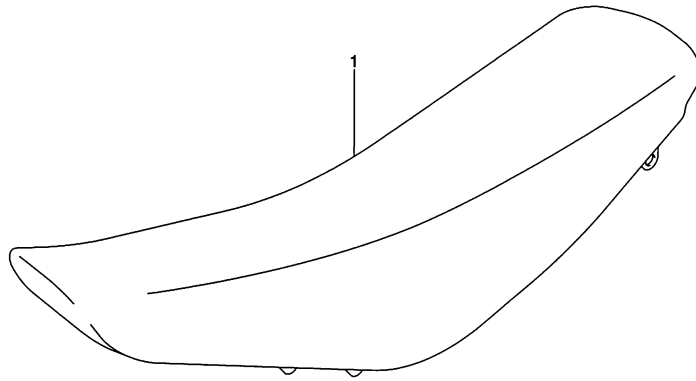


FIG.28A

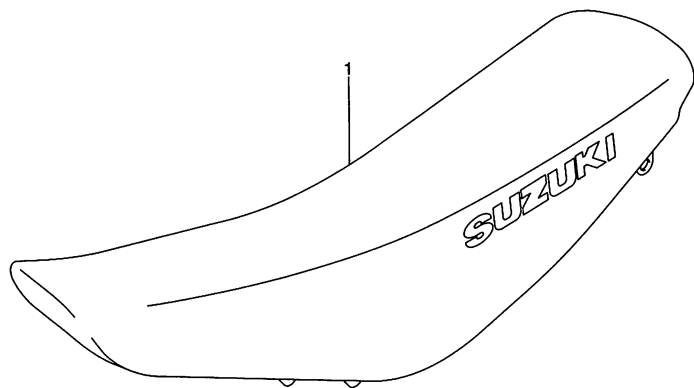


FIG.28A (F-9) シート (TYPE K5/K6)

見出番号	品番	品名	使用個数	備考	標準作業時間
1-1	45100-03B90-BAE	シートセット	1	TYPE K5	W0.2
1-2	45100-03B90-CEP	シートセット	1	TYPE K6	W0.2

FIG.29

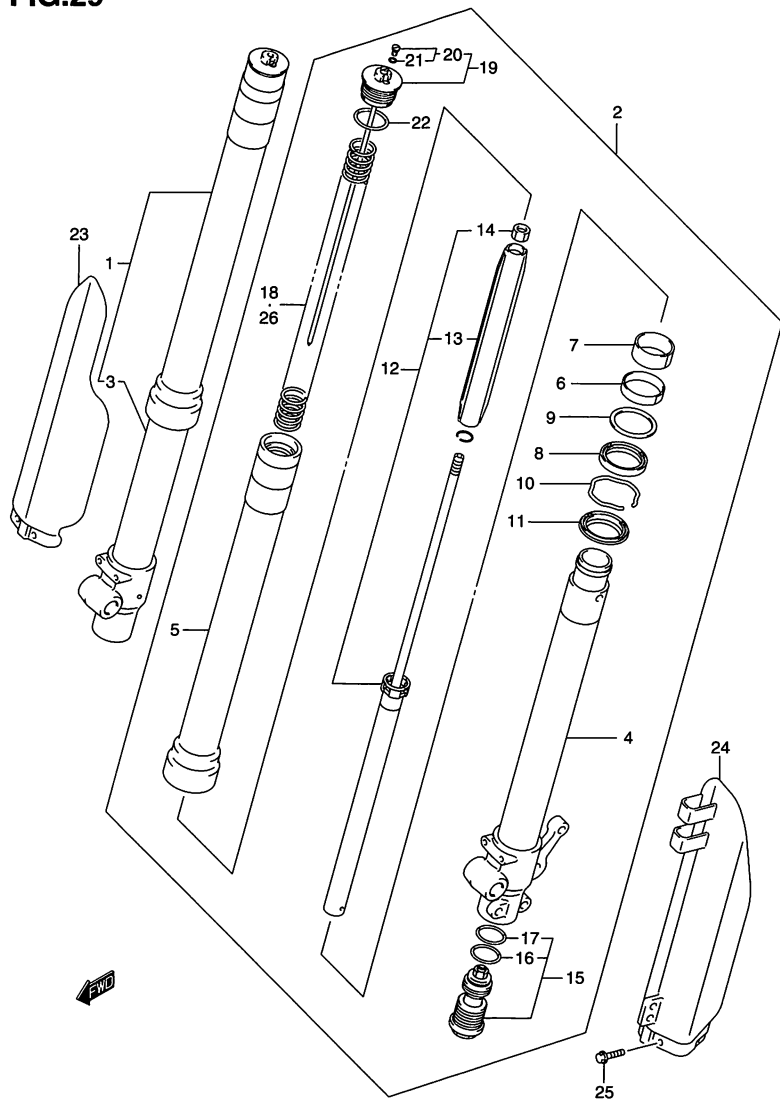


FIG.29 (G-2) フロントフォークダンパ (TYPE K2/K3/K4)

見出番号	品番	品名	使用個数	備考	標準作業時間
1-1	51103-03B30	ダンパアッシ,フロントフォーク,ライト	1	TYPE K2/K3 NO.3,5~22 フクム	W0.5 B(0.7)
1-2	51103-03B50	ダンパアッシ,フロントフォーク,ライト	1	TYPE K4 NO.3,5~22 フクム	W0.5 B(0.7)
2-1	51104-03B30	ダンパアッシ,フロントフォーク,レフト	1	TYPE K2/K3 NO.4~22 フクム	W0.5 B(0.7)
2-2	51104-03B50	ダンパアッシ,フロントフォーク,レフト	1	TYPE K4 NO.4~22 フクム	W0.5 B(0.7)
3	51110-03B30	・チューブ,インナ,ライト	1		W0.7 B(0.9)
4	51120-03B30	・チューブ,インナ,レフト	1		W0.7 B(0.9)
5	51130-03B30	・チューブ,アウト	2		W0.7 B(0.9)
6	51167-03B30	・ブッシュ,ガイド	2		
7	51121-03B30	・ブッシュ,スライド	2		
8	51153-03B30	・シール,オイル	2		W0.7 B(0.9)
9	51158-03B30	・スペーサ,シール	2		
10	51156-03B30	・リング,ストップ	2		
11	51173-03B30	・シール,ダスト	2		
12	51190-03B30	・シリンダ	2		
13	51172-03B30	・ガイド,スプリング	2		
14	51129-03B30	・ナット	2		
15	51170-03B30	・ボルト,センタ	2	NO.16,17 フクム	
16	51177-36E20	・Oリング	2		
17	51175-03B30	・Oリング	2		
18	51171-03B30	・スプリング,フロント(K=0.26)	2		
19	51351-03B30	・ボルト,フォーク	2	NO.20,21 フクム	
20	51357-27C40	・ボルト,プラグ	2	NO.21 フクム	
21	51117-19C10	・Oリング	2		
22	51117-36E00	・Oリング	2		

FIG.29A (G-4) : TYPE K5/K6

FIG.29

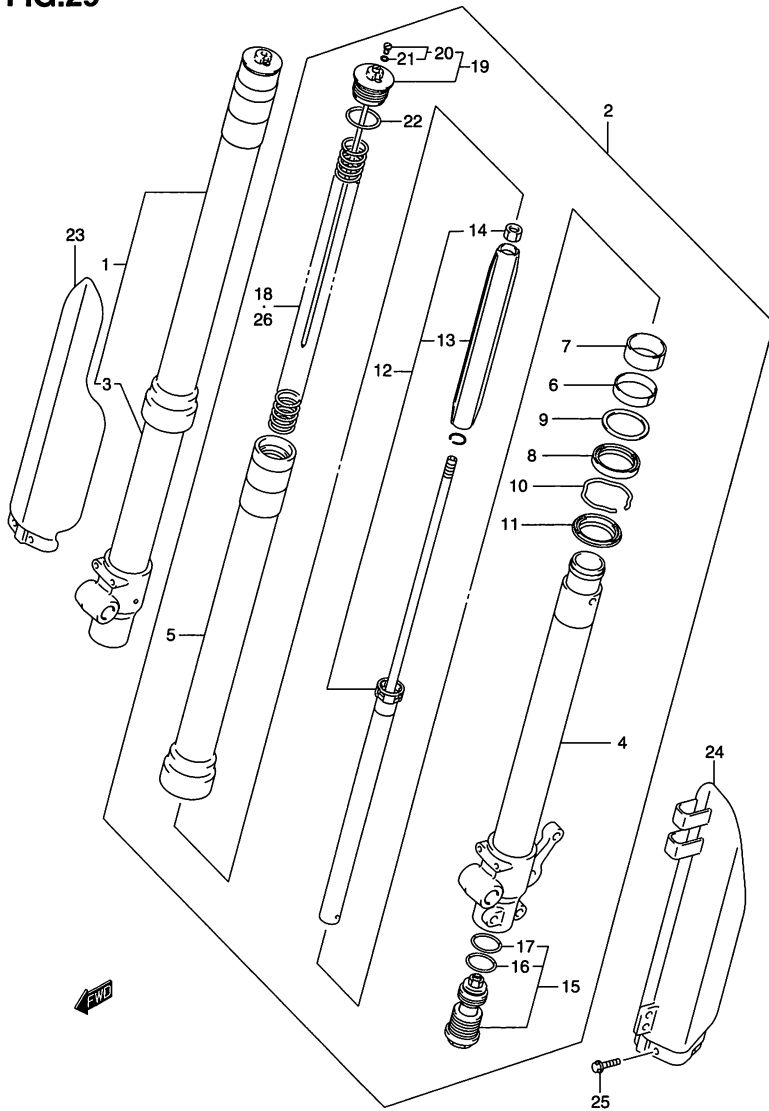


FIG.29 (G-3) フロントフォークダンパ (TYPE K2/K3/K4)

見出番号	品番	品名	使用個数	備考	標準作業時間
23	51501-03B00	プロテクタ,フロントフォーク,ライト	1		W0.2
24	51511-03B00	プロテクタ,フロントフォーク,レフト	1		W0.2
25	09103-06256	ボルト	6		
26-1	51171-03B40	スプリング,フロント(K=0.24)	2	OPT,ソフト	
26-2	51171-03B50	スプリング,フロント(K=0.28)	2	OPT,ハード	

FIG.29A (G-4) : TYPE K5/K6

FIG.29A

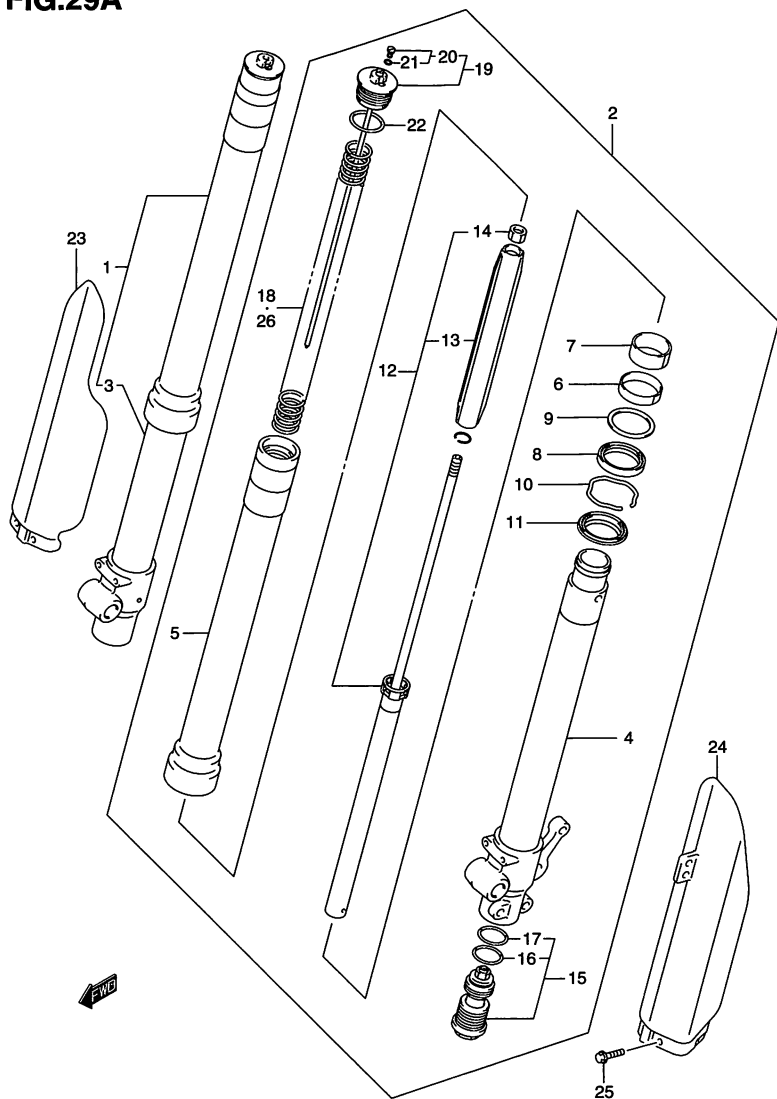


FIG.29A (G-4) フロントフォークダンパ (TYPE K5/K6)

見出番号	品番	品名	使用個数	備考	標準作業時間
1	51103-03B70	ダンパアッシ,フロントフォークライト	1	NO.3,5~22 フクム	W0.5 B(0.7)
2	51104-03B70	ダンパアッシ,フロントフォーク,レフト	1	NO.4~22 フクム	W0.5 B(0.7)
3	51110-03B30	・チューブ,インナ,ライト	1		W0.7 B(0.9)
4	51120-03B70	・チューブ,インナレフト	1		W0.7 B(0.9)
5	51130-03B30	・チューブ,アウタ	2		W0.7 B(0.9)
6	51167-03B30	・ブッシュ,ガイド	2		
7	51121-03B30	・ブッシュ,スライド	2		
8	51153-03B30	・シール,オイル	2		W0.7 B(0.9)
9	51158-03B30	・スペーサ,シール	2		
10	51156-03B30	・リング,ストッパ	2		
11	51173-03B30	・シール,ダスト	2		
12	51190-03B70	・シリンダ	2		
13	51172-03B30	・ガイド,スプリング	2		
14	51129-03B30	・ナット	2		
15	51170-03B70	・ボルト,センタ	2	NO.16,17 フクム	
16	51177-36E20	・・Oリング	2		
17	51175-03B30	・・Oリング	2		
18	51171-03B50	・スプリング,フロント(K=0.28)	2		
19	51351-03B70	・ボルト,フォーク	2	NO.20,21 フクム	
20	51357-27C40	・・ボルト,プラグ	2	NO.21 フクム	
21	51117-19C10	・・・Oリング	2		
22	51117-29EA0	・Oリング	2		



FIG.29A

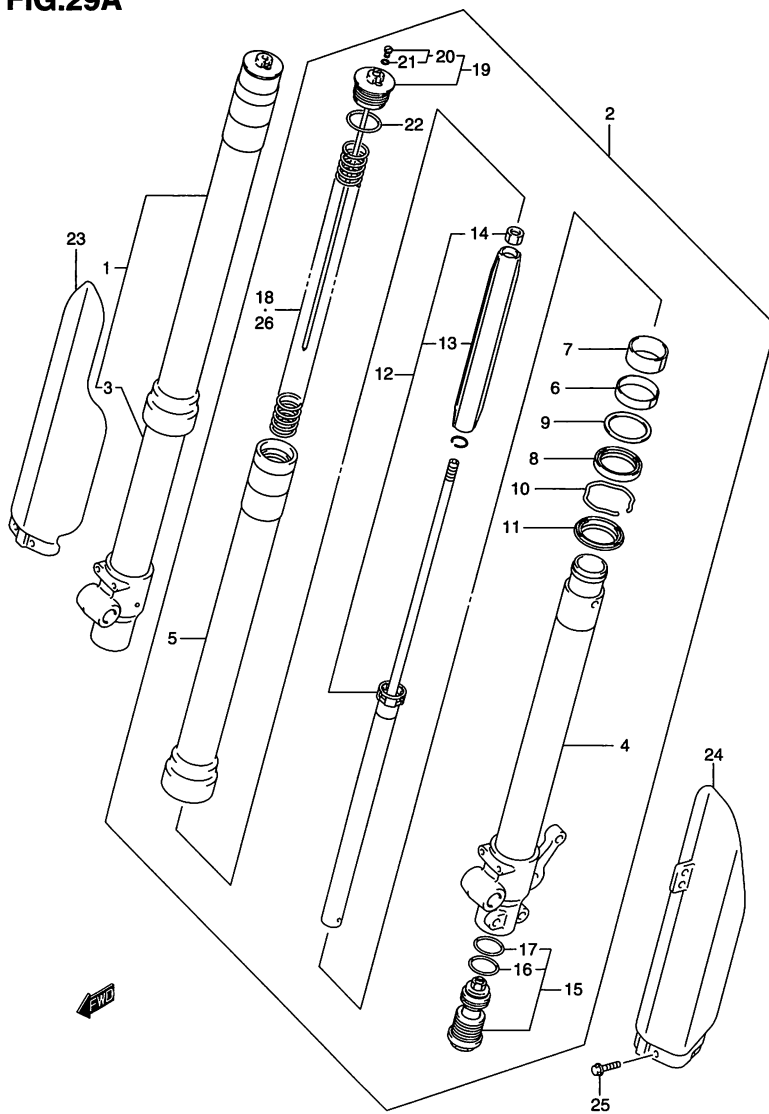
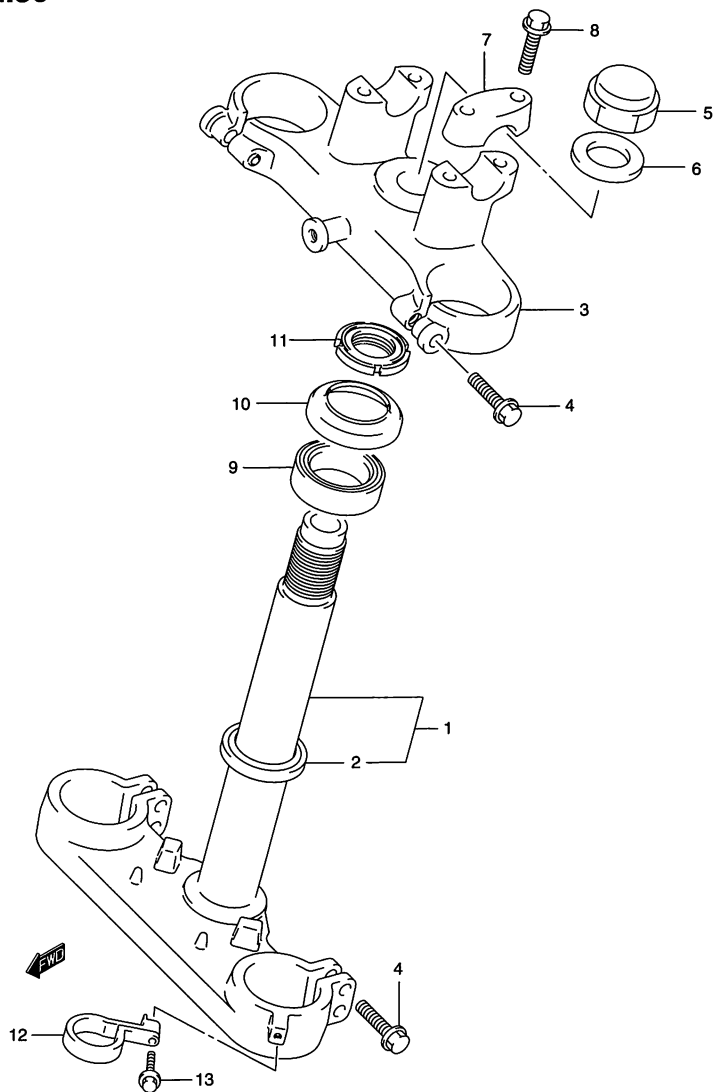


FIG.29A (G-5) フロントフォークダンパ (TYPE K5/K6)

見出番号	品番	品名	使用個数	備考	標準作業時間
23	51501-03B10	プロテクタ,フロントフォーク,ライト	1		W0.2
24	51511-03B20	プロテクタ,フロントフォーク,レフト	1		W0.2
25	09103-06256	ボルト	6		
26-1	51171-03B30	スプリング,フロント(K=0.26)	2	OPT,ソフト	
26-2	51171-03B60	スプリング,フロント(K=0.30)	2	OPT,ハード	

FIG.30



RM85LK2 N00\_030  
FRONT FORK BRACKET

FIG.30 (G-6) フロントフォーク ブラケット

見出番号	品番	品名	使用個数	備考	標準作業時間
1	51410-03B30	ステム,ステアリング	1	NO.2 フクム	W1.1
2	09265-26001	ベアリング,26X47X15	1		W1.1
3	51310-03B30	ヘッド,ステアリングシステム	1		W0.5
4-1	51328-36F20	ボルト	6	TYPE K2/K3/K4	
4-2	51328-37F80	ボルト	6	TYPE K5/K6	
5	51353-11D50	ナット	1		
6-1	51356-24B01	ワッシャ,22.5X32X1.6	1	TYPE K2/K3	
6-2	51356-02B60	ワッシャ	1	TYPE K4/K5/K6	
7	56211-36F00	ホルダ,ハンドル	2		W0.2DAI
8-1	51321-36F00	ボルト	4	TYPE K2/K3/K4	
8-2	51321-37F90	ボルト	4	TYPE K5/K6	
9	09265-25030	ベアリング,25X47X15	1		W1.1
10	51643-03B00	シール,ステアリングアッパダスト	1		
11	51631-03B00	ナット,ステアリング	1		
12	58621-03B00	ガイド,フロントブレーキホース	1		
13	09103-06235	ボルト,6X20	1		

RM85LK2

FIG.31

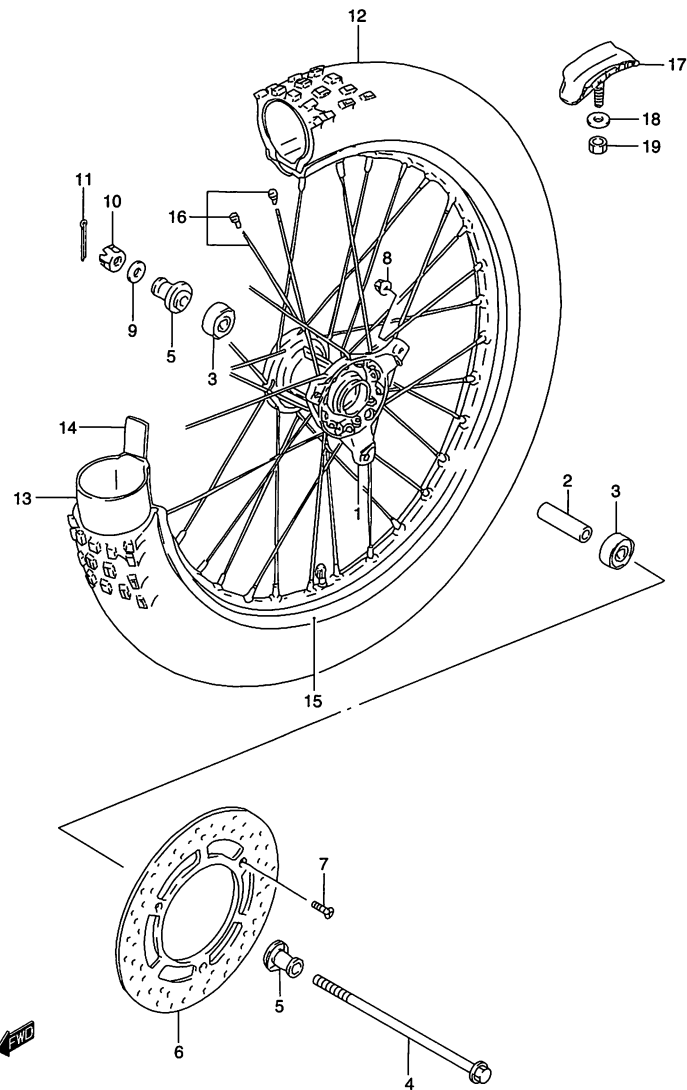


FIG.31 (G-7) フロントホイール (TYPE K2/K3/K4)

見出番号	品番	品名	使用個数	備考	標準作業時間
1	54111-02B42	ハブ,フロントホイール	1		W2.4
2	54731-02B40	スペーサ,ハブベアリング,12.7X17,3X50	1		
3	08133-62017	ボールベアリング(KOYO)	2		W0.5
4	54711-03B00	アクスル,フロント	1		W0.2
5	54740-02B40	スペーサ,フロントアクスル,レフト	2		
6	59221-02B20	ディスク,フロントブレーキ	1		
7	09126-06009	スクリュ,6X22	3		
8	08319-31067	ナット	3		
9	08211-12204	ワッシャ	1		
10	08314-40123	ナット	1		
11	04111-20208	コッタピン	1		
12	* 55110-03B50	タイヤ,フロント,70/100-1942MD737F	1	DUNLOP	W0.9
13	* 55200-03B40	チューブアッシ,ホイールインナ	1		W0.9
14	* 55261-03B30	プロテクタ,ホイールインナチューブ	1		W0.9
15-1	55311-03B50	リム,フロントホイール,1.40X19	1	TYPE K2/K3	W2.4
15-2	55311-03B60	リム,フロントホイール,1.40X19	1	TYPE K4	W2.4
16-1	55320-03B50	スポークセット,フロントホイール	1	TYPE K2/K3	W2.4
16-2	55320-03B60	スポークセットフロントホイール	1	TYPE K4	W2.4
17	65270-28600	ストップバ,ビード	1		W0.9
18	08322-01083	ワッシャ	1		
19	08310-00083	ナット	1		

FIG.31A (G-8) : TYPE K5/K6

FIG.31A

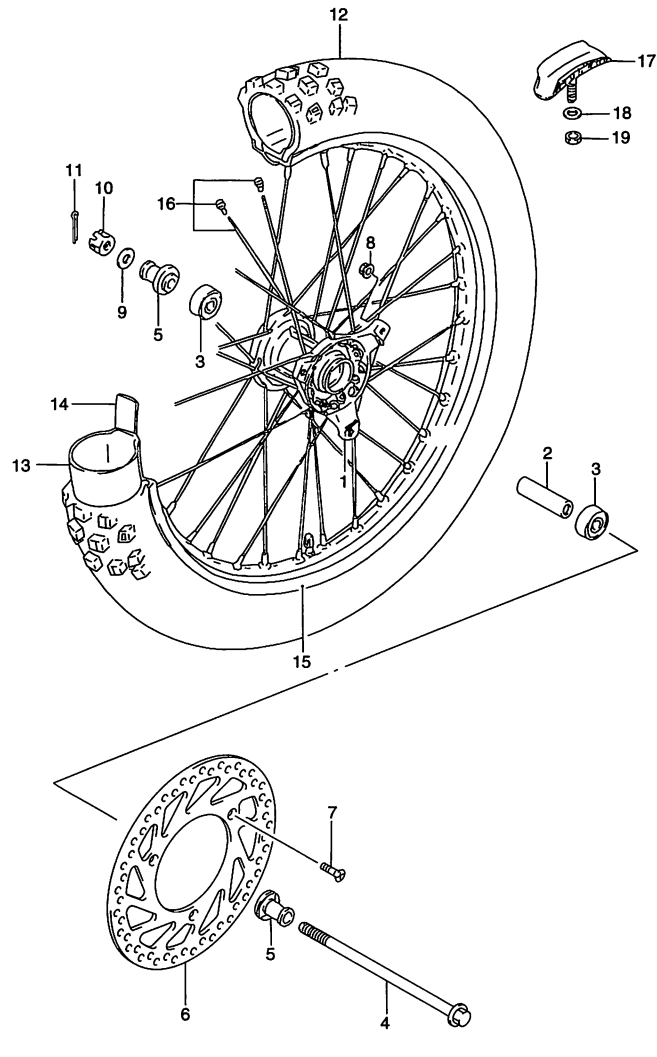


FIG.31A (G-8) フロントホイール (TYPE K5/K6)

見出番号	品番	品名	使用個数	備考	標準作業時間
1	54111-02B42	ハブ,フロントホイール	1		W2.4
2	54731-02B40	スペーサ,ハブベアリング,12.7X17,3X50	1		
3	08133-62017	ボールベアリング(KOYO)	2		W0.5
4	54711-03B00	アクスル,フロント	1		W0.2
5	54740-02B40	スペーサ,フロントアクスル,レフト	2		
6	59221-03B00	ディスク,フロントブレーキ	1		
7	09126-06009	スクリュ,6X22	3		
8	08319-31067	ナット	3		
9	08211-12204	ワッシャ	1		
10	08314-40123	ナット	1		
11	04111-20208	コッタピン	1		
12	* 55110-03B50	タイヤ,フロント,70/100-1942MD737F	1	DUNLOP	W0.9
13	* 55200-03B40	チューブアッシ,ホイールインナ	1		W0.9
14	* 55261-03B30	プロテクタ,ホイールインナチューブ	1		W0.9
15	55311-03B60	リム,フロントホイール,1.40X19	1		W2.4
16	55320-03B60	スポークセットフロントホイール	1		W2.4
17	65270-28600	ストップ,ビード	1		W0.9
18	08322-01083	ワッシャ	1		
19	08310-00083	ナット	1		

FIG.32

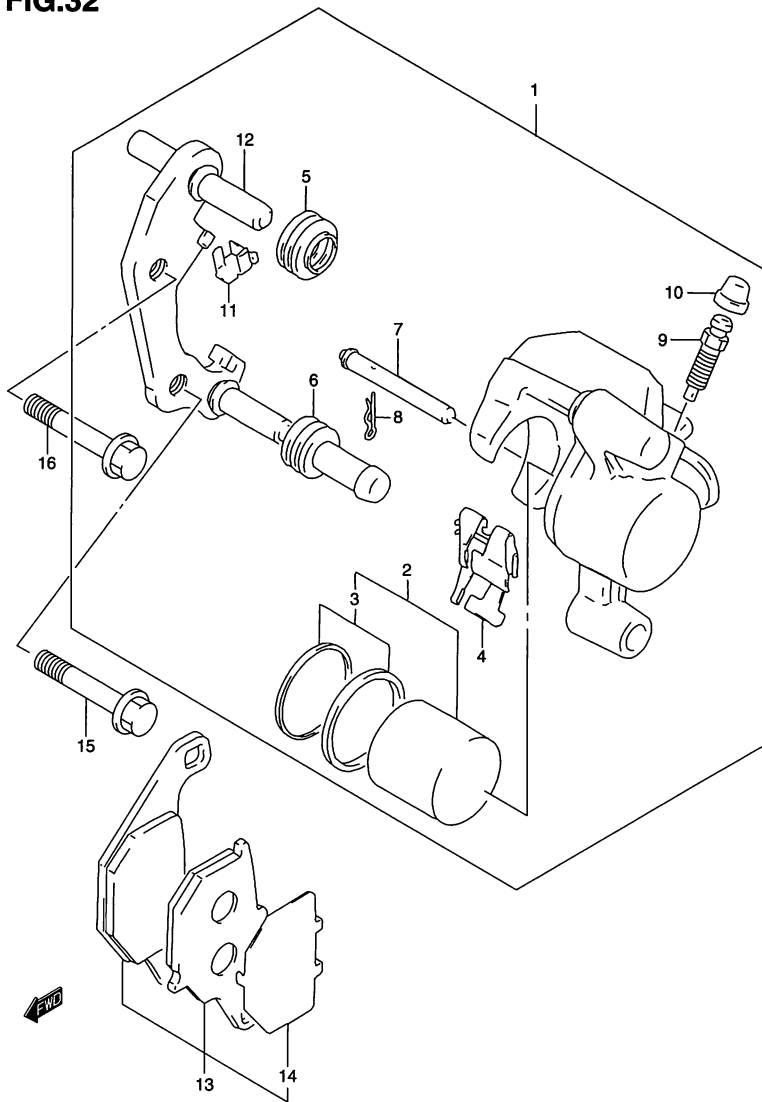


FIG.32 (G-9) フロント キャリパ (TYPE K2/K3/K4)

見出番号	品番	品名	使用個数	備考	標準作業時間
1	59300-03B02-999	キャリパアッシ,フロント,レフト	1	NO.2~12 フクム	W0.4
2	59300-20811	・ピストンセット	1	←59300-20810 NO.3 フクム	W0.8
3	59300-20821	・シールセット	1	←59300-20820	
4	59315-20E00	・スプリング,パッド	1		
5	59312-36500	・ブーツ,アクスル	1		
6	59313-36500	・インシュレータ,アクスル	1		
7	69141-03B00	・ピン,パッド	1		
8	69142-45000	・クリップ,パッドピン	1		
9	59121-18410	・ブリーダ	1		
10	59122-02B40	・キャップ,ブリーダプラグ	1		
11	59116-20E00	・ガイド,パッド	1		
12	59350-03B00	・キャリヤ,キャリパ,レフト	1		
13	59300-03891	パッド/シムセット	1	NO.14 フクム	W0.3
14	59371-20E00	・シム,パッド	1		
15	09103-08376	ボルト	1	ロア	
16	09103-08377	ボルト	1	アッパ	

FIG.32A (G-10) :TYPE K5/K6

FIG.32A

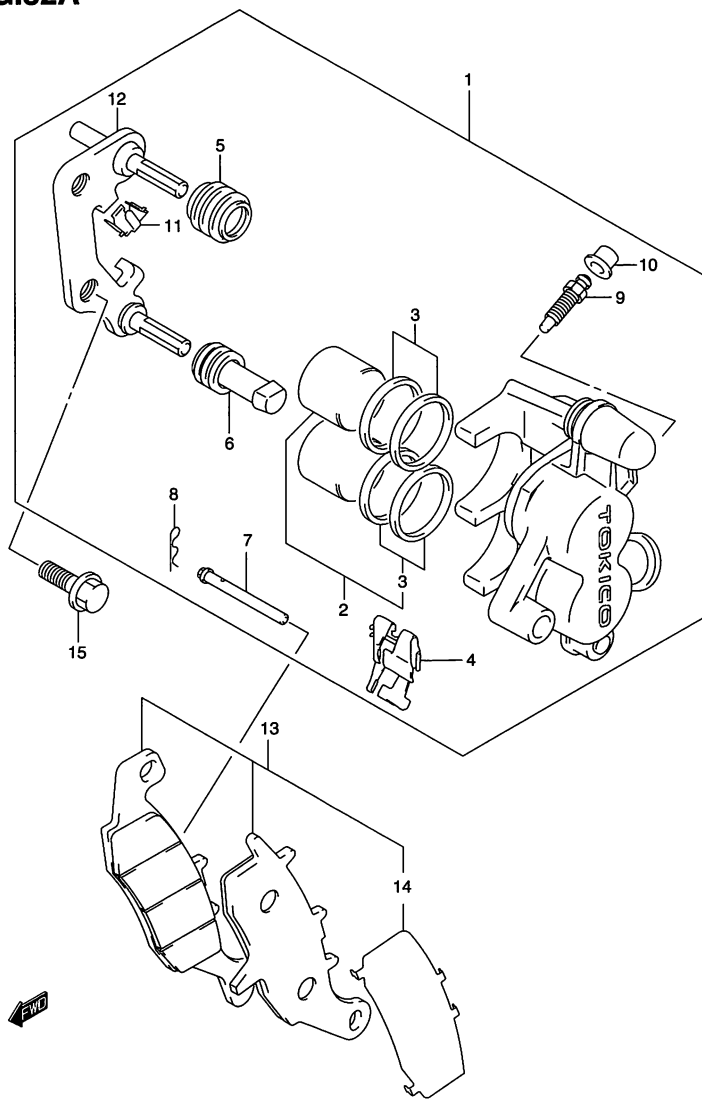


FIG.32A (G-10) フロント キャリパ (TYPE K5/K6)

見出番号	品番	品名	使用個数	備考	標準 作業時間
1	59300-03B20-999	キャリパアッシ, フロント	1	NO.2~12 フクム	W0.4
2	59301-03810	・ピストンセット	1	NO.3 フクム	W0.8
3	59300-40810	・シールセット, ピストン	1		
4	59315-20E00	・スプリング, パッド	1		
5	59312-36500	・ブーツ, アクスル	1		
6	59313-36500	・インシュレータ, アクスル	1		
7	69141-03B00	・ピン, パッド	1		
8	69142-45000	・クリップ, パッドピン	1		
9	59121-03B00	・ブリーダ	1		
10	59122-02B40	・キャップ, ブリーダプラグ	1		
11	59116-20E00	・ガイド, パッド	1		
12	59350-03B00	・キャリヤ, キャリパ, レフト	1		
13	59301-03820	パッド/シムセット	1	NO.14 フクム	W0.3
14	59371-03B00	・シム, パッド	1		
15	09103-08377	ボルト	2		

4

FIG.33

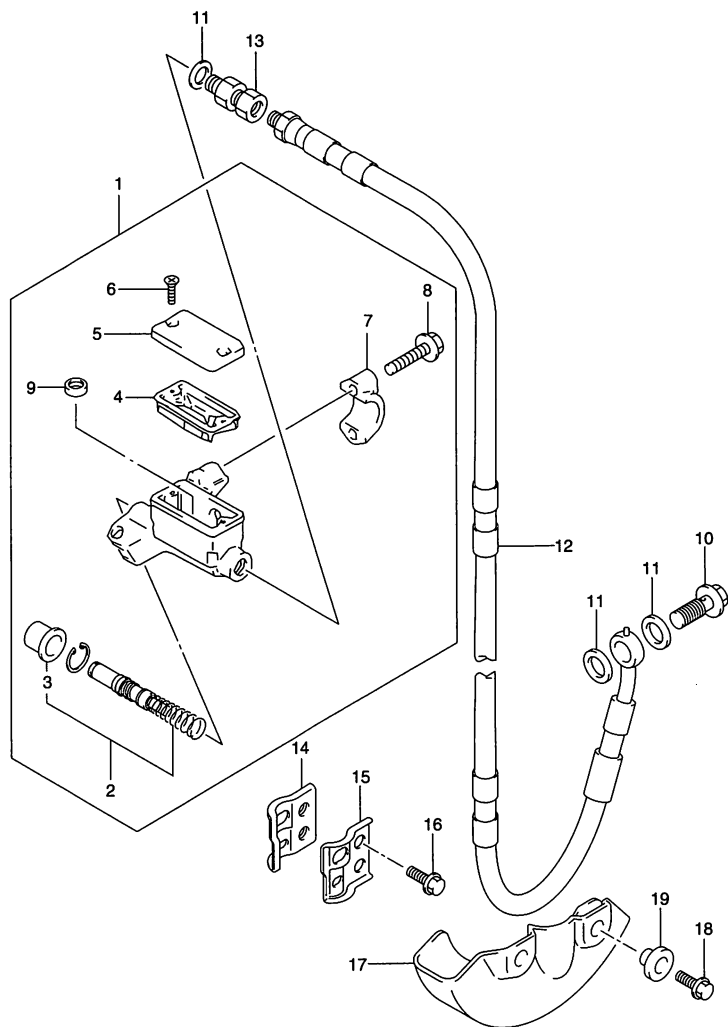


FIG.33 (G-11) フロントマスタシリンダ (TYPE K2/K3/K4)

見出番号	品番	品名	使用個数	備考	標準作業時間
1-1	59600-27C01	シリンダアッシ,フロントマスタ	1	TYPE K2/K3 NO.2~9 フクム	0.5
1-2	59600-27C20	シリンダアッシ,フロントマスタ	1	TYPE K4 NO.2~9 フクム	0.5
2	59600-27820	・ピストン/カップセット	1	NO.3 フクム	W0.8
3	59666-44300	・ブーツ	1		
4	59667-14500	・ダイヤフラム	1		
5	59669-27C01	・キャップ	1		
6	69689-49300	・スクリュー	2		
7	59671-27C00	・ホルダ(シルバー)	1		
8	59675-27C00	・ボルト	2		
9	59748-14500	・セパレータ	1		
10	09360-10040	ユニオンボルト,10X1.25X22	1		
11	09161-10009	ワッシャ,10X15X1.5	3		
12	59480-03B70	ホース,フロントブレーキ	1		W0.3
13	59290-14501	アダプタ,ブレーキホース	1		
14	59260-03B00	クランプ,フロントブレーキホースインナ	1		
15	59271-03B00	クランプ,フロントブレーキアウト	1		
16	09103-06234	ボルト,6X16	2		
17	59233-03B00	カバー,フロントブレーキホース	1		
18	09103-06233	ボルト	2		
19	09169-06054	ワッシャ	2		

FIG.33A (G-12) : TYPE K5/K6

FIG.33A

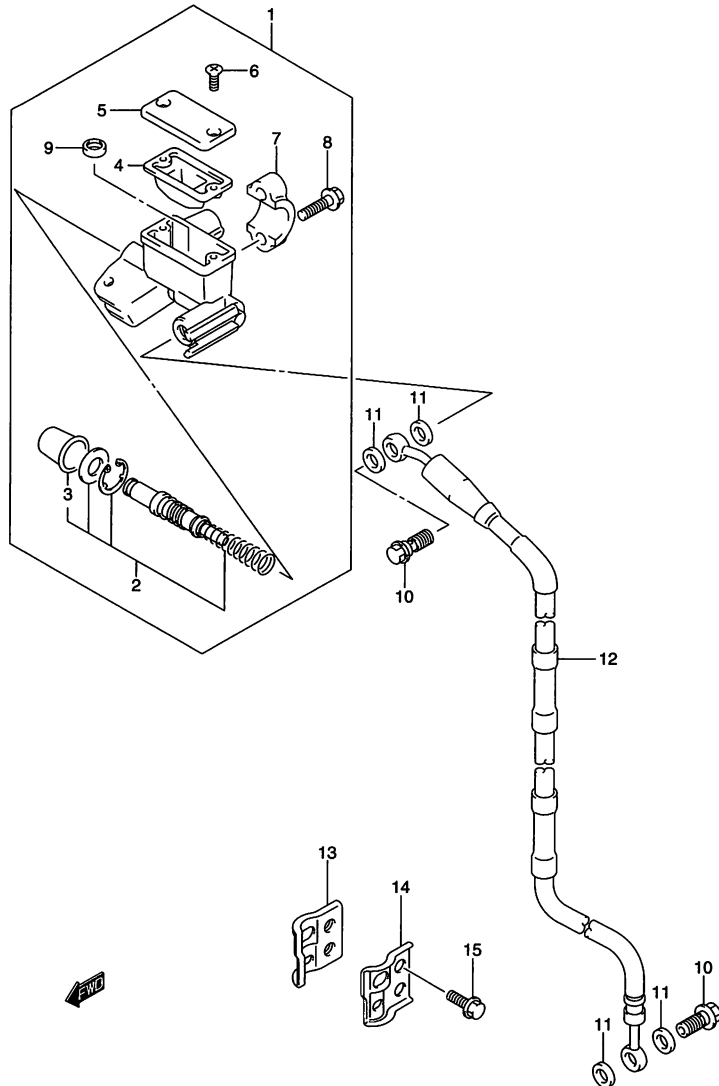


FIG.33A (G-12) フロントマスタ シリンダ (TYPE K5/K6)

見出番号	品番	品名	使用個数	備考	標準作業時間
1	59600-37F00	シリンダアッシ,フロントマスタ	1	NO.2~9 フクム	0.5
2	59600-37810	・ピストン/カップセット	1	NO.3 フクム	W0.8
3	59666-44300	・ブーツ	1		
4	59667-14500	・ダイヤフラム	1		
5	59669-27C01	・キャップ	1		
6	69689-49300	・スクリュ	2		
7	59671-27C00	・ホルダ(シルバー)	1		
8	59675-06F00	・ボルト,ホルダ	2		
9	59748-36E00	・セパレータ	1		
10	09360-10042	ユニオンボルト,10X1.25X22	2		
11	09161-10009	ワッシャ,10X15X1.5	4		
12	59480-03B90	ホース,フロントブレーキ	1		W0.3
13	59260-03B00	クランプ,フロントブレーキホースインナ	1		
14	59271-03B00	クランプ,フロントブレーキアウト	1		
15	09103-06234	ボルト,6X16	2		



FIG.34

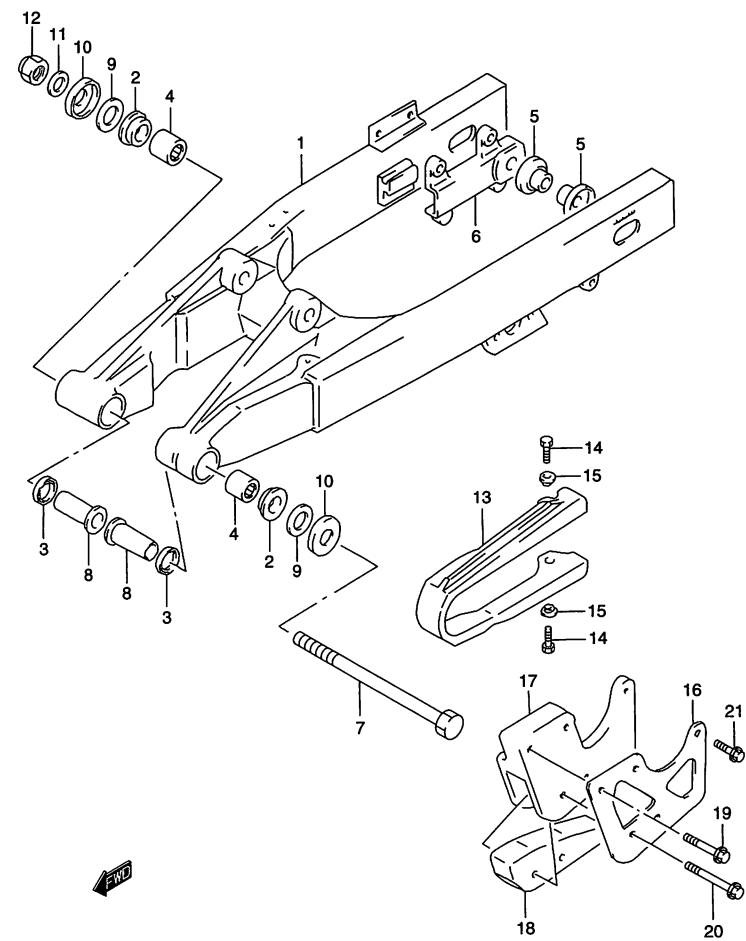


FIG.34 (H-2) リヤスイングアーム (TYPE K2)

見出番号	品番	品名	使用個数	備考	標準作業時間
1	61100-03820	スイングアームセット,リヤ	1	NO.2~6 フクム	W1.0
2	61261-02B00	・ブッシング,スイングアームピボット	2		
3	09285-17001	・オイルシール,17X24X3	2		
4	09263-17038	・ベアリング,17X24X30	2		
5	64741-03B00	・スペーサ,リヤアクスル	2		
6	69721-02B42	・ブラケット,リヤアクスル	1		
7	61211-02B40	シャフト,リヤスイングアームピボット	1		W0.2
8	61251-02B40	スペーサ,リヤスイングアームピボット	2		
9	08211-12282	スラストワッシャ	2		
10	61262-03B00	カバー,スイングアームピボット	2		
11	08322-01123	ワッシャ	1		
12	08319-21128	ナット	1		
13	61273-02B20	バツファ,チェーンタッチディフェンス	1		W0.9
14	09103-06234	ボルト,6X16	2		
15	09169-06057	ワッシャ	2		
16	61342-02B40	プレート,ガイドチェーンアウト	1		W0.3
17	61343-02B40	ガイド,チェーン	1		
18	61348-02B20	ディフェンス,チェーンガイド	1		W0.3
19	09103-06251	ボルト	2	アップ	
20	09103-06241	ボルト	2	ロア	
21	09103-06234	ボルト,6X16	1	リヤ	

FIG.34A (H-3) :TYPE K3  
 FIG.34B (H-4) :TYPE K4  
 FIG.34C (H-5) :TYPE K5/K6

FIG.34A

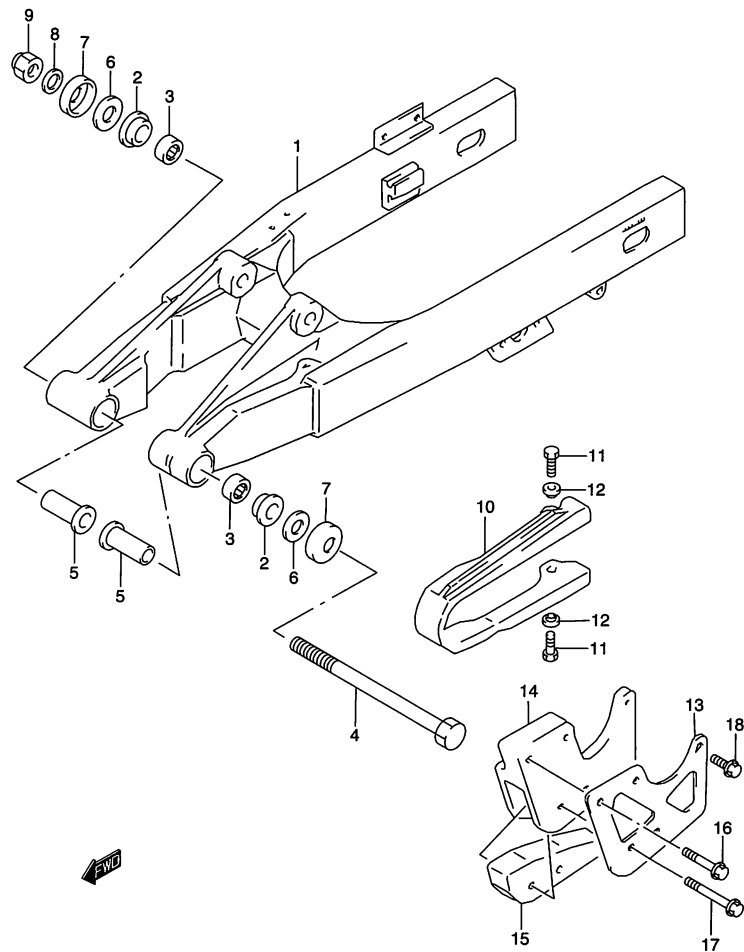


FIG.34A (H-3) リヤ スイング アーム (TYPE K3)

見出番号	品番	品名	使用個数	備考	標準作業時間
1	61000-03B60	スイングアームアッシ,リヤ	1	NO.2,3 フコム	W1.0
2	61261-02B00	・ブッシング,スイングアームピボット	2		
3	09263-17039	・ベアリング,17X24X20	4		
4	61211-02B40	シャフト,リヤスイングアームピボット	1		W0.2
5	61251-02B40	スペーサ,リヤスイングアームピボット	2		
6	08211-12282	スラストワッシャ	2		
7	61262-03B00	カバー,スイングアームピボット	2		
8	08322-01123	ワッシャ	1		
9	08319-21128	ナット	1		
10	61273-02B20	バツファ,チエーンタッチディフェンス	1		W0.9
11	09103-06234	ボルト,6X16	2		
12	09169-06057	ワッシャ	2		
13	61342-02B40	プレート,ガイドチエーンアウタ	1		W0.3
14	61343-02B40	ガイド,チエーン	1		
15	61348-02B20	ディフェンス,チエーンガイド	1		W0.3
16	09103-06251	ボルト	2		
17	09103-06241	ボルト	2		
18	09103-06234	ボルト,6X16	1		

FIG.34B (H-4) :TYPE K4  
 FIG.34C (H-5) :TYPE K5/K6

FIG.34B

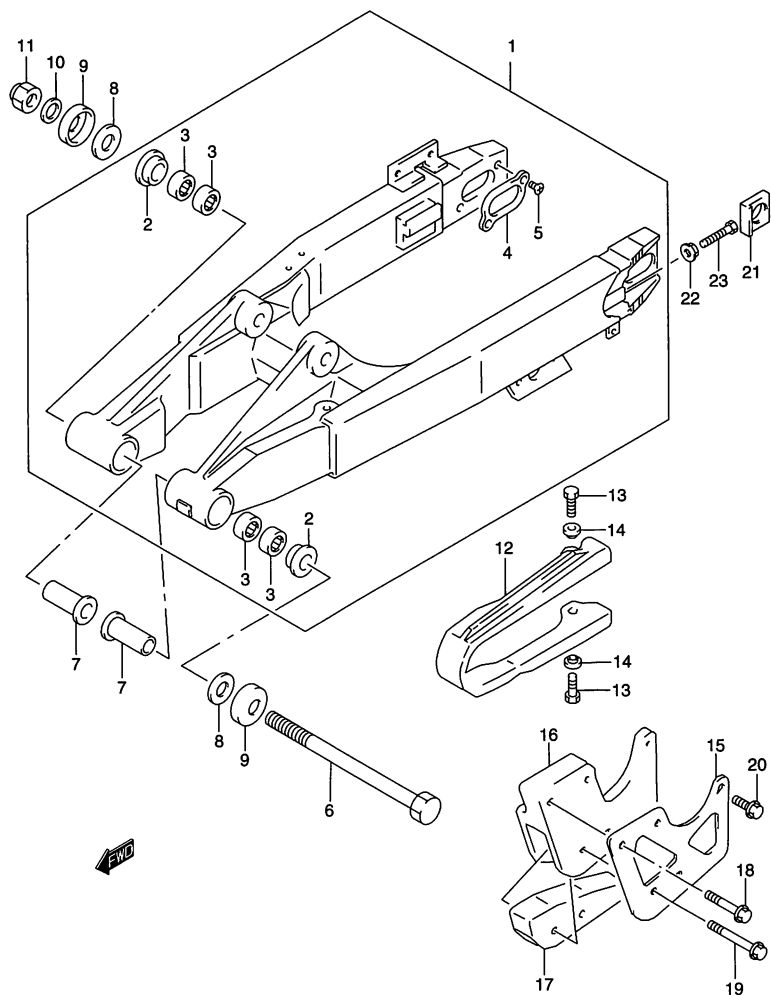


FIG.34B (H-4) リヤスイングアーム (TYPE K4)

見出番号	品番	品名	使用個数	備考	標準作業時間
1	61000-03B80	スイングアームアッシ,リヤ	1	NO.2~5 フクム	W1.0
2	61261-02B00	・ブッシング,スイングアームピボット	2		
3	09263-17039	・ベアリング,17X24X20	4		
4	61128-03B70	・プレート,スイングアームリヤ	2		
5	02122-04103	・スクリュ	4		
6	61211-02B40	シャフト,リヤスイングアームピボット	1		W0.2
7	61251-02B40	スペーサ,リヤスイングアームピボット	2		
8	08211-12282	スラストワッシャ	2		
9	61262-03B00	カバー,スイングアームピボット	2		
10	08322-01123	ワッシャ	1		
11	08319-21128	ナット	1		
12	61273-02B20	バツファ,チェーンタッチディフェンス	1		W0.9
13	09103-06234	ボルト,6X16	2		
14	09169-06057	ワッシャ	2		
15	61342-02B40	プレート,ガイドチェーンアウト	1		W0.3
16	61343-02B40	ガイド,チェーン	1		
17	61348-02B20	ディフェンス,チェーンガイド	1		W0.3
18	09103-06251	ボルト	2		
19	09103-06241	ボルト	2		
20	09103-06234	ボルト,6X16	1		
21	61445-03B00	ワッシャ,チェーンアジャスタ	2		
22	61447-03B00	ナット,チェーンアジャスタボルトロック	2		
23	09100-08301	ボルト	2		

FIG.34C (H-5) : TYPE K5/K6

FIG.34C

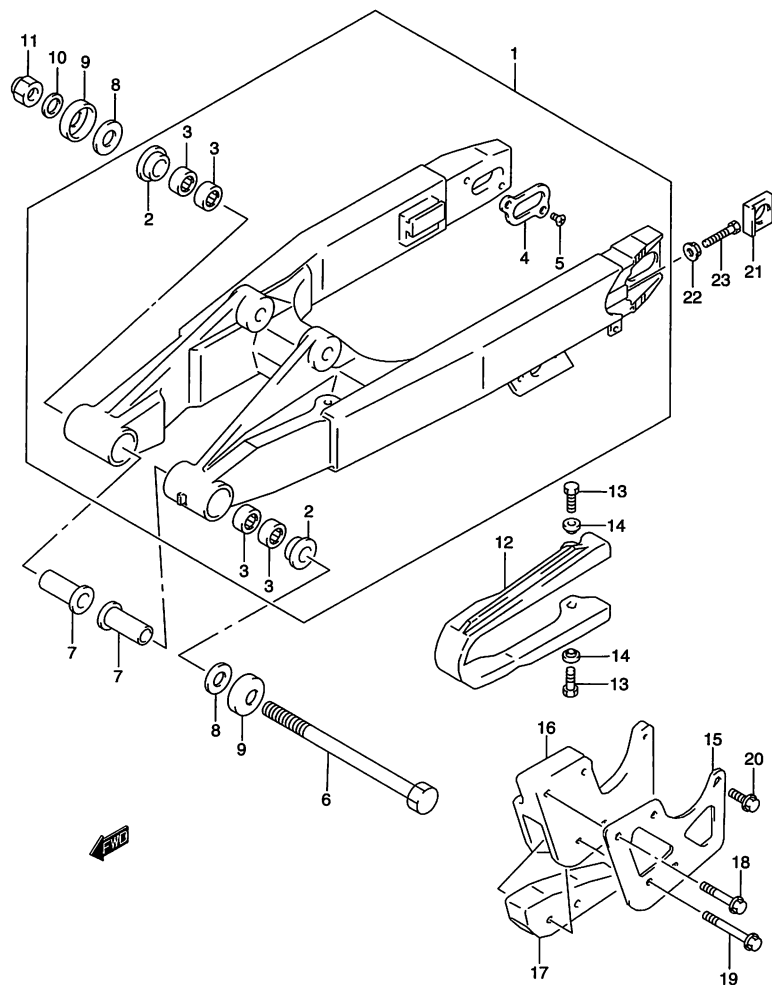


FIG.34C (H-5) リヤ スイング アーム (TYPE K5/K6)

見出番号	品番	品名	使用個数	備考	標準 作業時間
1	61000-03BA0	スイングアームアッシ,リヤ	1	NO.2~5 フクム	W1.0
2	61261-02B00	・ブッシング,スイングアームピボット	2		
3	09263-17039	・ベアリング,17X24X20	4		
4	61128-03B70	・プレート,スイングアームリヤ	2		
5	02122-04103	・スクリュ	4		
6	61211-02B40	シャフト,リヤスイングアームピボット	1		W0.2
7	61251-02B40	スベーサ,リヤスイングアームピボット	2		
8	08211-12282	スラストワッシャ	2		
9	61262-03B00	カバー,スイングアームピボット	2		
10	08322-01123	ワッシャ	1		
11	08319-21128	ナット	1		
12	61273-02B20	バツファ,チェーンタッチディフェンス	1		W0.9
13	09103-06234	ボルト,6X16	2		
14	09169-06057	ワッシャ	2		
15	61342-02B40	プレート,ガイドチェーンアウト	1		W0.3
16	61343-02B40	ガイド,チェーン	1		
17	61348-02B20	ディフェンス,チェーンガイド	1		W0.3
18	09103-06251	ボルト	2		
19	09103-06241	ボルト	2		
20	09103-06234	ボルト,6X16	1		
21	61445-03B00	ワッシャ,チェーンアジャスタ	2		
22	09159-08034	ナット	2		
23	09100-08301	ボルト	2		

FIG.35

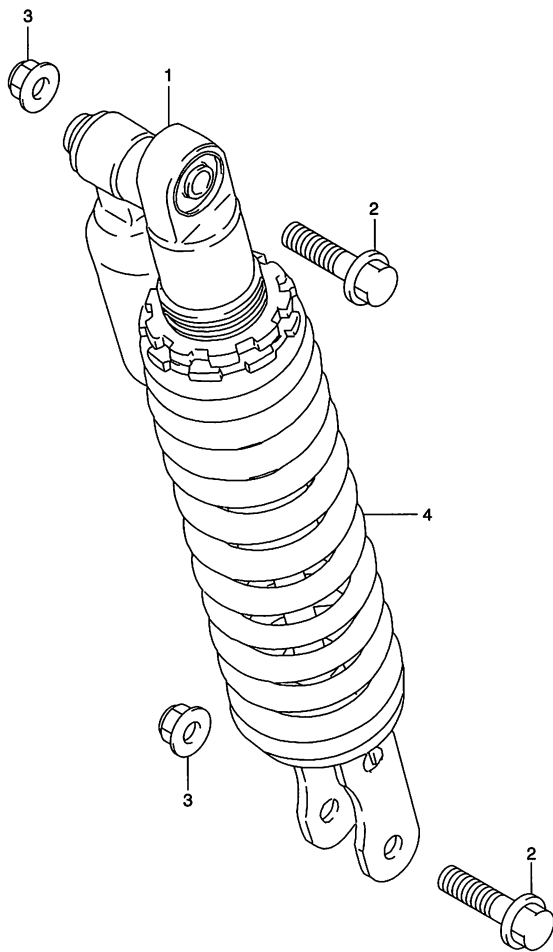


FIG.35 (H-6) リヤショックアブソーバ (TYPE K2/K3/K4)

見出番号	品番	品名	使用個数	備考	標準作業時間
1-1	62100-03B30-37W	アブソーバアッシン,リヤショック	1	TYPE K2/K3	W0.6
1-2	62100-03B60-163	アブソーバアッシン,リヤショック(イエロー)	1	TYPE K4	W0.6
2	62648-14500	ボルト,リヤショックアブソーバ,10X48	2		
3	09159-10058	ナット	2		
4-1	62211-03B00	スプリング(ソフト)	1	TYPE K2/K3 OPT	
4-2	62211-03B10	スプリング(ハード)	1	TYPE K2/K3 OPT	
4-3	62211-03B40	スプリング,リヤ(K=4.8)	1	TYPE K4 OPT	
4-4	62211-03B70	スプリング,リヤ(K=5.2)	1	TYPE K4 OPT	

FIG.35A (H-7) : TYPE K5/K6

FIG.35A

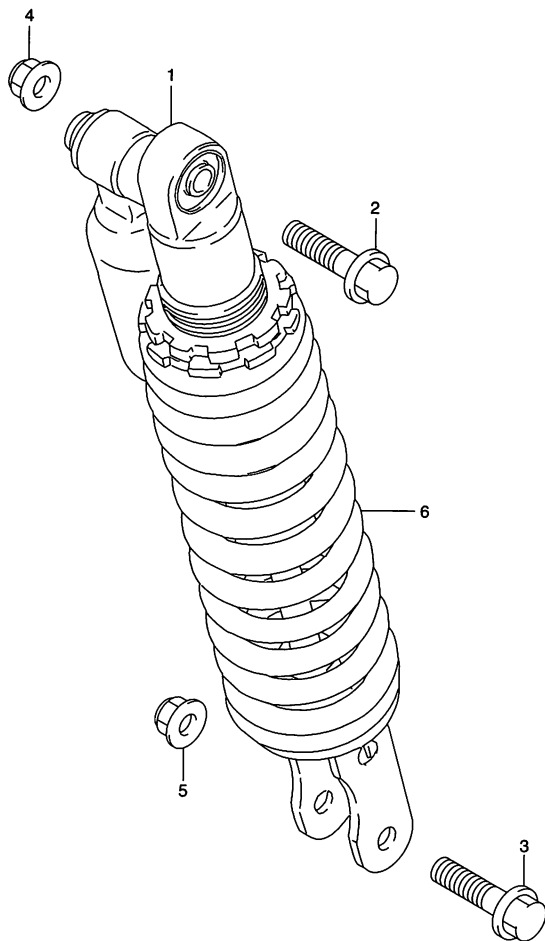


FIG.35A (H-7) リヤショックアブソーバ (TYPE K5/K6)

見出番号	品番	品名	使用個数	備考	標準作業時間
1-1	62100-03BB0-163	アブソーバアッシ,リヤショック(イエロー)	1	TYPE K5	W0.6
1-2	62100-03BB0-YKS	アブソーバアッシ,リヤショック(レッド)	1	TYPE K6	W0.6
2	62648-14500	ボルト,リヤショックアブソーバ,10X48	1	アッパ	
3	62221-37F30	ボルト,リヤショックアブソーバロア	1	ロア	
4	09159-10058	ナット	1	アッパ	
5	09159-10067	ナット	1	ロア	
6-1	62211-03B90	スプリング,リヤ(K=4.6)	1	OPT	
6-2	62211-03BB0	スプリング,リヤ(K=5.0)	1	OPT	

4

FIG.36

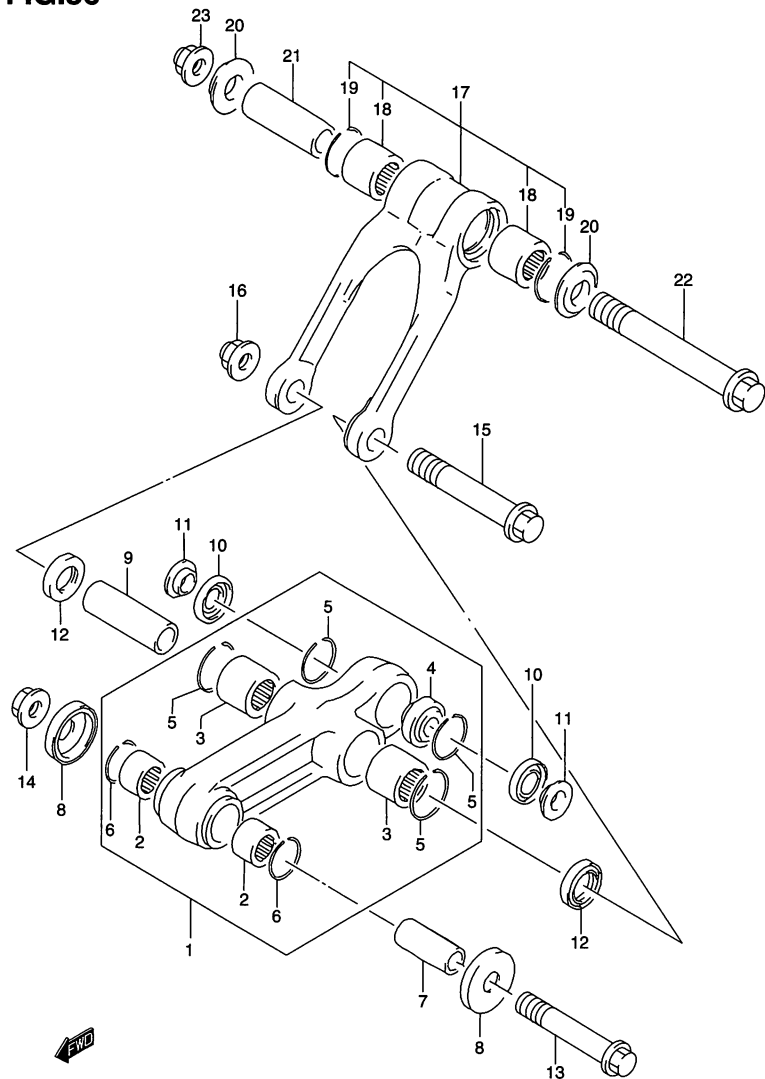


FIG.36 (H-8) リヤクッションレバー (TYPE K2/K3)

見出番号	品番	品名	使用個数	備考	標準作業時間
1	62600-02840	レバーセット,リヤクッション	1	NO.2~6 フクム	W1.0
2	09263-14027	・ベアリング,14X20X12	2	フロント	
3	09263-17039	・ベアリング,17X24X20	2	センタ	
4	62175-00B00	・ベアリング,10X24X14.5	1	リヤ	
5	62657-34A01	・リング,ベアリングストッパ	4		
6	09381-20004	・スナップリング	2		
7	62317-02B40	スベーサ,クッションレバー,フロント, 10X14X37	1		
8	62162-03B00	シール,リヤクッションレバー,フロントダスト	2		
9	62626-02B40	スベーサ,クッションレバー,センタ,12X17X54	1		
10	62226-28C00	シール,リヤクッションレバー,ダスト,リヤ	2		
11	62684-28C10	スベーサ,クッションレバー,リヤ,10X20X5.75	2		
12	09285-17001	オイルシール,17X24X3	2		
13	62658-02B40	ボルト,リヤクッションレバー,フロント, 10X64	1		
14	09159-10058	ナット	1		
15	62621-02B40	ボルト,リヤクッションレバー,センタ,12X87	1		
16	08319-31128	ナット	1		
17	62600-03850	ロッドセットリヤクッションレバー	1	NO.18,19 フクム	W0.5
18	09263-17039	・ベアリング,17X24X20	2		
19	62657-34A01	・リング,ベアリングストッパ	2		
20	62647-02B40	スベーサ,リヤクッションロッド,サイド, 12X31X4	2		
21	62646-02B40	スベーサ,リヤクッションロッド,12X17X50	1		
22	62622-02B40	ボルト,リヤクッションロッド,12X115	1		
23	08319-31128	ナット	1		

FIG.36A (H-9) : TYPE K4/K5/K6

FIG.36A

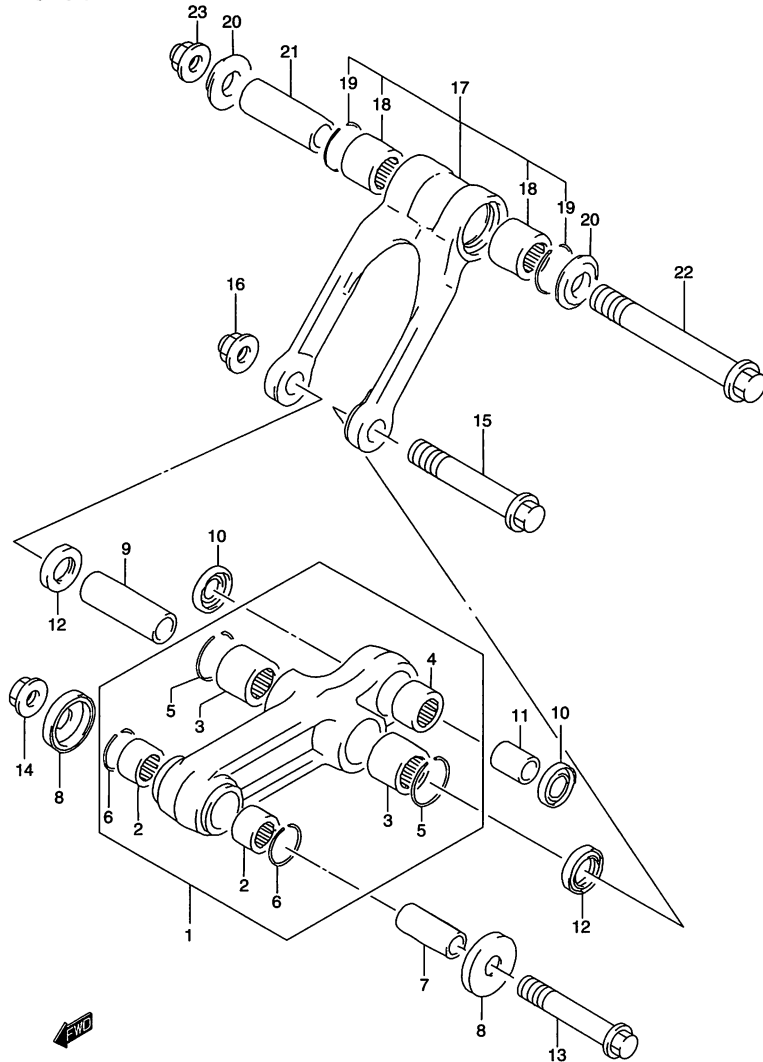


FIG.36A (H-9) リヤクッションレバー (TYPE K4/K5/K6)

見出番号	品番	品名	使用個数	備考	標準作業時間
1-1	62600-03860	レバーセット,リヤクッション	1	TYPE K4 NO.2~6 フクム	W1.0
1-2	62600-03870	レバーセット,リヤクッション	1	TYPE K5/K6 NO.2~6 フクム	W1.0
2	09263-14027	・ベアリング,14X20X12	2	フロント	
3	09263-17039	・ベアリング,17X24X20	2	センタ	
4-1	09263-17032	・ベアリング	1	TYPE K4 リヤ	
4-2	09263-20083	・ベアリング,20X26X12	1	TYPE K5/K6 リヤ	
5	62657-34A01	・リング,ベアリングストップ	2		
6	09381-20004	・スナップリング	2		
7	62317-02B40	スペーサ,クッションレバー,フロント, 10X14X37	1		
8	62162-03B00	シール,リヤクッションレバー,フロントダスト	2		
9	62626-02B40	スペーサ,クッションレバー,センタ,12X17X54	1		
10	09285-17001	オイルシール,17X24X3	2		
11-1	62684-03B00	スペーサ,リヤクッションレバーリヤ	1	TYPE K4	
11-2	62684-36E00	スペーサ,リヤクッションレバー,リヤ, 10X20X22	1	TYPE K5/K6	
12-1	09285-17001	オイルシール,17X24X3	2	TYPE K4	
12-2	09284-20001	オイルシール,20X26X4.5	2	TYPE K5/K6	
13	62658-02B40	ボルト,リヤクッションレバー,フロント, 10X64	1		
14	09159-10058	ナット	1		
15	62621-02B40	ボルト,リヤクッションレバー,センタ,12X87	1		
16	08319-31128	ナット	1		



FIG.36A

FIG.36A (H-10) リヤクッションレバー (TYPE K4/K5/K6)

見出番号	品番	品名	使用個数	備考	標準作業時間
17-1	62600-03850	ロッドセットリヤクッションレバー	1	TYPE K4 NO.18, 19 フカム	W0.5
17-2	62600-03880	ロッドセット, リヤクッションレバー	1	TYPE K5/K6 NO.18, 19 フカム	W0.5
18	09263-17039	・ベアリング, 17X24X20	2		
19	62657-34A01	・リング, ベアリングストッパ	2		
20	62647-02B40	スペーサ, リヤクッションロッド, サイド, 12X31X4	2		
21	62646-02B40	スペーサ, リヤクッションロッド, 12X17X50	1		
22	62622-02B40	ボルト, リヤクッションロッド, 12X115	1		
23	08319-31128	ナット	1		

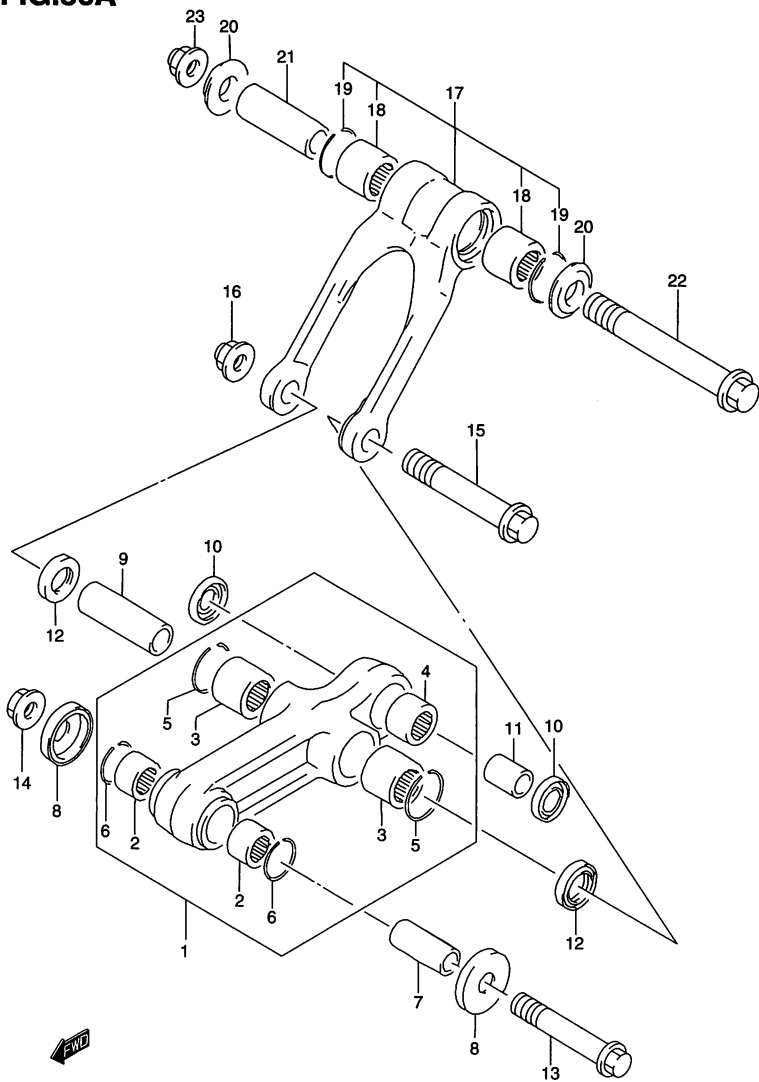


FIG.37

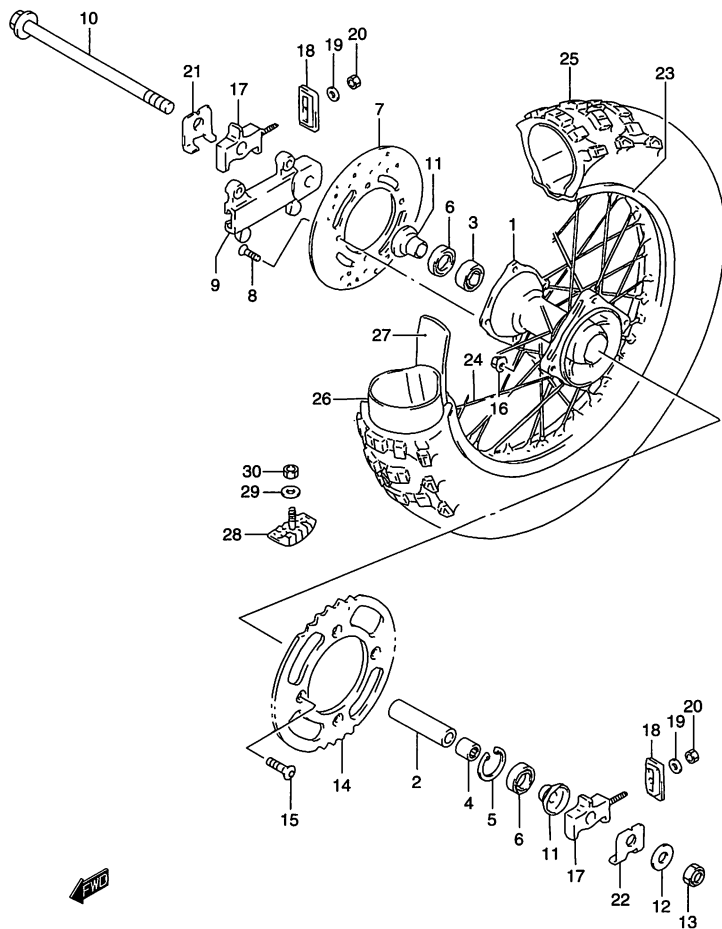


FIG.37 (H-11) リヤホイール (TYPE K2/K3)

見出番号	品番	品名	使用個数	備考	標準作業時間
1	64111-02B43	ハブ,リヤホイール	1		W2.6
2	64731-02B40	スペーサ,ハブベアリング,15.3X21.7X97	1		
3	08123-60027	ベアリング	1	ライト	W0.6
4	09262-15021	ベアリング,15X35X11	1	レフト	W0.6
5	08331-41356	サークリップ	1	レフト	
6	09283-20024	オイルシール,20X35X7	2		
7	69211-02B40	ディスク,リヤブレーキ	1		W0.6
8	02122-06123	スクリュ	4		
9	69721-02B42	ブラケット,リヤアクスル	1		
10	64711-03B00	アクスル,リヤ	1		
11	64741-03B00	スペーサ,リヤアクスル	2		
12	09160-14033	ワッシャ,14.5X30X3.2	1		
13	09159-14019	ナット	1		
14-1	64511-03B00	スプロケット,リヤ(47T)	1	TYPE K3 OPT,TYPE K2	W0.6
14-2	64511-03B10	スプロケット,リヤ(46T)	1	OPT	W0.6
14-3	64511-03B20	スプロケット,リヤ(48T)	1	TYPE K2 OPT,TYPE K3	W0.6
14-4	64511-03B30	スプロケット,リヤ(49T)	1	OPT	W0.6
15	09120-08010	ボルト,8X30.5	4		
16	09159-08067	ナット	4		
17	61410-02B02	アジャスタ,チェーン	2		
18	61421-02B00	プレート,チェーンアジャスタ	2		
19	08322-01063	ワッシャ	2		
20	08319-21068	ナット	2		
21	64712-02B00	ワッシャ,チェーンアジャスタ,ライト	1		
22	64713-02B00	ワッシャ,チェーンアジャスタ,レフト	1		

FIG.37A (H-13) : TYPE K4  
 FIG.37B (H-15) : TYPE K5/K6

FIG.37

FIG.37 (H-12) リヤホイール (TYPE K2/K3)

見出番号	品番	品名	使用個数	備考	標準作業時間
23	65311-03B50	リム, リヤホイール, 1.60X16	1		W2.6
24	65320-03B51	スポークアッश, リヤホイール	1		W2.6
25	* 65110-03BA0	タイヤ, リヤ, 90/100-1652MD737	1	DUNLOP	W1.1
26	* 65200-03B90	チューブアッश, ホイールインナ	1		W1.1
27	* 65261-03B80	プロテクタ, ホイールインナチューブ	1		W1.1
28	65270-43D00	ストップ, ビード, 1.85	1		W1.1
29	08322-01083	ワッシャ	1		
30	08310-00083	ナット	1		

FIG.37A (H-13) : TYPE K4  
 FIG.37B (H-15) : TYPE K5/K6

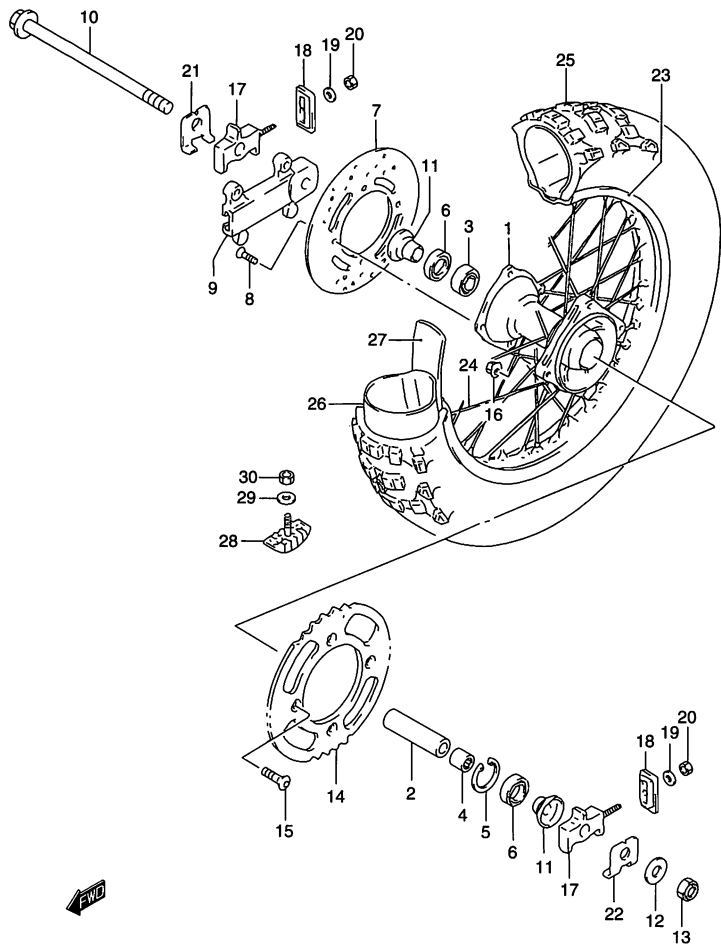


FIG.37A

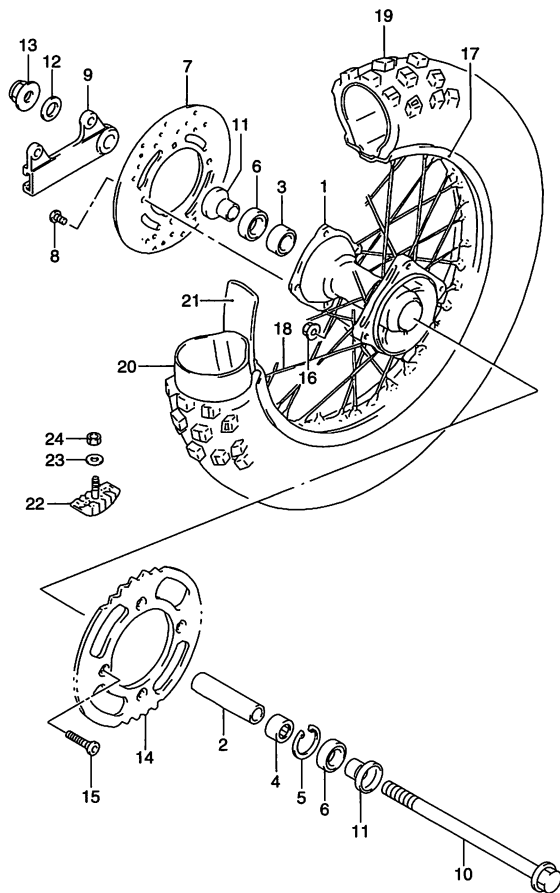


FIG.37A (H-13) リヤ ホイール (TYPE K4)

見出番号	品番	品名	使用個数	備考	標準 作業時間
1	64111-02B43	ハブ,リヤホイール	1		W2.6
2	64731-02B40	スペーサ,ハブベアリング,15.3X21.7X97	1		
3	08123-60027	ベアリング	1	ライト	W0.6
4	09262-15021	ベアリング,15X35X11	1	レフト	W0.6
5	08331-41356	サークリップ	1	レフト	
6	09283-20024	オイルシール,20X35X7	2		
7	69211-02B40	ディスク,リヤブレーキ	1		W0.6
8	02122-06123	スクリュ	4		
9	69721-03B00	ブラケット,リヤキャリバ	1		
10	64711-03B70	アクスル,リヤ	1		
11	64741-03B71	スペーサ,リヤアクスル	2		
12	09160-14033	ワッシャ,14.5X30X3.2	1		
13	08319-31148	ナット	1		
14-1	64511-03B00	スプロケット,リヤ(47T)	1		W0.6
14-2	64511-03B10	スプロケット,リヤ(46T)	1	OPT	W0.6
14-3	64511-03B20	スプロケット,リヤ(48T)	1	OPT	W0.6
14-4	64511-03B30	スプロケット,リヤ(49T)	1	OPT	W0.6
15	09120-08010	ボルト,8X30.5	4		
16	09159-08067	ナット	4		

FIG.37B (H-15) :TYPE K5/K6

4

FIG.37A

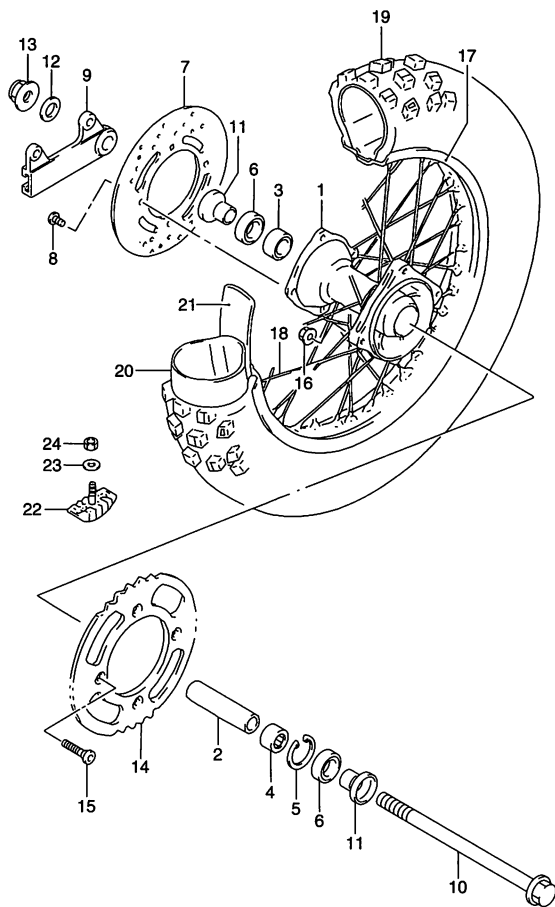


FIG.37A (H-14) リヤ ホイール (TYPE K4)

見出番号	品番	品名	使用個数	備考	標準作業時間
17	65311-03B60	リム, リヤホイール, 1.60X16.AL.WHT	1		W2.6
18	65320-03B60	スポークセット, リヤホイール	1		W2.6
19	* 65110-03BA0	タイヤ, リヤ, 90/100-1652MD737	1	DUNLOP	W1.1
20	* 65200-03B90	チューブアッシ, ホイールインナ	1		W1.1
21	* 65261-03B80	プロテクタ, ホイールインナチューブ	1		W1.1
22	65270-43D00	ストッパ, ビード, 1.85	1		W1.1
23	08322-01083	ワッシャ	1		
24	08310-00083	ナット	1		

FIG.37B (H-15) : TYPE K5/K6

FIG.37B

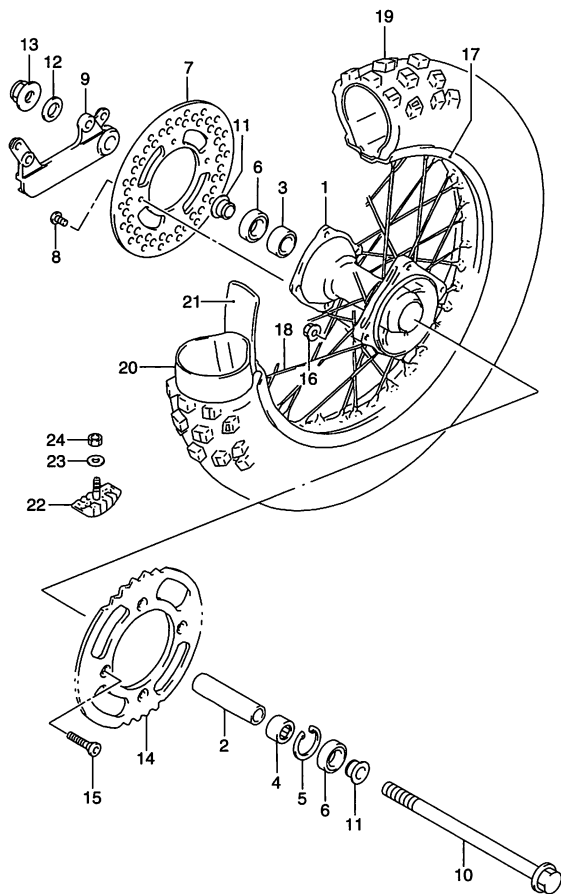


FIG.37B (H-15) リヤホイール (TYPE K5/K6)

見出番号	品番	品名	使用個数	備考	標準 作業時間
1	64111-02B43	ハブ,リヤホイール	1		W2.6
2	64731-02B40	スペーサ,ハブベアリング,15.3X21.7X97	1		
3	08123-60027	ベアリング	1	ライト	W0.6
4	09262-15021	ベアリング,15X35X11	1	レフト	W0.6
5	08331-41356	サークリップ	1	レフト	
6	09283-20024	オイルシール,20X35X7	2		
7	69211-03B00	ディスク,リヤブレーキ	1		W0.6
8	02122-06123	スクリュ	4		
9	69721-03B10	ブラケット,リヤキャリバ	1		
10	64711-03B70	アクスル,リヤ	1		
11	64741-03B80	スペーサ,リヤアクスル	2		
12	09160-14033	ワッシャ,14.5X30X3.2	1		
13	08319-31148	ナット	1		
14-1	64511-03B00	スプロケット,リヤ(47T)	1		W0.6
14-2	64511-03B10	スプロケット,リヤ(46T)	1	OPT	W0.6
14-3	64511-03B20	スプロケット,リヤ(48T)	1	OPT	W0.6
14-4	64511-03B30	スプロケット,リヤ(49T)	1	OPT	W0.6
15	09120-08010	ボルト,8X30.5	4		
16	09159-08067	ナット	4		

FIG.37B

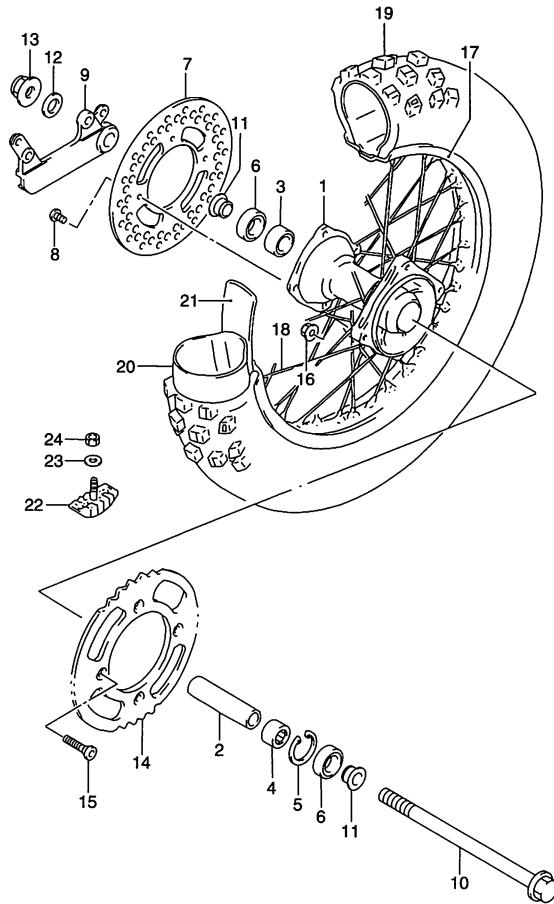


FIG.37B (H-16) リヤ ホイール (TYPE K5/K6)

見出番号	品番	品名	使用個数	備考	標準作業時間
17	65311-03B60	リム, リヤホイール, 1.60X16.AL.WHT	1		W2.6
18	65320-03B60	スポークセット, リヤホイール	1		W2.6
19	* 65110-03BA0	タイヤ, リヤ, 90/100-1652MD737	1	DUNLOP	W1.1
20	* 65200-03B90	チューブアッシ, ホイールインナ	1		W1.1
21	* 65261-03B80	プロテクタ, ホイールインナチューブ	1		W1.1
22	65270-43D00	ストップ, ビード, 1.85	1		W1.1
23	08322-01083	ワッシャ	1		
24	08310-00083	ナット	1		

FIG.38

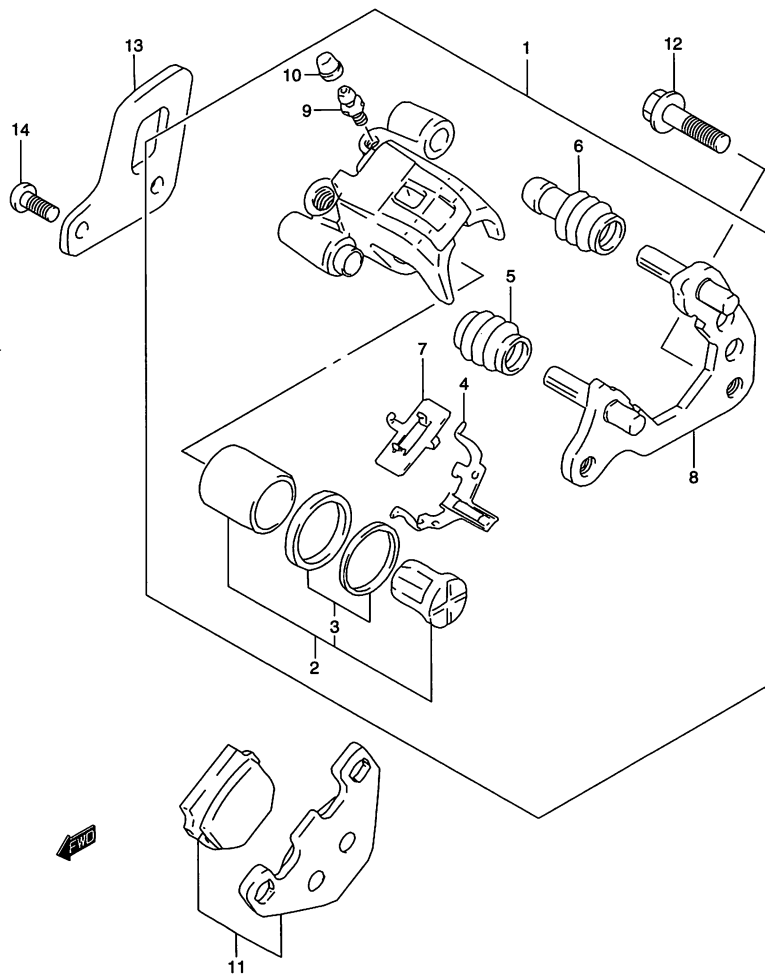


FIG.38 (I-2) リヤキャリパ (TYPE K2/K3/K4)

見出番号	品番	品名	使用個数	備考	標準作業時間
1	69100-02B44-999	キャリパアッシ,リヤ	1	NO.2~10 フクム	W0.3
2	69100-02811	・ピストンセット	1	←69100-02810 NO.3 フクム	W0.7
3	59100-04841	・・シールセット,ピストン	1	←59100-04840	
4	59315-36500	・スプリング,パッド	1		
5	59312-36500	・ブーツ,アクスル	1		
6	59313-36500	・インシュレータ,アクスル	1		
7	69133-02B40	・シム,キャリパ	1		
8	69150-02B41	・キャリヤ,キャリパ	1		
9	59121-18410	・ブリーダ	1		
10	59122-02B40	・キャップ,ブリーダプラグ	1		
11	69100-02822	パッドセット	1		W0.3
12	09103-08171	ボルト,8X18	2		
13	69725-02B40	ガード,リヤキャリパ	1		
14	09139-06027	スクリュ,6X12	2		

FIG.38A (I-3) : TYPE K5/K6



FIG.38A

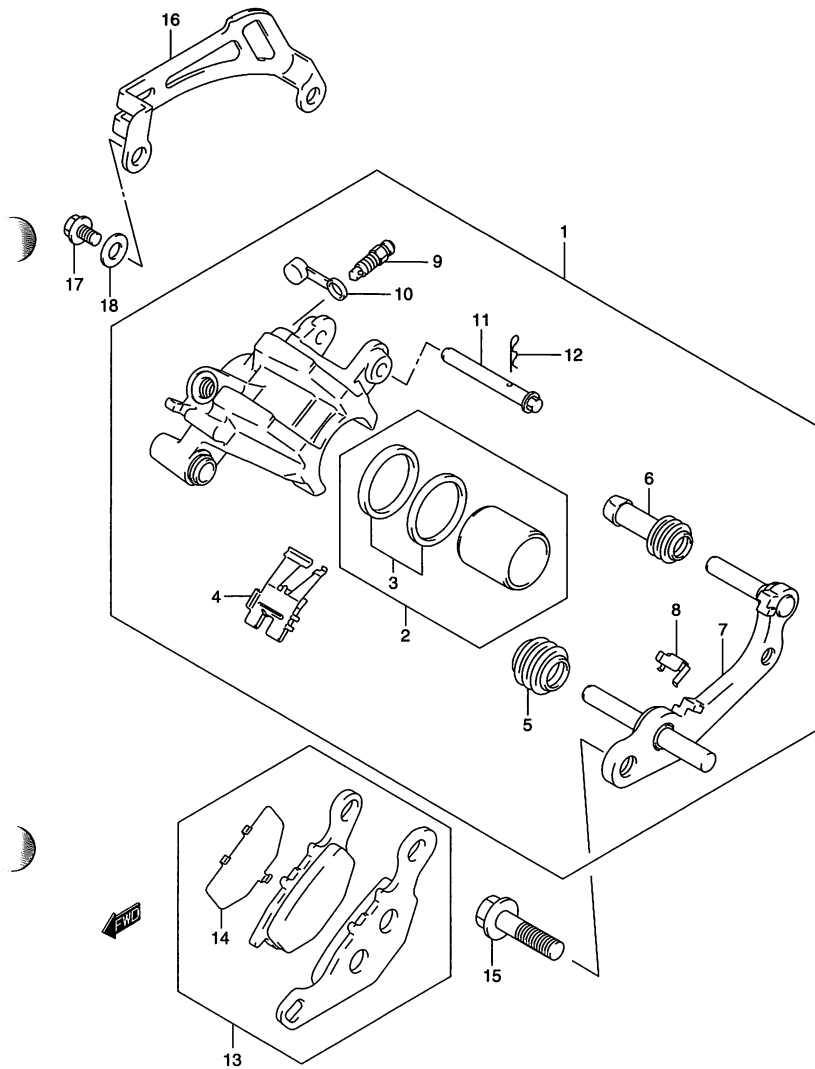


FIG.38A (I-3) リヤ キャリパ (TYPE K5/K6)

見出番号	品番	品名	使用個数	備考	標準作業時間
1	69100-03B00-999	キャリパアッソ, リヤ	1	NO.2~10 フクム	W0.3
2	59300-01810	・ピストンセット	1	NO.3 フクム	W0.7
3	59100-04841	・シールセット, ピストン	1		
4	59315-03B00	・スプリング, パッド	1		
5	59312-36500	・ブーツ, アクスル	1		
6	59313-36500	・インシュレータ, アクスル	1		
7	69350-03B00	・キャリヤ, キャリパ	1		
8	59116-03B00	・ガイド, パッド	1		
9	59121-03B00	・ブリーダ	1		
10	59122-02B40	・キャップ, ブリーダプラグ	1		
11	69141-03B00	・ピン, パッド	1		
12	69142-45000	・クリップ, パッドピン	1		
13	69100-03880	パッドシムセット	1		W0.3
14	59371-20E00	・シム, パッド	1		
15	09103-08171	ボルト, 8X18	2		
16	69725-03B00	ガード, リヤキャリパ	1		
17	09103-06256	ボルト	2		
18	08322-01067	ワッシャ	2		

FIG.39

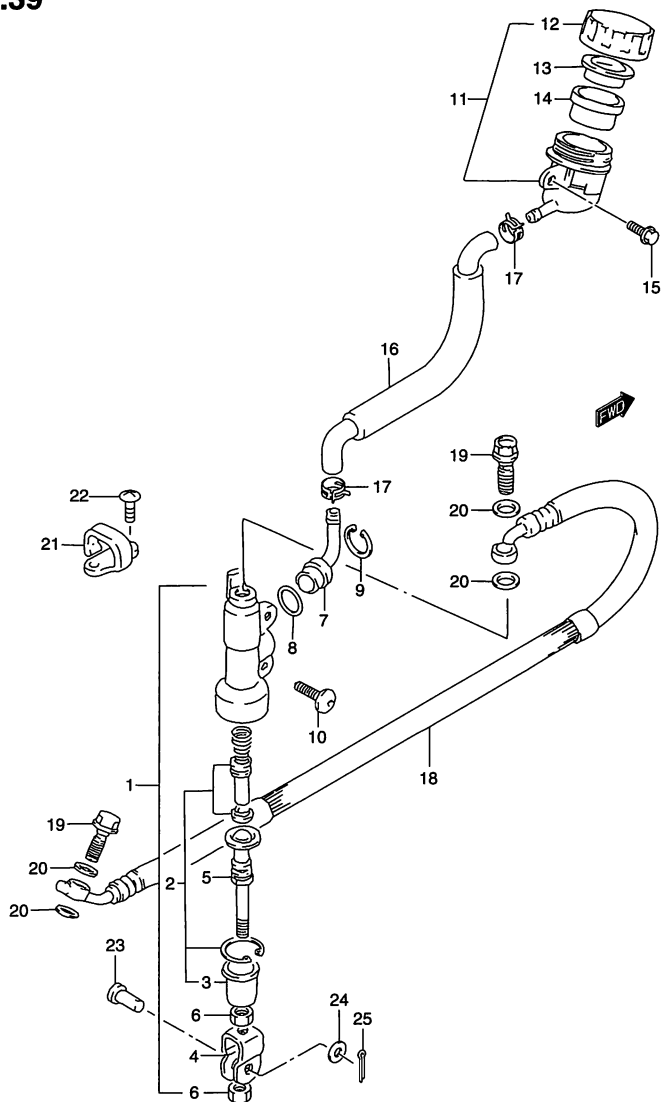


FIG.39 (I-4) リヤマスタ シリンダ (TYPE K2/K3/K4)

見出番号	品番	品名	使用個数	備考	標準作業時間
1	69600-02B40	シリンダアッシ,リヤマスタ	1	NO.2~9 フクム	W0.5
2	69600-04820	・ピストン/カップ セット	1	NO.3 フクム	W0.8
3	69691-00A00	・ブーツ	1		
4	69692-00B21	・ヨーク	1		
5	69670-27A30	・ロッド,ブッシュ	1		
6	69693-05A00	・ナット	2		
7	69672-00B20	・コネクタ	1		
8	69686-34200	・Oリング	1		
9	69674-00B20	・サークリップ	1		
10	09139-06030	スクリュ,6X16	2		
11	69740-03D10	タンクアッシ,リヤブレーキリザーバ	1	NO.12~14 フクム	W0.3
12	69669-03D10	・キャップ	1		
13	69668-00B20	・プレート	1		
14	69667-00B20	・ダイヤモンド	1		
15	09103-06233	ボルト	1		
16	69731-02B50	ホース,リザーバタンク	1		W0.5
17	69735-00B20	クランプ,リザーバホース	2		
18	69480-03B50	ホース,リヤブレーキ	1		W0.5
19	09360-10039	ユニオンボルト,10X1.00X22	2		
20	09161-10009	ワッシャ,10X15X1.5	4		
21	61196-00B21	ガイド,リヤブレーキホース	2		
22	02142-05103	スクリュ	4		
23	09200-08048	ピン	1		
24	09160-08119	ワッシャ,8.5X14X1.6	1		
25	04111-20158	コッタピン	1		

FIG.39A (I-5) : TYPE K5/K6

FIG.39A

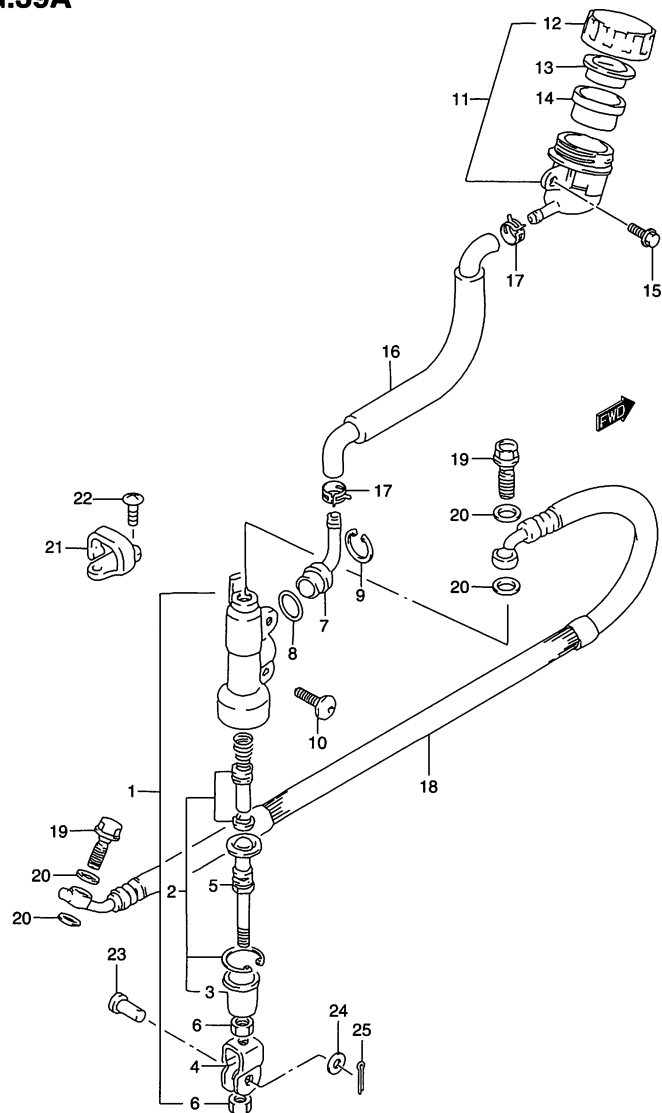


FIG.39A (I-5) リヤマスタ シリンダ (TYPE K5/K6)

見出番号	品番	品名	使用個数	備考	標準作業時間
1	69600-03B00	シリンダアッシ,リヤマスタ	1	NO.2~9 フクム	W0.5
2	69600-04820	・ピストン/カップセット	1	NO.3 フクム	W0.8
3	69691-00A00	・ブーツ	1		
4	69692-37F20	・ヨーク	1		
5	69670-40A00	・ロッド, プツシュ	1		
6	69693-05A00	・ナット	2		
7	69672-00B20	・コネクタ	1		
8	69686-34200	・Oリング	1		
9	69674-00B20	・サークリップ	1		
10	09139-06139	ボルト	2		
11-1	69740-03D10	タンクアッシ,リヤブレキリザーバ	1	TYPE K5 NO.12~14 フクム	W0.3
11-2	69740-03D00	タンクアッシ,リヤブレキリザーバ	1	TYPE K6 NO.12~14 フクム	
12-1	69669-03D10	・キャップ	1	TYPE K5	
12-2	69669-03D00	・キャップ	1	TYPE K6	
13	69668-00B20	・プレート	1		
14	69667-00B20	・ダイヤフラム	1		
15	09103-06233	ボルト	1		
16	69731-02B50	ホース,リザーバタンク	1		W0.5
17	69735-00B20	クランプ,リザーバホース	2		
18	69480-03B70	ホース,リヤブレキ	1		W0.5
19	09360-10042	ユニオンボルト,10X1.25X22	2		
20	09161-10009	ワッシャ,10X15X1.5	4		
21	61196-00B21	ガイド,リヤブレキホース	1		
22	02142-05103	スクリュ	2		
23	09200-08048	ピン	1		
24	09160-08119	ワッシャ,8.5X14X1.6	1		
25	04111-20158	コッタピン	1		