

**SUZUKI**  
**パーツカタログ**

**RM85L**

(RD17C)

**RM85LK7**

**RM85LK8**

**RM85LK9**

このパーツカタログは、《スズキ RM85》RM85LK7型、RM85LK8型、RM85LK9型の  
補給取扱い部品を収録してあります。

2008-11

3版

このパーツカタログの発行により今まで使用していた次の  
パーツカタログは使用しないでください。

パーツカタログ名	パーツカタログ品番
RM85L(K7/K8)	9900B-56018-010

まえがき  
目次

1

エンジン  
トランスミッション

2

電装

3

車体

4

品番索引表  
品名索引表

5

## RM85LK7



チャンピオンイエロー-NO.2(YU1)

車体色は印刷のため実物と異なる場合があります。

## RM85LK8



チャンピオンイエローNO.2(YU1)

車体色は印刷のため実物と異なる場合があります。

## RM85LK9



チャンピオンイエロー-NO.2(YU1)

車体色は印刷のため実物と異なる場合があります。

# ま え が き

このパーツカタログは、《スズキ RM85》RM85LK7型、RM85LK8型、RM85LK9型の補給取扱い部品を収録してあります。

実施号機	RM85LK7 : LM1RD17C000500417~
	RM85LK8 : LM1RD17C000500487~
	RM85LK9 : LM1RD17C000500547~

## パーツカタログのご使用について

### 1. カラーラベル

色物部品を索引する場合は、カラーラベルを参照の上該当部品をお選びください。

カラーラベル



カラーラベル貼付場所

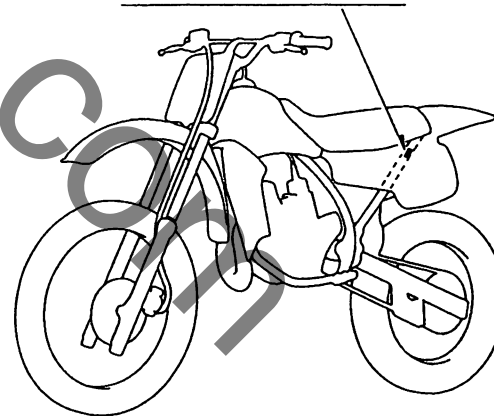
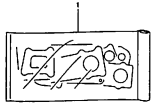
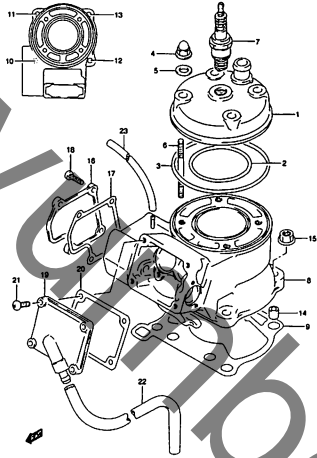


FIG. 1



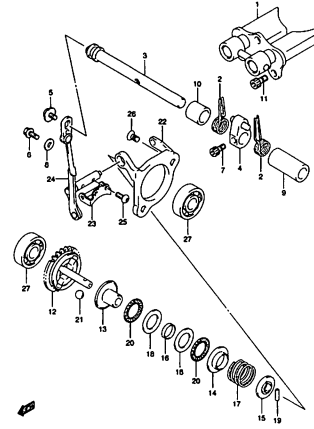
FRMSLK7 000\_001  
GASKET SET-C

FIG. 2



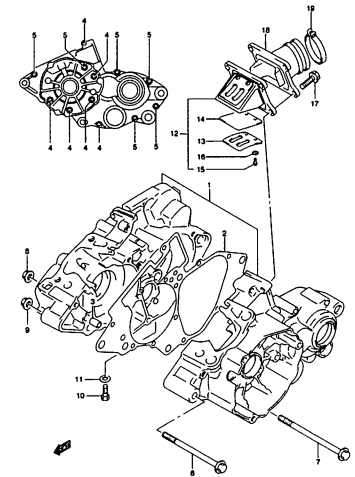
FRMSLK7 000\_002  
CYLINDER-C

FIG. 3



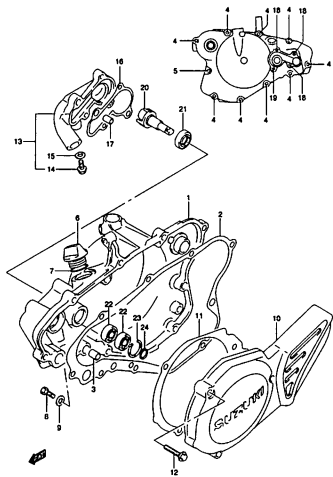
FRMSLK7 000\_003  
EXHAUST VALVE-C

FIG. 4



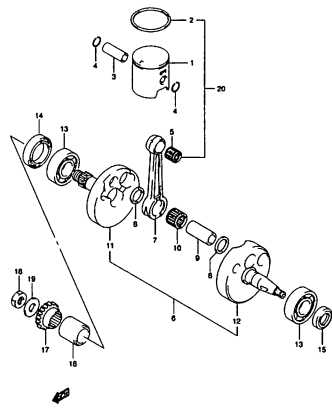
FRMSLK7 000\_004  
CRANKCASE-C

FIG. 5



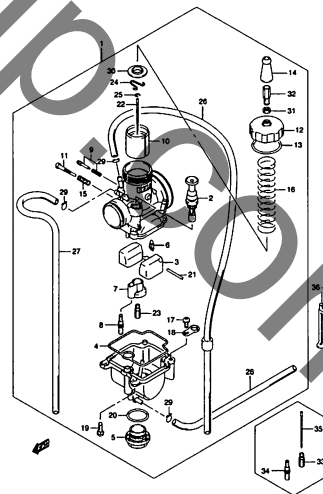
FRMSLK7 000\_005  
CRANKCASE COVER-WATER PUMP-C

FIG. 6



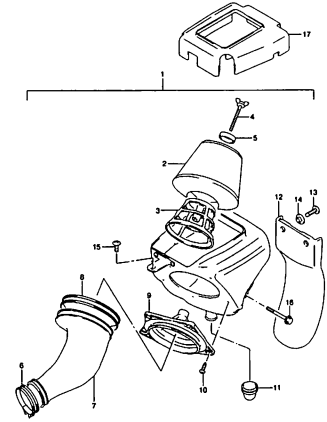
FRMSLK7 000\_006  
CRANKSHAFT-C

FIG. 7



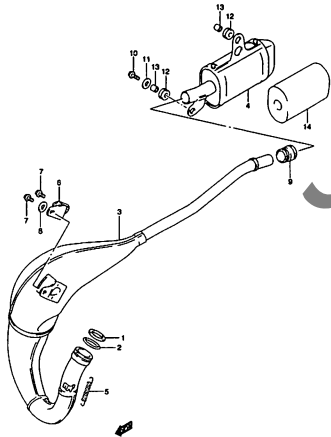
FRMSLK7 000\_007  
CARBURETOR-C

FIG. 8



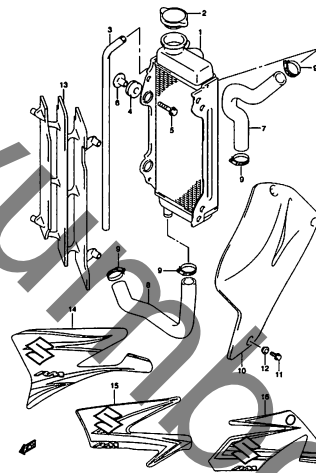
FRMSLK7 000\_008  
AIR CLEANER-C

FIG. 9



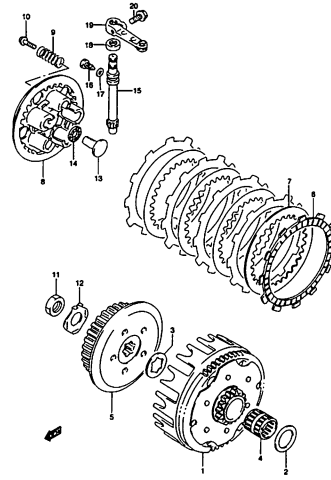
FMBSLK7 000\_009  
MUFFLER-C

FIG. 10



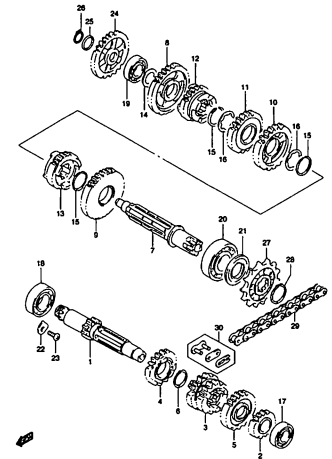
FMBSLK7 000\_010  
RADIATOR

FIG. 11



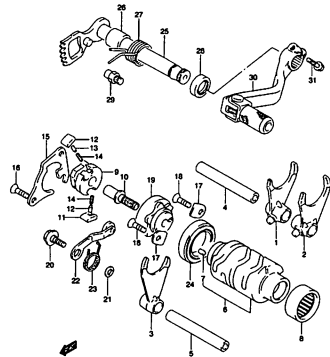
FMBSLK7 000\_011  
CLUTCH-C

FIG. 12



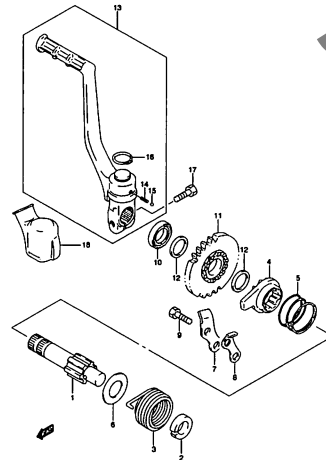
FMBSLK7 000\_012  
TRANSMISSION-C

FIG. 13



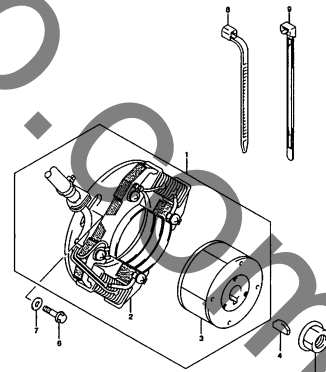
FMBSLK7 000\_013  
GEAR SHIFTING-C

FIG. 14



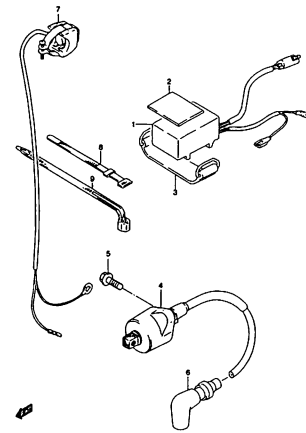
FMBSLK7 000\_014  
KICK STARTER

FIG. 15



FMBSLK7 000\_015  
MAGNETO-C

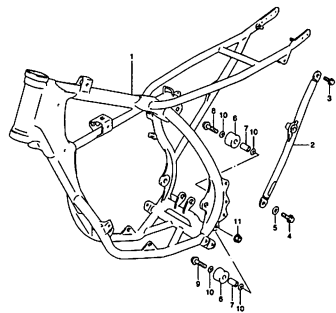
FIG. 16



FMBSLK7 000\_016  
ELECTRICAL-C

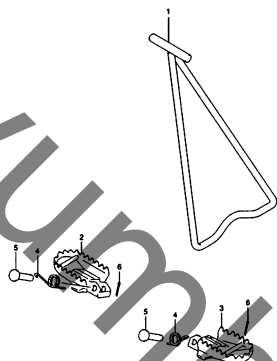


FIG. 17



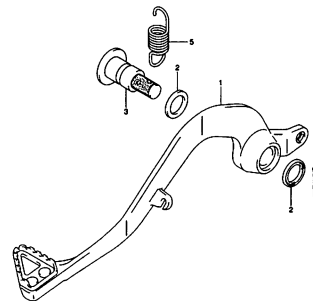
FRMSLK7 000\_017  
FRAME-C

FIG. 18



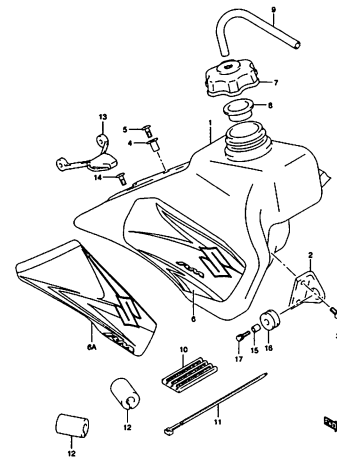
FRMSLK7 000\_018  
STAND-C

FIG. 19



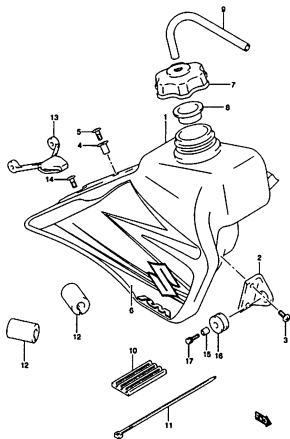
FRMSLK7 000\_019  
REAR BRAKE-C

FIG. 20



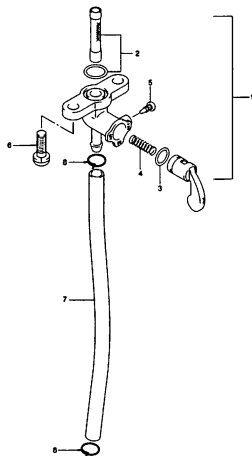
FRMSLK7 000\_020  
FUEL TANK-C

FIG. 20A



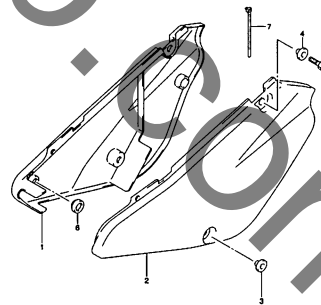
FRMSLK7 000\_020A  
FUEL TANK

FIG. 21



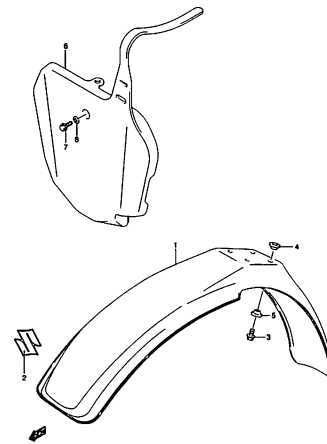
FRMSLK7 000\_021  
FUEL COCK-C

FIG. 22



FRMSLK7 000\_022  
FRAME COVER-C

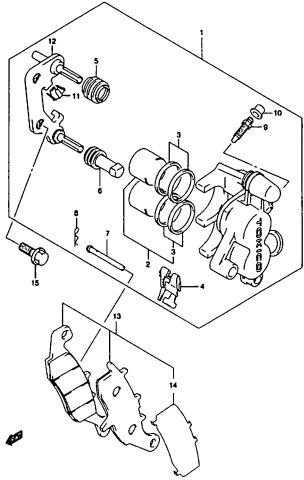
FIG. 23



FRMSLK7 000\_023  
FRONT FENDER-C

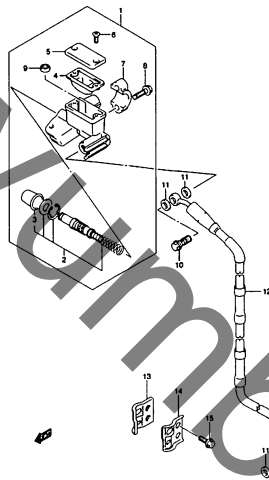


FIG. 32



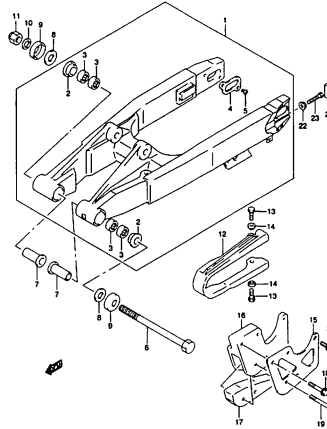
FRMSLK7 000\_032  
FRONT CALIPER-C

FIG. 33



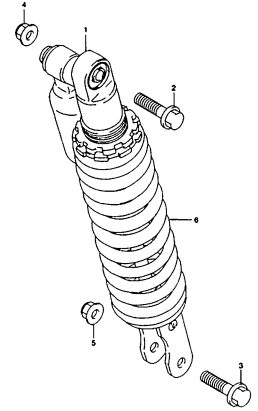
FRMSLK7 000\_033  
FRONT MASTER CYLINDER-C

FIG. 34



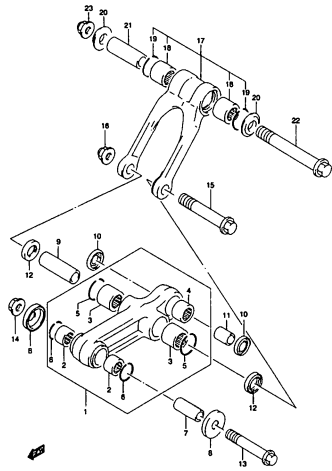
FRMSLK7 000\_034  
REAR SWINGING ARM-C

FIG. 35



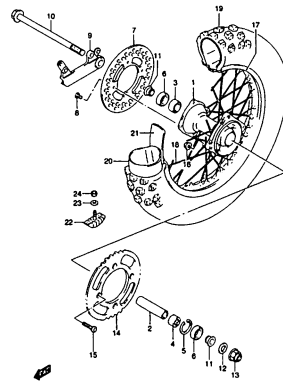
FRMSLK7 000\_035  
REAR SHOCK ABSORBER-C

FIG. 36



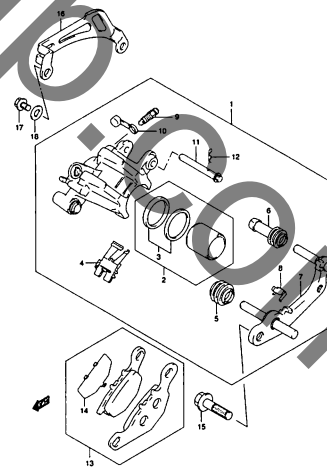
FRMSLK7 000\_036  
REAR CUSHION LEVER-C

FIG. 37



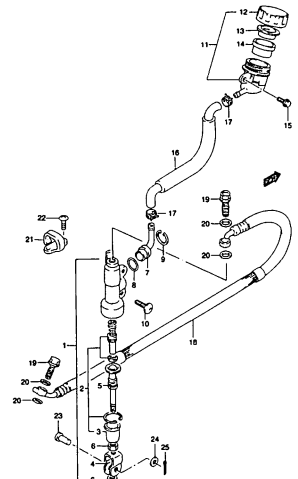
FRMSLK7 000\_037  
REAR WHEEL-C

FIG. 38



FRMSLK7 000\_038  
REAR CALIPER-C

FIG. 39



FRMSLK7 000\_039  
REAR MASTER CYLINDER-C

FIG.1

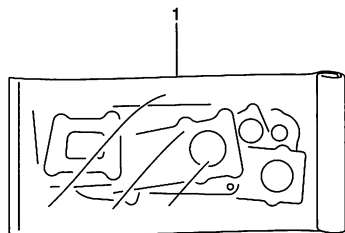


FIG.1 (B-2) ガスケットセット

見出番号	品番	品名	使用個数	備考	標準作業時間
1	11402-03815	ガスケットセット	1	OPT NO.2~14 フクム	
2	11147-03B00	・Oリング, シリンダヘッドFNO.1	1	イラストヒョージナシ	
3	11148-03B00	・Oリング, シリンダヘッドFNO.2	1	イラストヒョージナシ	
4	11233-02B42	・ガスケット, シリンダカバー-NO.1	1	イラストヒョージナシ	
5	11238-01B30-H17	・ガスケット, シリンダカバー, NO.2	1	イラストヒョージナシ	
6	11241-03B01	・ガスケット, シリンダ	1	イラストヒョージナシ	
7	11481-03B00	・ガスケット, クランクケース	1	イラストヒョージナシ	
8	11482-27C02	・ガスケット, クラッチカバー	1	イラストヒョージナシ	
9	11483-03B00	・ガスケット, マグネットカバー	1	イラストヒョージナシ	
10	14171-03B00	・Oリング, エキゾーストフランジ	1	イラストヒョージナシ	
11	14181-40C00	・ガスケット, エキゾーストパイプ	1	イラストヒョージナシ	
12	17431-02B42	・ガスケット, ウォータポンプケース	1	イラストヒョージナシ	
13	09168-08016	・ガスケット, 8.2X14X1	1	イラストヒョージナシ	
14	09168-08021	・ガスケット, 8.5X17X2.3	1	イラストヒョージナシ	

FIG.2

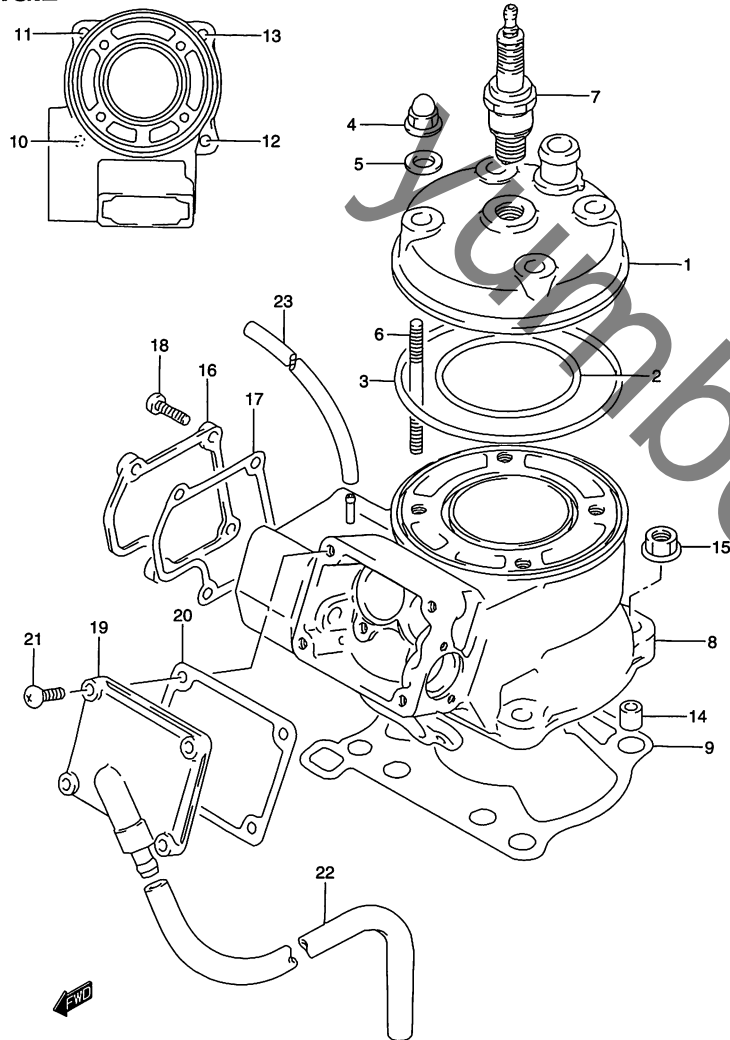


FIG.2 (B-3) シリンダ

見出番号	品番	品名	使用個数	備考	標準作業時間
1	11111-03B10	ヘッド, シリンダ	1		W0.6
2	11147-03B00	Oリング, シリンダヘッドNO.1	1		W0.6
3	11148-03B00	Oリング, シリンダヘッドNO.2	1		W0.6
4	09159-08049	ナット	4		
5	09168-08021	ガスケット, 8.5X17X2.3	4		
6	09108-08227	スタッドボルト	4		
7	#09482-00360	スパークプラグ, BR10ES(NGK)	1		W0.2
8	11200-03830	シリンダセット	1		W1.0
9	11241-03B01	ガスケット, シリンダ	1		W0.8
10	01421-0820A	スタッドボルト	1		
11	01421-0825A	スタッドボルト	1		
12	09108-08220	スタッドボルト	1		
13	01421-0835A	スタッドボルト	1		
14	09206-11004	ピン, 8.4X11X14	2		
15	09159-08124	ナット	4		
16	11231-02B40	カバー-シリンダ, NO.1	1		W0.4
17	11233-02B42	ガスケット, シリンダカバー-NO.1	1		W0.4
18	09103-05023	ボルト, 5X16	4		
19	11248-12C01	カバー, シリンダ, NO.2	1		W0.3
20	11238-01B30-H17	ガスケット, シリンダカバー, NO.2	1		W0.3
21	09103-05023	ボルト, 5X16	4		
22	09359-50823-600	ホース, 5X8.2X600	1	L:600→150	
23	09352-50823-600	ホース, 5X8.2X600	1	L:600→260	

2

FIG.3

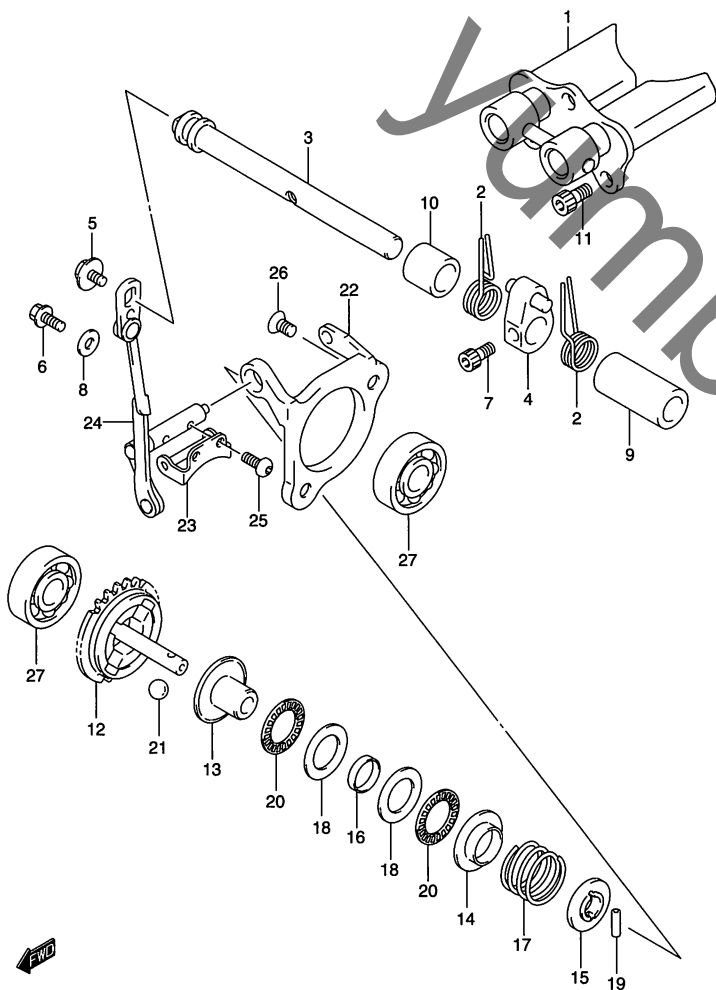


FIG.3 (B-4) エキゾーストバルブ

見出番号	品番	品名	使用個数	備考	標準作業時間
1	11250-03B10	バルブアッシ,エキゾーストバルブ	1		W0.9
2	11257-36F11	スプリング, エキゾーストバルブシャフトアーム	2		
3	11259-03B10	シャフト,エキゾーストバルブ	1		W0.9
4	11270-36F10	アーム,エキゾーストバルブシャフト	1		W0.9
5	09103-05022	ボルト,5X10	1		
6	09103-06256	ボルト,6X10	1		
7	09106-04003	ボルト,4X8	1		
8	09160-06127	ワッシャ,6.5X14X2.3	1		
9	09180-08138	スペーサ,8.4X12X13	1		
10	09180-08189	スペーサ,8.5X12X11	1		
11	07130-0512B	ボルト	3		
12	12670-03810	ガバナセット,エキゾースト	1		W0.8
13	12672-36F10	ガバナ,ドリブン	1		W0.8
14	12674-36F10	ストッパ,ガバナスプリングNO.1	1		
15	12675-36F11	ストッパ,ガバナスプリングNO.2	1		
16	12676-36F10	スペーサ,ガバナ	1		
17	12677-03B00	スプリング,ガバナ	1		
18	09181-15223	シム,15X28X1	2		
19	09261-03017	ローラ,3X12.5	1		
20	09263-15003	ベアリング,15X28X2	2		W0.8
21	06111-12004	ボール	4		
22	12681-03B00	ベース,アクチュエータ	1		
23	12682-36F21	アーム,アクチュエータ	1		W0.9
24	12689-03B10	アクチュエータ,エキゾーストバルブ	1		W0.9
25	09106-04004	ボルト	2		W0.9
26	09120-05003	スクリュ,5X10	2		
27	09262-08005	ベアリング,8X22X7	2		

FIG.4

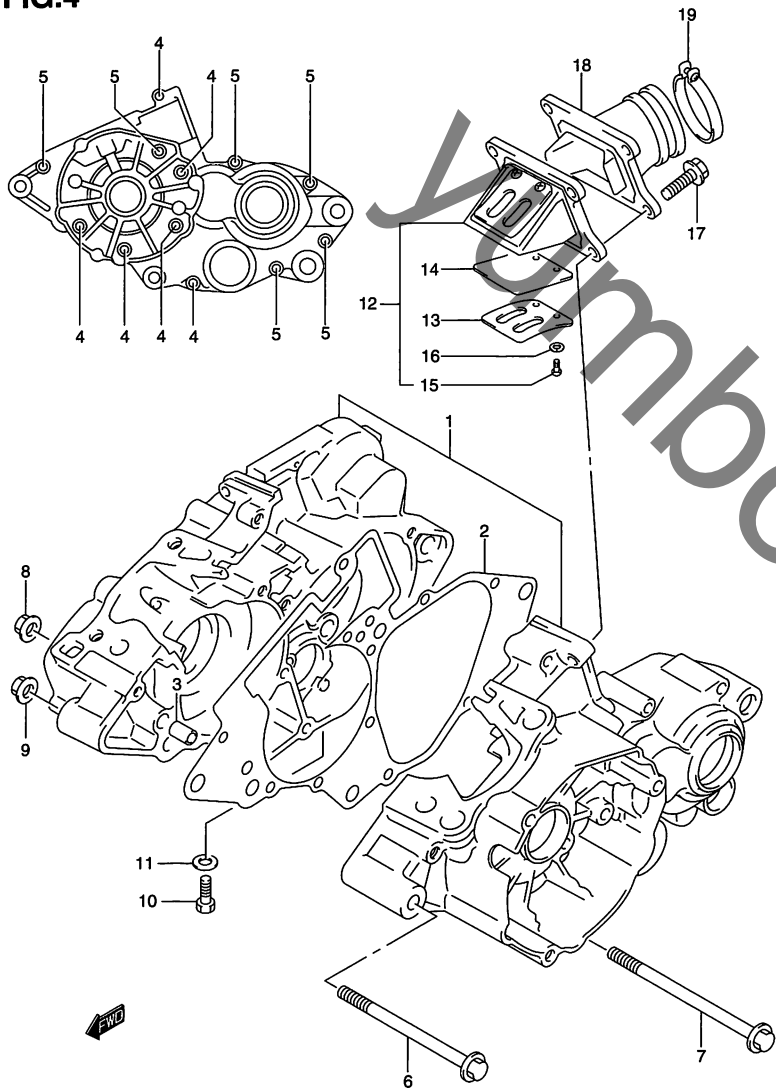


FIG.4 (B-5) クランクケース

見出番号	品番	品名	使用個数	備考	標準作業時間
1	11300-03820	クランクケースセット	1	NO.2~5 フコム	W3.9
2	11481-03B00	・ガスケット,クランクケース	1		W3.9
3	04211-09129	・ノックピン	2		
4	01547-0640A	・ボルト	6		
5	09103-06244	・ボルト,6X50	6		
6	09103-10345	ボルト,10X95	1		
7	09103-08296	ボルト,8X102	1		
8	09159-08067	ナット	1		
9	09159-10060	ナット	1		
10	01500-0816B	ボルト	1		
11	09168-08016	ガスケット,8.2X14X1	1		
12	13150-02B50	バルブアッシ,リード	1	NO.13~16 フコム	W0.5
13	13152-02B50	・ストップ,リードバルブ	2		
14	13153-02B40	・バルブ,リード	2		
15	02112-0306B	・スクリュ	4		
16	08321-2103B	・ロックワッシャ	4		
17	09103-06235	ボルト,6X20	4		
18	13110-03B00	パイプ,インテーク	1		
19	09402-42208	クランプ	1		

FIG.5

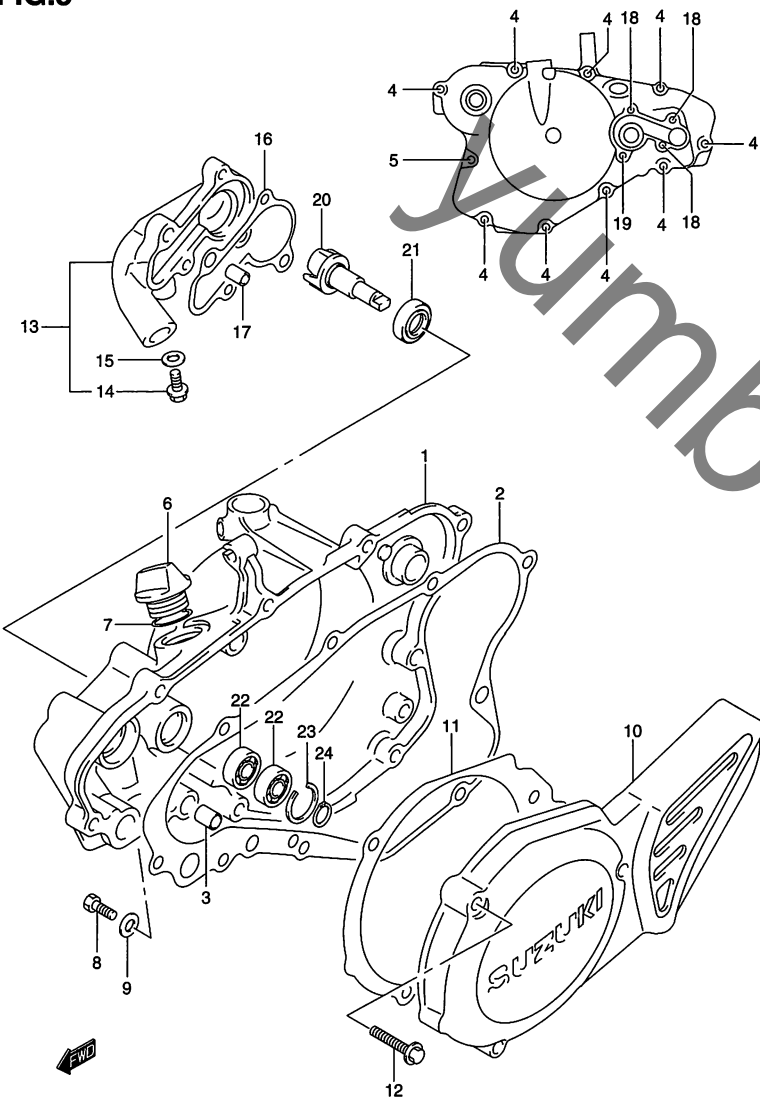


FIG.5 (B-6) クランクケース カバー/ウォーターポンプ

見出番号	品番	品名	使用個数	備考	標準作業時間
1	11341-03B00	カバー,クラッチ	1		W0.7
2	11482-27C02	ガスケット,クラッチカバー	1		W0.6
3	04211-09129	ノックピン	2		
4	09103-06250	ボルト,6X25	9		
5	09103-06252	ボルト,6X35	1		
6	11971-25D00	プラグ,エンジンオイルフィラ	1		
7	09280-17003	Oリング	1		
8	07120-0610B	ボルト	1		
9	09168-06004	ガスケット,6.2X11X1.2	1		
10	11351-03B00	カバー,マグネット	1		W0.2
11	11483-03B00	ガスケット,マグネットカバー	1		W0.2
12	09103-06250	ボルト,6X25	3		
13	17410-03B00	ケースアッシ,ウォーターポンプ	1	NO.14,15 フクム	W0.4
14	17415-43D00	・ボルト	1		
15	17413-28C10	・ガスケット	1		
16	17431-02B42	ガスケット,ウォーターポンプケース	1		W0.4
17	04211-09129	ノックピン	2		
18	01547-06207	ボルト	2		
19	01547-0630A	ボルト	2		
20	17491-02B41	インベラ,ウォーターポンプ	1		W0.4
21	17461-03B00	シール,ウォーターポンプオイル	1		
22	08113-06980	ベアリング	2		
23	09381-19003	スナップリング	1		
24	08331-31086	サークリップ	1		



FIG.6

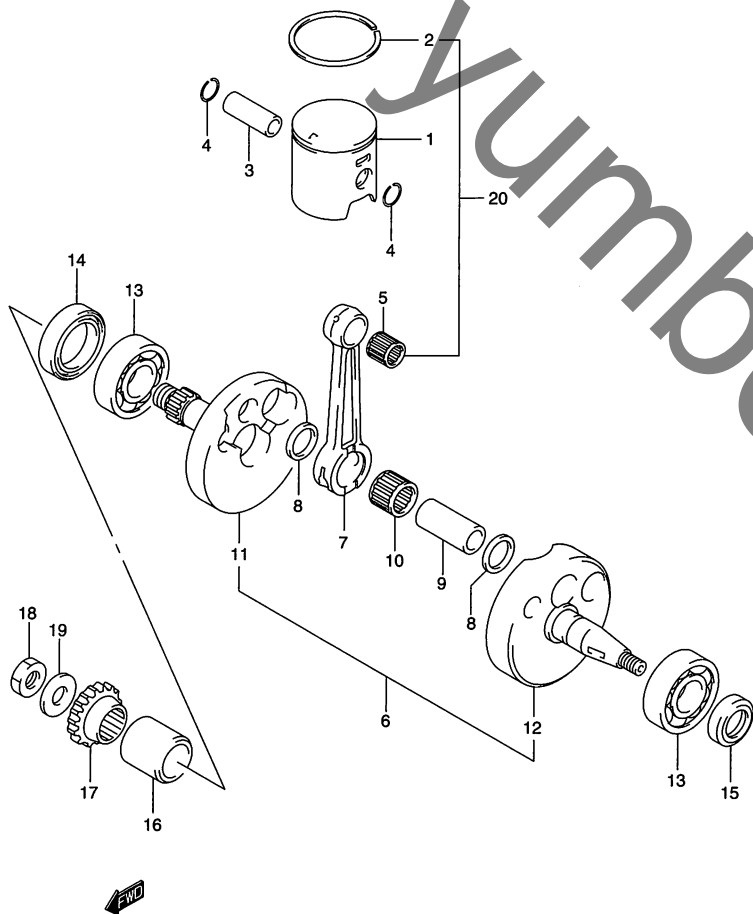


FIG.6 (B-7) クランクシャフト

見出番号	品番	品名	使用個数	備考	標準作業時間
1	12110-03B20-0F0	ピストン	1		W0.8
2	12141-03B00	リング,ピストン	1		W0.8
3	12151-20910	ピン,ピストン	1		W0.8
4	09381-14001	スナップリング	2		
5	09263-14016	ベアリング,14X18X16	1		
6	12200-03B20	クランクシャフトアッシ	1	NO.7~12 フコム	W3.7
7	12161-03B02	・コネクティングロッド	1		
8	09160-20082	・ワッシャ,20X34X1.5	2		
9	12211-02B50	・ピン,クランク	1		
10	09263-20088	・ベアリング,20X26X14	1		
11	12221-03B01	・クランクシャフト,ライト	1		
12	12261-03B01	・クランクシャフト,レフト	1		
13	09262-20082	ベアリング,20X52X15	2		W3.7
14	09283-30061	オイルシール,30X40X7	1		W3.7
15	09283-18007	オイルシール,18X30X7	1		W0.6
16	12359-27C30	スペーサ,プライマリドライブギヤ	1		
17	21111-02B41	ギヤ,プライマリドライブ,NT:18	1		W1.0
18	09140-16019	ナット	1		
19	09164-16002	ワッシャ	1		
20	12100-03B50	ピストンキット	1	OPT NO.21~24 フコム	
21	12141-03B00	・リング,ピストン	1		イラストヒョージナシ
22	12151-20910	・ピン,ピストン	1		イラストヒョージナシ
23	09263-14016	・ベアリング,14X18X16	1		イラストヒョージナシ
24	09381-14001	・スナップリング	2		イラストヒョージナシ

FIG.7

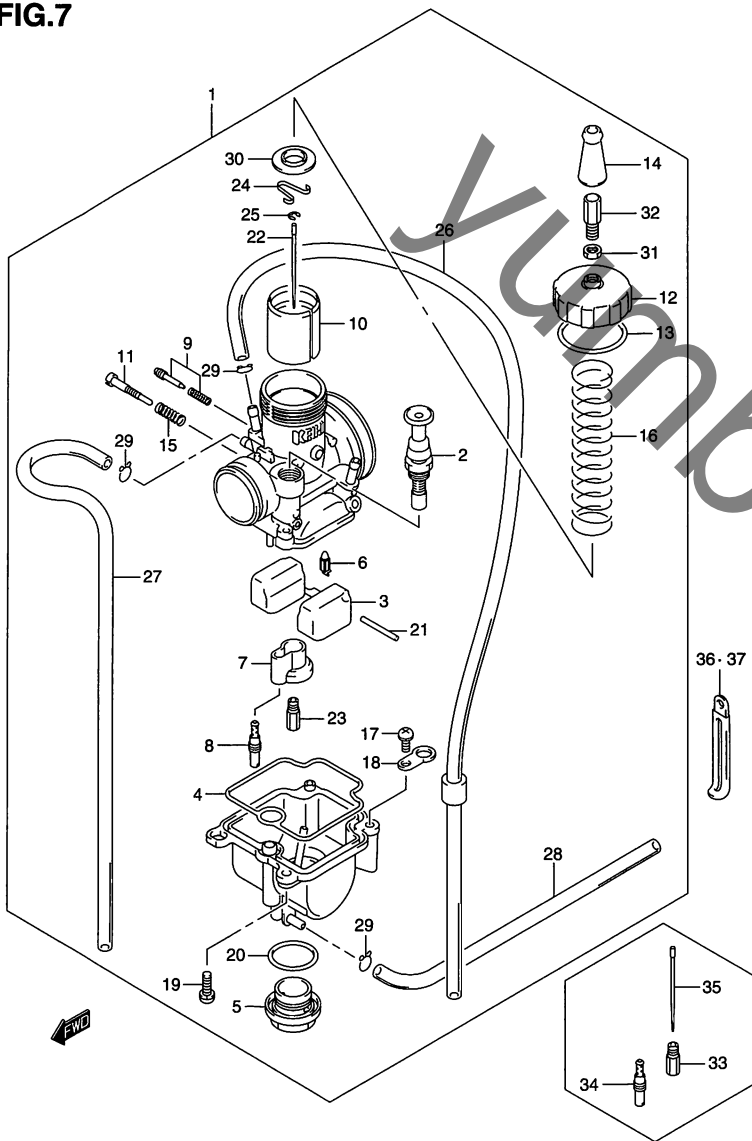


FIG.7 (B-8) キャブレータ

見出番号	品番	品名	使用個数	備考	標準作業時間
1	13200-03B40	キャブレタアッシ	1	NO.2~32 フクム	W0.4
2	13410-03B00	・バルブアッシ, スタータ	1		
3	13252-03B00	・フロートアッシ	1		W0.6
4	13251-03B00	・ガスケット	1		
5	13247-28E00	・ボルト, ドレーン	1		
6	13370-03B00	・バルブアッシ, ニードル	1		
7	13331-03B00	・ホルダ, ジェット	1		
8	09492-50023	・ジェット, パイロット, 50	1		W0.6
9	13269-03B00	・アジャストスクリュセット	1		
10	13551-03B00	・スロットルバルブ	1		W0.2
11	13267-03B00	・ストップスクリュ	1		
12	13261-03B00	・カバー	1		
13	13266-03B00	・ガスケット	1		
14	13681-03B00	・キャップ	1		
15	13268-03B00	・スプリング	1		
16	13573-03B00	・スプリング	1		
17	02112-14087	・スクリュ	1		
18	13693-28E00	・プレート	1		
19	13253-03B00	・スクリュ	2		
20	13246-28E00	・Oリング	1		
21	13254-92311	・ピン, フロート	1		
22	13383-03B70	・ニードル (24NCDH)	1		W0.2
23	09491-25020	・ジェット, 128	1		W0.6
24	13398-03B00	・クリップ	1		
25	13394-28E00	・クリップ, ニードル	1		

FIG.7

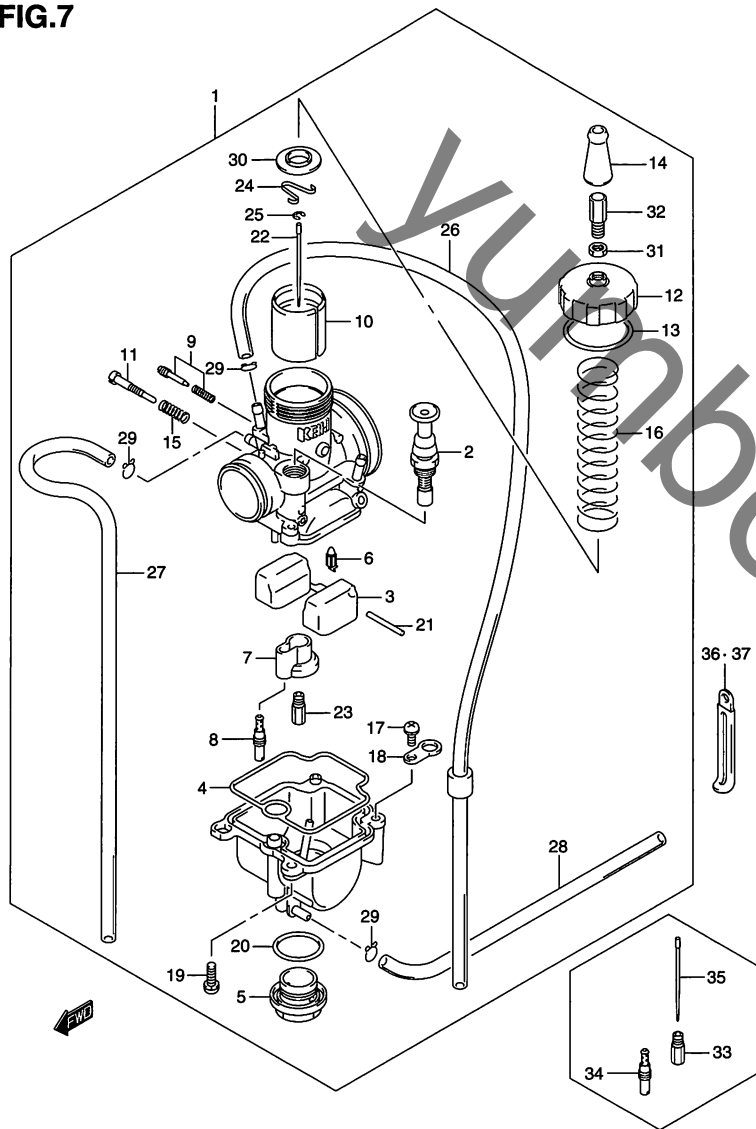


FIG.7 (B-9) キャブレータ

見出番号	品番	品名	使用個数	備考	標準作業時間
26	13686-03B00	・パイプアッシ	1		
27	13686-36E00	・ホース,4X7X620	1	L:620→380	
28	13686-36E00	・ホース,4X7X620	1	L:620→300	
29	09401-06101	・クリップ	3		
30	13629-03B00	・バルブプレート	1		
31	13661-03B00	・ナット	1		
32	13577-03B00	・アジャストボルト	1		
33-1	09491-23027	ジェット,115	1	OPT	
33-2	09491-23028	ジェット,118	1	OPT	
33-3	09491-24030	ジェット,120	1	OPT	
33-4	09491-24031	ジェット,122	1	OPT	
33-5	09491-25019	ジェット,125	1	OPT	
33-6	09491-25020	ジェット,128	1	OPT	
33-7	09491-26017	ジェット,メイン,130	1	OPT	
33-8	09491-26018	ジェット,132	1	OPT	
33-9	09491-27016	ジェット,メイン,135	1	OPT	
33-10	09491-27017	ジェット,138	1	OPT	
33-11	09491-28019	ジェット,140	1	OPT	
33-12	09491-28020	ジェット,142	1	OPT	
33-13	09491-29014	ジェット,メイン,145	1	OPT	
34-1	09492-45032	ジェット,パイロット,45	1	OPT	
34-2	09492-48013	ジェット,スロー,48	1	OPT	
34-3	09492-50023	ジェット,パイロット,50	1	OPT	
34-4	09492-52011	ジェット,パイロット,52	1	OPT	
34-5	09492-55017	ジェット,パイロット,55	1	OPT	
34-6	09492-58001	ジェット,パイロット,58	1	OPT	

FIG.7

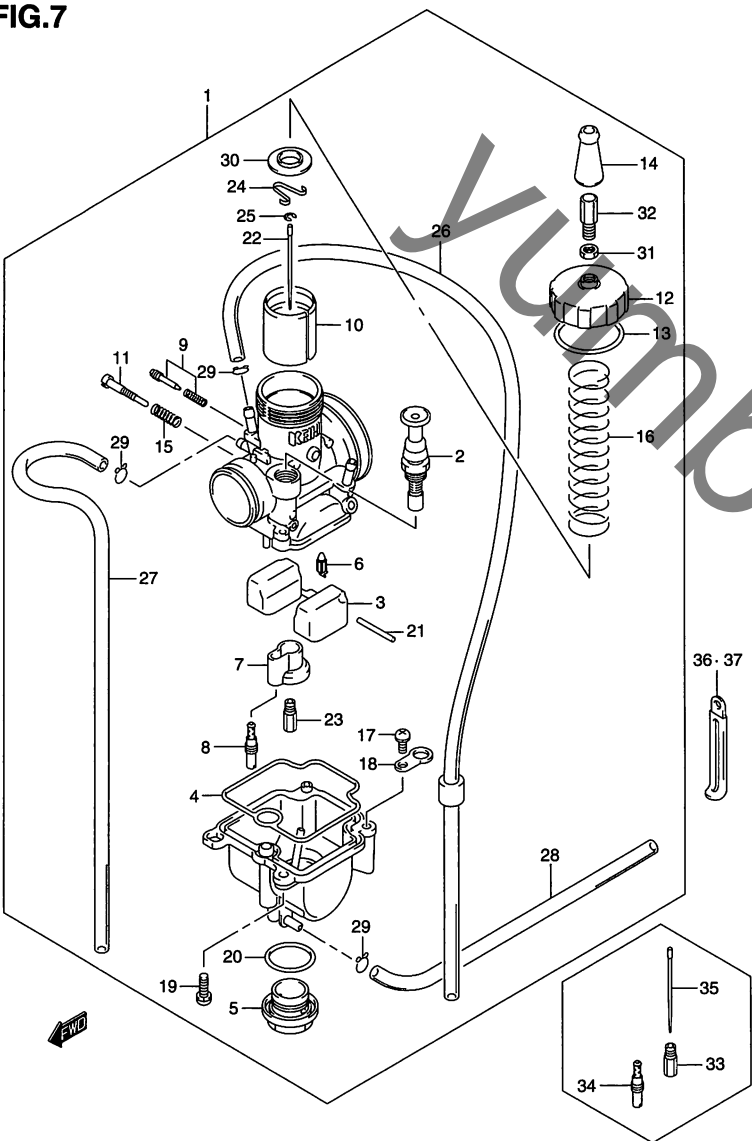


FIG.7 (B-10) キャブレータ

見出番号	品番	品名	使用個数	備考	標準作業時間
35-1	13383-03B00	ニードル(24NAAF)	1	OPT	
35-2	13383-03B10	ニードル(24NAAG)	1	OPT	
35-3	13383-03B20	ニードル(24NAAH)	1	OPT	
35-4	13383-03B30	ニードル(24NAAJ)	1	OPT	
35-5	13383-03B40	ニードル(24NAAK)	1	OPT	
35-6	13383-03B50	ニードル(24NCDF)	1	OPT	
35-7	13383-03B60	ニードル(24NCDG)	1	OPT	
35-8	13383-03B70	ニードル(24NCDH)	1	OPT	
35-9	13383-03B80	ニードル(24NCDJ)	1	OPT	
35-10	13383-03B90	ニードル(24NC DK)	1	OPT	
36	09404-06429	クランプ,L:45	1		
37	09404-08206	クランプ,L:65 T:0.8	1		

FIG.8

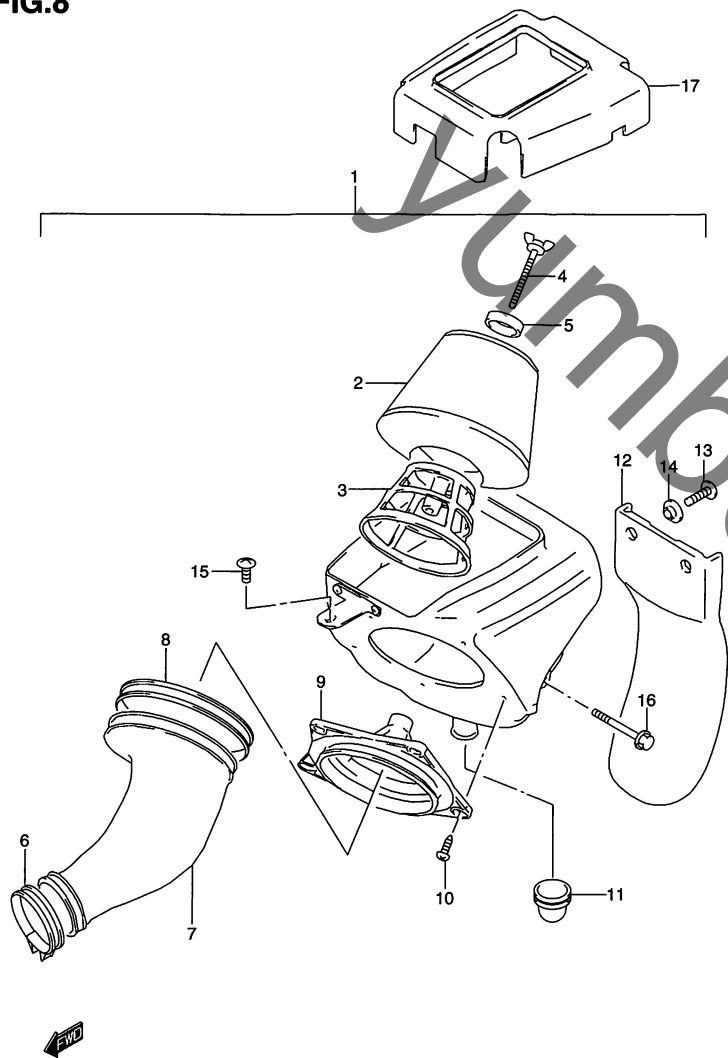


FIG.8 (B-11) エア クリーナ

見出番号	品番	品名	使用個数	備考	標準作業時間
1	13700-03B00	クリーナアッシ,エア	1	NO.2~14 フクム	W0.4
2	13780-02B00	・フィルタアッシ	1		W0.2
3	13791-02B00	・ホルダ	1		
4	13831-02B00	・ボルト,ウイング	1		
5	13792-13A01	・ワッシャ	1		
6	09402-56208	・クランプ	1		
7	13881-03B00	・チューブアウトレット	1		
8	09402-00303	・クランプ	1		
9	13790-02B10	・ベース,フィルタ	1		
10	03241-0512A	・スクリュ	5		
11	13873-18900	・チューブ,ドレン	1		
12	13738-02B00	・ガード,マッド	1		
13	02142-06167	・スクリュ	2		
14	13838-02B00	・カラー	2		
15	02142-0612B	スクリュ	1		
16	09103-06242	ボルト,6X45	2		
17	13739-02B20	マッドガード,B	1		W0.2

FIG.9

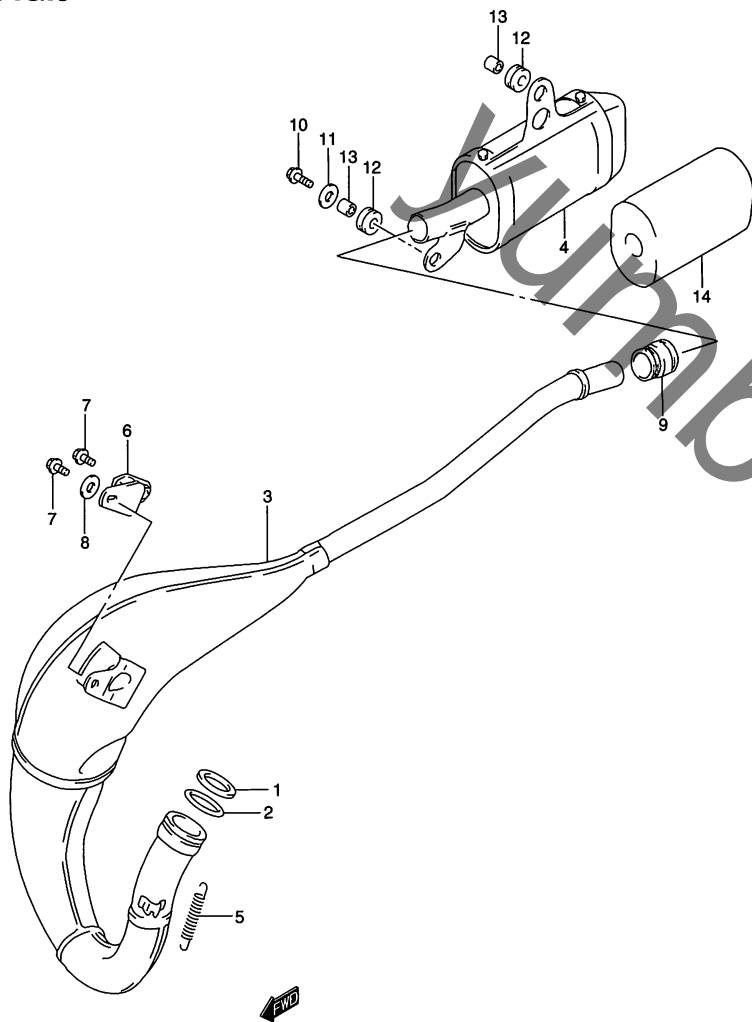


FIG.9 (B-12) マフラ

見出番号	品番	品名	使用個数	備考	標準作業時間
1	14181-40C00	ガスケット,エキゾーストパイプ	1		W0.4
2	14171-03B00	Oリング,エキゾーストフランジ	1		W0.4
3	14310-03B01	ボデー,マフラファースト	1		W0.4
4	14330-03B10	ボデー,マフラ,セカンド	1		W0.2
5	09443-11027	スプリング	2		
6	14770-20401	ダンパ,マフラ	1		W0.2
7	09103-06233	ボルト,6X12	2		
8	09160-06052	ワッシャ,6.5X16X1.2	1		
9	14771-17300	コネクタ,マフラ	1		
10	01547-06207	ボルト	1		
11	09160-06077	ワッシャ,6.5X20X1.2	1		
12	09320-08021	クッション	2		
13	09180-06261	スペーサ,6.5X9X8	2		
14	14351-03B10	サイレンサ,マフラ	1	OPT	

FIG.10

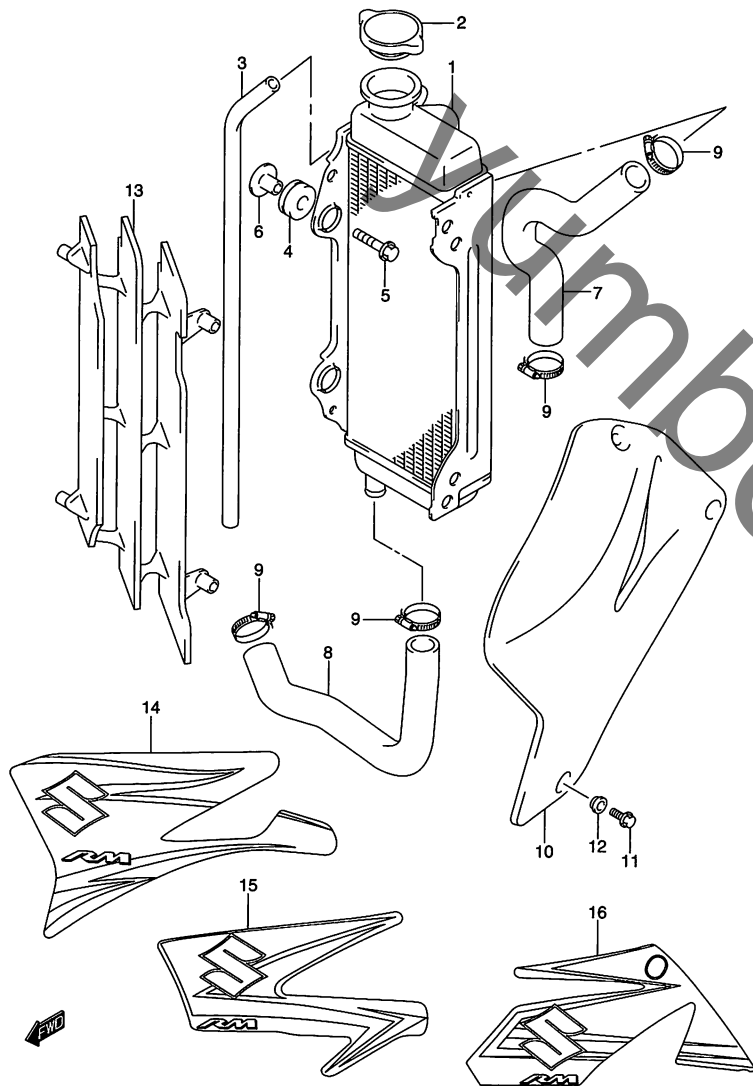


FIG.10 (B-13) ラジエータ

見出番号	品番	品名	使用個数	備考	標準作業時間
1	17710-03B00	ラジエータ, ウォータ	1		W0.4
2	17730-12C20	キャップ, ラジエータ	1		W0.1
3	09351-50803-00A	ホース, 5X8X1000	1	L:1000→480	W0.2
4	17787-19A00	クッション, ラジエータ	2		
5	09116-06186	ボルト, 6X25	2		
6	09180-06243	スペーサ, 6.5X10.5X14.1	2		
7	17851-03B00	ホース, ラジエータインレット	1		W0.3
8	17852-03B00	ホース, ラジエータアウトレット	1		W0.3
9	09402-28513	クランプ	4		
10	17762-37F10-YU1	カバー, ラジエータ, レフト(イエロー)	1		W0.2
11	09103-06233	ボルト, 6X12	3		
12	09169-06053	ワッシャ	3		
13	17831-36E00	ルーバ, ラジエータ	1		
14	68670-03BG0-DRA	テープ, ラジエータカバー, レフト	1	TYPE K7	
15	68670-03BH0-EMA	テープ, ラジエータカバー, レフト	1	TYPE K8	
16	68670-03BJ0-FYF	テープ, ラジエータカバー, レフト	1	TYPE K9	

FIG.11

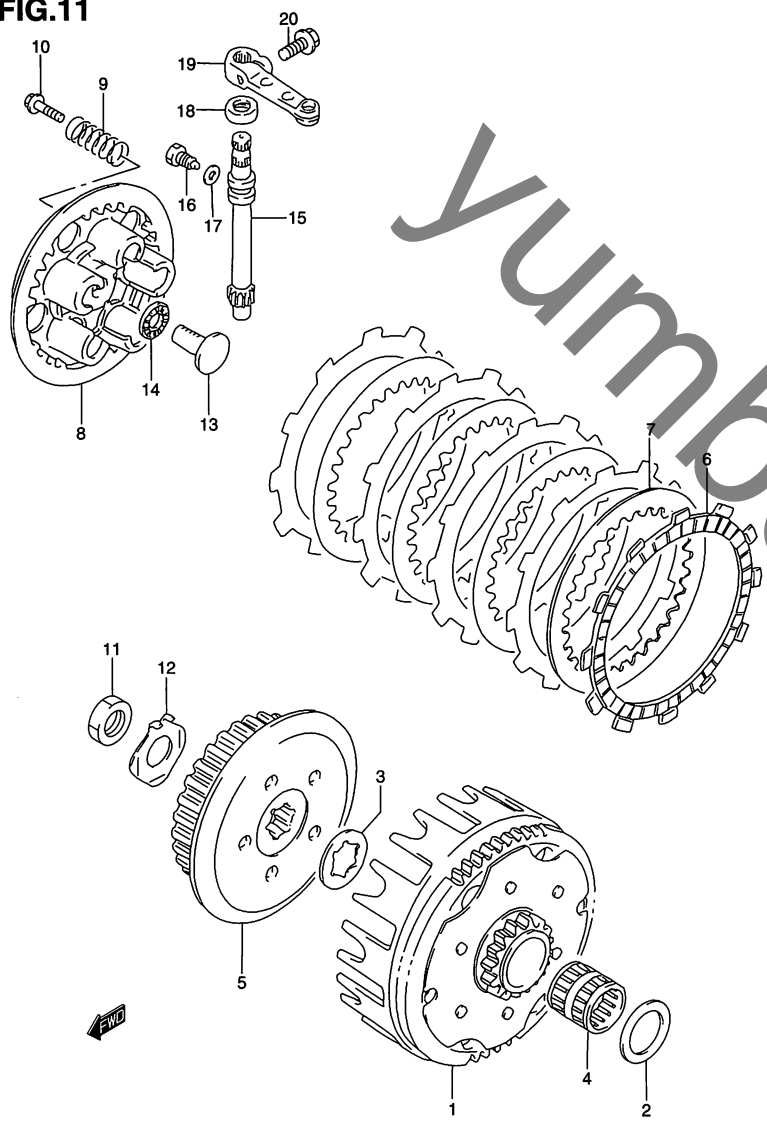


FIG.11 (C-2) クラッチ

見出番号	品番	品名	使用個数	備考	標準作業時間
1	21200-02B41	ギヤアッシ,プライマリドリブン,NT:62/16	1		W1.1
2	09181-20223	シム,20X32X1	1		
3	09167-20024	ワッシャ	1		
4	09263-20023	ベアリング,20X25X26	1		W1.1
5	21410-01B01	ハブ,クラッチスリーブ	1		W1.1
6	21441-13A01	プレート,クラッチドライブ,T:3.0	5		W0.8
7	21451-36200	プレート,クラッチドリブン,T:2.0	4		W0.8
8	21462-02B41	ディスク,クラッチプレッシャ	1		W0.8
9	09440-16017	スプリング	5		
10	09116-05021	ボルト,5X20	5		
11	09140-16027	ナット	1		
12	09169-16005	ワッシャ	1		
13	23165-44B01	ロック,クラッチリリース,L:26	1		W0.8
14	09263-10002	ベアリング,10.1X22X2.8	1		W0.8
15	23261-20A01	ピニオン,クラッチリリース	1		
16	09135-06501	ボルト,6X10	1		
17	09168-06004	ガスケット,6.2X11X1.2	1		
18	09285-10004	オイルシール,10X17X5	1		W0.3
19	23271-20902	アーム,クラッチリリース	1		W0.2
20	09103-06234	ボルト,6X16	1		



FIG.12

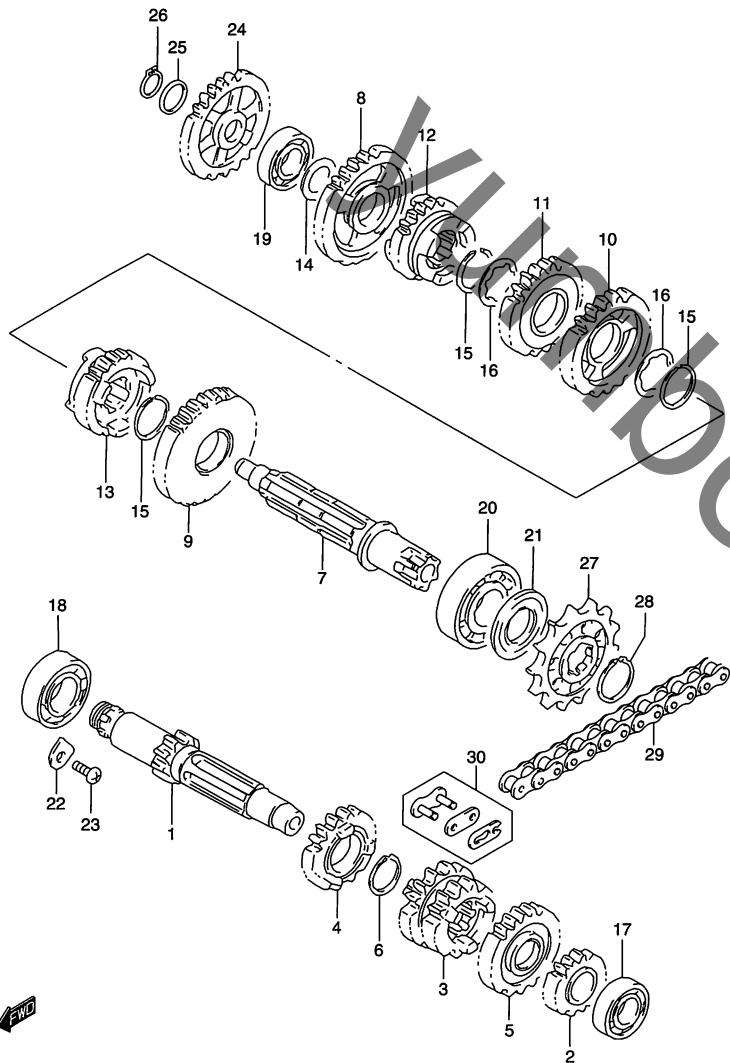


FIG.12 (C-3) トランスミッション

見出番号	品番	品名	使用個数	備考	標準作業時間
1	24121-02B42	シャフト,カウンタ,NT:11	1		W3.7
2	24221-02B02	ギヤ,セカンドドライブ,NT:15	1		W3.7
3	24231-02B03	ギヤ,サード/フォースドライブ,NT:14/15	1		W3.7
4	24251-02B02	ギヤ,フィフスドライブ,NT:18	1		W3.7
5	24260-02B01	ギヤ,シックスドライブ,NT:22	1		W3.7
6	09380-20009	サークリップ	1		
7	24131-02B01	シャフト,ドライブ	1		W3.7
8	24311-02B02	ギヤ,ファーストドリブン,NT:28	1		W3.7
9	24321-02B02	ギヤ,セカンドドリブン,NT:29	1		W3.7
10	24331-03B02	ギヤ,サードドリブン,NT:22	1		W3.7
11	24341-03B02	ギヤ,フォースドリブン,NT:20	1		W3.7
12	24351-02B02	ギヤ,フィフスドリブン,NT:21	1		W3.7
13	24361-02B03	ギヤ,シックスドリブン,NT:23	1		W3.7
14	09181-15195	シム,15X26X1	1		
15	09380-22006	サークリップ	3		
16	09167-22011	ロックワッシャ	2		
17	08113-62027	ベアリング	1	LH	
18	09262-20106	ベアリング,20X42X12	1	RH	W3.7
19	08113-62027	ベアリング	1	RH	W3.7
20	09262-20069	ベアリング,20X47X14	1	LH	W3.7
21	09283-20057	オイルシール,20X35X5	1		W0.4
22	24741-21A00	リテーナ	1		W3.7
23	02112-0612B	スクリュ	1		

2

FIG.12

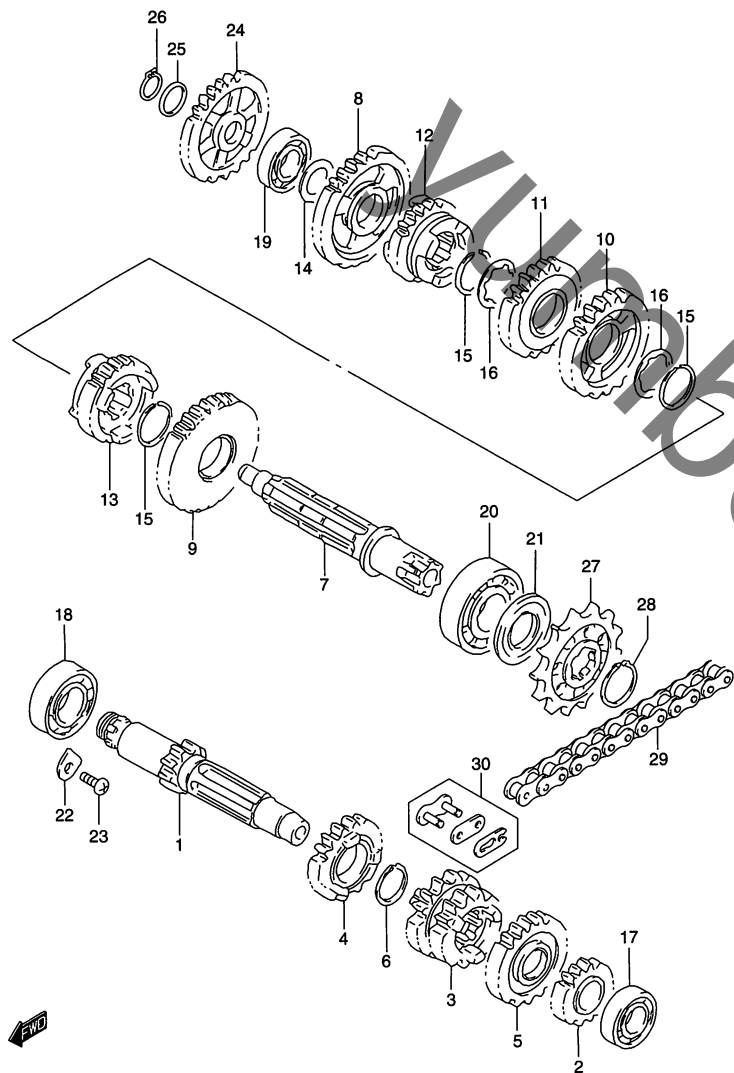


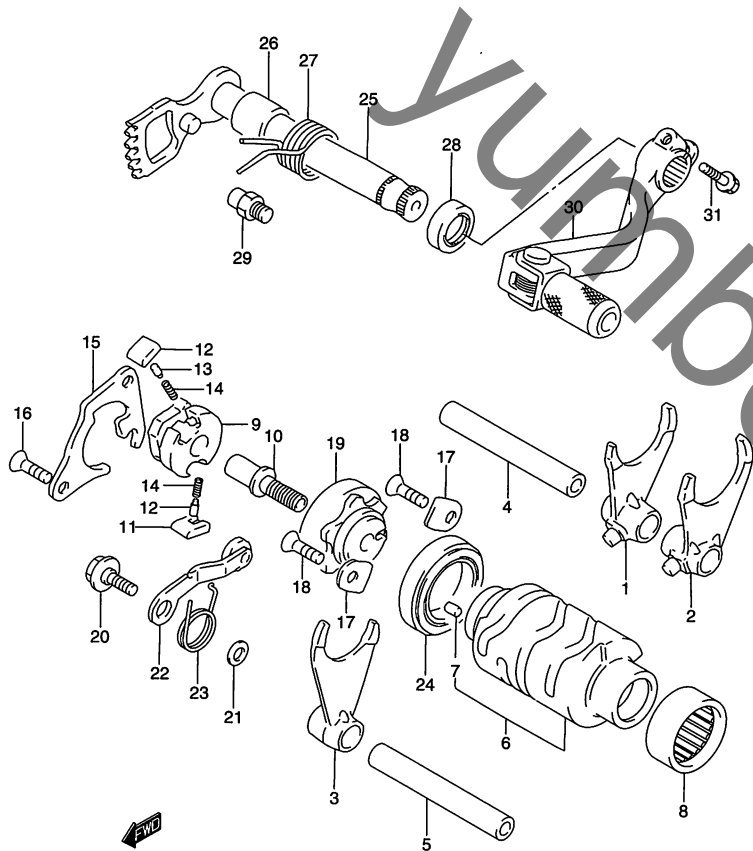
FIG.12 (C-4) トランスミッション

見出番号	品番	品名	使用個数	備考	標準作業時間
24	26260-02B40	ギヤ,キックスターアイドル,NT:24	1		W1.1
25	09181-12158	シム,12X20X0.5	1		
26	08331-3112A	サークリップ	1		
27-1	27511-20401	スプロケット,エンジン,NT:13	1		W0.3
27-2	27511-20411	スプロケット,エンジン,NT:12	1	OPT	W0.3
28	09380-20009	サークリップ	1		
29	27600-36611	チェーンアッシ,ドライブ (DID428DS,122L(DID))	1		W0.3
30	27620-03B00	ジョイントセット,チェーン(DID)	1	OPT	

FIG.13

FIG.13 (C-5) ギヤ シフトイング

2



見出番号	品番	品名	使用個数	備考	標準作業時間
1	25211-02B41	フォーク, ギヤシフト, NO.1	1		W3.7
2	25221-02B41	フォーク, ギヤシフト, NO.2	1		W3.7
3	25231-02B40	フォーク, ギヤシフト, NO.3	1		W3.7
4	25411-02B41	シャフト, ギヤシフトフォークNO.1	1		W3.7
5	25421-27C01	シャフト, ギヤシフトフォーク, L:60	1		W3.7
6	25310-03B10	カム, ギヤシフト	1	NO.7 フクム	W3.7
7	04221-04089	・ピン	1		
8	09263-25018	ベアリング, 25X32X12	1		
9	25322-31310	ギヤ, ギヤシフトカムドリブン	1		W1.1
10	25313-27C02	ピン, シフトカムドリブンギヤ	1		
11	25323-34201	ボール, ギヤシフト, NO.1	1		W1.1
12	25324-34201	ボール, ギヤシフト, NO.2	1		W1.1
13	09209-05023	ピン	2		
14	09440-04003	スプリング	2		
15	25331-27C00	リフタ, ギヤシフトボール	1		W1.1
16	09126-06011	スクリュ, 6X12	2		
17	24741-20A00	リテーナ, カウンタベアリング, ライト	2		
18	09126-06011	スクリュ, 6X12	2		
19	25381-37F30	プレート, シフトカムストップ	1		W3.7
20	09111-06041	ボルト, 6X14.3	1		
21	08211-06121	ワッシャ	1		
22	25350-27C30	ストップ, シフトカム	1		W3.7
23	25355-03B00	スプリング, シフトカムストップ	1		
24	08140-69050	ベアリング	1		

FIG.13

FIG.13 (C-6) ギヤシフティング

見出番号	品番	品名	使用個数	備考	標準作業時間
25	25510-28C30	シャフト, ギヤシフト	1		W1.1
26	09180-14016	スペーサ, 14X20X17.5	1		
27	09444-26013	スプリング	1		
28	09283-14006	オイルシール, 14X22X6	1		W0.3
29	25671-01011	ストッパ, ギヤシフトアーム	1		
30	25600-03B10	レバーアッシ, ギヤシフト	1		
31	01547-06207	ボルト	1		

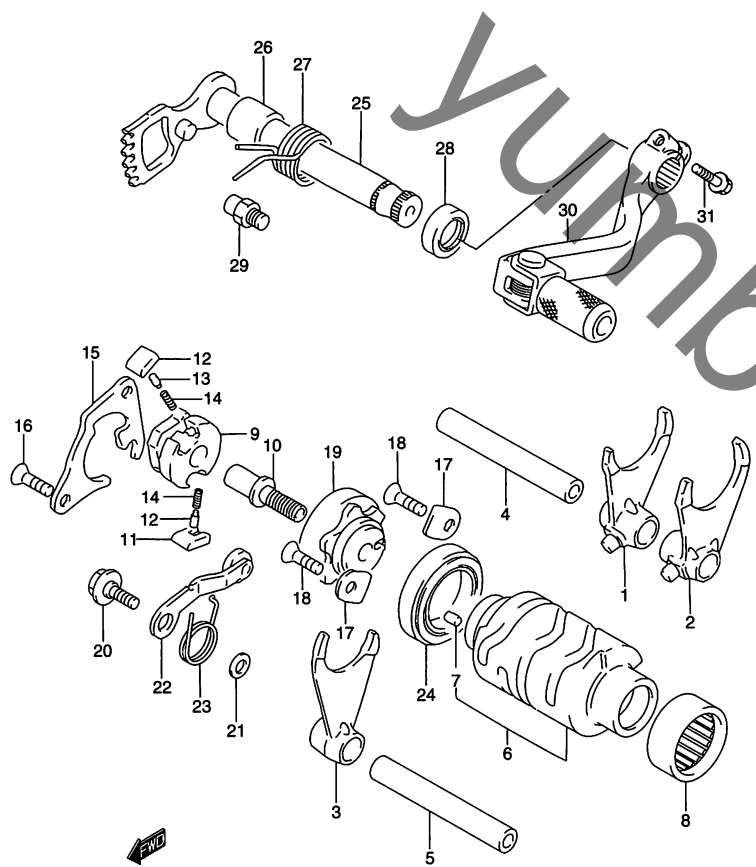


FIG.14

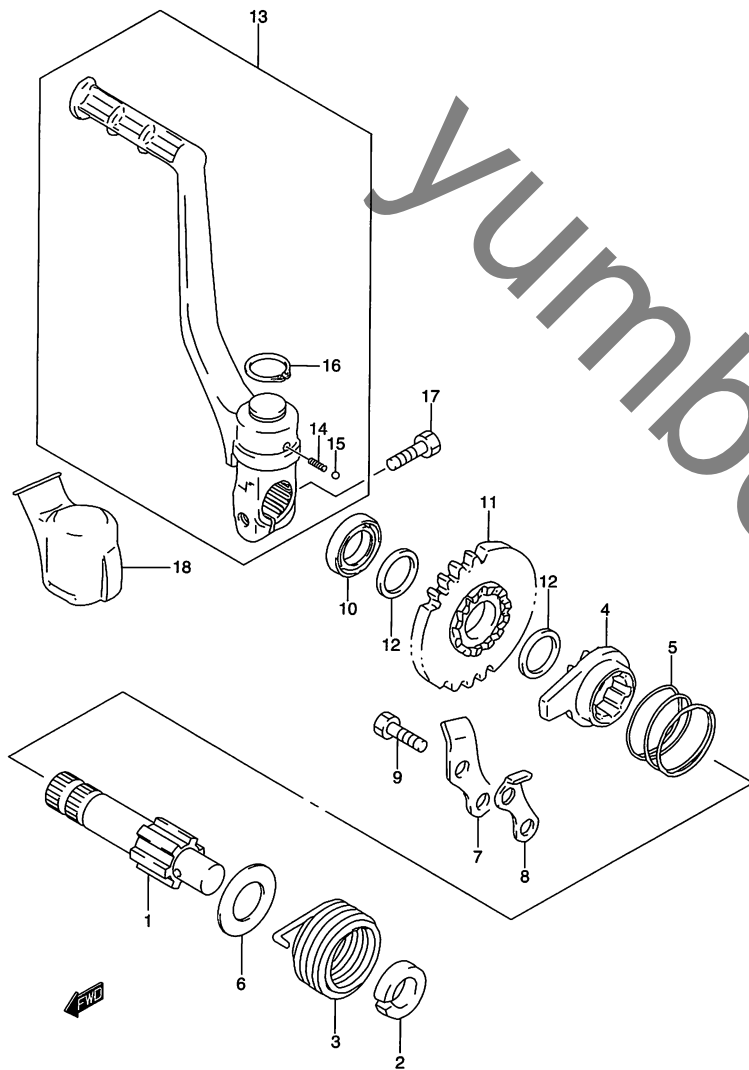


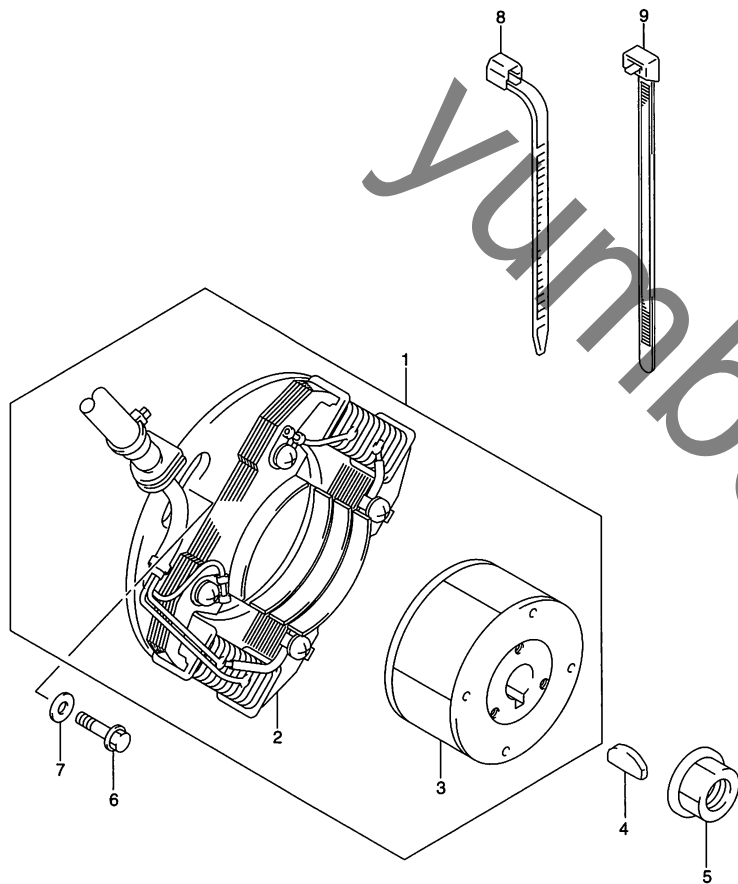
FIG.14 (C-7) キック スタータ

見出番号	品番	品名	使用個数	備考	標準作業時間
1	26211-02B04	シャフト,キックスタータ	1		W1.1
2	26221-02B00	ガイド,スプリング	1		
3	09448-35007	スプリング	1		
4	26231-02B02	スタータ,キック	1	←26231-02B01	W1.1
5	09440-31002	スプリング	1		
6	08211-12301	ワッシャ	1		
7	26232-40200	ガイド,キックスタータ	1		
8	26233-40201	ストッパ,キックスタータ	1		
9	01500-0612B	ボルト	1		
10	09285-14001	オイルシール, 14X24X6	1		W0.2
11	26241-02B41	ギヤキックスタータドライブ,NT:26	1		W1.1
12	09181-14139	シム, 14X20X1	2		
13	26300-03B00	レバーアッシ,キックスタータ	1	NO.14~16 フクム	W0.2
14	09440-05003	・スプリング	1		
15	06111-07004	・ボール	1		
16	08331-3115A	・サークリップ	1		
17	01500-06207	ボルト	1		
18	26341-20401	カバー,ジョイント	1		

FIG.15

FIG.15 (C-8) マグネット

見出番号	品番	品名	使用個数	備考	標準作業時間
1	32100-02B32	マグネットアッシ	1	NO.2,3 フコム	W0.4
2	32101-02B32	・ステータアッシ	1		W0.4
3	32102-02B31	・ロータアッシ	1		W0.4
4	09420-04008	キー	1		
5	08316-1010B	ナット	1		
6	01547-06207	ボルト	2		
7	08322-0106B	ワッシャ	2		
8	09407-18402	クランプ, L:165	1		
9	09407-15401	クランプ, L:150	1		



END

FIG.16

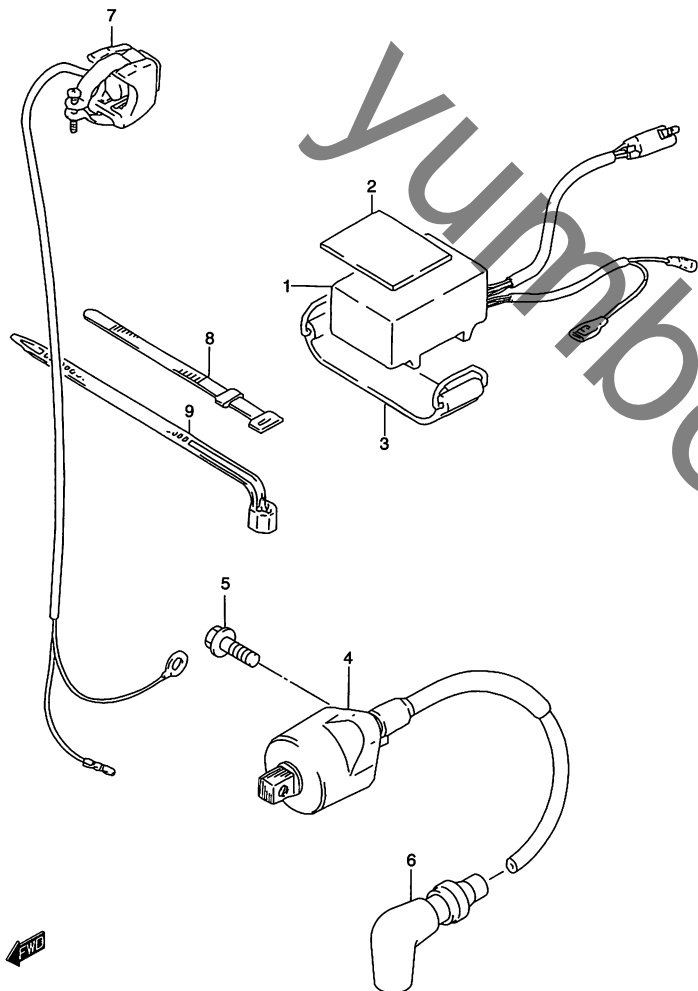


FIG.16 (C-9) エレクトリカル

見出番号	品番	品名	使用個数	備考	標準作業時間
1	32900-02B31	CDIユニット	1		W0.3
2	33651-37000	プロテクター,170X95X3.0	1	ニンイノサイズニカットクダサイ (30X50)	
3	09462-00034	バンド	1		
4	33410-03B00	コイルアッシ,イグニッション	1		W0.3
5	01547-06207	ボルト	2		
6	33510-20A02	キャップ,スパークプラグ	1		W0.2
7	37820-14X50	スイッチアッシ,エンジンストップ	1		W0.3
8	09407-12402	クランプ,L:120	2		
9	09407-11402	クランプ,L:90	1		

3

FIG.17

FIG.17 (D-2) フレーム

見出番号	品番	品名	使用個数	備考	標準 作業時間
1	41100-03BB0-YU8	フレーム(グレー)	1		W4.5
2	41670-02B30-YU8	チューブ,フレームサイド,レフト(グレー)	1		
3	09100-08274	ボルト,8X22	1		
4	09100-08284	ボルト,8X16	1		
5	09160-08120	ワッシャ,8.5X18X2	1		
6	43911-35B00	ローラ,チエーンコントロール	2		W0.2DAI
7	09180-08214	スパーサ,8.6X12.2X25.5	2		
8	09103-08178	ボルト,8X38	1		
9	09103-08339	ボルト,8X55	1		
10	09181-08167	シム,8X16X1	4		
11	08319-3108A	ナット	1		

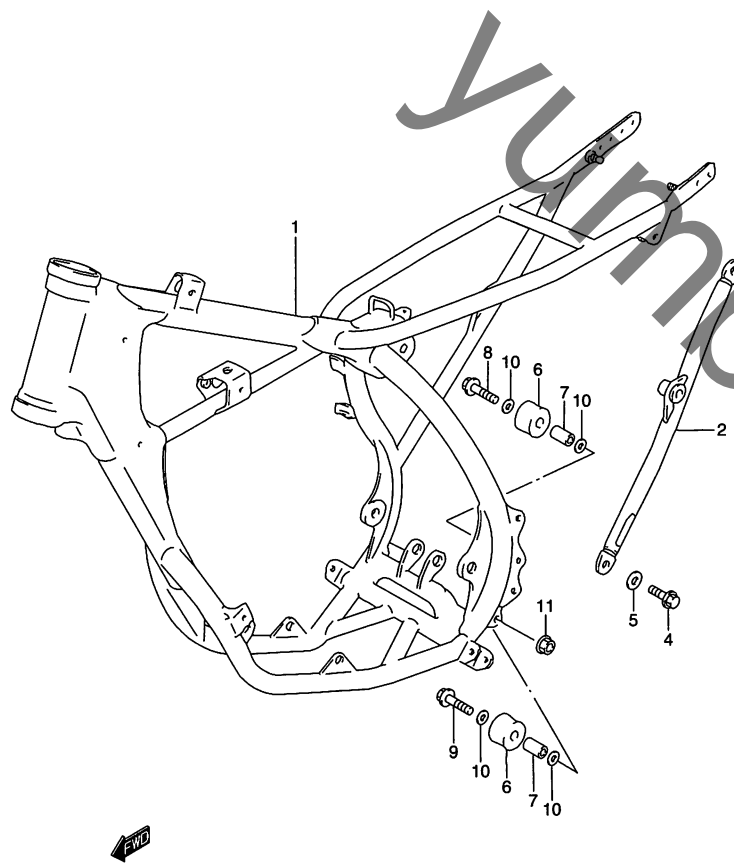
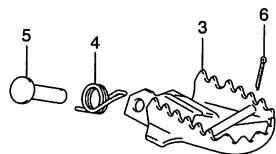
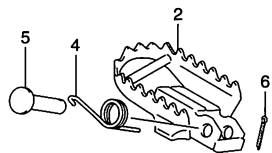
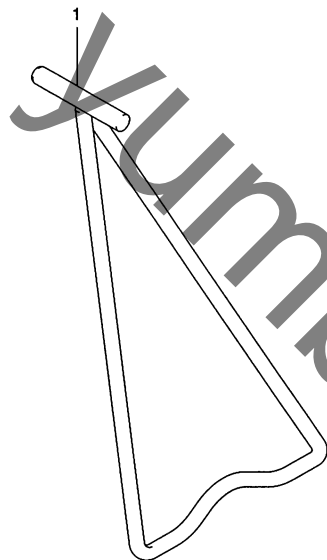




FIG.18

FIG.18 (D-3) スタンド

見出番号	品番	品名	使用個数	備考	標準作業時間
1	42310-03B20	スタンド	1		W0.3
2	43551-14D21	フットレスト,ライト	1		W0.2
3	43561-14D21	フットレスト,レフト	1		W0.2
4	09448-16032	スプリング	2		
5	09200-10013	ピン	2		
6	09204-01002	コッタピン, D:1.8, L:15	2		



4

FIG.19

FIG.19 (D-4) リヤブレーキ

見出番号	品番	品名	使用個数	備考	標準作業時間
1	43100-03B10	ペダルアシ、ブレーキ	1	NO.2 フクム	W0.2
2	09284-15006	・オイルシール, 15X21X3	2		
3	43142-37F00	シャフト、ブレーキペダル	1		
4	04111-2020A	ピン	1		
5	09443-13024	スプリング	1		

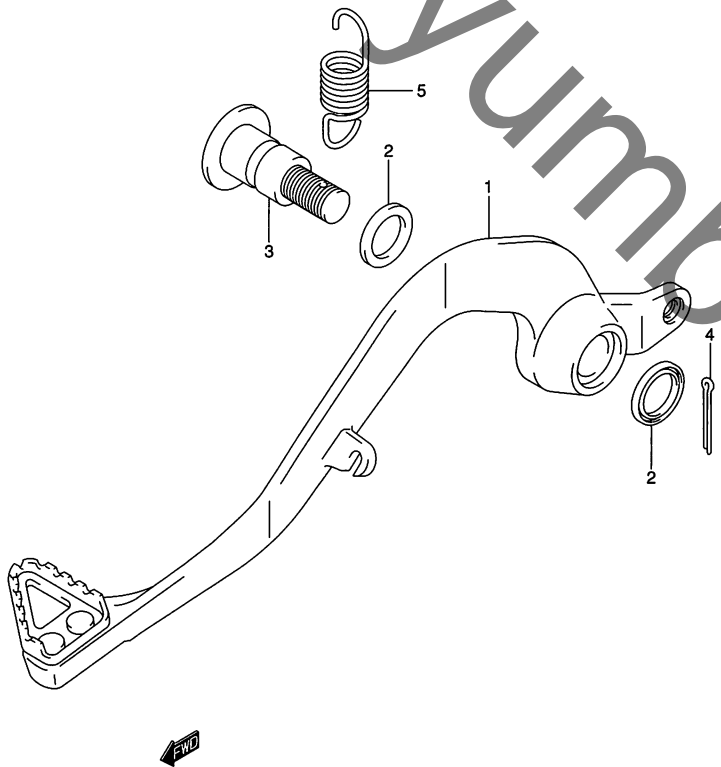


FIG.20

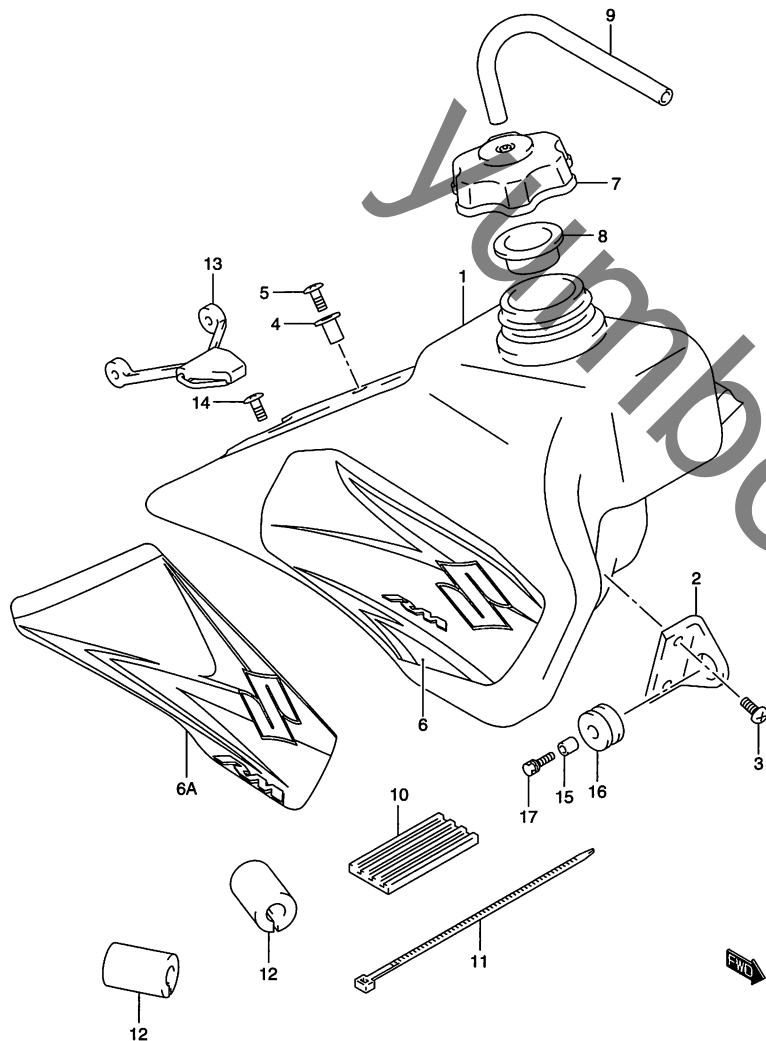


FIG.20 (D-5) フューエル タンク (TYPE K7/K8)

見出番号	品番	品名	使用個数	備考	標準作業時間
1	44110-03B10-YU1	タンク,フューエル(イエロー)	1	NO.2~5 フクム	W0.3
2	44131-27C01	・ブラケット,フューエルタンク,フロント	2		
3	02142-0612B	・スクリュ	4		
4	44132-27C01	・フック,シートフロント	1		
5	02142-0620B	・スクリュ	1		
6	68110-03BG0-DRA	テープセット,フューエルタンク	1	TYPE K7	
6A	68110-03BH0-EMA	テープセット,フューエルタンク	1	TYPE K8	
7	44210-37F00	キャップ,フューエルタンクフィラ	1		W0.1
8	44248-27C00	ガスケット,キャップ	1		
9	09352-50823-600	ホース,5X8.2X600	1		
10	44541-14300	クッション,フューエルタンクアッパ,フロント	2		
11	09407-25402	クランプ,L.248	2		
12	44542-17300	クッション,フューエルタンクアッパ,リヤ	2		
13	44560-26C00	バンド,フューエルタンク,リヤ	1		
14	09139-06134	スクリュ,6X13.5	1		
15	09180-06268	スペーサ6.5X9X13.5	2		
16	14762-01B01	クッション	2		
17	09116-06195	ボルト,6X35	2		

FIG.20A (D-6) : TYPE K9

FIG.20A

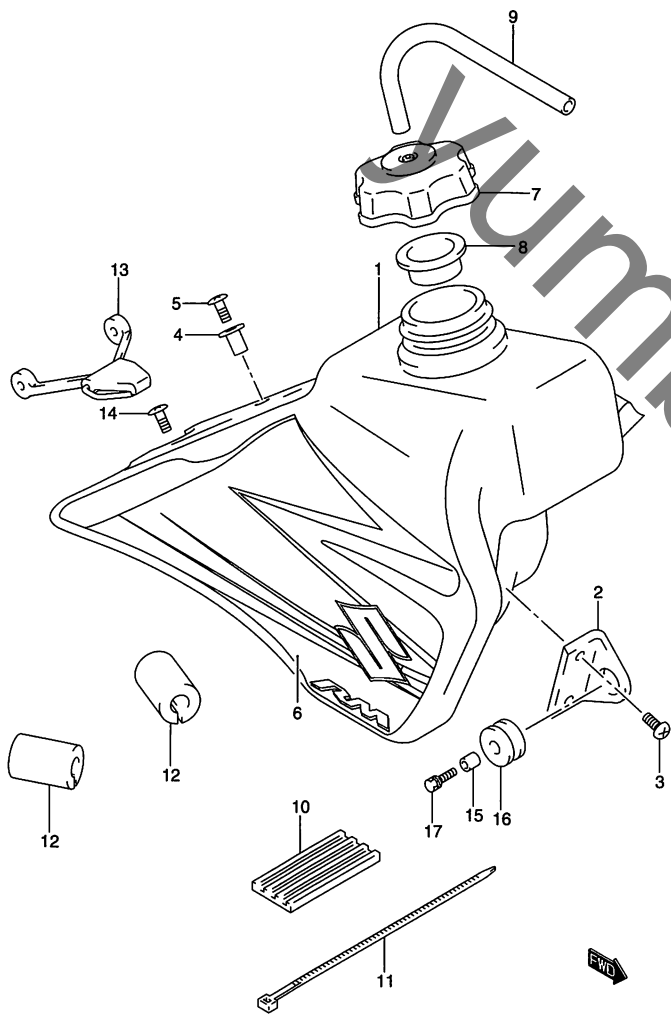
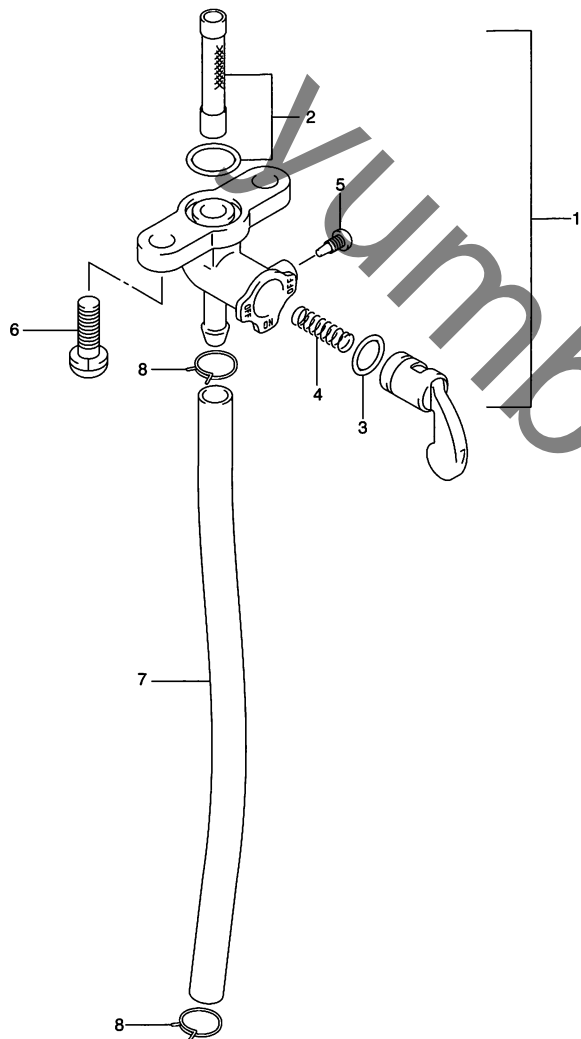


FIG.20A (D-6) フューエル タンク (TYPE K9)

見出番号	品番	品名	使用個数	備考	標準 作業時間
1	44110-03B10-YU1	タンク,フューエル(イエロー)	1	NO.2~5 フクム	W0.3
2	44131-27C01	・ブラケット,フューエルタンク,フロント	2		
3	02142-0612B	・スクリュ	4		
4	44132-27C01	・フック,シートフロント	1		
5	02142-0620B	・スクリュ	1		
6	68110-03BJ0-FYF	テープセット,フューエルタンク	1		
7	44210-37F00	キャップ,フューエルタンクフィラ	1		W0.1
8	44248-27C00	ガスケット,キャップ	1		
9	09352-50823-600	ホース,5X8.2X600	1		
10	44541-14300	クッション,フューエルタンクアッパ, フロント	2		
11	09407-25402	クランプ,L:248	2		
12	44542-17300	クッション,フューエルタンクアッパ,リヤ	2		
13	44560-26C00	バンド,フューエルタンク,リヤ	1		
14	09139-06134	スクリュ,6X13.5	1		
15	09180-06268	スペーサ6.5X9X13.5	2		
16	14762-01B01	クッション	2		
17	09116-06195	ボルト,6X35	2		

FIG.21

FIG.21 (D-7) フューエル コック



見出番号	品番	品名	使用個数	備考	標準作業時間
1	44300-41371	コックアッシ,フューエル	1	NO.2~5 フクム	W0.3
2	44300-41810	・フィルタセット	1		W0.3
3	44353-41370	・Oリング	1		W0.3
4	44357-32470	・スプリング	1		
5	44343-41370	・スクリュ	1		
6	02112-3616B	スクリュ	2		
7	09352-50823-600	ホース,5X8.2X600	1		W0.2
8	09401-08401	クリップ	2		

4

FIG.22

FIG.22 (D-8) フレーム カバー

見出番号	品番	品名	使用個数	備考	標準作業時間
1	47111-03B70-30H	カバー, サイド, ライト(ホワイト)	1		W0.2
2	47211-03B70-30H	カバー, サイド, レフト(ホワイト)	1		W0.2
3	09169-06010	ワッシャ	2		
4	09160-06066	ワッシャ, 6.5X20X1.6	2		
5	09103-06234	ボルト, 6X16	2		
6	09321-10024	クッション	1		
7	09407-15401	クランプ, L:150	2		

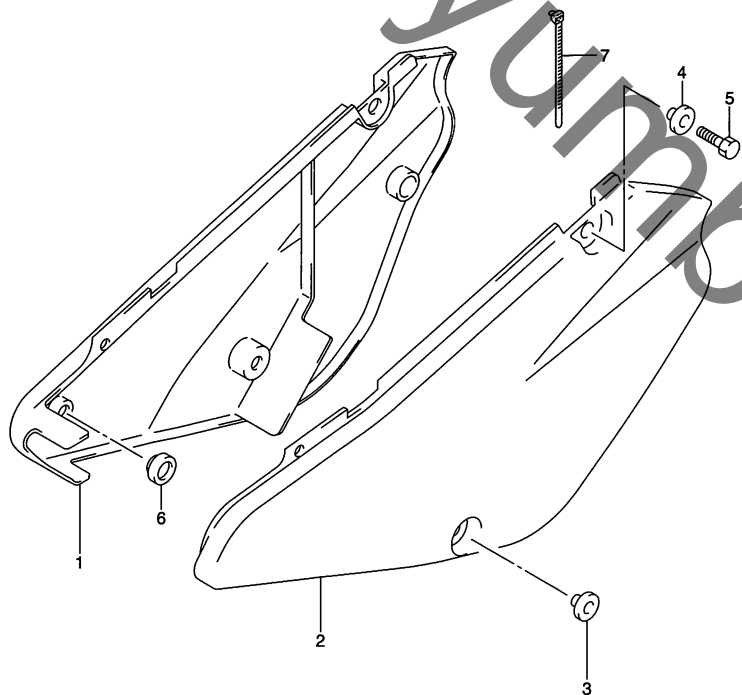
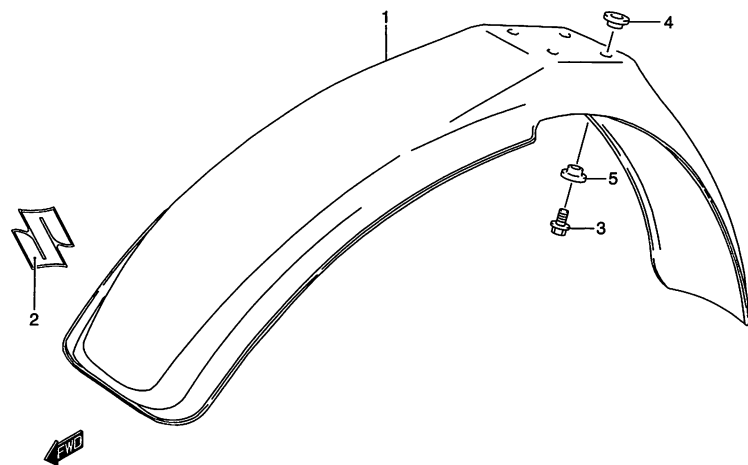
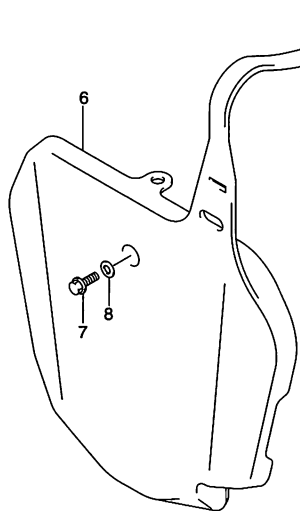


FIG.23

FIG.23 (D-9) フロントフェンダ

見出番号	品番	品名	使用個数	備考	標準作業時間
1	53111-03B01-YU1	フェンダ,フロント(イエロー)	1		W0.2
2	68151-03B10-CFM	エンブレム,"S"	1		
3	01547-06207	ボルト	4		
4	09169-06080	ワッシャ	4		
5	09169-06053	ワッシャ	4		
6	94911-03B00-30H	プレート,ナンバフロント(ホワイト)	1		W0.2
7	01547-06207	ボルト	1		
8	09160-06125	ワッシャ,6.5X14X1.6	1		



4

FIG.24

FIG.24 (D-10) ハンドル レバー

見出番号	品番	品名	使用個数	備考	標準作業時間
1	56110-03B00-13L	ハンドルバー(シルバー)	1		W0.4
2	58200-03B00	ケーブルアッシ、クラッチ	1		W0.3
3	58300-02B21	ケーブルアッシ、スロットル	1		W0.4
4	09403-11319	クランプ	1		

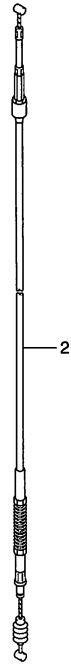
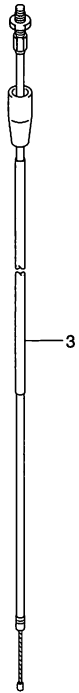
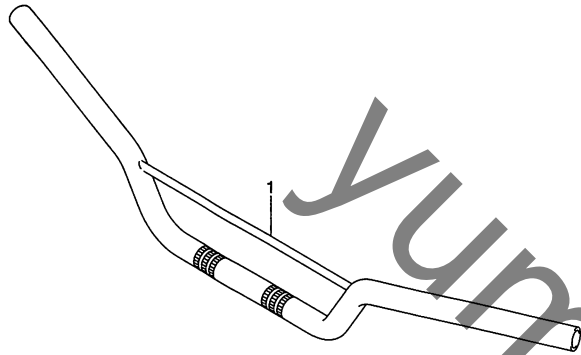




FIG.25

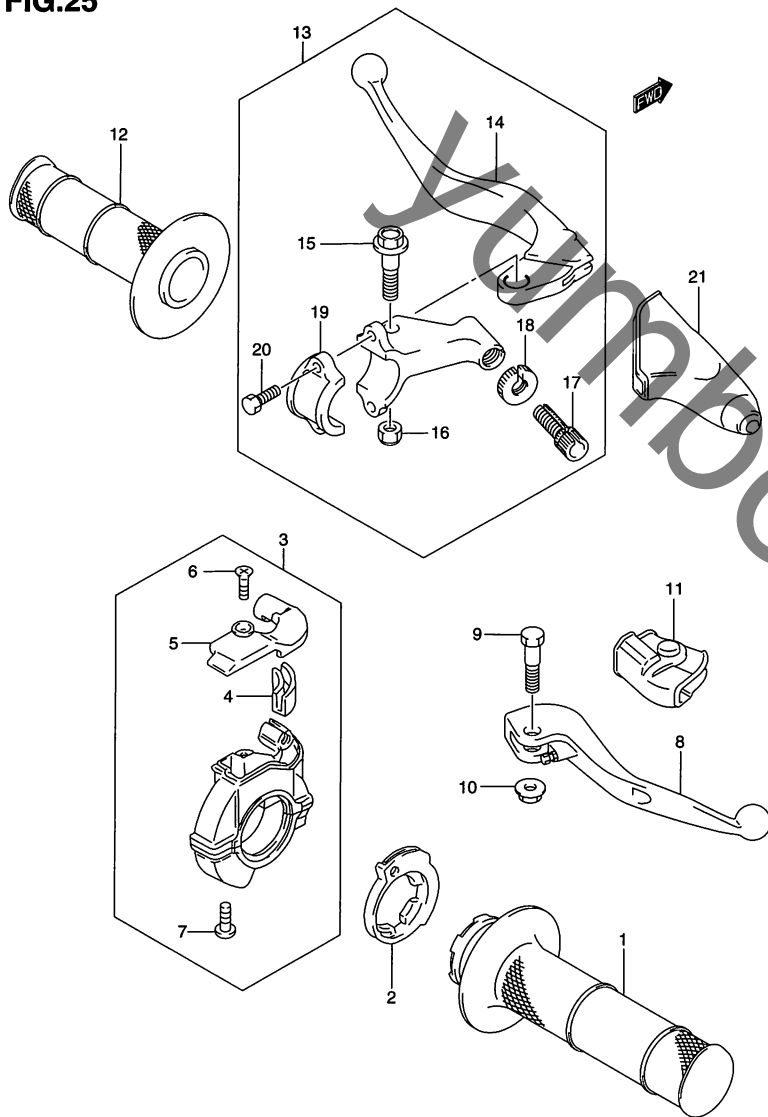


FIG.25 (E-2) ハンドル レバー

見出番号	品番	品名	使用個数	備考	標準作業時間
1	57110-27C00	グリップ,スロットル	1		W0.2
2	57114-20410	ロータ,スロットルグリップ	1		W0.2
3	57100-20411	ケースアッシ,スロットル	1	NO.4~7 フクム	W0.2
4	57122-20410	・ピース,ガイド	1		
5	57129-20411	・カバー	1		
6	02122-0410A	・スクリュ	1		
7	02112-05167	・スクリュ	2		
8	57310-37F00	レバーアッシ,ブレーキ	1		W0.2
9	57431-14500	ボルト,ブレーキレバー	1		
10	08316-1006B	ナット	1		
11	57343-35G00	カバー,ブレーキレバー	1		
12	57211-27C00	グリップ,レフト	1		W0.2
13	57500-28C12	レバーアッシ,クラッチ	1	NO.17~23 フクム	W0.2
14	57621-28C00	・レバー,クラッチ	1		W0.2
15	57431-28C01	・ボルト,レバー	1		
16	08319-2106A	・ナット	1		
17	57441-28C10	・アジャスタ,ワイヤ	1		
18	57442-28C00	・ナット,ロック	1		
19	57512-28C00	・ブラケット,レバーホルダ	1		
20	01500-0516B	・ボルト	2		
21	57341-40002	カバー,クラッチレバー	1		

4

FIG.26

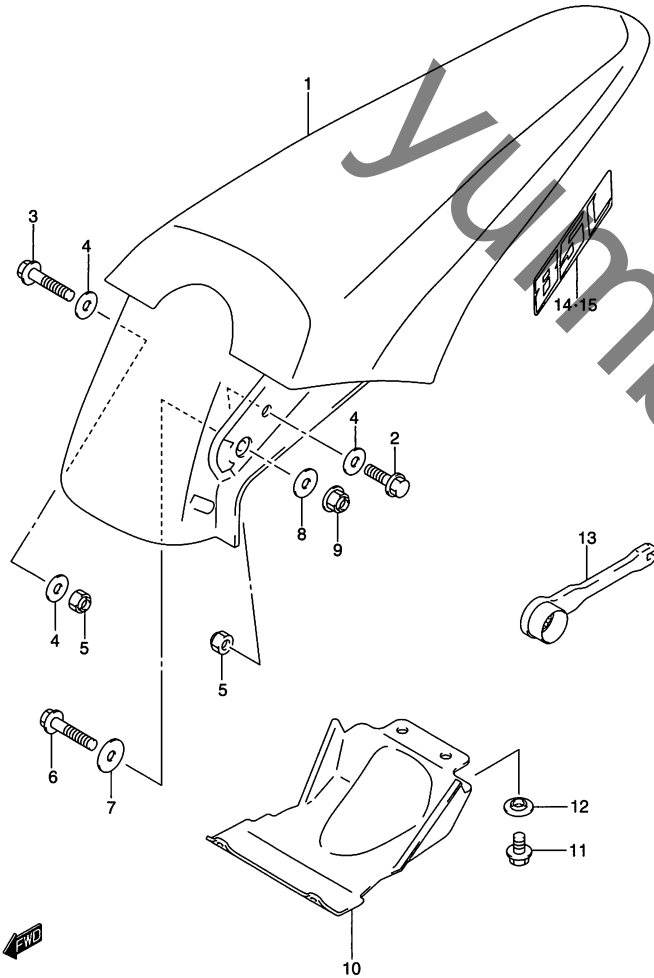


FIG.26 (E-3) リヤフェンダ

見出番号	品番	品名	使用個数	備考	標準作業時間
1	63111-03B60-YU1	フェンダ,リヤ(イエロー)	1		W0.3
2	01547-06207	ボルト	1		
3	09103-06251	ボルト,6X30	1		
4	09160-06077	ワッシャ,6.5X20X1.2	4		
5	08319-2106A	ナット	2		
6	09103-06251	ボルト,6X30	2		
7	09160-06135	ワッシャ,6.5X26X2.3	2		
8	09160-06084	ワッシャ,6.5X18X1.6	2		
9	08319-3106B	ナット	2		
10	63351-03B00	マッドガード,リヤフェンダ,フロント	1		W0.2
11	01547-0610B	ボルト	2		
12	09169-06010	ワッシャ	2		
13	09816-00182	スパナ	1		
14	68175-03B60-GY8	エンブレム,リヤフェンダ,ライト	1		
15	68176-03B60-GY8	エンブレム,リヤフェンダ,レフト	1		

FIG.27

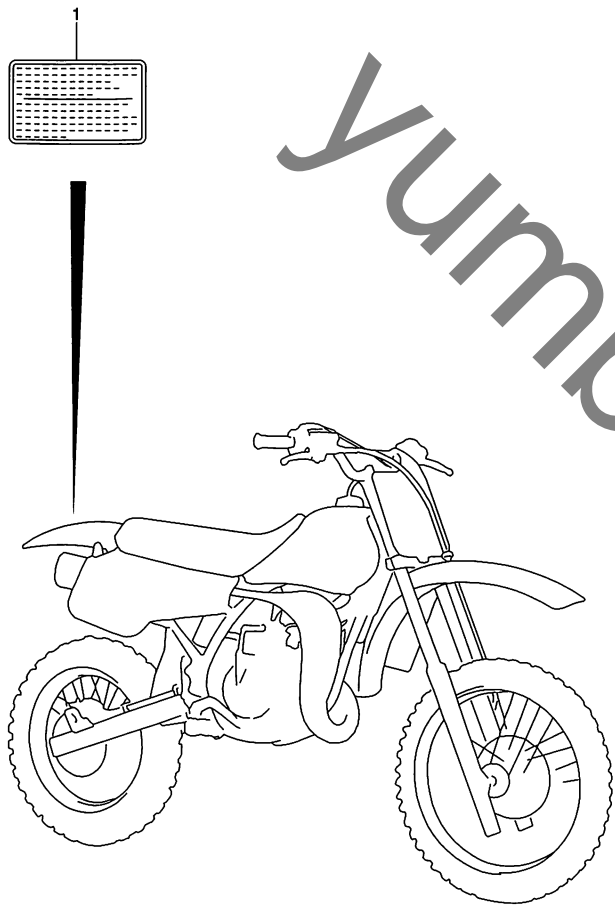


FIG.27 (E-4) ラベル

見出番号	品番	品名	使用個数	備考	標準 作業時間
1-1	68367-37F00	ラベル, ウォーニングNO.2	1		
1-2	68921-03B90	ラベル, ゼネラルウォーニング	1	TYPE K9	

4



FIG.28

FIG.28 (E-5) シート

見出番号	品番	品名	使用個数	備考	標準作業時間
1-1	45100-03BA0-DNA	シートセット	1	TYPE K7	W0.2
1-2	45100-03BA0-ELU	シートセット	1	TYPE K8	W0.2
1-3	45100-03BB0-FWT	シートセット	1	TYPE K9	W0.2

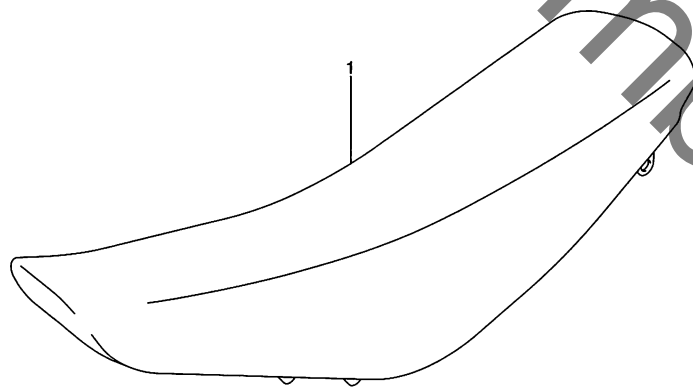


FIG.29

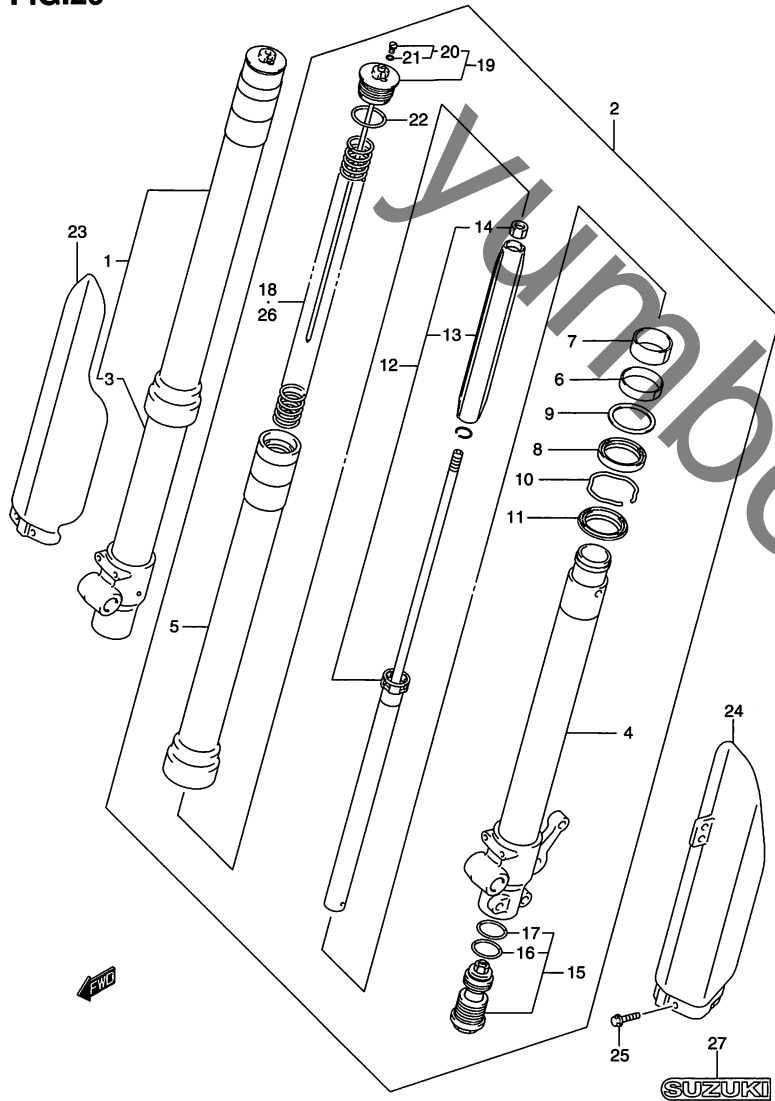


FIG.29 (E-6) フロントフォークダンパ

見出番号	品番	品名	使用個数	備考	標準作業時間
1	51103-03B70	ダンパアッシ,フロントフォーク,ライト	1	NO.3,5~22 フクム	W0.5 B(0.7)
2	51104-03B70	ダンパアッシ,フロントフォーク,レフト	1	NO.4~22 フクム	W0.5 B(0.7)
3	51110-03B30	・チューブ,インナ,ライト	1		W0.7 B(0.9)
4	51120-03B70	・チューブ,インナレフト	1		W0.7 B(0.9)
5	51130-03B30	・チューブ,アウタ	2		W0.7 B(0.9)
6	51167-03B30	・ブッシュ,ガイド	2		
7	51121-03B30	・ブッシュ,スライド	2		
8	51153-03B30	・シール,オイル	2		W0.7 B(0.9)
9	51158-03B30	・スペーサ,シール	2		
10	51156-03B30	・リング,ストoppa	2		
11	51173-03B30	・シール,ダスト	2		
12	51190-03B70	・シリンダ	2	NO.13,14 フクム	
13	51172-03B30	・ガイド,スプリング	2		
14	51129-03B30	・ナット	2		
15	51170-03B70	・ボルト,センタ	2	NO.16,17 フクム	
16	51177-36E20	・Oリング	2		
17	51175-03B30	・Oリング	2		
18	51171-03B50	・スプリング,フロント(K=0.28)	2		
19	51351-03B70	・ボルト,フォーク	2	NO.20,21 フクム	
20	51357-27C40	・ボルト,プラグ	2	NO.21 フクム	
21	51117-19C10	・Oリング	2		
22	51117-29EA0	・Oリング	2		
23	51501-03B10	プロテクタ,フロントフォーク,ライト	1		W0.2
24	51511-03B20	プロテクタ,フロントフォーク,レフト	1		W0.2
25	09103-06256	ボルト,6X10	6		
26-1	51171-03B30	スプリング,フロント(K=0.26)	2	OPT,ソフト	
26-2	51171-03B60	スプリング,フロント(K=0.30)	2	OPT,ハード	
27	68111-03410-DSV	エンブレム,"SUZUKI"	2		

FIG.30

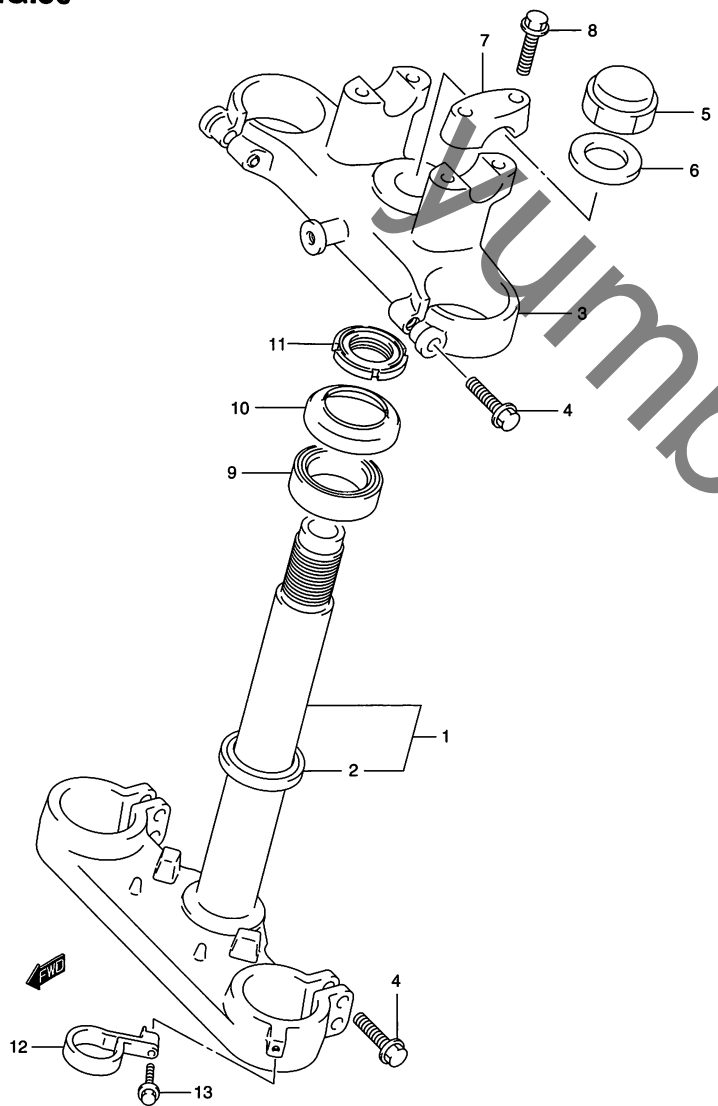


FIG.30 (E-7) フロントフォークブラケット

見出番号	品番	品名	使用個数	備考	標準作業時間
1	51410-03B30	ステム,ステアリング	1	NO.2 フクム	W1.1
2	09265-26001	・ベアリング,26X47X15	1		W1.1
3	51310-03B30	ヘッド,ステアリングシステム	1		W0.5
4	51328-37F80	ボルト	6		
5	51353-11D50	ナット	1		
6	51356-02B60	ワッシャ	1		
7	56211-36F00	ホルダ,ハンドル	2		W0.2DAI
8	51321-37F90	ボルト	4		
9	09265-25038	ベアリング,25X47X15	1		W1.1
10	51643-03B00	シール,ステアリングアップダスト	1		
11	51631-03B00	ナット,ステアリング	1		
12	58621-03B00	ガイド,フロントブレーキホース	1		
13	01547-06207	ボルト	1		

FIG.31

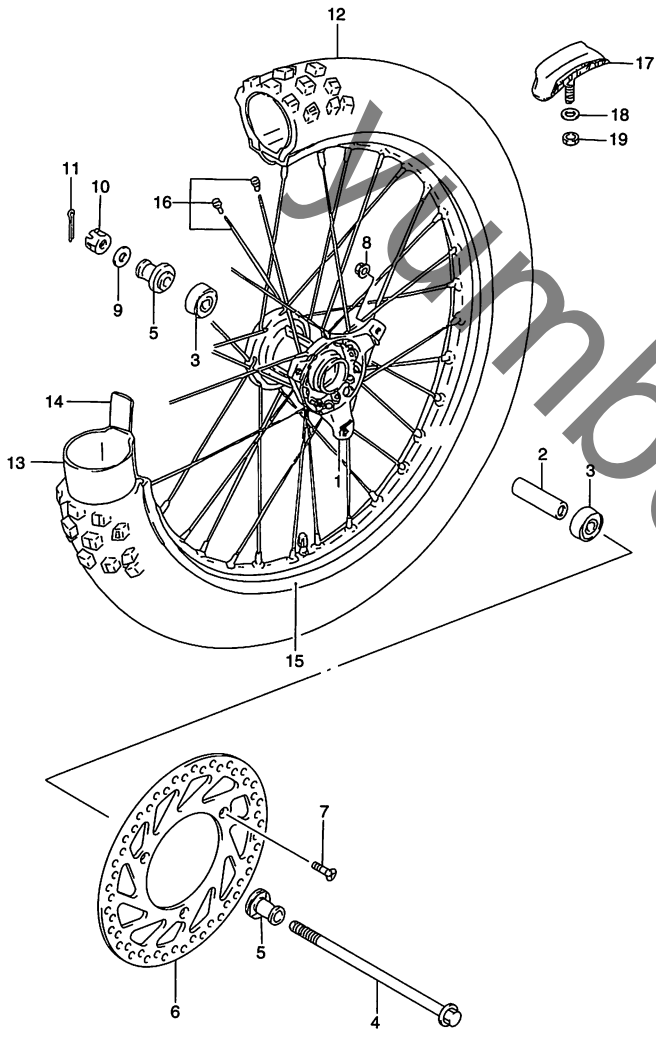


FIG.31 (E-8) フロントホイール

見出番号	品番	品名	使用個数	備考	標準作業時間
1	54111-02B42	ハブ,フロントホイール	1		W2.4
2	54731-02B40	スペーサ,ハブベアリング,12.7X17,3X50	1		
3	08133-62017	ベアリング	2		W0.5
4	54711-03B00	アクスル,フロント	1		W0.2
5	54740-02B40	スペーサ,フロントアクスル,レフト	2		
6	59221-03B00	ディスク,フロントブレーキ	1		
7	09126-06009	スクリュ,6X22	3		
8	08319-3106A	ナット	3		
9	08211-12204	ワッシャ	1		
10	08314-4012B	ナット	1		
11	04111-2020A	ピン	1		
12	* 55110-03B50	タイヤ,フロント,70/100-1942MD737F	1	DUNLOP	W0.9
13	* 55200-03B40	チューブアッシ,ホイールインナ	1		W0.9
14	* 55261-03B30	プロテクタ,ホイールインナチューブ	1		W0.9
15-1	55311-02B10	リム,フロントホイール(17X1.40)	1	RM85	W2.4
15-2	55311-03B60	リム,フロントホイール,1.40X19	1	RM85L	W2.4
16-1	55320-02B10	スポークセット,フロントホイール	1	RM85	W2.4
16-2	55320-03B60	スポークセットフロントホイール	1	RM85L	W2.4
17	65270-28600	ストップ,ビード	1		W0.9
18	08322-0108B	ワッシャ	1		
19	08310-0008B	ナット	1		

4

FIG.32

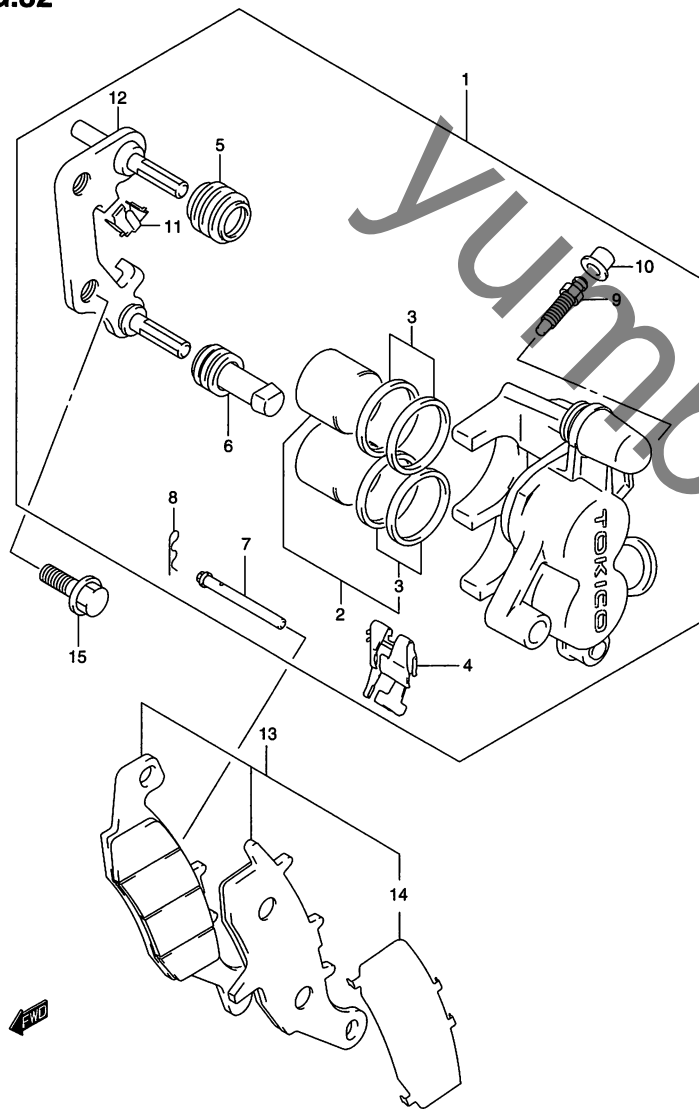


FIG.32 (E-9) フロント キャリパ

見出番号	品番	品名	使用個数	備考	標準 作業時間
1	59300-03B20-999	キャリパアッシ,フロント	1	NO.2~12 フクム	W0.4
2	59301-03810	・ピストンセット	1	NO.3 フクム	W0.8
3	59300-40810	・シールセット,ピストン	1		
4	59315-20E00	・スプリング,パッド	1		
5	59312-36500	・ブーツ,アクスル	1		
6	59313-36500	・インシュレータ,アクスル	1		
7	69141-03B00	・ピン,パッド	1		
8	69142-45000	・クリップ,パッドピン	1		
9	59121-03B00	・ブリーダ	1		
10	59122-02B40	・キャップ,ブリーダプラグ	1		
11	59116-20E00	・ガイド,パッド	1		
12	59350-03B00	・キャリヤ,キャリパ,レフト	1		
13	59301-03820	パッド/シムセット	1	NO.14 フクム	W0.3
14	59371-03B00	・シム,パッド	1		
15	09103-08377	ボルト,8X32	2		



FIG.33

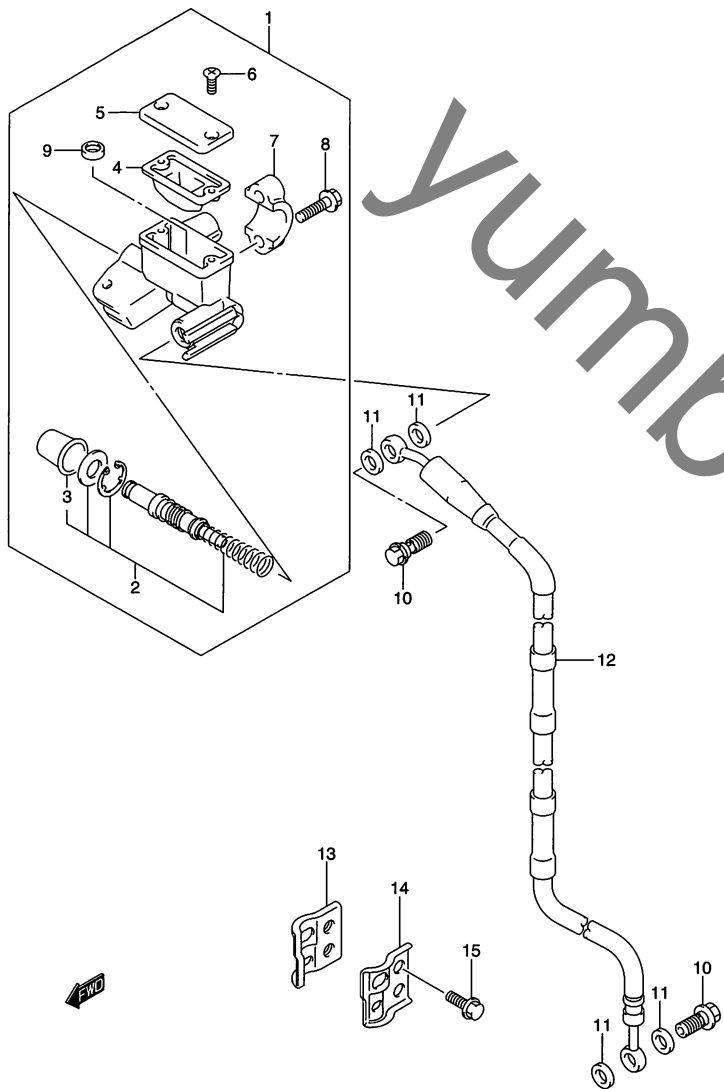


FIG.33 (F-2) フロント マスタ シリンダ

見出番号	品番	品名	使用個数	備考	標準作業時間
1	59600-37F00	シリンダアッシ, フロントマスタ	1	NO.2~9 フクム	0.5
2	59600-37810	・ピストン/カップセット	1	NO.3 フクム	W0.8
3	59666-44300	・ブーツ	1		
4	59667-14500	・ダイヤフラム	1		
5	59669-27C01	・キャップ	1		
6	69689-49300	・スクリュ	2		
7	59671-27C00	・ホルダ(シルバー)	1		
8	59675-06F00	・ボルト, ホルダ	2		
9	59748-36E00	・セパレータ	1		
10	09360-10062	ユニオン	2		
11	09161-10009	ワッシャ, 10X15X1.5	4		
12	59480-03B91	ホース, フロントブレーキ	1		W0.3
13	59260-03B00	クランプ, フロントブレーキホースインナ	1		
14	59271-03B00	クランプ, フロントブレーキアウト	1		
15	09103-06234	ボルト, 6X16	2		

4

FIG.34

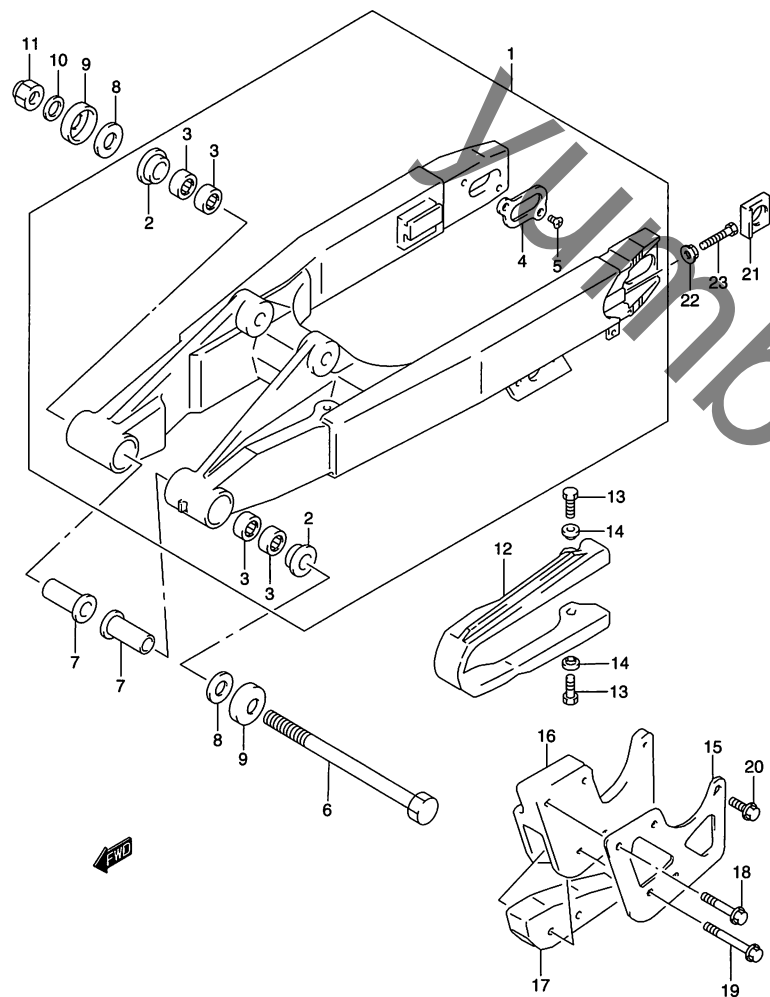


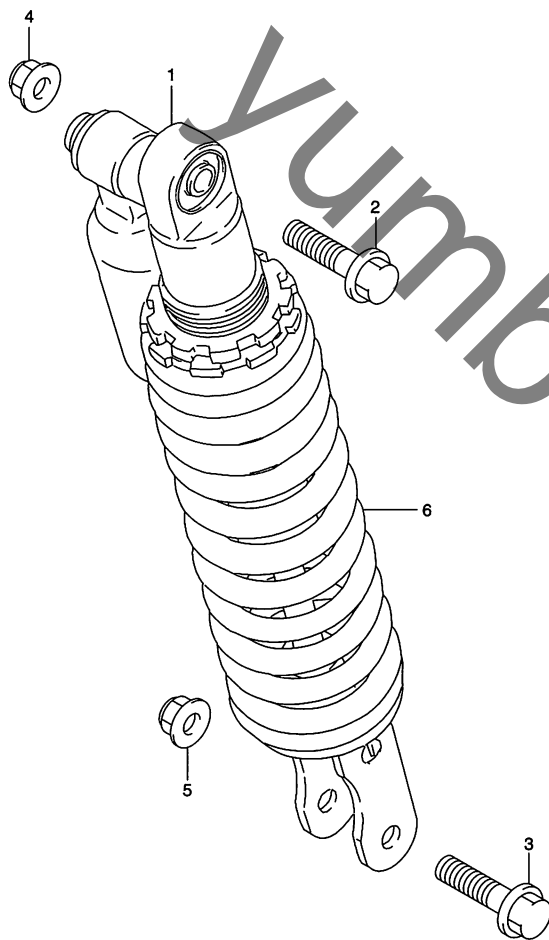
FIG.34 (F-3) リヤ スイング アーム

見出番号	品番	品名	使用個数	備考	標準作業時間
1	61000-03BC0	スイングアームアッシ,リヤ	1	NO.2~5 フクム	W1.0
2	61261-02B00	・ブッシング,スイングアームピボット	2		
3	09263-17039	・ベアリング,17X24X20	4		
4	61128-03B70	・プレート,スイングアームリヤ	2		
5	02122-0410A	・スクリュ	4		
6	61211-02B40	シャフト,リヤスイングアームピボット	1		W0.2
7	61251-02B40	スペーサ,リヤスイングアームピボット	2		
8	08211-12282	ワッシャ	2		
9	61262-03B00	カバー,スイングアームピボット	2		
10	08322-0112B	ワッシャ	1		
11	08319-2112A	ナット	1		
12	61273-02B20	バツファ,チエータッチディフェンス	1		W0.9
13	09103-06234	ボルト,6X16	2		
14	09169-06057	ワッシャ	2		
15	61342-02B40	プレート,ガイドチエーンアウタ	1		W0.3
16	61343-02B40	ガイド,チエーン	1		
17	61348-02B20	ディフェンス,チエーンガイド	1		W0.3
18	09103-06251	ボルト,6X30	2		
19	09103-06241	ボルト,6X40	2		
20	09103-06234	ボルト,6X16	1		
21	61445-03B00	ワッシャ,チエーンアジャスタ	2		
22	09159-08034	ナット	2		
23	09100-08301	ボルト,8X43	2		

FIG.35

FIG.35 (F-4) リヤショックアブソーバ

見出番号	品番	品名	使用個数	備考	標準作業時間
1	62100-03BB0-YKS	アブソーバアッシ, リヤショック(レッド)	1		W0.6
2	62648-14500	ボルト, リヤショックアブソーバ, 10X48	1	アッパ	
3	62221-37F30	ボルト, リヤショックアブソーバロア	1	ロア	
4	09159-10115	ナット	1	アッパ	
5	09159-10067	ナット	1	ロア	
6-1	62211-03B90	スプリング, リヤ(K=4.6)	1	OPT	
6-2	62211-03BB0	スプリング, リヤ(K=5.0)	1	OPT	



4

FIG.36

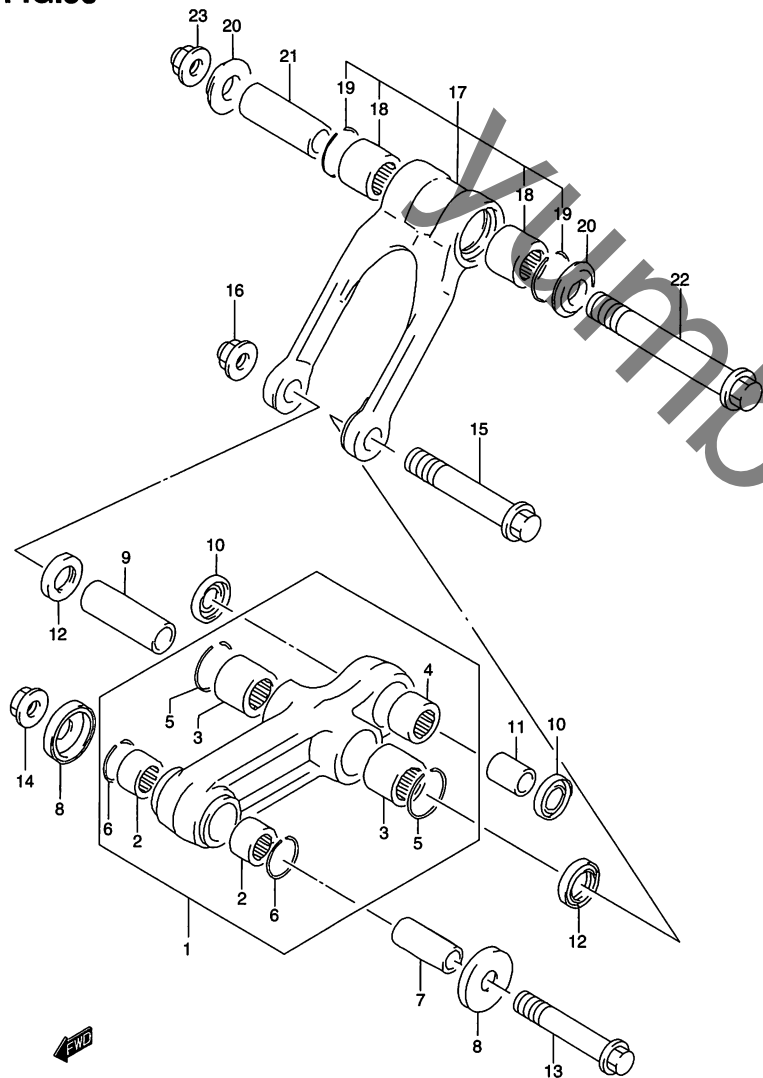


FIG.36 (F-5) リヤクッションレバー

見出番号	品番	品名	使用個数	備考	標準作業時間
1	62600-03890	レバーセット,リヤクッション	1	NO.2~6 フクム	W1.0
2	09263-14027	・ベアリング,14X20X12	2	フロント	
3	09263-17039	・ベアリング,17X24X20	2	センタ	
4	09263-20083	・ベアリング,20X26X12	1	リヤ	
5	62657-34A01	・リング,ベアリングストップ	2		
6	09381-20004	・スナップリング	2		
7	62317-02B40	スパーサ,クッションレバー,フロント, 10X14X37	1		
8	62162-03B00	シール,リヤクッションレバー,フロントダスト	2		
9	62626-02B40	スパーサ,クッションレバー,センタ,12X17X54	1		
10	09284-20001	オイルシール,20X26X4.5	2		
11	62684-36E00	スパーサ,リヤクッションレバー,リヤ, 10X20X22	1		
12	09285-17001	オイルシール,17X24X3	2		
13	62658-02B40	ボルト,リヤクッションレバー,フロント, 10X64	1		
14	09159-10115	ナット	1		
15	62621-02B40	ボルト,リヤクッションレバー,センタ,12X87	1		
16	08319-3112A	ナット	1		
17	62600-03880	ロッドセット,リヤクッションレバー	1		
18	09263-17039	・ベアリング,17X24X20	2		
19	62657-34A01	・リング,ベアリングストップ	2		
20	62647-02B40	スパーサ,リヤクッションロッド,サイド, 12X31X4	2		
21	62646-02B40	スパーサ,リヤクッションロッド,12X17X50	1		
22	62622-02B40	ボルト,リヤクッションロッド,12X115	1		
23	08319-3112A	ナット	1		

FIG.37

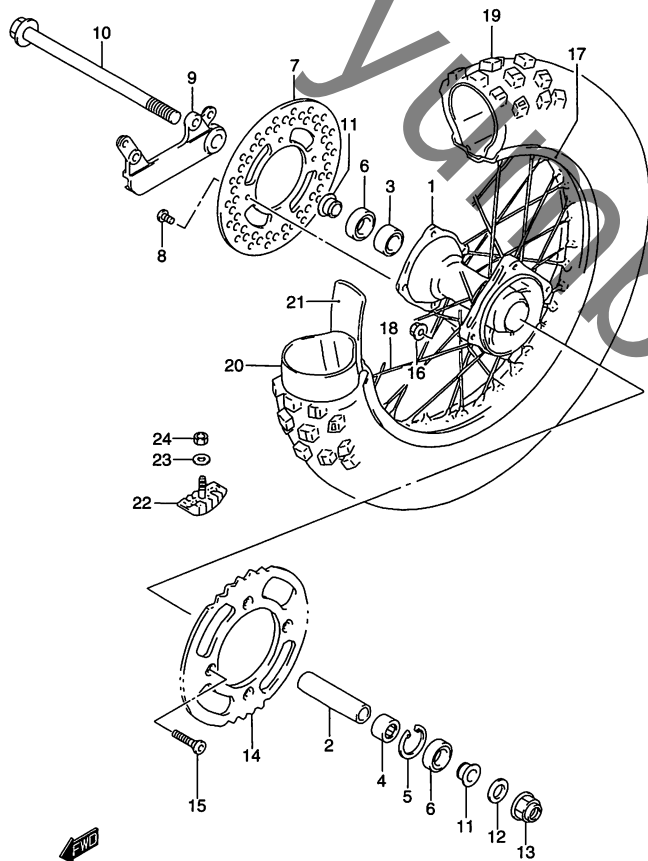


FIG.37 (F-6) リヤホイール

見出番号	品番	品名	使用個数	備考	標準作業時間
1	64111-02B43	ハブ,リヤホイール	1		W2.6
2	64731-02B40	スベーサ,ハブベアリング,15.3X21.7X97	1		
3	08123-60027	ベアリング	1	ライト	W0.6
4	09262-15021	ベアリング,15X35X11	1	レフト	W0.6
5	08331-41359	サークリップ	1	レフト	
6	09283-20024	オイルシール,20X35X7	2		
7	69211-03B00	ディスク,リヤブレーキ	1		W0.6
8	02122-0612A	スクリュ	4		
9	69721-03B10	ブラケット,リヤキャリバ	1		
10	64711-03B70	アクスル,リヤ	1		
11	64741-03B80	スベーサ,リヤアクスル	2		
12	09160-14062	ワッシャ,14.5X30X3.2	1		
13	08319-3114A	ナット	1		
14-1	64511-03B00	スプロケット,リヤ(47T)	1		W0.6
14-2	64511-03B10	スプロケット,リヤ(46T)	1	OPT	W0.6
14-3	64511-03B20	スプロケット,リヤ(48T)	1	OPT	W0.6
14-4	64511-03B30	スプロケット,リヤ(49T)	1	OPT	W0.6
15	09120-08010	ボルト,8X30.5	4		
16	09159-08067	ナット	4		
17	65311-03B60	リム,リヤホイール,1.60X16.AL.WHT	1		W2.6
18	65320-03B60	スポークセット,リヤホイール	1		W2.6
19	* 65110-03BA0	タイヤ,リヤ,90/100-1652MD737	1	DUNLOP	W1.1
20	* 65200-03B90	チューブアッシ,ホイールインナ	1		W1.1
21	* 65261-03B80	プロテクタ,ホイールインナチューブ	1		W1.1
22	65270-43D00	ストップパ,ビード,1.85	1		W1.1
23	08322-0108B	ワッシャ	1		
24	08310-0008B	ナット	1		

4

FIG.38

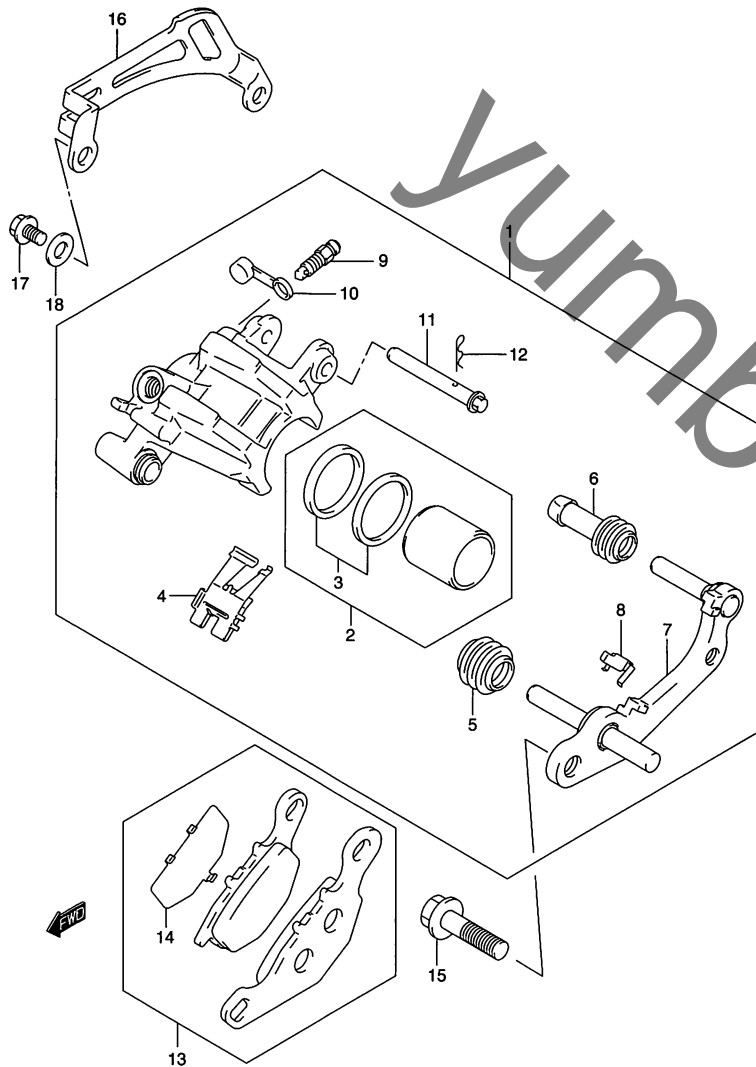


FIG.38 (F-7) リヤキャリパ

見出番号	品番	品名	使用個数	備考	標準作業時間
1	69100-03B00-999	キャリパアッソシ, リヤ	1	NO.2~12 フコム	W0.3
2	59300-01810	・ピストンセット	1	NO.3 フコム	W0.7
3	59100-04841	・シールセット, ピストン	1		
4	59315-03B00	・スプリング, パッド	1		
5	59312-36500	・ブーツ, アクスル	1		
6	59313-36500	・インシュレータ, アクスル	1		
7	69350-03B00	・キャリヤ, キャリパ	1		
8	59116-03B00	・ガイド, パッド	1		
9	59121-03B00	・ブリーダ	1		
10	59122-02B40	・キャップ, ブリーダプラグ	1		
11	69141-03B00	・ピン, パッド	1		
12	69142-45000	・クリップ, パッドピン	1		
13	69100-03880	パッド/シムセット	1	NO.14 フコム	W0.3
14	59371-20E00	・シム, パッド	1		
15	09103-08171	ボルト, 8X18	2		
16	69725-03B00	ガード, リヤキャリパ	1		
17	09103-06256	ボルト, 6X10	2		
18	08322-01067	ワッシャ	2		

FIG.39

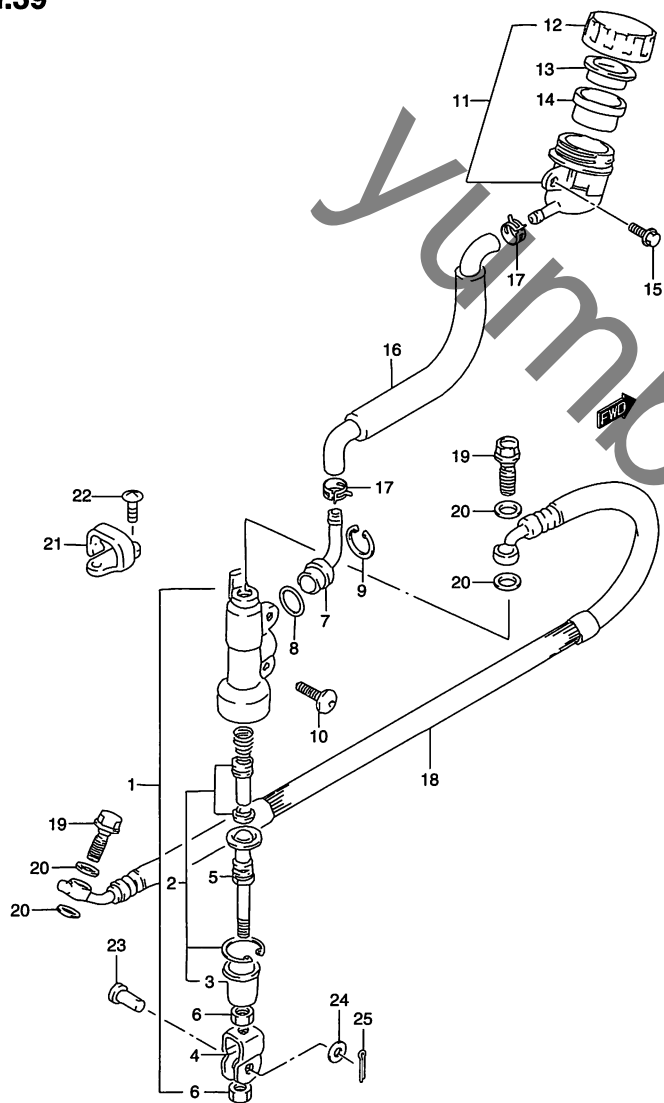


FIG.39 (F-8) リヤマスタ シリンダ

見出番号	品番	品名	使用個数	備考	標準作業時間
1	69600-03B00	シリンダアッシ,リヤマスタ	1	NO.2~9 フクム	W0.5
2	69600-04820	・ピストン/カップセット	1	NO.3 フクム	W0.8
3	69691-00A00	・ブーツ	1		
4	69692-37F20	・ヨーク	1		
5	69670-40A00	・ロッド,ブツシュ	1		
6	69693-05A00	・ナット	2		
7	69672-00B20	・コネクタ	1		
8	69686-34200	・Oリング	1		
9	69674-00B20	・サークリップ	1		
10	09139-06139	スクリュ,6X16	2		
11	69740-03D00	タンクアッシ,リヤブレーキリザーバ	1	NO.12~14 フクム	
12	69669-03D00	・キャップ	1		
13	69668-00B20	・プレート	1		
14	69667-00B20	・ダイヤフラム	1		
15	09103-06233	ボルト,6X12	1		
16	69731-02B50	ホース,リザーバタンク	1		W0.5
17	69735-00B20	クランプ,リザーバホース	2		
18	69480-03B70	ホース,リヤブレーキ	1		W0.5
19	09360-10062	ユニオン	2		
20	09161-10009	ワッシャ,10X15X1.5	4		
21	61196-00B21	ガイド,リヤブレーキホース	1		
22	02142-0510A	スクリュ	2		
23	09200-08048	ピン	1		
24	09160-08090	ワッシャ,8.5X14X1.5	1		
25	04111-2015A	ピン	1		

4