

SUZUKI
パーツカタログ

RM85LL9

(RD17C)

yumbo-jp.com

このパーツカタログは、《スズキ RM85》RM85LL9 型の補給取扱い部品を収録してあります。

2018-9

初版

yumbo-jp.com

まえがき
目次

1

エンジン
トランスミッション

2

電装

3

車体

4

品番索引表
品名索引表

5

RM85LL9



チャンピオンイエローNo.2 (YU1)

車体色は印刷のため実物と異なる場合があります。

まえがき

このパーツカタログは、《スズキ RM85》RM85LL9型の補給取扱い部品を収録してあります。

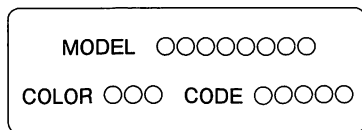
実施号機 **RM85LL9** : RFDRD17C0K0500001 ~

パーツカタログのご使用について

1. カラーラベル

色物部品を索引する場合は、カラーラベルを参照の上
該当部品をお選びください。

カラーラベル



← 車体色番号

カラーラベル貼付場所

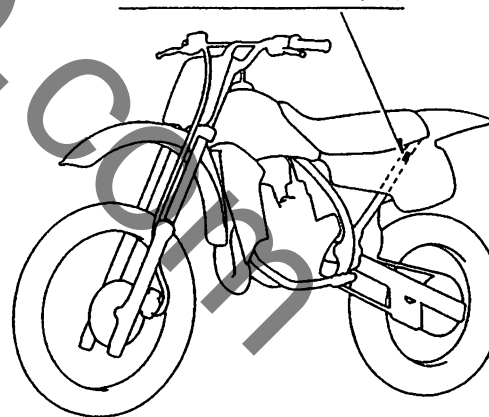


FIG. 101A

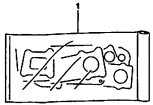


FIGURE NO. 101A
GASKET SET

FIG. 107A

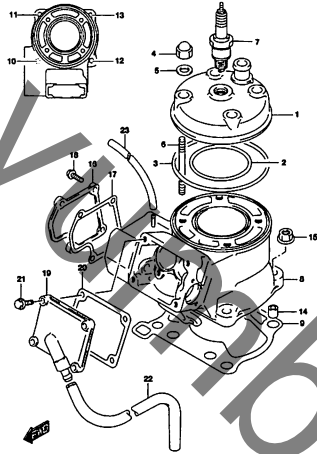


FIGURE NO. 107A
CYLINDER

FIG. 108A

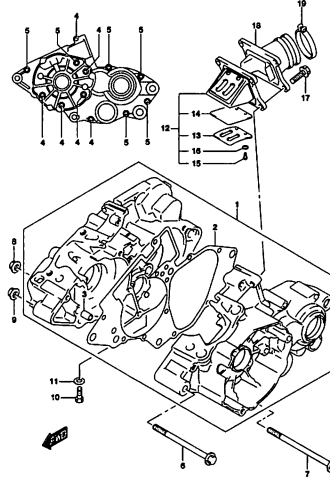


FIGURE NO. 108A
CRANKCASE

FIG. 112A

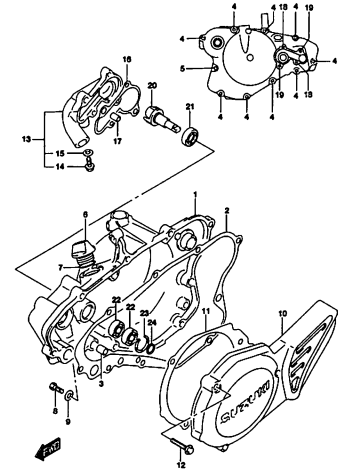


FIGURE NO. 112A
CRANKCASE COVER

FIG. 120A

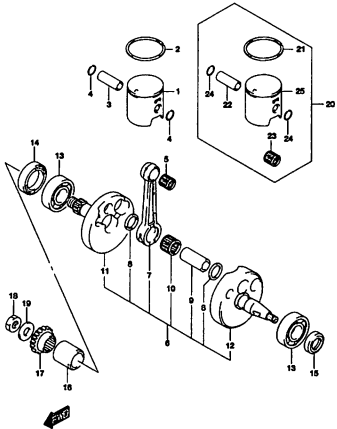


FIGURE NO. 120A
CRANKSHAFT

FIG. 130A

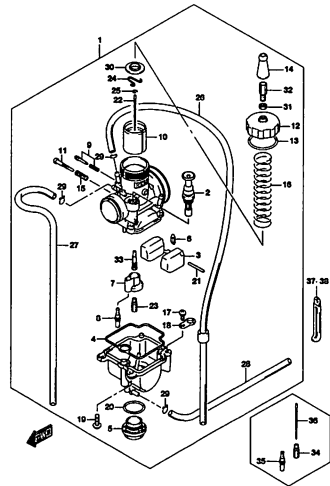


FIGURE NO. 130A
CARBURETOR

FIG. 155A

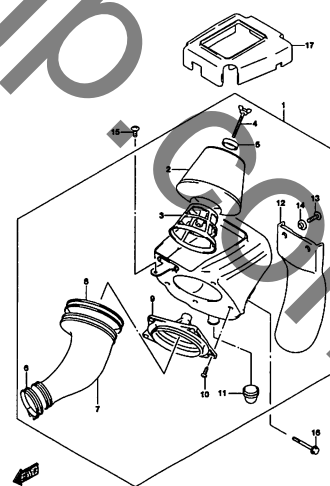


FIGURE NO. 155A
AIR CLEANER

FIG. 160A

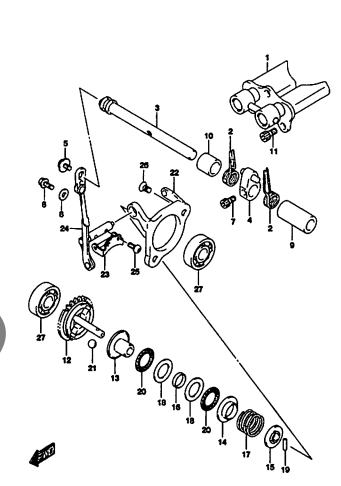


FIGURE NO. 160A
EXHAUST VALVE

FIG. 163A

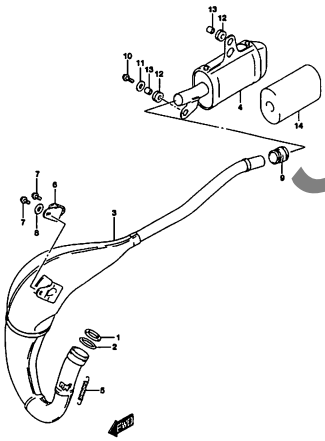


FIGURE NO. 163A
MUFFLER

FIG. 185A

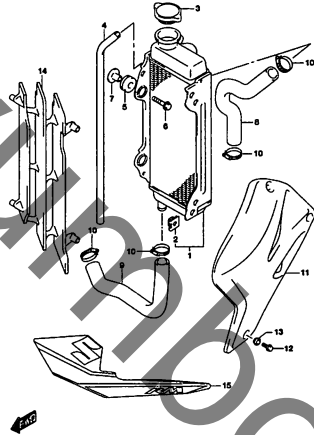


FIGURE NO. 185A
RADIATOR

FIG. 201A

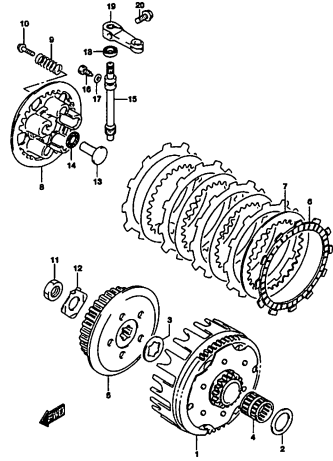


FIGURE NO. 201A
CLUTCH

FIG. 206A

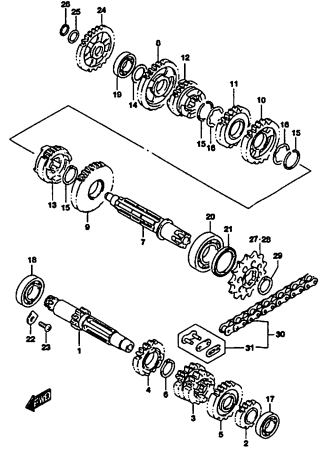


FIGURE NO. 206A
TRANSMISSION

FIG. 212A

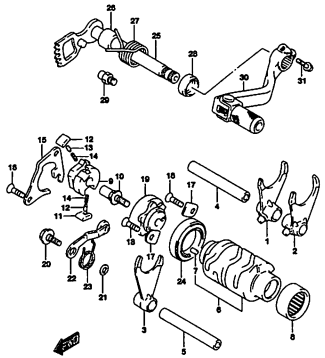


FIGURE NO. 212A
GEAR SHIFTING

FIG. 240A

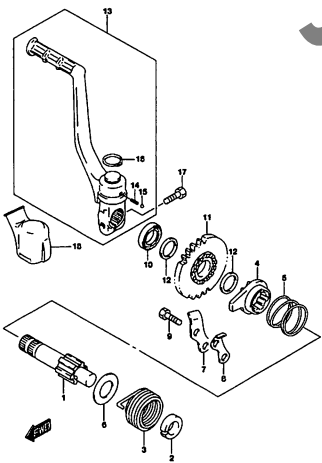


FIGURE NO. 240A
KICK STARTER

FIG. 303A

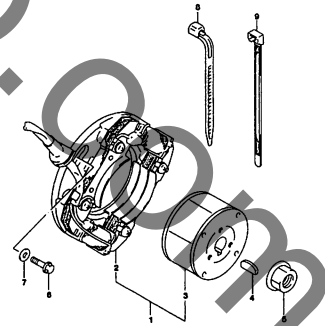


FIGURE NO. 303A
MAGNETO

FIG. 312A

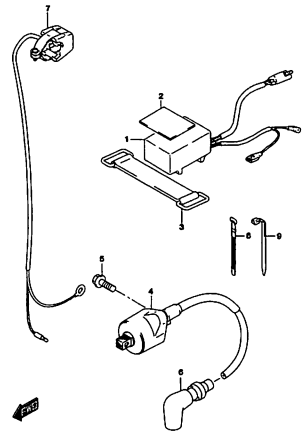
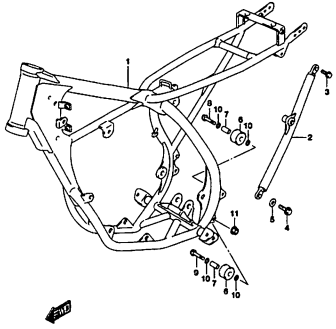


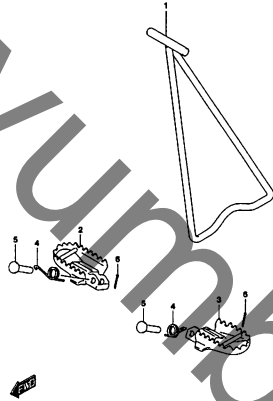
FIGURE NO. 312A
ELECTRICAL

FIG. 401A



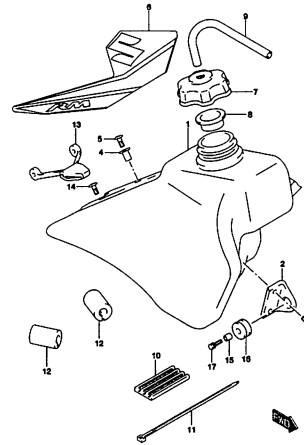
FRASSELB_MKD_401A
FRAME

FIG. 407A



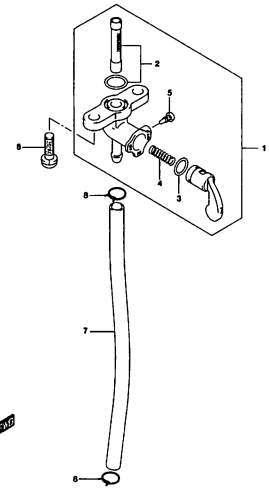
FRASSELB_MKD_407A
STAND

FIG. 420A



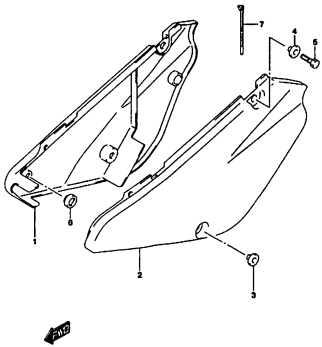
FRASSELB_MKD_420A
FUEL TANK

FIG. 421A



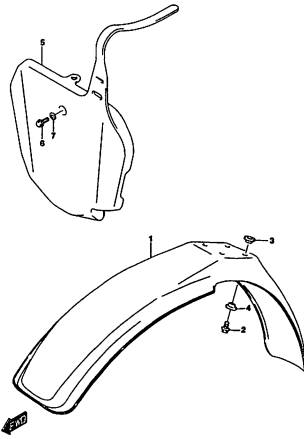
FRASSELB_MKD_421A
FUEL COCK

FIG. 445A



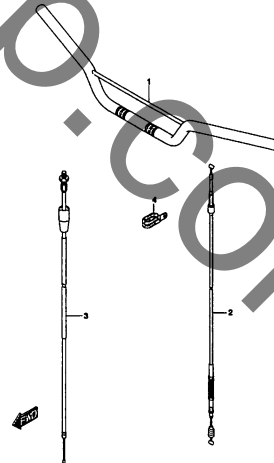
FRASSELB_MKD_445A
FRAME COVER

FIG. 460A



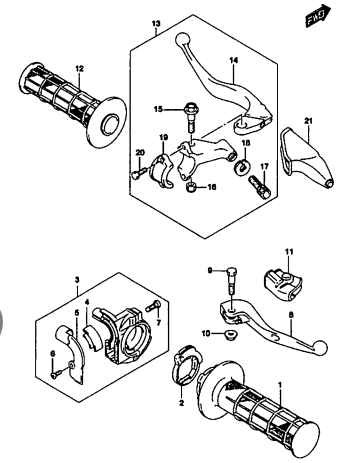
FRASSELB_MKD_460A
FRONT FENDER

FIG. 462A



FRASSELB_MKD_462A
HANDLE BAR

FIG. 467A



FRASSELB_MKD_467A
HANDLE LEVER

FIG. 474A

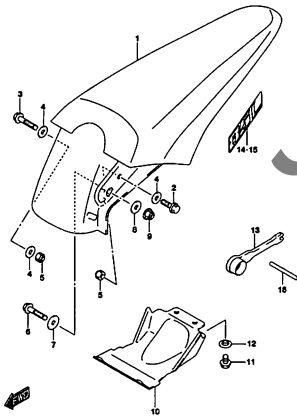


FIG. 474A
REAR FENDER

FIG. 496A

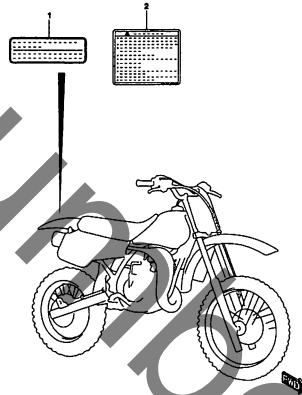


FIG. 496A
LICENSE

FIG. 505A

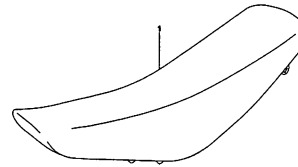


FIG. 505A
SEAT

FIG. 521A

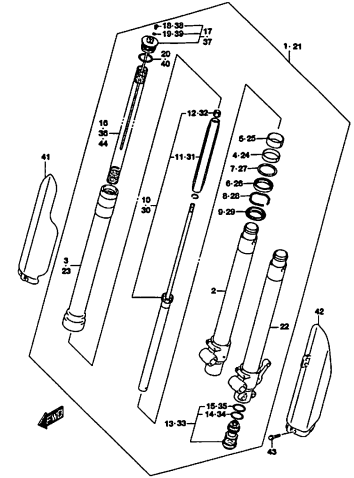


FIG. 521A
FRONT FORK ASSEMBLY

FIG. 524A

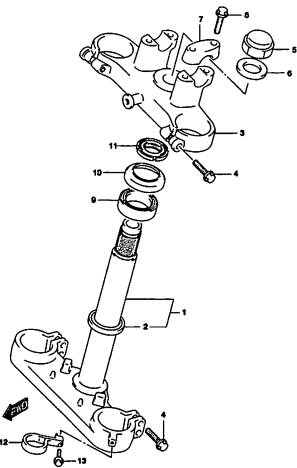


FIG. 524A
FRONT FORK BRACKET

FIG. 530A

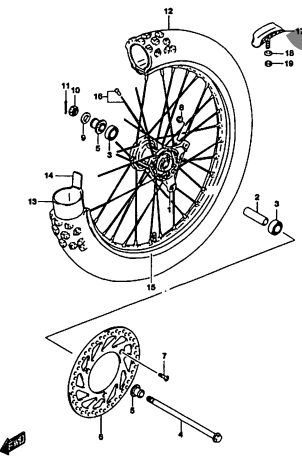


FIG. 530A
FRONT WHEEL

FIG. 535A

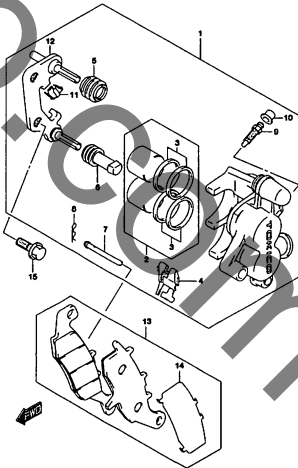


FIG. 535A
FRONT CALIPER

FIG. 537A

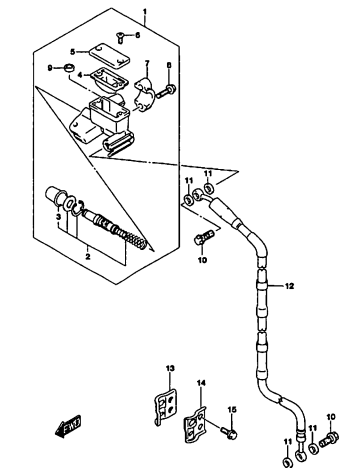
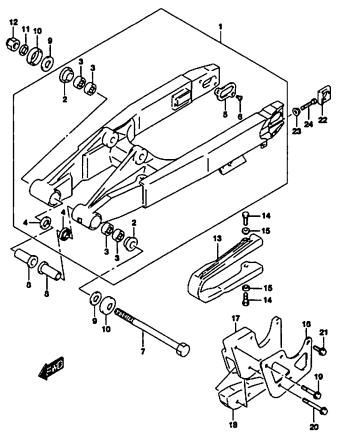


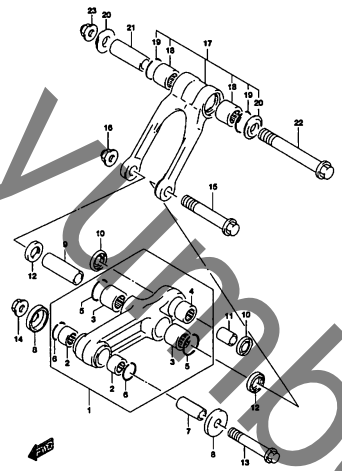
FIG. 537A
FRONT MASTER CYLINDER

FIG. 541A



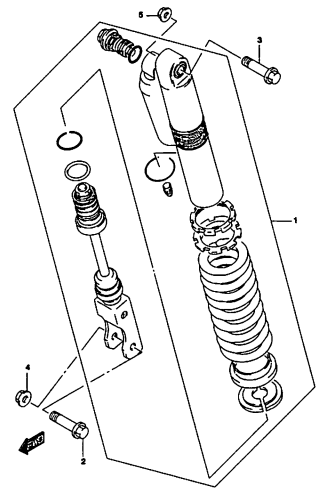
FRASLELLA_MTD_541A
REAR SUSPENSION

FIG. 543A



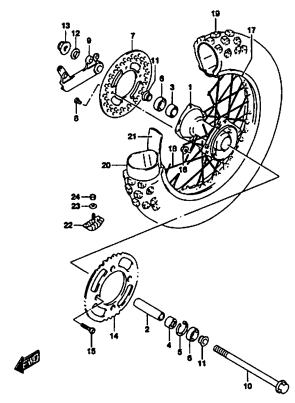
FRASLELLA_MTD_543A
REAR SHOCK ABSORBER

FIG. 545A



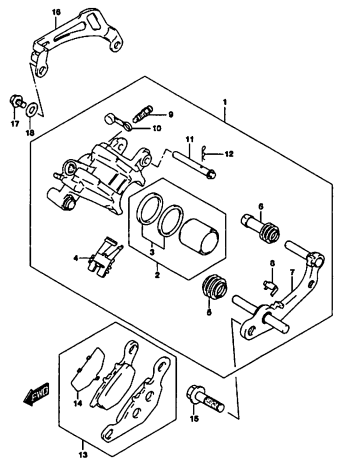
FRASLELLA_MTD_545A
REAR SHOCK ABSORBER

FIG. 550A



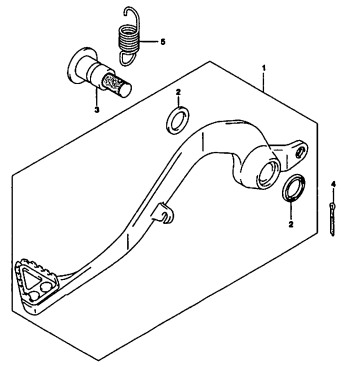
FRASLELLA_MTD_550A
REAR WHEEL

FIG. 555A



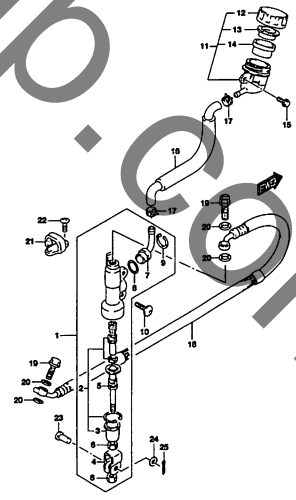
FRASLELLA_MTD_555A
REAR CALIPER

FIG. 556A



FRASLELLA_MTD_556A
REAR DRIVE

FIG. 558A



FRASLELLA_MTD_558A
REAR MASTER CYLINDER

FIG.101A

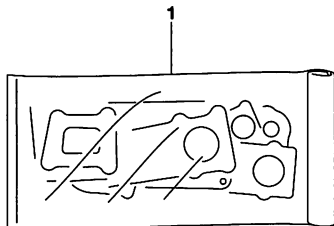


FIG.101A (1-B-2) ガスケット セット

見出番号	品番	品名	使用個数	備考	標準作業時間
1	11402-03815	ガスケットセット	1	OPT	
2	11147-03B00	・Oリング, シリンダヘッドNO.1	1	イラストヒョウジナシ	
3	11148-03B00	・Oリング, シリンダヘッドNO.2	1	イラストヒョウジナシ	
4	11233-02B42	・ガスケット, シリンダカバー NO.1	1	イラストヒョウジナシ	
5	11238-01B30-H17	・ガスケット, シリンダカバー NO.2	1	イラストヒョウジナシ	
6	11241-03B01	・ガスケット, シリンダ	1	イラストヒョウジナシ	
7	11481-03B00	・ガスケット, クランクケース	1	イラストヒョウジナシ	
8	11482-27C02	・ガスケット, クラッチカバー	1	イラストヒョウジナシ	
9	11483-03B00	・ガスケット, マグネットカバー	1	イラストヒョウジナシ	
10	14171-03B00	・Oリング, エキゾーストフランジ	1	イラストヒョウジナシ	
11	14181-40C00	・ガスケット, エキゾーストパイプ	1	イラストヒョウジナシ	
12	17431-02B42	・ガスケット, ウォータポンプケース	1	イラストヒョウジナシ	
13	09168-08016	・ガスケット(8.2X14X1)	1	イラストヒョウジナシ	
14	09168-08021	・ガスケット(8.5X17X2.3)	4	イラストヒョウジナシ	

FIG.107A

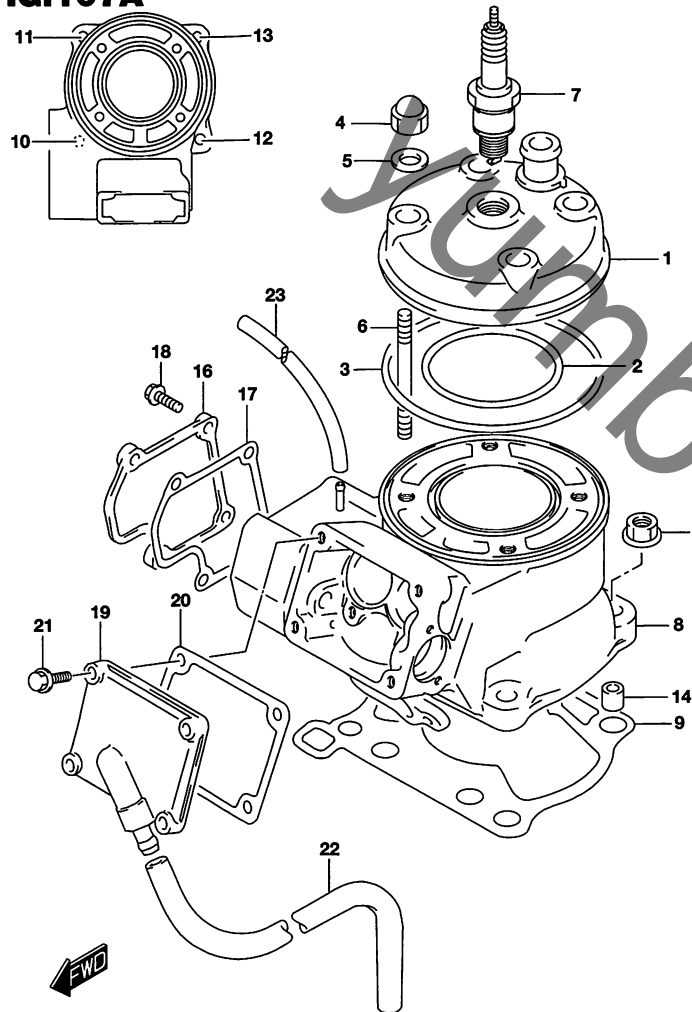


FIG.107A (1-B-3) シリンダ

見出番号	品番	品名	使用個数	備考	標準 作業時間
1	11111-03B10	ヘッド, シリンダ	1		
2	11147-03B00	Oリング, シリンダヘッドNO.1	1		
3	11148-03B00	Oリング, シリンダヘッドNO.2	1		
4	09159-08049	ナット	4		
5	09168-08021	ガスケット(8.5X17X2.3)	4		
6	09108-08227	スタッドボルト	4		
7	# 09482-00360	スパークプラグ(NGK)	1	NGK	
8	11200-03830	シリンダセット	1		
9	11241-03B01	ガスケット, シリンダ	1		
10	01421-0820A	スタッドボルト	1		
11	01421-0825A	スタッドボルト	1		
12	09108-08220	スタッドボルト	1		
13	01421-0835A	スタッドボルト	1		
14	09206-11004	ピン(8.4X11X14)	2		
15	08316-1008A	ナット	4		
16	11231-02B40	カバー, シリンダNO.1	1		
17	11233-02B42	ガスケット, シリンダカバー NO.1	1		
18	09103-05016	ボルト(5X16)	4		
19	11248-12C01	カバー, シリンダNO.2	1		
20	11238-01B30-H17	ガスケット, シリンダカバー NO.2	1		
21	09103-05016	ボルト(5X16)	4		
22	09359-50823-600	ホース(5X8.2X600)	1	L:600->150	
23	09352-50823-600	ホース(5X8.2X600)	1	L:600->260	

FIG.108A

FIG.108A (1-B-4) クランクケース

見出番号	品番	品名	使用個数	備考	標準作業時間
1	11300-03822	クランクケースセット	1		
2	11481-03B00	・ガスケット, クランクケース	1		
3	04211-09129	・ノックピン	2		
4	01547-0640A	・ボルト	6		
5	01547-0650A	・ボルト	6		
6	09103-10345	ボルト(10X95)	1		
7	09103-08296	ボルト(8X102)	1		
8	09159-08067	ナット	1		
9	09159-10060	ナット	1		
10	01500-0816A	ボルト	1	オイルドレン	
11	09168-08016	ガスケット(8.2X14X1)	1		
12	13150-02B50	バルブアッソシ, リード	1		
13	13152-02B50	・ストップバ, リードバルブ	2		
14	13153-02B40	・バルブ, リード	2		
15	02112-0306B	・スクリュ	4		
16	08321-2103B	・ロックワッシャ	4		
17	01547-0620A	ボルト	4		
18	13110-03B00	パイプ, インテーク	1		
19	09402-42208	クランプ	1		

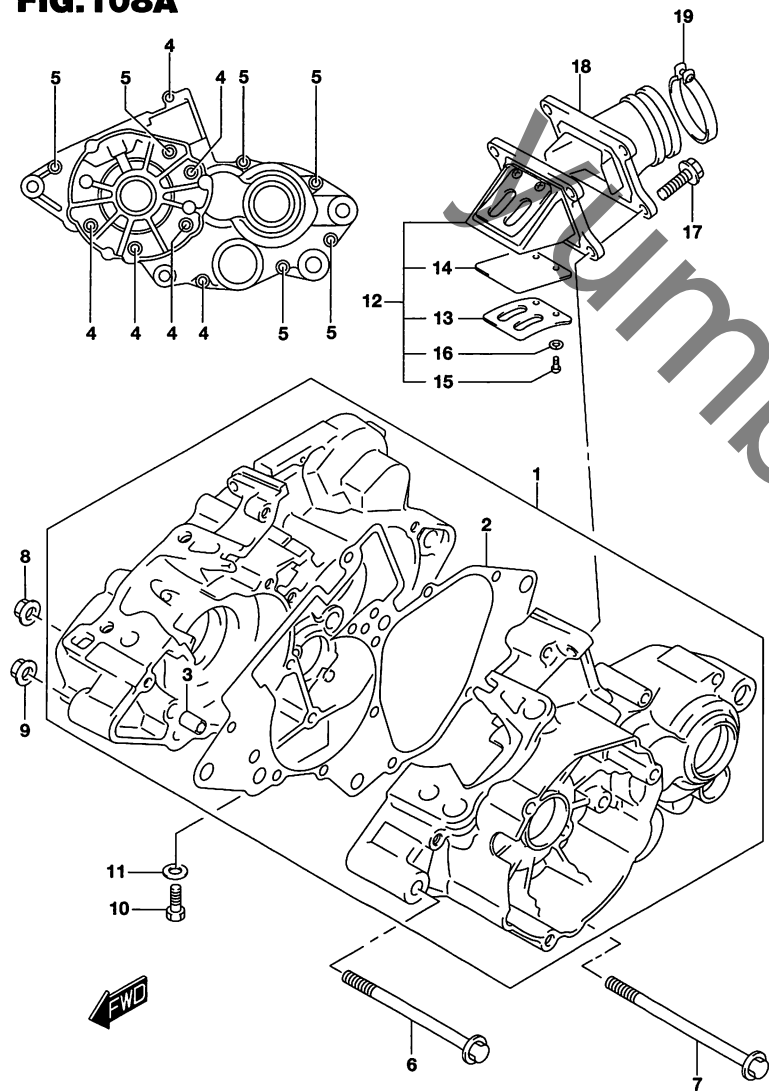


FIG.112A

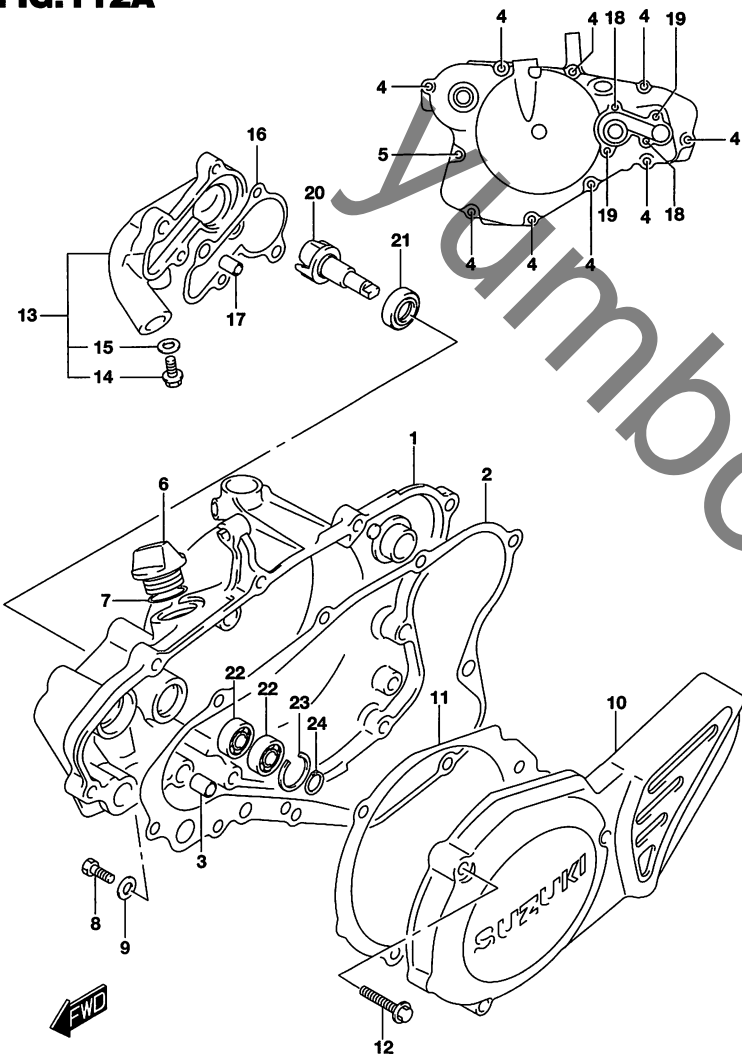


FIG.112A (1-B-5) クランクケース カバー

見出番号	品番	品名	使用個数	備考	標準 作業時間
1	11341-03B00	カバー, クラッチ	1		
2	11482-27C02	ガスケット, クラッチカバー	1		
3	04211-09129	ノックピン	2		
4	01547-0625A	ボルト	9		
5	01547-0635A	ボルト	1		
6	11971-25D00	プラグ, エンジンオイルフィラ	1		
7	09280-17003	Oリング(D:3.1, ID:16.8)	1		
8	07120-0610A	ボルト	1		
9	09168-06004	ガスケット(6.2X11X1.2)	1		
10	11351-03B00	カバー, マグネット	1		
11	11483-03B00	ガスケット, マグネットカバー	1		
12	01547-0625A	ボルト	3		
13	17410-03B00	ケースアッシ, ウォータポンプ	1		
14	17415-43D00	ボルト	1		
15	17413-28C10	ガスケット	1		
16	17431-02B42	ガスケット, ウォータポンプケース	1		
17	04211-09129	ノックピン	2		
18	01547-0620A	ボルト	2		
19	01547-0630A	ボルト	2		
20	17491-02B41	インベラ, ウォータポンプ	1		
21	17461-03B00	シール, ウォータポンプオイル	1		
22	08113-06980	ベアリング	2		
23	09381-19003	スナップリング	1		
24	08331-31089	サークリップ	1		

FIG.120A

FIG.120A (1-B-6) クランクシャフト

見出番号	品番	品名	使用個数	備考	標準 作業時間
1	12110-03B20-0F0	ピストン	1		
2	12141-03B00	リング,ピストン	1		
3	12151-20910	ピン,ピストン	1		
4	09381-14001	スナップリング	2		
5	09263-14016	ベアリング(14X18X16)	1		
6	12200-03B20	クランクシャフトアッシ	1		
7	12161-03B02	コネクティングロッド	1		
8	09160-20082	ワッシャ(20X34X1.5)	2		
9	12211-02B50	ピン,クランク	1		
10	09263-20088	ベアリング(20X26X14)	1		
11	12221-03B01	クランクシャフト,ライト	1		
12	12261-03B01	クランクシャフト,レフト	1		
13	09262-20082	ベアリング(20X52X15)	2		
14	09283-30061	オイルシール	1		
15	09283-18007	オイルシール	1		
16	12359-27C30	スベ-サ,プライマリドライブギヤ	1		
17	21111-02B41	ギヤ,プライマリドライブ,NT:18	1		
18	09140-16019	ナット	1		
19	09164-16002	ワッシャ	1		
20	12100-03850	ピストンキット	1	OPT	
21	12141-03B00	リング,ピストン	1	OPT	
22	12151-20910	ピン,ピストン	1	OPT	
23	09263-14016	ベアリング(14X18X16)	1	OPT	
24	09381-14001	スナップリング	2	OPT	
25	12110-03B20-0F0	ピストン	1	OPT	

2

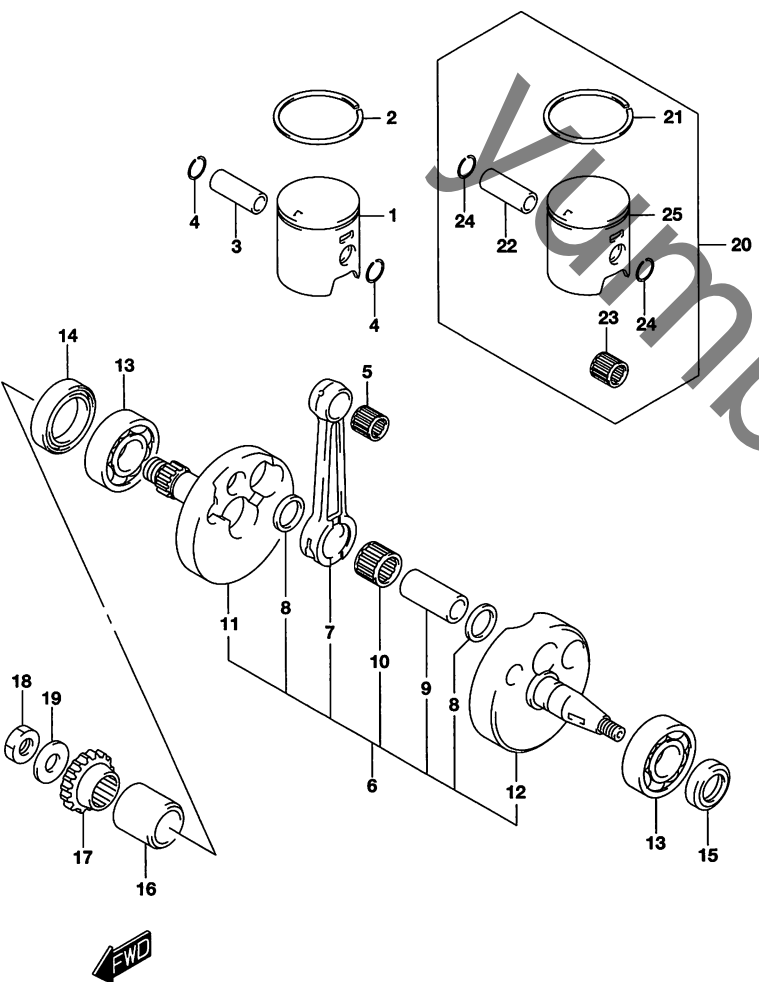


FIG.130A

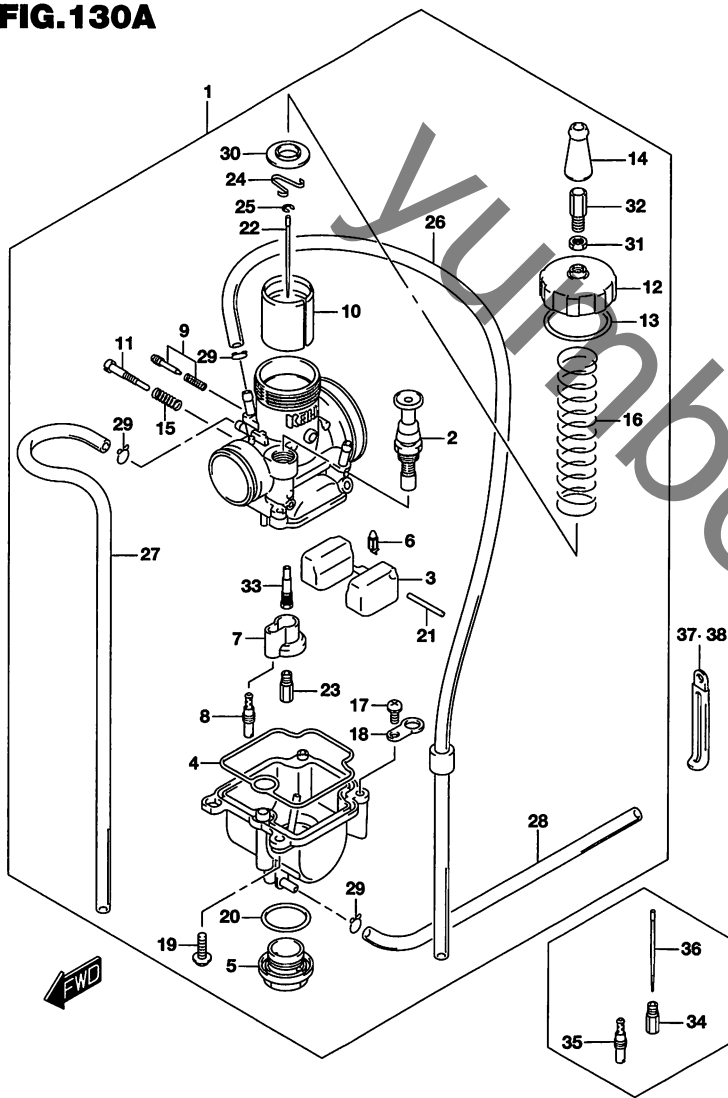


FIG.130A (1-B-7) キャブレター

見出番号	品番	品名	使用個数	備考	標準作業時間
1	13200-03B30	キャブレタアッシ	1		
2	13410-03B00	・バルブアッシ, スタータ	1		
3	13252-03B00	・フロートアッシ	1		
4	13251-03B00	・ガスケット	1		
5	13247-28E00	・ボルト, ドレーン	1		
6	13370-03B01	・バルブセット, フロート	1		
7	13331-03B00	・ホルダ, ジェット	1		
8	09492-50023	・ジェット(50)	1		
9	13269-03B00	・アジャストスクリュセット	1		
10	13551-03B00	・スロットルバルブ	1		
11	13267-03B00	・スクリュ, ストップ	1		
12	13261-03B00	・カバー	1		
13	13266-03B00	・ガスケット	1		
14	13681-03B00	・キャップ	1		
15	13268-03B00	・スプリング	1		
16	13573-03B00	・スプリング	1		
17	02112-14087	・スクリュ	1		
18	13693-28E00	・プレート	1		
19	13601-14F80	・スクリュ	2		
20	13246-28E00	・Oリング	1		
21	13254-92311	・ピン, フロート	1		
22	13383-03B70	・ニードル(24NCDH)	1		
23	09491-25020	・ジェット(128)	1		
24	13398-03B00	・クリップ	1		
25	13394-28E00	・クリップ, ニードル	1		
26	13686-03B00	・パイプアッシ	1		
27	13686-36E00	・ホース(4X7X620)	1	L.620->380	
28	13686-36E00	・ホース(4X7X620)	1	L.620->300	
29	09401-06101	・クリップ	3		
30	13629-03B00	・プレート	1		
31	13661-03B00	・ナット	1		
32	13577-03B00	・アジャストボルト	1		
33	13341-03B00	・ジェット, ニードル	1		

FIG.130A

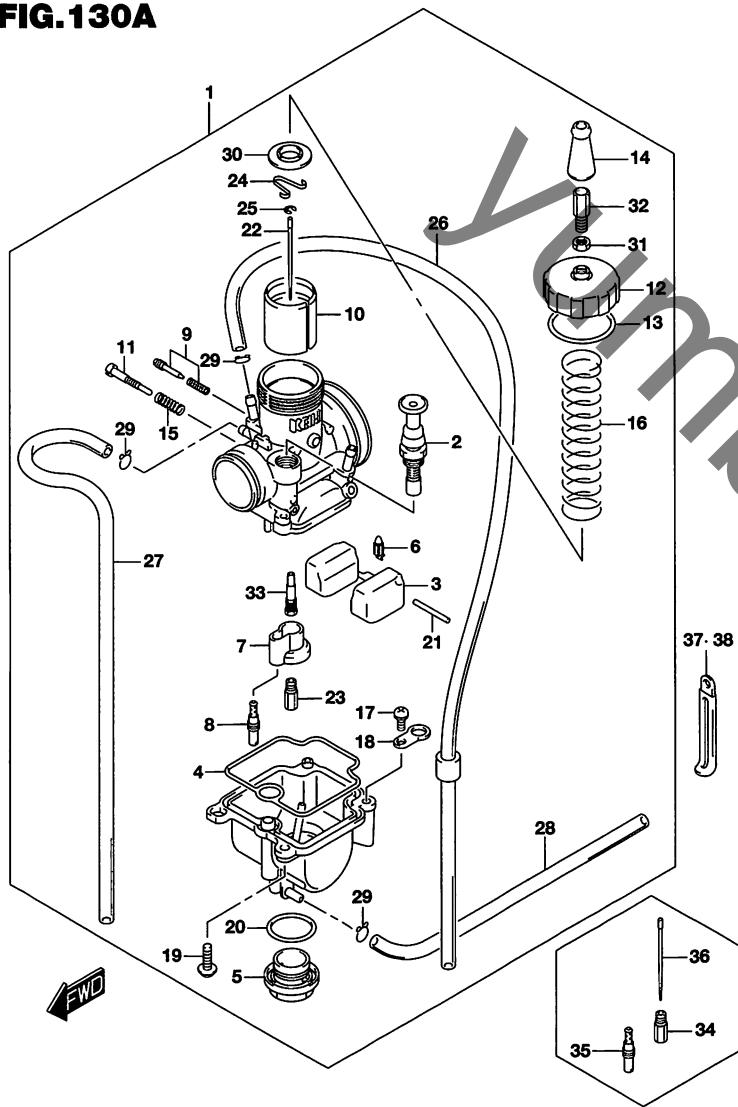


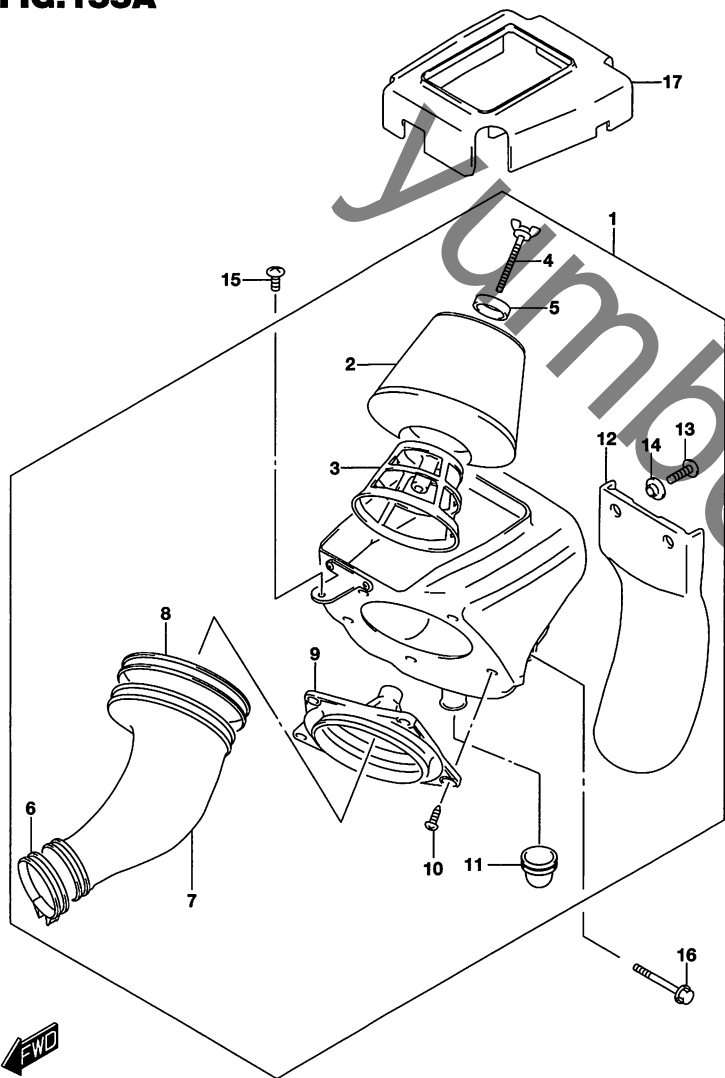
FIG.130A (1-B-8) キャブレター

見出番号	品番	品名	使用個数	備考	標準作業時間
34-1	09491-23027	ジェット(115)	1	OPT	
34-2	09491-23028	ジェット(118)	1	OPT	
34-3	09491-24030	ジェット(120)	1	OPT	
34-4	09491-24031	ジェット(122)	1	OPT	
34-5	09491-25019	ジェット(125)	1	OPT	
34-6	09491-25020	ジェット(128)	1	OPT	
34-7	09491-26017	ジェット(130)	1	OPT	
34-8	09491-26018	ジェット(132)	1	OPT	
34-9	09491-27016	ジェット(135)	1	OPT	
34-10	09491-27017	ジェット(138)	1	OPT	
34-11	09491-28019	ジェット(140)	1	OPT	
34-12	09491-28020	ジェット(142)	1	OPT	
34-13	09491-29014	ジェット(145)	1	OPT	
35-1	09492-45032	ジェット(45)	1	OPT	
35-2	09492-48013	ジェット(48)	1	OPT	
35-3	09492-50023	ジェット(50)	1	OPT	
35-4	09492-52011	ジェット(52)	1	OPT	
35-5	09492-55017	ジェット(55)	1	OPT	
35-6	09492-58001	ジェット(58)	1	OPT	
36-1	13383-03B00	ニードル(24NAAF)	1	OPT	
36-2	13383-03B10	ニードル(24NAAG)	1	OPT	
36-3	13383-03B20	ニードル(24NAAH)	1	OPT	
36-4	13383-03B30	ニードル(24NAAJ)	1	OPT	
36-5	13383-03B40	ニードル(24NAAK)	1	OPT	
36-6	13383-03B50	ニードル(24NCDF)	1	OPT	
36-7	13383-03B60	ニードル(24NCDG)	1	OPT	
36-8	13383-03B70	ニードル(24NCDH)	1	OPT	
36-9	13383-03B80	ニードル(24NCDJ)	1	OPT	
36-10	13383-03B90	ニードル(24NC DK)	1	OPT	
37	09404-06429	クランプ(L:45)	1		
38	09404-08418	クランプ(L:65)	1		

FIG.155A

FIG.155A (1-B-9) エア クリーナ

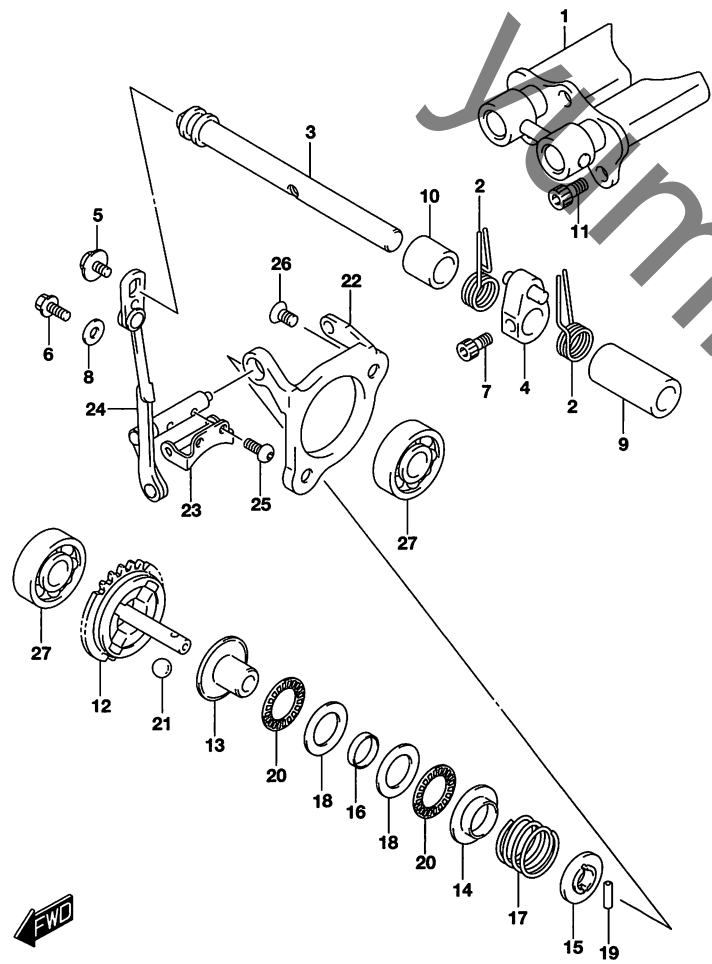
2



見出番号	品番	品名	使用個数	備考	標準作業時間
1	13700-03B00	クリーナアッシ,エア	1		
2	13780-02B00	・フィルタアッシ	1		
3	13791-02B00	・ホルダ	1		
4	13831-02B00	・ボルト,ウイング	1		
5	13792-13A01	・ワッシャ	1		
6	09402-56901	・クランプ	1		
7	13881-03B00	・チューブ,アウトレット	1		
8	09402-00303	・クランプ	1		
9	13790-02B10	・ベース,フィルタ	1		
10	03241-0512A	・スクリュ	5		
11	13873-18900	・チューブ,ドレン	1		
12	13738-02B00	・ガード,マッド	1		
13	02142-06167	・スクリュ	2		
14	13838-02B00	カラー	2		
15	02142-0612A	スクリュ	1		
16	01547-0645A	ボルト	2		
17	13739-02B20	マッドガード,B	1		

FIG.160A

FIG.160A (1-B-10) エキゾーストバルブ



見出番号	品番	品名	使用個数	備考	標準作業時間
1	11250-03B10	バルブアッシ, エキゾーストバルブ	1		
2	11257-36F11	スプリング, エキゾーストバルブシャフトアーム	2		
3	11259-03B10	シャフト, エキゾーストバルブ	1		
4	11270-36F10	アーム, エキゾーストバルブシャフト	1		
5	09103-05022	ボルト(5X10)	1		
6	01547-0610A	ボルト	1		
7	09106-04003	ボルト(4X8)	1		
8	09160-06127	ワッシャ(6.5X14X2.3)	1		
9	09180-08138	スペーサ(8.4X12X13)	1		
10	09180-08189	スペーサ(8.5X12X11)	1		
11	07130-0512A	ボルト	3		
12	12670-03810	ガバナセット, エキゾースト	1		
13	12672-36F10	ガバナ, ドリブ	1		
14	12674-36F10	ストップ, ガバナスプリングNO.1	1		
15	12675-36F11	ストップ, ガバナスプリングNO.2	1		
16	12676-36F10	スペーサ, ガバナ	1		
17	12677-03B00	スプリング, ガバナ	1		
18	09181-15223	シム(15X28X1)	2		
19	09261-03017	ローラ(3X12.5)	1		
20	09263-15003	ベアリング(15X28X2)	2		
21	06111-12004	ボール	4		
22	12681-03B00	ベース, アクチュエータ	1		
23	12682-36F21	アーム, アクチュエータ	1		
24	12689-03B10	アクチュエータ, エキゾーストバルブ	1		
25	09106-04004	ボルト(4X8)	2		
26	09120-05003	スクリュー(5X10)	2		
27	09262-08005	ベアリング(8X22X7)	2		

FIG.163A

2

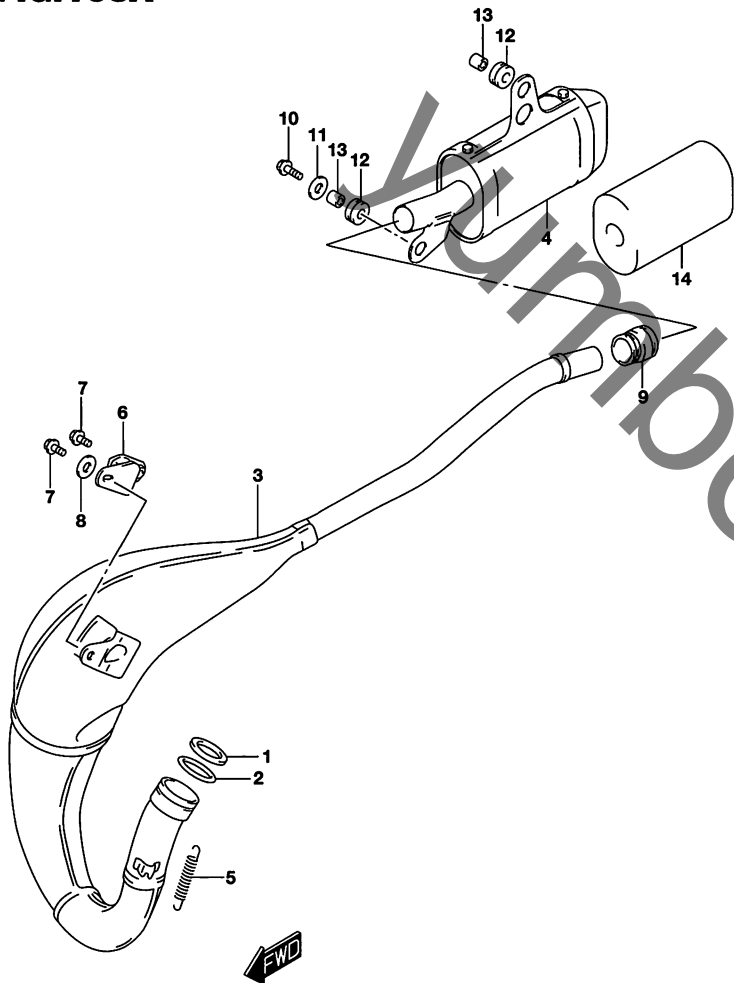


FIG.163A (1-B-11) マフラー

見出番号	品番	品名	使用個数	備考	標準作業時間
1	14181-40C00	ガスケット,エキゾーストパイプ	1		
2	14171-03B00	Oリング,エキゾーストフランジ	1		
3	14310-03B01	ボデー,マフラーファースト	1		
4	14330-03B10	ボデー,マフラーセカンド	1		
5	09443-11027	スプリング	2		
6	14770-20401	ダンパ,マフラー	1		
7	01547-0612A	ボルト	2		
8	09160-06079	ワッシャー(6.5X16X1.2)	1		
9	14771-17300	コネクタ,マフラー	1		
10	01547-0620A	ボルト	1		
11	09160-06077	ワッシャー(6.5X20X1.2)	1		
12	09320-08021	クッション	2		
13	09180-06261	スペーサ(6.5X9X8)	2		
14	14351-03B10	サイレンサ,マフラー	1	OPT	

FIG.185A

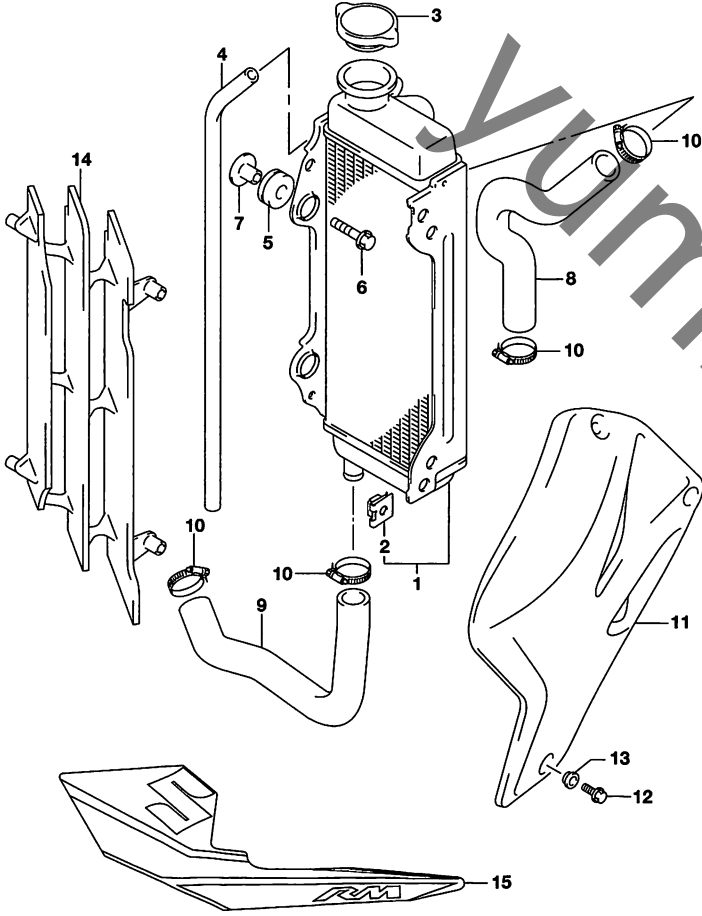


FIG.185A (1-B-12) ラジエータ

見出番号	品番	品名	使用個数	備考	標準作業時間
1	17710-03B00	ラジエータ, ウォータ	1		
2	09148-06015	ナット	1		
3	17730-08J00	キャップ, ラジエータ	1		
4	09351-50803-00A	ホース(5X8X1000)	1	L:1000->480	
5	17787-19A00	クッション, ラジエータロア	2		
6	09116-06186	ボルト(6X25)	2		
7	09180-06243	スペーサ(6.5X10.5X14.1)	2		
8	17851-03B00	ホース, ラジエータインレット	1		
9	17852-03B00	ホース, ラジエータアウトレット	1		
10	09402-28513	クランプ	4		
11	17762-37F10-YU1	カバー, ラジエータ, レフト(イエロー)	1		
12	01547-0612A	ボルト	3		
13	09169-06053	ワッシャ	3		
14	17831-36E00	ルーバ, ラジエータ	1		
15	68670-03BN0-BTE	テープ, ラジエータカバー	1		



FIG.201A

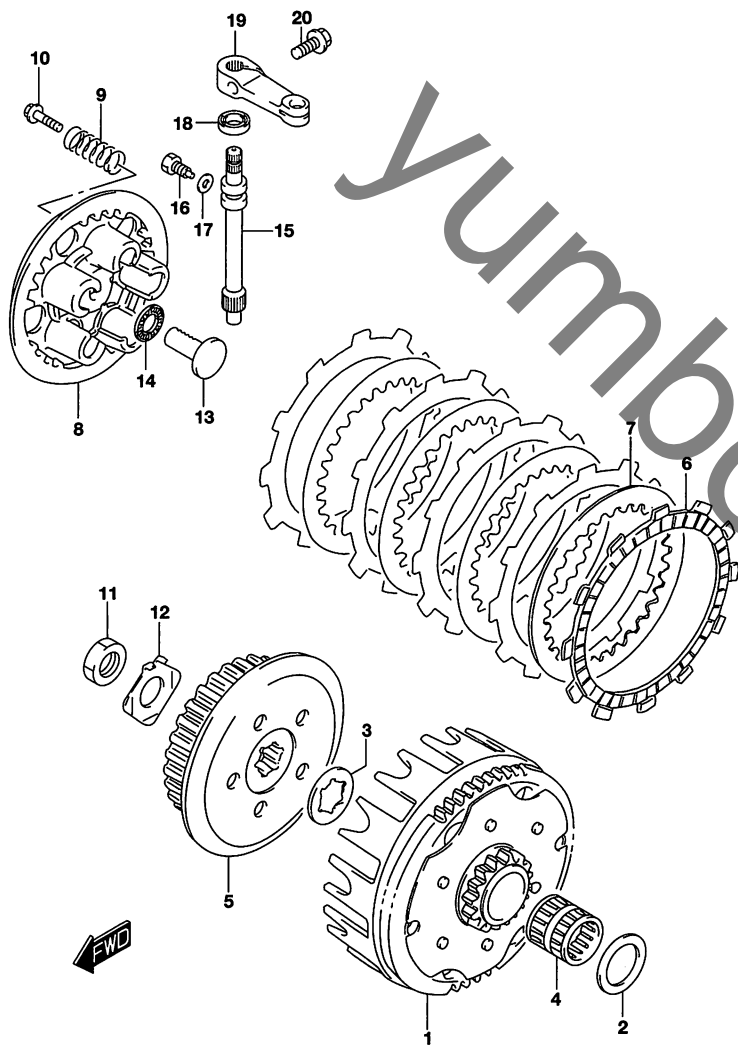


FIG.201A (1-B-13) クラッチ

見出番号	品番	品名	使用個数	備考	標準 作業時間
1	21200-02B41	ギヤアッソ, プライマリドリブ(NT:62/16)	1	NT:62/16	
2	09181-20223	シム(20X32X1)	1		
3	09167-20024	ワッシャ	1		
4	09263-20023	ベアリング(20X25X26)	1		
5	21410-01B01	ハブ, クラッチスリーブ	1		
6	21441-13A01	プレート, クラッチドライブ(T:3.0)	5		
7	21451-36200	プレート, クラッチドリブ(NT:2.0)	4		
8	21462-02B41	ディスク, クラッチプレッシャ	1		
9	09440-16017	スプリング	5		
10	09116-05021	ボルト(5X20)	5		
11	09140-16027	ナット	1		
12	09169-16005	ワッシャ	1		
13	23165-44B01	ラック, クラッチレリーズ, L:26	1		
14	09263-10002	ベアリング(10X22X2.8)	1		
15	23261-20A01	ピニオン, クラッチレリーズ	1		
16	09135-06501	ボルト(6X10)	1		
17	09168-06004	ガスケット(6.2X11X1.2)	1		
18	09285-10004	オイルシール	1		
19	23271-20902	アーム, クラッチレリーズ	1		
20	01547-0616A	ボルト	1		

FIG.206A

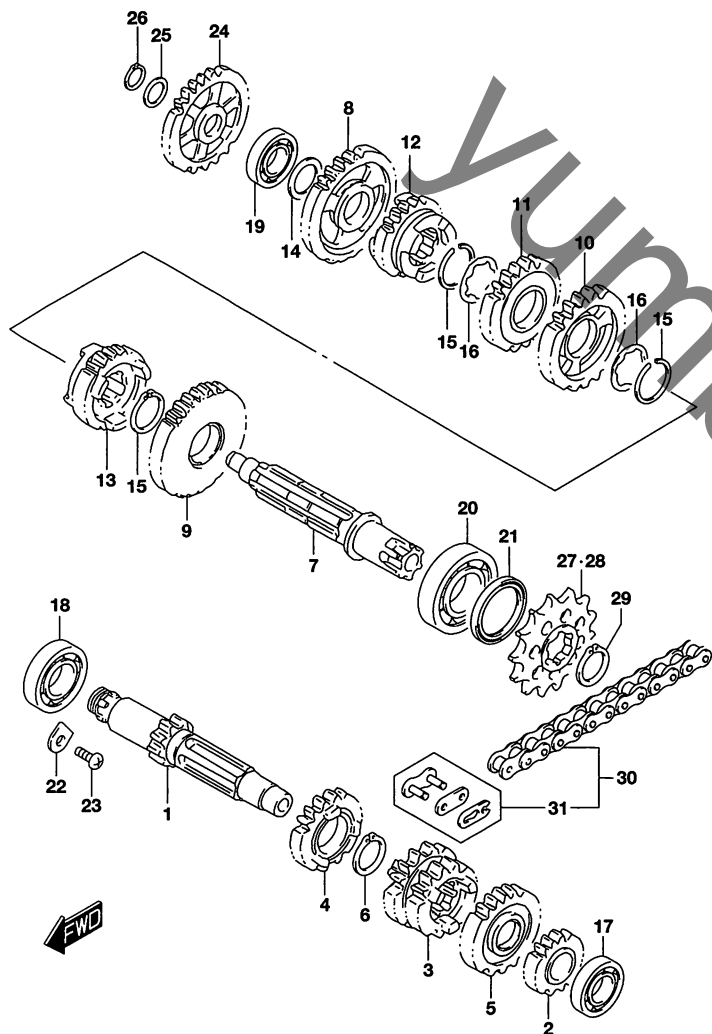


FIG.206A (1-B-14) トランスミッション

見出番号	品番	品名	使用個数	備考	標準作業時間
1	24121-02B42	シャフト, カウンタ(NT:11)	1		
2	24221-02B02	ギヤ, セカンドドライブ(NT:15)	1		
3	24231-02B03	ギヤ, サード/フォースドライブ(NT:14/15)	1		
4	24251-02B02	ギヤ, ファイブドライブ(NT:18)	1		
5	24260-02B01	ギヤ, シックスドライブ, NT:22	1		
6	09380-20009	サークリップ	1		
7	24131-02B01	シャフト, ドライブ	1		
8	24311-02B02	ギヤ, ファーストドリブン(NT:28)	1		
9	24321-02B02	ギヤ, セカンドドリブン(NT:29)	1		
10	24331-03B02	ギヤ, サードドリブン(NT:22)	1		
11	24341-03B02	ギヤ, フォースドリブン(NT:20)	1		
12	24351-02B02	ギヤ, ファイブドリブン(NT:21)	1		
13	24361-02B03	ギヤ, シックスドリブン(NT:23)	1		
14	09181-15195	シム(15X26X1)	1		
15	09380-22006	サークリップ	3		
16	09167-22011	ロックワッシャ	2		
17	08113-62027	ベアリング	1		
18	09262-20106	ベアリング(20X42X12)	1		
19	08113-62027	ベアリング	1		
20	09262-20069	ベアリング(20X47X14)	1		
21	09283-20057	オイルシール	1		
22	24741-21A00	リテーナ	1		
23	02112-0612A	スクリュ	1		
24	26260-02B40	ギヤ, キックスターアイドル(NT:24)	1	NT:24	
25	09181-12158	シム(12X20X0.5)	1		
26	08331-3112A	サークリップ	1		
27	27511-20401	スプロケット, エンジン(NT:13)	1		
28	27511-20411	スプロケット, エンジン(NT:12)	1	OPT	
29	09380-20009	サークリップ	1		
30	27600-36611	チェーン, ドライブ(DID428DS, 122L)(DID)	1		
31	27620-03B00	・ジョイントセット, チェーン(DID)	1	OPT	

2

FIG.212A

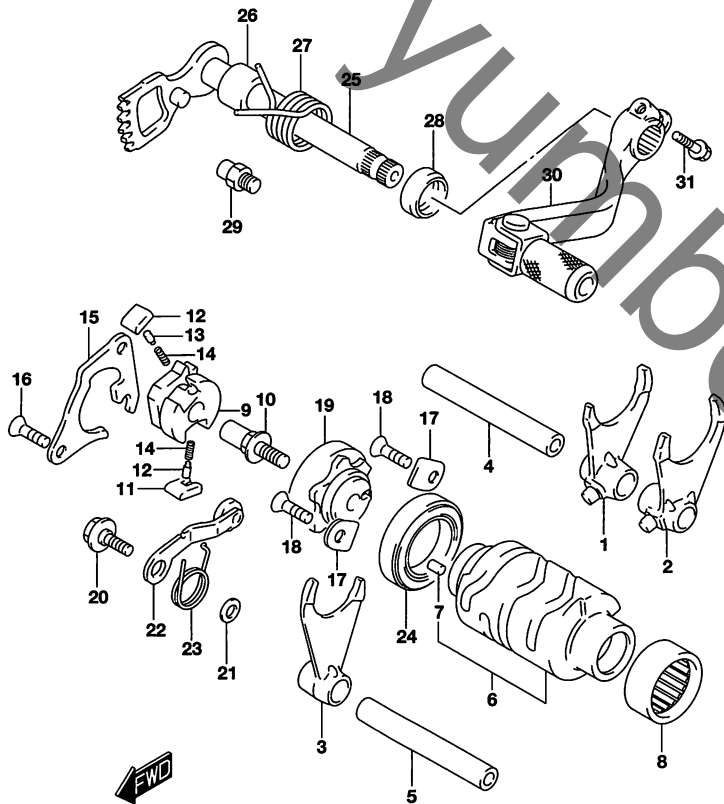


FIG.212A (1-B-15) ギヤ シフティング

見出番号	品番	品名	使用個数	備考	標準作業時間
1	25211-02B41	フォーク, ギヤシフトNO.1	1		
2	25221-02B41	フォーク, ギヤシフトNO.2	1		
3	25231-02B40	フォーク, ギヤシフトNO.3	1		
4	25411-02B41	シャフト, ギヤシフトフォークNO.1	1		
5	25421-27C01	シャフト, ギヤシフトフォーク(L:60)	1		
6	25310-03B10	カム, ギヤシフト	1		
7	04221-04089	・ピン	1		
8	09263-25018	ベアリング(25X32X12)	1		
9	25322-31310	ギヤ, ギヤシフトカムドリブン	1		
10	25313-27C02	ピン, シフトカムドリブンギヤ	1		
11	25323-34201	ボール, ギヤシフトNO.1	1		
12	25324-34201	ボール, ギヤシフトNO.2	1		
13	09209-05023	ピン	2		
14	09440-04003	スプリング	2		
15	25331-27C00	リフタ, ギヤシフトボール	1		
16	09126-06011	スクリュ(6X12)	2		
17	24741-20A00	リテーナ	2		
18	09126-06011	スクリュ(6X12)	2		
19	25381-37F30	プレート, シフトカムストッパ	1		
20	09111-06041	ボルト(6X14.3)	1		
21	08211-06121	ワッシャ	1		
22	25350-27C30	ストッパ, シフトカム	1		
23	25355-03B00	スプリング, シフトカムストッパ	1		
24	08140-69050	ベアリング	1		
25	25510-28C30	シャフト, ギヤシフト	1		
26	09180-14016	スペーサ(14X20X17.5)	1		
27	09444-26013	スプリング	1		
28	09283-14005	オイルシール	1		
29	25671-01011	ストッパ, ギヤシフトアーム	1		
30	25600-03B10	レバーアシ, ギヤシフト	1		
31	01547-0620A	ボルト	1		

FIG.240A

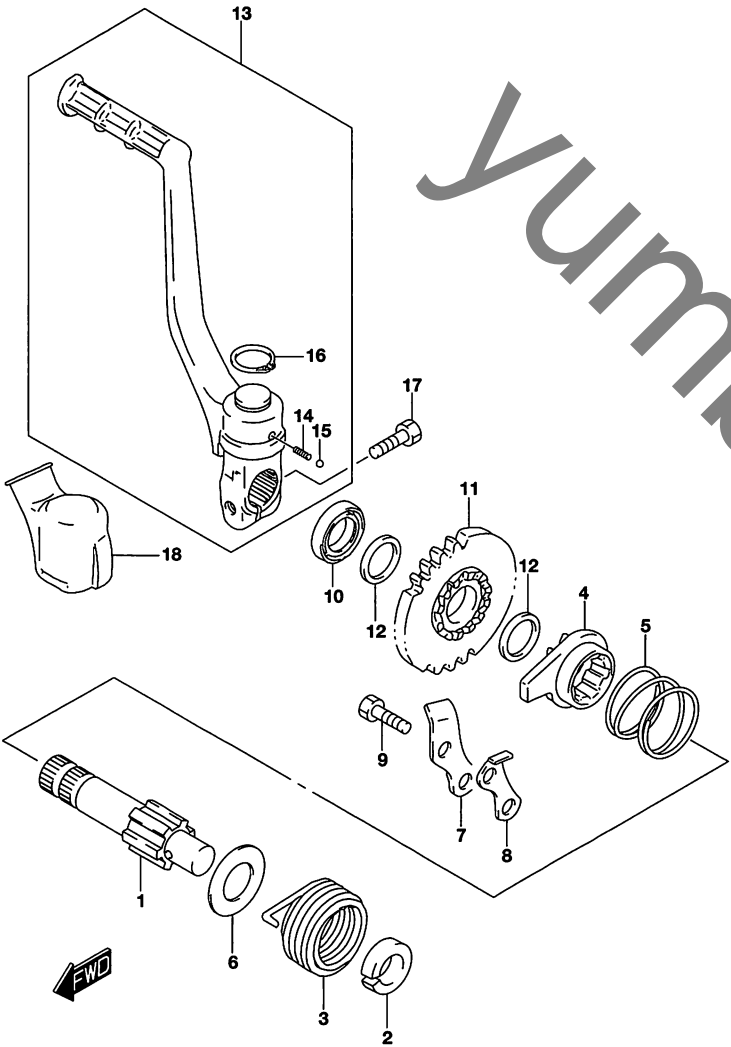


FIG.240A (1-C-2) キック スタータ

見出番号	品番	品名	使用個数	備考	標準作業時間
1	26211-02B04	シャフト, キックスタータ	1		
2	26221-02B00	ガイド, スプリング	1		
3	09448-35007	スプリング	1		
4	26231-02B02	スタータ, キック	1		
5	09440-31002	スプリング	1		
6	08211-12301	ワッシャ	1		
7	26232-40200	ガイド, キックスタータ	1		
8	26233-40201	ストップ, キックスタータ	1		
9	01500-0612A	ボルト	1		
10	09285-14001	オイルシール	1		
11	26241-02B41	ギヤ, キックスタータドライブ(NT:26)	1		
12	09181-14139	シム(14X20X1)	2		
13	26300-03B00	レバーアッシ, キックスタータ	1		
14	09440-05003	・スプリング	1		
15	06111-07004	・ボール	1		
16	08331-3115A	・サークリップ	1		
17	01500-06207	ボルト	1		
18	26341-20401	カバー, ジョイント	1		

FIG.303A

FIG.303A (1-C-3) マグネット

見出番号	品番	品名	使用個数	備考	標準 作業時間
1	32100-02B32	マグネットアッシ	1		
2	32101-02B32	・ステータアッシ	1		
3	32102-02B31	・ロータアッシ	1		
4	09420-04008	キー	1		
5	08316-1010A	ナット	1		
6	01547-0620A	ボルト	2		
7	08322-0106A	ワッシャ	2		
8	09407-18402	クランプ(L:165)	1		
9	09407-15401	クランプ(L:150)	1		

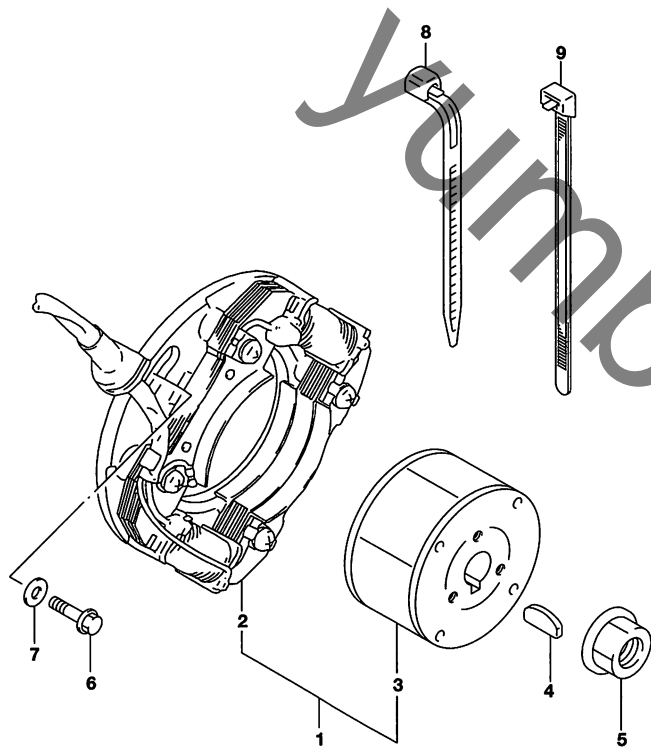


FIG.312A

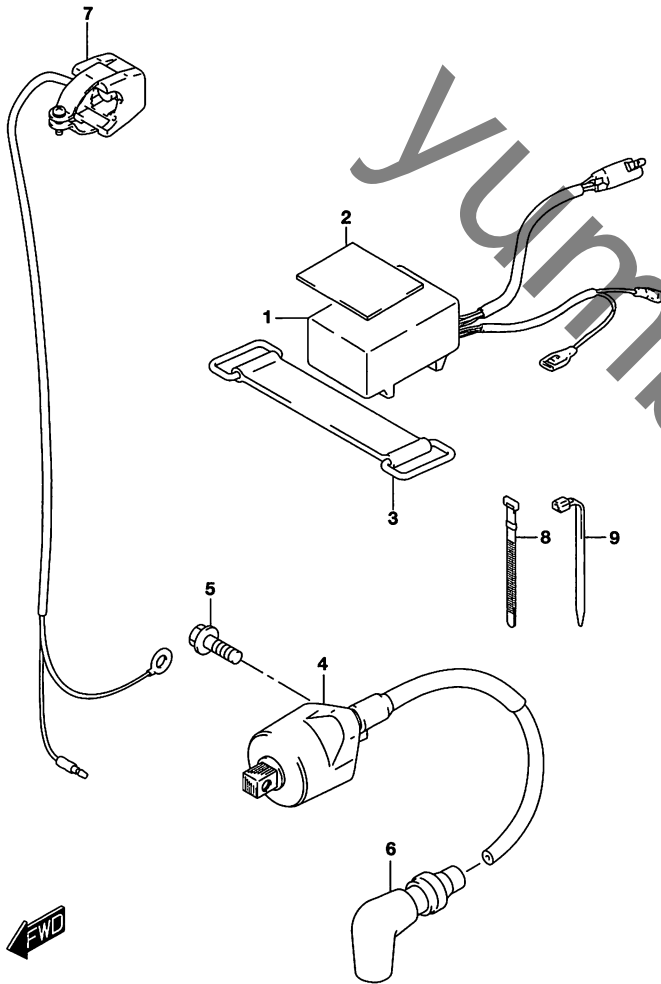


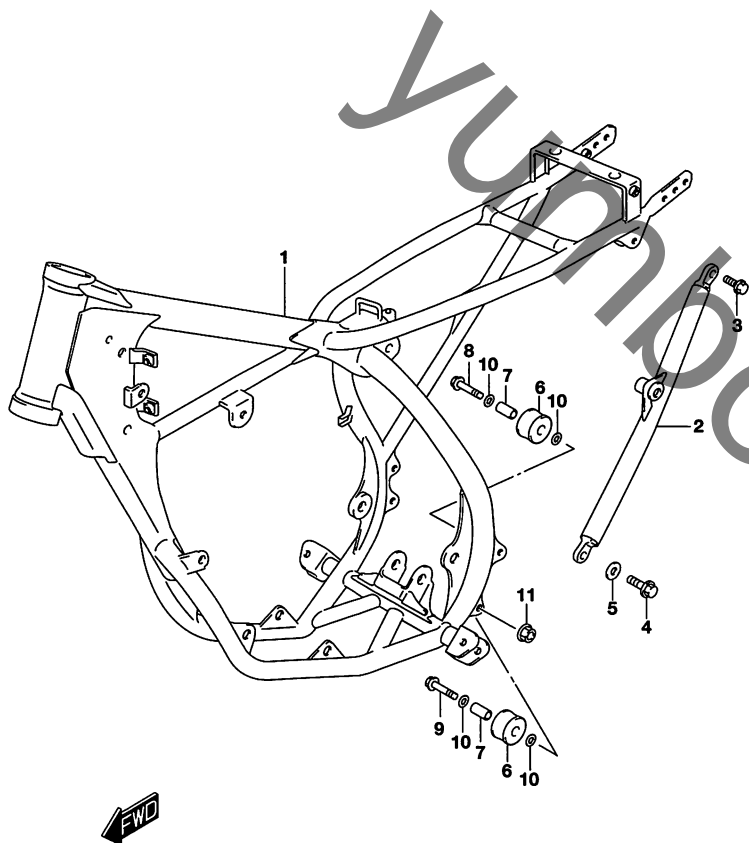
FIG.312A (1-C-4) エレクトリカル

見出番号	品番	品名	使用個数	備考	標準作業時間
1	32900-02B31	CDIユニット	1		
2	33652-36000	クッション(30X50X3)	1	ニンノサイズニカットクダサイ	
3	09462-00034	バンド	1		
4	33410-03B00	コイルアッシ, イグニッション	1		
5	01547-0620A	ボルト	2		
6	33510-20A02	キャップ, スパークプラグ	1		
7	37820-14X50	スイッチアッシ, エンジンストップ	1		
8	09407-12402	クランプ(L:120)	2		
9	09407-11402	クランプ(L:90)	1		

FIG.401A

FIG.401A (1-C-5) フレーム

見出番号	品番	品名	使用個数	備考	標準作業時間
1	41100-03BB1-YU8	フレーム(グレー)	1		
2	41670-02B30-YU8	チューブ, フレームサイド, レフト(グレー)	1		
3	09100-08274	ボルト(8X22)	1	アッパ	
4	09100-08284	ボルト(8X16)	1	ロア	
5	09160-08120	ワッシャ(8.5X18X2)	1	ロア	
6	43911-35B00	ローラ, チェーンコントロール	2		
7	09180-08214	スペーサ(8.6X12.2X25.5)	2		
8	09103-08178	ボルト(8X38)	1	アッパ	
9	09103-08339	ボルト(8X55)	1	ロア	
10	09181-08167	シム(8X16X1)	4		
11	08319-3108A	ナット	1		



4

FIG.407A

FIG.407A (1-C-6) スタンド

見出番号	品番	品名	使用個数	備考	標準 作業時間
1	42310-03B20	スタンド	1		
2	43551-14D21	フットレスト, ライト	1		
3	43561-14D21	フットレスト, レフト	1		
4	09448-16032	スプリング	2		
5	09200-10013	ピン	2		
6	09204-01002	コッタピン	2		

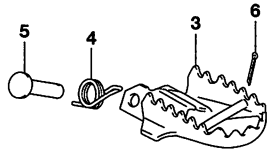
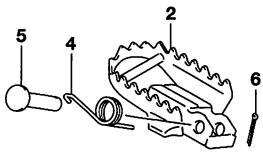
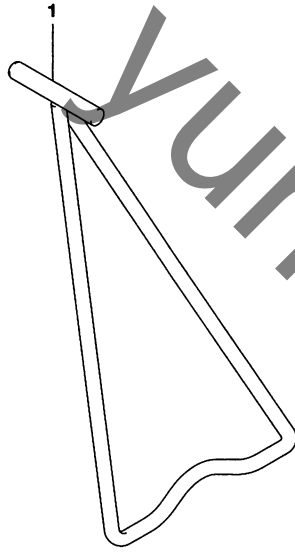


FIG.420A

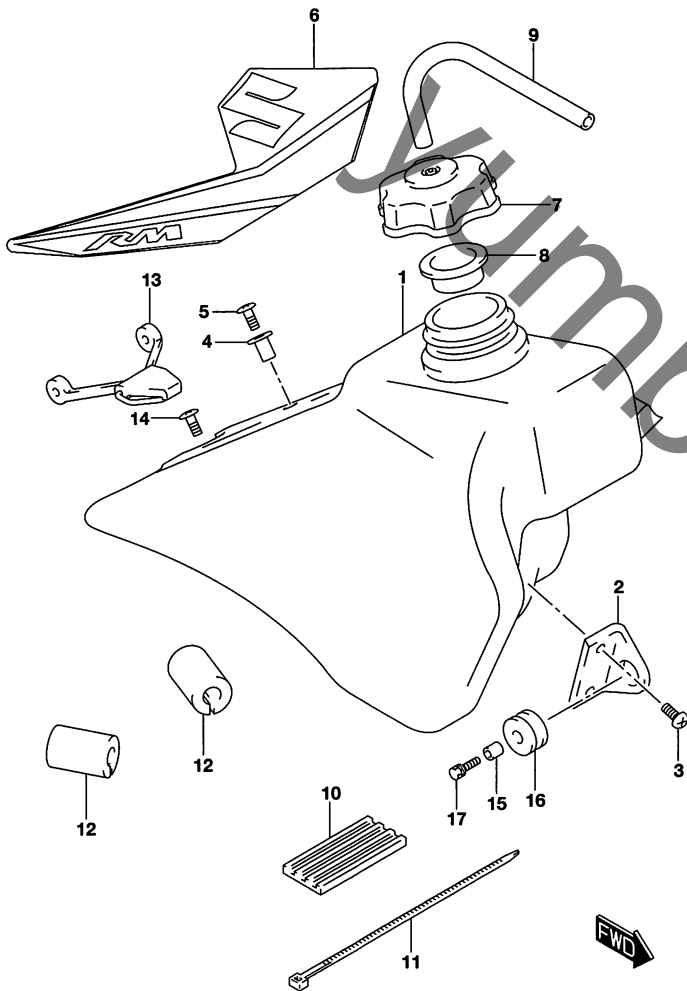


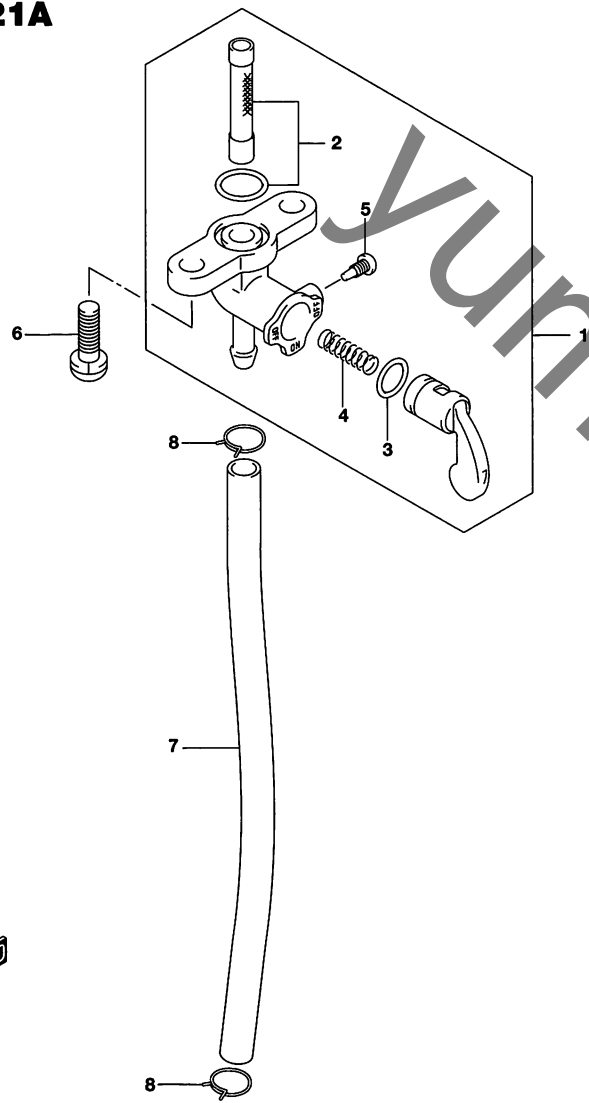
FIG.420A (1-C-7) フューエル タンク

見出番号	品番	品名	使用個数	備考	標準作業時間
1	44110-03B10-YU1	タンク, フューエル(イエロー)	1		
2	44131-27C01	・ブラケット, フューエルタンクフロント	2		
3	02142-0612B	・スクリュ	4		
4	44132-27C01	・フック, シートフロント	1		
5	02142-0620B	・スクリュ	1		
6	68111-03B80-BTE	テープ, フューエルタンク	1		
7	44210-37F00	キャップ, フューエルタンクフィラ	1		
8	44248-27C00	ガスケット, キャップ	1		
9	09352-50823-600	ホース(5X8.2X600)	1	L:600->280	
10	44541-14300	クッション, フューエルタンクアッパフロント	2		
11	09407-25402	クランプ(L:250)	2		
12	44542-17300	クッション, フューエルタンクアッパリア	2		
13	44560-26C00	バンド, フューエルタンクリア	1		
14	09139-06134	スクリュ(6X13.5)	1		
15	09180-06268	スペーサ(6.5X9X13.5)	2		
16	14762-01B01	クッション	2		
17	09116-06195	ボルト(6X35)	2		

4

FIG.421A

FIG.421A (1-C-8) フューエル コック

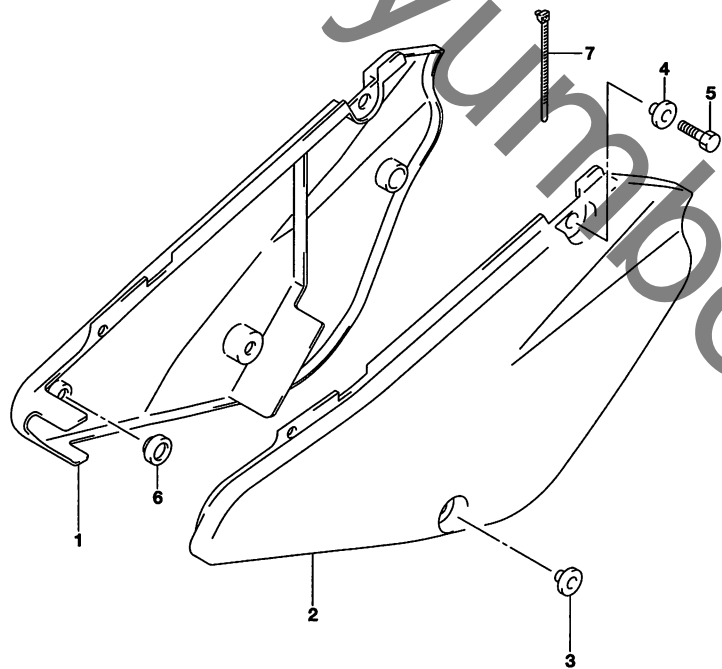


見出番号	品番	品名	使用個数	備考	標準作業時間
1	44300-41371	コックアッソ, フューエル	1		
2	44300-41810	・フィルタセット	1		
3	44353-41370	・Oリング	1		
4	44357-32470	・スプリング	1		
5	44343-41370	・スクリュ	1		
6	02112-3616B	スクリュ	2		
7	09352-50823-600	ホース(5X8.2X600)	1	L:600->130	
8	09401-08401	クリップ	2		

FIG.445A

FIG.445A (1-C-9) フレーム カバー

見出番号	品番	品名	使用個数	備考	標準作業時間
1	47111-03B70-30H	カバー, サイド, ライト(ホワイト)	1		
2	47211-03B70-30H	カバー, サイド, レフト(ホワイト)	1		
3	09169-06010	ワッシャ	2		
4	09160-06066	ワッシャ(6.5X20X1.6)	2		
5	01547-0616A	ボルト	2		
6	09321-10024	クッション	1		
7	09407-15401	クランプ(L:150)	2		



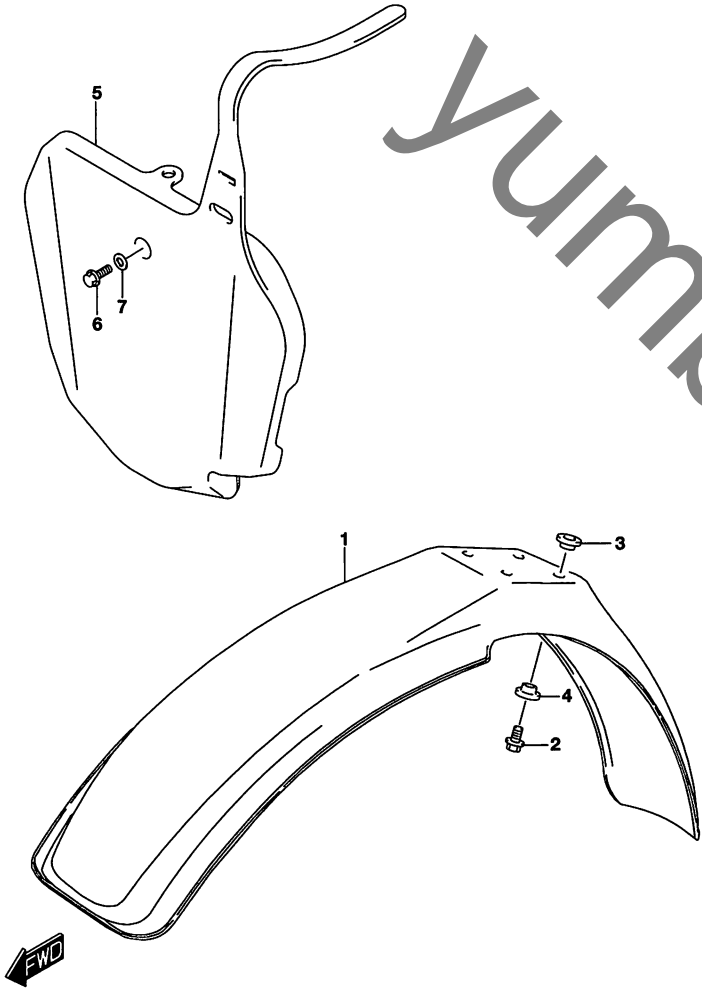
4



FIG.460A

FIG.460A (1-C-10) フロント フェンダ

見出番号	品番	品名	使用個数	備考	標準作業時間
1	53111-03B01-YU1	フェンダ, フロント(イエロー)	1		
2	01547-0620A	ボルト	4		
3	09169-06080	ワッシャ	4		
4	09169-06053	ワッシャ	4		
5	94911-03B00-30H	プレート, ナンバフロント(ホワイト)	1		
6	01547-0620A	ボルト	1		
7	09160-06125	ワッシャ(6.5X14X1.6)	1		

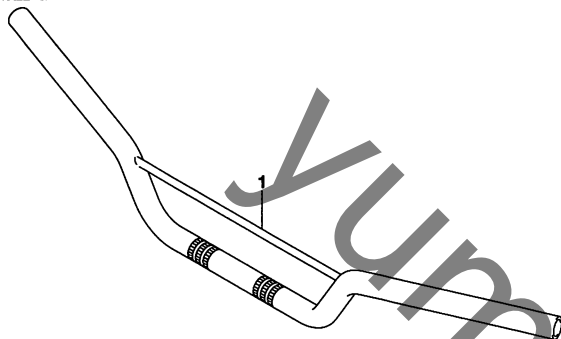


yumbo-jp.com

FIG.462A

FIG.462A (1-C-11) ハンドルバー

見出番号	品番	品名	使用個数	備考	標準作業時間
1	56110-03B01-13L	ハンドルバー(シルバー)	1		
2	58200-03B00	ケーブルアッシ, クラッチ	1		
3	58300-02B21	ケーブルアッシ, スロットル	1		
4	09403-11319	クランプ	1		



4

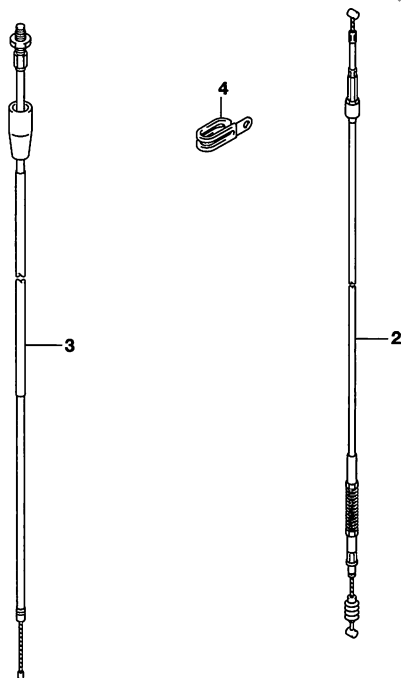


FIG.467A

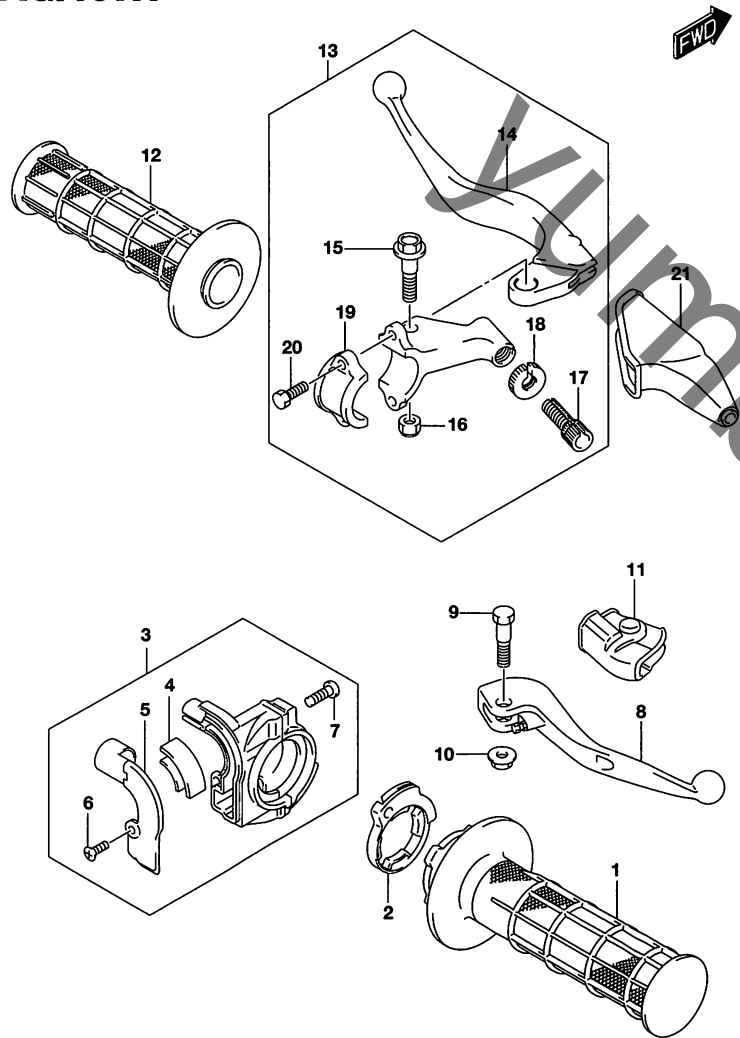


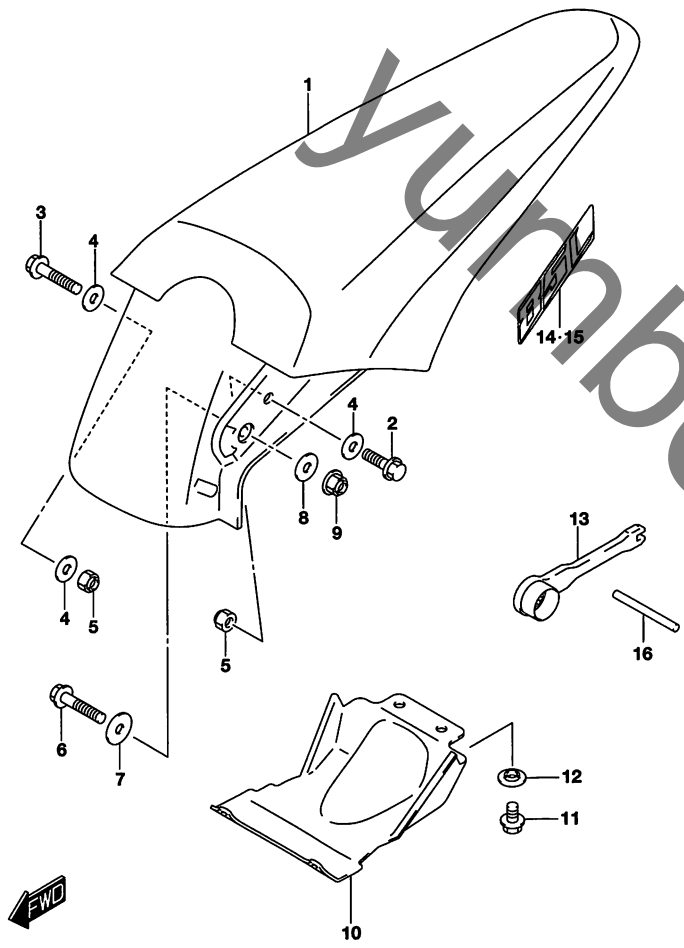
FIG.467A (1-C-12) ハンドル レバー

見出番号	品番	品名	使用個数	備考	標準作業時間
1	57110-27C00	グリップ, スロットル	1		
2	57114-20430	ロータ, スロットル	1		
3	57100-03D10	ケースアッシ, スロットル	1		
4	57122-03D10	ガイド	1		
5	57129-03D10	カバー	1		
6	02132-0406B	・スクリュ	1		
7	02112-0516A	・スクリュ	2		
8	57310-37F00	レバーアッシ, ブレーキ	1		
9	57431-14500	ボルト, ブレーキレバー	1		
10	08316-1006B	ナット	1		
11	57343-35G00	カバー, ブレーキレバー	1		
12	57211-27C00	グリップ, レフト	1		
13	57500-28C12	レバーアッシ, クラッチ	1		
14	57621-28C00	レバー, クラッチ	1		
15	57431-28C01	・ボルト, レバー	1		
16	08319-2106A	・ナット	1		
17	57441-28C10	・アジャスタ, ワイヤ	1		
18	57442-28C00	・ナット, ロック	1		
19	57512-28C00	・ブラケット, レバーホルダ	1		
20	01500-0516B	・ボルト	2		
21	57341-40002	カバー, クラッチレバー	1		

FIG.474A

FIG.474A (1-C-13) リヤ フェンダ

4



見出番号	品番	品名	使用個数	備考	標準作業時間
1	63111-03B60-YU1	フェンダ, リヤ	1		
2	01547-0620A	ボルト	1	レフト	
3	09103-06251	ボルト(6X30)	1	ライト	
4	09160-06077	ワッシャ(6.5X20X1.2)	4		
5	08319-2106A	ナット	2		
6	09103-06251	ボルト(6X30)	2		
7	09160-06135	ワッシャ(6.5X26X2.3)	2		
8	09160-06084	ワッシャ(6.5X18X1.6)	2		
9	08319-3106B	ナット	2		
10	63351-03B00	マッドガード, リヤフェンダフロント	1		
11	01547-0610B	ボルト	2		
12	09169-06010	ワッシャ	2		
13	09816-00182	スパナ	1		
14	68175-03B60-GY8	エンブレム, リヤフェンダ, ライト	1		
15	68176-03B60-GY8	エンブレム, リヤフェンダ, レフト	1		
16	09261-04014	ピン(4X39.8)	1		

FIG.496A

FIG.496A (1-C-14) ラベル

見出番号	品番	品名	使用個数	備考	標準 作業時間
1	68367-37F00	ラベル, ウォーニングNO.2	1		
2	68921-03B90	ラベル, ゼネラルウォーニング	1		

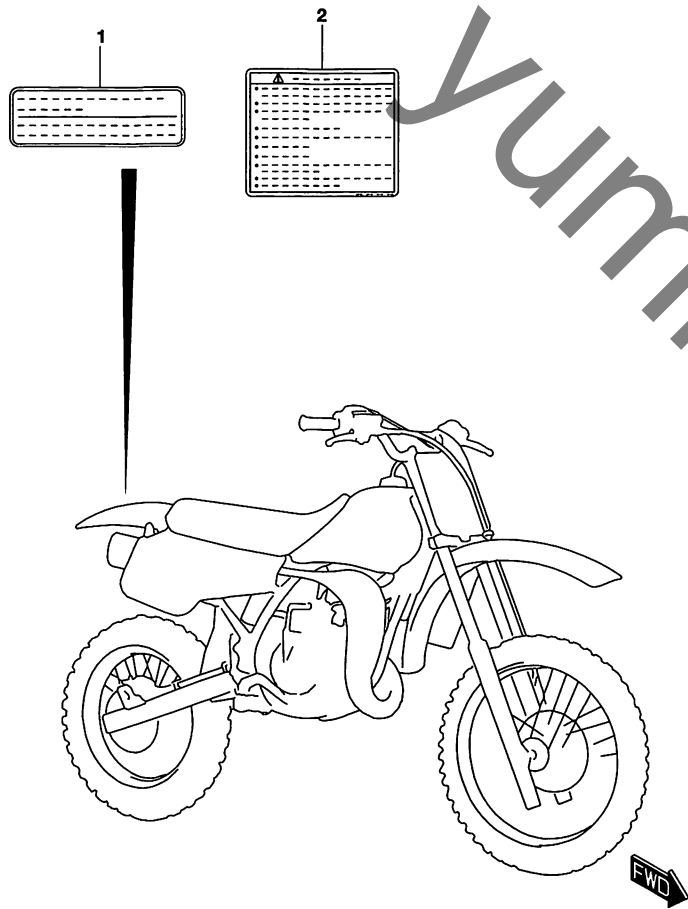


FIG.505A

FIG.505A (1-C-15) シート

見出番号	品番	品名	使用個数	備考	標準 作業時間
1	45100-03BC0-BJD	シートセット	1		

4

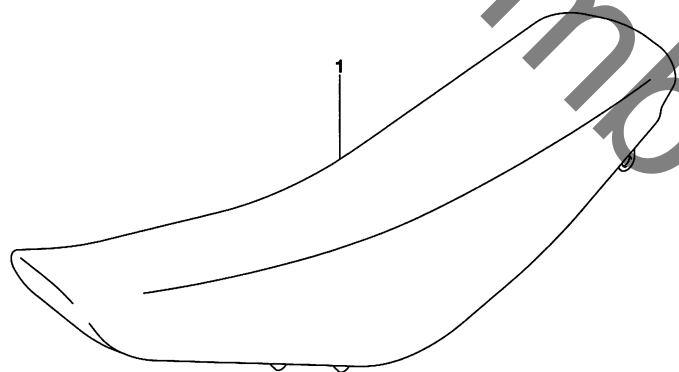
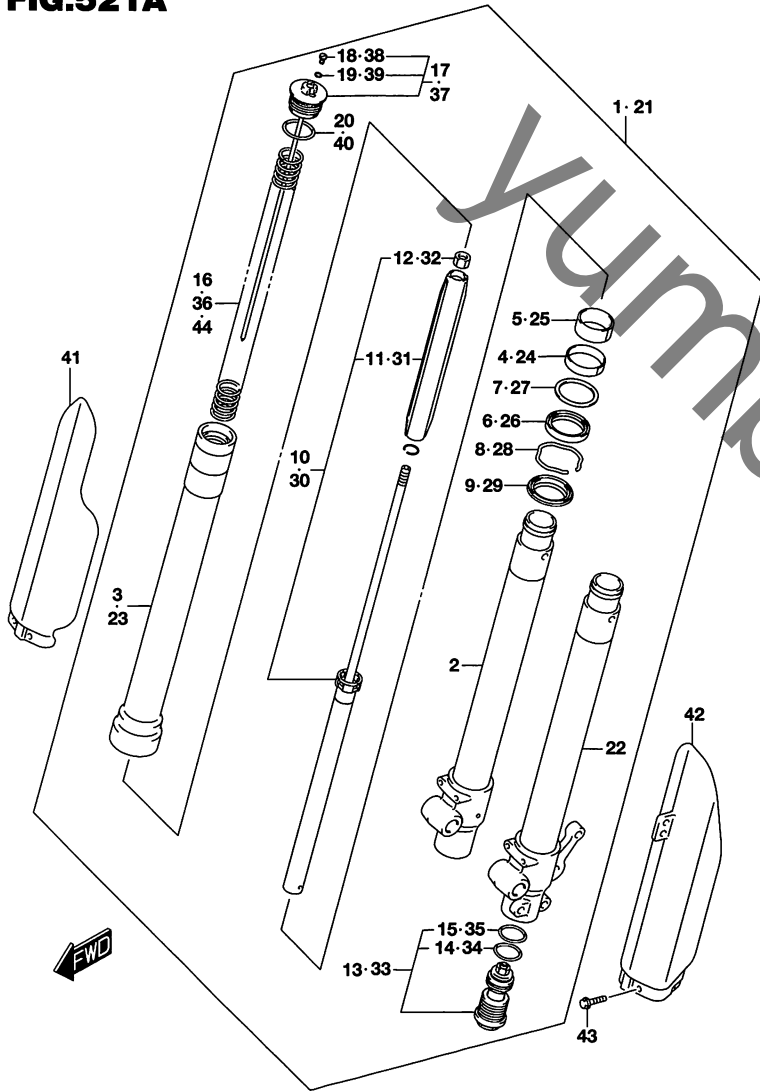


FIG.521A

FIG.521A (1-D-2) フロントフォークダンパ



見出番号	品番	品名	使用個数	備考	標準作業時間
1	51103-03B70	ダンパアッシ, フロントフォーク, ライト	1		
2	51110-03B30	チューブ, インナ, ライト	1		
3	51130-03B30	チューブ, アウタ	1		
4	51167-03B30	ブッシュ, ガイド	1		
5	51121-03B30	ブッシュ, スライド	1		
6	51153-03B30	シール, オイル	1		
7	51168-38A00	スペーサ, シール	1		
8	51156-03B30	リング, ストップ	1		
9	51173-03B30	シール, ダスト	1		
10	51190-03B70	シリンダ	1		
11	51172-03B30	ガイド, スプリング	1		
12	51129-03B30	ナット	1		
13	51170-03B70	ボルト, センタ	1		
14	51177-36E20	Oリング	1		
15	51175-03B30	Oリング	1		
16	51171-03B50	スプリング, フロント(K=0.28)	1		
17	51351-03B70	ボルト, フォーク	1		
18	51357-27C40	ボルト, プラグ	1		
19	51117-19C10	Oリング	1		
20	51117-37F80	Oリング	1		
21	51104-03B70	ダンパアッシ, フロントフォーク, レフト	1		
22	51120-03B70	チューブ, インナ, レフト	1		
23	51130-03B30	チューブ, アウタ	1		
24	51167-03B30	ブッシュ, ガイド	1		
25	51121-03B30	ブッシュ, スライド	1		
26	51153-03B30	シール, オイル	1		
27	51168-38A00	スペーサ, シール	1		
28	51156-03B30	リング, ストップ	1		
29	51173-03B30	シール, ダスト	1		
30	51190-03B70	シリンダ	1		
31	51172-03B30	ガイド, スプリング	1		
32	51129-03B30	ナット	1		

FIG.521A

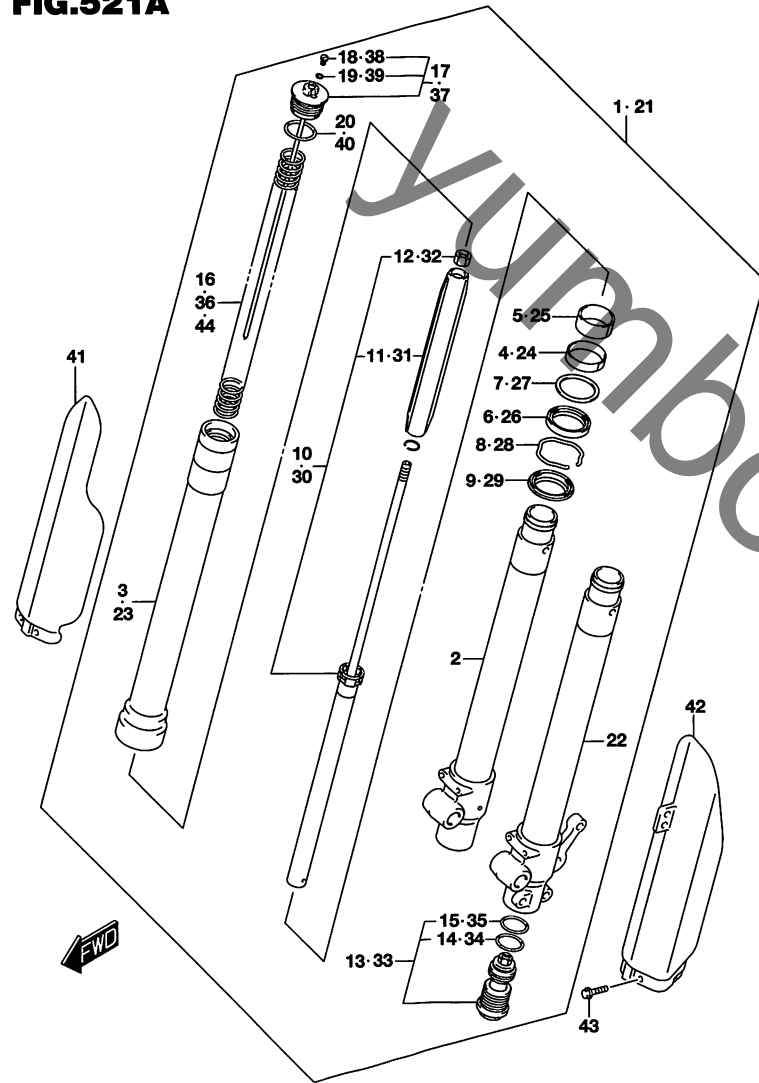


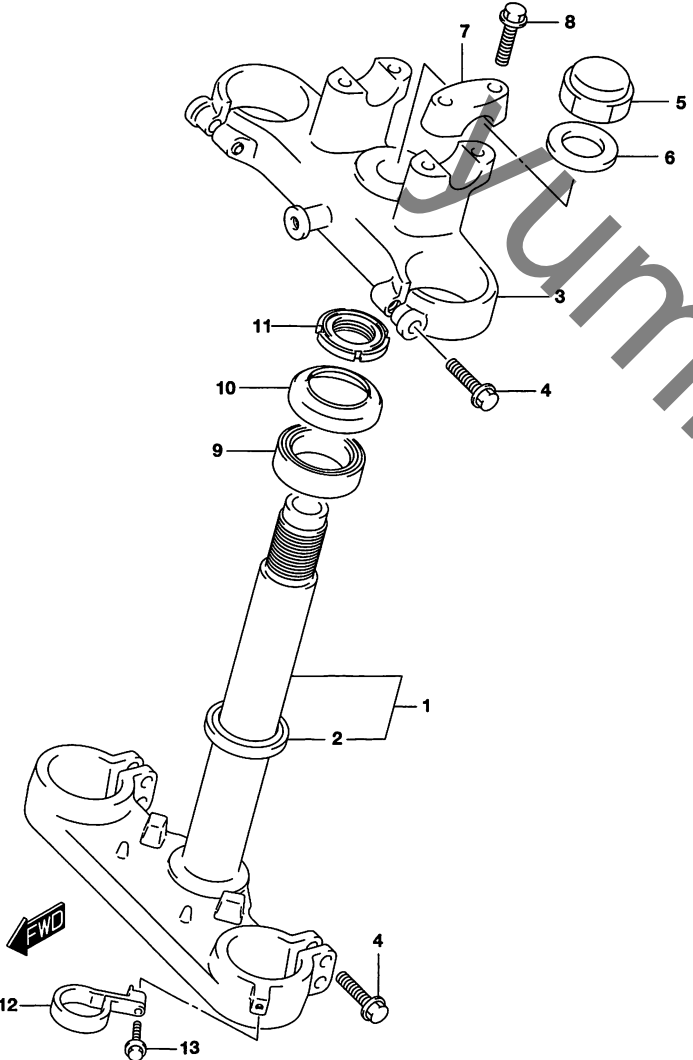
FIG.521A (1-D-3) フロント フォーク ダンパ

見出番号	品番	品名	使用個数	備考	標準作業時間
33	51170-03B70	・ボルト, センタ	1		
34	51177-36E20	・Oリング	1		
35	51175-03B30	・Oリング	1		
36	51171-03B50	・スプリング, フロント(K=0.28)	1		
37	51351-03B70	・ボルト, フォーク	1		
38	51357-27C40	・ボルト, プラグ	1		
39	51117-19C10	・Oリング	1		
40	51117-37F80	・Oリング	1		
41	51501-03B20	プロテクタ, フロントフォーク, ライト	1		
42	51511-03B30	プロテクタ, フロントフォーク, レフト	1		
43	01547-0610A	ボルト	6		

4

FIG.524A

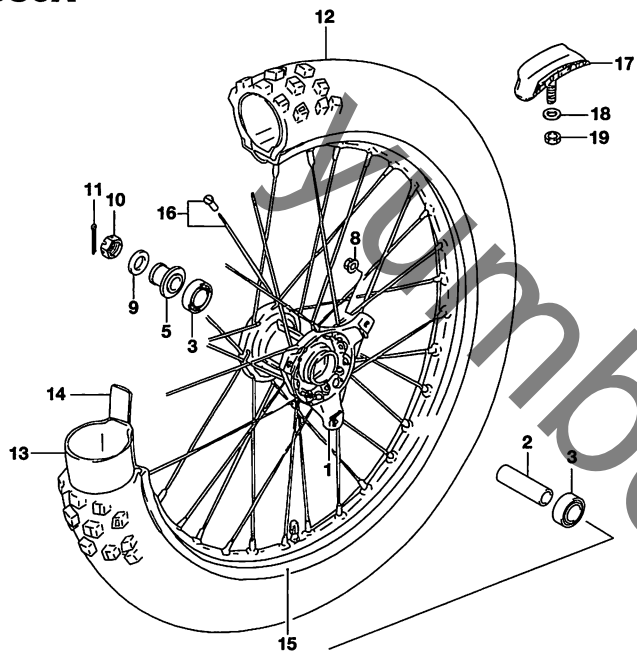
FIG.524A (1-D-4) ステアリング システム



見出番号	品番	品名	使用個数	備考	標準作業時間
1	51410-03B30	ステム, ステアリング	1		
2	09265-26001	ベアリング(26X47X15)	1		
3	51310-03B30	ヘッド, ステアリングシステム	1		
4	51328-37F80	ボルト	6		
5	51353-11D50	ナット	1		
6	51356-02B60	ワッシャ	1		
7	56211-36F00	ホルダ, ハンドル	2		
8	51321-37F90	ボルト	4		
9	09265-25038	ベアリング(25X47X15)	1		
10	51643-03B00	シール, ステアリングアッパダスト	1		
11	51631-03B00	ナット, ステアリング	1		
12	58621-03B10	ガイド, フロントブレーキホース	1		
13	01547-0620A	ボルト	1		

FIG.530A

FIG.530A (1-D-5) フロント ホイール



見出番号	品番	品名	使用個数	備考	標準作業時間
1	54111-02B42	ハブ, フロントホイール	1		
2	54731-02B40	スペーサ, フロントハブベアリング	1		
3	08133-62017	ベアリング	2		
4	54711-03B00	アクスル, フロント	1		
5	54740-02B40	スペーサ, フロントアクスル	2		
6	59221-03B00	ディスク, フロントブレーキ	1		
7	09126-06009	スクリュー(6X22)	3		
8	08319-3106A	ナット	3		
9	08211-12204	ワッシャ	1		
10	08314-4012B	ナット	1		
11	04111-2020A	ピン	1		
12	* 55110-03B50	タイヤ, フロント(70/1001942MD737F)	1	70/100-19 42M D737F DUNLOP	
13	# 55200-03B40	チューブアッシ, ホイールインナ	1		
14	# 55261-03B30	プロテクタ, ホイールインナチューブ	1		
15	55311-03B60	リム, フロントホイール(1.40X19)	1		
16	55320-03B60	スポークセット, フロントホイール	1		
17	65270-28600	ストップ, ビード	1		
18	08322-0108B	ワッシャ	1		
19	08310-0008B	ナット	1		

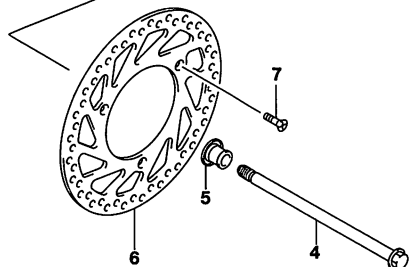


FIG.535A

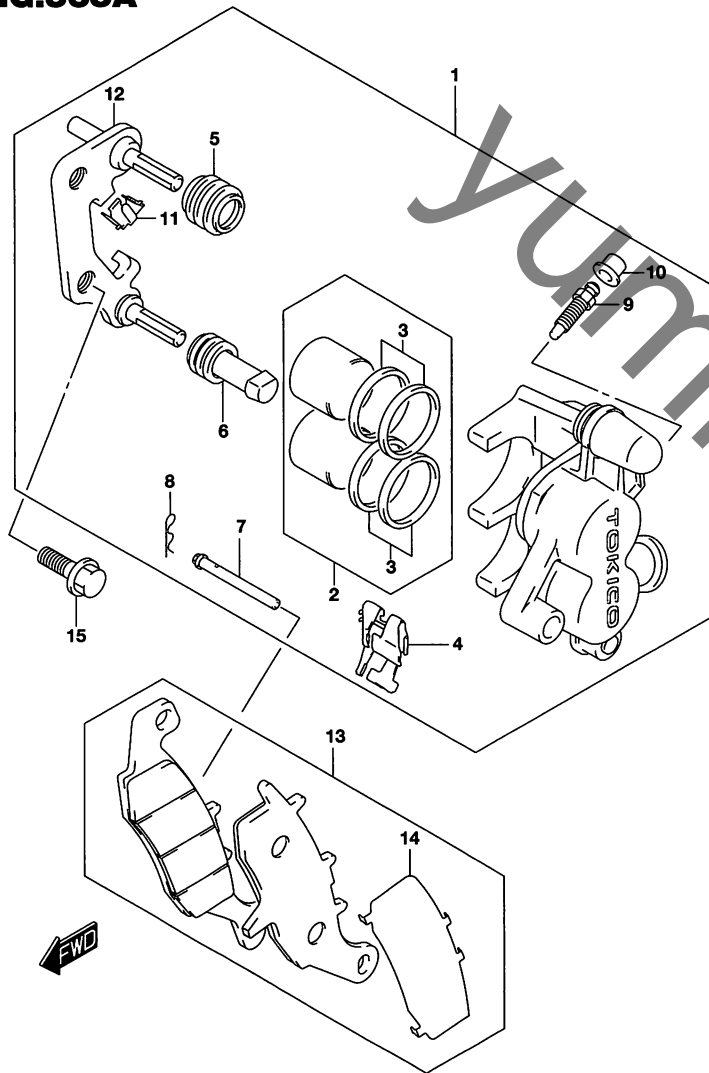


FIG.535A (1-D-6) フロント キャリパ

見出番号	品番	品名	使用個数	備考	標準 作業時間
1	59300-03B30-999	キャリパアッシ, フロント	1		
2	59301-03810	・ピストンセット	1		
3	59300-40810	・シールセット, ピストン	1		
4	59315-20E00	・スプリング, パッド	1		
5	59312-36500	・ブーツ, アクスル	1		
6	59313-36500	・インシュレータ, アクスル	1		
7	69141-03B00	・ピン, パッド	1		
8	69142-45000	・クリップ, パッドピン	1		
9	59121-03B00	・ブリーダ	1		
10	59122-02B40	・キャップ, ブリーダプラグ	1		
11	59116-20E00	・ガイド, パッド	1		
12	59350-03B00	・キャリヤ, キャリパ, レフト	1		
13	59301-03820	パッド/シムセット	1		
14	59371-03B00	・シム, パッド	1		
15	09103-08377	ボルト(8X32)	2		

FIG.537A

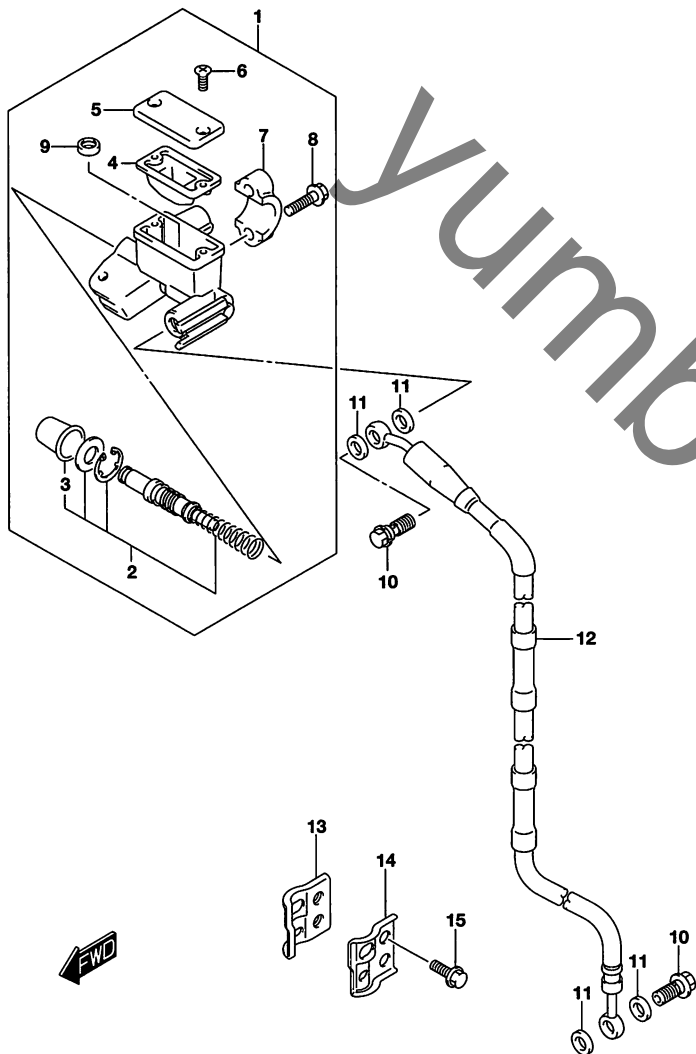
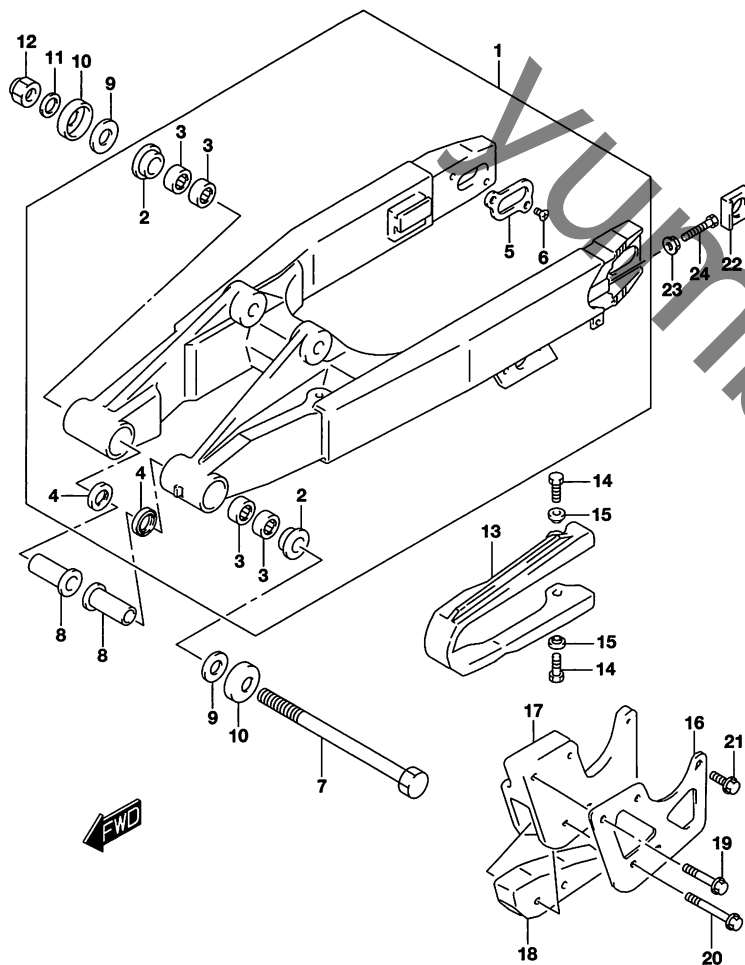


FIG.537A (1-D-7) フロント マスタ シリンダ

見出番号	品番	品名	使用個数	備考	標準 作業時間
1	59600-37F00	シリンダアッシ, フロントマスタ	1		
2	59600-37810	・ピストン/カップセット	1		
3	59666-44300	・ブーツ	1		
4	59667-14500	・ダイヤフラム	1		
5	59669-27C01	・キャップ	1		
6	69689-49300	・スクリュ	2		
7	59671-27C00	・ホルダ(シルバー)	1		
8	59675-06F10	・ボルト	2		
9	59748-36E00	・セパレータ	1		
10	09360-10062	ユニオン	2		
11	09161-10009	ワッシャ(10X15X1.5)	4		
12	59480-03B91	ホース, フロントブレーキ	1		
13	59260-03B00	クランプ, フロントブレーキホースインナ	1	インナ	
14	59271-03B00	クランプ, フロントブレーキアウト	1	アウト	
15	01547-0616A	ボルト	2		

FIG.541A

FIG.541A (1-D-8) リヤ スイング アーム



見出番号	品番	品名	使用個数	備考	標準 作業時間
1	61000-03BE0	スイングアームアッシ, リヤ	1		
2	61261-02B00	・ブッシング, スイングアームピボット	2		
3	09263-17039	・ベアリング(17X24X20)	4		
4	09285-17001	・オイルシール	2		
5	61128-03BD0	・プレート, スイングアームリヤ	2		
6	09126-05009	・スクリュ(5X8)	4		
7	61211-02B40	シャフト, リヤスイングアームピボット	1		
8	61251-02B40	スペーサ, リヤスイングアームピボット	2		
9	08211-12282	ワッシャ	2		
10	61262-03B00	カバー, スイングアームピボット	2		
11	08322-0112B	ワッシャ	1		
12	08319-2112A	ナット	1		
13	61273-02B20	パッファ, チェーンタッチディフェンス	1		
14	01547-0616A	ボルト	2		
15	09169-06057	ワッシャ	2		
16	61342-02B40	プレート, ガイドチェーンアウタ	1		
17	61343-02B40	ガイド, チェーン	1		
18	61348-02B20	ディフェンス, チェーンガイド	1		
19	09103-06251	ボルト(6X30)	2	アッパ	
20	09103-06241	ボルト(6X40)	2	ロア	
21	01547-0616A	ボルト	1	リヤ	
22	61445-03B00	ワッシャ, チェーンアジャスタ	2		
23	09159-08034	ナット	2		
24	09100-08301	ボルト(8X43)	2		

FIG.543A

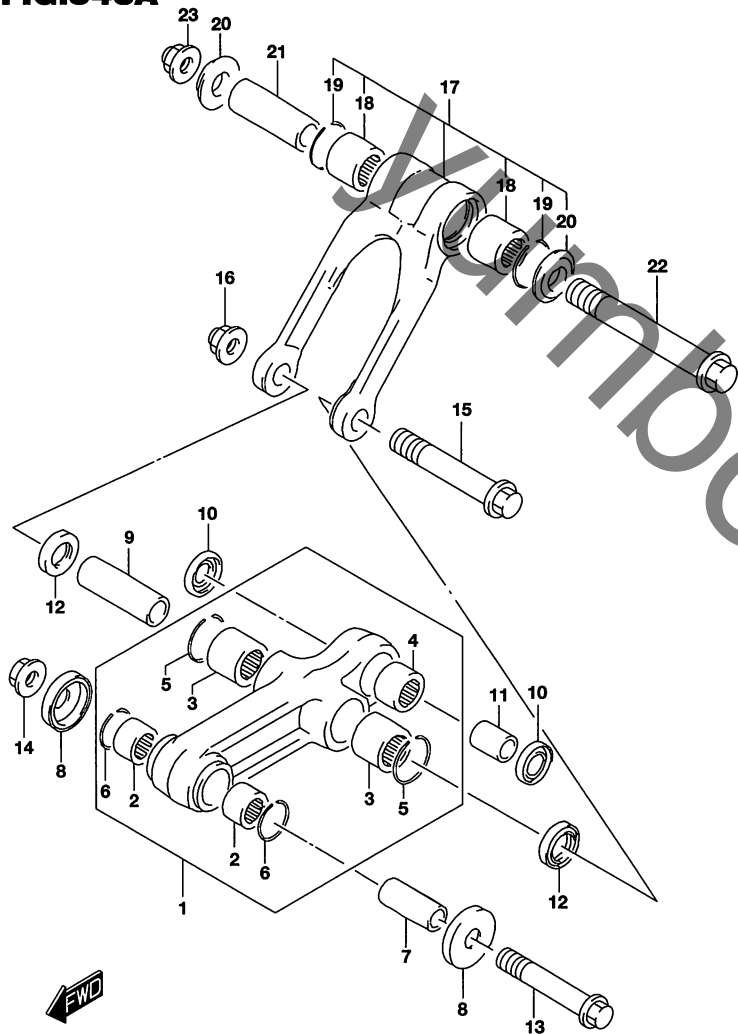


FIG.543A (1-D-9) リヤクッションレバー

見出番号	品番	品名	使用個数	備考	標準作業時間
1	62600-03890	レバーセット, リヤクッション	1		
2	09263-14027	・ベアリング(14X20X12)	2		
3	09263-17039	・ベアリング(17X24X20)	2		
4	09263-20083	・ベアリング(20X26X12)	1		
5	62657-34A01	・リング, ベアリングストッパ	2		
6	09381-20004	・サークリップ	2		
7	62317-02B40	スペーサ, リヤクッションレバーフロント	1		
8	62162-03B00	シール, リヤクッションレバーフロントダスト	2		
9	62626-02B40	スペーサ, リヤクッションレバーセンタ	1		
10	09284-20001	オイルシール	2		
11	62684-36E00	スペーサ, リヤクッションレバーリヤ	1		
12	09285-17001	オイルシール	2		
13	62658-02B40	ボルト, リヤクッションレバーフロント	1		
14	09159-10115	ナット	1		
15	62621-02B40	ボルト, リヤクッションレバーセンタ	1		
16	08319-3112A	ナット	1		
17	62600-03880	ロッドセット, リヤクッションレバー	1		
18	09263-17039	・ベアリング(17X24X20)	2		
19	62657-34A01	・リング, ベアリングストッパ	2		
20	62647-02B40	スペーサ, リヤクッションロッドサイド	2		
21	62646-02B40	スペーサ, リヤクッションロッド, 12X17X50	1		
22	62622-02B40	ボルト, リヤクッションロッド	1		
23	08319-3112A	ナット	1		

4

FIG.545A

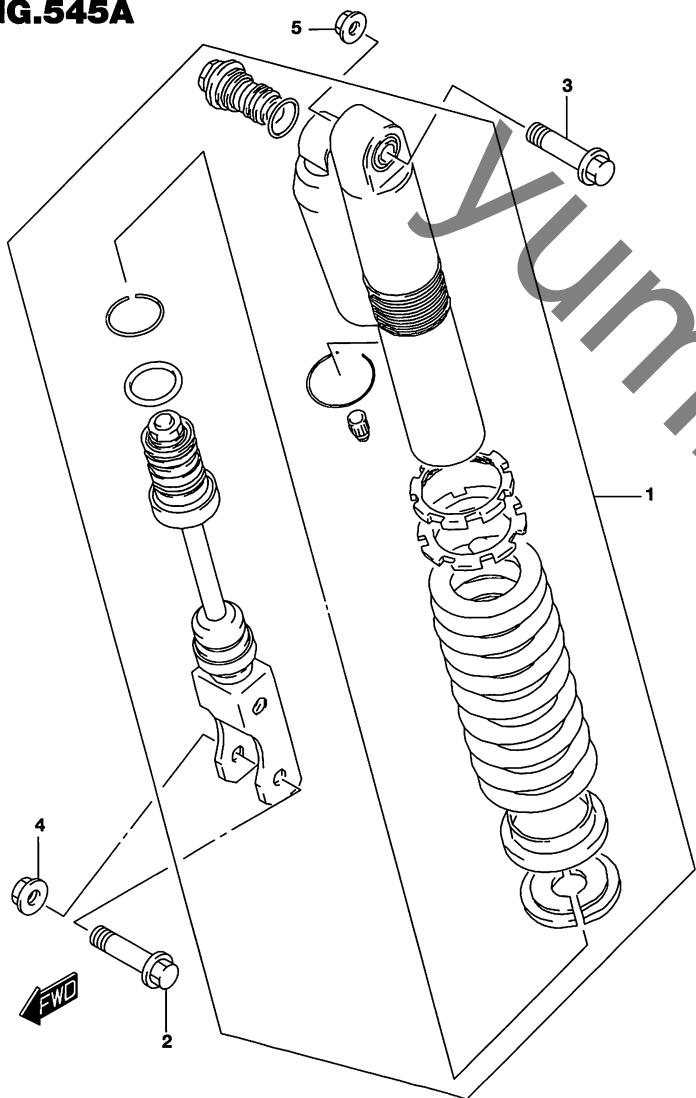


FIG.545A (1-D-10) リヤ ショック アブソーバ

見出番号	品番	品名	使用個数	備考	標準作業時間
1	62100-03BK0-YKS	アブソーバアッシ, リヤショック(レッド)	1		
2	62221-37F30	ボルト, リヤショックアブソーバロア	1		
3	62648-14500	ボルト, リヤクッションロッドアッパ	1		
4	09159-10067	ナット	1	ロア	
5	09159-10115	ナット	1	アッパ	

FIG.550A

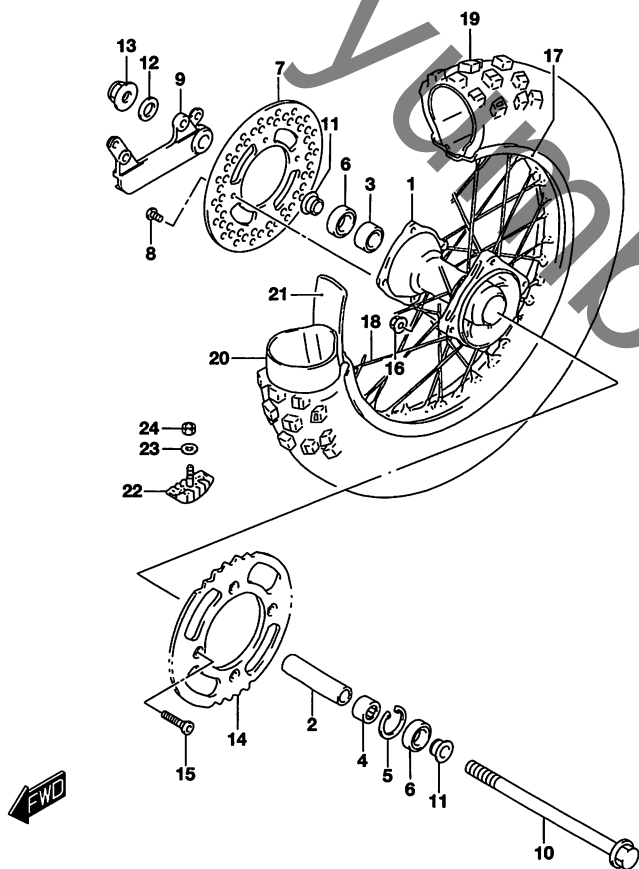


FIG.550A (1-D-11) リヤ ホイール

見出番号	品番	品名	使用個数	備考	標準作業時間
1	64111-02B43	ハブ, リヤホイール	1		
2	64731-02B40	スペーサ, リヤハブベアリング	1		
3	08123-60027	ベアリング	1		
4	09262-15021	ベアリング(15X35X11)	1		
5	08331-41359	サークリップ	1		
6	09283-20024	オイルシール	2		
7	69211-03B00	ディスク, リヤブレーキ	1		
8	02122-0612B	スクリュ	4		
9	69721-03B10	ブラケット, リヤキャリバ	1		
10	64711-03B70	アクスル, リヤ	1		
11	64741-03B80	スペーサ, リヤアクスル	2		
12	09160-14062	ワッシャ(14.5X30X3.2)	1		
13	08319-3114A	ナット	1		
14	64511-03B00	スプロケット, リヤ(47T)	1		
15	09120-08010	ボルト(8X30.5)	4		
16	09159-08067	ナット	4		
17	65311-03B60	リム, リヤホイール(1.60X16アルミ)	1		
18	65320-03B60	スポークセット, リヤホイール	1		
19	* 65110-03BA0	タイヤ, リヤ(90/1001652MD737)	1	90/100-16 52M D737 DUNLOP	
20	# 65200-03B90	チューブアッシ, ホイールインナ	1		
21	# 65261-03B50	プロテクタ, ホイールインナチューブ	1		
22	65270-43D00	ストッパ, ビード(1.85)	1		
23	08322-0108B	ワッシャ	1		
24	08310-0008B	ナット	1		

FIG.555A

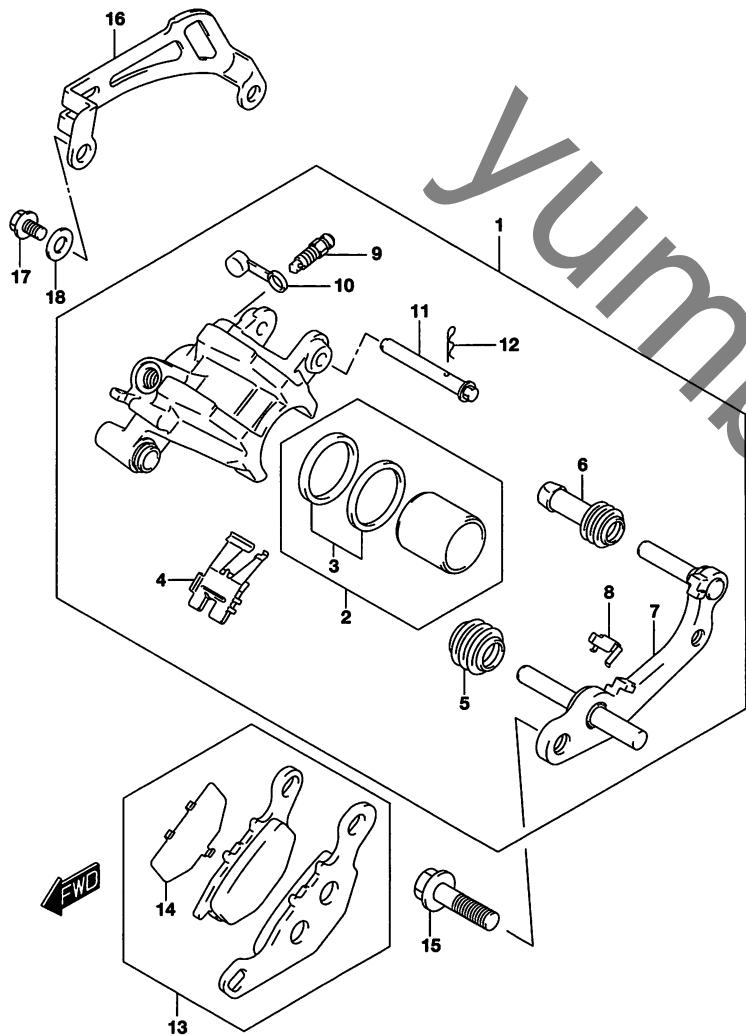


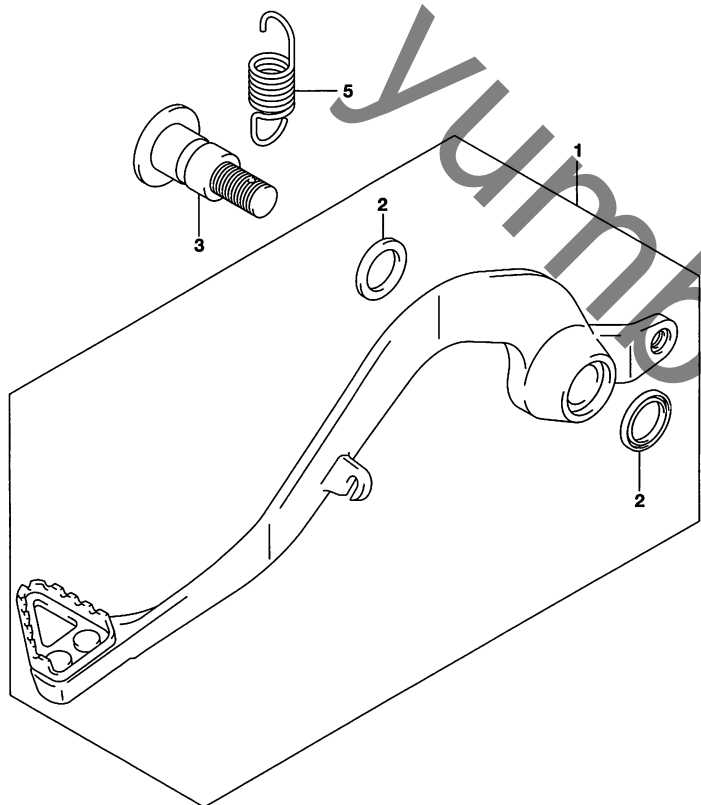
FIG.555A (1-D-12) リヤ キャリパ

見出番号	品番	品名	使用個数	備考	標準作業時間
1	69100-03B10-999	キャリパアッソシエイト, リヤ	1		
2	59300-01810	ピストンセット	1		
3	59100-04841	シールセット, ピストン	1		
4	59315-03B00	スプリング, パッド	1		
5	59312-36500	ブーツ, アクスル	1		
6	59313-36500	インシュレータ, アクスル	1		
7	69350-03B00	キャリヤ, キャリバ	1		
8	59116-03B00	ガイド, パッド	1		
9	59121-03B00	ブリーダ	1		
10	59122-02B40	キャップ, ブリーダプラグ	1		
11	69141-03B00	ピン, パッド	1		
12	69142-45000	クリップ, パッドピン	1		
13	69100-03880	パッド/シムセット	1		
14	59371-20E00	シム, パッド	1		
15	09103-08171	ボルト(8X18)	2		
16	69725-03B10	ガード, リヤキャリパ	1		
17	01547-0610A	ボルト	2		
18	08322-01067	ワッシャ	2		

FIG.556A

FIG.556A (1-D-13) リヤ ブレーキ

見出番号	品番	品名	使用個数	備考	標準 作業時間
1	43100-03B10	ペダルアッシ, ブレーキ	1		
2	09284-15006	オイルシール	2		
3	43142-37F00	シャフト, ブレーキペダル	1		
4	04111-2020A	ピン	1		
5	09443-13024	スプリング	1		



RM85LL9_N00_556A
REAR BRAKE

RM85LL9

FIG.558A

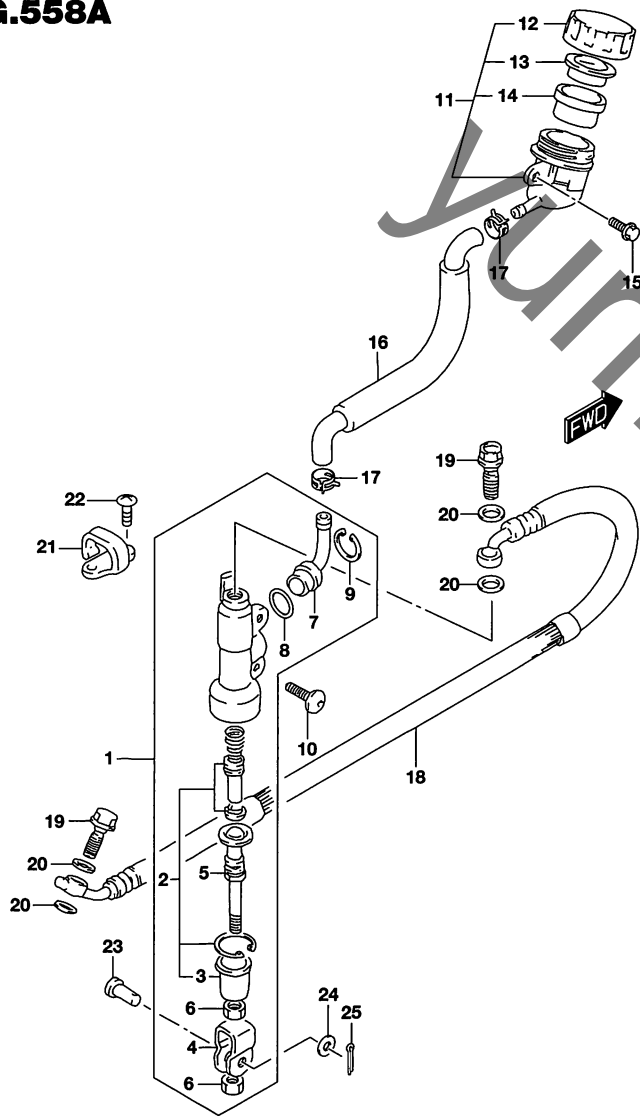


FIG.558A (1-D-14) リヤ マスタ シリンダ

見出番号	品 番	品 名	使用個数	備 考	標 準 作業時間
1	69600-03B00	シリンダアッシ, リヤマスタ	1		
2	69600-04820	・ピストン/カップ セット	1		
3	69691-00A00	・ブーツ	1		
4	69692-37F20	・ヨーク	1		
5	69670-40A00	・ロッド, プッシュ	1		
6	69693-05A00	・ナット	2		
7	69672-00B20	・コネクタ	1		
8	69686-34200	・Oリング	1		
9	69674-00B20	・サークリップ	1		
10	09139-06139	スクリュ(6X16)	2		
11	69740-03D00	タンクアッシ, リヤブレーキリザーバ	1		
12	69669-03D00	・キャップ	1		
13	69668-00B20	・プレート	1		
14	69667-00B20	・ダイヤフラム	1		
15	01547-0612A	ボルト	1		
16	69731-02B50	ホース, リザーバタンク	1		
17	69735-00B20	クランプ, リザーバホース	2		
18	69480-03B70	ホース, リヤブレーキ	1		
19	09360-10062	ユニオン	2		
20	09161-10009	ワッシャ(10X15X1.5)	4		
21	61196-00B30	ガイド, リヤブレーキホース	1		
22	02142-0510B	スクリュ	2		
23	09200-08048	ピン(8X20)	1		
24	09160-08090	ワッシャ(8.5X14X1.6)	1		
25	04111-2015A	ピン	1		