

SUZUKI
ハーツカター

RM125

(RF14A)

RM125N

RM125P

RM125R

RM125S

1994-7

4版

このパーツカタログの発行により次のパーツカタログは
使用しないでください。

パーツカタログ名	パーツカタログ品番
RM125 (N/P/R)	9900B - 60015 - 020

まえがき
目次

1

エンジン
トランスミッション

2

電装

3

車体

4

品番索引表
品名索引表

5

RM125N



マーブルサイエンスイエロー (25Y)

RM125P



マーブルサイエンスイエロー (25Y)

RM125R



マーブルサイエンスイエロー (25Y)

RM125S



マーブルサイエンスイエロー/ホワイト (3AE)

車体色は印刷のため実物と異なる場合があります。

まえがき

このパーツカタログは、スズキ RM125N型、RM125P型、RM125R型、RM125S型 の補給取扱い部品を収録してあります。

1

実施号機

RM125N : F.No.RF14A-107288 ~
RM125P : F.No.RF14A-110519 ~
RM125R : F.No.RF14A-113483 ~
RM125S : F.No.RF14A-115874 ~

パーツカタログのご使用について

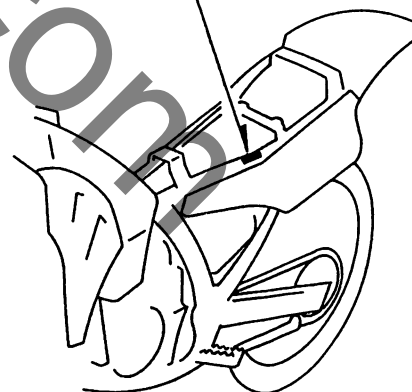
1. カラーラベル

色物部品を索引する場合は、カラーラベルを参照の上
該当部品をお選びください。

カラーラベル

MODEL ○○○○○○○○	← 機種名
COLOR ○○○ CODE ○○○○○	← 機種コード番号
↑	車体色番号

カラーラベル貼付場所



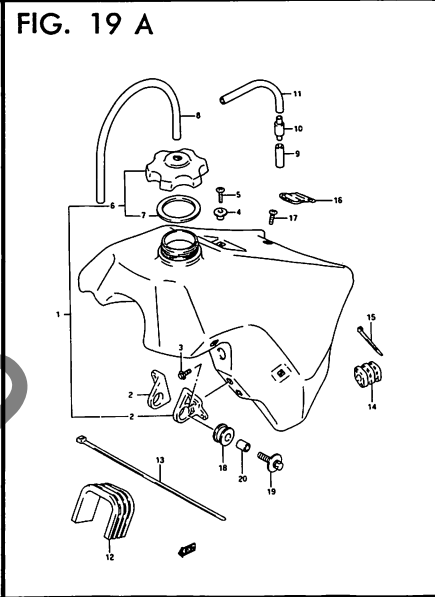
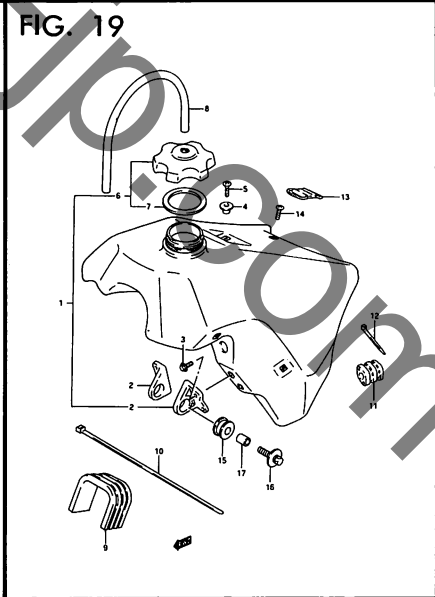
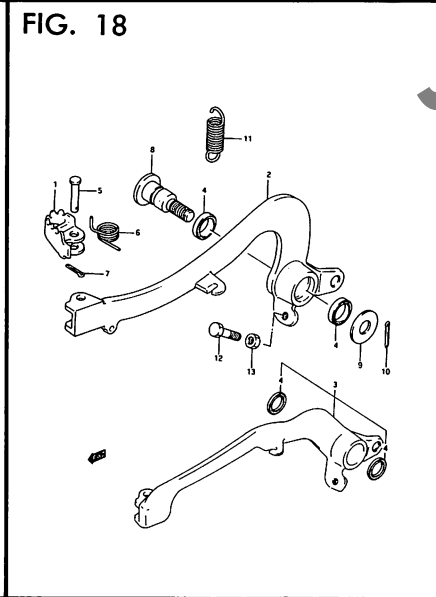
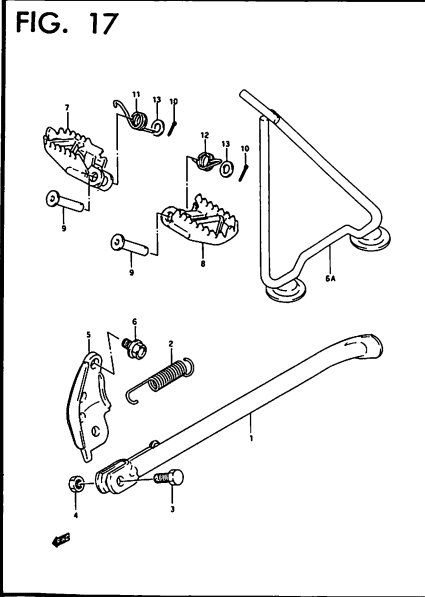
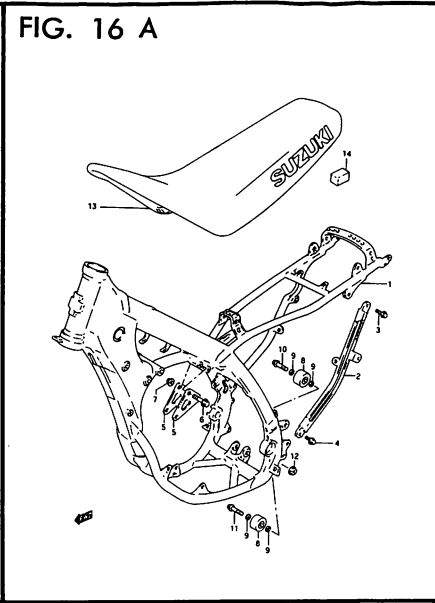
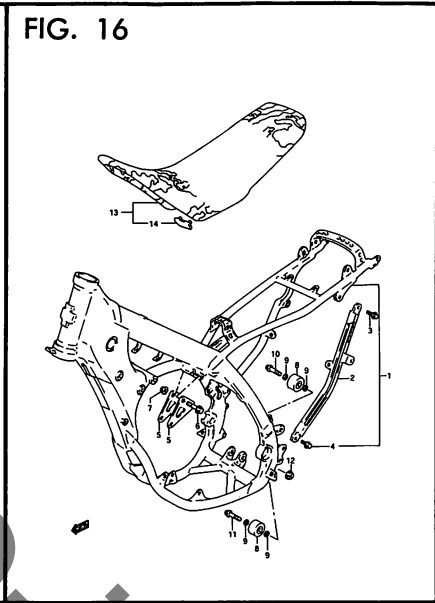
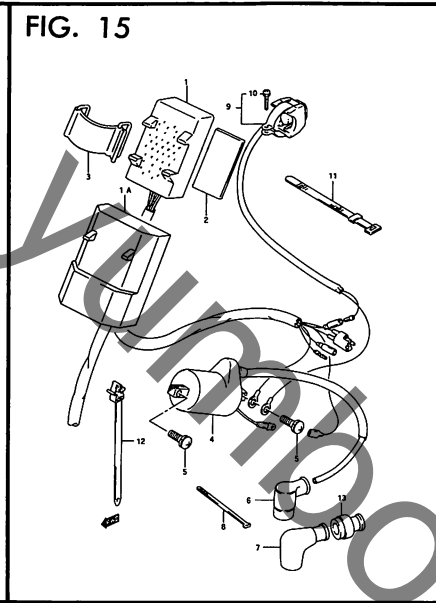
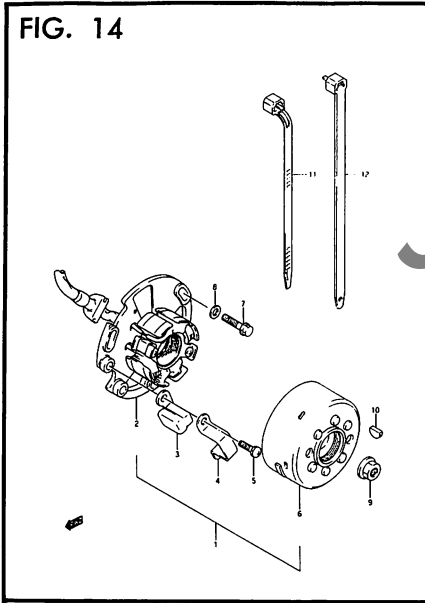


FIG. 20

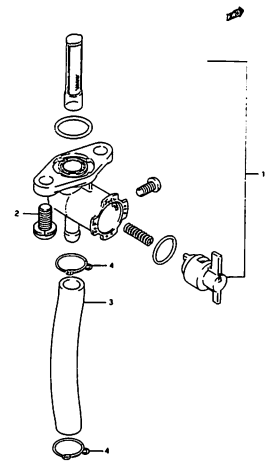


FIG. 21

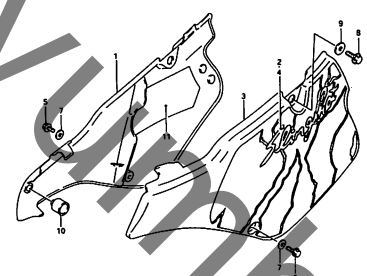


FIG. 21 A

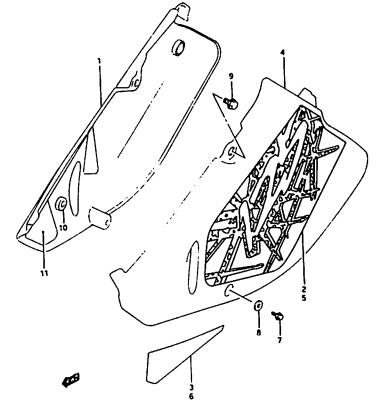


FIG. 22

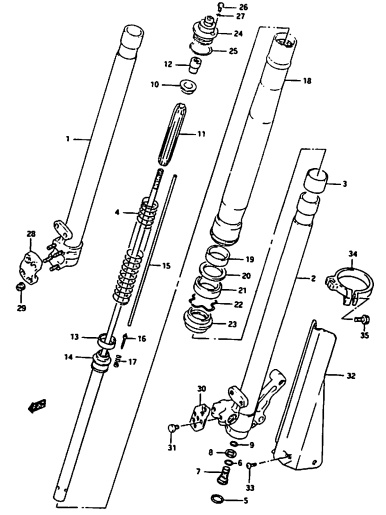


FIG. 22 A

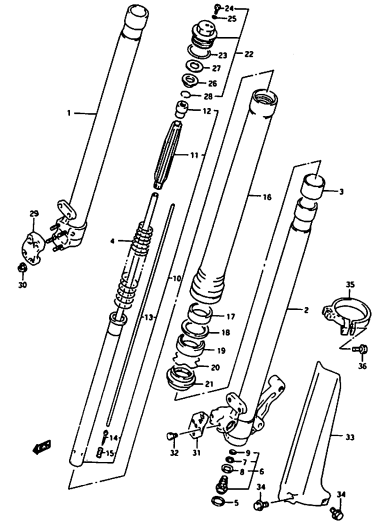


FIG. 22 B

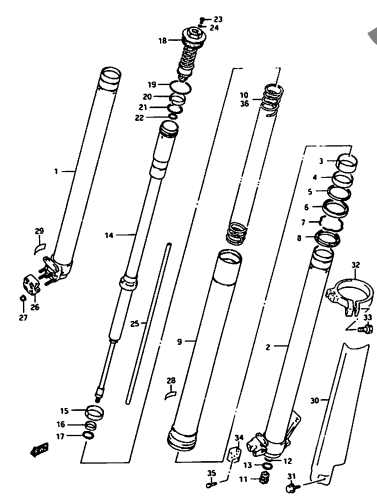


FIG. 22 C

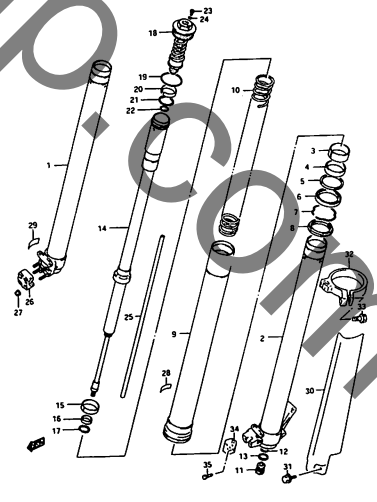
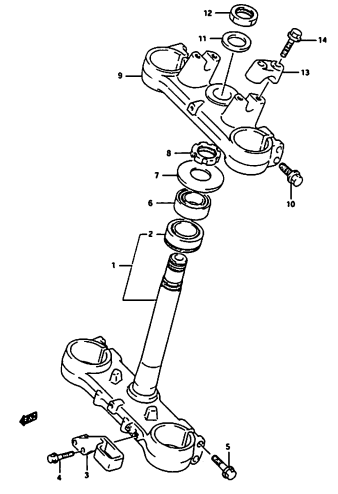


FIG. 23



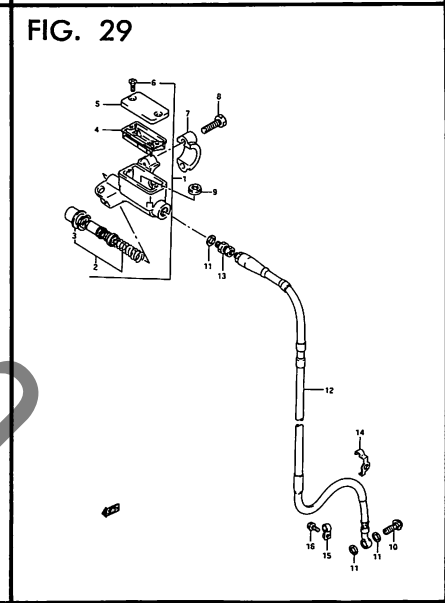
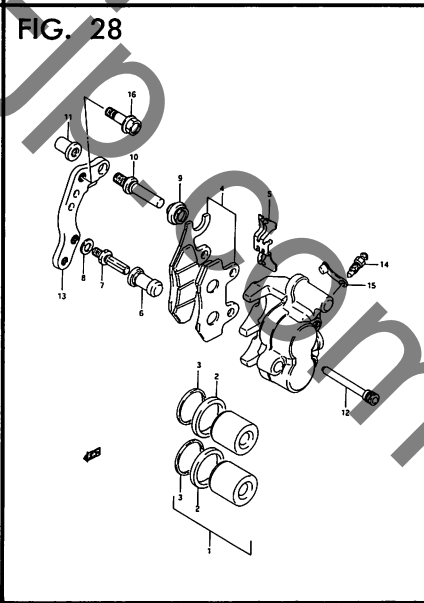
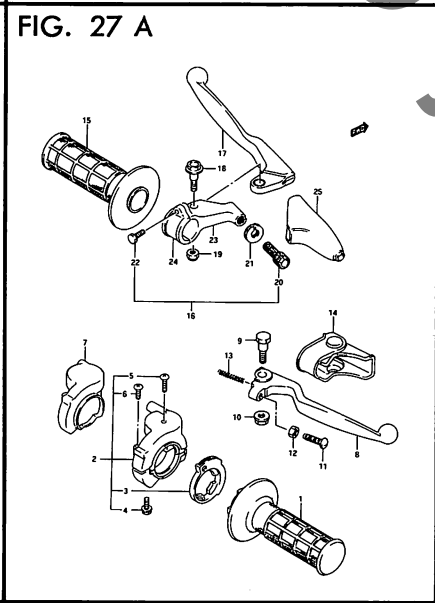
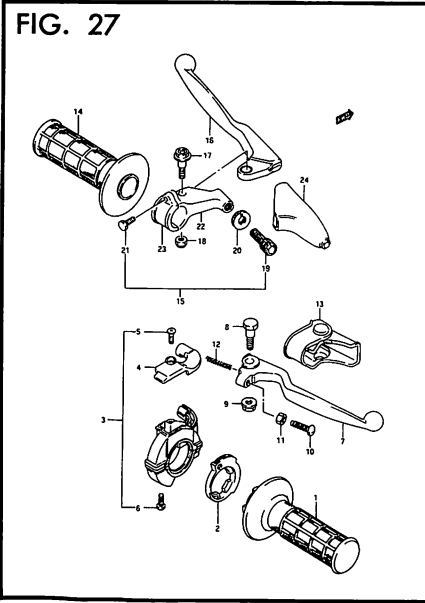
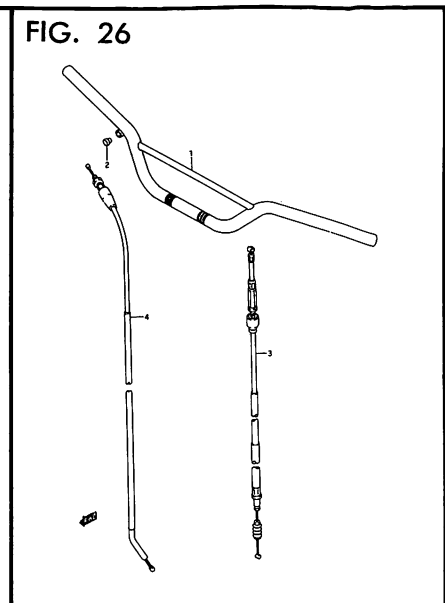
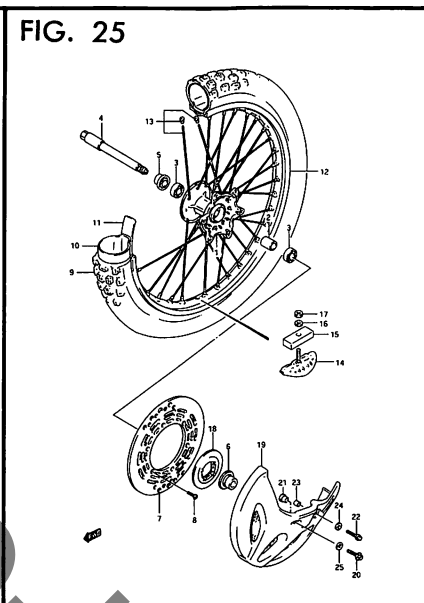
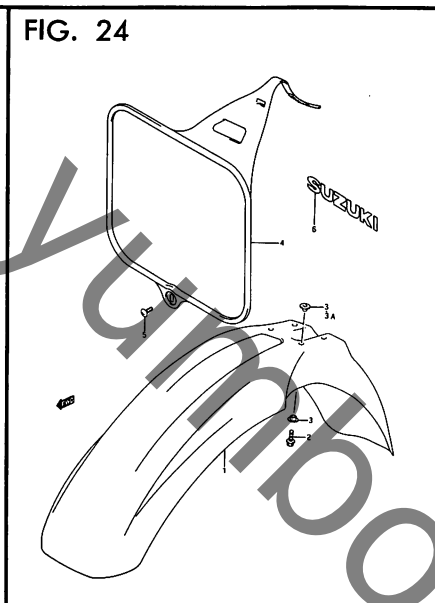
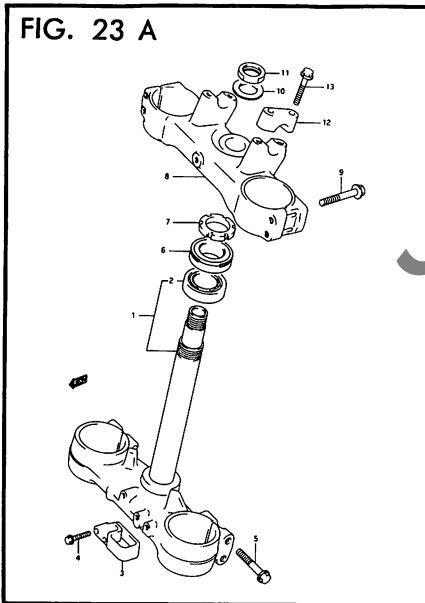


FIG. 30

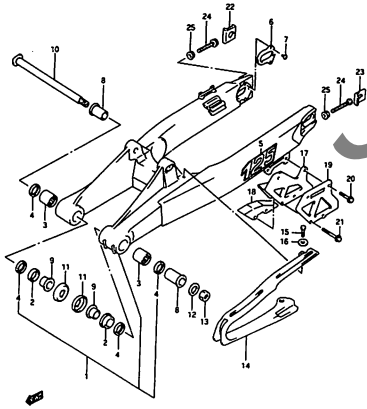


FIG. 30 A

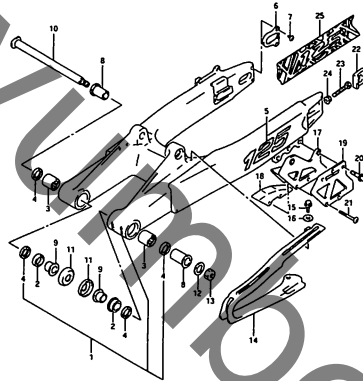


FIG. 31

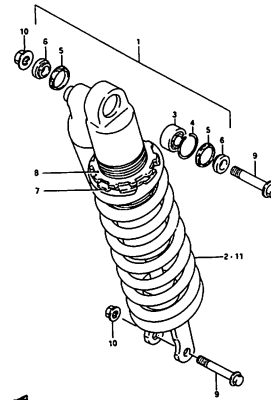


FIG. 31 A

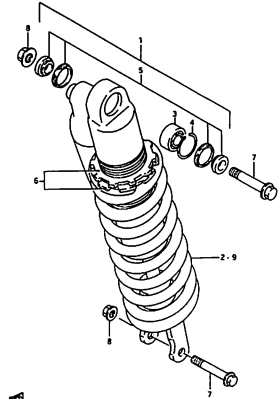


FIG. 32

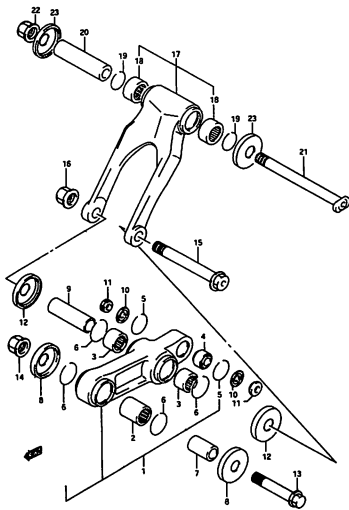


FIG. 32 A

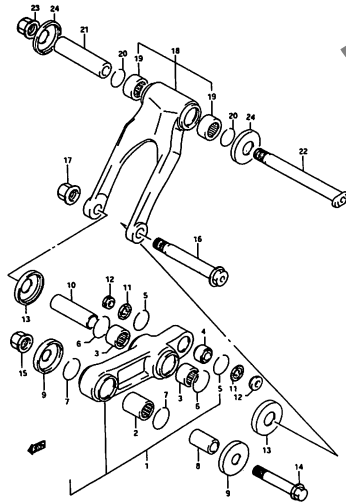


FIG. 33

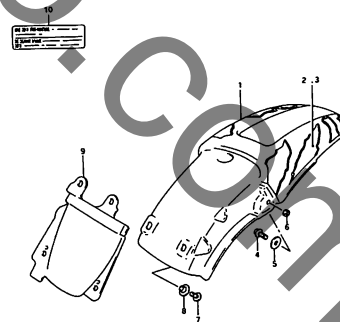


FIG. 33 A

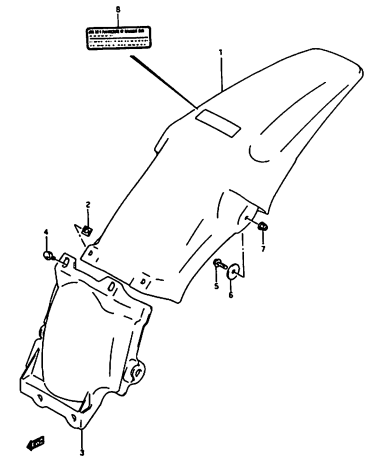


FIG. 34

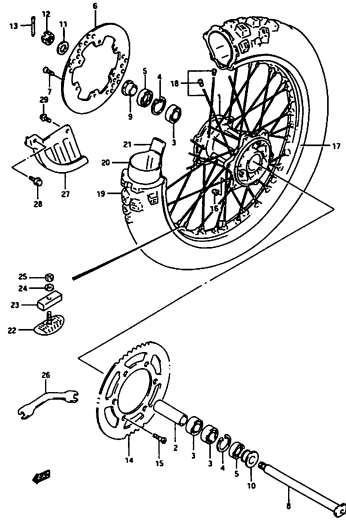


FIG. 35

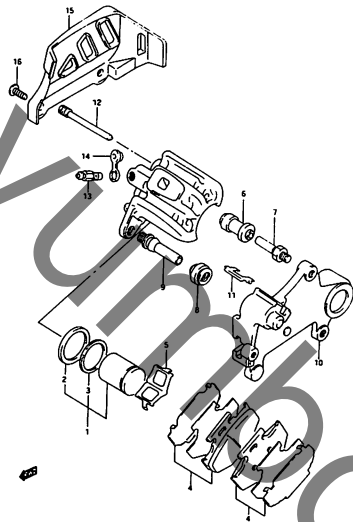


FIG. 35 A

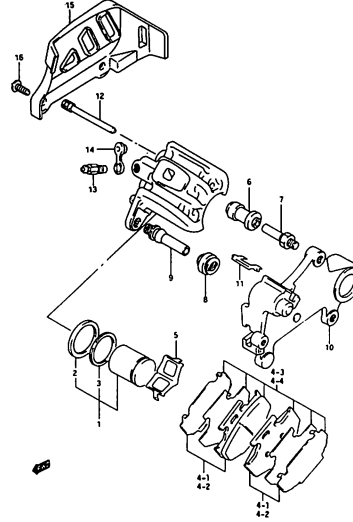


FIG. 35 B

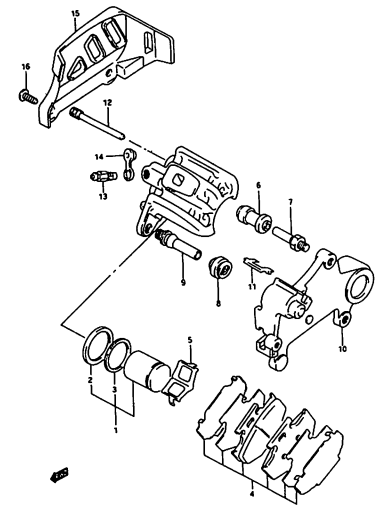


FIG. 36

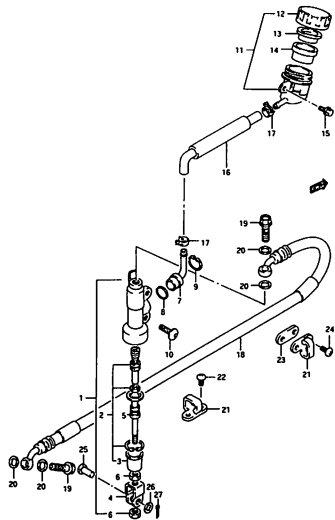


FIG. 36 A

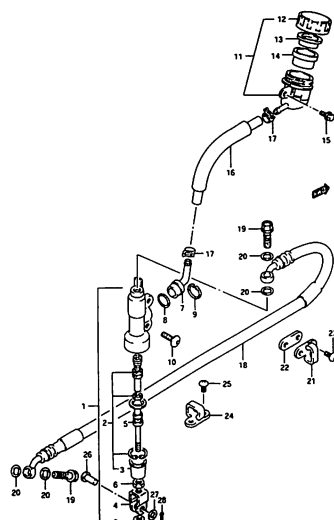


FIG. 1

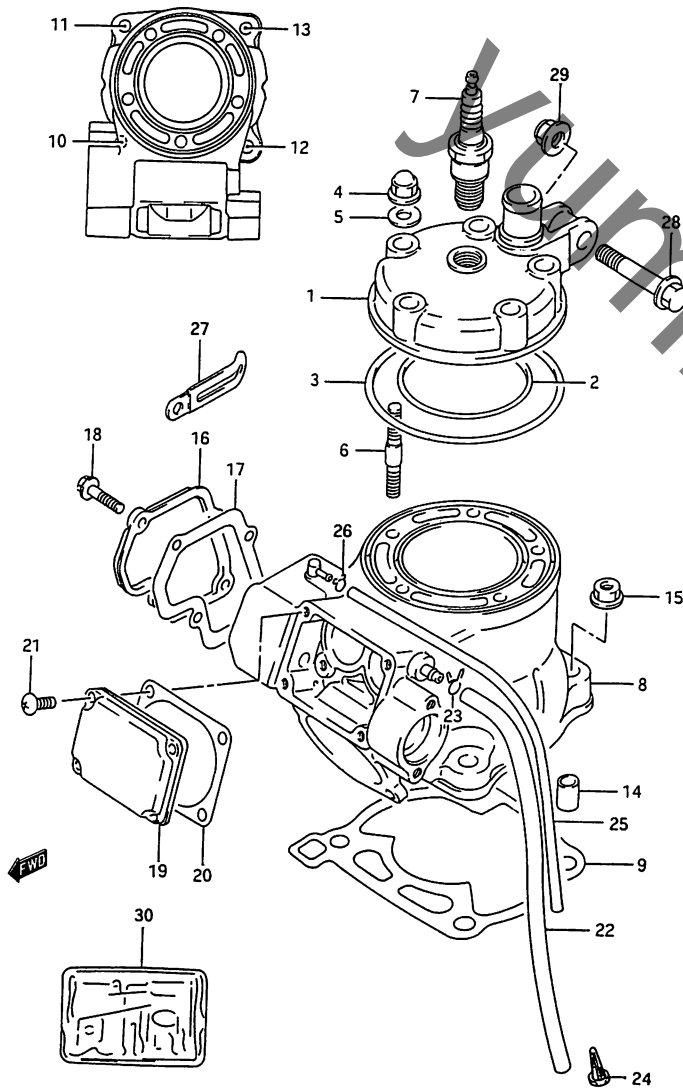


FIG. 1 (B-2) シリンダ*

見出番号	品番	品名	使用個数	備考	標準作業時間
1-1	11111-27C31	ヘッド, シリンダ*	1	TYPE N	W0.8
1-2	11111-27C32	ヘッド, シリンダ*	1	TYPE P/R	
1-3	11111-27C33	ヘッド, シリンダ*	1	TYPE S	
2	11147-27C11	Oリング, シリンダ*ヘッド*NO.1	1		W0.7
3	11148-27C11	Oリング, シリンダ*ヘッド*NO.2	1		W0.7
4	09159-08074	ナット	5		
5	09168-08021	カ*スクット, 8.5X17X2.3	5		
6	09108-08227	スタット*ホルト	5		
7	#09482-00500	スパークプラグ*, R4118S-9 (NGK)	1		W0.2
8-1	11200-27832	シリンダ*	1	TYPE N	W1.2
8-2	11200-27840	シリンダ*	1	TYPE P	
8-3	11200-27850	シリンダ*	1	TYPE R	
8-4	11200-27860	シリンダ*	1	TYPE S	
9	11241-27C10	カ*スクット, シリンダ*	1		W0.9
10	01421-08258	スタット*ホルト, L:25	1		
11	09108-08142	スタット*ホルト, L:30	1		
12	01421-08358	スタット*ホルト, L:35	1		
13	09108-08144	スタット*ホルト, L:40	1		
14	09206-11004	ピ*ン, L:14	2		
15-1	08316-10087	ナット	4	TYPE N/P	
15-2	08316-10083	ナット	4	TYPE R/S	
16	11231-27C30	カ*パ*シリンダ*, NO.1	1		W0.4
17-1	11233-27C31	カ*スクット, シリンダ*カ*パ*, NO.1	1	TYPE N/P	W0.4
17-2	11233-27C32	カ*スクット, シリンダ*カ*パ*, NO.1	1	TYPE R/S	
18-1	01547-06167	ホルト	4	TYPE N/P	
18-2	01547-06163	ホルト	4	TYPE R/S	

FIG.1

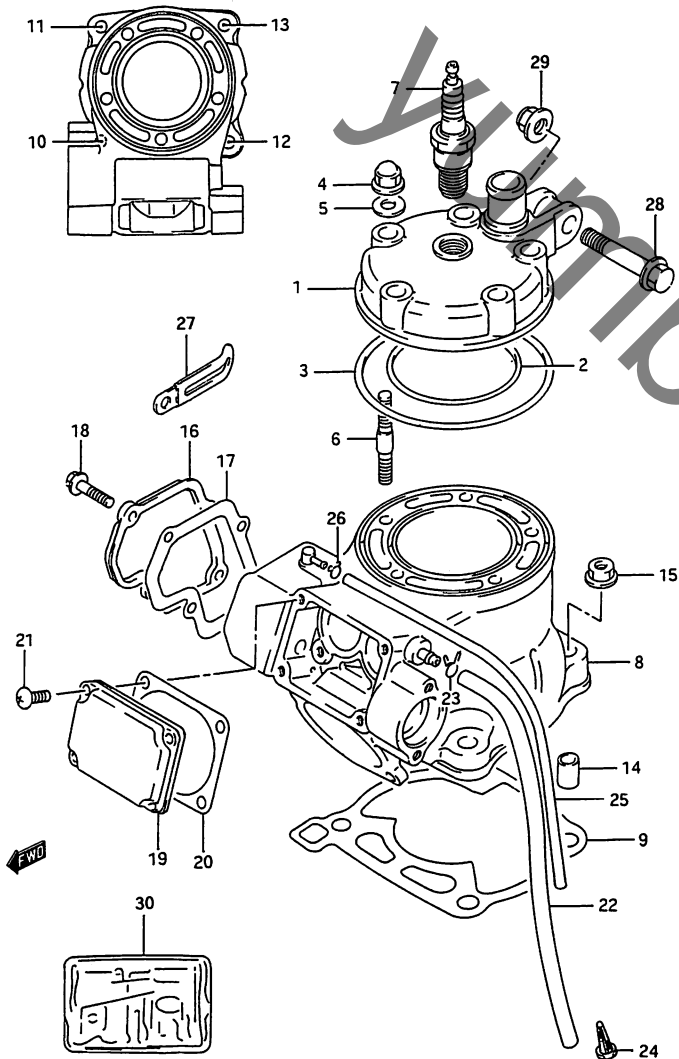


FIG. 1 (B-3) シリンダ*

見出番号	品番	品名	使用個数	備考	標準作業時間
19	11248-27C30	カバー, シリンダ*, NO.2	1		W0.2
20-1	11238-27C30	カスケット, シリンダ*カバー, NO.2	1	TYPE N	W0.2
20-2	11238-27C31	カスケット, シリンダ*カバー, NO.2	1	TYPE P/R/S	
21-1	02112-05167	スクリーン	4	TYPE N/P	
21-2	01500-05163	ホルト	4	TYPE R/S	
22	09343-09501	ホース, 9X14X220	1		
23-1	09401-12407	クリップ*	1	TYPE N/P/R	
23-2	09401-12405	クリップ*	1	TYPE S	
24	11271-28E20	フィルタ, エキゾーストバルブ*ファミリー*ホース	1	TYPE S	
25	09352-50823-600	ホース, 5X8.2X600	1	TYPE S L: 600-390	
26	09401-08401	クリップ*	1	TYPE S	
27-1	09404-06402	クランプ*, L: 60	1	TYPE N/P/R	
27-2	09404-06429	クランプ*	1	TYPE S	
28	09103-08083	ホルト, 8X41	1		
29-1	09159-08034	ナット	1	TYPE N	
29-2	09159-08067	ナット	1	TYPE P/R/S	
30-1	11400-43863	カスケットセット (NA)	1	TYPE N	
30-2	11400-43864	カスケットセット	1	TYPE P/R	
30-3	11400-43865	カスケットセット	1	TYPE S	

FIG.2

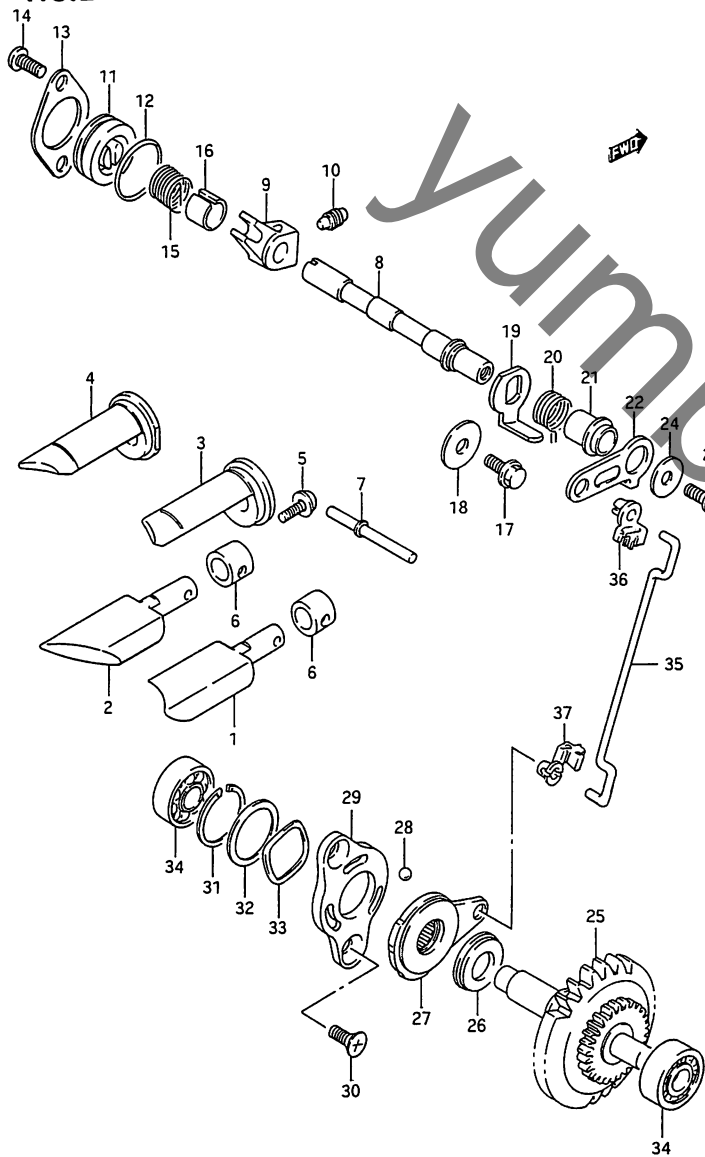


FIG. 2 (B-4) エキゾースト ハーフ

見出番号	品番	品名	使用回数	備考	標準作業時間
1-1	11254-27C30	ハーフ,エキゾースト,ライト	1	TYPE N	W1.1
1-2	11254-43D00	ハーフ,エキゾースト,ライト	1	TYPE P	
1-3	11254-43D10	ハーフ,エキゾースト,ライト	1	TYPE R	
1-4	11254-43D20	ハーフ,エキゾースト,ライト	1	TYPE S	
2-1	11255-27C30	ハーフ,エキゾースト,レフト	1	TYPE N	W1.1
2-2	11255-43D00	ハーフ,エキゾースト,レフト	1	TYPE P	
2-3	11255-43D10	ハーフ,エキゾースト,レフト	1	TYPE R	
2-4	11255-43D20	ハーフ,エキゾースト,レフト	1	TYPE S	
3-1	11261-27C30	カイト,エキゾーストハーフ,ライト	1	TYPE N	W1.1
3-2	11261-43D00	カイト,エキゾーストハーフ,ライト	1	TYPE P	
3-3	11261-43D10	カイト,エキゾーストハーフ,ライト	1	TYPE R	
3-4	11261-43D20	カイト,エキゾーストハーフ,ライト	1	TYPE S	
4-1	11262-27C30	カイト,エキゾーストハーフ,レフト	1	TYPE N	W1.1
4-2	11262-43D00	カイト,エキゾーストハーフ,レフト	1	TYPE P	
4-3	11262-43D10	カイト,エキゾーストハーフ,レフト	1	TYPE R	
4-4	11262-43D20	カイト,エキゾーストハーフ,レフト	1	TYPE S	
5-1	02112-15128	スクリュー	3	TYPE N/P	
5-2	02112-15123	スクリュー	3	TYPE R/S	
6-1	11263-00B20	スプーラ,エキゾーストハーフ	2	TYPE N/P/R	
6-2	11263-01B30	スプーラ,エキゾーストハーフ	2	TYPE S	
7	11253-01B31	ピン,エキゾーストハーフ	1		
8	11259-27C30	シャフト,エキゾーストハーフ	1		W1.2
9	11264-00B23	アーム,エキゾーストハーフシャフト	1		W1.2
10	09134-06013	スクリュー,6X10	1	-09134-06011	
11	11258-27C00	キャップ,エキゾーストハーフ	1		W0.2
12	09280-23002	Oリング, D:1.9, ID:22.6	1		W0.2

2

FIG. 2

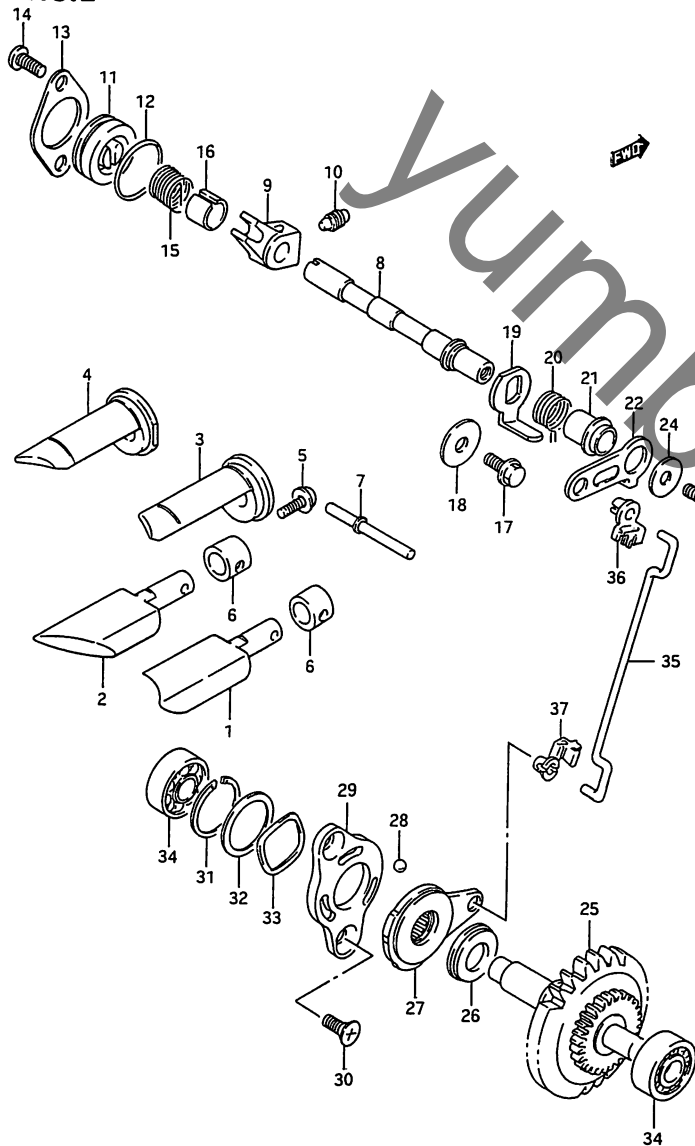


FIG. 2 (B-5) エキゾーストハーフ

見出番号	品番	品名	使用個数	備考	標準作業時間
13	11265-00B21	リテーナ,エキゾーストハーフ	1		W0.2
14-1	02112-05128	スクリユ	2	TYPE N/P	
14-2	01500-05123	ホムルト	2	TYPE R/S	
15-1	09444-16006	スフリンク	1	TYPE N/P/R	
15-2	09444-16007	スフリンク	1	TYPE S	
16	11269-00B20	スヘーサ,エキゾーストハーフスフリンク	1		
17-1	01547-06107	ホムルト	1	TYPE N/P	
17-2	01547-06103	ホムルト	1	TYPE R/S	
18	08212-06201	スラストワツシヤ	1		
19-1	11267-00B20	レハター,エキゾーストハーフ, NO.2	1	TYPE N/P	
19-2	11267-00B21	レハター,エキゾーストハーフ, NO.2	1	TYPE R/S	
20-1	09444-15008	スフリンク	1	TYPE N/P/R	
20-2	09444-15010	スフリンク	1	TYPE S	
21	11268-01B00	スヘーサ,エキゾーストハーフ	1		
22	11266-00B21	レハター,エキゾーストハーフ, NO.1	1		
23-1	01134-05126	ホムルト	1	TYPE N/P/R	
23-2	09118-05003	ホムルト, 5X12	1	TYPE S	
24	09160-05017	ワツシヤ, 5.5X16X1.2	1		
25	12670-27C10	カハナアツシ,エキゾーストハーフ	1		W0.8
26	09263-10002	ハブアリンク, 10X22X2.8	1		W0.8
27	12680-01B20	アクチエータ,エキゾーストハーフ	1		W0.9
28	06111-06003	ホムール	3		W0.9
29	12682-01B02	ステーダ,エキゾーストハーフアクチエータ	1		W0.9
30	09120-05003	スクリユ, 5X10	2		
31	09380-19003	スナツフリンク	1		

FIG.2

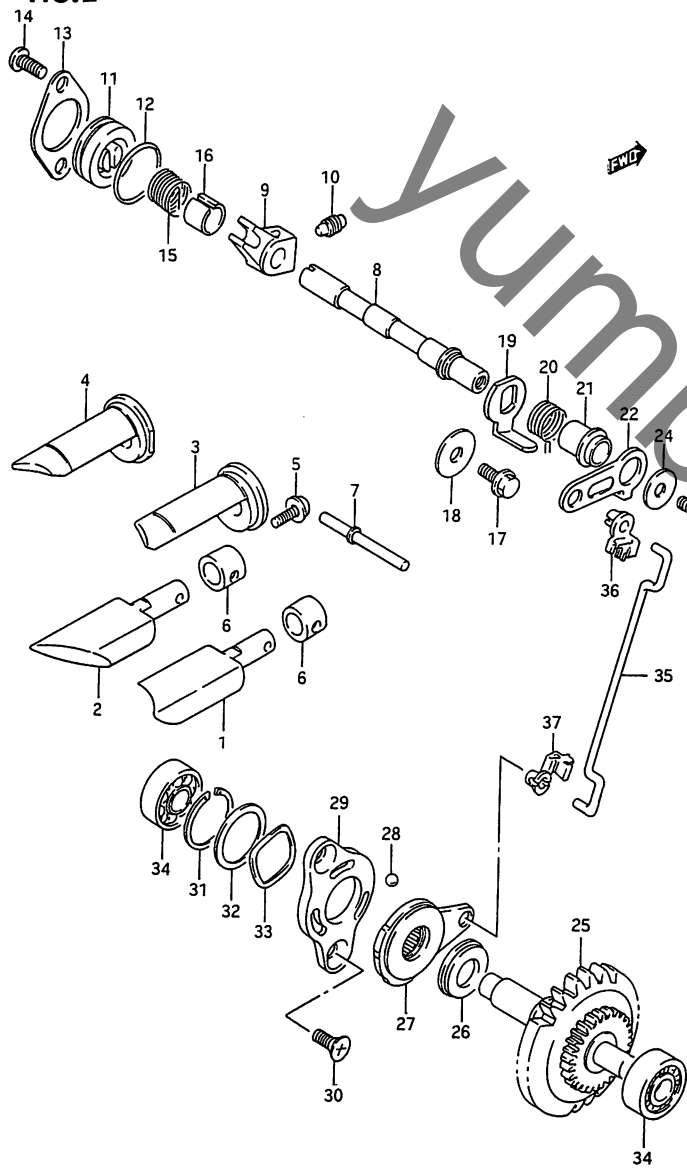


FIG. 2 (B-6) エキゾースト ハーフ

見出番号	品番	品名	使用個数	備考	標準作業時間
32	09181-19004	シム, 19.1X25X0.3	1		
33	09164-19001	ワッシャ	1		
34	09262-08005	ハブリンク, 8X22X7	2		
35	12685-27C00	ロッド, エキゾーストハーフ	1		W1.1
36	12686-01B00	ブッシュ, エキゾーストハーフ ロット, NO.1	1		
37	12687-01B00	ブッシュ, エキゾーストハーフ ロット, NO.2	1		

FIG.3

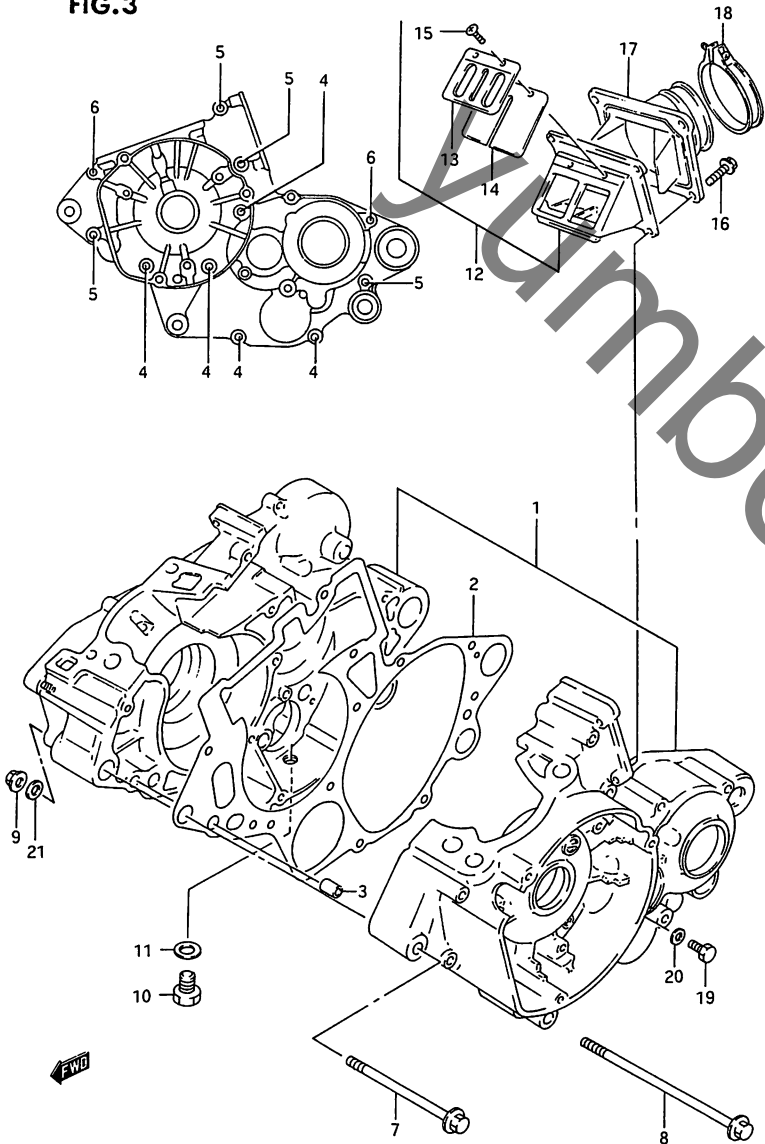


FIG. 3 (B-7) クランクケース

見出番号	品番	品名	使用個数	備考	標準作業時間
1	11300-43862	クランクケースセット	1	-11300-43861	W3.9
2	11481-43D00	・カクセット, クランクケース	1		W3.9
3	04211-09129	・ノックピオン, H:12	2		
4-1	01547-06457	・ホルト	5	TYPE N/P	
4-2	01547-06453	・ホルト	5	TYPE R/S	
5-1	01547-06557	・ホルト	4	TYPE N/P	
5-2	01547-06553	・ホルト	4	TYPE R/S	
6-1	01547-06607	・ホルト	2	TYPE N/P	
6-2	01547-06603	・ホルト	2	TYPE R/S	
7	09103-08010	ホルト, 8X88	1		
8	09103-08106	ホルト, 8X125	1		
9	09159-08034	ナット	2		
10	09247-12009	ワラック	1		
11	09168-12002	カクセット, 12.1X16.2X3.7	1		
12-1	13150-43D02	ハーフアツシ, リート	1	TYPE N/P	W0.5
12-2	13150-43D10	ハーフアツシ, リート	1	TYPE R/S	
13-1	13152-27C10	・ストツハ, リートハーフ	2	TYPE N	
13-2	13152-43D00	・ストツハ, リートハーフ	2	TYPE P/R/S	
14-1	13153-43D00	・ハーフ, リート	2	TYPE N/P	
14-2	13153-43D10	・ハーフ, リート	2	TYPE R/S	
15	02112-33088	・スクリ	4		
16-1	01547-06207	ホルト	4	TYPE N/P	
16-2	01547-06203	ホルト	4	TYPE R/S	

FIG.3

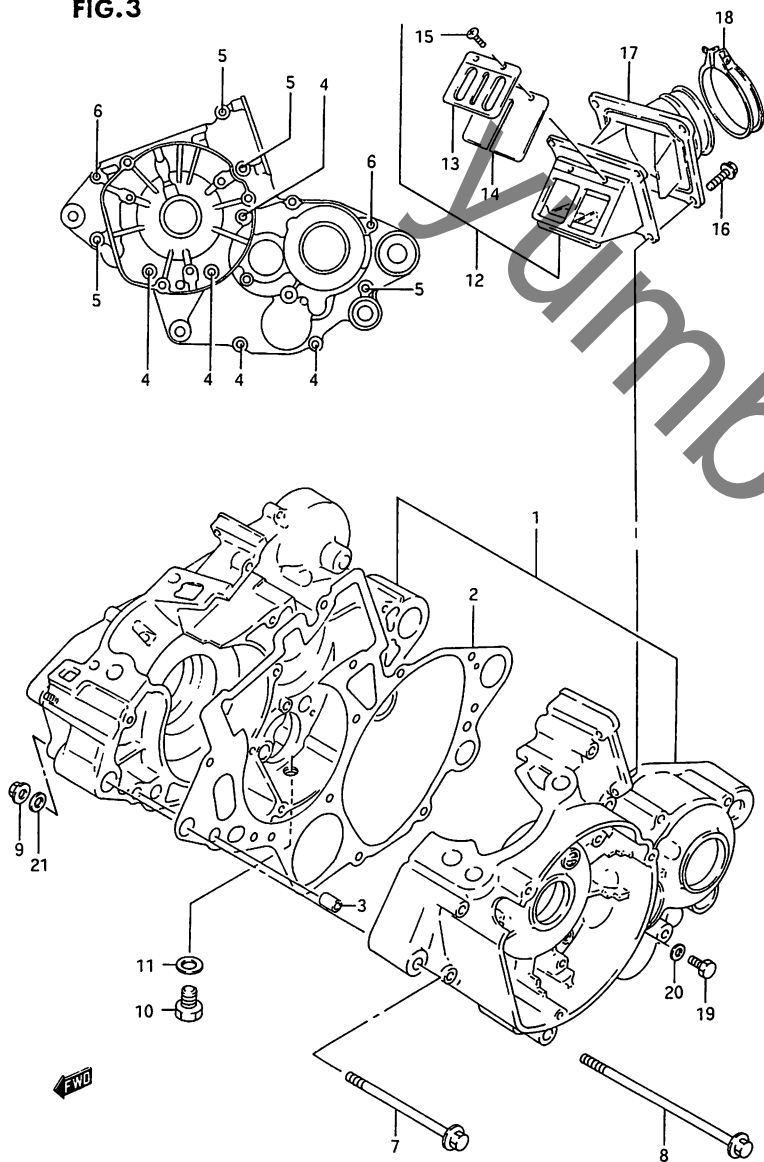


FIG. 3 (B-8) クランクケース

見出番号	品番	品名	使用個数	備考	標準作業時間
17-1	13110-43D00	ハ°イフ°、インターク	1	TYPE N/P	W0.4
17-2	13110-43D10	ハ°イフ°、インターク	1	TYPE R/S	
18-1	09402-50208	クランク°	1	TYPE N/P	
18-2	09402-56208	クランク°	1	TYPE R/S	
19	09128-06004	スクリム、6X10	1		
20	09168-06004	カセット、6.2X11X1.2	1		
21	09164-08020	ワッシャ	2		

FIG.4

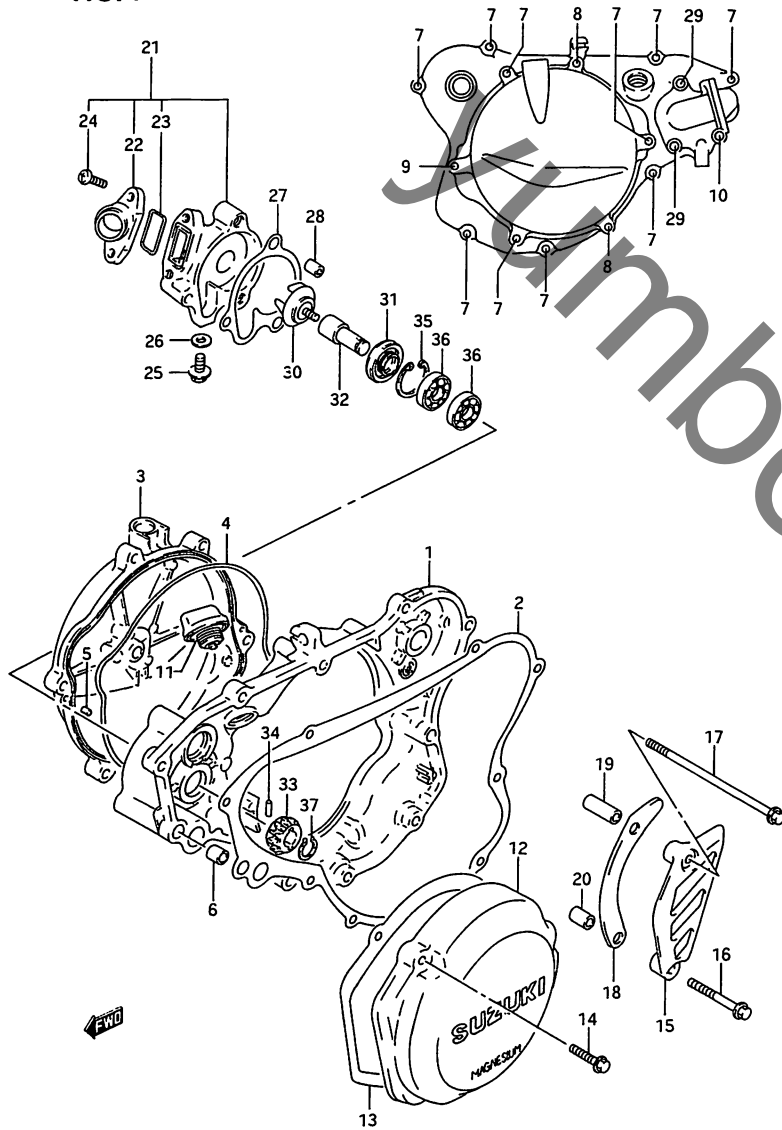


FIG. 4 (B-9) クラッチケーシングカバー/クォーターホーンフ

見出番号	品番	品名	使用個数	備考	標準作業時間
1-1	11341-43D00	カバー、クラッチ	1	TYPE N	W0.8
1-2	11340-43810	カバーセット、クラッチ	1	TYPE P/R	
1-3	11340-43811	カバーセット、クラッチ	1	TYPE S	
2-1	11482-43D00	カスケット、クラッチカバー	1	TYPE N/P/R	W0.8
2-2	11482-43D01	カスケット、クラッチカバー	1	TYPE S	
3-1	11371-43D01	カバー、クラッチアウタ	1	TYPE N	W0.3
3-2	11371-43D10	カバー、クラッチアウタ	1	TYPE P/R/S	
4	11484-43D00	リング、クラッチカバーアウタ	1		W0.3
5	04221-04089	ノックピン	2		
6	04211-09129	ノックピン、H:12	2		
7-1	01547-06257	ホルト	10	TYPE N/P	
7-2	01547-06253	ホルト	10	TYPE R/S	
8-1	01547-06657	ホルト	2	TYPE N/P	
8-2	01547-06653	ホルト	2	TYPE R/S	
9-1	01547-06707	ホルト	1	TYPE N/P	
9-2	01547-06703	ホルト	1	TYPE R/S	
10	09103-06501	ホルト、M6X100	1		
11	09200-20810	フランク、オイルワイ	1		
12-1	11351-43D00	カバー、マクネ	1	TYPE N	W0.2
12-2	11351-43010	カバー、マクネ	1	TYPE P/R/S	
13	11483-43D00	カスケット、マクネカバー	1		W0.2
14-1	01547-06257	ホルト	3	TYPE N/P	
14-2	01547-06253	ホルト	3	TYPE R/S	
15-1	11360-27C00	カバー、エンジンスプロケット	1	TYPE N	W0.2
15-2	11360-28E00	カバー、スプロケット	1	TYPE P/R/S	
16-1	01547-06407	ホルト	1	TYPE N/P	
16-2	01547-06403	ホルト	1	TYPE R/S	
17	09103-06501	ホルト、M6X100	1		

FIG.4

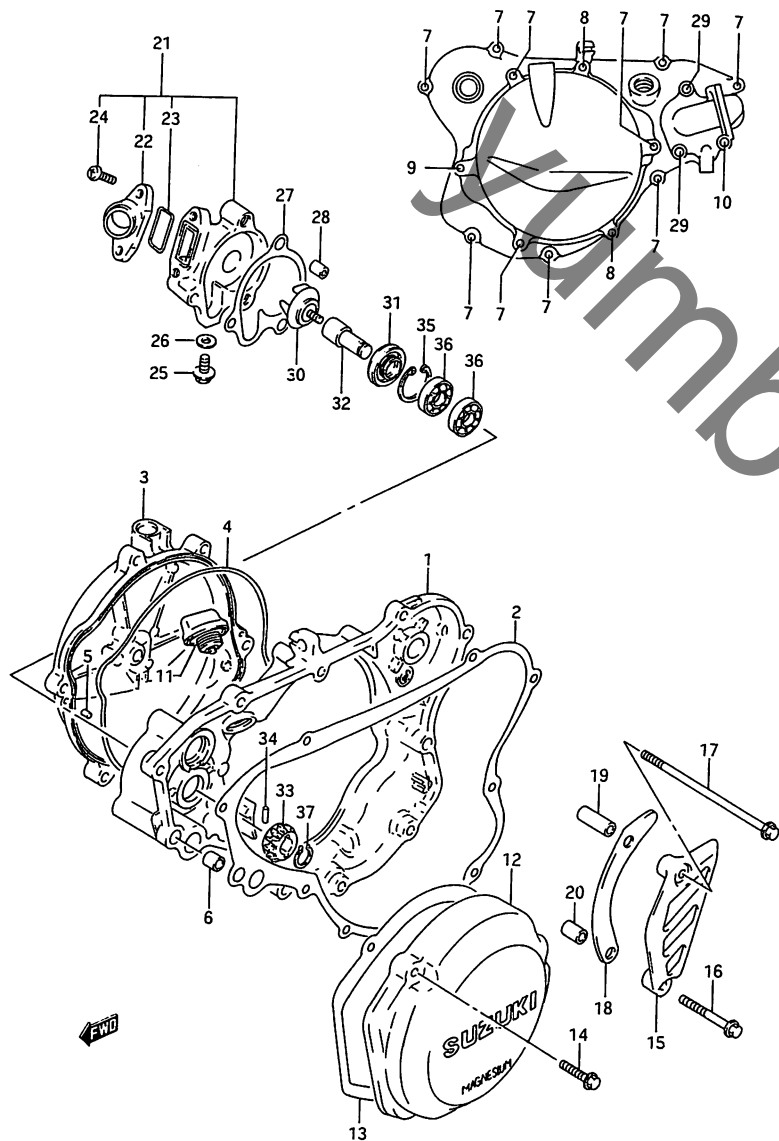


FIG. 4 (B-10) クランクケースカバー/ウォータポンプ

見出番号	品番	品名	使用回数	備考	標準作業時間
18-1	27641-27C10	プレート,フロントチェンカイト ^{12T}	1		W0.2
18-2	27641-27C00	プレート,フロントチェンカイト	1	OPT FOR 13T	
19	09180-06203	スベ-サ,6.5X10.5X25	1		
20	09180-06221	スベ-サ,6.5X10.5X12	1		
21-1	17410-43D01	ケースアツシ,ウォータポンプ	1	TYPE N	W0.4
21-2	17410-43D10	ケースアツシ,ウォータポンプ	1	TYPE P/R	
21-3	17410-43D11	ケースアツシ,ウォータポンプ	1	TYPE S	
22-1	17412-28C10	コネクタ	1	TYPE N	
22-2	17412-28E00	コネクタ	1	TYPE P/R/S	
23	17414-14300	オリシク,ウォータポンプコネクタ	1		
24-1	02112-06164	スクリュ	2	TYPE N/P/R	
24-2	02112-06163	スクリュ	2	TYPE S	
25	17415-43D00	ホルト	1	-17415-00B00	
26	17413-28C10	カセット	1		
27	17431-43D00	カセット,ウォータポンプケース	1		W0.4
28	04211-09129	ノツクピシ, H:12	2		
29-1	01547-06357	ホルト	2	TYPE N/P	
29-2	01547-06353	ホルト	2	TYPE R/S	
30	17491-43D00	インハラ,ウォータポンプ	1	-17491-01B03	W0.8
31	17461-28C10	シール,ウォータポンプオイル	1		W0.8
32	17511-27C10	シャフト,ウォータポンプ	1		W0.8
33-1	17441-27C10	キヤ,ウォータポンプトリフ	1	TYPE N/P/R	W0.8
33-2	17441-43D20	キヤ,ウォータポンプトリフ	1	TYPE S	
34	09261-03010	ピン,3X13.8	1		
35	08331-41246	サークリツフ	1		
36	08113-69000	ヘアリング	2		
37	08331-31106	サークリツフ	1		

FIG.5

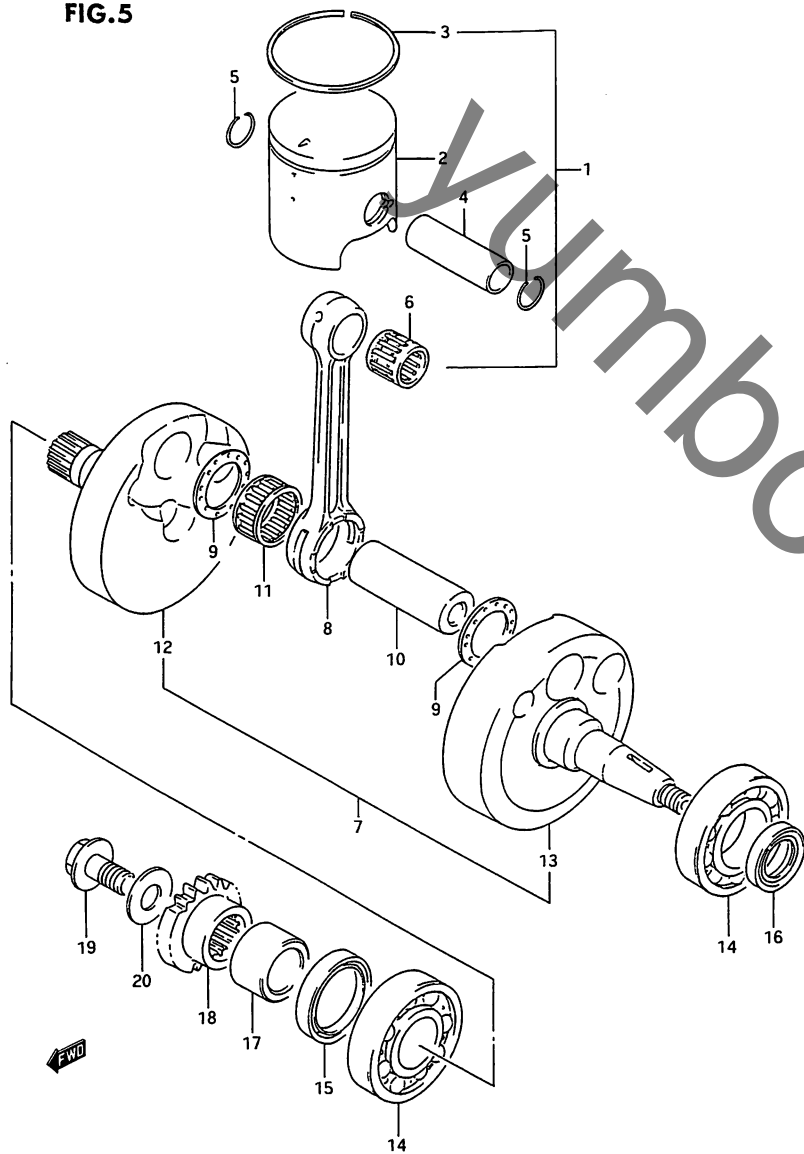


FIG. 5 (B-11) クランクシャフト

見出番号	品番	品名	使用個数	備考	標準作業時間
1-1	12100-43833	ピストンキット	1	OPT. TYPE N/P/R	W1.0
1-2	12100-43850	ピストンキット	1	OPT. TYPE S	
2-1	12110-43D30-0F0	・ピストン	1	TYPE N/P/R	W1.0
2-2	12110-43D40-0F0	・ピストン	1	TYPE S	
3	12141-43D00	・リンク, ピストン	1		W1.0
4	12151-01B41	・ピン, ピストン	1		W1.0
5	09381-15001	・スタツフリンク	2		
6	09263-15040	・ヘアリンク, 15X19X20	1		W1.0
7-1	12200-43D00	クランクシャフトアツシ	1	TYPE N	W3.7
7-2	12200-43D10	クランクシャフトアツシ	1	TYPE P/R/S	
8	12161-43D00	・ロツト, コネクチング	1		
9	09160-22077	・ワツシヤ, 22X36X1.5	2		
10	12211-27C00	・ピン, クランク	1		
11	09263-22060	・ヘアリンク, 22X28X16	1		
12-1	12221-27C11	・クランクシャフト, ライト	1	TYPE N	
12-2	12220-43D10	・クランクシャフト, ライト	1	TYPE P/R/S	
13-1	12261-27C02	・クランクシャフト, レフト	1	TYPE N	
13-2	12260-43D10	・クランクシャフト, レフト	1	TYPE P/R/S	
14	09262-22025	ヘアリンク, 22X56X16	2		W3.7
15	09283-30061	オイルシール, 30X40X7	1		W3.7
16	09283-18006	オイルシール, 18X30X6	1		W0.6
17	12359-27C30	スヘーサ, フライマリトライフキヤ	1		
18	21111-43D00	キヤ, フライマリトライフ	1		W1.0
19	21141-27C11	ホルト, フライマリトライフキヤ	1		
20	09164-11004	ワツシヤ	1		

FIG.6

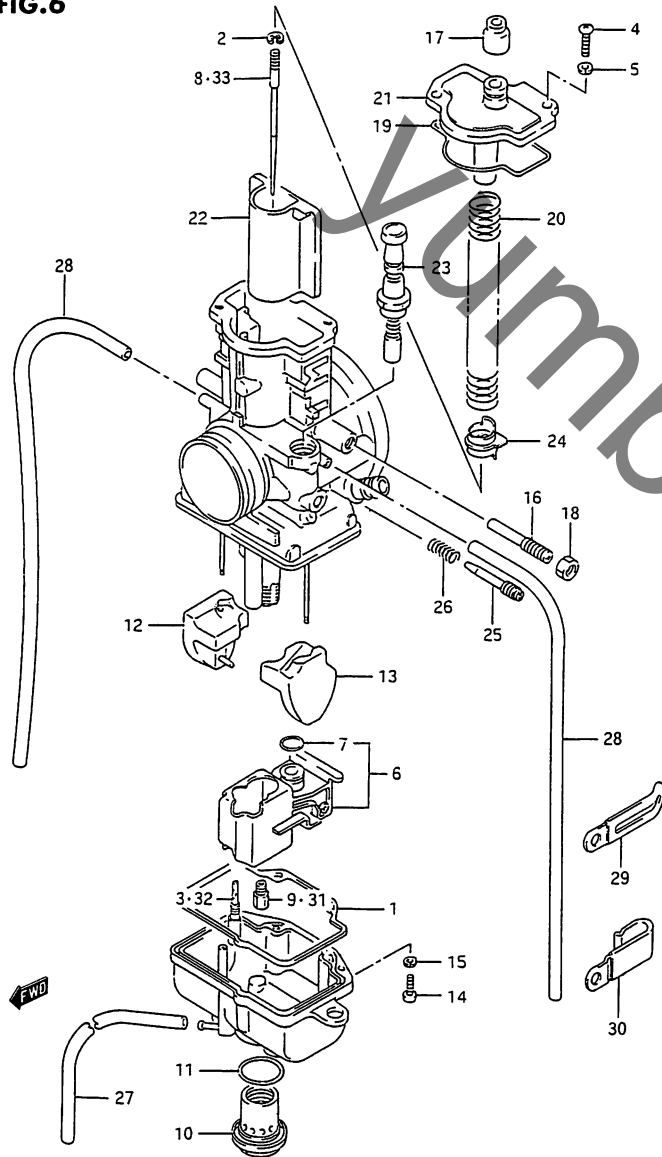


FIG. 6 (C-2) キャブ・レタ (TYPE N/P)

見出番号	品番	品名	使用個数	備考	標準作業時間
	13200-43D10	キャブ・レタアツシ	1	TYPE N	WO.4
	13200-43D20	キャブ・レタアツシ	1	TYPE P	
1	13696-26C00	・Oリング*, フロートチャンバ*	1		
2	13394-31210	・クリップ*, ニートル	1		
3-1	09492-50018	・シ・エツト, ハ°イロツト, 50	1	TYPE N	WO.6
3-2	09492-55013	・シ・エツト, ハ°イロツト, 55	1	TYPE P	
4	02112-04123	・スクリユ	2		
5	08321-01043	・ロツクワツシヤ	2		
6	13370-27C00	・ハ°ルフ°アツシ, ニートル	1		WO.6
7	13374-44080	・Oリング*	1		
8-1	13383-43D00	・ニートル, シ・エツト, 6BEJ6-6-3	1	TYPE N	WO.2
8-2	13383-27C30	・ニートル, シ・エツト, 6AEJ02-63-3	1	TYPE P	6AEJ02-63-3
9-1	09491-64002	・シ・エツト, メイン, 320	1	TYPE N	WO.6
9-2	09491-72011	・シ・エツト, メイン, 360	1	TYPE P	
10	13247-27C00	・キャツフ°, ト°レ-ン	1		
11	13389-27C00	・Oリング*	1		
12	13252-01B20	・フロ-ト, ラ-イ-ト	1		WO.6
13	13252-01B21	・フロ-ト, レフ-ト	1		WO.6
14	02112-03086	・スクリユ	1		
15	08321-21036	・ロツクワツシヤ	1		
16	13279-26C00	・アシ°キ入タ	1		
17	13681-04010	・キャツフ°, キャブ°レタ	1		
18	13607-47070	・ナツト	1		
19	13251-26C00	・Oリング*	1		

FIG. 6A(C-5):TYPE R/S

FIG.6

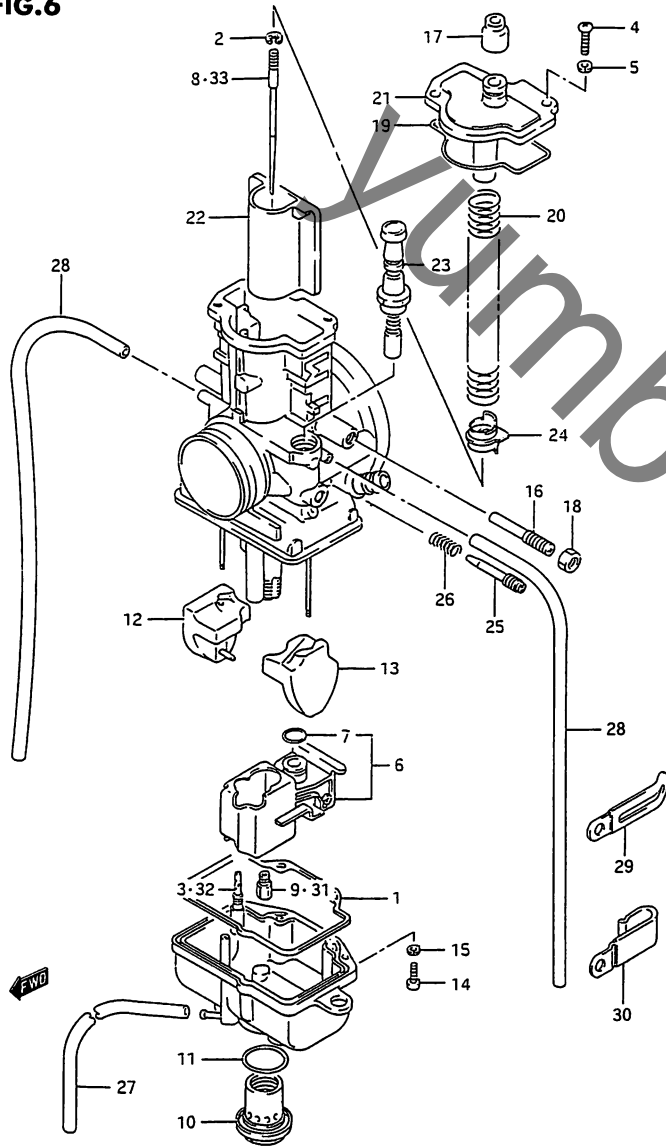


FIG. 6 (C-3) キャブレタ (TYPE N/P)

見出番号	品番	品名	使用曲数	備考	標準作業時間
20	13573-26C00	・スフリンク*	1		
21	13261-01B30	・キャツフ, トツフ*	1		
22	13551-27C00	・バルブフ, ピストン, CA:4.0	1		W0.2
23	13411-26C00	・フロンシキアツシ	1		
24	13424-26C00	・リンク*	1		
25	13267-09400	・スクリユ, エア	1	1 1/2	
26	13268-35010	・スフリンク*	1		
27	09351-30503-600	ホ-ス, 3X5X600	1	L:600-320	
28	09351-35653-600	ホ-ス, 3.5X6.5X600	2	L:600-400	
29	09404-06402	クランフ°, L:60	1		
30	09403-06307	クランフ°	1		
31-1	09491-58002	シキエツト, メイン, 290	1	TYPE N, OPT	
31-2	09491-60007	シキエツト, メイン, 300	1	TYPE N, OPT	
31-3	09491-62005	シキエツト, メイン, 310	1	TYPE N, OPT	
31-4	09491-66002	シキエツト, メイン, 330	1	TYPE N, OPT	
31-5	09491-68002	シキエツト, メイン, 340	1	TYPE N, OPT	
31-6	09491-70011	シキエツト, メイン, 350	1	TYPE N, OPT	
31-7	09491-72011	シキエツト, メイン, 360	1	TYPE N, OPT	
31-8	09491-74003	シキエツト, メイン, 370	1	TYPE N, OPT	
31-9	09491-76003	シキエツト, メイン, 380	1	TYPE N, OPT	
31-10	09491-64002	シキエツト, メイン, 320	1	TYPE P, OPT	
31-11	09491-66002	シキエツト, メイン, 330	1	TYPE P, OPT	
31-12	09491-78005	シキエツト, メイン, 390	1	TYPE P, OPT	
31-13	09491-80010	シキエツト, メイン, 400	1	TYPE P, OPT	
31-14	09491-88001	シキエツト, メイン, 440	1	TYPE P, OPT	

FIG.6A(C-5):TYPE R/S

FIG.6

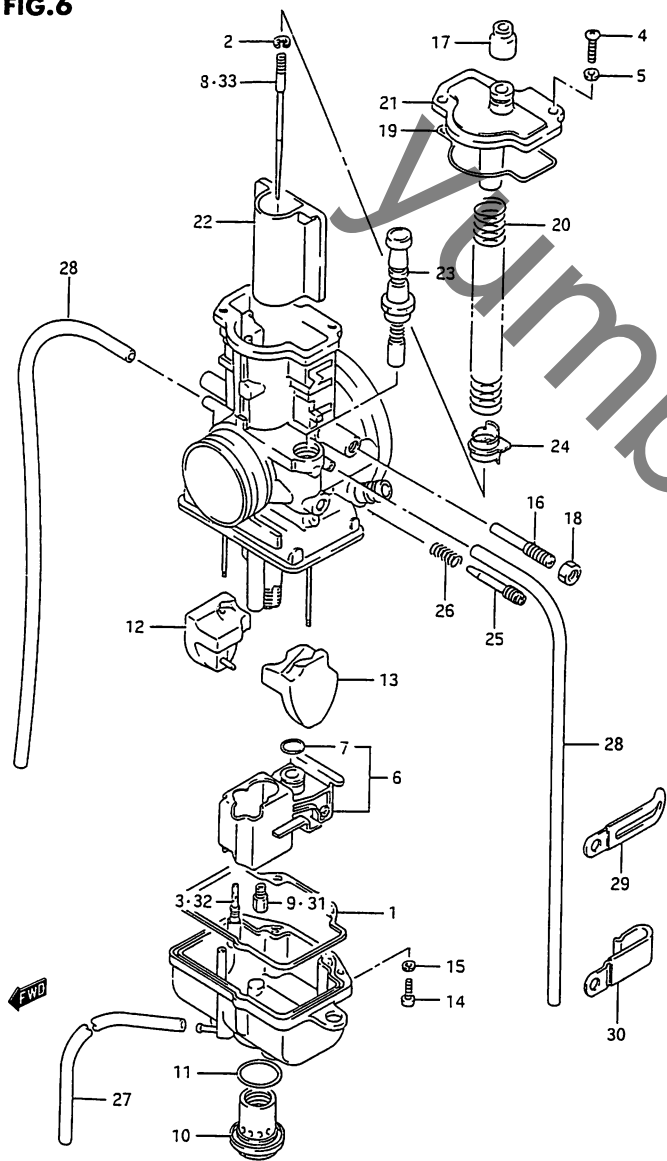


FIG. 6 (C-4) キャブレット (TYPE N/P)

見出番号	品番	品名	使用個数	備考	標準作業時間
32-1	09492-45026	ｼﾞｯﾄ, 11°ｲｯﾄ, 45	1	TYPE N, OPT	
32-2	09492-50018	ｼﾞｯﾄ, 11°ｲｯﾄ, 50	1	TYPE P, OPT	
32-3	09492-55013	ｼﾞｯﾄ, 11°ｲｯﾄ, 55	1	TYPE N, OPT	
32-4	09492-60013	ｼﾞｯﾄ, 11°ｲｯﾄ, 60	1	TYPE N/P, OPT	
32-5	09492-65007	ｼﾞｯﾄ, 11°ｲｯﾄ, 65	1	TYPE N/P, OPT	
32-6	09492-70008	ｼﾞｯﾄ, 11°ｲｯﾄ, 70	1	TYPE P, OPT	
33-1	13383-43D10	ﾆｰﾄﾞﾙ, ｼﾞｯﾄ, 6BEJ6-65	1	TYPE N, OPT	
33-2	13383-43D20	ﾆｰﾄﾞﾙ, ｼﾞｯﾄ, 6BEJ6-67	1	TYPE N, OPT	
33-3	13383-27C10	ﾆｰﾄﾞﾙ, ｼﾞｯﾄ, 6AEJ02-6 4	1	TYPE P, OPT	
33-4	13383-27C30	ﾆｰﾄﾞﾙ, ｼﾞｯﾄ, 6AEJ02-6 3-3	1	TYPE P, OPT	
33-5	13383-27C40	ﾆｰﾄﾞﾙ, ｼﾞｯﾄ, 6AEJ02-6 2	1	TYPE P, OPT	

FIG. 6A (C-5): TYPE R/S

FIG.6 A

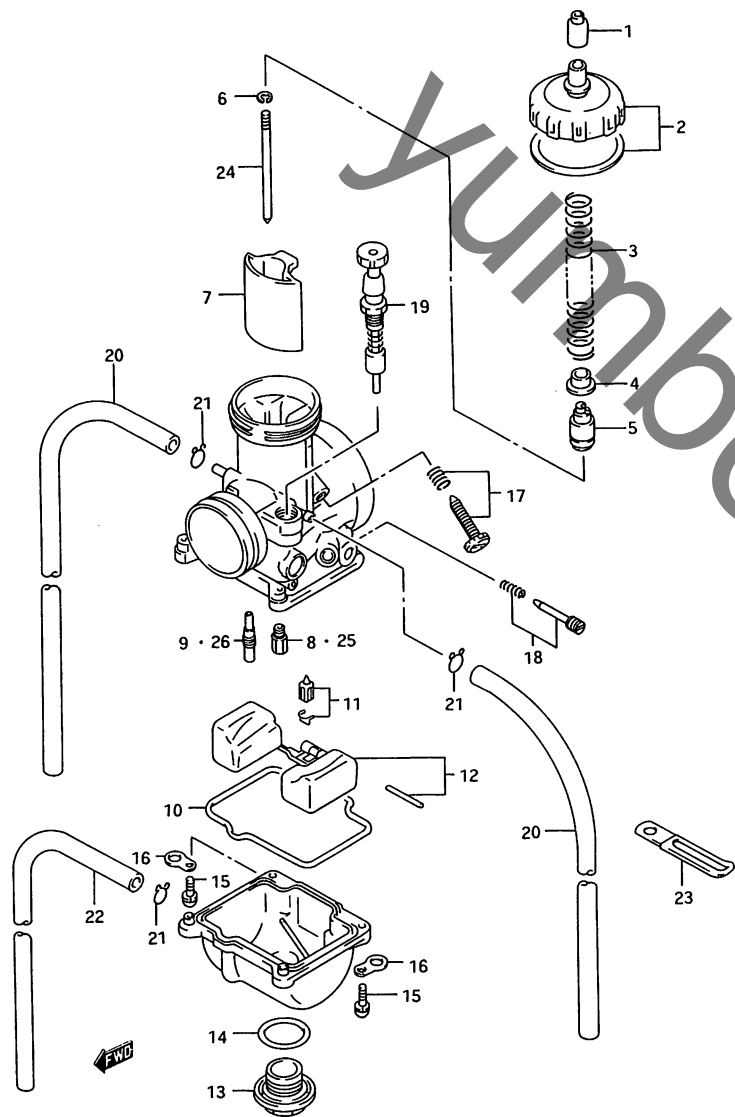


FIG. 6A (C-5) キャブレタ (TYPE R/S)

見出番号	品番	品名	使用回数	備考	標準作業時間
	13200-43D30	キャブレタアツシ	1	TYPE R	W0.4
	13200-43D40	キャブレタアツシ	1	TYPE S	
1	13681-43D30	・キャツフ, キャブレタ	1		W0.4
2	13260-43D30	・キャツフセツト, トツフ	1		W0.4
3	13573-43D30	・スフリンク, スロツトルハルフ	1		W0.4
4	13424-43D30	・カラ, スロツトルハルフ	1		
5	13581-43D30	・ホルダ, ケーフル	1		
6	13394-28E00	・クリツフ, ニートル	1		
7	13551-43D30	・ハルフ, スロツトル	1		W0.2
8-1	09491-33010	・シエツト, メイン, 168	1	TYPE R	W0.6
8-2	09491-36008	・シエツト, メイン, 180	1	TYPE S	
9-1	09492-50023	・シエツト, ハイロツト, 50	1	TYPE R	W0.6
9-2	09492-52011	・シエツト, ハイロツト, 52	1	TYPE S	
10	13696-28E00	・カスケツト, フロトチャン	1		W0.6
11	13370-43D30	・ハルフセツト, フロト	1		W0.6
12	13240-28E00	・フロトセツト	1		W0.6
13	13247-28E00	・ホルト, トレーン	1		
14	13246-28E00	・ロリンク	1		
15	02112-34163	・スクリ	4		
16	13693-28E00	・フレート	2		
17	13270-43D30	・スクリセツト, スツフ	1		
18	13280-43D30	・スクリセツト, エア	1		
19	13410-43D30	・スタスタハルフ	1		
20	13686-28E00	・ホース, 4X7X440	2		
21	09401-06101	・クリツフ	3		
22	09351-35653-600	・ホース, 3.5X6.5X600	1	L: 600-300	
23-1	09404-08405	・クランフ, L: 127	1	TYPE R	
23-2	09404-08418	・クランフ, L: 82	1	TYPE S	

FIG.6 A

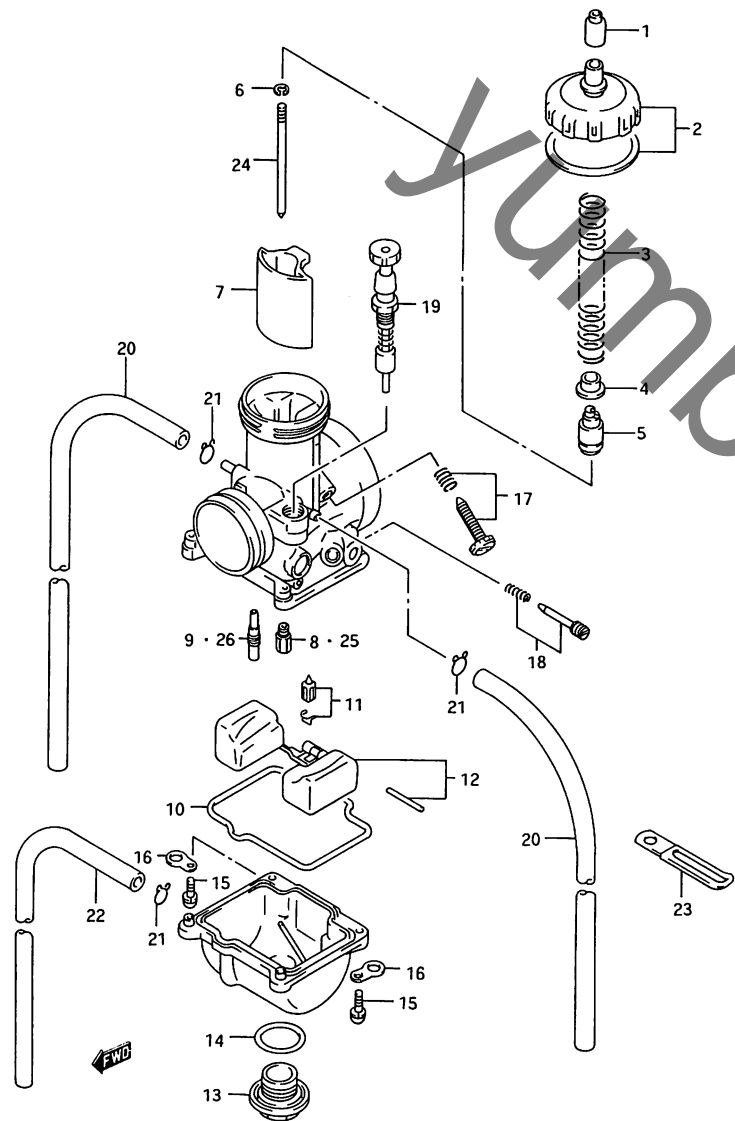


FIG. 6A (C-6) キャブ*レタ (TYPE R/S)

見出番号	品番	品名	使用個数	備考	標準作業時間
24-1	13380-43D30	ニードルセット, シ*エツト	1	OPT, TYPE R	WO.2
24-2	13383-28E00	ニードル, R1469MS	1	OPT, TYPE S	
24-3	13383-28E10	ニードル, R1469NS	1	OPT, TYPE S	
24-4	13383-28E20	ニードル, R1470MS	1	OPT, TYPE S	
24-5	13383-28E30	ニードル, R1470NS	1	OPT, TYPE S	
24-6	13383-28E40	ニードル, R1471MS	1	OPT, TYPE S	
24-7	13383-28E50	ニードル, R1471NS	1	OPT, TYPE S	
24-8	13383-43D30	ニードル, R1468NS	1	OPT, TYPE S	
24-9	13383-43D40	ニードル, R1468MS	1	OPT, TYPE S	
24-10	13383-43D50	ニードル, R1467NS	1	OPT, TYPE S	
24-11	13383-43D60	ニードル, R1467MS	1	OPT, TYPE S	
25-1	09491-29014	シ*エツト, メイン, 145	1	OPT	
25-2	09491-29015	シ*エツト, メイン, 148	1	OPT	
25-3	09491-30018	シ*エツト, メイン, 150	1	OPT	
25-4	09491-30019	シ*エツト, メイン, 152	1	OPT	
25-5	09491-31012	シ*エツト, メイン, 155	1	OPT	
25-6	09491-31013	シ*エツト, メイン, 158	1	OPT	
25-7	09491-32010	シ*エツト, メイン, 160	1	OPT	
25-8	09491-32011	シ*エツト, メイン, 162	1	OPT	
25-9	09491-33009	シ*エツト, メイン, 165	1	OPT	
25-10	09491-33010	シ*エツト, メイン, 168	1	OPT	
25-11	09491-34010	シ*エツト, メイン, 170	1	OPT	
25-12	09491-34011	シ*エツト, メイン, 172	1	OPT	
25-13	09491-35009	シ*エツト, メイン, 175	1	OPT	
25-14	09491-35010	シ*エツト, メイン, 178	1	OPT	

FIG.6 A

FIG. 6A (C-7) キャブレタ (TYPE R/S)

見出番号	品番	品名	使用個数	備考	標準作業時間
25-15	09491-36008	シレット,メイン,180	1	OPT	
25-16	09491-37008	シレット,メイン,185	1	OPT	
25-17	09491-38011	シレット,メイン,190	1	OPT	
25-18	09491-39001	シレット,メイン,195	1	OPT	
25-19	09491-40013	シレット,メイン,200	1	OPT	
26-1	09492-35019	シレット,ハローロット,35	1	OPT	
26-2	09492-40022	シレット,ハローロット,40	1	OPT	
26-3	09492-45032	シレット,ハローロット,45	1	OPT	
26-4	09492-50023	シレット,ハローロット,50	1	OPT	
26-5	09492-52011	シレット,ハローロット,52	1	OPT	
26-6	09492-55017	シレット,ハローロット,55	1	OPT	
26-7	09492-60016	シレット,ハローロット,60	1	OPT	
26-8	09492-65008	シレット,ハローロット,65	1	OPT	
26-9	09492-70009	シレット,ハローロット,70	1	OPT	

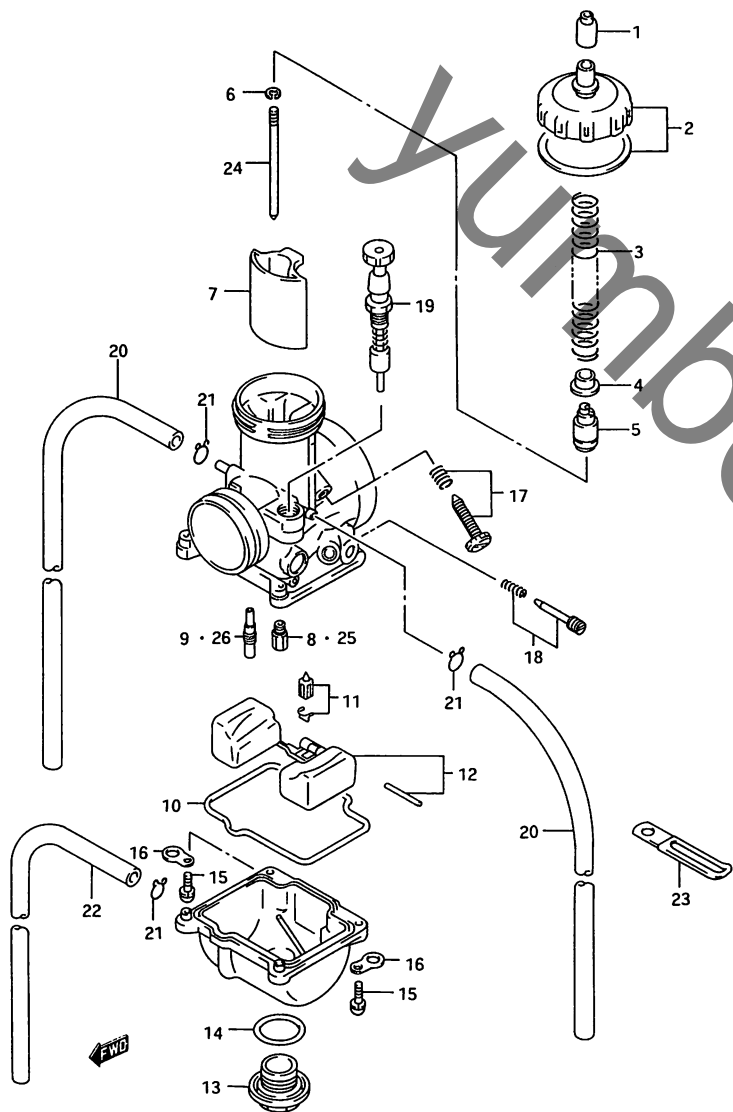


FIG.7

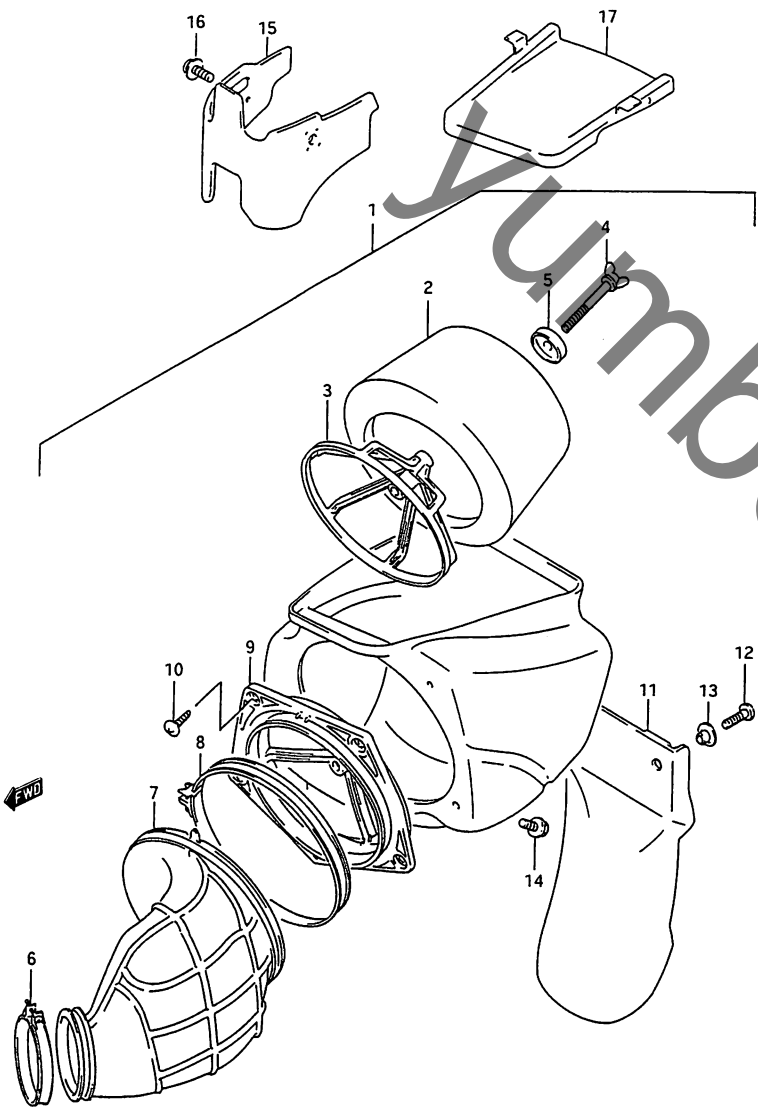


FIG.7 (C-8) エア クリーナ (TYPE N)

見出番号	品番	品名	使用回数	備考	標準作業時間
1	13700-43D00	クリーナアツシ, エア	1		W0.4
2	13780-28C10	・フィルタ	1		W0.2
3	13791-00B20	・ホルダ, フィルタ	1		
4	13831-02B00	・ホルダ, ウイング	1		
5	13792-13A01	・ワッシヤ	1		
6	09402-68208	・クランプ	1		
7	13881-43D00	・チューブ, アウトレット	1		
8	13826-43D00	・クランプ	1		
9	13790-01B21	・ヘ-ス, フィルタ	1		
10	03242-05124	・スクリ	5		
11	13738-01B00	・カート, マット	1		
12	02142-06167	・スクリ	2		
13	13838-02B00	・カラ	2		
14	01517-06204	ホルダ	2		
15	13739-43D00	カート, マット	1		W0.2
16	09136-06004	スクリ, 6X12	1		
17	13741-27C10	キャップ, エアクリーナ	1		

FIG.7A(C-9):TYPE P/R/S

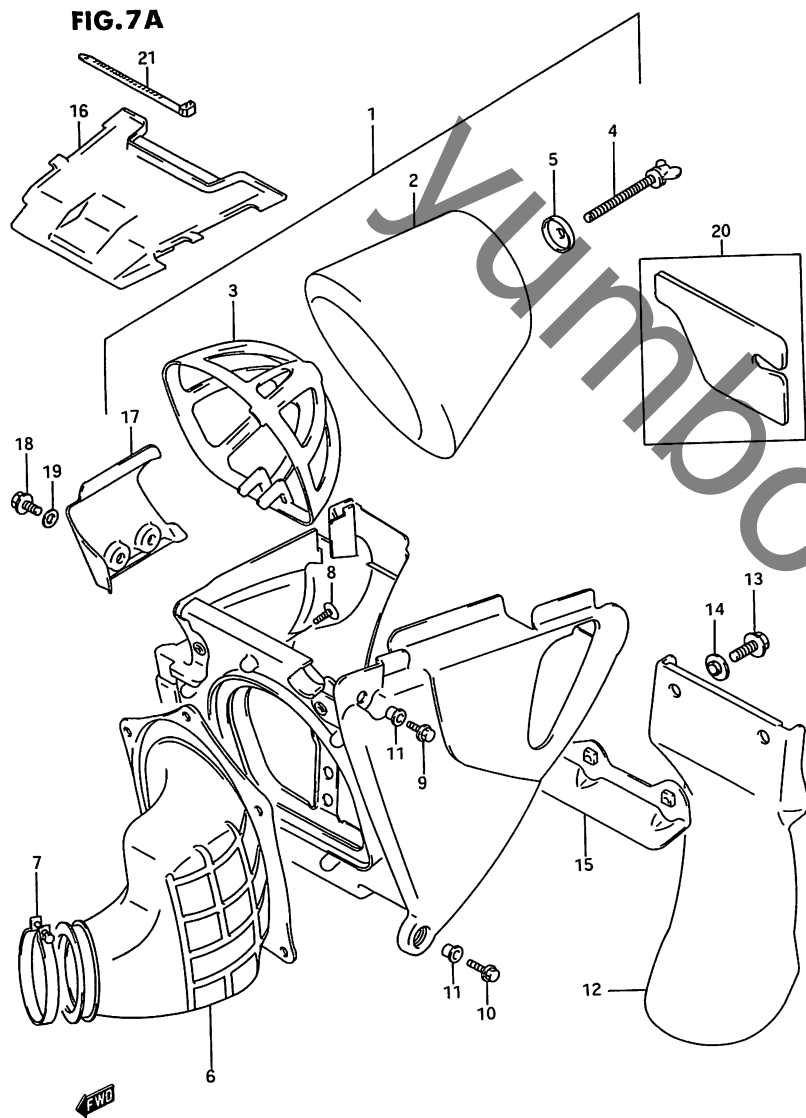


FIG. 7A (C-9) エア クリーナ (TYPE P/R/S)

見出番号	品番	品名	使用個数	備考	標準作業時間
1-1	13700-43D10	クリーナアツシ, エア	1	TYPE P	W0.4
1-2	13700-43D20	クリーナアツシ, エア	1	TYPE R/S	W0.4
2	13780-28E00	・フィルタアツシ	1		W0.2
3	13791-28E00	・ホルタ [®] , フィルタ	1		
4	13831-28E00	・ホルト, ウィンク [®]	1		
5	13792-13A01	・ワツシヤ	1		
6-1	13881-43D10	・チューフ, アウトレット	1	TYPE P	
6-2	13881-43D20	・チューフ, アウトレット	1	TYPE R/S	
7-1	09402-68208	・クランフ [®]	1	TYPE P	
7-2	09402-70203	・クランフ [®]	1	TYPE R/S	
8	03241-05105	・スクリユ	8		
9-1	01547-06165	ホルト	2	TYPE P	
9-2	01547-06163	ホルト	2	TYPE R/S	
10-1	01547-06205	ホルト	1	TYPE P	
10-2	01547-06203	ホルト	1	TYPE R/S	
11	09169-06021	ワツシヤ	3		
12	13738-28E01	マツト [®] カ [®] ート	1		
13-1	01547-06167	ホルト	2	TYPE P	
13-2	01547-06163	ホルト	2	TYPE R/S	

FIG.7A

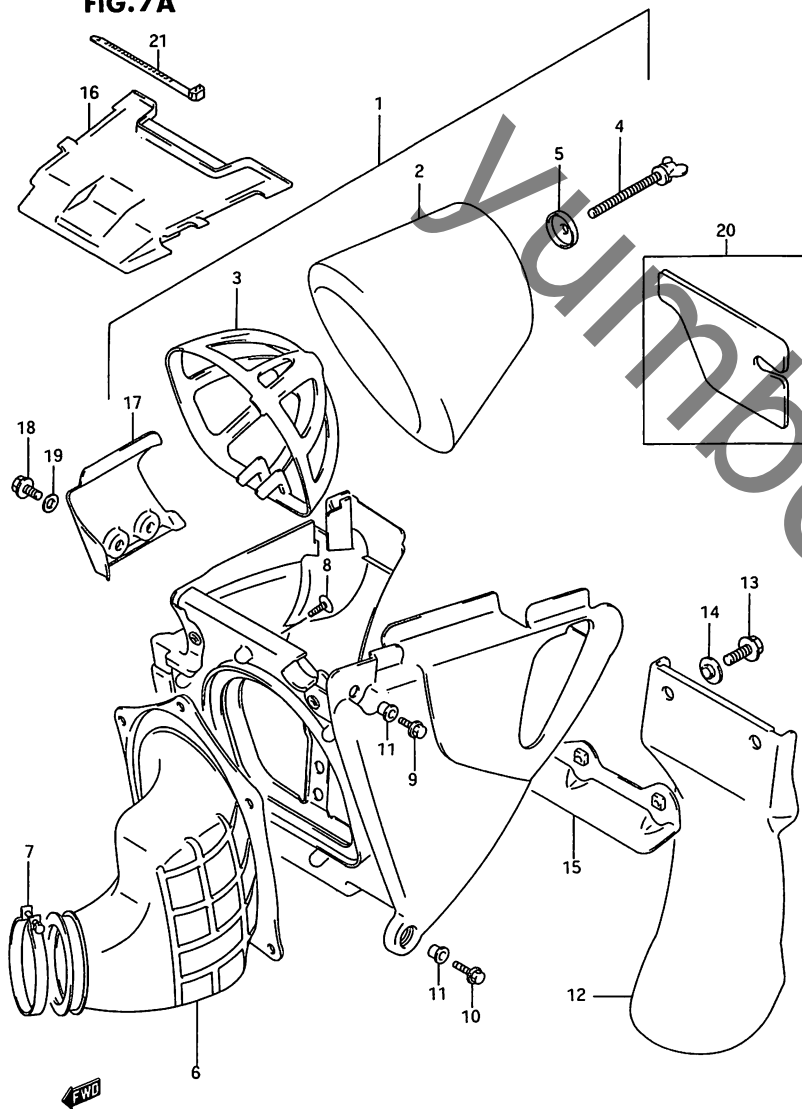


FIG. 7A (C-10) エア クリーナ (TYPE P/R/S)

見出番号	品番	品名	使用個数	備考	標準作業時間
14	09169-06057	ワッシャ	2		
15	13704-28E00	フレート, マット"カート"	1		
16	13741-28E01	キャップ, エアクリーナ	1		
17	13735-28E00	カバー, エア, クリーナ, ライト, NO. 2	1		
18-1	01547-06165	ホルト	2	TYPE P	
18-2	01547-06163	ホルト	2	TYPE R/S	
19-1	08322-21064	ワッシャ	2	TYPE P	
19-2	08322-01063	ワッシャ	2	TYPE R/S	
20	13761-28E00	カート, マット"アツパ"	1	雨天専用	
21	09407-12406	クランプ, L:129	1	TYPE R/S	

FIG. 8

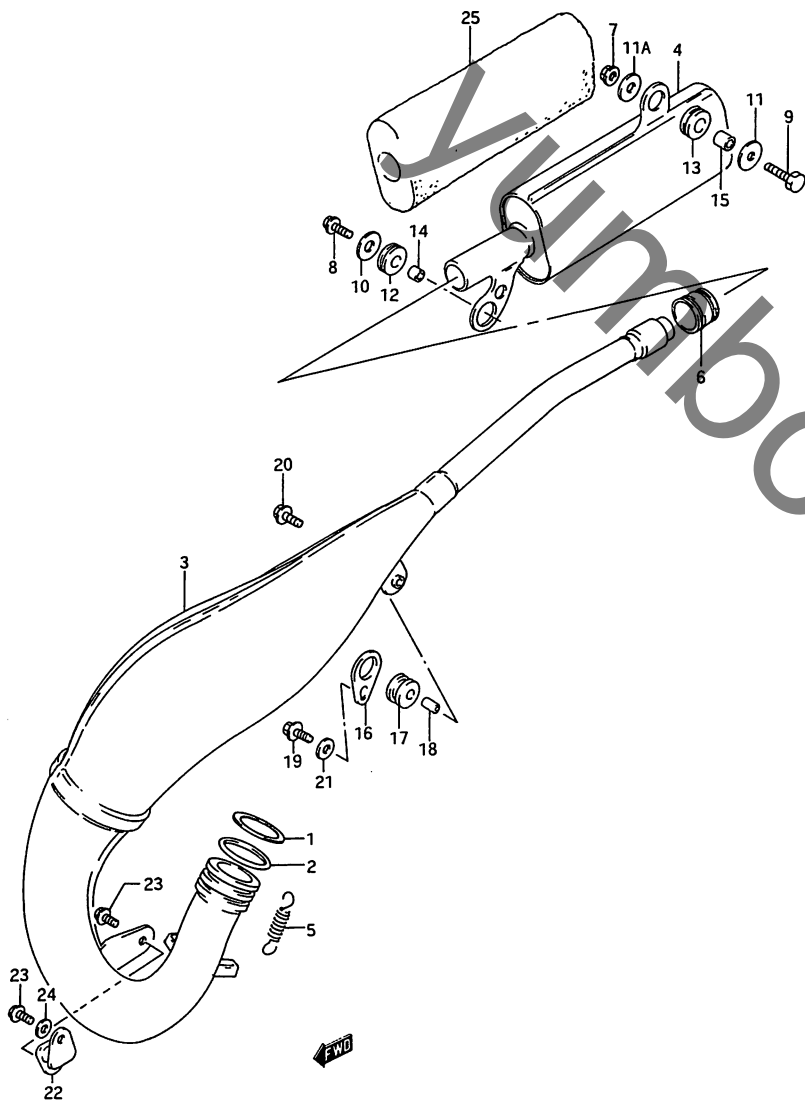


FIG. 8 (C-11) マフラ

見出番号	品番	品名	使用回数	備考	標準作業時間
1	14172-27C30	ワッシャ,エキゾーストパイプ	1		
2	14171-27C30	リング,エキゾーストパイプ	1		
3-1	14310-43D00-H01	ホースイ,マフラ,ファースト	1	TYPE N	W0.4
3-2	14310-43D10-H01	ホース-,マフラ,ファースト	1	TYPE P/R/S	
4-1	14330-27C32	ホース-,マフラ,セカント	1	TYPE N	W0.2
4-2	14330-43D00-H01	ホース-,マフラ,セカント	1	TYPE P/R/S	
5	09443-11027	スプリング	2		
6-1	14771-43D00	コネクタ,マフラ	1	TYPE N	
6-2	14771-43D10	コネクタ,マフラ	1	TYPE P/R/S	
7-1	08319-31087	ナット	1	TYPE N	
7-2	08319-31067	ナット	1	TYPE P/R/S	
8-1	01547-06207	ホルト	1	TYPE N/P	
8-2	01547-06203	ホルト	1	TYPE R/S	
9-1	01107-08307	ホルト	1	TYPE N	
9-2	01547-06257	ホルト	1	TYPE P	
9-3	01547-06253	ホルト	1	TYPE R/S	
10	09160-06002	ワッシャ,6.5X24X1.2	1		
11	09160-08032	ワッシャ,8.5X26X1.2	1	TYPE N	
11A	09160-06002	ワッシャ,6.5X24X1.2	1	TYPE P/R/S	
12	09320-10041	クワシヨン	1		
13	09320-11016	クワシヨン	1		
14	09180-06210	スヘ-サ,6.8X10X9	1		
15-1	09180-08155	スヘ-サ,8.1X11.5X13	1	TYPE N	
15-2	09180-06212	スヘ-サ,6.5X11.5X13	1	TYPE P/R/S	
16	14761-27C00	フレート,マフラマウンティング	1		
17	14762-01B01	クワシヨン,マフラ	1		
18	09180-06062	スヘ-サ,6.4X9X13.5	1		

FIG.8

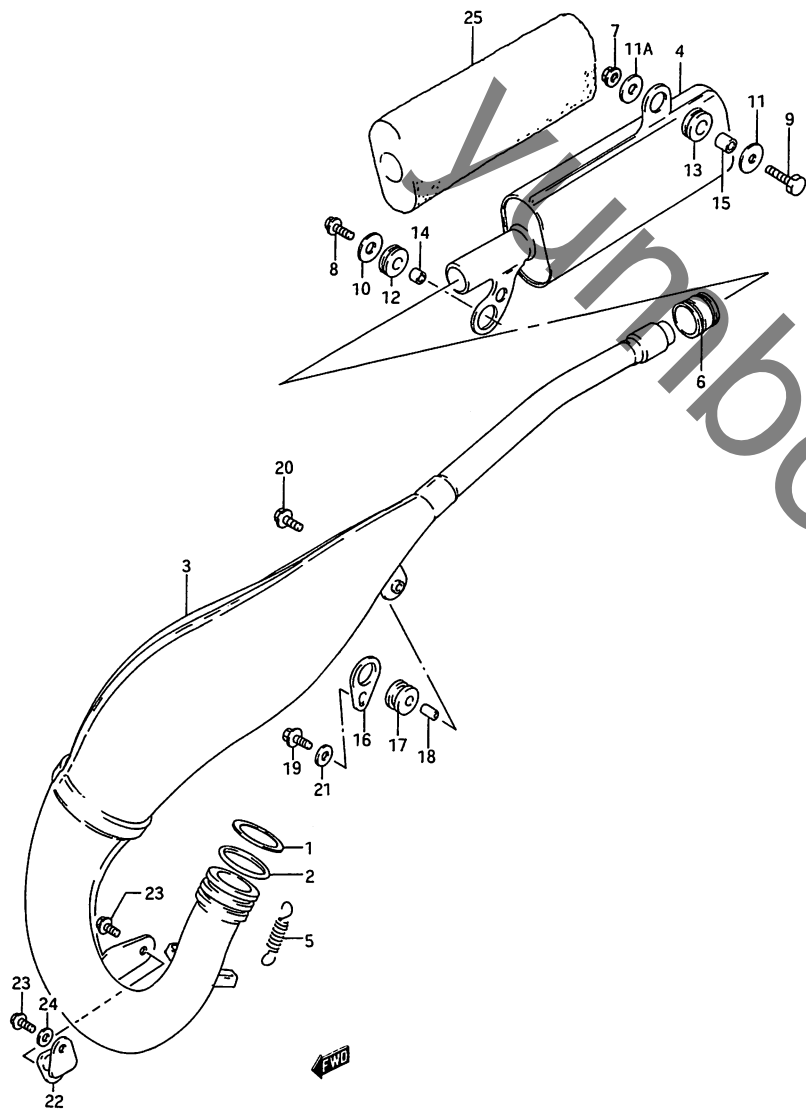


FIG. 8 (C-12) マフラ

見出番号	品番	品名	使用個数	備考	標準作業時間
19-1	01547-06257	ホムルト	1	TYPE N/P	
19-2	01547-06253	ホムルト	1	TYPE R/S	
20-1	01547-06127	ホムルト	1	TYPE N/P	
20-2	01547-06123	ホムルト	1	TYPE R/S	
21-1	09160-06027	ワッシャ, 6.5X20X1.2	1	TYPE N/P	
21-2	09160-06069	ワッシャ, 6.5X16X1.2	1	TYPE R	
21-3	09160-06057	ワッシャ, 6.5X18X1.6	1	TYPE S	
22	14770-20400	フランジ, マフラサポ-ト	1		
23-1	01547-06167	ホムルト	2	TYPE N/P	
23-2	01547-06163	ホムルト	2	TYPE R/S	
24	09160-06057	ワッシャ, 6.5X18X1.6	1		
25-1	14351-27C30	サイレンサ, マフラ	1	OPT. TYPE N	
25-2	14351-27C40	サイレンサ, マフラ	1	OPT. TYPE P/R/S	

FIG. 9

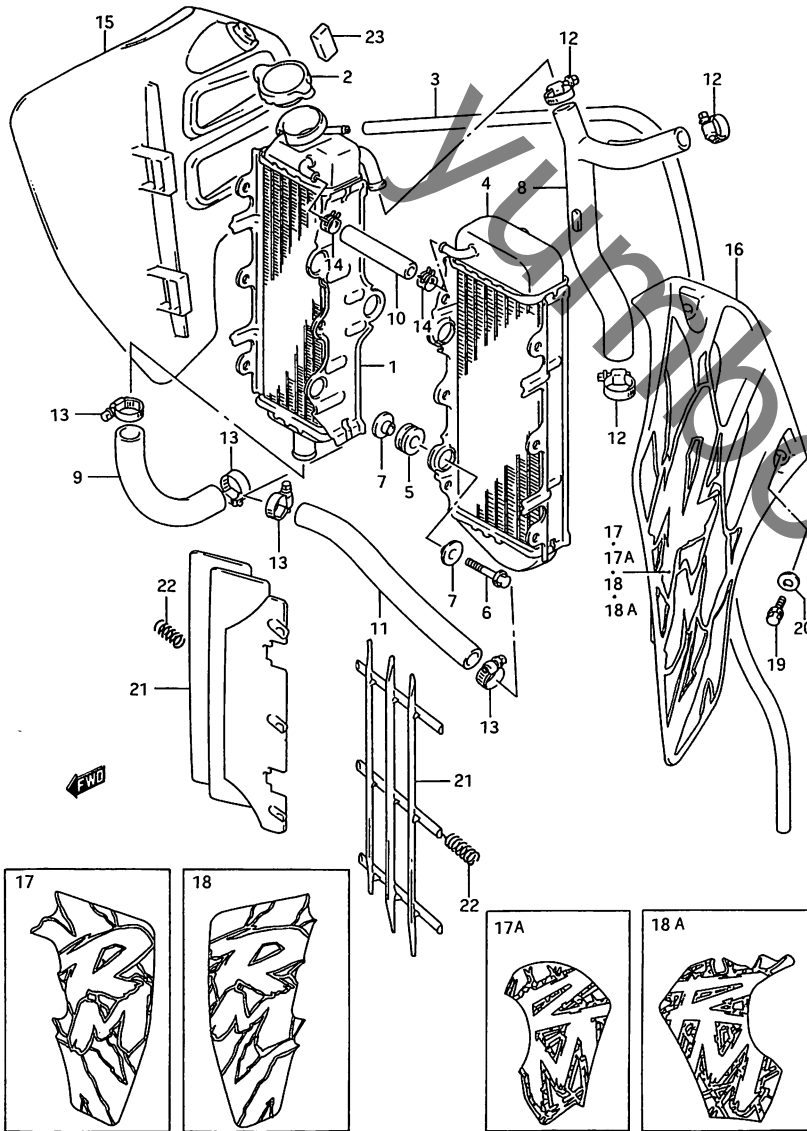


FIG. 9 (D-2) ラシエータ (TYPE N/P)

見出番号	品番	品名	使用個数	備考	標準作業時間
1-1	#17710-43D00	ラシエータ,ウオータ,ライト(ND)	1	TYPE N	W0.5 B(0.6)
1-2	#17710-43D11	ラシエータ,ウオータ,ライト(ND)	1	TYPE P	
2	#17730-20930	キャップ,ラシエータ,1.1(ND)	1		W0.1
3	09351-50803-00A	ホース,5X8X1000	1	L:1000-650	W0.2
4-1	#17720-43D01	ラシエータ,ウオータ,レフト(ND)	1	TYPE N	W0.5 B(0.6)
4-2	#17720-28E00	ラシエータ,ウオータ,レフト(ND)	1	TYPE P	
5	17787-19A00	クツシヨシ,ラシエータ	6		
6	01547-06257	ホルト	6		
7	17781-26C00	ワツシヤ,ラシエータサポ-ト	12		
8-1	17851-43D00	ホ-ス,ラシエ-タインレツト	1	TYPE N	W0.3
8-2	17851-43D10	ホ-ス,ラシエ-タインレツト	1	TYPE P	
9	17852-43D00	ホ-ス,ラシエ-タアウトレツト	1		
10-1	17855-43D00	ホ-ス,ラシエ-タハ-イハ-ス	1	TYPE N	
10-2	17855-28E00	ホ-ス,ラシエ-タハ-イハ-ス	1	TYPE P	
11	17854-43D00	ホ-ス,ラシエ-タシ-ヨイント	1		
12	09402-25502	クランフ	3		
13	09402-22502	クランフ	4		
14	09401-13404	クリツフ	2		
15-1	17761-28C00-25Y	カハ-,ラシエ-タ,ライト<イロ-	1	TYPE N	W0.2
15-2	17761-28E00-25Y	カハ-,ラシエ-タ,ライト<イロ-	1	TYPE P	
16-1	17762-27C00-25Y	カハ-,ラシエ-タ,レフト<イロ-	1	TYPE N	W0.2
16-2	17762-28E00-25Y	カハ-,ラシエ-タ,レフト<イロ-	1	TYPE P	
17	68661-43D00-1ME	エンフ-レム,ラシエ-タカハ-,ライ	1	TYPE N	
17A	68661-28E00-A4H	エンフ-レム,ラシエ-タカハ-,ライ	1	TYPE P	
18	68671-43D00-1ME	エンフ-レム,ラシエ-タカハ-,レフ	1	TYPE N	
18A	68671-28E00-A4H	エンフ-レム,ラシエ-タカハ-,レフ	1	TYPE P	

FIG. 9A(D-4):TYPE R/S

FIG. 9

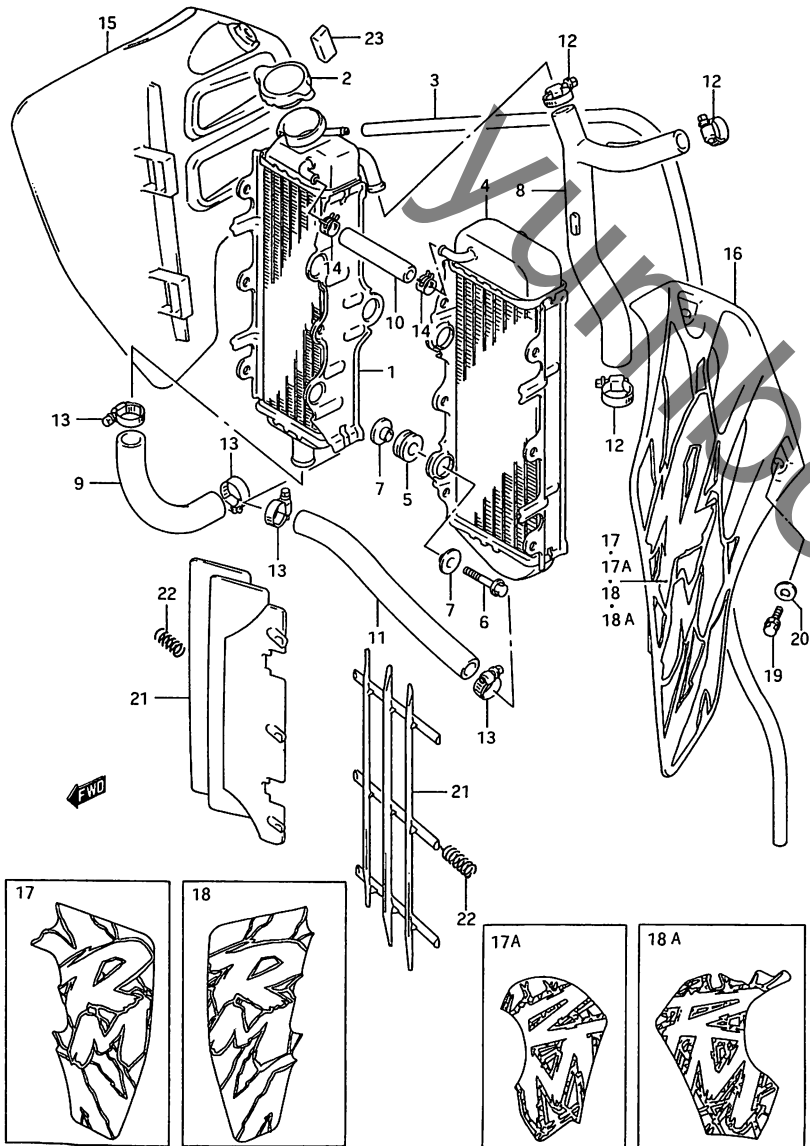


FIG. 9 (D-3) ラシエータ (TYPE N/P)

見出番号	品番	品名	使用個数	備考	標準 作業時間
19-1	01547-06127	ボルト	4	TYPE N	
19-2	09136-06002	スクリュー, 6X12	6	TYPE P	
20	09168-06027	ワッシャー, 6.5X20X1.5	4		
21	17831-26C00	ルーバー, ラシエータ	2		
22	09440-11024	スプリング	2		
23	17798-28E00	クッション, ラシエータカバー	2	TYPE P	

FIG. 9A(D-4):TYPE R/S

W0.2

FIG. 9A

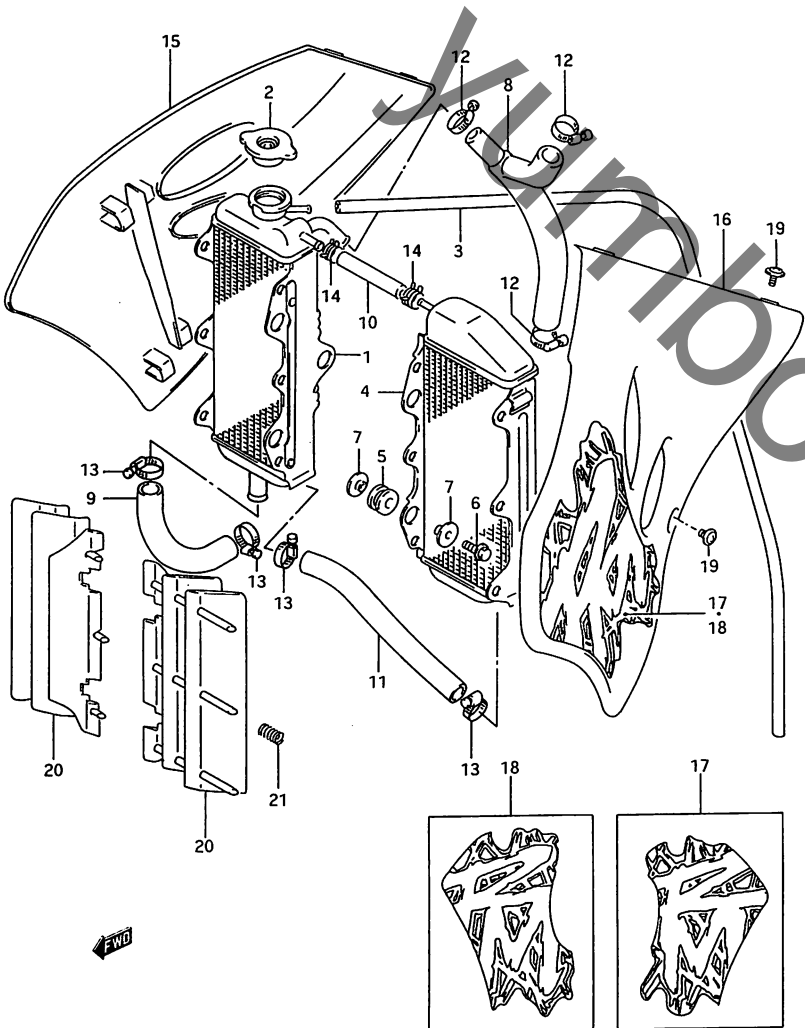


FIG. 9A (D-4) ラシエータ (TYPE R/S)

見出番号	品番	品名	使用個数	備考	標準作業時間
1	#17710-43D11	ラシエータ,ウオータ,ライト<ND>	1		WO.5 B<0.6>
2	#17730-12C01	キャップ,ラシエータ1.1<ND>	1		WO.1
3	09351-50803-00B	ホース,5X8X2000	1	L:2000-650	WO.2
4	#17720-28E02	ラシエータ,ウオータ,レフト<ND>	1		WO.5 B<0.6>
5	17787-19A00	クツシヨン,ラシエータ	6		
6	01547-06253	ホイルト	6		
7	17781-26C00	ワツシヤ,ラシエータサポート	12		
8	17851-43D10	ホース,ラシエータインレット	1		WO.3
9	17852-43D00	ホース,ラシエータアウトレット	1		
10-1	17855-28E00	ホース,ラシエータハイルハス	1	TYPE R	
10-2	17854-13A00	ホース,ラシエータ,ハイルハス	1	TYPE S	
11	17854-43D00	ホース,ラシエータシヨイント	1		
12-1	09402-25502	クランフ	3	TYPE R	
12-2	09402-28511	クランフ	3	TYPE S	
13-1	09402-22502	クランフ	4	TYPE R	
13-2	09402-22511	クランフ	4	TYPE S	
14-1	09401-13406	クリツフ	2	TYPE R	
14-2	09401-13414	クランフ	2	TYPE S	
15-1	17761-28E01-25Y	カバー,ラシエータ,ライト<イエロ>	1	TYPE R	WO.2
15-2	17761-28E01-2TX	カバー,ラシエータ,ライト<イエロ>	1	TYPE S	
16-1	17762-28E01-25Y	カバー,ラシエータ,レフト<イエロ>	1	TYPE R	WO.2
16-2	17762-28E01-2TX	カバー,ラシエータ,レフト<イエロ>	1	TYPE S	

FIG. 9A

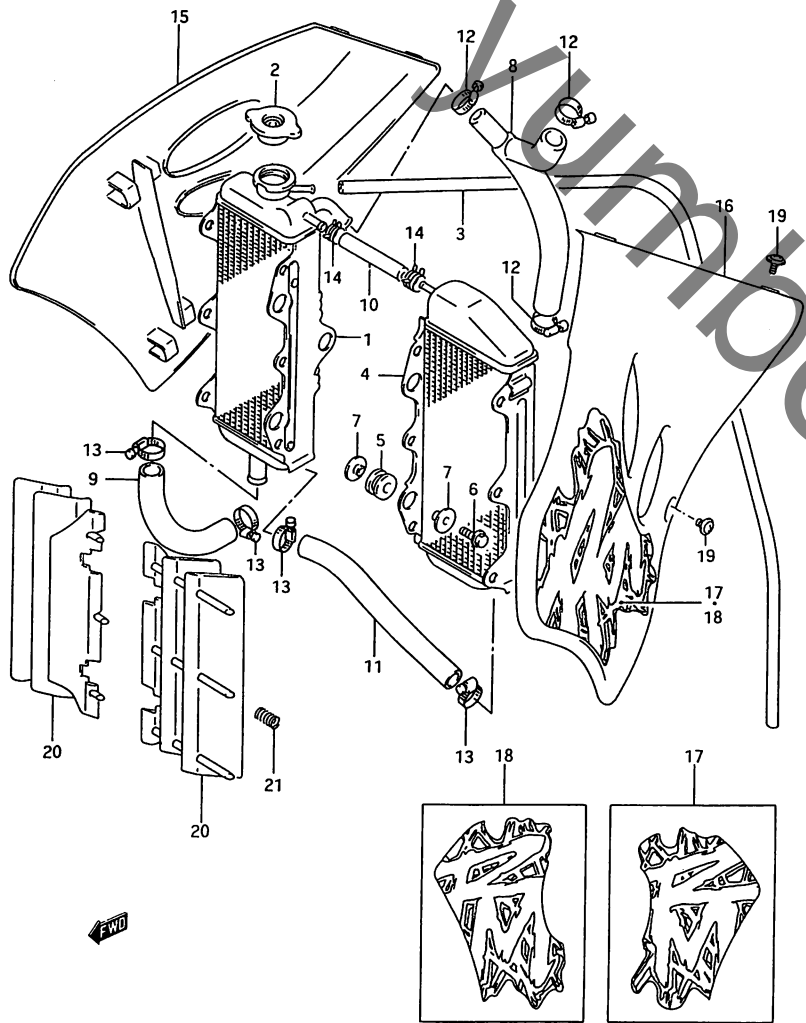


FIG. 9A (D-5) ラジエータ (TYPE R/S)

見出番号	品番	品名	使用回数	備考	標準作業時間
17-1	68661-28E10-C2M	エンブレム, ラジエータカバー, ライト	1	TYPE R	
17-2	68661-28E10-D0J	エンブレム, ラジエータカバー, ライト	1	TYPE S	
18-1	68671-28E10-C2M	エンブレム, ラジエータカバー, レフト	1	TYPE R	
18-2	68671-28E10-D0J	エンブレム, ラジエータカバー, レフト	1	TYPE S	
19	09136-06002	スタクリ, 6X12	6		
20	17831-26C00	ルーバー, ラジエータ	2		WO.2
21	09440-11024	スプリング	2		

FIG.10

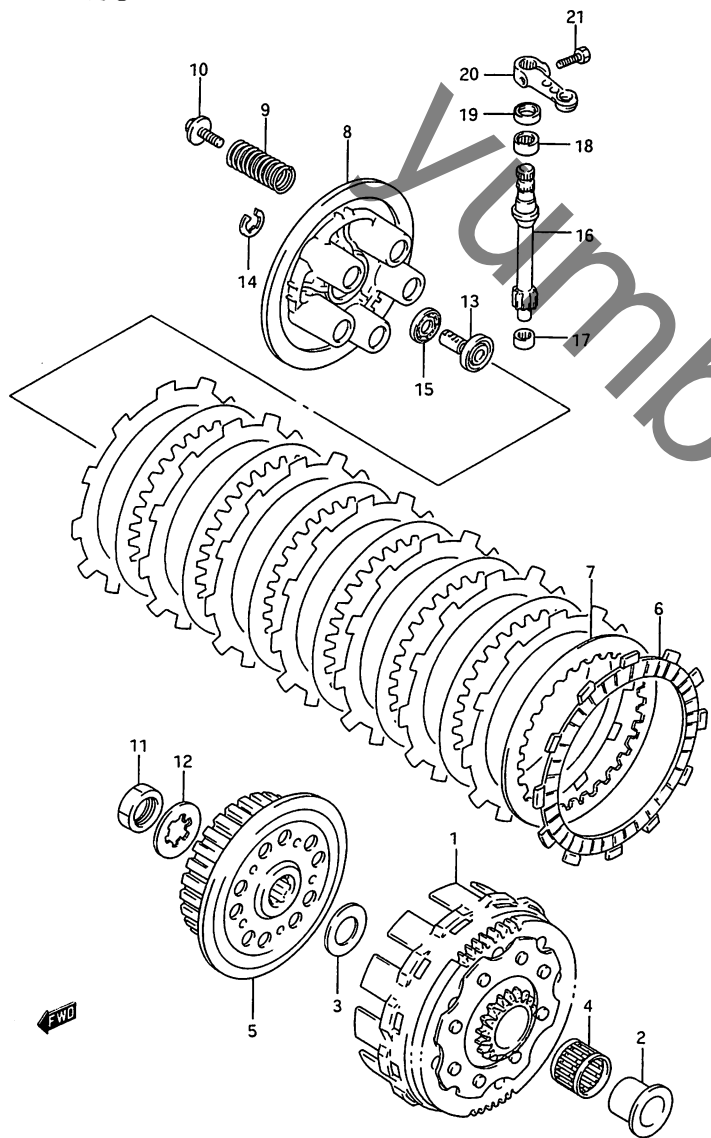


FIG. 10 (D-6) クラッチ

見出番号	品番	品名	使用個数	備考	標準作業時間
1-1	21200-43D00	キヤアツシ, フライマリト`リフ`ン, NT:60/16	1	TYPE N/P +21200-43D02 W/21411-43D02	W1.2
1-2	21200-43D02	キヤアツシ, フライマリト`リフ`ン	1	TYPE R/S	W1.2
2	21251-43D00	スヘ`サ, フライマリト`リフ`ンキ`ヤ	1	+21251-00B00	
3	08211-20363	スラストワツシヤ	1		
4	09263-25046	ハ`アリンク` . 25X30X22	1		W1.2
5-1	21411-43D00	ハフ` , クラツチスリフ`	1	TYPE N	W1.2
5-2	21411-43D01	ハフ` , クラツチスリフ`	1	TYPE P	
5-3	21411-43D02	ハフ` , クラツチスリフ`	1	TYPE R/S	
6	21441-43D00	フ`レート, クラツチト`ライフ`	8		W0.9
7	21451-43D00	フ`レート, クラツチト`リフ`ン	7		W0.9
8	21462-43D00	テ`イスク, クラツチフ`レツシヤ	1		W0.9
9-1	09440-18025	スフ`リンク`	5	TYPE N	
9-2	09440-18026	スフ`リンク`	5	TYPE P/R/S	
10	09116-05019	ホ`ルト, 5X25	5		
11	09140-20002	ナツト, 20X8	1		
12-1	09167-20006	ロツクワツシヤ	1	TYPE N/P	
12-2	09167-20009	ロツクワツシヤ	1	TYPE R/S	
13-1	23165-28300	ラツク, クラツチレリス`	1	TYPE N/P +23165-28301 W/08331-31106	W0.9
13-2	23165-46000	ラツク, クラツチレリス`	1	TYPE R/S	W0.9
14-1	08332-11086	Eリンク`	1	TYPE N/P FOR 23165-28300	
14-2	08331-31106	サ`ークリツフ`	1	TYPE R/S FOR 23165-28301	

FIG.10

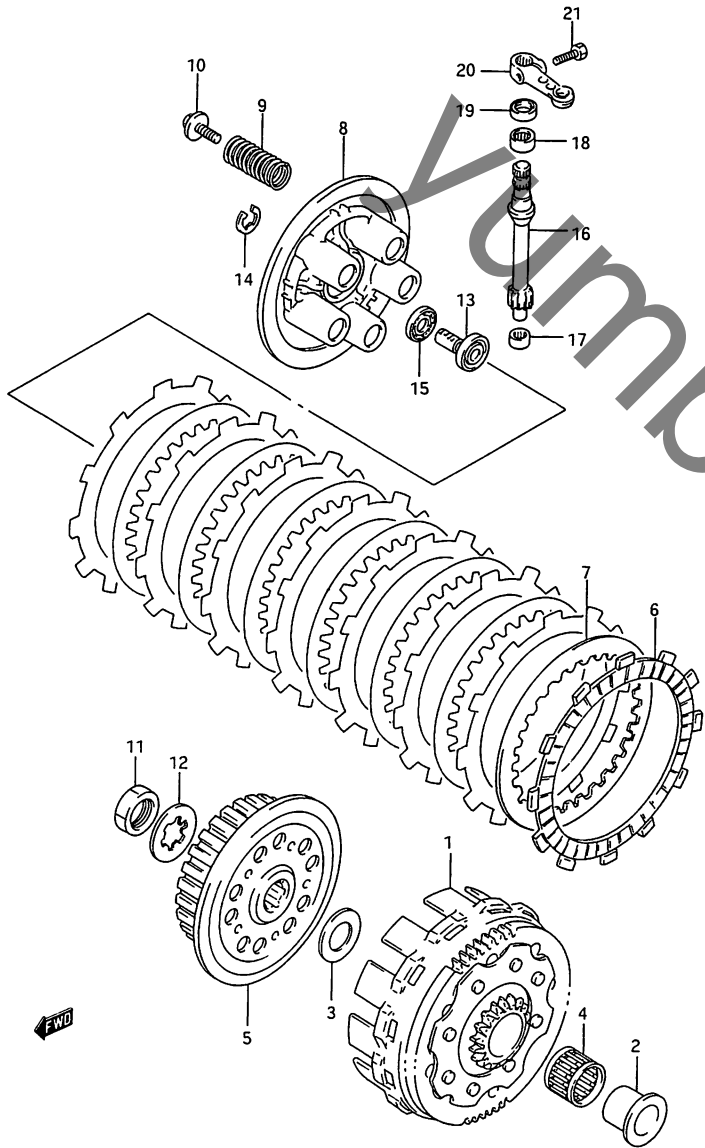


FIG. 10 (D-7) クラッチ

見出番号	品番	品名	使用個数	備考	標準作業時間
15	09263-10002	ﾊﾞｰﾌﾟﾘﾝｸﾞ, 10X22X2.8	1		W0.9
16	23261-00B20	ﾋﾞｰﾆｵﾝ, ｸﾗｯﾁﾚﾘｰｽﾞ, NT:1	1		W0.8
17	09263-09001	ﾊﾞｰﾌﾟﾘﾝｸﾞ, 9X13X10	1		
18	09263-12024	ﾊﾞｰﾌﾟﾘﾝｸﾞ, 12X16X10	1		
19	09285-10004	ｵｲﾙｼｰﾙ, 10X17X5	1		W0.3
20	23271-20901	ﾌｰﾑ, ｸﾗｯﾁﾚﾘｰｽﾞ	1		W0.2
21-1	01107-06167	ﾎﾙﾄ	1	TYPE N/P	
21-2	01547-06163	ﾎﾙﾄ	1	TYPE R/S	

RM125S

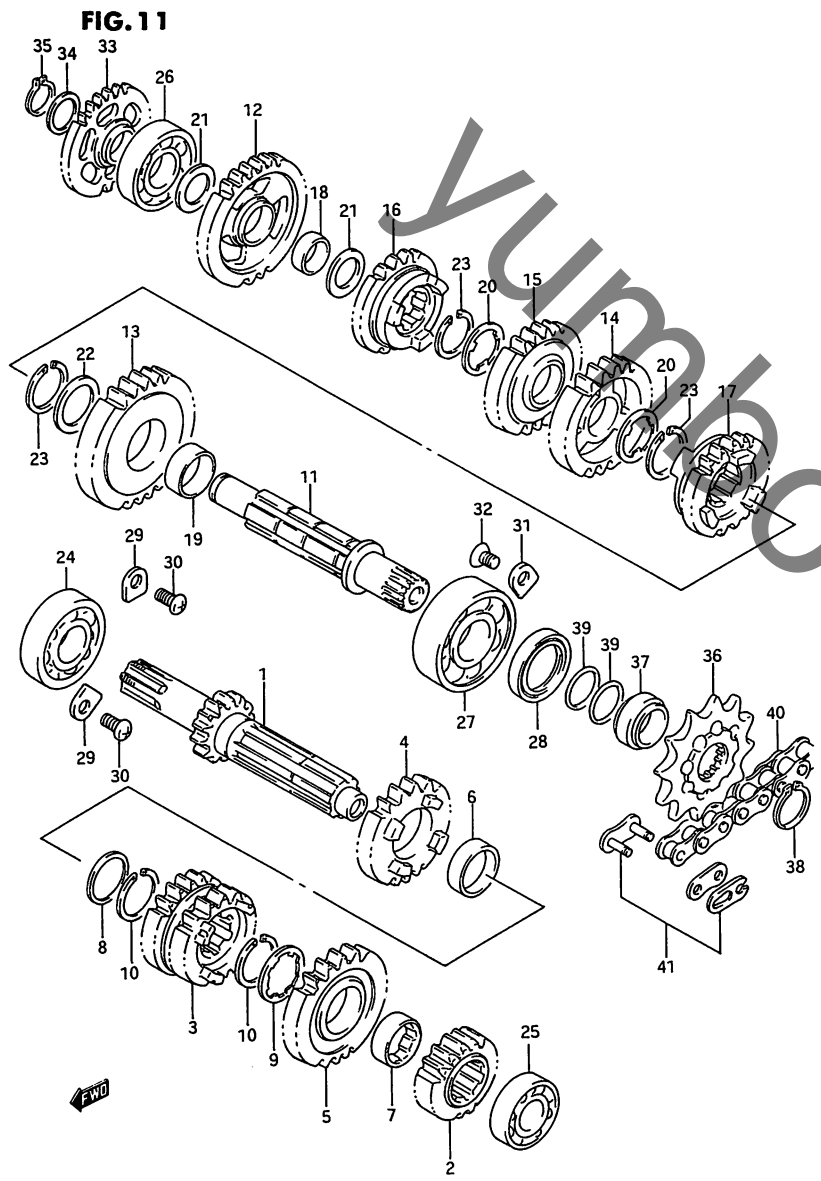


FIG. 11 (D-8) トランスミッション

見出番号	品番	品名	使用個数	備考	標準作業時間
1	24121-43D00	シャフト, カウンタ, NT:14	1		W3.8
2	24221-43D00	ギヤ, ヒカント"ドライブ", NT:1	1		W3.8
3-1	24231-43D02	ギヤ, サート"/フォースト"ドライブ"	1	TYPE N/P/R -24231-43D10 W/24331-43D10	W3.8
3-2	24231-43D10	ギヤ, サート"/フォースト"ドライブ", NT:18/20	1	TYPE S	
4	24251-43D00	ギヤ, ファイフスト"ドライブ", NT:19	1		W3.8
5	24261-43D00	ギヤ, シックススト"ドライブ", NT:20	1		W3.8
6-1	09300-22015	ワッシユ, 22X25X9	1	TYPE N/P	
6-2	09300-22008	ワッシユ	1	TYPE R/S	
7	24262-43D00	ワッシユ, シックススト"ドライブ"ギヤ	1		
8	08211-22281	スラストワッシヤ, 22X28X1.0	1		
9	09167-22014	ワッシヤ	1		
10	09380-22006	サークルツツ	2		
11	24131-43D01	シャフト, ト"ドライブ"	1		W3.8
12	24311-43D02	ギヤ, ファースト"リフ"ン	1	-24311-43D01	W3.8
13	24321-43D00	ギヤ, ヒカント"リフ"ン, NT:2	1		W3.8
14-1	24331-43D02	ギヤ, サート"リフ"ン	1	TYPE N/P/R -24331-43D10 W/24231-43D10	W3.8
14-2	24331-43D10	ギヤ, サート"リフ"ン, NT:26	1	TYPE S	
15	24341-43D00	ギヤ, フォースト"リフ"ン, NT:24	1		W3.8
16	24351-43D00	ギヤ, ファイフスト"リフ"ン, NT:20	1		W3.8
17	24361-43D00	ギヤ, シックススト"リフ"ン, NT:19	1		W3.8
18	09300-17012	ワッシユ, 17X20X9	1		
19-1	09300-22015	ワッシユ, 22X25X9	1	TYPE N/P	
19-2	09300-22008	ワッシユ	1	TYPE R/S	
20	09167-22022	ワッシヤ	2		
21	08211-17261	スラストワッシヤ	2		

FIG. 11

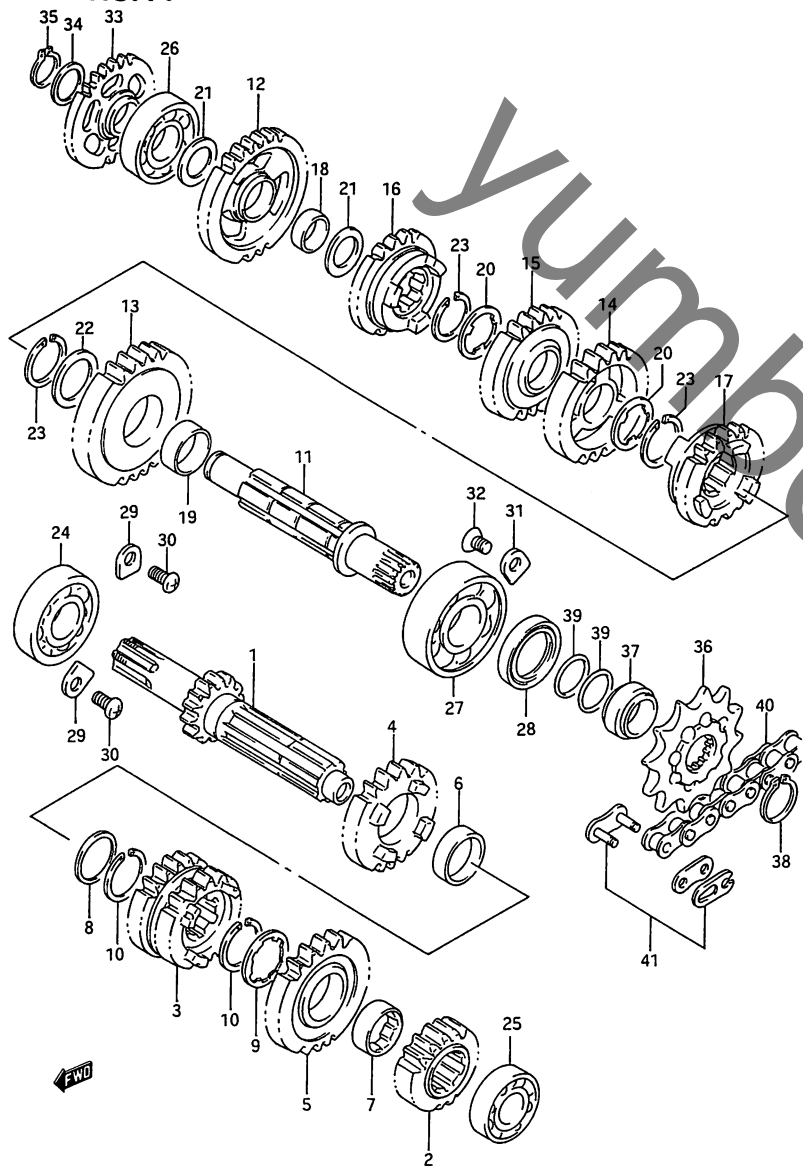


FIG. 11 (D-9) トランスミッション

見出番号	品番	品名	使用個数	備考	標準作業時間
22	08211-22301	スラストワッシャ	1		
23	09380-22006	サークリップ	3		
24	09262-20122	ハアリング, 20X47X12	1	RH	W3.8
25	08113-62027	ハアリング	1	LH	W3.8
26	09262-17040	ハアリング, 17X40X9.5	1	RH	W3.8
27	09262-20110	ハアリング, 20X52X12.5	1	LH	W3.8
28	09283-28020	オイルシール, 28X38X6	1		W0.4
29-1	24741-20A10	リテーナ, シフトカムハアリング	2	TYPE N/P	W3.8
29-2	24741-21A00	リテーナ, シフトカムハアリング	2	TYPE R/S	
30-1	02112-06128	スクリユ	2	TYPE N/P	
30-2	02112-06103	スクリユ	2	TYPE R/S	
31	24741-20A00	リテーナ, カウンタハアリング, ライト	1		W3.8
32-1	02122-06108	スクリユ	1	TYPE N/P	
32-2	02122-06103	スクリユ	1	TYPE R	
32-3	02122-06123	スクリユ	1	TYPE S	
33	26260-43D00	キャ, キツクスターマイトール	1		W1.2
34	08221-17245	シム	1		
35	08331-31176	サークリップ	1		
36-1	27511-14111	スワロケット, エンション, NT:12	1		W0.3
36-2	27511-14101	スワロケット, エンション, NT:11	1	OPT	
36-3	27511-14121	スワロケット, エンション, NT:13	1	OPT	
37	27531-43D00	スベーリ, エンションスワロケット	1		
38	09380-20007	サークリップ	1		
39	09280-20006	Oリング, D:1.9, ID:19.8	2		W0.3
40	27600-43D00-112	チェーンアツシ, トライプ, S20DS 5X112L(DID)	1		W0.3
41	27620-43D00	・シヨイント, チェン(DID)	1		

FIG.12

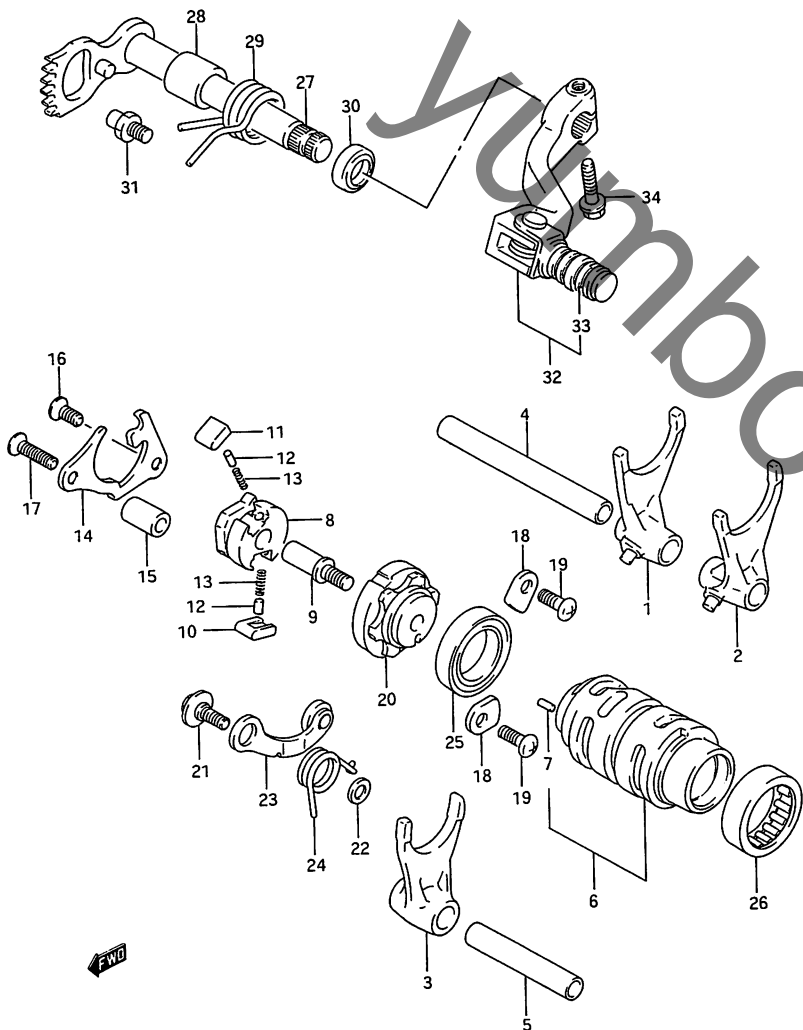


FIG. 12 (D-10) キヤ シフトインク

見出番号	品番	品名	使用個数	備考	標準作業時間
1	25211-43D00	フォーク,キヤシフト,NO.1	1		W3.8
2	25221-43D00	フォーク,キヤシフト,NO.2	1		W3.8
3	25231-43D00	フォーク,キヤシフト,NO.3	1		W3.8
4	25411-27C00	シヤフト,キヤシフトフォーク,L:95	1		W3.8
5	25421-27C00	シヤフト,キヤシフトフォーク,L:60	1		W3.8
6	25310-43D00	カム,キヤシフト	1		W3.8
7	04221-04089	・ノックピン	1		
8	25322-31301	キヤ,キヤシフトカムトリアフ	1		W1.2
9	25313-27C01	ピン,シフトカムトリアフキヤ	1		
10	25323-34201	ホーブル,キヤシフト,NO.1	1		W1.2
11	25324-34201	ホーブル,キヤシフト,NO.2	1		W1.2
12	09261-05003	ローラ,5X8	2		
13	09440-04003	スワリング	2		
14	25331-28C00	リフタ,キヤシフトホーブル	1		W1.2
15	09180-06204	スハーク,6.2X12X18	1		
16-1	02122-06128	スクリ	1	TYPE N/P	
16-2	02122-06123	スクリ	1	TYPE R/S	
17-1	02122-06308	スクリ	1	TYPE N/P	
17-2	02122-06303	スクリ	1	TYPE R/S	
18-1	24741-20A10	リテーナ,シフトカムヘアリング	2	TYPE N/P	
18-2	24741-21A00	リテーナ,シフトカムヘアリング	2	TYPE R/S	
19-1	02112-06107	スクリ	2	TYPE N/P	
19-2	02112-06103	スクリ	2	TYPE R/S	
20	25381-28C20	プレート,シフトカムストツハ	1		W3.8
21	09111-06041	ホーブル,6X14.3	1		
22	08211-06121	ワツシヤ	1		
23	25350-28C20	ストツハ,シフトカム	1		W3.8
24	09448-18031	スワリング	1		

FIG.12

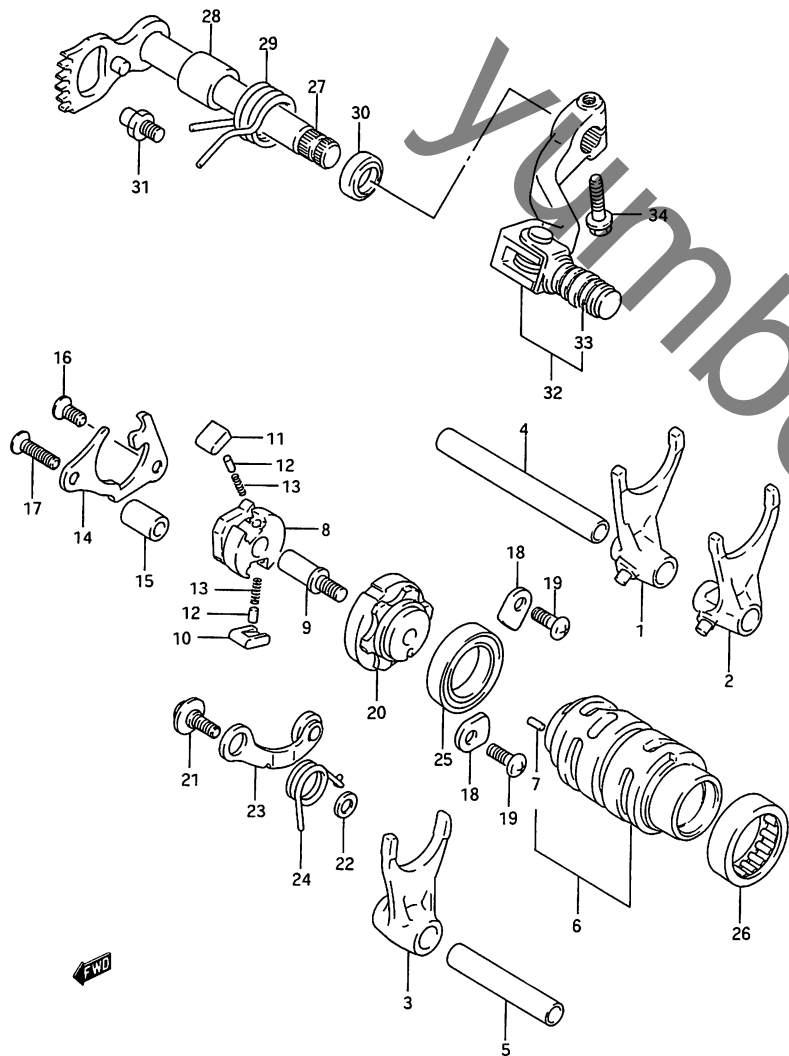


FIG. 12 (D-11) キヤ シフト機構

見出番号	品番	品名	使用個数	備考	標準作業時間
25	08140-69050	ハリアリンク	1		
26	09263-30035	ハリアリンク, 30X37X12	1		
27	25510-43D00	シャフト, キヤシフト	1		W1.2
28	09180-14016	スベ-サ, 14X20X17.5	1		
29	09444-26013	スフリンク	1		
30-1	09283-14005	オイルシール, 14X22X6	1	+09283-14006 TYPE N/P	W0.3
30-2	09283-14006	オイルシール, 14X22X6	1	TYPE R/S	
31	25671-01000	ストツパ, キヤシフトシャフトリターン スフリンク	1		
32	25600-27C05	レバ-アツシ, キヤシフト	1		W0.2
33	25652-27C00	ラハ-, キヤシフトハ-タル	1		
34-1	01547-06257	ホ-ルト	1	TYPE N/P	
34-2	01547-06253	ホ-ルト	1	TYPE R/S	

FIG.13

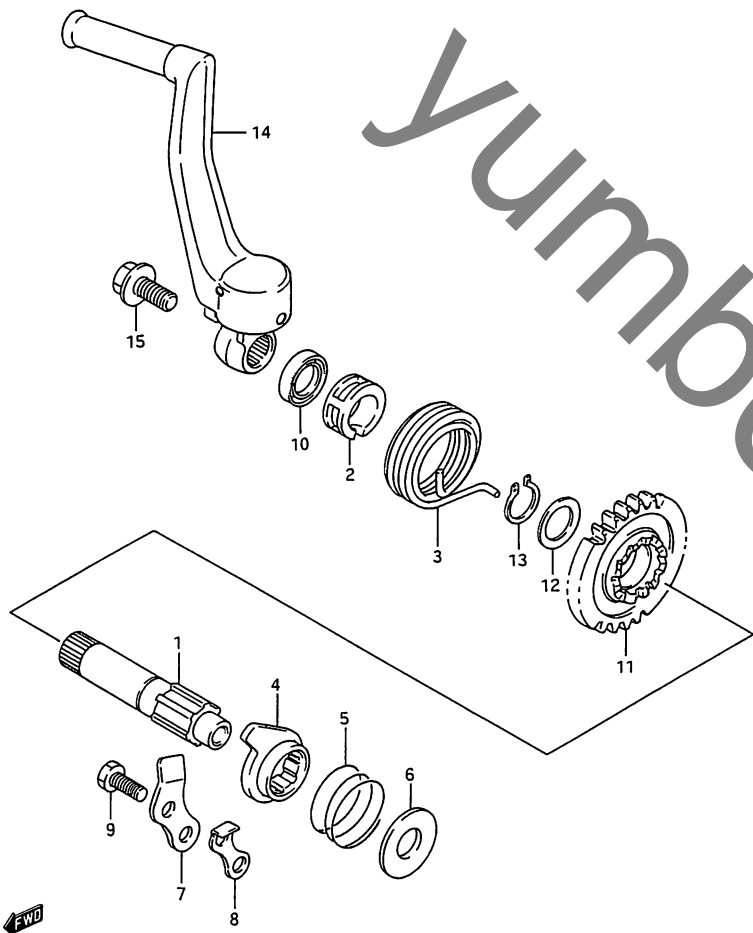
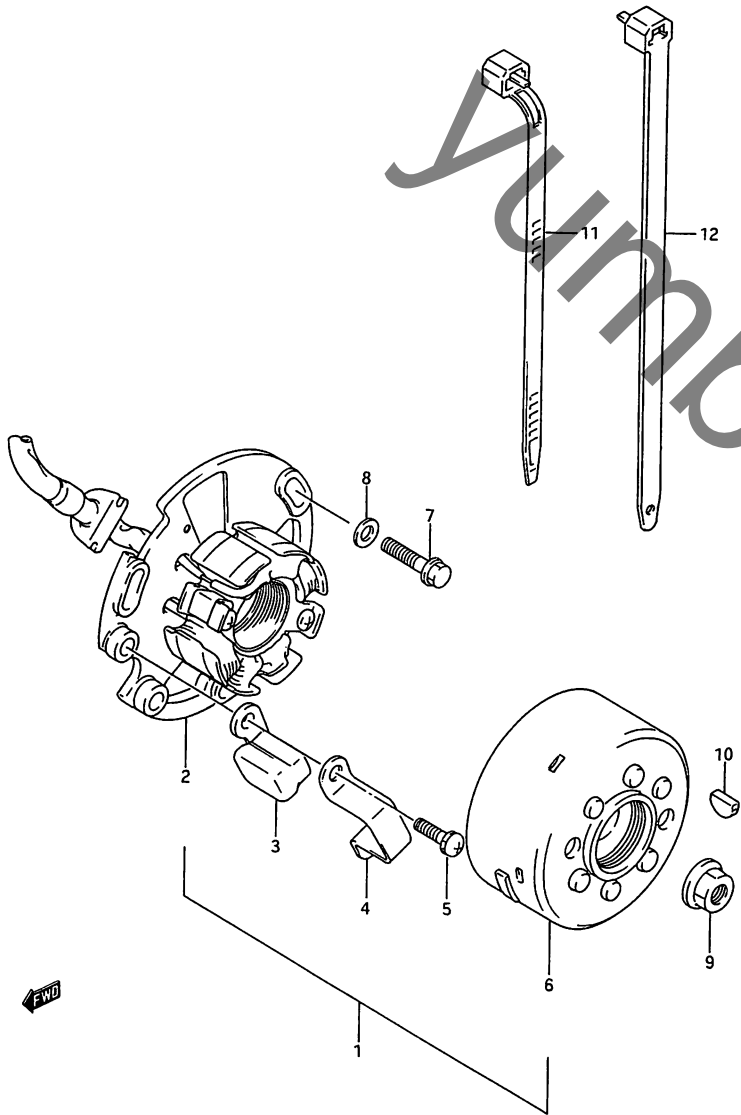


FIG. 13 (D-12) キック スタータ

見出番号	品番	品名	使用回数	備考	標準作業時間
1	26211-27C00	シヤフト, キックスタータ	1		W1.2
2	26221-27C00	カゝイト, キックスタータシヤフトスフ°リンク	1		
3	09448-45013	スフ°リンク	1		W1.2
4	26231-02B00	スタータ, キック	1		
5	09440-31002	スフ°リンク	1		
6	08211-12301	スラストワツシヤ	1		
7	26232-40200	カゝイト, キックスタータ	1		W1.2
8	26233-40200	ストツハ°, キックスタータ	1		W1.2
9-1	01107-06167	ホゝルト	1	TYPE N/P	
9-2	01500-06123	ホゝルト	1	TYPE R/S	
10-1	09285-16003	オイルシール, 16X24X5	1	TYPE N/P/R	W0.2
10-2	09283-16004	オイルシール, 15.8X24X5	1	TYPE S	
11	26241-43D00	キゝヤ, キックスタータゝライフ, NT :27	1		W1.2
12	08221-16245	シム	1		
13	08331-31166	サークリツフ°	1		
14-1	26300-27C31	レハゝ-アツシ, キックスタータ	1	TYPE N	W0.2
14-2	26300-27C33	レハゝ-アツシ, キックスタータ	1	TYPE P/R	
14-3	26300-27C34	レハゝ-アツシ, キックスタータ	1	TYPE S	
15	09103-08253	ホゝルト	1		

FIG.14

FIG. 14 (E-2) マグネット



見出番号	品番	品名	使用回数	備考	標準作業時間
1-1	32100-43D00	マグネットアツシ	1	TYPE N/P	W0.4
1-2	32100-43D10	マグネットアツシ	1	TYPE R/S	
2-1	32101-43D00	・ステータアツシ	1	TYPE N/P	W0.4
2-2	32101-43D10	・ステータアツシ	1	TYPE R/S	
3-1	32160-27C00	・コイル, ヒータアツフ	1	TYPE N/P	
3-2	32150-05D00	・コイル, ハルサ	1	TYPE R/S	
4	32157-27C01	・ホルダ, ヒータアツフ	1		
5	02112-75163	・スクリム	2		
6-1	32102-43D00	・ロータ	1	TYPE N/P	W0.4
6-2	32102-43D10	・ロータ	1	TYPE R/S	
7-1	01547-06207	ホルト	3	TYPE N/P	
7-2	01547-06203	ホルト	3	TYPE R/S	
8	09164-06003	ワツシヤ	3		
9-1	08316-16108	ナツト	1	TYPE N/P	
9-2	08316-10103	ナツト	1	TYPE R/S	
10-1	08341-31049	キー	1	TYPE N/P	
10-2	09420-04008	キー	1	TYPE R/S	
11	09407-18402	クランプ, L:165	1		
12	09407-25401	クランプ, L:235	1		

FIG.15

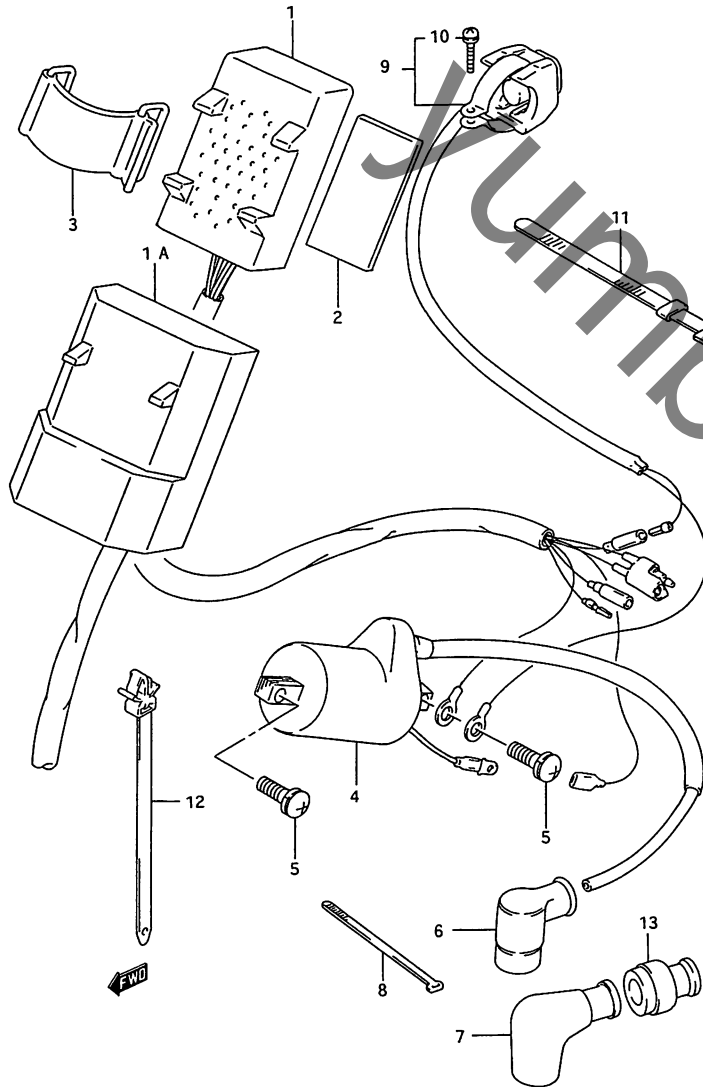


FIG. 15 (E-3) エレクトリカル

見出番号	品番	品名	使用回数	備考	標準作業時間
1	32900-43D00	CDユニット	1	TYPE N/P	W0.6
1A	32900-43D10	CDユニット	1	TYPE R	W0.6
1A-1	32900-43D20	CDユニット	1	TYPE S	
2	33651-37000	クッション	1	CUT, 30X50	
3-1	32942-14111	ハント°, L:65	1	TYPE N/P	
3-2	32942-14301	ハント°, CDユニット L:80	1	TYPE R/S	
4	33410-43D00	コイルアツシ, イク°ニツシヨシ	1		W3.0
5-1	02112-36206	スクリユ	2	TYPE N	
5-2	09129-06003	スクリユ	2	TYPE P	
5-3	02112-36203	スクリユ	2	TYPE R/S	
6	33510-41111	キヤツフ°, スハ°-クフ°ラク°	1	TYPE N/P	W0.2
7	33510-20A00	キヤツフ°, スハ°-クフ°ラク°	1	TYPE R/S	W0.2
8	09407-09402	クランフ°	1	TYPE N/P	
9-1	37820-27C00	スイッチアツシ, エンシ°ンストツフ°	1	-37820-14X50	W0.3
9-2	37820-14X50	スイッチアツシ, エンシ°ンストツフ°	1		
10	02112-33165	スクリユ	1		
11	09407-12402	クランフ°, L:120	2		
12-1	09407-14408	クランフ°, L:120	1	TYPE R	
12-2	09407-11402	クランフ°, L:90	1	TYPE S	
13	33542-38800	シール, ハイテンシヨシコト°	1	TYPE R/S FOR 33510-20A00	

3

FIG. 16

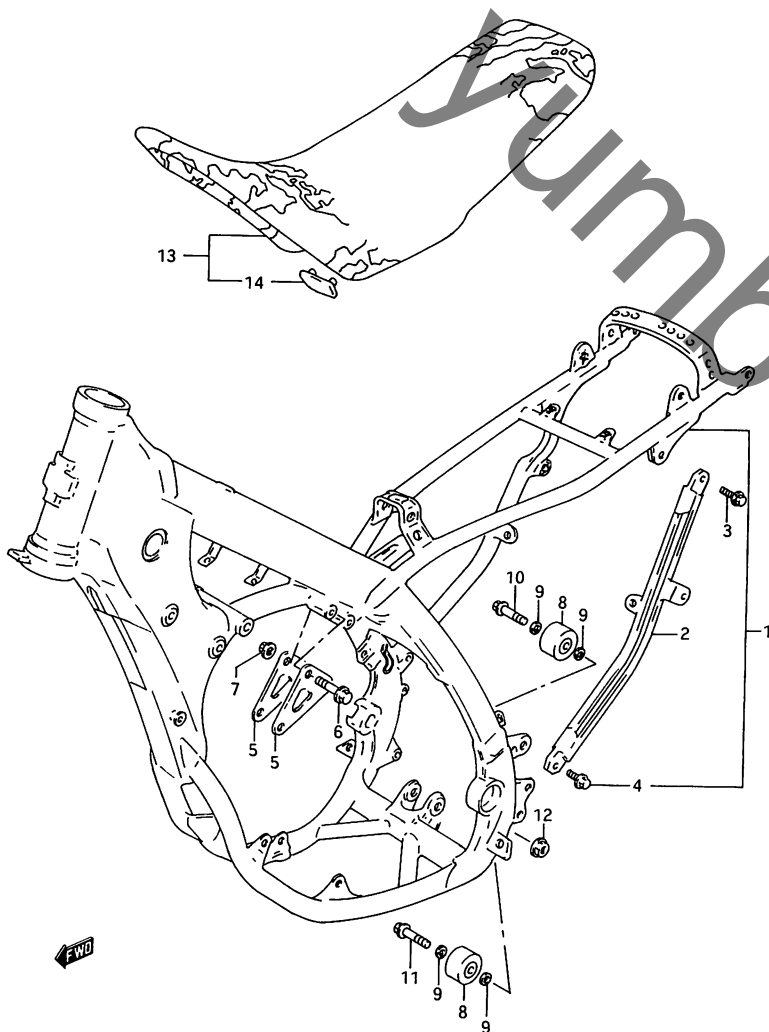


FIG. 16 (E-4) フレーム (TYPE N/P)

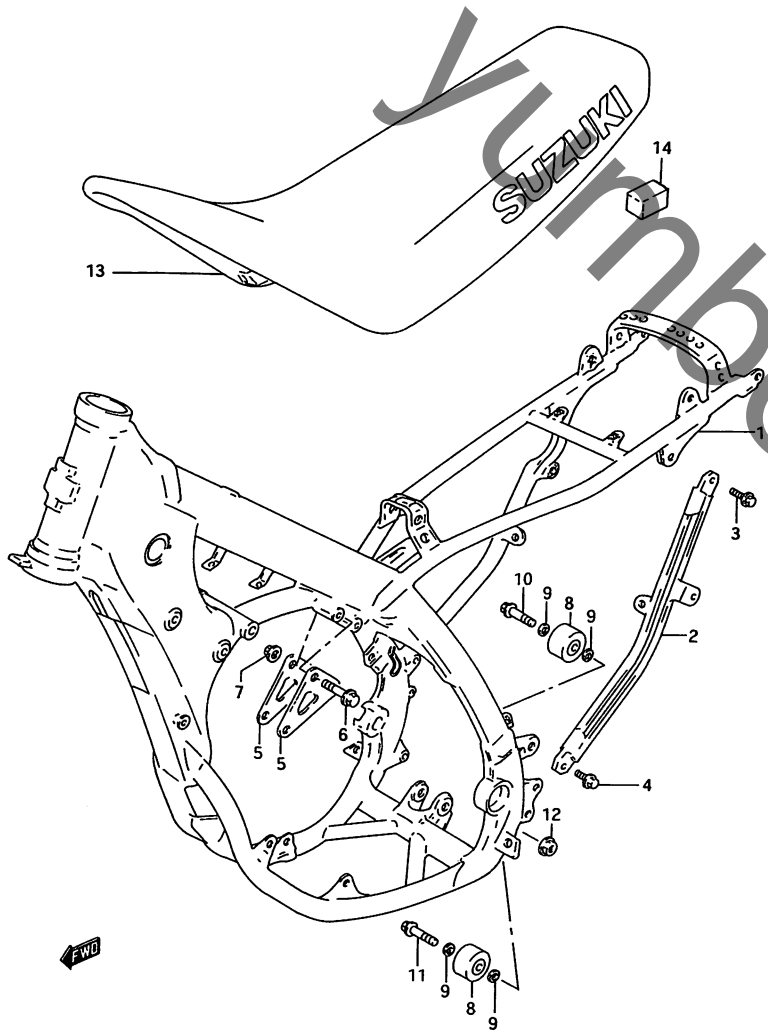
見出番号	品番	品名	使用個数	備考	標準作業時間
1-1	41100-43820-1AZ	フレームセット(イエロー)	1	TYPE N	W5.5
1-2	41100-43830-24K	フレームセット(チャコール)	1	TYPE P	
2-1	41670-43D00	・チューブ, フレームサイト, レフト	1	TYPE N	
2-2	41670-28E01	・チューブ, フレームサイト, レフト	1	TYPE P	
3-1	01127-08257	・ホルト	1	TYPE N	
3-2	01124-08208	・ホルト	1	TYPE P	
4	01127-08168	・ホルト	1		
5	41993-43D00	プレート, エンジンマウンティング, アツパ	2		
6	09103-08083	ホルト, 8X41	2		
7-1	09159-08034	ナット	2	TYPE N	
7-2	09159-08067	ナット	2	TYPE P	
8	43910-27C11	ローラ, チェーンコントロール	2		
9	08211-08121	ワッシャ	4		
10	09103-08083	ホルト, 8X41	1		
11	09103-08043	ホルト, 8X45	1		
12	08319-31087	ナット	1		
13-1	45100-27C10-K33	シートセット	1	TYPE N	W0.2
13-2	45100-28E00-A5K	シートセット	1	TYPE P	
14-1	09321-08009	・クッション	2	TYPE N	
14-2	09329-10001	・クッション	2	TYPE P	

FIG. 16A(E-5):TYPE R/S

FIG.16A

FIG. 16A (E-5) フレーム (TYPE R/S)

見出番号	品番	品名	使用個数	備考	標準作業時間
1-1	41100-43D20-24K	フレーム(チャコール)	1	TYPE R	W5.5
1-2	41100-43D30-24K	フレーム(チャコール)	1	TYPE S	
2	41670-28E01	フェュー、フレームサイト、レフト	1		
3	01560-08203	ホルト	1		
4	01560-08163	ホルト	1		
5	41993-43D02	プレート、エンジンマウント、アツパ°	2		
6	09103-08083	ホルト、8X41	2		
7	09159-08067	ナット	2		
8	43910-27C11	ローラ、フェーンコントロール	2		
9	08211-08121	ワッシャ	4		
10	09103-08083	ホルト、8X41	1		
11	09103-08043	ホルト、8X45	1		
12	08319-31087	ナット	1		
13-1	45100-28E11-A5K	シートセット	1	TYPE R	W0.2
13-2	45100-28E12-D6Z	シートセット	1	TYPE S	
14	45299-28E00	クッション、シート	2		



4

FIG. 17

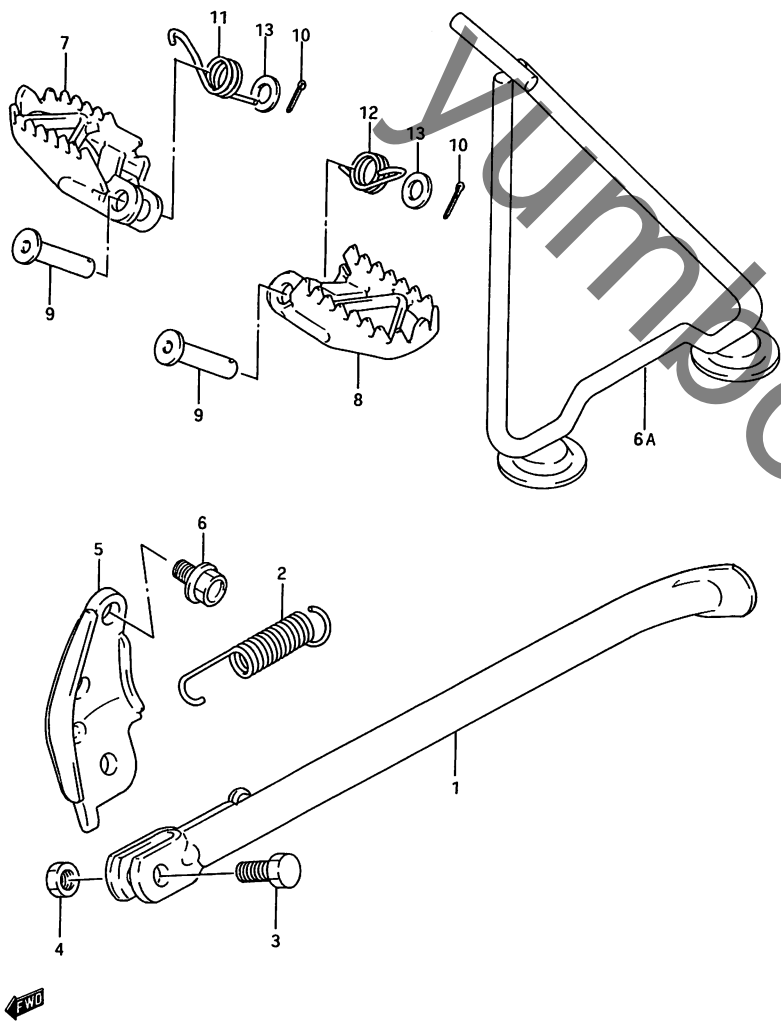
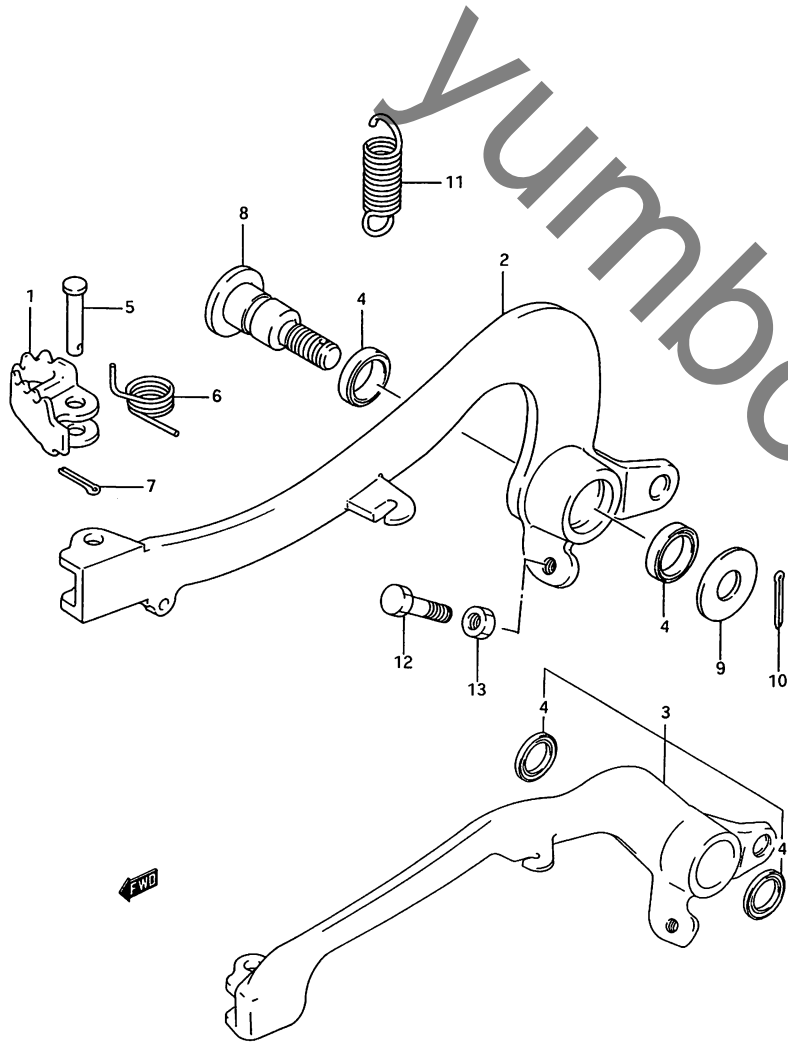


FIG. 17 (E-6) スタント

見出番号	品番	品名	使用個数	備考	標準作業時間
1	42310-26C00-019	スタント, フロント (フック)	1	TYPE N/P	W0.3
2	09443-17007	スプリング	1	TYPE N/P	
3	09100-10067	ボール, 10X30	1	TYPE N/P	
4	08310-22107	ナット	1	TYPE N/P	
5	42330-26C00-019	フック, フロントスタント (フック)	1	TYPE N/P	W0.3
6-1	01517-10165	ボール	2	TYPE N	
6-2	01534-10168	ボール	2	TYPE P	
6A	42310-28E10	スタント	1	TYPE R/S	
7-1	43550-28C30-1AZ	ワッシャー, フロント, ライト (イエロー)	1	TYPE N	W0.2
7-2	43550-28C30-019	ワッシャー, ライト (フック)	1	TYPE P	
7-3	43551-28E10	ワッシャー, ライト	1	TYPE R/S	
8-1	43560-28C30-1AZ	ワッシャー, フロント, レフト (イエロー)	1	TYPE N	W0.2
8-2	43560-28C30-019	ワッシャー, レフト (フック)	1	TYPE P	
8-3	43561-28E10	ワッシャー, レフト	1	TYPE R/S	
9	09200-10019	ピン	2		
10	04111-25208	コッタピン	2		
11	09448-18030	スプリング	1		
12	09448-18029	スプリング	1		
13-1	08322-11107	ワッシャー	2	TYPE N/P	
13-2	08322-01103	ワッシャー	2	TYPE R/S	

FIG. 18

FIG. 18 (E-7) リヤ フブレーキ



見出番号	品番	品名	使用個数	備考	標準作業時間
1	43110-43D00	ハ°スタール, フブレーキ	1		W0.2
2	43120-43D00	アーム, フブレーキハ°スタール	1	TYPE N	W0.3
3	43120-43D10	アーム, フブレーキハ°スタール	1	TYPE P/R/S	
4	09284-15006	・オイルシール	2		
5	09200-06062	ピン	1		
6	09444-11006	スフリンク*	1		
7	04111-20158	コツタピン	1		
8	43142-27C00	シャフト, フブレーキハ°スタール	1		
9	08211-10261	ワツシヤ	1		
10	04111-20208	コツタピン	1		
11	09443-11039	スフリンク*	1		
12	09100-06009	ホルト, 6X23	1		
13-1	08310-11067	ナツト	1	TYPE N/P	
13-2	08310-00063	ナツト	1	TYPE R/S	

FIG. 19

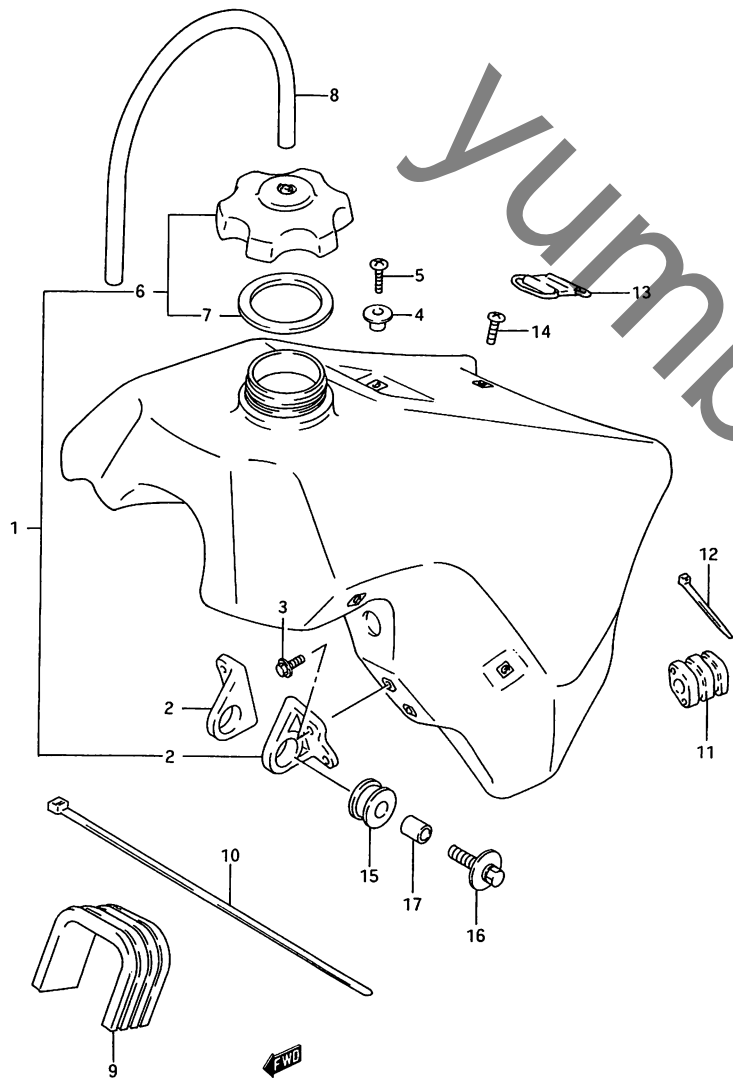


FIG. 19 (E-8) フuel タンク (TYPE N)

見出番号	品番	品名	使用回数	備考	標準作業時間
1	44100-43850-25Y	タンクセット, フuel (イエロー)	1		W0.3
2	44131-27C01	・フラケット, フuel タンク, フロント	2		
3	01547-06127	・ホルト	4		
4	44132-27C00	・フック, シート, フロント	1		
5	02142-06207	・スクリユ	1		
6	44200-27860	・キャップ セット, フuel タンク	1		W0.1
7	44248-27C00	・カ スケット, キャップ	1		
8	09352-50823-300	ホース, 5X8.2X300	1	L:300-280	
9	44541-43D00	クッション, フuel タンク	2		
10	09407-30402	クランプ	2		
11	44542-26C00	クッション, フuel タンク, NO.2	2		
12	09407-14407	クランプ, L:145	2		
13	44560-27C00	ハンスト, フuel タンク, リヤ	1		
14	02142-06164	スクリユ	1		
15	09320-12030	クッション	2		
16	09118-08132	ホルト	2		
17	09180-08003	スワ-サ.8.8X12X13.5	2		

FIG. 19A (E-9): TYPE P/R/S

FIG. 19A

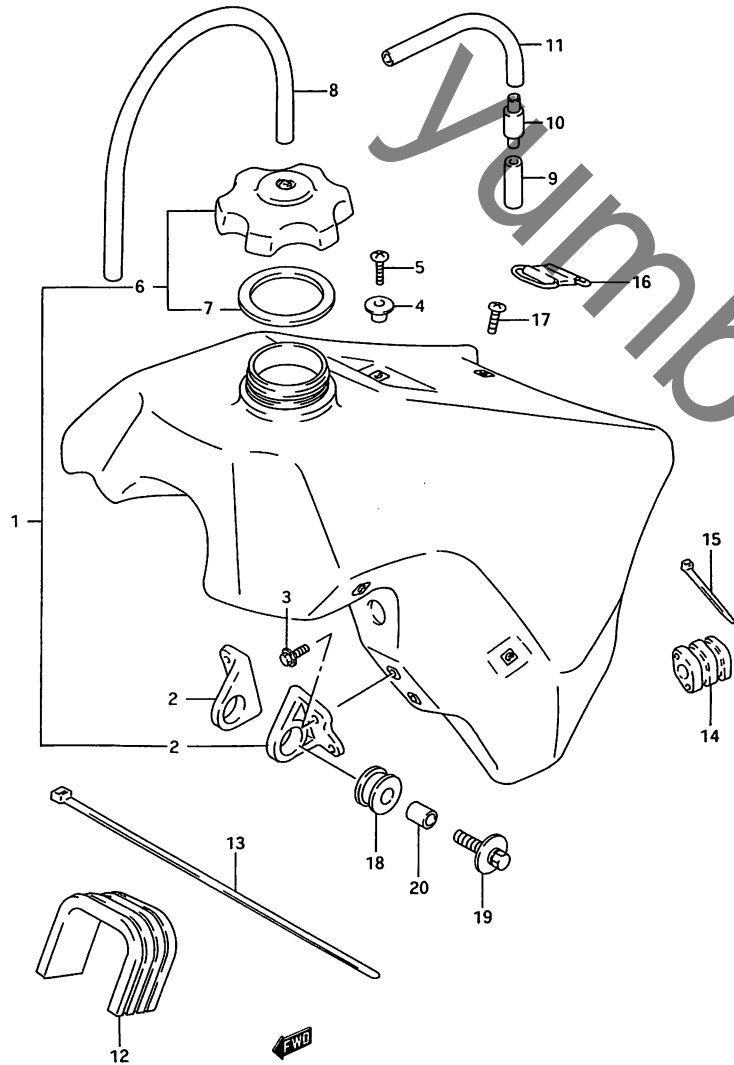


FIG. 19A (E-9) フューエルタンク (TYPE P/R/S)

見出番号	品番	品名	使用個数	備考	標準作業時間
1	44100-43870-1TD	タンクセット, フューエル(クレー)	1		W0.3
2	44131-27C01	・フックセット, フューエルタンク, フロント	2		
3	01547-06127	・ホルト	4		
4-1	44132-27C00	・フック, シート, フロント	1	TYPE P	
4-2	44132-27C01	・フック, シートフロント	1	TYPE R/S	
5	02142-06207	・スクリュー	1		
6	44200-27860	・キヤップセット, フューエルタンク	1		W0.1
7	44248-27C00	・カクセット, キヤップ	1		
8	09352-50823-300	ホース, 5X8.2X300	1	L: 300-280 TYPE P	
9	09352-50823-300	ホース, 5X8.2X300	1	L: 300-40 TYPE R/S	
10	44240-28E00	フック, フューエルタンクフリース	1	TYPE R/S	
11	09352-50823-300	ホース, 5X8.2X300	1	L: 300-230 TYPE P	
12-1	44541-43D10	クッション, フューエルタンクNO.2	2	TYPE P	
12-2	44541-43D20	クッション, NO.1	2	TYPE R	
12-3	44541-43D10	クッション, フューエルタンクNO.2	2	TYPE S	
13	09407-30402	クランプ	2		
14	44542-26C00	クッション, フューエルタンク, NO.2	2		
15	09407-14407	クランプ, L: 145	2		
16	44560-27C00	ハット, フューエルタンク, リヤ	1		
17-1	02142-06164	スクリュー	1	TYPE P	
17-2	02142-06163	スクリュー	1	TYPE R/S	
18	14762-01B01	クッション, マフラー	2		
19	09118-06109	ホルト	2		
20	09180-06062	スヘーサ, 6.4X9X13.5	2		

FIG. 20

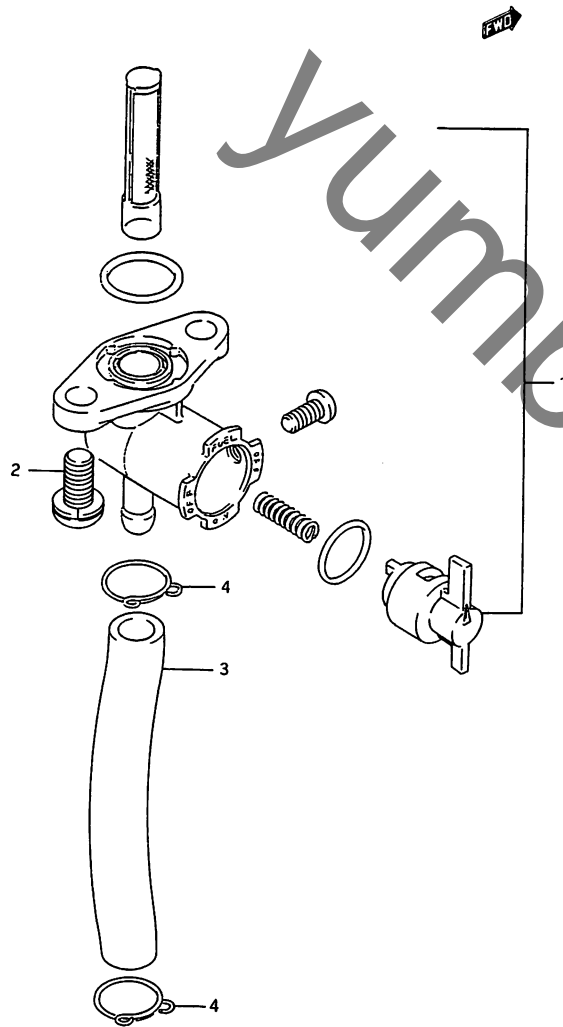


FIG. 20 (E-10) フル-エル コック

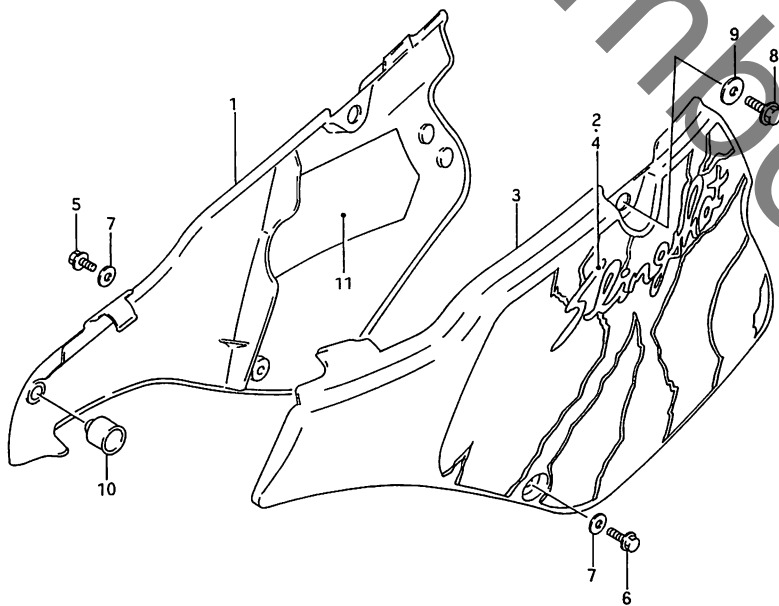
見出番号	品番	品名	使用個数	備考	標準作業時間
1-1	44300-26C01	コックアツシ,フル-エル	1	TYPE N	WO.3
1-2	44300-28E00	コックアツシフル-エル	1	TYPE P	
1-3	44300-28E01	コックアツシフル-エル	1	TYPE R	
1-4	44300-28E10	コックアツシフル-エル	1	TYPE S	
2	02112-36168	スクリユ	2		
3-1	09354-65113-300	ホ-ス,6.5X11.5X300	1	TYPE N/P/R L:300-130	WO.2
3-2	09354-65113-600	ホ-ス,6.5X11.5X600	1	TYPE S L:600-115	
4	09401-11101	クリツフ	2		

FIG. 21

FIG. 21 (E-11) フレーム カハ^ル (TYPE N)

見出番号	品番	品名	使用個数	備考	標準作業時間
1	47111-27C02-25Y	カハ ^ル , フレーム, ライト(イエロ-)	1		WO.2
2	68132-43D00-1ME	テ-フ ^ス , フレームカハ ^ル , ライト	1		
3	47211-27C00-25Y	カハ ^ル , フレーム, レフト(イエロ-)	1		WO.2
4	68142-43D00-1ME	テ-フ ^ス , フレームカハ ^ル , レフト(ヒ- ンク)	1		
5	01547-06127	ホ-ルト	1		
6	01547-06167	ホ-ルト	1		
7	09168-06027	ワッシャ, 6.5X20X1.5	2		
8	01517-08207	ホ-ルト	2		
9	09169-08045	ワッシャ	2		
10	09321-10027	クツシヨ-ン	1		
11	47166-27C01	シ-ルト ^ス , フレームカハ ^ル , ライト, ヒ- -ト	1		

FIG. 21A(E-12):TYPE P/R/S



4

FRONT

FIG. 21 A

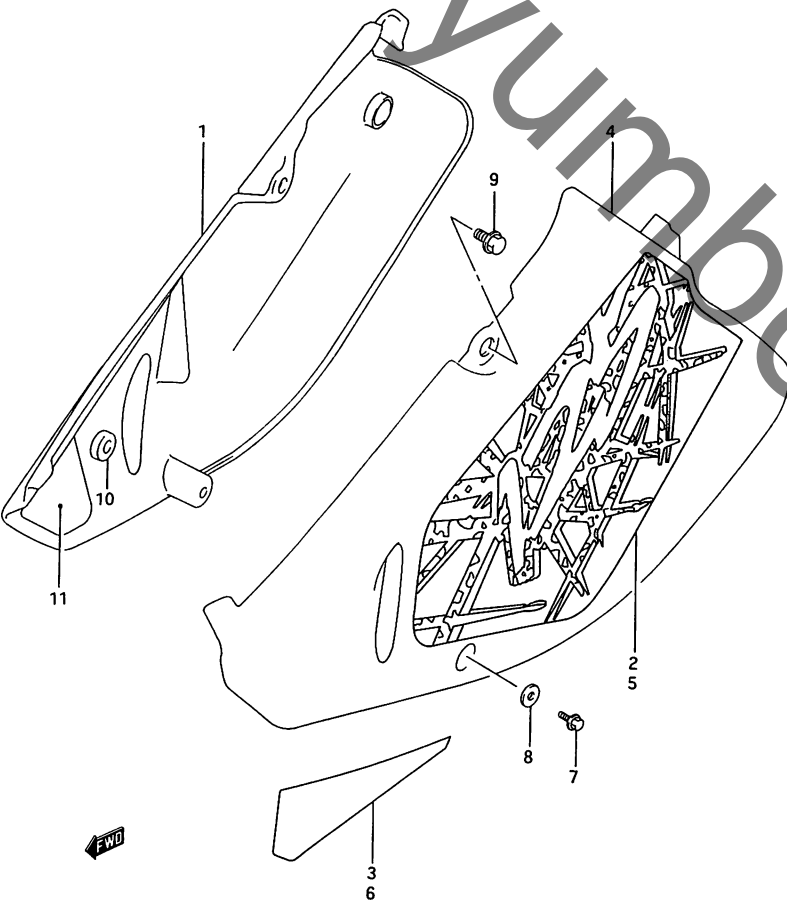


FIG. 21A (E-12) フレーム カハ- (TYPE P/R/S)

見出番号	品番	品名	使用個数	備考	標準作業時間
1-1	47111-28E00-30H	カハ-, フレ-ムライト(ホワイ)	1	TYPE P	WO.2
1-2	47111-28E01-30H	カハ-, フレ-ム, ライト(ホワイ)	1	TYPE R/S	
2	68132-43D20-A4J	エンフ-レム, フレ-ムカハ-, ライト	1	TYPE P	
3	68132-28E10	エンフ-レム, フレ-ムカハ-, ライト	1	TYPE R	
4-1	47211-28E00-30H	カハ-, フレ-ム, レフト(ホワイ)	1	TYPE P	WO.2
4-2	47211-28E01-30H	カハ-, フレ-ム, レフト(ホワイ)	1	TYPE R/S	
5	68142-43D20-A4J	エンフ-レム, フレ-ムカハ-, レフト	1	TYPE P	
6	68142-28E10	エンフ-レム, フレ-ムカハ-, レフト	1	TYPE R	
7	01547-06123	ホ-ルト	2		
8	09169-06053	ワツシヤ	2		
9-1	01517-08128	ホ-ルト	2	TYPE P/R	
9-2	01550-08123	ホ-ルト	2	TYPE S	
10	09320-09042	クツシヨ	1		
11	47166-28E00	シ-ルト-, フレ-ムカハ-, ライトヒ-ト	1		

FIG. 22

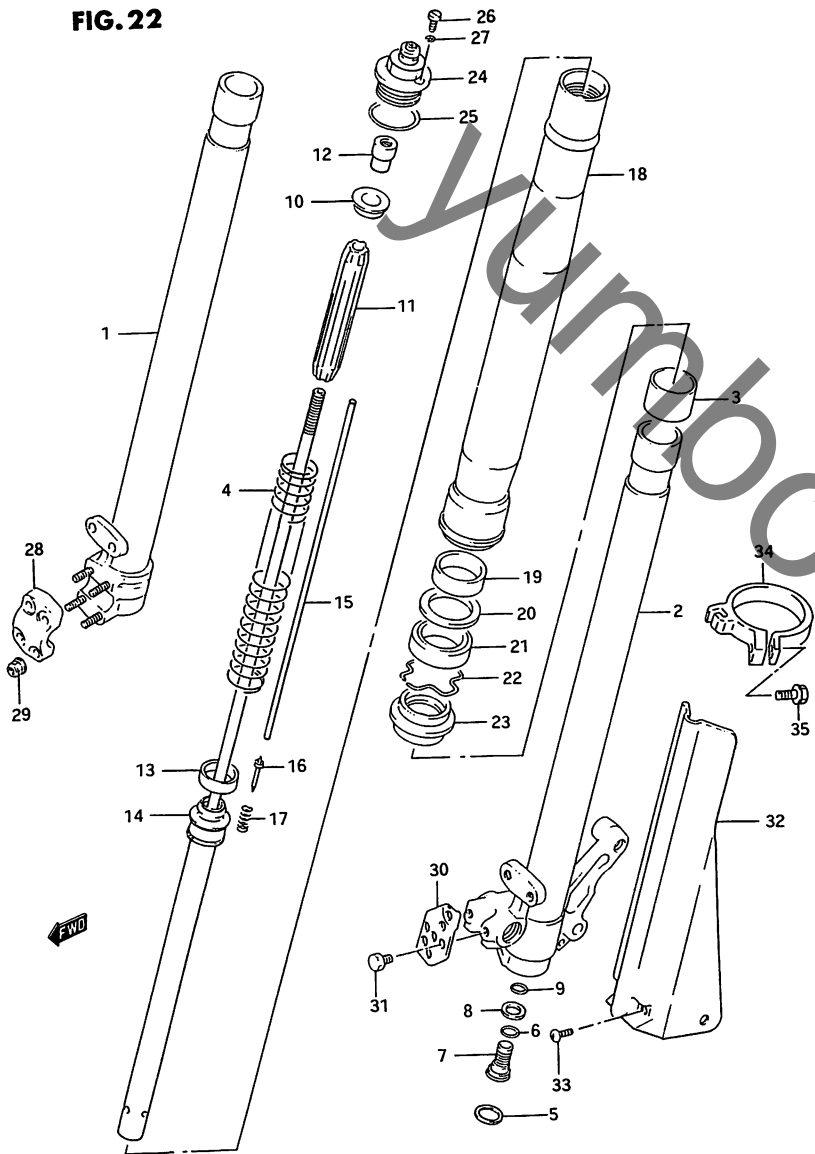


FIG. 22 (F-2) フロント ランプ (TYPE N)

見出番号	品番	品名	使用個数	備考	標準作業時間
	51103-43D00	ランプ°アツシ, ライト	1	SHOWA	W0.5 B(0.7)
	51104-43D00	ランプ°アツシ, レフト	1	SHOWA	W0.5 B(0.7)
1	51110-43D00	・チューブ°, インナ, ライト	1		W0.7 B(0.9)
2	51120-43D00	・チューブ°, インナ, レフト	1		W0.7 B(0.9)
3	51121-27C40	・フ°ツシユ, スライト°	2		
4	51171-43D00	・スフ°リンク°, メイン	2		
5	51133-43D00	・リンク°, センタホ°ルトストツハ°	2		
6	51177-43D00	・Oリンク°, センタホ°ルト	2		
7	51170-43D00	・ホ°ルト, センタ	2		
8	51148-43D00	・カ°スケツト	2		
9	51174-43D00	・Oリンク°, センタホ°ルト, アツハ°	2		
10	51175-43D00	・シート, スフ°リンク°, アツハ°	2		
11	51172-43D00	・カ°イト°, スフ°リンク°	2		
12	51129-43D00	・ナツト, ロツト°	2		
13	51176-43D00	・リンク°, ヒ°ストン	2		
14	51190-43D00	・ランプ°	2		
15	51191-43D00	・ロツト°, フ°ツシユ	2		
16	51192-43D00	・ニート°ル	2		
17	51193-43D00	・スフ°リンク°, フ°ツシユロツト°	2		
18	51130-43D00	・チューブ°, アウタ	2		W0.7 B(0.9)
19	51167-27C40	・フ°ツシユ, カ°イト°	2		
20	51158-27C40	・スヘ°シ, シール	2		
21	51153-43D00	・シール, オイル	2		W0.7 B(0.9)
22	51156-27C40	・リンク°, オイルシールストツハ°	2		
23	51173-43D00	・シール, タ°スト	2		

FIG. 22A(F-4): TYPE P
 FIG. 22B(F-6): TYPE R
 FIG. 22C(F-8): TYPE S

FIG. 22

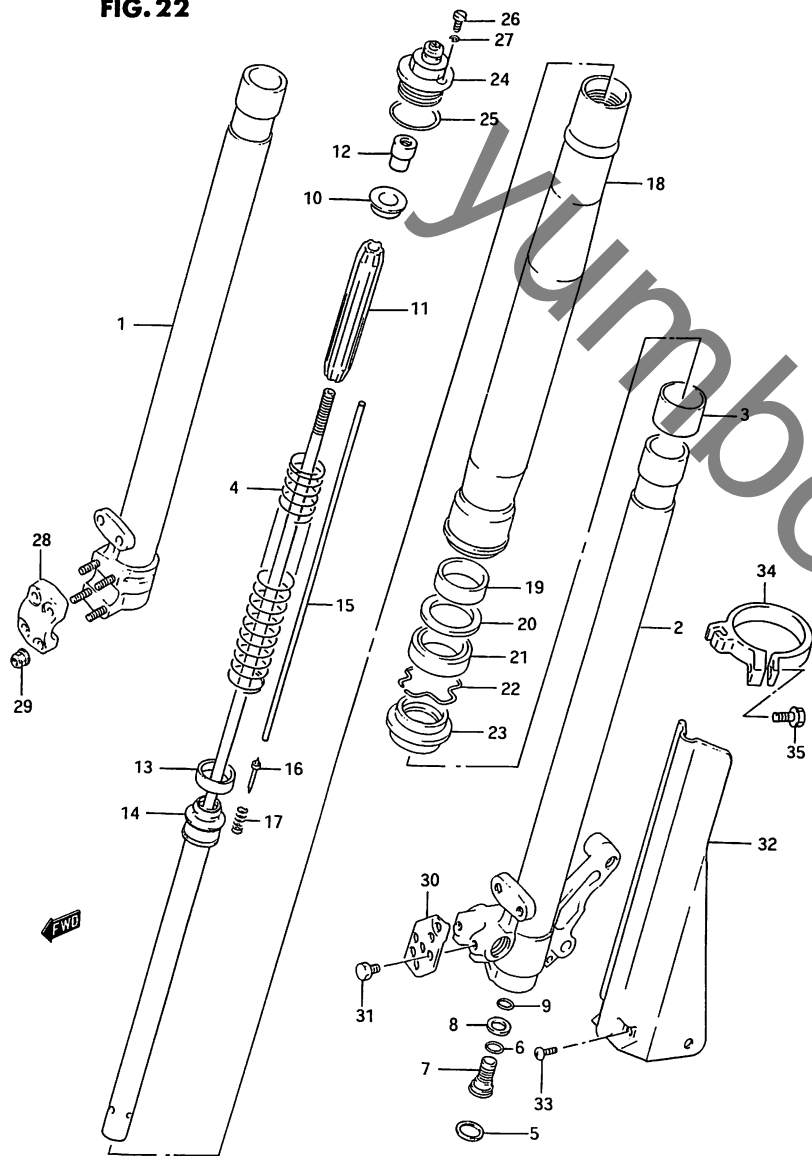


FIG. 22 (F-3) フロント ランプ (TYPE N)

見出番号	品番	品名	使用個数	備考	標準作業時間
24	51351-43D00	・ホルト, フォーク	2		
25	51117-27C40	・オリック, フォークホルト	2		
26	51357-27C40	・ホルト, フォーク	2		
27	51358-27C40	・オリック, フォーク	2		
28	51132-27C40	・ホルタ, アクスル, ライト	1		
29	08319-31067	・ナット	4		
30	59248-27C40	・カイト, ホース, レフト	1		
31	59249-27C40	・ホルト, カイトホース	2		
32-1	51501-43D00	フロッタ, フォーク, ライト	1		
32-2	51511-43D00	フロッタ, フォーク, レフト	1		
33	58627-27C40	ホルト, フロッタ	4		
34	51210-43D00	カイト, フォークフロッタ	2		
35	58628-43D00	ホルト, フロッタカイト	2		

FIG. 22A (F-4): TYPE P
 FIG. 22B (F-6): TYPE R
 FIG. 22C (F-8): TYPE S

FIG. 22 A

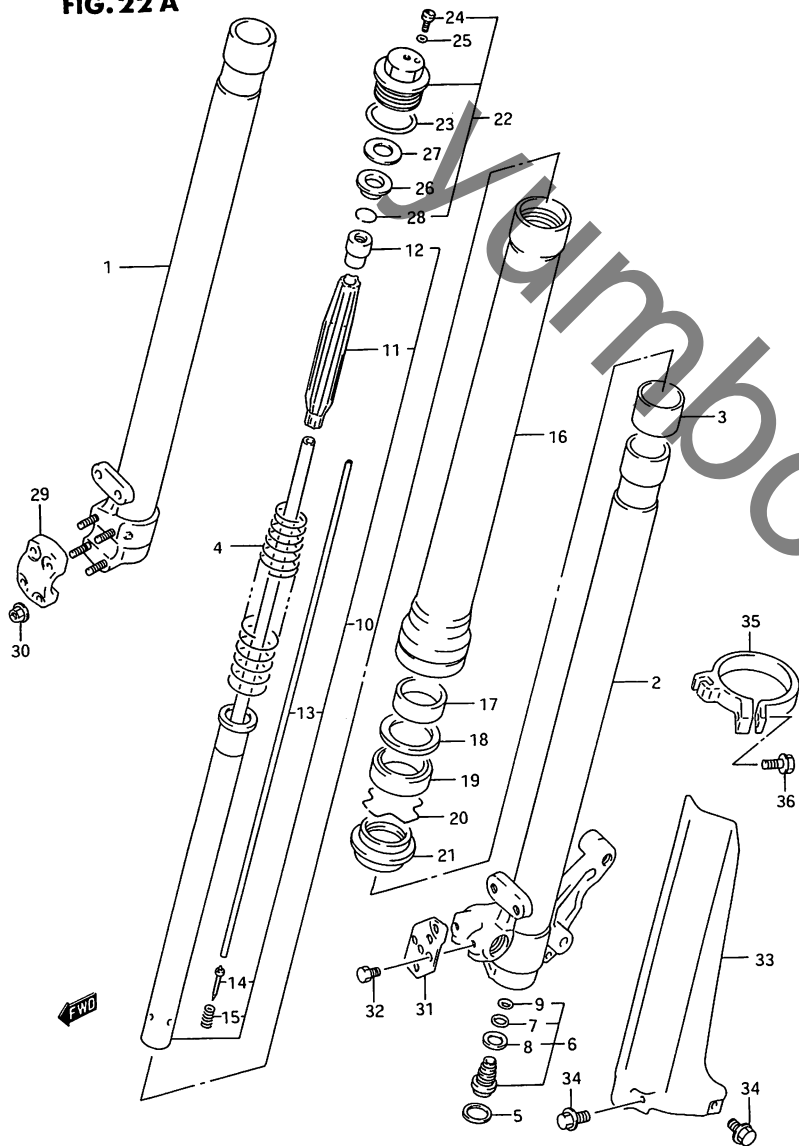


FIG. 22A (F-4) フロント フォーク (TYPE P)

見出番号	品番	品名	使用個数	備考	標準作業時間
	51103-43D20	フォークアッシー, ライト	1	SHOWA	W0.5 B(0.7)
	51104-43D20	フォークアッシー, レフト	1	SHOWA	W0.5 B(0.7)
1	51110-28E00	チューブ, インナ, ライト	1		W0.7 B(0.9)
2	51120-28E00	チューブ, インナ, レフト	1		W0.7 B(0.9)
3	51121-27C40	フォークスライド	2		
4	51171-43D20	スプリング, メイン	2		
5	51133-43D00	リング, センタホルトストッパ	2		
6	51170-43D20	ホルトアッシー, センタ	2		
7	51177-43D00	ロッキング, センタホルト	2		
8	51148-43D00	キャスケット	2		
9	51174-43D00	ロッキング, センタホルト, アッシー	2		
10	51190-43D20	フォーク, フロント	2		
11	51172-28E00	キャイト, フォークロッドスプリング	2		
12	51129-43D00	ナット, ロッド	2		
13	51191-28E00	ロッド, フォーク	2		
14	51192-43D00	ニートル	2		
15	51193-28E00	スプリング, フォークロッド	2		
16	51130-28E00	チューブ, アウタ	2		W0.7 B(0.9)
17	51167-28E00	フォーク, キャイト	2		
18	51158-27C40	スキャム, シール	2		
19	51153-43D00	シール, オイル	2		W0.7 B(0.9)
20	51156-27C40	リング, オイルシールストッパ	2		
21	51173-43D00	シール, スタ	2		

FIG. 22B(F-6): TYPE R
FIG. 22C(F-8): TYPE S

FIG. 22 A

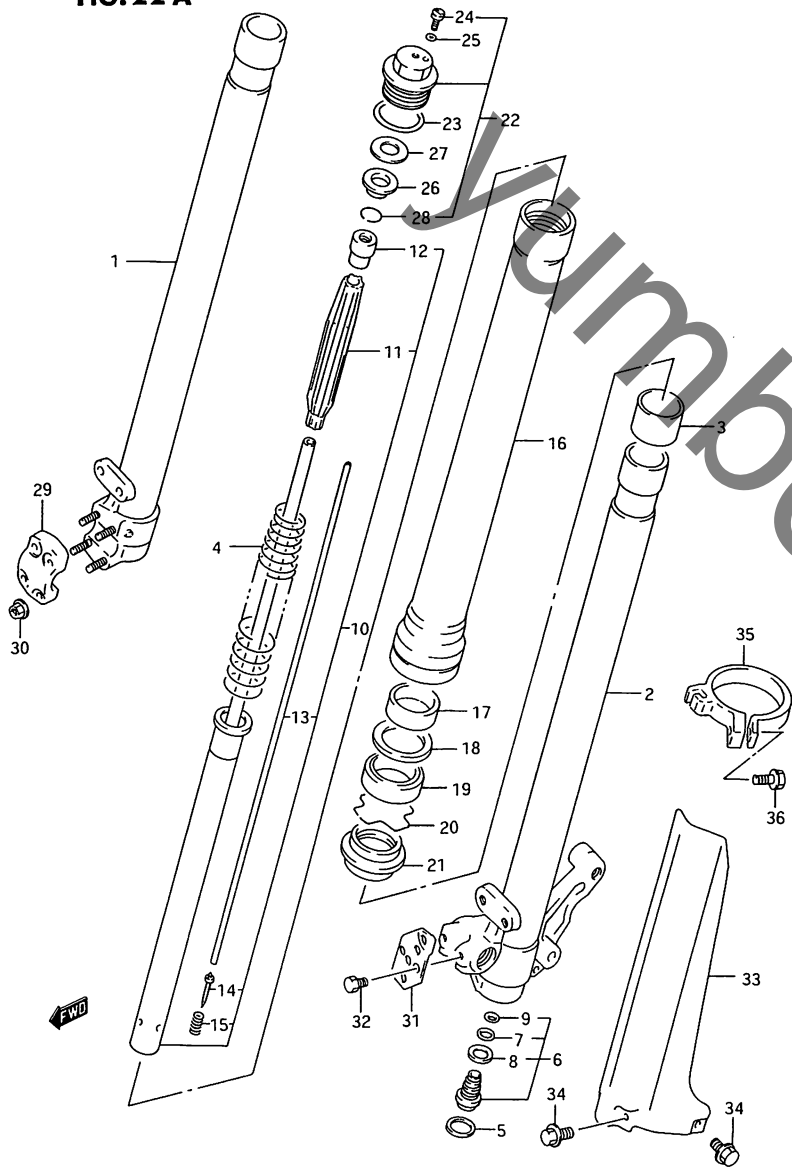


FIG. 22A (F-5) フロントフォーク (TYPE P)

見出番号	品番	品名	使用個数	備考	標準作業時間
22	51351-28E00	・ホルトアツシ, フォーク	2		
23	51117-27C40	・・Oリング, フォークホルト	2		
24	51357-27C40	・・ホルト, フラク	2		
25	51117-19C10	・・Oリング	2		
26	51175-28E00	・・シート, スプリング	2		
27	51176-28E00	・・ワッシャ, スラスト	2		
28	51133-28E00	・・リンク, ストツハ	2		
29	51132-27C40	・ホルト, アクスル, ライト	1		
30	08319-31067	・ナット	4		
31	59248-27C40	・カイト, ホース, レフト	1		
32	01104-05088	・ホルト	2		
33-1	51501-43D00	フ°ロテクタ, フォーク, ライト	1		
33-2	51511-43D00	フ°ロテクタ, フォーク, レフト	1		
34	58627-27C40	ホルト, フ°ロテクタ	6		
35	51210-43D00	カイト, フォークフ°ロテクタ	2		
36	58628-43D00	ホルト, フ°ロテクタカイト	2		

FIG. 22B (F-6): TYPE R
FIG. 22C (F-8): TYPE S

FIG. 22B

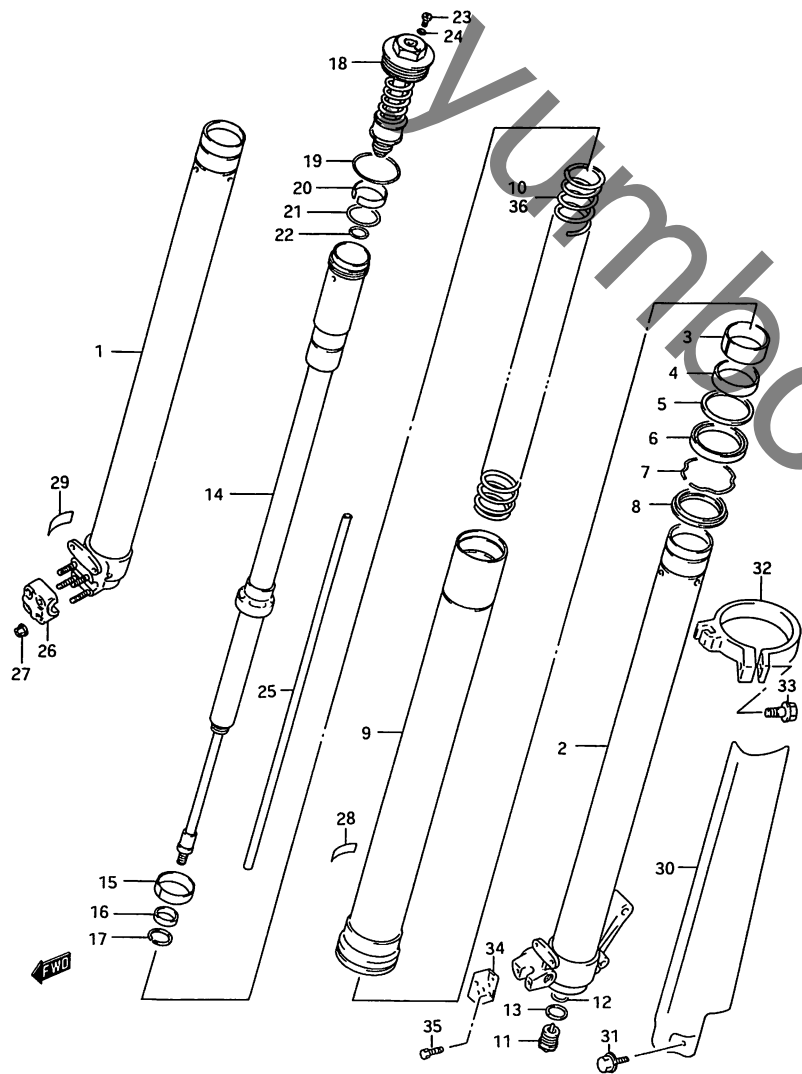


FIG. 22B (F-6) フロント タンパ° (TYPE R)

見出番号	品番	品名	使用個数	備考	標準作業時間
	51103-43D40	タンパ° アツシ, ライト	1	SHOWA	W0.5 B(0.7)
	51104-43D40	タンパ° アツシ, レフト	1	SHOWA	W0.5 B(0.7)
1	51110-28E30	・チューブ°, インナ, ライト	1		W0.7 B(0.9)
2	51120-28E30	・チューブ°, インナ, レフト	1		W0.7 B(0.9)
3	51121-27C40	・・フッツシユ, スライト°	2		
4	51167-28E30	・・フッツシユ, カ° イト°	2		
5	51158-27C40	・・スハ°-サ, シール	2		
6	51153-28E30	・・シール, オイル	2		W0.7 B(0.9)
7	51156-27C40	・・リンク°, オイルシールストツパ°	2		
8	51173-28E30	・・シール, タ° スト	2		
9	51130-28E30	・チューブ°, アクタ	2		W0.7 B(0.9)
10	51171-43D50	・スフ°リンク°, メイン	2		
11	51170-28E30	・ホ°ルト, センタ	2		
12	51148-14D00	・・カ° スケツト	2		
13	51177-28E30	・・Oリンク°, センタホ°ルト	2		
14	51190-43D50	・タンパ°, カートリツシ°	2		
15	51122-28E30	・・フッツシユ, タンパ° スライト°	2		
16	51157-28E30	・・ハ°ルフ°, オイルロック	2		
17	51154-28E30	・・リンク°, ハ°ルフ° ストツパ°	2		
18	51351-43D50	・ホ°ルト, フォーク	2		
19	51117-27C40	・・Oリンク°, フォークホ°ルト	2		
20	51123-28E30	・・フッツシユ, フォークホ°ルトスライト	2		
21	51174-28E30	・・Oリンク°, フォークホ°ルト, センタ	2		
22	51175-28E30	・・Oリンク°, フォークホ°ルト, ロア	2		

FIG. 22C (F-8): TYPE S

FIG. 22B

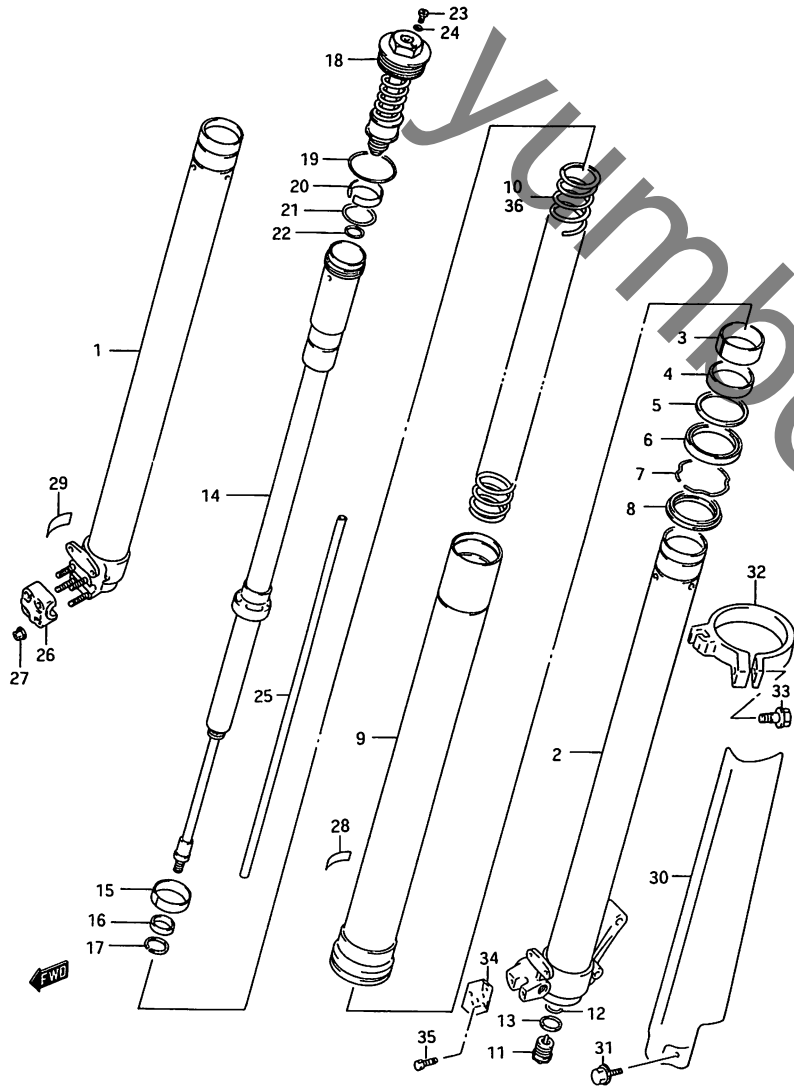


FIG. 22B (F-7) フロント タンパ (TYPE R)

見出番号	品番	品名	使用個数	備考	標準作業時間
23	51357-28E30	・ホルト, フォーク	2		
24	51358-28E30	・オリシム, フォーク	2		
25	51191-28E30	・ロッド, フォーク	2		
26	51132-27C40	・ホルター, アクセル, ライト	1		
27	08319-31067	・ナット	4		
28	51145-43D40	・ラベル	2		
29	51149-28E30	・ラベル	2		
30-1	51501-29E10	フォークスタ, フォーク, ライト	1		
30-2	51511-29E00	フォークスタ, フォーク, レフト	1		
31	58627-27C40	ホルト, フォークスタ	6		
32	51210-43D00	カイト, フォークフォークスタ	2		
33	58628-43D00	ホルト, フォークスタカイト	2		
34	59248-27C40	カイト, ホース, レフト	1		
35	59249-27C40	ホルト, カイトホース	2		
36	51171-28E30	スプリング, メイン	2	DPT	

FIG. 22C(F-8):TYPE S

NO.2

4

FIG. 22 C

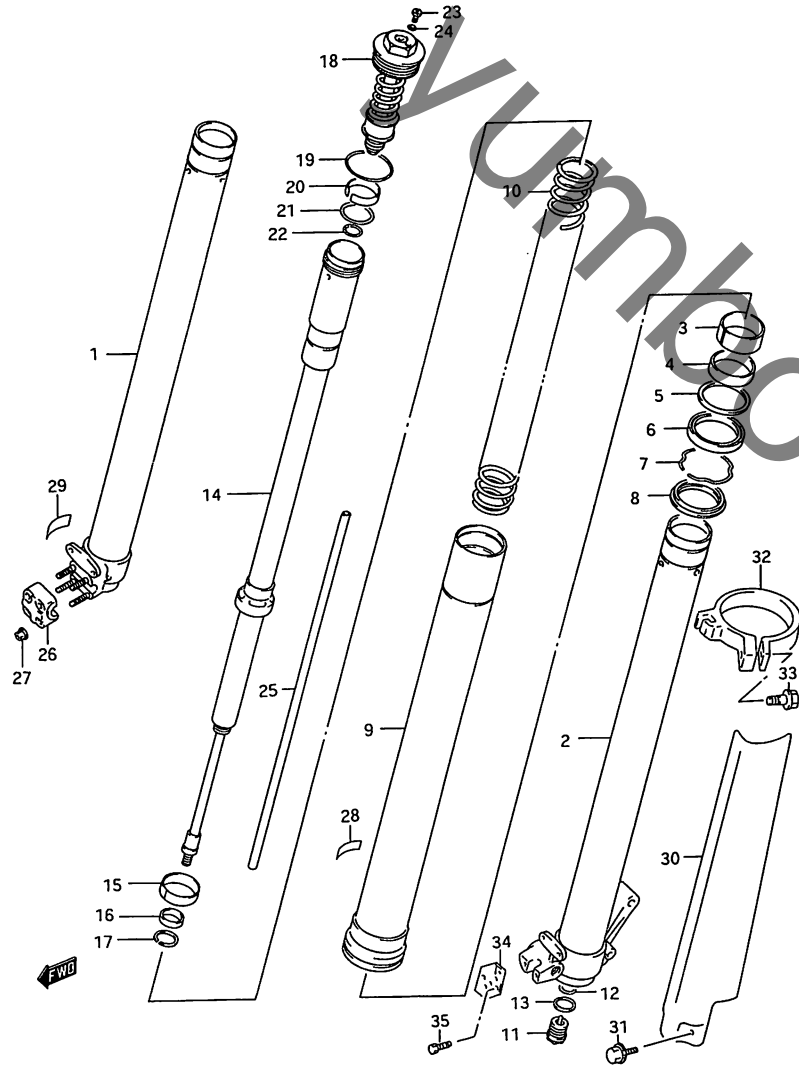


FIG. 22C (F-8) フロント フォーク (TYPE S)

見出番号	品番	品名	使用個数	備考	標準作業時間
	51103-43D60	フォークアッシー, ライト	1	SHOWA	W0.5 B(0.7)
	51104-43D60	フォークアッシー, レフト	1	SHOWA	W0.5 B(0.7)
1	51110-28E40	チューブ, インナ, ライト	1		W0.7 B(0.9)
2	51120-28E40	チューブ, インナ, レフト	1		W0.7 B(0.9)
3	51121-27C40	スライド, ツシム	2		
4	51167-28E40	スライド, ツシム	2		
5	51158-27C40	シール, サヘ	2		
6	51153-28E30	オイル, シール	2		W0.7 B(0.9)
7	51156-27C40	リング, オイルシールストッパ	2		
8	51173-28E40	スラスト, シール	2		
9	51130-28E40	アウト, チューブ	2		W0.7 B(0.9)
10	51171-28E30	メイン, スプリング	2		
11	51170-28E30	センター, ホット	2		
12	51148-14D00	スケット, カ	2		
13	51177-28E30	ホット, センタリング	2		
14	51190-28E40	スライド, カートリッジ	2		
15	51122-28E30	スライド, フォーク	2		
16	51157-28E40	ロック, オイル	2		
17	51154-28E30	ストッパ, リング	2		
18	51351-43D60	フォーク, ホット	2		
19	51117-27C40	ホット, リング	2		
20	51123-28E30	スライド, フォーク	2		
21	51174-28E30	センター, リング	2		
22	51175-28E30	ロー, リング	2		
23	51357-28E30	ラック, ホット	2		
24	51358-28E30	ラック, リング	2		

FIG. 22 C

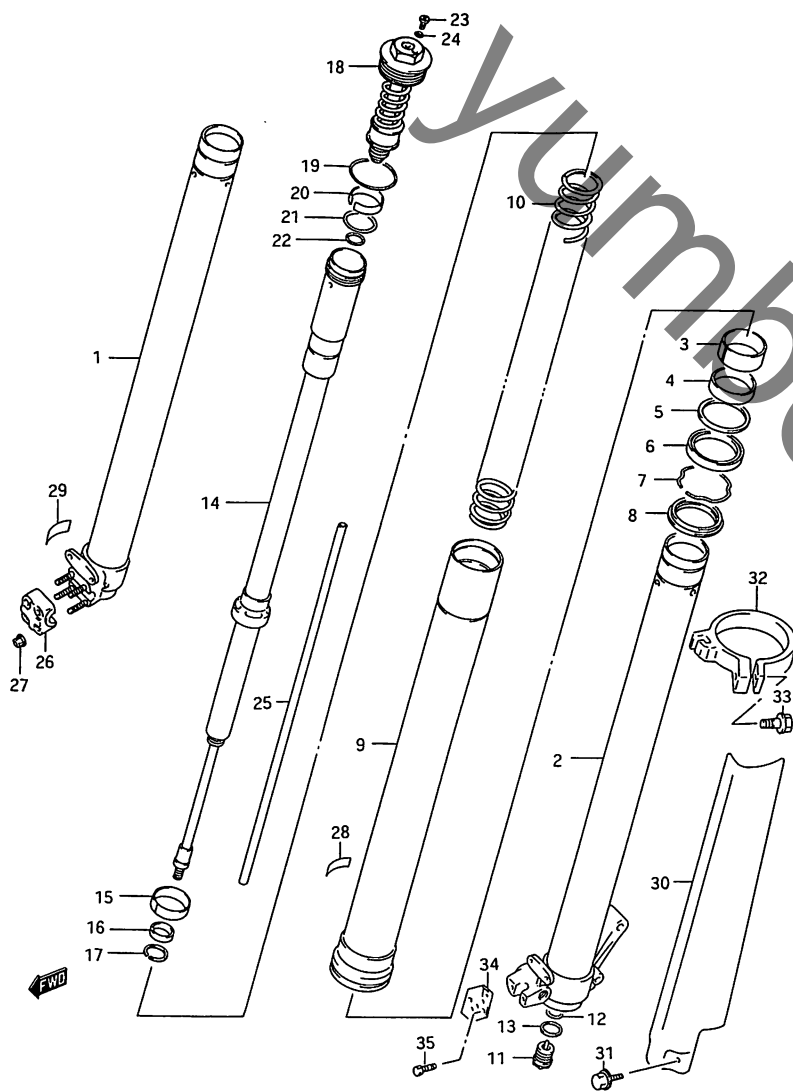


FIG. 22C (F-9) フロントフォーク (TYPE S)

見出番号	品番	品名	使用回数	備考	標準作業時間
------	----	----	------	----	--------

25	51191-28E30	・ロッド、フツシユ	2		
26	51132-27C40	・ホルタ、アクスル、ライト	1		
27	08319-31067	・ナット	4		
28	51145-43D40	・ラヘル	2		
29	51149-28E30	・ラヘル	2		
30-1	51501-29E00	フ°ロテクタ、フォーク、ライト	1		
30-2	51511-29E00	フ°ロテクタ、フォーク、レフト	1		
31	58627-27C40	ホルト、フ°ロテクタ	6		
32	51210-28E00	カイト、フォークフ°ロテクタ	2		
33	58628-43D00	ホルト、フ°ロテクタカイト	2		
34	59248-27C40	カイト、ホース、レフト	1		
35	01500-05087	ホルト	2		

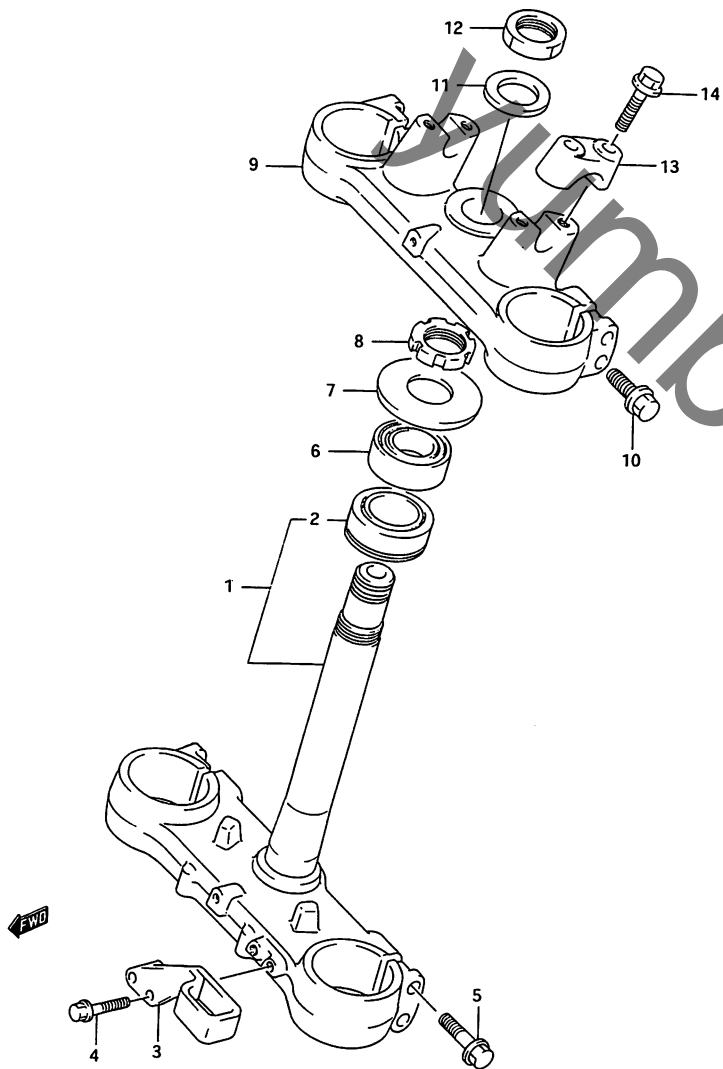
WO.2

FIG. 23

FIG. 23 (F-10) ステアリング ステム (TYPE N)

見出番号	品番	品名	使用個数	備考	標準作業時間
1	51410-43D00	ステム, ステアリング	1		W1.1
2	09265-30014	ハブアリング, 30X52X16	1		W1.1
3	58621-27C40	カイト, ホース	1		
4	58629-27C40	ホルト, カイト	2		
5	51328-27C40	ホルト, ステム	4		
6	09265-28003	ハブアリング, 28X54X16	1		W1.1
7	51643-28C00	シール, ステアリング アッパースト	1		
8	51631-28C10	ナット, ステアリング	1		
9	51310-27C40	ハット, ステアリング ステム	1		
10	51328-27C40	ホルト, ステム	4		
11	51356-27C40	ワッシャ, ステムハット	1		
12	51353-27C40	ナット, ステムハット	1		
13	56211-27100	ホルスタ, ハントルホルター	2		W0.2
14	51321-27C40	ホルト, ハントルホルスタ	4		

FIG. 23A(F-11): TYPE P/R/S



4

FIG. 23 A

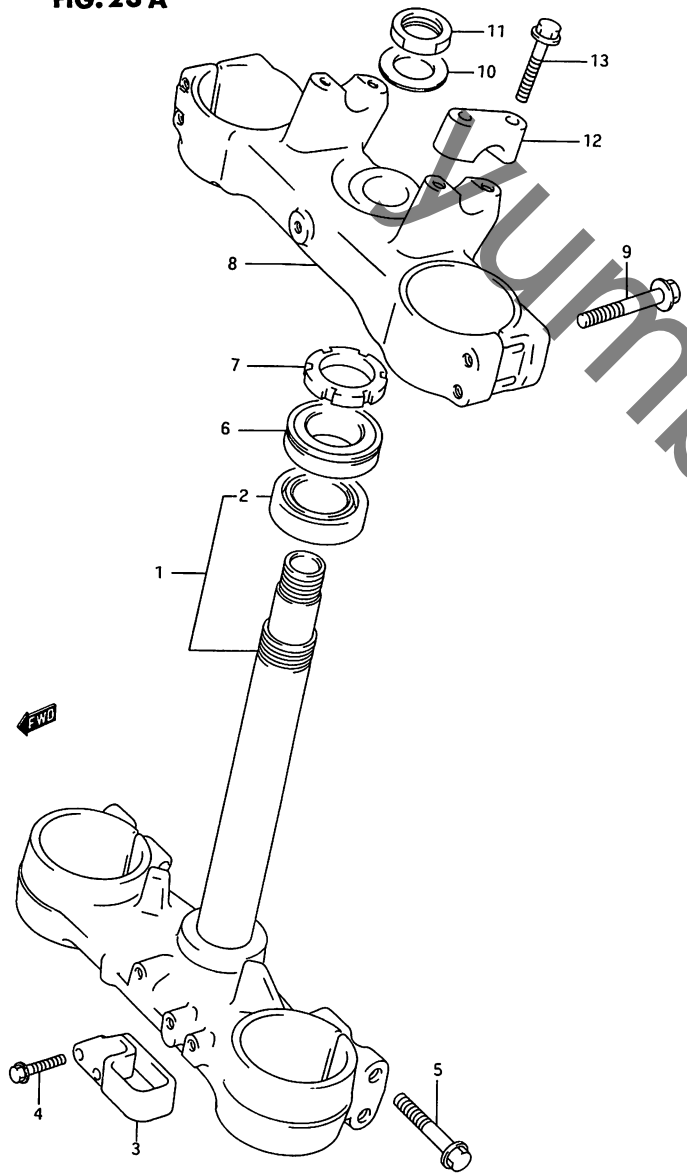


FIG. 23A (F-11) ステアリング ステム (TYPE P/R/S)

見出番号	品番	品名	使用個数	備考	標準作業時間
1-1	51410-28E00	ステム, ステアリング	1	TYPE P/R	W1.1
1-2	51410-29E50	ステム, ステアリング	1	TYPE S	
2	09265-30014	・ハアリング, 30X52X16	1		W1.1
3	58621-27C40	カイト, ホース	1		
4	58629-27C40	ホルト, カイト	2		
5	51328-27C40	ホルト, ステム	4		
6	09265-30014	ハアリング, 30X52X16	1		W1.1
7	51631-28E00	ナット, ステアリング	1		
8-1	51310-27C40	ハット, ステアリング ステム	1	TYPE P	
8-2	51310-28E00	ハット, ステアリング ステム	1	TYPE R/S	
9	51328-27C40	ホルト, ステム	4		
10-1	51356-27C40	ワッシャ, ステムハット	1	TYPE P/R	
10-2	51356-29E00	ワッシャ, ステムハット	1	TYPE S	
11	51353-27C40	ナット, ステムハット	1		
12	56211-27100	ホルタ, ハントールハ-	2		WO.2
13	51321-27C40	ホルト, ハントールホルタ	4		

FIG. 24

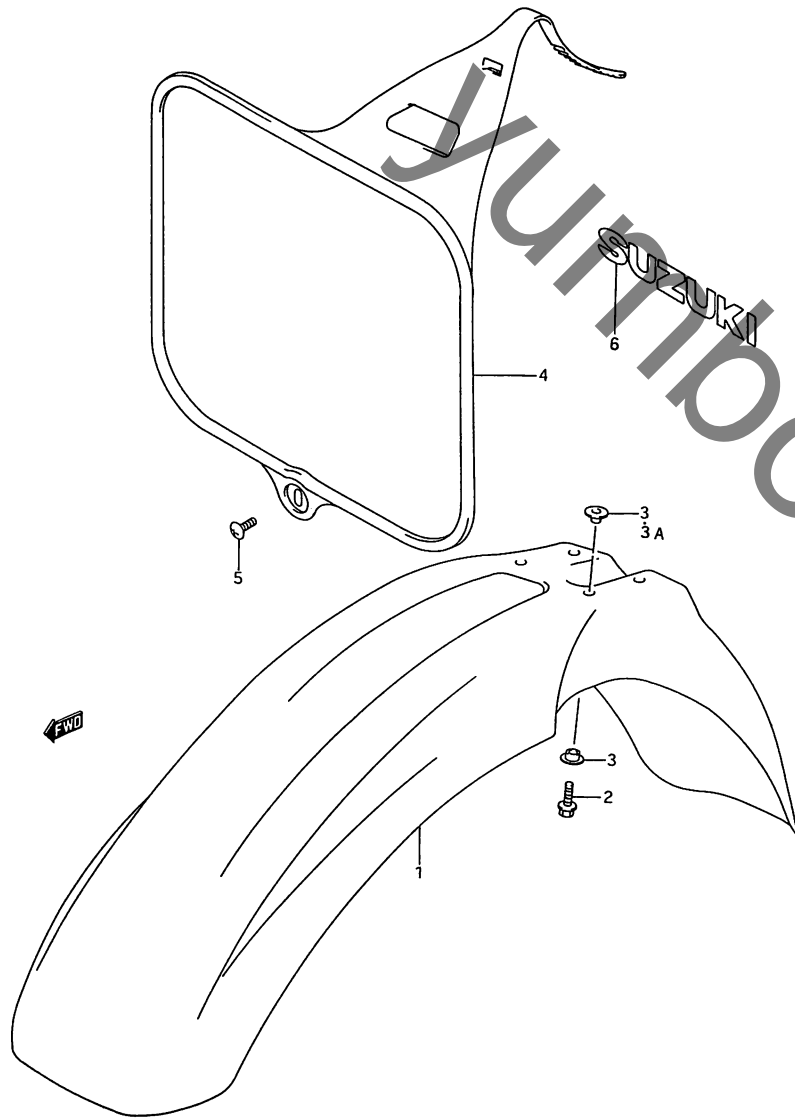


FIG. 24 (F-12) フロント フェンダ* / フロント ナンバ* フレート

見出番号	品番	品名	使用個数	備考	標準作業時間
1-1	53111-27C00-25Y	フェンダ*, フロント(イエロ-)	1	+53111-27C01-25Y	W0.2
1-2	53111-27C01-25Y	フェンダ*, フロント(イエロ-)	1		
2-1	01547-06167	ホ*ルト	4	TYPE N/P	
2-2	01547-06163	ホ*ルト	4	TYPE R	
2-3	09116-06170	ホ*ルト, M6X16	4	TYPE S	
3	09169-06053	ワッシャ*	8	TYPE N/P/R	
3A	09169-06073	ワッシャ*, 6.1X17.0X4.80	4	TYPE S	
4-1	94911-00B01-25Y	フレート, ナンバ* フロント(イエロ-)	1	TYPE N	
4-2	94911-00B10-25Y	フレート, ナンバ* フロント(イエロ-)	1	TYPE P	W0.2
4-3	94911-00B10-30H	フレート, ナンバ* フロント(ホ*ワイト)	1	TYPE R/S	
5-1	02142-05164	スクリユ	2	TYPE N	
5-2	02142-05167	スクリユ	2	TYPE P	
5-3	02142-05163	スクリユ	2	TYPE R/S	
6	68174-35B00-F78	エンフ*レム, フロントナンバ*, SUZUKI	1	TYPE N	

FIG. 25

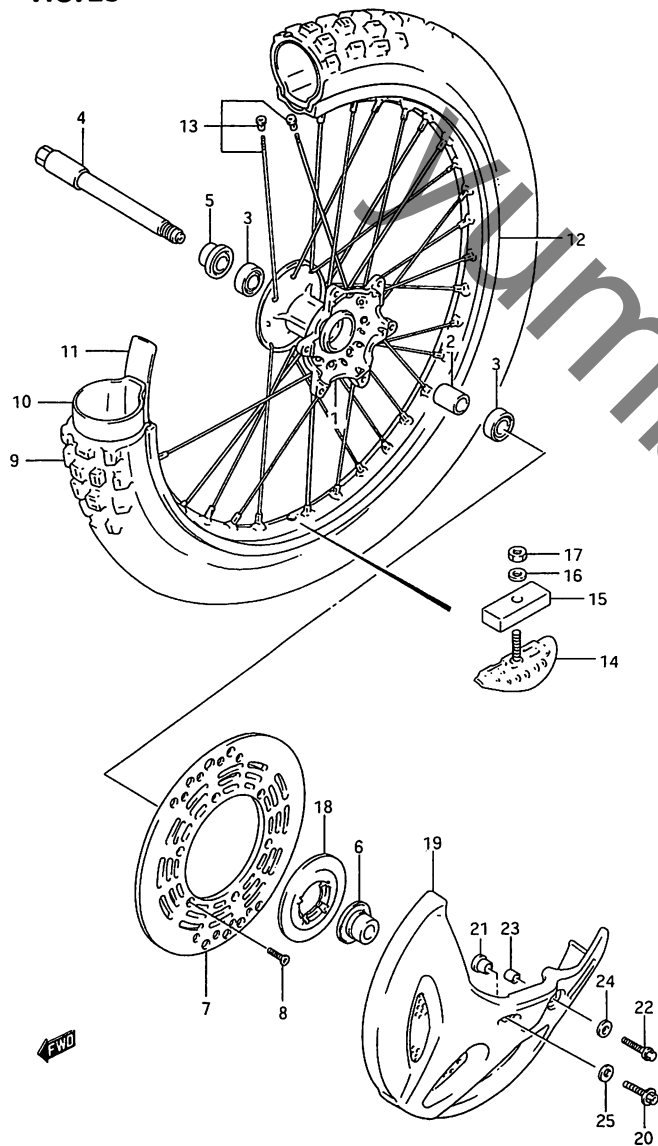


FIG. 25 (F-13) フロント ホイール

見出番号	品番	品名	使用個数	備考	標準作業時間
1	54111-27C00	ハブ, フロント	1		W2.4
2	54731-43D00	スベ-サ, フロントハブ"ハ"アリンク"	1		
3	08133-60037	"ハ"アリンク"	2		W0.5
4	54711-01B02	アクスル, フロント	1		W0.2
5	54740-01B01	スベ-サ, フロントアクスル, ライト	1		
6	54750-27C10	スベ-サ, フロントアクスル, レフト	1		
7	59221-28C00	ディスク, フロントフ"レーキ	1		W0.4
8	59421-29E00	スクリム, フ"レーキディスク	6		
9-1	*55110-01B20	タイヤ, フロント, 80/100-21 (D UNLOP)	1	TYPE N	W0.9
9-2	*55110-43D10	タイヤ, フロント, 80/100-21 (D UNLOP)	1	TYPE P/R/S	
10	*55200-14540	チューフ"アツシ, ホイールインナ (DUNLOP)	1		W0.9
11	*55261-14540	フ"ロクスタ, ホイールインナ (DUNLOP)	1		W0.9
12	55311-28C00	リム, フロントホイール, 1.60X21	1		W2.4
13-1	55320-01B00	スホ-クセット, フロントホイール	1	TYPE N	W2.4
13-2	55320-28E00	スホ-クセット, フロントホイール	1	TYPE P/R/S	
14	65270-14300	ストツハ°, ヒ"ート"	1		W0.9
15	65271-27C00	クツシヨシ, ヒ"ート"ストツハ°	1		
16-1	08322-11088	ワツシヤ	1	TYPE N/P	
16-2	08322-01083	ワツシヤ	1	TYPE R/S	
17-1	08310-12088	ナツト	1	TYPE N/P	
17-2	08310-00083	ナツト	1	TYPE R/S	

FIG. 25

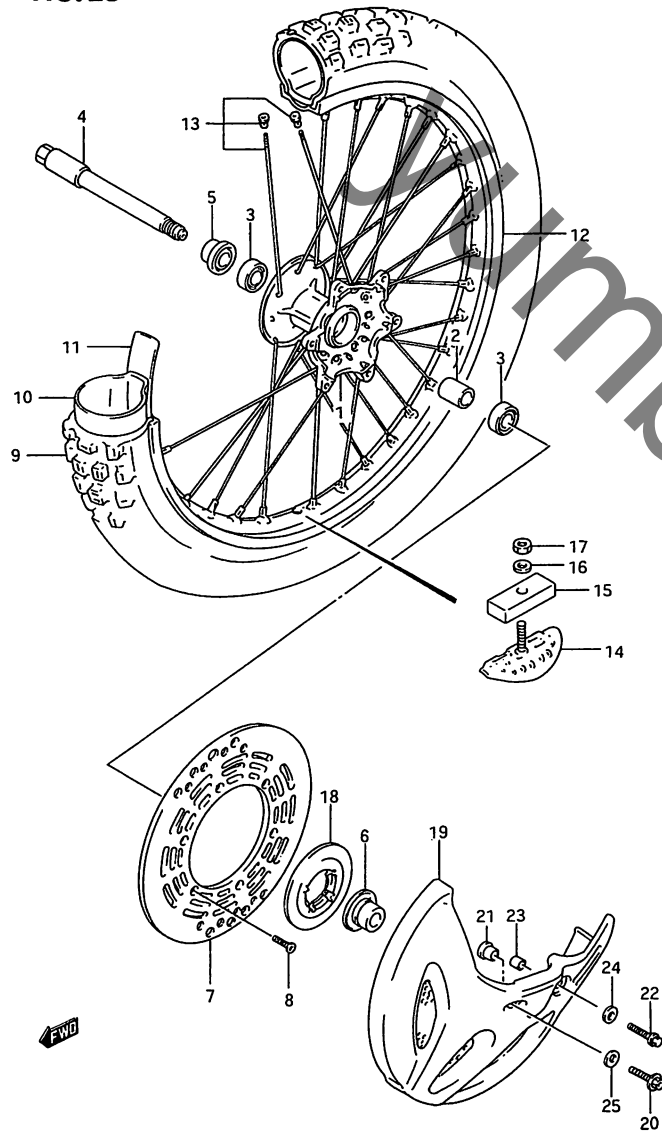


FIG. 25 (F-14) フロントホイール

見出し番号	品番	品名	使用個数	備考	標準作業時間
18	54138-27C10	キャップ, フロントハブ, レフト	1		
19-1	59231-28C00-25Y	カハ-, フロントフレキティイスク(イエロ-)	1	TYPE N -59231-28C01-25Y W/09160-08043	WO.2
19-2	59231-28C01-25Y	カハ-, フロントフレキティイスク(イエロ-)	1	TYPE N/R/S	
19-3	59231-28C01-30H	カハ-, フロントフレキティイスク(ホワイト)	1	TYPE P	
20	09103-08310	ホルト	1		
21	09169-08047	ワッシャ, 8.5X16X1.6	1		
22-1	01547-06257	ホルト	1	TYPE N/P	
22-2	01547-06253	ホルト	1	TYPE R/S	
23	09180-06116	スヘ-サ, 6.1X8X14.5	1		
24	09160-06028	ワッシャ, 6.5X18X1	1		
25	09160-08043	ワッシャ, 8.5X18X1	1		

FIG.26

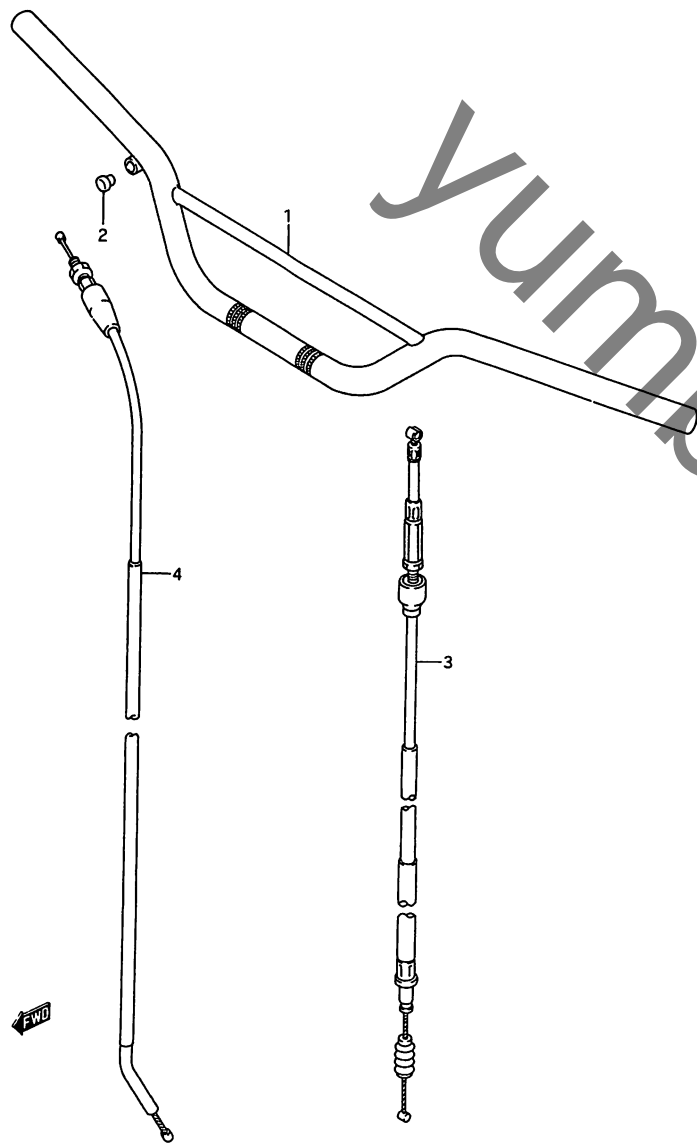


FIG. 26 (G-2) ハンドルハー-

見出番号	品番	品名	使用個数	備考	標準作業時間
1	56110-27C00-13L	ハンドルハー(シルハー)	1		WO.4
2	09250-10001	キャップ	1		
3-1	58210-28C01	ケーブルアッシ,クラッチ	1	TYPE N	WO.4
3-2	58210-28C03	ケーブルアッシ,クラッチ	1	-58210-28C02 TYPE P	
3-3	58210-28E00	ケーブルアッシ,クラッチ	1	TYPE R/S	
4-1	58300-27C02	ケーブルアッシ,スロットル	1	TYPE N/P	WO.4
4-2	58300-27C20	ケーブルアッシ,スロットル	1	TYPE R	
4-3	58300-27C30	ケーブルアッシ,スロットル	1	TYPE S	

FIG. 27

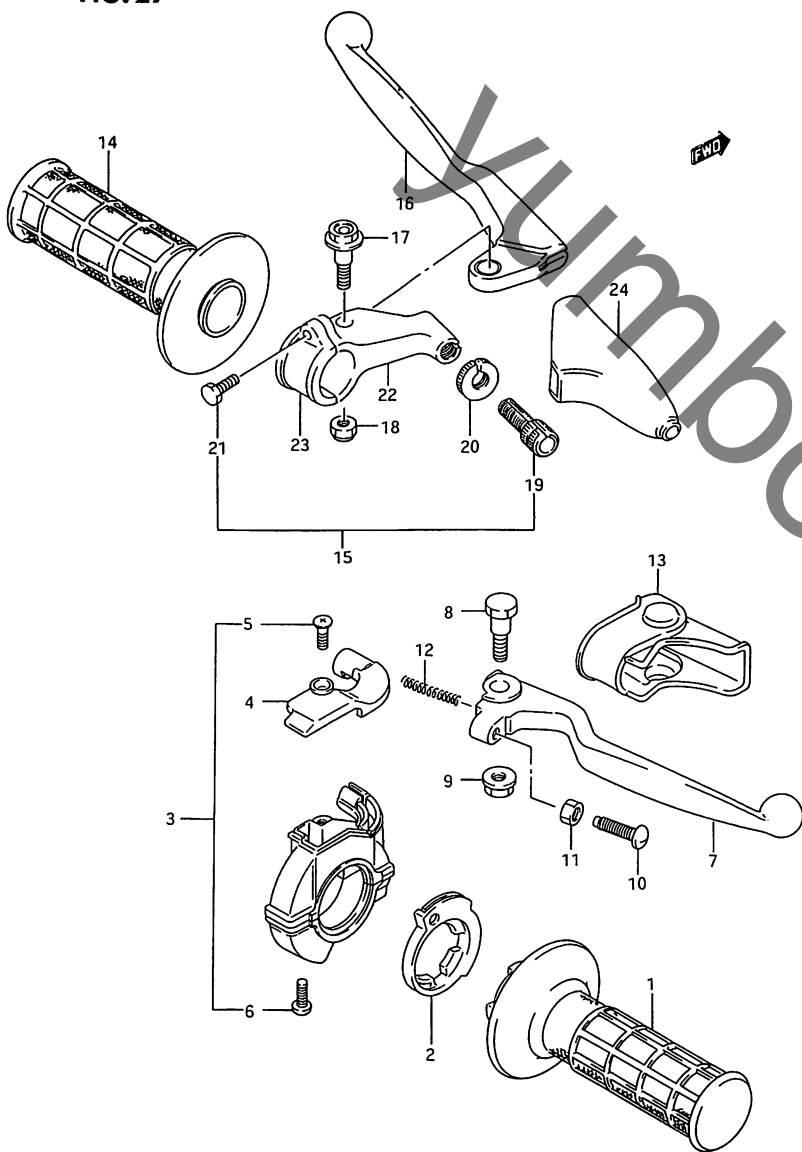


FIG. 27 (G-3) ハンドルスイッチ (TYPE N/P/R)

見出番号	品番	品名	使用回数	備考	標準作業時間
1	57110-27C00	グリップ ^o , スロットル	1		W0.2
2	57114-14301	ロータ, スロットルグリップ ^o	1		W0.2
3	57100-14302	ケーシング, スロットル	1		W0.2
4	57129-14302	カバー	1		
5	02132-04105	スクリュー	1		
6	02112-05167	スクリュー	2		
7	57421-27C00	レバー, フレーキ	1		W0.2
8	57431-14500	ホルト, フレーキレバーセット	1		
9	57442-14500	ナット, フレーキレバーセット	1		
10	57431-14511	ホルト, アシヤスト	1		
11	08310-12055	ナット	1		
12	57318-14502	スプリング, リターン	1		
13	57341-14501	カバー, フレーキレバー	1		
14	57211-27C00	グリップ ^o , レフト	1		W0.2
15-1	57500-28C00	レバーアタッチ, クラッチ	1	TYPE N/P	W0.2
15-2	57500-28C10	レバーアタッチ, クラッチ	1	TYPE R	
16	57621-28C00	レバー, クラッチ	1		W0.2
17	57431-28C00	ホルト, レバーセット	1		
18	08319-21068	ナット	1		
19-1	57441-28C00	アシヤスタ, ワイヤ	1	TYPE N/P	
19-2	57441-28C10	アシヤスタ, ワイヤ	1	TYPE R	
20	57442-28C00	ナット, ロック	1		
21	01107-05167	ホルト	1		
22	57511-28C00	ホルタ, クラッチレバー	1		
23	57512-28C00	フックナット, クラッチレバーホルタ	1		
24	57341-40001	カバー, フレーキ/クラッチレバーア "スタ	1		

FIG. 27A(G-4):TYPE S

FIG. 27 A

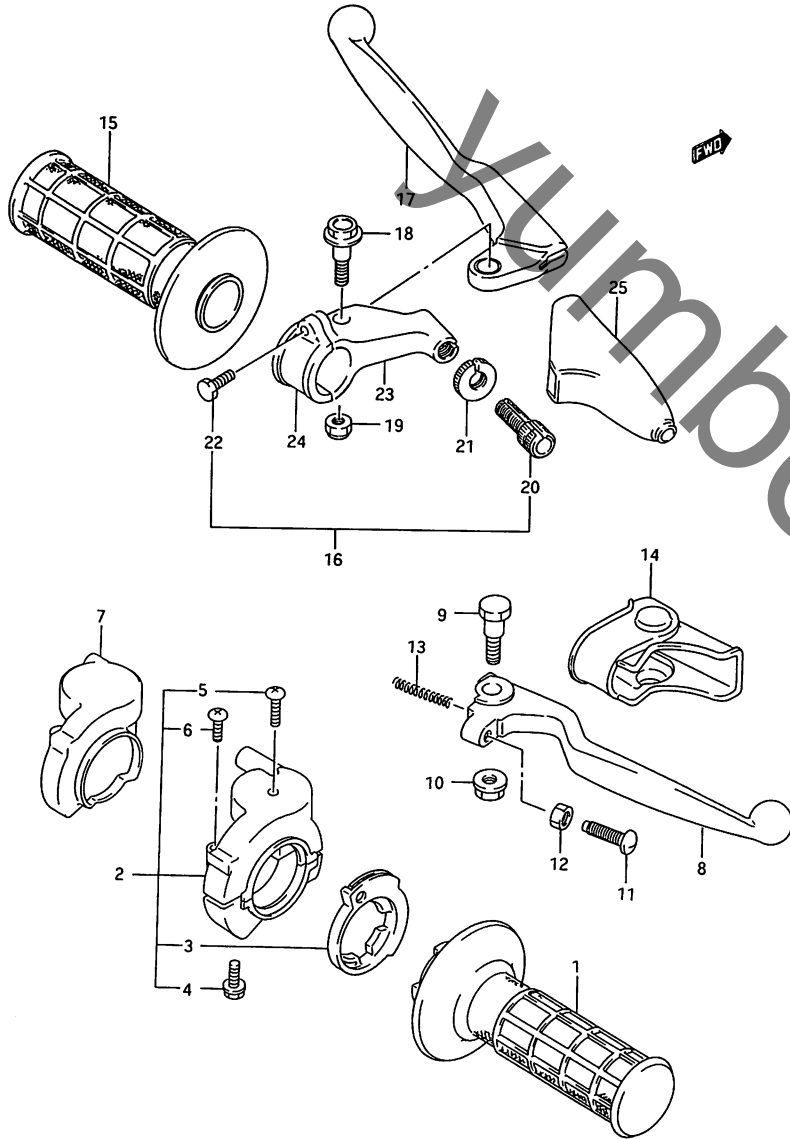


FIG. 27A (G-4) ハンドルスイッチ (TYPE S)

見出番号	品番	品名	使用個数	備考	標準作業時間
1	57110-28E00	ク*リツフ°, スロツトル	1		W0.2
2	57100-28E00	ケー*アツシ, スロツトル	1		W0.2
3	57114-28E00	・ロ*タ, スロツトルク*リツフ°	1		W0.2
4	01547-06254	・ホ*ルト	2		
5	02122-04103	・スクリユ	1		
6	02122-04163	・スクリユ	1		
7	57129-28E00	カハ*-, スロツトルケー*ス	1		
8	57421-27C00	レハ*-, フ*レーキ	1		W0.2
9	57431-14500	ホ*ルト, フ*レーキレハ*-セツト	1		
10	57442-14500	ナツト, フ*レーキレハ*-セツト	1		
11	57431-14511	ホ*ルト, アシ*ヤスト	1		
12	08310-12055	ナツト	1		
13	57318-14502	スフ*リンク*, リタ*ン	1		
14	57341-14501	カハ*-, フ*レーキレハ*-	1		
15	57211-27C00	ク*リツフ°, レフ*ト	1		W0.2
16	57500-28C11	レハ*-アツシ, クラツチ	1		W0.2
17	57621-28C00	・レハ*-, クラツチ	1		W0.2
18	57431-28C01	・ホ*ルト, レハ*-	1		
19	08319-21068	・ナツト	1		
20	57441-28C10	・アシ*ヤスタ, ワイ*ト	1		
21	57442-28C00	・ナツト, ロツク	1		
22	01500-05163	・ホ*ルト	1		
23	57511-28C00	・ホ*ルタ*, クラツチレハ*-	1		
24	57512-28C00	・フ*ラケツト, クラツチレハ*-ホ*ルタ*	1		
25	57341-40001	カハ*-, フ*レーキ/クラツチレハ*-タ*スタ	1		

FIG. 27A (G-4): TYPE S

FIG.28

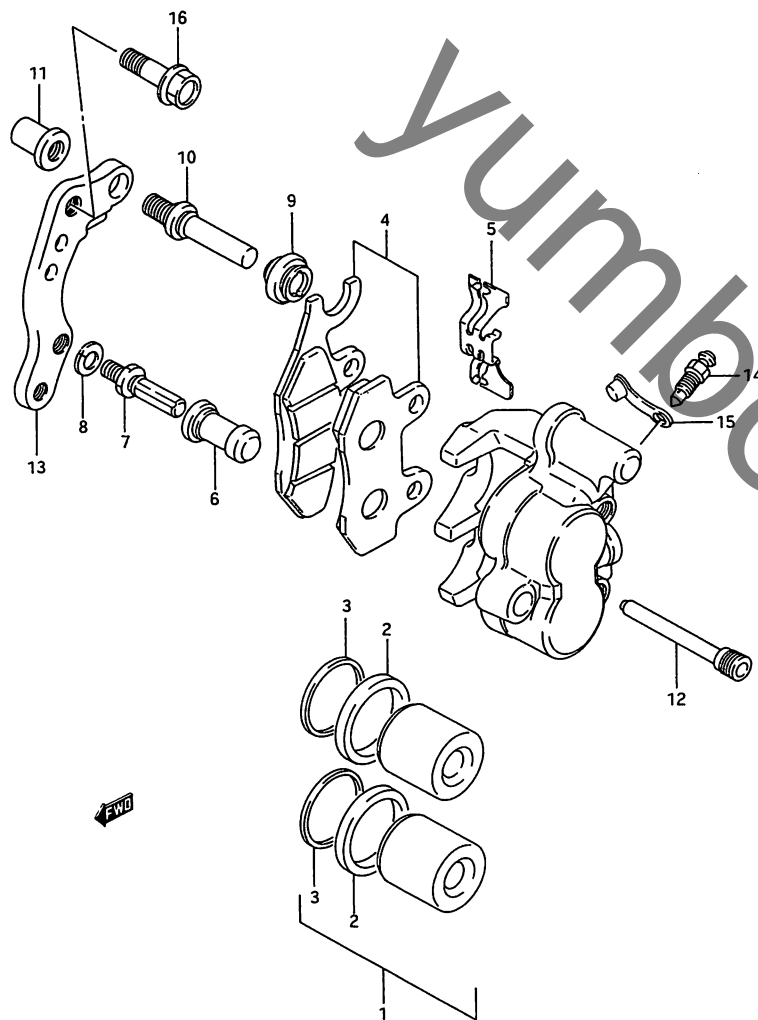


FIG. 28 (G-5) フロント キャリハ°

見出番号	品番	品名	使用個数	備考	標準作業時間
	59300-27C10	キャリハ°アツシ,フロント,レフト	1	TYPE N	W0.4
	59300-27C20	キャリハ°アツシ,フロント,レフト	1	TYPE P	
	59300-27C30	キャリハ°アツシ,フロント,レフト	1	TYPE R	
	59300-27C40	キャリハ°アツシ,フロント,レフト	1	TYPE S	
1	59300-27840	・ヒ°ストンセット	1		W0.8
2	59107-00B20	・・シール,ヒ°ストン	2		
3	59108-00B20	・・シール,ﾀﾞｽﾄ	2		
4-1	59300-27850	・ハ°ツｯﾄ°セット	1	TYPE N	W0.3
4-2	59300-27860	・ハ°ツｯﾄ°セット	1	TYPE P	
4-3	59300-27810	・ハ°ツｯﾄ°セット	1	TYPE R	
4-4	59300-27870	・ハ°ツｯﾄ°セット	1	TYPE S	
5-1	59315-27C20	・スﾌﾟﾘﾝｸﾞ°,ハ°ツｯﾄ°	1	TYPE N/P/R	
5-2	59315-27C30	・スﾌﾟﾘﾝｸﾞ°,ハ°ツｯﾄ°	1	TYPE S	
6	59386-13A00	・ﾌﾞｰｯ	1		
7-1	59382-13A00	・ﾎﾙﾄ	1	TYPE N/P	
7-2	59382-27C30	・ﾎﾙﾄ	1	TYPE R	
7-3	59382-13A00	・ﾎﾙﾄ	1	TYPE S	
8-1	59314-13A00	・ワｯｼﾏ	1	TYPE N/P	
8-2	59314-27C30	・ワｯｼﾏ	1	TYPE R/S	
9	59303-14500	・ﾌﾞｰｯ	1		
10	59387-00B20	・ﾋ°ﾝ	1		
11	59388-00B20	・ﾅｯﾄ	1		
12	59345-00B20	・ﾋ°ﾝ	2		
13	59351-00B20	・ﾌﾗｸﾞｯﾄ	1		
14	59121-01A00	・ﾌﾞﾘｰﾀﾞ	1		
15	59122-01A00	・ｷﾞｯﾌﾟ°,ﾌﾞﾘｰﾀﾞ	1		
16-1	09103-08157	ﾎﾙﾄ,8X35	2	TYPE N/P	
16-2	59389-28E00	ﾎﾙﾄ,フロントキャリハ°,8X35	2	TYPE R/S	

4

FIG. 29

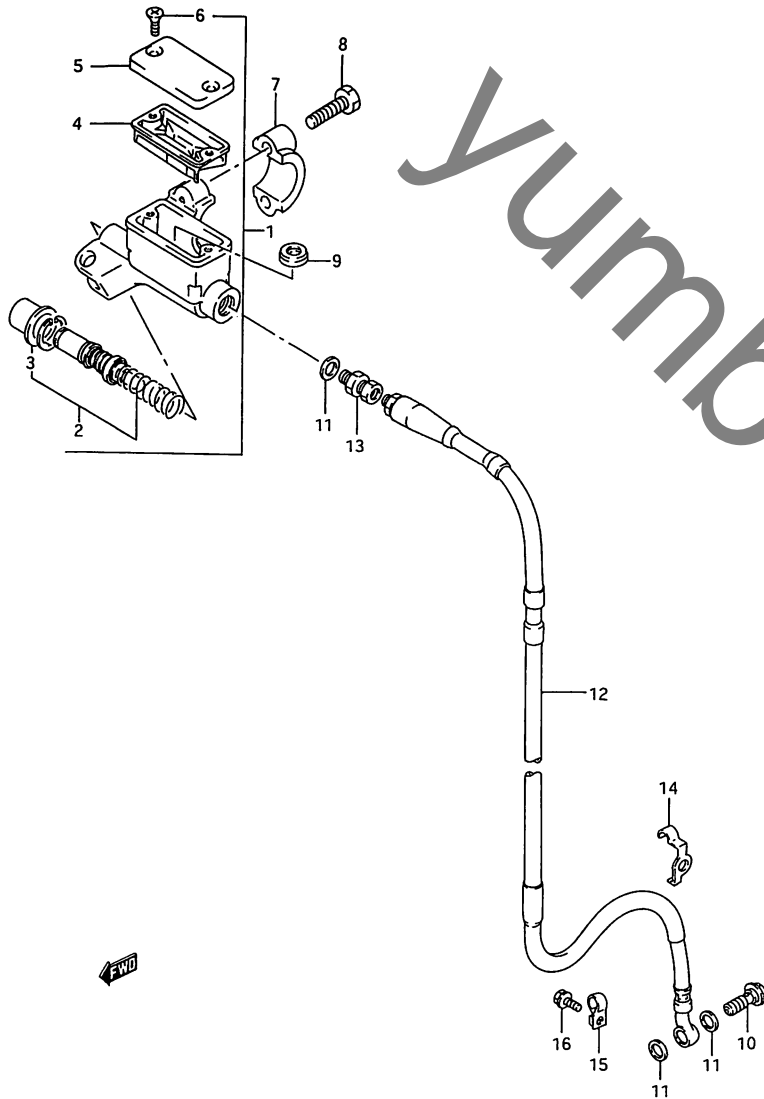


FIG. 29 (G-6) フロント マスタ シリンダ*

見出番号	品番	品名	使用個数	備考	標準作業時間
1	59600-27C01	シリンダ*アツシ, フロントマスタ	1		WO.5
2	59600-27820	・ピストン/カツフ*セツト	1		WO.8
3	59666-44300	・・フーツ	1		
4	59667-14500	・タ*イヤフラム	1		
5	59669-27C01	・キヤツフ*	1		
6	69689-49300	・スクリユ	2		
7	59671-27C00	・ホルダ*	1		
8	59675-27C00	・ホ*ルト	2		
9	59748-14500	・セパ*レータ	1		
10-1	09360-10034	ユニオンホ*ルト, 10X1.25X22	1	TYPE N/P	
10-2	09360-10040	ユニオンホ*ルト, 10X1.25X22	1	TYPE R/S	
11	09161-10009	ワツシヤ, 10X15X1.5	3		
12-1	59480-28C02	ホ-ス, フロントフ*レーキ	1	TYPE N/P/R	WO.3
12-2	59480-28E10	ホ-ス, フロントフ*レーキ	1	TYPE S	
13	59290-14501	アダ*フ*タ, フ*レーキホ-ス	1		
14	59246-28C01	クランフ*, フロントフ*レーキホ-ス, N 0.1	1		
15	59247-28C01	クランフ*, フロントフ*レーキホ-スNO .2	1		
16-1	09103-06145	ホ*ルト, 6X10	1	TYPE N/P/R	
16-2	09103-06188	ホ*ルト, 6X10	1	TYPE S	

FIG.30

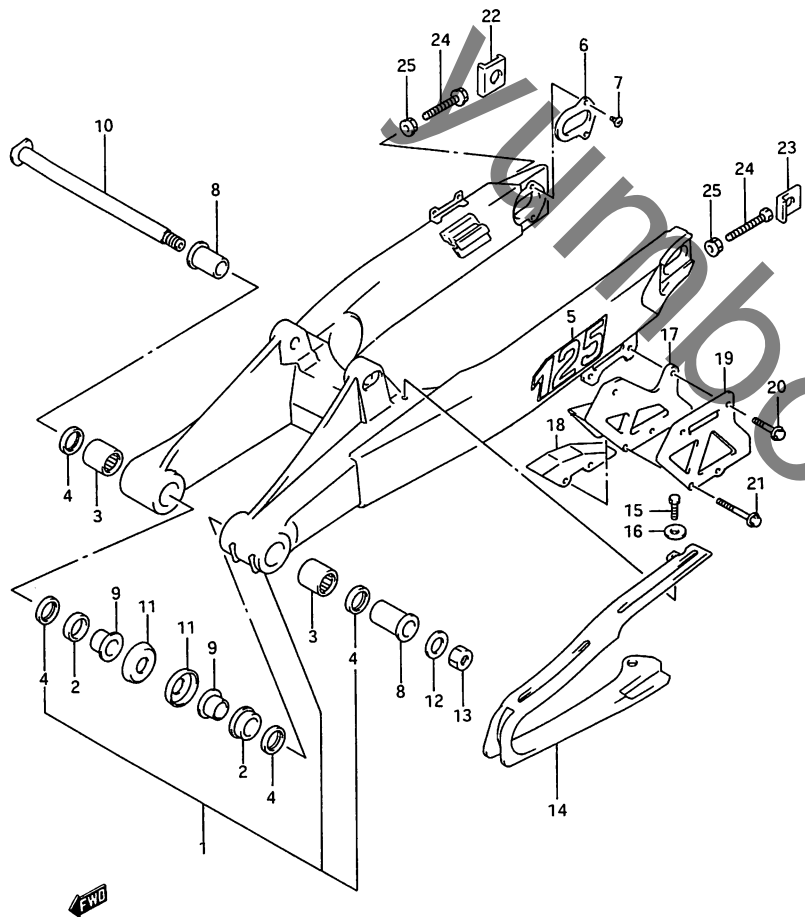


FIG. 30 (G-7) リヤ スイング アーム (TYPE N)

見出番号	品番	品名	使用個数	備考	標準作業時間
1	61000-43D01	スイングアームアツシ, リヤ	1		W1.4
2	61261-28C00	・フツシツク, スイングアーム ヒョホツツ	2		
3	09263-22017	・ヘアリソク, 22X29X30	2		
4	09285-22001	・オイルシール	4		
5	68381-27C10-12R	・エンブレム, スイングアーム(シルハ ー)	2		
6	61128-28C30	・フレート, スイングアームリヤ	2		
7	09120-05004	・スクリユ, 5X8	4		
8	61251-28C00	スヘーサ, リヤスイングアームヒ ョホツツ	2		
9	61252-28C00	スヘーサ, スイングアームヒョ ホツツ, イン	2		
10	61211-28C00	シヤフト, リヤスイングアームヒ ョホツツ	1		W0.2
11	61262-28C10	カハラー, スイングアームヒョ ホツツ	2		
12	08322-11168	ワツシヤ	1		
13	09159-16007	ナツツ	1		
14	61273-27C01	ハツツフア, チェーンツチチイフエンス	1		W1.4
15	01547-06167	ホルト	2		
16	09169-06057	ワツシヤ	2		
17	61341-27C20	カイト, チェーン	1		W0.3
18	61348-27C20	チイフエンス, チェーンカイト	1		W0.3
19	61342-27C20	フレート, チェーンカイトアクタ	1		
20	09103-06146	ホルト	2		
21	09126-06013	スクリユ	2		
22	61445-28C30	ワツシヤ, チェーンアシヤスタ, ライト	1		
23	61446-43D00	ワツシヤ, チェーンアシヤスタ, レフト	1		
24	09100-08287	ホルト, 8X50	2		
25	09159-08034	ナツツ	2		

FIG. 30A(G-8):TYPE P/R/S

FIG. 30A

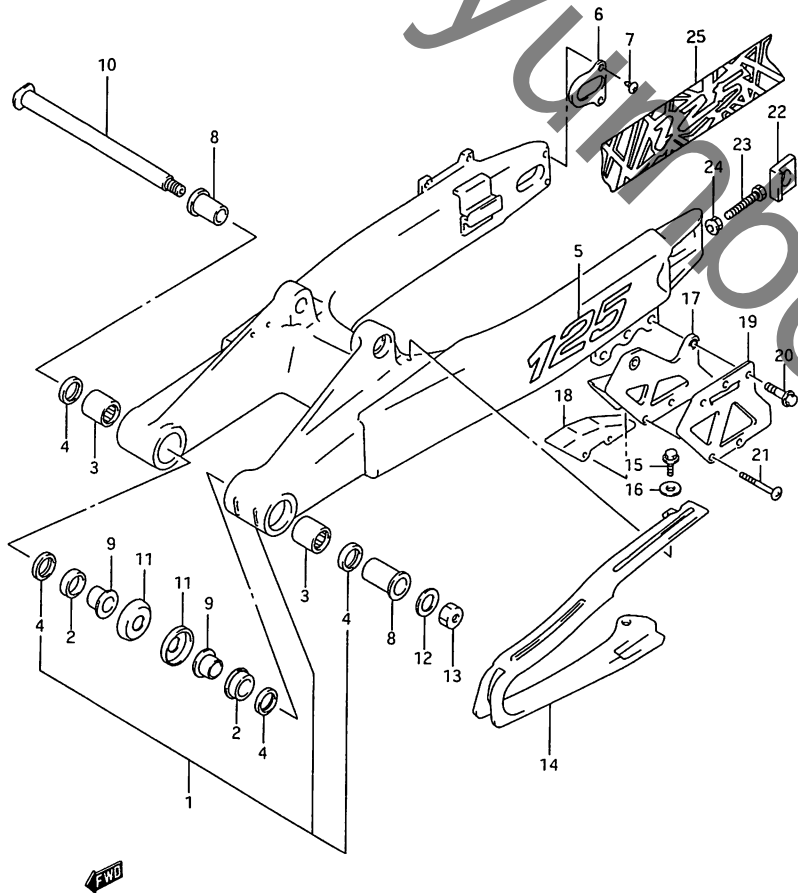


FIG. 30A (G-8) リヤ スイング アーム (TYPE P/R/S)

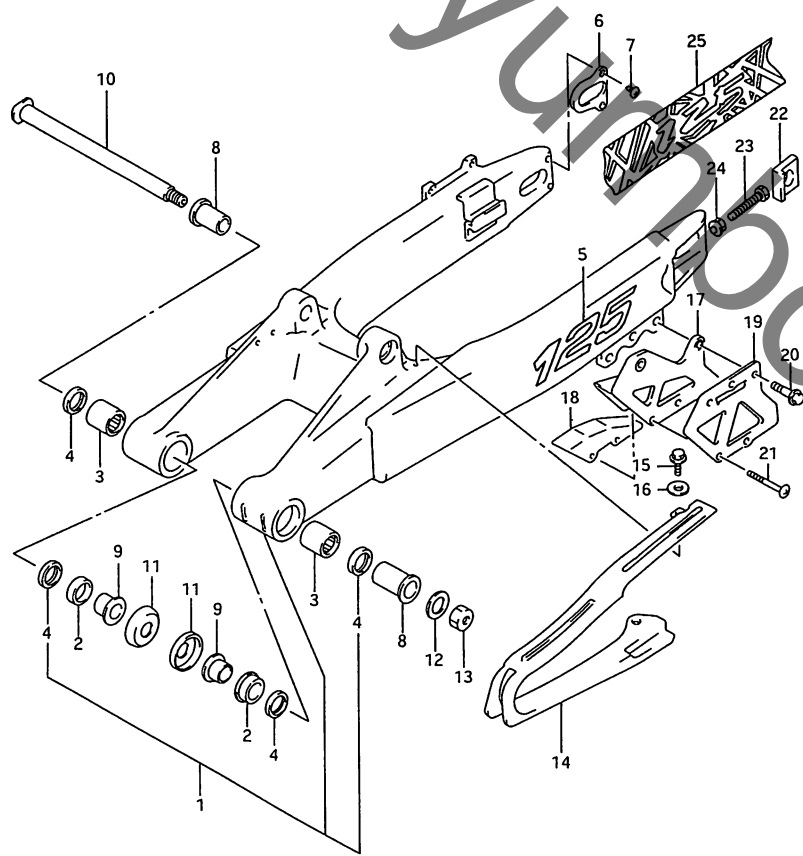
見出番号	品番	品名	使用個数	備考	標準作業時間
1-1	61000-43D10	スイングアームアツシ, リヤ	1	TYPE P -61000-28E11	W1.4
1-2	61000-28E11	スイングアームアツシ, リヤ	1	WITH OUT EMBLEM	
1-3	61000-28E11	スイングアームアツシ, リヤ	1	TYPE R/S	
2	61261-28C00	フツシク, スイングアーム ヒョット	2		
3	09263-22017	ヘアリック, 22X29X30	2		
4	09285-22001	オイルシール	4		
5	68381-27C10-12R	エンブレム, スイングアーム(シルハ ー)	2	TYPE P FOR 61000-43D10	
6	61128-28E00	プレート, スイングアームリヤ	2		
7	09120-05004	スクリユ, 5X8	4		
8	61251-05D00	スヘーサ, リヤスイングアームヒ ョット	2	-61251-28C00	
9	61252-28C00	スヘーサ, スイングアームヒョ ット, インナ	2		
10	61211-28C00	シヤフト, リヤスイングアームヒ ョット	1		W0.2
11	61262-28C10	カバー, スイングアームヒョ ット	2		
12-1	08322-11168	ワツシヤ	1	TYPE P	
12-2	08322-01163	ワツシヤ	1	TYPE R/S	
13	09159-16007	ナツト	1		
14	61273-27C01	ハツツア, チェーンツチテ イフェンス	1		W1.4
15-1	01547-06167	ホルト	2	TYPE P	
15-2	01547-06163	ホルト	2	TYPE R/S	
16	09169-06057	ワツシヤ	2		

FIG. 30A

FIG. 30A (G-9) リア スイング アーム (TYPE P/R/S)

見出番号	品番	品名	使用個数	備考	標準作業時間
------	----	----	------	----	--------

17	61341-27C20	カイト, チェーン	1		W0.3
18	61348-27C20	デファイエンス, チェーンカイト	1		W0.3
19	61342-28E00	プレート, チェーンカイトアウト	1		W0.3
20-1	01547-06207	ホルト	3	TYPE P	
20-2	01547-06203	ホルト	3	TYPE R/S	
21	09126-06013	スクリュー	2		
22-1	61445-28E00	ワッシャ, チェーンアシキスタ	2	TYPE P	
22-2	61445-28E10	ワッシャ, チェーンアシキスタ	2	TYPE R/S	
23	09100-08287	ホルト, 8X50	2		
24	09159-08034	ナット	2		
25-1	68381-43D00-C2N	エンフレーム, スイングアーム	2	TYPE R	
25-2	68381-43D00-D0K	エンフレーム, スイングアーム	2	TYPE S	



4

FIG.31

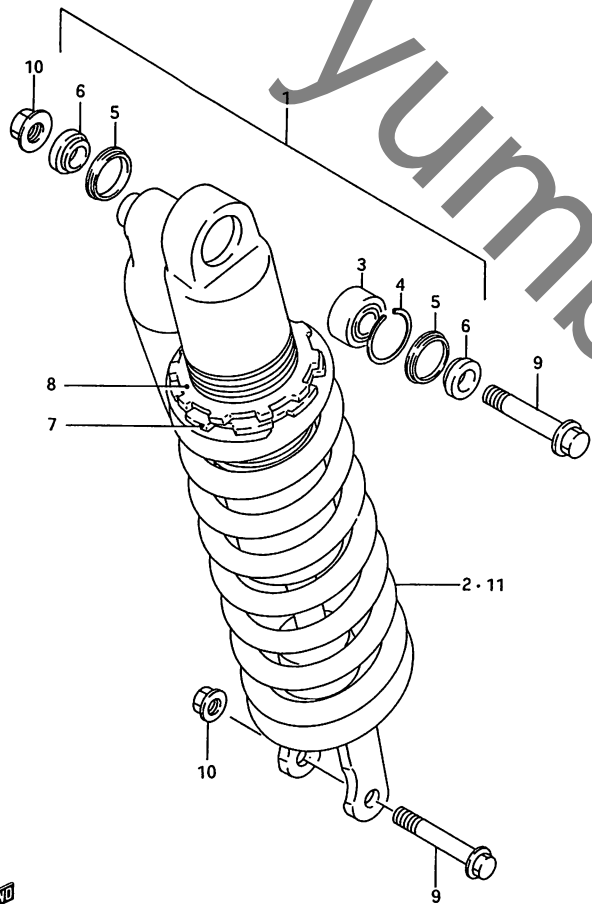


FIG. 31 (G-10) リヤ ショック アフソーハ (TYPE N/P/R)

見出番号	品番	品名	使用回数	備考	標準作業時間
1-1	62100-43D00-163	アフソーハ*アツシ,リヤショック<イエロー>	1	TYPE N	WO.6
1-2	62100-43D20-163	アフソーハ*アツシ,リヤショック<イエロー>	1	TYPE P	
1-3	62100-43D40-163	アフソーハ*アツシ,リヤショック<イエロー>	1	TYPE R	
2	62211-27C80	・スフ°リンク°	1		
3	62175-43D00	・ハ°アリンク°	1		
4	62277-27C40	・リンク°,ストツパ°	1		
5	62226-27C40	・シール,タ°スト	2		
6	62684-27C40	・カラ-	2		
7	62191-27C40	・アシ°キスタ,スフ°リンク°	1		
8	62194-27C40	・ナツト,スフ°リンク°アシ°キスタ	1		
9-1	62311-28C00	ホ°ルト,リヤショックアフソーハ°	2	TYPE N/P	
9-2	62311-28E00	ホ°ルト,リヤショックアフソーハ°	2	TYPE R	
10	09159-10058	ナツト	2		
11-1	62211-27C90	スフ°リンク°(ハート°)	1	OPT	
11-2	62211-27C70	スフ°リンク°(ソフ°)	1	OPT	

FIG. 31A(G-11):TYPE S

FIG.31A

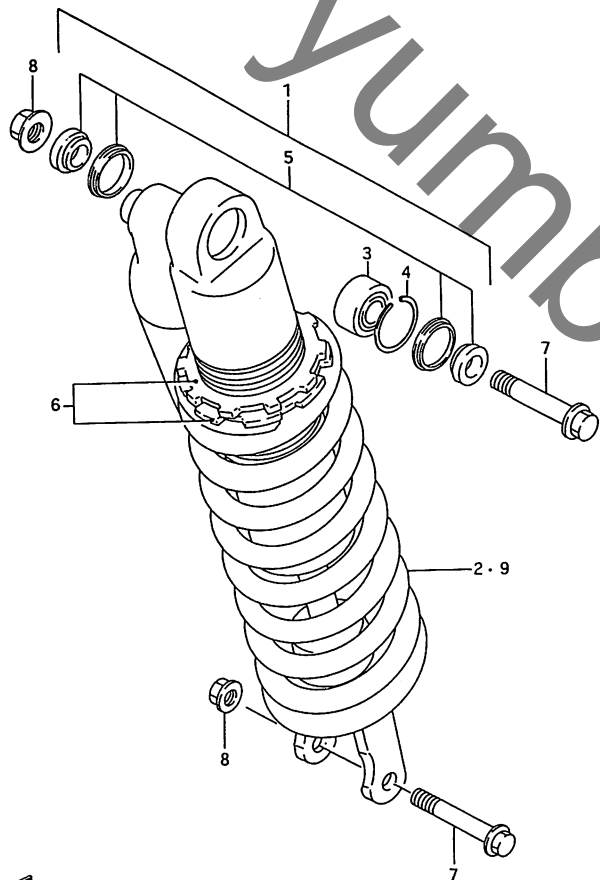


FIG. 31A (G-11) リヤ ショック アフソーハ (TYPE S)

見出番号	品番	品名	使用個数	備考	標準作業時間
1	62100-43D60-163	アフソーハアツシ, リヤショック(イエロー)	1		W0.6
2	62211-27C80	・スプリング	1		
3	62175-28E00	・ヘアリンク, リヤクッションレハ-	1		
4	62277-27C40	・リンク, ストツハ	1		
5	62680-28E00	・カラーセット, リヤショックアフソーハ	1		
6	62190-28E00	・アシヤスタツトセット, ショックアフソーハ	1		
7	62311-28E00	ホルト, リヤショックアフソーハ	2		
8	09159-10058	ナツト	2		
9-1	62211-27C90	スプリング(ハード)	1	OPT	
9-2	62211-27C70	スプリング(ソフト)	1	OPT	

4

FWD

FIG.32

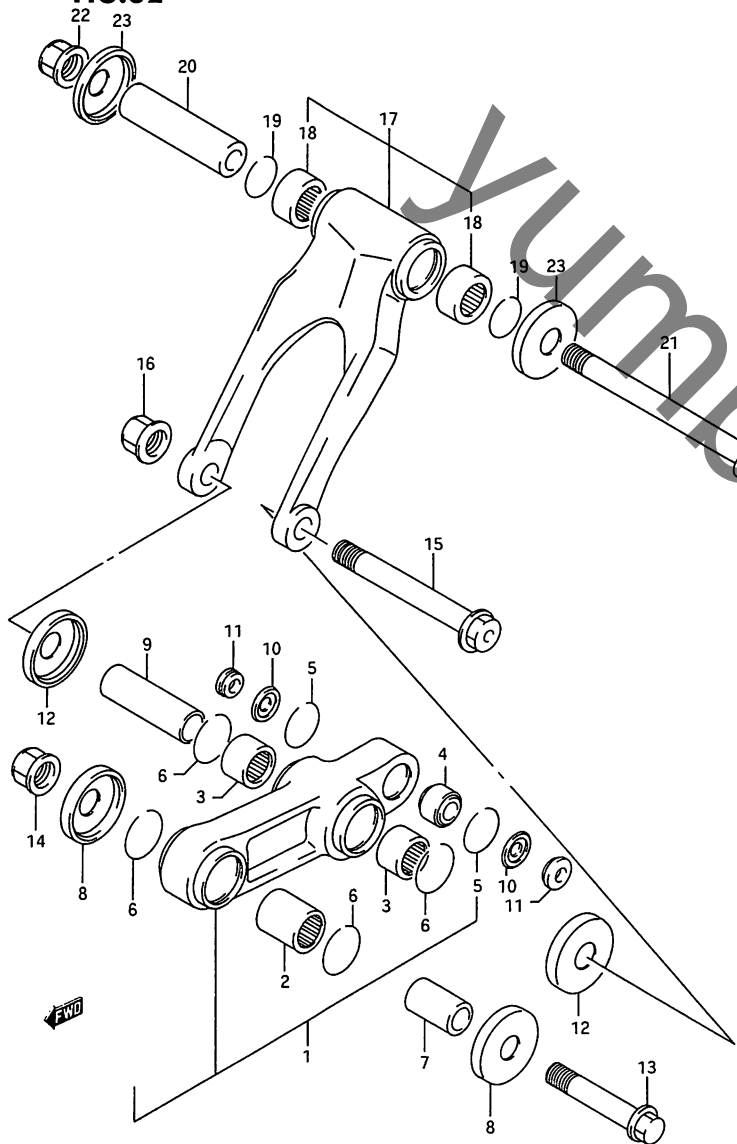


FIG. 32 (G-12) リヤ クッション レハ- (TYPE N)

見出番号	品番	品名	使用個数	備考	標準作業時間
1	62601-27810	レハ-セット, リヤクッション	1		WO.9
2	09263-20053	・ハ-アリンク™, 20X27X25	1		
3	09263-21012	・ハ-アリンク™, 21X27X20	2		
4	62175-43D00	・ハ-アリンク™	1		
5	62277-27C20	・リンク™, ハ-アリンク™ ストツハ°	2		
6	09381-26002	・スナツフ°リンク™	4		
7	62317-27C10	スハ°-サ, リヤクッションレハ- , フロント	1		
8	62162-28C01	シ-ル, リヤクッションレハ- , フロント	2		
9	62646-27C20	スハ°-サ, リヤクッションレハ- センタ	1		
10	62226-43D00	シ-ル, リヤクッションレハ- , リヤタ	2		
11	62684-28C10	スハ°-サ, リヤクッションレハ- , リヤ	2		
12	62682-27C20	シ-ル, リヤクッションレハ- センタ	2		
13	62658-27C10	ホ-ルト, リヤクッションレハ- , フロント	1		
14	08319-31128	ナツト	1		
15	62621-27C20	ホ-ルト, リヤクッションレハ- , センタ	1		
16	08319-31148	ナツト	1		
17	62601-27830	ロツト°セット, リヤクッションレハ-	1		WO.9
18	09263-21012	・ハ-アリンク™, 21X27X20	2		
19	09381-26002	・スナツフ°リンク™	2		
20	62645-27C20	スハ°-サ, リヤクッションロツト°	1		
21	62622-27C20	ホ-ルト, リヤクッションロツト°	1		
22	08319-31148	ナツト	1		
23	62682-27C20	シ-ル, リヤクッションレハ- センタ	2		

FIG. 32A(G-13):TYPE P/R/S

FIG. 32A

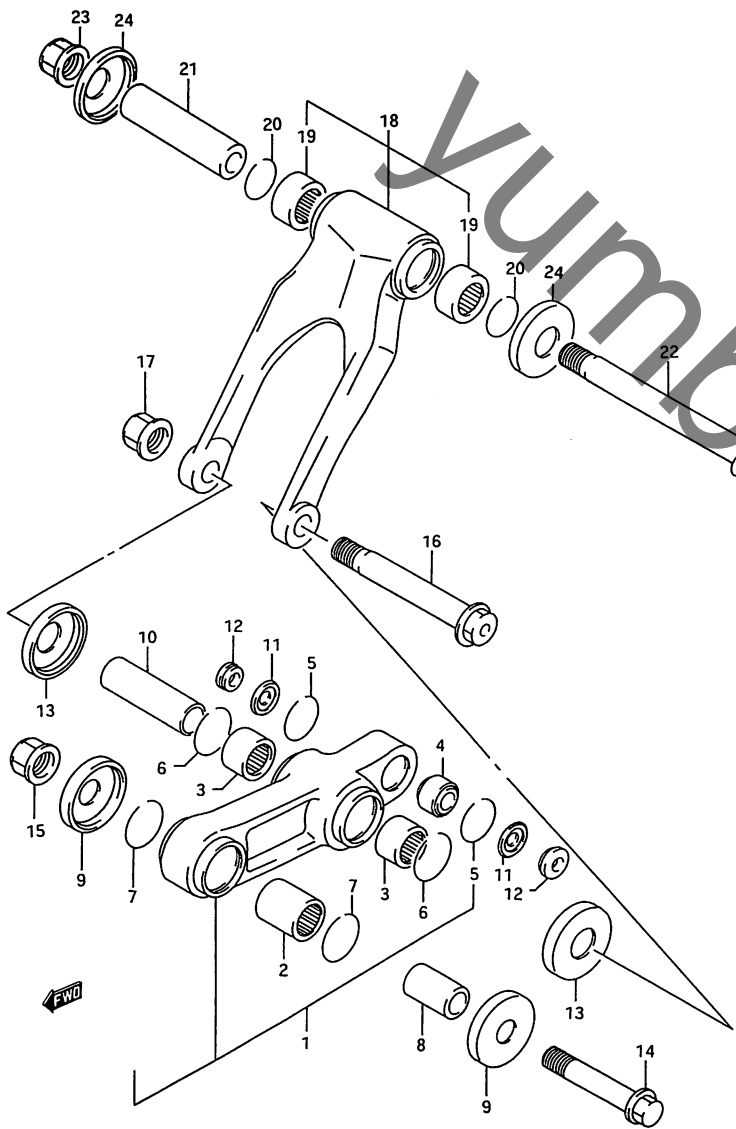


FIG. 32A (G-13) リヤ クッション レハ- (TYPE P/R/S)

見出番号	品番	品名	使用個数	備考	標準作業時間
1-1	62600-28850	レハ-セツト, リヤクツシヨ	1	TYPE P	W0.9
1-2	62600-28810	レハ-セツト, リヤクツシヨ	1	TYPE R	
1-3	62600-28870	レハ-セツト, リヤクツシヨ	1	TYPE S	
2	09263-20053	・ハ`アリンク`, 20X27X25	1		
3	09263-22062	・ハ`アリンク`, 22X28X20	2		
4-1	62175-43D00	・ハ`アリンク`	1	TYPE P/R	
4-2	62175-28E00	・ハ`アリンク`, リヤクツシヨレハ- ・リヤ	1	TYPE S	
5	62277-27C20	・リンク, ハ`アリンク`ストツハ	2		
6	09381-26002	・スナツフ`リンク`	2		
7	09381-26002	・スナツフ`リンク`	2		
8	62317-27C10	スヘ`サ, リヤクツシヨレハ-, フロ ント	1		
9-1	62162-28C01	シ-ル, リヤクツシヨレハ-, フロント タ`スト	2	TYPE P/R	
9-2	62162-28E00	シ-ル, リヤクツシヨレハ-, フロント タ`スト	2	TYPE S	
10	62646-28E00	スヘ`サ, リヤクツシヨレハ-`センタ	1		
11	62226-43D00	シ-ル, リヤクツシヨレハ-, リヤタ `スト	2		
12	62684-28C10	スヘ`サ, リヤクツシヨレハ-, リヤ	2		
13	62682-28E00	シ-ル, リヤクツシヨレハ-`センタ	2		
14	62658-27C10	ホ`ルト, リヤクツシヨレハ-, フロ ント	1		
15	08319-31128	ナツト	1		
16	62621-28E00	ホ`ルト, リヤクツシヨレハ-`センタ	1		
17	08319-31148	ナツト	1		
18-1	62600-28860	ロツト`セツト, リヤクツシヨレハ-	1	TYPE P	W0.9
18-2	62600-28820	ロツト`セツト, リヤクツシヨレハ-	1	TYPE R/S	
19	09263-22062	・ハ`アリンク`, 22X28X20	2		
20	09381-26002	・スナツフ`リンク`	2		

FIG. 32A

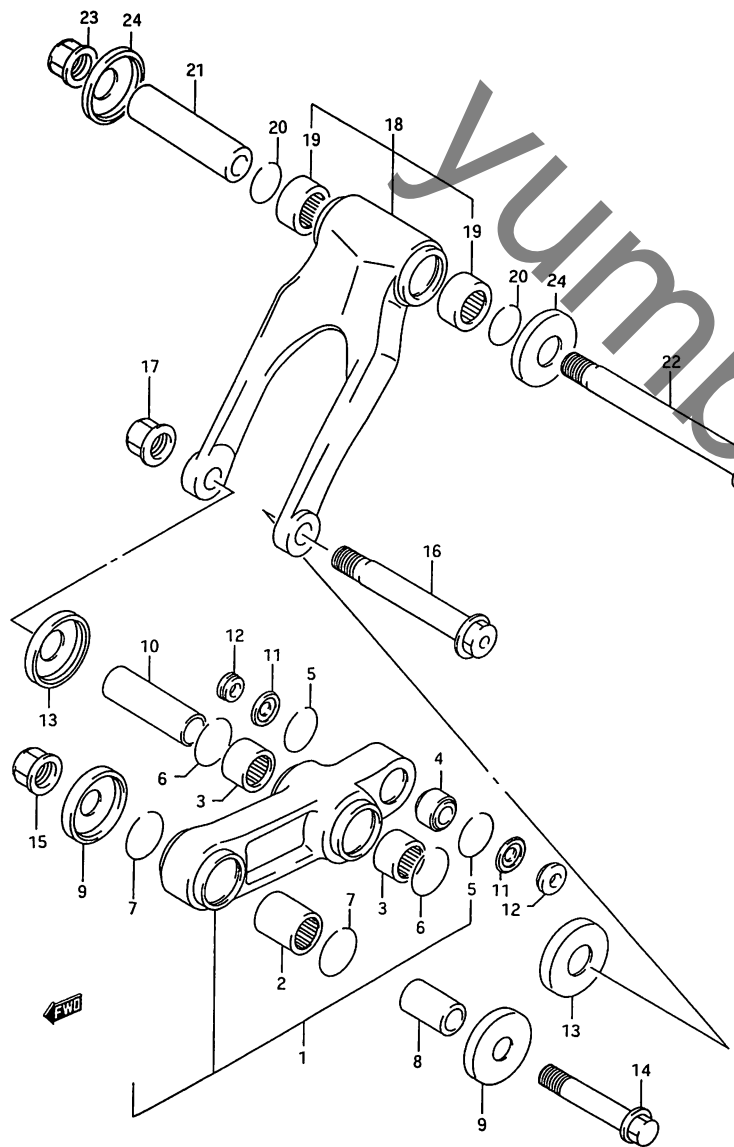
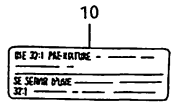


FIG. 32A (G-14) リヤ クラクション レハ- (TYPE P/R/S)

見出番号	品番	品名	使用個数	備考	標準作業時間
21	62645-28E00	スロ-ワ, リヤクラクションロツト	1		
22	62622-28E00	ホルト, リヤクラクションロツト	1		
23	08319-31148	ナツト	1		
24	62682-28E00	シ-ル, リヤクラクションレハ-モンタ	2		

FIG. 33



4

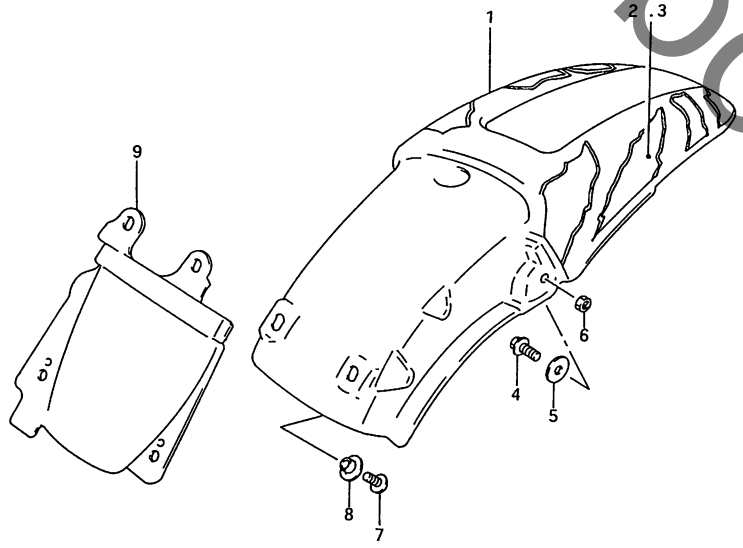


FIG. 33 (H-2) リヤフェンダ (TYPE N)

見出番号	品番	品名	使用回数	備考	標準作業時間
1	63113-27C10-25Y	ホッチャー, リヤフェンダ (イエロー)	1		W0.2
2	68175-43D00-1ME	エンブレム, リヤフェンダ, ライト	1		
3	68176-43D00-1ME	エンブレム, リヤフェンダ, レフト	1		
4	01547-06167	ホルト	1		
5	09160-06030	ワッシャ, 6.5X29X1.6	1		
6	08319-21068	ナット	1		
7	09125-06090	スクリュー, 6X16	2		
8	09169-06059	ワッシャ	2		
9	63351-28C00	マット"カー"ト, リヤフェンダ, フロント	1		
10	68367-28C00	ラベル, ウォーニング, NO.2	1		

FIG. 33A(H-3):TYPE P/R/S

FIG. 33A

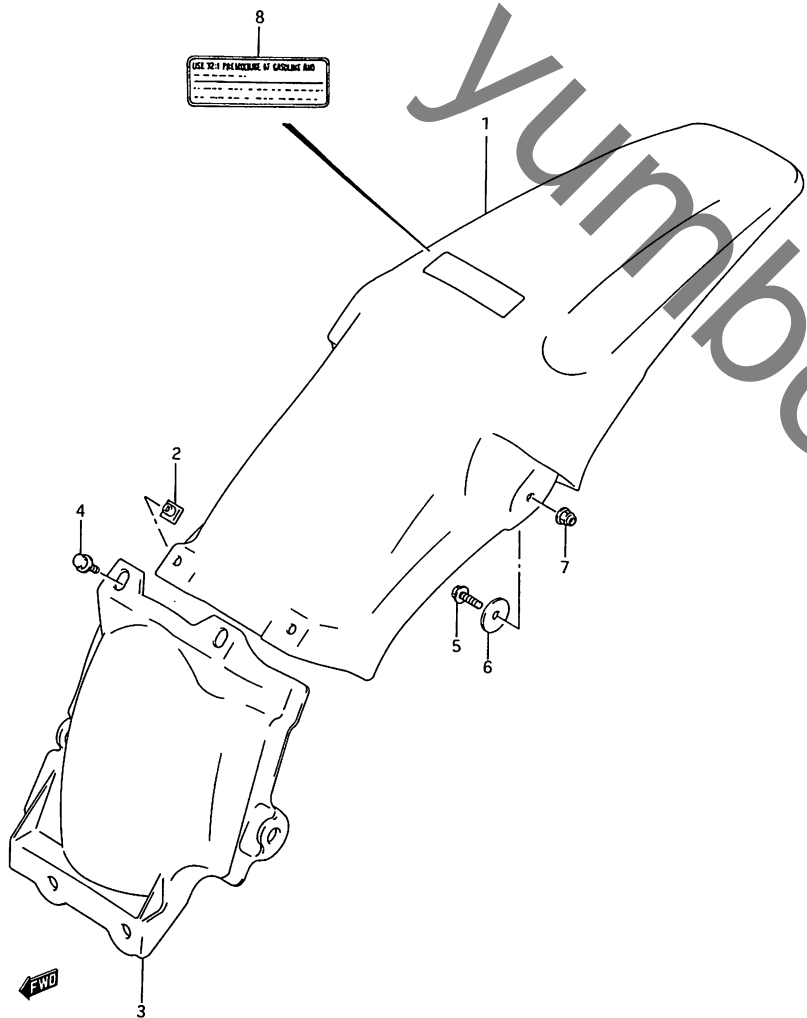
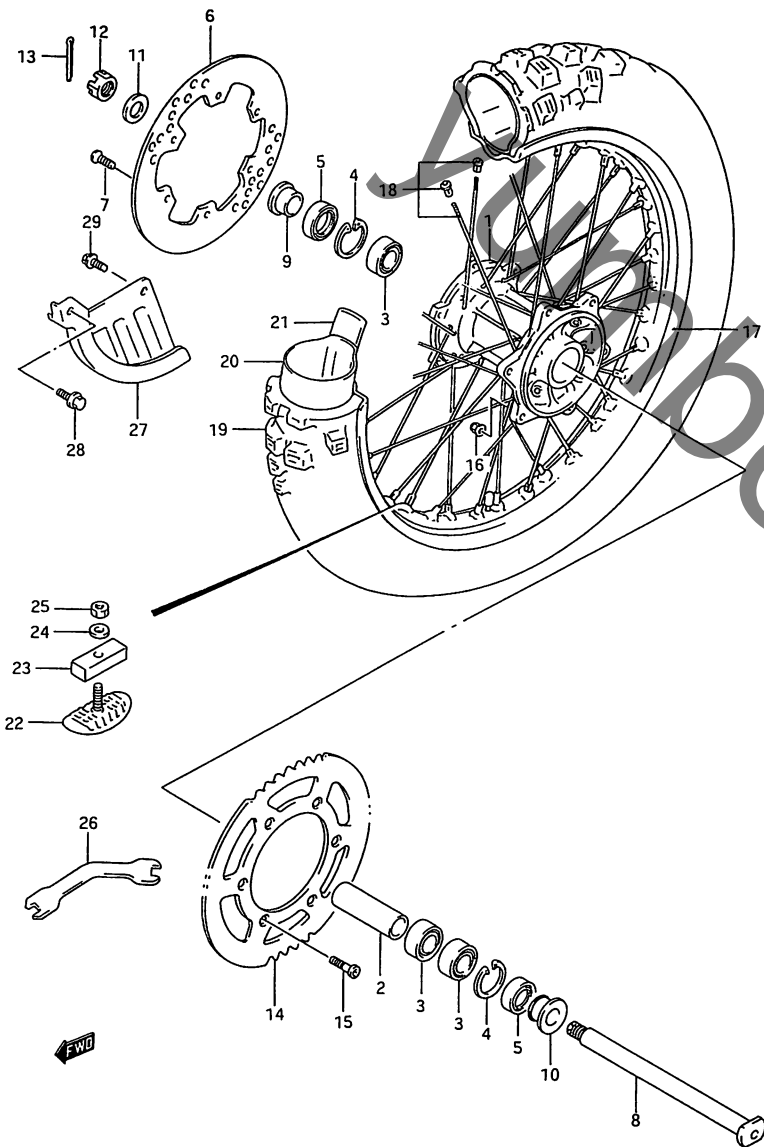


FIG. 33A (H-3) リヤ フェンダ (TYPE P/R/S)

見出番号	品番	品名	使用回数	備考	標準作業時間
1	63113-28E11-25Y	ホッチャー, リヤフェンダ, リヤ(イエロ ー)	1		W0.2
2	63167-28E00	ナット, リヤフェンダ	1		
3	63112-28E01	ホッチャー, リヤフェンダ, フロント	1		
4-1	01547-06127	ホルト	2	TYPE P	
4-2	01547-06123	ホルト	2	TYPE R/S	
5-1	01547-06167	ホルト	1	TYPE P	
5-2	01547-06163	ホルト	1	TYPE R/S	
6	09160-06030	ワッシャ, 6.5X29X1.6	1		
7	08319-31067	ナット	1		
8	68367-28C00	ラベル, ウォーニング, NO.2	1		

FIG. 34

FIG. 34 (H-4) リヤホイール



見出番号	品番	品名	使用個数	備考	標準作業時間
1	64111-43D00	ハブ、リヤ	1		W2.6
2	64731-43D00	スハ-サ、リヤハブハアリンク	1		
3	08133-60047	ハアリンク	3		W0.6
4	08331-41426	サークリツフ	2		
5-1	09282-26001	オイルシール、26X42X8	2	TYPE N/P/R	
5-2	64841-28E00	シール、リヤハブハアリンク、タスト、29X42X6	2	TYPE S	
6-1	69211-43D10	テイスク、リヤフブレーキ	1	TYPE N/P/R	W0.6
6-2	69211-43D00	テイスク、リヤフブレーキ	1	TYPE S	
7	59421-29E00	スクリュ、フブレーキテスク	6		
8-1	64711-27C20	アクスル、リヤ	1	TYPE N -64711-27C30	
8-2	64711-27C30	アクスル、リヤ	1	TYPE N	
8-3	64711-28E00	アクスル、リヤ	1	TYPE P/R/S	
9-1	64741-43D00	スハ-サ、リヤアクスル、ライト	1	TYPE N/P/R	
9-2	64741-28E10	スハ-サ、リヤアクスル、ライト	1	TYPE S	
10-1	64751-43D01	スハ-サ、リヤアクスル、レフト	1	TYPE N	
10-2	64751-28E00	スハ-サ、リヤアクスル、レフト	1	TYPE P/R	
10-3	64751-28E20	スハ-サ、リヤアクスル、レフト	1	TYPE S	
11	09160-19022	ワツシヤ	1		
12-1	08314-41188	ナツト	1	TYPE N/P	
12-2	08314-40183	ナツト	1	TYPE R/S	
13	04111-40308	コツタヒオン	1		
14-1	64511-40281	スフロケツト、リヤ、NT:49(アルミニウム)	1	TYPE N/P/R	W0.6
14-2	64511-28E00	スフロケツト、リヤ、NT:49(アルミニウム)	1	TYPE S	
14-3	64511-40285	スフロケツト、リヤ、NT:48(アルミニウム)	1	OPT -64511-14D60	
14-4	64511-14D60	スフロケツト、リヤ、NT:48(アルミニウム)	1	OPT	
14-5	64511-40271	スフロケツト、リヤ、NT:50(アルミニウム)	1	OPT -64511-15D20	
14-6	64511-15D20	スフロケツト、リヤ、NT:50(アルミニウム)	1	OPT	

FIG. 34

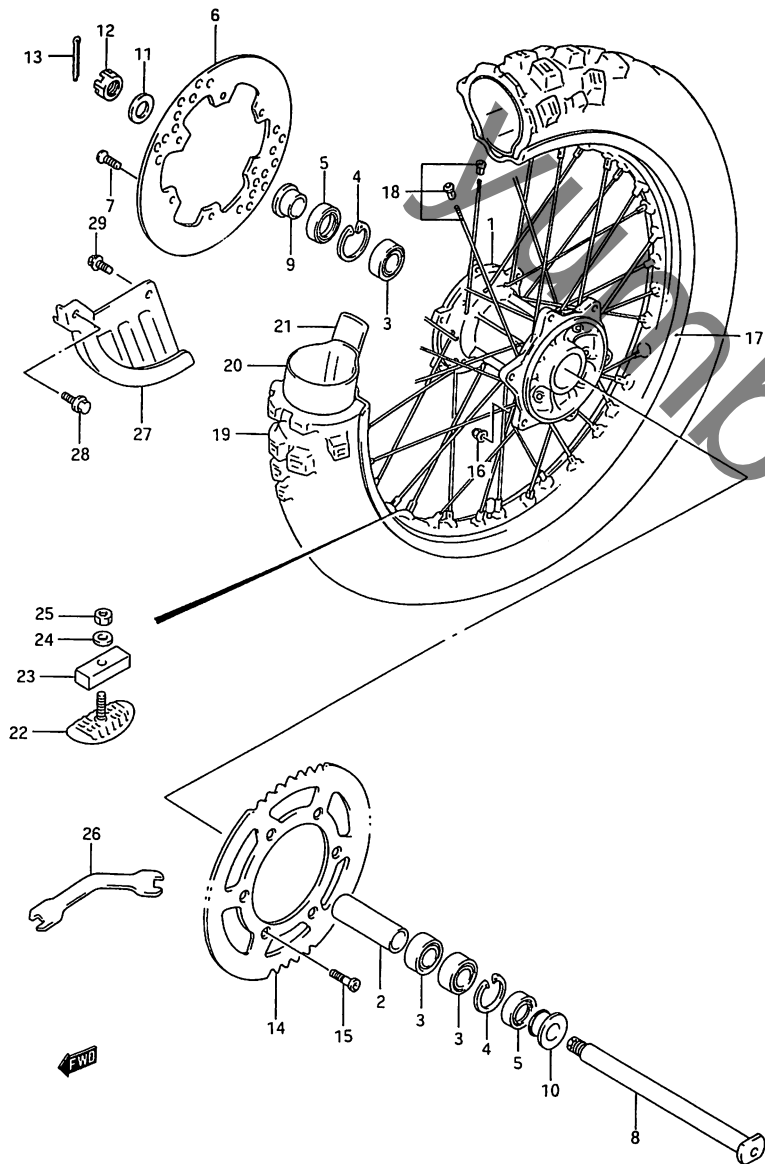


FIG. 34 (H-5) リヤ ホイール

見出番号	品番	品名	使用回数	備考	標準作業時間
14-7	64511-40261	スフ°ロケツト,リヤ,NT:51(アルミニウム)	1	OPT	
14-8	64511-00B01	スフ°ロケツト,リヤ,NT:49(スチール)	1	OPT	
14-9	64511-15D00	スフ°ロケツト,リヤ,NT:49(アルミニウム)	1	OPT	+64511-15D00
14-10	64511-00B11	スフ°ロケツト,リヤ,NT:50(スチール)	1	OPT	
14-11	64511-00B21	スフ°ロケツト,リヤ,NT:51(スチール)	1	OPT	-64511-40261
15	09120-08010	ホ"ルト,8X14	6		
16	09159-08067	ナツト	6		
17	65311-27C10	リム,リヤホイール,1.85X19,アルミニウム,ホワイト	1		W2.6
18	65320-28C10	スポークセット,リヤホイール	1		W2.6
19-1	*65110-01B30	タイヤ,リヤ,100/90-19(DUNLOP)	1	TYPE N	W1.1
19-2	*65110-43D10	タイヤ,リヤ,100/90-19(DUNLOP)	1	TYPE P/R/S	
20	*55200-44610	チューフ°,インナ(IRC)(IRC)	1		W1.1
21	*65261-01B30	フ°ロケツタ,ホイールインナチューフ°(DUNLOP)	1		W1.1
22-1	65270-46910	ストツハ°,ヒート°	1	TYPE N	W1.1
22-2	65270-43D00	ストツハ°,ヒート°,1.85	1	TYPE P/R/S	
23	65271-27C00	クツシヨン,ヒート°ストツハ°	1		
24-1	08322-11088	ワツシヤ	1	TYPE N/P	
24-2	08322-01083	ワツシヤ	1	TYPE R/S	
25-1	08310-12088	ナツト	1	TYPE N/P	
25-2	08310-00083	ナツト	1	TYPE R/S	
26	09813-00039	スハ°ナ,オーフ°ン	1		
27	69231-28C00	カハ"ー,リヤテ"イスク	1		
28-1	09103-06130	ホ"ルト,6X20	1	TYPE N	
28-2	01517-06207	ホ"ルト	1	TYPE P	
28-3	01550-06203	ホ"ルト	1	TYPE R/S	
29-1	01517-06128	ホ"ルト	1	TYPE N/P	
29-2	01550-06123	ホ"ルト	1	TYPE R/S	

RM125S

FIG. 35

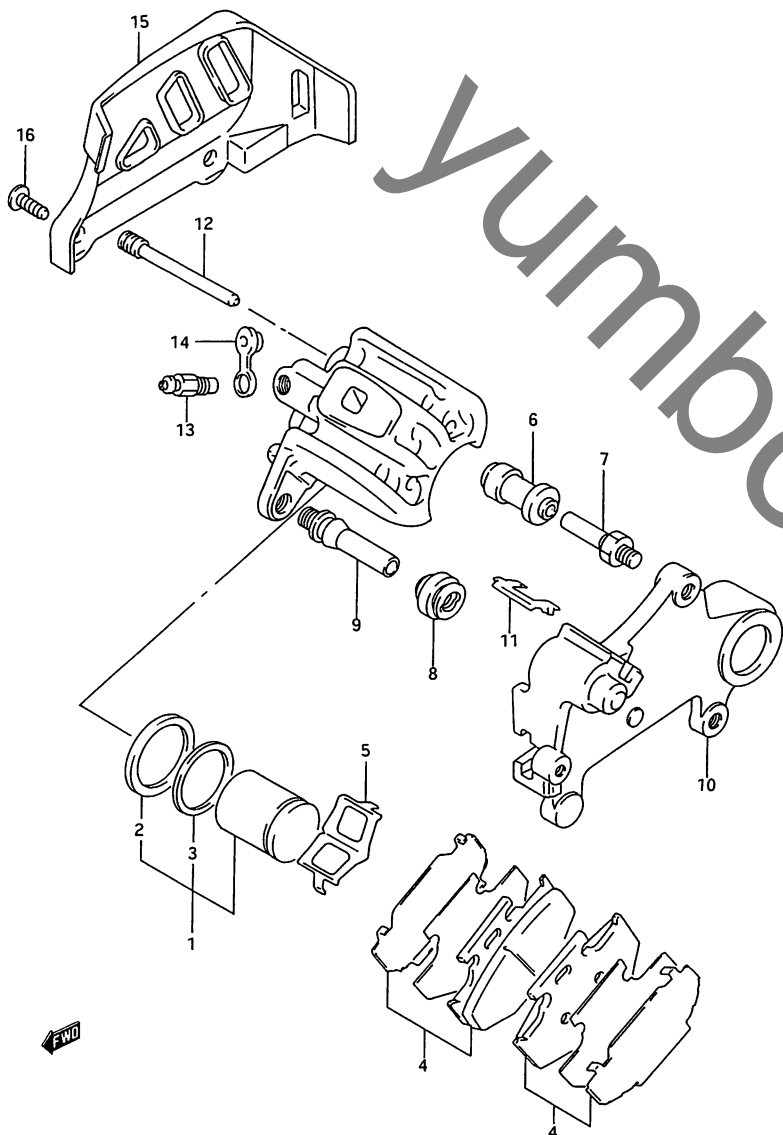


FIG. 35 (H-6) リヤ キャリハ° (TYPE N)

見出番号	品番	品名	使用個数	備考	標準作業時間
	69100-43D00	キャリハ°アツシ, リヤ	1	-69100-43D01	WO. 3
	69100-43D01	キャリハ°アツシ, リヤ	1		
1	69100-43810	・ヒ°ストーンセツト	1		WO. 7
2	59107-00B20	・・シール, ヒ°ストーン	1		
3	59108-00B20	・・シール, タ°スト	1		
4	69100-43820	・ハ°ツト°セツト	2		WO. 3
5	59315-27C10	・スフ°リンク°, ハ°ツト°	1		
6	59386-13A00	・フ°ーツ	1		
7	59382-14500	・ヒ°ン	1		
8	59303-14500	・フ°ーツ	1		
9	59305-27C00	・ヒ°ン	1		
10	69351-43D01	・フ°ラケツト	1		
11	69113-43D00	・・リチ°ナ, フ°ラケツト	1		
12	69345-43D00	・ヒ°ン, ハンカ°	2		
13	59121-01A00	・フ°リータ°	1		
14	59122-01A00	・キャツフ°, フ°リータ°	1		
15	69725-27C30	カ°ト°, リヤキャリハ°	1		
16	09139-06027	スクリュ, 6X12	2		

FIG. 35A(H-7):TYPE P/R
FIG. 35B(H-8):TYPE S

FIG. 35 A

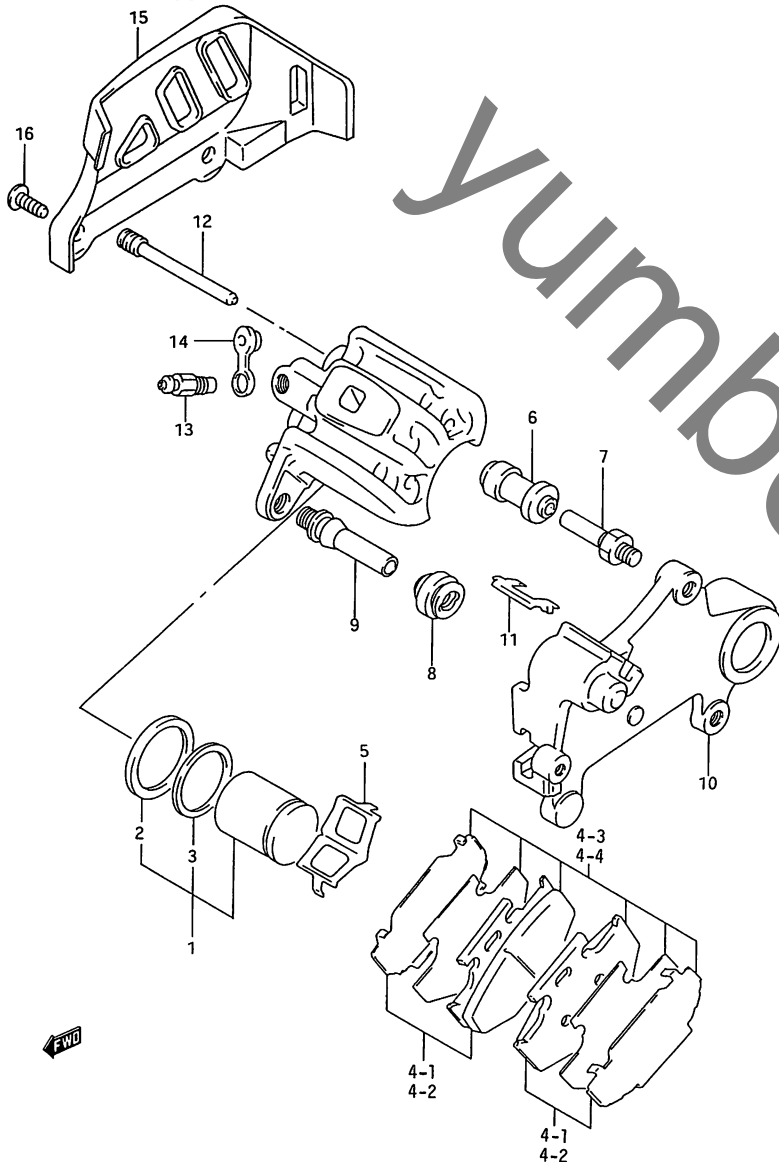


FIG. 35A (H-7) リヤ キャリハ° (TYPE P/R)

見出番号	品番	品名	使用個数	備考	標準作業時間
	69100-43D10	キャリハ°アツシ, リヤ	1	TYPE P	W0.3
	69100-43D20	キャリハ°アツシ, リヤ	1	TYPE R	W0.3
1	69100-43830	・ヒ°ストンセツト	1		W0.7
2	59107-17C00	・・シール, ヒ°ストン	1		
3	59108-17C00	・・シール	1		
4-1	69100-43840	・ハ°ツト°セツト	2	TYPE P	W0.3
4-2	69100-43850	・ハ°ツト°セツト	2	TYPE R	
4-3	69100-43841	・ハ°ツト°セツト	1	-69100-43851 TYPE P	
4-4	69100-43851	・ハ°ツト°セツト	1	TYPE R	
5	59315-27C10	・スフ°リンク°, ハ°ツト°	1		
6	59386-13A00	・フ°ーツ	1		
7	59382-14500	・ヒ°ン	1		
8	59303-14500	・フ°ーツ	1		
9	59305-27C00	・ヒ°ン	1		
10	69351-43D01	・フ°ラケツト	1		
11	69113-43D00	・・リテ°ナ, フ°ラケツト	1		
12	69345-43D00	・ヒ°ン, ハンカ°	2		
13	59121-01A00	・フ°リータ°	1		
14	59122-01A00	・キャツフ°, フ°リータ°	1		
15	69725-27C30	カ°ート°, リヤキャリハ°	1		W0.2
16-1	02142-06127	スクリュ	2	TYPE P	
16-2	02142-06123	スクリュ	2	TYPE R	

FIG. 35B(H-8):TYPE S

FIG. 35 B

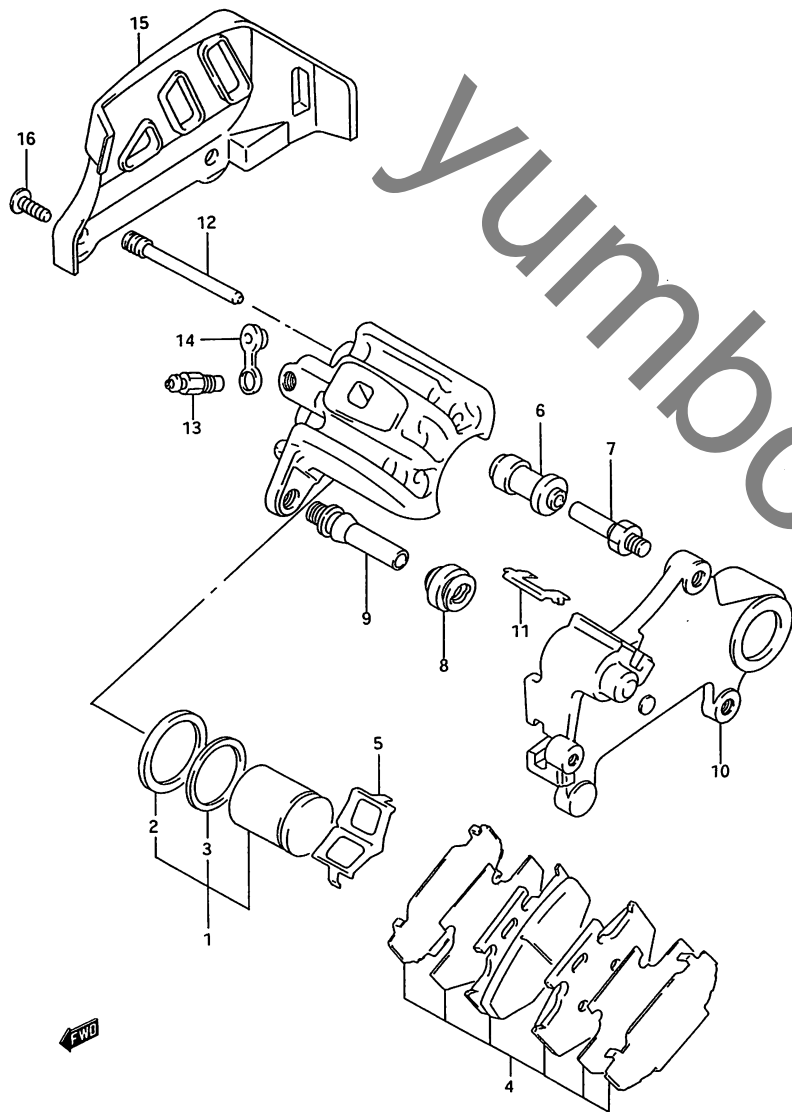


FIG. 35B (H-8) リヤ キヤリハ° (TYPE S)

見出番号	品番	品名	使用個数	備考	標準作業時間
	69100-43D30	キャリハ°アツシ, リヤ	1		W0.3
1	69100-43830	・ヒ°ストンセツト	1		W0.7
2	59107-17C00	・・シール, ヒ°ストン	1		
3	59108-17C00	・・シール	1		
4	69100-43860	・ハ°ツト°セツト	1		W0.3
5	59315-27C10	・スフ°リンク°, ハ°ツト°	1		
6	59386-13A00	・フ°ーツ	1		
7	59382-14500	・ヒ°ン	1		
8	59303-14500	・フ°ーツ	1		
9	59305-27C00	・ヒ°ン	1		
10	69351-43D01	・フ°ラケツト	1		
11	69113-43D00	・・リテーナ, フ°ラケツト	1		
12	69345-43D00	・ヒ°ン, ハンカ°	2		
13	59121-01A00	・フ°リータ°	1		
14	59122-01A00	・キヤツフ°, フ°リータ°	1		
15	69725-27C30	カ°ート°, リヤキャリハ°	1		W0.2
16	02142-06123	スクリユ	2		

FIG. 36

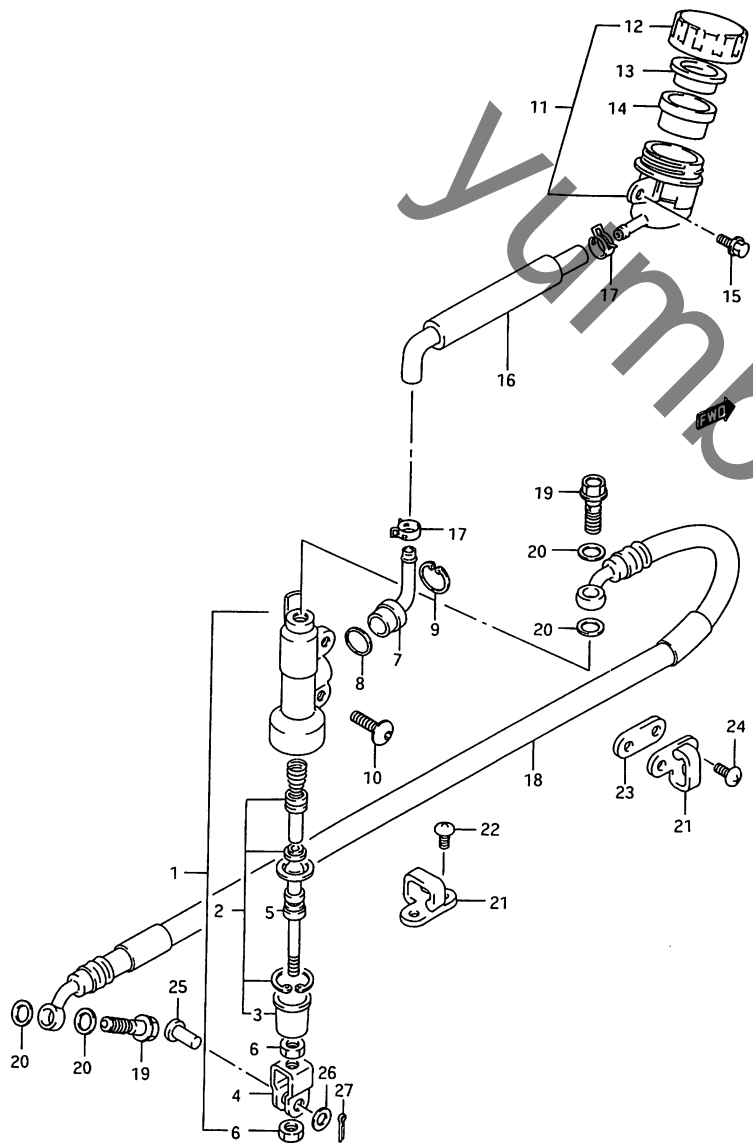


FIG. 36 (H-9) リヤ マスタ シリンダ (TYPE N)

見出番号	品番	品名	使用個数	備考	標準作業時間
1	69600-43D00	シリンダ`アツシ, リヤマスタ	1		WO.5
2	69600-04820	・ヒ°ストン/カツフ° セツト	1		WO.8
3	69691-00A00	・・フ°ーツ	1		
4	69692-00B21	・ヨーク	1		
5	69670-27A30	・ロツト°, フ°ツシユ	1		
6	69693-05A00	・ナツト	2		
7	69672-00B20	・コネクタ	1		
8	69686-34200	・Oリング°	1		
9	69674-00B20	・サークリツフ°	1		
10	09139-06067	スクリユ (6X16)	2		
11	69740-03D10	タンクアツシ, リヤフ°レーキリサ°-ハ°	1		WO.3
12	69669-03D10	・キヤツフ°	1		
13	69668-00B20	・フ°レート	1		
14	69667-00B20	・タ° イヤフラム	1		
15	01547-06127	ホ°ルト	1		
16	69731-27C00	ホ°ス, タンク	1		WO.5
17	69735-00B20	クラソフ°, リサ°-ハ°ホ°ス	2		
18	69480-27C10	ホ°ス, リヤフ°レーキ	1		WO.5
19	09360-10034	ユニオンホ°ルト, 10X1.25X22	2		
20	09161-10009	ワツシヤ, 10X15X1.5	4		
21	61196-27C20	カ°イト°, リヤフ°レーキホ°ス	2		
22	09125-05042	スクリユ, 5X10	2		
23	61197-27C00	シ°ト, リヤフ°レーキホ°スカ°イト°	1		
24	02142-05167	スクリユ	2		
25	09200-08048	ヒ°ン	1		
26	09160-08074	ワツシヤ, 8.5X13X1.6	1		
27	04111-20158	コツタヒ°ン	1		

FIG. 36A(H-10):TYPE P/R/S

RM125S

FIG. 36A

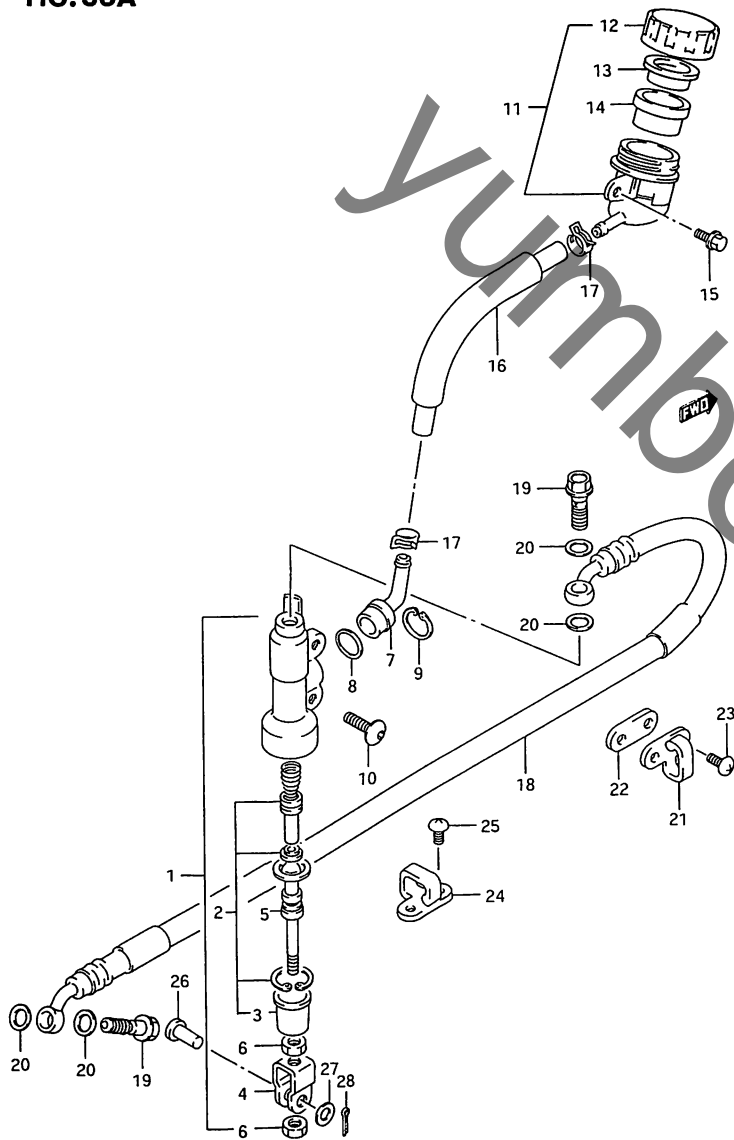
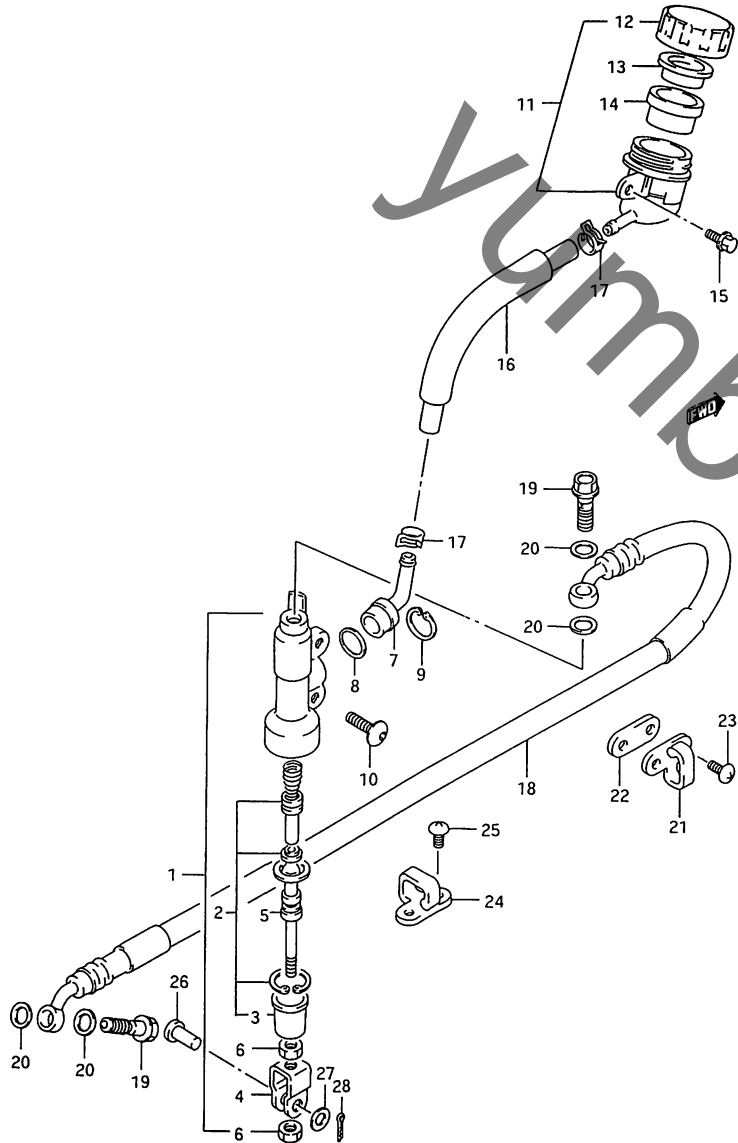


FIG. 36A (H-10) リヤ マスタ シリンダ* (TYPE P/R/S)

見出番号	品番	品名	使用回数	備考	標準作業時間
1	69600-28E00	シリンダ*アツシ, リヤマスタ	1		W0.5
2	69600-34820	・ピストン/カツプ セット	1		W0.8
3	69691-00A00	・フューツ	1		
4	69692-00B21	・ヨーク	1		
5	69670-27A30	・ロツト*, フ°ツシ	1		
6	69693-05A00	・ナツト	2		
7	59672-17C00	・コネクタ	1		
8	69686-34200	・Oリング*	1		
9	69674-00B20	・ワクリツフ°	1		
10	09139-06067	スクリユ (6X16)	2		
11	69740-03D10	タンクアツシ, リヤフ°レーキリサ* -ハ*	1		W0.3
12	69669-03D10	・キャツフ°	1		
13	69668-00B20	・フ°レート	1		
14	69667-00B20	・タ* イヤフラム	1		
15	01547-06123	ホ°ルト	1		
16	69731-27C00	ホ°ス, タンク	1		W0.5
17	69735-00B20	クランフ°, リサ* -ハ* ホ°ス	2		

FIG. 36A

FIG. 36A (H-11) リヤ マスタ シリンダ (TYPE P/R/S)



見出番号	品番	品名	使用個数	備考	標準作業時間
18-1	69480-27C10	ホース, リヤフブレーキ	1	TYPE P/R	WO.5
18-2	69480-28E00	ホース, リヤフブレーキ	1	TYPE S	
19-1	09360-10034	ユニオンボルト, 10X1.25X22	2	TYPE P	
19-2	09360-10040	ユニオンボルト, 10X1.25X22	2	TYPE R/S	
20	09161-10009	ワッシャ, 10X15X1.5	4		
21	61196-27C20	カイト, リヤフブレーキホース	1		
22	61197-27C00	シート, リヤフブレーキホースカイト	1		
23-1	02142-05167	スクリユ	2	TYPE P	
23-2	02142-05163	スクリユ	2	TYPE R/S	
24	61196-27C20	カイト, リヤフブレーキホース	1		
25-1	09125-05042	スクリユ, 5X10	2	TYPE P	
25-2	02142-05103	スクリユ	2	TYPE R/S	
26	09200-08048	ピン	1		
27	09160-08074	ワッシャ, 8.5X13X1.6	1		
28	04111-20158	コッタピン	1		

RM125S