

**SUZUKI**  
**パーツカタログ**

# **DR125SE**

(SF44A)

**DR125SEP**

**DR125SER**

**DR125SES**

**DR125SEX**

## **DJEBEL (ジェベル) 125**

このパーツカタログは、《スズキ DJEBEL (ジェベル) 125》DR125SEP型、DR125SER型、DR125SES型、DR125SEX型の補給取扱い部品を収録してあります。

1998-10

4版

このパーツカタログの発行により今まで使用していた次の  
パーツカタログは使用しないでください。

パーツカタログ名	パーツカタログ品番
DR125SE(P/R/S)	9900B-60018-020
DR125SES(F7G)	9900B-60018-100

まえがき  
目次

1

エンジン  
トランスミッション

2

電 装

3

車 体

4

品番索引表  
品名索引表

5

## DR125SEP



スペシャルホワイト/ハビタットパープル(C3J)

## DR125SER



スペシャルホワイト/ハビタットパープル(C3J)



スペシャルホワイト/ダリヤパープル(AN2)

車体色は印刷のため実物と異なる場合があります。

# DR125SES



スペシャルホワイト/ハビタットパープル (C3J)



スペシャルホワイト/ジャッカルブルー (E3C)



スペシャルホワイト/ジャッカルグリーン (F7G)

車体色は印刷のため実物と異なる場合があります。

DR125SE

## DR125SEX



スペシャルホワイト/パールディープブルー (F6F)

車体色は印刷のため実物と異なる場合があります。

# まえがき

このパーツカタログは、《スズキ DJEBEL (ジェベル) 125》DR125SEP型、DR125SER型、DR125SES型、DR125SEX型の補給取扱い部品を収録してあります。

実施号機	DR125SEP	:	F. No. SF44A-10001~
	DR125SER	:	F. No. SF44A-101291~
	DR125SES	:	F. No. SF44A-101922~
	DR125SEX	:	F. No. SF44A-110452~

## パーツカタログのご使用について

### 1. カラーラベル

色物部品を索引する場合は、カラーラベルを参照の上  
該当部品をお選びください。

カラーラベル

MODEL ○○○○○○○○	←機種名
COLOR ○○○ CODE ○○○○	←機種コード番号
↑	←車体色番号

カラーラベル貼付場所

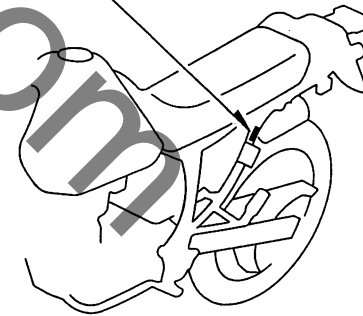


FIG. 1

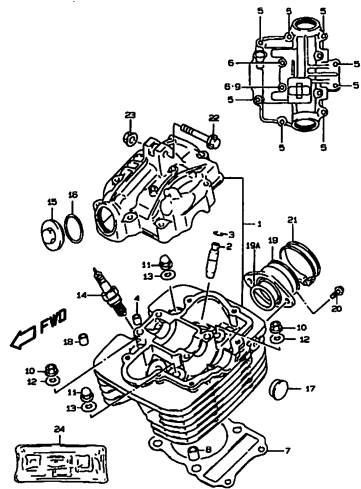


FIG. 2

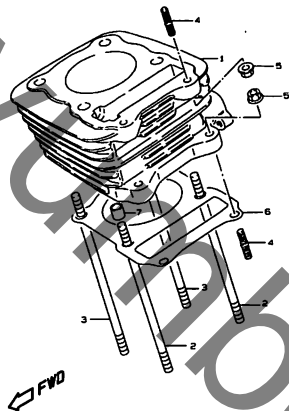


FIG. 3

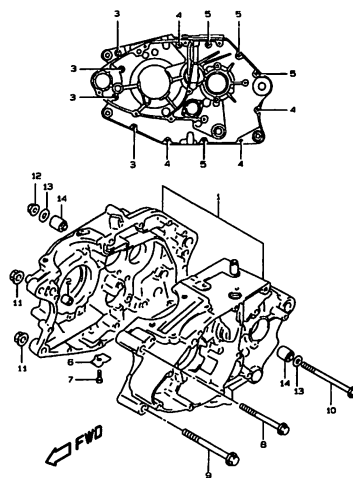


FIG. 4

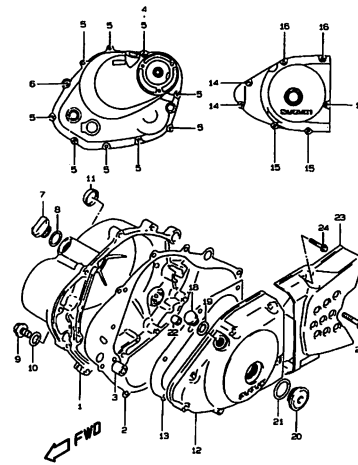


FIG. 5

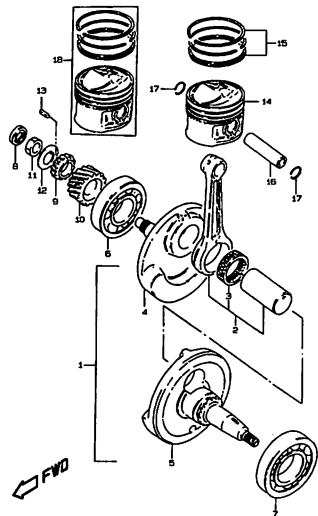


FIG. 6

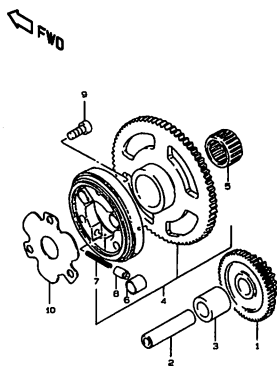


FIG. 7

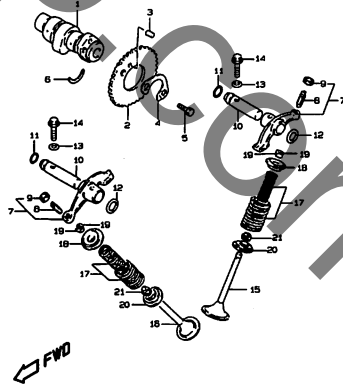


FIG. 8

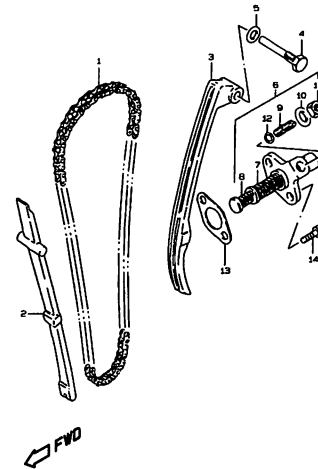


FIG. 9

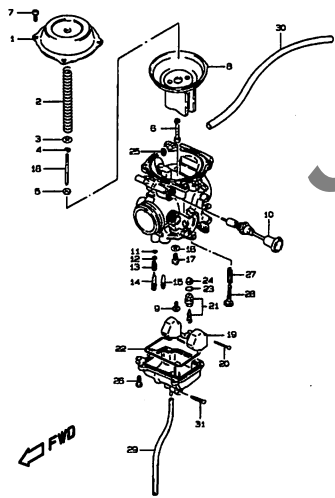


FIG. 10

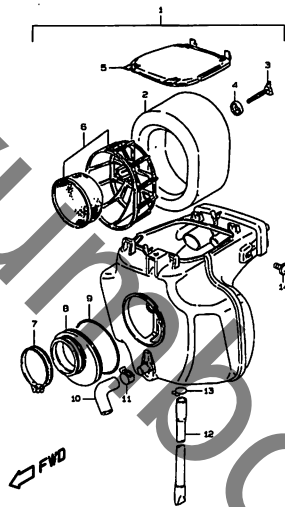


FIG. 11

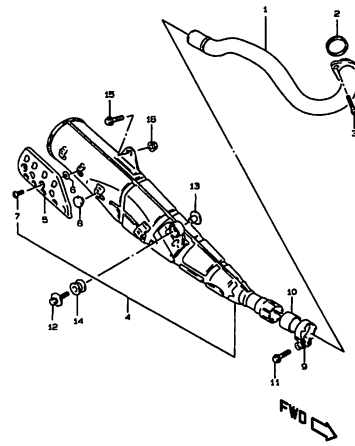


FIG. 12

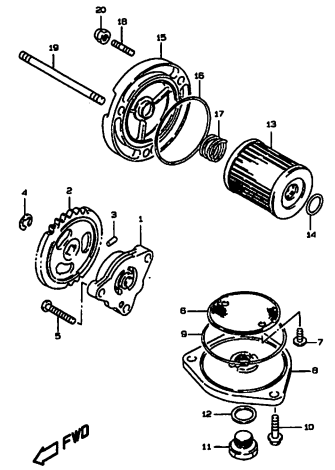


FIG. 13

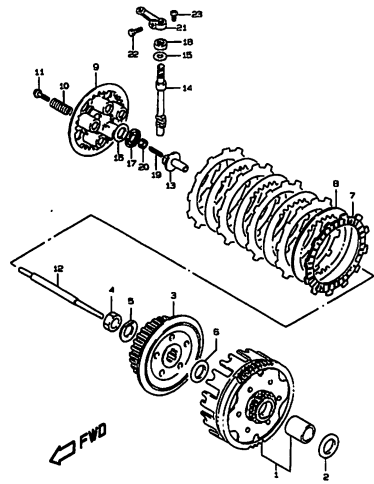


FIG. 14

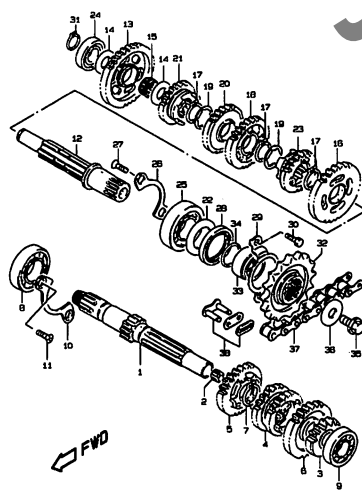


FIG. 15

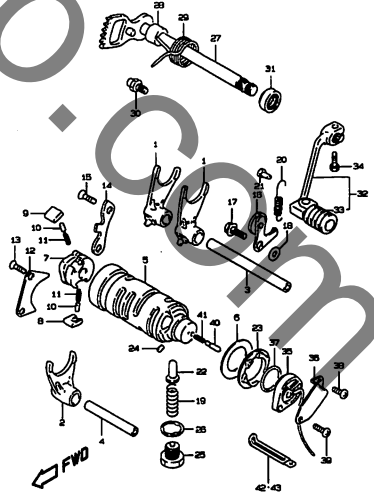


FIG. 16

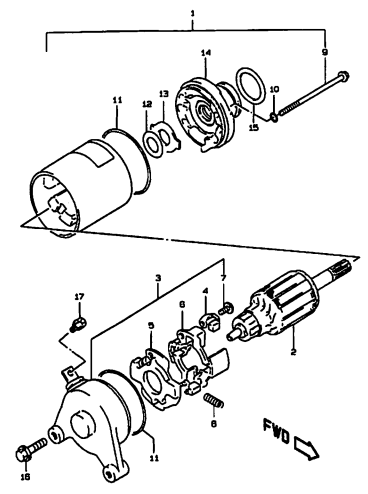




FIG. 17

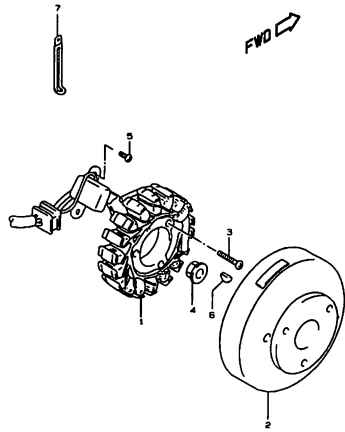


FIG. 18

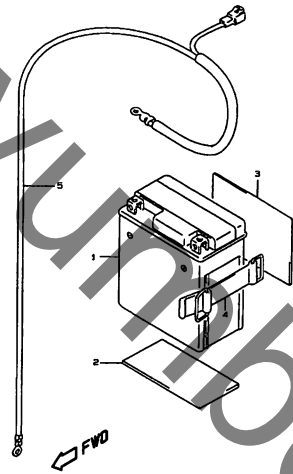


FIG. 19

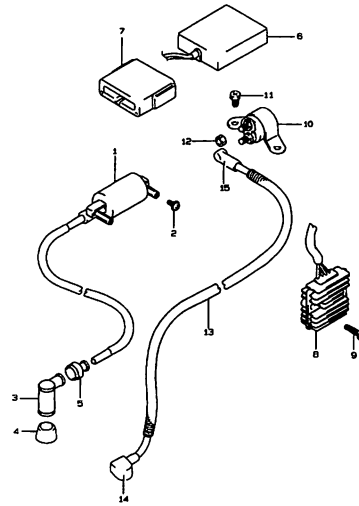


FIG. 20

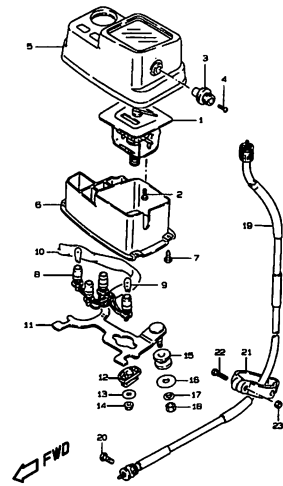


FIG. 20A

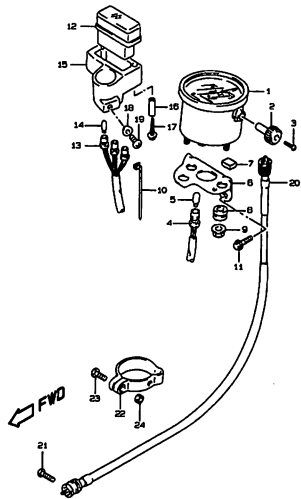


FIG. 21

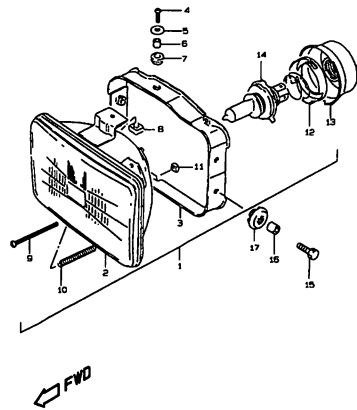


FIG. 21A

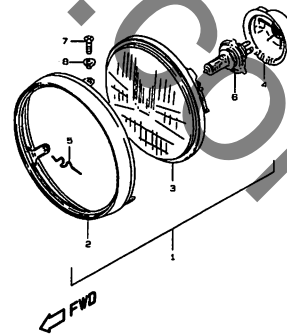


FIG. 22

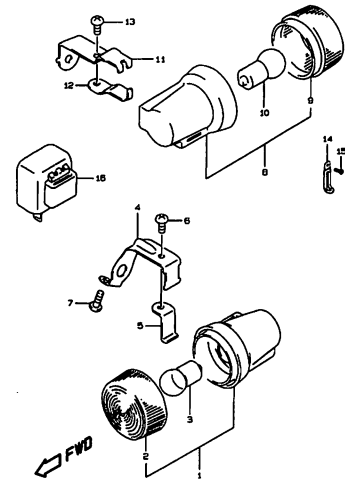


FIG. 23

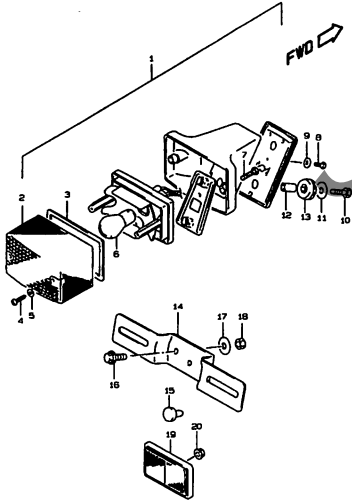


FIG. 24

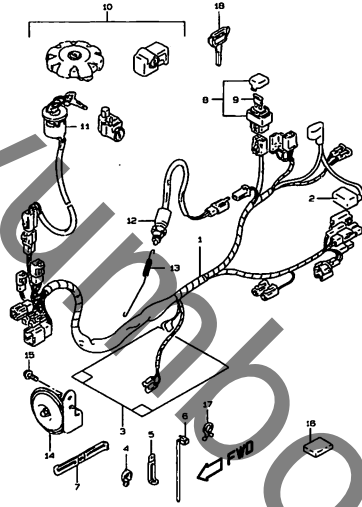


FIG. 24A

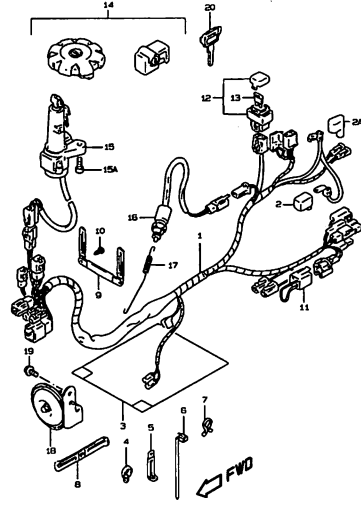


FIG. 25

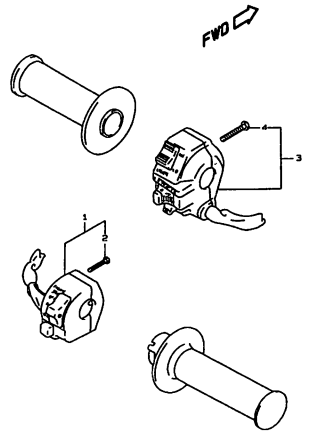


FIG. 26

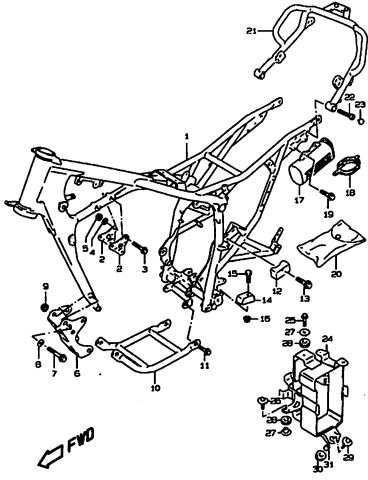


FIG. 27

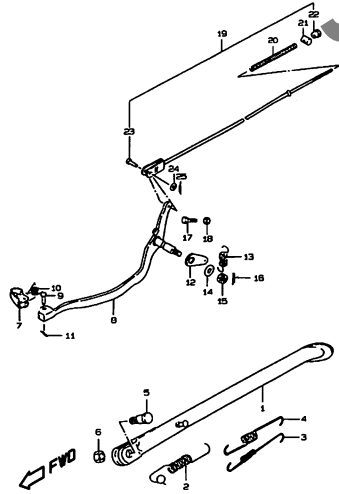


FIG. 28

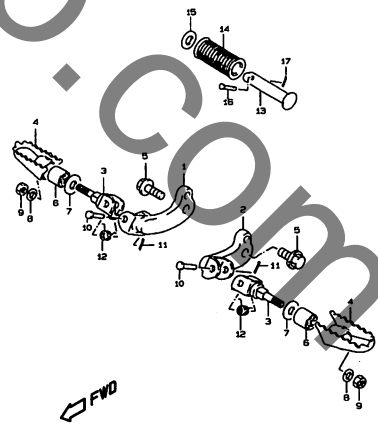


FIG. 29

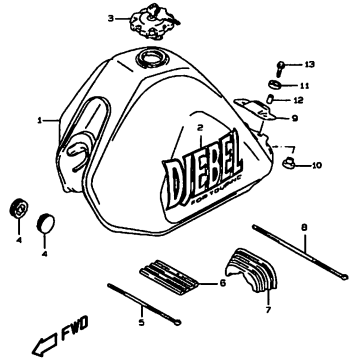


FIG. 29A

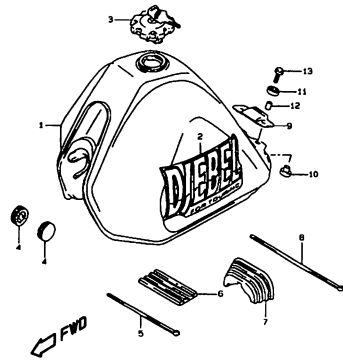


FIG. 30

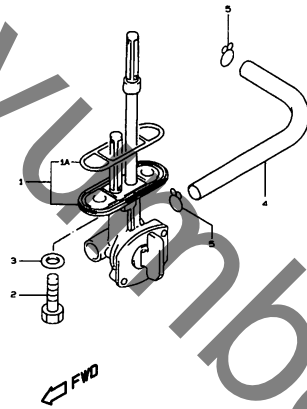


FIG. 31

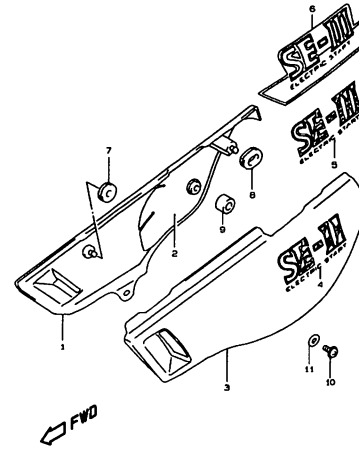


FIG. 31A

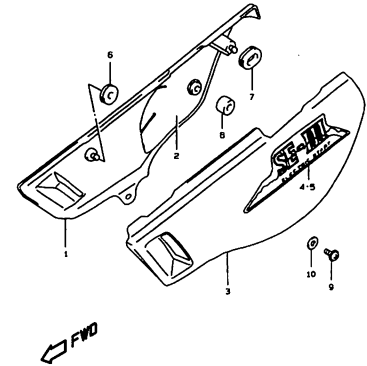


FIG. 32

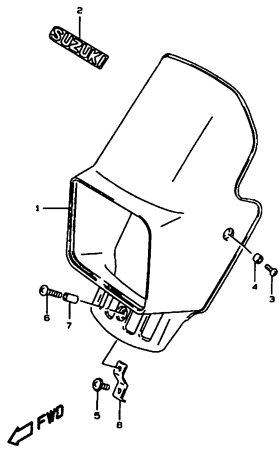


FIG. 32A

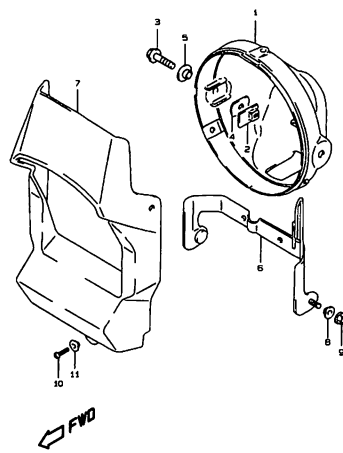


FIG. 33

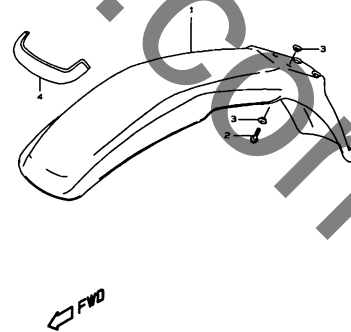


FIG. 34

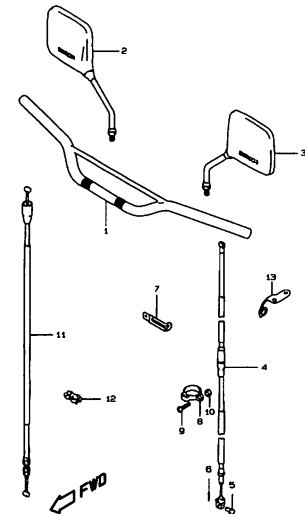


FIG. 35

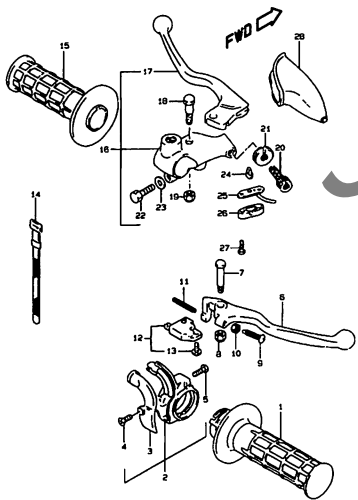


FIG. 36

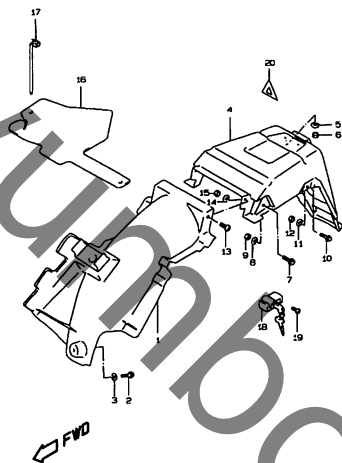


FIG. 37

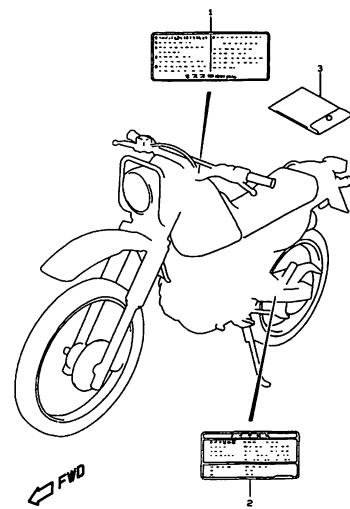


FIG. 38

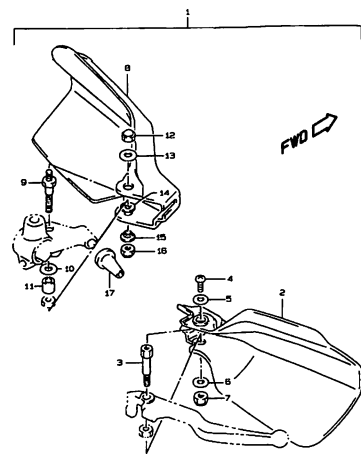


FIG. 39

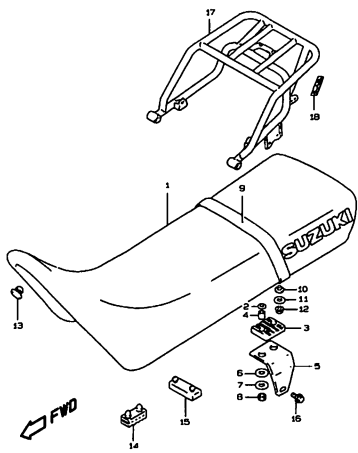


FIG. 39A

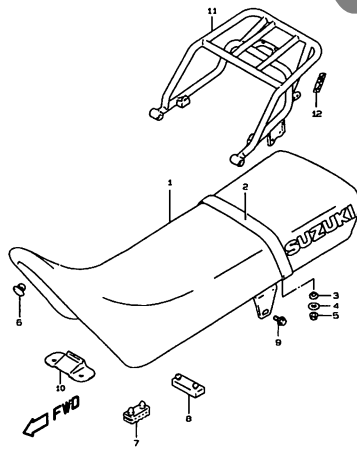


FIG. 40

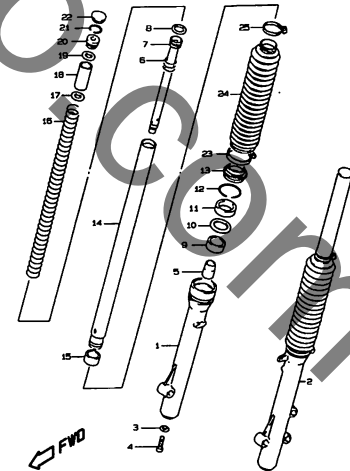


FIG. 41

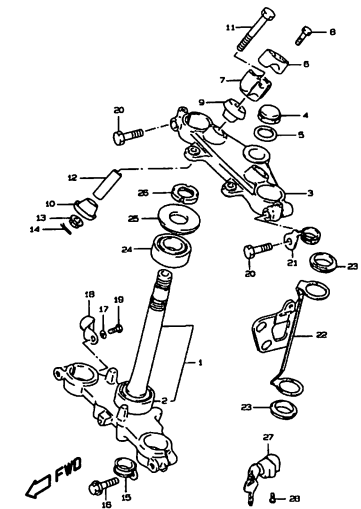


FIG. 41A

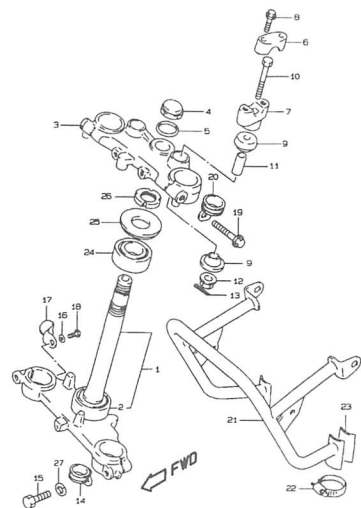


FIG. 41B

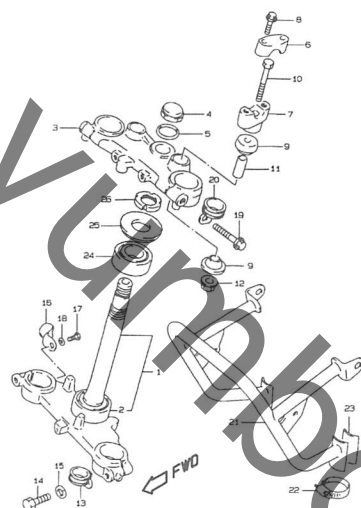


FIG. 42

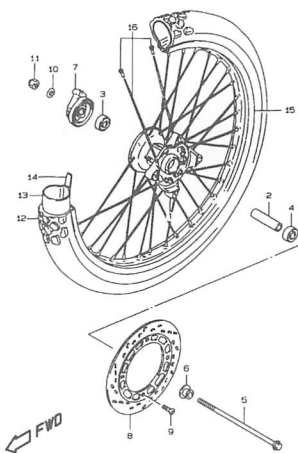


FIG. 43

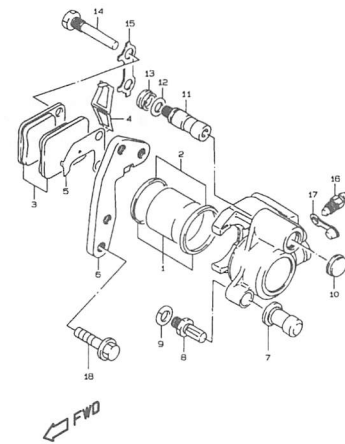


FIG. 44

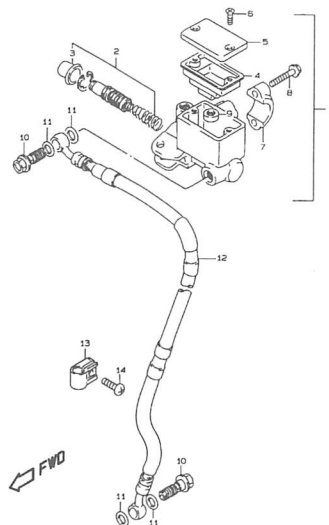


FIG. 45

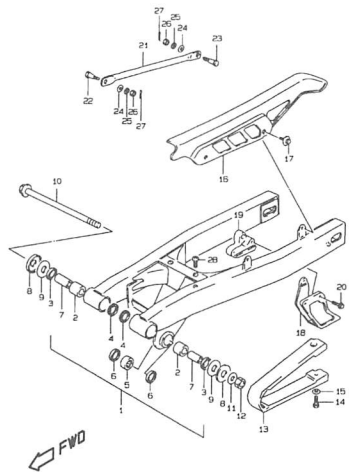


FIG. 46

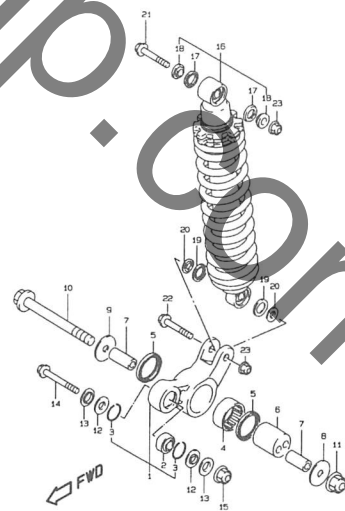


FIG. 47

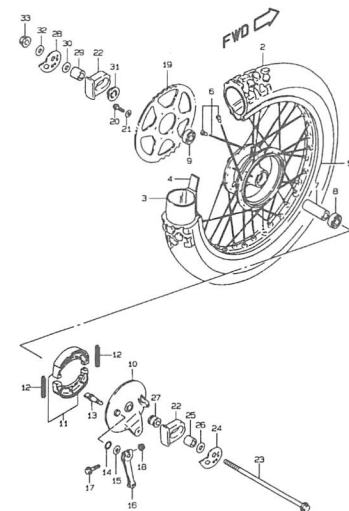
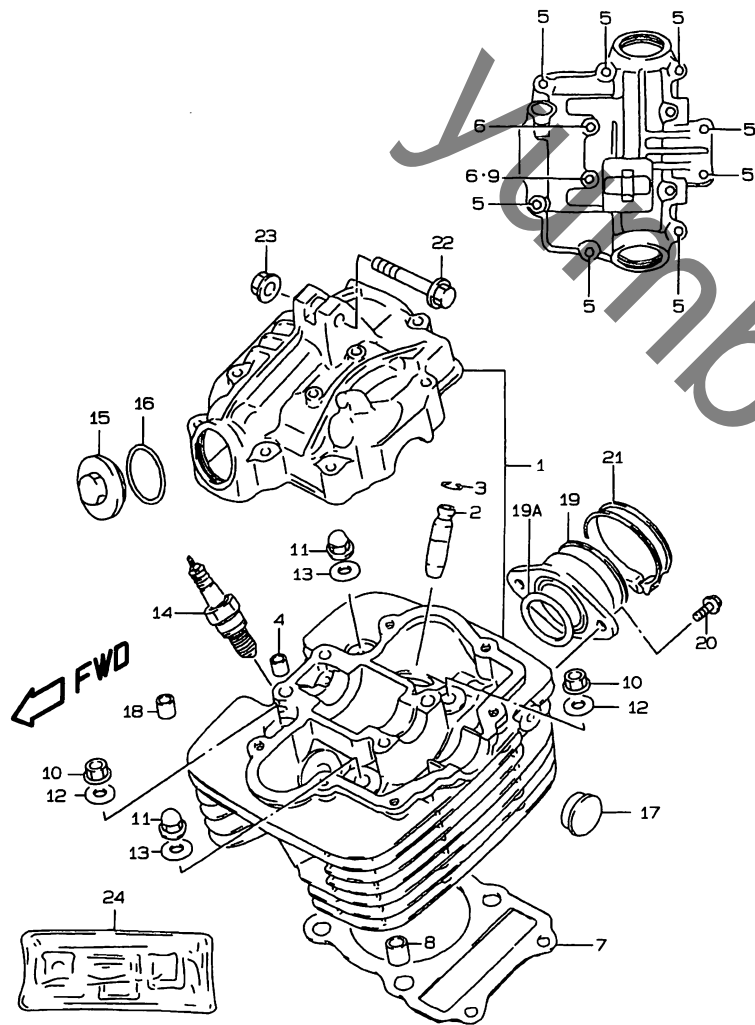


FIG.1

FIG.1 (B-2) シリンダヘッド



見出番号	品番	品名	使用個数	備考	標準 作業時間
1	11100-44A20	ヘッドアッシ, シリンダ	1		2.1
2	11115-05270	・ガイド, バルブ	2		2.3 A(0.2)
3	09381-10004	・スナップリング	2		
4	09206-08001	・ピン, 6.2X8X11	2		
5	01550-06353	・ボルト	8		
6	01550-06603	・ボルト	2		
7	11141-05202	ガスケットシリンダヘッド	1	←11141-05201	W1.8
8	04211-11169	ピン	2		
9	09168-06023	ガスケット, 5.8X13X1.2	1		
10	08316-10083	ナット	2		
11	09159-08049	ナット	2		
12-1	09160-08053	ワッシャ, 8.5X19X2.3	2	~E.NO.103151	
12-2	09160-08039	ワッシャ, 8.5X19X2.3	2	E.NO.103152~ →09160-08053	
13	09168-08021	ガスケット, 8.5X17X2.3	2		
14-1	# 09482-00223	スパークプラグ, X24ESR-U (DENSO)	1		W0.2
14-2	# 09482-00399	スパークプラグ, DR8EA (NGK)	1		
15	11175-18900	キャップ, インスペクション	2		0.2
16	09280-30001	Oリング, D:3, ID:29.5	2		0.2
17	09241-22002	プラグ	1		0.6
18	11151-45000	パッド, シリンダヘッドラバー, NO.1	6		
19-1	13110-44A20	パイプ, インテーク	1	TYPE P/R	0.3
19-2	13101-44A20	パイプ, インテーク	1	TYPE S/X	
19A	13118-44A20	・Oリング, インテークパイプ	1	TYPE S/X	
20-1	07120-06163	ボルト	2	TYPE P/R	
20-2	02112-36163	スクリュ	2	TYPE S/X	

FIG.1

FIG.1 (B-3) シリンダヘッド

見出番号	品番	品名	使用個数	備考	標準作業時間
21	09402-48208	クランプ	1		
22	09103-08082	ボルト, 8X50	1		
23	08319-31083	ナット	1		
24	11401-05883	ガスケットセット	1		

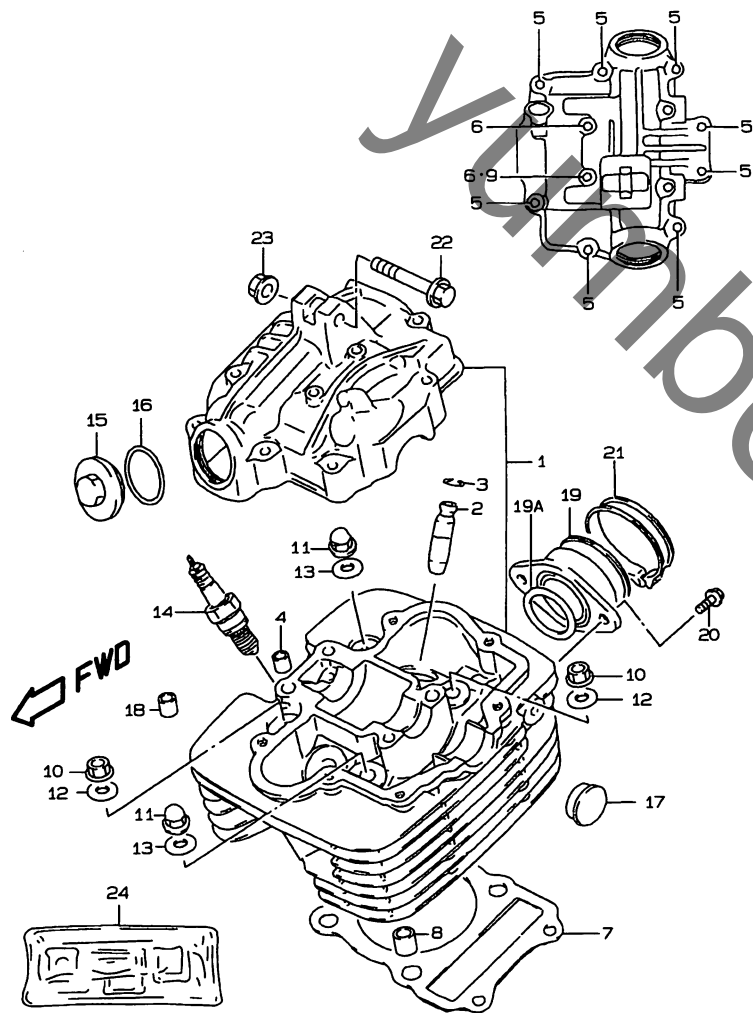
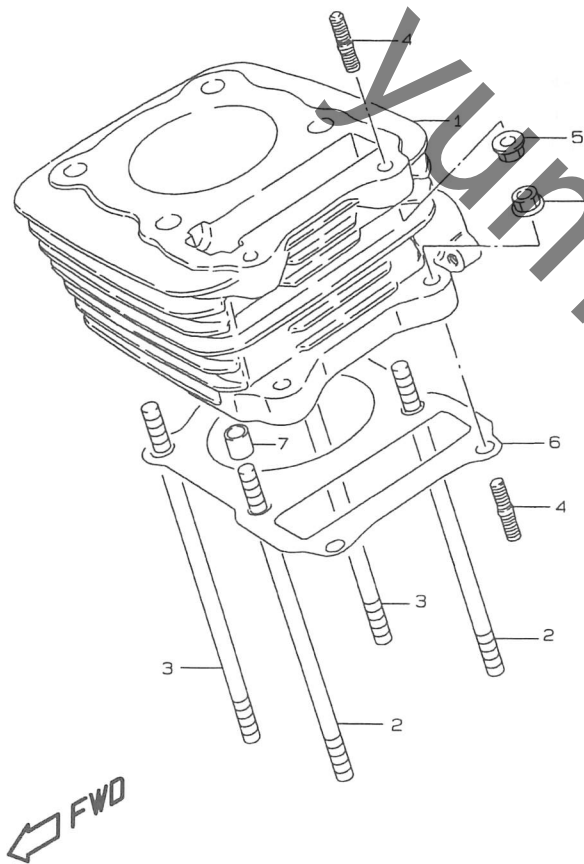


FIG.2

FIG.2 (B-4) シリンダ

見出番号	品番	品名	使用個数	備考	標準作業時間
1	11210-44A10	シリンダ	1		2.0
2	09108-08062	スタッドボルト, 8X150	2		
3	09108-08089	スタッドボルト, 8X155	2		
4	01421-06253	スタッドボルト	4		
5	08316-10063	ナット	4		
6	11241-05311	ガスケット, シリンダ	1		W2.0
7	04211-11149	ノックピン	2		

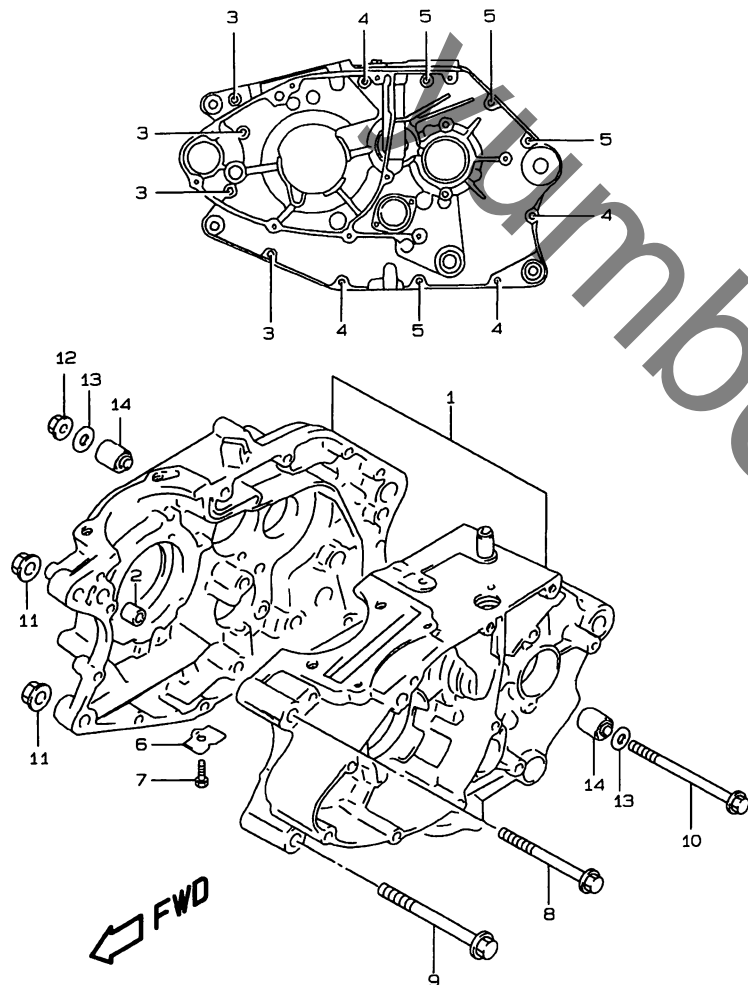




**FIG.3**

**FIG.3 (B-5) クランクケース**

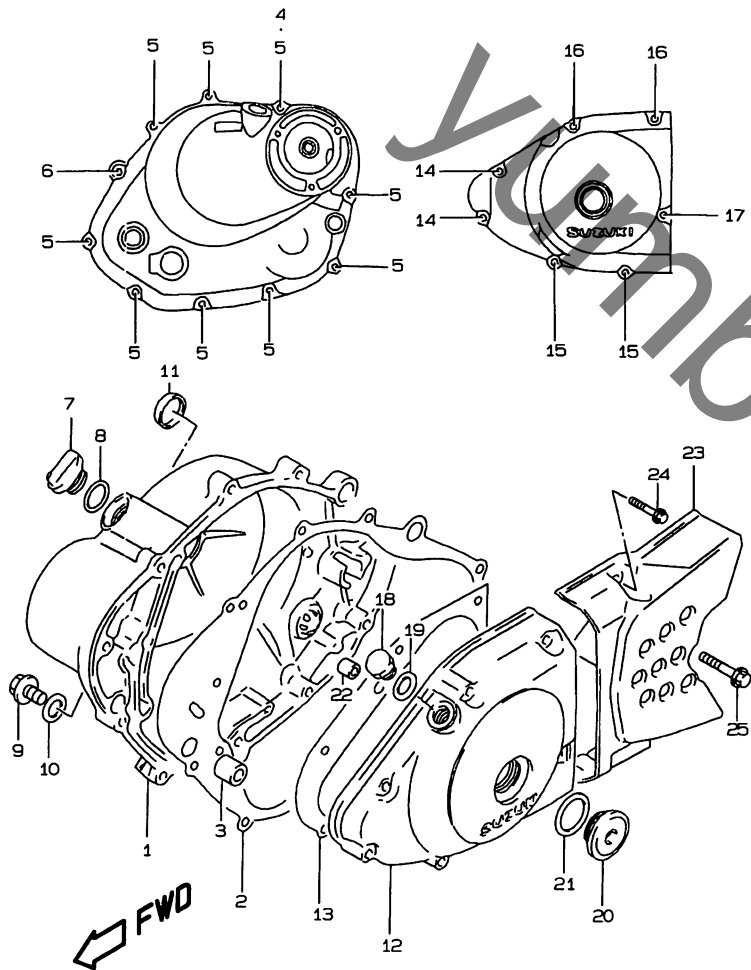
2



見出番号	品番	品名	使用個数	備考	標準作業時間
1	11300-42A20	クランクケースアッシ	1		5.6
2	04211-13189	・ピン	2		
3	01547-06553	・ボルト	4		
4	01547-06603	・ボルト	4		
5	01547-06753	・ボルト	4		
6	11319-05200	・プレート,オイルギャラリプラグ	1		
7	01500-06103	・ボルト	1		
8	09103-10240	ボルト,10X80	1		
9	09103-10061	ボルト,10X90	1		
10	09103-08138	ボルト,8X115	1		
11	08319-31103	ナット	2		
12	08319-31083	ナット	1		
13	08212-08182	ワッシャ	2		
14	09319-08032	ブッシュ	2		

FIG.4

FIG.4 (B-6) クランクケース カバー



見出番号	品番	品名	使用個数	備考	標準作業時間
1	11340-42A20	カバー、クラッチ	1		0.6
2	11482-05211	ガスケット、クラッチカバー	1		W0.6
3	04211-13189	ピン	2		
4	09168-06024	ガスケット、5.8X11X1.2	1		
5	01547-06303	ボルト	9		
6	01547-06453	ボルト	1		
7	09259-20019	プラグ、20X10	1		
8	09280-17003	Oリング、D:3.1、ID:16.8	1		
9	09247-14026	プラグ	1		
10	09168-14002	ガスケット、13.8X18.8X0.4	1		
11	11342-12C51	プラグ、クラッチカバーキック	1		
12	11351-42A20	カバー、マグネット	1		0.5
13	11483-05312	ガスケット、マグネットカバー	1		W0.5
14	01547-06303	ボルト	2		
15	01547-06353	ボルト	2		
16	01547-06403	ボルト	2		
17	01547-06503	ボルト	1		
18	09247-12104	プラグ	1		
19	09168-12002	ガスケット、12.1X16.2X3.7	1		
20	09259-26011	プラグ	1		
21	09280-22008	Oリング、D:3.1、ID:22.7	1		
22	04211-09129	ロックピン	1		
23	11360-44A20	カバー、エンジンスプロケット	1		0.2
24	01547-06253	ボルト	2		
25	01547-06353	ボルト	1		

FIG.5

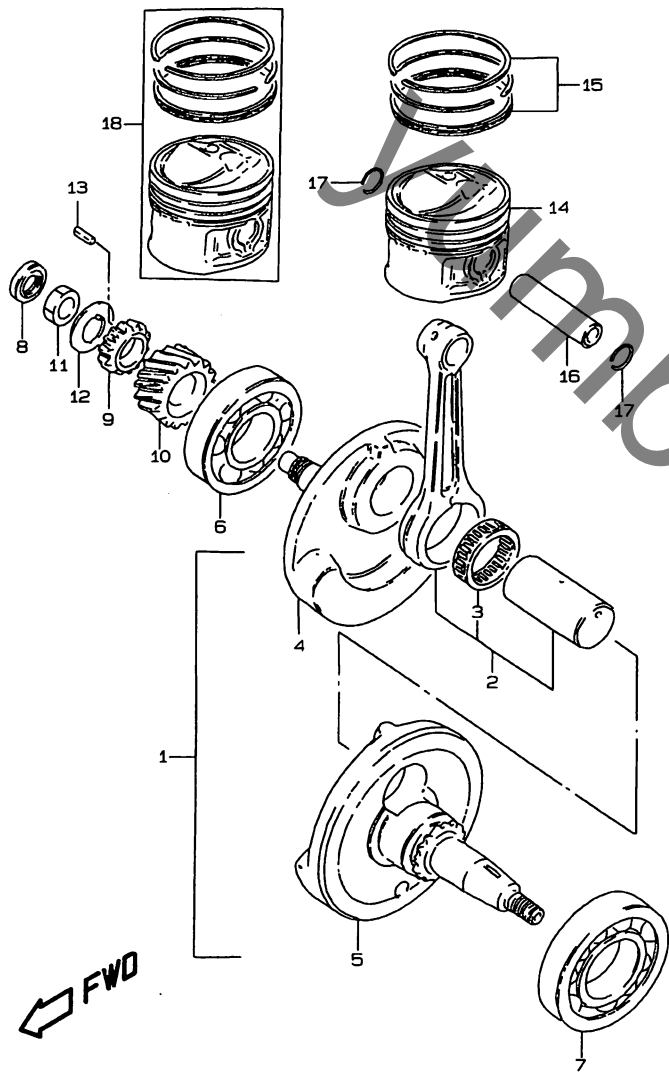


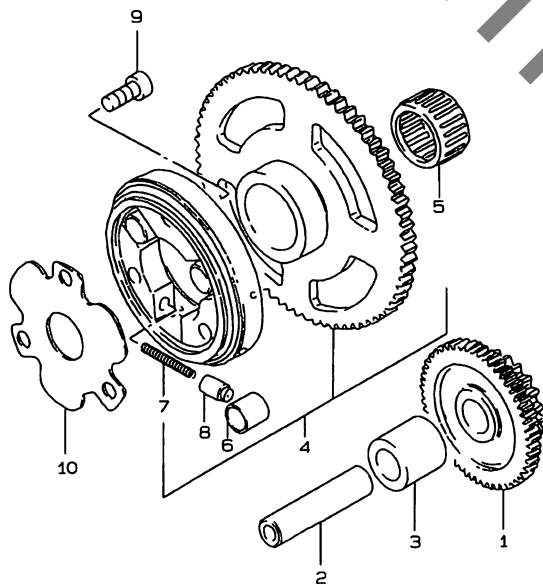
FIG.5 (B-7) クランクシャフト

見出番号	品番	品名	使用個数	備考	標準 作業時間
1-1	12200-05323	クランクシャフトアッシ	1	TYPE P/R/S	5.2
1-2	12200-05340	クランクシャフトアッシ	1	TYPE X	
2	12105-05821	・コネクティングロッドセット	1		
3	09263-28027-0B0	・ベアリング,28X36X15.8	1		
4-1	12221-05202	・クランクシャフト,ライト	1	TYPE P/R/S	
4-2	12221-05210	・クランクシャフトライト	1	TYPE X	
5	12261-05301	・クランクシャフト,レフト	1		
6	09262-28014	ベアリング,28X68X18	1	RH	5.2
7	09262-35038	ベアリング,35X72X17	1	LH	5.2
8	09282-12009	オイルシール,12X21X7	1		0.6
9	16321-05201	ギヤ,オイルポンプドライブ	1		1.0
10	21111-05200	ギヤ,プライマリドライブ,NT:17	1		1.0
11	09140-16019	ナット	1		
12	09166-16012	ワッシャ	1		
13	09421-04004	キー	1		
14	12111-05202-0F0	ピストン	1	←12111-05202	2.0
15	12140-01410	リングセット,ピストン	1	←12140-05211	2.0
16	12151-05220	ピン,ピストン	1		2.0
17	09381-14001	スナップリング	2		
18-1	12100-05200-050	ピストンセット,OS0.5	1	OPT	
18-2	12100-05200-100	ピストンセット,OS1.0	1	OPT	

FIG.6

FIG.6 (B-8) スタータ クラッチ

FWD

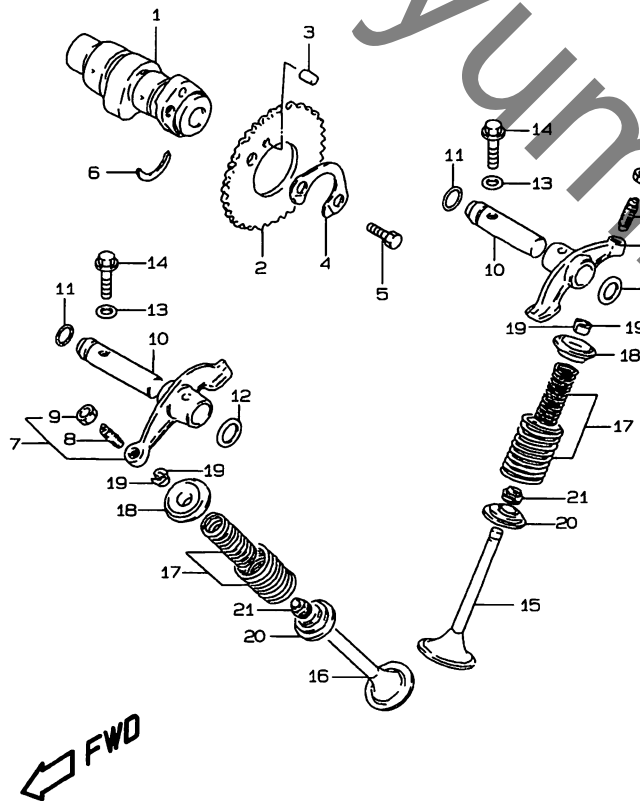


見出番号	品番	品名	使用個数	備考	標準 作業時間
1	12611-05300	ギヤ,スタータアイドラ	1		0.5
2	09206-13003	ピン,7.4X13X56	1		
3	09180-13006	スペーサ,13X19X19	1		
4-1	12600-05872	クラッチセット,スタータ	1	TYPE P/R/S	0.6
4-2	12600-05874	クラッチセット,スタータ	1	TYPE X	
5	09263-22031	・ベアリング	1		
6	09261-10003	・ローラ	3		
7	09440-03004	・スプリング	3		
8	12633-05300	・ピース,スタータクラッチローラブツシユ	3		
9	07130-06163	ボルト	3		
10	12649-05300	シム,スタータクラッチハブ	1		

FIG.7

FIG.7 (B-9) カム シャフト/バルブ

2



見出番号	品番	品名	使用個数	備考	標準作業時間
1-1	12711-44A01	カムシャフト	1	TYPE P/R/S	1.3
1-2	12711-44A02	カムシャフト	1	TYPE X	
2	12741-05201	スプロケット,カムシャフト,NT:32	1		1.3
3	09261-05005	ローラ	1		
4	12747-05201	ワッシャ,スプロケット	1		
5	09111-06032	ボルト,6X10.5	2		
6	09390-22002	Cリング	1		
7	12850-25C00	アーム,バルブロッカ	2	←12850-24400	1.0DAI
8	12842-32411	・スクリュ,アジャスティング	2		
9	12843-32400	・ナット,アジャスチングスクリュ	2		
10	12861-05201	シャフト,バルブロッカアーム	2		1.0DAI
11	09280-09005	Oリング,D:1.9,ID:8.6	2		1.0DAI
12	09164-12021	ワッシャ	2		
13	09168-06023	ガスケット,5.8X13X1.2	2		
14	01550-06253	ボルト	2		
15	12911-04B00	バルブ,インテーク	1	←12911-24400	2.0 A(0.2)
16	12912-24400	バルブ,エキゾースト	1		2.0 A(0.2)
17	12920-05240	スプリングセット,バルブ	2		
18	12931-49200	リテーナ,バルブスプリング	2		
19	12932-24400	コッタ,バルブ	4		
20	12933-49201	シート,バルブスプリング	2		
21	09289-05015	オイルシール	2		2.0 A(0.2)

FIG.8

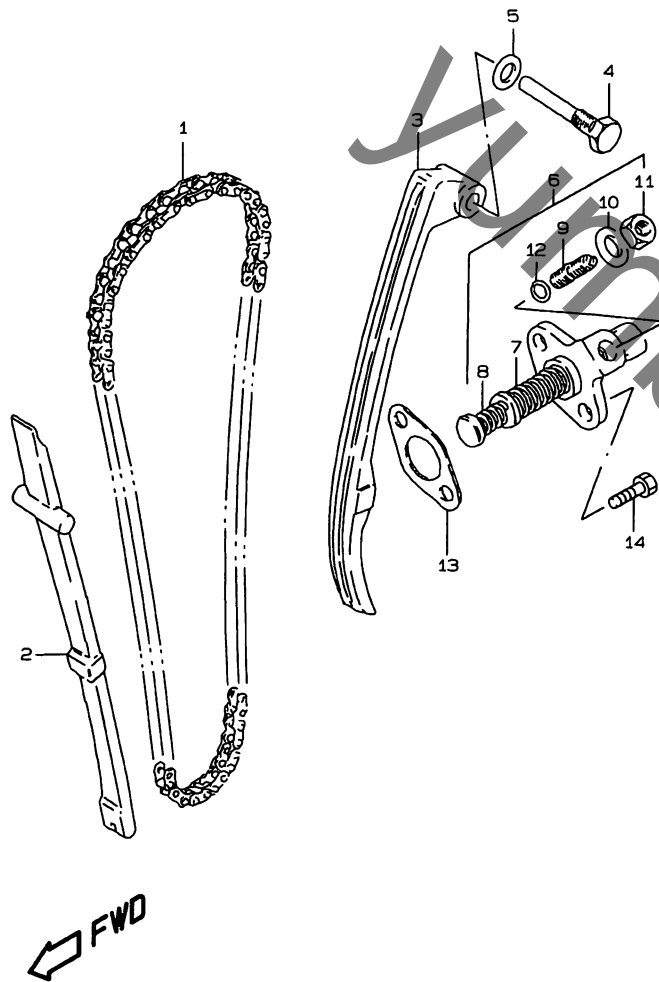


FIG.8 (B-10) カム チェーン

見出番号	品番	品名	使用個数	備考	標準 作業時間
1	12760-44A00	チェーン、カムシャフトドライブ	1	98LE	2.5
2	12771-05200	ガイド、カムチェーン	1		1.8
3	12811-05220	テンシヨナ、カムチェーン	1	←12811-05200	1.3
4	12812-32410	ボルト、カムチェーンテンシヨナ	1		
5	09168-08008	ガスケット、8.2X14X1	1		
6	12830-05202	アジャスタアッシ、テンシヨナ	1		0.2
7	09440-12030	・スプリング	1		
8-1	09440-09018	・スプリング	1	～E.NO.100791	
8-2	09440-08035	・スプリング	1	E.NO.100792～	
9	12838-45001	・スクリュ	1		
10	08322-01083	・ワッシャ	1	TYPE P	
11-1	08310-00083	・ナット	1	TYPE P	
11-2	08316-10083	・ナット	1	TYPE R/S/X	
12	09280-06005	・Oリング、D:1.9、ID:5.7	1		
13	12837-32410	ガスケット、テンシヨナアジャスタ	1		W0.2
14	01500-06203	ボルト	2		

FIG.9

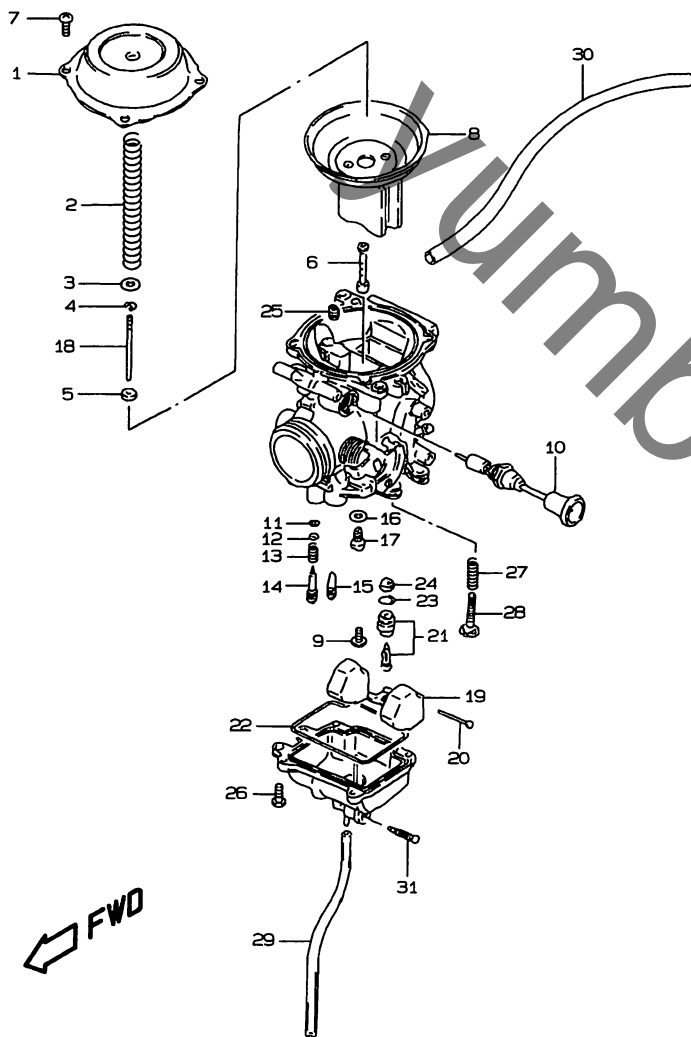


FIG.9 (B-11) キャブレタ

見出番号	品番	品名	使用個数	備考	標準作業時間
	13200-44AD0	キャブレタアッシ	1	TYPE P/R	0.4
	13200-44AD1	キャブレタアッシ	1	TYPE S/X	
1	13502-42A00	・カバー	1		
2	13417-42A00	・スプリング	1		
3	13382-42A00	・リング	1		
4	13394-10010	・クリップ, ニードル	1		
5	13387-47010	・リング	1		
6	09494-00825	・ジェット (P-5)	1	←09494-00606	0.6
7	02112-04083	・スクリュ	4		
8	13500-42A00	・ダイヤフラムアッシ	1		0.3
9	13602-43410	・スクリュ	1		
10	13411-42A20	・プランジャアッシ	1		
11	13295-29900	・Oリング	1		
12	13291-29900	・ワッシャ	1		
13	13268-47070	・スプリング	1		
14	13279-47070	・スクリュ, パイロット	1	1-7/8	
15	09492-40014	・ジェット, パイロット, 40	1		0.6
16	13382-03110	・ワッシャ	1	←13332-44080	
17	09491-22016	・ジェット, メイン, 110	1		0.6
18	13383-42A00	・ニードル, ジェット	1	5D26	0.3
19	13250-42A00	・フロート	1		0.6
20	13254-92311	・ピン, フロート	1		

FIG.9

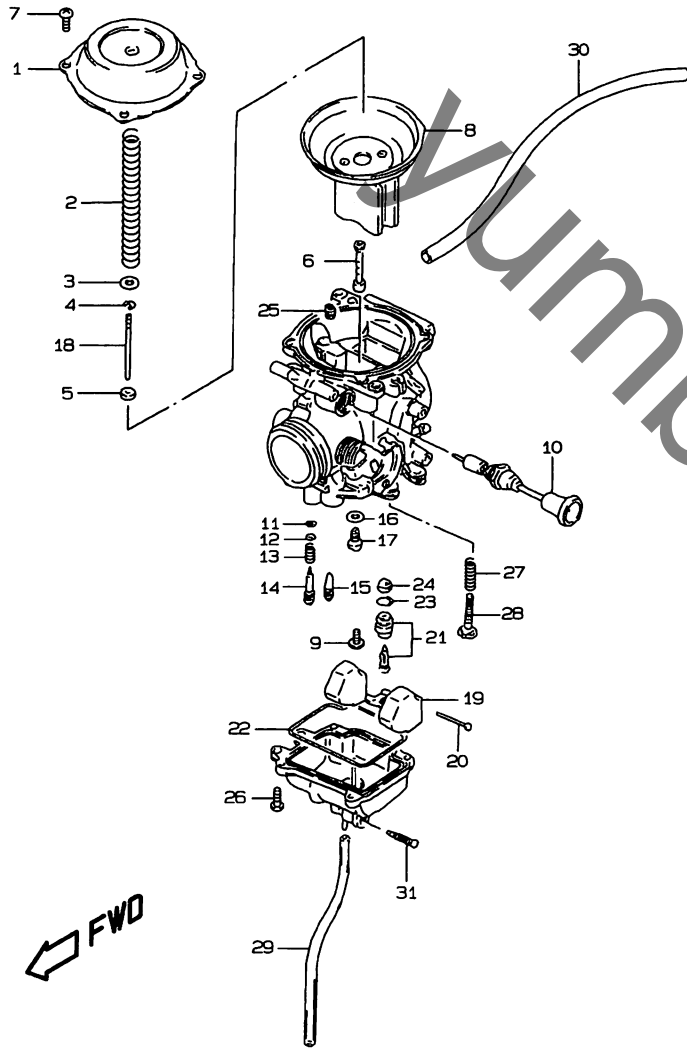


FIG.9 (B-12) キャブレタ

見出番号	品番	品名	使用個数	備考	標準 作業時間
21	13370-44500	・バルブアッシ、ニードル	1		0.6
22	13251-42A00	・Oリング、フロートチャンバ	1		
23	13374-44080	・Oリング	1		
24	13376-84110	・フィルタ	1		
25	09493-28005	・ジェット、エア、140	1		0.6
26	02112-04123	・スクリュ	4		
27	13268-37420	・スプリング	1		
28	13267-25D00	・アジャスタ	1	→13267-37100	
29	13684-40A00	・ホース、3X5X650	1	L.650→400 →13684-04710	
30	09352-50823-600	・ホース、5X8.2X600	1	L.600→250 →13684-22A00	
31	13247-13A00	・スクリュ、ドレーン	1		



FIG.10

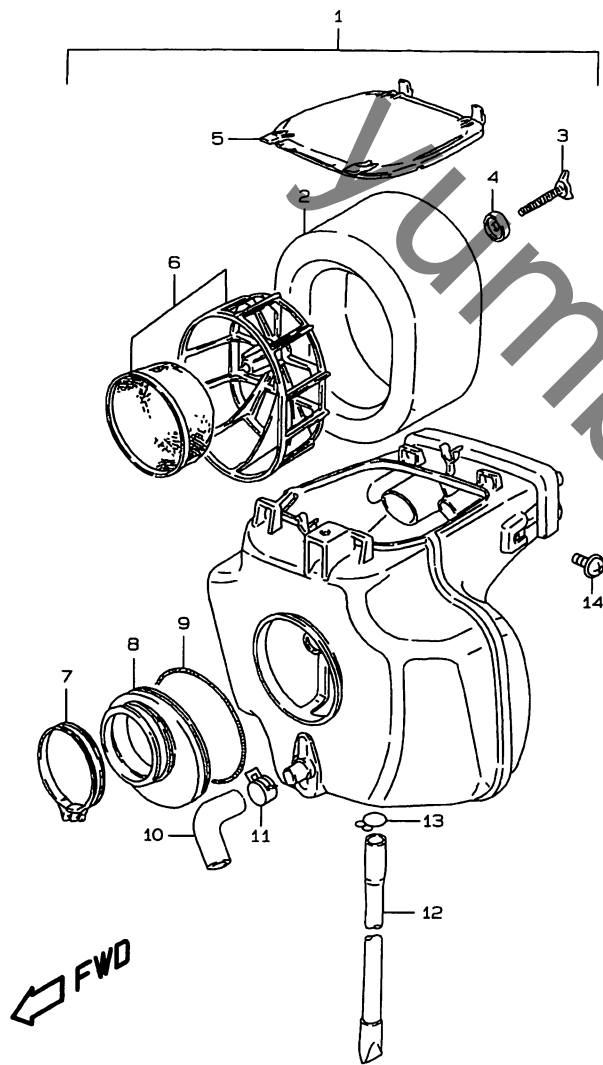
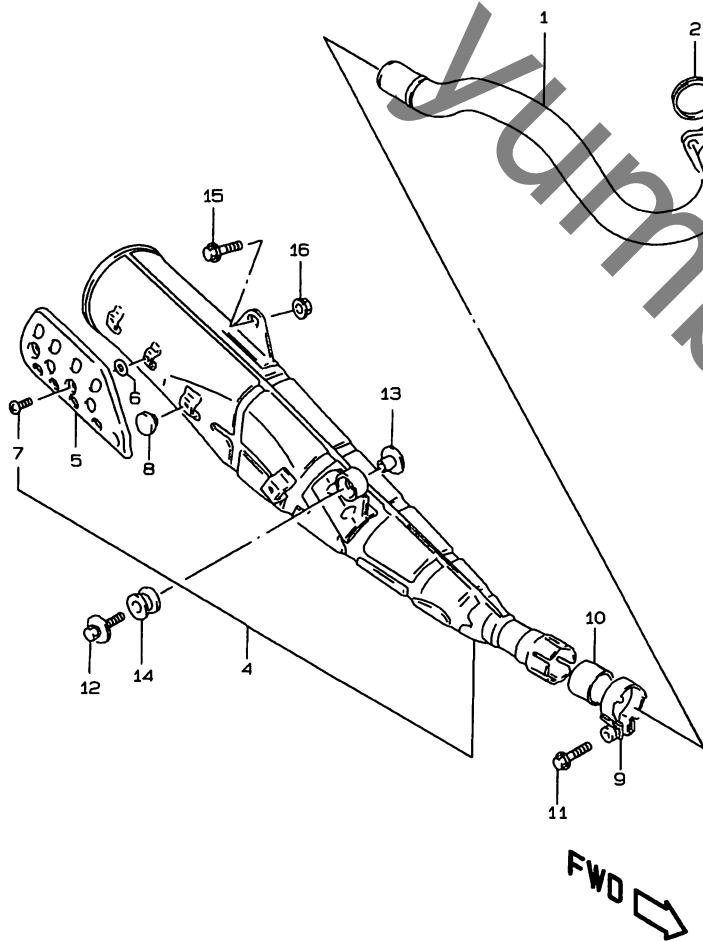


FIG.10 (B-13) エアクリーナ

見出番号	品番	品名	使用個数	備考	標準 作業時間
1	13700-44A20	クリーナアッシ,エア	1		0.5
2	13780-42A01	・フィルタ	1		W0.2
3	13831-42A00	・ボルト,ウイング	1		
4	13796-16700	・ワッシャ	1		
5	13740-42A00	・キャップ	1		
6	13790-42A00	・ホルダ	1		
7	09402-56208	・クランプ	1		
8	13881-44A20	・チューブ,アウトレット	1		
9	13826-38300	・クランプ,エアクリーナサイド	1		
10	13853-42A00	・チューブ,プリーザ	1		
11	09401-14301	・クリップ	1		
12	13870-11458	・チューブ,ドレーン	1		
13	09401-13409	・クリップ	1		
14	02112-36163	スクリュ	3		

FIG.11

FIG.11 (C-2) マフラ



見出番号	品番	品名	使用個数	備考	標準 作業時間
1	14150-44A10	パイプ,エキゾースト	1		0.3
2	14181-18C00	ガスケット,エキゾーストパイプ	1		
3	07120-08253	ボルト	2		
4	14301-44A70	マフラアッシ	1		0.3
5	14781-42A20	カバー,マフラ	1		0.2
6	09168-06120	ガスケット,5.8X13X1.4	2		
7	09139-06076	スクリュー,6X10	2		
8	09321-10007	クッション	1		
9	14459-07A11	クランプ,マフラコネクタ	1		
10-1	14773-09301	コネクタ,マフラ	1	TYPE P/R/S	
10-2	14771-13E00	コネクタ,マフラジョイント	1	TYPE X	
11	09139-08014	ボルト,8X35	1		
12	09118-08080	ボルト,8X35	1		
13	09180-08151	スペーサ,8.6X12X17.5	1		
14	09320-12033	クッション	1		
15	09103-08287	ボルト,8X35	1		
16	08361-25083	ナット	1		

FIG.12

2

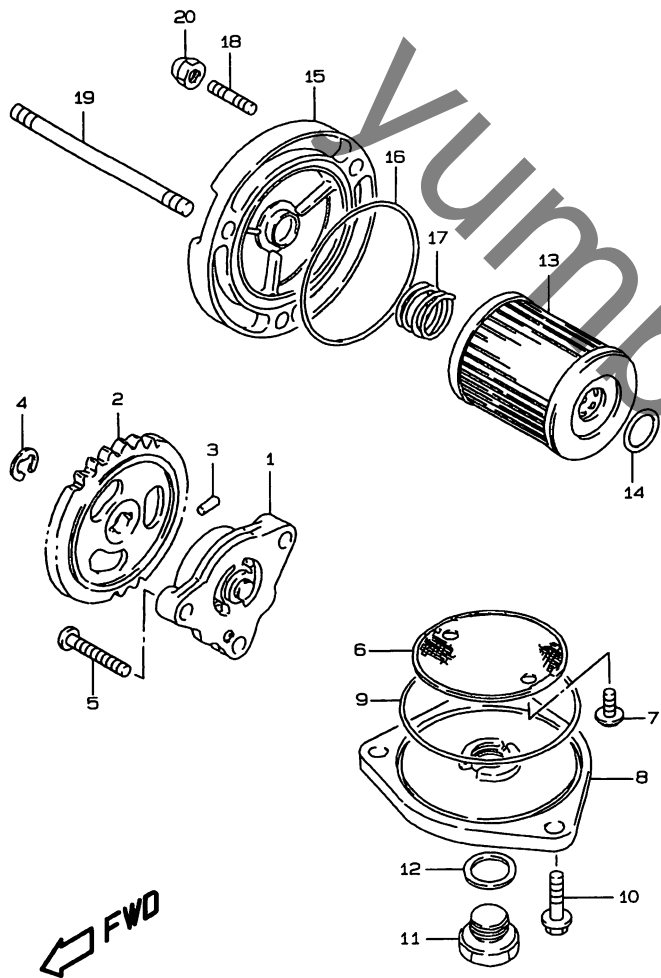


FIG.12 (C-3) オイル ポンプ

見出番号	品番	品名	使用個数	備考	標準 作業時間
1	16400-42A01	ポンプアッシ、エンジンオイル	1		0.7
2	16331-42A00	ギヤ、オイルポンプドリブン、NT:30	1		0.7
3	09261-02008	ローラ	1		
4	08332-11063	Eリング	1		
5	02112-06253	スクリュ	3		
6	16520-05202	ストレーナ、エンジンオイル	1		0.4
7	02112-75123	スクリュ	2		
8	16523-05200	キャップ、オイルストレーナ	1		0.4
9	09280-60005	Oリング、D:2.4、ID:60.5	1		0.4
10	01547-06203	ボルト	3		
11	09247-14026	プラグ	1		
12-1	09168-14004	ガスケット、14X19.2X2	1	TYPE P	
12-2	09168-14002	ガスケット、13.8X18.8X0.4	1	TYPE R/S/X	
13	16510-25C00	フィルタ、エンジンオイル	1	←16510-24501	W0.3
14	09280-13004	Oリング、D:1.9、ID:13	1		0.3
15	16512-42A20	キャップ、オイルフィルタ	1		0.3
16	09280-54001	Oリング、D:2.4、ID:52.6	1		0.3
17-1	48281-85000	スプリング、ステアリングホーンアース	1	TYPE P	
17-2	09440-18002	スプリング	1	TYPE R/S/X	
18	01421-06128	スタッドボルト	2		
19	09108-06108	スタッドボルト、L:90	1		
20	08313-10063	ナット	3		

FIG.13

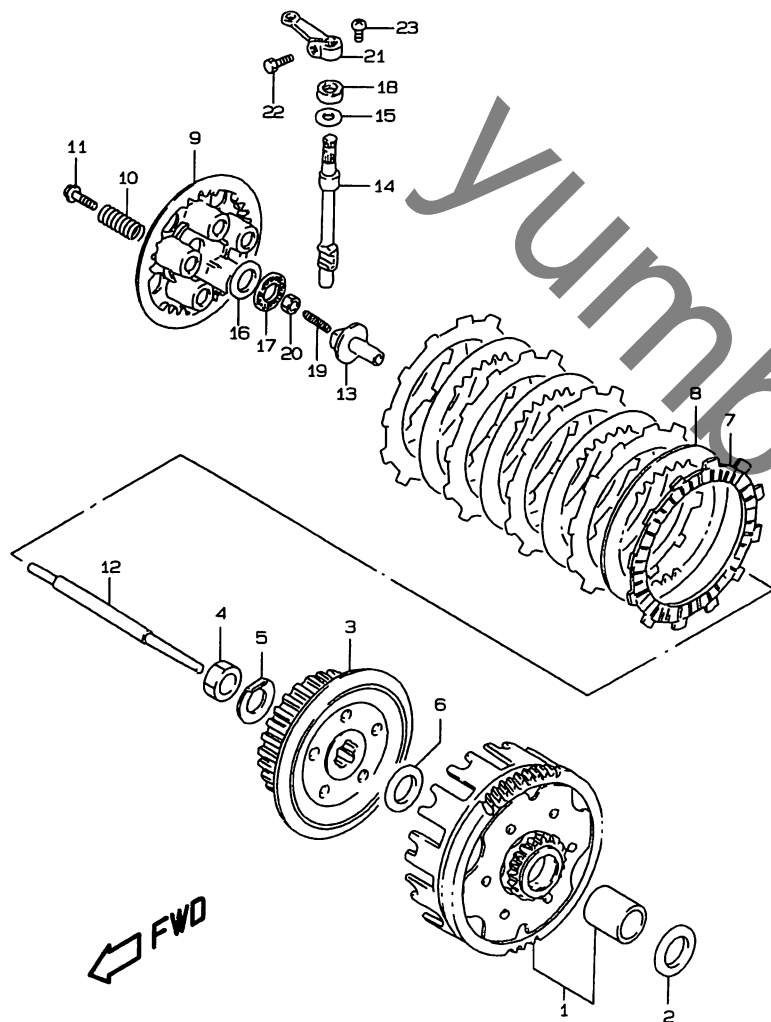


FIG.13 (C-4) クラッチ

見出番号	品番	品名	使用個数	備考	標準 作業時間
1	21200-44840	ギヤアッシ、プライマリドリブン	1		0.9
2	08211-20353	スラストワッシャ	1		
3	21411-05200	ハブ、クラッチスリーブ	1		0.9
4	09140-16005	ナット	1	←09140-16014	
5	09169-16003	ワッシャ	1		
6	08211-20352	スラストワッシャ	1		
7	21441-42A00	プレート、クラッチドライブ	5		W0.8
8	21451-19A00	プレート、クラッチドリブン	4		0.8
9	21462-14102	ディスク、クラッチプレッシャ	1		0.8
10	09440-15021	スプリング	5		
11-1	09116-05003	ボルト、5X16	5	TYPE P/R/S	
11-2	09116-05020	ボルト、5X16	5	TYPE X	
12	23110-05202	ロッド、クラッチブツシュ	1		0.8
13-1	23121-42A00	ピース、クラッチブツシュ	1	TYPE P/R	0.8
13-2	23121-38201	ピース、クラッチブツシュ	1	TYPE S/X	
14	23122-05200	カムシャフト、クラッチリリース	1		5.2
15	09181-10195	シム	1		
16	09160-15045	ワッシャ、15.5X28X1	1		
17	09263-15003	ベアリング、15X28X2	1		0.8
18	09282-10012	オイルシール、10X20X6	1		0.4
19	09134-06010	スクリュ	1		
20	09140-06023	ナット	1		
21-1	23271-46000	アーム、クラッチリリース	1	TYPE P	0.2
21-2	23271-46010	アーム、クラッチリリース	1	TYPE R/S/X	
22	01500-06163	ボルト	1		
23	02142-06103	スクリュ	1		

FIG.14

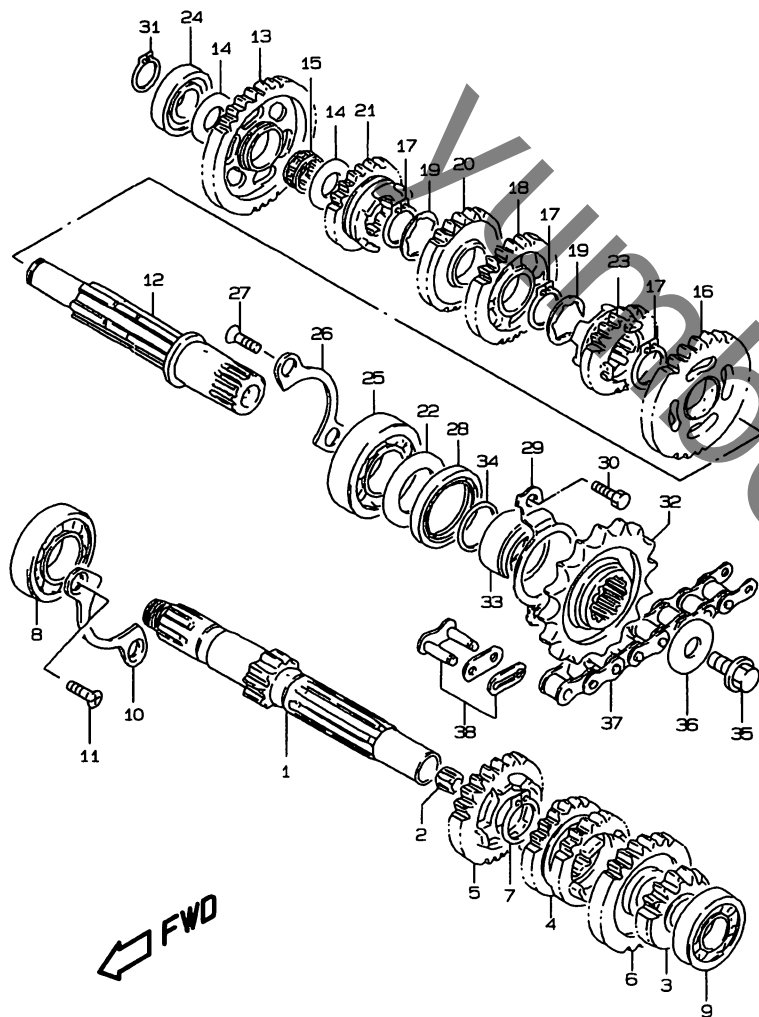


FIG.14 (C-5) トランスミッション

見出番号	品番	品名	使用個数	備考	標準作業時間
1	24120-05810	シャフト,カウンタ,NT:11	1	←24121-05201	5.2
2	24125-38201	ブッシュ	1		
3-1	24221-05201	ギヤ,セカンドドライブ,NT:14	1	TYPE P/R/S	5.2
3-2	24221-05202	ギヤ,セカンドドライブ,NT:14	1	TYPE X	
4	24231-05203	ギヤ,サードフォースドリブン,NT:19/21	1	←24231-05202	5.2
5	24251-05212	ギヤ,ファイブドライブ,NT:26	1	←24251-05211	5.2
6	24260-44A01	ギヤシックスドライブ,NT:24	1	←24260-44A00	5.2
7	09380-20009	サークリップ	1		
8	09262-20069	ベアリング,20X47X14	1		5.2
9	08123-60027	ベアリング	1		5.2
10	24741-05200	リテーナ,ドライブシャフトベアリング	1		5.2
11	02122-06123	スクリュ	2		
12	24130-44A20	シャフト,ドライブ	1		5.2
13	24311-05201	ギヤ,ファーストドリブン,NT:33	1	←24311-05200	5.2
14	08211-15251	スラストワッシャ	2		
15	09263-15023	ベアリング,15X19X7.8	1		5.2
16	24320-05202	ギヤ,セカンドドリブン,NT:26	1	←24320-05201	5.2
17	09380-20009	サークリップ	3		
18	24331-05203	ギヤ,サードドリブン,NT:26	1	←24331-05201	5.2
19	09167-20011	ロックワッシャ	2		
20-1	24341-05201	ギヤ,フォースドリブン,NT:23	1	TYPE P/R/S	5.2
20-2	24341-05203	ギヤ,フォースドリブン,NT:23	1	TYPE X	
21	24351-05211	ギヤ,ファイブドライブ,NT:24	1	←24351-05210	5.2
22	24359-42A00	ワッシャ,オイルシーリング	1		
23	24361-05211	ギヤ,シックスドライブ,NT:20	1	←24361-05210	5.2
24	09264-15001	ベアリング,15X36X12	1		5.2
25	09262-22018	ベアリング,22X50X14	1		5.2

FIG.14

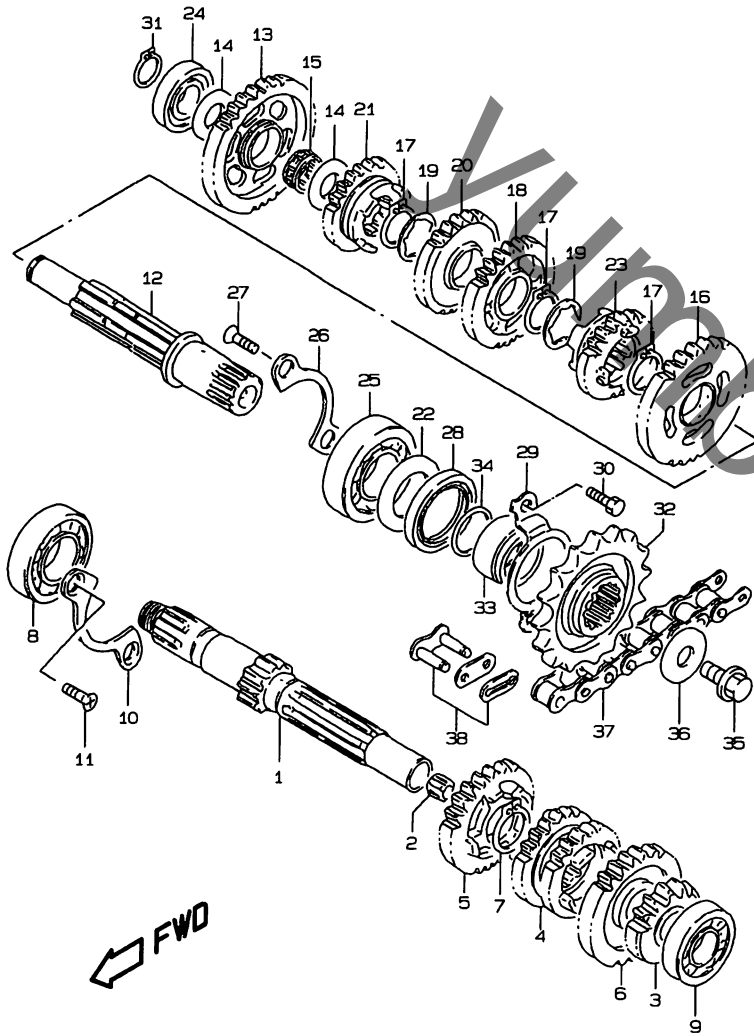


FIG.14 (C-6) トランスミッション

見出番号	品番	品名	使用個数	備考	標準作業時間
26	24741-05200	リテーナ,ドライブシャフトベアリング	1		5.2
27	01500-06103	ボルト	2		
28	09283-30053	オイルシール,30X40X6	1		0.5
29	24751-42A01	リテーナ,ドライブシャフトオイルシール	1		0.3
30	02122-06123	スクリュー	2		
31	08331-31156	サークリップ	1		
32	27510-44A10	スプロケット,エンジン,NT:16	1		W0.3
33	27531-42A00	スパーサ,エンジンスプロケット	1		
34	09280-21008	Oリング,D:2.5,ID:21	1		0.3
35	01550-08123	ボルト	1		
36	08211-08283	ワッシャ	1		
37-1	27600-20511	チェーンアッシ,ドライブ,428HGx134L (DID)	1	TYPE P	W0.3
37-2	27600-46911-134	チェーンアッシ,ドライブ,DID428HG,134L	1	TYPE R/S/X	
38-1	27620-46911	・ジョイント,428HG (DID)	1		
38-2	27620-40220	ジョイント(RK)	1	←27620-05220	

FIG.15

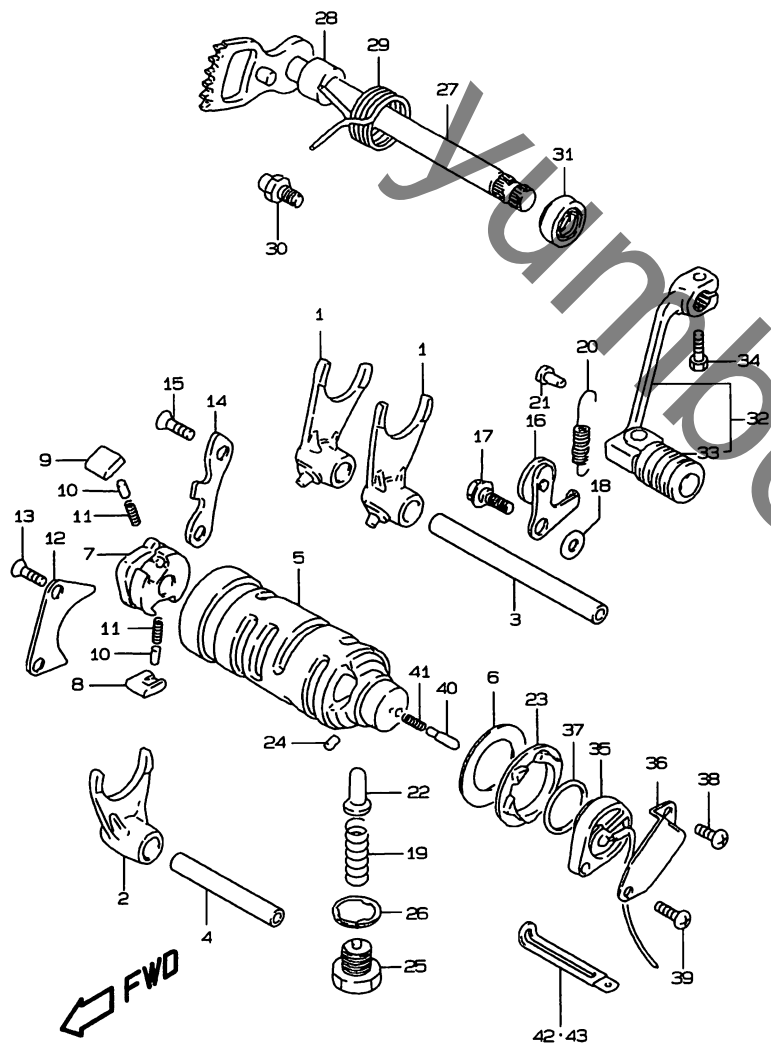


FIG.15 (C-7) ギヤシフティング

見出番号	品番	品名	使用個数	備考	標準作業時間
1	25221-08300	フォーク,ギヤシフト,NO.2	2		5.2
2	25231-05201	フォーク,ギヤシフト,NO.3	1		5.2
3-1	25411-05200	シャフト,ギヤシフトフォーク,L:109	1	TYPE P	5.2
3-2	25411-16701	シャフト,ギヤシフトフォーク,L:109	1	TYPE R/S/X ←25411-05201	
4-1	25421-35402	シャフト,ギヤシフトフォーク,L:60	1	TYPE P	5.2
4-2	25421-35403	シャフト,ギヤシフトフォーク,L:60	1	TYPE R/S/X	
5	25310-44A00	カム,ギヤシフト	1		5.2
6-1	08211-25401	スラストワッシャ,25X40X1.0	1	TYPE P/R/S	
6-2	09181-25251	シム,25X40X1.0	1	TYPE X	
7	25322-31310	ギヤ,ギヤシフトカムドリブン	1	←25322-31301	1.0
8	25323-34201	ボール,ギヤシフト,NO.1	1		1.0
9	25324-34201	ボール,ギヤシフト,NO.2	1		1.0
10	09261-05003	ピン,5X8	2		
11	09440-04003	スプリング	2		
12	25331-30001	リフタ,ギヤシフトボール	1		1.0
13	02122-06123	スクリュ	2		
14	25341-05200	ガイド,ギヤシフトカム	1		1.0
15	02122-06123	スクリュ	2		
16	25350-44A00	ストップ,ギヤシフトカム	1		5.2
17-1	09111-06019	ボルト	1	TYPE P	
17-2	09111-06054	ボルト	1	TYPE R/S/X	
18	08211-06141	ワッシャ	1		
19	09440-11014	スプリング	1		
20	09443-08044	スプリング	1		
21	09223-04001	フック	1		
22	25351-30010	ストップ,ギヤシフトカム,NO.2	1		0.4
23	25381-45400	プレート,ギヤシフトカムストップ	1		5.2

FIG.15

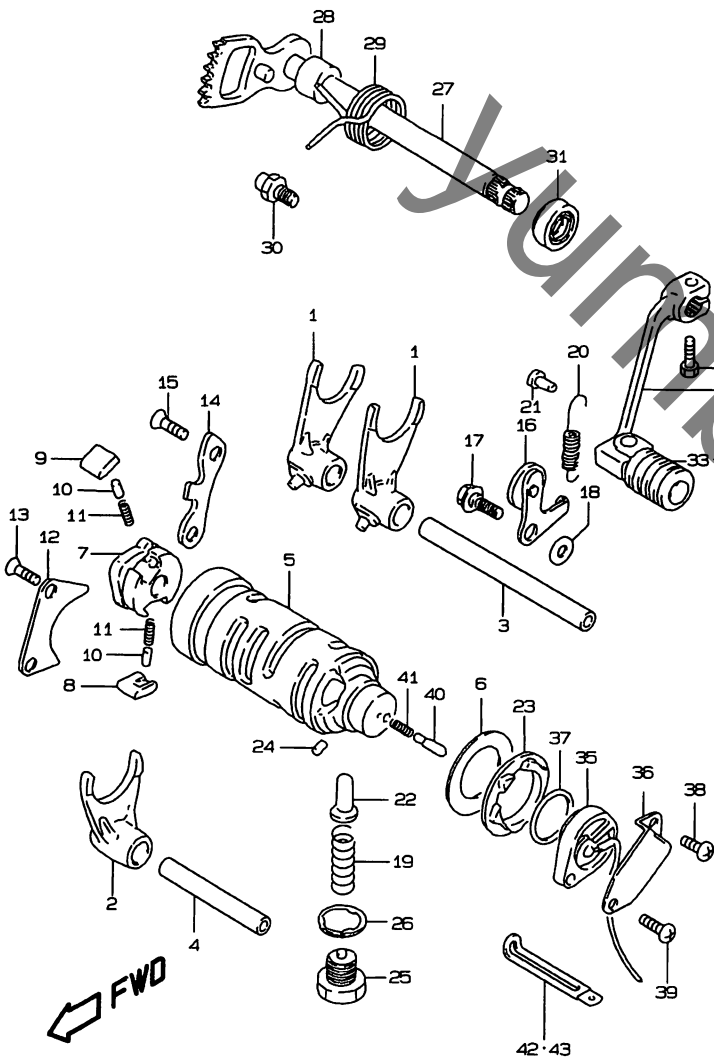


FIG.15 (C-8) ギヤシフティング

見出番号	品番	品名	使用個数	備考	標準 作業時間
24-1	06211-04063	ピン	1	TYPE P/R	
24-2	04221-04069	ピン	1	TYPE S/X	
25	09247-14026	プラグ	1		
26-1	09168-14004	ガスケット, 14X19.2X2	1	TYPE P	
26-2	09168-14002	ガスケット, 13.8X18.8X0.4	1	TYPE R/S/X	
27	25510-05201	シャフト, ギヤシフティング	1		1.0
28	09180-12068	スベーサ, 12X20X15.3	1		
29	09444-26001	スプリング	1		
30	25671-01000	ストッパ, ギヤシフトシャフトリターンスプリング	1		
31	09285-12002	オイルシール, 12X22X9	1		0.3
32	25600-42A00	レバーアッシ, ギヤシフト	1		0.2
33	25652-03D00	・ラバー, ギヤシフトペダル	1		W0.2
34-1	01107-06205	ボルト	1	TYPE P	
34-2	01500-06203	ボルト	1	TYPE R/S/X	
35	37720-42A30	ベースアッシ, ニュートラルスイッチターミナル	1		0.5
36	37721-42A00	プロテクタ, ギヤシフトスイッチ	1		0.5
37	09280-22001	Oリング, D:2.4 ID:21.8	1		0.5
38	02112-05083	スクリュ	1		
39	02112-05163	スクリュ	1		
40	09209-05011	コンタクト	1		
41	09440-04010	スプリング	1		
42	09404-06422	クランプ, L:50	1	TYPE P/R	
43-1	09404-06402	クランプ, L:60	2	TYPE P/R	
43-2	09404-06429	クランプ, L:80	3	TYPE S/X	



FIG.16

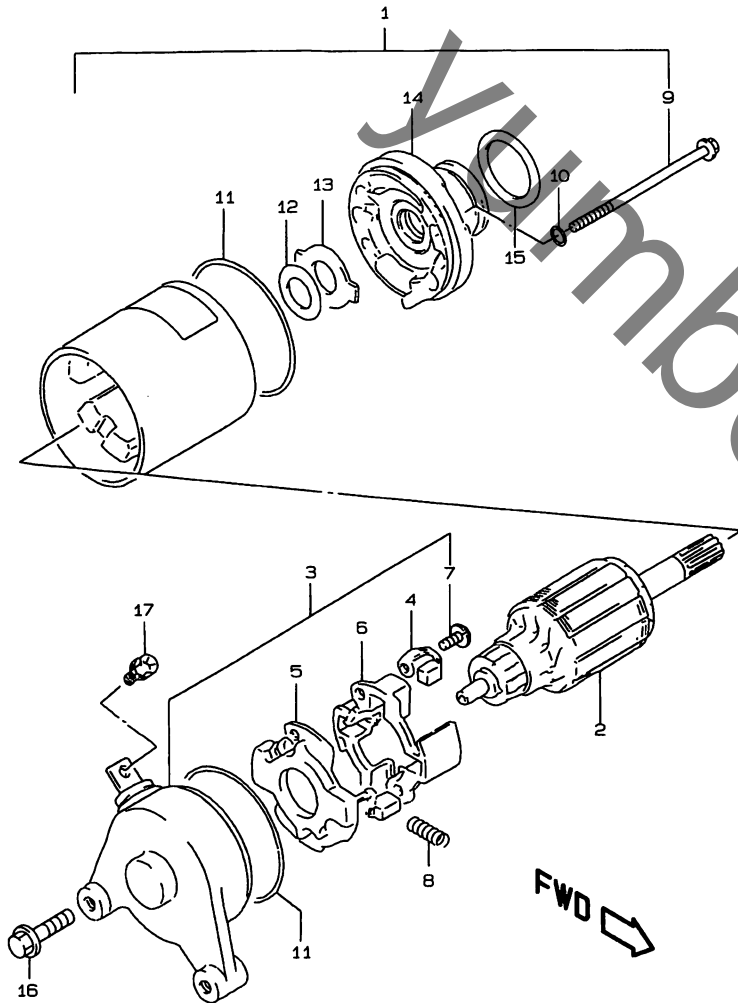


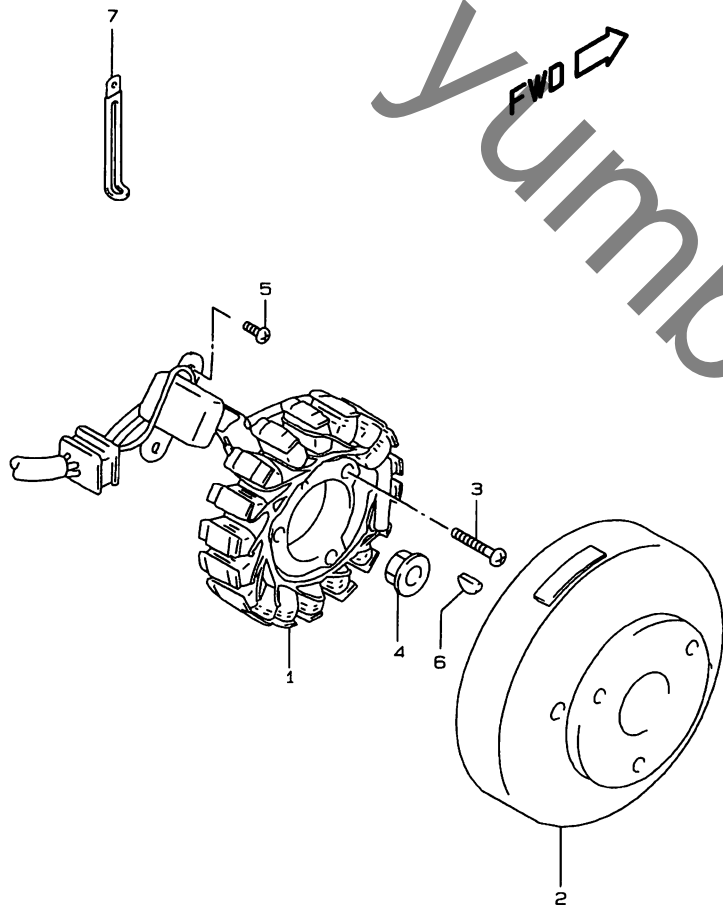
FIG.16 (D-2) スターティング モータ

見出番号	品番	品名	使用個数	備考	標準作業時間
1-1	31100-05500	モータアシ、スターティング	1	TYPE P	0.3
1-2	31100-05501	モータアシ、スターティング	1	TYPE R/S/X	
2	31310-11D00	・アマチュア	1		
3-1	31175-05330	・フレームアシ、コミュテータ、エンド	1	TYPE P	
3-2	31175-29B00	・フレームアシ、コミュテータ、エンド	1	TYPE R	
3-3	31175-42A01	・フレームアシ、コミュテータ、エンド	1	TYPE S/X	
4	31132-32C10	・ブラシ	2		
5-1	31130-32C10	・ブラシサブアシ	1	TYPE P	
5-2	31130-32C20	・ブラシサブアシ、スタータ	1	TYPE R/S/X	
6	31133-32C10	・ホルダ、ブラシ	1		
7	02112-34123	・スクリュ	2	←31134-32C10	
8	31135-32C10	・スプリング	4		
9	31281-32C10	・ボルト	2		
10	31156-38300	・Oリング	2		
11	31264-32C10	・Oリング	2		
12	31361-38300	・シム	1		
13	31361-32C10	・プレート、ロック	1		
14-1	31150-05330	・ブラケット	1	TYPE P	
14-2	31150-06C00	・ブラケット	1	TYPE R/S/X	
15	09280-24003	・Oリング、D:3, ID:24.5	1		
16	01547-06303	ボルト	2		
17	09137-05004	スクリュ、5X8	1		

FIG.17

FIG.17 (D-3) マグネット

見出番号	品番	品名	使用個数	備考	標準作業時間
1	32101-42A30	ステータアッシ	1		0.7
2	32102-44A30	ロータアッシ	1		0.6
3	02112-05253	スクリュ	3		
4	08316-10103	ナット	1		
5	02112-05123	スクリュ	2		
6	08341-31039	キー	1		
7	09404-06433	クランプ, L:95	1	←09404-06404	



**FIG.18**

**FIG.18 (D-4) バッテリー**

見出番号	品番	品名	使用個数	備考	標準 作業時間
1	*33610-15D00	バッテリーアッシ, YTX7L-BS, 12V6AH(YB)	1		W0.3
2	33651-37000	プロテクター, 170X95X3.0	AR	95X170→20X45	
3	33651-37000	プロテクター, 170X95X3.0	AR	95X170→30X50	
4	09462-00093	バンド	1		
5	33860-44A00	ワイヤ, バッテリーマイナス	1		0.4

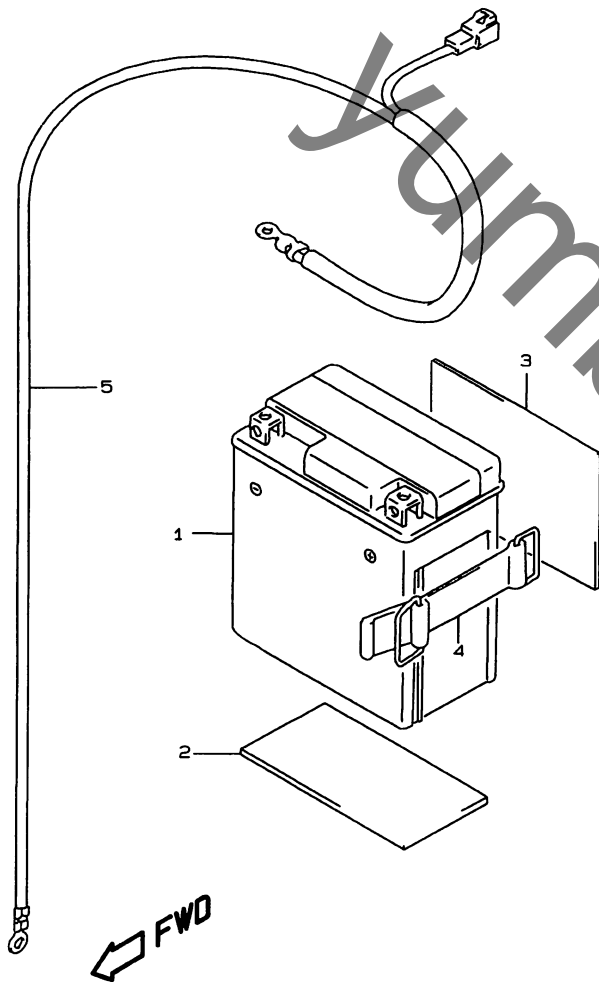


FIG.19

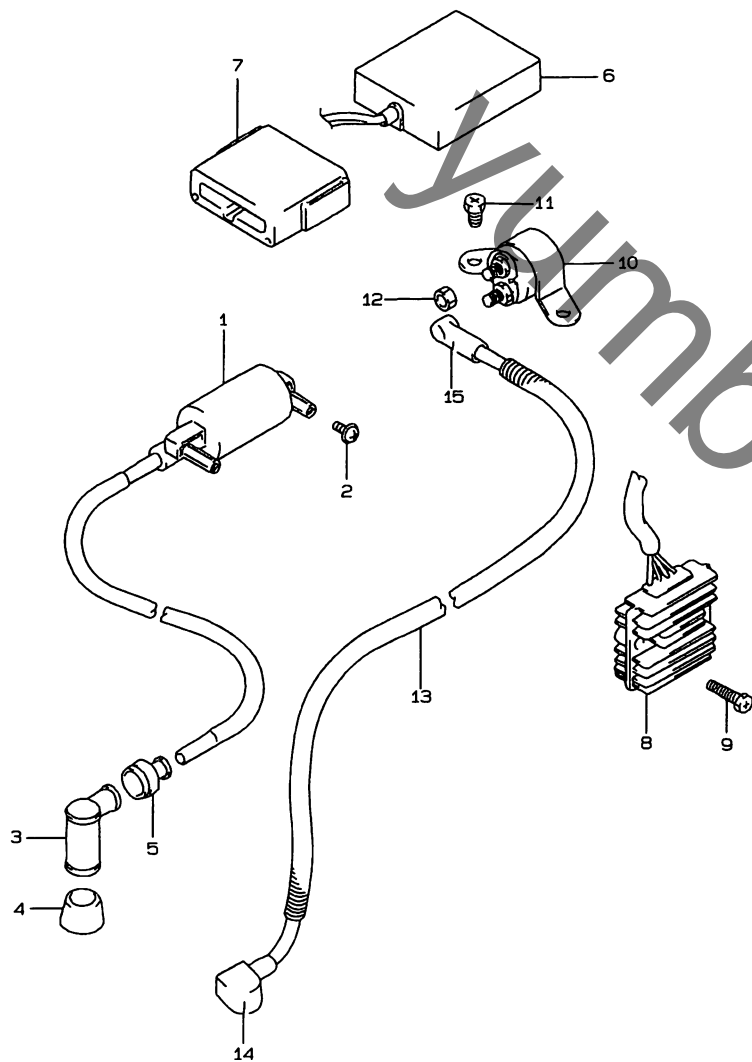


FIG.19 (D-5) エレクトリカル

見出番号	品番	品名	使用個数	備考	標準作業時間
1	33410-05350	コイルアッシ、イグニッション	1		0.3
2	02142-05103	スクリュ	2		
3-1	33510-97313	キャップ、スパークプラグ	1	TYPE P	0.2
3-2	33510-22010	キャップ、スパークプラグ	1	TYPE R/S/X	
4	33541-24510	シール、スパークプラグキャップ	1		
5	33542-38B00	シール、ハイテンションコード	1		
6	32900-44A30	CDIユニット	1		0.3
7	32980-44A00	クッション、CDIユニット	1		
8	32800-08D10	レクチファイヤ	1		0.2
9	09128-06024	スクリュ、6X25	1		
10	31800-15501	リレーアッシ、スターティングモータ	1		0.2
11	09128-06004	スクリュ、6X10	2		
12	08361-35068	ナット	2		
13	33810-44A00	ワイヤ、スタータモータリード	1		0.5
14	31861-06C00	・キャップ、スタータモータターミナル	1		
15	31861-10D00	・キャップ、スタータリレー	1		

FIG.20

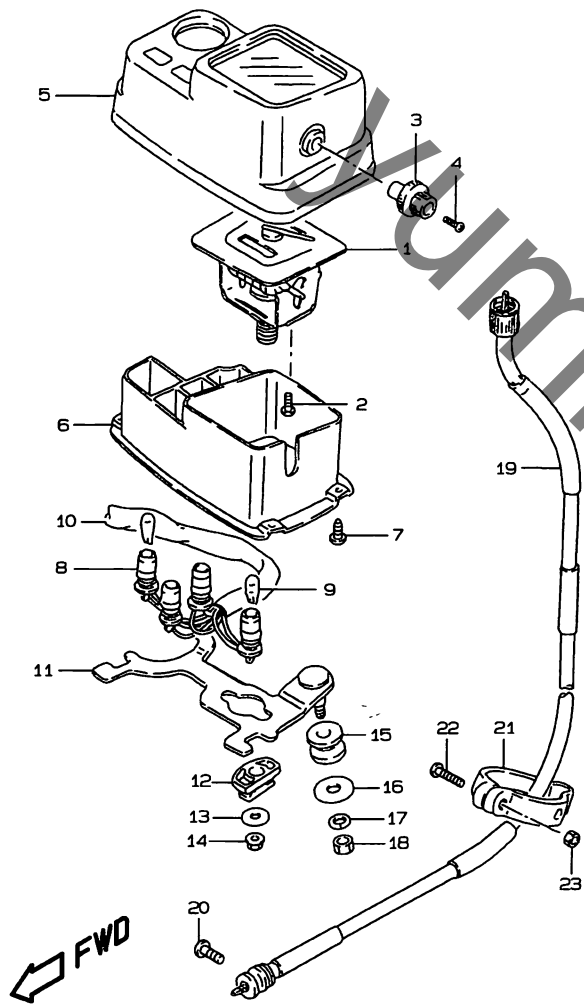


FIG.20 (D-6) スピードメータ (TYPE P)

見出番号	品番	品名	使用個数	備考	標準作業時間
1	34120-44AA0	スピードメータ	1		0.5
2	02112-74123	スクリュー	2		
3	34124-14A10	ノブ,トリップ	1		
4	09139-02003	スクリュー,2X6	1	←34981-13A00	
5	34150-14A10	フード,メータ	1		0.5
6	34111-14A10	ケース,メータ	1		0.5
7	34184-12B00	スクリュー	4	←34183-14A00	
8	34173-44A90	ソケットアッシ	1		0.5
9	# 09471-12028	バルブ,12V3.4W(STANLEY, WB125)	3		W0.4
10	# 09471-12077	バルブ,12V1.7W(STANLEY, WB121)	1		W0.4
11	34950-44A00	ブラケット,メータ	1		0.4
12	34189-14A10	クッション	2		
13	09160-05017	ワッシャ,5.5X16X1.2	2		
14	08310-00057	ナット	2		
15	34956-15100	クッション	2		
16	09160-06084	ワッシャ,6.5X18X1.6	2	←09160-06006	
17	08321-01063	ロックワッシャ	2		
18	08310-00063	ナット	2		
19	34910-44A20	ケーブルアッシ,スピードメータ	1		W0.2
20	02112-05163	スクリュー	1		
21	34938-01A00	クランプ,スピードメータケーブル	1		
22	02112-05163	スクリュー	1		
23	08310-00053	ナット	1		

FIG.20A (D-7) :TYPE R/S/X

FIG.20A

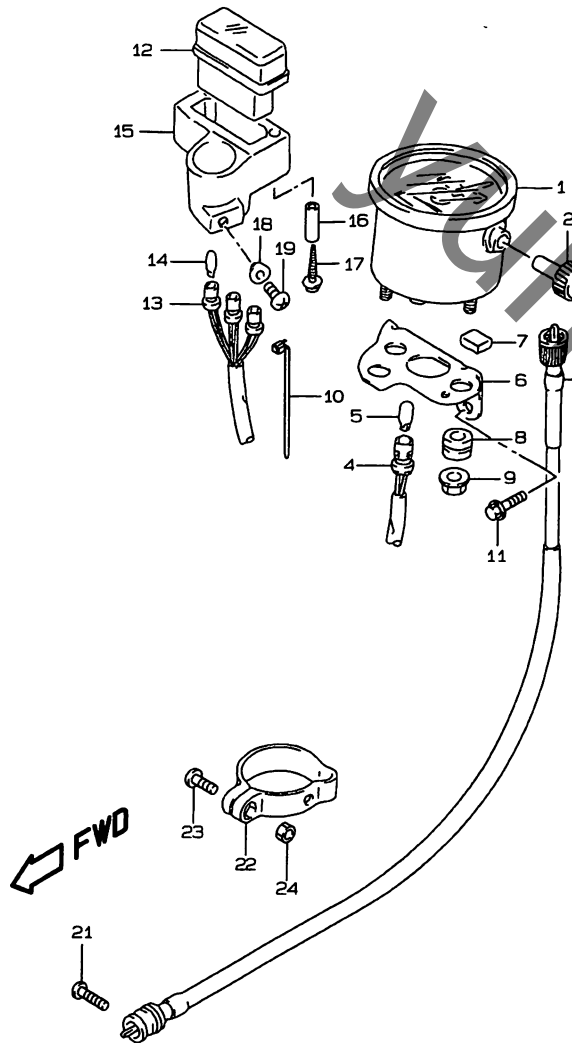
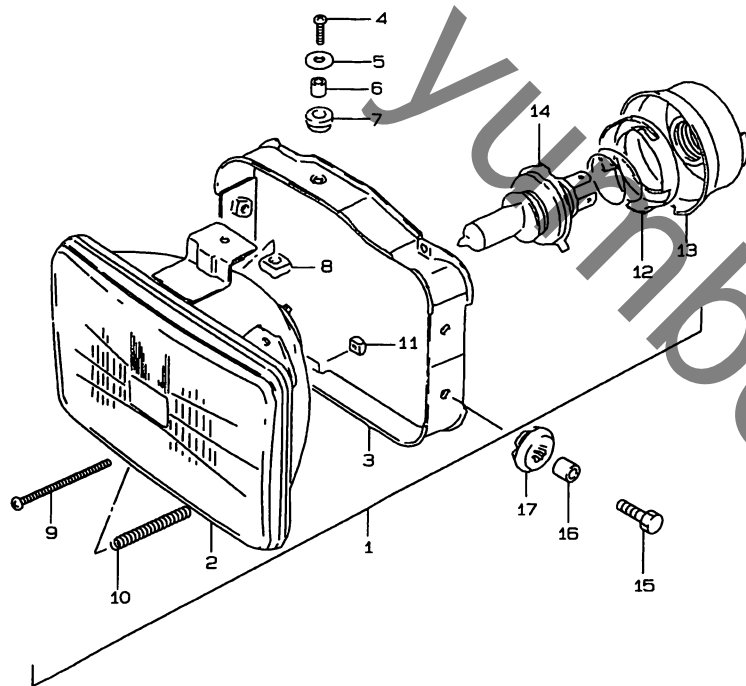


FIG.20A (D-7) スピードメータ (TYPE R/S/X)

見出番号	品番	品名	使用個数	備考	標準 作業時間
1	34120-44AC3	スピードメータ	1	←34120-44AC0	0.7
2	34124-44B30	ノブ,トリップ	1		
3	34184-12D00	スクリュ,トリップノブ	1		
4	34170-15D20	ソケット	1		
5	# 09471-12085	バルブ,14V3W(STANLEY WB371)	1		
6	34950-03D00	ブラケット,スピードメータ	1		
7	34161-03D00	クッション	1		
8	34189-30921	クッション	3		
9	09159-06076	ナット	3		
10	09404-10417	クランプ,L:97	1	←09404-10404	
11	01550-06123	ボルト	2		
12	36380-15D20	ボックスアッシ,パイロットランプ	1	TYPE R/S	
13	36394-08D00	ソケット	1	TYPE R/S	
14	09471-12118	バルブ,13.5V,2W(TOSHIBA, A7427)	3	TYPE R/S	
14A	36380-32E20	ボックスアッシ,パイロットランプ	1	TYPE X	
14B	36394-32E00	ソケット/コード	1	TYPE X	
14C	09471-12118	バルブ,13.5V,2W(TOSHIBA, A7427)	3	TYPE X	
15	36382-08D01	ホルダ,パイロットボックス	1		
16	09180-04024	スペーサ,4.5X6.5X25	2	←09180-04016	
17	03511-14353	スクリュ	2		
18	09169-05021	ワッシャ,5X14X1	1		
19	02142-05103	スクリュ	1		
20	34910-44A30	ケーブルアッシ,スピードメータ	1		W0.3
21	02112-05163	スクリュ	1		
22	34938-01A00	クランプ,スピードメータケーブル	1		
23	02112-05163	スクリュ	1		
24	08310-00053	ナット	1		

FIG.21

FIG.21 (D-8) ヘッドランプ (TYPE P)



見出番号	品番	品名	使用個数	備考	標準作業時間
1	35100-14A31-999	ヘッドランプアッシ	1	←35100-14A30-999	0.2
2	35121-14A31	・ランプユニット	1	←35121-14A30	0.3
3	35141-14A00	・リング、マウンティング	1		0.3
4	02112-05207	・スクリュー	1		
5	09160-05045	・ワッシャ、5,5X18X1.0	1	←09160-05003	
6	35133-14A00	・スペーサ	1		
7	35139-45230	・クッション	1		
8	35135-45900	・ナット	1		
9	35151-45900	・スクリュー	1	←35151-49200	
10	35154-49200	・スプリング	1		
11	35135-45600	・ナット	1		
12	35136-01A00	・ホルダ、バルブ	1		
13	35173-01440	・カバー、ソケット	1		
14	# 09471-12060	バルブ、12V60/55W, H4 14-01860	1		W0.2
15	09116-06011	ボルト、6X20	4		
16	09180-06263	スペーサ、6.5X9X9	4		
17	09320-09018	クッション	4		

FIG.21A (D-9) : TYPE R/S/X

FIG.21A

FIG.21A (D-9) ヘッドランプ (TYPE R/S/X)

見出番号	品番	品名	使用個数	備考	標準 作業時間
1	35100-34A11-999	ヘッドランプアッシ	1		0.3
2	35111-34A00	・リム	1		0.3
3	35121-34A10	・ユニット	1		0.2
4	35173-45200	・カバー、ソケット	1		
5	35128-27221	・スプリング	1		
6	# 09471-12060	・バルブ、12V60/55W、H4 14-01860	1		W0.2
7	02142-05163	スクリュ	3		
8	09169-06021	ワッシャ	3		

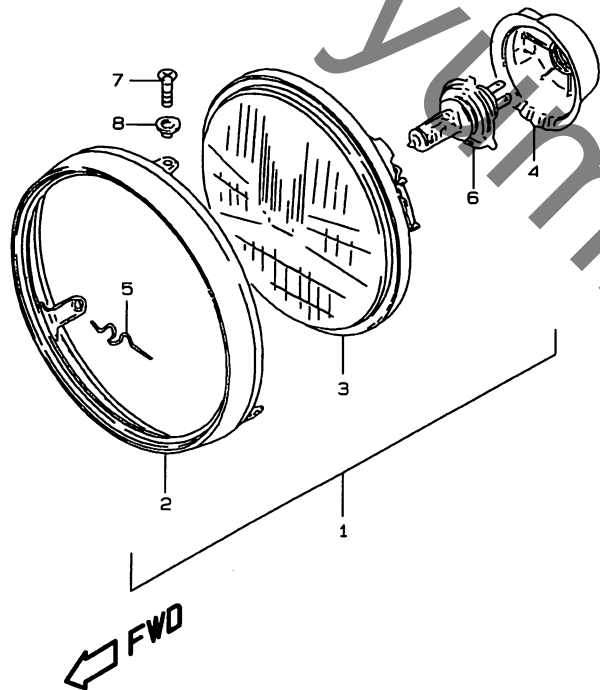




FIG.22

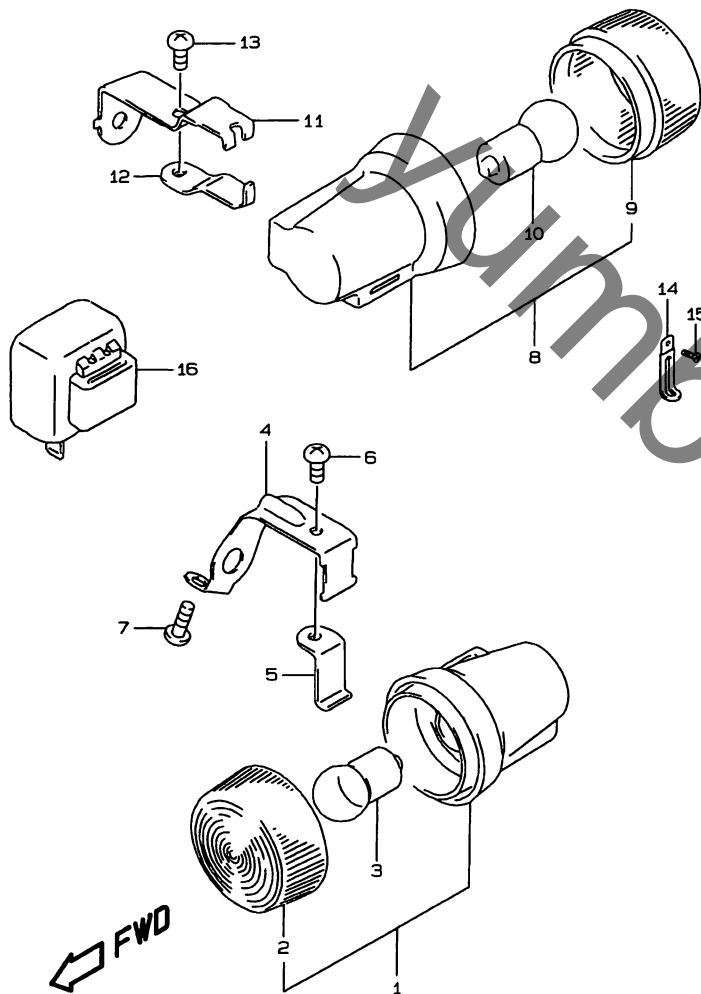


FIG.22 (D-10) ターン シグナル ランプ

見出番号	品番	品名	使用個数	備考	標準 作業時間
1-1	35601-15D30	ランプアッシ,フロントターンシグナル,ライト	1	TYPE P	0.2 B(0.3)
1-2	35601-15D31	ランプアッシ,フロントターン,ライト	1	TYPE R/S/X	
1-3	35602-15D30	ランプアッシ,フロントターンシグナル,レフト	1	TYPE P	
1-4	35602-15D31	ランプアッシ,フロントターン,レフト	1	TYPE R/S/X	
2	35612-10D00	・レンズ,ターンシグナル	2		W0.2 B(0.2)
3	# 09471-12162	・バルブ,12V15W	2		W0.2 B(0.2)
4-1	35671-42A00	ブラケット,フロントターンシグナル,ライト	1	TYPE P	0.2 B(0.3)
4-2	35671-03D10	ブラケット,フロントターンシグナル,ライト	1	TYPE R/S/X	
4-3	35681-42A00	ブラケット,フロントターンシグナル,レフト	1	TYPE P	
4-4	35681-03D10	ブラケット,フロントターンシグナル,レフト	1	TYPE R/S/X	
5	35672-03D00	プレート,フロントターンブラケット	2		0.2 B(0.3)
6	02142-04063	スクリュ	2		
7	02142-05083	スクリュ	2		
8-1	35603-15D90	ランプアッシ,リヤターンシグナル,ライト	1	TYPE P	0.2 B(0.3)
8-2	35603-15D91	ランプアッシ,リヤターン,ライト	1	TYPE R/S/X	
8-3	35604-15D60	ランプアッシ,リヤターンシグナル,レフト	1	TYPE P	0.2 B(0.3)
8-4	35604-15D61	ランプアッシ,リヤターン,レフト	1	TYPE R/S/X	
9	35612-03D00	・レンズ	2		W0.2 B(0.2)
10	# 09471-12162	・バルブ,12V15W	2		W0.2 B(0.2)
11-1	35621-44A00	ブラケット,リヤターンシグナル,ライト	1		0.2 B(0.3)
11-2	35641-44A00	ブラケット,リヤターンシグナル,レフト	1		
12	35644-03D01	プレート,リヤターンブラケット	2		
13	02142-04063	スクリュ	2		
14	09404-06429	クランプ,L:60	3		
15	03541-04103	スクリュ	3		
16	38610-10D00	リレーアッシ,ターンシグナル	1		

FIG.23

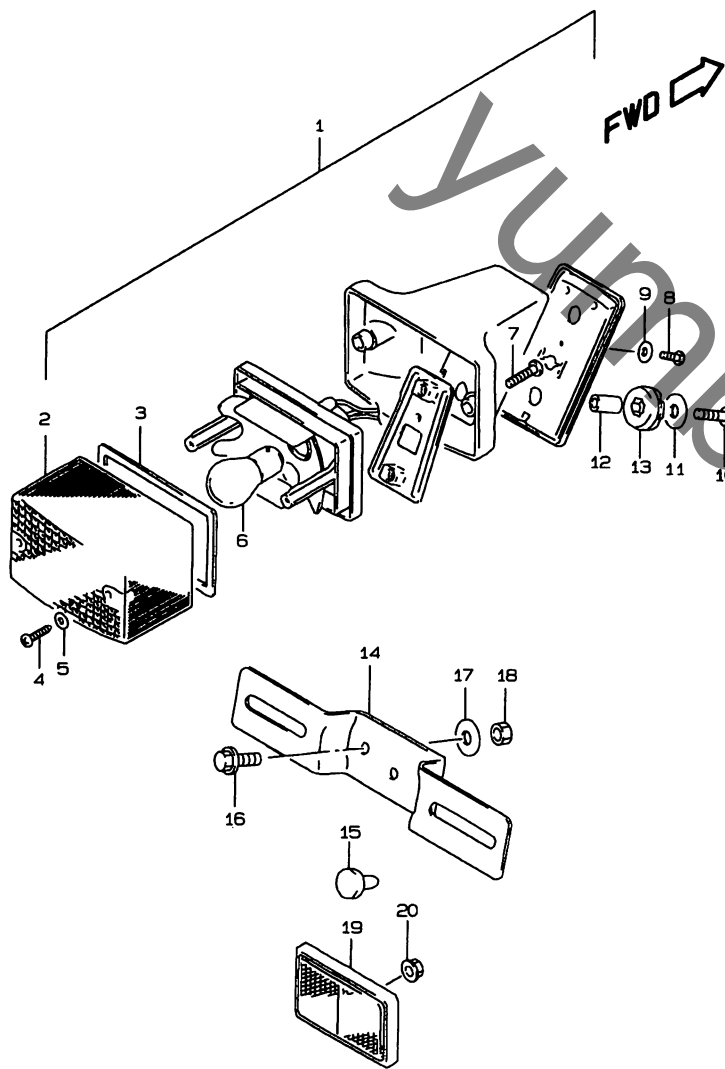


FIG.23 (D-11) リヤコンビネーションランプ

見出番号	品番	品名	使用個数	備考	標準 作業時間
1	35710-42A20	ランプアッシ,リヤコンビネーション	1	→35710-42A10	0.2
2	35712-36A70	・レンズ	1		W0.2
3	35713-13600	・ガスケット	1		
4	03211-04203	・スクリュ	2		
5	35627-43010	・ガスケット	2		
6-1	*09471-12083	・バルブ,12V21/5W(STANLEY,49641A)	1	TYPE P	W0.2
6-2	*09471-12128	・バルブ,12V21/5W,BF141-49642A	1	TYPE R/S/X	
7	03211-05255	・タツピングスクリュ	2		
8	02112-03107	・スクリュ	1		
9	08322-01037	・ワッシャ	1		
10	01500-06253	ボルト	2		
11-1	09160-06057	ワッシャ,6.5X18X1.6	2	TYPE P/R/S	
11-2	09160-06109	ワッシャ,6.5X18X1.6	2	TYPE X	
12-1	09180-06185	スペーサ	2	TYPE P/R/S	
12-2	09180-06270	スペーサ,6.5X9X17.5	2	TYPE X	
13	09320-09015	クッション	2		
14	35927-42A10	ブラケット,ライセンスプレート	1		
15	09321-06026	クッション	1		
16	01550-06163	ボルト	2		
17-1	09160-06057	ワッシャ,6.5X18X1.6	2	TYPE P/R/S	
17-2	09160-06109	ワッシャ,6.5X18X1.6	2	TYPE X	
18	08310-00063	ナット	2		
19	35970-14A00	リフレクタアッシ,リヤ	1		0.2
20	08316-10053	ナット	1		

FIG.24

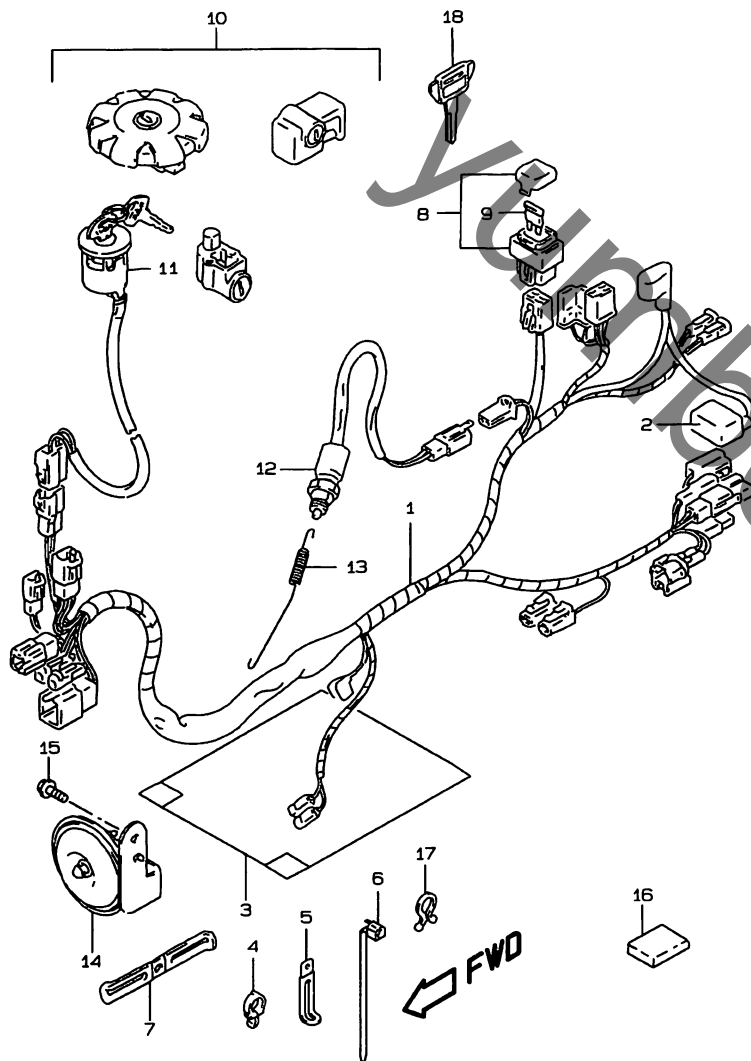


FIG.24 (D-12) ワイヤリングハーネス (TYPE P)

見出番号	品番	品名	使用個数	備考	標準作業時間
1	36610-42A01	ハーネス,ワイヤリング	1	←36610-42A00	0.6
2	33624-10D00	・キャップ,バッテリープラス	1		
3	36618-15D20	カバー,ワイヤリングハーネス	1	←36618-15D02	
4	09403-12404	クランプ	1		
5-1	09404-06402	クランプ,L:60	1		
5-2	09404-06433	クランプ,L:95	2	←09404-06415	
6-1	09407-14407	クランプ,L:145	2	←09407-10404	
6-2	09407-14403	クランプ,L:125	10	←09407-14409	
6-3	09407-18403	クランプ,L:165	2		
6-4	09407-25402	クランプ,L:248	1	←09407-20404	
6-5	09407-25401	クランプ,L:235	1		
7	36651-05301	クランプ,スタータモーターリード	1		
8	36740-24B01	フューズアッシ,メイン	1	←36740-09301	0.2
9	*09481-20101	・フューズ,20A	1		W0.2
10	37100-44822	ロックセット	1	←37100-44821	1.5
11	37110-44A11	・スイッチアッシ,イグニッション	1	←37110-44A10	0.5
12	37740-31D00	スイッチアッシ,ストップランプ	1	←37740-45D00	0.2
13	09443-06064	スプリング	1		
14	38500-44B00	ホーンアッシ	1	←38500-44B10	0.2
15	01550-06123	ボルト	1		
16	36920-14D00	プロテクタ,ワイヤハーネス	1		
17	09408-00012	クリップ	2		

FIG.24A (D-14) TYPE R/S/X

FIG.24

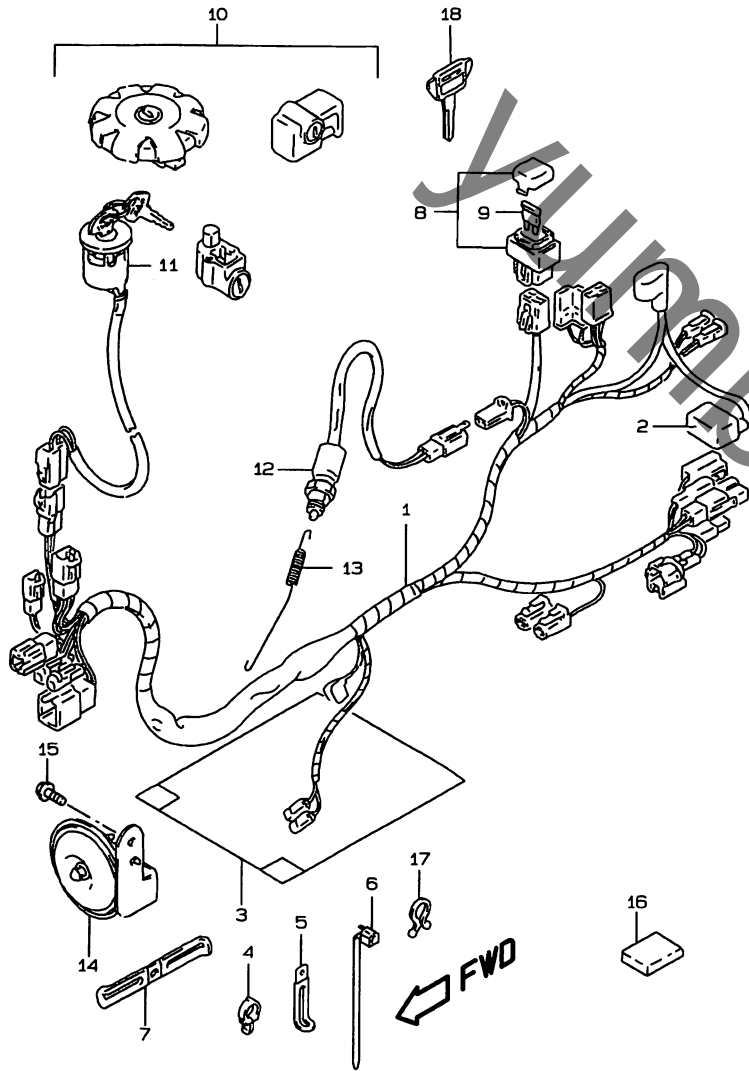


FIG.24 (D-13) ワイヤリング ハーネス (TYPE P)

見出番号	品番	品名	使用個数	備考	標準作業時間
18-1	37146-03A00	キー、ブランクタイプ,C	1	OPT, TYPE C	
18-2	37146-03A10	キー、ブランクタイプ,D	1	OPT, TYPE D	
18-3	37146-03A20	キー、ブランクタイプ,E	1	OPT, TYPE E	
18-4	37146-03A30	キー、ブランクタイプ,F	1	OPT, TYPE F	

FIG.24A (D-14) :TYPE R/S/X

FIG.24A

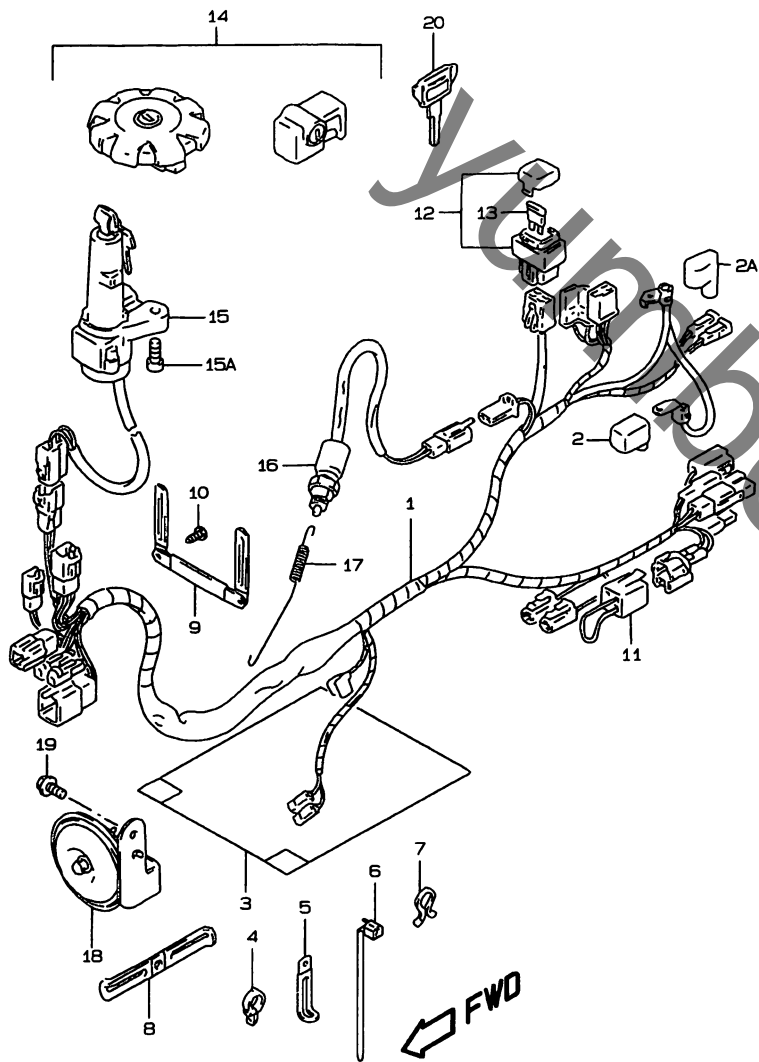


FIG.24A (D-14) ワイヤリングハーネス (TYPE R/S/X)

見出番号	品番	品名	使用個数	備考	標準 作業時間
1-1	36610-42A30	ハーネスワイヤリング	1	TYPE R	0.6
1-2	36610-42A70	ハーネスワイヤリング	1	TYPE S/X	
2	33624-10D00	・キャップ, バッテリプラス	1		
2A	31861-10D00	・キャップ, スタータリレー	1		
3	36618-15D20	カバー, ワイヤリングハーネス	1		
4-1	09403-12404	クランプ	1		
4-2	09403-17303	クランプ	1		
5-1	09404-06402	クランプ, L:60	1		
5-2	09404-06429	クランプ, L:60	4		
6-1	09407-14407	クランプ, L:145	2	←09407-10404	
6-2	09407-14403	クランプ, L:125	12		
6-3	09407-18403	クランプ, L:165	2		
6-4	09407-25401	クランプ, L:235	1		
7	09408-00012	クリップ	2		
8	36651-05301	クランプ, スタータモータリード	1		
9	36651-15D00	クランプ, ハーネス	1		
10	03541-04123	スクリュ	2		
11	36851-42A00	ワイヤ, サイドスタンドリレー, ショート	1		
12	36740-24B01	フューズアッシ, メイン	1		0.2
13	*09481-20101	・フューズ, 20A	1		W0.2
14	37100-42812	ロックセット	1	←37100-42811	
15	37100-42A01	・ロックアッシ, ステアリング	1	←37100-42A00	
15A	07130-06163	ボルト	2		
16	37740-31D00	スイッチアッシ, ストップランプ	1		0.2
17	09443-06064	スプリング	1		

FIG.24A

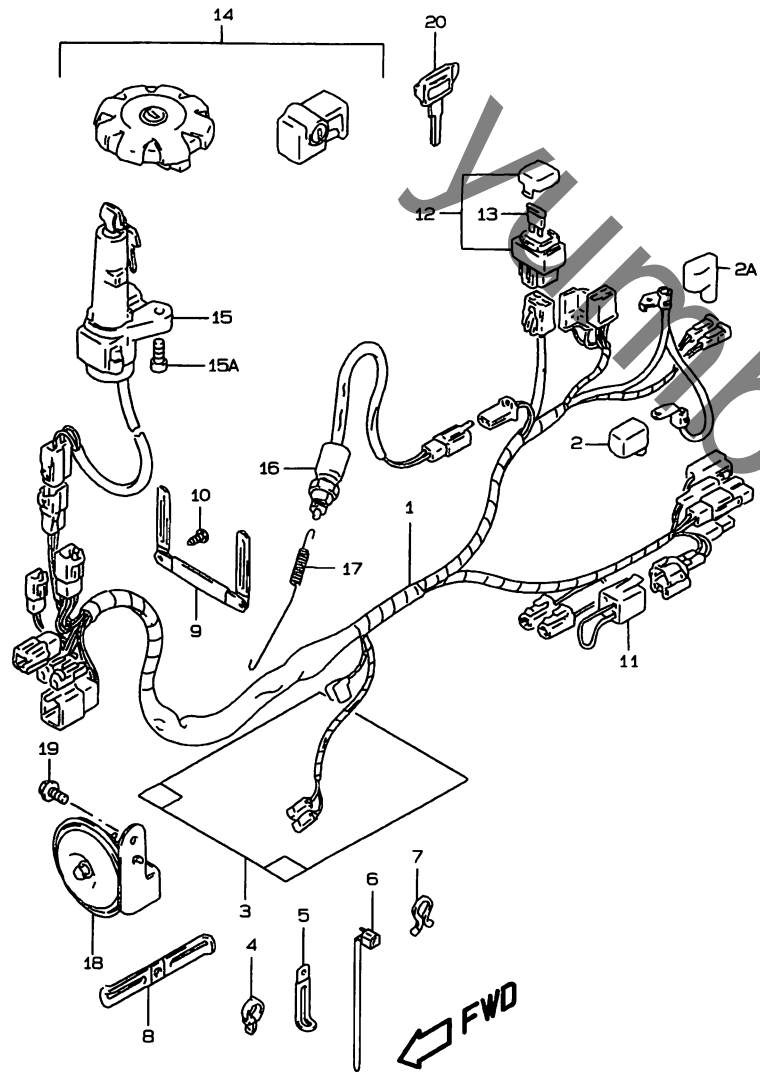


FIG.24A (D-15) ワイヤリングハーネス (TYPE R/S/X)

見出番号	品番	品名	使用個数	備考	標準作業時間
18	38500-44B00	ホーンアッシ	1		0.2
19	01550-06123	ボルト	1		
20-1	37146-03A00	キー、ブランクタイプ,C	1	OPT, TYPE C	
20-2	37146-03A10	キー、ブランクタイプ,D	1	OPT, TYPE D	
20-3	37146-03A20	キー、ブランクタイプ,E	1	OPT, TYPE E	
20-4	37146-03A30	キー、ブランクタイプ,F	1	OPT, TYPE F	

FIG.25

FIG.25 (D-16) ハンドルスイッチ

見出番号	品番	品名	使用個数	備考	標準 作業時間
1-1	37200-44A30	スイッチアッシ、ハンドル、ライト	1	TYPE P/R →37200-44A10	0.3
1-2	37200-44A70	スイッチアッシ、ハンドル、レフト	1	TYPE S/X	
2	02112-04203	・スクリュ	2		
3-1	37400-44A00	スイッチアッシ、ハンドル、レフト	1	TYPE P	0.3
3-2	37400-44A10	スイッチアッシ、ハンドル、レフト	1	TYPE R/S/X	
4	02112-05305	・スクリュ	2		

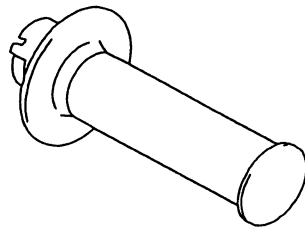
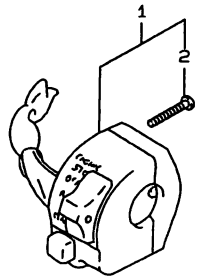
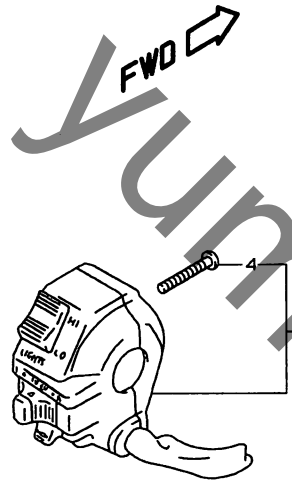
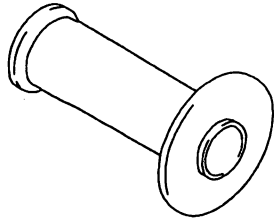
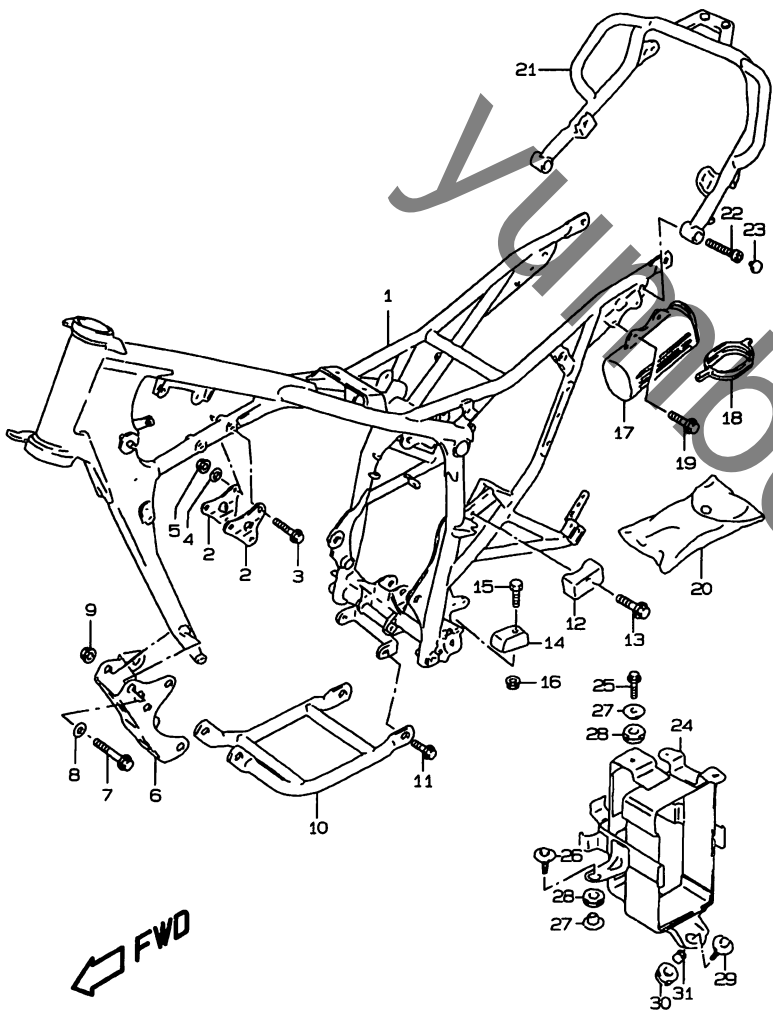


FIG.26

FIG.26 (E-2) フレーム



見出番号	品番	品名	使用個数	備考	標準作業時間
1-1	41100-44AA0-1TS	フレーム(ホワイト)	1	TYPE P	4.5
1-2	41100-44AC0-1TS	フレーム(ホワイト)	1	TYPE R/S/X	
2	41991-44A00-291	プレートエンジンマウント, アッパ (ブラック)	2		
3-1	09103-08327	ボルト, M8X52	2	TYPE P	
3-2	09103-08332	ボルト	2	TYPE R/S/X	
4	08321-01083	ロックワッシャ	2		
5	08319-31083	ナット	2		
6-1	41992-44AA0-1TS	プレート, エンジンマウンティング, ロア(ホワイト)	1	TYPE P/R/S	
6-2	41992-44AA1-1TS	プレート, エンジンマウンティングロア(ホワイト)	1	TYPE X	
7	09103-08328	ボルト, M8X65	2		
8	08321-01083	ロックワッシャ	2		
9	08319-31083	ナット	2		
10	42510-44AA0-1TS	プロテクタ, エンジン(ホワイト)	1		0.2
11-1	01550-10203	ボルト	2	TYPE P/R/S	
11-2	01550-10163	ボルト	2	TYPE X	
12	43911-44A00	ガイド, チェーンコントロール, アッパ	1		
13	01580-06353	ボルト	1		
14	43912-44A00	ガイド, チェーンレンスコントロール, ロア	1		
15	01500-06203	ボルト	1		
16	08319-31083	ナット	1		
17	41551-38200	ホルダ	1		0.2
18	41552-37210	キャップ, ホルダー	1		
19-1	09116-06085	ボルト, M6X16	2	TYPE P	
19-2	09116-06144	ボルト, 6X16	2	TYPE R/S/X	
20-1	09800-21021	ツールアッシ	1	TYPE P	
20-2	09800-21022	ツールアッシ	1	TYPE R/S/X	



FIG.26

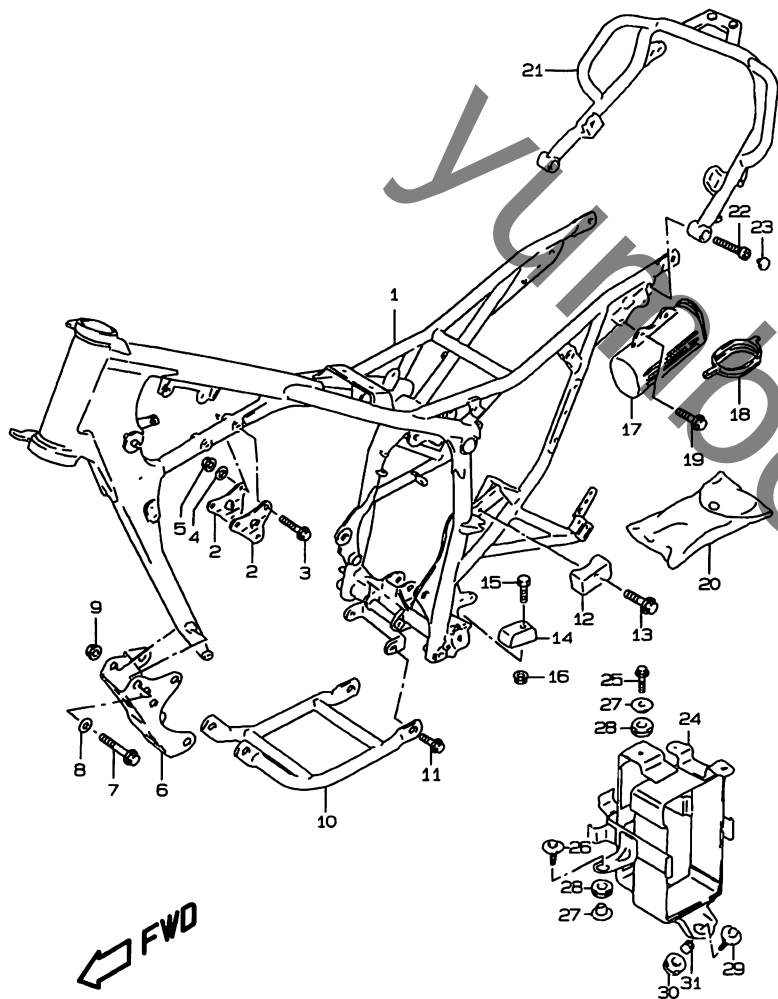


FIG.26 (E-3) フレーム

見出番号	品番	品名	使用個数	備考	標準作業時間
21-1	43980-44AA0-1TS	グリップ,リヤ(ホワイト)	1	TYPE P	
21-2	43980-44AA2-1TS	グリップ,リヤ(ホワイト)	1	TYPE R/S/X	
22	09106-08105	ボルト,8X30	2		
23	09250-05003	プラグ	2		
24	41540-44AA0	ホルダ,バッテリー	1		0.7
25	01550-06203	ボルト	1		
26	09116-06047	ボルト,6X25	1		
27-1	41570-47D00	スペーサ,バッテリー	2	TYPE P/R/S	
27-2	09169-06065	ワッシャ	2	TYPE X	
28	09320-08021	クッション,8.5X20X8	2		
29	09116-06047	ボルト,6X25	1		
30-1	09320-10043	クッション	1	TYPE P/R/S	
30-2	09320-10501	クッション	1	TYPE X	
31-1	09180-06210	スペーサ,6.8X10X9	1	TYPE P/R/S	
31-2	09180-06285	スペーサ,6.5X10X9	1	TYPE X	

FIG.27

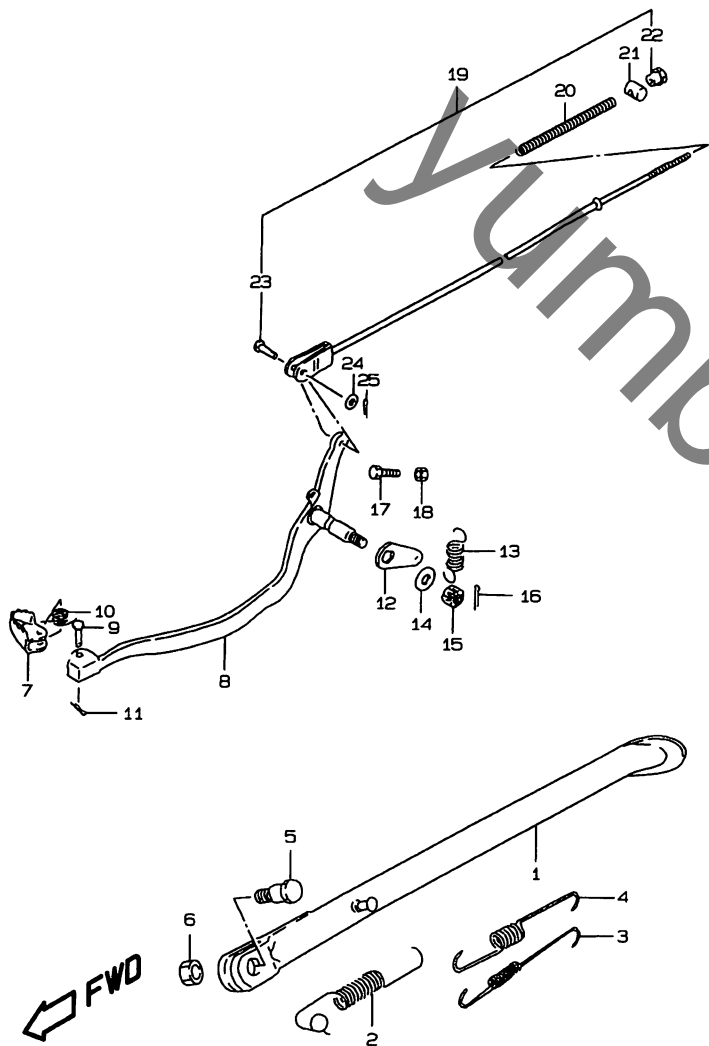
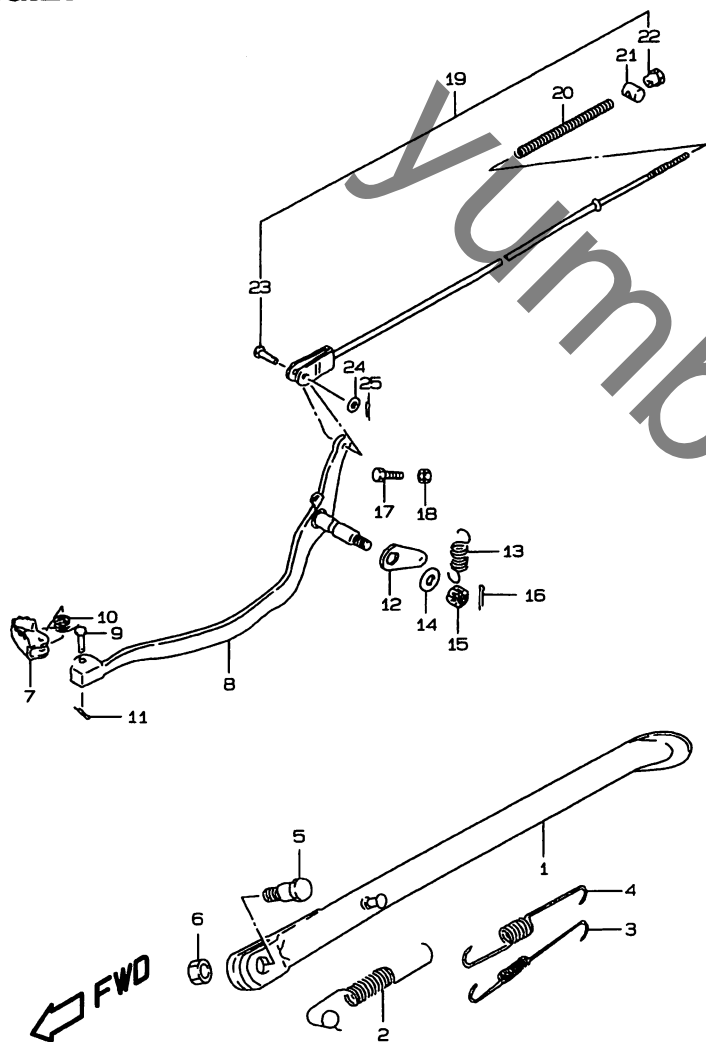


FIG.27 (E-4) スタンド

見出番号	品番	品名	使用個数	備考	標準作業時間
1-1	42310-44A00-019	スタンド,プロップ	1	TYPE P	0.2
1-2	42310-44A32-019	スタンド,プロップ(ブラック)	1	TYPE R/S/X	
2	09443-17007	スプリング	1	TYPE P	
3	09443-12035	スプリング	1	TYPE R/S/X	
4	09443-20003	スプリング	1	TYPE R/S/X	
5-1	09111-10038	ボルト	1	TYPE P	
5-2	09111-10019	ボルト	1	TYPE R/S/X	
6	09159-10097	ナット	1		
7	43110-14130	ペダル,ブレーキ	1		0.2
8-1	43120-44A11	アーム,ブレーキペダル	1	TYPE P/R/S	0.3
8-2	43120-44A12	アーム,ブレーキペダル	1	TYPE X	
9	09200-06038	ピン	1		
10-1	09444-11004	スプリング	1	TYPE P	
10-2	09444-11005	スプリング	1	TYPE R/S/X	
11	04111-20158	コッタピン	1		
12	43128-38200	アーム,ブレーキリターンスプリング	1		0.3
13	09443-14002	スプリング	1		
14	08211-08202	スラストワッシャ	1		
15	08314-40083	ナット	1		
16	04111-20208	コッタピン	1		
17	09100-06009	ボルト,6X23	1		
18	08310-00063	ナット	1		

FIG.27

FIG.27 (E-5) スタンド



見出番号	品番	品名	使用個数	備考	標準作業時間
19	43300-44A03	ロッドアッシ, リヤブレーキ	1		0.3
20	09440-09004	・スプリング	1		
21	09209-13018	・ピン	1		
22	09150-06014	・ナット	1		
23	09200-06013	・ピン	1		
24	08322-01063	・ワッシャ	2		
25	04111-20208	・コッタピン	1		

FIG.28

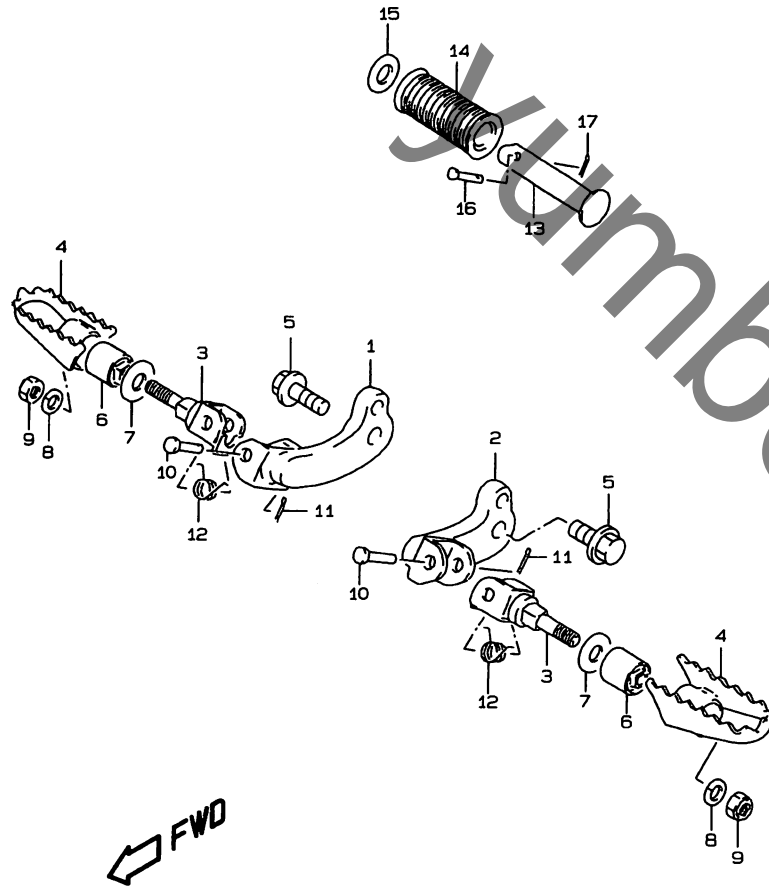


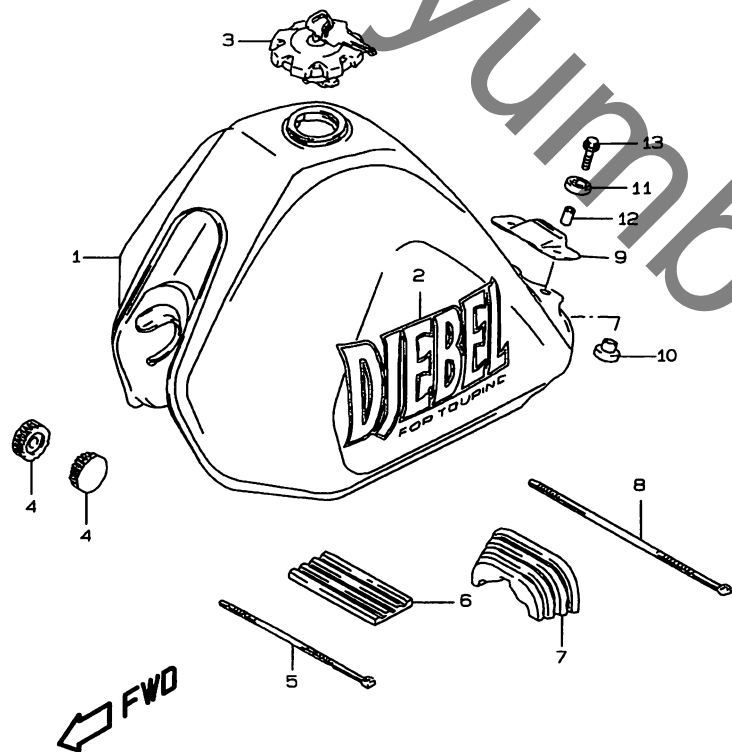
FIG.28 (E-6) フートレスト

見出番号	品番	品名	使用個数	備考	標準 作業時間
1	43510-44A03-019	バー,フロントフットレスト,ライト(ブラック)	1		0.2 B(0.3)
2	43520-44A03-019	バー,フロントフットレスト,レフト(ブラック)	1		0.2 B(0.3)
3	43530-44A02	ブラケット,フロントフットレスト	2		0.2 B(0.3)
4	43550-44A01-019	フットレスト,フロント(ブラック)	2		0.2 B(0.3)
5	09103-12047	ボルト,M12X25	2		
6	09319-10053	ブッシュ	2		
7	09160-10087	ワッシャ	2	TYPE P	
8	08321-01103	ロックワッシャ	2	TYPE P	
9-1	08319-21105	ナット	2	TYPE P	
9-2	08319-31103	ナット	2	TYPE R/S/X	
10	09200-08002	ピン	2		
11	04111-20158	コッタピン	2		
12	09448-14037	スプリング	2		
13	43610-03001	バー,フートレストラバー	2		0.2 B(0.2)
14	43612-33200	ラバー,ビリオンフットレスト	2		
15-1	09160-19006	ワッシャ,19.5X32X2	2	TYPE P/R/S	
15-2	09160-19024	ワッシャ,19.5X32X2.0	2	TYPE X	
16-1	09200-06010	ピン	2	TYPE P/R	
16-2	09200-06033	ピン	2	TYPE S/X	
17-1	04111-20208	コッタピン	2	TYPE P	
17-2	04111-20158	コッタピン	2	TYPE R/S/X	

FIG.29

FIG.29 (E-7) フューエルタンク (TYPE P/R/S)

4



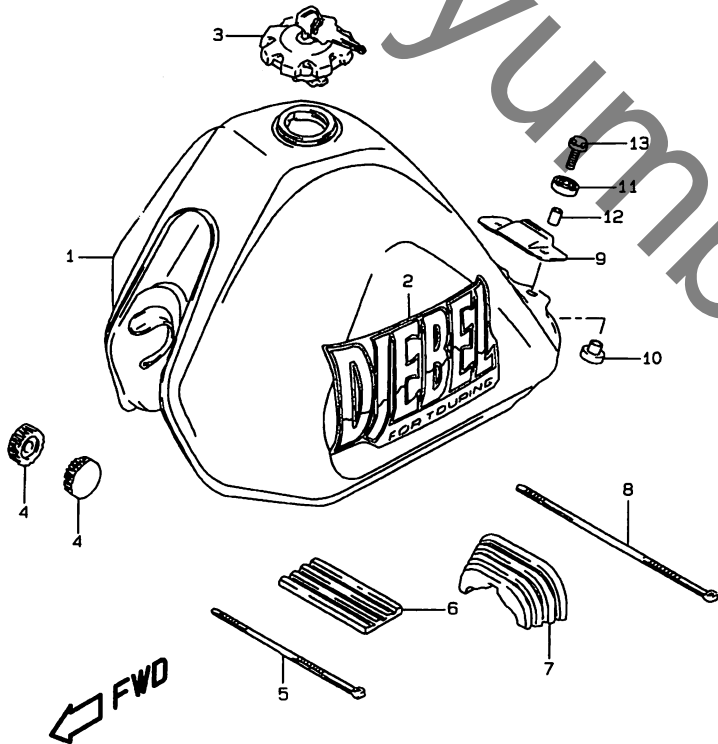
見出番号	品番	品名	使用個数	備考	標準作業時間
1-1	44100-44AC0-1MX	タンクアッシ,フューエル(ホワイ	1	TYPE P/R FOR C3J	0.3
1-2	44100-44AC0-2SX	タンクアッシ,フューエル(ホワイ	1	TYPE P/R FOR AN2	
1-3	44100-44AC1-30H	タンクアッシ,フューエル(ホワイ	1	TYPE S FOR C3J	
1-4	44100-44AC1-2ZX	タンクアッシ,フューエル(ホワイ	1	TYPE S FOR E3C	
1-5	44100-44AC1-3JX	タンクアッシ,フューエル(ホワイ	1	TYPE S FOR F7G	
2-1	68120-15D00-B6H	・エンブレムセット,フューエルタンク	1	TYPE P/R FOR 1MX	
2-2	68120-15D00-AM8	・エンブレムセット,フューエルタンク	1	TYPE P/R FOR 2SX	
2-3	68120-15D00-E5A	・エンブレムセット,フューエルタンク	1	TYPE S FOR 30H	
2-4	68120-15D00-Z32	・エンブレムセット,フューエルタンク	1	TYPE S FOR 2ZX	
2-5	68120-15D00-Y1G	・エンブレムセット,フューエルタンク	1	TYPE S FOR 3JX	
3-1	44200-12850	キャップセット,フューエルタンク	1	TYPE P	0.1
3-2	44200-12851	キャップセット,フューエルタンク	1	TYPE R/S	
4	09329-10016	クッション	2		
5-1	09407-20405	クランプ	1	TYPE P	
5-2	09407-20404	クランプ,L:187	1	TYPE R/S	
6	44541-14500	クッション,フューエルタンクアッパ,フロント	1		
7	44542-14A00	クッション,フューエルタンク,リヤ	1		
8	09407-30402	クランプ	1		
9	45119-42A00	プレート,シートフロントフック	1		
10	09320-10020	クッション	2		
11	09320-14013	クッション	2		
12	09180-06072	スペーサ,6.4X9X18	2		
13	01570-06303	ボルト	2		

COLOR : AN2 (WHITE/PURPLE) C3J (WHITE/PURPLE) E3C (WHITE/BLUE)  
F7G (WHITE/GREEN)

FIG.29A (E-8) :TYPE X

FIG.29A

FIG.29A (E-8) フューエル タンク (TYPE X)



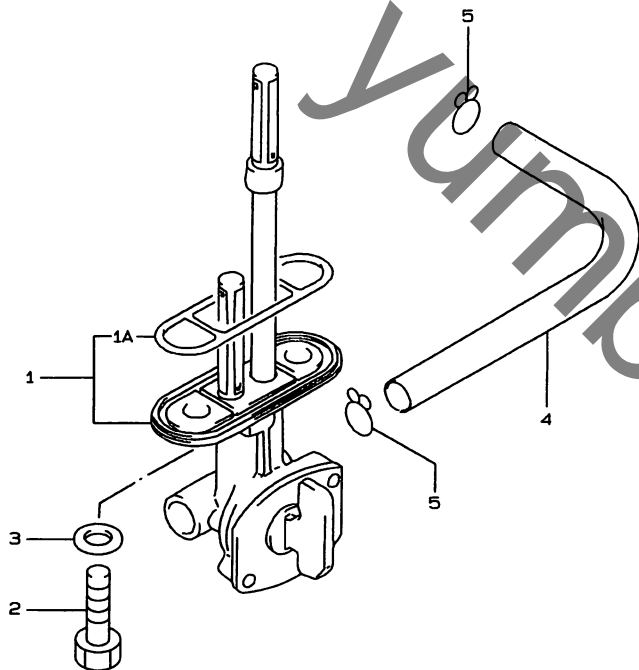
見出番号	品番	品名	使用個数	備考	標準作業時間
1	44100-42A40-1LF	タンクアッシ,フューエル(ブルー)	1	FOR F6F	0.3
2	68110-42A50-H5W	テープセット,フューエルタンク	1		
3	44200-12851	キャップセット,フューエルタンク	1		0.1
4	09329-10016	クッション	2		
5	09407-25402	クランプ,L248	1		
6	44541-14500	クッション,フューエルタンクアッパ,フロント	1		
7	44542-14A00	クッション,フューエルタンク,リヤ	1		
8	09407-30402	クランプ	1		
9	45119-42A00	プレート,シートフロントフック	1		
10	09320-10020	クッション	2		
11	09320-14013	クッション	2		
12	09180-06271	スペーサ,6.5X9X18	2		
13	01570-06303	ボルト	2		

COLOR : F6F (WHITE/BLUE)

**FIG.30**

**FIG.30 (E-9) フューエルコック**

見出番号	品番	品名	使用個数	備考	標準 作業時間
1	44300-44AA0	コックアッシ,フューエル	1		0.3
1A	44348-87420	・ガスケット,ジョイント	1		
2-1	09128-06006	スクリュー,6X20	2	TYPE P/R	
2-2	09128-06057	ボルト	2	TYPE S/X	
3	09168-06026	ガスケット,6.4X11.5X0.8	2		
4	09352-50823-600	ホース,5X8.2X600	1	L:600→160	0.2
5	09401-08401	クリップ	2		

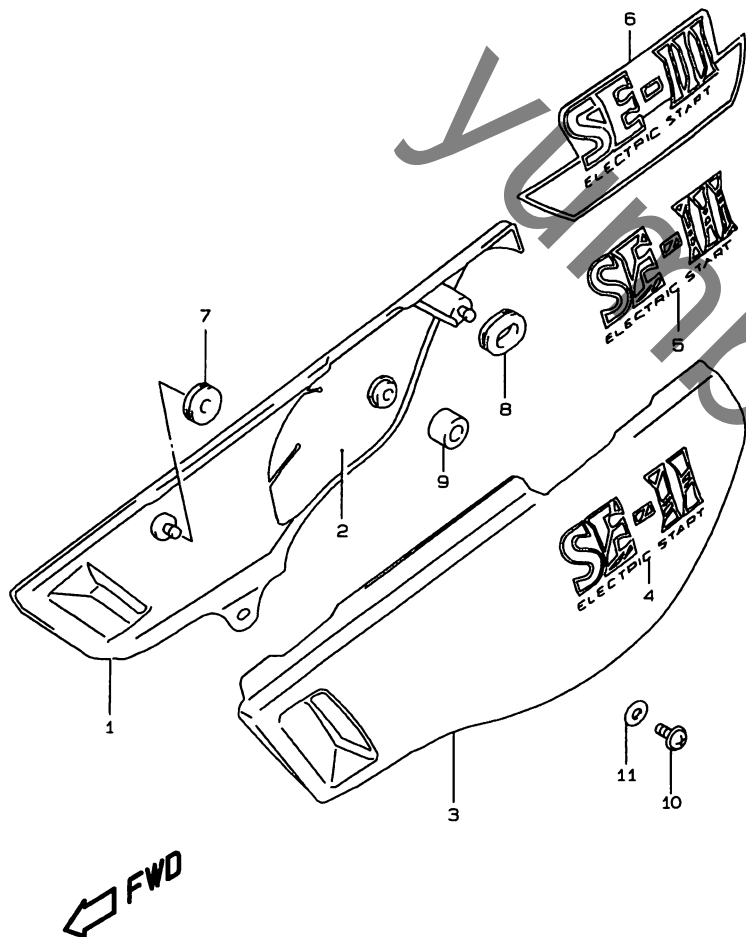


← FWD

4

FIG.31

FIG.31 (E-10) フレームカバー (TYPE P/R/S)



見出番号	品番	品名	使用個数	備考	標準作業時間
1-1	47111-44AA0-30H	カバー、フレーム、ライト(ホワイト)	1		0.2 B(0.2)
1-2	47111-44AA0-1LH	カバー、フレーム、ライト(ブルー)	1	TYPE S FOR E3C	
2	47166-44AA0	シールド、フレームカバー、ライト	1		
3-1	47211-44AA0-30H	カバー、フレーム、レフト(ホワイト)	1		0.2 B(0.2)
3-2	47211-44AA0-1LH	カバー、フレーム、レフト(ブルー)	1	TYPE S FOR E3C	
4	68140-44AA0-B6J	エンブレム、フレームカバー	2	TYPE P FOR C3J	
5-1	68131-44A30-AM9	エンブレム	2	TYPE R FOR AN2	
5-2	68131-44A30-B6J	エンブレム	2	TYPE R FOR C3J	
6-1	68135-44A50-E5E	テープ、フレームカバー、ライト	1	TYPE S FOR C3J	
6-2	68135-44A50-Z33	テープ、フレームカバー、ライト	1	TYPE S FOR E3C	
6-3	68135-44A50-Y1H	テープ、フレームカバー、ライト	1	TYPE S FOR F7G	
6-4	68145-44A50-E5E	テープ、フレームカバー、レフト	1	TYPE S FOR C3J	
6-5	68145-44A50-Z33	テープ、フレームカバー、レフト	1	TYPE S FOR E3C	
6-6	68145-44A50-Y1H	テープ、フレームカバー、レフト	1	TYPE S FOR F7G	
7	09320-08018	クッション, 8X26X7	2		
8	09320-08029	クッション	2		
9	09321-10027	クッション	1		
10	09136-06017	スクリュー, 6X16	2		
11	09169-06028	ワッシャー	2		

COLOR : AN2 (WHITE/PURPLE) C3J (WHITE/PURPLE) E3C (WHITE/BLUE)  
F7G (WHITE/GREEN)

FIG.31A (E-11) : TYPE X

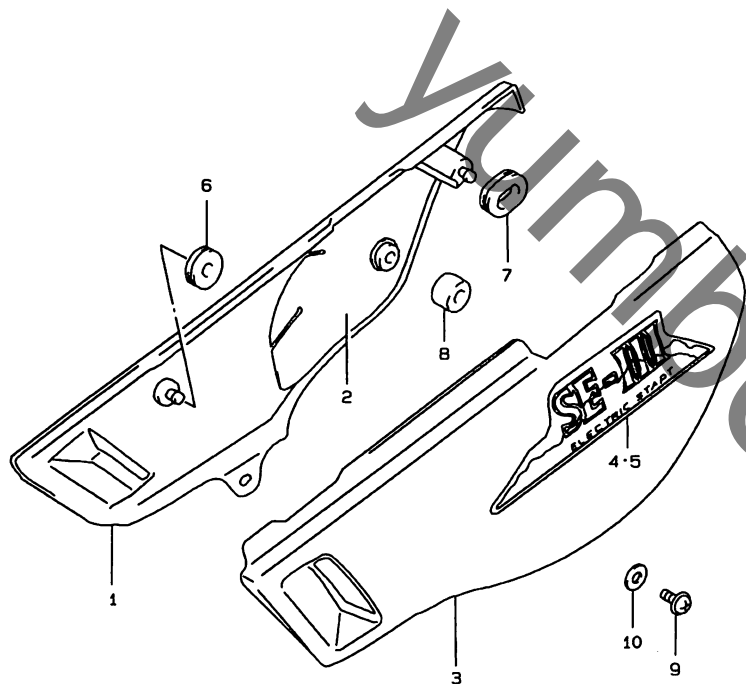


**FIG.31A**

**FIG.31A (E-11) フレームカバー (TYPE X)**

見出番号	品番	品名	使用個数	備考	標準 作業時間
1	47111-44AA0-30H	カバー、フレーム、ライト(ホワイト)	1		0.2 B(0.2)
2	47166-44AA0	シールド、フレームカバー、ライト	1		
3	47211-44AA0-30H	カバー、フレーム、レフト(ホワイト)	1		0.2 B(0.2)
4	68135-44AF0-Y3R	テープ、フレームカバー、ライト	1	FOR F6F	
5	68145-44AF0-Y3R	テープ、フレームカバー、レフト	1	FOR F6F	
6	09320-08018	クッション、8X26X7	2		
7	09320-08029	クッション	2		
8	09321-10027	クッション	1		
9	09136-06017	スクリュー、6X16	2		
10	09169-06028	ワッシャ	2		

COLOR : F6F (WHITE/BLUE)



← FWD

FIG.32

FIG.32 (E-12) ヘッドランプカバー (TYPE P)

見出番号	品番	品名	使用個数	備考	標準 作業時間
1-1	51810-44AA0-30H	カバー、ヘッドランプ(ホワイト)	1	→51811-14A20-30H	0.2
1-2	51811-14A20-30H	カバー、ヘッドランプ(ホワイト)	1		
2	68174-35B00-A2L	エンブレム、ヘッドランプカバー	1		
3	02142-06123	スクリュー	2		
4	09180-06098	スペーサ、6.1X8X3.5	2		
5	02112-36127	スクリュー	1		
6	02142-06203	スクリュー	1		
7	09180-06035	スペーサ、6.1X8X12	1		
8	51814-44A00	ブレース、ヘッドランプカバー、ロア	1		

FIG.32A (E-13) : TYPE R/S/X

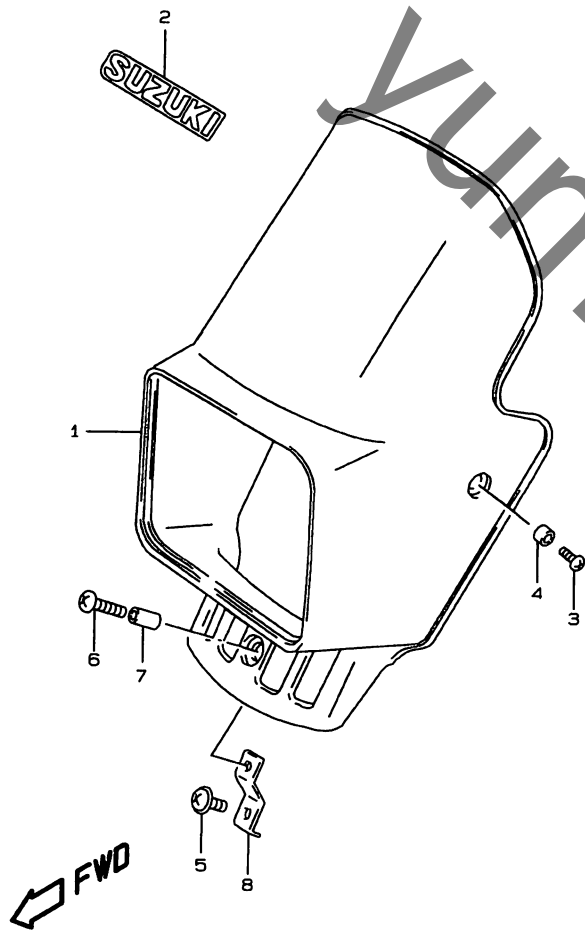
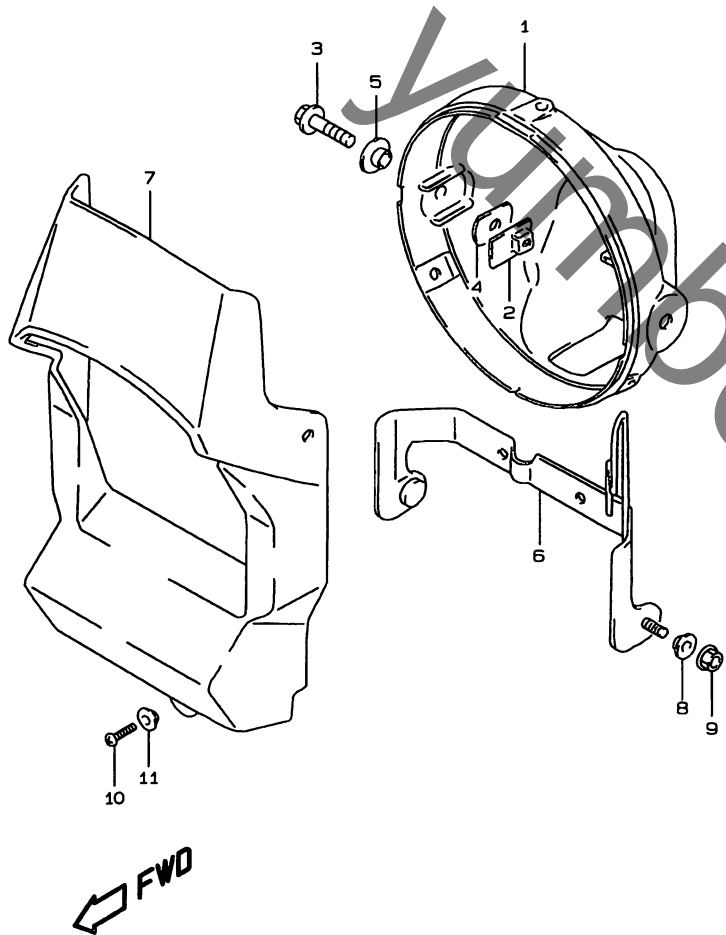


FIG.32A

FIG.32A (E-13) ヘッドランプハウジング (TYPE R/S/X)

見出番号	品番	品名	使用個数	備考	標準作業時間
1	51811-15E01	ハウジング,ヘッドランプ	1		0.3
2	51860-45000	プレート,ヘッドランプハウジング	2		
3	01580-08407	ボルト	2		
4	09329-12002	クッション	2		
5	09180-08181	スペーサ, 8.6X12X9.3	2		
6-1	51850-15D10	ブラケット,ヘッドランプカバー	1	TYPE R/S	0.2
6-2	51850-15D12	ブラケット,ヘッドランプカバー	1	TYPE X	
7	51871-15E00	カバー,フロントフォーク	1		0.2
8	09169-06060	ワッシャ, ID:6.3	2		
9	08316-10063	ナット	2		
10	02142-06163	スクリュー	1		
11	09169-06063	ワッシャ, 6.3X17X6	1		



4

**FIG.33**

**FIG.33 (E-14) フロントフェンダ**

見出番号	品番	品名	使用個数	備考	標準 作業時間
1-1	53111-44A00-30H	フェンダ,フロント(ホワイト)	1		0.2
1-2	53111-44A00-1LH	フェンダ,フロント(ブルー)	1	TYPE S FOR E3C	
2	01550-06163	ボルト	4		
3-1	09169-06053	ワッシャ	8	TYPE P/R/S	
3-2	09169-06054	ワッシャ	8	TYPE X	
4	68191-44A00	マーカ,フロントフェンダ	1		

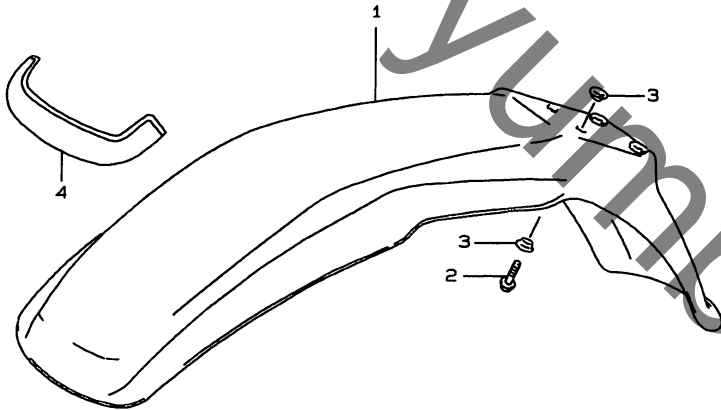


FIG.34

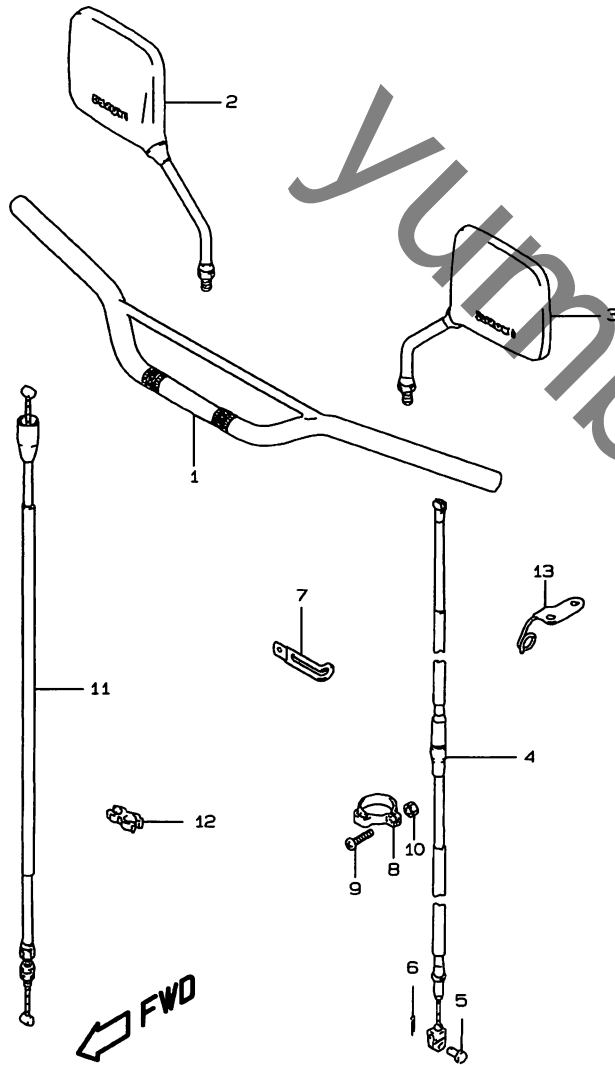


FIG.34 (F-2) ハンドルバー

見出番号	品番	品名	使用個数	備考	標準 作業時間
1-1	56110-44AA0-291	ハンドルバー(ブラック)	1	TYPE P/R/S	0.6
1-2	56110-44AA0-13L	ハンドルバー(シルバー)	1	TYPE X	
2	56500-01A10	ミラーアッシ,リヤビュー,ライト	1		0.2
3	56600-01A10	ミラーアッシ,リヤビュー,レフト	1		0.2
4-1	58200-44AA0	ケーブルアッシ,クラッチ	1	TYPE P	W0.4
4-2	58200-44AB0	ケーブルアッシ,クラッチ	1	TYPE R/S	
4-3	58200-44AB1	ケーブルアッシ,クラッチ	1	TYPE X	
5	09200-06004	ピン,L:13	1		
6	04111-20158	コッタピン	1		
7	09407-25401	クランプ,L:235	1		
8-1	58285-05350	クランプ,クラッチケーブル,NO.2	1	TYPE P/R/S	
8-2	58285-05351	クランプ,クラッチケーブル	1	TYPE X	
9	02112-05163	スクリュ	1		
10-1	09140-05006	ナット	1	TYPE P/R/S	
10-2	08310-00053	ナット	1	TYPE X	
11-1	58300-44AA0	ケーブルアッシ,スロットル	1	TYPE P	W0.6
11-2	58300-44AB0	ケーブルアッシ,スロットル	1	TYPE R/S/X	
12	09408-00078	クランプ	1	TYPE P THROTTLE	
13	58620-15D10	ガイド,ケーブル	1	TYPE P CLUTCH	

FIG.35

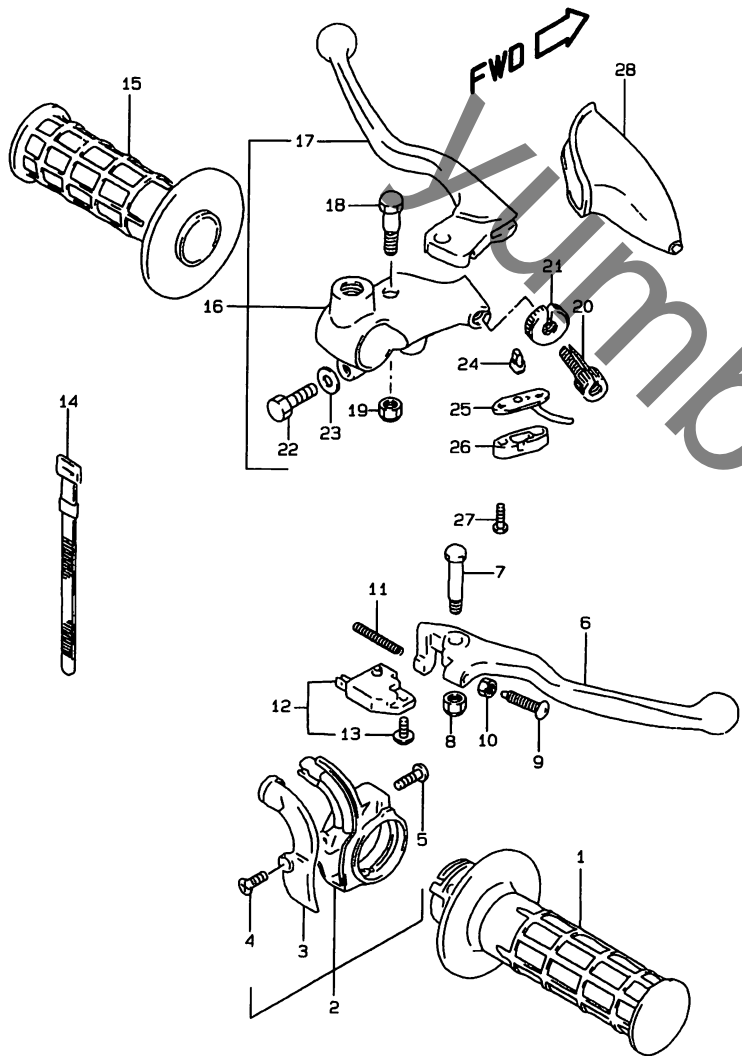


FIG.35 (F-3) ハンドル レバー

見出番号	品番	品名	使用個数	備考	標準作業時間
1	57110-14D00	グリップ,スロットル	1		0.2
2	57100-28B00	ケースアッシ,スロットル	1		0.2
3	57129-13601	・カバー	1		
4	02122-04103	・スクリュ	1		
5	02112-05164	・スクリュ	2		
6	57421-03D00	レバー,ブレーキ	1		0.2
7	57431-14500	ボルト,ブレーキレバー	1		
8	08319-21068	ナット	1		
9	57431-14511	ボルト,アジャスト	1		
10	08310-00053	ナット	1		
11	57318-14502	スプリング,リターン	1		
12	57460-17C00	スイッチアッシ,ストップ	1		0.2
13	57465-17C00	・スクリュ	1		
14	09407-12402	クランプ,L:120	2		
15	57211-27C00	グリップ,レフト	1		W0.2

FIG.35

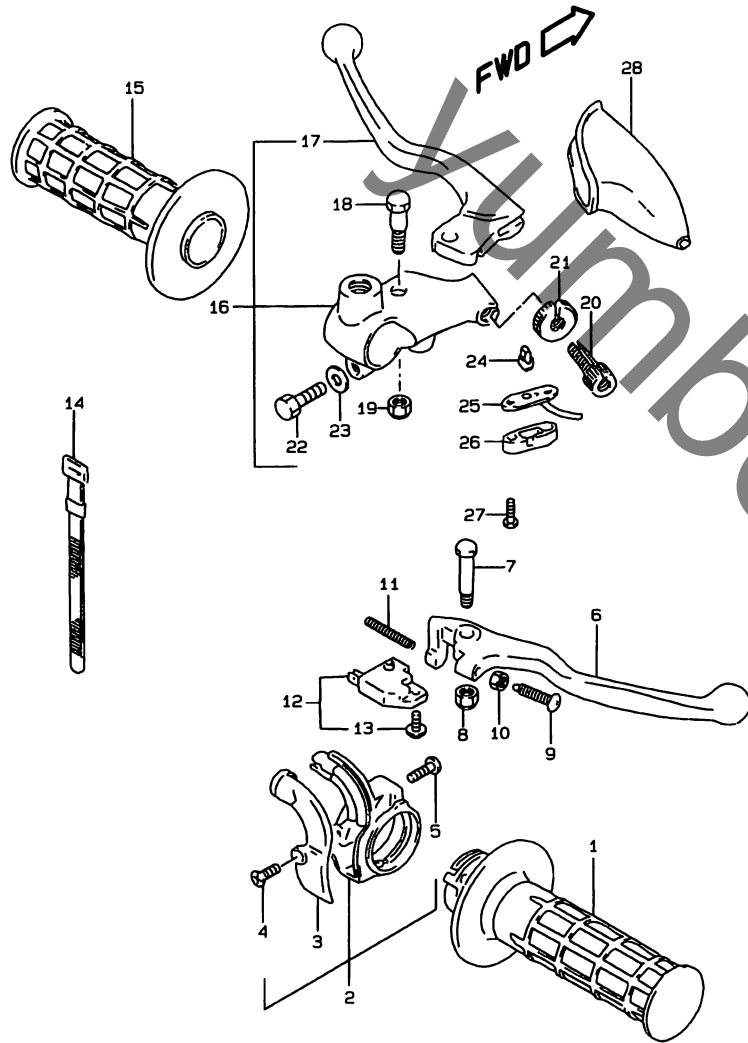


FIG.35 (F-4) ハンドルレバー

見出番号	品番	品名	使用個数	備考	標準作業時間
16	57500-44AA0	レバーアッシ,クラッチ	1		0.3
17	57620-15D11	レバー,クラッチ	1		0.2
18	57431-11013	ボルト	1		
19	08319-21068	ナット	1		
20	57441-11010	アジャスタ,ケーブル	1		
21	57442-44B00	ナット,ロック	1		
22	01500-06207	ボルト	1		
23	08322-01067	ワッシャ	1		
24	57465-18601	ホルダ,コンタクト	1		
25	57541-49100	ワイヤハーネスアッシ	1		
26	57481-33010	カバー,ターミナルベース	1		
27	57484-49110	スクリュ	2		
28	57341-40001	カバー,クラッチレバー	1		

FIG.36

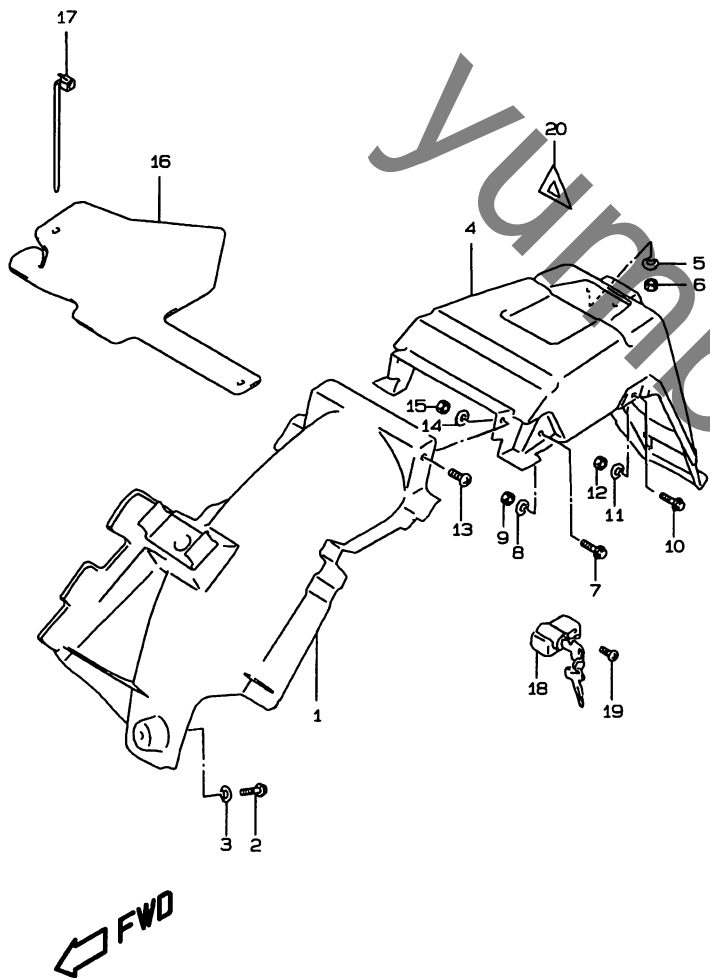


FIG.36 (F-5) リヤフェンダ

見出番号	品番	品名	使用個数	備考	標準 作業時間
1	63110-44AA0	ボデー、リヤフェンダ、フロント	1		0.5
2	01550-06123	ボルト	1		
3	09169-06010	ワッシャ	1		
4-1	63100-44AB0-30H	ボデーアッシン、リヤフェンダ、リヤ(ホワイト)	1		0.4
4-2	63100-44AB0-1LH	ボデーアッシン、リヤフェンダ、リヤ(ブルー)	1	TYPE S FOR E3C	
5	09169-06045	ワッシャ	2		
6	08319-31067	ナット	2		
7	09106-08120	ボルト	2		
8	09169-08037	ワッシャ	2		
9	08310-00083	ナット	2		
10	01550-06203	ボルト	2		
11	09169-06045	ワッシャ	2		
12	08319-31067	ナット	2		
13	02142-06163	スクリュ	2		
14-1	09160-06006	ワッシャ	2	TYPE P/R/S	
14-2	09160-06132	ワッシャ、6.5X18X1.6	2	TYPE X	
15	08319-21068	ナット	2		
16	63411-44AA0	マッドフラップ、リヤフェンダ、フロント	1		0.3
17	09407-14403	クランプ、L:125	2		
18	95700-44810	ロックセット、ヘルメット	1		0.2
19	09139-06089	スクリュ	1		
20	68181-46B02	マーカ、トライアングル、リヤフェンダ	1		



FIG.37

FIG.37 (F-6) コーション ラベル

見出番号	品番	品名	使用個数	備考	標準 作業時間
1-1	68319-10D12	ラベル, コーション(モジ:ブラック)	1	TYPE P/R	
1-2	68319-33ED0	ラベル, コーション	1	TYPE S	
1-3	68921-33ED0	ラベル, ゼネラルウォーニング	1	TYPE X	
2	68332-44AB0	ラベル, タイヤエアプレッシャ	1		
3	94980-42A00	バッグ, オーナーズマニュアル	1	TYPE X	

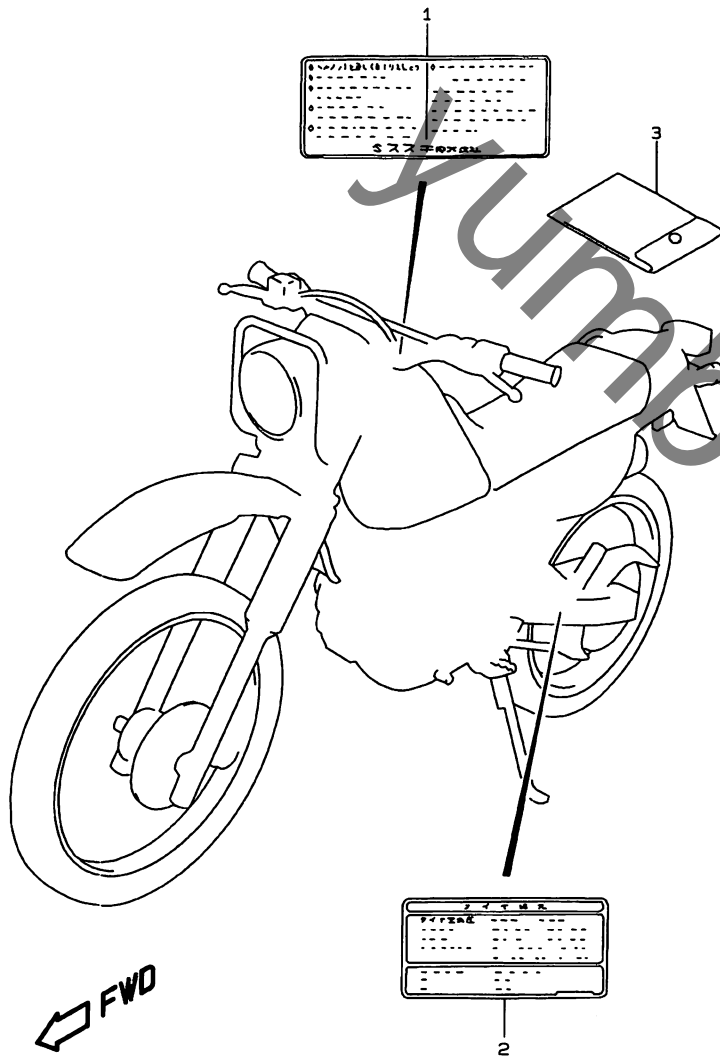
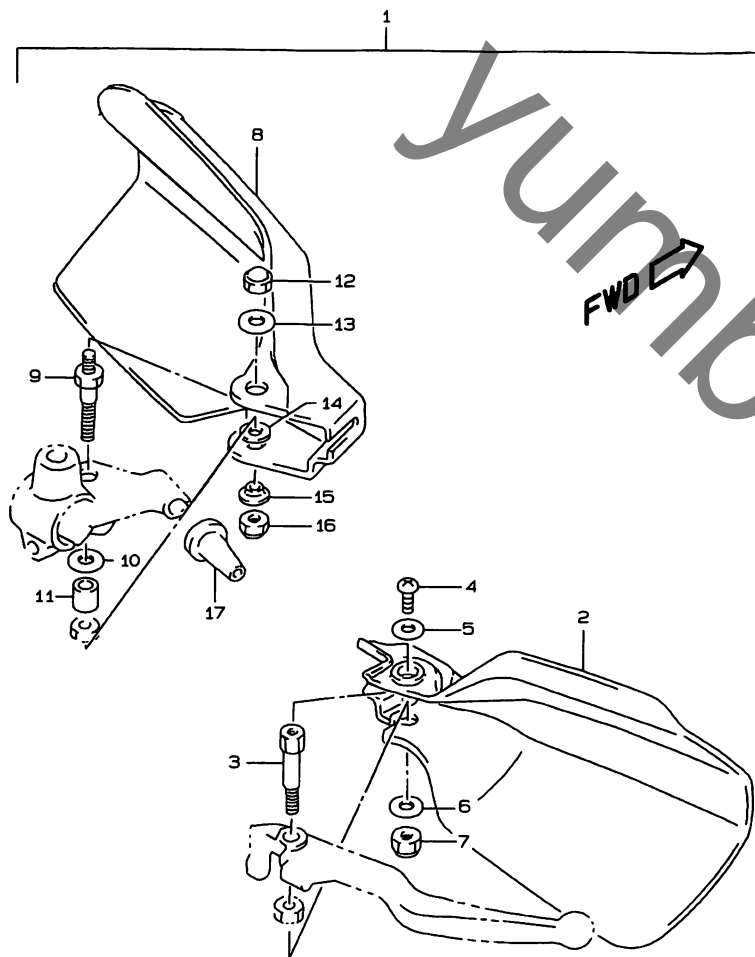


FIG.38

FIG.38 (F-7) ナックルカバー(オプション)

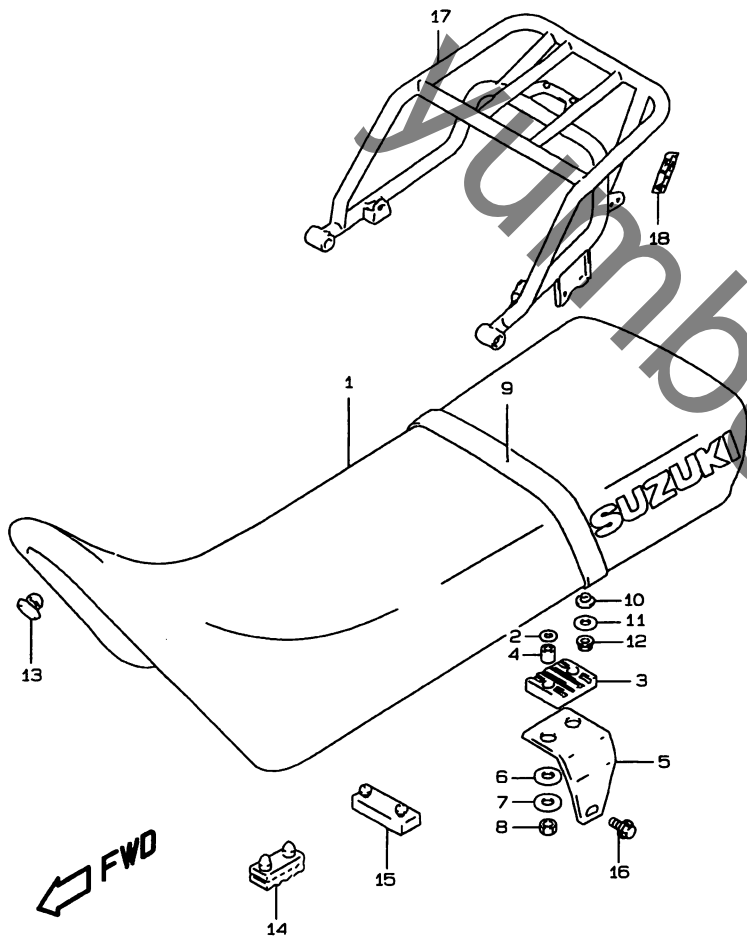


見出番号	品番	品名	使用個数	備考	標準作業時間
1	57300-05810-30H	カバーセット, ナックル(ホワイト)	1		
2	57341-05D00-30H	カバー, ナックル, ライト(ホワイト)	1		
3	57431-05D00	ボルト, ブレーキレバーピボット	1		
4	02142-05107	スクリュー	1		
5-1	09160-05017	ワッシャ, 5.5X16X1.2	1	TYPE P/R/S	
5-2	09160-05043	ワッシャ, 5.5X16X1.20	1	TYPE X	
6-1	09160-06042	ワッシャ, 6.5X17X1.6	1	TYPE P/R/S	
6-2	09160-06130	ワッシャ, 6.5X16X1.6	1	TYPE X	
7	08319-21068	ナット	1		
8	57541-31D00-30H	カバー, ナックル, レフト(ホワイト)	1		
9-1	57531-44B00	ボルト, レバーセット	1	TYPE P/R/S	
9-2	57531-44B01	ボルト, クラッチレバーピボット	1	TYPE X	
10	57533-44B00	ワッシャ, レバーセット	1		
11	57532-44B00	スペーサ, レバーセット	1		
12	08313-10067	ナット	1		
13	09160-06066	ワッシャ, 6.5X20X1.6	1		
14	09160-06019	ワッシャ, 6.5X16X1.2	1		
15	09169-06055	ワッシャ	1		
16	08319-21068	ナット	1		
17	58273-31000	ブーツ, クラッチケーブル	1		

FIG.39

FIG.39 (F-8) シート (TYPE P/R/S)

4

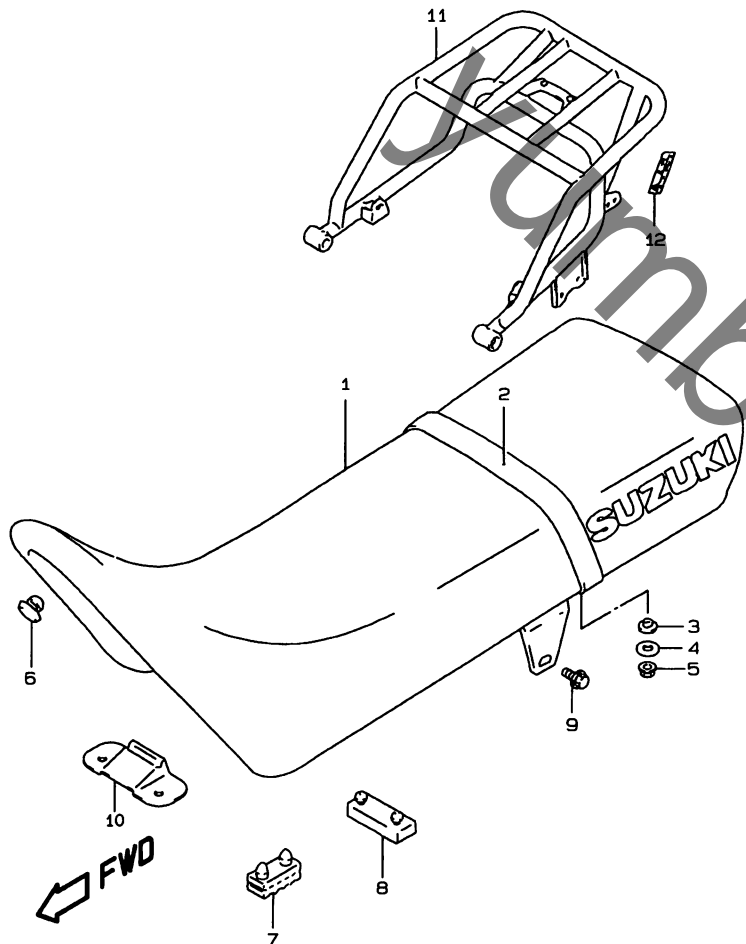


見出番号	品番	品名	使用個数	備考	標準 作業時間
1-1	45100-42AA1-B6C	シートセット(シートパープル/マーク ホワイト)	1	TYPE P/R FOR C3J	0.2
1-2	45100-42AA1-AN1	シートセット(シートパープル/マーク ホワイト)	1	TYPE R FOR AN2	
1-3	45100-42AA1-B6C	シートセット(シートパープル/マーク ホワイト)	1	TYPE S FOR C3J	
1-4	45100-42AA1-E3E	シートセット(シートグレー/マーク ホワイト)	1	TYPE S FOR E3C	
1-5	45100-42AA1-F9A	シートセット(シートグリーン/マーク ホワイト)	1	TYPE S FOR F7G	
2	08322-01063	・ワッシャ	4		
3	45150-23450	・クッション,フロントプレート	2		
4	45219-44B00	・スペーサ,シートブラケット	4		
5	45117-42AA0	・ブラケット,シート	2		
6	45147-23450	・クッション,シート,フロント	4		
7	08212-06201	・スラストワッシャ	4		
8	08316-10063	・ナット	4		
9-1	45180-42AA0-6VS	・バンド,シート(パープル)	1	FOR B6C	
9-2	45180-42AA0-P29	・バンド,シート(パープル)	1	FOR AN1	
9-3	45180-42AA0-P99	・バンド,シート(グレー)	1	FOR E3E	
9-4	45180-42AA0-S05	・バンド,シート(グリーン)	1	FOR F9A	
10	09169-06071	・ワッシャ	2		
11	08212-06201	・スラストワッシャ	2		
12	08316-10063	・ナット	2		
13	09329-10001	・クッション	1		
14	45149-31300	・クッション,シート,40X20X15	4		
15	45149-43500	・クッション	1		
16	01550-08123	ボルト	2		
17	46300-44820-1TS	キャリアセット,スポーツ(ホワイト)	1	OPT	
18	68391-44AA0	・ラベル,ウォーニング	1	OPT	

FIG.39A (F-9) : TYPE X

FIG.39A

FIG.39A (F-9) シート (TYPE X)



見出番号	品番	品名	使用個数	備考	標準作業時間
1	45100-42AC0-H5D	シートセット(シートブルー/ブラック)	1	FOR F6F	0.2
2	45180-42AA0-6BY	・バンド,シート(ブラック)	1		
3	09169-06071	・ワッシャ	2		
4	08212-06201	・スラストワッシャ	2		
5	08316-20063	・ナット	2		
6	09329-10001	・クッション	1		
7	45149-31300	・クッション,シート,40X20X15	4		
8	45149-43500	・クッション	1		
9	01550-08123	ボルト	2		
10	45119-42A00	プレート,シートフロントフック	1		
11	46300-44820-1TS	キャリアセット,スポーツ(ホワイト)	1	OPT	
12	68391-44AC0	・ラベル,リヤキャリア	1	OPT	

COLOR : F6F (WHITE/BLUE)

FIG.40

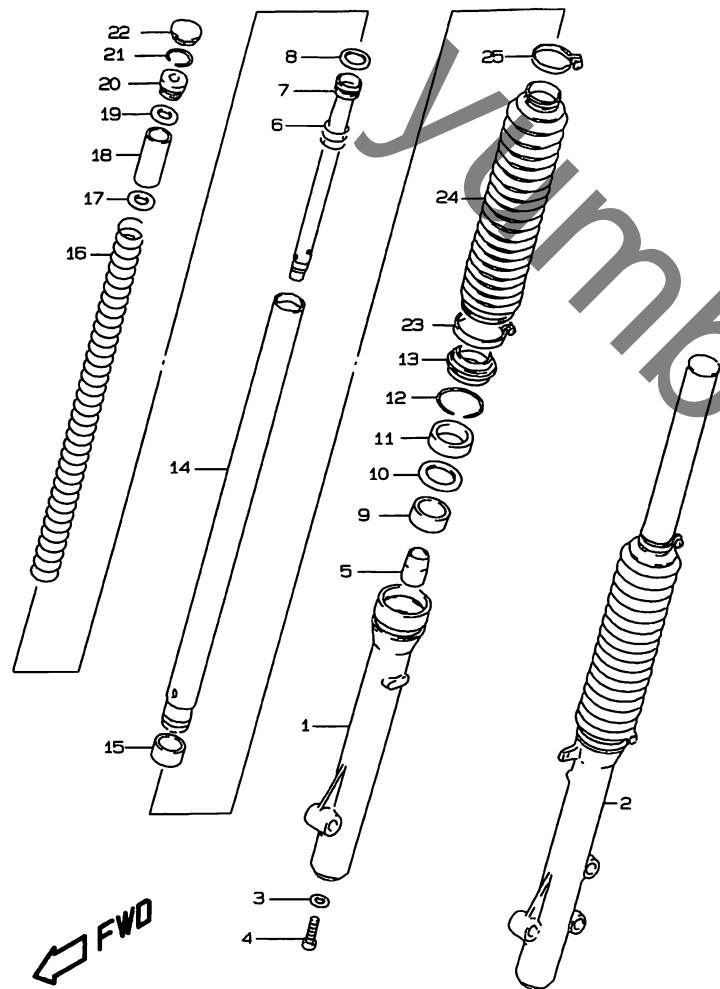


FIG.40 (F-10) フロント ダンパ

見出番号	品番	品名	使用個数	備考	標準作業時間
	51103-42AA0	ダンパアッシ、フロントフォーク、ライト	1	SHOWA	W0.8 B(1.0)
	51104-42AA0	ダンパアッシ、フロントフォーク、レフト	1	SHOWA	W0.8 B(1.0)
1	51131-01A01	・チューブ、アウタ、ライト	1		1.0 B(1.2)
2	51141-01A01	・チューブ、アウタ、レフト	1		1.0 B(1.2)
3	51148-36011	・ガスケット	2		
4	51147-42AA0	・ボルト、センタ	2		
5	51195-43530	・ピース、オイルロック	2		
6	51177-01A00	・スプリング、リバウンド	2		
7	51146-42AA0	・シリンダ	2		
8	51196-45200	・リング、ピストン	2		
9	51152-33300	・ブッシュ、ガイド	2		
10	51168-30B00	・スペーサ、シール	2		
11	51153-19D10	・シール、オイル	2		1.0 B(1.2)
12	51156-01A00	・リング、オイルシールストップ	2		
13	51173-01A00	・ダストシール	2		
14	51110-01A30	・チューブ、インナ	2		1.0 B(1.2)
15	51121-33300	・ピストン	2		
16	51171-42AA0	・スプリング、メイン	2		
17	51192-20510	・シート、スプリング	2		
18	51176-42AA0	・スペーサ、スプリング	2		
19	51181-31030	・Oリング	2		
20	51175-47400	・シート、スプリング	2		
21	51169-47400	・リング、ストップ	2		
22	51189-31230	・キャップ	2		

FIG.40

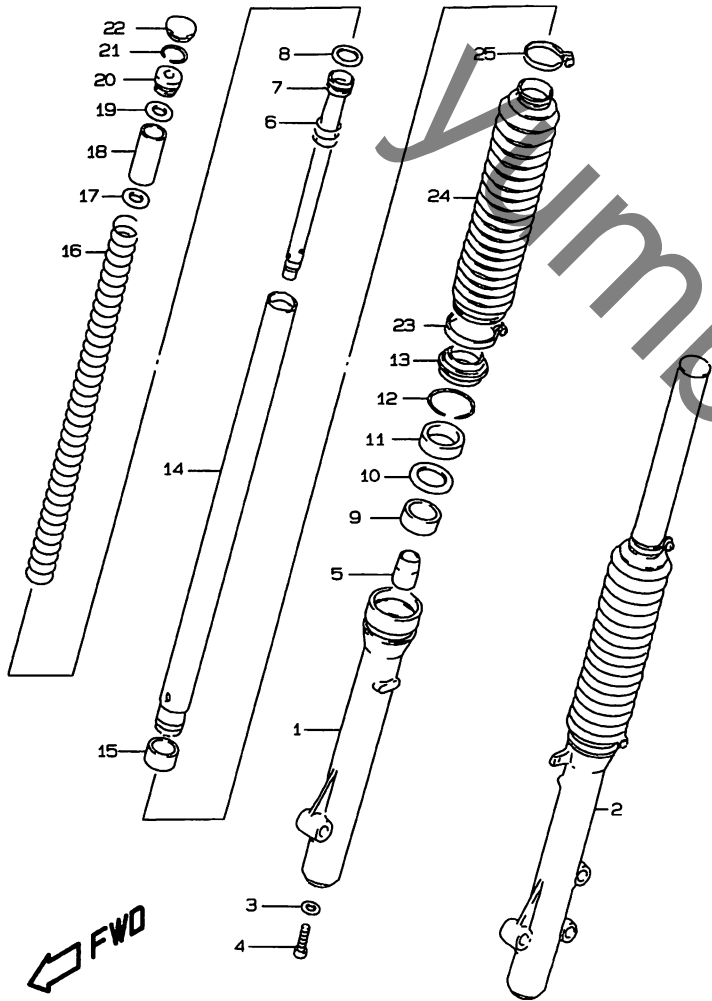


FIG.40 (F-11) フロント ダンパ

見出番号	品番	品名	使用個数	備考	標準 作業時間
23	51576-42AA0	バンド、ブーツ、ロア	2		
24-1	51571-01A00-1LU	ブーツ(グレー)	2	TYPE P FOR C3J	0.8 B(1.0)
24-2	51571-01A00-Y21	ブーツ(パープル)	2	TYPE R/S FOR C3J	
24-3	51571-01A00-Y19	ブーツ(パープル)	2	TYPE R FOR AN2	
24-4	51571-01A00-163	ブーツ(イエロー)	2	TYPE S FOR E3C, F7G	
24-5	51571-01A00-Z25	ブーツ(パープル)	2	TYPE X FOR F6F	
25	51575-01A00	バンド、ブーツ、アッパ	2		

FIG.41

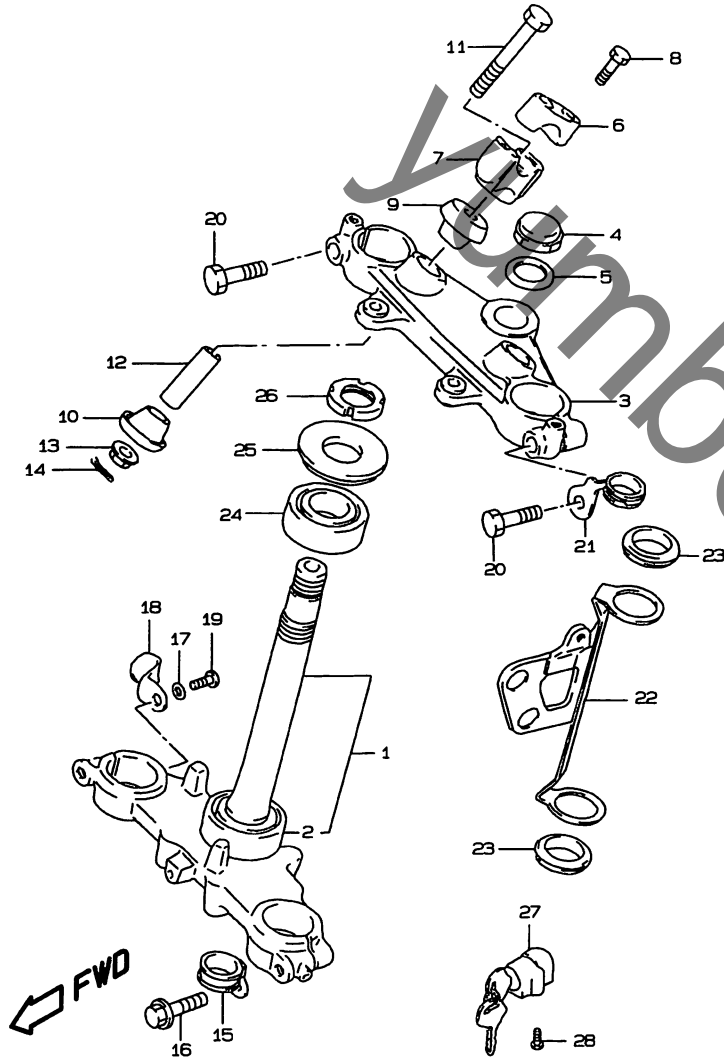


FIG.41 (F-12) ステアリング システム (TYPE P)

見出番号	品番	品名	使用個数	備考	標準 作業時間
1	51410-42AA0-291	ステム、ステアリング(ブラック)	1		1.2
2	09265-30009	・ベアリング、30X55X17	1		1.4
3	51311-44AA0-291	ヘッド、ステアリングシステム(ブラック)	1		0.5
4	51353-24B00	ナット	1		
5	51354-14D00	ワッシャ	1		
6	56211-27200-291	ホルダ、ハンドル、アッパ(ブラック)	2		0.2 B(0.2)
7	56221-42A00-291	ホルダ、ハンドル、ロア(ブラック)	2		0.3 B(0.4)
8	01550-08353	ボルト	4		
9	56240-42A00	クッション、ハンドルホルダ	2		
10	56260-42A00	ラバー、ハンドルホルダ、ロア	2		
11	56321-28C60	ボルト、ハンドルホルダ	2		
12	56243-42A00	スペーサ	2		
13	08319-31107	ナット	2		
14	04111-20308	コッタピン	2		
15	51452-42A00	クリップ	1		
16	01550-10403	ボルト	2		
17	08321-01067	ロックワッシャ	2		
18	51452-05130	クリップ	1		
19	02112-06087	スクリュー	1		
20	01550-10403	ボルト	2		
21	51452-48700	クリップ	1		

FIG.41A (F-14) : TYPE R/S  
FIG.41B (F-16) : TYPE X

FIG.41

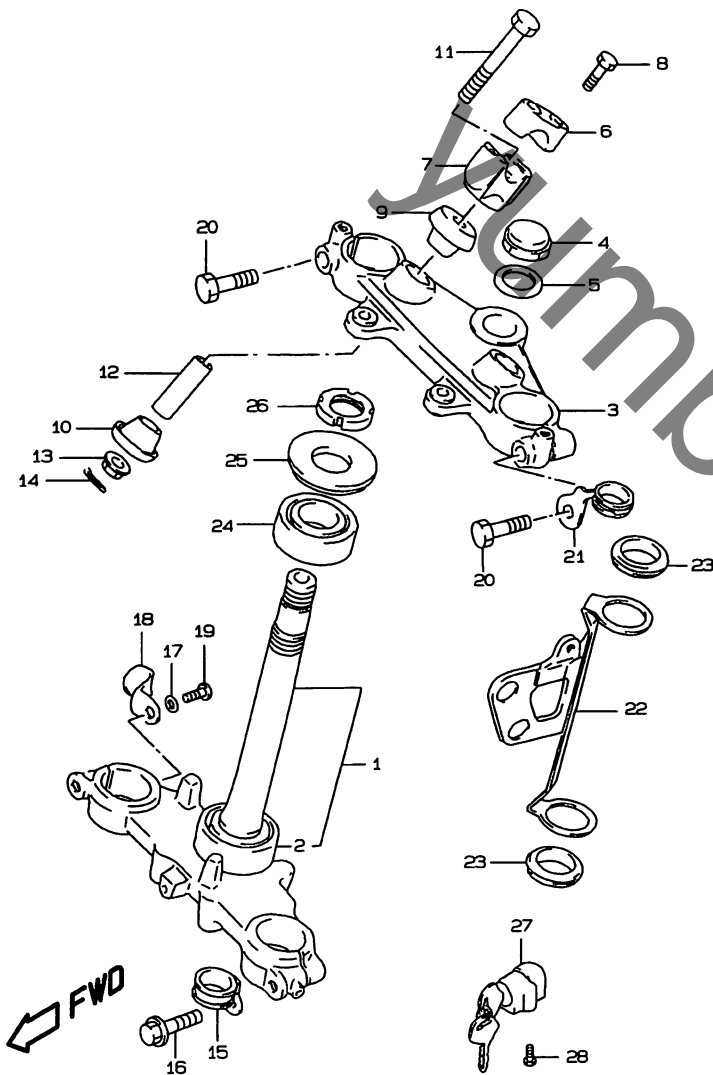


FIG.41 (F-13) ステアリング システム (TYPE P)

見出番号	品番	品名	使用個数	備考	標準 作業時間
22-1	51530-42A00	ブラケット,ヘッドランプ,ライト	1		0.2
22-2	51540-42A00	ブラケット,ヘッドランプ,レフト	1		
23	51553-34280	クッション,ヘッドランプハウジングブラケット	4		
24	09265-25008	ベアリング,25X47X15	1		1.4
25	51643-01B10	シール,ステアリングアッパダスト	1		
26	51631-08D30	ナット,ステアリング	1		
27	51900-44810	ロックセット,ステアリング	1		
28	02112-35123	スクリュー	2		

FIG.41A (F-14) : TYPE R/S  
FIG.41B (F-16) : TYPE X



FIG.41A

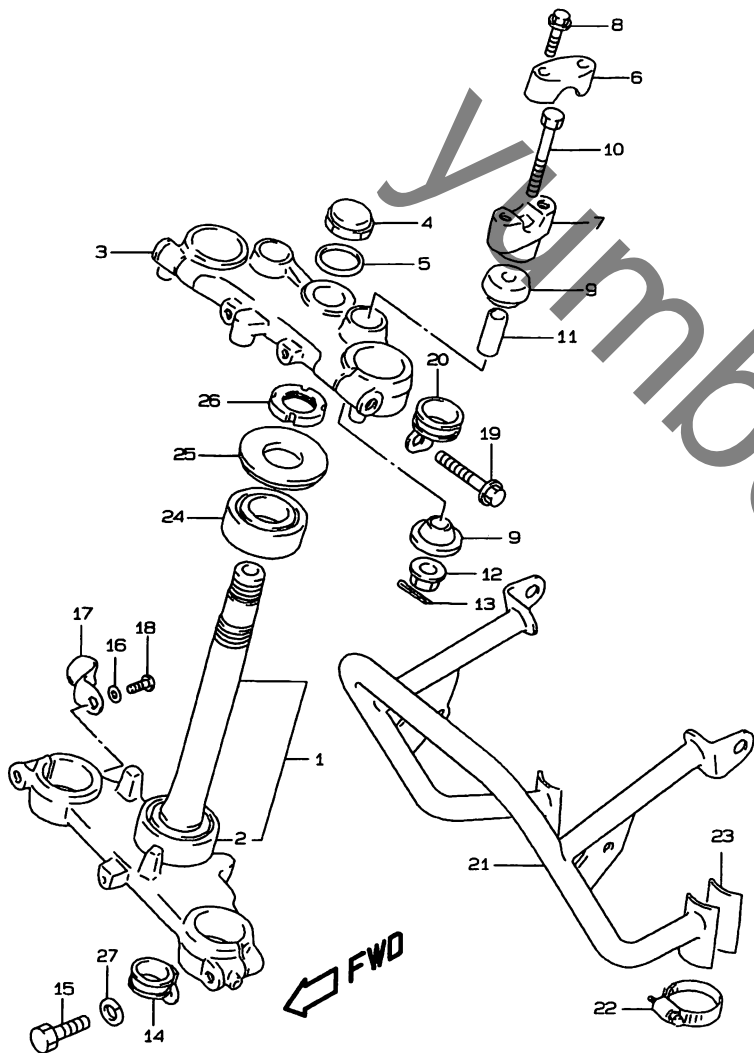


FIG.41A (F-14) ステアリング システム (TYPE R/S)

見出番号	品番	品名	使用個数	備考	標準 作業時間
1	51410-42A00	ステム, ステアリング	1	ブラック	1.2
2	09265-30009	ベアリング, 30X55X17	1		1.4
3	51311-42AA0-291	ヘッド, ステアリングシステム(ブラック)	1	ブラック	0.5
4	51353-24B00	ナット	1		
5	51354-14D00	ワッシャ	1		
6	56211-27200-291	ホルダ, ハンドル, アッパ(ブラック)	2	ブラック	0.2 B(0.2)
7	56221-42A00-291	ホルダ, ハンドル, ロア(ブラック)	2	ブラック	0.3 B(0.4)
8	01550-08353	ボルト	4		
9-1	56240-42A00	クッション, ハンドルホルダ	4	TYPE R	
9-2	56241-28C60	クッション, ハンドルホルダ	4	TYPE S	
10-1	56321-28C60	ボルト, ハンドルホルダ	2	TYPE R	
10-2	56321-27E00	ボルト, ハンドルホルダ	2	TYPE S	
11	56243-42A00	スベーサ	2		
12	51353-42AA0	ナット, ハンドルホルダ	2		
13	04111-20308	コッタピン	2	TYPE R	
14	51452-42A00	クリップ	1		
15-1	01550-10403	ボルト	2	TYPE R/S ~F.NO.110510	
15-2	51451-42A00	ボルト	2	TYPE S F.NO.110511~	
16	08321-01067	ロックワッシャ	1		
17	51452-05130	クリップ	1		
18	02112-06087	スクリュー	1		

FIG.41B (F-16) :TYPE X

FIG.41A

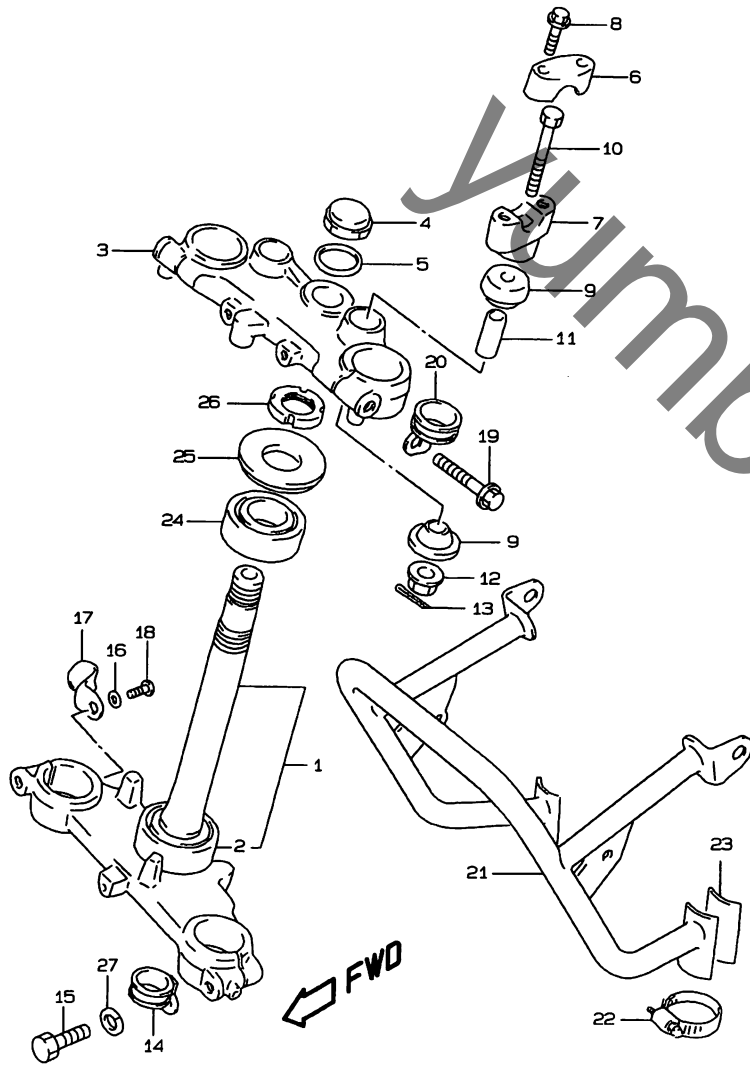


FIG.41A (F-15) ステアリングステム (TYPE R/S)

見出番号	品番	品名	使用個数	備考	標準 作業時間
19	01550-10453	ボルト	2		
20	51288-42AA0	クリップ、アッパブラケット	1		
21	51530-42AB0	ブラケット、ヘッドランプハウジング	1		0.2
22	09402-40501	クランプ	2		
23	51553-15D40	クッション、ヘッドランプハウジングブラケット	2		
24	09265-25019	テーパローラベアリング,25X47X15	1		1.4
25	51643-01B10	シール,ステアリングアッパダスト	1		
26	51631-08D30	ナット,ステアリング	1		
27	08321-01103	ロックワッシャ	2		
				TYPE S F.NO.110511~	

FIG.41B (F-16) : TYPE X

FIG.41B

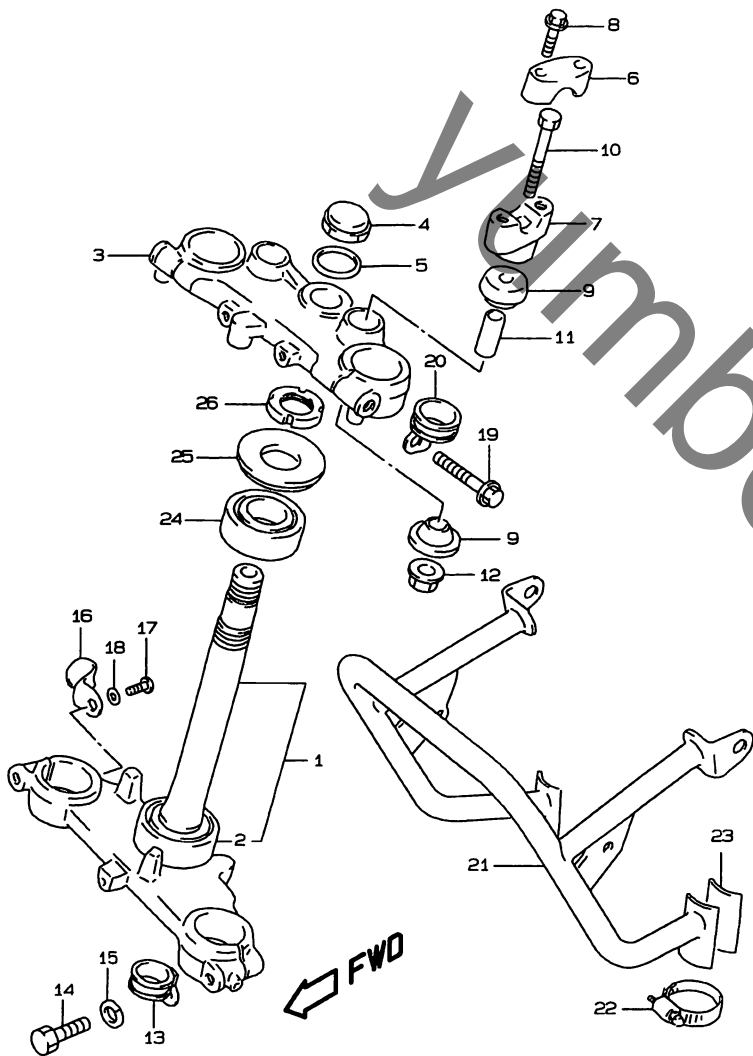


FIG.41B (F-16) ステアリングシステム (TYPE X)

見出番号	品番	品名	使用個数	備考	標準 作業時間
1	51410-42AE0	ステム,ステアリング	1	シルバー	
2	09265-30009	・ベアリング,30X55X17	1		1.4
3	51311-42AE0	ヘッド,ステアリングシステム	1	シルバー	
4	51353-11D50	ナット	1		
5	51354-14D00	ワッシャ	1		
6	56211-13E00	ホルダ,ハンドル	2	アッパ,シルバー	0.2 B(0.2)
7	56221-12F00	ホルダ,ハンドル,アング(シルバー)	2	アング,シルバー	0.2 B(0.4)
8	01550-08357	ボルト	4		
9	56241-42AE0	クッション,ラバー	4		
10	56321-27E00	ボルト,ハンドルホルダ	2		
11	56243-42A00	スペーサ	2		
12	51353-42AA0	ナット,ハンドルホルダ	2		
13	51452-42A00	クリップ	1		
14	51451-01A30	ボルト	2		
15	08321-01107	ロックワッシャ	2		
16	51452-05130	クリップ	1		
17	02112-06087	スクリュー	1		
18	08321-01067	ロックワッシャ	1		
19	09103-10284	ボルト,10X45	2		
20	51288-42AA0	クリップ,アッパブラケット	1		
21	51530-42AB0	ブラケット,ヘッドランプハウジング	1		0.2
22	09402-40501	クランプ	2		
23	51553-15D40	クッション,ヘッドランプハウジングブラケット	2		
24	09265-25019	テーパローラベアリング,25X47X15	1		1.4
25	51643-01B10	シール,ステアリングアッパダスト	1		
26	51631-08D30	ナット,ステアリング	1		

FIG.42

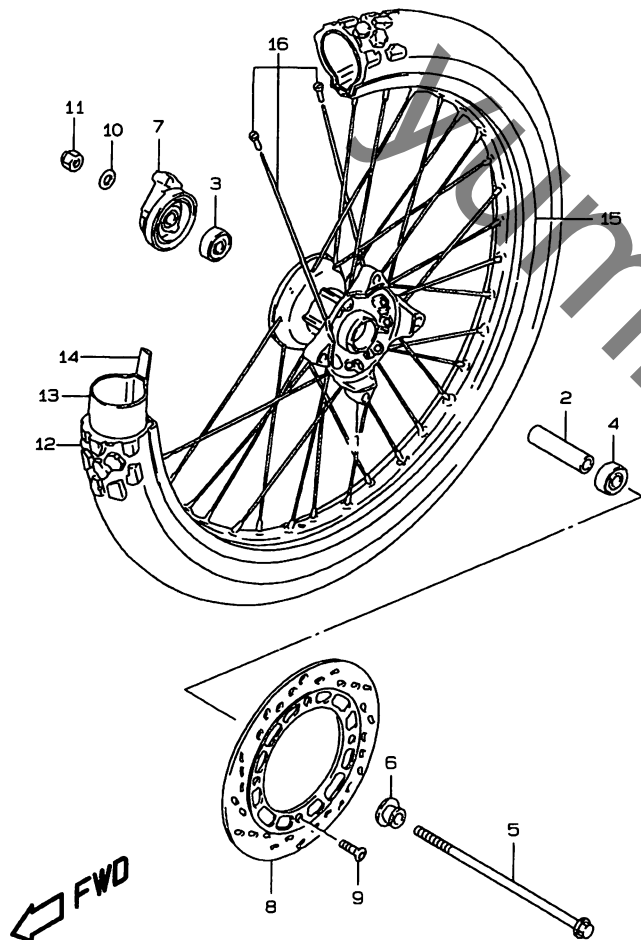


FIG.42 (G-2) フロントホイール

見出番号	品番	品名	使用個数	備考	標準作業時間
1-1	54111-44A01	ハブ,フロントホイール	1	TYPE P ブラック	2.3
1-2	54111-44A10	ハブ,フロントホイール	1	TYPE R/S/X シルバー	
2	09180-12146	スペーサ,12.5X19X60.50	1		
3	08113-62017	ベアリング	1	ライト	0.5
4	08133-62017	ベアリング	1	レフト	0.5
5	54711-44A01	アクスル,フロント	1		0.2
6-1	54740-05211	スペーサ,フロントアクスル,レフト	1	TYPE P	
6-2	54740-02B40	スペーサ,フロントアクスル,レフト	1	TYPE R/S/X	
7	54600-01A00	ボックスアッシ,スピードメータギヤ	1		0.3
8	59221-13A01	ディスク,フロントブレーキ	1		0.4
9	59421-03A10	ボルト,ブレーキディスク,8X20	4		
10	08322-01123	ワッシャ	1		
11-1	09159-12008	ナット	1	TYPE P/R/S	
11-2	08319-21128	ナット	1	TYPE X	
12	*55110-42AA0	タイヤ,フロント,70/100-21 44P	1	BRIDGESTONE TRAIL WING-19	W0.5
13	*55200-42AA0	チューブアッシ,ホイールインナ(BS)	1		W0.5
14	*55261-28330	プロテクタ,ホイールインナチューブ (BS)	1		W0.5
15	55311-42AA0	リム,フロントホイール,21X1.60	1		
16	55320-42A00	スポークセット,フロントホイール	1		2.3

FIG.43

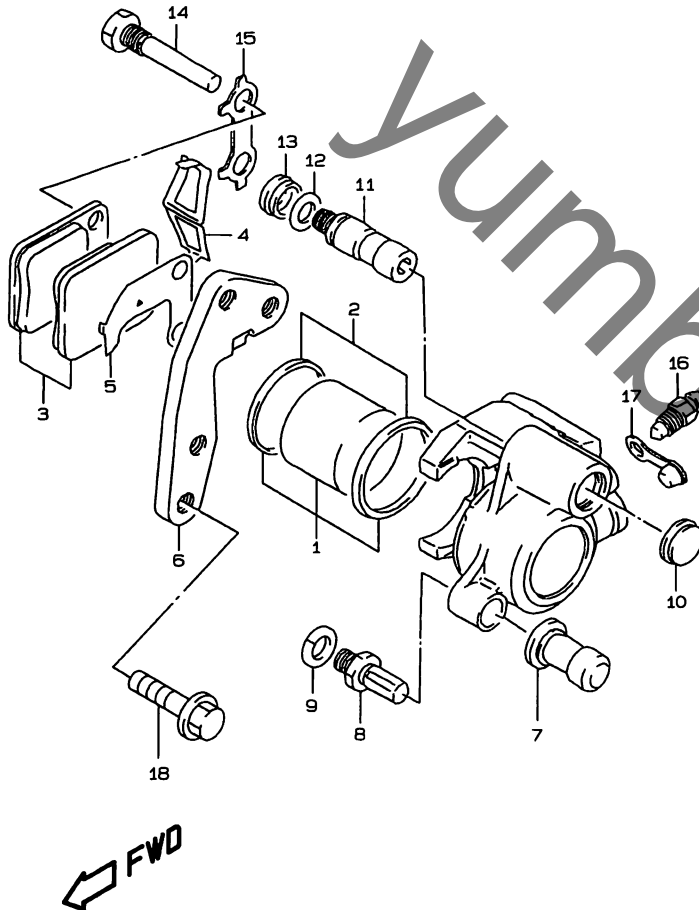


FIG.43 (G-3) フロント キャリパ

見出番号	品番	品名	使用個数	備考	標準 作業時間
	59300-42A10	キャリバアッシ,フロント,レフト	1		0.4
1	59300-13810	・ピストンセット	1		0.8
2	59300-13840	・シールセット,ピストン	1		
3	59300-42810	・パッドセット	1		W0.3
4	59315-13A00	・スプリング	1		
5	59371-13A00	・シム	1		
6	59351-13A01	・ブラケット	1		
7	59386-13A00	・ブーツ	1		
8	59382-13A00	・ボルト	1		
9	59314-13A00	・ワッシャ	1		
10	59384-13A00	・ダストシール	1		
11	59305-13A01	・ピン,スライド	1		
12	59306-13A00	・スプリング	1		
13	59303-13A00	・ブーツ	1		
14	59345-13A00	・ピン	2		
15	59346-13A00	・ワッシャ	1		
16	59121-01A00	・ブリーダ	1		
17	59122-01A00	・キャップ,ブリーダ	1		
18	09103-08269	ボルト,8X30	2		

FIG.44

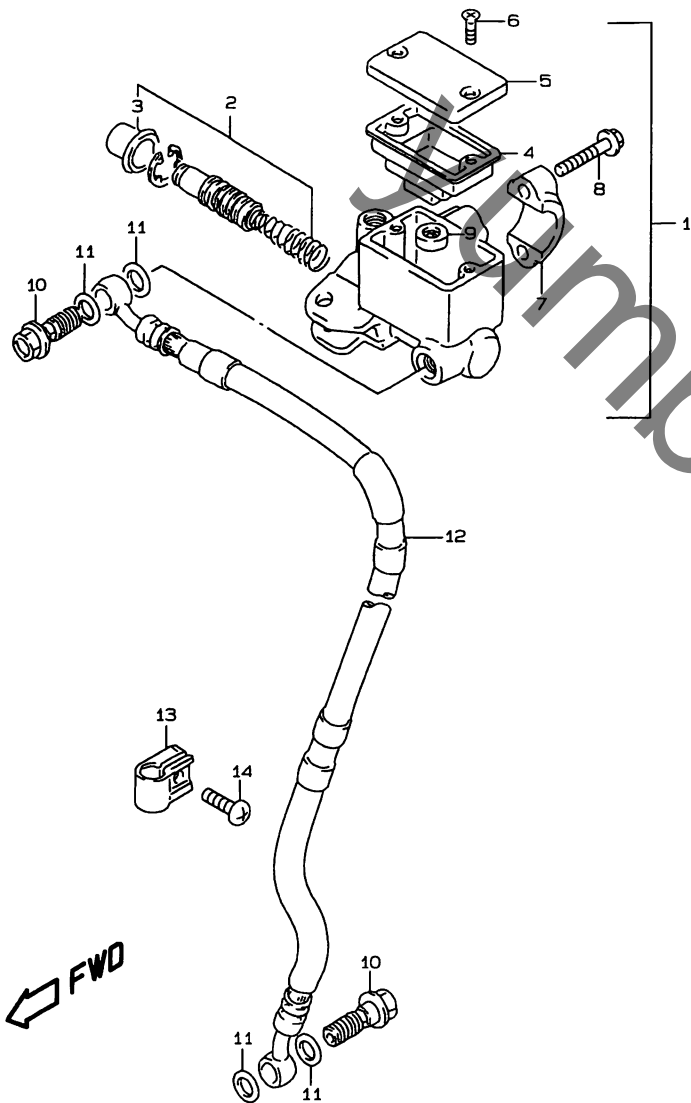
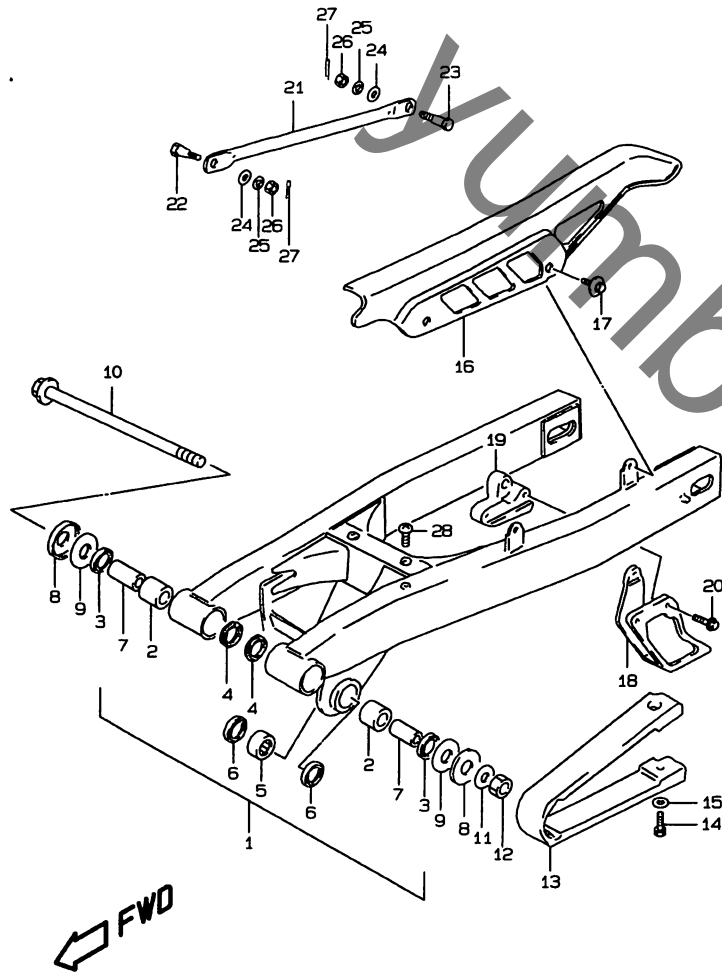


FIG.44 (G-4) フロント マスタ シリンダ

見出番号	品番	品名	使用個数	備考	標準作業時間
1	59600-03D10	シリンダアッシ,フロントマスタ	1		0.5
2	69600-38810	・ピストン/カップセット	1		0.8
3	59666-44300	・ブーツ	1		
4	59667-44B00	・ダイヤフラム	1		
5	59669-03D10	・キャップ	1		
6	02122-04123	・スクリュ	2		
7	59671-03D00	・ホルダ	1		
8	59675-27C00	・ボルト	2		
9	59748-14500	・セパレータ	1		
10	09360-10039	ユニオンボルト,10X1.00X22	2		
11	09161-10009	ワッシャ,10X15X1.5	4		
12-1	59480-44AA0	ホース,フロントブレーキ	1	TYPE P	0.3
12-2	59480-42AA0	ホース,フロントブレーキ	1	TYPE R/S/X	
13	58621-07A10	クランプ,ブレーキホース	1		
14	02142-06163	スクリュ	1		

FIG.45

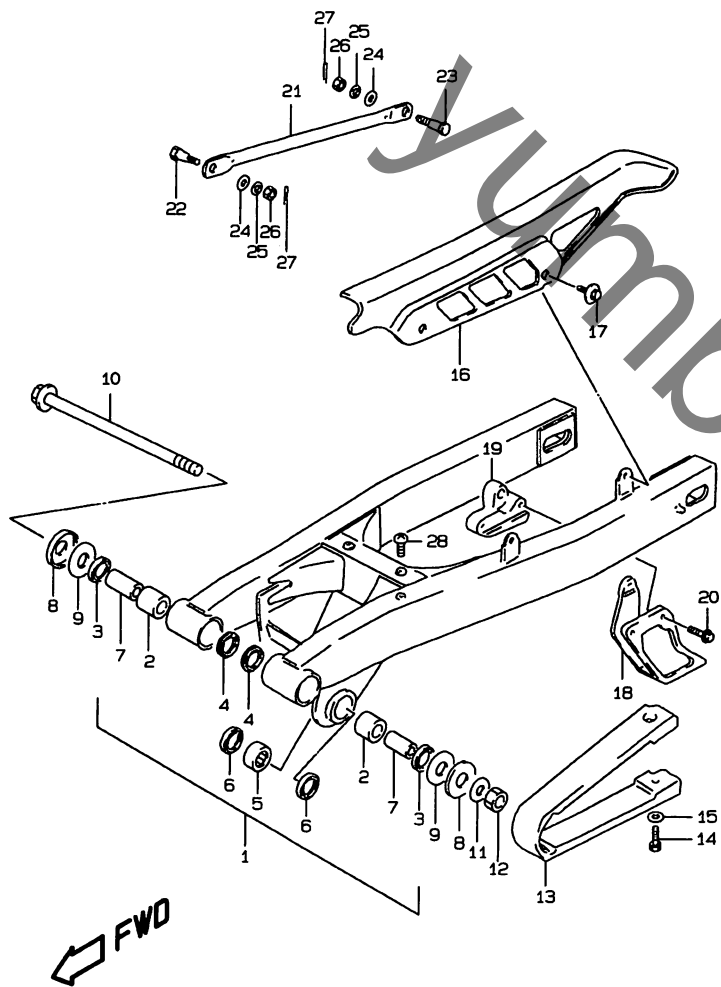
FIG.45 (G-5) リヤスイングアーム



見出番号	品番	品名	使用個数	備考	標準作業時間
1	61000-44A30-13L	スイングアームアッシ, リヤ(シルバー)	1		1.2
2	61261-13700	・ブッシング, リヤスイングアームピボット	2		
3	09283-20031	・オイルシール, 20X27X5	2		
4	09283-20031	・オイルシール, 20X27X5	2		
5	09263-20053	・ベアリング, 20X27X25	2		
6	62647-44A00	・シール, ダスト, 20X27X4	4		
7	61251-42A00	スペーサ, リヤスイングアームピボット	2		
8	61262-40400	カバー, リヤスイングアームダストシール	2		
9	08211-14322	スラストワッシャ	2		
10	61211-26B01	シャフト, リヤスイングアーム, ピボット	1		
11-1	09160-14027	ワッシャ, 14.2X24X2.3	1	TYPE P	
11-2	09160-14501	ワッシャ, 14.2X24X2.3	1	TYPE R/S	
11-3	09160-14057	ワッシャ, 14.5X24X2.3	1	TYPE X	
12	09159-14019	ナット	1		
13	61273-44A00	バツファ, チェーンタッチディフェンス	1		0.9
14-1	01550-05163	ボルト	2	TYPE P/R	
14-2	02142-05163	スクリュ	2	TYPE S/X	
15	09169-05012	ワッシャ	2		
16	61311-01A03	ケース, チェーン	1		0.2
17	09116-06096	ボルト	2		
18	61341-13A00	ガイド, チェーン	1		0.2
19	61345-42A00	ラバー, チェーンガイド	1		
20	01550-06203	ボルト	3		

FIG.45

FIG.45 (G-6) リヤスイングアーム



見出番号	品番	品名	使用個数	備考	標準作業時間
21	64311-48700-13L	トルクリンク, リヤ(シルバー)	1		0.2
22	09111-08015	ボルト, 8X22	1	フロント	
23	09111-08013	ボルト, 8X26.5	1	リヤ	
24	08322-01083	ワッシャ	2		
25	09162-08008	ワッシャ, 8.2X15.2X1.6	2		
26	09140-08008	ナット	2		
27	04111-20208	コッタピン	2		
28	02142-06203	スクリュ	2		



FIG.46

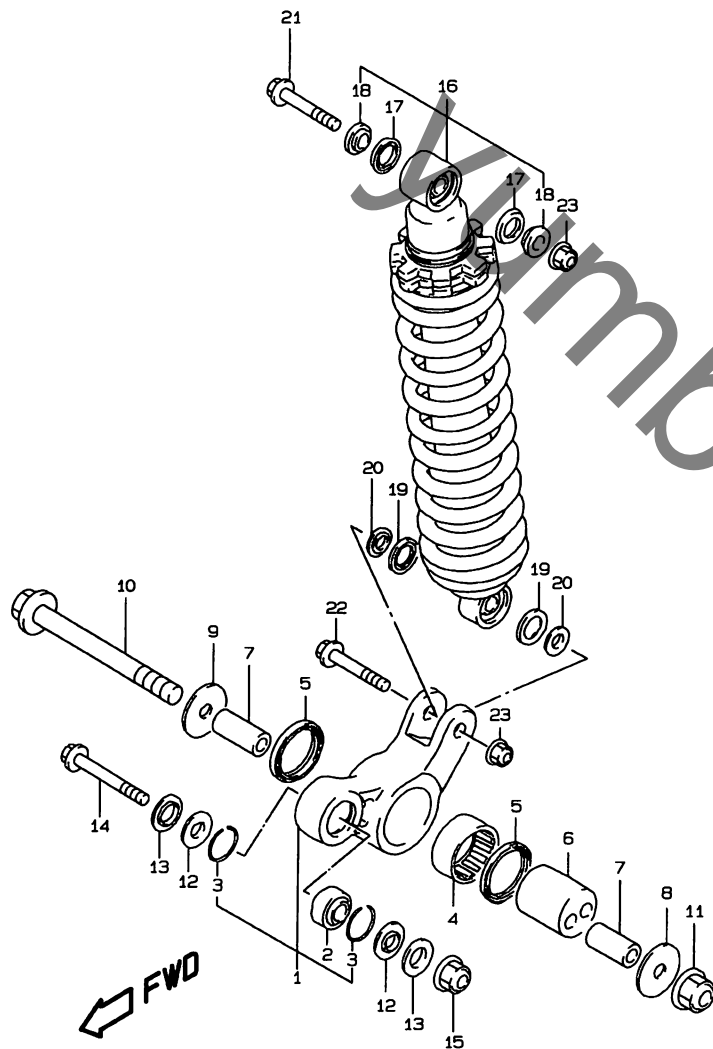


FIG.46 (G-7) リヤクッションレバー

見出番号	品番	品名	使用個数	備考	標準作業時間
1	62600-42812	レバーセット,リヤクッション	1		1.2
2	09269-12006	・ベアリング,12X26X16	1		
3	62277-27C20	・リング,ベアリングストッパ	2		
4	09263-37003	・ベアリング,37X47X20	1		
5	62624-42A00	シール,ダスト,リヤクッションレバー,インナー	2		
6	62623-42A11	スペーサ,リヤサスペンションエキセントリック	1		
7	62646-42A11	スペーサ,クッションレバーシャフト	2		
8	62628-42AA0	ワッシャ,リヤクッションレバー,センタ,レフト	1		
9	62625-42AA0	ワッシャ,リヤクッションレバー,センタ,ライト	1		
10	62621-42AA0	シャフト,リヤクッションレバー,センタ	1		
11	08319-21128	ナット	1		
12	62647-05A00	シール,ダストリヤクッションレバー,フロント	2		
13	62316-05A01	スペーサ,リヤクッションレバー,フロント	2		
14	62668-42A02	ボルト,クッションレバー,12X62	1		
15	08319-31128	ナット	1		
16	62100-42AA1-019	アブソーバアッシ,リヤショック(ブラック)	1		0.5
17	62226-20900	・シール,ダスト	2		
18	62684-20900	・スペーサ	2		
19	62226-02B00	・シール,ダスト	2	ロア	
20	62684-31300	・カラー	2	ロア	
21	62311-14501	ボルト,リヤショックアブソーバ,10X58	1	アッパ	
22	09103-10126	ボルト,10X48	1	ロア	
23	08319-31107	ナット	2		

FIG.47

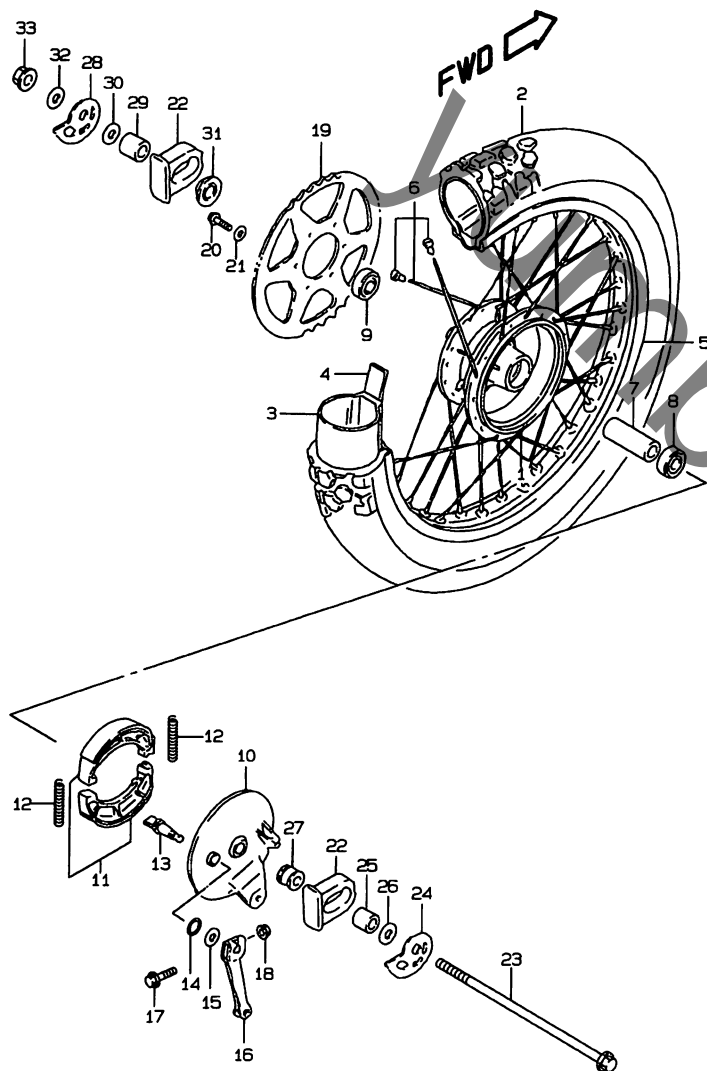


FIG.47 (G-8) リヤホイール

見出番号	品番	品名	使用個数	備考	標準作業時間
1-1	64110-44A01	ハブ,リヤホイール	1	TYPE P ブラック	2.5
1-2	64110-44A10	ハブ,リヤホイール	1	TYPE R/S/X シルバー	
2	*65110-44AA0	タイヤ,リヤ,90/90-18 51P	1	BRIDGESTONE TRAIL WING-18	W0.7
3	*65200-44AA0	チューブアッシ,ホイールインナ(BS)	1		W0.7
4	*65261-29230	プロテクター,ホイールインナチューブ (BS)	1		W0.7
5	65311-44AB0	リム,リヤホイール,18X1.85,アルミニウム	1		2.5
6	65320-42AA0	スポークアッシ,リヤホイール	1		2.5
7	09180-15013	スベサ,15.3X21.7X107.50	1		
8	08143-62027	ベアリング	1	ライト	0.6
9	08123-63027	ベアリング	1	レフト	0.6
10-1	64210-48000	パネル,リヤブレーキアンカ	1	TYPE P ブラック	0.6
10-2	64210-44A00	パネル,リヤブレーキアンカ	1	TYPE R/S/X シルバー	
11	54400-07670	シューセット,ブレーキ	1		W0.5
12	09443-07001	スプリング,L:34	2		
13	54441-29305	カム,ブレーキ	1		0.5
14	09280-14011	Oリング,D:2.5,ID:13.8	1		
15	09160-14055	ワッシャ,14.5X22X1.6	1		
16	64451-30501	レバー,リヤブレーキカム	1		0.2
17	01550-06403	ボルト	1		
18	08316-10063	ナット	1		
19	64511-44A02	スプロケット,リヤ,NT:53	1		W0.6
20	09103-08048	ボルト,6X30	6		
21	09164-08020	ワッシャ	6		
22	61470-44A00	キャップ,リヤスイングアーム	2		
23	64711-44A11	アクスル,リヤ	1		0.3

FIG.47

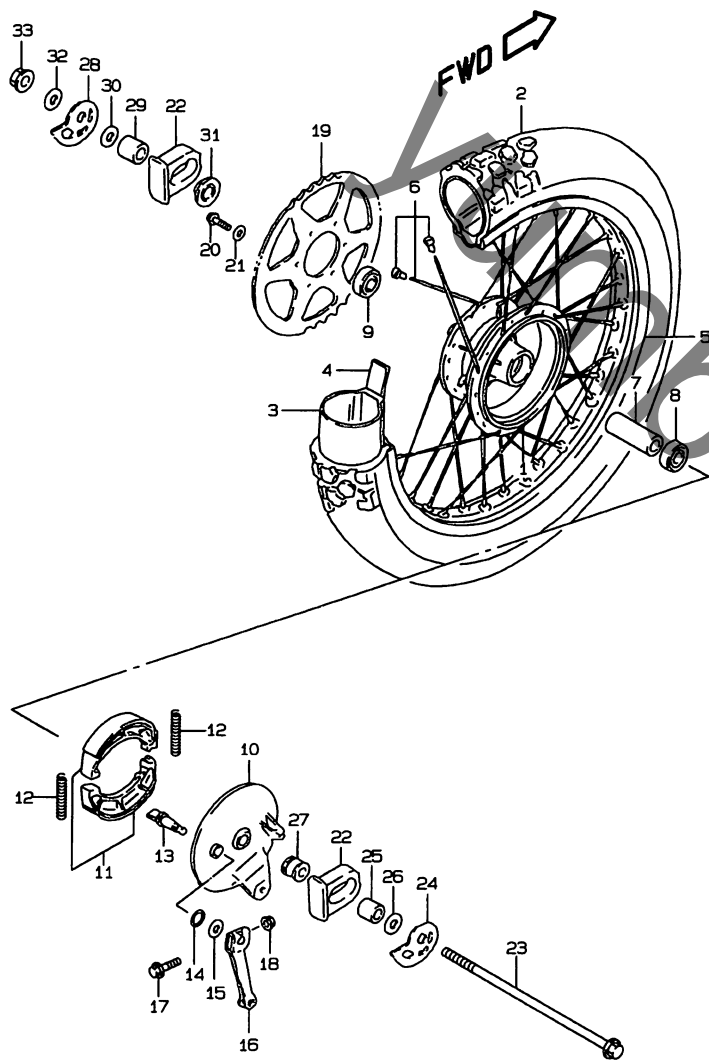


FIG.47 (G-9) リヤホイール

見出番号	品番	品名	使用個数	備考	標準作業時間
24	61411-42A00	アジャスタ, チェーン, ライト	1		0.3
25	61413-44A00	スペーサ, チェーンアジャスタ	1		
26	09160-15002	ワッシャ, 15.5X26X2.3	1		
27	64741-05200	スペーサ, リヤアクスル, ライト	1		
28	61421-42A00	アジャスタ, チェーン, レフト	1		0.3
29	61413-44A00	スペーサ, チェーンアジャスタ	1		
30	09160-15002	ワッシャ, 15.5X26X2.3	1		
31	64750-05202	スペーサ, リヤアクスル, レフト	1		
32	09160-14033	ワッシャ, 14.5X30X3.2	1		
33	08319-31148	ナット	1		