

SUZUKI パーツカタログ

RM125

(RF15A)

RM125T

RM125V

RM125W

RM125X

RM125Y

このパーツカタログは、スズキ RM125T型、RM125V型、RM125W型、RM125X型、RM125Y型の
補給取扱い部品を収録してあります。

1999-6

5版

このパーツカタログの発行により今まで使用していた次の
パーツカタログは使用しないでください。

パーツカタログ名	パーツカタログ品番
RM125(T/V/W/X)	9900B-60020-030

まえがき
目次

1

エンジン
トランスミッション

2

電装

3

車体

4

品番索引表
品名索引表

5

Yumbo-jp.com

RM125T



マーブルサイエンスイエロー/ホワイト(3AE)

RM125V



マーブルサイエンスイエロー/ホワイト(3AE)

車体色は印刷のため実物と異なる場合があります。

RM125W



マーブルサイエンスイエロー/ホワイト (3AE)

RM125X



マーブルサイエンスイエロー/ホワイト (3AE)

車体色は印刷のため実物と異なる場合があります。

RM125Y



マーブルサイエンスイエロー/ホワイト(3AE)

車体色は印刷のため実物と異なる場合があります。

まえがき

このパーツカタログは、スズキ RM125T型、RM125V型、RM125W型、RM125X型、RM125Y型の補給取扱い部品を収録してあります。

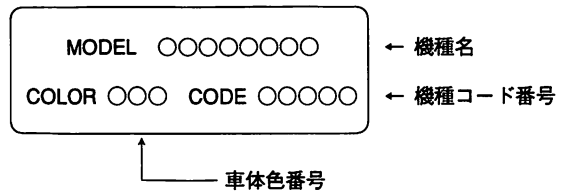
実施号機	RM125T	: F. No. RF15A-100001~
	RM125V	: F. No. RF15A-101518~
	RM125W	: F. No. RF15A-102956~
	RM125X	: F. No. RF15A-104636~
	RM125Y	: F. No. RF15A-106063~

パーツカタログのご使用について

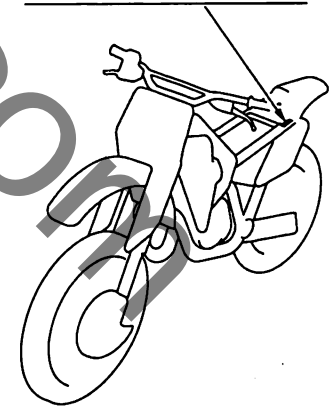
1. カラーラベル

色物部品を索引する場合は、カラーラベルを参照の上
該当部品をお選びください。

カラーラベル



カラーラベル貼付場所



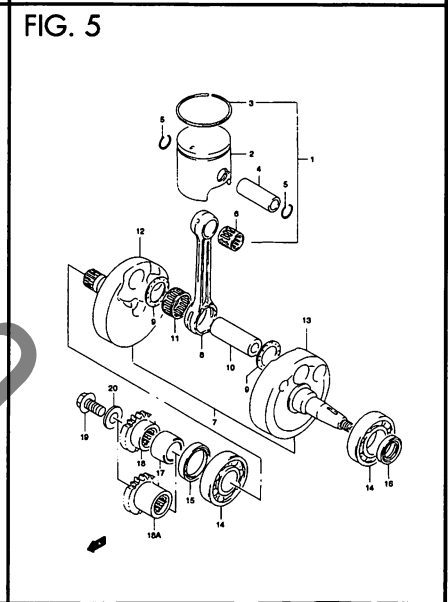
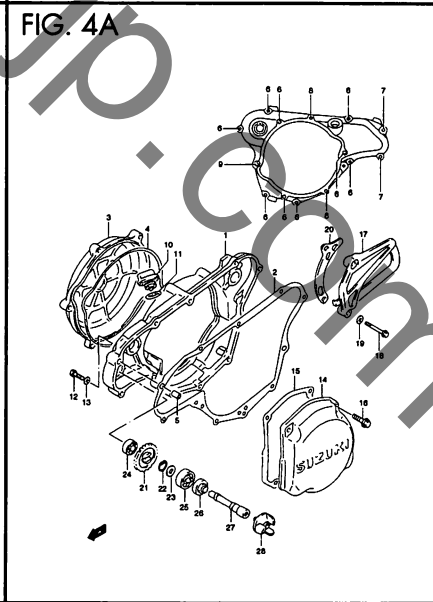
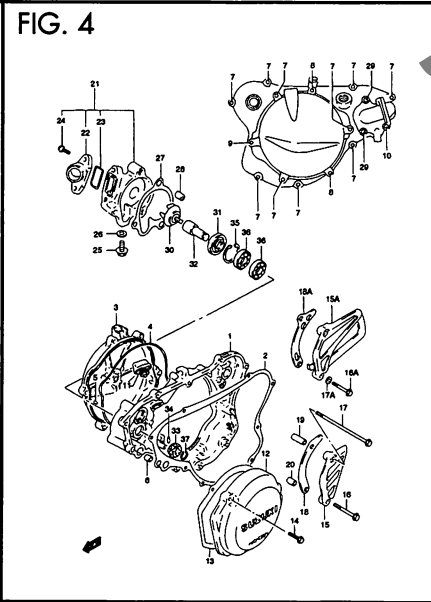
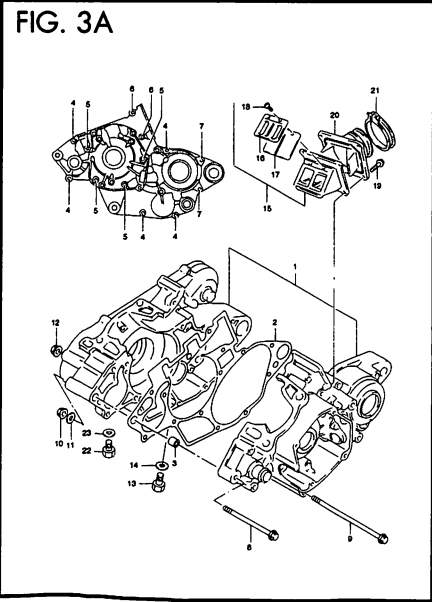
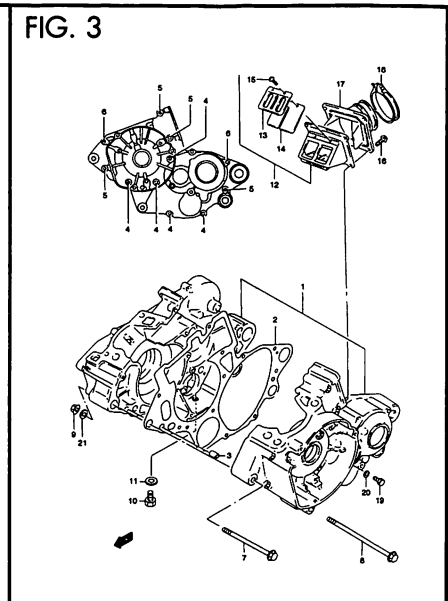
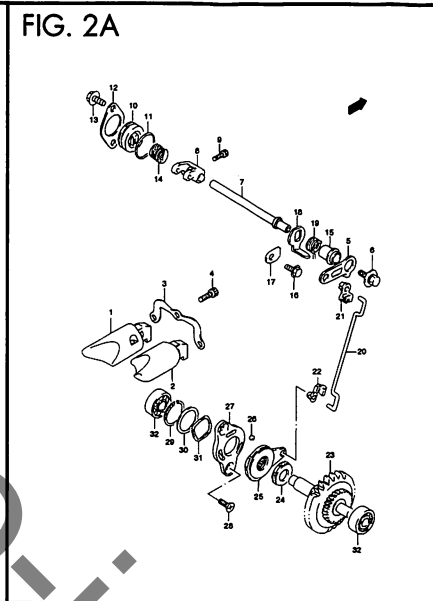
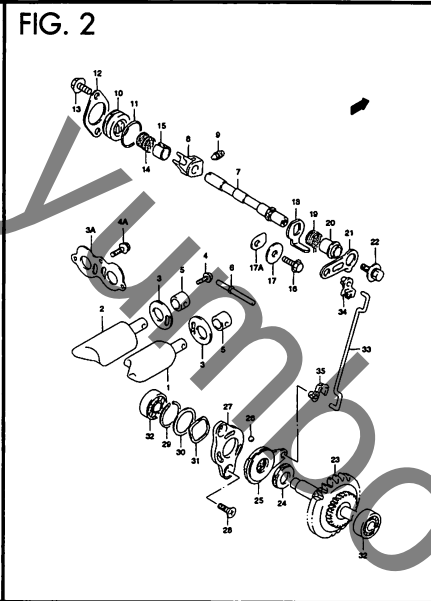
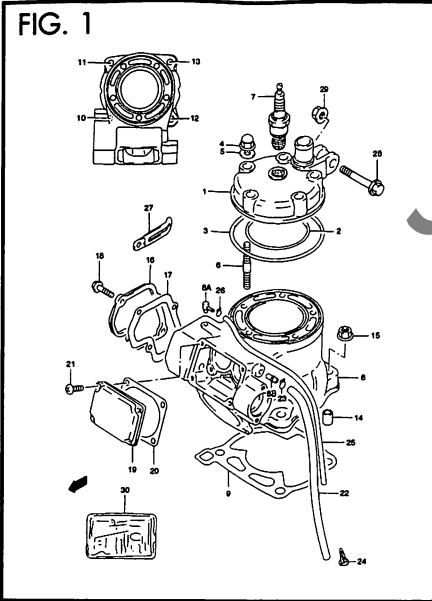


FIG. 6

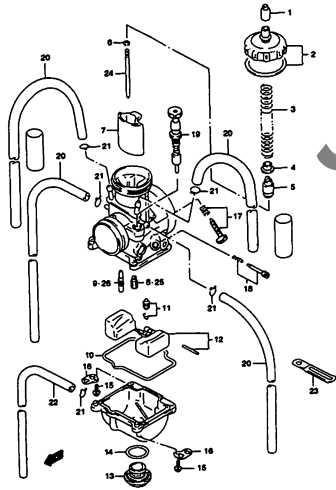


FIG. 6A

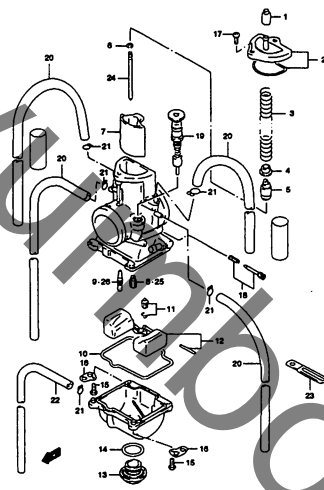


FIG. 6B

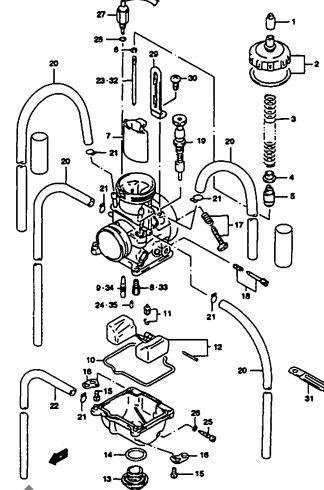


FIG. 7

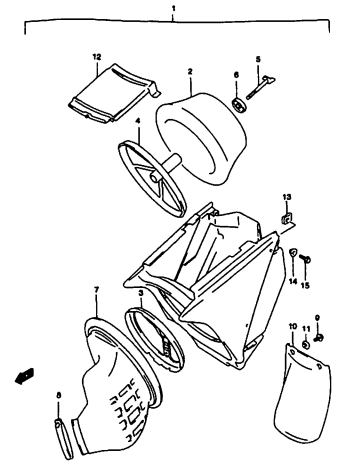


FIG. 8

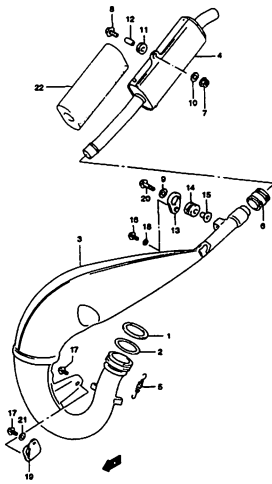


FIG. 9

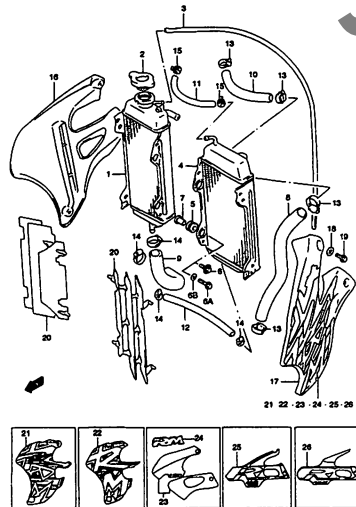


FIG. 10

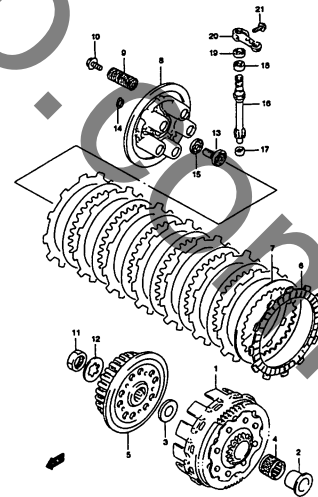


FIG. 10A

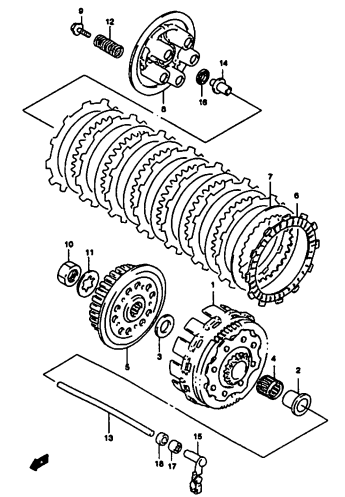


FIG. 11

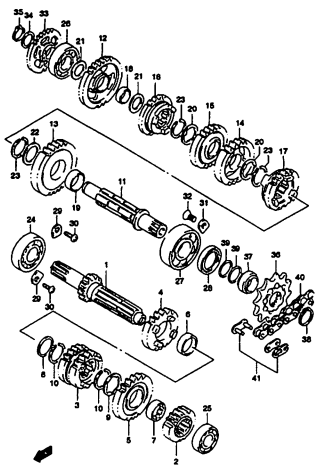


FIG. 11A

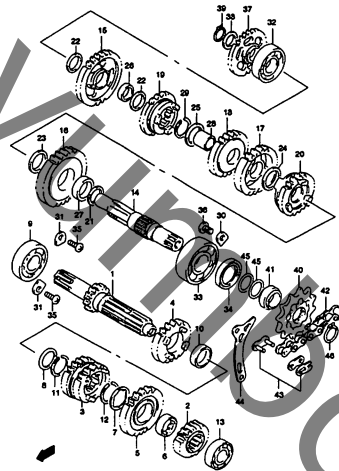


FIG. 12

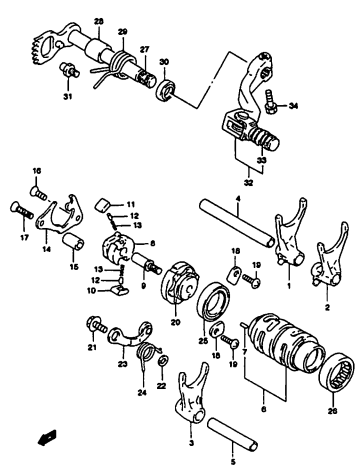


FIG. 12A

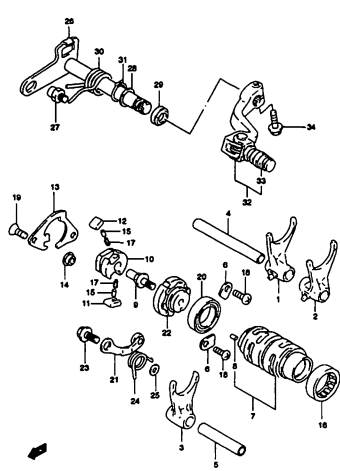


FIG. 13

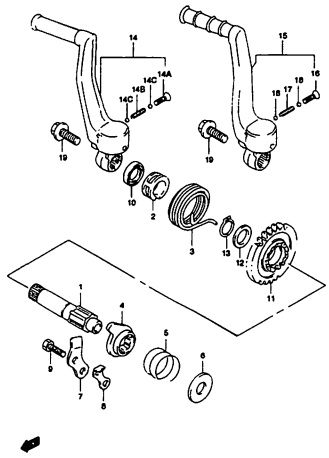


FIG. 14

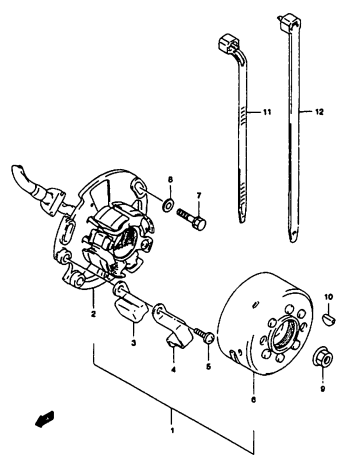


FIG. 14A

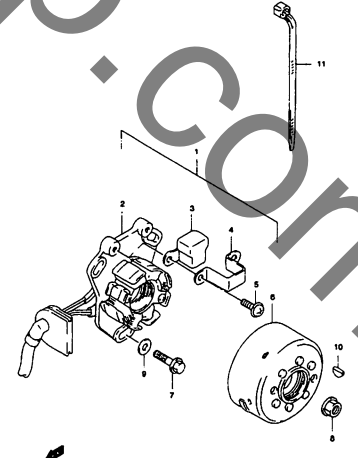


FIG. 15

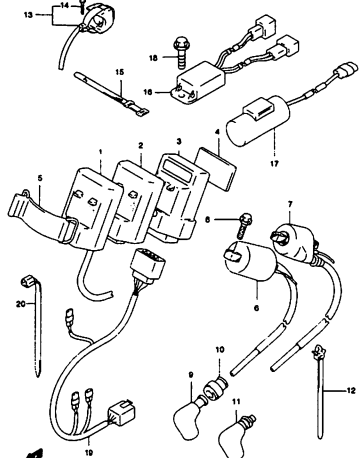


FIG. 16

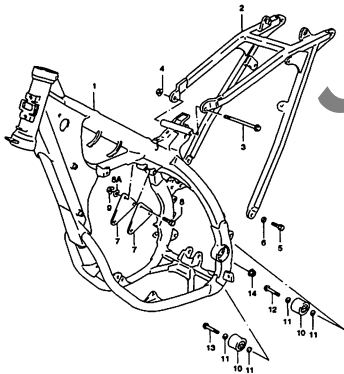


FIG. 17

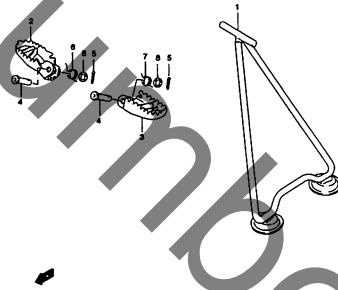


FIG. 18

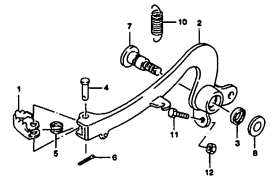


FIG. 19

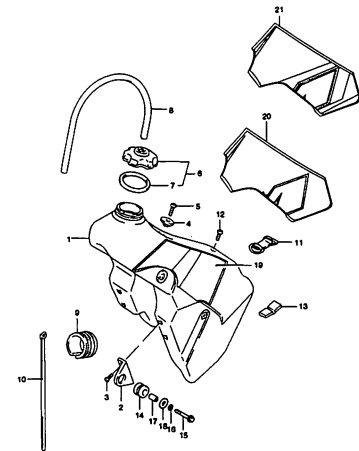


FIG. 20

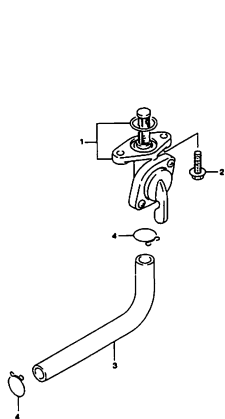


FIG. 21

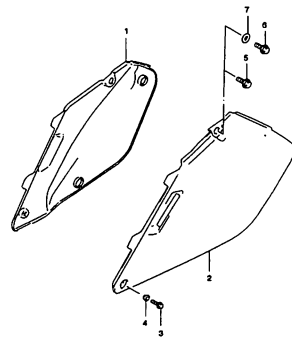


FIG. 22

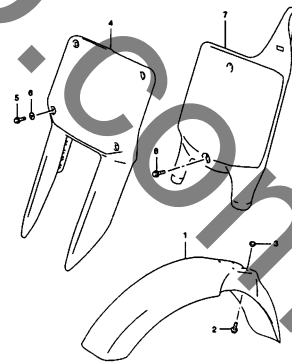


FIG. 23

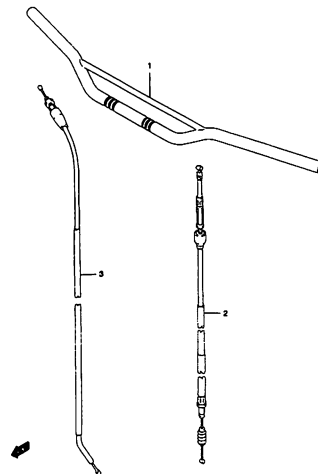


FIG. 24

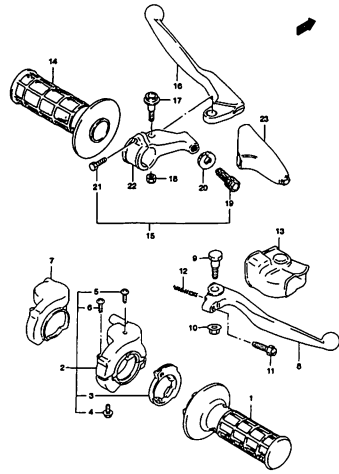
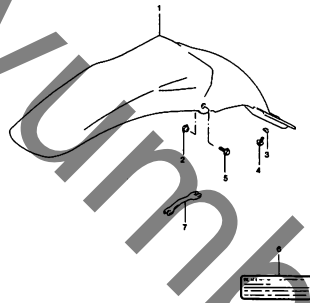


FIG. 25



フィルターの組立てる部品を交換するときは、フィルター内部に付いてください。

FIG. 26

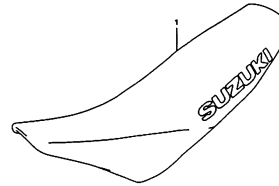


FIG. 27

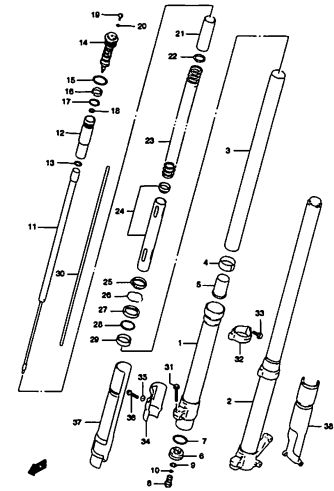


FIG. 27A

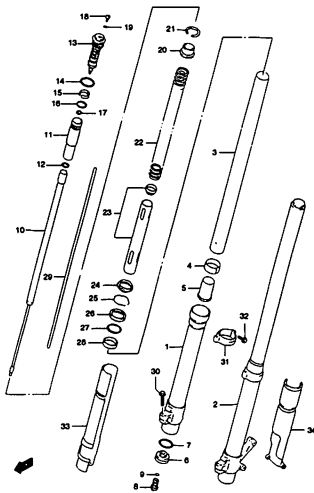


FIG. 27B

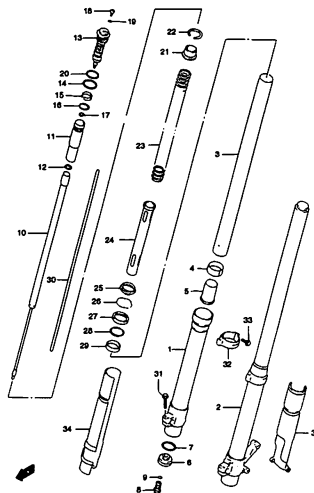


FIG. 27C

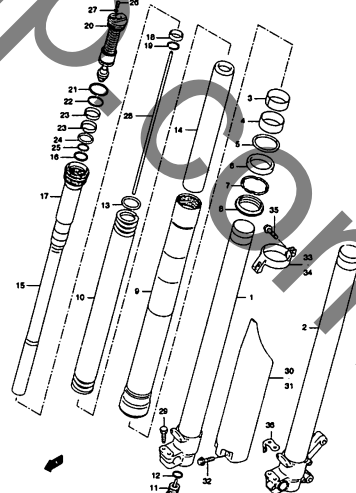


FIG. 27D

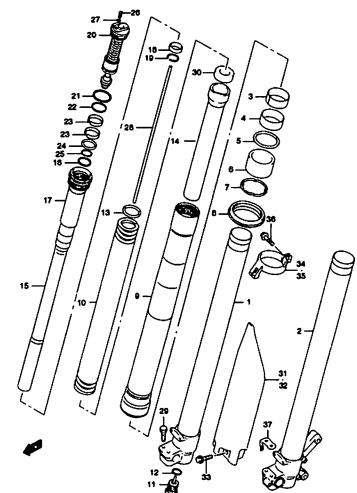


FIG. 28

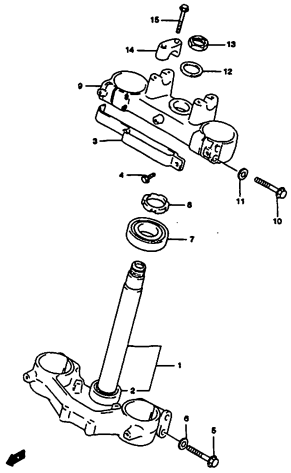


FIG. 28A

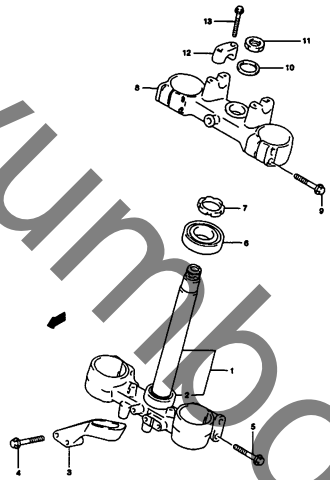


FIG. 29

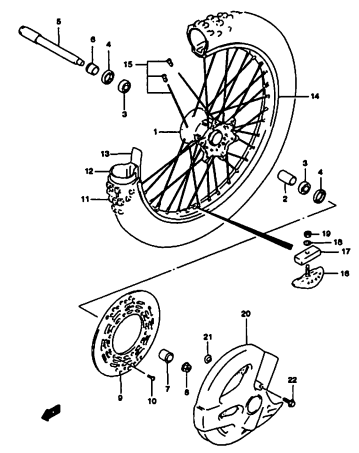


FIG. 29A

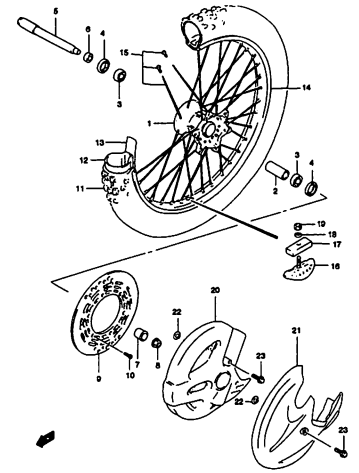


FIG. 30

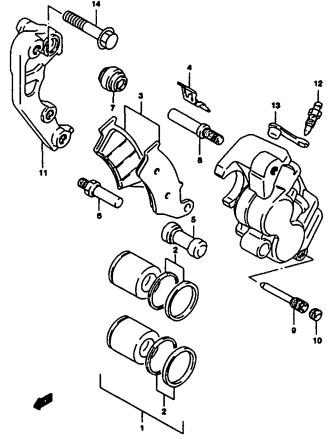


FIG. 31

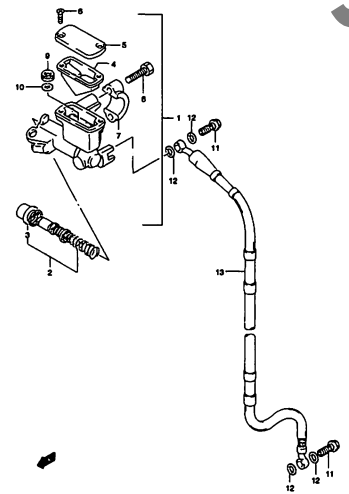


FIG. 31A

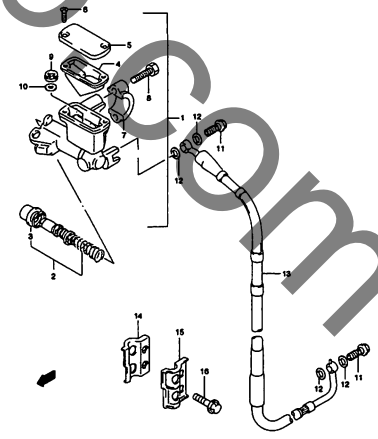


FIG. 32

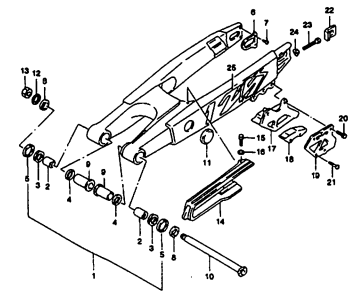


FIG. 32A

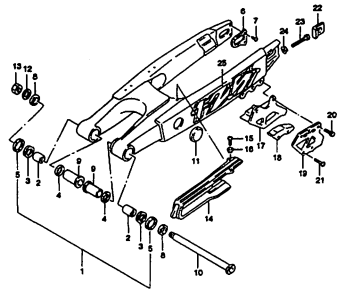


FIG. 32B

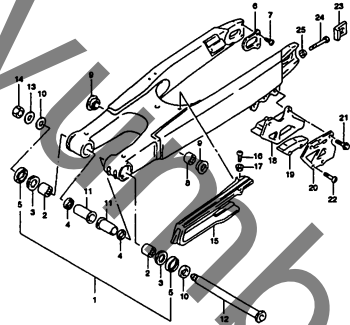


FIG. 32C

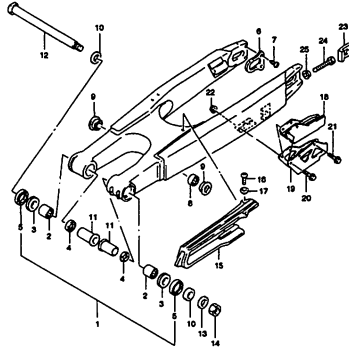


FIG. 32D

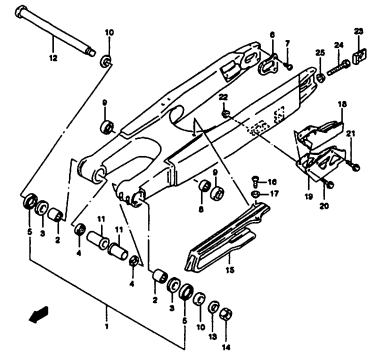


FIG. 33

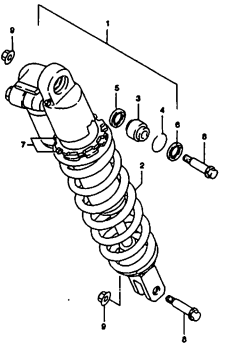


FIG. 33A

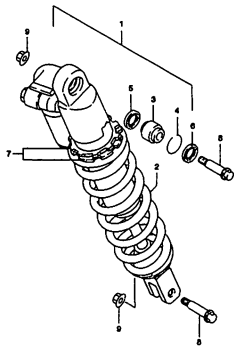


FIG. 33B

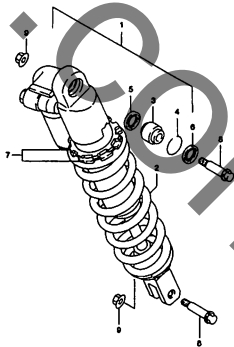


FIG. 34

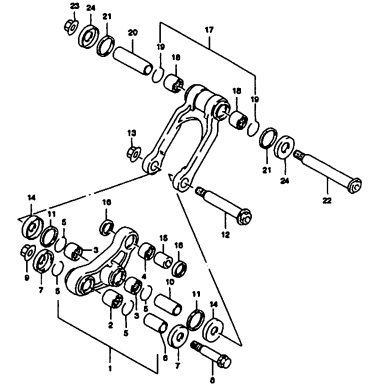


FIG. 34A

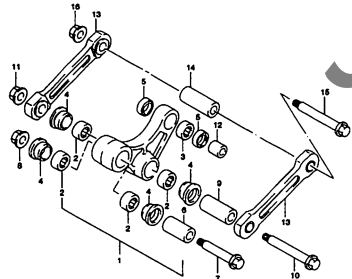


FIG. 34B

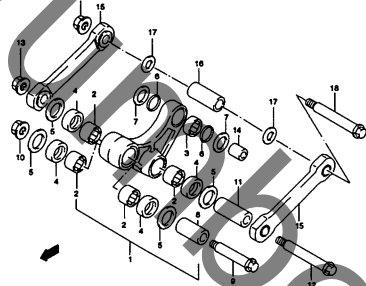


FIG. 35

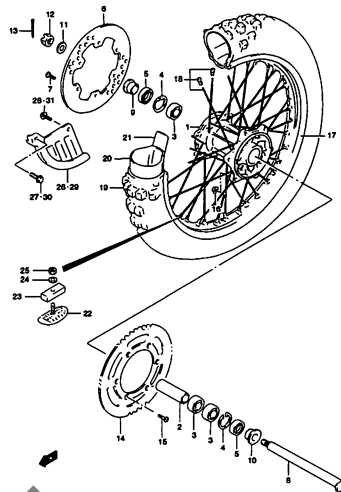


FIG. 35A

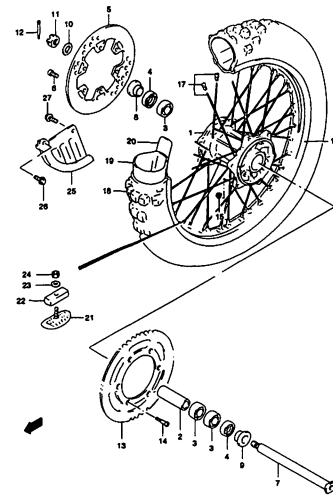


FIG. 36

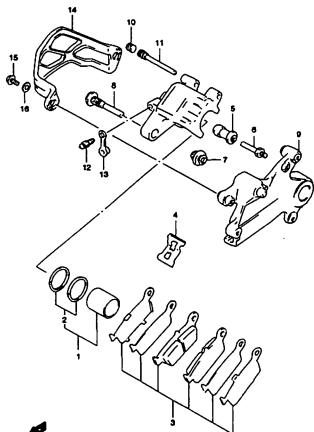


FIG. 37

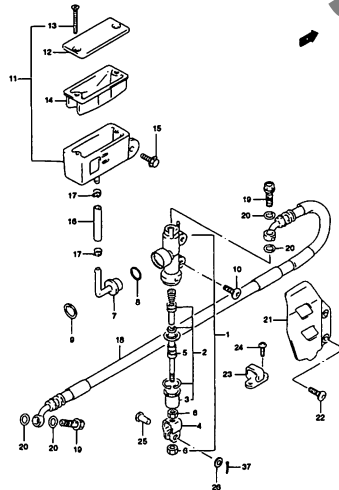


FIG. 37A

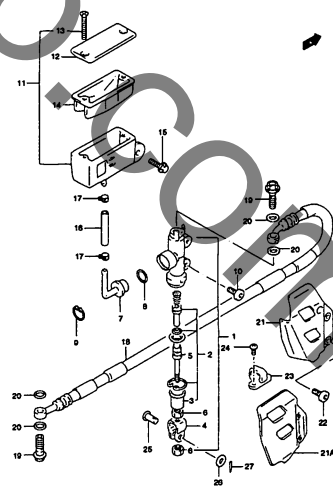


FIG.1

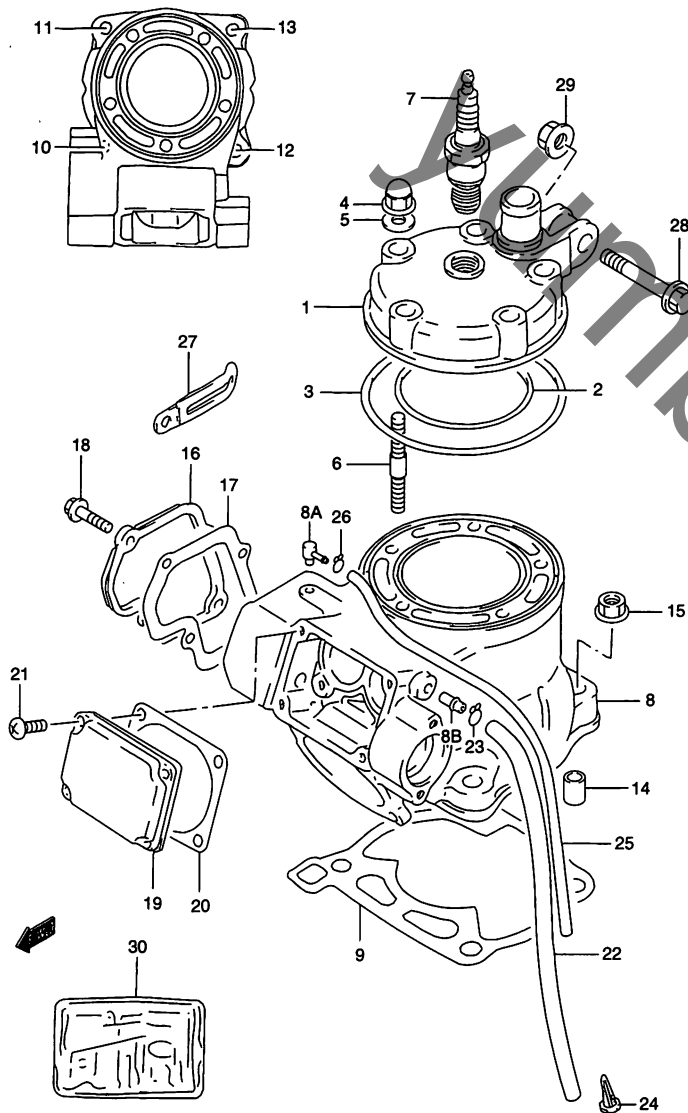


FIG.1 (B-2) シリンダ

見出番号	品番	品名	使用個数	備考	標準 作業時間
1	11111-27C34	ヘッド, シリンダ	1		W0.8
2	11147-27C11	リング, シリンダヘッドNO.1	1		W0.7
3	11148-27C11	リング, シリンダヘッドNO.2	1		W0.7
4-1	09159-08074	ナット	5	TYPE T	
4-2	09159-08049	ナット	5	TYPE V/W/X/Y	
5	09168-08021	ガスケット, 8.5X17X2.3	5		
6	09108-08227	スタッドボルト	5		
7	# 09482-00509	スパークプラグ, R6918B-8(NGK)	1		W0.2
8-1	11200-27870	シリンダ	1	TYPE T	W1.2
8-2	11200-36810	シリンダ	1	TYPE V	
8-3	11200-36820	シリンダセット	1	TYPE W	
8-4	11200-36821	シリンダセット	1	TYPE X	
8-5	11200-36830	シリンダセット	1	TYPE Y	
8A	16910-09401	・ユニオン, プリーザホース	1		
8B	09364-10000	・ユニオン	1		
9	11241-27C10	ガスケット, シリンダ	1		W0.9
10	01421-08258	スタッドボルト, L.25	1		
11	09108-08142	スタッドボルト, L.30	1		
12	01421-08358	スタッドボルト, L.35	1		
13	09108-08144	スタッドボルト, L.40	1		
14	09206-11004	ピン, L.14	2		
15	08316-10083	ナット	4		

FIG.1

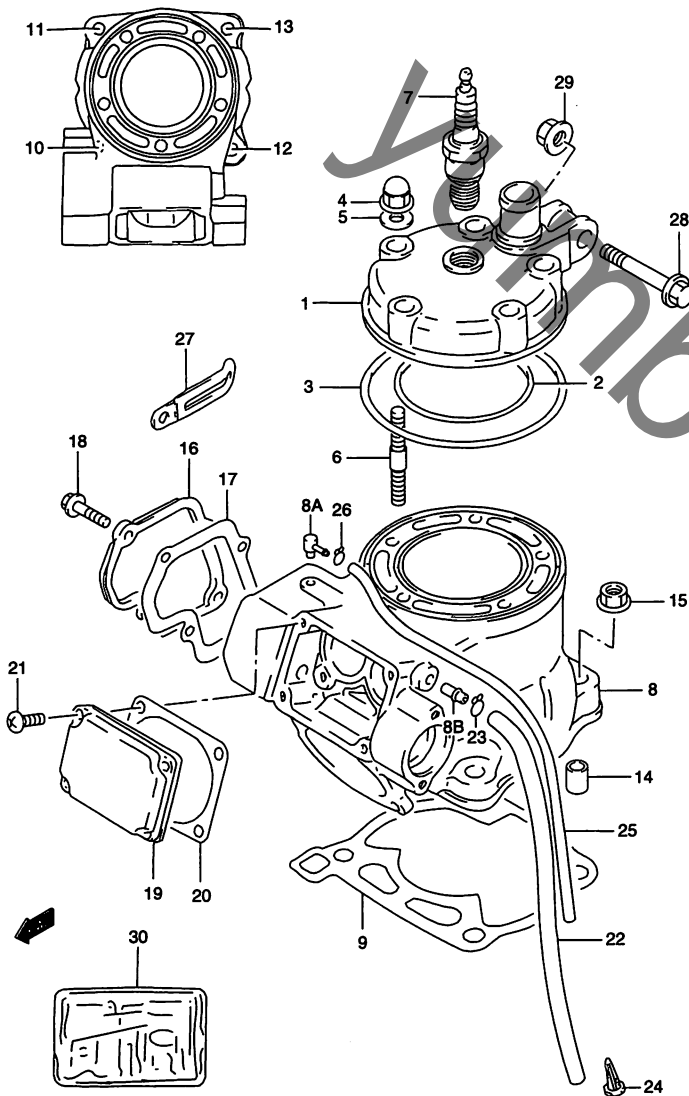


FIG.1 (B-3) シリンダ

見出番号	品番	品名	使用個数	備考	標準作業時間
16	11231-27C30	カバーシリンダ,NO.1	1		W0.4
17-1	11233-27C32	ガスケット,シリンダカバー,NO.1	1	TYPE T	W0.4
17-2	11233-27C33	ガスケット,シリンダカバー-NO,1	1	TYPE V/W/X/Y	
18	01547-06163	ボルト	4		
19-1	11248-27C30	カバー,シリンダ,NO.2	1	TYPE T	W0.9
19-2	11248-36E00	カバー,シリンダ,NO.2	1	TYPE V/W/X/Y	
20-1	11238-27C31	ガスケット,シリンダカバー,NO.2	1	TYPE T	W0.9
20-2	11238-36E00	ガスケット,シリンダカバー,NO.2	1	TYPE V/W/X/Y	
21-1	02112-05163	スクリュ	4	TYPE T/V	
21-2	02162-05163	ボルト	4	TYPE W/X/Y	
22	09343-09501	ホース,9X14X220	1		
23	09401-12405	クリップ	1		
24	11271-28E20	フィルタ,エキゾーストバルブブリーザホース	1		
25	09352-50823-600	ホース,5X8.2X600	1	L:600→390	
26	09401-08401	クリップ	1		
27	09404-06429	クランプ,L:60	1	TYPE T/V	
28	09103-08083	ボルト,8X41	1		
29	09159-08067	ナット	1		
30-1	11400-43665	ガスケットセット	1	TYPE T	
30-2	11400-36881	ガスケットセット	1	TYPE V	
30-3	11400-36890	ガスケットセット	1	TYPE W/X/Y	

FIG.2

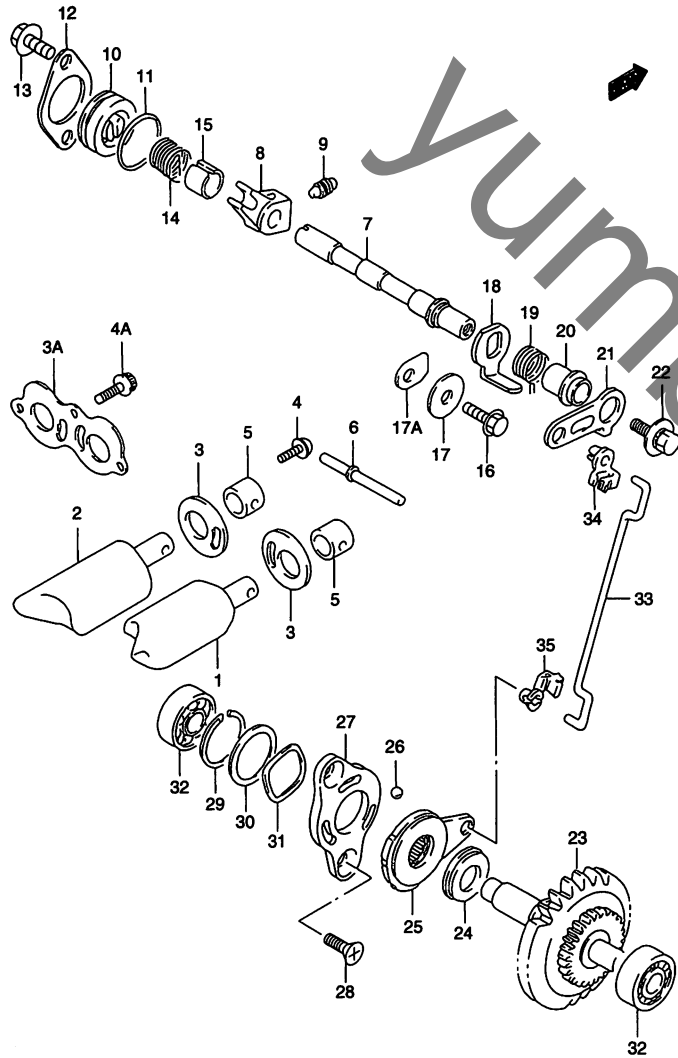


FIG.2 (B-4) エキゾーストバルブ (TYPE T/W/X)

見出番号	品番	品名	使用個数	備考	標準作業時間
1-1	11254-36E00	バルブ,エキゾースト,ライト	1	TYPE T/W	W1.1
1-2	11254-36E10	バルブ,エキゾースト,ライト	1	TYPE W	
1-3	11254-36E20	バルブ,エキゾースト,ライト	1	TYPE X	
2-1	11255-36E00	バルブ,エキゾースト,レフト	1	TYPE T/W	W1.1
2-2	11255-36E10	バルブ,エキゾースト,レフト	1	TYPE W	
2-3	11255-36E20	バルブ,エキゾースト,レフト	1	TYPE X	
3	11261-36E00	プレート,エキゾーストバルブ	2	TYPE T	W1.1
3A	11261-36E10	プレート,エキゾーストバルブ	1	TYPE V/W/X	
4	02112-15123	スクリュ	3	TYPE T	
4A	07130-05123	ボルト	3	TYPE V/W/X	
5	11263-08D11	スベーサ,エキゾーストバルブ	2		
6	11253-19D80	ピン,エキゾーストバルブ	1		
7-1	11259-27C30	シャフト,エキゾーストバルブ	1	TYPE T	W1.2
7-2	11259-36E00	シャフト,エキゾーストバルブ	1	TYPE V/W/X	
8-1	11264-00B23	アーム,エキゾーストバルブシャフト	1	TYPE T/W	W1.2
8-2	11264-00B24	アーム,エキゾーストバルブシャフト	1	TYPE X	
9	09134-06013	スクリュ,6X10	1		
10	11258-27C01	キャップ,エキゾーストバルブ	1		W0.2
11	09280-23002	Oリング,D:1.9,ID:22.6	1		W0.2
12	11265-00B21	リテーナ,エキゾーストバルブ	1		W0.2
13	02162-05123	ボルト	2		
14-1	09444-16008	スプリング	1	TYPE T	
14-2	11257-36E00	スプリング,エキゾーストバルブ	1	TYPE V/W/X	
15	11269-00B20	スベーサ,エキゾーストバルブスプリング	1	TYPE T/W	
16	01547-06103	ボルト	1		
17	08212-06201	スラストワッシャ	1	TYPE T	

FIG.2A (B-6) : TYPE Y

FIG.2

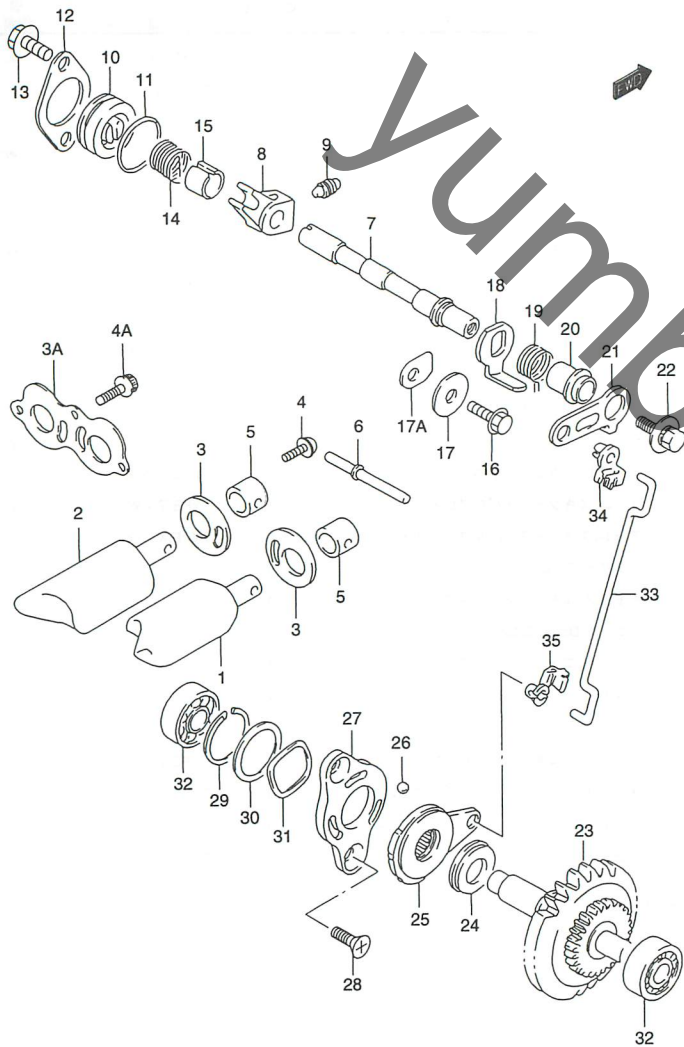


FIG.2 (B-5) エキゾーストバルブ (TYPE T/V/W/X)

見出番号	品番	品名	使用個数	備考	標準作業時間
17A	24741-21A00	リテーナ, シフトカムベアリング	1	TYPE V/W/X	
18	11267-00B21	レバー, エキゾーストバルブ, NO.2	1		
19-1	09444-15010	スプリング	1	TYPE T	
19-2	09444-16010	スプリング	1	TYPE V/W/X	
20	11268-01B00	スペーサ, エキゾーストバルブ	1		
21	11266-00B21	レバー, エキゾーストバルブ, NO.1	1		
22	09118-05003	ボルト, 5X12	1		
23-1	12670-27C10	ガバナアッシ, エキゾーストバルブ	1	TYPE T	W0.8
23-2	12670-36E00	ガバナアッシ, エキゾーストバルブ	1	TYPE V	
23-3	12670-36E11	ガバナアッシ, エキゾーストバルブ	1	TYPE W/X	
24	09263-10002	ベアリング, 10.1X22X2.8	1		W0.8
25	12680-01820	アクチュエータ, エキゾーストバルブ	1		W0.9
26	06111-06003	ボール	3		W0.9
27	12682-01B02	ステータ, エキゾーストバルブアクチュエータ	1		W0.9
28	09120-05003	スクリュ, 5X10	2		
29	09380-19003	スナップリング	1		
30	09181-19004	シム, 19.1X25X0.3	1		
31	09164-19001	ワッシャ	1		
32	09262-08005	ベアリング, 8X22X7	2		
33-1	12685-27C00	ロッド, エキゾーストバルブ	1	TYPE T	W1.1
33-2	12685-36E00	ロッド, エキゾーストバルブ	1	TYPE V	
33-3	12685-36E10	ロッド, エキゾーストバルブ	1	TYPE W/X	
34-1	12686-01B00	ブッシュ, エキゾーストバルブロッド, NO.1	1	TYPE T	
34-2	12686-36E00	ブッシュ, エキゾーストバルブロッド, NO.1	1	TYPE V/W/X	
35	12687-01B00	ブッシュ, エキゾーストバルブロッド, NO.2	1		

FIG.2A (B-6) : TYPE Y

FIG.2A

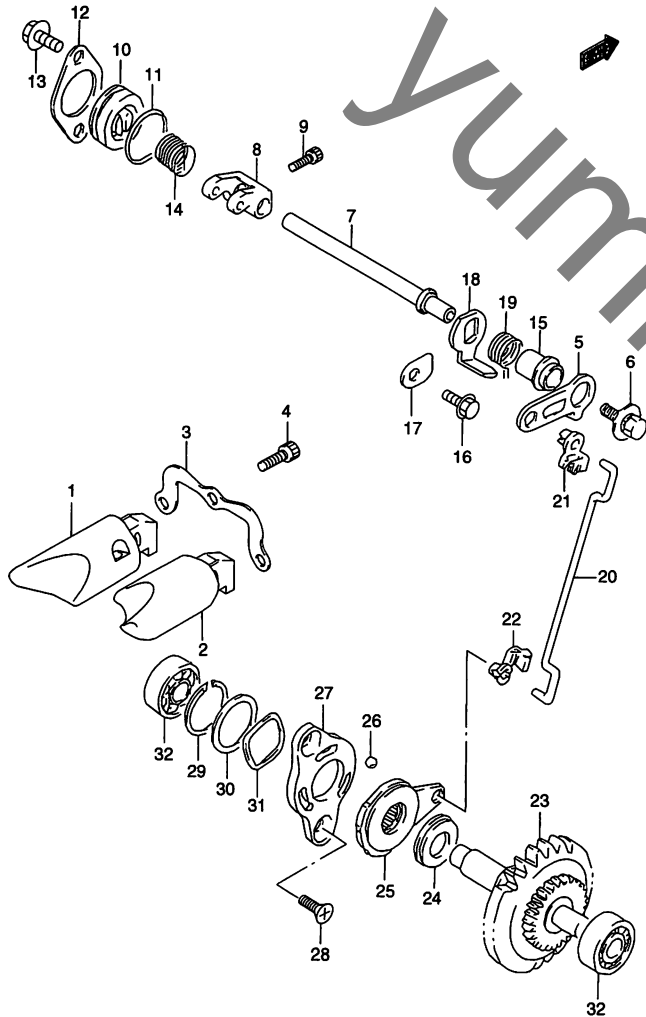
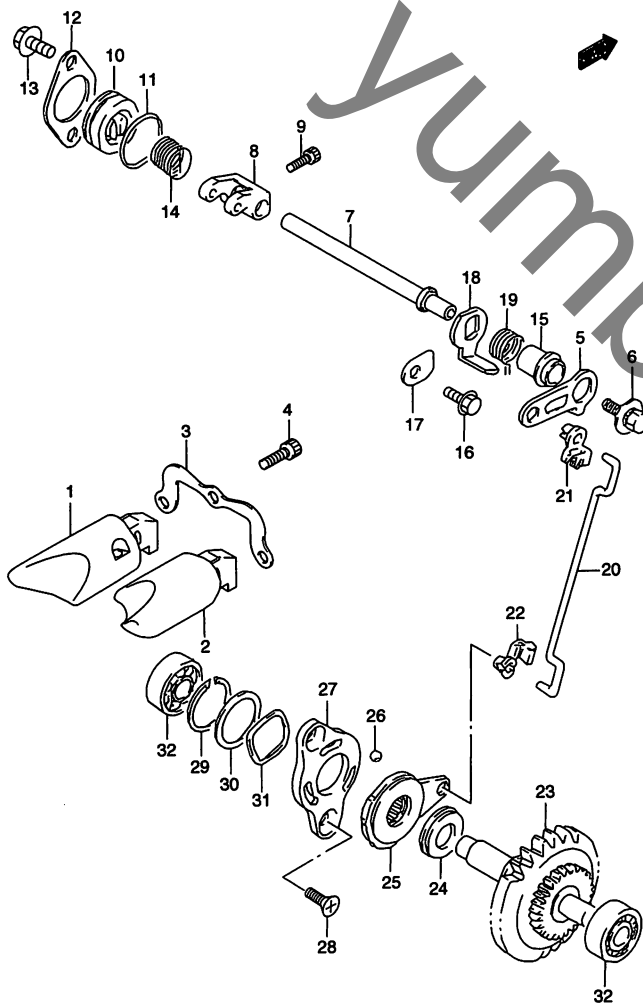


FIG.2A (B-6) エキゾーストバルブ (TYPE Y)

見出番号	品番	品名	使用個数	備考	標準作業時間
1	11254-36E30	バルブ,エキゾースト,ライト	1		W1.1
2	11255-36E30	バルブ,エキゾースト,レフト	1		W1.1
3	11261-36E30	プレート,エキゾーストバルブ	1		W1.1
4	07130-05123	ボルト	3		
5	11266-00B21	レバー,エキゾーストバルブ,NO.1	1		
6	09118-05003	ボルト,5X12	1		
7	11259-36E30	シャフト,エキゾーストバルブ	1		W1.2
8	11270-36E30	アーム,エキゾーストバルブシャフト	1		W1.2
9	09106-04003	ボルト	1		
10	11258-27C01	キャップ,エキゾーストバルブ	1		W0.2
11	09280-23002	Oリング,D:1.9,ID:22.6	1		W0.2
12	11265-00B22	リテーナ,エキゾースト,バルブ	1		W0.2
13	02162-05123	ボルト	2		
14	11257-36E00	スプリング,エキゾーストバルブ	1		
15	11268-01B00	スペーサ,エキゾーストバルブ	1		
16	01547-06103	ボルト	1		
17	24741-21A00	リテーナ,シフトカムベアリング	1		
18	11267-00B21	レバー,エキゾーストバルブ,NO.2	1		
19	09444-16010	スプリング	1		

FIG.2A

FIG.2A (B-7) エキゾーストバルブ (TYPE Y)



見出番号	品番	品名	使用個数	備考	標準 作業時間
20	12685-36E10	ロッド,エキゾーストバルブ	1		W1.1
21	12686-36E00	ブッシュ,エキゾーストバルブロッド,NO.1	1		
22	12687-01B00	ブッシュ,エキゾーストバルブロッド,NO.2	1		
23	12670-36E11	ガバナアッシ,エキゾーストバルブ	1		W0.8
24	09263-10002	ベアリング,10.1X22X2.8	1		W0.8
25	12680-01820	アクチュエータ,エキゾーストバルブ	1		W0.9
26	06111-06003	ボール	3		W0.9
27	12682-01B02	ステータ,エキゾーストバルブアクチュエータ	1		W0.9
28	09120-05003	スクリュ,5X10	2		
29	09380-19003	スナップリング	1		
30	09181-19004	シム,19.1X25X0.3	1		
31	09164-19001	ワッシャ	1		
32	09262-08005	ベアリング,8X22X7	2		

FIG.3

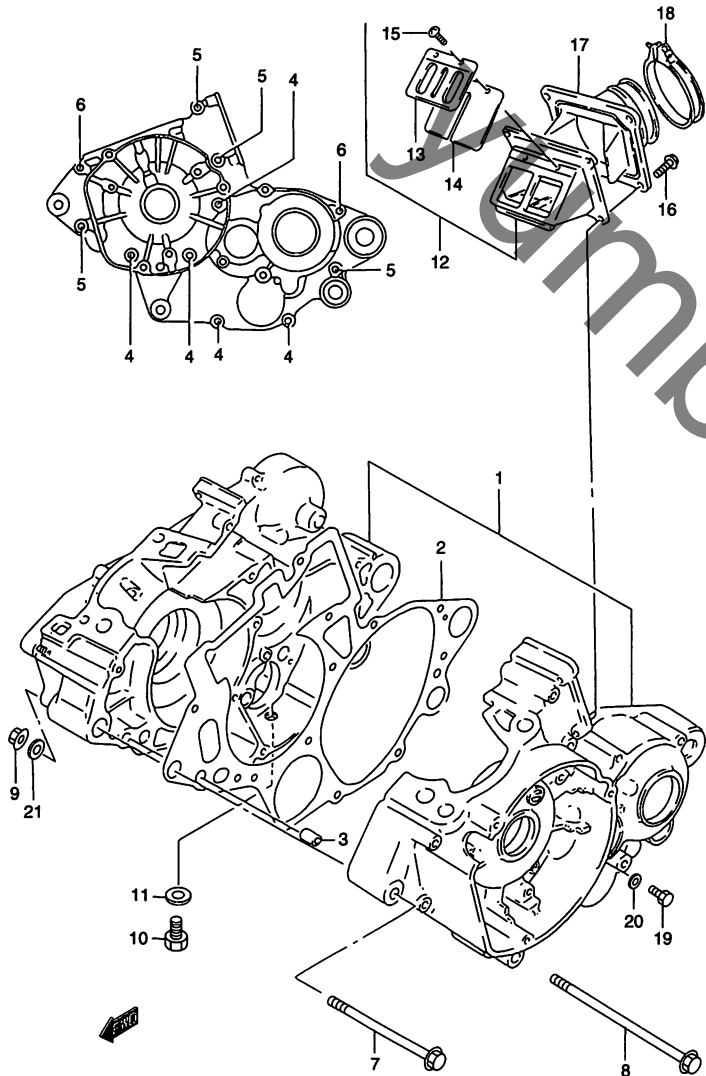


FIG.3 (B-8) クランクケース (TYPE TV)

見出番号	品番	品名	使用個数	備考	標準作業時間
1-1	11300-43863	クランクケースセット	1	TYPE T NO.2~6 フコム	W3.9
1-2	11300-36860	クランクケースセット	1	TYPE V NO.2~6 フコム	
2	11481-43D00	・ガスケット、クランクケース	1		W3.9
3	04211-09129	・ロックピン	2		
4	01547-06453	・ボルト	5		
5	01547-06553	・ボルト	4		
6	01547-06603	・ボルト	2		
7	09103-08010	ボルト, 8X88	1		
8	09103-08106	ボルト, 8X125	1		
9	09159-08034	ナット	2		
10	09247-12009	プラグ	1		
11	09168-12002	ガスケット, 12.1X16.2X3.7	1		
12	13150-43D02	バルブアッシ、リード	1	NO.13~15 フコム	W0.5
13	13152-43D00	・ストップバ、リードバルブ	2		
14	13153-43D00	・バルブ、リード	2		
15	02112-33083	・スクリュ	4		
16	01547-06203	ボルト	4		
17	13110-36E00	パイプ、インテーク	1		W0.4
18	09402-56208	クランプ	1		
19	09128-06004	スクリュ, 6X10	1		
20	09168-06004	ガスケット, 6.2X11X1.2	1		
21	09164-08020	ワッシャ	2		

FIG.3A (B-7) :TYPE W/X/Y

FIG.3A

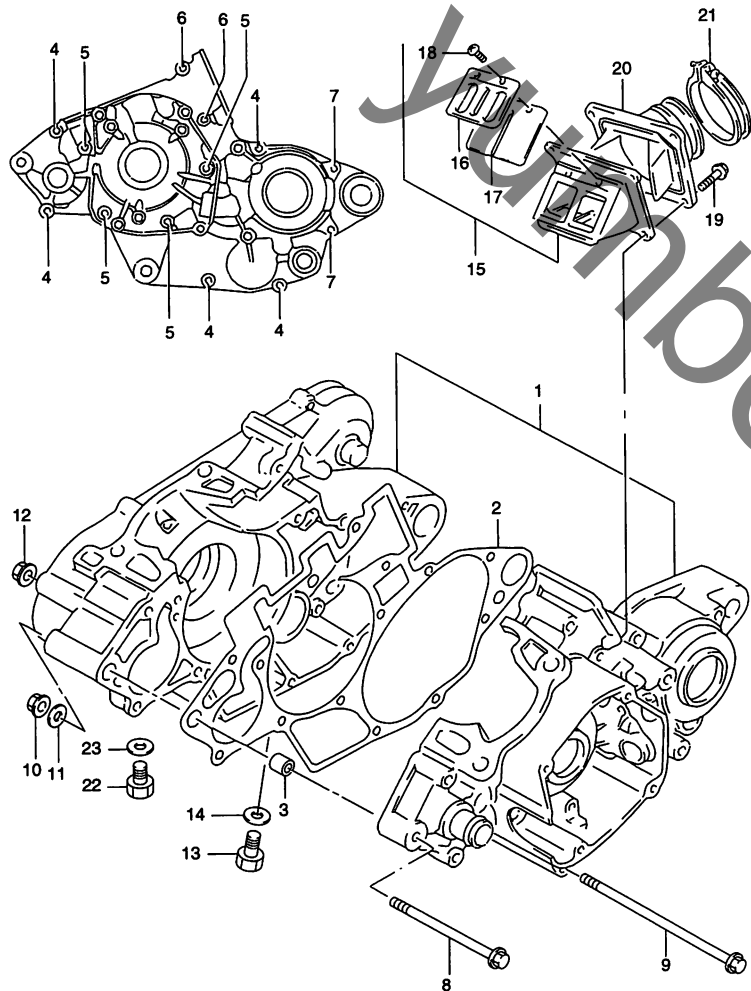


FIG.3A (B-9) クランクケース (TYPE W/X/Y)

見出番号	品番	品名	使用個数	備考	標準作業時間
1-1	11300-36870	クランクケースセット	1	TYPE W NO.2~7 フクム	W3.9
1-2	11300-36880	クランクケースセット	1	TYPE X/Y NO.2~7 フクム	
2	11481-36E10	・ガスケット,クランクケース	1		W3.9
3	09206-13017	・カラー,13X10.4X20	2		
4	01547-06403	・ボルト	5		
5	01547-06453	・ボルト	4		
6	01547-06503	・ボルト	2		
7	01547-06553	・ボルト	2		
8	09103-08010	ボルト,8X88	1		
9	09103-10122	ボルト,10X130	1		
10	09159-08034	ナット	1		
11	09164-08020	ワッシャ	2		
12	09159-10060	ナット	1		
13	09247-12009	プラグ	1		
14	09168-12002	ガスケット,12.1X16.2X3.7	1		
15-1	13150-36E00	バルブアッシ,リード	1	TYPE W/X	W0.5
15-2	13150-43D10	バルブアッシ,リード	1	TYPE Y	
16	13152-43D00	・ストップバ,リードバルブ	2		
17-1	13153-43D00	・バルブ,リード	2	TYPE W/X	
17-2	13153-43D10	・バルブ,リード	2	TYPE Y	
18	02112-33083	・スクリュ	4		
19	01547-06203	ボルト	4		
20-1	13110-36E10	パイプ,インターク	1	TYPE W	W0.4
20-2	13110-36E01	パイプ,インターク	1	TYPE X/Y	
21	09402-56208	クランプ	1		
22	17415-20920	ボルト,ドレーン	1		
23	09168-08008	ガスケット,8.2X14X1	1		

FIG.4

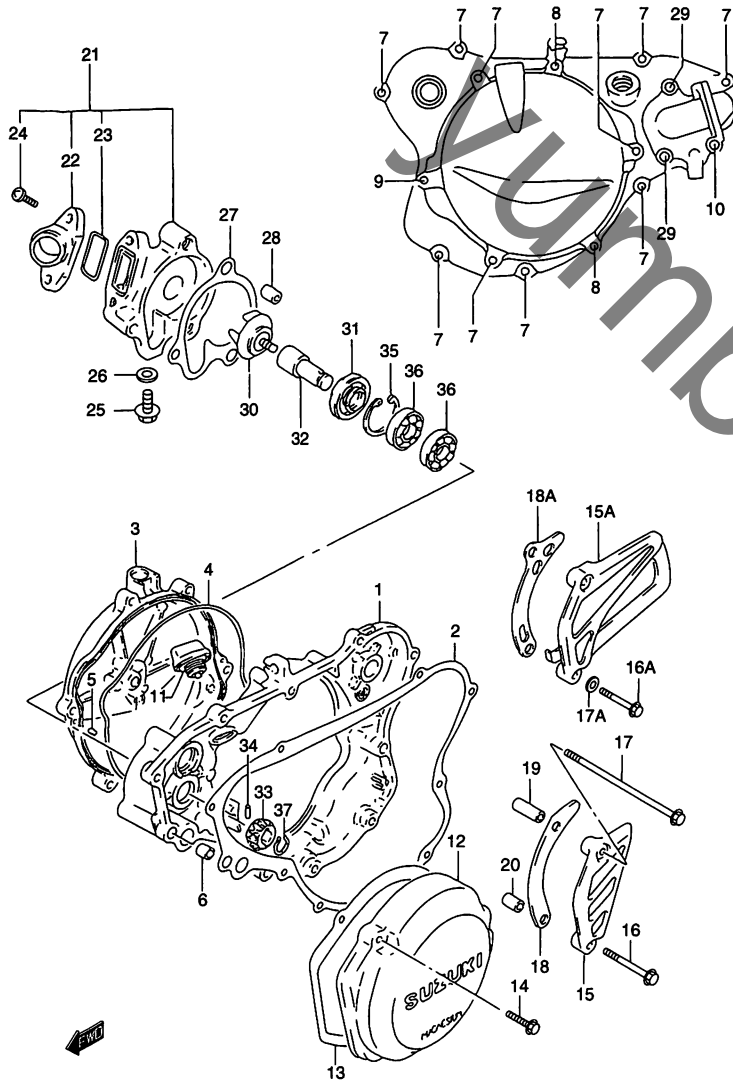


FIG.4 (B-10) クランクケースカバー/ウォーターポンプ (TYPE T/V)

見出番号	品番	品名	使用個数	備考	標準作業時間
1	11340-43811	カバーセット,クラッチ	1		W0.8
2	11482-43D01	ガスケット,クラッチカバー	1		W0.8
3	11371-43D10	カバー,クラッチアウタ	1		W0.8
4	11484-43D00	Oリング,クラッチカバーアウタ	1		W0.3
5	04221-04089	ノックピン	2		
6	04211-09129	ノックピン	2		
7	01547-06253	ボルト	10		
8	01547-06653	ボルト	2		
9	01547-06703	ボルト	1		
10	09103-06501	ボルト,M6X100	1		
11	09200-20810	プラグ,オイルフィルラ	1		
12	11351-43D10	カバー,マグネット	1		W0.2
13	11483-43D00	ガスケット,マグネットカバー	1		W0.2
14	01547-06253	ボルト	3		
15	11360-28E00	カバー,スプロケット	1	TYPE T	W0.2
15A	11360-36E00	カバー,スプロケット	1	TYPE V	
16	01547-06403	ボルト	1	TYPE T	
16A	01547-06303	ボルト	2	TYPE V	
17	09103-06501	ボルト,M6X100	1	TYPE T	
17A	09160-06093	ワッシャ,6.2X14X2	2	TYPE V	
18-1	27641-27C10	プレート,フロントチェーンガイド,12T	1	TYPE T	W0.2
18-2	27641-27C00	プレート,フロントチェーンガイド	1	OPT TYPE T FOR 13T	
18A	27641-37E00	プレート,フロントチェーンガイド	1	TYPE V	
19	09180-06203	スペーサ,6.5X10.5X25	1	TYPE T	
20	09180-06221	スペーサ,6.5X10.5X12	1	TYPE T	

FIG.4A (B-10) :TYPE W/X/Y

FIG.4

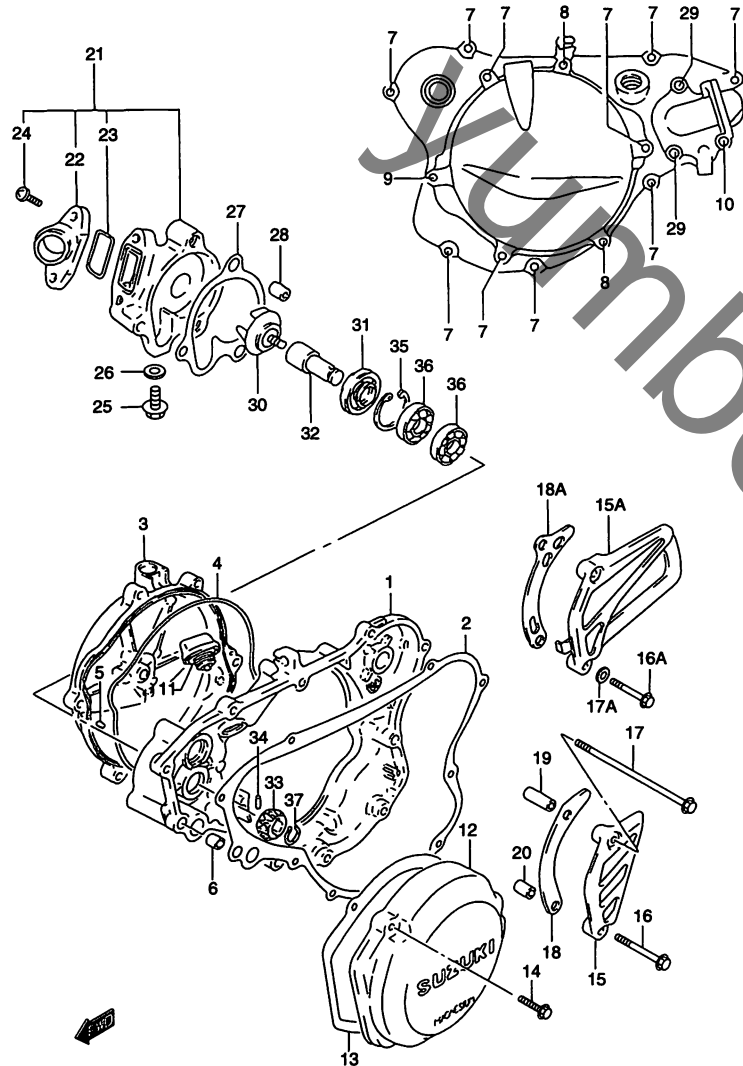


FIG.4 (B-11) クランクケースカバー/ウォーターポンプ (TYPE TV)

見出番号	品番	品名	使用個数	備考	標準 作業時間
21	17410-43D11	ケースアッシ, ウォータポンプ	1	NO.22~26 フコム	W0.4
22	17412-28E00	・コネクタ	1		
23	17414-14300	・Oリング, ウォータポンプコネクタ	1		
24	02112-06163	・スクリュ	2		
25	17415-43D00	・ボルト	1		
26	17413-28C10	・ガスケット	1		
27	17431-43D00	ガスケット, ウォータポンプケース	1		W0.4
28	04211-09129	ノックピン	2		
29	01547-06353	ボルト	2		
30	17491-43D00	インペラ, ウォータポンプ	1		W0.8
31	17461-28C10	シール, ウォータポンプオイル	1		W0.8
32	17511-27C11	ギヤ, ウォータポンプ	1		W0.8
33	17441-43D20	ギヤ, ウォータポンプドリブン, NT:22	1		W0.8
34	09261-03010	ピン, 3X13.8	1		
35	08331-1246	サークリップ	1		
36	08113-69000	ベアリング	2		
37	08331-31106	サークリップ	1		

FIG.4A (B-10) :TYPE W/X/Y

FIG.4A

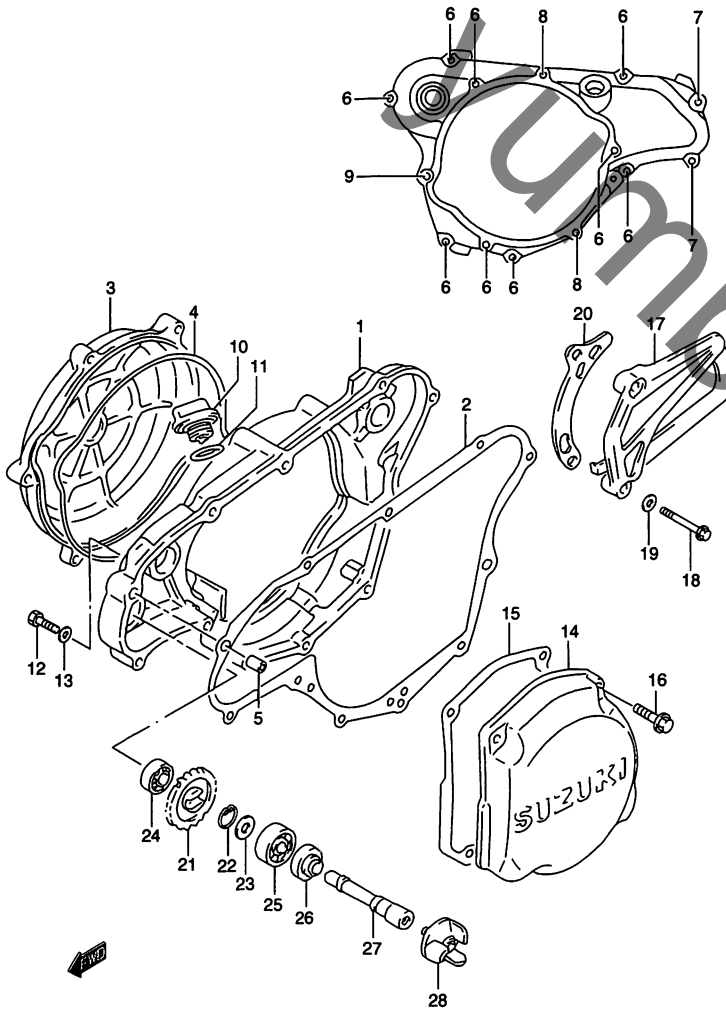


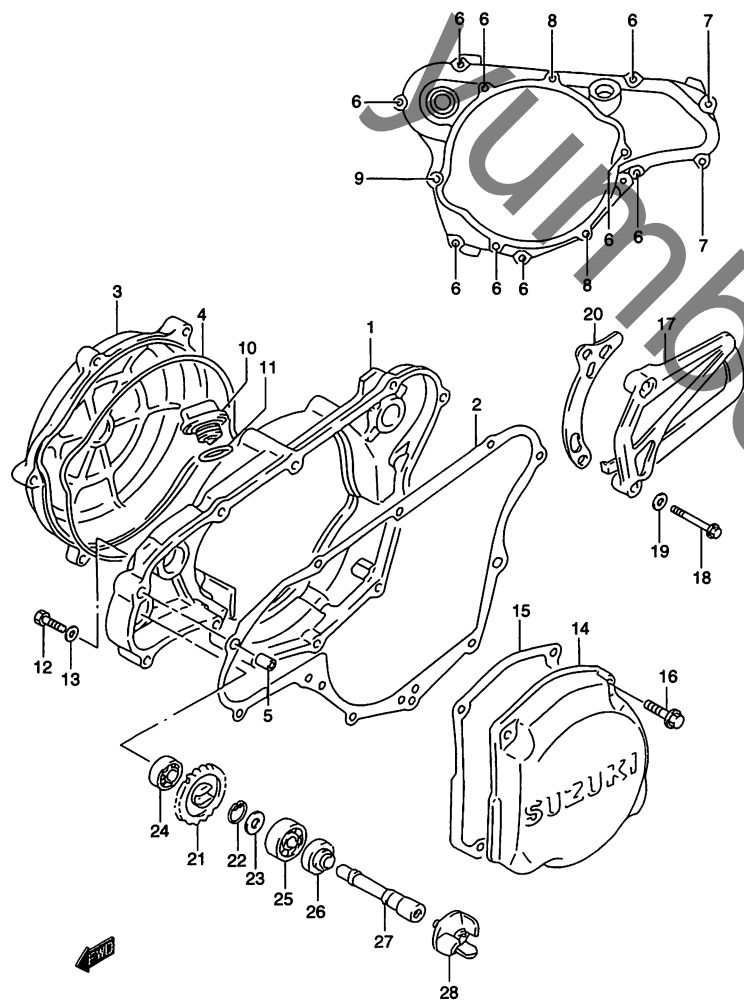
FIG.4A (B-12) クランクケースカバー/ウォーターポンプ (TYPE W/X/Y)

見出番号	品番	品名	使用個数	備考	標準作業時間
1	11341-36E10	カバー、クラッチ	1		W0.8
2	11482-36E10	ガスケット、クラッチカバー	1		W0.8
3	11371-36E10	カバー、クラッチアウト	1		W0.8
4	11484-36E10	Oリング、クラッチカバーアウト	1		W0.3
5	04211-09129	ノックピン	2		
6	01547-06253	ボルト	9		
7	01547-06303	ボルト	2		
8	01547-06653	ボルト	2		
9	01547-06703	ボルト	1		
10	11971-12C51	プラグ、オイルフィラ	1		
11	09280-17003	Oリング、D:3.1, ID:16.8	1		
12	09128-06044	ボルト、6X10	1	←09128-06004	
13	09168-06004	ガスケット、6.2X11X1.2	1		
14	11351-36E10	カバー、マグネット	1		W0.2
15	11483-36E10	ガスケット、マグネットカバー	1		W0.2
16	01547-06203	ボルト	4		
17	11360-36E00	カバー、スプロケット	1		
18	01547-06303	ボルト	2		
19	09160-06126	ワッシャ、6.5X14X2.0	2		
20	27641-37E00	プレート、フロントチェーンガイド	1		

FIG.4A

FIG.4A (B-13) クランクケースカバー/ウォーターポンプ (TYPE W/X/Y)

2



見出番号	品番	品名	使用個数	備考	標準 作業時間
21	17441-36E10	ギヤ, ウォータポンプドリブン	1		
22	08331-31106	サークリップ	1		
23	09181-10111	シム, T:1.0	1		
24	09262-08005	ベアリング, 8X22X7	1		
25	09262-10014	ベアリング, 10X26X8	1		
26	17461-28C10	シール, ウォータポンプオイル	1		
27	17511-36E10	シャフト, ウォータポンプ	1		
28	17491-36E10	インペラ, ウォータポンプ	1		

FIG.5

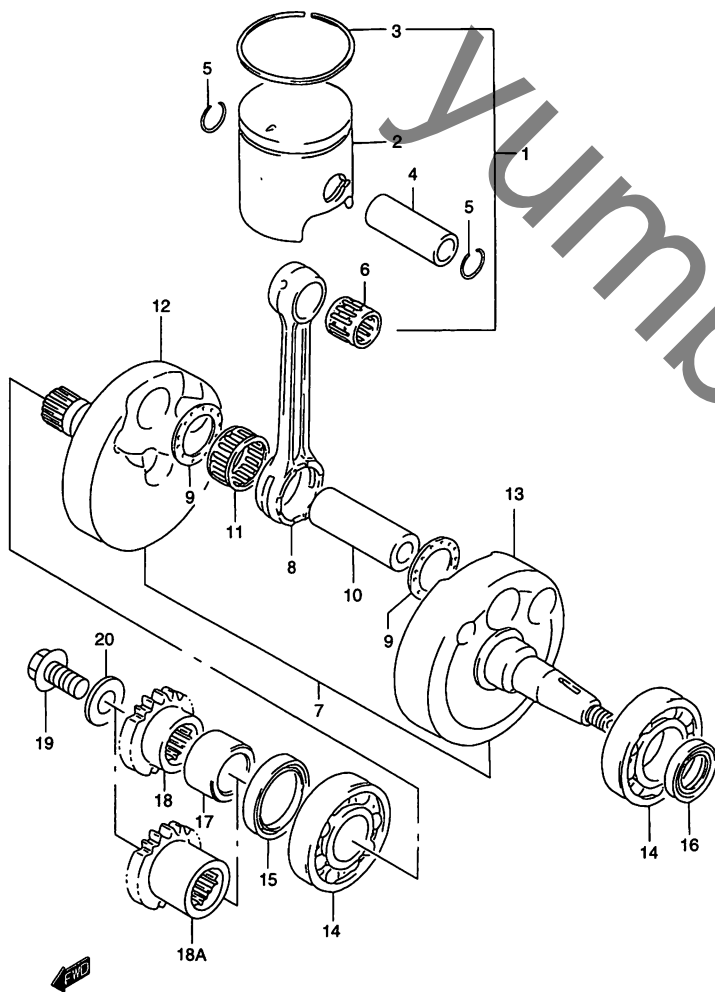


FIG.5 (B-14) クランクシャフト

見出番号	品番	品名	使用個数	備考	標準作業時間
1-1	12100-43852	ピストンキット	1	TYPE T/V/W OPT	W1.0
1-2	12100-43871	ピストンキット	1	TYPE X OPT	
1-3	12100-36830	ピストンキット	1	TYPE Y OPT	
2-1	12110-36E01-0F0	・ピストン	1	TYPE T/V/W	W1.0
2-2	12110-36E20-0F0	・ピストン	1	TYPE X	
2-3	12110-36E30-0F0	・ピストン	1	TYPE Y	
3	12141-36E01	・リング,ピストン	1		W1.0
4	12151-01B41	・ピン,ピストン	1		W1.0
5	09381-15001	・スナップリング	2		
6	09263-15040	・ベアリング,15X19X20	1		W1.0
7-1	12200-43D10	クランクシャフトアッシ	1	TYPE T	W3.7
7-2	12200-36E00	クランクシャフトアッシ	1	TYPE V	
7-3	12200-36E10	クランクシャフトアッシ	1	TYPE W	
7-4	12200-36E20	クランクシャフトアッシ	1	TYPE X	
7-5	12200-36E30	クランクシャフトアッシ	1	TYPE Y	
8-1	12161-43D00	・ロッド,コネクチング	1	TYPE T	
8-2	12161-36E00	・コネクチングロッド	1	TYPE V/W	
8-3	12161-36E10	・コネクチングロッド	1	TYPE X/Y	
9	09160-22077	・ワッシャ,22X36X1.5	2		
10	12211-27C00	・ピン,クランク	1		
11	09263-22060	・ベアリング,22X28X16	1		

FIG.5

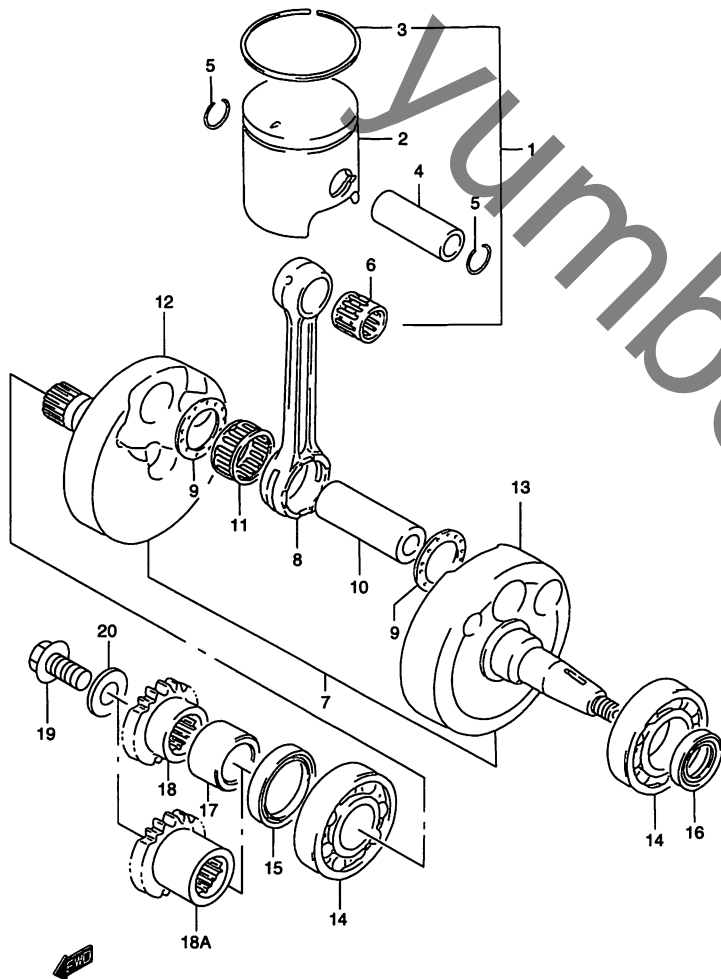


FIG.5 (B-15) クランクシャフト

見出番号	品番	品名	使用個数	備考	標準 作業時間
12-1	12220-43D10	・クランクシャフト,ライト	1	TYPE T/V	
12-2	12220-36E10	・クランクシャフト,ライト	1	TYPE W	
12-3	12220-36E20	・クランクシャフト,ライト	1	TYPE X	
12-4	12220-36E30	・クランクシャフト,ライト	1	TYPE Y	
13-1	12260-43D10	・クランクシャフト,レフト	1	TYPE T/V	
13-2	12260-36E10	・クランクシャフト,レフト	1	TYPE W	
13-3	12260-36E20	・クランクシャフト,レフト	1	TYPE X	
13-4	12260-36E30	・クランクシャフト,レフト	1	TYPE Y	
14	09262-22025	ベアリング,22X56X16	2		W3.7
15	09283-30061	オイルシール,30X40X7	1		W3.7
16-1	09283-18006	オイルシール,18X30X6	1	TYPE T/W	W0.6
16-2	09283-18007	オイルシール	1	TYPE X/Y	
17	12359-27C30	スベーサ,プライマリドライブギヤ	1	TYPE T/V	
18	21111-43D00	ギヤ,プライマリドライブ,NT:19	1	TYPE T/V	W1.0
18A	21111-36E10	ギヤ,プライマリドライブ	1	TYPE W/X/Y	
19	21141-27C11	ボルト,プライマリドライブギヤ	1		
20	09164-11004	ワッシャ	1		

FIG.6

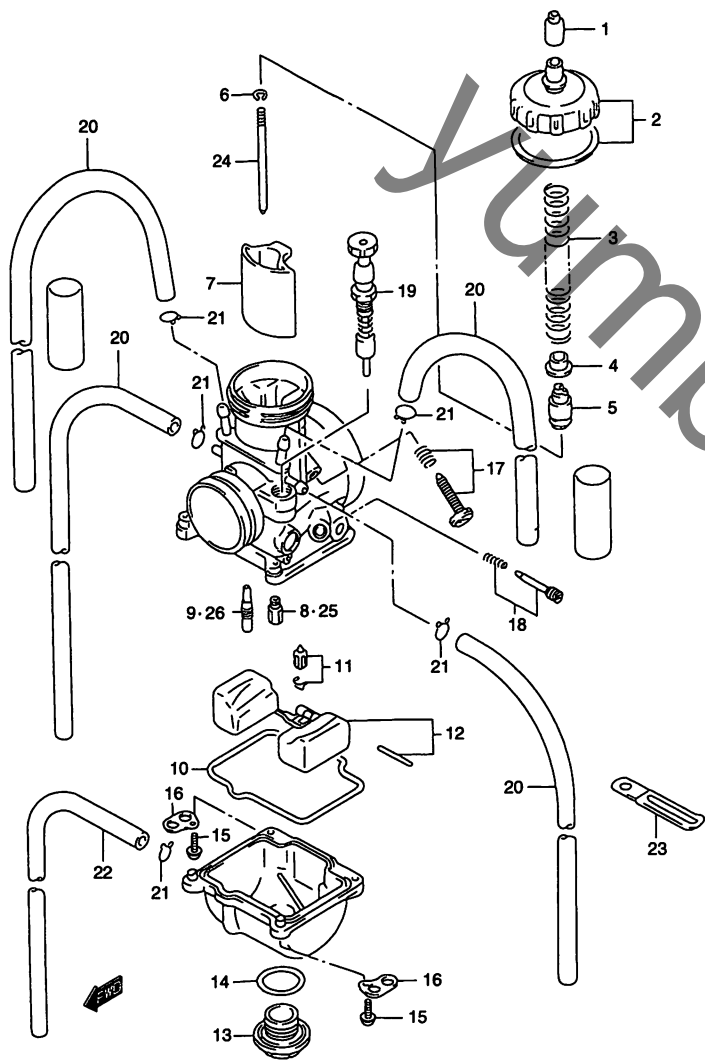


FIG.6 (C-2) キャブレタ (TYPE TV)

見出番号	品番	品名	使用個数	備考	標準作業時間
	13200-36E00	キャブレタアッシ	1	TYPE T NO.1~6, 7-1, 8-1, 9~22 フクム	W0.4
	13200-36E10	キャブレタアッシ	1	TYPE V NO.1~6, 7-2, 8-2, 9~22 フクム	
1	13681-43D30	・キャップ, キャブレタ	1		W0.4
2	13260-43D30	・キャップセット, トップ	1		W0.4
3	13573-43D30	・スプリング, スロットルバルブ	1		W0.4
4	13424-43D30	・カラー, スロットルバルブ	1		
5	13581-43D30	・ホルダ, ケーブル	1		
6	13394-28E00	・クリップ, ニードル	1		
7-1	13551-43D30	・バルブ, スロットル	1	TYPE T	W0.2
7-2	13551-36E00	・バルブ, スロットル	1	TYPE V	
8-1	09491-34010	・ジェット, メイン, 170	1	TYPE T	W0.6
8-2	09491-35009	・ジェット, メイン, 175	1	TYPE V	
9	09492-50023	・ジェット, パイロット, 50	1		W0.6
10	13696-28E00	・ガスケット, フロートチャンバ	1		W0.6
11	13370-43D30	・バルブセット, フロート	1		W0.6
12	13240-28E00	・フロートセット	1		W0.6
13	13247-28E00	・ボルト, ドレーン	1		
14	13246-28E00	・Oリング	1		
15	02112-34163	・スクリュ	4		
16	13693-36E00	・プレート	2		
17	13270-43D30	・スクリュセット, ストップ	1		
18	13280-43D30	・スクリュセット, エア	1		
19	13410-43D30	・スタータバルブ	1		

FIG.6A (C-5) : TYPE W
FIG.6B (C-8) : TYPE XY

FIG.6

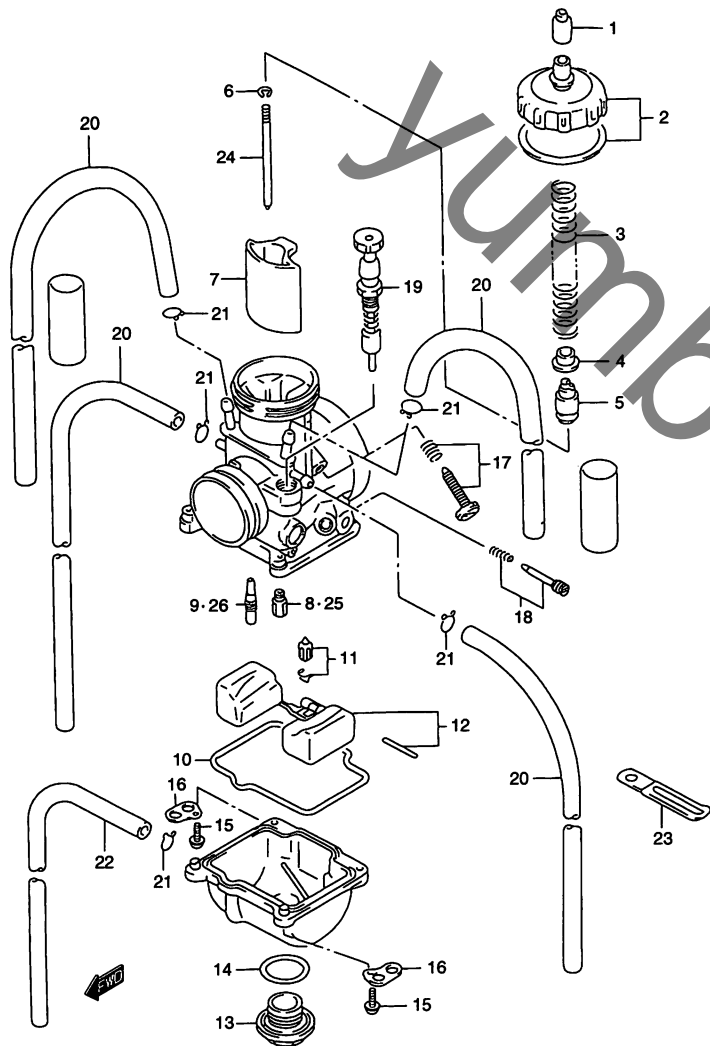


FIG.6 (C-3) キャブレタ (TYPE TV)

見出番号	品番	品名	使用個数	備考	標準 作業時間
20	13686-36E00	・ホース,4X7X620	4	UP/RH L:620→580 UP/LH L:620→550 RH L:620→400 LH L:620→360	
21	09401-06101	・クリップ	5		
22	09351-35653-600	・ホース,3.5X6.5X600	1	L:600→330	
23-1	09404-06429	クランプ,L.60	2	TYPE T	
23-2	09404-06429	クランプ,L.60	1	TYPE V	
23-3	09404-08206	クランプ,L.82	1	←09404-08418	
24-1	13383-28E00	ニードル,R1469MS	1	OPT	W0.2
24-2	13383-28E10	ニードル,R1469NS	1	OPT	
24-3	13383-28E20	ニードル,R1470MS	1	OPT	
24-4	13383-28E30	ニードル,R1470NS	1	OPT	
24-5	13383-28E40	ニードル,R1471MS	1	OPT	
24-6	13383-28E50	ニードル,R1471NS	1	OPT	
24-7	13383-37E00	ニードル,R1466MS	1	OPT	
24-8	13383-37E10	ニードル,R1466NS	1	OPT	
24-9	13383-43D30	ニードル,R1468NS	1	OPT	
24-10	13383-43D40	ニードル,R1468MS	1	OPT	
24-11	13383-43D50	ニードル,R1467NS	1	OPT	
24-12	13383-43D60	ニードル,R1467MS	1	OPT	
25-1	09491-29014	ジェット,メイン,145	1	OPT	
25-2	09491-29015	ジェット,メイン,148	1	OPT	
25-3	09491-30018	ジェット,メイン,150	1	OPT	
25-4	09491-30019	ジェット,メイン,152	1	OPT	
25-5	09491-31012	ジェット,メイン,155	1	OPT	
25-6	09491-31013	ジェット,メイン,158	1	OPT	
25-7	09491-32010	ジェット,メイン,160	1	OPT	

FIG.6A (C-5) : TYPE W
FIG.6B (C-8) : TYPE X/Y

FIG.6

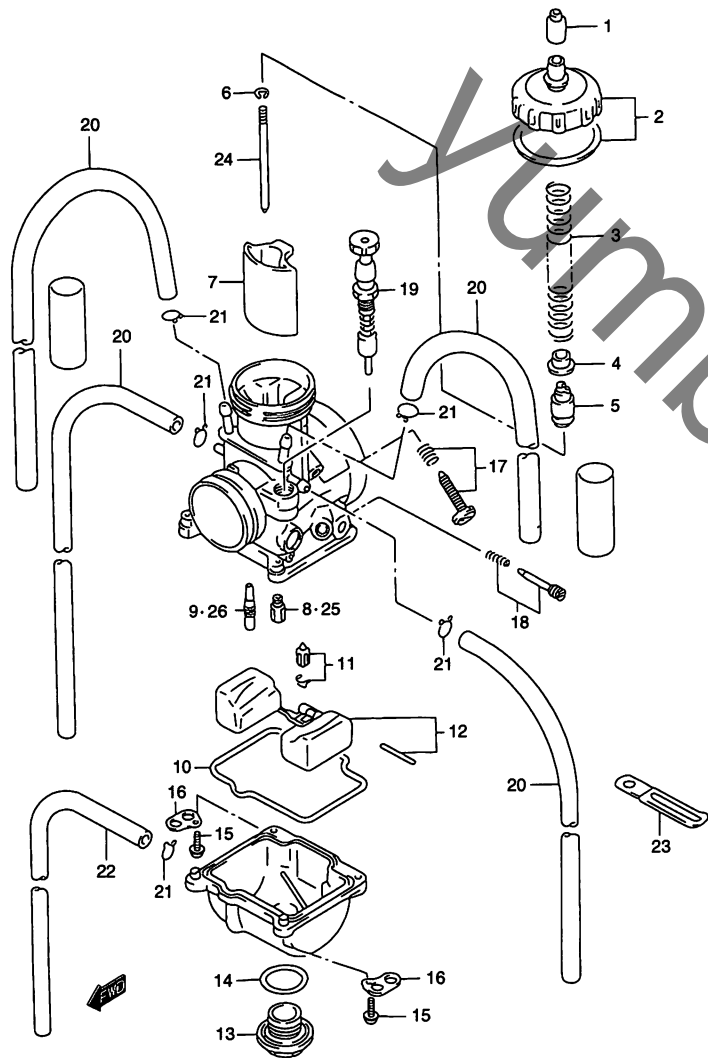


FIG.6 (C-4) キャブレタ (TYPE TV)

見出番号	品番	品名	使用個数	備考	標準 作業時間
25-8	09491-32011	ジェット,メイン,162	1	OPT	
25-9	09491-33009	ジェット,メイン,165	1	OPT	
25-10	09491-33010	ジェット,メイン,168	1	OPT	
25-11	09491-34010	ジェット,メイン,170	1	OPT	
25-12	09491-34011	ジェット,メイン,172	1	OPT	
25-13	09491-35009	ジェット,メイン,175	1	OPT	
25-14	09491-35010	ジェット,メイン,178	1	OPT	
25-15	09491-36008	ジェット,メイン,180	1	OPT	
25-16	09491-37008	ジェット,メイン,185	1	OPT	
25-17	09491-38011	ジェット,メイン,190	1	OPT	
25-18	09491-39001	ジェット,メイン,195	1	OPT	
25-19	09491-40013	ジェット,メイン,200	1	OPT	
26-1	09492-35019	ジェット,パイロット,35	1	OPT	
26-2	09492-40022	ジェット,パイロット,40	1	OPT	
26-3	09492-45032	ジェット,パイロット,45	1	OPT	
26-4	09492-50023	ジェット,パイロット,50	1	OPT	
26-5	09492-52011	ジェット,パイロット,52	1	OPT	
26-6	09492-55017	ジェット,パイロット,55	1	OPT	
26-7	09492-58001	ジェット,パイロット,58	1	OPT	
26-8	09492-60016	ジェット,パイロット,60	1	OPT	
26-9	09492-65008	ジェット,パイロット,65	1	OPT	
26-10	09492-70009	ジェット,パイロット,70	1	OPT	

FIG.6A (C-5) : TYPE W
FIG.6B (C-8) : TYPE XY

FIG.6A

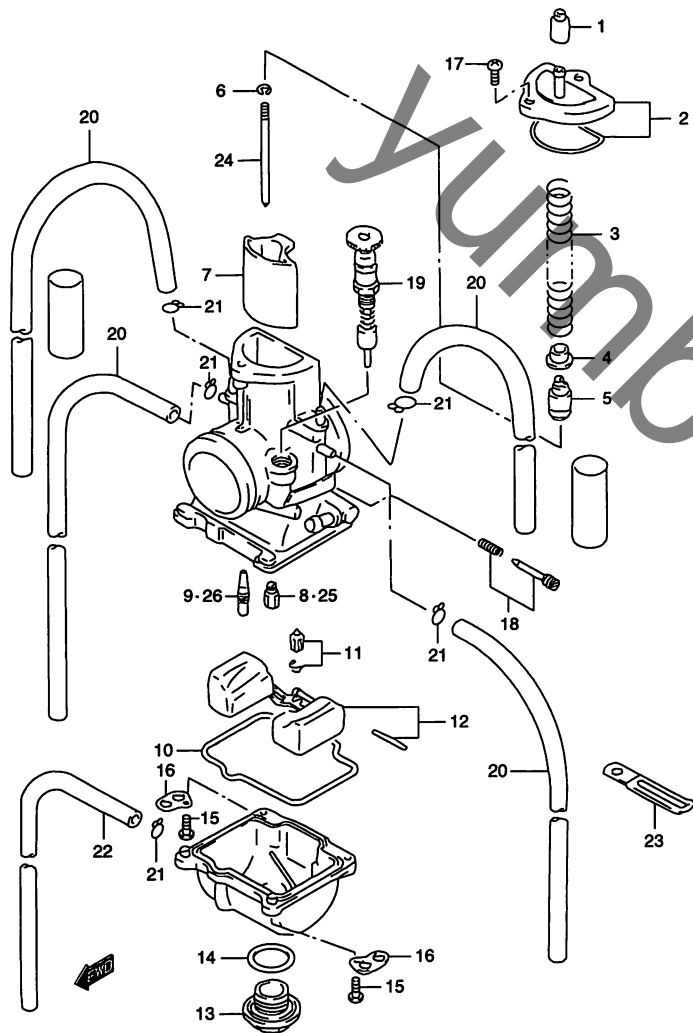


FIG.6A (C-5) キャブレタ (TYPE W)

見出番号	品番	品名	使用個数	備考	標準 作業時間
	13200-36E20	キャブレタアッシ	1	NO.1~22 フクム	
1	13681-43D30	・キャップ, キャブレタ	1		W0.4
2	13260-36E20	・キャップセット, トップ	1		W0.4
3	13573-36E20	・スプリング, スロットルバルブ	1		W0.4
4	13424-43D30	・カラー, スロットルバルブ	1		
5	13581-36E20	・ホルダ, ケーブル	1		
6	13394-28E00	・クリップ, ニードル	1		
7	13551-36E20	・バルブ, スロットル	1		
8	09491-35009	・ジェット, メイン, 175	1		
9	09492-55017	・ジェット, バイロッド, 55	1		W0.6
10	13696-28E00	・ガスケット, フロートチャンバ	1		W0.6
11	13370-43D30	・バルブセット, フロート	1		W0.6
12	13240-36E20	・フロートセット	1		W0.6
13	13247-28E00	・ボルト, ドレイン	1		
14	13246-28E00	・Oリング	1		
15	02112-04123	・スクリュ	4		
16	13693-36E00	・プレート	2		
17	02112-04123	・スクリュ	2		
18	13280-36E20	・スクリュセット, エア	1		
19	13410-36E20	・スタータバルブ	1		
20	13686-36E00	・ホース, 4X7X620	4	UP/RH L:620→580 UP/LH L:620→550 RH L:620→400 LH L:620→360	
21	09401-06101	・クリップ	5		
22	09351-35653-600	・ホース, 3.5X6.5X600	1	L:600→330	

FIG.6B (C-8) : TYPE XY

FIG.6A

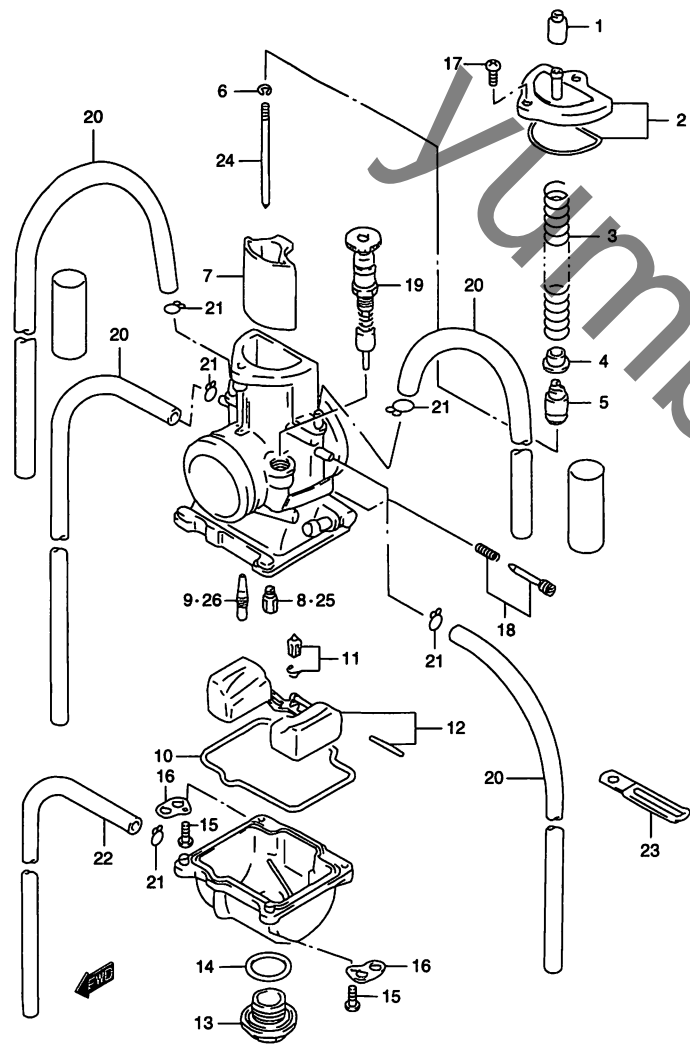


FIG.6A (C-6) キャブレタ (TYPE W)

見出番号	品番	品名	使用個数	備考	標準 作業時間
23-1	09404-06432	クランプ,L:80	1	←09404-06429	
23-2	09404-08206	クランプ,L:82	1		
24-1	13383-28E00	ニードル,R1469MS	1	OPT	W0.2
24-2	13383-28E10	ニードル,R1469NS	1	OPT	
24-3	13383-28E20	ニードル,R1470MS	1	OPT	
24-4	13383-28E30	ニードル,R1470NS	1	OPT	
24-5	13383-28E40	ニードル,R1471MS	1	OPT	
24-6	13383-28E50	ニードル,R1471NS	1	OPT	
24-7	13383-37E00	ニードル,R1466MS	1	OPT	
24-8	13383-37E10	ニードル,R1466NS	1	OPT	
24-9	13383-43D30	ニードル,R1468NS	1	OPT	
24-10	13383-43D40	ニードル,R1468MS	1	OPT	
24-11	13383-43D50	ニードル,R1467NS	1	OPT	
24-12	13383-43D60	ニードル,R1467MS	1	OPT	
25-1	09491-29014	ジェット,メイン,145	1	OPT	
25-2	09491-29015	ジェット,メイン,148	1	OPT	
25-3	09491-30018	ジェット,メイン,150	1	OPT	
25-4	09491-30019	ジェット,メイン,152	1	OPT	
25-5	09491-31012	ジェット,メイン,155	1	OPT	
25-6	09491-31013	ジェット,メイン,158	1	OPT	
25-7	09491-32010	ジェット,メイン,160	1	OPT	
25-8	09491-32011	ジェット,メイン,162	1	OPT	
25-9	09491-33009	ジェット,メイン,165	1	OPT	
25-10	09491-33010	ジェット,メイン,168	1	OPT	

FIG.6B (C-8) :TYPE X/Y

FIG.6A

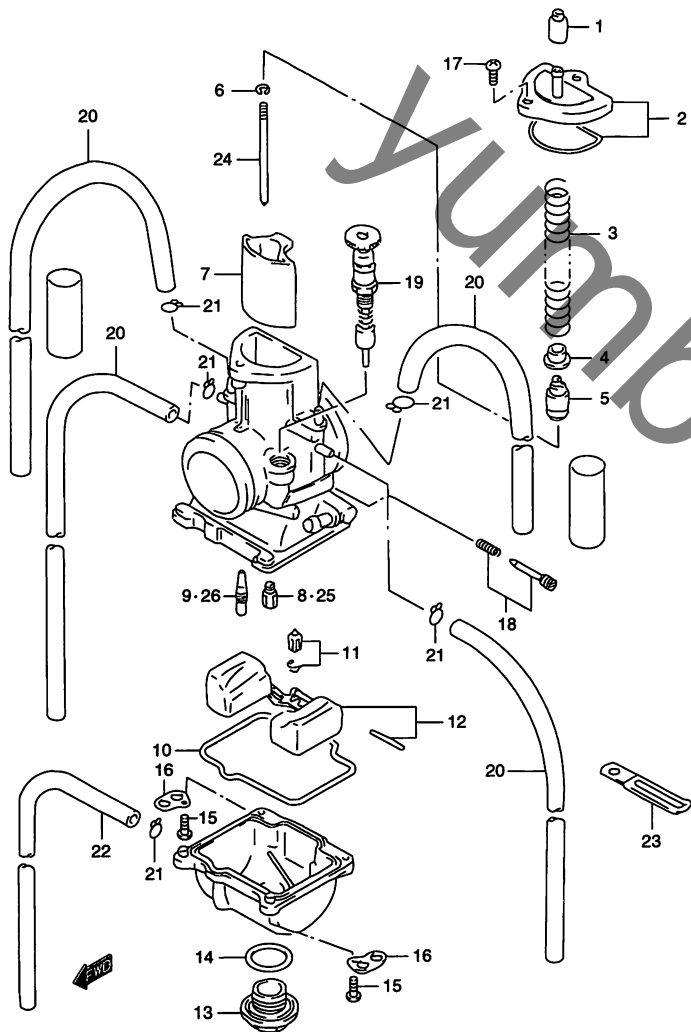


FIG.6A (C-7) キャブレタ (TYPE W)

見出番号	品番	品名	使用個数	備考	標準作業時間
25-11	09491-34010	ジェット,メイン,170	1	OPT	
25-12	09491-34011	ジェット,メイン,172	1	OPT	
25-13	09491-35009	ジェット,メイン,175	1	OPT	
25-14	09491-35010	ジェット,メイン,178	1	OPT	
25-15	09491-36008	ジェット,メイン,180	1	OPT	
25-16	09491-37008	ジェット,メイン,185	1	OPT	
25-17	09491-38011	ジェット,メイン,190	1	OPT	
25-18	09491-39001	ジェット,メイン,195	1	OPT	
25-19	09491-40013	ジェット,メイン,200	1	OPT	
26-1	09492-35019	ジェット,パイロット,35	1	OPT	
26-2	09492-40022	ジェット,パイロット,40	1	OPT	
26-3	09492-45032	ジェット,パイロット,45	1	OPT	
26-4	09492-50023	ジェット,パイロット,50	1	OPT	
26-5	09492-52011	ジェット,パイロット,52	1	OPT	
26-6	09492-55017	ジェット,パイロット,55	1	OPT	
26-7	09492-58001	ジェット,パイロット,58	1	OPT	
26-8	09492-60016	ジェット,パイロット,60	1	OPT	
26-9	09492-65008	ジェット,パイロット,65	1	OPT	
26-10	09492-70009	ジェット,パイロット,70	1	OPT	

FIG.6B (C-8) :TYPE XY

FIG.6B

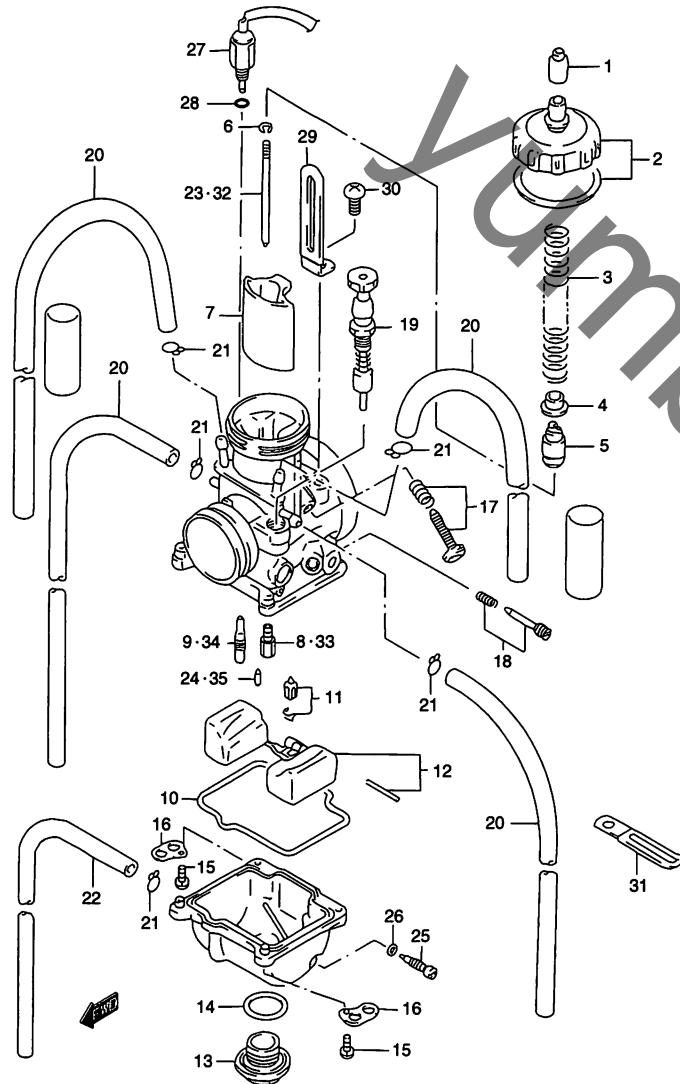


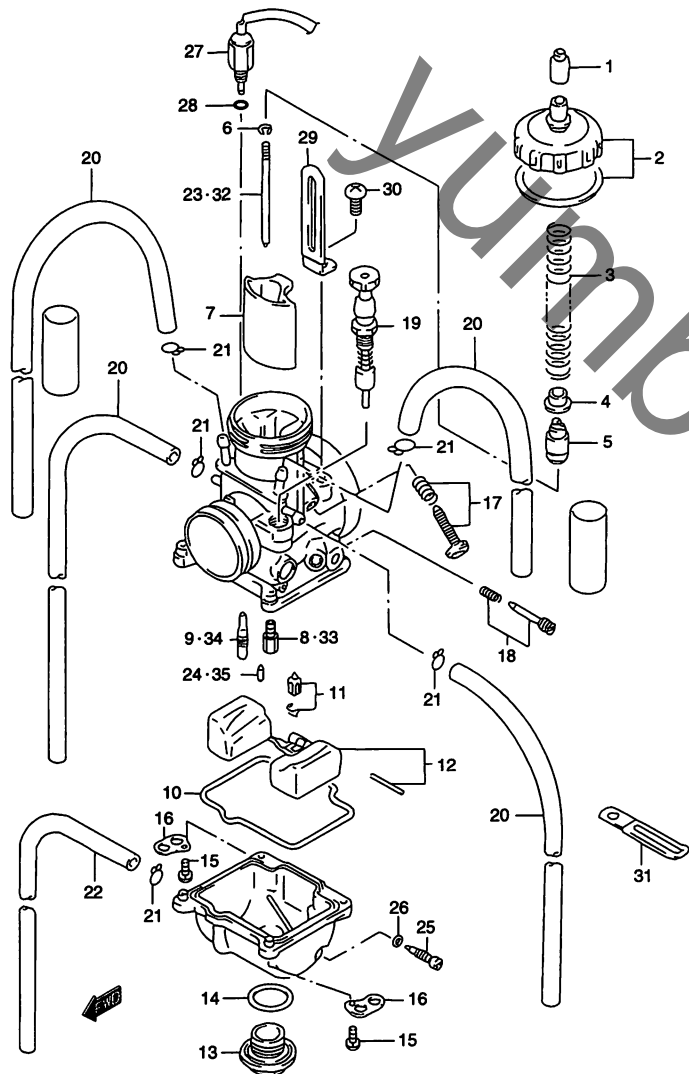
FIG.6B (C-8) キャブレタ (TYPE X/Y)

見出番号	品番	品名	使用個数	備考	標準作業時間
	13200-36E30	キャブレタアッシ	1	TYPE X	W0.4
	13200-36E40	キャブレタアッシ	1	TYPE Y	
1	13681-43D30	・キャップ,キャブレタ	1		W0.4
2	13260-43D30	・キャップセット,トップ	1		W0.4
3	13573-43D30	・スプリング,スロットバルブ	1		W0.4
4	13424-43D30	・カラー,スロットバルブ	1		
5	13581-43D30	・ホルダ,ケーブル	1		
6	13394-28E00	・クリップ,ニードル	1		
7	13551-36E00	・バルブ,スロットル	1		W0.2
8-1	09491-36008	・ジェット,メイン,180	1	TYPE X	W0.6
8-2	09491-35009	・ジェット,メイン,175	1	TYPE Y	
9-1	09492-55017	・ジェット,パイロット,55	1	TYPE X	W0.6
9-2	09492-50023	・ジェット,パイロット,50	1	TYPE Y	
10	13696-44E00	・ガスケット,フロートチャンバ	1		W0.6
11	13370-43D30	・バルブセット,フロート	1		W0.6
12	13240-28E00	・フロートセット	1		W0.6
13	13247-28E00	・ボルト,ドレーン	1		
14	13246-28E00	・Oリング	1		
15	02112-34163	・スクリュ	4		
16	13693-36E00	・プレート	2		
17	13270-43D30	・スクリュセット,ストップ	1		
18	13280-43D30	・スクリュセット,エア	1		W0.2
19-1	13410-43D30	・スタータバルブ	1	TYPE X	W0.2
19-2	13410-36E40	・スタータバルブ	1	TYPE Y	

FIG.6B

FIG.6B (C-9) キャブレタ (TYPE X/Y)

2



見出番号	品番	品名	使用個数	備考	標準 作業時間
20	13686-36E00	・ホース,4X7X620	4	UP/RH L:620→580 UP/LH L:620→550 RH L:620→400 LH L:620→360	
21	09401-06101	・クリップ	5		
22	09351-35653-600	・ホース,3.5X6.5X600	1	L:600→330	
23-1	13383-28E00	・ニードル,R1469MS	1	TYPE X	
23-2	13383-36E20	・ニードル,R1469L	1	TYPE Y	
24	09492-55019	・ジェット,パワー,.55	1		
25	13247-44E00	・スクリュ,ドレーン	1		
26	13256-44E00	・オリング	1		
27-1	13160-37E00	・ソレノイドアッシ	1	TYPE X	
27-2	13160-37E01	・ソレノイドアッシ	1	TYPE Y	
28	13453-37E00	・オリング	1		
29	13451-37E00	・クランプ	1		
30	13452-37E00	・スクリュ	1		
31-1	09404-06432	クランプ,L:80	1	←09404-06429	
31-2	09404-06206	クランプ,L:82	1		
32-1	13383-28E00	ニードル,R1469MS	1	OPT, TYPE X	W0.2
32-2	13383-28E10	ニードル,R1469NS	1	OPT, TYPE X	
32-3	13383-28E20	ニードル,R1470MS	1	OPT, TYPE X	
32-4	13383-28E30	ニードル,R1470NS	1	OPT, TYPE X	
32-5	13383-28E40	ニードル,R1471MS	1	OPT, TYPE X	
32-6	13383-28E50	ニードル,R1471NS	1	OPT, TYPE X	
32-7	13383-37E00	ニードル,R1466MS	1	OPT, TYPE X	
32-8	13383-37E10	ニードル,R1466NS	1	OPT, TYPE X	

FIG.6B

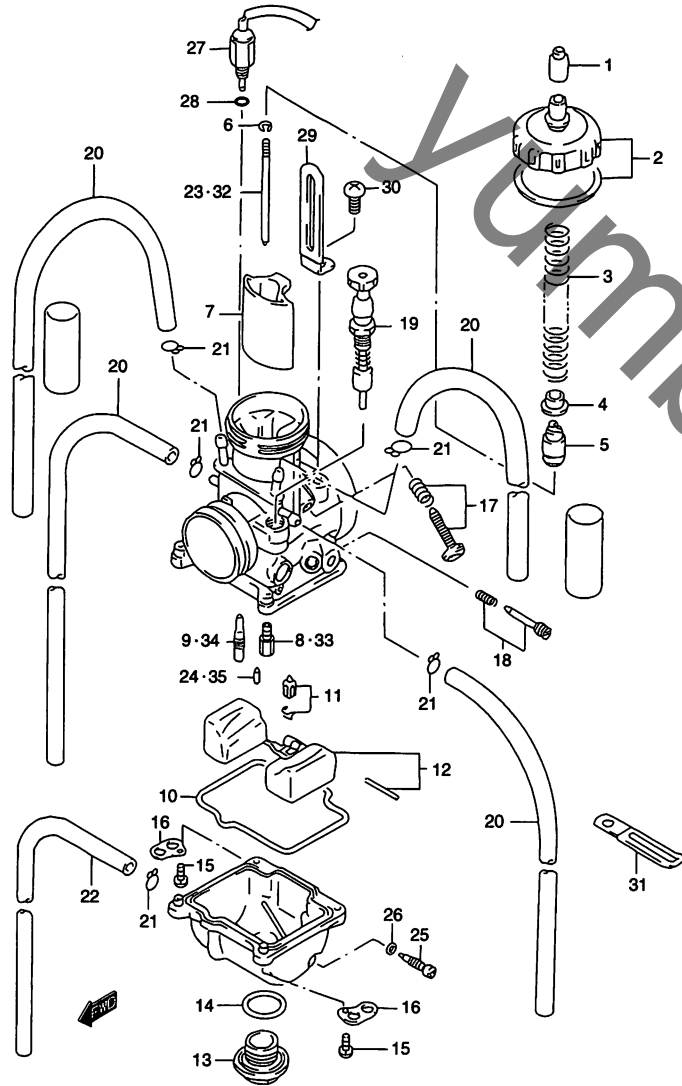


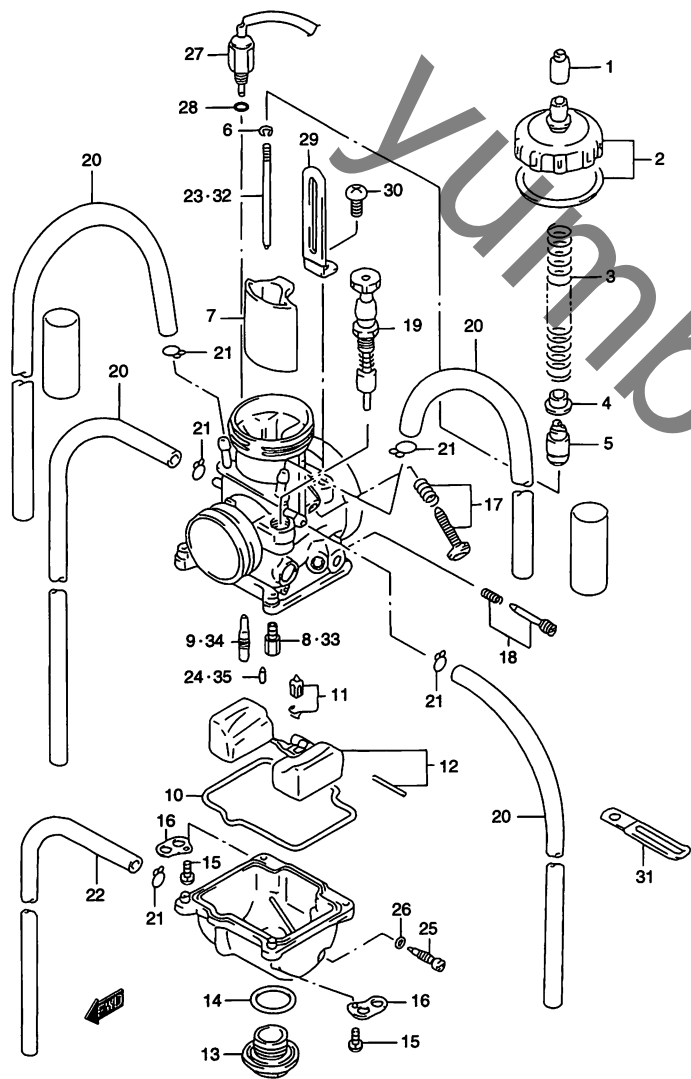
FIG.6B (C-10) キャブレタ (TYPE X/Y)

見出番号	品番	品名	使用個数	備考	標準 作業時間
32-9	13383-43D30	ニードル,R1468NS	1	OPT, TYPE X	
32-10	13383-43D40	ニードル,R1468MS	1	OPT, TYPE X	
32-11	13383-43D50	ニードル,R1467NS	1	OPT, TYPE X	
32-12	13383-43D60	ニードル,R1467MS	1	OPT, TYPE X	
32-13	13383-36E00	ニードル,ジェット,R1467LS	1	OPT, MODEL Y	
32-14	13383-36E10	ニードル,ジェット,R1469LS	1	OPT, MODEL Y	
32-15	13383-36E20	ニードル,R1469L	1	OPT, MODEL Y	
32-16	13383-36E30	ニードル,ジェット,R1470LS	1	OPT, MODEL Y	
32-17	13383-36E40	ニードル,ジェット,R1471LS	1	OPT, MODEL Y	
32-18	13383-36E50	ニードル,ジェット,R1467KS	1	OPT, MODEL Y	
32-19	13383-36E60	ニードル,ジェット,R1468KS	1	OPT, MODEL Y	
32-20	13383-36E70	ニードル,ジェット,R1469KS	1	OPT, MODEL Y	
32-21	13383-36E80	ニードル,ジェット,R1470KS	1	OPT, MODEL Y	
32-22	13383-36E90	ニードル,ジェット,R1471KS	1	OPT, MODEL Y	
33-1	09491-29014	ジェット,メイン,145	1	OPT	
33-2	09491-29015	ジェット,メイン,148	1	OPT	
33-3	09491-30018	ジェット,メイン,150	1	OPT	
33-4	09491-30019	ジェット,メイン,152	1	OPT	
33-5	09491-31012	ジェット,メイン,155	1	OPT	
33-6	09491-31013	ジェット,メイン,158	1	OPT	
33-7	09491-32010	ジェット,メイン,160	1	OPT	
33-8	09491-32011	ジェット,メイン,162	1	OPT	
33-9	09491-33009	ジェット,メイン,165	1	OPT	
33-10	09491-33010	ジェット,メイン,168	1	OPT	

FIG.6B

FIG.6B (C-11) キャブレタ (TYPE X/Y)

2



見出番号	品番	品名	使用個数	備考	標準作業時間
33-11	09491-34010	ジェット,メイン,170	1	OPT	
33-12	09491-34011	ジェット,メイン,172	1	OPT	
33-13	09491-35009	ジェット,メイン,175	1	OPT	
33-14	09491-35010	ジェット,メイン,178	1	OPT	
33-15	09491-36008	ジェット,メイン,180	1	OPT	
33-16	09491-37008	ジェット,メイン,185	1	OPT	
33-17	09491-38011	ジェット,メイン,190	1	OPT	
33-18	09491-39001	ジェット,メイン,195	1	OPT	
33-19	09491-40013	ジェット,メイン,200	1	OPT	
34-1	09492-35019	ジェット,パイロット,35	1	OPT	
34-2	09492-40022	ジェット,パイロット,40	1	OPT	
34-3	09492-45032	ジェット,パイロット,45	1	OPT	
34-4	09492-50023	ジェット,パイロット,50	1	OPT	
34-5	09492-52011	ジェット,パイロット,52	1	OPT	
34-6	09492-55017	ジェット,パイロット,55	1	OPT	
34-7	09492-58001	ジェット,パイロット,58	1	OPT	
34-8	09492-60016	ジェット,パイロット,60	1	OPT	
34-9	09492-65008	ジェット,パイロット,65	1	OPT	
34-10	09492-70009	ジェット,パイロット,70	1	OPT	
35-1	09492-50025	ジェット,パワー,50	1	OPT	
35-2	09492-55019	ジェット,パワー,55	1	OPT	
35-3	09492-60018	ジェット,パワー,60	1	OPT	

FIG.7

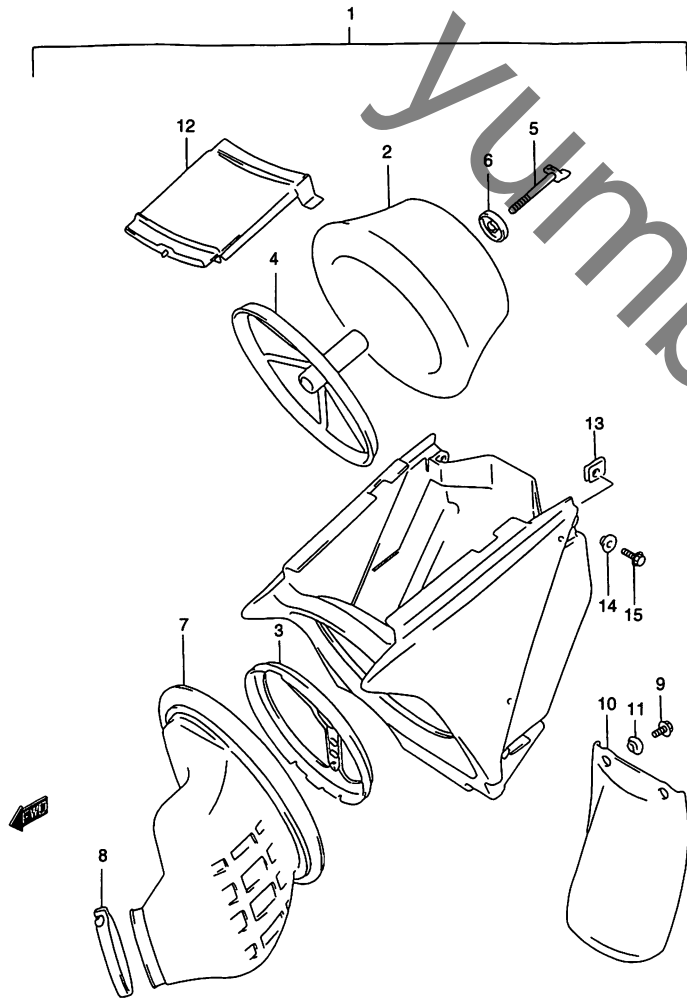


FIG.7 (C-12) エア クリーナ

見出番号	品番	品名	使用個数	備考	標準作業時間
1-1	13700-36E00	クリーナアッシ,エア	1	TYPE T/V	W0.4
1-2	13700-36E10	クリーナアッシ,エア	1	TYPE W	
1-3	13700-36E01	クリーナアッシ,エア	1	TYPE X	
1-4	13700-36E20	クリーナアッシ,エア	1	TYPE Y	
2-1	13780-36E00	・フィルタアッシ	1	TYPE T/V/W/X	W0.2
2-2	13780-36E20	・フィルタアッシ	1	TYPE Y	
3	13790-36E00	・ベース,フィルタ	1		
4	13791-36E00	・ホルダ,フィルタ	1		
5-1	13831-28E00	・ボルト,ウイング	1	TYPE T/V/W	
5-2	13831-37E20	・ボルト,ウイング	1	TYPE X/Y	
6	13792-13A01	・ワッシャ	1		
7-1	13881-36E00	・チューブ,アウトレット	1	TYPE T/V	
7-2	13881-36E10	・チューブ,アウトレット	1	TYPE W	
7-3	13881-36E00	・チューブ,アウトレット	1	TYPE X/Y	
8	09402-70208	・クランプ	1		
9	01547-06163	・ボルト	2		
10	13738-36E01	・マッドガード	1		
11	13838-02B00	・カラー	2		W0.2
12	13741-36E00	・キャップ,エアクリーナ	1		
13	71812-82010	ナット	2		
14	09169-06054	ワッシャ	2		
15	01547-06203	ボルト	2		

FIG.8

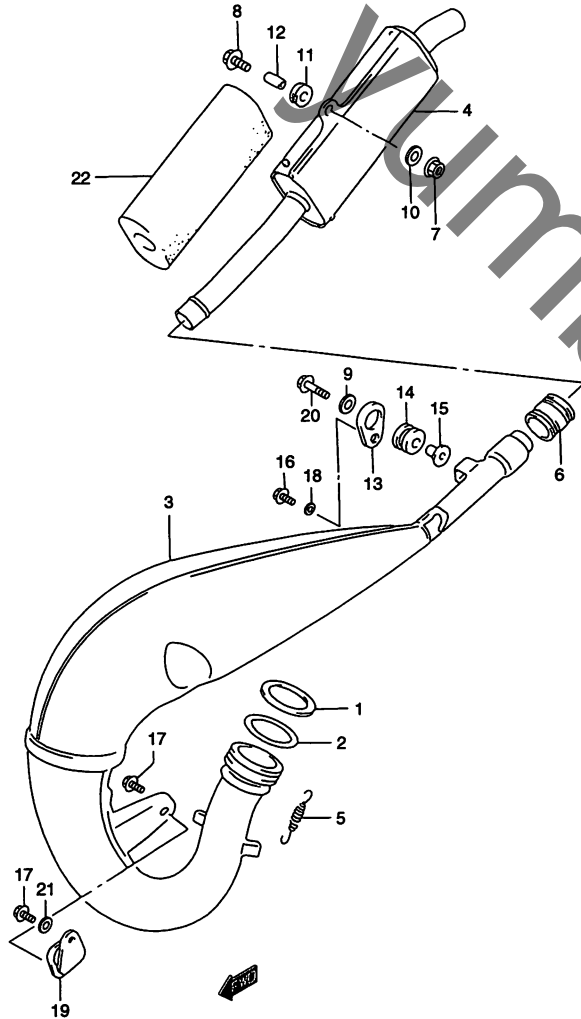


FIG.8 (C-13) マフラ

見番番号	品番	品名	使用個数	備考	標準作業時間
1-1	14172-27C30	ワッシャ,エキゾーストパイプ	1	TYPE T	
1-2	14172-36E00	ワッシャ,エキゾーストパイプ	1	TYPE V/W/X/Y	
2-1	14171-27C30	Oリング,エキゾーストパイプ	1	TYPE T	
2-2	14171-36E00	Oリング,エキゾーストパイプ	1	TYPE V/W/X/Y	
3-1	14310-36E00	ボデー,マフラ,ファースト	1	TYPE T	W0.4
3-2	14310-36E10	ボデー,マフラ,ファースト	1	TYPE V	
3-3	14310-36E20	ボデー,マフラ,ファースト	1	TYPE W	
3-4	14310-36E21	ボデー,マフラファースト	1	TYPE X	
3-5	14310-36E30	ボデー,マフラ,ファースト	1	TYPE Y	
4-1	14330-36E00	ボデー,マフラ,セカンド	1	TYPE T	W0.2
4-2	14330-36E01	ボデー,マフラセカンド	1	TYPE V/W	
4-3	14330-36E10	ボデー,マフラ,セカンド	1	TYPE X/Y	
5	09443-11027	スプリング	2		
6-1	14771-43D10	コネクタ,マフラ	1	TYPE T/V/W/X	W0.2
6-2	14771-43D11	コネクタ,マフラ	1	TYPE Y	
7	08919-31067	ナット	1		
8	01547-06303	ボルト	1		
9-1	09160-06002	ワッシャ,6.5X24X1.2	1	TYPE T/V	
9-2	09160-06114	ワッシャ,6.5X24X1.2	1	TYPE W/X/Y	
10-1	09160-06002	ワッシャ,6.5X24X1.2	1	TYPE T/V	
10-2	09160-06114	ワッシャ,6.5X24X1.2	1	TYPE W/X/Y	
11-1	09320-11008	クッション	1	TYPE T	
11-2	09320-11015	クッション	1	TYPE V/W/X/Y	
12	09180-06120	スペーサ,6.5X11.5X12	1		
13	14761-27C00	プレート,マフラマウンティング	1		
14	14762-01B01	クッション	1		
15	14763-36E00	スペーサ,マフラマウンティング	1		

FIG.8

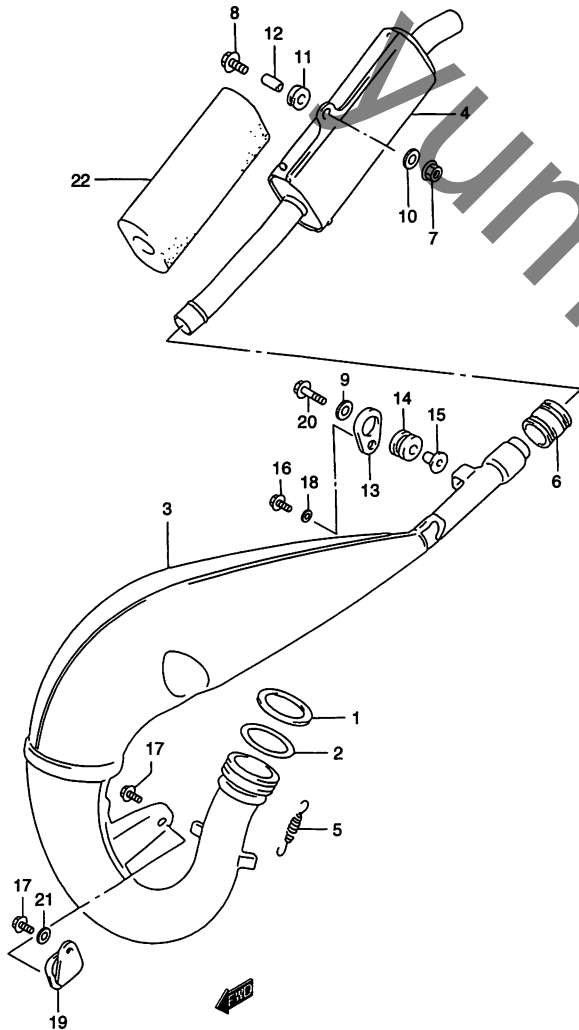


FIG.8 (C-14) マフラ

見出番号	品番	品名	使用個数	備考	標準 作業時間
16	01547-06253	ボルト	1		
17	01547-06123	ボルト	2		
18-1	09160-06057	ワッシャ, 6.5X18X1.6	1	TYPE T	
18-2	09160-06109	ワッシャ, 6.5X18X1.6	1	TYPE VW/XY	
19	14770-20400	ダンパ, マフラサポート	1		
20	01547-06163	ボルト	1		
21-1	09160-06057	ワッシャ, 6.5X18X1.6	1	TYPE T	
21-2	09160-06109	ワッシャ, 6.5X18X1.6	1	TYPE VW/XY	
22	14351-36E00	サイレンサ, マフラ	1	OPT	

FIG.9

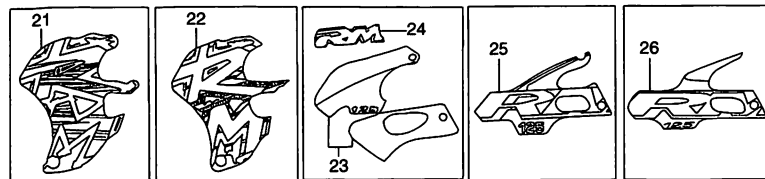
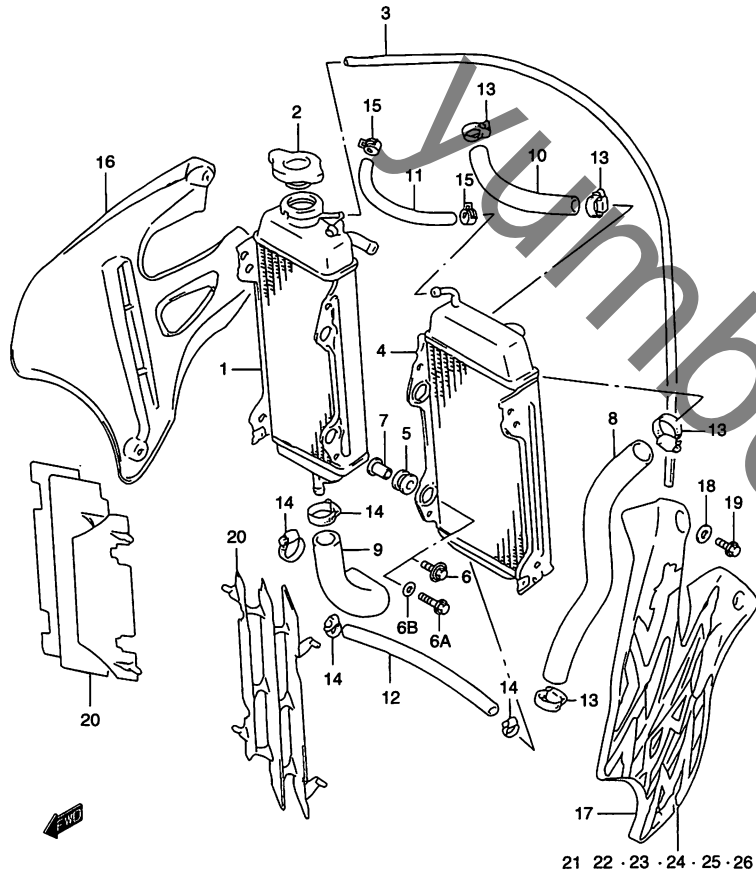


FIG.9 (C-15) ラジエータ

見出番号	品番	品名	使用個数	備考	標準作業時間
1-1	17710-36E00	ラジエータ,ウォータ,ライト	1	TYPE T/V	W0.5 B(0.6)
1-2	17710-36E10	ラジエータ,ウォータ,ライト	1	TYPE W/X/Y	
2	17730-12C20	キャップ,ラジエータ	1	←17730-12C01	W0.1
3	09351-50803-00B	ホース,5X8X2000	1	L:2000→650	W0.2
4-1	17720-36E00	ラジエータ,ウォータ,レフト	1	TYPE T/V	W0.5 B(0.6)
4-2	17720-36E10	ラジエータ,ウォータ,レフト	1	TYPE W/X/Y	
5	17787-19A00	クッション,ラジエータ	4		
6	09116-06147	ボルト,6X25	4	TYPE T/V/W	
6A	01547-06253	ボルト	4	TYPE X/Y	
6B	09160-06114	ワッシャ,6.5X24X1.2	4	TYPE X/Y	
7	09180-06243	スペーサ	4		
8-1	17851-36E00	ホース,ラジエータインレット	1	TYPE T/V	W0.3
8-2	17851-36E10	ホース,ラジエータインレット	1	TYPE W/X/Y	
9-1	17852-43D00	ホース,ラジエータアウトレット	1	TYPE T/V	
9-2	17852-36E10	ホース,ラジエータアウトレット	1	TYPE W/X/Y	
10-1	17853-36E00	ホース,ラジエータジョイント,NO.1	1	TYPE T/V	
10-2	17853-44E00	ホースラジエータジョイントアッパ	1	TYPE W/X/Y	
11	17854-13810	ホース,ラジエータバイパス	1		
12	17854-43810	ホース,ラジエータジョイント	1		
13	09402-28511	クランプ	4		
14	09402-22511	クランプ	4		
15	09401-13414	クリップ	2		

FIG.9

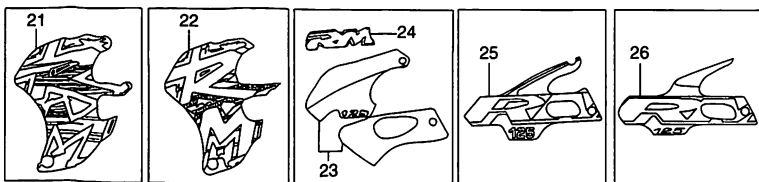
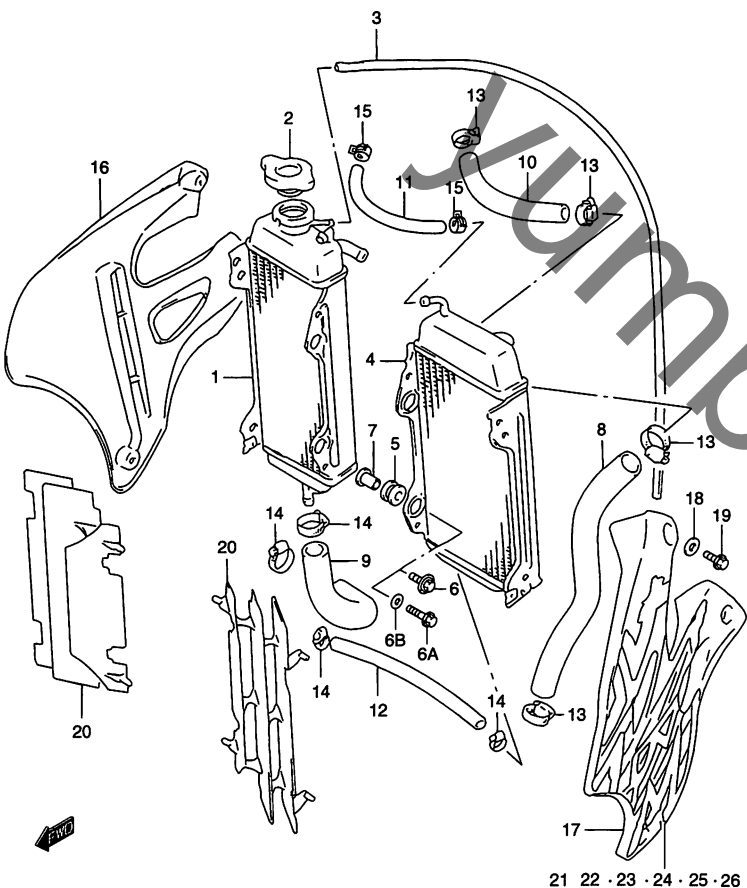


FIG.9 (C-16) ラジエータ

見出番号	品番	品名	使用個数	備考	標準 作業時間
16-1	17761-36E00-Z62	カバー, ラジエータ, ライト(パープル)	1	TYPE T	W0.2
16-2	17761-36E01-Z62	カバー, ラジエータ, ライト(パープル)	1	TYPE V	
16-3	17761-36E01-019	カバー, ラジエータ, ライト(ブラック)	1	TYPE W	
16-4	17761-36E10-25Y	カバー, ラジエータ, ライト(イエロー)	1	TYPE X	
16-5	17761-36E11-25Y	カバー, ラジエータ, ライト(イエロー)	1	TYPE Y	
17-1	17762-36E00-Z62	カバー, ラジエータ, レフト(パープル)	1	TYPE T	W0.2
17-2	17762-36E01-Z62	カバー, ラジエータ, レフト(パープル)	1	TYPE V	
17-3	17762-36E01-019	カバー, ラジエータ, レフト(ブラック)	1	TYPE W	
17-4	17762-36E10-25Y	カバー, ラジエータ, レフト(イエロー)	1	TYPE X	
17-5	17762-36E11-25Y	カバー, ラジエータ, レフト(イエロー)	1	TYPE Y	
18	09169-06054	ワッシャ	6		
19	01547-06123	ボルト	6		
20	17831-36E00	ルーバ, ラジエータ	2		W0.2
21-1	68661-36E00-E8S	エンブレム, ラジエータカバー, ライト	1	TYPE T	
21-2	68671-36E00-E8S	エンブレム, ラジエータカバー, レフト	1	TYPE T	
22-1	68661-36E10-G7E	エンブレム, ラジエータカバー, ライト	1	TYPE V	
22-2	68671-36E10-G7E	エンブレム, ラジエータカバー, レフト	1	TYPE V	
23-1	68660-36E20-K0A	テーブセット, ラジエータカバー, ライト	1	TYPE W	
23-2	68670-36E20-K0A	テーブセット, ラジエータカバー, レフト	1	TYPE W	
24-1	68661-36E30-E9Y	エンブレム, ラジエータカバー, ライト	1	TYPE W	
24-2	68671-36E30-E9Y	エンブレム, ラジエータカバー, レフト	1	TYPE W	
25-1	68660-36E30-YA7	テーブ, ラジエータカバー, ライト	1	TYPE X	
25-2	68670-36E30-YA7	テーブ, ラジエータカバー, レフト	1	TYPE X	
26-1	68660-36E40-N8J	テーブ, ラジエータカバー, ライト	1	TYPE Y	
26-2	68670-36E40-N8J	テーブ, ラジエータカバー, レフト	1	TYPE Y	

FIG.10

2

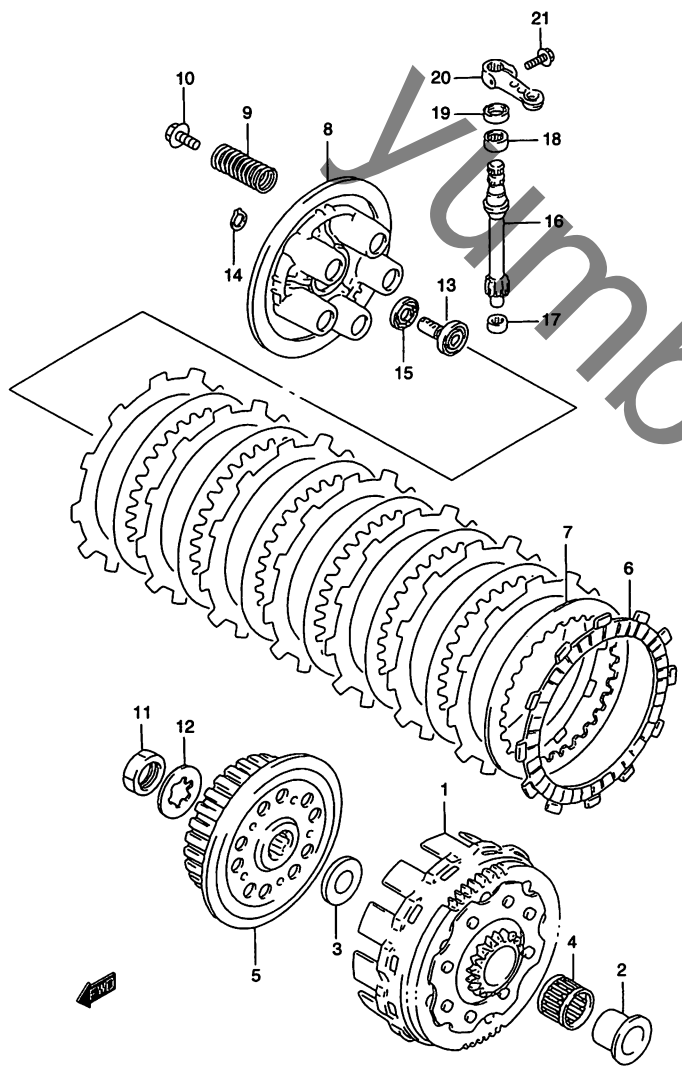


FIG.10 (D-2) クラッチ (TYPE TV)

見出番号	品番	品名	使用個数	備考	標準作業時間
1	21200-43D04	ギヤアシ, プライマリドリブン	1	←21200-43D02	W1.2
2	21251-43D00	スベーサ, プライマリドリブンギヤ	1		
3	08211-20363	スラストワッシャ	1		
4	09263-25046	ベアリング, 25X30X22	1		W1.2
5	21411-43D03	ハブクラッチスリーブ	1	←21411-43D02	W1.2
6	21441-43D00	プレート, クラッチドライブ, T:2.8	8	T:2.8	W0.9
7	21451-43D00	プレート, クラッチドリブン, T:1.4	7	T:1.4	W0.9
8	21462-43D01	ディスククラッチプレッシャ	1	←21462-43D00	W0.9
9	09440-18026	スプリング	5		
10	09116-05019	ボルト, 5X25	5		
11	09140-20001	ナット	1		
12	09167-20009	ロックワッシャ, 20.5X34X0.8	1		
13	23165-28301	ラック, クラッチレリーズ	1		W0.9
14	08331-31106	サークリップ	1		
15	09263-10002	ベアリング, 10.1X22X2.8	1		W0.9
16	23261-00B20	ピニオン, クラッチレリーズ, NT:12	1		W0.8
17	09263-09001	ベアリング, 9X13X10	1		
18	09263-12024	ベアリング, 12X16X10	1		
19	09285-10004	オイルシール, 10X17X5	1		W0.3
20	23271-20901	アーム, クラッチレリーズ	1		W0.2
21	01547-06163	ボルト	1		

FIG.10A (D-3) : TYPE W/X/Y

FIG.10A

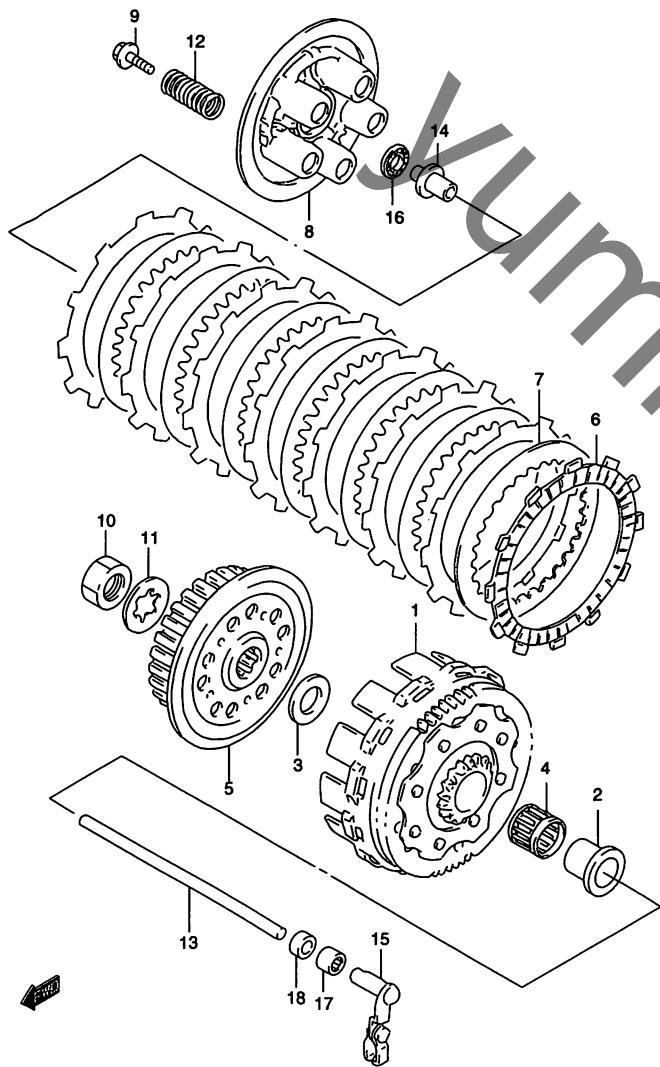


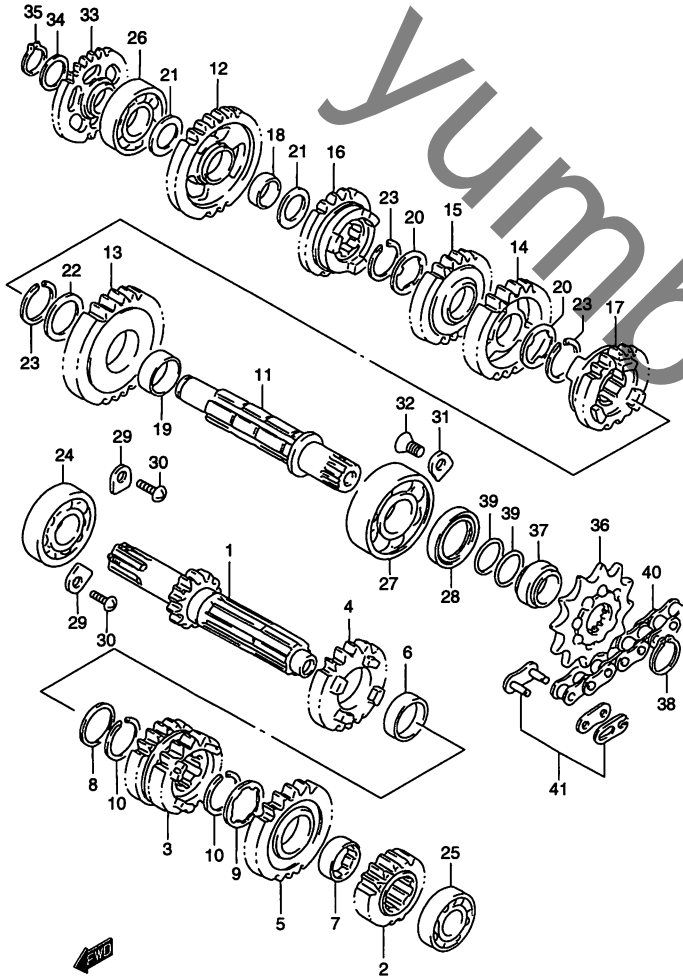
FIG.10A (D-3) クラッチ (TYPE W/X/Y)

見出番号	品番	品名	使用個数	備考	標準作業時間
1	21200-43D04	ギヤアッシ,プライマリドリブン	1	←21200-43D02	
2	21251-43D00	スベーサ,プライマリドリブンギヤ	1		
3	08211-20363	スラストワッシャ	1		
4	09263-25046	ベアリング,25X30X22	1		
5-1	21411-43D03	ハブクラッチスリーブ	1	TYPE W	
5-2	21411-43D04	ハブ,クラッチスリーブ	1	TYPE X/Y	
6	21441-36E10	プレート,クラッチドライブ,T:2.8	8	TYPE W/X/Y	
7	21451-36E00	プレート,クラッチドリブン,T:1.4	7	T:1.4	
8	21462-43D01	ディスククラッチプレッシャ	1		
9	09116-05019	ボルト,5X25	5		
10	09140-20001	ナット	1		
11	09167-20006	ロックワッシャ	1		
12-1	09440-18026	スプリング	5	TYPE W	
12-2	09440-18030	スプリング	5	TYPE X/Y	
13	23111-36E10	ロッド,クラッチブツシュ	1		
14	23121-37E01	ピース,クラッチブツシュ	1		
15	23200-36E10	カムシャフト,クラッチリリース	1		
16	09263-10002	ベアリング,10.1X22X2.8	1		
17	09263-10007	ベアリング,10X14X15	1		
18	09285-10004	オイルシール,10X17X5	1		

FIG.11

FIG.11 (D-4) トランスミッション (TYPE T/V)

2



見出番号	品番	品名	使用個数	備考	標準作業時間
1	24121-43D00	シャフト, カウンタ, NT:14	1		W3.8
2	24221-43D00	ギヤ, セカンドドライブ, NT:16	1		W3.8
3	24231-43D11	ギヤ, サード/フォースドライブ, NT:18/20	1	←24231-43D10	W3.8
4	24251-43D00	ギヤ, フィフスドライブ, NT:19	1		W3.8
5	24261-43D00	ギヤ, シックスドライブ, NT:20	1		W3.8
6	09300-22008	ブッシュ, 22X27X0.5	1		
7	24262-43D00	ブッシュ, シックスドライブギヤ	1		
8	09181-22139	シム, 22X28X1.0	1		
9	09167-22014	ワッシャ, 22.1X27X1	1		
10	09380-22006	サークリップ	2		
11	24131-43D01	シャフト, ドライブ	1		W3.8
12	24311-43D02	ギヤ, ファーストドリブン, NT:30	1		W3.8
13	24321-43D00	ギヤ, セカンドドリブン, NT:28	1		W3.8
14	24331-43D11	ギヤ, サードドリブン, NT:26	1		W3.8
15	24341-43D01	ギヤ, フォースドリブン, NT:24	1		W3.8
16	24351-43D00	ギヤ, フィフスドリブン, NT:20	1		W3.8
17	24361-43D01	ギヤ, シックスドリブン, NT:19	1		W3.8
18	09300-17012	ブッシュ, 17X20X9	1		
19	09300-22008	ブッシュ, 22X27X0.5	1		
20	09167-22022	ワッシャ	2		
21	09181-17167	シム, 17X26X1	2		
22	09181-22167	シム, 22X30X1	1		
23	09380-22006	サークリップ	3		

FIG.11A (D-6) : TYPE W/X/Y

FIG.11

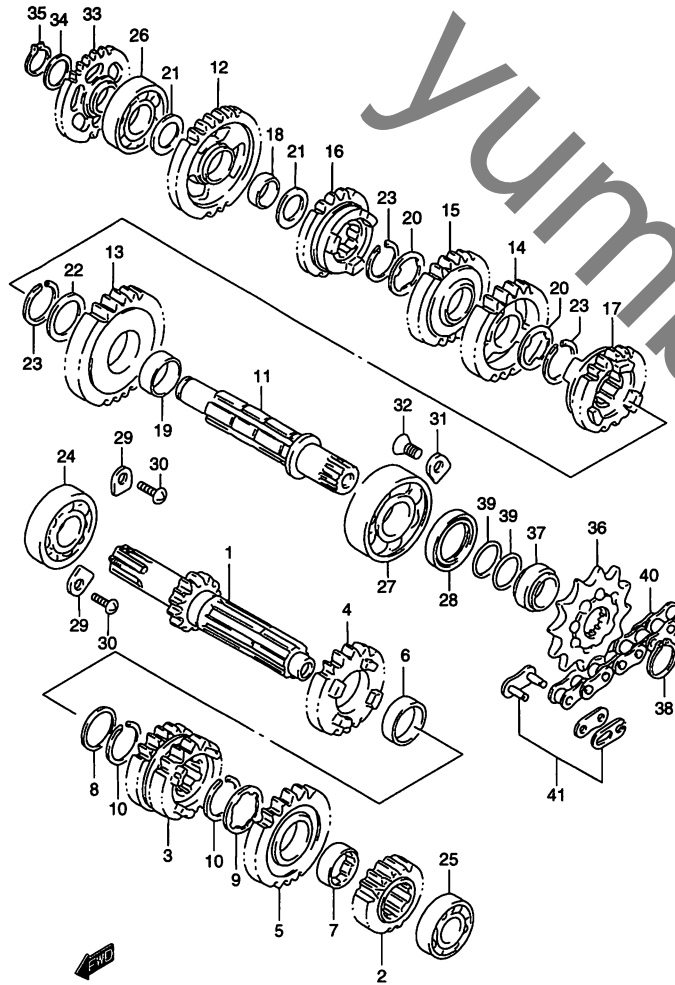


FIG.11 (D-5) トランスミッション (TYPE TV)

見出番号	品番	品名	使用個数	備考	標準作業時間
24	09262-20122	ベアリング,20X47X12	1	RH	W3.8
25	08113-62027	ベアリング	1	LH	W3.8
26	09262-17040	ベアリング,17X40X9.5	1	RH	W3.8
27	09262-20110	ベアリング,20X52X12.5	1	LH	W3.8
28	09283-28020	オイルシール,28X38X6	1		W0.4
29	24741-21A00	リテーナ,シフトカムベアリング	2		W3.8
30	02112-06103	スクリュ	2		
31	24741-20A00	リテーナ,カウンタベアリング,ライト	1		W3.8
32	02122-06123	スクリュ	1		
33	26260-43D00	ギヤ,キックスターアアイドル,NT:26	1		W1.2
34	09181-17130	シム,17X24X0.5	1		
35	08331-31176	サークリップ	1		
36-1	27511-14111	スプロケット,エンジン,NT:12	1		W0.3
36-2	27511-14101	スプロケット,エンジン,NT:11	1	OPT	
36-3	27511-14121	スプロケット,エンジン,NT:13	1	OPT	
37	27531-43D00	スパーサ,エンジンスプロケット	1		
38	09380-20007	サークリップ	1		
39	09280-20006	Oリング,D:1.9,ID:19.8	2		W0.3
40	27600-43D00-114	チェーンアッシ DID520DM, 114L	1	L:114→112	W0.3
41	27620-43D00	・ジョイント,チェーン(DID)	1		

FIG.11A (D-6) :TYPE W/X/Y

FIG.11A

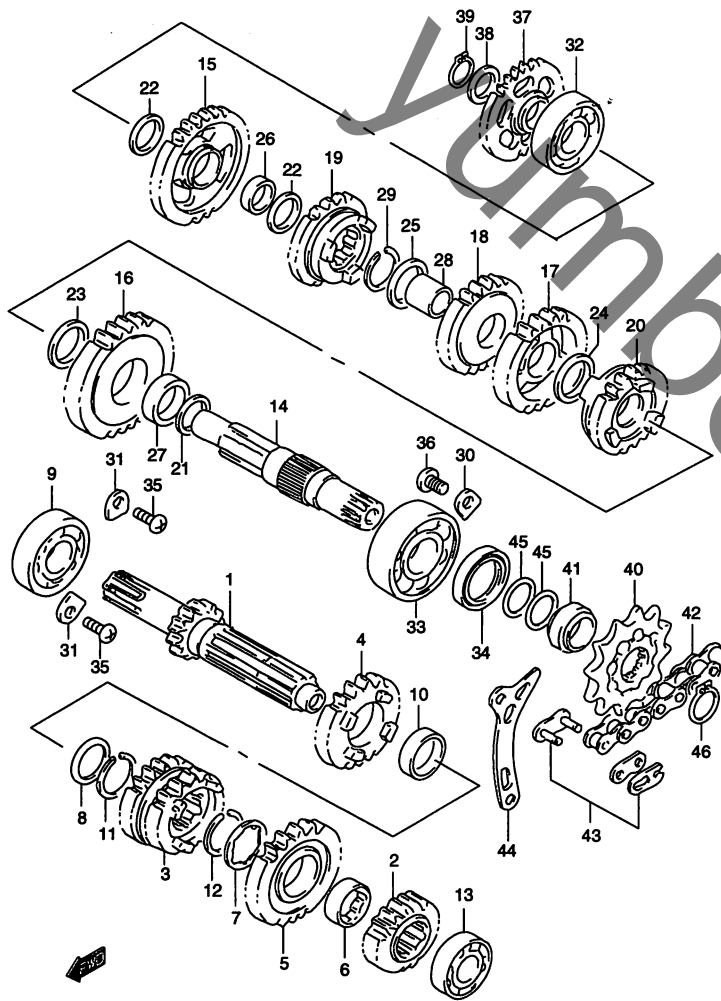


FIG.11A (D-6) トランスミッション (TYPE W/X/Y)

見出番号	品番	品名	使用個数	備考	標準作業時間
1	24120-36E10	シャフト,カウンタ,NT:14	1		
2	24221-43D00	ギヤ,セカンドドライブ,NT:16	1		
3-1	24231-43D11	ギヤ,サード/フォースドライブ,NT:18/20	1	TYPE W/X	
3-2	24231-43D20	ギヤ,サード/フォースDTIVENT18/20	1	TYPE Y	
4-1	24251-43D00	ギヤ,フィフスドライブ,NT:19	1	TYPE W/X	
4-2	24251-43D20	ギヤ,フィフスドライブNT:19	1	TYPE Y	
5	24261-43D00	ギヤ,シックスドライブ,NT:20	1		
6	24262-43D00	ブッシュ,シックスドライブギヤ	1		
7	09167-22014	ワッシャ,22.1X27X1	1		
8	09181-22139	シム,22X28X1.0	1		
9	09262-20122	ベアリング,20X47X12	1		
10	09300-22008	ブッシュ,22X27X0.5	1		
11	09380-22006	サークリップ	1		
12	09380-22006	サークリップ	1		
13	08143-60030	ベアリング	1		
14	24131-36E10	シャフト,ドライブ	1		
15	24311-43D02	ギヤ,ファーストドリブン,NT:30	1		
16	24321-43D00	ギヤ,セカンドドリブン,NT:28	1		
17	24331-36E00	ギヤ,サードドリブン,NT:26	1		
18	24341-36E00	ギヤ,フォースドリブン,NT:24	1		
19	24351-36E01	ギヤ,フィフスドリブン,NT:20	1		
20	24361-36E01	ギヤ,シックスドリブン,NT:19	1		
21	09160-20074	ワッシャ,20X30X3	1		
22	09181-17167	シム,17X26X1	2		
23	09181-22167	シム,22X30X1	1		
24	09181-22167	シム,22X30X1	1		

FIG.11A

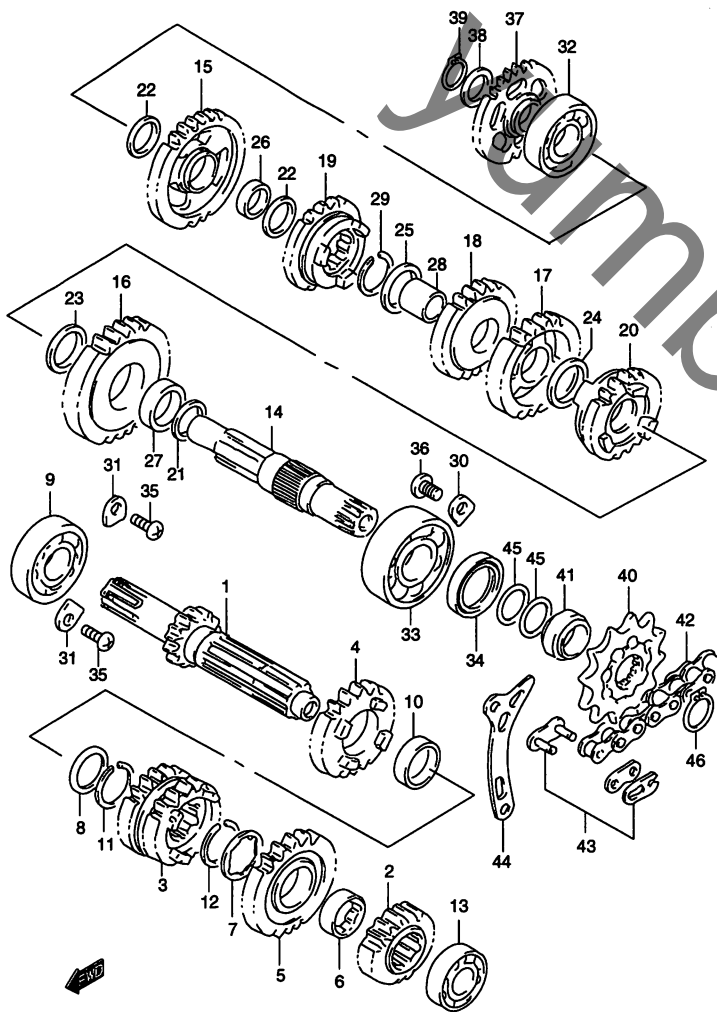


FIG.11A (D-7) トランスミッション (TYPE W/X/Y)

見出番号	品番	品名	使用個数	備考	標準 作業時間
25	09181-22167	シム,22X30X1	1		
26	09300-17012	ブッシュ,17X20X9	1		
27	09300-22008	ブッシュ,22X27X0.5	1		
28	09300-22018	ブッシュ,22X25X18	1		
29	09380-22006	サークリップ	1		
30	24741-20A00	リテーナ,カウンタベアリング,ライト	1		
31	24741-21A00	リテーナ,シフトカムベアリング	1		
32	09262-17040	ベアリング,17X40X9.5	1		
33	09262-20110	ベアリング,20X52X12.5	1		
34	09283-28020	オイルシール,28X38X6	1		
35	02112-06103	スクリュ	2		
36	02122-06123	スクリュ	1		
37	26260-43D00	ギヤ,キックスターアイドル,NT:26	1		
38	09181-17130	シム,17X24X0.5	1		
39	08331-31176	サークリップ	1		
40-1	27511-14111	スプロケット,エンジン,NT:12	1		
40-2	27511-14121	スプロケット,エンジン,NT:13	1	OPT	
41	27531-43D00	スベーサ,エンジンスプロケット	1		
42-1	27600-43D00-114	チェーンアッシ DID520DM,114L	1	TYPE W/X	
42-2	27600-43D00-112	チェーンアッシ DID520M,112L	1	TYPE Y	
43	27620-43D00	ジョイント,チェーン(DID)	1		
44	27641-37E00	プレート,フロントチェーンガイド	1		
45	09280-20006	Oリング,D:1.9,ID:19.8	2		
46	09380-20007	サークリップ	1		

FIG.12

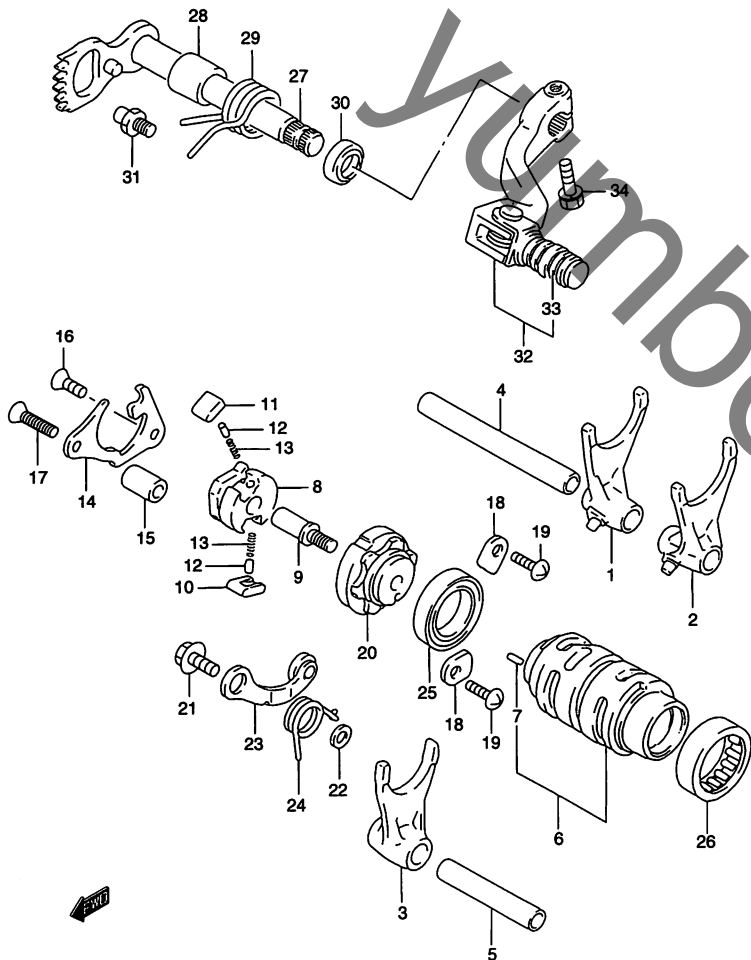


FIG.12 (D-8) ギヤ シフティング (TYPE TV)

見出番号	品番	品名	使用個数	備考	標準作業時間
1	25211-43D00	フォーク,ギヤシフト,NO.1	1		W3.8
2	25221-43D00	フォーク,ギヤシフト,NO.2	1		W3.8
3	25231-43D00	フォーク,ギヤシフト,NO.3	1		W3.8
4	25411-27C01	シャフト,ギヤシフトフォーク,L:95	1	←25411-27C00	W3.8
5	25421-27C00	シャフト,ギヤシフトフォーク,L:60	1		W3.8
6	25310-43D00	カム,ギヤシフト	1		W3.8
7	04221-04089	・ノックピン	1		
8	25322-31310	ギヤ,ギヤシフトカムドリブン	1	←25322-31302	W1.2
9	25313-27C02	ピン,シフトカムドリブンギヤ	1	←25313-27C01	
10	25323-34201	ボール,ギヤシフト,NO.1	1		W1.2
11	25324-34201	ボール,ギヤシフト,NO.2	1		W1.2
12	09261-05003	ピン,5X8	2		
13	09440-04003	スプリング	2		
14	25331-28C00	リфта,ギヤシフトボール	1		W1.2
15	09180-06204	スペーサ,6.2X12X18	1		
16	02122-06123	スクリュ	1		
17	02122-06303	スクリュ	1		
18	24741-21A00	リテーナ,シフトカムベアリング	2		
19	02112-06103	スクリュ	2		
20	25381-28C20	プレート,シフトカムストップ	1		W3.8
21	09111-06041	ボルト,6X14.3	1		
22	08211-06121	ワッシャ	1		
23	25350-28C20	ストップ,シフトカム	1		W3.8
24	09448-18031	スプリング	1		

FIG.12A (D-10) : TYPE W/X/Y

FIG.12

FIG.12 (D-9) ギヤシフティング (TYPE TV)

見出番号	品番	品名	使用個数	備考	標準作業時間
25	08140-69050	ベアリング	1		
26	09263-30035	ベアリング,30X37X12	1		
27	25510-43D00	シャフト,ギヤシフト	1		W1.2
28	09180-14016	スペーサ,14X20X17.5	1		
29	09444-26013	スプリング	1		
30	09283-14006	オイルシール,14X22X6	1		W0.3
31	25671-01000	ストッパ,ギヤシフトシャフトリターンスプリング	1		
32	25600-27C05	レバーアシ,ギヤシフト	1		W0.2
33	25652-27C00	レバー,ギヤシフトペダル	1		
34	01547-06253	ボルト	1		

FIG.12A (D-10) : TYPE W/X/Y

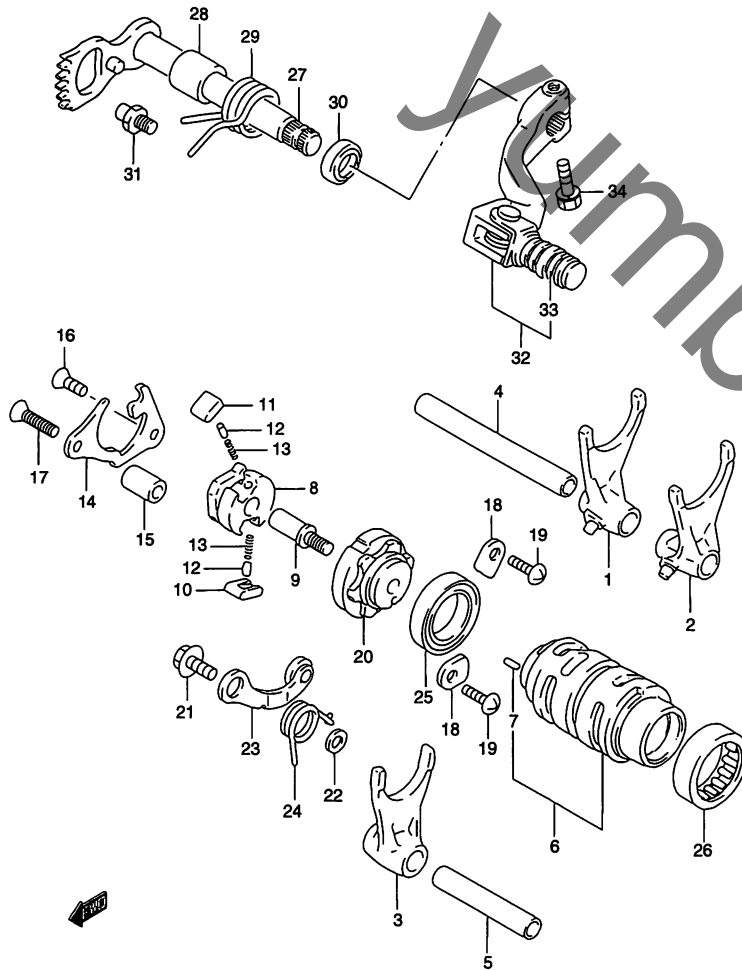


FIG.12A

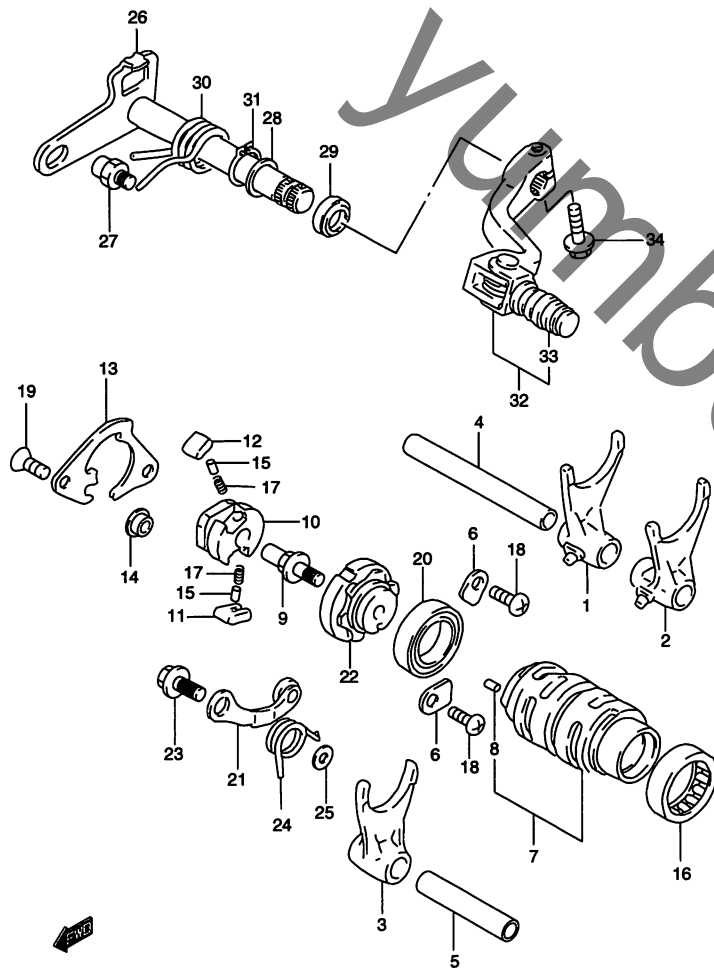
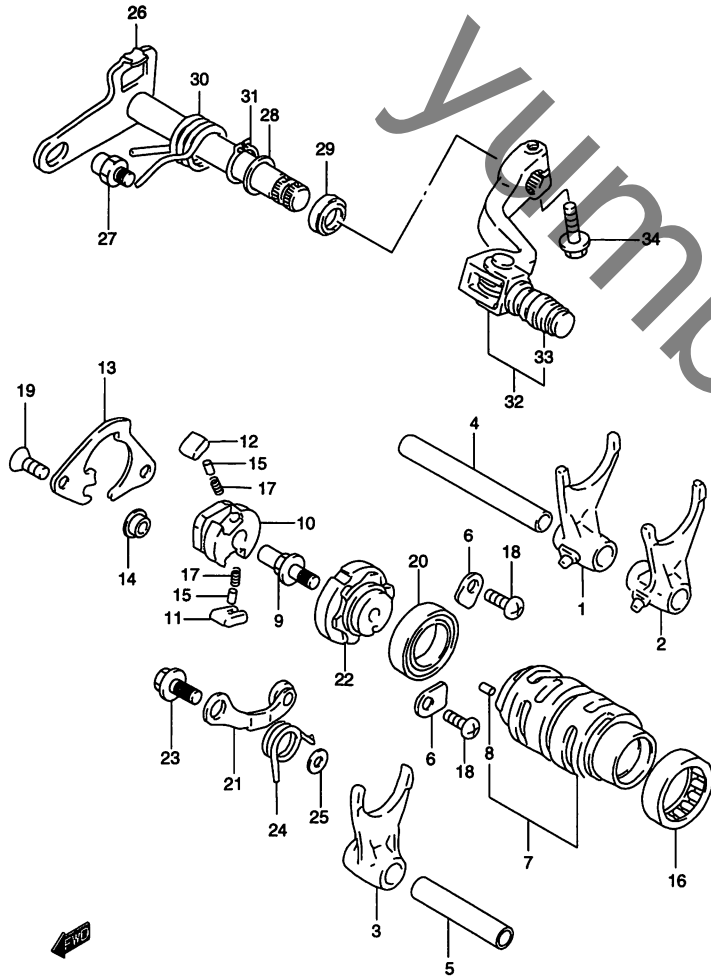


FIG.12A (D-10) ギヤ シフトイング (TYPE W/X/Y)

見出番号	品番	品名	使用個数	備考	標準作業時間
1	25211-36E10	フォーク,ギヤシフト,NO.1	1		
2	25221-36E10	フォーク,ギヤシフト,NO.2	1		
3	25231-36E10	フォーク,ギヤシフト,NO.3	1		
4	25411-27C01	シャフト,ギヤシフトフォーク,L:95	1	←25411-27C00	
5-1	25421-27C00	シャフト,ギヤシフトフォーク,L:60	1	TYPE W	
5-2	25421-27C01	シャフト,ギヤシフトフォーク,L:60	1	TYPE X/Y	
6	24741-21A00	リテーナ,シフトカムベアリング	2		
7	25310-36E10	カム,ギヤシフト	1		
8	04221-04089	・ノックピン	1		
9	25313-27C02	ピン,シフトカムドリブングヤ	1		
10	25322-36E00	シフトギヤシフトカム	1		
11	25323-34201	ボール,ギヤシフト,NO.1	1		
12	25324-34201	ボール,ギヤシフト,NO.2	1		
13	25331-37E00	リфта,ギヤシフトボール	1		
14	09180-07014	ローラ,L:5	1		
15	09261-05003	ピン,5X8	2		
16	09263-33004	ベアリング,33X38X8	1		
17	09440-04003	スプリング	2		
18	02112-06103	スクリュ	2		
19	02122-06123	スクリュ	2		
20	08140-69050	ベアリング	1		
21	25350-28C20	ストップバ,シフトカム	1		
22-1	25381-28C20	プレート,シフトカムストップバ	1	TYPE W/X	
22-2	25381-36E00	プレート,シフトカムストップバ	1	TYPE Y	
23	09111-06041	ボルト,6X14,3	1		

FIG.12A

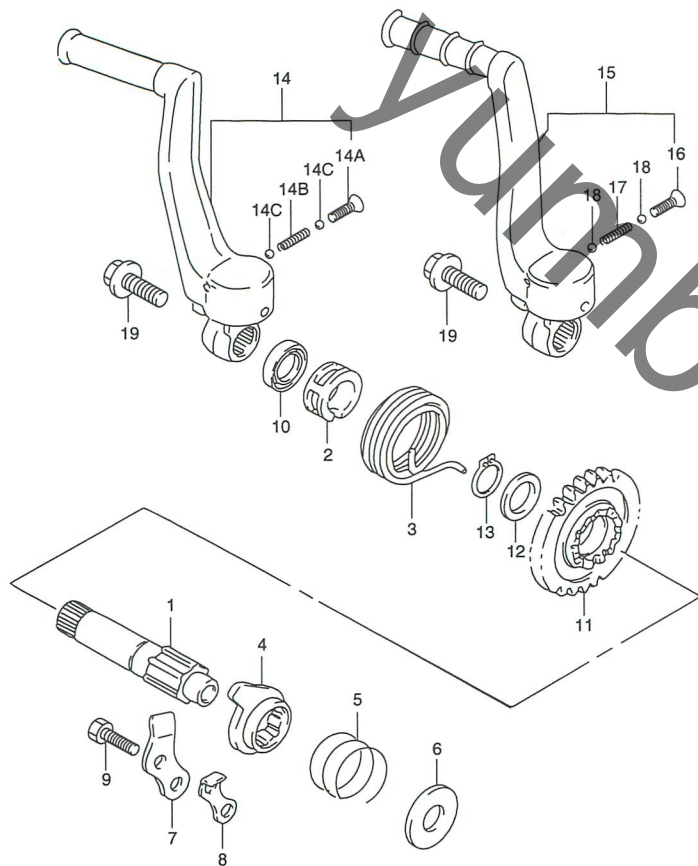
FIG.12A (D-11) ギヤシフティング (TYPE W/X/Y)



見出番号	品番	品名	使用個数	備考	標準作業時間
24	09448-18024	スプリング	1		
25	08211-06121	ワッシャ	1		
26	25510-37E00	シャフト, ギヤシフト	1		
27	25671-38B00	ストップ, シフトアーム	1		
28	09181-14139	シム, 14X20X1	1		
29	09283-14006	オイルシール, 14X22X6	1		
30	09444-20005	スプリング	1		
31	08331-31146	サークリップ	1		
32-1	25600-36E10	レバーアッシ, ギヤシフト	1	TYPE W/X	
32-2	25600-36E20	レバーアッシ, ギヤシフト	1	TYPE Y	
33	25652-27C00	レバー, ギヤシフトペダル	1		
34	01547-06253	ボルト	1		

FIG.13

FIG.13 (D-12) キックスタータ



見出番号	品番	品名	使用個数	備考	標準 作業時間
1	26211-27C01	シャフト,キックスタータ	1	←26211-27C00	W1.2
2	26221-27C00	ガイド,キックスタータシャフトスプリング	1		
3	09448-45013	スプリング	1		W1.2
4	26231-02B01	スタータ,キック	1	←26231-02B00	
5	09440-31002	スプリング	1		
6	08211-12301	スラストワッシャ	1	TYPE T/V	
7	26232-40200	ガイド,キックスタータ	1		W1.2
8-1	26233-40200	ストッパ,キックスタータ	1	TYPE T	W1.2
8-2	26233-40201	ストッパ,キックスタータ	1	TYPE V	
9	01500-06123	ボルト	1		
10	09283-16004	オイルシール, 15.8X24X5	1		W0.2
11-1	26241-43D00	ギヤ,キックスタータドライブ,NT:27	1	TYPE T/V/W/X	W1.2
11-2	26241-43D01	ギヤ,キックスタータドライブ,NT:27	1	TYPE Y	
12-1	08221-16245	シム	1	TYPE T	
12-2	09181-16158	シム, 16X24X0.5	1	TYPE V/W/X/Y	
13	08331-31166	サークリップ	1		
14	26300-27C35	レバーアッシ,キックスタータ	1	TYPE T/V NO.14A~14C フクム	W0.2
14A	09127-06016	・スクリュ, 6X27.5	1		
14B	09440-05031	・スプリング	1		
14C	06111-07004	・ボール	2		
15	26300-36E10	レバーアッシ,キックスタータ	1	TYPE W/X/Y NO.16~18 フクム	
16	09127-06016	・スクリュ, 6X27.5	1		
17	09440-05031	・スプリング	1		
18	06111-07004	・ボール	2		
19	09103-08253	ボルト	1		

2



FIG.14

FIG.14 (D-13) マグネット (TYPE TV)

見出番号	品番	品名	使用個数	備考	標準 作業時間
1	32100-36E00	マグネットアッシ	1	NO.2~6 フコム	W0.4
2	32101-36E00	・ステータアッシ	1		
3	32150-05D00	・コイル,パルサ	1		
4	32157-27C01	・ホルダ,ピックアップ	1		
5	02112-75163	・スクリュ	2		
6	32102-43D11	・ロータ	1	←32102-36E00	W0.4
7	01547-06203	ボルト	3		
8-1	09164-06003	ワッシャ,6.5X13X1	3	TYPE T	
8-2	08322-01063	ワッシャ	3	TYPE V	
9	08316-10103	ナット	1		
10	09420-04008	キー	1		
11	09407-18402	クランプ,L:165	1	←09407-18403	
12	09407-25401	クランプ,L:235	1		

FIG.14A (D-14) :TYPE W/X/Y

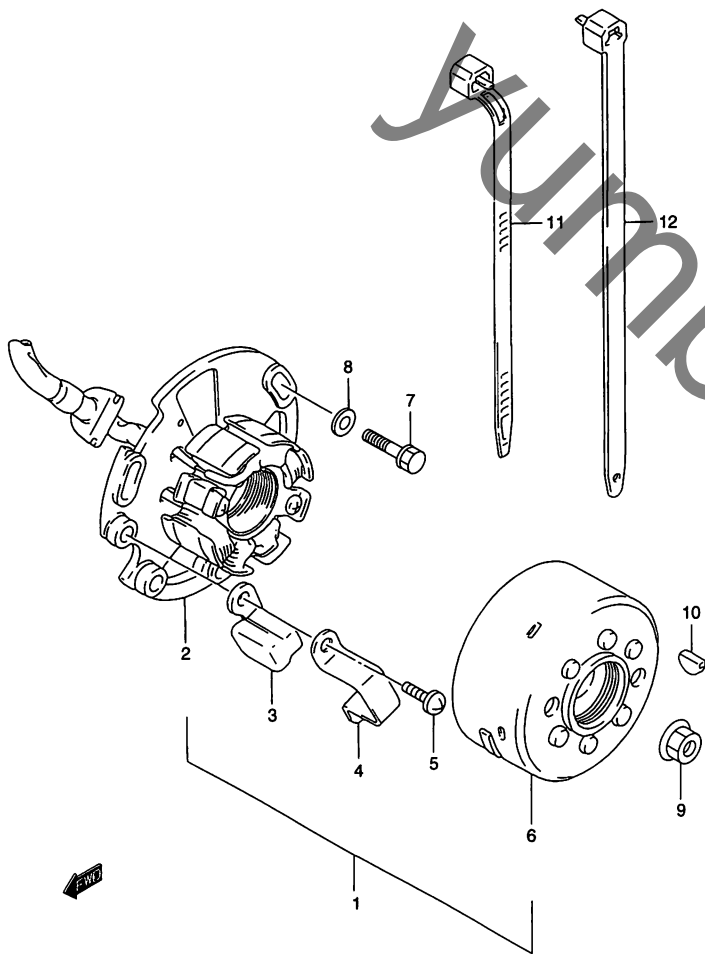
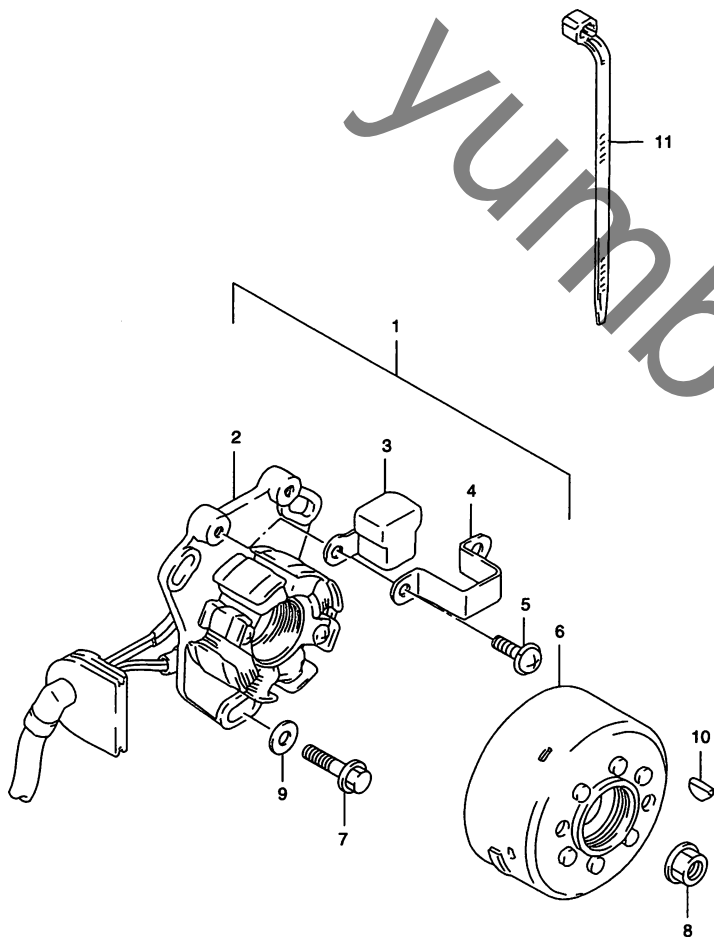


FIG.14A

FIG.14A (D-14) マグネット (TYPE W/X/Y)

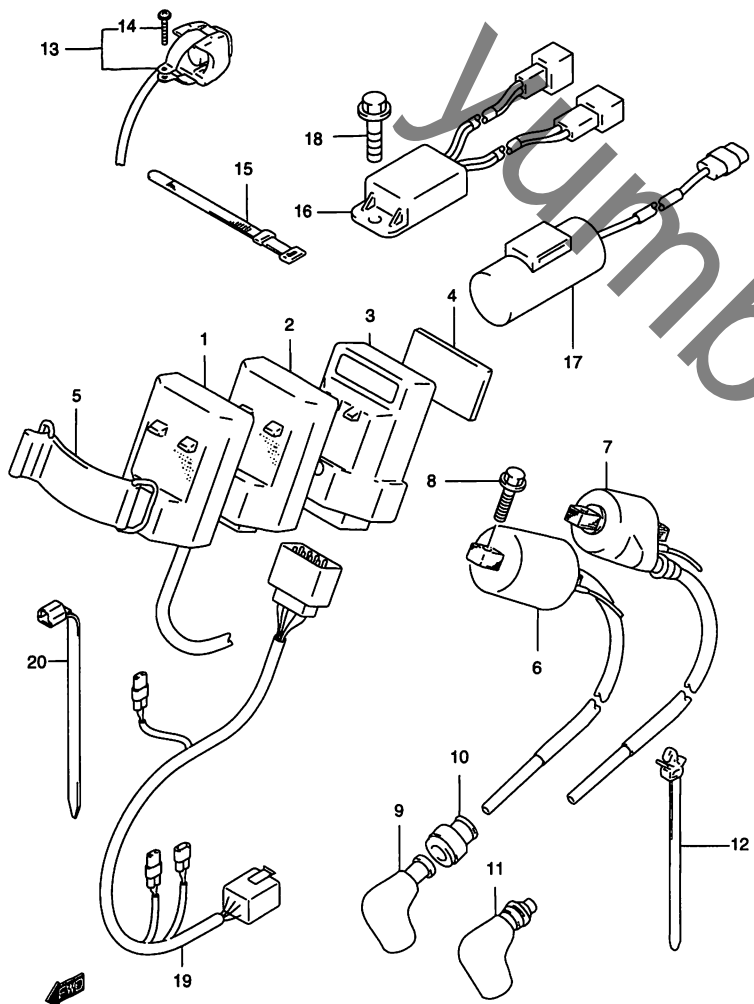
見出番号	品番	品名	使用個数	備考	標準 作業時間
1-1	32100-36E10	マグネットアッシ	1	TYPE W NO.2-1~6 フクム	W0.4
1-2	32100-36E20	マグネットアッシ	1	TYPE X NO.2-2~6 フクム	
1-3	32100-36E30	マグネットアッシ	1	TYPE Y NO.2-3~6 フクム	
2-1	32101-36E10	・ステータアッシ	1	TYPE W	
2-2	32101-36E20	・ステータアッシ	1	TYPE X	
2-3	32101-36E30	・ステータアッシ	1	TYPE Y	
3	32150-05D00	・コイル,バルサ	1		
4	32157-27C01	・ホルダ,ピックアップ	1		
5	02112-75163	・スクリュ	2		
6	32102-36E10	・ロータ	1		W0.4
7	01547-06203	ボルト	3		
8	08316-10103	ナット	1		
9	08322-01063	ワッシャ	3		
10	09420-04008	キー	1		
11	09407-25401	クランプ, L:235	2		



3

FIG.15

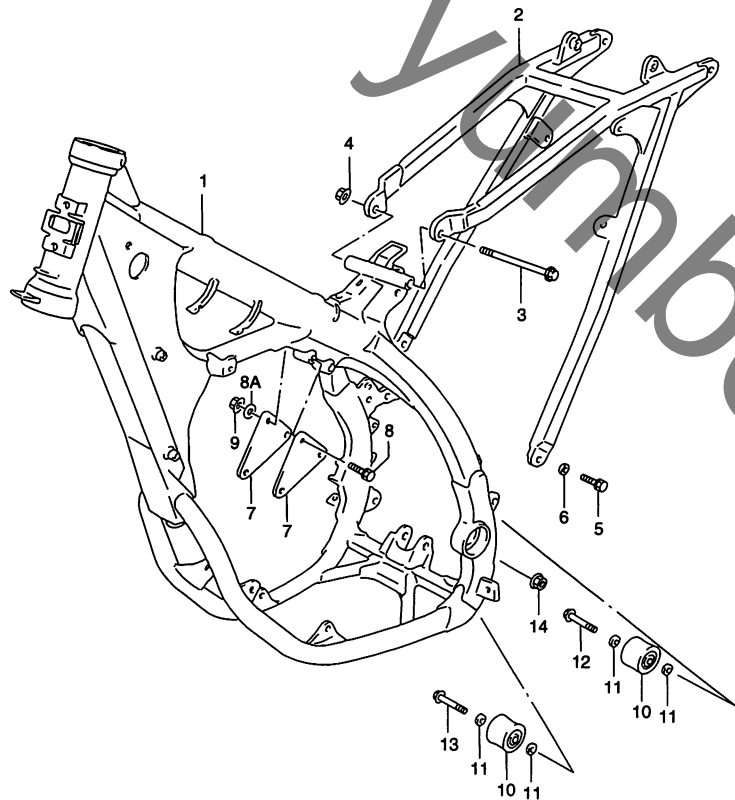
FIG.15 (D-15) エレクトリカル



見出番号	品番	品名	使用個数	備考	標準作業時間
1	32900-36E00	CDIユニット	1	TYPE T/V	W0.6
2	32900-36E10	CDIユニット	1	TYPE W	
3-1	32900-36E20	CDIユニット	1	TYPE X	
3-2	32900-36E30	CDIユニット	1	TYPE Y	
4	33651-37000	プロテクター、170X95X3.0	2	ニンイノサイズニカットクダサイ (25X30) (45X60) (20X11)	
5	32942-14301	バンド、CDIユニット L:80	1	TYPE T/V/W/X	
6	33410-36E00	コイルアッシ、イグニッション	1	TYPE T/V	W0.3
7	33410-37E00	コイルアッシ、イグニッション	1	TYPE W/X/Y	
8	01547-06163	ボルト	2		
9	33510-20A01	キャップ、スパークプラグ	1	TYPE T ←33510-20A00	W0.2
10	33542-38B00	シール、ハイテンションコード	1	TYPE T	
11	33510-20A01	キャップ、スパークプラグ	1	TYPE V/W/X/Y	
12-1	09407-11402	クランプ、L:90	1		
12-2	09407-17401	クランプ、L:150	1		
13	37820-36E00	スイッチアッシ、エンジンストップ	1		W0.3
14	02112-33165	・スクリュ	1		
15	09407-12402	クランプ、L:120	2		
16	32800-37E20	レクチファイヤアッシ	1	TYPE X/Y	
17	33640-37E20	コンデンサアッシ	1	TYPE X/Y	
18	01547-06123	ボルト	1	TYPE X/Y	
19	36610-36E30	ハーネス、ワイヤリング	1	TYPE Y	
20	09407-25401	クランプ、L235	3	TYPE Y	

FIG.16

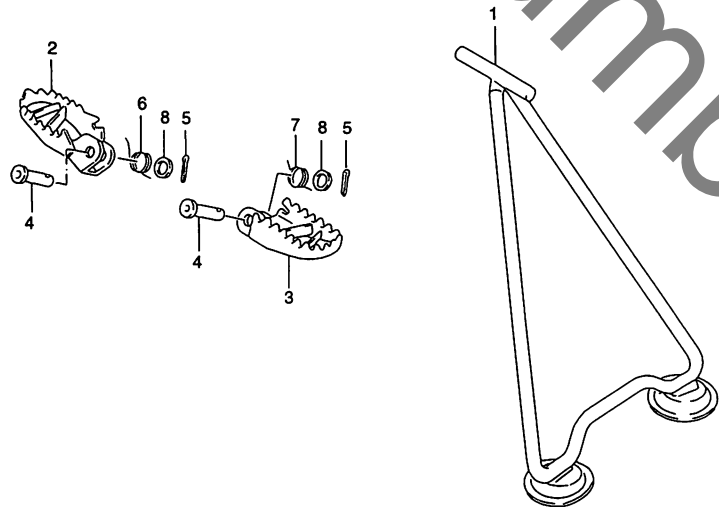
FIG.16 (E-2) フレーム



見出番号	品番	品名	使用個数	備考	標準作業時間
1-1	41100-36E00-24K	フレーム(チャコール)	1	TYPE T	W5.5
1-2	41100-36E10-24K	フレーム(チャコール)	1	TYPE V	
1-3	41100-36E20-24K	フレーム(チャコール)	1	TYPE W	
1-4	41100-36E30-24K	フレーム(チャコール)	1	TYPE X	
1-5	41100-36E40-24K	フレーム(チャコール)	1	TYPE Y	
2	41200-36E00	レール,シート	1		W0.5
3	09103-08109	ボルト,8X120	1		
4	09159-08034	ナット	1		
5	09104-08019	ボルト,8X16	2		
6-1	08322-01087	ワッシャ	2	TYPE T/W/W	
6-2	09160-08122	ワッシャ,8.5X18X3.20	2	TYPE X/Y	
7-1	41993-43D02	プレート,エンジンマウント,アッパ	2	TYPE T	
7-2	41993-36E10	プレート,エンジンマウント,アッパ	2	TYPE V	
7-3	41993-36E20	プレート,エンジンマウント,アッパ	2	TYPE W	
7-4	41993-36E30	プレート,エンジンマウンティング,アッパ	2	TYPE X/Y	
8-1	09103-08083	ボルト,8X41	2	TYPE T/V	
8-2	09103-08043	ボルト,8X45	2	TYPE W/X/Y	
8A	08322-01083	ワッシャ	2	TYPE W/X/Y	
9	09159-08067	ナット	2		
10	43910-27C11	ローラ,チェーンコントロール	2		W0.2
11-1	08211-08121	ワッシャ	4	TYPE T	
11-2	09181-08111	ワッシャ	4	TYPE V/W/X/Y	
12	09103-08083	ボルト,8X41	1		
13	09103-08043	ボルト,8X45	1		
14	08319-31087	ナット	1		

FIG.17

FIG.17 (E-3) スタンド

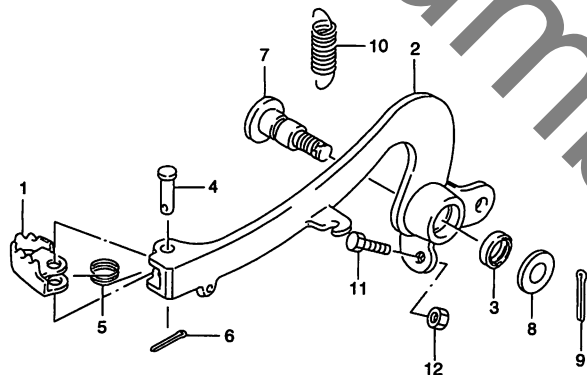


見出番号	品番	品名	使用個数	備考	標準 作業時間
1-1	42310-28E10	スタンド	1	TYPE T	
1-2	42310-28E11	スタンド	1	TYPE V/W/X	
1-3	42310-36E40	スタンド	1	TYPE Y	
2-1	43551-36E00-019	フットレスト,ライト(ブラック)	1	TYPE T/V/W/X	W0.2
2-2	43551-36E40-019	フットレスト,ライト(ブラック)	1	TYPE Y	
3-1	43561-36E00-019	フットレスト,レフト(ブラック)	1	TYPE T/V/W/X	W0.2
3-2	43561-36E40-019	フットレスト,レフト(ブラック)	1	TYPE Y	
4	09200-10019	ピン	2		
5	04111-25208	コッタピン	2		
6	09448-18030	スプリング	1		
7	09448-18029	スプリング	1		
8	08322-01103	ワッシャ	2		

FIG.18

FIG.18 (E-4) リヤブレーキ

見出番号	品番	品名	使用個数	備考	標準作業時間
1	43110-43D00	ペダル、ブレーキ	1		W0.2
2	43120-43D10	アーム、ブレーキペダル	1	NO.3 フクム	W0.3
3	09284-15006	・オイルシール	2		
4	09200-06062	ピン	1		
5	09444-11006	スプリング	1		
6	04111-20158	コッタピン	1		
7	43142-27C00	シャフト、ブレーキペダル	1		
8	08211-10261	ワッシャ	1		
9	04111-20208	コッタピン	1		
10	09443-11039	スプリング	1		
11	09100-06009	ボルト、6X23	1		
12	08310-00063	ナット	1		



4



FIG.19

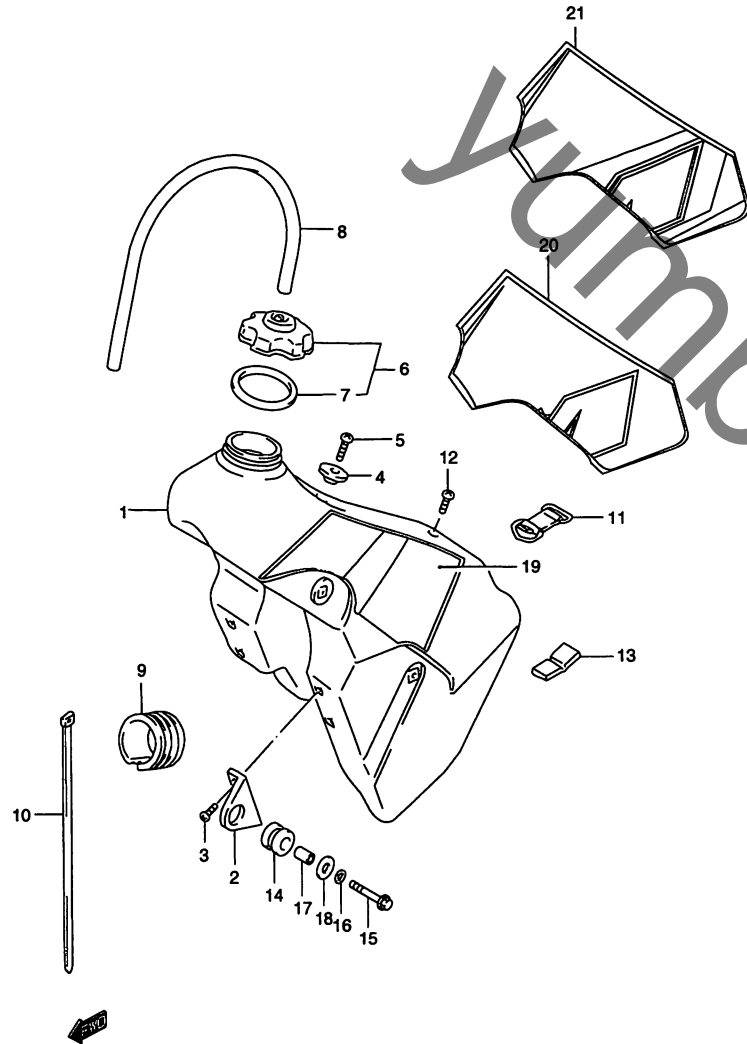


FIG.19 (E-5) フューエル タンク

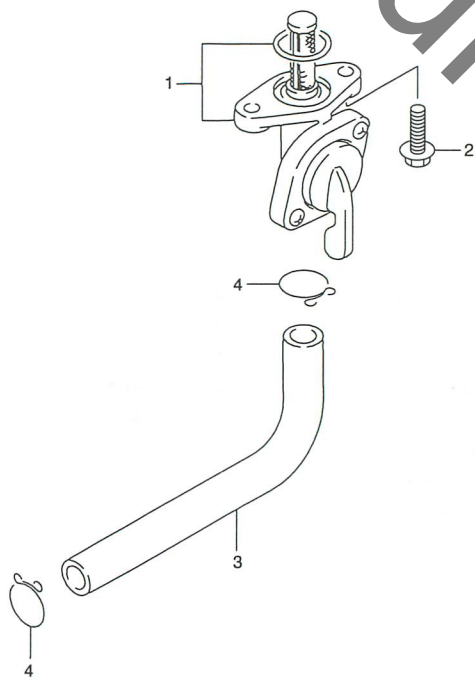
見出番号	品番	品名	使用個数	備考	標準 作業時間
1	44110-36E00-25Y	タンク,フューエル(イエロー)	1	NO.2~5 フクム	W0.3
2	44131-27C01	・ブラケット,フューエルタンク,フロント	2		
3	02112-06123	・スクリュ	4		
4	44132-27C01	・フック,シートフロント	1		
5	02142-06203	・スクリュ	1		
6	44200-27870	キャップセット,フューエルタンク	1	NO.7 フクム	W0.1
7	44248-27C00	・ガスケット,キャップ	1		
8	09352-53103-600	ホース,5.3X10.5X600	1	L.600→380	
9	44541-26C00	クッション,フューエルタンク,NO.1	2		
10-1	09407-30402	クランプ	2		
10-2	09407-14407	クランプ,L:145	1		
11	44560-27C00	バンド,フューエルタンク,リヤ	1		
12	02142-06163	スクリュ	1		
13	09321-05006	クッション	1		
14	14762-01B01	クッション	2		
15	01547-06303	ボルト	2		
16	08321-01063	ロックワッシャ	2		
17-1	09180-06062	スペーサ,6.4X9X13.5	2	TYPE T	
17-2	09180-06268	スペーサ6.5X9X13.5	2	TYPE VW/WX/Y	
18	09160-06114	ワッシャ,6.5X24X1.2	2		
19	68110-36E20-J5C	テープセット,フューエルタンク	1	TYPE W	
20	68110-36E30-M2V	テープセット,フューエルタンク	1	TYPE X	
21	68110-36E40-N8H	テープセット,フューエルタンク	1	TYPE Y	

FIG.20

FWD

FIG.20 (E-6) フューエル コック

見出番号	品番	品名	使用個数	備考	標準作業時間
1	44300-28E10	コックアッシ,フューエル	1		W0.3
2	01547-06163	ボルト	2		
3-1	09355-70125-600	ホース,7X12X600	1	L:600→130, TYPE T	
3-2	09343-06504	ホース,6.5X11.5X130	1	TYPE V/W	
3-3	09354-65113-600	ホース,6.5X11.5X600	1	L:600→130 TYPE X/Y	
4	09401-11101	クリップ	2		



4

FIG.21

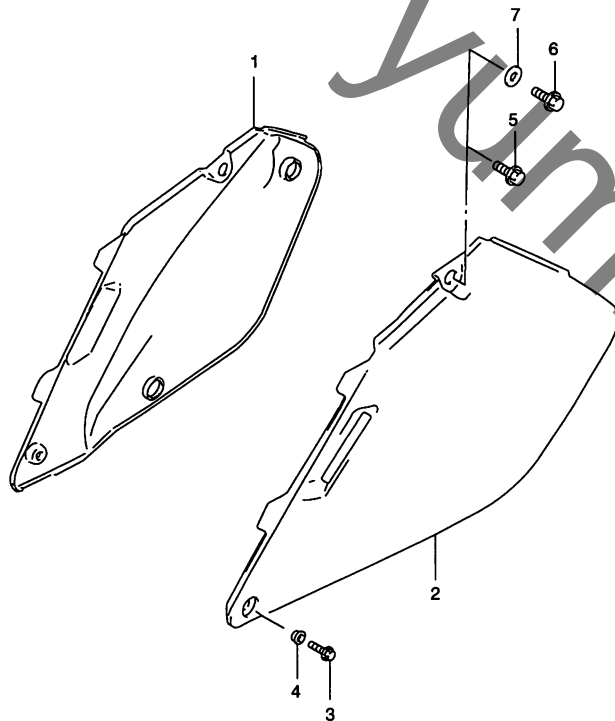


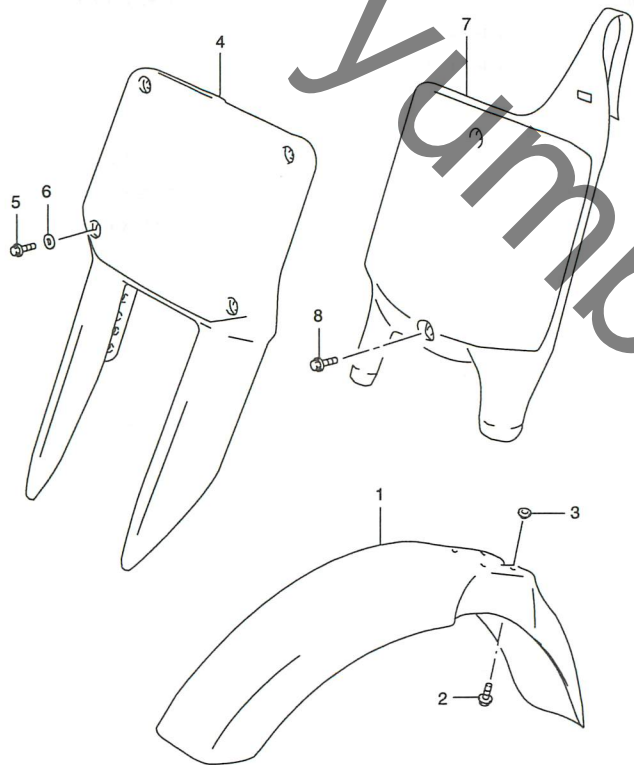
FIG.21 (E-7) フレームカバー

見出番号	品番	品名	使用個数	備考	標準作業時間
1-1	47111-36E00-30H	カバー、フレーム、ライト(ホホワイト)	1	TYPE T	W0.2
1-2	47111-36E01-30H	カバー、フレーム、ライト(ホホワイト)	1	TYPE V/W/X/Y	
2-1	47211-36E00-30H	カバー、フレーム、レフト(ホホワイト)	1	TYPE T	W0.2
2-2	47211-36E01-30H	カバー、フレーム、レフト(ホホワイト)	1	TYPE V/W/X/Y	
3	01547-06123	ボルト	2		
4	09169-06054	ワッシャー	2		
5	09116-06170	ボルト、6X16	2	TYPE T/V/W	
6	01547-06163	ボルト	2	TYPE X/Y	
7	09160-06124	ワッシャー	2	TYPE X/Y	

FIG.22

FIG.22 (E-8) フロント フェンダ/フロント ナンバプレート

見出番号	品番	品名	使用個数	備考	標準作業時間
1	53111-27C01-25Y	フェンダ,フロント(イエロー)	1		W0.2
2	09116-06170	ボルト,6X16	4		
3	09169-06073	ワッシャ,6.1X17.0X4.80	4		
4	94911-36E02-30H	プレート,ナンバフロント(ホワイト)	1	TYPE T/V/W	W0.2
5	01547-06163	ボルト	4	TYPE T/V/W	
6	09169-06054	ワッシャ	4	TYPE T/V/W	
7	94911-36E10-30H	プレート,ナンバフロント(ホワイト)	1	TYPE X/Y	
8	09116-06170	ボルト,6X16	2	TYPE X/Y	



4



FIG.23

FIG.23 (E-9) ハンドルバー

見出番号	品番	品名	使用個数	備考	標準作業時間
1-1	56110-36E00-13L	ハンドルバー(シルバー)	1	TYPE T	W0.4
1-2	56110-36E01-13L	ハンドルバー(シルバー)	1	TYPE VW/X	
1-3	56110-36E10-13L	ハンドルバー(シルバー)	1	TYPE Y	
2-1	58210-28E00	ケーブルアッシ,クラッチ	1	TYPE TV	W0.4
2-2	58210-37E00	ケーブルアッシ,クラッチ	1	TYPE W/X/Y	
3-1	58300-27C30	ケーブルアッシ,スロットル	1	TYPE TV	W0.4
3-2	58300-27C40	ケーブルアッシ,スロットル	1	TYPE W	
3-3	58300-36E00	ケーブルアッシ,スロットル	1	TYPE XY	

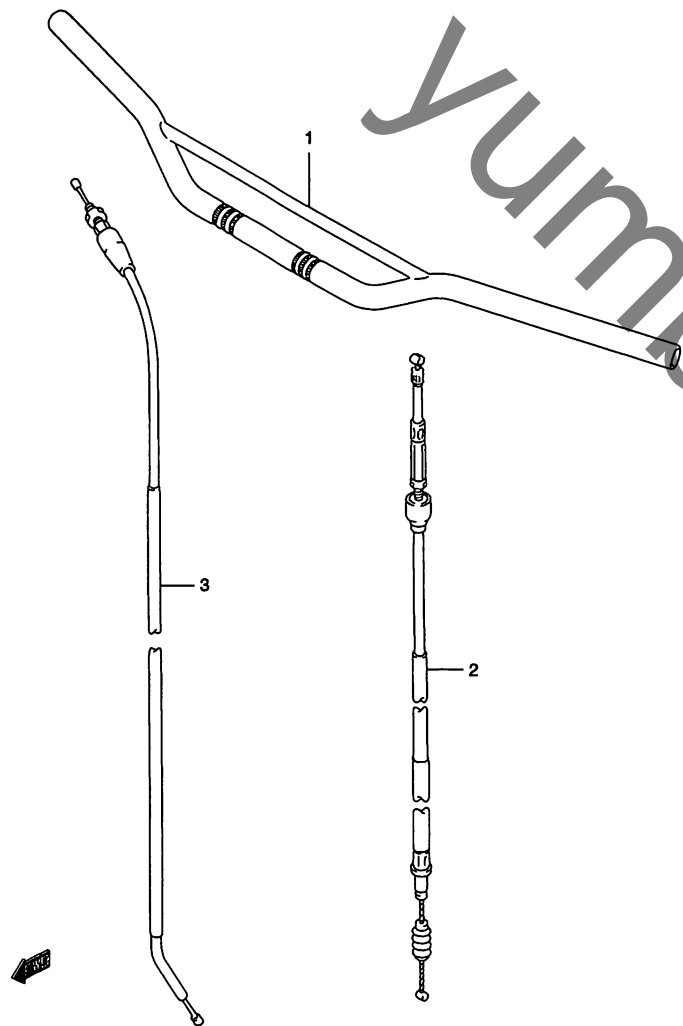


FIG.24

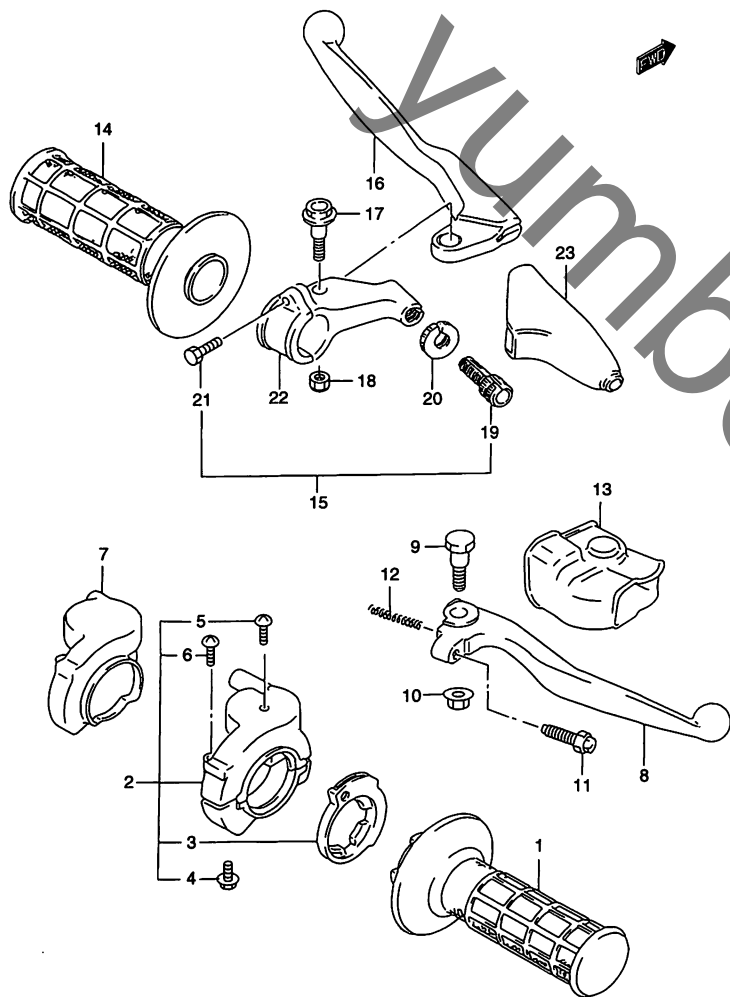


FIG.24 (E-10) ハンドル レバー

見出番号	品番	品名	使用個数	備考	標準作業時間
1-1	57110-28E00	グリップ, スロットル	1	TYPE T/V/W/X	W0.2
1-2	57110-36E01	グリップ, スロットル	1	TYPE Y	
2	57100-28E01	ケースアッシ, スロットル	1	NO.3~6 フクム	W0.2
3	57114-28E00	・ロータ, スロットルグリップ	1		W0.2
4	01547-06253	・ボルト	2		
5	02122-04103	・スクリュ	1		
6	02122-04163	・スクリュ	1		
7	57129-28E01	カバー, スロットルケース	1		
8-1	57421-36E00	レバー, ブレーキ	1	TYPE T	W0.2
8-2	57421-36E10	レバー, ブレーキ	1	TYPE V/W/X/Y	
9	57431-14500	ボルト, ブレーキレバー	1		
10-1	57442-14500	ナット, ブレーキレバー	1	TYPE T/V/W	
10-2	08316-10063	ナット	1	TYPE X/Y	
11	57430-36E00	ボルト, アジャスタ	1		
12	57318-14502	スプリング, リターン	1		
13	57341-36E00	カバー, ブレーキレバー	1		
14-1	57211-27C00	グリップ, レフト	1	TYPE T/V/W/X	W0.2
14-2	57211-36E01	グリップ, レフト	1	TYPE Y	
15-1	57500-28C20	レバーアッシ, クラッチ	1	TYPE T NO.16-1, 17~21, 22-1 フクム	W0.2
15-2	57500-28C11	レバーアッシ, クラッチ	1	TYPE V/W/X/Y NO.16-2, 17~21, 22-2 フクム	
16-1	57621-28C20	・レバー, クラッチ	1	TYPE T	W0.2
16-2	57621-28C00	・レバー, クラッチ	1	TYPE V/W/X/Y	
17	57431-28C01	・ボルト, レバー	1		
18	08319-21068	・ナット	1		

FIG.24

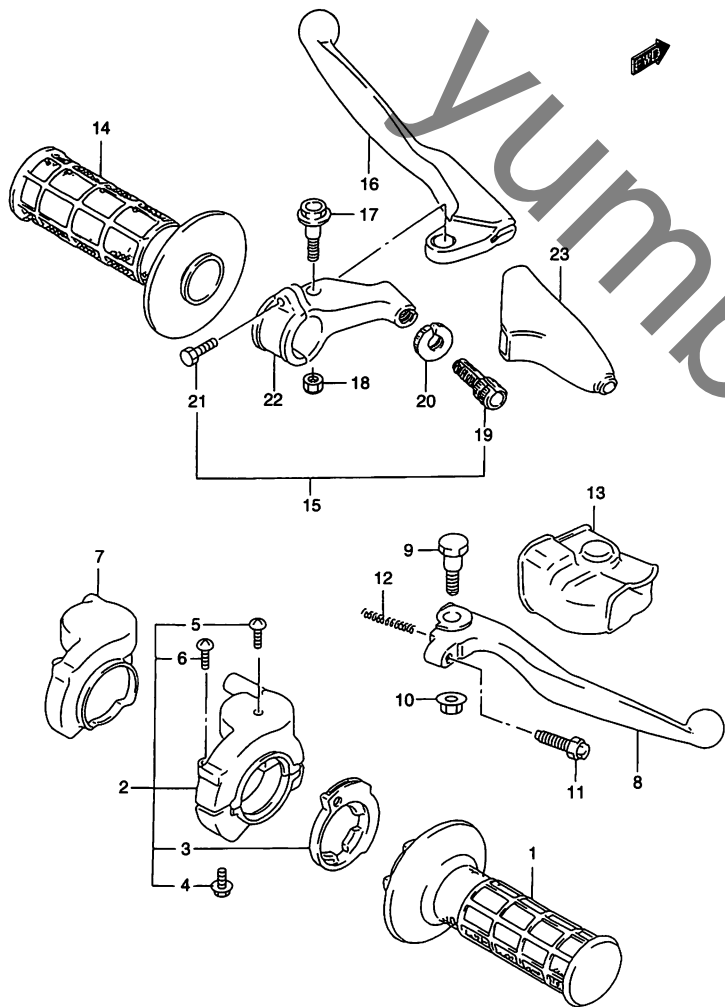


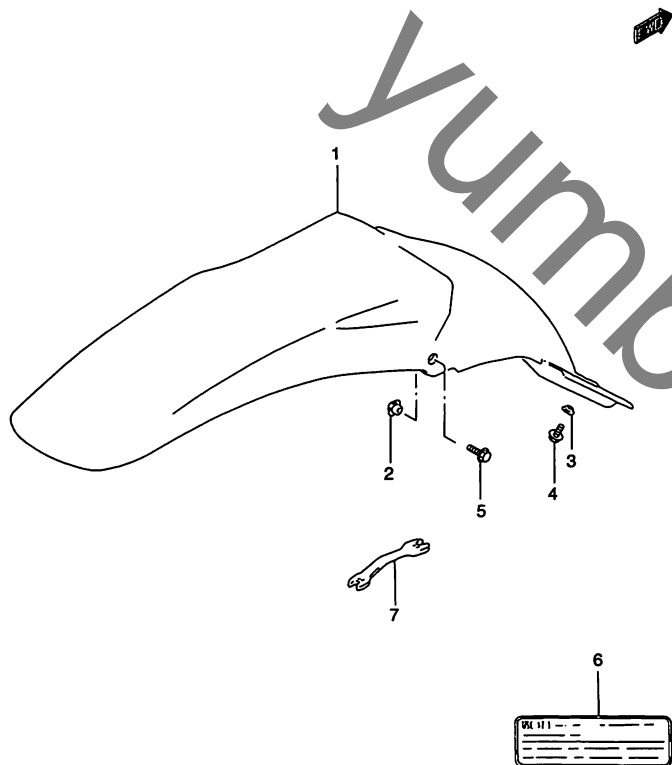
FIG.24 (E-11) ハンドル レバー

見出番号	品番	品名	使用個数	備考	標準 作業時間
19	57441-28C10	・アジャスタ,ワイヤ	1		
20	57442-28C00	・ナット,ロック	1		
21	01500-05163	・ボルト	1		
22-1	57512-28C20	・ブラケット,レバーホルダ	1	TYPE T	
22-2	57512-28C00	・ブラケット,レバーホルダ	1	TYPE VW/XY	
23	57341-40001	カバー,クラッチレバー	1		

FIG.25

FIG.25 (E-12) リヤフェンダ/ラベル

見出番号	品番	品名	使用個数	備考	標準作業時間
1-1	63111-36E00-25Y	フェンダ,リヤ(イエロー)	1	TYPE T	W0.2
1-2	63111-36E01-25Y	フェンダ,リヤ(イエロー)	1	TYPE V/W/X/Y	
2	09152-06024	ナット	2		
3	09169-06054	ワッシャ	2		
4	01547-06123	ボルト	3		
5	01547-06203	ボルト	1		
6	68367-28C00	ラベル,ウオーニング,NO.2	1		
7	09813-00039	スパナ,オープン	1		



ラベルの貼ってある部品を交換するときは、ラベルも同時に注文してください。

FIG.26

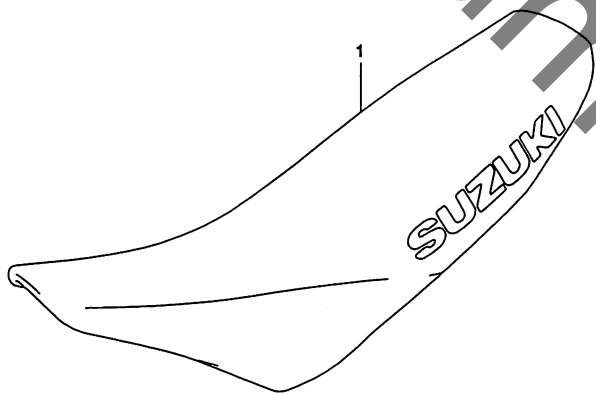


FIG.26 (E-13) シート

見出番号	品番	品名	使用個数	備考	標準 作業時間
1-1	45100-37E01-F4A	シートセット	1	TYPE TV	W0.2
1-2	45100-37E10-J4W	シートセット	1	TYPE W	
1-3	45100-37E20-L3S	シートセット	1	TYPE X	
1-4	45100-37E30-N6M	シートセット	1	TYPE Y	
1-5	45100-36E01-F4A	シートセット(クッション 10 MM アップ)	1	TYPE TV OPT	
1-6	45100-36E10-J4W	シートセット(クッション 10 MM アップ)	1	TYPE W OPT	
1-7	45100-36E20-L3S	シートセット(クッション 10 MM アップ)	1	TYPE X OPT	
1-8	45100-36E30-N6M	シートセット(クッション 10 MM アップ)	1	TYPE Y OPT	

COLOR : F4A=SEAT YELLOW/BLACK, MARK PURPLE
 COLOR : J4W=SEAT YELLOW/BLACK, MARK BLUE
 COLOR : L3S=SEAT BLACK/YELLOW, MARK BLACK
 COLOR : N6M=SEAT BLACK/GRAY/BLACK, MARK WHITE

FIG.27

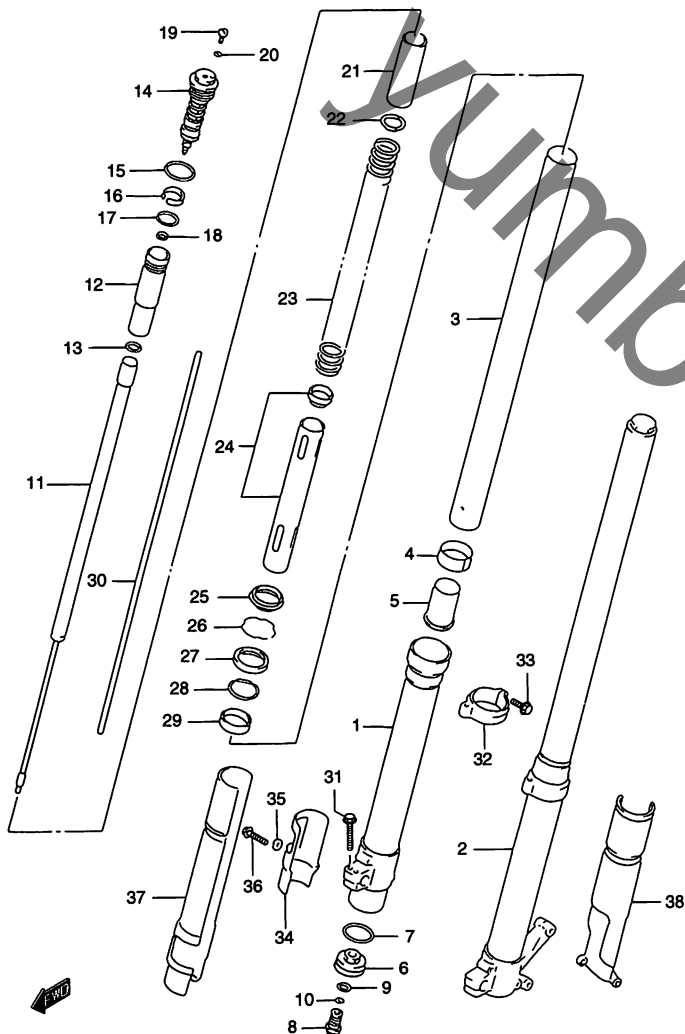


FIG.27 (F-2) フロントダンパ (TYPE T)

見出番号	品番	品名	使用個数	備考	標準作業時間
	51103-36E00	ダンパアッシ、フロントフォーク、ライト	1	SHOWA NO.1,3~31 フクム	W0.5 B(0.7)
	51104-36E00	ダンパアッシ、フロントフォーク、レフト	1	SHOWA NO.2~31 フクム	W0.5 B(0.7)
1	51130-36E00	・チューブ、アウタ、ライト	1		W0.7 B(0.9)
2	51140-36E00	・チューブ、アウタ、レフト	1		W0.7 B(0.9)
3	51110-36E00	・チューブ、インナ	2		
4	51121-36E00	・ブッシュ、スライド	2		
5	51195-36E00	・ピース、オイルロック	2		
6	51205-36E00	・プレート、エンド	2		W0.7 B(0.9)
7	51117-27C40	・Oリング、フォークボルト	2		
8	51170-28E30	・ボルト、センタ	2		
9	51148-14D00	・ガスケット	2		
10	51177-28E30	・Oリング、センタボルト	2		
11	51190-36E00	・ロッド、ダンパ	2		
12	51198-36E00	・タンク、サブ	2		
13	51174-43D00	・Oリング、センタボルト、アッパ	2		
14	51351-36E00	・ボルト、フォーク	2		
15	51117-36E00	・Oリング	2		
16	51123-28E30	・ブッシュ、フォークボルトスライド	2		
17	51174-28E30	・Oリング、フォークボルト、センタ	2		
18	51175-28E30	・Oリング、フォークボルト、ロア	2		
19	51357-28E30	・ボルト、プラグ	2		
20	51358-28E30	・Oリング、プラグ	2		
21	51197-36E00	・カラー、スプリング	2		

FIG.27A (F-4) : TYPE V
 FIG.27B (F-6) : TYPE W
 FIG.27C (F-8) : TYPE X
 FIG.27D (F-10) : TYPE Y

FIG.27

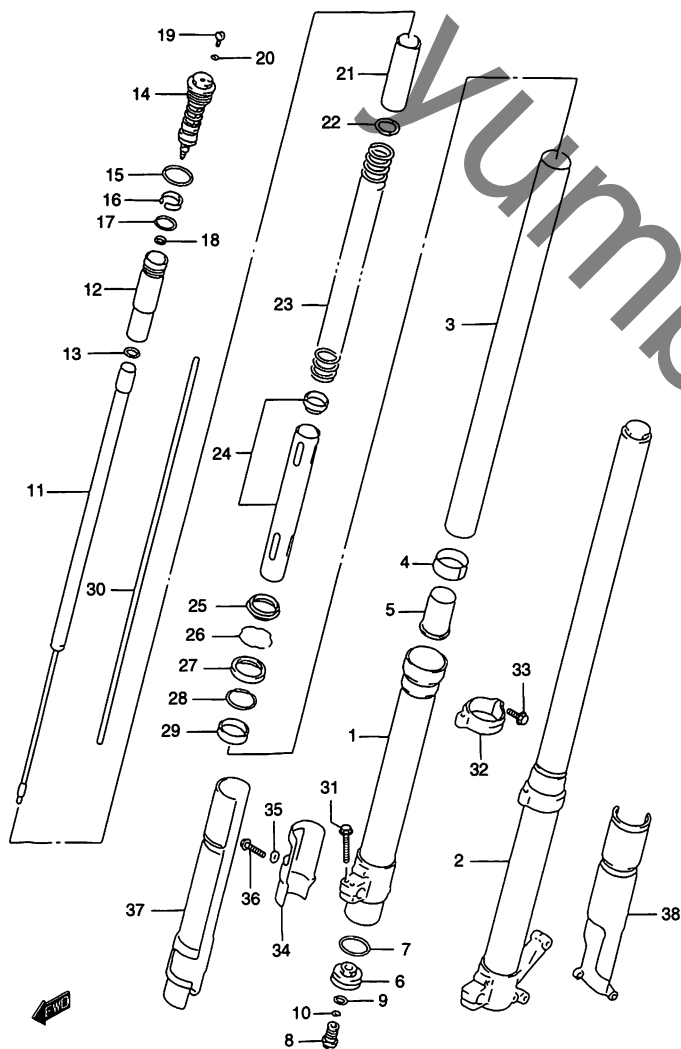


FIG.27 (F-3) フロントダンパ (TYPE T)

見出番号	品番	品名	使用個数	備考	標準作業時間
22	51192-36E00	・ジョイント, スプリング	2		
23	51171-36E00	・スプリング, フロント (K=0.40)	2		
24	51176-36E00	・カラー, スプリング	2		
25	51173-36E00	・シール, ダスト	2		
26	51156-36E00	・リング, ストップ	2		
27	51153-36E00	・シール, オイル	2		
28	51158-36E00	・スペーサ, シール	2		
29	51167-36E00	・ブッシュ, ガイド	2		
30	51191-28E30	・ロッド, ブツシュ	2		
31	51321-27C40	・ボルト, ハンドルホルダ, 8X35	4		
32-1	51211-36E00	ガイド, フロントプロテクタ, ライト	1		
32-2	51221-36E00	ガイド, フロントプロテクタ, レフト	1		
33	58628-43D00	ボルト, プロテクタガイド, 6X20	2		
34	51551-36E00-25Y	プロテクタ, アウタチューブ, ライト (イエロー)	1		
35	09169-06054	ワッシャ	1		
36	04547-06123	ボルト	1		
37	51551-36E10-25Y	プロテクタ, アウタチューブ, ライト (イエロー)	1	OPT	
38	51552-36E10-25Y	プロテクタ, アウタチューブ, レフト (イエロー)	1	OPT	

FIG.27A (F-4) : TYPE V
 FIG.27B (F-6) : TYPE W
 FIG.27C (F-8) : TYPE X
 FIG.27D (F-10) : TYPE Y

FIG.27A

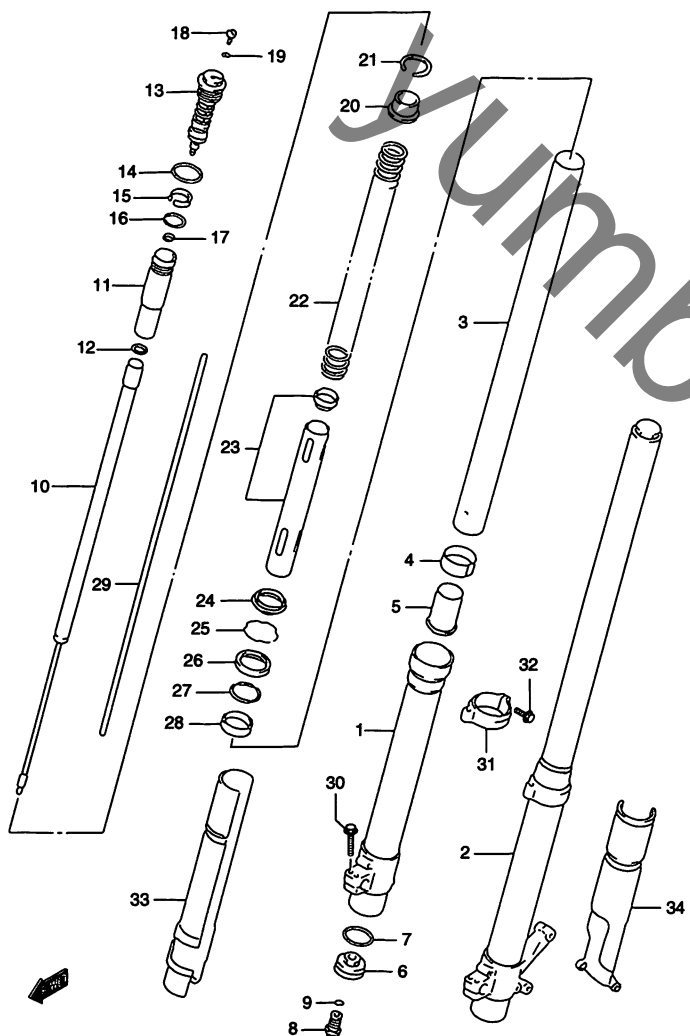


FIG.27A (F-4) フロント ダンパ (TYPE V)

見出番号	品番	品名	使用個数	備考	標準作業時間
	51103-36E20	ダンパアッシ,フロントフォーク,ライト	1	SHOWA NO.1,3~30 フクム	W0.5 B(0.7)
	51104-36E20	ダンパアッシ,フロントフォーク,レフト	1	SHOWA NO.2~30 フクム	W0.5 B(0.7)
1	51130-36E20	・チューブ,アウタ,ライト	1		W0.7 B(0.9)
2	51140-36E20	・チューブ,アウタ,レフト	1		W0.7 B(0.9)
3	51110-36E20	・チューブ,インナ	2		
4	51121-36E00	・ブッシュ,スライド	2		
5	51195-36E20	・ピース,オイルロック	2		
6	51205-36E20	・プレート,エンド	2		W0.7 B(0.9)
7	51117-27C40	・Oリング,フォークボルト	2		
8	51170-36E20	・ボルト,センタ	2		
9	51177-36E20	・Oリング	2		
10	51190-36E20	・ロッド,フロントダンパ	2		
11	51198-36E20	・タンク,サブ	2		
12	51174-36E30	・Oリング	2		
13	51351-36E20	・ボルト,フォーク	2		
14	51117-36E00	・Oリング	2		
15	51123-28E30	・ブッシュ,フォークボルトスライド	2		
16	51174-36E20	・Oリング	2		
17	51175-36E20	・Oリング	2		
18	51357-28E30	・ボルト,プラグ	2		
19	51358-28E30	・Oリング,プラグ	2		
20	51355-36E20	・スプリング,ストッパ	2		
21	51354-36E20	・リング,ストッパ	2		
22	51171-36E20	・スプリング,フロント(K=0.38)	2		

FIG.27B (F-6) : TYPE W
 FIG.27C (F-8) : TYPE X
 FIG.27D (F-10) : TYPE Y

FIG.27A

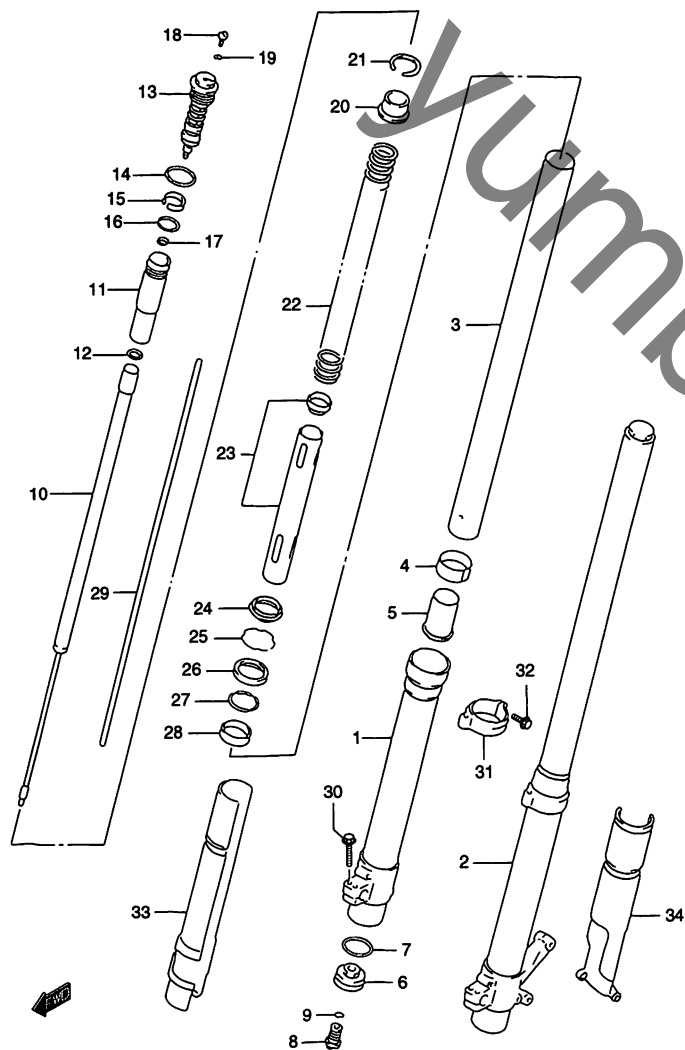


FIG.27A (F-5) フロントダンパ (TYPE V)

見出番号	品番	品名	使用個数	備考	標準 作業時間
23	51176-36E20	・カラー, スプリング	2		
24	51173-36E00	・シール, ダスト	2		
25	51156-36E00	・リング, ストップ	2		
26	51153-36E00	・シール, オイル	2		
27	51158-36E00	・スペーサ, シール	2		
28	51167-36E00	・ブッシュ, ガイド	2		
29	51191-36E20	・ロッド, ブツシュ	2		
30	51321-27C40	・ボルト, ハンドルホルダ, 8X35	4		
31-1	51211-36E00	ガイド, フロントプロテクタ, ライト	1		
31-2	51221-36E00	ガイド, フロントプロテクタ, レフト	1		
32	58628-43D00	ボルト, プロテクタガイド, 6X20	2		
33	51551-36E10-25Y	プロテクタ, アウタチューブ, ライト(イエロー)	1	OPT	
34	51552-36E10-25Y	プロテクタ, アウタチューブ, レフト(イエロー)	1	OPT	

FIG.27B (F-6) : TYPE W
 FIG.27C (F-9) : TYPE X
 FIG.27D (F-10) : TYPE Y

FIG.27B

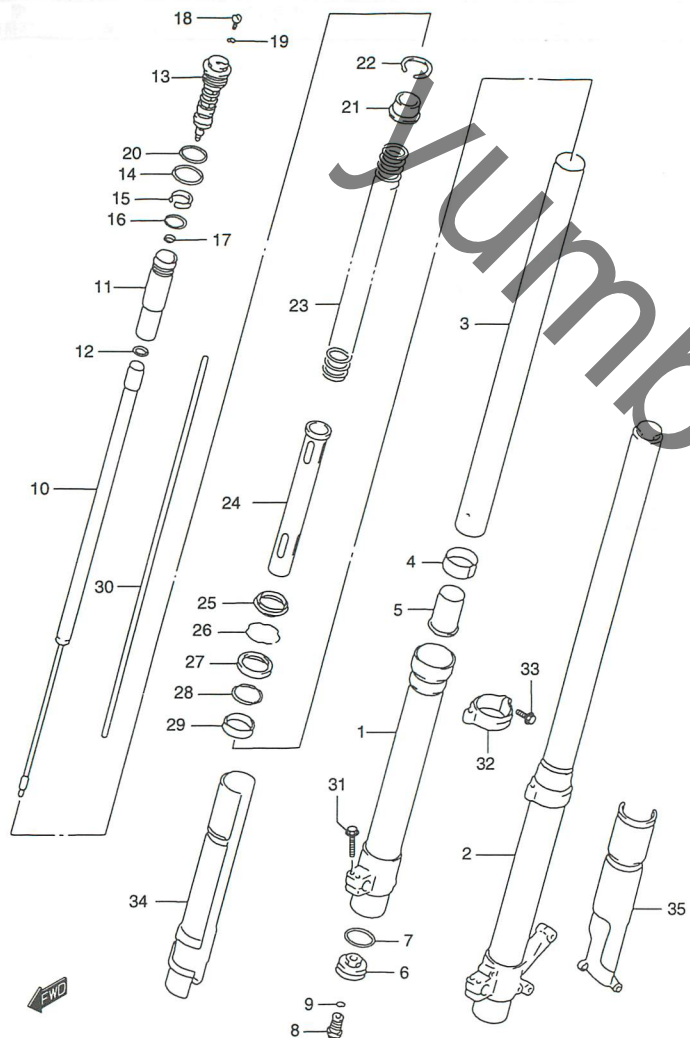


FIG.27B (F-6) フロントダンパ (TYPE W)

見出番号	品番	品名	使用個数	備考	標準作業時間
	51103-36E40	ダンパアッシ,フロントフォーク,ライト	1	SHOWA NO.1,3~31 フクム	W0.5 B(0.7)
	51104-36E40	ダンパアッシ,フロントフォーク,レフト	1	SHOWA NO.2~31 フクム	W0.5 B(0.7)
1	51130-36E40	・チューブ,アウタ,ライト	1		W0.7 B(0.9)
2	51140-36E40	・チューブ,アウタ,レフト	1		W0.7 B(0.9)
3	51110-36E40	・チューブ,インナ	2		
4	51121-36E40	・ブッシュ,スライド	2		
5	51195-36E40	・ピース,オイルロック	2		
6	51205-36E00	・プレート,エンド	2		W0.7 B(0.9)
7	51117-27C40	・Oリング,フォークボルト	2		
8	51170-36E40	・ボルト,センタ	2		
9	51177-28E30	・Oリング,センタボルト	2		
10	51190-36E40	・ロッド,フロントダンパ	2		
11	51198-36E40	・タンク,サブ	2		
12	51174-36E30	・Oリング	2		
13	51351-36E40	・ボルト,フォーク	2		
14	51117-36E00	・Oリング	2		
15	51123-36E40	・ブッシュ,スライド	2		
16	51174-36E40	・Oリング	2		
17	51175-36E20	・Oリング	2		
18	51357-28E30	・ボルト,プラグ	2		
19	51358-28E30	・Oリング,プラグ	2		
20	51117-29EA0	・Oリング	2		
21	51355-36E20	・スプリング,ストロク	2		
22	51354-36E20	・リング,ストロク	2		
23	51171-36E50	・スプリング,フロント(K=0.40)	2		

FIG.27C (F-8) : TYPE X

FIG.27D (F-10) : TYPE Y

FIG.27B

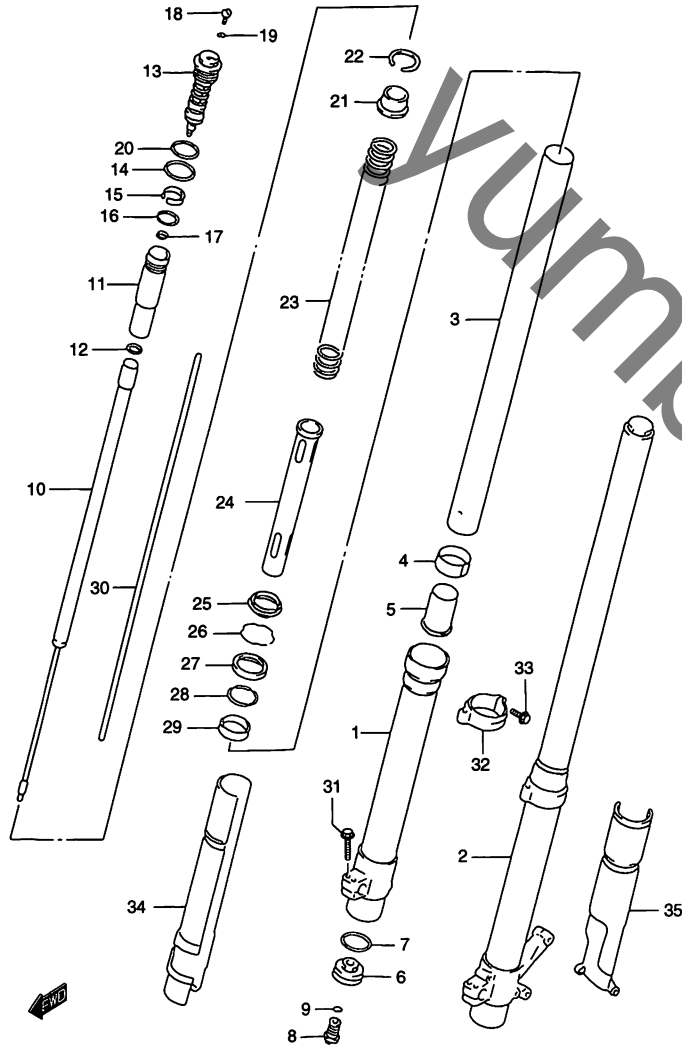


FIG.27B (F-7) フロントダンパ (TYPE W)

見出番号	品番	品名	使用個数	備考	標準 作業時間
24	51176-36E40	・カラー、スプリング	2		
25	51173-36E00	・シール、ダスト	2		
26	51156-36E00	・リング、ストッパ	2		
27	51153-36E00	・シール、オイル	2		
28	51158-36E00	・スペーサ、シール	2		
29	51167-36E40	・ブッシュ、ガイド	2		
30	51191-36E20	・ロッド、ブッシュ	2		
31	51321-27C40	・ボルト、ハンドルホルダ,8X35	4		
32-1	51211-36E00	ガイド、フロントプロテクタ、ライト	1		
32-2	51221-36E00	ガイド、フロントプロテクタ、レフト	1		
33	01547-06207	ボルト	2		
34	51551-36E10-1KY	プロテクタ、アウタチューブ、ライト(グレー)	1	OPT	
35	51552-36E10-1KY	プロテクタ、アウタチューブ、レフト(グレー)	1	OPT	

FIG.27C (F-8) :TYPE X
 FIG.27D (F-10) :TYPE Y

FIG.27C

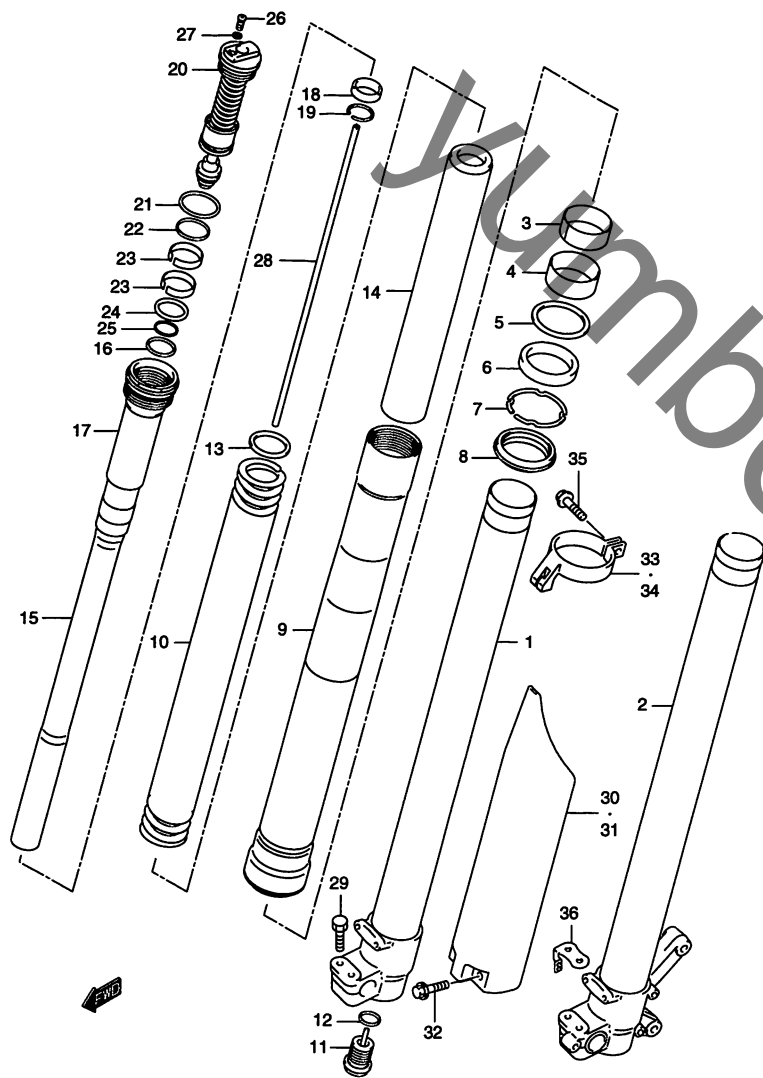


FIG.27C (F-8) フロント ダンパ (TYPE X)

見出番号	品番	品名	使用個数	備考	標準 作業時間
	51103-36E60	ダンパアッシ,フロントフォーク,ライト	1	SHOWA	W0.5 B(0.7)
	51104-36E60	ダンパアッシ,フロントフォーク,レフト	1	SHOWA	W0.5 B(0.7)
1	51110-36E60	・チューブ,インナ,ライト	1		W0.7 B(0.9)
2	51120-36E60	・チューブ,インナ,レフト	1		W0.7 B(0.9)
3	51121-36E60	・ブッシュ,スライド	2		
4	51167-36E60	・ブッシュ,ガイド	2		
5	51158-36E00	・スペーサ,シール	2		
6	51153-36E00	・シール,オイル	2		W0.7 B(0.9)
7	51156-36E00	・リング,ストッパ	2		
8	51173-36E00	・シール,ダスト	2		
9	51130-36E60	・チューブ,アウタ	2		W0.7 B(0.9)
10	51171-37E60	・スプリング,フロント(K=0.40)	2		
11	51170-36E20	・ボルト,センタ	2		
12	51177-36E20	・Oリング	2		
13	51355-36E60	・ストッパ,スプリング	2		
14	51176-36E60	・カラー,スプリング	2		
15	51190-36E60	・ロッド,ダンパ	2		
16	62131-28E30	・Oリング	2		
17	51198-36E60	・サブタンク	2		
18	51157-36E60	・バルブ,オイルロック	2		
19	51154-36E60	・リング,ストッパ	2		

FIG.27D (F-10) :TYPE Y

FIG.27C

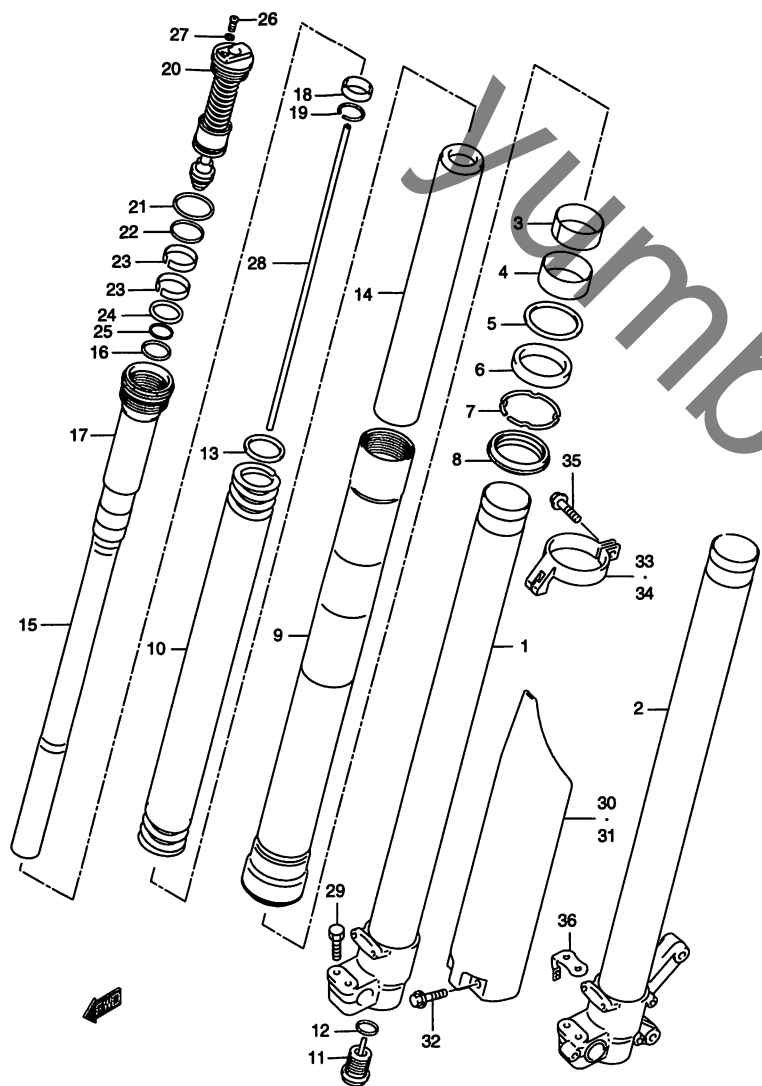


FIG.27C (F-9) フロントダンパ (TYPE X)

見出番号	品番	品名	使用個数	備考	標準作業時間
20	51351-36E60	・ボルト、フォーク	2		
21	51117-36E60	・・Oリング、アッパ	2		
22	51117-36E00	・・Oリング	2		
23	51123-28E30	・・ブッシュ、フォークボルトスライド	4		
24	51174-36E40	・・Oリング	2		
25	51175-36E60	・・Oリング、ロア	2		
26	51357-28E30	・・ボルト、プラグ	2		
27	51358-28E30	・・Oリング、プラグ	2		
28	51191-36E70	・ロッド、ブツシュ	2		
29	51321-27C40	・ボルト、ハンドルホルダ, 8X35	4		
30	51501-36E60	プロテクタフォーク、ライト	1		
31	51511-36E60	プロテクタ、フォーク、レフト	1		
32	58627-27C40	ボルト、プロテクタ, 6X10	6		
33	51220-36E60	ガイド、プロテクタ、ライト	1		
34	51210-36E60	ガイド、プロテクタ、レフト	1		
35	01547-08207	ボルト	2		
36	51231-36E60	ストッパ、ブレーキホース、レフト	1		

FIG.27D (F-10) : TYPE Y

W0.2

FIG.27D

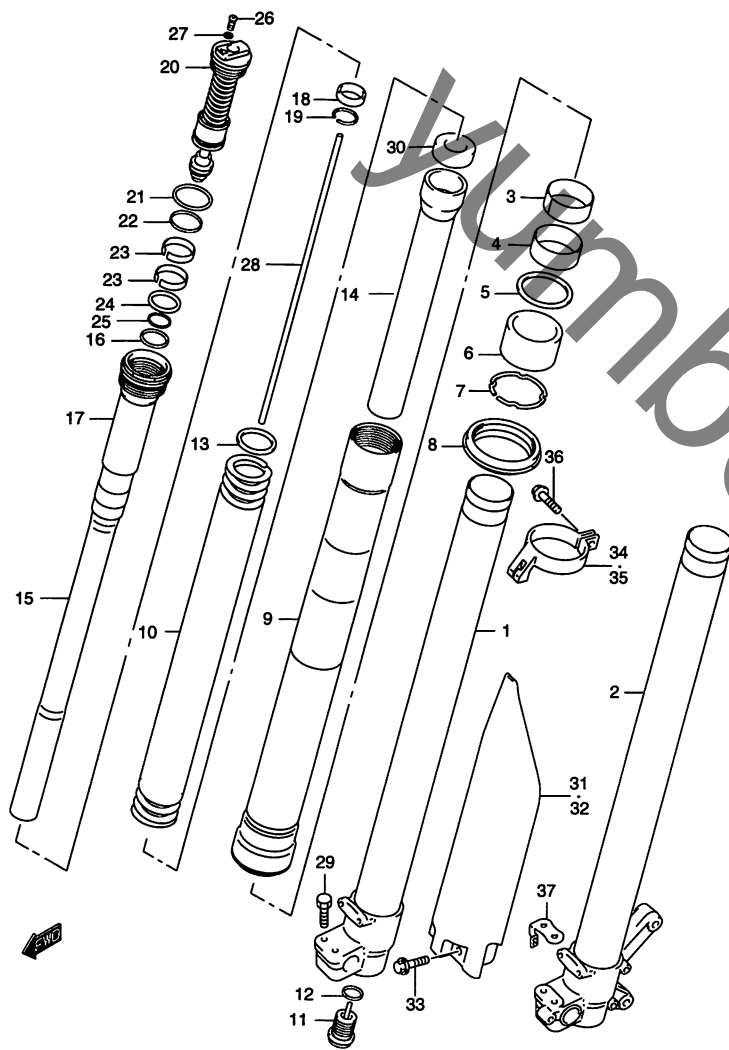


FIG.27D (F-10) フロント ダンパ (TYPE Y)

見出番号	品番	品名	使用個数	備考	標準 作業時間
	51103-36E80	ダンパアッシ,フロントフォーク,ライト	1	SHOWA	W0.5 B(0.7)
	51104-36E80	ダンパアッシ,フロントフォーク,レフト	1	SHOWA	W0.5 B(0.7)
1	51110-36E80	・チューブ,インナ,ライト	1		W0.7 B(0.9)
2	51120-36E80	・チューブ,インナ,レフト	1		W0.7 B(0.9)
3	51121-36E80	・ブッシュ,スライド	2		
4	51167-36E80	・ブッシュ,ガイド	2		
5	51158-36E00	・スペーサ,シール	2		
6	51153-36E00	・シール,オイル	2		W0.7 B(0.9)
7	51156-36E00	・リング,ストッパ	2		
8	51173-36E80	・シール,ダスト	2		
9	51130-36E80	・チューブ,アウト	2		W0.7 B(0.9)
10	51171-7E70	・スプリング,フロント(K=0.42)	2		
11	51170-36E20	・ボルト,センタ	2		
12	51177-36E20	・Oリング	2		
13	51355-36E60	・ストッパ,スプリング	2		
14	51176-36E80	・カラー,スプリング	2		
15	51190-36E80	・ロッド,ダンパ	2		
16	62131-28E90	・Oリング	2		
17	51198-36E60	・サブタンク	2		
18	51157-36E60	・バルブ,オイルロック	2		
19	51154-36E60	・リング,ストッパ	2		

FIG.27D

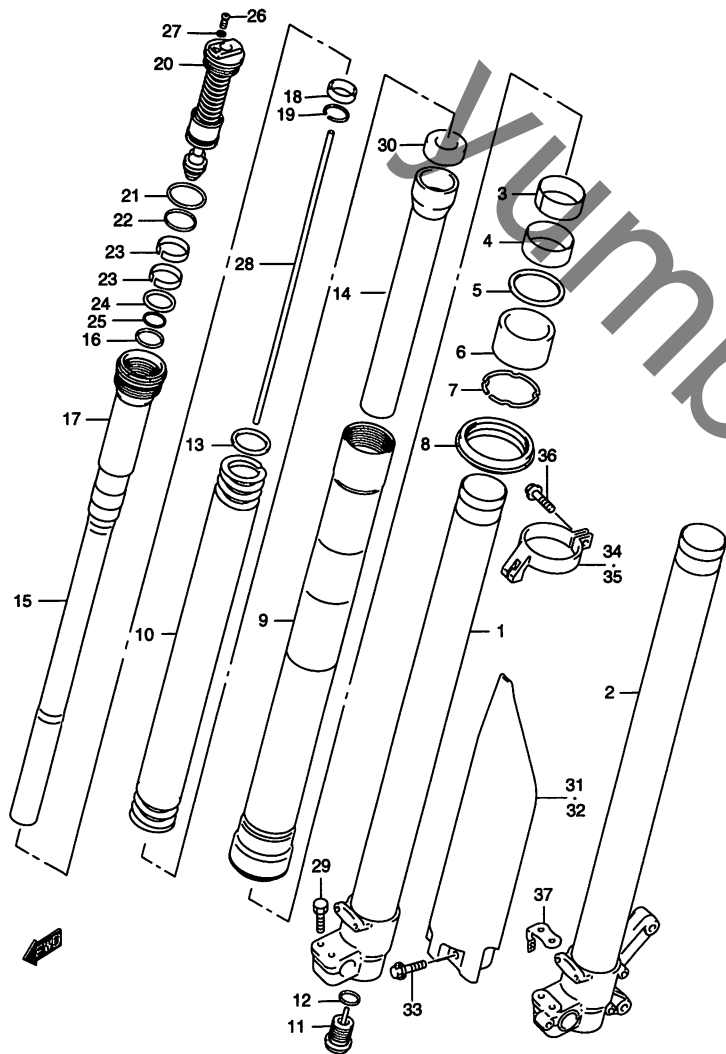


FIG.27D (F-11) フロントダンパ (TYPE Y)

見出番号	品番	品名	使用個数	備考	標準 作業時間
20	51351-36E80	・ボルト、フォーク	2		
21	51117-36E60	・・Oリング、アッパ	2		
22	51117-36E00	・・Oリング	2		
23	51123-28E30	・・ブッシュ、フォークボルトスライド	4		
24	51174-36E40	・・Oリング	2		
25	51175-36E60	・・Oリング、ロア	2		
26	51357-28E30	・・ボルト、プラグ	2		
27	51358-28E30	・・Oリング、プラグ	2		
28	51191-36E80	・ロッド、ブツシュ	2		
29	51321-27C40	・ボルト、ハンドルホルダ、8X35	4		
30	51180-36E80	・シート、スプリング	2		
31	51501-36E80	プロテクタ、フロントフォーク、ライト	1		
32	51511-36E80	プロテクタ、フロントフォーク、レフト	1		
33	58627-27C40	ボルト、プロテクタ、6X10	6		
34	51220-36E61	ガイド、プロテクタ、ライト	1		
35	51210-36E61	ガイド、プロテクタ、レフト	1		
36	01547-06207	ボルト	2		
37	51231-36E60	ストッパ、ブレーキホース、レフト	1		

FIG.28

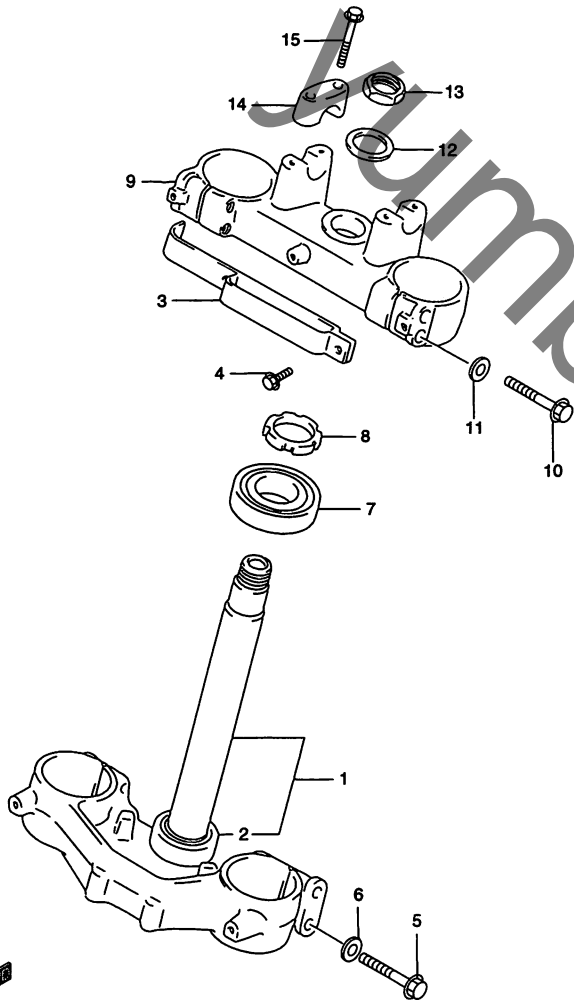


FIG.28 (F-12) ステアリング システム (TYPE T/V/W)

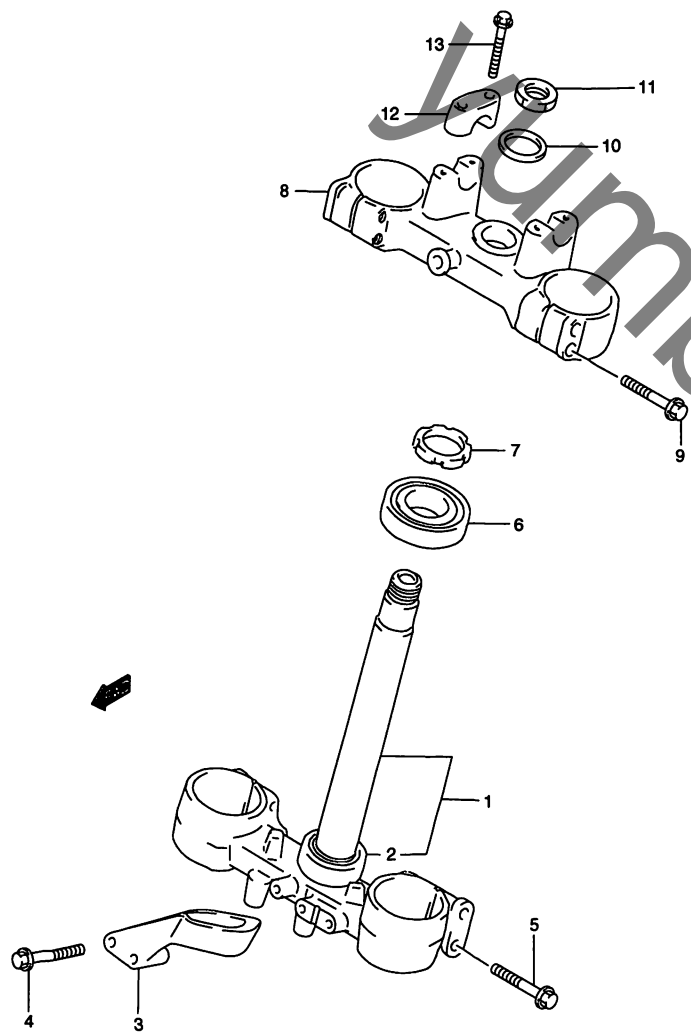
見出番号	品番	品名	使用個数	備考	標準作業時間
1	51410-36E00	ステム, ステアリング	1	NO.2 フクム	W1.1
2	09265-30014	ベアリング, 30X52X16	1		W1.1
3-1	59621-36E00	ガイド, フロントブレーキホース	1	TYPE T	
3-2	58621-36E00	ガイド, フロントブレーキホース	1	TYPE V/W	
4	58627-27C40	ボルト, プロテクタ, 6X10	1		
5	51328-36E00	ボルト	4		
6	51316-36E00	ワッシャ	4		
7	09265-30014	ベアリング, 30X52X16	1		W1.1
8	51631-28E00	ナット, ステアリング	1		
9-1	51310-36E00	ヘッド, ステアリングシステム	1	TYPE T	
9-2	51310-36E20	ヘッド, ステアリングシステム	1	TYPE V/W	
10	51328-36E00	ボルト	4		
11	51316-36E00	ワッシャ	4		
12	51356-29E00	ワッシャ, システムヘッド	1		
13	51353-27C40	ナット, システムヘッド	1		
14	56211-27100	ホルダ, ハンドルバー	2		W0.2
15	51321-27C40	ボルト, ハンドルホルダ, 8X35	4		

FIG.28A (F-13) : TYPE X/Y

4

FIG.28A

FIG.28A (F-13) ステアリングステム (TYPE XY)



見出番号	品番	品名	使用個数	備考	標準作業時間
1	51410-36E60	ブラケット,フロントフォーク,アンダ	1		W1.1
2	09265-30014	ベアリング,30X52X16	1		W1.1
3	58621-36E60	ブラケット,ブレーキホース	1		
4	58629-36E60	ボルト,ホースブラケット,6X40	2		
5	51328-27C40	ボルト,ステム,8X40	4		
6	09265-30014	ベアリング,30X52X16	1		W1.1
7	51631-28E00	ナット,ステアリング	1		
8	51310-36E60	ブラケット,フロントフォーク,アッパ	1		
9	51328-27C40	ボルト,ステム,8X40	4		
10	51356-29E00	ワッシャ,ステムヘッド	1		
11	51353-27C40	ナット,ステムヘッド	1		
12	56211-27100	ホルダ,ハンドルバー	2		W0.2
13	51321-27C40	ボルト,ハンドルホルダ,8X35	4		

FIG.29

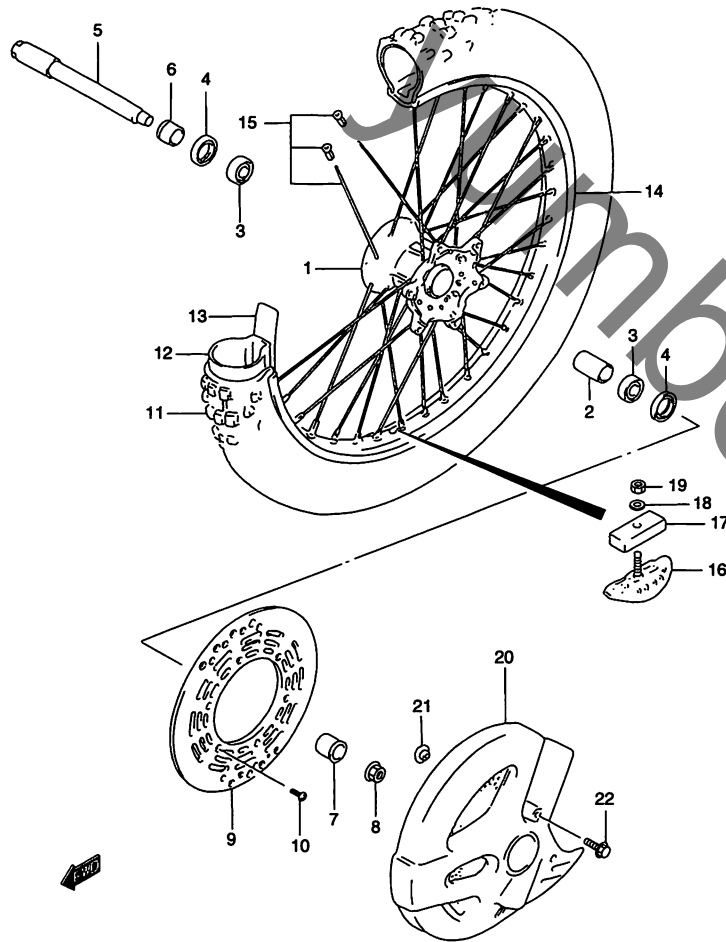


FIG.29 (F-14) フロントホイール (TYPE T)

見出番号	品番	品名	使用個数	備考	標準作業時間
1	54111-36E00	ハブ,フロントホイール	1		W2.4
2	54731-36E00	スペーサ,フロントハブベアリング,L:50	1		
3	08130-69047	ベアリング	2		W0.5
4	09283-25083	オイルシール,25X37X6	2		
5	54711-36E00	アクスル,フロント	1		W0.2
6	54741-36E00	スペーサ,フロントアクスル,ライト,L:19.5	1		
7	54751-36E00	スペーサ,フロントアクスル,レフト,L:41	1		
8	09159-18016	ナット	1		
9	59221-28C00	ディスク,フロントブレーキ	1		W0.4
10	09120-06011	スクリュー,6X17.5	6		
11	*55110-43D10	タイヤ,フロント,80/100-21 51M D752F	1	DUNLOP	W0.9
12	*55200-14540	チューブアッシ,ホイールインナ (DUNLOP)	1		W0.9
13	*55261-14540	プロテクタ,ホイールインナチューブ(DUNLOP)	1		W0.9
14	55311-28C00	リム,フロントホイール,1.60X21	1		W2.4
15	55320-28E00	スポークセット,フロントホイール(アルミ ニップル)	1		W2.4
16	65270-14300	ストップ,ビード	1		W0.9
17	65271-27C00	クッション,ビードストップ	1		
18	08322-01083	ワッシャ	1		
19	08310-00083	ナット	1		
20	59231-36E00-25Y	カバー,フロントブレーキディスク(イエロー)	1		W0.2
21	09169-06054	ワッシャ	2		
22	09116-06170	ボルト,6X16	2		

FIG.29A (F-15) : TYPE V/W/X/Y

FIG.29A

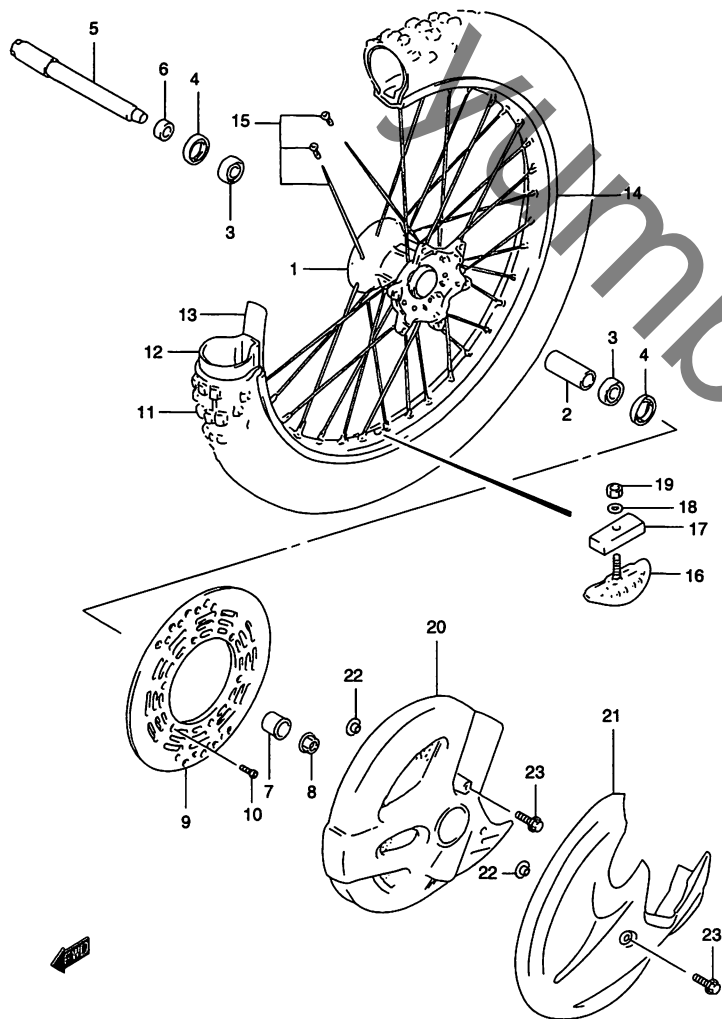


FIG.29A (F-15) フロントホイール (TYPE V/W/X/Y)

見出番号	品番	品名	使用個数	備考	標準作業時間
1	54111-36E10	ハブ,フロントホイール	1		W2.4
2	54731-36E10	スベーサ,フロントハブベアリング,L:70	1		
3	08130-69047	ベアリング	2		W0.5
4	09283-25083	オイルシール,25X37X6	2		
5	54711-36E00	アクスル,フロント	1		W0.2
6	54741-36E10	スベーサ,フロントアクスル,ライト,L:9.5	1		
7	54751-36E10	スベーサ,フロントアクスル,レフト,L:31	1		
8	09159-18016	ナット	1		
9	59221-28C00	ディスク,フロントブレーキ	1		W0.4
10	09120-06011	スクリュー,6X17.5	6		
11-1	*55110-43D10	タイヤ,フロント,80/100-21 51M D752F	1	TYPE V DUNLOP	W0.9
11-2	*55110-36E00	タイヤ,フロント,80/100-21 51M D755FG	1	TYPE W/X/Y DUNLOP	
12	*55200-14540	チューブアッシ,ホイールインナ (DUNLOP)	1		W0.9
13	*55261-14540	プロテクタ,ホイールインナチューブ(DUNLOP)	1		W0.9
14	55311-36E00	リム,フロントホイール,1.60X21	1		W2.4
15	55320-36E00	スポークセット,フロントホイール	1		W2.4
16	65270-14300	ストップパ,ビード	1		W0.9
17	65271-27C00	クッション,ビードストップ	1		
18	08322-01083	ワッシャ	1		
19	08310-00083	ナット	1		
20-1	59231-36E01-25Y	カバー,フロントブレーキディスク(イエロー)	1	TYPE V	W0.2
20-2	59231-36E01-1KY	カバー,フロントブレーキディスク(グレー)	1	TYPE W	
21	59231-36E20-1KY	カバー,フロントブレーキディスク(グレー)	1	TYPE XY	
22	09169-06054	ワッシャ	2		
23	09116-06170	ボルト,6X16	2		

FIG.30

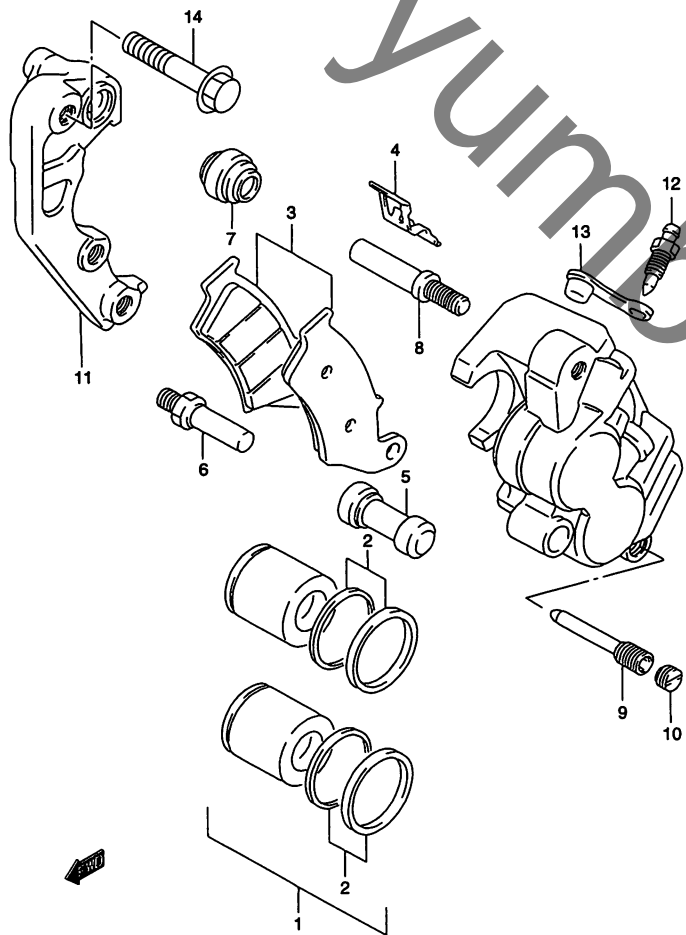
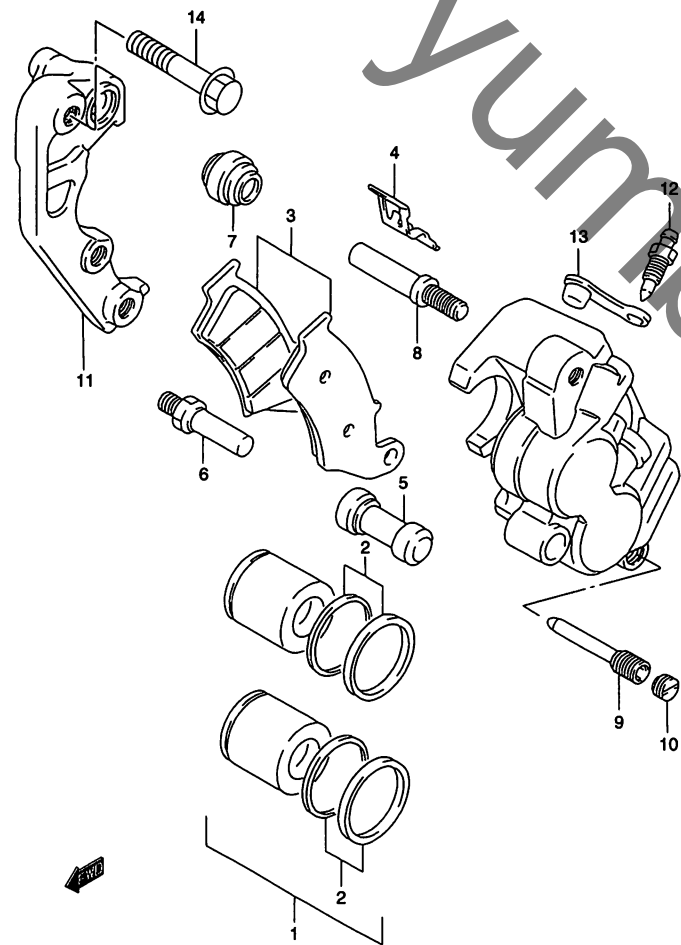


FIG.30 (F-16) フロント キャリパ

見出番号	品番	品名	使用個数	備考	標準作業時間
	59300-36E01	キャリバアッシ,フロント,レフト	1	TYPE T NO.1,2,3-1,4-1, 5~10,11-1, 12,13 フクム	0.4
	59300-36E10	キャリバアッシ,フロント,レフト	1	TYPE V NO.1,2,3-2,4-2, 5~10,11-2, 12,13 フクム	
	59300-36E20	キャリバアッシ,フロント,レフト	1	TYPE W NO.1,2,3-3,4-3, 5~10,11-2, 12,13 フクム	
	59300-36E30	キャリバアッシ,フロント,レフト	1	TYPE X NO.1,2,3-4,4-3, 5~10,11-2, 12,13 フクム	
	59300-36E40	キャリバアッシ,フロント,レフト	1	TYPE Y NO.1,2,3-5,4-3, 5~10,11-2, 12,13 フクム	
1	59300-27840	・ピストンセット	1		0.8
2	59300-13820	・シールセット,ピストン	1		
3-1	59300-36850	・パッドセット	1	TYPE T	0.3
3-2	59300-36860	・パッドセット	1	TYPE V	
3-3	59300-36870	・パッドセット	1	TYPE W	
3-4	59300-36880	・パッドセット	1	TYPE X	
3-5	59300-36890	・パッドセット	1	TYPE Y	
4-1	59315-13E00	・スプリング,パッド	1	TYPE T	
4-2	59315-13E10	・スプリング,パッド	1	TYPE V	
4-3	59315-13E00	・スプリング,パッド	1	TYPE WXY	
5	59386-13A00	・ブーツ	1		
6	59382-27C30	・ボルト	1		
7	59303-14500	・ブーツ	1		
8	59305-27C00	・ピン	1		
9	59345-13E00	・ピン,ハンガ	1		
10	59146-21E10	・プラグ,ピン	1		

FIG.30

FIG.30 (F-17) フロント キャリパ



見出番号	品番	品名	使用個数	備考	標準 作業時間
11-1	59351-13E00	・ブラケット	1	TYPE T	
11-2	59350-13E00	・ブラケット	1	TYPE V/W/XY	
12	59121-01A00	・ブリーダ	1		
13	59122-01A00	・キャップ,ブリーダ	1		
14	09103-08338	ボルト,8X40	2		

FIG.31

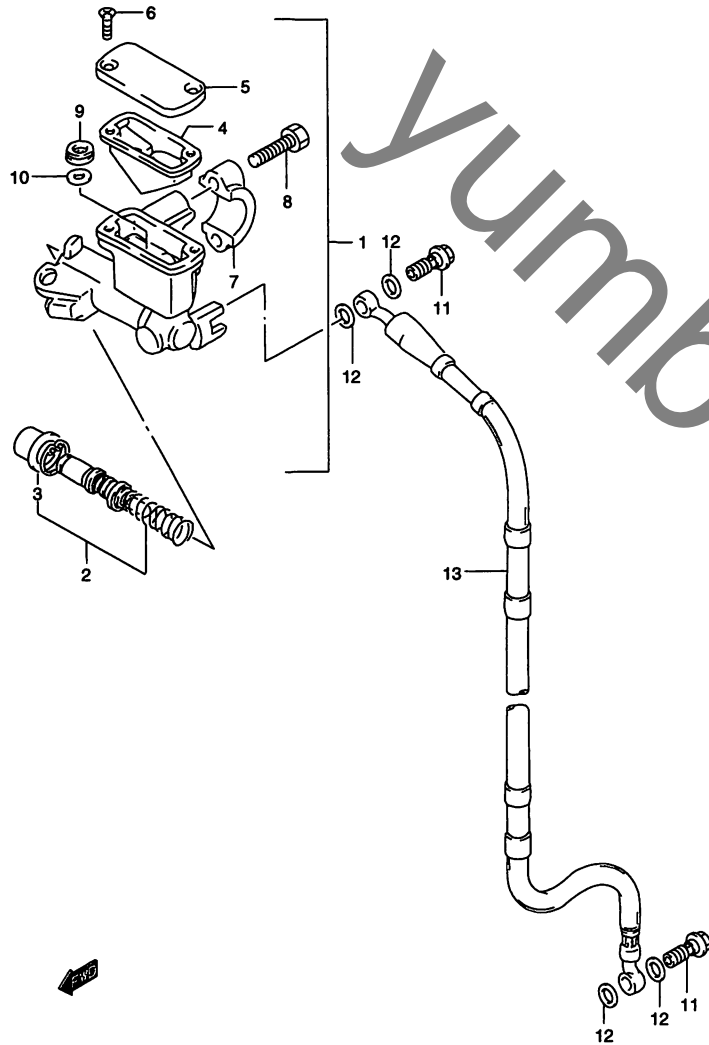


FIG.31 (F-18) フロント マスタ シリンダ (TYPE T/V/W)

見出番号	品番	品名	使用個数	備考	標準 作業時間
1-1	59600-36E00	シリンダアッシ、フロントマスタ(ブラック)	1	TYPE T NO.2~4,5-1,6,7-1, 8~10 フクム	W0.5
1-2	59600-36E10	シリンダアッシ、フロントマスタ(シルバー)	1	TYPE V/W NO.2~4,5-2,6,7-2, 8~10 フクム	
2	59600-36830	・ピストン/カップセット	1		W0.8
3	59666-36E00	・ブーツ	1		
4	59667-36E00	・ダイヤフラム	1		
5-1	59669-36E00	・キャップ(ブラック)	1	TYPE T	
5-2	59669-36E10	・キャップ(シルバー)	1	TYPE V/W	
6	69689-49300	・スクリュ	2		
7-1	59671-36500	・ホルダ(ブラック)	1	TYPE T	
7-2	59671-27C00	・ホルダ(シルバー)	1	TYPE V/W	
8	59675-27C00	・ボルト	2		
9	59748-36E00	・セパレータ	1		
10	69744-36E00	・リング	1		
11	09360-10042	ユニオンボルト,10X1.25X22	2		
12	09161-10009	ワッシャ,10X15X1.5	4		
13-1	59480-36E00	ホース,フロントブレーキ	1	TYPE T	W0.3
13-2	59480-36E10	ホース,フロントブレーキ	1	TYPE V/W	

FIG.31A (F-19) :TYPE V/W

FIG.31A

FIG.31A (F-19) フロントマスタ シリンダ (TYPE X/Y)

見出番号	品番	品名	使用個数	備考	標準 作業時間
1	59600-36E10	シリンダアッシ、フロントマスタ(シルバー)	1	NO.2~10 フコム	W0.5
2	59600-36830	・ピストン/カップセット	1		W0.8
3	59666-36E00	・ブーツ	1		
4	59667-36E00	・ダイヤフラム	1		
5	59669-36E10	・キャップ(シルバー)	1		
6	69689-49300	・スクリュ	2		
7	59671-27C00	・ホルダ(シルバー)	1		
8	59675-27C00	・ボルト	2		
9	59748-36E00	・セパレータ	1		
10	69744-36E00	・リング	1		
11	09360-10042	ユニオンボルト、10X1.25X22	2		
12	09161-10009	ワッシャ、10X15X1.5	4		
13	59480-36E30	ホース、フロントブレーキ	1		W0.3
14	59260-36E00	クランプ、フロントブレーキホース、インナ	1		
15	59271-36E00	クランプ、フロントブレーキホース、アウト	1		
16	01547-06163	ボルト	2		

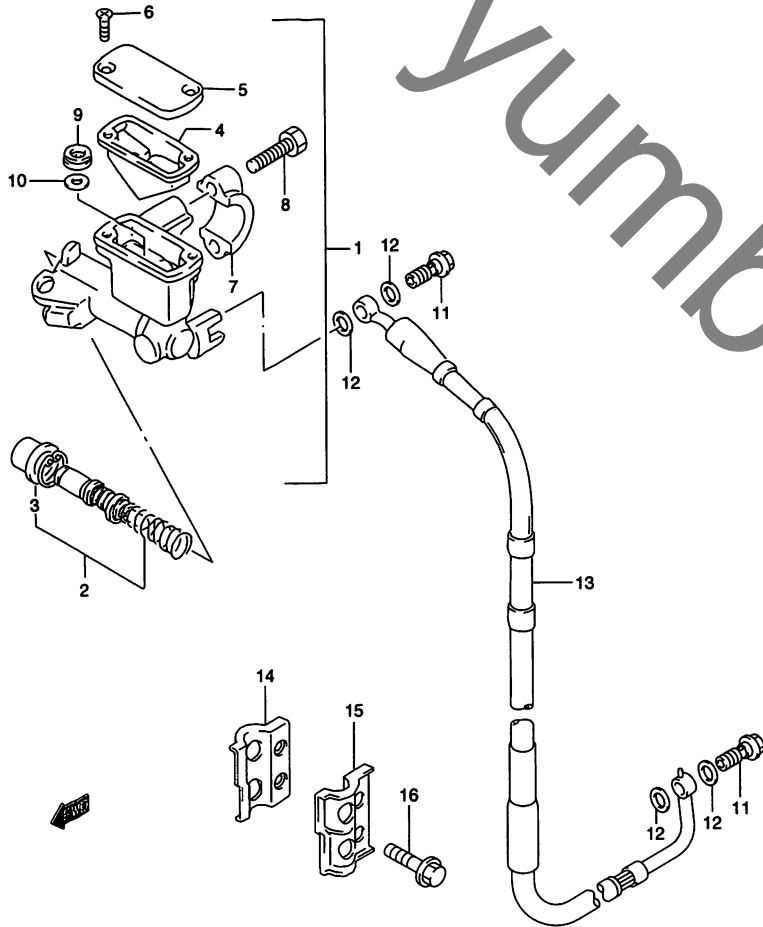
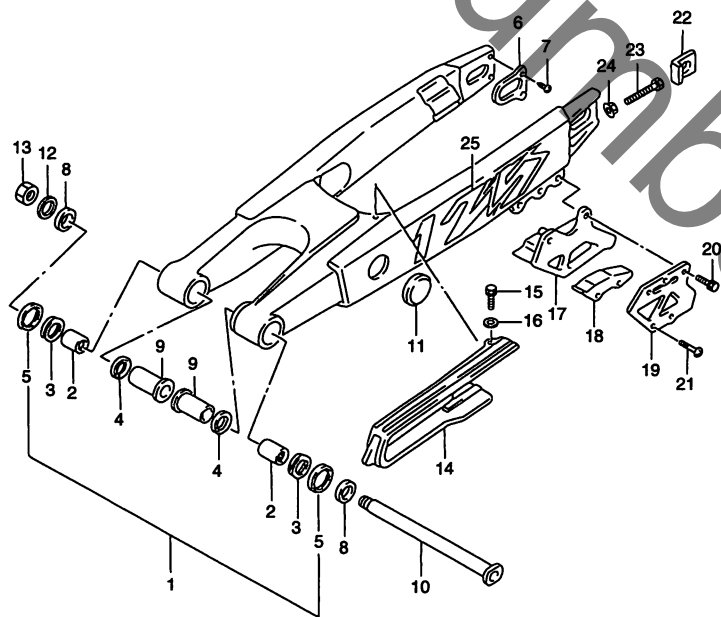


FIG.32

FIG.32 (G-2) リヤスイングアーム (TYPE T)



見出番号	品番	品名	使用個数	備考	標準作業時間
1	61000-36E00	スイングアームアッシ, リヤ	1	NO.2~7 フコム	W1.4
2	09263-22017	・ベアリング, 22X29X30	2		W1.4
3	09263-22064	・ベアリング, 22X35X2	2		
4	09285-22001	・オイルシール, 22X29X4	2		
5	61262-36E00	・シール, ピボット, アウタ, 29.2X37X4	2		
6	61128-28E00	・プレート, スイングアームリヤ	2		
7	09126-05009	・スクリュ, 5X8	4		
8	61251-36E01	スベサ, スイングアームピボット, アウタ	2		
9	61252-36E00	スベサ, スイングアームピボット, インナ	2		
10	61211-28C00	シャフト, リヤスイングアームピボット	1		W0.2
11	09250-35003	キャップ, OD:45	2		
12	08322-01163	ワッシャ	1		
13	09159-16007	ナット	1		
14	61273-36E02	バツファ, チェーンタッチディフェンス	1		W1.4
15	01547-06163	ボルト	2		
16	09169-06057	ワッシャ	2		
17	61341-27C20	ガイド, チェーン	1		W0.3
18	61348-27C20	ディフェンス, チェーンガイド	1		W0.3
19	61342-28E00	プレート, チェーンガイドアウタ	1		W0.3
20	01547-06203	ボルト	3		
21	09126-06013	スクリュ, 6X40	2		
22	61445-28E10	ワッシャ, チェーンアジャスタ	2		
23	09100-08287	ボルト, 8X50	2		
24	09159-08034	ナット	2		
25	68381-36E00-E8T	エンブレム, スイングアーム	2		

FIG.32A (G-3) : TYPE V
 FIG.32B (G-4) : TYPE W
 FIG.32C (G-5) : TYPE X
 FIG.32D (G-6) : TYPE Y

FIG.32A

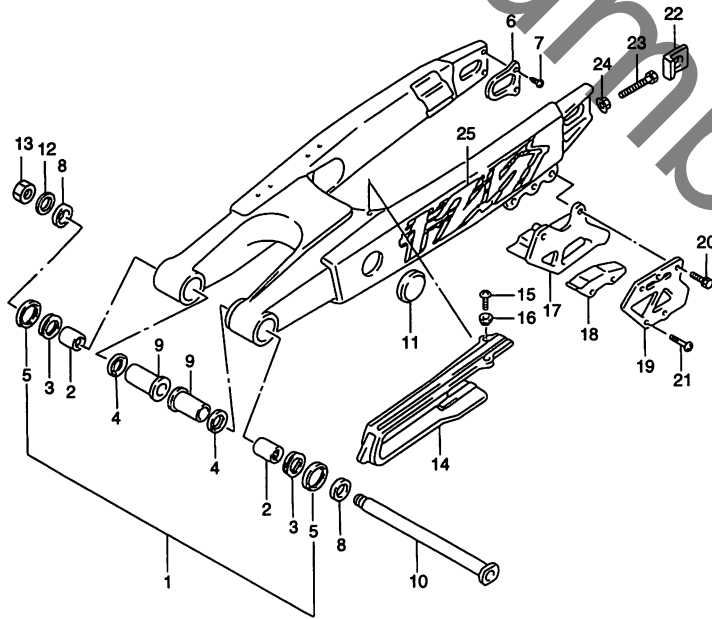


FIG.32A (G-3) リヤスイングアーム (TYPE V)

見出番号	品番	品名	使用個数	備考	標準 作業時間
1	61000-36E10	スイングアームアッシ、リヤ	1	NO.2~7 フコム	W1.4
2	09263-22017	・ベアリング,22X29X30	2		W1.4
3	09263-22064	・ベアリング,22X35X2	2		
4	09285-22001	・オイルシール,22X29X4	2		
5	61262-36E00	・シール,ピボット,アウタ,29.2X37X4	2		
6	61128-28E00	・プレート,スイングアームリヤ	2		
7	09126-05009	・スクリュ,5X8	4		
8	61251-36E01	スベーサ,スイングアームピボット,アウタ	2		
9	61252-36E00	スベーサ,スイングアームピボット,インナ	2		
10	61211-28C00	シャフト,リヤスイングアームピボット	1		W0.2
11	09250-35003	キャップ,OD:45	2		
12	08322-01163	ワッシャ	1		
13	09159-16007	ナット	1		
14	61273-36E10	バツファ,チェーンタッチディフェンス	1		W1.4
15	02112-05123	スクリュ	3		
16	09169-05022	ワッシャ	3		
17	61341-27C20	ガイド,チェーン	1		W0.3
18	61348-27C20	ディフェンス,チェーンガイド	1		W0.3
19	61342-28E00	プレート,チェーンガイドアウタ	1		W0.3
20	01547-06203	ボルト	3		
21	09126-06013	スクリュ,6X40	2		
22	61445-28E10	ワッシャ,チェーンアジャスタ	2		
23	09100-08287	ボルト,8X50	2		
24	09159-08034	ナット	2		
25	68381-36E11-G7E	エンブレム,スイングアーム	2		

FIG.32B (G-4) : TYPE W

FIG.32C (G-5) : TYPE X

FIG.32D (G-6) : TYPE Y

FIG.32B

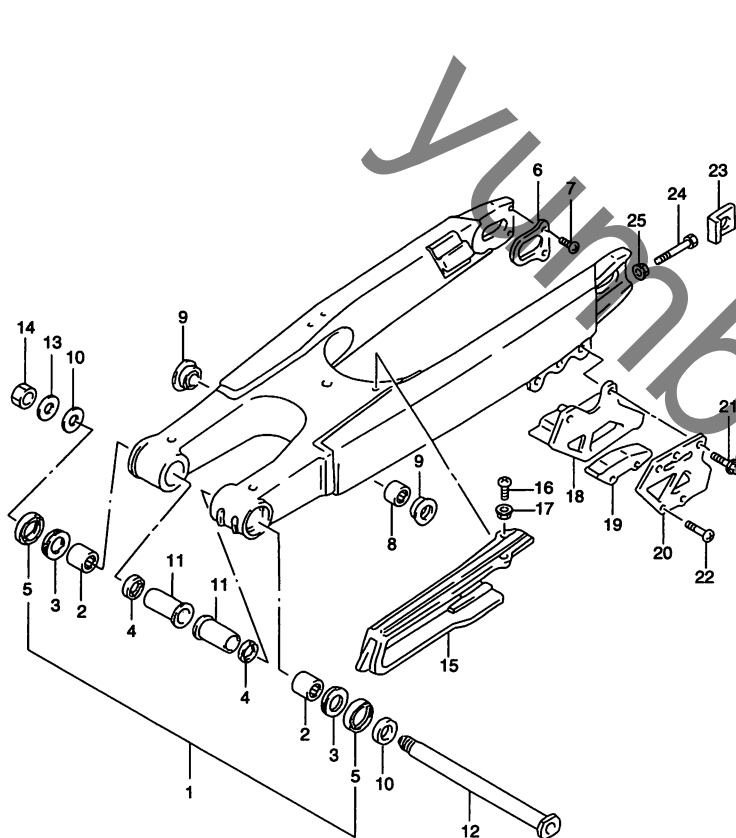


FIG.32B (G-4) リヤスイングアーム (TYPE W)

見出番号	品番	品名	使用個数	備考	標準作業時間
1	61000-37E00	スイングアームアッシ、リヤ	1	NO.2~8 フクム	W1.4
2	09263-22017	・ベアリング, 22X29X30	2	ピボット	W1.4
3	09263-22064	・ベアリング, 22X35X2	2		
4	09285-22001	・オイルシール, 22X29X4	2		
5	61262-36E00	・シール, ピボット, アウタ, 29.2X37X4	2		
6	61128-37E00	・プレート, スイングアームリヤ	2		
7	02122-04103	・スクリュ	4		
8	09263-22066	・ベアリング, 22X28X20	2	ロッド	
9	62624-37E00	シール, スイングアーム (21.3X34X5.7)	2	ロッド	
10	61251-36E01	スペーサ, スイングアームピボット, アウタ	2		
11	61252-36E00	スペーサ, スイングアームピボット, インナ	2		
12	61211-28C00	シャフト, リヤスイングアームピボット	1		W0.2
13	08322-01163	ワッシャ	1		
14	09159-16007	ナット	1		
15	61273-36E10	バツファ, チェーンタッチディフェンス	1		W1.4
16	02112-05123	スクリュ	3		
17	09169-05022	ワッシャ	3		
18	61341-27C20	ガイド, チェーン	1		W0.3
19	61348-27C20	ディフェンス, チェーンガイド	1		W0.3
20	61342-28E00	プレート, チェーンガイドアウタ	1		W0.3
21	01547-06203	ボルト	3		
22	09126-06013	スクリュ, 6X40	2		
23	61445-28E10	ワッシャ, チェーンアジャスタ	2		
24	09100-08287	ボルト, 8X50	2		
25	09159-08034	ナット	2		

FIG.32C (G-5) : TYPE X
 FIG.32D (G-6) : TYPE Y

4



FIG.32C

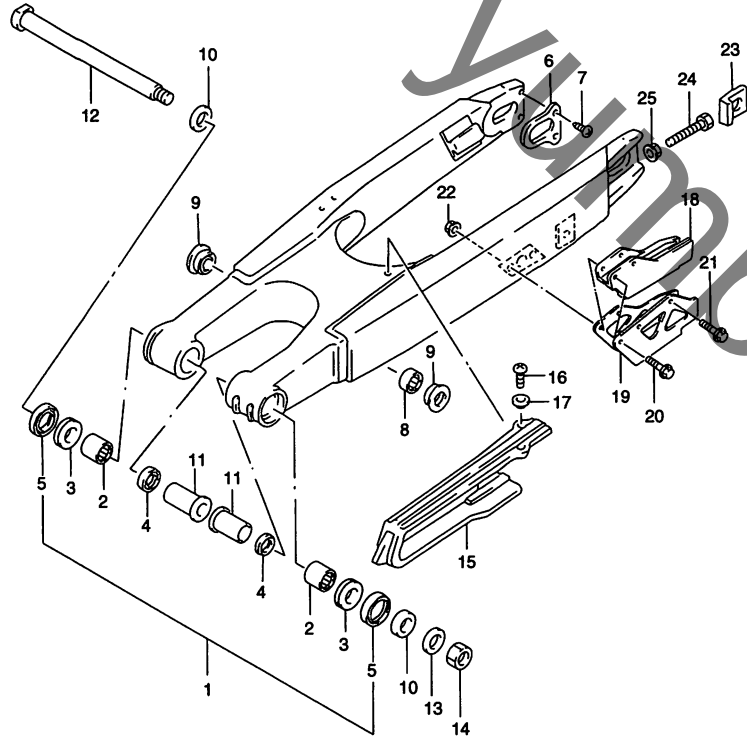


FIG.32C (G-5) リヤスイングアーム (TYPE X)

見出番号	品番	品名	使用個数	備考	標準作業時間
1	61000-37E10	スイングアームアッソ, リヤ	1	NO.2~8 フクム	W1.4
2	09263-22017	・ベアリング, 22X29X30	2	ピボット	W1.4
3	09263-22064	・ベアリング, 22X35X2	2		
4	09285-22001	・オイルシール, 22X29X4	2		
5	61262-36E00	・シール, ピボット, アウタ, 29.2X37X4	2		
6	61128-37E00	・プレート, スイングアームリヤ	2		
7	02122-04103	・スクリュ	4		
8	09263-22066	・ベアリング, 22X28X20	2	ロッド	
9	62624-37E00	シール, スイングアーム (21.3X34X5.7)	2	ロッド	
10	61251-36E01	スパーサ, スイングアームピボット, アウタ	2		
11	61252-36E00	スパーサ, スイングアームピボット, インナ	2		
12	61211-28C00	シャフト, リヤスイングアームピボット	1		W0.2
13	08322-01163	ワッシャ	1		
14	09159-16007	ナット	1		
15	61273-36E10	バツファ, チェーンタッチディフェンス	1		W1.4
16	02112-05123	スクリュ	3		
17	09169-05022	ワッシャ	3		
18	61341-36E30	ガイド, チェーン	1		W0.3
19	61342-36E30	プレート, チェーンガイド	1		W0.3
20	01547-06503	ボルト	2		
21	01547-06123	ボルト	1		
22	08319-31063	ナット	2		
23	61445-28E10	ワッシャ, チェーンアジャスタ	2		
24	09100-08287	ボルト, 8X50	2		
25	09159-08034	ナット	2		

FIG.32D (G-6) : TYPE Y

FIG.32D

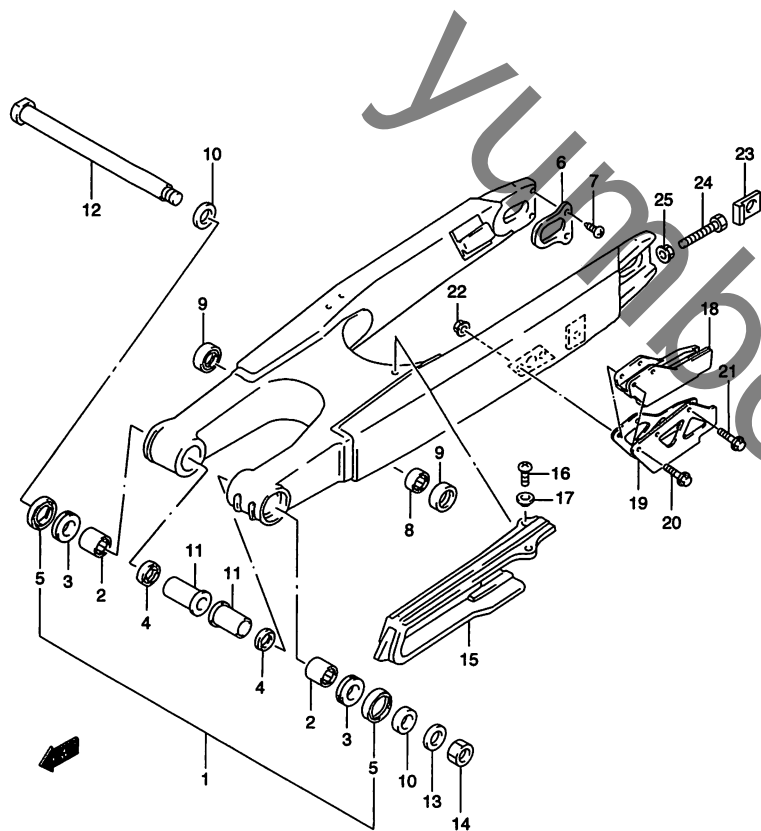
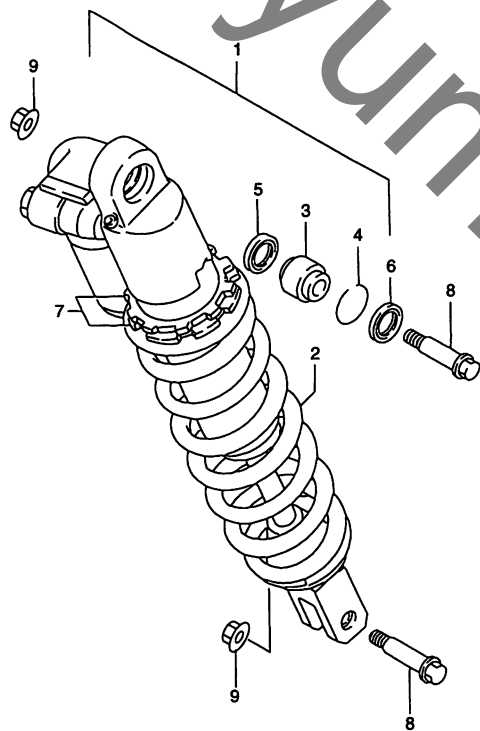


FIG.32D (G-6) リヤスイングアーム (TYPE Y)

見出番号	品番	品名	使用個数	備考	標準作業時間
1	61000-37E20	スイングアームアッシ,リヤ	1	NO.2~8 フクム	W1.4
2	09263-22017	・ベアリング,22X29X30	2	ピボット	W1.4
3	09263-22064	・ベアリング,22X35X2	2		
4	09285-22001	・オイルシール,22X29X4	2		
5	61262-36E00	・シール,ピボット,アウト,29.2X37X4	2		
6	61128-37E20	・プレート,リヤスイングアームリヤ	2		
7	02122-04103	・スクリュ	4		
8	09263-20086	・ベアリング,20X27X15	2	ロッド	
9	62624-14500	シール,クッションレバーダスト,19X27X4	2	ロッド	
10	61251-36E01	スペーサ,スイングアームピボット,アウト	2		
11	61252-36E00	スペーサ,スイングアームピボット,インナ	2		
12	61211-28C00	シャフト,リヤスイングアームピボット	1		W0.2
13	08322-01163	ワッシャ	1		
14	09159-16007	ナット	1		
15	61273-36E40	バツファ,チェーンタッチディフェンス	1		W1.4
16	02112-05123	スクリュ	3		
17	09169-05022	ワッシャ	3		
18	61341-36E30	ガイド,チェーン	1		W0.3
19	61342-36E30	プレート,チェーンガイド	1		W0.3
20	01547-06503	ボルト	2		
21	01547-06123	ボルト	1		
22	08319-31063	ナット	2		
23	61445-36E40	ワッシャ,チェーンアジャスタ	2		
24	09100-08287	ボルト,8X50	2		
25	09159-08034	ナット	2		

FIG.33

FIG.33 (G-7) リヤショックアブソーバ (TYPE TV)



見出番号	品番	品名	使用個数	備考	標準 作業時間
1-1	62100-36E00-0RM	アブソーバアッシ, リヤショック(パープル)	1	TYPE T NO.2-1,3~7 フクム	W0.6
1-2	62100-36E20-0RM	アブソーバアッシ, リヤショック(パープル)	1	TYPE V NO.2-2,3~7 フクム	
2-1	62211-37E00	・スプリング, (K=4.8)	1	TYPE T	
2-2	62211-36E00	・スプリング, (K=4.6)	1	TYPE V	
3	62175-36E00	・ベアリング, 10X26X22	1		
4	62277-27C40	・リング, ストップ	1		
5	62226-36E00	・シール, ダスト, アッパ, ライト	1		
6	62226-36E10	・シール, ダスト, アッパ, レフト	1		
7	62190-28E00	・アジャスタナットセット, ショックアブソーバ	1		
8	09103-10149	ボルト, 10X47.5	2		
9	09159-10058	ナット	2		

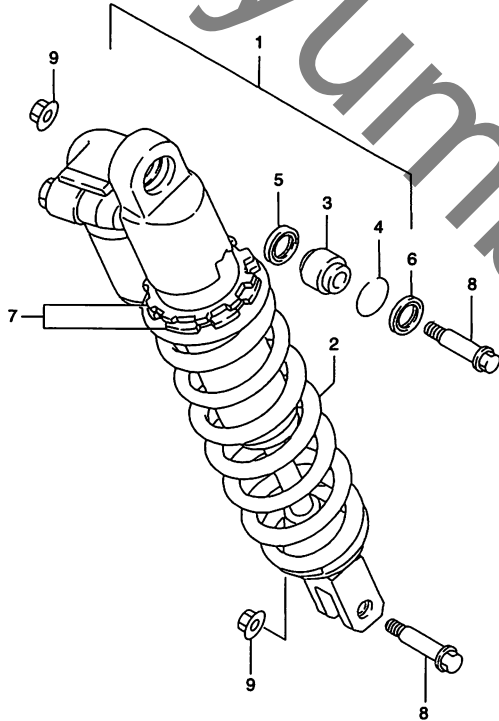
FIG.33A (G-8) : TYPE W
FIG.33B (G-9) : TYPE X/Y

FIG.33A

FIG.33A (G-8) リヤショックアブソーバ (TYPE W)

見出番号	品番	品名	使用個数	備考	標準作業時間
1	62100-36E50-Y5H	アブソーバアッシ, リヤショック(ブルー)	1	NO.2~7 フクム	W0.6
2	62211-36E20	-スプリング, リヤ(K=4.7)	1		
3	62175-36E00	-ベアリング, 10X26X22	1		
4	62277-27C40	-リング, ストップ	1		
5	62226-36E00	-シール, ダスト, アッパ, ライト	1		
6	62226-36E10	-シール, ダスト, アッパ, レフト	1		
7	62190-36E50	-アジャスタセット	1		
8	09103-10149	ボルト, 10X47.5	2		
9	09159-10058	ナット	2		

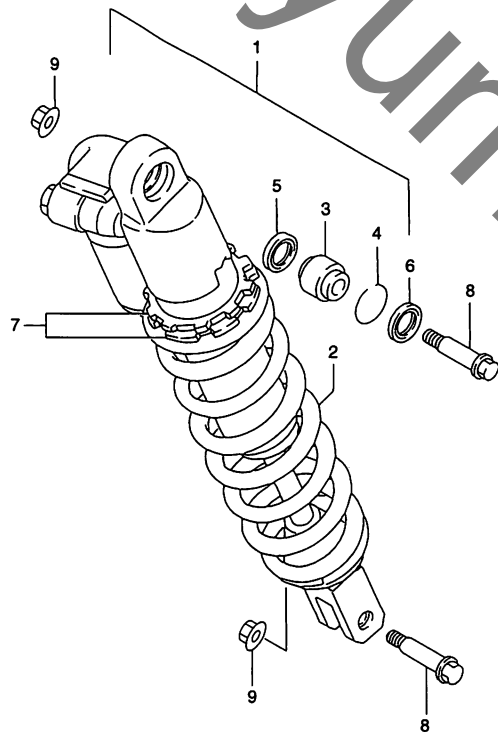
FIG.33B (G-9) : TYPE XY



4

FIG.33B

FIG.33B (G-9) リヤショックアブソーバ (TYPE X/Y)



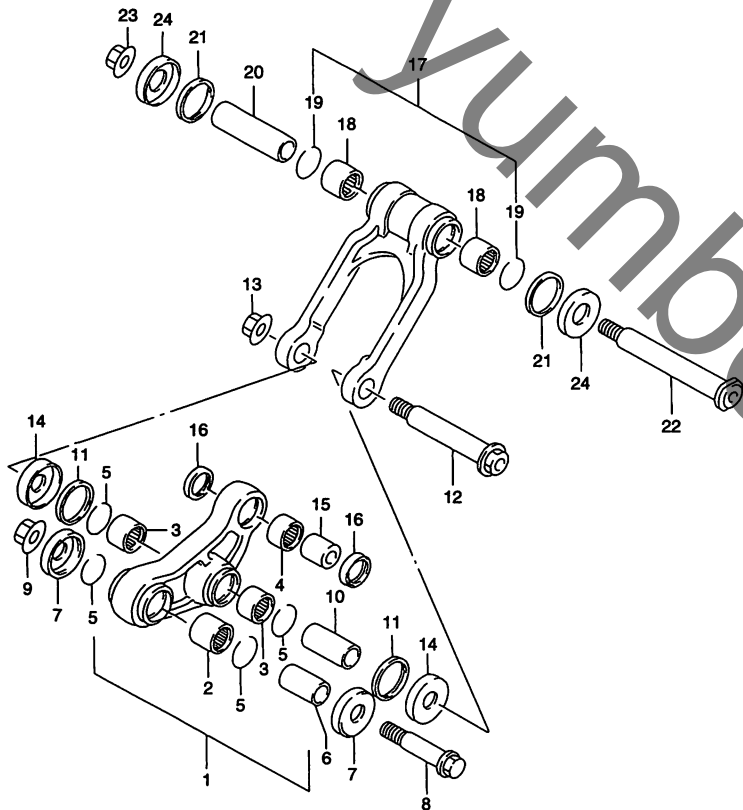
見出番号	品番	品名	使用個数	備考	標準作業時間
1-1	62100-36E80-37W	アブソーバアッシ, リヤショック(レッド)	1	TYPE X NO.2-1,3~7 フクム	W0.6
1-2	62100-36E80-37W	アブソーバアッシ, リヤショック(レッド)	1	TYPE Y NO.2-2,3~7 フクム	
2-1	62211-36E60	・スプリング, リヤ, K=4.7X5.32X6.14	1	TYPE X	
2-2	62211-36E90	・スプリング, リヤ, K=4.8X5.2	1	TYPE Y	
3	62175-36E00	・ベアリング, 10X26X22	1		
4	62277-27C40	・リング, ストップ	1		
5	62226-36E00	・シール, ダスト, アッパ, ライト	1		
6	62226-36E10	・シール, ダスト, アッパ, レフト	1		
7	62190-36E50	・アジャスタセット	1		
8	09103-10149	ボルト, 10X47.5	2		
9	09159-10058	ナット	2		

FIG.34

FIG.34 (G-10) リヤクッションレバー (TYPE T/V)

見出番号	品番	品名	使用個数	備考	標準作業時間
1-1	62600-36811	レバーセット,リヤクッション	1	TYPE T NO.2~5 フクム	W0.5
1-2	62600-36830	レバーセット,リヤクッション	1	TYPE V NO.2~5 フクム	
2	09263-20053	・ベアリング,20X27X25	1	フロント	
3	09263-22062	・ベアリング,22X28X20	2	センタ	W0.9 B(0.9)
4	09263-20083	・ベアリング,20X26X12	1	リヤ	
5	09381-26002	・スナップリング	4		
6	62317-27C10	スペーサ,リヤクッションレバー,12X20X34	1	フロント	
7	62162-28E00	シール,リヤクッションレバー,フロントダスト	2		
8	62658-27C10	ボルト,リヤクッションレバー,フロント,12X68	1		
9	08319-31128	ナット	1		
10	62646-36E00	スペーサ,リヤクッションレバーセンタ,16X22X58	1		
11	62683-36E00	シール,リヤクッションレバーセンタ	2		
12-1	62621-36E00	ボルト,リヤクッションレバーセンタ,14X101	1	TYPE T	
12-2	62621-28E01	ボルト,リヤクッションレバーセンタ,14X109	1	TYPE V	
13	08319-31148	ナット	1		
14	62682-36E00	キャップ,リヤクッションレバーセンタ	2		
15	62684-36E00	スペーサ,リヤクッションレバー,リヤ,10X20X22	1		
16	09284-20001	オイルシール,20X26X4.5	2		

FIG.34A (G-12) : TYPE W/X
FIG.34B (G-13) : TYPE Y



4

FIG.34

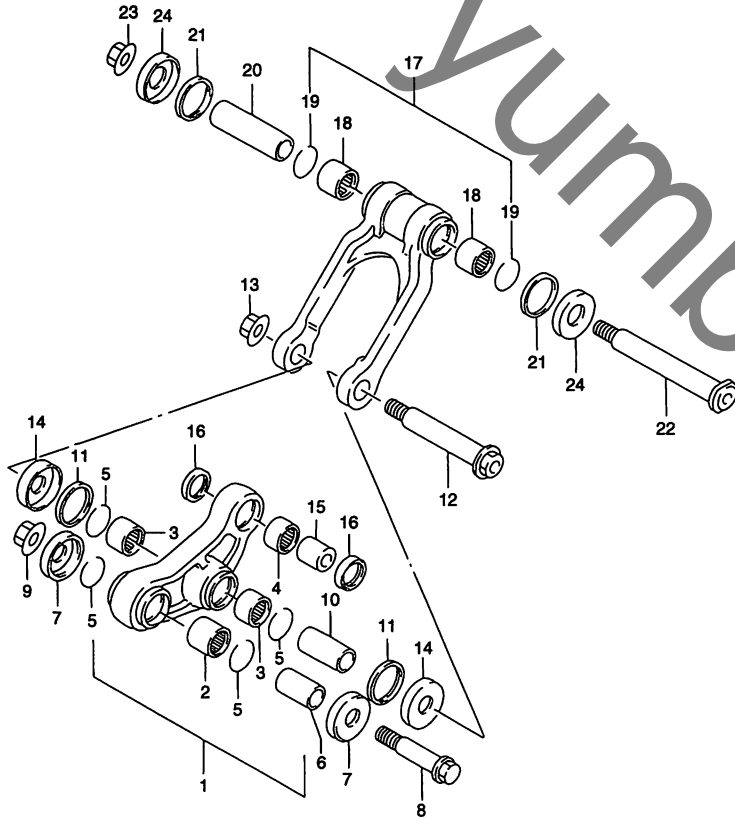


FIG.34 (G-11) リヤクッション レバー (TYPE TV)

見出番号	品番	品名	使用個数	備考	標準作業時間
17-1	62600-36821	ロッドセット,リヤクッションレバー	1	TYPE T NO.18, 19 フクム	W0.5
17-2	62600-36840	ロッドセット,リヤクッションレバー	1	TYPE V NO.18, 19 フクム	
18	09263-22062	-ベアリング,22X28X20	2		W0.9 B(0.9)
19	09381-26002	-スナップリング	2		
20	62645-36E00	スペーサ,リヤクッションロッド,16X22X72	1		
21	62683-36E00	シール,リヤクッションレバーセンタ	2	ロッド	
22	62622-36E00	ボルト,リヤクッションロッド,14X132	1		
23	08319-31148	ナット	1		
24	62682-36E00	キャップ,リヤクッションレバーセンタ	2	ロッド	

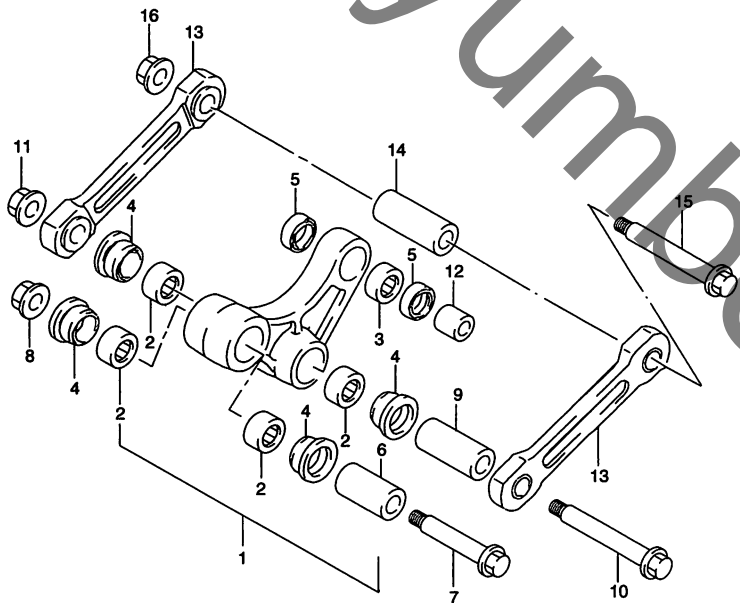
FIG.34A (G-12) : TYPE W/X
FIG.34B (G-13) : TYPE Y

FIG.34A

FIG.34A (G-12) リヤクッションレバー (TYPE W/X)

見出番号	品番	品名	使用個数	備考	標準 作業時間
1	62600-37820	レバーセット, リヤクッション	1	NO.2~3 フクム	
2	09263-22066	・ベアリング, 22X28X20	4		
3	09263-20083	・ベアリング, 20X26X12	1		
4	62624-37E00	シール, スインギングアーム (21.3X34X5.7)	4		
5	09284-20001	オイルシール, 20X26X4.5	2		
6	62317-37E00	スペーサ, クッションレバ, フロント, 15X22X45	1		
7	62658-37E00	ボルト, リヤクッションレバー, フロント, 12X76	1		
8	08319-31128	ナット	1		
9	62646-37E00	スペーサ, リヤクッション, 15X22X57	1		
10	62621-37E00	ボルト, リヤクッション, 12X100	1		
11	08319-31128	ナット	1		
12	62684-36E00	スペーサ, リヤクッションレバー, リヤ, 10X20X22	1		
13-1	62640-37E00	ロッドセット, リヤクッション	2	TYPE W	
13-2	62640-37E01	ロッドセット, リヤクッション	2	TYPE X	
14	62646-37E00	スペーサ, リヤクッション, 15X22X57	1		
15	62621-37E00	ボルト, リヤクッション, 12X100	1		
16	08319-31128	ナット	1		

FIG.34B (G-13) : TYPE Y



4



FIG.34B

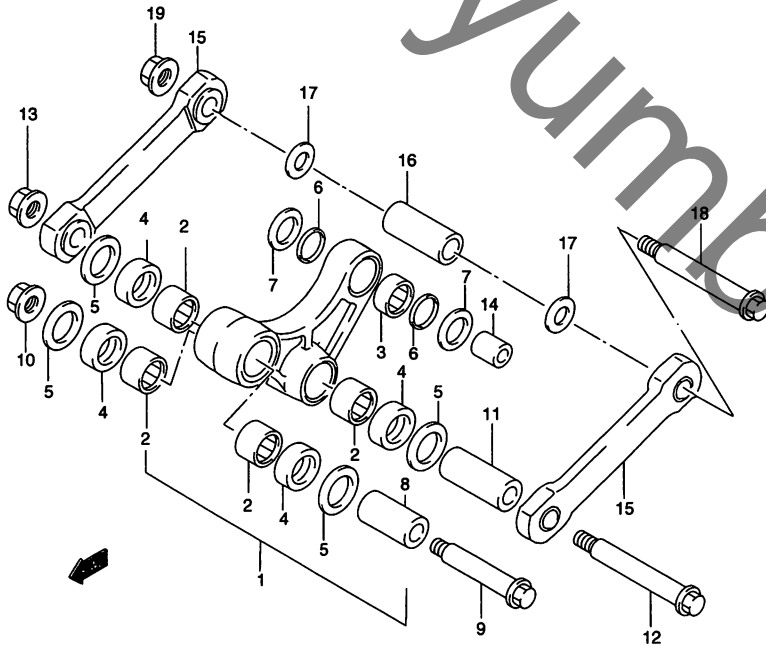


FIG.34B (G-13) リヤクッションレバー (TYPE Y)

見出番号	品番	品名	使用個数	備考	標準 作業時間
1	62600-37830	レバーセット, リヤクッション	1	NO.2,3 フカム	
2	09263-20086	・ベアリング, 20X27X15	4		
3	09263-16033	・ベアリング, 16X22X12	1		
4	62624-14500	シール, クッションレバーダスト, 19X27X4	4		
5	62647-37E00	スラストワッシャ, クッションレバー, 20X32.5X1.6	4		
6	09284-16005	オイルシール, 16X22X2.5	2		
7	62685-37E00	スラストワッシャ, クッション, リヤ, 16X28.5X1.6	2		
8	62317-37E10	スペーサ, クッションレバー, フロント, 15X20X45	1		
9	62658-37E01	ボルト, リヤクッションレバー, フロント, 12X76	1		
10	08319-31128	ナット	1		
11	62646-37E10	スペーサ, リヤクッション, 15X20X57.4	1		
12	62621-37E01	ボルト, リヤクッション, 12X100	1		
13	08319-31128	ナット	1		
14	62684-36E10	スペーサ, クッションレバー, リヤ, 10X16X22	1		
15	62640-37E11	ロッドセット, リヤクッション	2		
16	62646-37E10	スペーサ, リヤクッション, 15X20X57.4	1		
17	62647-37E00	スラストワッシャ, クッションレバー, 20X32.5X1.6	2		
18	62621-37E01	ボルト, リヤクッション, 12X100	1		
19	08319-31128	ナット	1		

FIG.35

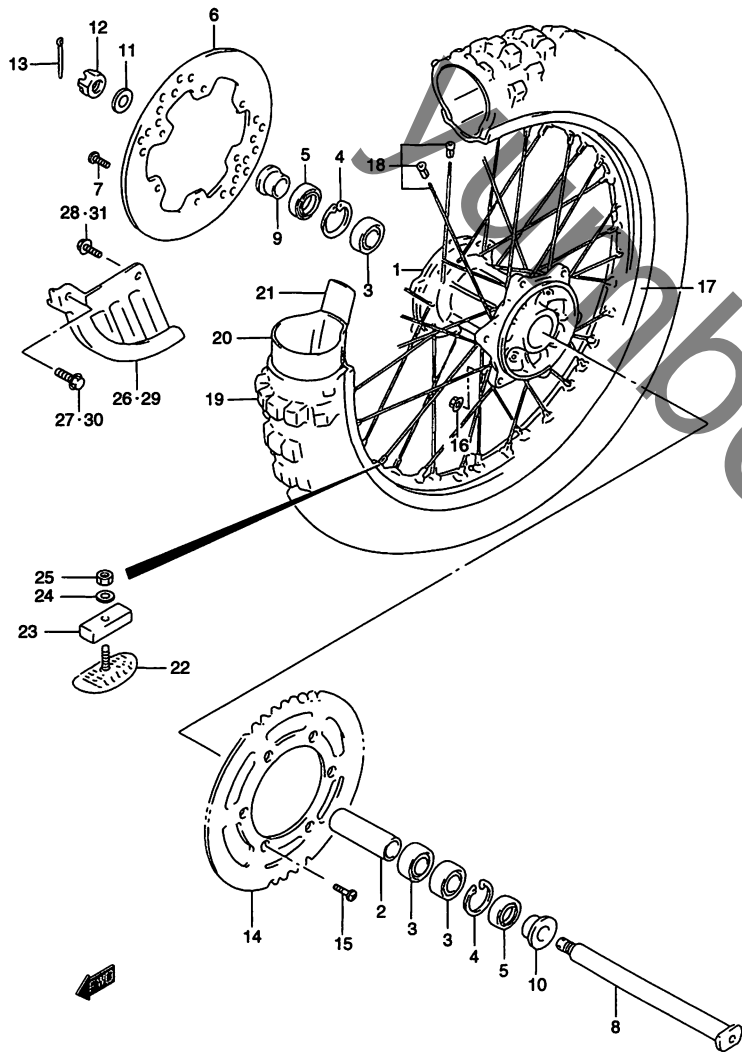


FIG.35 (G-14) リヤホイール (TYPE T/V/W/X)

見出番号	品番	品名	使用個数	備考	標準 作業時間
1	64111-43D00	ハブ,リヤホイール	1		W2.6
2	64731-43D00	スペーサ,ハブベアリング,20.5X27.3X95	1		
3	08133-60047	ベアリング	3		W0.6
4	08331-41426	サークリップ	2		
5	64841-28E00	シール,リヤハブベアリング,ダスト,29X42X6	2		
6-1	69211-43D00	ディスク,リヤブレーキ	1	TYPE T/V/W	W0.6
6-2	69211-36E00	ディスク,リヤブレーキ	1	TYPE X	
7	09120-06011	スクリュ,6X17.5	6		
8	64711-28E00	アクスル,リヤ	1		
9	64751-28E20	スペーサ,リヤアクスル(アルミニウム)	1		
10	64751-28E20	スペーサ,リヤアクスル(アルミニウム)	1		
11	09160-19022	ワッシャ,19X32X3.20	1		
12	08314-40183	ナット	1		
13	04111-40308	コッタピン	1		
14-1	64511-28E00	スプロケット,リヤ,NT:49(アルミニウム)	1	TYPE T	W0.6
14-2	64511-36E00	スプロケット,リヤ,NT:50(アルミニウム)	1	TYPE V/W/X	
15	09120-08010	ボルト,8X30.5	6		
16	09159-08067	ナット	6		
17	65311-27C10	リム,リヤホイール,1.85X19,アルミニウム,ホワイト	1		W2.6
18	65320-28C10	スポークセット,リヤホイール	1		W2.6
19-1	*65110-43D10	タイヤ,リヤ,100/90-19 57M D752	1	TYPE T/V DUNLOP	W1.1
19-2	*65110-36E00	タイヤ,リヤ,100/90-19 57M D755G	1	TYPE W/X DUNLOP	
20	*65200-01B30	チューブアッシ,ホイールインナ (DUNLOP)	1		W1.1
21	*65261-01B30	プロテクタ,ホイールインナチューブ(DUNLOP)	1		W1.1

FIG.35A (G-16) :TYPE Y

FIG.35

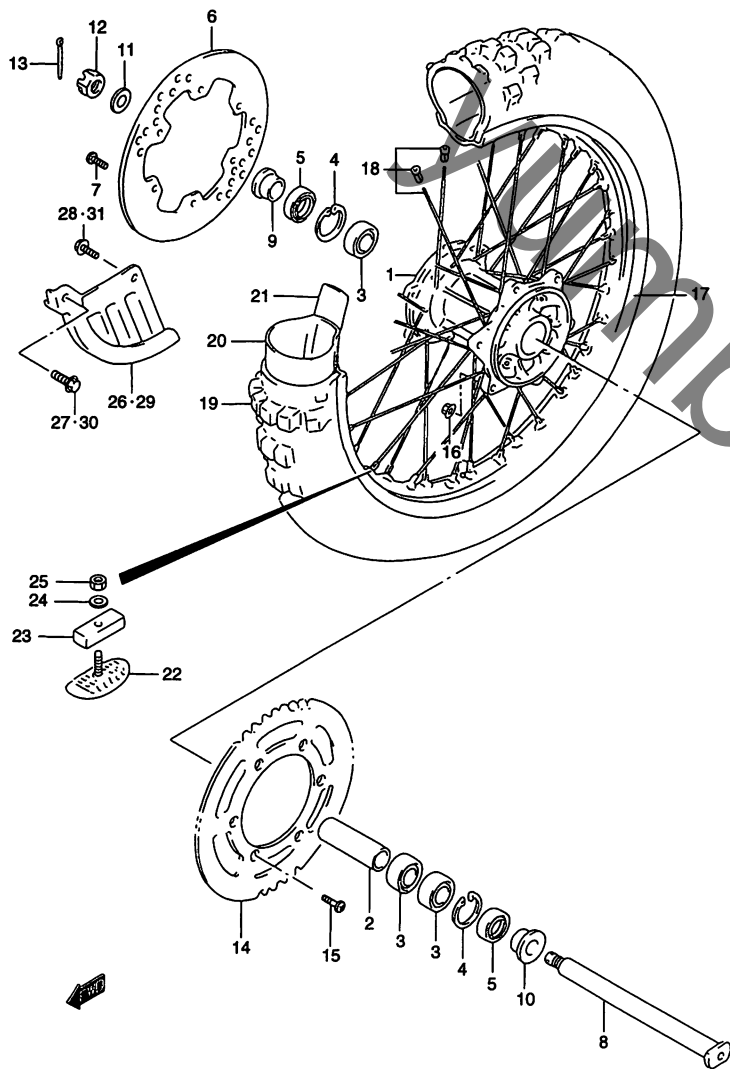


FIG.35 (G-15) リヤホイール (TYPE T/V/W/X)

見出番号	品番	品名	使用個数	備考	標準作業時間
22	65270-43D00	ストップパ,ビード,1.85	1		W1.1
23	65271-27C00	クッション,ビードストップ	1		
24	08322-01083	ワッシャ	1		
25	08310-00083	ナット	1		
26	69200-28C00	カバーセット,リヤディスク	1	TYPE T/V/W NO.27,28 フクム	W0.2
27	01550-06203	・ボルト	1	TYPE T/V/W	
28	01550-06123	・ボルト	1	TYPE T/V/W	
29	69231-36E00	カバー,リヤディスク	1	TYPE X	
30	01550-06203	ボルト	1	TYPE X	
31	01550-06123	ボルト	1	TYPE X	

FIG.35A (G-16) :TYPE Y

FIG.35A

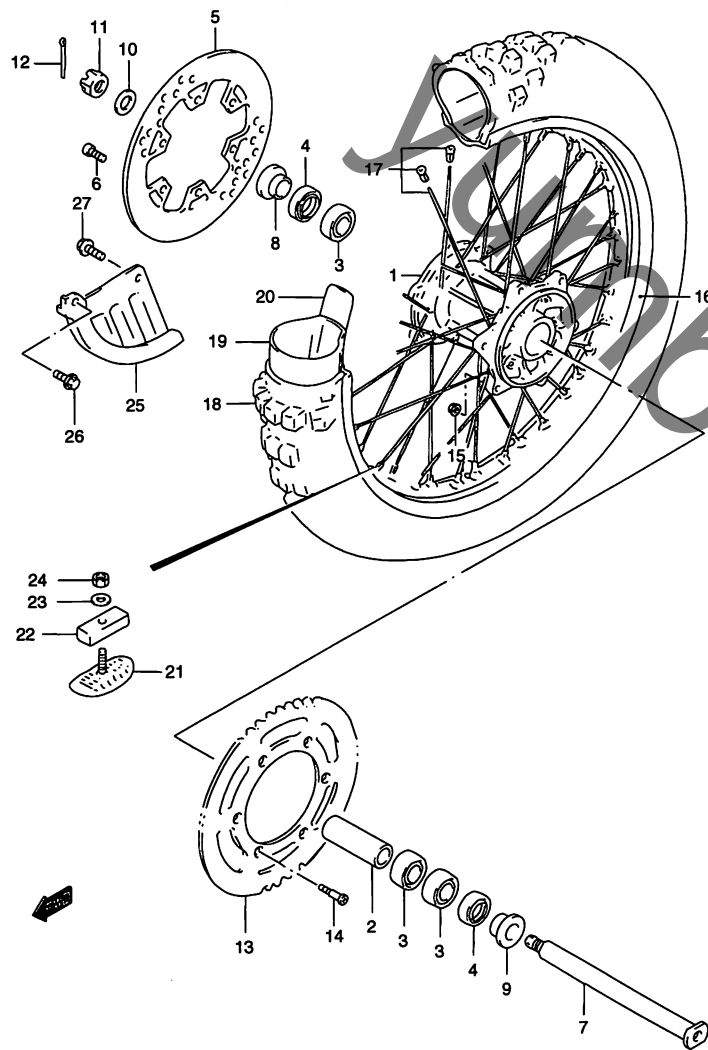


FIG.35A (G-16) リヤホイール (TYPE Y)

見出番号	品番	品名	使用個数	備考	標準 作業時間
1	64111-36E00	ハブ,リヤホイール	1		W2.6
2	64731-36E00	スペーサ,ハブベアリング,22.5X30X102	1		
3	09262-22033	ベアリング,22X44X12	3		W0.6
4	09283-30023	オイルシール,30X44X7	2		
5	69211-36E00	ディスク,リヤブレーキ	1		W0.6
6	09120-06011	スクリュー,6X17.5	6		
7	64711-36E00	アクスル,リヤ	1		
8	64751-36E00	スペーサ,リヤアクスル	1		
9	64751-36E00	スペーサ,リヤアクスル	1		
10	09160-19022	ワッシャ,19X32X3.20	1		
11	08314-40183	ナット	1		
12	04111-40308	コッタピン	1		
13	64511-28E00	スプロケット,リヤ,NT:49(アルミニウム)	1		W0.6
14	09120-08010	ボルト,8X30.5	6		
15	09159-08067	ナット	6		
16	65311-36E00	リム,リヤホイール,1.85X19,アルミニウム	1		W2.6
17	65320-28C10	スポークセット,リヤホイール	1		W2.6
18	*65110-36E00	タイヤ,リヤ,100/90-19 57M D755G	1	DUNLOP	W1.1
19	*65200-01B30	チューブアッシ,ホイールインナ (DUNLOP)	1		W1.1
20	*65261-01B30	プロテクタ,ホイールインナチューブ(DUNLOP)	1		W1.1
21	65270-43D00	ストッパ,ビード,1.85	1		W1.1
22	65271-27C00	クッション,ビードストッパ	1		
23	08322-01083	ワッシャ	1		
24	08310-00083	ナット	1		
25	69231-36E00	カバー,リヤディスク	1		
26	01550-06203	ボルト	1	フロント	
27	01550-06123	ボルト	1	リヤ	

FIG.36

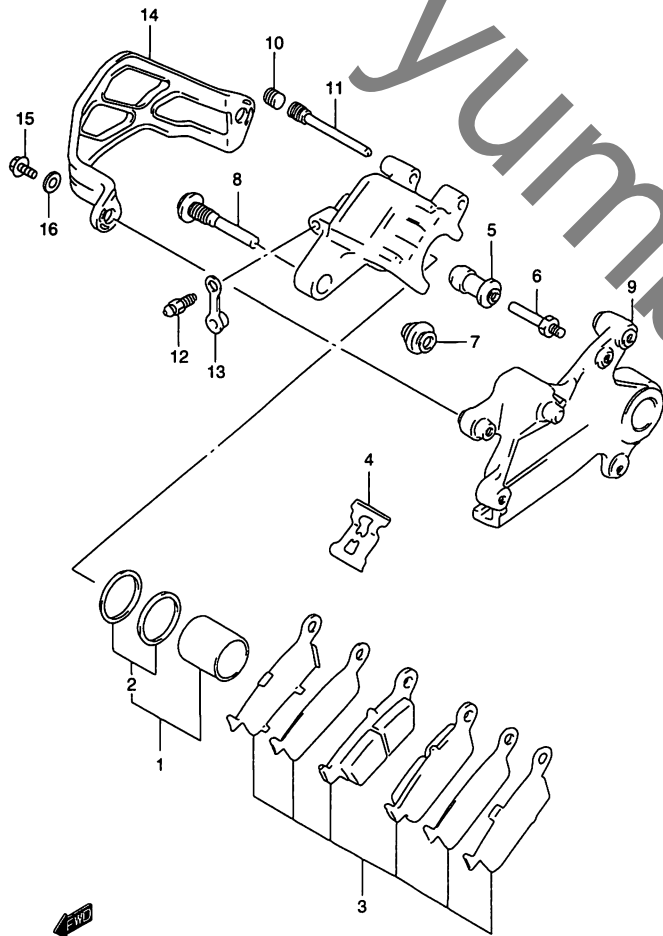


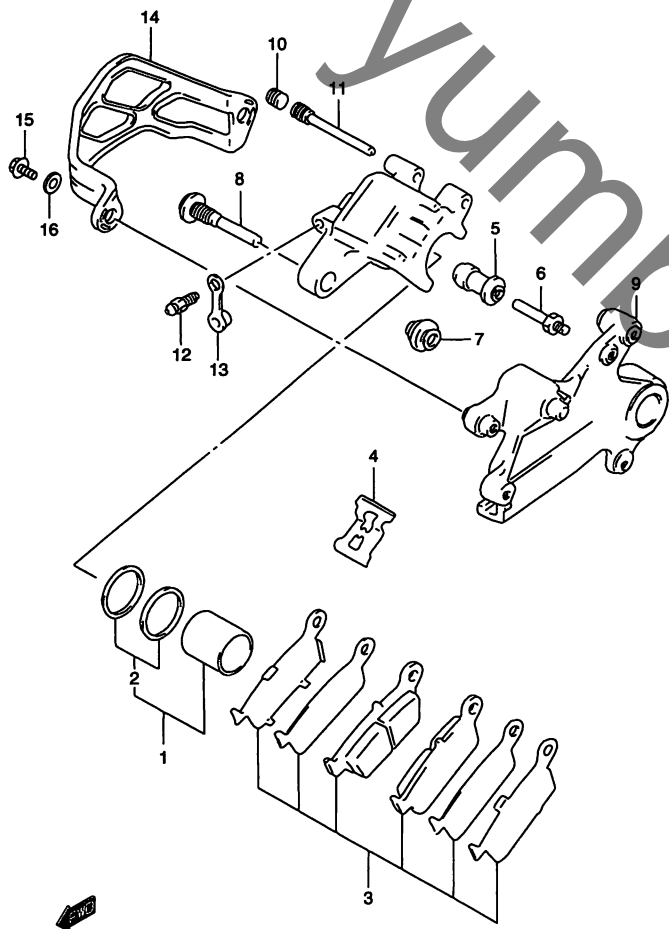
FIG.36 (H-2) リヤキャリパ

見出番号	品番	品名	使用個数	備考	標準 作業時間
	69100-36E00	キャリバアッシ、リヤ	1	TYPE T NO.1, 2, 3-1, 4, 5, 6, 7, 8, 9-1, 10, 11, 12, 13 フクム	W0.3
	69100-36E10	キャリバアッシ、リヤ	1	TYPE V NO.1, 2, 3-2, 4, 5, 6, 7, 8, 9-1, 10, 11, 12, 13 フクム	
	69100-36E20	キャリバアッシ、リヤ	1	TYPE W NO.1, 2, 3-3, 4, 5, 6, 7, 8, 9-1, 10, 11, 12, 13 フクム	
	69100-36E30	キャリバアッシ、リヤ	1	TYPE X NO.1, 2, 3-4, 4, 5, 6, 7, 8, 9-2, 10, 11, 12, 13 フクム	
	69100-36E40	キャリバアッシ、リヤ	1	TYPE Y NO.1, 2, 3-5, 4, 5, 6, 7, 8, 9-3, 10, 11, 12, 13 フクム	
1	69100-43810	・ピストンセット	1		W0.7
2	69100-36810	・シールセット、ピストン	1		
3-1	69100-36820	・パッド/リテーナセット	1	TYPE T	W0.3
3-2	69100-36830	・パッド/リテーナセット	1	TYPE V	
3-3	69100-36840	・パッド/リテーナセット	1	TYPE W	
3-4	69100-36850	・パッド/リテーナセット	1	TYPE X	
3-5	69100-36860	・パッド/リテーナセット	1	TYPE Y	
4	59315-36E00	・スプリング、パッド	1		
5	59386-13A00	・ブーツ	1		
6	59382-27C30	・ボルト	1		
7	59303-14500	・ブーツ	1		
8	59305-36E00	・ピン、ボルト	1		
9-1	69351-36E00	・ブラケット	1	TYPE T/W	
9-2	69350-36E10	・ブラケット	1	TYPE X	
9-3	69350-36E20	・ブラケット	1	TYPE Y	

FIG.36

FIG.36 (H-3) リヤキャリバ

見出番号	品番	品名	使用個数	備考	標準作業時間
10	59146-21E10	・プラグ、ピン	1		
11	69345-43D00	・ピン、ハンガ	1		
12	59121-01A00	・ブリーダー	1		
13	59122-01A00	・キャップ、ブリーダー	1		
14	69725-36E00	ガード、リヤキャリバ	1		W0.2
15	01547-06123	ボルト	2		
16	08322-01063	ワッシャ	2		



4

FIG.37

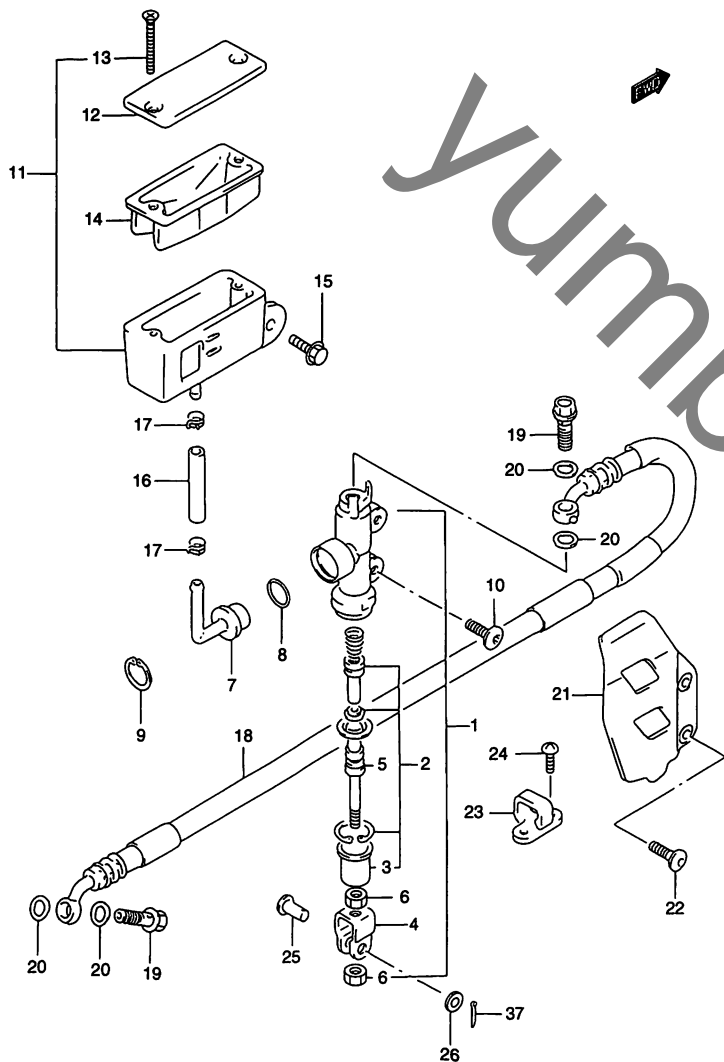


FIG.37 (H-4) リヤ マスタ シリンダ (TYPE T)

見出番号	品番	品名	使用個数	備考	標準 作業時間
1	69600-36E00	シリンダアッシ, リヤマスタ	1	NO.2~9 フクム	W0.5
2	69600-04820	・ピストン/カップセット	1		W0.8
3	69691-00A00	・ブーツ	1		
4	69692-00B21	・ヨーク	1		
5	69670-36E00	・ロッド, プッシュ	1		
6	69693-05A00	・ナット	2		
7	69672-00B20	・コネクタ	1		
8	69686-34200	・Oリング	1		
9	69674-00B20	・サークリップ	1		
10	09139-06067	スクリュ, 6X16	2		
11	69740-36E00	タンクアッシ, リザーバ	1	NO.12~14 フクム	W0.3
12	59669-27C01	・キャップ	1		
13	69689-36E00	・スクリュ	2		
14	59667-14500	・ダイヤフラム	1		
15	01547-06123	ボルト	1		
16	69731-36E00	ホース, リザーバタンク, L:70	1		W0.5
17	69735-00B20	クランプ, リザーバホース	2		
18	69480-36E00	ホース, リヤブレーキ	1		W0.5
19	09360-10042	ユニオンボルト, 10X1.25X22	2		
20	09161-10009	ワッシャ, 10X15X1.5	4		
21	43570-36E00	ガード, リヤマスタシリンダ	1		
22	09139-06067	スクリュ, 6X16	2		

FIG.37A (H-6) : TYPE V/W/X/Y

FIG.37

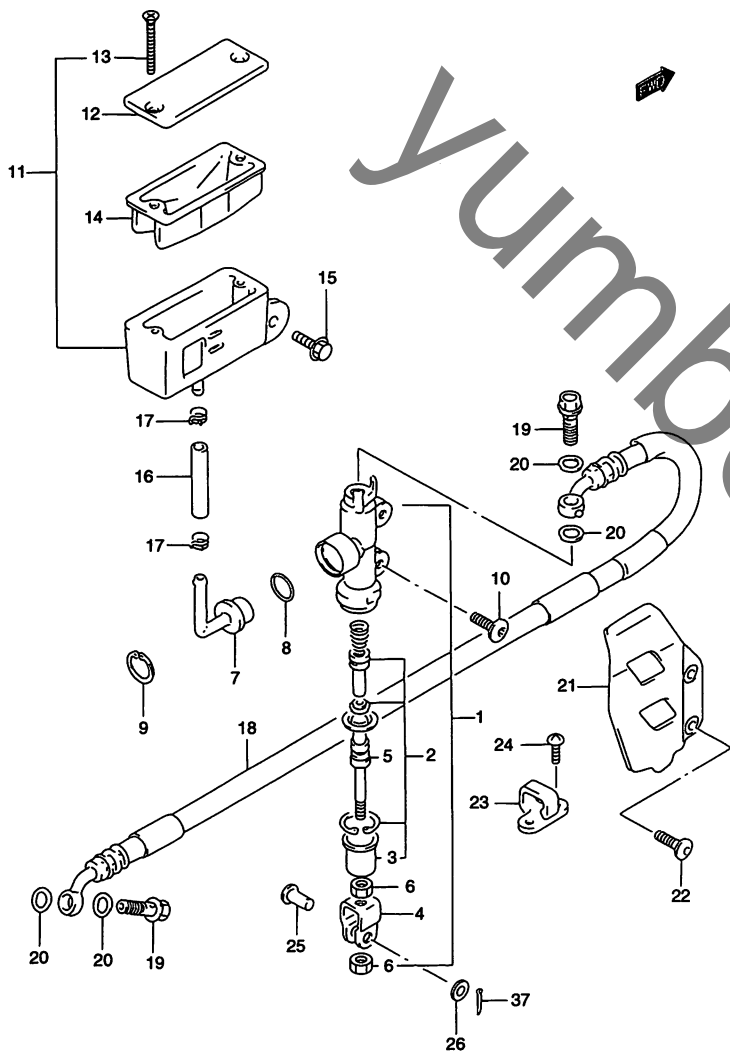


FIG.37 (H-5) リヤマスタシリンダ (TYPE T)

見出番号	品番	品名	使用個数	備考	標準 作業時間
23	61196-27C20	ガイド、リヤブレーキホース	1		
24	02142-05103	スクリュ	2		
25	09200-08048	ピン	1		
26	09160-08074	ワッシャ、8.5X13X1.6	1		
27	04111-20158	コッタピン	1		

FIG.37A (H-7) : TYPE VW/XY

4

FIG.37A

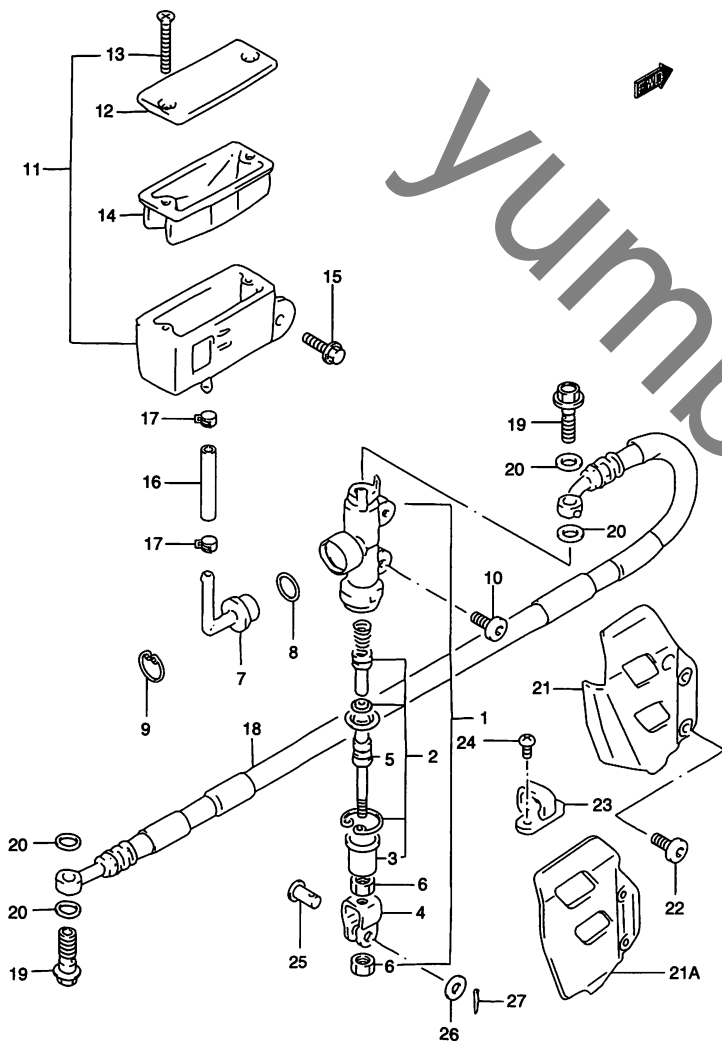


FIG.37A (H-6) リヤマスタシリンダ (TYPE VW/X/Y)

見出番号	品番	品名	使用個数	備考	標準作業時間
1	69600-36E00	シリンダアッシ, リヤマスタ	1	NO.2~9 フクム	W0.5
2	69600-04820	・ピストン/カップ セット	1		W0.8
3	69691-00A00	・ブーツ	1		
4	69692-00B21	・ヨーク	1		
5	69670-36E00	・ロッド, プッシュ	1		
6	69693-05A00	・ナット	2		
7	69672-00B20	・コネクタ	1		
8	69686-34200	・Oリング	1		
9	69674-00B20	・サークリップ	1		
10	09139-06067	スクリュ, 6X16	2		
11	69740-36E00	タンクアッシ, リザーバ	1	NO.12~14 フクム	W0.3
12	59669-27C01	・キャップ	1		
13	69689-36E00	・スクリュ	2		
14	59667-14500	・ダイヤフラム	1		
15	01547-06123	ボルト	1		
16	59731-42E00	ホース, リザーバタンク, L:85	1	カット L:70	W0.5
17	69735-00B20	クランプ, リザーバホース	2		
18	69480-36E00	ホース, リヤブレーキ	1		W0.5
19	09360-10042	ユニオンボルト, 10X1.25X22	2		
20	09161-10009	ワッシャ, 10X15X1.5	4		
21-1	43571-44E00	ガード, リヤマスタシリンダ	1	TYPE V	
21-2	43571-36E20	ガード, リヤマスタシリンダ	1	TYPE W	
21A	43570-36E00	ガード, リヤマスタシリンダ	1	TYPE XY	
22	09139-06067	スクリュ, 6X16	2		

FIG.37A

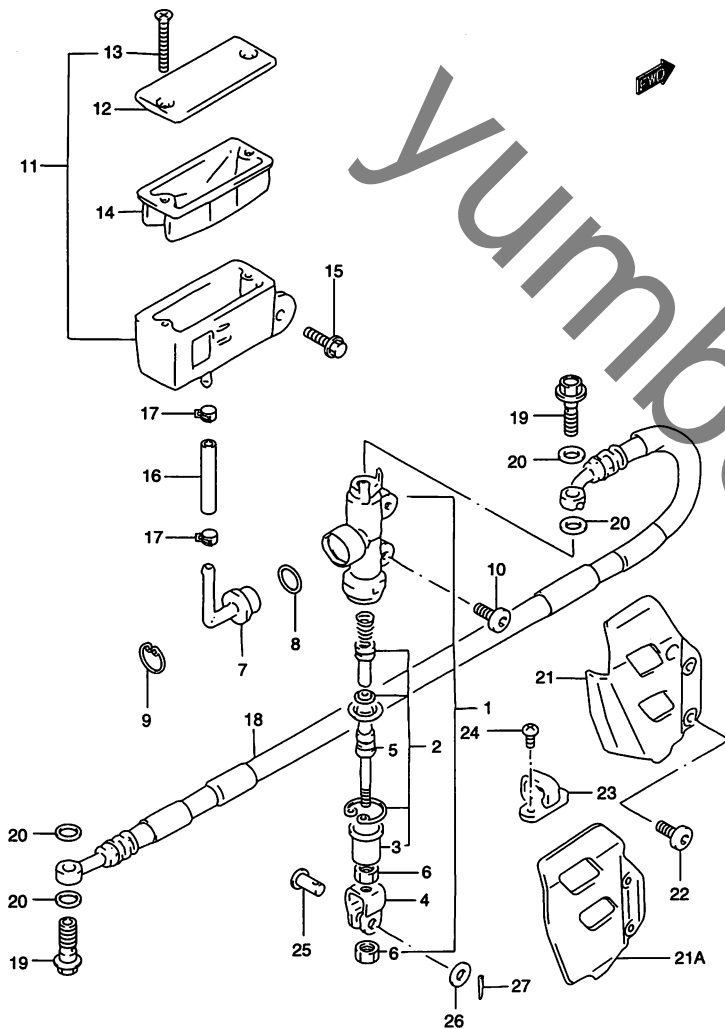


FIG.37A (H-7) リヤマスタシリンダ (TYPE VW/XY)

見出番号	品番	品名	使用個数	備考	標準 作業時間
23-1	61196-27C30	ガイド, リヤブレーキホース	2	TYPE V	
23-2	61196-27C30	ガイド, リヤブレーキホース	1	TYPE W/XY	
24-1	02142-05103	スクリュ	2	TYPE V	
24-2	02142-05103	スクリュ	1	TYPE W/XY	
25	09200-08048	ピン	1		
26-1	09160-08074	ワッシャ, 8.5X13X1.6	1	TYPE V	
26-2	09160-08119	ワッシャ, 8.5X14X1.6	1	TYPE W/XY	
27	04111-20158	コッタピン	1		