

SUZUKI
パーツカタログ

DF125EV

(SF44A)

yumbo-jp.com

このパーツカタログは、スズキ DF125EV型の補給取扱い部品を収録してあります。

1997-9

初版

yumbo-jp.com

まえがき
目次

1

エンジン
トランスミッション

2

電 装

3

車 体

4

品番索引表
品名索引表

5

DF125EV



マーブルアステカオレンジ (Z94)



マーブルプライムグリーン/アルムグリーン (J2J)

車体色は印刷のため実物と異なる場合があります。

まえがき

このパーツカタログは、スズキ DF125EV型の補給取扱い部品を収録してあります。

実施号機 DF125EV : F.No.SF44A-109849~

パーツカタログのご使用について

1. カラーラベル

色物部品を索引する場合は、カラーラベルを参照の上
該当部品をお選びください。

カラーラベル

MODEL ○○○○○○○○	← 機種名
COLOR ○○○ CODE ○○○○	← 機種コード番号

↑ 車体色番号

FIG. 1

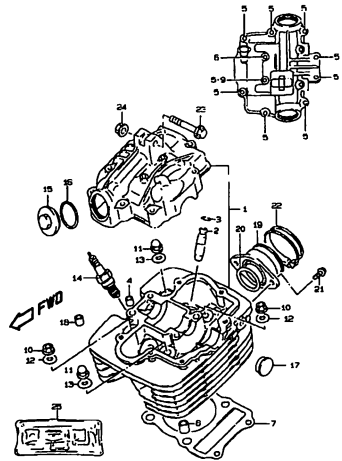


FIG. 2

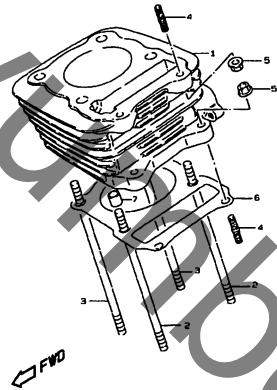


FIG. 3

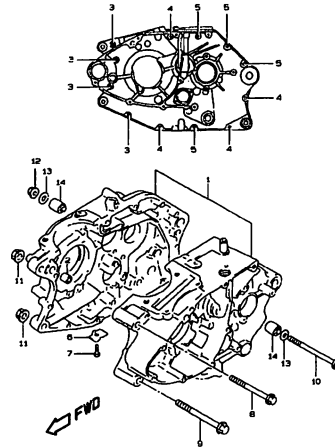


FIG. 4

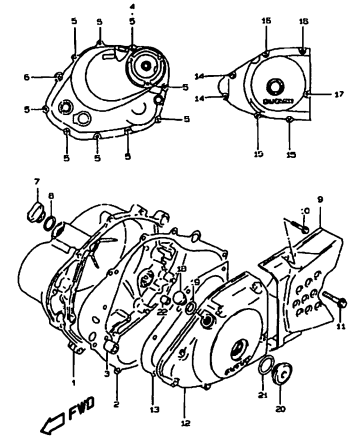


FIG. 5

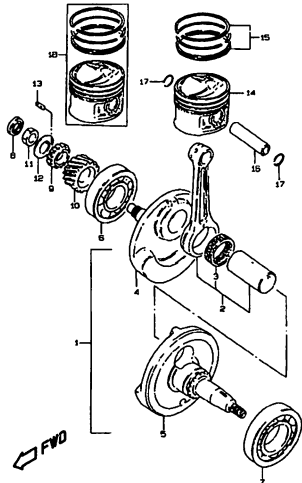


FIG. 6

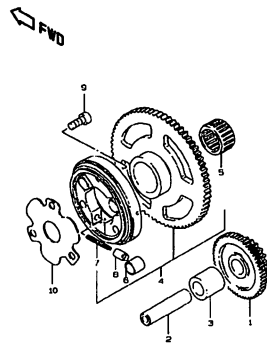


FIG. 7

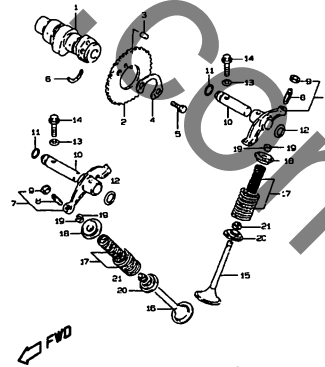


FIG. 8

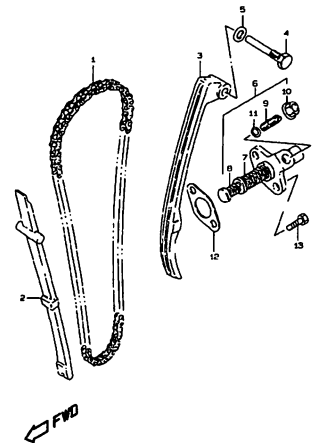


FIG. 9

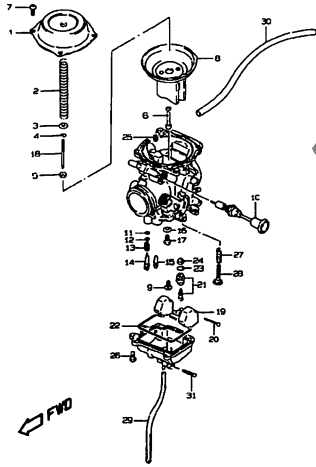


FIG. 10

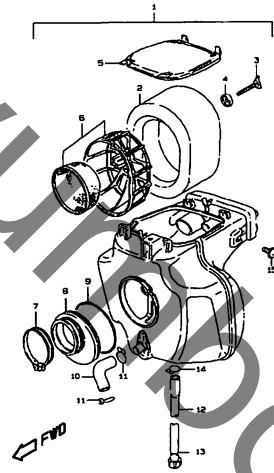


FIG. 11

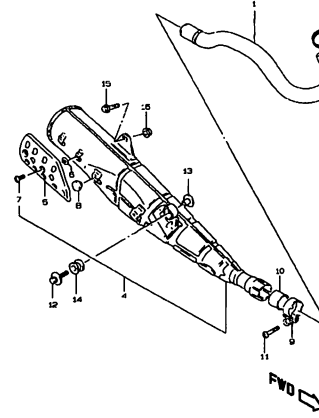


FIG. 12

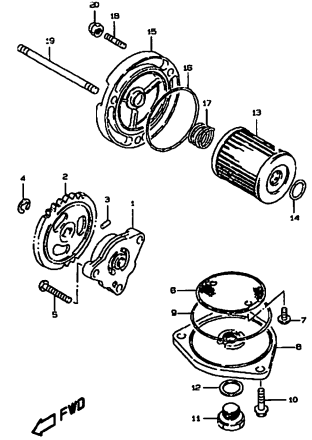


FIG. 13

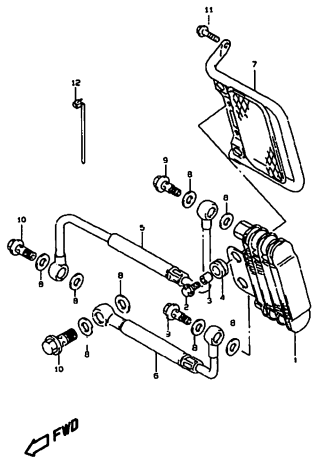


FIG. 14

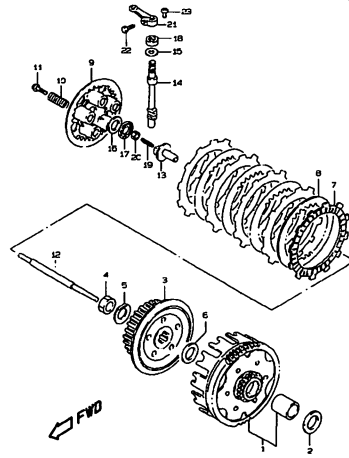


FIG. 15

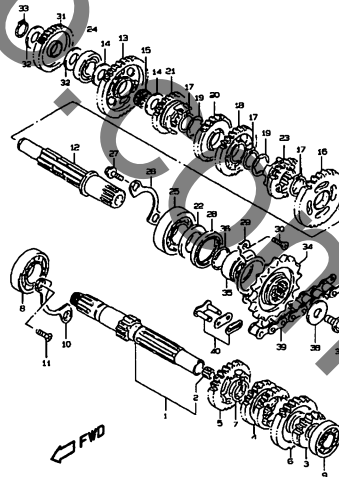


FIG. 16

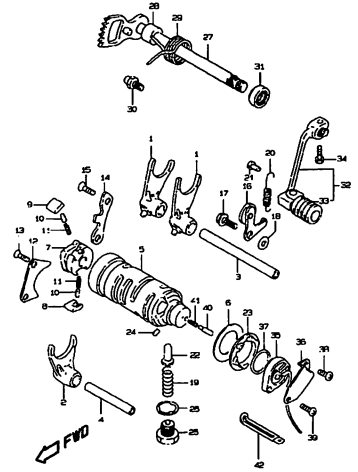


FIG. 17

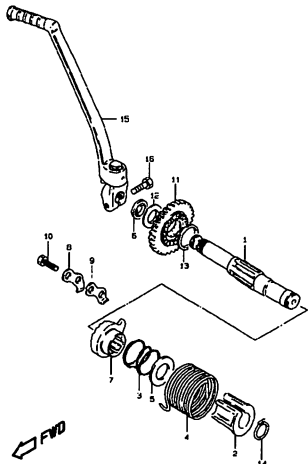


FIG. 18

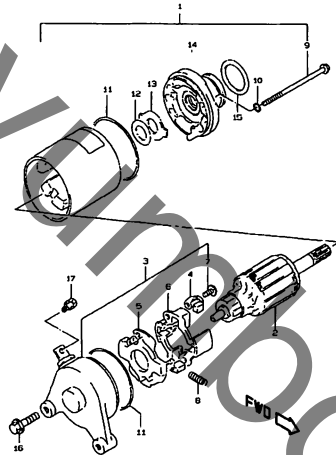


FIG. 19

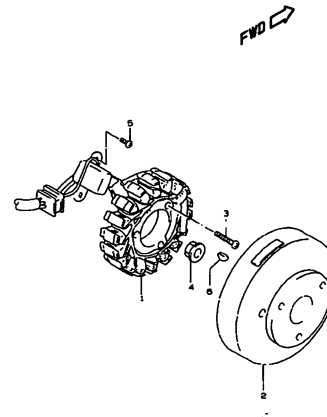


FIG. 20

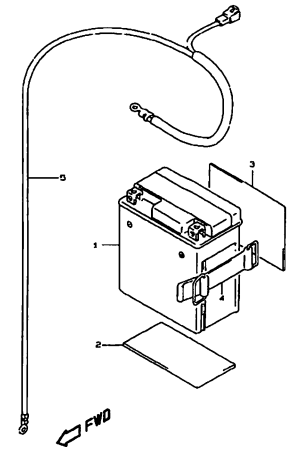


FIG. 21

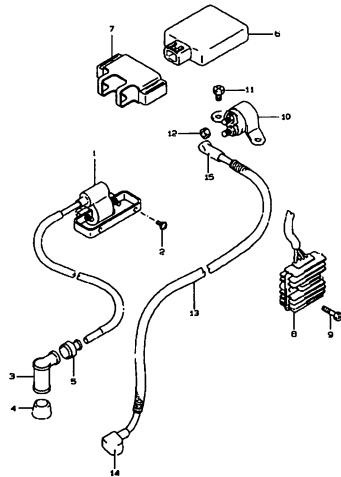


FIG. 22

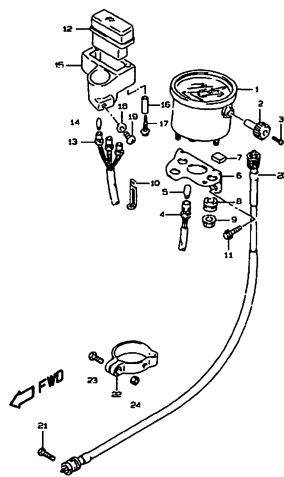


FIG. 23

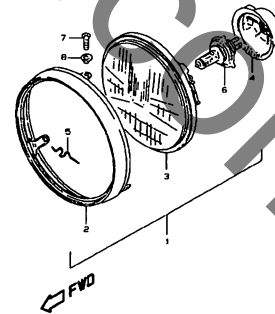


FIG. 24

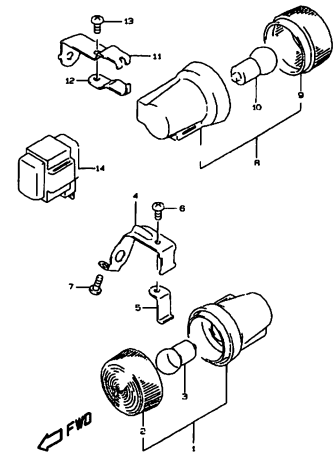


FIG. 25

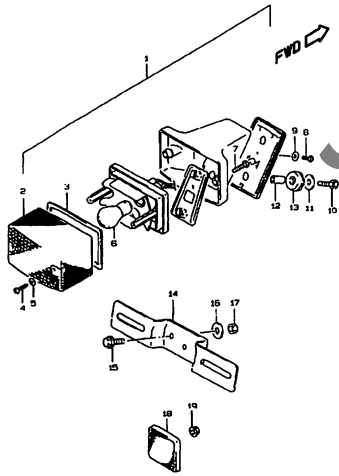


FIG. 26

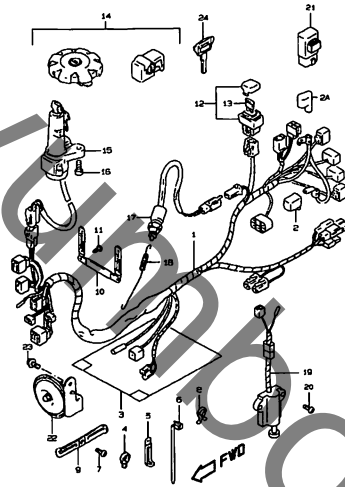


FIG. 27

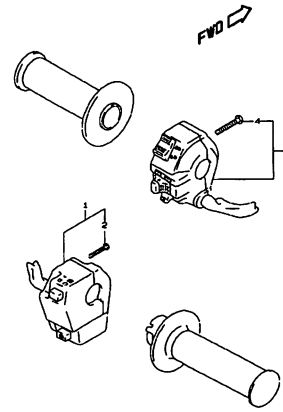


FIG. 28

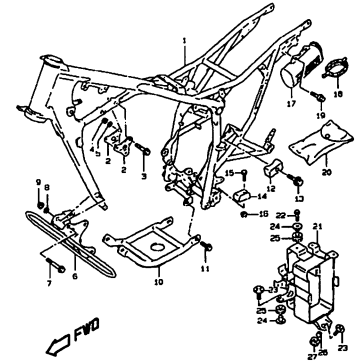


FIG. 29

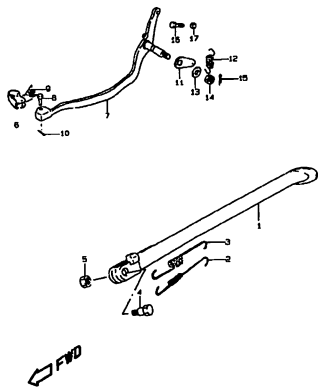


FIG. 30

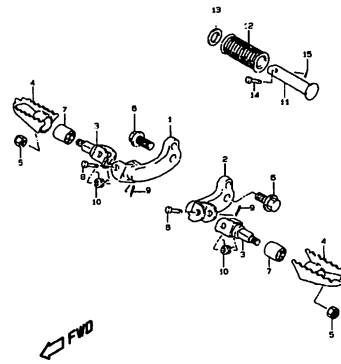


FIG. 31

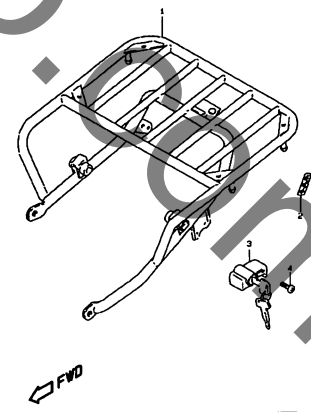


FIG. 32

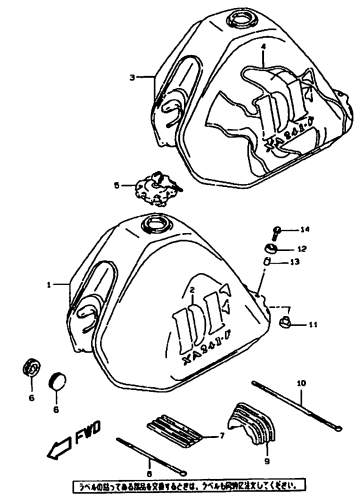


FIG. 33

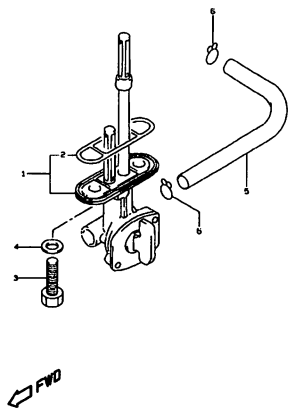


FIG. 34

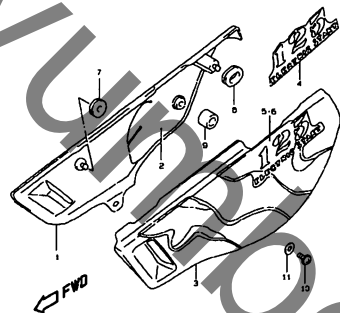


FIG. 35

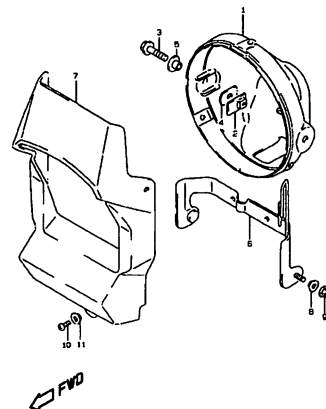


FIG. 36

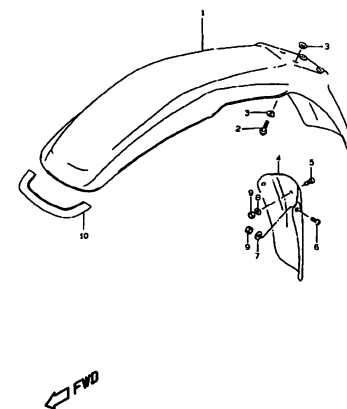


FIG. 37

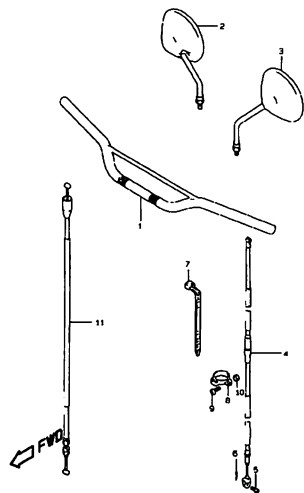


FIG. 38

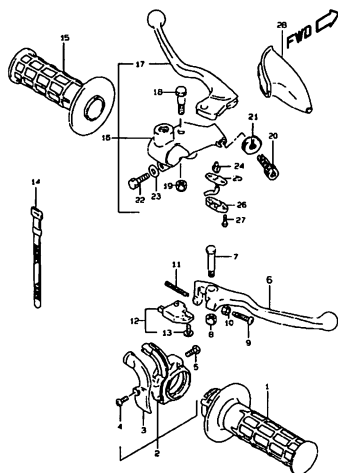


FIG. 39

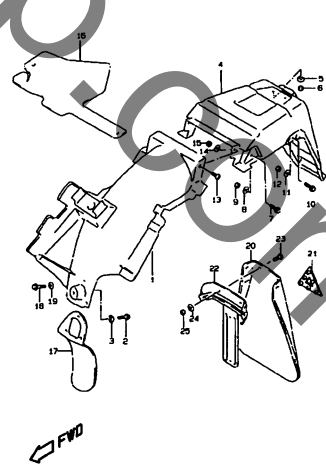


FIG. 40

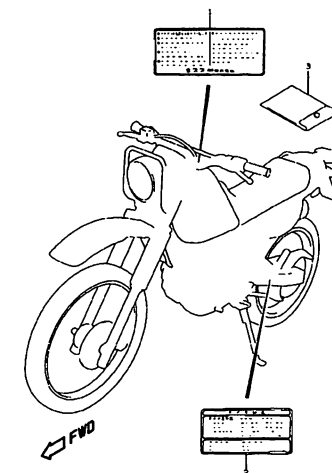


FIG. 41

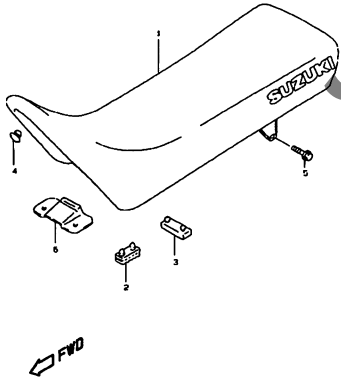


FIG. 42

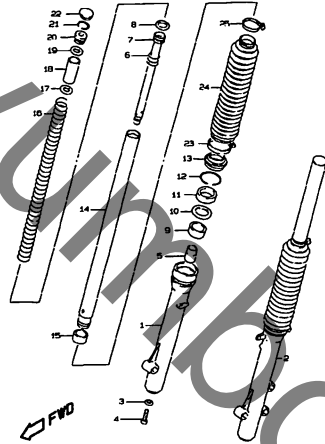


FIG. 43

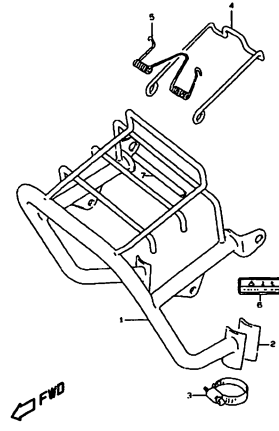


FIG. 44

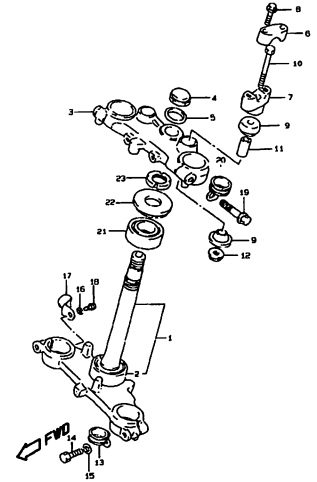


FIG. 45

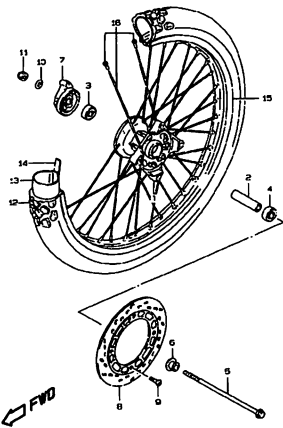


FIG. 46

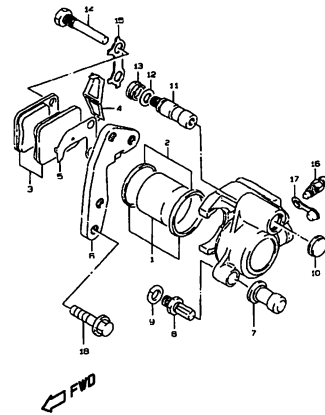


FIG.1

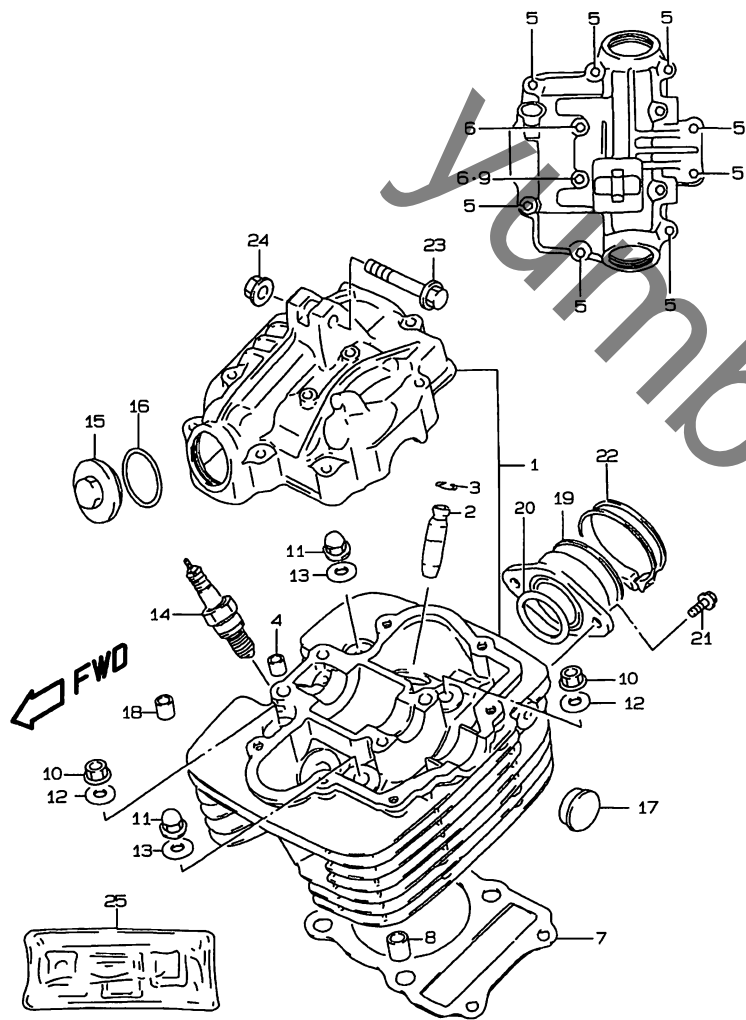


FIG.1 (B-2) シリンダヘッド

見出番号	品番	品名	使用個数	備考	標準作業時間
1	11100-44A20	ヘッドアッシ,シリンダ	1	NO.2~6 フクム	2.1
2	11115-05270	・ガイド,バルブ	2		2.3 A(0.2)
3	09381-10004	・スナップリング	2		
4	09206-08001	・ピン,6.2X8X11	2		
5	01550-06353	・ボルト	8		
6	01550-06603	・ボルト	2		
7	11141-05201	ガスケット,シリンダヘッド	1		W1.8
8	04211-11169	ピン	2		
9	09168-06023	ガスケット,5.8X13X1.2	1		
10	08316-10083	ナット	2		
11	09159-08049	ナット	2		
12	09160-08053	ワッシャ,8.5X19X2.3	2		
13	09168-08021	ガスケット,8.5X17X2.3	2		
14-1	# 09482-00223	スパークプラグ,X24ESR-U(DENSO)	1		W0.2
14-2	# 09482-00399	スパークプラグ,DR8EA(NGK)	1		
15	11175-18900	キャップ,インスペクション	2		0.2
16	09280-30001	Oリング,D:3, ID:29.5	2		0.2
17	09241-22002	プラグ	1		0.6
18	11151-45000	パッド,シリンダヘッドラバー,NO.1	6		
19	13101-44A20	パイプ,インテーク	1	NO.20 フクム	0.3
20	13118-44A20	・Oリング,インテークパイプ	1		
21	02112-36163	スクリュ	2		
22	09402-48208	クランプ	1		
23	09103-08082	ボルト,8X50	1		
24	08319-31083	ナット	1		
25	11401-05883	ガスケットセット	1		

FIG.2

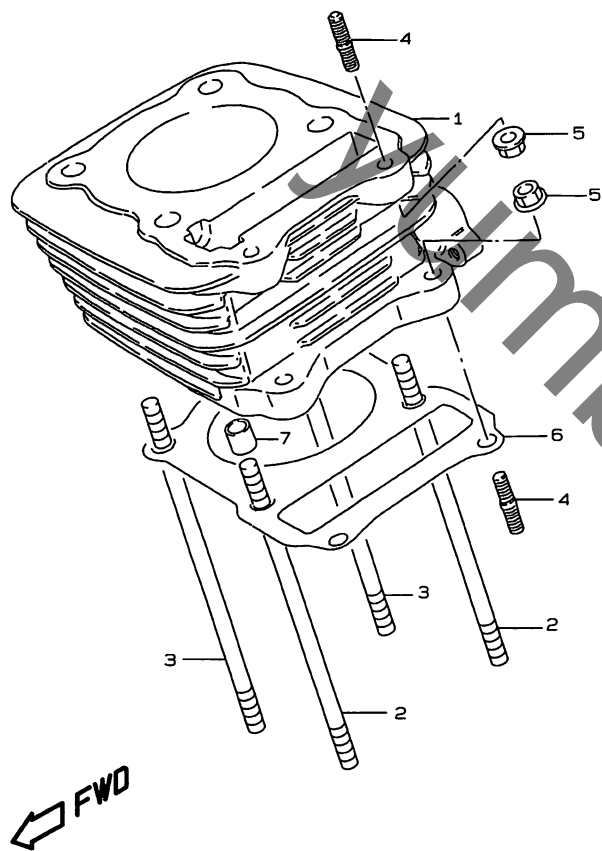
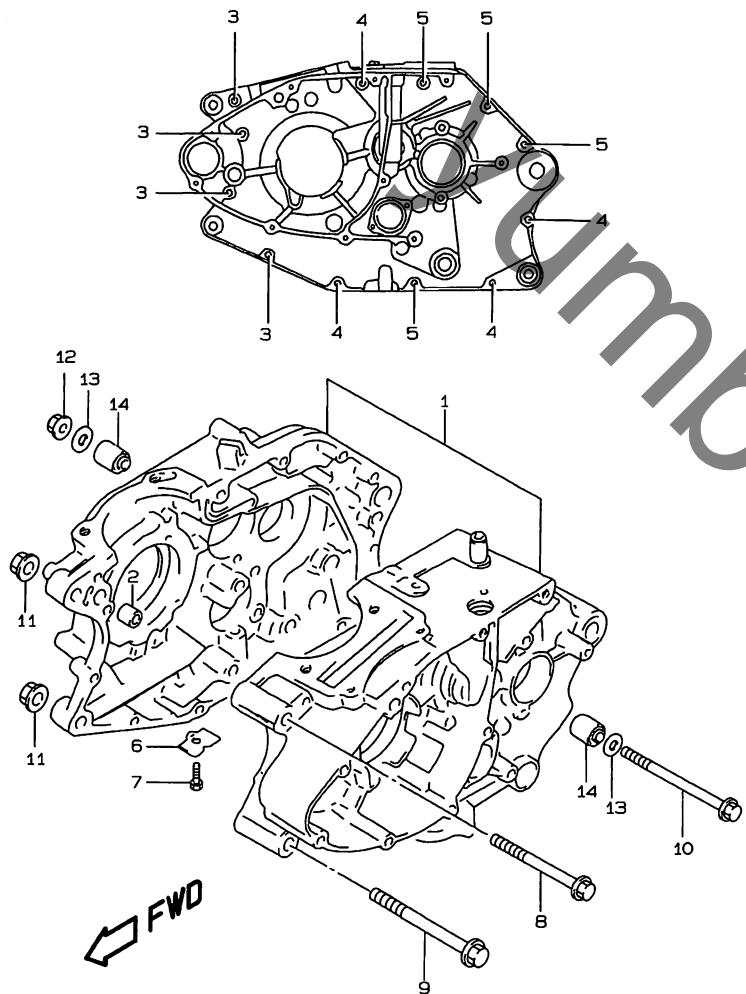


FIG.2 (B-3) シリンダ

見出番号	品番	品名	使用個数	備考	標準作業時間
1	11210-44A10	シリンダ	1		2.0
2	09108-08062	スタッドボルト, 8X150	2		
3	09108-08089	スタッドボルト, 8X155	2		
4	01421-06253	スタッドボルト	4		
5	08316-10063	ナット	4		
6	11241-05311	ガスケット, シリンダ	1		W2.0
7	04211-11149	ノックピン	2		

FIG.3

FIG.3 (B-4) クランクケース



見出番号	品番	品名	使用個数	備考	標準作業時間
1	11300-42A20	クランクケースアッシ	1	NO.2~7 フコム	5.6
2	04211-13189	・ピン	2		
3	01547-06553	・ボルト	4		
4	01547-06603	・ボルト	4		
5	01547-06753	・ボルト	4		
6	11319-05200	・プレート,オイルギャラリプラグ	1		
7	01500-06103	・ボルト	1		
8	09103-10240	ボルト,10X80	1		
9	09103-10061	ボルト,10X90	1		
10	09103-08138	ボルト,8X115	1		
11	08319-31103	ナット	2		
12	08319-31083	ナット	1		
13	08212-08182	ワッシャ	2		
14	09319-08032	ブッシュ	2		

FIG.4

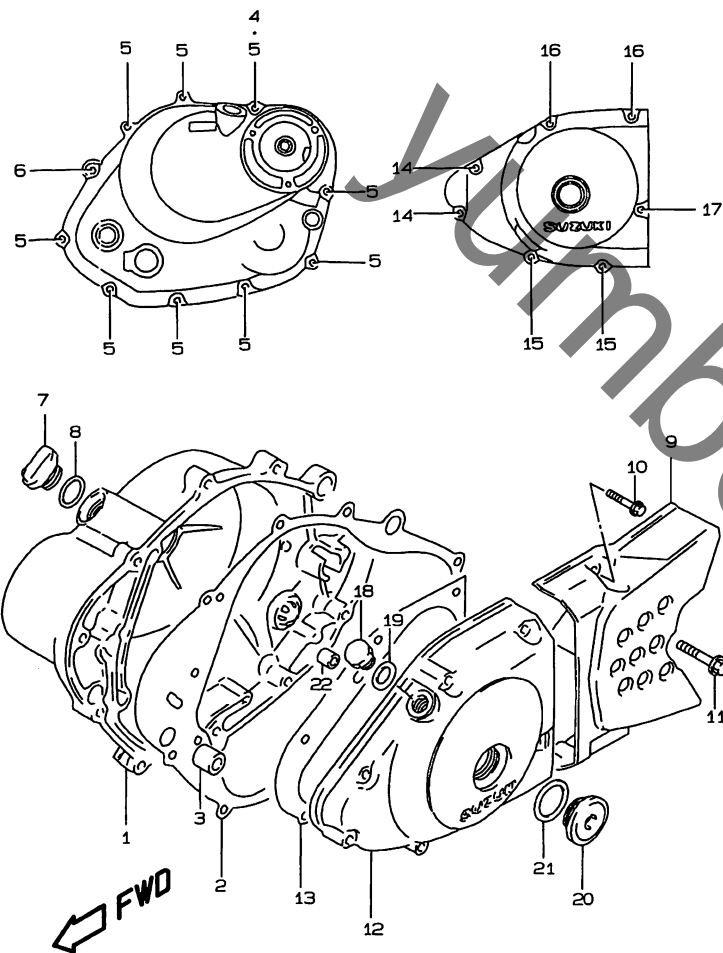


FIG.4 (B-5) クランクケース カバー

見出番号	品番	品名	使用個数	備考	標準作業時間
1	11340-42A50	カバー,クラッチ	1		0.6
2	11482-05211	ガスケット,クラッチカバー	1		W0.6
3	04211-13189	ピン	2		
4	09168-06024	ガスケット,5.8X11X1.2	1		
5	01547-06303	ボルト	9		
6	01547-06453	ボルト	1		
7	09259-20019	プラグ,20X10	1		
8	09280-17003	Oリング,D:3.1,ID:16.8	1		
9	11360-44A20	カバー,エンジンスプロケット	1		0.2
10	01547-06253	ボルト	2		
11	01547-06353	ボルト	1		
12	11351-42A20	カバー,マグネット	1		0.5
13	11483-05312	ガスケット,マグネットカバー	1		W0.5
14	01547-06303	ボルト	2		
15	01547-06353	ボルト	2		
16	01547-06403	ボルト	2		
17	01547-06503	ボルト	1		
18	09247-12104	プラグ	1		
19	09168-12002	ガスケット,12.1X16.2X3.7	1		
20	09259-26011	プラグ	1		
21	09280-22008	Oリング,D:3.1,ID:22.7	1		
22	04211-09129	ノックピン,H:12	1		

FIG.5

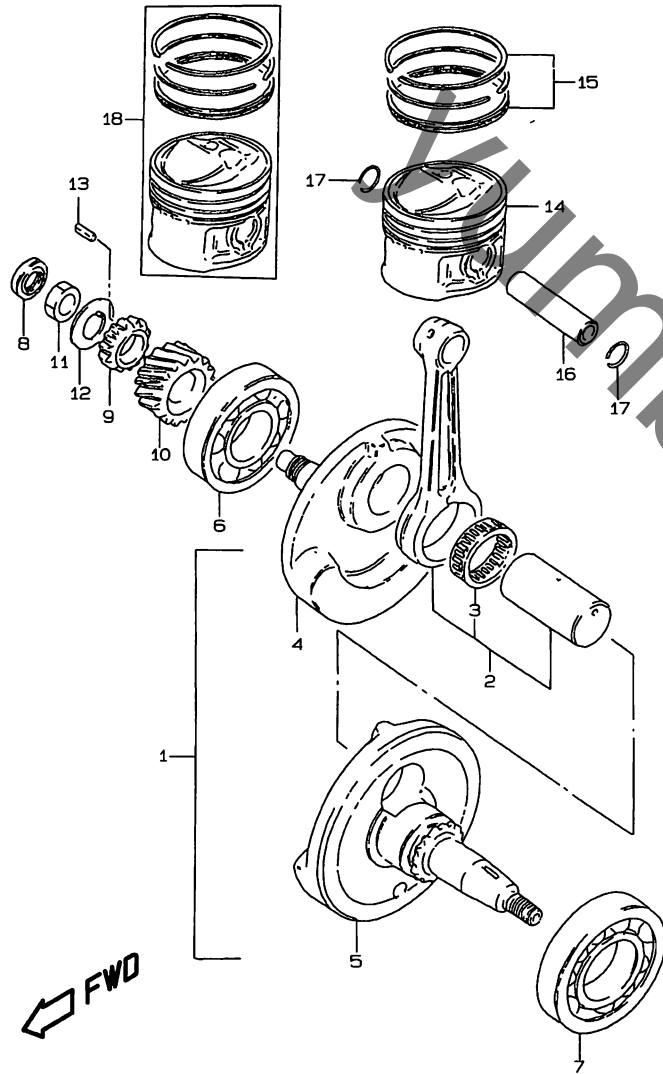


FIG.5 (B-6) クランクシャフト

見出番号	品番	品名	使用個数	備考	標準 作業時間
1	12200-05340	クランクシャフトアッシ	1	NO.2~5 フカム	5.2
2	12105-05821	・コネクティングロッドセット	1	NO.3 フカム	
3	09263-28027-0B0	・ベアリング,28X36X15.8	1		
4	12221-05210	・クランクシャフトライト	1		
5	12261-05301	・クランクシャフト,レフト	1		
6	09262-28014	ベアリング,28X68X18	1	RH	5.2
7	09262-35038	ベアリング,35X72X17	1	LH	5.2
8	09282-12009	オイルシール,12X21X7	1		0.6
9	16321-05201	ギヤ,オイルポンプドライブ	1		1.0
10	21111-05200	ギヤ,プライマリドライブ,NT:17	1		1.0
11	09140-16019	ナット	1		
12	09166-16012	ワッシャ	1		
13	09421-04004	キー	1		
14	12111-05202-0F0	ピストン	1		2.0
15	12140-01410	リングセット,ピストン	1		2.0
16	12151-05220	ピン,ピストン	1		2.0
17	09381-14001	スナップリング	2		
18-1	12100-05200-060	ピストンセット,OS0.5	1	OPT	
18-2	12100-05200-100	ピストンセット,OS1.0	1	OPT	

FIG.6

FWD

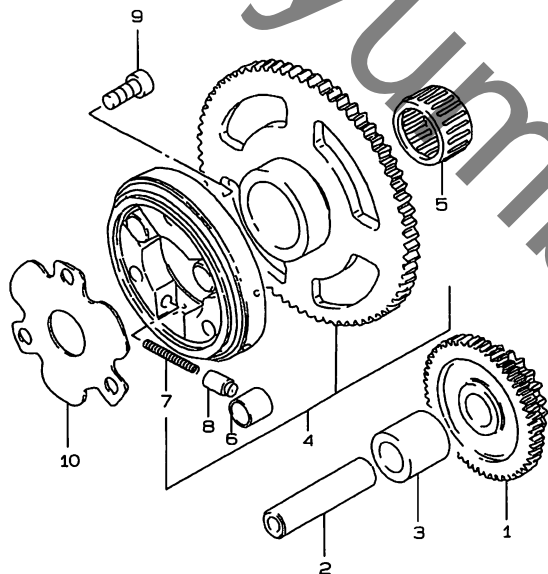


FIG.6 (B-7) スタータクラッチ

見出番号	品番	品名	使用個数	備考	標準作業時間
1	12611-05300	ギヤ, スタータアイドル	1		0.5
2	09206-13003	ピン, 7.4X13X56	1		
3	09180-13006	スペーサ, 13X19X19	1		
4	12600-05874	クラッチセット, スタータ	1	NO.5~8 フクム	0.6
5	09263-22031	・ベアリング	1		
6	09261-10003	・ローラ	3		
7	09440-03004	・スプリング	3		
8	12633-05300	・ピース, スタータクラッチローラブツシュ	3		
9	07130-06163	ボルト	3		
10	12649-05300	シム, スタータクラッチハブ	1		

FIG.7

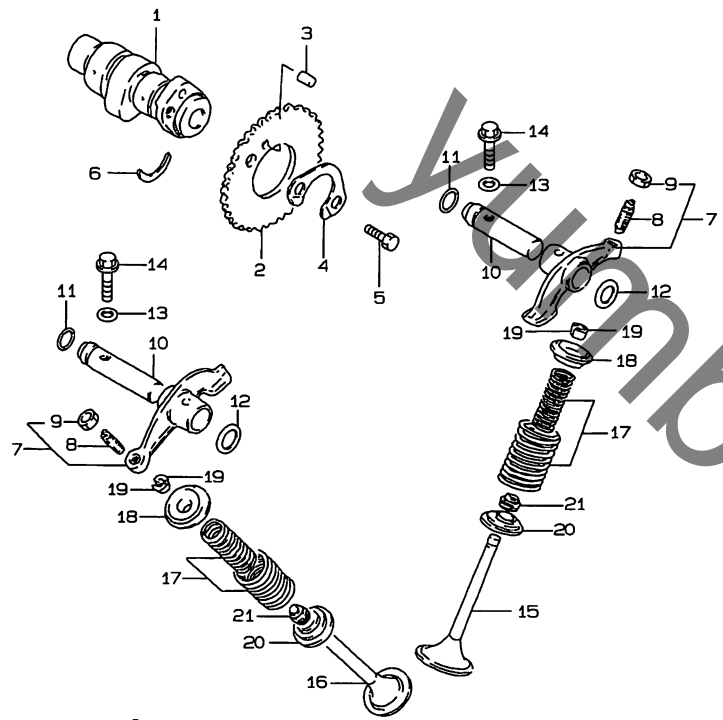


FIG.7 (B-8) カム シャフト/バルブ

見出番号	品番	品名	使用個数	備考	標準作業時間
1	12711-44A01	カムシャフト	1		1.3
2	12741-05201	スプロケット,カムシャフト,NT:32	1		1.3
3	09261-05005	ローラ	1		
4	12747-05201	ワッシャ,スプロケット	1		
5	09111-06032	ボルト,6X10.5	2		
6	09390-22002	Cリング	1		
7	12850-25C00	アーム,バルブロック	2	NO.8,9 フクム	1.0DAI
8	12842-32411	・スクリュ,アジャスティング	2		
9	12843-32400	・ナット	2		
10	12861-05201	シャフト,バルブロックアーム	2		1.0DAI
11	09280-09005	Oリング,D:1.9,ID:8.6	2		1.0DAI
12	09164-12021	ワッシャ	2		
13	09168-06023	ガスケット,5.8X13X1.2	2		
14	01550-06253	ボルト	2		
15	12911-04B00	バルブ,インテーク	1		2.0 A(0.2)
16	12912-24400	バルブ,エキゾースト	1		2.0 A(0.2)
17	12920-05240	スプリングセット,バルブ	2		
18	12931-49200	リテーナ,バルブスプリング	2		
19	12932-24400	コッタ,バルブ	4		
20	12933-49201	シート,バルブスプリング	2		
21	09289-05015	オイルシール	2		2.0 A(0.2)

FIG.8

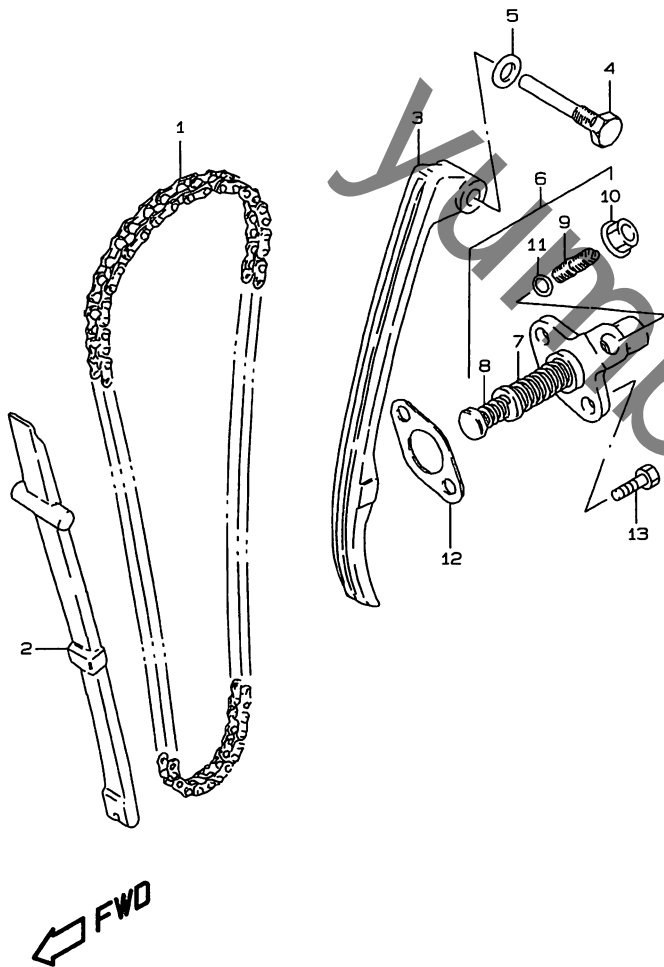


FIG.8 (B-9) カムチェーン

見出番号	品番	品名	使用個数	備考	標準作業時間
1	12760-44A00	チェーン、カムシャフトドライブ	1	98LE	2.5
2	12771-05200	ガイド、カムチェーン	1		1.8
3	12811-05220	テンシヨナ、カムチェーン	1		1.3
4	12812-32410	ボルト、カムチェーンテンシヨナ	1		
5	09168-08008	ガスケット、8.2X14X1	1		
6	12830-05202	アジャスタアッシ、テンシヨナ	1	NO.7~11 フクム	0.2
7	09440-12030	・スプリング	1		
8	09440-08035	・スプリング	1		
9	12838-45001	・スクリュ	1		
10	08316-10083	・ナット	1		
11	09280-06005	・Oリング、D:1.9、ID:5.7	1		
12	12837-32410	ガスケット、テンシヨナアジャスタ	1		W0.2
13	01500-06203	ボルト	2		

FIG.9

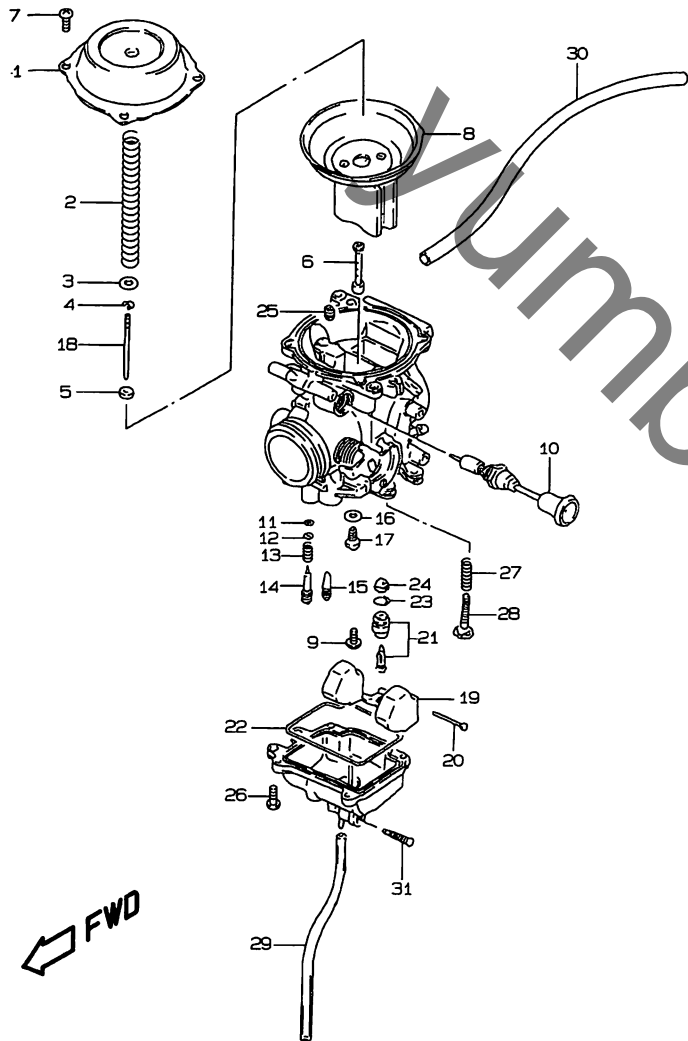


FIG.9 (B-10) キャブレタ

見出番号	品番	品名	使用個数	備考	標準作業時間
	13200-44AD1	キャブレタアッシ	1	NO.1~31 フクム	0.4
1	13502-42A00	・カバー	1		
2	13417-42A00	・スプリング	1		
3	13382-42A00	・リング	1		
4	13394-10010	・クリップ,ニードル	1		
5	13387-47010	・リング	1		
6	09494-00825	・ジェット(P-5)	1		0.6
7	02112-04083	・スクリュ	4		
8	13500-42A00	・ダイヤフラムアッシ	1		0.3
9	13602-43410	・スクリュ	1		
10	13411-42A20	・ブランジャアッシ	1		
11	13295-29900	・Oリング	1		
12	13291-29900	・ワッシャ	1		
13	13268-47070	・スプリング	1		
14	13279-47070	・スクリュ,パイロット	1	1-7/8	
15	09492-40014	・ジェット,パイロット,40	1		0.6
16	13382-03110	・ワッシャ	1		
17	09491-22016	・ジェット,メイン,110	1		0.6
18	13383-42A00	・ニードル,ジェット	1	5D26	0.3
19	13250-42A00	・フロート	1		0.6
20	13254-92311	・ピン,フロート	1		

FIG.9

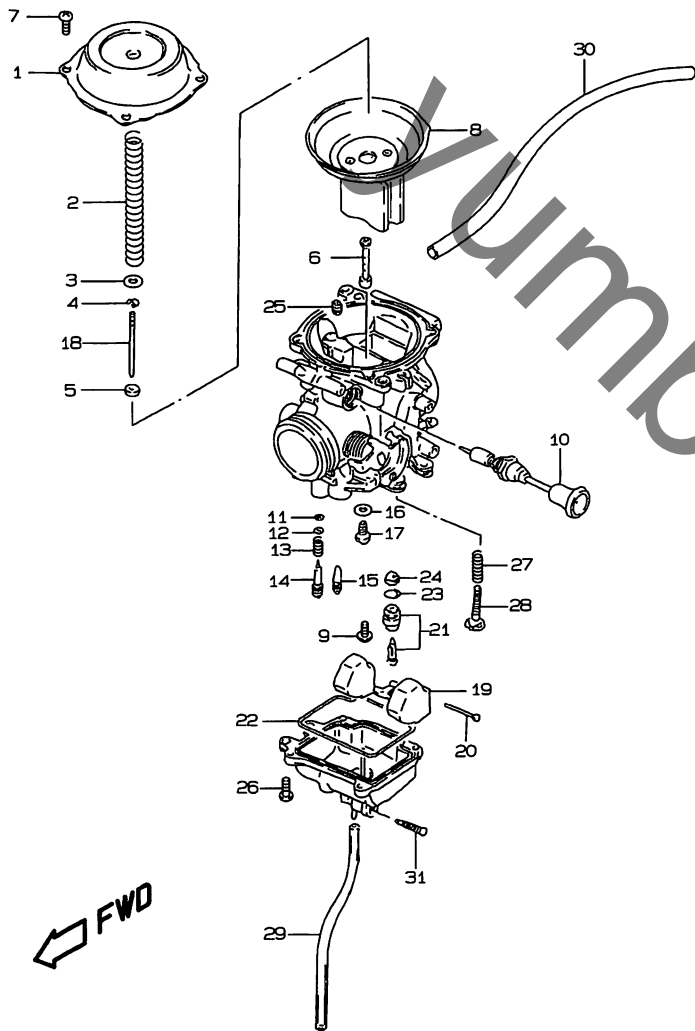


FIG.9 (B-11) キャブレタ

見出番号	品番	品名	使用個数	備考	標準作業時間
21	13370-44500	・バルブアッシュ、ニードル	1		0.6
22	13251-42A00	・Oリング、フロートチャンバ	1		
23	13374-44080	・Oリング	1		
24	13376-84110	・フィルタ	1		
25	09493-28005	・ジェット、エア、140	1		0.6
26	02112-04123	・スクリュ	4		
27	13268-37420	・スプリング	1		
28	13267-25D00	・アジャスタ	1		
29	13684-40A00	・ホース、3X5X650	1	L:650→400	
30	09352-50823-600	・ホース、5X8.2X600	1	L:600→250	
31	13247-13A00	・スクリュ、ドレーン	1		

FIG.10

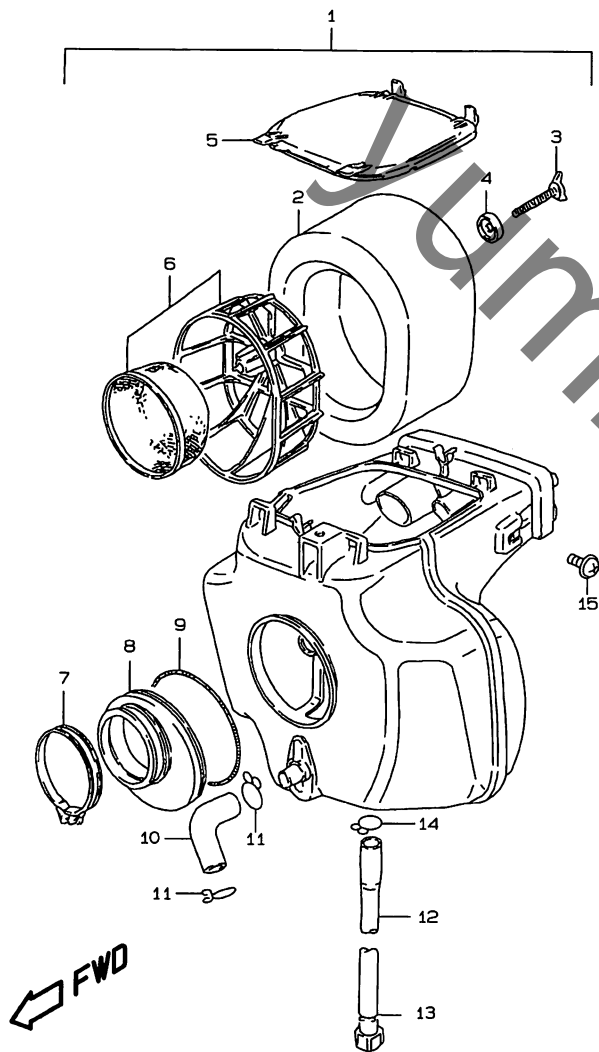


FIG.10 (B-12) エア クリーナ

見出番号	品番	品名	使用個数	備考	標準作業時間
1	13700-44A20	クリーナアッシ,エア	1	NO.2~15 フコム	0.5
2	13780-42A01	・フィルタ	1		W0.2
3	13831-42A00	・ボルト,ウイング	1		
4	13796-16700	・ワッシャ	1		
5	13740-42A00	・キャップ	1		
6	13790-42A00	・ホルダ	1		
7	09402-56208	・クランプ	1		
8	13881-44A20	・チューブ,アウトレット	1		
9	13826-38300	・クランプ,エアクリーナサイド	1		
10	13853-42A00	・チューブ,ブリーザ	1		
11	09401-14301	・クリップ	2		
12	13870-11458	・チューブ,ドレーン	1	NO.13 フコム	
13	09401-11101	・クリップ	1		
14	09401-13409	・クリップ	1		
15	02112-36163	・スクリュ	3		

FIG.11

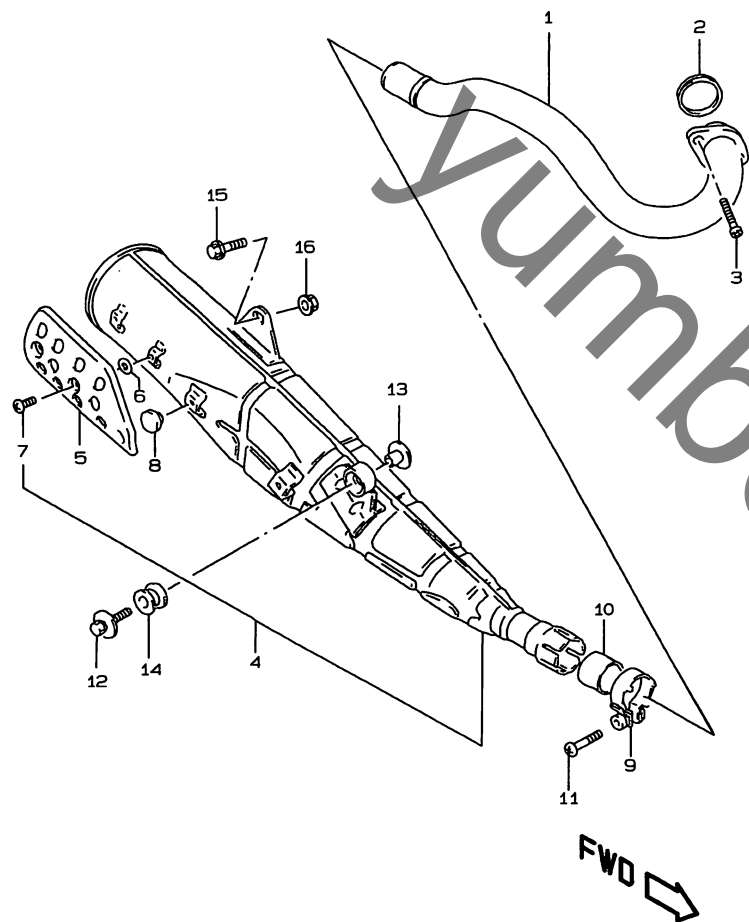


FIG.11 (C-2) マフラ

見出番号	品番	品名	使用個数	備考	標準 作業時間
1	14150-44A10	パイプ,エキゾースト	1		0.3
2	14181-18C00	ガスケット,エキゾーストパイプ	1		W0.3
3	07120-08253	ボルト	2		
4	14301-44A70	マフラアッシ	1	NO.5~8 フクム	0.3
5	14781-42A20	・カバー,マフラ	1		0.2
6	09168-06120	・ガスケット,5.8X13X1.4	2		
7	09139-06076	・スクリュ,6X10	2		
8	09321-10007	・クッション	1		
9	14459-07A11	クランプ,マフラコネクタ	1		
10	14771-13E00	コネクタ,マフラジョイント	1		
11	09139-08014	ボルト,8X35	1		
12	09118-08080	ボルト,8X35	1		
13	09180-08151	スペーサ,8.6X12X17.5	1		
14	09320-12033	クッション	1		
15	09106-08122	ボルト	1		
16	08361-25083	ナット	1		

FIG.12

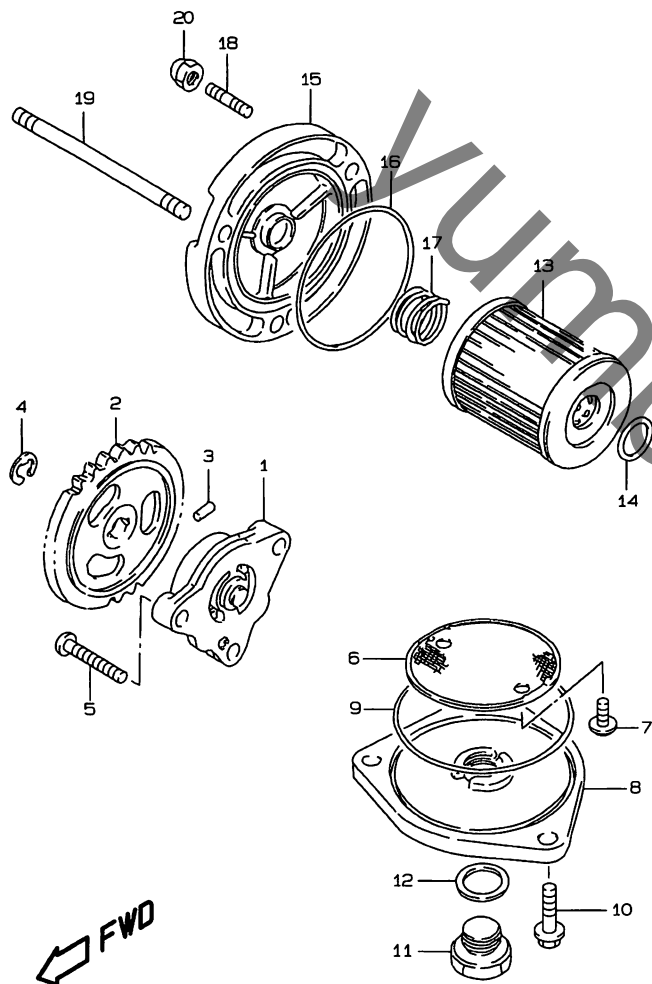


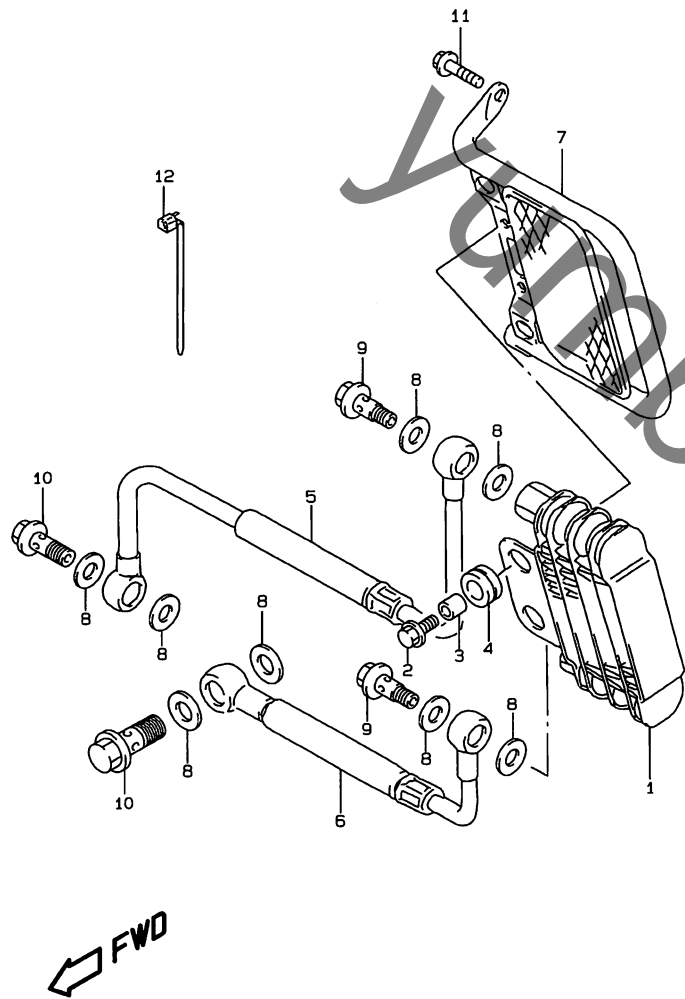
FIG.12 (C-3) オイル ポンプ

見出番号	品番	品名	使用個数	備考	標準作業時間
1	16400-42A01	ポンプアッシ、エンジンオイル	1		0.7
2	16331-42A00	ギヤ、オイルポンプドリブン、NT:30	1		0.7
3	09261-02008	ローラ	1		
4	08332-11063	Eリング	1		
5	02112-06253	スクリュ	3		
6	16520-05202	ストレナ、エンジンオイル	1		0.4
7	02112-75123	スクリュ	2		
8	16523-05200	キャップ、オイルストレナ	1		0.4
9	09280-60005	Oリング、D:2.4、ID:60.5	1		0.4
10	01547-06203	ボルト	3		
11	09247-14026	プラグ	1		
12	09168-14002	ガスケット、13.8X18.8X0.4	1		
13	16510-25C00	フィルタ、エンジンオイル	1		W0.3
14	09280-13004	Oリング、D:1.9、ID:13	1		0.3
15	16512-42A20	キャップ、オイルフィルタ	1		0.3
16	09280-54001	Oリング、D:2.4、ID:52.6	1		0.3
17	09440-18002	スプリング	1		
18	01421-06128	スタッドボルト	2		
19	09108-06108	スタッドボルト、L:90	1		
20	08313-10063	ナット	3		

FIG.13

FIG.13 (C-4) オイルクーラー

2



見出番号	品番	品名	使用個数	備考	標準 作業時間
1	16600-13E00	クーラアッシ,オイル	1		0.2
2	09116-06143	ボルト,6X20	2		
3	09180-06310	スペーサ,6.5X10X10	2		
4	09320-10015	クッション	2		
5	16460-42A00	ホース,オイルクーラアッパ	1		0.3
6	16470-42A00	ホース,オイルクーラロア	1		0.2
7	16640-42A00	ガード,オイルクーラ	1		0.2
8	09168-14011	ガスケット,14X20X1.5	8		
9	09360-12006	ユニオンボルト	2		
10	09360-14012	ボルト,14X27	2		
11	01550-06203	ボルト	1		
12	09407-14403	クランプ,L:125	1		

FIG.14

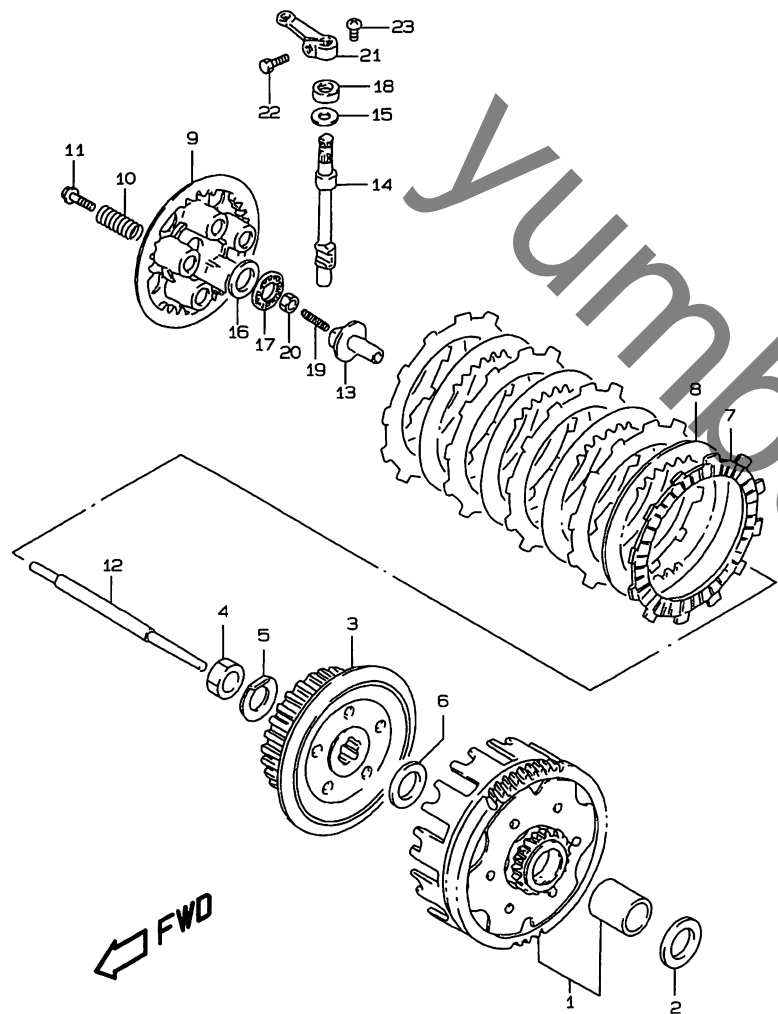


FIG.14 (C-5) クラッチ

見出番号	品番	品名	使用個数	備考	標準 作業時間
1	21200-44812	ギヤアシ、プライマリドリブン、NT:59	1		0.9
2	08211-20353	スラストワッシャ	1		
3	21411-05200	ハブ、クラッチスリーブ	1		0.9
4	09140-16005	ナット	1		
5	09169-16003	ワッシャ	1		
6	08211-20352	スラストワッシャ	1		
7	21441-42A00	プレート、クラッチドライブ	5		W0.8
8	21451-19A00	プレート、クラッチドリブン	4		0.8
9	21462-14102	ディスク、クラッチプレッシャ	1		0.8
10	09440-15021	スプリング	5		
11	09116-05003	ボルト、5X16	5		
12	23110-05202	ロッド、クラッチブツシュ	1		0.8
13	23121-38201	ピース、クラッチブツシュ	1		0.8
14	23122-05200	カムシャフト、クラッチリリース	1		5.2
15	09181-10195	ワッシャ	1		
16	09160-15045	ワッシャ、15.5X28X1	1		
17	09263-15003	ベアリング、15X28X2	1		0.8
18	09282-10012	オイルシール、10X20X6	1		0.4
19	09134-06010	スクリュ	1		
20	09140-06023	ナット	1		
21	23271-46010	アーム、クラッチリリース	1		0.2
22	01500-06163	ボルト	1		
23	02142-06103	スクリュ	1		

FIG.15

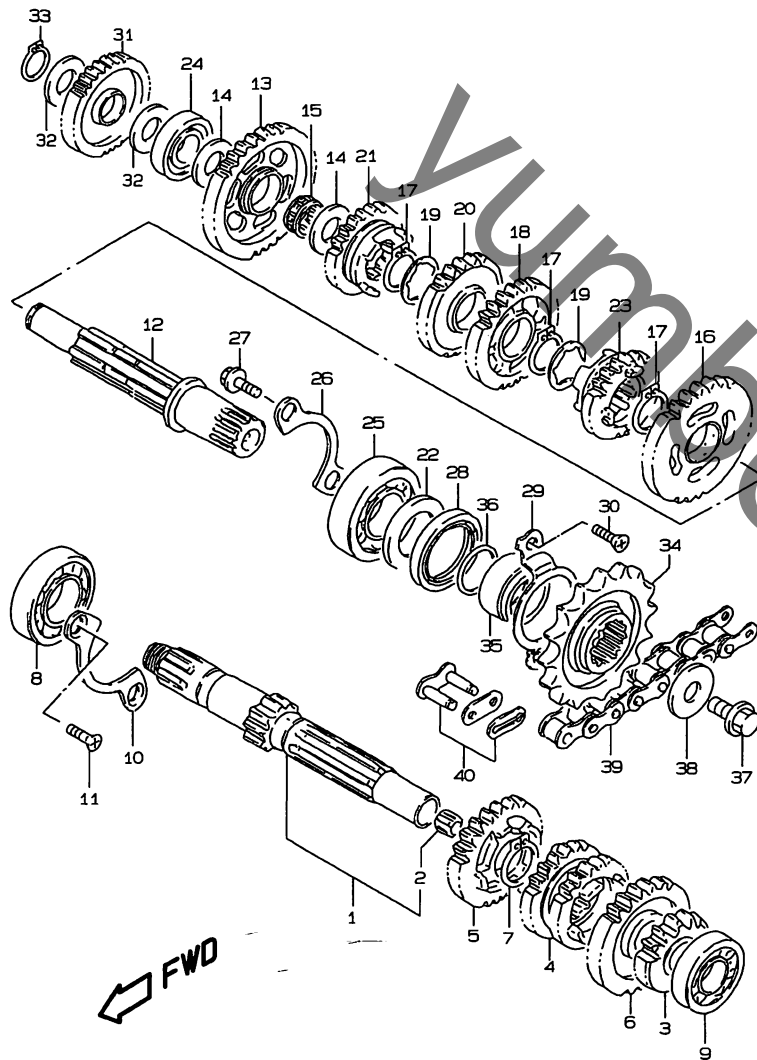


FIG.15 (C-6) トランスミッション

見出番号	品番	品名	使用個数	備考	標準作業時間
1	24120-05810	シャフト, カウンタ, NT:11	1		5.2
2	24125-38201	・ブッシュ	1		
3	24221-05202	ギヤ, セカンドドライブ, NT:14	1		5.2
4	24231-05203	ギヤ, サードフォースドリブン, NT:19/21	1		5.2
5	24251-05212	ギヤ, フィフスドライブ, NT:26	1		5.2
6	24260-44A01	ギヤシックスドライブ, NT:24	1		5.2
7	09380-20009	サークリップ	1		
8	09262-20069	ベアリング, 20X47X14	1		5.2
9	08123-60027	ベアリング	1		5.2
10	24741-05200	リテーナ, ドライブシャフトベアリング	1		5.2
11	02122-06123	スクリュー	2		
12	24130-44A00	シャフト, ドライブ	1		5.2
13	24311-05201	ギヤ, ファーストドリブン, NT:33	1		5.2
14	08211-15251	スラストワッシャ	2		
15	09263-15023	ベアリング, 15X19X7.8	1		5.2
16	24320-05202	ギヤ, セカンドドリブン, NT:26	1		5.2
17	09380-20009	サークリップ	3		
18	24331-05203	ギヤ, サードドリブン, NT:26	1		5.2
19	09167-20011	ロックワッシャ	2		
20	24341-05203	ギヤ, フォースドリブン, NT:23	1		5.2
21	24351-05211	ギヤ, フィフスドリブン, NT:24	1		5.2
22	24359-42A00	ワッシャ, オイルシーリング	1		
23	24361-05211	ギヤ, シックスドライブ, NT:20	1		5.2
24	09264-15001	ベアリング, 15X36X12	1		5.2
25	09262-22018	ベアリング, 22X50X14	1		5.2
26	24741-05200	リテーナ, ドライブシャフトベアリング	1		5.2
27	01500-06103	ボルト	2		

FIG.15

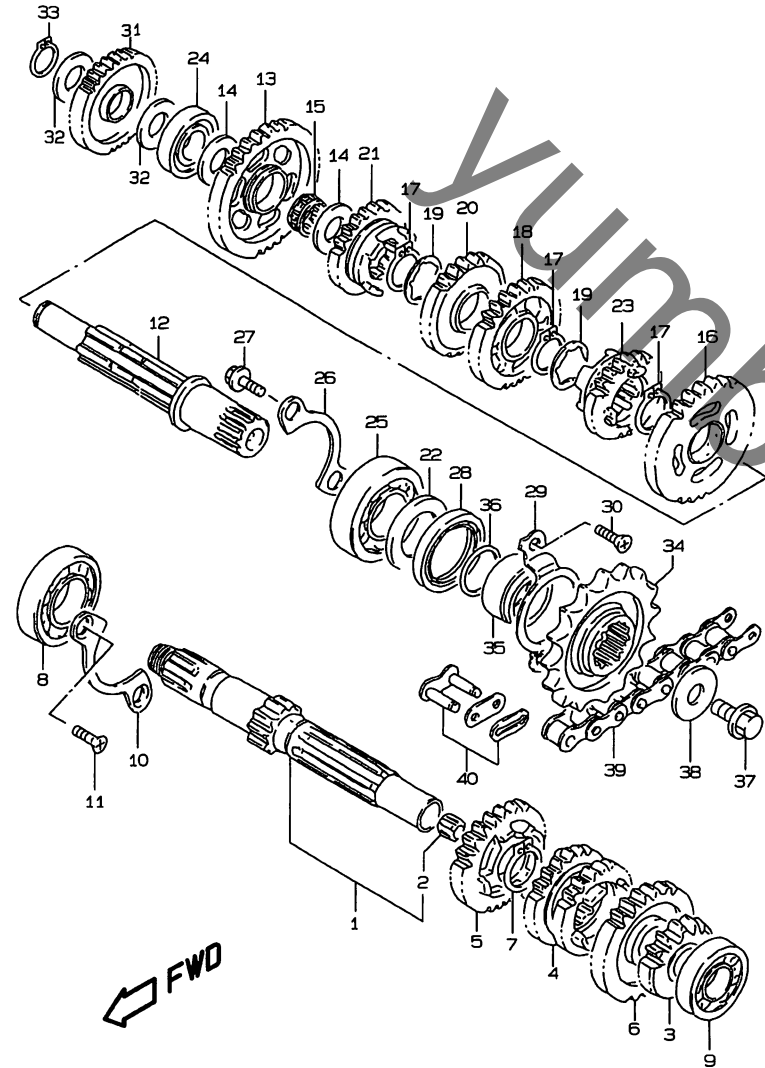


FIG.15 (C-7) トランスミッション

見出番号	品番	品名	使用個数	備考	標準 作業時間
28	09283-30053	オイルシール,30X40X6	1		0.5
29	24751-42A01	リテーナ,ドライブシャフトオイルシール	1		0.3
30	02122-06123	スクリュ	2		
31	26260-05201	ギヤ,キックスタータアイドル,NT:26	1		1.0
32	09181-15111	ワッシャ,15X20X1.0	2		
33	08331-31156	サークリップ	1		
34	27510-44A10	スプロケット,エンジン,NT:16	1		W0.3
35	27531-42A00	スパーサ,エンジンスプロケット	1		
36	09280-21008	Oリング,D:2.5, ID:21	1		0.3
37	01550-08123	ボルト	1		
38	08211-08283	ワッシャ	1		
39	27600-46911-134	チェーンアッシ,ドライブ,DID428HG,134L	1		W0.3
40	27620-46911	ジョイント,428HG(DID)	1		

FIG.16

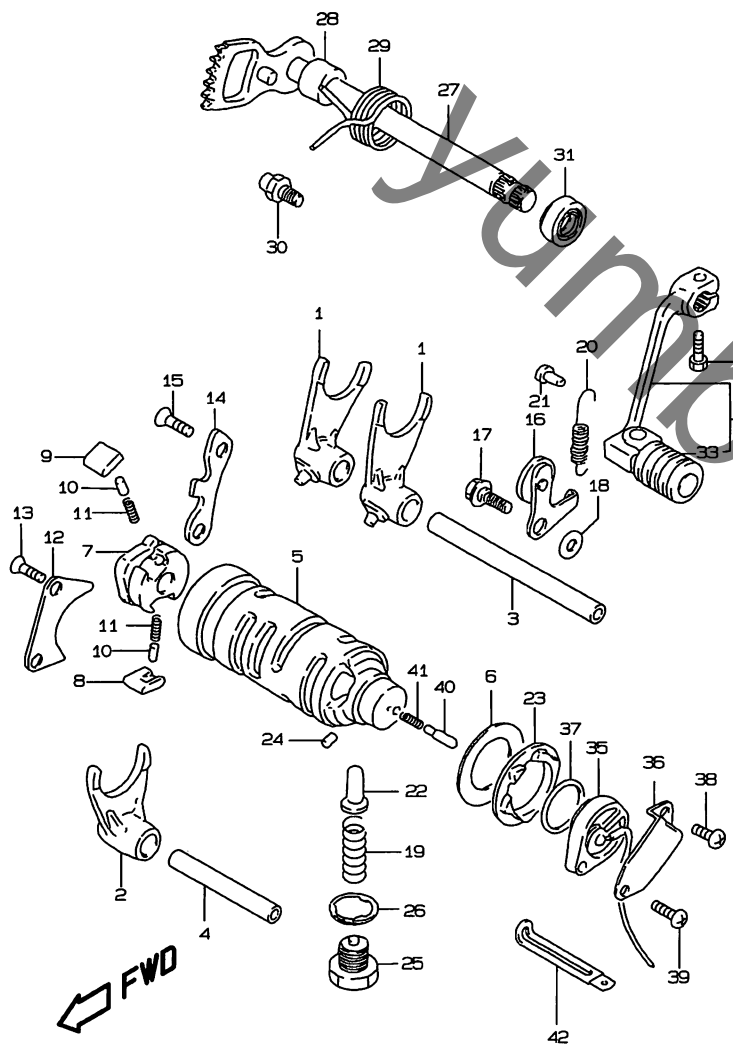
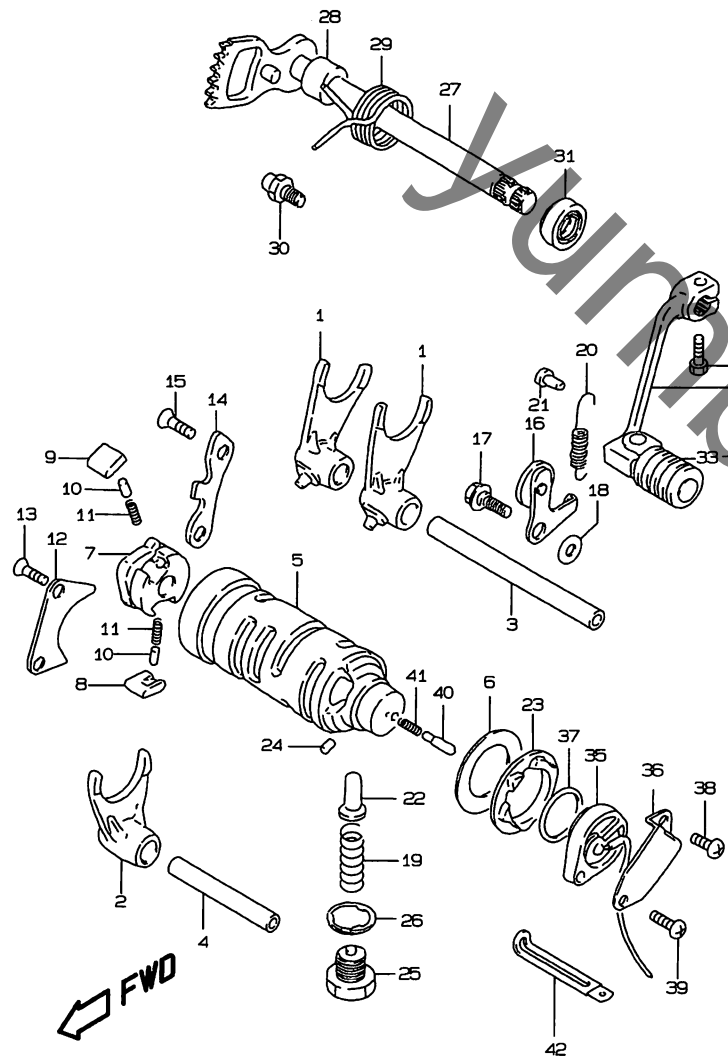


FIG.16 (C-8) ギヤシフティング

見出番号	品番	品名	使用個数	備考	標準作業時間
1	25221-08300	フォーク,ギヤシフト,NO.2	2		5.2
2	25231-05201	フォーク,ギヤシフト,NO.3	1		5.2
3	25411-16701	シャフト,ギヤシフトフォーク,L:109	1		5.2
4	25421-35403	シャフト,ギヤシフトフォーク,L:60	1		5.2
5	25310-44A00	カム,ギヤシフト	1		5.2
6	09181-25251	シム,25X40X1.0	1		
7	25322-31310	ギヤ,ギヤシフトカムドリブン	1		1.0
8	25323-34201	ボール,ギヤシフト,NO.1	1		1.0
9	25324-34201	ボール,ギヤシフト,NO.2	1		1.0
10	09261-05003	ローラ,5X8	2		
11	09440-04003	スプリング	2		
12	25331-30001	リフタ,ギヤシフトボール	1		1.0
13	02122-06123	スクリュ	2		
14	25341-05200	ガイド,ギヤシフトカム	1		1.0
15	02122-06123	スクリュ	2		
16	25350-44A00	ストッパ,ギヤシフトカム	1		5.2
17	09111-06054	ボルト	1		
18	08211-06141	ワッシャ	1		
19	09440-11014	スプリング	1		
20	09443-08044	スプリング	1		
21	09223-04001	フック	1		
22	25351-30010	ストッパ,ギヤシフトカム,NO.2	1		0.4
23	25381-45400	プレート,ギヤシフトカムストッパ	1		5.2

FIG.16

FIG.16 (C-9) ギヤシフティング



見出番号	品番	品名	使用個数	備考	標準 作業時間
24	04221-04069	ピン(4X6)	1		
25	09247-14026	プラグ	1		
26	09168-14002	ガスケット,13.8X18.8X0.4	1		
27	25510-05201	シャフト,ギヤシフティング	1		1.0
28	09180-12068	スベーサ,12X20X15.3	1		
29	09444-26001	スプリング	1		
30	25671-01000	ストッパ,ギヤシフトシャフトリターンスプリング	1		
31	09285-12002	オイルシール,12X22X9	1		0.3
32	25600-42A00	レバーアッシ,ギヤシフト	1	NO.33 フコム	0.2
33	25652-03D00	・ラバー,ギヤシフトペダル	1		W0.2
34	01500-06203	ボルト	1		
35	37720-42A30	ベースアッシ,ニュートラルスイッチターミナル	1		0.5
36	37721-42A00	プロテクタ,ギヤシフトスイッチ	1		0.5
37	09280-22001	Oリング,D:2.4,ID:21.8	1		0.5
38	02112-05083	スクリュ	1		
39	02112-05163	スクリュ	1		
40	09209-05011	コンタクト	1		
41	09440-04010	スプリング	1		
42	09404-06429	クランプ,L:60	3		

2

FIG.17

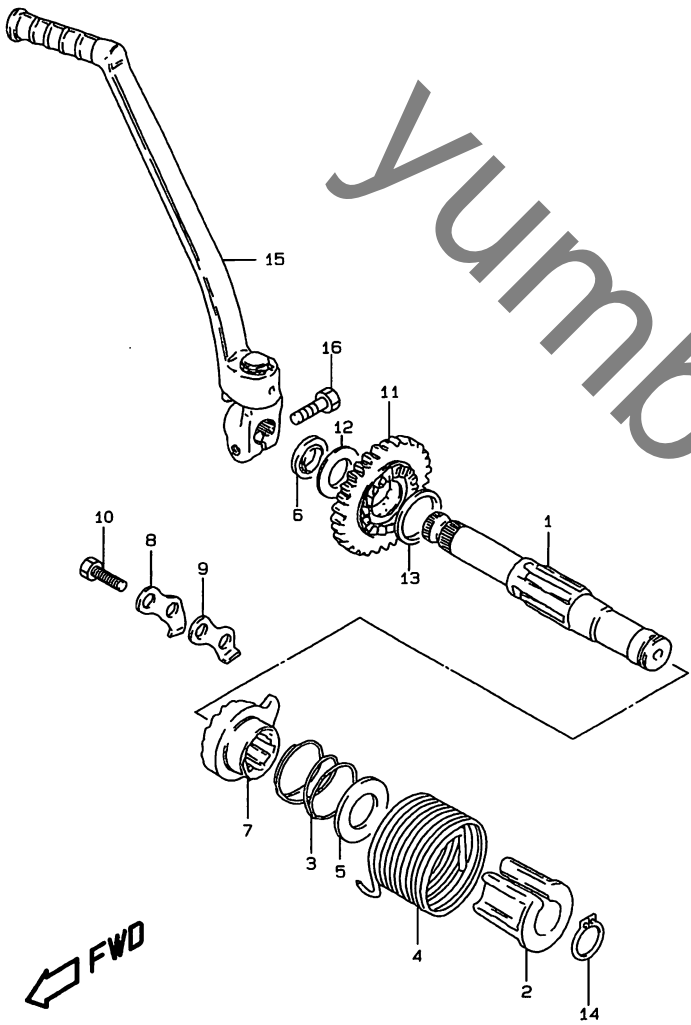


FIG.17 (C-10) キックスタータ

見出番号	品番	品名	使用個数	備考	標準作業時間
1	26211-05203	シャフト,キックスタータ,NT:31	1		5.2
2	26221-05200	ガイド,キックスタータシャフトスプリング	1		5.2
3	09440-32006	スプリング	1		
4	09448-45003	スプリング	1		
5	08211-17341	スラストワッシャ	1		
6	09285-16003	オイルシール,16X24X5	1		0.3
7	26231-38202	スタータ,キック	1		5.2
8	26232-38200	ガイド,キックスタータ	1		1.0
9	26233-32400	ストップバ,キックスタータ	1		1.0
10	01500-08203	ボルト	2		
11	26240-05201	ギヤ,キックスタータドライブ,NT:31	1		1.0
12	09160-16003	ワッシャ,16X30X1	1		
13	09181-20139	シム	1		
14	09380-17001	スナップリング	1		
15	26300-42A00	レバーアッシ,キックスタータ	1		0.2
16	01500-08253	ボルト	1		

2

FWD

FIG.18

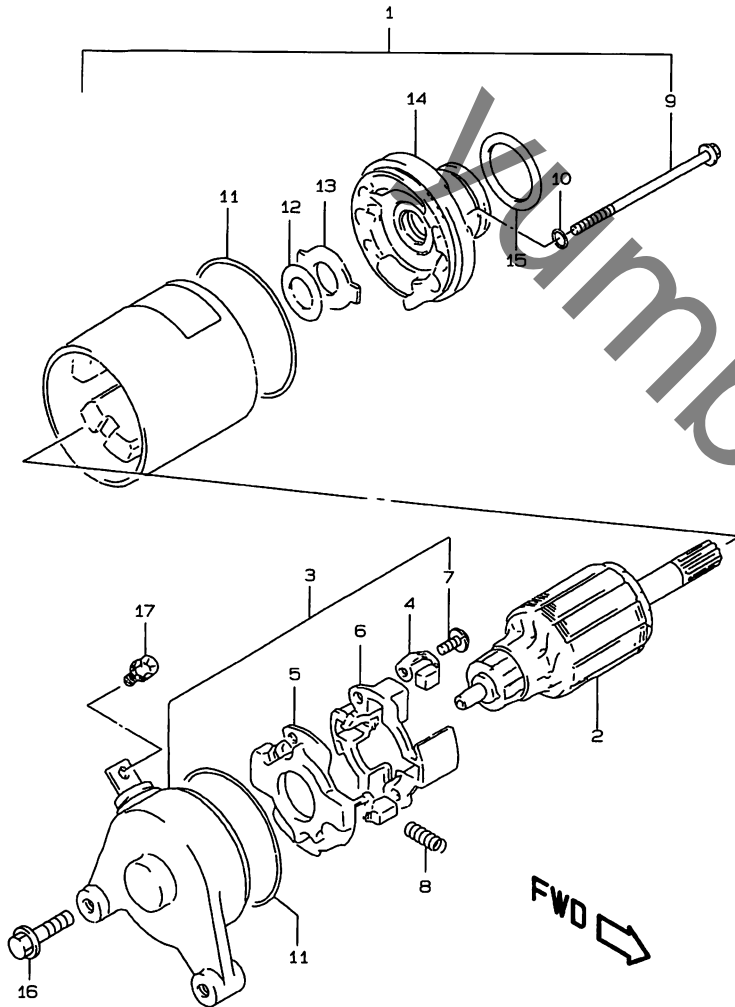


FIG.18 (D-2) スターティングモータ

見出番号	品番	品名	使用個数	備考	標準作業時間
1	31100-05501	モータアッシ、スターティング	1	NO.2~15 フクム	0.3
2	31310-11D00	・アマチュア	1		
3	31175-42A01	・フレームアッシ、コミュテータ、エンド	1	NO.4~7 フクム	
4	31132-32C10	・ブラシ	2		
5	31130-32C20	・ブラシサブアッシ、スタータ	1		
6	31133-32C10	・ホルダ、ブラシ	1		
7	02112-34123	・スクリュ	2		
8	31135-32C10	・スプリング	4		
9	31281-32C10	・ボルト	2		
10	31156-38300	・Oリング	2		
11	31264-32C10	・Oリング	2		
12	31361-38300	・シム、NO.3	1		
13	31361-32C10	・プレート、ロック	1		
14	31150-06C00	・ブラケット	1		
15	09280-24003	・Oリング、D:3、ID:24.5	1		
16	01547-06353	ボルト	2		
17	09137-05004	スクリュ、5X8	1		

FIG.19

FIG.19 (D-3) マグネット

見出番号	品番	品名	使用個数	備考	標準作業時間
1	32101-42A30	ステータアッシ	1		0.7
2	32102-44A30	ロータアッシ	1		0.6
3	02112-05253	スクリュ	3		
4	08316-10103	ナット	1		
5	02112-05123	スクリュ	2		
6	08341-31039	キー	1		

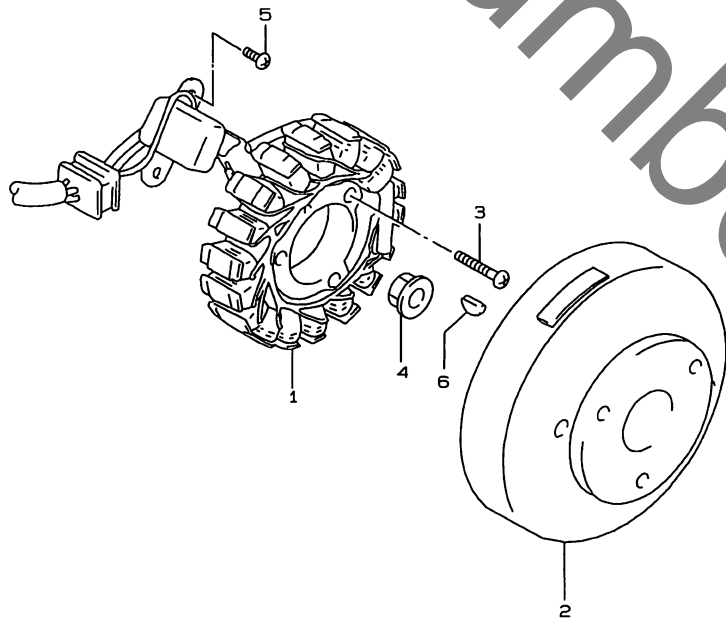


FIG.20

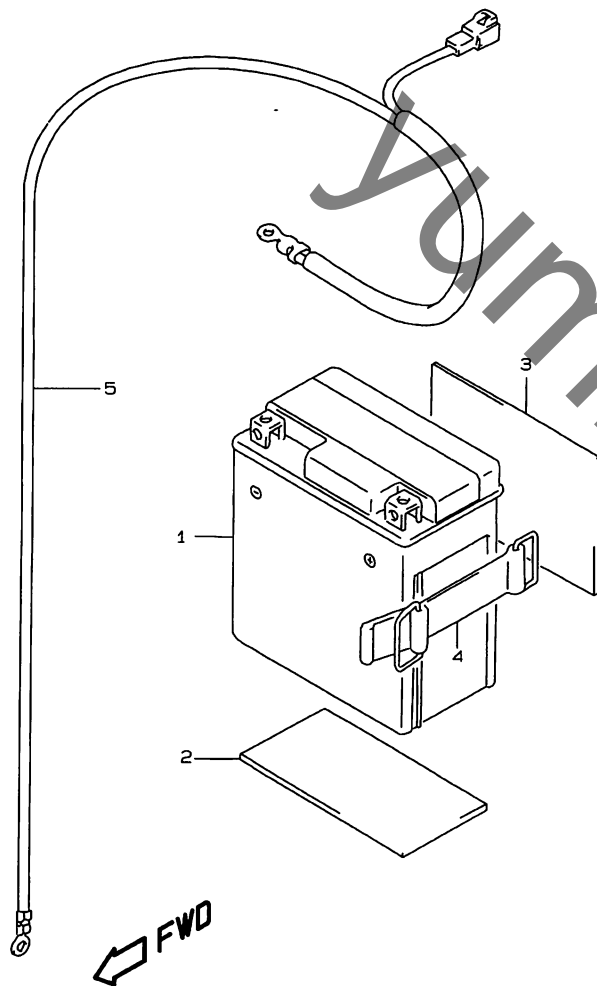


FIG.20 (D-4) バッテリー

見出番号	品番	品名	使用個数	備考	標準作業時間
1	*33610-15D00	バッテリーアッシ、YT7L-BS、12V6AH(YB)	1		W0.3
2	33651-37000	プロテクター、170X95X3.0	AR	95X170→20X45	
3	33651-37000	プロテクター、170X95X3.0	AR	95X170→30X50	
4	09462-00093	バンド	1		
5	33860-44A00	ワイヤ、バッテリーマイナス	1		0.4

FIG.21

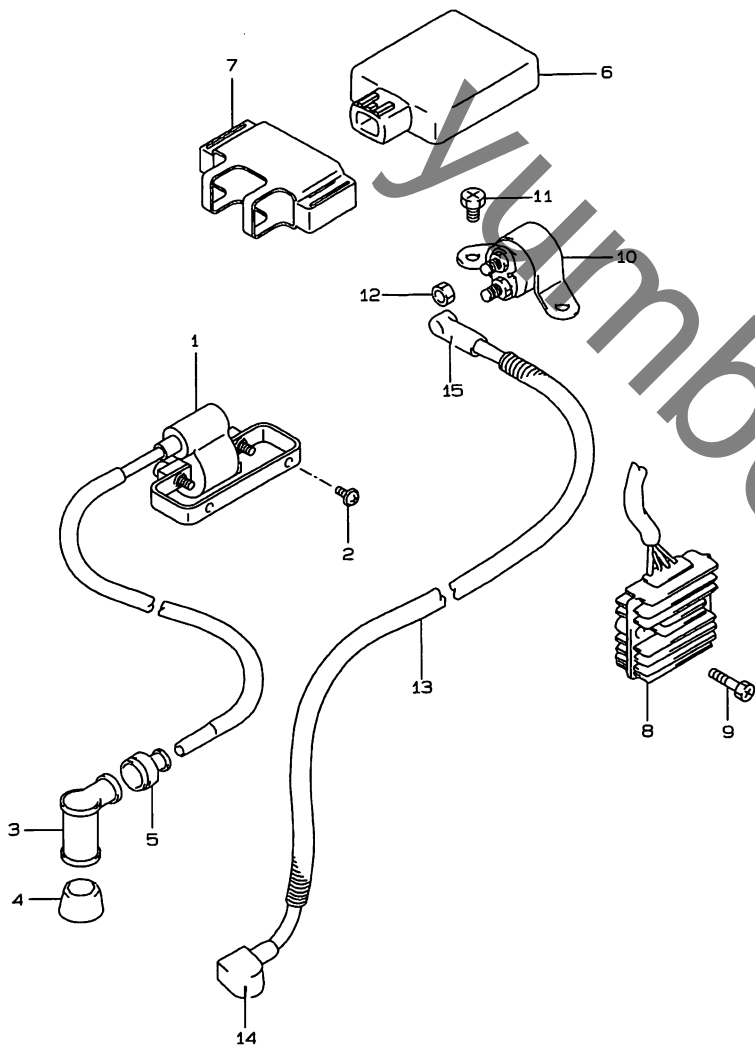


FIG.21 (D-5) エレクトリカル

見出番号	品番	品名	使用個数	備考	標準作業時間
1	33410-44A00	コイルアッシ、イグニッション	1		0.3
2	02142-05103	スクリュ	2		
3	33510-22010	キャップ、スパークプラグ	1		0.2
4	33541-24510	シール、スパークプラグキャップ	1		
5	33542-38B00	シール、ハイテンションコード	1		
6	32900-44AA0	CDIユニット	1		0.3
7	32980-44A10	クッション、CDIユニット	1		
8	32800-08D10	レクチファイヤ	1		0.2
9	09128-06024	スクリュ、6X25	2		
10	31800-15501	リレーアッシ、スターティングモータ	1		0.2
11	09128-06004	スクリュ、6X10	2		
12	08361-35068	ナット	2		
13	33810-44A00	ワイヤ、スタータモータリード	1	NO.14, 15 フクム	0.5
14	31861-06C00	・キャップ、スタータモータターミナル	1		
15	31861-10D00	・キャップ、スタータリレー	1		

FIG.22

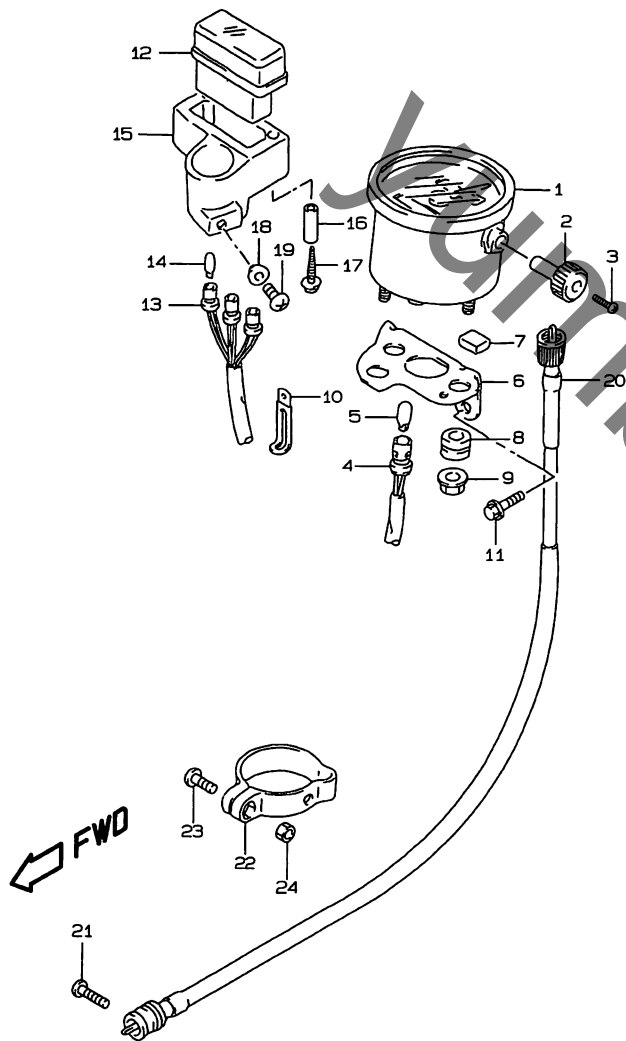


FIG.22 (D-6) スピードメータ

見出番号	品番	品名	使用個数	備考	標準作業時間
1	34120-44AC3	スピードメータ	1		0.7
2	34124-44B30	ノブ,トリップ	1		
3	34184-12D00	スクリュ,トリップノブ	1		
4	34170-15D20	ソケット	1		
5	# 09471-12085	バルブ,12V3W(STANLEY WB371)	1		
6	34950-03D00	ブラケット,スピードメータ	1		
7	34161-03D00	クッション	1		
8	34189-30921	クッション	3		
9	09159-06076	ナット	3		
10	09404-10417	クランプ,L:97	1		
11	01550-06123	ボルト	2		
12	36380-32E10	ボックスアッシ,パイロットランプ	1	NO.13,14 フクム	
13	36394-32E00	ソケット/コード	1		
14	09471-12118	バルブ,13.5V,2W(TOSHIBA, A7427)	3		
15	36382-08D01	ホルダ,パイロットボックス	1		
16	09180-04024	スペーサ	2		
17	03511-14353	スクリュ	2		
18	09169-05021	ワッシャ,5X14X1	1		
19	02142-05103	スクリュ	1		
20	34910-44A30	ケーブルアッシ,スピードメータ	1		W0.3
21	02112-05163	スクリュ	1		
22	34938-01A00	クランプ,スピードメータケーブル	1		
23	02112-05163	スクリュ	1		
24	08310-00053	ナット	1		

FIG.23

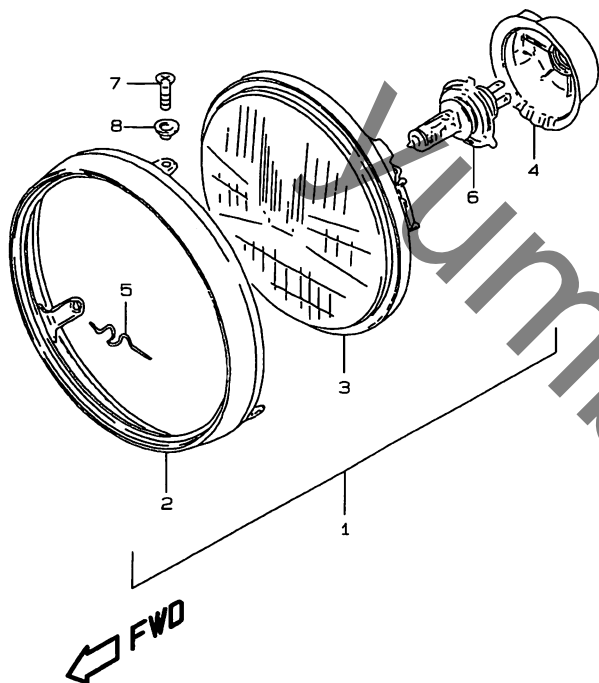


FIG.23 (D-7) ヘッドランプ

見出番号	品番	品名	使用個数	備考	標準作業時間
1	35100-34A11-999	ヘッドランプアッシ	1	NO.2~6 フコム	0.3
2	35111-34A00	・リム	1		0.3
3	35121-34A10	・ユニット	1		0.2
4	35173-45200	・カバー、ソケット	1		
5	35128-27221	・スプリング	1		
6	# 09471-12060	・バルブ, 12V60/55W, H4 14-01860	1		W0.2
7	02142-05163	・スクリュ	3		
8	09169-06021	・ワッシャ	3		

3

FIG.24

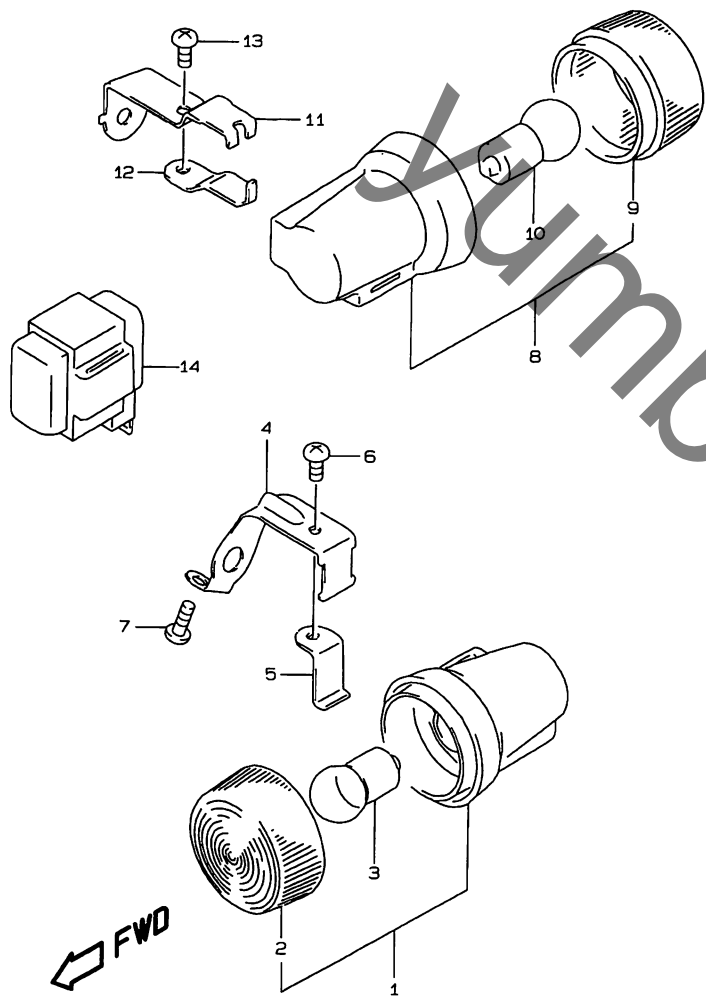


FIG.24 (D-8) ターン シグナル ランプ

見出番号	品番	品名	使用個数	備考	標準作業時間
1-1	35601-15D31	ランプアッシ、フロントターン、ライト	1	NO.2,3 フクム	0.2 B(0.3)
1-2	35602-15D31	ランプアッシ、フロントターン、レフト	1	NO.2,3 フクム	
2	35612-10D00	・レンズ、ターンシグナル	2		W0.2 B(0.2)
3	# 09471-12162	・バルブ、12V15W	2		W0.2 B(0.2)
4-1	35671-03D10	ブラケット、フロントターンシグナル、ライト	1		0.2 B(0.3)
4-2	35681-03D10	ブラケット、フロントターンシグナル、レフト	1		
5	35672-03D00	プレート、フロントターンブラケット	2		0.2 B(0.3)
6	02142-04063	スクリュ	2		
7	02142-05083	スクリュ	2		
8-1	35603-15D91	ランプアッシ、リヤターン、ライト	1	NO.9,10 フクム	0.2 B(0.3)
8-2	35604-15D61	ランプアッシ、リヤターン、レフト	1	NO.9,10 フクム	0.2 B(0.3)
9	35612-10D00	・レンズ、ターンシグナル	2		W0.2 B(0.2)
10	# 09471-12162	・バルブ、12V15W	2		W0.2 B(0.2)
11-1	35621-44A00	ブラケット、リヤターンシグナル、ライト	1		0.2 B(0.3)
11-2	35641-44A00	ブラケット、リヤターンシグナル、レフト	1		
12	35644-03D01	プレート、リヤターンブラケット	2		
13	02142-04063	スクリュ	2		
14	38610-47D00	リレーアッシ、ターンシグナルランプ	1		0.3

FIG.25

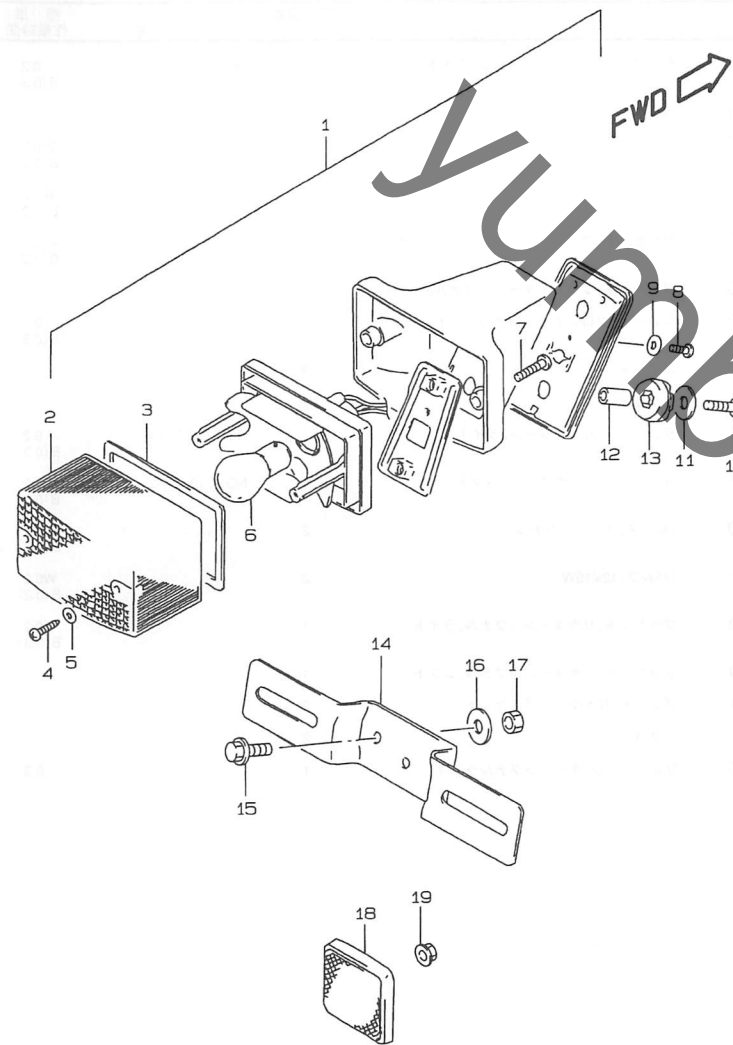


FIG.25 (D-9) リヤコンビネーションランプ

見出番号	品番	品名	使用個数	備考	標準作業時間
1	35710-42A10	ランプアッシ, リヤコンビネーション	1	NO.2~9 フクム	0.2
2	35712-36A70	・レンズ	1		W0.2
3	35713-13600	・ガスケット	1		
4	03211-04207	・スクリュ	2		
5	35627-43010	・ガスケット	2		
6	*09471-12128	・バルブ, 12V21/5W, BF141-49642A	1		W0.2
7	03211-05255	・タツピングスクリュ	2		
8	02112-03107	・スクリュ	1		
9	08322-01037	・ワッシャ	1		
10	01500-06253	ボルト	2		
11	09160-06109	ワッシャ, 6.5X18X1.6	2		
12	09180-06270	スペーサ	2		
13	09320-09015	クッション	2		
14	35927-42A10	ブラケット, ライセンスプレート	1		0.2
15	01550-06163	ボルト	2		
16	09160-06109	ワッシャ, 6.5X18X1.6	2		
17	08310-00063	ナット	2		
18	35970-29E00	リフレックスリフレクタアッシ, リヤ	2		0.2
19	08316-10063	ナット	2		

FIG.26

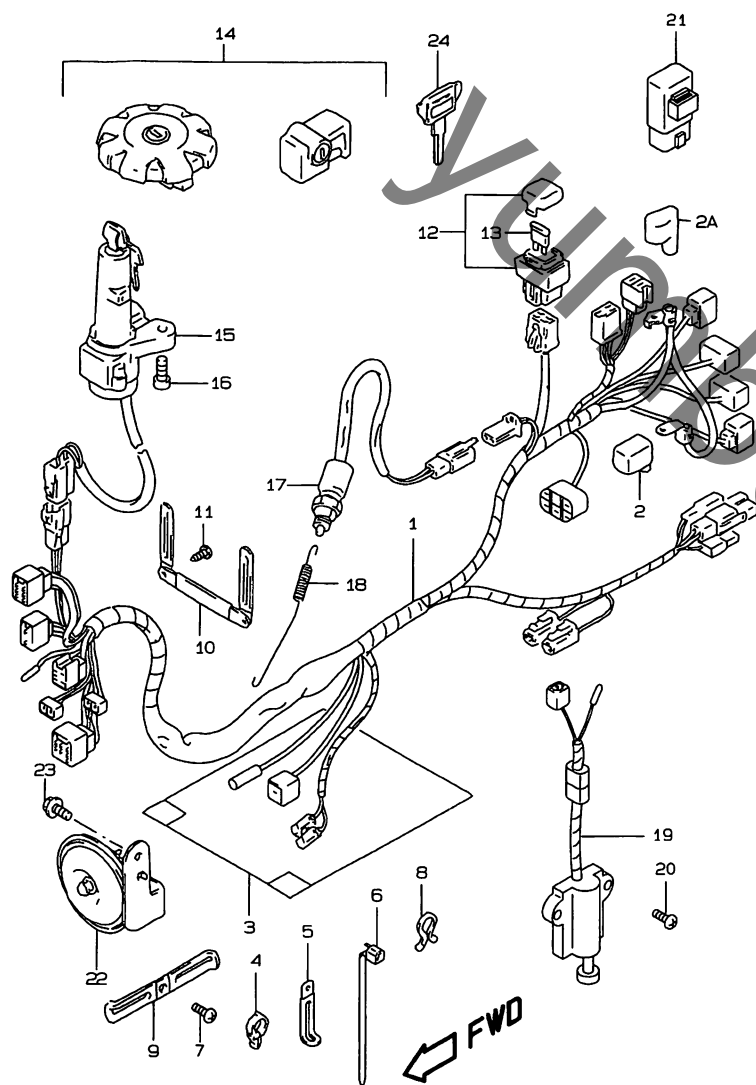


FIG.26 (D-10) ワイヤリングハーネス

見出番号	品番	品名	使用個数	備考	標準作業時間
1	36610-42AD0	ハーネスワイヤリング	1	NO.2,2A フクム	0.6
2	33624-10D00	・キャップ, バッテリプラス	1		
2A	31861-10D00	・キャップ, スタータリレー	1		
3	36618-15D20	カバー, ワイヤリングハーネス	1		
4-1	09403-12404	クランプ	1		
4-2	09403-17303	クランプ	1		
5	09404-06429	クランプ, L:60	4		
6-1	09407-14403	クランプ, L:125	14		
6-2	09407-18403	クランプ, L:165	3		
6-3	09407-25401	クランプ, L:235	1		
7	03541-04103	スクリュ	3		
8	09408-00012	クリップ	2		
9	36651-05301	クランプ, スタータモータリード	1		
10	36651-15D00	クランプ, ハーネス	1		
11	03541-04123	スクリュ	2		
12	36740-24B01	フューズアッシ, メイン	1		0.2
13	09481-20101	・フューズ, 20A	1		W0.2
14	37100-42812	ロックセット	1		1.5
15	37100-42A01	・ロックアッシ, ステアリング	1		
16	07130-06163	ボルト	2		
17	37740-31D00	スイッチアッシ, ストップランプ	1		0.2
18	09443-06064	スプリング	1		
19	37840-44X50	スイッチアッシ, サイドスタンド	1		0.2
20	02142-06203	スクリュ	2		
21	38740-24X50	リレーアッシ	1		0.3

FIG.26

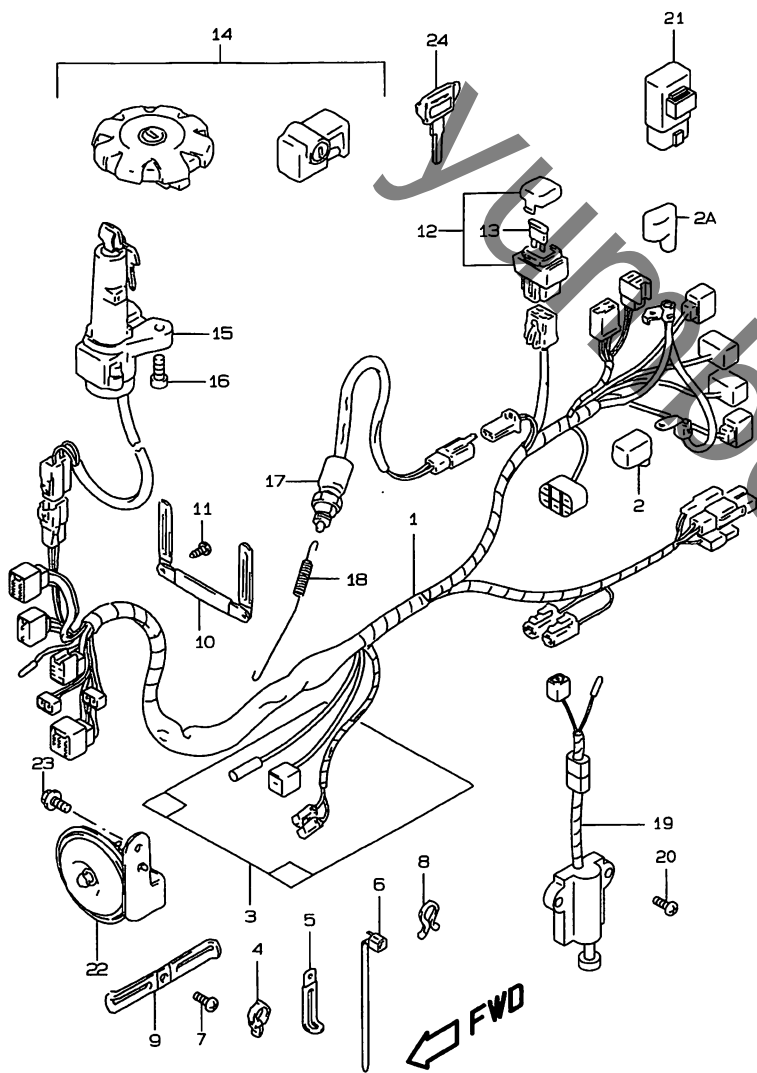


FIG.26 (D-11) ワイヤリング ハーネス

見出番号	品番	品名	使用個数	備考	標準 作業時間
22	38500-44B00	ホーンアッシ	1		0.2
23	01550-06123	ボルト	1		
24-1	37146-03A00	キー、ブランクタイプ,C	1	OPT, TYPE C	
24-2	37146-03A10	キー、ブランクタイプ,D	1	OPT, TYPE D	
24-3	37146-03A20	キー、ブランクタイプ,E	1	OPT, TYPE E	
24-4	37146-03A30	キー、ブランクタイプ,F	1	OPT, TYPE F	

FIG.27

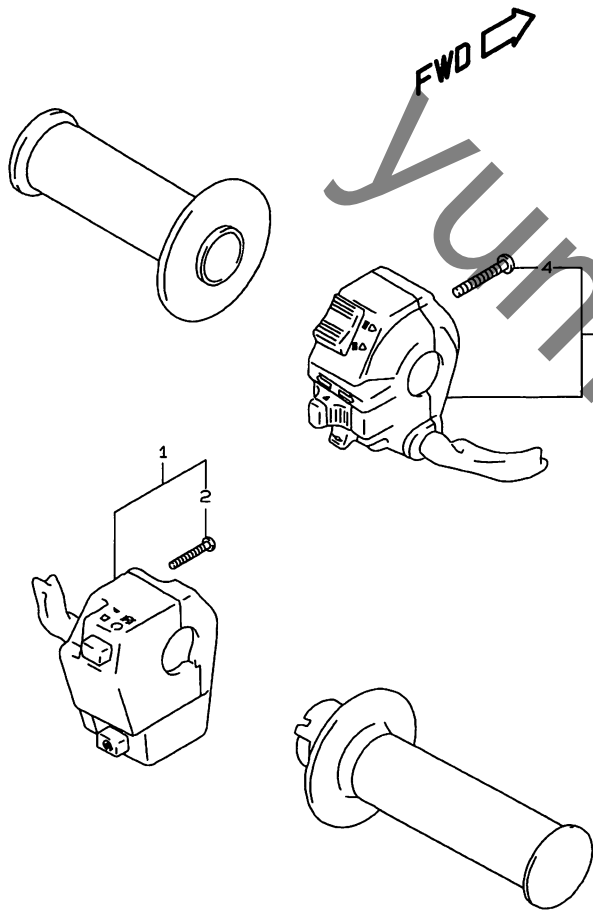


FIG.27 (D-12) ハンドル スイッチ

見出番号	品番	品名	使用個数	備考	標準 作業時間
1	37200-42A10	スイッチアッシ、ハンドル、レフト	1		0.3
2	02112-05253	・スクリュ	2		
3	37400-44A20	スイッチアッシ、ハンドル、レフト	1		0.3
4	02112-05305	・スクリュ	2		

FIG.28

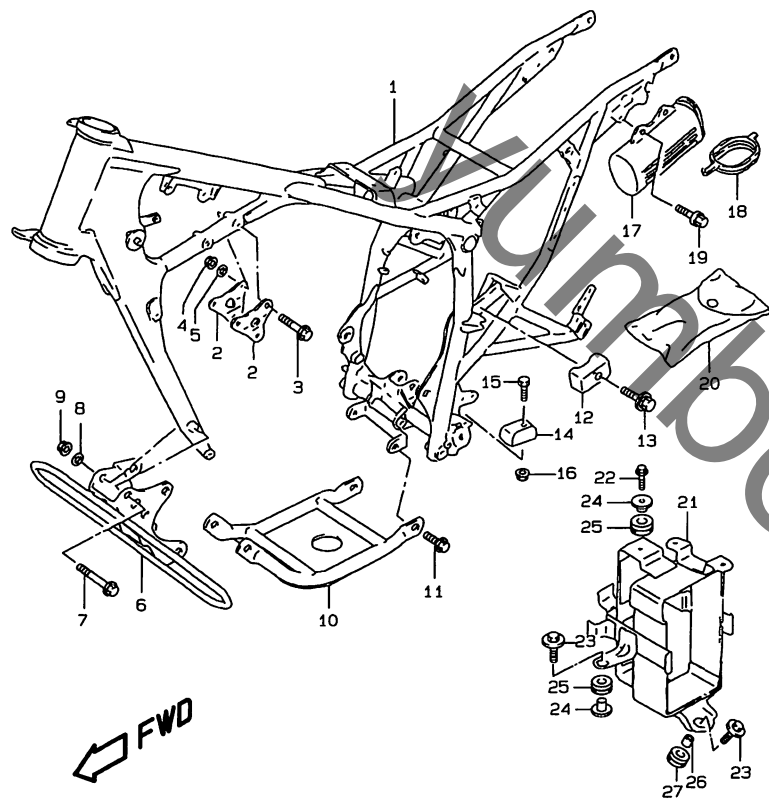


FIG.28 (E-2) フレーム

見出番号	品番	品名	使用個数	備考	標準作業時間
1	41100-44AG1-019	フレーム(ブラック)	1		4.2
2	41991-44A00-291	プレートエンジンマウント, アッパ(ブラック)	2		
3	09103-08332	ボルト	2		
4	08319-31083	ナット	2		
5	08321-01083	ロックワッシャ	2		
6	41990-44AF0-291	プレート, エンジンマウント, ロア(ブラック)	1		
7	09103-08293	ボルト, 8X70	2		
8	08321-01083	ロックワッシャ	2		
9	08319-31083	ナット	2		
10	42510-44AF0-019	プロテクタ, エンジン(ブラック)	1		0.2
11	01550-10163	ボルト	2		
12	43911-44A00	ガイド, チェーンコントロール, アッパ	1		
13	01580-06353	ボルト	1		
14	43912-44A00	ガイド, チェーンレングスコントロール, ロア	1		
15	01500-06203	ボルト	1		
16	08319-31063	ナット	1		
17	41551-38200	ホルダ	1		0.2
18	41552-37210	キャップ, ホルダ	1		
19	09116-06144	ボルト, 6X16	2		
20	09800-21022	ツールアッシ	1		
21	41540-44AA0	ホルダ, バッテリ	1		
22	01550-06203	ボルト	1		
23	09116-06047	ボルト, 6X25	2		
24	09169-06065	ワッシャ	2		
25	09320-08021	クッション, 8.5X20X8	2		
26	09180-06285	スペーサ	1		
27	09320-10501	クッション	1		

FIG.29

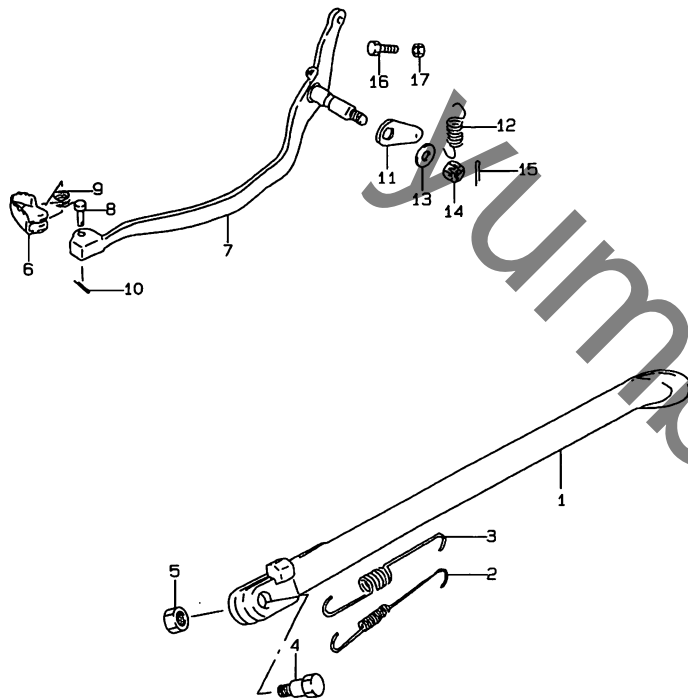


FIG.29 (E-3) スタンド

見出番号	品番	品名	使用個数	備考	標準 作業時間
1	42310-44A40-019	スタンド、ブロップ(ブラック)	1		0.2
2	09443-12035	スプリング	1		
3	09443-20003	スプリング	1		
4	09111-10019	ボルト	2		
5	09159-10097	ナット	2		
6	43110-14130	ペダル、ブレーキ	1		0.2
7	43120-44A12	アーム、ブレーキペダル	1		0.3
8	09200-06038	ピン	1		
9	09444-11005	スプリング	1		
10	04111-20158	コッタピン	1		
11	43128-38200	アーム、ブレーキリターンスプリング	1		0.3
12	09443-14002	スプリング	1		
13	08211-08202	スラストワッシャ	1		
14	08314-40083	ナット	1		
15	04111-20208	コッタピン	1		
16	09100-06009	ボルト、6X23	1		
17	08310-00063	ナット	1		

FIG.30

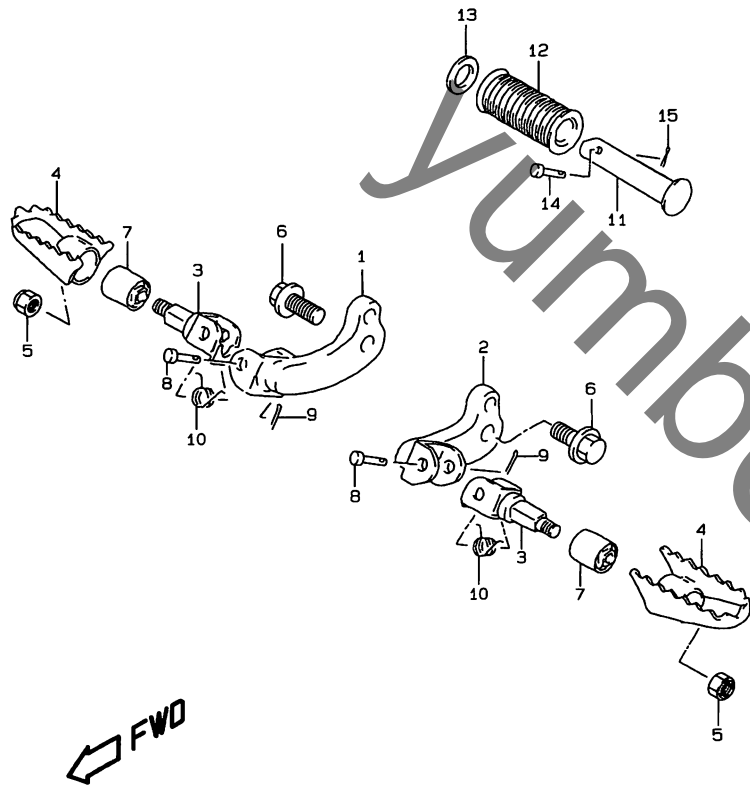
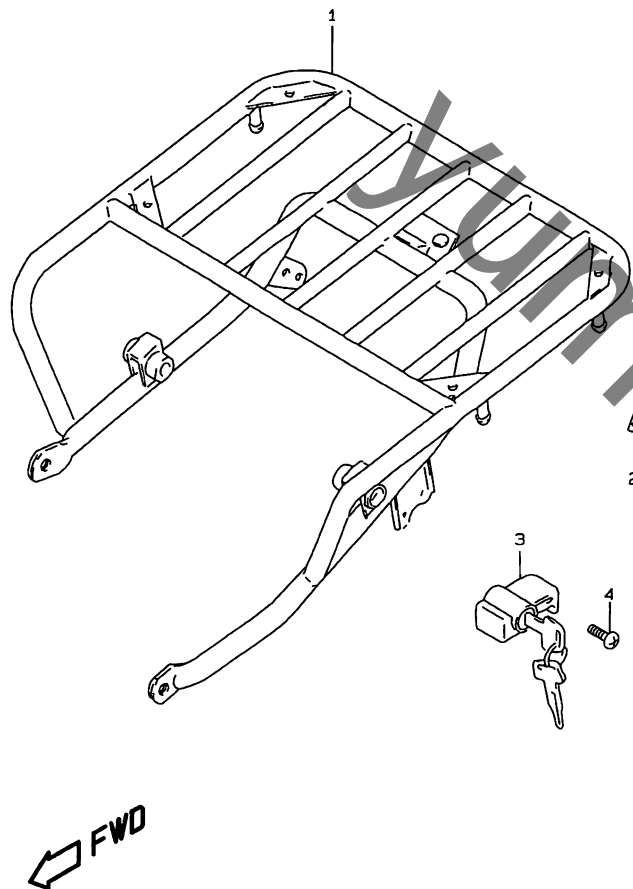


FIG.30 (E-4) フートレスト

見出番号	品番	品名	使用個数	備考	標準作業時間
1	43510-44AG2-019	バーフロントフットレスト,ライト(ブラック)	1		0.2 B(0.3)
2	43520-44A03-019	バー,フロントフットレスト,レフト(ブラック)	1		0.2 B(0.3)
3	43530-44A02	ブラケット,フロントフットレスト	2		0.2 B(0.3)
4	43550-44A01-019	フットレスト,フロント(ブラック)	2		0.2 B(0.3)
5	08319-31103	ナット	2		
6	09103-12047	ボルト,M12X25	3		
7	09319-10053	ブッシュ	2		
8	09200-08002	ピン	2		
9	04111-20158	コッタピン	2		
10	09448-14037	スプリング	2		
11	43610-03001	バー,フートレストラバー	2		0.2 B(0.3)
12	43612-33200	ラバー,ピリオンフットレスト	2		
13	09160-19024	ワッシャ,19.5X32X2.0	2		
14	09200-06033	ピン	2		
15	04111-20158	コッタピン	2		

4

FIG.31



ラベルの貼ってある部品を交換するときは、ラベルも同時に注文してください。

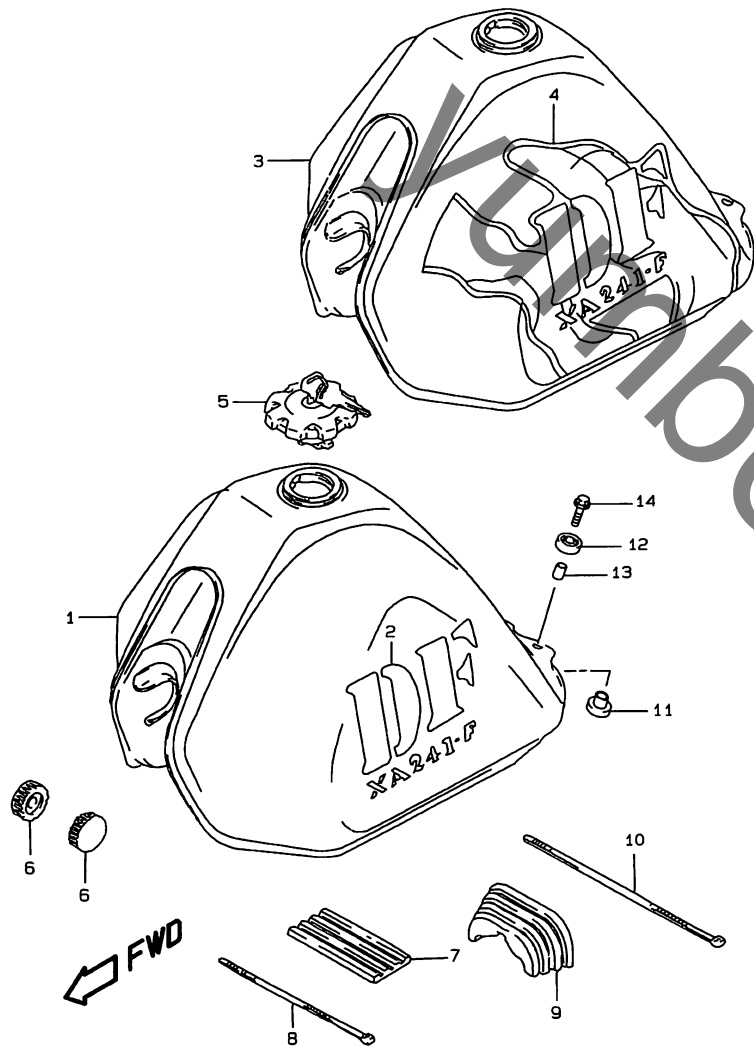
FIG.31 (E-5) スポーツ キャリヤ

見出番号	品番	品名	使用個数	備考	標準 作業時間
1-1	46310-44AC1-Z94	キャリヤ, リヤ(オレンジ)	1	FOR Z94	0.2
1-2	46310-44AC1-019	キャリヤ, リヤ(ブラック)	1	FOR J2J	
2	68391-44AB0	ラベル, ウォーニングキャリヤ	1		
3	95700-44810	ロックセット, ヘルメット	1		
4	09139-06089	スクリュ	1		

FIG.32

FIG.32 (E-6) フューエル タンク

4

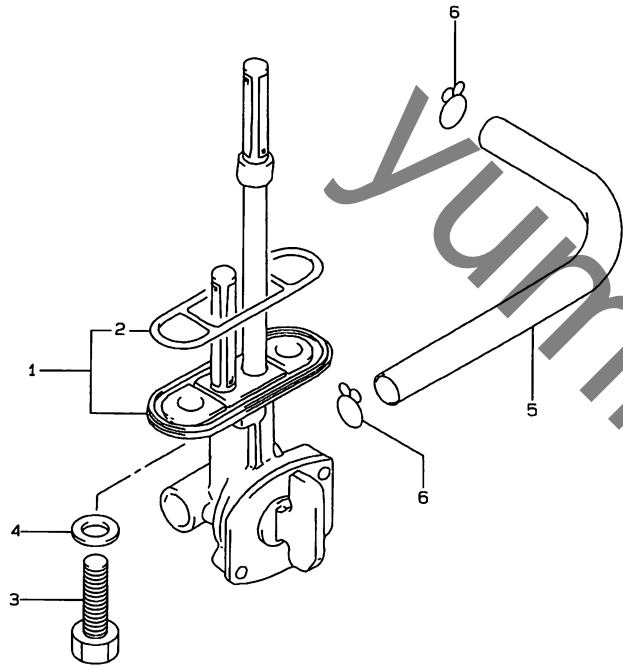


ラベルの貼ってある部品を交換するときは、ラベルも同時に注文してください。

見出番号	品番	品名	使用個数	備考	標準作業時間
1	49100-44A40-Z94	タンクアッシ、フューエル(オレンジ)	1	NO.2 フクム	0.3
2	68110-44AF0-J3Y	・テープセット、フューエルタンク	1		
3	49100-44A50-1UH	タンクアッシ、フューエル(グリーン)	1	NO.4 フクム	
4	68110-44AG0-J4A	・テープセット、フューエルタンク	1		
5	44200-12851	キャップセット、フューエルタンク	1		
6	09329-10016	クッション	2		
7	44541-14500	クッション、フューエルタンクアッパ、フロント	1		
8	09407-25402	クランプ、L:248	1		
9	44542-14A00	クッション、フューエルタンク、リヤ	1		
10	09407-30402	クランプ	1		
11	09320-10020	クッション	2		
12	09320-14013	クッション	2		
13	09180-06271	スペーサ、6.5X9X18	2		
14	01570-06303	ボルト	2		

FIG.33

FIG.33 (E-7) フューエル コック



見出番号	品番	品名	使用個数	備考	標準作業時間
1	44300-44AA0	コックアッシ、フューエル	1	NO.2 フクム	0.3
2	44348-87420	・ガスケット、ジョイント	1		
3	09128-06057	ボルト	2		
4	09168-06026	ガスケット、6.4X11.5X0.8	2		
5	09352-50823-600	ホース、5X8.2X600	1	L:600→160	0.2
6	09401-08401	クリップ	2		

FIG.34

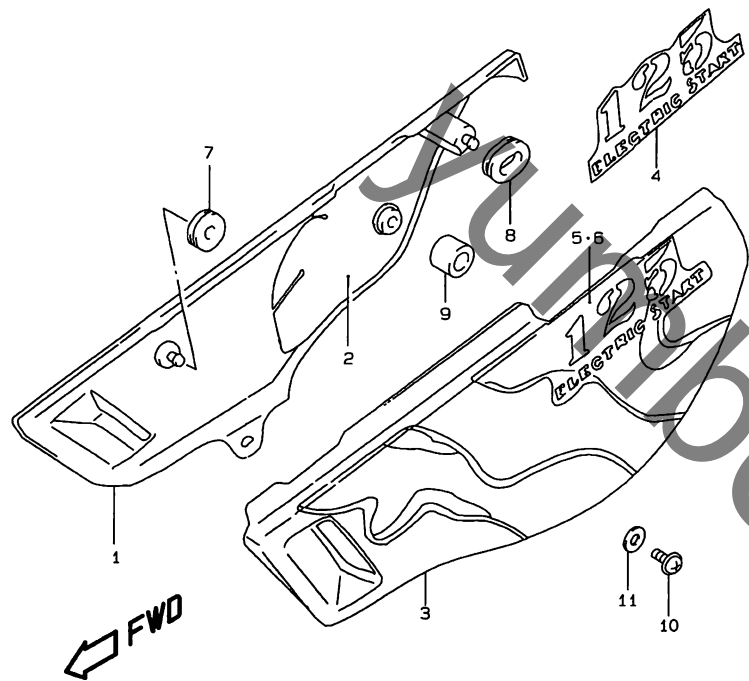


FIG.34 (E-8) フレームカバー

見出番号	品番	品名	使用個数	備考	標準作業時間
1-1	47111-44AA0-Z94	カバー、フレーム、ライト(オレンジ)	1	FOR Z94	0.2 B(0.3)
1-2	47111-44AA0-Y5F	カバー、フレーム、ライト(グリーン)	1	FOR J2J	
2	47166-44AA0	シールド、フレームカバー、ライト	1		
3-1	47211-44AA0-Z94	カバー、フレーム、レフト(オレンジ)	1	FOR Z94	0.2 B(0.3)
3-2	47211-44AA0-Y5F	カバー、フレーム、レフト(グリーン)	1	FOR J2J	
4	68131-44A60-019	テープ、フレームカバー、ライト(ブラック)	2	FOR Z94	
5	68130-44A60-J4A	テープセット、フレームカバー、ライト	1	FOR J2J	
6	68140-44A60-J4A	テープセット、フレームカバー、レフト	1	FOR J2J	
7	09320-08018	クッション	2		
8	09320-08029	クッション	2		
9	09321-10027	クッション	1		
10	09136-06017	スクリュー、6X16	2		
11	09169-06028	ワッシャ	2		

4

FIG.35

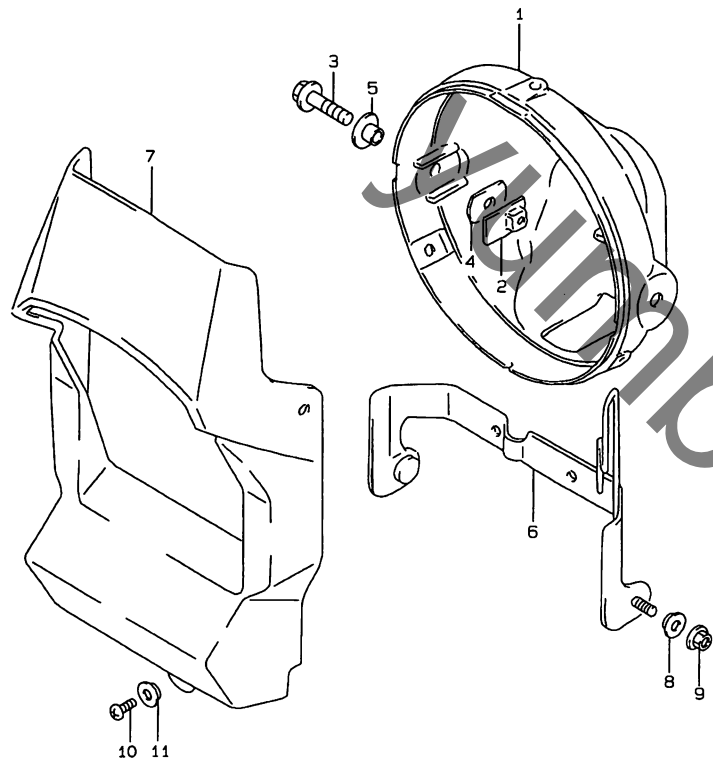


FIG.35 (E-9) ヘッドランプカバー

見出番号	品番	品名	使用個数	備考	標準作業時間
1	51811-15E01	ハウジング、ヘッドランプ	1		0.3
2	51860-45000	プレート、ヘッドランプハウジング	2		
3	01580-08407	ボルト	2		
4	09329-12002	クッション	2		
5	09180-08181	スペーサ、8.6X12X9.3	2		
6	51850-15D12	ブラケット、ヘッドランプカバー	1		0.2
7	51871-15E00	カバー、フロントフォーク	1		0.2
8	09169-06060	ワッシャ、ID:6.3	2		
9	08316-10063	ナット	2		
10	02142-06163	スクリュ	1		
11	09169-06063	ワッシャ、6.3X17X6	1		

FIG.36

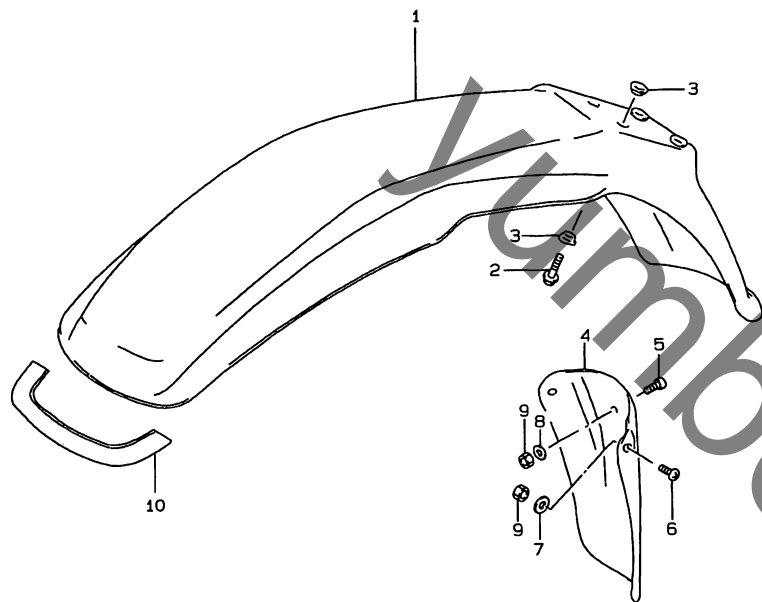


FIG.36 (E-10) フロントフェンダ

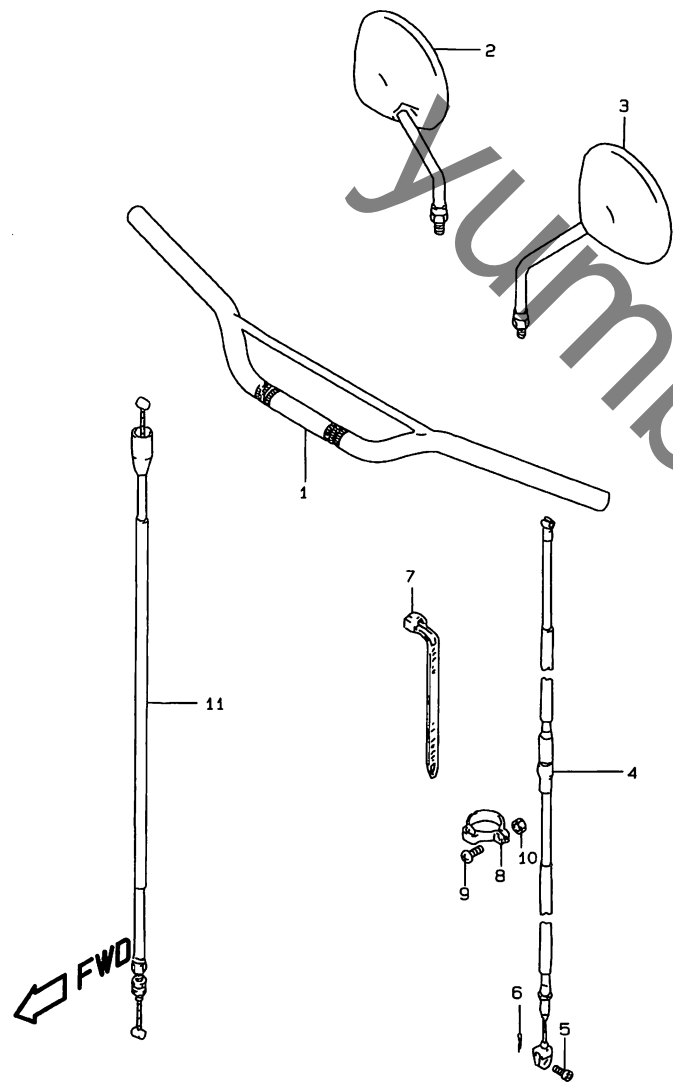
見出番号	品番	品名	使用個数	備考	標準作業時間
1-1	53111-44A10-Z94	フェンダ,フロント(オレンジ)	1	FOR Z94	0.2
1-2	53111-44A10-Y5F	フェンダ,フロント(グリーン)	1	FOR J2J	
2	01550-06163	ボルト	4		
3	09169-06054	ワッシャ	8		
4	53310-44A00	マッドガード,フロントフェンダ	1		
5	02142-06163	スクリュ	1		
6	02142-06123	スクリュ	2		
7	09160-06127	ワッシャ,6.5X14X2.3	2		
8	09160-06129	ワッシャ,6.5X16X1.0	3		
9	08313-10067	ナット	3		
10	68191-44A00	マーカ,フロントフェンダ	1		

4

⇐ FWD

FIG.37

FIG.37 (F-2) ハンドルバー



見出番号	品番	品名	使用個数	備考	標準作業時間
1	56110-44AA0-291	ハンドルバー(ブラック)	1		0.6
2	56500-44AA0	ミラーアッシ、リヤビュー、ライト	1		0.2
3	56600-44AA0	ミラーアッシ、リヤビュー、レフト	1		0.2
4	58200-44AB1	ケーブルアッシ、クラッチ	1		W0.4
5	09200-06004	ピン、L:13	1		
6	04111-20158	コッタピン	1		
7	09407-25401	クランプ、L:235	1		
8	58285-05351	クランプ、クラッチケーブル	1		
9	02112-05163	スクリュ	1		
10	08310-00053	ナット	1		
11	58300-44AB0	ケーブルアッシ、スロットル	1		W0.6

FIG.38

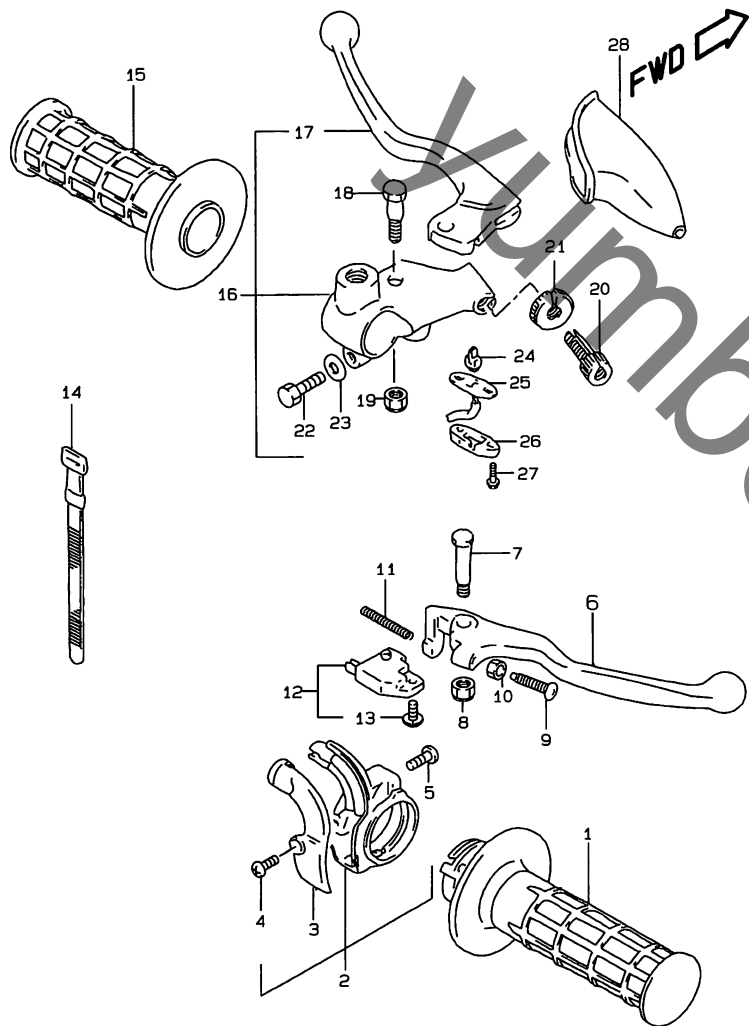


FIG.38 (F-3) ハンドル レバー

見出番号	品番	品名	使用個数	備考	標準作業時間
1	57110-14D00	グリップ, スロットル	1		0.2
2	57100-28B00	ケースアッシ, スロットル	1	NO.3~5 フクム	0.2
3	57129-13601	・カバー	1		
4	02122-04103	・スクリュ	1		
5	02112-05164	・スクリュ	2		
6	57421-03D00	レバー, ブレーキ	1		0.2
7	57431-14500	ボルト, ブレーキレバー	1		
8	08319-21068	ナット	1		
9	57431-14511	ボルト, アジャスト	1		
10	08310-00053	ナット	1		
11	57318-14502	スプリング, リターン	1		
12	57460-17C00	スイッチアッシ, ストップ	1	NO.13 フクム	0.2
13	57465-17C00	・スクリュ	1		
14	09407-12402	クランプ, L:120	2		
15	57211-27C00	グリップ, レフト	1		W0.2
16	57500-44AD0	レバーアッシ, クラッチ	1	NO.17~27 フクム	0.3
17	57620-15D11	・レバー, クラッチ	1		0.2
18	57431-11013	・ボルト	1		
19	08319-21068	・ナット	1		
20	57441-11010	・アジャスタ, ケーブル	1		
21	57442-44B00	・ナット, ロック	1		
22	01500-06207	・ボルト	1		
23	08322-01067	・ワッシャ	1		

FIG.38

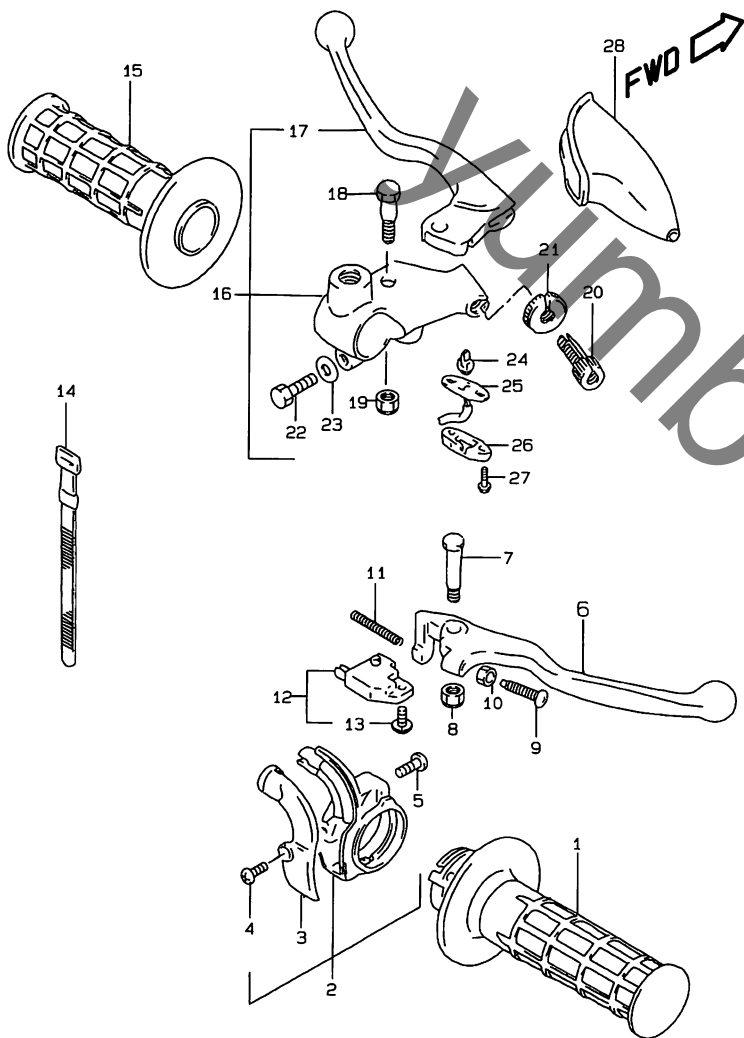


FIG.38 (F-4) ハンドルレバー

見出番号	品番	品名	使用個数	備考	標準作業時間
24	57465-18601	・ホルダ,コンタクト	1		
25	57541-49100	・ワイヤハーネスアッシ	1		
26	57481-33010	・カバー,ターミナルベース	1		
27	57484-49110	・スクリュ	2		
28	57341-40001	カバー,クラッチレバー	1		

FIG.39

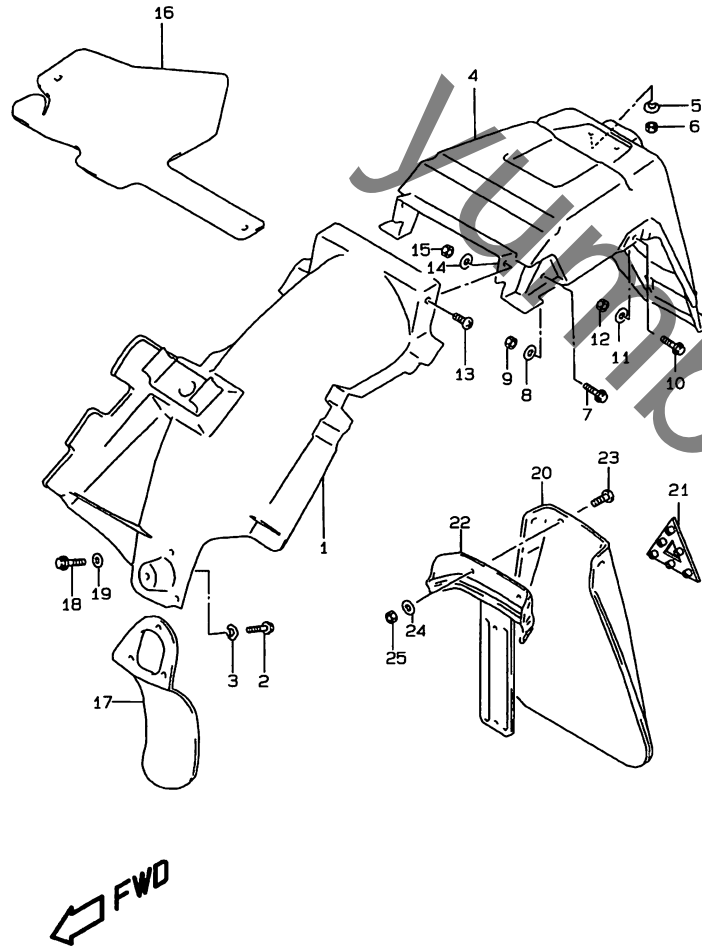


FIG.39 (F-5) リヤフェンダ

見出番号	品番	品名	使用個数	備考	標準 作業時間
1	63110-44AB0	ボデー、リヤフェンダ、フロント	1		0.5
2	01550-06123	ボルト	1		
3	09169-06010	ワッシャ	1		
4-1	63113-44AE0-Z94	ボデー、リヤフェンダ、リヤ(オレンジ)	1	FOR Z94	0.4
4-2	63113-44AE0-Y5F	ボデー、リヤフェンダ、リヤ(グリーン)	1	FOR J2J	
5	09169-06045	ワッシャ	2		
6	08319-31067	ナット	2		
7	09106-08099	ボルト、8X50	2		
8	09169-08037	ワッシャ	2		
9	08319-31087	ナット	2		
10	01550-06203	ボルト	2		
11	09169-06045	ワッシャ	2		
12	08319-31067	ナット	2		
13	02142-06163	スクリュ	2		
14	09160-06132	ワッシャ、6.5X18X1.6	2		
15	08319-31067	ナット	2		
16	63411-44AA0	マッドフラップ、リヤフェンダ、フロント	1		
17	63412-44AA0	ガード、リヤフェンダマッド、フロント	1		
18	09229-04020	リベット	3		
19	08322-01043	ワッシャ	6		
20	63311-29520	マッドフラップ、リヤフェンダ、リヤ	1		
21	68181-44AA0	マーカ、トライアングル	1		
22	63330-44AA0	プレート、リヤフェンダ、マッドフラップ	1		
23	02142-06203	スクリュ	4		
24	09160-06013	ワッシャ、6.5X18X2	4		
25	09159-06078	ナット	4		

FIG.40

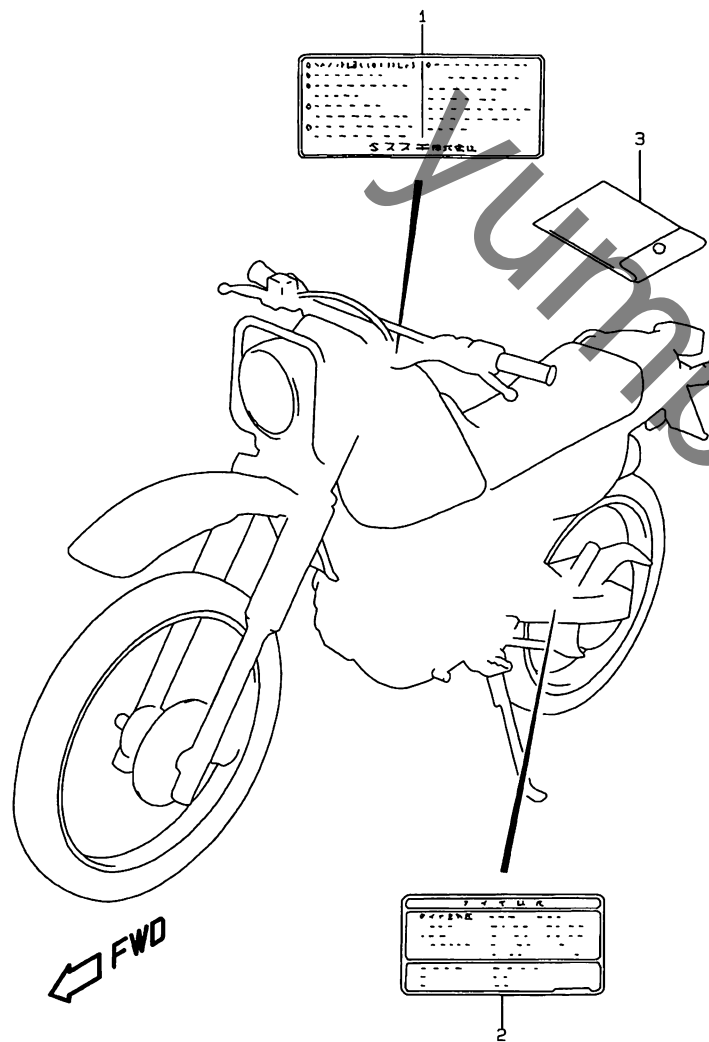


FIG.40 (F-6) ウォーニング ラベル

見出番号	品番	品名	使用個数	備考	標準作業時間
1	68921-33ED0	ラベル,ゼネラルウォーニング	1		
2	68332-44AB0	ラベル,タイヤエアプレッシャ	1		
3	94980-42A00	バッグ,オーナーズマニュアル	1		

FIG.41

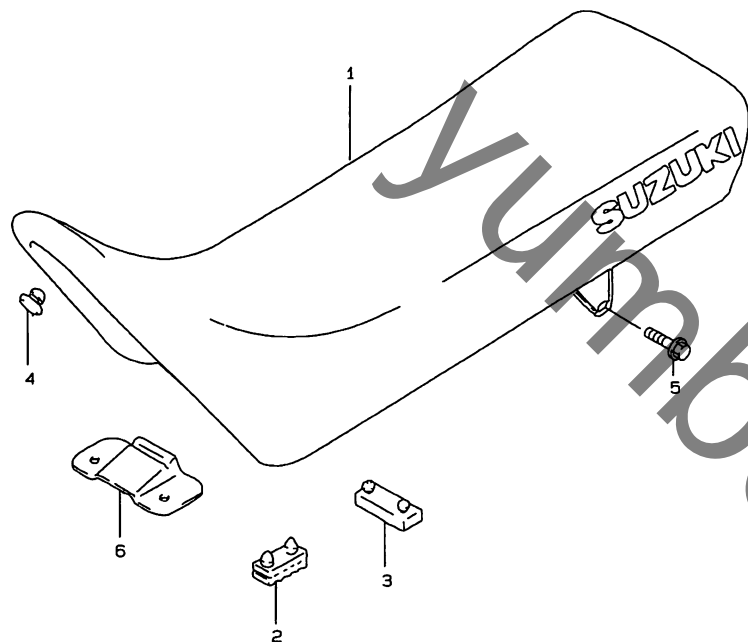


FIG.41 (F-7) シート

見出番号	品番	品名	使用個数	備考	標準作業時間
1	45100-42AF0-J2K	シートセット	1		0.2
2	45149-31300	・クッション,シート,40X20X15	4		
3	45149-43500	・クッション	1		
4	09329-10001	・クッション	1		
5	01550-08163	ボルト	2		
6	45119-42A00	プレート,シートフロントフック	1		

4

FWD

FIG.42

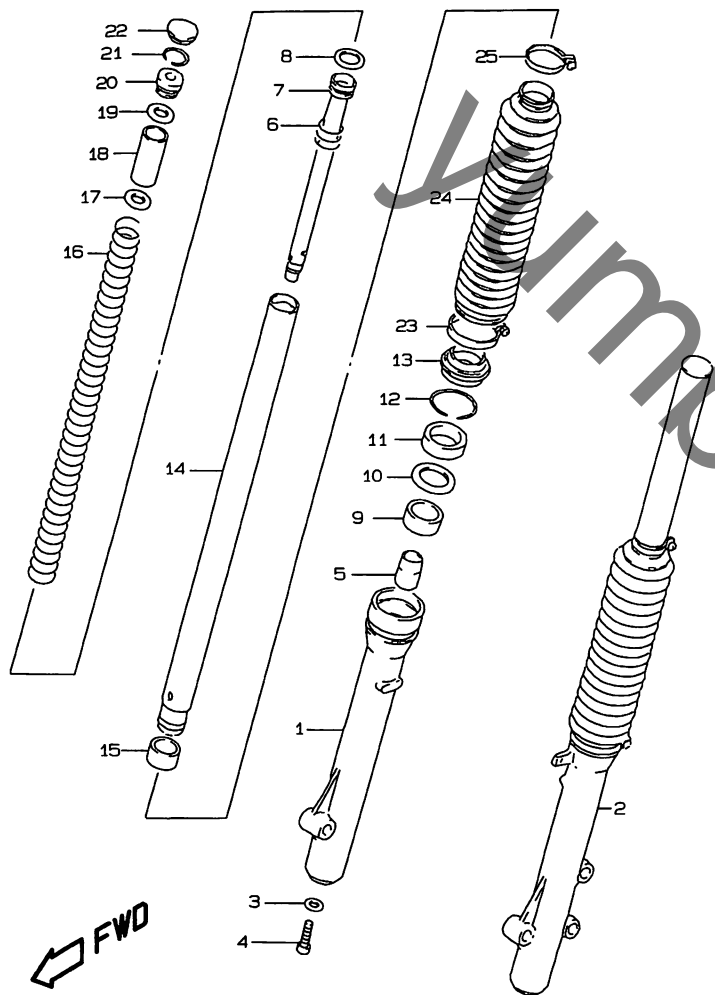
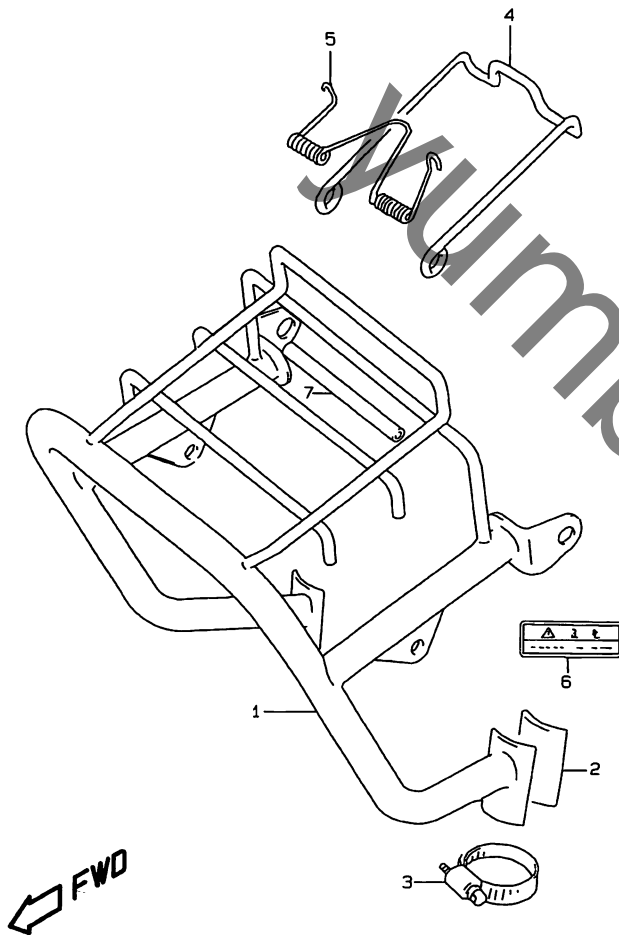


FIG.42 (F-8) フロントダンパ

見出番号	品番	品名	使用個数	備考	標準 作業時間
	51103-42AC0	ダンパアッシ、フロントフォーク、ライト	1	NO.1,3~22 フクム SHOWA	W0.8 B(1.0)
	51104-42AC0	ダンパアッシ、フロントフォーク、レフト	1	NO.2~22 フクム SHOWA	W0.8 B(1.0)
1	51131-01A01	・チューブ、アウタ、ライト	1		1.0 B(1.2)
2	51141-01A01	・チューブ、アウタ、レフト	1		1.0 B(1.2)
3	51148-36011	・ガスケット	2		
4	51147-42AA0	・ボルト、センタ	2		
5	51195-43530	・ピース、オイルロック	2		
6	51177-01A00	・スプリング、リバウンド	2		
7	51146-42AC0	・シリンダ	2		
8	51196-45200	・リング、ピストン	2		
9	51152-33300	・プッシュ、ガイド	2		
10	51168-30B00	・スペーサ、シール	2		
11	51153-19D10	・シール、オイル	2		1.0 B(1.2)
12	51156-01A00	・リング、オイルシールストップ	2		
13	51173-01A00	・ダストシール	2		
14	51110-42AC0	・チューブ、インナ	2		1.0 B(1.2)
15	51121-33300	・ピストン	2		
16	51171-42AC0	・スプリング、フロント	2		
17	51192-20510	・シート、スプリング	2		
18	51176-42AA0	・スペーサ、スプリング	2		
19	51181-31030	・オリング	2		
20	51175-47400	・シート、スプリング	2		
21	51169-47400	・リング、ストップ	2		
22	51189-31230	・キャップ	2		
23	51576-42AA0	バンド、ブーツ、ロア	2		
24	51571-01A00-019	ブーツ(ブラック)	2		0.8 B(1.0)
25	51575-01A00	バンド、ブーツ、アッパ	2		

FIG.43

FIG.43 (F-9) ヘッドランプハウジングブラケット



見出番号	品番	品名	使用個数	備考	標準作業時間
1-1	51530-44AA0-Z94	ブラケット、ヘッドランプハウジング(オレンジ)	1	FOR Z94	0.4
1-2	51530-44AA0-019	ブラケット、ヘッドランプハウジング(ブラック)	1	FOR J2J	
2	51553-15D40	クッション、ランプハウジング、ブラケット、42X50	2	CUT 30X50	
3	09402-40501	クランプ	2		
4	46416-44AA0-13L	ロッド、フロントラゲージ(シルバー)	1		
5	09448-11005	スプリング	1		
6	68381-44AA0	ラベル、フロントラゲージ	1		
7	51547-44AA0	プロテクタ、ヘッドランプブラケット	1		

4

FIG.44

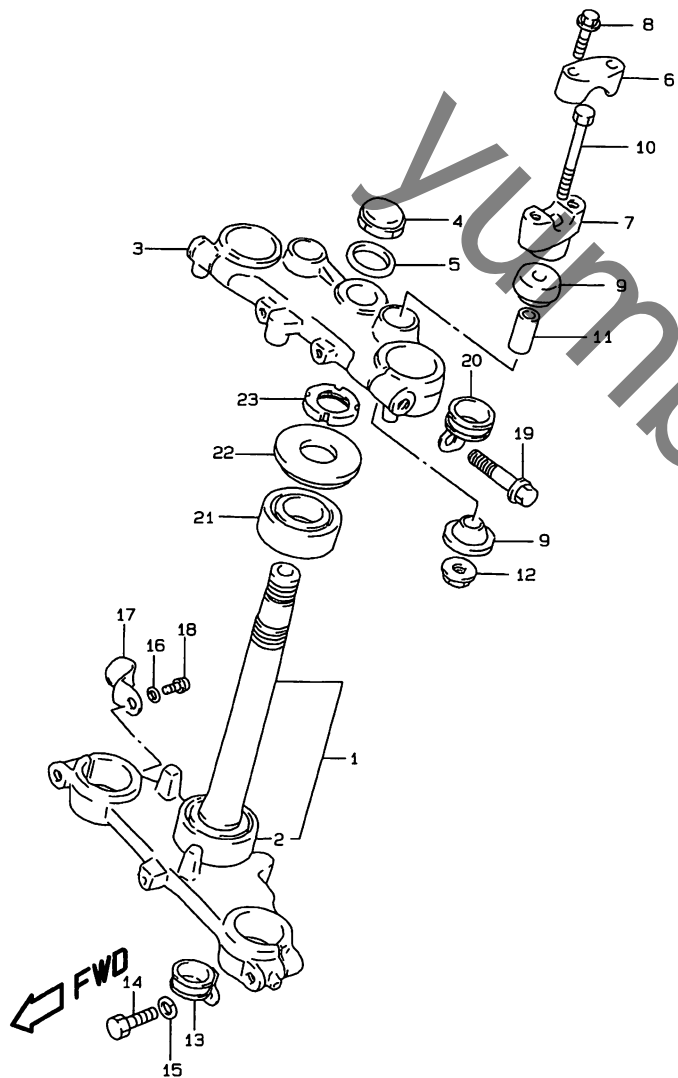


FIG.44 (F-10) ステアリング システム

見出番号	品番	品名	使用個数	備考	標準作業時間
1	51410-42AB0	ステム, ステアリング	1	NO.2 フクム	1.2
2	09265-30009	ベアリング, 30X55X17	1		1.4
3	51311-42AA0-291	ヘッド, ステアリングシステム(ブラック)	1		0.5
4	51353-24B00	ナット	1		
5	51354-14D00	ワッシャ	1		
6	56211-27200-291	ホルダ, ハンドル, アッパ(ブラック)	2		0.2 B(0.2)
7	56221-42A00-291	ホルダ, ハンドル, ロア(ブラック)	2		0.3 B(0.4)
8	01550-08353	ボルト	4		
9	56241-28C60	クッション, アッパ	4		
10	56321-27E00	ボルト, ハンドルホルダ	2		
11	56243-42A00	スペーサ	2		
12	51353-42AA0	ナット, ハンドルホルダ	2		
13	51452-42A00	クリップ	1		
14	51451-42A00	ボルト	2		
15	08321-01103	ロックワッシャ	2		
16	08321-01067	ロックワッシャ	1		
17	51452-05130	クリップ	1		
18	02112-06087	スクリュー	1		
19	01550-10453	ボルト	2		
20	51288-42AA0	クリップ, アッパブラケット	1		
21	09265-25019	テーパローラベアリング, 25X47X15	1		1.4
22	51643-01B10	シール, ステアリングアッパダスト	1		
23	51631-08D30	ナット, ステアリング	1		

FIG.45

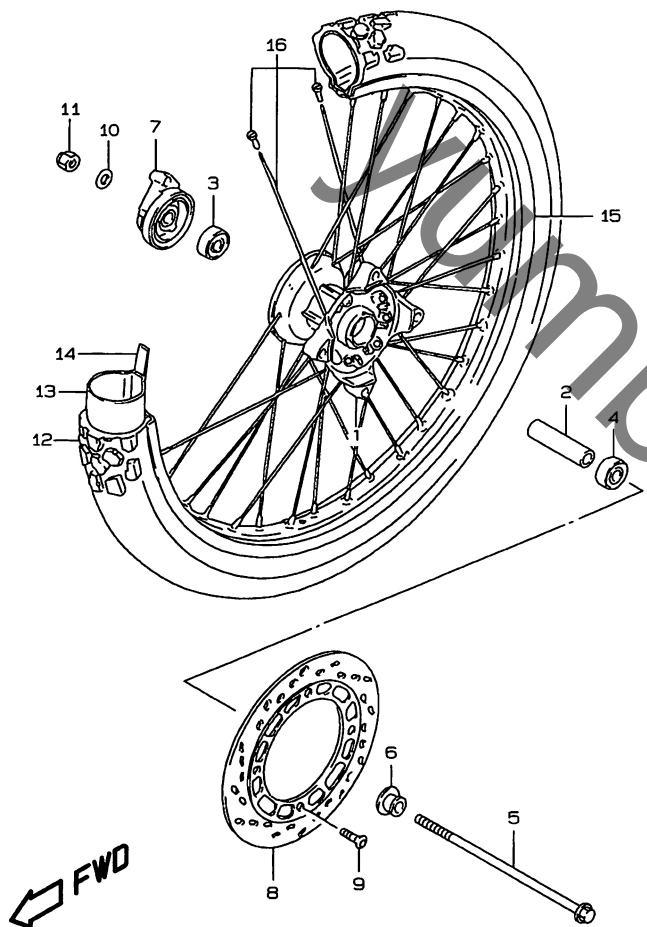


FIG.45 (G-2) フロントホイール

見出番号	品番	品名	使用個数	備考	標準作業時間
1	54111-44A10	ハブ,フロントホイール	1		2.3
2	09180-12146	スペーサ,12.5X19X60.50	1		
3	08113-62017	ベアリング	1	ライト	0.5
4	08133-62017	ベアリング	1	レフト	0.5
5	54711-44A01	アクスル,フロント	1		0.2
6	54740-02B40	スペーサ,フロントアクスル	1		
7	54600-01A00	ボックスアッシ,スピードメータギヤ	1		0.3
8	59221-13A01	ディスク,フロントブレーキ	1		0.4
9	59421-03A10	ボルト,ブレーキディスク,8X20	4		
10	08322-01123	ワッシャ	1		
11	08319-21128	ナット	1		
12	*55110-42AA0	タイヤ,70/100-21 44P(BRIDGESTONE)	1		W0.5
13	*55200-42AA0	チューブアッシ,ホイールインナ(BS)	1		W0.5
14	*55261-28330	プロテクタ,ホイールインナチューブ (BS)	1		W0.5
15	55311-42A30	リム,フロントホイール,21X1.60(ブラック)	1		
16	55320-42A00	スポークセット,フロントホイール	1		2.3

FIG.46

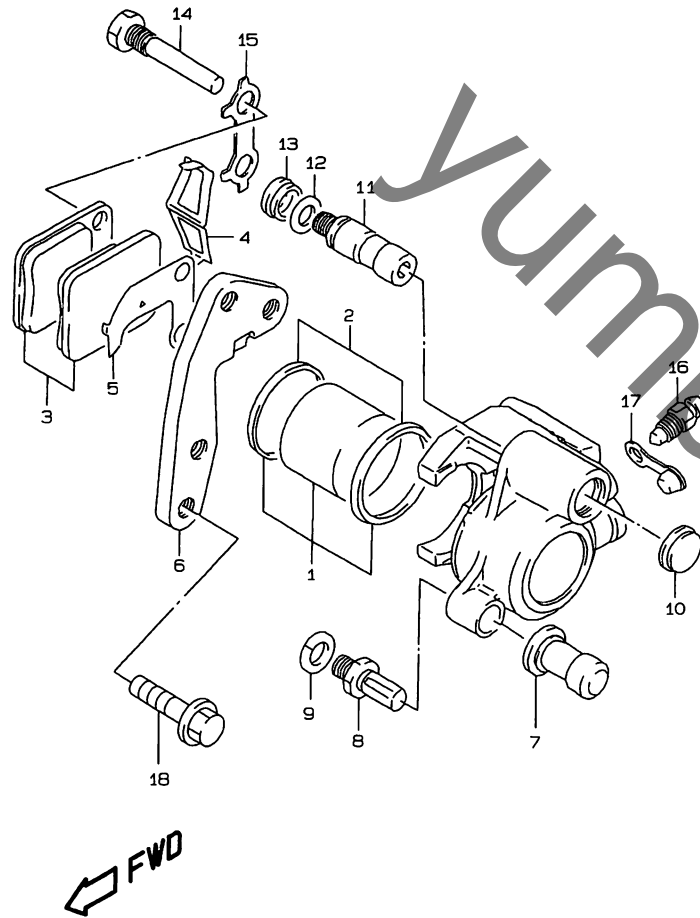


FIG.46 (G-3) フロント キャリバ

見出番号	品番	品名	使用個数	備考	標準作業時間
	59300-42A30	キャリバアッシ,フロント,レフト	1	NO.1~17 フコム	0.4
1	59300-42820	・ピストンセット	1		0.8
2	59300-13840	・シールセット,ピストン	1		
3	59300-42850	・パッドセット	1		W0.3
4	59315-13A00	・スプリング	1		
5	59371-13A00	・シム	1		
6	59351-13A01	・ブラケット	1		
7	59386-13A00	・ブーツ	1		
8	59382-13A00	・ボルト	1		
9	59314-13A00	・ワッシャ	1		
10	59384-13A00	・ダストシール	1		
11	59305-13A01	・ピン,スライド	1		
12	59306-13A00	・スプリング	1		
13	59303-13A00	・ブーツ	1		
14	59345-13A00	・ピン	2		
15	59346-13A00	・ワッシャ	1		
16	59121-01A00	・ブリーダ	1		
17	59122-01A00	・キャップ,ブリーダ	1		
18	09103-08269	ボルト,8X30	2		

FIG.47

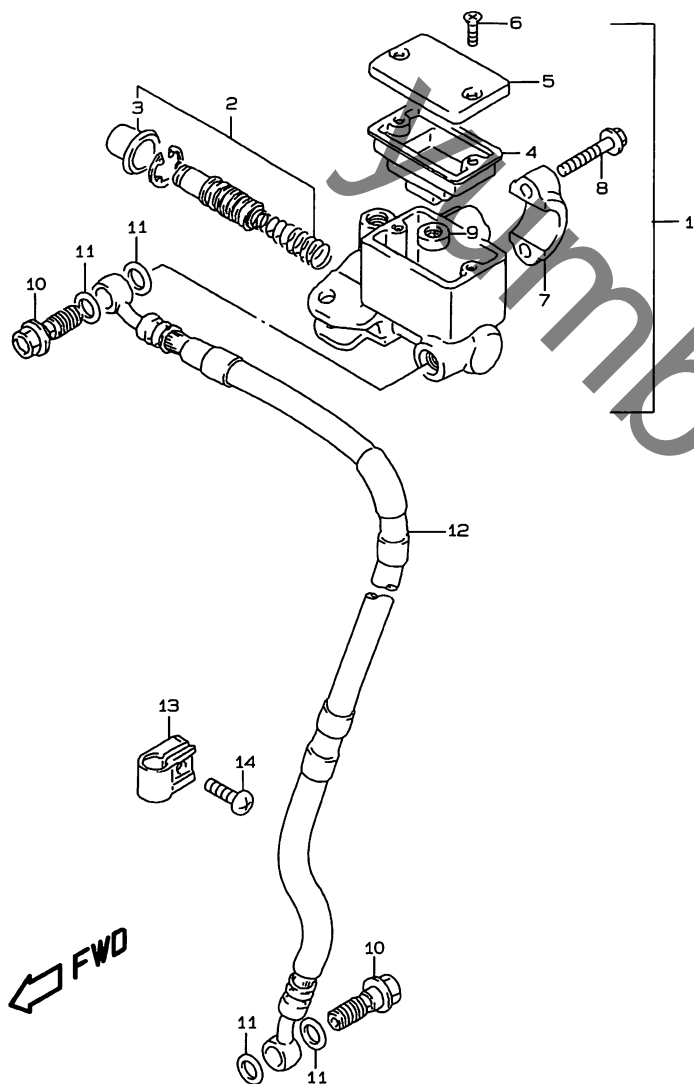


FIG.47 (G-4) フロントマスタ シリンダ

見出番号	品番	品名	使用個数	備考	標準作業時間
1	59600-03D10	シリンダアッシ、フロントマスタ	1	NO.2~9 フクム	0.5
2	69600-38810	・ピストン/カップセット	1		0.8
3	59666-44300	・ブーツ	1		
4	59667-44B00	・ダイヤフラム	1		
5	59669-03D10	・キャップ	1		
6	02122-04123	・スクリュ	2		
7	59671-03D00	・ホルダ	1		
8	59675-27C00	・ボルト	2		
9	59748-14500	・セパレータ	1		
10	09360-10039	ユニオンボルト、10X1.00X22	2		
11	09161-10009	ワッシャ、10X15X1.5	4		
12	59480-42AA0	ホース、フロントブレーキ	1		0.3
13	58621-07A10	クランプ、ブレーキホース	1		
14	02142-06163	スクリュ	1		

4

FIG.48

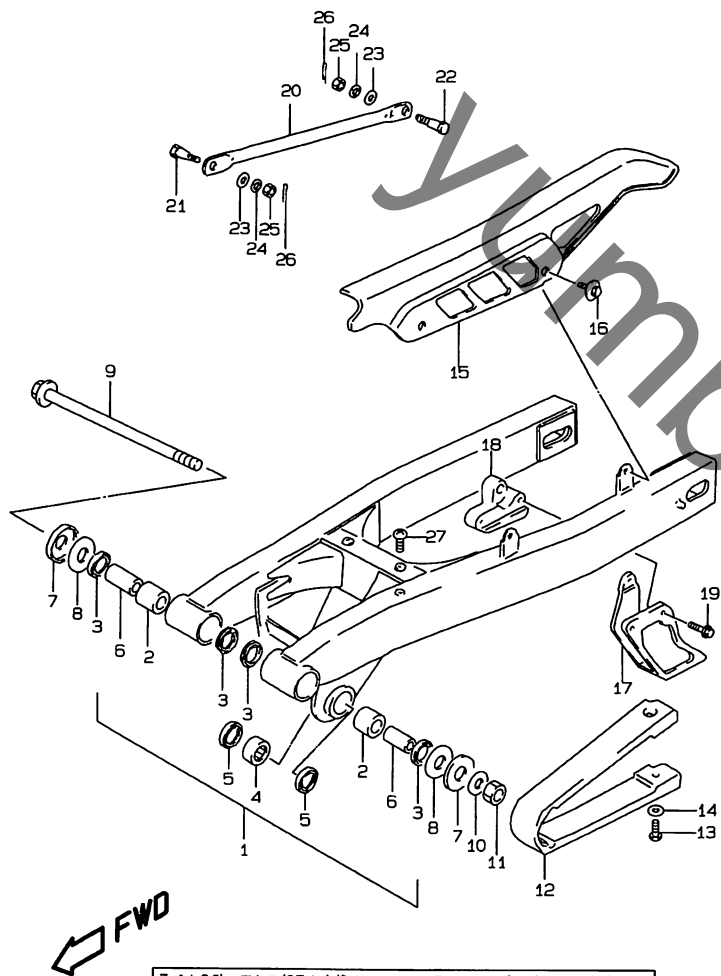


FIG.48 (G-5) リヤスイングアーム

見出番号	品番	品名	使用個数	備考	標準作業時間
1	61000-44A30-13L	スイングアームアッシ, リヤ(シルバー)	1	NO.2~5 フコム	1.2
2	61261-13700	・ブッシング, リヤスイングアームピボット	2		
3	09283-20031	・オイルシール, 20X27X5	4		
4	09263-20053	・ベアリング, 20X27X25	2		
5	62647-44A00	・シール, クッションレバー, アウトダスト	4		
6	61251-42A00	スベーサ, リヤスイングアームピボット	2		
7	61262-40400	カバー, リヤスイングアームダストシール	2		
8	08211-14322	スラストワッシャ	2		
9	61211-26B01	シャフト, リヤスイングアーム, ピボット	1		
10	09160-14057	ワッシャ, 14.5X24X2.3	1		
11	09159-14019	ナット	1		
12	61273-44A00	バツファ, チェーンタッチディフェンス	1		0.9
13	02142-05163	スクリュ	2		
14	09169-05012	ワッシャ	2		
15	61311-01A03	ケース, チェーン	1		0.2
16	09116-06096	ボルト	2		
17	61341-13A00	ガイド, チェーン	1		0.2
18	61345-42A00	ラバー, チェーンガイド	1		
19	01550-06203	ボルト	3		
20	64311-48700-13L	トルクリンク, リヤ(シルバー)	1		0.2
21	09111-08015	ボルト, 8X22	1	フロント	
22	09111-08013	ボルト, 8X26.5	1	リヤ	
23	08322-01083	ワッシャ	2		
24	09162-08008	ワッシャ, 8.2X15.2X1.6	2		
25	09140-08008	ナット	2		
26	04111-20208	コッタピン	2		
27	02142-06203	スクリュ	2		

FIG.49

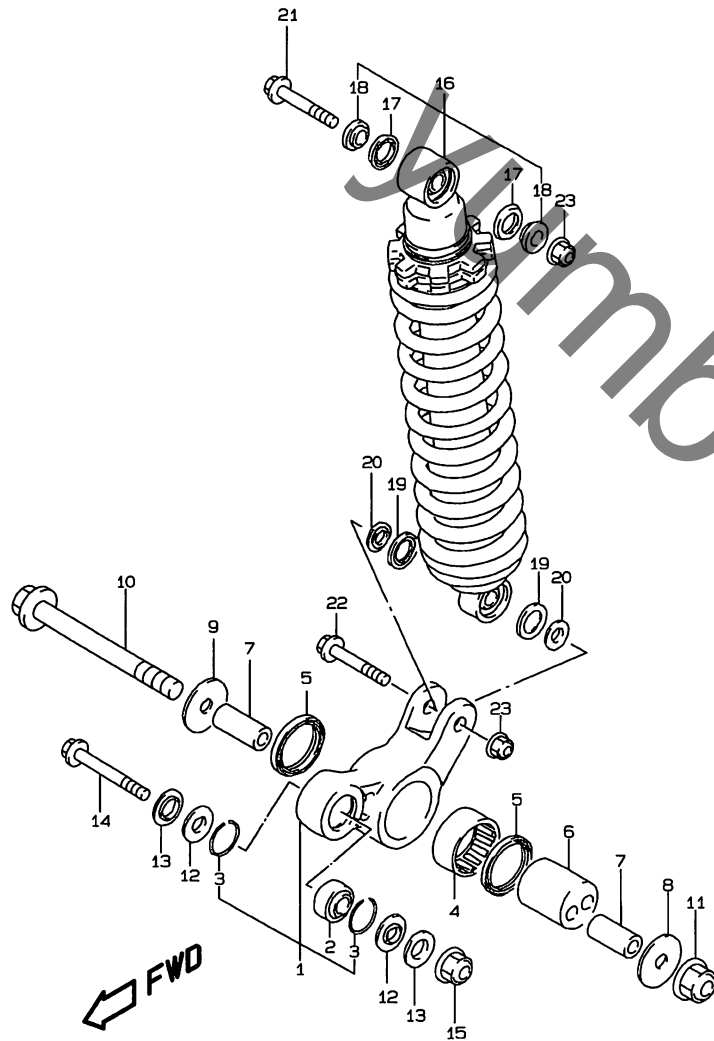


FIG.49 (G-6) リヤクッションレバー

見出番号	品番	品名	使用個数	備考	標準作業時間
1	62600-42812	レバーセット,リヤクッション	1	NO.2~4 フクム	1.2
2	09269-12006	・ベアリング,12X26X16	1		
3	62277-27C20	・リング,ベアリングストップ	2		
4	09263-37003	・ベアリング,37X47X20	1		
5	62624-42A00	シール,ダスト,リヤクッションレバー,インナー	2		
6	62623-42A11	スペーサ,リヤサスペンションエキセントリツク	1		
7	62646-42A11	スペーサ,クッションレバーシャフト	2		
8	62628-42AA0	ワッシャ,リヤクッションレバー,センタ,レフト	1		
9	62625-42AA0	ワッシャ,リヤクッションレバー,センタ,ライト	1		
10	62621-42AA0	シャフト,リヤクッションレバー,センタ	1		
11	08319-21128	ナット	1		
12	62647-05A00	シール,ダストリヤクッションレバー,フロント	2		
13	62316-05A01	スペーサ,リヤクッションレバー,フロント	2		
14	62668-42A02	ボルト,クッションレバー,フロント	1		
15	08319-31128	ナット	1		
16	62100-42AC0-019	アブソーバアッシ,リヤショック(ブラック)	1	NO.17~20 フクム	0.5
17	62226-20900	・シール,ダスト	2		
18	62684-20900	・スペーサ	2		
19	62226-02B00	・シール,ダスト	2	ロア	
20	62684-31300	・カラー	2	ロア	
21	62311-14501	ボルト,リヤショックアブソーバ	1	アッパ	
22	09103-10126	ボルト,10X48	1	ロア	
23	08319-31107	ナット	2		

FIG.50

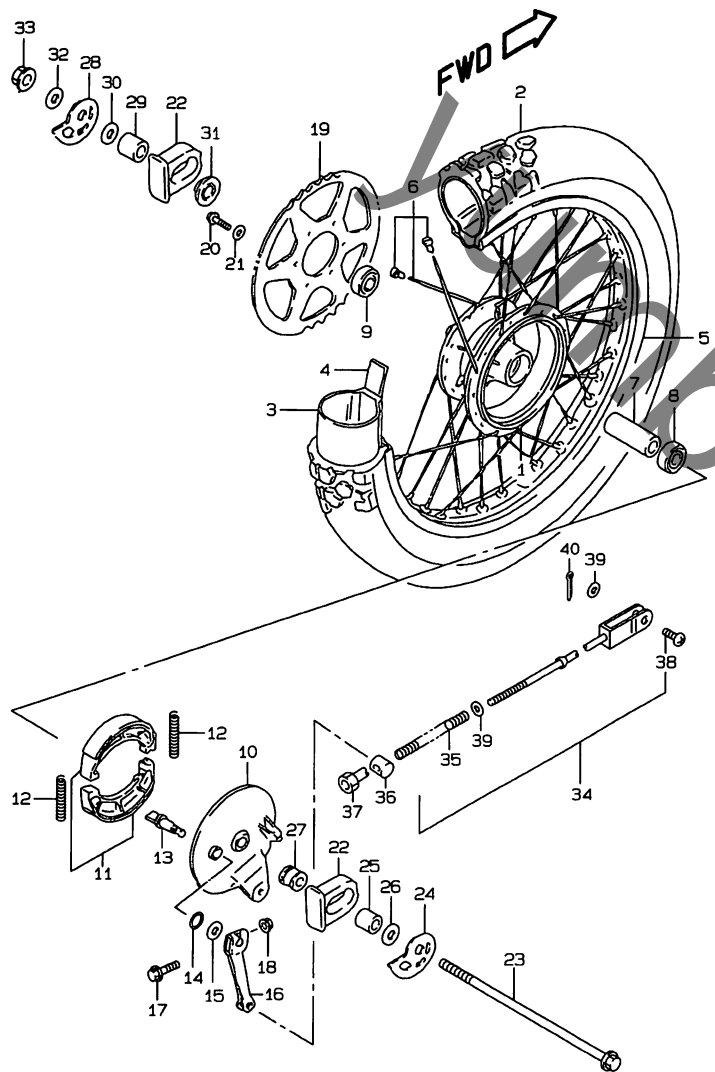


FIG.50 (G-7) リヤホイール

見出番号	品番	品名	使用個数	備考	標準作業時間
1	64110-44A10	ハブ, リヤホイール	1		2.5
2	*65110-44AA0	タイヤ, 90/90-18 51P (BRIDGESTONE)	1		W0.7
3	*65200-44AA0	チューブアッシ, ホイールインナ (BS)	1		W0.7
4	*65261-29230	プロテクター, ホイールインナチューブ (BS)	1		W0.7
5	65311-44AD0	リム, リヤホイール, 18X1.85(ブラック)	1		2.5
6	65320-42AA0	スポークアッシ, リヤホイール	1		2.5
7	09180-15013	スベーサ, 15.3X21.7X107.50	1		
8	08143-62027	ベアリング	1	ライト	0.6
9	08123-63027	ベアリング	1	レフト	0.6
10	64210-44A00	パネル, リヤブレーキアンカ	1		0.6
11	54400-07870	シューセット, ブレーキ	1		W0.5
12	09443-07001	スプリング, L:34	2		
13	54441-29305	カム, ブレーキ	1		0.5
14	09280-14011	Oリング	1		
15	09160-14055	ワッシャ, 14.5X22X1.6	1		
16	64451-30501	レバー, リヤブレーキカム	1		0.2
17	01550-06403	ボルト	1		
18	08316-10063	ナット	1		
19	64511-44A02	スプロケット, リヤ, NT:53	1		
20	09103-08048	ボルト, 8X30	6		
21	09164-08020	ワッシャ	6		
22	61470-44A00	キャップ, リヤスイングアーム	2		
23	64711-44A11	アクスル, リヤ	1		0.3

FIG.50

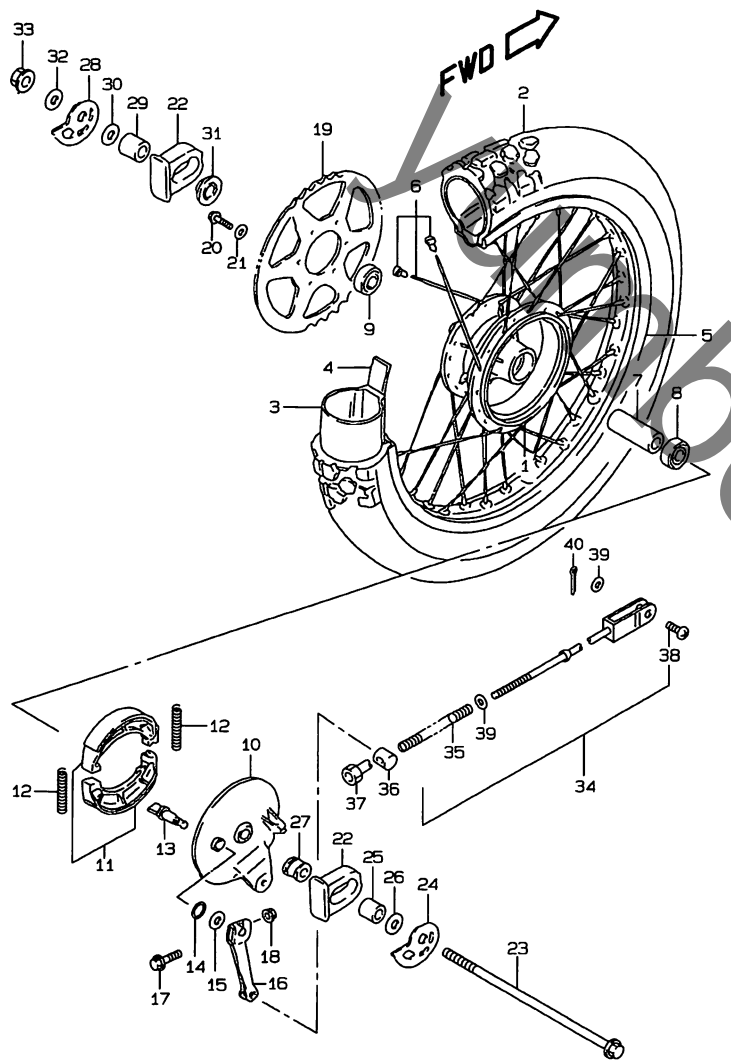


FIG.50 (G-8) リヤホイール

見出番号	品番	品名	使用個数	備考	標準作業時間
24	61411-42A00	アジャスタ,チエーン,ライト	1		0.3
25	61413-44A00	スペーサ,チエーンアジャスタ	1		
26	09160-15002	ワッシャ,15.5X26X2.3	1		
27	64741-05200	スペーサ,リヤアクスル,ライト	1		
28	61421-42A00	アジャスタ,チエーン,レフト	1		0.3
29	61413-44A00	スペーサ,チエーンアジャスタ	1		
30	09160-15002	ワッシャ,15.5X26X2.3	1		
31	64750-05202	スペーサ,リヤアクスル,レフト	1		
32	09160-14033	ワッシャ,14.5X30X3.2	1		
33	08319-31148	ナット	1		
34	43300-44A03	ロッドアッシ,リヤブレーキ	1	NO.35~40 フコム	0.3
35	09440-09004	・スプリング	1		
36	09209-13018	・ピン	1		
37	09150-06014	・ナット	1		
38	09200-06013	・ピン	1		
39	08322-01063	・ワッシャ	2		
40	04111-20208	・コッタピン	1		