

SUZUKI
パーツカタログ

RM125

(RF16A)

RM125K1

RM125K2

RM125K3

RM125K4

RM125K5

RM125K6

このパーツカタログは、スズキ RM125K1型、RM125K2型、RM125K3型、RM125K4型、RM125K5型、RM125K6型の補給取扱い部品を収録してあります。

2005-7

6版

このパーツカタログの発行により今まで使用していた次の
パーツカタログは使用しないでください。

パーツカタログ名	パーツカタログ品番
RM125(K1/K2/K3/K4/K5)	9900B-60027-040

まえがき
目次

1

エンジン
トランスミッション

2

電装

3

車体

4

品番索引表
品名索引表

5

RM125K1



チャンピオンイエロー(YR1)

RM125K2



チャンピオンイエロー(YR1)

車体色は印刷のため実物と異なる場合があります。

RM125K3



チャンピオンイエロー-NO.2(YU1)

RM125K4



チャンピオンイエロー-NO.2(YU1)

車体色は印刷のため実物と異なる場合があります。

RM125K5



チャンピオンイエロー-NO.2(YU1)

RM125K6



チャンピオンイエロー-NO.2(YU1)

車体色は印刷のため実物と異なる場合があります。

まえがき

このパーツカタログは、スズキ RM125K1型、RM125K2型、RM125K3型、RM125K4型、RM125K5型、RM125K6型の補給取扱い部品を収録してあります。

実施号機	RM125K1	: F. No. JS1RF16A000500001~
	RM125K2	: F. No. JS1RF16A000502079~
	RM125K3	: F. No. JS1RF16A000502247~
	RM125K4	: F. No. JS1RF16A000502443~
	RM125K5	: F. No. JS1RF16A000502591~
	RM125K6	: F. No. JS1RF16A000502656~

パーツカタログのご使用について

1. カラーラベル

色物部品を索引する場合は、カラーラベルを参照の上
該当部品をお選びください。

カラーラベル貼付場所

カラーラベル

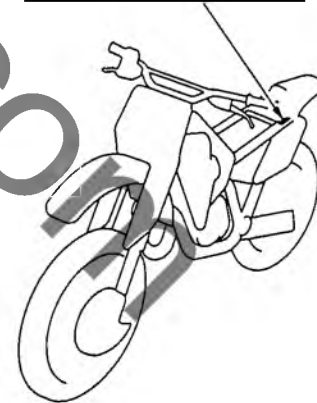
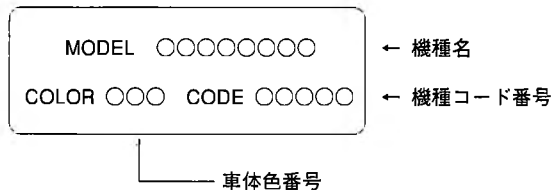
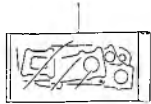
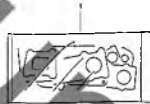


FIG. 1



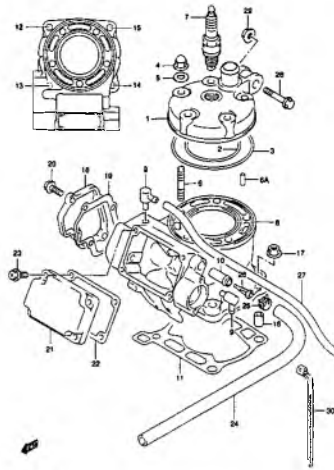
RM125K1 000_001
GASKET SET

FIG. 1A



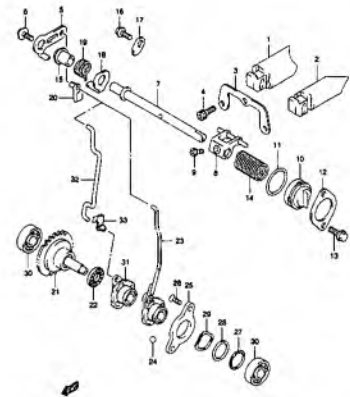
RM125K1 000_001A
GASKET SET

FIG. 1B



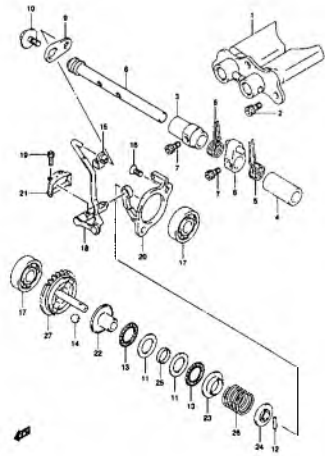
RM125K1 000_001B
CYLINDER

FIG. 2



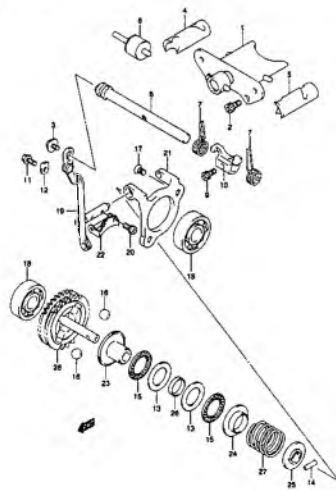
RM125K1 000_002
EXHAUST VALVE

FIG. 2A



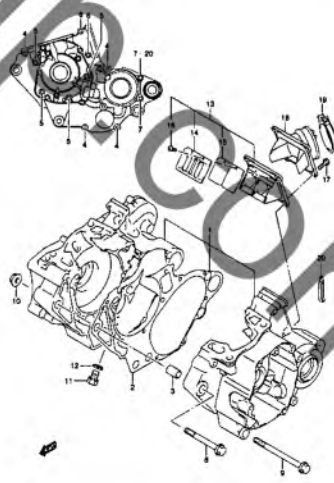
RM125K1 000_002A
EXHAUST VALVE

FIG. 2B



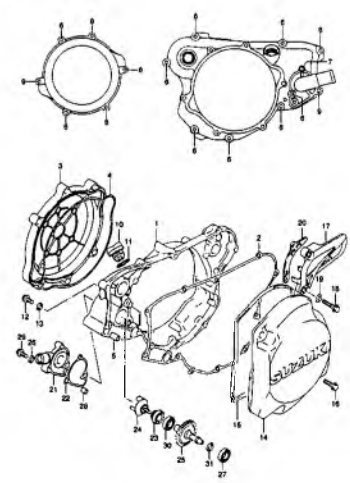
RM125K1 000_002B
EXHAUST VALVE

FIG. 3



RM125K1 000_003
CRANKCASE

FIG. 4



RM125K1 000_004
CRANKCASE COVER

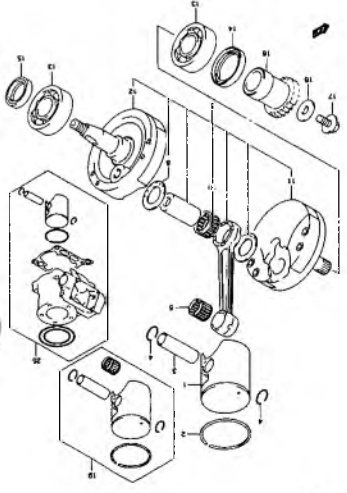


FIG. 5

FIG. 5

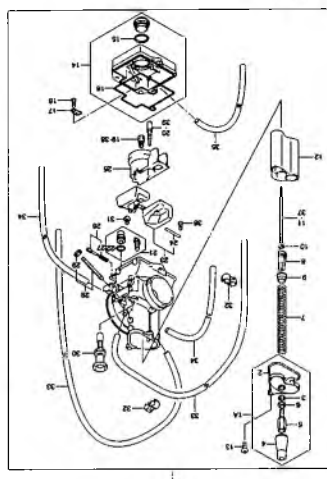


FIG. 6C

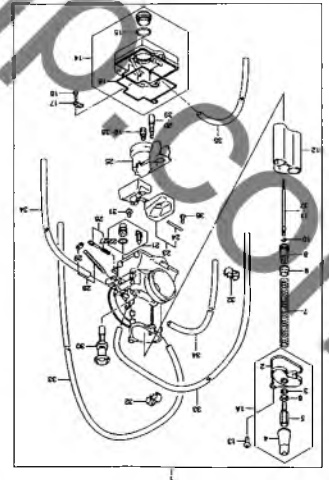


FIG. 6

FIG. 6

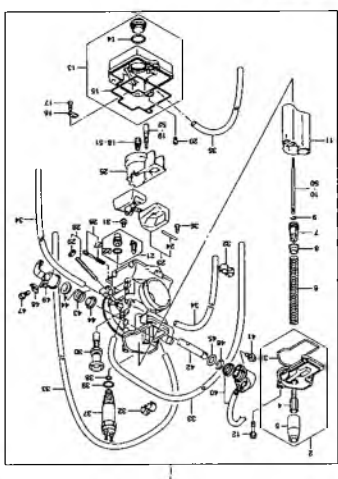


FIG. 6D

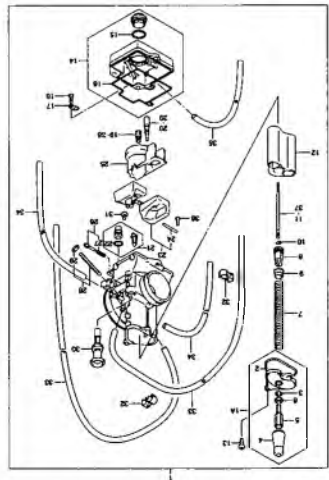


FIG. 6A

FIG. 6A

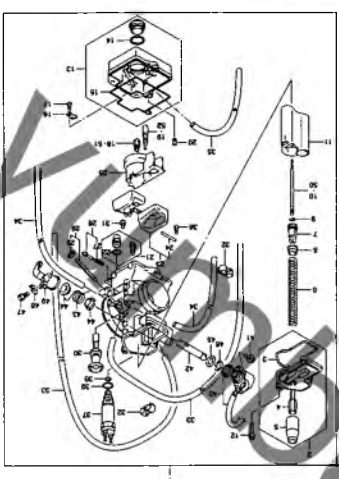


FIG. 6E

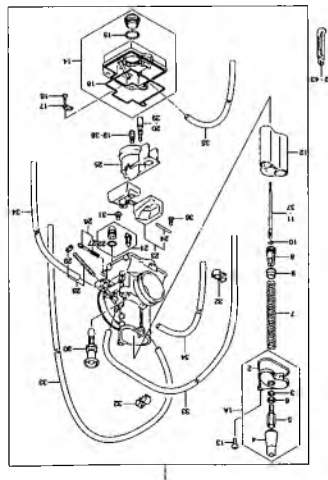


FIG. 6B

FIG. 6B

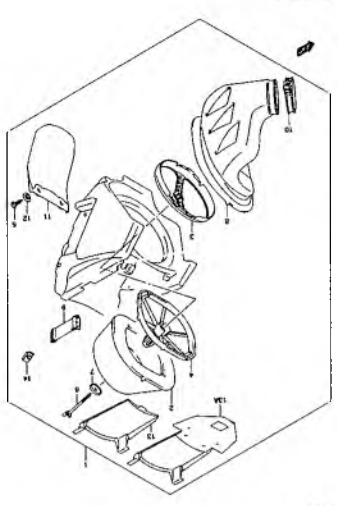
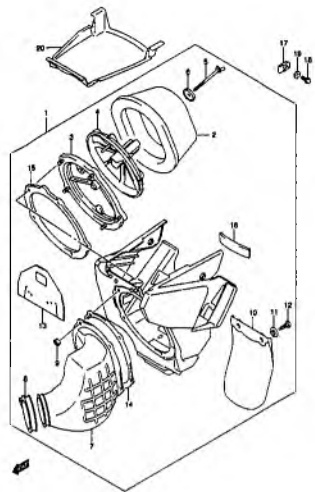


FIG. 7

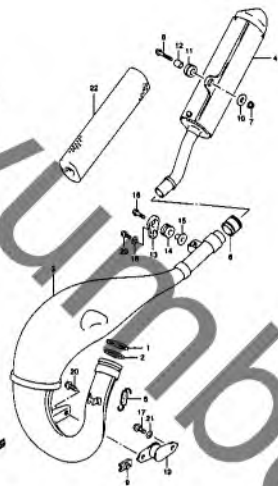
FIG. 7

FIG. 7A



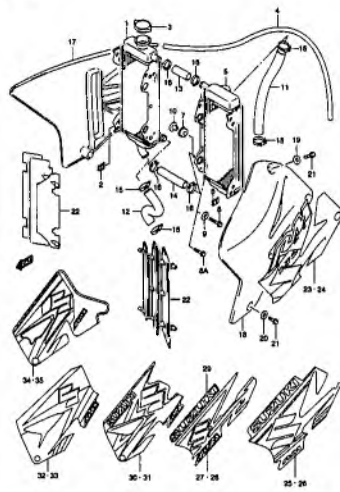
RM125K1 000_007A
AIR CLEANER

FIG. 8



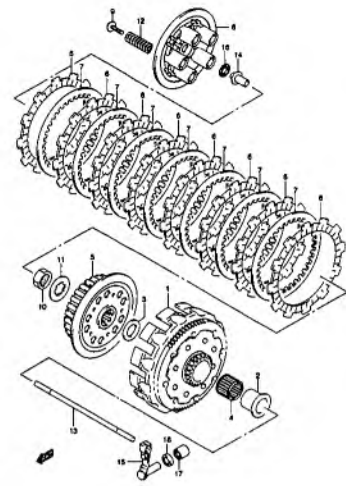
RM125K1 000_008
MUFFLER

FIG. 9



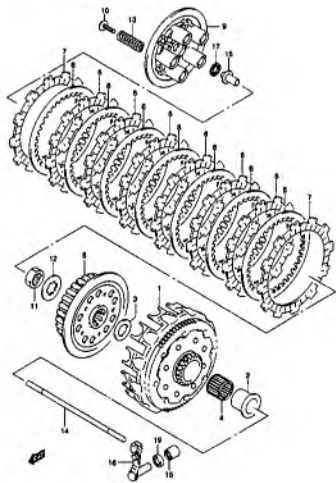
RM125K1 000_009
RADIATOR

FIG. 10



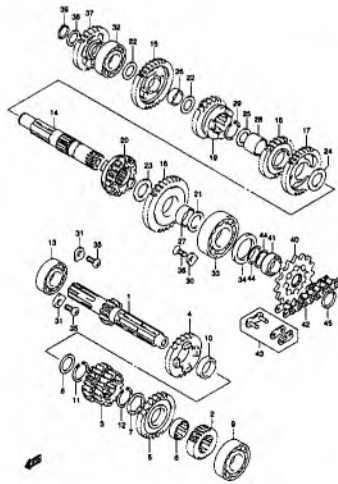
RM125K1 000_010
CLUTCH

FIG. 10A



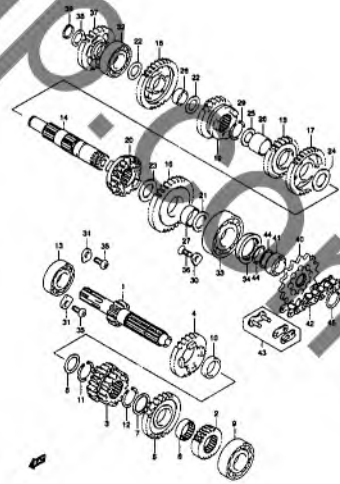
RM125K1 000_010A
CLUTCH

FIG. 11



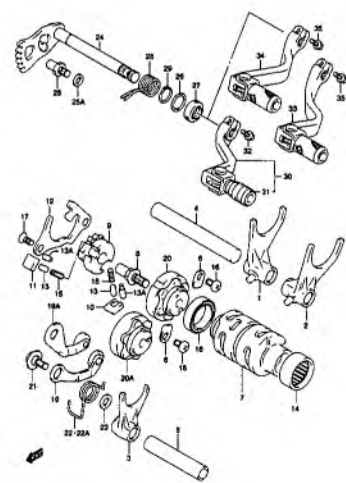
RM125K1 000_011
TRANSMISSION

FIG. 11A



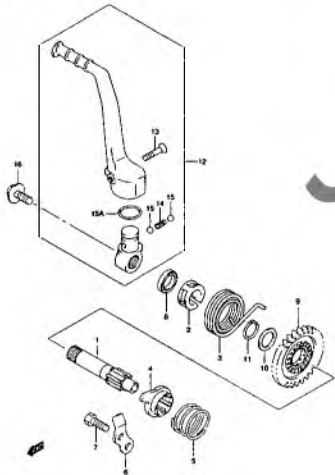
RM125K1 000_011A
TRANSMISSION

FIG. 12



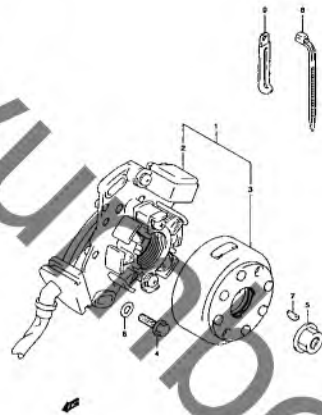
RM125K1 000_012
GEAR SHIFTING

FIG. 13



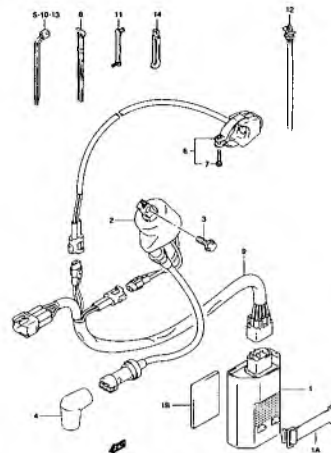
FM125K1 000_013
KICK STARTER

FIG. 14



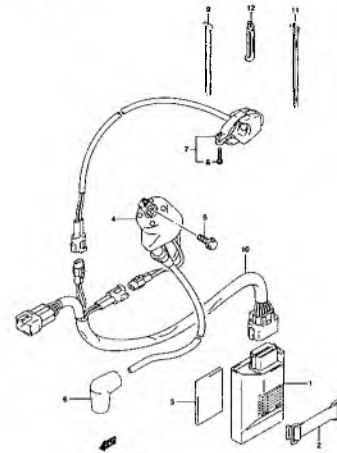
FM125K1 000_014
MAGNETO

FIG. 15



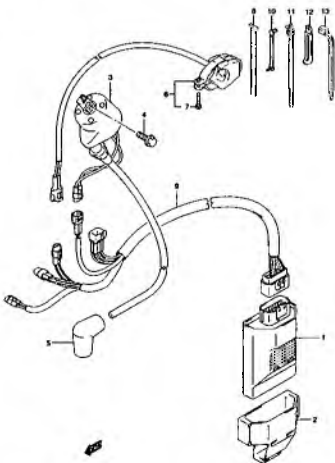
FM125K1 000_015
ELECTRICAL

FIG. 15A



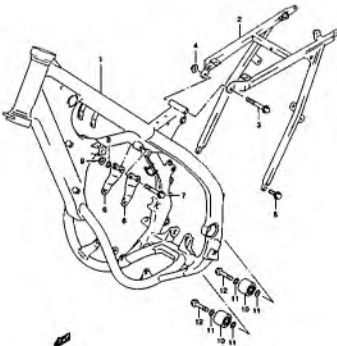
FM125K1 000_015A
ELECTRICAL

FIG. 15B



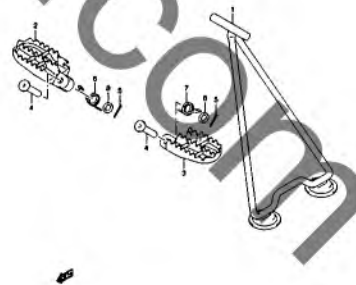
FM125K1 000_015B
ELECTRICAL

FIG. 16



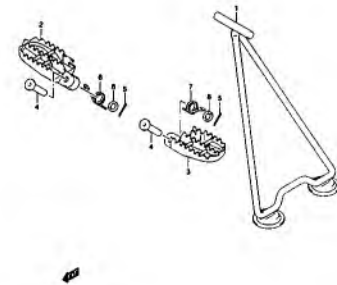
FM125K1 000_016
FRAME

FIG. 17



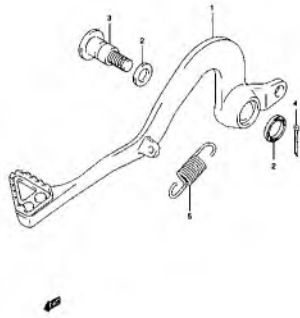
FM125K1 000_017
STAND-FOOTREST

FIG. 17A



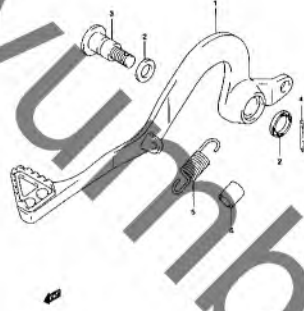
FM125K1 000_017A
STAND-FOOTREST

FIG. 18



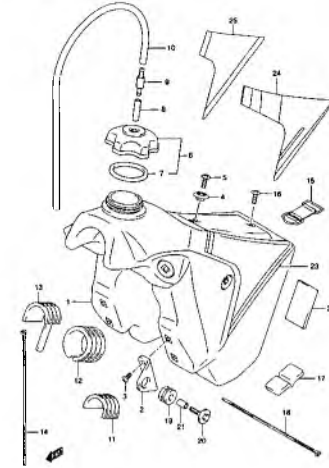
RM125K1 000_018
REAR BRAKE

FIG. 18A



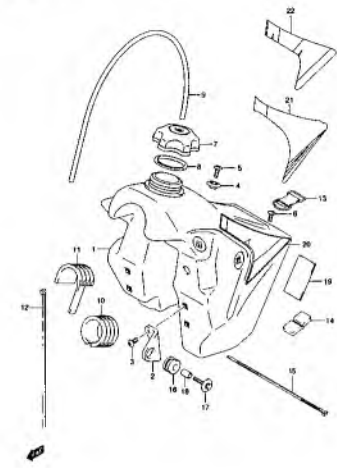
RM125K1 000_018A
REAR BRAKE

FIG. 19



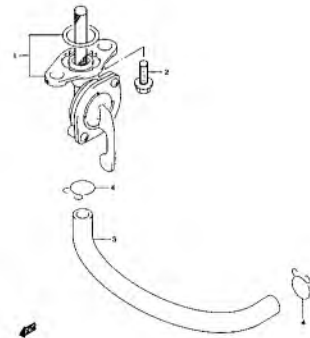
RM125K1 000_019
FUEL TANK

FIG. 19A



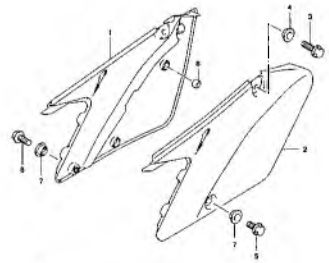
RM125K1 000_019A
FUEL TANK

FIG. 20



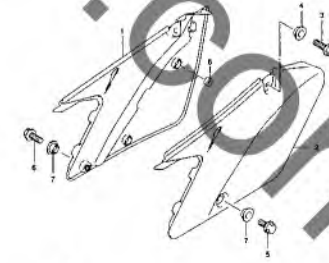
RM125K1 000_020
FUEL DOOR

FIG. 21



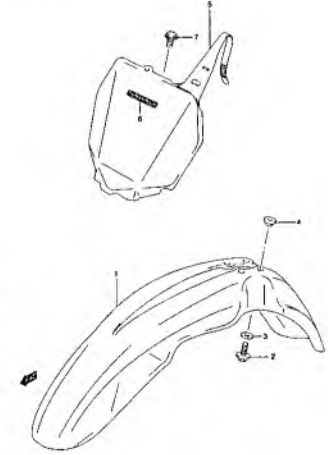
RM125K1 000_021
FRAME COVER

FIG. 21A



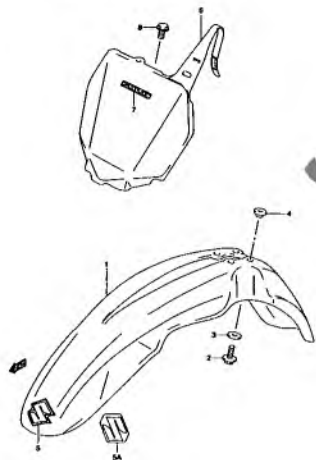
RM125K1 000_021A
FRAME COVER

FIG. 22



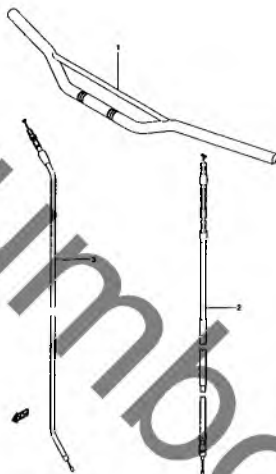
RM125K1 000_022
FRONT FENDER

FIG. 22A



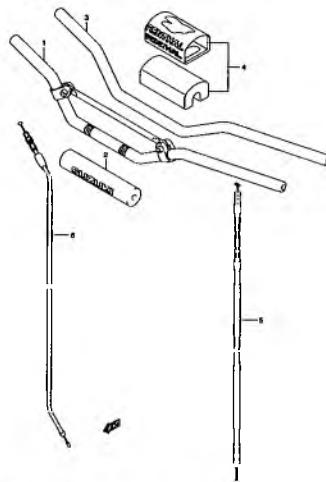
FM125K1 000_022A
FRONT FENDER

FIG. 23



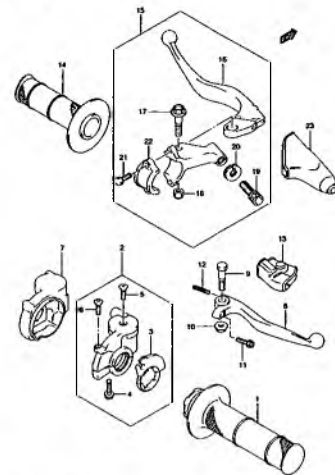
FM125K1 000_023
HANDLE BAR

FIG. 23A



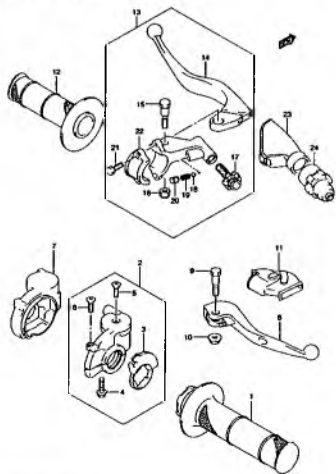
FM125K1 000_023A
HANDLE BAR

FIG. 24



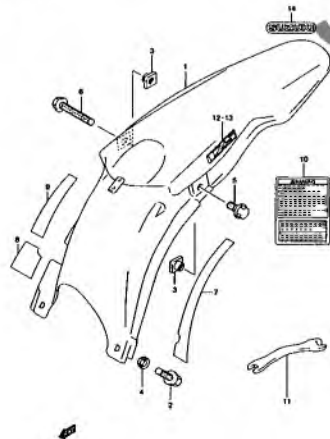
FM125K1 000_024
HANDLE LEVER

FIG. 24A



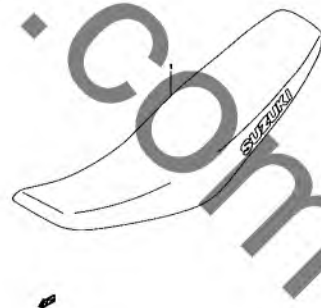
FM125K1 000_024A
HANDLE LEVER

FIG. 25



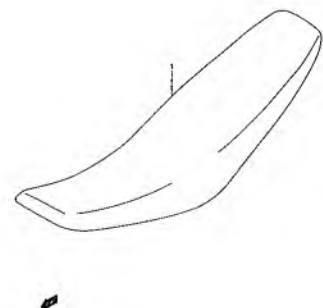
FM125K1 000_025
REAR FENDER

FIG. 26



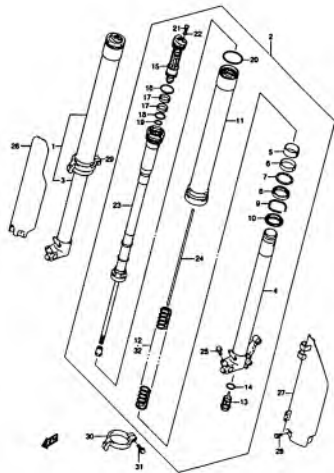
FM125K1 000_026
SEAT

FIG. 26A



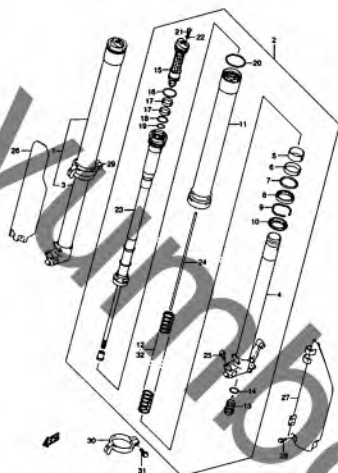
FM125K1 000_026A
SEAT

FIG. 27



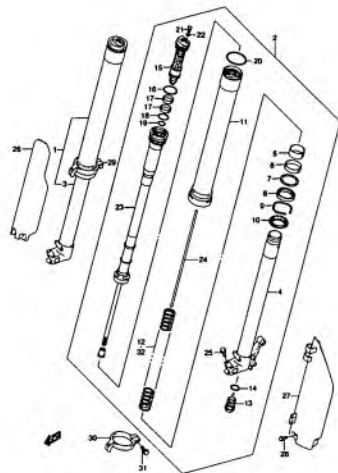
RM12SK1 000_027
FRONT DAMPER

FIG. 27A



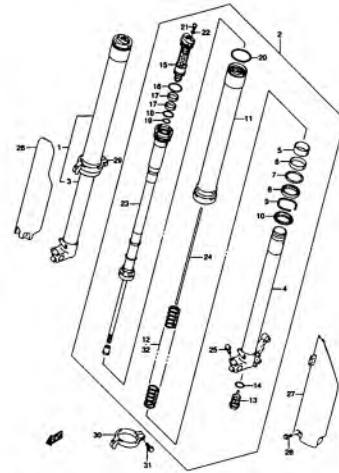
RM12SK1 000_027A
FRONT DAMPER

FIG. 27B



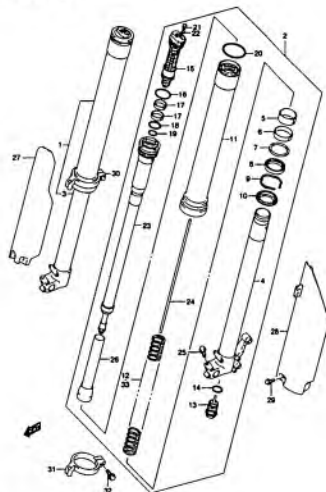
RM12SK1 000_027B
FRONT DAMPER

FIG. 27C



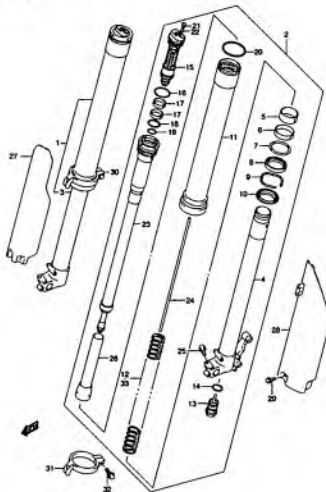
RM12SK1 000_027C
FRONT DAMPER

FIG. 27D



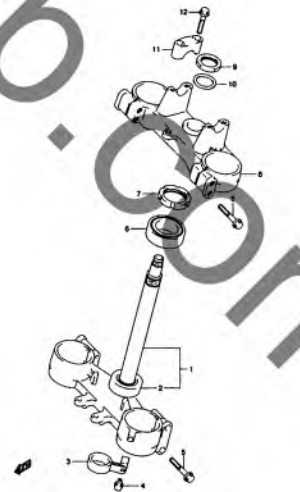
RM12SK1 000_027D
FRONT DAMPER

FIG. 27E



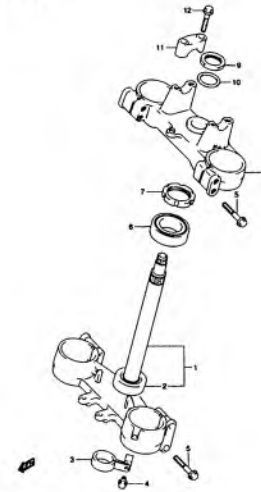
RM12SK1 000_027E
FRONT DAMPER

FIG. 28



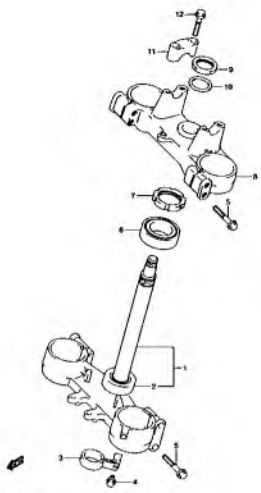
RM12SK1 000_028
STEERING STEM

FIG. 28A



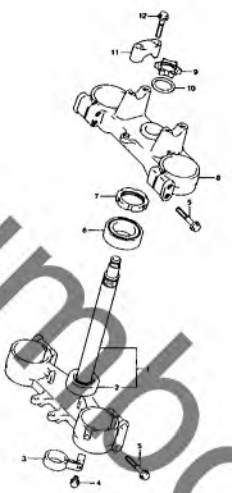
RM12SK1 000_028A
STEERING STEM

FIG. 28B



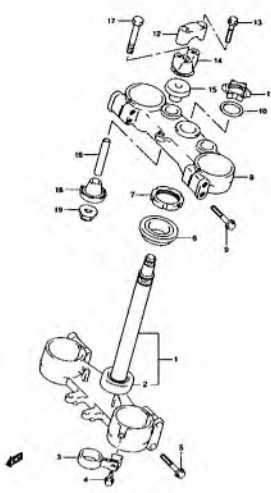
FM125K1 000_028B
STEERING STEM

FIG. 28C



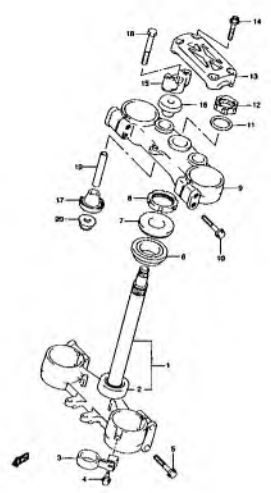
FM125K1 000_028C
STEERING STEM

FIG. 28D



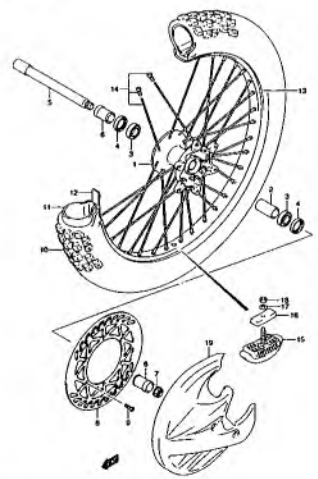
FM125K1 000_028D
STEERING STEM

FIG. 28E



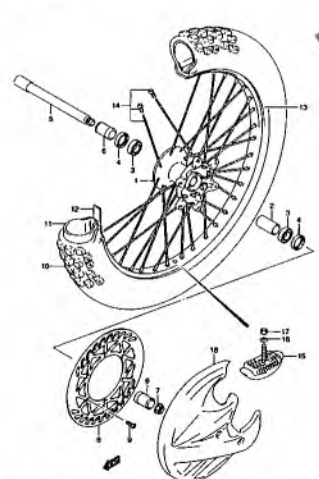
FM125K1 000_028E
STEERING STEM

FIG. 29



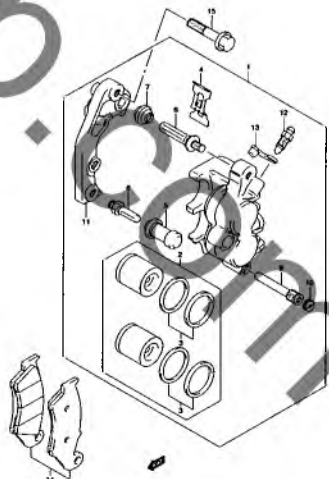
FM125K1 000_029
FRONT WHEEL

FIG. 29A



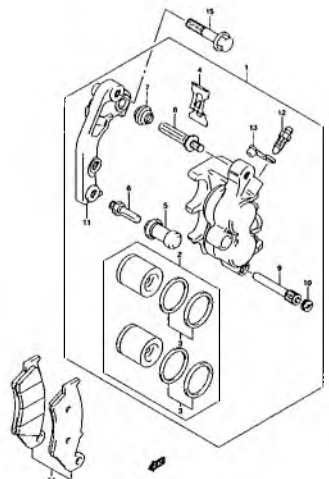
FM125K1 000_029A
FRONT WHEEL

FIG. 30



FM125K1 000_030
FRONT CALIPER

FIG. 30A



FM125K1 000_030A
FRONT CALIPER

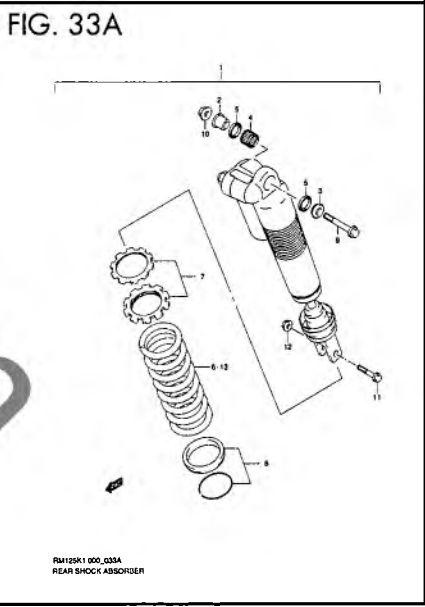
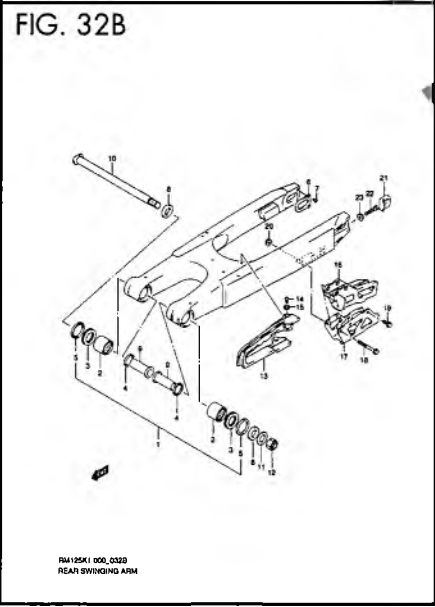
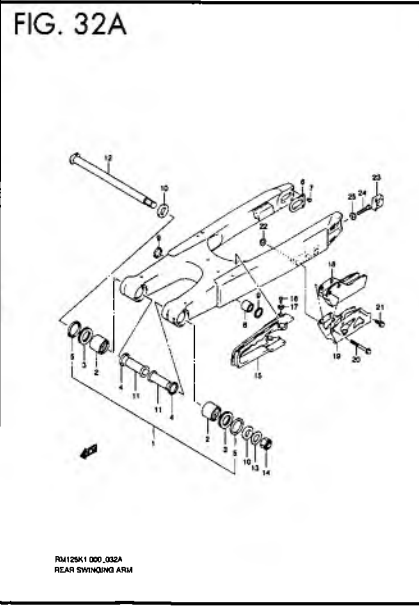
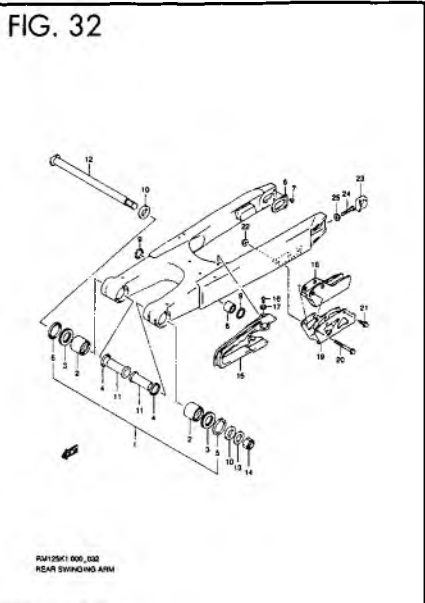
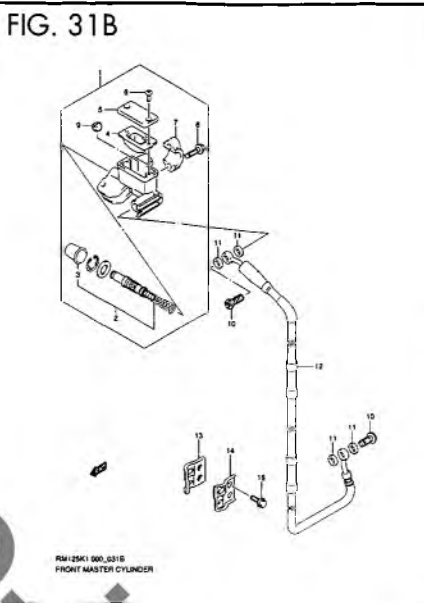
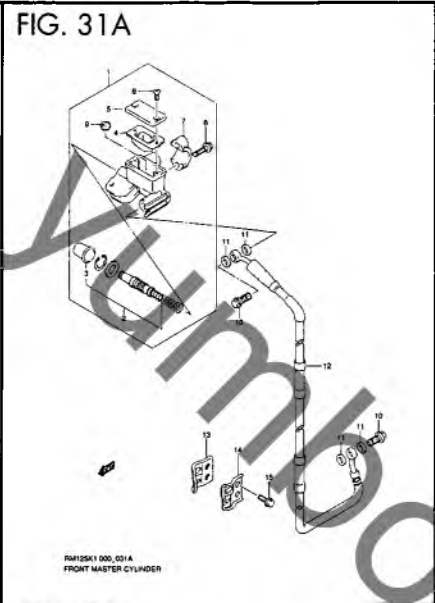
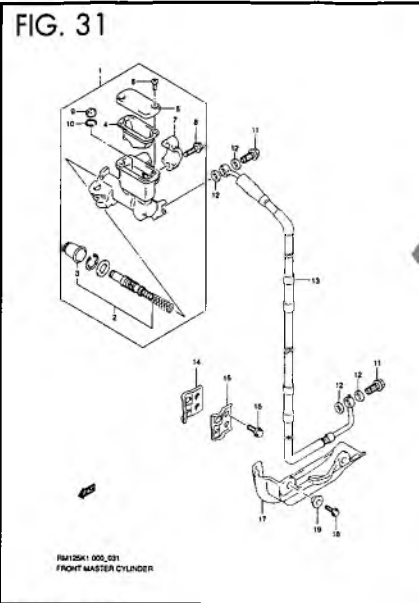
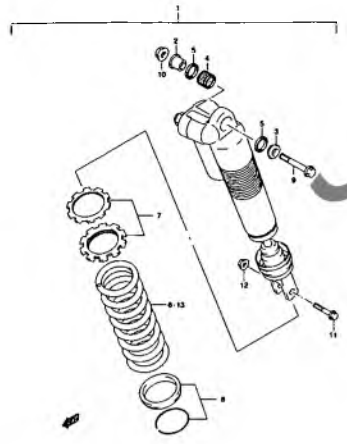
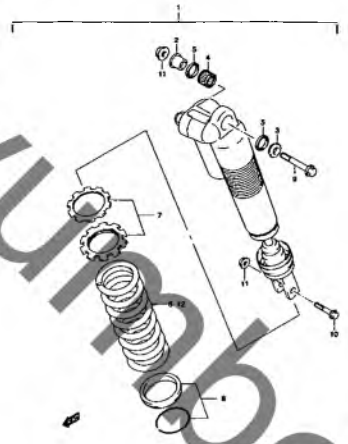


FIG. 33B



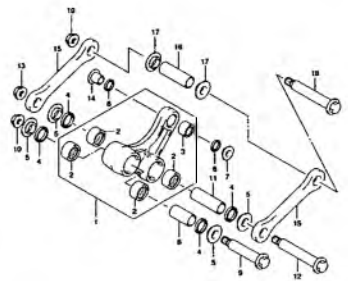
FM125K1 000_002B
REAR SHOCK ASSEMBLY

FIG. 33C



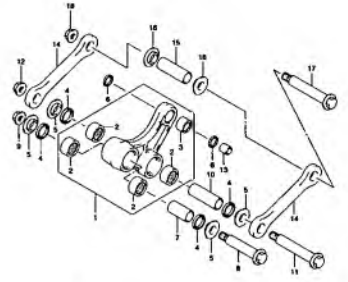
FM125K1 000_002C
REAR SHOCK ASSEMBLY

FIG. 34



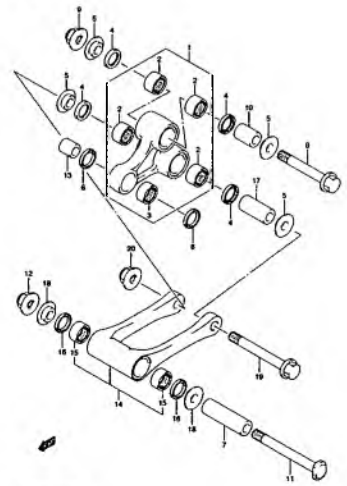
FM125K1 000_004
REAR CUSHION LEVER

FIG. 34A



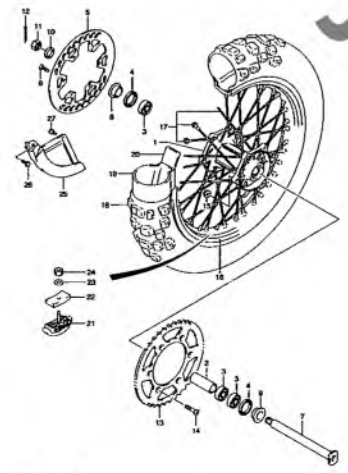
FM125K1 000_004A
REAR CUSHION LEVER

FIG. 34B



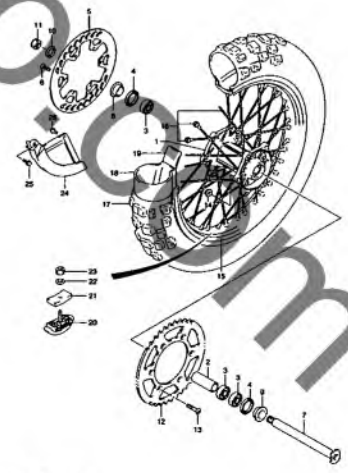
FM125K1 000_004B
REAR CUSHION LEVER

FIG. 35



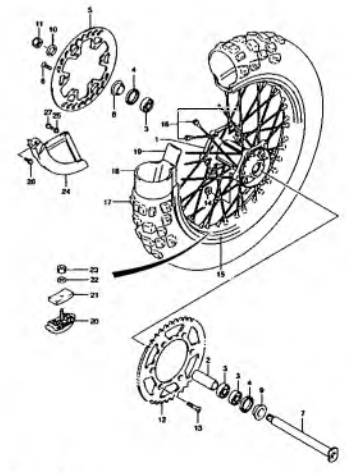
FM125K1 000_005
REAR WHEEL

FIG. 35A



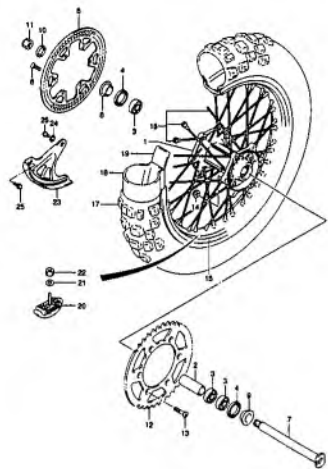
FM125K1 000_005A
REAR WHEEL

FIG. 35B



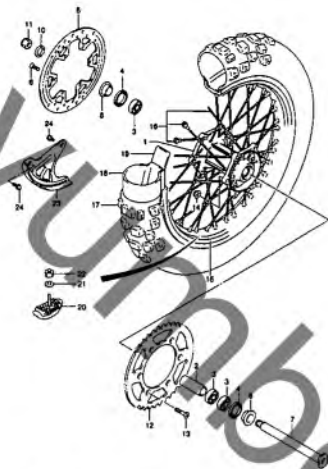
FM125K1 000_005B
REAR WHEEL

FIG. 35C



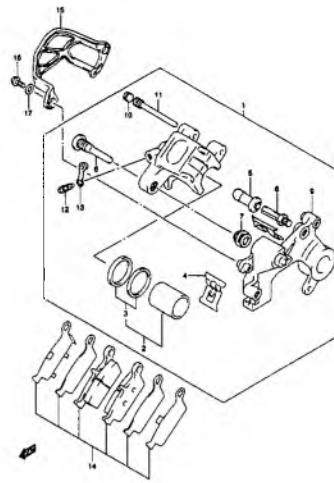
RM125K1 000_035C
REAR WHEEL

FIG. 35D



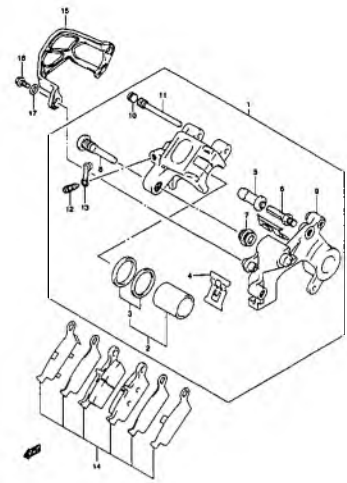
RM125K1 000_035D
REAR WHEEL

FIG. 36



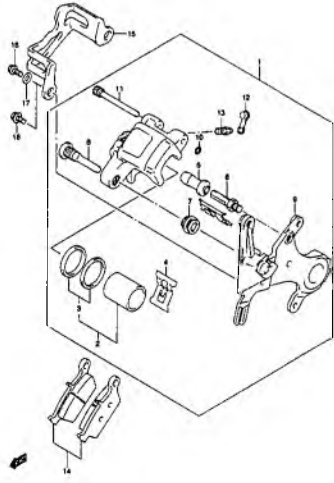
RM125K1 000_036
REAR CALIPER

FIG. 36A



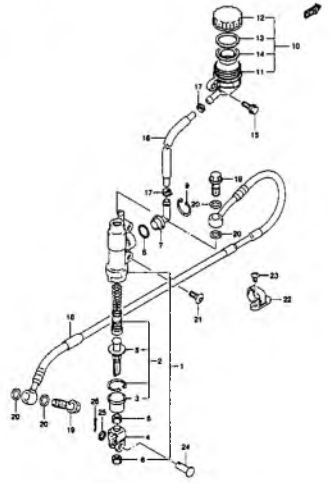
RM125K1 000_036A
REAR CALIPER

FIG. 36B



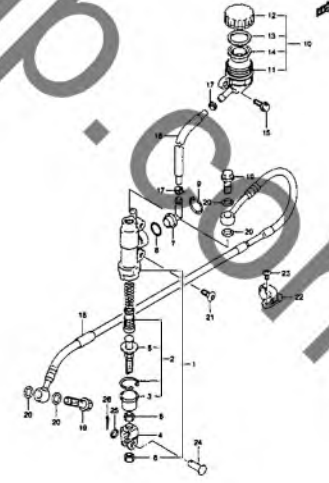
RM125K1 000_036B
REAR CALIPER

FIG. 37



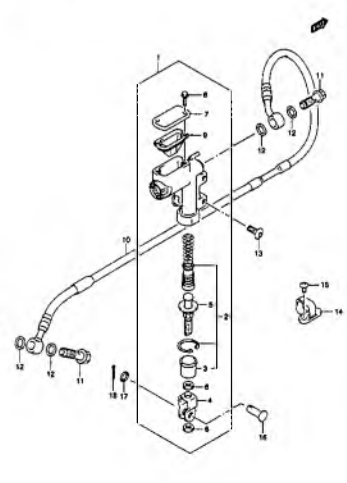
RM125K1 000_037
REAR MASTER CYLINDER

FIG. 37A



RM125K1 000_037A
REAR MASTER CYLINDER

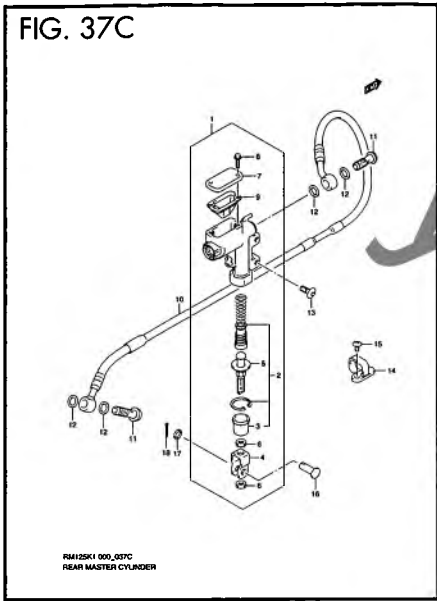
FIG. 37B



RM125K1 000_037B
REAR MASTER CYLINDER

1

FIG. 37C



RM125K1 000_037C
REAR MASTER CYLINDER

yumbo-jp.com

FIG.1

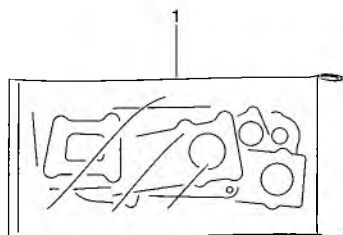


FIG.1 (B-2) ガスケット セット (TYPE K1/K2)

見出番号	品番	品名	使用個数	備考	標準作業時間
1-1	11401-36810	ガスケットセット	1	OPT TYPE K1 NO.2~12 フクム	
1-2	11401-36811	ガスケットセット	1	OPT TYPE K2 NO.2~12 フクム	
2	11147-27C11	・Oリング, シリンダヘッドNO.1	1	イラストヒヨージナシ	
3	11148-27C11	・Oリング, シリンダヘッドNO.2	1	イラストヒヨージナシ	
4	11233-27C33	・ガスケット, シリンダカバー-NO.1	1	イラストヒヨージナシ	
5	11238-36E01	・ガスケット, シリンダカバー, NO.2	1	イラストヒヨージナシ	
6	11241-27C10	・ガスケット, シリンダ	1	イラストヒヨージナシ	
7-1	11481-36F00	・ガスケット, クランクケース	1	TYPE K1 イラストヒヨージナシ	
7-2	11481-36F01	・ガスケット, クランクケース	1	TYPE K2 イラストヒヨージナシ	
8	11482-36F00	・ガスケット, クラッチカバー	1	イラストヒヨージナシ	
9	11483-36E11	・ガスケット, マグネットカバー	1	イラストヒヨージナシ	
10	11484-36E10	・Oリング, クラッチカバーアウト	1	イラストヒヨージナシ	
11	14171-36E00	・Oリング, エキゾーストパイプ	1	イラストヒヨージナシ	
12	09280-23002	・Oリング, D:1.9, ID:22.6	1	イラストヒヨージナシ	

FIG.1A (B-3) TYPE K3/K4/K5/K6

FIG.1A

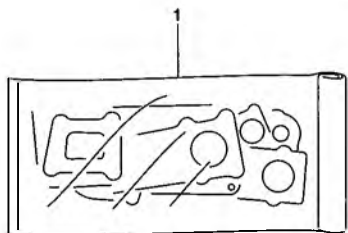


FIG.1A (B-3) ガasketセット (TYPE K3/K4/K5/K6)

見出番号	品番	品名	使用個数	備考	標準 作業時間
1-1	11401-36822	ガスケットセット	1	OPT TYPE K3 NO.2~16 フクム	
1-2	11401-36830	ガスケットセット	1	OPT TYPE K4 NO.2~16 フクム	
1-3	11401-36840	ガスケットセット	1	OPT TYPE K5/K6 NO.2~16 フクム	
2	11147-27C11	・Oリング, シリンダヘッドNO.1	1	イラストヒョージナシ	
3	11148-27C11	・Oリング, シリンダヘッドNO.2	1	イラストヒョージナシ	
4	11233-27C33	・ガスケット, シリンダカバー-NO.1	1	イラストヒョージナシ	
5	11238-36E01	・ガスケット, シリンダカバー, NO.2	1	イラストヒョージナシ	
6-1	11241-27C10	・ガスケット, シリンダ	1	TYPE K3 イラストヒョージナシ	
6-2	11241-36F00	・ガスケット, シリンダ	1	TYPE K4/K5/K6 イラストヒョージナシ	
7-1	11481-36F20	・ガスケット, クランクケース	1	TYPE K3/K4 イラストヒョージナシ	
7-2	11481-36F30	・ガスケット, クランクケース	1	TYPE K5/K6 イラストヒョージナシ	
8	11482-36F00	・ガスケット, クラッチカバー	1	イラストヒョージナシ	
9	11483-36E11	・ガスケット, マグネットカバー	1	イラストヒョージナシ	
10	11484-36E10	・Oリング, クラッチカバー-アウト	1	イラストヒョージナシ	
11	14171-34E00	・Oリング, エキゾーストパイプ	1	イラストヒョージナシ	
12	14172-36E00	・ワッシャ, エキゾーストパイプ	1	イラストヒョージナシ	
13	14771-43D11	・コネクタ, マフラ	1	イラストヒョージナシ	
14	17431-36F00	・ガスケット, ウォータポンプケース	1	イラストヒョージナシ	
15	09168-12002	・ガスケット, 12.1X16.2X3.7	1	イラストヒョージナシ	
16	09280-23002	・Oリング, D:19, ID:22.6	1	イラストヒョージナシ	

FIG.1B

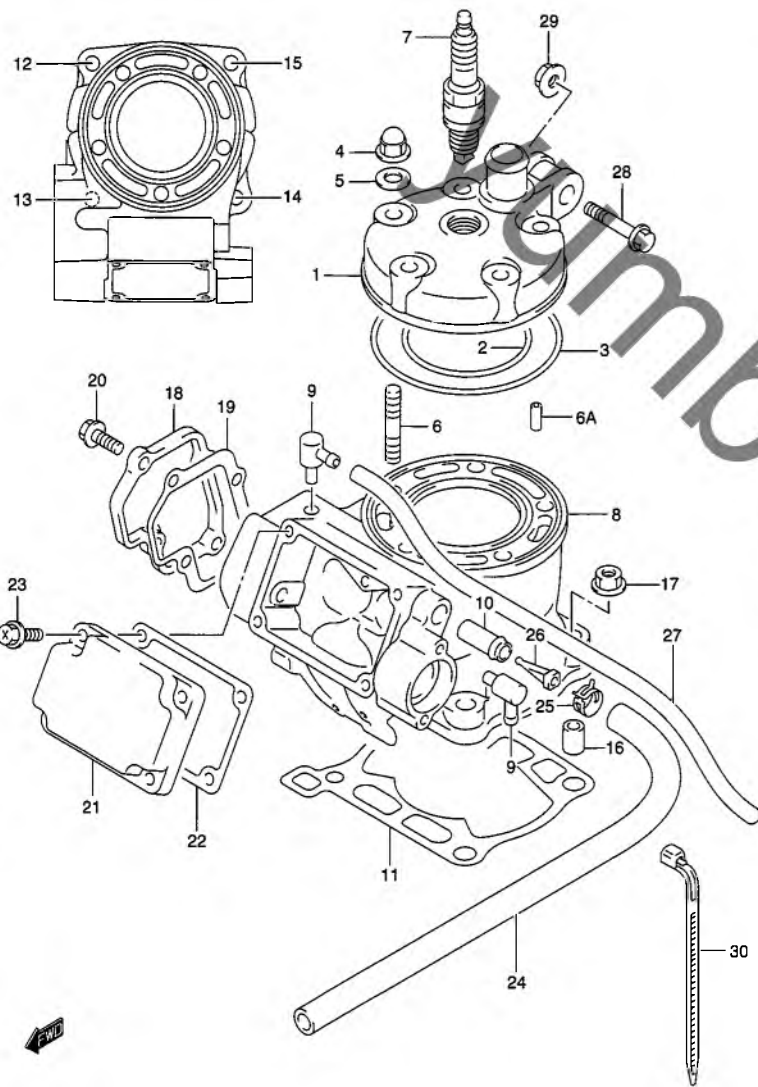


FIG.1B (B-4) シリンダ

見出番号	品番	品名	使用個数	備考	標準 作業時間
1-1	11111-36F00	ヘッド,シリンダ	1	TYPE K1/K2	W0.8
1-2	11111-36F11	ヘッド,シリンダ	1	TYPE K3	W0.8
1-3	11111-36F20	ヘッド,シリンダ	1	TYPE K4	W0.8
1-4	11111-36F30	ヘッド,シリンダ	1	TYPE K5/K6	W0.8
2	11147-27C11	Oリング,シリンダヘッドNO.1	1		W0.7
3	11148-27C11	Oリング,シリンダヘッドNO.2	1		W0.7
4	09159-08049	ナット	5		
5	09168-08021	ガスケット,8.5X17X2.3	5		
6	09108-08227	スタッドボルト	5		
6A	04221-04089	ピン	2	TYPE K5	
7	#09482-00509	スパークプラグ,R6918B-8(NGK)	1		W0.2
8-1	11200-36840	シリンダセット	1	TYPE K1/K2 NO.9,10 フクム	W1.3
8-2	11200-36850	シリンダセット	1	TYPE K3 NO.9,10 フクム	W1.3
8-3	11200-36860	シリンダセット	1	TYPE K4 NO.9,10 フクム	W1.3
8-4	11200-36870	シリンダセット	1	TYPE K5 NO.9,10 フクム	W1.3
9-1	16110-09401	・ユニオン,ブリーザホース	1	TYPE K1/K2/K3	
9-2	16110-09401	・ユニオン,ブリーザホース	2	TYPE K4/K5	
10	D9364-10003	・ユニオン	1		
11-1	11241-27C10	ガスケット,シリンダ	1	TYPE K1/K2/K3	W1.0
11-2	11241-36F00	ガスケット,シリンダ	1	TYPE K4/K5	W1.0
11-3	11241-27C10-060	ガスケット,シリンダ(T=0.6)	1	OPT TYPE K1/K2/K3	W1.0
11-4	11241-27C10-080	ガスケット,シリンダ(T=0.8)	1	OPT TYPE K1/K2/K3	W1.0
12	09108-08220	スタッドボルト,L:33	1		
13	09108-08142	スタッドボルト,L:30	1		
14	01421-08358	スタッドボルト,L:35	1		
15	09108-08144	スタッドボルト,L:40	1		
16	09206-11004	ピン,L:14	2		

FIG.1B

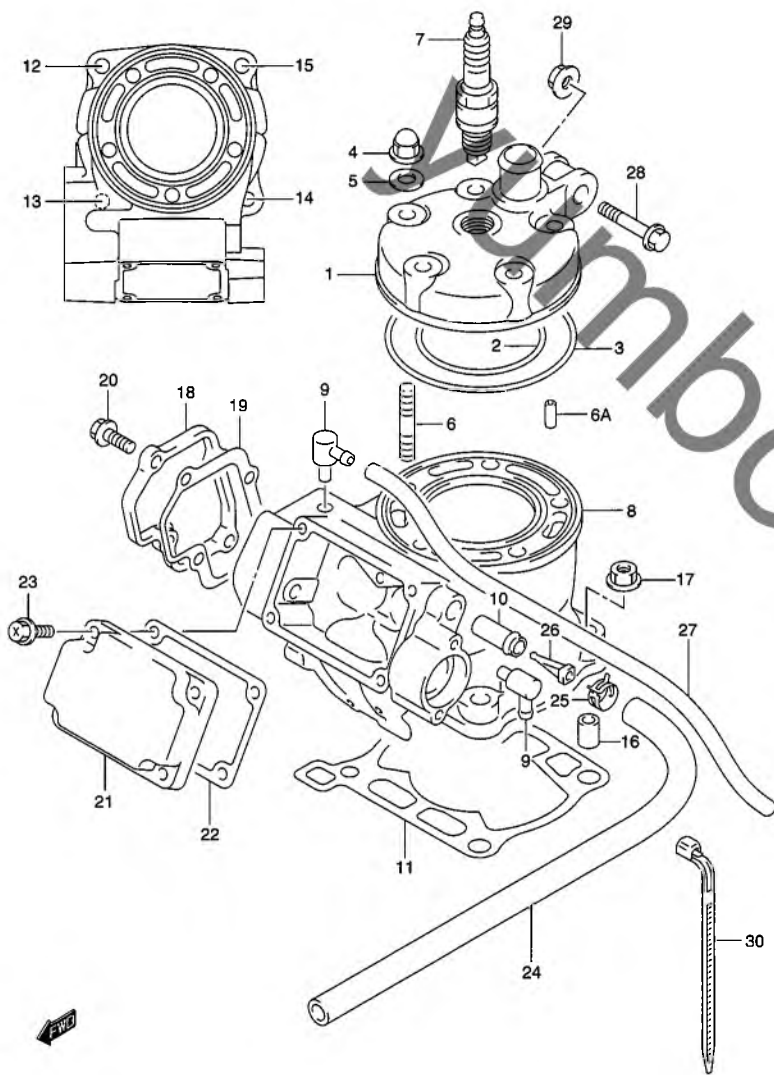


FIG.1B (B-5) シリンダ

見出番号	品番	品名	使用個数	備考	標準 作業時間
17-1	08316-10083	ナット	4	TYPE K1/K2	
17-2	09159-08124	ナット	4	TYPE K3/K4/K5/K6	
18	11231-27C30	カバーシリンダ,NO.1	1		W0.4
19	11233-27C33	ガスケット,シリンダカバー-NO.1	1		W0.4
20-1	01547-06163	ボルト	4	TYPE K1	
20-2	09103-06234	ボルト,6X16	4	TYPE K2/K3/K4/K5/ K6	
21	11248-36E00	カバー,シリンダ,NO.2	1		W1.1
22	11238-36E01	ガスケット,シリンダカバー,NO.2	1		W1.1
23-1	02162-05163	スクリュ	4	TYPE K1/K2	
23-2	09103-05023	ボルト	4	TYPE K3/K4/K5/K6	
24-1	09343-09501	ホース,9X14X220	1	TYPE K1/K2/K3	
24-2	09359-50823-600	ホース,5X8.2X600	1	TYPE K4/K5/K6 L:600→270	
25	09401-12405	クリップ	1	TYPE K1/K2/K3	
26	11271-28E20	フィルタ,エキゾーストバルブブリーザホース	1	TYPE K1/K2/K3	
27	09352-50823-600	ホース,5X8.2X600	1	L:600→390	
28	09103-10149	ボルト,10X47.5	1		
29-1	09159-10060	ナット	1	TYPE K1/K2	
29-2	09159-10078	ナット	1	TYPE K3/K4/K5/K6	
30	09407-18102	クランプ,L:165	1		

FIG.2

FIG.2 (B-6) エキゾーストバルブ (TYPE K1/K2)

見出番号	品番	品名	使用個数	備考	標準作業時間
1-1	11254-36E31	バルブ,エキゾースト,ライト	1	TYPE K1	W1.1
1-2	11254-36F00	バルブ,エキゾースト,ライト	1	TYPE K2	W1.1
2-1	11255-36E31	バルブ,エキゾースト,レフト	1	TYPE K1	W1.1
2-2	11255-36F00	バルブ,エキゾースト,レフト	1	TYPE K2	W1.1
3	11261-36F00	プレート,エキゾーストバルブ	1		W1.1
4	07130-05123	ボルト	3		
5	11266-00B21	レバー,エキゾーストバルブ,NO.1	1		W1.1
6	09118-05003	ボルト,5X12	1		
7	11259-36E30	シャフト,エキゾーストバルブ	1		W1.2
8	11270-36E30	アーム,エキゾーストバルブシャフト	1		W1.2
9	09106-04003	ボルト,4X8	1		
10	11258-27C01	キャップ,エキゾーストバルブ	1		W0.2
11	09280-23002	Oリング,D:1.9,ID:22.6	1		W0.2
12	11265-00B22	リテーナ,エキゾースト,バルブ	1		W0.2
13	02162-05123	ボルト	2		
14	11257-36E00	スプリング,エキゾーストバルブ	1		
15	11268-01B01	スペーサ,エキゾーストバルブ	1		
16-1	01547-06103	ボルト	1	TYPE K1	
16-2	09103-06256	ボルト	1	TYPE K2	
17	24741-21A00	リテーナ	1		
18	11267-00B21	レバー,エキゾーストバルブ,NO.2	1		W0.5
19	09444-16010	スプリング	1		
20	12686-01B00	ブッシュ,エキゾーストバルブロッド,NO.1	1		W0.8
21	12670-36F00	ガバナアーム,エキゾーストバルブ	1		W0.8
22	09263-10002	ベアリング,101X22X2.8	1		W0.8

FIG.2A (B-8) : TYPE K3
 FIG.2B (B-9) : TYPE K4/K5/K6

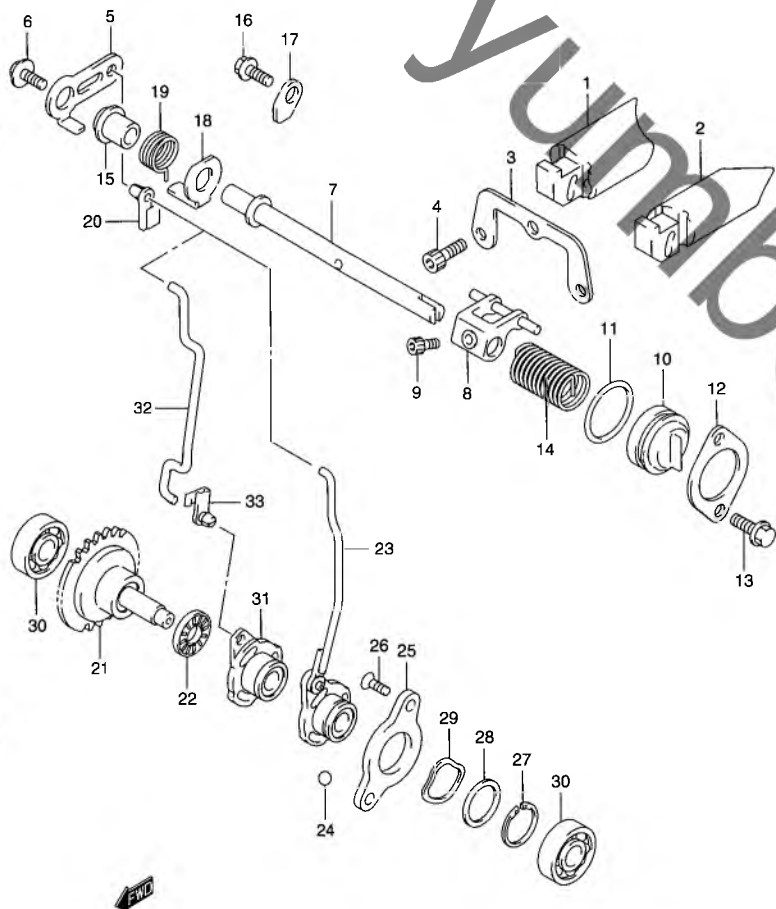


FIG.2

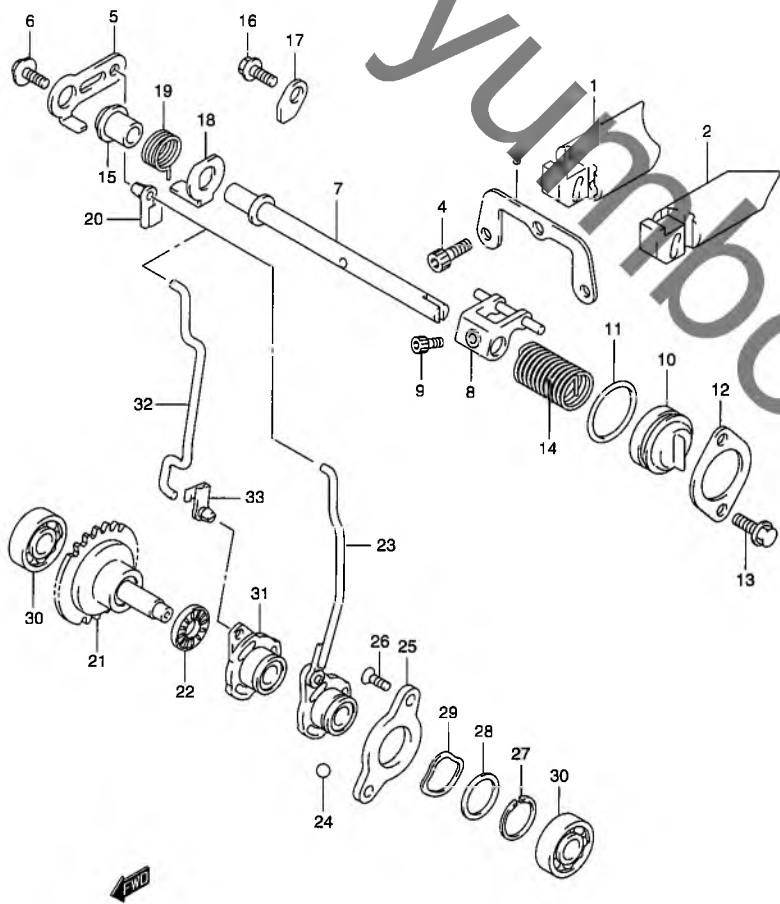


FIG.2 (B-7) エキゾーストバルブ (TYPE K1/K2)

見出番号	品番	品名	使用個数	備考	標準作業時間
23	12680-36810	アクチュエータ,エキゾーストバルブ	1	TYPE K2	W0.9
24	06111-06003	ボール	3		W0.9DAI
25	12682-01B02	ステー,エキゾーストバルブアクチュエータ	1		W0.9
26	09120-05003	スクリュー,5X10	2		
27	09380-19003	スナップリング	1		
28	09181-19004	シム,19.1X25X0.3	1		
29	09164-19001	ワッシャ	1		
30	09262-08005	ベアリング,8X22X7	2		
31	12680-01830	アクチュエータ,エキゾーストバルブ	1	TYPE K1	W0.9
32	12685-36E11	ロッド,エキゾーストバルブ	1	TYPE K1	W1.1
33	12686-36E00	ブッシュ,エキゾーストバルブロッド,NO.1	1	TYPE K1	W0.5

FIG.2A (B-8) : TYPE K3
 FIG.2B (B-9) : TYPE K4/K5/K6

FIG.2A

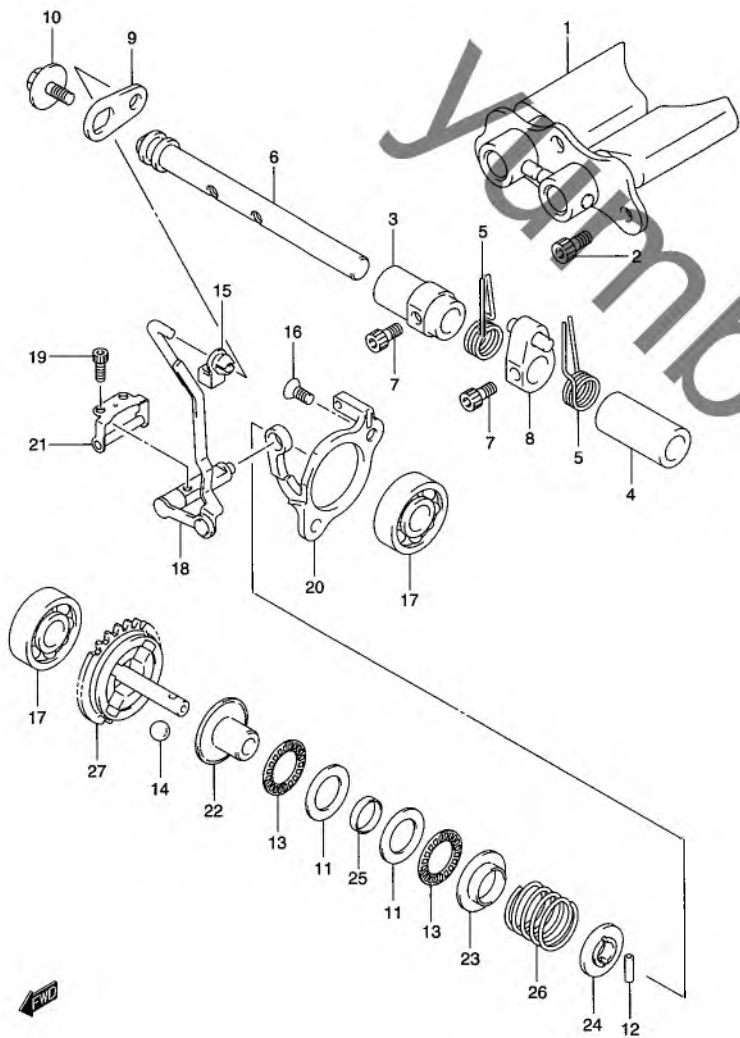


FIG.2A (B-8) エキゾーストバルブ (TYPE K3)

見出番号	品番	品名	使用個数	備考	標準作業時間
1	11250-36F10	バルブアッシ,エキゾースト	1		W1.1
2	07130-05123	ボルト	3		
3	11268-36F10	スベーサ,エキゾーストバルブシャフト	1		
4	09180-08057	スベーサ,8.2X12.5X23.5	1		
5	11257-36F11	スプリング, エキゾーストバルブシャフトアーム	2		
6	11259-36F10	シャフト,エキゾーストバルブ	1		W1.2
7	09106-04003	ボルト,4X8	2		
8	11270-36F10	アーム,エキゾーストバルブシャフト	1		W1.2
9	11266-36F10	レバー,エキゾーストバルブNO.1	1		W1.1
10	09118-05003	ボルト,5X12	1		
11	09181-15223	シム,15X28X1.0	2		
12	09261-03017	ローラ,3X12.5	1		
13	09263-15003	ベアリング,15X28X2	2		
14	06111-12004	ボール	4		
15	12686-01B00	ブッシュ,エキゾーストバルブロッド,NO.1	1		W0.8
16	09120-05003	スクリュ,5X10	2		
17	09262-08005	ベアリング,8X22X7	2		
18	12689-36F21	アクチュエータ,エキゾーストバルブ	1		W0.9
19	09106-04003	ボルト,4X8	2		
20	12681-36F20	ベース,アクチュエータ	1		W0.9
21	12682-36F21	アーム,アクチュエータ	1		W0.9
22	12672-36F10	ガバナ,ドリブン	1		
23	12674-36F10	ストップ,ガバナスプリングNO.1	1		
24	12675-36F11	ストップ,ガバナスプリングNO.2	1		
25	12676-36F10	スベーサ,ガバナ	1		
26	12677-36F10	スプリング,ガバナ	1		
27	12670-36810	ガバナセット,エキゾースト	1		W0.8

FIG.2B (B-9) : TYPE K4/K5/K6

FIG.2B

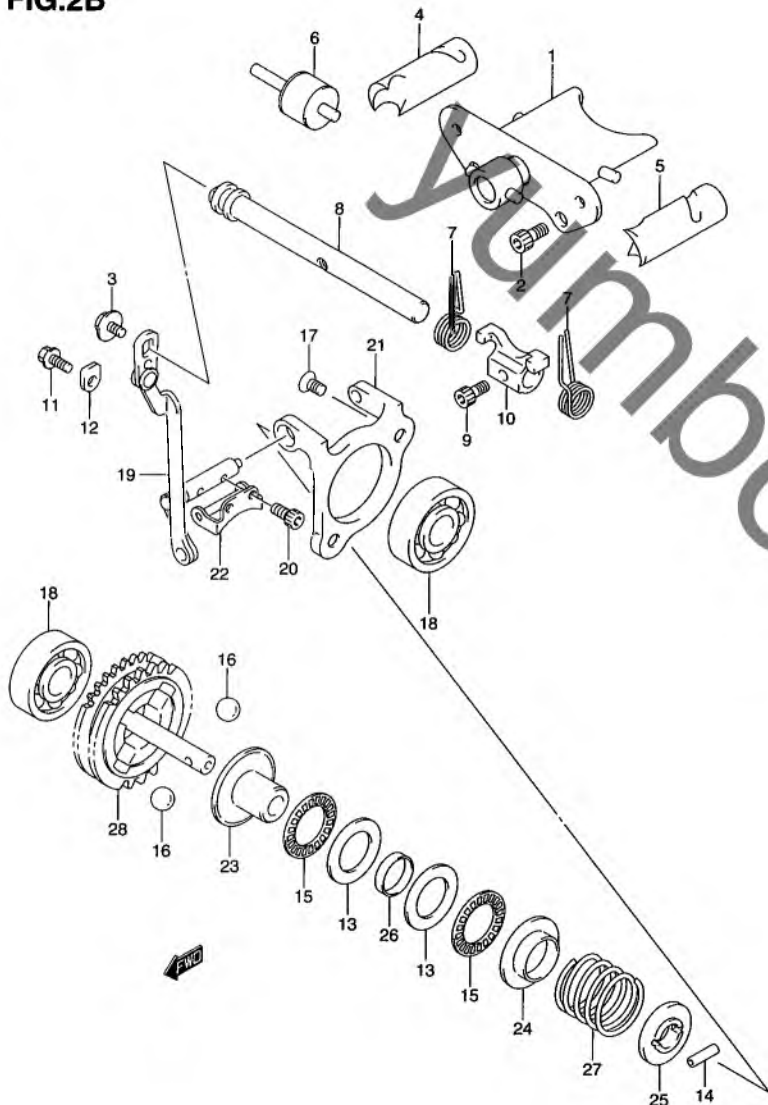


FIG.2B (B-9) エキゾーストバルブ (TYPE K4/K5/K6)

見出番号	品番	品名	使用個数	備考	標準作業時間
1-1	11250-36F30	バルブアッシ,エキゾーストメイン	1	TYPE K4	W1.1
1-2	11250-36F40	バルブアッシ,エキゾーストメイン	1	TYPE K5/K6	W1.1
2	07130-05123	ボルト	2		
3	09103-05022	ボルト	1		
4-1	11255-36F30	バルブ,エキゾーストサイド,ライト	1	TYPE K4	
4-2	11255-36F40	バルブ,エキゾーストサイド,ライト	1	TYPE K5/K6	
5-1	11256-36F30	バルブ,エキゾーストサイド,レフト	1	TYPE K4	
5-2	11256-36F40	バルブ,エキゾーストサイド,レフト	1	TYPE K5/K6	
6	11260-36F30	シャフト,エキゾーストサイドバルブ	2		
7	11257-36F11	スプリング, エキゾーストバルブシャフトアーム	2		
8	11259-36F30	シャフト,エキゾーストバルブ	1		W1.2
9	09106-04003	ボルト,4X8	1		
10	11264-36F30	アーム,エキゾーストバルブシャフト	1		
11	09103-06256	ボルト	1		
12	24741-21A00	リテーナ	1		
13	09181-15223	シム,15X28X1.0	2		
14	09261-03017	ローラ,3X12.5	1		
15	09263-15003	ベアリング,15X28X2	2		
16	06111-12004	ボール	4		
17	09120-05003	スクリュ,5X10	2		
18	09262-08005	ベアリング,8X22X7	2		
19	12689-36F30	アクチュエータ,エキゾーストバルブ	1		W0.9
20	09106-04003	ボルト,4X8	2		
21	12681-03B00	ベース,アクチュエータ	1		W0.9
22	12682-36F21	アーム,アクチュエータ	1		W0.9

FIG.2B

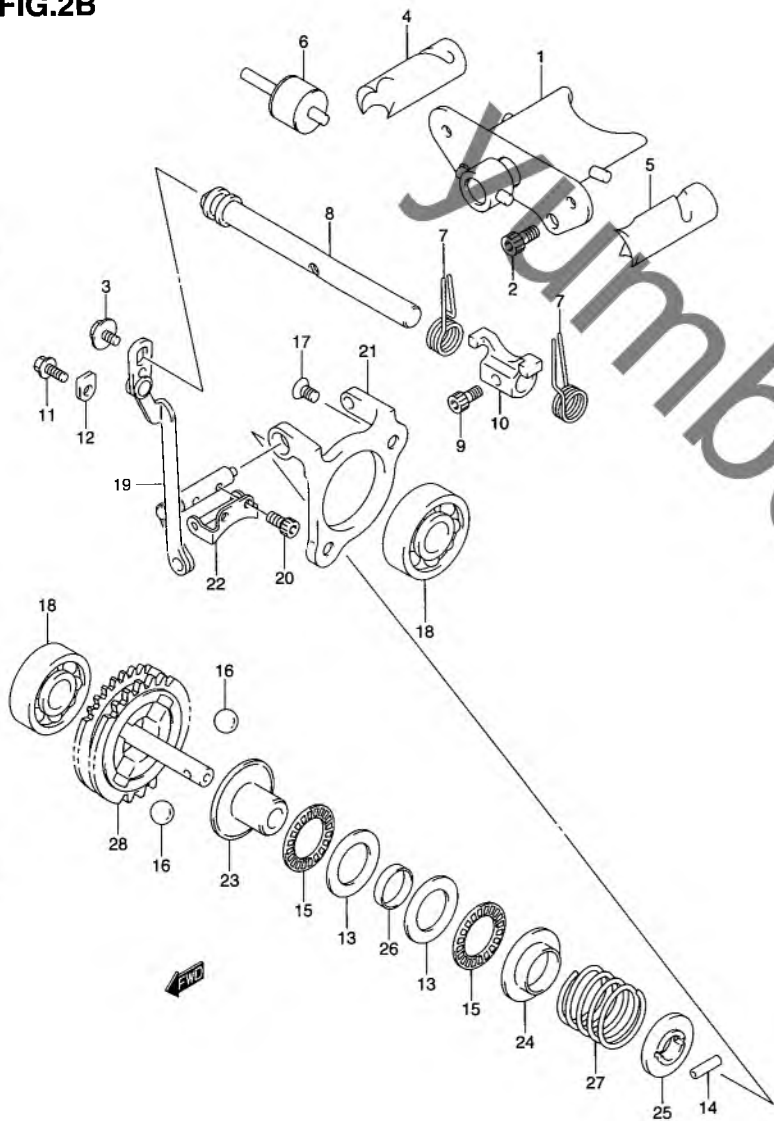


FIG.2B (B-10) エキゾーストバルブ (TYPE K4/K5/K6)

見出番号	品番	品名	使用個数	備考	標準作業時間
23	12672-36F10	ガバナ,ドリブン	1		
24	12674-36F10	ストッパ,ガバナスプリングNO.1	1		
25	12675-36F11	ストッパ,ガバナスプリングNO.2	1		
26	12676-36F10	スペーサ,ガバナ	1		
27-1	12677-36F30	スプリング,ガバナ	1	TYPE K4	
27-2	12677-36F40	スプリング,ガバナ	1	TYPE K5/K6	
28-1	12670-36820	ガバナセット,エキゾースト	1	TYPE K4	W0.8
28-2	12670-36830	ガバナセット,エキゾースト	1	TYPE K5/K6	W0.8

FIG.3

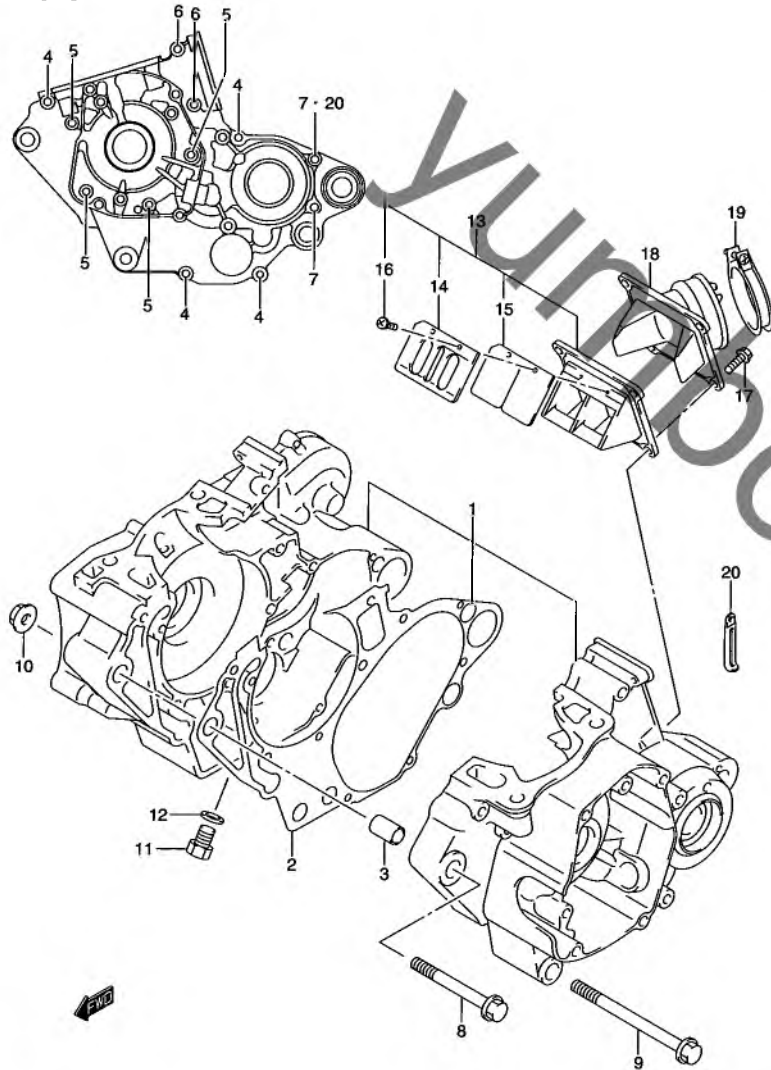


FIG.3 (B-11) クランクケース

見出番号	品番	品名	使用個数	備考	標準作業時間
1-1	11300-36890	クランクケースセット	1	TYPE K1 NO.2~7 フクム	W3.9
1-2	11300-36892	クランクケースセット	1	TYPE K2 NO.2~7 フクム	W3.9
1-3	11301-36814	クランクケースセット	1	TYPE K3 NO.2~7 フクム	W3.9
1-4	11301-36822	クランクケースセット	1	TYPE K4 NO.2~7 フクム	W3.9
1-5	11301-36830	クランクケースセット	1	TYPE K5 NO.2~7 フクム	W3.9
1-6	11301-36840	クランクケースセット	1	TYPE K6 NO.2~7 フクム	W3.9
2-1	11481-36F00	・ガスケット,クランクケース	1	TYPE K1	W3.9
2-2	11481-36F20	・ガスケット,クランクケース	1	TYPE K2/K3/K4	W3.9
2-3	11481-36F30	・ガスケット,クランクケース	1	TYPE K5/K6	W3.9
3	09206-13017	・カラー,13X10.4X20	2		
4-1	11328-36F00	・ボルト,クランクケース	4	TYPE K1	
4-2	09103-06241	・ボルト	4	TYPE K2/K3/K4/K5/ K6	
5-1	11328-36F10	・ボルト,クランクケース	4	TYPE K1	
5-2	09103-06242	・ボルト	4	TYPE K2/K3/K4/K5/ K6	
6-1	11328-37F00	・ボルト,クランクケースL50	2	TYPE K1	
6-2	09103-06244	・ボルト	2	TYPE K2/K3/K4/K5/ K6	
7-1	11328-36F20	・ボルト,クランクケース	2	TYPE K1	
7-2	09103-06243	・ボルト	2	TYPE K2/K3/K4/K5/ K6	
8-1	09103-10061	ボルト,10X90	1	TYPE K1/K2/K3/K4	
8-2	09103-10374	ボルト,10X90	1	TYPE K5/K6	
9	09103-10122	ボルト,10X110	1		
10-1	09159-10060	ナット	2	TYPE K1/K2	
10-2	09159-10078	ナット	2	TYPE K3/K4/K5/K6	
11	09247-12012	プラグ	1		
12	09168-12002	ガスケット,12.1X16.2X3.7	1		

FIG.3

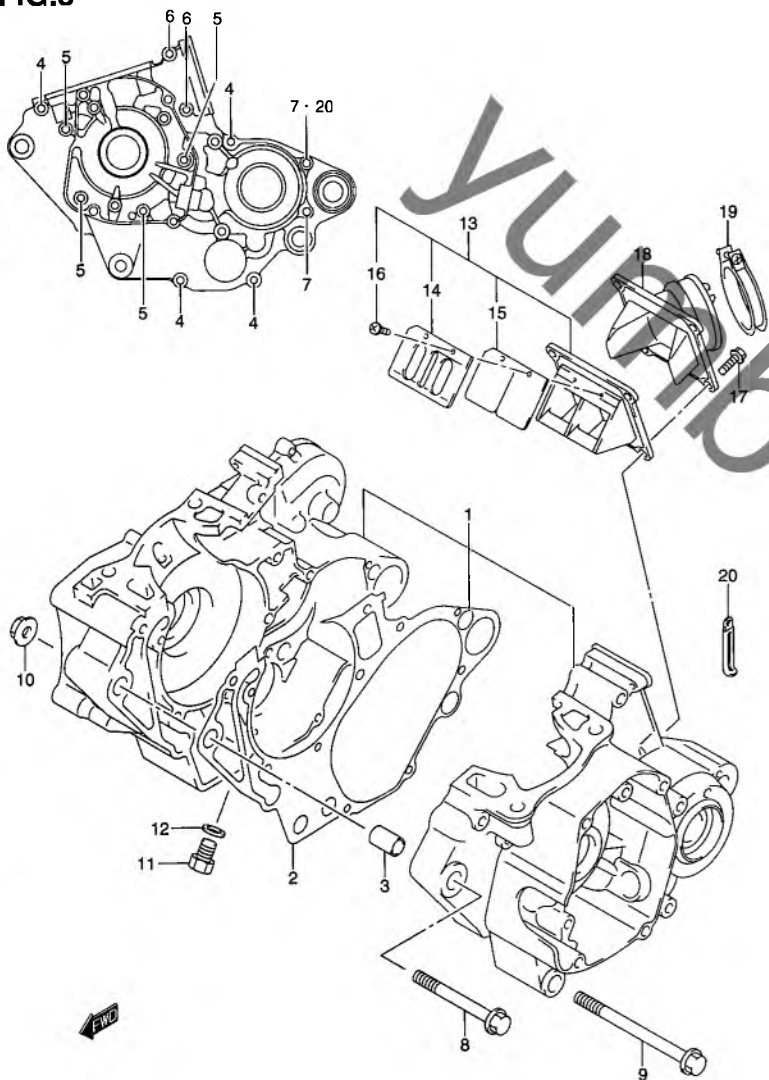


FIG.3 (B-12) クランクケース

見出番号	品番	品名	使用個数	備考	標準作業時間
13-1	13150-43D10	バルブアッシ,リード	1	TYPE K1/K2/K3/K4/K5	W0.5
13-2	13150-36F00	バルブアッシ,リード	1	TYPE K6 NO.14~16 フクム	W0.5
14	13152-43D00	・ストップバ,リードバルブ	2		
15	13153-43D10	・バルブ,リード	2		
16	02112-33083	・スクリュ	4		
17-1	01547-06203	ボルト	4	TYPE K1	
17-2	09103-06235	ボルト,6X20	4	TYPE K2/K3/K4/K5/K6	
18-1	13110-36F00	パイプ,インテーク	1	TYPE K1	W0.4
18-2	13110-36F10	パイプ,インテーク	1	TYPE K2/K3	W0.4
18-3	13110-36F30	パイプ,インテーク	1	TYPE K4/K5/K6	W0.4
19-1	09402-56208	クランプ	1	TYPE K1/K2/K3/K4	
19-2	09402-56901	クランプ	1	TYPE K5/K6	
20	09404-06433	クランプ,L:80 T:0.8	1		

FIG.4

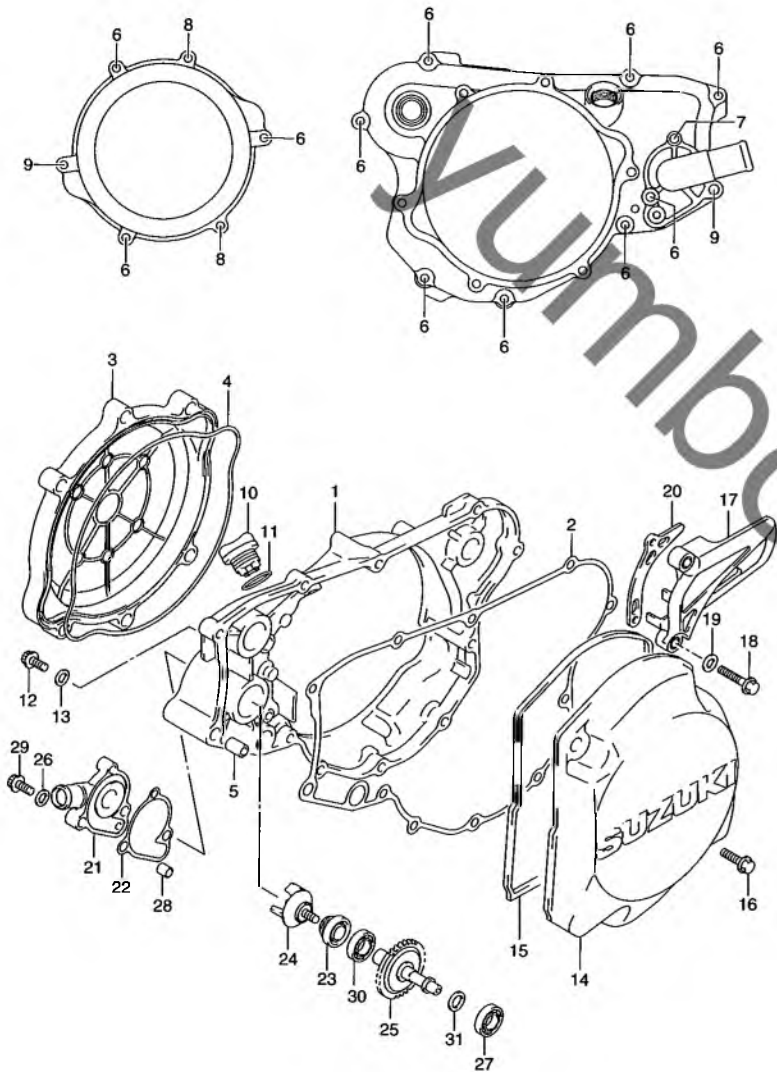


FIG.4 (B-13) クランクケースカバー/ウォーターポンプ

見出番号	品番	品名	使用個数	備考	標準作業時間
1	11341-36F00	カバー,クラッチ	1		W0.8
2	11482-36F00	ガスケット,クラッチカバー	1		W0.8
3-1	11371-36E10	カバー,クラッチアウタ	1	TYPE K1	W0.3
3-2	11371-36F00	カバー,クラッチアウタ	1	TYPE K2	W0.3
3-3	11371-36F01	カバー,クラッチアウタ	1	TYPE K3/K4/K5/K6	W0.3
4	11484-36E10	Oリング,クラッチカバーアウタ	1		W0.3
5	04211-09109	ピン	2		
6-1	01547-06253	ボルト	11	TYPE K1	
6-2	09103-06250	ボルト	11	TYPE K2/K3/K4/K5/K6	
7-1	01547-06303	ボルト	1	TYPE K1	
7-2	09103-06251	ボルト	1	TYPE K2/K3/K4/K5/K6	
8-1	01547-06653	ボルト	2	TYPE K1	
8-2	09103-06245	ボルト	2	TYPE K2/K3/K4/K5/K6	
9-1	01547-06703	ボルト	2	TYPE K1	
9-2	09103-06254	ボルト	2	TYPE K2/K3/K4/K5/K6	
10	11971-25D00	プラグ,エンジンオイルフィラ	1		
11	09200-17003	Oリング	1		
12	07120-06103	ボルト	1		
13	00168-06004	ガスケット,6.2X11X1.2	1		

FIG.4

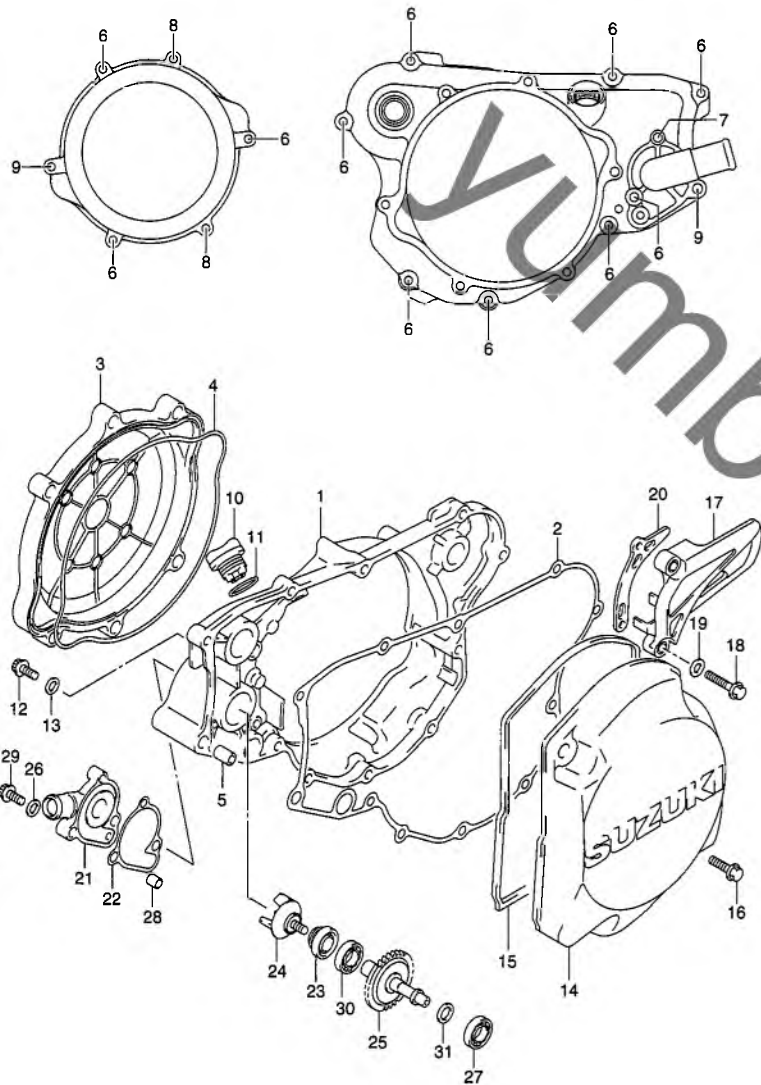


FIG.4 (B-14) クランクケース カバー/ウォーター ポンプ

見出番号	品番	品名	使用個数	備考	標準作業時間
14-1	11351-36E10	カバー,マグネト	1	TYPE K1	W0.2
14-2	11351-36F00	カバー,マグネト	1	TYPE K2/K3/K4/K5/ K6	W0.2
15	11483-36E11	ガスケット,マグネトカバー	1		W0.2
16-1	01547-06203	ボルト	4	TYPE K1	
16-2	09103-06235	ボルト,6X20	4	TYPE K2/K3/K4/K5/ K6	
17	11360-36E00	カバー,スプロケット	1		W0.2
18-1	01547-06303	ボルト	2	TYPE K1/K2	
18-2	09103-06251	ボルト	2	TYPE K3/K4/K5/K6	
19	08322-01063	ワッシャ	2		
20	27641-37E00	プレート,フロントチェーンガイド	1		W0.2
21	17411-36F00	ケース,ウォーターポンプ	1		W0.4
22	17431-36F00	ガスケット,ウォーターポンプケース	1		W0.4
23-1	17461-28C10	シール,ウォーターポンプオイル	1	TYPE K1/K2/K3	W0.8
23-2	17461-37F00	シール,ウォーターポンプオイル	1	TYPE K4/K5/K6	W0.8
24-1	17491-43D01	インペラ,ウォーターポンプ	1	TYPE K1/K2/K3	W0.8
24-2	17491-36F00	インペラ,ウォーターポンプ	1	TYPE K4/K5/K6	W0.8
25-1	17510-36F00	シャフト,ウォーターポンプ	1	TYPE K1/K2/K3	W0.8
25-2	17510-36F10	シャフト,ウォーターポンプ	1	TYPE K4/K5/K6	W0.8
26	09168-06004	ガスケット,6.2X11X1.2	1		
27	09262-08005	ベアリング,8X22X7	1		W0.8
28	04211-09109	ピン	2		
29	07120-06103	ボルト	1		
30	08113-69010	ベアリング	1		W0.8
31	08211-06121	ワッシャ	1	TYPE K4/K5/K6	

FIG.5

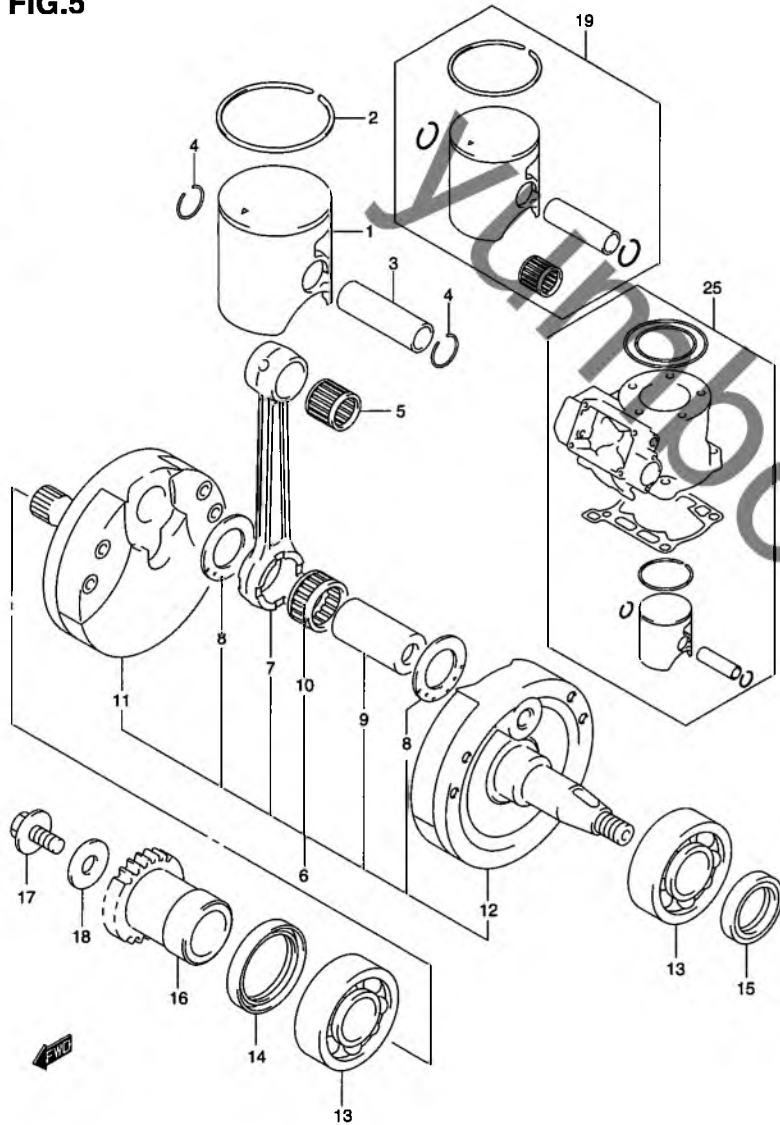


FIG.5 (B-15) クランクシャフト

見出番号	品番	品名	使用個数	備考	標準作業時間
1-1	12110-36E30-0F0	ピストン	1	TYPE K1	W1.0
1-2	12110-36E31-0F0	ピストン	1	TYPE K2/K3	W1.0
1-3	12110-36F00-0F0	ピストン	1	TYPE K4/K5	W1.0
1-4	12110-36F10-0F0	ピストン	1	TYPE K6	W1.0
2-1	12141-36E01	リング,ピストン	1	TYPE K1/K2	W1.0
2-2	12141-36F00	リング,ピストン	1	TYPE K3/K4/K5/K6	W1.0
3	12151-01B41	ピン,ピストン	1		W1.0
4	09381-15001	スナップリング	2		
5	09263-15040	ベアリング,15X19X20	1		W1.0
6-1	12200-36F00	クランクシャフトアッシ	1	TYPE K1 NO.7~12 フクム	W3.7
6-2	12200-36F01	クランクシャフトアッシ	1	TYPE K2/K3 NO.7~12 フクム	W3.7
6-3	12200-36F20	クランクシャフトアッシ	1	TYPE K4 NO.7~12 フクム	W3.7
6-4	12200-36F30	クランクシャフトアッシ	1	TYPE K5 NO.7~12 フクム	W3.7
6-5	12200-36F40	クランクシャフトアッシ	1	TYPE K6	W3.7
7-1	12161-36E11	・コネクチングロッド	1	TYPE K1	
7-2	12161-36E12	・コネクチングロッド	1	TYPE K2/K3	
7-3	12161-36F20	・コネクチングロッド	1	TYPE K4	
7-4	12161-36F21	・コネクチングロッド	1	TYPE K5/K6	
8-1	09160-22077	・ワッシャ,22X36X1.5	2	TYPE K1/K2/K3/K5/ K6	
8-2	09160-22079	・ワッシャ	2	TYPE K4	
9	12211-27C00	・ピン,クランク	1		
10	09263-22060	・ベアリング,22X28X16	1		

FIG.5

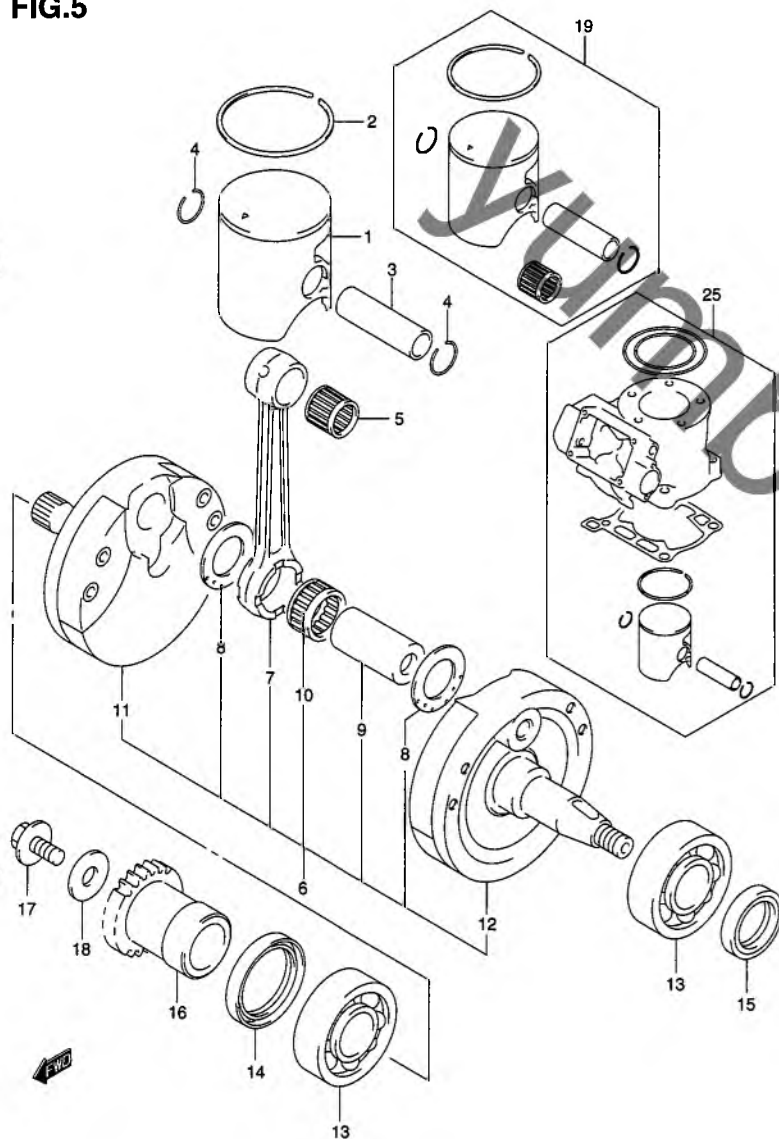


FIG.5 (B-16) クランクシャフト

見出番号	品番	品名	使用個数	備考	標準 作業時間
11-1	12220-36F00	・クランクシャフト,ライト	1	TYPE K1/K2/K3	
11-2	12220-36F20	・クランクシャフト,ライト	1	TYPE K4	
11-3	12220-36F30	・クランクシャフト,ライト	1	TYPE K5	
11-4	12220-36F40	・クランクシャフト,ライト	1	TYPE K6	
12-1	12260-36F00	・クランクシャフト,レフト	1	TYPE K1/K2/K3	
12-2	12260-36F20	・クランクシャフト,レフト	1	TYPE K4	
12-3	12260-36F30	・クランクシャフト,レフト	1	TYPE K5	
12-4	12260-36F40	・クランクシャフト,レフト	1	TYPE K6	
13	09262-22025	ベアリング,22X56X16	2		W3.7DAI
14	09283-30061	オイルシール,30X40X7	1		W3.7
15	09283-18007	オイルシール	1		W0.6
16	21111-36E11	ギヤ,プライマリドライブ	1		W1.0
17-1	21141-27C11	ボルト,プライマリドライブギヤ	1	TYPE K1	
17-2	09103-10339	ボルト	1	TYPE K2/K3/K4/K5/ K6	
18	09164-11004	ワッシャ	1		
19-1	12100-36830	ピストンキット	1	OPT TYPE K1 NO.20~24 フクム	
19-2	12100-36831	ピストンキット	1	OPT TYPE K2 NO.20~24 フクム	
19-3	12101-36810	ピストンキット	1	OPT TYPE K3 NO.20~24 フクム	
19-4	12101-36821	ピストンキット	1	OPT TYPE K4/K5/K6 NO.20~24 フクム	
20-1	12110-36E30-0F0	・ピストン	1	TYPE K1 イラストヒョージナシ	
20-2	12110-36E31-0F0	・ピストン	1	TYPE K2/K3 イラストヒョージナシ	
20-3	12110-36F00-0F0	・ピストン	1	TYPE K4/K5/K6 イラストヒョージナシ	
21-1	12141-36E01	・リング,ピストン	1	TYPE K1/K2 イラストヒョージナシ	
21-2	12141-36F00	・リング,ピストン	1	TYPE K3/K4/K5/K6 イラストヒョージナシ	

FIG.5

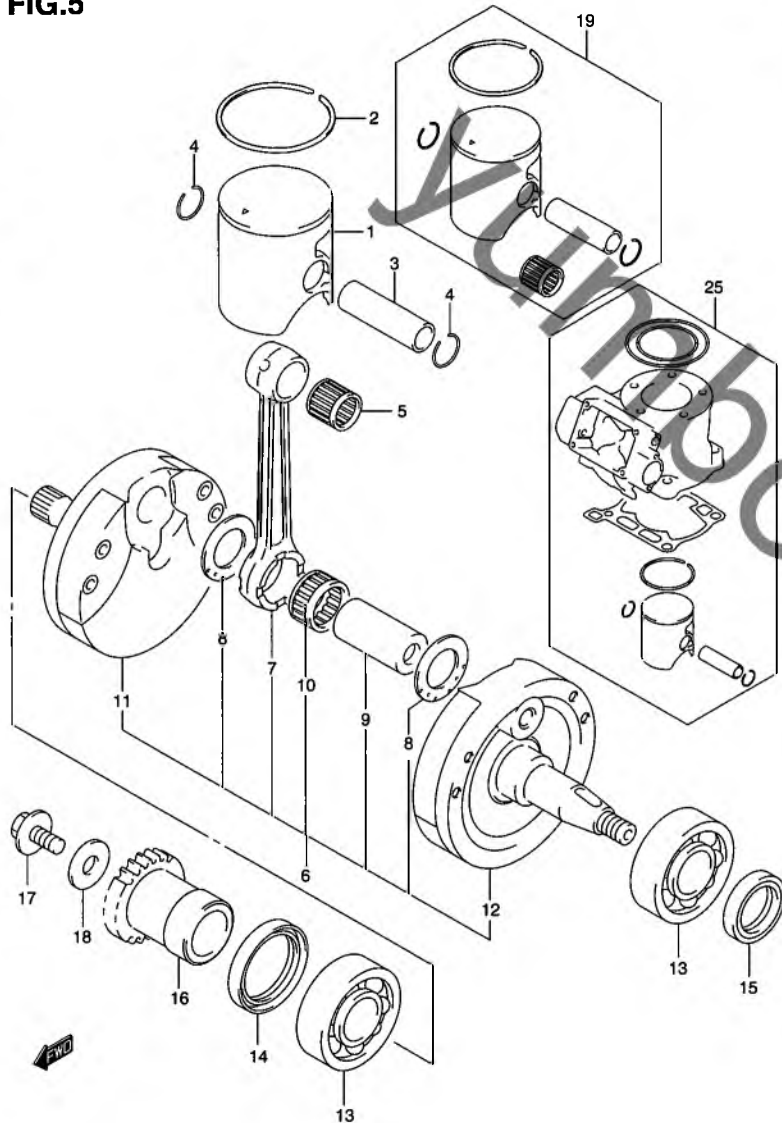


FIG.5 (C-2) クランクシャフト

見出番号	品番	品名	使用個数	備考	標準 作業時間
22	12151-01B41	・ピン,ピストン	1	イラストヒョージナシ	
23	09263-15040	・ベアリング,15X19X20	1	イラストヒョージナシ	
24	09381-15001	・スナップリング	2	イラストヒョージナシ	
25-1	12100-36840	トップエンドキット,エンジン	1	OPT TYPE K1 NO.26~31 フクム	
25-2	12100-36841	トップエンドキット,エンジン	1	OPT TYPE K2 NO.26~31 フクム	
25-3	12100-36860	トップエンドキット,エンジン	1	OPT TYPE K3 NO.26~31 フクム	
25-4	12100-36871	トップエンドキット,エンジン	1	OPT TYPE K4/K5/K6 NO.26~31 フクム	
26	11147-27C11	・Oリング,シリンダヘッドFNO.1	2	イラストヒョージナシ	
27	11148-27C11	・Oリング,シリンダヘッドFNO.2	2	イラストヒョージナシ	
28-1	11241-27C10	・ガスケット,シリンダ	2	TYPE K1/K2/K3 イラストヒョージナシ	
28-2	11241-36F00	・ガスケット,シリンダ	1	TYPE K4/K5/K6 イラストヒョージナシ	
29-1	12110-36E30-0F0	・ピストン	1	TYPE K1	
29-2	12110-36E31-0F0	・ピストン	1	TYPE K2/K3 イラストヒョージナシ	
29-3	12110-36F00-0F0	・ピストン	1	TYPE K4/K5/K6 イラストヒョージナシ	
30-1	12141-36E01	・リング,ピストン	2	TYPE K1/K2 イラストヒョージナシ	
30-2	12141-36F00	・リング,ピストン	2	TYPE K3/K4/K5/K6 イラストヒョージナシ	
31	09381-15001	・スナップリング	2	イラストヒョージナシ	

FIG.6

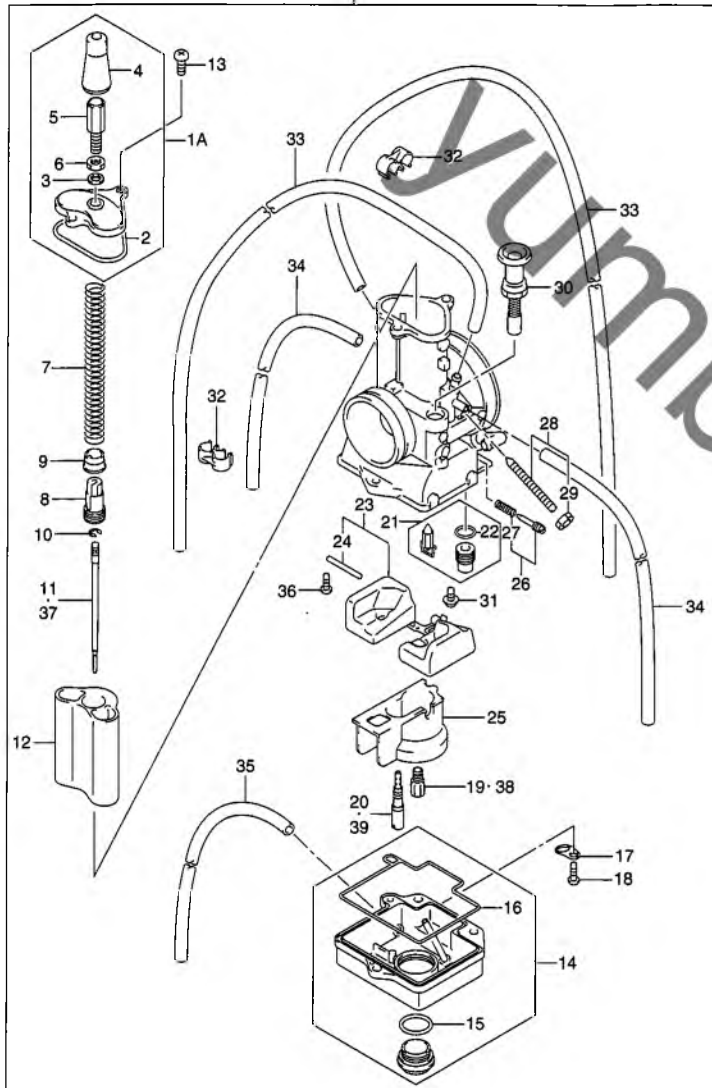


FIG.6 (C-3) キャブレタ (TYPE K1)

見出番号	品番	品名	使用個数	備考	標準作業時間
1	13200-36F00	キャブレタアッシ	1	NO.1A~36 フコム	W0.4
1A	13260-36F00	・トップキャプアッシ	1	NO.2~6 フコム	W0.4
2	13258-36F00	・バックキング	1		
3	13531-09300	・ワッシャ	1		
4	13681-16600	・キャップ, ラバー	1		
5	13577-41612	・アジャスタ, ケーブル	1		
6	13661-16600	・ナット, ケーブルアジャスタロック	1		
7	13573-36F00	・スプリング	1		W0.4
8	13424-36F00	・リング	1		
9	13518-36F00	・ガイドホルダ	1		
10	13394-17E60	・Eリング, マルチプル ジェットノズル	1		
11	13383-36F40	・ニードル(6BGY23-75)	1		W0.4
12	13551-36F00	・ピストン, バルブ	1		W0.4
13	13602-48B10	・スクリュ	2		
14	13250-36F00	・フロートボデーアッシ	1		W0.6
15	13246-29630	・Oリング	1		
16	13251-36F00	・Oリング	1		
17	13693-36500	・プレート	1		
18	13601-05148	・スクリュ, 5X14	3		
19	09491-92002	・ジェット, メイン(460)	1		W0.5
20	09492-27011	・ジェット, パイロット, 27.5	1		W0.6
21	13370-36F00	・ニードルバルブアッシ	1	NO.22 フコム	W0.6
22	13374-35C00	・Oリング, ニードルバルブシート	1		
23	13240-36F00	・フロートセツト	1	NO.24 フコム	W0.6
24	13254-20010	・ピン, フロート	1		

FIG.6A (C-6) : TYPE K2
 FIG.6B (C-9) : TYPE K3
 FIG.6C (C-12) : TYPE K4
 FIG.6D (C-15) : TYPE K5
 FIG.6E (D-6) : TYPE K6

FIG.6

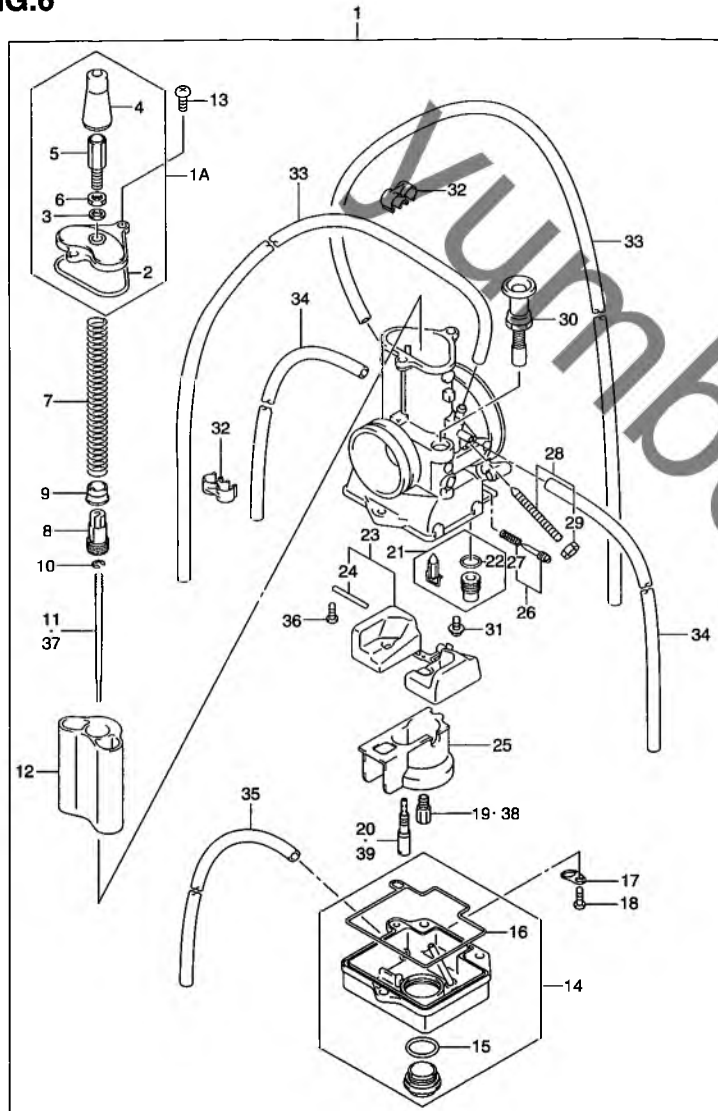


FIG.6 (C-4) キャブレタ (TYPE K1)

見出番号	品番	品名	使用個数	備考	標準 作業時間
25	13418-36F00	・ホルダ	1		W0.6
26	13280-36F00	・アジャスタセット (AS)	1	NO.27 フクム	W0.2
27	13268-35010	・スプリング	1		
28	13270-36F00	・アジャスタセット (PV)	1	NO.29 フクム	W0.2
29	13607-47070	・ナット	1		
30	13411-36F00	・ブランジャアッシ	1		W0.2
31	13602-05A10	・スクリュ	1		
32	13619-42E00	・クリップ	2		
33	09351-35653-600	・ホース, 3.5X6.5X600	2	L:600→550	W0.2
34	09351-35653-600	・ホース, 3.5X6.5X600	2	L:600→350	W0.2
35	09351-30503-600	・ホース, 3X5X600	1	L:600→300	W0.2
36	02112-04083	・スクリュ	1		
37-1	13383-36F00	ニードル (6BGY23-73)	1	OPT	
37-2	13383-36F10	ニードル (6BGY24-73)	1	OPT	
37-3	13383-36F20	ニードル (6BGY23-74)	1	OPT	
37-4	13383-36F30	ニードル (6BGY24-74)	1	OPT	
37-5	13383-36F40	ニードル (6BGY23-75)	1	OPT	
37-6	13383-36F50	ニードル (6BGY24-75)	1	OPT	
37-7	13383-36F60	ニードル (6BGY23-76)	1	OPT	
37-8	13383-36F70	ニードル (6BGY24-76)	1	OPT	
37-9	13383-36F80	ニードル (6BGY23-77)	1	OPT	
37-10	13383-36F90	ニードル (6BGY24-77)	1	OPT	
38-1	09491-80010	ジェット, メイン, 400	1	OPT	
38-2	09491-82007	ジェット, メイン, 410	1	OPT	
38-3	09491-84008	ジェット, メイン (420)	1	OPT	

FIG.6A (C-6) : TYPE K2
 FIG.6B (C-9) : TYPE K3
 FIG.6C (C-12) : TYPE K4
 FIG.6D (C-15) : TYPE K5
 FIG.6E (D-6) : TYPE K6

FIG.6

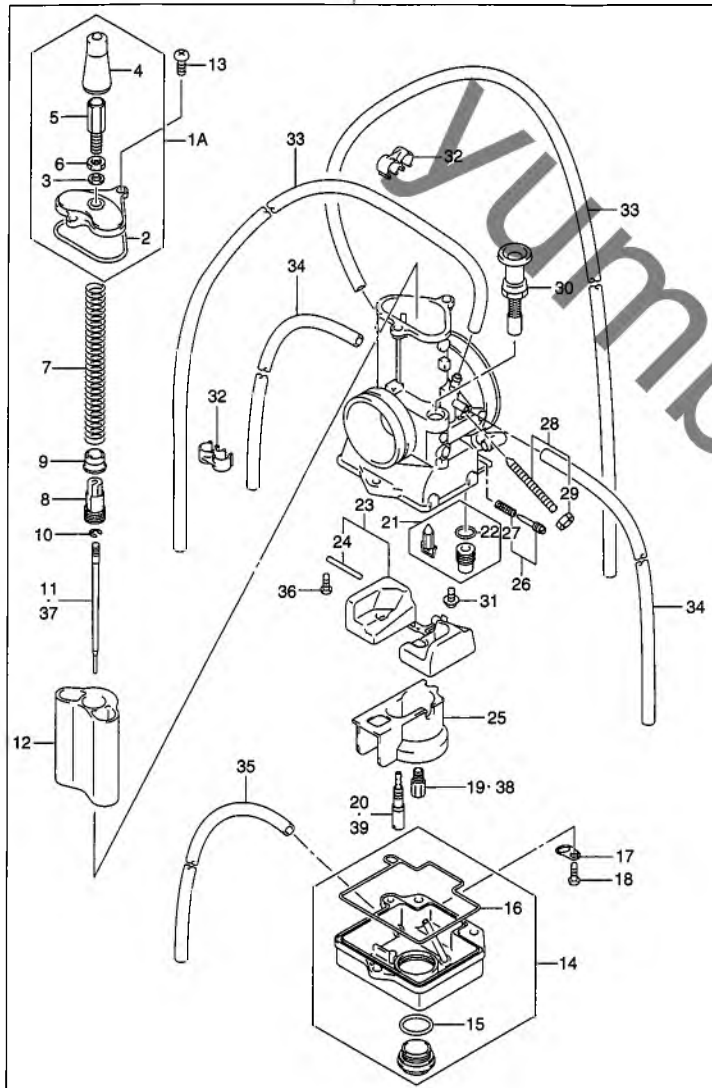


FIG.6 (C-5) キャブレタ (TYPE K1)

見出番号	品番	品名	使用個数	備考	標準作業時間
38-4	09491-86002	ジェット,メイン,430	1	OPT	
38-5	09491-88001	ジェット,メイン,440	1	OPT	
38-6	09491-90005	ジェット,メイン,450	1	OPT	
38-7	09491-92002	ジェット,メイン(460)	1	OPT	
38-8	09491-94004	ジェット,メイン(470)	1	OPT	
38-9	09491-96001	ジェット,メイン(480)	1	OPT	
38-10	09491-98001	ジェット,メイン(490)	1	OPT	
38-11	09491-10001	ジェット,メイン(500)	1	OPT	
38-12	09491-52008	ジェット,メイン(520)	1	OPT	
38-13	09491-54003	ジェット,メイン(540)	1	OPT	
38-14	09491-56005	ジェット,メイン(560)	1	OPT	
38-15	09491-58007	ジェット,メイン(580)	1	OPT	
38-16	09491-60013	ジェット,メイン(600)	1	OPT	
39-1	09492-25011	ジェット,パイロット,25	1	OPT	
39-2	09492-27011	ジェット,パイロット,27.5	1	OPT	
39-3	09492-30014	ジェット,パイロット,30	1	OPT	
39-4	09492-32010	ジェット,32.5	1	OPT	
39-5	09492-35021	ジェット,パイロット,35	1	OPT	

FIG.6A (C-6) : TYPE K2
 FIG.6B (C-9) : TYPE K3
 FIG.6C (C-12) : TYPE K4
 FIG.6D (C-15) : TYPE K5
 FIG.6E (D-6) : TYPE K6

FIG.6A

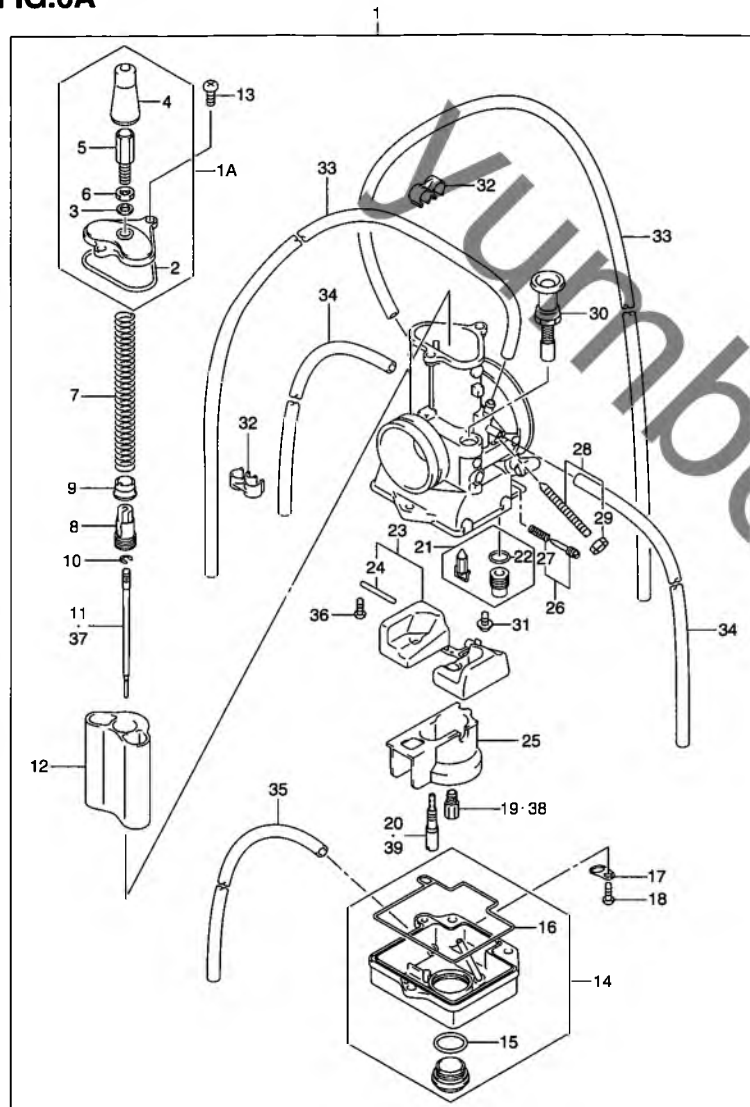


FIG.6A (C-6) キャブレタ (TYPE K2)

見出番号	品番	品名	使用個数	備考	標準作業時間
1	13200-36F10	キャブレタアッシ	1	NO.1A~36 フクム	W0.4
1A	13260-36F00	・トップキャップアッシ	1	NO.2~6 フクム	W0.4
2	13258-36F00	・バックিং	1		
3	13531-09300	・ワッシャ	1		
4	13681-16600	・キャップ, ラバー	1		
5	13577-41612	・アジャスタ, ケーブル	1		
6	13661-16600	・ナット, ケーブルアジャスタロック	1		
7	13573-36F00	・スプリング	1		W0.4
8	13424-36F00	・リング	1		
9	13518-36F00	・ガイドホルダ	1		
10	13394-17E60	・Eリング, マルチプル ジェットノズル	1		
11	13383-36FC0	・ニードル, ジェット (6BGY27-77)	1		W0.4
12	13551-36F10	・ピストン, バルブ	1		W0.4
13	13602-48B10	・スクリュ	2		
14	13250-36F10	・フロートボデーアッシ	1	NO.15,16 フクム	W0.6
15	13246-29630	・Oリング	1		
16	13251-36F00	・Oリング	1		
17	13593-36500	・プレート	1		
18	13601-05148	・スクリュ, 5X14	3		
19	09491-92002	・ジェット, メイン (460)	1		W0.5
20	09492-32010	・ジェット, 32.5	1		W0.6
21	13370-36F00	・ニードルバルブアッシ	1	NO.22 フクム	W0.6
22	13374-35C00	・Oリング, ニードルバルブシート	1		
23	13240-36F00	・フロートセット	1	NO.24 フクム	W0.6
24	13254-20010	・ピン, フロート	1		

FIG.6B (C-9) :TYPE K1
 FIG.6C (C-12) :TYPE K4
 FIG.6D (C-15) :TYPE K5
 FIG.6E (D-6) :TYPE K6

FIG.6A

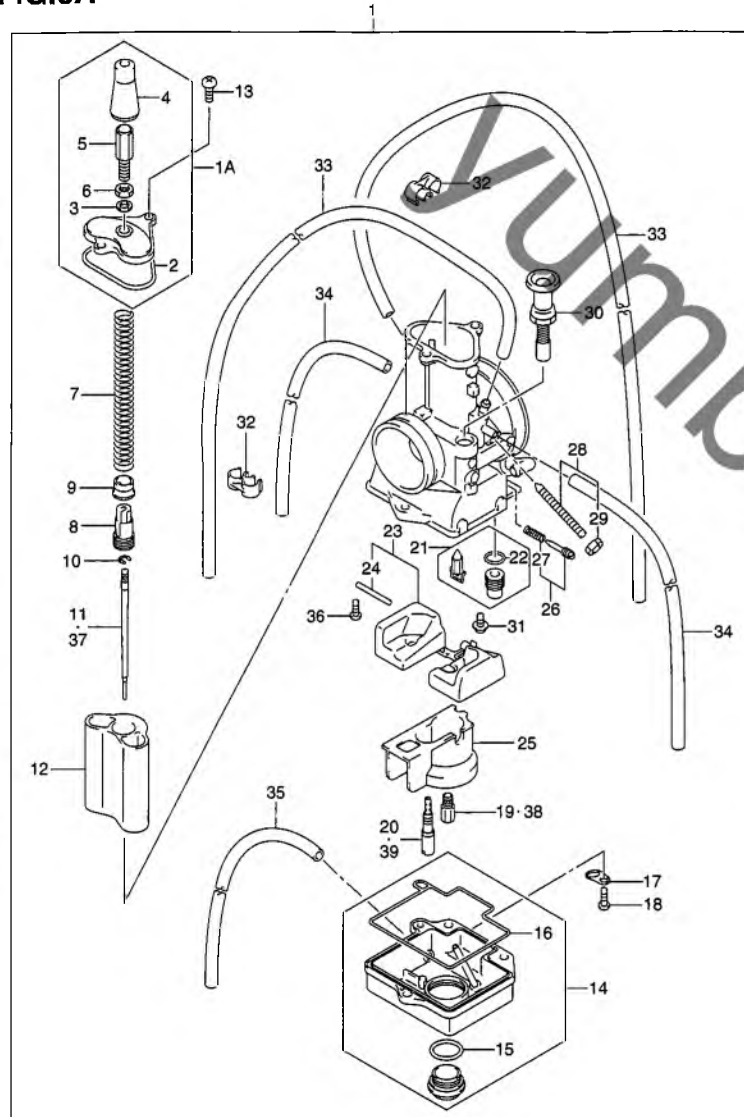


FIG.6A (C-7) キャブレタ (TYPE K2)

見出番号	品番	品名	使用個数	備考	標準作業時間
25	13418-36F00	・ホルダ	1		W0.6
26	13280-36F00	・アジャスタセット(AS)	1	1,1/2 NO.27 フクム	W0.2
27	13268-35010	・スプリング	1		
28	13270-36F00	・アジャスタセット(PV)	1	NO.29 フクム	W0.2
29	13607-47070	・ナット	1		
30	13411-36F00	・ブランチアアシ	1		W0.2
31	13602-05A10	・スクリュ	1		
32	13619-42E00	・クリップ	2		
33	09351-35653-600	・ホース, 3.5X6.5X600	2	L:600→550	W0.2
34	09351-35653-600	・ホース, 3.5X6.5X600	2	L:600→350	W0.2
35	09351-30503-600	・ホース, 3X5X600	1	L:600→300	W0.2
36	02112-04083	・スクリュ	1		
37-1	13383-36FB0	ニードル, ジェット(6BGY28-79)	1	OPT	
37-2	13383-36FD0	ニードル, ジェット(6BGY28-77)	1	OPT	
37-3	13383-36FF0	ニードル, ジェット(6BGY28-75)	1	OPT	
37-4	13383-36FN0	ニードル, ジェット(6BGY28-73)	1	OPT	
37-5	13383-36FK0	ニードル, ジェット(6BGY28-71)	1	OPT	
37-6	13383-36FA0	ニードル, ジェット(6BGY27-79)	1	OPT	
37-7	13383-36FC0	ニードル, ジェット(6BGY27-77)	1	OPT	
37-8	13383-36FE0	ニードル, ジェット(6BGY27-75)	1	OPT	
37-9	13383-36FG0	ニードル, ジェット(6BGY27-73)	1	OPT	
37-10	13383-36FJ0	ニードル, ジェット(6BGY27-71)	1	OPT	
38-1	09491-80010	ジェット, メイン, 400	1	OPT	
38-2	09491-82007	ジェット, メイン, 410	1	OPT	
38-3	09491-84008	ジェット, メイン(420)	1	OPT	

FIG.6B (C-9) :TYPE K3
 FIG.6C (C-12) :TYPE K4
 FIG.6D (C-15) :TYPE K5
 FIG.6E (D-6) :TYPE K6

FIG.6A

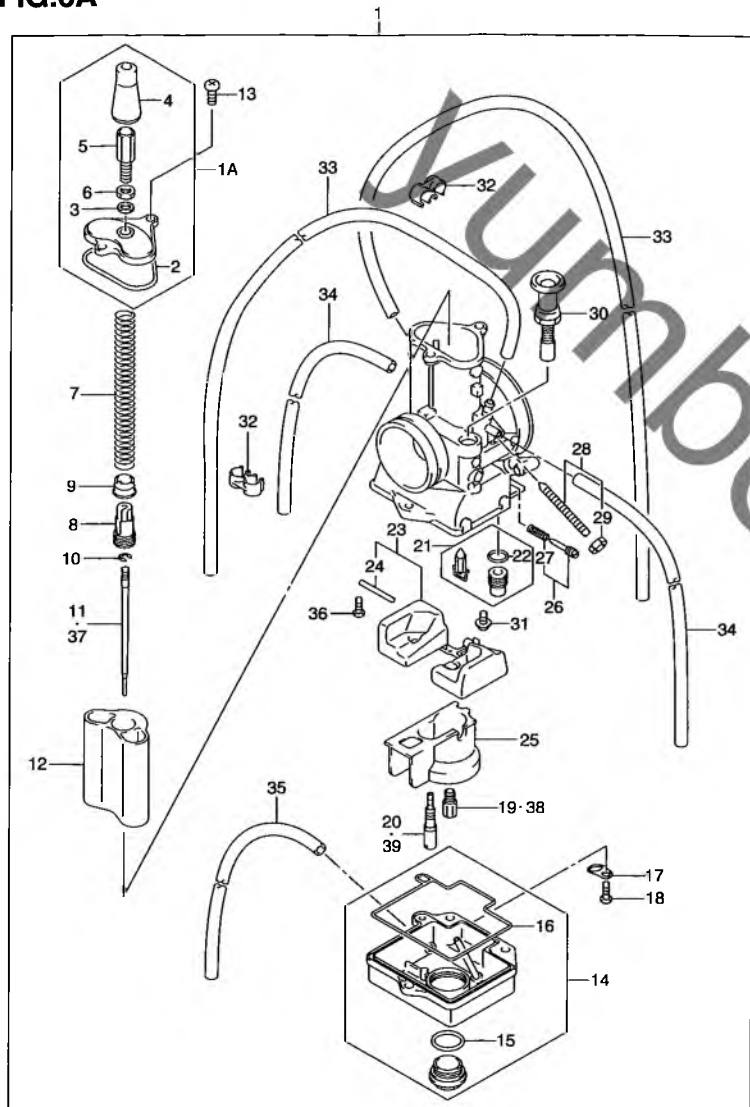


FIG.6A (C-8) キャブレタ (TYPE K2)

見出番号	品番	品名	使用個数	備考	標準 作業時間
38-4	09491-86002	ジェット,メイン,430	1	OPT	
38-5	09491-88001	ジェット,メイン,440	1	OPT	
38-6	09491-90005	ジェット,メイン,450	1	OPT	
38-7	09491-92002	ジェット,メイン(460)	1	OPT	
38-8	09491-94004	ジェット,メイン(470)	1	OPT	
38-9	09491-96001	ジェット,メイン(480)	1	OPT	
38-10	09491-98001	ジェット,メイン(490)	1	OPT	
38-11	09491-10001	ジェット,メイン(500)	1	OPT	
38-12	09491-52008	ジェット,メイン(520)	1	OPT	
38-13	09491-54003	ジェット,メイン(540)	1	OPT	
38-14	09491-56005	ジェット,メイン(560)	1	OPT	
38-15	09491-58007	ジェット,メイン(580)	1	OPT	
38-16	09491-60013	ジェット,メイン(600)	1	OPT	
39-1	09492-25011	ジェット,パイロット,25	1	OPT	
39-2	09492-27011	ジェット,パイロット,27.5	1	OPT	
39-3	09492-30014	ジェット,パイロット,30	1	OPT	
39-4	09492-32010	ジェット,32.5	1	OPT	
39-5	09492-35021	ジェット,パイロット,35	1	OPT	

FIG.6B (C-9) : TYPE K3
 FIG.6C (C-12) : TYPE K4
 FIG.6D (C-15) : TYPE K5
 FIG.6E (D-6) : TYPE K6

FIG.6B

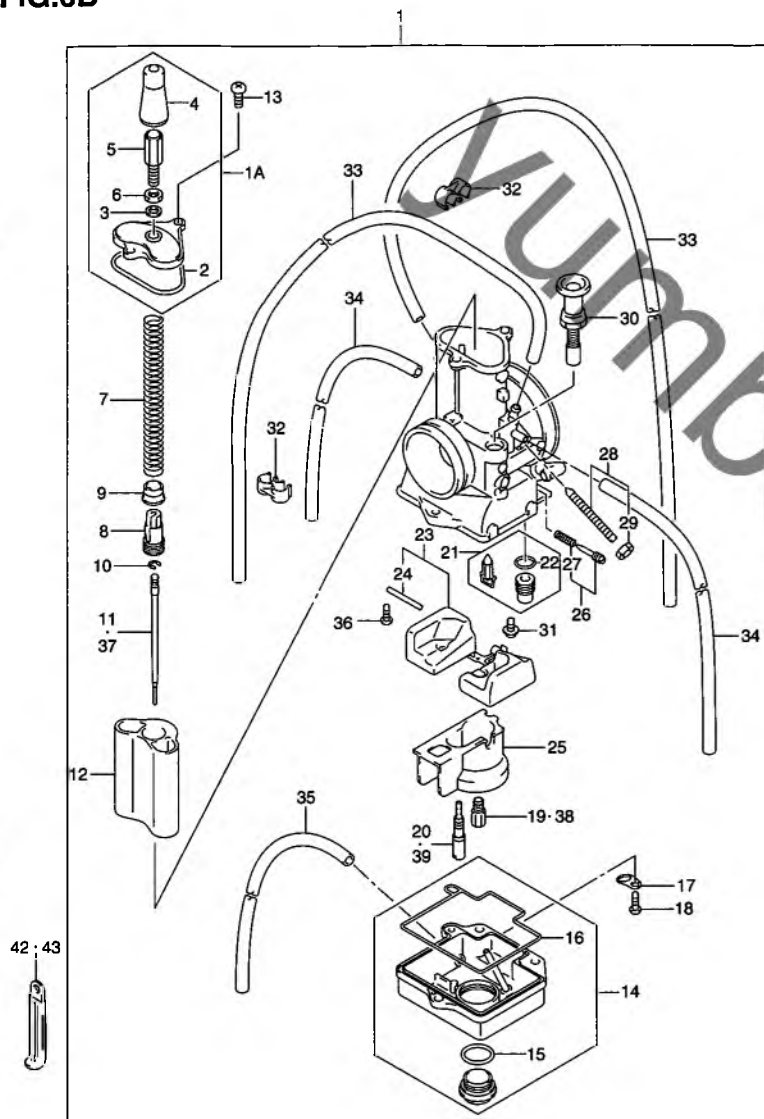


FIG.6B (C-9) ギャブレータ (TYPE K3)

見出番号	品番	品名	使用個数	備考	標準作業時間
1	13200-36F20	キャブレタアッシ	1	NO.1A~36 フクム	W0.4
1A	13260-36F00	・トップキャップアッシ	1	NO.2~6 フクム	W0.4
2	13258-36F00	・バックিং	1		
3	13531-09300	・ワッシャ	1		
4	13681-16600	・キャップ, ラバー	1		
5	13577-41612	・アジャスタ, ケーブル	1		
6	13661-16600	・ナット, ケーブルアジャスタロック	1		
7	13573-36F00	・スプリング	1		W0.4
8	13518-36F00	・ガイドホルダ	1		
9	13424-36F00	・リング	1		
10	13394-17E60	・Eリング, マルチプル ジェットノズル	1		
11	13383-36FC0	・ニードル, ジェット (6BGY27-77)	1		W0.4
12	13551-36F10	・ピストン, バルブ	1		W0.4
13	13602-48B10	・スクリュ	2		
14	13250-36F10	・フロートボデーアッシ	1	NO.15, 16 フクム	W0.6
15	13246-29630	・Oリング	1		
16	13251-36F00	・Oリング	1		
17	13693-36500	・プレート	1		
18	13601-05148	・スクリュ, 5X14	3		
19	09491-92002	・ジェット, メイン(460)	1		W0.5
20	09492-40028	・ジェット	1		W0.6
21	13370-36F00	・ニードルバルブアッシ	1	NO.22 フクム	W0.6
22	13374-35C00	・Oリング, ニードルバルブシート	1		
23	13240-36F00	・フロートネット	1	NO.24 フクム	W0.6
24	13254-20010	・ピン, フロート	1		
25	13418-36F00	・ホルダ	1		

FIG.6C (C-12) : TYPE K4

FIG.6D (C-15) : TYPE K5

FIG.6E (D-6) : TYPE K6

FIG.6B

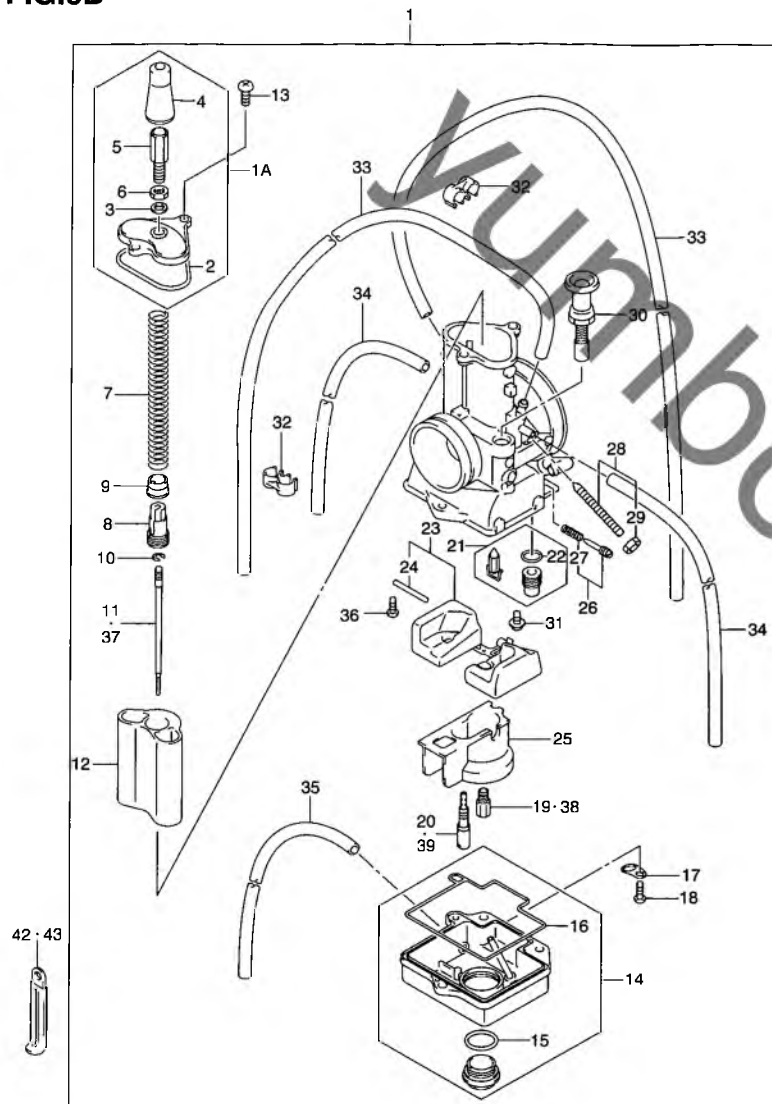


FIG.6B (C-10) ギャブレータ (TYPE K3)

見出番号	品番	品名	使用個数	備考	標準作業時間
26	13280-36F20	・アジャスタセット(アシスタント)	1	1,1/2 NO.27 フクム	W0.2
27	13268-35010	・スプリング	1		
28	13270-36F00	・アジャスタセット(PV)	1	NO.29 フクム	W0.2
29	13607-47070	・ナット	1		
30	13411-36F00	・プランジャアッシ	1		W0.2
31	13602-05A10	・スクリュ	1		
32	13619-42E00	・クリップ	2		
33	09351-35653-600	・ホース, 3.5X6.5X600	2	L:600→550	W0.2
34	09351-35653-600	・ホース, 3.5X6.5X600	2	L:600→350	W0.2
35	09351-30503-600	・ホース, 3X5X600	1	L:600→300	W0.2
36	02112-04083	・スクリュ	1		
37-1	13383-36FB0	ニードル, ジェット(6BGY28-79)	1	OPT	
37-2	13383-36FD0	ニードル, ジェット(6BGY28-77)	1	OPT	
37-3	13383-36FF0	ニードル, ジェット(6BGY28-75)	1	OPT	
37-4	13383-36FH0	ニードル, ジェット(6BGY28-73)	1	OPT	
37-5	13383-36FK0	ニードル, ジェット(6BGY28-71)	1	OPT	
37-6	13383-36FA0	ニードル, ジェット(6BGY27-79)	1	OPT	
37-7	13383-36FC0	ニードル, ジェット(6BGY27-77)	1	OPT	
37-8	13383-36FE0	ニードル, ジェット(6BGY27-75)	1	OPT	
37-9	13383-36FG0	ニードル, ジェット(6BGY27-73)	1	OPT	
37-10	13383-36FJ0	ニードル, ジェット(6BGY27-71)	1	OPT	
38-1	09491-80010	ジェット, メイン, 400	1	OPT	
38-2	09491-82007	ジェット, メイン, 410	1	OPT	
38-3	09491-84008	ジェット, メイン(420)	1	OPT	
38-4	09491-86002	ジェット, メイン, 430	1	OPT	
38-5	09491-88001	ジェット, メイン, 440	1	OPT	

FIG.6C (C-12) : TYPE K4

FIG.6D (C-15) : TYPE K5

FIG.6E (D-6) : TYPE K6

FIG.6B

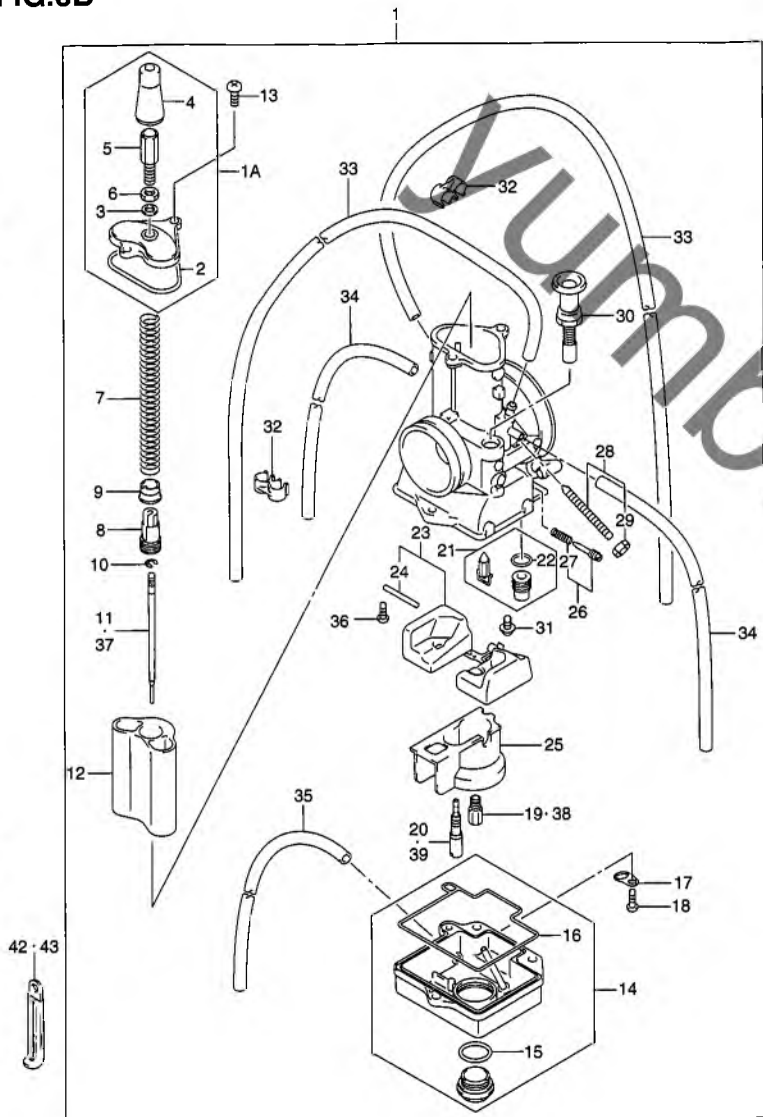


FIG.6B (C-11) ギャブレータ (TYPE K3)

見出番号	品番	品名	使用個数	備考	標準作業時間
38-6	09491-90005	ジェット,メイン,450	1	OPT	
38-7	09491-92002	ジェット,メイン(460)	1	OPT	
38-8	09491-94004	ジェット,メイン(470)	1	OPT	
38-9	09491-96001	ジェット,メイン(480)	1	OPT	
38-10	09491-98001	ジェット,メイン(490)	1	OPT	
38-11	09491-10001	ジェット,メイン(500)	1	OPT	
38-12	09491-52008	ジェット,メイン(520)	1	OPT	
38-13	09491-54003	ジェット,メイン(540)	1	OPT	
38-14	09491-56005	ジェット,メイン(560)	1	OPT	
38-15	09491-58007	ジェット,メイン(580)	1	OPT	
38-16	09491-60013	ジェット,メイン(600)	1	OPT	
39-1	09492-25011	ジェット,パイロット,25	1	OPT	
39-2	09492-27011	ジェット,パイロット,27.5	1	OPT	
39-3	09492-30014	ジェット,パイロット,30	1	OPT	
39-4	09492-32010	ジェット,32.5	1	OPT	
39-5	09492-35021	ジェット,パイロット,35	1	OPT	
39-6	09492-37003	ジェット	1	OPT	37.5
39-7	09492-40028	ジェット	1	OPT	40.0
39-8	09492-42023	ジェット	1	OPT	42.5
39-9	09492-45034	ジェット,パイロット,45	1	OPT	45.0
39-10	09492-47022	ジェット	1	OPT	47.5
39-11	09492-50024	ジェット,パイロット,50	1	OPT	50.0
40	13394-36F20	ワッシャー,ジェットニードルクリップ	1	OPT	イラストヒョージナシ
41	13518-36F20	ホルダ,ガイド	1	OPT	イラストヒョージナシ
42	09404-06432	クランプ,1.82	1		
43	09404-08418	クランプ,2.82	1		

FIG.6C (C-12) :TYPE K4

FIG.6D (C-15) :TYPE K5

FIG.6E (D-6) :TYPE K6

FIG.6C

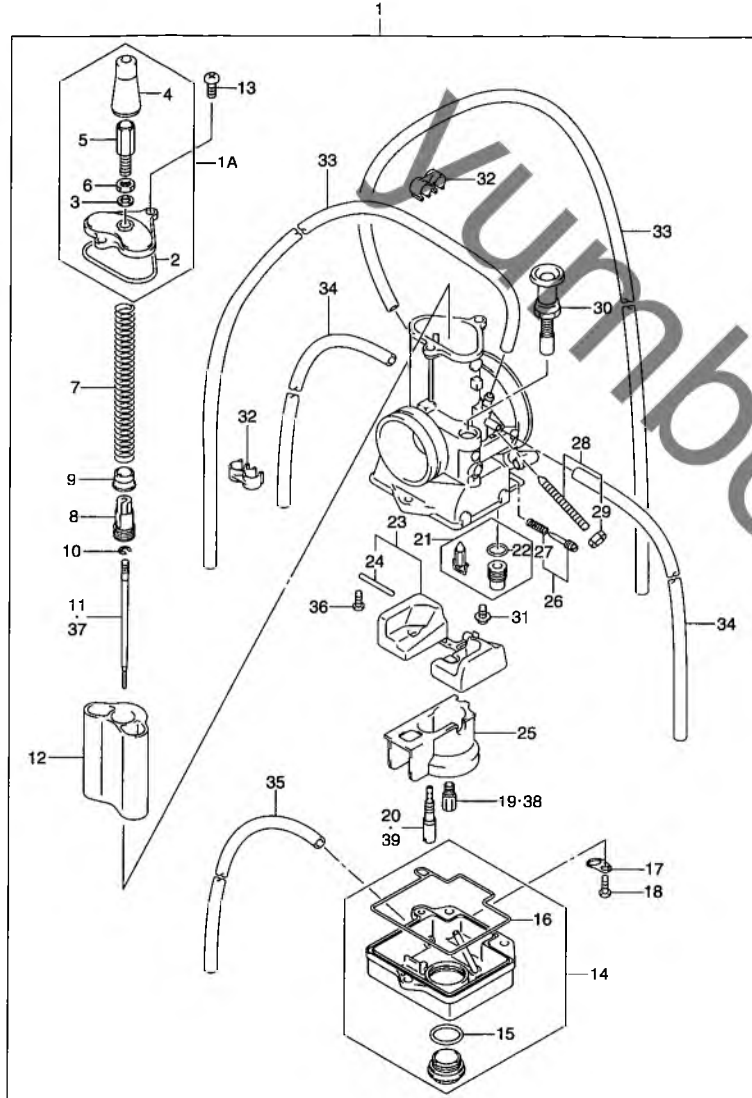


FIG.6C (C-12) ギャブレータ (TYPE K4)

見出番号	品番	品名	使用個数	備考	標準作業時間
1	13200-36F40	キャブレタアッシ	1	NO.1A~36 フクム	W0.4
1A	13260-36F00	・トップキャップアッシ	1		W0.4
2	13258-36F00	・パッキング	1		
3	13531-09300	・ワッシャ	1		
4	13681-16600	・キャップ, ラバー	1		
5	13577-41612	・アジャスタ, ケーブル	1		
6	13661-16600	・ナット, ケーブルアジャスタロック	1		
7	13573-36F00	・スプリング	1		W0.4
8	13518-36F20	・ホルダ, ガイド	1		
9	13424-36F00	・リング	1		
10	13394-36F20	・ワッシャ, ジェットニードルクリップ	1		
11	13383-36FQ0	・ニードル(6CHY16-62)	1		W0.4
12	13551-36F40	・ピストンバルブ	1		W0.4
13	13602-48B10	・スクリュ	2		
14	13250-36F10	・フロートボデーアッシ	1	NO.15, 16 フクム	W0.6
15	13246-29630	・Oリング	1		
16	13251-36F00	・Oリング	1		
17	13693-36500	・プレート	1		
18	13601-05148	・スクリュ, 5X14	3		
19	09491-78005	・ジェット, メイン, 390	1		W0.5
20	09492-42003	・ジェット	1		W0.6
21	13370-36F00	・ニードルバルブアッシ	1	NO.22 フクム	W0.6
22	13374-35C00	・Oリング, ニードルバルブシート	1		
23	13240-36F00	・フロートセット	1	NO.24 フクム	W0.6
24	13254-20010	・ピン, フロート	1		

FIG.6D (C-15) : TYPE K5
 FIG.6E (D-6) : TYPE K6

FIG.6C

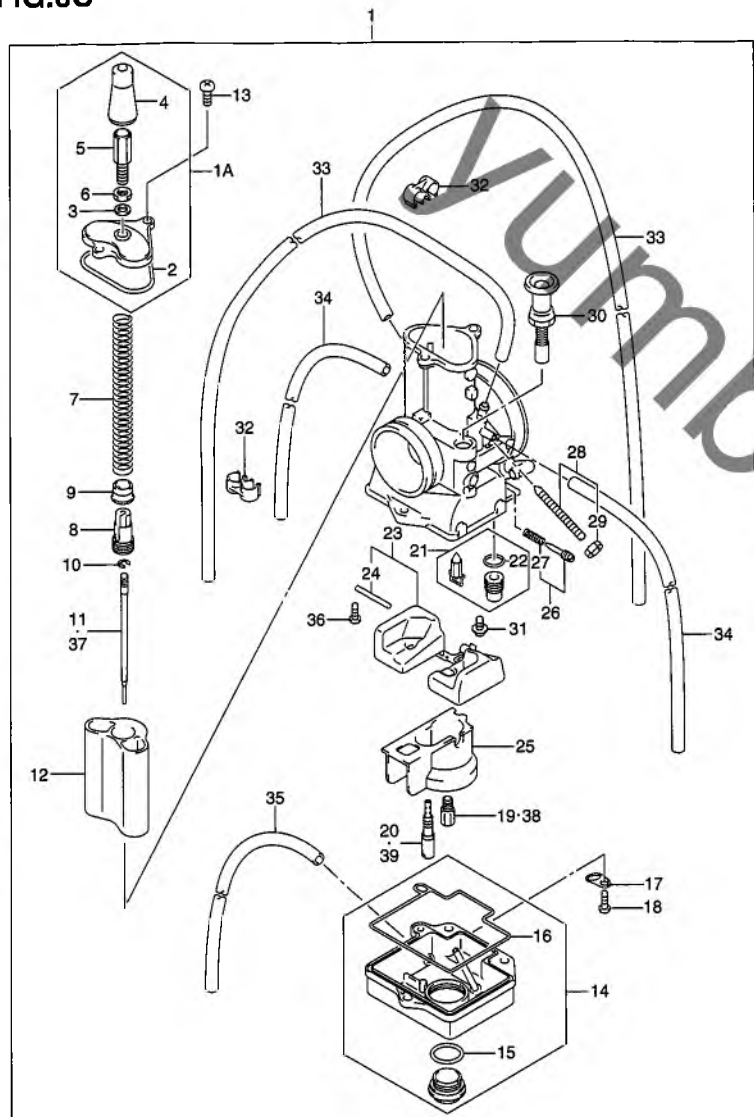


FIG.6C (C-13) ギャブレータ (TYPE K4)

見出番号	品番	品名	使用個数	備考	標準作業時間
25	13418-36F00	・ホルダ	1		W0.6
26	13280-36F20	・アジャスタセット(アシスタント)	1	1, 1/2 NO.27 フクム	W0.2
27	13268-35010	・スプリング	1		
28	13270-36F00	・アジャスタセット(PV)	1	NO.29 フクム	W0.2
29	13607-47070	・ナット	1		
30	13411-36F00	・プランジャアッシ	1		W0.2
31	13602-05A10	・スクリュ	1		
32	13619-42E00	・クリップ	2		
33	09351-35653-600	・ホース, 3.5X6.5X600	2	L.600→550	W0.2
34	09351-35653-600	・ホース, 3.5X6.5X600	2	L.600→350	W0.2
35	09351-35653-600	・ホース, 3.5X6.5X600	1	L.600→300	W0.2
36	02112-04083	・スクリュ	1		
37-1	13383-36FM0	ニードル(6CHY17-64)	1	OPT	
37-2	13383-36FP0	ニードル(6CHY17-63)	1	OPT	
37-3	13383-36FR0	ニードル(6CHY17-62)	1	OPT	
37-4	13381-36F00	ニードル(6CHY17-61)	1	OPT	
37-5	13381-36F20	ニードル(6CHY17-60)	1	OPT	
37-6	13383-36FL0	ニードル(6CHY16-64)	1	OPT	
37-7	13383-36FN0	ニードル(6CHY16-63)	1	OPT	
37-8	13383-36FQ0	ニードル(6CHY16-62)	1	OPT	
37-9	13383-36FS0	ニードル(6CHY16-61)	1	OPT	
37-10	13381-36F10	ニードル(6CHY16-60)	1	OPT	
38-1	09491-80010	ジェット,メイン,400	1	OPT	
38-2	09491-82007	ジェット,メイン,410	1	OPT	
38-3	09491-84008	ジェット,メイン(420)	1	OPT	
38-4	09491-86002	ジェット,メイン,430	1	OPT	

FIG.6D (C-15) :TYPE K5
 FIG.6E (D-6) :TYPE K6

FIG.6C

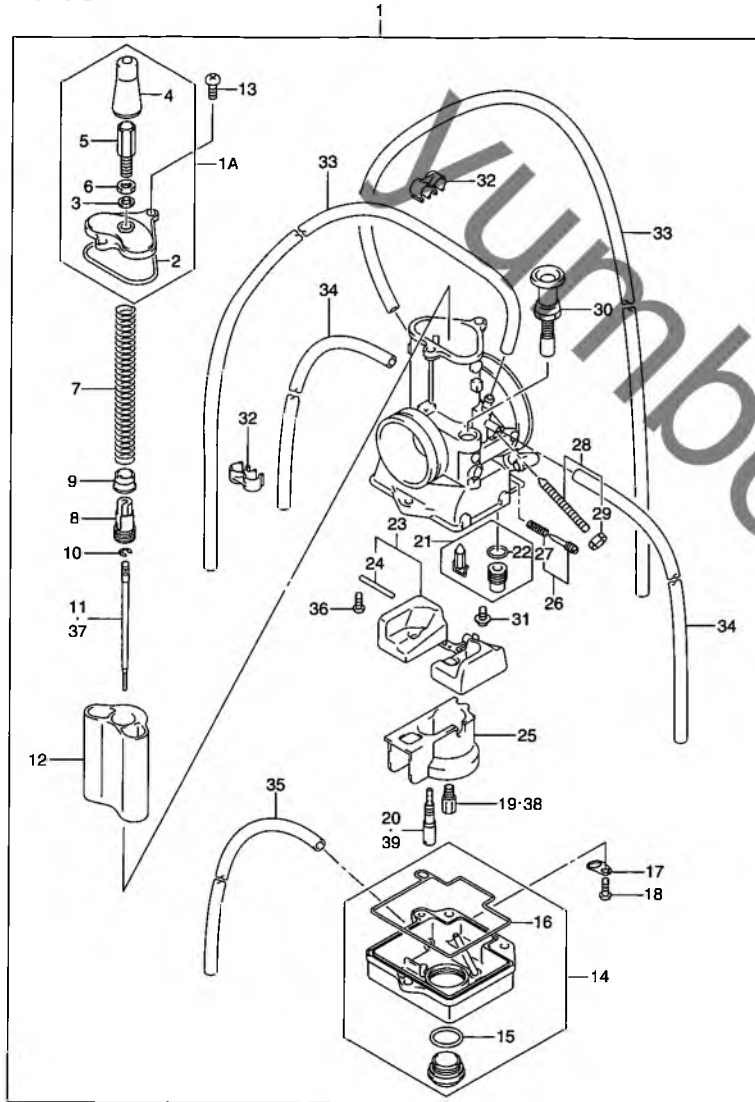


FIG.6C (C-14) ギャブレータ (TYPE K4)

見出番号	品番	品名	使用個数	備考	標準作業時間
38-5	09491-88001	ジェット,メイン,440	1	OPT	
38-6	09491-90005	ジェット,メイン,450	1	OPT	
38-7	09491-92002	ジェット,メイン(460)	1	OPT	
38-8	09491-94004	ジェット,メイン(470)	1	OPT	
38-9	09491-96001	ジェット,メイン(480)	1	OPT	
38-10	09491-98001	ジェット,メイン(490)	1	OPT	
38-11	09491-10001	ジェット,メイン(500)	1	OPT	
38-12	09491-70011	ジェット,メイン,350	1	OPT	
38-13	09491-72011	ジェット,メイン,360	1	OPT	
38-14	09491-74003	ジェット,メイン,370	1	OPT	
38-15	09491-76003	ジェット,メイン,380	1	OPT	
38-16	09491-78005	ジェット,メイン,390	1	OPT	
39-1	09492-25011	ジェット,パイロット,25	1	OPT	
39-2	09492-27011	ジェット,パイロット,27.5	1	OPT	
39-3	09492-30014	ジェット,パイロット,30	1	OPT	
39-4	09492-32010	ジェット,32.5	1	OPT	
39-5	09492-35021	ジェット,パイロット,35	1	OPT	
39-6	09492-37003	ジェット	1	OPT	37.5
39-7	09492-40028	ジェット	1	OPT	40.0
39-8	09492-42023	ジェット	1	OPT	42.5
39-9	09492-45034	ジェット,パイロット,45	1	OPT	45.0
39-10	09492-47022	ジェット	1	OPT	47.5
39-11	09492-50024	ジェット,パイロット,50	1	OPT	50.0
40	13394-36F20	ワッシャ,ジェットニードルクリップ	1	OPT	イラストヒョージュナシ
41	13518-36F20	ホルダ,ガイド	1	OPT	イラストヒョージュナシ

FIG.6D (C-15) :TYPE K5
 FIG.6E (D-6) :TYPE K6

FIG.6D

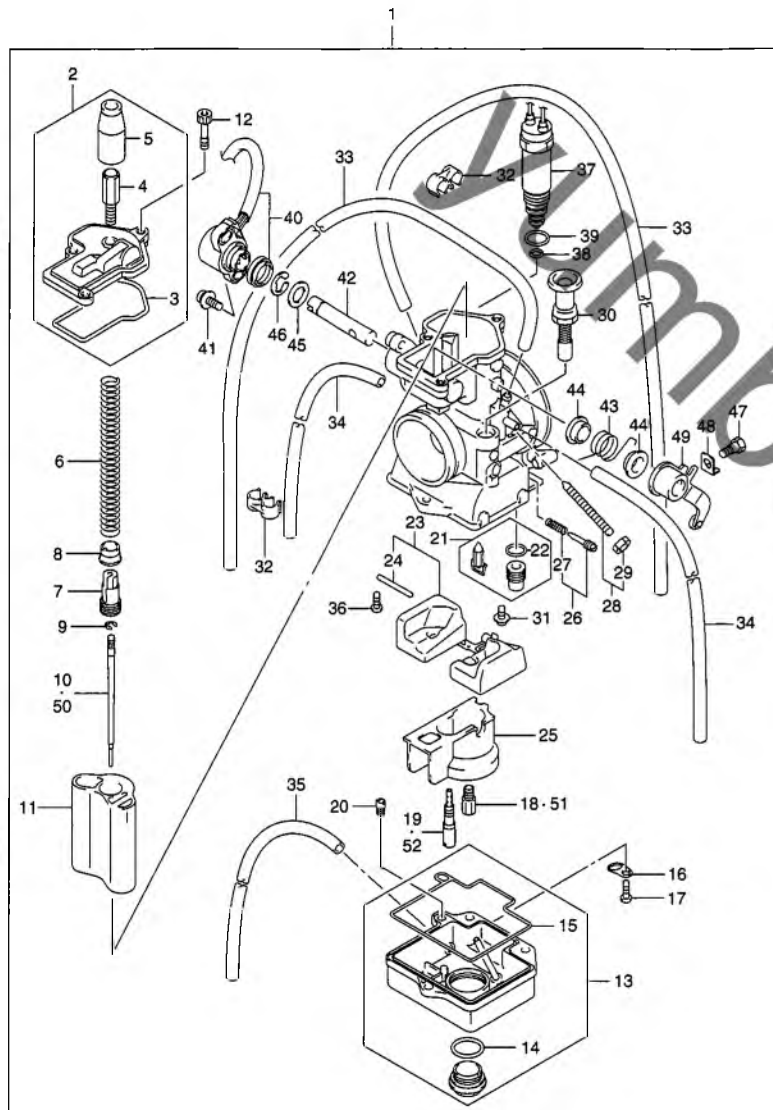


FIG.6D (C-15) ギャブレータ (TYPE K5)

見出番号	品番	品名	使用個数	備考	標準作業時間
1	13200-36F60	キャブレタアッシ	1	NO.2~49 フクム	
2	13260-36F10	・トップキャブアッシ	1	NO.3~5 フクム	W0.4
3	13258-36F10	・Oリング	1		
4	13681-36F00	・キャップ	1		
5	13577-41612	・アジャスタ、ケーブル	1		
6	13573-36F10	・スプリング	1		W0.4
7	13518-36F00	・ガイドホルダ	1		
8	13424-36F00	・リング	1		
9	13394-17E60	・Eリング、マルチプル ジェットノズル	1		
10	13383-36FM0	・ニードル(6CHY17-64)	1		W0.4
11	13551-36F50	・ピストンバルブ	1		W0.4
12	13262-36F00	・ボルト	3		
13	13250-36F20	・フロートボデーアッシ	1	NO.14, 15 フクム	W0.6
14	13246-29630	・Oリング	1		
15	13251-36F00	・Oリング	1		
16	13693-36500	・プレート	1		
17	13601-05148	・スクリュ、5X14	3		
18	09491-74003	・ジェット、メイン、370	1		W0.5
19	09492-42003	・ジェット	1		W0.6
20	09492-55012	・ジェット、エンリツチ、55	1		
21	13370-36F00	・ニードルバルブアッシ	1	NO.22 フクム	W0.6
22	13374-35C00	・Oリング、ニードルバルブシート	1		
23	13240-36F00	・フロートセット	1	NO.24 フクム	W0.6
24	13254-20010	・ピン、フロート	1		

FIG.6E (D-6) : TYPE K6

FIG.6D

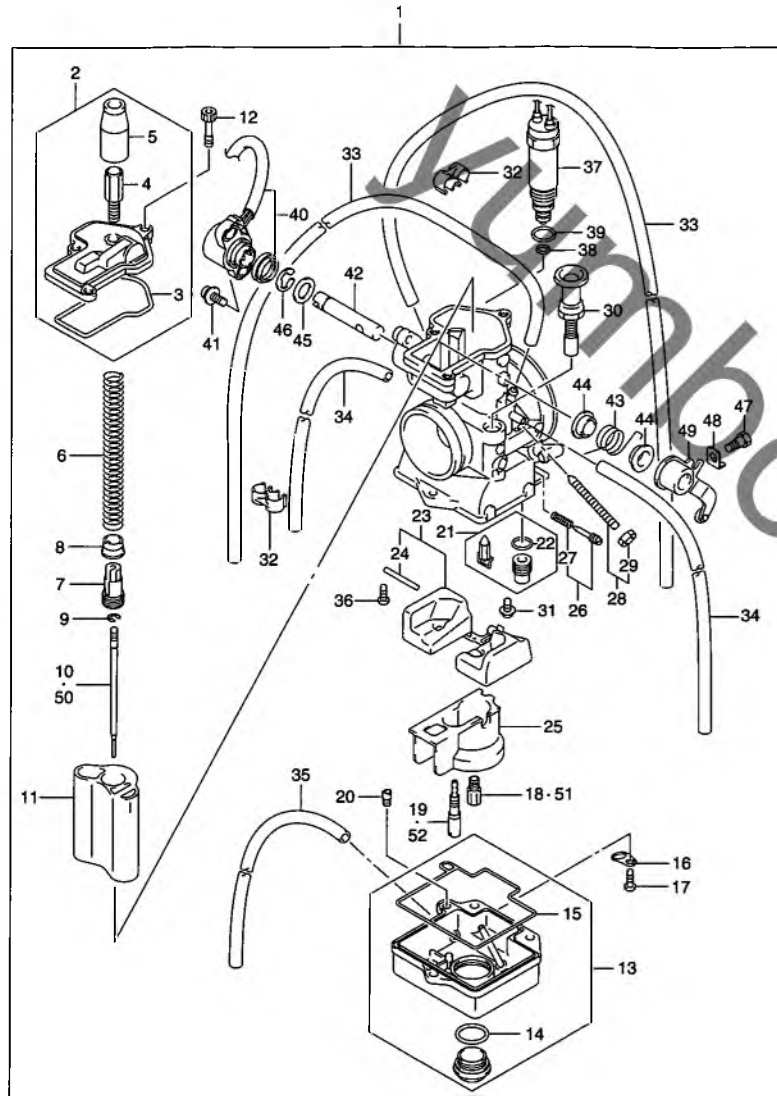


FIG.6D (D-2) ギャブレータ (TYPE K5)

見出番号	品番	品名	使用個数	備考	標準作業時間
25	13418-36F00	・ホルダ	1		W0.6
26	13280-36F20	・アジャスタセット(アシスタント)	1	1,1/2 NO.27 フクム	W0.2
27	13268-35010	・スプリング	1		
28	13270-36F00	・アジャスタセット(PV)	1	NO.29 フクム	W0.2
29	13607-47070	・ナット	1		
30	13411-36F00	・プランジャアッシ	1		W0.2
31	13602-05A10	・スクリュ	1		
32	13619-42E00	・クリップ	2		
33	09351-35653-600	・ホース,3.5X6.5X600	2	L:600→550	W0.2
34	09351-35653-600	・ホース,3.5X6.5X600	2	L:600→350	W0.2
35	09351-35653-600	・ホース,3.5X6.5X600	1	L:600→300	W0.2
36	02112-04083	・スクリュ	1		
37	13160-36F00	・ソレノイドアッシ	1		
38	13453-36F00	・Oリング	1		
39	13454-36F00	・Oリング	1		
40	13581-36F00	・センサアッシ	1		
41	13605-39F00	・スクリュ	2		
42	13582-36F00	・シャフト	1		
43	13583-36F00	・トーションスプリング	1		
44	13584-36F00	・リング	2		
45	13557-47070	・ガスケット	1		
46	13617-44080	・Eリング	1		
47	13587-36F00	・ボルト	1		
48	13588-36F00	・プレート	1		
49	13589-36F00	・レバーアッシ	1		

FIG.6E (D-6) : TYPE K6

FIG.6D

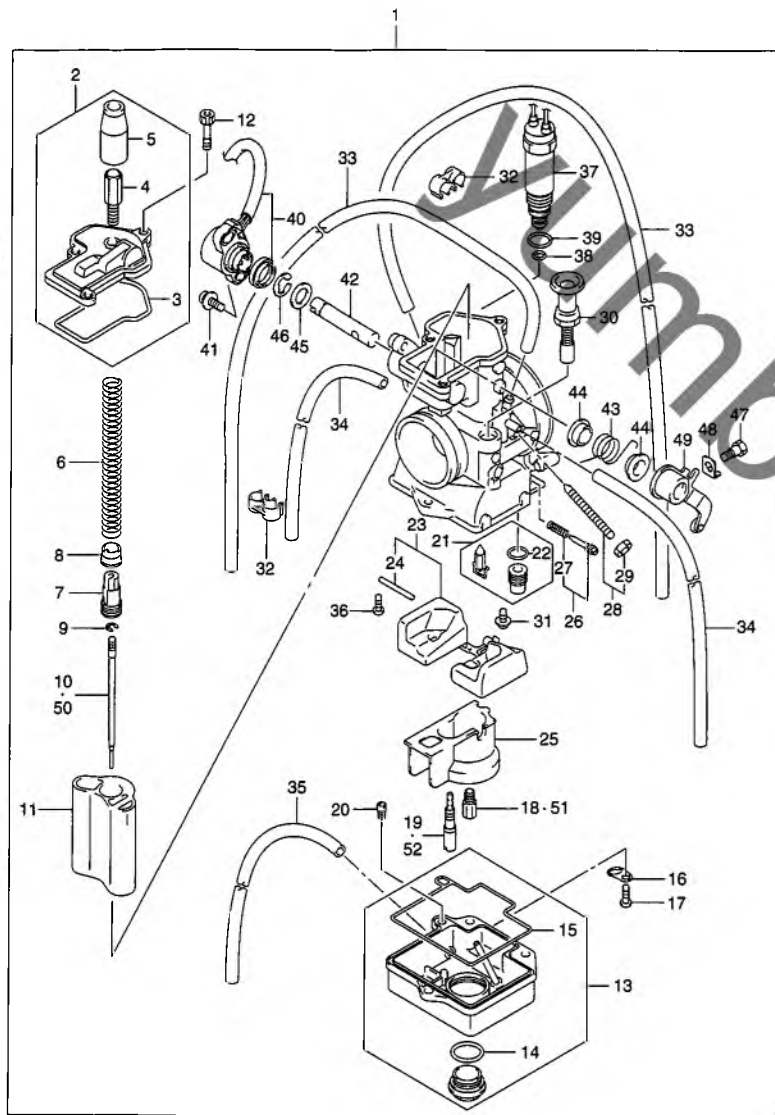


FIG.6D (D-3) ギャブレータ (TYPE K5)

見出番号	品番	品名	使用個数	備考	標準作業時間
50-1	13383-36FM0	ニードル(6CHY17-64)	1	OPT	
50-2	13383-36FP0	ニードル(6CHY17-63)	1	OPT	
50-3	13383-36FR0	ニードル(6CHY17-62)	1	OPT	
50-4	13381-36F00	ニードル(6CHY17-61)	1	OPT	
50-5	13381-36F20	ニードル(6CHY17-60)	1	OPT	
50-6	13383-36FL0	ニードル(6CHY16-64)	1	OPT	
50-7	13383-36FN0	ニードル(6CHY16-63)	1	OPT	
50-8	13383-36FQ0	ニードル(6CHY16-62)	1	OPT	
50-9	13383-36FS0	ニードル(6CHY16-61)	1	OPT	
50-10	13381-36F10	ニードル(6CHY16-60)	1	OPT	
51-1	09491-80010	ジェット,メイン,400	1	OPT	
51-2	09491-82007	ジェット,メイン,410	1	OPT	
51-3	09491-84008	ジェット,メイン(420)	1	OPT	
51-4	09491-86002	ジェット,メイン,430	1	OPT	
51-5	09491-88001	ジェット,メイン,440	1	OPT	
51-6	09491-90005	ジェット,メイン,450	1	OPT	
51-7	09491-92002	ジェット,メイン(460)	1	OPT	
51-8	09491-94004	ジェット,メイン(470)	1	OPT	
51-9	09491-96001	ジェット,メイン(480)	1	OPT	
51-10	09491-98001	ジェット,メイン(490)	1	OPT	

FIG.6E (D-6) :TYPE K6

FIG.6D

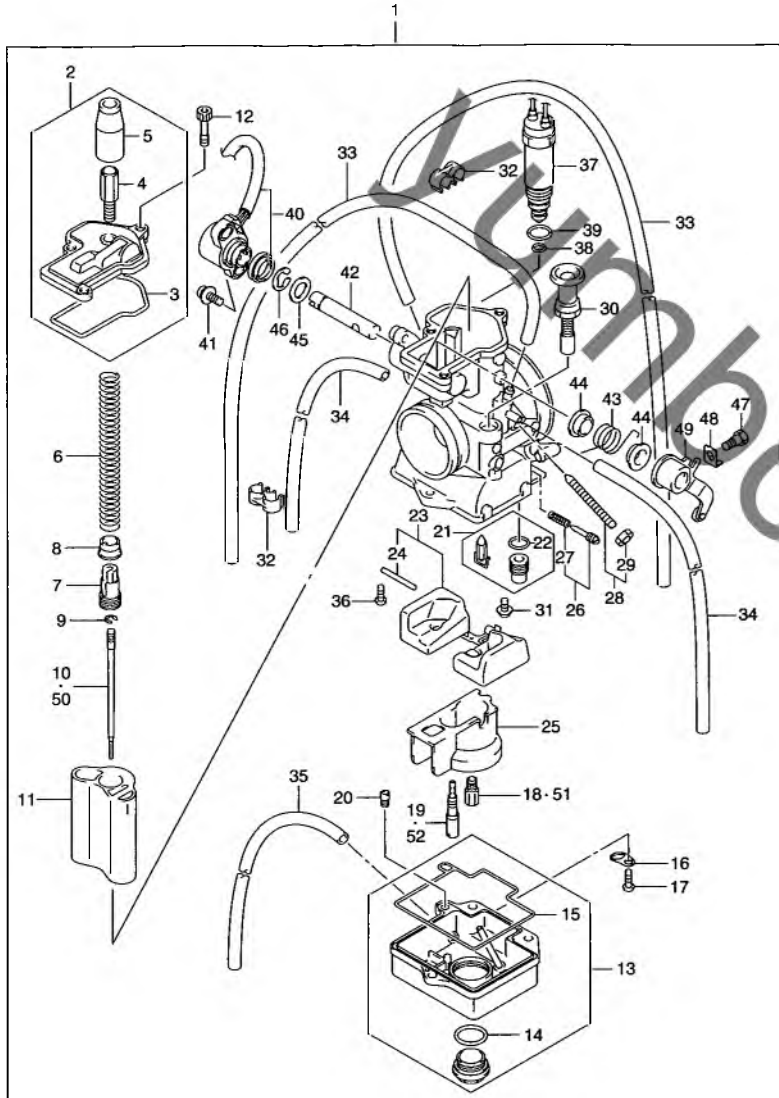


FIG.6D (D-4) ギャブレータ (TYPE K5)

見出番号	品番	品名	使用個数	備考	標準作業時間
51-11	09491-10001	ジェット,メイン(500)	1	OPT	
51-12	09491-70011	ジェット,メイン,350	1	OPT	
51-13	09491-72011	ジェット,メイン,360	1	OPT	
51-14	09491-74003	ジェット,メイン,370	1	OPT	
51-15	09491-76003	ジェット,メイン,380	1	OPT	
51-16	09491-78005	ジェット,メイン,390	1	OPT	
51-17	09491-60007	ジェット,メイン,300	1	OPT	
51-18	09491-62005	ジェット,メイン,310	1	OPT	
51-19	09491-64002	ジェット,メイン,320	1	OPT	
51-20	09491-66002	ジェット,メイン,330	1	OPT	
51-21	09491-68002	ジェット,メイン,340	1	OPT	

FIG.6E (D-6) :TYPE K6

FIG.6D

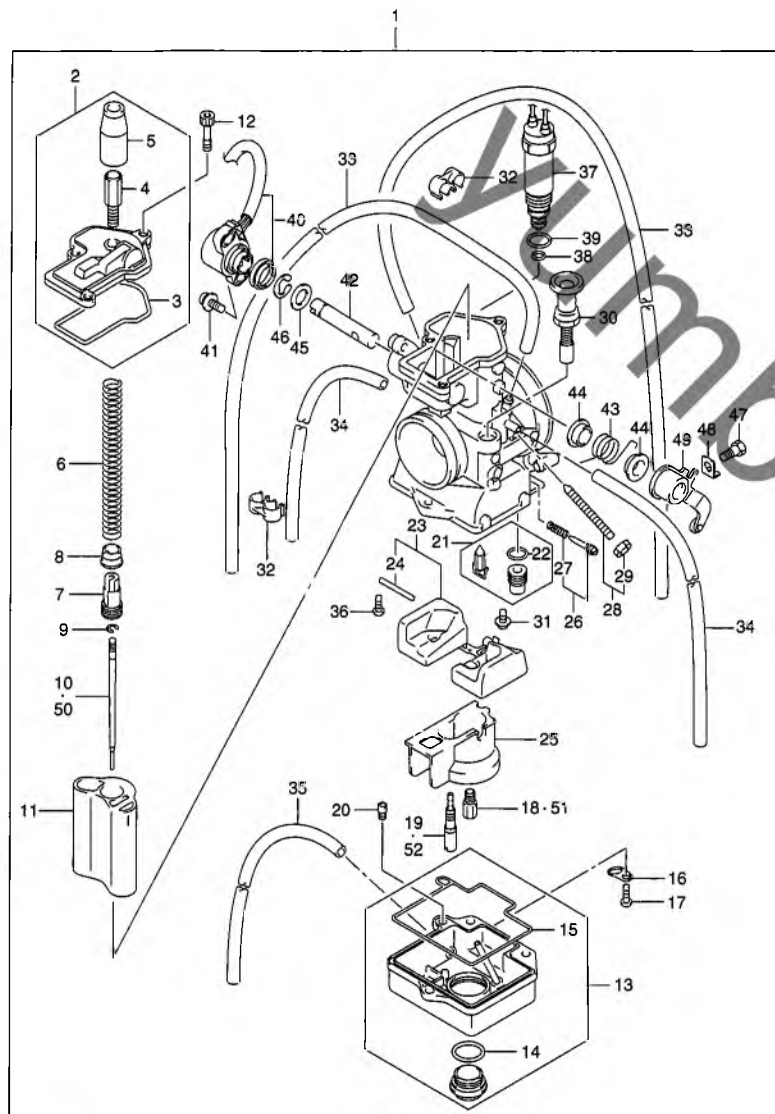


FIG.6D (D-5) ギャブレータ (TYPE K5)

見出番号	品番	品名	使用個数	備考	標準 作業時間
52-1	09492-25011	ジェット,パイロット,25	1	OPT	
52-2	09492-27011	ジェット,パイロット,27.5	1	OPT	
52-3	09492-30014	ジェット,パイロット,30	1	OPT	
52-4	09492-32010	ジェット,32.5	1	OPT	
52-5	09492-35021	ジェット,パイロット,35	1	OPT	
52-6	09492-37003	ジェット	1	OPT	37.5
52-7	09492-40028	ジェット	1	OPT	40.0
52-8	09492-42023	ジェット	1	OPT	42.5
52-9	09492-45034	ジェット,パイロット,45	1	OPT	45.0
52-10	09492-47022	ジェット	1	OPT	47.5
52-11	09492-50024	ジェット,パイロット,50	1	OPT	50.0
53	13394-36F20	ワッシャ,ジェットニードルクリップ	1	OPT イラストヒョージナシ	
54	13518-36F20	ホルダ,ガイド	1	OPT イラストヒョージナシ	

FIG.6E (D-6) : TYPE K6

FIG.6E

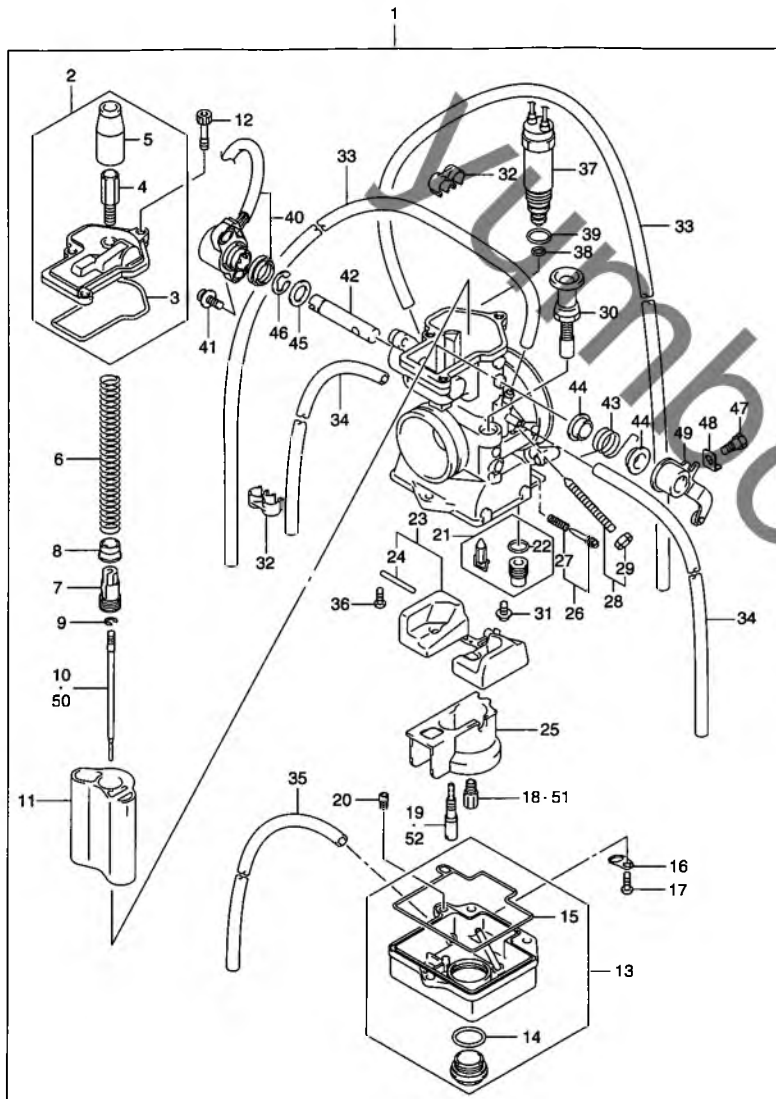


FIG.6E (D-6) ギャブレータ (TYPE K6)

見出番号	品番	品名	使用個数	備考	標準 作業時間
1	13200-36F80	キャブレタアッシ	1	NO.2~49 フクム	
2	13260-36F10	・トップキャップアッシ	1	NO.3~5 フクム	W0.4
3	13258-36F10	・Oリング	1		
4	13681-36F00	・キャップ	1		
5	13577-41612	・アジャスタ, ケーブル	1		
6	13573-36F10	・スプリング	1		W0.4
7	13518-36F00	・ガイドホルダ	1		
8	13424-36F00	・リング	1		
9	13394-17E60	・Eリング, マルチプル ジェットノズル	1		
10	13383-36FM0	・ニードル(6CHY17-64)	1		W0.4
11	13551-36F50	・ピストンバルブ	1		W0.4
12	13262-36F00	・ボルト	3		
13	13250-36F20	・フロートボデーアッシ	1	NO.14, 15 フクム	W0.6
14	13246-29630	・Oリング	1		
15	13251-36F00	・Oリング	1		
16	13693-36500	・プレート	1		
17	13600-05148	・スクリュ, 5X14	3		
18	09491-74003	・ジェット, メイン, 370	1		W0.5
19	09492-42003	・ジェット	1		W0.6
20	09492-55012	・ジェット, エンリツチ, 55	1		
21	13370-36F00	・ニードルバルブアッシ	1	NO.22 フクム	W0.6
22	13374-35C00	・Oリング, ニードルバルブシート	1		
23	13240-36F00	・フロートセット	1	NO.24 フクム	W0.6
24	13254-20010	・ピン, フロート	1		

FIG.6E

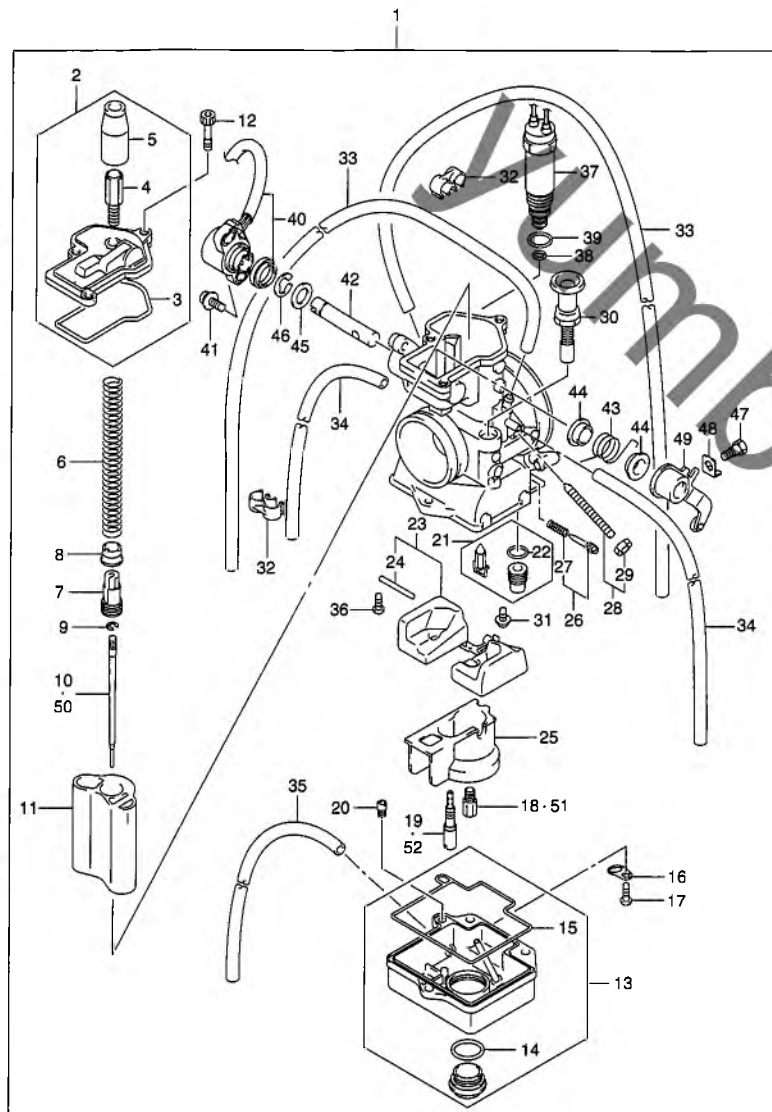


FIG.6E (D-7) ギャブレータ (TYPE K6)

見出番号	品番	品名	使用個数	備考	標準作業時間
25	13418-36F00	・ホルダ	1		W0.6
26	13280-36F20	・アジャスタセット(アシスタント)	1	1,1/2 NO.27 フクム	W0.2
27	13268-35010	・スプリング	1		
28	13270-36F00	・アジャスタセット(PV)	1	NO.29 フクム	W0.2
29	13607-47070	・ナット	1		
30	13411-36F00	・プランジャアッシ	1		W0.2
31	13602-05A10	・スクリュ	1		
32	13619-42E00	・クリップ	2		
33	09351-35653-600	・ホース,3.5X6.5X600	2	L:600→550	W0.2
34	09351-35653-600	・ホース,3.5X6.5X600	2	L:600→350	W0.2
35	09351-35653-600	・ホース,3.5X6.5X600	1	L:600→300	W0.2
36	02112-04083	・スクリュ	1		
37	13160-36F00	・ソレノイドアッシ	1		
38	13453-36F00	・Oリング	1		
39	13454-36F00	・Oリング	1		
40	13581-36F00	・センサアッシ	1		
41	13605-39F00	・スクリュ	2		
42	13582-36F00	・シャフト	1		
43	13583-36F00	・トーションスプリング	1		
44	13584-36F00	・リング	2		
45	13557-47070	・ガスケット	1		
46	13617-44080	・Eリング	1		
47	13587-36F00	・ボルト	1		
48	13588-36F00	・プレート	1		
49	13589-36F00	・レバーアッシ	1		

FIG.6E

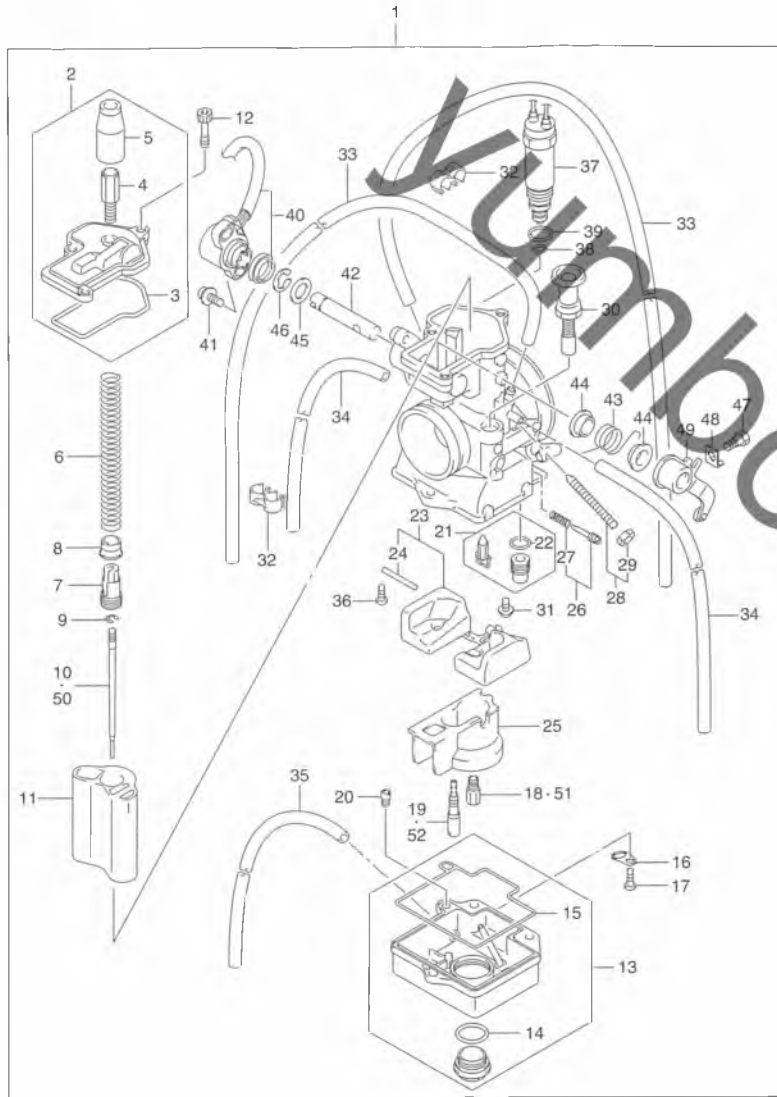


FIG.6E (D-8) ギャブレータ (TYPE K6)

見出番号	品番	品名	使用個数	備考	標準作業時間
50-1	13383-36FM0	ニードル(6CHY17-64)	1	OPT	
50-2	13383-36FP0	ニードル(6CHY17-63)	1	OPT	
50-3	13383-36FR0	ニードル(6CHY17-62)	1	OPT	
50-4	13381-36F00	ニードル(6CHY17-61)	1	OPT	
50-5	13381-36F20	ニードル(6CHY17-60)	1	OPT	
50-6	13383-36FL0	ニードル(6CHY16-64)	1	OPT	
50-7	13383-36FN0	ニードル(6CHY16-63)	1	OPT	
50-8	13383-36FQ0	ニードル(6CHY16-62)	1	OPT	
50-9	13383-36FS0	ニードル(6CHY16-61)	1	OPT	
50-10	13381-36F10	ニードル(6CHY16-60)	1	OPT	
51-1	09491-80010	ジェット,メイン,400	1	OPT	
51-2	09491-82007	ジェット,メイン,410	1	OPT	
51-3	09491-84008	ジェット,メイン(420)	1	OPT	
51-4	09491-86002	ジェット,メイン,430	1	OPT	
51-5	09491-88001	ジェット,メイン,440	1	OPT	
51-6	09491-90005	ジェット,メイン,450	1	OPT	
51-7	09491-92002	ジェット,メイン(460)	1	OPT	
51-8	09491-94004	ジェット,メイン(470)	1	OPT	
51-9	09491-96001	ジェット,メイン(480)	1	OPT	
51-10	09491-98001	ジェット,メイン(490)	1	OPT	
51-11	09491-10001	ジェット,メイン(500)	1	OPT	
51-12	09491-70011	ジェット,メイン,350	1	OPT	
51-13	09491-73011	ジェット,メイン,360	1	OPT	
51-14	09491-74007	ジェット,メイン,370	1	OPT	
51-15	09491-76003	ジェット,メイン,380	1	OPT	
51-16	09491-78005	ジェット,メイン,390	1	OPT	
51-17	09491-60007	ジェット,メイン,300	1	OPT	
51-18	09491-62005	ジェット,メイン,310	1	OPT	
51-19	09491-64002	ジェット,メイン,320	1	OPT	
51-20	09491-66002	ジェット,メイン,330	1	OPT	
51-21	09491-68002	ジェット,メイン,340	1	OPT	

FIG.6E

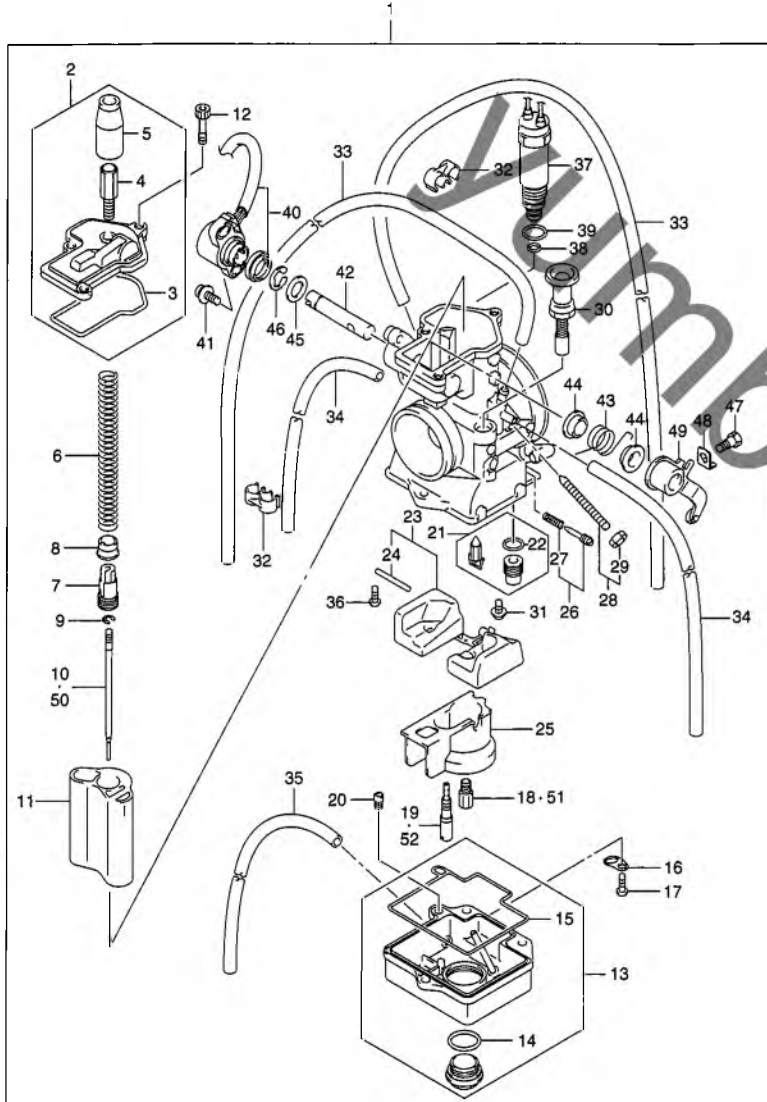


FIG.6E (D-9) ギャブレータ (TYPE K6)

見出番号	品番	品名	使用個数	備考	標準作業時間
52-1	09492-25011	ジェット,パイロット,25	1	OPT	
52-2	09492-27011	ジェット,パイロット,27.5	1	OPT	
52-3	09492-30014	ジェット,パイロット,30	1	OPT	
52-4	09492-32010	ジェット,32.5	1	OPT	
52-5	09492-35021	ジェット,パイロット,35	1	OPT	
52-6	09492-37003	ジェット	1	OPT	37.5
52-7	09492-40028	ジェット	1	OPT	40.0
52-8	09492-42023	ジェット	1	OPT	42.5
52-9	09492-45034	ジェット,パイロット,45	1	OPT	45.0
52-10	09492-47022	ジェット	1	OPT	47.5
52-11	09492-50024	ジェット,パイロット,50	1	OPT	50.0
53	13394-36F20	ワッシャ,ジェットニードルクリップ	1	OPT	イラストヒョーザナシ
54	13518-36F20	ホルダ,ガイド	1	OPT	イラストヒョーザナシ

FIG.7

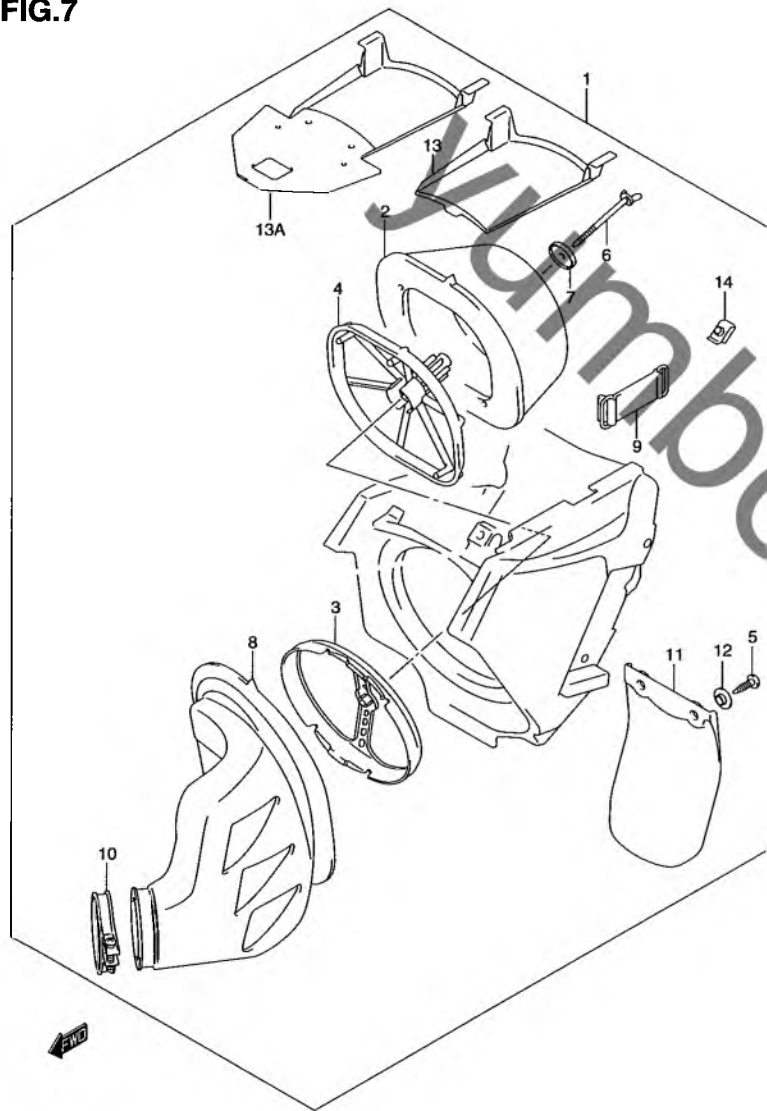


FIG.7 (D-10) エア クリーナ (TYPE K1/K2/K3)

見出番号	品番	品名	使用個数	備考	標準作業時間
1-1	13700-36F01	クリーナアッシ,エア	1	TYPE K1 NO.2~13A フクム	W0.4
1-2	13700-36F10	クリーナアッシ,エア	1	TYPE K2 NO.2~13A フクム	W0.4
1-3	13700-36F20	クリーナアッシ,エア	1	TYPE K3 NO.2~13A フクム	W0.4
2	13780-36E20	・フィルタアッシ	1		W0.2
3	13790-36E00	・ベース,フィルタ	1		
4	13791-36E00	・ホルダ,フィルタ	1		
5	13831-35F00	・スクリュ	2		
6	13831-37E20	・ボルト,ウイング	1		
7	13792-13A01	・ワッシャ	1		
8-1	13881-36F00	・チューブ,アウトレット	1	TYPE K1	W0.4
8-2	13881-36F10	・チューブ,アウトレット	1	TYPE K2/K3	W0.4
9	32942-14111	・バンド,L:65	1		
10	09402-70203	・クランプ	1		
11	13738-36E01	・マッドガード	1		W0.2
12	13838-02B00	・カラー	2		
13	13741-37F02	・キャップ,エアクリーナ	1	TYPE K1/K2	W0.2
13A	13740-36F20	・キャップ,エアクリーナ	1	TYPE K3	W0.2
14	71012-82010	ナット	3		

FIG.7A (D-11) : TYPE K4/K5/K6

FIG.7A

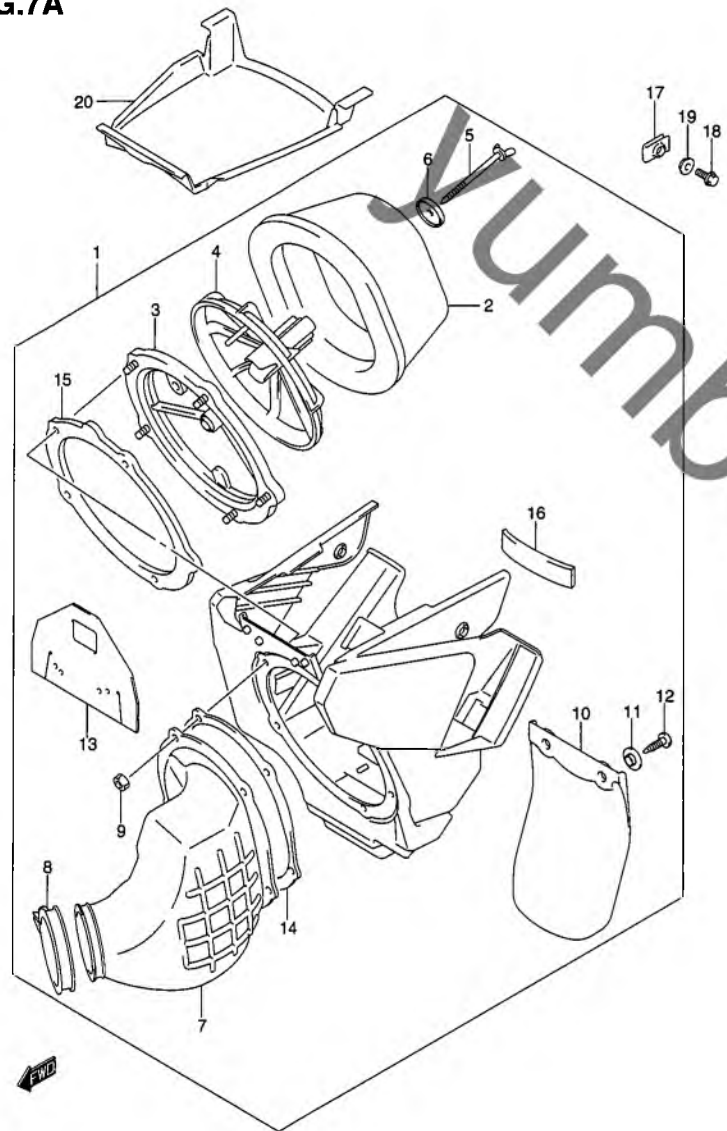


FIG.7A (D-11) エア クリーナ (TYPE K4/K5/K6)

見出番号	品番	品名	使用個数	備考	標準作業時間
1-1	13700-36F30	クリーナアッシ,エア	1	TYPE K4 NO.2~16 フクム	W0.4
1-2	13700-36F31	クリーナアッシ,エア	1	TYPE K5 NO.2~16 フクム	W0.4
1-3	13700-36F50	クリーナアッシ,エア	1	TYPE K6 NO.2~16 フクム	W0.4
2	13780-37F20	・フィルタアッシ	1		W0.2
3	13790-37F20	・ベース,フィルタ	1		
4	13791-37F20	・ホルダ,フィルタ	1		
5	13831-37F20	・ボルト,ウイング	1		
6	13792-13A01	・ワッシャ	1		
7	13881-36F30	・チューブ,アウトレット	1		W0.4
8	09402-70902	・クランプ	1		
9-1	08310-00057	・ナット	5	TYPE K4/K5	
9-2	08319-21053	・ナット	5	TYPE K6	
10	13738-36E01	・マッドガード	1		W0.2
11	13838-02B00	・カラー	2		
12	13831-35F00	・スクリュ	2		
13	13749-37F30	・カバー,エアクリーナ	1	TYPE K4/K5	W0.2
14	13795-37F20	・プレート	1		
15	13796-37F20	・ガスケット	1		
16-1	13736-37F30	・クッション,エアクリーナ	1	TYPE K4/K5	
16-2	13736-37F50	・クッション,エアクリーナ	1	TYPE K6	
17	71812-82010	ナット	3		
18	09103-06256	ボルト	2		
19	09169-06054	ワッシャ	2		
20	13741-36F30	キャップ,エアクリーナ	1		

FIG.8

2

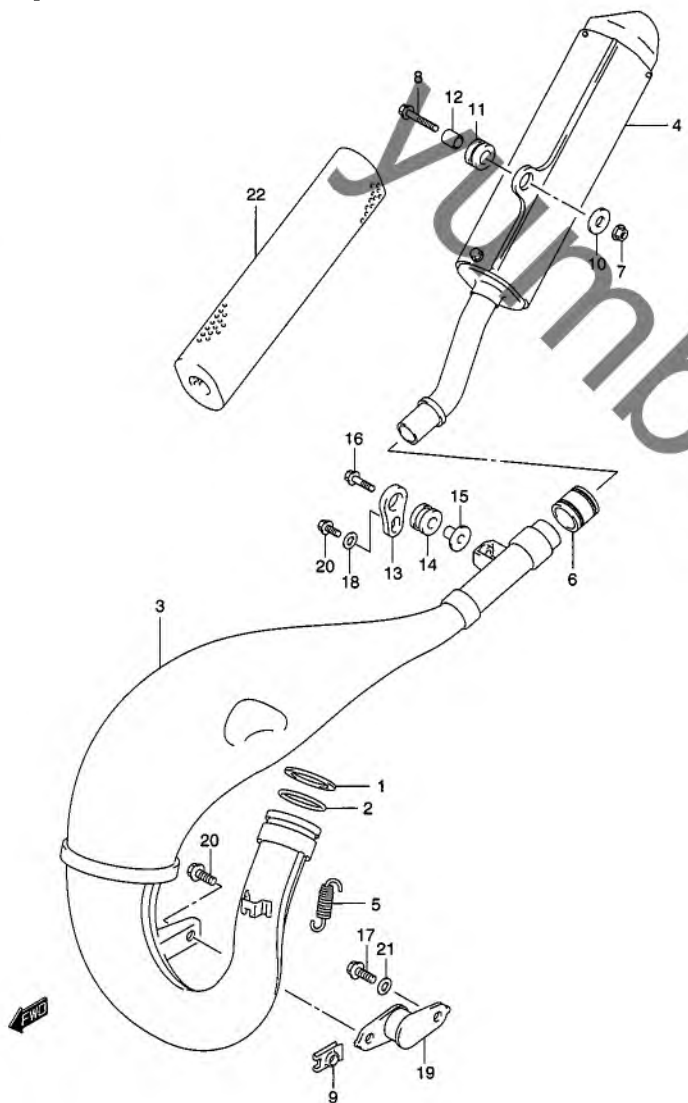


FIG.8 (D-12) マフラ

見出番号	品番	品名	使用個数	備考	標準 作業時間
1	14172-36E00	ワッシャ,エキゾーストパイプ	1		
2	14171-36E00	Oリング,エキゾーストパイプ	1		
3-1	14310-36F01	ボデー,マフラファースト	1	TYPE K1	W0.4
3-2	14310-36F11	ボデー,マフラ	1	TYPE K2/K3	W0.4
3-3	14310-36F30	ボデー,マフラファースト	1	TYPE K4/K5	W0.4
3-4	14310-36F40	ボデー,マフラファースト	1	TYPE K6	W0.4
4-1	14330-36F00	ボデー,マフラ,セカンド	1	TYPE K1	W0.2
4-2	14330-36F01	ボデー,マフラ,セカンド	1	TYPE K2/K3/K4/K5	W0.2
4-3	14330-36F10	ボデー,マフラセカンド	1	TYPE K6	W0.2
5-1	09443-11027	スプリング	2	TYPE K1/K2/K3/K4/ K5	
5-2	09443-10045	スプリング	2	TYPE K6	
6	14771-43D11	コネクタ,マフラ	1		W0.2
7	08319-31067	ナット	1		
8-1	01547-06303	ボルト	1	TYPE K1	
8-2	09103-06251	ボルト	1	TYPE K2/K3/K4/K5/ K6	
9	71812-82010	ナット	1		
10	09160-06114	ワッシャ,6.5X24X1.2	1		
11	09320-11015	クッション	1		
12	09180-06120	スペーサ,6.5X11.5X12	1		
13	14761-27C00	プレート,マフラマウンティング	1		
14	14762-01B01	クッション	1		
15	14763-36E00	スペーサ,マフラマウンティング	1		
16-1	01547-06251	ボルト	1	TYPE K1	
16-2	09116-06186	ボルト	1	TYPE K2/K3/K4/K5/ K6	
17-1	01547-06123	ボルト	2	TYPE K1	
17-2	09103-06234	ボルト,6X16	2	TYPE K2/K3/K4/K5/ K6	

FIG.8

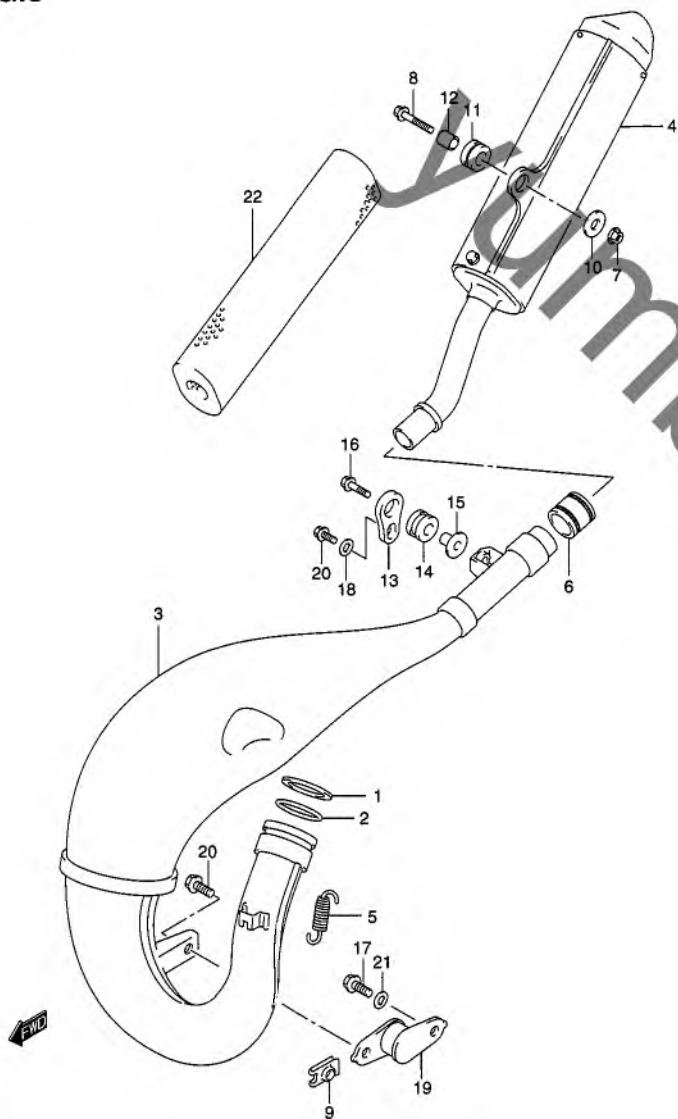


FIG.8 (D-13) マフラ

見出番号	品番	品名	使用個数	備考	標準作業時間
18-1	09160-06109	ワッシャ,6.5X18X1.6	1	TYPE K1/K2	
18-2	09160-06084	ワッシャ,6.5X18X1.6	1	TYPE K3/K4/K5/K6	
19	14770-37F00	ダンパ,マフラ	1		
20-1	01547-06163	ボルト	1	TYPE K1	
20-2	09103-06233	ボルト	1	TYPE K2/K3/K4/K5/K6	
21-1	09160-06109	ワッシャ,6.5X18X1.6	1	TYPE K1/K2	
21-2	09160-06084	ワッシャ,6.5X18X1.6	1	TYPE K3/K4/K5/K6	
22-1	14351-36E00	サイレンサ,マフラ	1	OPT TYPE K1/K2/K3/K4	
22-2	14351-36F00	サイレンサ,マフラ	1	OPT TYPE K5	
22-3	14351-36F10	サイレンサ,マフラ	1	OPT TYPE K6	

FIG.9

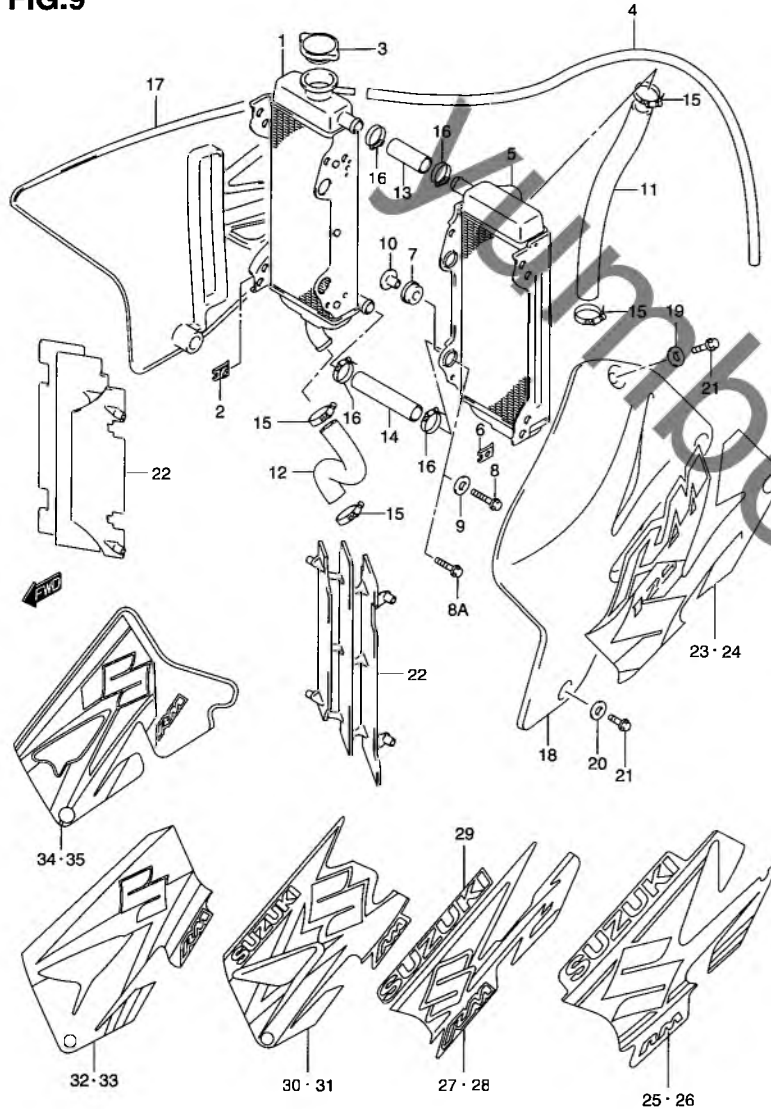


FIG.9 (D-14) ラジエータ

見出番号	品番	品名	使用個数	備考	標準作業時間
1-1	17710-36F00	ラジエータ,ウォータ,ライト	1	TYPE K1/K2 NO.2 フクム	W0.5 B(0.6)
1-2	17710-36F11	ラジエータ,ウォータ,ライト	1	TYPE K3/K4/K5/K6 NO.2 フクム	W0.5 B(0.6)
2	09148-06015	・ナット	1		
3	17730-12C20	キャップ,ラジエータ	1		
4	09351-50803-00A	ホース,5X8X1000	1	L:1000→650	W0.2
5-1	17720-36F00	ラジエータ,ウォータ,レフト	1	TYPE K1/K3 NO.6 フクム	W0.5 B(0.6)
5-2	17720-36F11	ラジエータ,ウォータ,レフト	1	TYPE K3/K4/K5/K6 NO.6 フクム	W0.5 B(0.6)
6	09148-06015	・ナット	1		
7	17787-19A00	クッション,ラジエータ	4		
8	01547-06253	ボルト	4	TYPE K1	
8A	09116-06186	ボルト	4	TYPE K2/K3/K4/K5/ K6	
9	09160-06114	ワッシャ,6.5X24X1.2	4	TYPE K1	
10	09180-06243	スペーサ	4		
11	17851-36F00	ホース,ラジエータインレット	1		W0.3
12	17852-36F00	ホース,ラジエータアウトレット	1		W0.3
13-1	17853-36F00	ホース,ラジエータジョイント	1	TYPE K1/K2	W0.5
13-2	17853-36F10	ホース,ラジエータジョイント,NO.1	1	TYPE K3/K4/K5/K6	W0.5
13-3	17853-37F10	ホース,ラジエータジョイント	1	TYPE K6	W0.5
14	17853-44E00	ホースラジエータジョイントアップバ	1		W0.5
15	09402-28511	クランプ	4		
16	09402-22511	クランプ	4		
17-1	17761-37F00-YR1	カバー,ラジエータ,ライト(イエロー)	1	TYPE K1	W0.2 B(0.3)
17-2	17761-37F00-YU1	カバー,ラジエータ,ライト(イエロー)	1	TYPE K2/K3/K4	W0.2 B(0.3)
17-3	17761-37F10-YU1	カバー,ラジエータ,ライト(イエロー)	1	TYPE K5/K6	W0.2 B(0.3)
18-1	17762-37F00-YR1	カバー,ラジエータ,レフト(イエロー)	1	TYPE K1	W0.2 B(0.3)
18-2	17762-37F00-YU1	カバー,ラジエータ,レフト(イエロー)	1	TYPE K2/K3/K4	W0.2 B(0.3)
18-3	17762-37F10-YU1	カバー,ラジエータ,レフト(イエロー)	1	TYPE K5/K6	W0.2 B(0.3)

FIG.9

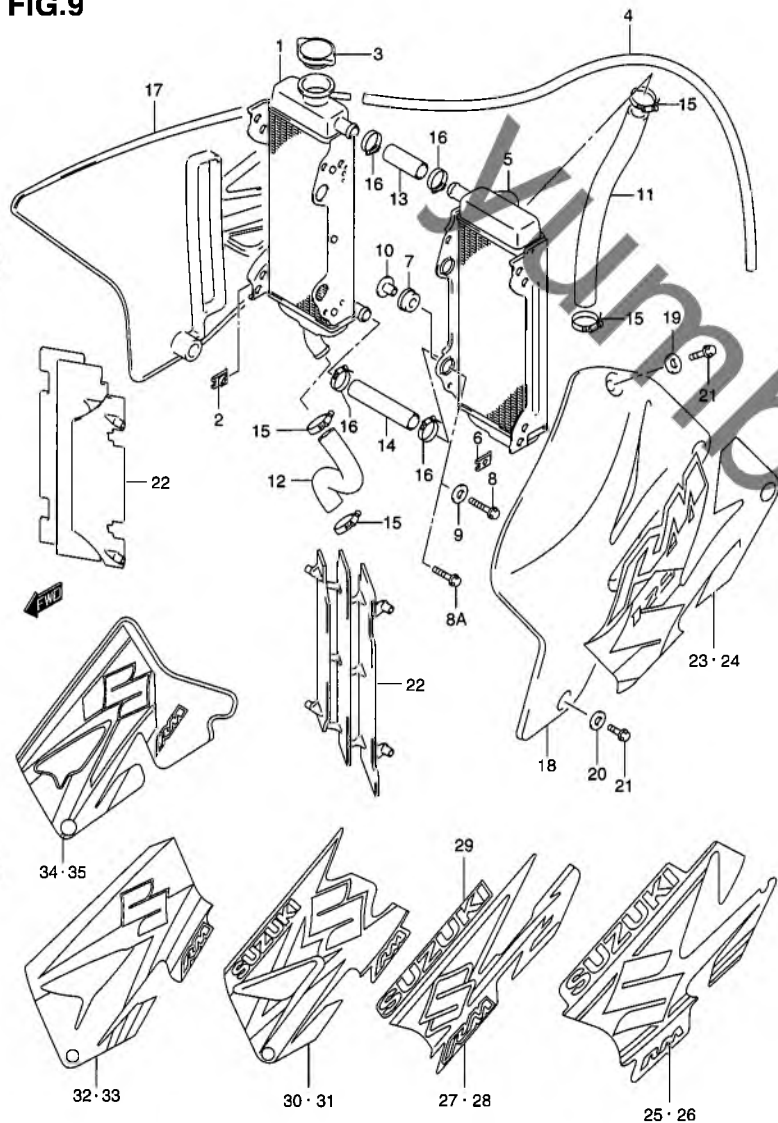


FIG.9 (D-15) ラジエータ

見出番号	品番	品名	使用個数	備考	標準作業時間
19	09169-05021	ワッシャ,5X14X1	4	TYPE K1	
20-1	09169-06054	ワッシャ	2	TYPE K1	
20-2	09169-06054	ワッシャ	6	TYPE K2/K3/K4	
20-3	69232-37F00	ワッシャ,リヤブレーキディスクカバー	6	TYPE K5/K6	
21-1	01547-06123	ボルト	6	TYPE K1	
21-2	09103-06233	ボルト	6	TYPE K2/K3/K4/K5/K6	
22-1	17831-36E00	ルーバ,ラジエータ	2	TYPE K1/K2	W0.2 B(0.2)
22-2	17831-37E11	ルーバ,ラジエータ	2	TYPE K3/K4/K5/K6	W0.2 B(0.2)
23	68660-36F00-DY9	テープ,ラジエータカバー,ライト	1	TYPE K1	
24	68670-36F00-DY9	テープ,ラジエータカバー,レフト	1	TYPE K1	
25	68660-37F10-GY7	テープ,ラジエータカバー,ライト	1	TYPE K2	
26	68670-37F10-GY7	テープ,ラジエータカバー,レフト	1	TYPE K2	
27	68660-37F20-KH2	テープ,ラジエータカバー,ライト	1	TYPE K3	
28	68670-37F20-KH2	テープ,ラジエータカバー,レフト	1	TYPE K3	
29	68661-37F00-GY8	エンブレム,"SUZUKI"	2	TYPE K3	
30	68660-37F30-NV1	テープ,ラジエータカバー,ライト	1	TYPE K4	
31	68670-37F30-NV1	テープ,ラジエータカバー,レフト	1	TYPE K4	
32	68660-37F40-YHB	テープ,ラジエータカバー,ライト	1	TYPE K5	
33	68670-37F40-YHB	テープ,ラジエータカバー,レフト	1	TYPE K5	
34	68660-37F50-CET	テープ,ラジエータカバー,ライト	1	TYPE K6	
35	68670-37F50-CET	テープ,ラジエータカバー,レフト	1	TYPE K6	

FIG.10

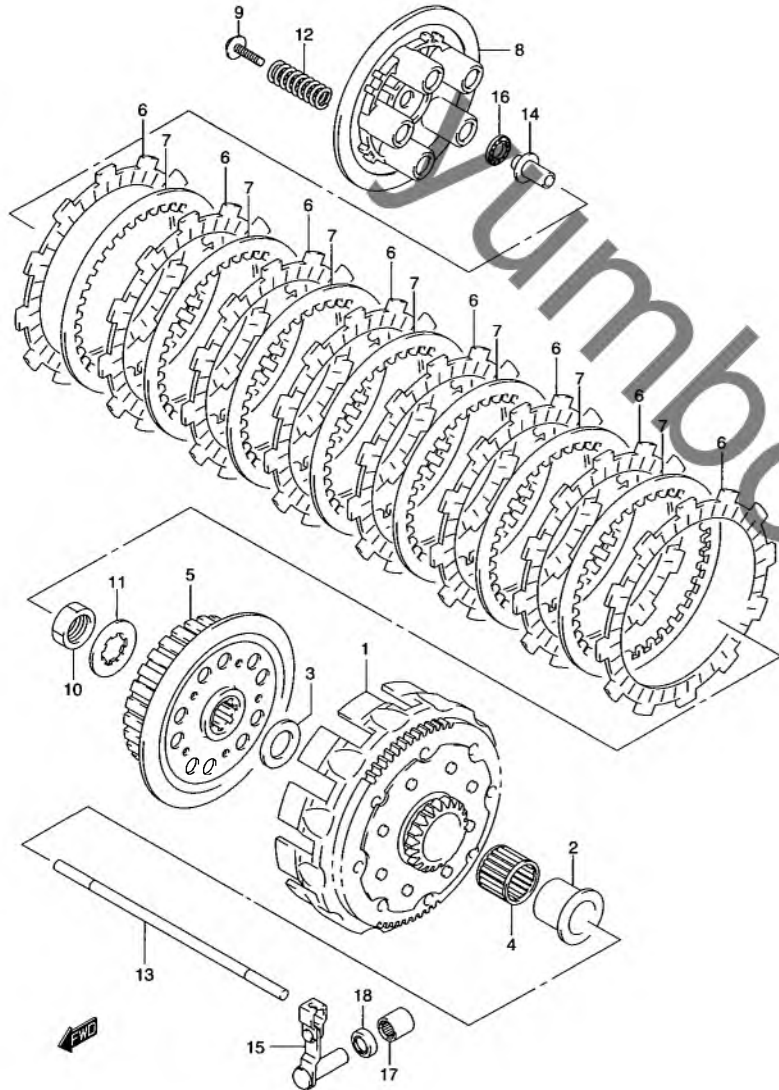


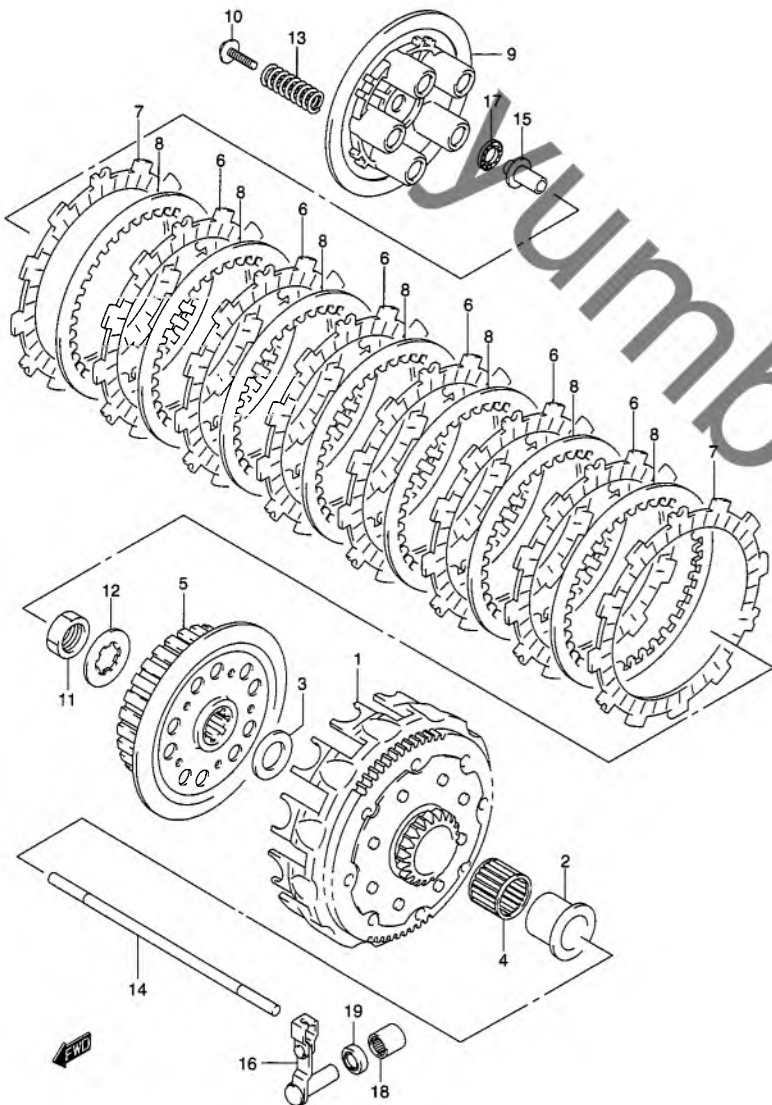
FIG.10 (E-2) クラッチ (TYPE K1)

見出番号	品番	品名	使用個数	備考	標準作業時間
1	21200-43D04	ギヤアッシ,プライマリドリブン	1	NT:64/18	W0.7
2	21251-43D00	スベーサ,プライマリドリブンギヤ	1		
3	08211-20363	スラストワッシャ	1		
4	09263-25046	ベアリング,25X30X22	1		W0.7
5	21411-43D04	ハブ,クラッチスリーブ	1		W0.7
6	21441-43D00	プレート,クラッチドライブ,T:2.8	8		W0.5DAI
7	21451-43D00	プレート,クラッチドリブン,T:1.4	7		W0.5DAI
8	21462-43D01	ディスククラッチプレッシャ	1		W0.4
9	09116-05019	ボルト,5X25	5		
10	09140-20001	ナット	1		
11	09167-20006	ロックワッシャ	1		
12	09440-18030	スプリング	5		W0.4DAI
13	23110-36F00	ロッド,クラッチプツシュ	1		W0.4
14	23121-37F00	ピース,クラッチプツシュ	1		W0.4
15	23200-36E11	カムシャフト,クラッチリリース	1		W0.4
16	09263-10002	ベアリング,10.1X22X2.8	1		W0.4
17	09263-10007	ベアリング,10X14X15	1		W0.6
18	09285-10004	オイルシール,10X17X5	1		W0.6

FIG.10A (E-3) : TYPE K2/K3/K4/K5/K6

FIG.10A

FIG.10A (E-3) クラッチ (TYPE K2/K3/K4/K5/K6)



見出番号	品番	品名	使用個数	備考	標準作業時間
1	21200-36F00	ギヤアシ、プライマリドリブン	1	NT:64/18	W0.7
2	21251-43D00	スベーサ、プライマリドリブンギヤ	1		
3	08211-20363	スラストワッシャ	1		
4	09263-25046	ベアリング,25X30X22	1		W0.7
5	21411-43D04	ハブ、クラッチスリーブ	1		W0.7
6	21441-36F00	プレート、クラッチドライブ	6		W0.5DAI
7	21441-36F10	プレート、クラッチドライブ	2		W0.5DAI
8	21451-43D00	プレート、クラッチドリブン,T:1.4	7		W0.5DAI
9	21462-43D01	ディスククラッチプレッシャ	1		W0.4
10	09116-05019	ボルト,5X25	5		
11	09140-20001	ナット	1		
12	09167-20006	ロックワッシャ	1		
13	09440-18030	スプリング	5		W0.4DAI
14	23110-36F00	ロッド、クラッチブッシュ	1		W0.4
15	23121-37F00	ピース、クラッチブッシュ	1		W0.4
16	23200-36E11	カムシャフト、クラッチリリース	1		W0.4
17	09263-10002	ベアリング,10.1X22X2.8	1		W0.4
18	09263-10007	ベアリング,10X14X15	1		W0.6
19	09285-10004	オイルシール,10X17X5	1		W0.6

2

FIG.11

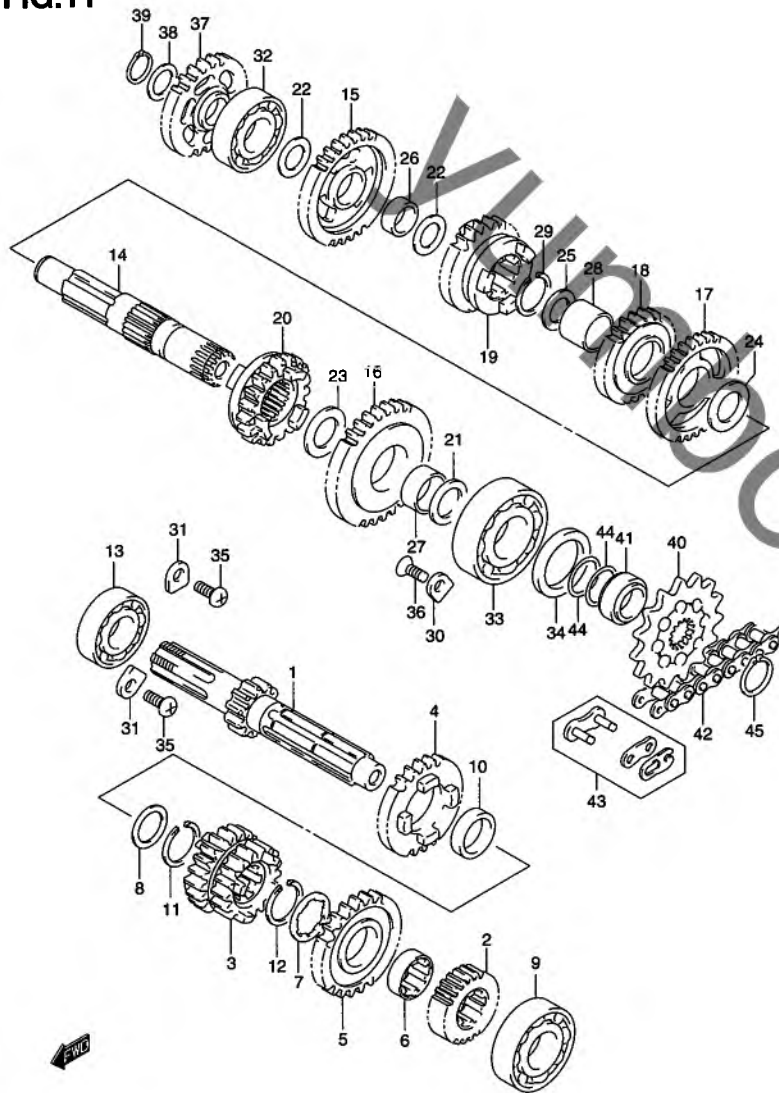


FIG.11 (E-4) トランスミッション (TYPE K1/K2/K3)

見出番号	品番	品名	使用個数	備考	標準作業時間
1	24120-36F02	シャフト, カウンタ	1	←24120-36F01	W3.8
2	24221-36F01	ギヤ, セカンドドライブ, NT:16	1	←24221-36F00	W3.8
3	24231-43D21	ギヤ, サード/フォースドライブ, NT:18/20	1	←24231-43D20	W3.8
4	24251-43D20	ギヤ, フィフスドライブ NT:19	1		W3.8
5	24261-43D01	ギヤ, シックスドライブ, NT:20	1	←24261-43D00	W3.8
6	24262-43D00	ブッシュ, シックスドライブギヤ	1		W3.8
7	09167-22014	ワッシャ, 22.1X27X1	1		
8	09181-22139	シム, 22X28X1.0	1		
9	09262-17049	ベアリング, 17X35X10	1	LH	W3.8
10	09300-22008	ブッシュ, 22X27X0.5	1		W3.8
11	09380-22006	サークリップ	1		
12	09380-22006	サークリップ	1		
13	09262-20122	ベアリング, 20X47X12	1	RH	W3.8
14	24131-36E10	シャフト, ドライブ	1		W3.8
15	24311-36F00	ギヤ, ファーストドリブン, NT:29	1		W3.8
16	24321-36F01	ギヤ, セカンドドリブン, NT:27	1	←24321-36F00	W3.8
17	24331-36E01	ギヤ, サードドリブン, NT:26	1	←24331-36E00	W3.8
18	24341-36E00	ギヤ, フォースドリブン, NT:24	1		W3.8
19	24351-36E01	ギヤ, フィフスドリブン, NT:20	1		W3.8
20	24361-36E03	ギヤ, シックスドリブン, NT:19	1	←24361-36E02	W3.8
21	09160-20074	ワッシャ, 20X30X3	1		
22	09181-17167	シム, 17X26X1	2		
23	09181-22167	シム, 22X30X1	1		
24	09181-22167	シム, 22X30X1	1		

FIG.11A (E-6) : TYPE K4/K5/K6

FIG.11

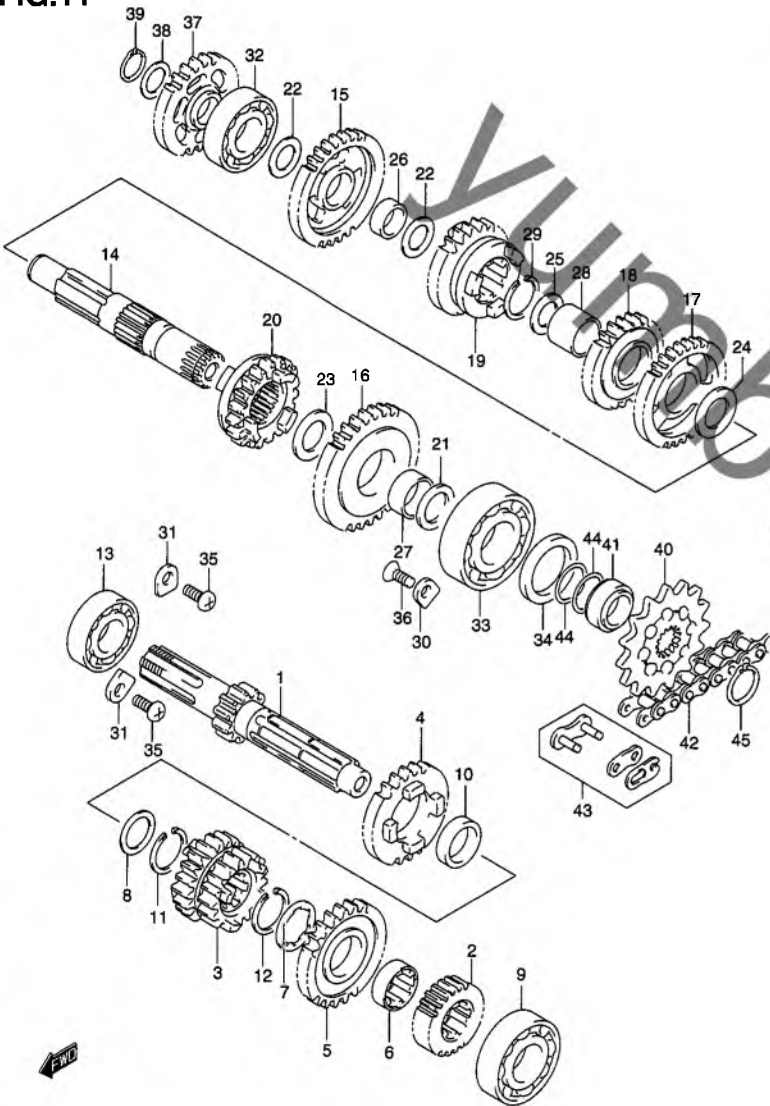


FIG.11 (E-5) トランスミッション (TYPE K1/K2/K3)

見出番号	品番	品名	使用個数	備考	標準作業時間
25	09181-22167	シム, 22X30X1	1		
26	09300-17012	ブッシュ, 17X20X9	1		W3.8
27	09300-22008	ブッシュ, 22X27X0.5	1		W3.8
28	09300-22018	ブッシュ, 22X25X18	1		W3.8
29	09380-22006	サークリップ	1		
30	24741-20A00	リテーナ, カウンタベアリング, ライト	1		
31	24741-21A00	リテーナ	2		
32	09262-17040	ベアリング, 17X40X9.5	1		W3.8
33	09262-20110	ベアリング, 20X52X12.5	1		W3.8
34	09283-28020	オイルシール, 28X38X6	1		W0.4
35	02112-06103	スクリュ	2		
36	02122-06123	スクリュ	1		
37	26260-43D01	ギヤ, キックスターアイドル, NT:26	1	←26260-43D00	W1.2
38	09181-17130	シム, 17X24X0.5	1		
39	08331-31176	サークリップ	1		
40-1	27511-14111	スプロケット, エンジン, NT:12	1		W0.3
40-2	27511-14121	スプロケット, エンジン, NT:13	1	OPT	W0.3
41	27531-43D00	スペーサ, エンジンスプロケット	1		
42	27600-43D01-114	チェーンアッシ, DID520DMA2, 114L (DID)	1	←27600-43D01-112 L:114→112	W0.3
43	27620-43D00	ジョイントセット, チェーン (DID)	1	OPT	
44	09280-20006	Oリング, D:1.9, ID:19.8	2		
45	09380-20007	サークリップ	1		

FIG.11A (E-6) : TYPE K4/K5/K6

FIG.11A

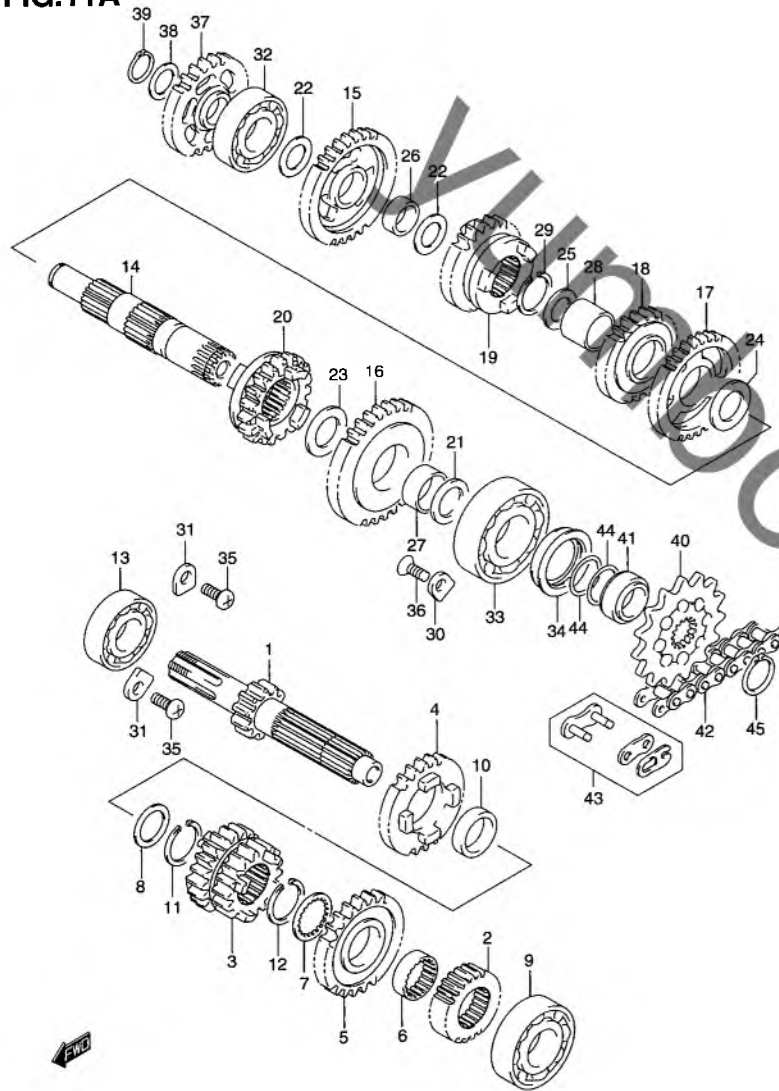


FIG.11A (E-6) トランスミッション (TYPE K4/K5/K6)

見出番号	品番	品名	使用個数	備考	標準作業時間
1	24120-36F11	シャフト,カウンタ	1	←24120-36F10	W3.8
2	24221-36F10	ギヤ,セカンドドライブ	1		W3.8
3	24231-36F00	ギヤ,サード/フォースドライブ	1		W3.8
4	24251-43D20	ギヤ,フィフスドライブNT:19	1		W3.8
5	24261-43D01	ギヤ,シックスドライブ,NT:20	1		W3.8
6	24262-36F00	ブッシュ,シックスドライブギヤ	1		W3.8
7	09167-22024	ワッシャ	1		
8	09181-22139	シム,22X28X1.0	1		
9	09262-17040	ベアリング,17X40X9.5	1	LH	W3.8
10	09300-22008	ブッシュ,22X27X0.5	1		W3.8
11	09380-22006	サークリップ	1		
12	09380-22006	サークリップ	1		
13	09262-20122	ベアリング,20X47X12	1	RH	W3.8
14	24131-36F00	シャフト,ドライブ	1		W3.8
15	24311-36F00	ギヤ,ファーストドリブン,NT:29	1		W3.8
16	24321-36F01	ギヤ,セカンドドリブン,NT:27	1		W3.8
17	24331-36E01	ギヤ,サードドリブン,NT:26	1		W3.8
18	24341-36E00	ギヤ,フォースドリブン,NT:24	1		W3.8
19	24351-36F00	ギヤ,フィフスドリブン	1		W3.8
20	24361-36E03	ギヤ,シックスドリブン,NT:19	1	←24361-36E02	W3.8
21	09160-20074	ワッシャ,20X30X3	1		
22	09181-17167	シム,17X26X1	2		
23	09181-22167	シム,22X30X1	1		
24	09181-22167	シム,22X30X1	1		

FIG.11A

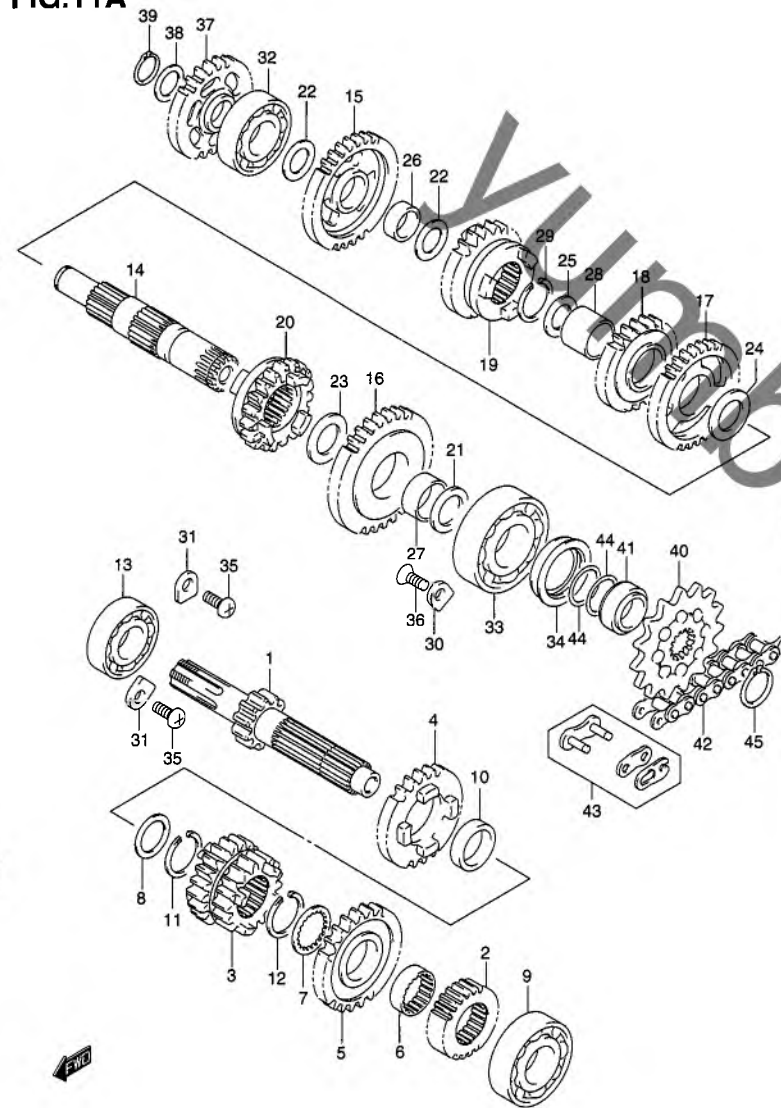


FIG.11A (E-7) トランスミッション (TYPE K4/K5/K6)

見出番号	品番	品名	使用個数	備考	標準作業時間
25	09181-22167	シム,22X30X1	1		
26	09300-17012	ブッシュ,17X20X9	1		W3.8
27	09300-22008	ブッシュ,22X27X0.5	1		W3.8
28	09300-22018	ブッシュ,22X25X18	1		W3.8
29	09380-22006	サークリップ	1		
30	24741-20A00	リテーナ,カウンタベアリング,ライト	1		
31	24741-21A00	リテーナ	2		
32	09262-17040	ベアリング,17X40X9.5	1		W3.8
33	09262-20110	ベアリング,20X52X12.5	1		W3.8
34	09289-28012	オイルシール,28X38X7.5	1		W0.4
35	02112-06103	スクリュ	2		
36	02122-06123	スクリュ	1		
37	26260-43D01	ギヤ,キックスタータアイドル,NT:26	1	←26260-43D00	W1.2
38	09181-17130	シム,17X24X0.5	1		
39	08331-31176	サークリップ	1		
40-1	27511-14111	スプロケット,エンジン,NT:12	1		W0.3
40-2	27511-14121	スプロケット,エンジン,NT:13	1	OPT	W0.3
41	27531-43D00	スベサ,エンジンスプロケット	1		
42	27600-43D01-114	チェーンアッシ, DID520DMA2, 114L(DID)	1		W0.3
43	27520-43D00	ジョイントセット,チェーン(DID)	1	OPT	
44	09280-20006	Oリング,D:1.9,ID:19.8	2		
45	09380-20007	サークリップ	1		

FIG.12

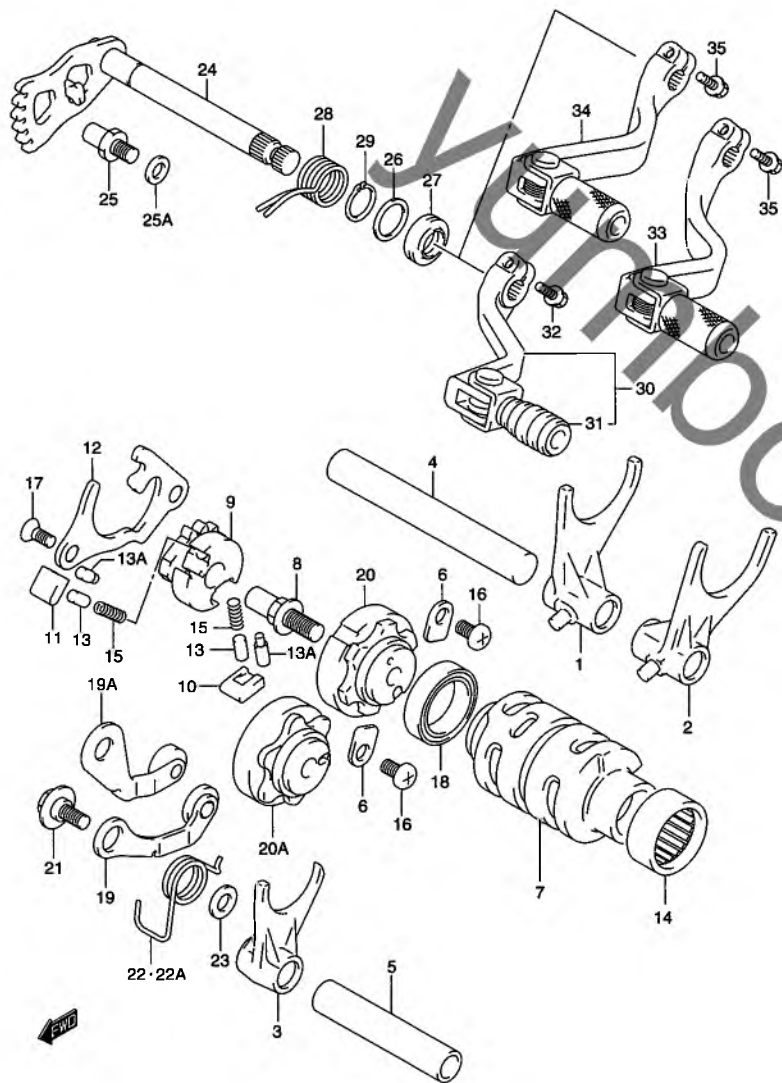


FIG.12 (E-8) ギヤシフティング

見出番号	品番	品名	使用個数	備考	標準作業時間
1	25211-36E10	フォーク,ギヤシフト,NO.1	1		W3.8
2	25221-36E10	フォーク,ギヤシフト,NO.2	1		W3.8
3	25231-36E10	フォーク,ギヤシフト,NO.3	1		W3.8
4	25411-37F20	シャフト,ギヤシフトフォーク,L:95	1	+25411-27C01	W3.8
5	25421-27C01	シャフト,ギヤシフトフォーク,L:60	1		W3.8
6	24741-21A00	リテーナ	2		
7	25310-36F00	カム,ギヤシフト	1		W3.8
8	25313-27C02	ピン,シフトカムドリブンギヤ	1		
9	25322-31310	ギヤ,ギヤシフトカムドリブン	1		W3.8
10	25323-34201	ボール,ギヤシフト,NO.1	1		W1.2
11	25324-34201	ボール,ギヤシフト,NO.2	1		W1.2
12	25331-28C00	リフタ,ギヤシフトボール	1		W1.2
13	09261-05003	ピン,5X8	2	TYPE K1/K2	
13A	09209-05023	ピン	2	TYPE K3/K4/K5/K6	
14	09263-25018	ベアリング,25X32X12	1		W3.8
15	09440-04003	スプリング	2		
16-1	02112-06103	スクリュ	2	TYPE K1/K2	
16-2	02125-06112	スクリュ,6X10	2	TYPE K3/K4/K5/K6	
17-1	02121-06123	スクリュ	2	TYPE K1/K2	
17-2	02126-06111	スクリュ,6X12	2	TYPE K3/K4/K5/K6	
18	08140-60050	ベアリング	1		W3.8

FIG.12

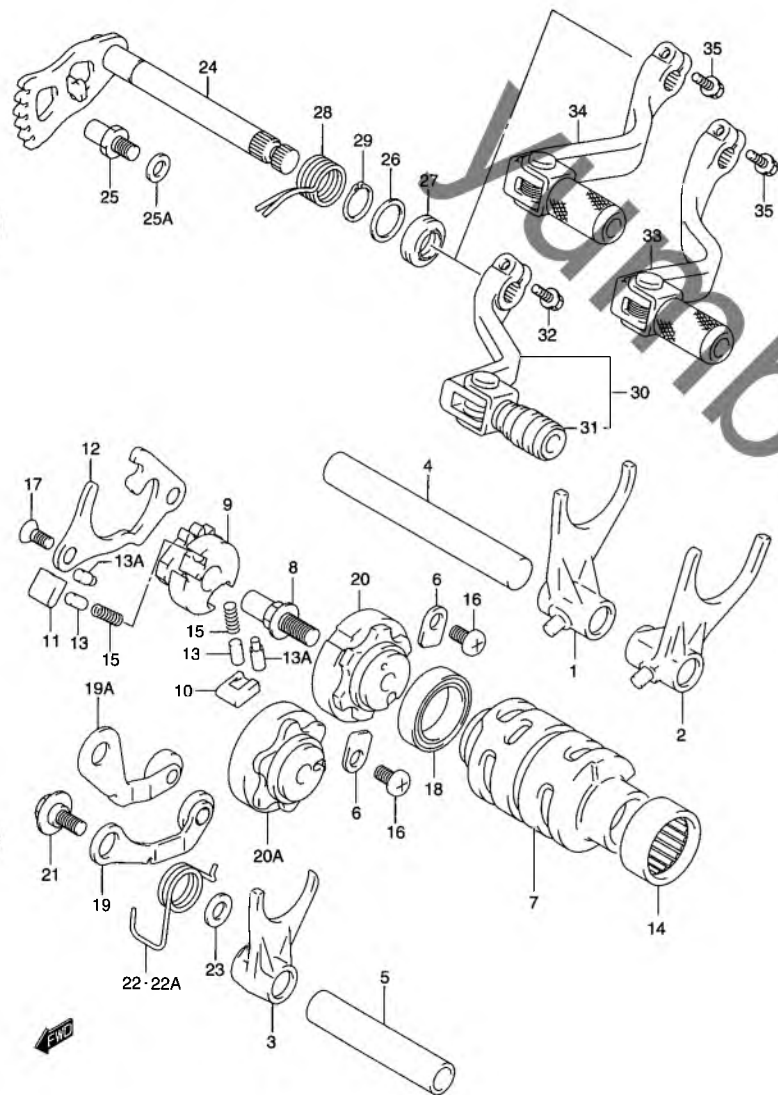


FIG.12 (E-9) ギヤシフトイング

見出番号	品番	品名	使用個数	備考	標準作業時間
19	25350-28C20	ストップ,シフトカム	1	TYPE K1/K2/K3	W1.2
19A	25350-37F30	ストップ,シフトカム	1	TYPE K4/K5/K6	W1.2
20	25381-36E00	プレート,シフトカムストップ	1	TYPE K1/K2/K3	W1.2
20A	25381-37F30	プレート,シフトカムストップ	1	TYPE K4/K5/K6	W1.2
21	09111-06041	ボルト,6X14.3	1		
22	09448-18025	スプリング	1	TYPE K1/K2/K3	
22A	25355-37F00	スプリング,シフトカムストップ	1	TYPE K4/K5/K6	
23	08211-06121	ワッシャ	1		
24	25510-36F00	シャフト,ギヤシフト	1		W1.2
25-1	25671-38B00	ストップ,シフトアーム	1	TYPE K1	W1.2
25-2	25671-37F00	ストップ,ギヤシフトアーム	1	TYPE K2/K3	W1.2
25-3	25671-37F10	ストップ,ギヤシフトアーム	1	TYPE K4/K5/K6	W1.2
25A	09181-08139	シム	1		
26	09181-14139	シム,14X20X1	1		
27	09283-14006	オイルシール,14X22X6	1		W0.3
28	09444-20004	スプリング	1		
29	08331-31146	サークリップ	1		
30	25600-36F00	レバーアッシ,ギヤシフト	1	TYPE K1 NO.3 フクム	W0.2
31	25652-27C00	・ラバー,ギヤシフトベダル	1	TYPE K1	W0.2
32	01547-06203	ボルト	1	TYPE K1	
33	25600-36F10	レバーアッシ,ギヤシフト	1	TYPE K2/K3	W0.2
34-1	25600-36F20	レバーアッシ,ギヤシフト	1	TYPE K4	W0.2
34-2	25600-36F30	レバーアッシ,ギヤシフト	1	TYPE K5/K6	W0.2
35	09103-06235	ボルト,6X14	1	TYPE K2/K3/K4/K5/ K6	

FIG.13

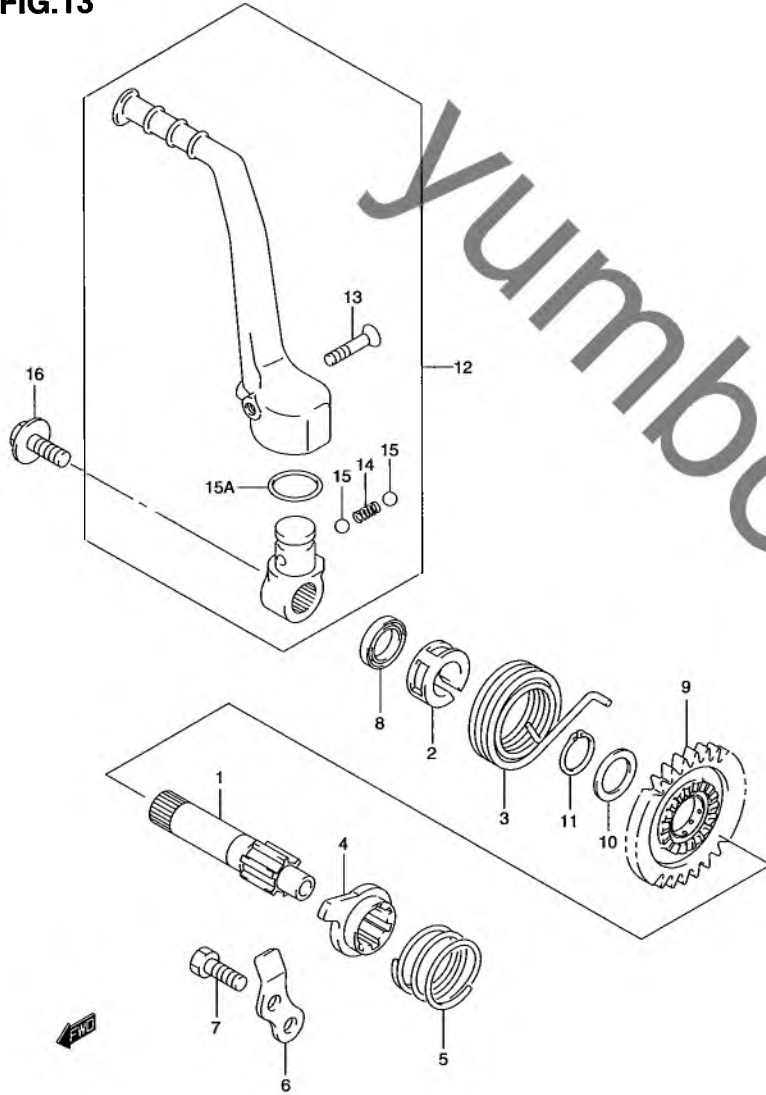


FIG.13 (E-10) キックスタータ

見出番号	品番	品名	使用個数	備考	標準 作業時間
1	26211-27C02	シャフト,キックスタータ	1	←26211-27C01	
2	26221-27C00	ガイド,キックスタータシャフトスプリング	1		W0.7
3	09448-45013	スプリング	1		
4	26231-02B01	スタータ,キック	1		W1.2
5	09440-31002	スプリング	1		
6	26232-40200	ガイド,キックスタータ	1		W1.2
7	01500-06123	ボルト	1		
8	09283-16004	オイルシール,15.8X24X5	1		W0.2
9	26241-43D01	ギヤ,キックスタータドライブ,NT:27	1		W1.2
10	09181-16158	シム,16X24X0.5	1		
11	08331-31166	サークリップ	1		
12	26300-36F01	レバーアッシ,キックスタータ	1	←26300-36F00 NO.13~15A フクム	W0.2
13	09127-06016	・スクリュ,6X27.5	1		
14	09440-05031	・スプリング	1		
15	06111-07004	・ボール	2		
15A	26318-28E20	・Oリング,キックスタータ	1		
16	02103-08253	ボルト,8X14	1		

FIG.14

FIG.14 (E-11) マグネット

見出番号	品番	品名	使用個数	備考	標準作業時間
1-1	32100-36F00	マグネットアッシ	1	TYPE K1 NO.2,3 フクム	W0.4
1-2	32100-36F10	マグネットアッシ	1	TYPE K2/K3 NO.2,3 フクム	W0.4
1-3	32100-36F20	マグネットアッシ	1	TYPE K4 NO.2,3 フクム	W0.4
1-4	32100-36F30	マグネットアッシ	1	TYPE K5 NO.2,3 フクム	W0.4
1-5	32100-36F40	マグネットアッシ	1	TYPE K6 NO.2,3 フクム	W0.4
2-1	32101-36F00	・ステータアッシ	1	TYPE K1	W0.4
2-2	32101-36F10	・ステータ	1	TYPE K2/K3/K4	W0.4
2-3	32101-36F30	・ステータアッシ	1	TYPE K5/K6	W0.4
3-1	32102-36F00	・ロータアッシ	1	TYPE K1/K2/K3	W0.4
3-2	32102-36F20	・ロータアッシ	1	TYPE K4	W0.4
3-3	32102-36F00	・ロータアッシ	1	TYPE K5	W0.4
3-4	32102-36F20	・ロータアッシ	1	TYPE K6	W0.4
4-1	01547-06203	ボルト	3	TYPE K1	
4-2	09103-06205	ボルト,6X20	3	TYPE K2/K3/K4/K5/ K6	
5	08316-10103	ナット	1		
6	08322-01063	ワッシャ	3		
7	09420-04008	キー	1		
8	09407-18402	クランプ,L:165	1	TYPE K1	
9	09404-06433	クランプ,L:80 T:0.8	1	TYPE K2/K3/K4/K5/ K6	

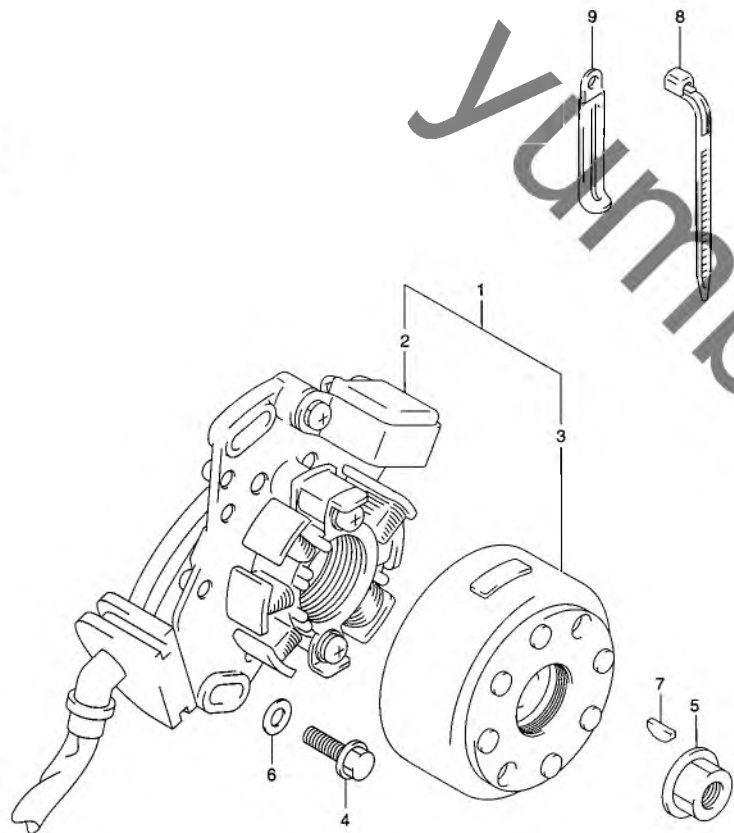


FIG.15

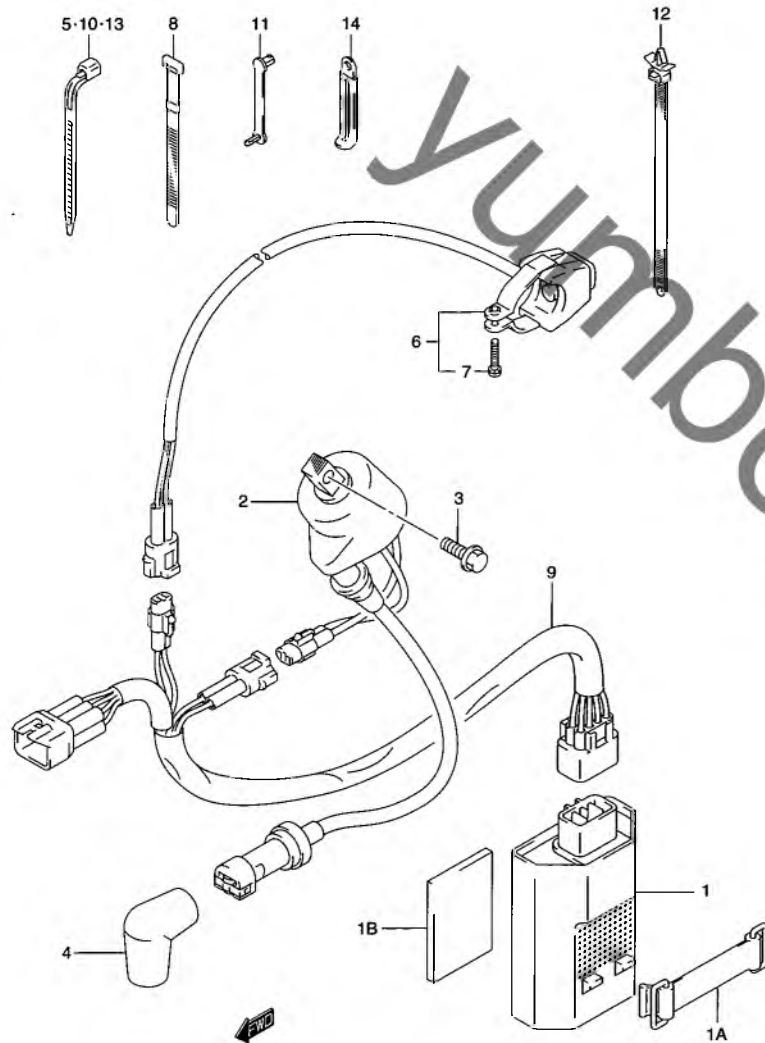


FIG.15 (E-12) エレクトリカル (TYPE K1/K2/K3)

見出番号	品番	品名	使用個数	備考	標準 作業時間
1	32900-36F10	CDIユニット	1	←32900-36F00	W0.2
1A	32942-14301	バンド,CDIユニットL:80	1	TYPE K2/K3	
1B	33651-37000	プロテクター,170X95X3.0	1	TYPE K2/K3 ニンノサイズニカットクダサイ (40X85)	
2	33410-08G00	コイルアッシ,イグニッション	1	←33410-37E00	W0.3
3-1	01547-06163	ボルト	2	TYPE K1	
3-2	09103-06234	ボルト,6X16	2	TYPE K2/K3	
4	33510-20A02	キャップ,スパークプラグ	1		W0.2
5	09407-18402	クランプ,L:165	1		
6	37820-36E00	スイッチアッシ,エンジンストップ	1	NO.7 フクム	W0.3
7	02112-33165	・スクリュ	1		
8	09407-12402	クランプ,L:120	2		
9-1	36610-36F00	ハーネス,ワイヤリング	1	TYPE K1	0.5
9-2	36610-36F10	ハーネス,ワイヤリング	1	TYPE K2/K3	0.5
10	09407-25401	クランプ,L:235	1		
11	36651-48E00	クランプ,L:63	1		
12	09407-11402	クランプ,L:90	1		
13	09407-14403	クランプ,L:125	1		
14	09404-06432	クランプ,L:65	1		

FIG.15A (E-13) : TYPE K4
FIG.15B (E-14) : TYPE K5/K6

FIG.15A

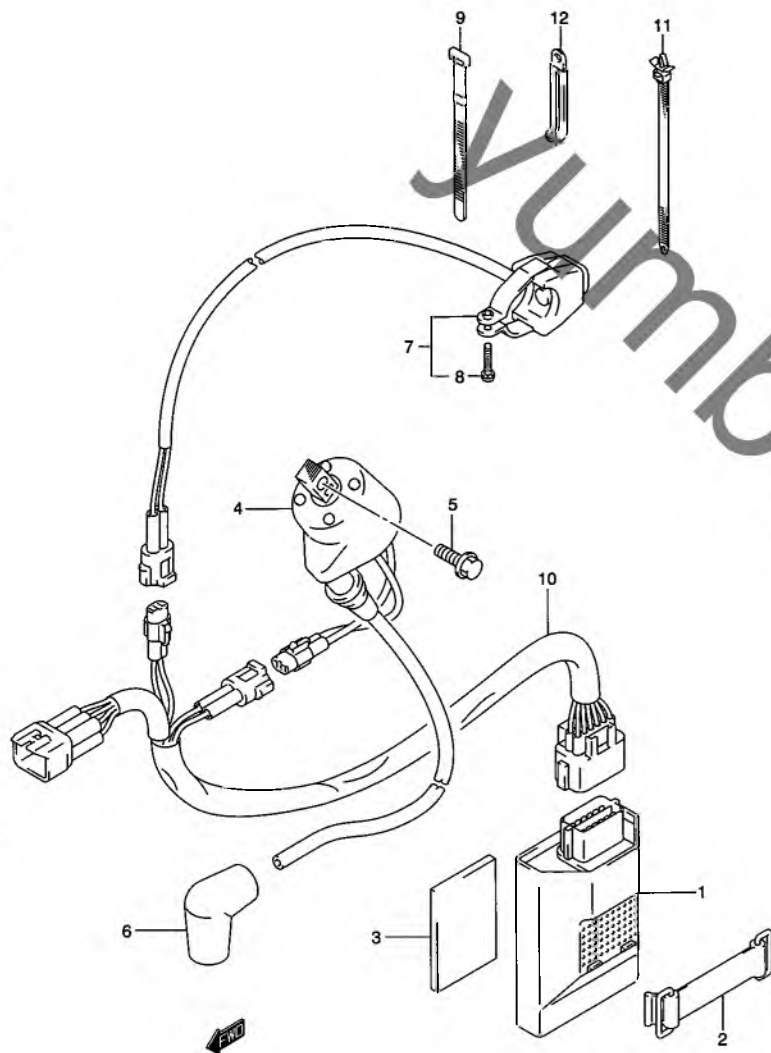


FIG.15A (E-13) エレクトリカル (TYPE K4)

見出番号	品番	品名	使用個数	備考	標準作業時間
1	32900-36F20	CDIユニット	1		W0.2
2	32942-14301	バンド,CDIユニット L:80	1		
3	33651-37000	プロテクター,170X95X3.0	1	ニンノサイズニカットクダサイ (40X85)	
4	33410-37F00	コイルアッシ,イグニッション	1		W0.3
5	09103-06234	ボルト,6X16	2		
6	33510-20A02	キャップ,スパークプラグ	1		W0.2
7	37820-36E00	スイッチアッシ,エンジンストップ	1	NO.8 フクム	W0.3
8	02112-33165	・スクリュ	1		
9	09407-12402	クランプ,L:120	2		
10	36610-36F20	ハーネス,ワイヤリング	1		0.5
11	09407-11402	クランプ,L:90	1		
12	09404-06429	クランプ,L:45	1		

FIG.15B (E-14) : TYPE K5/K6

FIG.15B

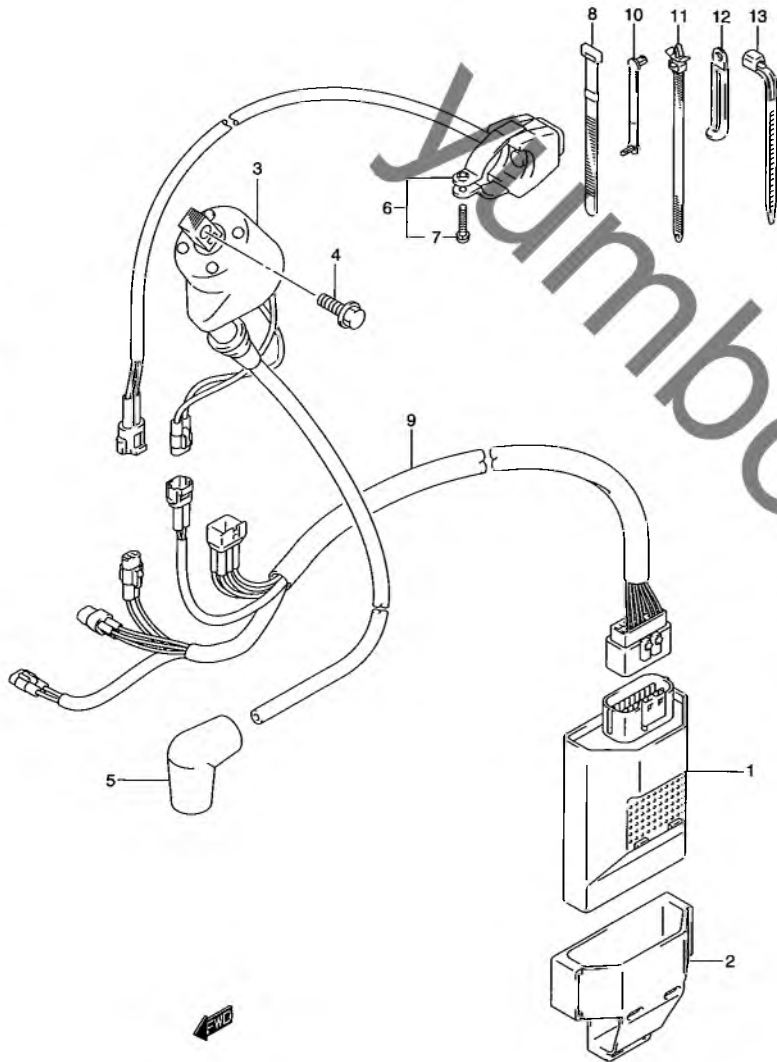


FIG.15B (E-14) エレクトリカル (TYPE K5/K6)

見出番号	品番	品名	使用個数	備考	標準作業時間
1-1	32900-36F30	CDIユニット	1	TYPE K5	W0.2
1-2	32900-36F40	CDIユニット	1	TYPE K6	W0.2
2	32980-37F00	クッション, CDIユニット	1		
3	33410-37F00	コイルアッシ, イグニッション	1		W0.3
4	09103-06234	ボルト, 6X16	2		
5	33510-20A02	キャップ, スパークプラグ	1		W0.2
6	37820-36E00	スイッチアッシ, エンジンストップ	1	NO.7 フクム	W0.3
7	02112-33165	・スクリュ	1		
8	09407-12402	クランプ, L:120	2		
9	36610-36F30	ハーネス, ワイヤリング	1		0.5
10	36651-48E00	クランプ, L:63	1		
11	09407-11402	クランプ, L:90	1		
12	09404-06429	クランプ, L:45	1		
13-1	09407-11401	クランプ, L:95	1		
13-2	09407-14403	クランプ, L:125	1		

3

FIG.16

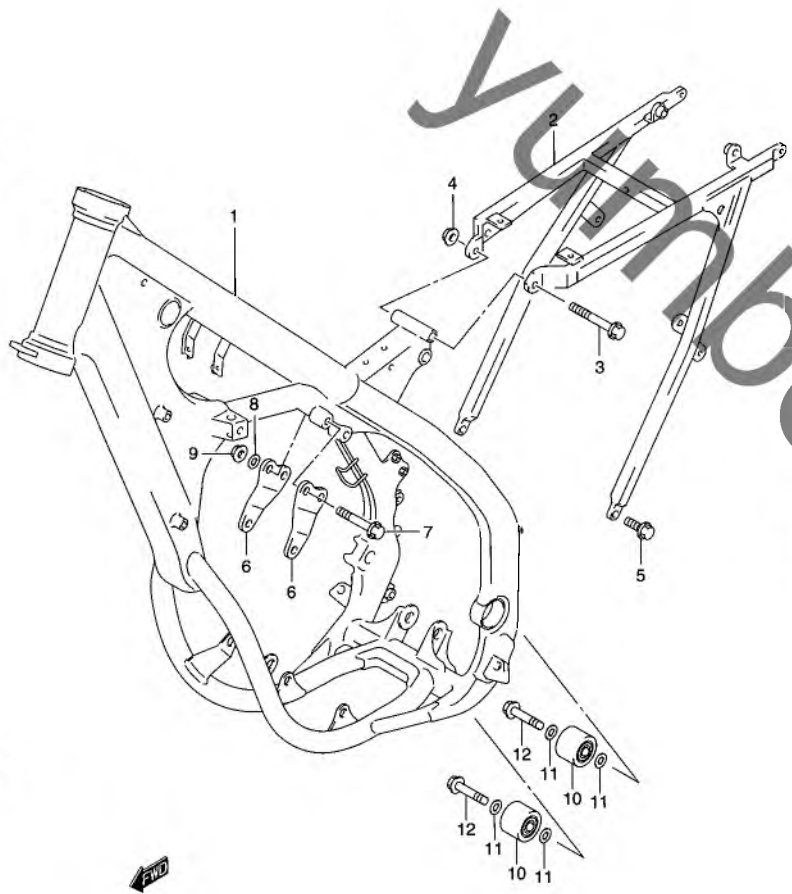


FIG.16 (F-2) フレーム

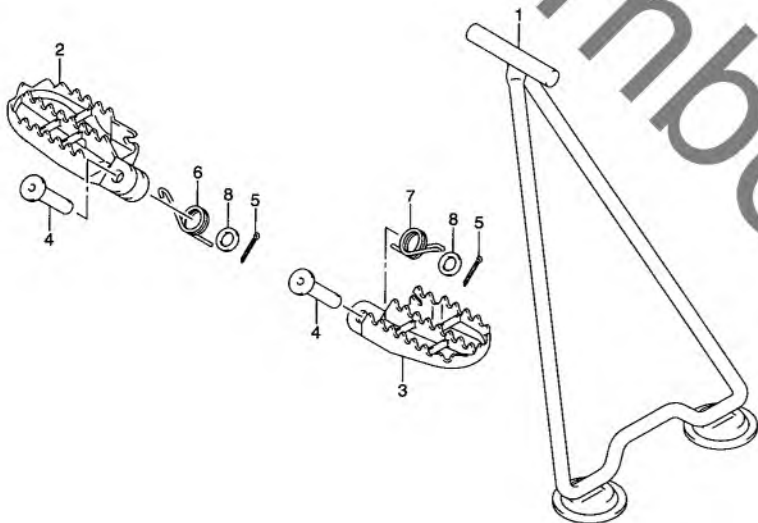
見出番号	品番	品名	使用個数	備考	標準作業時間
1-1	41100-36F00-24K	フレーム(チャコール)	1	TYPE K1	W5.5
1-2	41100-36F10-17U	フレーム(グレー)	1	TYPE K2	W5.5
1-3	41100-36F20-YU8	フレーム(シルバー)	1	TYPE K3	W5.5
1-4	41100-36F30-YU8	フレーム(シルバー)	1	TYPE K4	W5.5
1-5	41100-36F40-YU8	フレーム(グレー)	1	TYPE K5/K6	W5.5
2-1	41200-37F00	レール,シート	1	TYPE K1	W0.5
2-2	41200-37F10	レール,シート	1	TYPE K2	W0.5
2-3	41200-37F20	レール,シート	1	TYPE K3	W0.5
2-4	41200-37F21	レール,シート	1	TYPE K4/K5/K6	W0.5
3	09103-08070	ボルト,8X100	1		
4	08319-31088	ナット	1		
5	09104-08036	ボルト	2		
6-1	41993-36F00	プレート,エンジンマウンティング,アッパ	2	TYPE K1/K2/K3	
6-2	41993-36F10	プレート,エンジンマウンティング,アッパ	2	TYPE K4	
6-3	41993-36F20	プレート,エンジンマウンティング,アッパ	2	TYPE K5/K6	
7	09103-08043	ボルト,8X45	2		
8	08322-01083	ワッシャ	2		
9	09159-08067	ナット	2		
10	43910-37F00	ローラ,チエーン	2		W0.2
11	09181-08111	ワッシャ	4		
12	09103-08083	ボルト,8X41	2		

FIG.17

FIG.17 (F-3) スタンド (TYPE K1/K2)

見出番号	品番	品名	使用個数	備考	標準作業時間
1	42310-36E40	スタンド	1		
2	43551-36E40-019	フットレスト,ライト(ブラック)	1		W0.2 B(0.3)
3	43561-36E40-019	フットレスト,レフト(ブラック)	1		W0.2 B(0.3)
4	09200-10019	ピン	2		
5	04111-25208	コッタピン	2		
6	09448-18030	スプリング	1		
7	09448-18029	スプリング	1		
8	08322-01103	ワッシャ	2		

FIG.17A (F-4) : TYPE K3/K4/K5/K6



4

FIG.17A

FIG.17A (F-4) スタンド (TYPE K3/K4/K5/K6)

見出番号	品番	品名	使用個数	備考	標準 作業時間
1	42310-36E40	スタンド	1		
2-1	43551-36F00-019	フットレスト,ライト(ブラック)	1	TYPE K3/K4	W0.2 B(0.3)
2-2	43551-37F01-019	フットレスト,ライト(ブラック)	1	TYPE K5/K6	W0.2 B(0.3)
3-1	43561-36F00-019	フットレスト,レフト(ブラック)	1	TYPE K3/K4	W0.2 B(0.3)
3-2	43561-37F00-019	フットレスト,レフト(ブラック)	1	TYPE K5/K6	W0.2 B(0.3)
4	09200-10022	ピン	2		
5	04111-25208	コッタピン	2		
6	09448-21008	スプリング	1		
7	09448-21007	スプリング	1		
8	08322-01103	ワッシャ	2		

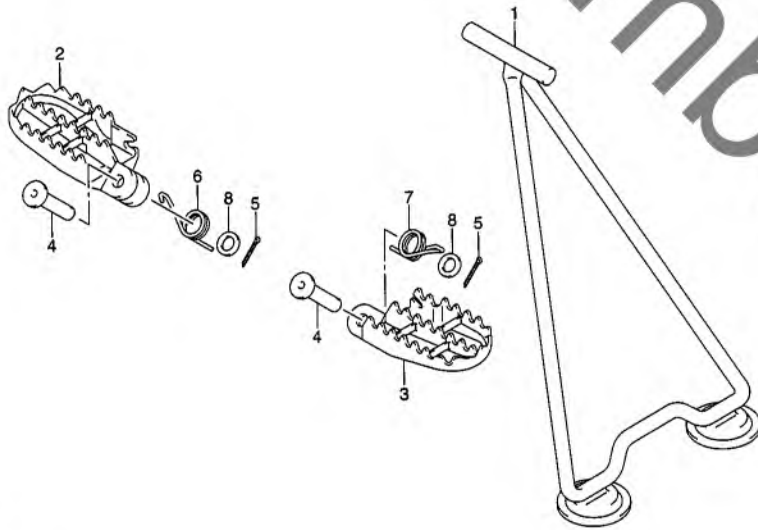
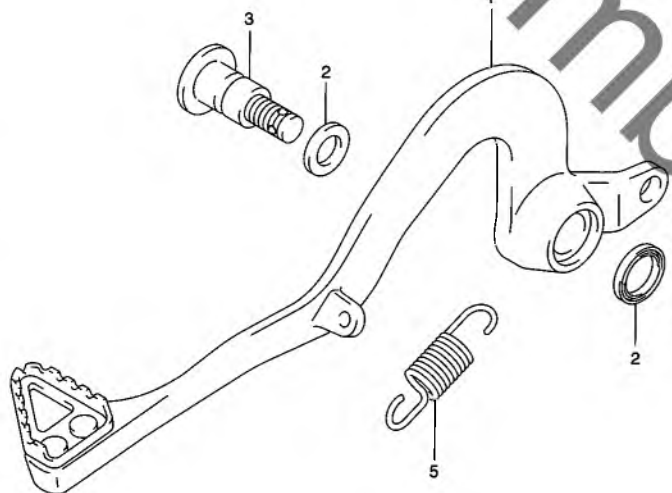


FIG.18

FIG.18 (F-5) リヤブレーキ (TYPE K1/K2)

見出番号	品番	品名	使用個数	備考	標準作業時間
1	43100-36F00	ペダルアッシ、ブレーキ	1	NO.2 フクム	W0.2
2	09284-15006	・オイルシール	2		W0.3DAI
3	43142-37F00	シャフト、ブレーキペダル	1		W0.2
4	04111-20208	コッタピン	1		
5	09443-13018	スプリング	1		

FIG.18A (F-6) : TYPE K3/K4/K5/K6



4

FIG.18A

FIG.18A (F-6) リヤブレーキ (TYPE K3/K4/K5/K6)

見出番号	品番	品名	使用個数	備考	標準作業時間
1-1	43100-37F10	ペダルアッシ,ブレーキ	1	TYPE K3/K4 NO.2 フクム	W0.2
1-2	43100-36F20	ペダルアッシ,ブレーキ	1	TYPE K5/K6 NO.2 フクム	W0.2
2	09284-15006	・オイルシール	2		W0.3DAI
3	43142-37F00	シャフト,ブレーキペダル	1		W0.2
4	04111-20208	コッタピン	1		
5-1	09443-13034	スプリングブレーキペダルリターン	1	TYPE K3/K4	
5-2	09443-13036	スプリング	1	TYPE K5/K6	
6	43145-37F00	プロテクタ,スプリング	1	TYPE K5/K6	

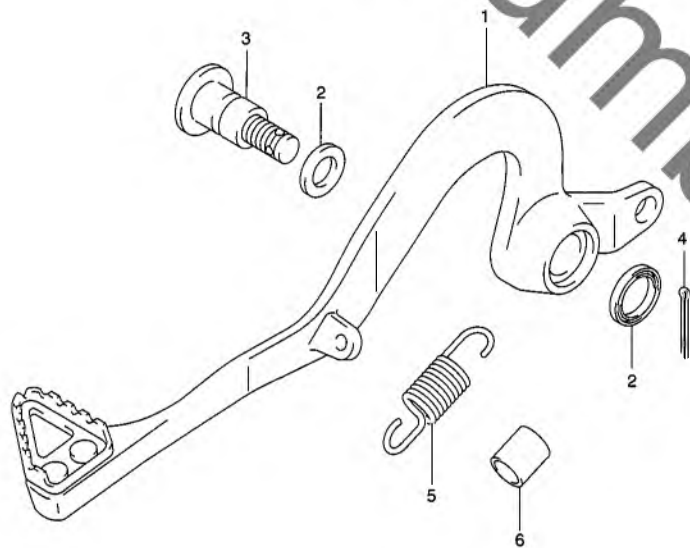


FIG.19

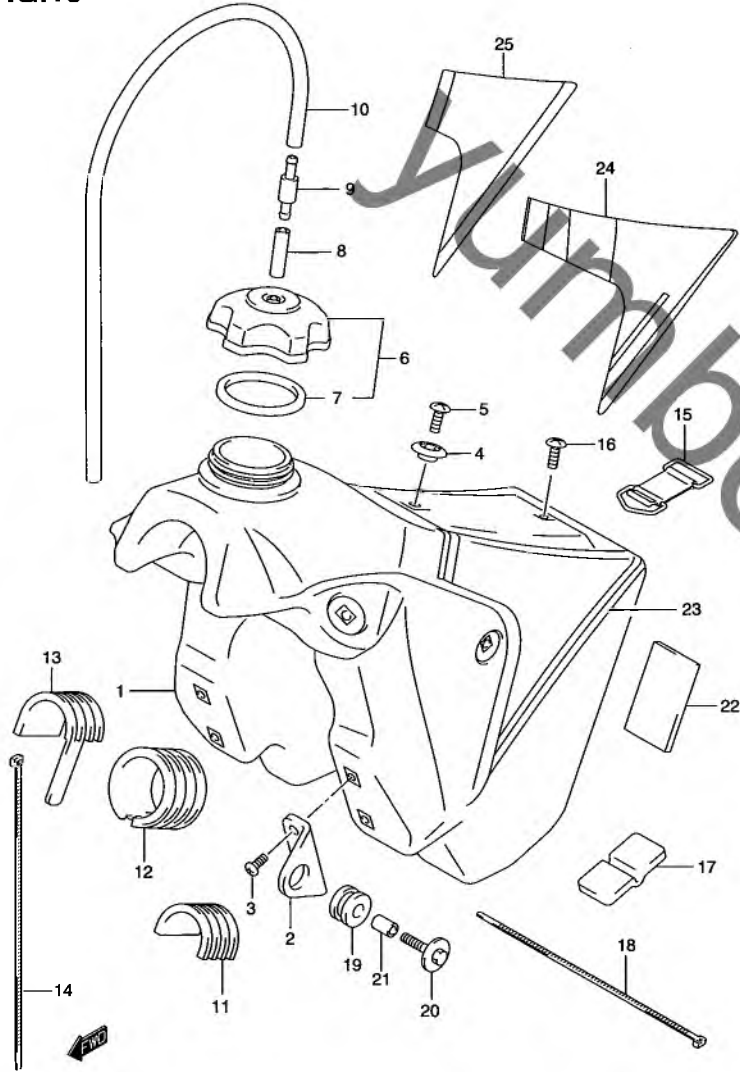


FIG.19 (F-7) フューエルタンク (TYPE K1/K2/K3)

見出番号	品番	品名	使用個数	備考	標準作業時間
1-1	44110-37F00-YR1	タンク,フューエル(イエロー)	1	TYPE K1 NO.2~5 フクム	W0.3
1-2	44110-37F00-YU1	タンク,フューエル(イエロー)	1	TYPE K2/K3 NO.2~5 フクム	W0.3
2	44131-27C01	・ブラケット,フューエルタンク,フロント	2		
3	02142-06123	・スクリュ	4		
4	44132-37F00	・フック,シートフロント	1		
5	02142-06163	・スクリュ	1		
6	44200-27870	キャップセット,フューエルタンク	1	NO.7 フクム	
7	44248-27C00	・ガasket,キャップ	1		
8	09352-50823-600	ホース,5X8.2X600	1	L:600→30	
9	44240-28E00	プラグ,フューエルタンクブリーザ	1		
10	09352-50823-600	ホース,5X8.2X600	1	L:600→300	
11	44541-13E00	クッション,フューエルタンク,アッパ	2	TYPE K1	
12	44541-26C00	クッション,フューエルタンク,NO.1	1	TYPE K2/K3	
13	44541-36F00	クッション,フューエルタンク	1	TYPE K2/K3	
14	09407-30402	クランプ	2		
15	44560-27C00	バンド,フューエルタンク,リヤ	1		
16	02142-06163	スクリュ	1		
17	44542-36F00	クッション,フューエルタンク,リヤ	1		
18	09407-25402	クランプ,L:248	1		
19	14762-01B01	クッション	2		
20	09118-06112	ボルト	2		
21	09180-06268	スプーサ6.5X9X13.5	2		
22	33652-19F00	プロテクタ,40X85X5	2		

FIG.19A (F-9) : TYPE K4/K5/K6

FIG.19

FIG.19 (F-8) フューエル タンク (TYPE K1/K2/K3)

見出番号	品番	品名	使用個数	備考	標準 作業時間
23	68110-37F00-ER4	テープセット,フューエルタンク	1	TYPE K1	
24	68110-37F10-GY6	テープセット,フューエルタンク	1	TYPE K2	
25	68110-37F20-KH1	テープセット,フューエルタンク	1	TYPE K3	

FIG.19A (F-9) : TYPE K4/K5/K6

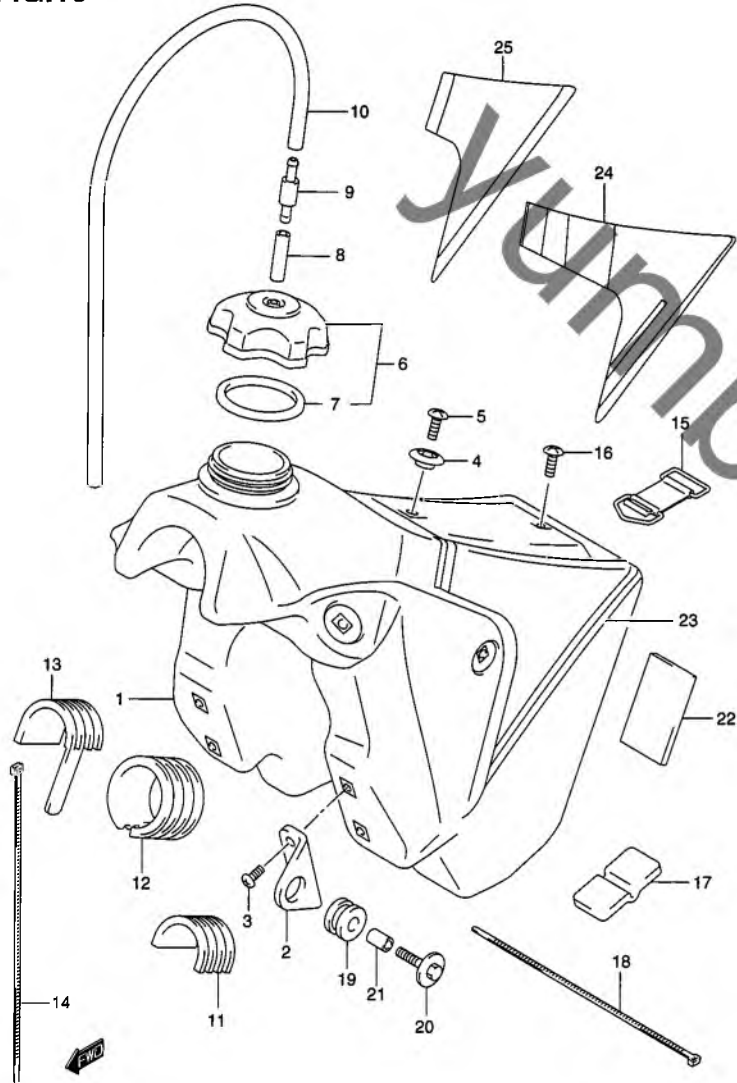


FIG.19A

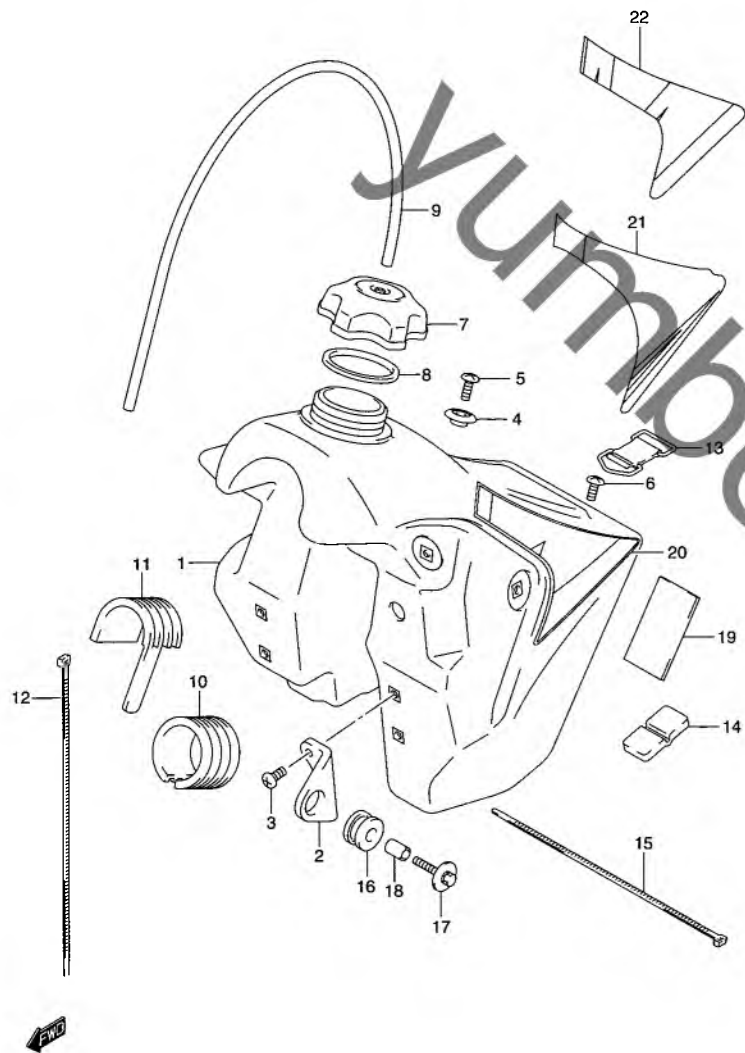


FIG.19A (F-9) フューエル タンク (TYPE K4/K5/K6)

見出番号	品番	品名	使用個数	備考	標準作業時間
1-1	44110-36F10-YU1	タンク,フューエル(イエロー)	1	TYPE K4 NO.2~6 フクム	W0.3
1-2	44110-36F20-YU1	タンク,フューエル(イエロー)	1	TYPE K5 NO.2~6 フクム	W0.3
1-3	44110-36F21-YU1	タンク,フューエル	1	TYPE K6 NO.2~6 フクム	W0.3
2	44131-27C01	・ブラケット,フューエルタンク,フロント	2		
3-1	02142-06123	・スクリュ	4	TYPE K4/K5	
3-2	09103-06280	・ボルト	4	TYPE K6	
4-1	44132-37F00	・フック,シートフロント	1	TYPE K4	
4-2	44132-37F10	・フック,シートフロント	1	TYPE K5/K6	
5-1	02142-06163	・スクリュ	1	TYPE K4	
5-2	02122-06203	・スクリュ	1	TYPE K5/K6	
6	09139-06134	・スクリュ	1		
7	44210-37F00	キャップ,フューエルタンクフィラ	1		
8	44248-27C00	ガスケット,キャップ	1		
9	09352-50823-600	ホース,5X8.2X600	1	L:600→350	
10	44541-26C00	クッション,フューエルタンク,NO.1	1		
11-1	44541-36F00	クッション,フューエルタンク	1	TYPE K4	
11-2	44541-37F00	クッション,フューエルタンク	1	TYPE K5/K6	
12	09407-30402	クランプ	2		
13	44560-27C00	バンド,フューエルタンク,リヤ	1		
14-1	44542-36F00	クッション,フューエルタンク,リヤ	1	TYPE K4	
14-2	44542-37F00	クッション,フューエルタンクリヤ	1	TYPE K5/K6	
15	09407-25402	クランプ,L:248	1		
16	14762-01B01	クッション	2		
17	09116-06195	ボルト	2		
18	09180-06268	ワッシャー6.5X13.5	2		

4

FIG.19A

FIG.19A (F-10) フューエルタンク (TYPE K4/K5/K6)

見出番号	品番	品名	使用個数	備考	標準作業時間
19	33652-19F00	プロテクタ,40X85X5	2		
20	68110-37F30-NT3	テーブセット,フューエルタンク	1	TYPE K4	
21	68110-37F40-AZR	テーブセット,フューエルタンク	1	TYPE K5	
22	68110-37F50-CFK	テーブセット,フューエルタンク	1	TYPE K6	

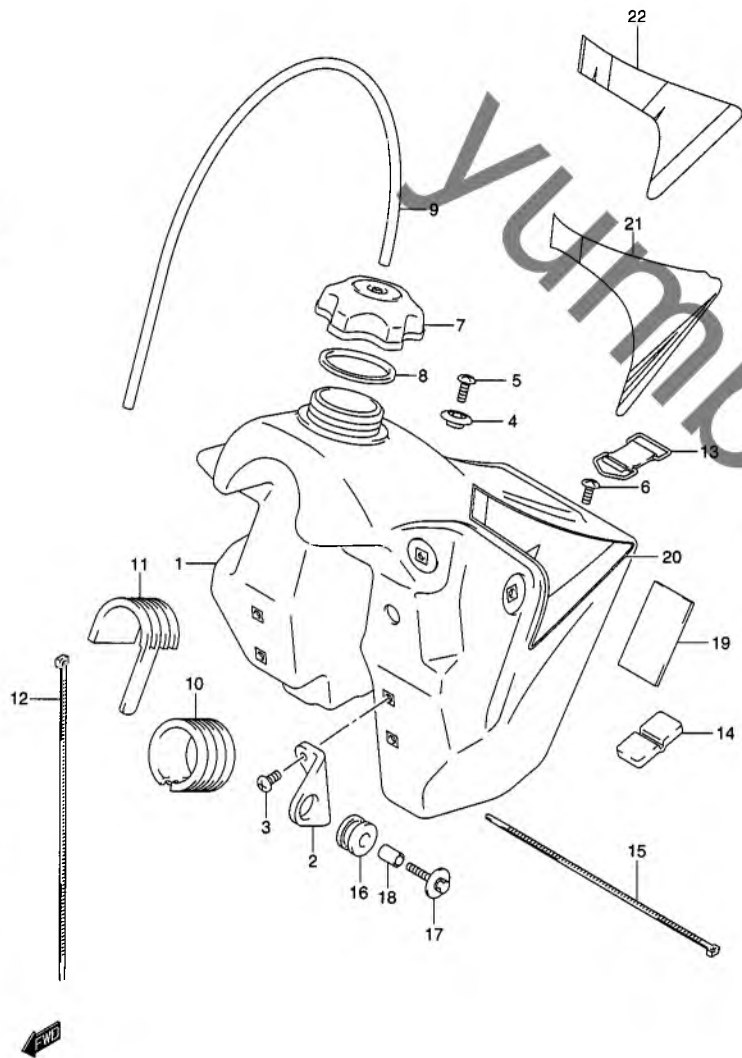
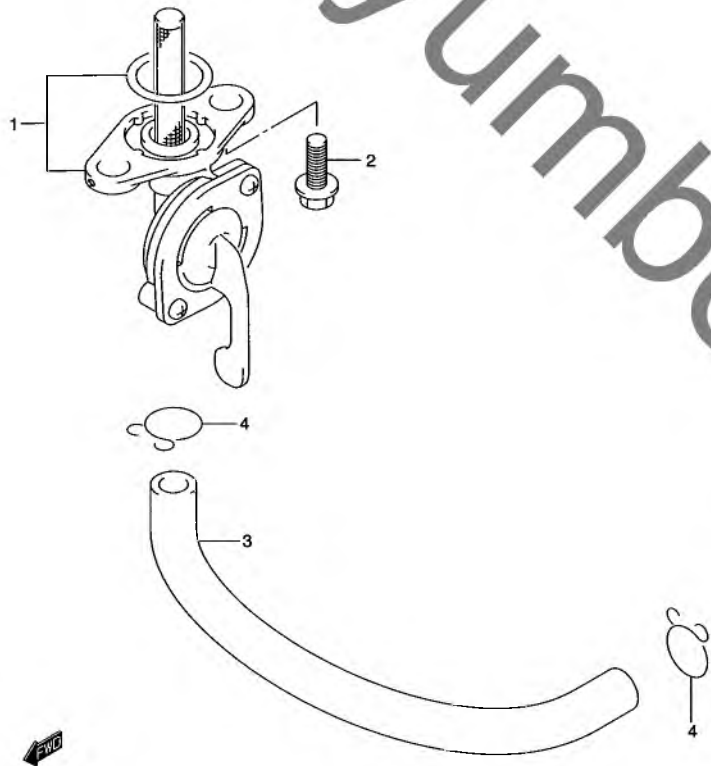


FIG.20

FIG.20 (F-11) フューエル コック



見出番号	品番	品名	使用個数	備考	標準作業時間
1-1	44300-28E10	コックアッシ,フューエル	1	TYPE K1/K2/K3/K4	W0.3
1-2	44300-37F00	コックアッシ,フューエル	1	TYPE K5/K6	W0.3
2-1	01547-06163	ボルト	2	TYPE K1	
2-2	09103-06234	ボルト,6X16	2	TYPE K2/K3/K4/K5/ K6	
3	44421-37F00	ホース,フューエル	1		W0.2
4	09401-11101	クリップ	2		

4

FIG.21

FIG.21 (F-12) フレームカバー (TYPE K1/K2)

見出番号	品番	品名	使用個数	備考	標準 作業時間
1-1	47111-36F00-YR1	カバー, フレームライト(イエロー)	1	TYPE K1	W0.2
1-2	47111-36F01-YU1	カバー, フレームライト(イエロー)	1	TYPE K2	W0.2
2-1	47211-36F00-YR1	カバー, フレーム, レフト(イエロー)	1	TYPE K1	W0.2
2-2	47211-36F01-YU1	カバー, フレーム, レフト(イエロー)	1	TYPE K2	W0.2
3-1	01547-06203	ボルト	2	TYPE K1	
3-2	09116-06188	ボルト	2	TYPE K2	
4	53112-37F00	ワッシャ, フレームカバーシート	2		
5-1	01547-06123	ボルト	1	TYPE K1	
5-2	09103-06233	ボルト	1	TYPE K2	
6-1	01547-06163	ボルト	1	TYPE K1	
6-2	09103-06234	ボルト, 6X16	1	TYPE K2	
7	09169-06054	ワッシャ	2		
8	47161-37F00	クッション, フレームカバー, ライト	1		

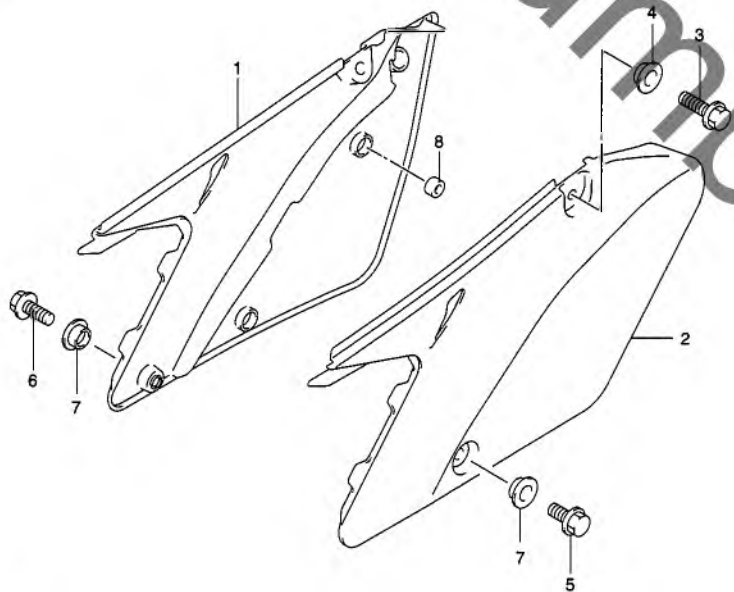
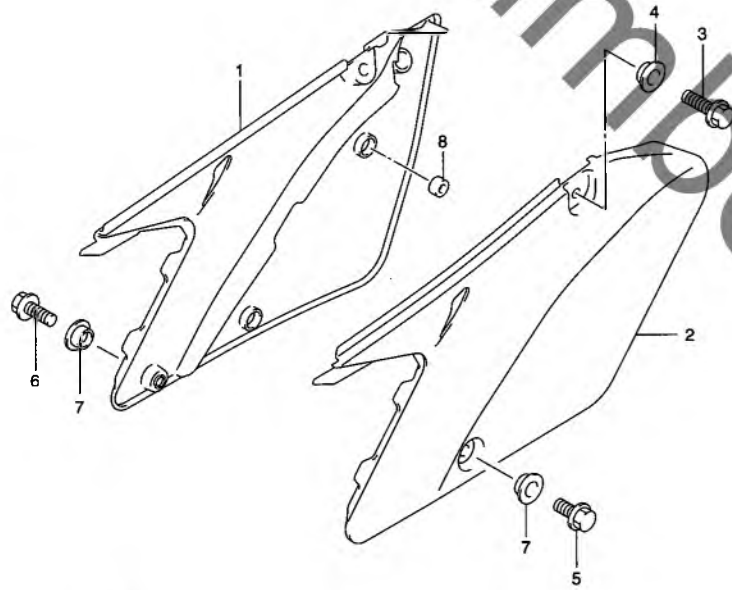


FIG.21A (F-13) : TYPE K3/K4/K5/K6

FIG.21A

FIG.21A (F-13) フレームカバー (TYPE K3/K4/K5/K6)

見出番号	品番	品名	使用個数	備考	標準作業時間
1-1	47111-36F10-30H	カバー, フレームライト(ホワイト)	1	TYPE K3/K4	W0.2
1-2	47111-36F20-30H	カバー, フレームライト(ホワイト)	1	TYPE K5/K6	W0.2
2-1	47211-36F10-30H	カバー, フレーム, レフト(ホワイト)	1	TYPE K3/K4	W0.2
2-2	47211-36F20-30H	カバー, フレーム, レフト(ホワイト)	1	TYPE K5/K6	W0.2
3	09116-06188	ボルト	2		
4	53112-37F00	ワッシャ, フレームカバー/シート	2		
5	09103-06233	ボルト	1		
6	09103-06234	ボルト, 6X16	1		
7-1	09169-06054	ワッシャ	2	TYPE K3/K4	
7-2	69232-37F00	ワッシャ, リヤブレーキディスクカバー	2	TYPE K5/K6	
8	47161-37F00	クッション, フレームカバー, ライト	1		



4

FIG.22



FIG.22 (F-14) フロントフェンダ (TYPE K1/K2/K3)

見出番号	品番	品名	使用個数	備考	標準作業時間
1-1	53111-37F00-YR1	フェンダフロント(イエロー)	1	TYPE K1	W0.2
1-2	53111-37F01-YU1	フェンダフロント(イエロー)	1	TYPE K2/K3	W0.2
2-1	09116-06170	ボルト,6X16	4	TYPE K1	
2-2	01547-06163	ボルト	4	TYPE K2/K3	
3	09160-06136	ワッシャ,6.5X28X1.6	4	TYPE K2/K3	
4-1	09169-06073	ワッシャ,6.1X17.0X4.80	4	TYPE K1	
4-2	09169-06078	ワッシャ	4	TYPE K2/K3	
5-1	94911-37F00-YR1	プレート,ナンバフロント(イエロー)	1	TYPE K1	W0.2
5-2	94911-37F00-YU1	プレート,ナンバフロント(イエロー)	1	TYPE K2	W0.2
5-3	94911-37F00-30H	プレート,ナンバフロント(ホホワイト)	1	TYPE K3	W0.2
6-1	68171-44B00-GY8	エンブレム,"SUZUKI"	1	TYPE K2	
6-2	68171-44B00-8YM	エンブレム,"SUZUKI"	1	TYPE K3	
7-1	01547-06123	ボルト	1	TYPE K1	
7-2	09103-06233	ボルト	1	TYPE K2/K3	

FIG.22A (F-15) : TYPE K4/K5/K6

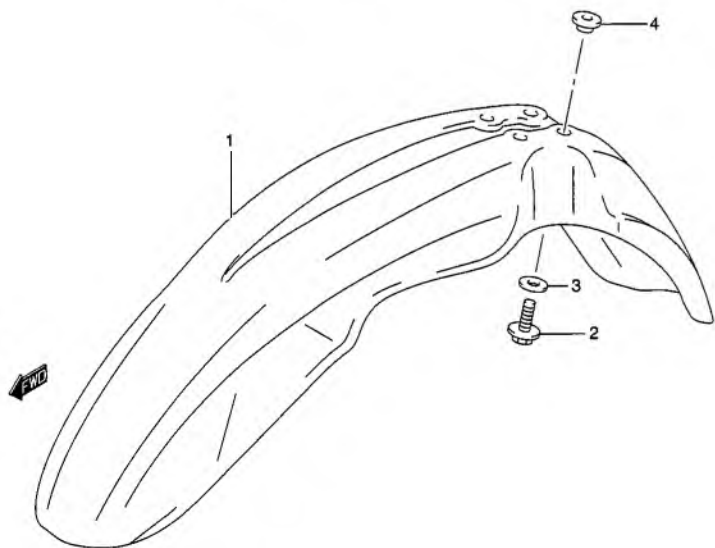


FIG.22A

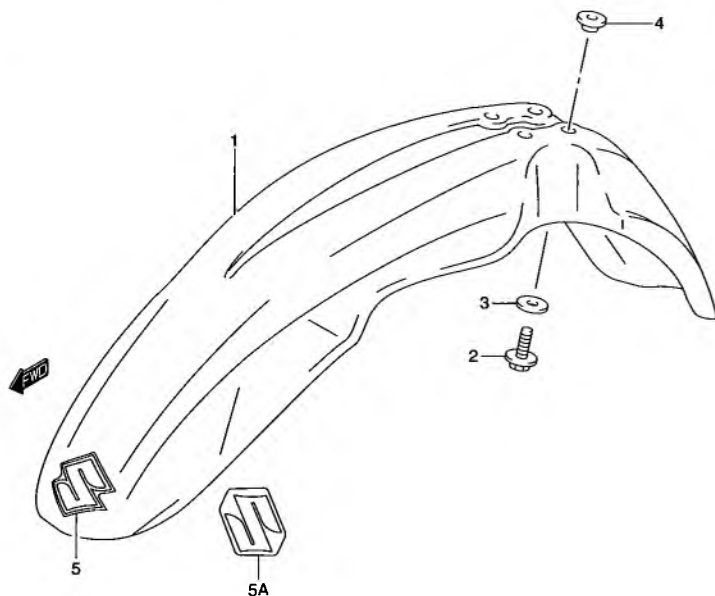
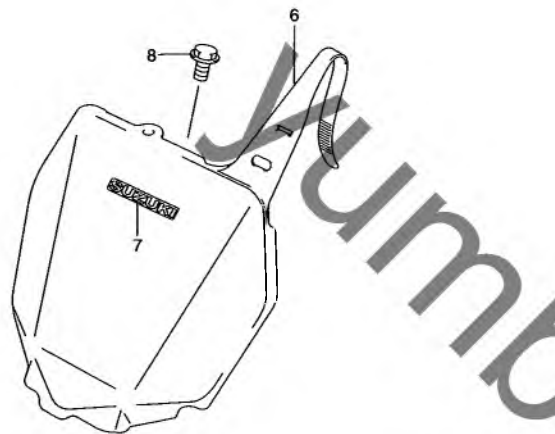


FIG.22A (F-15) フロントフェンダ (TYPE K4/K5/K6)

見出番号	品番	品名	使用個数	備考	標準作業時間
1	53111-37F01-YU1	フェンダフロント(イエロー)	1		W0.2
2	01547-06163	ボルト	4		
3	09160-06136	ワッシャ,6.5X28X1.6	4		
4	09169-06078	ワッシャ	4		
5-1	68151-08G00-NN3	エンブレム,フロントフェンダ	1	TYPE K4	
5-2	68151-37F00-AZT	エンブレム,"S"	1	TYPE K5	
5A	68151-37F10-CFM	エンブレム,"S"	1	TYPE K6	
6-1	94911-37F00-30H	プレート,ナンバフロント(ホワイト)	1	TYPE K4/K5	W0.2
6-2	94911-37F01-30H	プレート,フロントナンバ(ホワイト)	1	TYPE K6	W0.2
7	68171-44B00-8YM	エンブレム,"SUZUKI"	1	TYPE K4	
8	09103-06233	ボルト	1		

4

FIG.23

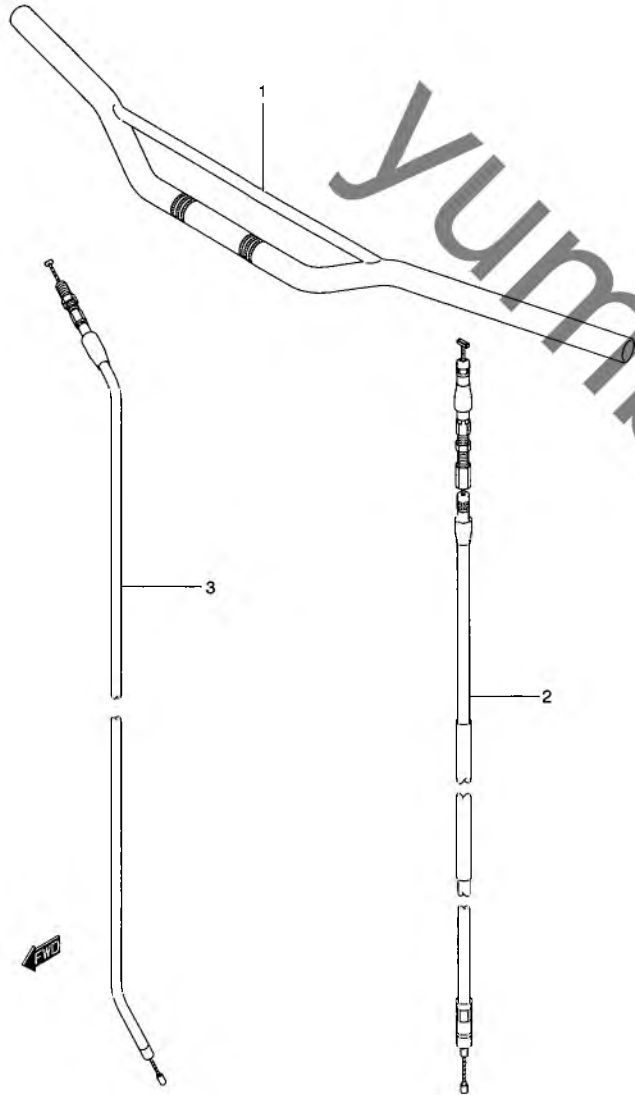


FIG.23 (G-2) ハンドルバー (TYPE K1/K2/K3/K4)

見出番号	品番	品名	使用個数	備考	標準作業時間
1	56110-37F01-13L	ハンドルバー(シルバー)	1		W0.4
2-1	58210-37F00	ケーブルアッシ,クラッチ	1	TYPE K1/K2/K3	W0.4
2-2	58210-37F10	ケーブルアッシ,クラッチ	1	TYPE K4	W0.4
3	58300-37F00	ケーブルアッシ,スロットル	1		W0.4

FIG.23A (G-3) : TYPE K5/K6

FIG.23A

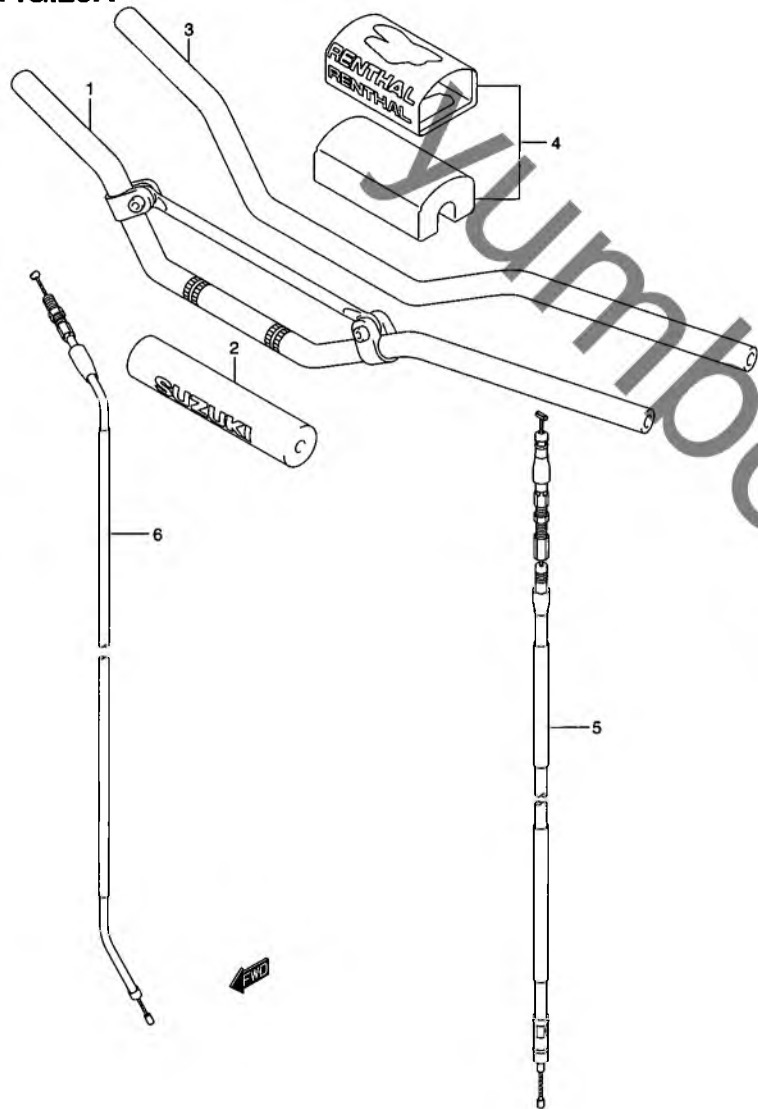


FIG.23A (G-3) ハンドルバー (TYPE K5/K6)

見出番号	品番	品名	使用個数	備考	標準作業時間
1	56110-37F10	ハンドルバーアッシ	1	TYPE K5	W0.4
2	56170-37F00-BMC	パッドセット, クロスバー	1	TYPE K5	
3	56111-35G00	ハンドルバー	1	TYPE K6	W0.4
4	56170-35G10	パッドセット, ハンドルバー	1	TYPE K6	
5-1	58210-37F10	ケーブルアッシ, クラッチ	1	TYPE K5	W0.4
5-2	58210-37F11	ケーブルアッシ, クラッチ	1	TYPE K6	W0.4
6-1	58300-36F00	ケーブルアッシ, スロットル	1	TYPE K5	W0.4
6-2	58300-36F10	ケーブルアッシ, スロットル	1	TYPE K6	

FIG.24

FIG.24 (G-4) ハンドルレバー (TYPE K1/K2/K3)

見出番号	品番	品名	使用個数	備考	標準作業時間
1	57110-36E01	グリップ, スロットル	1		W0.2
2	57100-28E01	ケースアッш, スロットル	1	NO.3~6 フクム	W0.2
3	57114-28E00	・ロータ, スロットルグリップ	1		W0.2
4	01547-06253	・ボルト	2		
5	02122-04103	・スクリュ	1		
6	02122-04163	・スクリュ	1		
7	57129-28E01	カバー, スロットルケース	1		
8	57421-36E10	レバー, ブレーキ	1		W0.2
9	57431-14500	ボルト, ブレーキレバー	1		
10	08316-10063	ナット	1		
11	57430-36E00	ボルト, アジャスタ	1		
12	57318-14502	スプリング, リターン	1		
13	57341-36E00	カバー, ブレーキレバー	1		
14	57211-36E01	グリップ, レフト	1		W0.2
15	57500-28C11	レバーアッш, クラッチ	1	NO.16~22 フクム	W0.2
16	57621-28C00	・レバー, クラッチ	1		W0.2
17	57431-28C01	・ボルト, レバー	1		
18	08319-21068	・ナット	1		
19	57441-28C10	・アジャスタ, ワイヤ	1		
20	57442-28C00	・ナット, ロック	1		
21	01500-05163	・ボルト	1		
22	57512-28C00	・ブラケット, レバーホルダ	1		
23	57341-40001	カバー, クラッチレバー	1		

FIG.24A (G-5) : TYPE K4/K5/K6

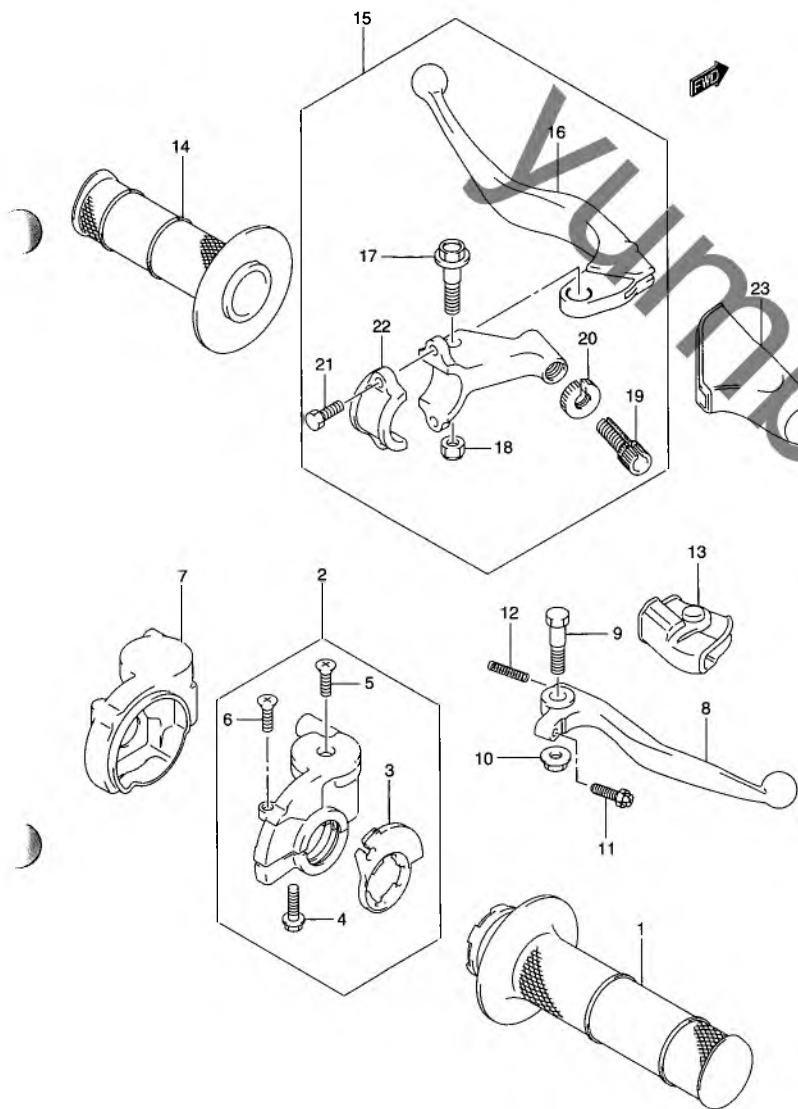


FIG.24A

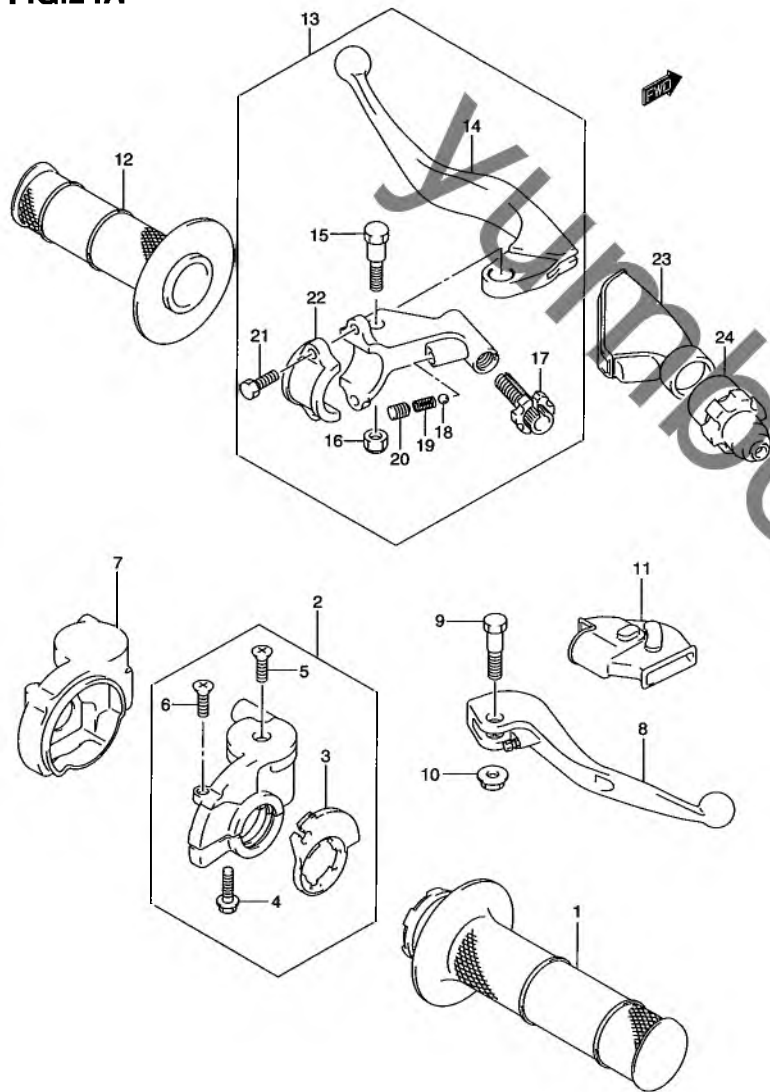


FIG.24A (G-5) ハンドル レバー (TYPE K4/K5/K6)

見出番号	品番	品名	使用個数	備考	標準作業時間
1	57110-36E01	グリップ,スロットル	1		W0.2
2	57100-28E01	ケースアッシ,スロットル	1	NO.3~6 フクム	W0.2
3	57114-28E00	・ロータ,スロットルグリップ	1		W0.2
4	01547-06253	・ボルト	2		
5	02122-04103	・スクリュ	1		
6	02122-04163	・スクリュ	1		
7	57129-28E01	カバー,スロットルケース	1		
8	57310-37F00	レバーアッシ,ブレーキ	1		W0.2
9	57431-14500	ボルト,ブレーキレバー	1		
10	08316-10063	ナット	1		
11	57343-37F00	カバー,ブレーキレバー	1		
12	57211-36E01	グリップ,レフト	1		W0.2
13-1	57500-37F00	レバーアッシ,クラッチ	1	TYPE K4 NO.14~22 フクム	W0.2
13-2	57500-37F01	レバーアッシ,クラッチ	1	TYPE K5/K6 NO.14~22 フクム	W0.2
14	57621-28C00	・レバー,クラッチ	1		W0.2
15	57431-21D11	・ボルト,レバーピボット	1		
16	08319-21068	・ナット	1		
17	57441-37F00	・アジャスタ,クラッチケーブル	1		
18	06111-06003	・ボール	1		
19	09440-04003	・スプリング	1		
20	09134-06009	・スクリュ	1		
21	09103-06234	・ボルト,6X16	2		
22	57512-37F00	・ホルダ	1		
23	57341-37F00	カバー,クラッチレバー	1		
24	57342-37F00	カバー,クラッチアジャスタ	1		

FIG.25

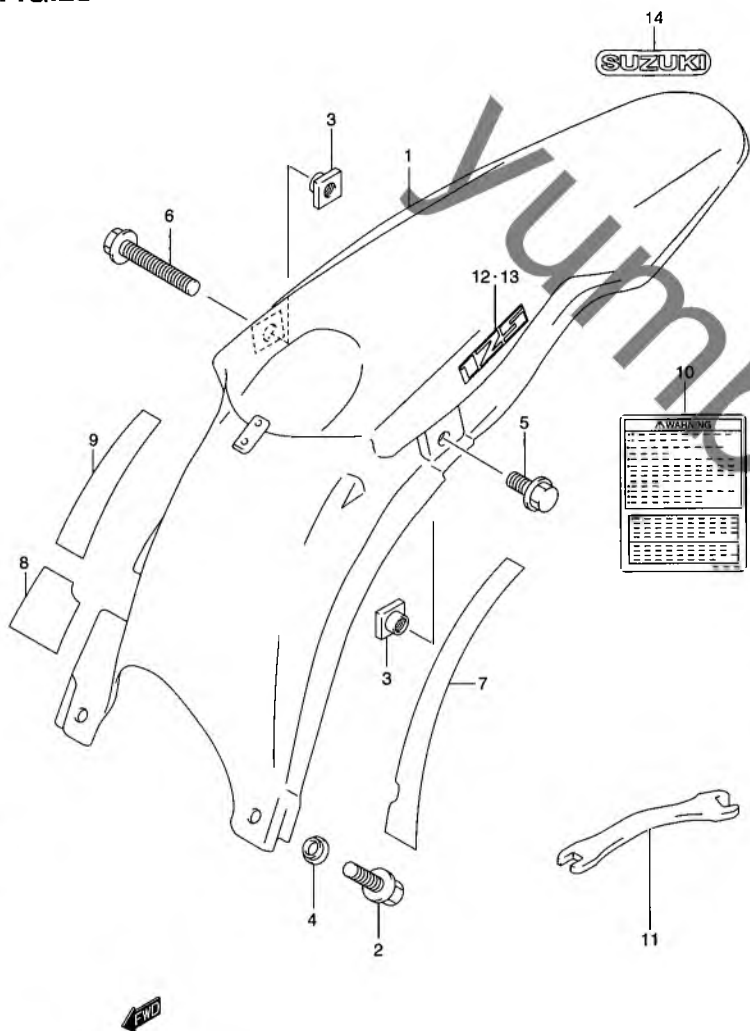


FIG.25 (G-6) リヤフェンダ

見出番号	品番	品名	使用個数	備考	標準作業時間
1-1	63111-37F00-YR1	フェンダ,リヤ(イエロー)	1	TYPE K1	W0.2
1-2	63111-37F00-YU1	フェンダ,リヤ(イエロー)	1	TYPE K2/K3/K4/K5/K6	W0.2
2-1	01547-06203	ボルト	2	TYPE K1	
2-2	09103-06235	ボルト,6X20	2	TYPE K2/K3/K4/K5/K6	
3	09152-06024	ナット	2		
4-1	09169-06054	ワッシャ	2	TYPE K1/K2/K3/K4	
4-2	69232-37F00	ワッシャ,リヤブレーキディスクカバー	2	TYPE K5/K6	
5-1	01547-06163	ボルト	1	TYPE K1	
5-2	09103-06234	ボルト,6X16	1	TYPE K2/K3/K4/K5/K6	
6-1	01547-06353	ボルト	1	TYPE K1	
6-2	09103-06235	ボルト,6X20	1	TYPE K2/K3/K4/K5	
6-3	09103-06252	ボルト	1	TYPE K6	
7	63114-37F00	クッション,リヤフェンダNO.1	1	TYPE K6	
8	63114-37F10	クッション,リヤフェンダNO.2	1	TYPE K6	
9	63114-37F20	クッション,リヤフェンダNO.3	1	TYPE K6	
10-1	68367-28C00	ラベル,ウォーニング,NO.2	1	TYPE K1/K2	
10-2	68367-37F00	ラベル,ウォーニングNO.2	1	TYPE K3/K4/K5/K6	
11-1	09813-00039	スパナ,オープン	1	TYPE K1/K2/K3	
11-2	09813-00134	オープンスパナ	1	TYPE K4/K5/K6	

FIG.25

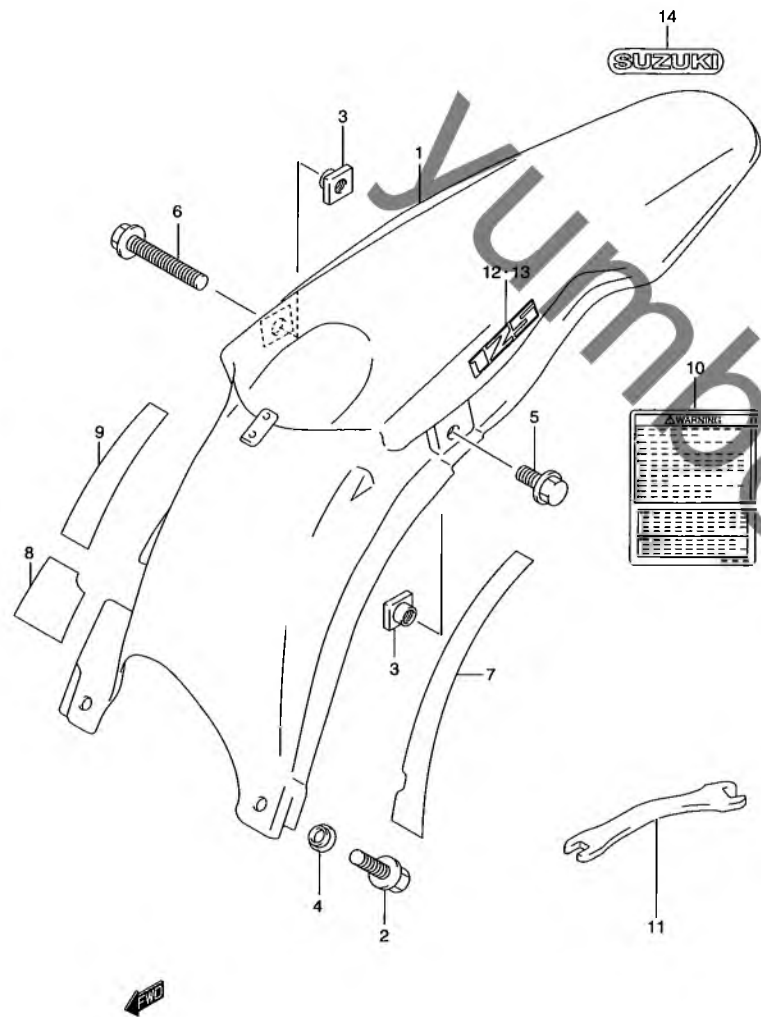


FIG.25 (G-7) リヤフェンダ

見出番号	品番	品名	使用個数	備考	標準作業時間
12-1	68175-36F00-GY8	テープ,リヤフェンダ,ライト	1	TYPE K2/K3/K4	
12-2	68175-36F10-GY8	テープ,リヤフェンダ,ライト	1	TYPE K5	
12-3	68175-36F10-CFL	テープ,リヤフェンダ,ライト	1	TYPE K6	
13-1	68176-36F00-GY8	テープ,リヤフェンダ,レフト	1	TYPE K2/K3/K4	
13-2	68176-36F10-GY8	テープ,リヤフェンダ,レフト	1	TYPE K5	
13-3	68176-36F10-CFL	テープ,リヤフェンダ,レフト	1	TYPE K6	
14-1	68721-13A00-GY8	エンブレム,リヤ	1	TYPE K4/K5	
14-2	68721-13A00-CFL	エンブレム,"SUZUKI"	1	TYPE K6	

4

FIG.26

FIG.26 (G-8) シート (TYPE K1/K2/K3/K4)

見出番号	品番	品名	使用個数	備考	標準作業時間
1-1	45100-36F00-DY1	シートセット(ハイ)	1	TYPE K1	W0.2
1-2	45100-37F00-DY1	シートセット(ロー)	1	TYPE K1 OPT	W0.2
1-3	45100-36F10-6BY	シートセット(ハイ)(ブラック)	1	TYPE K2	W0.2
1-4	45100-37F10-6BY	シートセット(ロー)(ブラック)	1	TYPE K2 OPT	W0.2
1-5	45100-37F11-6BY	シートセット(ロー)(ブラック)	1	TYPE K3/K4	W0.2
1-6	45100-36F11-6BY	シートセット(ハイ)(ブラック)	1	TYPE K3 OPT	W0.2

COLOR: DY1=SEAT BLACK, MARK SILVER
6BY=SEAT BLACK

FIG.26A (G-9) : TYPE K5/K6

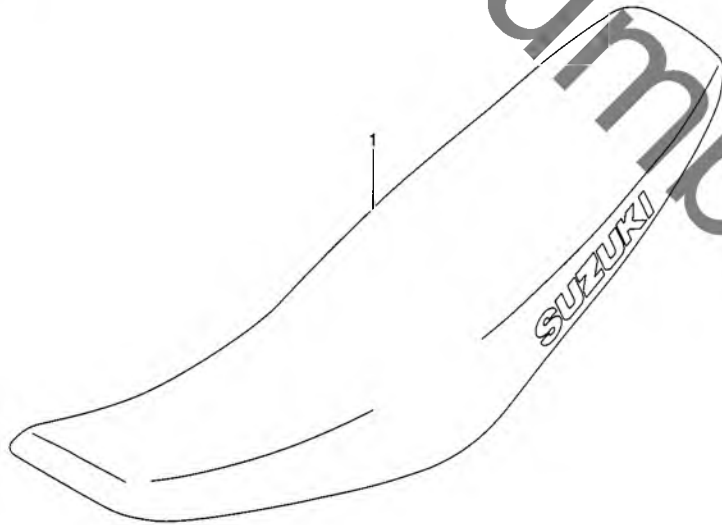
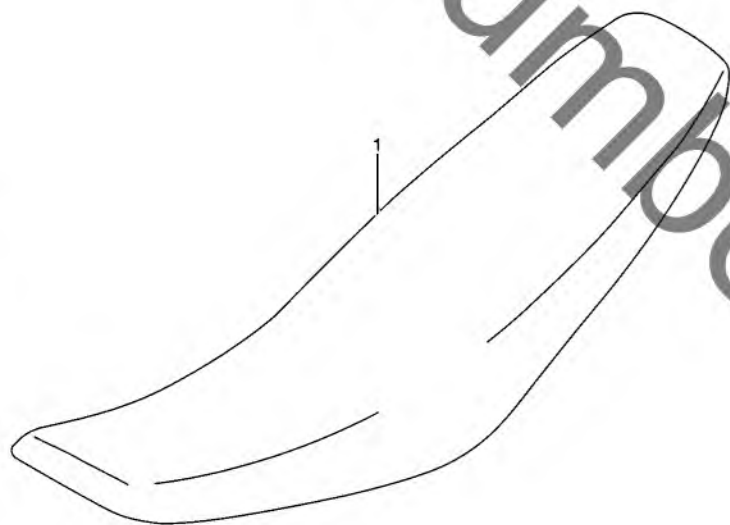


FIG.26A

FIG.26A (G-9) シート (TYPE K5/K6)

見出番号	品番	品名	使用個数	備考	標準作業時間
1-1	45100-37F50-BAE	シートセット	1	TYPE K5	W0.2
1-2	45100-37F50-CEP	シートセット	1	TYPE K6	W0.2



4

yumbo-jp.com

FIG.27

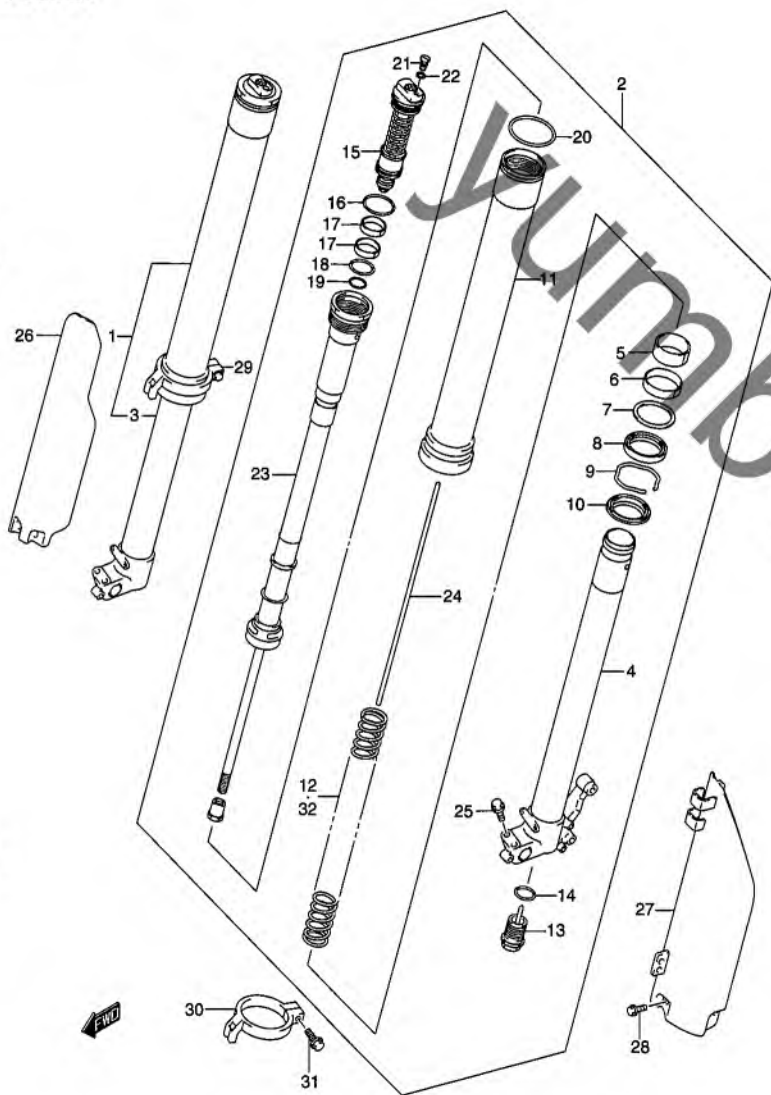


FIG.27 (G-10) フロントダンパ (TYPE K1)

見出番号	品番	品名	使用個数	備考	標準作業時間
1	51103-36F00	ダンパアッシ,フロントフォークライト	1	SHOWA NO.3,5~25 フクム	W0.5 B(0.7)
2	51104-36F00	ダンパアッシ,フロントフォークレフト	1	SHOWA NO.4~25 フクム	W0.5 B(0.7)
3	51110-36F00	・チューブ,インナライト	1		W0.7 B(0.9)
4	51120-36F00	・チューブ,インナレフト	1		W0.7 B(0.9)
5	51121-36F00	・ブッシュ,スライド	2		
6	51167-36F00	・ブッシュ,ガイド	2		
7	51158-36E00	・スペーサ,シール	2		
8	51153-36F00	・シール,オイル	2		W0.7 B(0.9)
9	51156-36F00	・リング,オイルシールストッパ	2		
10	51173-36F00	・シール,ダスト	2		
11	51130-36F00	・チューブ,アウト	2		W0.7 B(0.9)
12	51171-36F00	・スプリング,フロント(K=0.40)	2		
13	51170-36E20	・ボルト,センタ	2		
14	51177-36E20	・Oリング	2		
15	51351-36F00	・ボルト,フォーク	2	NO.16~22 フクム	
16	51117-36E00	・Oリング	2		
17	51125-28E30	・ブッシュ,フォークボルトスライド	4		
18	51174-36E40	・Oリング	2		
19	51175-36F00	・Oリング	2		
20	51117-36E60	・Oリング,アッパ	2		
21	51357-36F00	・ボルト,ラグ	2	NO.22 フクム	
22	51358-28E30	・Oリング,ブラグ	2		

FIG.27A (G-12) : TYPE K2
 FIG.27B (G-14) : TYPE K3
 FIG.27C (H- 2) : TYPE K4
 FIG.27D (H- 4) : TYPE K5
 FIG.27E (H- 6) : TYPE K6

FIG.27

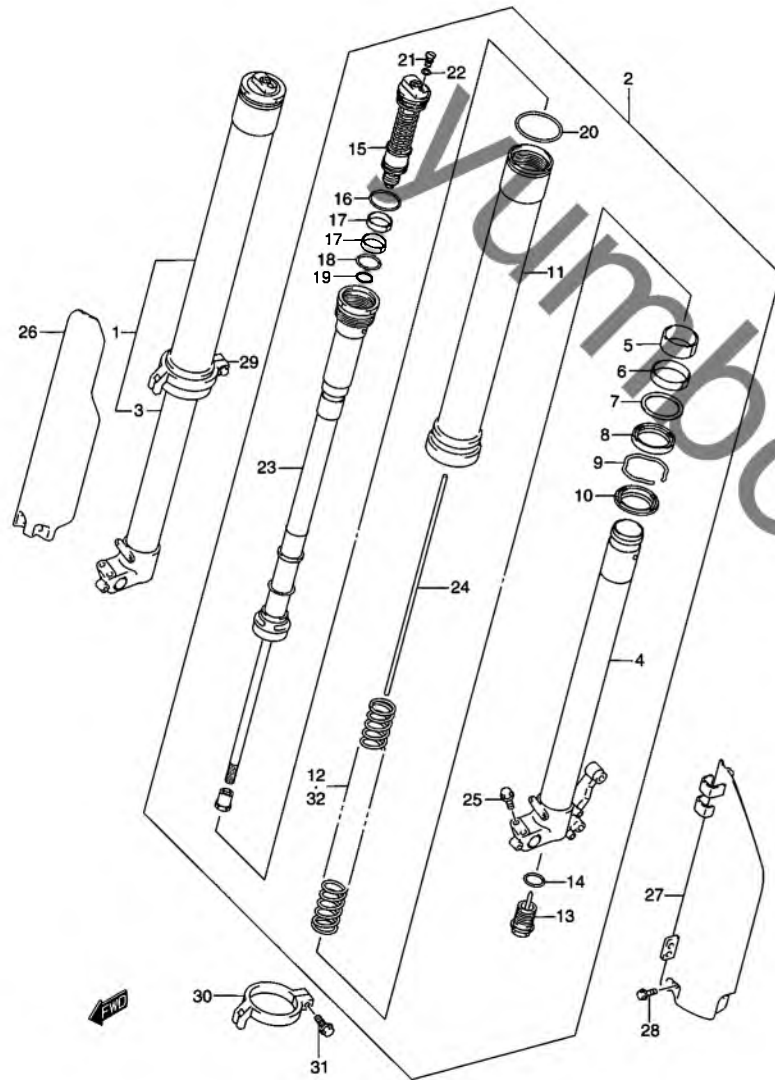


FIG.27 (G-11) フロントダンパ (TYPE K1)

見出番号	品番	品名	使用個数	備考	標準作業時間
23	51190-36F00	・ロッド, ダンパ	2		
24	51191-36F00	・ロッド, プツシュ	2		
25	51328-36F00	・ボルト	4		
26	51501-36E60	プロテクタフォーク, ライト	1		W0.2
27	51511-36E60	プロテクタ, フォーク, レフト	1		W0.2
28	58627-27C40	ボルト, プロテクタ, 6X10	6	TYPE K1	
29	51220-36E61	ガイド, プロテクタ, ライト	1		W0.2
30	51210-36E61	ガイド, プロテクタ, レフト	1		W0.2
31	01547-06207	ボルト	2		
32-1	51171-36F10	スプリング, フロント(K=0.42)	2	OPT	
32-2	51171-36F20	スプリング, フロント(ソフト, K=0.38)	1	OPT	

FIG.27A (G-12) : TYPE K2
 FIG.27B (G-14) : TYPE K3
 FIG.27C (H- 2) : TYPE K4
 FIG.27D (H- 4) : TYPE K5
 FIG.27E (H- 6) : TYPE K6

4

FIG.27A

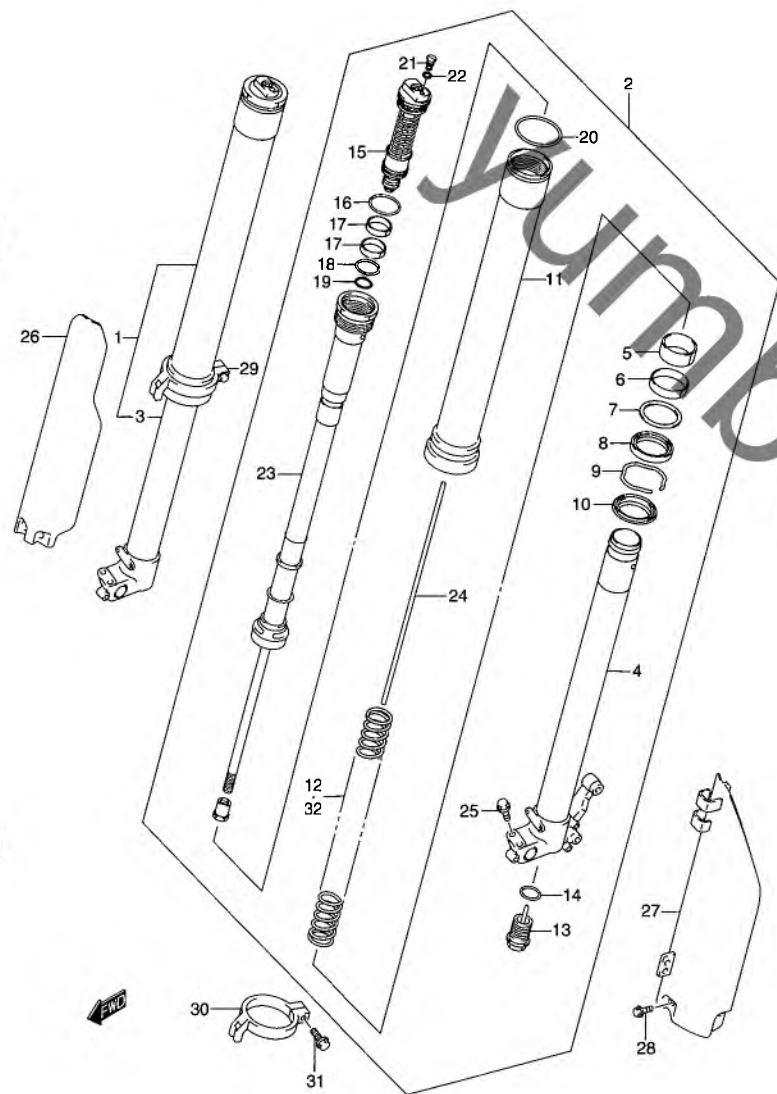


FIG.27A (G-12) フロントダンパ (TYPE K2)

見出番号	品番	品名	使用個数	備考	標準作業時間
1	51103-36F20	ダンパアッシ,フロントフォーク,ライト	1	SHOWA NO.3,3~25 フクム	W0.5 B(0.7)
2	51104-36F20	ダンパアッシ,フロントフォークレフト	1	SHOWA NO.4~25 フクム	W0.5 B(0.7)
3	51110-36F20	・チューブ,インナライト	1		W0.7 B(0.9)
4	51120-36F20	・チューブ,インナレフト	1		W0.7 B(0.9)
5	51121-36F00	・ブッシュ,スライド	2		
6	51167-36F20	・ブッシュ,ガイド	2		
7	51158-36F00	・スペーサ,シール	2		
8	51153-36F00	・シール,オイル	2		W0.7 B(0.9)
9	51156-36F00	・リング,オイルシールストッパ	2		
10	51173-36F00	・シール,ダスト	2		
11	51130-36F20	・チューブ,アウト	2		W0.7 B(0.9)
12	51171-36F00	・スプリング,フロント(K=0.40)	2		
13	51170-36E20	・ボルト,センタ	2		
14	51177-36E20	・Oリング	2		
15	51351-36F20	・ボルト,フォーク	2	NO.16~22 フクム	
16	51117-36E00	・Oリング	2		
17	51121-28E30	・ブッシュ,フォークボルトスライド	4		
18	51174-36E40	・Oリング	2		
19	51175-36F00	・Oリング	2		
20	51117-36E60	・Oリング,アッパ	2		
21	51357-36F20	・ボルト,プラグ	2	NO.22 フクム	
22	51358-28E30	・Oリング,プラグ	2		

FIG 27B (G-14) : TYPE K3
 FIG.27C (H- 2) : TYPE K4
 FIG.27D (H- 4) : TYPE K5
 FIG.27E (H- 6) : TYPE K6

FIG.27A

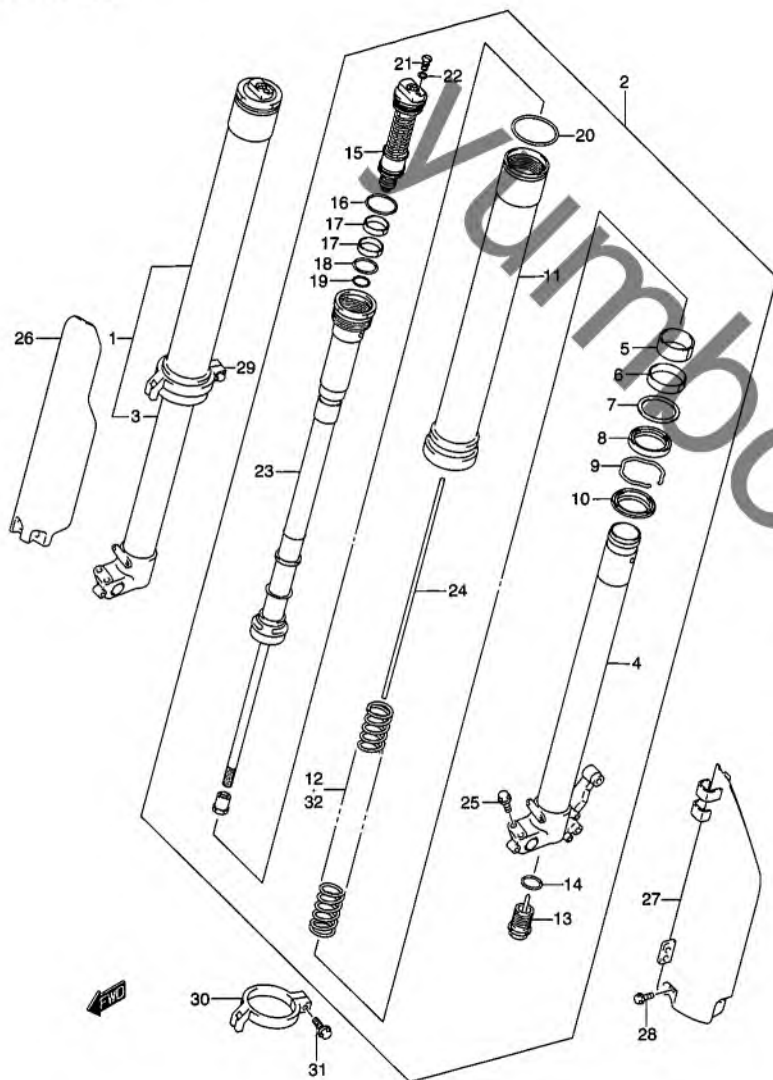


FIG.27A (G-13) フロントダンパ (TYPE K2)

見出番号	品番	品名	使用個数	備考	標準 作業時間
23	51190-36F20	・ロッド, ダンパ	2		
24	51191-36F20	・ロッド, プッシュ	2		
25	51328-36F20	・ボルト	4		
26	51501-36E60	プロテクタフォーク, ライト	1		W0.2
27	51511-36E60	プロテクタ, フォーク, レフト	1		W0.2
28	09103-06256	ボルト	6		
29	51220-36E61	ガイド, プロテクタ, ライト	1		W0.2
30	51210-36E61	ガイド, プロテクタ, レフト	1		W0.2
31	01547-06207	ボルト	2		
32-1	51171-36F10	スプリング, フロント (K=0.42)	2	OPT	
32-2	51171-36F20	スプリング, フロント (ソフト, K=0.38)	1	OPT	

FIG.27B (G-14) : TYPE K3
 FIG.27C (H-2) : TYPE K4
 FIG.27D (H-4) : TYPE K5
 FIG.27E (H-6) : TYPE K6

4

FIG.27B

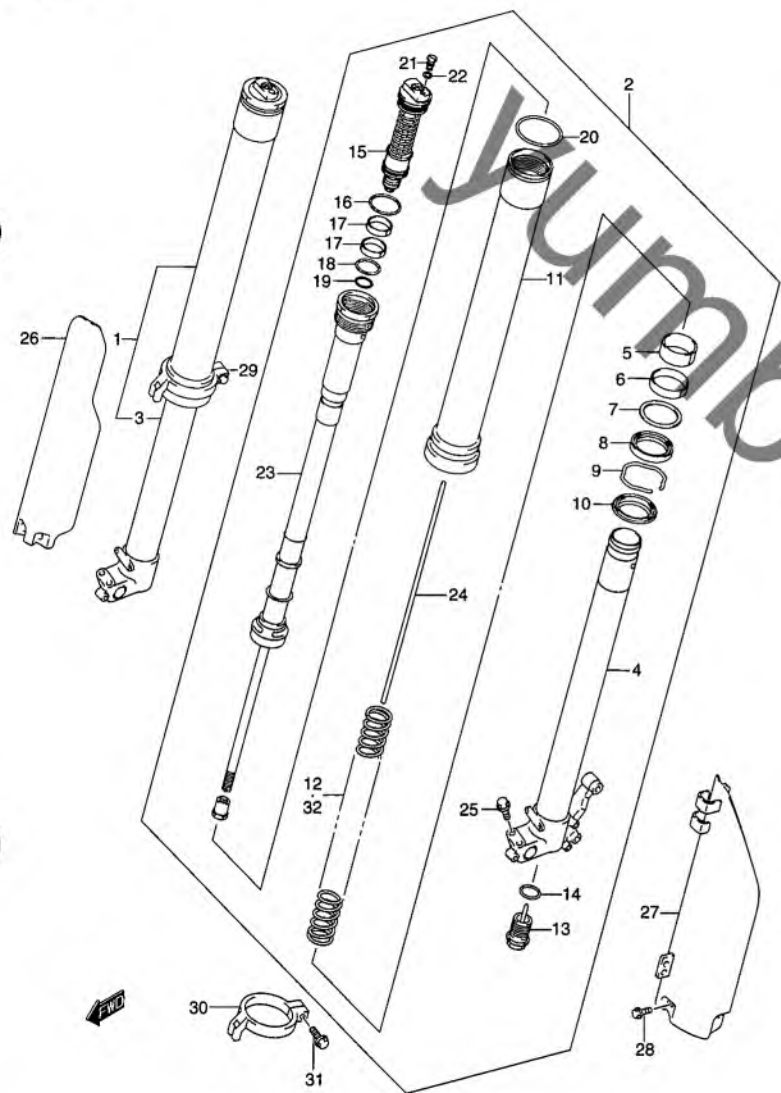


FIG.27B (G-14) フロントダンパ (TYPE K3)

見出番号	品番	品名	使用個数	備考	標準作業時間
1	51103-36F40	ダンパアッシ,フロントフォークライト	1	SHOWA NO.3,5~25 フクム	W0.5 B(0.7)
2	51104-36F40	ダンパアッシ,フロントフォークレフト	1	SHOWA NO.4~25 フクム	W0.5 B(0.7)
3	51110-36F40	・チューブ,インナライト	1		W0.7 B(0.9)
4	51120-36F40	・チューブ,インナレフト	1		W0.7 B(0.9)
5	51121-36F00	・ブッシュ,スライド	2		
6	51167-36F20	・ブッシュ,ガイド	2		
7	51158-36F00	・スペーサ,シール	2		
8	51153-36F00	・シール,オイル	2		W0.7 B(0.9)
9	51156-36F00	・リング,オイルシールストッパ	2		
10	51173-36F00	・シール,ダスト	2		
11	51130-36F20	・チューブ,アウタ	2		W0.7 B(0.9)
12	51171-36F10	・スプリング,フロント(K=0.42)	2		
13	51170-36F40	・ボルト,センタ	2		
14	51177-36E20	・Oリング	2		
15	51351-36F40	・ボルト,フォーク	2	NO.16~22 フクム	
16	51117-36E00	・Oリング	2		
17	51123-28E30	・ブッシュ,フォークボルトスライド	4		
18	51174-36E40	・Oリング	2		
19	51175-36F00	・Oリング	2		
20	51117-36E60	・Oリング,トップ	2		
21	51357-36F20	・ボルト,プラグ	2	NO.22 フクム	
22	51358-28E30	・Oリング,プラグ	2		

FIG.27C (H-2) :TYPE K4

FIG.27D (H-4) :TYPE K5

FIG.27E (H-6) :TYPE K6

FIG.27B

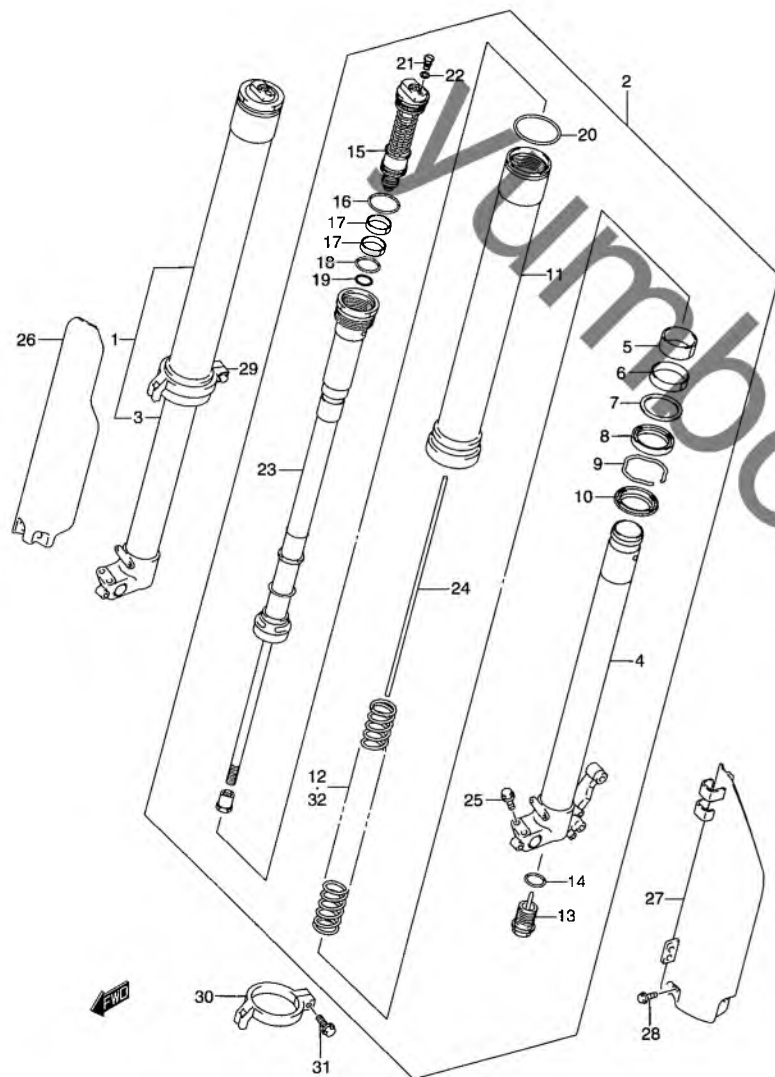


FIG.27B (G-15) フロントダンパ (TYPE K3)

見出番号	品番	品名	使用個数	備考	標準作業時間
23	51190-36F40	・ロッド, ダンパ	2		
24	51191-36F40	・ロッド, ブツシュ	2		
25	51328-36F20	・ボルト	4		
26	51501-36E60	プロテクタフォーク, ライト	1		W0.2
27	51511-36E60	プロテクタ, フォーク, レフト	1		W0.2
28	09103-06256	ボルト	6		
29	51220-36E61	ガイド, プロテクタ, ライト	1		W0.2
30	51210-36E61	ガイド, プロテクタ, レフト	1		W0.2
31	01547-06207	ボルト	2		
32-1	51171-36F30	スプリング, フロント(K=0.44)	2	OPT	
32-2	51171-36F00	スプリング, フロント(K=0.40)	2	OPT	

FIG.27C (H-2) : TYPE K4

FIG.27D (H-4) : TYPE K5

FIG.27E (H-6) : TYPE K6

4

FIG.27C

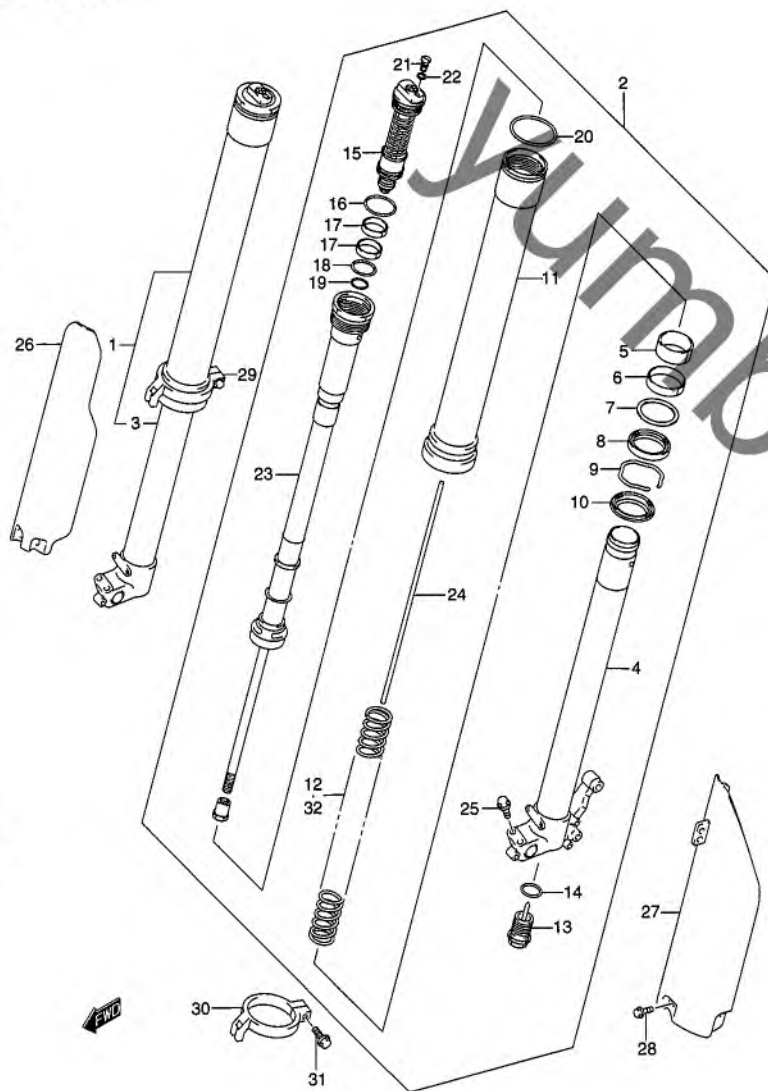


FIG.27C (H-2) フロント ダンパ (TYPE K4)

見出番号	品番	品名	使用個数	備考	標準作業時間
1	51103-36F80	ダンパアッシ,フロントフォークライト	1	SHOWA NO.3,5~25 フクム	W0.5 B(0.7)
2	51104-36F80	ダンパアッシ,フロントフォークレフト	1	SHOWA NO.4~25 フクム	W0.5 B(0.7)
3	51110-37F70	・チューブ,インナライト	1		W0.7 B(0.9)
4	51120-37F70	・チューブ,インナレフト	1		W0.7 B(0.9)
5	51121-36F00	・ブッシュ,スライド	2		
6	51167-36F00	・ブッシュ,ガイド	2		
7	51158-36F00	・スペーサ,シール	2		
8	51153-36F00	・シール,オイル	2		W0.7 B(0.9)
9	51156-36F00	・リング,オイルシールストップ	2		
10	51173-36F00	・シール,ダスト	2		
11	51130-37F70	・チューブ,アウト	2		W0.7 B(0.9)
12	51171-37FD0	・スプリング,フロント(ソフト,K=0.42)	2		
13	51170-37F70	・ボルト,センタ	2		
14	51177-36E20	・オリング	2		
15	51351-37F70	・ボルト,フォーク	2	NO.16~22 フクム	
16	51117-29EA0	・・オリング	2		
17	51123-28E30	・・ブッシュ,フォークボルトスライド	4		
18	51174-36E20	・・オリング	2		
19	51175-36F00	・・オリング	2		
20	51117-36E60	・・オリング,アッパ	2		
21	51357-36F20	・・ボルト,プラグ	2	NO.22 フクム	
22	51358-28E30	・・・オリング,プラグ	2		

FIG.27D (H-4) :TYPE K5

FIG.27E (H-6) :TYPE K6

FIG.27C

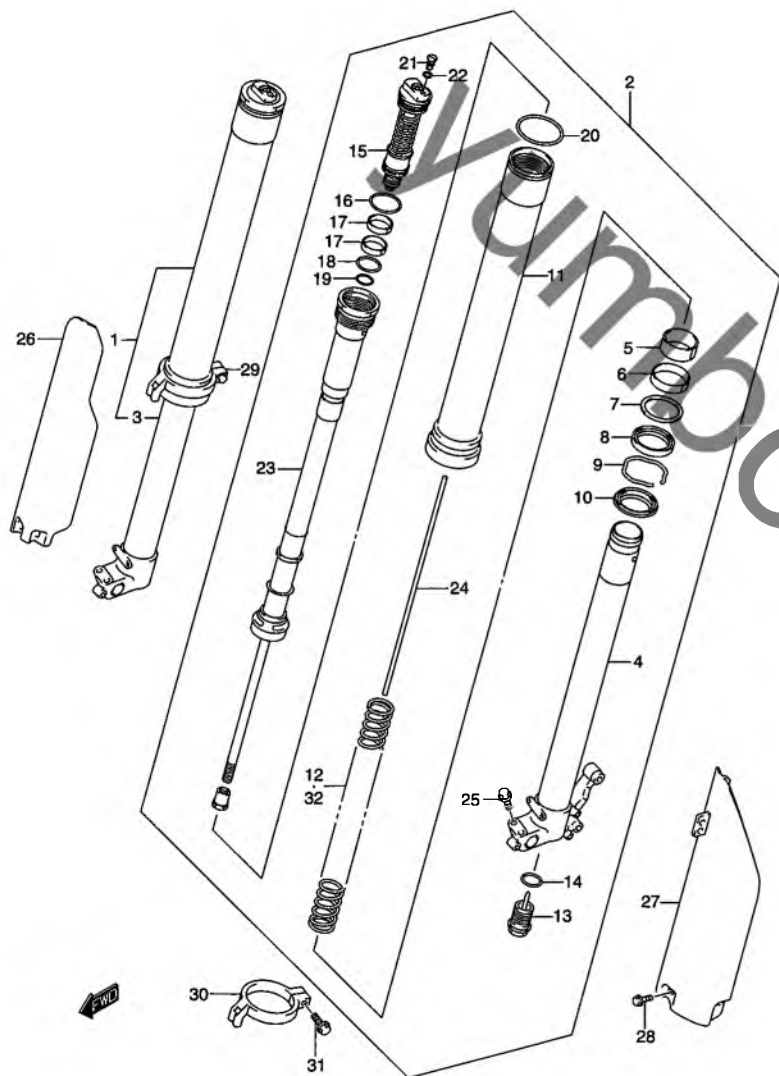


FIG.27C (H-3) フロントダンパ (TYPE K4)

見出番号	品番	品名	使用個数	備考	標準作業時間
23	51190-37F70	・ロッド, ダンパ	2		
24	51191-36F40	・ロッド, ブッシュ	2		
25	51328-36F20	・ボルト	4		
26	51501-37F60	プロテクタ, フロントフォーク, ライト	1		W0.2
27	51511-37F60	プロテクタ, フロントフォーク, レフト	1		W0.2
28	09103-06256	ボルト	6		
29	51220-36E61	ガイド, プロテクタ, ライト	1		W0.2
30	51210-36E61	ガイド, プロテクタ, レフト	1		W0.2
31	01547-06207	ボルト	2		
32-1	51171-37FC0	スプリング, フロント (K=0.44)	2	OPT	
32-2	51171-36F60	スプリング, フロント (ソフトK=0.40)	2	OPT	

FIG.27D (H-4) : TYPE K5

FIG.27E (H-6) : TYPE K6

4

FIG.27D

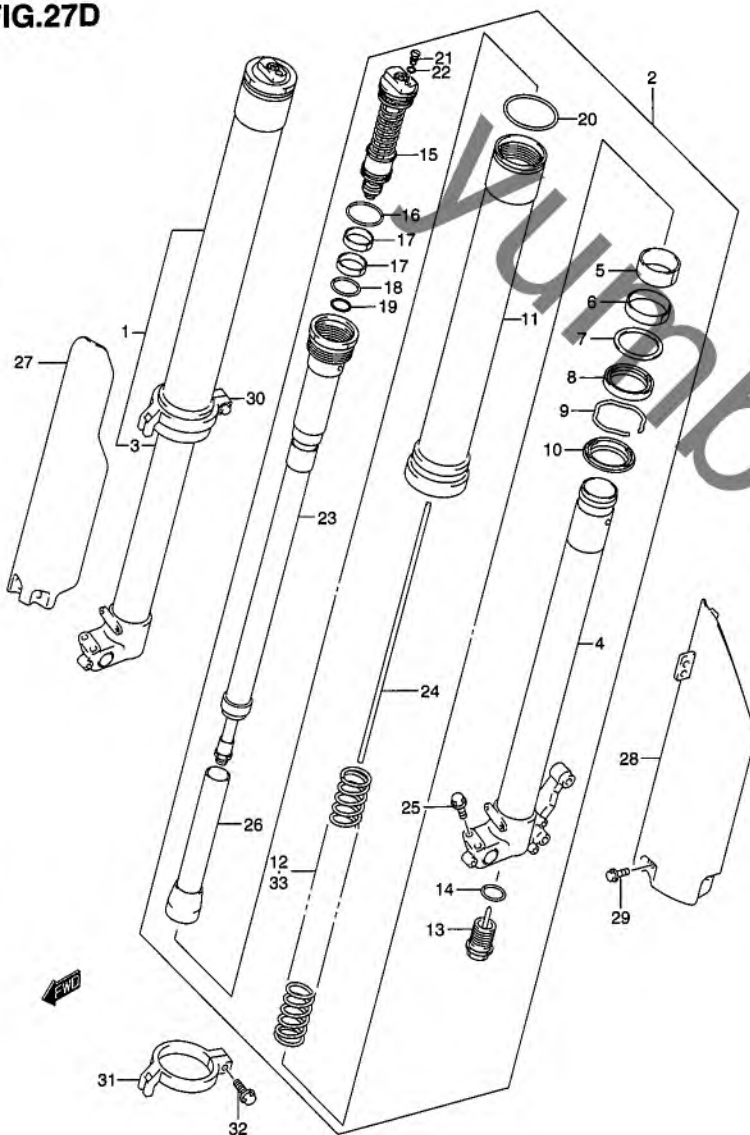


FIG.27D (H-4) フロントダンパ (TYPE K5)

見出番号	品番	品名	使用個数	備考	標準作業時間
1	51103-36FA0	ダンパアッシ,フロントフォークライト	1	SHOWA NO.3~26 フクム	W0.5 B(0.7)
2	51104-36FA0	ダンパアッシ,フロントフォークレフト	1	SHOWA NO.4~26 フクム	W0.5 B(0.7)
3	51110-37F80	・チューブ,インナライト	1		W0.7 B(0.9)
4	51120-37F80	・チューブ,インナレフト	1		W0.7 B(0.9)
5	51121-36F00	・ブッシュ,スライド	2		
6	51167-36F00	・ブッシュ,ガイド	2		
7	51158-36F00	・スペーサ,シール	2		
8	51153-37F80	・シール,オイル	2		W0.7 B(0.9)
9	51156-27C40	・リング,オイルシールストップ	2		
10	51173-37F80	・シール,ダスト	2		
11	51130-37F70	・チューブ,アウト	2		W0.7 B(0.9)
12	51171-37FD0	・スプリング,フロント(ソフト,K=0.42)	2		
13	51170-37F80	・ボルト,センタ	2		
14	51177-36E20	・Oリング	2		
15	51351-36F70	・ボルト,フォーク	2	NO.16~22 フクム	
16	51117-37F80	・Oリング	2		
17	51123-28E30	・ブッシュ,フォークボルトスライド	4		
18	51174-36E40	・Oリング	2		
19	51175-37F80	・Oリング	2		
20	51118-37F80	・Oリング	2		
21	51357-36F20	・ボルト,プラグ	2	NO.22 フクム	
22	51358-28E30	・Oリング,プラグ	2		

FIG.27E (H-6) : TYPE K6

FIG.27D

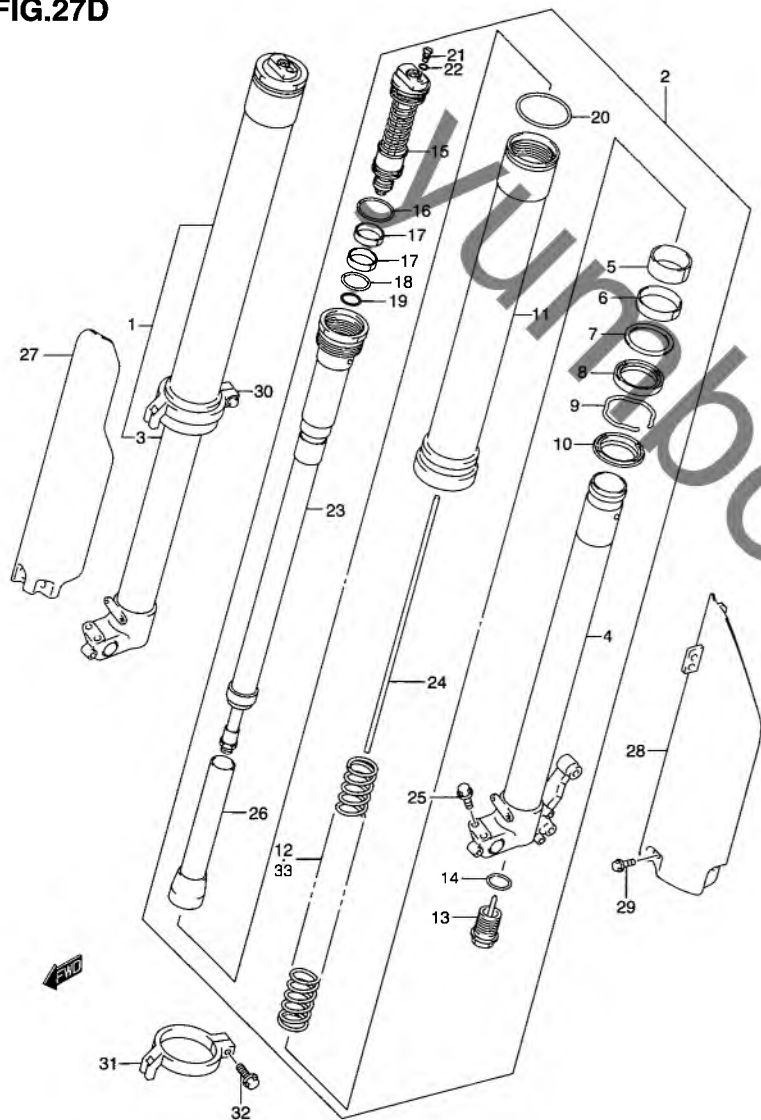


FIG.27D (H-5) フロント ダンパ (TYPE K5)

見出番号	品番	品名	使用個数	備考	標準作業時間
23	51190-37F80	・ロッド, ダンパ	2		
24	51191-36F40	・ロッド, ブツシュ	2		
25	51328-37F80	・ボルト	4		
26	51198-37F80	・カラー, スプリング	2		
27	51501-37F60	プロテクタ, フロントフォーク, ライト	1		W0.2
28	51511-37F60	プロテクタ, フロントフォーク, レフト	1		W0.2
29	09103-06256	ボルト	6		
30	51220-36E61	ガイド, プロテクタ, ライト	1		W0.2
31	51210-36E61	ガイド, プロテクタ, レフト	1		W0.2
32	01547-06207	ボルト	2		
33-1	51171-37FC0	スプリング, フロント (K=0.44)	2	OPT	
33-2	51171-36F60	スプリング, フロント (ソフトK=0.40)	2	OPT	

FIG.27E (H-6) : TYPE K6

4

FIG.27E

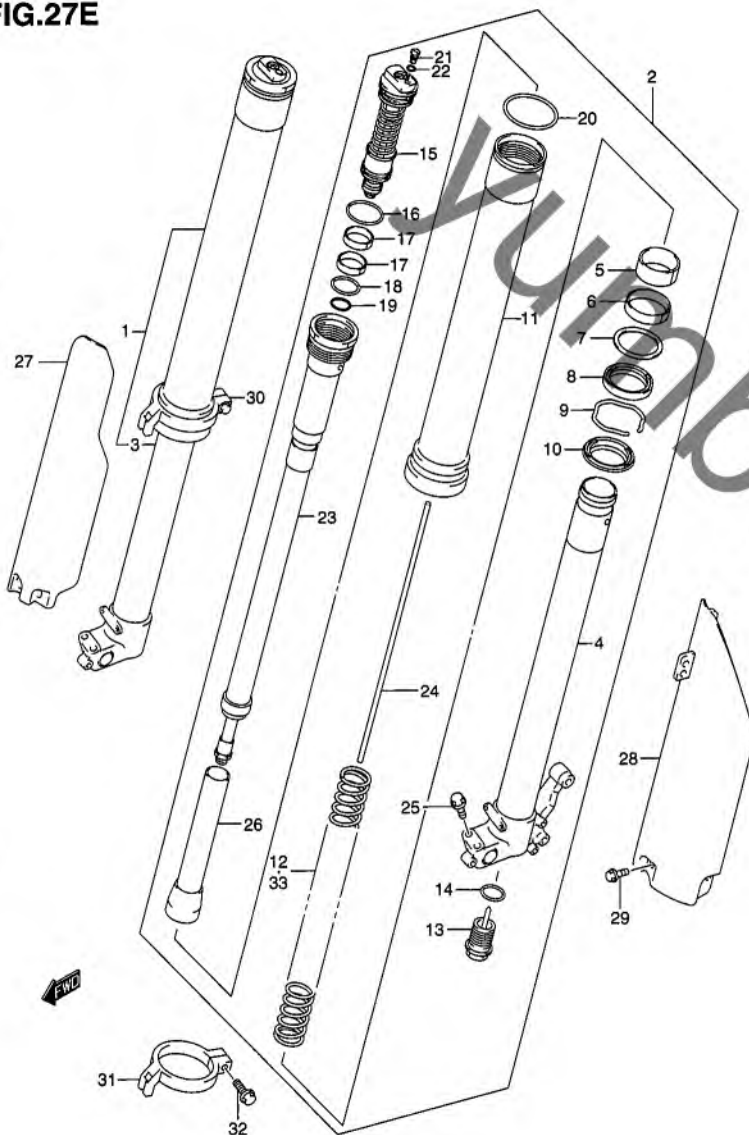


FIG.27E (H-6) フロントダンパ (TYPE K6)

見出番号	品番	品名	使用個数	備考	標準作業時間
1	51103-36FD0	ダンパアッシ,フロントフォークライト	1	SHOWA NO.3~26 フクム	W0.5 B(0.7)
2	51104-36FD0	ダンパアッシ,フロントフォークレフト	1	SHOWA NO.4~26 フクム	W0.5 B(0.7)
3	51110-37FB0	・チューブ,インナライト	1		W0.7 B(0.9)
4	51120-37FB0	・チューブ,インナレフト	1		W0.7 B(0.9)
5	51121-36F00	・ブッシュ,スライド	2		
6	51167-36F00	・ブッシュ,ガイド	2		
7	51158-36F00	・スペーサ,シール	2		
8	51153-37F80	・シール,オイル	2		W0.7 B(0.9)
9	51156-27C40	・リング,オイルシールストッパ	2		
10	51173-37F80	・シール,ダスト	2		
11	51130-37F70	・チューブ,アウト	2		W0.7 B(0.9)
12	51171-37FD0	・スプリング,フロント(ソフト,K=0.42)	2		
13	51170-37F80	・ボルト,センタ	2		
14	51177-36E20	・Oリング	2		
15	51351-36FD0	・ボルト,フォーク	2	NO.16~22 フクム	
16	51117-37F80	・Oリング	2		
17	51123-28E30	・ブッシュ,フォークボルトスライド	4		
18	51174-36E40	・Oリング	2		
19	51175-37F80	・Oリング	2		
20	51118-37F80	・Oリング	2		
21	51357-36F20	・ボルト,プラグ	2	NO.22 フクム	
22	51358-28E30	・Oリング,プラグ	2		

FIG.27E

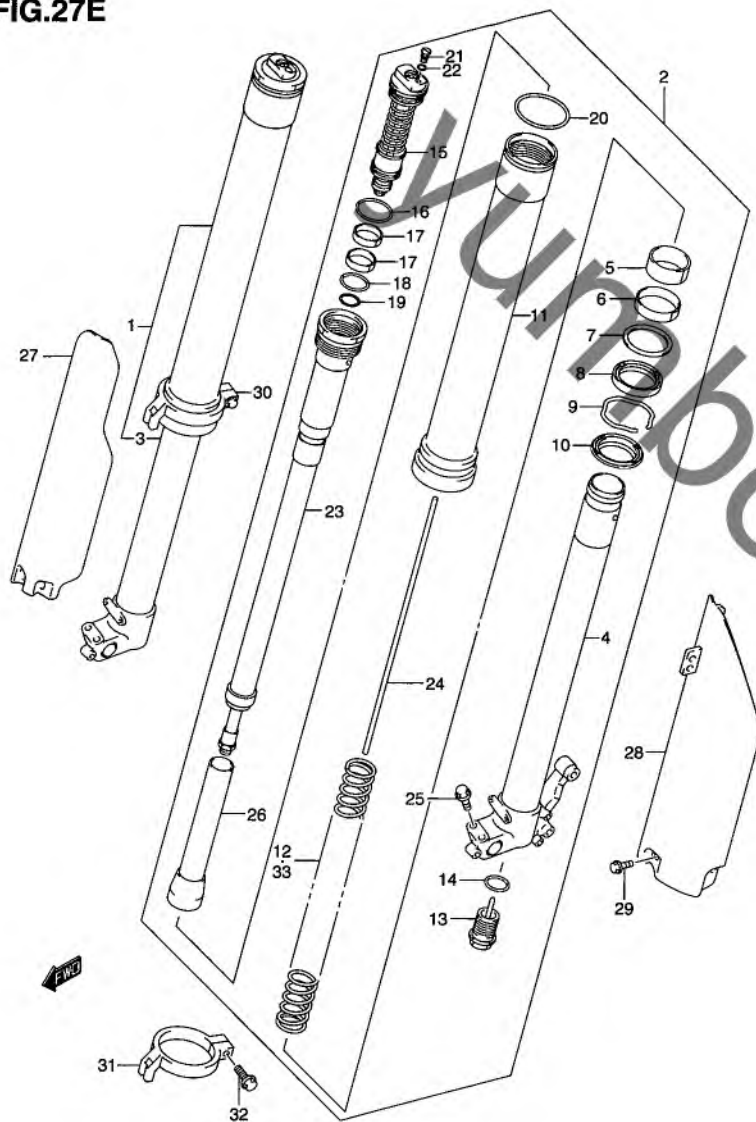


FIG.27E (H-7) フロント ダンパ (TYPE K6)

見出番号	品番	品名	使用個数	備考	標準作業時間
23	51190-37F80	・ロッド, ダンパ	2		
24	51191-36F40	・ロッド, ブツシュ	2		
25	51328-37F80	・ボルト	4		
26	51198-37F80	・カラー, スプリング	2		
27	51501-37F61	プロテクタ, フロントフォーク, ライト	1		W0.2
28	51511-37F61	プロテクタ, フロントフォーク, レフト	1		W0.2
29	09103-06256	ボルト	6		
30	51220-36E61	ガイド, プロテクタ, ライト	1		W0.2
31	51210-36E61	ガイド, プロテクタ, レフト	1		W0.2
32	01547-06207	ボルト	2		
33-1	51171-37FC0	スプリング, フロント (K=0.44)	2	OPT	
33-2	51171-36F60	スプリング, フロント (ソフトK=0.40)	2	OPT	

4

FIG.28

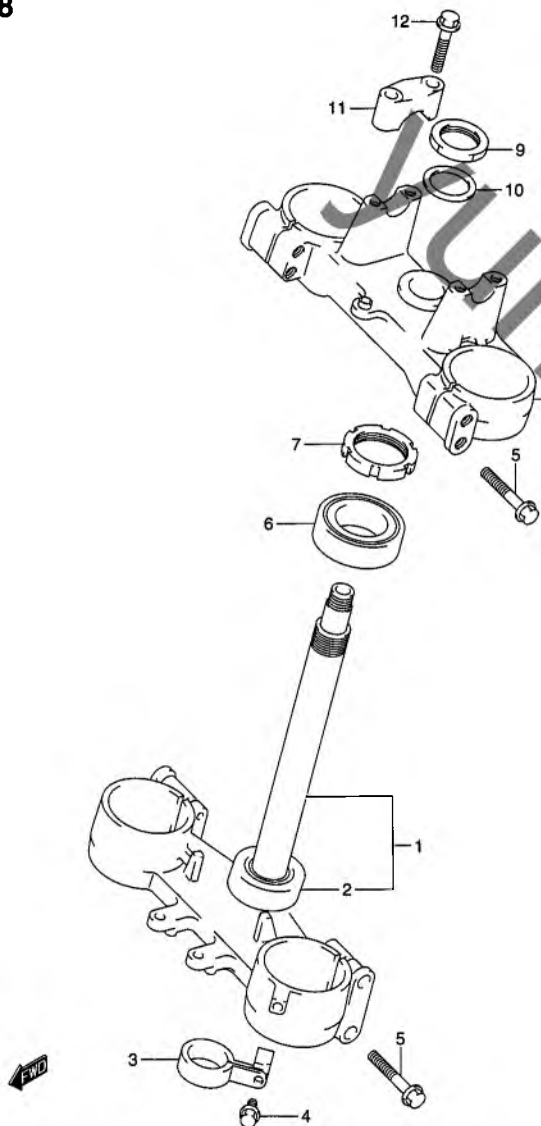


FIG.28 (H-8) ステアリング システム (TYPE K1)

見出番号	品番	品名	使用個数	備考	標準 作業時間
1	51410-36F00	ステム, ステアリング	1	NO.2 フクム	W1.1
2	09265-30014	・ベアリング, 30X52X16	1		W1.1
3	58621-37F00	ガイド, フロントブレーキホース	1		
4	01547-06207	ボルト	1		
5	51328-36F00	ボルト	8		
6	09265-30014	ベアリング, 30X52X16	1		W1.1
7	51631-28E00	ナット, ステアリング	1		
8	51310-36F00	ヘッド, ステアリングシステム	1		W0.5
9	51353-27C40	ナット, システムヘッド	1		
10	51356-29E00	ワッシャ, システムヘッド	1		
11	56211-36F00	ホルダ, ハンドル	2		W0.2DAI
12	51328-36F00	ボルト	4		

FIG.28A (H-9) : TYPE K2
 FIG.28B (H-10) : TYPE K3
 FIG.28C (H-11) : TYPE K4
 FIG.28D (H-12) : TYPE K5
 FIG.28E (H-13) : TYPE K6

FIG.28A

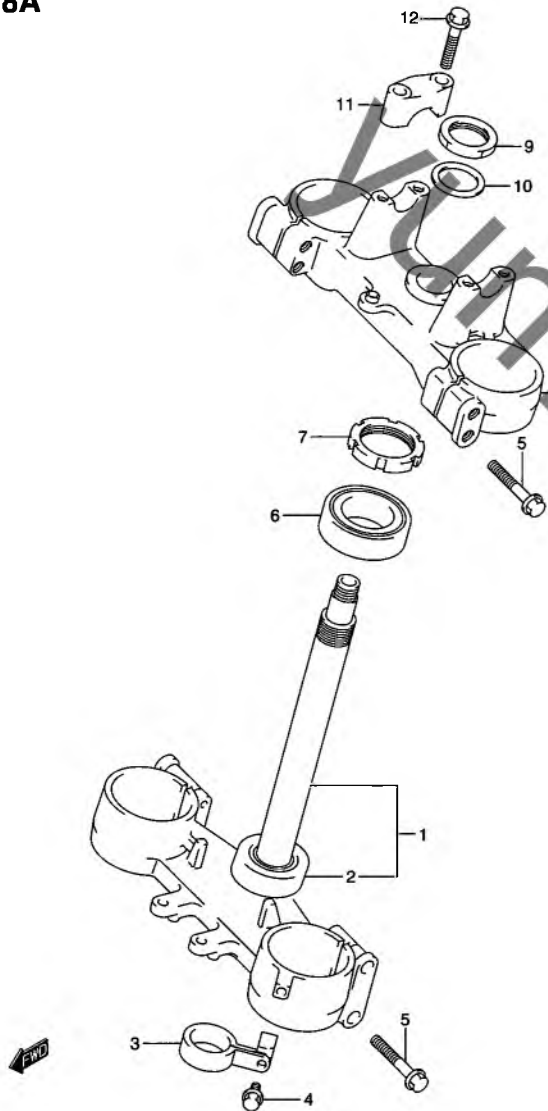


FIG.28A (H-9) ステアリングステム (TYPE K2)

見出番号	品番	品名	使用個数	備考	標準作業時間
1	51410-36F20	ステム,ステアリング	1	NO.2 フクム	W1.1
2	09265-30014	ベアリング,30X52X16	1		W1.1
3	58621-37F00	ガイド,フロントブレーキホース	1		
4	01547-06207	ボルト	1		
5	51328-36F20	ボルト	8		
6	09265-30014	ベアリング,30X52X16	1		W1.1
7	51631-28E00	ナット,ステアリング	1		
8	51310-36F00	ヘッド,ステアリングステム	1		W0.5
9	51353-27C40	ナット,ステムヘッド	1		
10	51354-42E00	ワッシャ,ステムヘッド	1		
11	56211-36F00	ホルダ,ハンドル	2		W0.2DAI
12	51321-36F00	ボルト	4		

FIG.28B (H-10) : TYPE K3
 FIG.28C (H-11) : TYPE K4
 FIG.28D (H-12) : TYPE K5
 FIG.28E (H-13) : TYPE K6

4

FIG.28B

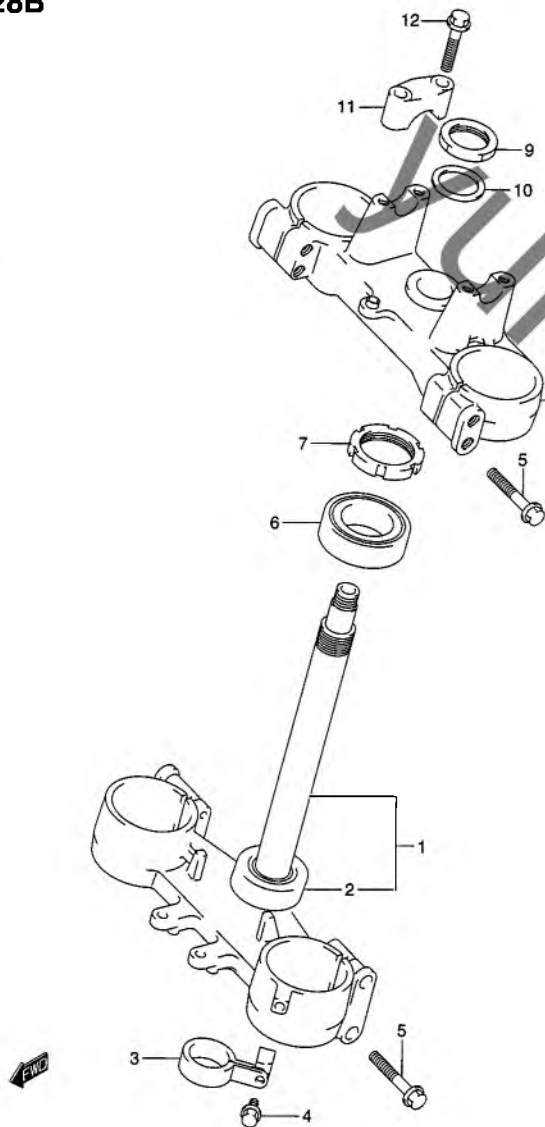


FIG.28B (H-10) ステアリング システム (TYPE K3)

見出番号	品番	品名	使用個数	備考	標準作業時間
1	51410-36F20	ステム, ステアリング	1	NO.2 フクム	W1.1
2	09265-30014	・ベアリング, 30X52X16	1		W1.1
3	58621-37F00	ガイド, フロントブレーキホース	1		
4	01547-06207	ボルト	1		
5	51328-36F20	ボルト	8		
6	09265-30014	ベアリング, 30X52X16	1		W1.1
7	51631-28E00	ナット, ステアリング	1		
8	51310-36F00	ヘッド, ステアリングシステム	1		W0.5
9	51353-27C40	ナット, ステムヘッド	1		
10	51356-29E00	ワッシャ, ステムヘッド	1		
11	56211-36F00	ホルダ, ハンドル	2		W0.2DAI
12	51321-36F00	ボルト	4		

FIG.28C (H-11) : TYPE K4
 FIG.28D (H-12) : TYPE K5
 FIG.28E (H-13) : TYPE K6

FIG.28C

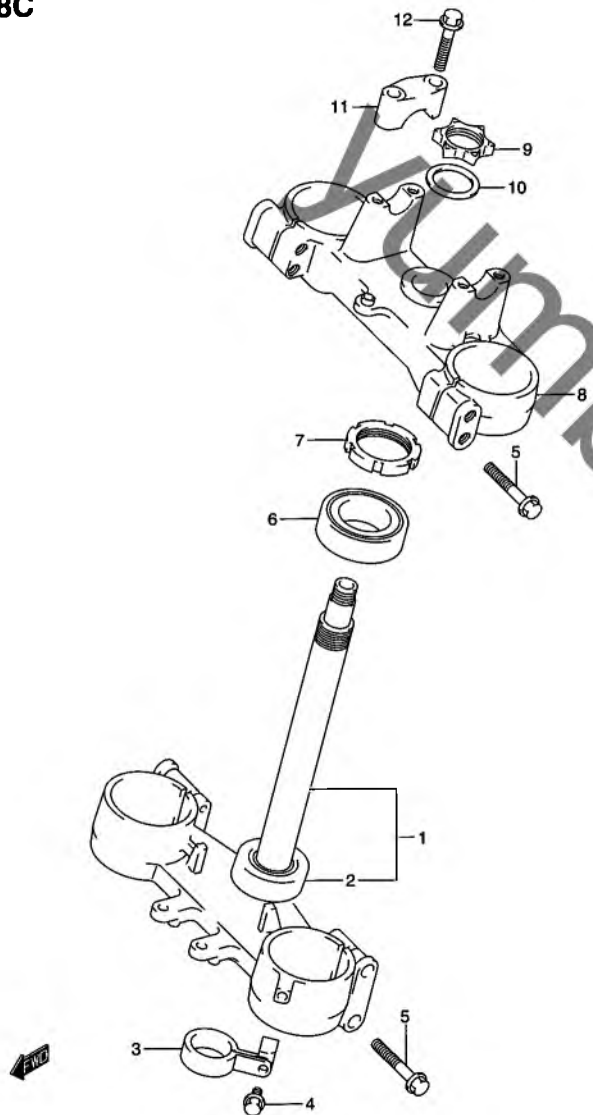


FIG.28C (H-11) ステアリング システム (TYPE K4)

見出番号	品番	品名	使用個数	備考	標準 作業時間
1	51410-36F80	ステム, ステアリング	1	NO.2 フクム	W1.1
2	09265-30014	ベアリング, 30X52X16	1		W1.1
3	58621-37F00	ガイド, フロントブレーキホース	1		
4	01547-06207	ボルト	1		
5	51328-36F20	ボルト	1		
6	09265-30014	ベアリング, 30X52X16	8		W1.1
7	51631-28E00	ナット, ステアリング	1		
8	51310-36F00	ヘッド, ステアリングシステム	1		W0.5
9	51353-37F70	ナット, システムヘッド	1		
10	51356-29E00	ワッシャー, システムヘッド	1		
11	56211-36F00	ホルダ, ハンドル	2		W0.2DAI
12	51321-36F00	ボルト	4		

FIG.28D (H-12) : TYPE K5

FIG.28E (H-13) : TYPE K6

4

FIG.28D

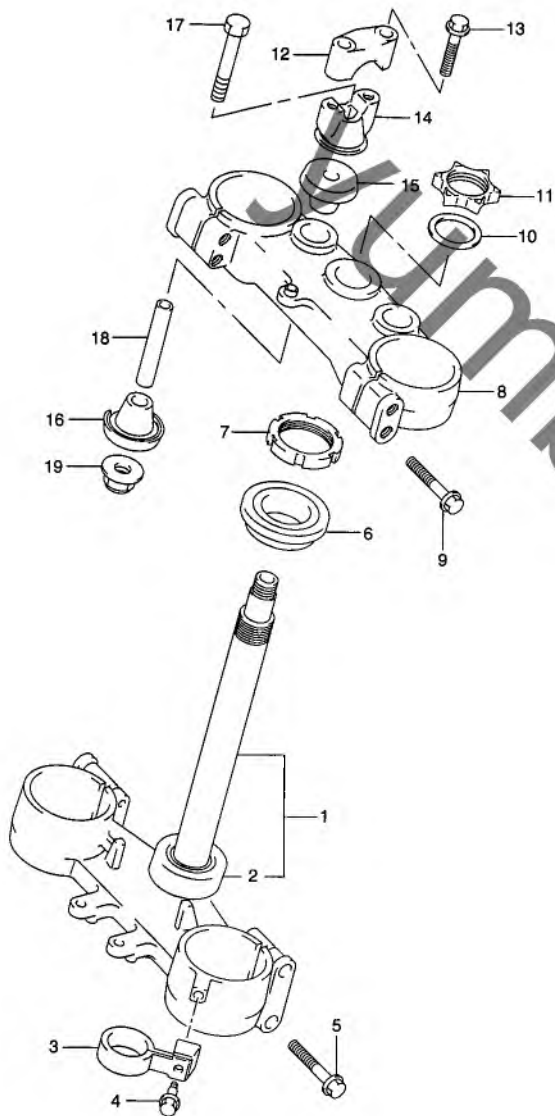


FIG.28D (H-12) ステアリング ステム (TYPE K5)

見出番号	品番	品名	使用個数	備考	標準作業時間
1	51410-37F80	ステム,ステアリング	1	NO.2 フコム	W1.1
2	09265-30014	・ベアリング,30X52X16	1		W1.1
3	58621-37F80	ガイド,フロントブレーキホース	1		
4	09111-06087	ボルト	1		
5	51328-37F80	ボルト	4		
6	51611-37F00	ベアリング,ステアリングアッパ	1		W1.1
7	51631-37F00	ナット,ステアリング	1		
8	51310-37F70	ヘッド,ステアリングステム	1		W0.5
9	51328-37F80	ボルト	4		
10	51356-29E00	ワッシャ,ステムヘッド	1		
11	51353-37F70	ナット,ステムヘッド	1		
12	56211-36F00	ホルダ,ハンドル	2		W0.2DAI
13	51321-37F90	ボルト	4		
14	56221-28C60	ホルダ,ハンドルバー,アンダ	2		W0.5DAI
15	56241-42AE0	クッション,ラバー	2		W0.5DAI
16	56242-28C60	クッション,ハンドルホルダ,アンダ	2		W0.5DAI
17	56321-27E00	ボルト,ハンドルホルダ,10X70	2		
18	56243-42A00	スペーサ	2		
19	08319-31107	ナット	2		

FIG.28E (H-13) : TYPE K6

FIG.28E

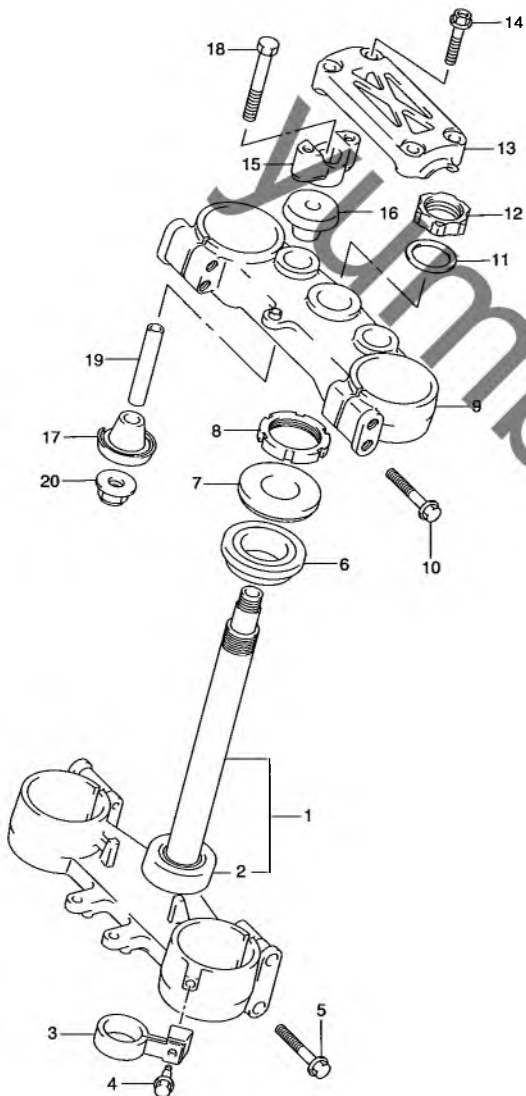


FIG.28E (H-13) ステアリング システム (TYPE K6)

見出番号	品番	品名	使用個数	備考	標準作業時間
1	51410-37F80	ステム,ステアリング	1	NO.2 フクム	W1.1
2	09265-30014	ベアリング,30X52X16	1		W1.1
3	58621-37F80	ガイド,フロントプレーキホース	1		
4	09111-06087	ボルト	1		
5	51328-37F80	ボルト	4		
6	09265-30022	ベアリング	1		W1.1
7	51643-37F00	シール,ステアリングアッパダスト	1		
8	51631-37F00	ナット,ステアリング	1		
9	51310-37F70	ヘッド,ステアリングシステム	1		W0.5
10	51328-37F80	ボルト	4		
11	51356-29E00	ワッシャ,ステムヘッド	1		
12	51353-37F70	ナット,ステムヘッド	1		
13	56211-35G00	ホルダ,ハンドル	1		W0.2DAI
14	51321-37F90	ボルト	4		
15	56221-35G00	ホルダ,ハンドル,ロード	2		W0.5DAI
16	56241-42AE0	クッション,ラバー	2		W0.5DAI
17	56242-28C60	クッション,ハンドルホルダ,アンダ	2		W0.5DAI
18	51321-35G00	ボルト	2		
19	56241-42A00	スペーサ	2		
20	09319-31107	ナット	2		

4

FIG.29

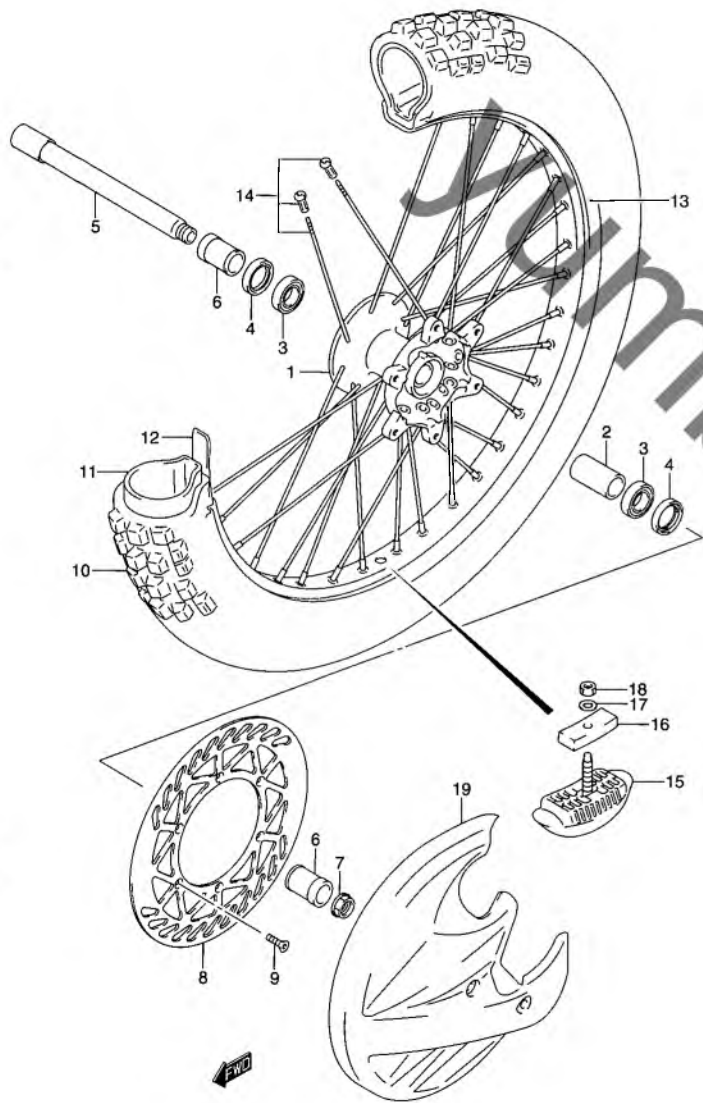


FIG.29 (H-14) フロントホイール (TYPE K1/K2/K3/K4)

見出番号	品番	品名	使用個数	備考	標準作業時間
1	54111-36E00	ハブ,フロントホイール	1		W2.4
2	54731-36E00	スベーサ,フロントハブベアリング,L:50	1		
3	08130-69047	ベアリング	2		W0.5
4	09283-28023	オイルシール	2		W0.3DAI
5	54711-37F00	アクスル,フロント	1		W0.2
6	54741-37F00	スベーサ,フロントアクスル	2		
7	09159-18016	ナット	1		
8-1	59221-37F00	ディスク,フロントブレーキ	1	TYPE K1/K2	W0.4
8-2	59221-37F10	ディスク,フロントブレーキ	1	TYPE K3	W0.4
8-3	59220-37F20	ディスク,フロントブレーキ	1	TYPE K4	W0.4
9-1	09120-06011	スクリュ,6X17.5	6	TYPE K1/K2/K3	
9-2	09120-06014	スクリュ	6	TYPE K4	
10	* 55110-29F00	タイヤ,フロント,80/100-21 51M	1	DUNLOP	W0.5
11	* 55200-29F00	チューブアシ,ホイールインナ	1		W0.5
12	* 55261-44AF0	プロテクタ,ホイールインナチューブ	1		W0.5
13-1	55311-28C00	リム,フロントホイール,1.60X21	1		W2.4
13-2	55311-37F00	リム,フロントホイール(1.85X20)	1	OPT	W2.4
14-1	55320-36E00	スポークセット,フロントホイール (アルミニツプル)	1		W2.4
14-2	55320-37F00	スポークセット,フロントホイール(20インチ)	1	OPT	W2.4
15	65270-14300	ストップ,ビード	1		W0.5
16	65271-27C00	クッション,ビードストップ	1		
17	08322-01083	ワッシャ	1		
18	08310-00083	ナット	1		
19-1	59231-36E20-YR1	カバー,フロントブレーキディスク(イエロー)	1	TYPE K1 OPT	
19-2	59231-36E20-YU1	カバー,フロントブレーキディスク(イエロー)	1	TYPE K2/K3/K4 OPT	

FIG.29A (H-15) : TYPE K5/K6

FIG.29A

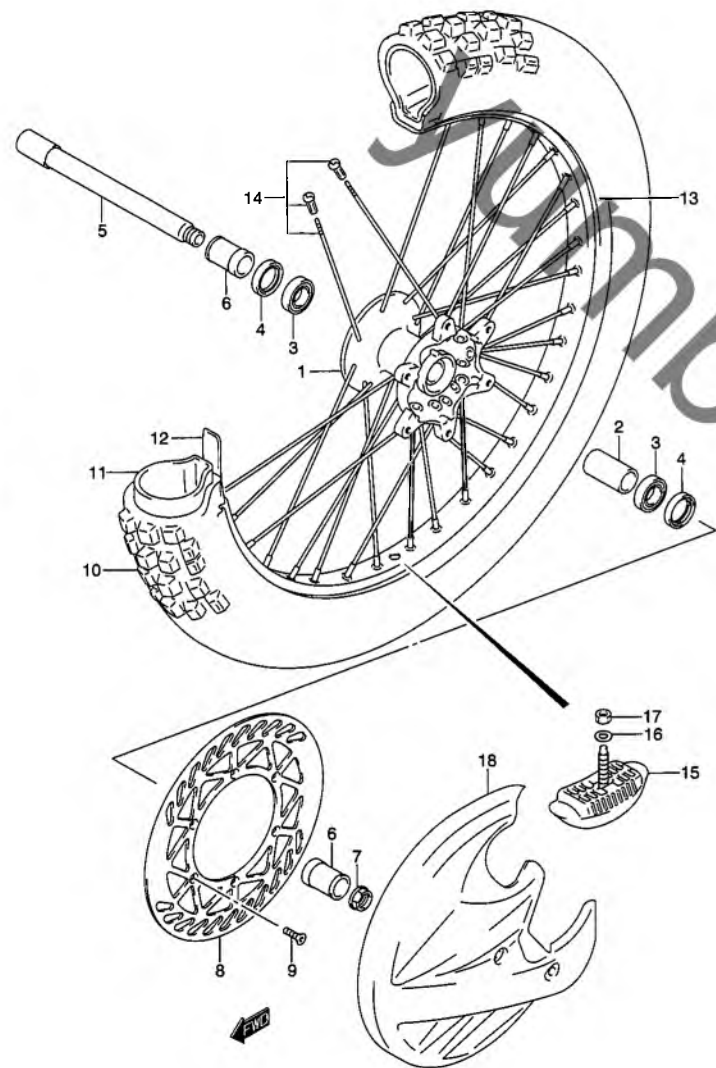


FIG.29A (H-15) フロントホイール (TYPE K5/K6)

見出番号	品番	品名	使用個数	備考	標準作業時間
1	54111-36E00	ハブ,フロントホイール	1		W2.4
2	54731-36E00	スペーサ,フロントハブベアリング,L:50	1		
3	08130-69047	ベアリング	2		W0.5
4	09283-28023	オイルシール	2		W0.3DAI
5	54711-37F00	アクスル,フロント	1		W0.2
6	54741-37F01	スペーサ,フロントアクスル	2		
7	09159-18016	ナット	1		
8	59220-37F20	ディスク,フロントブレーキ	1		W0.4
9	09120-06014	スクリュ	6		
10	* 55110-29F00	タイヤ,フロント,80/100-21 51M	1	DUNLOP	W0.5
11	* 55200-29F00	チューブアッシ,ホイールインナ	1		W0.5
12	* 55261-44AF0	プロテクタ,ホイールインナチューブ	1		W0.5
13	55311-28C01	リムフロントホイール,1.60X21	1		W2.4
14	55320-37F10	スポークセット,フロントホイール	1		W2.4
15	65270-14300	ストップ,ビード	1		W0.5
16	08322-01083	ワッシャ	1		
17	08310-00083	ナット	1		
18	50231-36E20-YU1	カバー,フロントブレーキディスク(イエロー)	1	OPT	

4

FIG.30

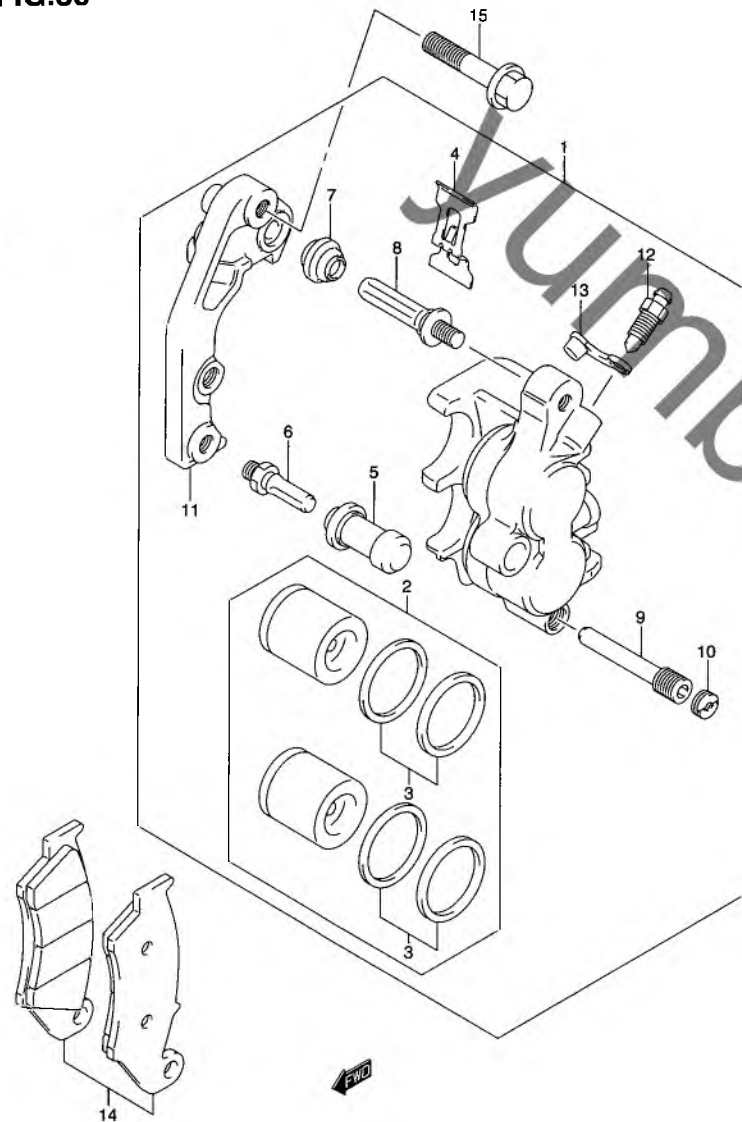


FIG.30 (1-2) フロント キャリパ (TYPE K1/K2/K3/K4)

見出番号	品番	品名	使用個数	備考	標準作業時間
1	59300-36E62-999	キャリパアッシ,フロントレフト	1	NO.2~13 フクム	W0.4
2	59300-27840	・ピストンセット	1	NO.3 フクム	W0.8
3	59300-13820	・シールセット,ピストン	1		
4	59315-13E00	・スプリング,パッド	1		
5	59386-13A00	・ブーツ	1		
6	59382-27C30	・ボルト	1		
7	59303-14500	・ブーツ	1		
8	59305-27C00	・ピン	1		
9	59345-13E00	・ピン,ハンガ	1		
10	59146-21E10	・プラグ,ピン	1		
11	59350-13E00	・ブラケット	1		
12	59121-01A00	・ブリーダ	1		
13	59122-01A00	・キャップ,ブリーダ	1		
14-1	59300-36890	パッドセット	1	TYPE K1	W0.3
14-2	59301-36810	パッドセット	1	TYPE K2/K3/K4	W0.3
15	09103-08338	ボルト,8X40	2		

FIG.30A (1-3) : TYPE K5/K6

FIG.30A

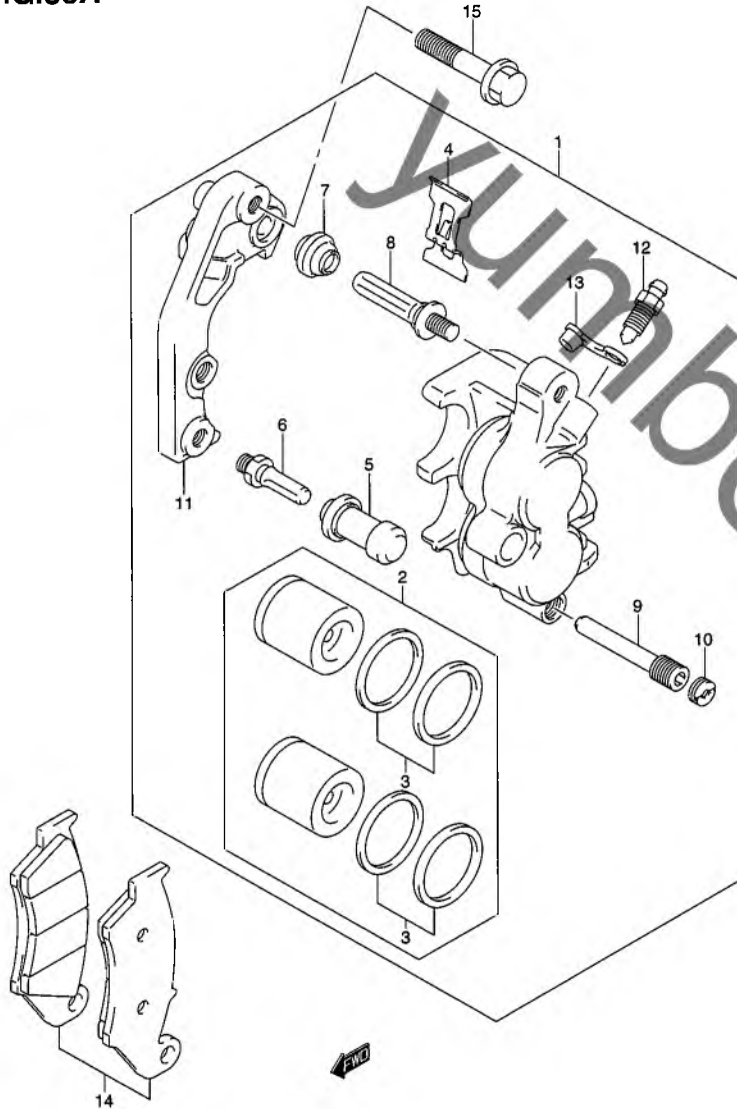


FIG.30A (I-3) フロント キャリパ (TYPE K5/K6)

見出番号	品番	品名	使用個数	備考	標準作業時間
1	59300-37F00-999	キャリパアッシ,フロント	1	NO.2~13 フクム	W0.4
2	59300-27840	・ピストンセット	1	NO.3 フクム	W0.8
3	59300-13820	・シールセット,ピストン	1		
4	59315-13E00	・スプリング,パッド	1		
5	59386-13A00	・ブーツ	1		
6	59382-37F00	・ボルト	1		
7	59303-14500	・ブーツ	1		
8	59305-27C00	・ピン	1		
9	59345-13E00	・ピン,ハンガ	1		
10	59146-21E10	・プラグ,ピン	1		
11	59350-13E00	・ブラケット	1		
12	59121-01A00	・ブリーダ	1		
13	59122-01A00	・キャップ,ブリーダ	1		
14	59301-36810	パッドセット	1		W0.3
15	09103-08403	ボルト	2		

4

FIG.31

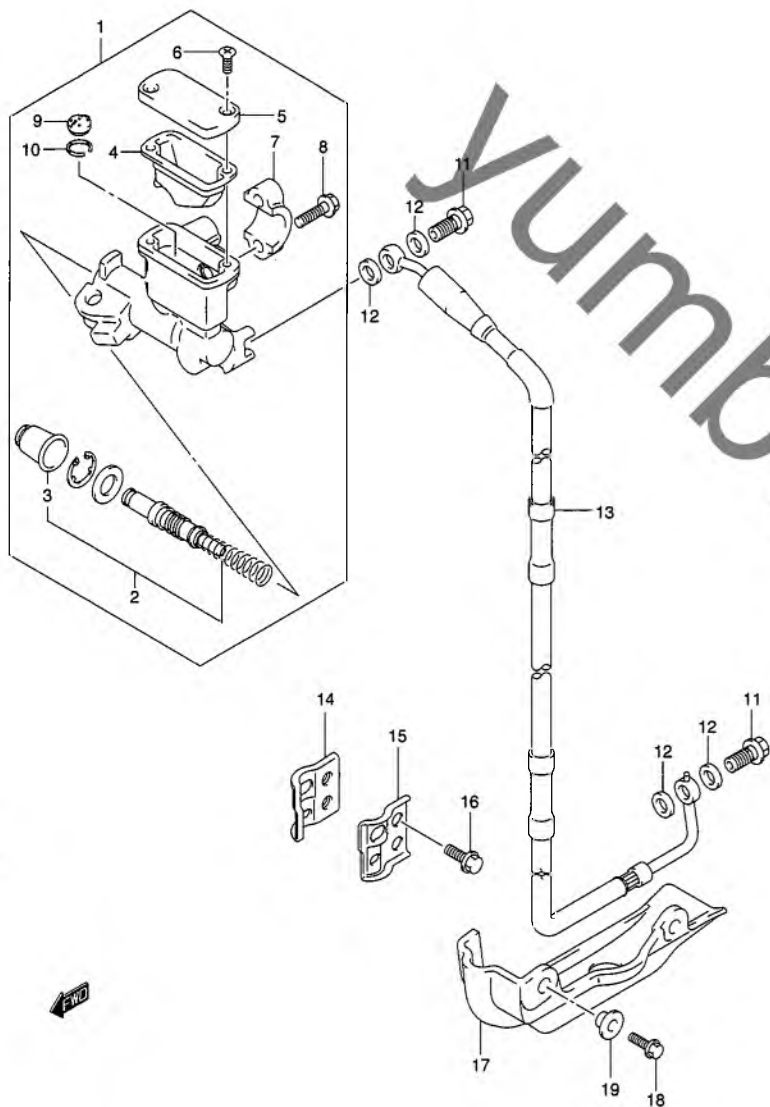


FIG.31 (I-4) フロントマスタ シリンダ (TYPE K1/K2/K3)

見出番号	品番	品名	使用個数	備考	標準作業時間
1	59600-36E10	シリンダアッシ,フロントマスタ(シルバー)	1	NO.2~10 フクム	W0.5
2	59600-36830	・ピストン/カップセット	1	NO.3 フクム	W0.8
3	59666-36E00	・ブーツ	1		
4	59667-36E00	・ダイヤフラム	1		
5	59669-36E10	・キャップ(シルバー)	1		
6	69689-49300	・スクリュ	2		
7	59671-27C00	・ホルダ(シルバー)	1		
8	59675-27C00	・ボルト	2		
9	59748-36E00	・セパレータ	1		
10	69744-36E00	・リング	1		
11	09360-10042	ユニオンボルト,10X1.25X22	2		
12	09161-10009	ワッシャ,10X15X1.5	4		
13	59480-36E30	ホース,フロントブレーキ	1		W0.3
14	59260-36E00	クランプ,フロントブレーキホース,インナ	1		
15	59271-36E00	クランプ,フロントブレーキホース,アウト	1		
16	09103-06234	ボルト,6X16	2		
17	59233-37F00	カバー,フロントブレーキホース	1		W0.2
18	09102-06233	ボルト	2		
19	09169-06054	ワッシャ	2		

FIG.31A (I-5) TYPE K4
 FIG.31B (I-6) TYPE K5/K6

FIG.31A

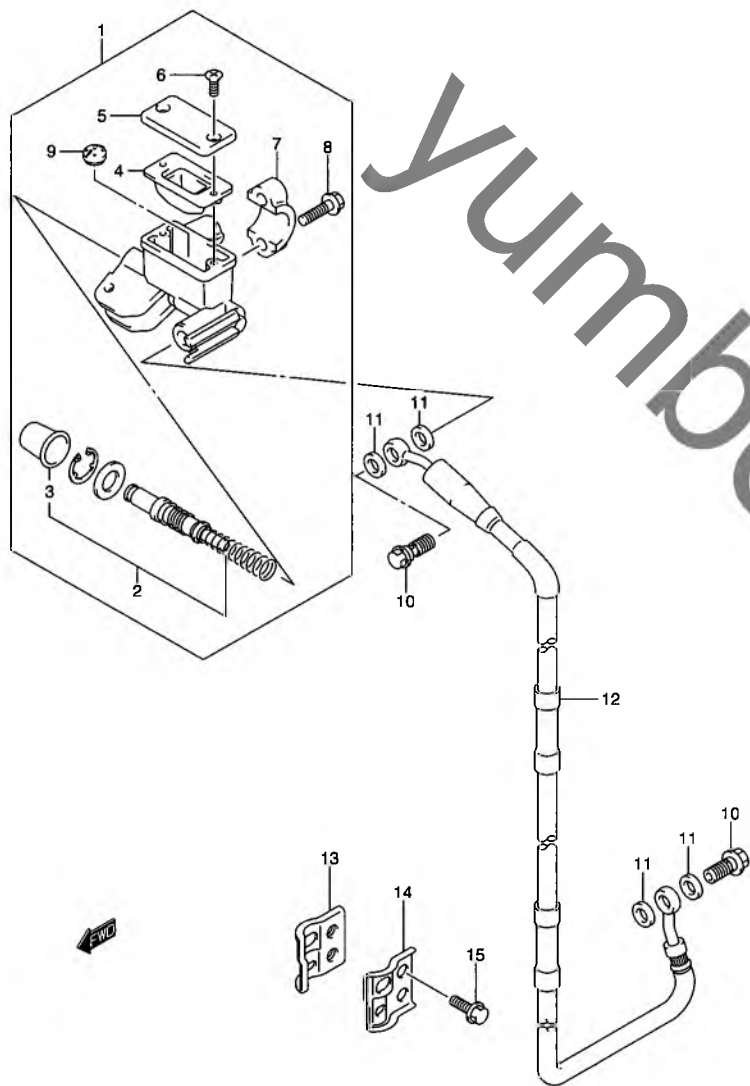


FIG.31A (I-5) フロント マスタ シリンダ (TYPE K4)

見出番号	品番	品名	使用個数	備考	標準作業時間
1	59600-37F00	シリンダアッシ,フロントマスタ	1	NO.2~9 フクム	W0.5
2	59600-37810	・ピストン/カップセット	1	NO.3 フクム	W0.8
3	59666-44300	・ブーツ	1		
4	59667-14500	・ダイヤフラム	1		
5	59669-27C01	・キャップ	1		
6	69689-49300	・スクリュ	2		
7	59671-27C00	・ホルダ(シルバー)	1		
8	59675-06F00	・ボルト,ホルダ	2		
9	59748-36E00	・セパレータ	1		
10	09360-10042	ユニオンボルト,10X1.25X22	2		
11	09161-10009	ワッシャ,10X15X1.5	4		
12	59480-37F00	ホース,フロントブレーキ	1		W0.3
13	59260-36E00	クランプ,フロントブレーキホース,インナ	1		
14	59271-36E00	クランプ,フロントブレーキホース,アウト	1		
15	09103-06234	ボルト,6X16	2		

FIG.31B (I-6) : TYPE K5/K6

FIG.31B

FIG.31B (I-6) フロントマスタ シリンダ (TYPE K5/K6)

見出番号	品番	品名	使用個数	備考	標準作業時間
1	59600-37F00	シリンダアッシ,フロントマスタ	1	NO.2~9 フクム	W0.5
2	59600-37810	・ピストンカップセット	1	NO.3 フクム	W0.8
3	59666-44300	・ブーツ	1		
4	59667-14500	・ダイヤフラム	1		
5	59669-27C01	・キャップ	1		
6	69689-49300	・スクリュ	2		
7	59671-27C00	・ホルダ(シルバー)	1		
8	59675-06F00	・ボルト,ホルダ	2		
9	59748-36E00	・セパレータ	1		
10	09360-10053	ボルト	2		
11	09161-10009	ワッシャ,10X15X1.5	4		
12	59480-37F10	ホース,フロントブレーキ	1		W0.3
13	59260-36E00	クランプ,フロントブレーキホース,インナ	1		
14	59271-36E00	クランプ,フロントブレーキホース,アウト	1		
15	09103-06234	ボルト,6X16	2		

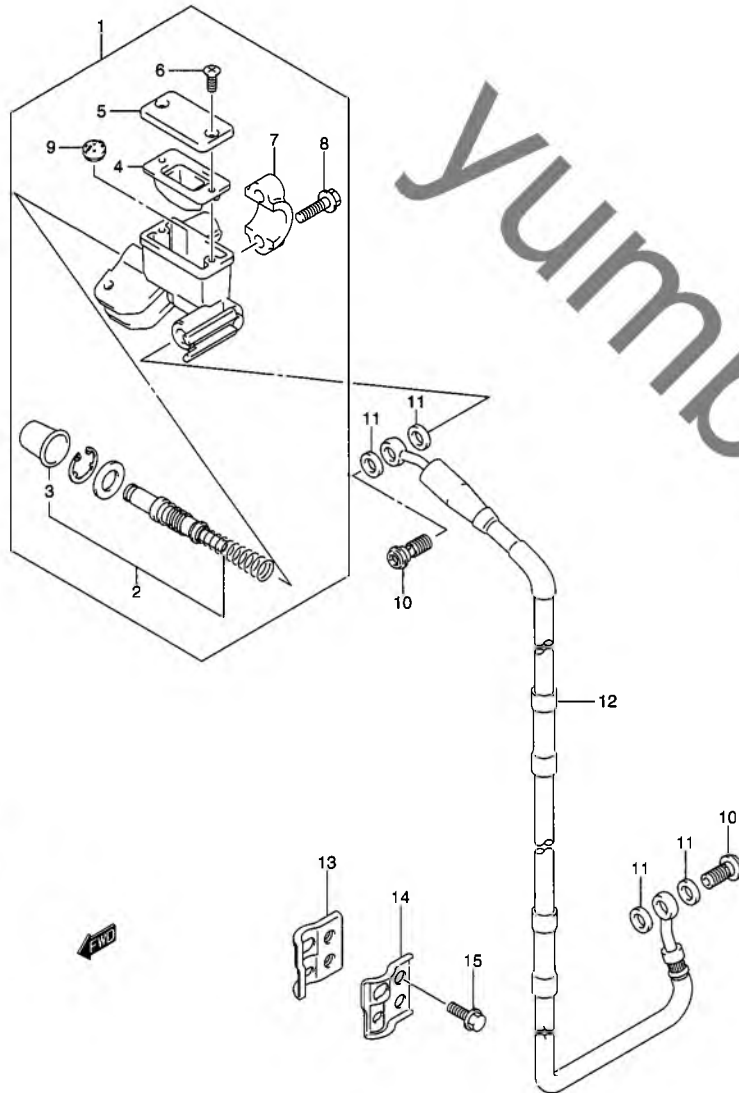


FIG.32

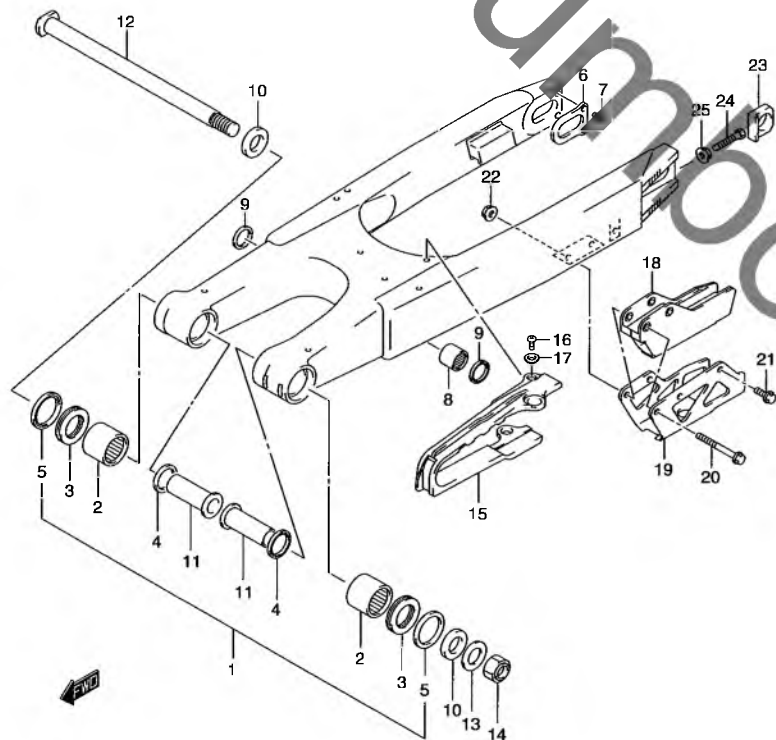


FIG.32 (I-7) リヤスイングアーム (TYPE K1/K2/K3)

見出番号	品番	品名	使用個数	備考	標準作業時間
1-1	61000-37E21	スイングアームアッシ,リヤ	1	TYPE K1 NO.2~8 フクム	W1.4
1-2	61000-37F00	スイングアームアッシ,リヤ	1	TYPE K2 NO.2~8 フクム	W1.4
1-3	61000-37F10	スイングアームアッシ,リヤ	1	TYPE K3 NO.2~8 フクム	W1.4
2	09263-22017	・ベアリング,22X29X30	2	ピボット	W1.4DAI
3	09263-22064	・ベアリング,22X35X2	2		W1.0DAI
4	09285-22001	・オイルシール,22X29X4	2		W1.0DAI
5	61262-36E00	・シール,ピボット,アウタ,29.2X37X4	2		
6	61128-37E20	・プレート,リヤスイングアームリヤ	2		
7	02122-04103	・スクリュ	4		
8	09263-20086	・ベアリング,20X27X15	2	ロッド	W1.4DAI
9	62624-14500	シール,クッションレバーダスト,19X27X4	2	ロッド	W1.4DAI
10	61251-36E01	スベサ,スイングアームピボット,アウタ	2		
11	61252-37F00	スベサ,スイングアームピボット,インナ	2		
12	61211-28C00	シャフト,リヤスイングアームピボット	1		W0.2
13	08322-01163	ワッシャ	1		
14	08159-16007	ナット	1		
15	61273-37F00	バツファ,チェーンタッチディフェンス	1		W1.4
16	02112-05083	スクリュ	3		
17	09169-05022	ワッシャ	3		
18	61341-36E30	ガイド,チェーン	1		W0.3
19	61342-37F00	プレート,チェーンガイド	1		W0.3
20	09103-08242	ボルト	2		
21	09103-06233	ボルト	1		
22	08316-10063	ナット	2		

FIG.32A (I-9) :TYPE K4
FIG.32B (I-10) :TYPE K5/K6

FIG.32

FIG.32 (I-8) リヤスイングアーム (TYPE K1/K2/K3)

見出番号	品番	品名	使用個数	備考	標準作業時間
23-1	61445-37F00	ワッシャ,チエーンアジャスタ	2	TYPE K1	
23-2	61445-37F10	ワッシャ,チエーンアジャスタ	2	TYPE K2/K3	
24	09100-08287	ボルト,8X50	2		
25	09159-08034	ナット	2		

FIG.32A (I-9) :TYPE K4
 FIG.32B (I-10) :TYPE K5/K6

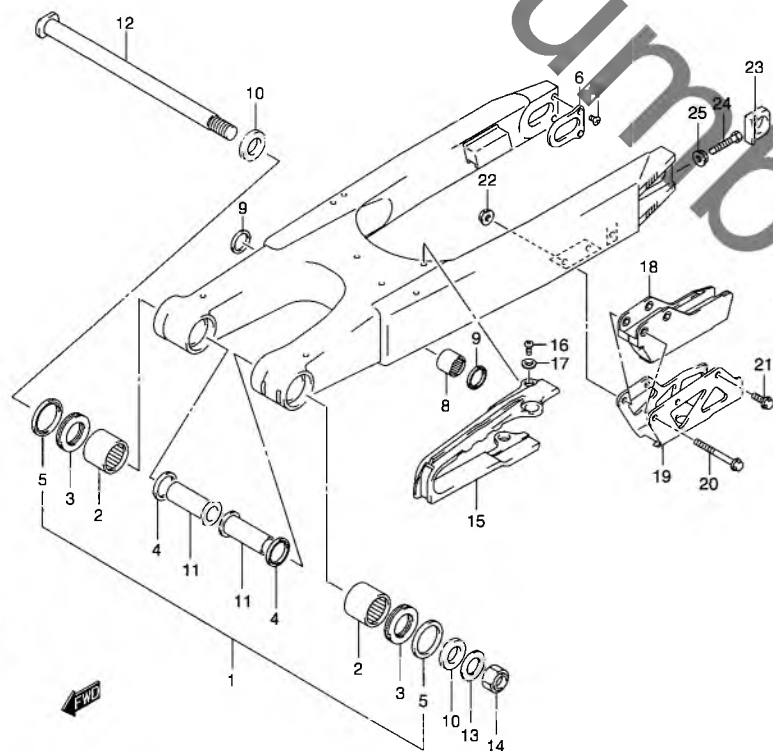


FIG.32A

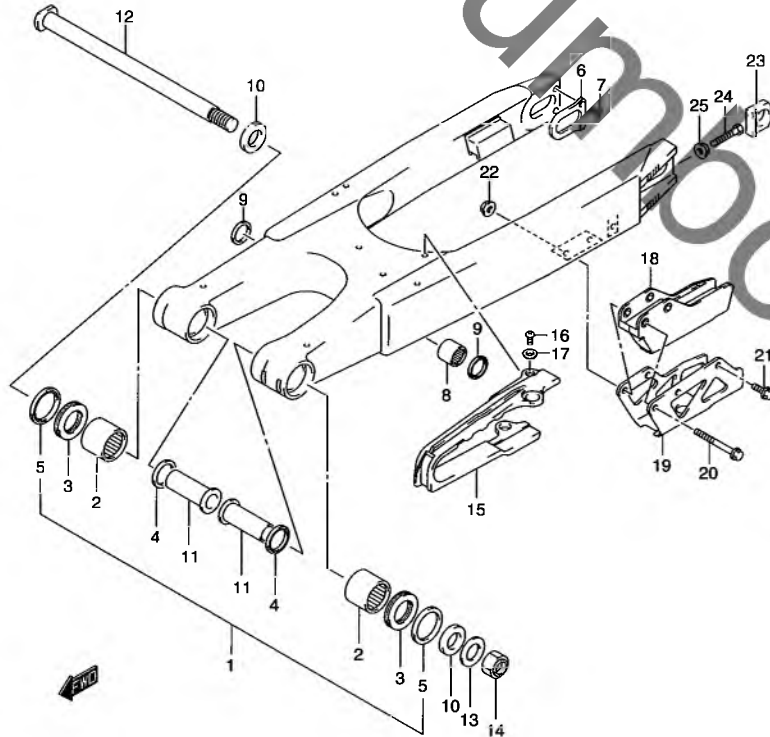


FIG.32A (I-9) リヤスイングアーム (TYPE K4)

見出番号	品番	品名	使用個数	備考	標準作業時間
1	61000-37F30	スイングアームアッシ,リヤ	1	NO.2~8 フクム	W1.4
2	09263-22017	・ベアリング,22X29X30	2	ピボット	W1.4DAI
3	09263-22064	・ベアリング,22X35X2	2		W1.0DAI
4	09285-22001	・オイルシール,22X29X4	2		W1.0DAI
5	61262-36E00	・シール,ピボット,アウタ,29.2X37X4	2		
6	61128-37E20	・プレート,リヤスイングアームリヤ	2		
7	02122-04103	・スクリュ	4		
8	09263-20086	・ベアリング,20X27X15	2	ロッド	W1.4DAI
9	62624-14500	シール,クッションレバダスト,19X27X4	2	ロッド	W1.4DAI
10	61251-36E01	スペーサ,スイングアームピボット,アウタ	2		
11	61252-37F00	スペーサ,スイングアームピボット,インナ	2		
12	61211-28C00	シャフト,リヤスイングアームピボット	1		W0.2
13	08322-01163	ワッシャ	1		
14	09159-16007	ナット	1		
15	61273-37F00	バツファ,チエーンタッチディフェンス	1		W1.4
16	02112-05083	スクリュ	3		
17	09169-05022	ワッシャ	3		
18	61841-37F00	ガイド,チエーン	1		W0.3
19	61342-37F00	プレート,チエーンガイド	1		W0.3
20	09103-06242	ボルト	2		
21	09103-06233	ボルト	1		
22	08316-10063	ナット	2		
23	61445-37F10	ワッシャ,チエーンアジャスタ	2		
24	09100-08287	ボルト,8X50	2		
25	09159-08034	ナット	2		

FIG.32B (I-10) : TYPE K5/K6

4

FIG.32B

FIG.32B (I-10) リヤスイングアーム (TYPE K5/K6)

見出番号	品番	品名	使用個数	備考	標準 作業時間
1-1	61000-37F40	スイングアームアッシ,リヤ	1	TYPE K5 NO.2~8 フクム	W1.4
1-2	61000-37F50	スイングアームアッシ,リヤ	1	TYPE K6 NO.2~8 フクム	W1.4
2	09263-22017	・ベアリング,22X29X30	2	ピボット	W1.4DAI
3	09263-22064	・ベアリング,22X35X2	2		W1.0DAI
4	09285-22001	・オイルシール,22X29X4	2		W1.0DAI
5	61262-36E00	・シール,ピボット,アウタ,29.2X37X4	2		
6	61128-37E20	・プレート,リヤスイングアームリヤ	2		
7	02122-04103	・スクリュ	4		
8	61251-36E01	スペーサ,スイングアームピボット,アウタ	2		
9	61252-37F01	スペーサ,スイングアームピボット,インナ	2		
10	61211-28C00	シャフト,リヤスイングアームピボット	1		W0.2
11	08322-01163	ワッシャ	1		
12	09159-16007	ナット	1		
13-1	61273-37F10	バツファ,チエンタッチディフェンス	1	TYPE K5	W1.4
13-2	61273-37F20	バツファ,チエンタッチディフェンス	1	TYPE K6	W1.4
14	02112-05033	スクリュ	3		
15	09169-05022	ワッシャ	3		
16	61341-35G00	ガイド,チエン	1		W0.3
17	61342-37F00	プレート,チエンガイド	1		W0.3
18	09103-06242	ボルト	2		
19	09103-06233	ボルト	1		
20	08316-10063	ナット	2		
21	61445-37F10	ワッシャ,チエンアジャスタ	2		
22	09100-08287	ボルト,8X50	2		
23	09159-08034	ナット	2		

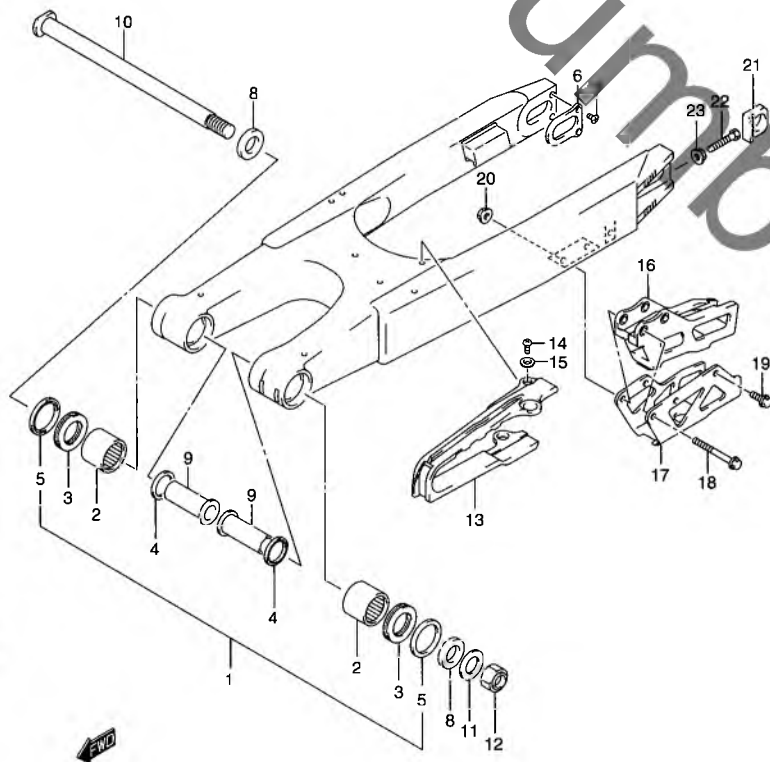


FIG.33

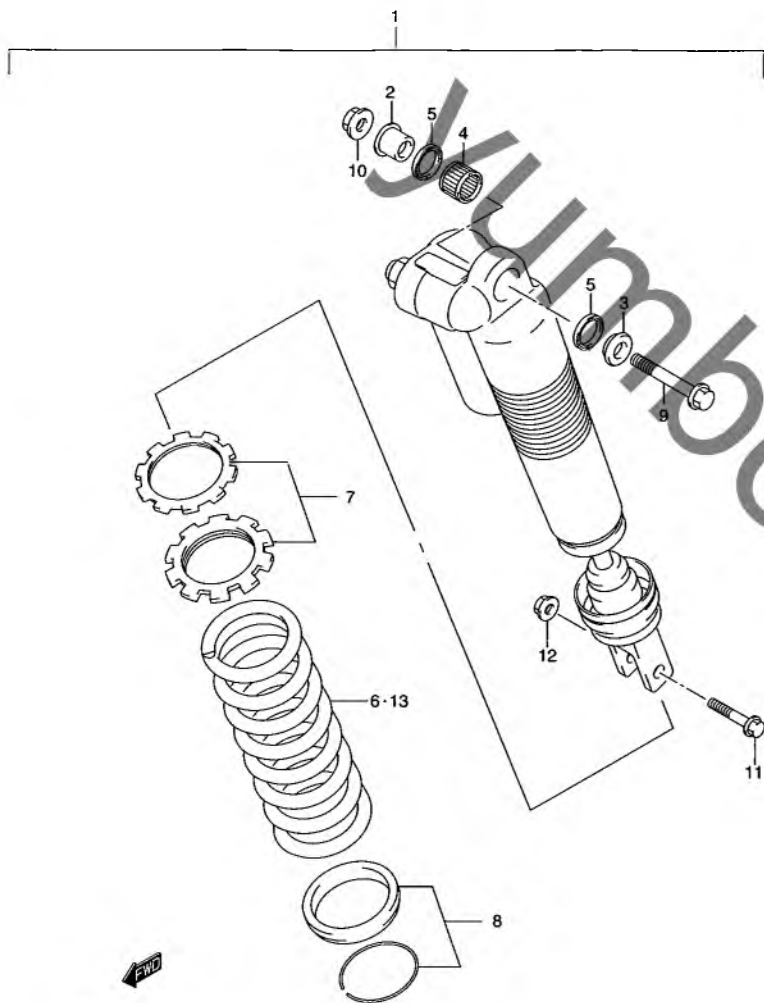


FIG.33 (I-11) リヤショックアブソーバ (TYPE K1/K2/K3)

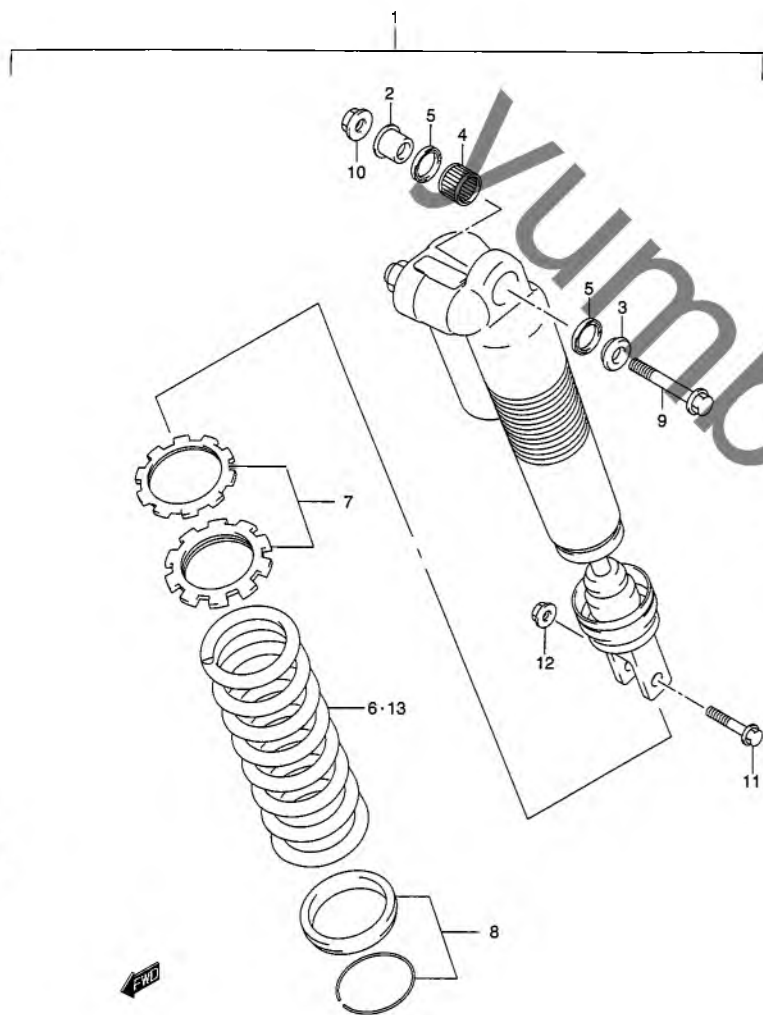
見出番号	品番	品名	使用個数	備考	標準作業時間
1-1	62100-36F00-37W	アブソーバアッシ, リヤショック	1	TYPE K1 NO.2~8 フクム	W0.6
1-2	62100-36F30-37W	アブソーバアッシ, リヤショック	1	TYPE K2 NO.2~8 フクム	W0.6
1-3	62100-36F60-37W	アブソーバアッシ, リヤショック	1	TYPE K3 NO.2~8 フクム	W0.6
2	62684-36F00	・スペーサ, アッパベアリング, ライト	1	ライト	
3	62685-36F00	・スペーサ, アッパベアリング, レフト	1	レフト	
4	09263-16033	・ベアリング, 16X22X12	1		W0.8
5	09284-16005	・オイルシール, 16X22X2.5	2		W0.6
6-1	62211-36F00	・スプリング(ハードK=5.0)	1	TYPE K1/K3	W1.3
6-2	62211-36F30	・スプリング, リヤ(K=4.9)	1	TYPE K2	W1.3
7	62190-36F00	・アジャスタセット	1		
8	62220-36F00	・スプリングシートセット	1		
9	09103-10329	ボルト	1	アッパ	
10	09159-10058	ナット	1	アッパ	
11	09103-10325	ボルト	1		
12	09159-10067	ナット	1		
13-1	62211-36F10	スプリング, リヤ(K=4.8)	1	TYPE K1/K2/K3 OPT ソフト	
13-2	62211-36E80	スプリング, リヤ(K=5.2)	1	TYPE K1/K2/K3 OPT ハード	
13-3	62211-36E80	スプリング, リヤ(K=4.6)	1	TYPE K2/K3 OPT ソフト	
13-4	62211-36F00	スプリング(ハードK=5.0)	1	TYPE K2 OPT ハード	

FIG.33A (I-12) : TYPE K4
 FIG.33B (I-13) : TYPE K5
 FIG.33C (I-14) : TYPE K6

4

FIG.33A

FIG.33A (I-12) リヤショックアブソーバ (TYPE K4)



見出番号	品番	品名	使用個数	備考	標準作業時間
1	62100-36FC0-163	アブソーバアッシ,リヤショック(イエロー)	1	NO.2~8 フクム	W0.6
2	62684-36F00	・スペーサ,アッパベアリング,ライト	1	ライト	
3	62685-36F00	・スペーサ,アッパベアリング,レフト	1	レフト	
4	09263-16033	・ベアリング,16X22X12	1		W0.8
5	09284-16005	・オイルシール,16X22X2.5	2		W0.6
6	62211-37FB0	・スプリング,リヤ(ソフト,K=5.0)	1		W1.3
7	62190-36F00	・アジャスタセット	1		
8	62220-36F00	・スプリングシートセット	1		
9	09103-10360	ボルト	1	アッパ	
10	09159-10058	ナット	1	アッパ	
11	62221-37F30	ボルト,リヤショックアブソーバロア	1		
12	09159-10067	ナット	1		
13-1	62211-36F50	スプリング,リヤ(K=4.6)	1	OPT ソフト	
13-2	62211-37FA0	スプリング,リヤ(ソフト,K=4.8)	1	OPT ソフト	
13-3	62211-37F90	スプリング,リヤ(K=5.2)	1	OPT ハード	
13-4	62211-37FC0	スプリング,リヤ(ハード,K=5.4)	1	OPT ハード	

FIG.33B (I-13) : TYPE K5

FIG.33C (I-14) : TYPE K6

FIG.33B

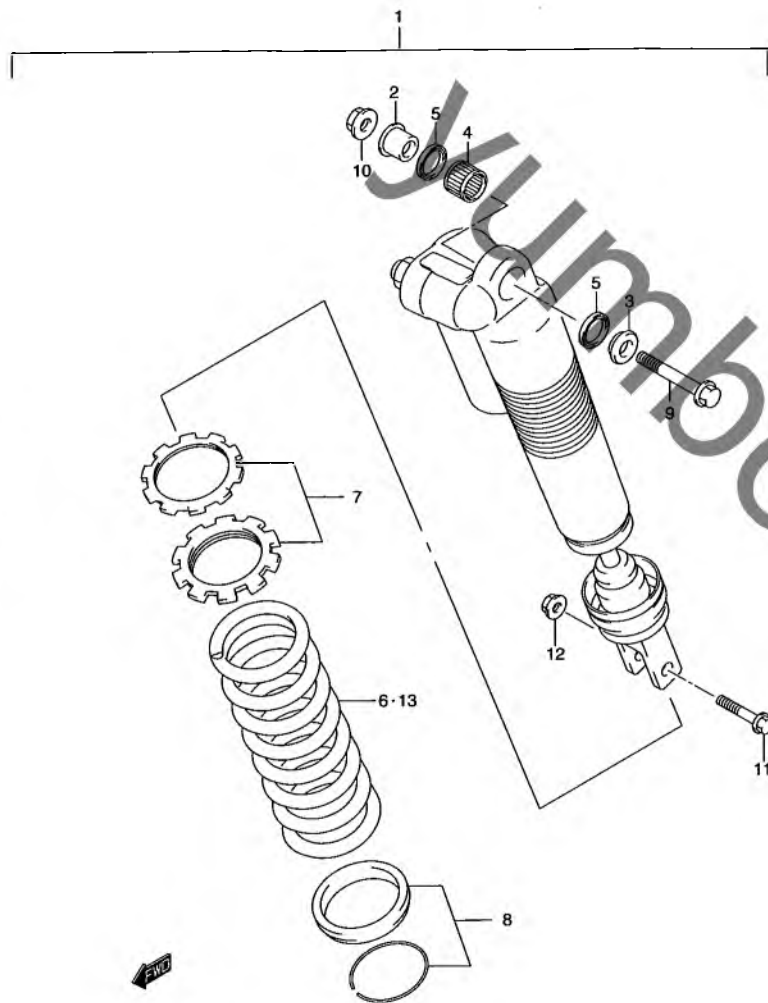


FIG.33B (I-13) リヤショックアブソーバ (TYPE K5)

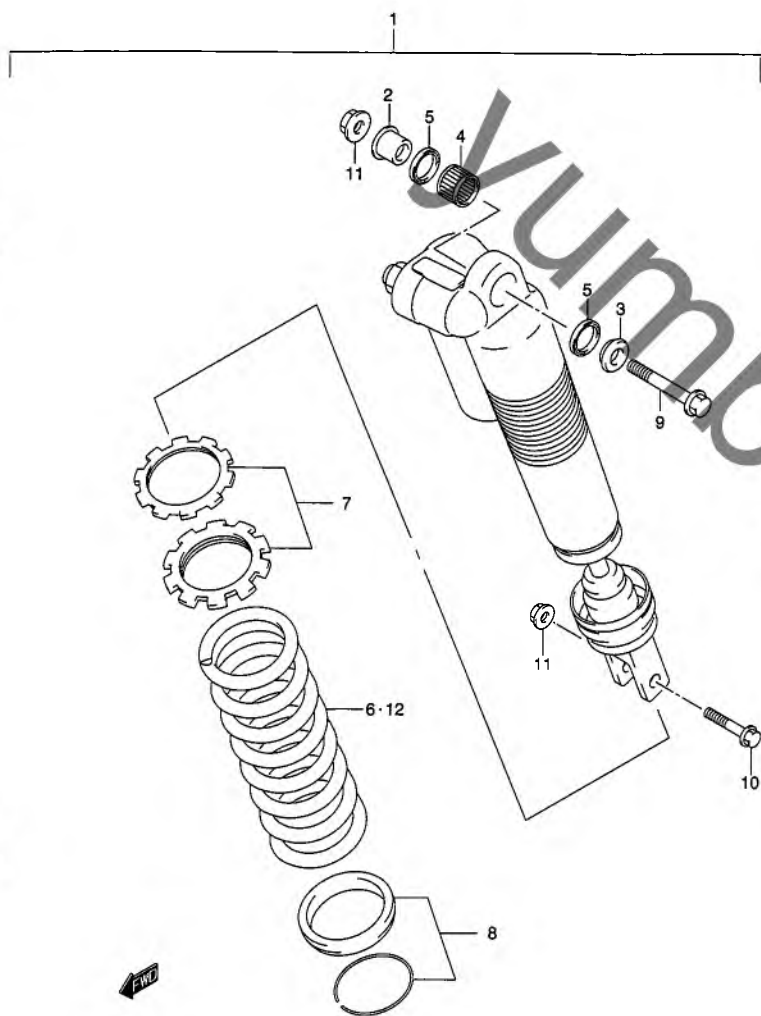
見出番号	品番	品名	使用個数	備考	標準作業時間
1	62100-36FF0-163	アブソーバアッシ, リヤショック(イエロー)	1	NO.2~8 フクム	W0.6
2	62684-36F00	・スペーサ, アッパベアリング, ライト	1	ライト	
3	62685-36F00	・スペーサ, アッパベアリング, レフト	1	レフト	
4	09263-16033	・ベアリング, 16X22X12	1		W0.8
5	09284-16005	・オイルシール, 16X22X2.5	2		W0.6
6	62211-37FE0	・スプリング, リヤ(ソフトK=5.1)	1		W1.3
7	62190-36F00	・アジャスタセット	1		
8	62220-36F00	・スプリングシートセット	1		
9	09103-10360	ボルト	1	アッパ	
10	09159-10058	ナット	1	アッパ	
11	62221-37F30	ボルト, リヤショックアブソーバロア	1		
12	09159-10067	ナット	1		
13-1	62211-36F50	スプリング, リヤ(K=4.6)	1	OPT, ソフト	
13-2	62211-37FA0	スプリング, リヤ(ソフト, K=4.8)	1	OPT, ソフト	
13-3	62211-37FF0	スプリング, リヤ(K=5.3)	1	OPT, ハード	
13-4	62211-37FG0	スプリング, リヤ(ハードK=5.5)	1	OPT, ハード	

FIG.33C (I-14) : TYPE K6

4

FIG.33C

FIG.33C (I-14) リヤショックアブソーバ (TYPE K6)



見出番号	品番	品名	使用個数	備考	標準作業時間
1	62100-36FJ0-YKS	アブソーバアッシ, リヤショック(レッド)	1	NO.2~8 フクム	W0.6
2	62684-36F00	・スペーサ, アッパベアリング, ライト	1	ライト	
3	62685-36F00	・スペーサ, アッパベアリング, レフト	1	レフト	
4	09263-16033	・ベアリング, 16X22X12	1		W0.8
5	09284-16005	・オイルシール, 16X22X2.5	2		W0.6
6	62211-37FJ0	・スプリング, リヤ(ソフト, K=5.1)	1		W1.3
7	62190-36F00	・アジャスタセット	1		
8	62220-36F00	・スプリングシートセット	1		
9	09103-10360	ボルト	1	アッパ	
10	62221-37F30	ボルト, リヤショックアブソーバロア	1		
11	09159-10067	ナット	2		
12-1	62211-36F60	スプリング, リヤ(K=4.6)	1	OPT, ソフト	
12-2	62211-37FH0	スプリング, リヤ(ソフト, K=4.8)	1	OPT, ソフト	
12-3	62211-37FK0	スプリング, リヤ(K=5.3)	1	OPT, ハード	
12-4	62211-37FL0	スプリング, リヤ(ハード, K=5.5)	1	OPT, ハード	

FIG.34

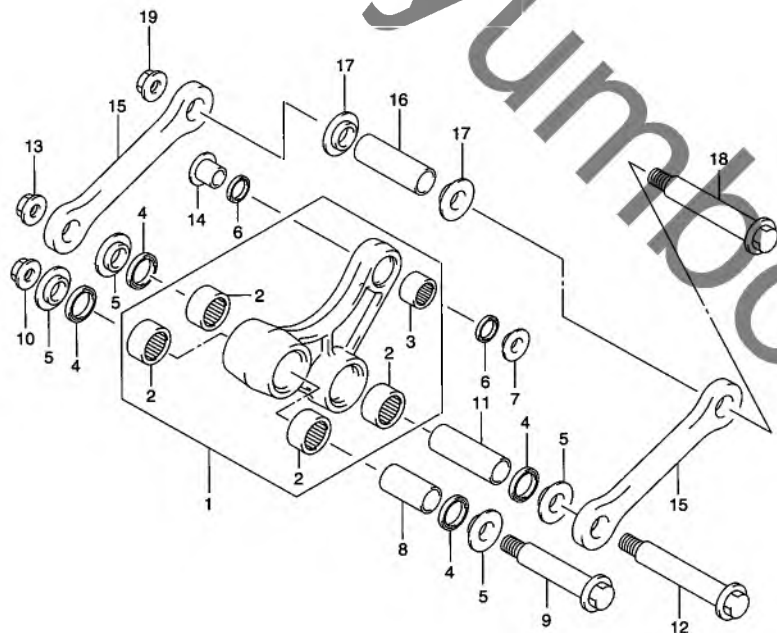


FIG.34 (I-15) リヤクッションレバー (TYPE K1)

見出番号	品番	品名	使用個数	備考	標準作業時間
1	62600-37840	レバーセット,リヤクッション	1	NO.2,3 フクム	W0.5
2	09263-20086	・ベアリング,20X27X15	4		W0.9DAI
3	09263-16033	・ベアリング,16X22X12	1		W0.7
4	62624-14500	シール,クッションレバーダスト,19X27X4	4		W0.5DAI
5	62647-37F00	スペーサ,リヤクッションロッド,サイド	4		
6	09284-16005	オイルシール,16X22X2.5	2		
7	62685-37F00	スペーサ,リヤクッションルーバ,リヤ,レフト	1	レフト	
8	62317-37F00	スペーサ,リヤクッションレバー,フロント	1		
9	62658-37E01	ボルト,リヤクッションレバー,フロント, 12X76	1		
10	09159-12056	ナット	1		
11	62646-37F00	スペーサ,リヤクッション	1	ライト	
12	62621-37F00	ボルト,リヤクッション	1		
13	09159-12056	ナット	1		
14	62684-37F00	スペーサ,リヤクッションルーバ,リヤ,ライト	1		
15	62641-37F00	ロッド,リヤクッション	2		W0.5 B(0.5)
16	62646-37F00	スペーサ,リヤクッション	1		
17	62647-37F00	スペーサ,リヤクッションロッド,サイド	2		
18	62621-37F00	ボルト,リヤクッション	1		
19	09159-12056	ナット	1		

FIG.34A (J-2) : TYPE K2/K3
 FIG.34B (J-3) : TYPE K4/K5/K6

4



FIG.34A

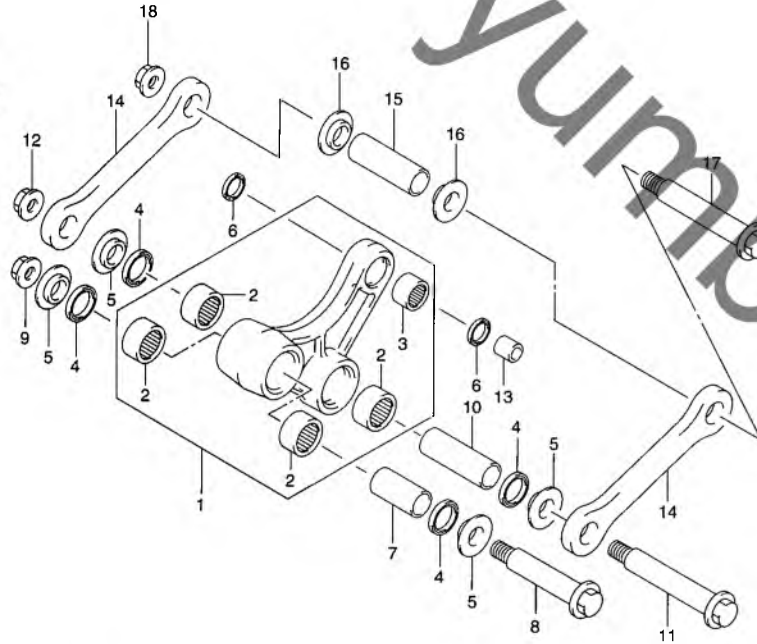


FIG.34A (J-2) リヤクッションレバー (TYPE K2/K3)

見出番号	品番	品名	使用個数	備考	標準作業時間
1	62600-37850	レバーセット,リヤクッション	1	NO.2,3 フクム	W0.5
2	09263-20086	・ベアリング,20X27X15	4		W0.9DAI
3	09263-20083	・ベアリング,20X26X12	1		W0.7
4	62624-14500	シール,クッションレバーダスト,19X27X4	4		W0.5DAI
5	62647-37F00	スペーサ,リヤクッションロッド,サイド	4		
6	09284-20001	オイルシール,20X26X4.5	2		
7	62317-37F00	スペーサ,リヤクッションレバー,フロント	1		
8	62658-37E01	ボルト,リヤクッションレバー,フロント,12X76	1		
9	09159-12056	ナット	1		
10	62646-37F00	スペーサ,リヤクッション	1	ライト	
11	62621-37F00	ボルト,リヤクッション	1		
12	09159-12056	ナット	1		
13	62684-36E00	スペーサ,リヤクッションレバー,リヤ,10X20X22	1		
14	62641-37F00	ロッド,リヤクッション	2		W0.5 B(0.5)
15	62646-37F00	スペーサ,リヤクッション	1		
16	62647-37F00	スペーサ,リヤクッションロッド,サイド	2		
17	62621-37F00	ボルト,リヤクッション	1		
18	09159-12056	ナット	1		

FIG.34B (J-3) TYPE K4/K5/K6

FIG.34B

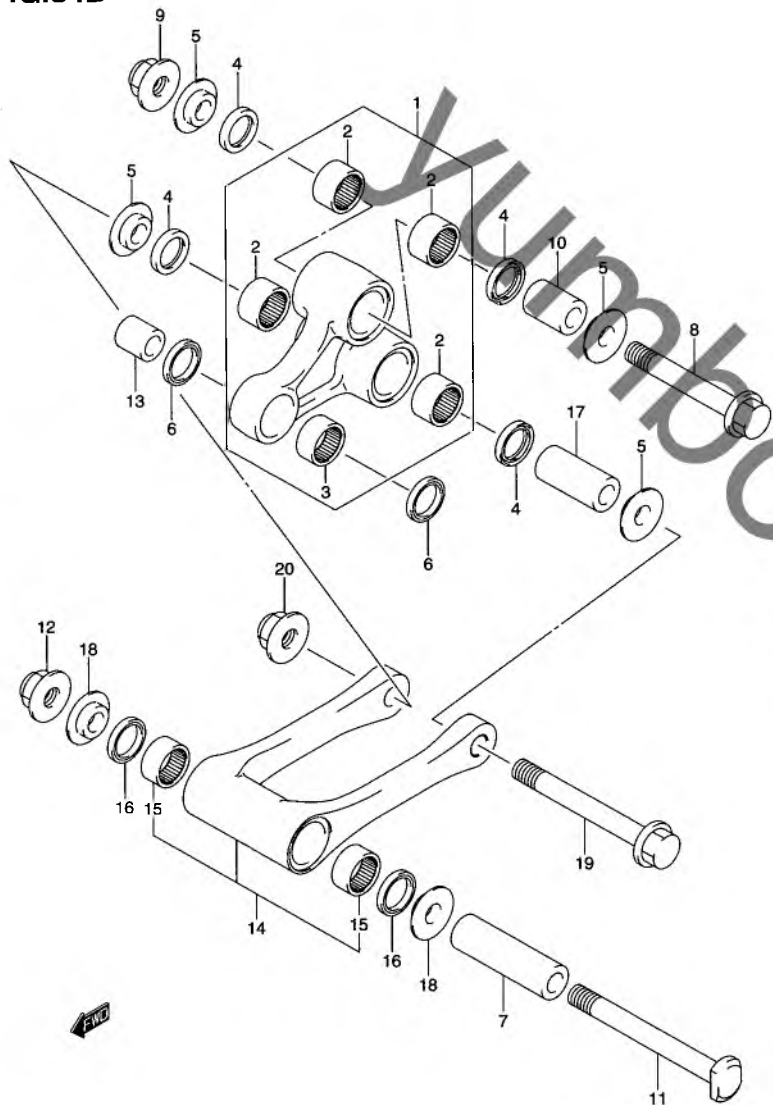


FIG.34B (J-3) リヤクッションレバー (TYPE K4/K5/K6)

見出番号	品番	品名	使用個数	備考	標準作業時間
1	62600-37860	レバーセット,リヤクッション	1	NO.2,3 フクム	W0.5
2	09263-20090	・ベアリング	4		W0.9DAI
3	09263-20083	・ベアリング,20X26X12	1		W0.7
4	09284-20003	オイルシール	4		W0.5DAI
5	62647-37F10	スペーサ,リヤクッションレバーサイド	4		
6	09284-20001	オイルシール,20X26X4.5	2		
7	62317-37F10	スペーサ,リヤクッションロッド	1		
8	62658-37F10	ボルト,リヤクッションレバーアップ	1		
9	09159-12056	ナット	1		
10	62648-37F10	スペーサ,リヤクッションレバーアップ	1	ライト	
11	62621-37F10	ボルト,リヤクッションロッド	1		
12	09159-12056	ナット	1		
13	62684-36E00	スペーサ,リヤクッションレバー,リヤ, 10X20X22	1		
14	62600-37870	ロッドセット,リヤクッション	2	NO.15 フクム	W0.5 B(0.5)
15	09263-20090	・ベアリング	2		
16	09284-20003	オイルシール	2		
17	62646-37F10	スペーサ,リヤクッションレバーロア	1		
18	62647-37F10	スペーサ,リヤクッションレバーサイド	2		
19	62657-37F10	ボルト,リヤクッションレバーロア	1		
20	09159-12056	ナット	1		

4

FIG.35

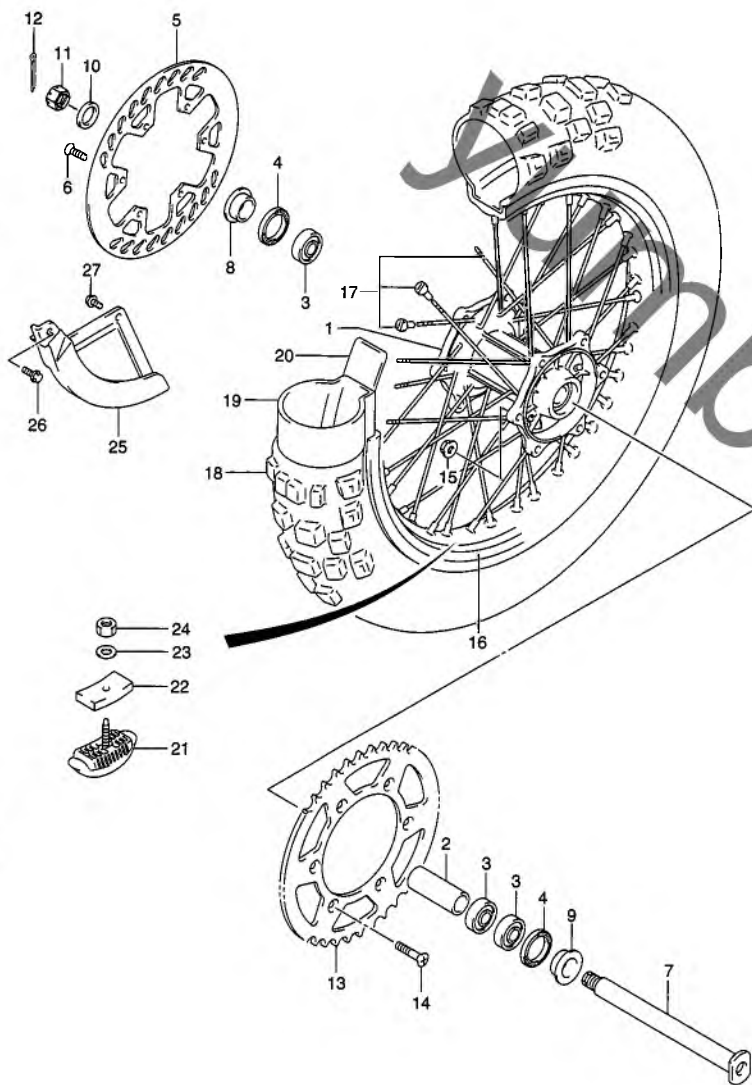


FIG.35 (J-4) リヤホイール (TYPE K1)

見出番号	品番	品名	使用個数	備考	標準作業時間
1	64111-36E00	ハブ,リヤホイール	1		W2.6
2	64731-36E00	スペーサ,ハブベアリング,22.5X30X102	1		
3	09262-22033	ベアリング,22X44X12	3		W0.6 A(0.1)
4	09283-30023	オイルシール,30X44X7	2		W0.4DAI
5	69211-37F00	ディスク,リヤブレーキ	1		W0.6
6	09120-06011	スクリュー,6X17.5	6		
7	64711-37F10	アクスル,リヤ	1		
8	64751-36E00	スペーサ,リヤアクスル	1		
9	64751-36E00	スペーサ,リヤアクスル	1		
10	09160-19022	ワッシャ,19X32X3.20	1		
11	08314-40183	ナット	1		
12	04111-40308	コッタピン	1		
13	64511-28E00	スプロケット,リヤ,NT:49(アルミニウム)	1		W0.6
14	09120-08010	ボルト,8X30.5	6		
15	09159-08067	ナット	6		

FIG.35A (J-6) : TYPE K2/K3
 FIG.35B (J-8) : TYPE K4
 FIG.35C (J-10) : TYPE K5
 FIG.35D (J-11) : TYPE K6

FIG.35

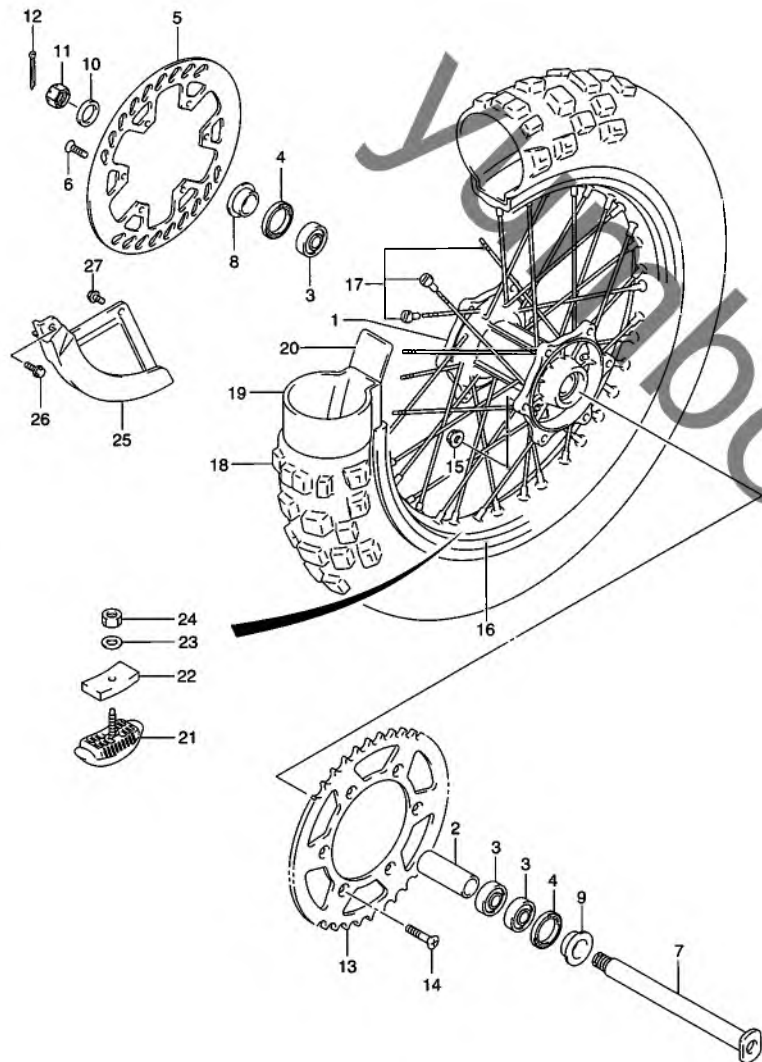


FIG.35 (J-5) リヤホイール (TYPE K1)

見出番号	品番	品名	使用個数	備考	標準作業時間
16	65311-36E00	リム,リヤホイール,1.85X19,アルミニウム	1		W2.6
17	65320-37F00	スポークセット,リヤホイール	1		W2.6
18	* 65110-36F00	タイヤ,リヤ,100/90-19	1	DUNLOP	W0.7
19	* 55200-44610	チューブアッシ,ホイールインナ(IRC)	1		W0.7
20	* 65261-01B30	プロテクタ,ホイールインナチューブ	1		W0.7
21	65270-43D00	ストップ,ビード,1.85	1		W0.7
22	65271-27C00	クッション,ビードストップ	1		
23	08322-01083	ワッシャ	1		
24	08310-00083	ナット	1		
25	69231-36E00	カバー,リヤディスク	1		W0.2
26	01550-06203	ボルト	1	フロント	
27	01550-06123	ボルト	1	リヤ	

FIG.35A (J-6) : TYPE K2/K3

FIG.35B (J-8) : TYPE K4

FIG.35C (J-10) : TYPE K5

FIG.35D (J-11) : TYPE K6

4

FIG.35A

FIG.35A (J-6) リヤホイール (TYPE K2/K3)

見出番号	品番	品名	使用個数	備考	標準作業時間
1	64111-36E00	ハブ,リヤホイール	1		W2.6
2	64731-36E00	スペーサ,ハブベアリング,22.5X30X102	1		
3	09262-22033	ベアリング,22X44X12	3		W0.6 A(0.1)
4	09283-30023	オイルシール,30X44X7	2		0.4DAI
5-1	69211-37F00	ディスク,リヤブレーキ	1	TYPE K2	W0.6
5-2	69211-37F10	ディスク,リヤブレーキ	1	TYPE K3	W0.6
6	09120-06011	スクリュー,6X17.5	6		
7	64711-37F00	アクスル,リヤ	1		
8	64751-36E00	スペーサ,リヤアクスル	1		
9	64751-36E00	スペーサ,リヤアクスル	1		
10	09160-19022	ワッシャ,19X32X3.20	1		
11	09159-18007	ナット	1		
12	64511-28E00	スプロケット,リヤ,NT:49(アルミニウム)	1		W0.6
13	09120-08010	ボルト,8X30.5	6		
14	09159-08067	ナット	6		

FIG.35B (J-8) : TYPE K4
 FIG.35C (J-10) : TYPE K5
 FIG.35D (J-11) : TYPE K6

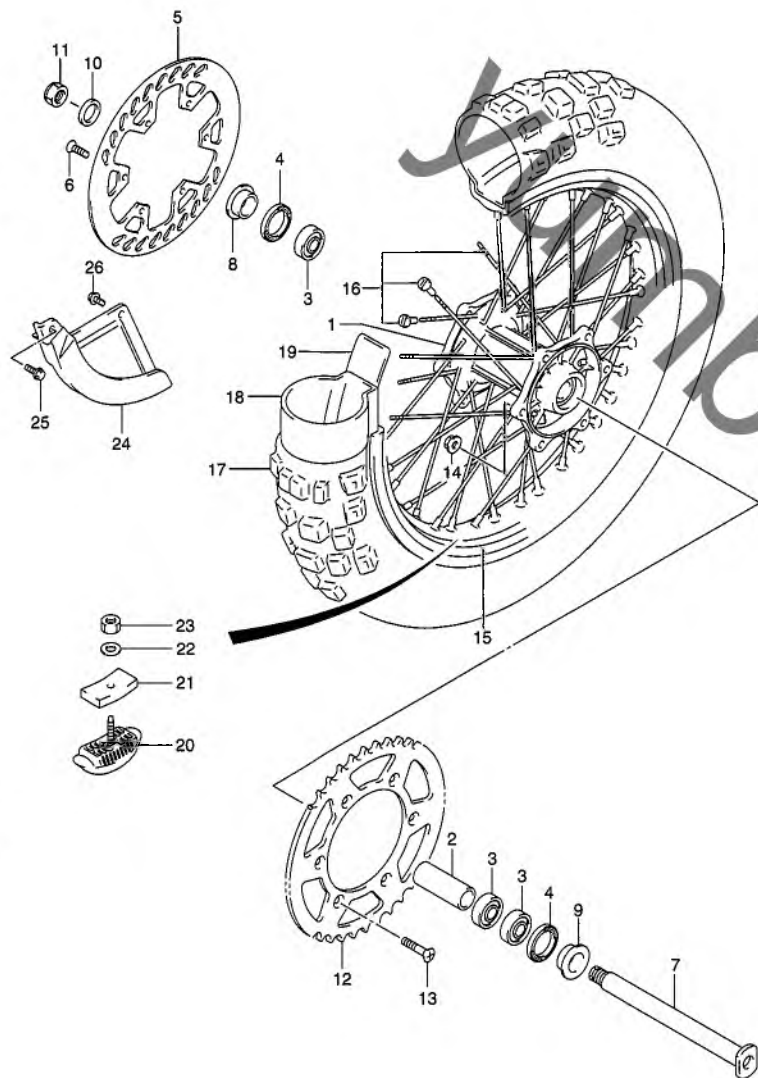


FIG.35A

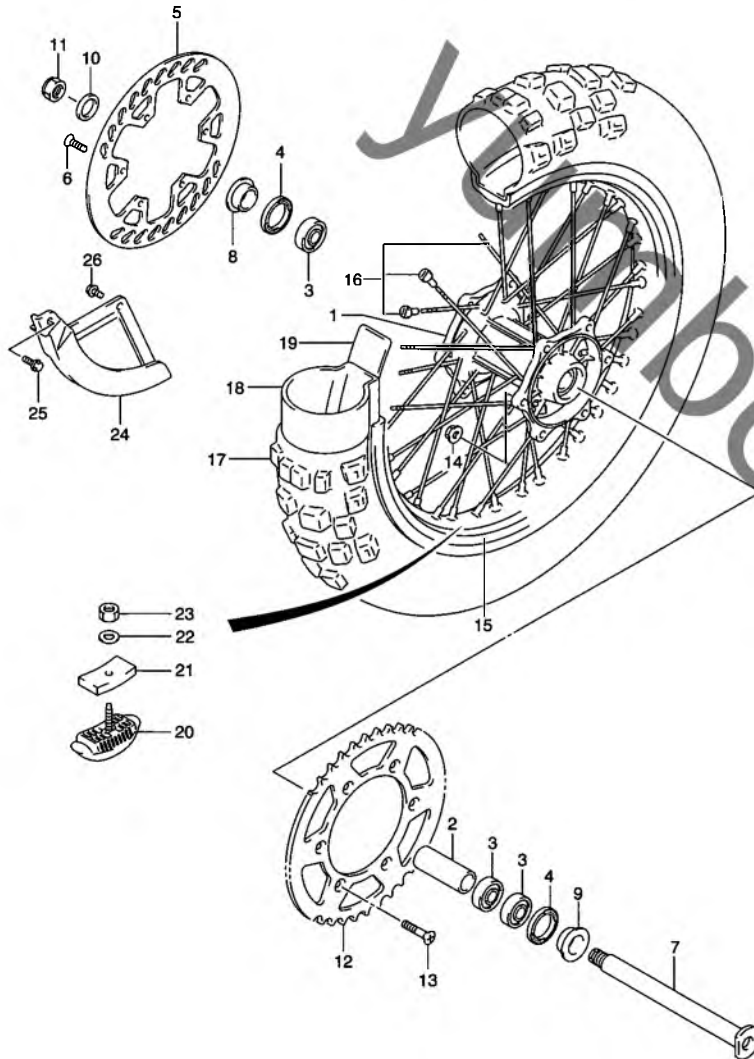


FIG.35A (J-7) リヤホイール (TYPE K2/K3)

見出番号	品番	品名	使用個数	備考	標準作業時間
15	65311-36E00	リム,リヤホイール,1.85X19,アルミニウム	1		W2.6
16	65320-37F00	スポークセット,リヤホイール	1		W2.6
17	* 65110-36F00	タイヤ,リヤ,100/90-19	1	DUNLOP	W0.7
18	* 55200-44610	チェーンアッシ,ホイールインナ(IRC)	1		W0.7
19	* 65261-01B30	プロテクタ,ホイールインナチェーン	1		W0.7
20	65270-43D00	ストップ,ビード,1.85	1		W0.7
21	65271-27C00	クッション,ビードストップ	1		
22	08322-01083	ワッシャ	1		
23	08310-00083	ナット	1		
24	69231-36E00	カバー,リヤディスク	1		W0.2
25	01550-06203	ボルト	1	フロント	
26	01550-06123	ボルト	1	リヤ	

FIG.35B (J-8) : TYPE K4

FIG.35C (J-10) : TYPE K5

FIG.35D (J-11) : TYPE K6

4

FIG.35B

FIG.35B (J-8) リヤホイール (TYPE K4)

見出番号	品番	品名	使用個数	備考	標準作業時間
1	64111-36E00	ハブ,リヤホイール	1		W2.6
2	64731-36E00	スペーサ,ハブベアリング,22.5X30X102	1		
3	09262-22033	ベアリング,22X44X12	3		W0.6 A(0.1)
4	09283-30023	オイルシール,30X44X7	2		0.4DAI
5	69211-37F10	ディスク,リヤブレーキ	1		W0.6
6	09120-06014	スクリュ	6		
7	64711-37F00	アクスル,リヤ	1		
8	64751-36E00	スペーサ,リヤアクスル	1		
9	64751-36E00	スペーサ,リヤアクスル	1		
10	09160-19022	ワッシャ,19X32X3.20	1		
11	09159-18007	ナット	1		
12	64511-36E00	スプロケット,リヤ,NT:50(アルミニウム)	1		W0.6
13	09120-08017	スクリュ	6		
14	09159-08067	ナット	6		

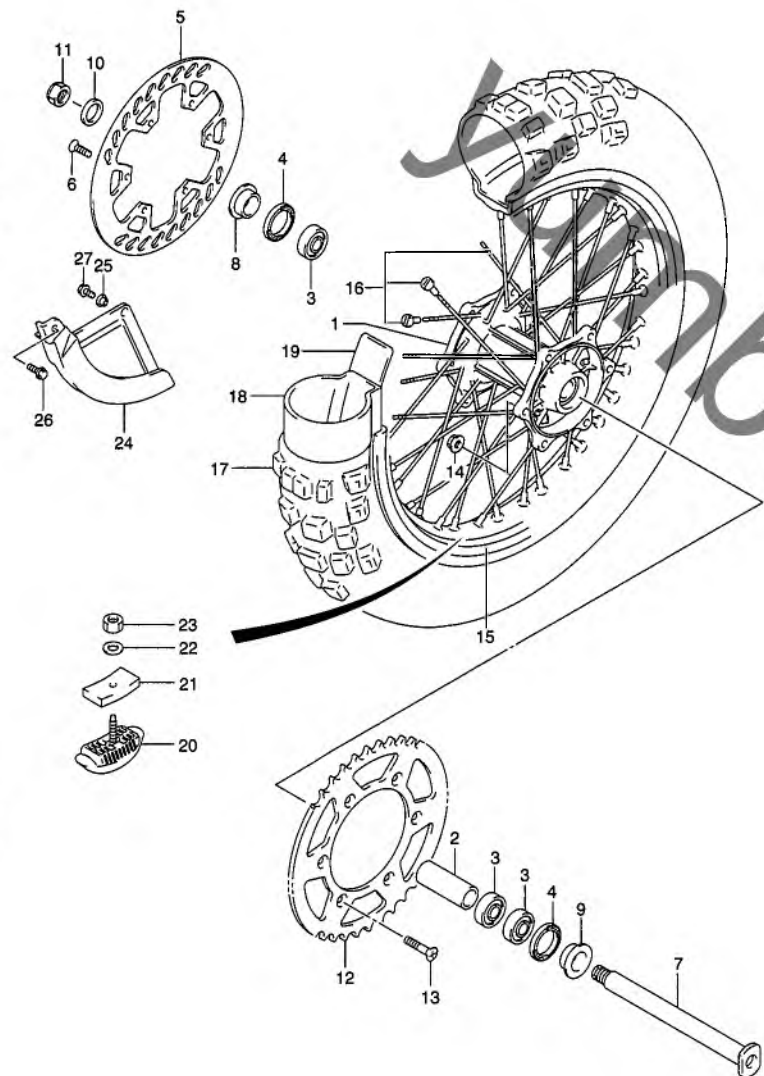


FIG.35C (J-10) :TYPE K5
 FIG.35D (J-11) :TYPE K6

FIG.35B

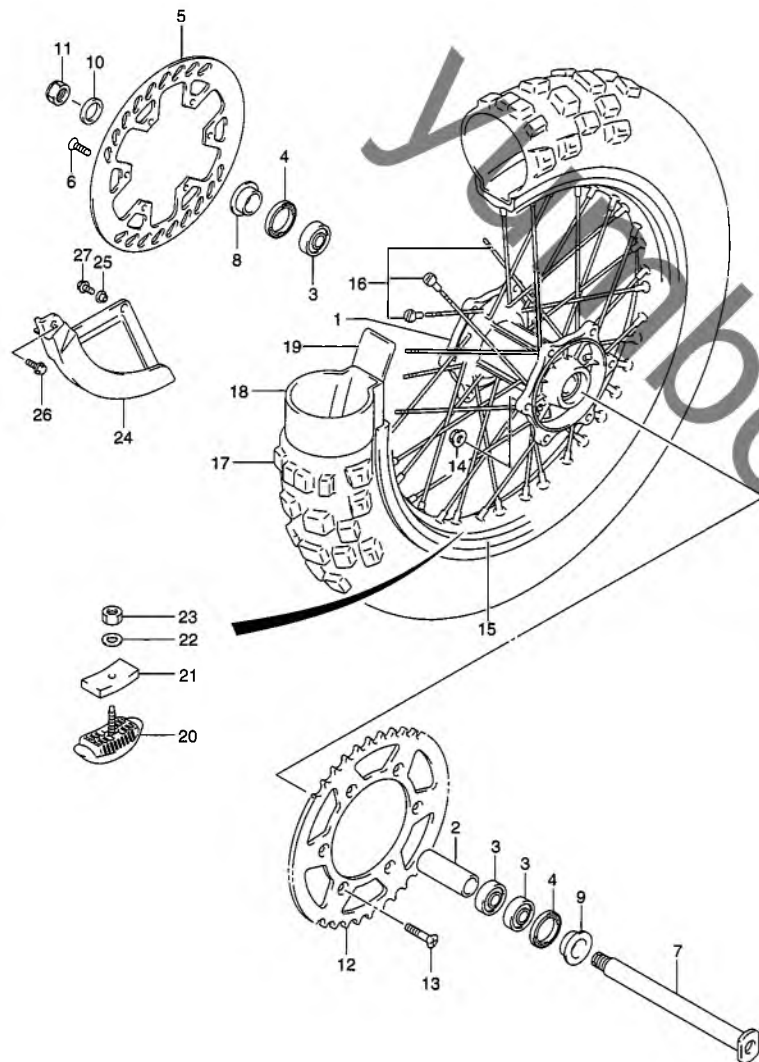


FIG.35B (J-9) リヤホイール (TYPE K4)

見出番号	品番	品名	使用個数	備考	標準作業時間
15	65311-36E00	リム, リヤホイール, 1.85X19, アルミニウム	1		W2.6
16	65320-37F00	スポークセット, リヤホイール	1		W2.6
17	* 65110-36F00	タイヤ, リヤ, 100/90-19	1	DUNLOP	W0.7
18	* 55200-44610	チューブアッシ, ホイールインナ(IRC)	1		W0.7
19	* 65261-01B30	プロテクタ, ホイールインナチューブ	1		W0.7
20	65270-43D00	ストップ, ビード, 1.85	1		W0.7
21	65271-27C00	クッション, ビードストップ	1		
22	08322-01083	ワッシャ	1		
23	08310-00083	ナット	1		
24	69231-37F01	カバー, リヤディスク	1		W0.2
25	69232-37F00	ワッシャ, リヤブレーキディスクカバー	1		
26	01550-06203	ボルト	1	フロント	
27	01550-06123	ボルト	1	リヤ	

FIG.35C (J-10) : TYPE K5
 FIG.35D (J-11) : TYPE K6

FIG.35C

FIG.35C (J-10) リヤホイール (TYPE K5)

見出番号	品番	品名	使用個数	備考	標準 作業時間
1	64111-36E00	ハブ,リヤホイール	1		W2.6
2	64731-36E00	スベーサ,ハブベアリング,22.5X30X102	1		
3	09262-22033	ベアリング,22X44X12	3		
4	09283-30023	オイルシール,30X44X7	2		0.4DAI
5	69211-37F10	ディスク,リヤブレーキ	1		W0.6
6	09120-06014	スクリュ	6		
7	64711-37F00	アクスル,リヤ	1		
8	64751-36E00	スベーサ,リヤアクスル	1		
9	64751-36E00	スベーサ,リヤアクスル	1		
10	09160-19022	ワッシャ,19X32X3.20	1		
11	09159-18007	ナット	1		
12	64511-36E00	スプロケット,リヤ,NT:50(アルミニウム)	1		W0.6
13	09120-08017	スクリュ	6		
14	09159-08067	ナット	6		
15	65311-36E00	リム,リヤホイール,1.85X19,アルミニウム	1		W2.6
16	65320-37F10	スポークセット,リヤホイール	1		W2.6
17	* 5110-36F00	タイヤ,リヤ,100/90-19	1	DUNLOP	W0.7
18	* 55200-44610	チューブアッシ,ホイールインナ(IRC)	1		W0.7
19	* 65261-01B30	プロテクタ,ホイールインナチューブ	1		W0.7
20	65270-43D00	ストッパ,ビード,1.85	1		W0.7
21	08322-01083	ワッシャ	1		
22	08310-00083	ナット	1		
23	69231-37F10	カバー,リヤディスク	1		W0.2
24	08322-01067	ワッシャ	1		
25	09103-06256	ボルト	2		

FIG.35D (J-11) : TYPE K6

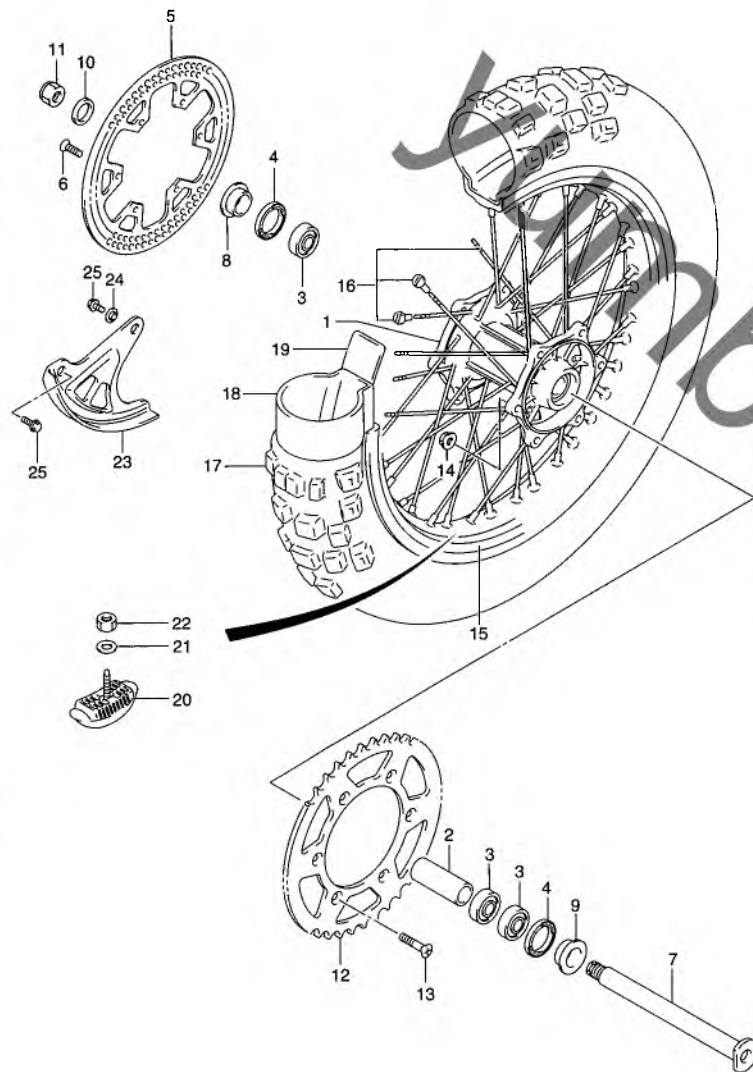


FIG.35D

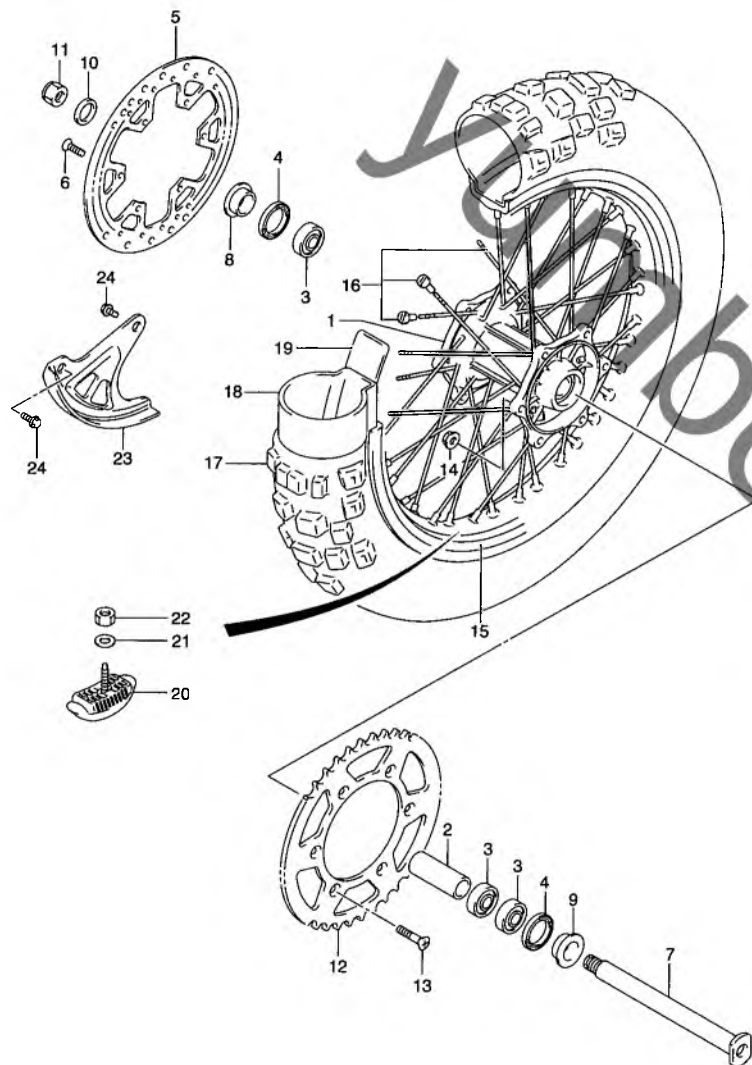


FIG.35D (J-11) リヤホイール (TYPE K6)

見出番号	品番	品名	使用個数	備考	標準作業時間
1	64111-36E00	ハブ,リヤホイール	1		W2.6
2	64731-36E00	スベーサ,ハブベアリング,22.5X30X102	1		
3	09262-22033	ベアリング,22X44X12	3		W0.6 A(0.1)
4	09283-30023	オイルシール,30X44X7	2		0.4DAI
5	69211-37F20	ディスク,リヤブレーキ	1		W0.6
6	09103-06280	ボルト	6		
7	64711-37F00	アクスル,リヤ	1		
8	64751-36E00	スベーサ,リヤアクスル	1		
9	64751-36E00	スベーサ,リヤアクスル	1		
10	09160-19022	ワッシャ,19X32X3.20	1		
11	09159-18007	ナット	1		
12	64511-40261	スプロケット,リヤ,NT:51(アルミニウム)	1		W0.6
13	09120-08017	スクリュ	6		
14	09159-08067	ナット	6		
15	65311-36E00	リム,リヤホイール,1.85X19,アルミニウム	1		W2.6
16	65320-37F10	スポークセット,リヤホイール	1		W2.6
17	* 65110-36F00	タイヤ,リヤ,100/90-19	1	DUNLOP	W0.7
18	* 55200-44610	チューブアッシ,ホイールインナ(IRC)	1		W0.7
19	* 65261-01B30	プロテクタ,ホイールインナチューブ	1		W0.7
20	65270-43000	ストッパ,ビード,1.85	1		W0.7
21	09122-01083	ワッシャ	1		
22	08310-00083	ナット	1		
23	69231-37F10	カバー,リヤディスク	1		W0.2
24	09116-06197	ボルト	2		

FIG.36

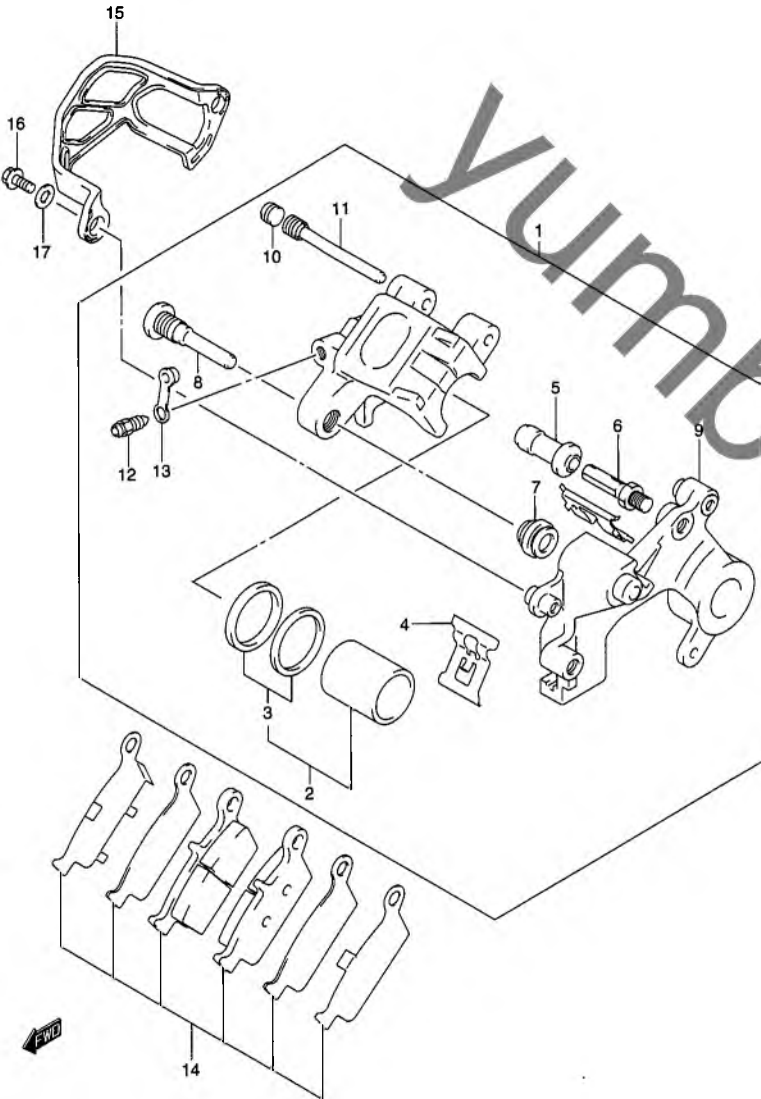


FIG.36 (J-12) リヤ キャリパ (TYPE K1/K2/K3)

見出番号	品番	品名	使用個数	備考	標準作業時間
1	69100-37F20-999	キャリパアッシ,リヤ	1	NO.2~13 フクム	W0.3
2	69100-43810	・ピストンセット	1	NO.3 フクム	W0.7
3	69100-36810	・シールセット,ピストン	1		
4	59315-36E00	・スプリング,パッド	1		
5	59386-13A00	・ブーツ	1		
6	59382-27C30	・ボルト	1		
7	59303-14500	・ブーツ	1		
8	59305-36E00	・ピン,ボルト	1		
9	69350-37F00	・ブラケット	1		
10	59146-21E10	・プラグ,ピン	1		
11	69345-43D00	・ピン,ハンガ	1		
12	59121-01A00	・ブリーダ	1		
13	59122-01A00	・キャップ,ブリーダ	1		
14-1	69100-36860	パッド/リテーナセット	1	TYPE K1/K2	W0.3
14-2	69100-37810	パッド/リテーナセット	1	TYPE K3	W0.3
15	69725-29F00	ガード,リヤキャリパ	1		W0.2
16	01547-06123	ボルト	2		
17	08322-01063	ワッシャ	2		

FIG.36A (J-13) : TYPE K4
 FIG.36B (J-14) : TYPE 5/K6

FIG.36A

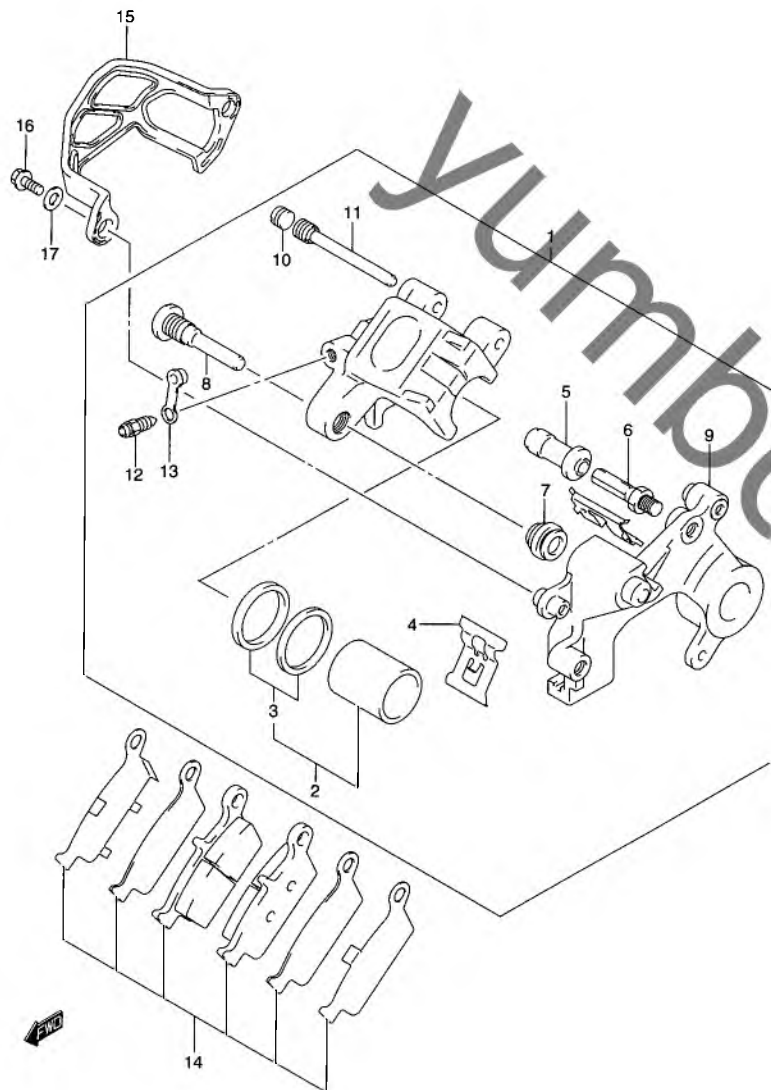


FIG.36A (J-13) リヤ キャリパ (TYPE K4)

見出番号	品番	品名	使用個数	備考	標準作業時間
1	69100-37F30-999	キャリパアッシ, リヤ	1	NO.2~13 フクム	W0.3
2	69100-43810	・ピストンセット	1	NO.3 フクム	W0.7
3	69100-36810	・シールセット, ピストン	1		
4	59315-36E00	・スプリング, パッド	1		
5	59386-13A00	・ブーツ	1		
6	59382-27C30	・ボルト	1		
7	59303-14500	・ブーツ	1		
8	59305-36E00	・ピン, ボルト	1		
9	69350-37F10	・ブラケット	1		
10	59146-21E10	・プラグ, ピン	1		
11	69345-43D00	・ピン, ハンガ	1		
12	59121-01A00	・ブリーダ	1		
13	59122-01A00	・キャップ, ブリーダ	1		
14	69100-37810	パッド/リテーナセット	1		W0.3
15	69725-29F00	ガード, リヤキャリパ	1		W0.2
16	01547-06123	ボルト	2		
17	08322-01063	ワッシャ	2		

FIG.36B (J-14) : TYPE 5/K6

4

FIG.36B

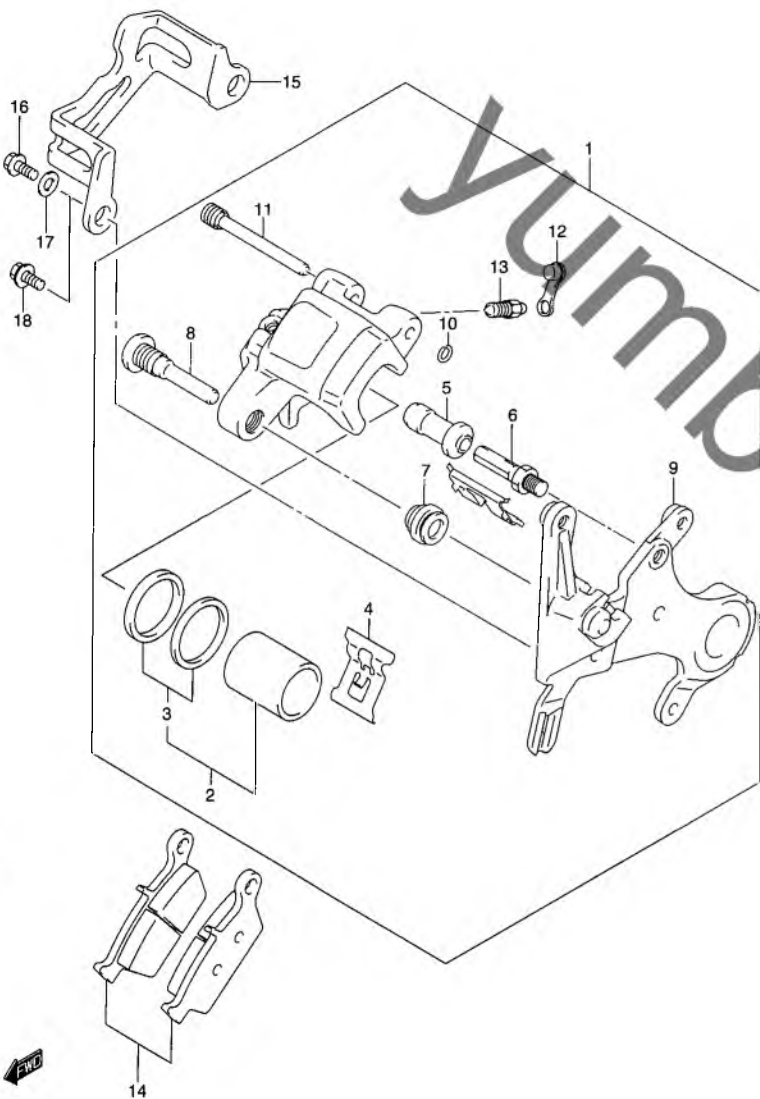


FIG.36B (J-14) リヤ キャリパ (TYPE K5/K6)

見出番号	品番	品名	使用個数	備考	標準 作業時間
1	69100-37F40-999	キャリパアッシ,リヤ	1	NO.2~13 フコム	W0.3
2	69100-43810	・ピストンセット	1	NO.3 フコム	W0.7
3	69100-36810	・シールセット,ピストン	1		
4	59315-36E00	・スプリング,パッド	1		
5	59386-13A00	・ブーツ	1		
6	59382-27C30	・ボルト	1		
7	59303-14500	・ブーツ	1		
8	59305-36E00	・ピン,ボルト	1		
9	69350-37F20	・ブラケット	1		
10	59145-37F00	・リング,ストッパ	1		
11	69345-37F00	・ピン,ハンガ	1		
12	59121-01A00	・ブリーダ	1		
13	59122-01A00	・キャップ,ブリーダ	1		
14-1	69100-37820	パッドセット	1	TYPE K5	W0.3
14-2	69100-37830	パッドセット	1	TYPE K6	
15	69725-37F00	ガード,リヤキャリパ	1		W0.2
16	09103-06256	ボルト	2	TYPE K5	
17	08322-01067	ワッシャ	2	TYPE K5	
18	09110-06117	ボルト	2	TYPE K6	

FIG.37

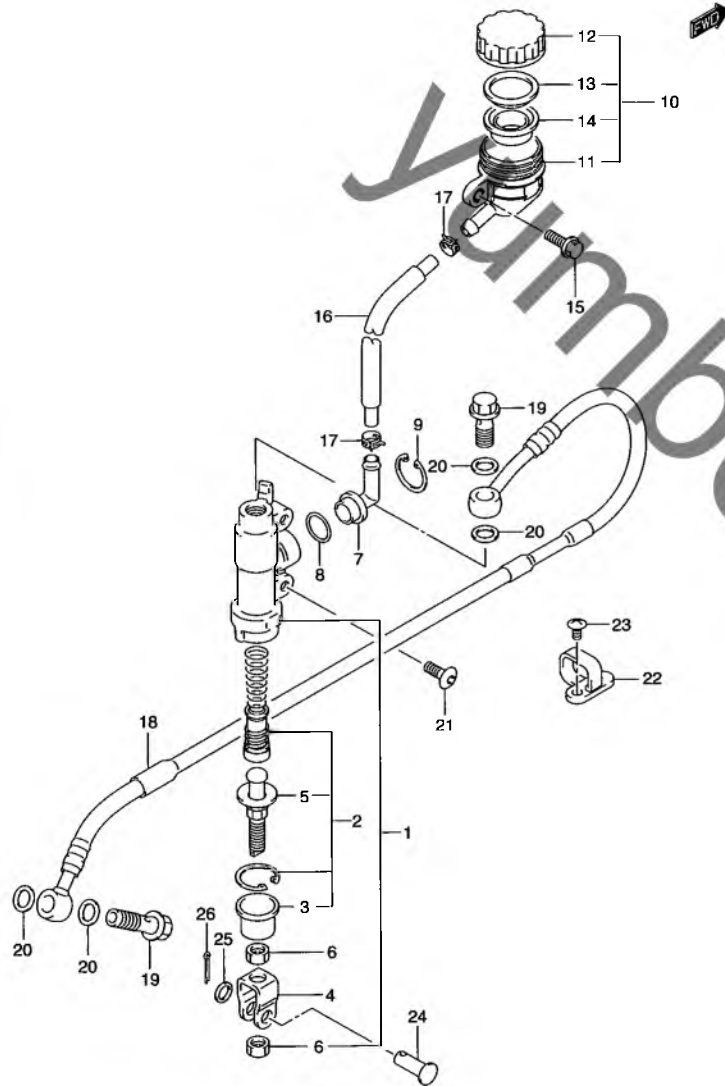


FIG.37 (J-15) リヤマスタ シリンダ (TYPE K1/K2)

見出番号	品番	品名	使用個数	備考	標準作業時間
1	69600-37F00	シリンダアッシ, リヤマスタ	1	NO.2~9 フクム	W0.5
2	69600-04820	・ピストンカップセット	1	NO.3 フクム	W0.8
3	69691-00A00	・ブーツ	1		
4	69692-37F00	・ヨーク	1		
5	69670-27A30	・ロッド, プツシユ	1		
6	69693-05A00	・ナット	2		
7	69672-00B20	・コネクタ	1		
8	69686-34200	・Oリング	1		
9	69674-00B20	・サークリップ	1		
10	69740-03D10	タンクアッシ, リヤブレーキリザーバ	1	NO.11~14 フクム	
11	69741-03D00	・タンク, リザーバ	1		W0.3
12	69669-03D10	・キャップ	1		
13	69668-00B20	・プレート	1		
14	69667-00B20	・ダイヤフラム	1		
15	09103-06233	ボルト	1		
16	69731-37F00	ホース	1		W0.5
17	69735-00B20	クランプ, リザーバホース	2		

FIG.37A (K-3) : TYPE K3
 FIG.37B (K-4) : TYPE K4
 FIG.37C (K-1) : TYPE K5/K6

FIG.37

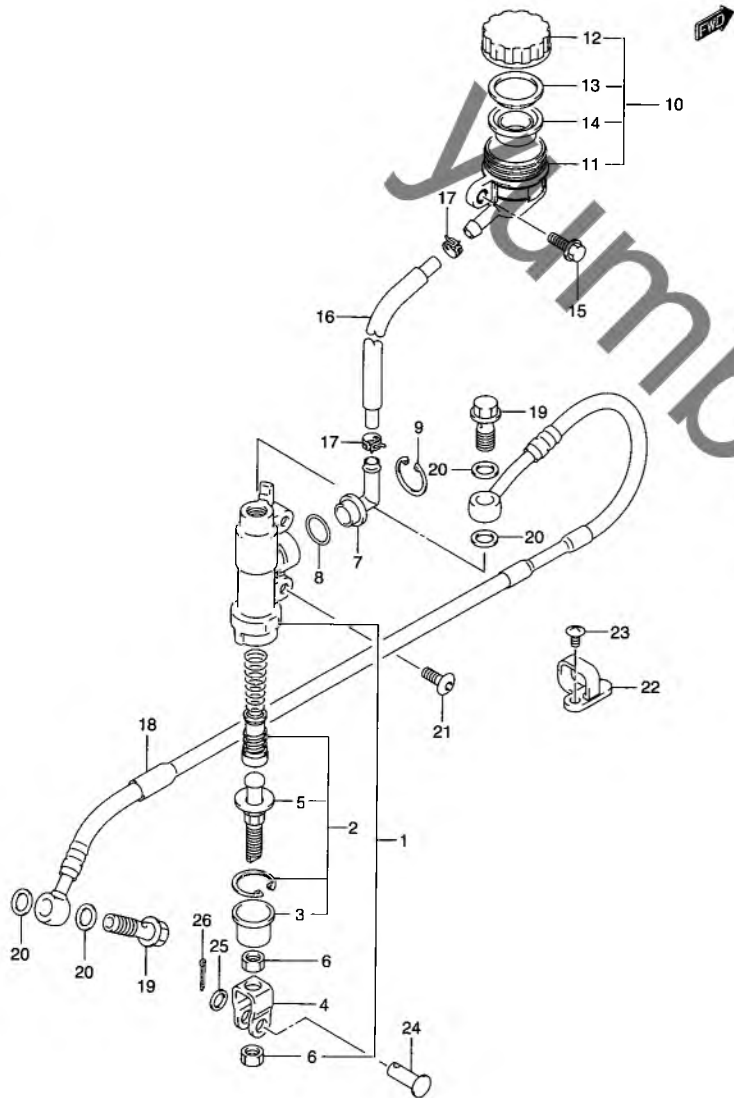


FIG.37 (K-2) リヤ マスタ シリンダ (TYPE K1/K2)

見出番号	品番	品名	使用個数	備考	標準作業時間
18	69480-36F00	ホース,リヤブレーキ	1		W0.5
19	09360-10042	ユニオンボルト,10X1.25X22	2		
20	09161-10009	ワッシャ,10X15X1.5	4		
21	09139-06067	スクリュ,6X16	2		
22	61196-27C30	ガイド,リヤブレーキホース	1		
23	02142-05103	スクリュ	1		
24	09200-08048	ピン	1		
25	09160-08119	ワッシャ,8.5X14X1.6	1		
26	04111-20158	コッタピン	1		

FIG.37A (K-3) :TYPE K3
 FIG.37B (K-4) :TYPE K4
 FIG.37C (K-5) :TYPE K5/K6

FIG.37A

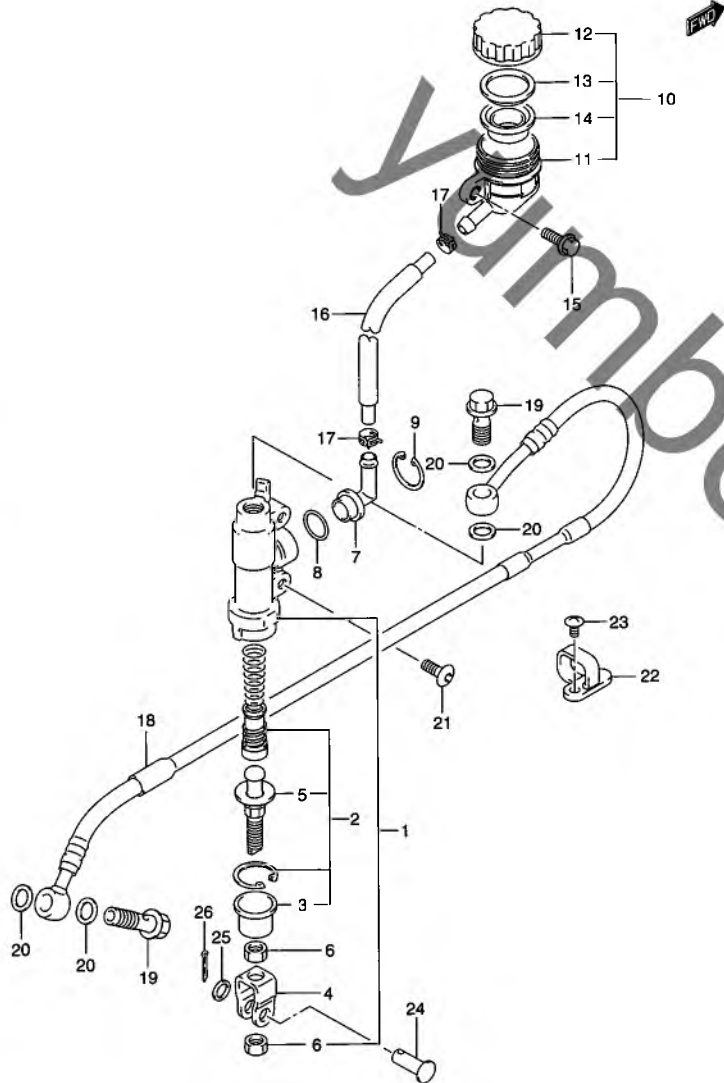


FIG.37A (K-3) リヤマスタシリンダ (TYPE K3)

見出番号	品番	品名	使用個数	備考	標準 作業時間
1	69600-37F10	シリンダアッシ,リヤマスタ	1	NO.2~9 フクム	W0.5
2	69600-04820	・ピストン/カップセット	1	NO.3 フクム	W0.8
3	69691-00A00	・ブーツ	1		
4	69692-37F10	・ヨーク	1		
5	69670-27A40	・ロッド,ブツシュ	1		
6	69693-05A00	・ナット	2		
7	59672-17C00	・コネクタ	1		
8	69686-34200	・Oリング	1		
9	69674-00B20	・サークリップ	1		
10	69740-03D10	タンクアッシ,リヤブレーキリザーバ	1	NO.11~14 フクム	W0.3
11	69741-03D00	・タンク,リザーバ	1		
12	69669-03D10	・キャップ	1		
13	69668-00B20	・プレート	1		
14	69667-00B20	・ダイヤフラム	1		
15	09103-06233	ボルト	1		
16	69731-37F00	ホース	1		W0.5
17	69735-00B20	クランプ,リザーバホース	2		
18	69480-36F10	ホース,リヤブレーキ	1		W0.5
19	09360-10042	ユニオンボルト,10X1.25X22	2		
20	09161-10009	ワッシャ,10X15X1.5	4		
21	09139-06067	スクリュ,6X16	2		
22	61196-27C30	ガイド,リヤブレーキホース	1		
23	02142-05103	スクリュ	1		
24	09200-08048	ピン	1		
25	09160-08119	ワッシャ,8.5X14X1.6	1		
26	04111-20158	コッタピン	1		

FIG.37B (K-4) :TYPE K4

FIG.37C (K-5) :TYPE K5/K6

FIG.37B

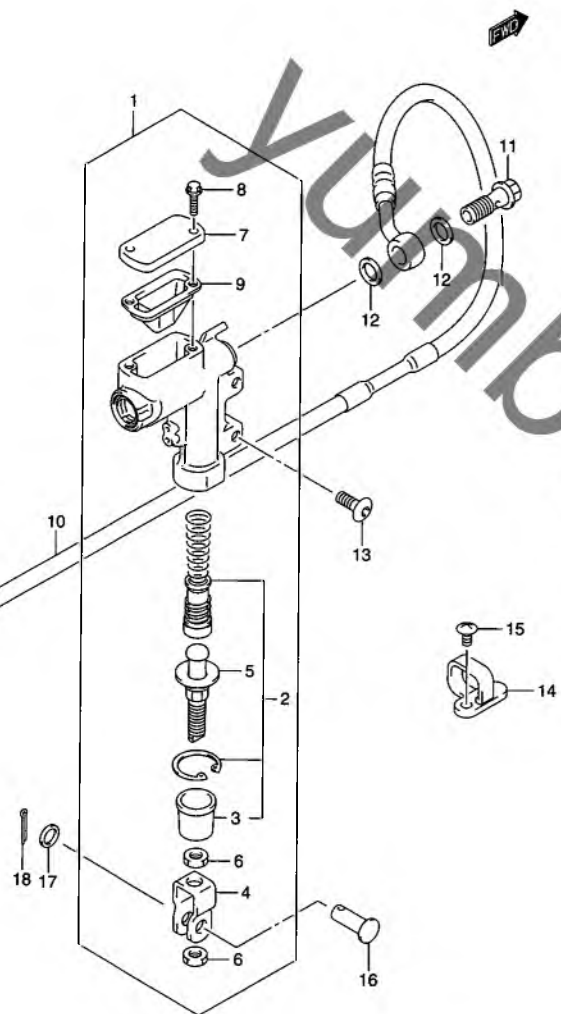


FIG.37B (K-4) リヤマスタ シリンダ (TYPE K4)

見出番号	品番	品名	使用個数	備考	標準作業時間
1	69604-37F20	シリンダセット,リヤマスタ	1	NO.2~9 フクム	W0.5
2	69600-04820	・ピストン/カップセット	1	NO.3 フクム	W0.8
3	69691-00A00	・ブーツ	1		
4	69692-13E00	・ヨーク	1		
5	69670-40A00	・ロッド,ブツシュ	1		
6	69693-05A00	・ナット	2		
7	69669-37F20	・キャップ	1		
8	69689-37F20	・スクリュ	2		
9	69667-00B20	・ダイヤフラム	1		
10	69480-36F20	ホース,リヤブレーキ	1		W0.5
11	09360-10042	ユニオンボルト,10X1.25X22	2		
12	09161-10009	ワッシャ,10X15X1.5	4		
13	09139-06067	スクリュ,6X16	2		
14	61196-27C30	ガイド,リヤブレーキホース	1		
15	02142-05103	スクリュ	1		
16	09200-08048	ピン	1		
17	09160-08119	ワッシャ,8.5X14X1.6	1		
18	04111-20158	コッタピン	1		

FIG.37C (K-5) :TYPE K5/K6

FIG.37C

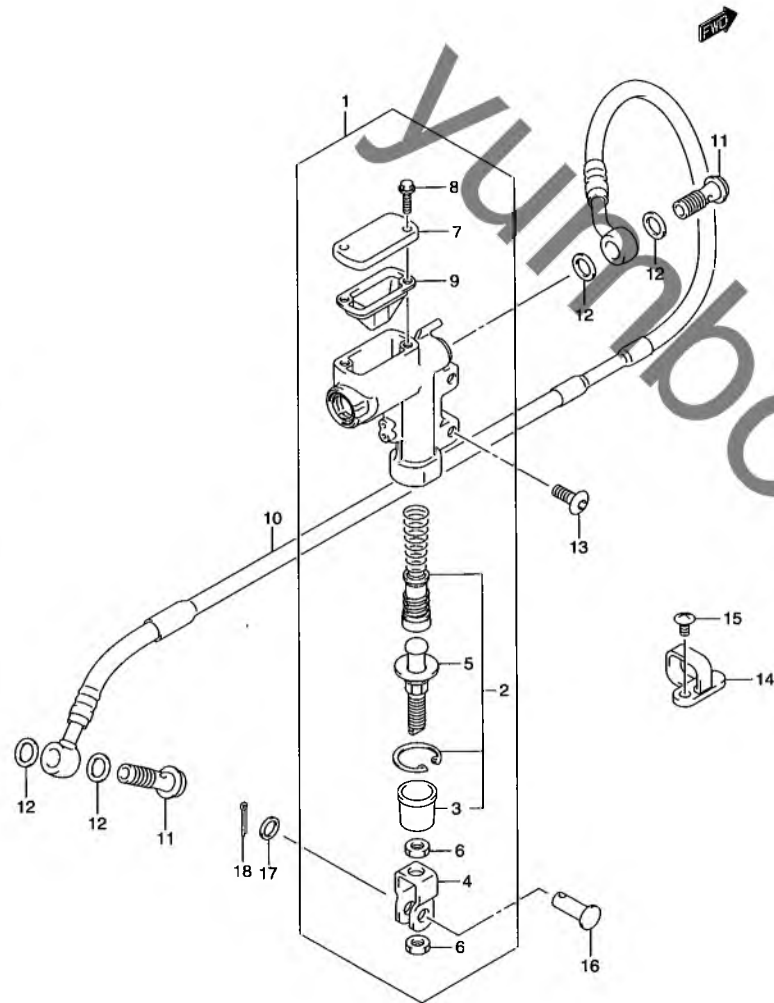


FIG.37C (K-5) リヤマスタ シリンダ (TYPE K5/K6)

見出番号	品番	品名	使用個数	備考	標準 作業時間
1	69604-37F30	シリンダセット,リヤマスタ	1	NO.2~9 フクム	W0.5
2	69600-04820	・ピストン/カップセット	1	NO.3 フクム	W0.8
3	69691-00A00	・ブーツ	1		
4	69692-37F20	・ヨーク	1		
5	69670-27A30	・ロッド, プッシュ	1		
6	69693-05A00	・ナット	2		
7	69669-37F20	・キャップ	1		
8	69689-37F30	・スクリュー	2		
9	69667-37F20	・ダイヤモンド	1		
10	69480-36F30	ホース, リヤブレーキ	1		W0.5
11	09360-10053	ボルト	2		
12	09161-10009	ワッシャ, 10X15X1.5	4		
13	09139-06139	ボルト	2		
14	61196-27C30	ガイド, リヤブレーキホース	1		
15	02142-05103	スクリュー	1		
16	09200-08048	ピン	1		
17	09160-08119	ワッシャ, 8.5X14X1.6	1		
18	09111-20158	コッタピン	1		

4