

SUZUKI
パーツカタログ

RM125

(RF16A)

RM125K7

RM125K8

このパーツカタログは、《スズキ RM125》RM125K7型、RM125K8型の補給取扱い部品を収録してあります。

2007-7

2版

このパーツカタログの発行により今まで使用していた次の
パーツカタログは使用しないでください。

パーツカタログ名	パーツカタログ品番
RM125K7	9900B-60033

ま え が き
目 次

1

エ ン ジ ン
トランスミッション

2

電 装

3

車 体

4

品 番 索 引 表
品 名 索 引 表

5

このバイクは、J用免許を所持する方のみが運転できるバイクです。
J用免許を所持する方のみが運転できるバイクです。

RM125K7

商品名	型式
RM125K7	9A00B-80033



チャンピオンイエロー NO.2 (YU1)

車体色は印刷のため実物と異なる場合があります。

RM125K8



チャンピオンイエロー NO.2(YU1)

車体色は印刷のため実物と異なる場合があります。

まえがき

このパーツカタログは、《スズキ RM125》RM125K7型、RM125K8型の補給取扱い部品を収録してあります。

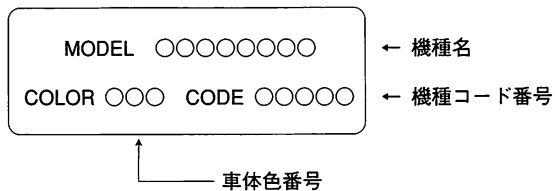
実施号機 RM125K7 : F. No. JS1RF16A000502851~
RM125K8 : F. No. JS1RF16A000503606~

パーツカタログのご使用について

1. カラーラベル

色物部品を索引する場合は、カラーラベルを参照の上
該当部品をお選びください。

カラーラベル



カラーラベル貼付場所

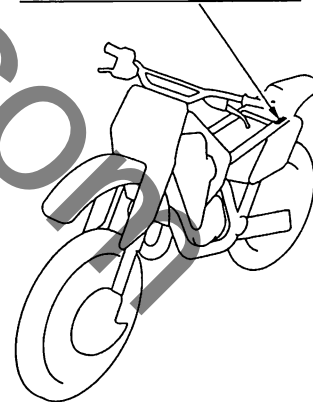
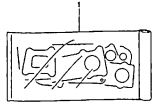
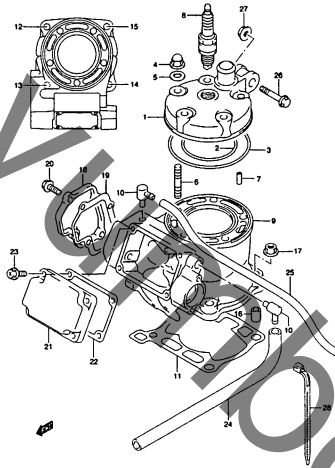


FIG. 1



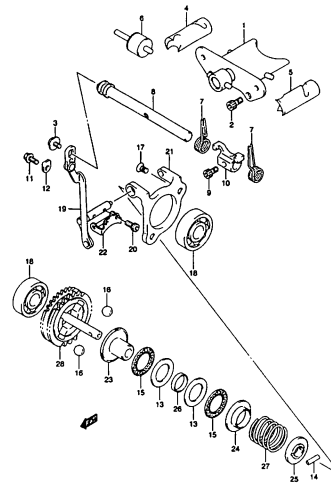
RM125K7 000_001
GASKET SET

FIG. 2



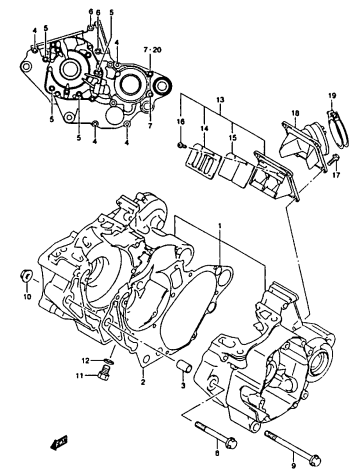
RM125K7 000_002
CYLINDER-C

FIG. 3



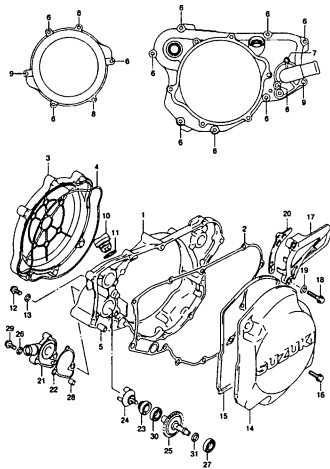
RM125K7 000_003
EXHAUST VALVE-C

FIG. 4



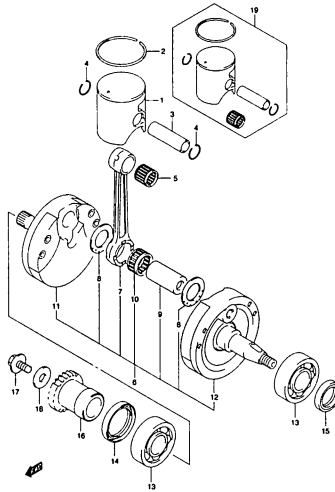
RM125K7 000_004
CRANKCASE-C

FIG. 5



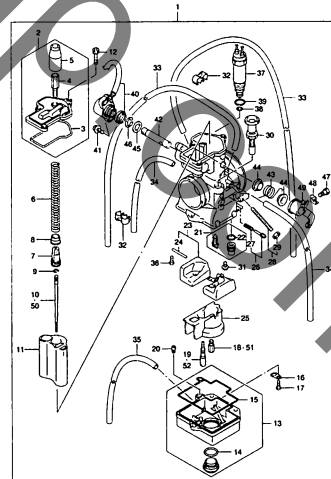
RM125K7 000_005
CRANKCASE COVER-C

FIG. 6



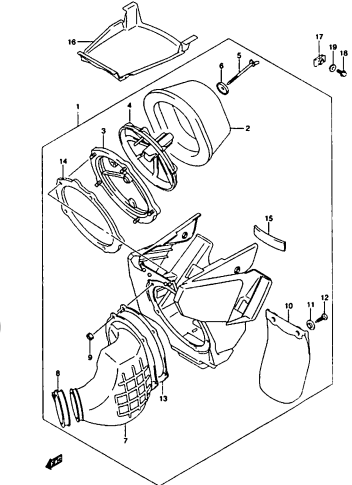
RM125K7 000_006
CRANKSHAFT-C

FIG. 7



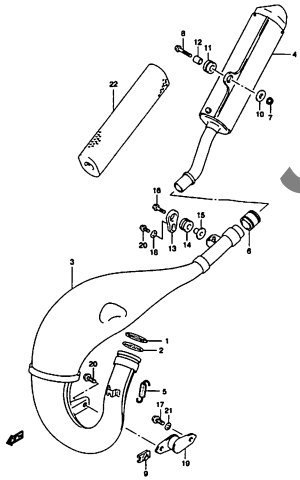
RM125K7 000_007
CARBURETOR-C

FIG. 8



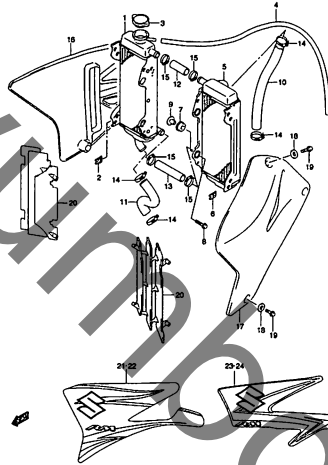
RM125K7 000_008
AIR CLEANER-C

FIG. 9



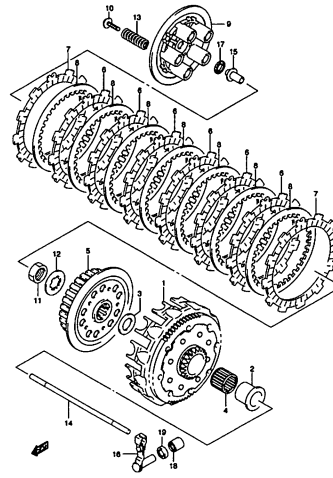
RM125K7 000_009
MUFFLER-C

FIG. 10



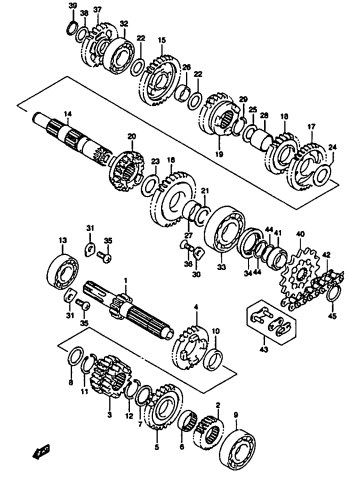
RM125K7 000_010
RADIATOR-C

FIG. 11



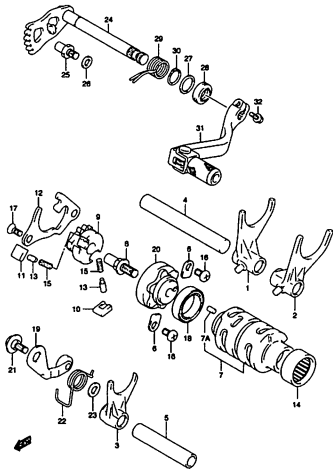
RM125K7 000_011
CLUTCH-C

FIG. 12



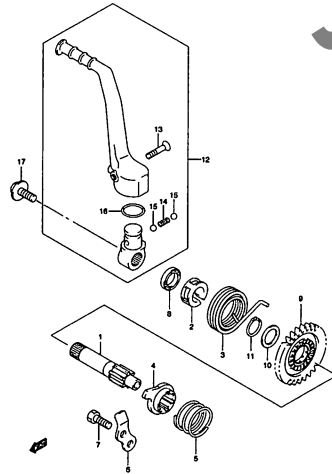
RM125K7 000_012
TRANSMISSION-C

FIG. 13



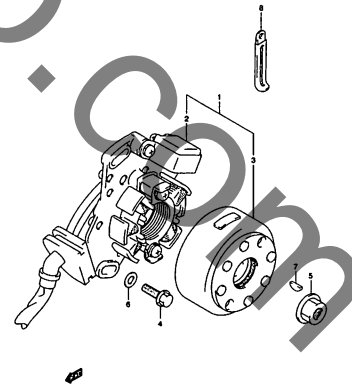
RM125K7 000_013
GEAR SHIFTING-C

FIG. 14



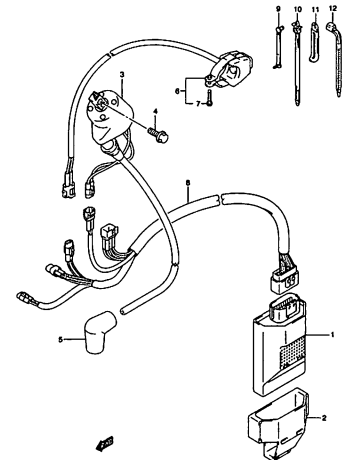
RM125K7 000_014
KICK STARTER-C

FIG. 15



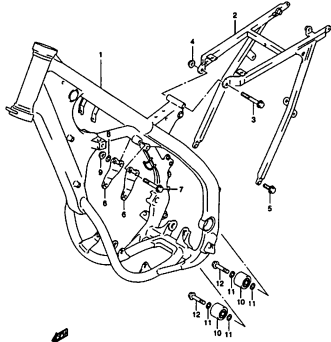
RM125K7 000_015
MAGNETO-C

FIG. 16



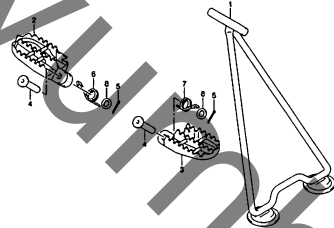
RM125K7 000_016
ELECTRICAL-C

FIG. 17



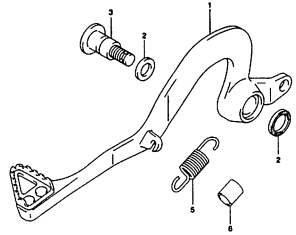
RM125K7 000_017
FRAME-C

FIG. 18



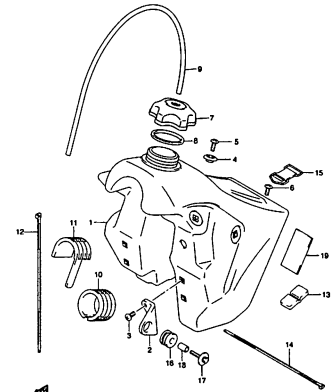
RM125K7 000_018
STAND-FOOTREST-C

FIG. 19



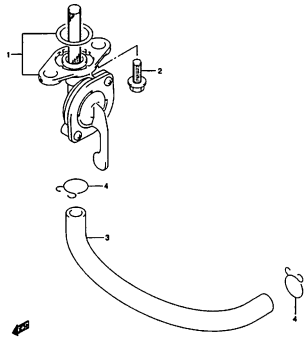
RM125K7 000_019
REAR BRAKE-C

FIG. 20



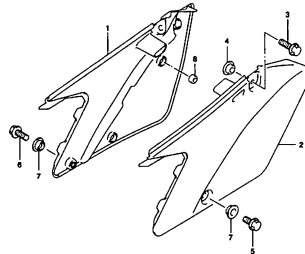
RM125K7 000_020
FUEL TANK-C

FIG. 21



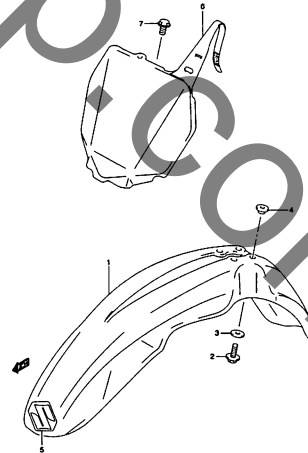
RM125K7 000_021
FUEL COVER-C

FIG. 22



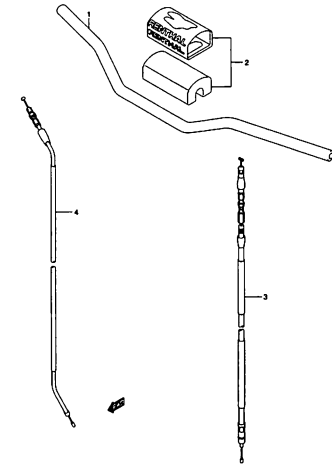
RM125K7 000_022
FRONT FENDER-C

FIG. 23



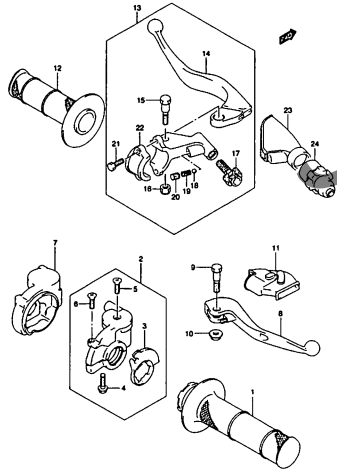
RM125K7 000_023
FRONT FENDER-C

FIG. 24



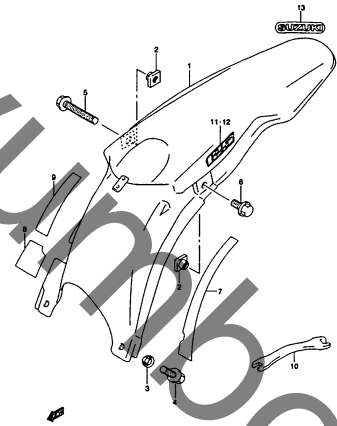
RM125K7 000_024
HANDLE BAR-C

FIG. 25



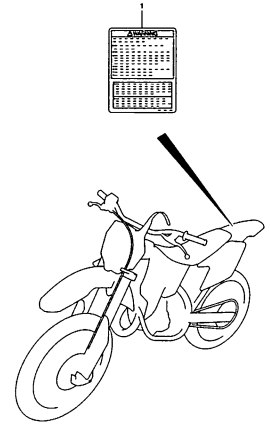
FM12SK7 000_025
HANDLE LEVER-C

FIG. 26



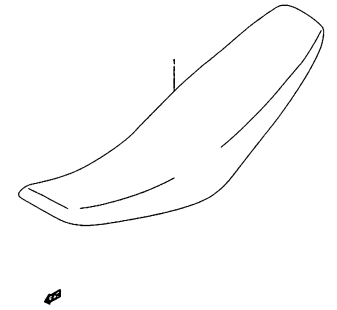
FM12SK7 000_026
REAR FENDER-C

FIG. 27



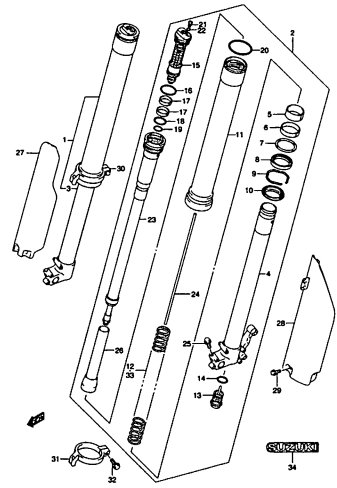
FM12SK7 000_027
LABEL-C

FIG. 28



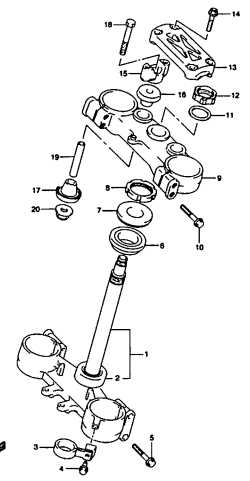
FM12SK7 000_028
SEAT-C

FIG. 29



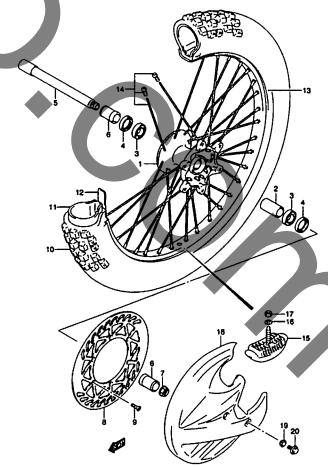
FM12SK7 000_029
FRONT DAMPER-C

FIG. 30



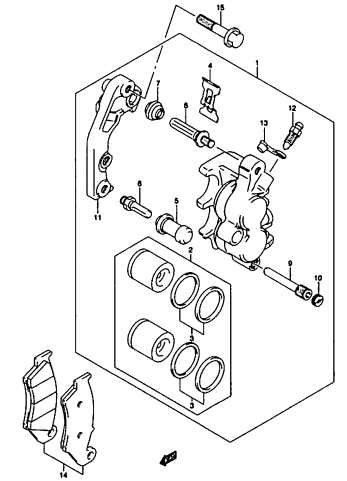
FM12SK7 000_030
STEERING STEM-C

FIG. 31



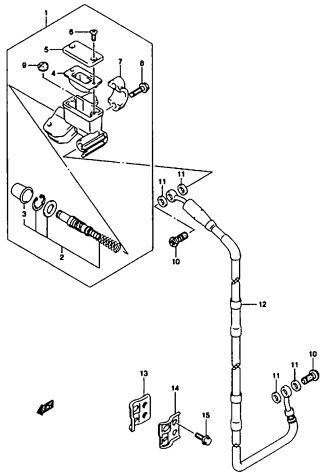
FM12SK7 000_031
FRONT WHEEL-C

FIG. 32



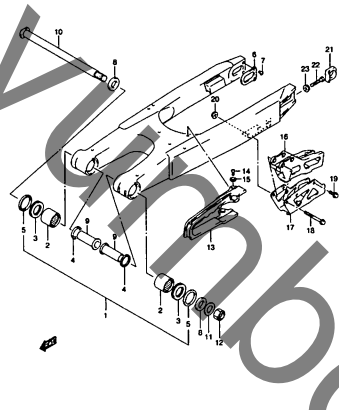
FM12SK7 000_032
FRONT CALIPER-C

FIG. 33



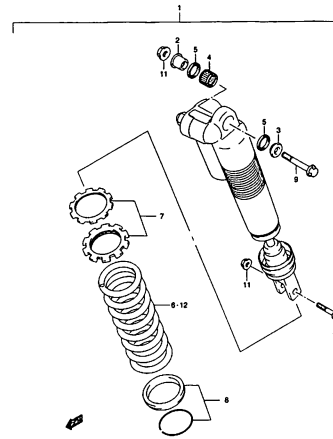
RM125K7 000_023
FRONT MASTER CYLINDER-C

FIG. 34



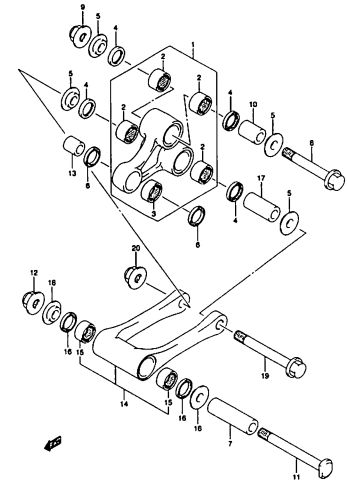
RM125K7 000_024
REAR SWINGING ARM-C

FIG. 35



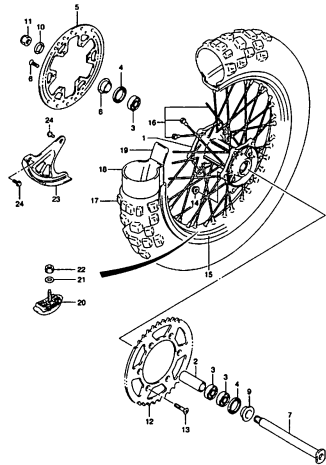
RM125K7 000_025
REAR SHOCK ABSORBER-C

FIG. 36



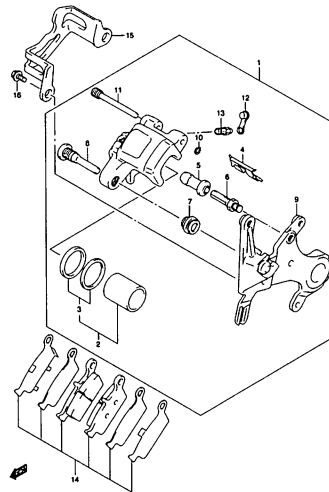
RM125K7 000_026
REAR CUSHION LEVER-C

FIG. 37



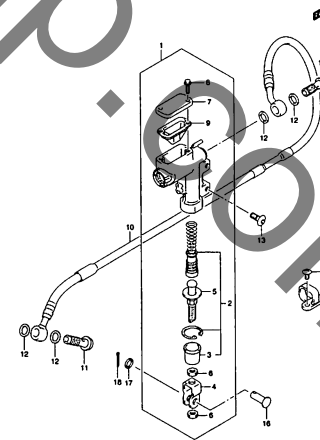
RM125K7 000_027
REAR WHEEL-C

FIG. 38



RM125K7 000_028
REAR CALIPER-C

FIG. 39



RM125K7 000_029
REAR MASTER CYLINDER-C

FIG.1

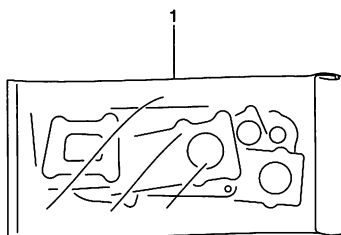


FIG.1 (B-2) ガスケットセット

見出番号	品番	品名	使用個数	備考	標準作業時間
1	11401-36841	ガスケットセット	1	OPT NO.2~15 フクム	
2	11147-27C11	・Oリング, シリンダヘッドNO.1	1	イラストヒヨージナシ	
3	11148-27C11	・Oリング, シリンダヘッドNO.2	1	イラストヒヨージナシ	
4	11233-27C34	・ガスケット, シリンダカバー-NO.1	1	イラストヒヨージナシ	
5	11238-36E01	・ガスケット, シリンダカバー, NO.2	1	イラストヒヨージナシ	
6	11241-36F00	・ガスケット, シリンダ	1	イラストヒヨージナシ	
7	11481-36F30	・ガスケット, クランクケース	1	イラストヒヨージナシ	
8	11482-36F00	・ガスケット, クラッチカバー	1	イラストヒヨージナシ	
9	11483-36E11	・ガスケット, マグネットカバー	1	イラストヒヨージナシ	
10	11484-36E10	・Oリング, クラッチカバーアウタ	1	イラストヒヨージナシ	
11	14171-36E00	・Oリング, エキゾーストパイプ	1	イラストヒヨージナシ	
12	14172-36E00	・ワッシャ, エキゾーストパイプ	1	イラストヒヨージナシ	
13	14771-43D11	・コネクタ, マフラ	1	イラストヒヨージナシ	
14	17431-36F00	・ガスケット, ウォータポンプケース	1	イラストヒヨージナシ	
15	09168-12002	・ガスケット, 12.1X16.2X3.7	1	イラストヒヨージナシ	

FIG.2

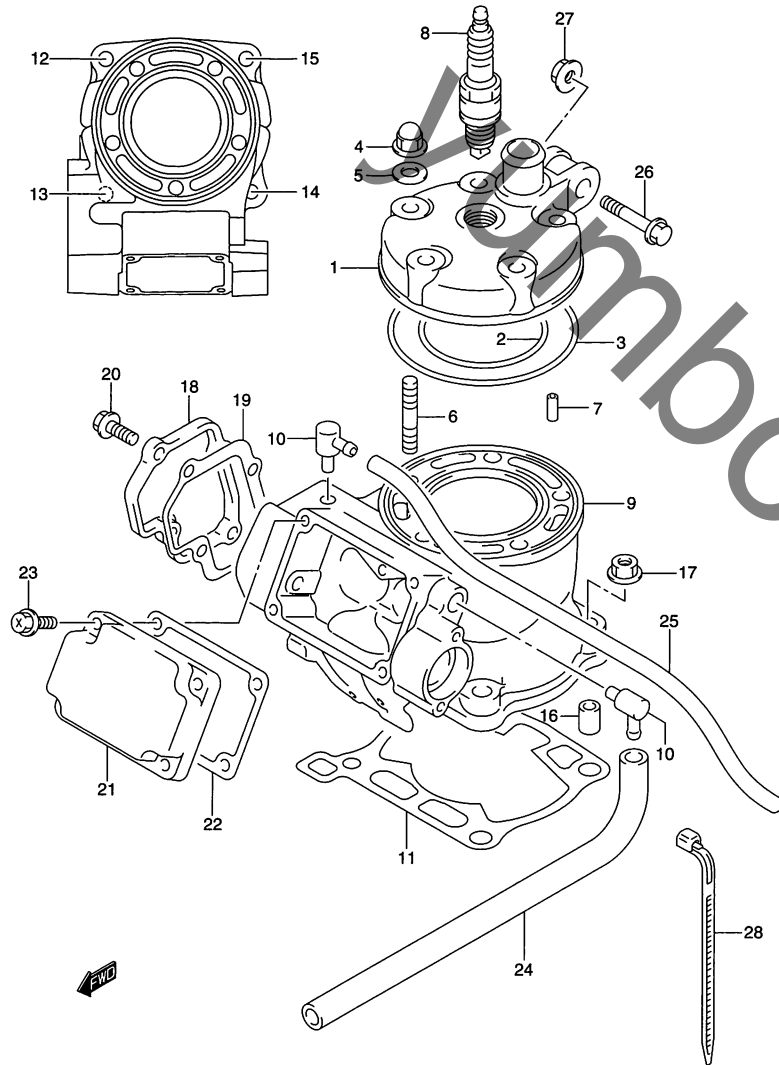


FIG.2 (B-3) シリンダ

見出番号	品番	品名	使用個数	備考	標準作業時間
1	11111-36F30	ヘッド,シリンダ	1		W0.8
2	11147-27C11	Oリング,シリンダヘッドNO.1	1		W0.7
3	11148-27C11	Oリング,シリンダヘッドNO.2	1		W0.7
4	09159-08049	ナット	5		
5	09168-08021	ガスケット,8.5X17X2.3	5		
6	09108-08227	スタッドボルト	5		
7	04221-04089	ピン	2		
8	#09482-00509	スパークプラグ,R6918B-8(NGK)	1		W0.2
9	11200-36870	シリンダセット	1	NO.10 フクム	W1.3
10	16910-09401	・ユニオン,ブリーザーホース	2		
11	11241-36F00	ガスケット,シリンダ	1		W1.0
12	09108-08220	スタッドボルト	1		
13	09108-08142	スタッドボルト	1		
14	01421-0835A	スタッドボルト	1		
15	01421-0840A	スタッドボルト	1		
16	09206-11004	ピン,8.4X11X14	2		
17	09159-08124	ナット	4		
18	11231-27C30	カバーシリンダ,NO.1	1		W0.4
19	11233-27C34	ガスケット,シリンダカバーNO.1	1		W0.4
20	09103-06234	ボルト,6X16	4		
21	11248-36E00	カバー,シリンダ,NO.2	1		W1.1
22	11238-36E01	ガスケット,シリンダカバー,NO.2	1		W1.1
23	09103-05023	ボルト,5X16	4		
24	09359-50823-600	ホース,5X8.2X600	1	L:600→270	
25	09352-50823-600	ホース,5X8.2X600	1	L:600→390	
26	09103-10149	ボルト,10X47.5	1		
27	09159-10078	ナット	1		
28	09407-18402	クランプ,L:165	1		

FIG.3

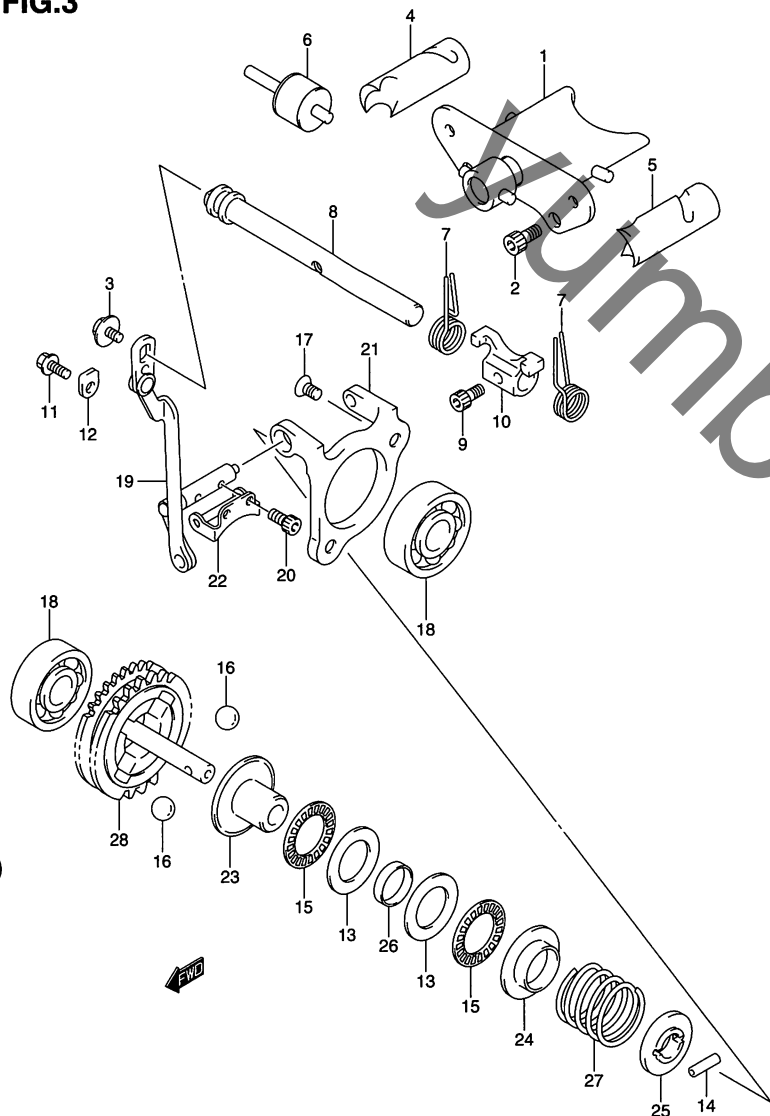


FIG.3 (B-4) エキゾーストバルブ

見出番号	品番	品名	使用個数	備考	標準 作業時間
1	11250-36F40	バルブアッシ,エキゾーストメイン	1		W1.1
2	07130-0512B	ボルト	2		
3	09103-05022	ボルト,5X10	1		
4	11255-36F40	バルブ,エキゾーストサイド,ライト	1		
5	11256-36F40	バルブ,エキゾーストサイド,レフト	1		
6	11260-36F30	シャフト,エキゾーストサイドバルブ	2		
7	11257-36F11	スプリング, エキゾーストバルブシャフトアーム	2		
8	11259-36F30	シャフト,エキゾーストバルブ	1		W1.2
9	09106-04003	ボルト,4X8	1		
10	11264-36F30	アーム,エキゾーストバルブシャフト	1		
11	09103-06256	ボルト,6X10	1		
12	24741-21A00	リテーナ	1		
13	09181-15223	シム,15X28X1	2		
14	09261-03017	ローラ,3X12.5	1		
15	09263-15003	ベアリング,15X28X2	2		
16	06111-12004	ボール	4		
17	09120-05003	スクリュ,5X10	2		
18	09262-08005	ベアリング,8X22X7	2		
19	12689-36F30	アクチュエータ,エキゾーストバルブ	1		W0.9
20	09106-04003	ボルト,4X8	2		
21	12681-03B00	ベース,アクチュエータ	1		W0.9
22	12682-36F21	アーム,アクチュエータ	1		W0.9
23	12672-36F10	ガバナ,ドリブン	1		
24	12674-36F10	ストップ,ガバナスプリングNO.1	1		
25	12675-36F11	ストップ,ガバナスプリングNO.2	1		
26	12676-36F10	スペーサ,ガバナ	1		
27	12677-36F40	スプリング,ガバナ	1		
28	12670-36830	ガバナセット,エキゾースト	1		W0.8

FIG.4

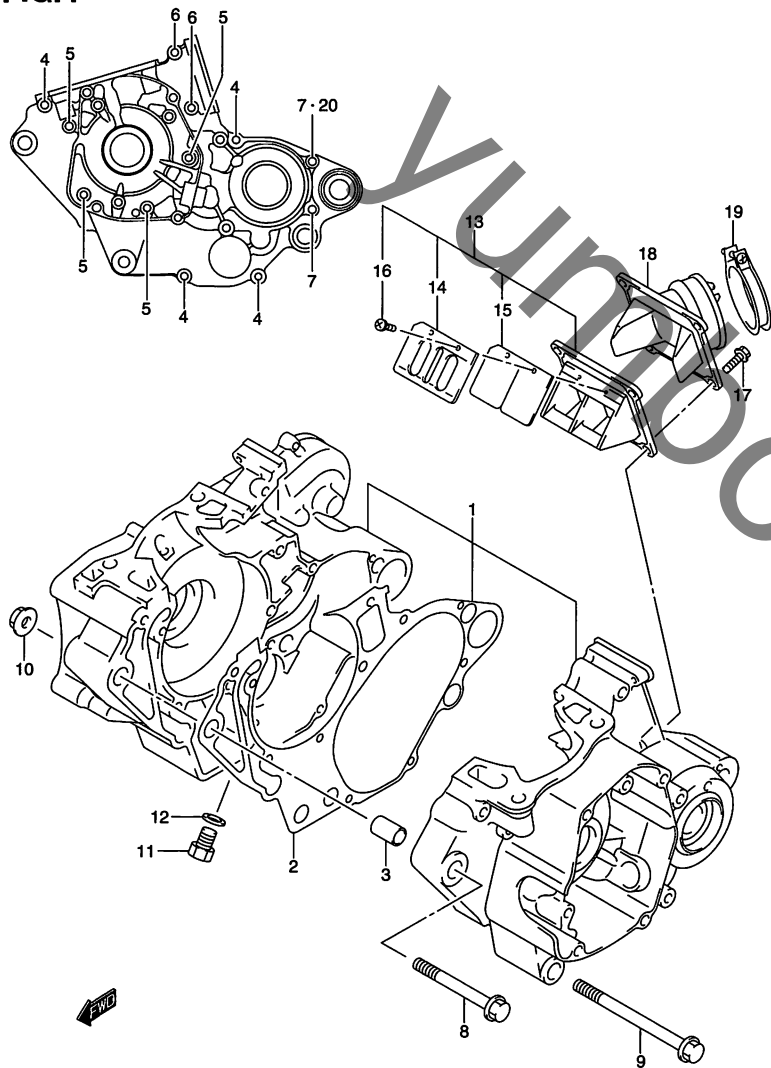


FIG.4 (B-5) クランク ケース

見出番号	品番	品名	使用個数	備考	標準作業時間
1	11301-36840	クランクケースセット	1	NO.2~7 フクム	W3.9
2	11481-36F30	・ガスケット,クランクケース	1		W3.9
3	09206-13017	・カラー,13X10.4X20	2		
4	09103-06241	・ボルト,6X40	4		
5	09103-06242	・ボルト,6X45	4		
6	09103-06244	・ボルト,6X50	2		
7	09103-06243	・ボルト,6X55	2		
8	09103-10374	ボルト,10X90	1		
9	09103-10122	ボルト,10X130	1		
10	09159-10078	ナット	2		
11	09247-12012	プラグ	1		
12	09168-12002	ガスケット,12.1X16.2X3.7	1		
13	13150-36F00	バルブアッシ,リード	1	NO.14~16 フクム	W0.5
14	13152-43D00	・ストップ,リードバルブ	2		
15	13153-43D10	・バルブ,リード	2		
16	02112-3308A	・スクリュ	4		
17	01547-06207	ボルト	4		
18	13110-36F30	パイプ,インテーク	1		W0.4
19	09402-56901	クランプ	1		

FIG.5

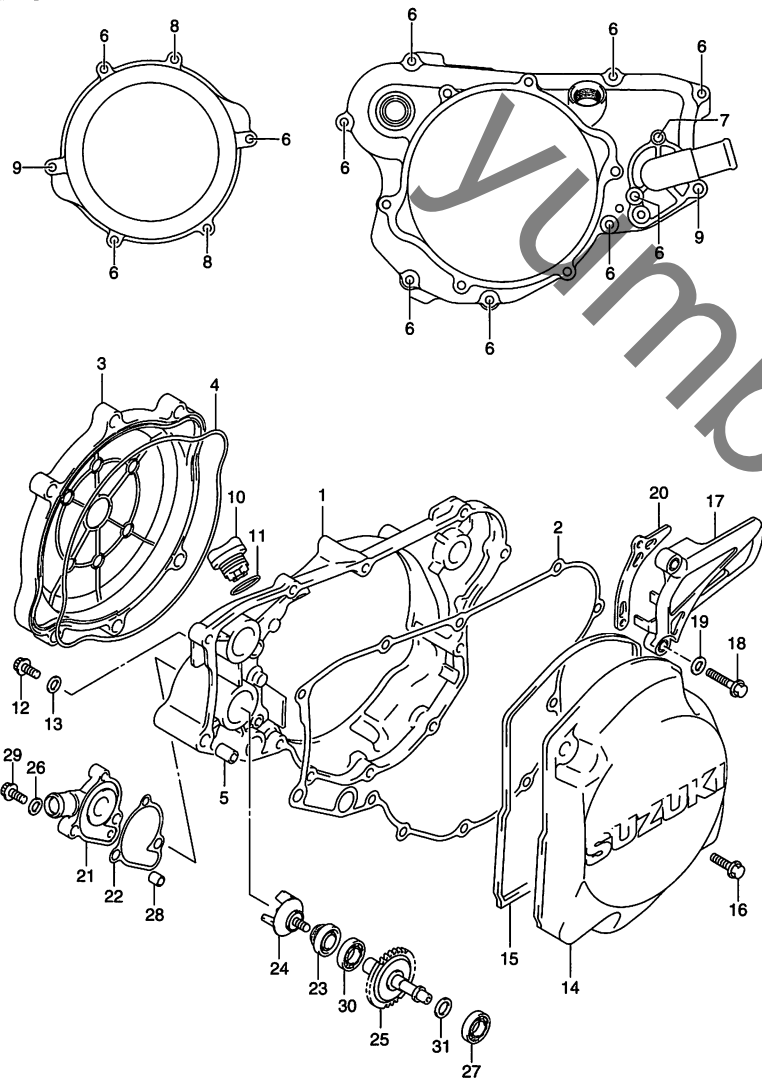


FIG.5 (B-6) クランク ケース カバー/ウォーター ポンプ

見出番号	品番	品名	使用個数	備考	標準作業時間
1	11341-36F00	カバー,クラッチ	1		W0.8
2	11482-36F00	ガスケット,クラッチカバー	1		W0.8
3	11371-36F01	カバー,クラッチアウタ	1		W0.3
4	11484-36E10	オリング,クラッチカバーアウタ	1		W0.3
5	04211-09109	ピン	2		
6	09103-06250	ボルト,6X25	11		
7	09103-06251	ボルト,6X30	1		
8	09103-06245	ボルト,6X65	2		
9	09103-06254	ボルト,6X70	2		
10	11971-25D00	プラグ,エンジンオイルフィラ	1		
11	09280-17003	オリング	1		
12	07120-06103	ボルト	1		
13	09168-06004	ガスケット,6.2X11X1.2	1		
14	11351-36F00	カバー,マグネット	1		W0.2
15	11483-36E11	ガスケット,マグネットカバー	1		W0.2
16	01547-06207	ボルト	4		
17	11360-36E00	カバー,スプロケット	1		W0.2
18	09103-06251	ボルト,6X30	2		
19	08322-0106B	ワッシャ	2		

FIG.5

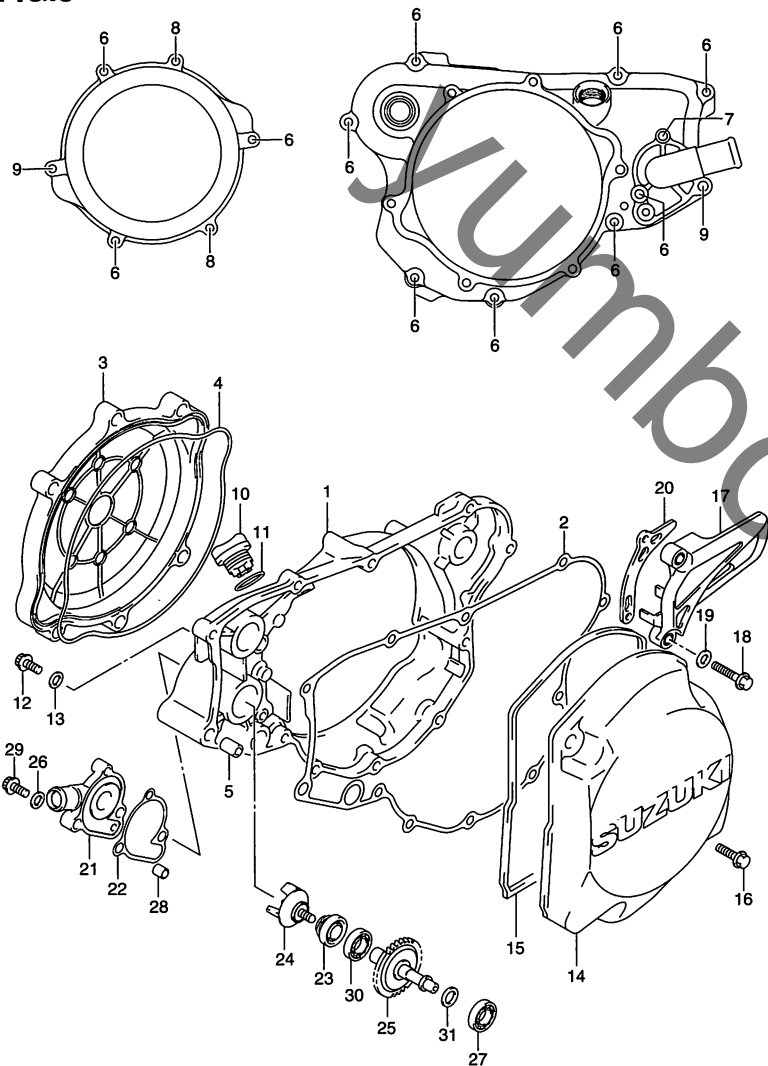


FIG.5 (B-7) クランク ケース カバー/ウォーター ポンプ

見出番号	品番	品名	使用個数	備考	標準作業時間
20	27641-37E00	プレート,フロントチェーンガイド	1		W0.2
21	17411-36F00	ケース,ウォーターポンプ	1		W0.4
22	17431-36F00	ガスケット,ウォーターポンプケース	1		W0.4
23	17461-37F00	シール,ウォーターポンプオイル	1		W0.8
24	17491-36F00	インペラ,ウォーターポンプ	1		W0.8
25	17510-36F10	シャフト,ウォーターポンプ	1		W0.8
26	09168-06004	ガスケット,6.2X11X1.2	1		
27	09262-08005	ベアリング,8X22X7	1		W0.8
28	04211-09109	ピン	2		
29	07120-0610B	ボルト	1		
30	08113-69010	ベアリング	1		W0.8
31	08211-06121	ワッシャ	1		

FIG.6

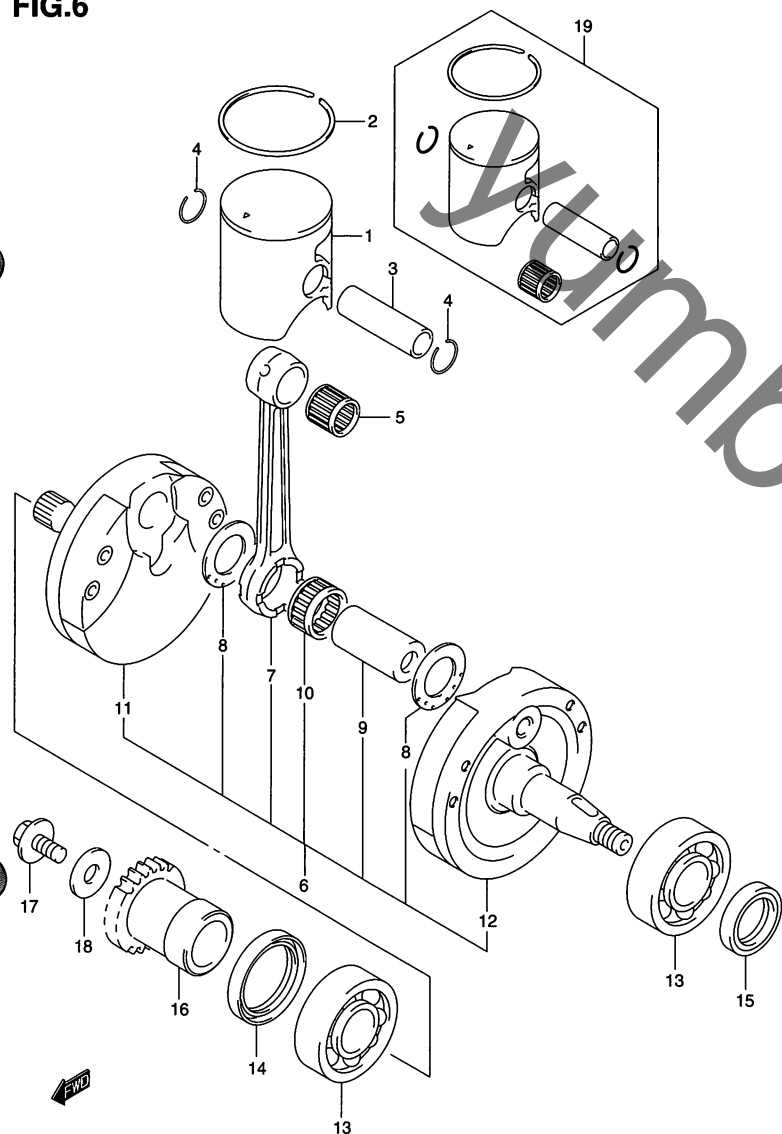


FIG.6 (B-8) クランクシャフト

見出番号	品番	品名	使用個数	備考	標準作業時間
1	12110-36F00-0F0	ピストン	1		W1.0
2	12141-36F00	リング、ピストン	1		W1.0
3	12151-01B41	ピン、ピストン	1		W1.0
4	09381-15001	スナップリング	2		
5	09263-15040	ベアリング、15X19X20	1		W1.0
6	12200-36F40	クランクシャフトアッセン	1	NO.7~12 フクム	W3.7
7	12161-36F21	・コネクティングロッド	1		
8	09160-22077	・ワッシャ、22X36X1.5	2		
9	12211-27C00	・ピン、クランク	1		
10	09263-22060	・ベアリング、22X28X16	1		
11	12220-36F40	・クランクシャフト、ライト	1		
12	12260-36F40	・クランクシャフト、レフト	1		
13	09262-22025	ベアリング、22X56X16	2		W3.7DAI
14	09283-30061	オイルシール、30X40X7	1		W3.7
15	09283-18007	オイルシール、18X30X7	1		W0.6
16	21111-36E11	ギヤ、プライマリドライブ	1		W1.0
17	09103-10339	ボルト、10X20	1		
18	09164-11004	ワッシャ	1		
19	12101-36821	ピストンキット	1	OPT NO.20~24 フクム	
20	12110-36F00-0F0	・ピストン	1	イラストヒョージナシ	
21	12141-36F00	・リング、ピストン	1	イラストヒョージナシ	
22	12151-01B41	・ピン、ピストン	1	イラストヒョージナシ	
23	09263-15040	・ベアリング、15X19X20	1	イラストヒョージナシ	
24	09381-15001	・スナップリング	2	イラストヒョージナシ	

FIG.7

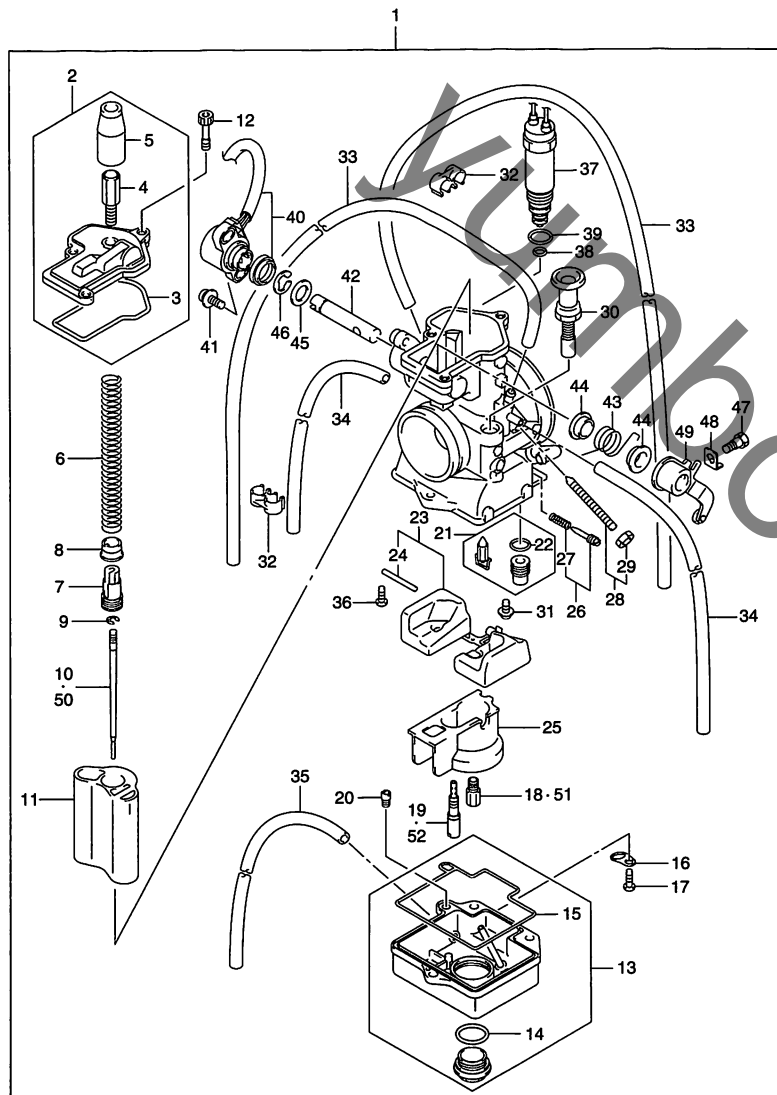


FIG.7 (B-9) キャブレタ

見出番号	品番	品名	使用個数	備考	標準作業時間
1	13200-36F80	キャブレタアッシ	1	NO.2~49 フクム	
2	13260-36F10	・トップキャップアッシ	1	NO.3~5 フクム	W0.4
3	13258-36F10	・Oリング	1		
4	13681-36F00	・キャップ	1		
5	13577-41612	・アジャスタ, ケーブル	1		
6	13573-36F10	・スプリング	1		W0.4
7	13518-36F00	・ガイドホルダ	1		
8	13424-36F00	・リング	1		
9	13394-17E60	・Eリング, マルチプル ジェットノズル	1		
10	13381-36F40	・ニードル, ジェット	1		W0.4
11	13551-36F50	・ピストンバルブ	1		W0.4
12	13262-36F00	・ボルト	3		
13	13250-36F20	・フロートボデーアッシ	1	NO.14, 15 フクム	W0.6
14	13246-29630	・Oリング	1		
15	13251-36F00	・Oリング	1		
16	13693-36500	・プレート	1		
17	13601-05148	・スクリュ, 5X14	3		
18	09491-74003	・ジェット, メイン, 370	1		W0.5
19	09492-42003	・ジェット	1		W0.6
20	09492-55012	・ジェット, エンリツチ, 55	1		
21	13370-36F00	・ニードルバルブアッシ	1	NO.22 フクム	W0.6
22	13374-35C00	・Oリング, ニードルバルブシート	1		
23	13240-36F00	・フロートセット	1	NO.24 フクム	W0.6
24	13254-20010	・ピン, フロート	1		

FIG.7

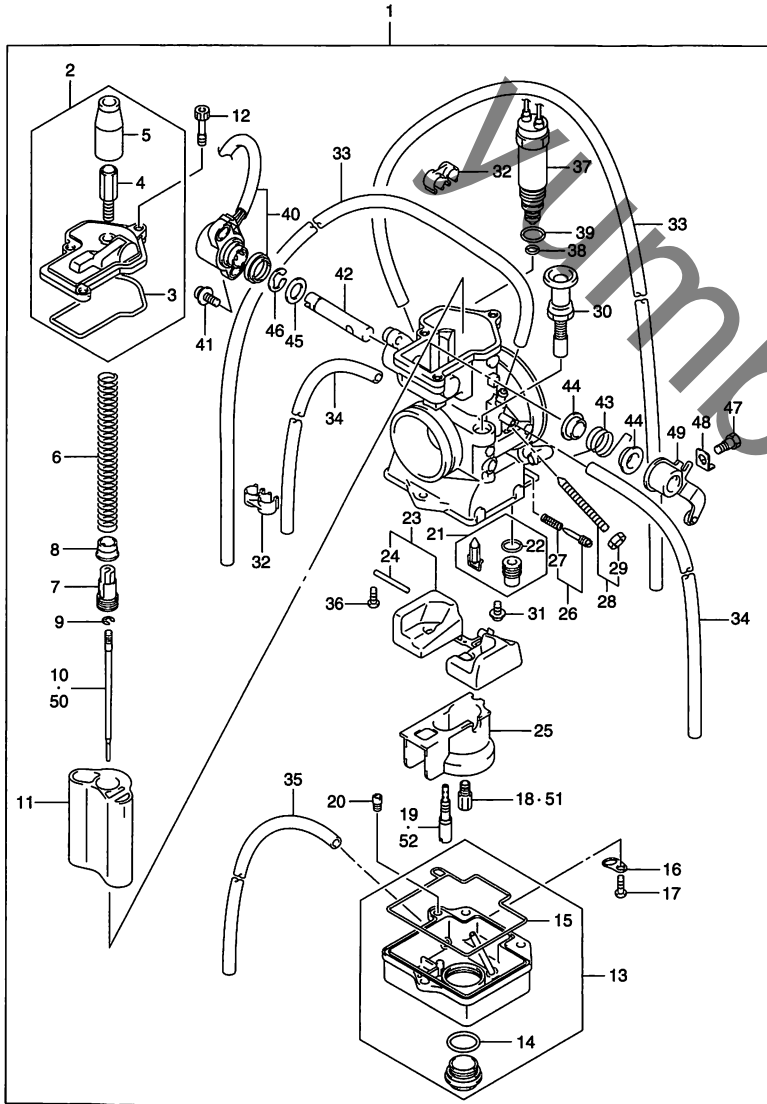


FIG.7 (B-10) キャブレタ

見出番号	品番	品名	使用個数	備考	標準作業時間
25	13418-36F00	・ホルダ	1		W0.6
26	13280-36F20	・アジャスタセット(アシスタント)	1	NO.27 フクム	W0.2
27	13268-35010	・スプリング	1		
28	13270-36F00	・アジャスタセット(PV)	1	NO.29 フクム	W0.2
29	13607-47070	・ナット	1		
30	13411-36F00	・プランジャアッシ	1		W0.2
31	13602-05A10	・スクリュ	1		
32	13619-42E00	・クリップ	2		
33	09351-35653-600	・ホース,3.5X6.5X600	2	L:600→550	W0.2
34	09351-35653-600	・ホース,3.5X6.5X600	2	L:600→350	W0.2
35	09351-30503-600	・ホース,3X5X600	1	L:600→300	W0.2
36	02112-04083	・スクリュ	1		
37	13160-36F00	・ソレノイドアッシ	1		
38	13453-36F00	・Oリング	1		
39	13454-36F00	・Oリング	1		
40	13581-36F00	・センサアッシ	1		
41	13605-39F00	・スクリュ	2		
42	13582-36F00	・シャフト	1		
43	13583-36F00	・トーションスプリング	1		
44	13584-36F00	・リング	2		
45	13557-47070	・ガスケット	1		
46	13617-44080	・Eリング	1		
47	13587-36F00	・ボルト	1		
48	13588-36F00	・プレート	1		
49	13589-36F00	・レバーアッシ	1		

FIG.7

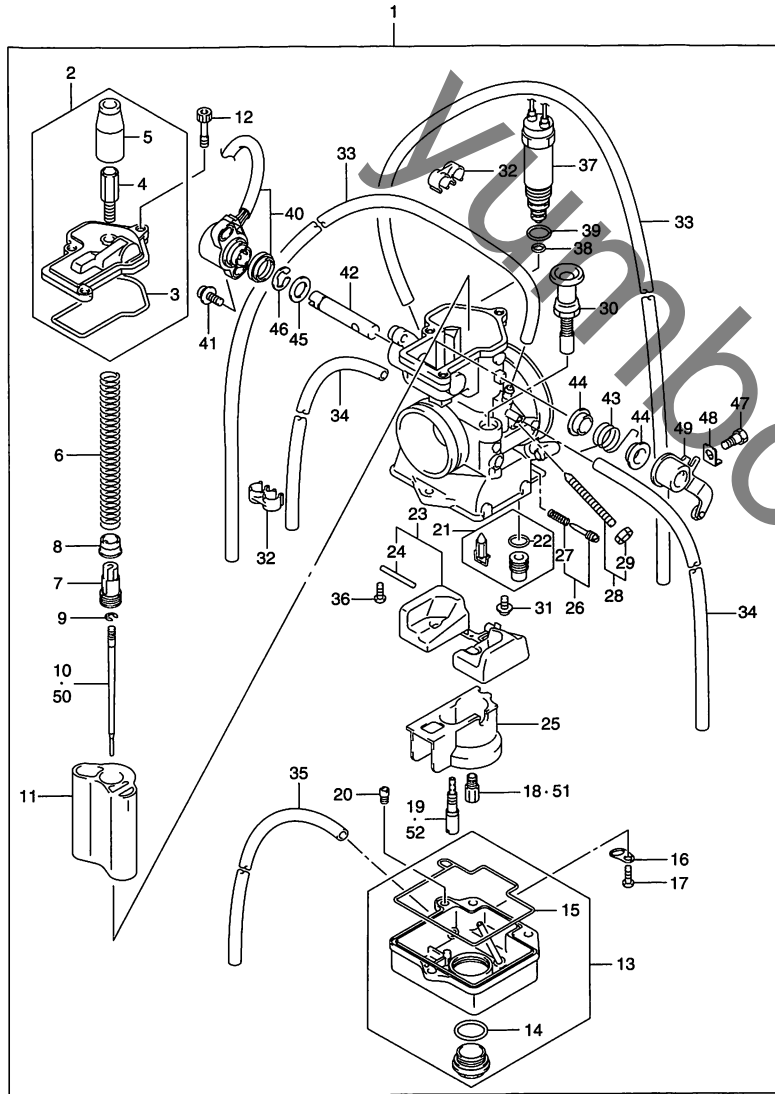


FIG.7 (B-11) キャブレタ

見出番号	品番	品名	使用個数	備考	標準作業時間
50-1	13381-36F60	ニードル(6CHY17-66)	1	OPT	
50-2	13383-36FM0	ニードル(6CHY17-64)	1	OPT	
50-3	13383-36FP0	ニードル(6CHY17-63)	1	OPT	
50-4	13383-36FR0	ニードル(6CHY17-62)	1	OPT	
50-5	13381-36F00	ニードル(6CHY17-61)	1	OPT	
50-6	13381-36F20	ニードル(6CHY17-60)	1	OPT	
50-7	13381-36F50	ニードル(6CHY16-66)	1	OPT	
50-8	13381-36F30	ニードル(6CHY16-65)	1	OPT	
50-9	13383-36FL0	ニードル(6CHY16-64)	1	OPT	
50-10	13383-36FN0	ニードル(6CHY16-63)	1	OPT	
50-11	13383-36FQ0	ニードル(6CHY16-62)	1	OPT	
50-12	13383-36FS0	ニードル(6CHY16-61)	1	OPT	
50-13	13381-36F10	ニードル(6CHY16-60)	1	OPT	
51-1	09491-80010	ジェット,メイン,400	1	OPT	
51-2	09491-82007	ジェット,メイン,410	1	OPT	
51-3	09491-84008	ジェット,メイン(420)	1	OPT	
51-4	09491-86002	ジェット,メイン,430	1	OPT	
51-5	09491-88001	ジェット,メイン,440	1	OPT	
51-6	09491-90005	ジェット,メイン,450	1	OPT	
51-7	09491-92002	ジェット,メイン(460)	1	OPT	
51-8	09491-94004	ジェット,メイン(470)	1	OPT	
51-9	09491-96001	ジェット,メイン(480)	1	OPT	
51-10	09491-98001	ジェット,メイン(490)	1	OPT	
51-11	09491-10001	ジェット,メイン(500)	1	OPT	
51-12	09491-70011	ジェット,メイン,350	1	OPT	

2

FIG.7

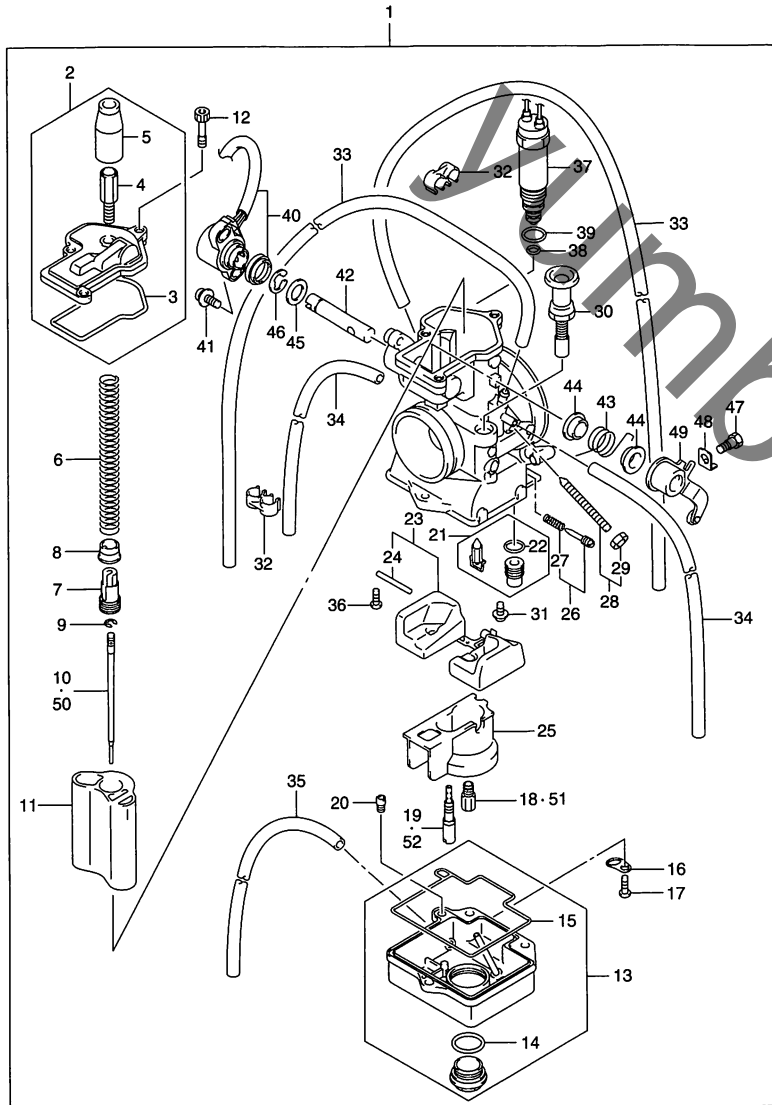


FIG.7 (B-12) キャブレタ

見出番号	品番	品名	使用個数	備考	標準作業時間
51-13	09491-72011	ジェット,メイン,360	1	OPT	
51-14	09491-74003	ジェット,メイン,370	1	OPT	
51-15	09491-76003	ジェット,メイン,380	1	OPT	
51-16	09491-78005	ジェット,メイン,390	1	OPT	
51-17	09491-60007	ジェット,メイン,300	1	OPT	
51-18	09491-62005	ジェット,メイン,310	1	OPT	
51-19	09491-64002	ジェット,メイン,320	1	OPT	
51-20	09491-66002	ジェット,メイン,330	1	OPT	
51-21	09491-68002	ジェット,メイン,340	1	OPT	
52-1	09492-25011	ジェット,パイロット,25	1	OPT	
52-2	09492-27011	ジェット,パイロット,27.5	1	OPT	
52-3	09492-30014	ジェット,パイロット,30	1	OPT	
52-4	09492-32010	ジェット,32.5	1	OPT	
52-5	09492-35021	ジェット,パイロット,35	1	OPT	
52-6	09492-37003	ジェット	1	OPT	
52-7	09492-40028	ジェット	1	OPT	
52-8	09492-42023	ジェット	1	OPT	
52-9	09492-45034	ジェット,パイロット,45	1	OPT	
52-10	09492-47022	ジェット	1	OPT	
53	13394-36F20	ワッシャ,ジェットニードルクリップ	1	OPT イラストヒョージナシ	
54	13518-36F20	ホルダ,ガイド	1	OPT イラストヒョージナシ	

FIG.8

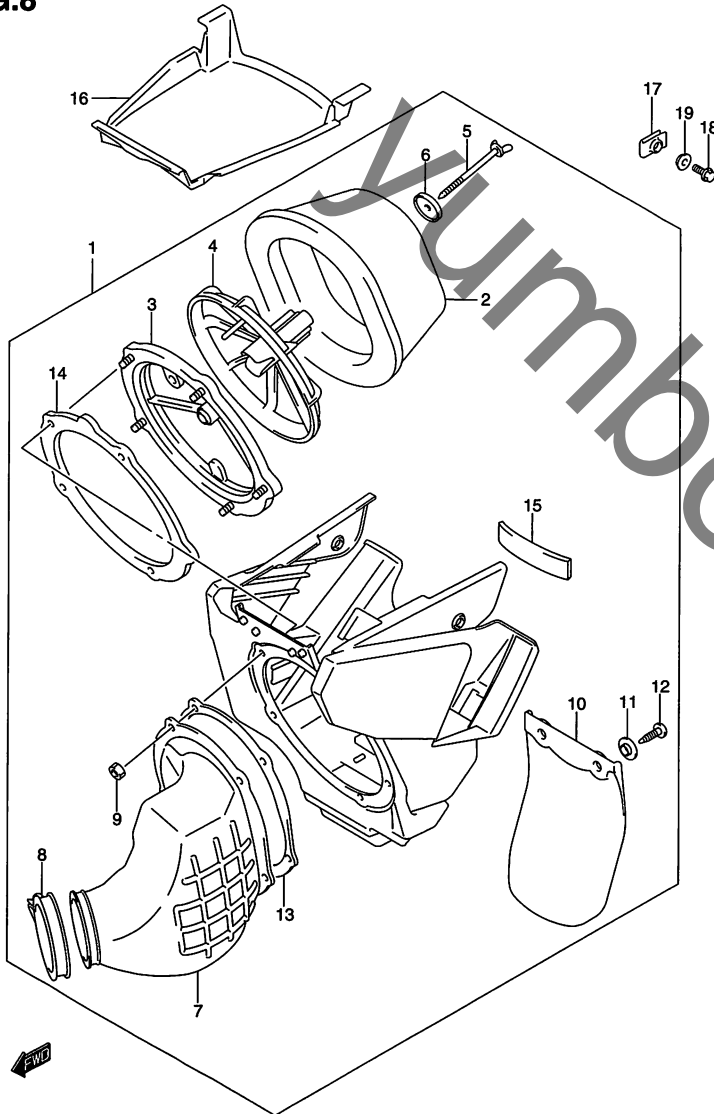


FIG.8 (B-13) エア クリーナ

見出番号	品番	品名	使用個数	備考	標準作業時間
1	13700-36F50	クリーナアッシ,エア	1	NO.2~15 フコム	W0.4
2	13780-37F20	・フィルタアッシ	1		W0.2
3	13790-37F20	・ベース,フィルタ	1		
4	13791-37F20	・ホルダ,フィルタ	1		
5	13831-37F20	・ボルト,ウイング	1		
6	13792-13A01	・ワッシャ	1		
7	13881-36F30	・チューブ,アウトレット	1		W0.4
8	09402-70902	・クランプ	1		
9	08310-00057	・ナット	5		
10	13738-36E01	・マッドガード	1		W0.2
11	13838-02B00	・カラー	2		
12	13831-35F00	・スクリュ	2		
13	13795-37F20	・プレート	1		
14	13796-37F20	・ガスケット	1		
15	13736-37F50	・クッション,エアクリーナ	1		
16	13741-36F30	キャップ,エアクリーナ	1		
17	09148-06021	ナット	3		
18	09103-06256	ボルト,6X10	2		
19	09169-06053	ワッシャ	2		

2

FIG.9

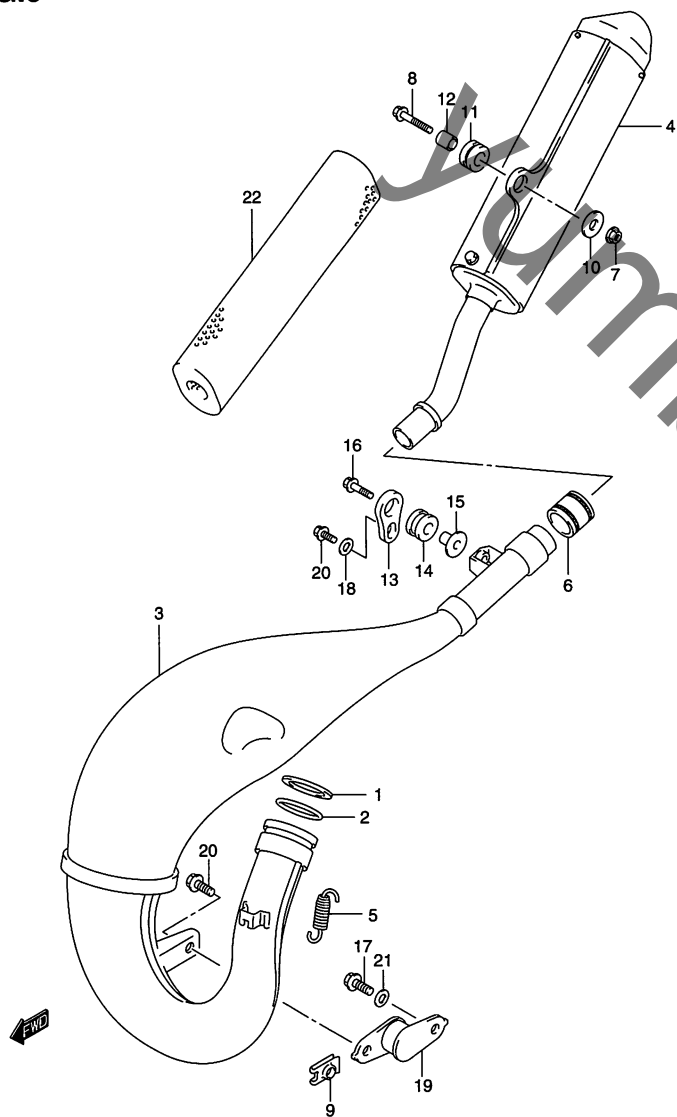


FIG.9 (B-14) マフラ

見出番号	品番	品名	使用個数	備考	標準 作業時間
1	14172-36E00	ワッシャ,エキゾーストパイプ	1		
2	14171-36E00	Oリング,エキゾーストパイプ	1		
3	14310-36F40	ボデー,マフラファースト	1		W0.4
4	14330-36F10	ボデー,マフラセカンド	1		W0.2
5	09443-11027	スプリング	2		
6	14771-43D11	コネクタ,マフラ	1		W0.2
7	08319-3106A	ナット	1		
8	09103-06251	ボルト,6X30	1		
9	09148-06021	ナット	1		
10	09160-06114	ワッシャ,6.5X24X1.2	1		
11	09320-11015	クッション	1		
12	09180-06120	スペーサ,6.5X11.5X12	1		
13	14761-27C00	プレート,マフラマウンティング	1		
14	14762-01B01	クッション	1		
15	14763-36E00	スペーサ,マフラマウンティング	1		
16	09116-06186	ボルト,6X25	1		
17	09103-06234	ボルト,6X16	2		
18	09160-06084	ワッシャ,6.5X18X1.6	1		
19	14770-37F00	ダンパ,マフラ	1		
20	09103-06233	ボルト,6X12	1		
21	09160-06084	ワッシャ,6.5X18X1.6	1		
22	14351-36F10	サイレンサ,マフラ	1	OPT	

FIG.10

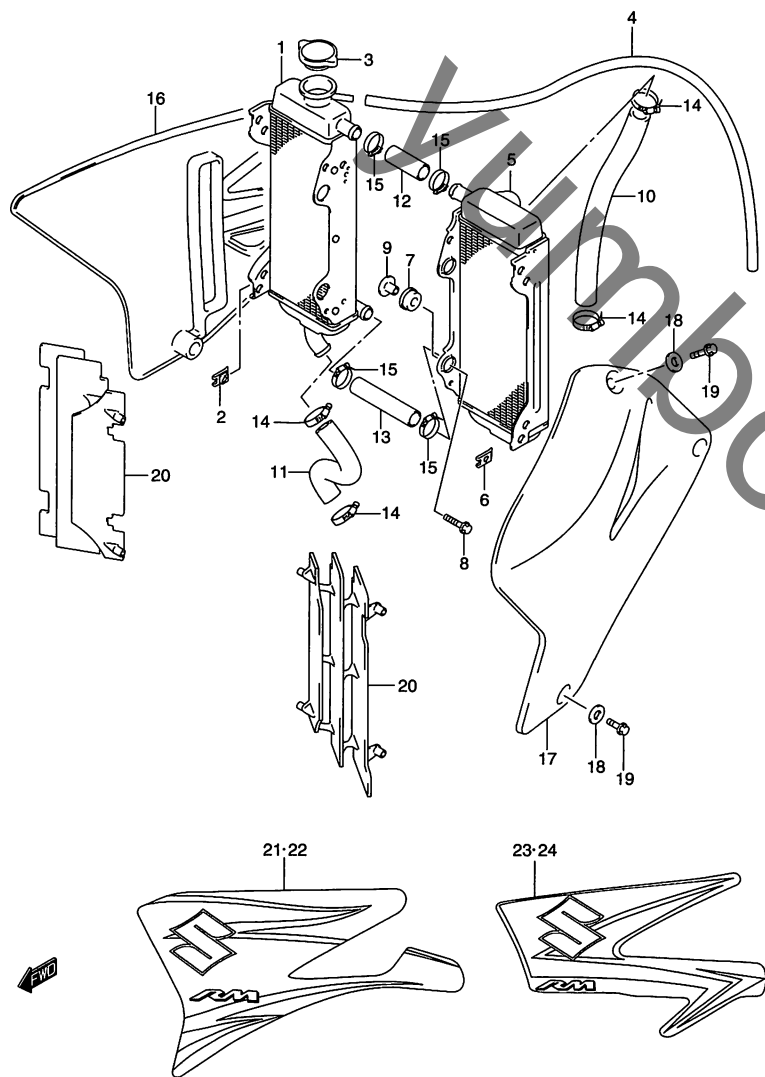


FIG.10 (C-2) ラジエータ

見出番号	品番	品名	使用個数	備考	標準作業時間
1	17710-36F11	ラジエータ,ウォータ,ライト	1	NO.2 フクム	W0.5 B(0.6)
2	09148-06015	・ナット	1		
3	17730-12C20	キャップ,ラジエータ	1		
4	09351-50803-00A	ホース,5X8X1000	1	L:1000→650	W0.2
5	17720-36F11	ラジエータ,ウォータ,レフト	1	NO.6 フクム	W0.5 B(0.6)
6	09148-06015	・ナット	1		
7	17787-19A00	クッション,ラジエータ	4		
8	09116-06186	ボルト,6X25	4		
9	09180-06243	スペーサ,6.5X10.5X14.1	4		
10	17851-36F00	ホース,ラジエータインレット	1		W0.3
11	17852-36F00	ホース,ラジエータアウトレット	1		W0.3
12	17853-36F00	ホース,ラジエータジョイント	1		W0.5
13	17853-29E00	ホース,ラジエータジョイント	1		W0.5
14	09402-28513	クランプ	4		
15	09402-22512	クランプ	4		
16	17761-37F10-YU1	カバー,ラジエータ,ライト(イエロー)	1		W0.2 B(0.3)
17	17762-37F10-YU1	カバー,ラジエータ,レフト(イエロー)	1		W0.2 B(0.3)
18	69232-37F01	ワッシャ	6		
19	09103-06233	ボルト,6X12	6		
20	17831-37E11	ルーバ,ラジエータ	2		W0.2 B(0.2)
21	68660-37F60-DRA	テープ,ラジエータカバー,ライト	1	TYPE K7	
22	68670-37F60-DRA	テープ,ラジエータカバー,レフト	1	TYPE K7	
23	68660-37F70-EMA	テープ,ラジエータカバー,ライト	1	TYPE K8	
24	68670-37F70-EMA	テープ,ラジエータカバー,レフト	1	TYPE K8	

FIG.11

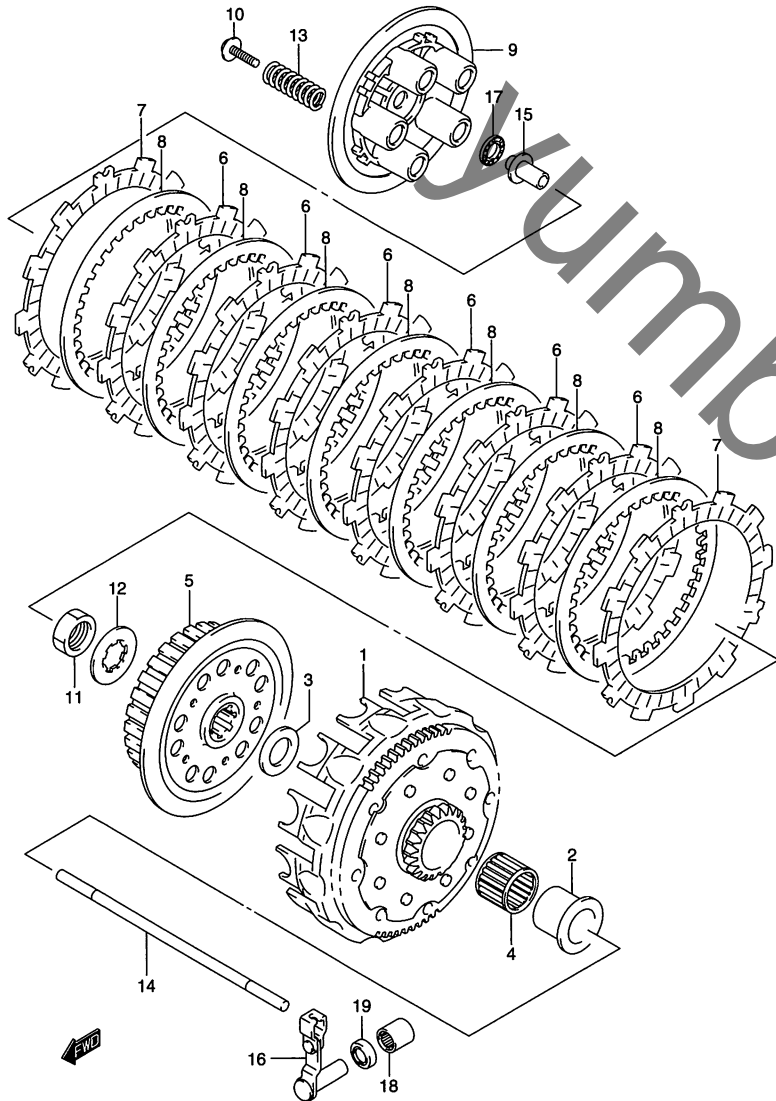


FIG.11 (C-3) クラッチ

見出番号	品番	品名	使用個数	備考	標準作業時間
1	21200-36F00	ギヤアッシ,プライマリドリブン	1	NT:64/18	W0.7
2	21251-43D00	スベーサ,プライマリドリブンギヤ	1		
3	08211-20363	スラストワッシャ	1		
4	09263-25046	ベアリング,25X30X22	1		W0.7
5	21411-43D04	ハブ,クラッチスリーブ	1		W0.7
6	21441-36F00	プレート,クラッチドライブ	6		W0.5DAI
7	21441-36F10	プレート,クラッチドライブ	2		W0.5DAI
8	21451-43D00	プレート,クラッチドリブン,T:1.4	7		W0.5DAI
9	21462-43D01	ディスククラッチプレッシャ	1		W0.4
10	09116-05019	ボルト,5X25	5		
11	09140-20001	ナット	1		
12	09167-20006	ロックワッシャ	1		
13	09440-18030	スプリング	5		
14	23110-36F00	ロッド,クラッチブツシュ	1		W0.4DAI
15	23121-37F00	ピース,クラッチブツシュ	1		W0.4
16	23200-36E11	カムシャフト,クラッチレリーズ	1		W0.4
17	09263-10002	ベアリング,10.1X22X2.8	1		W0.4
18	09263-10007	ベアリング,10X14X15	1		W0.6
19	09285-10004	オイルシール,10X17X5	1		W0.6

FIG.12

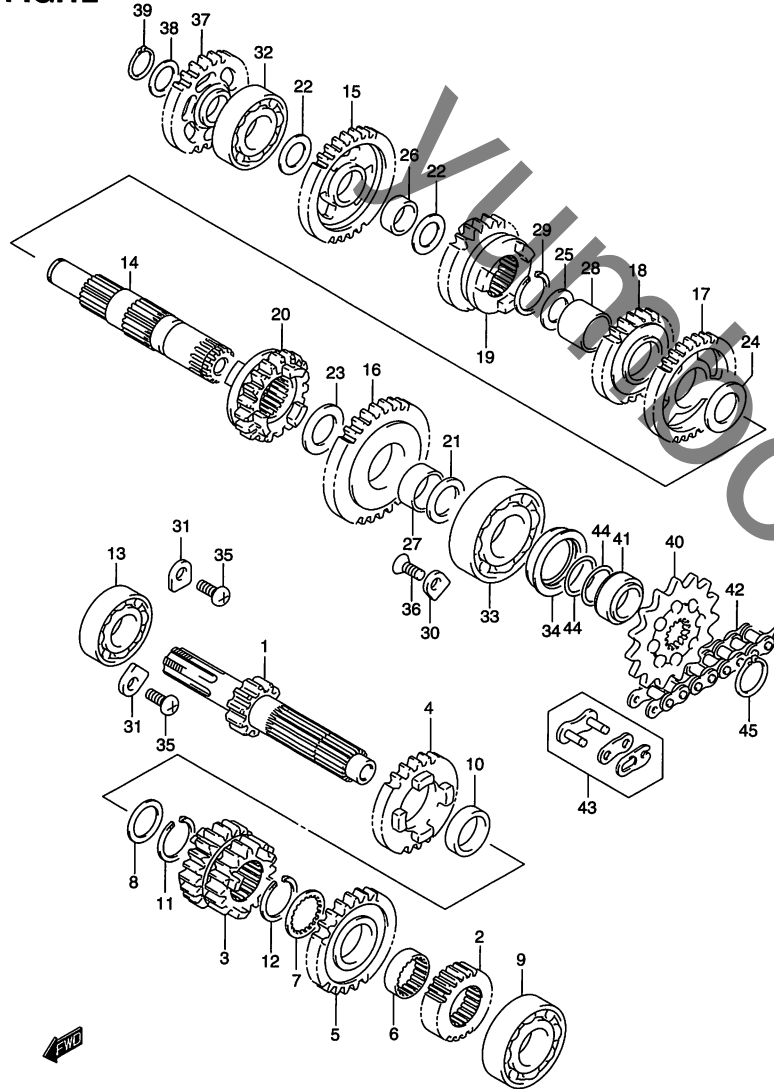


FIG.12 (C-4) トランスミッション

見出番号	品番	品名	使用個数	備考	標準作業時間
1	24120-36F11	シャフト,カウンタ,NT:14	1		W3.8
2	24221-36F10	ギヤ,セカンドドライブ,NT:16	1		W3.8
3	24231-36F00	ギヤ,サード/フォースドライブ,NT:18/20	1		W3.8
4	24251-43D20	ギヤ,フィフスドライブNT:19	1		W3.8
5	24261-43D01	ギヤ,シックスドライブ,NT:20	1		W3.8
6	24262-36F00	ブッシュ,シックスドライブギヤ	1		W3.8
7	09167-22024	ロックワッシャ	1		
8	09181-22139	シム,22X28X1	1		
9	09262-17040	ベアリング,17X40X9.5	1		W3.8
10	09300-22008	ブッシュ,22X26X9	1		W3.8
11	09380-22006	サークリップ	1		
12	09380-22006	サークリップ	1		
13	09262-20122	ベアリング,20X47X12	1		W3.8
14	24131-36F00	シャフト,ドライブ	1		W3.8
15	24311-36F00	ギヤ,ファーストドリブン,NT:29	1		W3.8
16	24321-36F01	ギヤ,セカンドドリブン,NT:27	1		W3.8
17	24331-36E01	ギヤ,サードドリブン,NT:26	1		W3.8
18	24341-36E00	ギヤ,フォースドリブン,NT:24	1		W3.8
19	24351-36F00	ギヤ,フィフスドリブン,NT:20	1		W3.8
20	24361-36E03	ギヤ,シックスドリブン,NT:19	1		W3.8
21	09160-20074	ワッシャ,20X30X3	1		
22	09181-17167	シム,17X26X1	2		
23	09181-22167	シム,22X30X1	1		
24	09181-22167	シム,22X30X1	1		
25	09181-22167	シム,22X30X1	1		

FIG.12

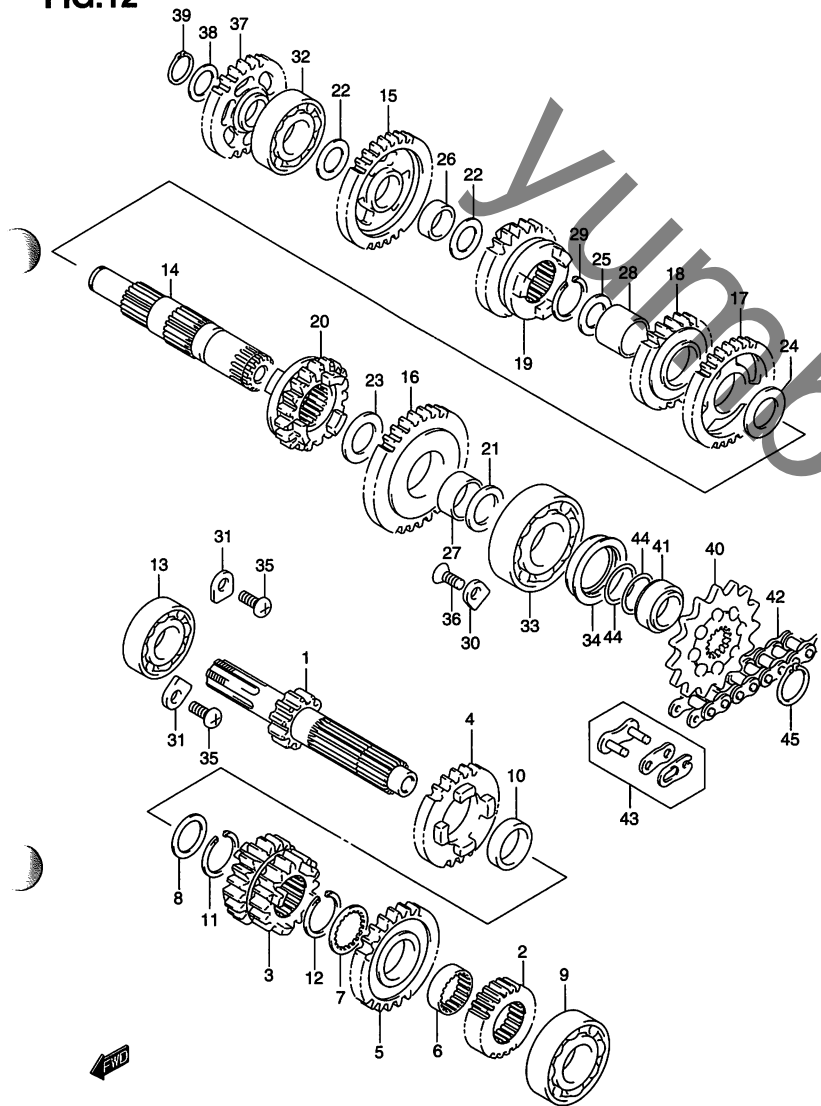
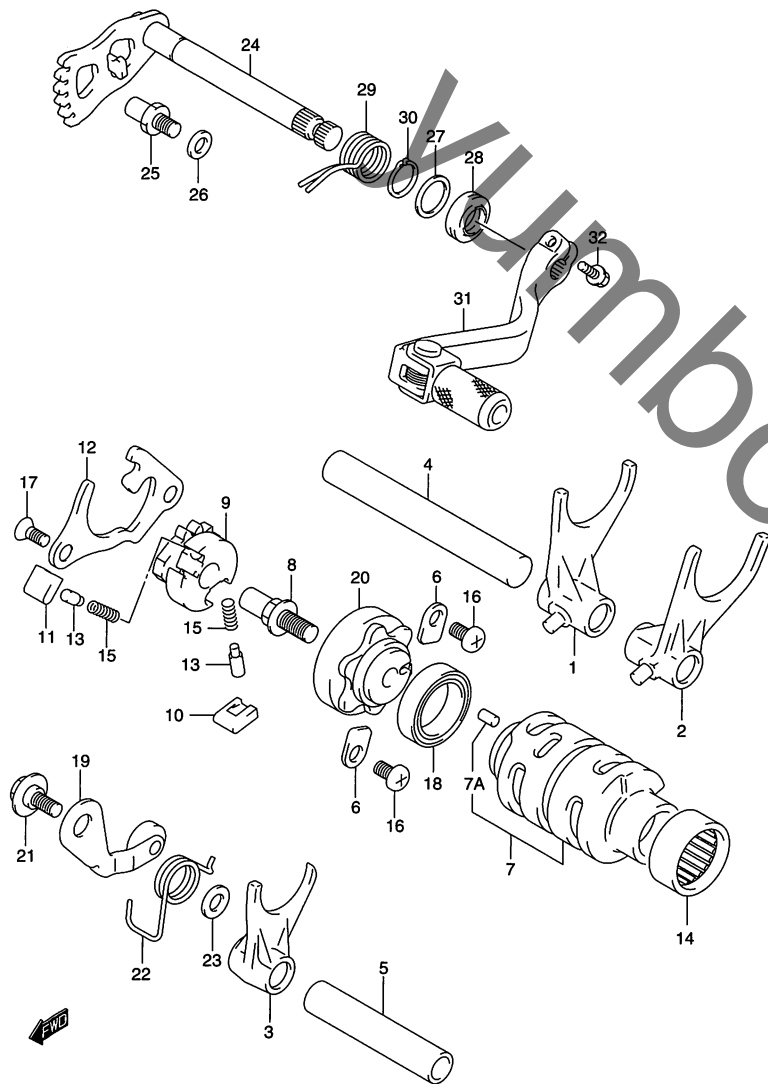


FIG.12 (C-5) トランスミッション

見出番号	品番	品名	使用個数	備考	標準作業時間
26	09300-17012	ブッシュ,17X20X9	1		W3.8
27	09300-22008	ブッシュ,22X26X9	1		W3.8
28	09300-22018	ブッシュ,22X25X18	1		W3.8
29	09380-22006	サークリップ	1		
30	24741-20A00	リテーナ,カウンタベアリング,ライト	1		
31	24741-21A00	リテーナ	2		
32	09262-17040	ベアリング,17X40X9.5	1		W3.8
33	09262-20110	ベアリング,20X52X12.5	1		W3.8
34	09289-28012	オイルシール,28X38X7.5	1		W0.4
35	02112-0610B	スクリュ	2		
36	02122-0612A	スクリュ	1		
37	26260-43D01	ギヤ,キックスターアイドル,NT:26	1		W1.2
38	09181-17130	シム,17X24X0.5	1		
39	08331-3117A	サークリップ	1	←08331-31176	
40	27511-14111	スプロケット,エンジン,NT:12	1		W0.3
41	27531-43D00	スパーサ,エンジンスプロケット	1		
42	27600-43D01-114	チェーンアッシ, DID520DMA2, 114L (DID)	1		W0.3
43	27620-43D00	ジョイントセット,チェーン(DID)	1	OPT	
44	09280-20006	Oリング,D:1.9, ID:19.8	2		
45	09380-20009	サークリップ	1		

FIG.13



2

FIG.13 (C-6) ギヤシフティング

見出番号	品番	品名	使用個数	備考	標準作業時間
1	25211-36E10	フォーク,ギヤシフト,NO.1	1		W3.8
2	25221-36E10	フォーク,ギヤシフト,NO.2	1		W3.8
3	25231-36E10	フォーク,ギヤシフト,NO.3	1		W3.8
4	25411-37F20	シャフト,ギヤシフトフォーク,L.95	1		W3.8
5	25421-27C01	シャフト,ギヤシフトフォーク,L.60	1		W3.8
6	24741-21A00	リテーナ	2		
7	25310-36F00	カム,ギヤシフト	1	NO.7A フクム	W3.8
7A	04221-04089	・ピン	1		
8	25313-27C02	ピン,シフトカムドリブンギヤ	1		
9	25322-31310	ギヤ,ギヤシフトカムドリブン	1		W3.8
10	25323-34201	ボール,ギヤシフト,NO.1	1		W1.2
11	25324-34201	ボール,ギヤシフト,NO.2	1		W1.2
12	25331-28C00	リフタ,ギヤシフトボール	1		W1.2
13	09209-05023	ピン	2		
14	09263-25018	ベアリング,25X32X12	1		W3.8
15	09440-04003	スプリング	2		
16	09125-06112	スクリュ,6X10	2		
17	09126-06011	スクリュ,6X12	2		
18	08140-69050	ベアリング	1		W3.8
19	25350-37F30	ストップ,シフトカム	1		W1.2
20	25381-37F30	プレート,シフトカムストップ	1		W1.2
21	09111-06041	ボルト,6X14.3	1		
22	25355-37F00	スプリング,シフトカムストップ	1		
23	08211-06121	ワッシャ	1		
24	25510-36F00	シャフト,ギヤシフト	1		W1.2

FIG.13

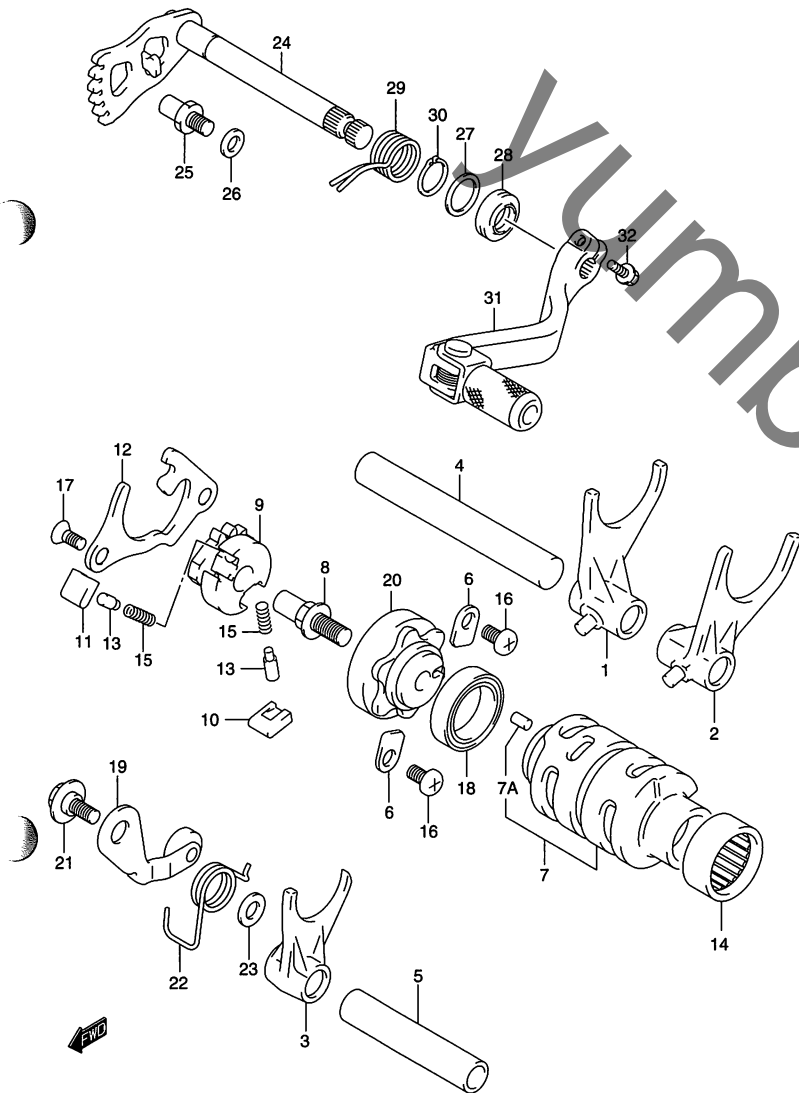


FIG.13 (C-7) ギヤ シフトテイング

見出番号	品番	品名	使用個数	備考	標準作業時間
25	25671-37F10	ストッパ,ギヤシフトアーム	1		W1.2
26	09181-08139	シム,8.8X14X1	1		
27	09181-14139	シム,14X20X1	1		
28	09283-14006	オイルシール,14X22X6	1		W0.3
29	09444-20009	スプリング	1		
30	08331-31146	サークリップ	1		
31	25600-36F30	レバーアッシ,ギヤシフト	1		W0.2
32	01547-06207	ボルト	1		

FIG.14

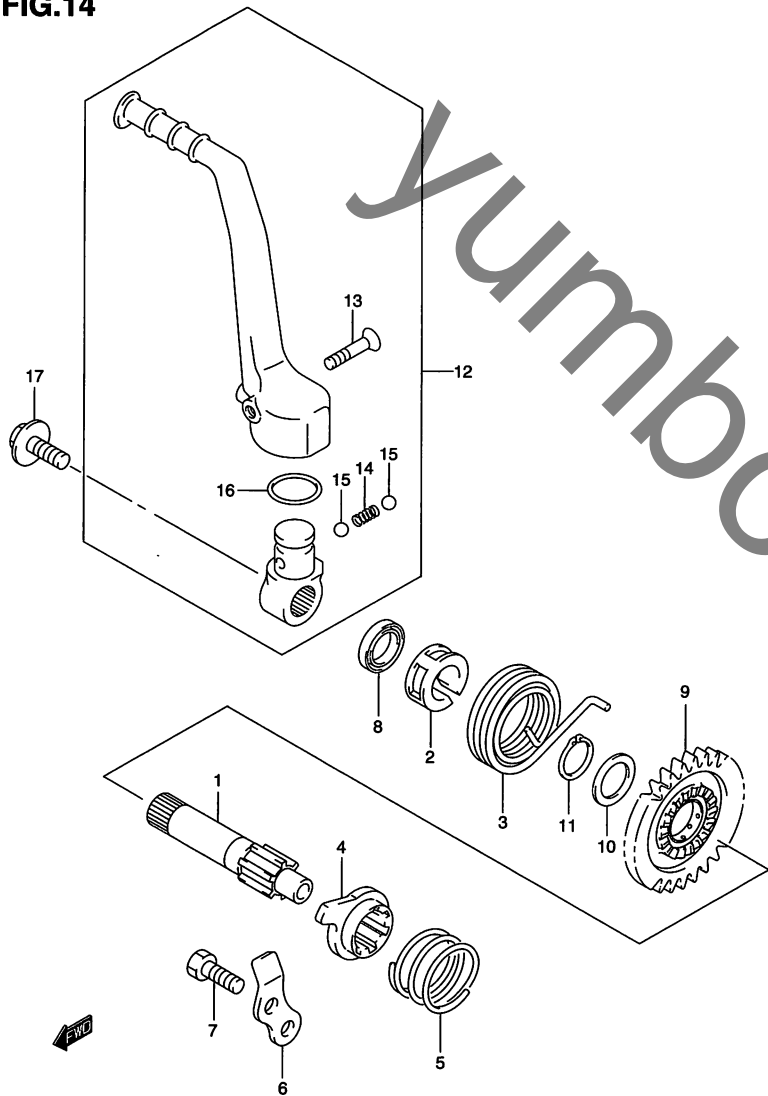


FIG.14 (C-8) キックスタータ

見出番号	品番	品名	使用個数	備考	標準作業時間
1	26211-27C02	シャフト,キックスタータ	1		W0.7
2	26221-27C00	ガイド,キックスタータシャフトスプリング	1		
3	09448-45013	スプリング	1		
4	26231-02B02	スタータ,キック	1		W1.2
5	09440-31002	スプリング	1		
6	26232-40200	ガイド,キックスタータ	1		W1.2
7	01500-0612B	ボルト	1		
8	09283-16004	オイルシール,15.8X24X5	1		W0.2
9	26241-43D01	ギヤ,キックスタータドライブ,NT:27	1		W1.2
10	09181-16158	シム,16X24X0.5	1		
11	08331-31166	サークリップ	1		
12	26300-36F01	レバーアッシ,キックスタータ	1	NO.13~16 フクム	W0.2
13	09127-06016	・スクリュ,6X27.5	1		
14	09440-05031	・スプリング	1		
15	06111-07004	・ボール	2		
16	26313-28E20	・Oリング,キックスタータ	1		
17	09103-08253	ボルト,8X14	1		

FIG.15

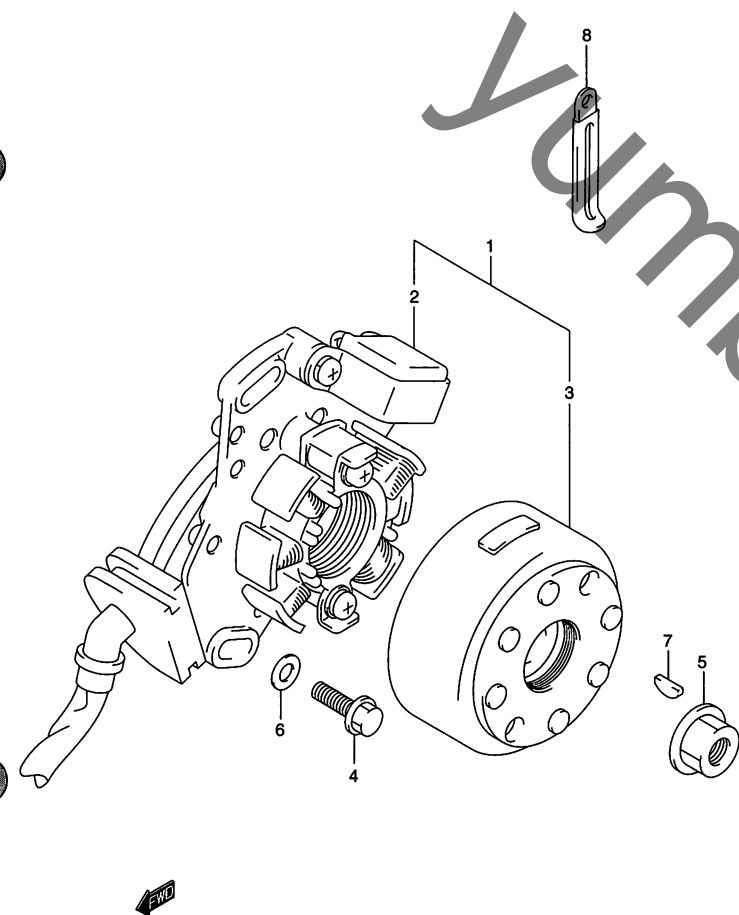


FIG.15 (C-9) マグネット

見出番号	品番	品名	使用個数	備考	標準作業時間
1	32100-36F40	マグネットアッシ	1	NO.2,3 フクム	W0.4
2	32101-36F30	・ステータアッシ	1		W0.4
3	32102-36F20	・ロータアッシ	1		W0.4
4	01547-06207	ボルト	3		
5	08316-1010B	ナット	1		
6	08322-0106B	ワッシャ	3		
7	09420-04008	キー	1		
8	09404-06433	クランプ, L:80 T:0.8	1		

FIG.16

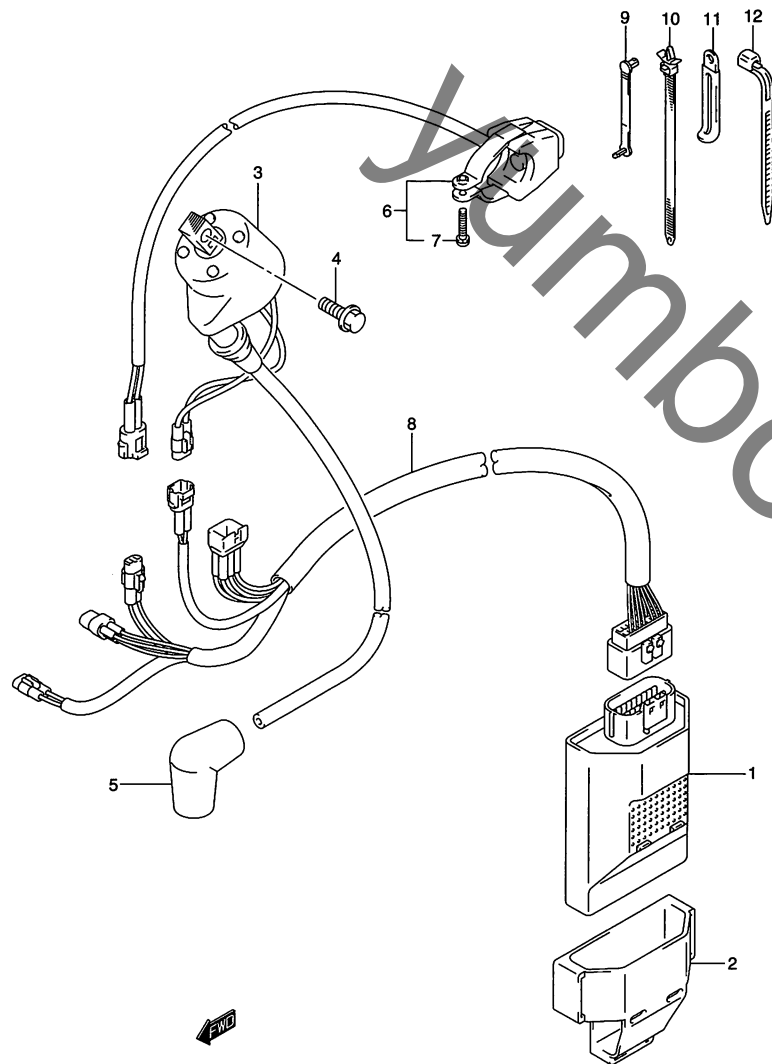


FIG.16 (C-10) エレクトリカル

見出番号	品番	品名	使用個数	備考	標準作業時間
1	32900-36F40	CDIユニット	1		W0.2
2	32980-37F00	クッション,CDIユニット	1		
3	33410-37F00	コイルアッシ,イグニッション	1		W0.3
4	09103-06234	ボルト,6X16	2		
5	33510-20A02	キャップ,スパークプラグ	1		W0.2
6	37820-36E00	スイッチアッシ,エンジンストップ	1	NO.7 フクム	W0.3
7	02112-33165	・スクリュー	1		
8	36610-36F30	ハーネス,ワイヤリング	1		0.5
9	36651-48E00	クランプ,L:63	1		
10	09407-11402	クランプ,L:90	1		
11	09404-06429	クランプ,L:45	1		
12-1	09407-11401	クランプ,L:95	1		
12-2	09407-14403	クランプ,L:125	1		

3

FIG.17

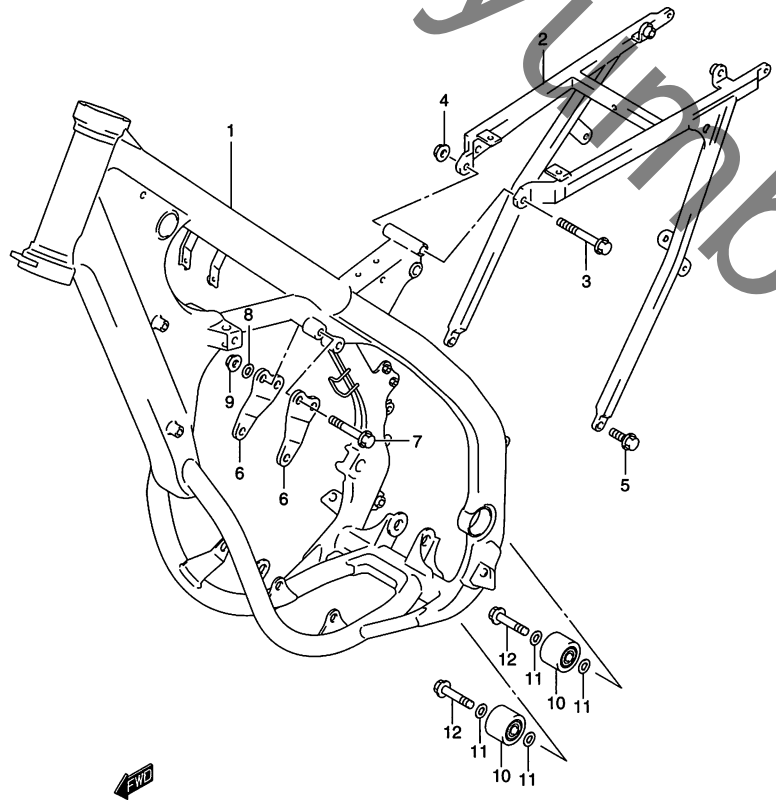


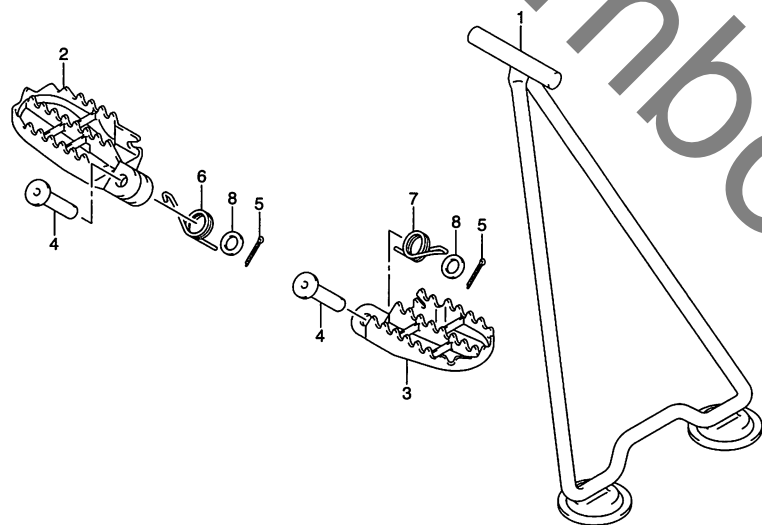
FIG.17 (C-11) フレーム

見出番号	品番	品名	使用個数	備考	標準作業時間
1	41100-36F40-YU8	フレーム(グレー)	1		W5.5
2	41200-37F21	レール,シート	1		W0.5
3	09103-08070	ボルト,8X100	1		
4	08319-3108A	ナット	1		
5	09104-08036	ボルト,8X16	2		
6	41993-36F20	プレート,エンジンマウンティング,アッパ	2		
7	09103-08043	ボルト,8X45	2		
8	08322-0108B	ワッシャ	2		
9	09159-08067	ナット	2		
10	43910-37F00	ローラ,チェーン	2		
11	09181-08111	シム,8X12X1	4		
12	09103-08083	ボルト,8X41	2		

FIG.18

FIG.18 (C-12) フーレスト

見出番号	品番	品名	使用個数	備考	標準 作業時間
1	42310-36E40	スタンド	1		
2	43551-37F01-019	フットレスト,ライト(ブラック)	1		W0.2 B(0.3)
3	43561-37F00-019	フットレスト,レフト(ブラック)	1		W0.2 B(0.3)
4	09200-10022	ピン	2		
5	04111-2520A	ピン	2		
6	09448-21008	スプリング	1		
7	09448-21007	スプリング	1		
8	08322-0110B	ワッシャ	2		



4



FIG.19

FIG.19 (D-2) リヤブレーキ

見出番号	品番	品名	使用個数	備考	標準作業時間
1	43100-36F20	ペダルアッシ、ブレーキ	1	NO.2 フクム	W0.2
2	09284-15006	・オイルシール,15X21X3	2		W0.3DAI
3	43142-37F00	シャフト、ブレーキペダル	1		W0.3DAI
4	04111-2020A	ピン	1		
5	09443-13036	スプリング	1		
6	43145-37F00	プロテクタ、スプリング	1		

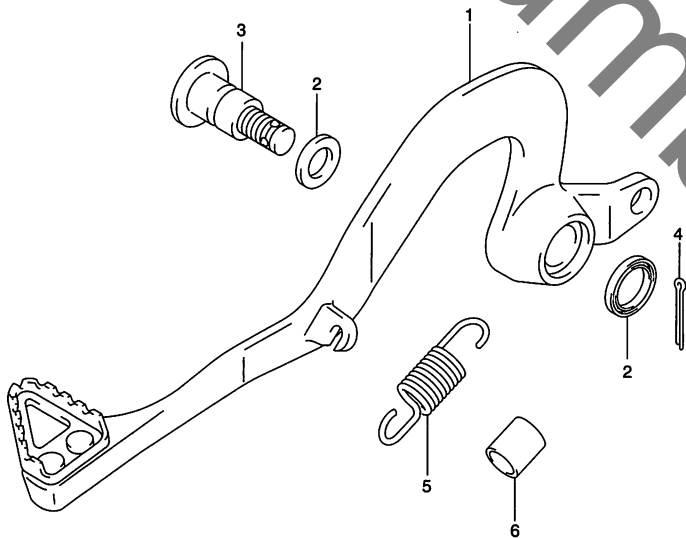


FIG.20

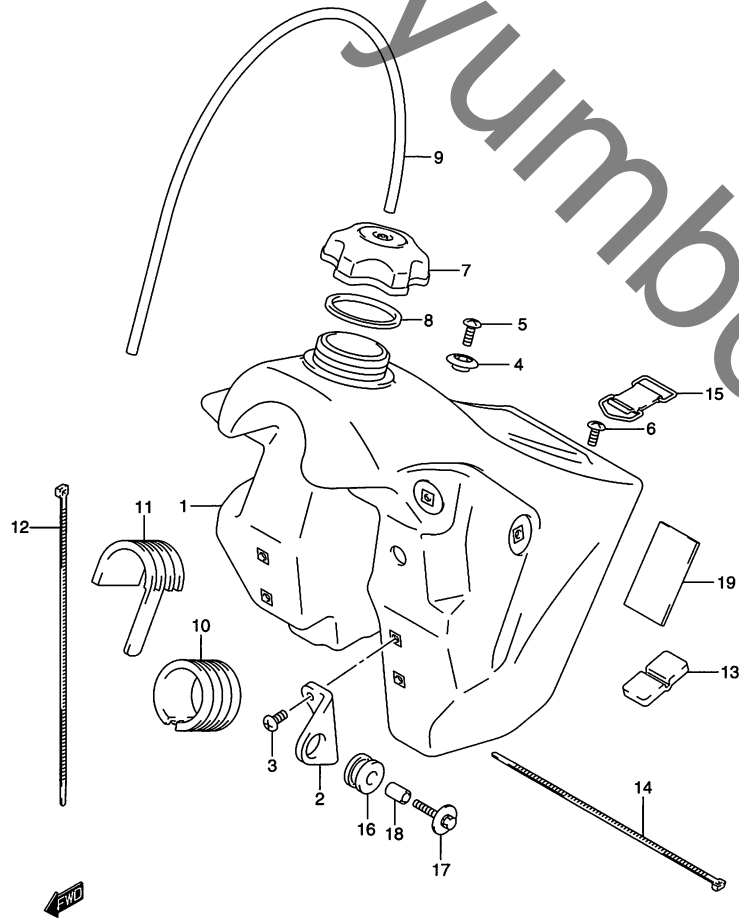


FIG.20 (D-3) フューエル タンク

見出番号	品番	品名	使用個数	備考	標準作業時間
1	44110-36F21-YU1	タンク,フューエル	1	NO.2~6 フクム	W0.3
2	44131-27C01	・ブラケット,フューエルタンク,フロント	2		
3	09103-06280	・ボルト,6X12	4		
4	44132-37F10	・フック,シートフロント	1		
5	02122-0620B	・スクリュ	1		
6	09139-06134	・スクリュ,6X13.5	1		
7	44210-37F00	キャップ,フューエルタンクフィラ	1		
8	44248-27C00	ガスケット,キャップ	1		
9	09352-50823-600	ホース,5X8.2X600	1		
10	44541-26C00	クッション,フューエルタンク,NO.1	1		
11	44541-37F00	クッション,フューエルタンク	1		
12	09407-30402	クランプ	2		
13	44542-37F00	クッション,フューエルタンク,リヤ	1		
14	09407-25402	クランプ,L:248	1		
15	44560-27C00	バンド,フューエルタンク,リヤ	1		
16	14762-01B01	クッション	2		
17	09116-06195	ボルト,6X35	2		
18	09180-06268	スペーサ6.5X9X13.5	2		
19	33652-19F00	プロテクタ,40X85X5	2		

4

FIG.21

FIG.21 (D-4) フューエル コック

見出番号	品番	品名	使用個数	備考	標準作業時間
1	44300-37F10	コックアッシ, フューエル	1		W0.3
2	09103-06234	ボルト, 6X16	2		
3	44421-37F00	ホース, フューエル	1		
4	09401-11101	クリップ	2		W0.2

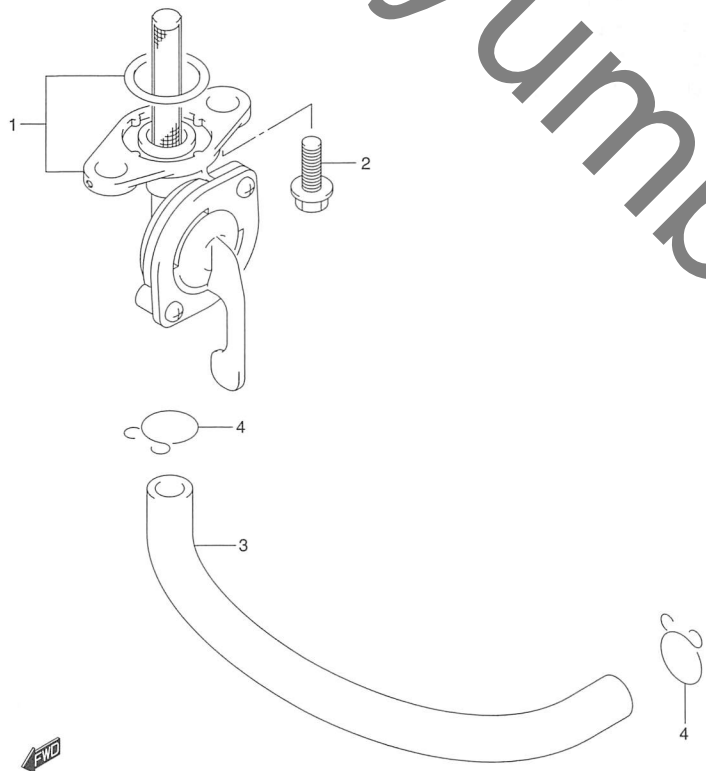
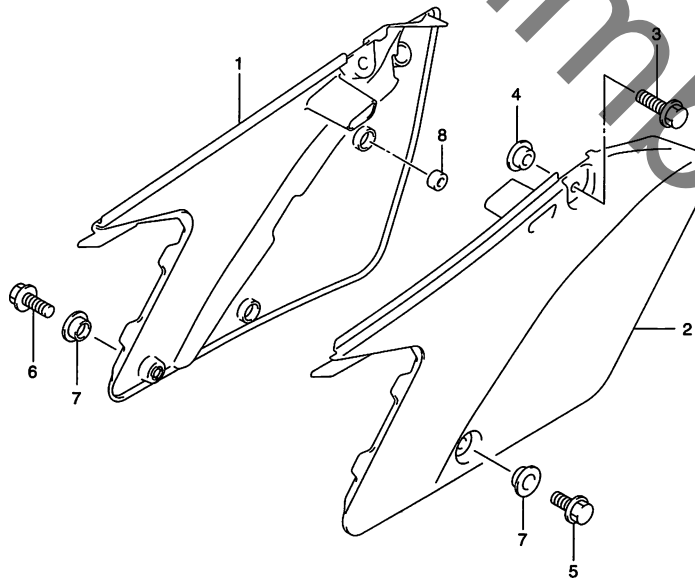


FIG.22

FIG.22 (D-5) フレーム カバー

見出番号	品番	品名	使用個数	備考	標準 作業時間
1	47111-36F20-30H	カバー、フレームライト(ホホワイト)	1		W0.2
2	47211-36F20-30H	カバー、フレーム、レフト(ホホワイト)	1		W0.2
3	09116-06182	ボルト、6X20	2		
4	53112-37F01	ワッシャ	2		
5	09103-06233	ボルト、6X12	1		
6	09103-06234	ボルト、6X16	1		
7	69232-37F01	ワッシャ	2		
8	47161-37F00	クッション、フレームカバー、ライト	1		



4

FIG.23

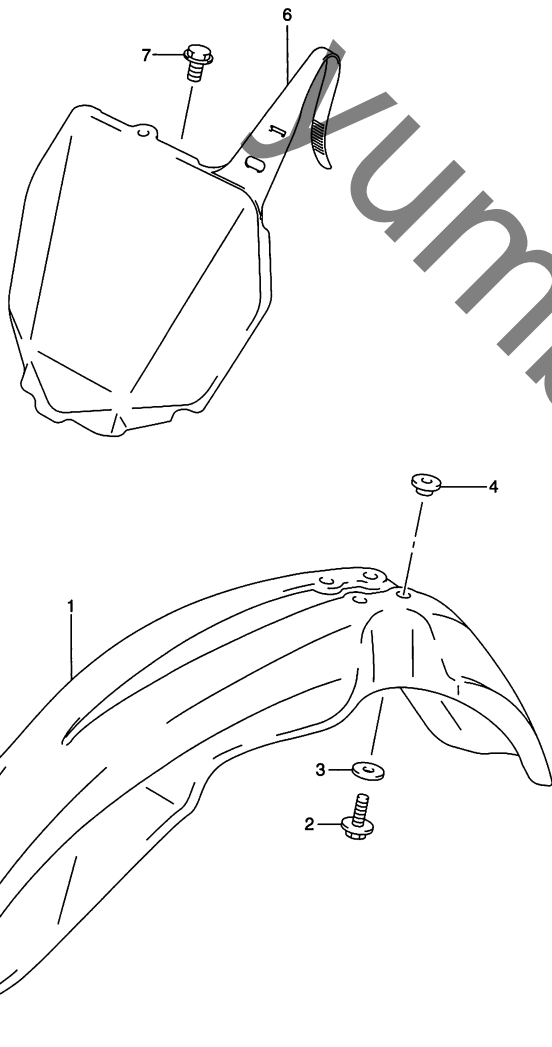


FIG.23 (D-6) フロント フェンダ

見出番号	品番	品名	使用個数	備考	標準作業時間
1	53111-37F01-YU1	フェンダフロント(イエロー)	1		W0.2
2	01547-0616B	ボルト	4		
3	09160-06136	ワッシャ, 6.5X28X1.6	4		
4	09169-06078	ワッシャ	4		
5	68151-37F10-CFM	エンブレム, "S"	1		
6	94911-37F02-30H	プレート, ナンバフロント(ホワイト)	1		W0.2
7	09103-06233	ボルト, 6X12	1		

FIG.24

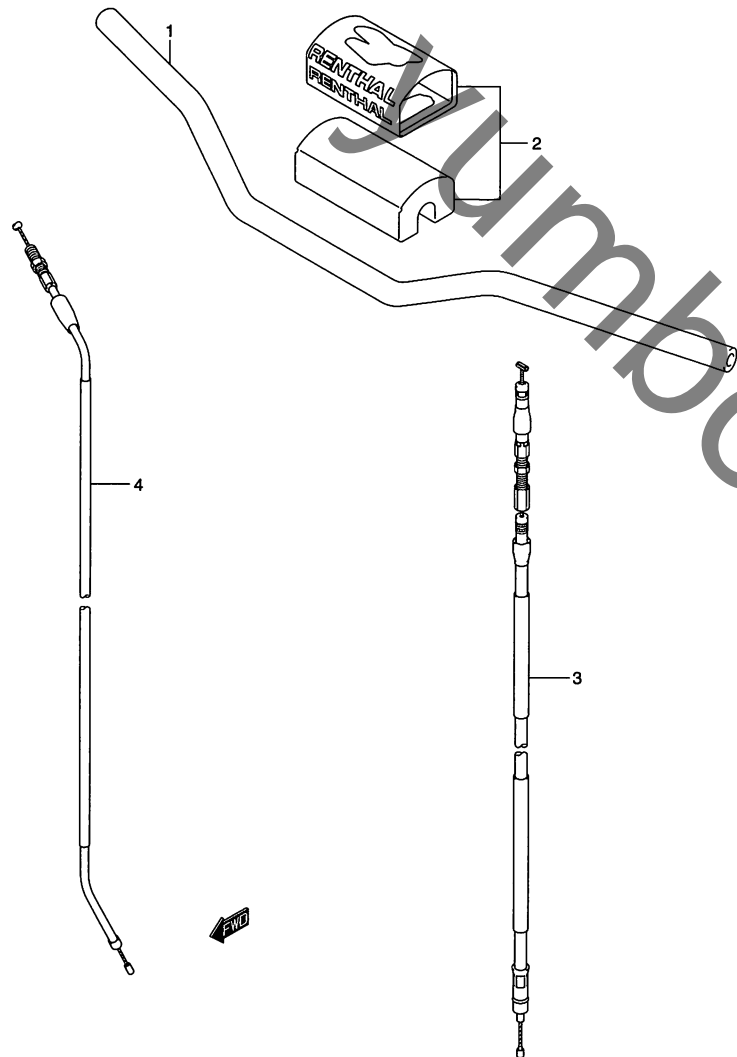


FIG.24 (D-7) ハンドルバー

見出番号	品番	品名	使用個数	備考	標準作業時間
1	56111-35G00	ハンドルバー	1		W0.4
2	56170-35G10	パッドセット,ハンドルバー	1		W0.4
3	58210-37F11	ケーブルアシシ,クラッチ	1		W0.4
4	58300-36F10	ケーブルアシシ,スロットル	1		W0.4

4

FIG.25

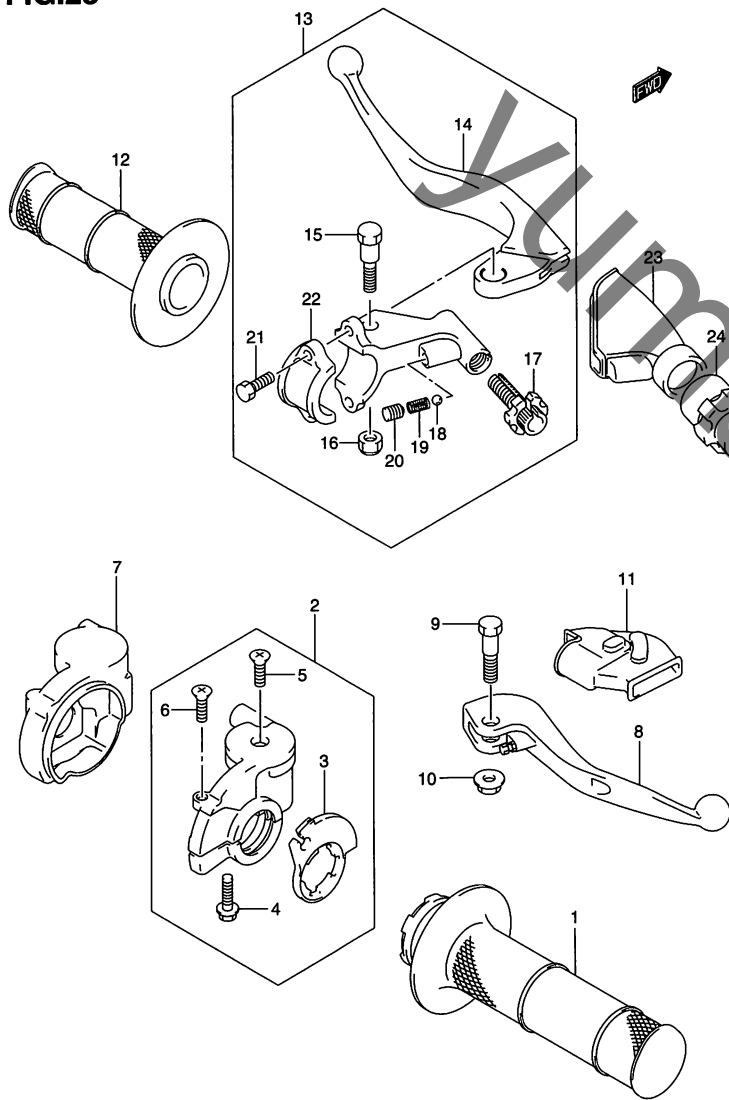


FIG.25 (D-8) ハンドル レバー

見出番号	品番	品名	使用個数	備考	標準作業時間
1	57110-36E01	グリップ,スロットル	1		W0.2
2	57100-28E01	ケースアッシ,スロットル	1	NO.3~6 フクム	W0.2
3	57114-28E00	・ロータ,スロットルグリップ	1		W0.2
4	01547-0625B	・ボルト	2		
5	02122-0410A	・スクリュ	1		
6	02122-0416A	・スクリュ	1		
7	57129-28E01	カバー,スロットルケース	1		
8	57310-37F00	レバーアッシ,ブレーキ	1		W0.2
9	57431-14500	ボルト,ブレーキレバー	1		
10	08316-1006B	ナット	1		
11	57343-35G00	カバー,ブレーキレバー	1		
12	57211-36E01	グリップ,レフト	1		W0.2
13	57500-37F01	レバーアッシ,クラッチ	1	NO.14~22 フクム	W0.2
14	57621-28C00	・レバー,クラッチ	1		W0.2
15	57431-21D11	・ボルト,レバーピボット	1		
16	08319-2106A	・ナット	1		
17	57441-37F00	・アジャスタ,クラッチケーブル	1		
18	06111-06003	・ボール	1		
19	09440-04003	・スプリング	1		
20	09134-06009	・スクリュ,6X8	1		
21	09103-06234	・ボルト,6X16	2		
22	57512-37F00	・ホルダ	1		
23	57341-37F00	カバー,クラッチレバー	1		
24	57342-37F00	カバー,クラッチアジャスタ	1		

FIG.26

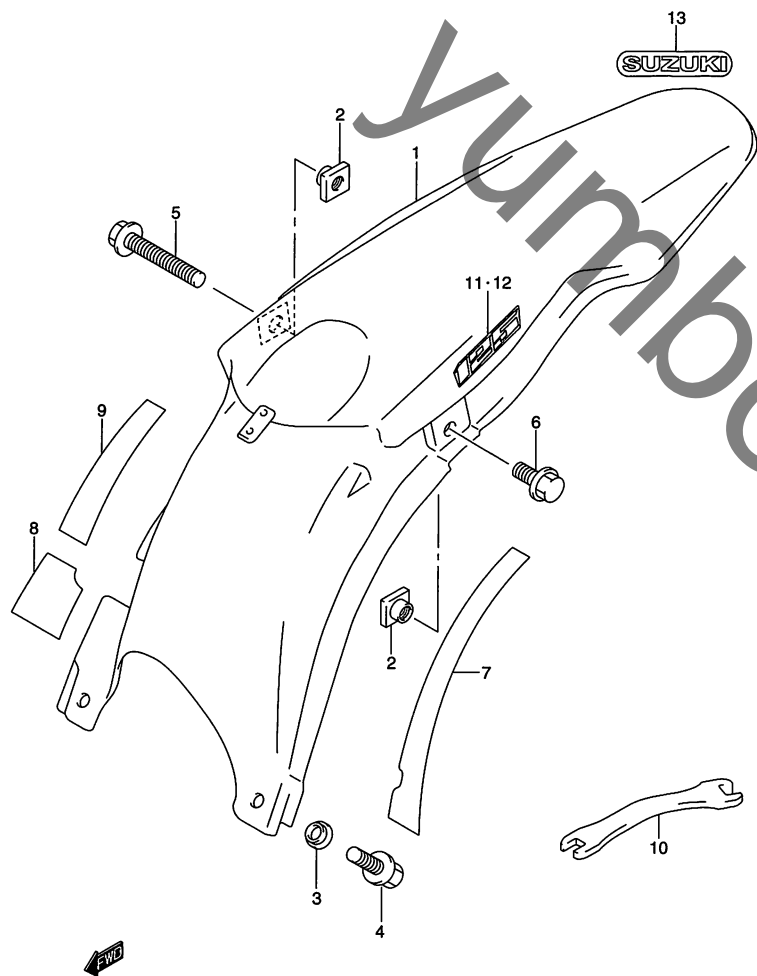


FIG.26 (D-9) リヤフェンダ

見出番号	品番	品名	使用個数	備考	標準作業時間
1	63111-37F00-YU1	フェンダ,リヤ(イエロー)	1		W0.2
2	09152-06024	ナット	2		
3	69232-37F01	ワッシャ	2		
4	01547-06207	ボルト	2		
5	09103-06252	ボルト, 6X35	1		
6	09103-06234	ボルト, 6X16	1		
7	63114-37F00	クッション,リヤフェンダNO.1	1		
8	63114-37F10	クッション,リヤフェンダNO.2	1		
9	63114-37F20	クッション,リヤフェンダNO.3	1		
10	09813-00134	オープンスパナ	1		
11	68175-36F20-GY8	テープ,リヤフェンダ,ライト	1		
12-2	68176-36F20-GY8	テープ,リヤフェンダ,レフト	1		
13	68721-13A00-GY8	エンブレム,リヤ	1		

4

FIG.27

FIG.27 (D-10) ラベル

見出番号	品番	品名	使用個数	備考	標準作業時間
1	68367-37F00	ラベル,ウォーニングNO.2	1		

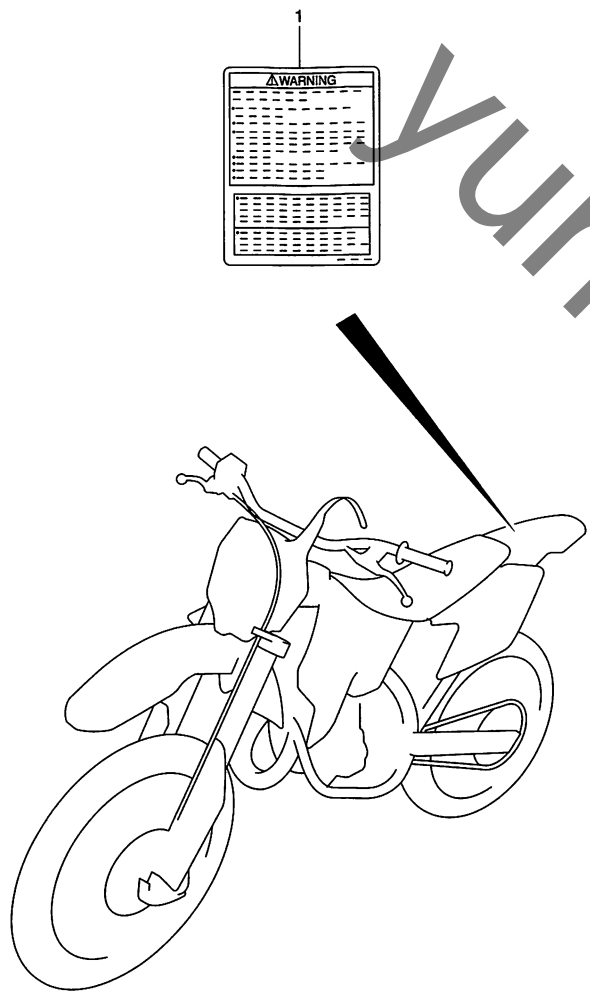


FIG.28

FIG.28 (E-2) シート

見出番号	品番	品名	使用個数	備考	標準作業時間
1-1	45100-37F60-DNA	シートセット	1	TYPE K7	W0.2
1-2	45100-37F60-ELU	シートセット	1	TYPE K8	W0.2

4

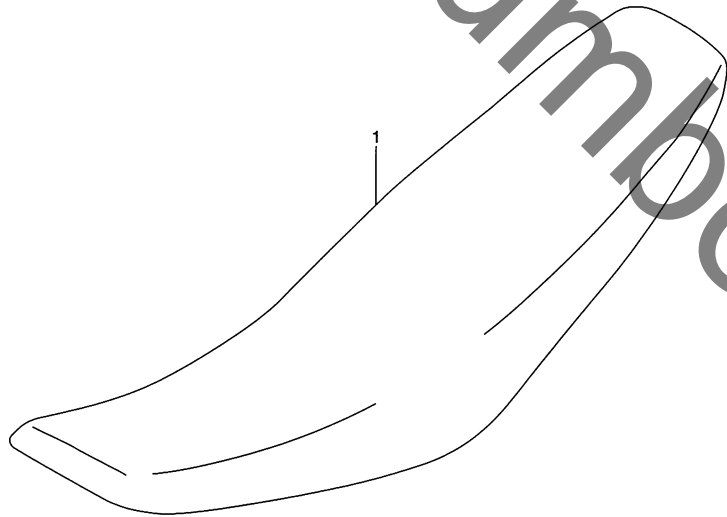


FIG.29

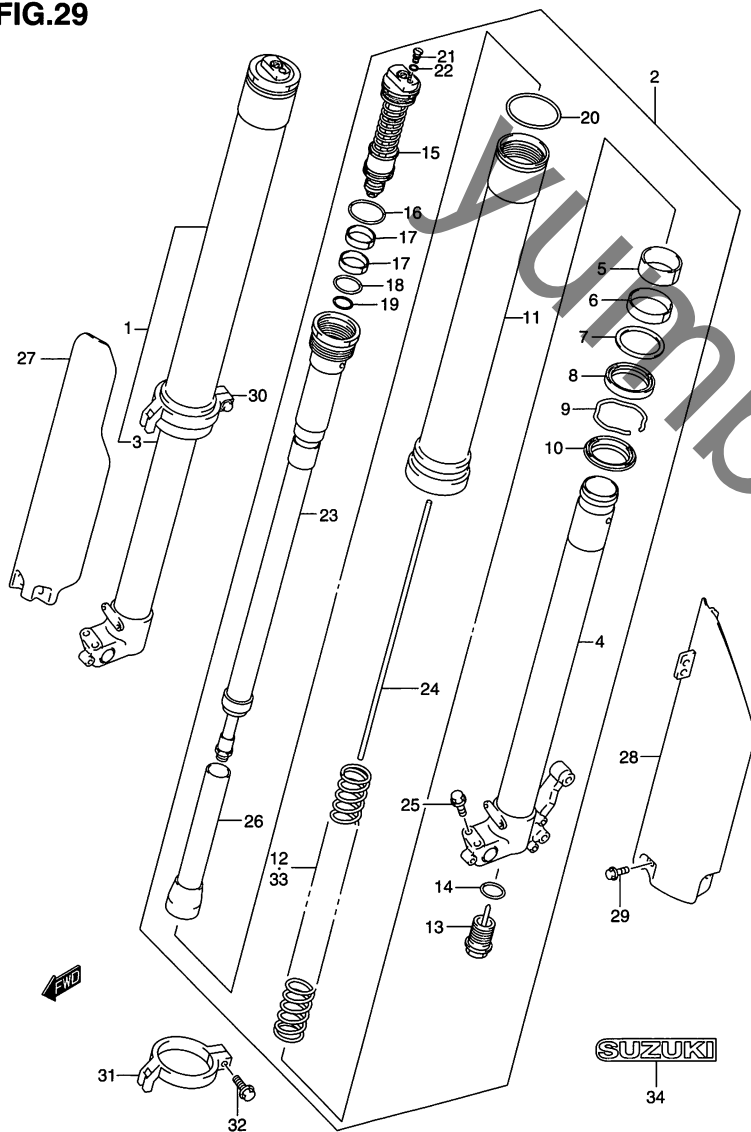


FIG.29 (E-3) フロントダンパ

見出番号	品番	品名	使用個数	備考	標準作業時間
1	51103-36FD0	ダンパアッシ,フロントフォーク,ライト	1	SHOWA NO.3,5~26 フクム	W0.5 B(0.7)
2	51104-36FD0	ダンパアッシ,フロントフォークレフト	1	SHOWA NO.4~26 フクム	W0.5 B(0.7)
3	51110-37FB0	・チューブ,インナライト	1		W0.7 B(0.9)
4	51120-37FB0	・チューブ,インナレフト	1		W0.7 B(0.9)
5	51121-36F00	・ブッシュ,スライド	2		
6	51167-36F00	・ブッシュ,ガイド	2		
7	51158-36F00	・スペーサ,シール	2		
8	51153-37F80	・シール,オイル	2		W0.7 B(0.9)
9	51156-27C40	・リング,オイルシールストップ	2		
10	51173-37F80	・シール,ダスト	2		
11	51130-37F70	・チューブ,アウト	2		W0.7 B(0.9)
12	51171-37FD0	・スプリング,フロント(ソフト,K=0.42)	2		
13	51170-37F80	・ボルト,センタ	2	NO.14 フクム	
14	51177-36E20	・・Oリング	2		
15	51351-36FD0	・ボルト,フォーク	2	NO.16~22 フクム	
16	51117-37F80	・・Oリング	2		
17	51123-28E30	・・ブッシュ,フォークボルトスライド	4		
18	51174-36E40	・・Oリング	2		
19	51175-37F80	・・Oリング	2		
20	51118-37F80	・・Oリング	2		
21	51357-36F20	・・ボルト,プラグ	2	NO.22 フクム	
22	51358-28E30	・・・Oリング,プラグ	2		
23	51190-37F80	・ロッド,ダンパ	2		
24	51191-36F40	・ロッド,ブッシュ	2		
25	51328-37F80	・ボルト	4		
26	51198-37F80	・カラー,スプリング	2		

FIG.29

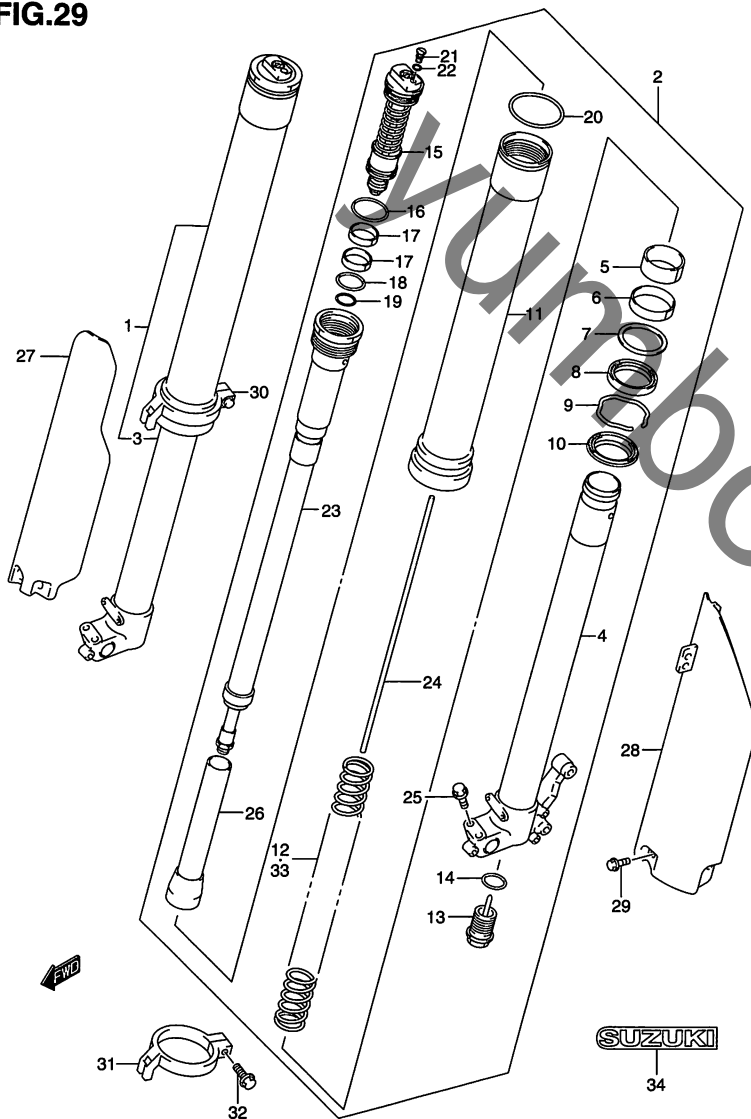


FIG.29 (E-4) フロントダンパ

見出番号	品番	品名	使用個数	備考	標準作業時間
27	51501-37F61	プロテクタ,フロントフォーク,ライト	1		W0.2
28	51511-37F61	プロテクタ,フロントフォーク,レフト	1		W0.2
29	09103-06256	ボルト,6X10	6		
30	51220-36E61	ガイド,プロテクタ,ライト	1		W0.2
31	51210-36E61	ガイド,プロテクタ,レフト	1		W0.2
32	01547-06207	ボルト	2		
33-1	51171-37FC0	スプリング,フロント(K=0.44)	2	OPT	
33-2	51171-36F60	スプリング,フロント(ソフトK=0.40)	2	OPT	
34	68661-29F00-DPZ	エンブレム,"SUZUKI"	2		

4

FIG.30

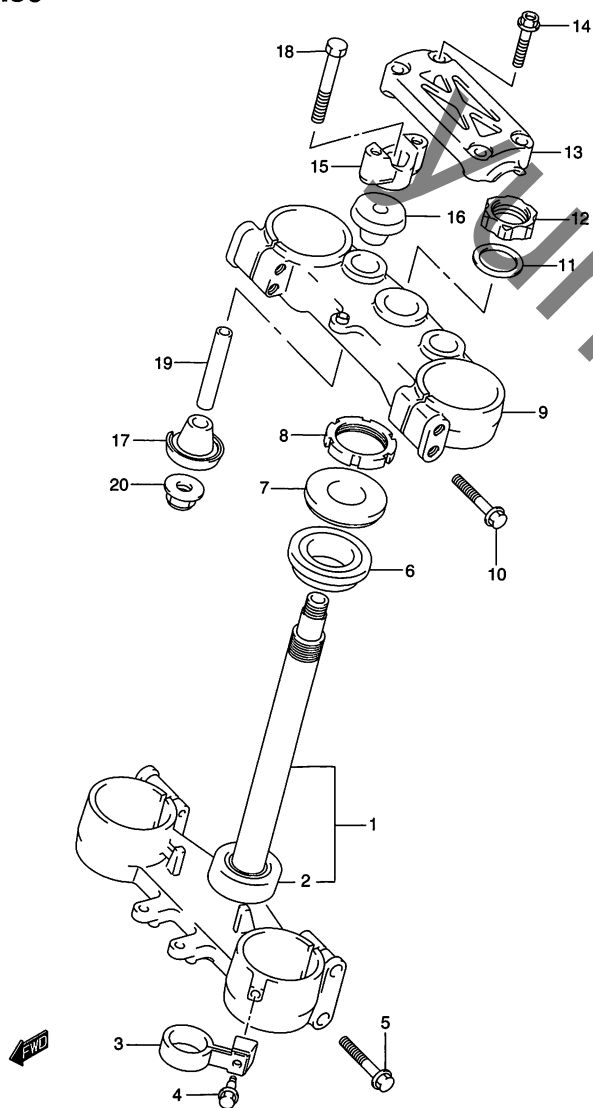
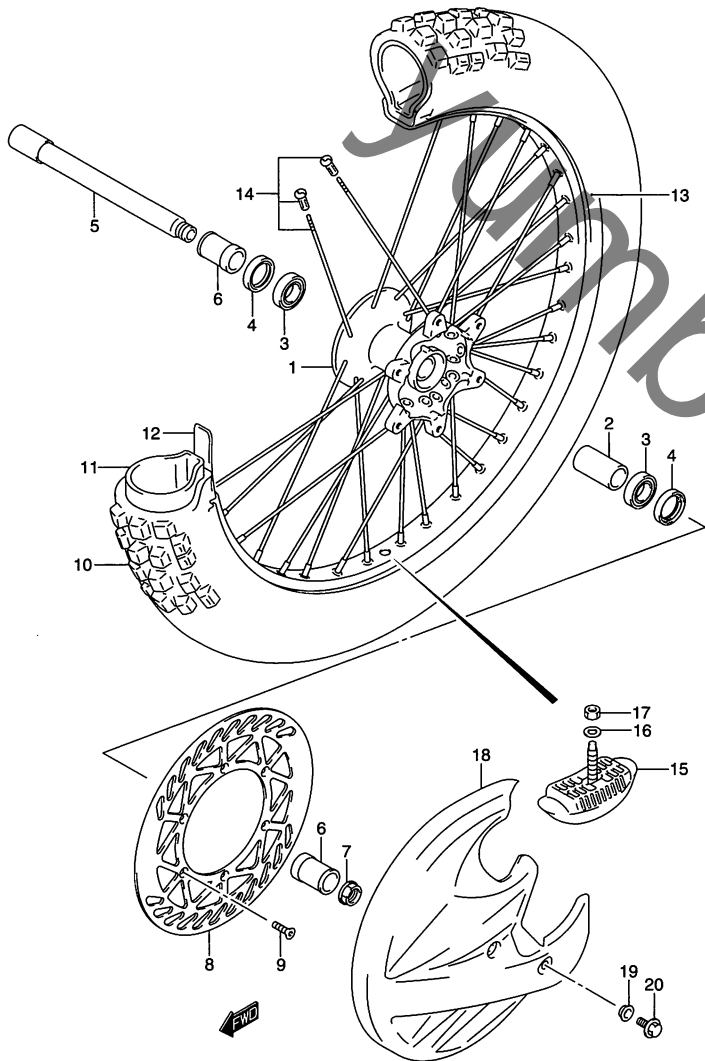


FIG.30 (E-5) ステアリング システム

見出番号	品番	品名	使用個数	備考	標準作業時間
1	51410-37F80	ステム,ステアリング	1	NO.2 フクム	W1.1
2	09265-30014	ベアリング,30X52X16	1		W1.1
3	58621-37F80	ガイド,フロントブレーキホース	1		
4	09111-06087	ボルト,6X20.5	1		
5	51328-37F80	ボルト	4		
6	09265-30022	ベアリング,30X52X16	1		W1.1
7	51643-37F00	シール,ステアリングアッパダスト	1		
8	51631-37F00	ナット,ステアリング	1		
9	51310-37F70	ヘッド,ステアリングシステム	1		W0.5
10	51328-37F80	ボルト	4		
11	51356-29E00	ワッシャ,ステムヘッド	1		
12	51353-37F70	ナット,ステムヘッド	1		
13	56211-35G00	ホルダ,ハンドル	1		W0.2DAI
14	51321-37F90	ボルト	4		
15	56221-35G00	ホルダ,ハンドル,ロア	2		W0.5DAI
16	56241-42AE0	クッション,ラバー	2		W0.5DAI
17	56242-28C60	クッション,ハンドルホルダ,アンダ	2		W0.5DAI
18	56321-35G00	ボルト	2		
19	56243-42A00	スペーサ	2		
20	08319-31107	ナット	2		

FIG.31



4

FIG.31 (E-6) フロントホイール

見出番号	品番	品名	使用個数	備考	標準作業時間
1	54111-36E00	ハブ,フロントホイール	1		W2.4
2	54731-36E00	スベサ,フロントハブベアリング,L:50	1		
3	08130-69047	ベアリング	2		W0.5
4	09283-28023	オイルシール,28X37X7	2		W0.3DAI
5	54711-37F00	アクスル,フロント	1		W0.2
6	54741-37F01	スベサ,フロントアクスル	2		
7	09159-18016	ナット	1		
8	59220-37F20	ディスク,フロントブレーキ	1		W0.4
9	09120-06014	スクリュ,6X15.5	6		
10	55110-29F00	タイヤ,フロント,80/100-21 51M	1	DUNLOP	W0.5
11	#55200-29F00	チューブアッシ,ホイールインナ	1		W0.5
12	#55261-44AF0	プロテクタ,ホイールインナチューブ	1		W0.5
13	55311-28C01	リムフロントホイール,1.60X21	1		W2.4
14	55320-37F10	スポークセット,フロントホイール	1		W2.4
15	65270-14300	ストップパ,ビード	1		W0.5
16	08322-0108B	ワッシャ	1		
17	08310-0008B	ナット	1		
18	59231-36E20-YU1	カバー,フロントブレーキディスク(イエロー)	1	OPT	
19	09169-06053	ワッシャ	2	OPT	
20	09103-06233	ボルト,6X12	2	OPT	

FIG.32

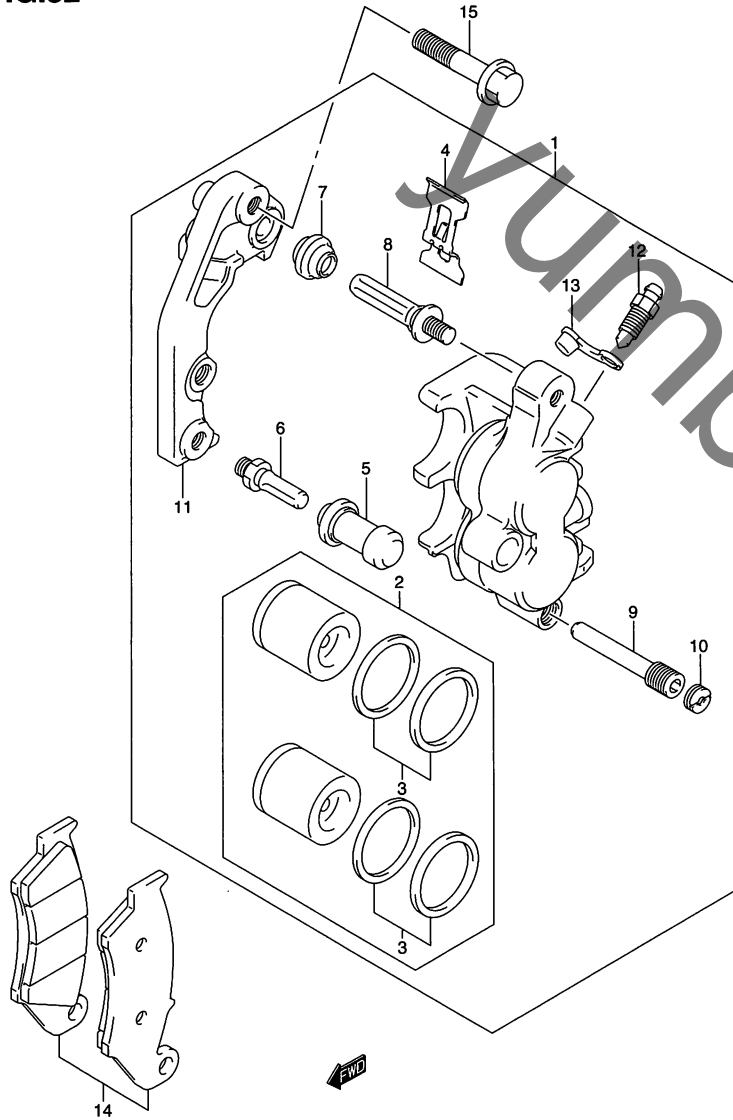


FIG.32 (E-7) フロントキャリパ

見出番号	品番	品名	使用個数	備考	標準作業時間
1	59300-37F01-999	キャリパアッシ、フロント	1	NO.2~13 フコム	W0.4
2	59300-27840	・ピストンセット	1	NO.3 フコム	W0.8
3	59300-13820	・シールセット、ピストン	1		
4	59315-13E00	・スプリング、パッド	1		
5	59386-13A00	・ブーツ	1		
6	59382-37F00	・ボルト	1		
7	59303-14500	・ブーツ	1		
8	59305-27C00	・ピン	1		
9	59345-13E00	・ピン、ハンガ	1		
10	59146-21E10	・プラグ、ピン	1		
11	59350-13E00	・ブラケット	1		
12	59121-01A00	・ブリーダ	1		
13	59122-01A00	・キャップ、ブリーダ	1		
14	59301-36810	パッドセット	1		W0.3
15	09103-08403	ボルト、8X41	2		

FIG.33

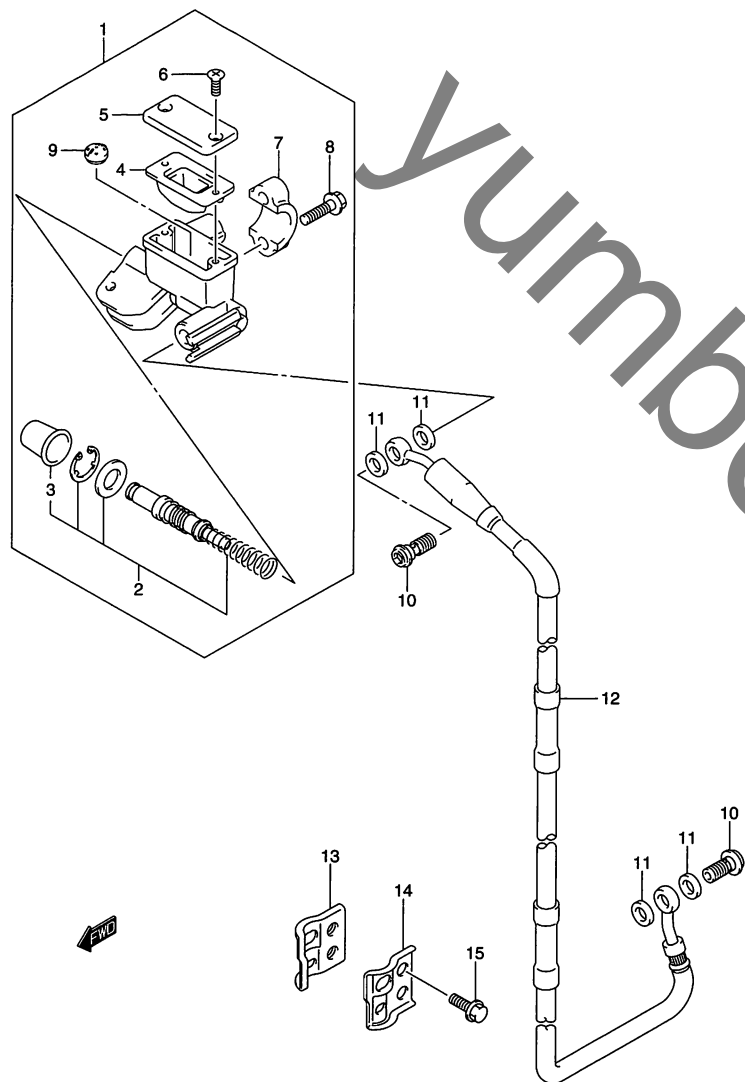


FIG.33 (E-8) フロントマスタ シリンダ

見出番号	品番	品名	使用個数	備考	標準 作業時間
1	59600-37F00	シリンダアッシ,フロントマスタ	1	NO.2~9 フクム	W0.5
2	59600-37810	・ピストン/カップセット	1	NO.3 フクム	W0.8
3	59666-44300	・ブーツ	1		
4	59667-14500	・ダイヤフラム	1		
5	59669-27C01	・キャップ	1		
6	69689-49300	・スクリュ	2		
7	59671-27C00	・ホルダ(シルバー)	1		
8	59675-06F00	・ボルト,ホルダ	2		
9	59748-36E00	・セパレータ	1		
10	09360-10065	ユニオン	2		
11	09161-10009	ワッシャ,10X15X1.5	4		
12	59480-37F10	ホース,フロントブレーキ	1		W0.3
13	59260-36E00	クランプ,フロントブレーキホース,インナ	1		
14	59271-36E00	クランプ,フロントブレーキホース,アウト	1		
15	09103-06234	ボルト,6X16	2		

FIG.34

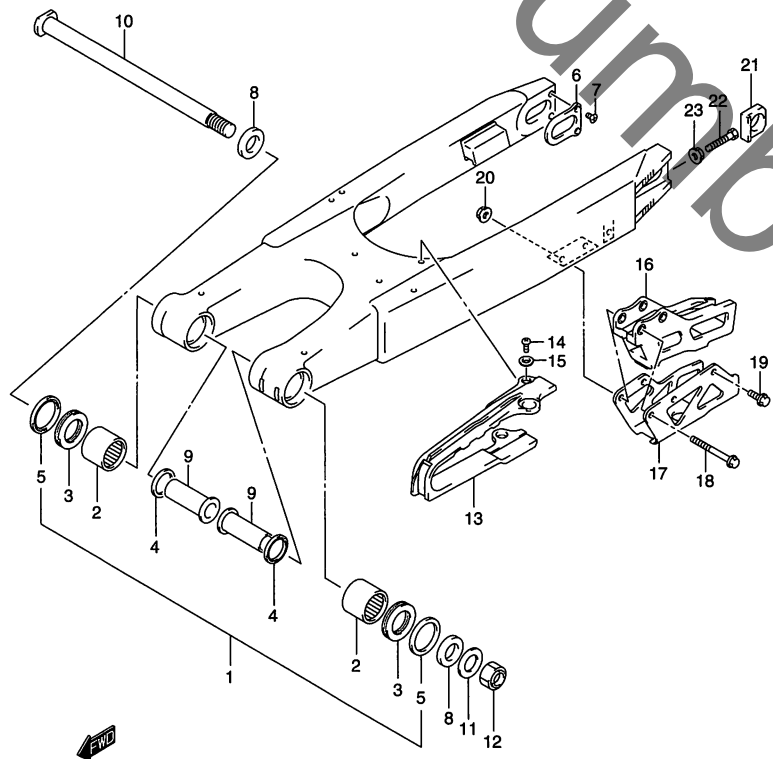


FIG.34 (E-9) リヤスイングアーム

見出番号	品番	品名	使用個数	備考	標準作業時間
1	61000-37F50	スイングアームアッシ,リヤ	1	NO.2~7 フクム	W1.4
2	09263-22017	・ベアリング,22X29X30	2	ピボット	W1.4DAI
3	09263-22064	・ベアリング,22X35X2	2		W1.0DAI
4	09285-22001	・オイルシール,22X29X4	2		W1.0DAI
5	61262-36E00	・シール,ピボット,アウタ,29.2X37X4	2		
6	61128-37E20	・プレート,リヤスイングアームリヤ	2		
7	02122-0410B	・スクリュ	4		
8	61251-36E01	スベサ,スイングアームピボット,アウタ	2		
9	61252-37F01	スベサ,スイングアームピボット,インナ	2		
10	61211-28C00	シャフト,リヤスイングアームピボット	1		W0.2
11	08322-0116B	ワッシャ	1		
12	09159-16007	ナット	1		
13	61273-37F20	バツファ,チエーンタッチディフェンス	1		W1.4
14	02112-0508B	スクリュ	3		
15	09169-05022	ワッシャ	3		
16	61341-35G00	ガイド,チエーン	1		W0.3
17	61342-37F00	プレート,チエーンガイド	1		W0.3
18	09103-06242	ボルト,6X45	2		
19	09103-06233	ボルト,6X12	1		
20	08316-1006B	ナット	2		
21	61445-37F10	ワッシャ,チエーンアジャスタ	2		
22	09100-08287	ボルト,8X50	2		
23	09159-08034	ナット	2		

FIG.35

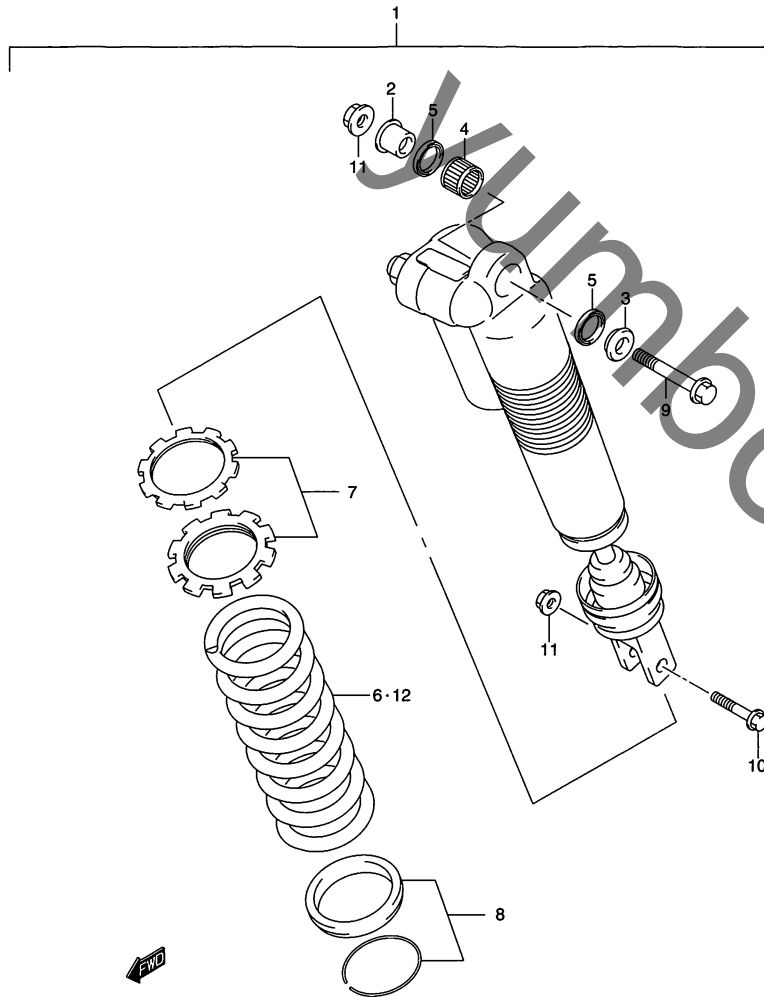


FIG.35 (E-10) リヤショックアブソーバ

見出番号	品番	品名	使用個数	備考	標準作業時間
1	62100-36FJ0-YKS	アブソーバアッシ,リヤショック(レッド)	1	NO.2~8 フクム	W0.6
2	62684-36F00	・スベサ,アッパベアリング,ライト	1	ライト	
3	62685-36F00	・スベサ,アッパベアリング,レフト	1	レフト	
4	09263-16033	・ベアリング,16X22X12	1		W0.8
5	09284-16005	・オイルシール,16X22X2.5	2		W0.6
6	62211-37FJ0	・スプリング,リヤ(ソフト,K=5.1)	1		W1.3
7	62190-36F00	・アジャスタセット	1		
8	62220-36F00	・スプリングシートセット	1		
9	09103-10360	ボルト,10X65	1	アッパ	
10	62221-37F30	ボルト,リヤショックアブソーバロア	1		
11	09159-10067	ナット	2		
12-1	62211-36F60	スプリング,リヤ(K=4.6)	1	OPT,ソフト	
12-2	62211-37FH0	スプリング,リヤ(ソフト,K=4.8)	1	OPT,ソフト	
12-3	62211-37FK0	スプリング,リヤ(K=5.3)	1	OPT,ハード	
12-4	62211-37FL0	スプリング,リヤ(ハード,K=5.5)	1	OPT,ハード	

4

FIG.36

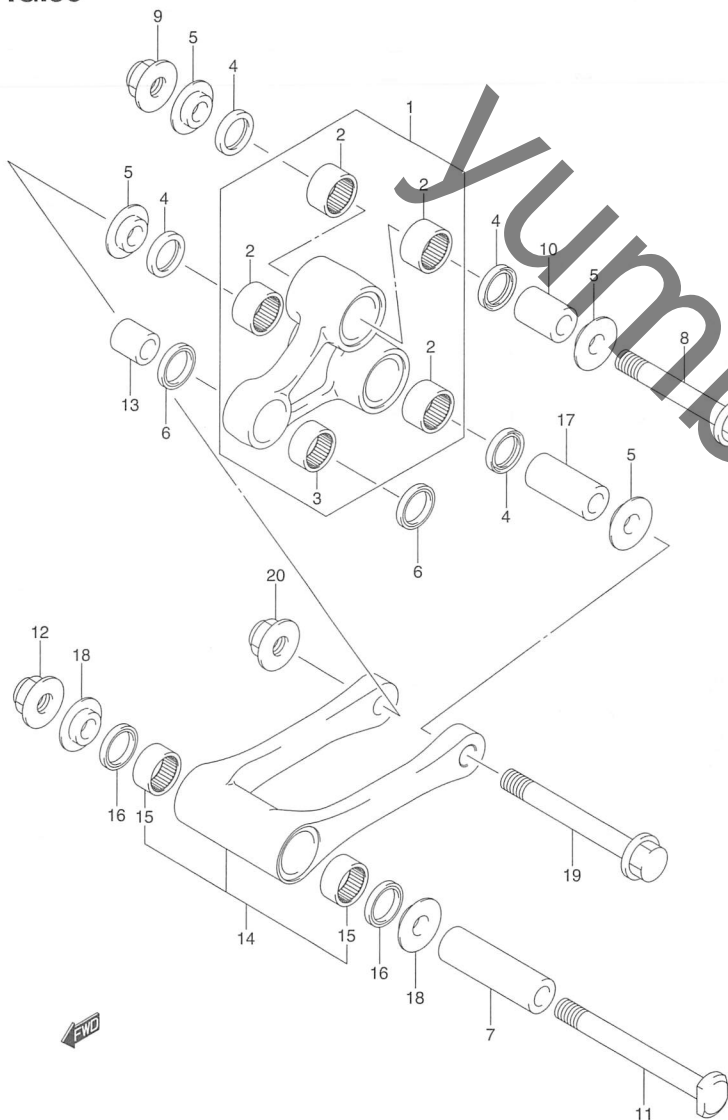


FIG.36 (E-11) リヤクッションレバー

見出番号	品番	品名	使用個数	備考	標準作業時間
1	62600-37860	レバーセット,リヤクッション	1	NO.2,3 フクム	W0.5
2	09263-20090	・ベアリング,20X26X14	4		W0.9DAI
3	09263-20083	・ベアリング,20X26X12	1		W0.7
4	09284-20003	オイルシール,20X26X4	4		W0.5DAI
5	62647-37F10	スペーサ,リヤクッションレバーサイド	4		
6	09284-20001	オイルシール,20X26X4.5	2		
7	62317-37F10	スペーサ,リヤクッションロッド	1		
8	62658-37F10	ボルト,リヤクッションレバーアップ	1		
9	09159-12056	ナット	1		
10	62648-37F10	スペーサ,リヤクッションレバーアップ	1	ライト	
11	62621-37F10	ボルト,リヤクッションロッド	1		
12	09159-12056	ナット	1		
13	62684-36E00	スペーサ,リヤクッションレバー,リヤ, 10X20X22	1		
14	62600-37870	ロッドセット,リヤクッション	1	NO.15 フクム	W0.5 B(0.5)
15	09263-20090	・ベアリング,20X26X14	2		
16	09284-20003	オイルシール,20X26X4	2		
17	62646-37F10	スペーサ,リヤクッションレバーロア	1		
18	62647-37F10	スペーサ,リヤクッションレバーサイド	2		
19	62657-37F10	ボルト,リヤクッションレバーロア	1		
20	09159-12056	ナット	1		

FIG.37

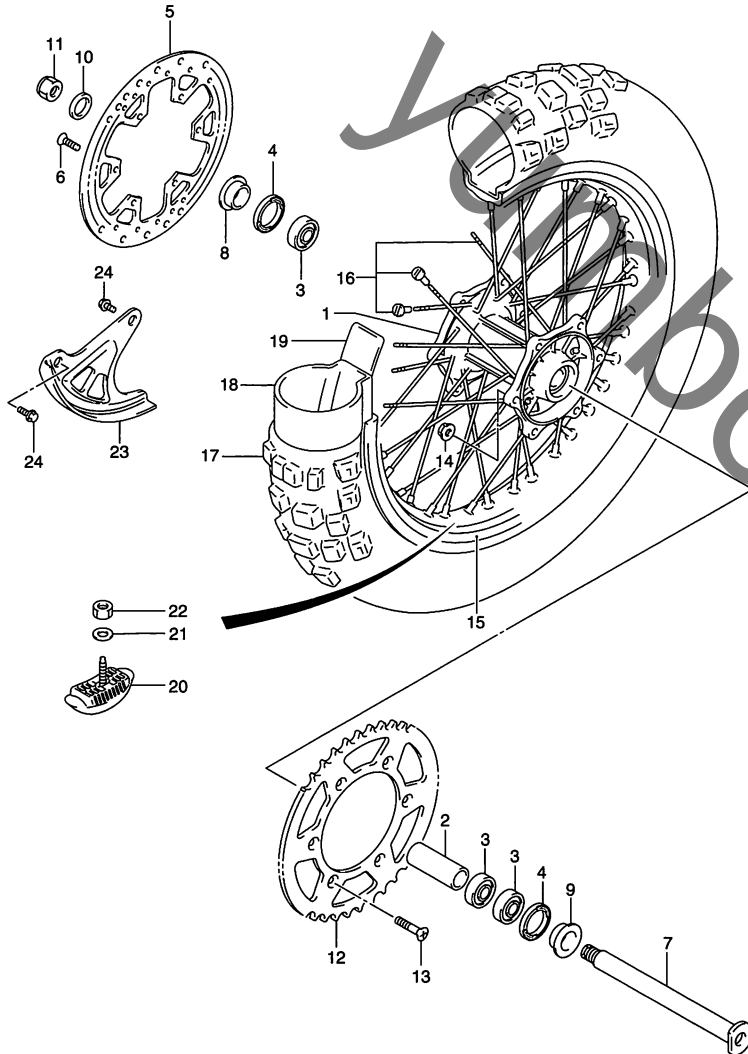


FIG.37 (E-12) リヤ ホイール

見出番号	品番	品名	使用個数	備考	標準作業時間
1	64111-36E00	ハブ,リヤホイール	1		W2.6
2	64731-36E00	スパーサ,ハブベアリング,22.5X30X102	1		
3	09262-22033	ベアリング,22X44X12	3		W0.6 A(0.1)
4	09283-30023	オイルシール,30X44X7	1		0.4DAI
5	69211-37F20	ディスク,リヤブレーキ	1		W0.6
6	09103-06280	ボルト,6X12	6		
7	64711-37F00	アクスル,リヤ	1		
8	64751-36E00	スパーサ,リヤアクスル	1		
9	64751-36E00	スパーサ,リヤアクスル	1		
10	09160-19022	ワッシャ,19X32X3.2	1		
11	09159-18007	ナット	1		
12-1	64511-40261	スプロケット,リヤ,NT:51(アルミニウム)	1		W0.6
12-2	64511-14D60	スプロケット,リヤ,NT:48(アルミニウム)	1	OPT	
12-3	64511-28E00	スプロケット,リヤ,NT:49(アルミニウム)	1	OPT	
12-4	64511-36E00	スプロケット,リヤ,NT:50(アルミニウム)	1	OPT	
13	09120-08017	ボルト,8X28	6		
14	09159-08067	ナット	6		
15	65311-36E00	リム,リヤホイール,1.85X19,アルミニウム	1		W2.6
16	65320-37F20	スポークセット,リヤホイール	1		W2.6
17	* 65110-36F00	タイヤ,リヤ,100/90-19	1	DUNLOP	W0.7
18	# 55200-44610	チューブアッシ,ホイールインナ(IRC)	1		W0.7
19	# 65261-01B30	プロテクタ,ホイールインナチューブ	1		W0.7
20	65270-43D00	ストッパ,ビード,1.85	1		W0.7
21	08322-0108A	ワッシャ	1		
22	08310-0008A	ナット	1		
23	69231-37F11	カバー,リヤディスク	1		W0.2
24	09116-06197	ボルト,6X12	2		

FIG.38

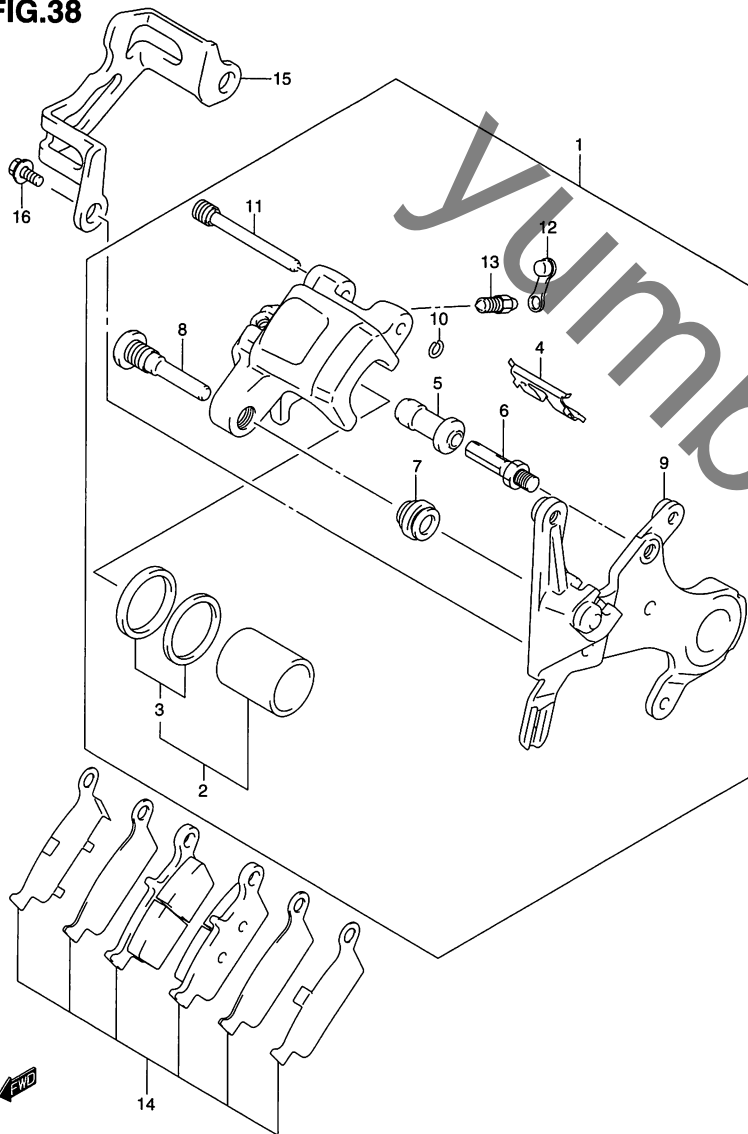


FIG.38 (E-13) リヤキャリパ

見出番号	品番	品名	使用個数	備考	標準作業時間
1	69100-37F40-999	キャリパアシ、リヤ	1	NO.2~13 フクム	W0.3
2	69100-43810	・ピストンセット	1	NO.3 フクム	W0.7
3	69100-36810	・シールセット、ピストン	1		
4	59315-36E00	・スプリング、パッド	1		
5	59386-13A00	・ブーツ	1		
6	59382-27C30	・ボルト	1		
7	59303-14500	・ブーツ	1		
8	59305-36E00	・ピン、ボルト	1		
9	69350-37F20	・ブラケット	1		
10	59145-37F00	・リング、ストップパ	1		
11	69345-37F00	・ピン、ハンガ	1		
12	59121-01A00	・ブリーダ	1		
13	59122-01A00	・キャップ、ブリーダ	1		
14	69100-37840	パッド/シムセット	1		W0.3
15	69725-37F00	ガード、リヤキャリパ	1		W0.2
16	09116-06197	ボルト、6X12	2		

FIG.39

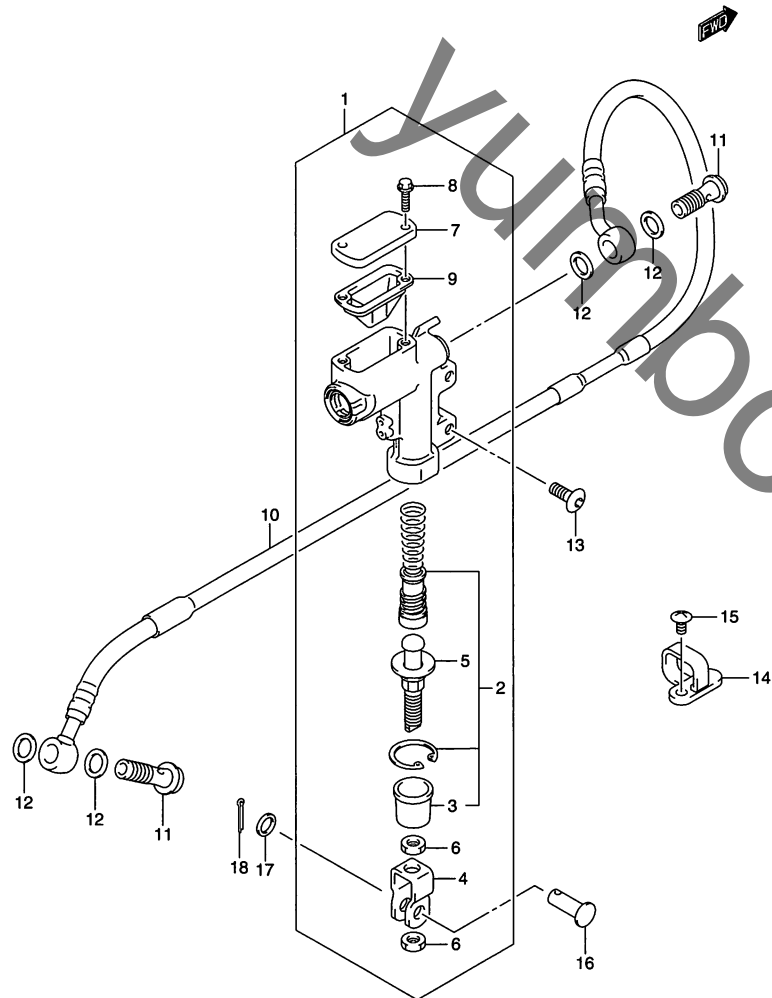


FIG.39 (E-14) リヤ マスタ シリンダ

見出番号	品番	品名	使用個数	備考	標準作業時間
1	69604-37F30	シリンダセット,リヤマスタ	1	NO.2~9 フクム	W0.5
2	69600-04820	・ピストン/カップセット	1	NO.3 フクム	W0.8
3	69691-00A00	..ブーツ	1		
4	69692-37F20	・ヨーク	1		
5	69670-27A30	・ロッド,ブツシュ	1		
6	69693-05A00	・ナット	2		
7	69669-37F20	・キャップ	1		
8	69689-37F30	・スクリュ	2		
9	69667-37F20	・ダイヤフラム	1		
10	69480-36F30	ホース,リヤブレーキ	1		W0.5
11	09360-10065	ユニオン	2		
12	09161-10009	ワッシャ,10X15X1.5	4		
13	09139-06139	スクリュ,6X16	2		
14	61196-27C30	ガイド,リヤブレーキホース	1		
15	02142-0510B	スクリュ	1		
16	09200-08048	ピン	1		
17	09160-08119	ワッシャ,8.5X14X1.6	1		
18	04111-2015A	ピン	1		

4