

SUZUKI
ハーツカワロク

RM250

(RJ15A)

RM250K

RM250L

RM250M

RM250N

1991-7

4 版

このパーツカタログの発行により次のパーツカタログは
使用しないでください。

パーツカタログ名	パーツカタログ品番
RM250 (K/L/M)	9900B - 68026 - 020

ま え が き
目 次

1

エ ン ジ ン
トランスミッション

2

電 装

3

車 体

4

品 番 索 引 表
品 名 索 引 表

5

RM250K



マーブルサイエンスイエロー(25Y)

RM250L



マーブルサイエンスイエロー(25Y)

RM250M



マーブルサイエンスイエロー(25Y)

RM250N



マーブルサイエンスイエロー(25Y)

車体色は印刷のため実物と異なる場合があります。

まえがき

このパーツカタログは スズキ RM250K型、L型、M型、N型 の補給取扱い部品を収録してあります。

実施号機

- RM250K : F.No. RJ15A-100001~
- RM250L : F.No. RJ15A-102019~
- RM250M : F.No. RJ15A-104365~
- RM250N : F.No. RJ15A-106425~

パーツカタログのご使用について

1. カラーラベル

色物部品を索引する場合は、カラーラベルを参照の上
該当部品をお選びください。

カラーラベル



カラーラベル貼付場所

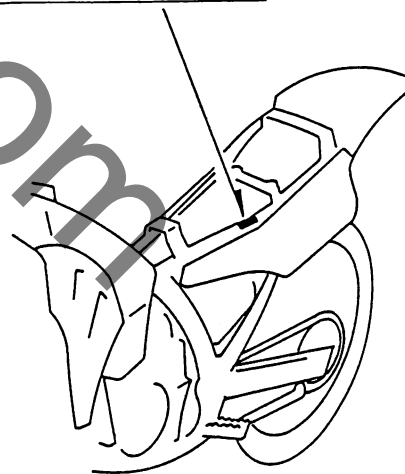


FIG. 1

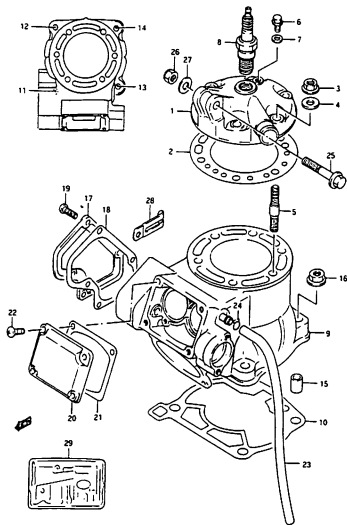


FIG. 1 A

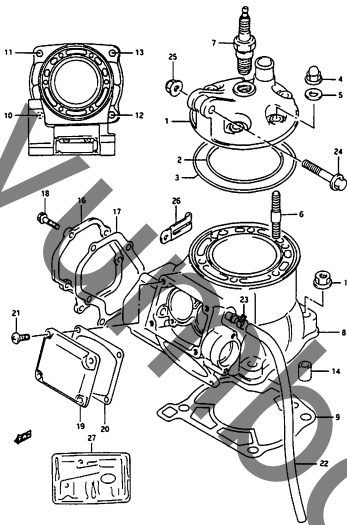


FIG. 2

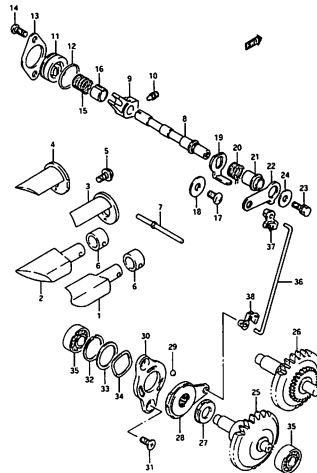


FIG. 3

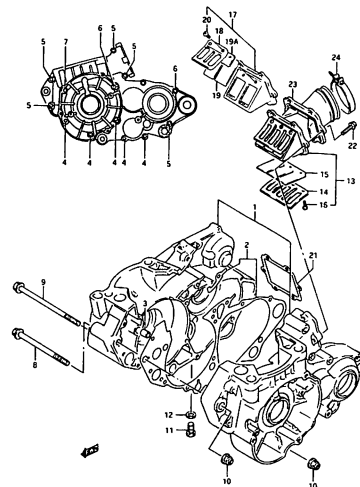


FIG. 4

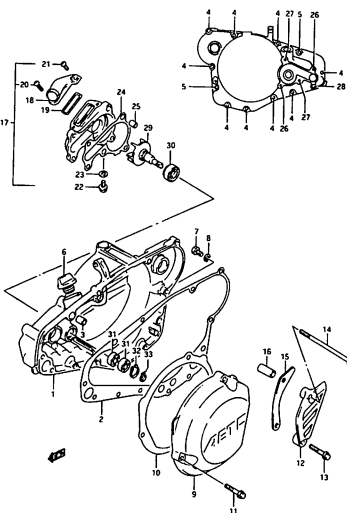


FIG. 4 A

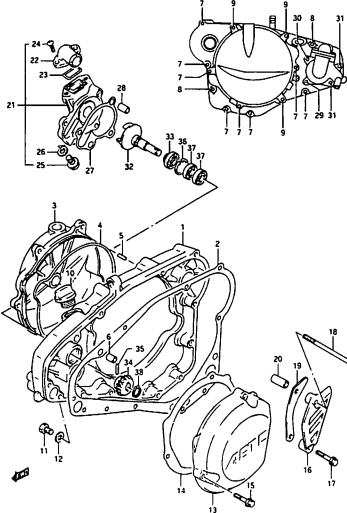


FIG. 5

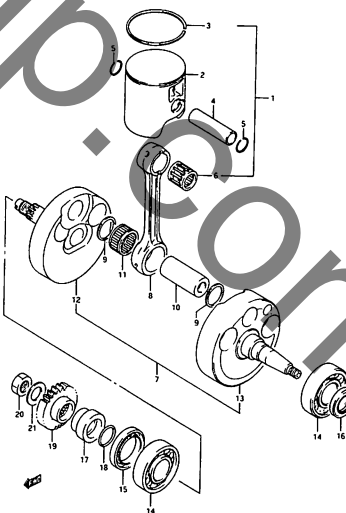


FIG. 5 A

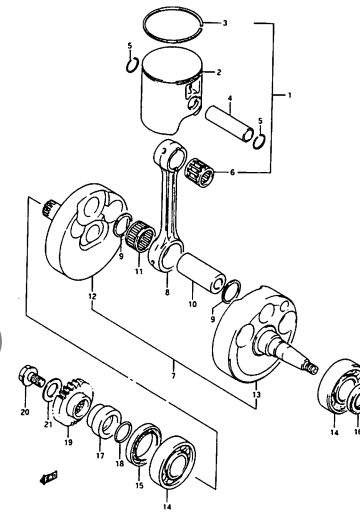


FIG. 5 B

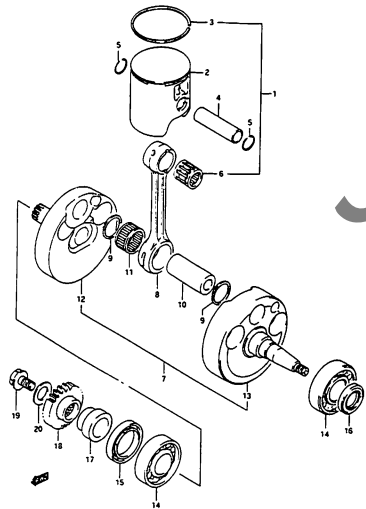


FIG. 5 C

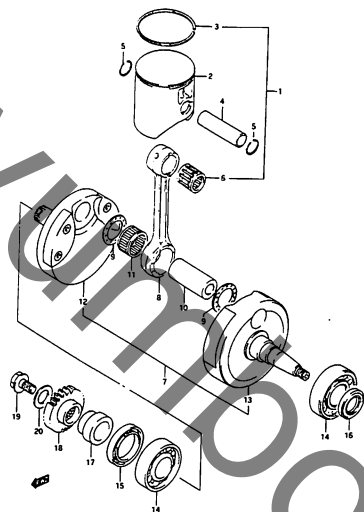


FIG. 6

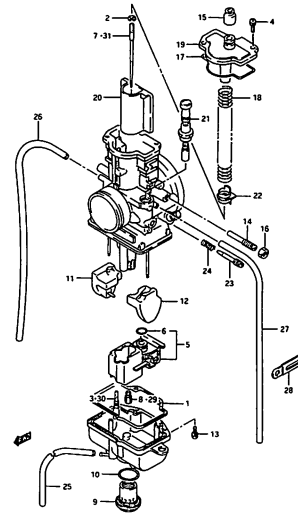


FIG. 7

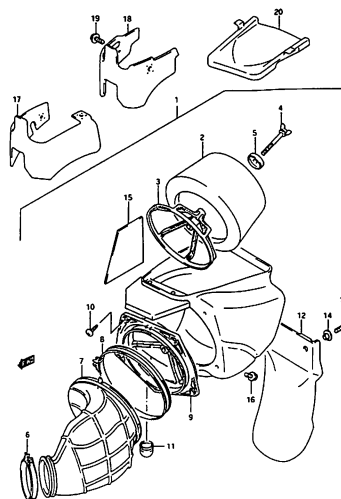


FIG. 8

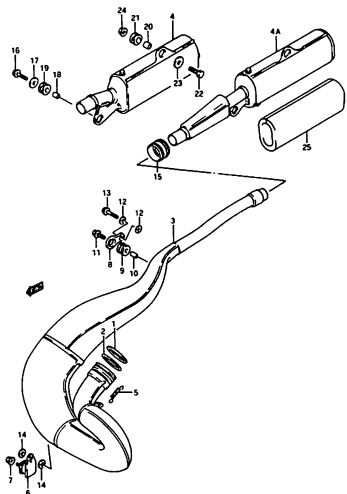


FIG. 9

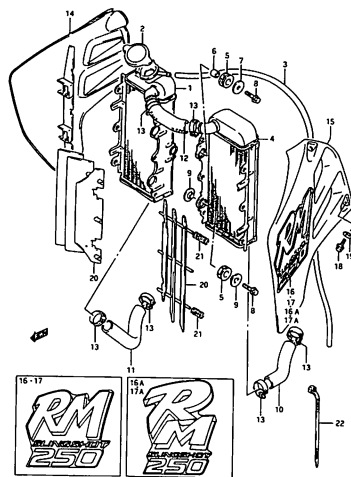


FIG. 9 A

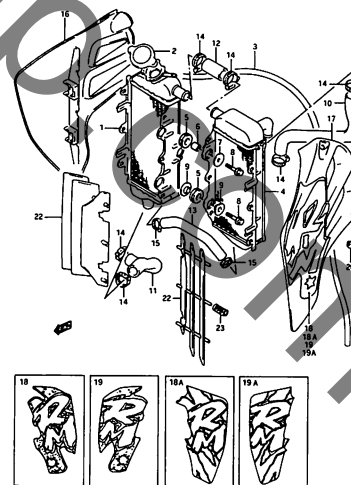
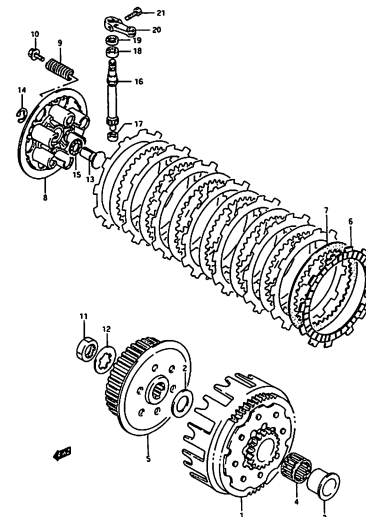


FIG. 10



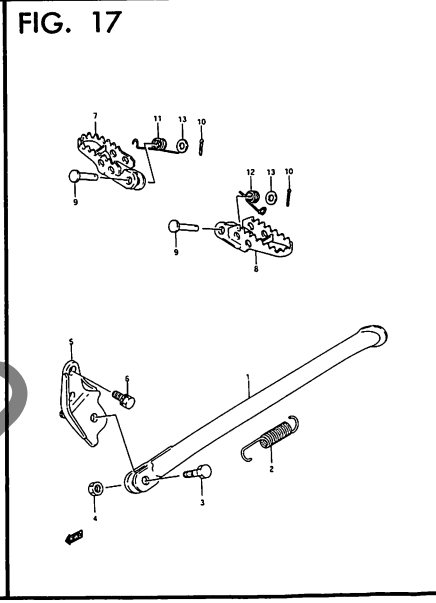
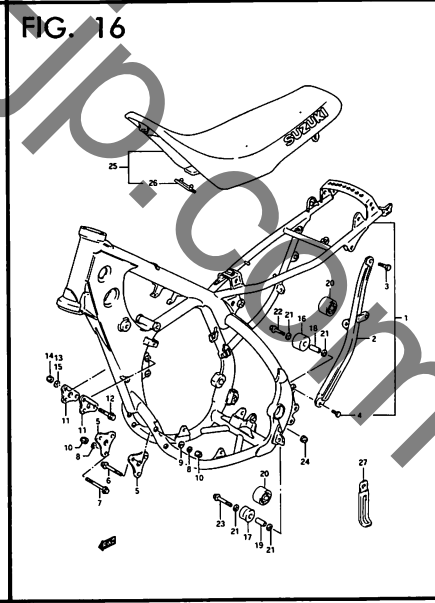
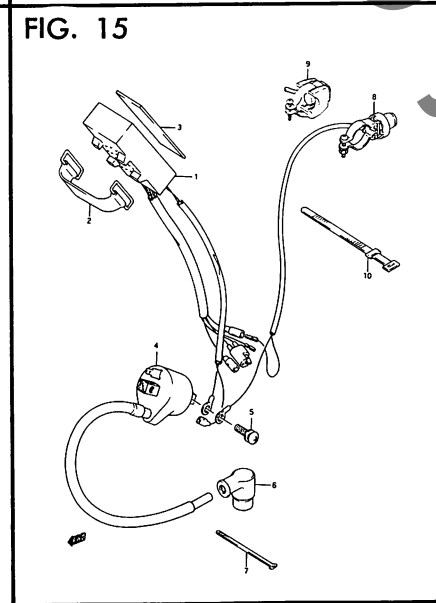
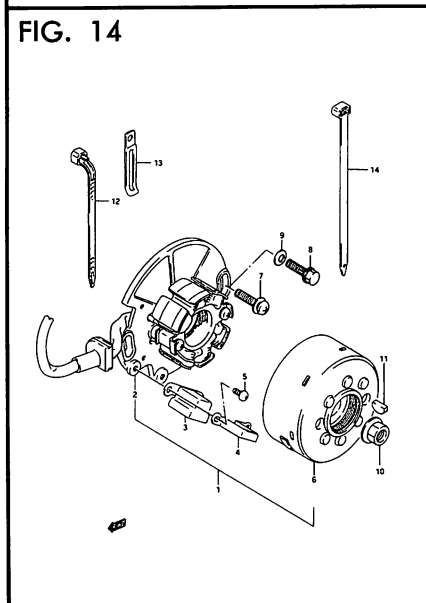
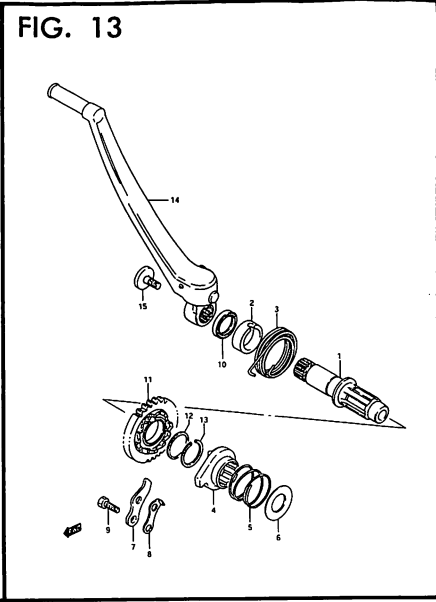
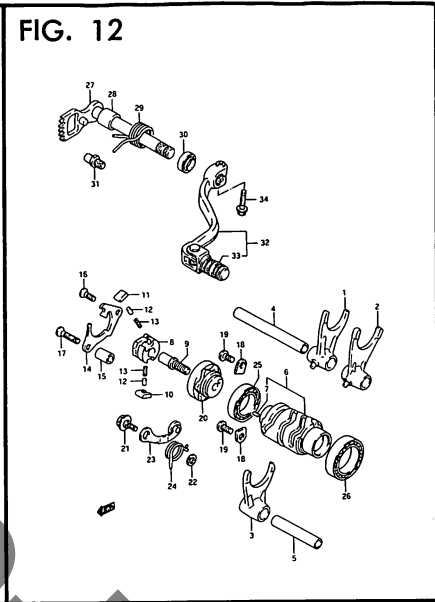
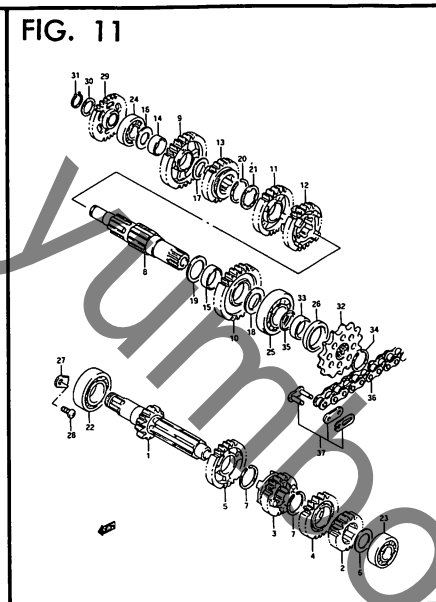
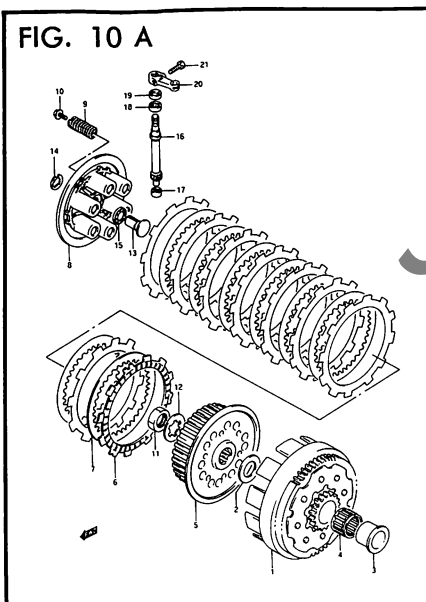


FIG. 18

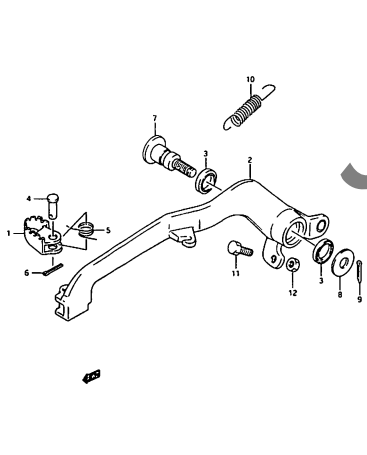


FIG. 19

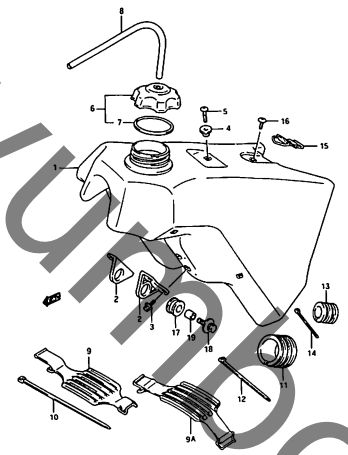


FIG. 20

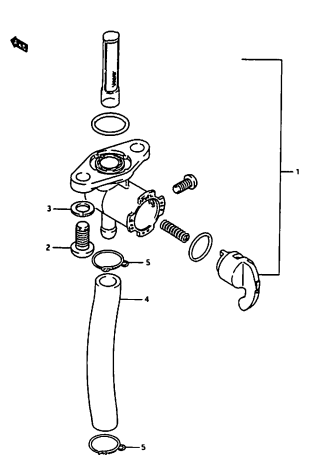


FIG. 21

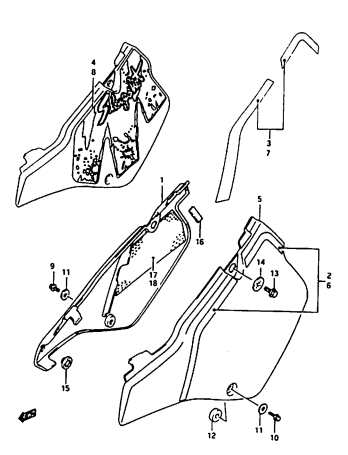


FIG. 21 A

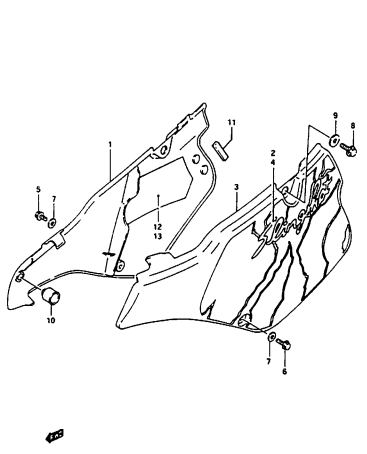


FIG. 22

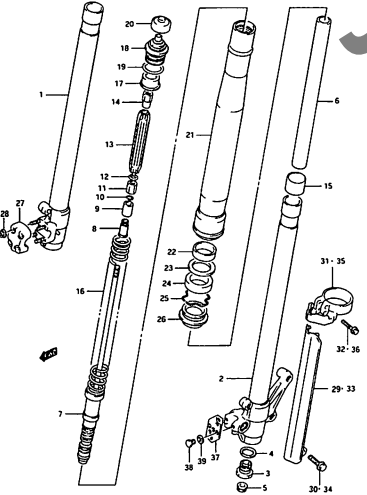


FIG. 22 A

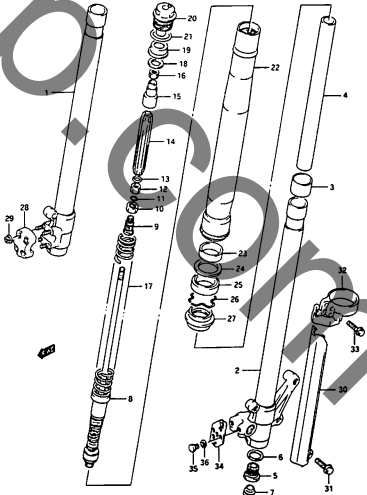


FIG. 22 B

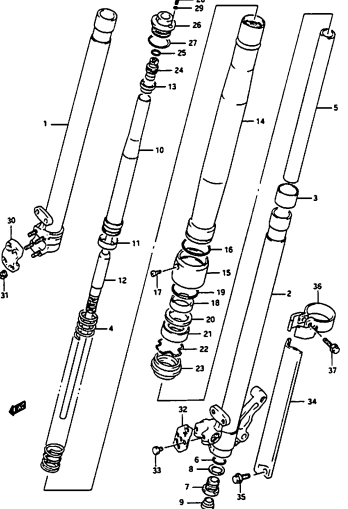


FIG. 22 C

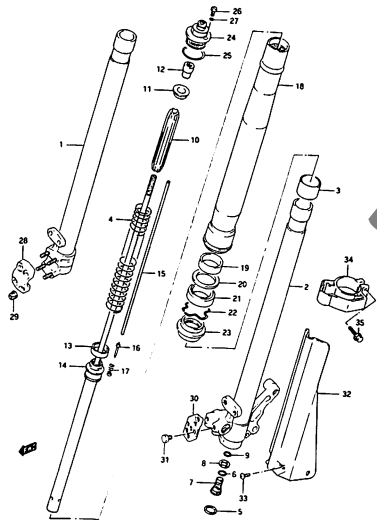


FIG. 23

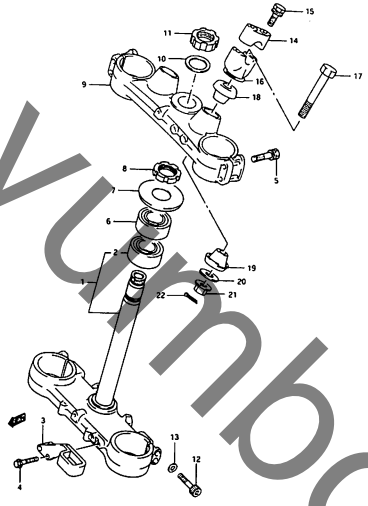


FIG. 23 A

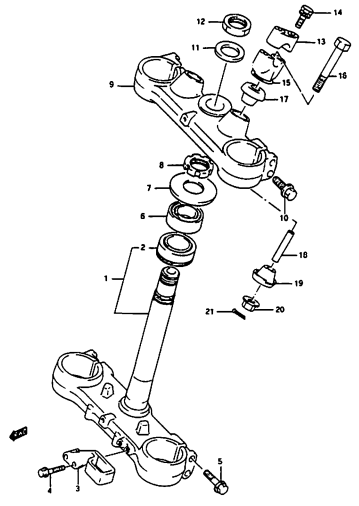


FIG. 24

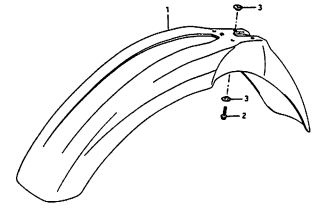


FIG. 25

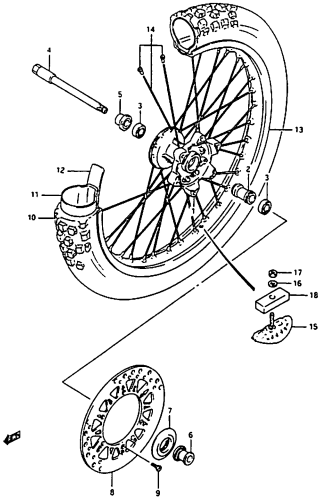


FIG. 25 A

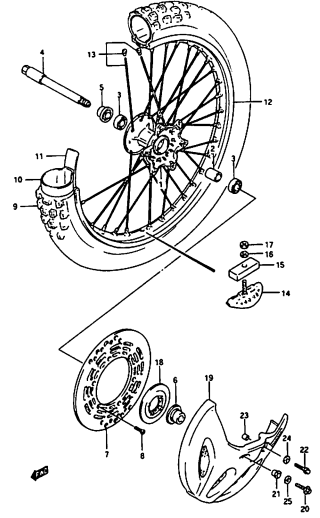


FIG. 26

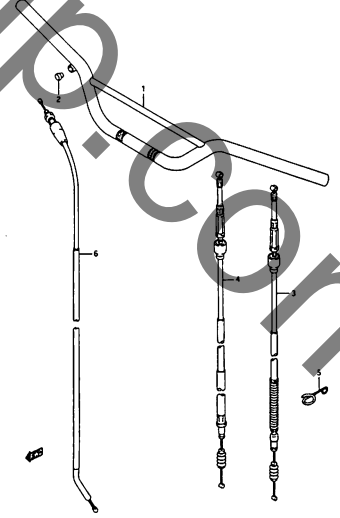


FIG. 27

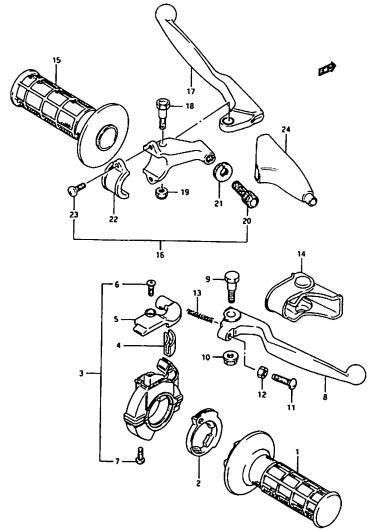


FIG. 27 A

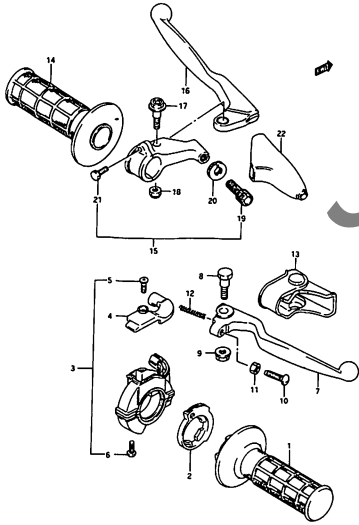


FIG. 28

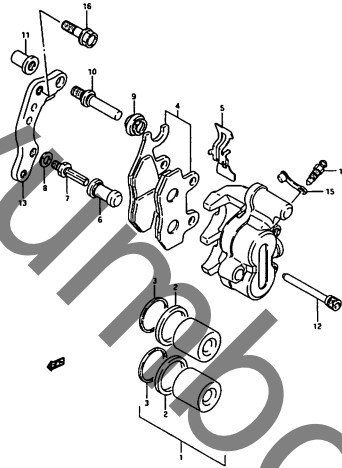


FIG. 28 A

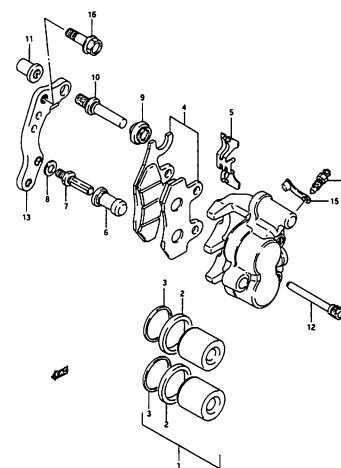


FIG. 29

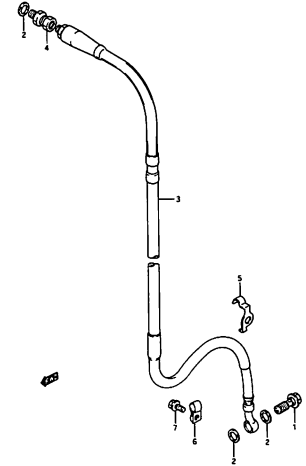


FIG. 30

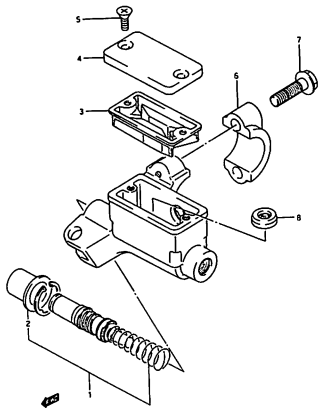


FIG. 30 A

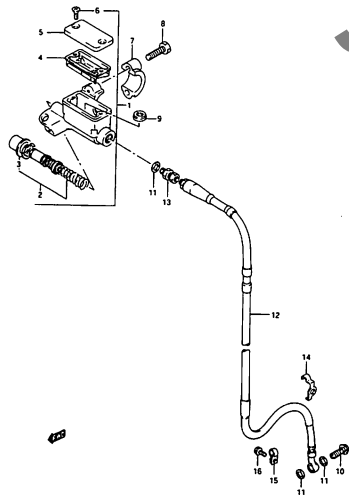


FIG. 31

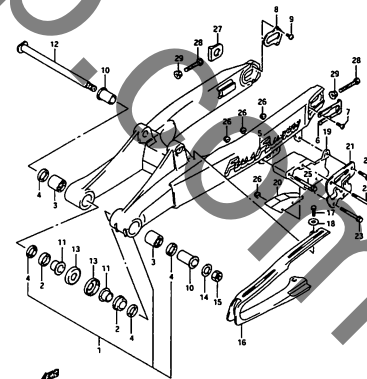


FIG. 31 A

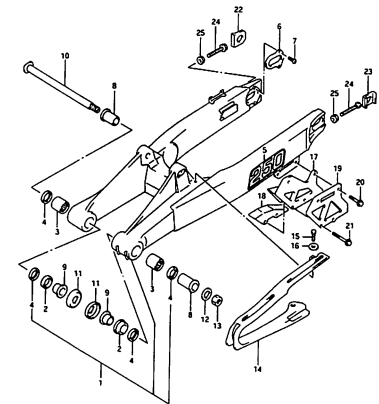


FIG. 31 B

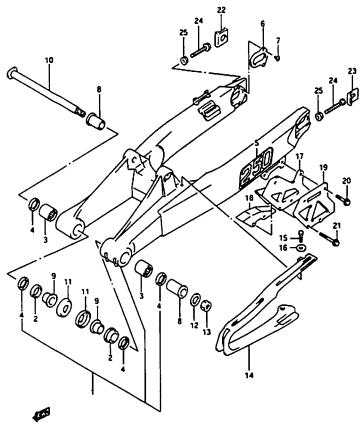


FIG. 32

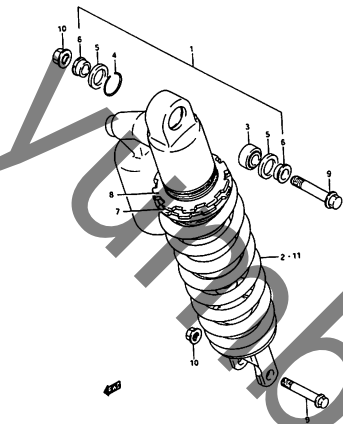


FIG. 32 A

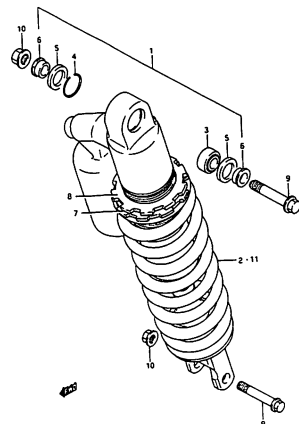


FIG. 32 B

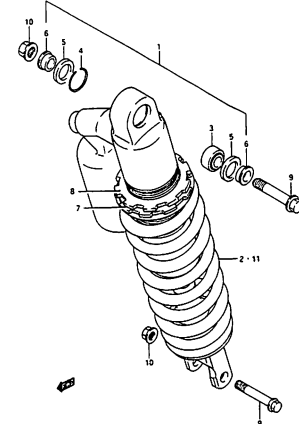


FIG. 32 C

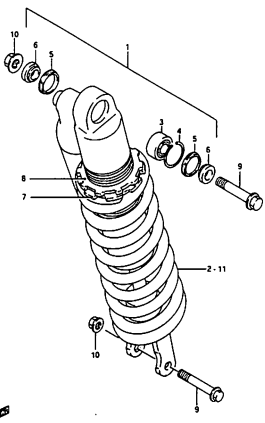


FIG. 33

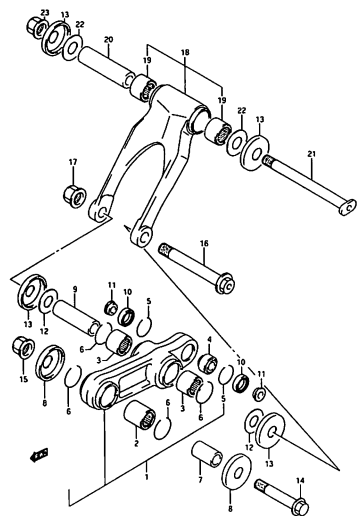


FIG. 33 A

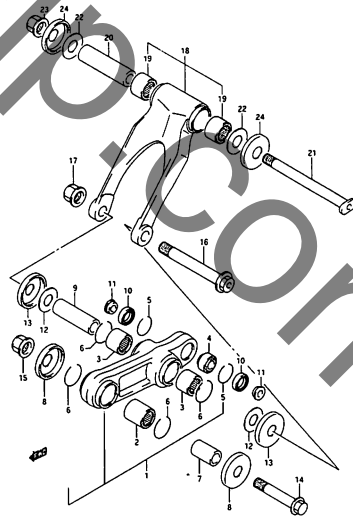


FIG. 33 B

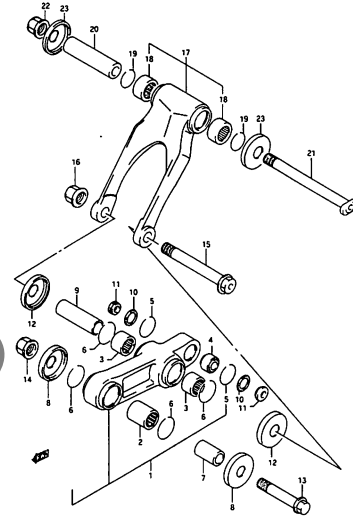


FIG. 33 C

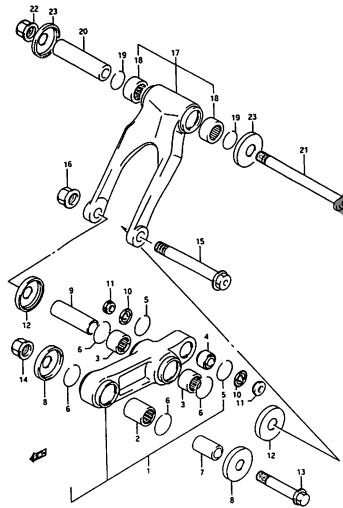


FIG. 34

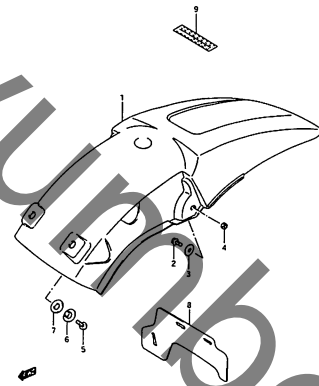


FIG. 34 A

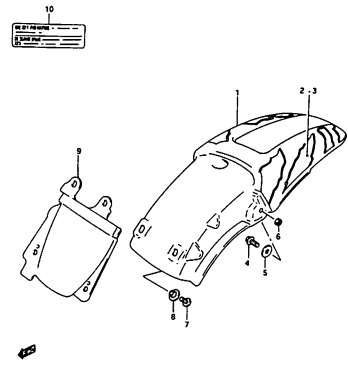


FIG. 35

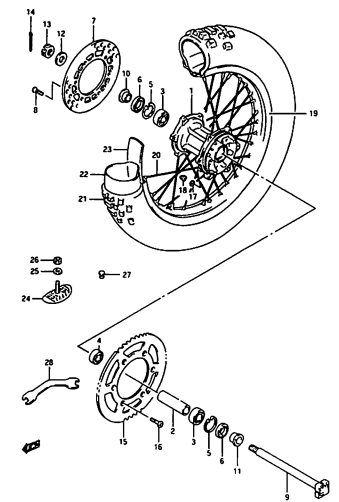


FIG. 35 A

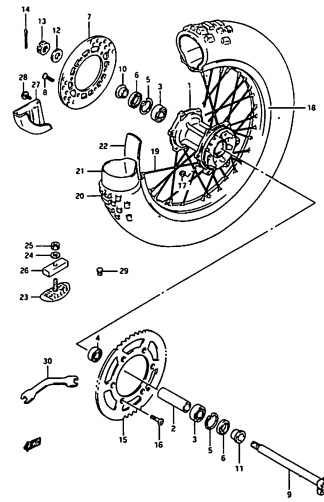


FIG. 35 B

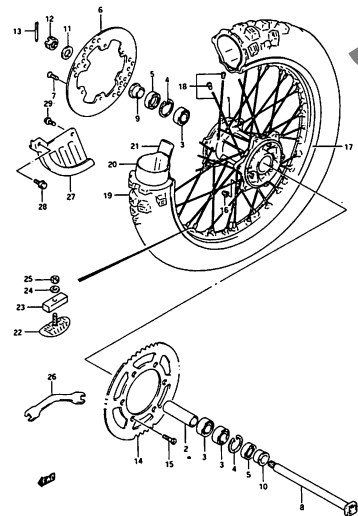


FIG. 36

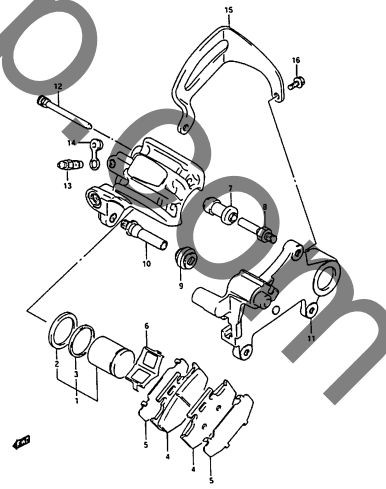


FIG. 36 A

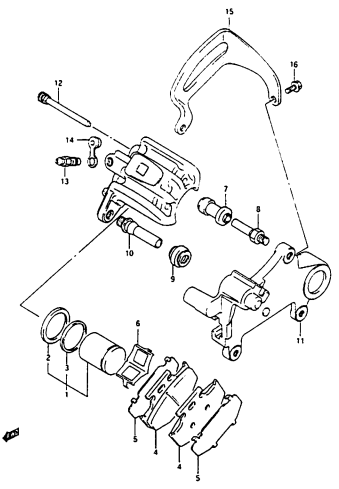


FIG. 36 B

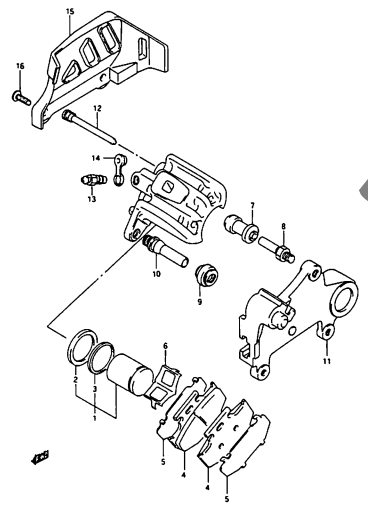


FIG. 36 C

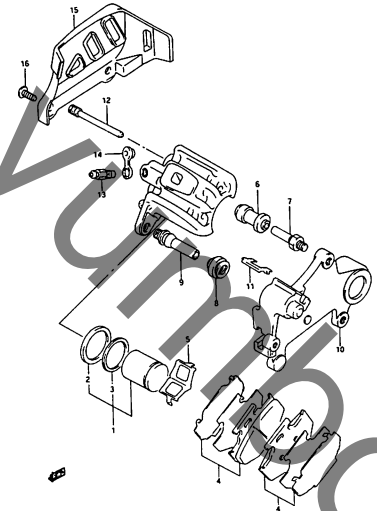


FIG. 37

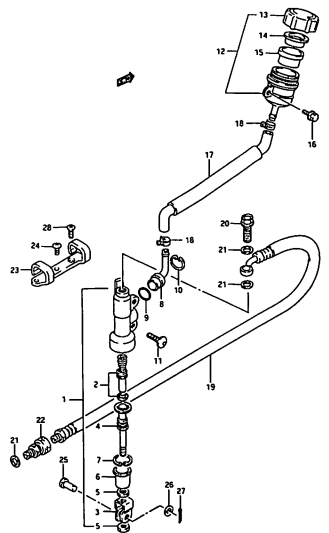


FIG. 37 A

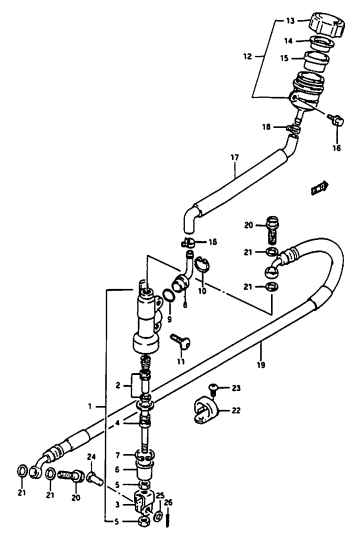


FIG. 37 B

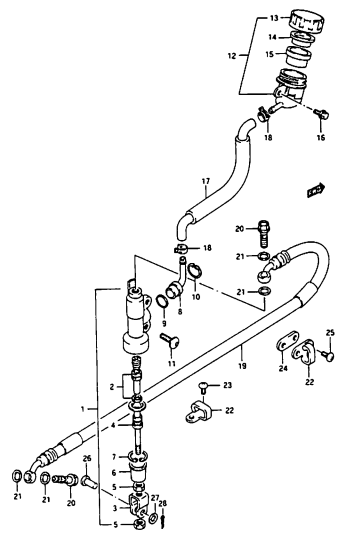


FIG. 38

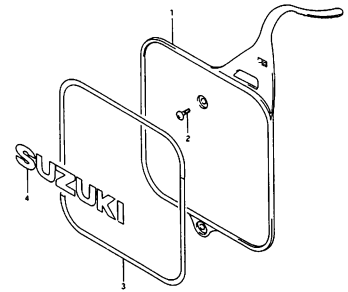


FIG. 38 A

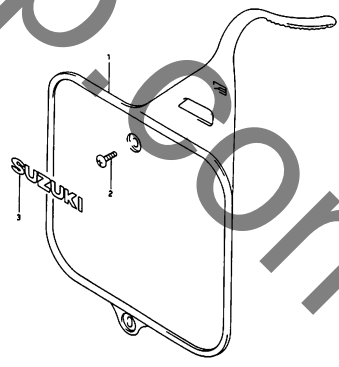


FIG. 39

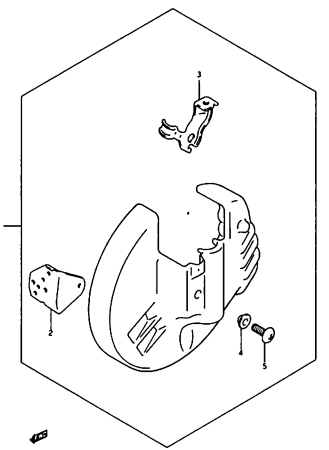
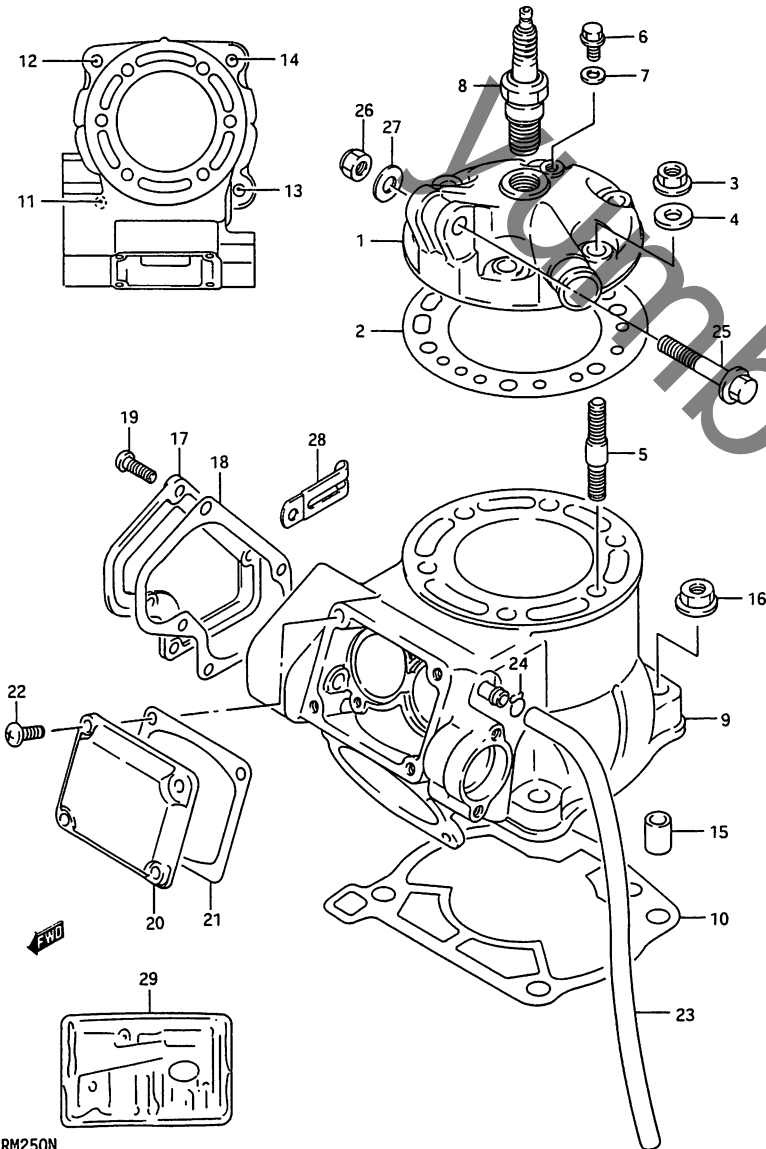


FIG. 1



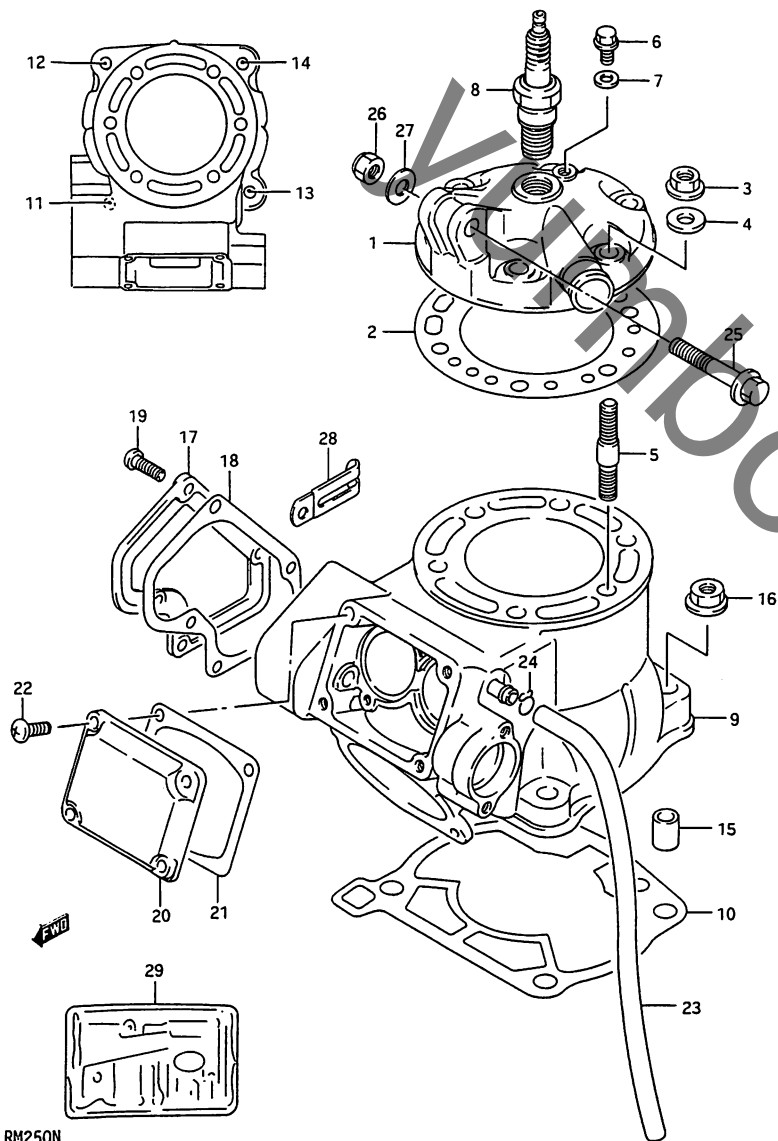
RM250N

FIG. 1 (B-2) シリンダ (TYPE K/L)

見出し番号	品番	品名	使用部数	備考	標準作業時間
1-1	11111-28C00	ヘッド, シリンダ	1	TYPE K -11111-28C10	W0.8
1-2	11111-28C10	ヘッド, シリンダ	1	TYPE L	
2-1	11141-28C00	カクスタット, シリンダヘッド	1	TYPE K -11141-28C10	W0.8
2-2	11141-28C10	カクスタット, シリンダヘッド	1	TYPE L	
3	08316-16088	ナット	6		
4	09160-08095	ワッシャ, 8.5X19X2.3	6		
5	09108-08224	スタットホルルト	6		
6	09360-06007	ユニオン	1		
7	09168-06004	カクスタット, 6.2X11X1.2	1		
8	#09482-00208	スパークプラグ, B8EGV (NGK)	1		W0.2
9-1	11200-28811	シリンダ	1	TYPE K -11200-28810	W1.3
9-2	11200-28820	シリンダ	1	TYPE L	
10	11241-28C01	カクスタット, シリンダ	1	-11241-28C00	W1.0
11	01421-10308	スタットホルルト	1		
12	01421-10358	スタットホルルト	1		
13	01421-10408	スタットホルルト	1		
14	01421-10458	スタットホルルト	1		
15	09206-13001	ロックピン, 10.4X13X18	2		
16	08316-16108	ナット	4		
17	11231-28C00	カバー, シリンダ, NO. 1	1		W0.4
18	11233-28C01	カクスタット, シリンダカバー, NO. 1	1		W0.4
19	02112-05168	スクリュー	4		
20	11248-28C01	カバー, シリンダ, NO. 2	1		W1.1
21	11238-28C00	カクスタット, シリンダカバー, NO. 2	1		W1.1
22	02112-05168	スクリュー	4		

FIG. 1A (B-4):
TYPE M/N

FIG. 1



RM250N

FIG. 1 (B-3) シリンダ (TYPE K/L)

見出番号	品番	品名	使用個数	備考	標準作業時間
23-1	09352-70103-300	ボース, 7X10.2X300	1	TYPE K	
23-2	09343-09501	ボース, 9X14X220	1	TYPE L	
24	09401-13409	クリップ	1	TYPE L	
25-1	01517-08457	ボルト	1	TYPE K	
25-2	09103-08043	ボルト, 8X45	1	TYPE L	
26-1	08319-21088	ナット	1	TYPE K	
26-2	09159-08067	ナット	1	TYPE L	
27	08322-11088	ワッシャ	1	TYPE K	
28	09404-05401	クランプ	1	TYPE L	
29-1	11400-28892	カムスケットセット	1	OPT TYPE K	
29-2	11401-28811	カムスケットセット	1	OPT TYPE L	

FIG. 1A (B-4):
TYPE M/N

FIG.1A

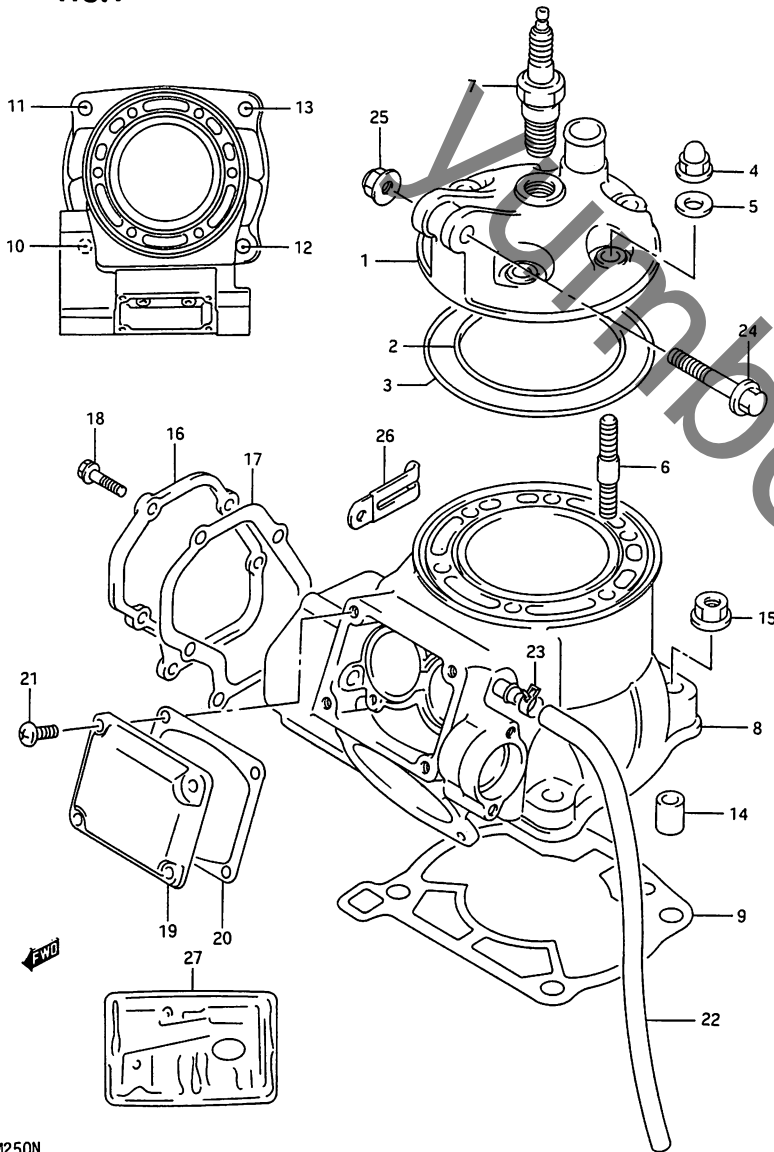


FIG. 1A (B-4) シリンダ (TYPE M/N)

見出し番号	品番	品名	使用個数	備考	標準作業時間
1-1	11111-28C20	ヘッド, シリンダ	1	TYPE M	W0.8
1-2	11111-28C30	ヘッド, シリンダ	1	TYPE N	
2	11147-28C20	オリック, シリンダヘッド NO.1	1		W0.8
3	11148-28C20	オリック, シリンダヘッド NO.2	1		
4	09159-08074	ナット	6		
5	09168-08021	カスケット	6		
6	09108-08227	スタットホルト	6		
7-1	#09482-00208	スパークプラグ, B8EGV (NGK)	1	TYPE M	W0.2
7-2	#09482-00499	スパークプラグ, R4118S-8 (NGK)	1	TYPE N	
8-1	11200-28830	シリンダ	1	TYPE M	W1.3
8-2	11200-28840	シリンダ	1	TYPE N	
9-1	11241-28C10	カスケット, シリンダ	1	TYPE M	W1.0
9-2	11241-28C11	カスケット, シリンダ	1	TYPE N	
10	01421-10308	スタットホルト	1		
11	01421-10358	スタットホルト	1		
12	01421-10408	スタットホルト	1		
13	01421-10458	スタットホルト	1		
14	09206-13006	ピン	2		
15	08316-16108	ナット	4		
16	11231-28C20	カバー, シリンダ, NO.1	1		W0.4
17	11233-28C20	カスケット, シリンダカバー, NO.1	1		W0.4
18	01547-06167	ホルト	5		
19	11248-28C20	カバー, シリンダ, NO.2	1		W1.1
20	11238-28C00	カスケット, シリンダカバー, NO.2	1		W1.1
21	02112-05168	スクリム	4		
22	09343-09501	ホース, 9X14X220	1		
23	09401-12407	クリップ	1		

FIG. 1A

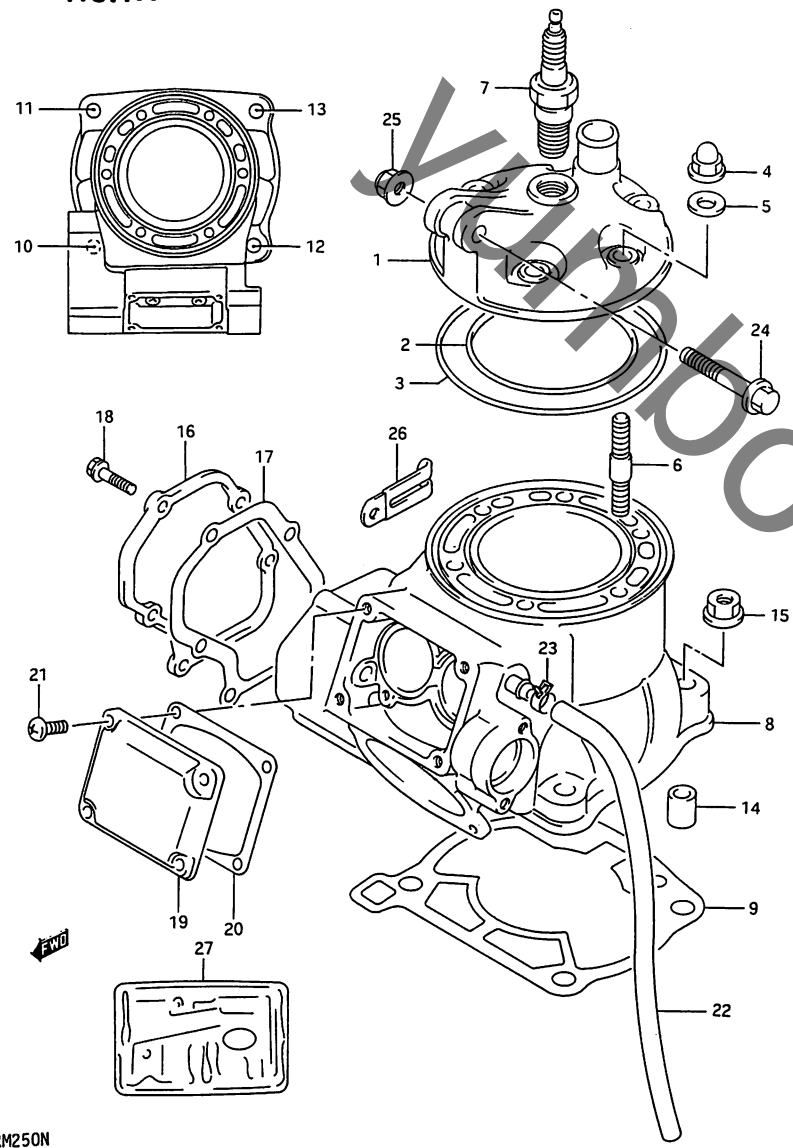


FIG. 1A (B-5) シリンダ (TYPE M/N)

見出番号	品番	品名	使用個数	備考	標準作業時間
24	09103-08043	ボルト, 8X45	1		
25-1	09159-08067	ナット	1	TYPE M	
25-2	09159-08034	ナット	1	TYPE N	
26	09404-06401	クランプ, L:50	1		
27-1	11401-28820	カセットセット	1	TYPE M OPT	
27-2	11401-28821	カセットセット(NA)	1	TYPE N OPT	

FIG.2

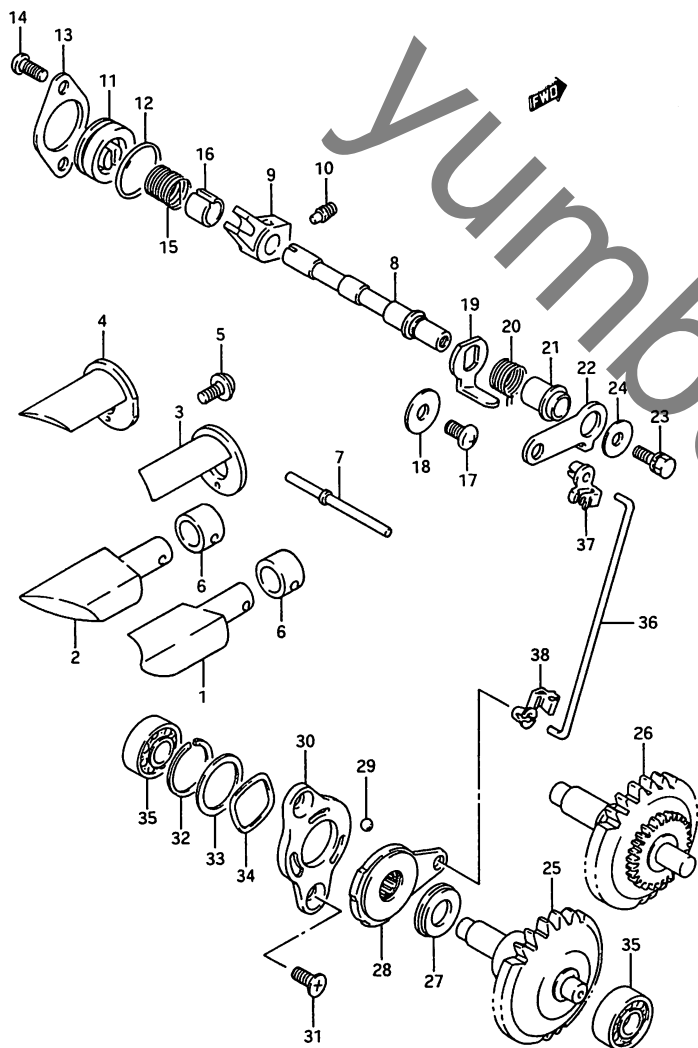


FIG. 2 (B-6) エキゾースト ハーフ

見山番号	品番	品名	使用個数	備考	標準作業時間
1-1	11254-28C00	ハーフ,エキゾースト,ライト	1	TYPE K/M	W1.2
1-2	11254-28C20	ハーフ,エキゾースト,ライト	1	TYPE L/N	
2-1	11255-28C00	ハーフ,エキゾースト,レフト	1	TYPE K/M	W1.2
2-2	11255-28C20	ハーフ,エキゾースト,レフト	1	TYPE L/N	
3-1	11261-28C01	カイト,エキゾーストハーフ,ライト	1	TYPE K/M	W1.2
3-2	11261-28C20	カイト,エキゾーストハーフ,ライト	1	TYPE L/N	
4-1	11262-28C01	カイト,エキゾーストハーフ,レフト	1	TYPE K/M	W1.2
4-2	11262-28C20	カイト,エキゾーストハーフ,レフト	1	TYPE L/N	
5-1	02112-15128	スクリュ	2	TYPE K	
5-2	02112-15128	スクリュ	3	TYPE L/N	
6	11263-26C00	スハ-サ,エキゾーストハーフ	2		
7	11253-01B31	ピ-ン,エキゾーストハーフ	1		
8	11259-28C00	シャフト,エキゾーストハーフ	1		W1.2
9	11264-00B23	ア-ム,エキゾーストハーフシャフト	1		W1.2
10	09134-06011	スクリュ	1		
11	11258-27C00	キャツプ,エキゾーストハーフ	1		W0.3
12	09280-23002	オリツク, D:1.9, ID:22.6	1		W0.3
13	11265-00B21	リチ-ナ,エキゾーストハーフ	1		W0.3
14	02112-05128	スクリュ	2		
15-1	09444-16005	スフ-リツク	1	TYPE K/L	
15-2	09444-16007	スフ-リツク	1	TYPE M/N	
16	11269-00B20	スハ-サ,エキゾーストハーフスフ-リツク	1		
17-1	02112-06087	スクリュ	1	TYPE K/L	
17-2	01547-06107	ホ-ルト	1	TYPE M/N	
18	08212-06201	スラストワツシヤ	1		
19	11267-00B20	レハ-、エキゾーストハーフ, NO.2	1		
20	09444-15008	スフ-リツク	1		

FIG.2

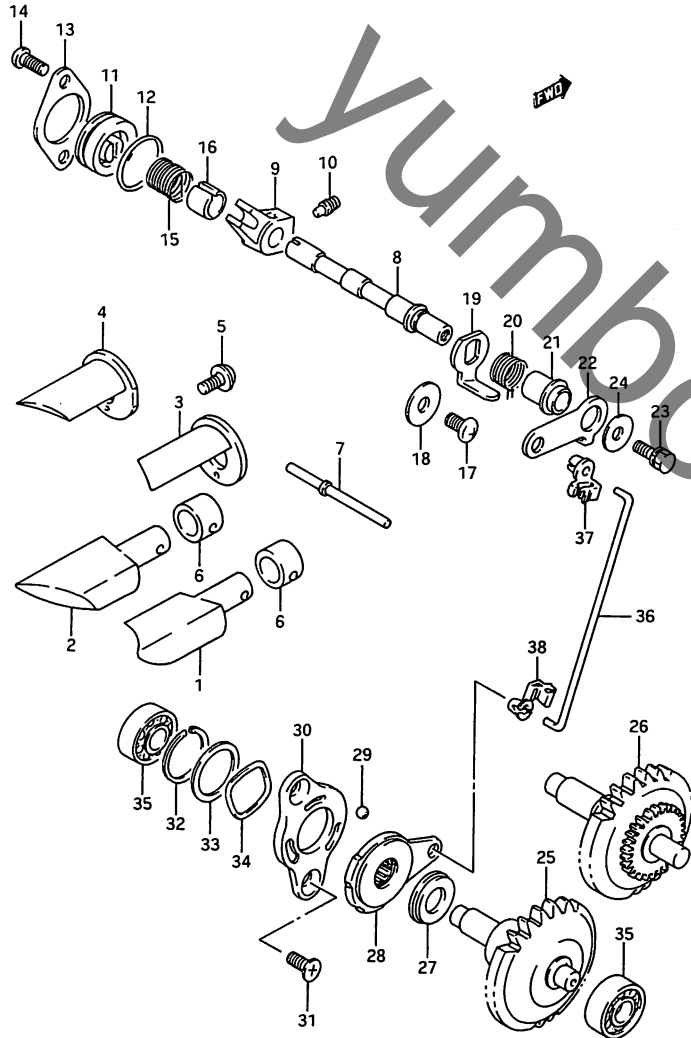


FIG. 2 (B-7) エキゾースト ハーフ

見出番号	品番	品名	使用個数	備考	標準作業時間
21	11268-01B00	スハ-ツ,エキゾ-ストハ-ルフ	1		
22-1	11266-00B21	レハ- ,エキゾ-ストハ-ルフ, NO.1	1	TYPE K	
22-2	11266-28C10	レハ- ,エキゾ-ストハ-ルフ, NO.1	1	TYPE L/M/N	
23	01134-05126	ホ-ルト	1		
24	09160-05017	ワツシヤ, 5.5X16X1.2	1		
25	12670-28C00	カ-ハ-ナアツシ,エキゾ-ストハ-ルフ	1	TYPE K	WO.8
26	12670-28C10	カ-ハ-ナアツシ,エキゾ-ストハ-ルフ	1	TYPE L/M/N	
27	09263-10002	ハ-アリソク, 10X22X2.8	1		WO.8
28	12680-01820	アクチユエ-タ,エキゾ-ストハ-ルフ	1		WO.9
29	06111-06003	ホ-ル	3		WO.9
30	12682-00B20	ステ-タ,エキゾ-ストハ-ルフ アクチユエ-タ	1		WO.9
31	09120-05003	スクリユ, 5X10	2		
32	09380-19003	スナツフ-リソク	1		
33	09181-19004	シム, 19.1X25X0.3	1		
34	09164-19001	ワツシヤ	1		
35	09262-08005	ハ-アリソク, 8X22X7	2		
36-1	12685-28C00	ロツト,エキゾ-ストハ-ルフ	1	TYPE K	W1.1
36-2	12685-28C10	ロツト,エキゾ-ストハ-ルフ	1	TYPE L/M/N	
37	12686-01B00	フ-ツシユ,エキゾ-ストハ-ルフ ロツト, NO.1	1		
38	12687-01B00	フ-ツシユ,エキゾ-ストハ-ルフ ロツト, NO.2	1		

FIG.3

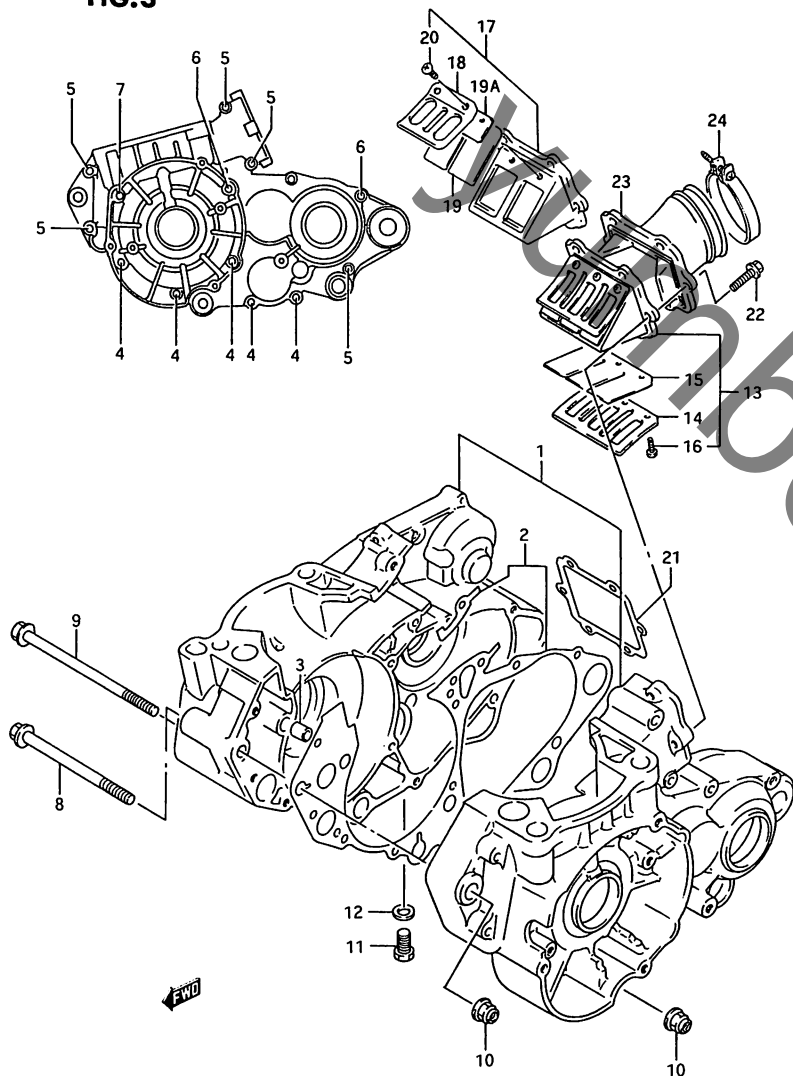


FIG. 3 (B-8) クランクケース

見山番号	品番	品名	使用個数	備考	機型 作業時間
1-1	11300-28892	クランクケースセット	1	TYPE K/L +11300-28891	W4.0
1-2	11301-28810	クランクケースセット	1	TYPE M	
1-3	11301-28811	クランクケースセット	1	TYPE N	
2	11481-28C00	・カクセット, クランクケース	1		W4.0
3	04211-09129	・ノックピン, H:12	2		
4	01547-06407	・ホルト	5		
5	01547-06507	・ホルト	5		
6	01547-06557	・ホルト	2		
7	01547-06607	・ホルト	1		
8-1	09103-08097	ホルト, 8X105	1	TYPE K	
8-2	09103-08273	ホルト, 8X102	1	TYPE L +09103-08296	
8-3	09103-08296	ホルト, 8X102	1	TYPE M/N	
9-1	09103-08248	ホルト, 8X137	1	TYPE K/L +09103-08297	
9-2	09103-08297	ホルト, 8X137	1	TYPE M/N	
10-1	09159-08067	ナット	2	TYPE K/L/M	
10-2	09159-08034	ナット	2	TYPE N	
11	09103-08079	ホルト, 8X16	1		
12	09168-08008	カクセット, 8.2X14X1	1		
13	13150-01C10	ハルフアツシ, リート	1	TYPE K/L	
14	13152-01C10	・ストツハ°, リートハルフ	2	TYPE K/L	
15	13153-01C10	・ハルフ°, リート	2	TYPE K/L	
16	02112-33086	・スクリュ	6	TYPE K/L	
17-1	13150-28C20	ハルフアツシ, リート	1	TYPE M	
17-2	13150-28C30	ハルフアツシ, リート	1	TYPE N	
18	13152-28C20	・ストツハ°, リートハルフ	2	TYPE M/N	
19	13153-28C21	・ハルフ°, リート	2	TYPE M/N	
19A	13155-28C30	・ハルフ°, リートアツハ°	2	TYPE N	
20	02112-33086	・スクリュ	4	TYPE M/N	

FIG.3

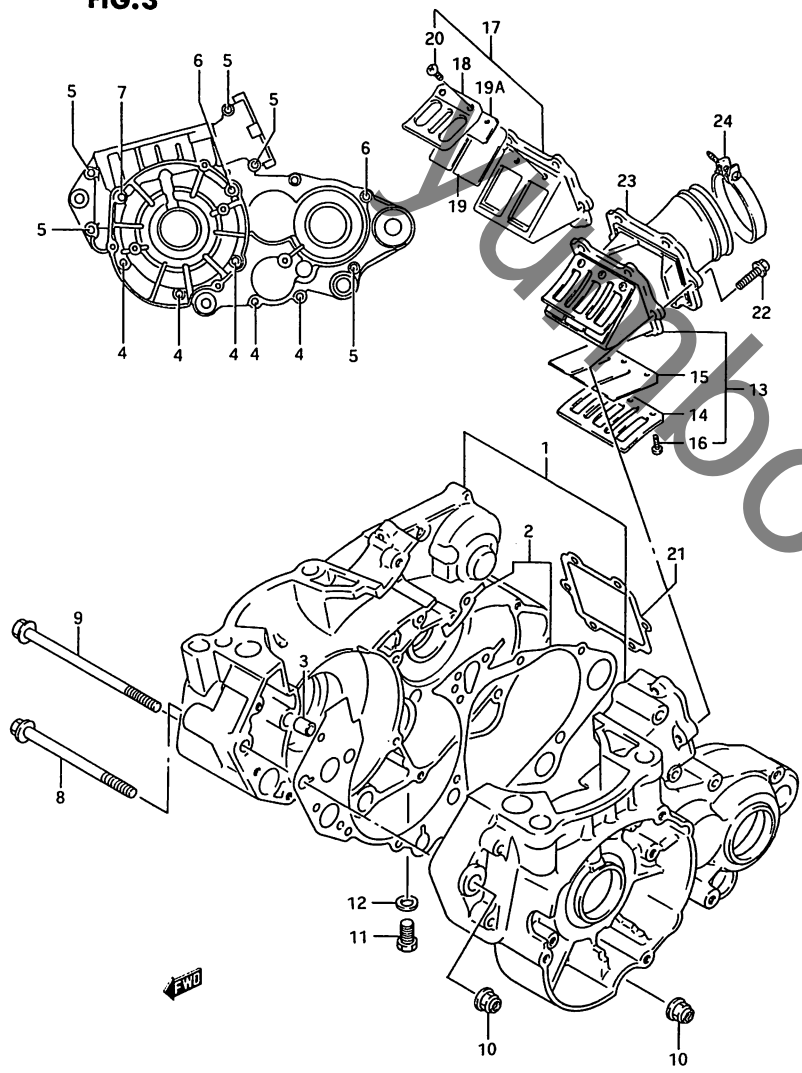


FIG. 3 (B-9) クランクケース

見山番号	品番	品名	使用個数	備考	標準作業時間
21	13156-01C10	カスケツト, リート"ハ"ルフ"	1		
22	01547-06207	ホルト	6		
23-1	13110-28C01	ハ°イフ°, インテーク	1	TYPE K/L	
23-2	13110-28C20	ハ°イフ°, インテーク	1	TYPE M/N	
24-1	09402-56208	クランプ°	1	TYPE K/L	
24-2	09402-54306	クランプ°	1	TYPE M/N	

FIG.4

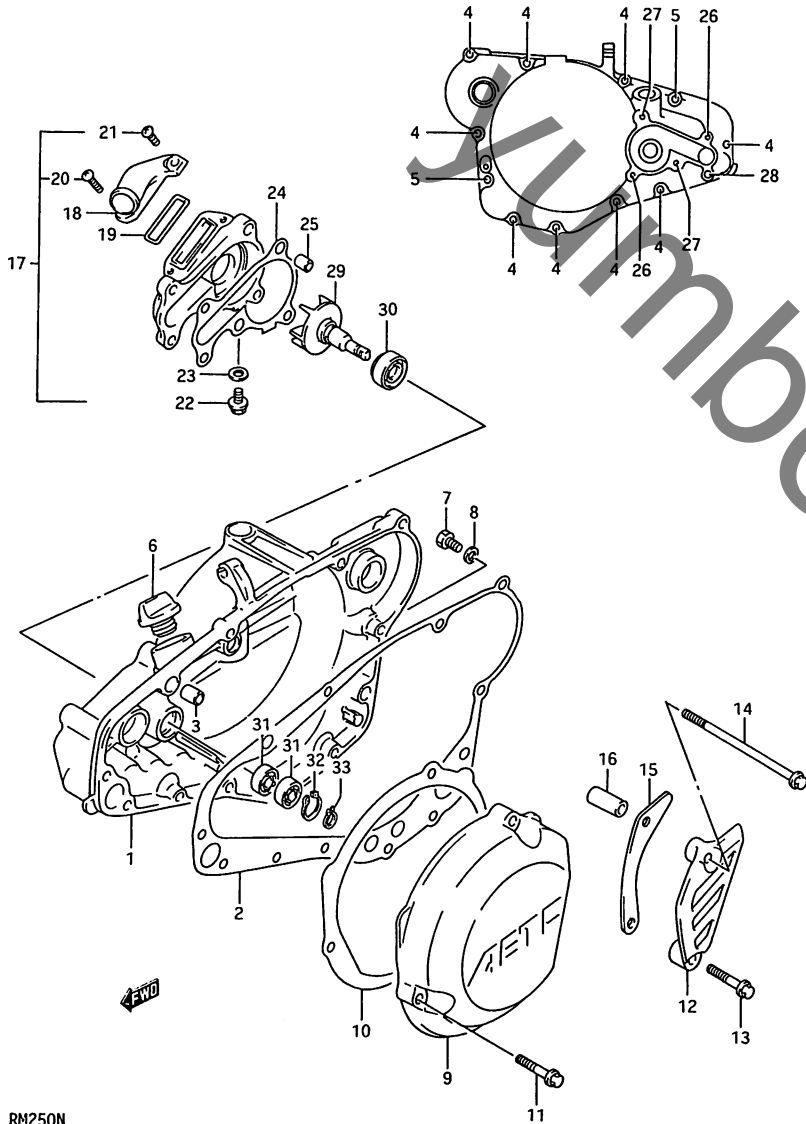


FIG. 4 (B-10) クランクケースカバー/クォーターホーンフ (TYPE K)

見出し番号	品番	品名	使用個数	備考	標準作業時間
1	11341-28C00	カバー、クラッチ	1		W0.8
2	11482-28C01	カステット、クラッチカバー	1		W0.8
3	04211-09129	ノックピン、H:12	2		
4	01547-06257	ホルト	9		
5	01547-06357	ホルト	2		
6	09200-20810	フラク、オイルフィラ	1		
7	09128-06004	スクリユ、6X10	1		
8	09168-06004	カステット、6.2X11X1.2	1		
9	11351-28C00	カバー、マグネット	1		W0.2
10	11483-28C00	カステット、マグネットカバー	1		W0.2
11	01547-06257	ホルト	3		
12	11360-27C00	カバー、エンジンスプロケット	1		W0.2
13	01547-06257	ホルト	1		
14	01547-06958	ホルト	1		
15-1	27641-28C10	プレート、フロントチェーンカイト、13T	1		W0.2
15-2	27641-28C00	プレート、フロントチェーンカイト、14T	1	OPT, FOR NT:14	
15-3	27641-28C20	プレート、フロントチェーンカイト、15T	1	OPT, FOR NT:15	
16	09180-06203	スワ、サ、6.5X10.5X25	1		
17	17410-28C01	ケースアツシ、クォーターホーンフ	1		W0.4
18	17412-28C00	・コネクタ	1		
19	17415-01C00	・オリシク	1		
20	02112-06167	・スクリユ	1		
21	02112-06108	・スクリユ	1		
22	17415-00B00	・ホルト、フリーマ	1		
23	17413-00B00	・カステット	1	-17413-28C10	

FIG.4A(B-12):
TYPE L/M/N

FIG.4

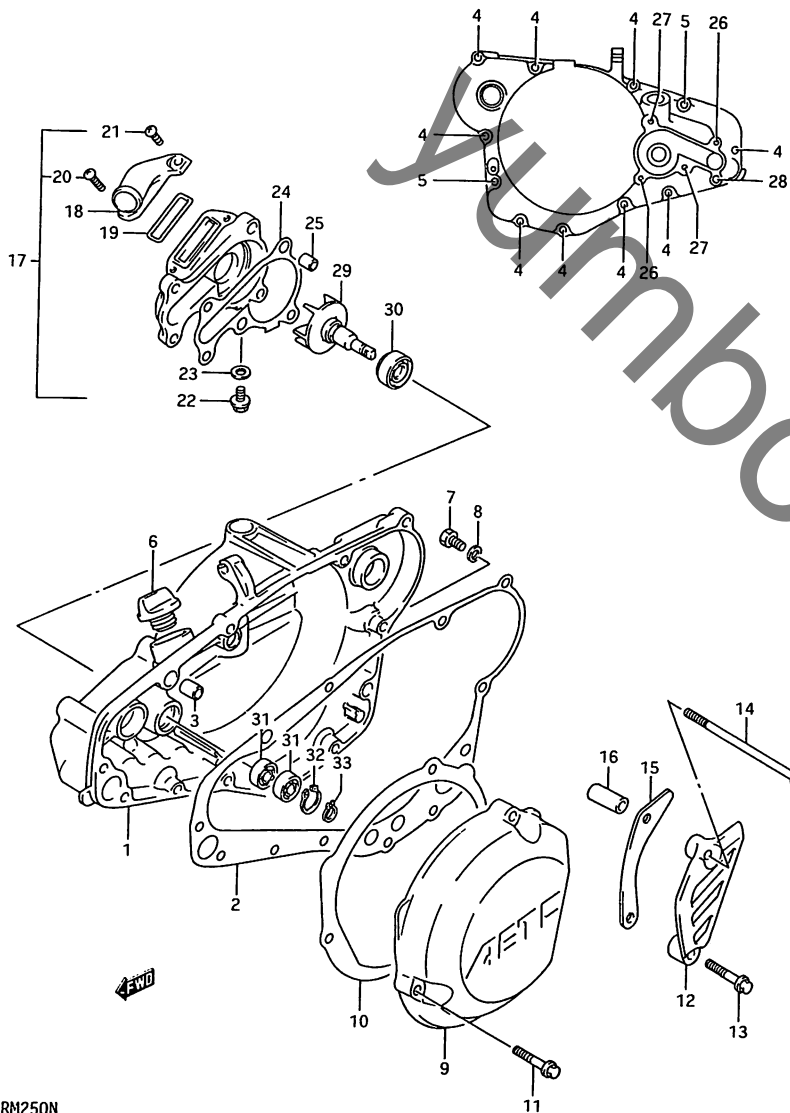


FIG. 4 (B-11) クランクケースカバー/ウオータホンプ (TYPE K)

見出番号	品番	品名	使用個数	備考	標準作業時間
24	17431-28C00	カバーケット,ウオータホンプケース	1		W0.4
25	04211-09129	ノックピン, H:12	2		
26	01547-06207	ホルト	2		
27	01547-06307	ホルト	2		
28	01547-06857	ホルト	1		
29	17491-28C00	インペラ,ウオータホンプ	1		W0.8
30	17461-28C00	シール,ウオータホンプオイル	1	-17461-28C10	W0.8
31	08113-06980	ハブリンク	2		
32	09381-19003	スナップリング	1		
33	08331-31086	サークリップ	1		

FIG.4A(B-12):
TYPE L/M/N

FIG.4A

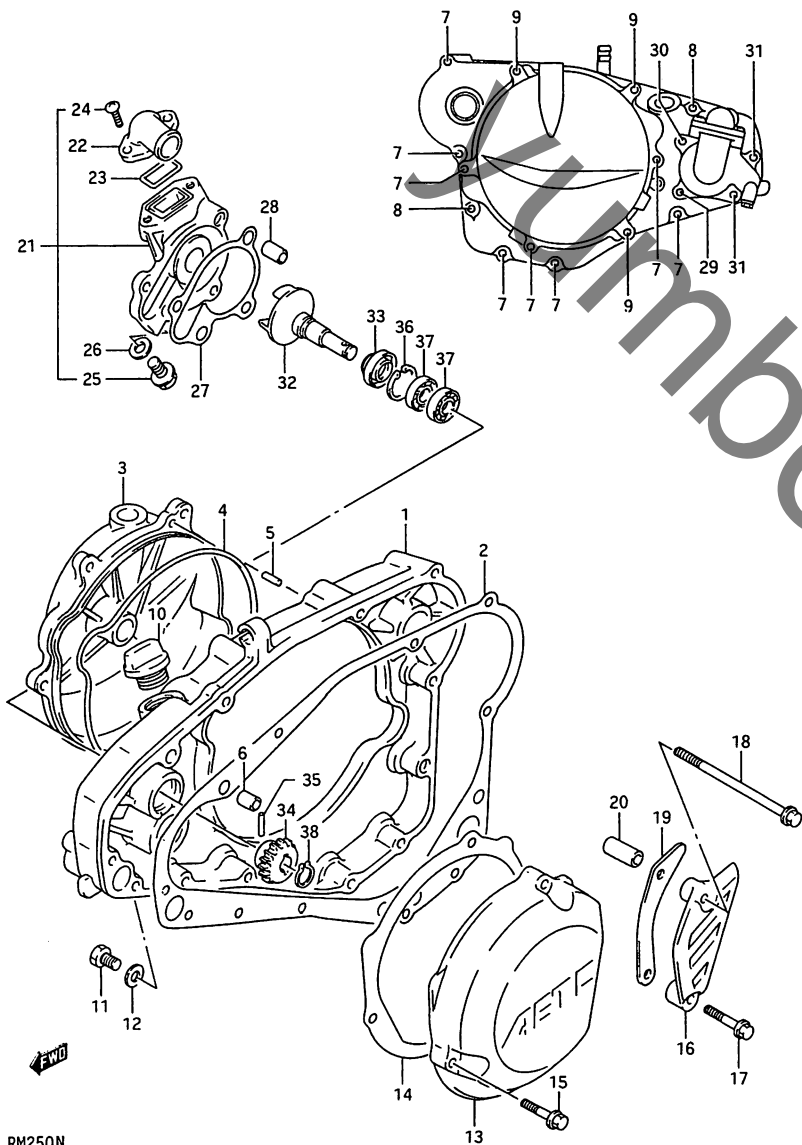


FIG. 4A (B-12) クランケ-スカハ- / ウォ-タポン (TYPE L/M/N)

見出番号	品番	品名	使用個数	備考	標準作業時間
1-1	11341-28C10	カハ-, クラツチ	1	TYPE L/M	WO.8
1-2	11341-28C30	カハ-, クラツチ	1	TYPE N	
2	11482-28C01	カ- スケツト, クラツチカハ-	1		WO.8
3	11371-28C11	カハ-, クラツチアウタ	1	-11371-28C10	WO.3
4	11484-28C10	Uリンク, クラツチカハ-アウタ	1		
5	04221-04089	ノツクピン	2		
6	04211-09129	ノツクピン, H:12	2		
7	01547-06257	ホ-ルト	8		
8	01547-06357	ホ-ルト	2		
9-1	01547-06657	ホ-ルト	3	TYPE L/M	
9-2	01547-06707	ホ-ルト	3	TYPE N	
10	09200-20810	フロク-, オイルフイラ	1		
11	09128-06004	スクリュ, 6X10	1		
12	09168-06004	カ- スケツト, 6.2X11X1.2	1		
13	11351-28C00	カハ-, マク- ネット	1		WO.2
14-1	11483-28C00	カ- スケツト, マク- ネットカハ-	1	TYPE L	WO.2
14-2	11483-28C01	カ- スケツト, マク- ネットカハ-	1	TYPE M/N	
15	01547-06257	ホ-ルト	3		
16	11360-27C00	カハ-, エンシ-ンスプロケツト	1		WO.2
17	01547-06257	ホ-ルト	1		
18	01547-06958	ホ-ルト	1		
19-1	27641-28C10	フレ-ト, フロントチェンカ-イト, 13T	1		WO.2
19-2	27641-28C00	フレ-ト, フロントチェンカ-イト, 14T	1	OPT. FOR NT:14	
19-3	27641-28C20	フレ-ト, フロントチェンカ-イト, 15T	1	OPT. FOR NT:15	
20	09180-06203	スハ-サ, 6.5X10.5X25	1		

FIG.4A

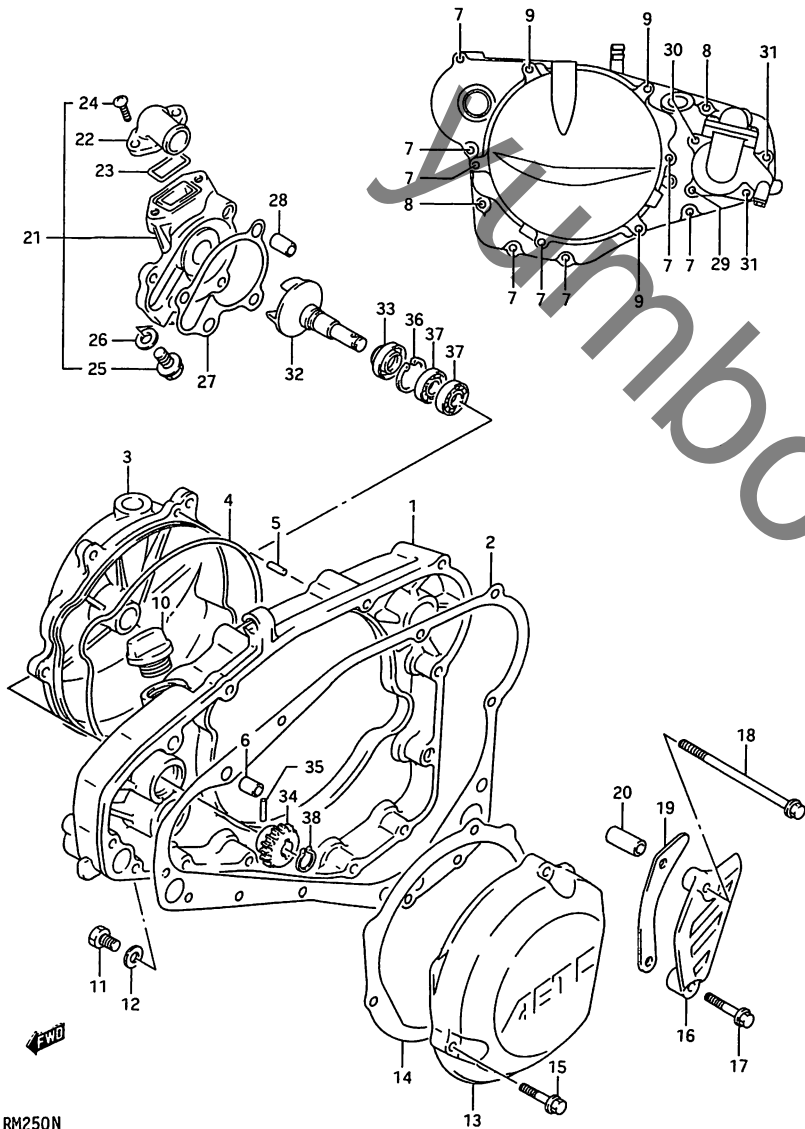


FIG. 4A (B-13) クランクケースカバー/ウオータポンプ (TYPE L/M/N)

見出番号	品番	品名	使用個数	備考	標準作業時間
21	17410-28C10	ケースアツシ,ウオータポンプ	1		WO.4
22	17412-28C10	・コネクタ	1		
23	17414-14300	・Oリング,ウオータポンプコネクタ	1		
24	02112-06164	・スクリム	2		
25	17415-00B00	・ホルト,フリース	1		
26	17413-28C10	・カスケツト	1	-17413-00B00	
27	17431-28C10	カスケツト,ウオータポンプケース	1		WO.4
28	04211-09129	ノツクピソ, H:12	2		
29	01547-06207	ホルト	1		
30	01547-06307	ホルト	1		
31	01547-06807	ホルト	2		
32	17491-28C10	インペラ,ウオータポンプ	1		WO.8
33	17461-28C10	シール,ウオータポンプオイル	1		WO.8
34	17441-28C10	キヤ,ウオータポンプトリファン	1		
35	09261-03010	ピソ, 3X13.8	1		
36	08331-41246	サークリツフ	1		
37	08113-69000	ヘアリング	2		
38	08331-31106	サークリツフ	1		

FIG.5

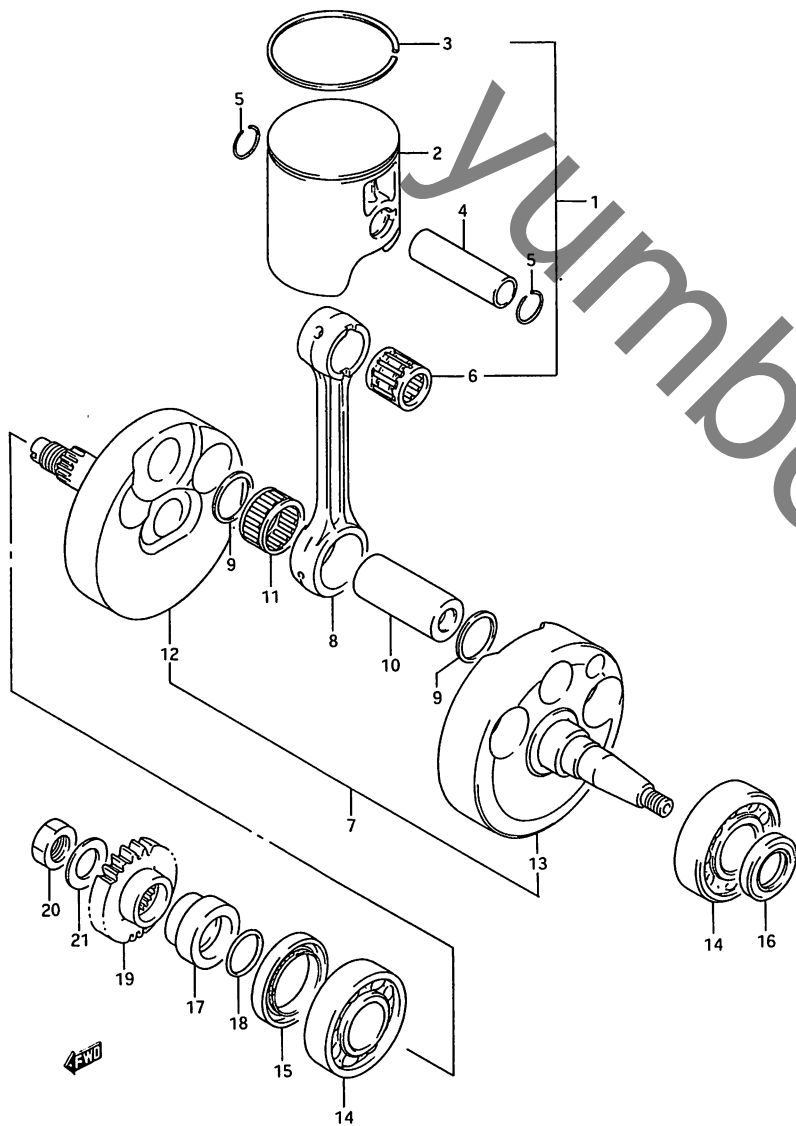


FIG. 5 (C-2) クランクシャフト (TYPE K)

見出し番号	品番	品名	使用回数	備考	標準作業時間
1	12100-28843	ピストンキット	1	OPT	W1.1
2	12110-28C03-0F0	・ピストン	1		W1.1
3	12141-41600	・リンク*,ピストン	1		W1.1
4	12151-28C00	・ピン,ピストン	1		W1.1
5	09381-18002	・スナップリンク*	2		
6	09263-18016	・ハアリンク*,18X23X22	1		W1.1
7	12200-28C00	クランクシャフトアツシ	1		W3.8
8	12161-00B00	・ロッド*,コネクチン*	1		
9	09160-24015	・ワッシヤ,24X29X1.5	2		
10	12210-00B20	・ピン,クランク	1		
11	09263-24023	・ハアリンク*,24X30X20	1		
12	12221-28C00	・クランクシャフト,ライト	1		
13	12261-28C00	・クランクシャフト,レフト	1	-12261-28C01	
14	09262-25066	ハアリンク*,25X62X17	2		W3.8
15	09283-36006	オイルシール,36X52X7	1	RH	W3.8
16	09283-20046	オイルシール,20X37X6	1	LH	W0.6
17	12359-00B20	スヘーサ,フライマリト*ライフ*キ ヤ	1		
18	09280-22001	Oリング*,D:2.4, ID:21.8	1		
19	21111-14310	キヤ,フライマリト*ライフ*,NT: 23	1		W1.0
20	09140-16019	ワッシヤ	1		
21	09164-16002	ワッシヤ	1		

FIG.5A (C-3):
TYPE L
FIG.5B (C-4):
TYPE M
FIG.5C (C-5):
TYPE N

FIG. 5A

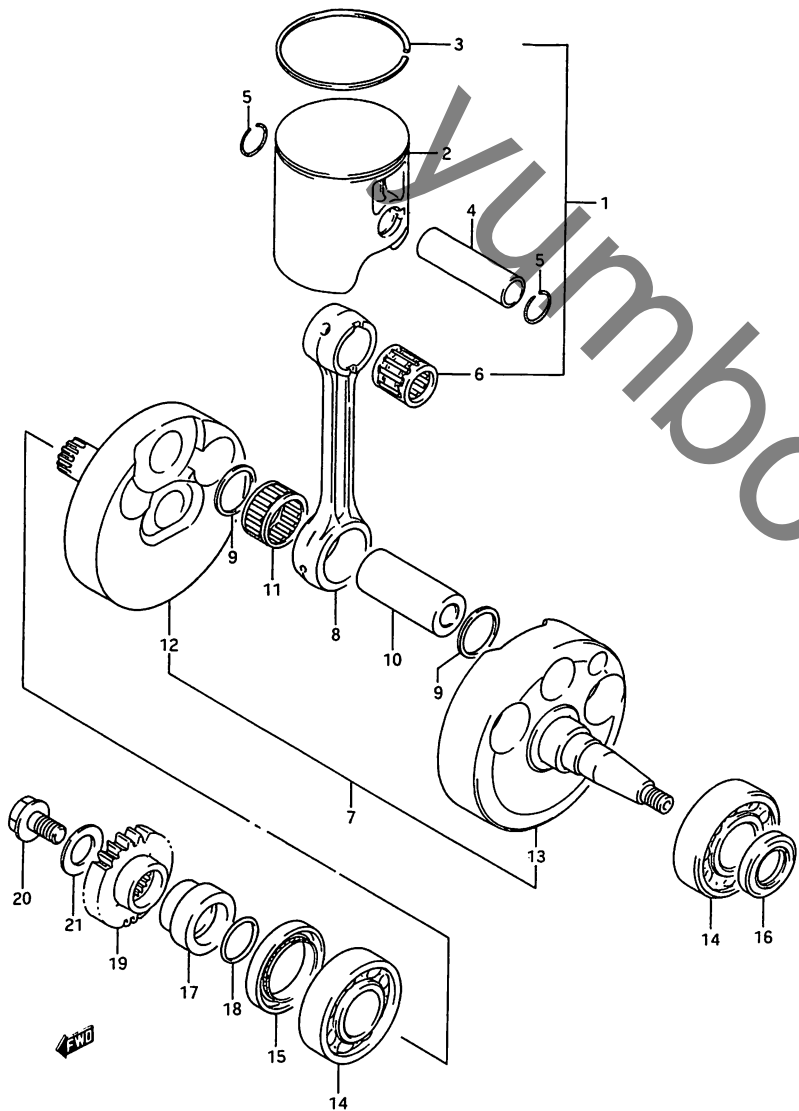
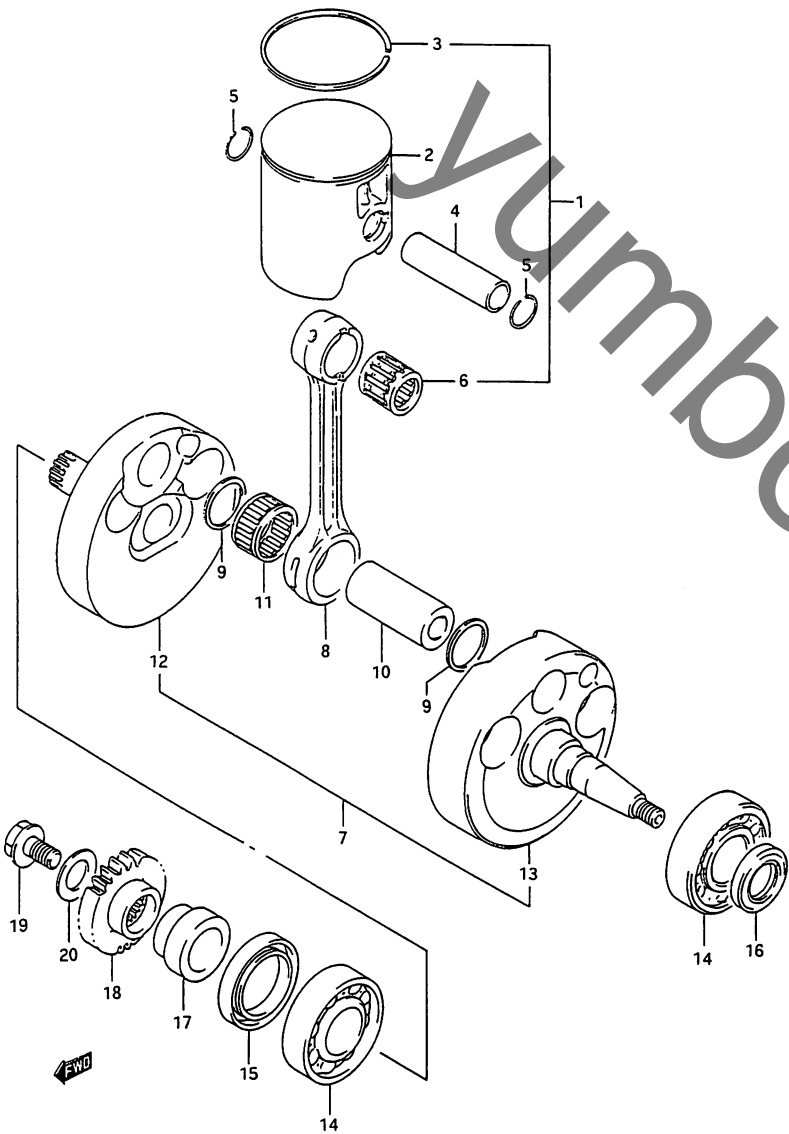


FIG. 5A (C-3) クランクシャフト (TYPE L)

見出番号	品番	品名	使用個数	備考	標準作業時間
1	12100-28860	ピストンキット	1	OPT -12100-28861	W1.1
2	12110-28C12-0F0	・ピストン	1	-12110-28C30-0F0	W1.1
3	12141-28C10	・リング, ピストン	1		W1.1
4	12151-28C00	・ピストン, ピストン	1		W1.1
5	09381-18002	・スナップリング	2		
6	09263-18016	・ヘアリング, 18X23X22	1		W1.1
7	12200-28C10	クランクシャフトアツシ	1		W3.8
8	12161-00B00	・ロッド, コネクチング	1		
9	09160-24015	・ワッシャ, 24X29X1.5	2		
10	12211-28C10	・ピン, クランク	1		
11	09263-24023	・ヘアリング, 24X30X20	1		
12	12221-28C11	・クランクシャフト, ライト	1		
13	12261-28C01	・クランクシャフト, レフト	1		
14	09262-25066	ヘアリング, 25X62X17	2		W3.8
15	09283-36006	オイルシール, 36X52X7	1	RH	W3.8
16	09283-20046	オイルシール, 20X37X6	1	LH	W0.6
17	12359-00B20	スヘーサ, フライマイトライフキ	1		
18	09280-22001	ワッシャ, D: 2.4, ID: 21.8	1		
19	21111-14310	キヤ, フライマイトライフ, NT:	1		W1.0
20	21141-27C11	ワッシャ, フライマイトライフキ	1		
21	09164-11004	ワッシャ	1		

FIG. 5B (C-4):
TYPE M
FIG. 5C (C-5):
TYPE N

FIG.5B



RM250N

FIG. 5B (C-4) クランクシャフト (TYPE M)

見出番号	品番	品名	使用個数	備考	標準作業時間
1	12100-28861	ピ°ストーン	1	OPT	W1.1
2	12110-28C30-0F0	・ピ°ストーン	1		W1.1
3	12141-28C10	・リング°,ピ°ストーン	1		W1.1
4	12151-28C00	・ピ°ン,ピ°ストーン	1		W1.1
5	09381-18002	・スナッフ°リング°	2		
6	09263-18016	・ハ°アリング°,18X23X22	1		W1.1
7	12200-28C20	クランクシャフトアツシ	1		W3.8
8	12161-28C20	・ロツト°,コネクチンク°	1		
9	09160-24015	・ワツシヤ,24X29X1.5	2		
10	12211-28C10	・ピ°ン,クランク	1		
11	09263-24026	・ハ°アリング°,24X30X20	1		
12	12221-28C20	・クランクシャフト,ライト	1		
13	12261-28C20	・クランクシャフト,レフト	1		
14	09262-25108	ハ°アリング°,25X62X17	2		W3.8
15	09283-36007	オイルシール,36X52X7	1	RH	W3.8
16	09283-20051	オイルシール,20X37X6	1	LH	W0.6
17	12359-28C20	スハ°ーラ,フ°ライマリト°ライフ°キ°ヤ	1		
18	21111-14310	キ°ヤ,フ°ライマリト°ライフ°,NT:23	1		W1.0
19	21141-27C11	キ°ルト,フ°ライマリト°ライフ°キ°ヤ	1		
20	09164-11004	ワツシヤ	1		

FIG. 5C (C-5):
TYPE N

FIG.5C

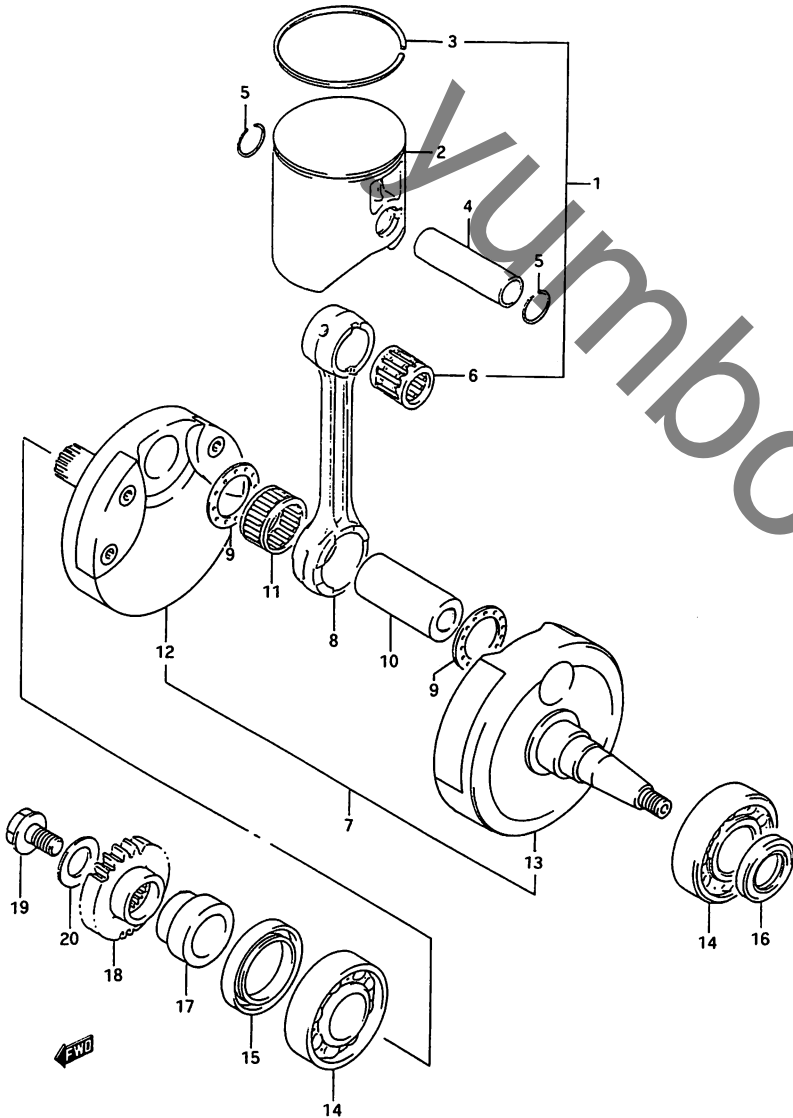


FIG. 5C (C-5) クランクシャフト (TYPE N)

見出番号	品番	品名	使用個数	備考	標準作業時間
1	12100-28862	ピ°ストーンキット	1	OPT	W1.1
2	12110-28C40-0F0	・ピ°ストーン	1		W1.1
3	12141-28C10	・リング°,ピ°ストーン	1		W1.1
4	12151-28C00	・ピ°ン,ピ°ストーン	1		W1.1
5	09381-18002	・スタツフ°リング°	2		
6	09263-18016	・ハ°アリング°,18X23X22	1		W1.1
7	12200-28C30	クランクシャフトアツシ	1		W3.8
8	12161-28C30	・ロツト°,コネクチング°	1		
9	09160-24027	・ワツシヤ°,24X38.5X1.5	2		
10	12211-28C10	・ピ°ン,クランク	1		
11	09263-24026	・ハ°アリング°,24X30X20	1		
12	12220-28C30	・クランクシャフト,ライト	1		
13	12260-28C30	・クランクシャフト,レフト	1		
14	09262-25108	ハ°アリング°,25X62X17	2		W3.8
15	09283-36007	オイルシール,36X52X7	1	RH	W3.8
16	09283-20051	オイルシール,20X37X6	1	LH	W0.6
17	12359-28C20	スハ°-サ°,フ°ライマリト°ライフ°キ°ヤ	1		
18	21111-14310	キ°ヤ°,フ°ライマリト°ライフ°,NT:23	1		W1.0
19	21141-27C11	ホ°ルト°,フ°ライマリト°ライフ°キ°ヤ	1		
20	09164-11004	ワツシヤ	1		

FIG. 5C(C-5):
TYPE N

FIG.6

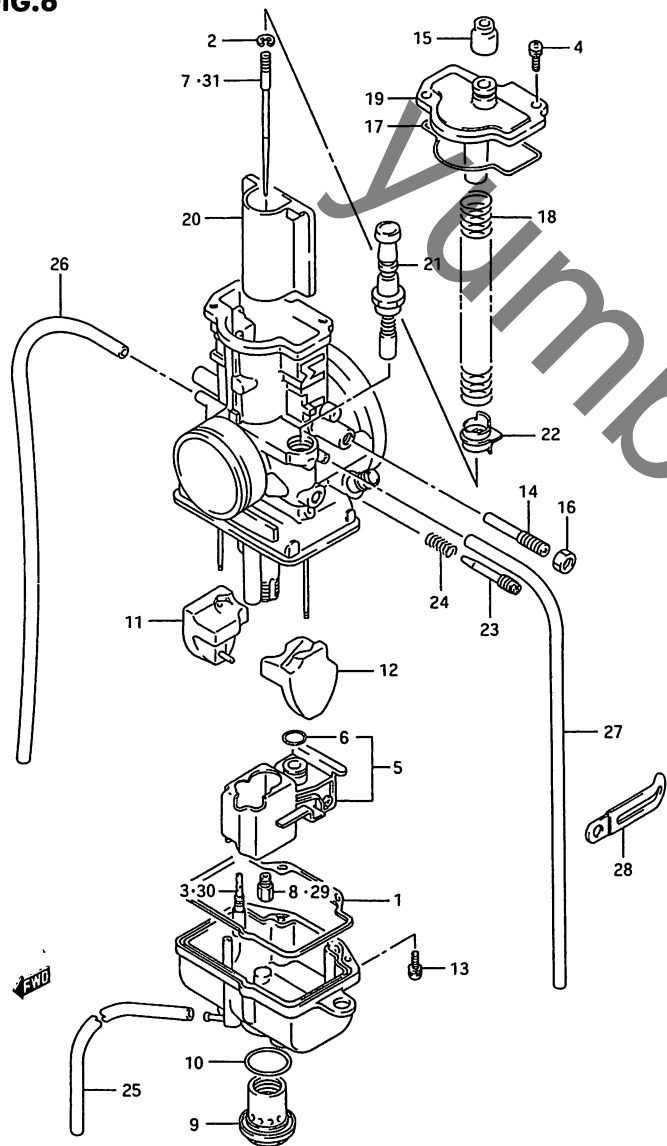


FIG. 6 (C-6) キャブ・レタ

見出し番号	品番	品名	使用回数	備考	標準作業時間
	13200-28C00	キャブ・レタアツシ	1	TYPE K	WO.4
	13200-28C10	キャブ・レタアツシ	1	TYPE L	WO.4
	13200-28C20	キャブ・レタアツシ	1	TYPE M	WO.4
	13200-28C40	キャブ・レタアツシ	1	TYPE N	WO.4
1	13696-26C00	・Oリング, フロートチャンバ	1		
2	13394-31210	・クリツフ, ニートル	1		
3-1	09492-55013	・シ・エツト, ハ°イロツト, 55	1	TYPE K	WO.6
3-2	09492-50018	・シ・エツト, ハ°イロツト, 50	1	TYPE L/M	
3-3	09492-45026	・シ・エツト, ハ°イロツト, 45	1	TYPE N	
4	13601-04128	・スクリユ	2		
5	13370-26C00	・ハルフアツシ, ニートル	1		WO.6
6	13374-44080	・Oリング	1		
7-1	13383-28C00	・ニートル, シ・エツト, 6AEJ01-62	1	TYPE K	WO.2
7-2	13383-28C20	・ニートル, シ・エツト, 6AEJ01-63	1	TYPE L	6AEJ01-63-4
7-3	13383-28C70	・ニートル, シ・エツト, 6AEL01-60	1	TYPE M	6AEL01-60-3
7-4	13383-28C90	・ニートル, シ・エツト, 6AFL01-60	1	TYPE N	6AFL01-60-3
8	09491-74003	・シ・エツト, メイン, 370	1		WO.6
9	13247-27C00	・キャツフ, トレーン	1		
10	13389-27C00	・Oリング	1		
11	13252-01B20	・フロート, ライト	1		WO.6
12	13252-01B21	・フロート, レフト	1		WO.6
13	02112-33086	・スクリユ	1		
14	13279-26C00	・アシヤスタ	1		
15	13681-04010	・キャツフ°, キャブ・レタ	1		
16	13607-47070	・ナツト	1		
17	13251-26C00	・Oリング	1		
18	13573-26C00	・スフリング	1		

FIG.6

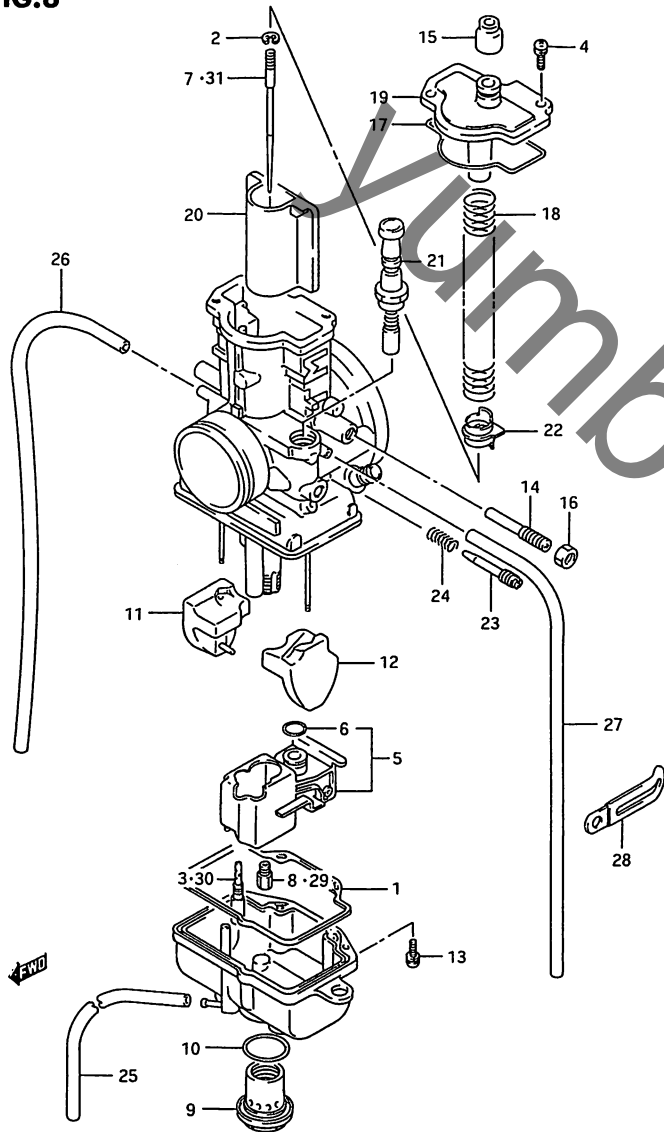
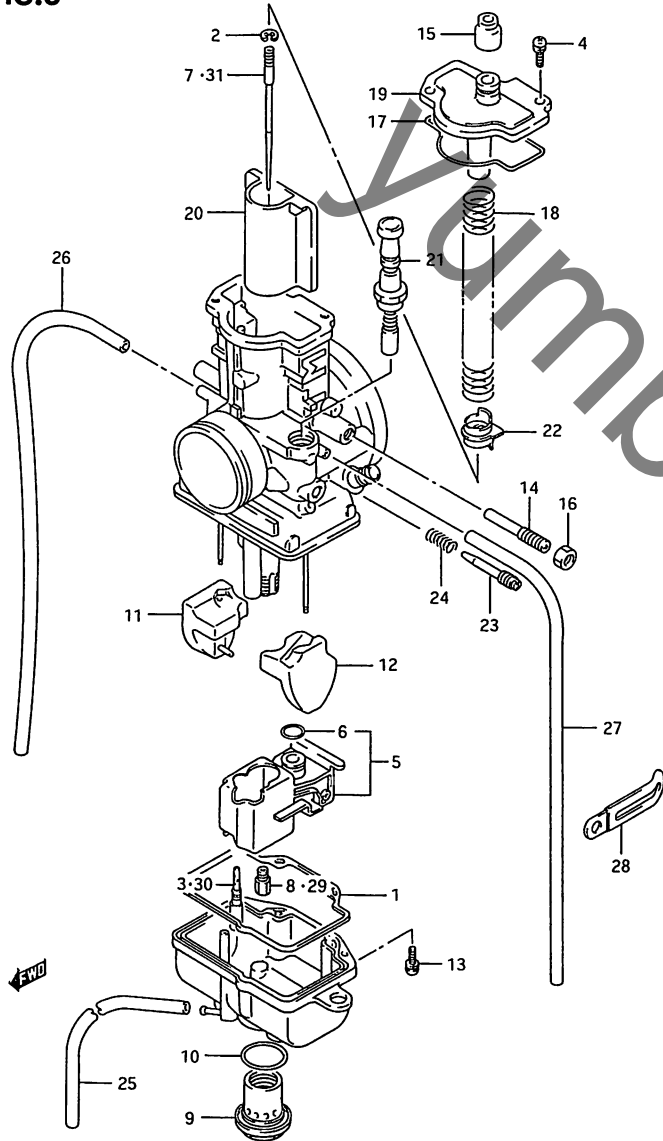


FIG. 6 (C-7) キャブ・レタ

見出番号	品番	品名	使用個数	備考	標準作業時間
19	13261-26C00	・キャブツフ, トツフ°	1		
20	13551-26C00	・ハルフ°, ヒ°ストン, CA:3.5	1		W0.2
21	13411-26C00	・フ°ランシ°ヤアツシ	1		
22	13424-26C00	・リング°	1		
23	13267-09400	・スクリ2, エア	1	1 1/2	
24	13268-35010	・スフ°リング°	1		
25-1	09351-30503-600	ホ-ス, 3X5X600	1	L:600-370 TYPE K/L/M	
25-2	09351-30503-600	ホ-ス, 3X5X600	1	L:600-320, TYPE N	
26-1	09351-35653-600	ホ-ス, 3.5X6.5X600	1	L:600-440 TYPE K/L/M	
26-2	09351-35653-600	ホ-ス, 3.5X6.5X600	1	L:600-400, TYPE N	
27	09351-35653-600	ホ-ス, 3.5X6.5X600	1	L:600-400	
28	09404-06402	クラフ°, L:60	1		
29-1	09491-66002	シ°エツト, メイン, 330	1	OPT	
29-2	09491-68002	シ°エツト, メイン, 340	1	OPT	
29-3	09491-70011	シ°エツト, メイン, 350	1	OPT	
29-4	09491-78005	シ°エツト, メイン, 390	1	OPT	
29-5	09491-80010	シ°エツト, メイン, 400	1	OPT	
29-6	09491-82007	シ°エツト, メイン, 410	1	OPT	
29-7	09491-84004	シ°エツト, メイン, 420	1	OPT	
29-8	09491-86002	シ°エツト, メイン, 430	1	OPT	
29-9	09491-88001	シ°エツト, メイン, 440	1	OPT	

FIG.6



RM250N

FIG. 6 (C-8) キャブ・レタ

見出し番号	品番	品名	使用例数	備考	標準作業時間
30-1	09492-35016	ｼﾞｯｴｯﾄ, ｼﾞｯｴｯﾄ, 35	1	OPT	
30-2	09492-40021	ｼﾞｯｴｯﾄ, ｼﾞｯｴｯﾄ, 40	1	OPT	
30-3	09492-45026	ｼﾞｯｴｯﾄ, ｼﾞｯｴｯﾄ, 45	1	OPT	
30-4	09492-50018	ｼﾞｯｴｯﾄ, ｼﾞｯｴｯﾄ, 50	1	OPT	
30-5	09492-55013	ｼﾞｯｴｯﾄ, ｼﾞｯｴｯﾄ, 55	1	OPT	
30-6	09492-60013	ｼﾞｯｴｯﾄ, ｼﾞｯｴｯﾄ, 60	1	OPT	
30-7	09492-65007	ｼﾞｯｴｯﾄ, ｼﾞｯｴｯﾄ, 65	1	OPT	
30-8	09492-70008	ｼﾞｯｴｯﾄ, ｼﾞｯｴｯﾄ, 70	1	OPT	
31-1	13383-28C40	ﾆｰﾄﾞﾙ, ｼﾞｯｴｯﾄ, 6AEJ01-5	1	TYPE K/L OPT	
31-2	13383-28C30	ﾆｰﾄﾞﾙ, ｼﾞｯｴｯﾄ, 6AEJ01-6	1	TYPE K/L OPT	
31-3	13383-28C10	ﾆｰﾄﾞﾙ, ｼﾞｯｴｯﾄ, 6AEJ01-6	1	TYPE K/L OPT	
31-4	13383-28C00	ﾆｰﾄﾞﾙ, ｼﾞｯｴｯﾄ, 6AEJ01-6	1	TYPE K/L OPT	
31-5	13383-28C20	ﾆｰﾄﾞﾙ, ｼﾞｯｴｯﾄ, 6AEJ01-6	1	TYPE K/L OPT	
31-6	13383-28C50	ﾆｰﾄﾞﾙ, ｼﾞｯｴｯﾄ, 6AEJ01-6	1	TYPE K/L OPT	
31-7	13383-28C60	ﾆｰﾄﾞﾙ, ｼﾞｯｴｯﾄ, 6AEL01-5	1	TYPE M OPT	
31-8	13383-28C80	ﾆｰﾄﾞﾙ, ｼﾞｯｴｯﾄ, 6AEL01-6	1	TYPE M OPT	
31-9	13383-28CA0	ﾆｰﾄﾞﾙ, ｼﾞｯｴｯﾄ, 6AFL01-5	1	TYPE N OPT	
31-10	13383-28CB0	ﾆｰﾄﾞﾙ, ｼﾞｯｴｯﾄ, 6AFL01-6	1	TYPE N OPT	

FIG. 7

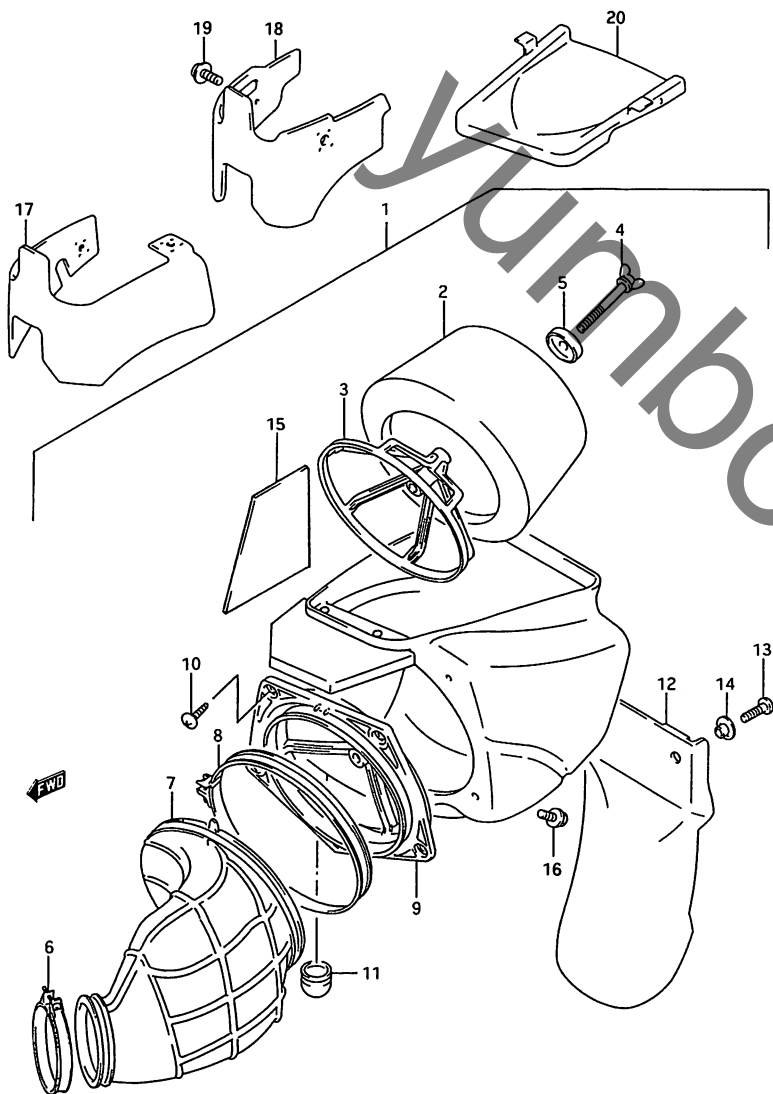


FIG. 7 (C-9) エア クリーナ

見出番号	品番	品名	使用個数	備考	標準作業時間
1-1	13700-28C00	クリーナアツシ,エア	1	TYPE K	WO.4
1-2	13700-28C10	クリーナアツシ,エア	1	TYPE L	
1-3	13700-28C30	クリーナアツシ,エア	1	TYPE M/N	
2-1	13780-00B20	・フィルタ	1	TYPE K	WO.2
2-2	13780-28C10	・フィルタ	1	TYPE L/M/N	
3	13791-00B20	・ホルタ, フィルタ	1		
4	13831-02B00	・ホルト, ウィンク	1		
5	13792-13A01	・ワツシヤ	1		
6	09402-68208	・クラフ	1		
7-1	13881-28C00	・チユフ, アウトレット	1	TYPE K/L	
7-2	13881-28C20	・チユフ, アウトレット	1	TYPE M/N	
8-1	13826-01B20	・クラフ	1	TYPE K/L	
8-2	13826-01B21	・クラフ	1	TYPE M/N	
9	13790-01B21	・ヘース, フィルタ	1		
10	03242-05124	・スクリユ	5		
11	13878-00B20	・チユフ, トレーン	1	TYPE K/L	
12	13738-01B00	・カート, マット	1		
13	02142-06167	・スクリユ	2		
14	13838-02B00	・カラ	2		
15	13815-28C30	・トラツフ, ヒート	1	TYPE M/N	
16	01517-06204	・ホルト	2		
17	13739-27C00	カート, マット, C	1	TYPE K	WO.2
18-1	13739-05D00	カート, マット PE	1	TYPE L/M	
18-2	13739-43D00	カート, マット	1	TYPE N	
19	09136-06004	スクリユ, 6X12	1	TYPE L/M/N	
20	13741-27C10	キャツフ, エアクリーナ	1	TYPE L/M/N	

FIG. 8

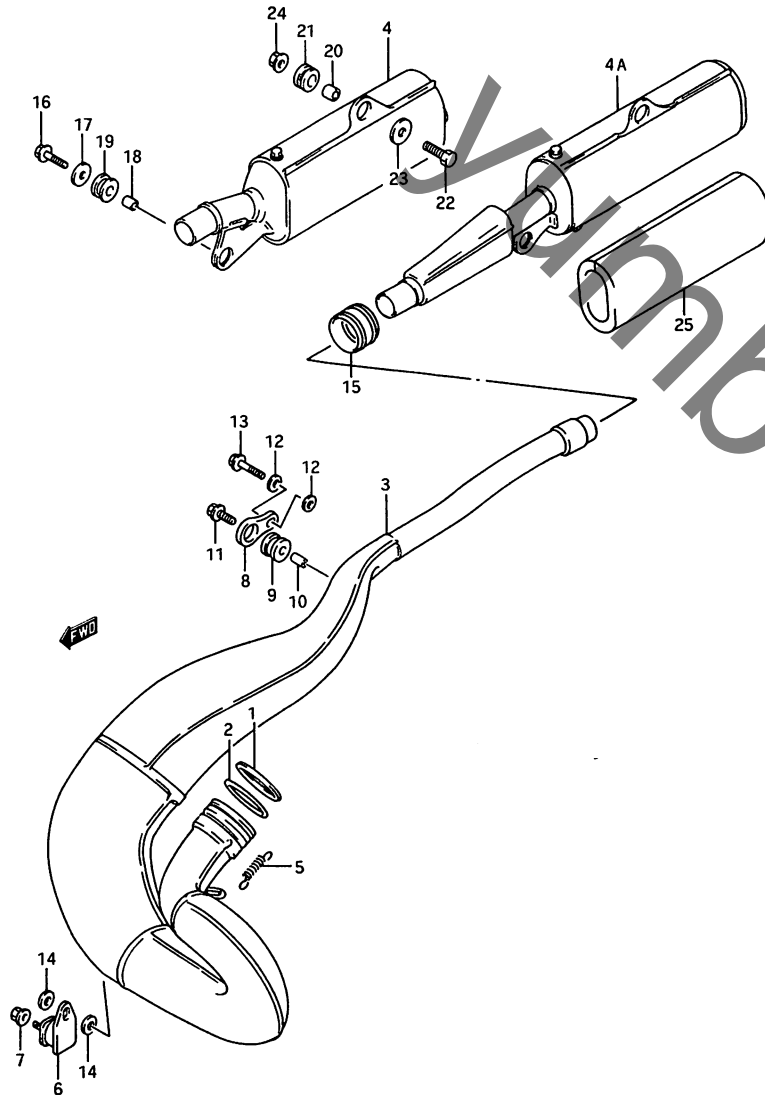


FIG. 8 (C-10) マフラ

見出し番号	品番	品名	使用部数	備考	標準作業時間
1-1	14172-28C00	ワッシャ,エキゾーストパイプ	1	TYPE K/L/M	W0.4
1-2	14172-28C30	ワッシャ,エキゾーストパイプ	1	TYPE N	
2-1	14171-28C01	オリック,エキゾーストパイプ	1	TYPE K/L/M	W0.4
2-2	14171-28C30	オリック,エキゾーストパイプ	1	TYPE N	
3-1	14310-28C01-H01	ホース,マフラ,ファースト	1	TYPE K -14310-28C00-H01	W0.4
3-2	14310-28C10-H01	ホース,マフラ,ファースト	1	TYPE L	
3-3	14310-28C20-H01	ホース,マフラ,ファースト	1	TYPE M	
3-4	14310-28C30-H01	ホース,マフラ,ファースト	1	TYPE N	
4	14330-28C03-H01	ホース,マフラ,セカンド	1	TYPE K/L	W0.2
4A	14330-28C30	ホース,マフラ,セカンド	1	TYPE M/N	W0.2
5-1	09443-11024	スプリック	2	TYPE K/L/M	
5-2	09443-12042	スプリック	2	TYPE N	
6	14770-41101	マニホ,マフラサホース	1		
7	08319-31087	ナット	1		
8-1	14761-01B00	プレート,マフラマウンチング	1	TYPE K	
8-2	14761-27C00	プレート,マフラマウンチング	1	TYPE L/M/N	
9	14762-01B01	クッション,マフラ	1		
10-1	09180-06136	スワッシュ,6.4X9X16	1	TYPE K	
10-2	09180-06062	スワッシュ,6.4X9X13.5	1	TYPE L/M/N	
11	01547-06167	ホース	1		
12-1	09160-06027	ワッシャ,6.5X20X1.2	2	TYPE K	
12-2	09160-06027	ワッシャ,6.5X20X1.2	1	TYPE L/M/N	
13-1	09139-06057	ホース,6X25	1	TYPE K	
13-2	01547-06257	ホース	1	TYPE L/M/N	
14-1	09160-08065	ワッシャ,8.5X20X2.6	2	TYPE K	
14-2	09160-08053	ワッシャ,8.5X19X2.3	2	TYPE L/M/N	
15	14771-28C01	コネクタ,マフラ	1		

FIG. 8

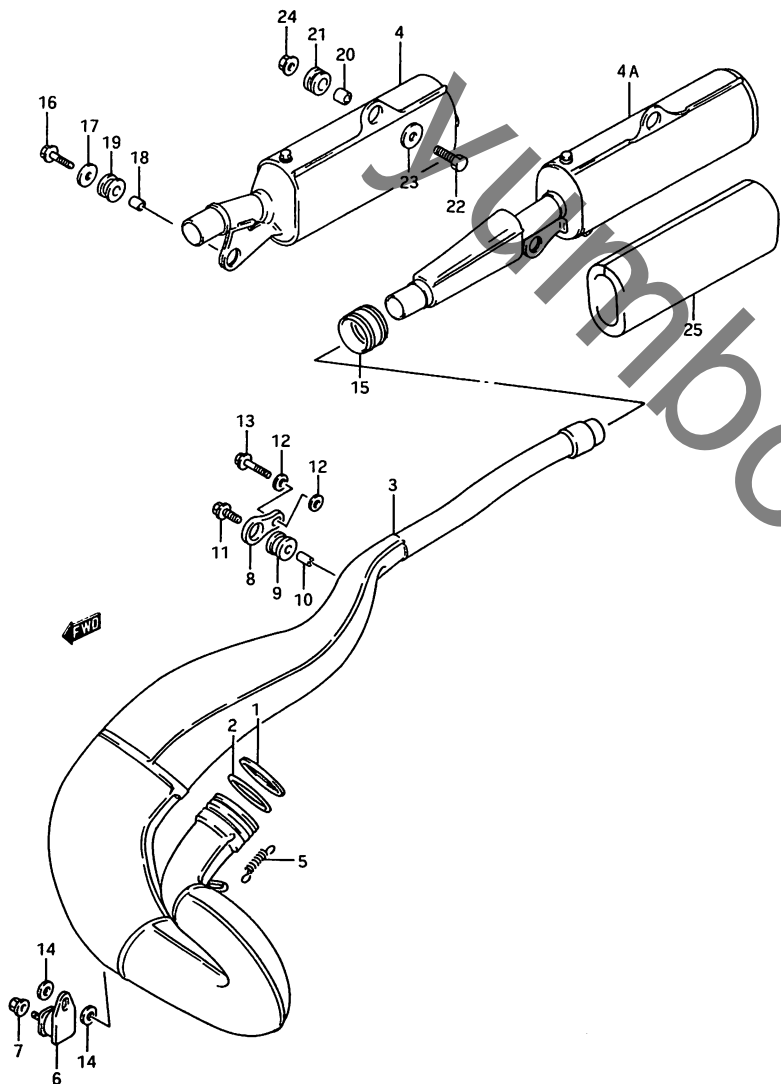


FIG. 8 (C-11) マフラ

見出番号	品番	品名	使用個数	備考	標準作業時間
16	01547-06207	ホルルト	1		
17	09160-06030	ワッシャ, 6.5X29X1.6	1		
18	09180-06210	スハ-サ, 6.1X10X9	1		
19	09320-10041	クッション	1		
20	09180-08155	スハ-サ, 8.1X11.5X13	1		
21	09320-11016	クッション	1		
22	01107-08307	ホルルト	1		
23	09160-08002	ワッシャ, 8.5X29X1.6	1		
24	08319-31087	ナット	1		
25	14351-28C20	サイレンサ	1	TYPE M/N OPT	

FIG. 9

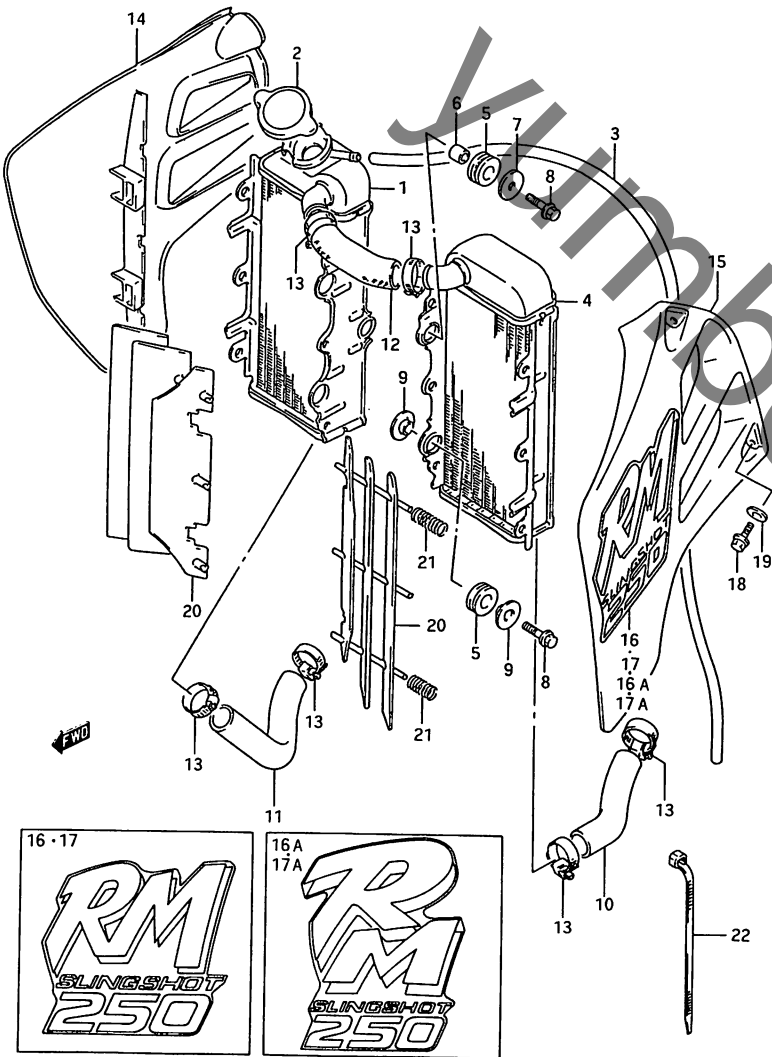


FIG. 9 (C-12) ラシエータ (TYPE K/L)

見出し番号	品番	品名	使用個数	備考	標準作業時間
1	#17710-28C00	ラシエータ, ウォータ, ライト (ND)	1		WO. 5 B (0.6)
2	#17730-20930	キャップ, ラシエータ, 1.1 (ND)	1		WO. 1
3	09351-50801-00A	ホース, 5X8X1000	1	L:1000-650	WO. 2
4	#17720-26C00	ラシエータ, ウォータ, レフト (ND)	1		WO. 5 B (0.6)
5	17787-19A00	クツシヨン, ラシエータ	6		
6-1	09180-07004	スハ-サ, 6.5X10.5X12	4	TYPE K	
6-2	09180-06221	スハ-サ, 6.5X10.5X12	4	TYPE L	
7	09160-06002	ワツシヤ, 6.5X24X1.2	4		
8	01547-06257	ホ-ルト	6		
9	17781-26C00	ワツシヤ, ラシエータサホ-ト	4		
10	17851-28C00	ホ-ス, ラシエータ, インレット	1		WO. 3
11-1	17852-28C00	ホ-ス, ラシエータ, アウトレット	1	TYPE K	WO. 3
11-2	17852-28C10	ホ-ス, ラシエータ, アウトレット	1	TYPE L	
12	17853-28C00	ホ-ス, ラシエータ, ショイント	1	-17853-26C00	WO. 3
13	09402-25502	クランフ	6		
14	17761-28C00-25Y	カハ- , ラシエータ, ライト (イエロ-)	1		WO. 2
15	17762-28C00-25Y	カハ- , ラシエータ, レフト (イエロ-)	1		WO. 2
16	68661-28C00-2DP	エンフ-レム, ラシエータカハ- , ライ	1	TYPE K	
16A	68661-28C20-3MB	エンフ-レム, ラシエータカハ- , ライ	1	TYPE L	
17	68671-28C00-2DP	エンフ-レム, ラシエータカハ- , レフ	1	TYPE K	
17A	68671-28C20-3MB	エンフ-レム, ラシエータカハ- , レフ	1	TYPE L	
18	01547-06127	ホ-ルト	4		
19	09168-06027	ワツシヤ, 6.5X20X1.5	4		
20	17831-26C00	ル-ハ- , ラシエータ	2		WO. 2
21-1	09440-11024	スフ-リンク	4	TYPE K	
21-2	09440-11024	スフ-リンク	2	TYPE L	
22	09407-18402	クランフ, L:165	1		

FIG. 9A (C-13) :
TYPE M/N

FIG.9A

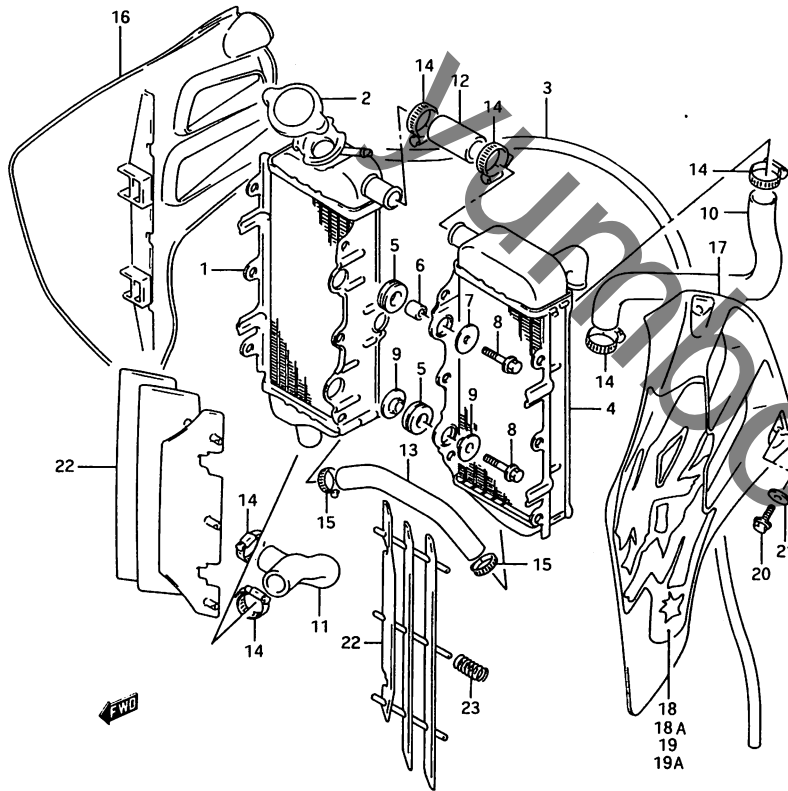


FIG. 9A (C-13) ラシエータ (TYPE M/N)

見出番号	品番	品名	使用個数	備考	標準作業時間
1	#17710-28C20	ラシエータ,ウオータ,ライト(ND)	1		W0.5 B(0.6) W0.1
2	#17730-20930	キャップ,ラシエータ,1.1(ND)	1		
3	09351-50801-00A	ホース,5X8X1000	1	L:1000-650	W0.2
4	#17720-28C20	ラシエータ,ウオータ,レフト(ND)	1		W0.5 B(0.6)
5	17787-19A00	ワッシャー,ラシエータ	6		
6	09180-06221	スベータ,6.5X10.5X12	2		
7	09160-06002	ワッシャー,6.5X24X1.2	2		
8	01547-06257	ホルト	6		
9	17781-26C00	ワッシャー,ラシエータサホート	8		
10	17851-28C21	ホース,ラシエータインレット	1		W0.3
11	17852-28C20	ホース,ラシエータアウトレット	1		W0.3
12	17853-28C20	ホース,ラシエータジョイントNO.1	1		W0.3
13	17854-28C20	ホース,ラシエータジョイント,NO.2	1		W0.3
14	09402-25502	クランプ	6		
15	09402-22502	クランプ	2		
16	17761-28C00-25Y	カバー,ラシエータ,ライト(イエロー)	1		W0.2
17	17762-28C00-25Y	カバー,ラシエータ,レフト(イエロー)	1		W0.2
18	68661-28C40-0ZJ	エンブレム,ラシエータカバー,ライト	1	TYPE M	
18A	68661-43D00-1ME	エンブレム,ラシエータカバー,ライト	1	TYPE N	
19	68671-27C40-0ZJ	エンブレム,ラシエータカバー,レフト	1	TYPE M	
19A	68671-43D00-1ME	エンブレム,ラシエータカバー,レフト	1	TYPE N	
20	01547-06127	ホルト	4		
21	09168-06027	ワッシャー,6.5X20X1.5	4		
22	17831-26C00	ルーバー,ラシエータ	2		W0.2
23	09440-11024	スプリング	2		

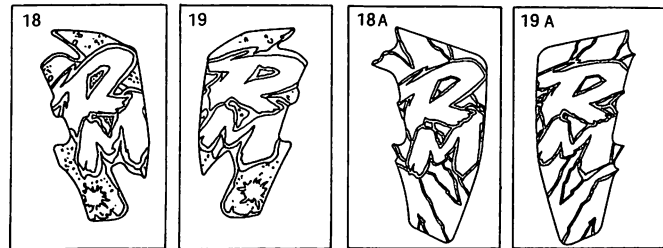


FIG. 10

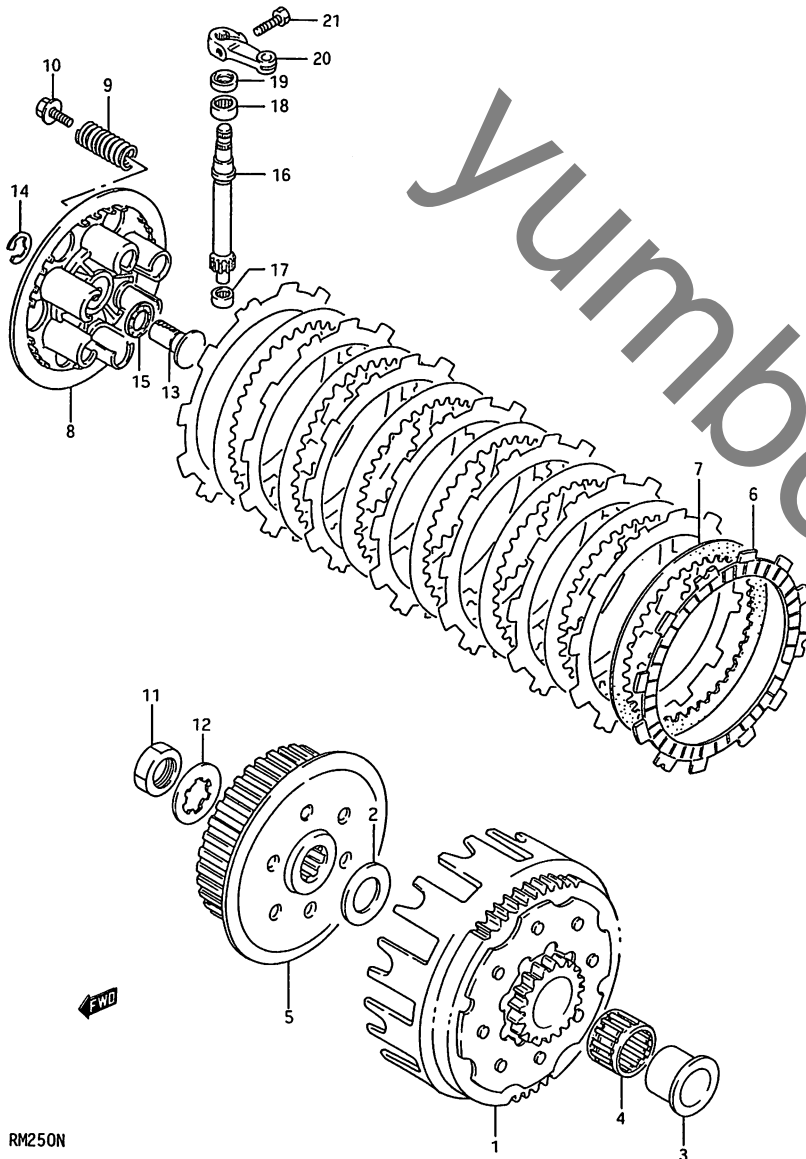


FIG. 10 (D-2) クラッチ (TYPE K/L/M)

見出番号	品番	品名	使用個数	備考	標準作業時間
1	21200-28C01	キヤアツシ, フライマリト"リフ"ン, NT:61/20	1		W1.2
2	09160-22067	ワツシヤ, 22X38X2	1		
3	21251-28C01	ス"-"サ, フライマリト"リフ"ンキ "ト	1		
4-1	09263-29006	"ハ"アリソク", 29X34X21.8	1	TYPE K	W1.2
4-2	09263-29007	"ハ"アリソク", 29X34X22	1	TYPE L/M	
5	21410-28C00	ハフ, クラツチスリ"フ"	1		(K) W1.2 (L/M) W0.7
6-1	21441-07A01	プレート, クラツチ"ライフ", T:2 .8	8	TYPE K	W0.9
6-2	21441-28C10	プレート, クラツチ"ライフ", T:2 .8	8	TYPE L/M	W0.4
7	21451-45000	プレート, クラツチ"リフ"ン, T:1 .6	7		(K) W0.9 (L/M) W0.4
8	21462-26C00	チ"イスク, クラツチフ"レツシヤ	1		(K) W0.9 (L/M) W0.4
9-1	09440-19021	スフ"リソク"	6	TYPE K/L	
9-2	09440-19024	スフ"リソク"	6	TYPE M	
10	09116-05017	ホ"ルト, 5X18	6		
11	09140-20016	ナツト	1		
12	09167-22021	ワツシヤ	1		
13	23165-28300	ラツク, クラツチレリ"ス"	1		(K) W0.9 (L/M) W0.4
14	08332-11088	Eリソク"	1		
15	09263-10002	"ハ"アリソク", 10X22X2.8	1		(K) W0.9 (L/M) W0.4
16	23261-00B20	ヒ"ニオン, クラツチレリ"ス", NT:1 2	1		(K) W0.8 (L/M) W0.3
17	09263-09001	"ハ"アリソク", 9X13X10	1		
18	09263-12024	"ハ"アリソク", 12X16X10	1		
19	09285-10004	オイルシ"ル, 10X17X5	1		W0.3
20	23271-20900	ア"ム, クラツチレリ"ス"	1		W0.2
21	01107-06167	ホ"ルト	1		

FIG. 10A(D-3):
TYPE N

FIG.10A

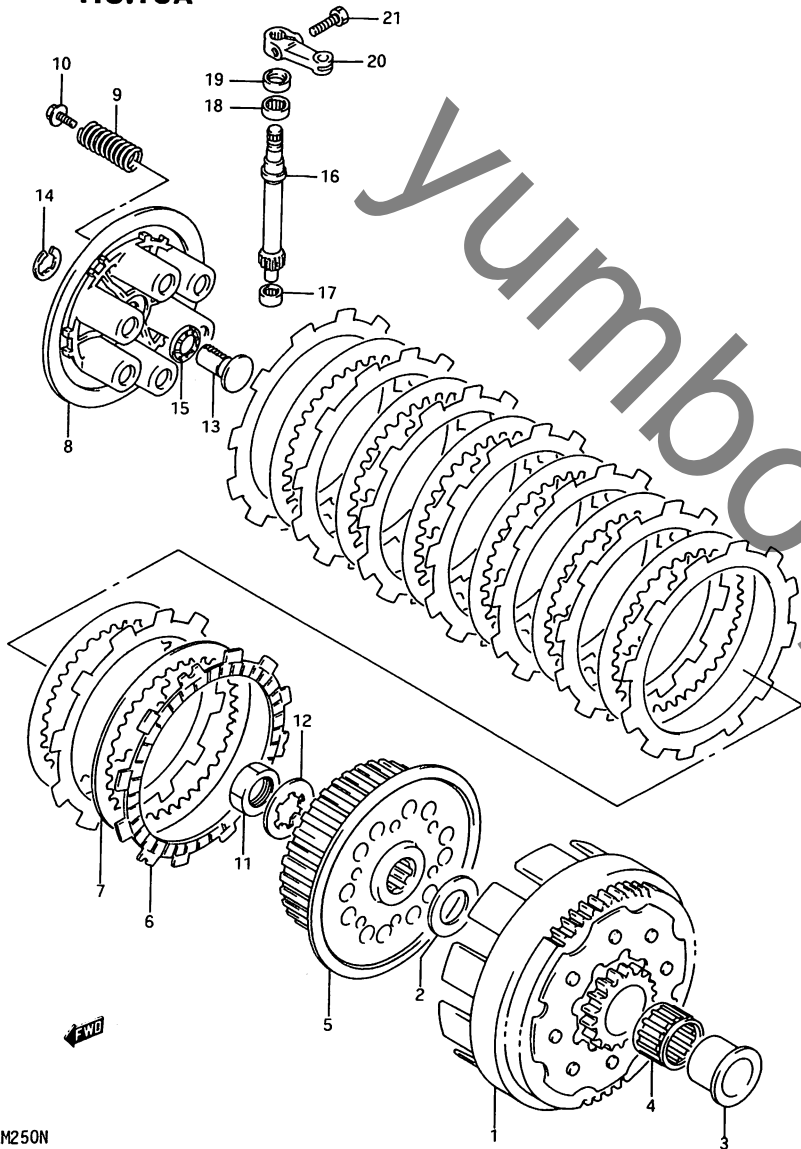
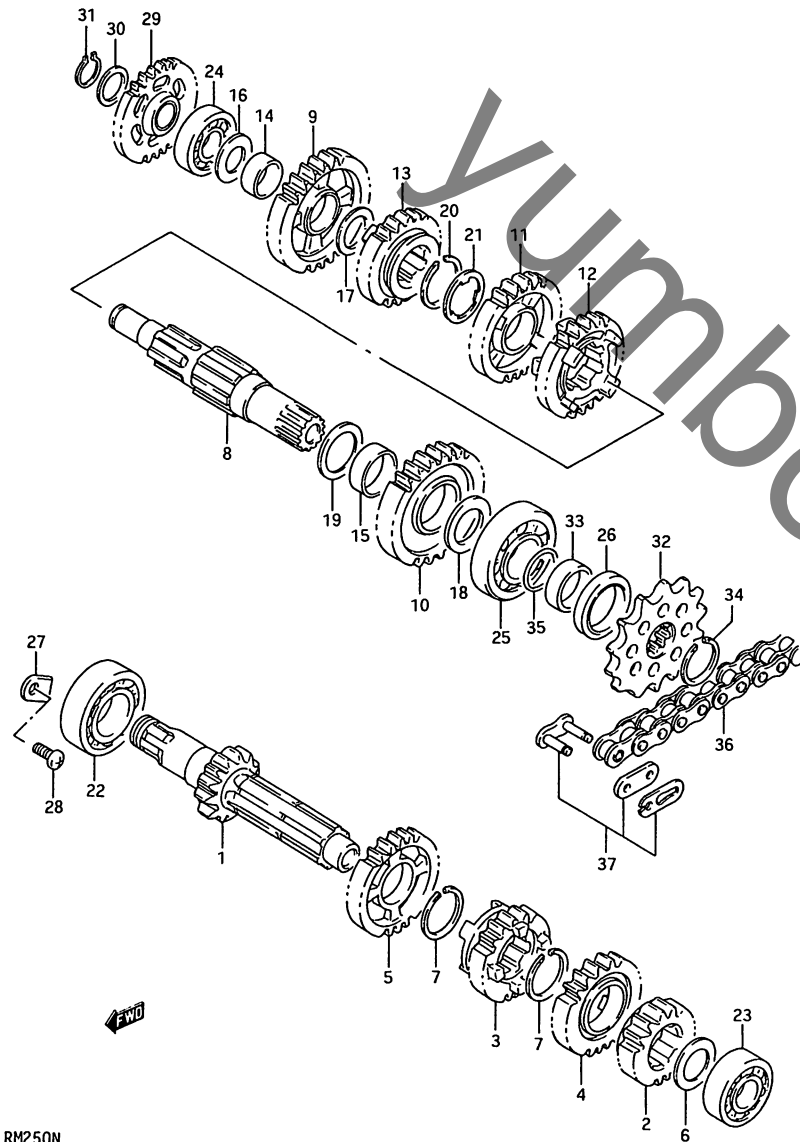


FIG. 10A (D-3) クラッチ (TYPE N)

見出番号	品番	品名	使用個数	備考	標準作業時間
1	21200-28C30	キヤアツシ, フライマリト"リフ"ン, NT:61/20	1		W1.2
2	09160-22067	ワツシヤ, 22X38X2	1		
3	21251-28C01	スヘーサ, フライマリト"リフ"ンキ ヤ	1		
4	09263-29007	ハ"アリソク", 29X34X22	1		
5	21410-28C30	ハフ", クラツチスリーブ"	1		W0.7
6	21441-07A01	フ"レート, クラツチト"ライフ", T:2 .8	9		W0.9
7	21451-28C30	フ"レート, クラツチト"リフ"ン, T:1 .6	8		W0.4
8	21462-28C30	テ"イスク, クラツチフ"レツシヤ	1		W0.4
9	09440-18025	スフ"リンク"	6		
10	09116-05019	ホ"ルト, 5X18	6		
11	09140-20016	ナツト	1		
12	09167-22021	ワツシヤ	1		
13	23165-28300	ラツク, クラツチリリース"	1		W0.4
14	08332-11088	Eリング"	1		
15	09263-10002	ハ"アリソク", 10X22X2.8	1		W0.4
16	23261-00B20	ヒ"ニオン, クラツチリリース", NT:1 2	1		W0.3
17	09263-09001	ハ"アリソク", 9X13X10	1		
18	09263-12024	ハ"アリソク", 12X16X10	1		
19	09285-10004	オイルシール, 10X17X5	1		W0.3
20	23271-20900	ア"ム, クラツチリリース"	1		W0.2
21	01107-06167	ホ"ルト	1		

FIG. 11

FIG. 11 (D-4) トランスミッション



見出し番号	品番	品名	使用回数	備考	標準作業時間
1	24121-28C01	シャフト, カウンタ, NT:13	1		W3.8
2-1	24221-28C00	ギヤ, セカントドライブ, NT:15	1	TYPE K	W3.8
2-2	24221-28C10	ギヤ, セカントドライブ, NT:17	1	TYPE L/M/N	
3-1	24231-28C01	ギヤ, サードドライブ, NT:17	1	TYPE K	W3.8
3-2	24231-28C10	ギヤ, サードドライブ, NT:17	1	TYPE L	
3-3	24231-28C20	ギヤ, サードドライブ, NT:17	1	TYPE M/N	
4-1	24241-28C00	ギヤ, フォーストドライブ, NT:19	1	TYPE K/L	W3.8
4-2	24241-28C20	ギヤ, フォーストドライブ, NT:19	1	TYPE M/N	
5	24251-28C00	ギヤ, ファイフストドライブ, NT:23	1		W3.8
6	08211-17301	スラストワッシャ, 17X30X1.0	1		
7	09380-25010	サークリップ	2		
8	24131-28C01	シャフト, トライブ	1		W3.8
9	24311-28C01	ギヤ, ファーストリフアン, NT:28	1		W3.8
10-1	24321-28C02	ギヤ, セカントリフアン, NT:26	1	TYPE K	W3.8
10-2	24321-28C10	ギヤ, セカントリフアン, NT:29	1	TYPE L/M/N	
11	24331-28C02	ギヤ, サードリフアン, NT:24	1		W3.8
12-1	24341-28C01	ギヤ, フォーストリフアン, NT:22	1	TYPE K	W3.8
12-2	24341-28C10	ギヤ, フォーストリフアン, NT:22	1	TYPE L	
12-3	24341-28C20	ギヤ, フォーストリフアン, NT:22	1	TYPE M/N	
13-1	24351-28C01	ギヤ, ファイフストリフアン, NT:23	1	TYPE K/L	W3.8
13-2	24351-28C20	ギヤ, ファイフストリフアン, NT:23	1	TYPE M/N	
14	09300-20037	ワッシ1, 20X24X10	1		
15	09300-25031	ワッシ2, 25X28X10	1		
16	08211-17301	スラストワッシャ, 17X30X1.0	1		
17	08211-20301	スラストワッシャ	1		

FIG. 11

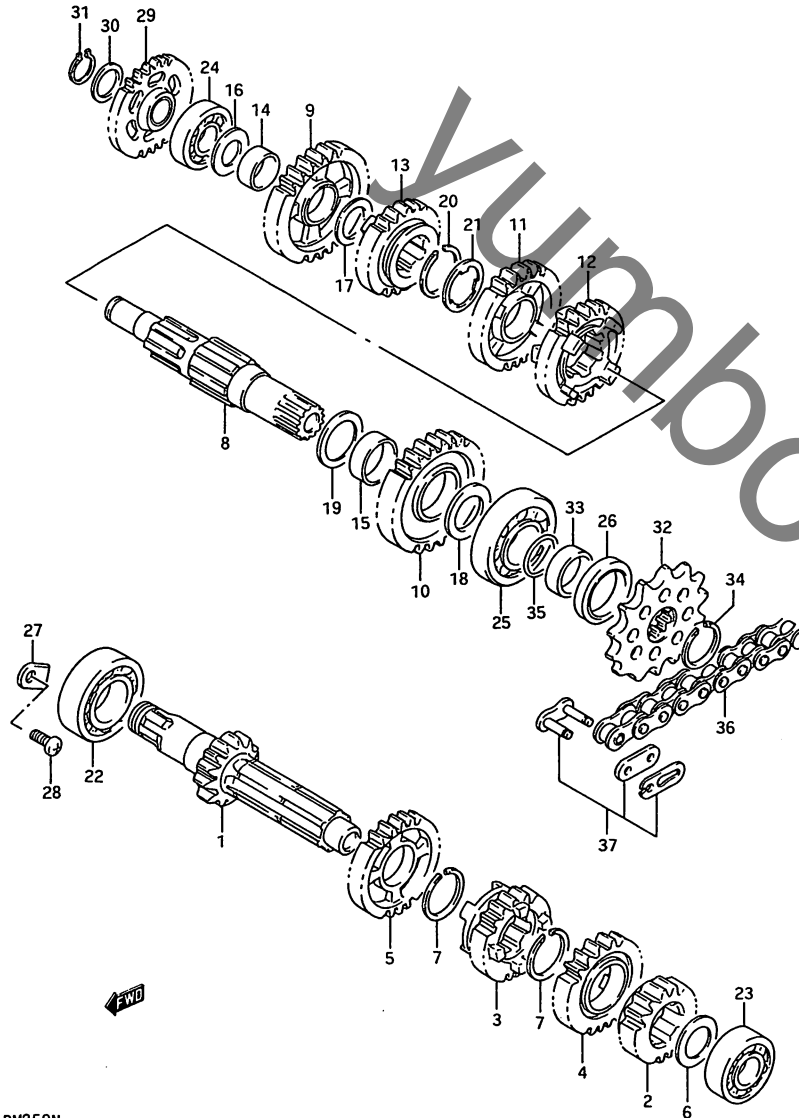


FIG. 11 (D-5) トランスミッション

見出番号	品番	品名	使用個数	備考	標準作業時間
18	08211-22342	ワッシヤ	1		
19	08211-25341	スラストワッシヤ	1		
20	09380-25010	サークリップ	1		
21	09167-25012	ロックワッシヤ	1		
22	09262-25003	ハ`アリング, 25X52X15	1		W3.8
23	09262-17023	ハ`アリング, 17X40X12	1		W3.8
24	09262-17023	ハ`アリング, 17X40X12	1		W3.8
25	09262-22023	ハ`アリング, 22X56X15	1		W3.8
26	09283-28020	オイルシール, 28X38X6	1		W0.4
27	24741-20A10	リテーナ, シフトカムライトハ`アリング	1		
28	02112-06128	スクリユ	1		
29	26260-28C01	キ`キ, キツクスタータイトル, NT: 27	1		W1.2
30	08221-17245	シム	1		
31	09380-17001	スナツツ`リンク	1		
32-1	27511-14310	スフ`ロケツト, NT: 13	1		W0.3
32-2	27511-14300	スフ`ロケツト, NT: 14	1	OPT	
32-3	27511-14320	スフ`ロケツト, NT: 15	1	OPT	
33	27531-28C00	スハ`-サ, エンシ`ンスフ`ロケツト	1		
34	09380-22006	サークリップ	1		
35	09280-21010	Oリング, D: 1.9, ID: 21.8	2		W0.3
36-1	27600-28C00-116	チェーン, ト`ライフ, 520KD2X1 16LE (DID)	1	116-112L	W0.3
36-2	27600-28C00-116	チェーン, ト`ライフ, 520KD2X1 16LE (DID)	1	OPT, 116-114L	
37-1	27620-28C00	シ`ョイント, チェ`ン(DID)	1		
37-2	27620-14262	シ`ョイント(RK)	1		

FIG. 12

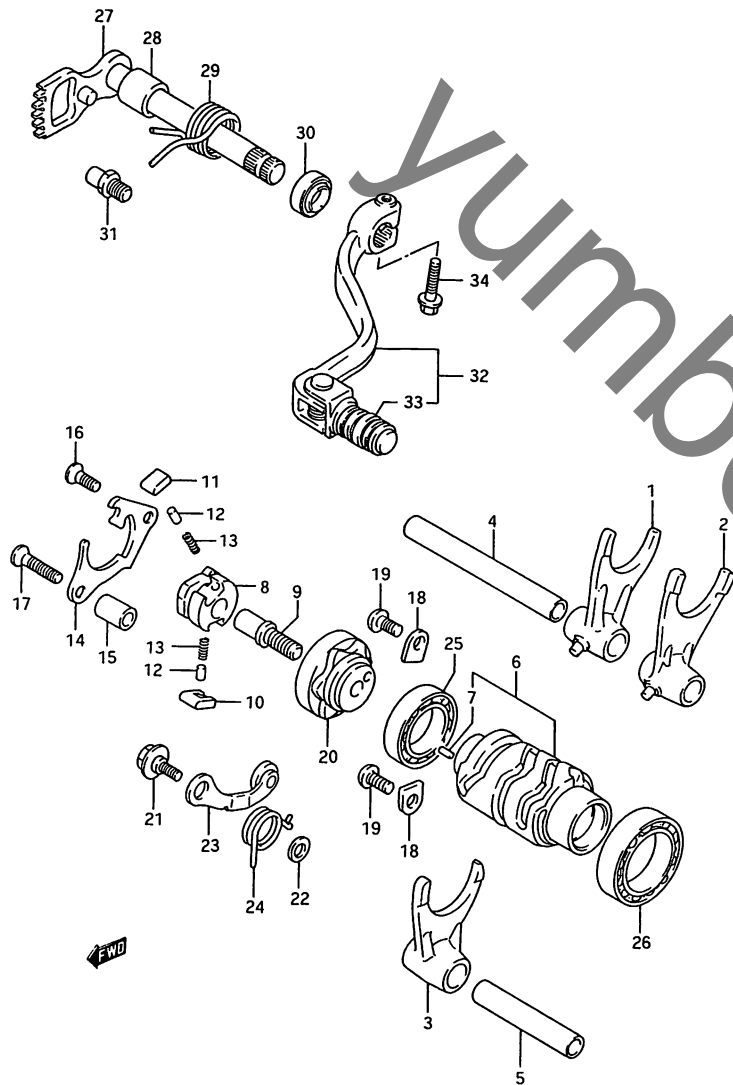


FIG. 12 (D-6) キック シフト機構

見出番号	品番	品名	使用個数	備考	標準作業時間
1	25211-28C01	フオーク,キックシフト,NO.1	1		W3.8
2	25221-28C01	フオーク,キックシフト,NO.2	1		W3.8
3	25231-28C01	フオーク,キックシフト,NO.3	1		W3.8
4	25411-27C00	シヤフト,キックシフトフオーク,L:95	1	L:95	W3.8
5	25421-27C00	シヤフト,キックシフトフオーク,L:60	1	L:60	W3.8
6-1	25310-28C03	カム,キックシフト	1	TYPE K	W3.8
6-2	25310-28C10	カム,キックシフト	1	TYPE L	
6-3	25310-28C20	カム,キックシフト	1	TYPE M/N	
7-1	09261-04011	・ピョ	1	L:11.8,TYPE K	W1.2
7-2	04221-04089	・ノツクピョ	1	TYPE L/M/N	
8	25322-31301	キック,キックシフトカムトリアフ	1		
9	25313-27C00	ピョ,シフトカムトリアフキック	1		
10	25323-34201	ホ-ル,キックシフト,NO.1	1		W1.2
11	25324-34201	ホ-ル,キックシフト,NO.2	1		W1.2
12	09261-05003	ロ-ラ	2		
13	09440-04003	スフリンク	2		
14	25331-28C00	リフタ,キックシフトホ-ル	1		W1.2
15	09180-06204	スハ-サ,6.2X12X18	1		
16	02122-06128	スクリユ	1		
17	02122-06308	スクリユ	1		
18	24741-20A10	リチーナ,シフトカムライトハリアリソク	2		
19	02112-06128	スクリユ	2		
20-1	25381-27C02	フアレ-ト,キックシフトカム	1	TYPE K	W3.8
20-2	25381-27C10	フアレ-ト,シフトカムストツハ	1	TYPE L	
20-3	25381-28C20	フアレ-ト,シフトカムストツハ	1	TYPE M/N	
21	09111-06041	ホ-ルト	1		
22	08211-06121	ワツシヤ	1		

FIG. 12

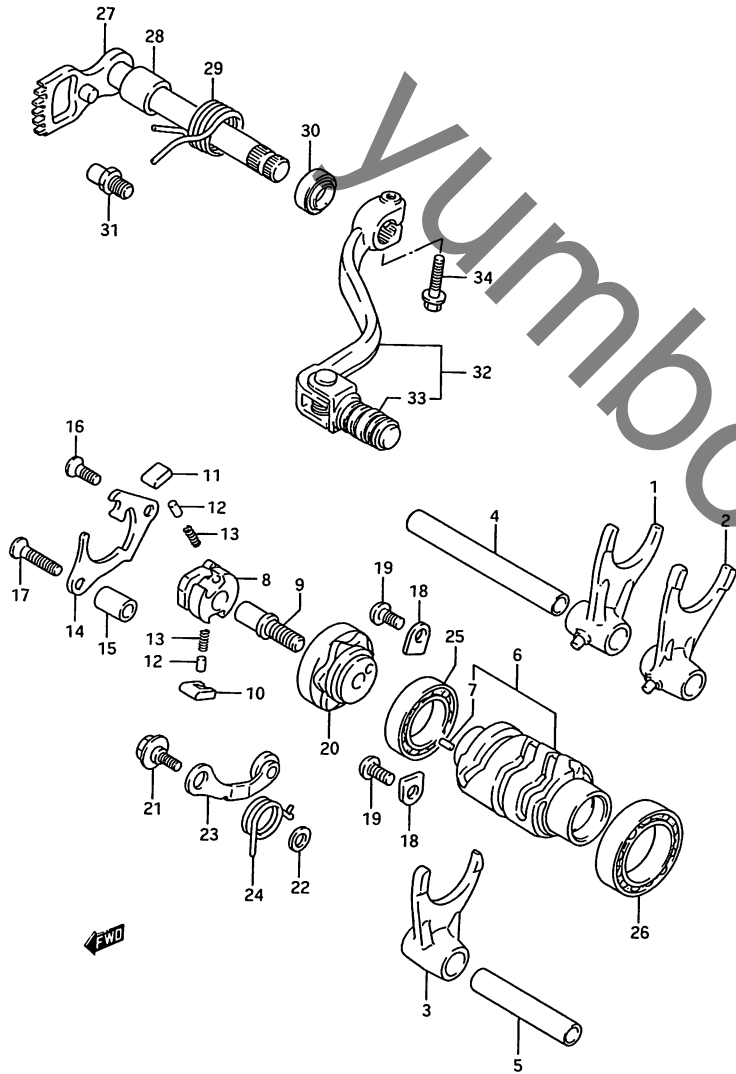


FIG. 12 (D-7) キヤシフテインク

見出し番号	品番	品名	使用個数	備考	標準作業時間
23-1	25350-28C00	ストツハ°,シフトカム	1	TYPE K/L	W3.8
23-2	25350-28C20	ストツハ°,シフトカム	1	TYPE M/N	
24-1	09448-18021	スフ°リンク°	1	TYPE K	
24-2	09448-18025	スフ°リンク°	1	TYPE L/M/N	
25	08140-69050	ハ°アリンク°	1		
26	09263-30035	ハ°アリンク°, 30X37X12	1		
27	25510-28C30	シヤフト, キヤシフト	1		W1.2
28	09180-14016	スハ°-サ, 14X20X17.5	1		
29	09444-26013	スフ°リンク°	1		
30	09283-14005	オイルシール	1		W0.3
31	25671-01000	ストツハ°, キヤシフトシヤフトリダ-ン スフ°リンク°	1		
32-1	25600-28C02	レハ-°アツシ, キヤシフト	1	TYPE K/L	W0.2
32-2	25600-28C21	レハ-°アツシ, キヤシフト	1	TYPE M/N	
33	25652-27C00	°ラハ-°, キヤシフトハ°ダ°ル	1		
34	01547-06257	ホ°ルト	1		

FIG. 13

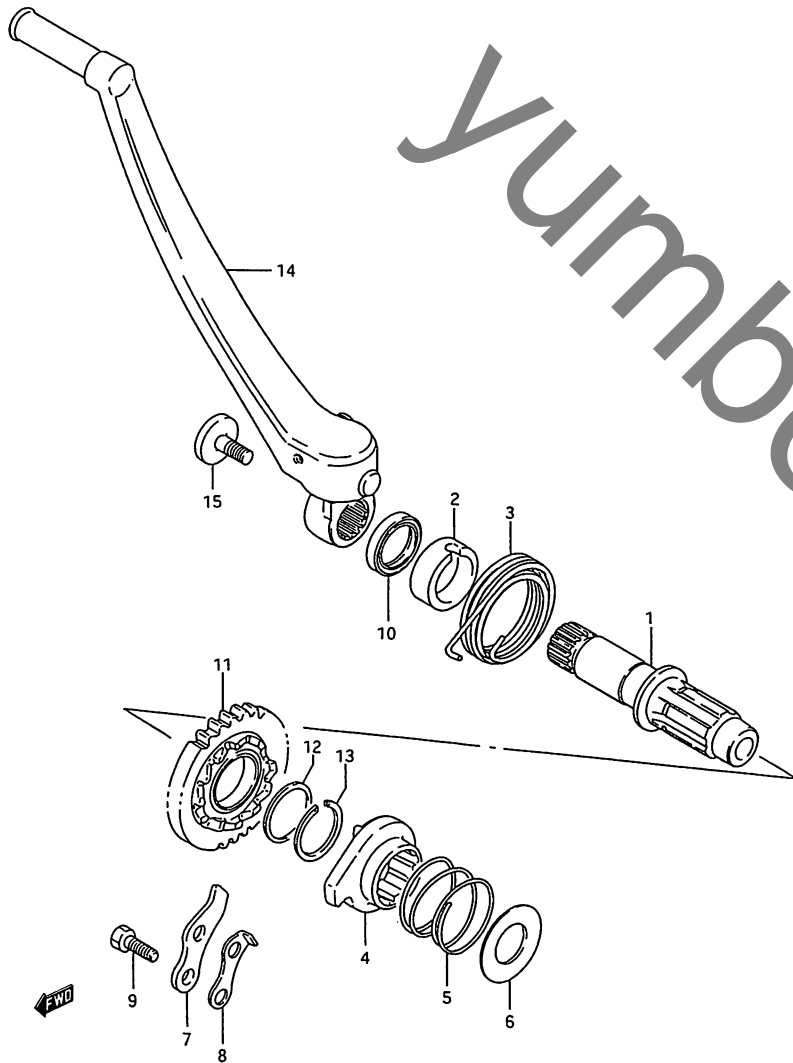
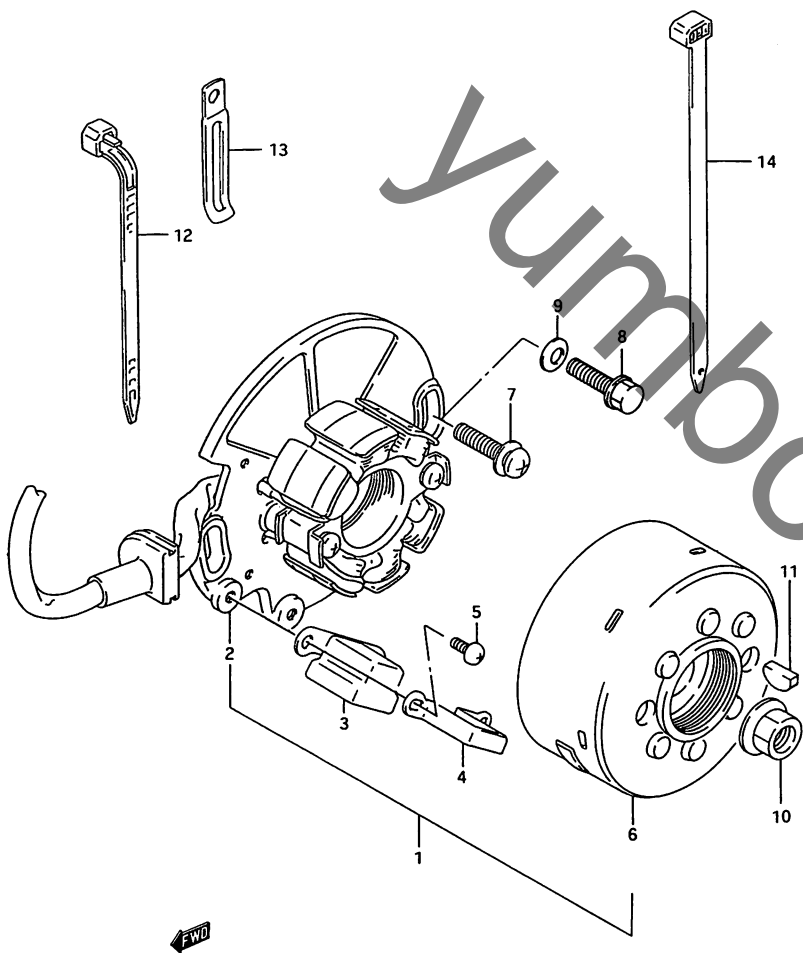


FIG. 13 (D-8) キック スタータ

見出番号	品番	品名	使用回数	備考	標準作業時間
1-1	26211-05D00	シャフト, キックスタータ	1	TYPE K/L/M	W1.2
1-2	26211-05D01	シャフト, キックスタータ	1	TYPE N	
2	26221-01B00	カ"イト", キックスタータシャフトスフ° リンク"	1		
3	09448-48011	スフ°リンク"	1		
4	26231-22A10	スタータ, キック	1		W1.2
5	09440-32002	スフ°リンク"	1		
6	08211-17341	スラストワツシヤ	1		
7	26232-40200	カ"イト", キックスタータ	1		W1.2
8	26233-40200	ストツハ°, キックスタータ	1		W1.2
9	01107-06127	ホ"ルト	1		
10	09283-20031	オイルシール, 20X27X5	1		W0.2
11	26240-28C00	キ"ヤ, キックスタータ"ライフ", NT :30	1		W1.2
12	08211-22281	スラストワツシヤ	1		
13	09380-22006	サークリツフ°	1		
14-1	26300-00B11	レハ"ーアツシ, キックスタータ	1	TYPE K	W0.2
14-2	26300-28C20	レハ"ーアツシ, キックスタータ	1	TYPE L/M/N	
15	09106-08098	ホ"ルト, 8X14	1		

FIG. 14

FIG. 14 (D-9) マグネット



見出番号	品番	品名	使用個数	備考	標準作業時間
1-1	32100-28C02	マグネットアツシ	1	TYPE K/L/M	W0.4
1-2	32100-28C03	マグネットアツシ	1	TYPE N	
2-1	32101-28C02	・ステータアツシ	1	TYPE K/L/M	W0.4
2-2	32101-28C03	・ステータアツシ	1	TYPE N	W0.4
3	32160-27C00	・コイル, ヒータアツフ°	1	TYPE L/M/N	
4	32157-27C01	・ホルタ°, ヒータアツフ°	1	TYPE L/M/N +32157-27C00	
5	02112-75166	・スクリュ	2	TYPE L/M/N	
6	32102-28C00	・ロータ	1		W0.4
7	02112-16208	スクリュ	2	TYPE K/L/M	
8	01547-06207	ホルト	2	TYPE N	
9	09164-06003	ワツシヤ	2	TYPE N	
10	08316-16108	ナツト	1		
11	08341-31049	キー	1		
12-1	09407-14403	クランフ°, L:125	1		
12-2	09407-25401	クランフ°, L:235	2	TYPE K/L	
12-3	09407-25401	クランフ°, L:235	1	TYPE M	
13-1	09404-05401	クランフ°	1	TYPE K	
13-2	09404-05404	クランフ°	1	TYPE L/M/N	
14	09407-22404	クランフ°, L:214	2	TYPE M/N	

3

FIG. 15

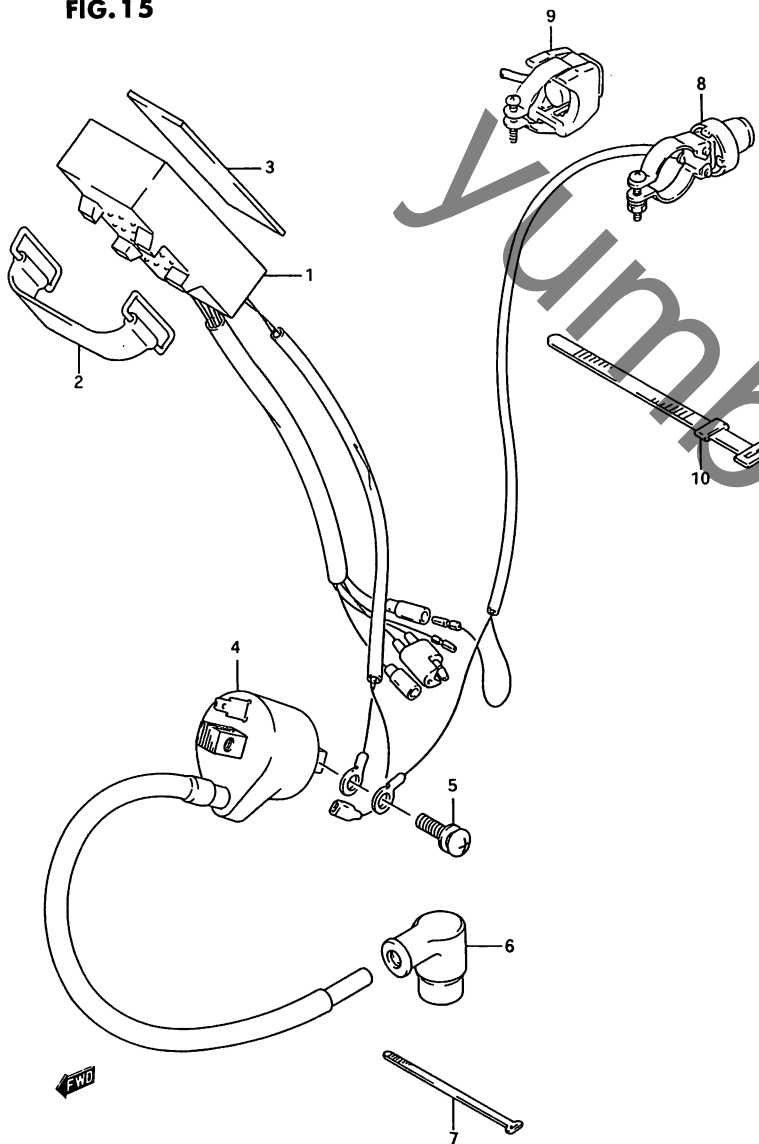


FIG. 15 (D-10) エレクトリカル

見出し番号	品番	品名	使用個数	備考	標準作業時間
1-1	32900-28C00	CDIユニット	1	TYPE K/L	W0.3
1-2	32900-28C20	CDIユニット	1	TYPE M	
1-3	32900-28C30	CDIユニット	1	TYPE N	
2-1	09462-00001	ハント	1	TYPE L	
2-2	32942-14111	ハント	1	TYPE M/N	
3-1	33651-37000	フロッタ	1	CUT 85X40X2	W0.3
3-2	33651-37000	フロッタ	1	CUT 50X30X3	
4	33410-26C01	コイルアツシ, イクニツシヨ	1		W0.3
5	02112-36206	スクリ	2		
6	33510-41111	キツフ, スハクフ	1		W0.2
7	09407-09402	クランフ	1		
8	37820-00B00	スイッチアツシ, エンシ	1	TYPE K	W0.3
9	37820-27C00	スイッチアツシ, エンシ	1	TYPE L/M/N	
10	09407-12402	クランフ, L:120	2		

FIG. 16

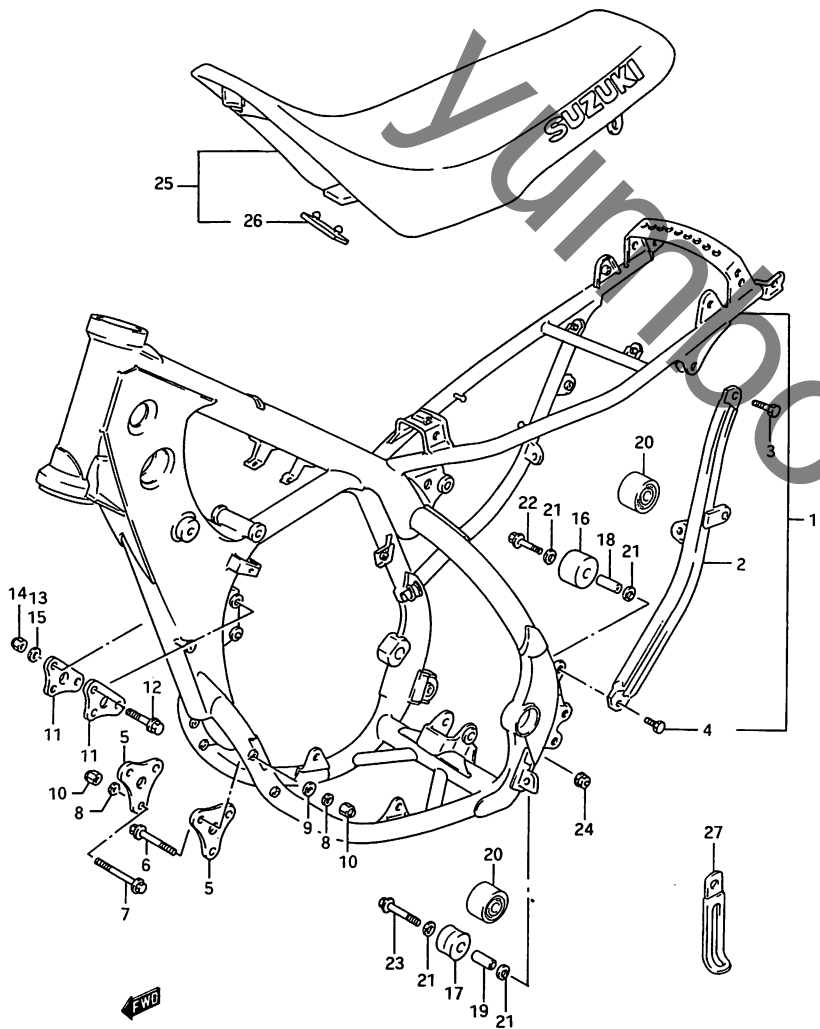


FIG. 16 (E-2) フレーム

見出番号	品番	品名	使用個数	備考	標準作業時間
1-1	41100-28830-19F	フレームセット(フルー)	1	TYPE K	W0.5
1-2	41100-28840-19F	フレームセット(フルー)	1	TYPE L	
1-3	41100-28850-1AZ	フレームセット(イエロー)	1	TYPE M	
1-4	41100-28860-1AZ	フレームセット(イエロー)	1	TYPE N	
2-1	41670-27C00	・チューブ, フレームサイト, レフト	1	TYPE K	
2-2	41670-27C10	・チューブ, フレームサイト, レフト	1	TYPE L/M	
2-3	41670-43D00	・チューブ, フレームサイト, レフト	1	TYPE N	
3-1	09100-08274	・ホルト, 8X22	1	TYPE K/L/M	
3-2	01127-08257	・ホルト	1	TYPE N	
4-1	09100-08267	・ホルト, 8X16	1	TYPE K/M	
4-2	09100-08284	・ホルト, M8X16	1	TYPE L	
4-3	01127-08168	・ホルト	1	TYPE M	
5	41991-28C00	フレート, エンジンマウンティング, フロント	2		
6-1	09103-08027	ホルト, 8X55	3	TYPE K	
6-2	09103-08274	ホルト, 8X52	3	TYPE L/M/N	
7	09103-08217	ホルト, 8X60	1		
8	08321-21088	ロックワッシャー	3		
9	08322-11088	ワッシャー	3		
10-1	08319-21088	ナット	4	TYPE K	
10-2	09159-08034	ナット	4	TYPE L/M/N	
11-1	41993-28C00	フレート, エンジンマウント, アツハ	2	TYPE K/L	
11-2	41993-28C20	フレート, エンジンマウンティング, アツハ	2	TYPE M	
11-3	41993-28C21	フレート, エンジンマウンティング, アツハ	2	TYPE N	
12-1	01517-08508	ホルト	2	TYPE K	
12-2	09103-08043	ホルト, 8X45	2	TYPE L/M/N	
13	08321-21088	ロックワッシャー	2		

4

FIG. 16

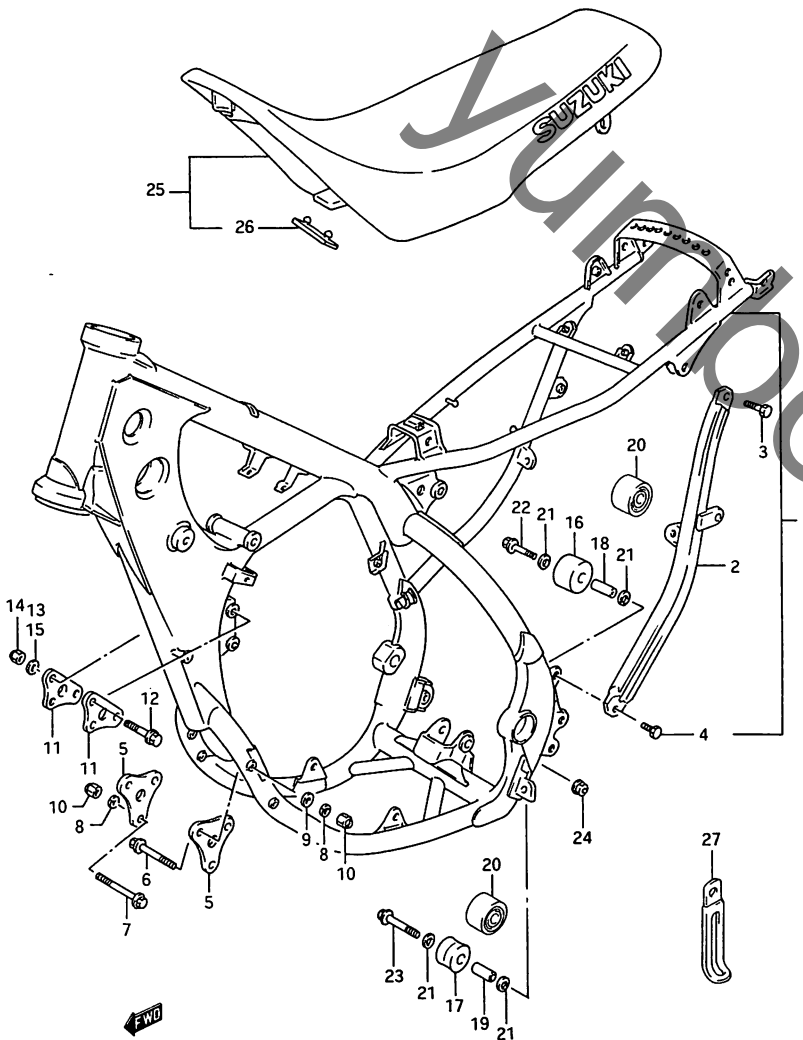


FIG. 16 (E-3) フレーム

見出番号	品番	品名	使用個数	備考	標準作業時間
14-1	08319-21088	ナット	2	TYPE K	
14-2	09159-08034	ナット	2	TYPE L/M/N	
15	08322-11088	ワッシヤ	2		
16	43911-01B10	ローラ,チェーンコントロール	1	TYPE K	W0.2
17	43911-35B00	ローラ,チェーンコントロール	1	TYPE K	W0.2
18	09180-08136	スプーサ, 8.6X13.8X28	1	TYPE K	
19	09180-08119	スプーサ	1	TYPE K	
20-1	43910-27C10	ローラ,チェーンコントロール	2	TYPE L/M	
20-2	43910-27C11	ローラ,チェーン	2	TYPE N	
21-1	08211-08221	スラストワッシヤ	4	TYPE K	
21-2	08211-08121	ワッシヤ	4	TYPE L/M/N	
22	09103-08083	ホルト, 8X41	1		
23	09103-08043	ホルト, 8X45	1		
24	08319-31087	ナット	1		
25-1	45100-28C00-4UZ	シートセット(フルー)	1	TYPE K/L	W0.2
25-2	45100-28C10-E83	シートセット	1	TYPE M	
25-3	45100-28C10-K33	シートセット	1	TYPE N	
26	09321-08009	クッション	2		
27	09404-08402	クランプ, L:67	1	TYPE L/M/N	

FIG. 17

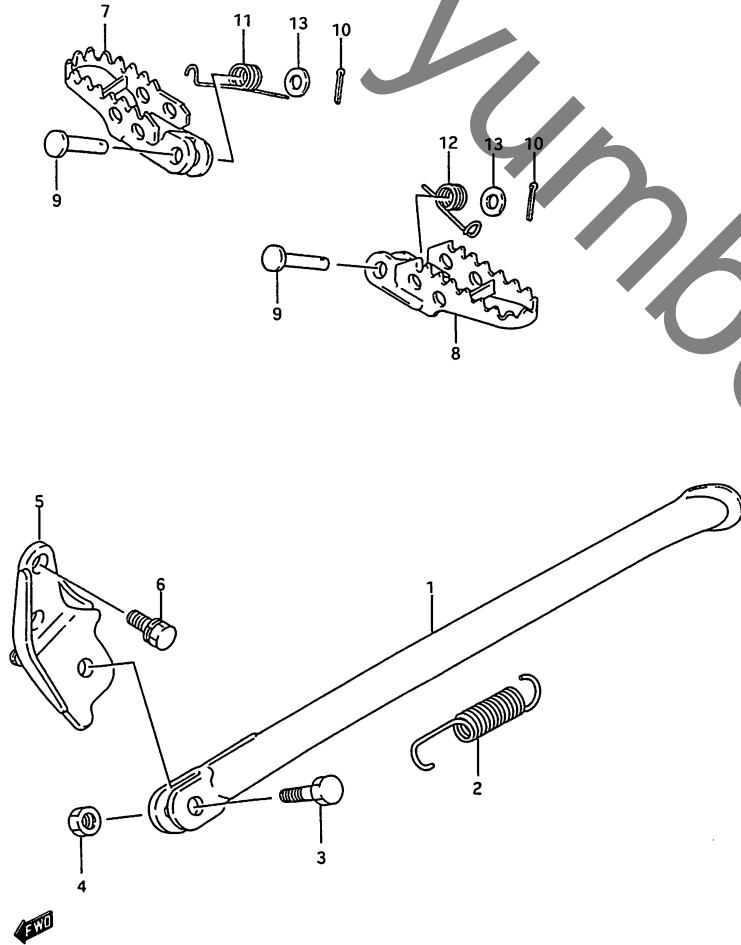


FIG. 17 (E-4) スラント

見出番号	品番	品名	使用個数	備考	標準作業時間
1-1	42310-26C00-19F	スラント、フロント(フル)	1	TYPE K/L	W0.3
1-2	42310-26C00-019	スラント、フロント(ラック)	1	TYPE M/N	
2	09443-17007	スプリング	1		
3	09100-10067	ナット、10X30	1		
4	08310-22107	ナット	1		
5-1	42330-26C00-19F	ブラケット、フロントスラント(フル)	1	TYPE K/L	W0.3
5-2	42330-26C00-019	ブラケット、フロントスラント(ラック)	1	TYPE M/N	
6-1	01517-10168	ナット	2	TYPE K/L	
6-2	01517-10165	ナット	2	TYPE M/N	
7-1	43550-26C01-19F	ブッシュ、フロント、ライト(フル)	1	TYPE K	W0.2
7-2	43550-26C02-19F	ブッシュ、フロント、ライト(フル)	1	TYPE L	
7-3	43550-27C21-1AZ	ブッシュ、フロント、ライト(イエロー)	1	TYPE M	
7-4	43550-28C30-1AZ	ブッシュ、フロント、ライト(イエロー)	1	TYPE N	
8-1	43560-26C01-19F	ブッシュ、フロント、レフト(フル)	1	TYPE K	W0.2
8-2	43560-26C02-19F	ブッシュ、フロント、レフト(フル)	1	TYPE L	
8-3	43560-27C21-1AZ	ブッシュ、フロント、レフト(イエロー)	1	TYPE M	
8-4	43560-28C30-1AZ	ブッシュ、フロント、レフト(イエロー)	1	TYPE N	
9-1	09200-08064	ピン	2	TYPE K/L	
9-2	09200-10019	ピン	2	TYPE M/N	
10	04111-25208	コイルピン	2		
11-1	09448-14014	スプリング	1	TYPE K/L	
11-2	09448-18030	スプリング	1	TYPE M/N	
12-1	09448-14018	スプリング	1	TYPE K	
12-2	09448-14044	スプリング	1	TYPE L	
12-3	09448-18029	スプリング	1	TYPE M/N	
13-1	08322-21088	ワッシャー	2	TYPE K/L	
13-2	08322-11107	ワッシャー	2	TYPE M/N	

FIG.18

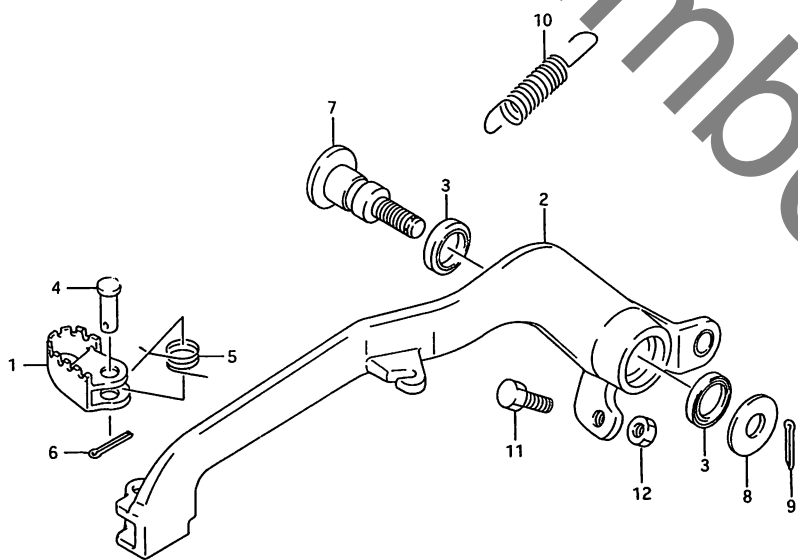
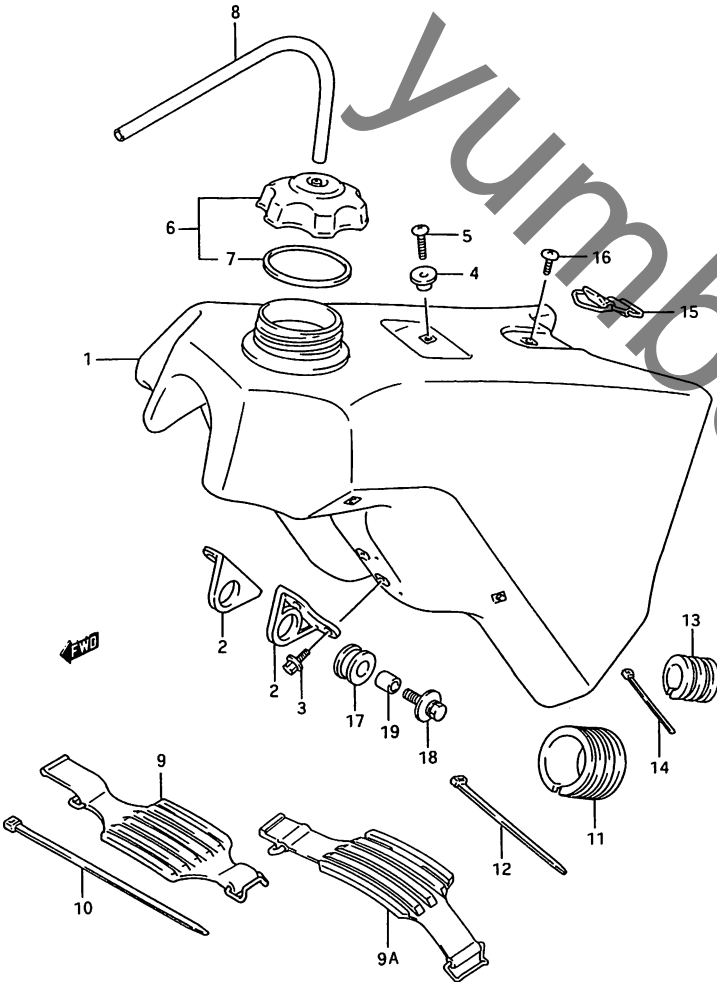


FIG. 18 (E-5) リヤ フブレーキ

見出し番号	品番	品名	使用回数	備考	標準作業時間
1-1	43110-27C00	ハゲタール,フブレーキ	1	TYPE K/L/M	WO.2
1-2	43110-43D00	ハゲタール,フブレーキ	1	TYPE N	
2-1	43120-28C00	アーム,フブレーキハゲタール	1	TYPE K/L	WO.3
2-2	43120-28C20	アーム,フブレーキハゲタール	1	TYPE M	
2-3	43120-28C30	アーム,フブレーキハゲタール	1	TYPE N	
3	09284-15006	・オイルシール	2		
4	09200-06062	ピン	1		
5-1	09444-11005	スプリング	1	TYPE K/L/M	
5-2	09444-11006	スプリング	1	TYPE N	
6	04111-20158	コッタピン	1		
7	43142-27C00	シャフト,フブレーキハゲタール	1		
8	08211-10261	ワッシャ	1		
9	04111-20208	コッタピン	1		
10	09443-11039	スプリング	1		
11	09100-06009	ホルト.6X23	1		
12	08310-11067	ナット	1		

FIG.19

FIG. 19 (E-6) フューエル タンク



見出し番号	品番	品名	使用個数	備考	標準作業時間
1	44101-28830-25Y	タンクセット,フューエル(イエロー)	1		WO.3
2	44131-27C01	・フッラケット,フューエルタンク,フロント	2		
3	01547-06127	・ホルト	4		
4	44132-27C00	・フック,シート,フロント	1		
5	02142-06207	・スクリュー	1		
6	44200-27860	・キャップセット,フューエルタンク	1		WO.1
7	44248-27C00	・カスケット,キャップ	1		
8	09352-50903-600	ホース,5X9X600	1	L:600-350	
9	44541-27C00	クッション,フューエルタンクアツハ°,フロント	1	TYPE K	
9A	44541-26C00	クッション,フューエルタンク,NO.1	1	TYPE L/M/N	
10-1	09407-30402	クランプ°	1	TYPE K	
10-2	09407-20405	クランプ°	1	TYPE L/M/N	
11	44542-26C00	クッション,フューエルタンク,NO.2	1		
12-1	09407-30402	クランプ°	1	TYPE K	
12-2	09407-25402	クランプ°	1	TYPE L/M/N	
13	44541-26C00	クッション,フューエルタンク,NO.1	1		
14	09407-14407	クランプ°,L:145	1		
15	44560-27C00	ハット°,フューエルタンク,リヤ	1		
16	02142-06164	スクリュー	1		
17	09320-12030	クッション	2		
18	09118-08132	ホルト	2		
19	09180-08003	スハ°-サ,8.8X12X13.5	2		

4

FIG. 20

FIG. 20 (E-7) フuel コック

見出番号	品番	品名	使用部数	備考	機型 作業時間
1	44300-26C01	コックアツシ, fuel	1		WO.3
2-1	02112-06167	スクリム	2	TYPE K/L	
2-2	02112-36168	スクリム	2	TYPE M/N	
3	08321-21067	ロックワツシヤ	2		
4	09354-65113-300	ホース, 6.5X11.5X300	1	L: 300-130	WO.2
5	09401-11101	クリツツ	2		

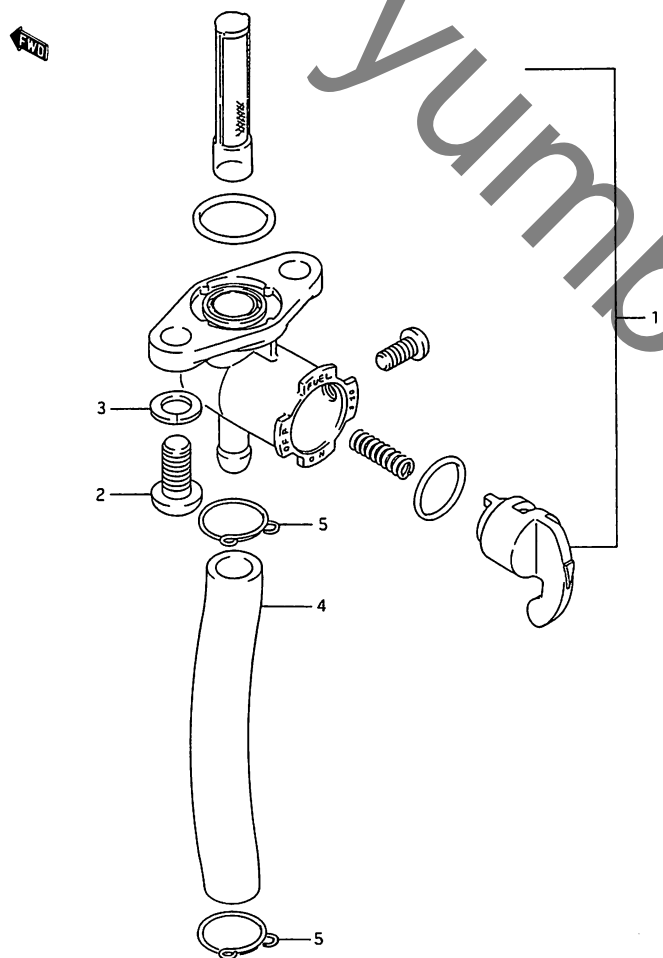


FIG. 21

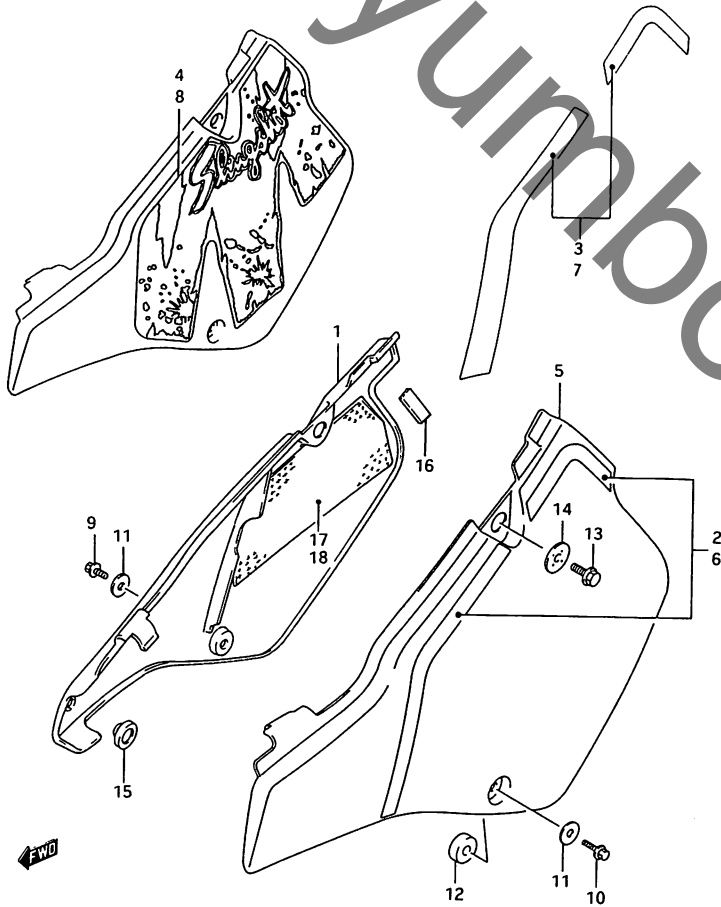


FIG. 21 (E-8) フレーム カバー (TYPE K/L/M)

見出番号	品番	品名	使用個数	備考	標準作業時間
1	47111-28C00-25Y	カバー, フレーム, ライト(イエロー)	1		W0.2
2	68132-28C00-33N	エンフレーム, フレームカバー, ライト(フルー)	1	TYPE K	
3	68132-28C10-34S	テーフセット, フレームカバー-NO.P L, ライト(フルー)	1	TYPE L	
4	68132-28C20-0ZJ	エンフレーム, フレームカバー, ライト(ビョク)	1	TYPE M	
5	47211-27C00-25Y	カバー, フレーム, レフト(イエロー)	1		W0.2
6	68142-27C00-33N	エンフレーム, フレームカバー, レフト(フルー)	1	TYPE K	
7	68142-27C10-34S	テーフセット, フレームカバー, レフト(フルー)	1	TYPE L	
8	68142-27C20-0ZJ	エンフレーム, フレームカバー, レフト(ビョク)	1	TYPE M	
9	01547-06127	ホルルト	1		
10	01547-06257	ホルルト	1		
11	09168-06027	ワツシヤ, 6.5X20X1.5	2		
12	09180-06215	スハ-サ, 6.5X20X9	1		
13	01517-08207	ホルルト	2		
14	09169-08045	ワツシヤ	2		
15-1	09321-10018	クツシヨ	1	TYPE K	
15-2	09321-10024	クツシヨ	1	TYPE L/M	
16	47161-28C00	クツシヨ, フレームカバー, リヤ	1	TYPE M	
17-1	47166-28C00	ヒートシールド, フレームカバー, ライト	1	TYPE K, T:1.6	
17-2	47166-28C02	ヒートシールド, フレームカバー, ライト	1	TYPE L, T:3.2	
17-3	47166-28C03	シールド, フレームカバー, ライトヒートNO.1	1	TYPE M	
18-1	47167-28C00	シールド, フレームカバー-ヒートライト, NO.2	1	TYPE L	
18-2	47167-28C10	シールド, フレームカバー, ライトヒートNO.2	1	TYPE M	

FIG. 21A(E-9):
TYPE N

FIG. 21A

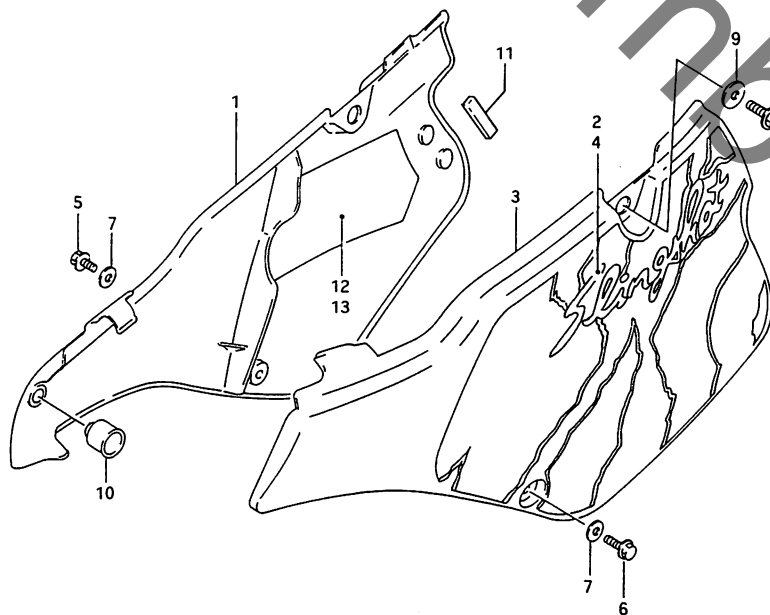


FIG. 21A (E-9) フレーム カハ- (TYPE N)

見出番号	品番	品名	使用個数	備考	標準作業時間
1	47111-28C00-25Y	カハ-, フレ-ム, ライト<イエロ>	1		WO.2
2	68132-28C40-1ME	テ-フ°, フレ-ムカハ-, ライト<ヒ°>	1		
3	47211-27C00-25Y	カハ-, フレ-ム, レフト<イエロ>	1		WO.2
4	68142-43D00-1ME	テ-フ°, フレ-ムカハ-, レフト<ヒ°>	1		
5	01547-06127	ホ-ルト	1		
6	01547-06167	ホ-ルト	1		
7	09168-06027	ワッシャ, 6.5X20X1.5	2		
8	01517-08207	ホ-ルト	2		
9	09169-08045	ワッシャ	2		
10	09321-10024	クツシヨ	1		
11	47161-28C00	クツシヨ, フレ-ムカハ-, リヤ	1		
12	47166-28C03	シ-ルト°, フレ-ムカハ-, ライトヒ-トNO.1	1		
13	47167-28C10	シ-ルト°, フレ-ムカハ-, ライトヒ-トNO.2	1		



FIG. 22

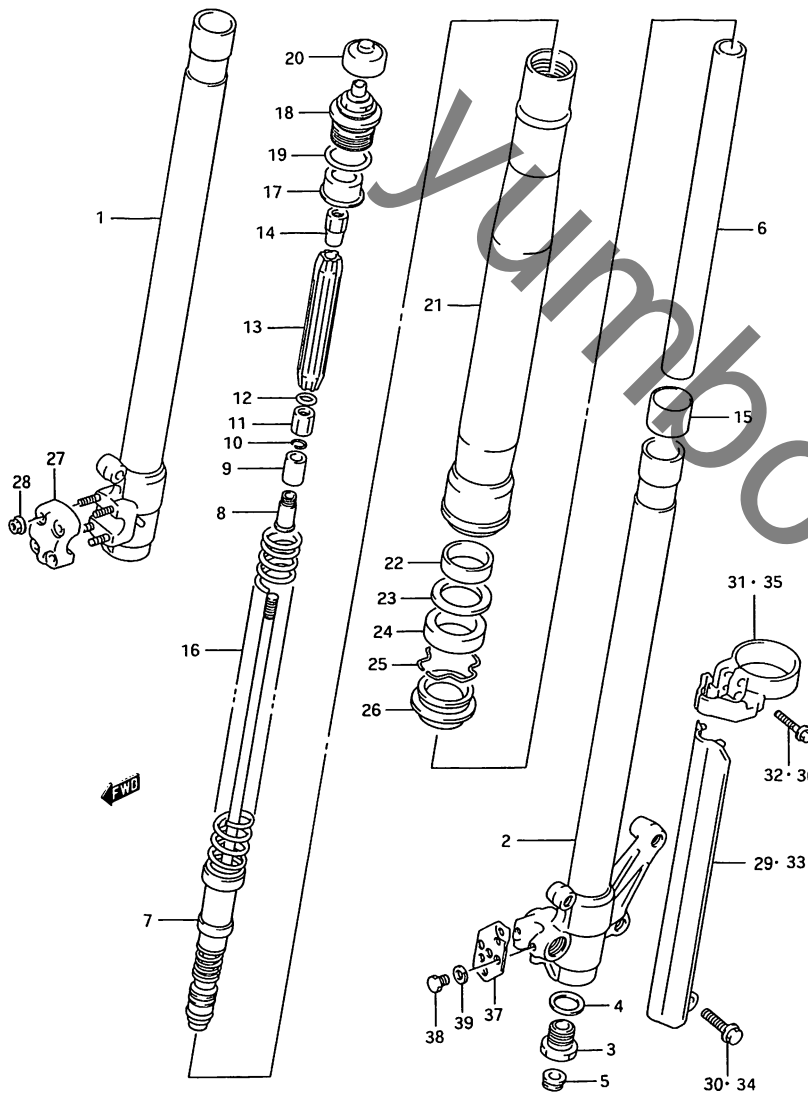


FIG. 22 (F-2) フロント フォーク (TYPE K)

見出番号	品番	品名	使用個数	備考	標準作業時間
	51103-28C20	フォークアッシー, ライト	1		W0.5 B(0.7)
	51104-28C20	フォークアッシー, レフト	1		W0.5 B(0.7)
1	51110-28C20	チューブ, インナ, ライト	1		W0.7 B(0.9)
2	51120-28C20	チューブ, インナ, レフト	1		W0.7 B(0.9)
3	51170-28C00	ハースハルフアッシー	2		
4	51148-01B40	カスケット	2		
5	51189-28C00	キヤップ, ラバー	2		
6	51146-28C00	シリコン	2		
7	51128-28C00	ロッドアッシー, ピストン	2		
8	51812-28C00	ボール, ピース	2		
9	51811-28C00	ピース, オイルロック	2		
10	51813-28C00	リンク, スナック	2		
11	51814-28C00	ナット	2		
12	51187-28C00	Oリング	2		
13	51172-28C00	カイト, スプリング	2		
14	51129-27C00	ナット, ピストンロッド	2		
15	51121-28C00	ピストン	2		
16	51171-28C00	スプリング	2		
17	51175-28C00	カイト, スプリング	2		
18	51351-28C00	キヤップ	2		
19	51117-28C00	Oリング	2		
20	51188-01B20	キヤップ	2		
21	51130-28C20	チューブ, アウタ	2		W0.7 B(0.9)
22	51167-28C00	メタル, スライド	2		

FIG. 22A(F-4):
TYPE L
FIG. 22B(F-6):
TYPE M
FIG. 22C(F-8):
TYPE N

FIG. 22

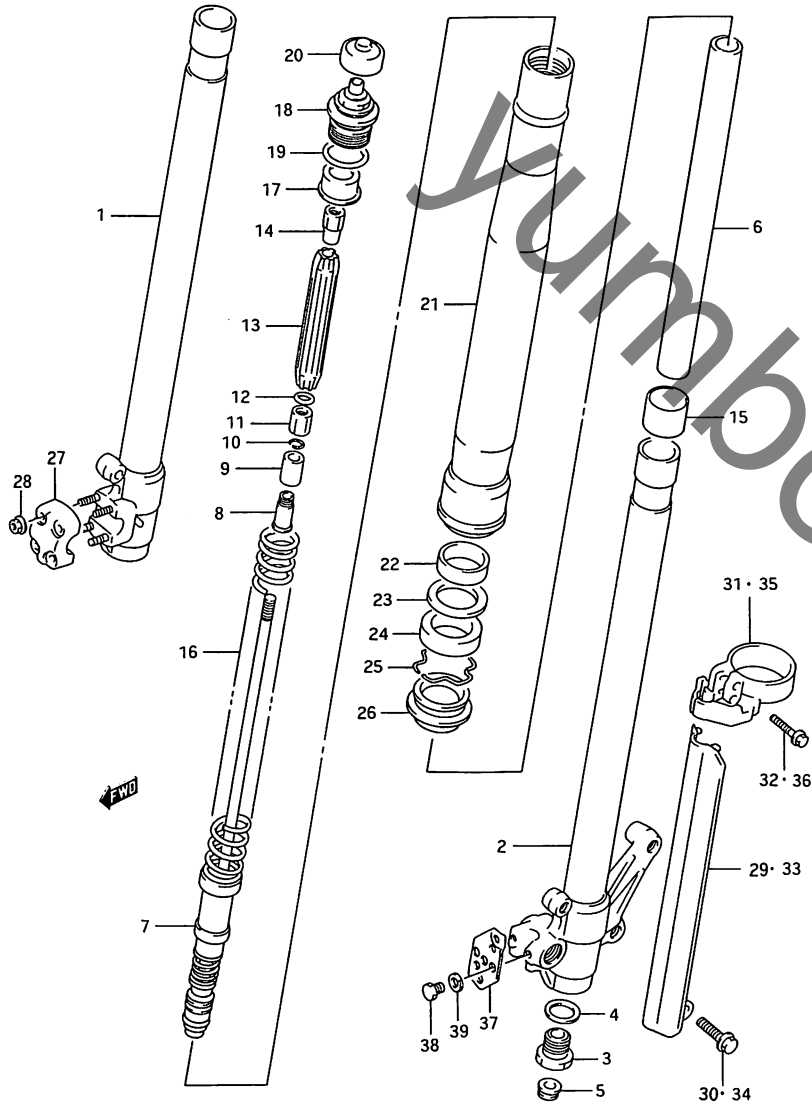


FIG. 22 (F-3) フロント サスペンション (TYPE K)

見出番号	品番	品名	使用個数	備考	標準作業時間
23	51158-05A00	・ワッシャー	2		
24	51153-28C00	・シール,オイル	2		
25	51156-49440	・リンク,オイルシールストツハ	2		
26	51173-28C00	・ダストシール	2		
27	51132-28C00	・ホルダ,アッスル	1		
28	08319-31067	・ナット	4		
29	51201-28C00	・プロテクタ,ライト	1		
30	01547-06357	・ホルト	1		
31	51203-28C00	・カイト,プロテクタ,ライト	1		W0.2
32	01514-05358	・ホルト	2		
33	51211-28C00	・プロテクタ,レフト	1		
34	01547-06357	・ホルト	1		
35	51213-28C00	・カイト,プロテクタ,レフト	1		W0.2
36	01514-05358	・ホルト	2		
37	59248-28C00	・カバー,ホース	1		
38	01107-05108	・ホルト	2		
39	08321-21057	・ロツクワッシャー	2		

FIG. 22A (F-4):
TYPE L
FIG. 22B (F-6):
TYPE M
FIG. 22C (F-8):
TYPE N

FIG. 22A

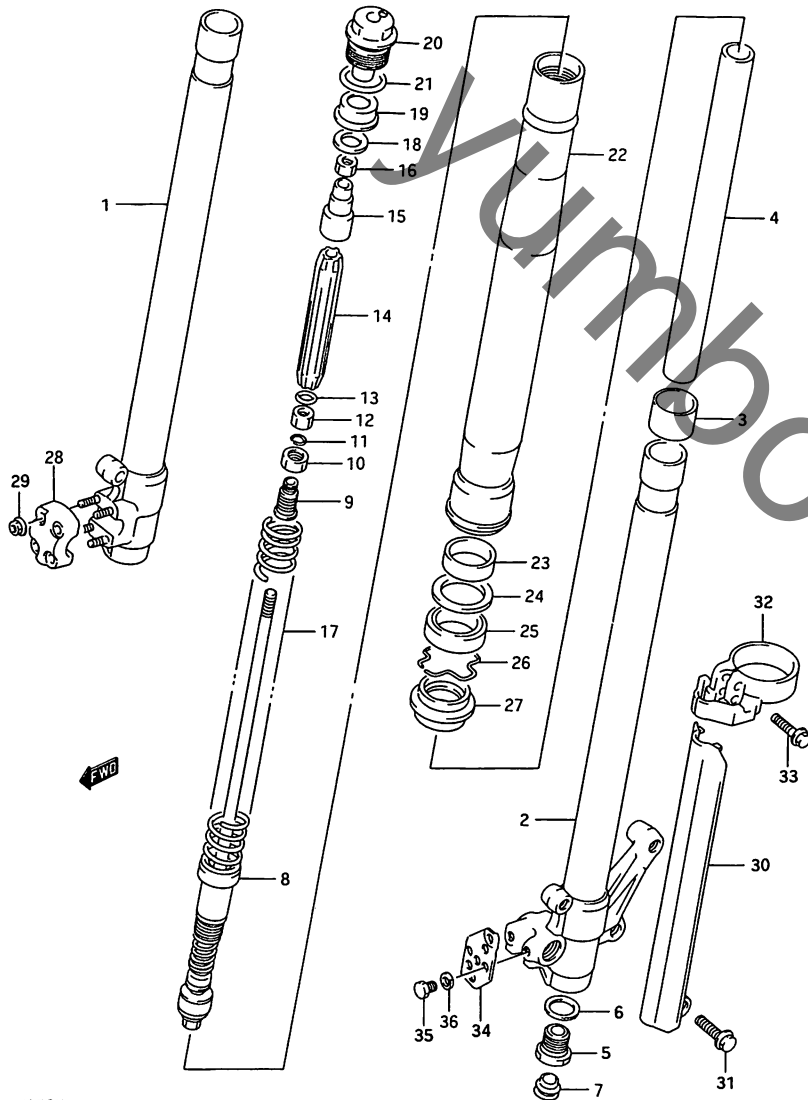


FIG. 22A (F-4) フロント ダンパ° (TYPE L)

見出番号	品番	品名	使用個数	備考	標準作業時間
	51103-28C40	ダンパ° アツシ, ライト	1		W0.5 B(0.7)
	51104-28C40	ダンパ° アツシ, レフト	1		W0.5 B(0.7)
1	51110-27C20	・チユ-フ°, インナ, ライト	1		W0.7 B(0.9)
2	51120-27C20	・チユ-フ°, インナ, レフト	1		W0.7 B(0.9)
3	51121-28C00	・ヒ° ストン	2		
4	51146-27C20	・シリシタ°	2		
5	51170-28C40	・ハ° ルフ° アツシ, ハ° -ス	2		
6	51148-01B40	・カ° スケツト	2		
7	51189-28C00	・キヤツフ°, ラハ° -	2		
8	51128-27C20	・ロツト° アツシ, ヒ° ストン	2		
9	51812-27C20	・ホムタ°, ヒ° -ス	2		
10	51811-27C20	・ヒ° -ス, オイルロツク	2		
11	51813-27C20	・リング°, スナツフ°	2		
12	51814-27C20	・ナツト, ヒ° -ス	2		
13	51187-28C00	・ロリング°	2		
14	51172-27C20	・カ° イト°, スフ° リンク°	2		
15	51127-27C20	・スハ° -サ, スフ° リンク° カ° イト°	2		
16	51129-27C20	・ナツト, ロツト°	2		
17	51171-28C40	・スフ° リンク°	2		
18	51355-27C20	・ワツシヤ, スフ° リンク°, アツハ°	2		
19	51175-27C20	・カ° イト°, スフ° リンク° ワツシヤ	2		
20	51351-27C20	・キヤツフ°, フォ-ク	2		
21	51117-28C00	・・ロリング°	2		

FIG. 22B(F-6):
TYPE M
FIG. 22C(F-8):
TYPE N

FIG. 22A

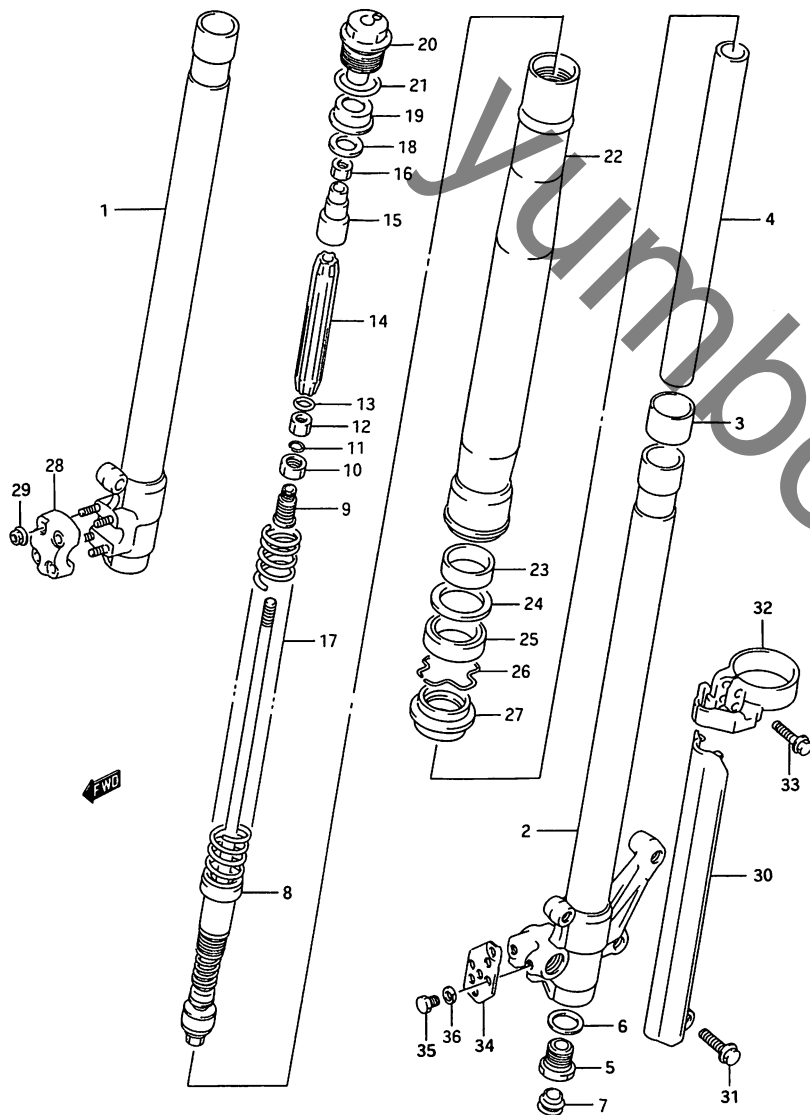


FIG. 22A (F-5) フロント タンパ (TYPE L)

見出番号	品番	品名	使用回数	備考	標準作業時間
22	51130-27C20	・チユ-フ™, アクタ	2		WO.7 B(O.9)
23	51167-28C00	・メタル, スライト™	2		
24	51158-05A00	・ワツシヤ	2		
25	51153-27C20	・シ-ル, オイル	2		
26	51156-49440	・リンク™, オイルシ-ルストツパ°	2		
27	51173-27C20	・シ-ル, タ-スト	2		
28	51132-28C00	・ホルタ™, アクスル	1		
29	08319-31067	・ナツト	4		
30-1	51201-28C00	・フ°ロテクタ, ライト	1		
30-2	51211-28C00	・フ°ロテクタ, レフト	1		
31	01547-06357	・ホルト	2		
32-1	51201-27C20	・カ-イト™, フ°ロテクタ, ライト	1		WO.2
32-2	51211-27C20	・カ-イト™, フ°ロテクタ, レフト	1		WO.2
33	01514-05358	・ホルト	4		
34	59248-28C00	・カハ-™, ホ-ス	1		
35	01107-05108	・ホルト	2		
36	08321-21057	・ロツクワツシヤ	2		

FIG. 22B (F-6):
TYPE M
FIG. 22C (F-8):
TYPE N

FIG. 22 B

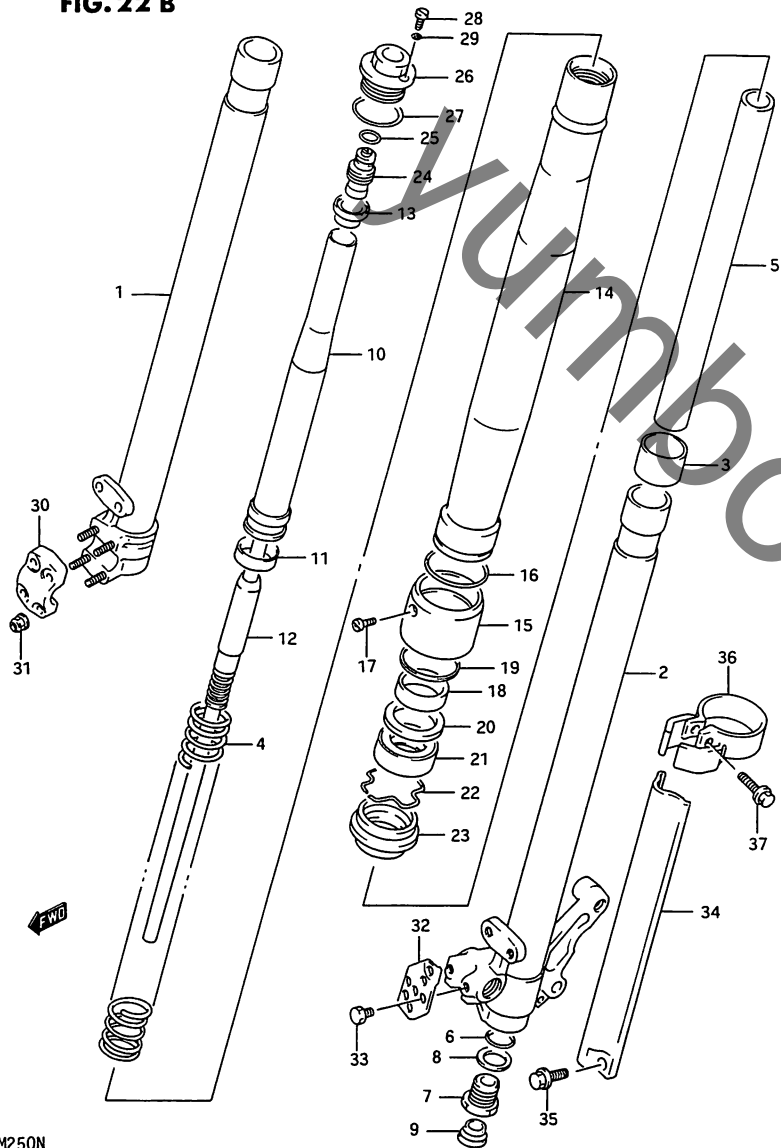


FIG. 22B (F-6) フロント フォーク (TYPE M)

見出番号	品番	品名	使用個数	備考	標準作業時間
	51103-28C61	フォーク アッシ, ライト	1	SHOWA	W0.5 B(0.7)
	51104-28C61	フォーク アッシ, レフト	1	SHOWA	W0.5 B(0.7)
1	51110-27C40	・チューブ, インナ, ライト	1		W0.7 B(0.9)
2	51120-27C40	・チューブ, インナ, レフト	1		W0.7 B(0.9)
3	51121-27C40	・フッシユ, スライド	2		
4	51171-28C70	・スフリンク, メイン	2		
5	51146-27C40	・シリスタ	2		
6	51174-27C40	・オリシユ, センタ	2		
7	51170-28C70	・ホルト, センタ	2		
8	51148-27C40	・カスケツト	2		
9	51189-08D00	・キヤツク	2		
10	51175-27C40	・スヘーサ, スフリンク	2		
11	51176-27C40	・リンク, ヒースト	2		
12	51128-28C70	・ロツト, ヒースト	2		
13	51355-27C40	・シート, スフリンク ストツハ	2		
14	51130-27C40	・チューブ, アウタ	2		W0.7 B(0.9)
15	51135-27C40	・ケース, オイルシール	2		
16	51131-27C40	・オリシユ, ケース	2		
17	51134-27C40	・スクリユ	2		
18	51167-27C40	・フッシユ, カイト	2		
19	51133-27C40	・リンク, ストツハ, アツハ	2		
20	51158-27C40	・スヘーサ, シール	2		
21	51153-27C41	・シール, オイル	2		
22	51156-27C40	・リンク, オイルシール ストツハ	2		
23	51173-27C41	・シール, スタ	2		
24	51180-27C40	・アシキスタ, スフリンク	2		

FIG. 22C(F-8):
TYPE N

FIG. 22 B

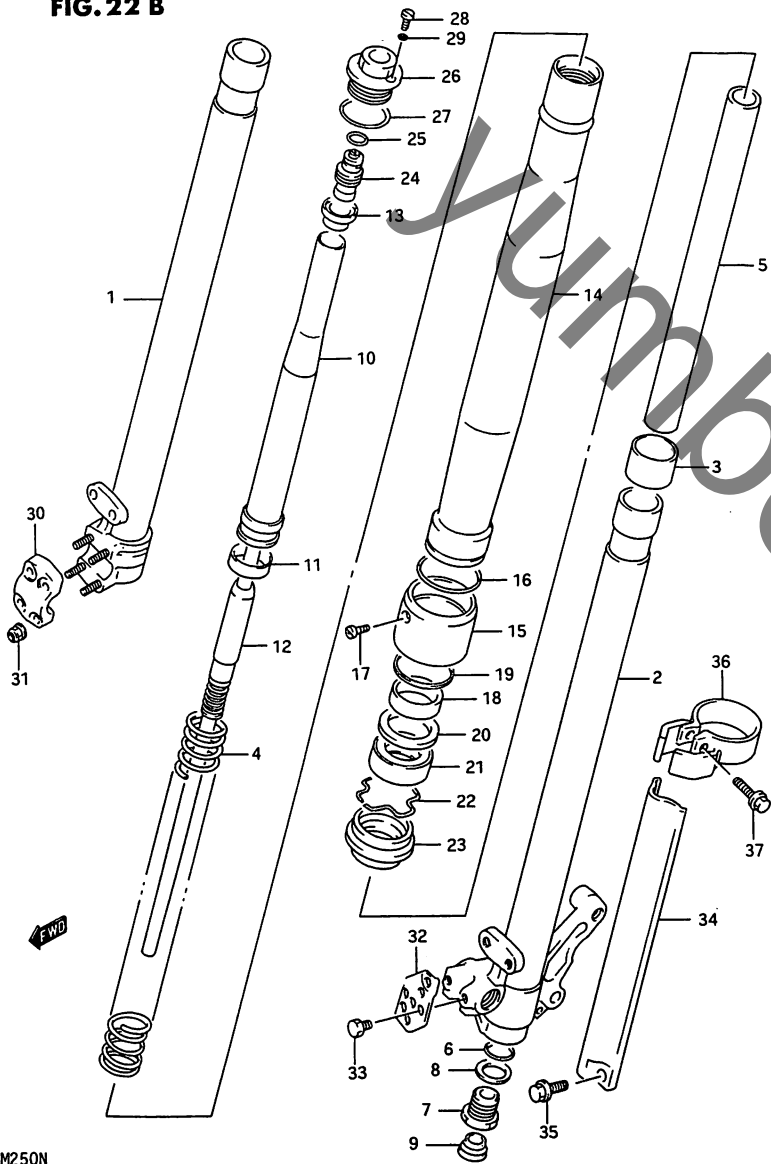
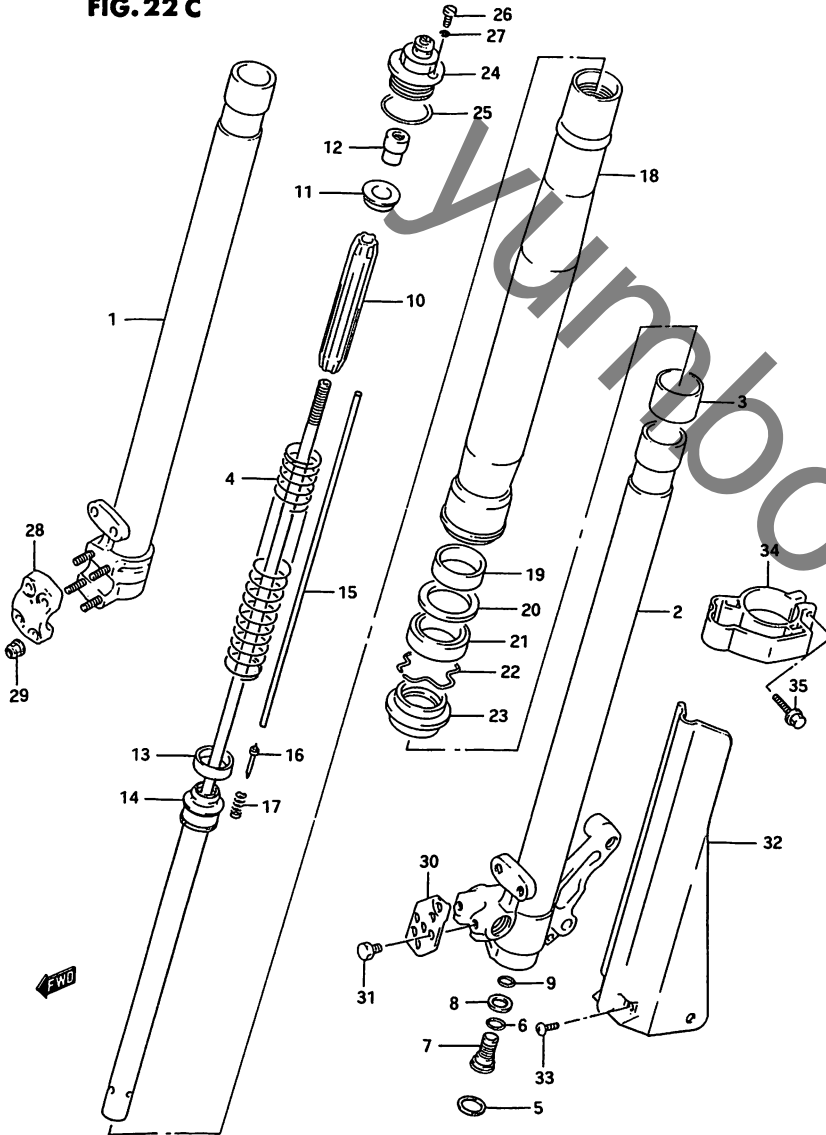


FIG. 22B (F-7) フロント フォーク (TYPE M)

見出番号	品番	品名	使用個数	備考	標準作業時間
25	51129-27C40	・オリング, アシヤスタ	2		
26	51351-27C40	・ホルト, フォーク	2		
27	51117-27C40	・オリング, フォークホルト	2		
28	51357-27C40	・ホルト, フラク	2		
29	51358-27C40	・オリング, フラク	2		
30	51132-27C40	・ホルタ, アクスル, ライト	1		
31	08319-31067	・ナット	4		
32	59248-27C40	・カイト, ホース, レフト	1		
33	59249-27C40	・ホルト, カイトホース	2		
34-1	51501-27C40	フロッタ, フォーク, ライト	1		
34-2	51511-27C40	フロッタ, フォーク, レフト	1		
35	58627-27C40	ホルト, フロッタ	4		
36-1	51201-27C40	カイト, フォークフロッタ, ライト	1		W0.2
36-2	51211-27C40	カイト, フォークフロッタ, レフト	1		W0.2
37	58628-27C40	ホルト, フロッタカイト	2		

FIG. 22C(F-8):
TYPE N

FIG. 22 C



RM250N

FIG. 22C (F-B)

フロント フォーク

見出番号	品番	品名	使用個数	備考	標準作業時間
	51103-28C80	フォーク アッシー, ライト	1	SHOWA	W0.5 B(0.7)
	51104-28C80	フォーク アッシー, レフト	1	SHOWA	W0.5 B(0.7)
1	51110-43D00	・チューブ, インナー, ライト	1		W0.7 B(0.9)
2	51120-43D00	・チューブ, インナー, レフト	1		W0.7 B(0.9)
3	51121-27C40	・フッテージ, スライド	2		
4	51171-28C80	・スプリング, メイン	2		
5	51133-43D00	・リンク, センタホールドストッパ	2		
6	51177-43D00	・ロリンク, センタホールド	2		
7	51170-28C80	・ホールド, センタ	2		
8	51148-43D00	・カステット	2		
9	51174-43D00	・ロリンク, センタホールド, アッシー	2		
10	51175-43D00	・シート, スプリング, アッシー	2		
11	51172-43D00	・カイト, スプリング	2		
12	51129-43D00	・ナット, ロット	2		
13	51176-43D00	・リンク, ヒールストン	2		
14	51190-28C80	・フォーク	2		
15	51191-43D00	・ロット, フッテージ	2		
16	51192-43D00	・ニール	2		
17	51193-43D00	・スプリング, フッテージロット	2		
18	51130-43D00	・チューブ, アウター	2		W0.7 B(0.9)
19	51167-27C40	・フッテージ, カイト	2		
20	51158-27C40	・シール, シール	2		
21	51153-43D00	・シール, オイル	2		W0.7 W(0.9)
22	51156-27C40	・リンク, オイルシールストッパ	2		
23	51173-43D00	・シール, タンク	2		

FIG. 22 C

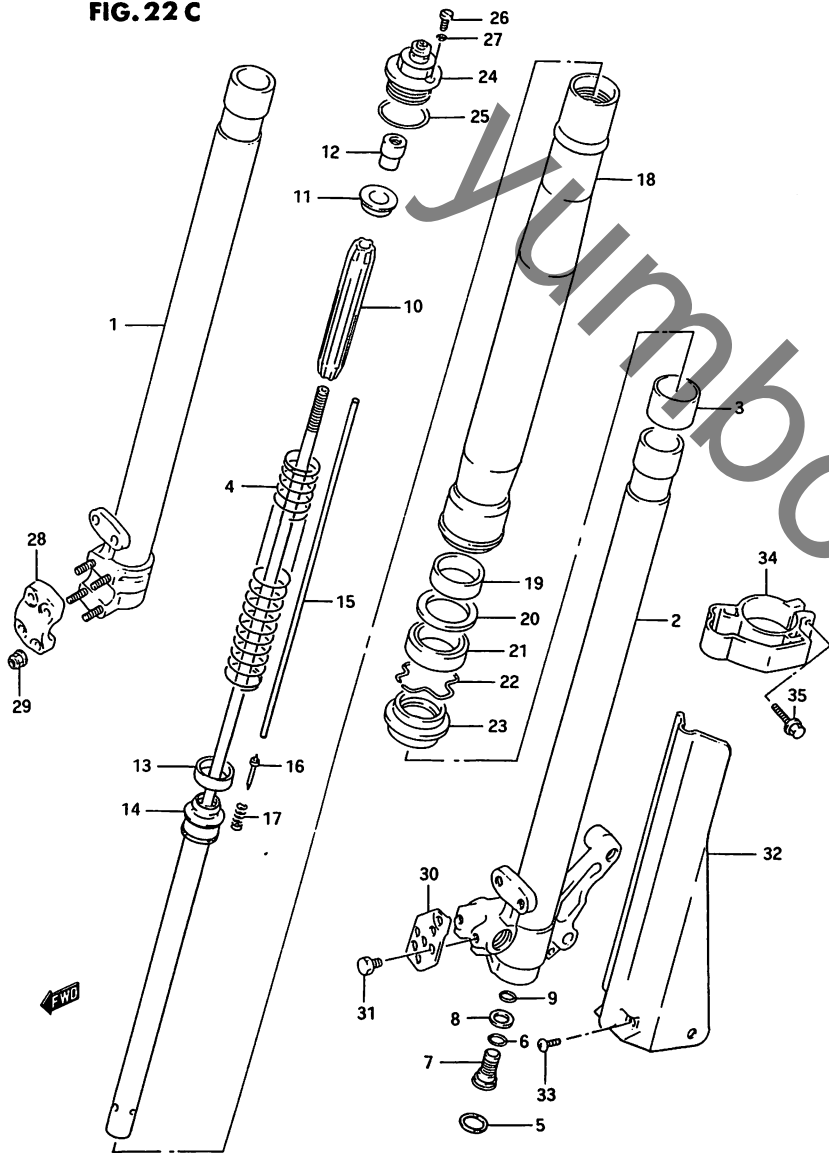


FIG. 22C (F-9) フロントフォーク

見出番号	品番	品名	使用個数	備考	標準作業時間
24	51351-43D00	・ホムルト, フォーク	2		
25	51117-27C40	・オリング, フォークホムルト	2		
26	51357-27C40	・ホムルト, フラク	2		
27	51358-27C40	・オリング, フラク	2		
28	51132-27C40	・ホムルト, アクスル, ライト	1		
29	08319-31067	・ナット	4		
30	59248-27C40	・カイト, ホース, レフト	1		
31	59249-27C40	・ホムルト, カイト, ホース	2		
32-1	51501-43D00	フﾟロテクタ, フォーク, ライト	1		
32-2	51511-43D00	フﾟロテクタ, フォーク, レフト	1		
33	58627-27C40	ホムルト, フﾟロテクタ	6		
34	51210-43D00	カイト, フォーク, フﾟロテクタ	2		
35	58628-43D00	ホムルト, フﾟロテクタ, カイト	2		

WO. 2

FIG. 23

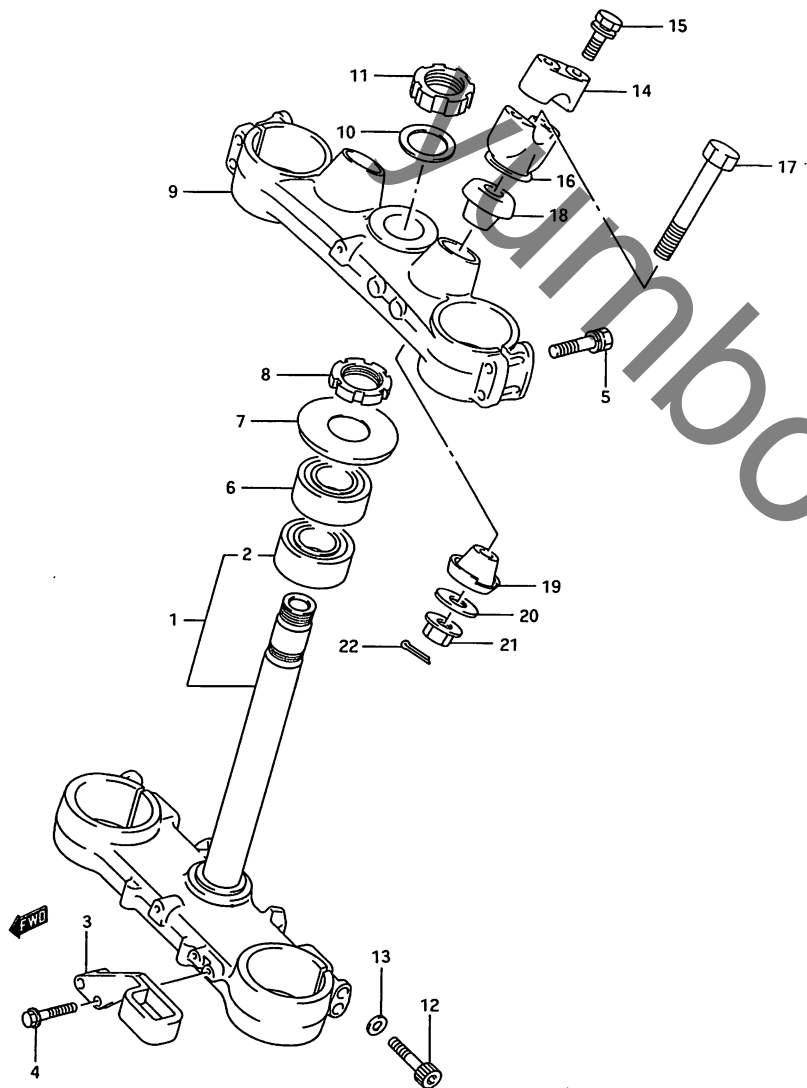
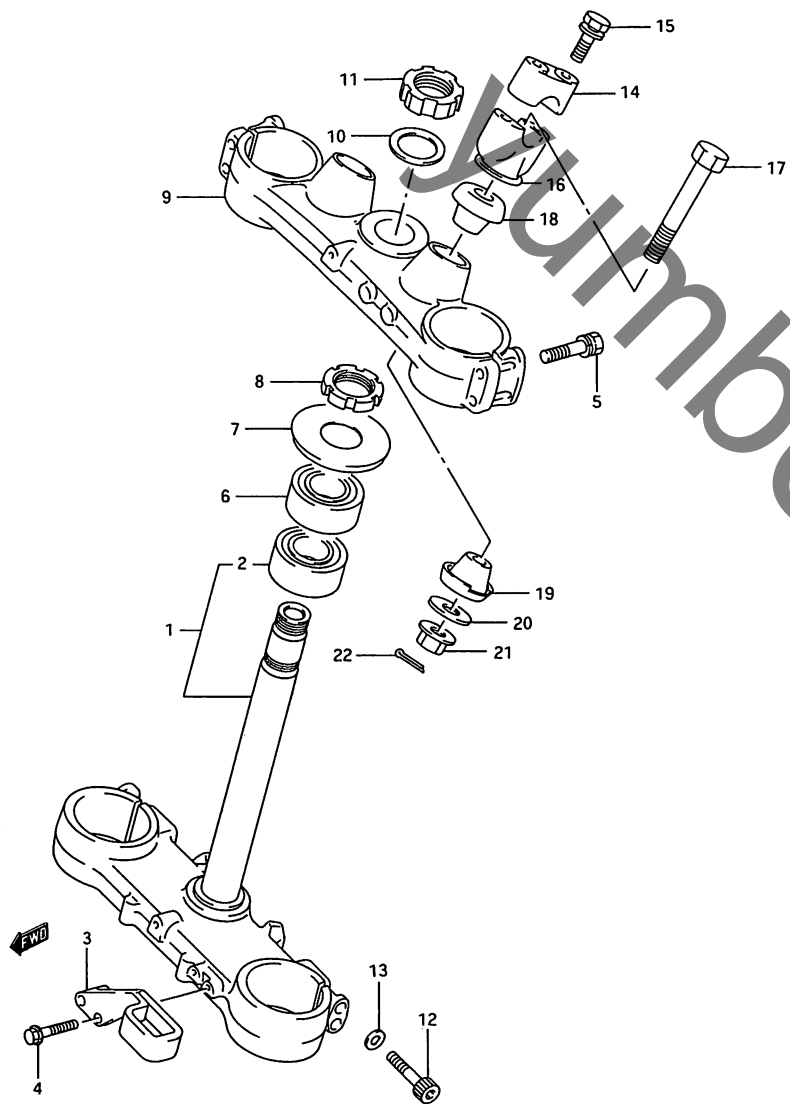


FIG. 23 (F-10) ステアリング ステム (TYPE K/L)

見出番号	品番	品名	使用個数	備考	標準作業時間
1-1	51410-28C00	ステム, ステアリング	1	TYPE K	W1.1
1-2	51410-28C40	ステム, ステアリング	1	TYPE L	
2	09265-28003	・ハ・アリンク, 28X54X16	1		W1.1
3	58621-28C00	カイト, ホース	1		
4	58629-28C00	ホルト	2		
5-1	51328-28C00	ホルト	4	TYPE K	
5-2	07120-08407	ホルト	4	TYPE L	
6	09265-28002	ハ・アリンク, 28X52X16	1		W1.1
7	51643-28C00	シール, ステアリング アツハダ スト	1		
8	51631-28C00	ナット, ステアリング	1		
9-1	51311-28C00	ステムハット, ステアリング	1	TYPE K	
9-2	51311-28C40	ハット, ステアリング ステム	1	TYPE L	
10-1	51356-27C00	ワツシヤ, ステムハット	1	TYPE K	
10-2	51356-27C21	ワツシヤ, ステアリング	1	TYPE L	
11	51353-27C00	ナット, ステムハット	1		
12-1	07110-08407	ホルト	4	TYPE K	
12-2	51328-27C20	ホルト, ステムハット	4	TYPE L	
13	09164-08011	ワツシヤ	4	TYPE K	
14	56211-27100	ホルト, ハントールハ	2		W0.2
15-1	51321-27C00	ホルト	4	TYPE K	
15-2	51321-27C20	ホルト, ハントールホルト	4	TYPE L	
16	56221-23450	ホルト, ハントール, ロア	2		W0.4
17	56321-28C00	ホルト	2		

FIG. 23A(F-12):
TYPE M/N

FIG. 23



RM250N

FIG. 23 (F-11) ステアリング ステム (TYPE K/L)

見出番号	品番	品名	使用個数	備考	標準 作業時間
18	56241-14200	ヌンハ°, アツハ°	2		W0.4
19	56242-14200	ヌンハ°, ロア	2		W0.4
20	51356-40400	ワツシヤ	2		
21	08319-31107	ナツト	2		
22	04111-20308	コツヌヒ°ン	2		

FIG. 23A (F-12):
TYPE M/N

FIG. 23 A

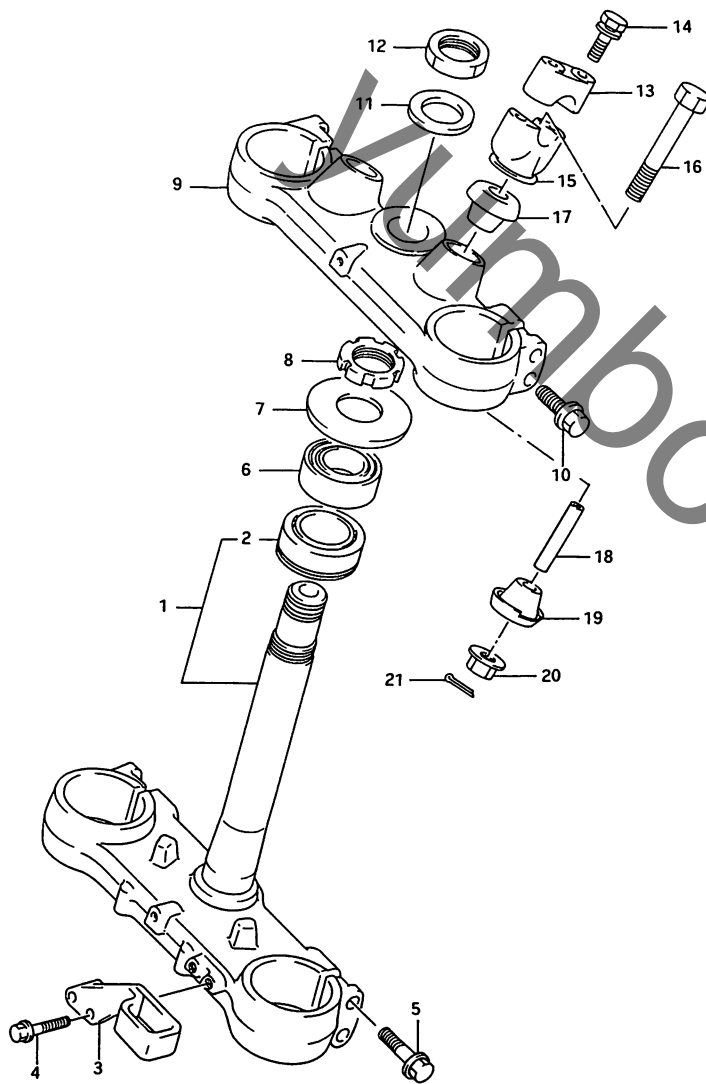


FIG. 23A (F-12) ステアリング ステム (TYPE M/N)

見出番号	品番	品名	使用個数	備考	標準作業時間
1-1	51410-27C40	ステム, ステアリング	1	TYPE M	W1.1
1-2	51410-43D00	ステム, ステアリング	1	TYPE N	
2	09265-30014	・ヘアリング, 30X52X16	1		W1.1
3	58621-27C40	カイト, ホース	1		
4	58629-27C40	ホース, カイト	2		
5	51328-27C40	ホース, ステム	4		
6-1	09265-28002	ヘアリング, 28X52X16	1	TYPE M	W1.1
6-2	09265-28003	ヘアリング, 28X54X16	1	TYPE N	
7	51643-28C00	シール, ステアリングアッパースト	1	TYPE M	
8	51631-28C10	ナット, ステアリング	1		
9	51310-28C70	ハット, ステアリングステム	1		
10	51328-27C40	ホース, ステム	4		
11	51356-27C40	ワッシャー, ステムハット	1		
12	51353-27C40	ナット, ステムハット	1		
13	56211-27100	ホルダ, ハントホルダ	2		W0.2
14	51321-27C40	ホース, ハントホルダ	4		
15	56221-28C60	ホルダ, ハントホルダ	2		
16	56321-28C60	ホース, ロアホルダ	2		
17	56241-28C60	クッション, アッパ	2		
18	56243-42A00	スベーク	2		
19	56242-28C60	クッション, ロア	2		
20	08319-31107	ナット	2		
21	04111-20308	コッタピン	2		

4

FIG. 24

FIG. 24 (G-2) フロント フェンダ*

見出番号	品番	品名	使用個数	備考	標準作業時間
1	53111-27C00-25Y	フェンダ*,フロント(イエロー)	1		W0.2
2	01547-06167	ホルト	4		
3	09169-06053	ワッシャ	8		

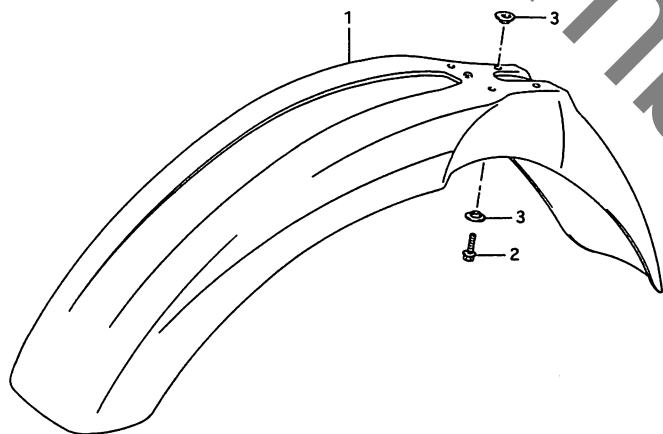


FIG.25

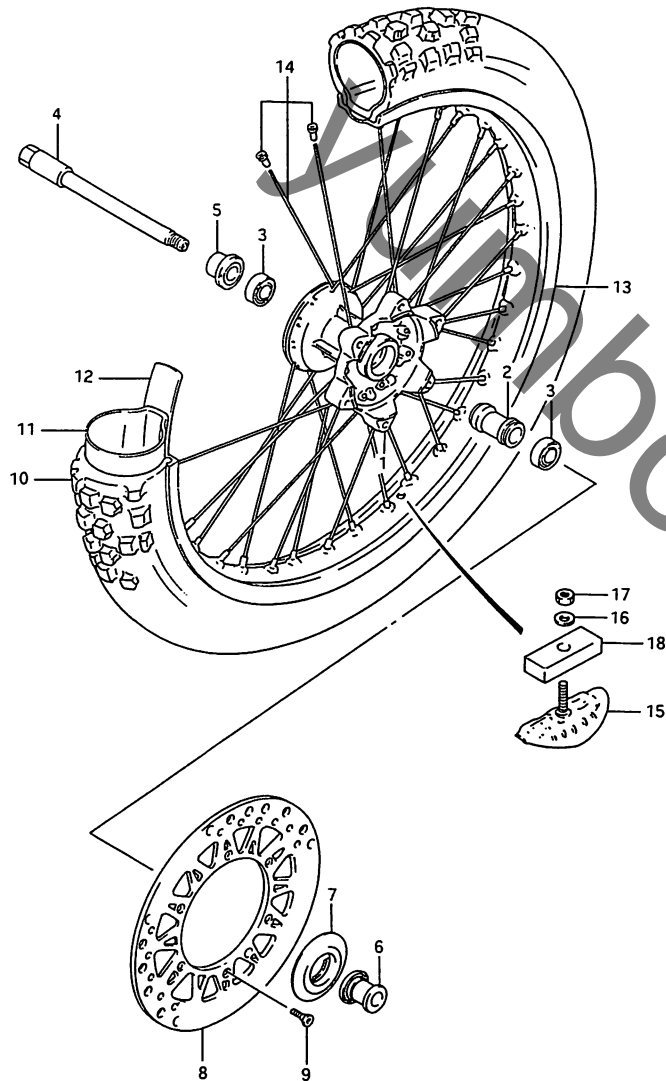


FIG. 25 (G-3) フロント ホイール (TYPE K/L/M)

見出番号	品番	品名	使用個数	備考	標準作業時間
1	54111-27C00	ハブ, フロント	1		W2.4
2	54730-01B00	スハ°-サ, ハブ"ハ"アリンク", 17.	1		
3	08123-60037	ハ"アリンク"	2		W0.5
4	54711-01B02	アクスル, フロント	1		W0.2
5	54740-01B01	スハ°-サ, フロントアクスル, ライト	1		
6	54750-27C10	スハ°-サ, フロントアクスル, レフト	1		
7	54138-27C10	キヤツフ°, フロントハブ, レフト	1		
8	59221-27C00	チ"イスク, フロントフ"レーキ	1		W0.4
9	02122-06167	スクリユ	6		
10	*55110-28C00	タイヤ, フロント, 80/100-21 (BS)	1		W0.9
11	*55200-16510	チューフ", インナ<IRC>	1		W0.9
12	*55261-16510	フ"ロチクダ, インナチューフ" <IRC>	1		W0.9
13-1	55311-28C00	リム, フロントホイール, 1.60X21	1	TYPE K	W2.4
13-2	55311-27C00	リム, フロントホイール, 1.60X21アルミニウム	1	-55311-27C00 TYPE L/M	
14	55320-01B00	スホ°-クベツト, フロントホイール	1		W2.4
15	65270-14300	ストツハ°, ヒート"	1		W0.9
16	08322-11088	ワツシヤ	1		
17-1	08310-22088	ナツト	1	TYPE K	
17-2	08310-12088	ナツト	1	TYPE L/M	
18	65271-27C00	クツシヨウ, ヒート"ストツハ°	1	TYPE L/M	

FIG. 25A(G-4):
TYPE N

FIG. 25A

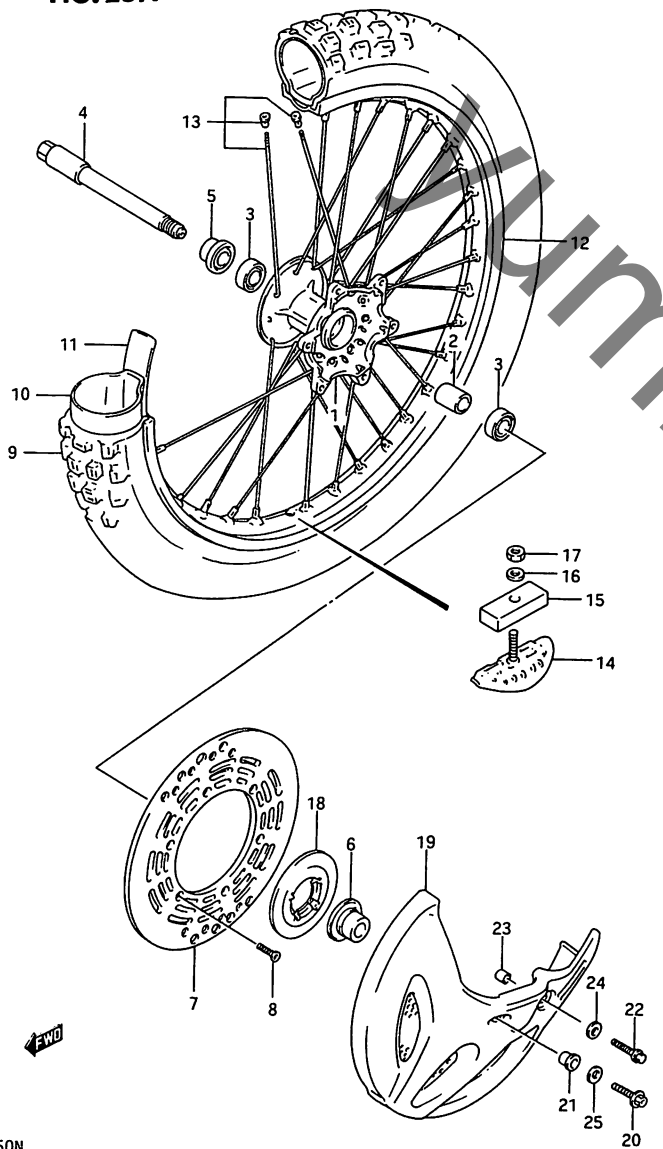


FIG. 25A (G-4) フロントホイール (TYPE N)

見出番号	品番	品名	使用個数	備考	標準作業時間
1	54111-27C00	ハブ, フロント	1		W2.4
2	54731-43D00	スハ-サ, フロントハブハ-アリンク	1		
3	08133-60037	ハ-アリンク	2		W0.5
4	54711-01B02	アクスル, フロント	1		W0.2
5	54740-01B01	スハ-サ, フロントアクスル, ライト	1		
6	54750-27C10	スハ-サ, フロントアクスル, レフト	1		
7	59221-28C00	テ-イスク, フロントフ-レーキ	1		W0.4
8	02122-06167	スクリユ	6		
9	*55110-28C30	タイヤ, フロント, 80/100-21 (BS)	1		W0.9
10	*55200-16510	チューブ, インナ (IRC)	1		W0.9
11	*55261-16510	フ-ロチクス, インナチューブ (IRC)	1		W0.9
12	55311-28C00	リム, フロントホイール, 1.60X21	1		W2.4
13	55320-01B00	スホ-クセット, フロントホイール	1		W2.4
14	65270-14300	ストツハ, ヒ-ート	1		W0.9
15	65271-27C00	クツシヨク, ヒ-ートストツハ	1		
16	08322-11088	ワツシヤ	1		
17	08310-12088	ナツト	1		
18	54138-27C10	キヤツフ, フロントハブ, レフト	1		
19	59231-28C01-25Y	カハ- , フロントフ-レーキテ-イスク (イエロ-)	1		
20	09103-08310	ホ-ルト	1		
21	09169-08047	ワツシヤ, 8.5X16X1.6	1		
22	01547-06257	ホ-ルト	1		
23	09180-06116	スハ-サ, 6.1X8X14.5	1		
24	09160-06028	ワツシヤ, 6.5X18X1	1		
25	09160-08043	ワツシヤ, 8.5X18X1	1		

FIG. 26

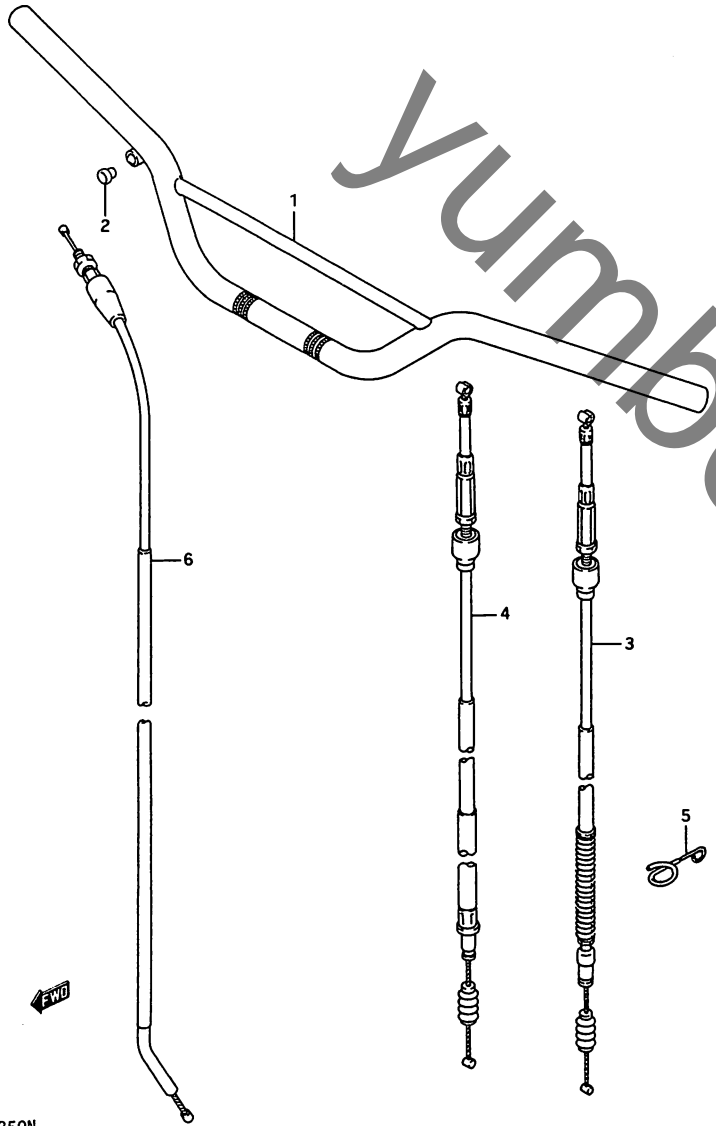


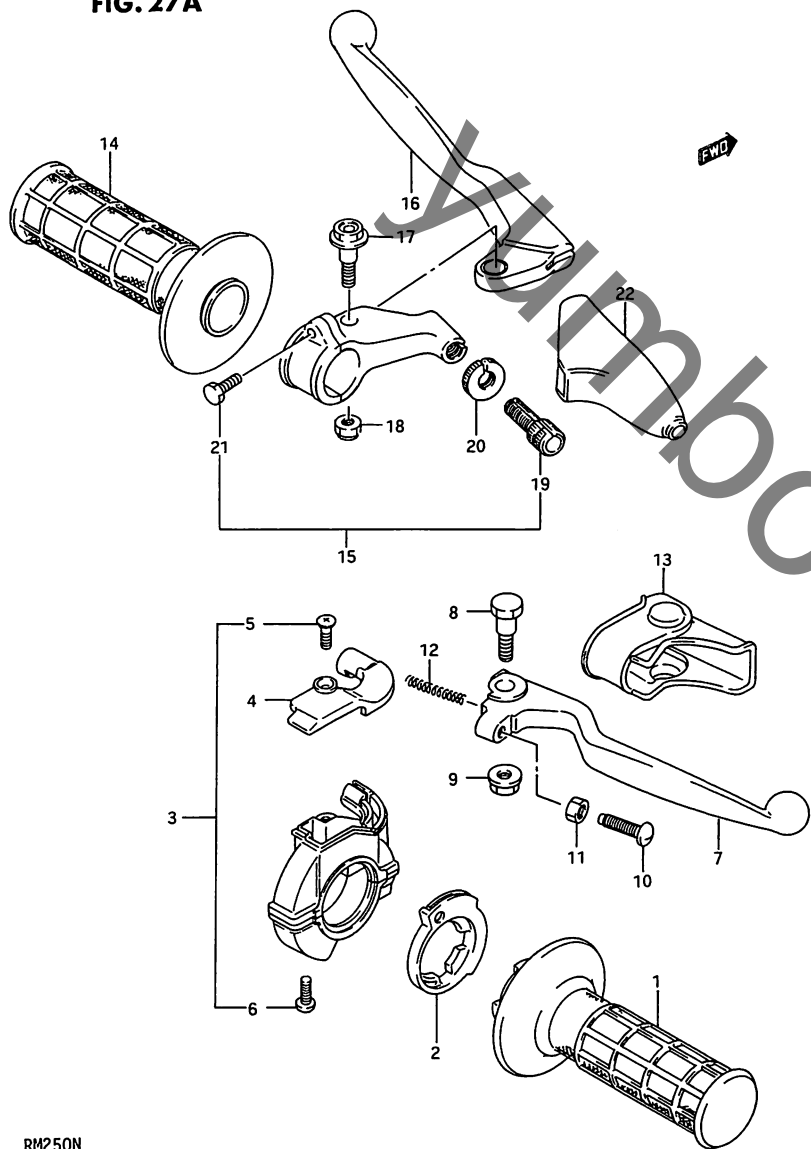
FIG. 26 (G-5) ハント"ルハ"ー

見出し番号	品番	品名	使用個数	備考	標準作業時間
1-1	56110-27C00-13L	ハント"ルハ"ー<シルハ"ー>	1	TYPE K/L	W0.4
1-2	56110-28C00-13L	ハント"ルハ"ー<シルハ"ー>	1	TYPE M/N	
2	09250-10001	キヤツフ	1		
3	58210-27C00	ケーフ"ルアツシ,クラツチ	1	TYPE K	W0.4
4-1	58210-28C00	ケーフ"ルアツシ,クラツチ	1	TYPE L/M	
4-2	58210-28C01	ケーフ"ルアツシ,クラツチ	1	-58210-28C01 TYPE N	
5	58294-27C00	カ"イト",クラツチケーフ"ル	1		
6-1	58300-26C02	ケーフ"ルアツシ,スロツトル	1	TYPE K/L	W0.4
6-2	58300-27C01	ケーフ"ルアツシ,スロツトル	1	TYPE M/N	

4

FIG. 27A

FIG. 27A (G-7) ハンドルスイッチ (TYPE N)



見出番号	品番	品名	使用個数	備考	標準作業時間
1	57110-27C00	クゝリツフ, スロツトル	1		W0.2
2	57114-14301	ロータ, スロツトルクゝリツフ	1		W0.2
3	57100-14302	ケースアツシ, スロツトル	1		W0.2
4	57129-14302	・カハゝ	1		
5	02132-04105	・スクリユ	1		
6	02112-05168	・スクリユ	2		W0.2
7	57421-27C00	レハゝ, フゝレーキ	1		
8	57431-14500	ホゝルト, フゝレーキレハゝセツト	1		
9	57442-14500	ナツト, フゝレーキレハゝセツト	1		
10	57431-14511	ホゝルト, アシゝヤスト	1		
11	08310-12055	ナツト	1		
12	57318-14502	スフゝリンク, リタゝン	1		
13	57341-14501	カハゝ, フゝレーキレハゝ	1		
14	57211-27C00	クゝリツフ, レフト	1		W0.2
15	57500-28C00	レハゝアツシ, クラツチ	1		W0.2
16	57621-28C00	・レハゝ, クラツチ	1		W0.2
17	57431-28C00	・ホゝルト, レハゝセツト	1		
18	08319-21068	・ナツト	1		
19	57441-28C00	・アシゝヤスタ, ワイト	1		
20	57442-28C00	・ナツト, ロツク	1		
21	01107-05167	・ホゝルト	1		
22	57341-40001	カハゝ, フゝレーキ/クラツチレハゝセツト	1		

4

FIG. 28

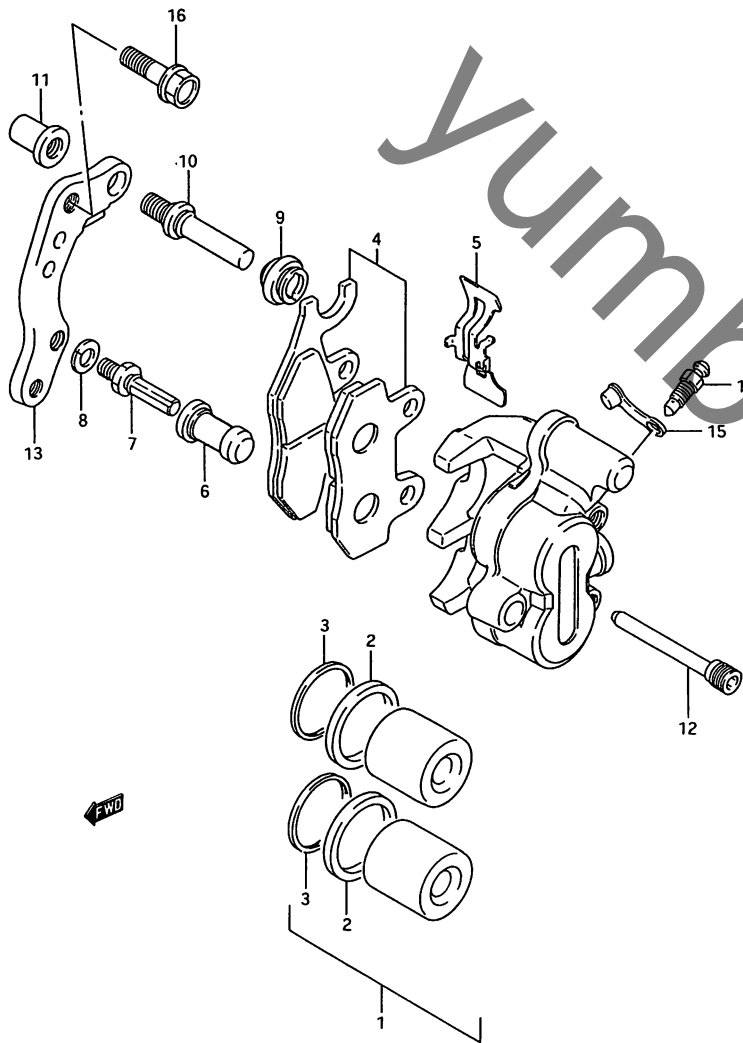


FIG. 28 (G-8) フロント キャリヤ° (MODEL K/L)

見出番号	品番	品名	使用個数	備考	標準作業時間
	59300-27C00	キャリヤ°アツシ,レフト	1		WO.4
1	59300-26840	・ヒ°ストーンセット	1		WO.8
2	59107-00B20	・シール,ヒ°ストーン	2		
3	59108-00B20	・シール,ダ°スト	2		WO.3
4	59300-27830	・ハ°ット°セット	1		
5	59315-00B20	・スフ°リング°	1		
6	59386-13A00	・フ°ーツ	1		
7	59382-13A00	・ホ°ルト	1		
8	59314-13A00	・ワツシヤ	1		
9	59303-14500	・フ°ーツ	1		
10	59387-00B20	・ヒ°ン	1		
11	59388-00B20	・ナツト	1		
12	59345-00B20	・ヒ°ン	2		
13	59351-00B20	・フ°ラナツト	1		
14	59121-01A00	・フ°リータ°	1		
15	59122-01A00	・キャツフ°,フ°リータ°	1		
16	09103-08156	ホ°ルト,8X29	2		

FIG. 28A(G-9):
TYPE M/N

FIG. 28A

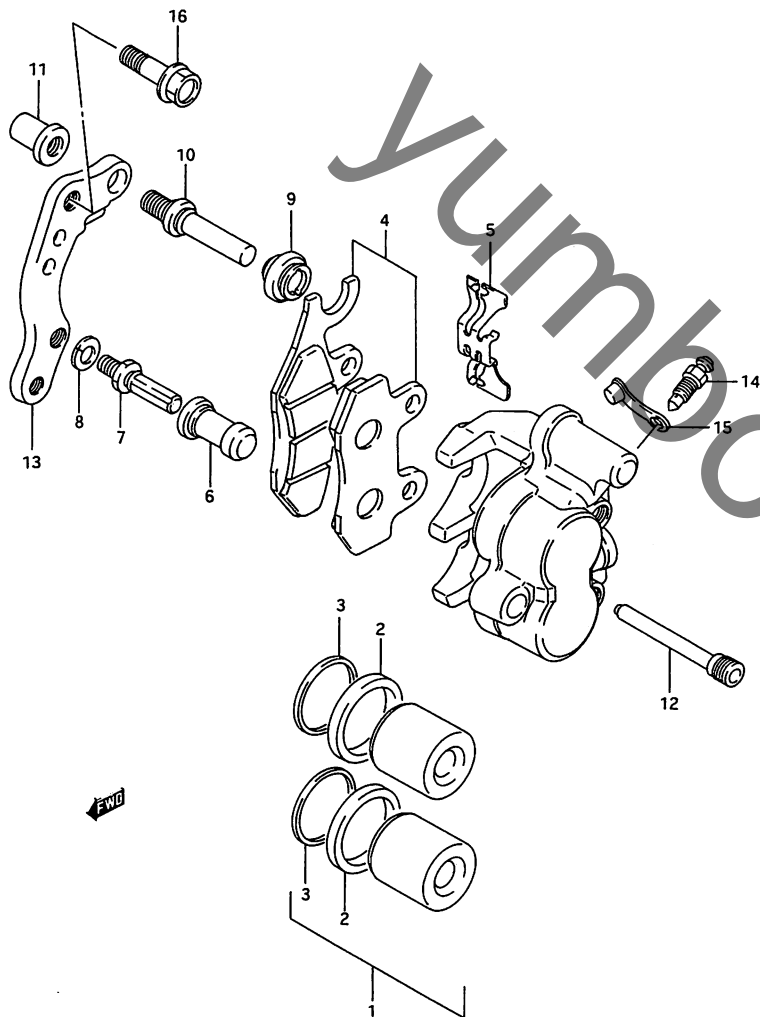


FIG. 28A (G-9) フロント キャリパ° (TYPE M/N)

見出番号	品番	品名	使用個数	備考	標準作業時間
	59300-27C10	キャリパ°アツシ, レフト, フロント	1		W0.4
1	59300-27840	・ヒ°ストンセツト	1		W0.8
2	59107-00B20	・・シール, ヒ°ストン	2		
3	59108-00B20	・・シール, タ°スト	2		
4	59300-27850	・ハ°ット°セツト	1		W0.3
5	59315-27C20	・スフ°リンク°, ハ°ット°	1		
6	59386-13A00	・フ°ツ	1		
7	59382-13A00	・ホ°ルト	1		
8	59314-13A00	・ワツシヤ	1		
9	59303-14500	・フ°ツ	1		
10	59387-00B20	・ヒ°ン	1		
11	59388-00B20	・ナツト	1		
12	59345-00B20	・ヒ°ン	2		
13	59351-00B20	・フ°ラケツト	1		
14	59121-01A00	・フ°リータ°	1		
15	59122-01A00	・キヤツフ°, フ°リータ°	1		
16	09103-08157	・ホ°ルト	2		

4

FIG.29

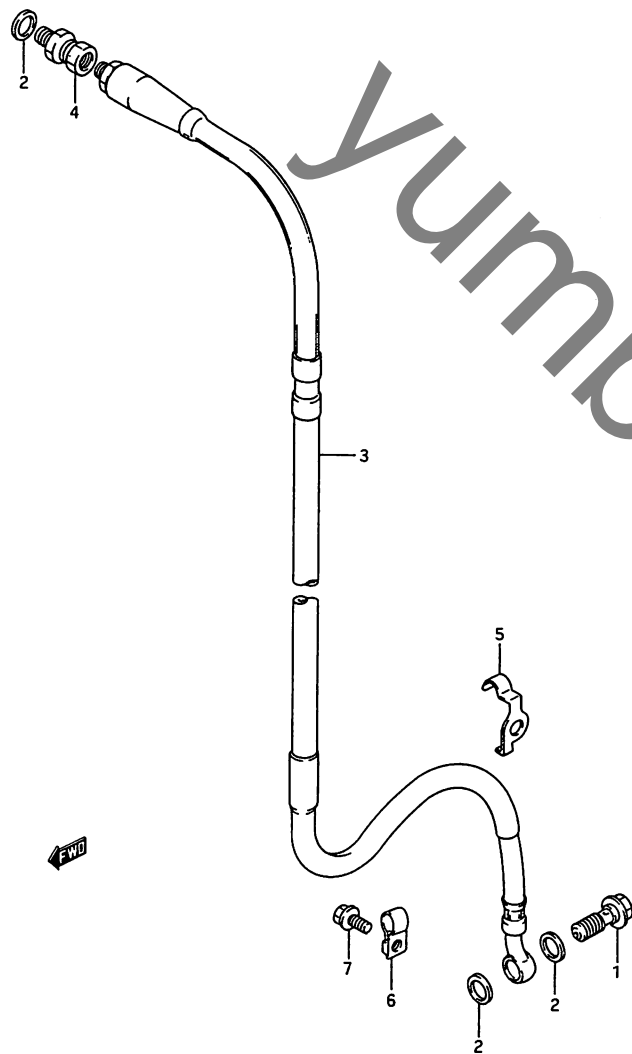


FIG. 29 (G-10) フロント フレーキ ホース (TYPE K/L/M)

見出番号	品番	品名	使用回数	備考	標準作業時間
1-1	09360-10017	ユニオンナット, 10X1.0X24	1	TYPE K/L	
1-2	09360-10034	ナット, 10X22	1	TYPE M	
2	09161-10009	ワッシャ, 10X15X1.5	3		
3	59480-28C02	ホース, フロントブレーキ	1		WO.3
4	59290-14501	アダプタ, フレーキホース	1		
5	59246-28C01	クランプ, フロントブレーキホース, N 0.1	1		
6	59247-28C01	クランプ, フロントブレーキホースND .2	1		
7-1	01934-06108	ナット	1	TYPE K/L	
7-2	09103-06145	ナット, 6X10	1	TYPE M	

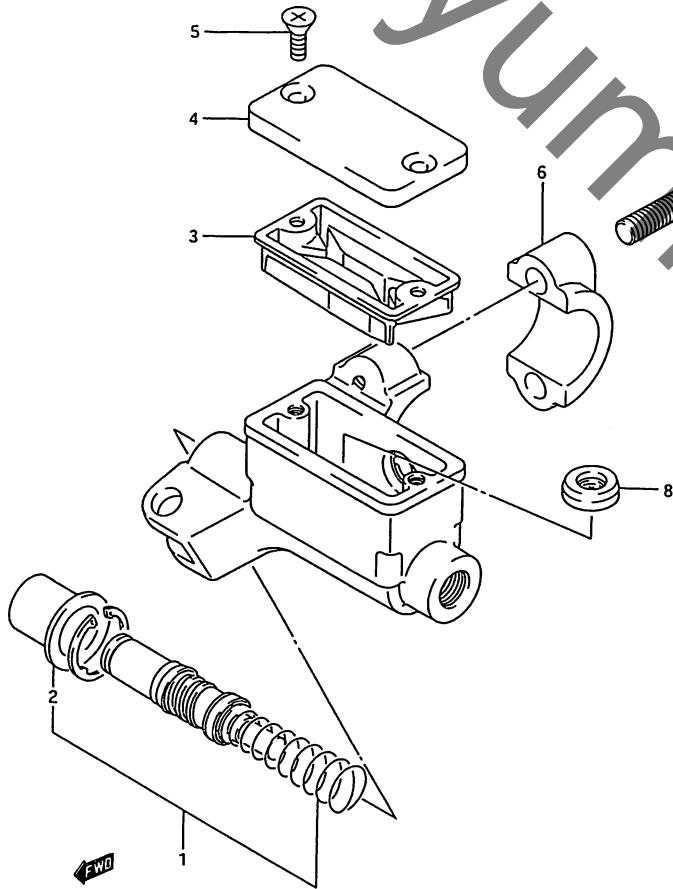
FIG. 30A (G-12):
TYPE N

FIG. 30

FIG. 30 (G-11) フロント マスタ シリンダ (TYPE K/L/M)

見出番号	品番	品名	使用個数	備考	標準作業時間
	59600-27C00	シリンダ`アツシ, フロントマスタ	1	TYPE K/L -59600-27C01	W0.5
	59600-27C01	シリンダ`アツシ, フロントマスタ	1	TYPE M	
1	59600-27820	・ヒ`ストン/カツフ`セツト	1		W0.8
2	59666-44300	・`フ`ツ	1		
3	59667-14500	・タ`イヤフラム	1		
4-1	59669-27C00	・キヤツフ`	1	TYPE K/L -59669-27C01	
4-2	59669-27C01	・キヤツフ`	1	TYPE M	
5	69689-49300	・スクリユ	2		
6	59671-27C00	・ホムタ`	1		
7	59675-27C00	・ホ`ルト	2		
8	59748-14500	・セパ`レータ`	1		

FIG. 30A(G-12):
TYPE N



4

FIG.30A

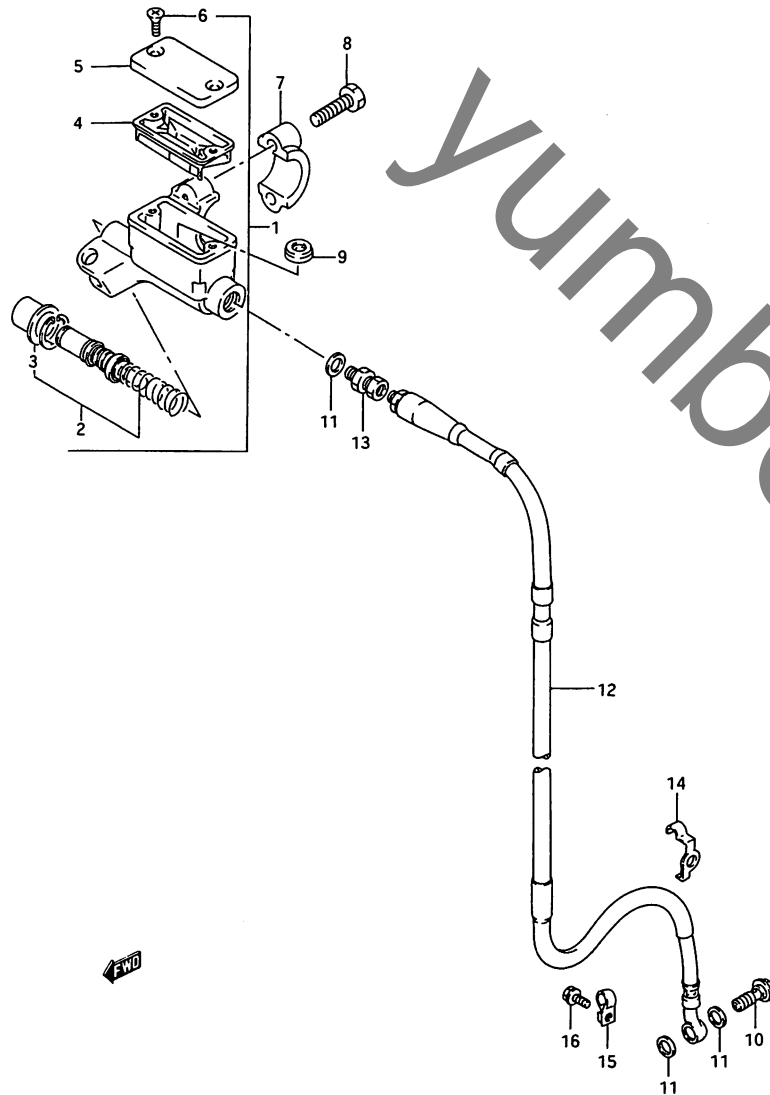


FIG. 30A (G-12) フロント マスタ シリンダ (TYPE N)

見出し番号	品番	品名	使用個数	備考	標準作業時間
1	59600-27C01	シリンダ`アツシ,フロントマスタ	1		W0.5
2	59600-27820	・ヒ`ストン/カツフ`セット	1		W0.8
3	59666-44300	・`フ`ーツ	1		
4	59667-14500	・タ`イヤフラム	1		
5	59669-27C01	・キャツフ`	1		
6	69689-49300	・スクリユ	2		
7	59671-27C00	・ホ`ルト`	1		
8	59675-27C00	・ホ`ルト	2		
9	59748-14500	・セ`ル`レータ	1		
10	09360-10034	ホ`ルト,10X22	1		
11	09161-10009	ワツシヤ,10X15X1.5	3		
12	59480-28C02	ホ-ス,フロントフ`レーキ	1		W0.3
13	59290-14501	アダ`フ`タ,フ`レーキホ-ス	1		
14	59246-28C01	クランフ°,フロントフ`レーキホ-ス,N 0.1	1		
15	59247-28C01	クランフ°,フロントフ`レーキホ-スNO .2	1		
16	09103-06145	ホ`ルト,6X10	1		

FIG.31

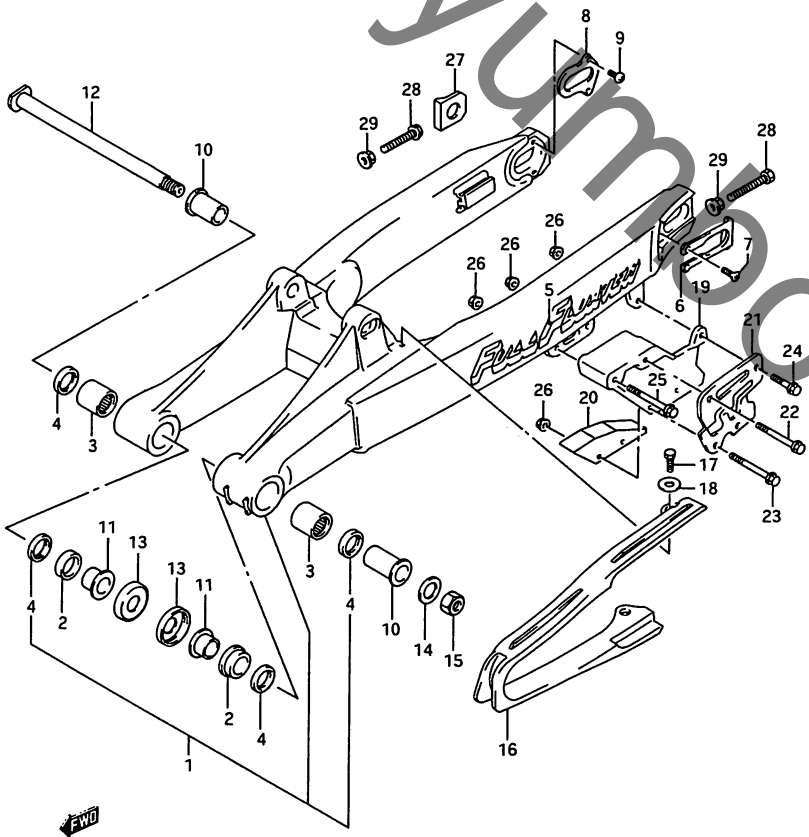


FIG. 31 (H-2) リア スイング アーム (TYPE K/L)

見出番号	品番	品名	使用個数	備考	標準作業時間
1-1	61000-28C00	スイングアームアツシ, リア	1	TYPE K -61100-28890	W1.4
1-2	61000-28C10	スイングアームアツシ, リア	1	TYPE L -61101-28810	
2	61261-28C00	・ブッシュ, スイングアーム ヒョット	2		
3	09263-22017	・ベアリング, 22X29X30	2		
4	09285-22001	・オイルシール	4		
5-1	68381-19A10-97J	・エンブレム, フルフロータ(イエロ/ ブルー)	2	TYPE K -68381-27C00-97J	
5-2	68381-27C00-97J	・エンブレム, フルフロータ(イエロ/ ブルー)	2	TYPE L	
6-1	61129-27C00	・フレート, スイングアーム, ア クタ	1	TYPE K -61129-27C10	
6-2	61129-27C10	・フレート, スイングアーム, ア クタ	1	TYPE L	
7	09120-05003	・スクリュー, 5X10	2		
8-1	61128-27C00	・フレート, スイングアーム, イ ンナ	2	TYPE K -61128-27C10	
8-2	61128-27C10	・フレート, スイングアーム, イ ンナ	2	TYPE L	
9	09125-05072	・スクリュー	5		
10	61251-28C00	スワッシャー, リアスイングアームヒ ョット	2		
11	61252-28C00	スワッシャー, スイングアームヒョ ット, インナ	2		
12	61211-28C00	シャフト, リアスイングアームヒ ョット	1		
13	61262-28C10	カバー, スイングアームヒョ ット	2		
14	08322-11168	ワッシャ	1		
15	09159-16007	ナット	1		
16	61273-27C01	ハブアア, チェンタツチーフエンス	1		W1.4
17-1	01107-06167	ホルト	2	TYPE K	
17-2	01547-06167	ホルト	2	TYPE L	

FIG. 31A(H-4):
TYPE M
FIG. 31B(H-5):
TYPE N

4

FIG.31

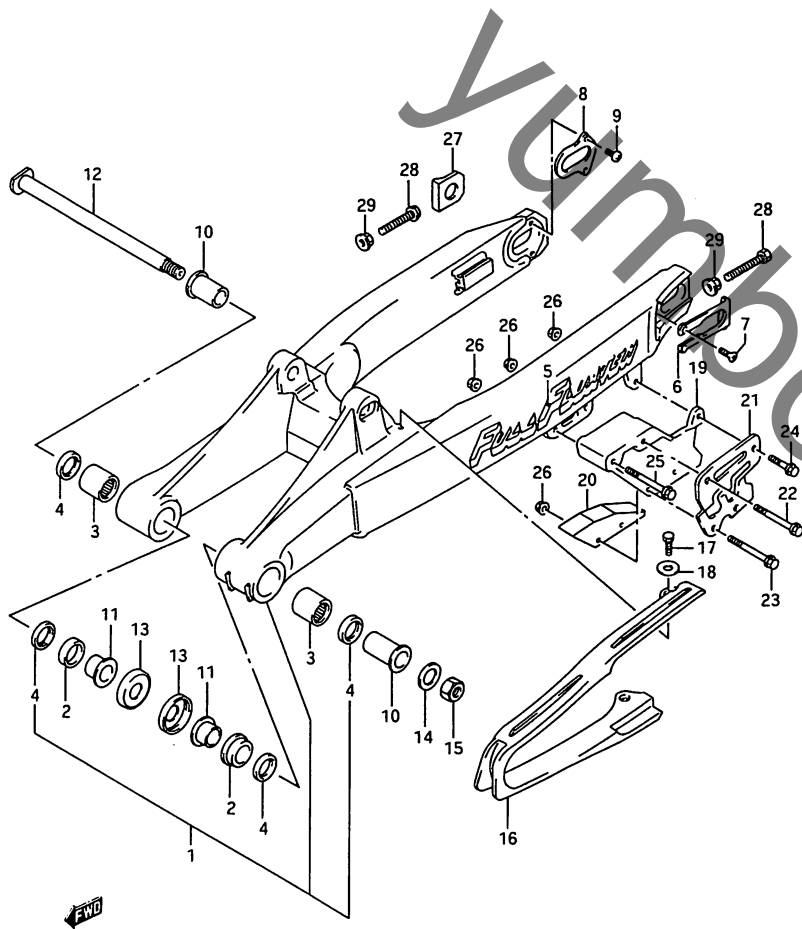


FIG. 31 (H-3) リヤ スイング アーム (TYPE K/L)

見出番号	品番	品名	使用個数	備考	標準作業時間
18	09169-06057	ワッシャ	2		
19	61341-27C00	カイト, チェーン	1		W0.3
20	61348-01B30	チェーンアサヒ, チェーンカイト	1		W0.3
21	61342-27C00	プレート, チェーンカイト, アウタ	1		
22	01547-06607	ナット	1		
23	01547-06507	ナット	2		
24	01547-06307	ナット	1		
25	01547-06557	ナット	1		
26	08319-31067	ナット	5		
27	61445-27C01	ワッシャ, チェーンアサヒ, チェーン, ライト	1		
28-1	09100-08275	ナット, 8X50	2	TYPE K	
28-2	09100-08287	ナット, 8X50	2	TYPE L	
29-1	08310-12088	ナット	2	TYPE K	
29-2	09159-08034	ナット	2	TYPE L	

FIG. 31A (H-4):
TYPE M
FIG. 31B (H-5):
TYPE N

FIG.31A

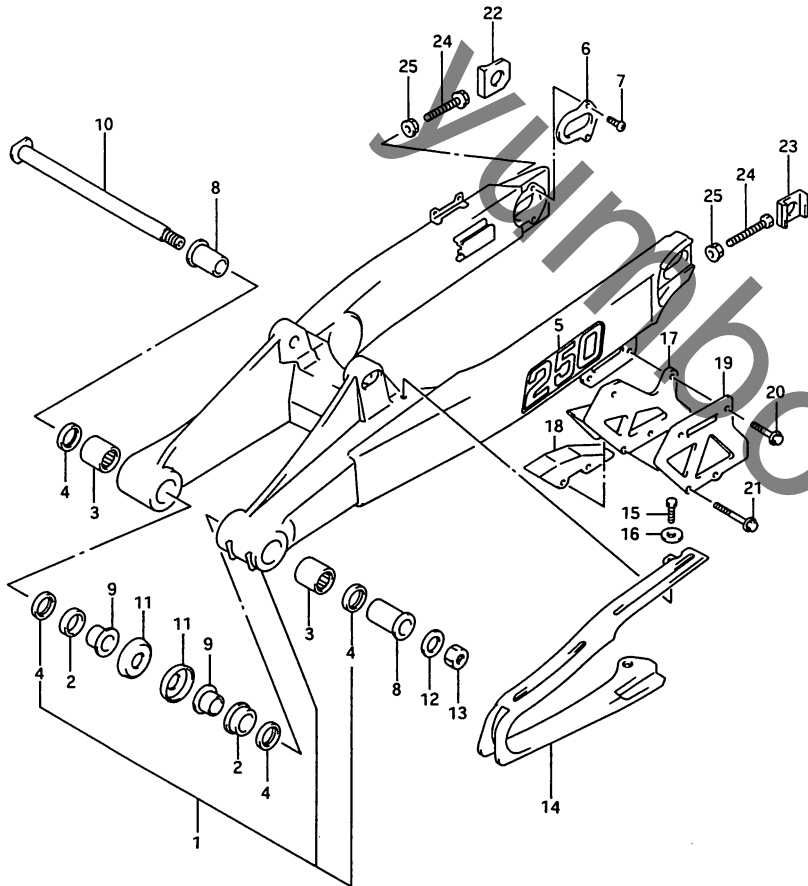


FIG. 31A (H-4) リヤ スイック アーム (TYPE M)

見出番号	品番	品名	使用個数	備考	標準作業時間
1	61000-28C20	スイックアームアツシ, リヤ	1		W1.4
2	61261-28C00	・フツシク, スイックアーム ヒホツ	2		
3	09263-22017	・ベアリング, 22X29X30	2		
4	09285-22001	・オイルシール	4		
5	68381-28C10-12R	・エンブレム, スイックアーム(シルハ ー)	2		
6	61128-27C10	・フレート, スイックアーム, イ ンナ	2		
7	09125-05072	・スクリュ	4		
8	61251-28C00	スヘーサ, リヤスイックアームヒ ホツ	2		
9	61252-28C00	スヘーサ, スイックアームヒホ ツ, インナ	2		
10	61211-28C00	シヤフト, リヤスイックアームヒ ホツ	1		W0.2
11	61262-28C10	カハ―, スイックアームヒホ ツ	2		
12	08322-11168	ワツシヤ	1		
13	09159-16007	ナツ	1		
14	61273-27C01	ハツツファ, チェンタツチイフェ ンス	1		W1.4
15	01547-06167	ホルト	2		
16	09169-06057	ワツシヤ	2		
17	61341-27C20	カイト, チェン	1		W0.3
18	61348-27C20	チイフェンス, チェンカイト	1		W0.3
19	61342-27C20	フレート, チェンカイトアウ タ	1		
20	09103-06146	ホルト	2		
21	09126-06013	スクリュ	2		
22	61445-27C01	ワツシヤ, チェンアツキスタ, ラ イ	1		
23	61446-27C20	ワツシヤ, チェンアツキスタ, レ フ	1		
24	09100-08287	ホルト, 8X50	2		
25	09159-08034	ナツ	2		

FIG.31B(H-5):
TYPE N



FIG.31B

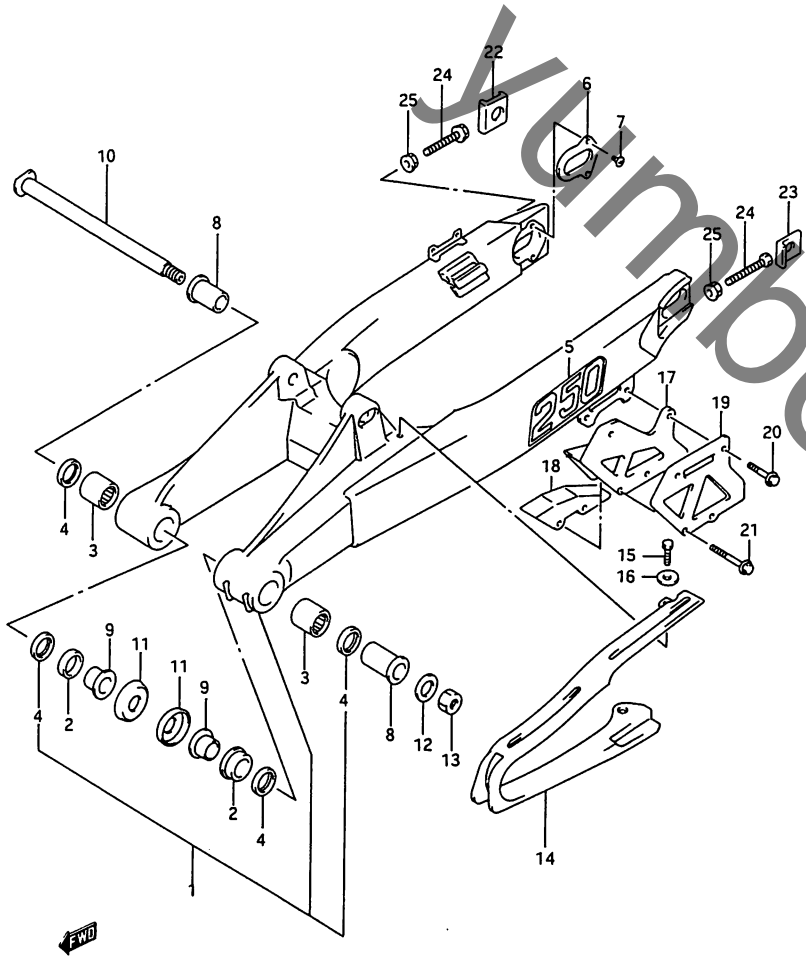
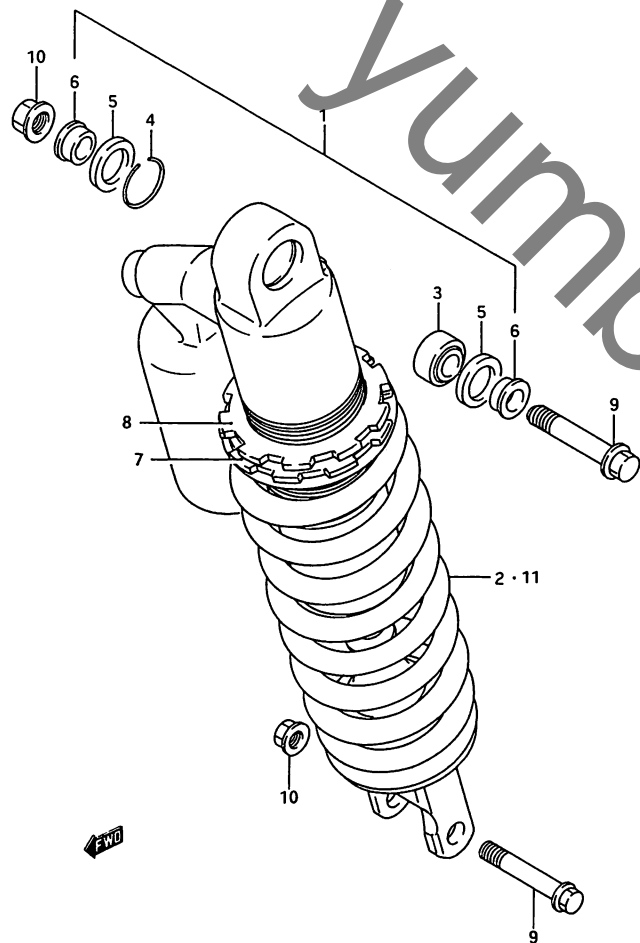


FIG. 31B (H-5) リヤ スイング アーム (TYPE N)

見出番号	品番	品名	使用個数	備考	標準作業時間
1	61000-28C30	スイングアームアツシ, リヤ	1		W1.4
2	61261-28C00	・フツシク, スイングアーム ヒホツ	2		
3	09263-22017	・ハアリング, 22X29X30	2		
4	09285-22001	・オイルシール	4		
5	68381-28C10-12R	・エンブレム, スイングアーム(シルハ ー)	2		
6	61128-28C30	・フレート, スイングアームリヤ	2		
7	09120-05004	・スクリユ	4		
8	61251-28C00	スヘーサ, リヤスイングアームヒ ホツ	2		
9	61252-28C00	スヘーサ, スイングアームヒホ ツ, インナ	2		
10	61211-28C00	シフト, リヤスイングアームヒ ホツ	1		W0.2
11	61262-28C10	カハ-, スイングアームヒホ ツ	2		
12	08322-11168	ワツシヤ	1		
13	09159-16007	ナツ	1		
14	61273-27C01	ハツツア, チェンタツチイフェンス	1		W1.4
15	01547-06167	ホルト	2		
16	09169-06057	ワツシヤ	2		
17	61341-27C20	カイト, チェン	1		W0.3
18	61348-27C20	チェイフェンス, チェンカイト	1		W0.3
19	61342-27C20	フレート, チェンカイトアクタ	1		
20	09103-06146	ホルト	2		
21	09126-06013	スクリユ	2		
22	61445-28C30	ワツシヤ, チェンアシヤス, ライト	1		
23	61446-43D00	ワツシヤ, チェンアシヤス, レフト	1		
24	09100-08287	ホルト, 8X50	2		
25	09159-08034	ナツ	2		

FIG.32

FIG. 32 (H-6) リヤ ショックアフソーハ (TYPE K)



見出番号	品番	品名	使用個数	備考	標準作業時間
1	62100-28C00-163	アフソーハアツシ, リヤショック(イエロー)	1		W0.6
2	62211-28C00	・スプリング	1		
3	62175-00B00	・ヘアリング	1		
4	62277-14200	・ピストン	1		
5	62226-01B20	・シール, ダスト	2		
6	62684-27C10	・カラー	2		
7	62191-27C00	・カニト, スプリング	1		
8	62194-27C00	・ナット	1		
9	62311-28C00	ホルト, リヤショックアフソーハ	2		
10	08319-31107	ナット	2		
11-1	62211-28C60	スプリング(ハード)	1	OPT	
11-2	62211-28C50	スプリング(ソフト)	1	OPT	

FIG. 32A(H-7):
TYPE L
FIG. 32B(H-8):
TYPE M
FIG. 32C(H-9):
TYPE N

4

FIG.32A

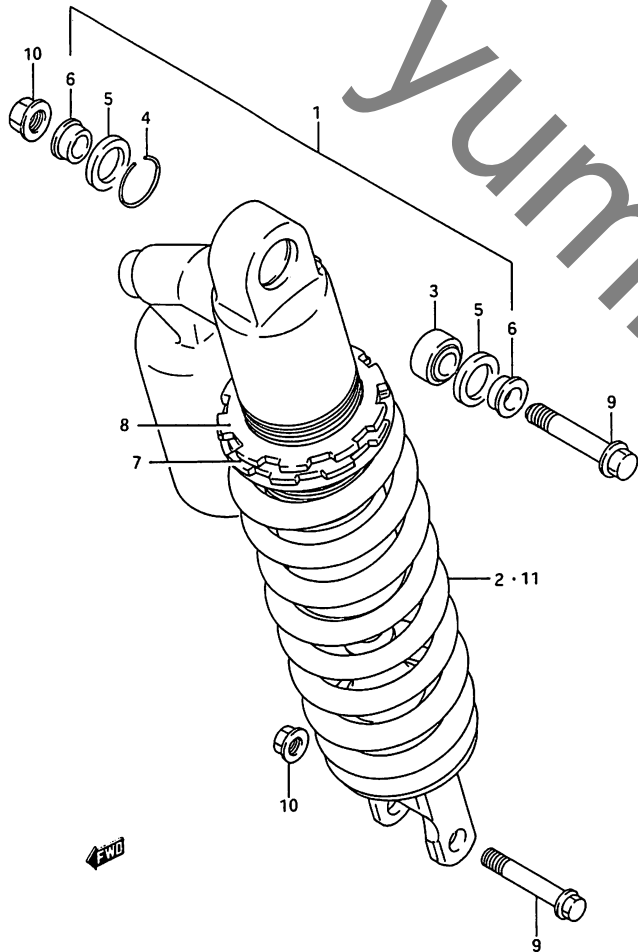


FIG. 32A (H-7) リヤ ショックアブソーバ (TYPE L)

見出番号	品番	品名	使用個数	備考	標準作業時間
1	62100-28C20-163	アブソーバアツシ, リヤショック(イエロー)	1		WO.6
2	62211-28C00	・スプリング	1		
3	62175-00B00	・トップアリンク	1		
4	62277-14200	・ピン	1		
5	62226-01B20	・シール, タスト	2		
6	62684-27C10	・カラー	2		
7	62191-27C20	・カイト, スプリング	1		
8	62194-27C20	・ナット	1		
9	62311-28C00	ホルト, リヤショックアブソーバ	2		
10	09159-10058	ナット	2		
11-1	62211-28C60	スプリング (ハード)	1	OPT	
11-2	62211-28C50	スプリング (ソフト)	1	OPT	

FIG. 32B (H-8):
TYPE M
FIG. 32C (H-9):
TYPE N

FIG. 32B

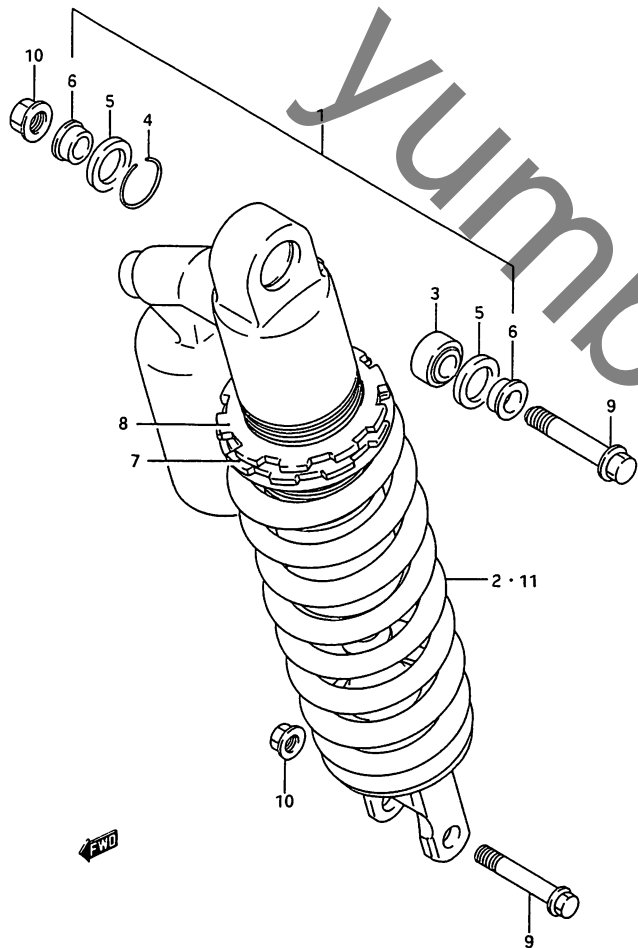


FIG. 32B (H-8) リヤ ショックアブソーバ (TYPE M)

見山番号	品番	品名	使用個数	備考	標準作業時間
1	62100-28C40-163	アブソーバアッシ, リヤショック(イエロー)	1		W0.6
2	62211-28C80	・スプリング	1		
3	62175-27C20	・ハアリング	1		
4	62277-27C40	・リング, ストップ	1		
5	62226-27C40	・シール, スタ	2		
6	62684-27C40	・カラー	2		
7	62191-27C40	・アシヤスタ, スプリング	1		
8	62194-27C40	・ナット, スプリングアシヤスタ	1		
9	62311-28C00	ホルト, リヤショックアブソーバ	2		
10	09159-10058	ナット	2		
11	62211-28C70	スプリング(ソフト)	1	OPT	

FIG. 32C(H-9):
TYPE N

4

FIG. 32C

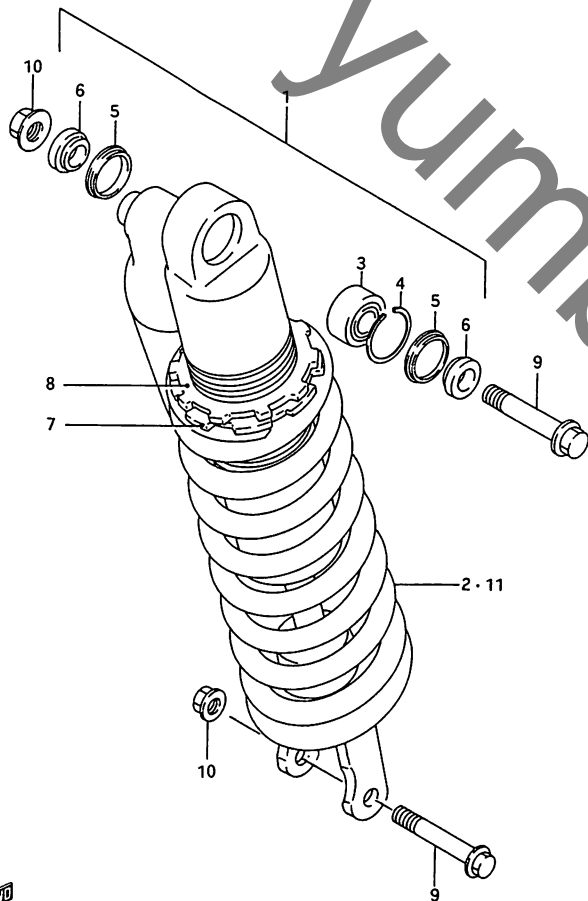


FIG. 32C (H-9) リヤ ショックアブソーバ (TYPE N)

見出し番号	品番	品名	使用個数	備考	標準作業時間
1	62100-28C60-163	アブソーバアツシ, リヤショッククイ ロー)	1		W0.6
2	62211-28C70	・スフ°リンク°	1		
3	62175-27C20	・ハ°アリンク°	1		
4	62277-27C40	・リンク°, ストツハ°	1		
5	62226-27C40	・シール, タ°スト	2		
6	62684-27C40	・カラ-	2		
7	62191-27C40	・アシ°キスタ, スフ°リンク°	1		
8	62194-27C40	・ナツト, スフ°リンク°アシ°キスタ	1		
9	62311-28C00	ホ°ルト, リヤショックアブソーバ°	2		
10	09159-10058	ナツト	2		
11-1	62211-27C90	スフ°リンク° (ソフト)	1	OPT	
11-2	62211-28C80	スフ°リンク° (ハード°)	1	OPT	

FIG. 33

FIG. 33 (H-10) リヤ クッション レバー (TYPE K)

見出番号	品番	品名	使用個数	備考	標準作業時間
1	62600-28830	レバー-セット, リヤクッション	1		W0.9
2	09263-20053	・ハ-アリング, 20X27X25	1		
3	09263-20063	・ハ-アリング, 20X27X20	2		
4	62175-00800	・ハ-アリング	1		
5	62277-14200	・ヒ-ン	2		
6	09381-26002	・スタフ-リング	4		
7	62317-00820	スハ-サ, リヤクッションレバー, フロント, センタ	1		
8	62162-28C01	シール, リヤクッションレバー, フロント	2		
9	62646-00820	スハ-サ, リヤクッションレバー, センタ	1		
10	09285-17001	オイルシール	2		
11	62684-27C10	カラ-	2		
12	08211-14322	スラストワッシヤ	2		
13	62683-27C00	シール, リヤクッションレバー	4		
14	62658-00820	ホ-ルト, リヤクッションレバー, フロント	1		
15	08319-31128	ナツト	1		
16	62621-27C00	ホ-ルト, リヤクッションレバー, センタ	1		
17	08319-31148	ナツト	1		
18	62600-27850	ロツト-セット, リヤクッションレバー	1		W0.9
19	09263-20063	・ハ-アリング, 20X27X20	2		
20	62646-27C00	スハ-サ, リヤクッションロツト	1		
21	62622-27C00	ホ-ルト, リヤクッションロツト	1		
22	08211-14322	スラストワッシヤ	2		
23	08319-31148	ナツト	1		

FIG. 33A(H-11):
TYPE L
FIG. 33B(H-12):
TYPE M
FIG. 33C(H-13):
TYPE N

4

RM250N

FIG. 33A

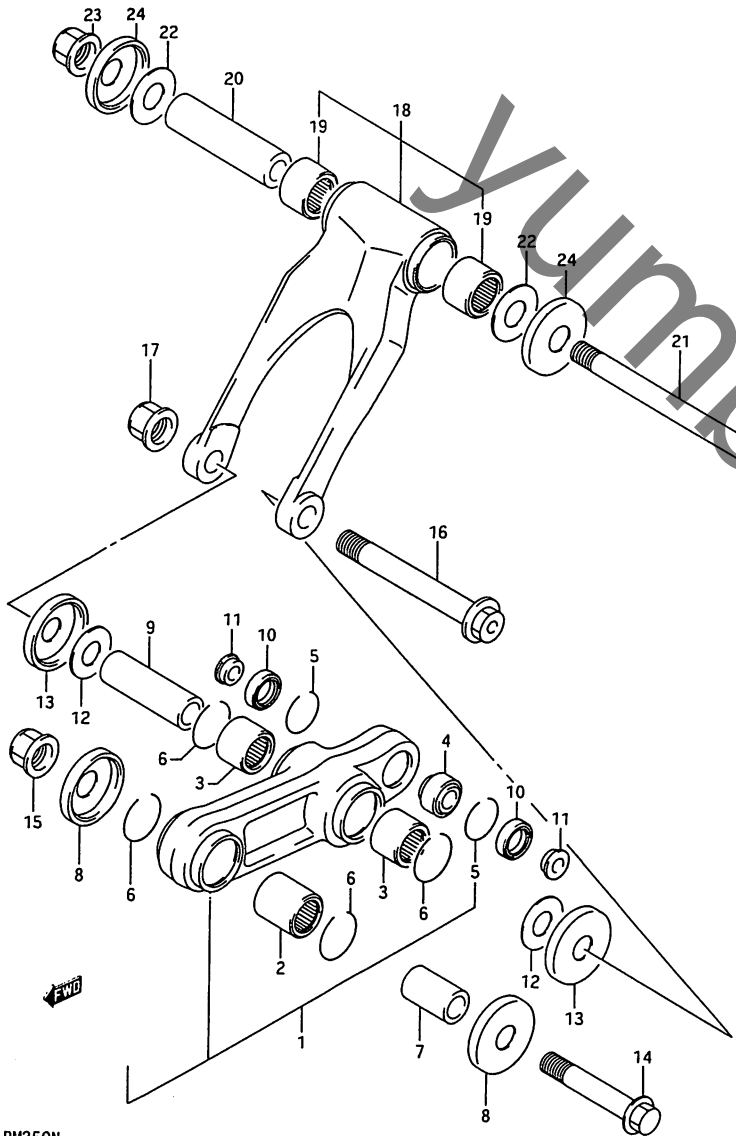


FIG. 33A (H-11) リヤ クッション レハ- (TYPE L)

見出番号	品番	品名	使用個数	備考	標準作業時間
1	62600-28840	レハ-セット, リヤクッション	1		W0.9
2	09263-20053	・ハ-アリンク, 20X27X25	1		
3	09263-21011	・ハ-アリンク, 21X27X20	2		
4	62175-00B00	・ハ-アリンク	1		
5	62277-14200	・ピン	2		
6	09381-26002	・スチーフリンク	4		
7	62317-27C10	スハ-サ, リヤクッションレハ-, フロント	1		
8	62162-28C01	シール, リヤクッションレハ-, フロント	2		
9	62646-27C10	スハ-サ, リヤクッションレハ-, センタ	1		
10	62226-28C00	シール, リヤクッションレハ-, リヤ	2		
11	62684-28C10	スハ-サ, リヤクッションレハ-, リヤ	2		
12	08211-15322	スラストワッシャ	2		
13	62682-27C11	シール, リヤクッションレハ-, センタ	2		
14	62658-27C10	ホルト, リヤクッションレハ-, フロント	1		
15	08319-31128	ナット	1		
16	62621-27C10	ホルト, リヤクッションレハ-, センタ	1		
17	08319-31148	ナット	1		
18	62600-27860	ロッドセット, リヤクッションレハ-	1		W0.9
19	09263-20053	・ハ-アリンク, 20X27X25	2		
20	62646-27C00	スハ-サ, リヤクッションロッド	1		
21	62622-27C00	ホルト, リヤクッションロッド	1		
22	08211-14322	スラストワッシャ	2		
23	08319-31148	ナット	1		
24	62683-27C00	シール, リヤクッションレハ-	2		

FIG. 33B (H-12):
TYPE M
FIG. 33C (H-13):
TYPE N

FIG. 33B

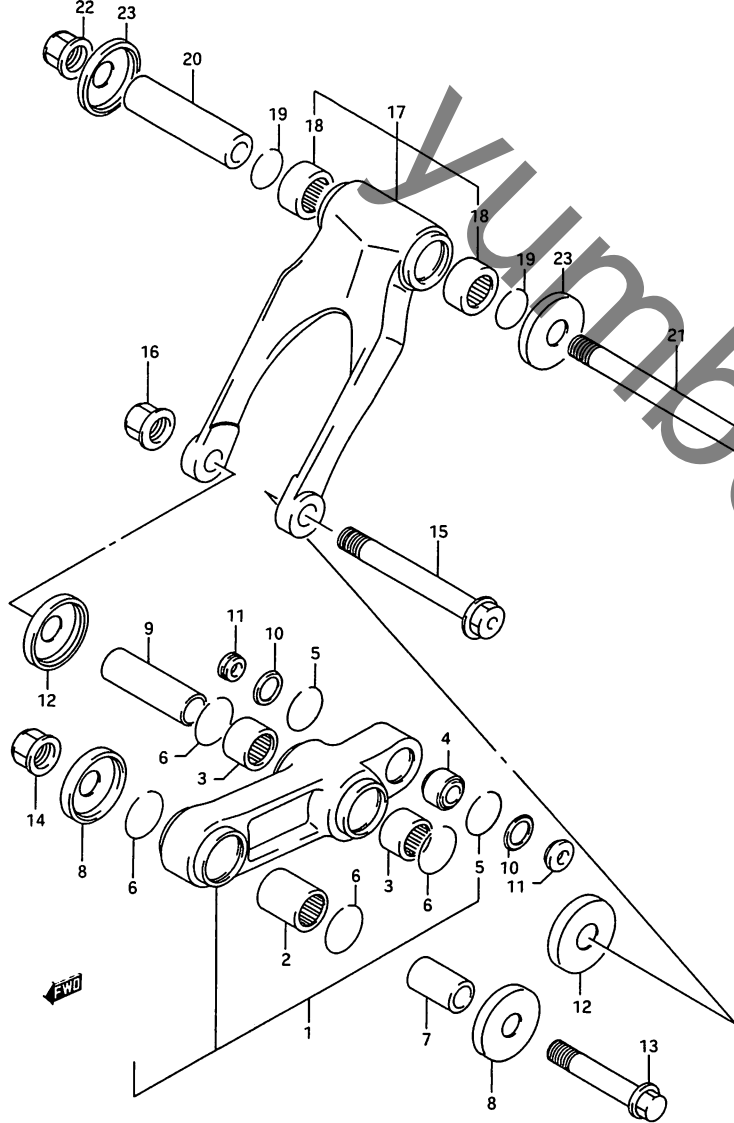


FIG. 33B (H-12) リヤ クッション レバー (TYPE M)

見出番号	品番	品名	使用個数	備考	標準作業時間
1	62600-27870	レバーセット, リヤクッション	1		W0.9
2	09263-20053	・ハアリンク, 20X27X25	1		
3	09263-21012	・ハアリンク, 21X27X20	2		
4	62175-00B00	・ハアリンク	1		
5	62277-14200	・ピン	2		
6	09381-26002	・スナッフリング	4		
7	62317-27C10	スハース, リヤクッションレバー, フロント	1		
8	62162-28C01	シール, リヤクッションレバー, フロント	2		
9	62646-27C20	スハース, リヤクッションレバーセンター	1		
10	62226-28C00	シール, リヤクッションレバー, リヤ	2		
11	62684-28C10	スハース, リヤクッションレバー, リヤ	2		
12	62682-27C20	シール, リヤクッションレバーセンター	2		
13	62658-27C10	ホルト, リヤクッションレバー, フロント	1		
14	08319-31128	ナット	1		
15	62621-27C10	ホルト, リヤクッションレバー, センタ	1		
16	08319-31148	ナット	1		
17	62600-27880	ロッドセット, リヤクッションレバー	1		W0.9
18	09263-21012	・ハアリンク, 21X27X20	2		
19	09381-26002	・スナッフリング	2		
20	62645-27C20	スハース, リヤクッションロッド	1		
21	62622-27C20	ホルト, リヤクッションロッド	1		
22	08319-31148	ナット	1		
23	62682-27C20	シール, リヤクッションレバーセンター	2		

FIG. 33C(H-13):
TYPE N

FIG. 33C

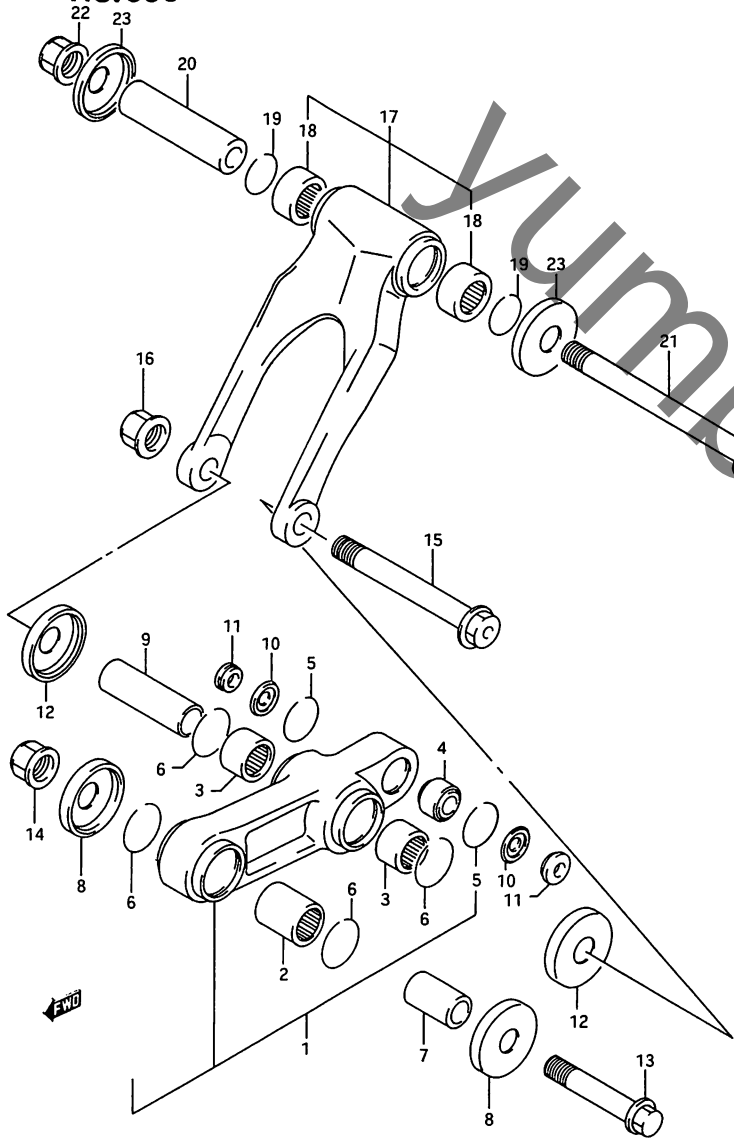


FIG. 33C (H-13) リヤ クッション レハ- (TYPE N)

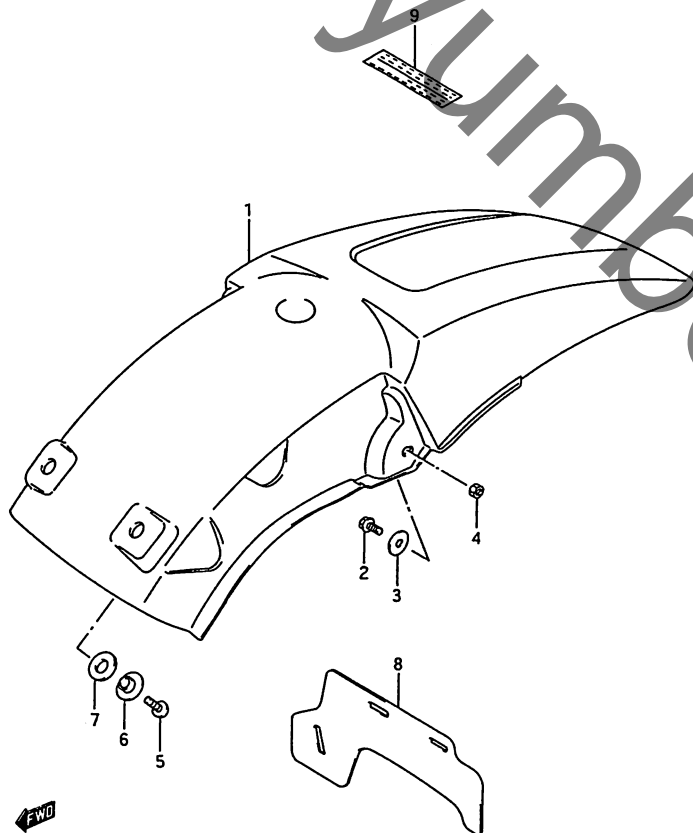
見出し番号	品番	品名	使用個数	備考	標準作業時間
1	62601-27810	レハ-セット, リヤクッション	1		WO. 9
2	09263-20053	・ハ`アリング`, 20X27X25	1		
3	09263-21012	・ハ`アリング`, 21X27X20	2		
4	62175-43D00	・ハ`アリング`, リヤクッションレハ- ・リヤ	1		
5	62277-27C20	・リンク`, ハ`アリング` スタツパ`	2		
6	09381-26002	・スタツパ` リンク`	4		
7	62317-27C10	スハ`-サ, リヤクッションレハ`- ント	1		
8	62162-28C01	シール, リヤクッションレハ`- タ` スト	2		
9	62646-27C20	スハ`-サ, リヤクッションレハ`- センタ	1		
10	62226-43D00	シール, リヤクッションレハ`- スタ	2		
11	62684-28C10	スハ`-サ, リヤクッションレハ`- リヤ	2		
12	62682-27C20	シール, リヤクッションレハ`- センタ	2		
13	62658-27C10	ホ`ルト, リヤクッションレハ`- フロント	1		
14	08319-31128	ナツト	1		
15	62621-27C20	ホ`ルト, リヤクッションレハ`- センタ	1		
16	08319-31148	ナツト	1		
17	62601-27830	ロツト` セツト, リヤクッションレハ`-	1		WO. 9
18	09263-21012	・ハ`アリング`, 21X27X20	2		
19	09381-26002	・スタツパ` リンク`	2		
20	62645-27C20	スハ`-サ, リヤクッションロツト`	1		
21	62622-27C20	ホ`ルト, リヤクッションロツト`	1		
22	08319-31148	ナツト	1		
23	62682-27C20	シール, リヤクッションレハ`- センタ	2		

FIG. 34

FIG. 34 (I-2) リヤフェンダ (TYPE K/L/M)

見出番号	品番	品名	使用個数	備考	標準作業時間
1-1	63113-27C00-25Y	ホッチャー, リヤフェンダ (イエロ)	1	TYPE K/L -63113-27C10-25Y	W0.2
1-2	63113-27C10-25Y	ホッチャー, リヤフェンダ (イエロ)	1	TYPE M	
2	01547-06167	ホルト	1		
3	09160-06030	ワッシャ, 6.5X29X1.6	1		
4	08319-21068	ナット	1		
5-1	09125-06088	スクリュー, 6X16	2	TYPE K	
5-2	09125-06090	スクリュー, 6X16	2	TYPE L/M	
6-1	09169-06038	ワッシャ	2	TYPE K/L	
6-2	09169-06045	ワッシャ	2	TYPE M	
7	09161-10008	ワッシャ, ラバー	2	TYPE K/L	
8	63331-27C00	マツカート, リヤフェンダ	1		
9	68367-41300	ラベル, ウォーニング	1		

FIG. 34A(I-3):
TYPE N



4

FIG.34A

10

USE 22-1 PRE-PAINT	---
USE SEWER PLANE	---
321	---

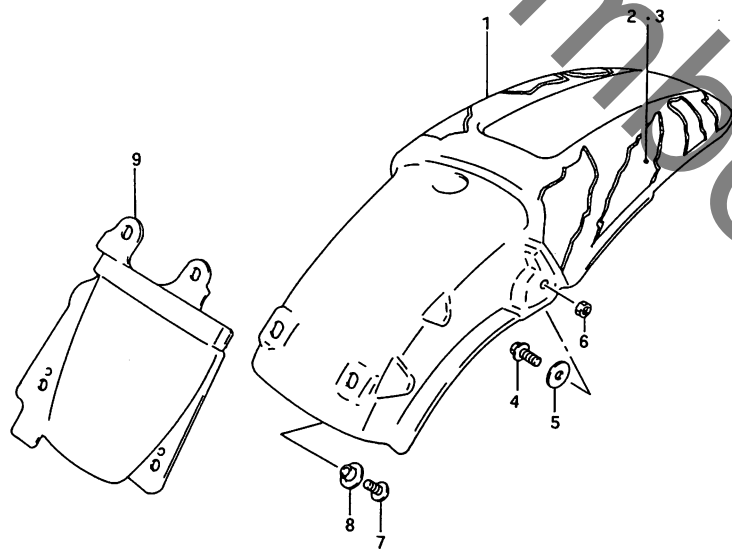


FIG. 34A (I-3) リヤ フェンダ (TYPE N)

見出番号	品番	品名	使用個数	備考	標準作業時間
1	63113-27C10-25Y	ホーター、リヤフェンダ(イエロー)	1		W0.2
2	68175-43D00-1ME	エンフレーム、リヤフェンダ、ライト	1		
3	68176-43D00-1ME	エンフレーム、リヤフェンダ、レフト	1		
4	01547-06167	ホルト	1		
5	09160-06030	ワッシャ、6.5X29X1.6	1		
6	08319-21068	ナット	1		
7	09125-06090	スクリュー、6X16	2		
8	09169-06059	ワッシャ	2		
9	63351-28C00	マット「カート」、リヤフェンダ、フロント	1		
10	68367-28C00	ラベル、クオーニク、NO.2	1		

FIG. 35

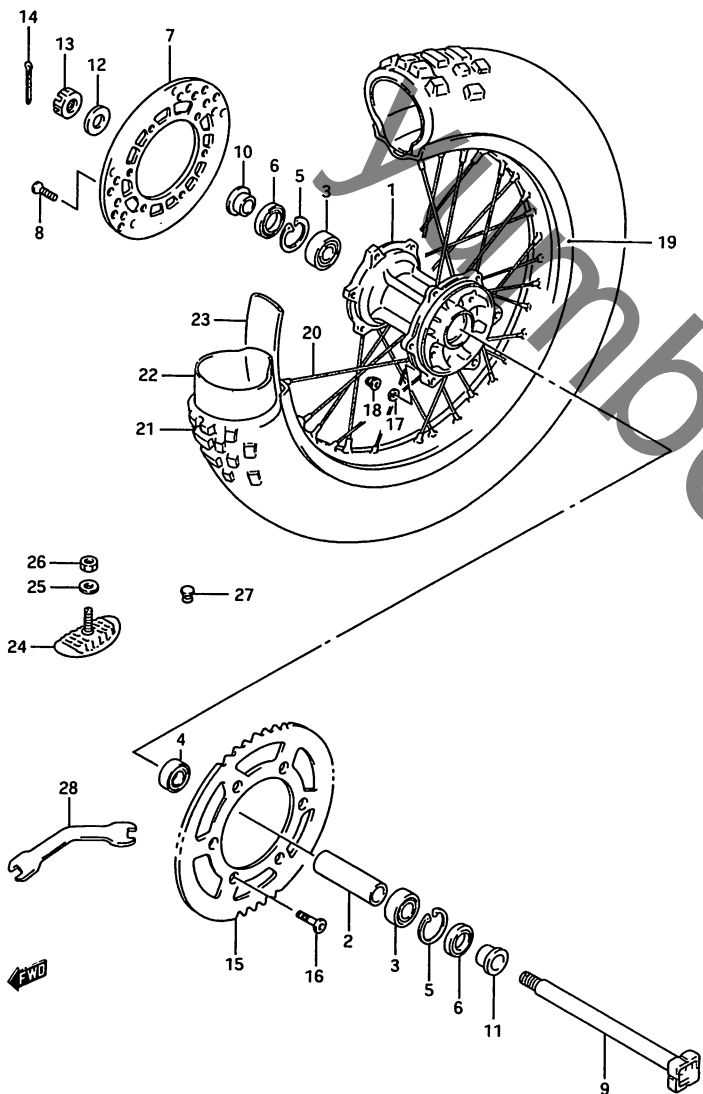


FIG. 35 (I-4) リヤホイール (TYPE K)

見出番号	品番	品名	使用個数	備考	標準作業時間
1	64110-28C01	ハブ, リヤ	1		W2.6
2	64731-00B30	スハ°-サ, リヤハブ"ハ"アリング"	1		
3	08133-62047	ハ"アリング"	2		W0.6
4	08123-60047	ハ"アリング"	1		
5	08331-41478	サ-クリツフ°	2		
6	09284-26003	オイルシール, 26X47X5	2		
7	69211-27C00	チ"イスク, リヤフ"レ-キ	1		W0.6
8	02122-06167	スクリユ	6		
9	64711-27C01	アクスル, リヤ	1		
10	64741-00B21	スハ°-サ, リヤアクスル, ライト	1		
11	64751-27C00	スハ°-サ, リヤアクスル, レフト	1		
12	09160-19010	ワツシヤ, 19X32X3.2	1		
13	08314-41188	ナツト	1		
14	04111-40308	コツタヒ°ン	1		
15-1	64511-40281	スフ°ロケツト, リヤ, NT:49(アルミニ-ユム)	1		W0.6
15-2	64511-40285	スフ°ロケツト, リヤ, NT:48(アルミニ-ユム)	1	OPT	
15-3	64511-40271	スフ°ロケツト, リヤ, NT:50(アルミニ-ユム)	1	OPT	
15-4	64511-40261	スフ°ロケツト, リヤ, NT:51(アルミニ-ユム)	1	OPT	
15-5	64511-00B01	スフ°ロケツト, リヤ, NT:49(スチ-ル)	1	OPT	
15-6	64511-00B11	スフ°ロケツト, リヤ, NT:50(スチ-ル)	1	OPT	
15-7	64511-00B21	スフ°ロケツト, リヤ, NT:51(スチ-ル)	1	OPT	
16	09120-08004	ホ"ルト, 8X20	6		
17	09164-08011	ワツシヤ	6		
18	08319-31087	ナツト	6		

FIG. 35A(I-6):
TYPE L/M
FIG. 35A(I-8):
TYPE N

FIG. 35

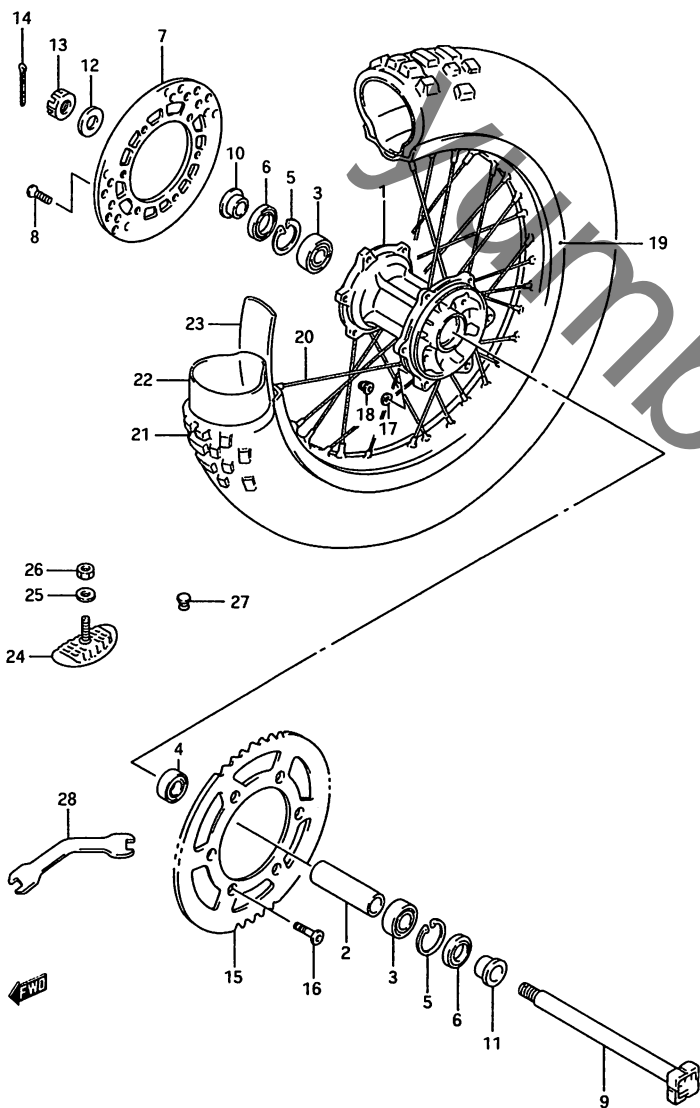


FIG. 35 (I-5) リヤホイール (TYPE K)

見出番号	品番	品名	使用個数	備考	標準作業時間
19	65311-28C00	リム, リヤホイール, 2.15X18, アルミニウム, ホワイト	1		W2.6
20	65320-26C00	スプロケットアッシ, リヤホイール	1		W2.6
21	*65110-28C00	スイング, リヤ, 110/100-18 (BS)	1		W1.1
22	*65200-40430	チェーンフック, インナ (BS)	1		W1.1
23	*65261-15010	プロテクタ, インナチェーンフック (IRC)	1		W1.1
24	65270-14200	ストッパ, ヒート	1		W1.1
25	08322-11088	ワッシャ	1		
26	08310-22088	ナット	1		
27	09250-08013	キャップ	1		
28	09813-00039	スリッパ, オープン	1		

FIG. 35A(I-6):
TYPE L/M
FIG. 35A(I-8):
TYPE N

FIG.35A

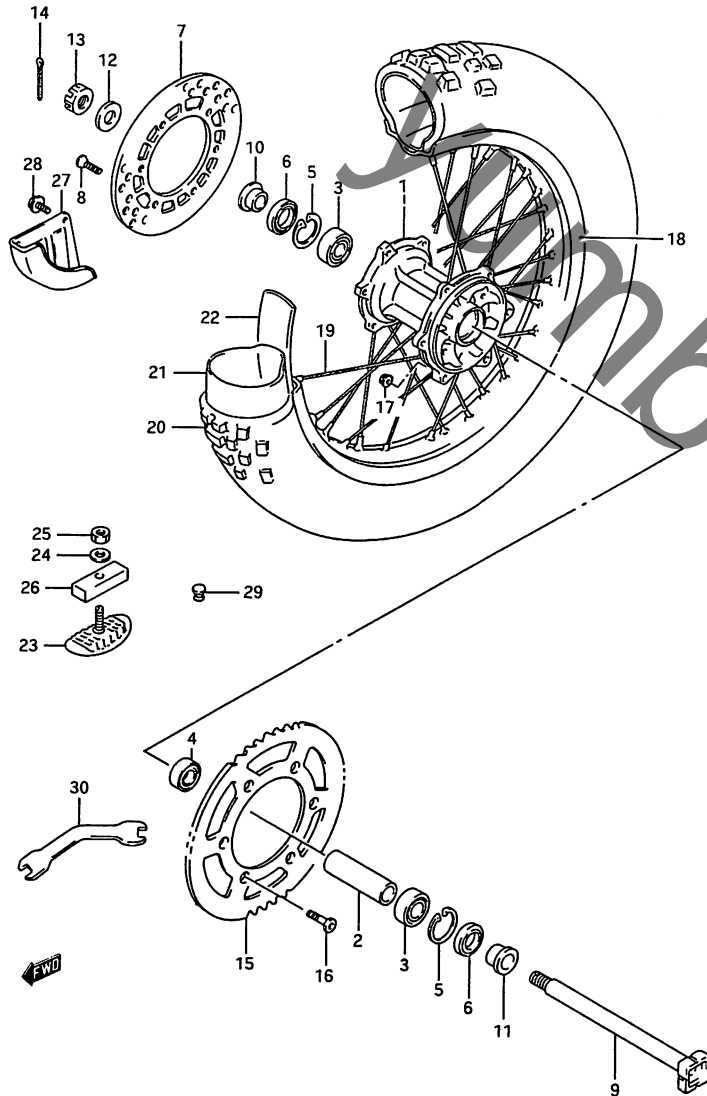


FIG. 35A (I-6) リヤ ホイール (TYPE L/M)

見出番号	品番	品名	使用個数	備考	標準作業時間
1	64110-28C01	ハブ, リヤ	1		W2.6
2	64731-00B30	スハ-サ, リヤハブハ`アリング`	1		
3	08133-62047	ハ`アリング`	2		W0.6
4	08123-60047	ハ`アリング`	1		
5	08331-41478	サ-クリツポ	2		
6	09283-26019	オイルシール, 26X47X5	2		
7-1	69211-27C00	テ`イスク, リヤフ`レーキ	1	TYPE L, T:4.0	W0.6
7-2	69211-05D00	テ`イスク, リヤフ`レーキ	1	TYPE M, T:4.5	
8	02122-06167	スクリュ	6		
9-1	64711-27C01	アクスル, リヤ	1	TYPE L	
9-2	64711-27C20	アクスル, リヤ	1	TYPE M	
10	64741-00B21	スハ-サ, リヤアクスル, ライト	1		
11	64751-27C00	スハ-サ, リヤアクスル, レフト	1		
12	09160-19010	ワツジヤ, 19X32X3.2	1		
13	08314-41188	ナツト	1		
14	04111-40308	コツタヒ`ン	1		
15-1	64511-40281	スフ`ロケツト, リヤ, NT:49(アルミ ニユウム)	1		W0.6
15-2	64511-40285	スフ`ロケツト, リヤ, NT:48(アルミ ニユウム)	1	OPT	
15-3	64511-40271	スフ`ロケツト, リヤ, NT:50(アルミ ニユウム)	1	OPT	
15-4	64511-40261	スフ`ロケツト, リヤ, NT:51(アルミ ニユウム)	1	OPT	
15-5	64511-00B01	スフ`ロケツト, リヤ, NT:49(スチ ル)	1	OPT	
15-6	64511-00B11	スフ`ロケツト, リヤ, NT:50(スチ ル)	1	OPT	
15-7	64511-00B21	スフ`ロケツト, リヤ, NT:51(スチ ル)	1	OPT	

FIG. 35B (I-8):
TYPE N

FIG.35A

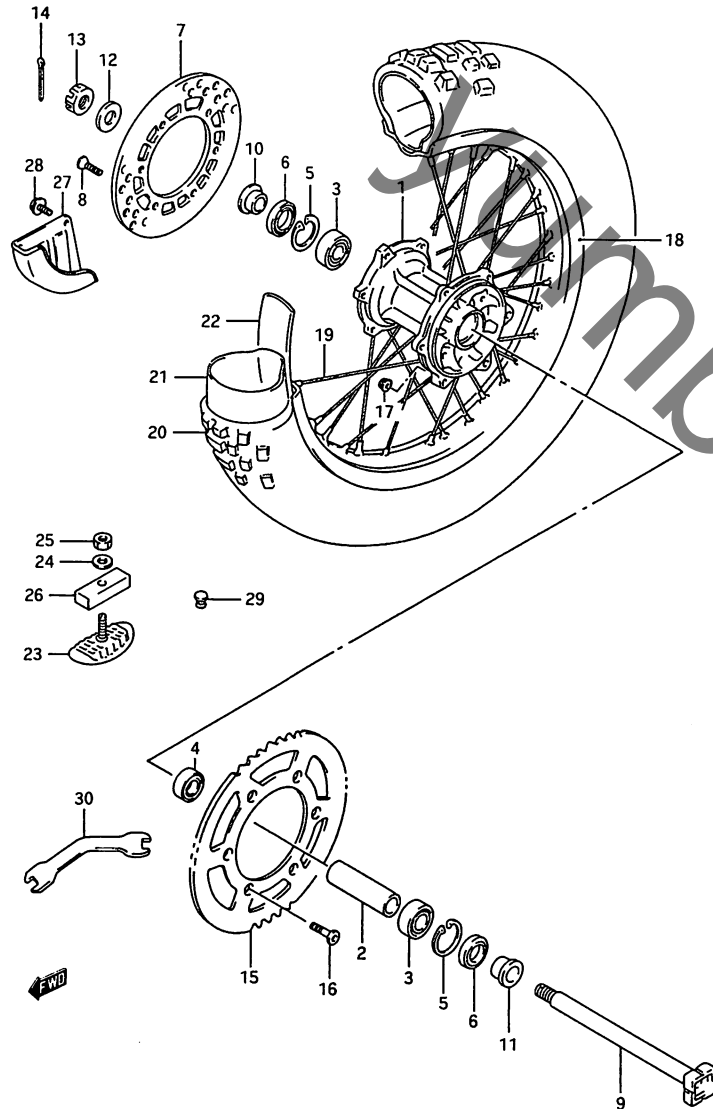


FIG. 35A (I-7) リヤホイール (TYPE L/M)

見出番号	品番	品名	使用個数	備考	標準作業時間
16	09120-08010	ホムルト, 8X14	6		
17-1	09159-08034	ナット	6	TYPE L	
17-2	09159-08067	ナット	6	TYPE M	
18	65311-28C10	リム, リヤホイール, 2.15X19, アルミニウム, ホワイト	1		W2.6
19	65320-28C10	スポークセット, リヤホイール	1		W2.6
20	*65110-28C30	タイヤ, リヤ, 110/90-19 (BS)	1		W1.1
21	*65200-28C20	チューブアツシ, ホイールインナ (BS)	1		W1.1
22	*65261-28C20	フロタクタ, ホイールインナチューブ (BS)	1		W1.1
23	65270-14200	ストツハ°, ヒート°	1		W1.1
24	08322-11088	ワツシヤ	1		
25	08310-12088	ナツト	1		
26	65271-27C00	クツシヨソ, ヒート°ストツハ°	1		
27	69231-27C00	カハ°°, リヤチ°イスク	1		
28	01517-06128	ホムルト	2		
29	09250-08013	キヤツフ°	1		
30	09813-00039	スハ°ナ, オーフ°ソ	1		

FIG. 35B (I-8):
TYPE N

FIG.35B

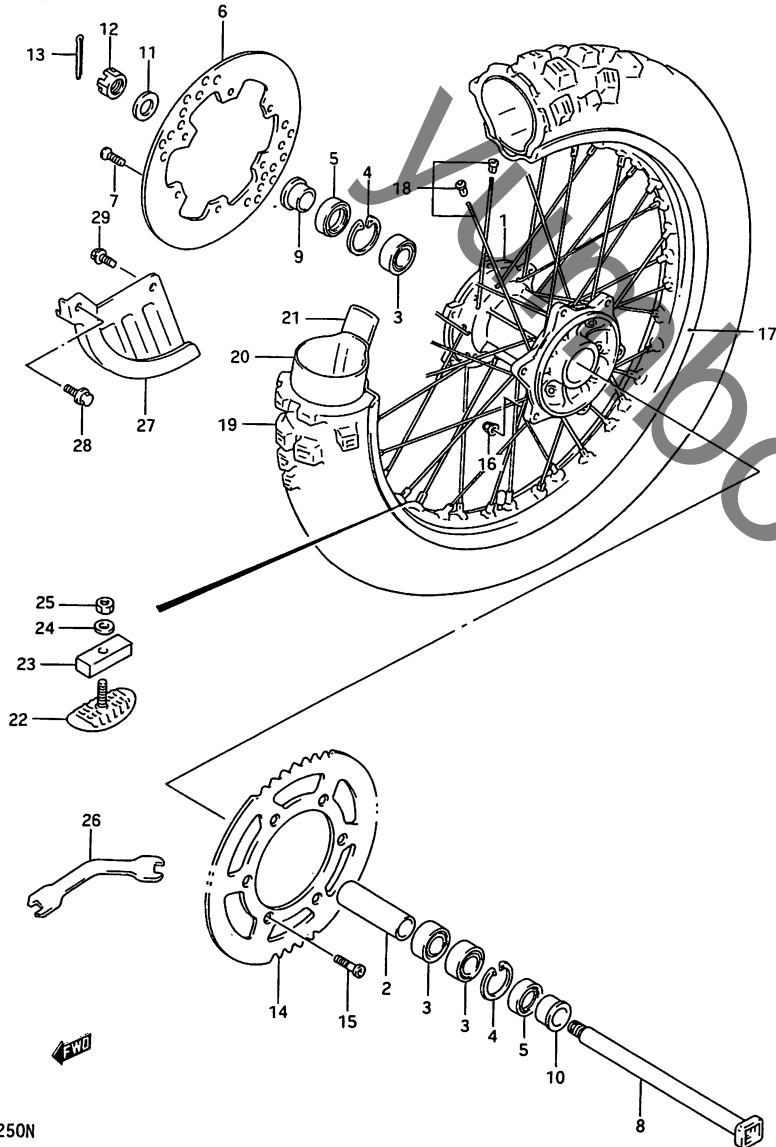


FIG. 35B (I-8) リヤ ホール (TYPE N)

見出番号	品番	品名	使用個数	備考	標準作業時間
1	64111-43D00	ハブ, リヤ	1		
2	64731-43D00	スハ-サ, リヤハブハ-アリング	1		
3	08133-60047	ハ-アリング	3		
4	08331-41426	サークリップ	2		
5	09282-26001	オイルシール, 26X42X8	2		
6	69211-43D00	テ-ディスク, リヤフ-レーキ	1		
7	02122-06167	スクリユ	6		
8	64711-27C20	アクスル, リヤ	1		
9	64741-43D00	スハ-サ, リヤアクスル, ライト	1		
10	64751-43D01	スハ-サ, リヤアクスル, レフト	1		
11	09160-19021	ワツシヤ	1		
12	08314-41188	ナツト	1		
13	04111-40308	コツタヒ-ン	1		
14-1	64511-40281	スフ-ロケツト, リヤ, NT:49(アルミニ-ウム)	1		
14-2	64511-40285	スフ-ロケツト, リヤ, NT:48(アルミニ-ウム)	1	OPT	
14-3	64511-40271	スフ-ロケツト, リヤ, NT:50(アルミニ-ウム)	1	OPT	
14-4	64511-40261	スフ-ロケツト, リヤ, NT:51(アルミニ-ウム)	1	OPT	
14-5	64511-00B01	スフ-ロケツト, リヤ, NT:49(スチ-ル)	1	OPT	
14-6	64511-00B11	スフ-ロケツト, リヤ, NT:50(スチ-ル)	1	OPT	
14-7	64511-00B21	スフ-ロケツト, リヤ, NT:51(スチ-ル)	1	OPT	
15	09120-08010	ホルト, 8X14	6		
16	09159-08067	ナツト	6		

4

FIG.36

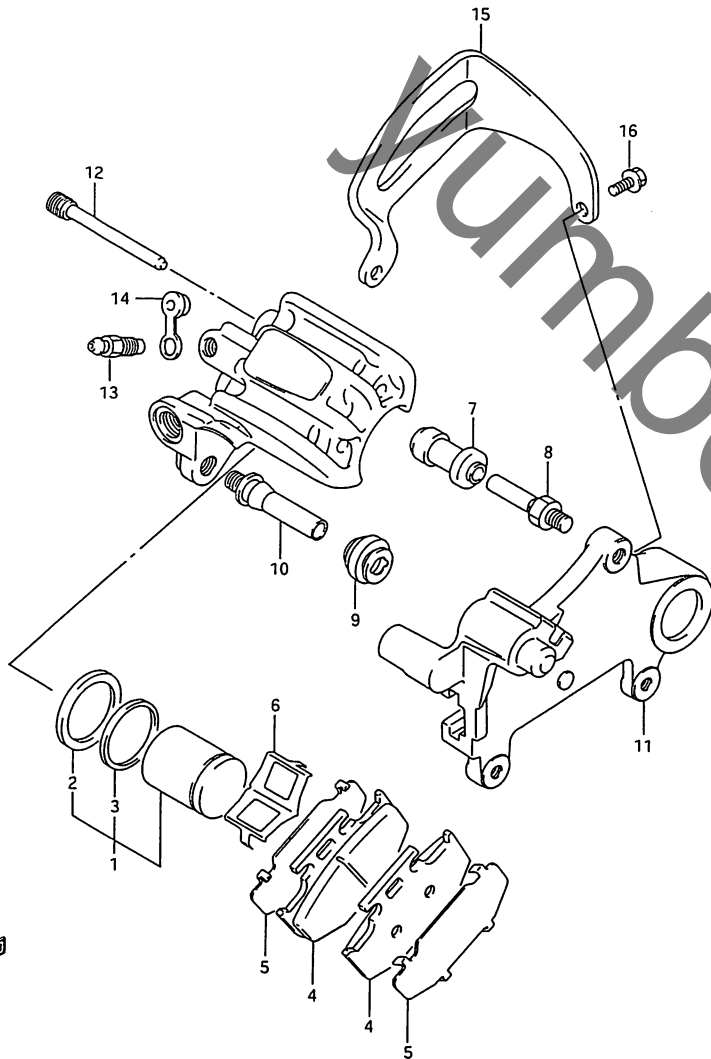


FIG. 36 (I-10) リヤ キャリハ° (TYPE K)

見山番号	品番	品名	使用個数	備考	標準作業時間
	69100-28C00	キャリハ°アツシ, リヤ	1		W0.3
1	69100-27830	・ヒ°ストンセット	1		W0.7
2	59107-00B20	・・シール, ヒ°ストン	1		
3	59108-00B20	・・シール, タ°スト	1		
4	69140-28C00	・ハ°ット°	2		W0.3
5	69132-28C00	・シム	2		
6	59315-27C00	・スフ°リング°	1		
7	59386-13A00	・フ°ーツ	1		
8	59382-14500	・ヒ°ン	1		
9	59303-14500	・フ°ーツ	1		
10	59305-27C00	・ヒ°ン	1		
11	69351-27C00	・フ°ラケツト	1		
12	59345-14600	・ヒ°ン	2		
13	59121-01A00	・フ°リータ°	1		
14	59122-01A00	・キヤツフ°, フ°リータ°	1		
15	69725-27C10	カ°ート°, リヤキャリハ°	1	-69725-27C20	
16	01547-06107	ホ°ルト	2		

FIG.36A(I-11):
TYPE L
FIG.36B(I-12):
TYPE M
FIG.36C(I-13):
TYPE N

4WD

FIG. 36A

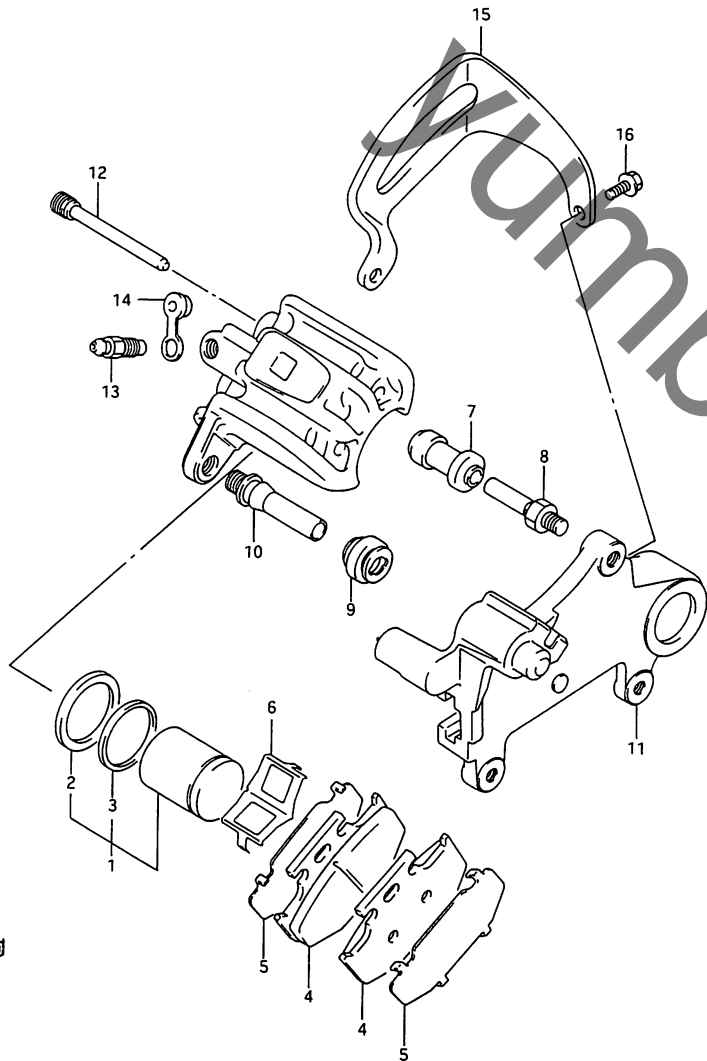


FIG. 36A (I-11) リヤ キャリハ° (TYPE L)

見出番号	品番	品名	使用個数	備考	機型 作業時間
	69100-27C10	キャリハ°アツシ, リヤ	1		WO. 3
1	69100-27830	・ヒ°ストーンセット	1		WO. 7
2	59107-00B20	・・シール, ヒ°ストーン	1		
3	59108-00B20	・・シール, タ°スト	1		
4	69140-27C10	・ハ°ット°	2		WO. 3
5	69132-28C00	・シム	2		
6	59315-27C10	・スフ°リンク°, ハ°ット°	1		
7	59386-13A00	・フ°ーツ	1		
8	59382-14500	・ヒ°ン	1		
9	59303-14500	・フ°ーツ	1		
10	59305-27C00	・ヒ°ン	1		
11	69351-27C00	・フ°ラケット	1		
12	59345-14600	・ヒ°ン	2		
13	59121-01A00	・フ°リータ°	1		
14	59122-01A00	・キツフ°, フ°リータ°	1		
15	69725-27C20	カ°ート°, リヤキャリハ°	1		
16	01547-06107	ホ°ルト	2		

FIG. 36B(I-12):
TYPE M
FIG. 36C(I-13):
TYPE N

FIG. 36B

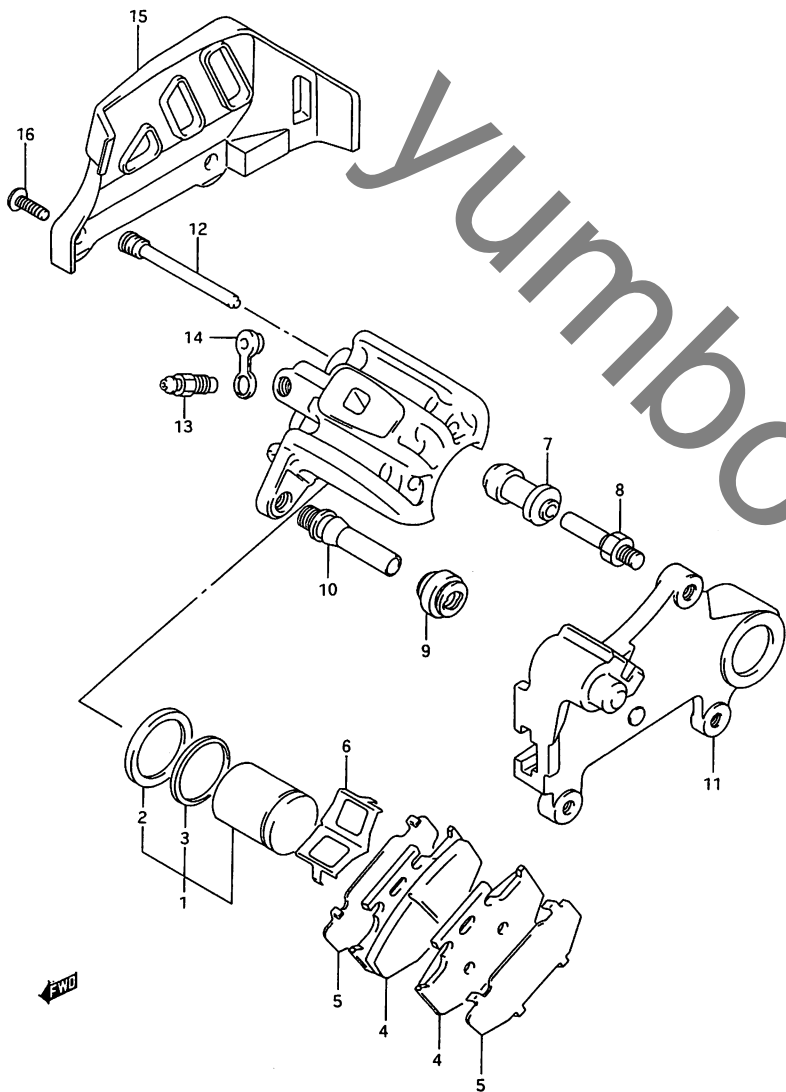


FIG. 36B (I-12) リヤ キャリパ (TYPE M)

見出番号	品番	品名	使用個数	備考	標準作業時間
	69100-27C30	キャリパアッシ, リヤ	1		W0.3
1	69100-27830	・ピストンセット	1		W0.7
2	59107-00B20	・・シール, ピストン	1		
3	59108-00B20	・・シール, タンク	1		
4	69140-27C10	・ハット	2		W0.3
5	69132-28C00	・シム	2		
6	59315-27C10	・スプリング, ハット	1		
7	59386-13A00	・ブーツ	1		
8	59382-14500	・ピン	1		
9	59303-14500	・ブーツ	1		
10	59305-27C00	・ピン	1		
11	69351-27C20	・ブラケット	1		
12	59345-14600	・ピン	2		
13	59121-01A00	・フリータ	1		
14	59122-01A00	・キャップ, フリータ	1		
15	69725-27C30	カート, リヤキャリパ	1		
16	09139-06027	スクリュー, 6X12	2		

FIG. 36C(I-13):
TYPE N

FIG.36C

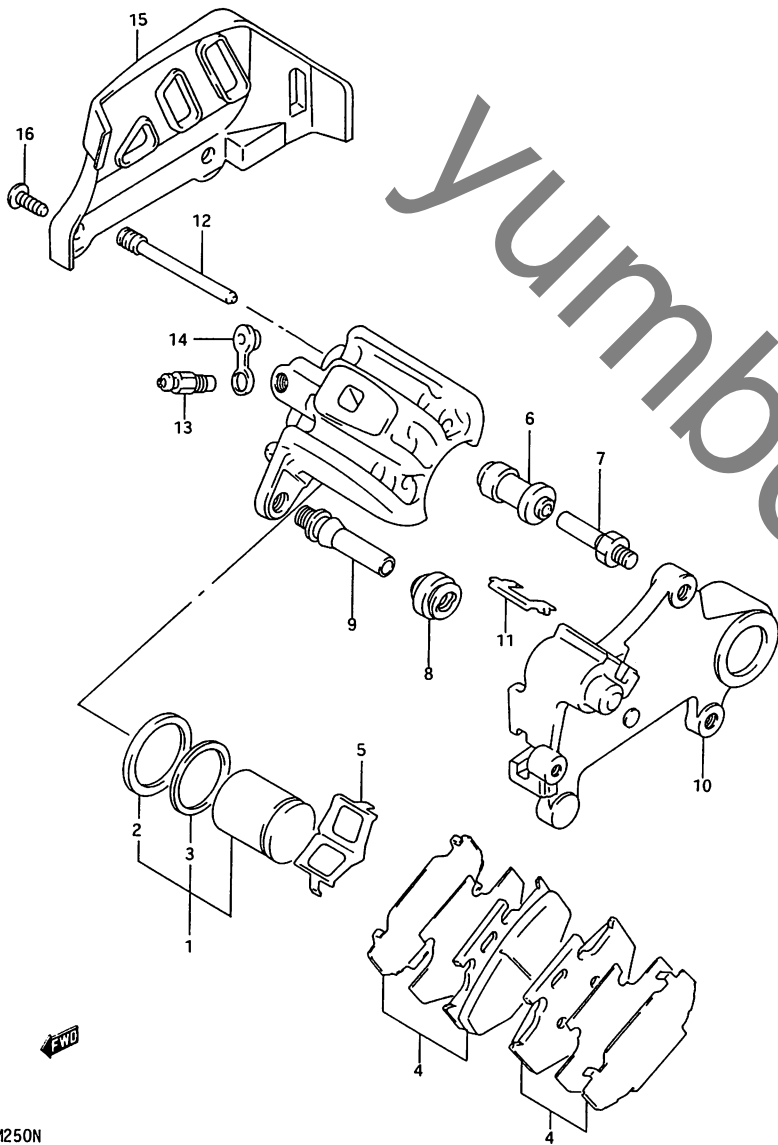


FIG. 36C (I-13) リヤ キャリハ° (TYPE N)

見出番号	品番	品名	使用個数	備考	標準作業時間
	69100-43D00	キャリハ°アツシ, リヤ	1		WO. 3
1	69100-43810	・ヒ°ストーンセット	1		WO. 7
2	59107-00B20	・シール, ヒ°ストーン	1		
3	59108-00B20	・シール, タ°スト	1		
4	69100-43820	・ハ°ット°セット	2		WO. 3
5	59315-27C10	・スフ°リンク°, ハ°ット°	1		
6	59386-13A00	・フ°ーツ	1		
7	59382-14500	・ヒ°ン	1		
8	59303-14500	・フ°ーツ	1		
9	59305-27C00	・ヒ°ン	1		
10	69351-43D00	・フ°ラケット	1		
11	69113-43D00	・リテーナ, フ°ラケット	1		
12	69345-43D00	・ヒ°ン, ハンカ°	2		
13	59121-01A00	・フ°リータ°	1		
14	59122-01A00	・キャツフ°, フ°リータ°	1		
15	69725-27C30	カ°ート°, リヤキャリハ°	1		
16	09139-06027	スクリユ, 6X12	2		

FIG. 37

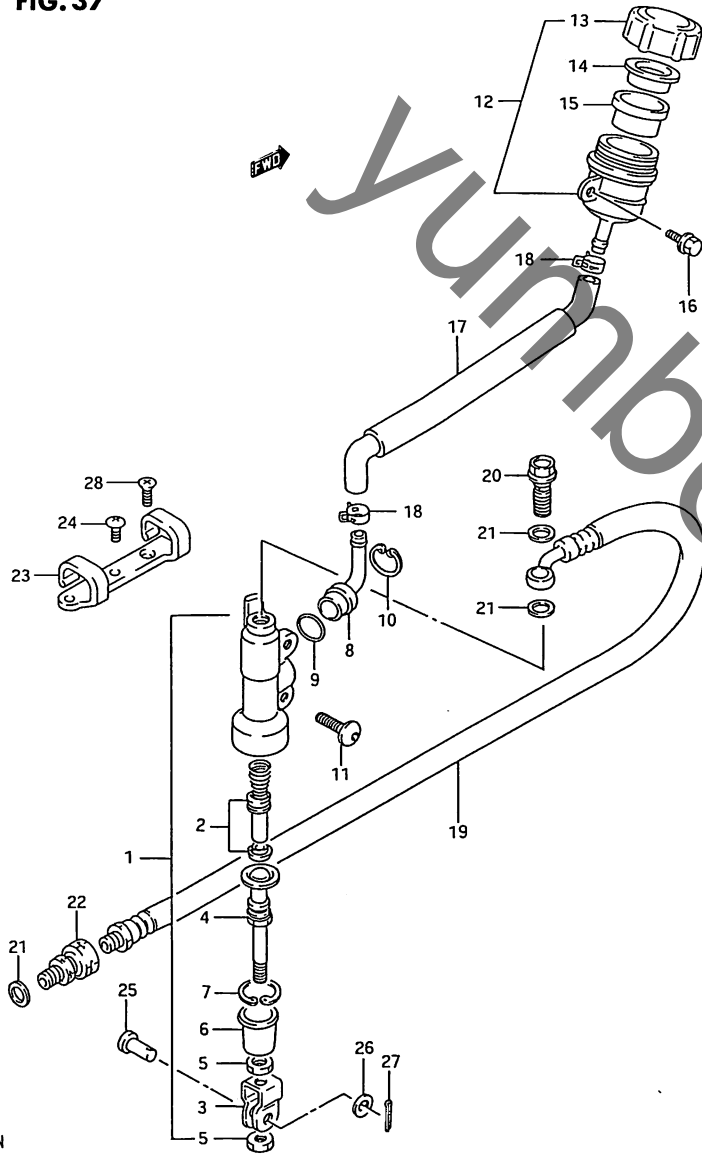


FIG. 37 (J-2) リヤ マスタ シリンダ (TYPE K)

見出番号	品番	品名	使用個数	備考	標準作業時間
1	69600-00B23	シリンダ アッシ, リヤマスタ	1		W0.5
2	69600-34810	・ヒ°ストン/カツフ°セツト	1		W0.8
3	69692-00B21	・ヨーク	1		
4	69670-00B21	・ロツト°, フ°ツシユ	1		
5	69693-05A00	・ナツト	2		
6	69691-00A00	・フ°ーツ	1		
7	51162-70040	・サークリツフ°	1		
8	69672-00B20	・コネクタ	1		
9	69686-34200	・Oリング°	1		
10	69674-00B20	・サークリツフ°	1		
11	09106-06064	ホ°ルト	2		
12	69740-00B21	タンクアツシ, リザ°-ハ°	1	-69740-05D00	W0.3
13	69669-00B21	・キャツフ°	1	-69669-03D10	
14	69668-00B20	・フ°レート	1		
15	69667-00B20	・タ°イヤフラム	1		
16	01517-06128	ホ°ルト	1		
17	69731-00B23	ホ°-ス, リザ°-ハ°	1		W0.5
18	69735-00B20	クランフ°, リザ°-ハ°ホ°-ス	2		

FIG. 37A(J- 4):
TYPE L
FIG. 37B(J- 5):
TYPE M/N

FIG.37A

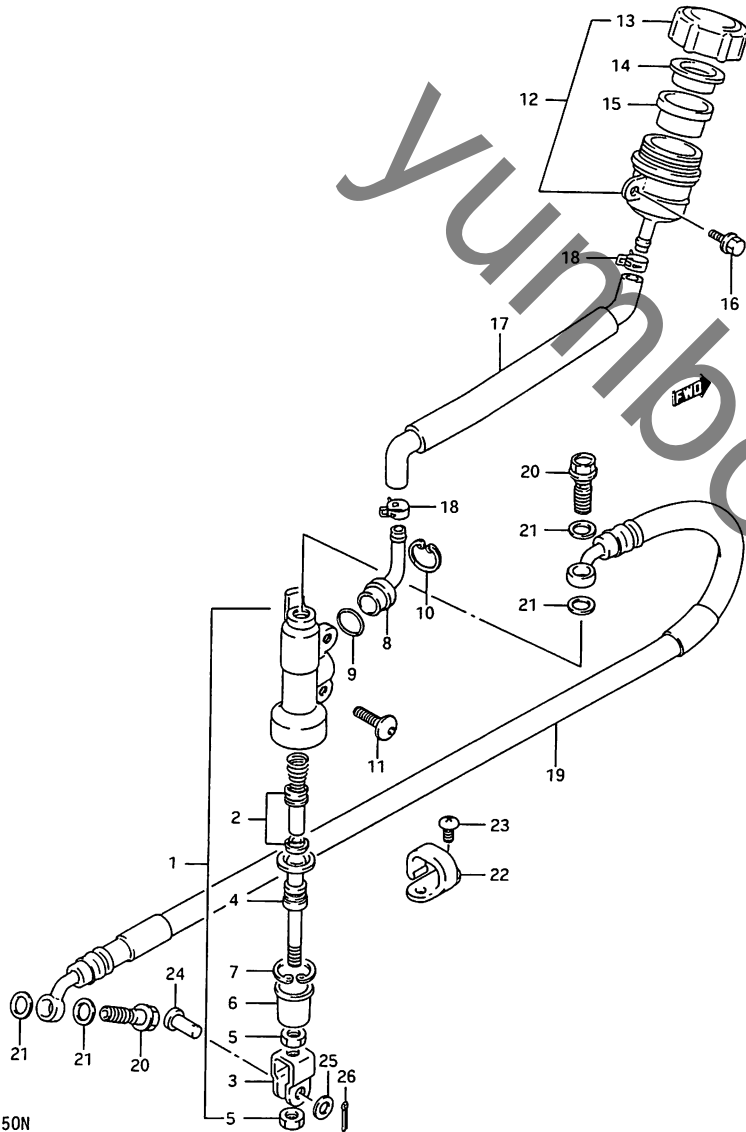


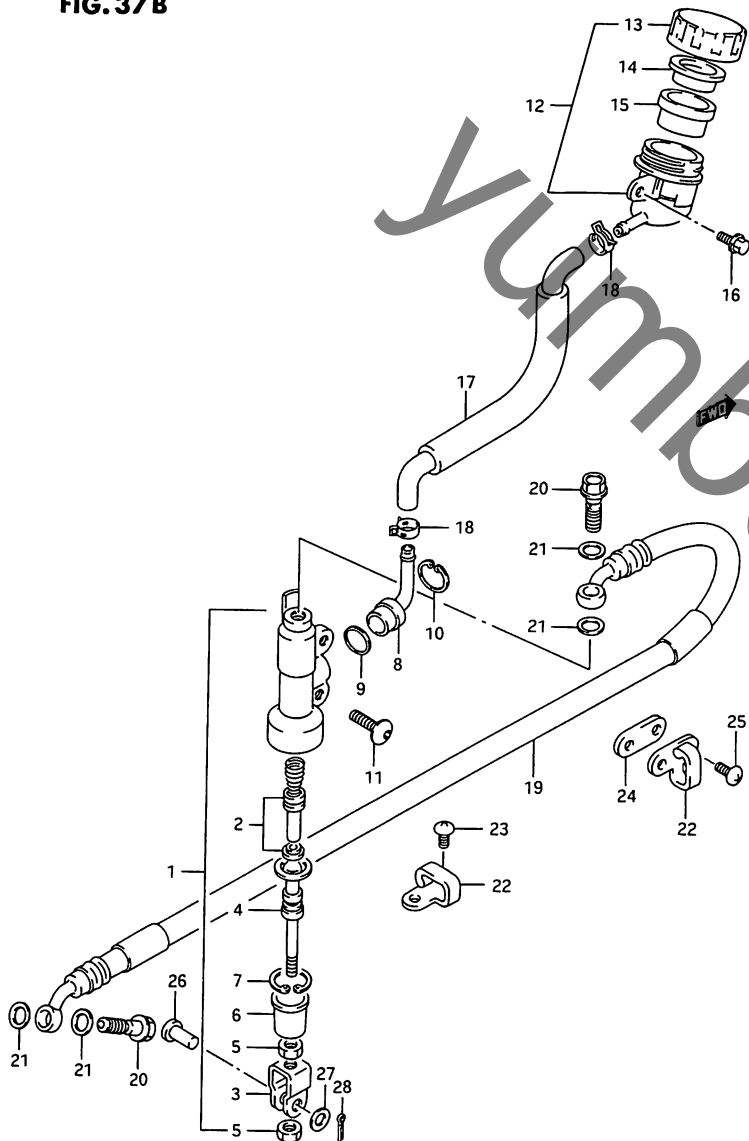
FIG. 37A (J-4) リヤ マスタ シリンダ (TYPE L)

見出し番号	品番	品名	使用個数	備考	標準作業時間
1	69600-00B23	シリンダ [△] アツシ, リヤマスタ	1		W0.5
2	69600-34810	・ピ [△] ストン/カツフ [△] セツト	1		W0.8
3	69692-00B21	・ヨーク	1		
4	69670-00B21	・ロツト [△] , フ [△] ツシユ	1		
5	69693-05A00	・ナツト	2		
6	69691-00A00	・フ [△] ーツ	1		
7	51162-70040	・サークリツフ [△]	1		
8	69672-00B20	・コネクタ	1		
9	69686-34200	・Oリング [△]	1		
10	69674-00B20	・サークリツフ [△]	1		
11	09139-06030	スクリユ, 6X16	2		
12	69740-05D00	タンクアツシ, リサ [△] -ハ [△]	1		W0.3
13	69669-03D10	・キヤツフ [△]	1		
14	69668-00B20	・フ [△] レート	1		
15	69667-00B20	・タ [△] イヤフラム	1		
16	01517-06128	ホ [△] ルト	1		
17	69731-00B23	ホ [△] ース, リサ [△] -ハ [△]	1		W0.5
18	69735-00B20	クランフ [△] , リサ [△] -ハ [△] ホ [△] ース	2		
19	69480-27C10	ホ [△] ース, リヤフ [△] レーキ	1		W0.5
20	09360-10017	エニオンホ [△] ルト, 10X1.0X24	2		
21	09161-10009	ワツシヤ, 10X15X1.5	4		
22	61196-00B21	カ [△] イト [△] , リヤフ [△] レーキホ [△] ース	2		
23	09125-05042	スクリユ, 5X10	4		
24	09200-08048	ピ [△] ン	1		
25	09160-08074	ワツシヤ, 8.5X13X1.6	1		
26	04111-20158	コツタピ [△] ン	1		

FIG. 37B(J-5):
TYPE M/N

FIG. 37B

FIG. 37B (J-5) リヤマスタ シリンダ* (TYPE M/N)



見出し番号	品番	品名	使用個数	備考	機型 作業時間
1	69600-28C00	シリンダ*アツシ, リヤマスタ	1		W0.5
2	69600-34810	・ピストン/カツプセツト	1		W0.8
3	69692-00B21	・ヨーク	1		
4	69670-00B21	・ロツト*, フツツシ	1		
5	69693-05A00	・ナツト	2		
6	69691-00A00	・フツツ	1		
7	51162-70040	・サークリツフ	1		
8	69672-00B20	・コネクタ	1		
9	69686-34200	・オリツク*	1		
10	69674-00B20	・サークリツフ	1		
11-1	09139-06030	スクリユ, 6X16	2	TYPE M	
11-2	09139-06067	スクリユ (6X16)	2	TYPE N	
12	69740-03D10	タンクアツシ, リヤフツレキリサツハ	1		W0.3
13	69669-03D10	・キャツフ	1		
14	69668-00B20	・フレート	1		
15	69667-00B20	・タイフラム	1		
16-1	01517-06728	ホルツ	1	TYPE M	
16-2	01547-06127	ホルツ	1	TYPE N	
17	69731-27C00	ネース, タンク	1		W0.5
18	69735-00B20	クランフ*, リヤツハネース	2		

FIG. 37B

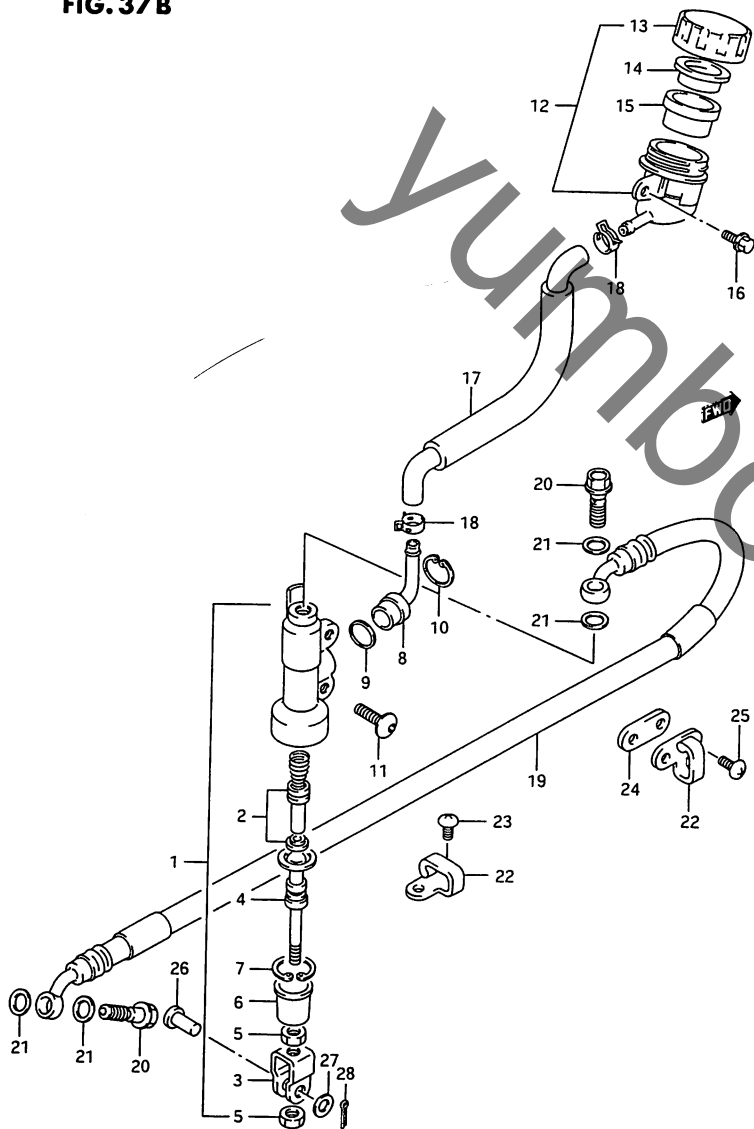


FIG. 37B (J-6) リヤ マスタ シリンダ (TYPE M/N)

見山番号	品番	品名	使用個数	備考	標準作業時間
19	69480-27C10	ホース, リヤフレキ	1		W0.5
20	09360-10034	ホルト, 10X22	2		
21	09161-10009	ワッシャ, 10X15X1.5	4		
22	61196-27C20	カイト, リヤフレキホース	2		
23	09125-05042	スクリュ, 5X10	2		
24	61197-27C00	シート, リヤフレキホースカイト	1		
25	02142-05167	スクリュ	2		
26	09200-08048	ピオン	1		
27	09160-08074	ワッシャ, 8.5X13X1.6	1		
28	04111-20158	コッタピオン	1		

4

FIG.38

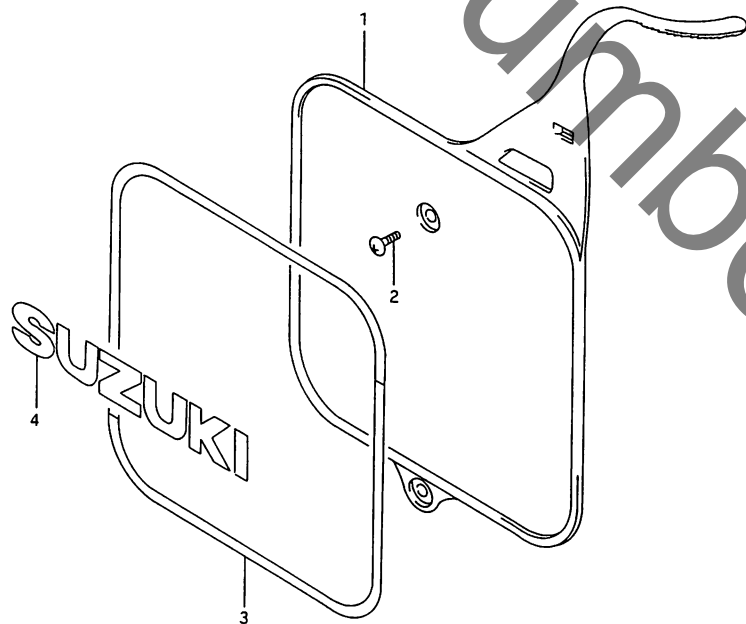


FIG. 38 (J-7) フロント ナンパ フプレート (TYPE K/L/M)

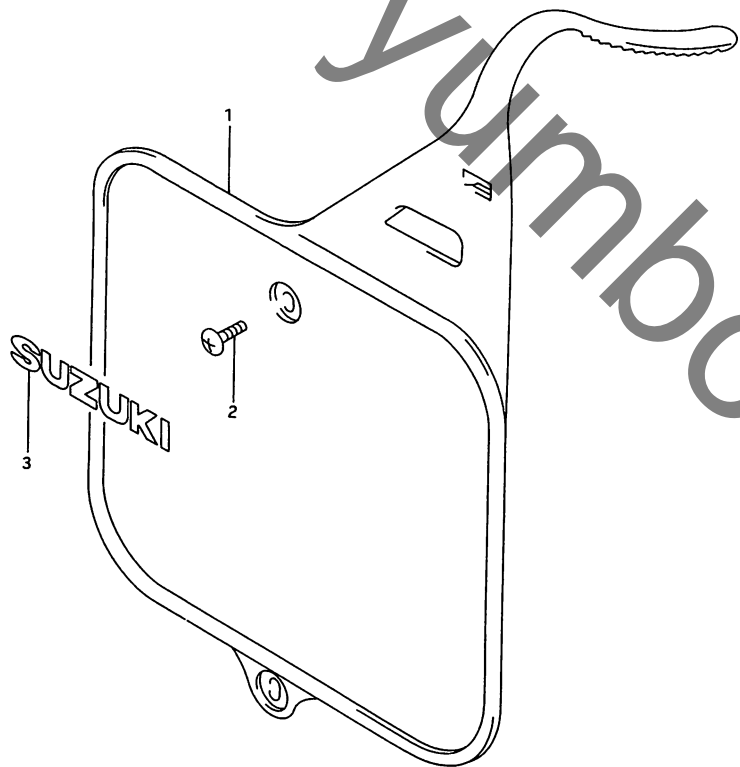
見出番号	品番	品名	使用個数	備考	標準作業時間
1	94911-00B00-25Y	プレート, ナンパ, フロント (イロ)	1		W0.2
2	02142-05164	スクリュー	2		
3-1	68255-27C00-33N	テーフセット, フロントナンパプレート (フルー)	1	TYPE K	
3-2	68255-27C10-34S	テーフセット, フロントナンパプレート (フルー)	1	TYPE L	
4	68111-19B30-F78	エンブレム, SUZUKI	1	TYPE M	

FIG.38A(J-8):
TYPE N

FIG.38A

FIG. 38A (J-8) フロント ナンパ` フレート (TYPE N)

見出番号	品番	品名	使用個数	備考	標準作業時間
1	94911-00B01-25Y	フレート, ナンパ` フロント (イエロー)	1		W0.2
2	02142-05164	スクリュ	2		
3	68174-35B00-F78	エンブレム, フロントナンパ`, SUZUKI KI	1		



4



FIG.39

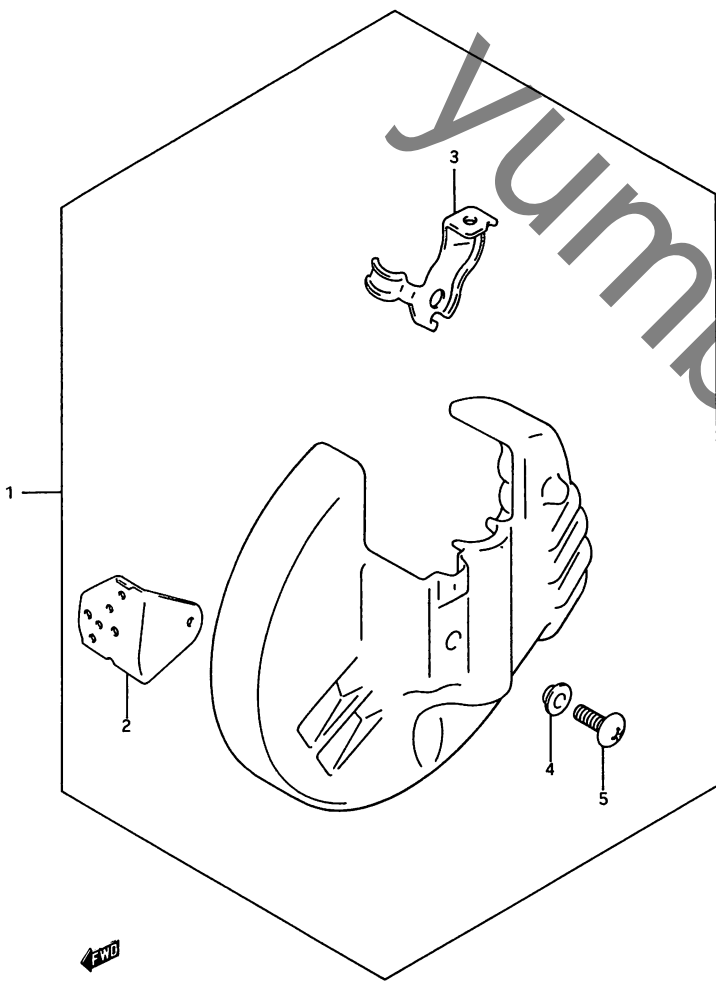


FIG. 39 (J-9) オプション (TYPE K/L/M)

見出番号	品番	品名	使用数量	備考	機 車 作業時間
1-1	59200-05D00	カハセット,フロントディスク	1	TYPE K/L	
1-2	59200-05D10	カハセット,フロントディスク	1	TYPE M	
2-1	59248-05D00	・クランプ,フロントブレーキホース	1	TYPE K/L	
2-2	59248-05D60	・クランプ,フロントブレーキホース	1	TYPE M	
3-1	59270-05D00	・クランプ,フロントブレーキホース, NO.1	1	TYPE K/L	
3-2	59270-05D10	・クランプ,フロントブレーキホース, NO.1	1	TYPE M	
4	09169-06028	・ワッシャー	2		
5	02142-06127	・スクリュー	2		