

SUZUKI
パーツカタログ

RMX250S

(SJ13A)

RMX250SN

RMX250SR

RMX250S-S

1995-4

3版

このパーツカタログの発行により次のパーツカタログは
使用しないでください。

パーツカタログ名	パーツカタログ品番
RMX250S(N/R)	9900B-68037-010

まえがき
目次

1

エンジン
トランスミッション

2

電 装

3

車 体

4

品番索引表
品名索引表

5

RMX250SN



マーブルサイエンスイエロー (25Y)



ダイナミックブルーNO.4 (0NF)

RMX250SR



スペシャルホワイト/サイエンスイエロー (3AE)



スペシャルホワイト/ダイナミックブルー (C3K)

車体色は印刷のため実物と異なる場合があります。

RMX250S-S



スペシャルホワイト/サイエンスイエロー(3AE)



スペシャルホワイト/ダイナミックブルー(C3K)

車体色は印刷のため実物と異なる場合があります。

まえがき

このパーツカタログは、スズキ RMX250SN型、RMX250SR型、RMX250S-S型 の補給取扱い部品を収録してあります。

実施号機

RMX250SN	:	F.No.SJ13A-100001 ~
RMX250SR	:	F.No.SJ13A-104121 ~
RMX250S-S	:	F.No.SJ13A-104841 ~

パーツカタログのご使用について

1. カラーラベル

色物部品を索引する場合は、カラーラベルを参照の上
該当部品をお選びください。

カラーラベル



カラーラベル貼付場所

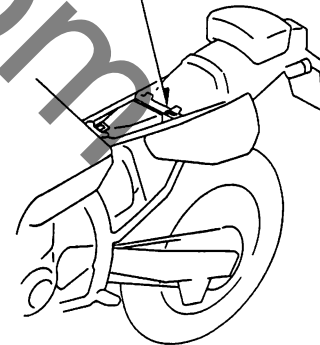


FIG. 1

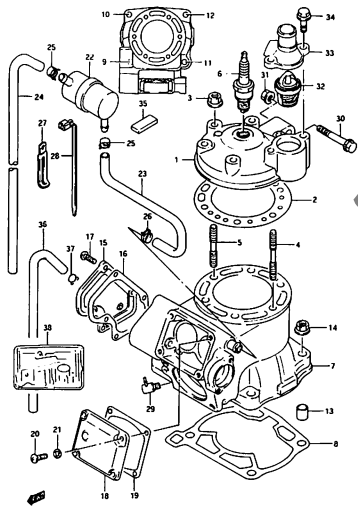


FIG. 2

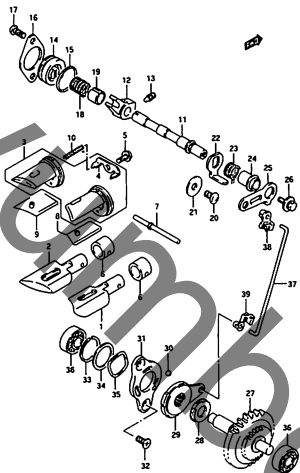


FIG. 3

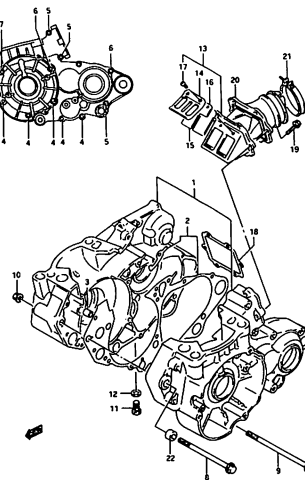


FIG. 4

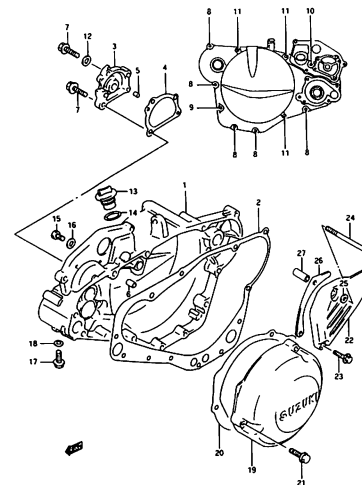


FIG. 5

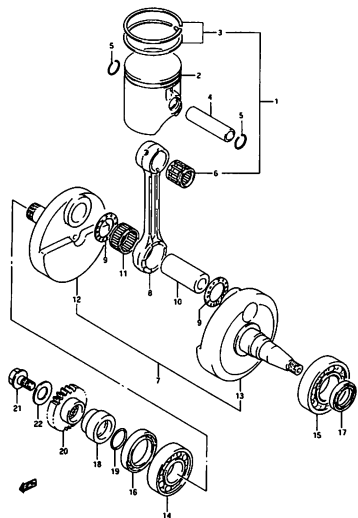


FIG. 6

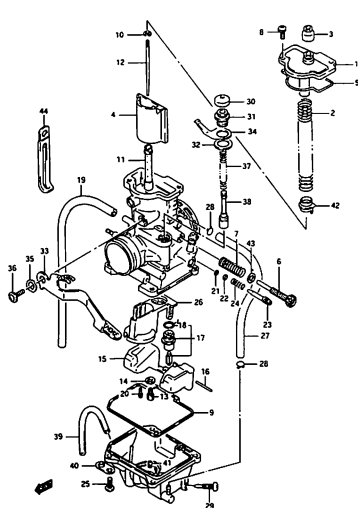


FIG. 6 A

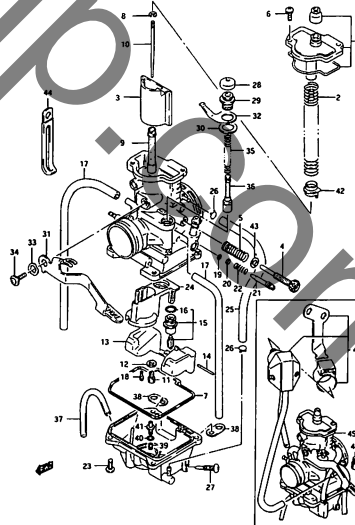


FIG. 7

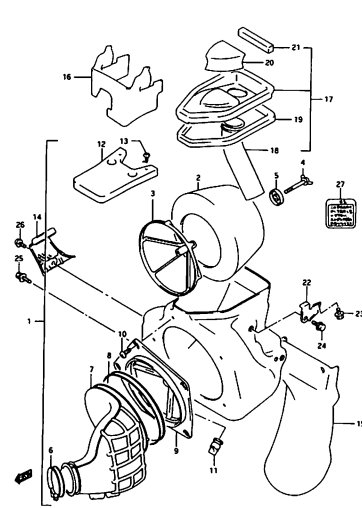


FIG. 8

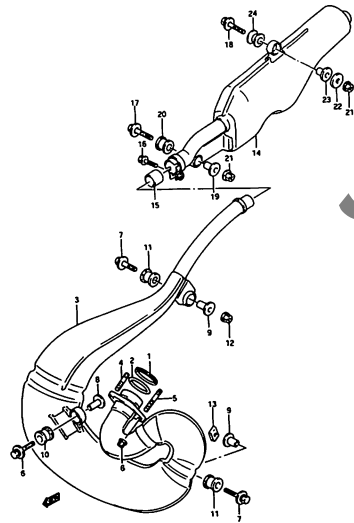


FIG. 9

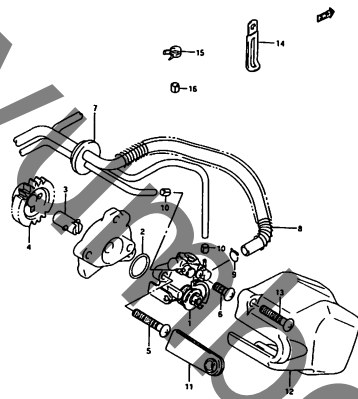


FIG. 10

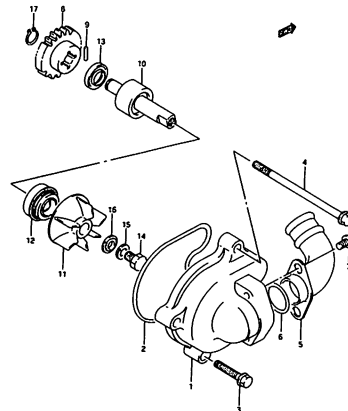


FIG. 11

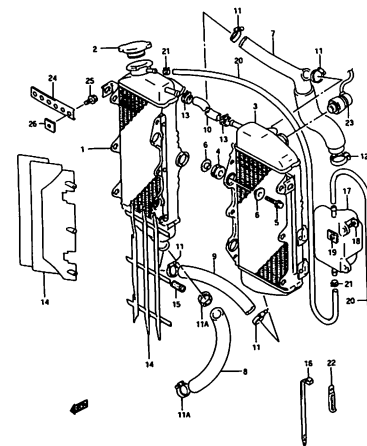


FIG. 11 A

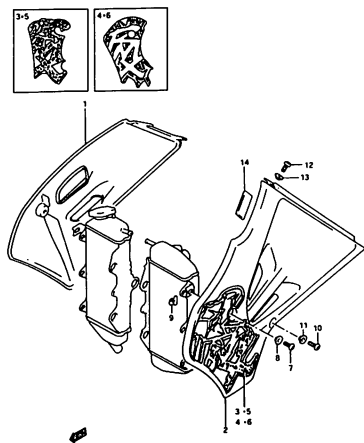


FIG. 12

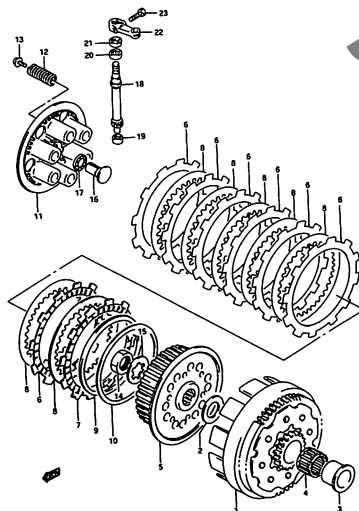


FIG. 13

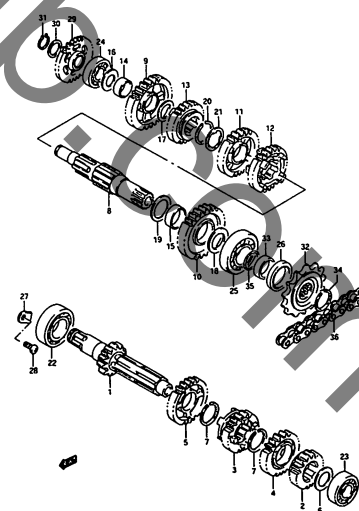
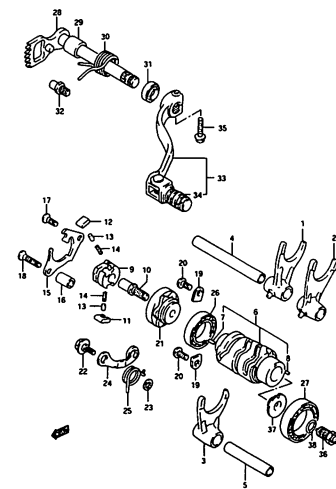
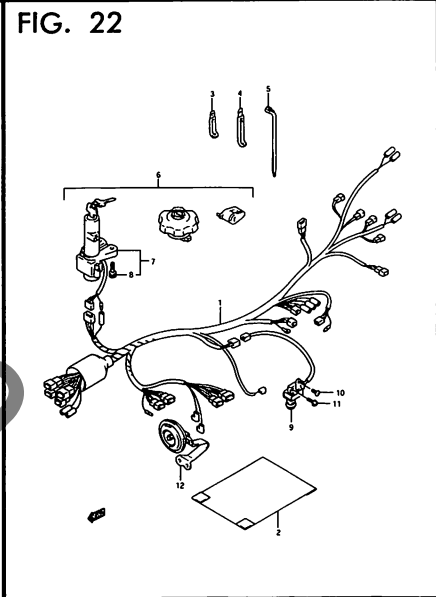
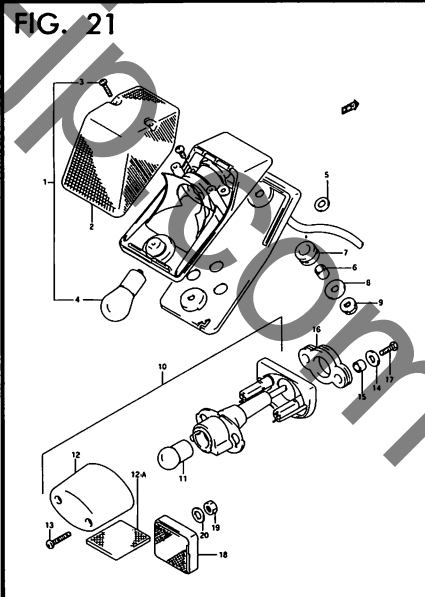
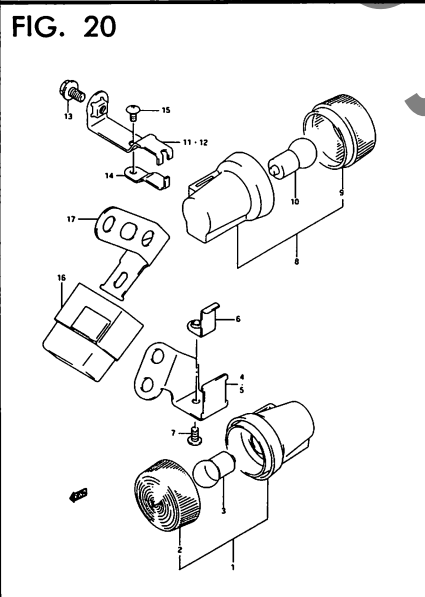
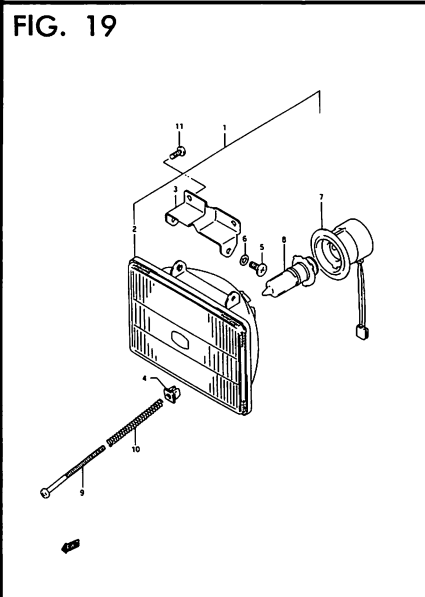
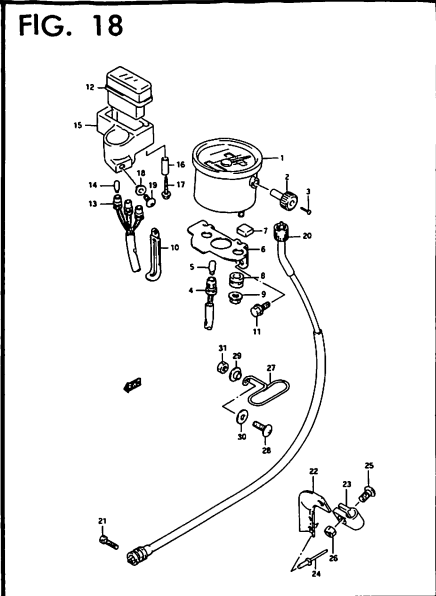
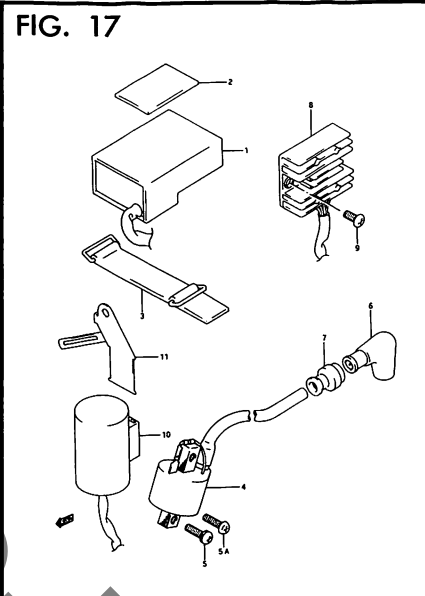
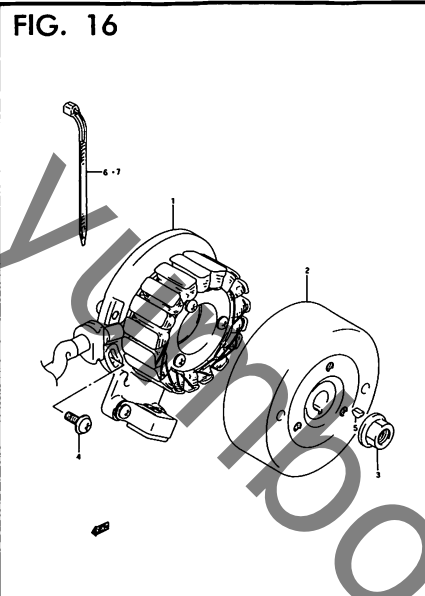
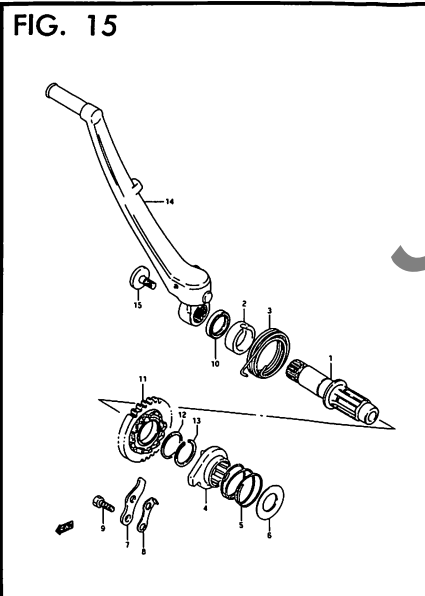


FIG. 14





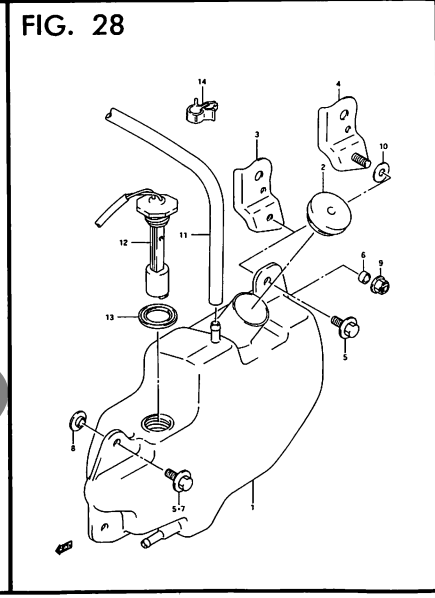
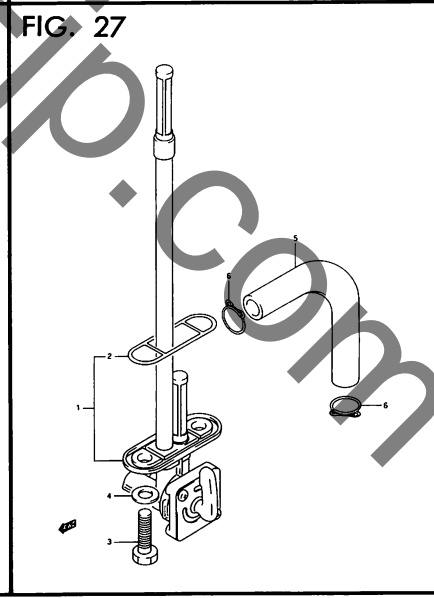
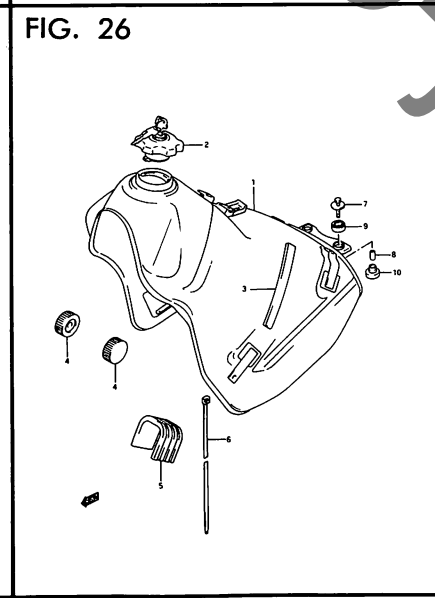
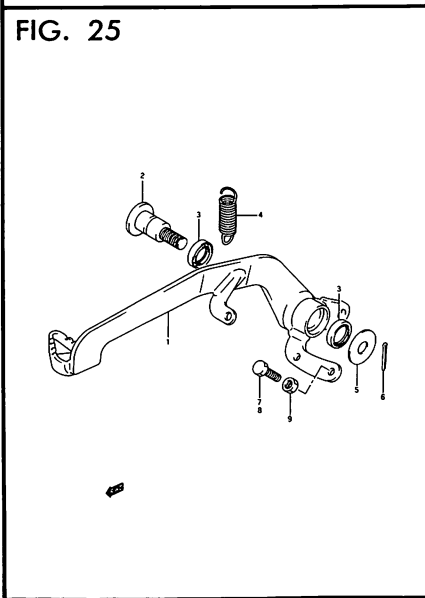
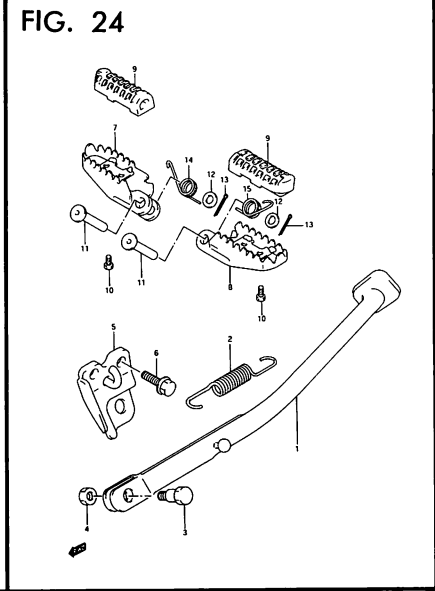
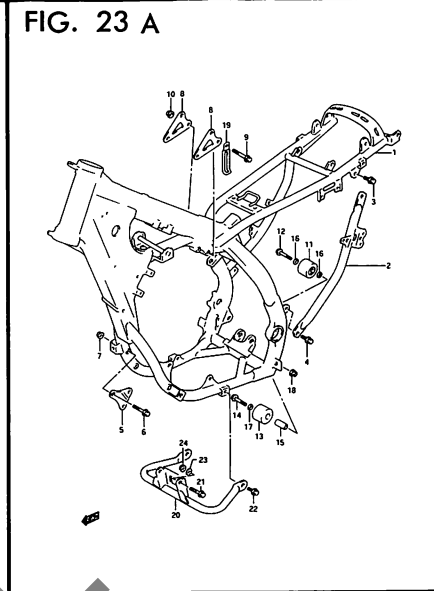
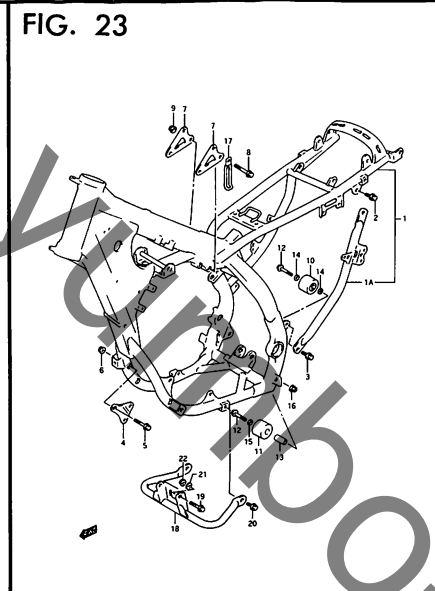
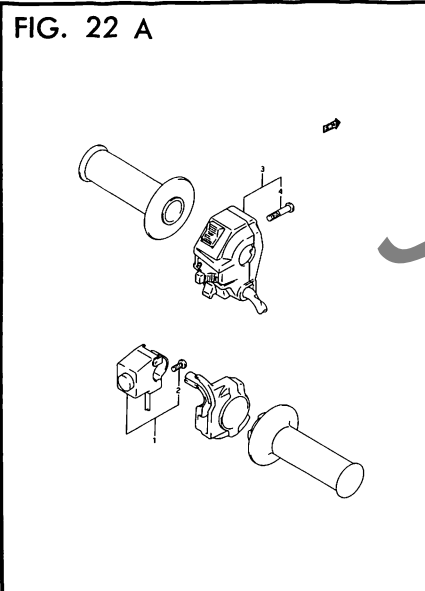


FIG. 29

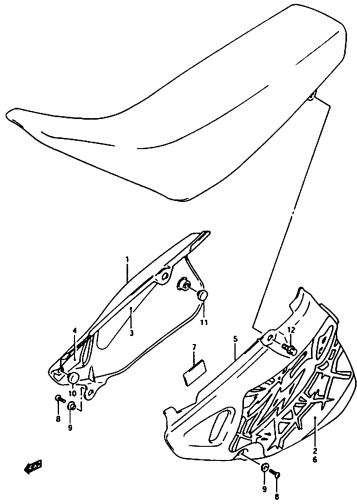


FIG. 30

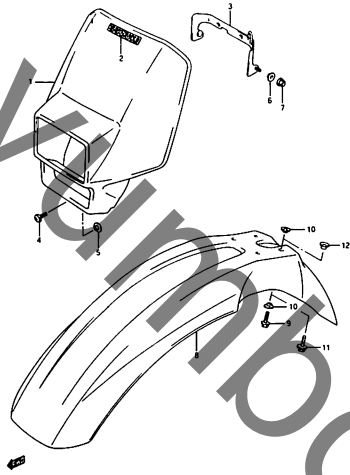


FIG. 31

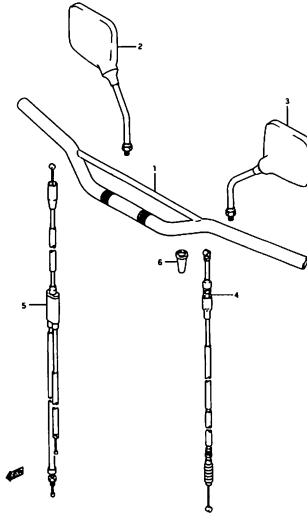


FIG. 32

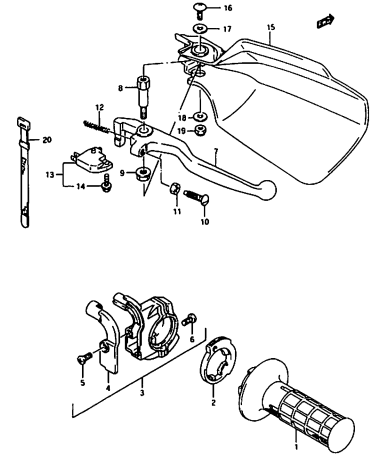


FIG. 33

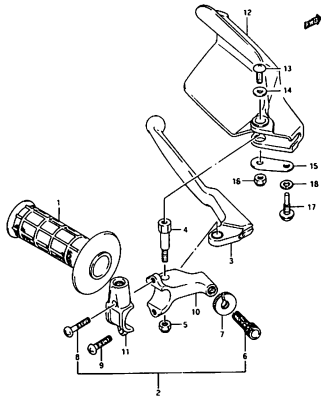


FIG. 34

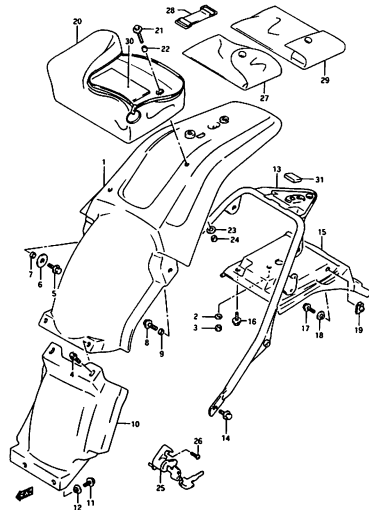


FIG. 34 A

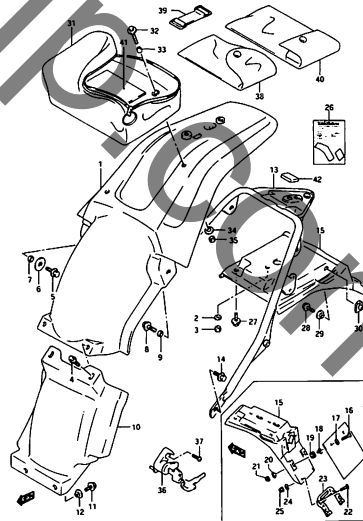


FIG. 35

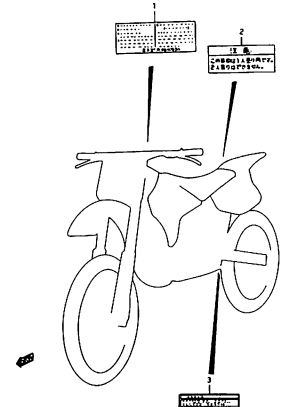


FIG. 36

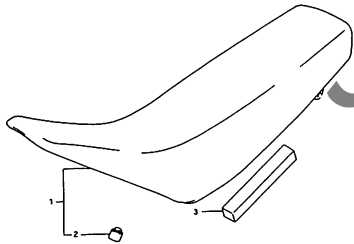


FIG. 37

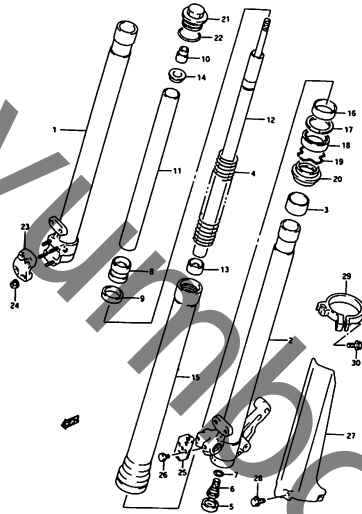


FIG. 37 A

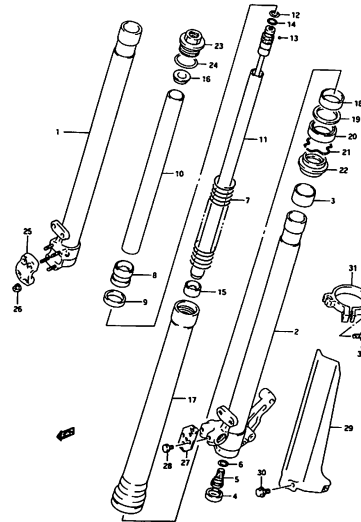


FIG. 38

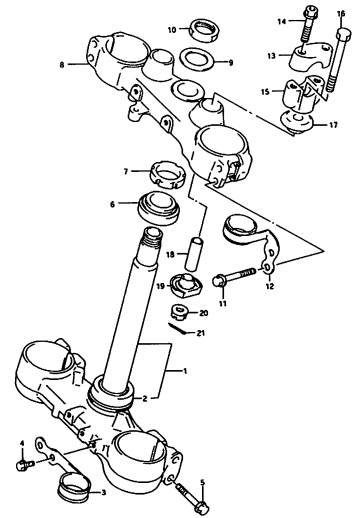


FIG. 39

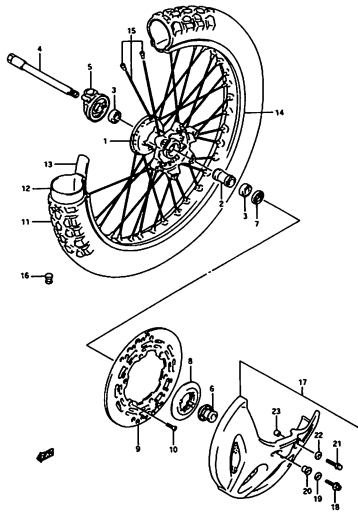


FIG. 40

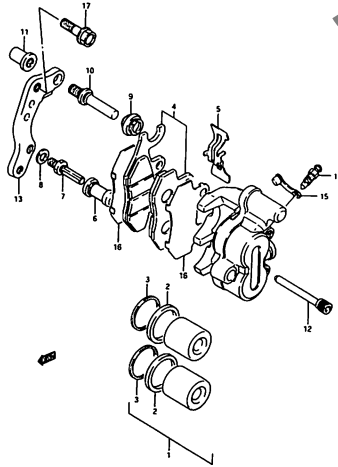


FIG. 41

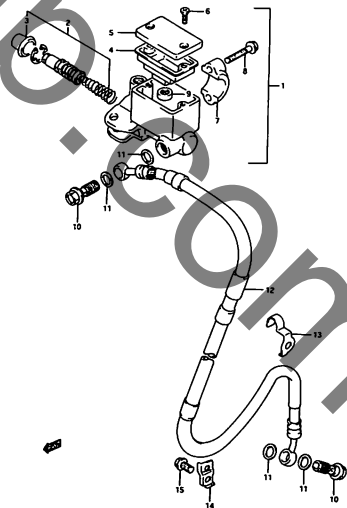


FIG. 42

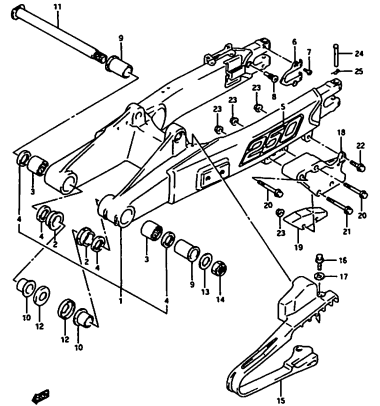


FIG. 42 A

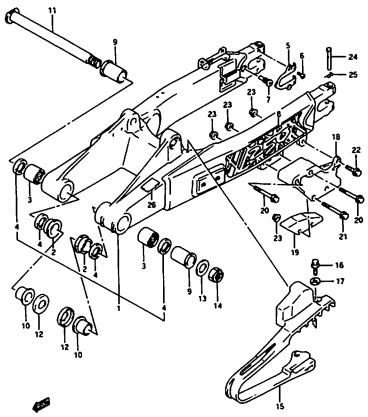


FIG. 43

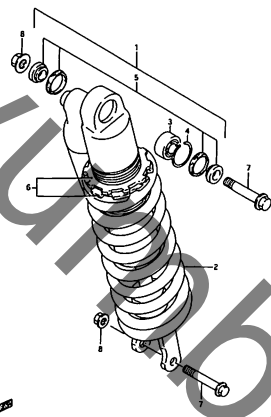


FIG. 44

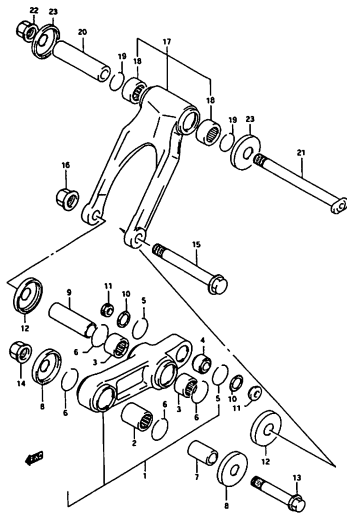


FIG. 45

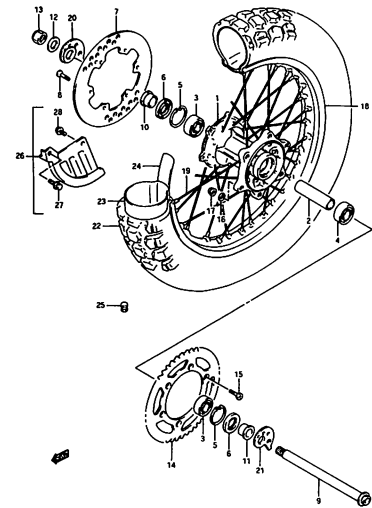


FIG. 46

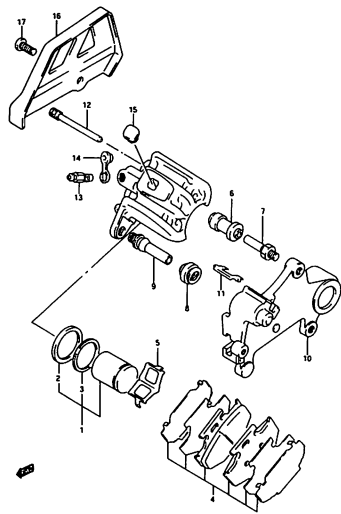


FIG. 47

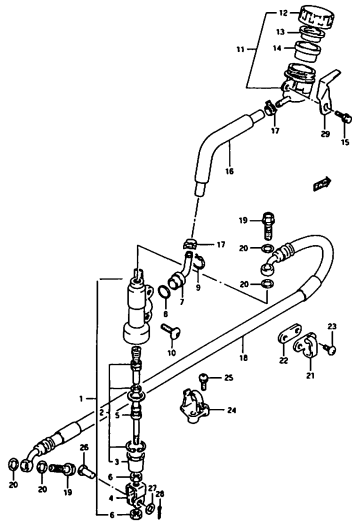


FIG.1

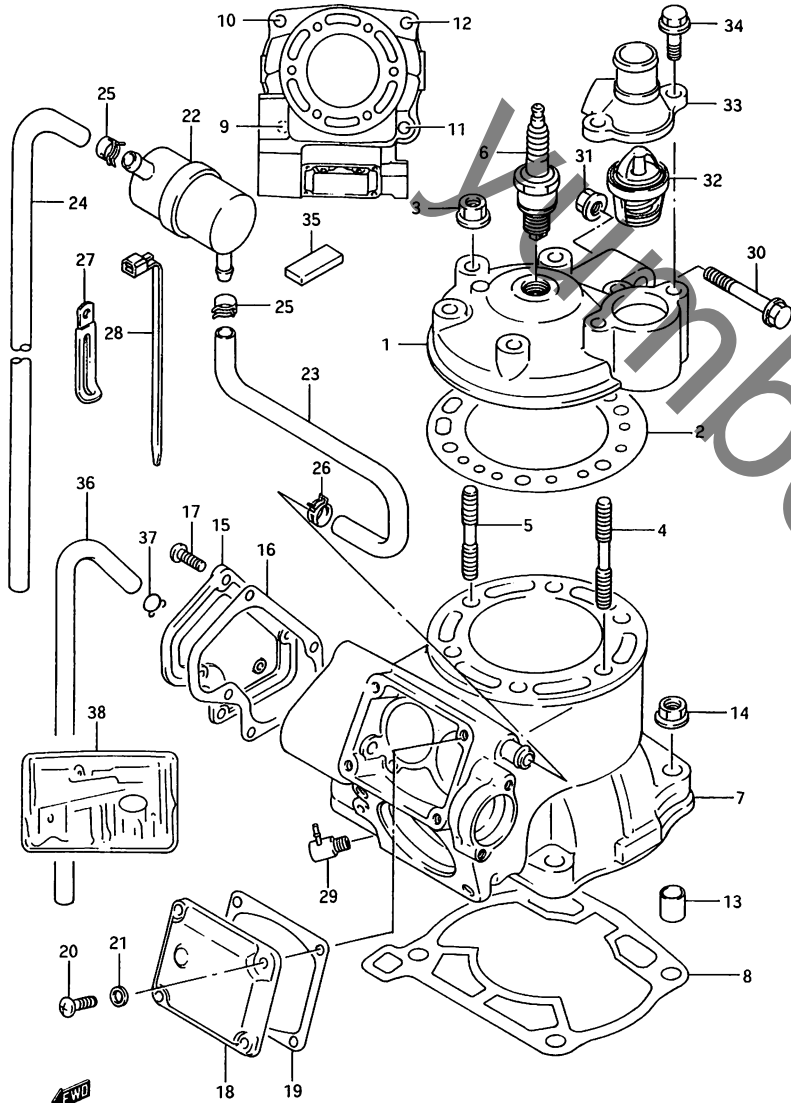


FIG. 1 (B-2) シリンダ*

見出番号	品番	品名	使用個数	備考	標準作業時間
1	11111-29E00	ヘッド, シリンダ*	1		0.8
2	11141-05D10	カクセット, シリンダ*ヘッド*	1		W0.8
3-1	08316-10087	ナット	6	TYPE N	
3-2	08316-10083	ナット	6	TYPE R/S	
4	09108-08234	スタット*ホルト, L:76	1		
5	09108-08235	スタット*ホルト, L:45	5		
6-1	#09482-00127	スロークワック*, BR9ES (NGK)	1		W0.2
6-2	#09482-00233-111	スロークワック*, W27ESR (ND)	1		
6-3	#09482-00117	スロークワック* (NGK)	1	OPT	
6-4	#09482-00121	スロークワック*, BR8ES (NGK)	1	OPT	
6-5	#09482-00245-111	スロークワック*, W22ESR (ND)	1	OPT	
6-6	#09482-00247-111	スロークワック*, W24ESR (ND)	1	OPT	
7-1	11200-29811	シリンダ*	1	TYPE N	1.3
7-2	11200-29830	シリンダ*セット	1	TYPE R/S	
8	11241-28C11	カクセット, シリンダ*	1		W1.0
9	01421-10308	スタット*ホルト	1		
10	01421-10358	スタット*ホルト	1		
11	01421-10408	スタット*ホルト	1		
12	01421-10457	スタット*ホルト	1		
13	09206-13006	ピストン	2		
14-1	08316-10107	ナット	4	TYPE N	
14-2	08316-10103	ナット	4	TYPE R/S	
15-1	11231-29E00	カバー, シリンダ*, NO.1	1	TYPE N	0.4
15-2	11230-29E11	カバー, シリンダ*, NO.1	1	TYPE R/S	
16	11233-29E00	カクセット, シリンダ*カバー, NO.1	1		W0.4

FIG.1

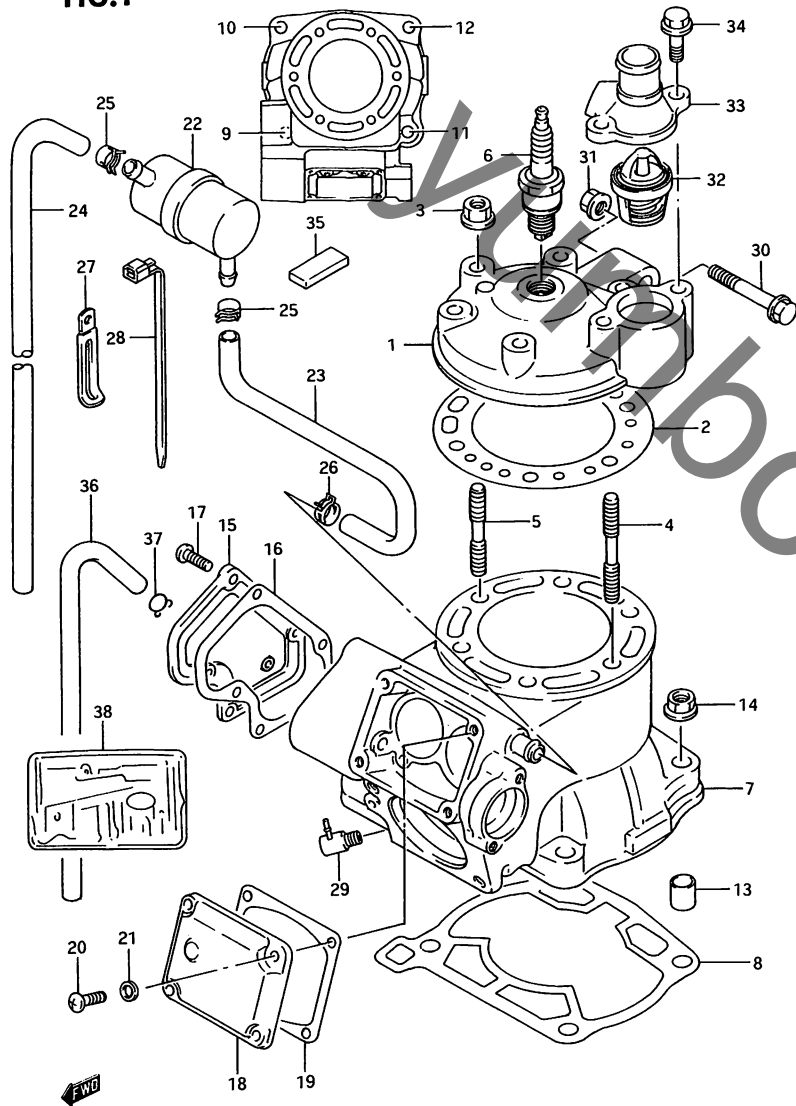


FIG. 1 (B-3) シリンダ*

見出番号	品番	品名	使用個数	備考	標準作業時間
17-1	01580-06167	ボルト	4	TYPE N	
17-2	01580-06163	ボルト	4	TYPE R/S	
18	11248-28C20	カバー, シリンダ*, NO.2	1		1.1
19	11238-05D01	カセット, シリンダ*カバー, NO.2	1		W1.1
20-1	02112-05167	スクリュー	4	TYPE N	
20-2	02112-05163	スクリュー	4	TYPE R/S	
21	09168-05010	カセット, 5.3X9.3X1.2	2		
22	18145-71C00	サイレンサ, ISCバルブ*	1		0.3
23	11291-29E01	ホース, エキゾーストバルブフッリーザ*, NO.1	1		
24-1	11292-29E01	ホース, エキゾーストバルブフッリーザ*, NO.2	1	TYPE N/R	
24-2	11292-29E10	ホース, エキゾーストバルブフッリーザ*, NO.2	1	TYPE S	
25	09401-11407	クリップ*, ID:11.6	2		
26	09401-12405	クリップ*	1		
27-1	09404-06402	クランプ*, L:60	3	TYPE N	
27-2	09404-06402	クランプ*, L:60	2	TYPE R	
27-3	09404-06415	クランプ*, L:95	1	TYPE R	
27-4	09404-06429	クランプ*, L:60	3	TYPE S	
27-5	09404-08417	クランプ*, L:62	1	TYPE S	
28-1	09407-18403	クランプ*, L:165	1	TYPE N/R	
28-2	09407-14403	クランプ*, L:125	1	TYPE S	
29	16910-09C00	チェックバルブ*, オイルホース	1		
30	09103-08043	ボルト, 8X45	1		
31	09159-08034	ナット	1		

FIG.1

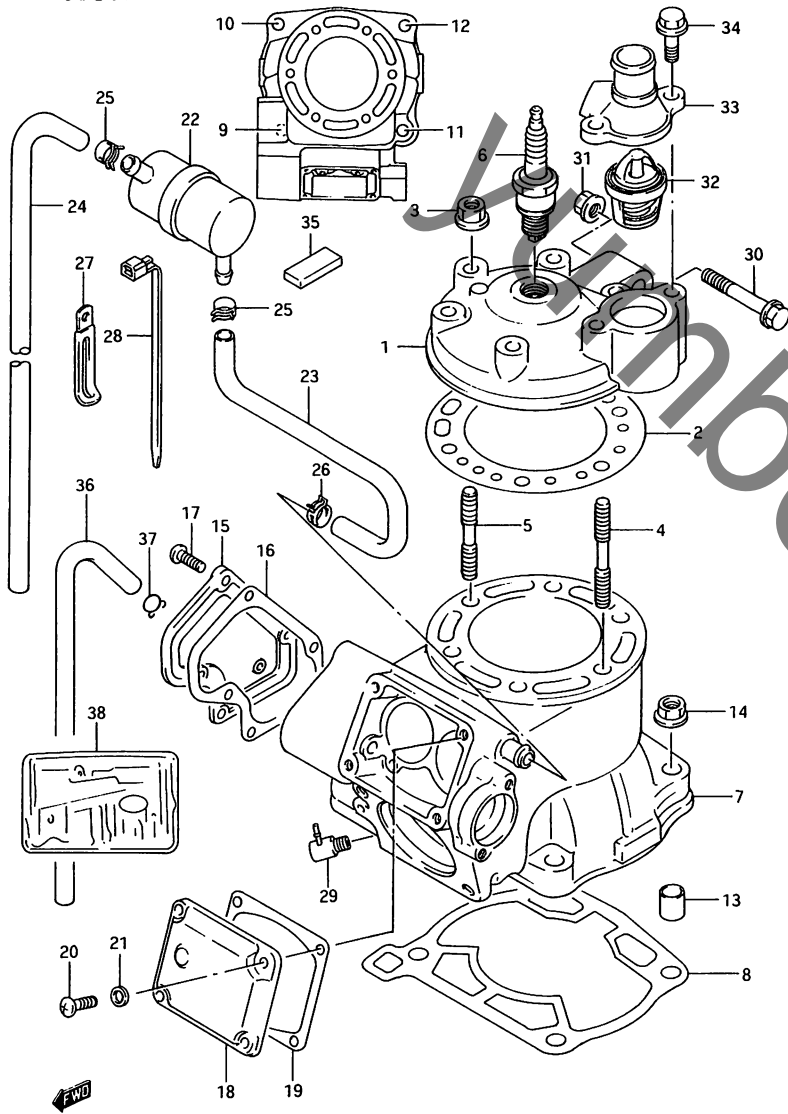


FIG. 1 (B-4) シリンダ*

見出番号	品番	品名	使用個数	備考	標準作業時間
32	17670-29E00	サーモスタット, クオータ, 60	1		
33	17661-29E00	カバー, サーモスタット	1		
34-1	01550-08207	ホルト	1	TYPE N	
34-2	01550-08203	ホルト	1	TYPE R/S	
35	11293-29E00	クッション, エキゾーストバルブフ リーザ	1		
36	09352-50903-600	ネース, 5X9X600	1	TYPE R/S L: 600-250	
37	09401-08401	クリップ	1	TYPE R/S	
38	11400-29893	カスケツトセット	1		

FIG.2

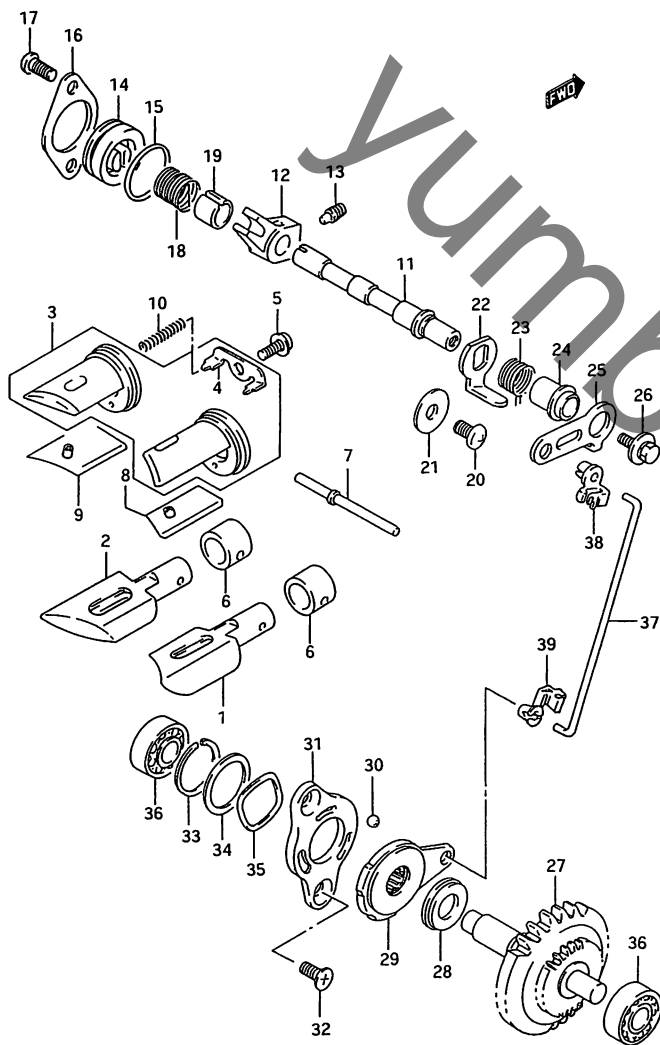


FIG. 2 (B-5) エキゾースト ハーフ

見出番号	品番	品名	使用個数	備考	標準作業時間
1-1	11254-29E01	ハーフ,エキゾースト,ロー,ライト	1	TYPE N	1.2
1-2	11254-29E10	ハーフ,エキゾースト,ロー,ライト	1	TYPE R/S	
2-1	11255-29E01	ハーフ,エキゾースト,ロー,レフト	1	TYPE N	1.2
2-2	11255-29E10	ハーフ,エキゾースト,ロー,レフト	1	TYPE R/S	
3	11260-29B10	カイトベツト,エキゾーストハーフ	1		1.2
4	11252-28C11	・ストツハ,エキゾーストハーフ, NO.2	1		
5-1	02142-15127	スクリユ	3	TYPE N	
5-2	02142-15123	スクリユ	3	TYPE R	
5-3	02142-05123	スクリユ	3	TYPE S	
6	11263-29E00	スヘーサ,エキゾーストハーフ	2		
7	11253-01B31	ヒョン,エキゾーストハーフ	1		
8-1	11280-29E02	ハーフ,エキゾーストミトル,ライ ト	1	TYPE N	1.2
8-2	11280-29E21	ハーフ,エキゾーストミトル,ライ ト	1	TYPE R/S	
9-1	11290-29E02	ハーフ,エキゾーストミトル,レフ ト	1	TYPE N	1.2
9-2	11290-29E21	ハーフ,エキゾーストミトル,レフ ト	1	TYPE R/S	
10	09440-03010	スフリンク	2		
11	11259-28C00	シャフト,エキゾーストハーフ	1		1.2
12	11264-00B23	アーム,エキゾーストハーフシャフト	1		1.2
13	09134-06013	スクリユ,6X10	1		
14	11258-27C00	キャツフ,エキゾーストハーフ	1		0.3
15	09280-23002	Oリング, D:1.9, ID:22.6	1		
16	11265-00B21	リテーナ,エキゾーストハーフ	1		0.3
17-1	02112-05127	スクリユ	2	TYPE N	
17-2	01500-05123	ホルト	2	TYPE R/S	
18	09444-16005	スフリンク	1		
19	11269-00B20	スヘーサ,エキゾーストハーフスフ リンク	1		

FIG.2

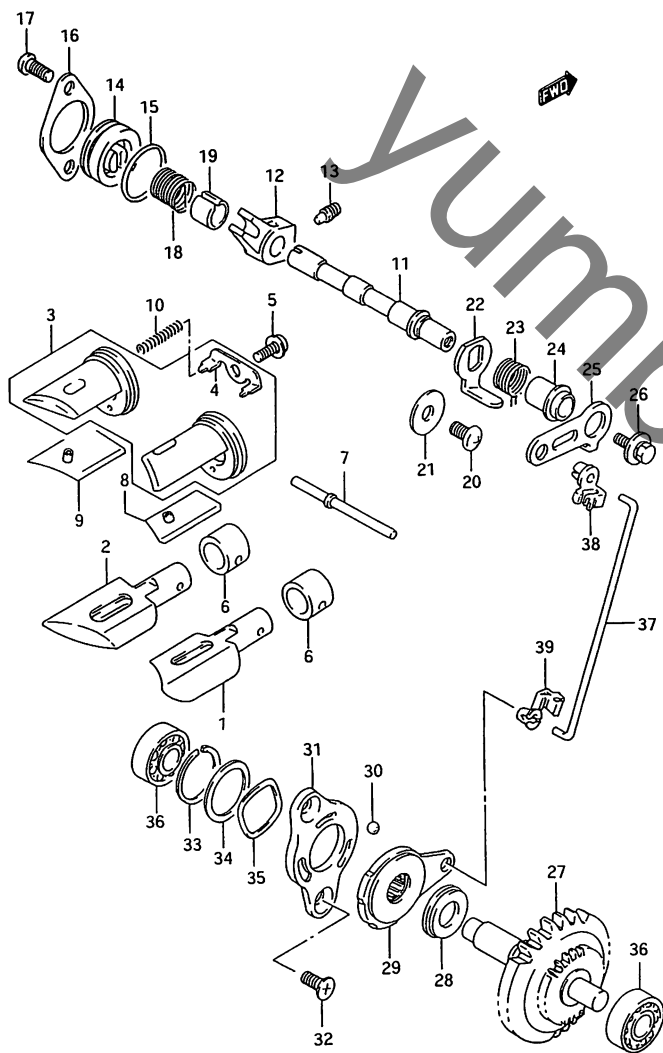


FIG. 2 (B-6) エキゾースト ハーフ

見出番号	品番	品名	使用個数	備考	標準作業時間
20-1	02112-06087	スクリム	1	TYPE N	
20-2	01547-06103	ホールの	1	TYPE R/S	
21	08211-06202	ワッシャ	1		
22	11267-00B21	レハ-、エキゾ-ストハ-ルフ、NO.2	1		0.4
23	09444-15010	スプリング	1		
24	11268-01B00	スハ-サ、エキゾ-ストハ-ルフ	1		0.4
25	11266-28C10	レハ-、エキゾ-ストハ-ルフ、NO.1	1		0.4
26	09118-05005	ホールの、5X12	1		
27-1	12670-28C20	カ-ハ-ナアツシ、エキゾ-ストハ-ルフ	1	TYPE N	1.0
27-2	12670-29E00	カ-ハ-ナアツシ、エキゾ-ストハ-ルフ	1	TYPE R/S	
28	09263-10002	ハ-アリンク、10X22X2.8	1		1.0
29	12680-01B20	アクチュエ-タ、エキゾ-ストハ-ルフ	1		1.1
30	06111-06003	ホ-ル	3		1.1
31	12682-00B20	ステ-タ、エキゾ-ストハ-ルフアクチュエ-タ	1		1.1
32	09120-05003	スクリム、5X10	2		
33	09380-19003	スタツフリンク	1		
34	09181-19004	シム、19.1X25X0.3	1		
35	09164-19001	ワッシャ	1		
36	09262-08005	ハ-アリンク、8X22X7	2		
37	12685-28C10	ロツト、エキゾ-ストハ-ルフ	1		1.3
38	12686-01B00	フツシユ、エキゾ-ストハ-ルフロツト、NO.1	1		
39	12687-01B00	フツシユ、エキゾ-ストハ-ルフロツト、NO.2	1		

FIG.3

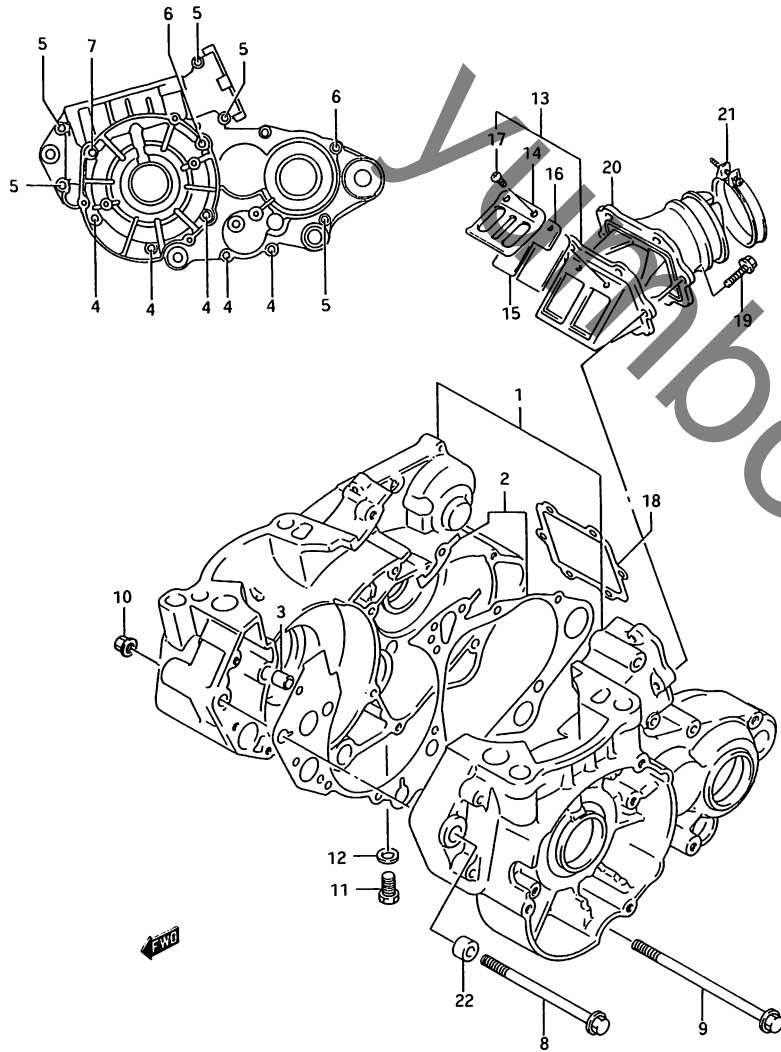


FIG. 3 (B-7) クランクケース

見出番号	品番	品名	使用個数	備考	標準作業時間
1-1	11300-29891	クランクケースセット	1	TYPE N	4.2
1-2	11301-29810	クランクケースセット	1	TYPE R/S	
2	11481-28C00	・カスケツト,クランクケース	1		4.2
3	04211-09129	・ノックピソ, H:12	2		
4-1	01547-06407	・ホルト	5	TYPE N	
4-2	01547-06403	・ホルト	5	TYPE R/S	
5-1	01547-06507	・ホルト	5	TYPE N	
5-2	01547-06503	・ホルト	5	TYPE R/S	
6-1	01547-06557	・ホルト	2	TYPE N	
6-2	01547-06553	・ホルト	2	TYPE R/S	
7-1	01547-06607	・ホルト	1	TYPE N	
7-2	01547-06603	・ホルト	1	TYPE R/S	
8	09103-08302	ホルト, 8X110	1		
9	09103-08297	ホルト, 8X137	1		
10	09159-08034	ナツト	2		
11	09103-08079	ホルト, 8X16	1		
12-1	09168-08026	カスケツト	1	TYPE N	
12-2	09168-08016	カスケツト, 8.2X14X1	1	TYPE R/S	
13-1	13150-28C30	ハルフアツシ, リート	1	TYPE N	0.7
13-2	13150-28C31	ハルフアツシ, リート	1	TYPE R/S	
14	13152-28C20	・ストツハ, リートハルフ	2		
15	13153-28C21	・ハルフ, リート	2		
16	13155-28C30	・ハルフ, リートアツハ	2		
17	02112-33063	・スクリユ	4		
18	13156-01C10	カスケツト, リートハルフ	1		W0.7

FIG.3

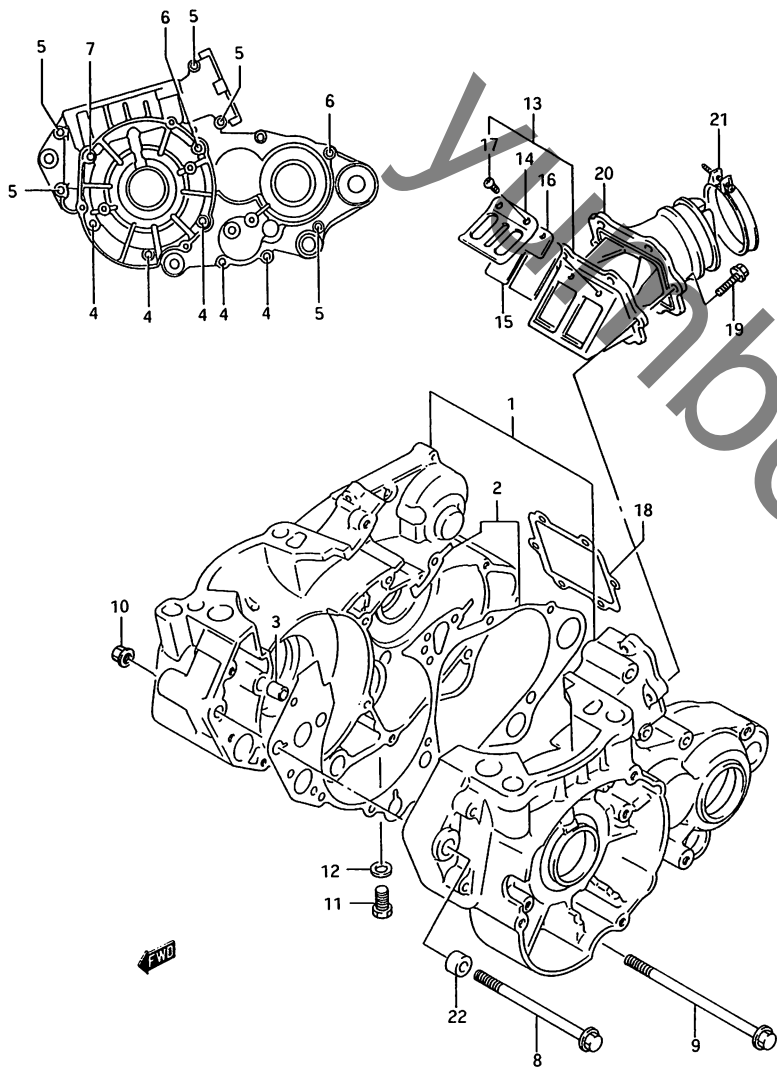


FIG. 3 (B-8) クランクケース

見出番号	品番	品名	使用個数	備考	標準作業時間
19-1	01547-06207	ボルト	6	TYPE N	
19-2	01547-06203	ボルト	6	TYPE R/S	
20	13110-29E00	ハーフインチ、インテーク	1		0.7
21	09402-46208	クランク	1		
22	11611-29E00	スペーサ、エンションマウンチング	1		

FIG.4

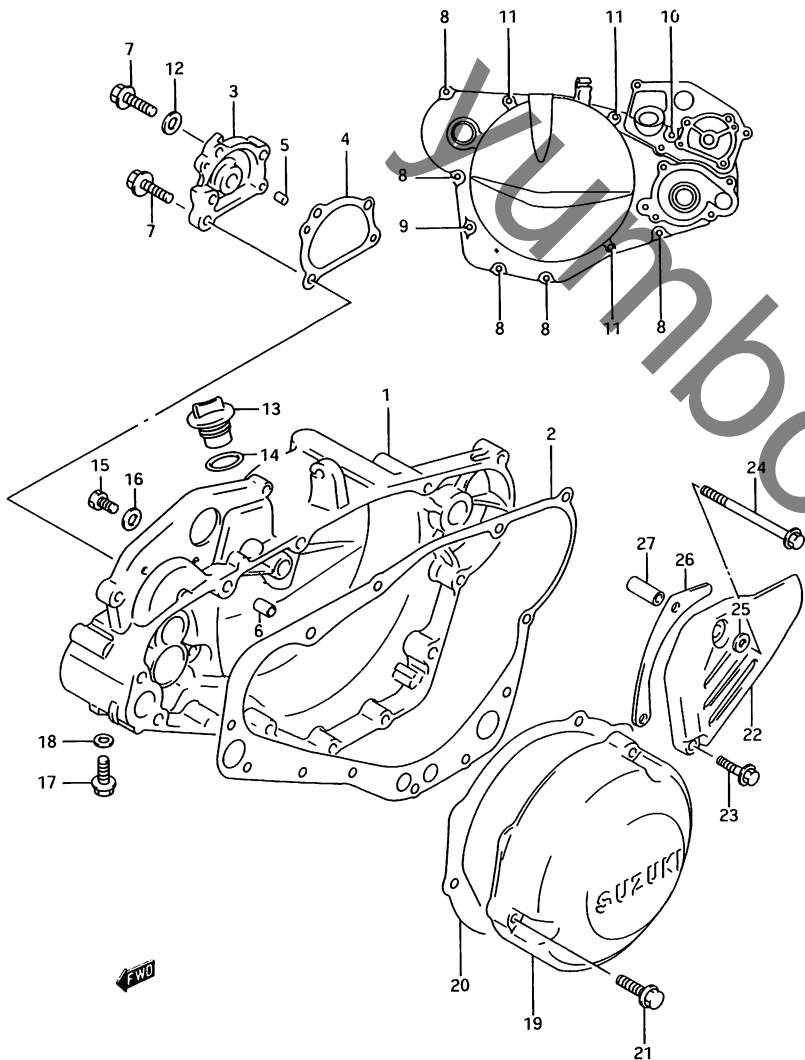


FIG. 4 (B-9) クランクケース カバー

見出番号	品番	品名	使用個数	備考	標準作業時間
1	11340-29810	カバー, クラッチ	1		1.5
2	11482-28C01	カバー, クラッチ	1		W1.5
3	11342-29E00	プレート, クラッチ	1		0.4
4	11484-29E00	カバー, クラッチ	1		
5	04221-04089	ピン	2		
6	04211-09129	ピン, H:12	2		
7-1	01547-06207	ボルト	2	TYPE N	
7-2	01547-06203	ボルト	2	TYPE R/S	
8-1	01547-06307	ボルト	5	TYPE N	
8-2	01547-06303	ボルト	5	TYPE R/S	
9-1	01547-06407	ボルト	1	TYPE N	
9-2	01547-06403	ボルト	1	TYPE R/S	
10-1	01547-06457	ボルト	1	TYPE N	
10-2	01547-06453	ボルト	1	TYPE R/S	
11-1	01547-06557	ボルト	3	TYPE N	
11-2	01547-06553	ボルト	3	TYPE R/S	
12	09168-06024	カバー, 5.8X11X1.2	1		
13	11971-12C51	プラグ, オイル	1	-11971-20A00	
14	09280-17003	リンク, D:3.1, ID:16.8	1		
15-1	09128-06004	スクリュー, 6X10	1	TYPE N	
15-2	09128-06044	ボルト, 6X10	1	TYPE R/S	
16	09168-06004	カバー, 6.2X11X1.2	1		
17-1	01550-06127	ボルト	1	TYPE N	
17-2	01550-06123	ボルト	1	TYPE R/S	
18	09168-06004	カバー, 6.2X11X1.2	1		

FIG.4

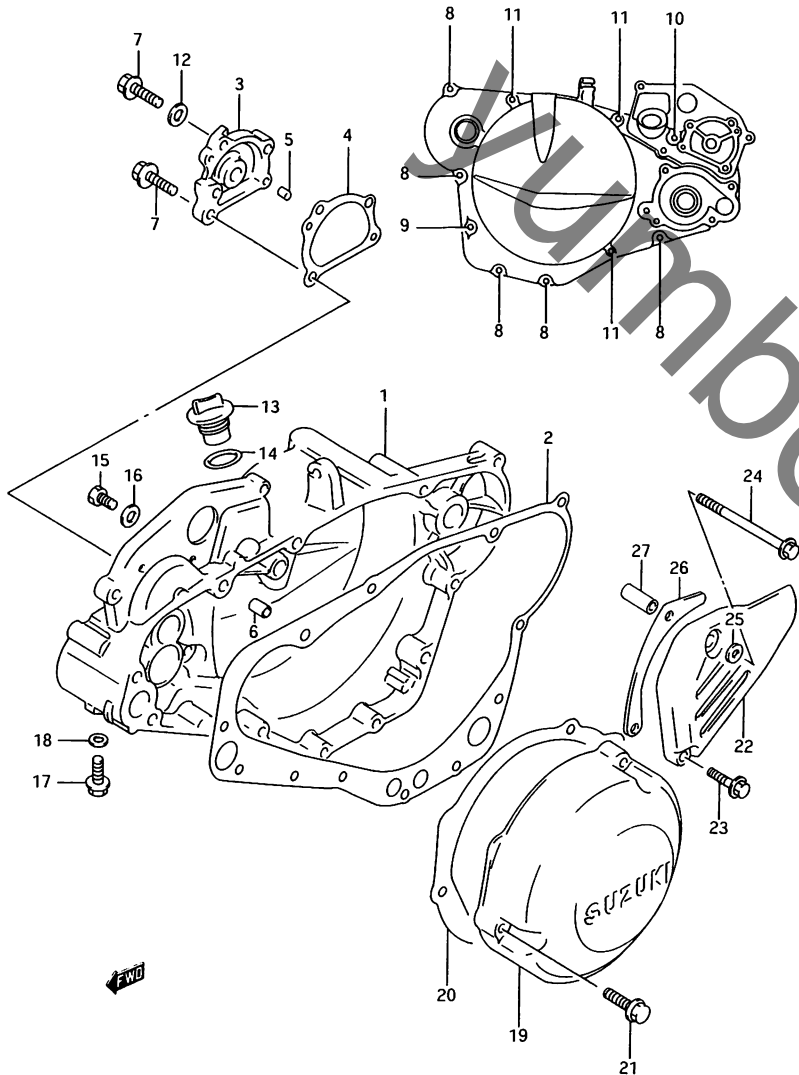


FIG. 4 (B-10) クランクケース カバー

見出番号	品番	品名	使用個数	備考	標準作業時間
19	11351-05D10	カバー, マクネット	1		0.2
20	11483-28C01	カスケツト, マクネットカバー	1		W0.2
21-1	01547-06257	ボルト	3	TYPE N	
21-2	01547-06253	ボルト	3	TYPE R/S	
22	11360-29E00	カバー, スフロックツツ	1		0.2
23-1	01547-06257	ボルト	1	TYPE N	
23-2	01547-06253	ボルト	1	TYPE R/S	
24-1	01547-06957	ボルト	1	TYPE N	
24-2	01547-06953	ボルト	1	TYPE R/S	
25-1	08322-01067	ワッシャ	1	TYPE N	
25-2	08322-01063	ワッシャ	1	TYPE R/S	
26	27641-28C20	プレート, フロントチェーンカイト ¹	1		0.2
27	09180-06203	スワ ² -サ, 6.5X10.5X25	1		

FIG.5

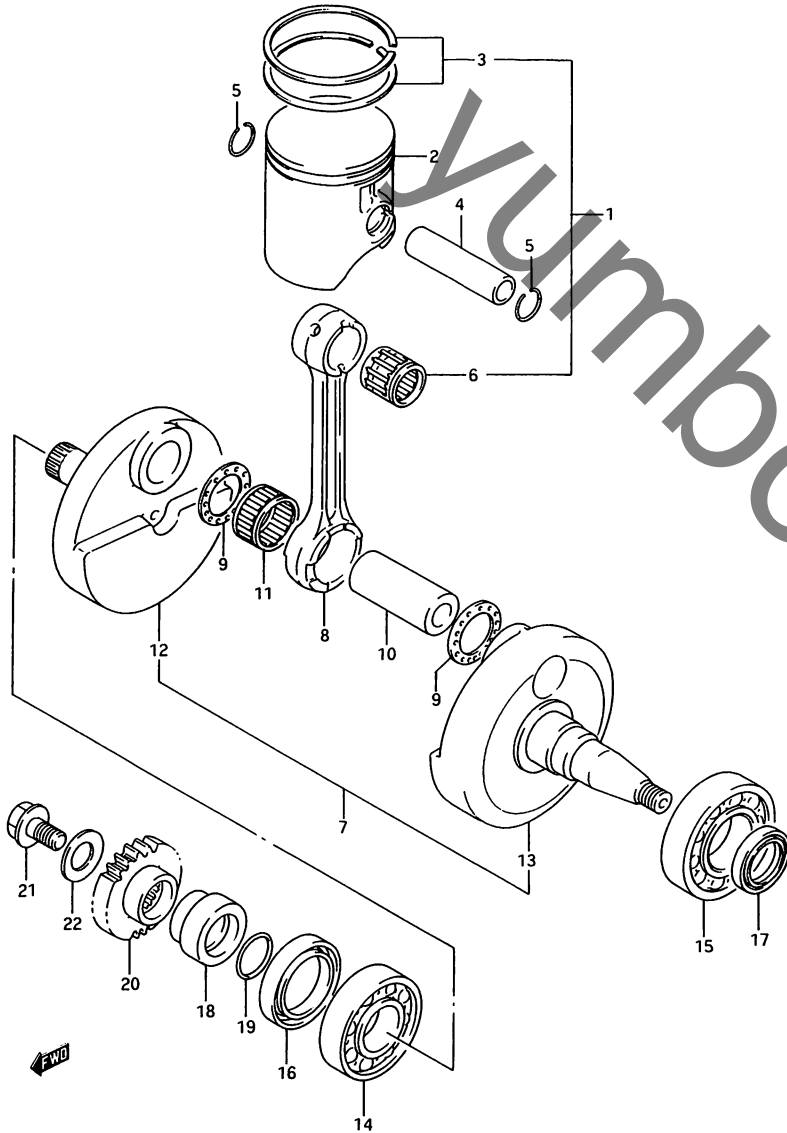


FIG. 5 (B-11) クランクシャフト

見出番号	品番	品名	使用個数	備考	標準 作業時間
1	12100-29810	ピ°ストーン	1	OPT	
2	12110-29E00-0F0	ピ°ストーン	1		1.1
3	12140-29E10	リングセツト,ピ°ストーン	1		1.1
4	12151-28C00	ピ°ン,ピ°ストーン	1		1.1
5	09381-18002	スナッフリング	2		
6	09263-18016	ハ°アリンク, 18X23X22	1		1.1
7-1	12200-29E00	クランクシャフトアツシ	1	TYPE N	3.8
7-2	12200-29E10	クランクシャフトアツシ	1	TYPE R/S	
8	12161-28C30	ロツト,コネクチング	1		
9	09160-24027	ワツシヤ, 24X38.5X1.5	2		
10	12211-05D00	ピ°ン,クランク	1	-12211-28C10	
11	09263-24026	ハ°アリンク, 24X30X20	1		
12-1	12221-29E00	クランクシャフト,ライト	1	TYPE N	
12-2	12220-28E10	クランクシャフト,ライト	1	TYPE R/S	
13-1	12261-29E00	クランクシャフト,レフト	1	TYPE N	
13-2	12260-29E10	クランクシャフト,レフト	1	TYPE R/S	
14-1	09262-25108	ハ°アリンク, 25X62X17	1	RH,TYPE N	3.8
14-2	09262-28029	ハ°アリンク	1	RH,TYPE R/S	
15-1	09262-28024	ハ°アリンク, 28X68X18	1	LH,TYPE N	
15-2	09262-28029	ハ°アリンク	1	LH,TYPE R/S	
16-1	09283-36007	オイルシール, 36X52X7	1	RH,TYPE N	3.8
16-2	09283-38018	オイルシール, 38X52X8	1	RH,TYPE R/S	
17-1	09283-25084	オイルシール, 25X37X6	1	LH,TYPE N	0.6
17-2	09283-25083	オイルシール, 25X37X6	1	LH,TYPE R/S	
18-1	12359-00B20	スハ°-サ,フ°ライマイト°ライフ°キ°	1	TYPE N	
18-2	12359-29E00	スハ°-サ,フ°ライマイト°ライフ°キ°	1	TYPE R/S	
19	09280-22001	オリソク, D:2.4, ID:21.8	1		

FIG.5

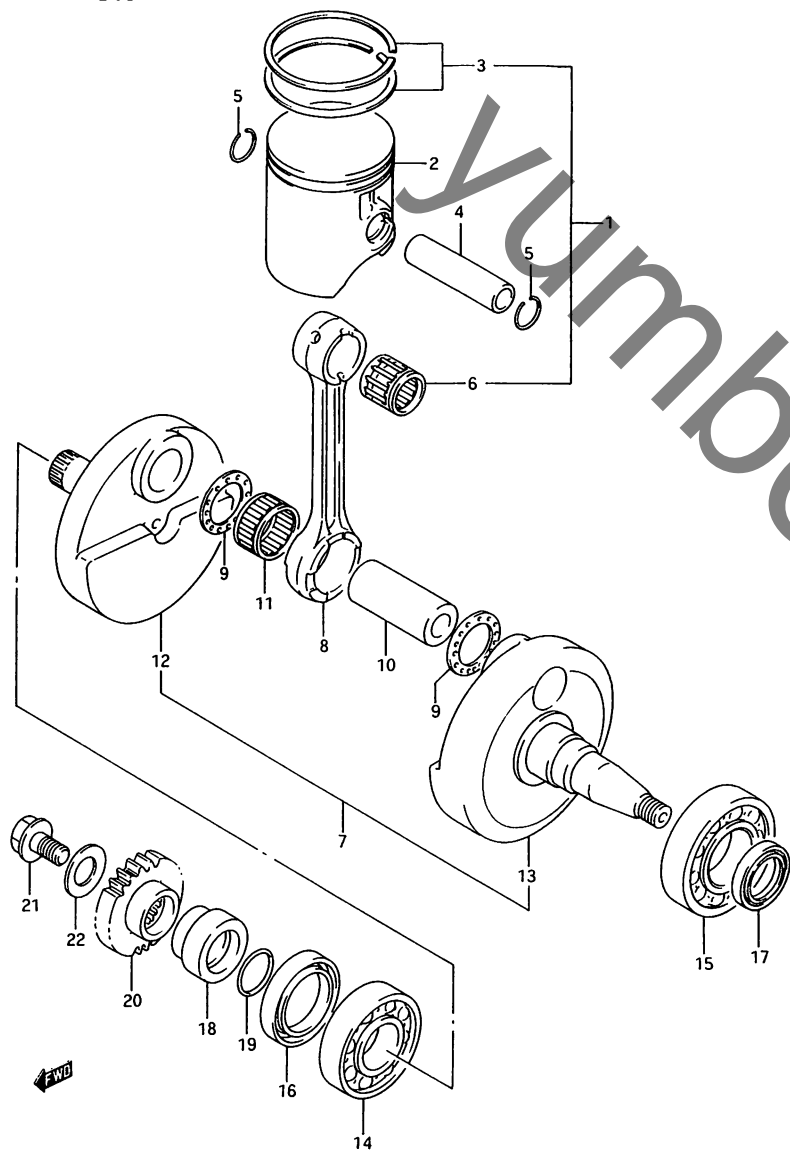


FIG. 5 (B-12) クランクシャフト

見出番号	品番	品名	使用個数	備考	標準作業時間
20	21111-14320	キヤ, フォライマリト`ライフ`, NT: 23	1		1.5
21	21141-27C11	ホルト, フォライマリト`ライフ`キヤ	1		
22	09164-11004	ワッシャ	1		

FIG.6

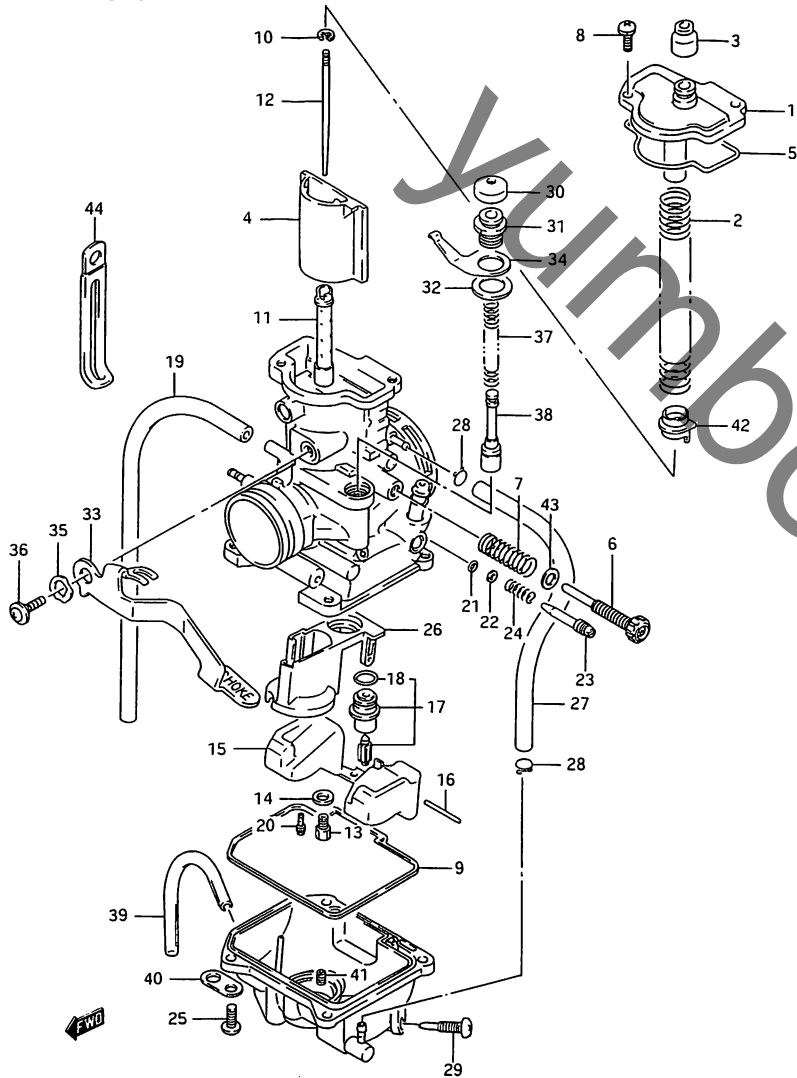


FIG. 6 (C-2) キャブレタ (TYPE N)

見出番号	品番	品名	使用個数	備考	標準作業時間
	13200-29E01	キャブレタ	1	-13200-29E00	0.4
1	13261-08D00	・キャツフ, トツフ	1		
2	13573-03D00	・スフリンク	1		
3	13681-04010	・キャツフ, キャブレタ	1		
4	13551-29E00	・ハルフ, ヒ°ストン, CA:3.0	1		0.2
5	13251-26C00	・Oリンク	1		
6	13279-13A60	・アシヤスタ	1		
7	13297-03D10	・スフリンク	1		
8	13601-04128	・スクリユ	2		
9	13696-03D00	・シル	1		
10	13394-10010	・クリツフ°, ニートル	1		
11	09494-00782	・シ°エツト, ニートル, N-6	1		
12-1	13383-29E00	・ニートル, シ°エツト (6BGK01)	1	FOR 13200-29E00	0.2
12-2	13383-29E20	・ニートル, シ°エツト (6BGK07-3)	1	FOR 13200-29E01	
13-1	09491-38006	・シ°エツト, メイン, 195	1		0.6
13-2	09491-37007	・シ°エツト, メイン, 185	1	OPT	
14	13332-44080	・ワツシヤ	1		
15	13250-03D00	・フロート	1		0.6
16	13254-20010	・ヒ°ン, フロート	1		
17	13370-03D00	・ハルフ アツシ, ニートル	1		0.6
18	13295-03D00	・Oリンク	1		
19	13686-16600	・ホ-ス, 3.5X6.5X120	1		
20	09492-35004	・シ°エツト, ハ°ロツト, 35	1		0.6

FIG.6A(C-4):TYPE R/S

2

FIG.6

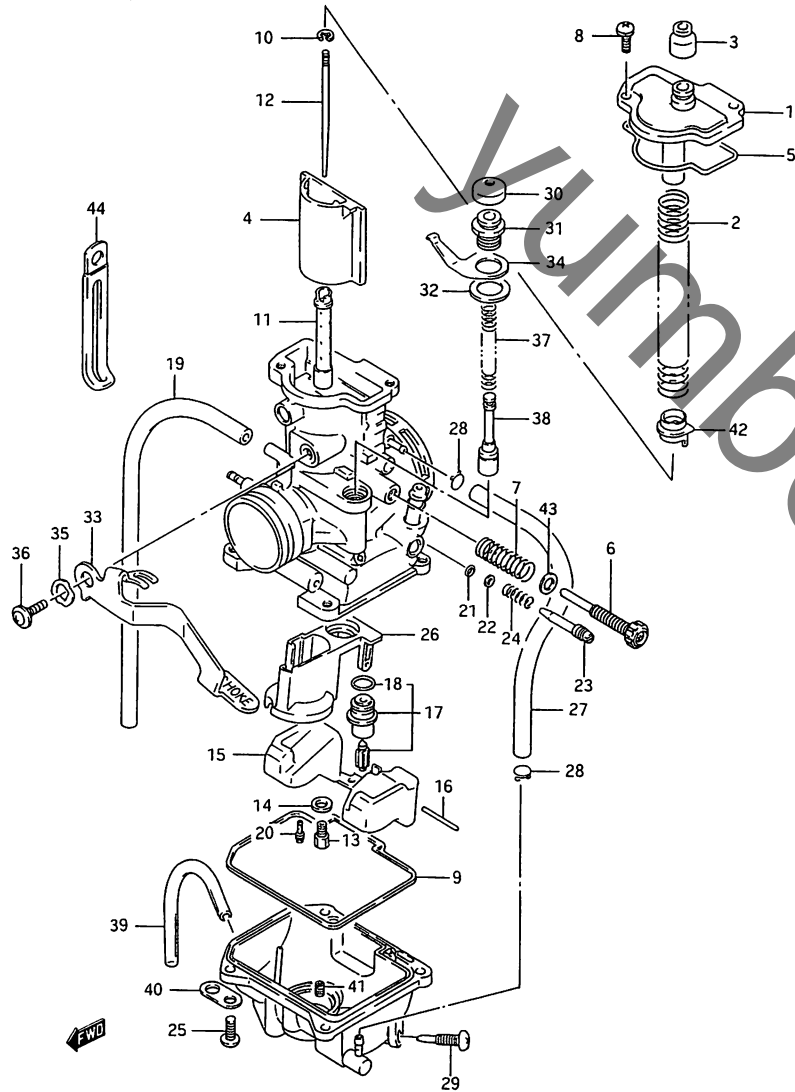


FIG. 6 (C-3) キヤッペタ (TYPE N)

見出番号	品番	品名	使用個数	備考	標準作業時間
21	13295-29900	・Oリング	1		
22	13291-29900	・ワッシヤ	1		
23	13267-03D00	・スクリュ,エア	1	1.3/4	
24	13268-35010	・スフリンク	1		
25	13602-05128	・スクリュ	4		
26	13247-03D00	・ホムタ	1		
27-1	13218-29E00	・ホ-スアツシ	1	FOR 13200-29E00	
27-2	13218-29E10	・ホ-スアツシ	1	FOR 13200-29E01	
28	13671-12C00	・クリツフ	2		
29	13247-13A00	・スクリュ,ト ^レ ーン	1		
30	13682-09210	・キャツフ,フ ^ラ ンシヤ	1		
31	13418-09110	・ホムタ,カ ^イ ト	1		
32	13419-03D00	・ワッシヤ	1		
33	13640-03D00	・レハ ^ー ,ス ^タ - ^タ	1		
34	13426-13A00	・フ ^レ ート,スフリンク	1		
35	13571-19A00	・ワッシヤ	1		
36	13602-05A30	・スクリュ	1		
37	13417-18630	・スフリンク,ス ^タ - ^タ ハ ^ム ルフ	1		
38	13411-18010	・フ ^ラ ンシヤ,ス ^タ - ^タ	1		
39	13683-36A00	・ホ-ス,3X5X300	1	L:300+100	
40	13693-16600	・フ ^レ ート	1		
41-1	09493-80013	・シ ^ェ ツト,ハ ^ワ - ^ワ (#80)	1	FOR 13200-29E00	0.2
41-2	09493-60006	・シ ^ェ ツト,ハ ^ワ - ^ワ (#60)	1	FOR 13200-29E01	
42	13424-03D00	・リンク	1		
43	13386-09410	・ワッシヤ	1		
44	09404-06404	クランフ, L:80	1		

FIG.6A(C-4):TYPE R/S

FIG.6 A

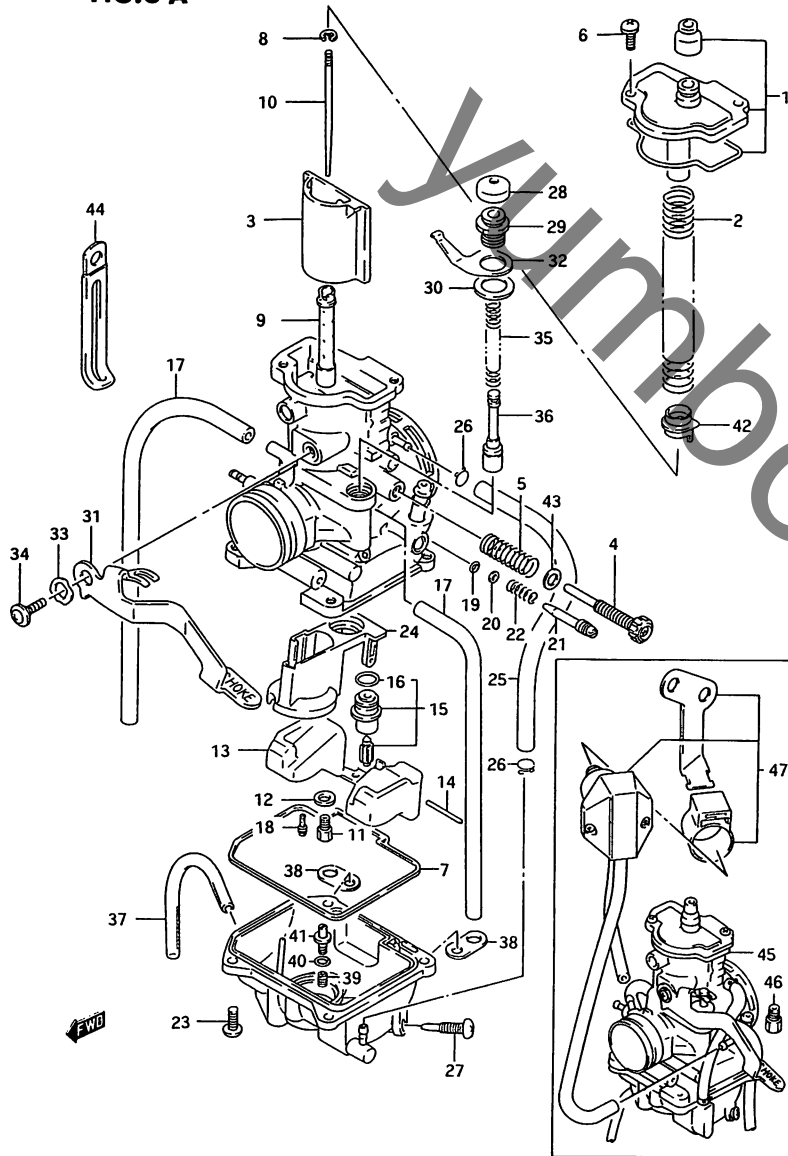


FIG. 6A (C-4) キャブ・レタ (TYPE R/S)

見出番号	品番	品名	使用個数	備考	標準作業時間
	13200-29E02	キャブ・レタアツシ	1		0.4
1	13261-29E00	・キャブアツシ, トツフ	1		
2	13573-03D00	・スフリンク	1		
3	13551-29E20	・ハルフ, ヒ°ストン	1		0.2
4	13279-13A60	・アシキヤスタ	1		
5	13297-03D10	・スフリンク	1		
6	02112-34123	・スクリユ	2		
7	13696-03D00	・シール	1		
8	13394-10010	・クリツフ°, ニート°ル	1		
9	09494-00839	・シ°エツト	1		
10	13383-29E30	・ニート°ル, シ°エツト, 6BGK08-3	1		0.2
11	09491-38006	・シ°エツト, メイン, 195	1		0.6
12	13332-44080	・ワツシヤ	1		
13	13250-03D00	・フロート	1		0.6
14	13254-20010	・ヒ°ン, フロート	1		
15	13370-03D00	・ハルフ°アツシ, ニート°ル	1		0.6
16	09280-08017	・°°リング°, D:1.78, ID:7.6	1		
17	09352-35653-600	・ホース	2	L:600+375	
18	09492-35004	・シ°エツト, ハ°イロツト, 35	1		0.6
19	13295-29900	・°°リング°	1		
20	13291-29900	・ワツシヤ	1		
21	13267-03D00	・スクリユ, エア	1	1.1/2	
22	13268-35010	・スフリンク	1		
23	02112-05127	・スクリユ	4		

FIG. 6 A

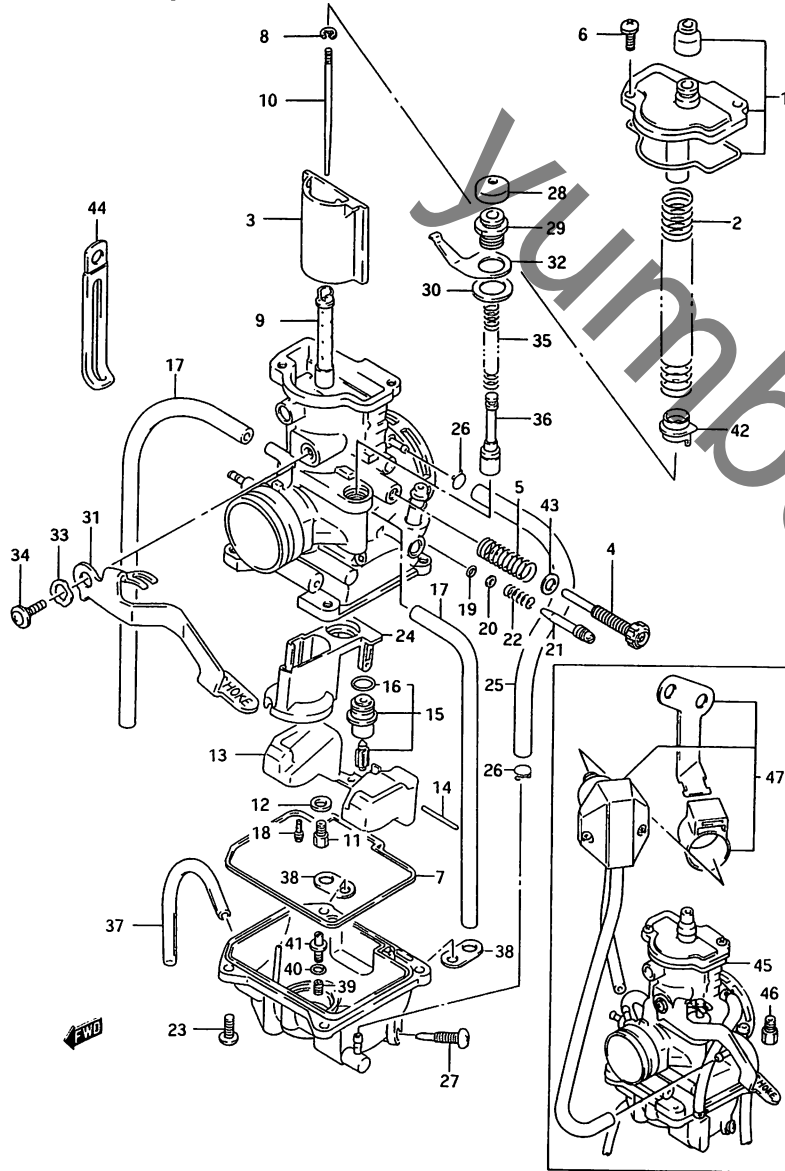


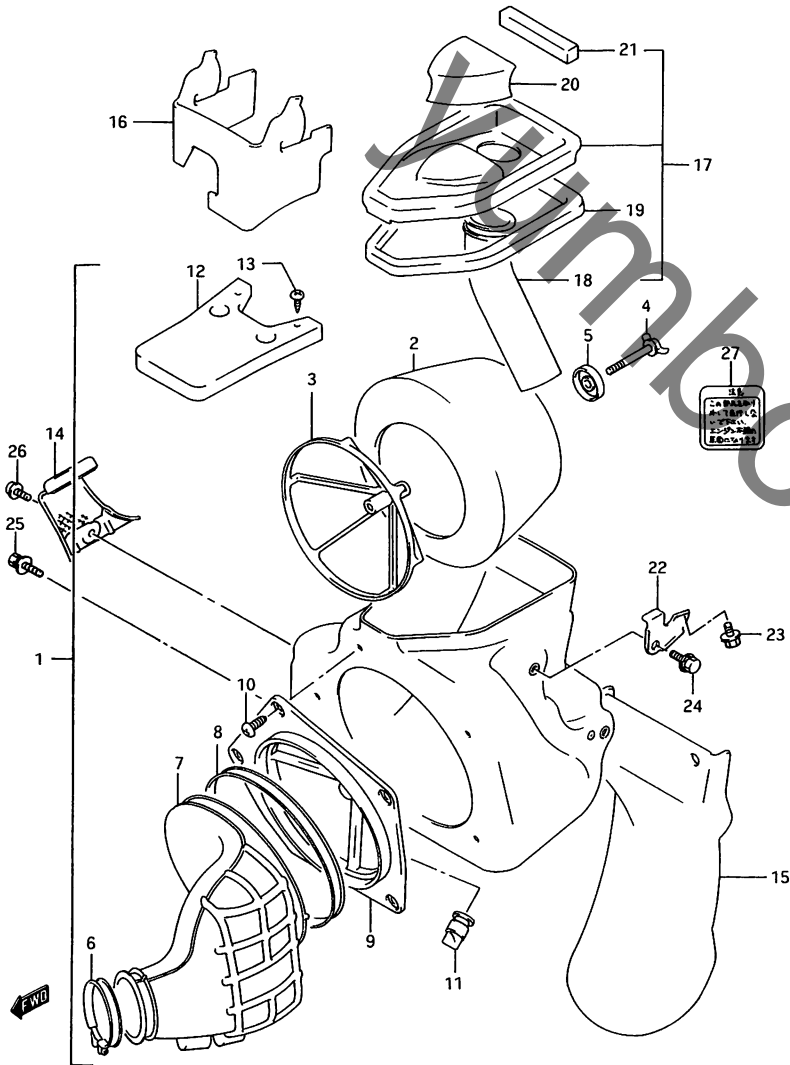
FIG. 6A (C-5) キャブ・レタ (TYPE R/S)

見出番号	品番	品名	使用個数	備考	標準作業時間
24	13247-03D00	・ホムタ*	1		
25	13218-29E10	・ホ-スアツシ	1		
26	09401-06101	・・クリツフ*	2		
27	13247-13A00	・スタリユ, トレ-ン	1		
28	13682-09210	・キツツフ*, フランシヤ	1		
29	13418-09110	・ホムタ*, カイト	1		
30	09168-10007	・カ* スクツト, 10.1X16X1	1		
31	13640-03D00	・レハ-*, スタ-タ	1		
32	13426-13A00	・フ* レ-ト, スフ* リンク*	1		
33	13571-19A00	・ワツシヤ	1		
34	13602-05A30	・スタリユ	1		
35	13417-18630	・スフ* リンク*, スタ-タハ* ルフ*	1		
36	13411-03D00	・フ* ランシヤ*, スタ-タ	1		
37	13684-40A00	・ホ-ス, 3X5X650	1	L: 650-270	
38	13693-16600	・フ* レ-ト	2		
39	09493-60006	・シ* エツト, ハ* ワ- (#60)	1		0.2
40	13278-02340	・Oリング*	1		
41	13418-29E00	・ホムタ*	1		
42	13424-03D00	・リンク*	1		
43	13386-09410	・ワツシヤ	1		
44-1	09404-06402	クラシフ*, L: 60	1	TYPE R	
44-2	09404-06429	クラシフ*, L: 60	1	TYPE S	
45	13200-29E50	キャブ・レタアツシ	1	OPT	
46	09491-37007	シ* エツト, メイン, 185	1	OPT	
47	15770-29810	コンベンセ-タセツト	1	OPT	

RMX250S-S

FIG. 7

FIG. 7 (C-6) エア クリーナ



見出番号	品番	品名	使用個数	備考	標準作業時間
1-1	13700-29E00	クリーナアツシ,エア	1	TYPE N	0.4
1-2	13700-29E01	クリーナアツシ,エア	1	TYPE R/S	
2	13780-29E00	・フィルタアツシ	1		W0.2
3	13791-00B20	・ホルダ*,フィルタ	1		
4	13831-02B00	・ホルダ,ウイング*	1		
5	13792-13A01	・ワツシヤ	1		
6	09402-56208	・クランプ*	1		
7	13881-29E00	・チューフ*,アウトレット	1		0.5
8	13826-43D00	・クランプ*	1		
9-1	13790-01B21	・ハース,フィルタ	1	TYPE N	
9-2	13790-05D00	・ハース,フィルタ	1	TYPE R/S	
10	03242-05123	・スクリム	5		
11-1	13872-18A03	・キャツフ*,ト*レーン	1	TYPE N	
11-2	13681-19B00	・キャツフ*,ト*レーン	1	TYPE R/S	
12-1	13760-29E00	・カート*,マツト*アツハ*	1	TYPE N	
12-2	13760-29E10	・カート*,マツト*アツハ*	1	TYPE R/S	
13	03241-05103	・スクリム	2		
14	13730-29E00	カハ*ー,エアクリーナ	1		
15	13738-28E01	カート*,マツト*ロア	1		
16	13770-29E10	カート*,マツト*	1		
17	13740-29E00	キャツフ*,エアクリーナ	1		0.2
18	13891-29E00	・チューフ*,インレット	1		
19	13746-29E00	・カ*スケツト,キャツフ*	1		
20	13736-29E00	・クツシヨシ, A	1		
21	13737-29E00	・クツシヨシ, B	1		

2

FIG. 7

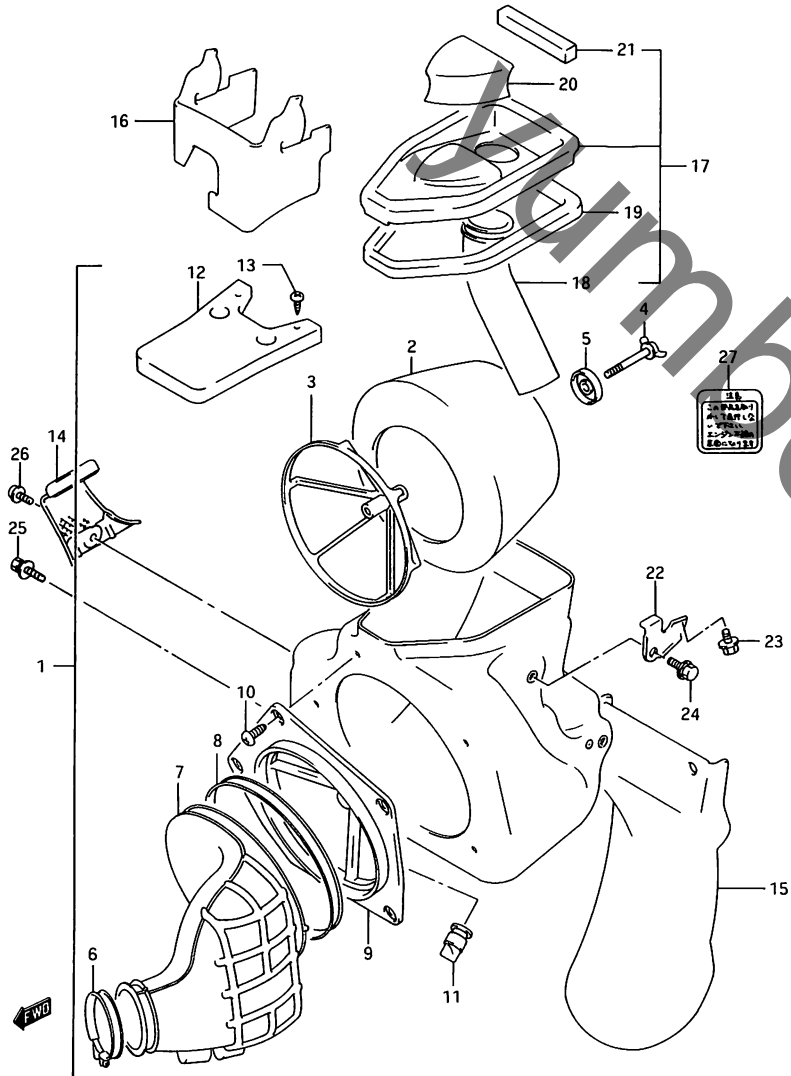


FIG. 7 (C-7) エア クリーナ

見出番号	品番	品名	使用個数	備考	標準作業時間
22	13751-29E01	フックツツ,エアクリーナ	1		
23	01547-06127	ネット	1		
24	01580-06123	ネット	2		
25	01580-06163	ネット	1		
26	02112-16123	スクリュー	1		
27	68341-29E00	ラベル,エアクリーナキヤツフ	1		

FIG. 8

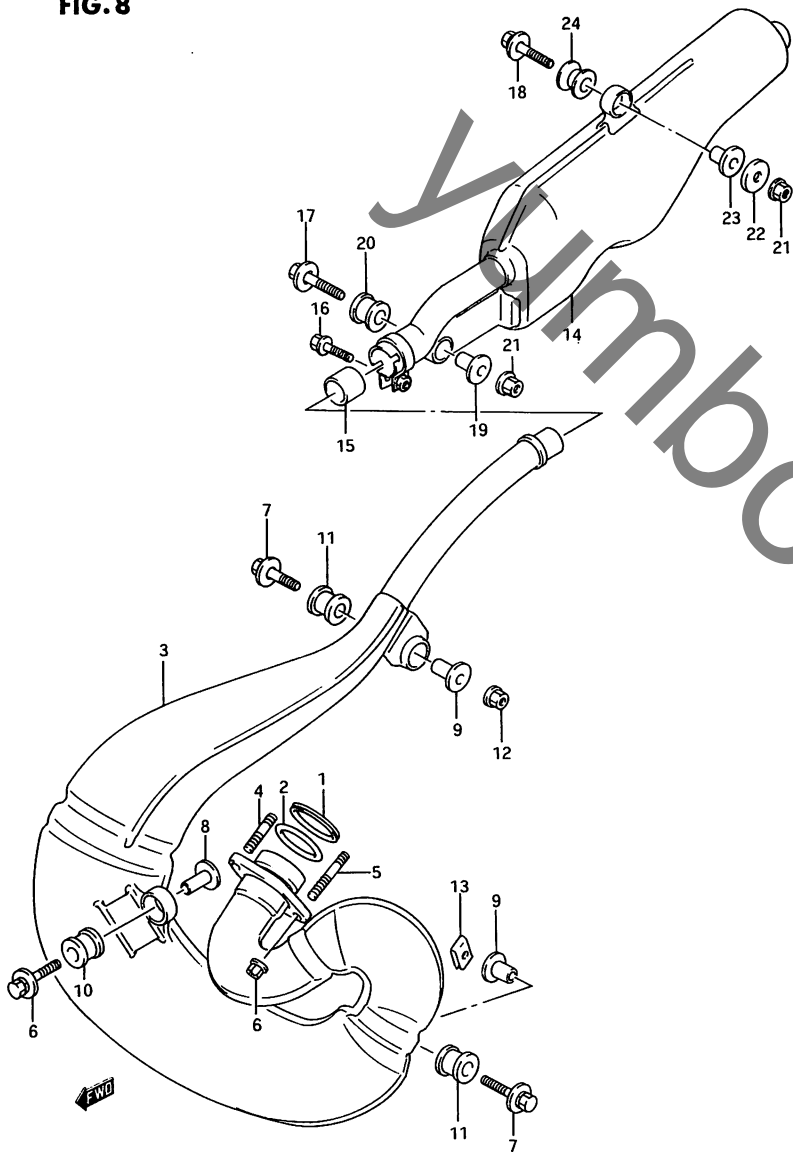


FIG. 8 (C-8) マフラー

見出番号	品番	品名	使用個数	備考	標準作業時間
1	14181-29E02	カスケツト,エキゾーストハーフ	1		W0.3
2	14171-28C30	Oリング,エキゾーストハーフ	1		
3	14310-29E01	ホチー,マフラー,ファースト	1		0.3
4	09108-08106	スタットボルト, 8X20	1		B(0.4)
5-1	01421-08355	スタットボルト	1	TYPE N	
5-2	01421-08353	スタットボルト	1	TYPE R/S	
6-1	09159-08085	ナツト	2	TYPE N	
6-2	09159-08083	ナツト	2	TYPE R/S	
7	09118-08152	ボルト, M8X45	3		
8	09180-08182	スヘーサ, 8.6X12X30	1		
9	09180-08152	スヘーサ, 8.6X12X24.2	2		
10	09320-12060	クツション	1		
11	09320-12048	クツション	2		
12	08316-10083	ナツト	1		
13	14414-29E00	ナツト,マフラーサポート,レフト	1		
14	14330-29E00	ホチー,マフラー,セカンド	1		0.2
15	14771-29E00	コネクタ,マフラー	1		B(0.4)
16	01550-08353	ボルト	1		
17	09118-08152	ボルト, M8X45	1		
18	09118-08145	ボルト, M8X40	1		
19	09180-08152	スヘーサ, 8.6X12X24.2	1		
20	09320-12048	クツション	1		
21	08316-10083	ナツト	2		
22	09160-08084	ワツシヤ	1		

FIG. 8

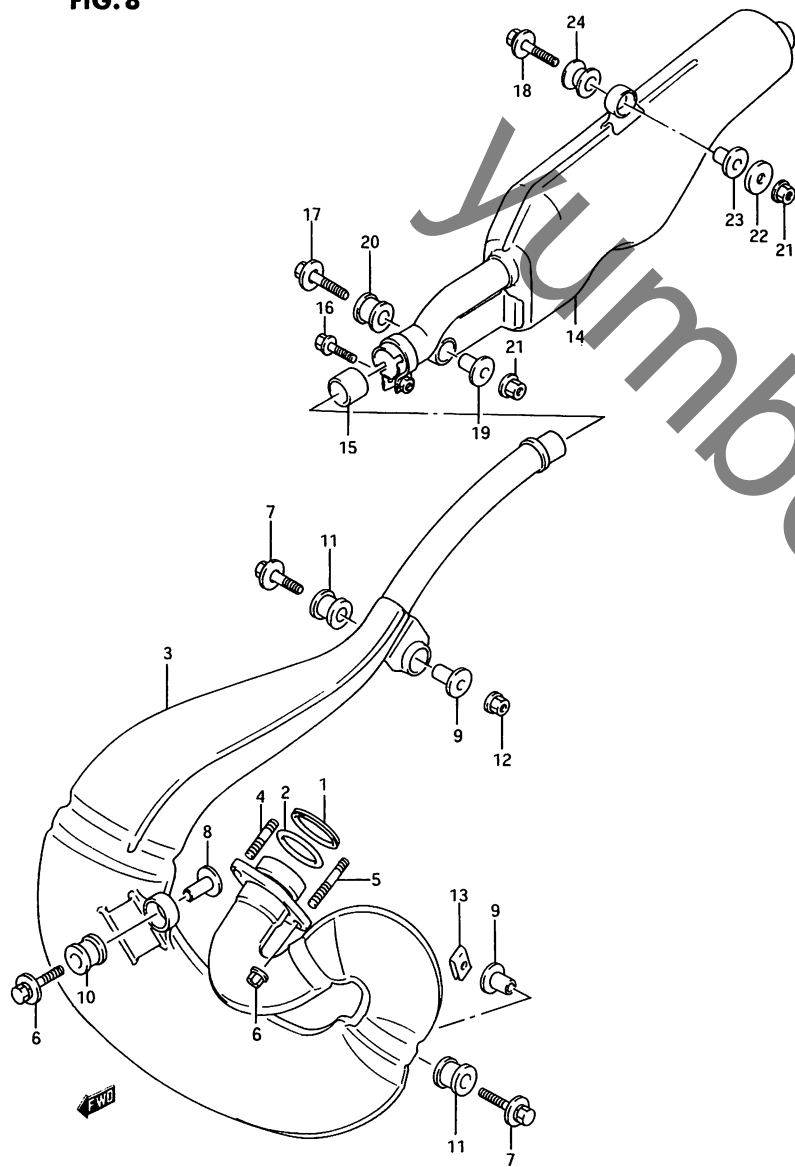


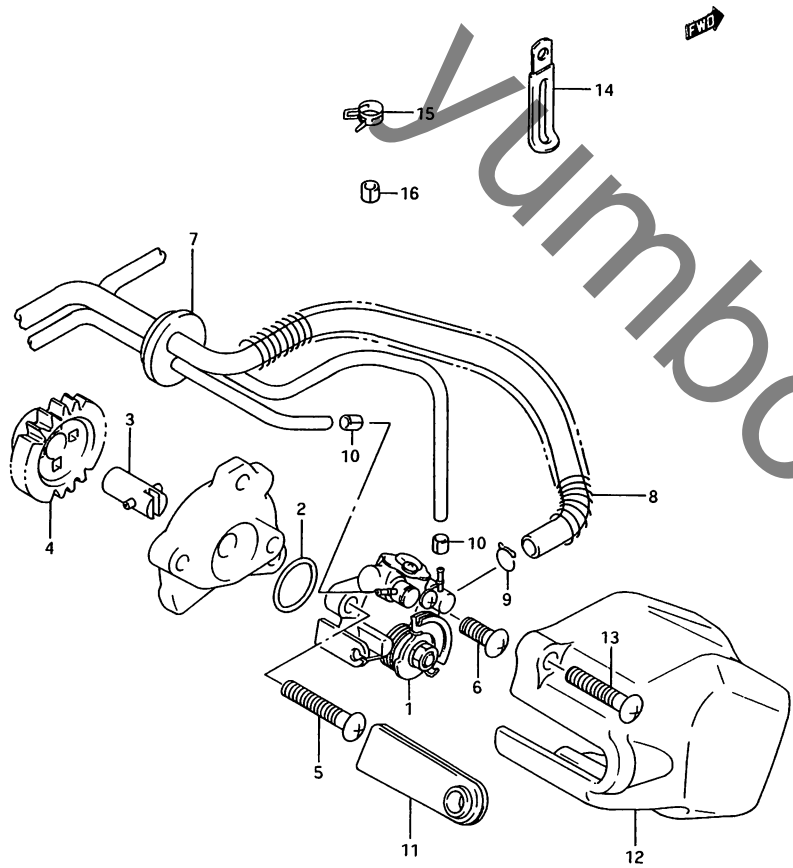
FIG. 8 (C-9) マフ

見出番号	品番	品名	使用個数	備考	標準作業時間
23	09180-08151	スベ-サ, 8.6X12X17.5	1		
24-1	09320-12043	ワッシャー	1	TYPE N	
24-2	09320-12033	ワッシャー	1	TYPE R/S	

FIG. 9

FIG. 9 (C-10) オイル ホンプ

2



見出番号	品番	品名	使用個数	備考	標準作業時間
1	16100-29E01	ホンプアツシ, オイル	1		0.3
2	09280-20003	Oリング, D:1.5, ID:19.5	1		
3	16320-29E00	シャフト, オイルホンプキヤ	1		0.3
4	16321-29E00	キヤ, オイルホンプトリファン	1		0.3
5	02112-06303	スクリユ	1		
6	09125-06083	スクリユ, 6X16	1		
7	16820-29E01	ホース, オイル	1		
8-1	09440-10025	スフランク	1	TYPE N	
8-2	09440-10019	スフランク	1	TYPE R/S	
9	09401-08401	クリツフ	1		
10	09401-04401	クリツフ	2		
11	16132-29E01	クロメツト, オイルホンプケーブル	1		
12	16131-29E01	カバー, オイルホンプ	1		0.2
13	02112-06253	スクリユ	3		
14-1	09404-06402	クランフ, L:60	2	TYPE N	
14-2	09404-06429	クランフ, L:60	2	TYPE R/S	
15	09401-08411	クリツフ, ID:8.6	1		
16	09401-04401	クリツフ	2		

FIG. 10

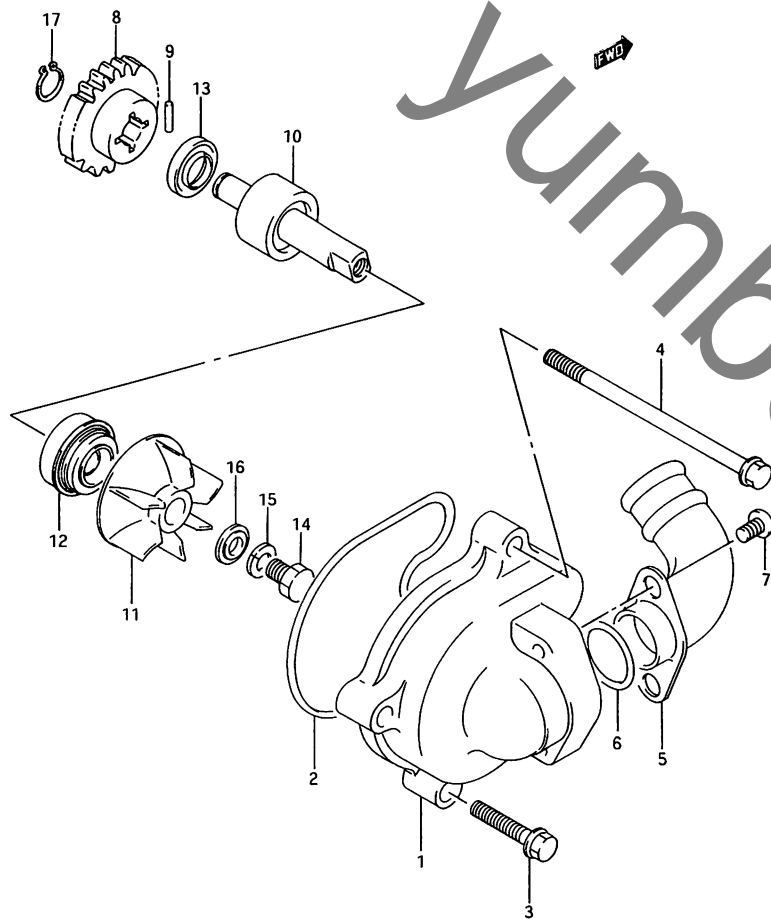


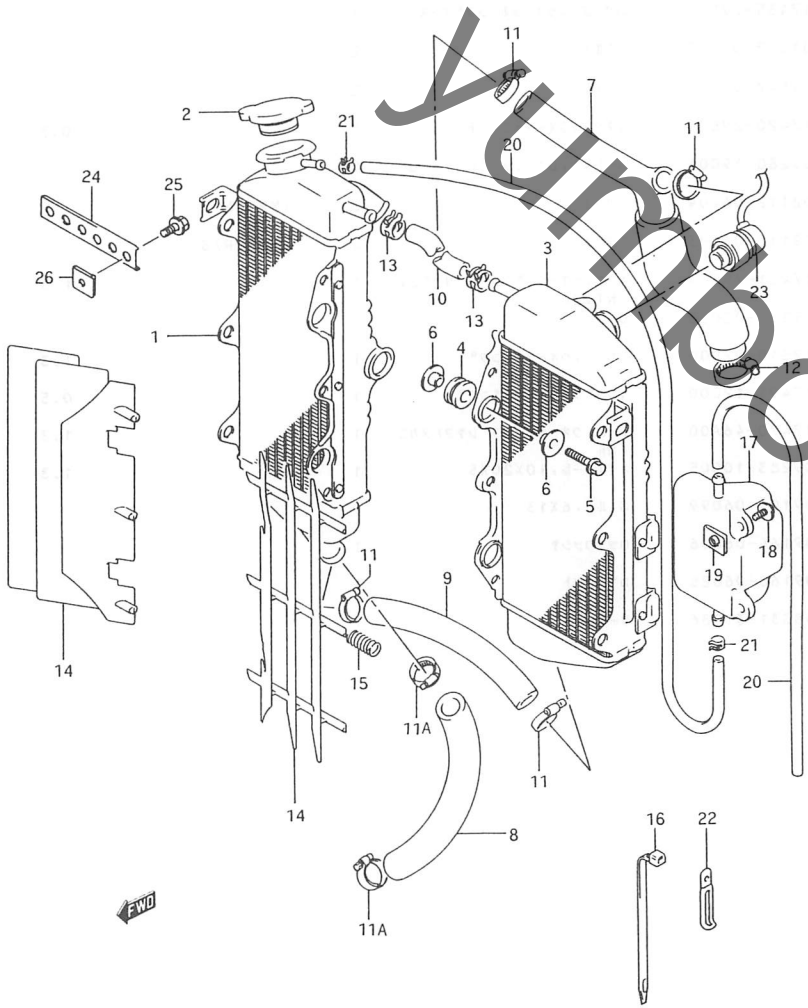
FIG. 10 (C-11) ウォータポンプ

見出番号	品番	品名	使用個数	備考	標準作業時間
1	17411-29E00	ケース, ウォータポンプ	1		0.5
2	17435-29E00	Oリング, ウォータポンプケース	1		
3	01547-06253	ボルト	2		
4	01547-06853	ボルト	2		
5	17420-29E00	コネクタ, ウォータインレット	1		0.5
6	09280-19001	Oリング, D:1.9, ID:18.8	1		
7-1	02112-06104	スクリュー	2	TYPE N	
7-2	02112-06103	スクリュー	2	TYPE R/S	
8	17461-29E00	ギヤ, ウォータポンプトリフマン, NT:20	1		1.3
9	09261-02008	ローラ	1		
10	17510-22D00	シャフト, ウォータポンプ	1		1.3
11	17491-12C00	インペラ, ウォータポンプ	1		0.5
12	17470-46A00	シール, ウォータポンプシャフトメカニ カル	1		1.3
13	09283-10005	オイルシール, 10X20X5	1		1.3
14	09100-06099	ボルト, 6X13	1		
15	09164-06006	ロックワッシャ	1		
16	09168-06025	カスケツト	1		
17	08331-31086	サークリップ	1		

FIG. 11

FIG. 11 (C-12) ラジエータ

標準
作業時間



見出番号	品番	品名	使用個数	備考	標準 作業時間
1	#17710-29E01	ラジエータアツシ,ウオータ,ライト (ND)	1	-17710-29E00	0.5 B(0.6)
2-1	#17730-20930	キャツプ,ラジエータ,1.1(ND)	1	TYPE N	0.2
2-2	#17730-12C01	キャツプ,ラジエータ1.1(ND)	1	TYPE R/S	
3	#17720-29E01	ラジエータアツシ,ウオータ,レフト (ND)	1	-17720-29E00	0.5 B(0.6)
4	17787-19A00	クツシヨシ,ラジエータ	6		
5-1	01547-06257	ホルト	6	TYPE N	
5-2	09116-06147	ホルト,6X25	6	TYPE R/S	
6-1	17781-26C00	ワツシヤ,ラジエータサホート	12	TYPE N	
6-2	09180-06243	スヘーヤ	6	TYPE R/S	
7	17851-29E00	ホース,ラジエータインレット	1		0.3
8	17852-29E00	ホース,ラジエータアウトレット	1		0.3
9	17853-29E00	ホース,ラジエータシヨイント	1		0.3
10	17855-28E00	ホース,ラジエータ,ハイルハス	1		0.3
11	09402-22511	クランフ	4		
11A	09402-28511	クランフ	2		
12	09402-32511	クランフ	1		
13-1	09401-13404	クリツフ	2	TYPE N	
13-2	09401-13414	クランフ	2	TYPE R/S	
14	17831-26C00	ルーハ,ラジエータ	2		0.2 B(0.2)
15	09440-11024	スフリンク	2		
16	09407-18402	クランフ,L:165	1	TYPE N	
17	17911-29E00	タンク,リザーバ	1		0.2
18	09136-06061	スクリス,6X16	2		
19	17762-39A00	ナツト,ラジエータカハ	2		
20	17982-38A03	ホース,リザーブタンクアウ	2		0.3

FIG. 11

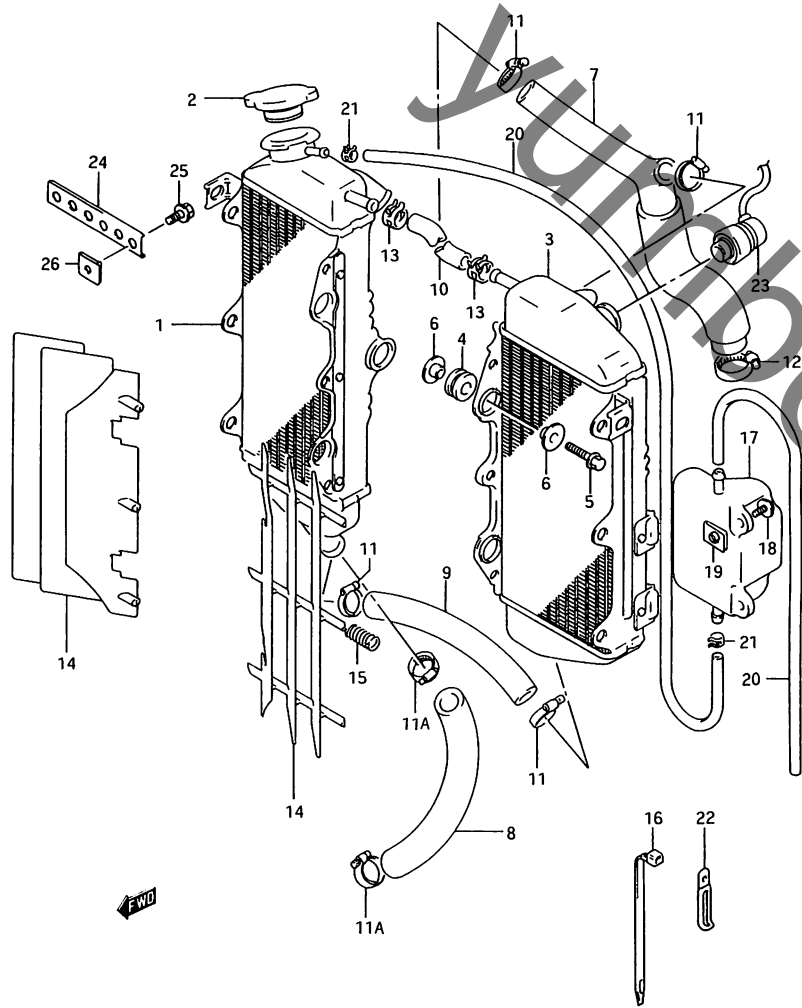


FIG. 11 (C-13) ラシエータ

見出番号	品番	品名	使用個数	備考	標準作業時間
21-1	09401-08407	クリップ	2	TYPE N	
21-2	09401-08411	クリップ, ID:8.6	2	TYPE R/S	
22-1	09404-06404	クランプ, L:80	1	TYPE N	
22-2	09404-06431	クランプ, L:80	1	TYPE R/S	
23	34850-03D00	スイッチアツシ, ウォータテンハ°レチト	1		0.3
24	#16661-29E00	アングル, ラシエータ(ND)	1		
25	01580-06123	ホルト	2		
26	17762-39A00	ナット, ラシエータカハ-	2		

FIG. 11A

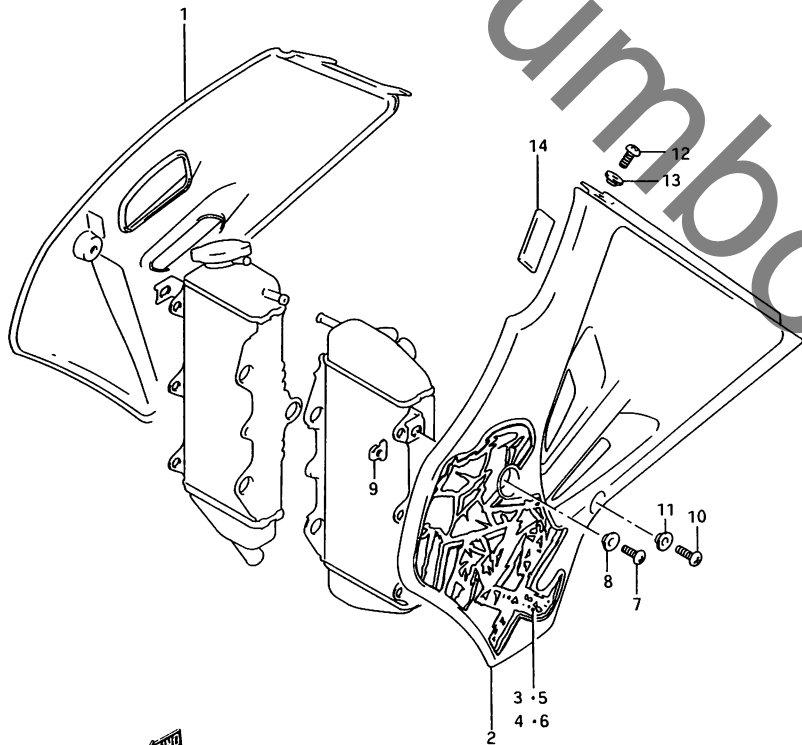
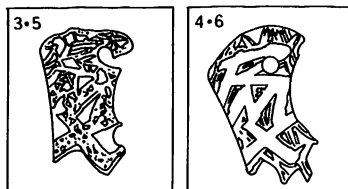


FIG. 11A (C-14) ラシエータ カハ-

見出番号	品番	品名	使用個数	備考	標準 作業時間
1-1	17761-29E00-25Y	カハ-, ラシエータ, ライト(イエ-	1		0.2 B(0.3)
1-2	17761-29E00-ONF	カハ-, ラシエータ, ライト(フル-	1		
2-1	17762-29E00-25Y	カハ-, ラシエータ, レフト(イエ-	1		0.2 B(0.3)
2-2	17762-29E00-ONF	カハ-, ラシエータ, レフト(フル-	1		
3-1	68661-29E00-A4H	エンフレーム, ラシエータカハ-, ライ	1	TYPE N, FOR 25Y	
3-2	68661-29E00-A6L	エンフレーム, ラシエータカハ-, ライ	1	TYPE N, FOR ONF	
4-1	68661-29E10-C2M	エンフレーム, ラシエータカハ-, ライ	1	TYPE R, FOR 25Y	
4-2	68661-29E10-C5L	エンフレーム, ラシエータカハ-, ライ	1	TYPE R, FOR ONF	
4-3	68661-29E10-D0K	エンフレーム, ラシエータカハ-, ライ	1	TYPE S, FOR 25Y ON	
5-1	68671-29E00-A4H	エンフレーム, ラシエータカハ-, レフ	1	TYPE N, FOR 25Y	
5-2	68671-29E00-A6L	エンフレーム, ラシエータカハ-, レフ	1	TYPE N, FOR ONF	
6-1	68671-29E10-C2M	エンフレーム, ラシエータカハ-, レフ	1	TYPE R, FOR 25Y	
6-2	68671-29E10-C5L	エンフレーム, ラシエータカハ-, レフ	1	TYPE R, FOR ONF	
6-3	68671-29E10-D0K	エンフレーム, ラシエータカハ-, レフ	1	TYPE S, FOR 25Y ON	
7	02142-06163	スクリュー	2		
8	09169-06053	ワッシャー	2		
9	17785-20930	プレート, ラシエータカハ-フィット	2		
10	02142-06103	スクリュー	2		
11	09169-06053	ワッシャー	2		
12-1	02142-06127	スクリュー	4	TYPE N	
12-2	09136-06002	スクリュー, 6X12	4	TYPE R/S	
13	09160-06028	ワッシャー, 6.5X18X1	4	TYPE N	
14	17798-29E00	クツシヨク, ラシエータカハ-	4		

FIG. 12

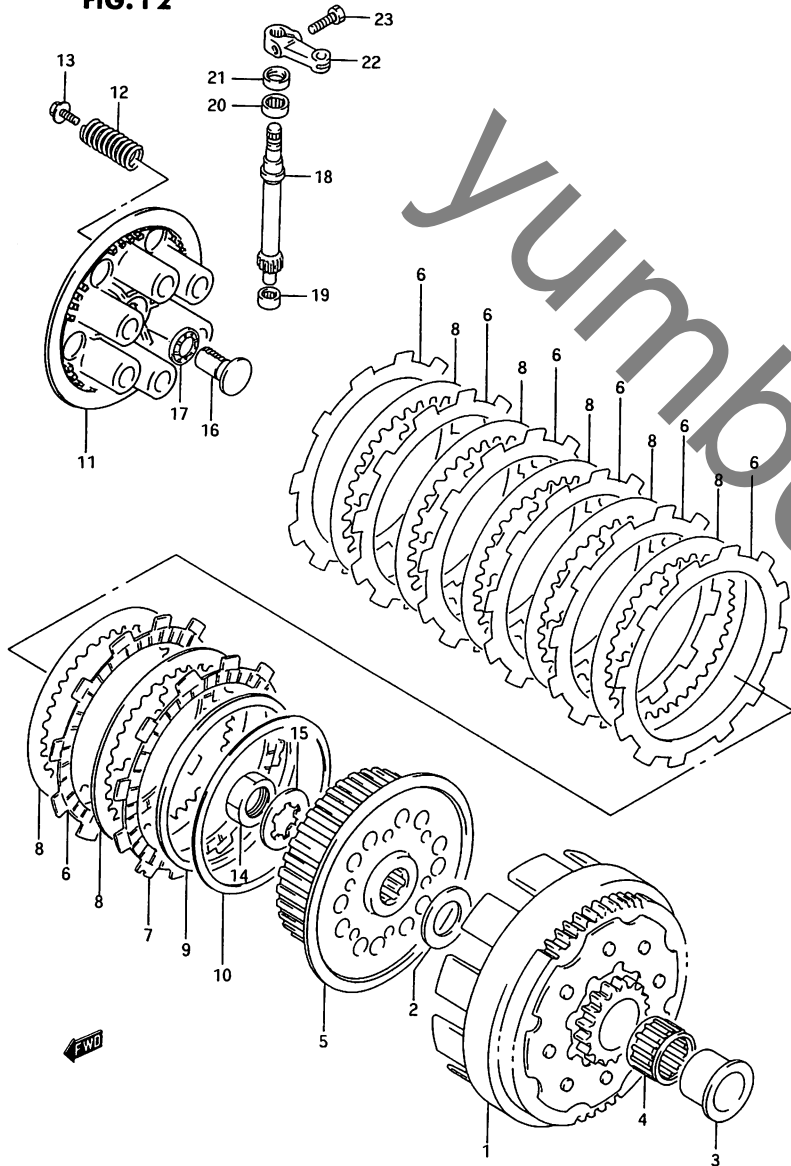


FIG. 12 (D-2) クラッチ

見出番号	品番	品名	使用個数	備考	標準作業時間
1-1	21200-28C32	キヤアツシ, フライマリト`リフ`ン	1	TYPE N	1.3
1-2	21200-28C51	キヤアツシ, フライマリト`リフ`ン	1	TYPE R/S	
2	09160-22067	ワツシヤ, 22X38X2	1		
3	21251-28C01	スハ`サ, フライマリト`リフ`ンキヤ	1		
4-1	09263-29007	ハ`アリンク`, 29X34X22	1	TYPE N	
4-2	09263-29006	ハ`アリンク`, 29X34X21.8	1	TYPE R/S	
5	21410-28C01	ハフ, クラツチスリーブ	1		1.3
6	21441-07A02	フ`レート, クラツチト`ライフ`	7		W1.1
7	21441-16710	フ`レート, クラツチト`ライフ`, T:3	1		
8	21451-28C30	フ`レート, クラツチト`リフ`ン, T:1.6	7		1.1
9	09164-00008	ウエ`フ`ワツシヤ	1		
10	09160-00003	シート, ウエ`フ`ワツシヤ	1		
11	21462-26C00	チ`イスク, クラツチフ`レツシヤ	1		1.1
12	09440-19024	スフ`リンク`	6		
13	09116-05017	ホ`ルト, 5X18	6		
14	09140-18013	ナツト	1		
15	09167-22021	ワツシヤ	1		
16	23165-13A00	ラツク, クラツチレリ`ス`	1		
17	09263-10002	ハ`アリンク`, 10X22X2.8	1		
18	23261-00B20	ヒ`ニオン, クラツチレリ`ス`, NT:1	1		
19	09263-09001	ハ`アリンク`, 9X13X10	1		
20	09263-12024	ハ`アリンク`, 12X16X10	1		
21	09285-10004	オイルシ`ル, 10X17X5	1		0.3
22	23271-20901	ア`ム, クラツチレリ`ス`	1		0.2
23-1	01107-06167	ホ`ルト	1	TYPE N	
23-2	01547-06163	ホ`ルト	1	TYPE R/S	

FIG. 13

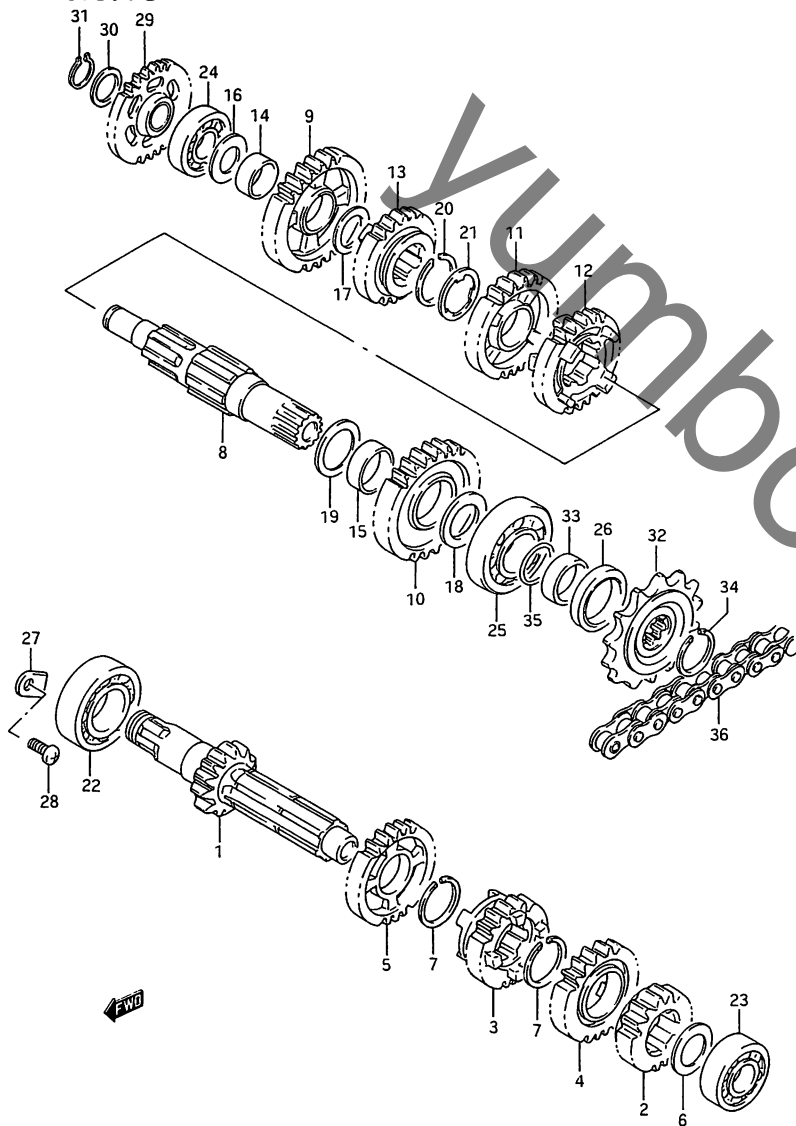


FIG. 13 (D-3) トランスミッション

見出番号	品番	品名	使用個数	備考	標準作業時間
1	24121-05D02	シャフト, カウンタ, NT:14	1		3.8
2	24221-28C00	キヤ, セカント"ドライブ", NT:15	1		3.8
3	24231-05D00	キヤ, サート"ドライブ", NT:16	1		3.8
4	24241-05D00	キヤ, フォースト"ドライブ", NT:22	1		3.8
5	24251-05D00	キヤ, ファイフスト"ドライブ", NT:22	1		3.8
6	08211-17301	スラストワッシャ, 17X30X1.0	1		
7	09380-25010	サークルリッパ	2		
8	24131-05D01	シャフト, ト"ドライブ"	1		3.8
9	24311-05D00	キヤ, ファースト"リフ"ン, NT:32	1		3.8
10	24321-28C02	キヤ, セカント"リフ"ン, NT:26	1		3.8
11	24331-05D01	キヤ, サート"リフ"ン, NT:22	1		3.8
12	24341-05D00	キヤ, フォースト"リフ"ン, NT:24	1		3.8
13	24351-05D00	キヤ, ファイフスト"リフ"ン, NT:19	1		3.8
14	09300-20037	フ"ツシユ, 20X24X10	1		3.8
15	09300-25031	フ"ツシユ, 25X28X10	1		3.8
16	08211-17301	スラストワッシャ, 17X30X1.0	1		
17	08211-20301	スラストワッシャ	1		
18	08211-22322	ワッシャ	1		
19	08211-25341	スラストワッシャ	1		
20	09380-25010	サークルリッパ	1		
21	09167-25012	ロツクワッシャ	1		
22	09262-25003	ハ"アリング", 25X52X15	1		3.8
23	09262-17023	ハ"アリング", 17X40X12	1		3.8
24	09262-17023	ハ"アリング", 17X40X12	1		3.8
25	09262-22023	ハ"アリング", 22X56X15	1		3.8

FIG. 13

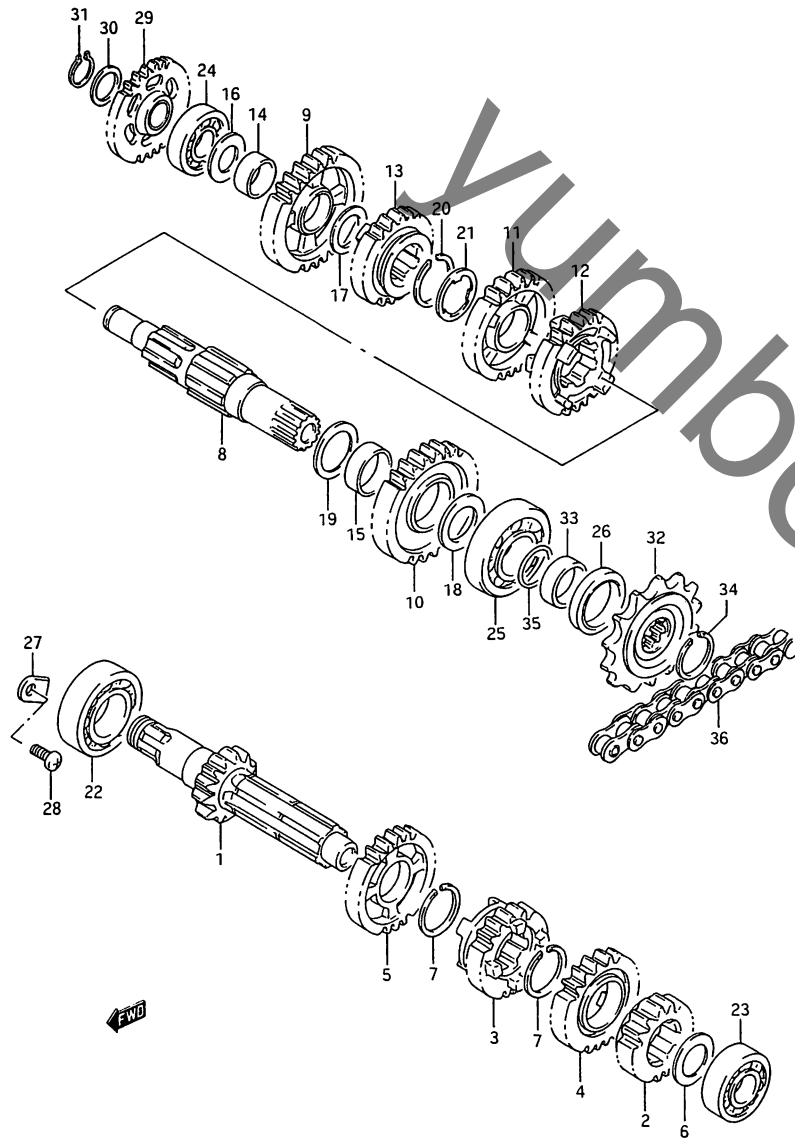


FIG. 13 (D-4) トランスミッション

見出番号	品番	品名	使用個数	備考	標準作業時間
26	09283-28020	オイルシール, 28X38X6	1		0.4
27-1	24741-20A10	リテーナ, シフトカムハックアリンク	1	TYPE N	3.8
27-2	24741-21A00	リテーナ, シフトカムハックアリンク	1	TYPE R/S	
28	02112-06123	スクリム	1		
29	26260-05D00	キッキ, キツクスタータイトール, NT: 27	1		1.2
30	08221-17245	シム	1		
31-1	09380-17001	スナックアリンク	1	TYPE N	
31-2	08331-31176	サークリップ	1	TYPE R/S	
32-1	27510-29E00	スフロックツ, エンシオン, NT15	1		0.5
32-2	27511-14320	スフロックツ, NT: 15	1	OPT, TYPE N	
33	27531-28C00	スハクサ, エンシオンスフロックツ	1		
34	09380-22006	サークリップ	1		
35	09280-21010	Oリング, D:1.9, ID:21.8	2		
36	27600-34A40-112	チェーンアツシ, トライフ	1	-27600-01C10-112	W1.5

FIG. 14

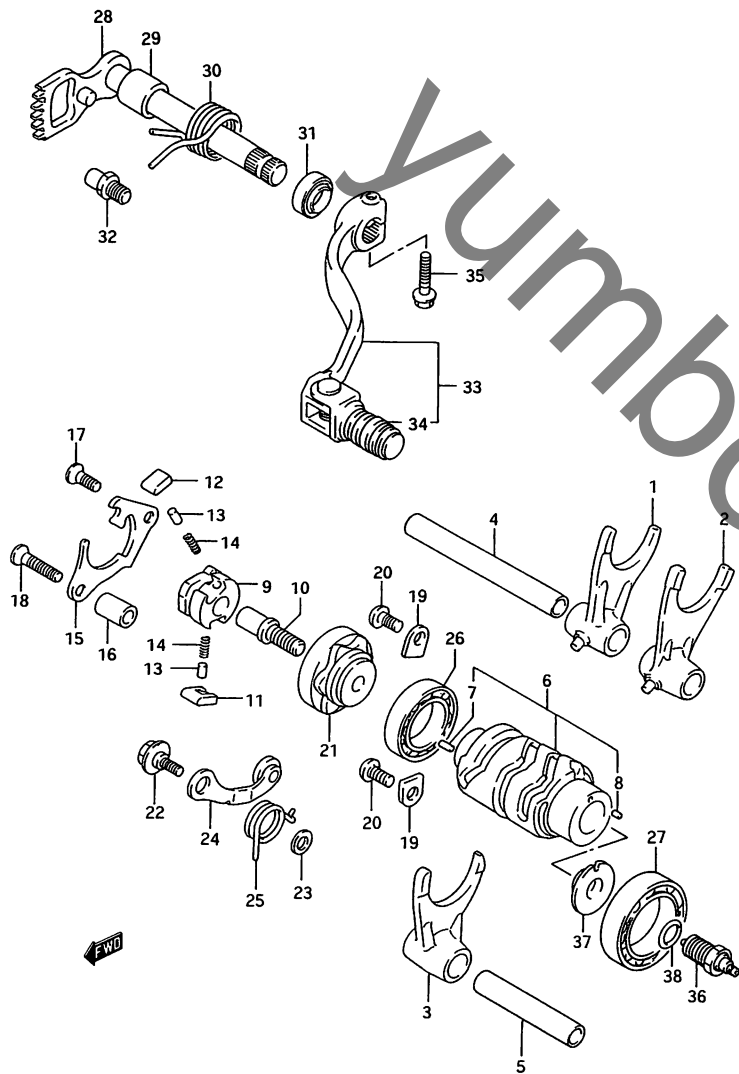


FIG. 14 (D-5) キック シフトリンク

見出番号	品番	品名	使用個数	備考	標準作業時間
1	25211-28C01	フォーク, キックシフト, NO.1	1		3.8
2	25221-28C01	フォーク, キックシフト, NO.2	1		3.8
3-1	25231-28C01	フォーク, キックシフト, NO.3	1	TYPE N/R	3.8
3-2	25231-28C02	フォーク, キックシフト, NO.3	1	TYPE S	
4	25411-27C00	シフト, キックシフトフォーク, L:95	1		3.8
5	25421-27C00	シフト, キックシフトフォーク, L:60	1		3.8
6	25310-29E00	カム, キックシフト	1		3.8
7	04221-04089	・ノックピン	1		
8	04221-03059	・ピン	1		
9	25322-31301	キック, キックシフトカムトリフン	1		1.3
10	25313-27C01	ピン, シフトカムトリフンキック	1		
11	25323-34201	ボール, キックシフト, NO.1	1		1.3
12	25324-34201	ボール, キックシフト, NO.2	1		1.3
13	09261-05003	ローラ, 5X8	2		
14	09440-04003	スプリング	2		
15	25331-28C00	リフタ, キックシフトボール	1		1.3
16	09180-06204	スヘーサ, 6.2X12X18	1		
17	02122-06123	スクリユ	1		
18	02122-06303	スクリユ	1		
19-1	24741-20A10	リテーナ, シフトカムへアリンク	2	TYPE N	
19-2	24741-21A00	リテーナ, シフトカムへアリンク	2	TYPE R/S	
20	02112-06123	スクリユ	2		
21	25381-28C20	プレート, シフトカムストッパ	1		
22	09111-06041	ボール, 6X14.3	1		
23	08211-06121	ワッシャ	1		
24	25350-28C20	ストッパ, シフトカム	1		
25	09448-18025	スプリング	1		

FIG. 14

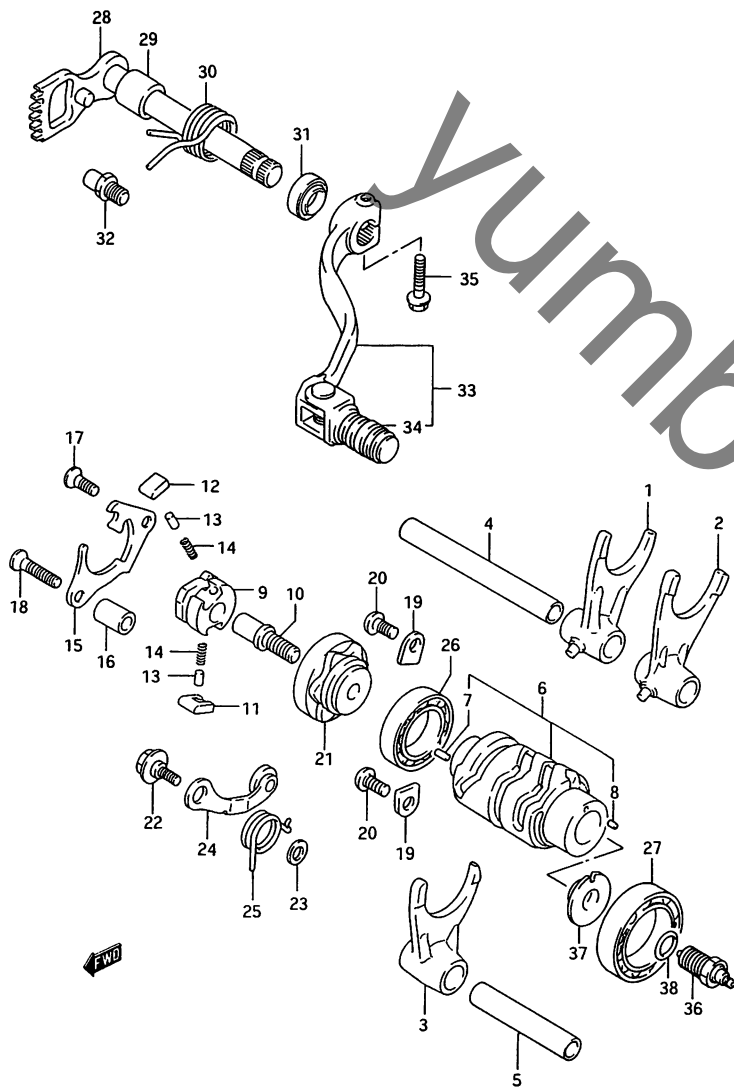


FIG. 14 (D-6) キック シフトリンク

見出番号	品番	品名	使用個数	備考	標準作業時間
26	08140-69050	ハブリング	1		
27	09263-30035	ハブリング, 30X37X12	1		
28	25510-28C30	シャフト, キックシフト	1		1.3
29	09180-14016	スベーク, 14X20X17.5	1		
30	09444-26013	スプリング	1		
31	09283-14006	オイルシール, 14X22X6	1		0.3
32	25671-01000	ストッパ, キックシフトシャフトリターン スプリング	1		1.3
33	25600-05D01	レバアツシ, キックシフト	1	-25600-05D00	0.2
34-1	25652-27C00	ラハ, キックシフトハブ	1	FOR 25600-05D00	W0.2
34-2	25652-03D00	ラハ, キックシフトハブ	1	FOR 25600-05D01	
35-1	01107-06257	ボルト	1	TYPE N	
35-2	01500-06253	ボルト	1	TYPE R/S	
36	37710-29E00	スイッチアツシ, ニュートラル	1		0.3
37	37713-29E00	スベーク, ニュートラルスイッチ	1		
38-1	09168-10025	カスケツト, 10X14X1	1	TYPE N/R	W0.3
38-2	09168-10012	カスケツト, 10.5X14X1	1	TYPE S	

FIG. 15

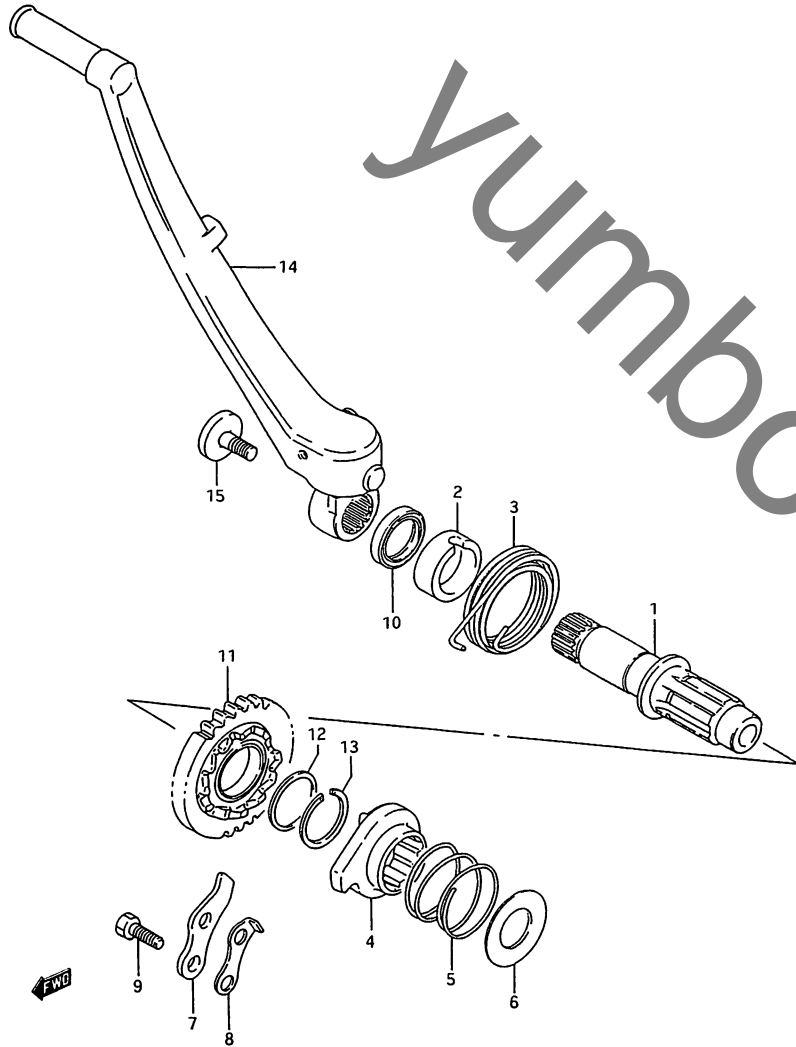


FIG. 15 (D-7) キック スタート

見出番号	品番	品名	使用個数	備考	標準作業時間
1	26211-05D02	シャフト, キックスタート	1		1.3
2	26221-01B00	カイト, キックスタートシャフトスフ°リンク°	1		1.3
3	09448-48011	スフ°リンク°	1		1.3
4	26231-22A10	スタート, キック	1		1.3
5	09440-32002	スフ°リンク°	1		1.3
6	08211-17341	スラストワッシヤ	1		
7	26232-40200	カイト, キックスタート	1		1.3
8	26233-40200	ストツハ°, キックスタート	1		1.3
9-1	01107-06128	ホルト	1	TYPE N	
9-2	01500-06123	ホルト	1	TYPE R/S	
10	09283-20031	オイルシール, 20X27X5	1		0.2
11	26240-28C00	ギヤ, キックスタート"ライフ", NT :30	1		1.3
12	08211-22281	スラストワッシヤ, 22X28X1.0	1		
13	09380-22006	サークリップ°	1		
14-1	26300-28C22	レハ°アツシ, キックスタート	1	TYPE N	0.2
14-2	26300-28E20	レハ°アツシ, キックスタート	1	TYPE R/S -26300-28E10	
15	09106-08098	ホルト, 8X14	1		

FIG. 16

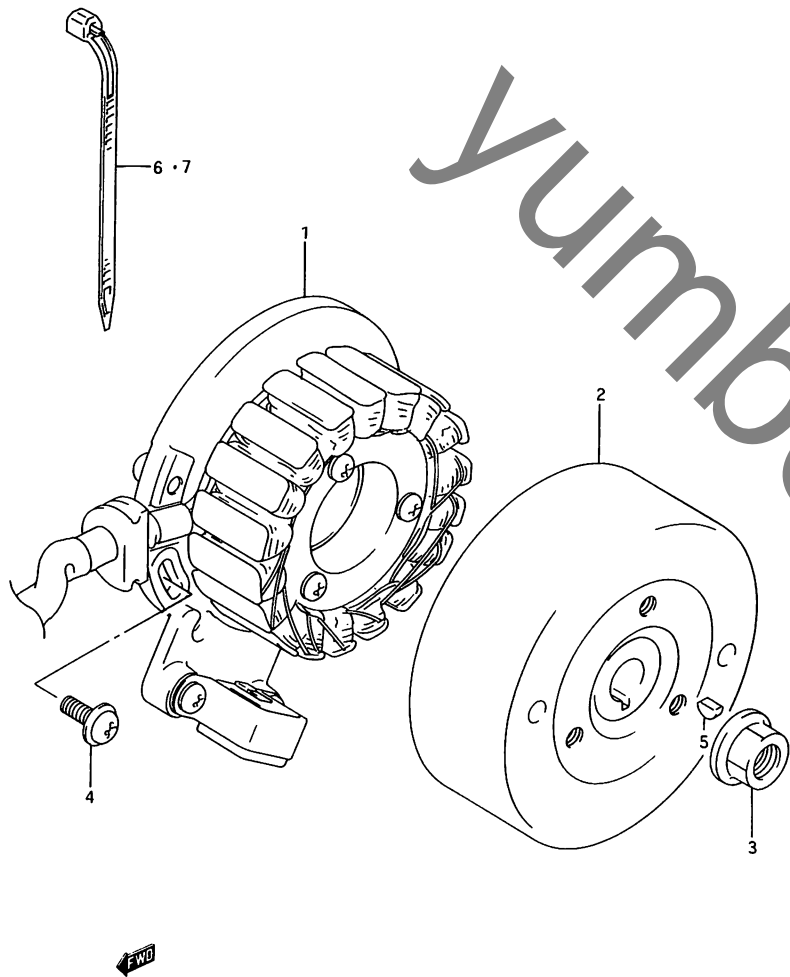
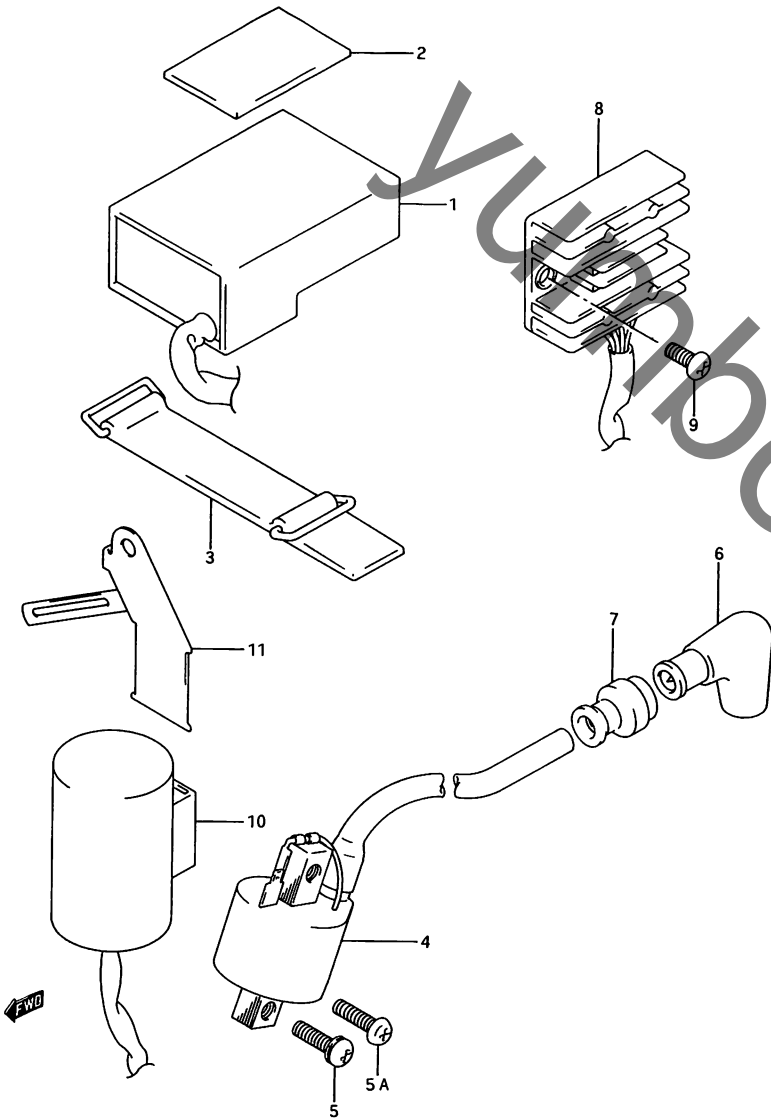


FIG. 16 (D-8) マグネット

見出番号	品番	品名	使用個数	備考	標準作業時間
1	32101-29E00	スタータ	1		0.4
2	32102-29E01	ロータアツシ	1	+32102-29E00	0.3
3	08316-10123	ナット	1		
4	02112-16163	スクリュー	2		
5	08341-31039	キー	1		
6	09407-14403	クランプ°, L:125	2		
7	09407-25401	クランプ°, L:235	1		

FIG. 17

FIG. 17 (D-9) エレクトリカル



見出番号	品番	品名	使用個数	備考	標準作業時間
1-1	32900-29E00	CDIユニット	1	TYPE N	0.3
1-2	32900-29E10	CDIユニット	1	TYPE R/S	
2	33651-37000	フロチャクター, 170X95X3.0	1	CUT 60X45	
3	09462-00040	ハント	1		
4	33410-29E00	コイルアツシ, イクニツシヨシ	1		0.4
5	02112-36203	スクリユ	2	TYPE N/R	
5A	02112-06203	スクリユ	2	TYPE S	
6	33510-20A00	キャツプ, スハクフラク	1		0.2
7	33542-38B00	シール, ハイテンシヨシコト	1		0.2
8	32800-08D00	レクチファイヤアツシ	1		0.2
9	02112-06163	スクリユ	2		
10	33640-08D00	コンテナツアツシ	1		0.2
11	33641-08D00	フックツツ, コンテナツ	1		0.2

FIG. 18

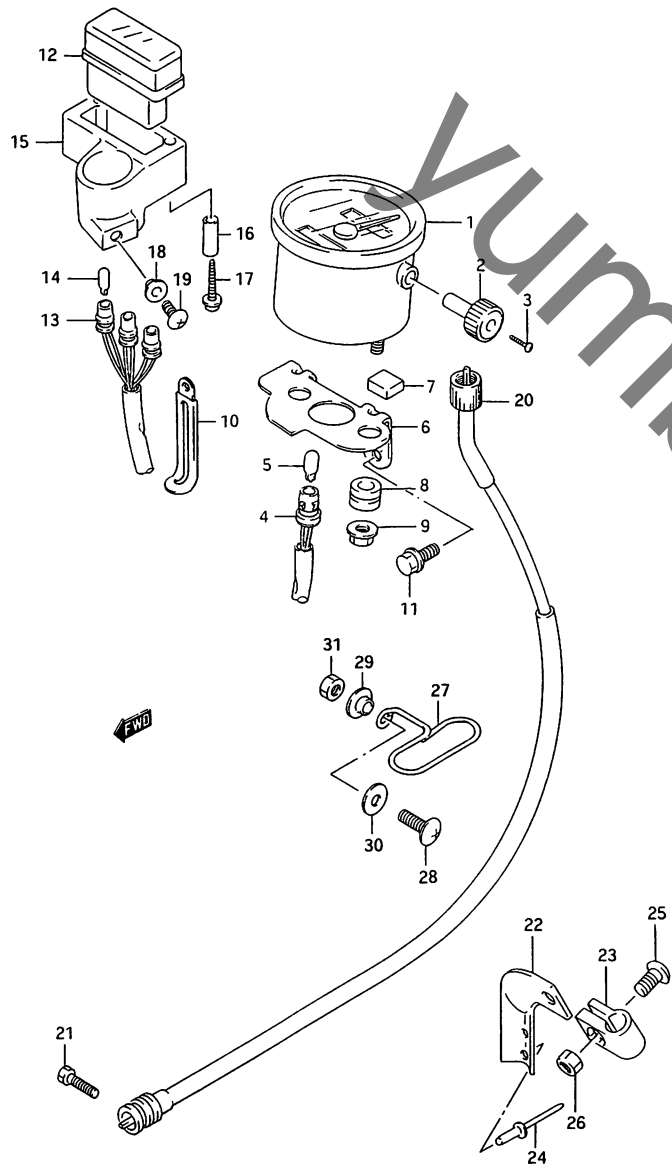


FIG. 18 (E-2) スピードメータ

見出番号	品番	品名	使用個数	備考	標準作業時間
1	#34120-08D00	スピードメータ(ND)	1		0.7
2	#34124-44B30	・ノブ・トリツフ(ND)	1		
3	#34184-12D00	・スクリユ,トリツフノブ(ND)	1	-34184-14A00	
4	#34170-03D00	ソケット(ND)	1		
5	#09471-12085	ハムルフ,12V3W(STANLEY WB371)(ND)	1		
6	#34950-03D00	フアラケット,スピードメータ(ND)	1		
7	#34161-03D00	クッション(ND)	1		
8	#34189-30921	クッション(ND)	3		
9	09159-06076	ナット	3	-34185-19C00	
10	09404-10404	クランプ°,L:102	1	-34954-16730	
11-1	01517-06125	ネルト	2	TYPE N	
11-2	01550-06123	ネルト	2	TYPE R/S	
12	36380-29E00	ネツクアツシ,ハ°ロツトランプ°	1		
13	36394-08D00	・ソケット	1		
14	#09471-12118	・ハムルフ,13.5V,2W(TOSHIBA,A7427)	3		
15	36382-08D01	ネルト°,ハ°ロツトネツクス	1		
16	09180-04016	スヘ°サ,4.5X6.5X25	2		
17-1	03511-14355	スクリユ	2	TYPE N	
17-2	03511-14353	スクリユ	2	TYPE R/S	
18-1	09169-05011	ワツシヤ	1	TYPE N	
18-2	09169-05021	ワツシヤ,5X14X1	1	TYPE R/S	
19-1	02142-05104	スクリユ	1	TYPE N	
19-2	02142-05103	スクリユ	1	TYPE R/S	
20-1	34910-29E10	ケーフ°ルアツシ,トリツフ°メータ	1	TYPE N	WO.3
20-2	34910-29E20	ケーフ°ルアツシ,スピードメータ	1	TYPE R/S	
21-1	02112-05164	スクリユ	1	TYPE N	
21-2	02112-05163	スクリユ	1	TYPE R/S	

RMX250S-S

FIG. 18

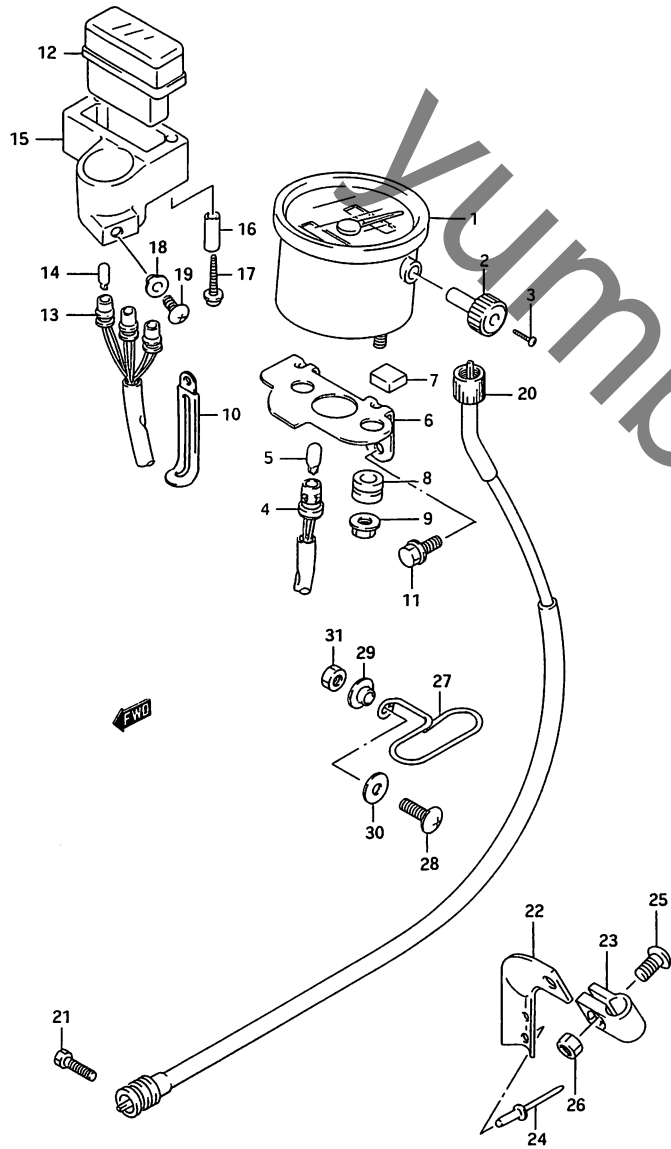


FIG. 18 (E-3) ステアリング ホーン

見出番号	品番	品名	使用個数	備考	標準作業時間
22	34926-05D00	フッラケット、メーターフルカイト	1		
23	58621-13710	クランプ、フロントフレキケーブル	1		
24	09229-03005	リハット	2		
25-1	02142-15125	スクリュー	1	TYPE N	
25-2	02112-15123	スクリュー	1	TYPE R/S	
26-1	08310-12055	ナット	1	TYPE N	
26-2	08310-00053	ナット	1	TYPE R/S	
27	34938-03D21	カイト、ステアリングメーターフル	1		
28	02142-06167	スクリュー	1		
29	09169-06053	ワッシャー	1		
30	09160-06057	ワッシャー、6.5X18X1.6	1		
31-1	08310-12066	ナット	1	TYPE N	
31-2	08310-00063	ナット	1	TYPE R/S	

FIG. 19

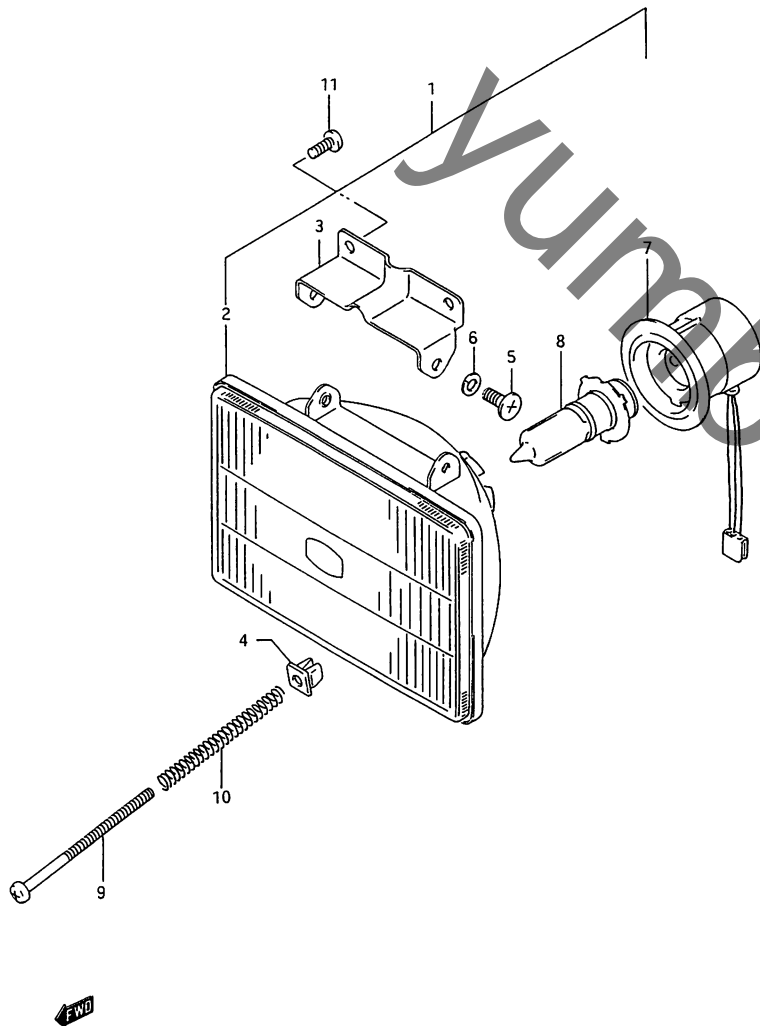


FIG. 19 (E-4) ヘッド ランプ

見出番号	品番	品名	使用個数	備考	標準作業時間
1	35100-03D01	ヘッドランプアッシー	1		
2	35121-03D00	ユニット, ランプ	1		0.3
3	35230-05D00	ブラケット, ランプ	1		
4	35135-12E20	ナット, アシスタント	1	+35152-05C00	
5	35136-16700	スクリュー	2		
6-1	08321-21057	ロックワッシャー	2	TYPE N	
6-2	08321-01057	ロックワッシャー	2	TYPE R/S	
7	35171-03D00	ソケット	1		
8	#09471-12105	バルブ, 12V35/36.5W B F130-03350A	1		W0.2
9	35151-05D00	スクリュー, ヘッドランプアシスタント	1		
10	35154-30B00	スプリング	1		
11-1	03511-04106	スクリュー	2	TYPE N	
11-2	03511-04103	スクリュー	2	TYPE R/S	

FIG. 20

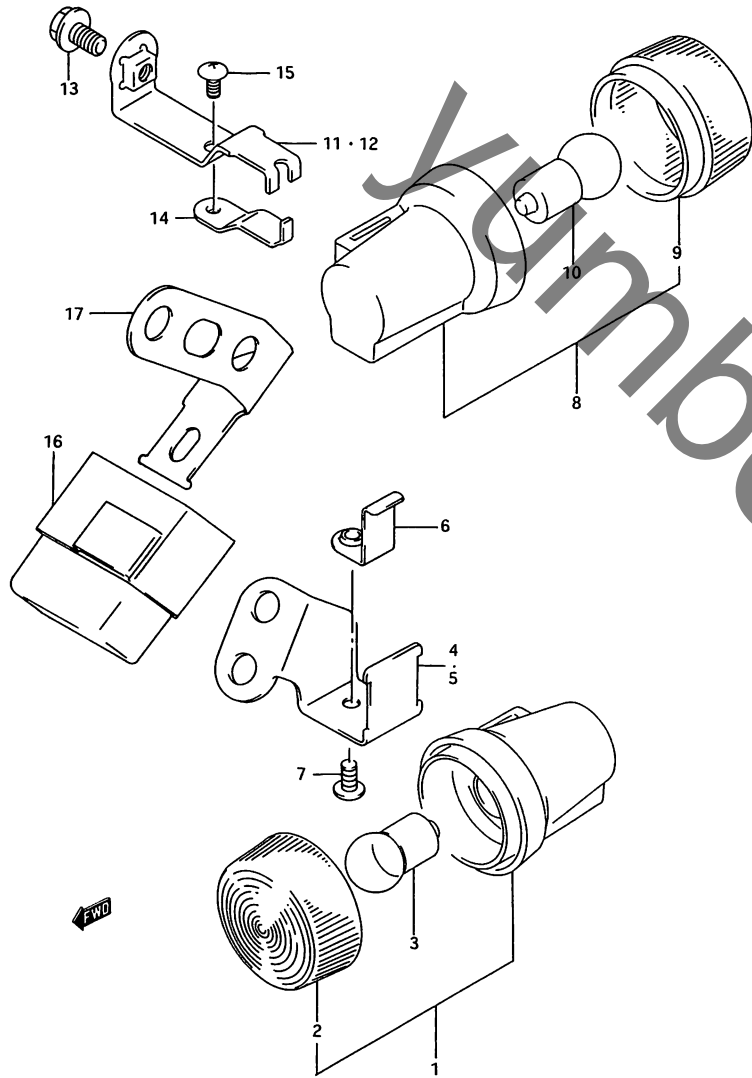


FIG. 20 (E-5) ターンシグナルランプ

見出番号	品番	品名	使用個数	備考	標準作業時間
1-1	35601-03D00	ランプアツシ,フロントターンシグナル,ライト	1	TYPE N	0.2 B(0.3)
1-2	35601-03D01	ランプアツシ,フロントターン,ライト	1	TYPE R/S	
1-3	35602-03D00	ランプアツシ,フロントターンシグナル,レフト	1	TYPE N	
1-4	35602-03D01	ランプアツシ,フロントターン,レフト	1	TYPE R/S	
2	35612-03D00	・レンズ	2		W0.2 B(0.3) W0.2 B(0.3)
3	#09471-12003	・ハルブ, 12V10W(STANLEY, A4125)	2		
4	35671-29E00	フックケット,フロントターンシグナル,ライト	1		
5	35681-29E00	フックケット,フロントターンシグナル,レフト	1		
6	35672-03D00	フックレット,フロントターンフックケット	2		
7-1	02142-04065	スクリュ	2	TYPE N	
7-2	02142-04063	スクリュ	2	TYPE R/S	
8-1	35603-03D00	ランプアツシ,リヤターンシグナル,ライト	1	TYPE N	0.2 B(0.3)
8-2	35603-03D01	ランプアツシ,リヤターン,ライト	1	TYPE R/S	
8-3	35604-03D00	ランプアツシ,リヤターンシグナル,レフト	1	TYPE N	
8-4	35604-03D01	ランプアツシ,リヤターン,レフト	1	TYPE R/S	
9	35612-03D00	・レンズ	2		W0.2 B(0.3) W0.2 B(0.3)
10	#09471-12003	・ハルブ, 12V10W(STANLEY, A4125)	2		
11	35621-03D00	フックケット,リヤターンランプ,ライト	1		
12	35641-03D00	フックケット,リヤターンランプ,レフト	1		
13-1	01517-06105	ホルト	2	TYPE N	
13-2	01550-06103	ホルト	2	TYPE R/S	
14	35644-03D01	フックレット,リヤターンフックケット	2		
15-1	02142-04065	スクリュ	2	TYPE N	
15-2	02142-04063	スクリュ	2	TYPE R/S	
16	38610-08D00	リレーアツシ,ターンシグナル	1		0.2
17	38621-29E00	フックケット,ターンシグナルリレー	1		

3

FIG. 21

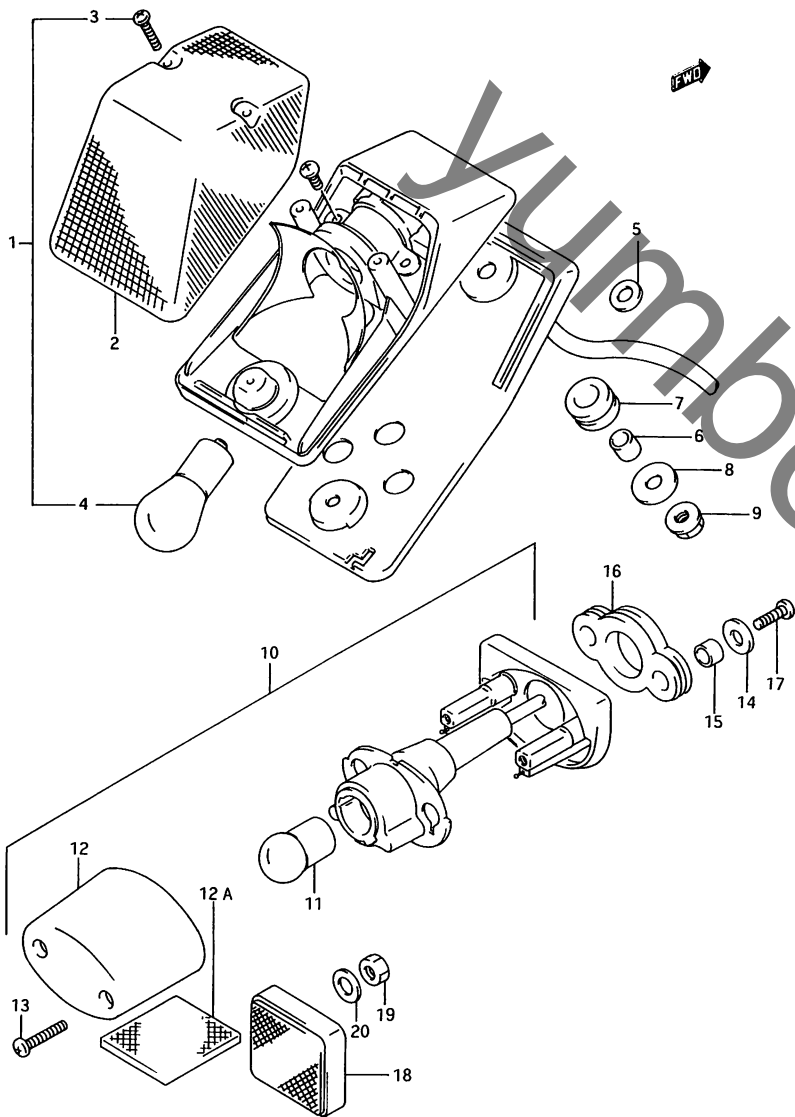


FIG. 21 (E-6) リヤコンビネーションランプ

見出番号	品番	品名	使用個数	備考	標準作業時間
1	35710-29E00	ランプアツシ, リヤコンビネーション	1		
2	35712-03D00	・レンズ	1		W0.2
3	03511-04163	・スクリユ	2		
4	*09471-12083	・ハルツ, 12V21/5W (STANLEY, 49641A)	1		W0.2
5	35928-03D00	カ`スケツツ	1		
6	09180-06138	スハ`サ, 6.3X9.1X11.5	2		
7	09320-09016	ワツシヨ	2		
8	09160-06057	ワツシヤ, 6.5X18X1.6	2		
9-1	08316-16066	ナツツ	2	TYPE N	
9-2	08316-10063	ナツツ	2	TYPE R/S	
10	35910-29E00	ランプアツシ, ライセツス	1		0.3
11	*09471-12140	・ハルツ, 12V5W, BF150-40160A	1		W0.2
12	35917-29E00	・カハ`-, レツス	1		
12A	35912-29E00	・レツス, ライセツス	1		
13	03511-04203	・スクリユ	2		
14-1	09160-05016	ワツシヤ, 5.2X14X1	2	TYPE N	
14-2	09160-05037	ワツシヤ	2	TYPE R/S	
15-1	09180-06137	スハ`サ	2	TYPE N	
15-2	09180-06165	スハ`サ	2	TYPE R/S	
16-1	35928-29E10	カ`スケツツ, ライセツスランプ	1	TYPE N/R	
16-2	35928-29E11	カ`スケツツ, ライセツスランプ	1	TYPE S	
17-1	03511-05166	スクリユ	2	TYPE N	
17-2	03511-05163	スクリユ	2	TYPE R/S	
18	35970-29E00	リフレツクスリフレツクスアツシ, リヤ	2		0.2
19-1	08310-12066	ナツツ	2	TYPE N	
19-2	08316-10063	ナツツ	2	TYPE R/S	
20	08322-21066	ワツシヤ	2	TYPE N	

RMX250S-S

FIG. 22

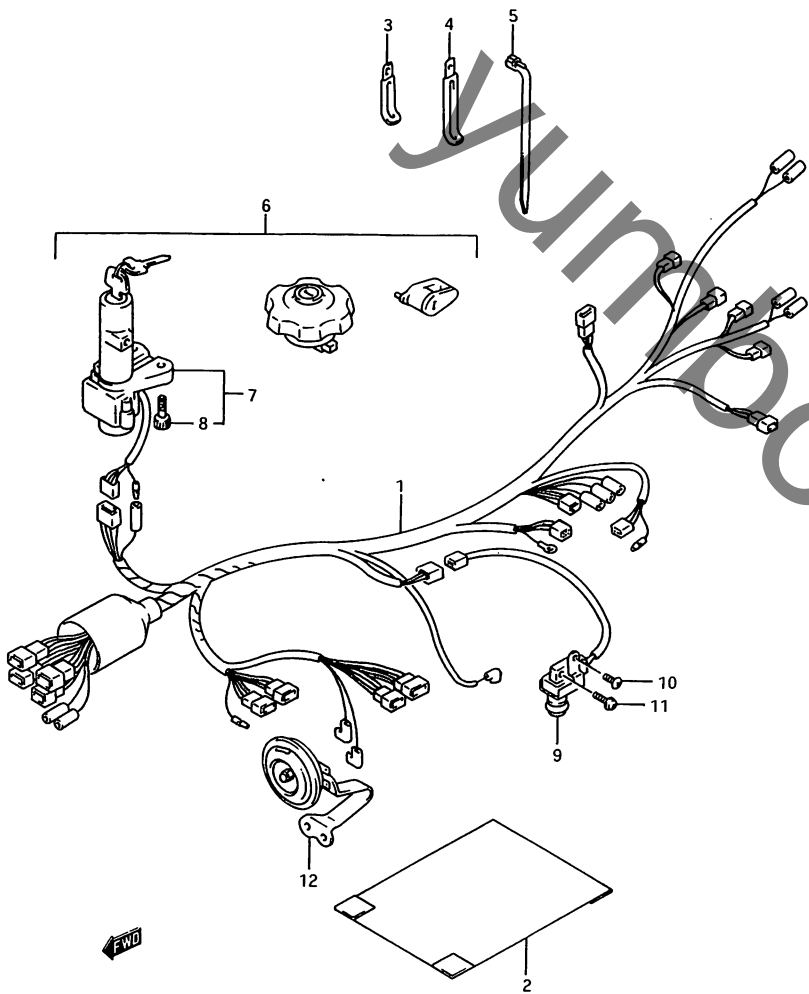


FIG. 22 (E-7) ワイヤリンク* ハーネス

見出番号	品番	品名	使用個数	備考	標準作業時間
1-1	36610-29E00	ハーネス, ワイヤリンク*	1	TYPE N	0.8
1-2	36610-29E10	ハーネス, ワイヤリンク*	1	TYPE R/S	
2-1	36618-15D01	カハ**-, ワイヤハーネス	1	TYPE N	
2-2	36618-15D20	カハ**-, ワイヤリンク* ハーネス	1	TYPE R/S	
3-1	09404-04402	クランプ*	1		
3-2	09404-05401	クランプ*	1		
3-3	09404-06415	クランプ*, L: 95	1		
3-4	09404-06429	クランプ*, L: 60	2		
3-5	09404-06434	クランプ*	1		
4-1	09404-08405	クランプ*, L: 127	1		
4-2	09404-08420	クランプ*, L: 137	1		
5-1	09407-11402	クランプ*, L: 90	1		
5-2	09407-14408	クランプ*, L: 120	1		
5-3	09407-14403	クランプ*, L: 125	12		
5-4	09407-14407	クランプ*, L: 145	1		
5-5	09407-18403	クランプ*, L: 165	11		
5-6	09407-25401	クランプ*, L: 235	1		
5-7	09407-10403	クランプ*, L: 95	3		
5-8	09407-30401	クランプ*, L: 300	2		
6-1	37101-03833	ロツクセット	1	TYPE N	1.5
6-2	37101-03834	ロツクセット	1	TYPE R	
6-3	37101-03835	ロツクセット	1	TYPE S	
7-1	37100-03D01	・ロツクアツシ, ステアリンク*	1	TYPE N	
7-2	37100-03D02	・ロツクアツシ, ステアリンク*	1	TYPE R	
7-3	37100-03D03	・ロツクアツシ, ステアリンク*	1	TYPE S	
8	07130-06167	**ホルト	2		

FIG. 22

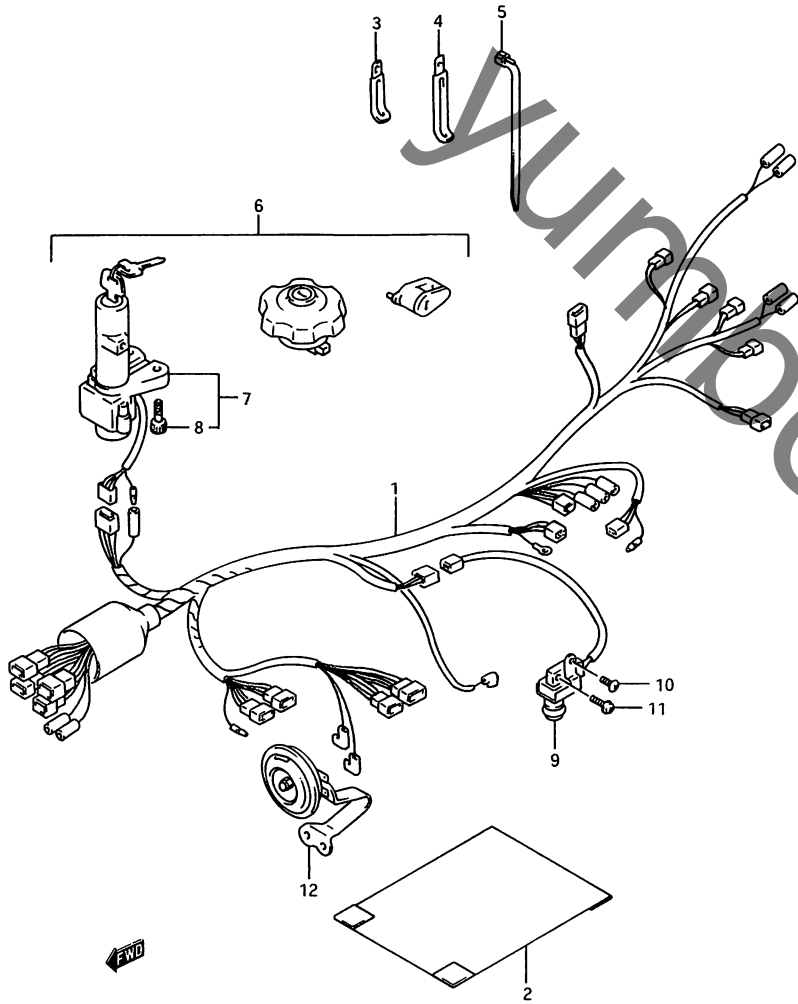


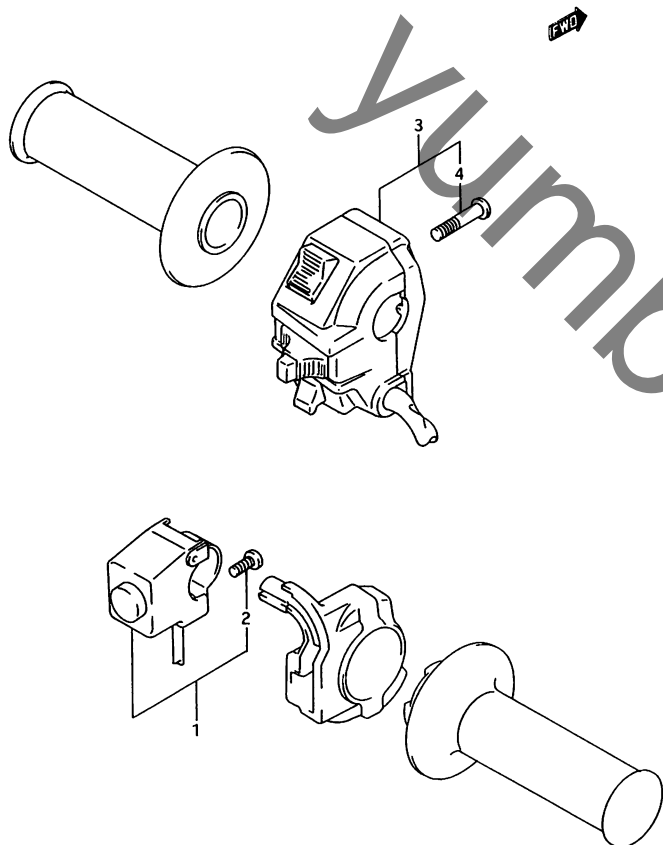
FIG. 22 (E-8) ワイヤリンク* ハーネス

見出番号	品番	品名	使用個数	備考	標準作業時間
9	37740-29E00	スイッチアツシ, ストップランプ°	1		0.5
10	02112-74203	スクリム	1		
11-1	02112-74088	スクリム	1	TYPE N	
11-2	02112-74083	スクリム	1	TYPE R/S	
12	38500-29E00	ホーンアツシ	1		0.2

FIG. 22 A

FIG. 22A (E-9) ハンドル スイッチ

見出番号	品番	品名	使用個数	備考	標準作業時間
1	37200-14D01	スイッチアツシ, ハンドル, ライト	1		0.2
2	02112-05163	・スタリユ	1		
3	37400-08D01	スイッチアツシ, ハンドル, レフト	1		0.3
4	02112-05305	・スタリユ	2		



3

FIG. 23

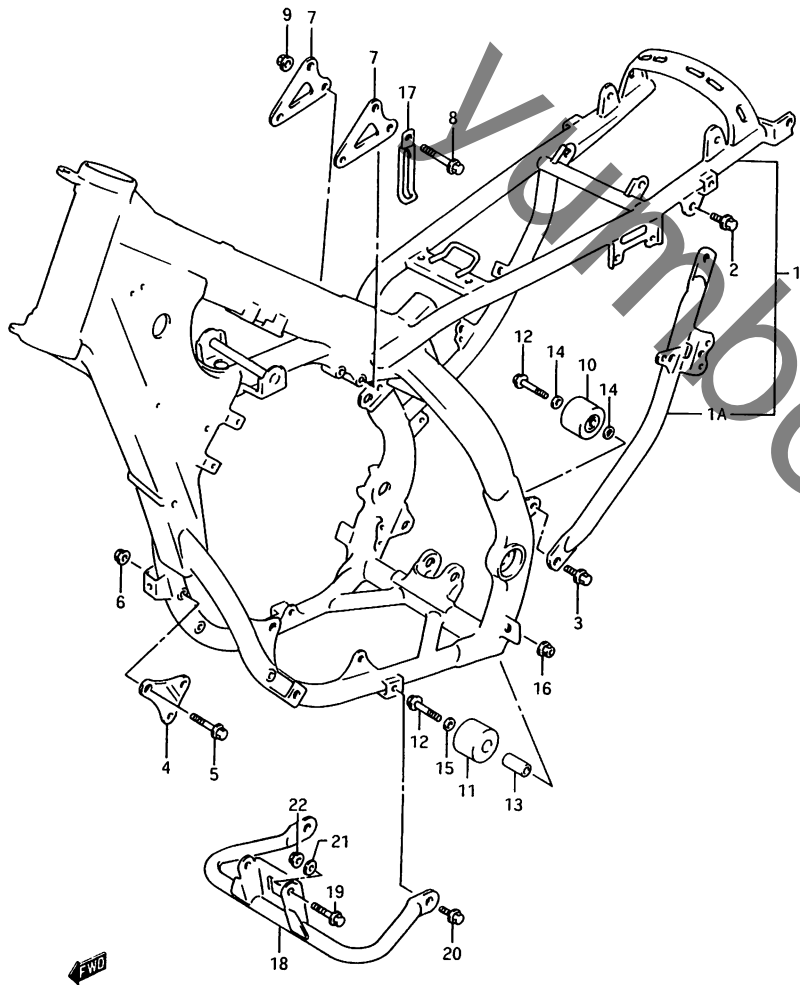


FIG. 23 (F-2) フレーム (TYPE N)

見出番号	品番	品名	使用個数	備考	標準作業時間
1-1	41100-29810-1TS	フレームセット(ホワイト)	1	FOR ONF	4.0
1-2	41100-29810-24K	フレームセット(チャコール)	1	FOR 25Y	
1A-1	41670-29E00-1TS	・チューブ, フレームサイト(ホワイト)	1	FOR ONF	
1A-2	41670-29E00-24K	・チューブ, フレームサイト(チャコール)	1	FOR 25Y	
2	01550-08207	・ホルト	1		
3	01500-08127	・ホルト	1		
4	41991-29E00	プレート, エンジンマウント, フロント	1		
5	09103-08274	ホルト, 8X52	2		
6	09159-08034	ナット	2		
7	41993-29E00	プレート, エンジンマウント, アツパ	2		
8	09103-08043	ホルト, 8X45	2		
9	09159-08034	ナット	2		
10	43910-27C11	ローラ, チェーンコントロール	1		0.2
11	43911-01B10	ローラ, チェーンコントロール	1		
12	09103-08043	ホルト, 8X45	2		
13	09180-08136	スヘーサ, 8.6X13.8X28	1		
14	08211-08121	ワッシャ	2		
15	08211-08221	スラストワッシャ	1		
16	08319-31087	ナット	1		
17	09404-08420	クランプ, L:137	1		
18-1	42510-05D30-1TS	プロテクタ, エンジン(ホワイト)	1	OPT, FOR ONF	
18-2	42510-05D30-24K	プロテクタ, エンジン(チャコール)	1	OPT, FOR 28W	
19	09103-08027	ホルト, 8X55	1	OPT	
20	09103-08253	ホルト	2	OPT	
21	09160-08033	ワッシャ, 8.5X20X2.6	1	OPT	
22	09159-08034	ナット	1	OPT	

FIG. 23A(F-3):TYPE R/S

FIG. 23A

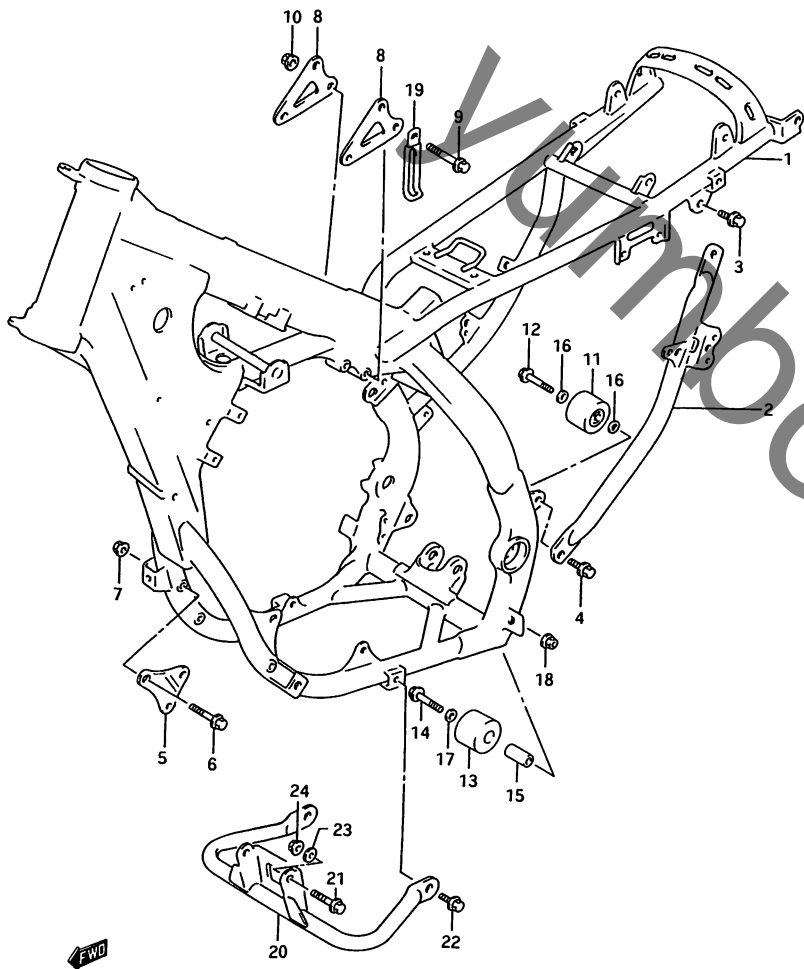


FIG. 23A (F-3) フレーム (TYPE R/S)

見出番号	品番	品名	使用個数	備考	標準作業時間
1-1	41100-29E01-0NF	フレーム(フルー)	1	FOR C3K	5.7
1-2	41100-29E01-24K	フレーム(チヤコール)	1	FOR 3AE	
2-1	41670-29E01-0NF	チューブ, フレームサイト, レフト(フルー)	1		0.2
2-2	41670-29E01-24K	チューブ, フレームサイト, レフト(チヤコール)	1		
3	01550-08203	ホルト	1		
4-1	01550-08123	ホルト	1	TYPE R	
4-2	09103-08275	ホルト, 8X12	1	TYPE S	
5	41991-29E00	プレート, エンジンマウント, フロント	1		
6-1	09103-08027	ホルト, 8X55	2	TYPE R	
6-2	09103-08201	ホルト, 8X50	2	TYPE S	
7	09159-08034	ナット	2		
8	41993-29E00	プレート, エンジンマウント, アツパ	2		
9	09103-08043	ホルト, 8X45	2		
10	09159-08034	ナット	2		
11	43910-27C11	ローラ, チェーンコントロール	1		0.2
12	09103-08083	ホルト, 8X41	1		
13	43911-01B10	ローラ, チェーンコントロール	1		
14	09103-08043	ホルト, 8X45	1		
15	09180-08136	スベータ, 8.6X13.8X28	1		
16	08211-08121	ワッシャ	2		
17	08211-08221	スラストワッシャ	1		
18	08319-31087	ナット	1		
19-1	09404-08420	クランプ, L:137	1	TYPE R	
19-2	09404-08418	クランプ, L:82	1	TYPE S	

FIG. 23A

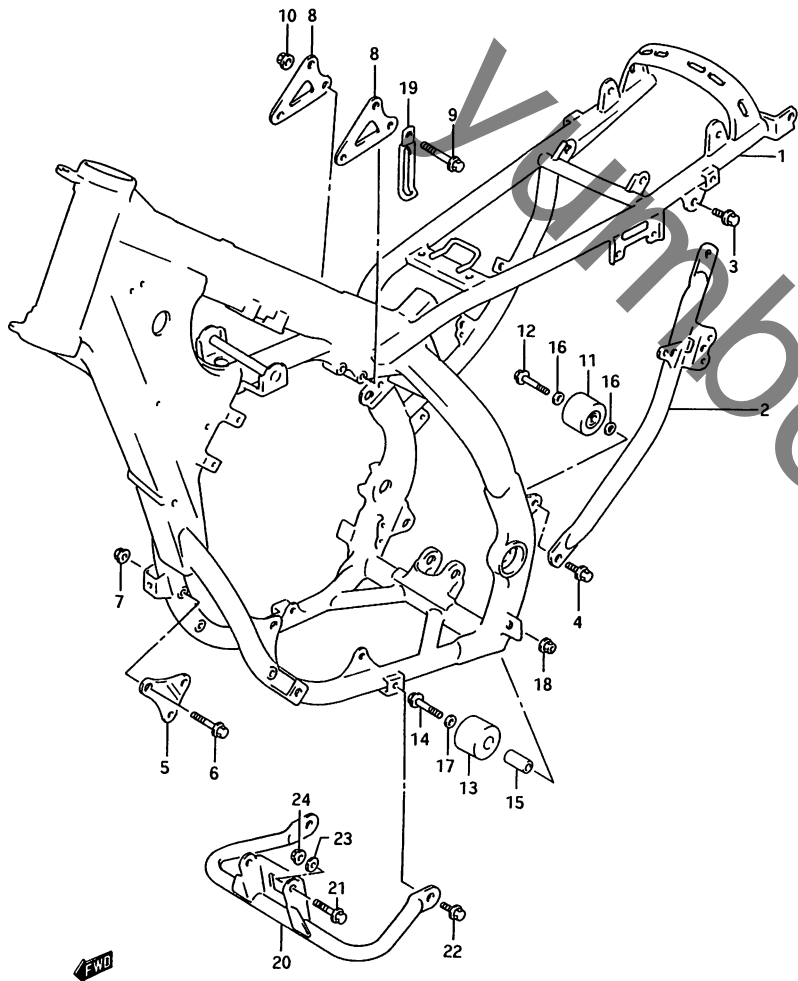


FIG. 23A (F-4) フレーム (TYPE R/S)

見出番号	品番	品名	使用個数	備考	標準作業時間
20-1	42510-05D40-0NF	フロントクマ, エンション(フルー)	1	OPT, FOR C3K	
20-2	42510-05D40-24K	フロントクマ, エンション(チヤコ-ル)	1	OPT, FOR 3AE	
21	09103-08027	ホルト, 8X55	2	OPT	
22	09103-08253	ホルト	2	OPT	
23	09160-08033	ワッシャ, 8.5X20X2.6	1	OPT	
24	09159-08034	ナット	1	OPT	

FIG. 24

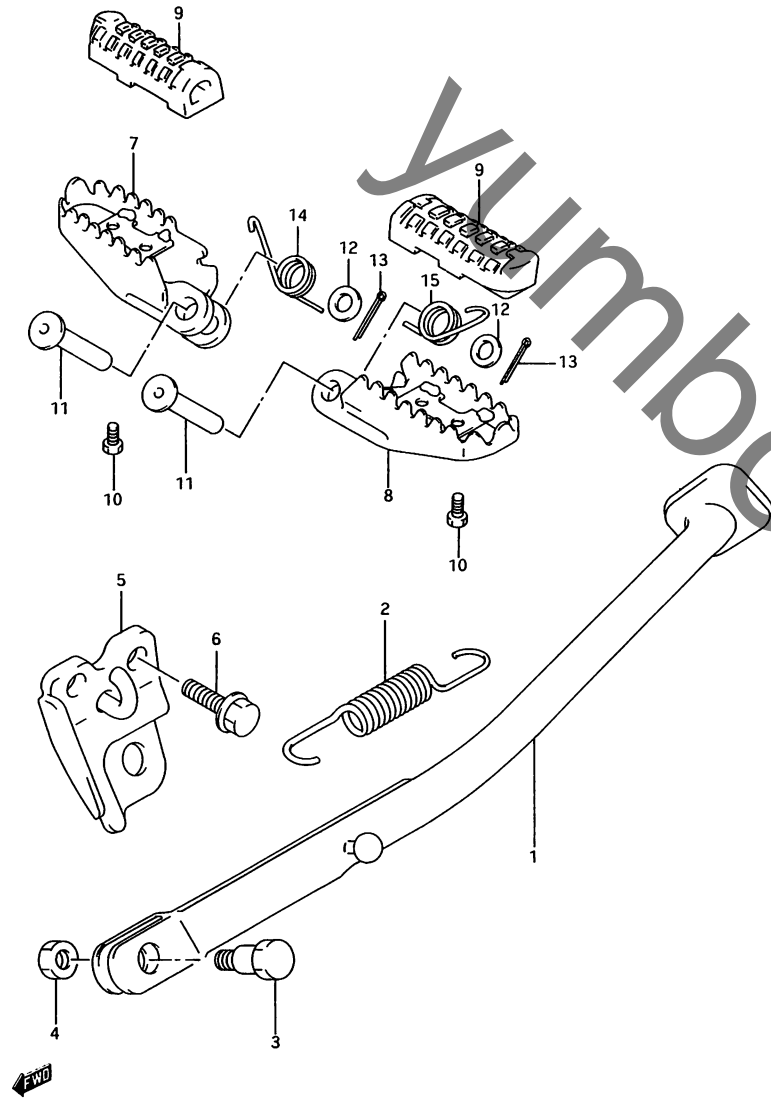


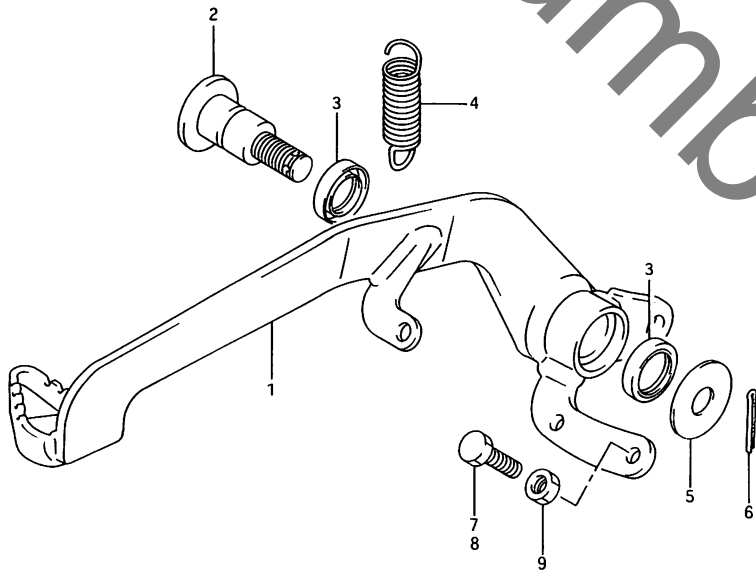
FIG. 24 (F-5) スタント

見出番号	品番	品名	使用個数	備考	標準作業時間
1	42310-29E00-13L	スタント、フロント（シルハ-）	1		0.2
2	09443-17015	スプリング	1		0.2
3	09111-10047	ナット	1		
4-1	08310-00107	ナット	1	TYPE N	
4-2	08319-21103	ナット	1	TYPE R/S	
5-1	42330-29E00-13L	ブラケット、フロントスタント（シルハ-）	1	TYPE N	0.2
5-2	42330-29E01-13L	ブラケット、フロントスタント（シルハ-）	1	TYPE R/S	
6	09103-10275	ナット、10X25	2		
7	43550-29E00-019	ブラケット、フロント、ライト（ブラケット）	1		0.2 B(0.3)
8	43560-29E00-019	ブラケット、フロント、レフト（ブラケット）	1		0.2 B(0.3)
9	43530-29E00	ラバー、ブラケット	2		
10-1	01134-05106	ナット	2	TYPE N	
10-2	01570-05103	ナット	2	TYPE R/S	
11	09200-10019	ピン	2		
12-1	08322-01107	ワッシャー	2	TYPE N	
12-2	08322-01103	ワッシャー	2	TYPE R/S	
13	04111-25208	コッタピン	2		
14	09448-18030	スプリング	1		
15	09448-18029	スプリング	1		

FIG. 25

FIG. 25 (F-6) リヤ フレキ ロット

見出番号	品番	品名	使用個数	備考	標準作業時間
1	43110-29E00	ハ°タール,フレキ	1		0.3
2	43142-27C00	シヤフト,フレキハ°タール	1		0.2
3	09284-15006	オイルシール	2		
4	09443-11039	スフリング	1		
5	08211-10261	ワッシャ	1		
6	04111-20208	コッタヒン	1		
7	01204-06257	ホルト	1	TYPE N	
8-1	09104-06007	ホルト	1	TYPE N	
8-2	09104-06007	ホルト	2	TYPE R/S	
9-1	08310-00067	ナツト	2	TYPE N	
9-2	08310-00063	ナツト	2	TYPE R/S	

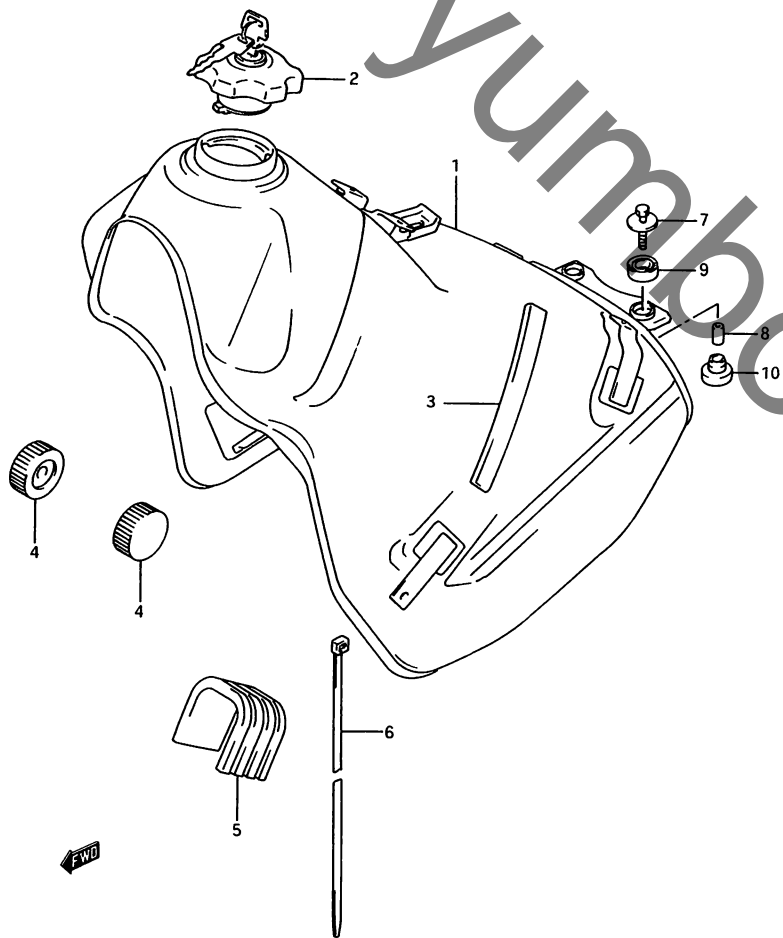


FWO

FIG. 26

FIG. 26 (F-7) フ1-エル タンク

見出番号	品番	品名	使用個数	備考	標準作業時間
1	44100-29E00-23C	タンクアツシ,フ1-エル(クレー)	1		0.3
2	44200-03811	キャップセツト,フ1-エルタンク	1		0.2
3-1	44255-19C00	クツシヨソ	2	TYPE N	
3-2	17798-29E40	クツシヨソ,ラシ゛エ-タカハ゛-、サイト	2	TYPE R/S	
4	09329-10016	クツシヨソ	2		
5	44541-43D00	クツシヨソ,フ1-エルタンク	2		
6	09407-30402	クランフ゛	2		
7-1	09116-06078	ホ゛ルト,6X30	2	TYPE N	
7-2	09116-06172	ホ゛ルト	2	TYPE R/S	
8	09180-06072	ス゛ヘ-サ,6.4X9X18	2		
9	09320-10020	クツシヨソ	2		
10	09320-14022	クツシヨソ	2		



4

FIG. 27

FIG. 27 (F-8) フューエル コック

見出番号	品番	品名	使用個数	備考	標準作業時間
1	44300-29E00	コックアツシフューエル	1		0.3
2	44348-87420	・カスケット, ショイント	1		
3	09128-06057	ボルト	2		
4	09168-06026	カスケット, 6.4X11.5X0.8	2		
5	09354-65113-600	ホース, 6.5X11.5X600	1	L:600-120	0.2
6	09401-11101	クリップ	2		

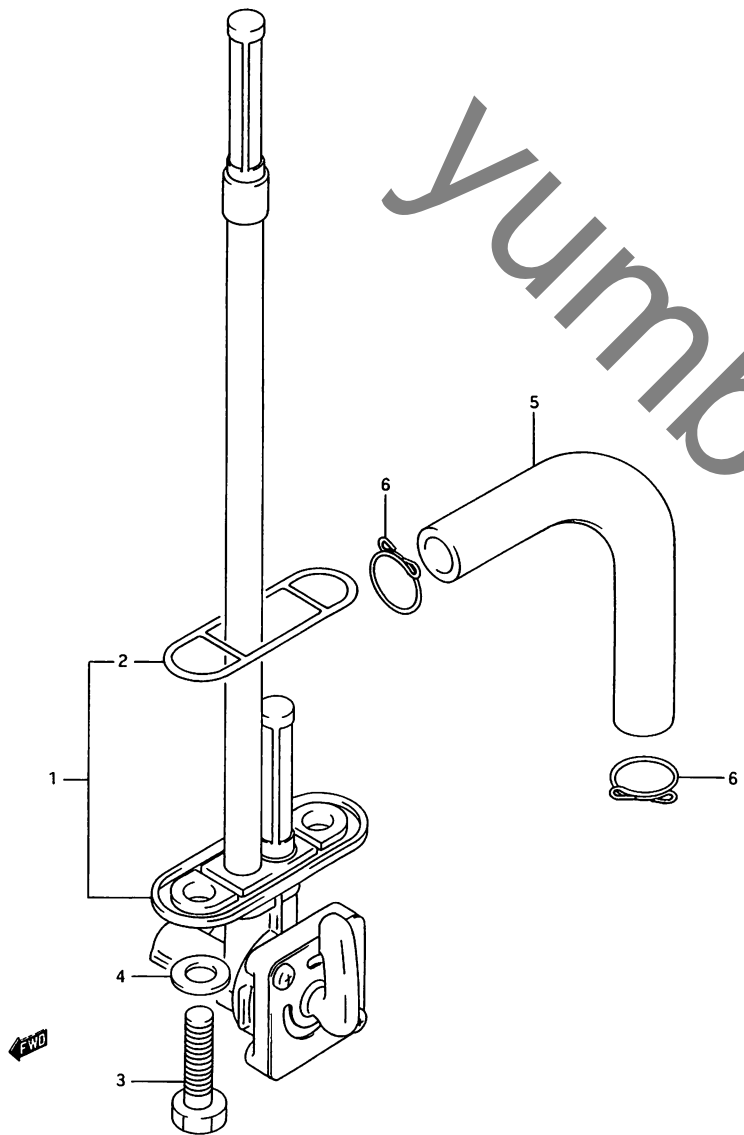


FIG. 28

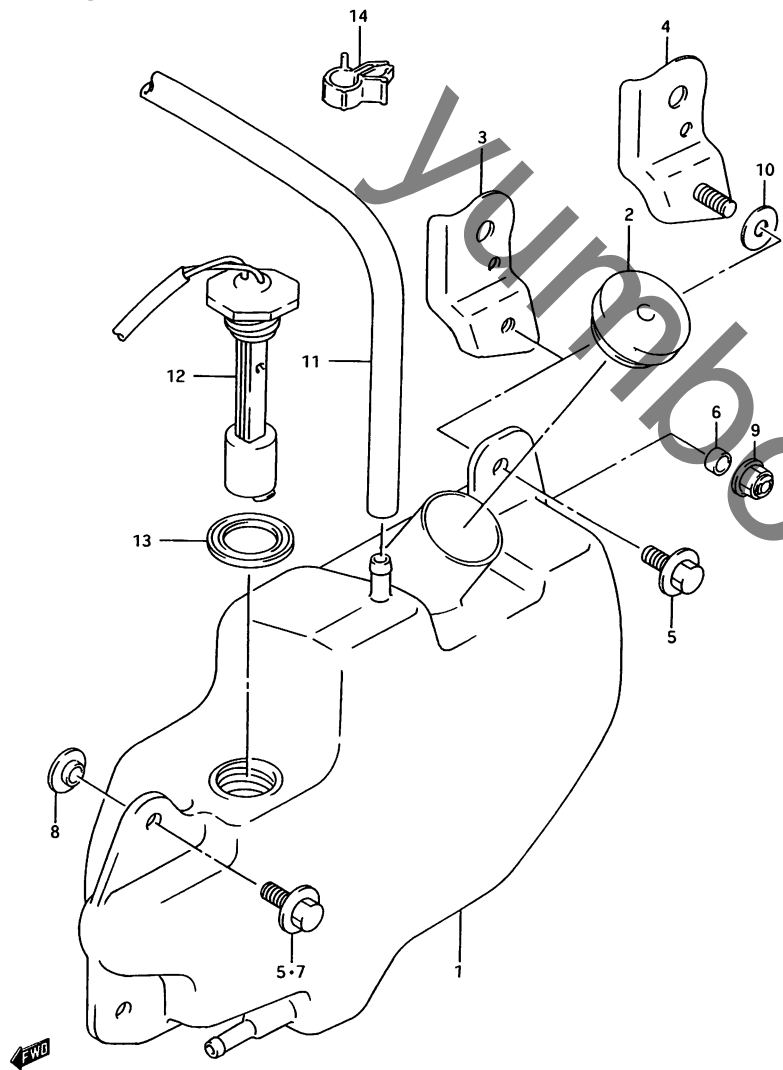


FIG. 28 (F-9) オイル タンク

見出番号	品番	品名	使用個数	備考	標準作業時間
1-1	44611-29E00	タンク,オイル	1	TYPE N	0.3
1-2	44610-29E00	タンク,オイル	1	TYPE R/S	
2	44651-20A00	キヤツフ,オイルタンク	1		0.2
3	44820-29E00	フゝラケツト,オイルタンク	1	TYPE N	
4	44820-29E10	フゝラケツト,オイルタンク	1	TYPE R/S	
5	09116-06165	ボルト	2	TYPE N	
6	09180-06236	スヘ-サ,6.3X9.1X5.7	1	TYPE N	
7	01550-06163	ボルト	1	TYPE R/S	
8	09169-06073	ワツジヤ,6.1X17.0X4.80	1	TYPE R/S	
9	09159-06055	ナツト	1	TYPE R/S	
10	09160-06006	ワツジヤ,6.5X18X1.6	1		
11	44761-29E00	ホ-ス,オイルタンクフゝリ-サ	1		
12-1	37880-09E00	スイツチアツシ,オイルレヘル	1	TYPE N/R	0.3
12-2	37880-09E01	スイツチアツシ,オイルレヘル	1	TYPE S	
13	44643-31000	カゝスケツト	1		W0.3
14	09408-00028	クリツフ	1		

FIG. 29

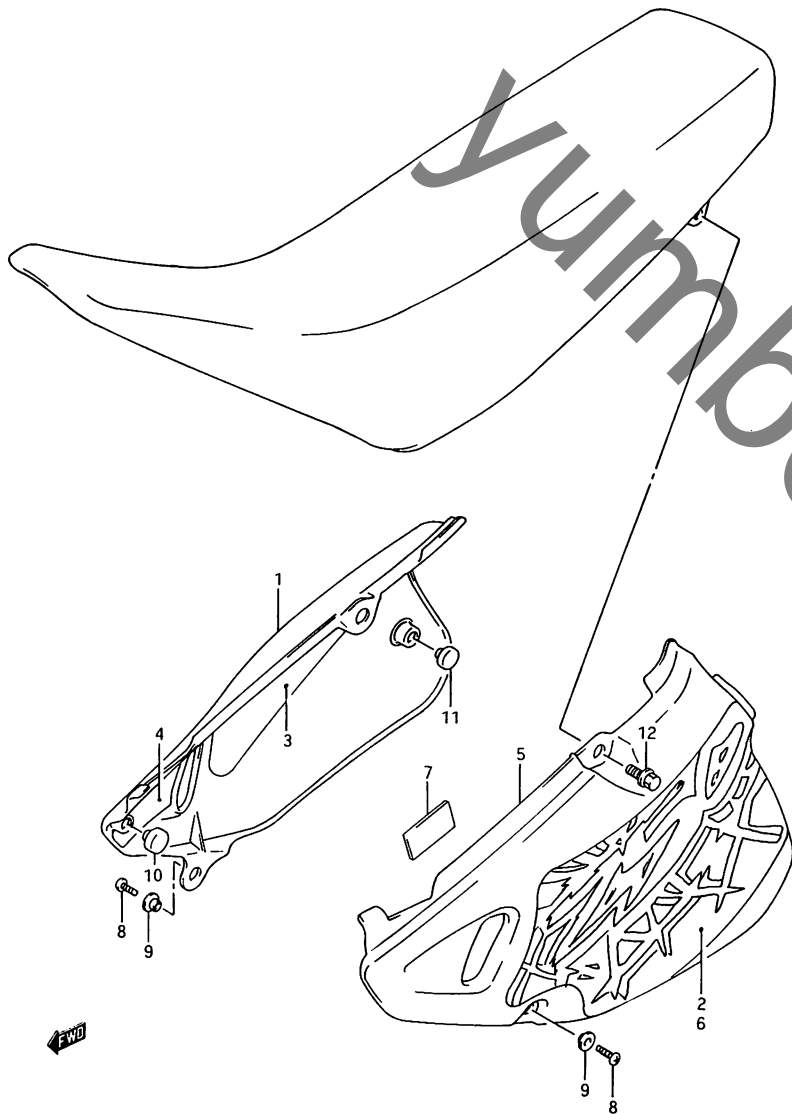


FIG. 29 (F-10) フレームカバー

見出番号	品番	品名	使用個数	備考	標準作業時間
1	47111-29E00-30H	カバー、フレーム、ライト(ホワイト)	1		0.2 B(0.2)
2-1	68131-29E00-A4J	エンブレム、フレームカバー、ライト	1	TYPE N FOR 25Y	
2-2	68131-29E00-A6M	エンブレム、フレームカバー、ライト	1	TYPE N FOR ONF	
3	47166-29E00	シールド、フレームカバー、ライトヒート	1		
4	47167-29E00	シールド、フレームカバー、ライト、N 0.2	1		
5	47211-29E00-30H	カバー、フレーム、レフト(ホワイト)	1		0.2 B(0.2)
6-1	68141-29E00-A4J	エンブレム、フレームカバー、レフト	1	TYPE N FOR 25Y	
6-2	68141-29E00-A6M	エンブレム、フレームカバー、レフト	1	TYPE N FOR ONF	
7-1	17798-29E00	クッション、ラシエータカバー	1	TYPE N	
7-2	17798-29E40	クッション、ラシエータカバー、サイト	1	TYPE R/S	
8	02142-06167	スクリュー	2		
9	09169-06028	ワッシャ	2		
10	09321-10024	クッション	1		
11	09321-10027	クッション	1		
12-1	01517-08167	ホルト	2	TYPE N	
12-2	01550-08167	ホルト	2	TYPE R/S	

FIG. 30

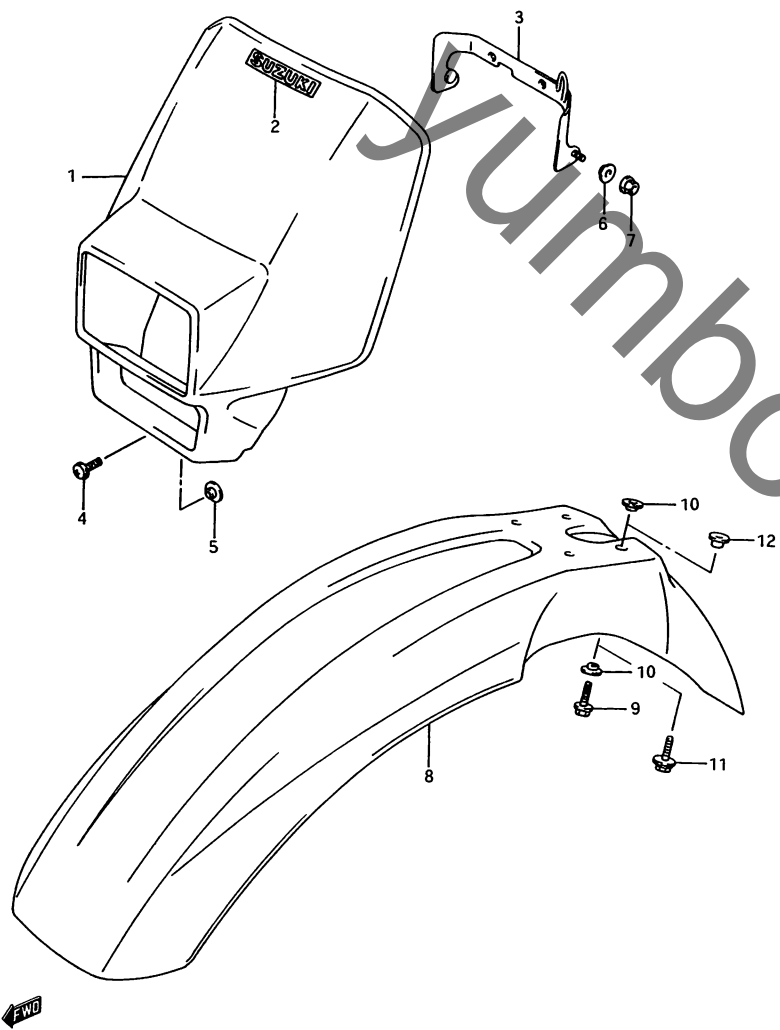


FIG. 30 (F-11) ヘッドランプカバー / フロントフェンダ

見出番号	品番	品名	使用個数	備考	標準作業時間
1-1	51800-29E00-25Y	カバー-アツシ,ヘッドランプ<イエロー>	1	TYPE N	0.2
1-2	51800-29E00-ONF	カバー-アツシ,ヘッドランプ<フルブルー>	1	TYPE N	
1-3	51811-03D00-25Y	カバー-,ヘッドランプ<イエロー>	1	TYPE N FOR 25Y	
1-4	51811-03D00-ONF	カバー-,ヘッドランプ<フルブルー>	1	TYPE N FOR ONF	
1-5	51811-03D00-30H	カバー-,ヘッドランプ<ホワイト>	1	TYPE R/S FOR C3K TYPE R/S FOR 3AE	
2-1	68171-44B00-A56	エンブレム,SUZUKI<ハーフブルー/イエロー>	1	TYPE N FOR 25Y	
2-2	68171-44B00-3UT	エンブレム,SUZUKI<フルブルー/ホワイト>	1	TYPE N FOR ONF TYPE R/S FOR C3K	
2-3	68171-44B00-C5Z	エンブレム,SUZUKI<ハーフブルー/ホワイト>	1	TYPE R/S FOR 3AE	
3	51850-29E00	ブラケット,ヘッドランプカバー	1		0.2
4-1	02142-15127	スクリュー	1	TYPE N	
4-2	02142-05127	スクリュー	1	TYPE R	
5	09169-05012	ワッシャ	1		
6	09169-06011	ワッシャ	2		
7-1	09159-06017	ナット	2	TYPE N	
7-2	08316-10067	ナット	2	TYPE R/S	
8-1	53111-27C20-25Y	フェンダ,フロント<イエロー>	1	TYPE N FOR 25Y	0.2
8-2	53111-27C20-30H	フェンダ,フロント<ホワイト>	1	TYPE N FOR ONF	
8-3	53111-27C21-25Y	フェンダ,フロント<イエロー>	1	TYPE R/S FOR 3AE	
8-4	53111-27C21-30H	フェンダ,フロント<ホワイト>	1	TYPE R/S FOR C3K	
9	01550-06167	ネット	4	TYPE N	
10	09169-06053	ワッシャ	8	TYPE N	
11	09116-06170	ネット,M6X16	4	TYPE R/S	
12	09169-06073	ワッシャ,6.1X17.0X4.80	4	TYPE R/S	

FIG. 31

FIG. 31 (F-12) ハントルバー

見出番号	品番	品名	使用個数	備考	標準作業時間
1	56110-29E01-13L	ハントルバー<シルバー>	1		0.6
2	56500-01A10	ミラーアツシ,リヤビュー,ライト	1		0.2
3	56600-01A10	ミラーアツシ,リヤビュー,レフト	1		B(0.2) 0.2
4	58210-29E00	ケーブル,クラッチ	1		B(0.2) W0.4
5	58300-29E01	ケーブルアツシ,スロットル	1		W0.6
6	58273-31000	フック,クラッチケーブル	1		

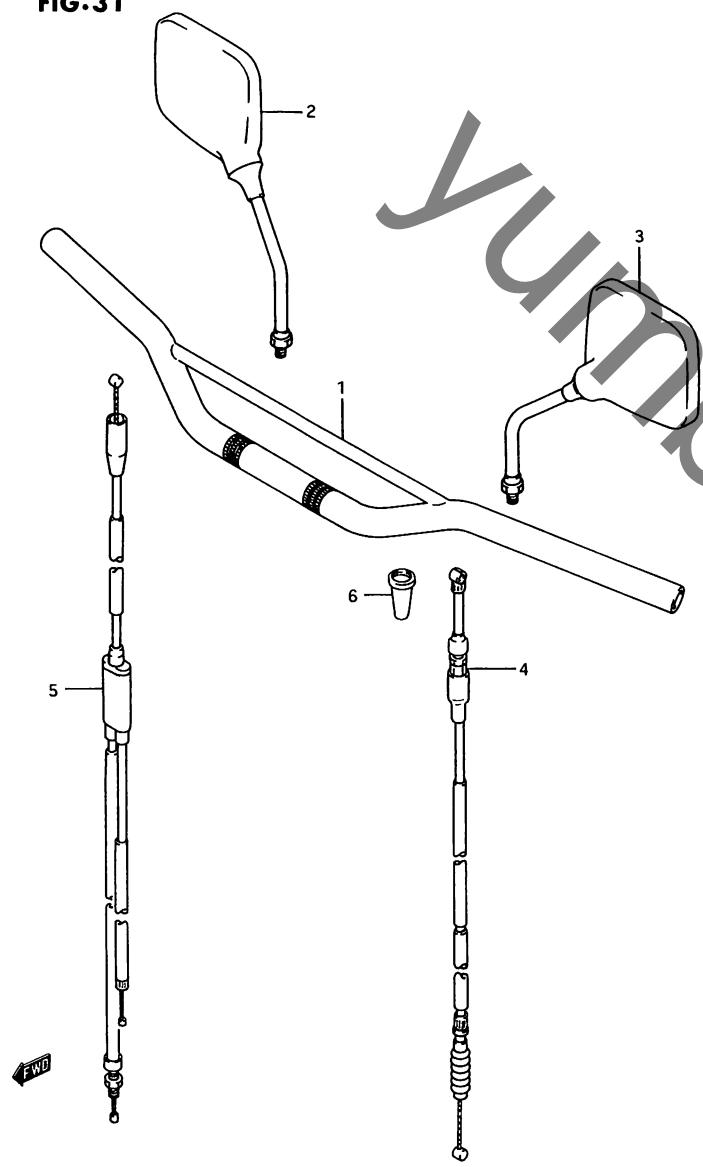
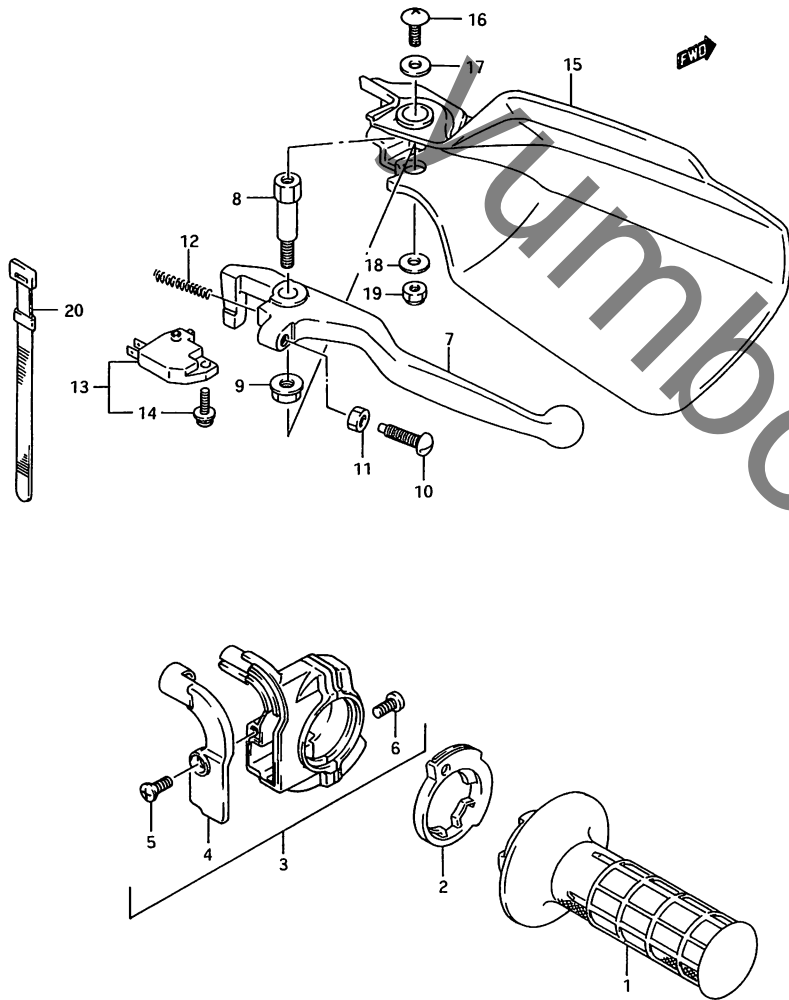


FIG. 32

FIG. 32 (F-13) ライト ハンテール レハ-



見出番号	品番	品名	使用個数	備考	標準作業時間
1	57110-27C00	ク`リツフ°, スロツトル	1		0.2
2	57114-20410	ロ`タ, スロツトルク`リツフ°	1		0.2
3	57100-03D00	ケ`スアツシ, スロツトル	1		0.2
4	57129-20411	・カハ`-	1		
5	02122-04103	・スクリユ	1		
6	02112-05167	・スクリユ	2		
7	57421-03D00	レハ`-, フ`レ`キ	1		0.2
8	57431-05D00	ホ`ルト, フ`レ`キレハ`-ヒ°ホ`ツト	1		
9	08319-21068	ナツト	1		
10	57431-14511	ホ`ルト, アシ`キヤスト	1		
11	08310-12055	ナツト	1		
12	57318-14502	スフ°リンク°, リタ`ン	1		
13	57460-17C00	スイツチアツシ, ストツフ°	1		0.2
14	57465-17C00	・スクリユ	1		
15	57341-05D00-30H	カハ`-, ナツクル, ライト(ホ`ワイト)	1		0.2 B(0.3)
16-1	09125-05042	スクリユ, 5X10	1	TYPE N	
16-2	02142-05107	スクリユ	1	TYPE R/S	
17	09160-05017	ワツシヤ, 5.5X16X1.2	1		
18	09160-06042	ワツシヤ, 6.5X17X1.6	1		
19	08319-21068	ナツト	1		
20	09407-12402	クランプ°, L:120	2		

FIG. 33

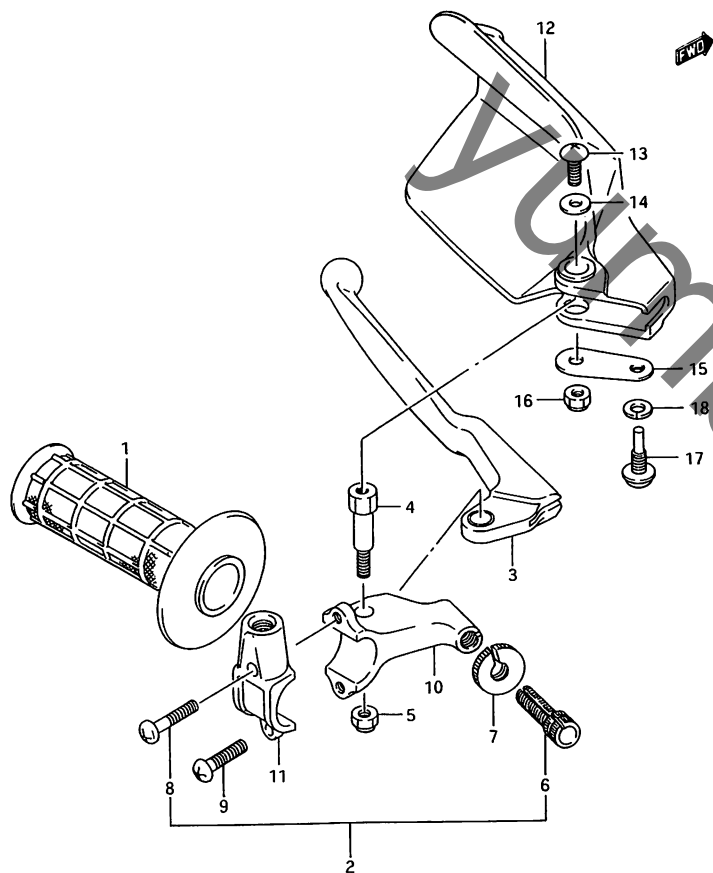


FIG. 33 (F-14) レフト ハンドル レバー

見出番号	品番	品名	使用個数	備考	標準作業時間
1	57211-27C00	ク*リツフ*, レフト	1		W0.2
2	57500-03D00	レハ*アツシ, クラツチ	1		0.3
3	57620-14300	レハ*, クラツチ	1		0.2
4	57631-05D00	ホ*ルト, レハ*-セツト	1		
5	08319-21068	ナツト	1		
6	57441-26010	アシ*ヤスタ, ケ*フ*ル	1		
7	57442-05D00	ナツト, ロツク	1		
8	09125-05105	スクリユ	1		
9	09125-05102	スクリユ	1		
10	57511-14300	ホ*ルタ*, クラツチレハ*	1		
11	57512-03D00	フ*ラケツト, ホ*ルタ*	1		
12	57541-05D01-30H	カハ*, ナツクル, レフト (ホ*ワイト)	1		0.2 B(0.3)
13-1	09125-05042	スクリユ, 5X10	1	TYPE N	
13-2	02142-05107	スクリユ	1	TYPE R/S	
14	09160-05017	ワツシヤ, 5.5X16X1.2	1		
15	57542-05D00	フ*レート, ナツクルカハ*, レフト, ロ ア	1		
16	08319-21068	ナツト	1		
17-1	09139-06010	スクリユ	1	TYPE N	
17-2	09139-06086	スクリユ, M6X19	1	TYPE R/S	
18	08321-01063	ロツクワツシヤ	1		

FIG. 34

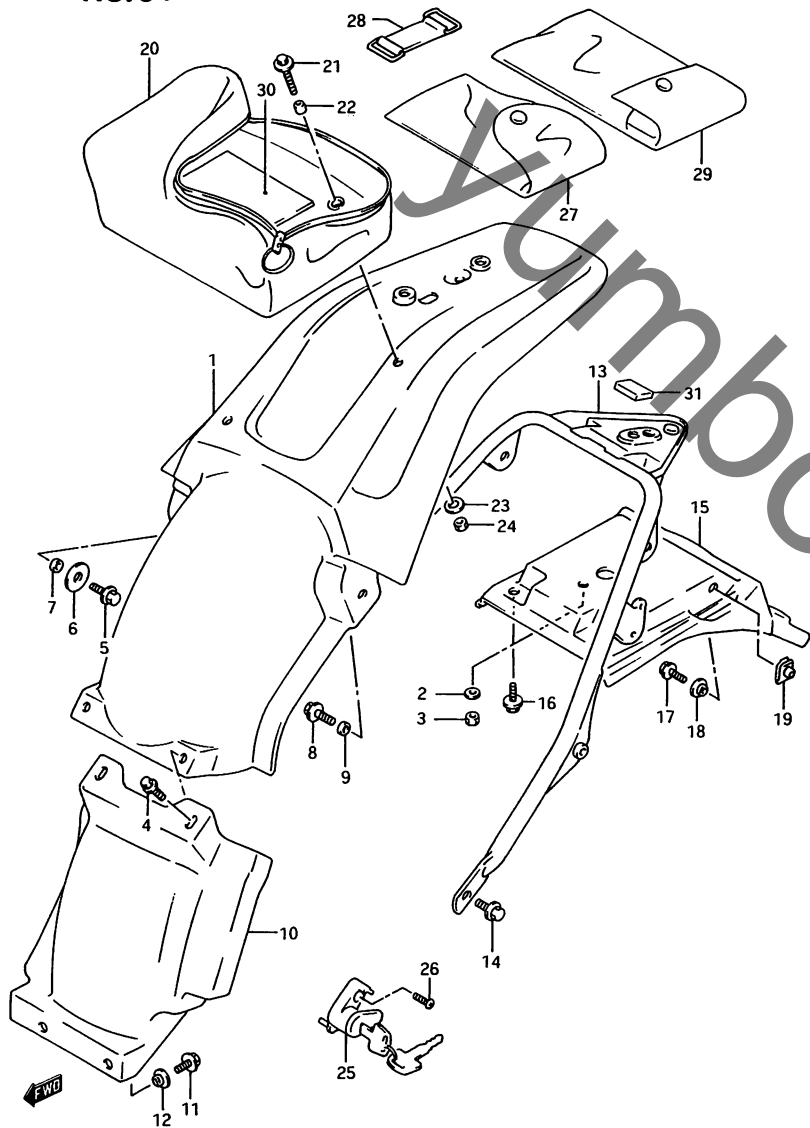


FIG. 34 (G-2) リヤフェンタ (TYPE N)

見出番号	品番	品名	使用個数	備考	標準作業時間
1-1	63110-29E00-25Y	ホチ-、リヤフェンタ、リヤ(イエロ-)	1	FOR 25Y	0.3
1-2	63110-29E00-30H	ホチ-、リヤフェンタ、リヤ(ホワイト)	1	FOR ONF	
2	09169-06051	ワッシヤ	1		
3	08319-31067	ナツト	1		
4	01550-06167	ホルト	2		
5	01550-08307	ホルト	1		
6	09160-08057	ワッシヤ、8.5X29X1.6	1		
7	09180-08179	スヘ-ヤ、8.1X12X3	1		
8	01550-08207	ホルト	1		
9	09180-08179	スヘ-ヤ、8.1X12X3	1		
10	63112-29E00	ホチ-リヤフェンタ、フロント	1		0.3
11	01550-06167	ホルト	2		
12	09169-06021	ワッシヤ	2		
13	63120-29E00	リソフォースメント、リヤフェンタ、リヤ	1		0.3
14	01550-08127	ホルト	2		
15	63311-29E00	エクステイション、リヤフェンタ	1	-63300-29811	0.3
16	09139-06052	スクリユ、6X14	2		
17	01550-05123	ホルト	2		
18	09169-05011	ワッシヤ	2		
19	09148-05039	ナツト	2		

FIG. 34A(G-4):TYPE R/S

FIG. 34

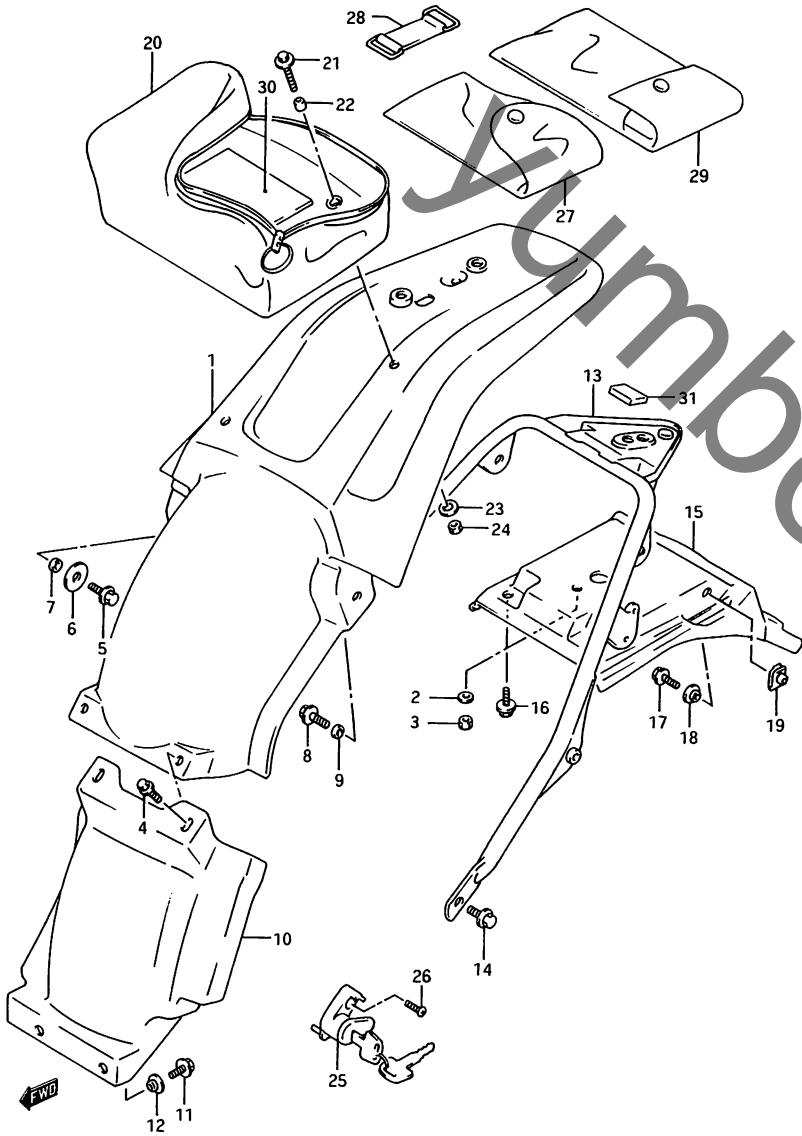


FIG. 34 (G-3) リヤ フェンタ (TYPE N)

見出番号	品番	品名	使用個数	備考	標準作業時間
20-1	94900-29E00-A5K	ハックアツシ, シートテール(イエロー/ハーフ)	1	FOR 25Y	0.2
20-2	94900-29E00-9DD	ハックアツシ, シートテール(フル/ホワイト)	1	FOR ONF	
21	09116-06025	ホルト, 6X25	2		
22	09180-06044	スヘーサ, 6.1X8X9.5	2		
23	09160-06019	ワッシヤ, 6.5X16X1.2	2		
24	08319-31063	ナット	2		
25	95700-03810	ロツクセツト, ヘルメツト	1		0.2
26	09125-05113	スクリユ	1		
27	09800-20055	ツールアツシ	1		
28	09462-00093	ハント	1		
29	94980-19002	ハック, オーナーズマニュアル	1		
30	94915-29E00	クツシヨソ, リヤハック	1		
31	63119-29E00	クツシヨソ, リヤフェンタ リンフオーソメント	2		

FIG. 34A(G-4):TYPE R/S

FIG. 34A

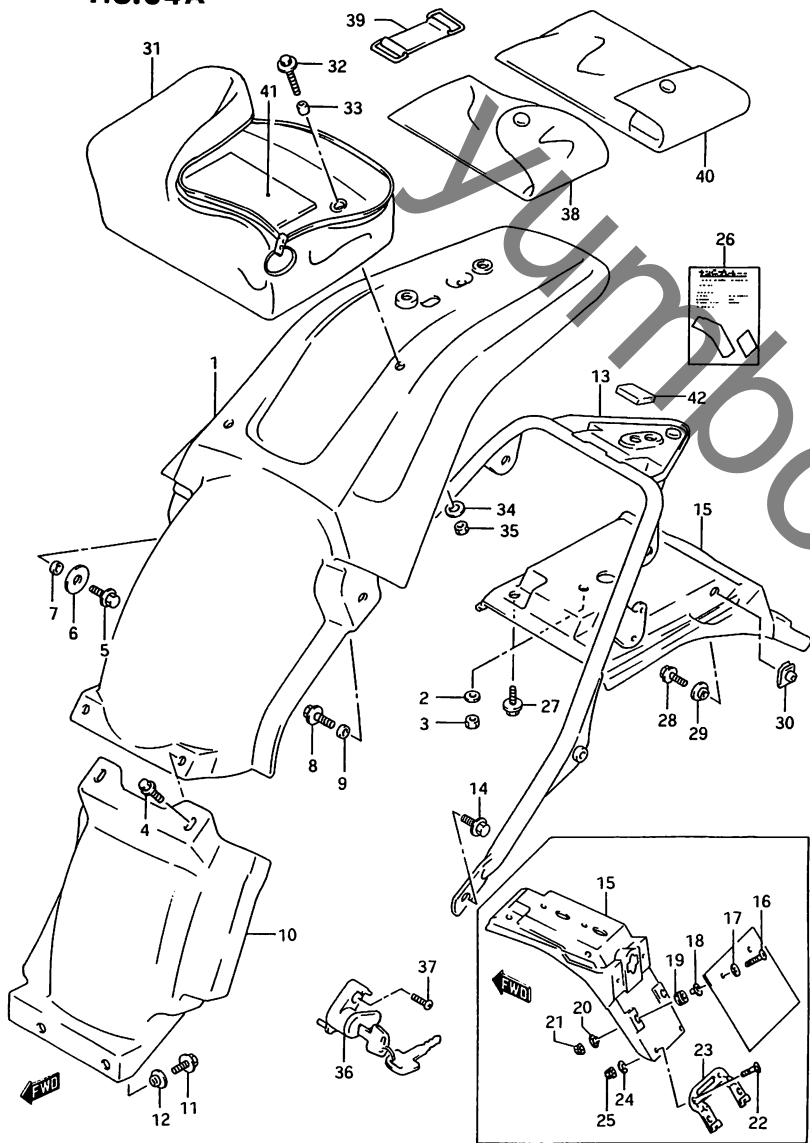


FIG. 34A (G-4) リヤフェンダ (TYPE R/S)

見出番号	品番	品名	使用個数	備考	標準作業時間
1-1	63110-29E00-25Y	ホ"チ"-、リヤフェンダ、リヤ(イエロ-)	1	FOR 3AE	0.3
1-2	63110-29E00-30H	ホ"チ"-、リヤフェンダ、リヤ(ホワイト)	1	FOR C3K	
2	09169-06045	ワッシャ	1		
3	08319-31067	ナット	1		
4	01570-06163	ホ"ルト	2		
5	09103-08292	ホ"ルト	1		
6	09160-08057	ワッシャ、8.5X29X1.6	1		
7	09180-08179	スヘ-サ、8.1X12X3	1		
8	09103-08292	ホ"ルト	1		
9	09180-08179	スヘ-サ、8.1X12X3	1		
10	63112-29E00	ホ"チ"-リヤフェンダ、フロント	1		0.3
11	01547-06163	ホ"ルト	2		
12	09169-06021	ワッシャ	2		
13	63120-29E01	リンフオ-メント、リヤフェンダ	1		0.3
14	09103-08330	ホ"ルト、8X12	2		
15	63300-29811	エクステンションセット、リヤフェンダ	1		0.3
16	02112-06303	・スクリュ	2		
17	09160-06069	・ワッシャ、6.5X16X1.2	2		
18	09169-06073	・ワッシャ、6.1X17.0X4.80	2		
19	09320-09016	・クッション	2		
20	09169-06073	・ワッシャ、6.1X17.0X4.80	2		
21	09159-06078	・ナット	2		
22	02142-06163	・スクリュ	2		
23	63461-29E00	・ホルダ、リヤライセンスプレート	1		
24	09160-06069	・ワッシャ、6.5X16X1.2	2		
25	09159-06078	・ナット	2		
26	63265-29E00	・シート、ライセンスプレートフィッティング(トリックス)	1		

FIG. 34A

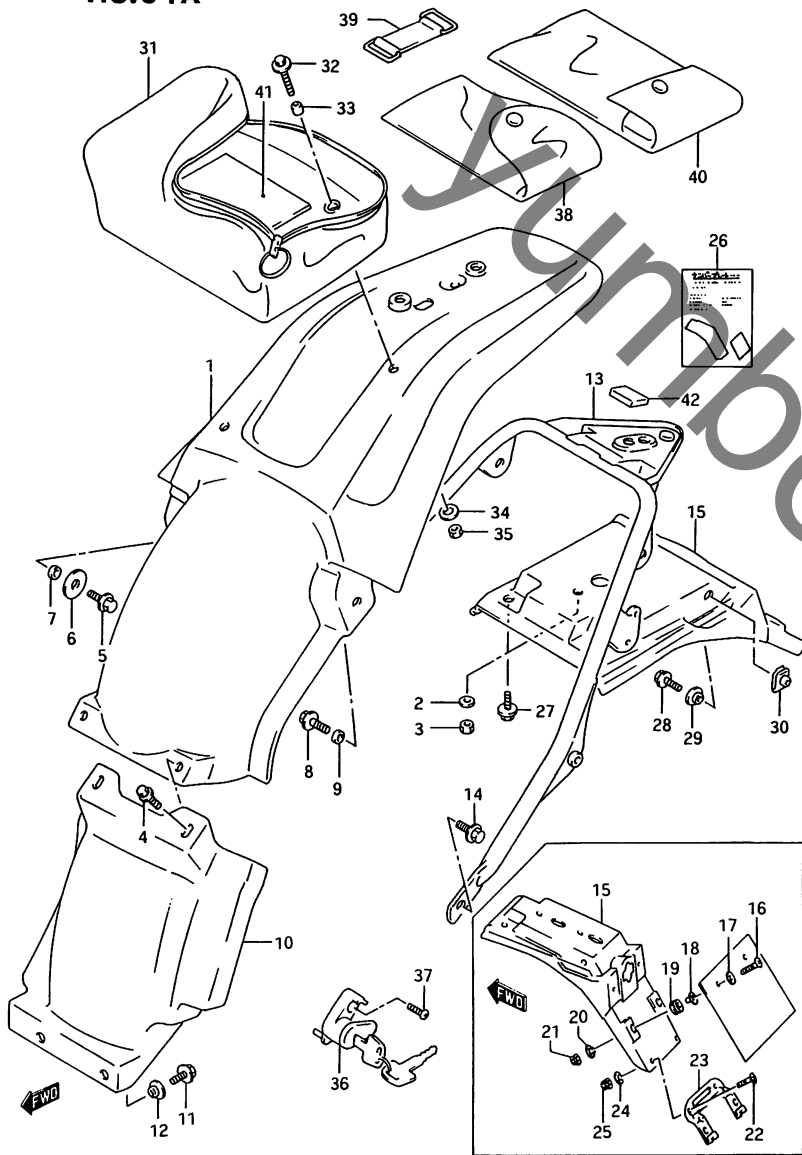


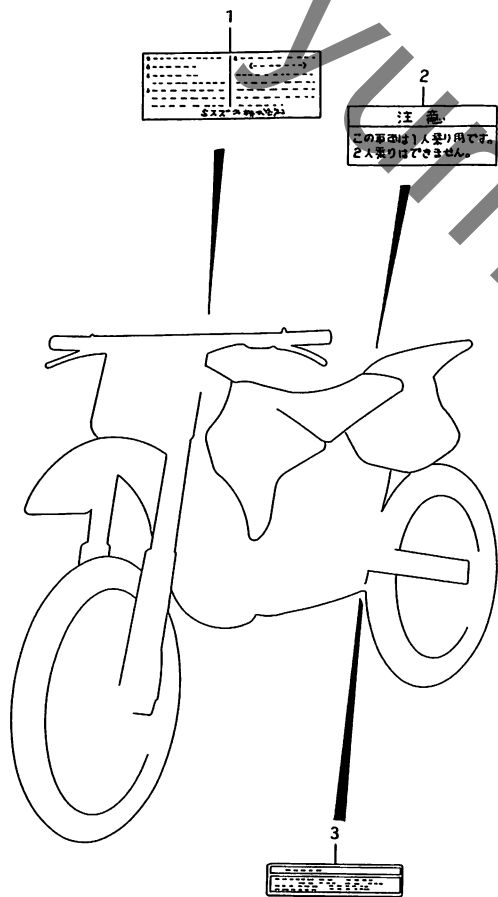
FIG. 34A (G-5) リアフェンダ (TYPE R/S)

見出番号	品番	品名	使用個数	備考	標準作業時間
27-1	09139-06052	スクリュー, 6X14	2	TYPE R	
27-2	09139-06081	スクリュー, 6X14	2	TYPE S	
28	01550-05123	ホルト	2		
29	09169-05021	ワッシャー, 5X14X1	2		
30	09148-05039	ナット	2		
31-1	94900-29E00-A5K	バックアツシ, シートテール(イエロー/ハーフブルー)	1	FOR 3AE	0.2
31-2	94900-29E00-9DD	バックアツシ, シートテール(ブルー/ホワイト)	1	FOR C3K	
32	09116-06025	ホルト, 6X25	2		
33	09180-06044	スプーサ, 6.1X8X9.5	2		
34	09160-06019	ワッシャー, 6.5X16X1.2	2		
35-1	08319-31063	ナット	2	TYPE R	
35-2	09159-06078	ナット	2	TYPE S	
36	95700-03810	ロックセツト, ヘルメツト	1		0.2
37	09125-05113	スクリュー	1		
38	09800-21001	ツールアツシ	1		
39	09462-00093	ハンター	1		
40	94980-19002	バック, オーナーズマニュアル	1		
41	94915-29E00	クッション, リアバック	1		
42	63119-29E00	クッション, リアフェンダリンフォースメント	2		

FIG. 35

FIG. 35 (G-6) コーシヨシ ラヘール

見出番号	品番	品名	使用個数	備考	標準作業時間
1	68319-10D02	ラヘール, コーシヨシ (モシ : コールト ")	1		
2	68367-29E00	ラヘール, ウオーニク ノオハ ツセンシ ")	1		
3	68332-29E10	ラヘール, タイエアフ レツシヤ	1		



4

FIG. 36

FIG. 36 (G-7) シート

見出番号	品番	品名	使用個数	備考	標準作業時間
1-1	45100-29E00-A5K	シートセット	1	TYPE N FOR 25Y	
1-2	45100-29E02-A5K	シートセット	1	TYPE R/S FOR 3AE	
1-3	45100-29E00-9DD	シートセット	1	TYPE N FOR ONF	
1-4	45100-29E02-9DD	シートセット	1	TYPE R/S FOR C3K	
2	09329-10001	・クッション	2		
3	45255-29E00	・クッション・クリーナ	1		

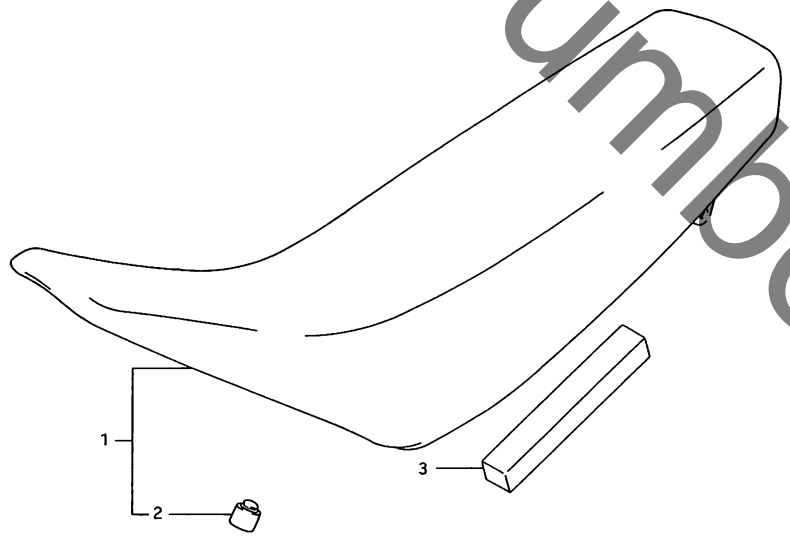


FIG. 37

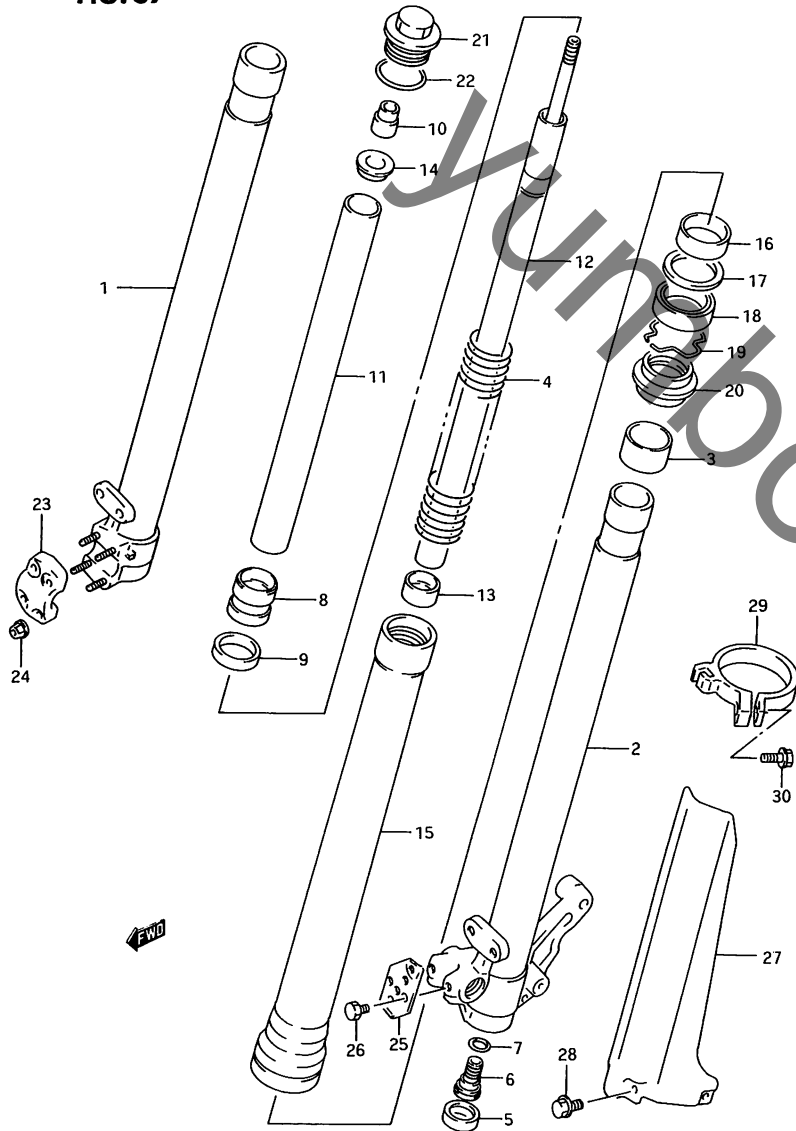


FIG. 37 (G-8) フロント ランプ (TYPE N)

見出番号	品番	品名	使用個数	備考	標準作業時間
	51103-29E00	ランプ アツシ, ライト	1	SHOWA	0.5
	51104-29E00	ランプ アツシ, レフト	1	SHOWA	B(0.7) 0.5
1	51110-29E00	・チューブ, インナ, ライト	1		B(0.7) 0.7
2	51120-29E00	・チューブ, インナ, レフト	1		B(0.9) 0.7
3	51121-29E00	・フッツシユ, スライト	2		B(0.9)
4	51171-29E00	・スフリンク, メイン	2		
5	51189-08D00	・キャツフ	2		
6	51170-08D00	・センタホルト	2		
7	51148-08D00	・カクスタツ	2		
8	51175-29E00	・カイト, スフリンク	2		
9	51196-29E00	・リンク, ヒュストン	2		
10	51129-29E00	・ナツト, ロツト	2		
11	51176-29E00	・スヘーサ, スフリンク	2		
12	51190-29E00	・ランプ, フロント	2		
13	51815-29E00	・フプレート, センタリンク	2		
14	51186-15D70	・ワツシヤ, アツパ	2		
15	51130-29E00	・チューブ, アウタ	2		0.7 B(0.9)
16	51152-29E00	・フッツシユ, カイト	2		
17	51168-17C00	・スヘーサ, シール	2		
18	51153-14D00	・シール, オイル	2		0.7 B(0.9)
19	51556-38B00	・リンク, スタツパ	2		
20	51173-29E00	・シール, スタ	2		

FIG. 37A(G-10):TYPE R/S

FIG. 37

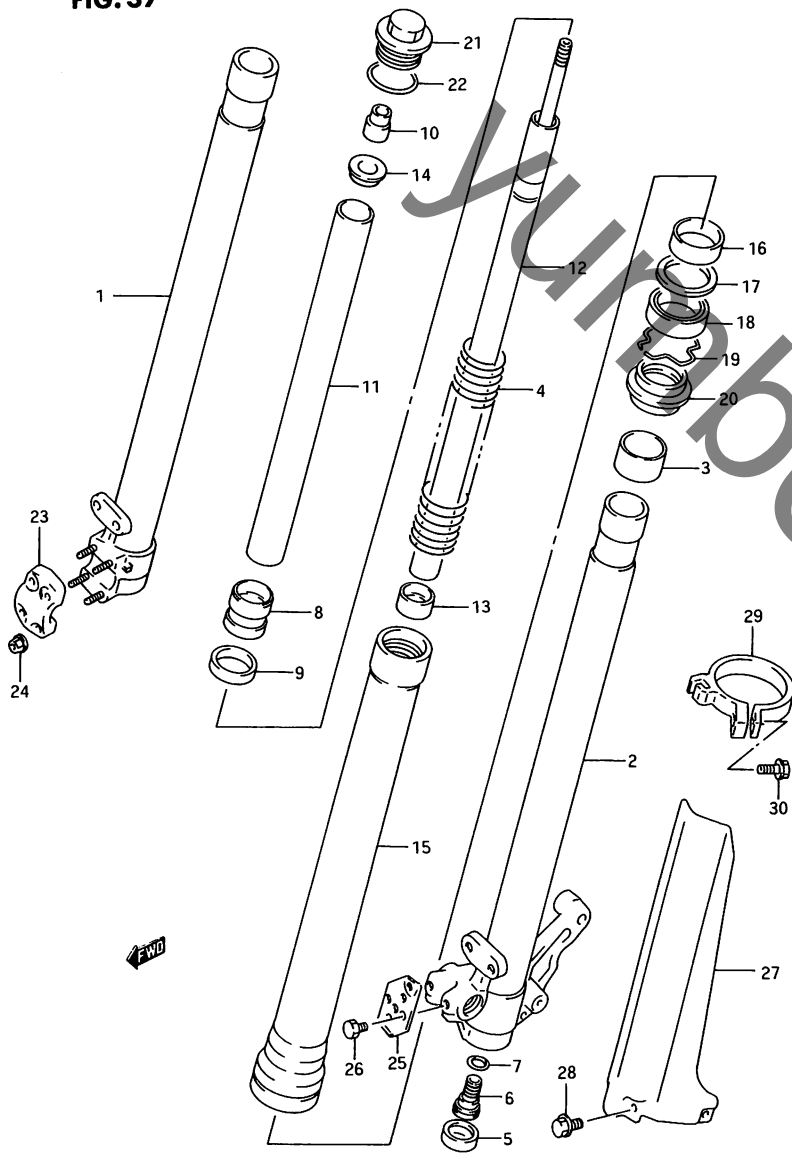


FIG. 37 (G-9) フロント サスペンション (TYPE N)

見出番号	品番	品名	使用個数	備考	標準作業時間
21	51351-29E00	・ボールジョイント	2		
22	51187-29E00	・Oリング	2		
23	51132-27C40	・ボールジョイント, アクセル, ライト	1		
24	08319-31067	・ナット	4		
25	59248-27C40	・カニット, ホース, レフト	1		
26	01500-05087	・ボールジョイント	2		
27-1	51501-05D80	フック, フォーク, ライト	1		0.2 B(0.3)
27-2	51511-43D00	フック, フォーク, レフト	1		0.2 B(0.3)
28	58627-27C40	ボールジョイント, フック	6		
29	51210-43D00	カニット, フック, フック	2		0.2
30	58628-43D00	ボールジョイント, フック, カニット	2		

FIG. 37A(G-10):TYPE R/S

RMX250S-S

FIG. 37A

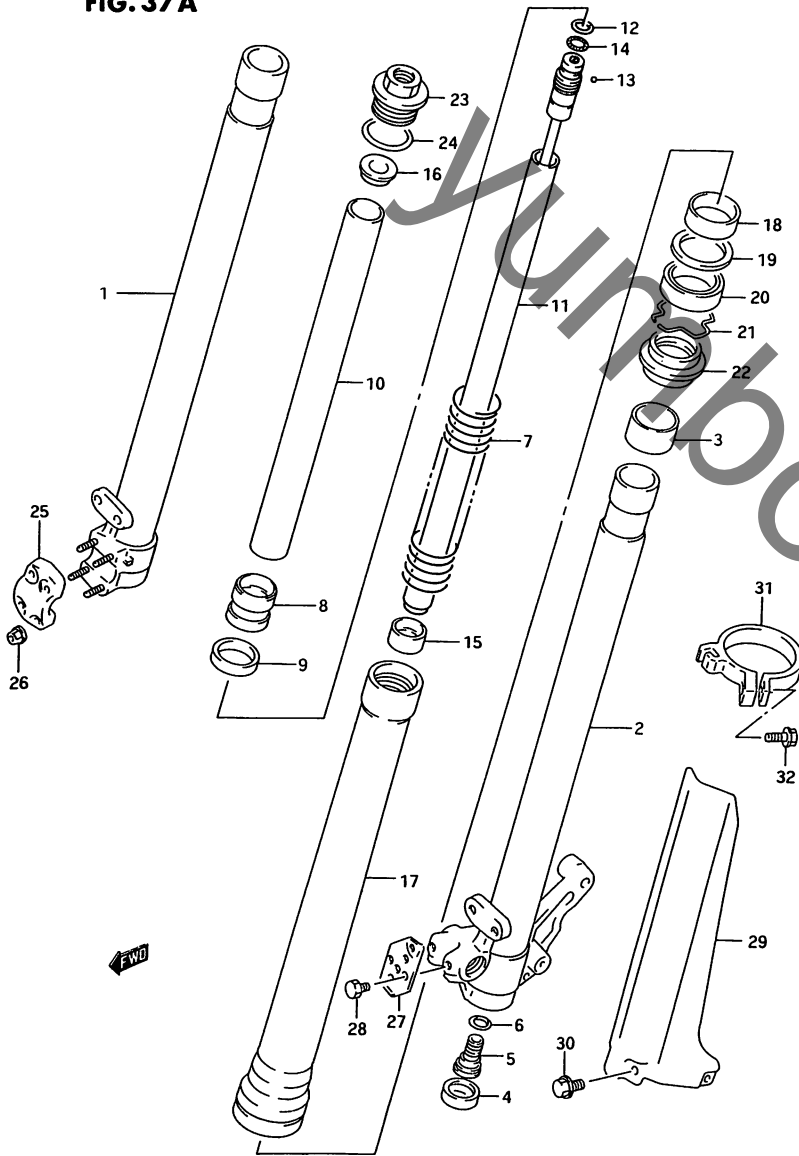


FIG. 37A (G-10) フロント ランプ (TYPE R/S)

見出番号	品番	品名	使用個数	備考	標準作業時間
	51103-29E10	ランプ アツシ, ライト	1	SHOWA	0.5
	51104-29E10	ランプ アツシ, レフト	1	SHOWA	B(0.7)
1	51110-29E00	・チューブ, インナ, ライト	1		0.5
2	51120-29E00	・チューブ, インナ, レフト	1		B(0.7)
3	51121-29E00	・フッシユ, スライト	2		0.7
4	51189-08D00	・キヤツク	2		B(0.9)
5	51170-08D00	・センタホム	2		0.7
6	51148-08D00	・カクサツク	2		B(0.9)
7	51171-29E00	・スフリンク, メイン	2		
8	51175-29E00	・カイト, スフリンク	2		
9	51196-29E00	・リンク, ヒュストン	2		
10	51176-29E10	・スハヤ, スフリンク	2		
11	51190-29E10	・ランプ, フロント	2		
12	09280-14003	・リンク, D:2.4, ID:13.8	2		
13	51835-17C00	・ホム	2		
14	51836-17C00	・エキスハント	2		
15	51815-29E00	・フレート, センタリンク	2		
16	51186-15D70	・ワツシヤ, アツク	2		
17	51130-29E00	・チューブ, アウタ	2		0.7
18	51152-29E00	・フッシユ, カイト	2		B(0.9)
19	51168-17C00	・スハヤ, シール	2		
20	51153-14D00	・シール, オイル	2		
21	51556-38B00	・リンク, ストツク	2		0.7
22	51173-29E00	・シール, マスト	2		B(0.9)

FIG. 37A

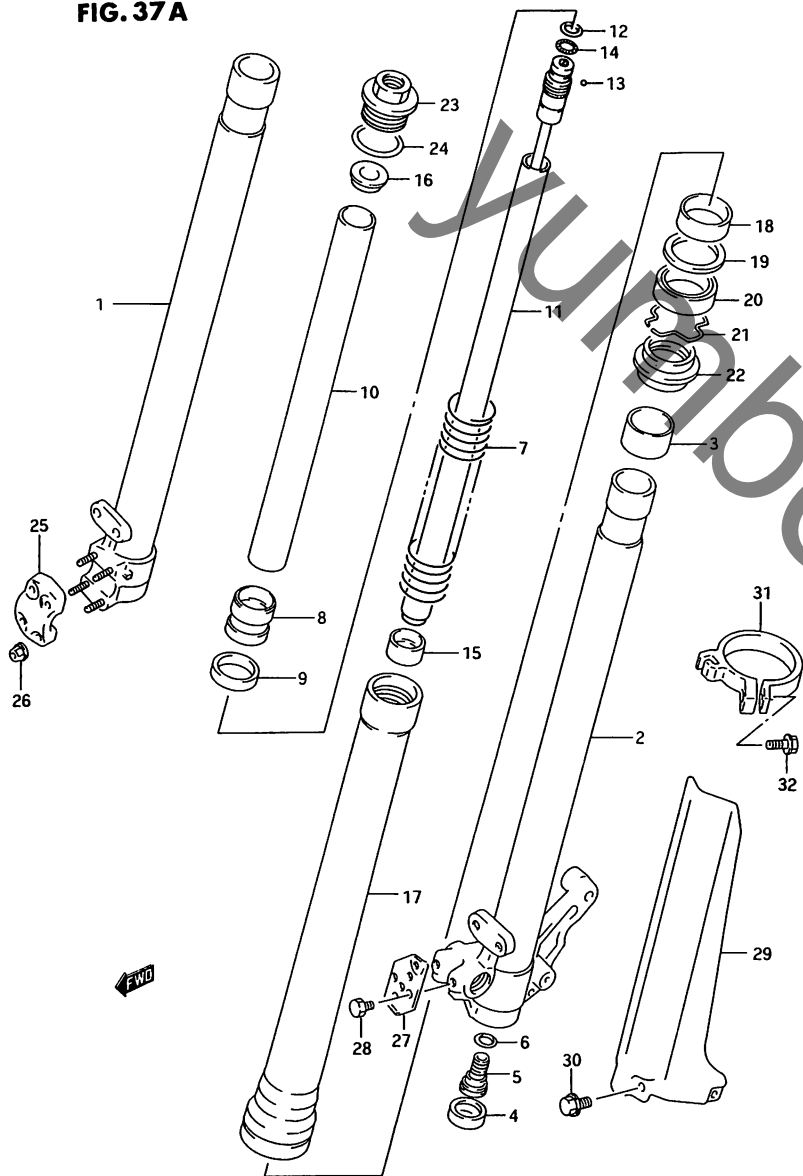


FIG. 37A (G-11) フロント ランプ (TYPE R/S)

見出番号	品番	品名	使用個数	備考	標準作業時間
23	51351-29E10	・ホルト, フォーク	2		
24	51187-29E00	・リング	2		
25	51132-27C40	・ホルダ, アクセル, ライト	1		
26	08319-31067	・ナット	4		
27	59248-27C40	・カイト, ホース, レフト	1		
28	01500-05087	・ホルト	2		
29-1	51501-29E00	フ ロテクタ, フォーク, ライト	1		0.2
29-2	51511-29E00	フ ロテクタ, フォーク, レフト	1		B(0.3) 0.2
30	58627-27C40	ホルト, フ ロテクタ	6		B(0.3)
31	51210-43D00	カ イト, フォーク フ ロテクタ	2		0.2
32	58628-43D00	ホルト, フ ロテクタカ イト	2		

RMX250S-S

FIG. 38

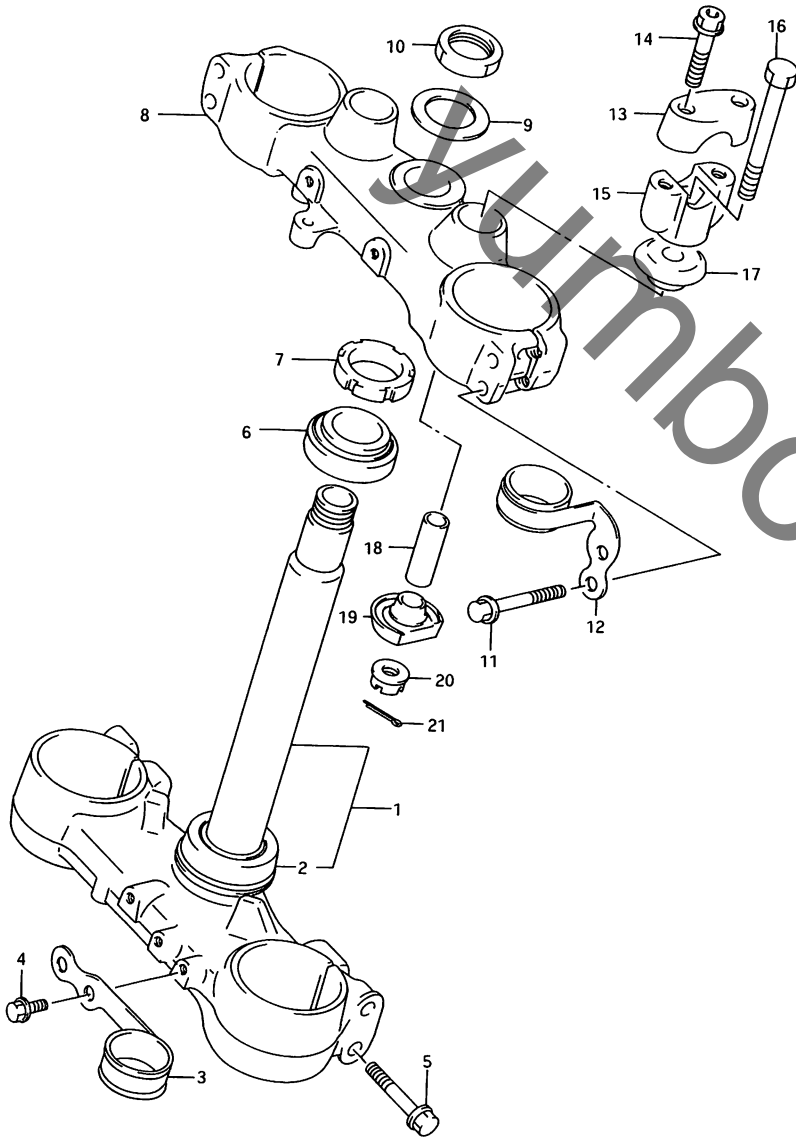


FIG. 38 (G-12) ステアリング ステム

見出番号	品番	品名	使用個数	備考	標準作業時間
1	51410-29E00	ステム, ステアリング	1		1.2
2	09265-30014	・ハアリング, 30X52X16	1		1.2
3	51453-29E00	カイト, ケーブル, ロア	1		
4-1	58629-27C40	ホルト, フォテクタカイト	2	TYPE N	
4-2	58628-43D00	ホルト, フォテクタカイト	2	TYPE R/S	
5	51328-27C40	ホルト, ステム	4		
6	09265-30014	ハアリング, 30X52X16	1		1.2
7	51631-28E00	ナット, ステアリング	1		
8	51310-29E00	ハット, ステアリング ステム	1		0.5
9-1	51356-27C40	ワッシャ, ステムハット	1	TYPE N	
9-2	51356-29E00	ワッシャ, ステムハット	1	TYPE R/S	
10	51353-27C40	ナット, ステムハット	1		
11	51328-27C40	ホルト, ステム	4		
12	51288-29E00	カイト, ケーブル, アツハ	1		
13	56211-27100	ホルダ, ハントルハ	2		0.2
14	51321-27C40	ホルト, ハントルホルダ	4		
15	56221-28C60	ホルダ, ハントル, ロア	2		0.4
16	56321-28C60	ホルト, ロアホルダ	2		
17	56241-28C60	クワシヨン, アツハ	2		0.4
18	56243-42A00	スハ	2		
19	56242-28C60	クワシヨンラハ, アンタ	2		0.4
20	08319-31107	ナット	2		
21	04111-20308	コッタヒン	2		

FIG. 39

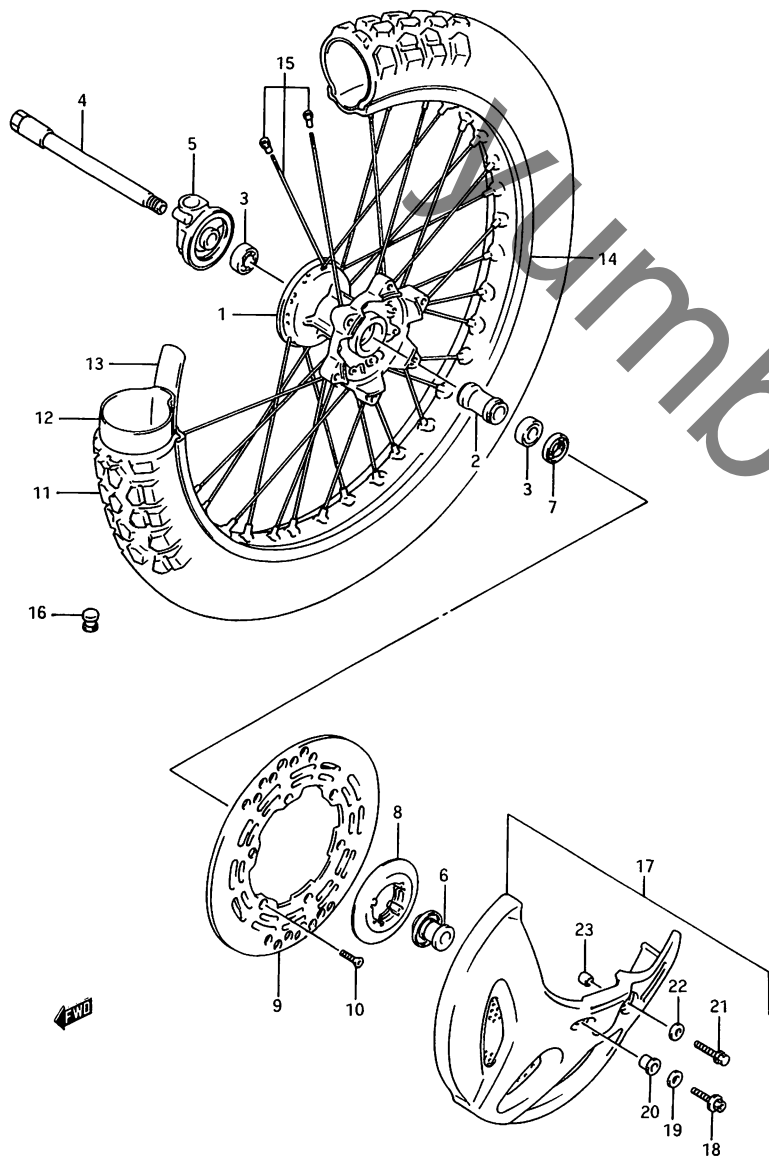


FIG. 39 (H-2) フロント ホイール

見出番号	品番	品名	使用個数	備考	標準作業時間
1	54111-29E00	ハブ, フロント	1		2.4
2	54730-01B00	スベータ, ハブハアリンク, 17.1X27X50	1		
3	08123-60037	ハアリンク	2		0.5
4	54711-05D01	アクスル, フロント	1		0.2
5	54600-05D00	ホツクサアツシ, スビートメタキヤ	1		0.4
6	54750-05D00	スベータ, フロントアクスル, レフト	1		
7	09284-23001	オイルシール, 2.3X35X6	1		
8	54138-27C10	キャップ, フロントハブ, レフト	1		
9	59221-29E00	チイスク, フロントフレキ	1		0.4
10	59421-29E00	スクリユ, フレキチスク	6		
11-1	*55110-29E00	タイヤ, フロント, 80/100-21 B RIDGESTONE	1	TYPE N	W0.5
11-2	*55110-29E20	タイヤ, フロント, 80/100-21 B RIDGESTONE	1	TYPE R/S	
12	*55200-28330	チューブアツシ, ホイルインナ (BS)	1		W0.5
13	*55261-28330	フロテクタ, ホイルインナチューブ (BS)	1		0.5
14	55311-08D01	リム, フロントホイール, 1.60X21	1		2.4
15	55320-29E00	スベータセット, フロントホイール	1		2.4
16	09250-08013	キャップ	1		
17-1	59200-28C00-30H	カハベット, フロントフレキチスク (ホワイト)	1	OPT TYPE N FOR ONF, 25Y TYPE R/S FOR C3K	
17-2	59200-28C00-25Y	カハベット, フロントフレキチスク (イエロー)	1	OPT TYPE R/S FOR 3AE OPT	
18	09103-08310	ナット	1	OPT	
19	09160-08043	ワッシャ, 8.5X18X1	1	OPT	
20	09169-08047	ワッシャ, 8.5X16X1.6	1	OPT	
21	01547-06257	ナット	1	OPT	
22	09160-06028	ワッシャ, 6.5X18X1	1	OPT	
23	09180-06116	スベータ, 6.1X8X14.5	1	OPT	

RMX250S-S

FIG. 40

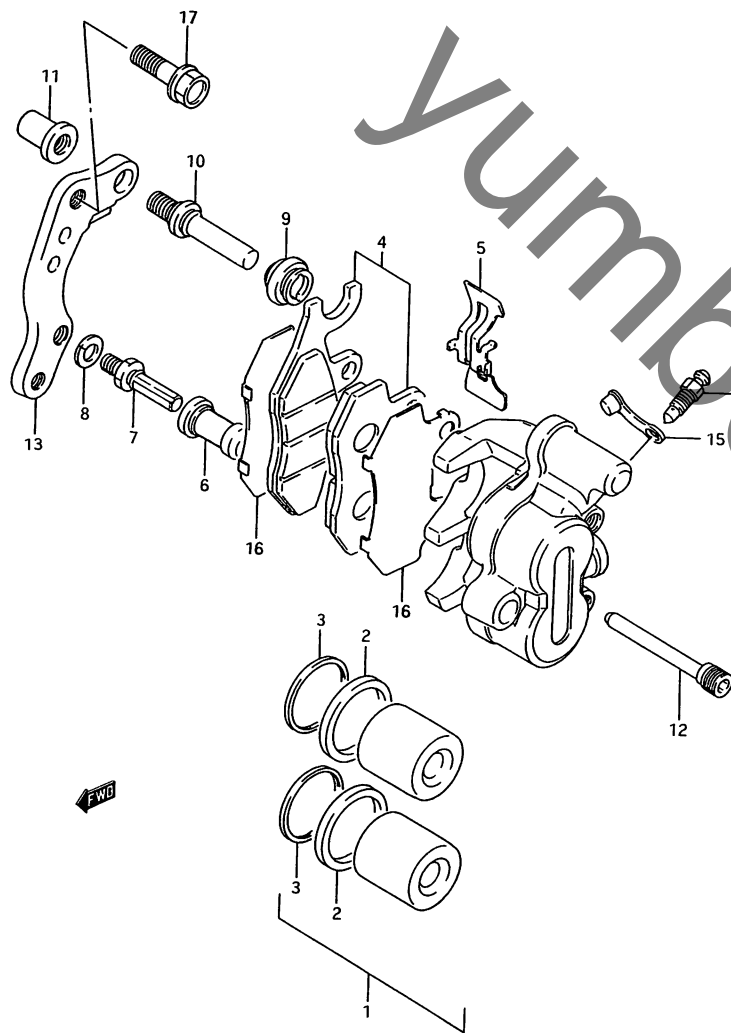


FIG. 40 (H-3) フロント キャリハ°

見出番号	品番	品名	使用個数	備考	標準作業時間
	59300-08D10	キャリハ°アツシ,フロント,レフト	1		MO.4
1	59300-26840	・ヒ°ストーンセツト	1		MO.8
2	59107-00B20	・・シール,ヒ°ストーン	2		
3	59108-00B20	・・シール,タ°スト	2		
4	59300-08830	・ハ°ット°セツト	1		MO.3
5	59315-00B20	・スフ°リング°	1		
6	59386-13A00	・フ°ーツ	1		
7	59382-13A00	・ホ°ルト	1		
8	59314-13A00	・ワツシヤ	1		
9	59303-14500	・フ°ーツ	1		
10	59387-00B20	・ヒ°ン	1		
11	59388-00B20	・ナツト	1		
12	59345-00B20	・ヒ°ン	2		
13	59351-00B20	・フ°ラケツト	1		
14	59121-01A00	・フ°リータ°	1		
15	59122-01A00	・キツツ°,フ°リータ°	1		
16	69132-31D00	・シム	2		
17	09103-08157	ホ°ルト,8X35	2		

FIG. 41

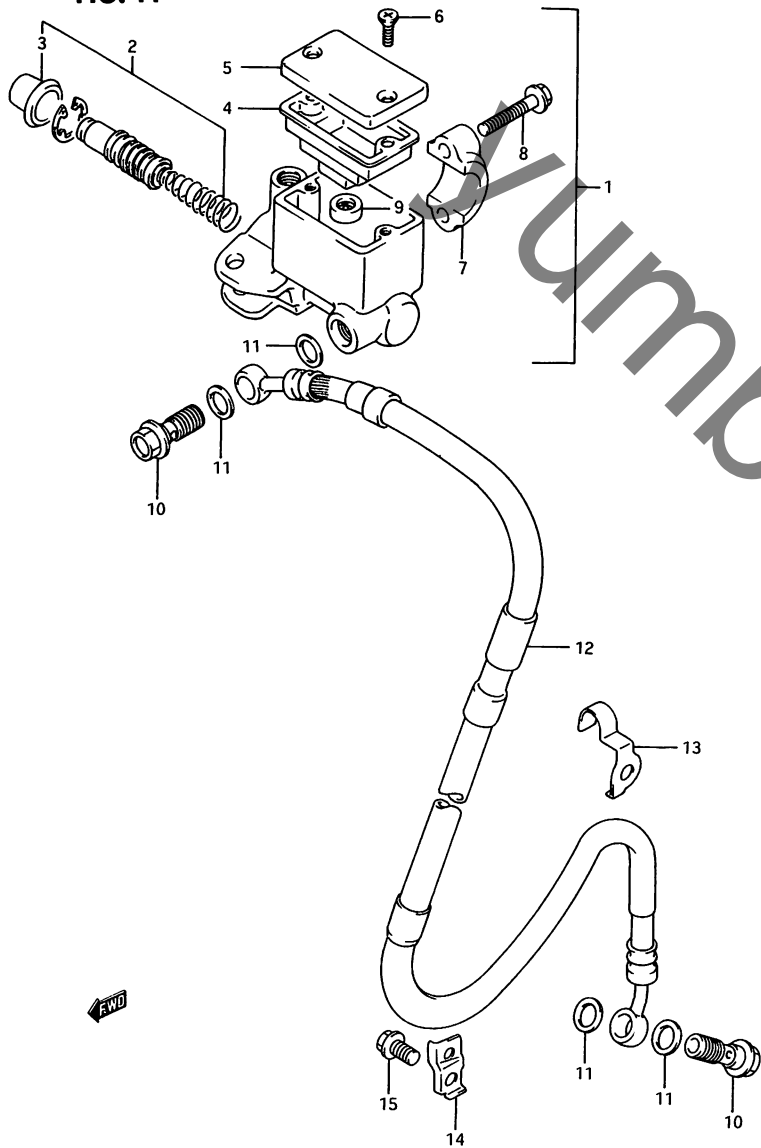


FIG. 41 (H-4) フロント マスタ シリンダ*

見出番号	品番	品名	使用個数	備考	概 単 作業時間
1	59600-03D20	シリンダ*アツシ,フロントマスタ	1		0.5
2	69600-38810	・ピストン/カップ*セット	1		0.8
3	59666-44300	・スプリング	1		
4	59667-24500	・ピストン	1		
5	59669-03D10	・カップ*	1		
6	02122-04127	・スクリュー	2		
7	59671-03D00	・ナット*	1		
8	59675-27C00	・ナット	2		
9	59748-14500	・シール	1		
10-1	09360-10017	ユニオンナット,10X1.00X24	2	TYPE N	
10-2	09360-10039	ユニオンナット,10X1.00X22	2	TYPE R/S	
11	09161-10009	ワッシャー,10X15X1.5	4		
12	59480-29E00	ホース,フロントフレキ	1		0.3
13	59246-29E00	クランプ*,フロントフレキホース用	1		
14	59247-29E00	クランプ*,フロントフレキホース用	1		
15	09103-06188	ナット,6X10	1		

FIG. 42

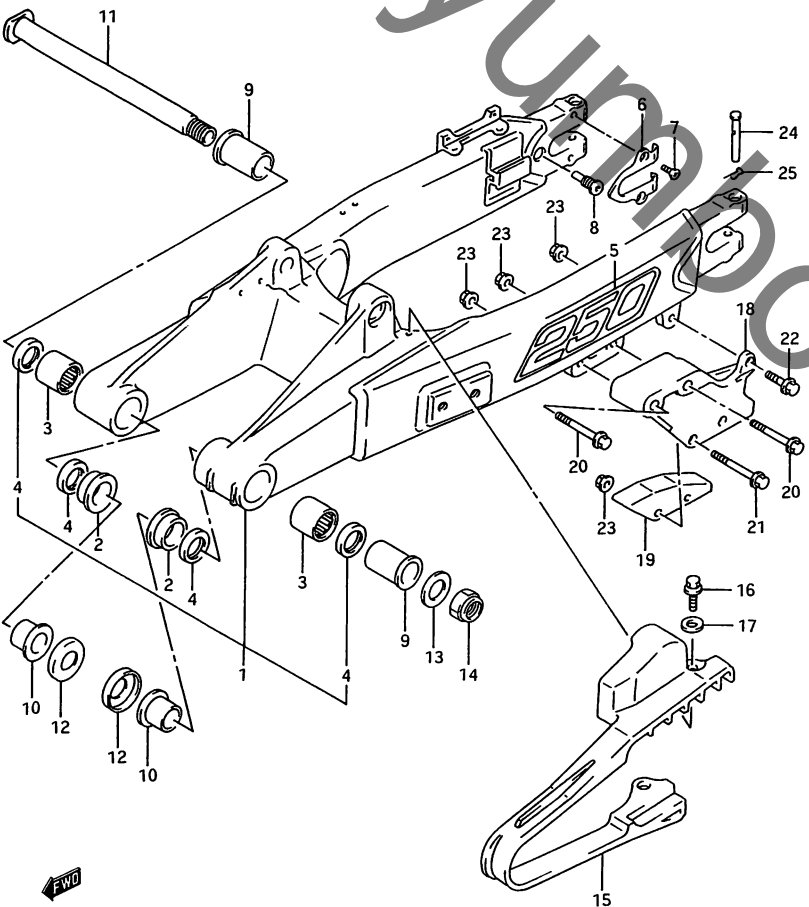


FIG. 42 (H-5) リヤ スイング アーム (TYPE N)

見出番号	品番	品名	使用個数	備考	標準作業時間
1-1	61000-29E00	スイングアームアツシ, リヤ	1	-61000-29E30	1.4
1-2	61000-29E30	スイングアームアツシ, リヤ	1	WITH OUT EMBLEM	
2	61261-28C00	・フッティング, スイングアーム ヒョット	2		
3	09263-22017	・スペアリング, 22X29X30	2		
4	09285-22001	・オイルシール	4		
5	68381-28C10-12R	・エンブレム, スイングアーム, 250	2		
6	61128-29E00	・フレート, リヤスイングアーム アクリル	2		
7	09120-05004	・スクリム, 5X8	4		
8	09139-10001	・スクリム, M10X21	2		
9	61251-28C00	スハッパ, リヤスイングアームヒョット	2		
10	61252-28C00	スハッパ, スイングアームヒョット, インナ	2		
11	61211-28C00	シヤフト, リヤスイングアームヒョット	1		
12	61262-28C10	カバー, スイングアームヒョット	2		
13	08322-01167	ワツシヤ	1		
14	09159-16007	ナツト	1		
15	61273-29E00	ハツツア, チェンタツチイフエンス	1		1.4
16	01547-06167	ホルト	2		
17	09169-06057	ワツシヤ	2		
18	61341-27C00	カイト, チェン	1		0.3
19	61348-01B30	チイフエンス, チェンカイト	1		0.3
20	01550-06557	ホルト	2		
21	01550-06457	ホルト	2		
22	01550-06257	ホルト	1		
23	08319-31067	ナツト	5		
24	09200-06065	ピン	2		
25	09385-06012	スツツアピン	2		

FIG. 42A(H-6):TYPE R/S

FIG.42A

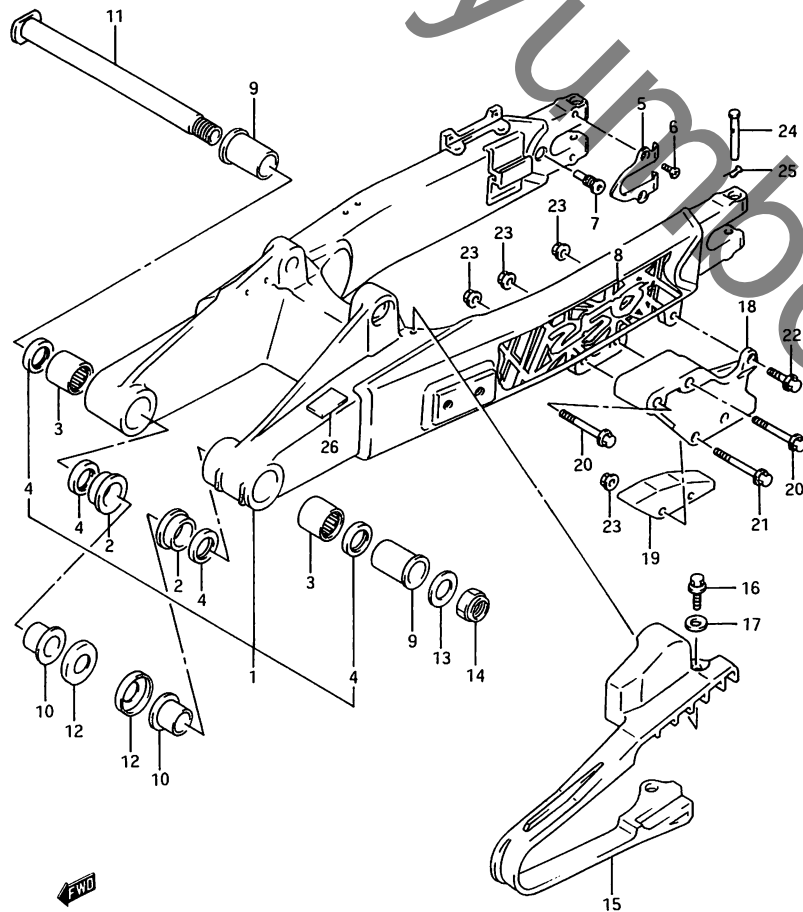


FIG. 42A (H-6) リヤ スイング アーム (TYPE R/S)

見出番号	品番	品名	使用個数	備考	標準作業時間
1	61000-29E30	スイングアームアッシー, リヤ	1		1.4
2	61261-28C00	・ブッシュ, スイングアーム ピボット	2		
3	09263-22017	・ワッシャー, 22X29X30	2		
4	09285-22001	・オイルシール	4		
5	61128-29E00	・フレート, リヤスイングアーム アッシー	2		
6	09126-05009	・スクリーン, 5X8	4		
7	09139-10001	・スクリーン, M10X21	2		
8-1	68381-29E00-C2N	エンブレム, 250	2	TYPE R	
8-2	68381-29E00-D0K	エンブレム, 250	2	TYPE S	
9	61251-05D00	スプリング, リヤスイングアームピ ボット	2		
10	61252-28C00	スプリング, スイングアームピ ボット, インナ	2		
11	61211-28C00	シフト, リヤスイングアームピ ボット	1		
12	61262-28C10	カバー, スイングアームピボ ット	2		
13	08322-01163	ワッシャー	1		
14	09159-16007	ナット	1		
15	61273-29E00	ハブアッシー, チェーンテ ィフエンス	1		1.4
16	01547-06163	ボルト	2		
17	09169-06057	ワッシャー	2		
18	61341-27C00	カイト, チェーン	1		0.3
19	61348-27C20	ティフエンス, チェーンカ イト	1	+61348-01B30	0.3
20	01550-06553	ボルト	2		
21	01550-06453	ボルト	2		
22	01550-06253	ボルト	1		
23	08319-31067	ナット	5		
24	09200-06065	ピン	2		
25	09385-06012	スナップピン	2		
26	53145-48B00	クッション, フロントフェン ター	1		

FIG. 43

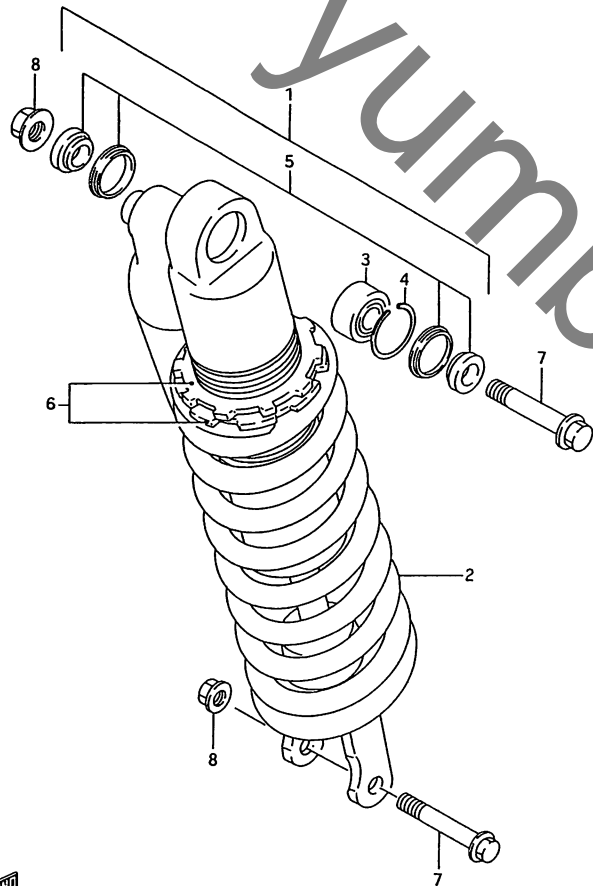


FIG. 43 (H-7) リヤ ショック アフソーハ

見出番号	品番	品名	使用個数	備考	標準作業時間
1-1	62100-29E00-163	アフソーハ"アツシ,リヤショック(イエロー)	1	TYPE N FOR 25Y	0.6
1-2	62100-29E00-28W	アフソーハ"アツシ,リヤショック(ホワイト)	1	TYPE N FOR ONF	
1-3	62100-29E11-163	アフソーハ"アツシ,リヤショック(イエロー)	1	TYPE R/S FOR 3AE	
1-4	62100-29E11-1TS	アフソーハ"アツシ,リヤショック(ホワイト)	1	TYPE R/S FOR C3K	
2-1	62211-28C70-163	・スプリング" (イエロー)	1	FOR 163	
2-2	62211-28C70-28W	・スプリング" (ホワイト)	1	FOR 28W	
2-3	62211-28C70-1TS	・スプリング" (ホワイト)	1	FOR 1TS	
3	62175-43D00	・"アリング"	1		
4	62277-27C40	・リング", ストップ"	1		
5	62680-28E00	・カラーセツト, リヤショックアフソーハ"	1		
6	62190-28E00	・アシ"キスタナットセツト, ショックアフソーハ"	1		
7	62311-28C00	ホルト, リヤショックアフソーハ"	2		
8	09159-10058	ナット	2		

4



FIG. 44

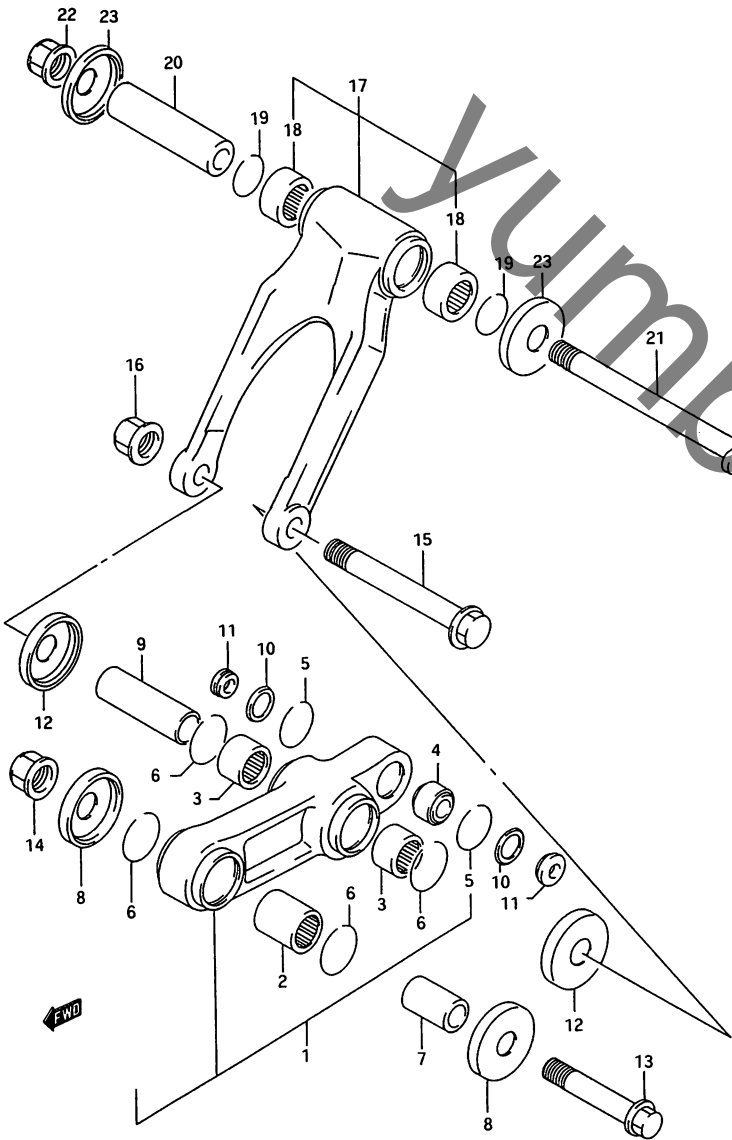


FIG. 44 (H-8) リヤ クッション レハ-

見出番号	品番	品名	使用個数	備考	標準 作業時間
1	62601-27810	レハ ^ン -セツト, リヤクツション	1		0.9
2	09263-20053	・ハ ^ン アリング ^ク , 20X27X25	1		
3	09263-21012	・ハ ^ン アリング ^ク , 21X27X20	2		
4	62175-43D00	・ハ ^ン アリング ^ク	1		
5	62277-27C20	・リンク ^ク , ハ ^ン アリング ^ク ストツハ ^ク	2		
6	09381-26002	・スタツフ ^ク リンク ^ク	4		
7	62317-27C10	スハ ^ク -サ, リヤクツションレハ ^ク -、フロント	1		
8	62162-28C01	シール, リヤクツションレハ ^ク -、フロント	2		
9	62626-05D10	スハ ^ク -サ, リヤクツションレハ ^ク -、セン	1		
10	62226-43D00	シール, リヤクツションレハ ^ク -、リヤ	2		
11	62684-28C10	スハ ^ク -サ, リヤクツションレハ ^ク -、リヤ	2		
12	62682-27C20	シール, リヤクツションレハ ^ク -セン	2		
13	62658-27C10	ホ ^ク ルト, リヤクツションレハ ^ク -、フロント	1		
14	08319-31128	ナツト	1		
15	62621-27C20	ホ ^ク ルト, リヤクツションレハ ^ク -、セン	1		
16	08319-31148	ナツト	1		
17-1	62601-27830	ロツト ^ク セツト, リヤクツションレハ ^ク -	1	+62600-29810	0.9
17-2	62600-29810	ロツト ^ク セツト, リヤクツションレハ ^ク -	1		
18	09263-21012	・ハ ^ン アリング ^ク , 21X27X20	2		
19	09381-26002	・スタツフ ^ク リンク ^ク	2		
20	62645-27C20	スハ ^ク -サ, リヤクツションロツト ^ク	1		
21	62622-27C20	ホ ^ク ルト, リヤクツションロツト ^ク	1		
22	08319-31148	ナツト	1		
23	62682-27C20	シール, リヤクツションレハ ^ク -セン	2		

FIG. 45

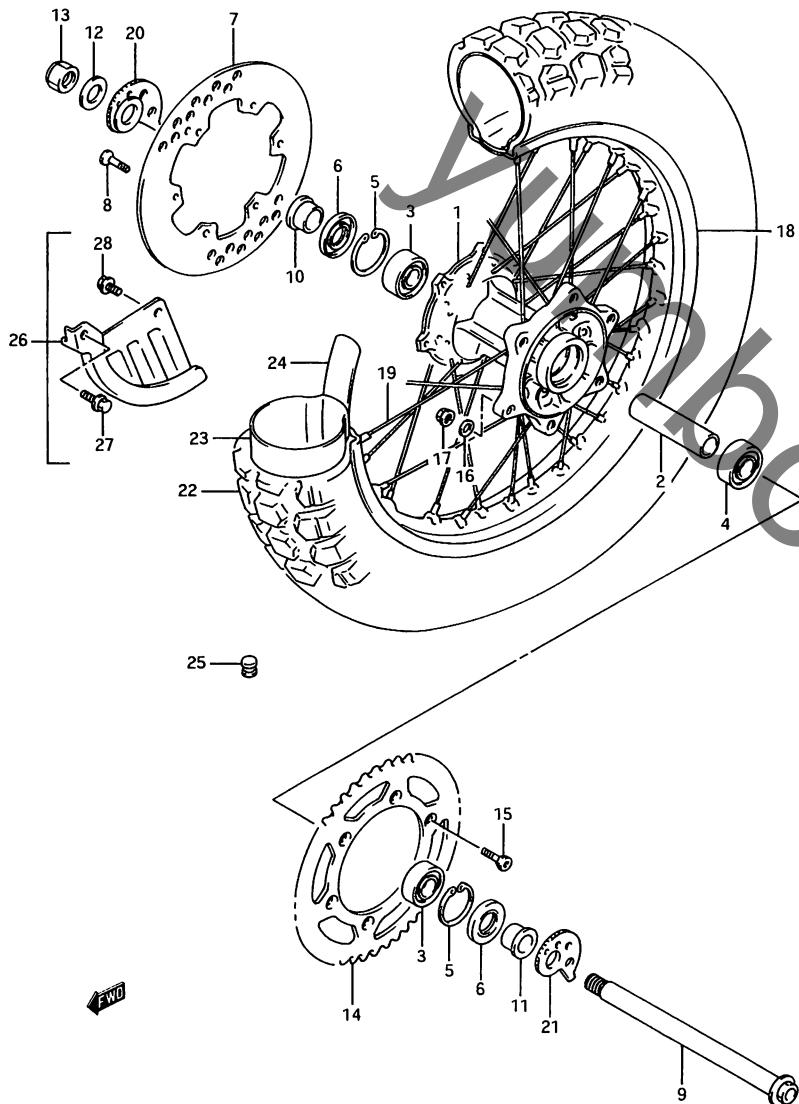


FIG. 45 (H-9) リヤ ホイール

見出番号	品番	品名	使用個数	備考	標準作業時間
1	64110-29E00	ハブ, リヤ	1		2.6
2	64731-00B30	スハ°-サ, リヤハブ°ハ°アリンク°	1		
3	08133-62047	ハ°アリンク°	2		0.6
4	08123-60047	ハ°アリンク°	1		
5	08331-41478	サークルツフ°	2		
6	09283-26019	オイルシール, 26X47X5	2		
7	69211-43D00	テ°ディスク, リヤフ°レーキ	1		0.6
8	59421-29E00	スクリュ, フ°レーキテ°スク	6		
9	64710-29E10	アクスル, リヤ	1	+64711-29E00	
10	64741-05D00	スハ°-サ, リヤアクスル, ライト	1		
11	64751-05D00	スハ°-サ, リヤアクスル, レフト	1		
12	09160-19022	ワツシヤ	1		
13	08319-21188	ナツト	1		
14	64511-14D31	スフ°ロケツト, リヤ, NT:46	1		0.6
15	09120-08004	ホ°ルト, 8X20	6		
16	09164-08011	ワツシヤ	6		
17	08319-31087	ナツト	6		
18	65311-29E00	リム, リヤホイール, 18X2.15, アルミニウム	1		2.6
19	65320-29E00	スホ°-クセツト, リヤホイール	1		2.6
20	61410-29E00	アシ°ヤスタ, チェーン	1	RH	0.4
21	61410-14D10	アシ°ヤスタ, チェーン	1	LH	0.4

FIG. 45

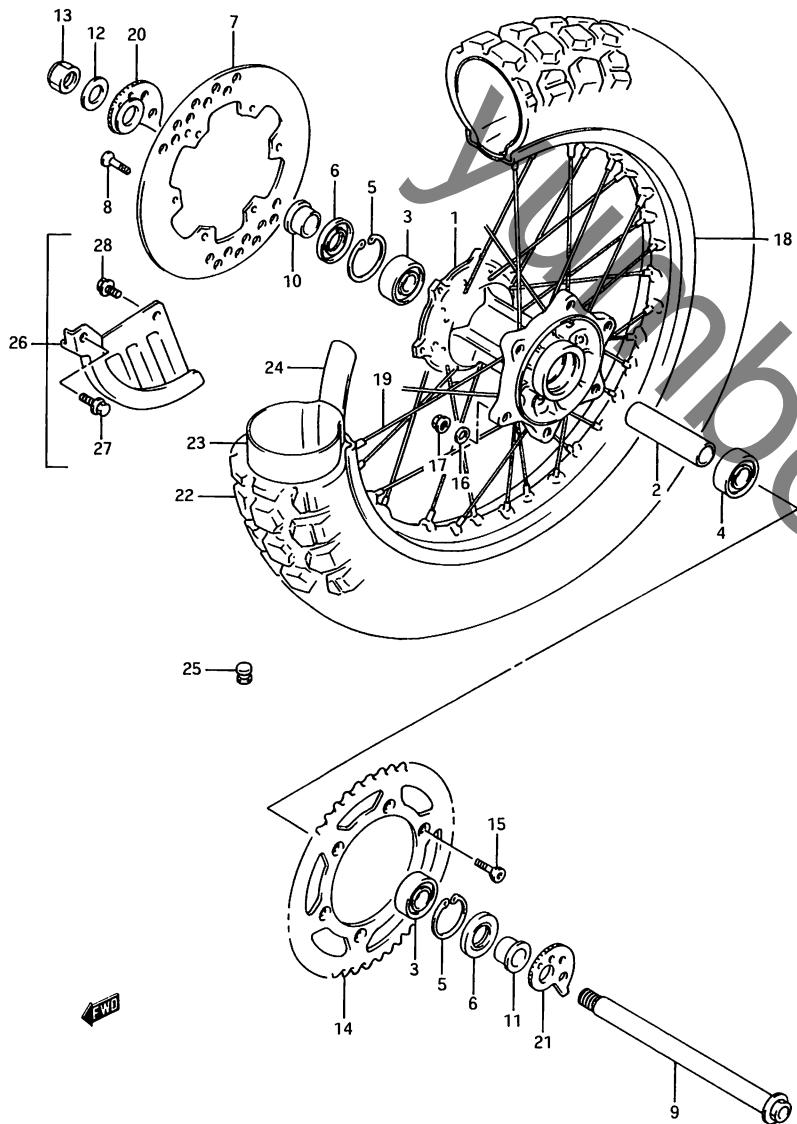


FIG. 45 (H-10) リヤ ホール

見出番号	品番	品名	使用個数	備考	標準作業時間
22	*65110-29E00	タイヤ, リヤ, 120/90-18 (BR IDGESTONE)	1		W1.1
23	*65200-29E00	チューブ アツク, ホールインナ (BS)	1		W1.1
24	*65261-15030	フロントクマ, ホールインナチューブ (BS)	1		1.1
25	09250-08013	キャップ	1		
26	69200-28C00	カハ-セット, リヤディスク	1	OPT	
27	09103-06130	・ホルト, 6X20	1	OPT	
28	01550-06123	・ホルト	1	OPT	

RMX250S-S

FIG. 46

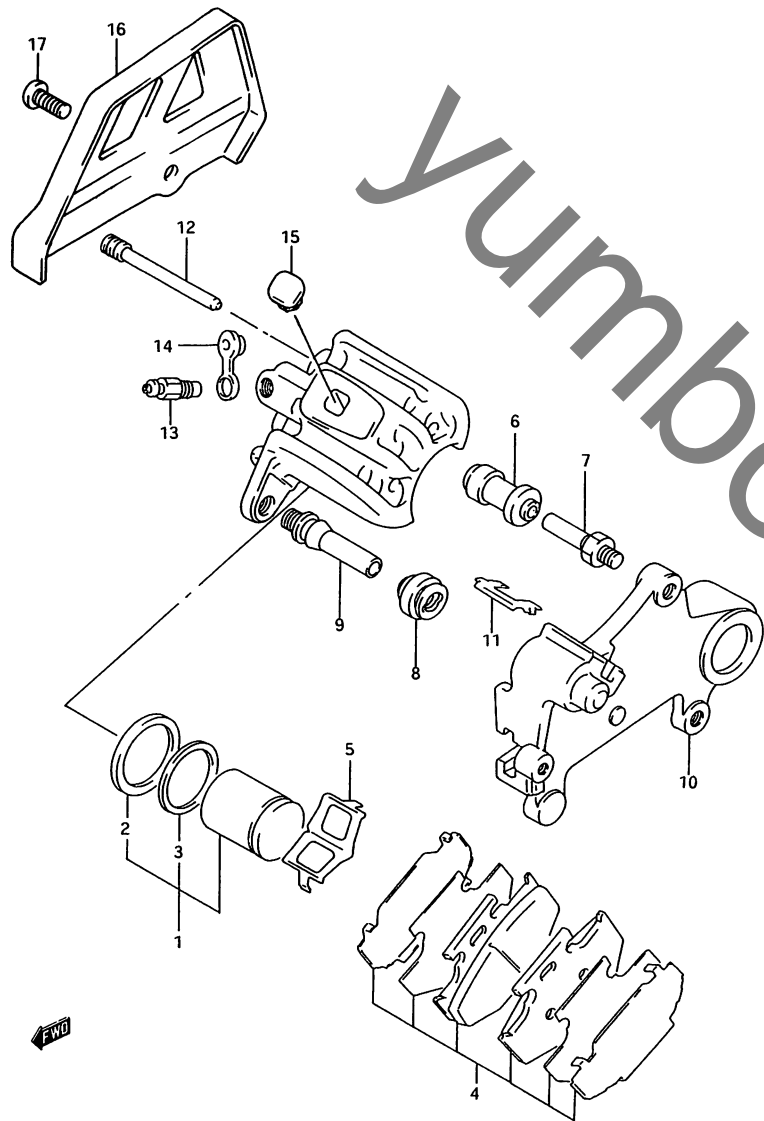


FIG. 46 (H-11) リヤ キャリハ°

見出番号	品番	品名	使用個数	備考	標準作業時間
	69100-43D10	キャリハ°アツシ,リヤ	1		0.3
1	69100-43830	・ヒ°ストンセツト	1		0.7
2	59107-17C00	・・シール,ヒ°ストン	1		
3	59108-17C00	・・シール	1		
4	69100-43841	・ハ°ツト°&シムセツト	1	-69100-43840	W0.3
5	59315-27C10	・スフ°リンク°,ハ°ツト°	1		
6	59386-13A00	・フ°ーツ	1		
7	59382-14500	・ヒ°ン	1		
8	59303-14500	・フ°ーツ	1		
9	59305-27C00	・ヒ°ン	1		
10	69351-43D01	・フ°ラケツト	1		
11	69113-43D00	・・リテーナ,フ°ラケツト	1		
12	69345-43D00	・ヒ°ン,ハンカ°	2		
13	59121-01A00	・フ°リータ°	1		
14	59122-01A00	・キャツフ°,フ°リータ°	1		
15	69171-14D00	カハ°-,リヤキャリハ°ホ°テ°-	1		
16	69700-29810	カ°-ト°セツト,リヤキャリハ°	1	OPT	
17	02142-06123	・スクリ2	2	OPT	

FIG. 47

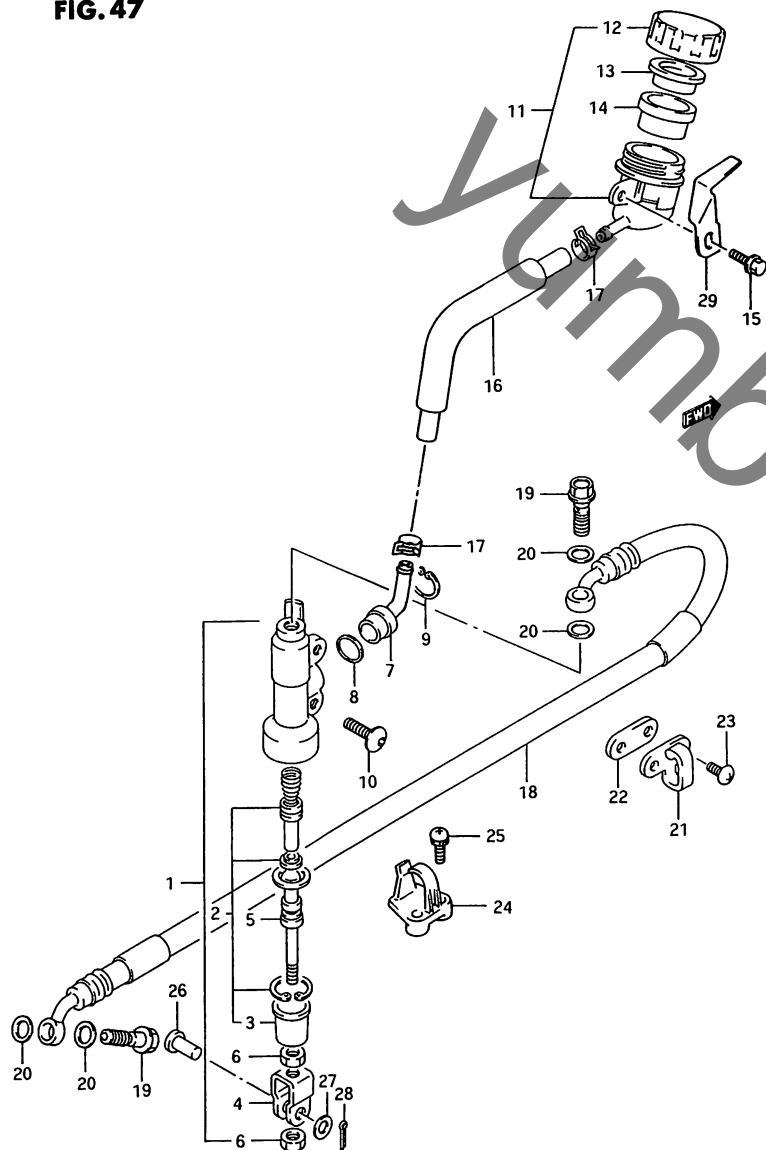


FIG. 47 (H-12) リマスタ シリンダ*

見出番号	品番	品名	使用個数	備考	標準作業時間
1	69600-28E00	シリンダ*アツシ, リマスタ	1		0.5
2	69600-34820	・ピストン/カツフ° ネット	1		0.8
3	69691-00A00	・・フ°ーツ	1		
4	69692-00B21	・ヨーク	1		
5	69670-27A30	・ロツト°, フ°ツシユ	1		
6	69693-05A00	・ナツト	2		
7	59672-17C00	・コネクタ	1		
8	69686-34200	・オリツク°	1		
9	69674-00B20	・サークリツフ°	1		
10-1	09139-06067	スクリユ, 6X16	2	TYPE N	
10-2	09139-06024	スクリユ, 6X16	2	TYPE R/S -09139-06067	
11	69740-03D10	タンクアツシ, リヤフ°レ°キリサ°-ハ°	1		0.3
12	69669-03D10	・キツフ°	1		
13	69668-00B20	・フ°レート	1		
14	69667-00B20	・タ°イヤフラム	1		
15-1	01547-06127	ホ°ルト	1	TYPE N	
15-2	01547-06123	ホ°ルト	1	TYPE R/S	
16	69731-27C00	ホ°ス, タンク	1		0.5
17	69735-00B20	クラツフ°, リサ°-ハ°ホ°ス	2		

FIG. 47

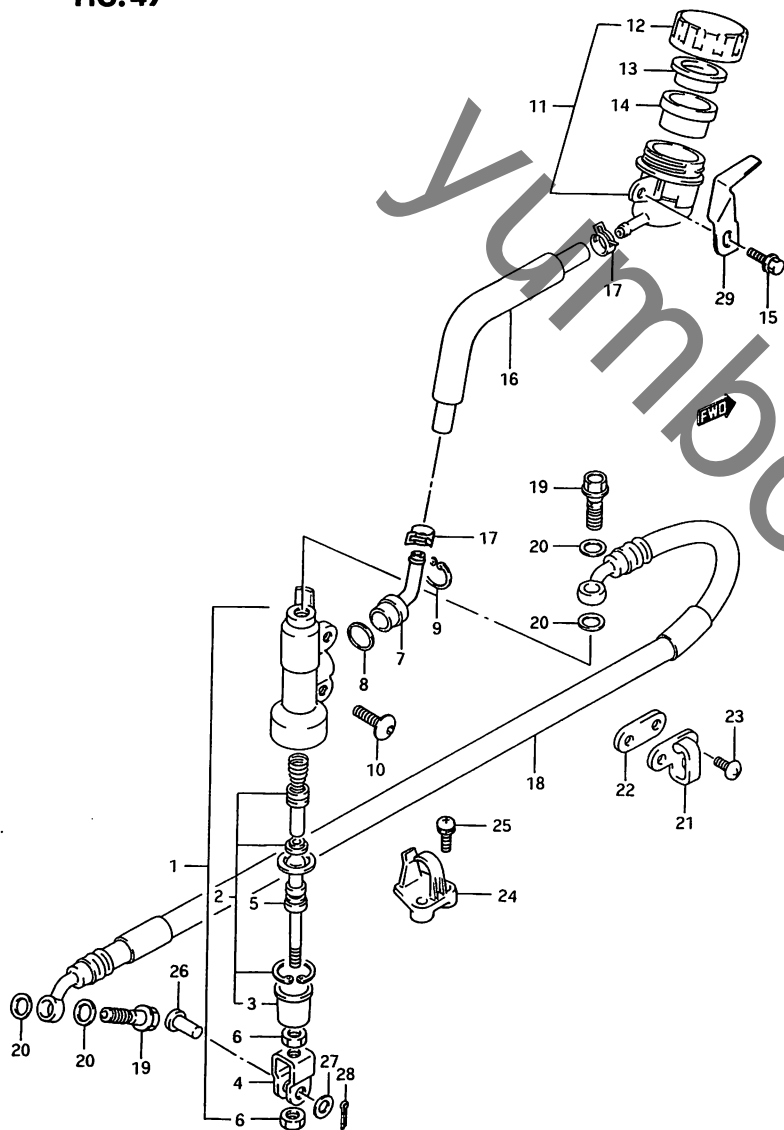


FIG. 47 (H-13) リヤ マスタ シリンダ

見出番号	品番	品名	使用個数	備考	標準 作業時間
18	69480-05D10	ホース, リヤフブレーキ	1		0.5
19-1	09360-10034	ユニオンボルト, 10X1.25X22	2	TYPE N	
19-2	09360-10040	ユニオンボルト, 10X1.25X22	2	TYPE R/S	
20	09161-10009	ワッシャー, 10X15X1.5	4		
21	61196-27C20	カイト, リヤフブレーキホース	1		
22	61197-27C00	シート, リヤフブレーキホースカイト	1		
23	02142-05163	スクリーン	2		
24	61196-03D00	カイト, リヤフブレーキホース, リヤ	1		
25	02112-35163	スクリーン	2		
26	09200-08048	ピストン	1		
27	09160-08074	ワッシャー, 8.5X13X1.6	1		
28	04111-20158	コッタピストン	1		
29	69743-14D10	カート, リザーバタンクキャップ	1		