

**SUZUKI**  
**ハーツカワダ**

**RM250**

(RJ16A)

**RM250P**

**RM250R**

**RM250S**

yumbo-jp.com

1994-6

3版

このパーツカタログの発行により次のパーツカタログは  
使用しないでください。

パーツカタログ名	パーツカタログ品番
RM250 (P/R)	9900B-68038-010

まえがき  
目次

1

エンジン  
トランスミッション

2

電装

3

車体

4

品番索引表  
品名索引表

5

Yumbo-jp.com

## RM250P



マーブルサイエンスイエロー(25Y)

## RM250R



マーブルサイエンスイエロー(25Y)

## RM250S



マーブルサイエンスイエロー/スペシャルホワイト(3AE)

車体色は印刷のため実物と異なる場合があります。

# まえがき

このパーツカタログは、スズキ RM250P型、RM250R型、RM250S型 の補給取扱い部品を収録してあります。

実施号機

RM250P : F.No.RJ16A-100001 ~  
 RM250R : F.No.RJ16A-103158 ~  
 RM250S : F.No.RJ16A-104158 ~

## パーツカタログのご使用について

### 1. カラーラベル

色物部品を索引する場合は、カラーラベルを参照の上  
該当部品をお選びください。

カラーラベル



カラーラベル貼付場所

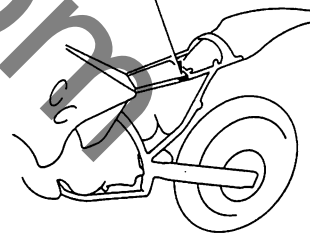




FIG. 1

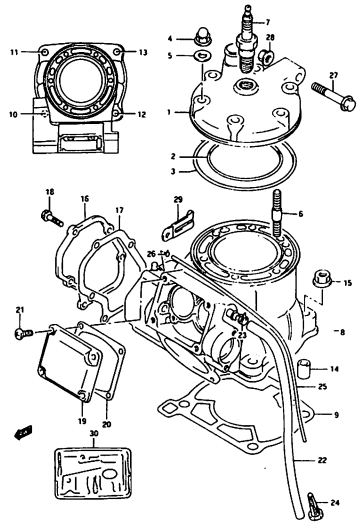


FIG. 2

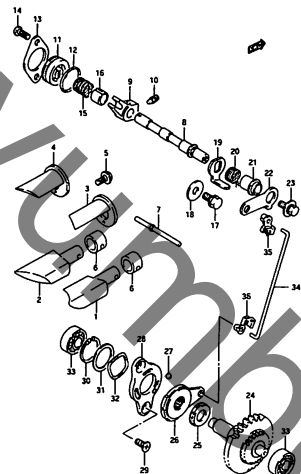


FIG. 3

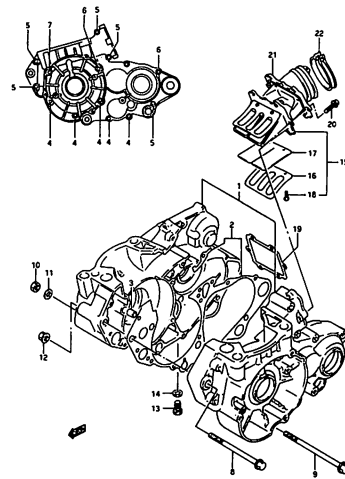


FIG. 3 A

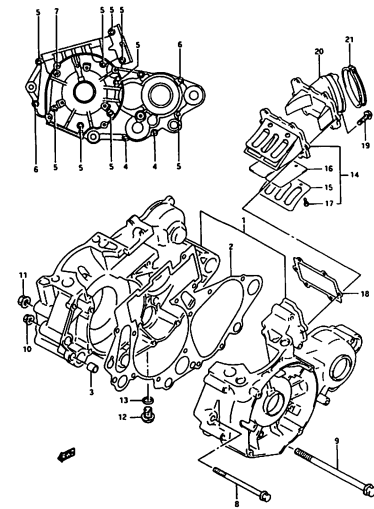


FIG. 4

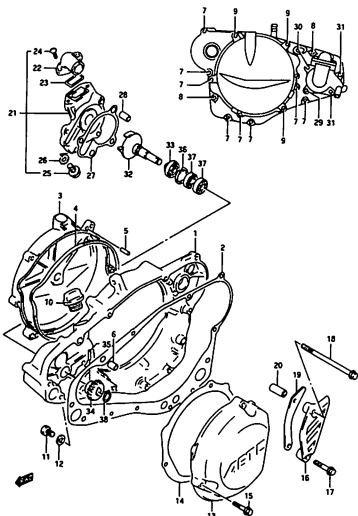


FIG. 4 A

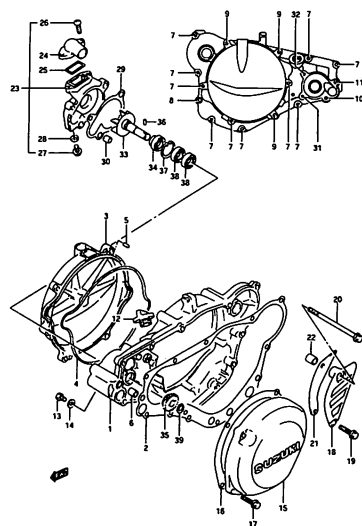


FIG. 5

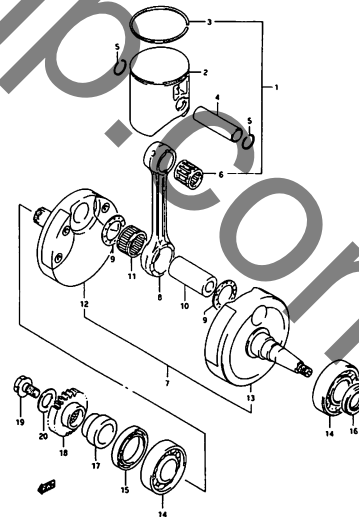


FIG. 5 A

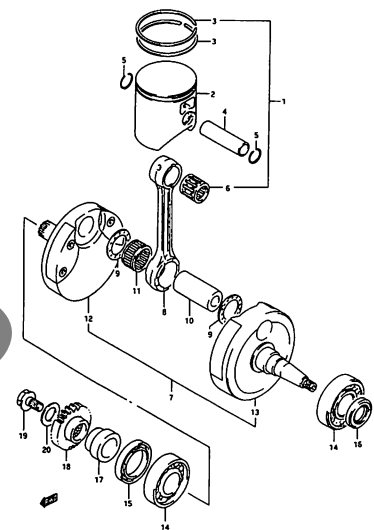


FIG. 6

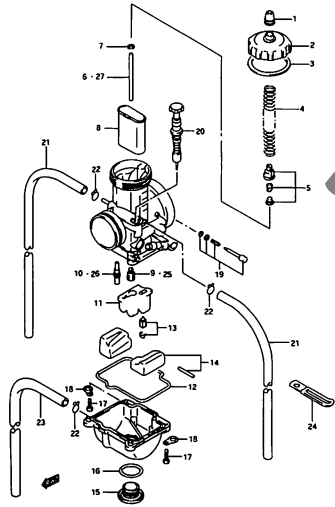


FIG. 7

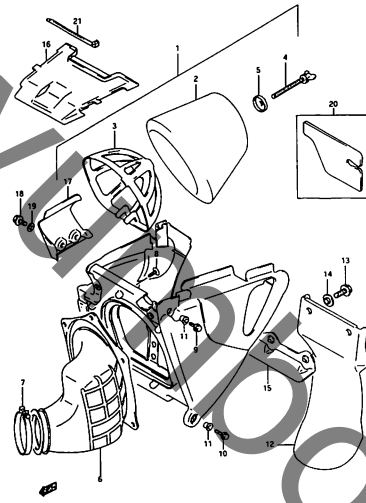


FIG. 8

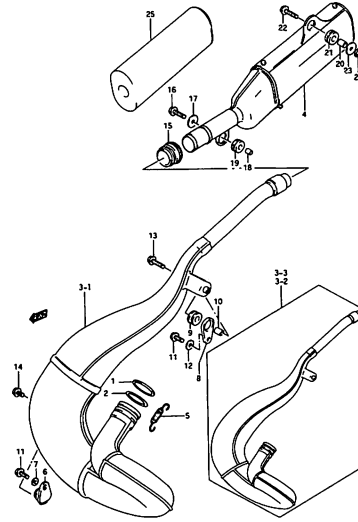


FIG. 9

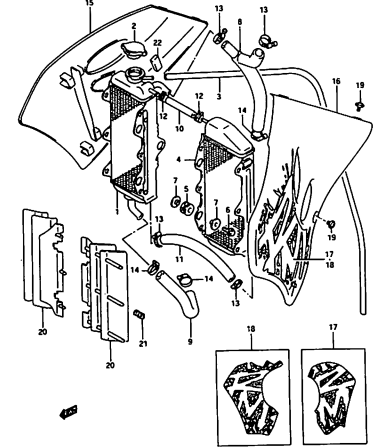


FIG. 9 A

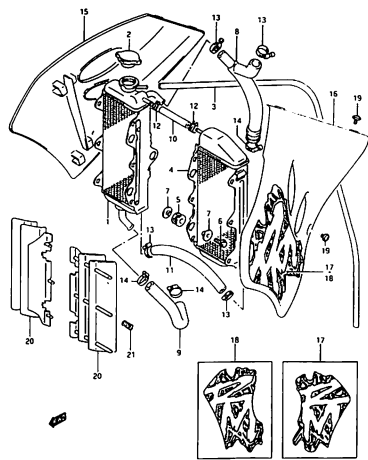


FIG. 10

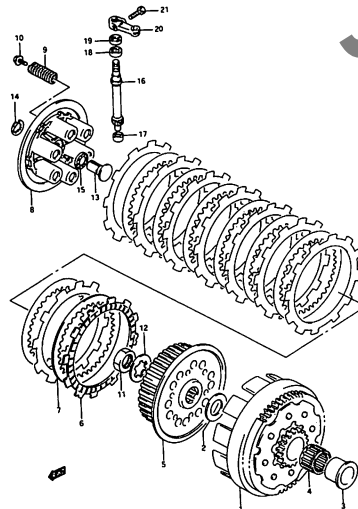


FIG. 10 A

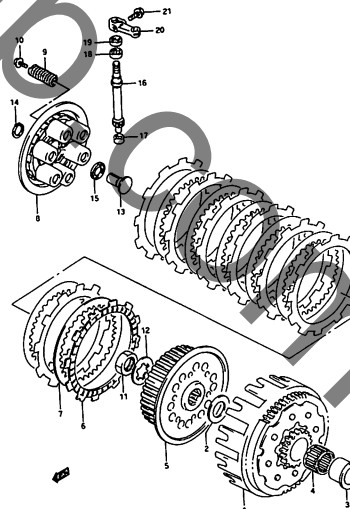
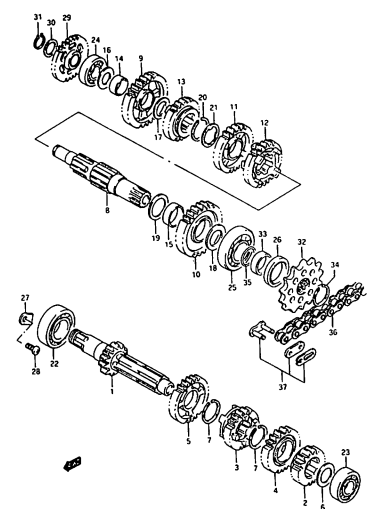


FIG. 11



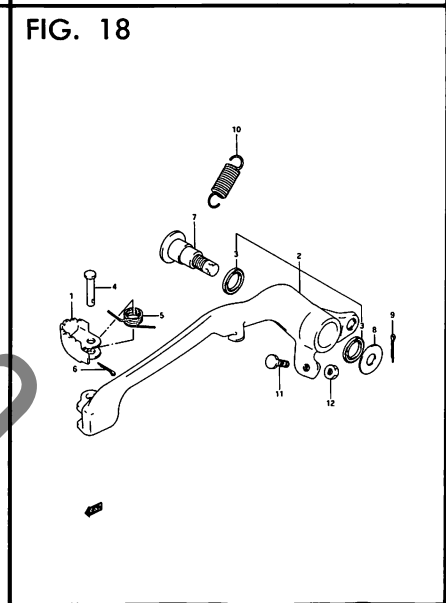
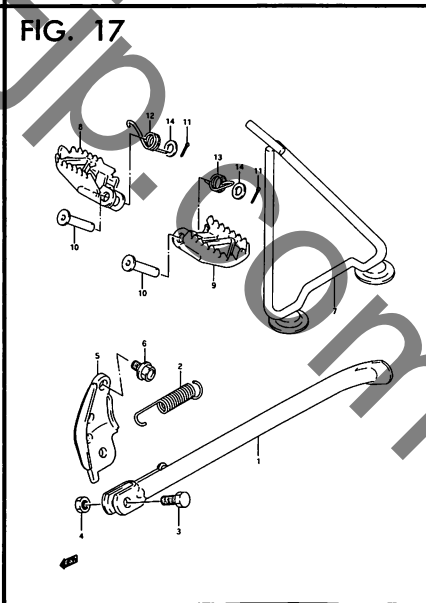
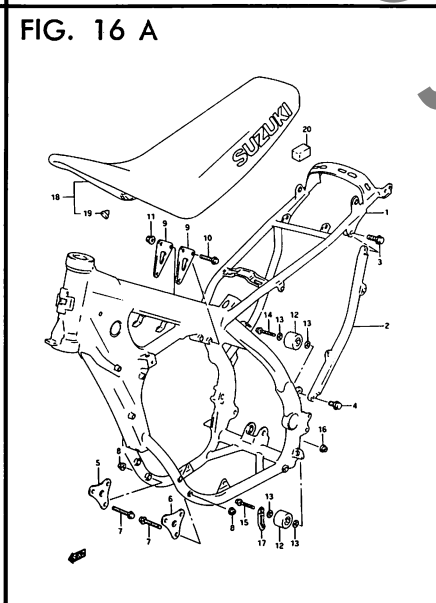
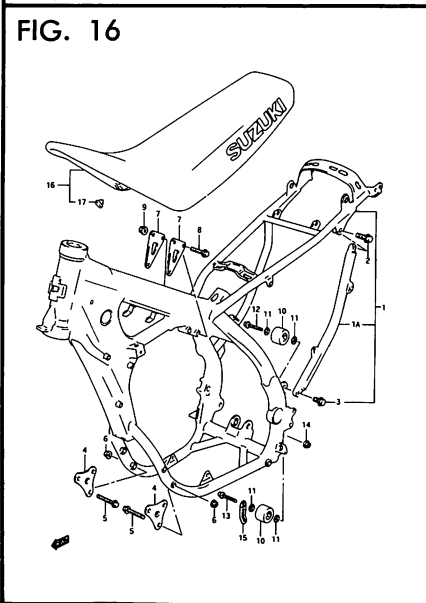
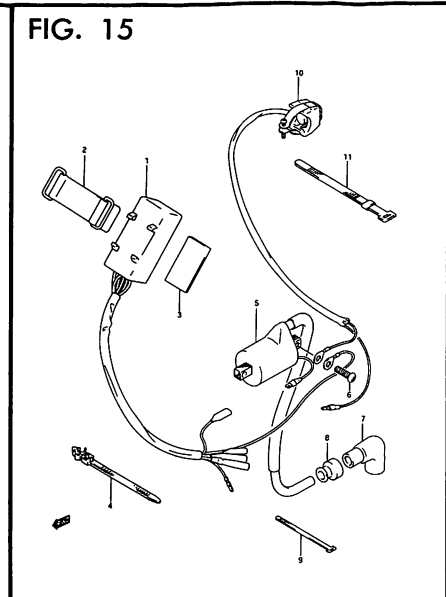
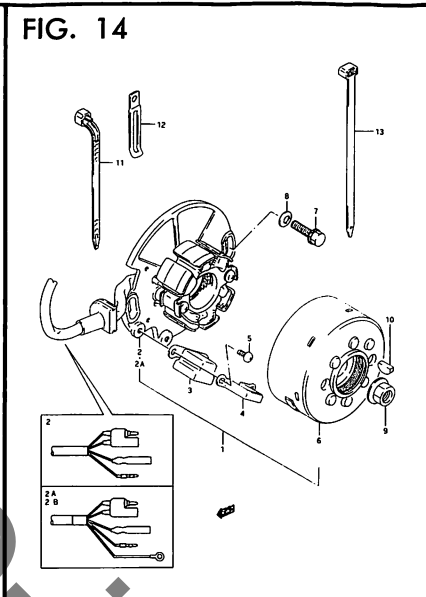
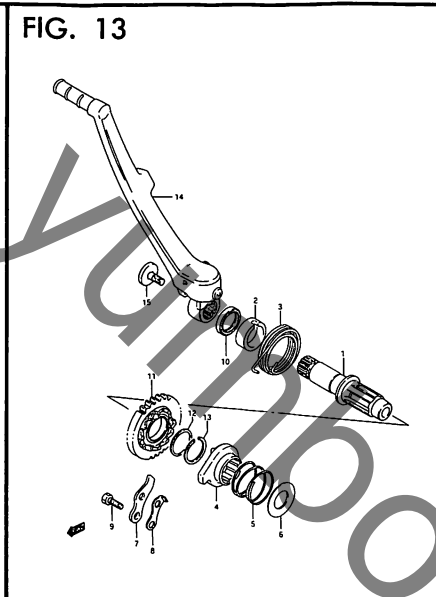
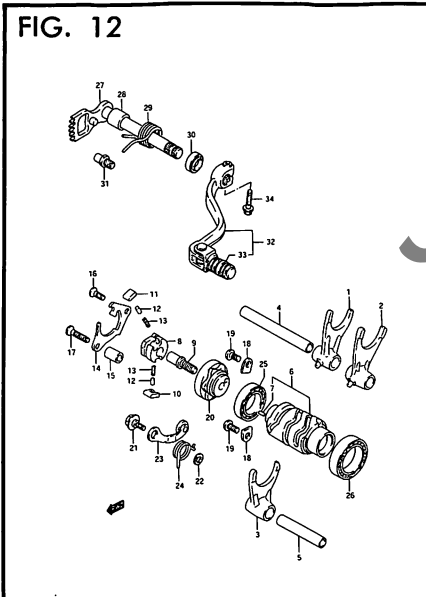


FIG. 19

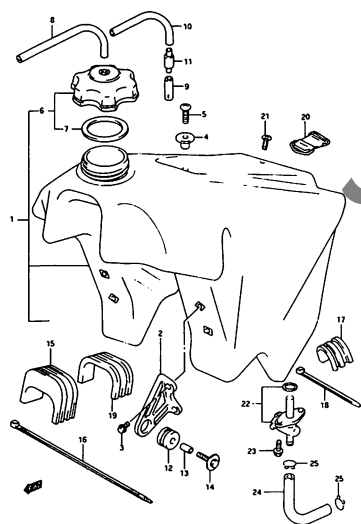


FIG. 19 A

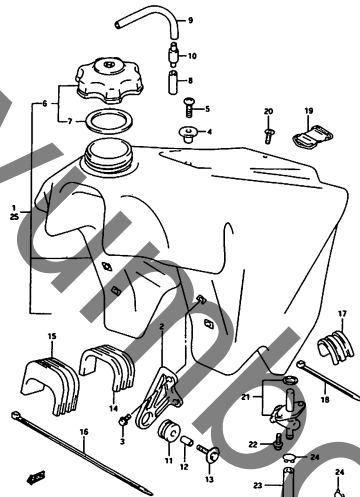


FIG. 20

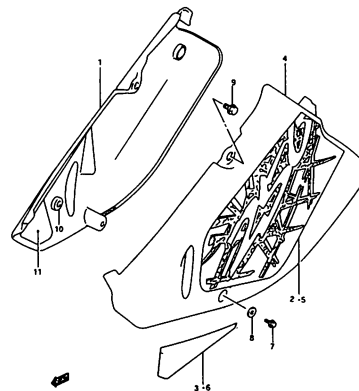


FIG. 21

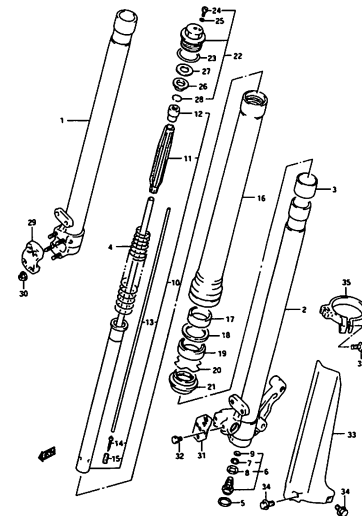


FIG. 21 A

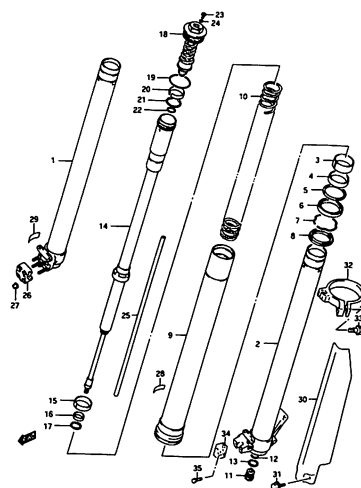


FIG. 21 B

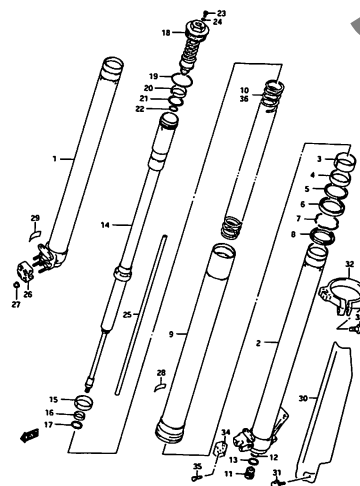


FIG. 22

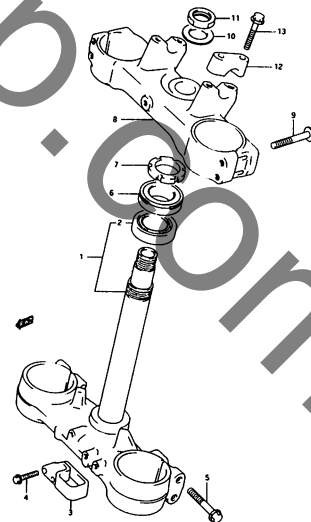


FIG. 23

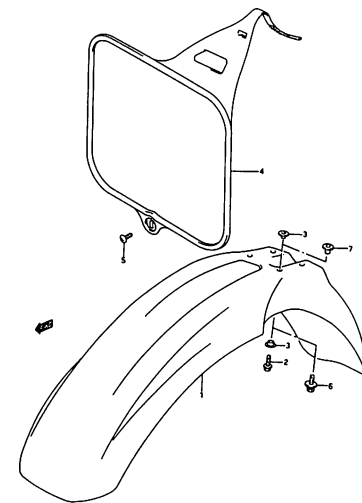




FIG. 24

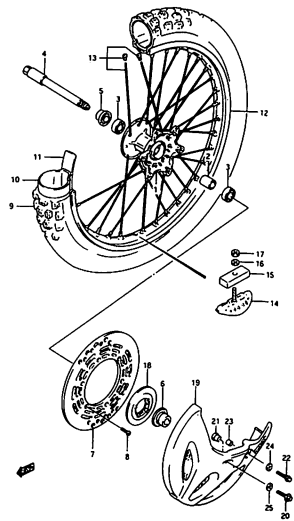


FIG. 25

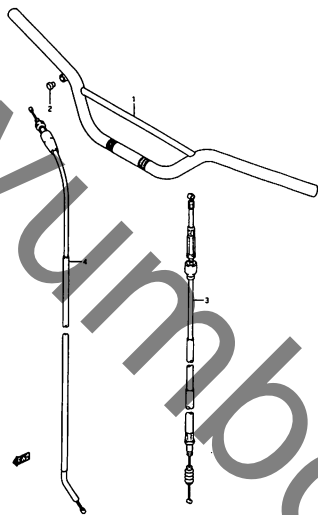


FIG. 26

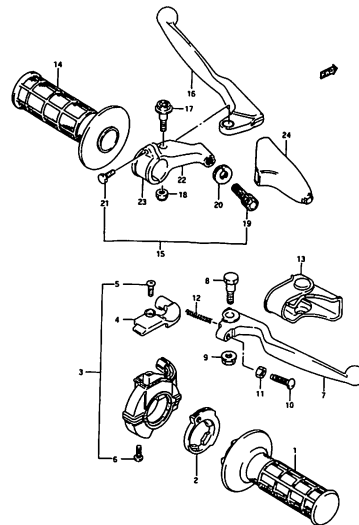


FIG. 26 A

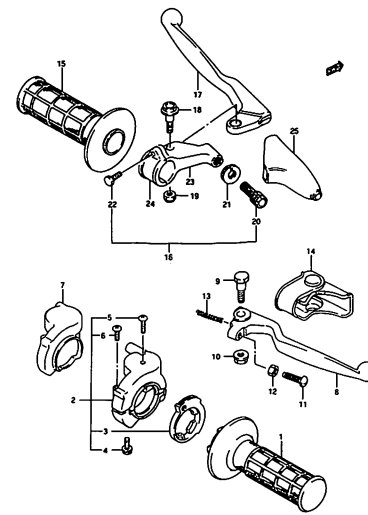


FIG. 27

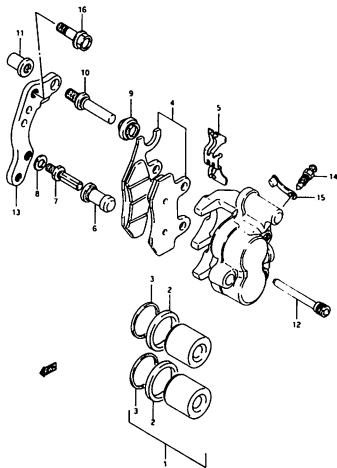


FIG. 27 A

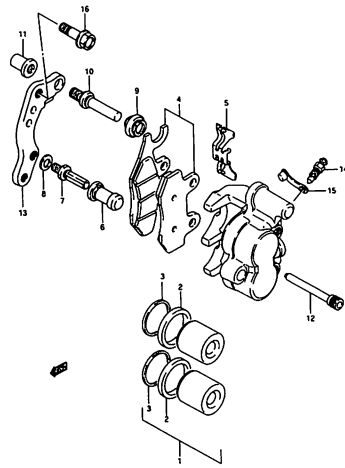


FIG. 28

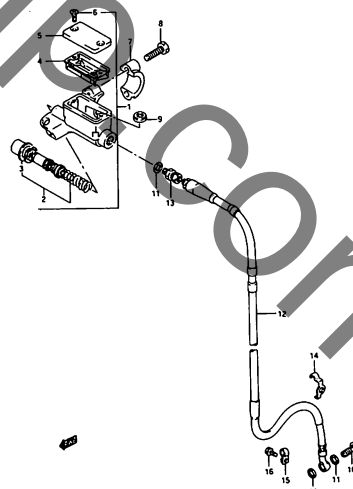
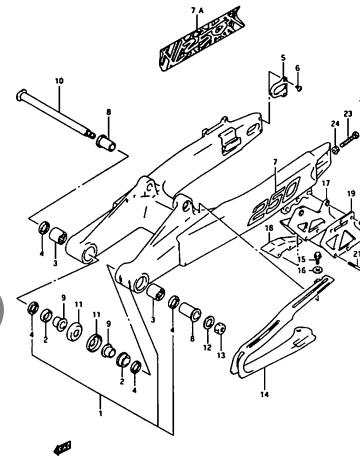


FIG. 29



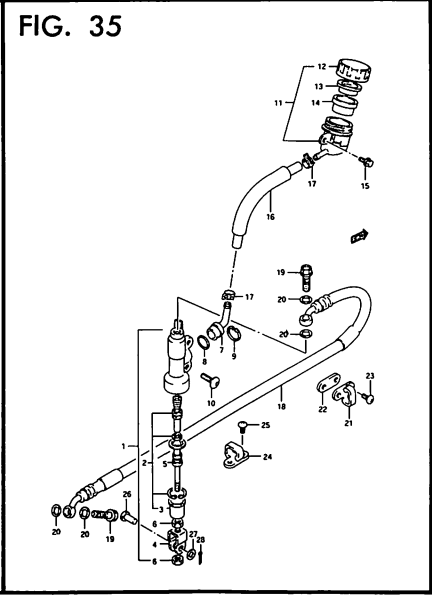
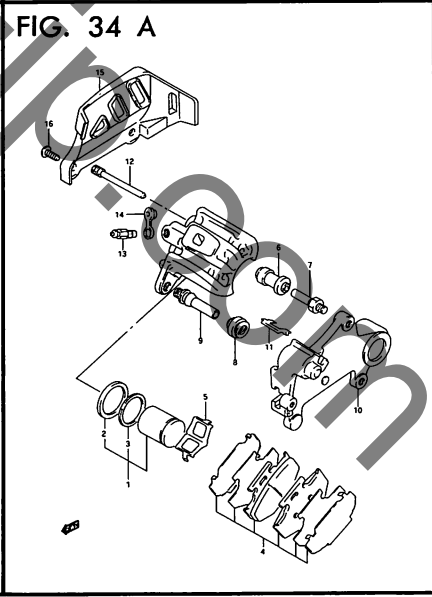
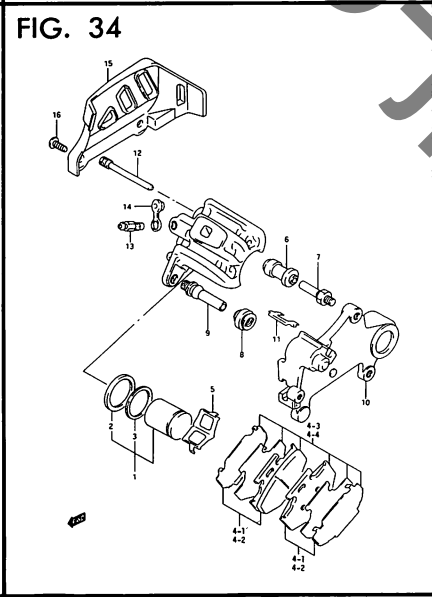
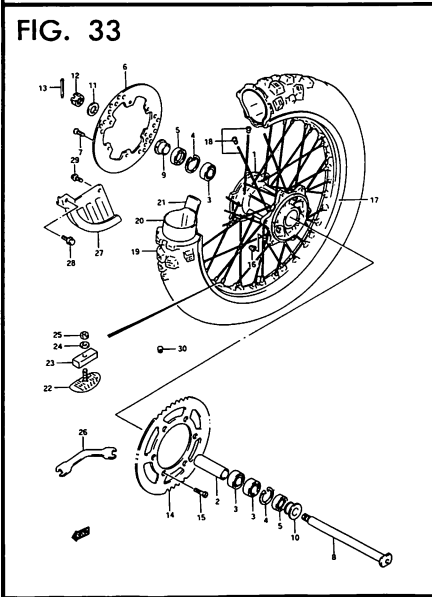
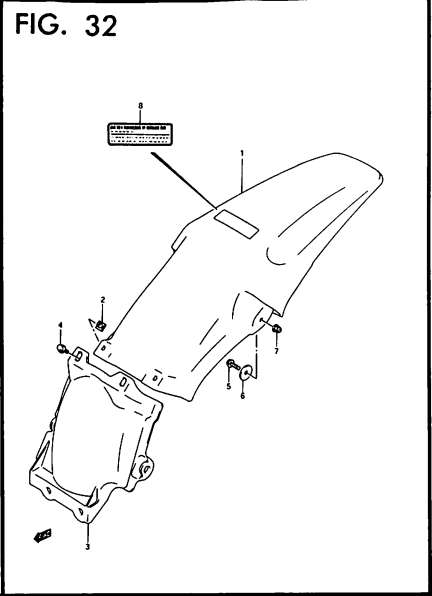
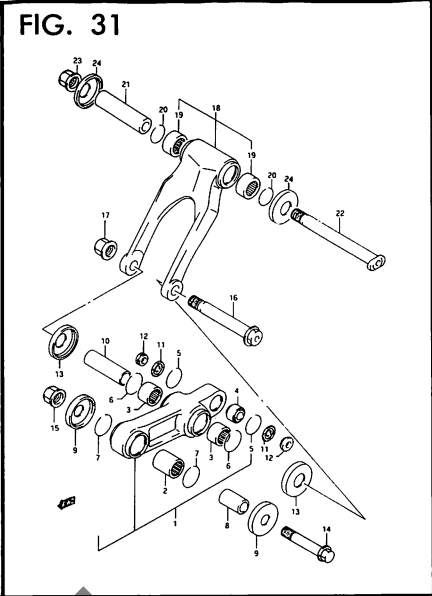
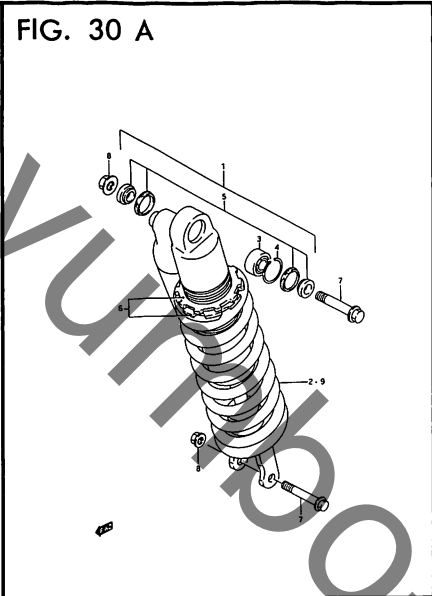
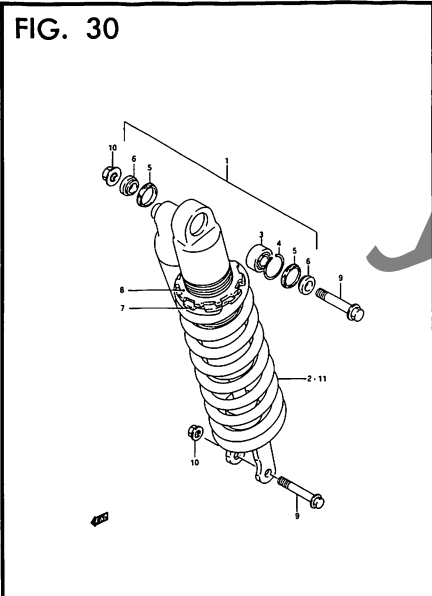


FIG.1

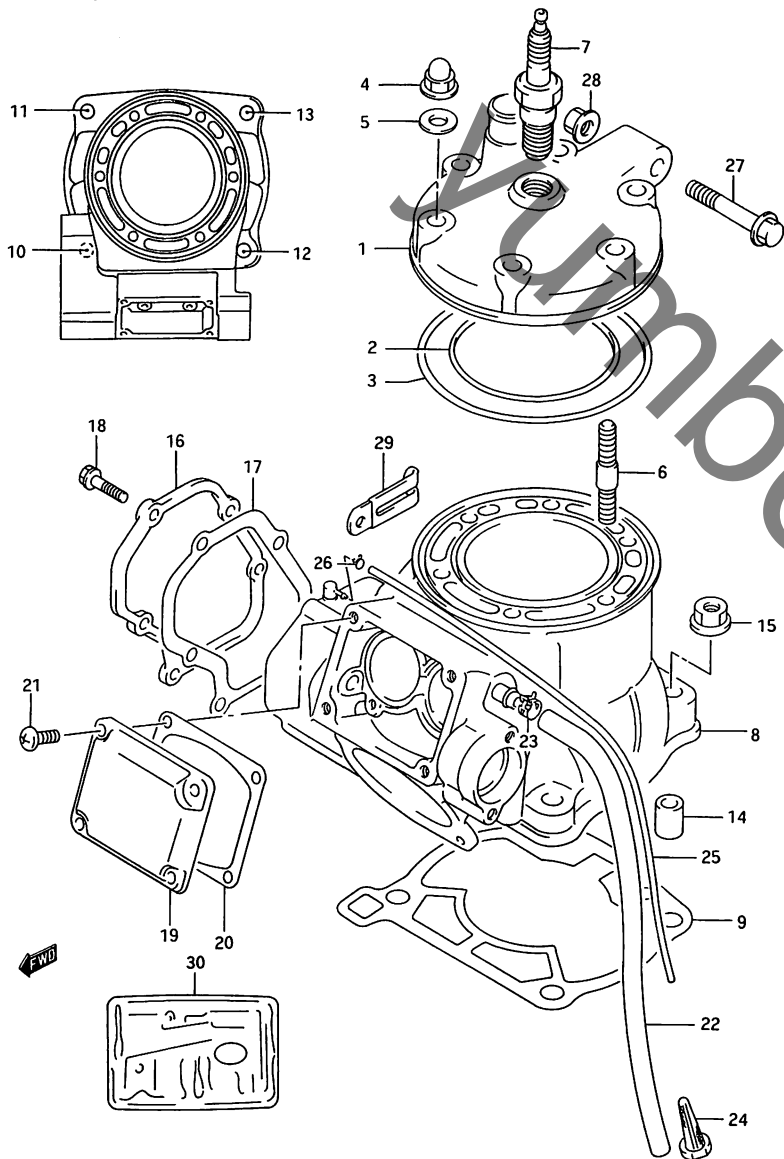


FIG. 1 (B-2) シリンダ\*

見出番号	品番	品名	使用回数	備考	標準作業時間
1-1	11111-28E02	ヘッド, シリンダ*	1	TYPE P/R	W0.8
1-2	11111-28E20	ヘッド, シリンダ*	1	TYPE S	
2	11147-28C20	Oリング, シリンダ*ヘッドNO.1	1		W0.8
3	11148-28C20	Oリング, シリンダ*ヘッドNO.2	1		
4	09159-08074	ナット	6		
5	09168-08021	カクスケツト, 8.5X17X2.3	6		
6	09108-08227	スタツト*ホルト	6		
7	#09482-00499	スパークプラグ, R4118S-8 (NGK)	1		W0.2
8-1	11200-28851	シリンダ*セツト	1	TYPE P	W1.3
8-2	11200-28860	シリンダ*セツト	1	TYPE R	
8-3	11200-28871	シリンダ*セツト	1	TYPE S	
9	11241-28C11	カクスケツト, シリンダ*	1		W1.0
10	01421-10308	スタツト*ホルト	1		
11	01421-10358	スタツト*ホルト	1		
12	01421-10408	スタツト*ホルト	1		
13	01421-10457	スタツト*ホルト	1		
14	09206-13006	ピン	2		
15-1	08316-10107	ナツト	4	TYPE P	
15-2	08316-10103	ナツト	4	TYPE R/S	
16	11231-28C20	カバー, シリンダ*, NO.1	1		W0.4
17	11233-28C21	カクスケツト, シリンダ*カバー	1		W0.4
18-1	01547-06167	ホルト	5	TYPE P	
18-2	01547-06163	ホルト	5	TYPE R/S	
19	11248-28C20	カバー, シリンダ*, NO.2	1		W1.1
20-1	11238-28C00	カクスケツト, シリンダ*カバー, NO.2	1	TYPE P/R	W1.1
20-2	11238-05D01	カクスケツト, シリンダ*カバー, NO.2	1	TYPE S	
21-1	02112-05167	スクリュ	4	TYPE P	
21-2	01500-05163	ホルト	4	TYPE R/S	

RM250S

FIG.1

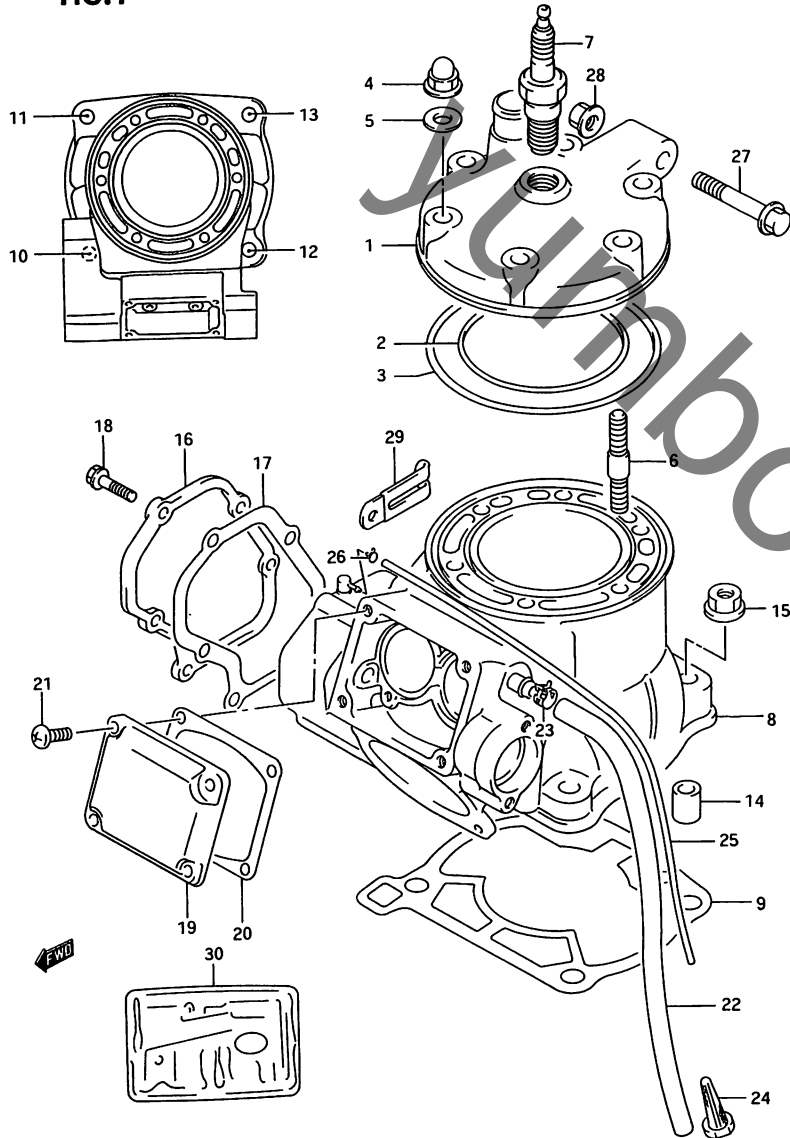


FIG. 1 (B-3) シリンダ\*

見出番号	品番	品名	使用個数	備考	標準作業時間
22	09343-09501	ホース, 9X14X220	1		
23	09401-12405	クリップ*	1	-09407-12407	
24	11271-28E20	フィルタ, エキゾーストバルブフッリ -サ*ホース	1	TYPE S	
25	09352-50823-600	ホース, 5X8.2X600	1	TYPE S L: 600-390	
26	09401-08401	クリップ*	1	TYPE S	
27	09103-08043	ホルト, 8X45	1		
28	09159-08067	ナット	1		
29	09404-06402	クランプ*, L: 60	1		
30-1	11401-28823	カ*スケツトセツト	1	TYPE P	
30-2	11401-28832	カ*スケツトセツト	1	TYPE R	
30-3	11401-28833	カ*スケツトセツト	1	TYPE S	



FIG. 2

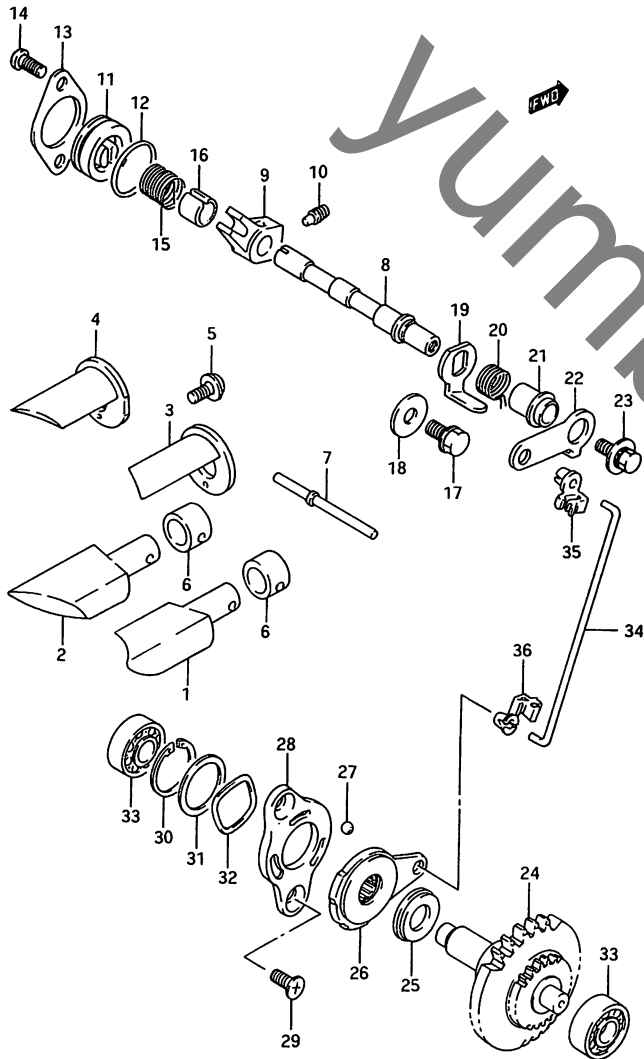


FIG. 2 (B-4) エキゾースト ハールフ

見出番号	品番	品名	使用個数	備考	標準作業時間
1-1	11254-28E00	ハールフ,エキゾースト,ライト	1	TYPE P	W1.2
1-2	11254-28E10	ハールフ,エキゾースト,ライト	1	TYPE R	
1-3	11254-28E21	ハールフ,エキゾースト,ライト	1	TYPE S	
2-1	11255-28E00	ハールフ,エキゾースト,レフト	1	TYPE P	W1.2
2-2	11255-28E10	ハールフ,エキゾースト,レフト	1	TYPE R	
2-3	11255-28E21	ハールフ,エキゾースト,レフト	1	TYPE S	
3-1	11261-28E00	カイト,エキゾーストハールフ,ライト	1	TYPE P	W1.2
3-2	11261-28E10	カイト,エキゾーストハールフ,ライト	1	TYPE R	
3-3	11261-28E21	カイト,エキゾーストハールフ,ライト	1	TYPE S	
4-1	11262-28E00	カイト,エキゾーストハールフ,レフト	1	TYPE P	W1.2
4-2	11262-28E10	カイト,エキゾーストハールフ,レフト	1	TYPE R	
4-3	11262-28E21	カイト,エキゾーストハールフ,レフト	1	TYPE S	
5-1	02112-15127	スクリュー	3	TYPE P	
5-2	02112-15123	スクリュー	3	TYPE R/S	
6	11263-29E00	スハ-サ,エキゾーストハールフ	2		
7-1	11253-01B31	ヒ-ン,エキゾーストハールフ	1	TYPE P/R	
7-2	11253-28E20	ヒ-ン,エキゾーストハールフ	1	TYPE S	
8	11259-28C00	シャフト,エキゾーストハールフ	1		W1.2
9	11264-00B23	ア-ム,エキゾーストハールフシャフト	1		W1.2
10	09134-06013	スクリュー,6X10	1		
11	11258-27C00	キャップ,エキゾーストハールフ	1		W0.3
12	09280-23002	オリ-ンク,φD:1.9, IDφ22.6	1		W0.3
13	11265-00B21	リテーナ,エキゾーストハールフ	1		W0.3
14-1	02112-05127	スクリュー	2	TYPE P	
14-2	01500-05123	ホ-ルト	2	TYPE R/S	
15	09444-16007	スフ-リンク	1		
16	11269-00B20	スハ-サ,エキゾーストハールフスフ-リンク	1		

FIG.2

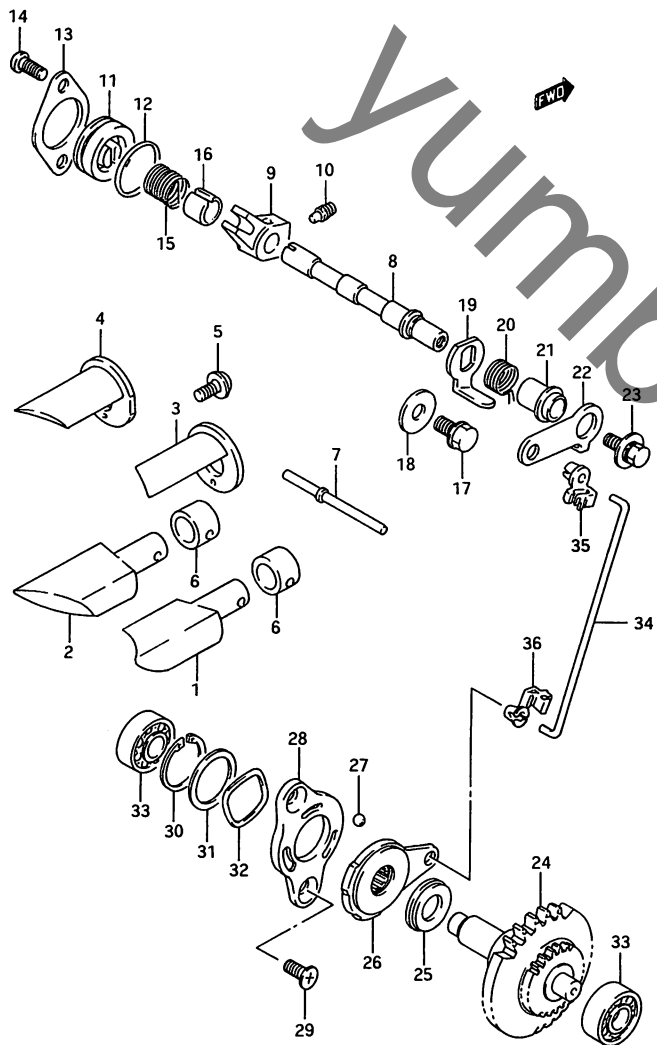


FIG. 2 (B-5) エキゾースト ハルフ

見出番号	品番	品名	使用個数	備考	標準作業時間
17-1	01547-06107	ホルト	1	TYPE P	
17-2	01547-06103	ホルト	1	TYPE R/S	
18	08212-06201	スラストワッシヤ	1		
19-1	11267-00B20	レハ"ー,エキゾーストハルフ",NO.2	1	TYPE P	W0.4
19-2	11267-00B21	レハ"ー,エキゾーストハルフ",NO.2	1	TYPE R/S	
20-1	09444-15008	スフ"リング"	1	TYPE P/R	W0.4
20-2	09444-15010	スフ"リング"	1	TYPE S	
21	11268-01B00	スヘ"サ,エキゾーストハルフ"	1		W0.4
22	11266-28C10	レハ"ー,エキゾーストハルフ",NO.1	1		W0.4
23	09118-05005	ホルト,5X12	1		
24	12670-28C10	カ"ハ"ナワッシ,エキゾーストハルフ	1		W0.8
25	09263-10002	ヘ"ア"リング",10X22X2.8	1		W0.8
26	12680-01820	アクチエ"タ,エキゾーストハルフ"	1		W0.9
27	06111-06003	ホル"ル	3		W0.9
28-1	12682-00B20	ステー"タ,エキゾーストハルフ"アクチエ"タ	1	TYPE P	W0.9
28-2	12682-00B02	ステー"タ,エキゾーストハルフ"アクチエ"タ	1	TYPE R/S	
29	09120-05003	スタリ"ユ,5X10	2		
30	09380-19003	スタフ"リング"	1		
31	09181-19004	シ"ム,19.1X25X0.3	1		
32	09164-19001	ワッシ"ヤ"	1		
33	09262-08005	ヘ"ア"リング",8X22X7	2		
34-1	12685-28C10	ロツ"ト",エキゾーストハルフ"	1	TYPE P	W1.1
34-2	12685-28E10	ロツ"ト",エキゾーストハルフ"	1	TYPE R/S	W1.1
35	12686-01B00	フ"ツシ"ユ,エキゾーストハルフ"ロツ"ト",NO.1	1		
36	12687-01B00	フ"ツシ"ユ,エキゾーストハルフ"ロツ"ト",NO.2	1		

FIG.3

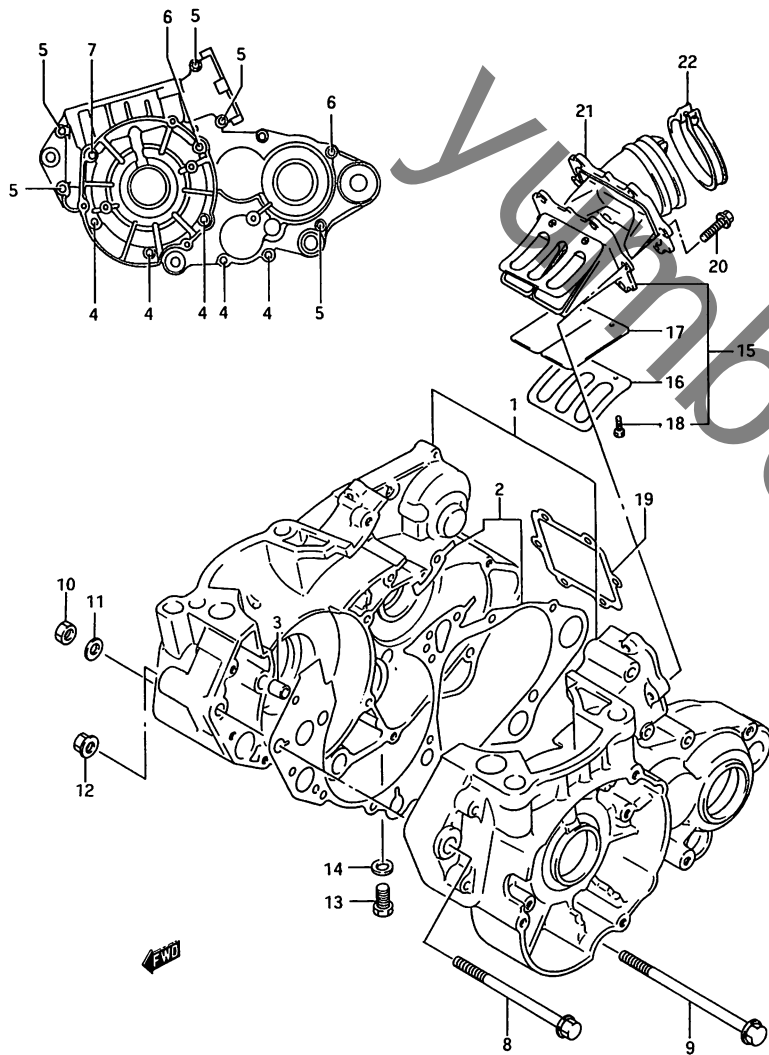


FIG. 3 (B-6) クランクケース (TYPE P)

見出番号	品番	品名	使用個数	備考	標準作業時間
1	11301-28813	クランクケースセット	1		W4.0
2	11481-28C00	・カクスケツト、クランクケース	1		W4.0
3	04211-09129	・ノツクピツン、H:12	2		
4	01547-06407	・ホルト	5		
5	01547-06507	・ホルト	5		
6	01547-06557	・ホルト	2		
7	01547-06607	・ホルト	1		
8	09103-08296	ホルト、8X102	1		
9	09103-08317	ホルト、8X140	1		
10	09159-08034	ナツト	1		
11	09164-08020	ワツシヤ	1		
12	09159-08034	ナツト	1		
13	09103-08079	ホルト、8X16	1		
14	09168-08008	カクスケツト、8.2X14X1	1		
15	13150-28E01	ハルフアツシ、リツト	1		W0.5
16	13152-28E00	・ストツパ、リツトハルフ	2		W0.5
17	13153-28E00	・ハルフ、リツト	2		W0.5
18	02112-33063	・スクリユ	6		
19	13156-01C10	カクスケツト、リツトハルフ	1		W0.5
20	01547-06207	ホルト	6		
21	13110-28E00	ハルフ、インツク	1		W0.5
22	09402-56208	クランク	1		

FIG.3A(B-7) : TYPE R/S

FIG.3A

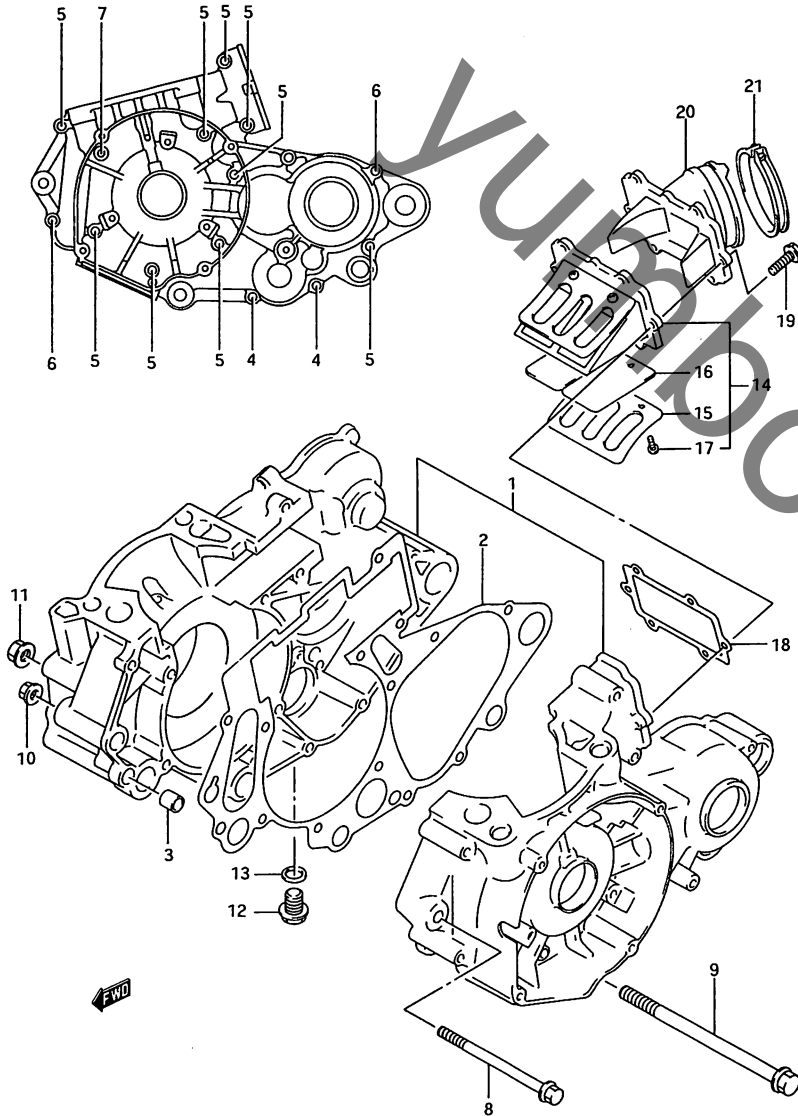


FIG. 3A (B-7) クランクケース (TYPE R/S)

見出番号	品番	品名	使用個数	備考	標準作業時間
1-1	11301-28820	クランクケースセット	1	TYPE R	W4.0
1-2	11301-28830	クランクケースセット	1	TYPE S	
2	11481-28E10	・カクセット, クランクケース	1		W4.0
3	04211-09129	・ノックピン, H:12	2		
4	01547-06403	・ホルト	2		
5	01547-06503	・ホルト	9		
6	01547-06603	・ホルト	2		
7	01547-06753	・ホルト	1		
8	09103-08296	ホルト, 8X102	1		
9	09103-10119	ホルト, 10X140	1		
10	09159-08034	ナット	1		
11	09159-10060	ナット	1		
12	09247-12009	ワラック	1		
13	09168-12002	カクセット, 12.1X16.2X3.7	1		
14	13150-28E01	ハルフアツシ, リート	1		W0.5
15	13152-28E00	・ストツハ, リートハルフ	2		W0.5
16	13153-28E00	・ハルフ, リート	2		W0.5
17	02112-33063	・スクリユ	6		
18	13156-01C10	カクセット, リートハルフ	1		W0.5
19	01547-06203	ホルト	6		
20	13110-28E10	ハク, インテーク	1		W0.5
21	09402-56208	クワツク	1		



FIG.4

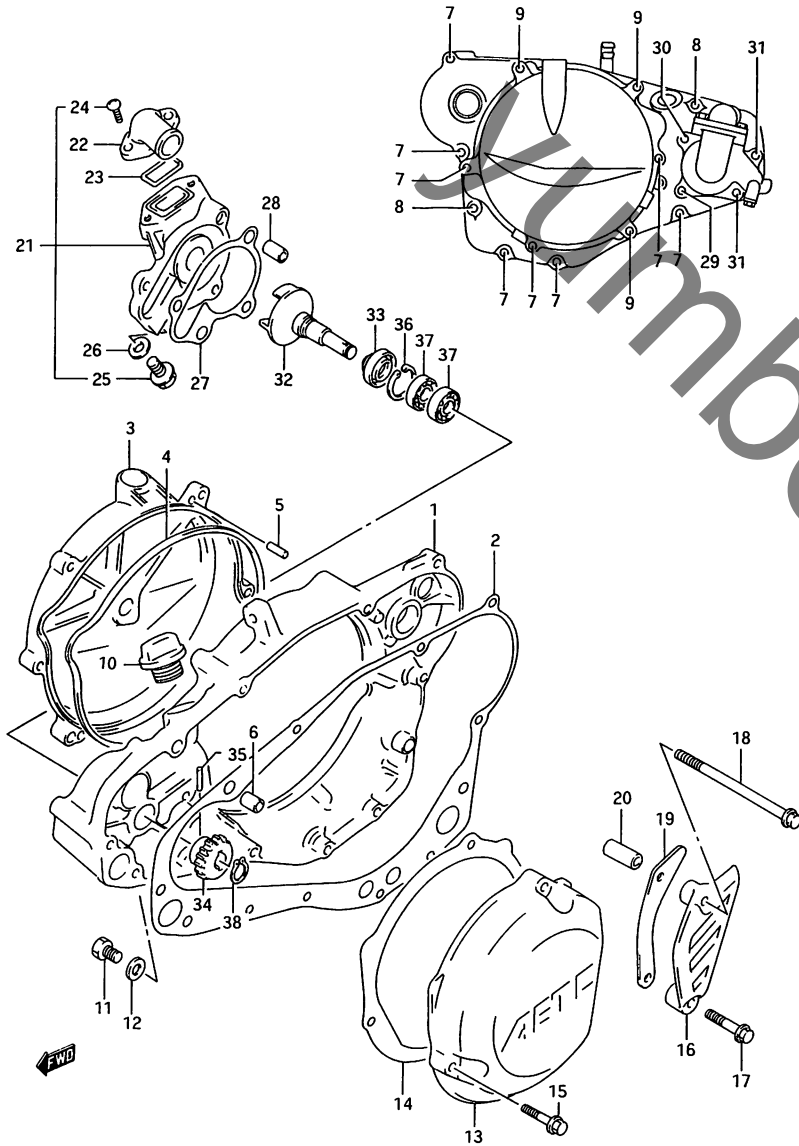


FIG. 4 (B-8) クラックケースカバー/クォータホップ (TYPE P)

見出番号	品番	品名	使用回数	備考	標準作業時間
1	11340-28810	カバー, クラッチ	1		W0.8
2	11482-28C01	カバー, クラッチカバー	1		W0.8
3	11371-28E02	カバー, クラッチアウター	1	+11371-28E00	W0.3
4	11484-28C10	Oリング, クラッチカバーアウター	1		
5	04221-04089	ワッシャー	2		
6	04211-09129	ワッシャー, H:12	2		
7	01547-06257	ナット	8		
8	01547-06357	ナット	2		
9	01547-06707	ナット	3		
10	09200-20810	ワッシャー, オイルフイラ	1		
11	09128-06004	スクリュー, 6X10	1		
12	09168-06004	カバー, 6.2X11X1.2	1		
13	11351-28E00	カバー, マクネット	1		W0.2
14	11483-28C01	カバー, マクネットカバー	1		W0.2
15	01547-06257	ナット	3		
16	11360-28E00	カバー, スワロケット	1		W0.2
17	01547-06257	ナット	1		
18	01547-06957	ナット	1		
19-1	27641-28C10	プレート, フロントチェーンカイト, 13T	1		W0.2
19-2	27641-28C00	プレート, フロントチェーンカイト, 14T	1	OPT. FOR NT:14	
19-3	27641-28C20	プレート, フロントチェーンカイト, 15T	1	OPT. FOR NT:15	
20	09180-06203	スワ, 6.5X10.5X25	1		

FIG.4A(B-10) : TYPE R/S

FIG.4

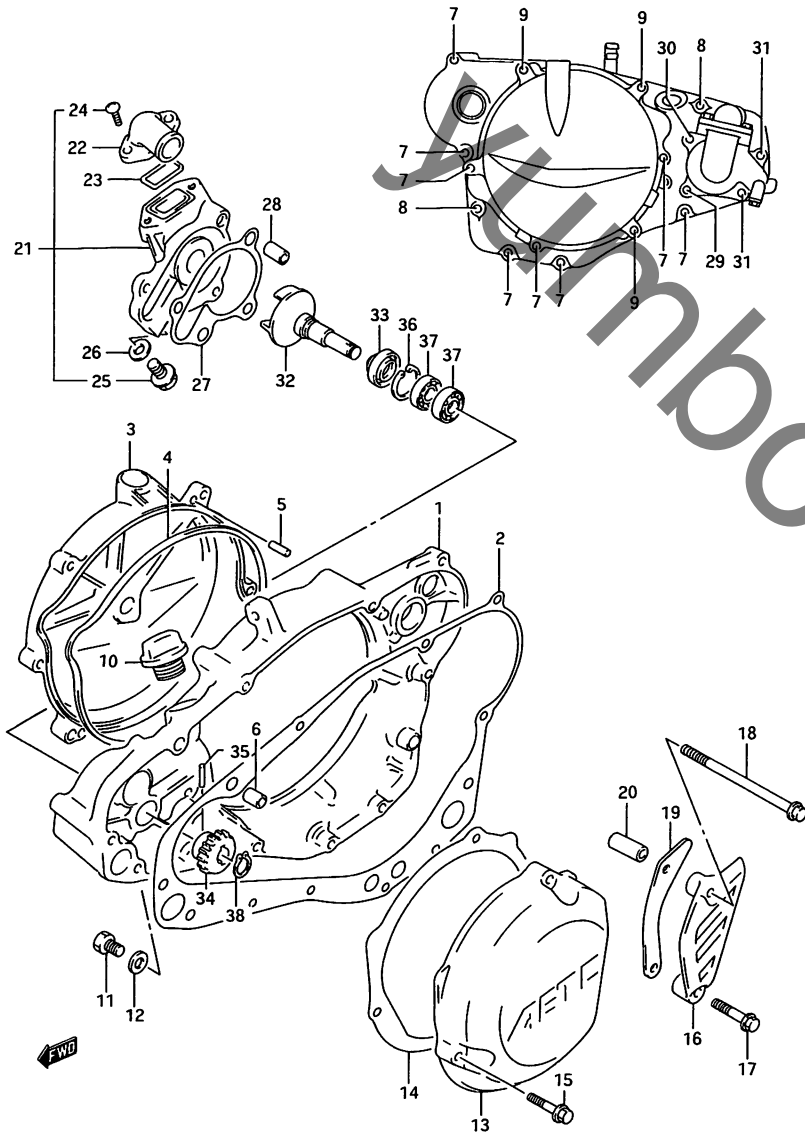


FIG. 4 (B-9) クランクケースカバー/クォータホーンフ (TYPE P)

見出番号	品番	品名	使用個数	備考	標準作業時間
21	17410-28E00	ケースアッシ,クォータホーンフ	1		W0.4
22	17412-28E00	コネクタ	1		
23	17414-14300	・Oリング,クォータホーンフコネクタ	1		
24	02112-06164	・スクリュー	2		
25	17415-43D00	・ホルト	1		
26	17413-28C10	・カセット	1		
27	17431-28C10	カセット,クォータホーンフケース	1		W0.4
28	04211-09129	ノックピン,H:12	2		
29	01547-06207	ホルト	1		
30	01547-06307	ホルト	1		
31	01547-06807	ホルト	2		
32	17491-28C10	インハラ,クォータホーンフ	1		W0.8
33	17461-28C10	シール,クォータホーンフオイル	1		W0.8
34	17441-28C10	キヤ,クォータホーンフトリファン	1		
35	09261-03010	ピン,3X13.8	1		
36	08331-41246	サークリップ	1		
37	08113-69000	ヘアリンク	2		
38	08331-31106	サークリップ	1		

FIG.4A(B-10) : TYPE R/S

FIG.4A

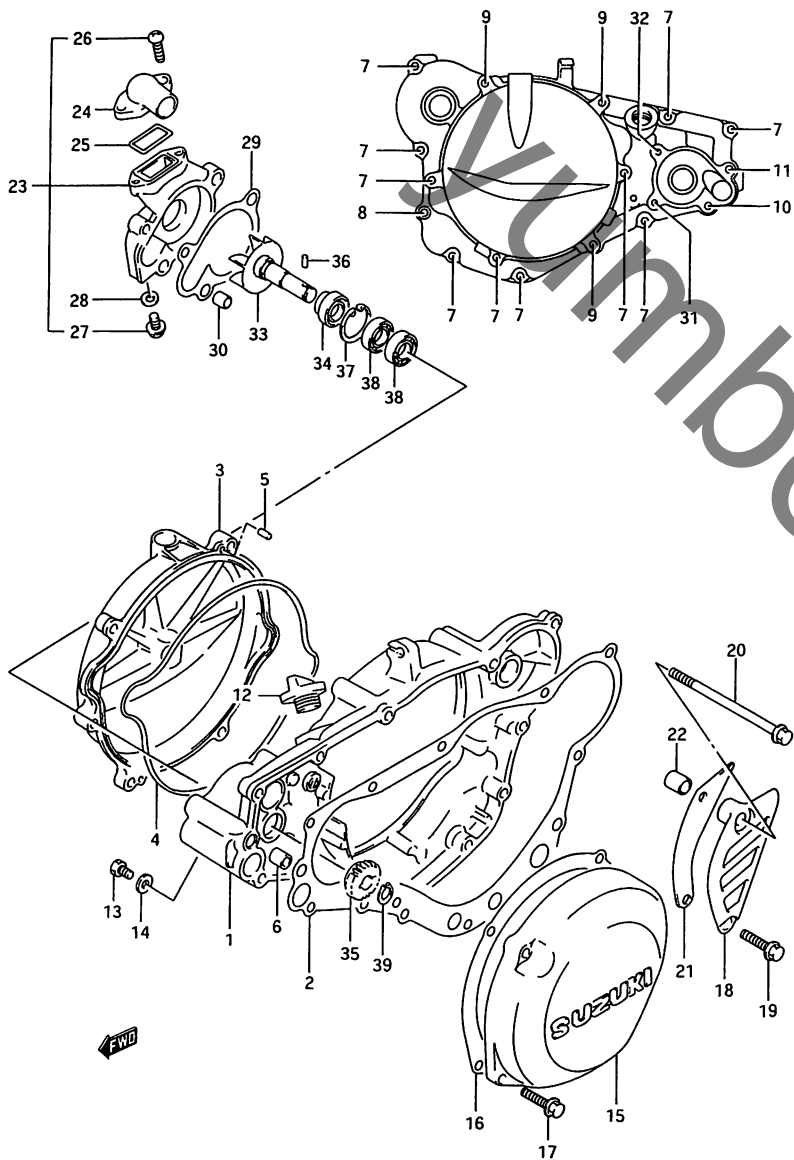


FIG. 4A (B-10) クラックケースカバー/クォーターホーンフ (TYPE R/S)

見出番号	品番	品名	使用個数	備考	標準作業時間
1	11340-28840	カバー-セット, クラッチ	1		W0.8
2	11482-28E10	カバー-スナップ, クラッチカバー	1		W0.8
3	11371-28E02	カバー-, クラッチアウタ	1		W0.3
4	11484-28C10	Oリング, クラッチカバー-アウタ	1		
5	04221-04089	ノックピン	2		
6	04211-09129	ノックピン, H:12	2		
7	01547-06253	ホルト	10		
8	01547-06353	ホルト	1		
9	01547-06703	ホルト	3		
10	01547-06803	ホルト	1		
11	01547-06903	ホルト	1		
12	09200-20810	フラク, オイルフィラ	1		
13	09128-06004	スクリム, 6X10	1		
14	09168-06004	カバー-スナップ, 6.2X11X1.2	1		
15	11351-28E10	カバー-, マグネット	1		W0.2
16	11483-28E10	カバー-スナップ, マグネットカバー	1		W0.2
17	01547-06253	ホルト	4		
18	11360-28E00	カバー-, スプリング	1		W0.2
19	01547-06253	ホルト	1		
20	01547-06953	ホルト	1		
21-1	27641-28C10	プレート, フロントチェーンカイト, 13T	1		W0.2
21-2	27641-28C00	プレート, フロントチェーンカイト, 14T	1	OPT, FOR NT:14	
21-3	27641-28C20	プレート, フロントチェーンカイト, 15T	1	OPT, FOR NT:15	
22	09180-06203	スパー, 6.5X10.5X25	1		

2

FIG.4A

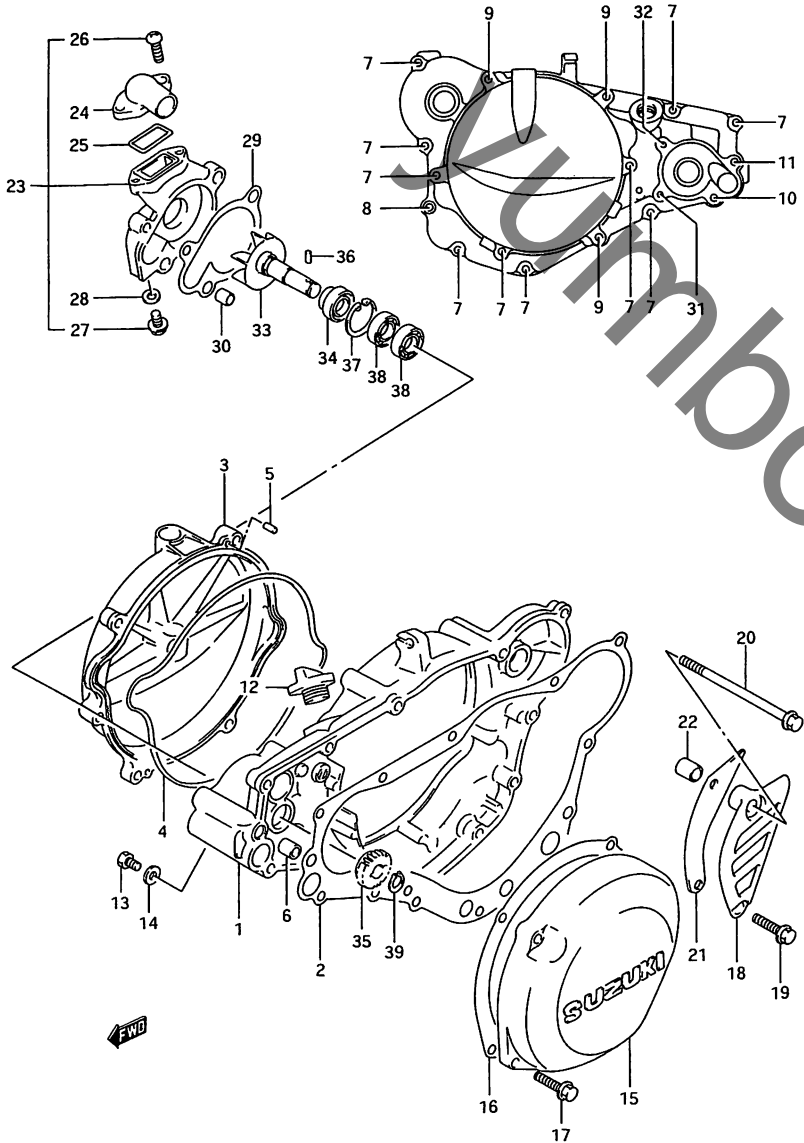


FIG. 4A (B-11) クランクケースカバー/クォーターホーンフ (TYPE R/S)

見出番号	品番	品名	使用個数	備考	標準作業時間
23	17410-28E00	ケースアッシ,クォーターホーンフ	1		W0.4
24	17412-28E00	コネクタ	1		
25	17414-14300	Oリング,クォーターホーンフコネクタ	1		
26	02112-06164	スクリュー	2		
27	17415-43D00	ホルト	1		
28	17413-28C10	カセット	1		
29	17431-28C10	カセット,クォーターホーンフケース	1		W0.4
30	04211-09129	ロックピン,H:12	2		
31	01547-06203	ホルト	1		
32	01547-06303	ホルト	1		
33	17491-28C10	インペラ,クォーターホーンフ	1		W0.8
34	17461-28C10	シール,クォーターホーンフオイル	1		W0.8
35	17441-28C10	キヤ,クォーターホーンフトリフン	1		
36	09261-03010	ピン,3X13.8	1		
37	08331-41246	サークリップ	1		
38	08113-69000	ヘアリング	2		
39	08331-31106	サークリップ	1		



FIG.5

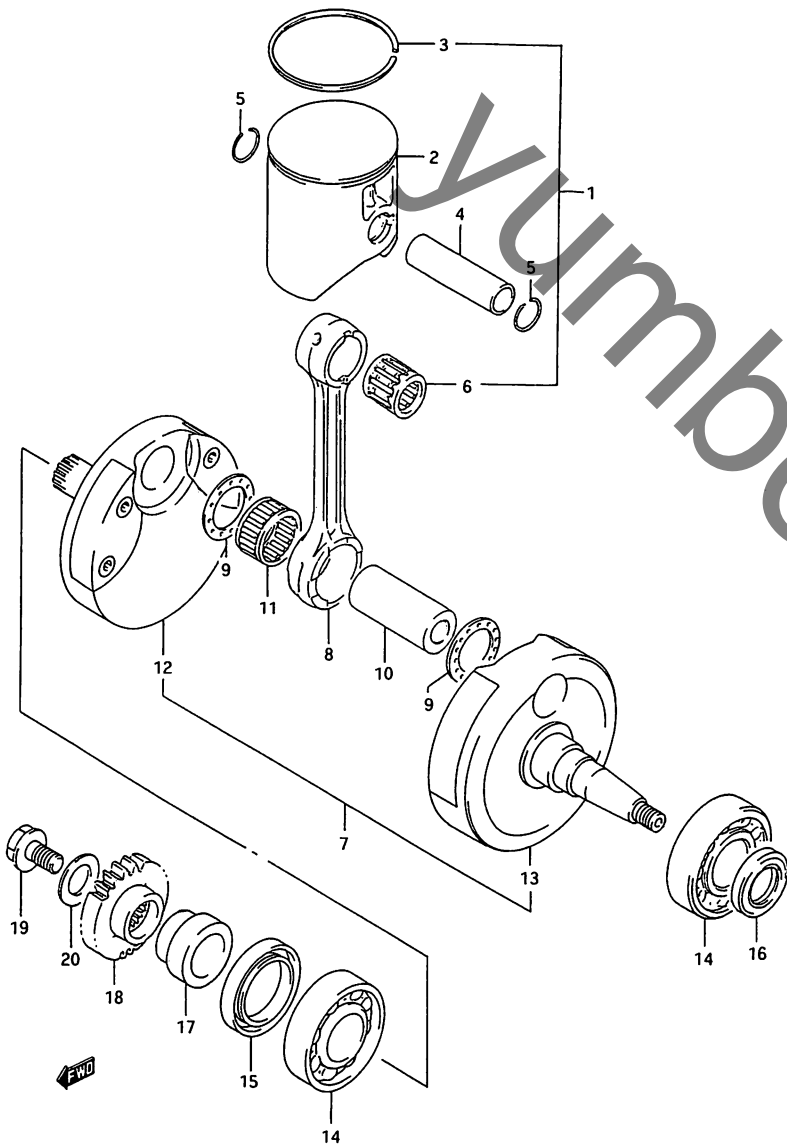


FIG. 5 (B-12) クランクシャフト (TYPE P)

見出し番号	品番	品名	使用回数	備考	標準作業時間
1	12100-28891	ピストンキット	1	OPT	W1.1
2	12110-28E00-0F0	・ピストン	1	-12110-28E10-0F0 W12141-28E00(2PC)	W1.1
3	12141-28E00	・リンク,ピストン	1		W1.1
4	12151-28C00	・ピン,ピストン	1		W1.1
5	09381-18002	・スナップリング	2		
6	09263-18016	・ハアリング,18X23X22	1		W1.1
7	12200-28E00	クランクシャフトアツシ	1		W3.8
8	12161-28C30	・ロッド,コネクチング	1		
9	09160-24027	・ワッシャ,24X38.5X1.5	2		
10	12211-05D00	・ピン,クランク	1	-12211-28C10	
11	09263-24026	・ハアリング,24X30X20	1		
12	12220-28E00	・クランクシャフト,ライト	1		
13	12260-28E00	・クランクシャフト,レフト	1		
14	09262-25108	ハアリング,25X62X17	2		W3.8
15	09283-36007	オイルシール,36X52X7	1	RH	W3.8
16	09283-20051	オイルシール,20X37X6	1	LH	W0.6
17	12359-28C20	スヘーサ,フライマイトライフキ	1		
18	21111-14320	キヤ,フライマイトライフ,NT:	1		W1.0
19	21141-27C11	ホルト,フライマイトライフキ	1		
20	09164-11004	ワッシャ	1		

FIG.5A(B-13) : TYPE R/S

FIG.5A

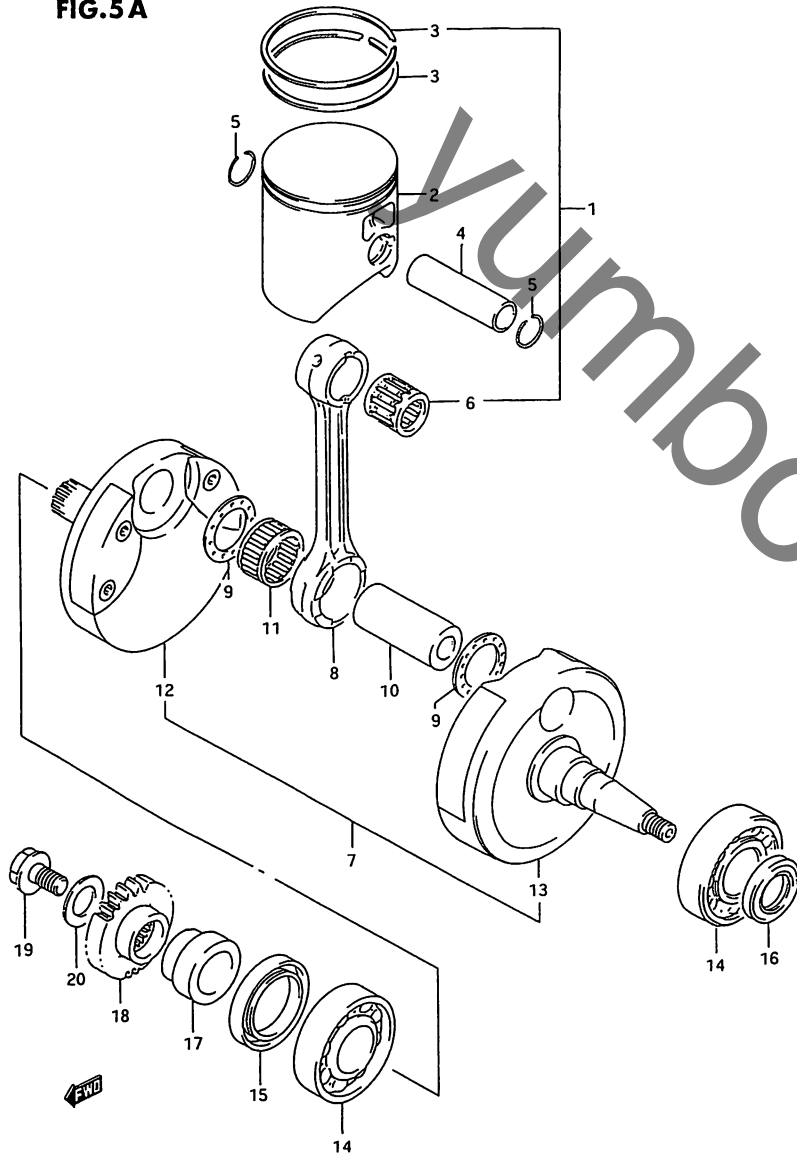


FIG. 5A (B-13) クランクシャフト (TYPE R/S)

見出番号	品番	品名	使用個数	備考	標準作業時間
1	12100-28891	ピ°ストーンキット	1	DPT	W1.1
2	12110-28E10-0F0	・ピ°ストーン	1		W1.1
3	12141-28E00	・リング°,ピ°ストーン	2		W1.1
4	12151-28C00	・ピ°ン,ピ°ストーン	1		W1.1
5	09381-18002	・スナッフリング°	2		
6	09263-18016	・ハ°アリング°,18X23X22	1		W1.1
7-1	12200-28E10	クランクシャフトアツシ	1	TYPE R	W3.8
7-2	12200-28E20	クランクシャフトアツシ	1	TYPE S	
8	12161-28C30	・ロツト°,コネクチンク°	1		
9	09160-24027	・ワツシヤ,24X38.5X1.5	2		
10	12211-05D00	・ピ°ン,クランク	1	-12211-28C10	
11	09263-24026	・ハ°アリング°,24X30X20	1		
12-1	12220-28E10	・クランクシャフト,ライト	1	TYPE R	
12-2	12220-28E20	・クランクシャフト,ライト	1	TYPE S	
13-1	12260-28E10	・クランクシャフト,レフト	1	TYPE R	
13-2	12260-28E20	・クランクシャフト,レフト	1	TYPE S	
14	09262-28027	ハ°アリング°,28X68X18	2		W3.8
15	09283-38018	オイルシール,38X52X8	1	RH	W3.8
16	09283-20051	オイルシール,20X37X6	1	LH	W0.6
17	12359-28E10	スハ°ーサ,フ°ライマリト°ライフ°キ°ヤ	1		
18	21111-14320	キ°ヤ,フ°ライマリト°ライフ°,NT:23	1		W1.0
19	21141-27C11	ホ°ルト,フ°ライマリト°ライフ°キ°ヤ	1		
20	09164-11004	ワツシヤ	1		

FIG.6

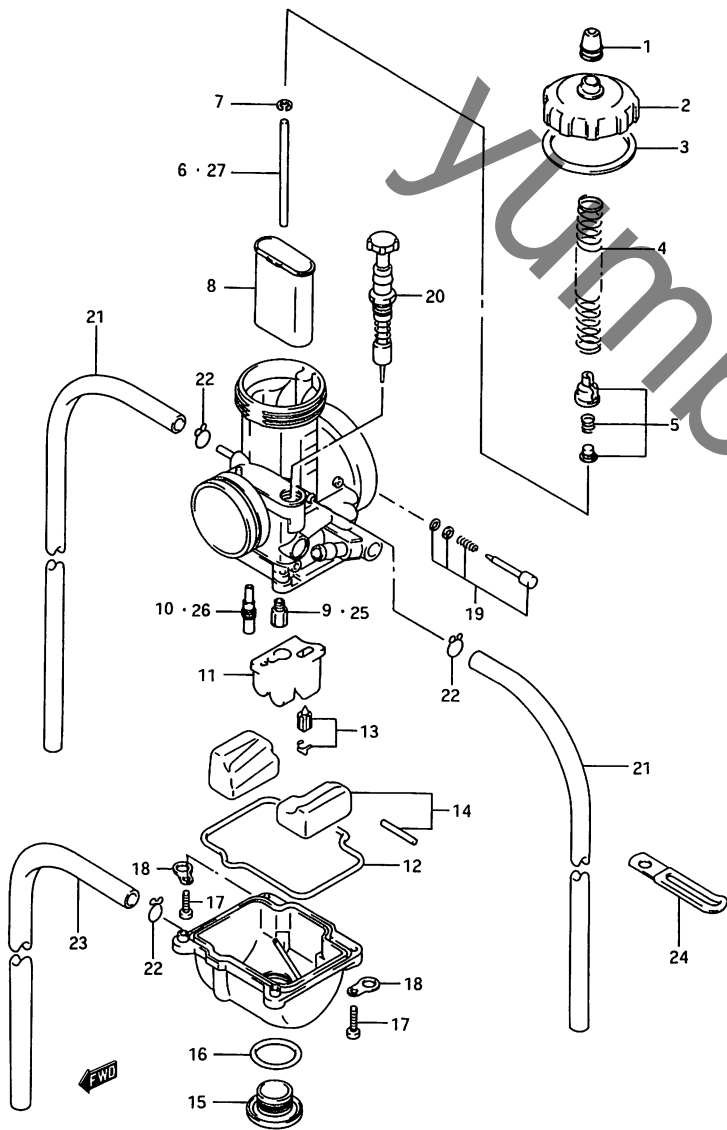


FIG. 6 (C-2) キャブ\*レタ

見出番号	品番	品名	後用数量	備考	標準作業時間
	13200-28E00	キャブ*レタアツシ	1	TYPE P	WO.4
	13200-28E10	キャブ*レタアツシ	1	TYPE R	WO.4
	13200-28E20	キャブ*レタアツシ	1	TYPE S	WO.4
1	13681-28E00	*キャツフ*, キャブ*レタ	1		WO.4
2	13261-28E00	*キャツフ*, トツフ*	1		WO.4
3	13266-28E00	*カ*スケツト, トツフ*キャツフ*	1		
4	13573-28E00	*スフ*リンク*	1		WO.4
5	13581-28E00	*ホルタ*セツト, ケフ*ル	1		
6-1	13383-28E50	*ニート*ル, R1471NS	1	TYPE P	WO.2
6-2	13383-28E00	*ニート*ル, R1469MS	1	TYPE R	WO.2
6-3	13383-28E30	*ニート*ル, R1470NS	1	TYPE S	WO.2
7	13394-28E00	*クリツフ*, ニート*ル	1		
8-1	13551-28E00	*ハ*ルフ*, ヒ*ストン	1	TYPE P	WO.2
8-2	13551-29E10	*ハ*ルフ*, ヒ*ストン	1	TYPE R	WO.2
9-1	09491-40013	*シ*エツト, メイン, 200	1	TYPE P	WO.6
9-2	09491-36008	*シ*エツト, メイン, 180	1	TYPE R	WO.6
10-1	09492-45032	*シ*エツト, ハ*イロツト, 45	1	TYPE P	WO.6
10-2	09492-52011	*シ*エツト, ハ*イロツト, 52	1	TYPE R	WO.6
11	13331-28E00	*ホルタ*	1		
12	13696-28E00	*カ*スケツト, フロ*トチヤンハ*	1		WO.6
13	13370-28E00	*ハ*ルフ*セツト, フロ*ト	1		WO.6
14	13240-28E00	*フロ*トセツト	1		WO.6
15	13247-28E00	*ホルタ*, ト*レーン	1		
16	13246-28E00	*オリ*ング*	1		
17	02112-34163	*スク*リユ	4		
18	13693-28E00	*フロ*レ*ト	2		

FIG.6

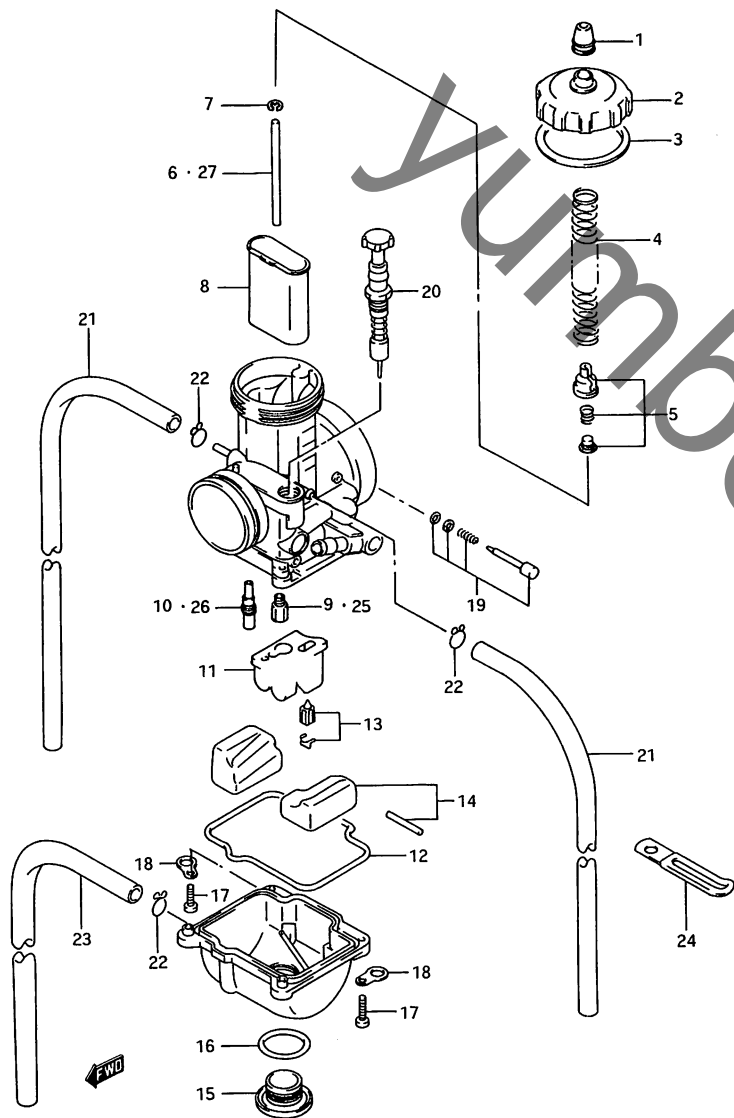


FIG. 6 (C-3) キャブレタ

見出番号	品番	品名	使用個数	備考	標準作業時間
19-1	13280-28E00	・スクリューセット, エア	1	1 1/2, TYPE P	W0.2
19-2	13280-28E00	・スクリューセット, エア	1	1 3/4, TYPE R	
20	13410-28E00	・フーランシヤアツシ	1		W0.2
21	13686-28E00	・ホース, 4X7X440	1		
22	09401-06101	・クリップ	3		
23	09351-35653-300	・ホース, 3.5X6.5X300	1		
24	09404-06402	クランプ, L:60	1		
25-1	09491-34010	シレット, メイン, 170	1	OPT	
25-2	09491-34011	シレット, メイン, 172	1	OPT	
25-3	09491-35009	シレット, メイン, 175	1	OPT	
25-4	09491-35010	シレット, メイン, 178	1	OPT	
25-5	09491-36008	シレット, メイン, 180	1	OPT	
25-6	09491-37008	シレット, メイン, 185	1	OPT	
25-7	09491-38011	シレット, メイン, 190	1	OPT	
25-8	09491-39001	シレット, メイン, 195	1	OPT	
25-9	09491-41001	シレット, メイン, 205	1	OPT	
25-10	09491-42006	シレット, メイン, 210	1	OPT	
25-11	09491-43001	シレット, メイン, 215	1	OPT	
25-12	09491-44006	シレット, メイン, 220	1	OPT	
25-13	09491-45003	シレット, メイン, 225	1	OPT	
25-14	09491-46004	シレット, メイン, 230	1	OPT	
26-1	09492-35019	シレット, ハ°イロツト, 35	1	OPT	
26-2	09492-40022	シレット, ハ°イロツト, 40	1	OPT	
26-3	09492-50023	シレット, ハ°イロツト, 50	1	OPT	
26-4	09492-52011	シレット, ハ°イロツト, 52	1	OPT	
26-5	09492-55017	シレット, ハ°イロツト, 55	1	OPT	
26-6	09492-60016	シレット, ハ°イロツト, 60	1	OPT	

FIG.6

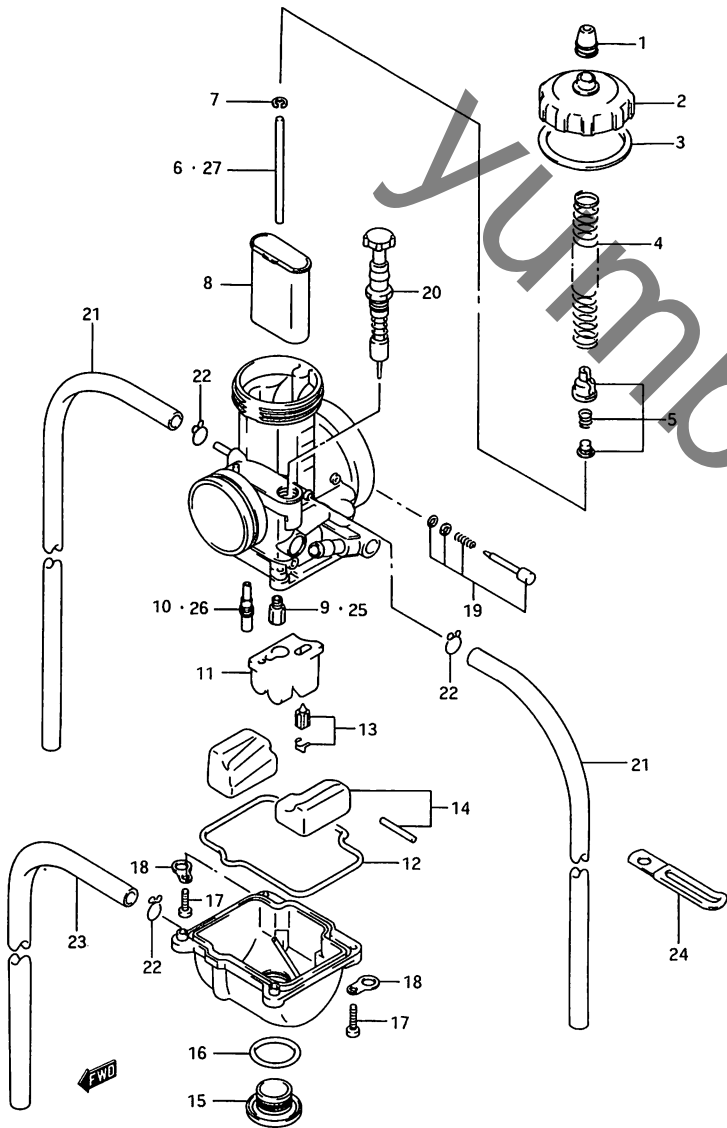


FIG. 6 (C-4) キャブレット

見出番号	品番	品名	使用回数	備考	標準作業時間
27-1	13383-28E00	ニートル,R1469MS	1	OPT	
27-2	13383-28E20	ニートル,R1470MS	1	OPT	
27-3	13383-28E40	ニートル,R1471MS-4	1	OPT	
27-4	13383-28E60	ニートル,R1472MS	1	OPT	
27-5	13383-28E80	ニートル,R1473MS	1	OPT	
27-6	13383-28E10	ニートル,R1469NS	1	OPT	
27-7	13383-28E30	ニートル,R1470NS	1	OPT	
27-8	13383-28E70	ニートル,R1472NS	1	OPT	
27-9	13383-28E90	ニートル,R1473NS	1	OPT	

FIG. 7

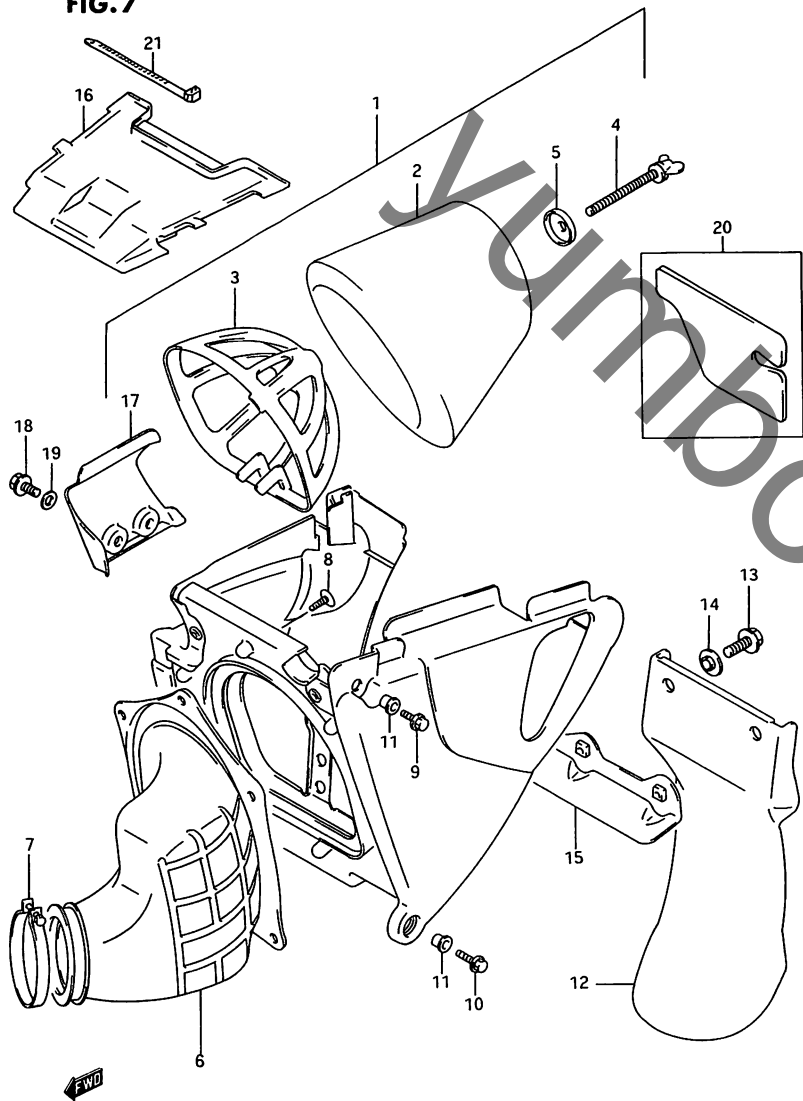


FIG. 7 (C-5) エア クリーナ

見出发号	品番	品名	使用個数	備考	標準作業時間
1-1	13700-28E00	クリーナアツシ,エア	1	TYPE P	W0.4
1-2	13700-28E01	クリーナアツシ,エア	1	TYPE R/S	W0.4
2	13780-28E00	・フィルタアツシ	1		W0.2
3	13791-28E00	・ホルタ,フィルタ	1		
4	13831-28E00	・ホルタ,ウイック	1		
5	13792-13A01	・ワツシヤ	1		
6	13881-28E00	・チユフ,アウトレット	1		
7	09402-70203	・クラフ	1	-09402-70208	
8	03241-05105	・スクリュ	8		
9-1	01547-06165	ホルタ	2	TYPE P	
9-2	01547-06163	ホルタ	2	TYPE R/S	
10-1	01547-06205	ホルタ	1	TYPE P	
10-2	01547-06203	ホルタ	1	TYPE R/S	
11	09169-06021	ワツシヤ	3		
12-1	13738-28E00	マツ"カ-ト"	1	TYPE P	W0.2
12-2	13738-28E01	マツ"カ-ト"	1	TYPE R/S	W0.2
13-1	01547-06167	ホルタ	2	TYPE P	
13-2	01547-06163	ホルタ	2	TYPE R/S	
14	09169-06057	ワツシヤ	2		
15	13704-28E00	フ-レット,マツ"カ-ト"	1		
16-1	13741-28E00	キャツフ,エアクリナ	1	TYPE P	W0.2
16-2	13741-28E01	キャツフ,エアクリナ	1	TYPE R/S	W0.2
17	13735-28E00	カハ- ,エア,クリナ,ライト,NO. 2	1		

FIG. 7

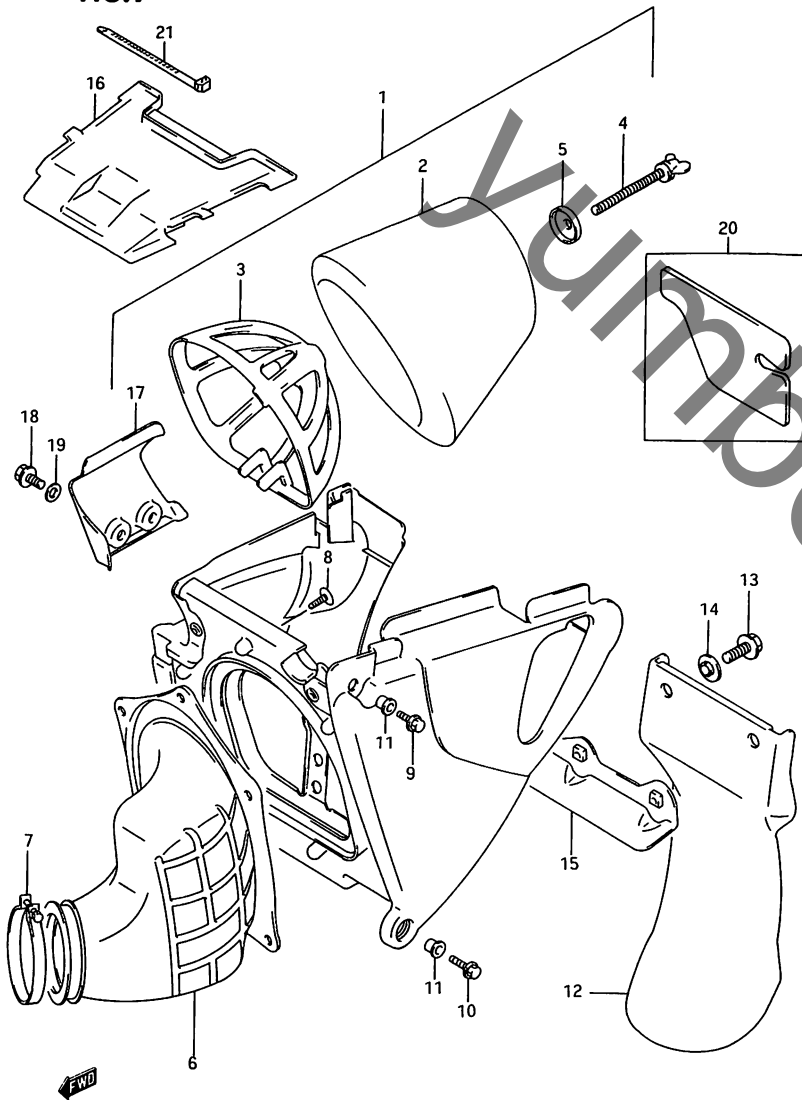


FIG. 7 (C-6) エア クリーナ

見出番号	品番	品名	使用回数	備考	標準 作業時間
18-1	01547-06165	ホルト	2	TYPE P	
18-2	01547-06163	ホルト	2	TYPE R/S	
19-1	08322-21064	ワッシャ	2	TYPE P	
19-2	08322-01063	ワッシャ	2	TYPE R/S	
20	13761-28E00	カートン, マット"アツハ"	1		
21	09407-12406	クランプ, L:129	1	TYPE R	

FIG. 8

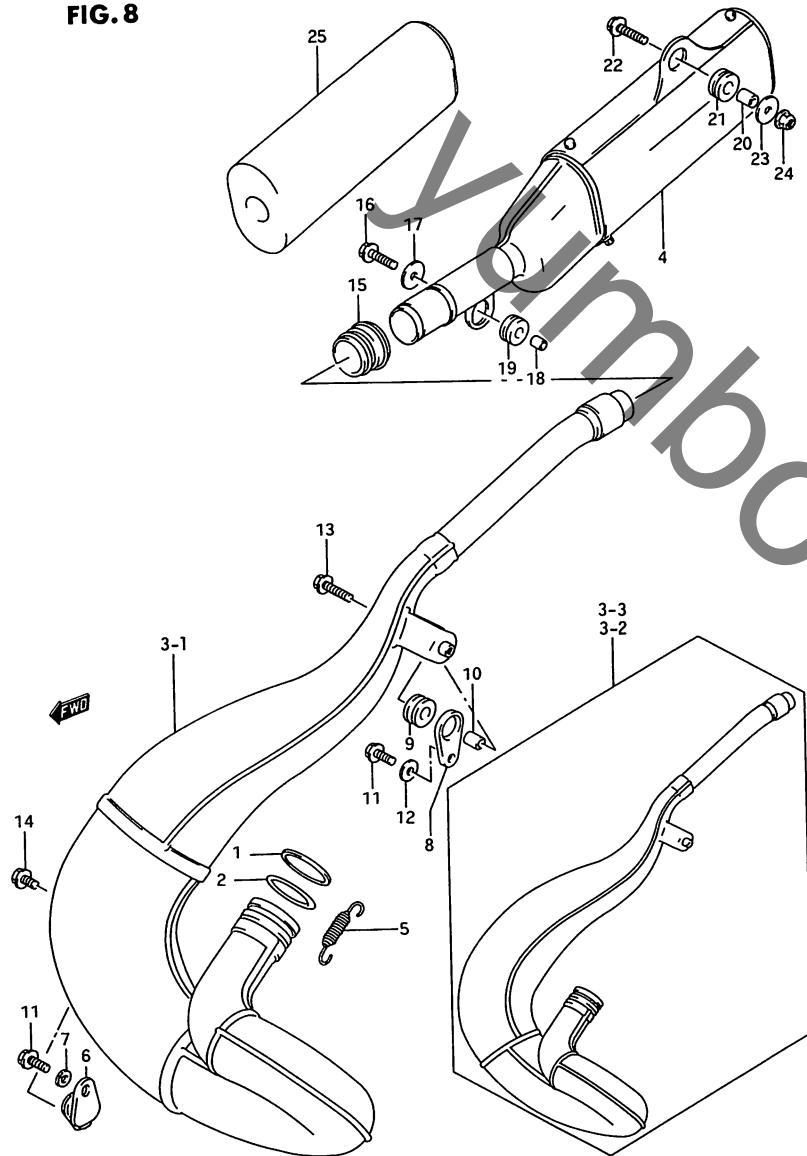


FIG. 8 (C-7) マフラ

見出番号	品番	品名	使用個数	備考	標準作業時間
1	14172-28C30	ワッシャ,エキゾーストハーフ	1		W0.4
2	14171-28C30	オリング,エキゾーストハーフ	1		W0.4
3-1	14310-28E00-H01	ホールド,マフラ,ファースト	1	TYPE P	W0.4
3-2	14310-28E10-H01	ホールド,マフラ,ファースト	1	TYPE R	W0.4
3-3	14310-28E20-H01	ホールド,マフラ,ファースト	1	TYPE S	
4	14330-28E10	ホールド,マフラ,セカンド	1		W0.2
5	09443-12042	スプリング	2		
6	14770-20400	タールホ,マフラサポート	1		W0.2
7-1	09160-06069	ワッシャ,6.5X16X1.2	1	TYPE P	
7-2	09160-06057	ワッシャ,6.5X18X1.6	1	TYPE R/S	
8	14761-27C00	プレート,マフラマウンチング	1		
9	14762-01B01	クッション,マフラ	1		
10	09180-06062	スヘーサ,6.4X9X13.5	1		
11-1	01547-06167	ホールド	1	TYPE P	
11-2	01547-06163	ホールド	2	TYPE R/S	
12-1	09160-06027	ワッシャ,6.5X20X1.2	1	TYPE P	
12-2	09160-06069	ワッシャ,6.5X16X1.2	1	TYPE R	
12-3	09160-06057	ワッシャ,6.5X18X1.6	1	TYPE S	
13-1	01547-06257	ホールド	1	TYPE P	
13-2	01547-06253	ホールド	1	TYPE R/S	
14-1	01547-06127	ホールド	1	TYPE P	
14-2	01547-06123	ホールド	1	TYPE R/S	
15	14771-28C02	コネクタ,マフラ	1		W0.2
16-1	01547-06207	ホールド	1	TYPE P	
16-2	01547-06203	ホールド	1	TYPE R/S	
17-1	09160-06004	ワッシャ,6.5X24X1.6	1	TYPE P	
17-2	09160-06002	ワッシャ,6.5X24X1.2	1	TYPE R/S	
18	09180-06210	スヘーサ,6.8X10X9	1		

RM250S



FIG. 8

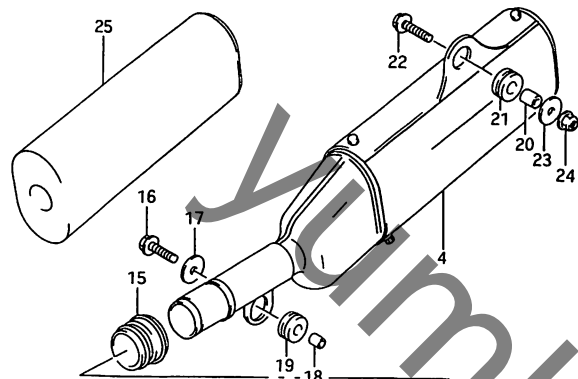
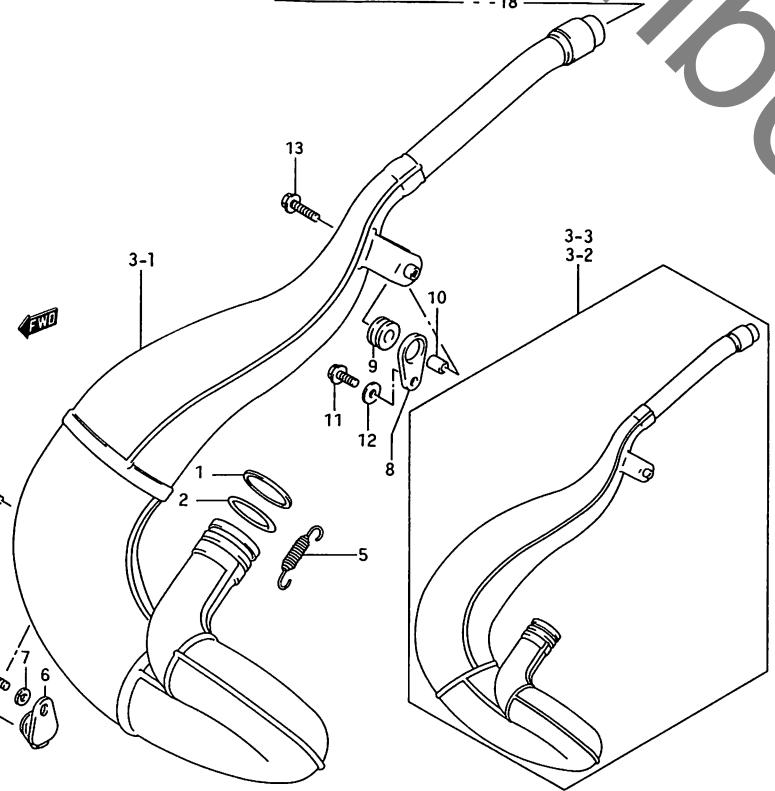


FIG. 8 (C-8) マフラ

見出番号	品番	品名	使用個数	備考	標準作業時間
------	----	----	------	----	--------

19	09320-10041	ナット	1		
20	09180-06212	スベ-サ, 6.5X11.5X13	1		
21	09320-11016	ナット	1		
22-1	01547-06257	ホルト	1	TYPE P	
22-2	01547-06253	ホルト	1	TYPE R/S	
23	09160-06002	ワッシャ, 6.5X24X1.2	1		
24	08319-31067	ナット	1		
25	14351-28E10	サイレンサ, マフラ	1	OPT	



RM250S

FIG.9

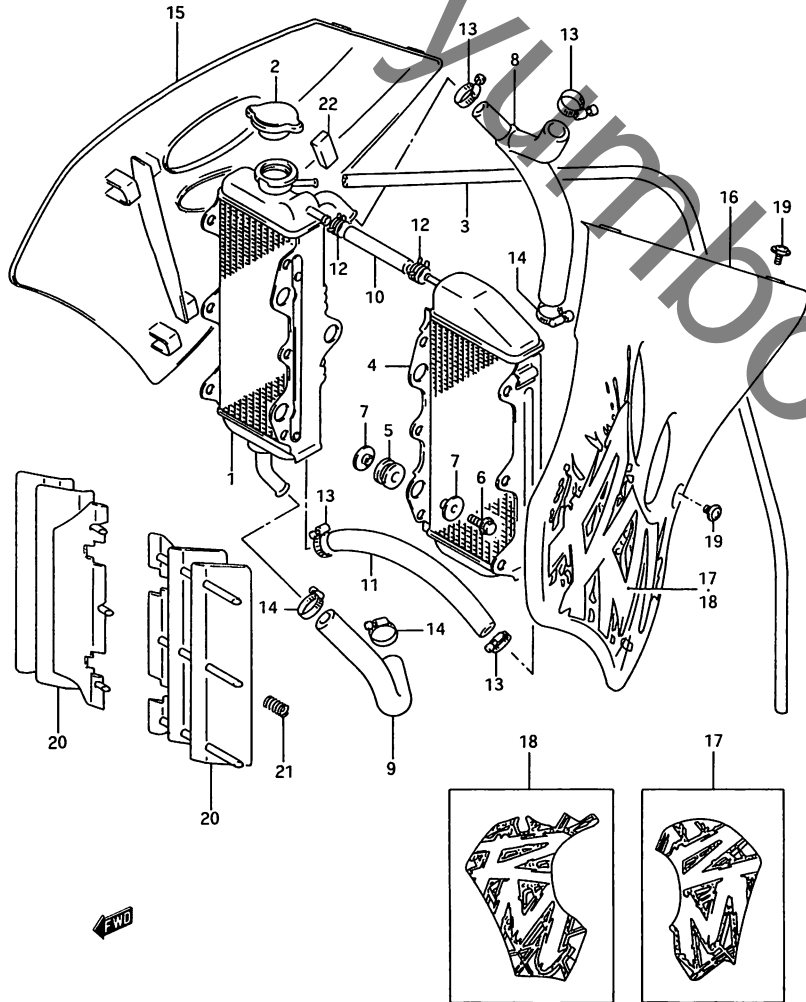


FIG. 9 (C-9) ラシエータ (TYPE P)

見出番号	品番	品名	使用個数	備考	標準作業時間
1	#17710-28E00	ラシエータ,ウオータ,ライト(ND)	1		W0.5 B(0.6) W0.1
2	#17730-20930	キャップ,ラシエータ,1.1(ND)	1		
3	09351-50801-00A	ホース,5X8X1000	1	L:1000-650	W0.2
4	#17720-28E01	ラシエータ,ウオータ,レフト(ND)	1		W0.5 B(0.6)
5	17787-19A00	クツシヨシ,ラシエータ	6		
6	01547-06257	ホルト	6		
7	17781-26C00	クツシヤ,ラシエータサホート	12		
8	17851-28E00	ホース,ラシエータインレット	1		W0.3
9	17852-28C10	ホース,ラシエータ,アウトレット	1		W0.3
10	17855-28E00	ホース,ラシエータハ"イハ"ス	1		W0.3
11	17854-28C20	ホース,ラシエータ"ヨイント,NO.	1		W0.3
12	09401-13404	クリツフ	2		
13	09402-22502	クランフ	4		
14	09402-25502	クランフ	3		
15	17761-28E00-25Y	カハ",ラシエータ,ライト(イエロ-)	1		W0.2
16	17762-28E00-25Y	カハ",ラシエータ,レフト(イエロ-)	1		W0.2
17	68661-28E00-A4H	エンフ"レム,ラシエータカハ",ライ ト	1		
18	68671-28E00-A4H	エンフ"レム,ラシエータカハ",レフ ト	1		
19	09136-06002	スクリュ,6X12	6		
20	17831-26C00	ル-ハ",ラシエータ	2		W0.2 B(0.2)
21	09440-11024	スフ"リンク"	2		
22	17798-28E00	クツシヨシ,ラシエータカハ"-	2		

FIG.9A(C-10):  
TYPE R/S

FIG. 9A

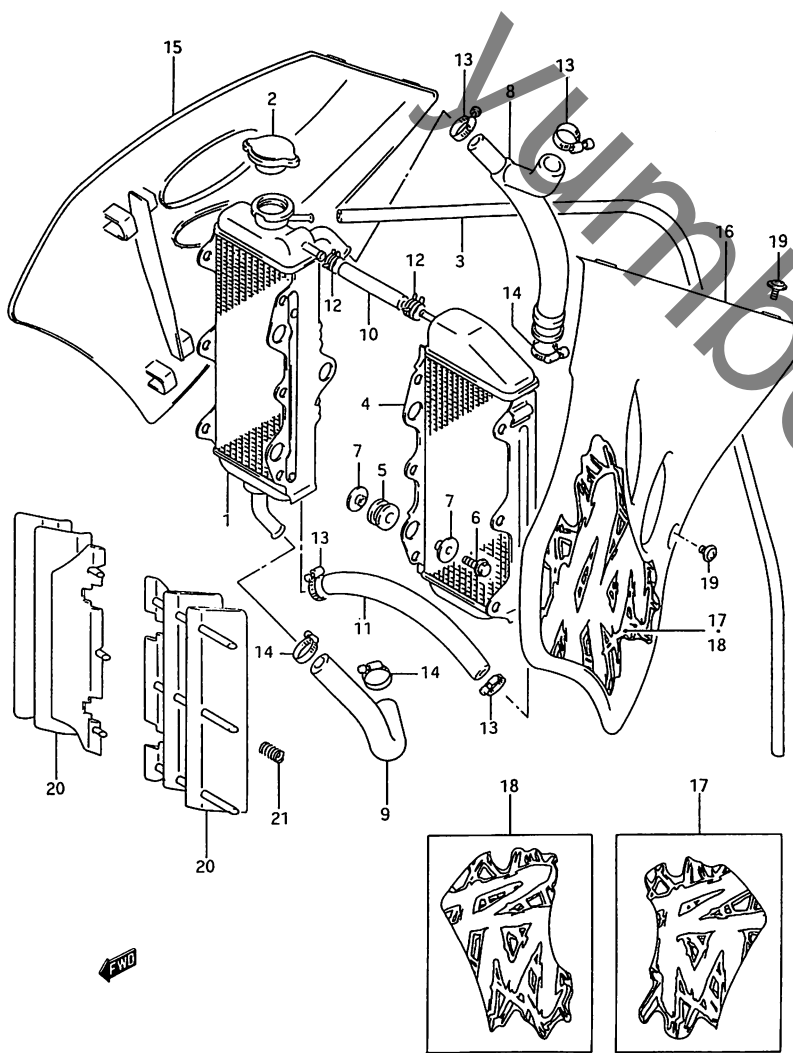


FIG. 9A (C-10) ラジエータ (TYPE R/S)

見出番号	品番	品名	使用個数	備考	標準作業時間
1	#17710-28E01	ラジエータ, ウォータ, ライト (ND)	1		W0.5 B(0.6)
2	#17730-12C01	キャップ, ラジエータ1.1 (ND)	1		W0.1
3	09351-50803-00B	ホース, 5X8X2000	1	L:2000-650	W0.2
4	#17720-28E02	ラジエータ, ウォータ, レフト (ND)	1		W0.5 B(0.6)
5	17787-19A00	クツシヨン, ラジエータ	6		
6	01547-06253	ホルト	6		
7	17781-26C00	ワツシヤ, ラジエータサホート	12		
8	17851-28E10	ホース, ラジエータインレット	1		W0.3
9	17852-28C10	ホース, ラジエータ, アウトレット	1		W0.3
10	17855-28E00	ホース, ラジエータハイパス	1		W0.3
11	17854-28C20	ホース, ラジエータジョイント, NO. 2	1		W0.3
12-1	09401-13406	クリツツ	2	TYPE R	
12-2	09401-13414	クランフ	2	TYPE S	
13-1	09402-22502	クランフ	4	TYPE R	
13-2	09402-22511	クランフ	4	TYPE S	
14-1	09402-25502	クランフ	3	TYPE R	
14-2	09402-28511	クランフ	3	TYPE S	
15	17761-28E01-25Y	カバー, ラジエータ, ライト (イエロー)	1		W0.2
16	17762-28E01-25Y	カバー, ラジエータ, レフト (イエロー)	1		W0.2
17-1	68661-28E10-C2M	エンフレルム, ラジエータカバー, ライト	1	TYPE R	
17-2	68661-28E10-D0J	エンフレルム, ラジエータカバー, ライト	1	TYPE S	
18-1	68671-28E10-C2M	エンフレルム, ラジエータカバー, レフト	1	TYPE R	
18-2	68671-28E10-D0J	エンフレルム, ラジエータカバー, レフト	1	TYPE S	
19	09136-06002	スクリーン, 6X12	6		
20	17831-26C00	ルーパ, ラジエータ	2		W0.2 B(0.2)
21	09440-11024	スプリング	2		

2

FIG. 10

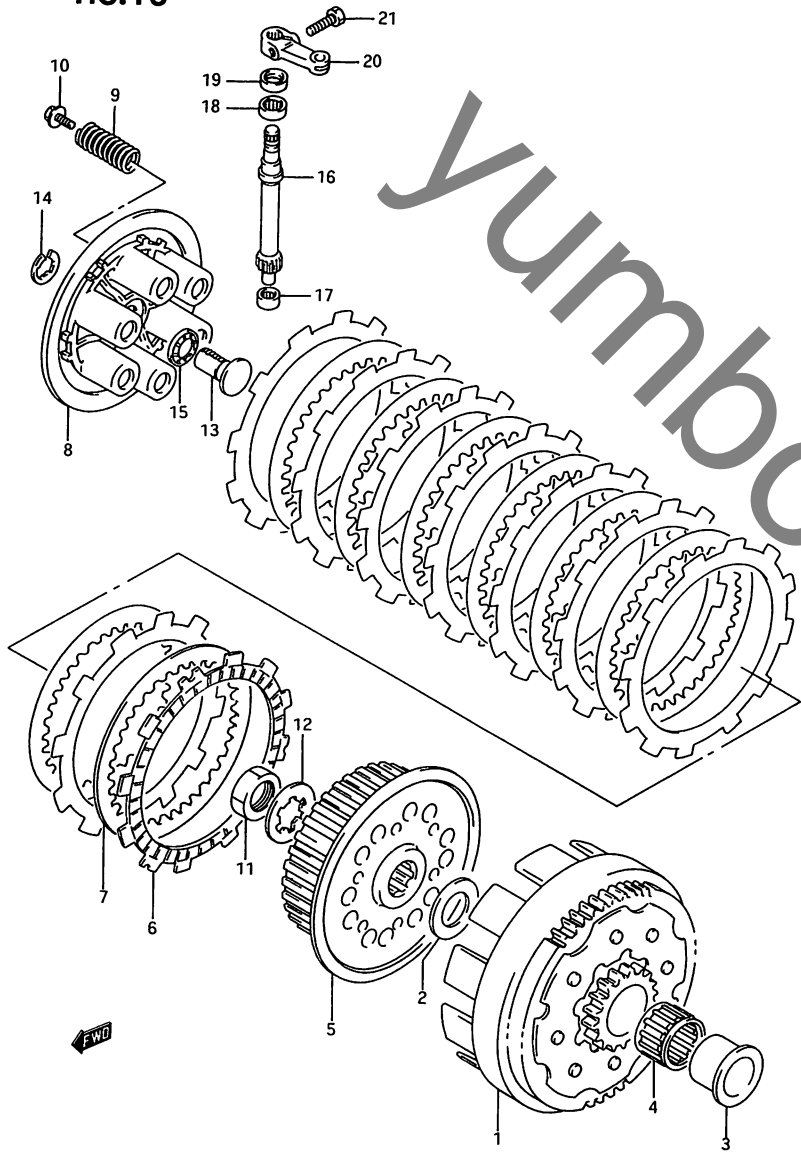


FIG. 10 (D-2) クラッチ (TYPE P)

見出番号	品番	品名	使用個数	備考	標準作業時間
1	21200-28E10	キヤアツシ、フ°ライマリト"リフ"ン	1		W1.2
2	09160-22067	ワツシヤ、22X38X2	1		
3	21251-28C01	スハ°-ヤ、フ°ライマリト"リフ"ンキヤ	1		
4	09263-29006	ハ°アリンク"、29X34X21.8	1		
5	21410-28C32	ハフ"、クラツチスリーブ"	1		W0.7
6	21441-07A02	フ°レート、クラツチト"ライフ"	9		W0.9
7	21451-45000	フ°レート、クラツチト"リフ"ン、T:1	8		W0.4
8	21462-28C32	チ°イスク、クラツチフ°レツシヤ	1		W0.4
9	09440-18025	スフ°リンク"	6		
10	09116-05019	ホ°ルト、5X25	6		
11	09140-18013	ナツト	1		
12	09167-22021	ワツシヤ	1		
13	23165-28300	ラツク、クラツチリリース"	1		W0.4
14	08332-11086	Eリンク"	1		
15	09263-10002	ハ°アリンク"、10X22X2.8	1		W0.4
16	23261-00B20	ヒ°ニオン、クラツチリリース"、NT:1	1		W0.3
17	09263-09001	ハ°アリンク"、9X13X10	1		
18	09263-12024	ハ°アリンク"、12X16X10	1		
19	09285-10004	オイルシール、10X17X5	1		W0.3
20	23271-20901	アーム、クラツチリリース"	1		W0.2
21	01547-06163	ホ°ルト	1		

FIG. 10A(D-3):  
TYPE R/S

FIG.10A

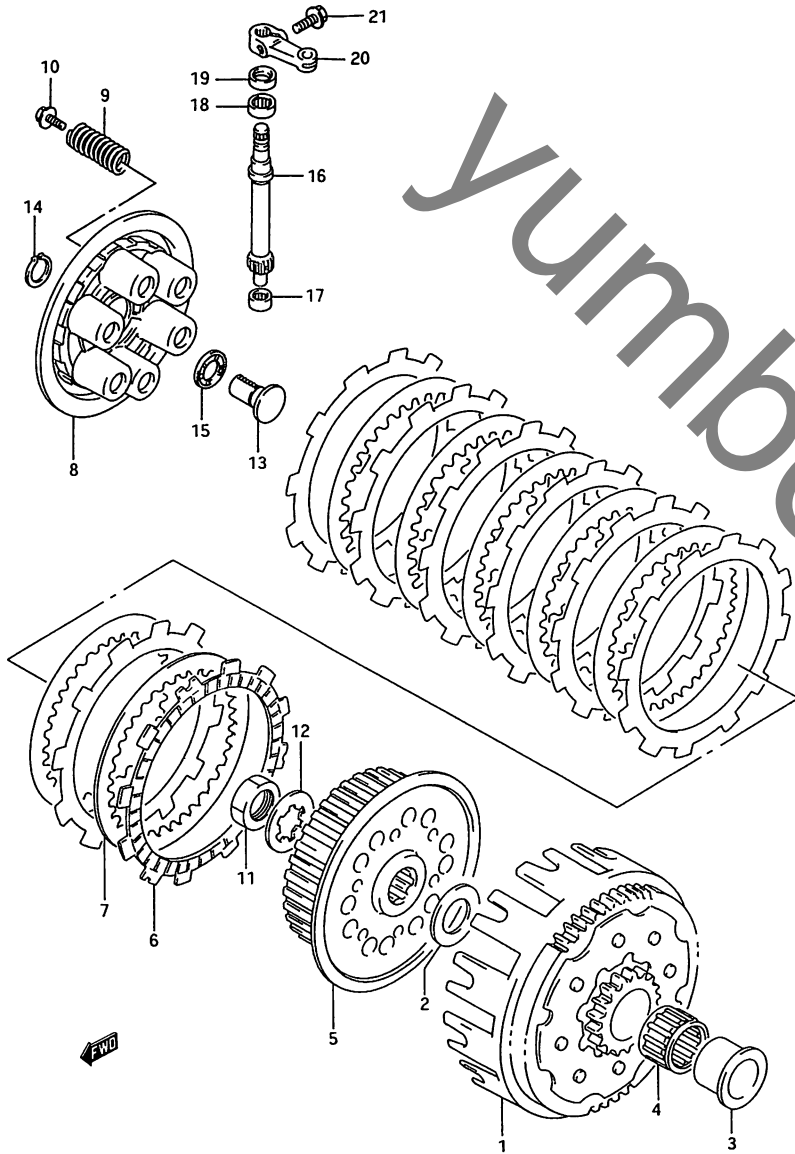


FIG. 10A (D-3) クラッチ (TYPE R/S)

見出番号	品番	品名	使用個数	備考	標準作業時間
1	21200-28E10	キヤアツシ, フライマイト"リフ"ン	1		W1.2
2	09160-22067	ワツシヤ, 22X38X2	1		
3	21251-28C01	スハ°-サ, フライマイト"リフ"ンキ"ト	1		
4	09263-29006	ハ°アリンク", 29X34X21.8	1		
5-1	21410-28C34	ハフ", クラツチスリーブ"	1	MODEL R	W0.7
5-2	21411-28E10	ハフ", クラツチスリーブ"	1	MODEL S	
6	21441-07A02	フレート, クラツチト"ライフ"	8		W0.9
7	21451-28C30	フレート, クラツチト"リフ"ン, T:1 -6	7		W0.4
8	21462-28E00	テ"イスク, クラツチフ°レツシヤ	1		W0.4
9	09440-18025	スフ°リンク"	6		
10	09116-05019	ホ°ルト, 5X25	6		
11	09140-18013	ナツト	1		
12	09167-22021	ワツシヤ	1		
13	23165-28301	ラツク, クラツチレリーズ"	1		W0.4
14	08331-31106	サークリツフ°	1		
15	09263-10002	ハ°アリンク", 10X22X2.8	1		W0.4
16	23261-00B20	ヒ°ニオン, クラツチレリーズ", NT:1 2	1		W0.3
17	09263-09001	ハ°アリンク", 9X13X10	1		
18	09263-12024	ハ°アリンク", 12X16X10	1		
19	09285-10004	オイルシール, 10X17X5	1		W0.3
20	23271-20901	アム, クラツチレリーズ"	1		W0.2
21	01547-06163	ホ°ルト	1		

FIG. 11

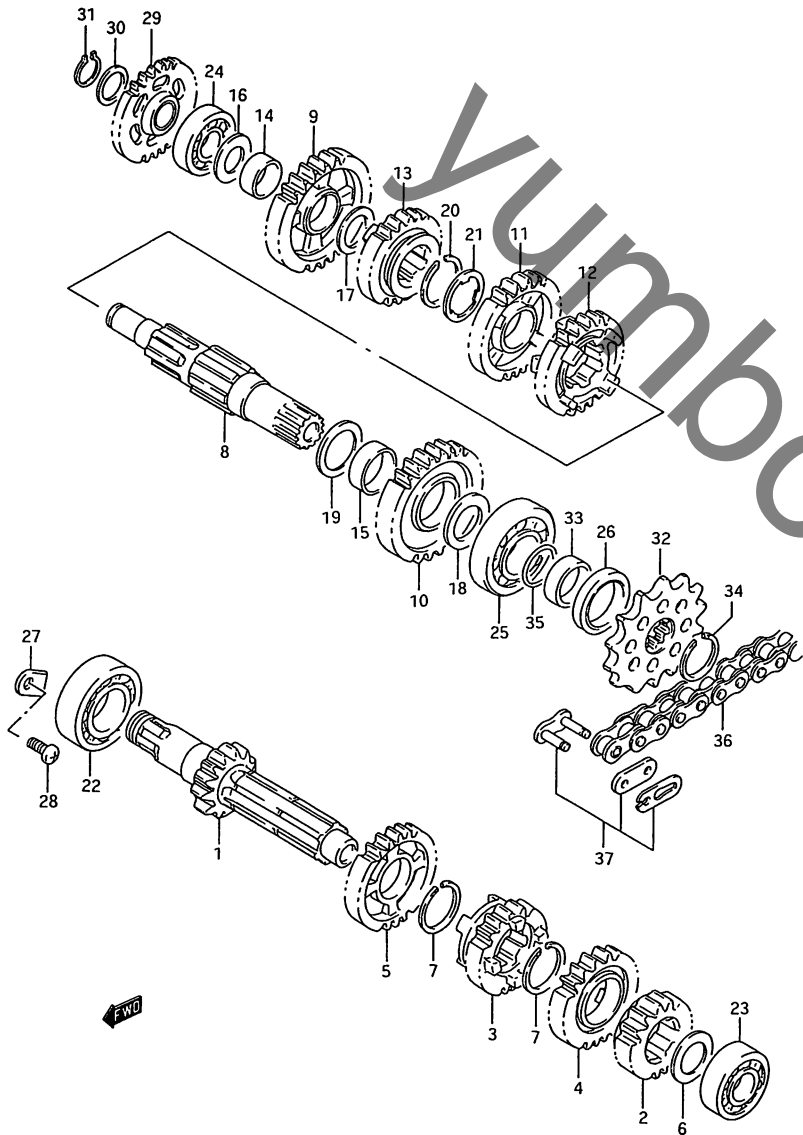


FIG. 11 (D-4) トランスミッション

見出し番号	品番	品名	使用個数	備考	標準作業時間
1	24121-28C04	シャフト, カウンタ	1		W3.8
2	24221-28C10	ギヤ, セカント"ドライブ", NT:1	1		
3	24231-28C21	ギヤ, サート"ドライブ"	1		W3.8
4	24241-28C20	ギヤ, フォースト"ドライブ", NT:19	1		W3.8
5	24251-28C01	ギヤ, ファイフスト"ドライブ"	1		W3.8
6	08211-17301	スラストワッシャ, 17X30X1.0	1		
7	09380-25010	サークリップ	2		
8-1	24131-28C01	シャフト, ト"ドライブ"	1	TYPE P/R	W3.8
8-2	24131-28C02	シャフト, ト"ドライブ"	1	TYPE S	
9-1	24311-28C01	ギヤ, ファースト"リフ"ン, NT:2	1	TYPE P/R	W3.8
9-2	24311-28C02	ギヤ, ファースト"リフ"ン	1	TYPE S	
10	24321-28C10	ギヤ, セカント"リフ"ン, NT:2	1		W3.8
11	24331-28C02	ギヤ, サート"リフ"ン, NT:24	1		W3.8
12	24341-28C20	ギヤ, フォースト"リフ"ン, NT:22	1		W3.8
13	24351-28C20	ギヤ, ファイフスト"リフ"ン, NT:23	1		W3.8
14	09300-20037	ワッシャ, 20X24X10	1		
15	09300-25031	ワッシャ, 25X28X10	1		
16	08211-17301	スラストワッシャ, 17X30X1.0	1		
17	08211-20301	スラストワッシャ	1		
18	08211-22342	ワッシャ	1		
19	08211-25341	スラストワッシャ	1		
20	09380-25010	サークリップ	1		
21	09167-25012	ロツクワッシャ	1		
22	08143-62057	ハ"アリング	1		W3.8
23	09262-17023	ハ"アリング", 17X40X12	1		W3.8
24	09262-17023	ハ"アリング", 17X40X12	1		W3.8
25	09262-22023	ハ"アリング", 22X56X15	1		W3.8
26	09283-28020	オイルシール, 28X38X6	1		W0.4

FIG. 11

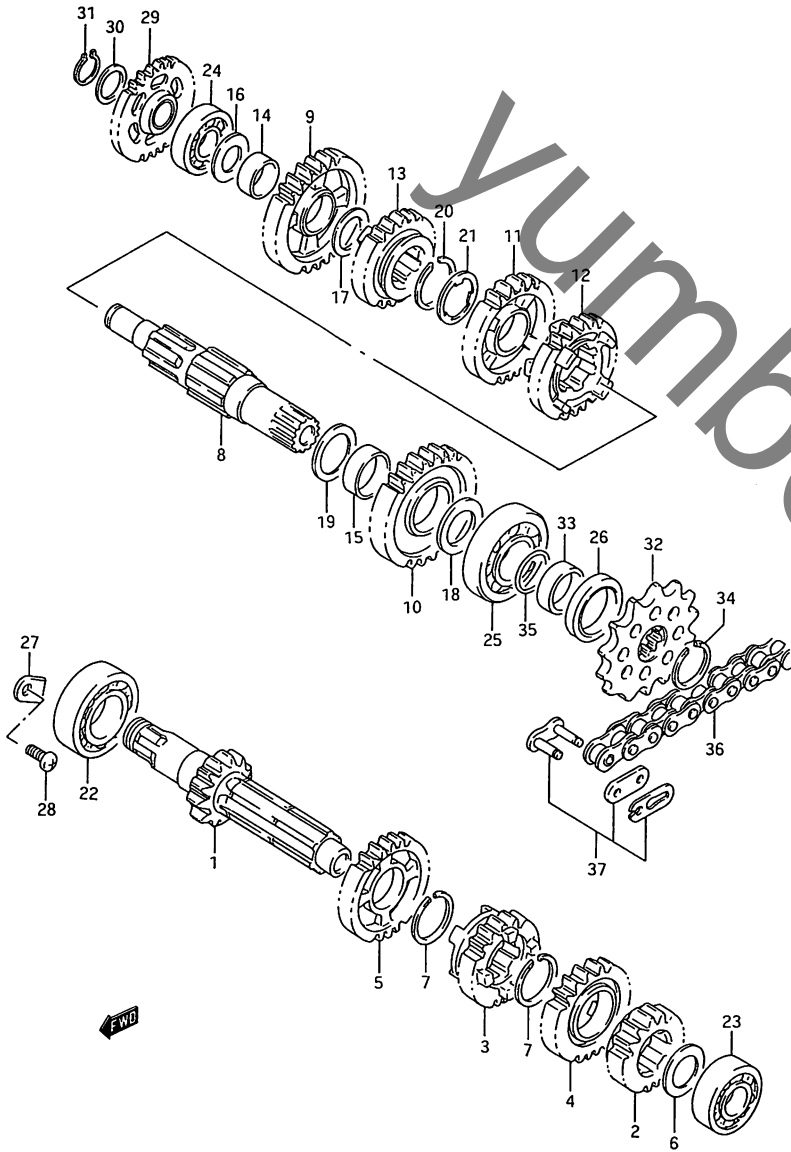


FIG. 11 (D-5) トランсмミッション

見出番号	品番	品名	使用個数	備考	標準作業時間
27	24741-21A00	リチーナ,ソフトカムハ"アリング"	1	-24741-20A10	
28-1	02112-06128	スクリム	1	TYPE P	
28-2	02112-06123	スクリム	1	TYPE R/S	
29	26260-28C01	キ"キ,キックスター"タイト"ル, NT:	1		W1.2
30	08221-17245	シム	1		
31-1	09380-17001	スナック"リング"	1	TYPE P	
31-2	08331-31176	サークリップ"	1	TYPE R/S	
32-1	27511-14310	スフ"ロケツト, NT:13	1		W0.3
32-2	27511-14300	スフ"ロケツト, NT:14	1	OPT	
32-3	27511-14320	スフ"ロケツト, NT:15	1	OPT	
33	27531-28C00	スハ"ーサ,エンシ"ンスフ"ロケツト	1		
34	09380-22006	サークリップ"	1		
35	09280-21010	Oリング", D:1.9, ID:21.8	2		W0.3
36-1	27600-28C01-116	チェーンアツシ,ト"ライフ", S20KD 2X116LE	1	116-112L TYPE S	W0.3
36-2	27600-43D00-114	チェーンアツシ,ト"ライフ" (DID)	1	TYPE S	
36-3	27600-28C01-116	チェーンアツシ,ト"ライフ", S20KD 2X116LE	1	OPT, 116-114L TYPE P/R	
37-1	27620-28C00	シ"ョイント, チェン(DID)	1	TYPE P/R	
37-2	27620-43D00	シ"ョイント, チェン(DID)	1	TYPE S	
37-3	27620-14262	シ"ョイント	1		

FIG. 12

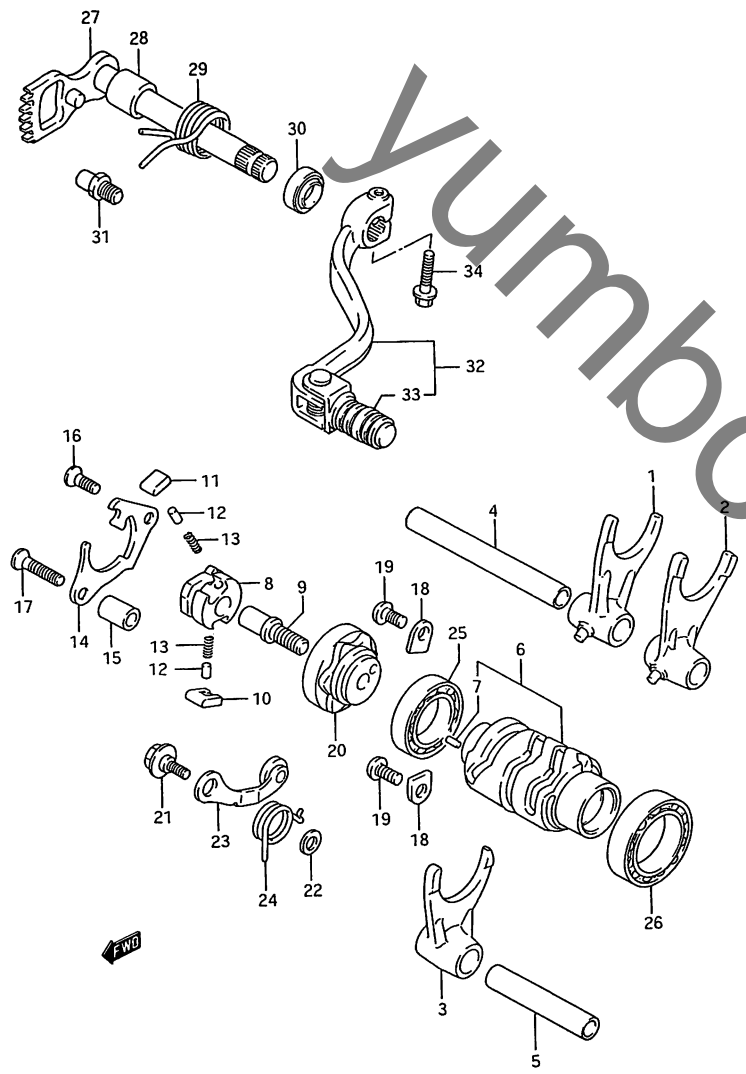


FIG. 12 (D-6) キック シフト機構

見出し番号	品番	品名	使用個数	備考	標準作業時間
1	25211-28C01	フォーク, キックシフト, NO. 1	1		W3.8
2	25221-28C01	フォーク, キックシフト, NO. 2	1		W3.8
3	25231-28C01	フォーク, キックシフト, NO. 3	1		W3.8
4	25411-27C00	シフト, キックシフトフォーク, L: 95	1	L: 95	W3.8
5	25421-27C00	シフト, キックシフトフォーク, L: 60	1	L: 60	W3.8
6	25310-28C20	カム, キックシフト	1		W3.8
7	04221-04089	ノックピン	1		
8	25322-31301	キック, キックシフトカムリフアン	1		
9-1	25313-27C00	ピン, シフトカムリフアンキック	1	TYPE P	
9-2	25313-27C01	ピン, シフトカムリフアンキック	1	TYPE R/S	
10	25323-34201	ホール, キックシフト, NO. 1	1		W1.2
11	25324-34201	ホール, キックシフト, NO. 2	1		W1.2
12	09261-05003	ローラ, 5X8	2		
13	09440-04003	スプリング	2		
14	25331-28C00	リフタ, キックシフトホール	1		W1.2
15	09180-06204	スベサ, 6.2X12X18	1		
16-1	02122-06128	スクリュー	1	TYPE P	
16-2	02122-06123	スクリュー	1	TYPE R/S	
17-1	02122-06308	スクリュー	1	TYPE P	
17-2	02122-06303	スクリュー	1	TYPE R/S	
18	24741-21A00	リテーナ, シフトカムアリンク	2	-24741-20A10	
19-1	02112-06128	スクリュー	2	TYPE P	
19-2	02112-06123	スクリュー	2	TYPE R/S	
20	25381-28C20	プレート, シフトカムストッパ	1		W3.8



FIG. 12

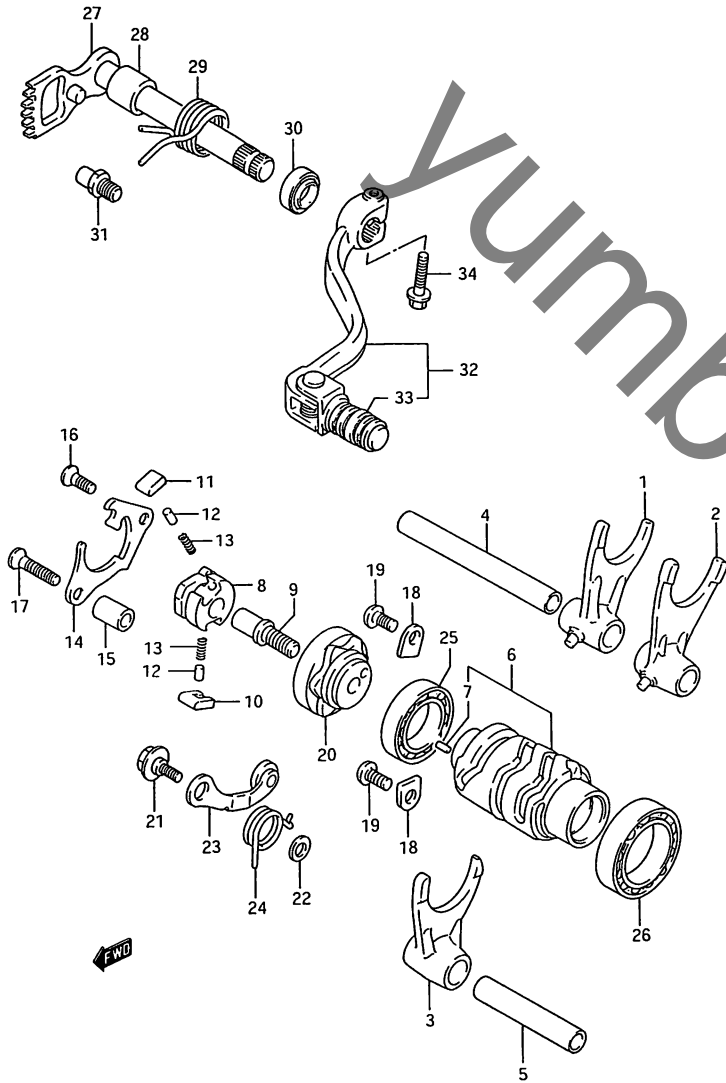


FIG. 12 (D-7) キヤ シフトリンク

見出番号	品番	品名	使用個数	備考	標準作業時間
21	09111-06041	ホルト, 6X14.3	1		
22	08211-06121	ワッシャ	1		
23	25350-28C20	ストッパ, シフトカム	1		W3.8
24	09448-18024	スプリング	1		
25	08140-69050	ヘアリング	1		
26	09263-30035	ヘアリング, 30X37X12	1		
27	25510-28C30	シフト, キヤシフト	1		W1.2
28	09180-14016	スベーク, 14X20X17.5	1		
29	09444-26013	スプリング	1		
30	09283-14006	オイルシール, 13X22X6	1		W0.3
31	25671-01000	ストッパ, キヤシフトシフトリターン スプリング	1		
32-1	25600-28C21	レバーアツシ, キヤシフト	1	TYPE P	W0.2
32-2	25600-28E10	レバーアツシ, キヤシフト	1	TYPE R/S	W0.2
33	25652-27C00	ラバー, キヤシフトヘッド	1		
34-1	01547-06257	ホルト	1	TYPE P	
34-2	01547-06253	ホルト	1	TYPE R/S	

FIG. 13

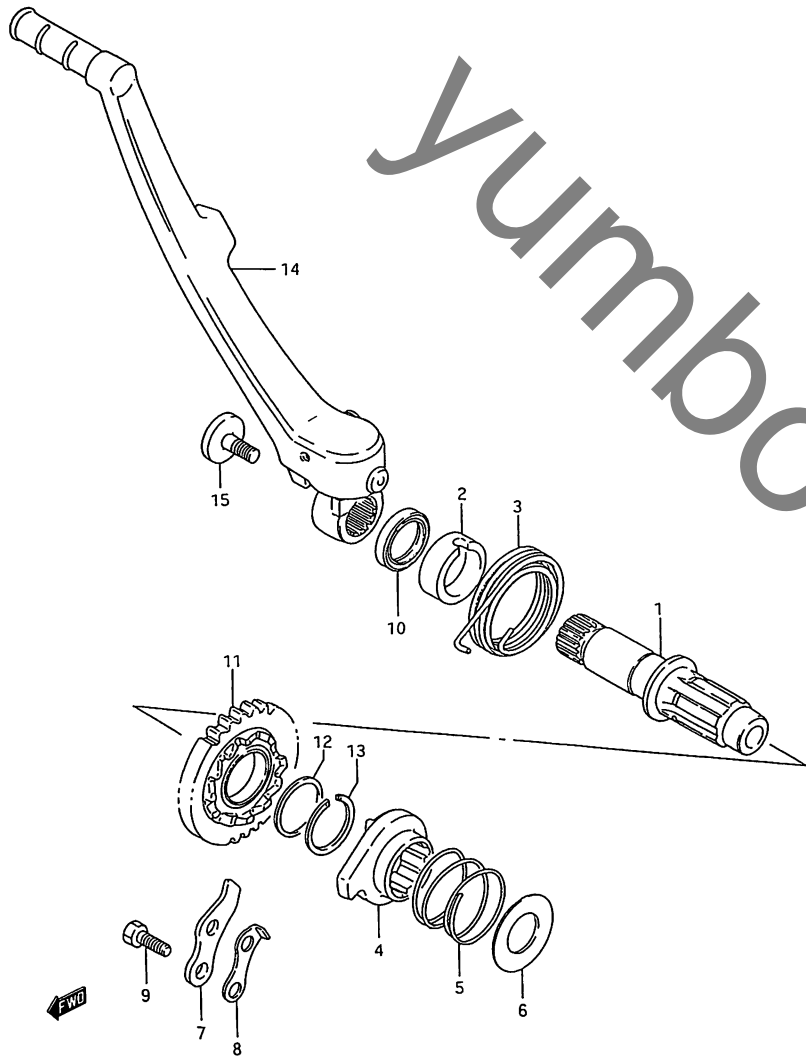


FIG. 13 (D-8) キック スタータ

見出番号	品番	品名	使用回数	備考	標準作業時間
1	26211-05D02	シャフト, キックスタータ	1		W1.2
2	26221-01B00	カ"イト", キックスタータシャフトスフ°リンク"	1		
3-1	09448-48011	スフ°リンク"	1	TYPE P	
3-2	09448-48012	スフ°リンク"	1	TYPE R/S	
4-1	26231-22A10	スタータ, キック	1	~E.NO.104137	W1.2
4-2	26231-28E20	スタータ, キック	1	E.NO.104138~	
5	09440-32002	スフ°リンク"	1		
6	08211-17341	スラストワツシヤ	1		
7	26232-40200	カ"イト", キックスタータ	1		W1.2
8	26233-40200	ストツハ°, キックスタータ	1		W1.2
9-1	01107-06127	ホ"ルト	1	TYPE P	
9-2	01500-06123	ホ"ルト	1	TYPE R/S	
10	09283-20031	オイルシール, 20X27X5	1		W0.2
11-1	26240-28C00	キ"ヤ, キックスタータ"ライフ", NT :30	1	~E.NO.104137	W1.2
11-2	26240-28E20	キ"ヤ, キックスタータ"ライフ"	1	E.NO.104138~	
12	08211-22281	スラストワツシヤ, 22X28X1.0	1		
13	09380-22006	サークリツフ°	1		
14-1	26300-28C22	レハ" -アツシ, キックスタータ	1	TYPE P	W0.2
14-2	26300-28E20	レハ" -アツシ, キックスタータ	1	TYPE R/S -26300-28E10	W0.2
15	09106-08098	ホ"ルト, 8X14	1		

FIG. 14

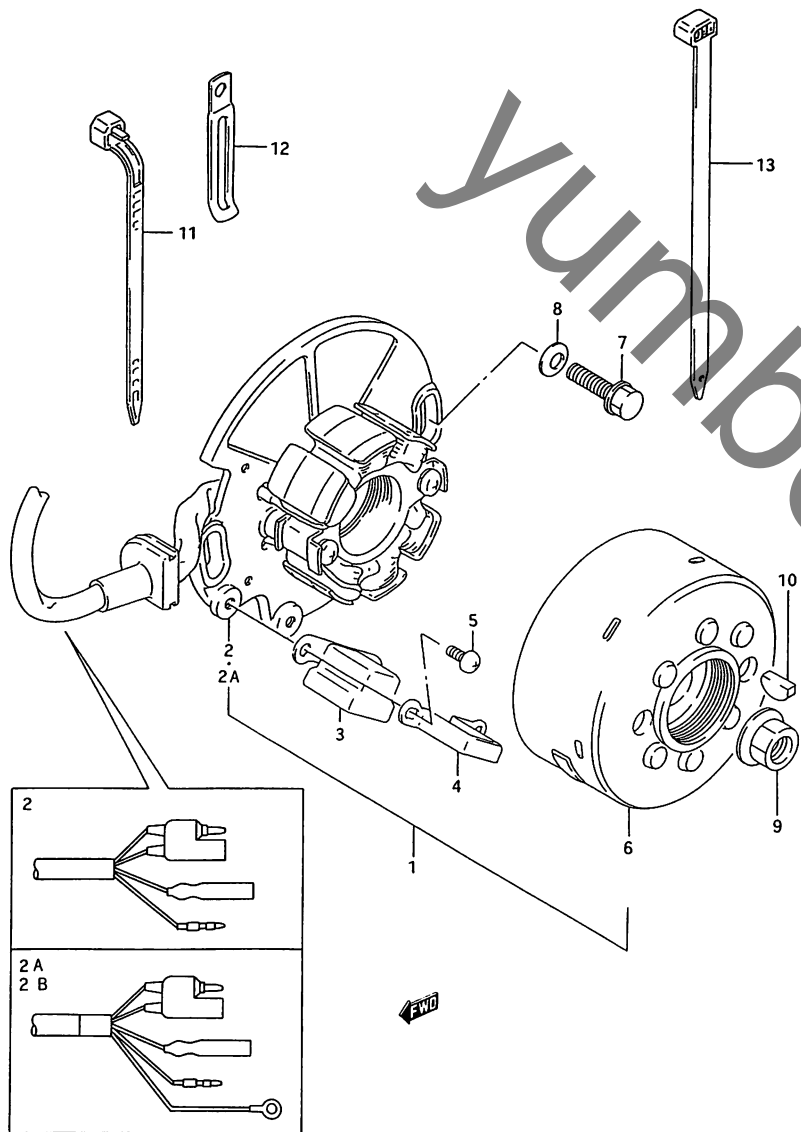


FIG. 14 (D-9) マクネット

見出番号	品番	品名	使用回数	備考	標準作業時間
1-1	32100-28C03	マクネットアツシ	1	TYPE P	WO.4
1-2	32100-28E00	マクネットアツシ	1	TYPE R	WO.4
1-3	32100-43D10	マクネットアツシ	1	TYPE S	
2	32101-28C03	・ステータアツシ	1	TYPE P	WO.4
2A	32101-28E00	・ステータアツシ	1	TYPE R	WO.4
2B	32101-43D10	・ステータアツシ	1	TYPE S	
3	32160-27C00	・コイル, ヒョクアツフ	1		
4	32157-27C01	・ホルタ, ヒョクアツフ	1		
5	02112-75163	・スクリュ	2		
6-1	32102-28C00	・ロータ	1	TYPE P/R	WO.4
6-2	32102-43D10	・ロータ	1	TYPE S	
7-1	01547-06207	ホルト	3	TYPE P	
7-2	01547-06203	ホルト	3	TYPE R/S	
8	09164-06003	ワツシヤ	3		
9-1	08316-16108	ナツト	1	TYPE P	
9-2	08316-10103	ナツト	1	TYPE R/S	
10-1	08341-31049	キー	1	TYPE P/R	
10-2	09420-04008	キー	1	TYPE S	
11	09407-14403	クランプ, L:125	1		
12	09404-05404	クランプ	1		
13-1	09407-30401	クランプ, L:300	1		
13-2	09407-18403	クランプ, L:165	1		
13-3	09407-25401	クランプ, L:235	1		

FIG.15

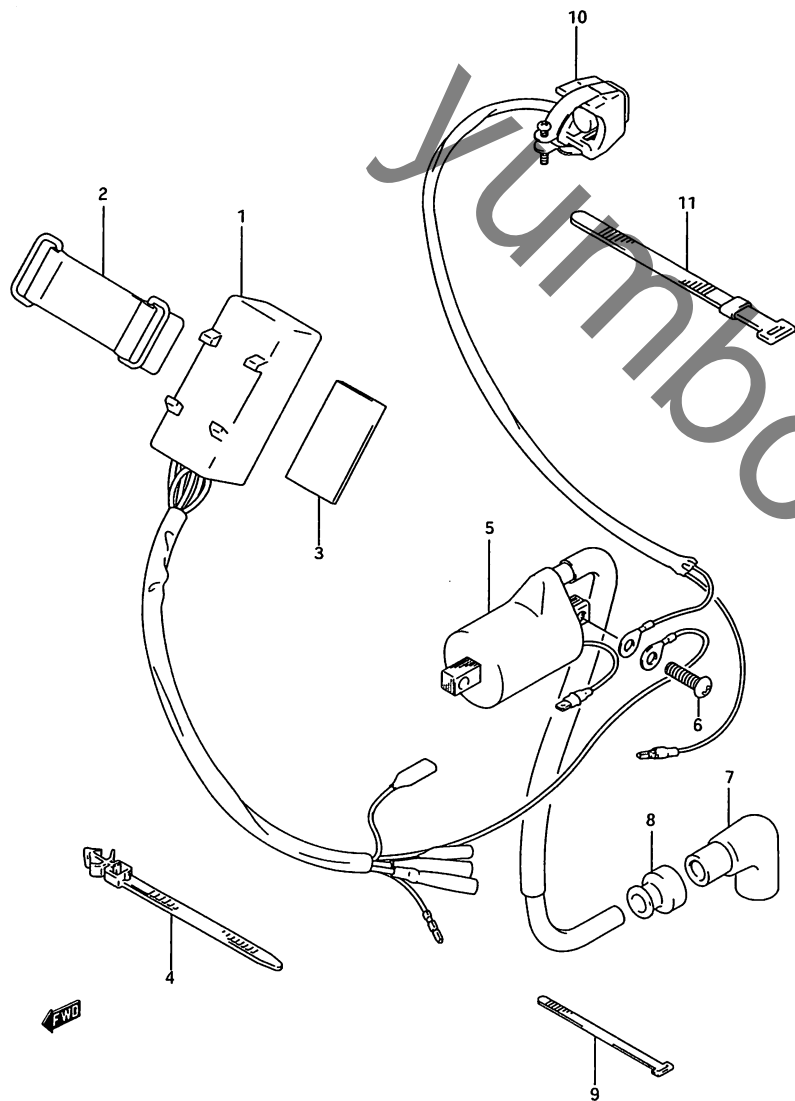


FIG. 15 (D-10) エレクトリカル

見出し番号	品番	品名	使用個数	備考	標準作業時間
1-1	32900-28E00	CDIユニット	1	TYPE P	WO.3
1-2	32900-28E10	CDIユニット	1	TYPE R	WO.3
1-3	32900-28E20	CDIユニット	1	TYPE S	
2-1	32942-14111	ハント°,L:65	1	TYPE P/R	
2-2	32942-14301	ハント°,CDIユニット L:80	1	TYPE S	
3	33651-37000	クツシヨ	1	CUT 50X30X3	WO.3
4	09407-11402	クランフ°,L:90	1		
5	33410-43D00	コイルアツシ,イク°ニツシヨ	1		WO.3
6-1	09129-06003	スクリユ	2	TYPE P	
6-2	02112-36203	スクリユ	2	TYPE R/S	
7-1	33510-41111	キャツフ°,スハ°-クフ°ラク°	1	TYPE P	WO.2
7-2	33510-20A00	キャツフ°,スハ°-クフ°ラク°	1	TYPE R/S	WO.2
8	33542-38B00	シール,ハイテンシヨ	1	TYPE R/S	
9	09407-09402	クランフ°	1	TYPE P	
10	37820-27C00	スイッチアツシ,エンシ°ンストツフ°	1	-37820-14X50	WO.3
11	09407-12402	クランフ°,L:120	2		

FIG. 16

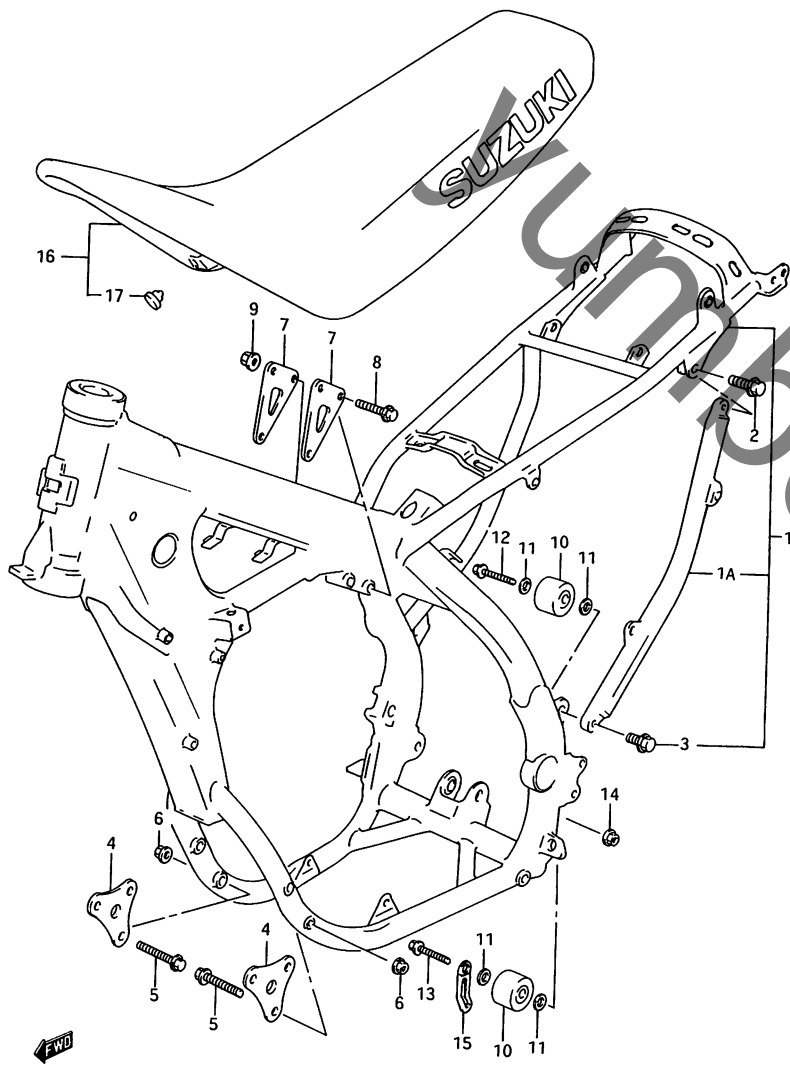


FIG. 16 (E-2) フレーム (TYPE P)

見出番号	品番	品名	使用回数	備考	標準作業時間
1	41100-28870-24K	フレームセット(チャコール)	1		W5.5
1A	41670-28E01	・チューブ, フレームサイト	1		W0.2
2	01124-08208	・ホルト	1		
3	01127-08168	・ホルト	1		
4	41991-28C00	プレート, エンジンマウンチング, フロント	2		
5	09103-08274	ホルト, 8X52	4		
6	09159-08034	ナット	4		
7	41993-28E00	プレート, エンジンマウンチング, アッパ	2		
8	09103-08043	ホルト, 8X45	2		
9	09159-08067	ナット	2		
10	43910-27C11	ローラ, チェーンコントロール	2		W0.2
11	08211-08121	ワッシャ	4		
12	09103-08083	ホルト, 8X41	1		
13	09103-08043	ホルト, 8X45	1		
14	08319-31087	ナット	1		
15	09404-08402	クランプ, L:67	1		
16	45100-28E00-A5K	シートセット	1		W0.2
17	09329-10001	・クッション	2		

FIG. 16A(E-3):TYPE R/S

FIG. 16 A

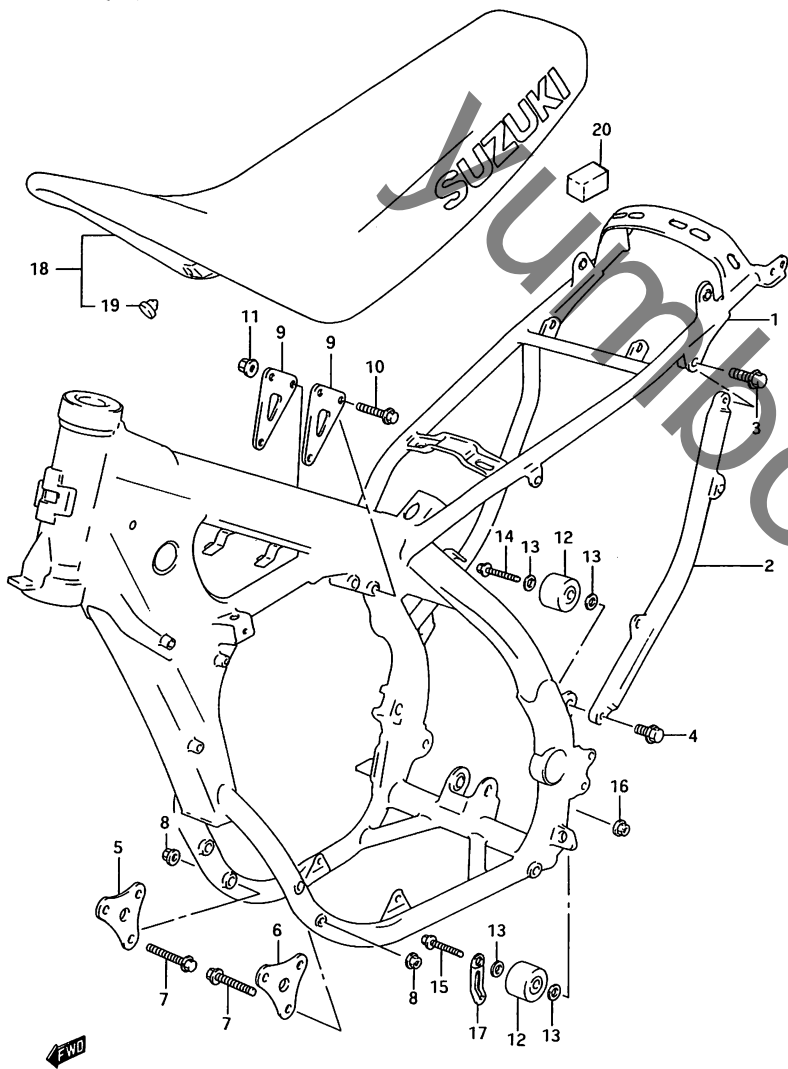


FIG. 16A (E-3) フレーム (TYPE R/S)

見出番号	品番	品名	使用個数	備考	標準作業時間
1-1	41100-28E10-24K	フレーム(チャコ-ル)	1	TYPE R	W5.5
1-2	41100-28E20-24K	フレーム(チャコ-ル)	1	TYPE S	
2	41670-28E01	チューブ、フレームサイト	1		W0.2
3	01560-08203	ホ-ルト	1		
4	01560-08163	ホ-ルト	1		
5	41991-28E10	フ-レート、エンジ-ンマ-ンチ-ング、フ ロ-ント	1		
6-1	41992-28E10	フ-レート、エンジ-ンマ-ンチ-ング、フ ロ-ント	1	TYPE R	
6-2	41992-28E11	フ-レート、エンジ-ンマ-ンチ-ング、フ ロ-ント	1	TYPE S	
7	09103-08170	ホ-ルト、8X55	4		
8	09159-08034	ナツト	4		
9	41993-28E10	フ-レート、エンジ-ンマ-ンチ-ング、アツ ハ-	2		
10	09103-08043	ホ-ルト、8X45	2		
11	09159-08067	ナツト	2		
12	43910-27C11	ロ-ラ、チ-ェ-ンコ-ントロ-ル	2		W0.2
13	08211-08121	ワツジヤ	4		
14	09103-08083	ホ-ルト、8X41	1		
15	09103-08043	ホ-ルト、8X45	1		
16	08319-31087	ナツト	1		
17	09404-08420	クランフ、L:137	1		
18-1	45100-28E01-A5K	シ-ットセツト	1	TYPE R	W0.2
18-2	45100-28E12-A5K	シ-ットセツト	1	TYPE S	
19	09329-10001	・クツジ-ン	2		
20	45299-28E00	・クツジ-ン、シ-ット	2		

FIG. 17

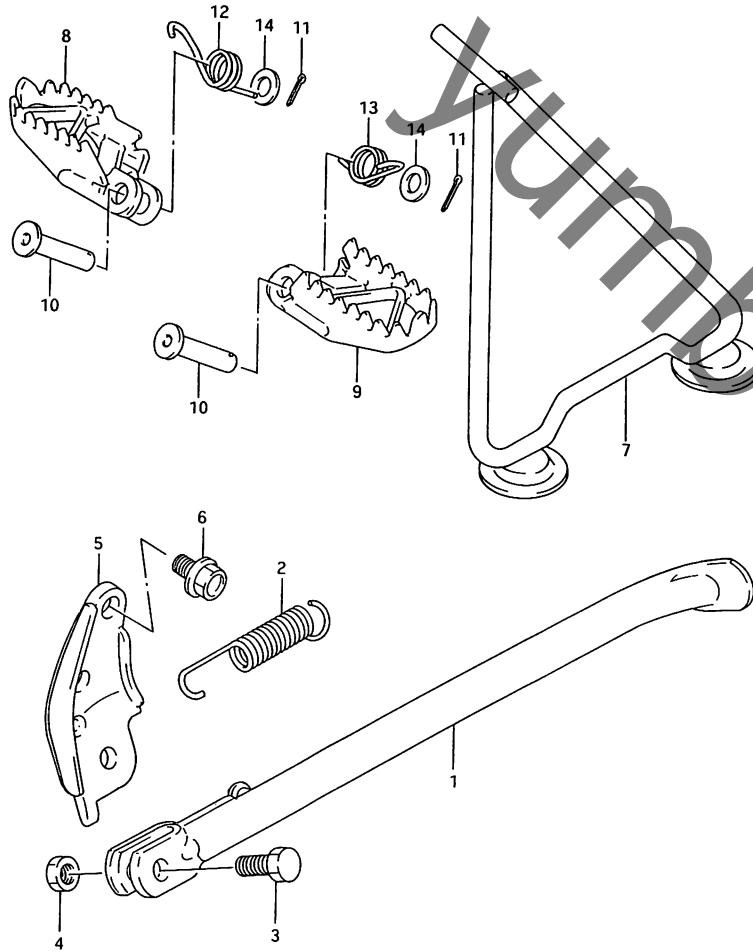
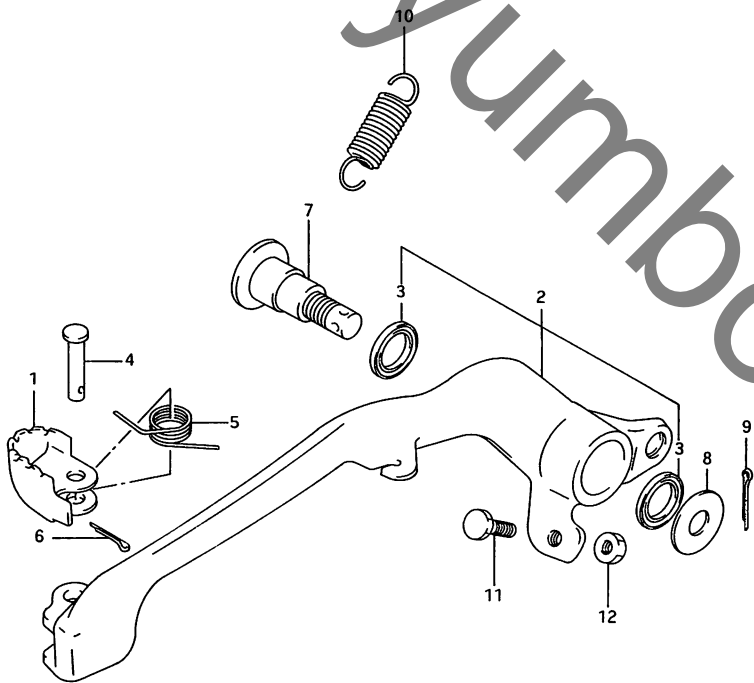


FIG. 17 (E-4) スタント

見出番号	品番	品名	使用個数	備考	標準作業時間
1	42310-26C00-019	スタント, フロップ (フック)	1	TYPE P	WO.3
2	09443-17007	スプリング	1	TYPE P	
3	09100-10067	ナット, 10X30	1	TYPE P	
4	08310-22107	ナット	1	TYPE P	
5	42330-26C00-019	フック, フロップ スタント (フック)	1	TYPE P	WO.3
6	01534-10168	ナット	2	TYPE P	
7	42310-28E10	スタント	1	TYPE R/S	
8-1	43550-28C30-019	フットレスト, ライト (フック)	1	TYPE P	WO.2 B(0.3)
8-2	43551-28E10	フットレスト, ライト	1	TYPE R/S	WO.2 B(0.3)
9-1	43560-28C30-019	フットレスト, レフト (フック)	1	TYPE P	WO.2 B(0.3)
9-2	43561-28E10	フットレスト, レフト	1	TYPE R/S	WO.2 B(0.3)
10	09200-10019	ピン	2		
11	04111-25208	コッタピン	2		
12	09448-18030	スプリング	1		
13	09448-18029	スプリング	1		
14-1	08322-11107	ワッシャー	2	TYPE P/R	
14-2	08322-01103	ワッシャー	2	TYPE S	

FIG. 18

FIG. 18 (E-5) リヤ フブレーキ



見出番号	品番	品名	使用個数	備考	標準作業時間
1	43110-43D00	ハ°タ°ル, フブレーキ	1		WO.2
2-1	43120-28E00	ア-ム, フブレーキハ°タ°ル	1	TYPE P	WO.3
2-2	43120-28E10	ア-ム, フブレーキハ°タ°ル	1	TYPE R/S	WO.3
3	09284-15006	・オイルシール	2		
4	09200-06062	ピン	1		
5	09444-11006	スフ°リンク°	1		
6	04111-20158	コツタピン	1		
7	43142-27C00	シヤフト, フブレーキハ°タ°ル	1		
8	08211-10261	ワツシヤ	1		
9	04111-20208	コツタピン	1		
10	09443-11039	スフ°リンク°	1		
11	09100-06009	ホルト, 6X23	1		
12-1	08310-11068	ナツト	1	TYPE P/R	
12-2	08310-00063	ナツト	1	TYPE S	

4





FIG. 19

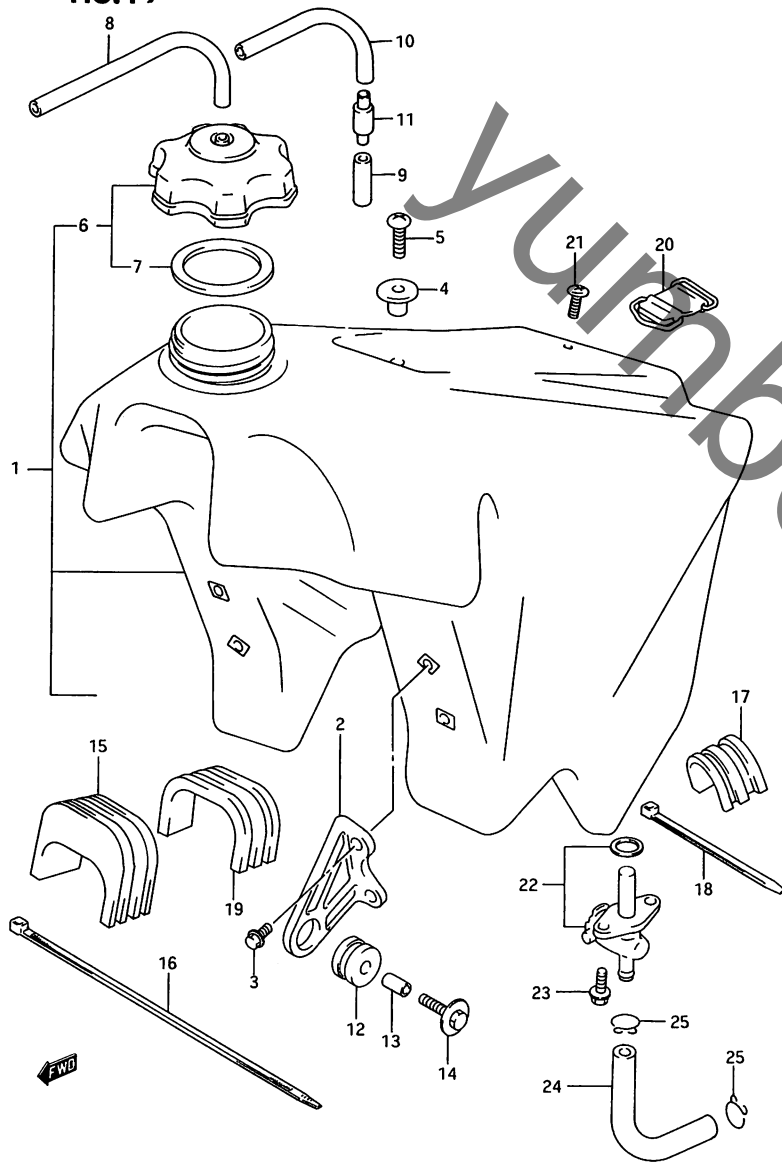


FIG. 19 (E-6) フューエル タンク (TYPE P/R)

見出番号	品番	品名	使用数量	備考	標準作業時間
1	44100-43860-1TD	タンクセット, フューエル(クレー)	1		WO.3
2-1	44131-28E00	・フックセット, フューエルタンクフロント, ライト	1		
2-2	44132-28E00	・フックセット, フューエルタンクフロント, レフト	1		
3	01547-06127	・ホルト	4		
4-1	44132-27C00	・フック, シート, フロント	1	TYPE P	
4-2	44132-27C01	・フック, シートフロント	1	TYPE R	
5	02142-06207	・スクリュー	1		
6	44200-27860	・キャップセット, フューエルタンク	1		WO.1
7	44248-27C00	・カセット, キャップ	1		
8	09352-50823-300	ホース, 5X8.2X300	1	L:300-280 TYPE P	
9	09352-50823-300	ホース, 5X8.2X300	1	L:300-40 TYPE R	
10	09352-50823-300	ホース, 5X8.2X300	1	L:300-230 TYPE R	
11	44240-28E00	フック, フューエルタンクフリーザー	1	TYPE R	
12	14762-01B01	クッション, マフラ	2		
13	09180-06062	スペーサ, 6.4X9X13.5	2		
14	09118-06109	ホルト	2		
15-1	44541-28E00	クッション, フューエルタンクNO.1	1	TYPE P	
15-2	44541-28E01	クッション, フューエルタンク	1	TYPE R	
16	09407-30402	クランプ	2		
17	44542-26C00	クッション, フューエルタンク, NO.2	1		
18	09407-14407	クランプ, L:145	3		
19-1	44541-43D10	クッション, フューエルタンクNO.2	1	TYPE P	
19-2	44541-43D20	クッション, NO.1	1	TYPE R	

FIG.19A(E-8) : TYPE S

FIG. 19

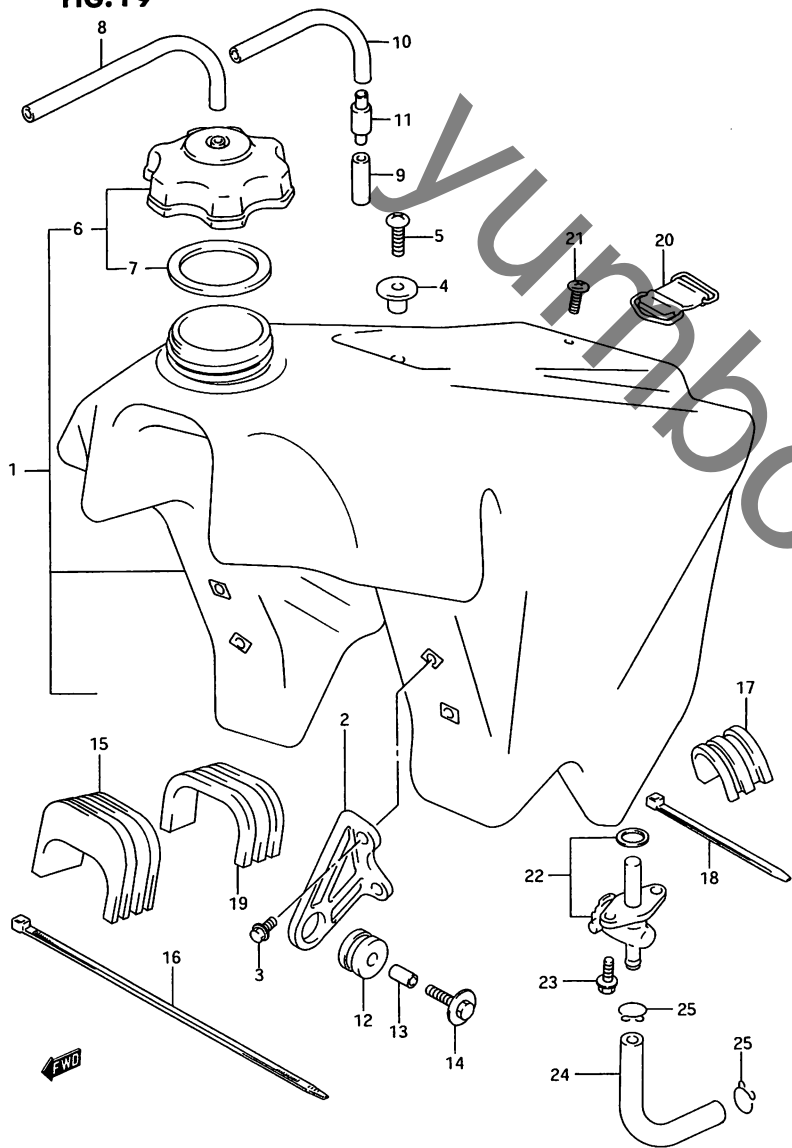


FIG. 19 (E-7) フューエル タンク (TYPE P/R)

見出番号	品番	品名	使用個数	備考	標準作業時間
20	44560-27C00	パナソニック、フューエルタンク、リヤ	1		
21-1	02142-06164	スクリーン	1	TYPE P	
21-2	02142-06163	スクリーン	1	TYPE R	
22-1	44300-28E00	コックアツシフューエル	1	TYPE P	W0.3
22-2	44300-28E01	コックアツシフューエル	1	TYPE R	W0.3
23	02112-36168	スクリーン	2		
24	09354-65113-300	ホース、6.5X11.5X300	1	L:300-120	W0.2
25	09401-11101	クリップ	2		

FIG. 19A(E-8) : TYPE S

FIG. 19A

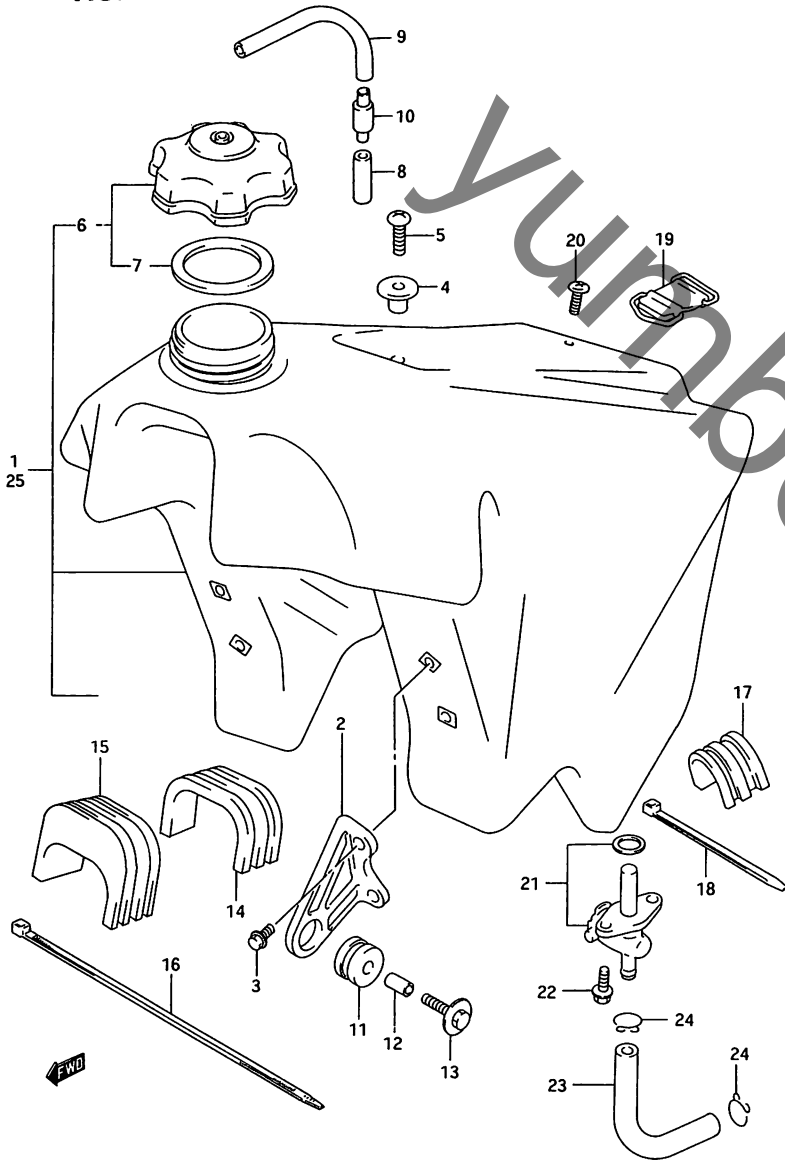


FIG. 19A (E-8) フuel タンク (TYPE S)

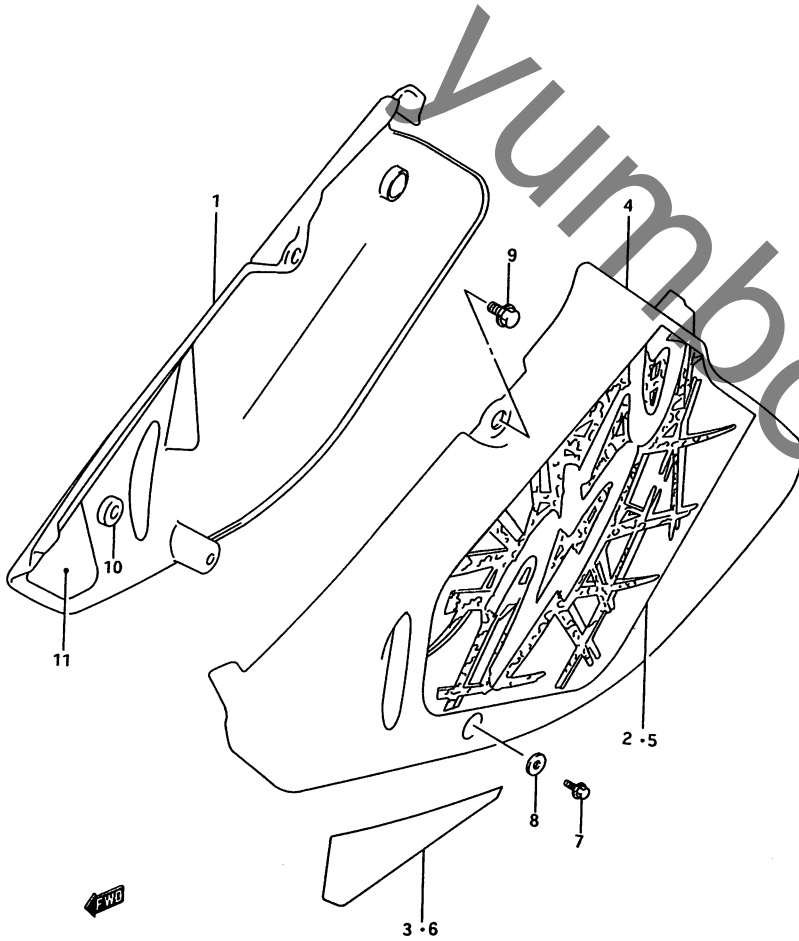
見出し番号	品番	品名	使用個数	備考	標準作業時間
1	44100-43860-1TD	タンクセット, フuel (クレー)	1	7.5L	WO.3
2-1	44131-28E00	・フック, フuelタンクフロント, ライト	1		
2-2	44132-28E00	・フック, フuelタンクフロント, レフト	1		
3	01547-06127	・ホルト	4		
4	44132-27C01	・フック, シートフロント	1		
5	02142-06207	・スクリュー	1		
6	44200-27860	・キャップセット, フuelタンク	1		WO.1
7	44248-27C00	・カセット, キャップ	1		
8	09352-50823-600	ホース, 5X8.2X600	1	L: 600-40	
9	09352-50823-600	ホース, 5X8.2X600	1	L: 600-230	
10	44240-28E00	フック, フuelタンクフリース	1		
11	14762-01B01	クッション, マフラ	2		
12	09180-06062	スパー, 6.4X9X13.5	2		
13	09118-06109	ホルト	2		
14	44541-43D10	クッション, フuelタンクNO.2	1		
15	44541-28E01	クッション, フuelタンク	1		
16	09407-30402	クランプ	2		
17	44542-24C00	クッション, フuelタンク, NO.2	2		
18	09407-14407	クランプ, L: 145	3		
19	44560-27C00	ハット, フuelタンク, リヤ	1		
20	02142-06163	スクリュー	1		
21	44300-28E10	コックアッソシエール	1		WO.3
22	01547-06163	ホルト	2		
23	09354-65113-600	ホース, 6.5X11.5X600	1	L: 600-120	WO.2
24	09401-11101	クリップ	2		
25	44101-28840-1TD	タンクセット, フuel (クレー)	1	OPT. 8.8L	

RM250S

FIG. 20

FIG. 20 (E-9) フレーム カバー

見出番号	品番	品名	使用回数	備考	標準作業時間
1-1	47111-28E00-30H	カバー、フレームライト(ホワイト)	1	TYPE P	W0.2
1-2	47111-28E01-30H	カバー、フレーム、ライト(ホワイト)	1	TYPE R/S	W0.2 B(0.3)
2	68132-28E00-A4J	エンフレーム、フレームカバー、ライト	1	TYPE P	
3	68132-28E10	エンフレーム、フレームカバー、ライト	1	TYPE R	
4-1	47211-28E00-30H	カバー、フレーム、レフト(ホワイト)	1	TYPE P	W0.2 B(0.3)
4-2	47211-28E01-30H	カバー、フレーム、レフト(ホワイト)	1	TYPE R/S	W0.2 B(0.3)
5	68142-28E00-A4J	エンフレーム、フレームカバー、レフト	1	TYPE P	
6	68142-28E10	エンフレーム、フレームカバー、レフト	1	TYPE R	
7-1	01547-06127	ネット	2	TYPE P/R	
7-2	01547-06123	ネット	2	TYPE S	
8	09169-06053	ワッシャー	2		
9-1	01517-08128	ネット	2	TYPE P/R	
9-2	01550-08123	ネット	2	TYPE S	
10	09320-09042	クッション	1		
11	47166-28E00	シールド、フレームカバー、ライトヒート	1		



4

FIG. 21

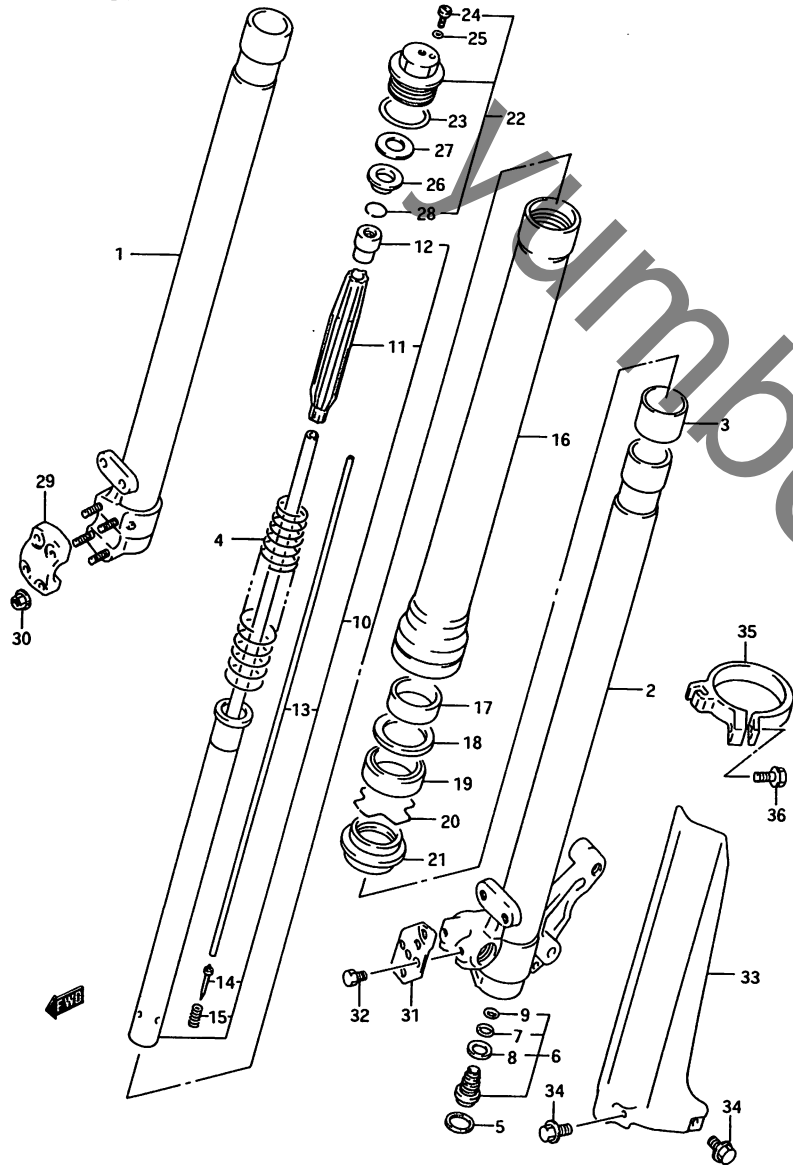


FIG. 21 (E-10) フロント フォーク (TYPE P)

見出番号	品番	品名	使用個数	備考	標準作業時間
	51103-28E00	フォークアッシー, ライト	1	SHOWA	W0.5 B(0.7)
	51104-28E00	フォークアッシー, レフト	1	SHOWA	W0.5 B(0.7)
1	51110-28E00	・チューブ, インナ, ライト	1		W0.7 B(0.9)
2	51120-28E00	・チューブ, インナ, レフト	1		W0.7 B(0.9)
3	51121-27C40	・フォークス, スライド	2		
4	51171-28E00	・スプリング, メイン	2		
5	51133-43D00	・リンク, センタホールドストッパ	2		
6	51170-28E00	・ホールドアッシー, センタ	2		
7	51177-43D00	・オリング, センタホールド	2		
8	51148-43D00	・カスケット	2		
9	51174-43D00	・オリング, センタホールド, アッシー	2		
10	51190-28E00	・フォーク, フロント	2		
11	51172-28E00	・カイト, フォークスロットスプリング	2		
12	51129-43D00	・ナット, ロット	2		
13	51191-28E00	・ロット, フォークス	2		
14	51192-43D00	・ニートル	2		
15	51193-28E00	・スプリング, フォークスロット	2		
16	51130-28E00	・チューブ, アクサ	2		W0.7 B(0.9)
17	51167-28E00	・フォークス, カイト	2		
18	51158-27C40	・スキャーラ, シール	2		
19	51153-43D00	・シール, オイル	2		W0.7 B(0.9)
20	51156-27C40	・リンク, オイルシールドストッパ	2		
21	51173-43D00	・シール, ターゲット	2		

FIG. 21A(E-12):TYPE R  
FIG. 21B(E-14):TYPE S

FIG. 21

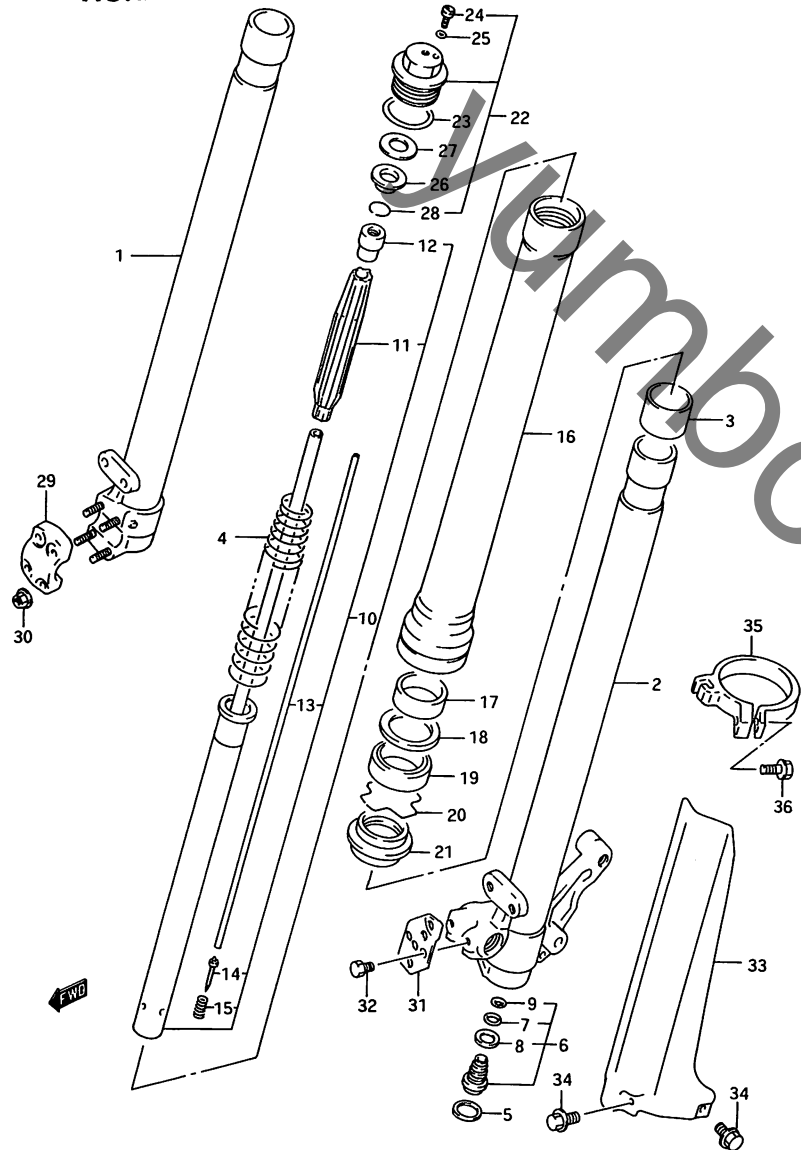


FIG. 21 (E-11) フロント フォーク (TYPE P)

見出番号	品番	品名	使用個数	備考	標準作業時間
22	51351-28E00	・ホルトアツシ, フォーク	2		
23	51117-27C40	・・オリシク, フォークホルト	2		
24	51357-27C40	・・ホルト, フラク	2		
25	51358-27C40	・・オリシク, フラク	2		
26	51175-28E00	・・シート, スフリング	2		
27	51176-28E00	・・ワツシヤ, スラスト	2		
28	51133-28E00	・・リンク, ストツハ	2		
29	51132-27C40	・ホルタ, アクスル, ライト	1		
30	08319-31067	・ナツト	4		
31	59248-27C40	・カイト, ホース, レフト	1		
32	59249-27C40	・ホルト, カイトホース	2		
33-1	51501-43D00	フ°ロテクタ, フォーク, ライト	1		W0.2 B(0.3)
33-2	51511-43D00	フ°ロテクタ, フォーク, レフト	1		W0.2 B(0.3)
34	58627-27C40	ホルト, フ°ロテクタ	4		
35	51210-43D00	カイト, フォークフ°ロテクタ	2		W0.2 B(0.3)
36	58628-43D00	ホルト, フ°ロテクタカイト	2		

FIG. 21A(E-12):TYPE R  
FIG. 21B(E-14):TYPE S

FIG. 21 A

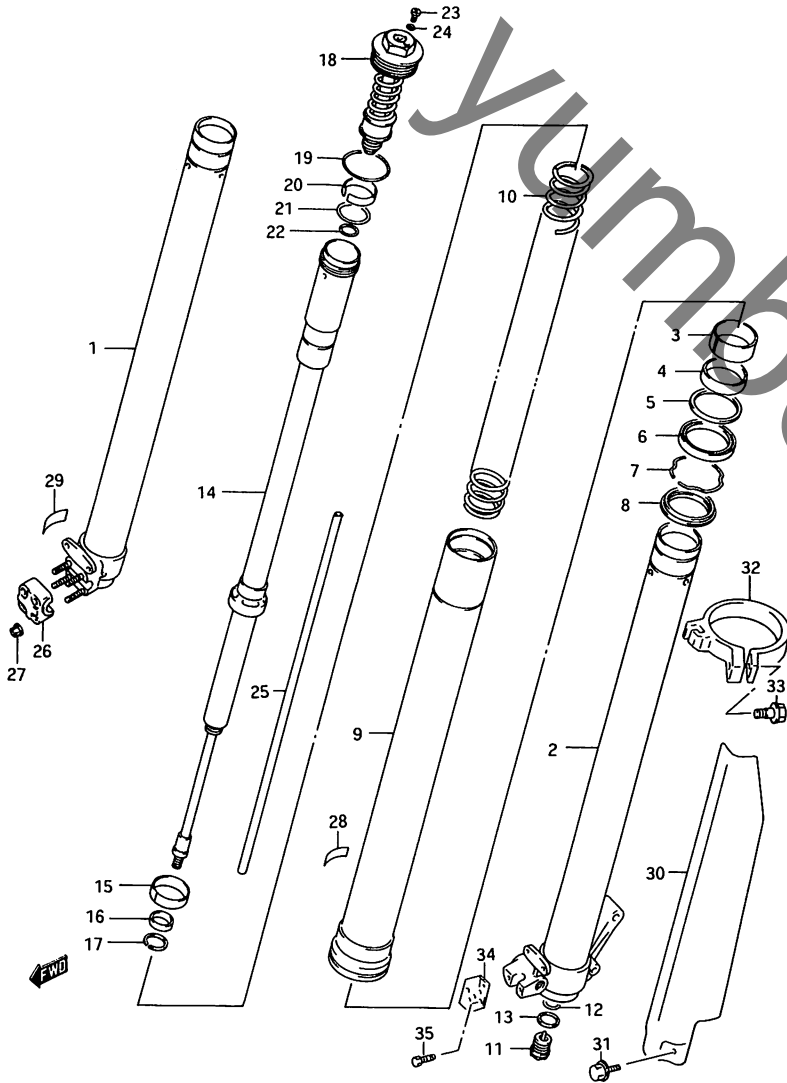


FIG. 21A (E-12) フロント タンハ° (TYPE R)

見出番号	品番	品名	使用個数	備考	標準作業時間
	51103-28E20	タンハ°アツシ, ライト	1	SHOWA	W0.5 B<0.7)
	51104-28E20	タンハ°アツシ, レフト	1	SHOWA	W0.5 B<0.7)
1	51110-28E30	・チューブ°, インナ, ライト	1		W0.7 B<0.9)
2	51120-28E30	・チューブ°, インナ, レフト	1		W0.7 B<0.9)
3	51121-27C40	・・フ°ツシユ, スライド°	2		
4	51167-28E30	・・フ°ツシユ, カ°イト°	2		
5	51158-27C40	・・スヘ°サ, シール	2		
6	51153-28E30	・・シール, オイル	2		W0.7 B<0.9)
7	51156-27C40	・・リング°, オイルシールストツハ°	2		
8	51173-28E30	・・シール, タ°スト	2		
9	51130-28E30	・チューブ°, アクタ	2		W0.7 B<0.9)
10	51171-28E30	・スフ°リング°, メイン	2		
11	51170-28E30	・ホ°ルト, センタ	2		
12	51148-14D00	・・カ°スケツト	2		
13	51177-28E30	・・Oリング°, センタホ°ルト	2		
14	51190-28E30	・タンハ°, カートリツシ°	2		
15	51122-28E30	・・フ°ツシユ, タ°ンハ°スライド°	2		
16	51157-28E30	・・ハ°ルフ°, オイルロック	2		
17	51154-28E30	・・リング°, ハ°ルフ°ストツハ°	2		
18	51351-28E30	・ホ°ルト, フォーク	2		
19	51117-27C40	・・Oリング°, フォークホ°ルト	2		
20	51123-28E30	・・フ°ツシユ, フォークホ°ルトスライド°	2		
21	51174-28E30	・・Oリング°, フォークホ°ルト, センタ	2		
22	51175-28E30	・・Oリング°, フォークホ°ルト, ロア	2		
23	51357-28E30	・・ホ°ルト, フ°ラク°	2		
24	51358-28E30	・・Oリング°, フ°ラク°	2		

FIG. 21B (E-14) : TYPE S

RM250S

FIG. 21 A

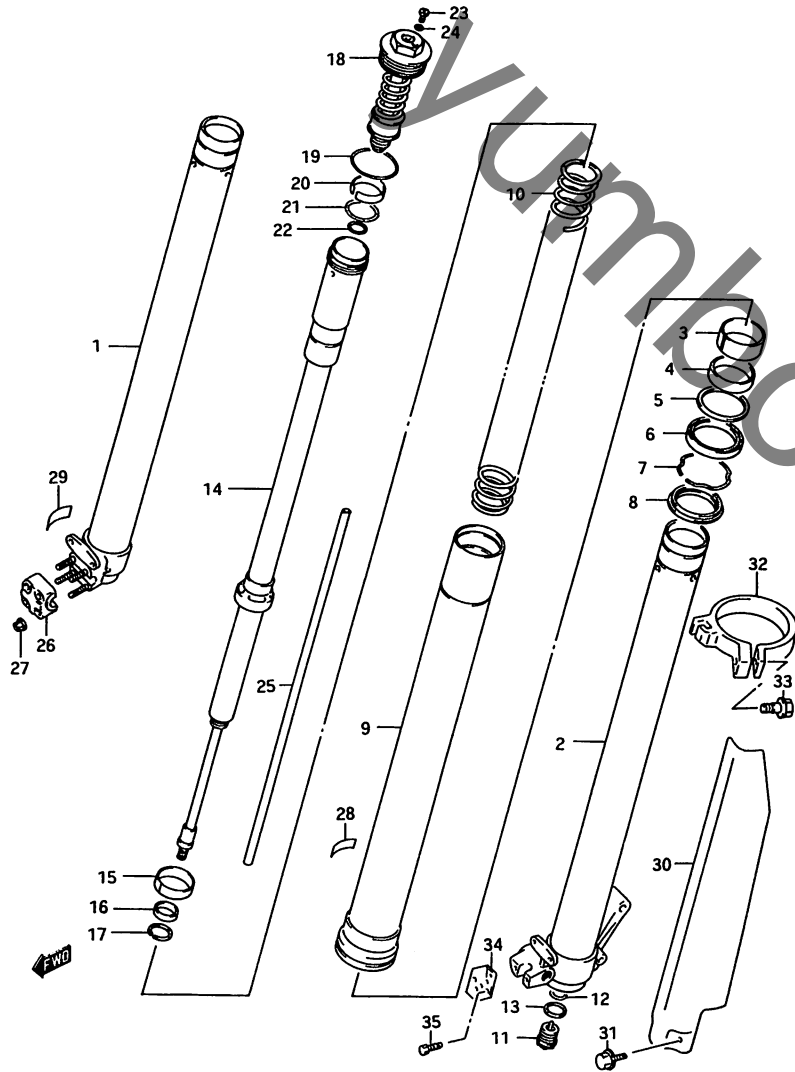


FIG. 21A (E-13) フロントフォーク (TYPE R)

見出し番号	品番	品名	使用個数	備考	標準作業時間
25	51191-28E30	・ロッド、フック	2		
26	51132-27C40	・ホルム、アキスル、ライト	1		
27	08319-31067	・ナット	4		
28	51145-28E20	・ラベル	2		
29	51149-28E30	・ラベル	2		
30-1	51501-29E10	フック、フォーク、ライト	1		WO.2 B(0.3)
30-2	51511-29E00	フック、フォーク、レフト	1		WO.2 B(0.3)
31	01500-06107	ホルム	2		
32	51210-43D00	カイト、フォークフック	2		WO.2 B(0.3)
33	58628-43D00	ホルム、フックカイト	2		
34	59248-27C40	カイト、ホース、レフト	1		
35	59249-27C40	ホルム、カイトホース	2		
36	51171-28E40	スプリング、メイン	2	OPT	

FIG. 21B(E-14) : TYPE S



FIG. 21 B

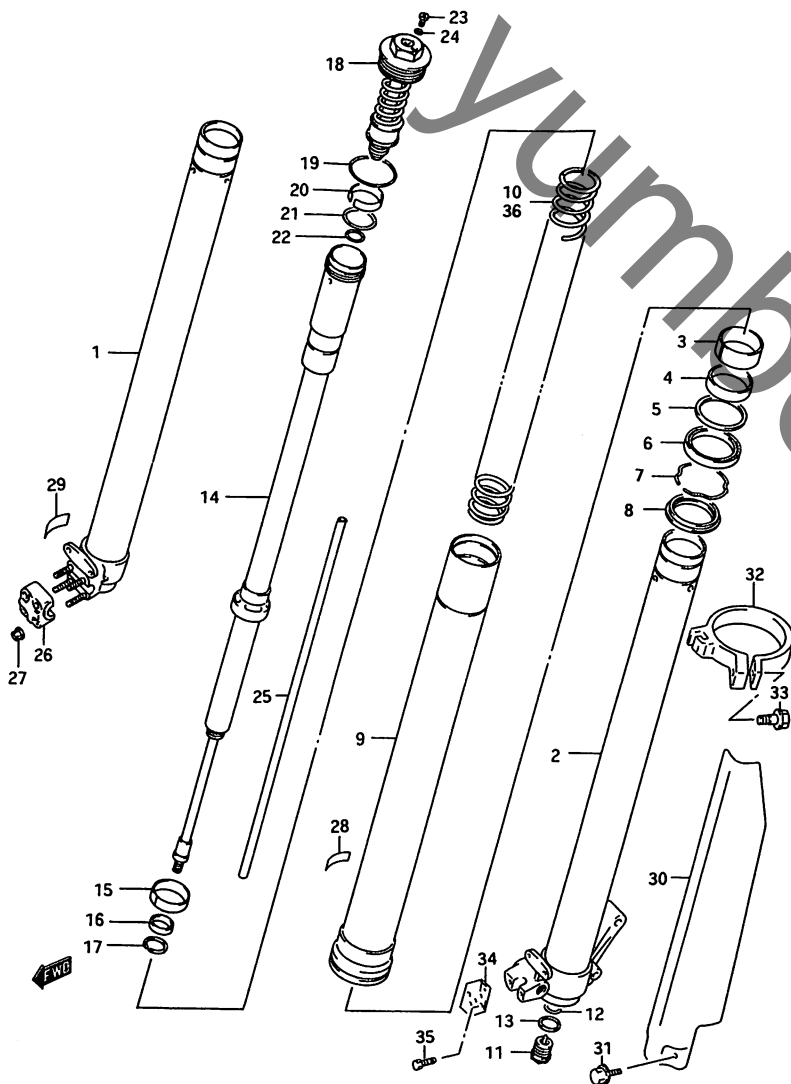


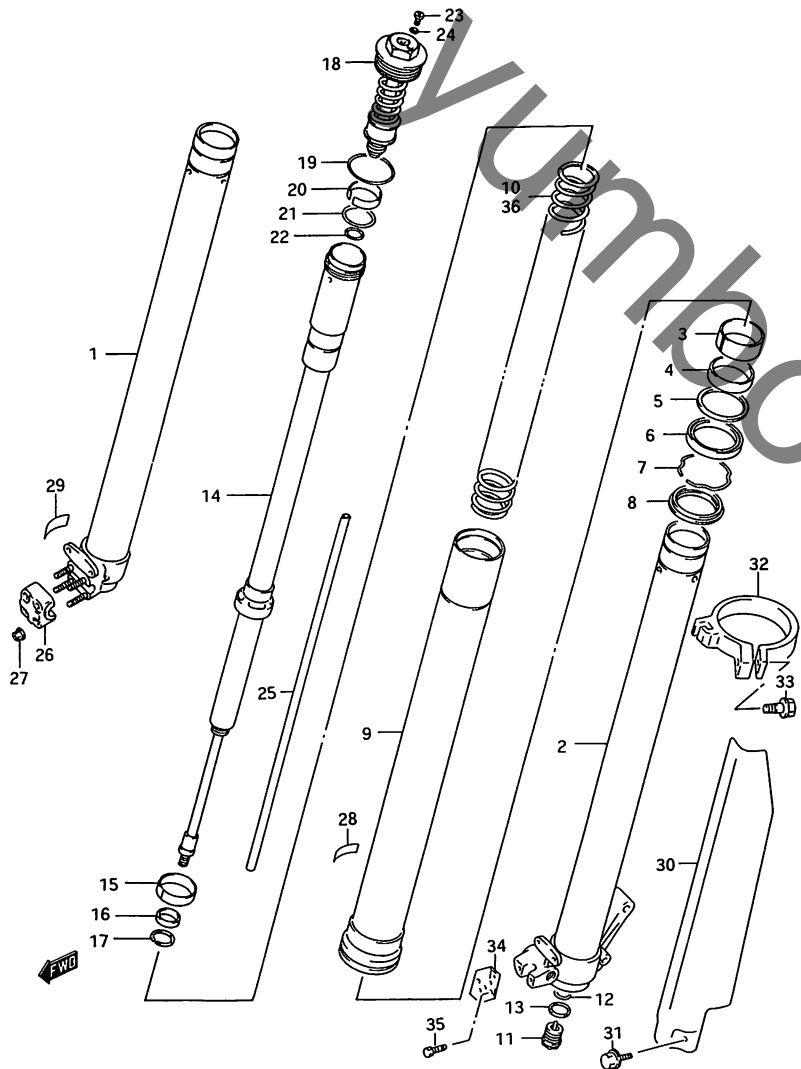
FIG. 21B (E-14) フロントフォーク (TYPE S)

見出番号	品番	品名	使用個数	備考	標準作業時間
	51103-28E40	フォークアッシー, ライト	1	SHOWA	WO.5 B(0.7)
	51104-28E40	フォークアッシー, レフト	1	SHOWA	WO.5 B(0.7)
1	51110-28E40	チューブ, インナ, ライト	1		WO.7 B(0.9)
2	51120-28E40	チューブ, インナ, レフト	1		WO.7 B(0.9)
3	51121-27C40	スライド, ツシム	2		
4	51167-28E40	スライド, ツシム	2		
5	51158-27C40	シール, スクワ	2		
6	51153-28E30	オイル, シール	2		WO.7 B(0.9)
7	51156-27C40	スラスト, シール	2		
8	51173-28E40	スラスト, シール	2		
9	51130-28E40	アウタ, チューブ	2		WO.7 B(0.9)
10	51171-28E40	メイン, スプリング	2		
11	51170-28E30	センター, ホール	2		
12	51148-14D00	スナップ, カ	2		
13	51177-28E30	スラスト, センタ	2		
14	51190-28E40	スライド, フォーク	2		
15	51122-28E30	スライド, ツシム	2		
16	51157-28E40	スラスト, オイル	2		
17	51154-28E30	スラスト, ツシム	2		
18	51351-28E40	スラスト, フォーク	2		
19	51117-27C40	スラスト, フォーク	2		
20	51123-28E30	スライド, フォーク	2		
21	51174-28E30	スラスト, フォーク	2		
22	51175-28E30	スラスト, フォーク	2		
23	51357-28E30	スラスト, フォーク	2		
24	51358-28E30	スラスト, フォーク	2		

RM250S

FIG. 21 B

FIG. 21B (E-15) フロント ターンハブ (TYPE S)



見出番号	品番	品名	使用個数	備考	標準作業時間
25	51191-28E30	・ロッド, フォックシユ	2		
26	51132-27C40	・ホルスタ, アクスル, ライト	1		
27	08319-31067	・ナット	4		
28	51145-28E20	・ラベル	2		
29	51149-28E30	・ラベル	2		
30-1	51501-29E00	フﾟロテクタ, フォーク, ライト	1		W0.2 B<0.3
30-2	51511-29E00	フﾟロテクタ, フォーク, レフト	1		W0.2 B<0.3
31	01500-06107	ホﾟルト	6		
32	51210-28E00	カﾞイト, フォークフﾟロテクタ	2		W0.2 B<0.3
33	01500-06207	ホﾟルト	2		
34	59248-27C40	カﾞイト, ホﾟス, レフト	1		
35	01500-05087	ホﾟルト	2		
36	51171-28E40	スフﾟリング, メイン	2	OPT	

FIG. 22

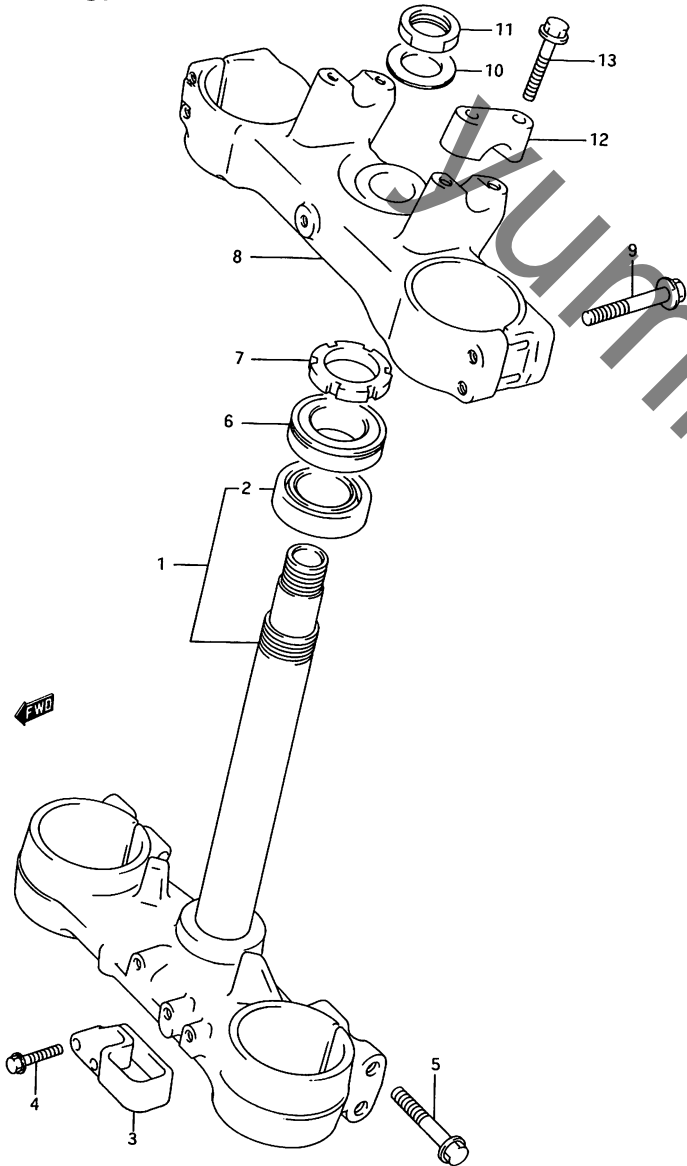


FIG. 22 (E-16) ステアリング ステム

見出番号	品番	品名	使用個数	備考	標準作業時間
1-1	51410-28E00	ステム, ステアリング	1	TYPE P/R	W1.1
1-2	51410-29E50	ステム, ステアリング	1	TYPE S	
2	09265-30014	ハブアリング, 30X52X16	1		W1.1
3	58621-27C40	カイト, ホース	1		W0.2
4-1	58629-27C40	ホルト, カイト	2	TYPE P/R	
4-2	01500-06257	ホルト	2	TYPE S	
5-1	51328-27C40	ホルト, ステム	4	TYPE P/R	
5-2	01550-08407	ホルト	4	TYPE S	
6	09265-30014	ハブアリング, 30X52X16	1		W1.1
7	51631-28E00	ナット, ステアリング	1		
8	51310-28E00	ハット, ステアリング ステム	1		W0.4
9-1	51328-27C40	ホルト, ステム	4	TYPE P/R	
9-2	01550-08407	ホルト	4	TYPE S	
10-1	51356-27C40	ワッシャー, ステムハット	1	TYPE P/R	
10-2	51356-29E00	ワッシャー, ステムハット	1	TYPE S	
11	51353-27C40	ナット, ステムハット	1		
12	56211-27100	ホルタ, ハントホルター	2		W0.2
13-1	51321-27C40	ホルト, ハントホルター	4	TYPE P/R	
13-2	01550-08353	ホルト	4	TYPE S	

FIG. 23

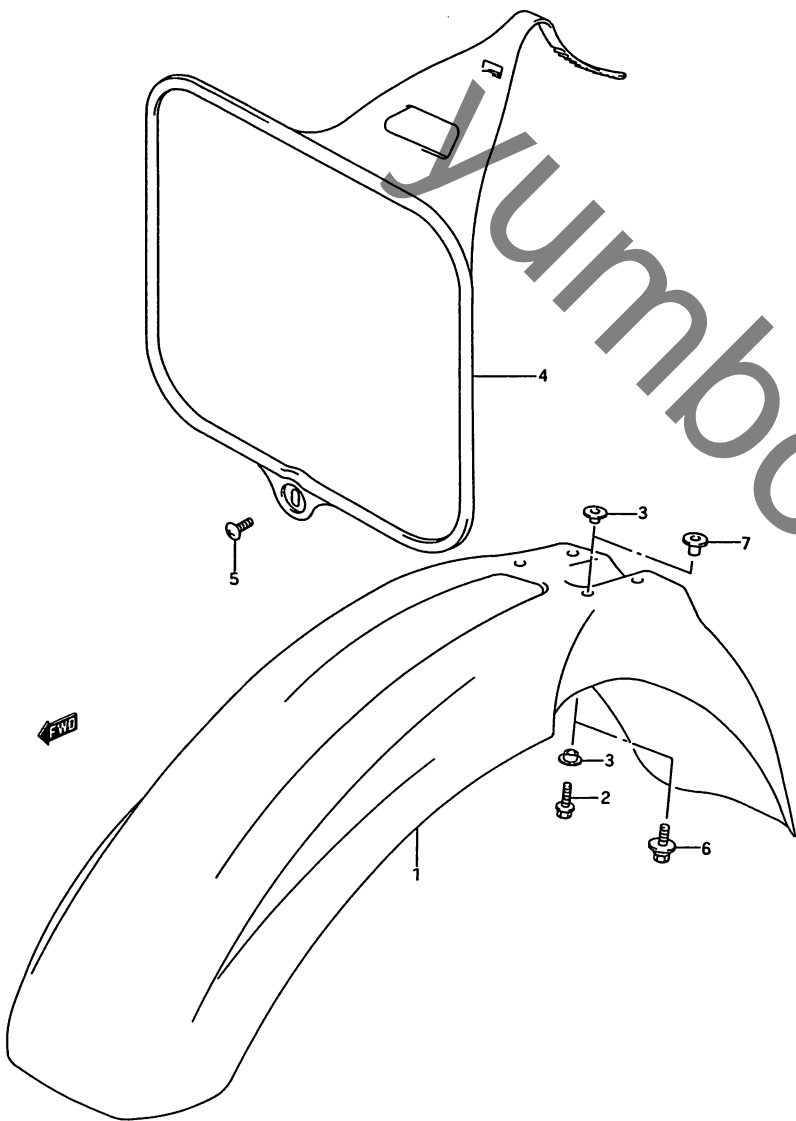


FIG. 23 (F-2) フロント フェンダ / フロント ナンバ フプレート

見出番号	品番	品名	使用個数	備考	標準作業時間
1-1	53111-27C00-25Y	フェンダ, フロント(イエロ-)	1	-53111-27C01-25Y	W0.2
1-2	53111-27C01-25Y	フェンダ, フロント(イエロ-)	1		W0.2
2-1	01547-06167	ナット	4	TYPE P	
2-2	01547-06163	ナット	4	TYPE R	
3	09169-06053	ワッシャ	8	TYPE P/R	
4-1	94911-00B10-25Y	プレート, ナンバ フロント(イエロ-)	1	TYPE P	W0.2
4-2	94911-00B10-30H	プレート, ナンバ フロント(ホワイト)	1	TYPE R/S	W0.2
5-1	02142-05167	スクリュー	2	TYPE P	
5-2	02142-05163	スクリュー	2	TYPE R/S	
6	09116-06170	ナット, M6X16	4	TYPE S	
7	09169-06073	ワッシャ, 6.1X17.0X4.80	4	TYPE S	

FIG. 24

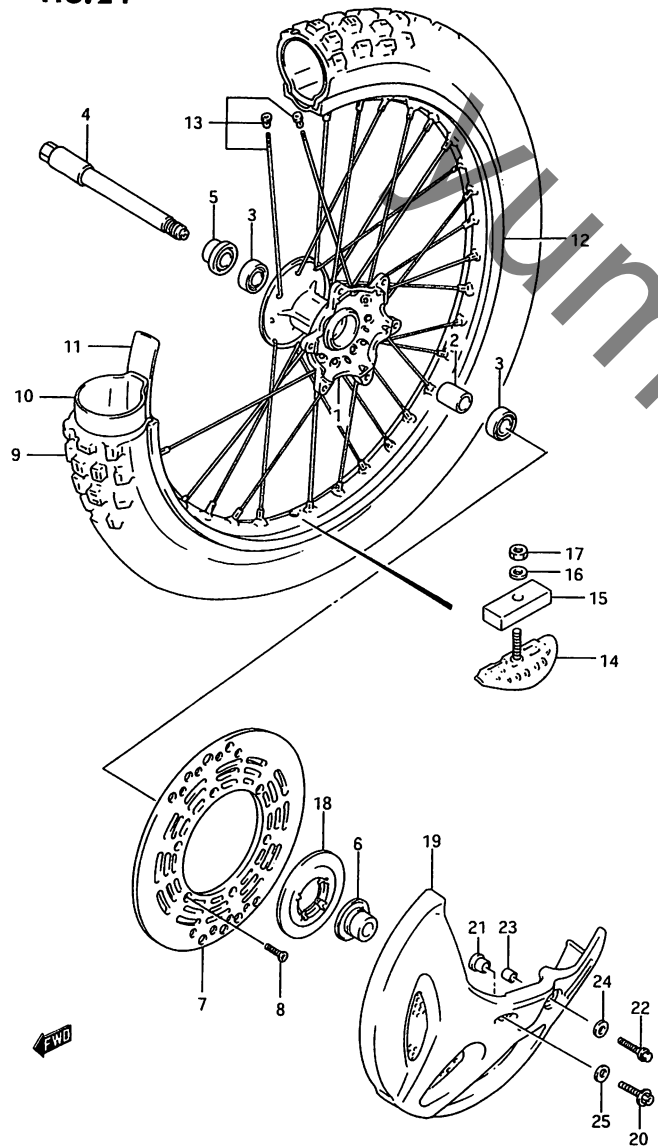


FIG. 24 (F-3) フロント ホイール

見出番号	品番	品名	使用個数	備考	標準作業時間
1	54111-27C00	ハブ, フロント	1		W2.4
2	54731-43D00	スベ-サ, フロントハブハブアリング	1		
3	08133-60037	ハブアリング	2		W0.5
4	54711-01B02	アクスル, フロント	1		W0.2
5	54740-01B01	スベ-サ, フロントアクスル, ライト	1		
6	54750-27C10	スベ-サ, フロントアクスル, レフト	1		
7	59221-28C00	チェーンスク, フロントブレーキ	1		W0.4
8	59421-29E00	スクリーン, フレーキディスク	6		
9	*55110-28C30	タイヤ, フロント, 80/100-21 (BS)	1		W0.9
10	*55200-28330	チューブアツシ, ホイールインナ (BS)	1		W0.9
11	*55261-28330	フロテクタ, ホイールインナチューブ (BS)	1		W0.9
12	55311-28C00	リム, フロントホイール, 1.60X21	1		W2.4
13	55320-28E00	スベ-クセット, フロントホイール	1		W2.4
14	65270-14300	ストツハ, ヒート	1		W0.9
15	65271-27C00	クツシヨン, ヒートストツハ	1		
16-1	08322-11088	ワツシヤ	1	TYPE P	
16-2	08322-01083	ワツシヤ	1	TYPE R/S	
17-1	08310-12088	ナツト	1	TYPE P	
17-2	08310-00083	ナツト	1	TYPE R/S	
18	54138-27C10	キャツプ, フロントハブ, レフト	1		

FIG. 24

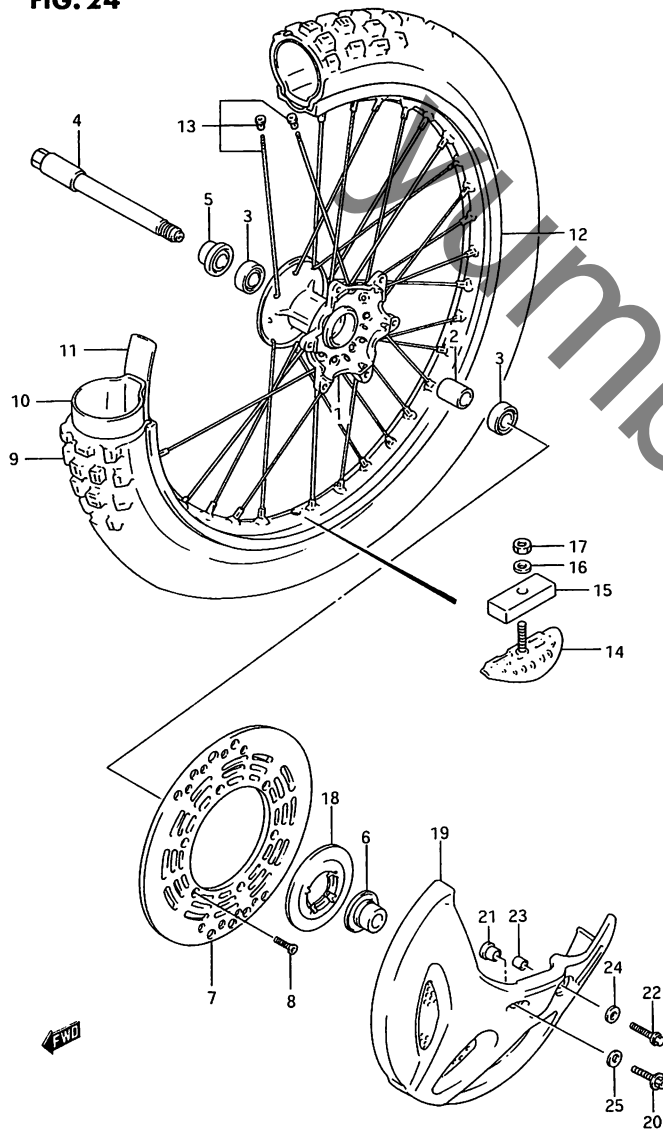
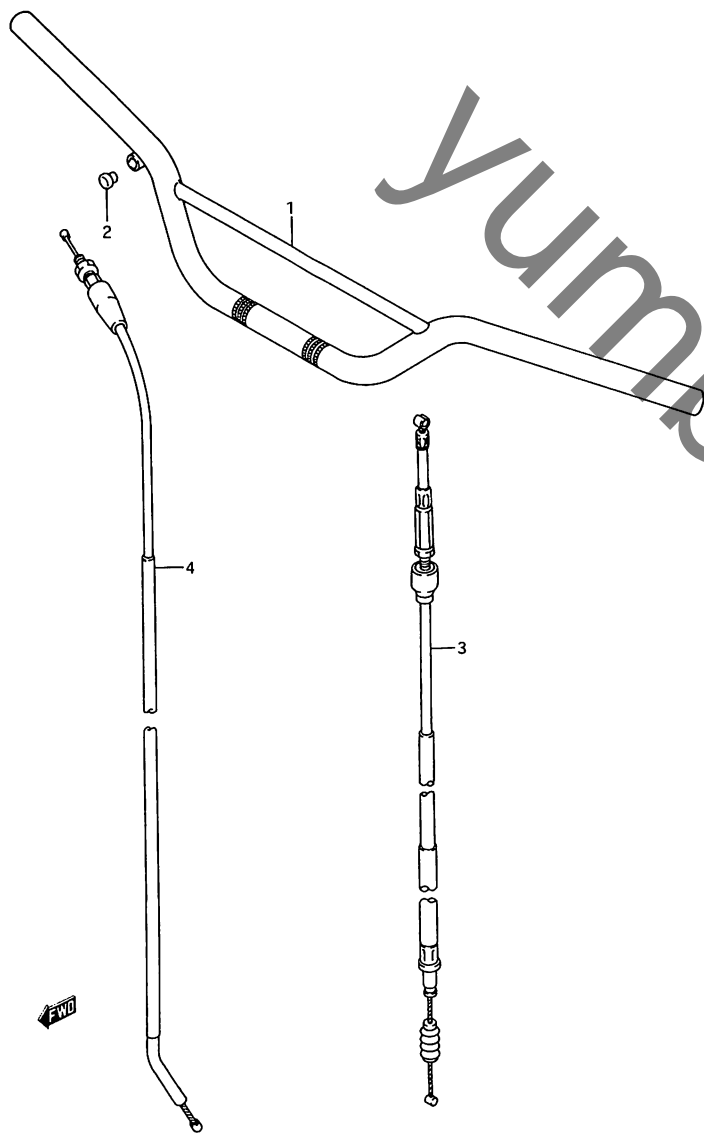


FIG. 24 (F-4) フロントホイール

見出し番号	品番	品名	使用個数	備考	標準作業時間
19-1	59231-28C01-30H	カバー、フロントフレキテイスク(ホワイト)	1	TYPE P	WO.2
19-2	59231-28C01-25Y	カバー、フロントフレキテイスク(イエロー)	1	TYPE R/S	WO.2
20	09103-08310	ホムルト	1		
21	09169-08047	ワッシヤ、8.5X16X1.6	1		
22-1	01547-06257	ホムルト	1	TYPE P	
22-2	01547-06253	ホムルト	1	TYPE R/S	
23	09180-06116	スベータ、6.1X8X14.5	1		
24	09160-06028	ワッシヤ、6.5X18X1	1		
25	09160-08043	ワッシヤ、8.5X18X1	1		

FIG. 25

FIG. 25 (F-5) ハント"ルハ"ー



見出番号	品番	品名	使用個数	備考	標準作業時間
1	56110-27C00-13L	ハント"ルハ"ー<シルハ"ー>	1		W0.4
2	09250-10001	キヤツフ	1		
3-1	58210-28C03	ケー"ルアツシ, クラツチ	1	TYPE P	W0.4
3-2	58210-28E00	ケー"ルアツシ, クラツチ	1	TYPE R/S	W0.4
4-1	58300-27C10	ケー"ルアツシ, スロットル	1	TYPE P/R	W0.4
4-2	58300-27C02	ケー"ルアツシ, スロットル	1	TYPE S	

FIG. 26

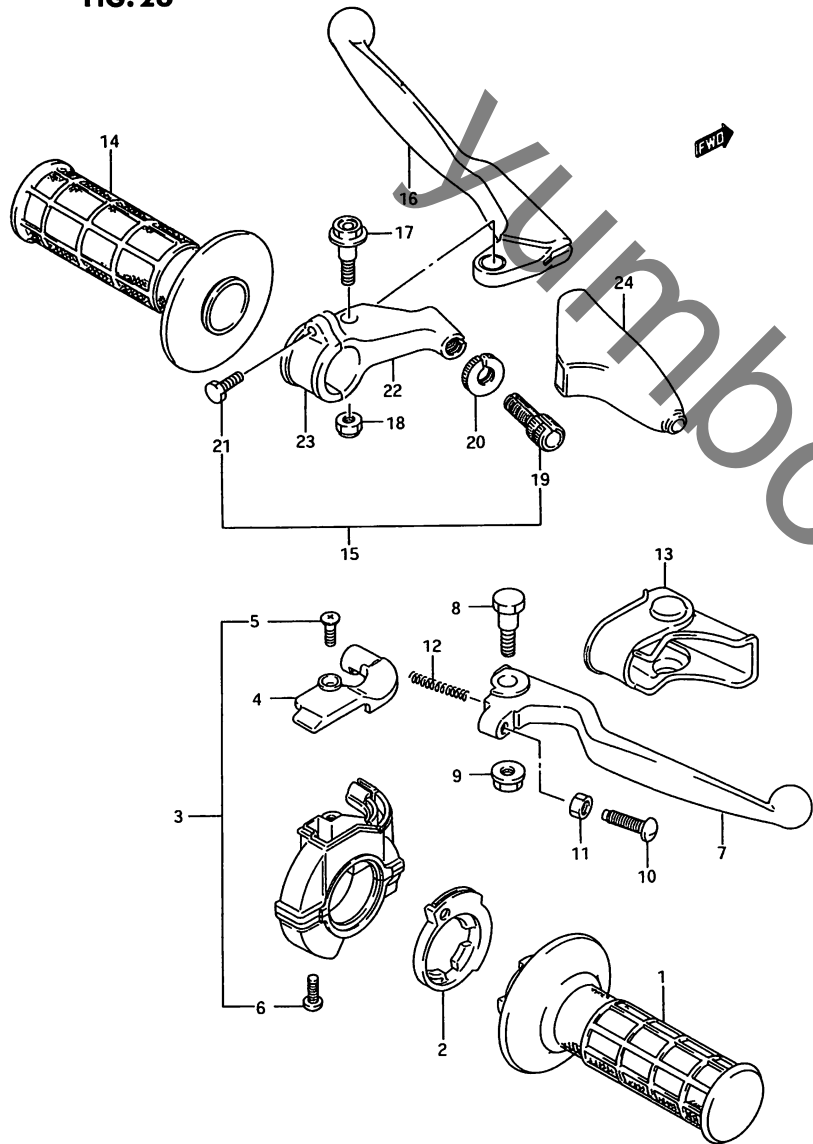


FIG. 26 (F-6) ハンドルスイッチ (TYPE P/R)

見番番号	品番	品名	使用回数	備考	標準作業時間
1	57110-27C00	ク`リツフ` , スロツトル	1		W0.2
2	57114-14301	ロータ , スロツトルク`リツフ`	1		W0.2
3	57100-14302	ケースアツシ , スロツトル	1		W0.2
4	57129-14302	・カハ`	1		
5	02132-04105	・スクリユ	1		
6	02112-05167	・スクリユ	2		
7	57421-27C00	レハ` - フ`レーキ	1		W0.2
8	57431-14500	ホルト , フ`レーキレハ` - セツト	1		
9	57442-14500	ナツト , フ`レーキレハ` - セツト	1		
10	57431-14511	ホルト , アシ`キヤスト	1		
11	08310-12055	ナツト	1		
12	57318-14502	スプリング` , リタ`ン	1		
13	57341-14501	カハ` - , フ`レーキレハ` -	1		
14	57211-27C00	ク`リツフ` , レフト	1		W0.2
15-1	57500-28C00	レハ` - アツシ , クラツチ	1	TYPE P	W0.2
15-2	57500-28C10	レハ` - アツシ , クラツチ	1	TYPE R	W0.2
16	57621-28C00	・レハ` - , クラツチ	1		W0.2
17	57431-28C00	・ホルト , レハ` - セツト	1		
18	08319-21068	・ナツト	1		
19-1	57441-28C00	・アシ`キヤスタ , ワイヤ	1	TYPE P	
19-2	57441-28C10	・アシ`キヤスタ , ワイヤ	1	TYPE R	
20	57442-28C00	・ナツト , ロツク	1		
21-1	01107-05167	・ホルト	1	TYPE P	
21-2	01500-05163	・ホルト	1	TYPE R	
22	57511-28C00	・ホルタ` , クラツチレハ` -	1		W0.2
23	57512-28C00	・フ`ラケツト , クラツチレハ` - ホルタ`	1		W0.2
24	57341-40001	カハ` - , フ`レーキ/クラツチレハ` - タ`スト	1		W0.2

FIG. 26A(F-7) : TYPE S



FIG. 26A

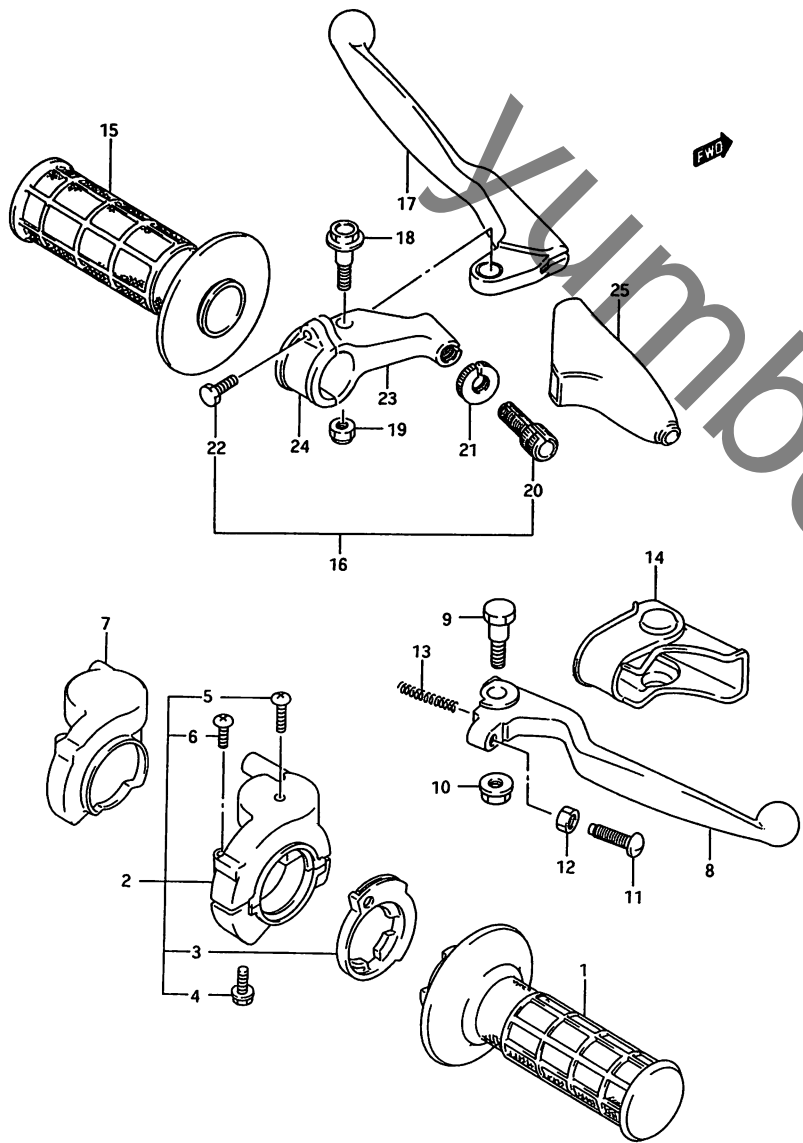


FIG. 26A (F-7) ハンドルスイッチ (TYPE S)

見出番号	品番	品名	使用個数	備考	標準作業時間
1	57110-28E00	ク`リツフ°, スロツトル	1		WO.2
2	57100-28E00	ケー`スアツシ, スロツトル	1		
3	57114-28E00	・ロー`タ, スロツトルク`リツフ°	1		
4	01547-06254	・ホ`ルト	2		
5	02122-04103	・スク`リュ	1		
6	02122-04163	・スク`リュ	1		
7	57129-28E00	カハ`ー, スロツトルケー`ス	1		
8	57421-27C00	レハ`ー, フ`レーキ	1		WO.2
9	57431-14500	ホ`ルト, フ`レーキレハ`ー`セット	1		
10	57442-14500	ナツト, フ`レーキレハ`ー`セット	1		
11	57431-14511	ホ`ルト, アシ`ヤスト	1		
12	08310-12055	ナツト	1		
13	57318-14502	スフ`リンク`, リター`ン	1		
14	57341-14501	カハ`ー, フ`レーキレハ`ー`	1		
15	57211-27C00	ク`リツフ°, レフト	1		WO.2
16	57500-28C11	レハ`ー`アツシ, クラツチ	1		WO.2
17	57621-28C00	・レハ`ー`, クラツチ	1		WO.2
18	57431-28C01	・ホ`ルト, レハ`ー`	1		
19	08319-21068	・ナツト	1		
20	57441-28C10	・アシ`ヤスト, ワイ`ヤ	1		
21	57442-28C00	・ナツト, ロツク	1		
22	01500-05163	・ホ`ルト	1		
23	57511-28C00	・ホ`ルト, クラツチレハ`ー`	1		WO.2
24	57512-28C00	・フ`ラケツト, クラツチレハ`ー`ホ`ルト	1		WO.2
25	57341-40001	カハ`ー, フ`レーキ/クラツチレハ`ー``タ`スト	1		WO.2

FIG. 27

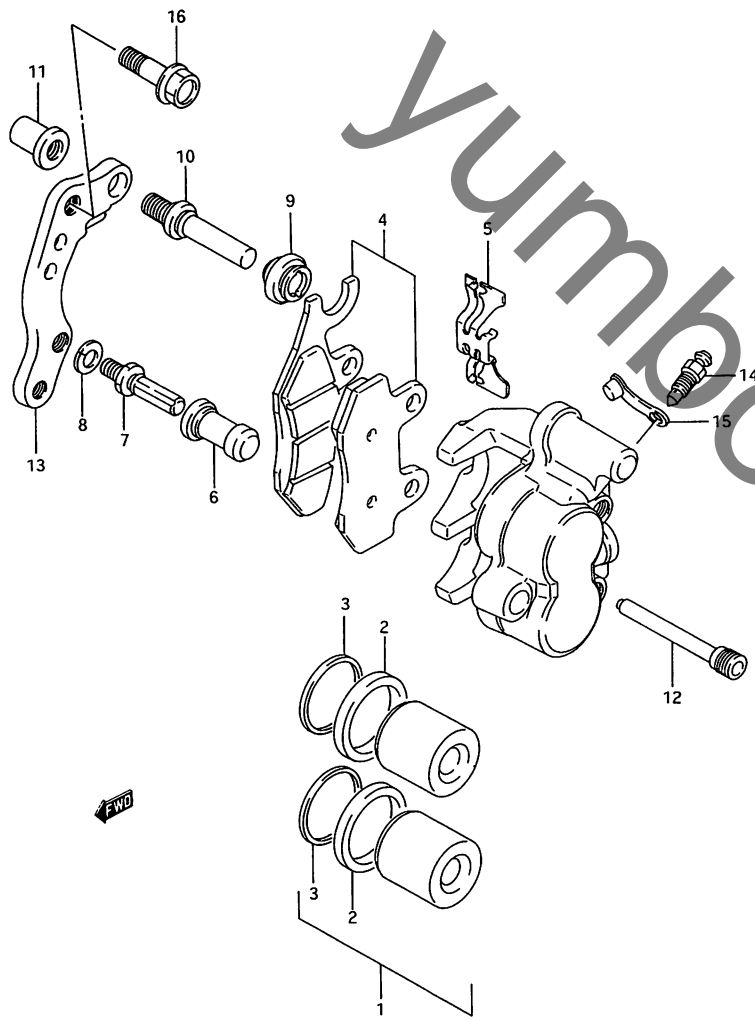


FIG. 27 (F-8) フロント キャリハ° (TYPE P/R)

見出番号	品番	品名	使用個数	備考	標準作業時間
	59300-27C20	キャリハ°アツシ,フロント,レフト	1	TYPE P	WO.4
	59300-27C30	キャリハ°アツシ,フロント,レフト	1	TYPE R	WO.4
1	59300-27840	・ヒ°ストンセツト	1		WO.8
2	59107-00B20	・・シール,ヒ°ストン	2		
3	59108-00B20	・・シール,タ°スト	2		
4-1	59300-27860	・ハ°ツト°セツト	1	TYPE P	WO.3
4-2	59300-27810	・ハ°ツト°セツト	1	TYPE R	WO.3
5	59315-27C20	・スフ°リンク°,ハ°ツト°	1		
6	59386-13A00	・フ°ーツ	1		
7-1	59382-13A00	・ホ°ルト	1	TYPE P	
7-2	59382-27C30	・ホ°ルト	1	TYPE R	
8-1	59314-13A00	・ワツシヤ	1	TYPE P	
8-2	59314-27C30	・ワツシヤ	1	TYPE R	
9	59303-14500	・フ°ーツ	1		
10	59387-00B20	・ヒ°ン	1		
11	59388-00B20	・ナツト	1		
12	59345-00B20	・ヒ°ン	2		
13	59351-00B20	・フ°ラケツト	1		
14	59121-01A00	・フ°リータ°	1		
15	59122-01A00	・キヤツフ°,フ°リータ°	1		
16-1	09103-08157	ホ°ルト,8X35	2	TYPE P	
16-2	59389-28E00	ホ°ルト,フロントキャリハ°,8X35	2	TYPE R	

FIG.27A(F-9) : TYPE S

FIG. 27A

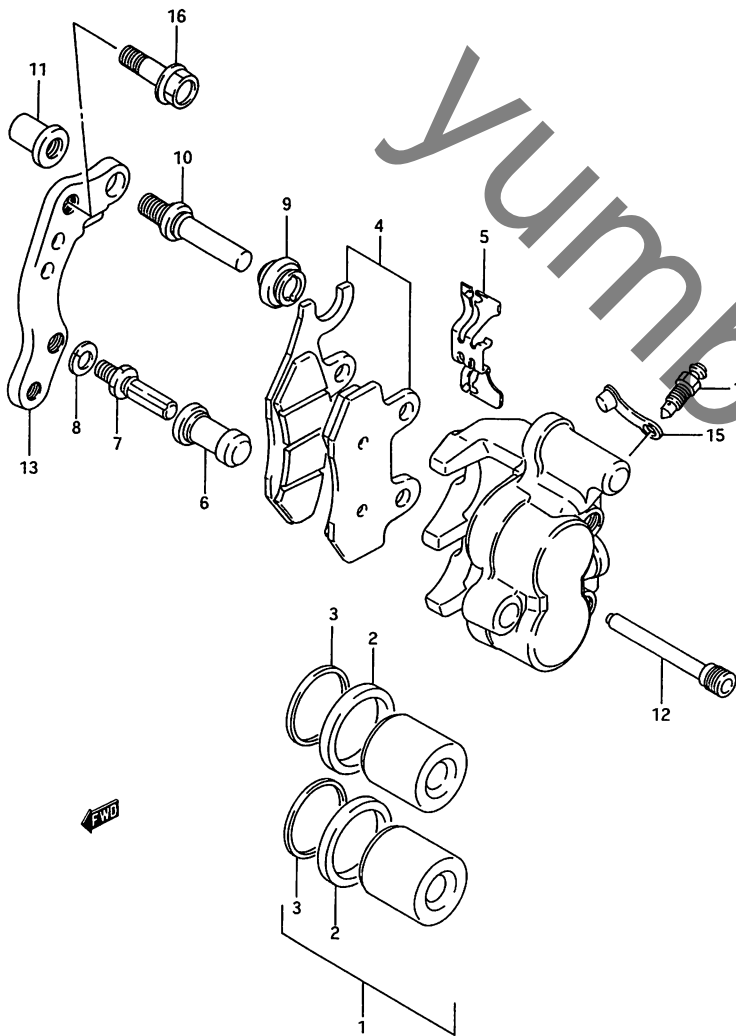


FIG. 27A (F-9) フロント キャリハ° (TYPE S)

見出番号	品番	品名	使用回数	備考	標準作業時間
	59300-27C40	キャリハ°アツシ, フロント, レフト	1		WO.4
1	59300-27840	・ヒ°ストンセット	1		WO.8
2	59107-00B20	・・シール, ヒ°ストン	2		
3	59108-00B20	・・シール, タ°スト	2		
4	59300-27870	・ハ°ット°セット	1		WO.3
5	59315-27C30	・スフ°リンク°, ハ°ット°	1		
6	59386-13A00	・フ°ーツ	1		
7	59382-13A00	・ホ°ルト	1		
8	59314-27C30	・ワツシヤ	1		
9	59303-14500	・フ°ーツ	1		
10	59387-00B20	・ヒ°ン	1		
11	59388-00B20	・ナツト	1		
12	59345-00B20	・ヒ°ン	2		
13	59351-00B20	・フ°ラケツト	1		
14	59121-01A00	・フ°リータ°	1		
15	59122-01A00	・キヤツフ°, フ°リータ°	1		
16	59389-28E00	ホ°ルト, フロントキャリハ°, 8X35	2		

FIG. 28

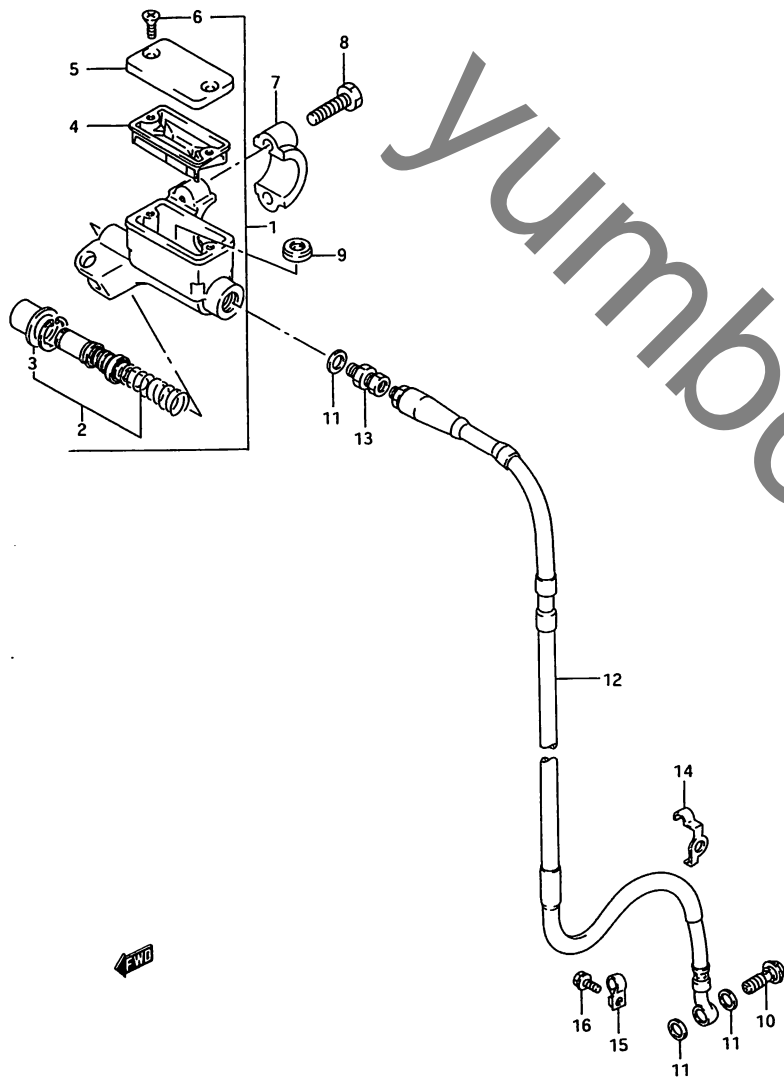


FIG. 28 (F-10) フロント マスタ シリンダ

見出番号	品番	品名	使用個数	備考	標準作業時間
1	59600-27C01	シリンダ アツシ, フロントマスタ	1		W0.5
2	59600-27820	・ピストン/カップ セット	1		W0.8
3	59666-44300	・・フーツ	1		
4	59667-14500	・タ イヤフラム	1		
5	59669-27C01	・キヤツフ	1		
6	69689-49300	・スクリユ	2		
7	59671-27C00	・ホムタ	1		
8	59675-27C00	・ホムルト	2		
9	59748-14500	・セハレータ	1		
10-1	09360-10034	ユニオンホムルト, 10X1.25X22	1	TYPE P	
10-2	09360-10040	ユニオンホムルト, 10X1.25X22	1	TYPE R/S	
11	09161-10009	ワツジヤ, 10X15X1.5	3		
12-1	59480-28C02	ホース, フロントフレーキ	1	TYPE P/R	W0.3
12-2	59480-28E10	ホース, フロントフレーキ	1	TYPE S	
13	59290-14501	アダフタ, フレーキホース	1		
14	59246-28C01	クランフ, フロントフレーキホース, N0.1	1		
15	59247-28C01	クランフ, フロントフレーキホース, N0.2	1		
16-1	09103-06145	ホムルト, 6X10	1	TYPE P/R	
16-2	09103-06188	ホムルト	1	TYPE S	

FIG. 29

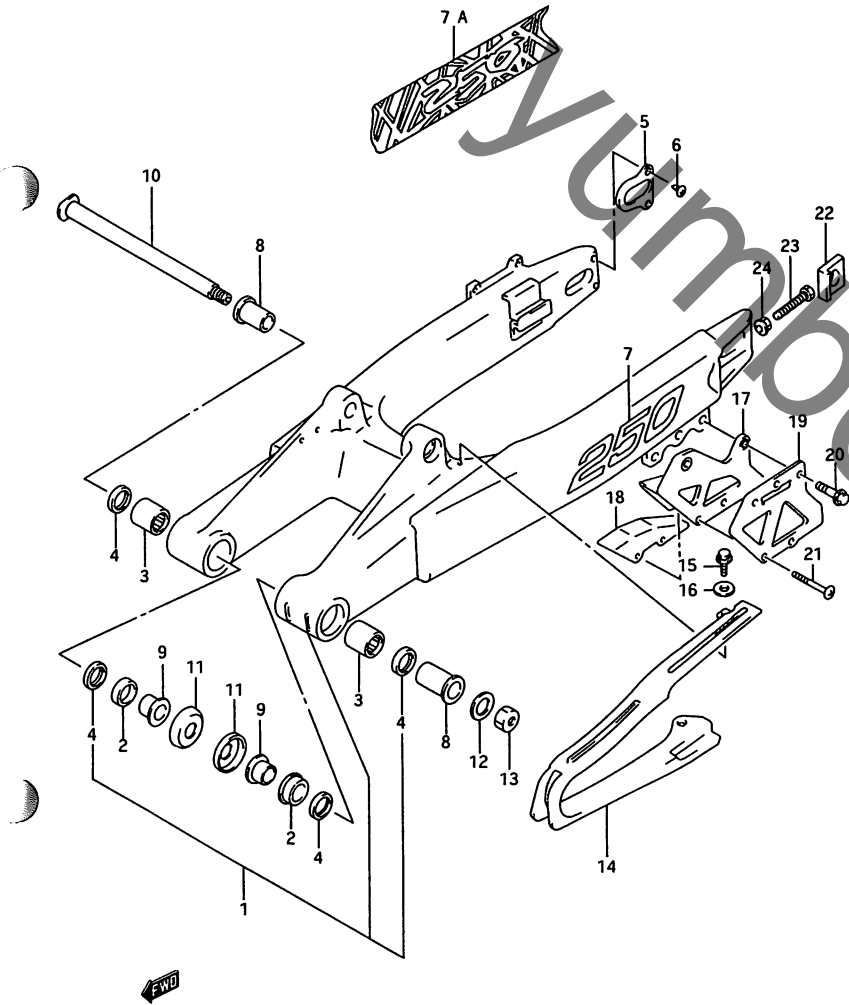
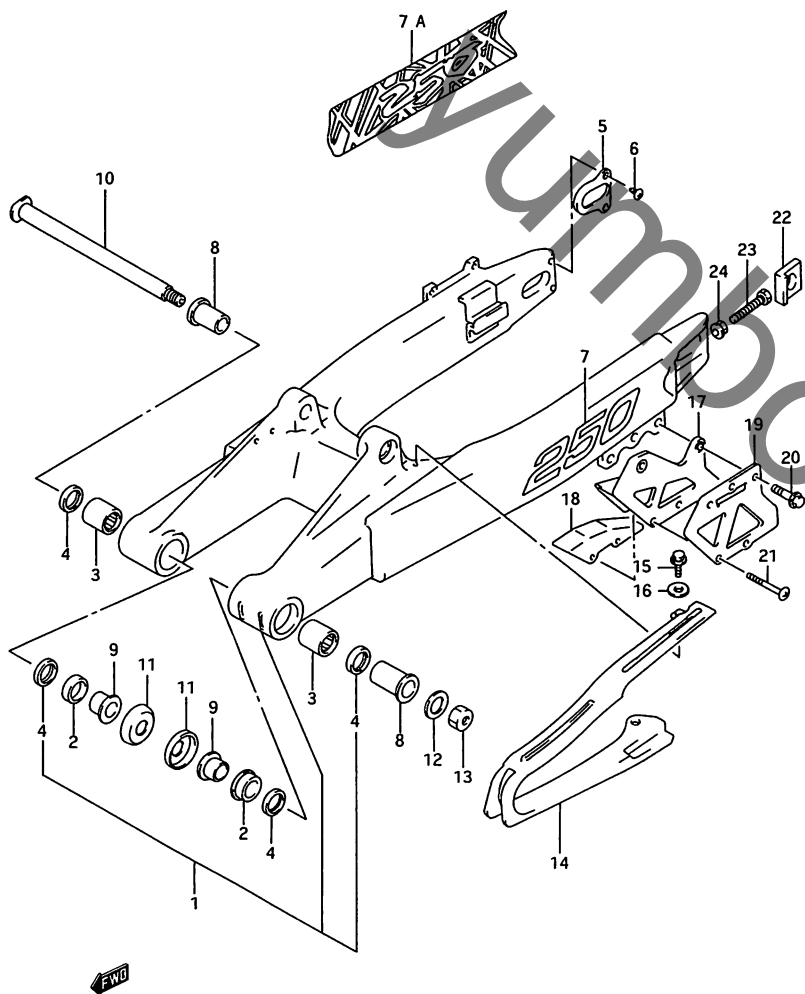


FIG. 29 (G-2) リヤ スイング アーム

見出番号	品番	品名	使用回数	備考	標準作業時間
1-1	61000-28E00	スイングアームアツシ, リヤ	1	TYPE P -61000-28E11	W1.4
1-2	61000-28E10	スイングアームアツシ, リヤ	1	TYPE R -61000-28E11	W1.4
1-3	61000-28E11	スイングアームアツシ, リヤ	1	WITH OUT EMBLEM	W1.4
1-4	61000-28E11	スイングアームアツシ, リヤ	1	TYPE S	
2	61261-28C00	・フツシク, スイングアーム ヒョット	2		
3	09263-22017	・ヘアリソク, 22X29X30	2		
4	09285-22001	・オイルシール	4		
5	61128-28E00	・フレート, スイングアームリヤ	2		
6	09126-05009	・スクリュ	4		
7	68381-28C10-12R	エンブレム, スイングアーム, 2 50	2	TYPE P	
7A-1	68381-28E00-C2N	エンブレム, スイングアーム, 2 50	2	TYPE R	
7A-2	68381-29E00-D0K	エンブレム, スイングアーム, 2 50	2	TYPE S	
8	61251-05D00	スベ-サ, リヤスイングアームヒ ョット	2		
9	61252-28C00	スベ-サ, スイングアームヒョ ット, インサ	2		
10	61211-28C00	シャフト, リヤスイングアームヒ ョット	1		W0.2
11	61262-28C10	カハ-, スイングアームヒョ ット	2		
12-1	08322-11168	ワツシヤ	1	TYPE P	
12-2	08322-01163	ワツシヤ	1	TYPE R/S	
13	09159-16007	ナツト	1		
14	61273-27C01	ハツツア, チェ-ンタツチテ-イフエンス	1		W1.4
15-1	01547-06167	ホ-ルト	2	TYPE P	
15-2	01547-06163	ホ-ルト	2	TYPE R/S	
16	09169-06057	ワツシヤ	2		

FIG. 29

FIG. 29 (G-3) リヤ スイング アーム



見出番号	品番	品名	使用個数	備考	標準作業時間
17	61341-27C20	カイト, チェーン	1		W0.3
18	61348-27C20	チェーンカイト	1		W0.3
19	61342-28E00	プレート, チェーンカイトアウタ	1		W0.3
20-1	01547-06207	ホルト	3	TYPE P	
20-2	01547-06203	ホルト	3	TYPE R/S	
21	09126-06013	スプリング	2		
22-1	61445-28E00	ワッシャ, チェーンアシヤスタ	2	TYPE P	
22-2	61445-28E10	ワッシャ, チェーンアシヤスタ	2	TYPE R/S	
23	09100-08287	ホルト, 8X50	2		
24	09159-08034	ナット	2		

FIG. 30

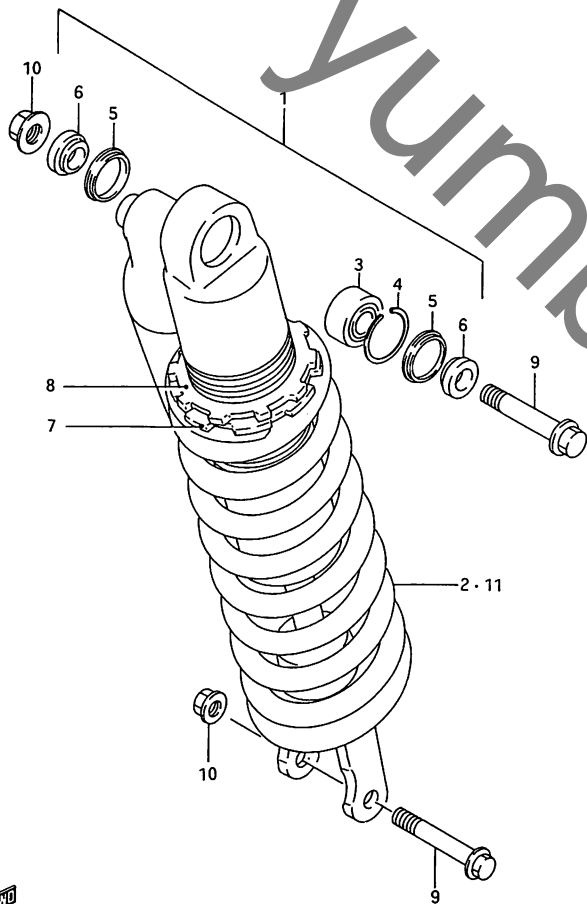


FIG. 30 (G-4) リヤ ショック アブソーバ (TYPE P/R)

見出し番号	品番	品名	使用個数	備考	標準作業時間
1-1	62100-28E00-163	アブソーバアツシ, リヤショッククイ ロー	1	TYPE P	W0.6
1-2	62100-28E20-163	アブソーバアツシ, リヤショッククイ ロー	1	TYPE R	W0.6
2-1	62211-28C70-163	・スフ°リンク°	1	TYPE P	
2-2	62211-27C90	・スフ°リンク°	1	TYPE R	
3	62175-43D00	・ハ°アリンク°	1		
4	62277-27C40	・リンク°, ストップ°	1		
5	62226-27C40	・シール, タ°スト	2		
6	62684-27C40	・カラー	2		
7	62191-27C40	・アシ°ヤスタ, スフ°リンク°	1		
8	62194-27C40	・ナット, スフ°リンク°アシ°ヤスタ	1		
9-1	62311-28C00	ホ°ルト, リヤショックアブソーバ	2	TYPE P	
9-2	62311-28E00	ホ°ルト, リヤショックアブソーバ	2	TYPE R	
10	09159-10058	ナット	2		
11-1	62211-27C90	スフ°リンク° (ソフト), K=5.0	1	TYPE P OPT	
11-2	62211-28C80	スフ°リンク° (ハート°), K=5.4	1	TYPE P OPT	
11-3	62211-28C70-163	スフ°リンク° (ハート°), K=5.2	1	TYPE R OPT	
11-4	62211-28C80	スフ°リンク° (ハート°), K=5.4	1	TYPE R OPT	
11-5	62211-27C80	スフ°リンク° (ソフト), K=4.8	1	TYPE R OPT	

FIG. 30A (G-5) : TYPE S

FIG. 30A

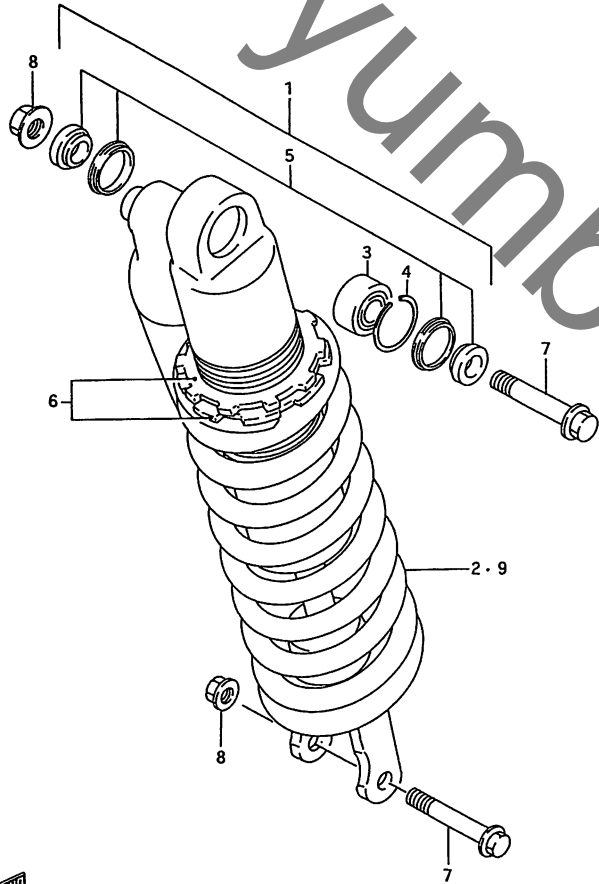


FIG. 30A (G-5) リヤ ショック アフソーハ (TYPE S)

見出番号	品番	品名	使用個数	備考	標準作業時間
1	62100-28E40-163	アフソーハアツシ, リヤショッククイエロー	1		W0.6
2	62211-27C90	・スフリンク	1		
3	62175-28E00	・ヘアリンク, リヤクツシヨシレハ	1		
4	62277-27C40	・リヤリンク, ストツハ	1		
5	62680-28E00	・カラセツト, リヤショックアフソーハ	1		
6	62190-28E00	・アシキヤスタナツトセツト, ショックアフソーハ	1		
7	62311-28E00	ホルト, リヤショックアフソーハ	2		
8	09159-10058	ナツト	2		
9-1	62211-28C70-163	スフリンク(ハート), K=5.2	1	OPT	
9-2	62211-28C80	スフリンク(ハート), K=5.4	1	OPT	
9-3	62211-27C80	スフリンク(ソフト), K=4.8	1	OPT	



FIG.31

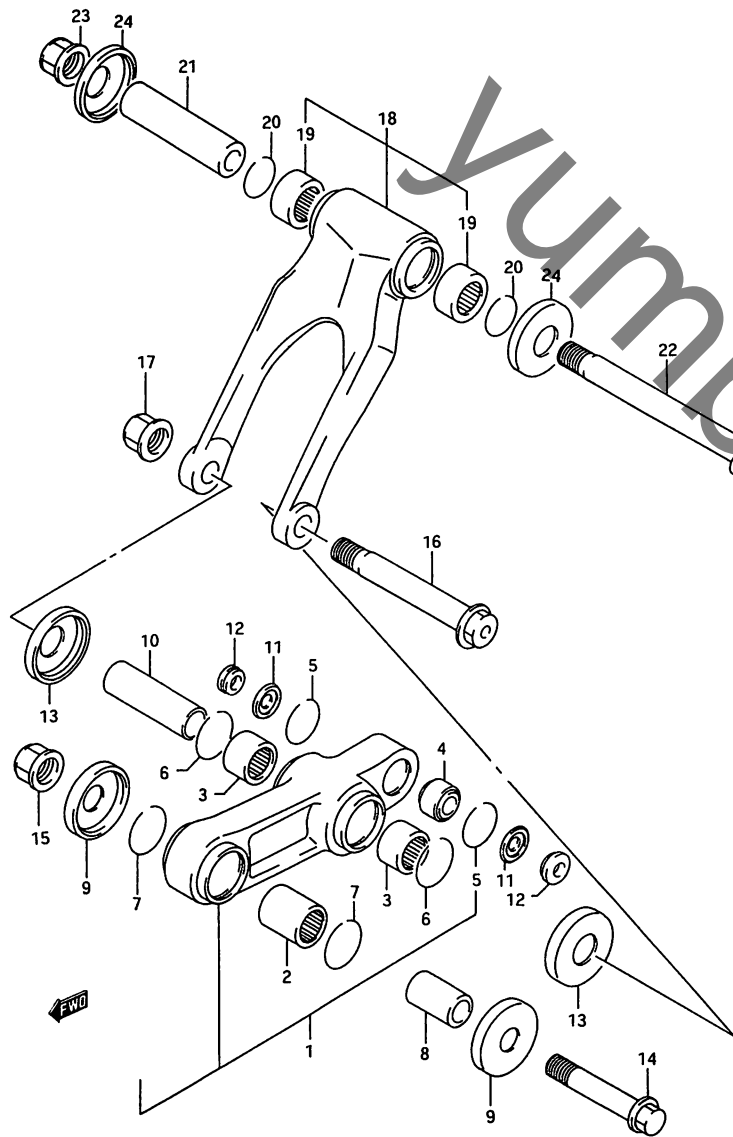


FIG. 31 (G-6) リヤ クワッション レハ-

見出番号	品番	品名	使用個数	備考	標準作業時間
1-1	62600-28850	レハ-セット, リヤクワッション	1	TYPE P	W0.9
1-2	62600-28810	レハ-セット, リヤクワッション	1	TYPE R	W0.9
1-3	62600-28870	レハ-セット, リヤクワッション	1	TYPE S	
2	09263-20053	・ハ`アリンク`, 20X27X25	1		
3	09263-22062	・ハ`アリンク`, 22X28X20	2		
4-1	62175-43D00	・ハ`アリンク`	1	TYPE P/R	
4-2	62175-28E00	・ハ`アリンク`, リヤクワッションレハ- ・リヤ	1	TYPE S	
5	62277-27C20	・リンク`, ハ`アリンク` ストツハ°	2		
6	09381-26002	・スタツフ`リンク`	2		
7	09381-26002	・スタツフ`リンク`	2		
8	62317-27C10	スハ-サ, リヤクワッションレハ- ント	1		
9-1	62162-28C01	シ-ル, リヤクワッションレハ- タ`スト	2	TYPE P/R	
9-2	62162-28E00	シ-ル, リヤクワッションレハ- タ`スト	2	TYPE S	
10	62646-28E00	スハ-サ, リヤクワッションレハ- センタ	1		
11	62226-43D00	シ-ル, リヤクワッションレハ- タ`スト	2		
12	62684-28C10	スハ-サ, リヤクワッションレハ- ・リヤ	2		
13	62682-28E00	シ-ル, リヤクワッションレハ- センタ	2		
14	62658-27C10	ホ`ルト, リヤクワッションレハ- ント	1		
15	08319-31128	ナツト	1		
16	62621-28E00	ホ`ルト, リヤクワッションレハ- センタ	1		
17	08319-31148	ナツト	1		

RM250S

FIG.31

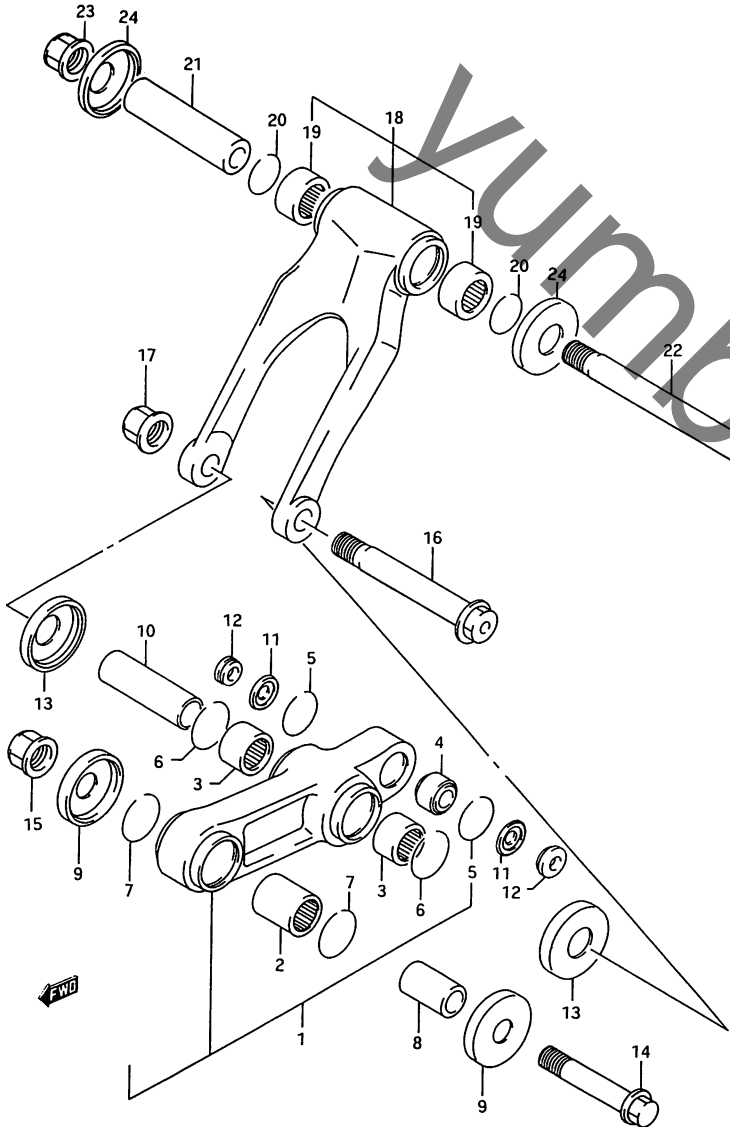


FIG. 31 (G-7) リヤ クッション レバー

見出し番号	品番	品名	使用個数	備考	標準作業時間
18-1	62600-28860	ロッド"セット,リヤクッションレバー"	1	TYPE P	W0.9
18-2	62600-28820	ロッド"セット,リヤクッションレバー"	1	TYPE R/S	W0.9
19	09263-22062	・ハ"アリング",22X28X20	2		
20	09381-26002	・スナッフリング"	2		
21	62645-28E00	スハ"ーサ,リヤクッションロッド"	1		
22	62622-28E00	ホルト,リヤクッションロッド"	1		
23	08319-31148	ナット	1		
24	62682-28E00	シール,リヤクッションレバー"センター	2		

RM250S

FIG. 32

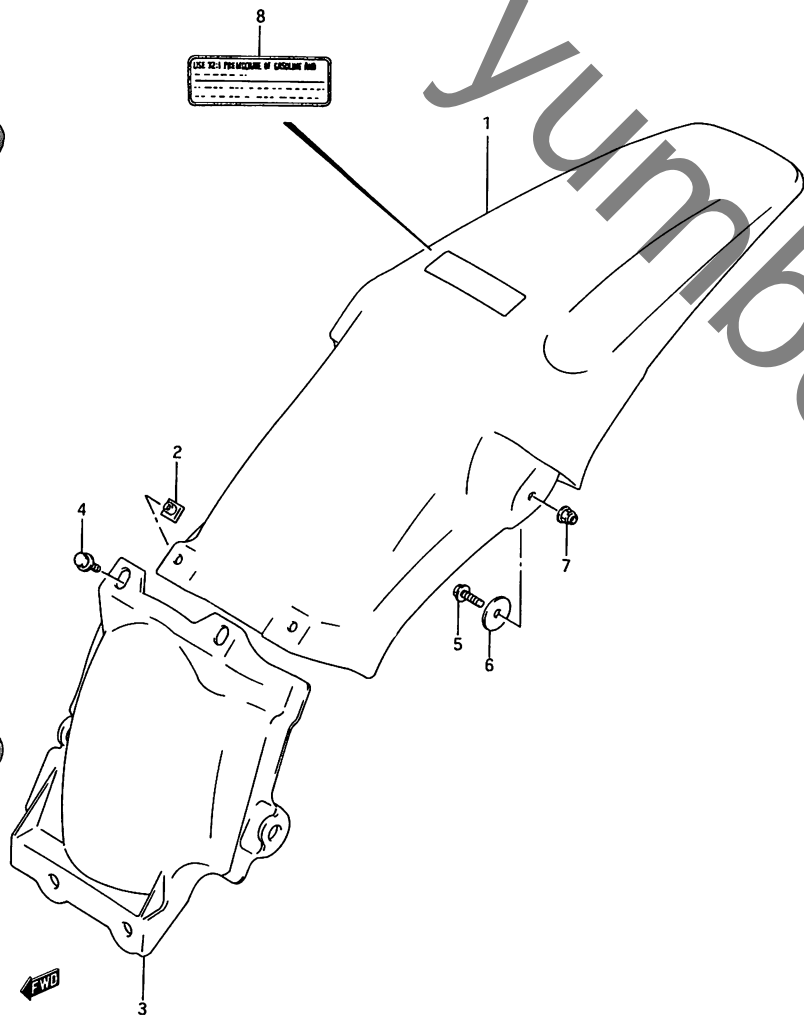
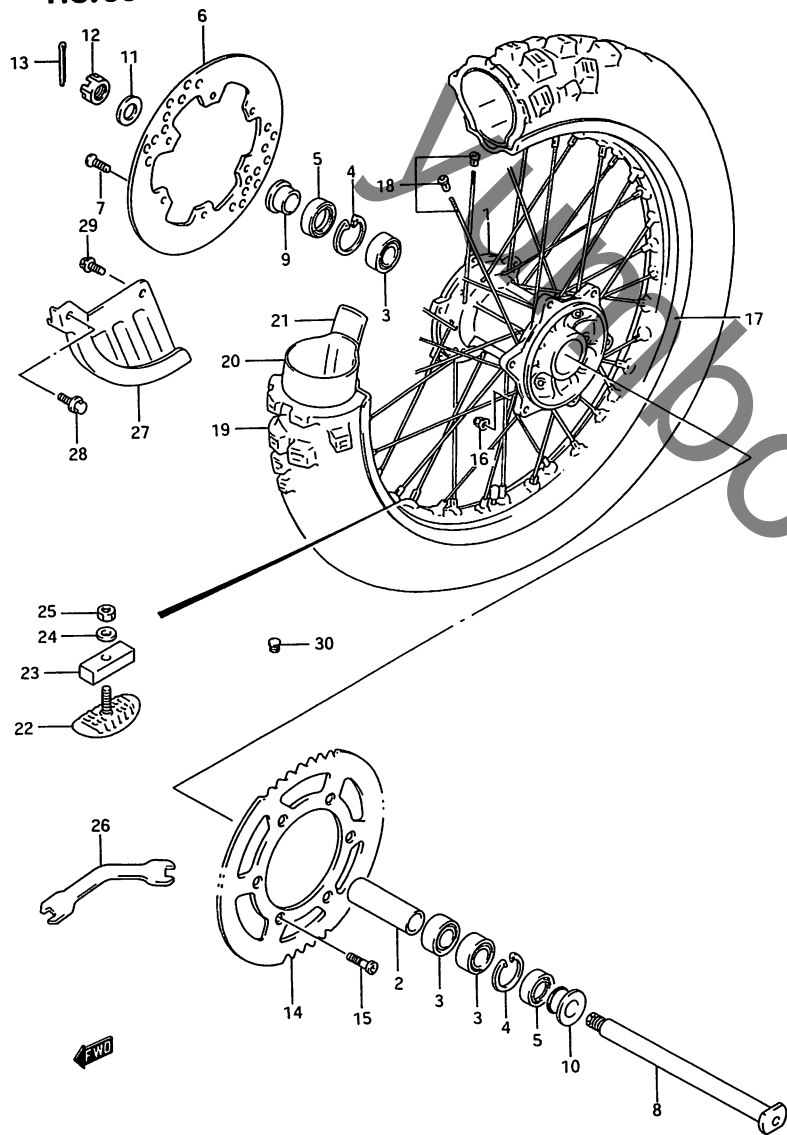


FIG. 32 (G-8) リヤ フェンダ\*

見出番号	品番	品名	使用箇所	備考	標準作業時間
1	63113-28E11-25Y	ホ"テ"-,リヤフェンダ*,リヤ(イエロ-)	1		WO.2
2	63167-28E00	ナツト,リヤフェンダ*	1		
3	63112-28E01	ホ"テ"-,リヤフェンダ*,フロント	1		
4-1	01547-06127	ホ"ルト	2	TYPE P	
4-2	01547-06123	ホ"ルト	2	TYPE R/S	
5-1	01547-06167	ホ"ルト	1	TYPE P	
5-2	01547-06163	ホ"ルト	1	TYPE R/S	
6	09160-06030	ワッシャ,6.5X29X1.6	1		
7	08319-31067	ナツト	1		
8	68367-28C00	ラ"ベル,ウオ-ニク",NO.2	1		

FIG. 33



4

FIG. 33 (G-9) リヤ ホール

見出番号	品番	品名	使用個数	備考	標準作業時間
1	64111-43D00	ハブ, リヤ	1		W2.6
2	64731-43D00	スハ-サ, リヤハブハアリンク	1		
3	08133-60047	ハアリンク	3		W0.6
4	08331-41426	サークリツフ	2		
5-1	09282-26001	オイルシール, 26X42X8	2	TYPE P/R	
5-2	64841-28E00	シール, リヤハブハアリンク, タスト	2	TYPE S	
6	69211-43D00	チイスク, リヤフレーキ	1		W0.6
7	59421-29E00	スクリュ, フレーキチスク	6		
8	64711-28E00	アクスル, リヤ	1		
9-1	64741-43D00	スハ-サ, リヤアクスル, ライト	1	TYPE P/R	
9-2	64741-28E10	スハ-サ, リヤアクスル, ライト	1	TYPE S	
10-1	64751-28E00	スハ-サ, リヤアクスル, レフト	1	TYPE P/R	
10-2	64751-28E20	スハ-サ, リヤアクスル, レフト	1	TYPE S	
11	09160-19022	ワッシャ	1		
12-1	08314-41188	ナット	1	TYPE P	
12-2	08314-40183	ナット	1	TYPE R/S	
13	04111-40308	コッタヒン	1		
14-1	64511-40281	スフロックツト, リヤ, NT:49(アルミニウム)	1	TYPE P/R	W0.6
14-2	64511-28E00	スフロックツト, リヤ, NT:49(アルミニウム)	1	TYPE S	
14-3	64511-40285	スフロックツト, リヤ, NT:48(アルミニウム)	1	OPT	
14-4	64511-14D60	スフロックツト, リヤ, NT:48(アルミニウム)	1	OPT	
14-5	64511-40271	スフロックツト, リヤ, NT:50(アルミニウム)	1	OPT	-64511-15D20
14-6	64511-15D20	スフロックツト, リヤ, NT:50(アルミニウム)	1	OPT	
14-7	64511-40261	スフロックツト, リヤ, NT:51(アルミニウム)	1	OPT	
14-8	64511-00B01	スフロックツト, リヤ, NT:49(スチール)	1	OPT	
14-9	64511-00B12	スフロックツト, リヤ, NT:50(スチール)	1	OPT	
14-10	64511-00B21	スフロックツト, リヤ, NT:51(スチール)	1	OPT	

RM250S

FIG. 33

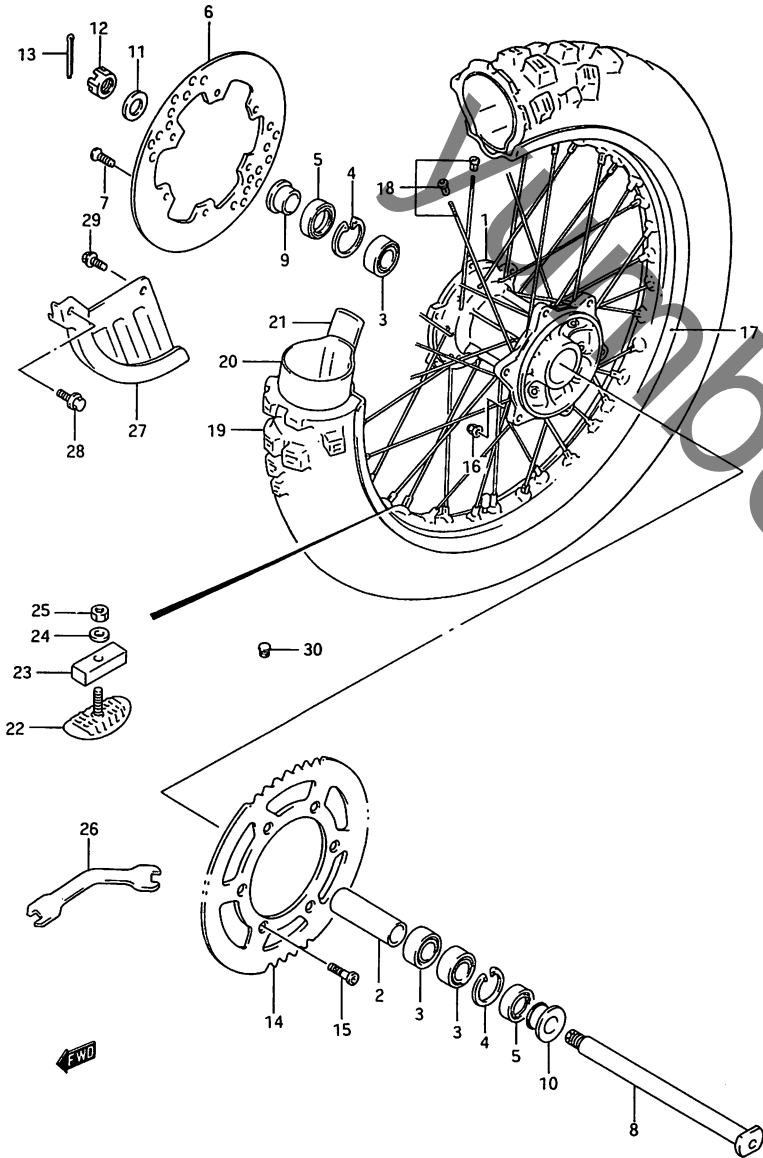


FIG. 33 (G-10) リヤホイール

見出番号	品番	品名	使用個数	備考	標準作業時間
15	09120-08010	ホムルト, 8X14	6		
16	09159-08067	ナット	6		
17	65311-28C10	リム, リヤホイール, 2.15X19, アルミニウム, ホワイト	1		W2.6
18	65320-28C10	スハークセット, リヤホイール	1		W2.6
19	*65110-28C50	タイヤ, リヤ, 110/90-19 (BS)	1		W1.1
20	*65200-28C20	チューブ アツシ, ホイールインナ(BS)	1		W1.1
21	*65261-28C20	フロチクタ, ホイールインナチューブ(BS)	1		W1.1
22	65270-28E00	ストツパ°, ヒート° 2.15	1		W1.1
23	65271-27C00	クツシヨシ, ヒート°ストツパ°	1		
24-1	08322-11088	ワツシヤ	1	TYPE P	
24-2	08322-01083	ワツシヤ	1	TYPE R/S	
25-1	08310-12088	ナット	1	TYPE P	
25-2	08310-00083	ナット	1	TYPE R/S	
26	09813-00039	スハ°ナ, オーフン	1		
27	69231-28C00	カハ°, リヤチ°イスク	1		W0.3
28-1	01517-06207	ホムルト	1	TYPE P	
28-2	01550-06203	ホムルト	1	TYPE R/S	
29-1	01517-06128	ホムルト	1	TYPE P	
29-2	01550-06123	ホムルト	1	TYPE R/S	
30	09250-08013	キヤツフ°	1		

RM250S

FIG. 34

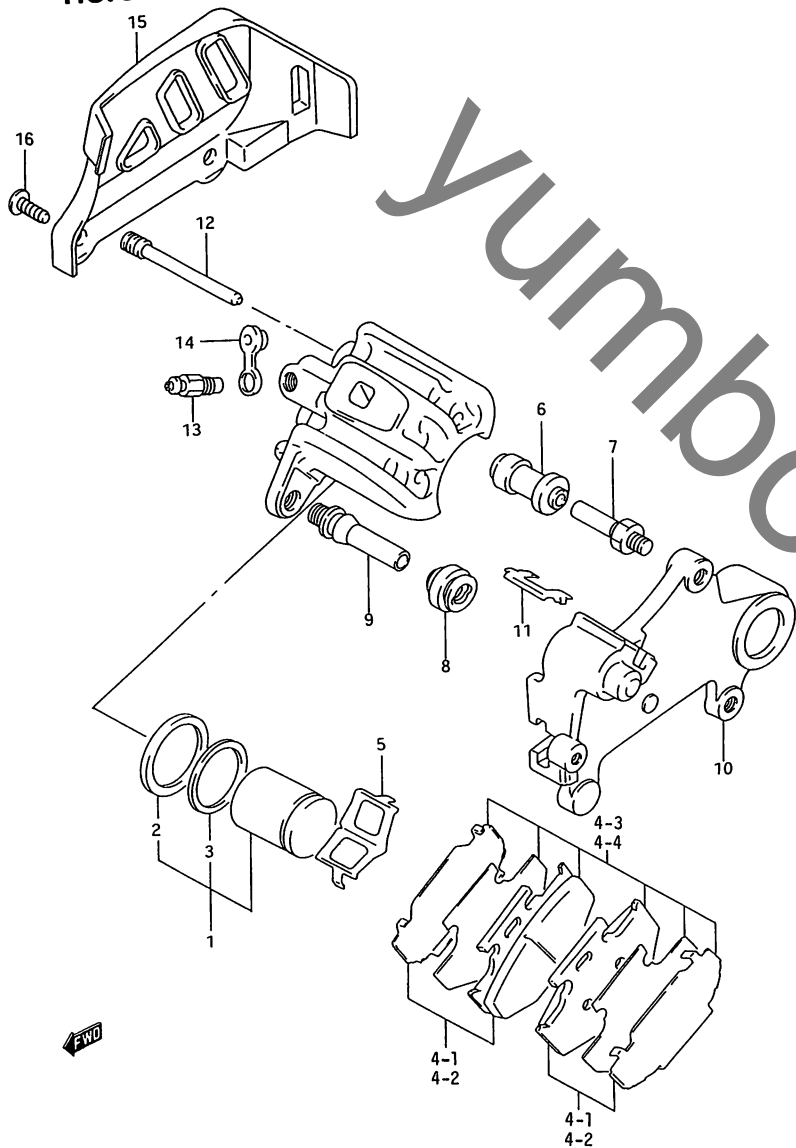


FIG. 34 (G-11) リヤ キヤリハ (TYPE P/R)

見出番号	品番	品名	使用回数	備考	標準作業時間
	69100-43D10	キャリハ°アツシ,リヤ	1	TYPE P	W0.3
	69100-43D20	キャリハ°アツシ,リヤ	1	TYPE R	W0.3
1	69100-43830	・ピ°ストン°セット	1		W0.7
2	59107-17C00	・・シール,ピ°ストン	1		
3	59108-17C00	・・シール	1		
4-1	69100-43840	・ハ°ツト°セット	2	TYPE P	W0.3
4-2	69100-43850	・ハ°ツト°セット	2	TYPE R	W0.3
4-3	69100-43841	・ハ°ツト°セット	1	-69100-43851 TYPE P	
4-4	69100-43851	・ハ°ツト°セット	1	TYPE R	
5	59315-27C10	・スフ°リング°,ハ°ツト°	1		
6	59386-13A00	・フ°ーツ	1		
7	59382-14500	・ピ°ン	1		
8	59303-14500	・フ°ーツ	1		
9	59305-27C00	・ピ°ン	1		
10	69351-43D01	・フ°ラケツト	1		
11	69113-43D00	・リテ°ナ,フ°ラケツト	1		
12	69345-43D00	・ピ°ン,ハンカ°	2		
13	59121-01A00	・フ°リ°タ°	1		
14	59122-01A00	・キャツフ°,フ°リ°タ°	1		
15	69725-27C30	カ°ート°,リヤキャリハ°	1		W0.2
16-1	02142-06127	スクリュ	2	TYPE P	
16-2	02142-06123	スクリュ	2	TYPE R	

FIG. 34A(G-11) : TYPE S

FIG. 34A

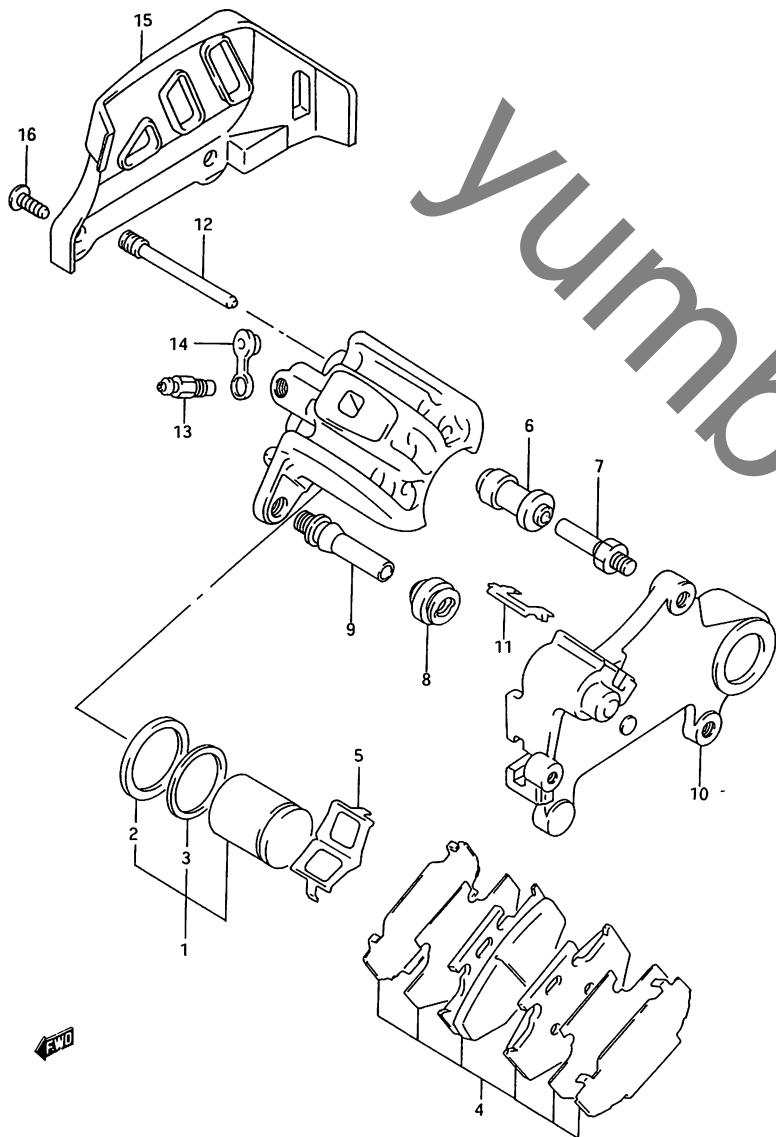


FIG. 34A (G-12) リヤ キヤリハ° (TYPE S)

見出番号	品番	品名	使用個数	備考	標準作業時間
	69100-43D30	キャリハ°アツシ, リヤ	1		W0.3
1	69100-43830	・ヒ°ストンセツト	1		W0.7
2	59107-17C00	・シール, ヒ°ストン	1		
3	59108-17C00	・シール	1		
4	69100-43860	・ハ°ツト°セツト	1		W0.3
5	59315-27C10	・スフ°リンク°, ハ°ツト°	1		
6	59386-13A00	・フ°ーツ	1		
7	59382-14500	・ヒ°ン	1		
8	59303-14500	・フ°ーツ	1		
9	59305-27C00	・ヒ°ン	1		
10	69351-43D01	・フ°ラケツト	1		
11	69113-43D00	・リテ°ナ, フ°ラケツト	1		
12	69345-43D00	・ヒ°ン, ハンカ°	2		
13	59121-01A00	・フ°リータ°	1		
14	59122-01A00	・キャツフ°, フ°リータ°	1		
15	69725-27C30	カ°ート°, リヤキャリハ°	1		W0.2
16	02142-06123	スクリユ	2		

FIG. 35

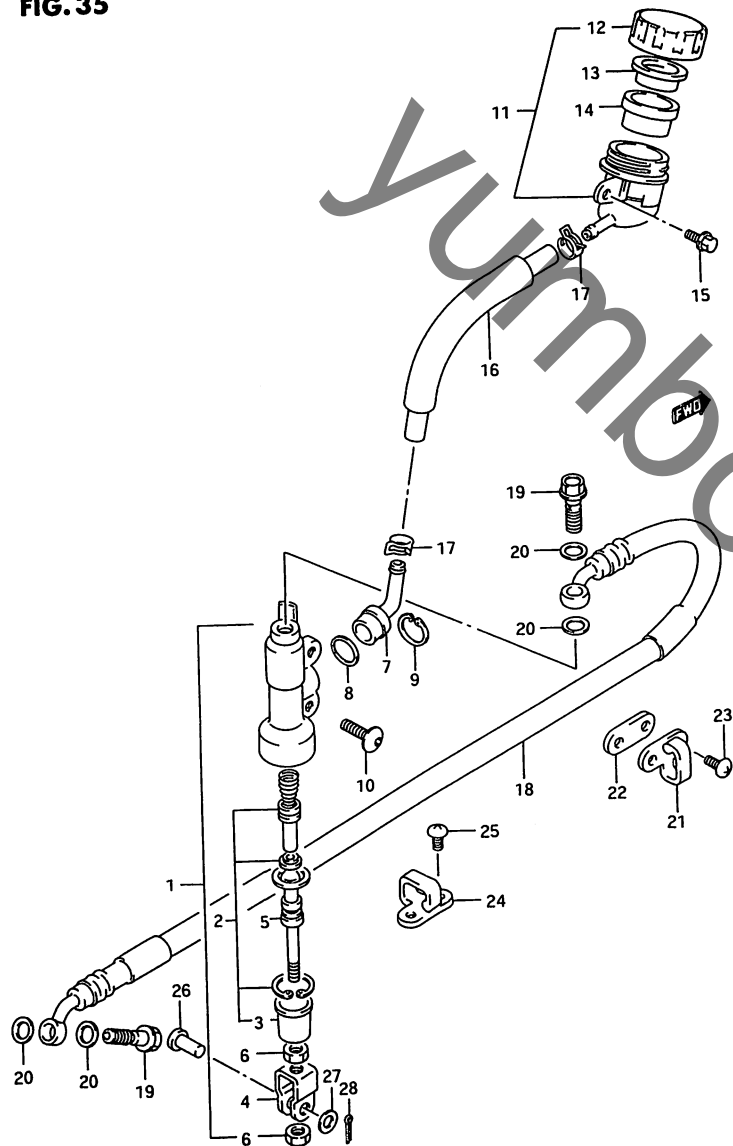


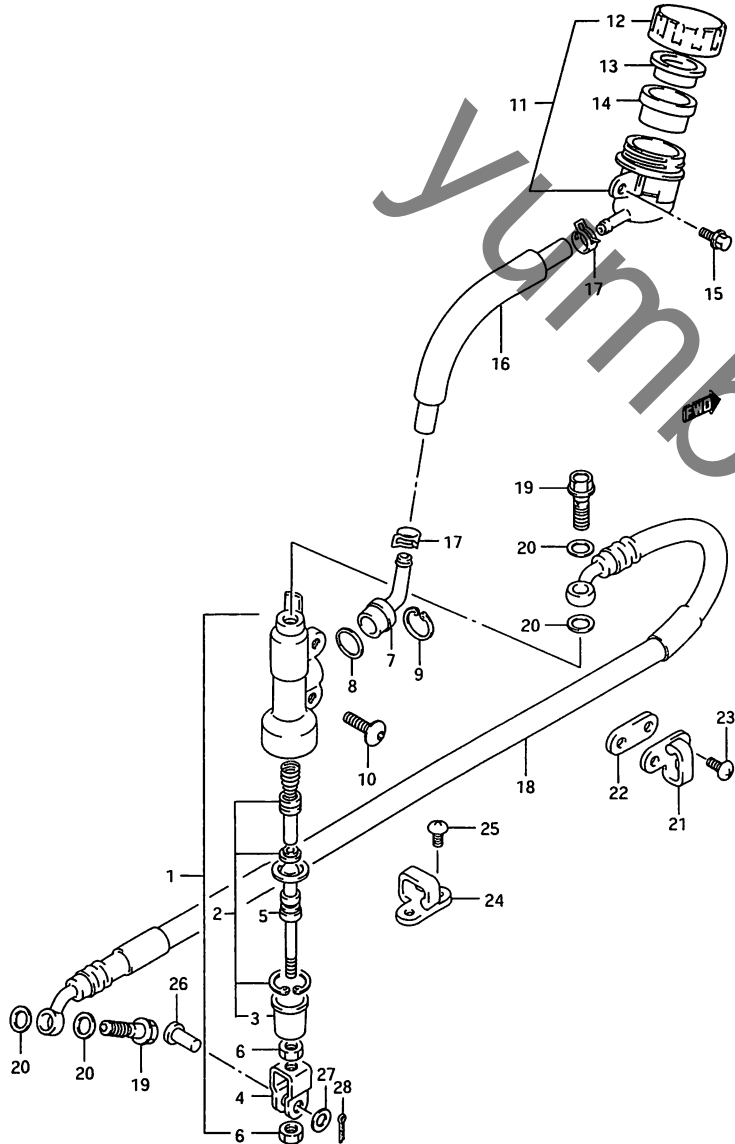
FIG. 35 (G-13) リヤ マスタ シリンダ

見出番号	品番	品名	使用個数	備考	標準作業時間
1	69600-28E00	シリンダ"アツシ,リヤマスタ	1		W0.5
2	69600-34B20	・ヒ°ストン/カツフ° セツト	1		W0.8
3	69691-00A00	・フ°ツ	1		
4	69692-00B21	・ヨーク	1		
5	69670-27A30	・ロツト",フ°ツシ	1		
6	69693-05A00	・ナツト	2		
7	59672-17C00	・コネクタ	1		
8	69686-34200	・オリツク"	1		
9	69674-00B20	・サークリツフ°	1		
10	09139-06067	スクリユ (6X16)	2		
11	69740-03D10	タンクアツシ,リヤフ°レーキリサ"ーハ"	1		W0.3
12	69669-03D10	・キャツフ°	1		
13	69668-00B20	・フ°レート	1		
14	69667-00B20	・タ"イヤフラム	1		
15-1	01547-06127	ホ"ルト	1	TYPE P/R	
15-2	01547-06123	ホ"ルト	1	TYPE S	
16	69731-27C00	ホ-ス,タンク	1		W0.5
17	69735-00B20	クランフ°,リサ"ーハ"ホ-ス	2		



FIG.35

FIG. 35 (G-14) リヤ マスタ シリンダ\*



見出番号	品番	品名	使用回数	備考	標準作業時間
18-1	69480-27C10	ホース,リヤフブレーキ	1	TYPE P/R	W0.5
18-2	69480-28E00	ホース,リヤフブレーキ	1	TYPE S	
19-1	09360-10034	ユニオンボルト,10X1.25X22	2	TYPE P	
19-2	09360-10040	ユニオンボルト,10X1.25X22	2	TYPE R/S	
20	09161-10009	ワッシャ,10X15X1.5	4		
21	61196-27C20	カイト,リヤフブレーキホース	1		
22	61197-27C00	シート,リヤフブレーキホースカイト	1		
23-1	02142-05167	スクリーン	2	TYPE P	
23-2	02142-05163	スクリーン	2	TYPE R/S	
24	61196-27C20	カイト,リヤフブレーキホース	1		
25-1	09125-05042	スクリーン,5X10	2	TYPE P	
25-2	02142-05103	スクリーン	2	TYPE R/S	
26	09200-08048	ピストン	1		
27	09160-08074	ワッシャ,8.5X13X1.6	1		
28	04111-20158	コッタピン	1		

RM250S