

SUZUKI
ハーツカワ

RMX250

(PJ12A)

RMX250P

RMX250R

RMX250-S

yumbo-jp.com

1994-12

3版

このパーツカタログの発行により次のパーツカタログは
使用しないでください。

パーツカタログ名	パーツカタログ品番
RMX250(P/R)	9900B-68039-010

ま え が き
目 次

1

エ ン ジ ン
トランスミッション

2

電 装

3

車 体

4

品 番 索 引 表
品 名 索 引 表

5

Yumbo-jp.com

RMX250P



マーブルサイエンスイエロー(25Y)

RMX250R



マーブルサイエンスイエロー/ホワイト(3AE)

RMX250-S



マーブルサイエンスイエロー/ホワイト(3AE)

車体色は印刷のため実物と異なる場合があります。

まえがき

このパーツカタログは、スズキ RMX250P型、RMX250R型、RMX250-S型の補給取扱い部品を収録してあります。

実施号機

RMX250P : F.No.PJ12A-100001 ~
 RMX250R : F.No.PJ12A-101488 ~
 RMX250-S : F.No.PJ12A-101917 ~

パーツカタログのご使用について

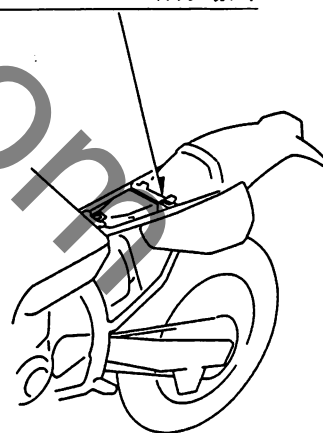
1. カラーラベル

色物部品を索引する場合は、カラーラベルを参照の上
該当部品をお選びください。

カラーラベル



カラーラベル貼付場所



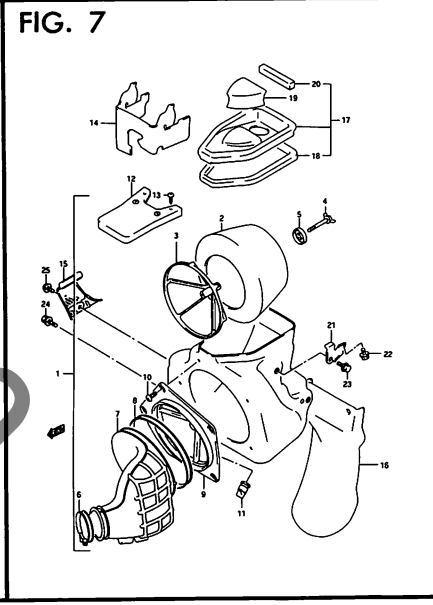
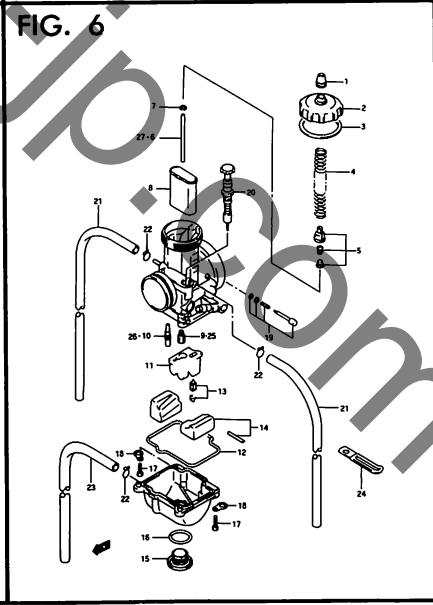
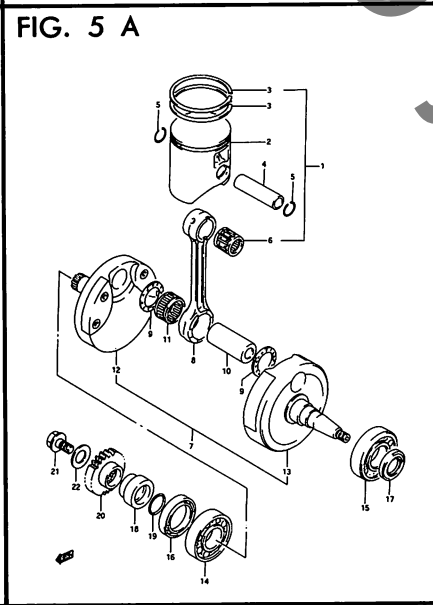
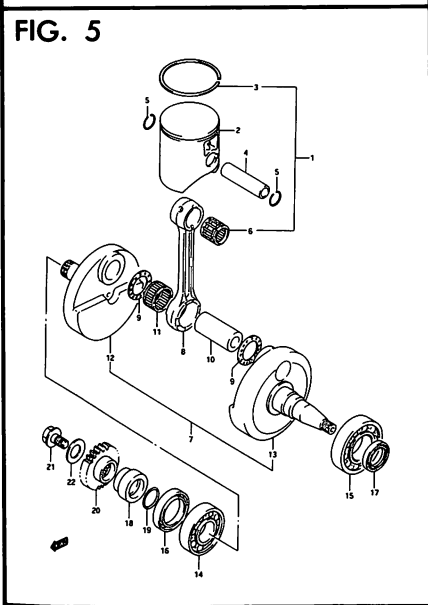
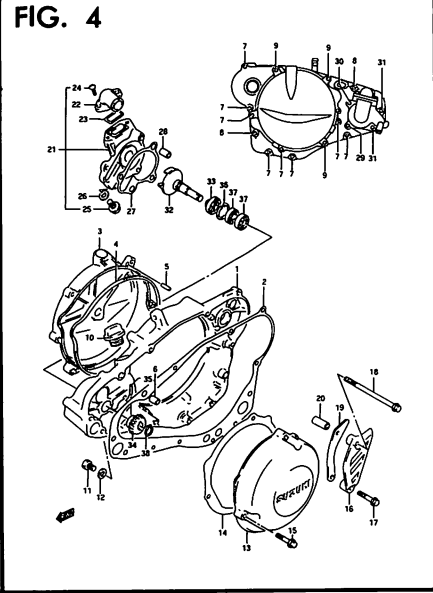
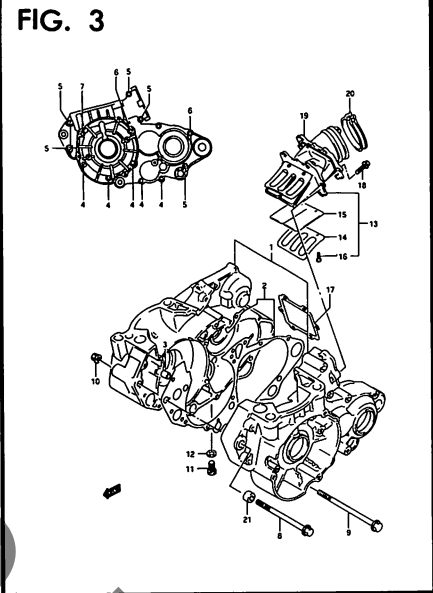
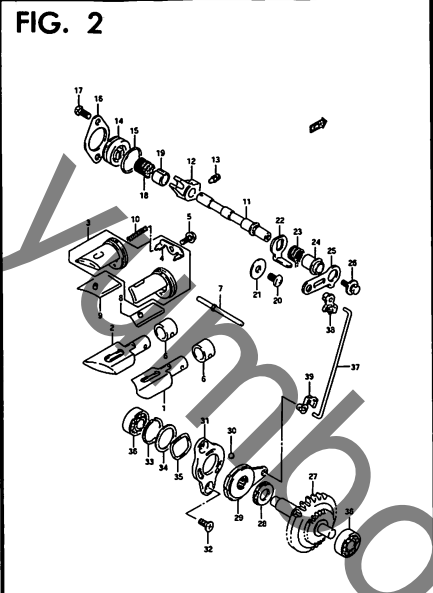
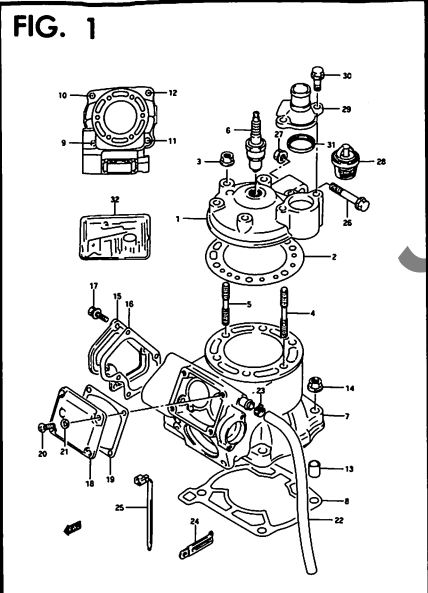


FIG. 8

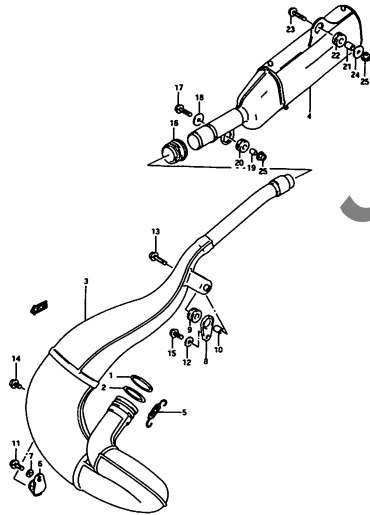


FIG. 9

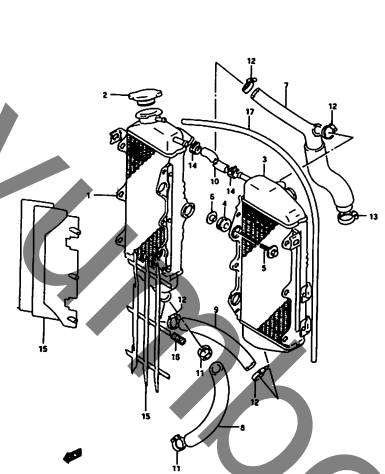


FIG. 10

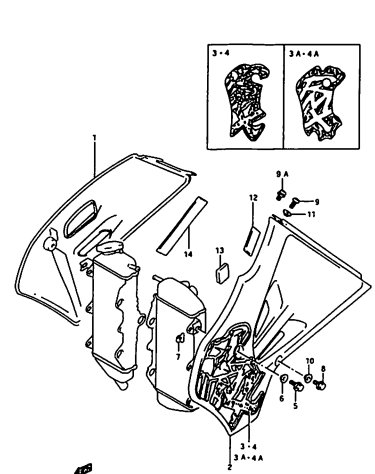


FIG. 11

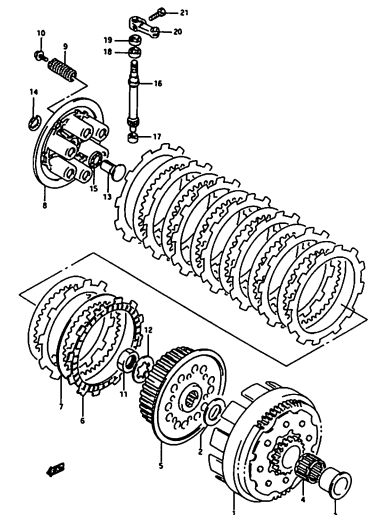


FIG. 11 A

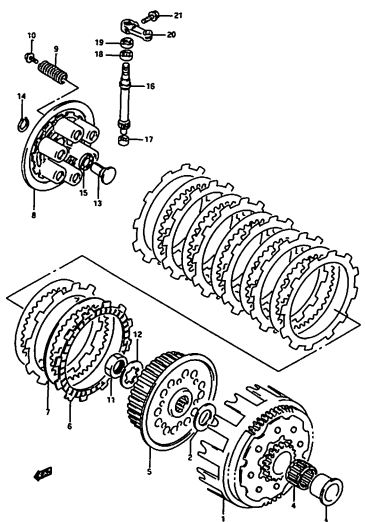


FIG. 12

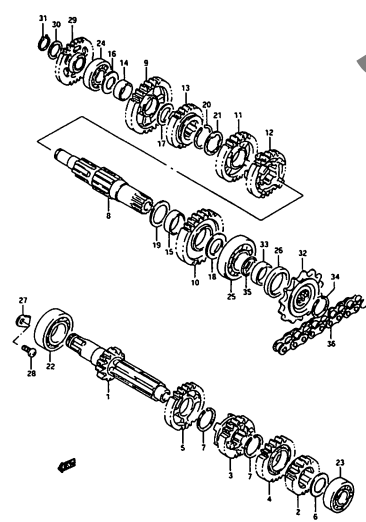


FIG. 13

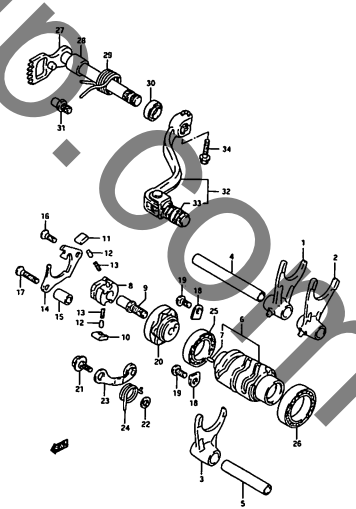
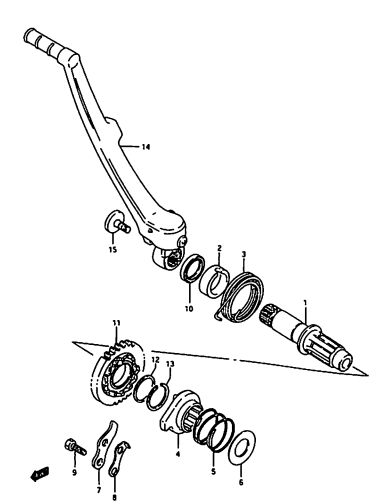


FIG. 14



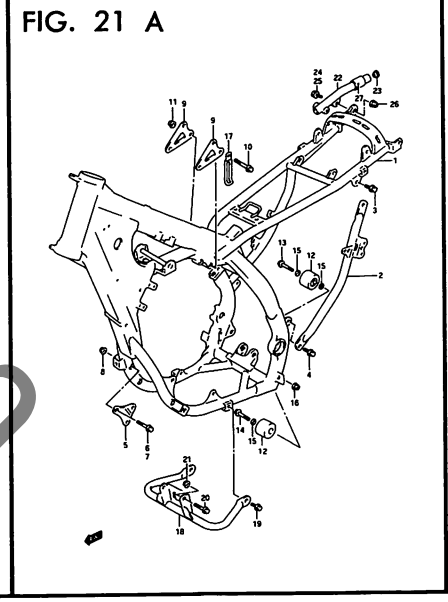
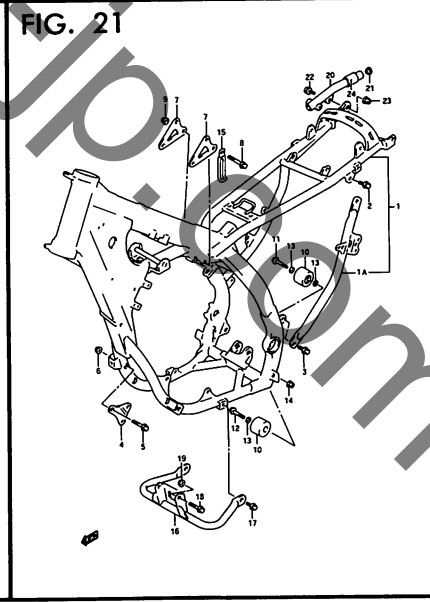
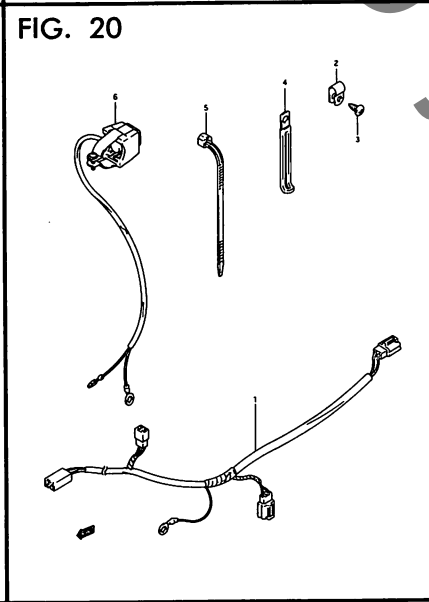
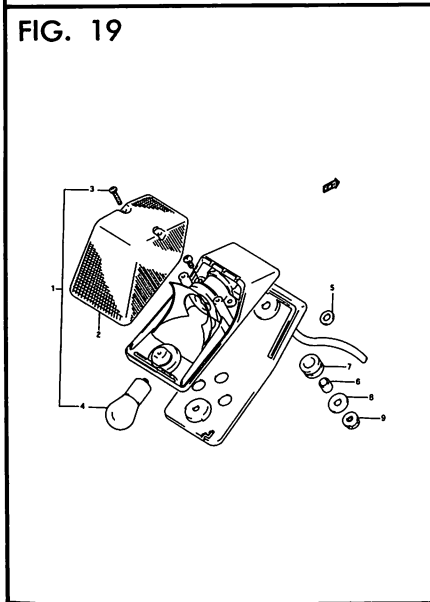
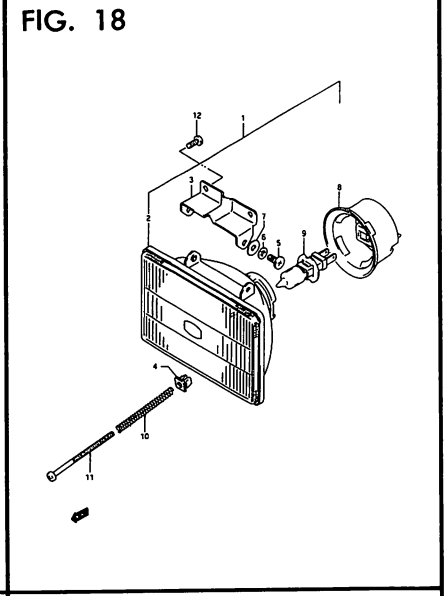
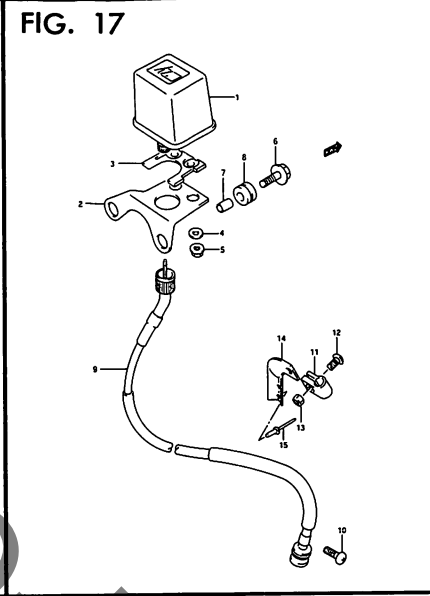
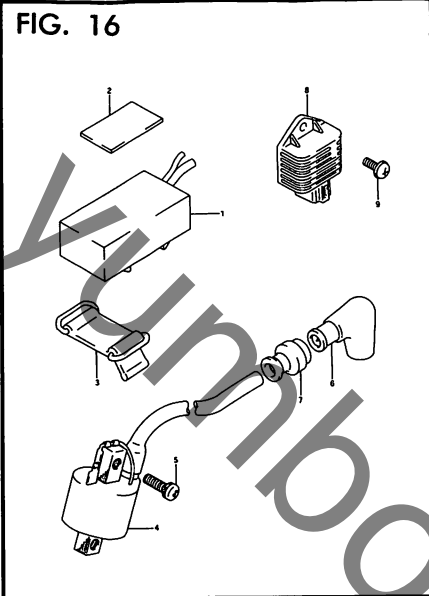
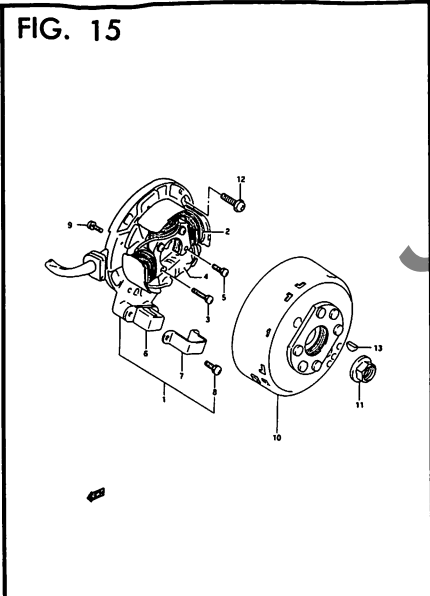


FIG. 37

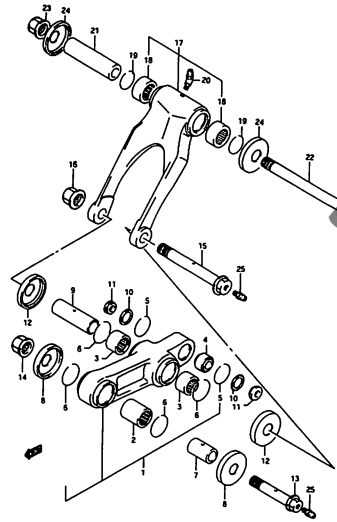


FIG. 38

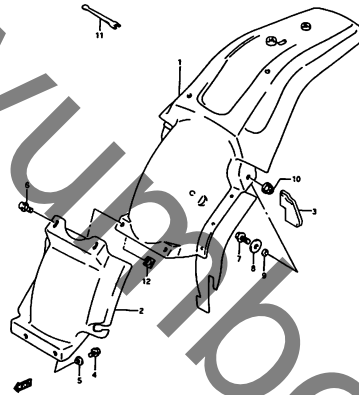


FIG. 39

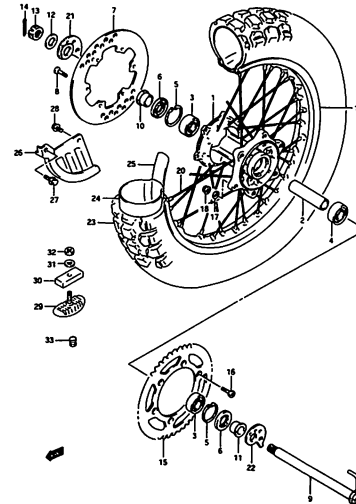


FIG. 40

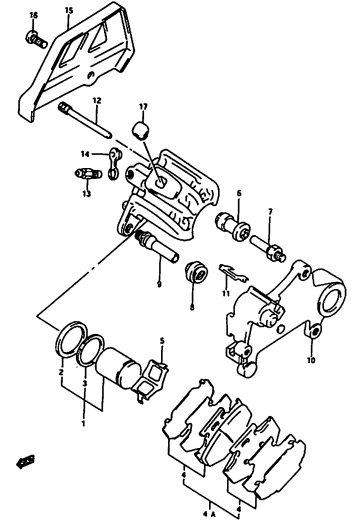


FIG. 41

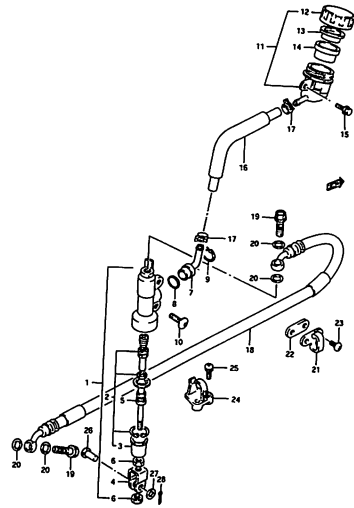


FIG. 42

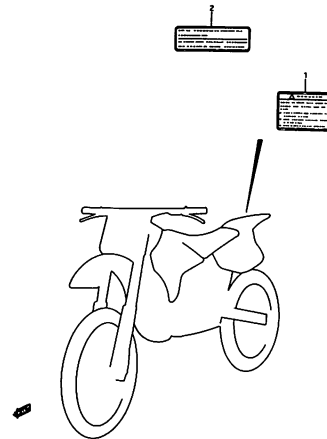


FIG. 1

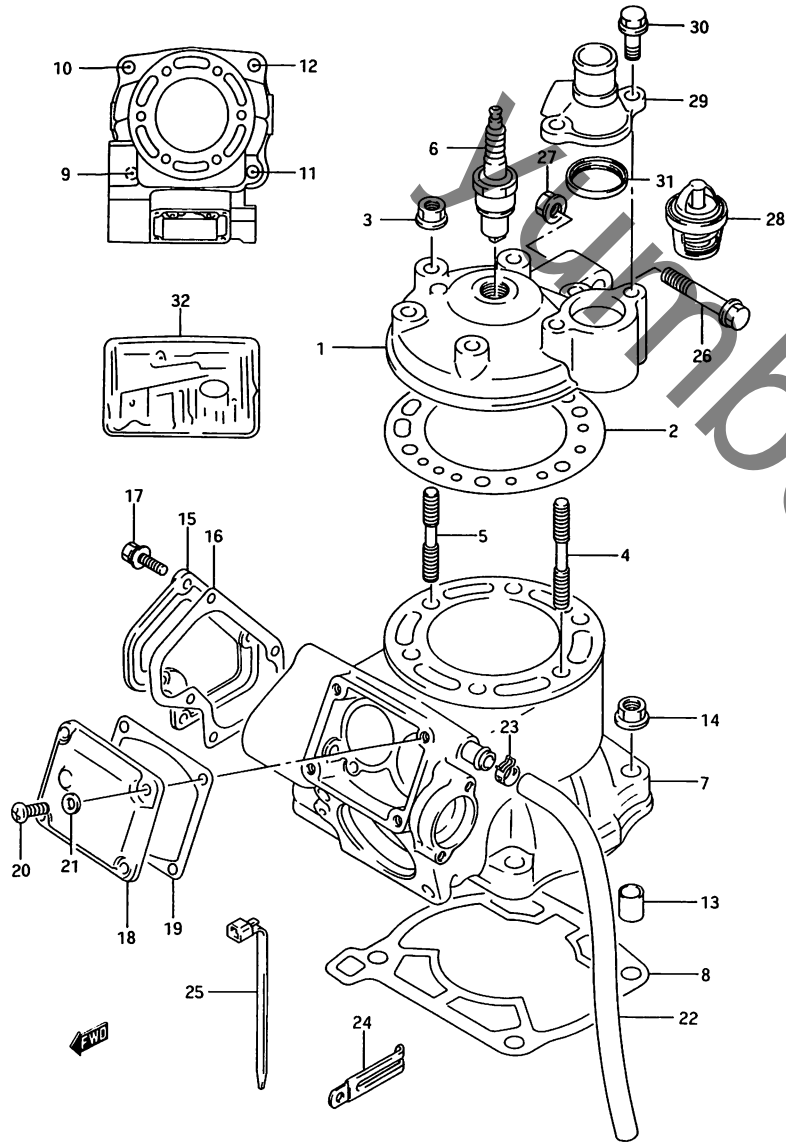


FIG. 1 (B-2) シリンダ*

見出番号	品番	品名	使用個数	備考	標準作業時間
1	11111-29E00	ヘッド, シリンダ*	1		W0.8
2	11141-29E00	カクスクット, シリンダ*ヘッド (NA)	1		W0.8
3-1	08316-10087	ナット	6	TYPE P	
3-2	08316-10083	ナット	6	TYPE R/S	
4	09108-08234	スタット*ホルルト, L:76	1		
5	09108-08235	スタット*ホルルト, L:45	5		
6	#09482-00115	スロークワラック, BR9EV (NGK)	1		W0.2
7	11200-29821	シリンダ*セツト	1		W1.3
8	11241-28C11	カクスクット, シリンダ*	1		W1.0
9	01421-10308	スタット*ホルルト	1		
10	01421-10358	スタット*ホルルト	1		
11	01421-10408	スタット*ホルルト	1		
12	01421-10457	スタット*ホルルト	1		
13	09206-13006	ピオン	2		
14-1	08316-10107	ナット	4	TYPE P	
14-2	08316-10103	ナット	4	TYPE R/S	
15-1	11231-29E00	カク--, シリンダ*, NO.1	1	TYPE P	W0.4
15-2	11231-29E01	カク--, シリンダ*, NO.1	1	TYPE R/S	
16	11233-29E00	カクスクット, シリンダ*カク--, NO.1	1		W0.4
17-1	01580-06167	ホルルト	4	TYPE P	
17-2	01580-06163	ホルルト	4	TYPE R/S	
18	11248-28C20	カク--, シリンダ*, NO.2	1	~11248-05D10	W1.1
19	11238-05D01	カクスクット, シリンダ*カク--, NO.2	1	~11238-05D00	W1.1
20-1	02112-05167	スクリュ	4	TYPE P	
20-2	02112-05163	スクリュ	4	TYPE R/S	
21-1	09168-05010	カクスクット, 5.3X9.3X1.2	2	TYPE P	
21-2	09168-05010	カクスクット, 5.3X9.3X1.2	1	TYPE R/S	

FIG. 1

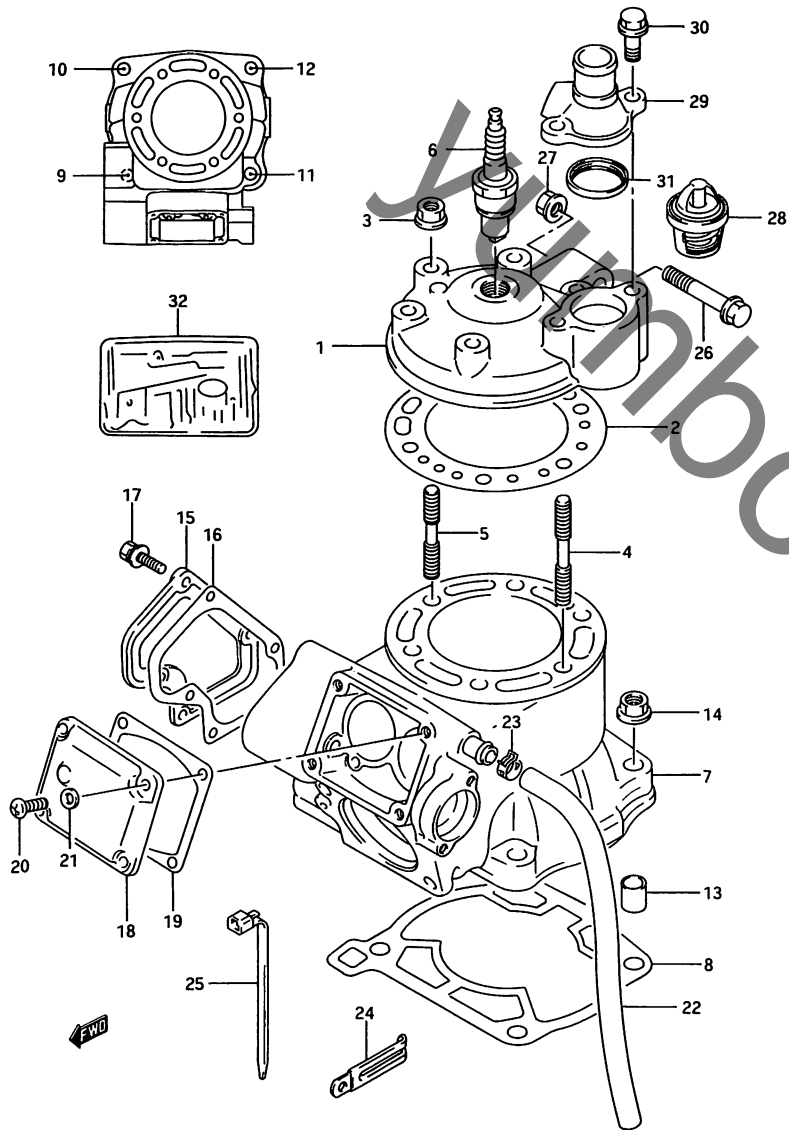


FIG. 1 (B-3) シリンダ*

見出番号	品番	品名	使用個数	備考	標準作業時間
22	09343-09501	ネ-ス, 9X14X220	1		
23	09401-12405	クリップ*	1		
24-1	09404-06206	クランプ*, L:45	1	TYPE P/R	
24-2	09404-06429	クランプ*, L:60	1	TYPE S	
25	09407-14403	クランプ*, L:125	1		
26-1	09103-08043	ネ-ルト, 8X45	1	TYPE P	
26-2	09103-08083	ネ-ルト, 8X41	1	TYPE R/S	
27	09159-08034	ナット	1		
28	17670-29E00	サーモスタット, ウォ-タ, 60	1	OPT	
29	17661-29E00	カバー, サーモスタット	1		
30-1	01550-08207	ネ-ルト	1	TYPE P	
30-2	01550-08203	ネ-ルト	1	TYPE R/S	
31	17664-30B00	シ-ル, サーモスタットカバー	1		
32	11401-29812	カ-セットセット	1	-11401-29810	

FIG.2

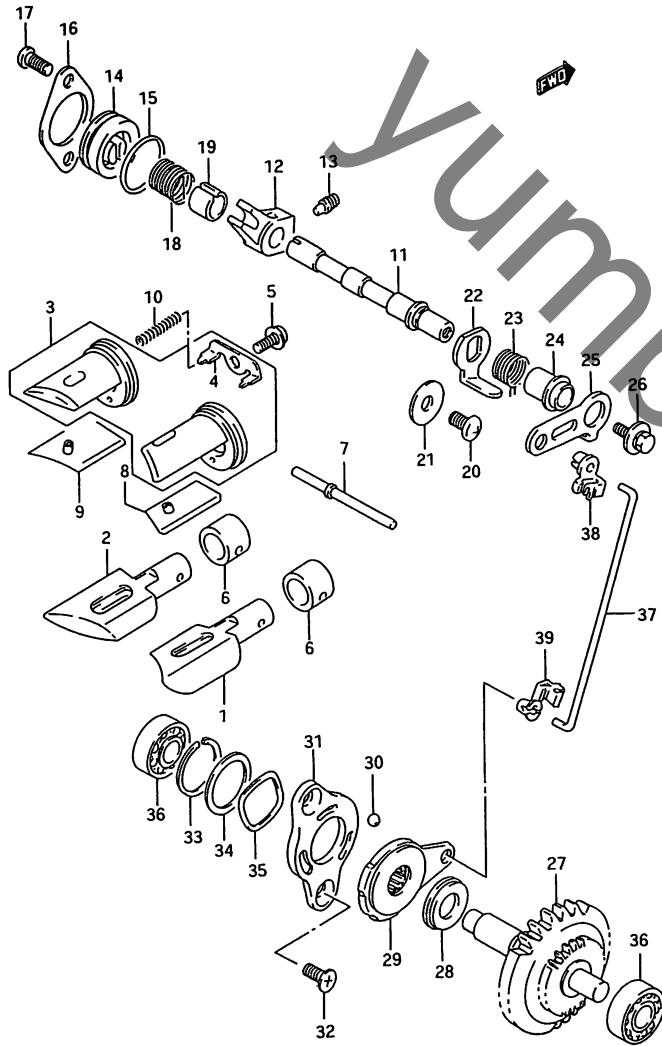


FIG. 2 (B-4) エキゾースト ハーフ

見出番号	品番	品名	使用個数	備考	標準作業時間
1-1	11254-29E01	ハーフ,エキゾースト,ロー,ライト	1	TYPE P	W1.2
1-2	11254-29E20	ハーフ,エキゾースト,ロー,ライト	1	TYPE R/S	
2-1	11255-29E01	ハーフ,エキゾースト,ロー,レフト	1	TYPE P	W1.2
2-2	11255-29E20	ハーフ,エキゾースト,ロー,レフト	1	TYPE R/S	
3	11260-29810	カイトヒツト,エキゾーストハーフ	1		W1.2
4-1	11252-28C10	ストツハ°,エキゾーストハーフ°NO.2スフ°リンク°	1	TYPE P	
4-2	11252-28C11	ストツハ°,エキゾーストハーフ°,NO.2	1	TYPE R/S	
5	02142-15127	スクリュ	3		
6	11263-29E00	スヘ°サ,エキゾーストハーフ°	2		
7	11253-01B31	ヒ°ン,エキゾーストハーフ°	1		
8-1	11280-29E02	ハーフ°,エキゾーストミ°ル,ライト	1	TYPE P	W1.2
8-2	11280-29E11	ハーフ°,エキゾーストミ°ル,ライト	1	TYPE R/S	-11280-29E10
9-1	11290-29E02	ハーフ°,エキゾーストミ°ル,レフト	1	TYPE P	W1.2
9-2	11290-29E11	ハーフ°,エキゾーストミ°ル,レフト	1	TYPE R/S	-11290-29E01 -11290-29E10
10	09440-03010	スフ°リンク°	2		
11	11259-28C00	シフト,エキゾーストハーフ°	1		W1.2
12	11264-00B23	ア°ム,エキゾーストハーフ°シフト	1		W1.2
13	09134-06013	スクリュ.6X10	1		
14	11258-27C00	キツフ°,エキゾーストハーフ°	1		W0.3
15	09280-23002	オリ°ンク°,D:1.9, ID:22.6	1		
16	11265-00B21	リチ°ナ,エキゾーストハーフ°	1		W0.3
17-1	02112-05127	スクリュ	2	TYPE P	
17-2	01500-05123	ホ°ルト	2	TYPE R/S	
18	09444-16005	スフ°リンク°	1		
19	11269-00B20	スヘ°サ,エキゾーストハーフ°スフ°リンク°	1		

FIG.2

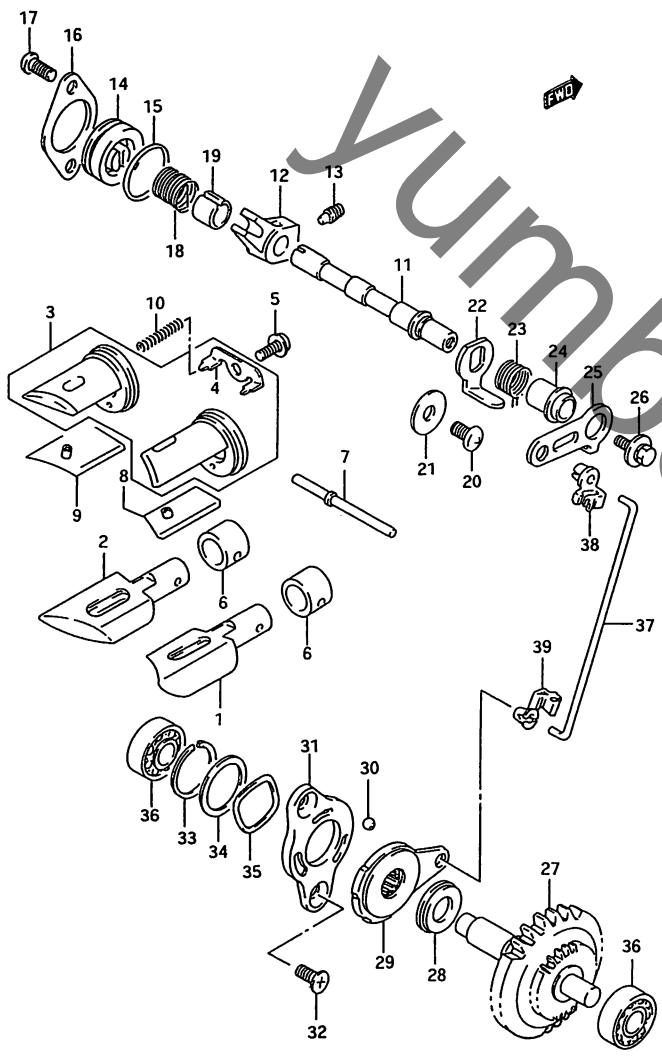


FIG. 2 (B-5) エキゾースト ハルフ

見出番号	品番	品名	使用個数	備考	標準作業時間
20-1	02112-06087	スクリユ	1	TYPE P	
20-2	01547-06103	ホムルト	1	TYPE R/S	
21	08211-06202	ワツシヤ	1		
22	11267-00B21	レハ-、エキゾ-ストハ-ルフ、NO.2	1	-11267-00B20	W0.4
23	09444-15010	スワ-リンク	1		
24	11268-01B00	スハ-ヤ、エキゾ-ストハ-ルフ	1		W0.4
25	11266-28C10	レハ-、エキゾ-ストハ-ルフ、NO.1	1		W0.4
26	09118-05005	ホムルト、5X12	1		
27-1	12670-28C10	カ-ハ-ナアツシ、エキゾ-ストハ-ルフ	1	TYPE P/R	W1.0
27-2	12670-29E10	カ-ハ-ナアツシ、エキゾ-ストハ-ルフ	1	TYPE S	
28	09263-10002	ハ-アリング、10X22X2.8	1		W1.0
29	12680-01B20	アクチュエ-タ、エキゾ-ストハ-ルフ	1		W1.1
30	06111-06003	ホ-ル	3		W1.1
31	12682-00B20	ステ-タ、エキゾ-ストハ-ルフアクチュエ-タ	1		W1.1
32	09120-05003	スクリユ、5X10	2		
33	09380-19003	スワツワ-リンク	1		
34	09184-19004	シム、19.1X25X0.3	1		
35	09164-19001	ワツシヤ	1		
36	09262-08005	ハ-アリング、8X22X7	2		
37	12685-28C10	ロツト、エキゾ-ストハ-ルフ	1		W1.3
38	12686-01B00	フ-ツシユ、エキゾ-ストハ-ルフロツト、NO.1	1		
39	12687-01B00	フ-ツシユ、エキゾ-ストハ-ルフロツト、NO.2	1		

FIG. 3

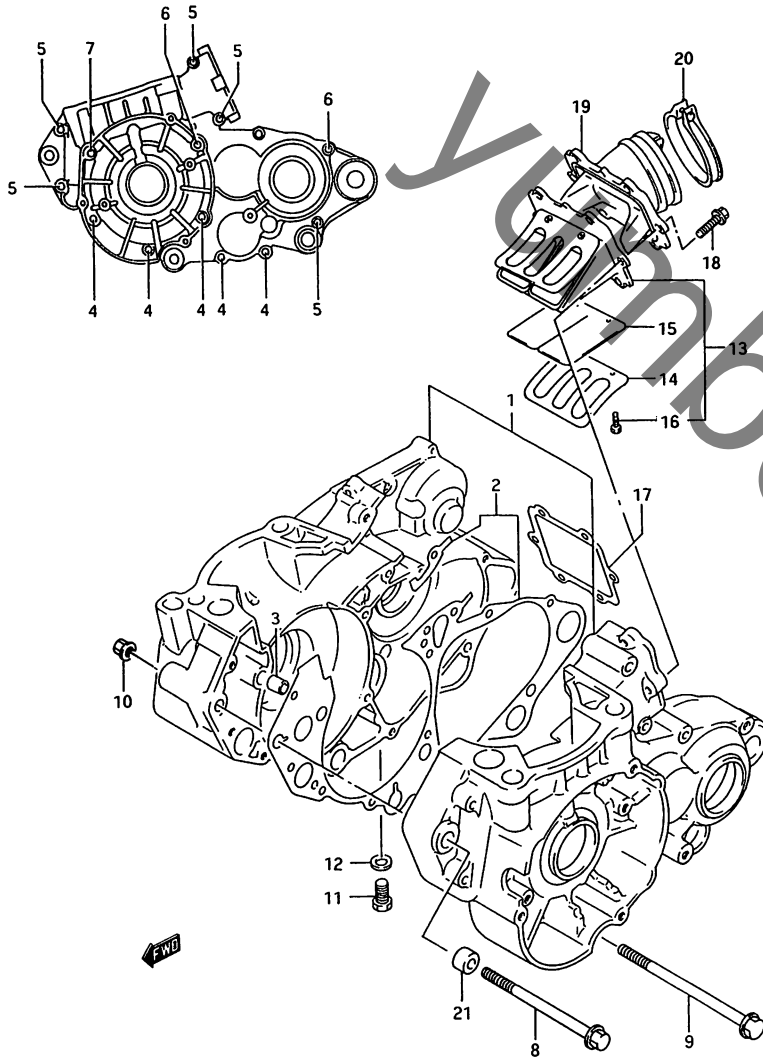


FIG. 3 (B-6) クランクケース

見出番号	品番	品名	使用個数	備考	標準作業時間
1-1	11300-05896	クランクケースセット	1	TYPE P	W4.2
1-2	11301-29820	クランクケースセット	1	TYPE R/S	
2	11481-28C00	・カスケツト,クランクケース	1		W4.2
3	04211-09129	・ノツクピソ, H:12	2		
4-1	01547-06407	・ボルト	5	TYPE P	
4-2	01547-06403	・ボルト	5	TYPE R/S	
5-1	01547-06507	・ボルト	5	TYPE P	
5-2	01547-06503	・ボルト	5	TYPE R/S	
6-1	01547-06557	・ボルト	2	TYPE P	
6-2	01547-06553	・ボルト	2	TYPE R/S	
7-1	01547-06607	・ボルト	1	TYPE P	
7-2	01547-06603	・ボルト	1	TYPE R/S	
8	09103-08098	ボルト, 8X115	1		
9	09103-08297	ボルト, 8X137	1		
10	09159-08034	ナツト	2		
11	09103-08079	ボルト, 8X16	1		
12-1	09168-08008	カスケツト, 8.2X14X1	1	TYPE P	
12-2	09168-08016	カスケツト, 8.2X14X1	1	TYPE R/S	
13	13150-28E01	ハルフアツシ, リート	1		W0.7
14	13152-28E00	・ストップ, リートハルフ	2		
15	13153-28E00	・ハルフ, リート	2		
16	02112-13063	・スクリュ	4		
17	13156-01C10	カスケツト, リートハルフ	1		W0.7
18-1	01547-06207	ボルト	6	TYPE P	
18-2	01547-06203	ボルト	6	TYPE R/S	

FIG. 3

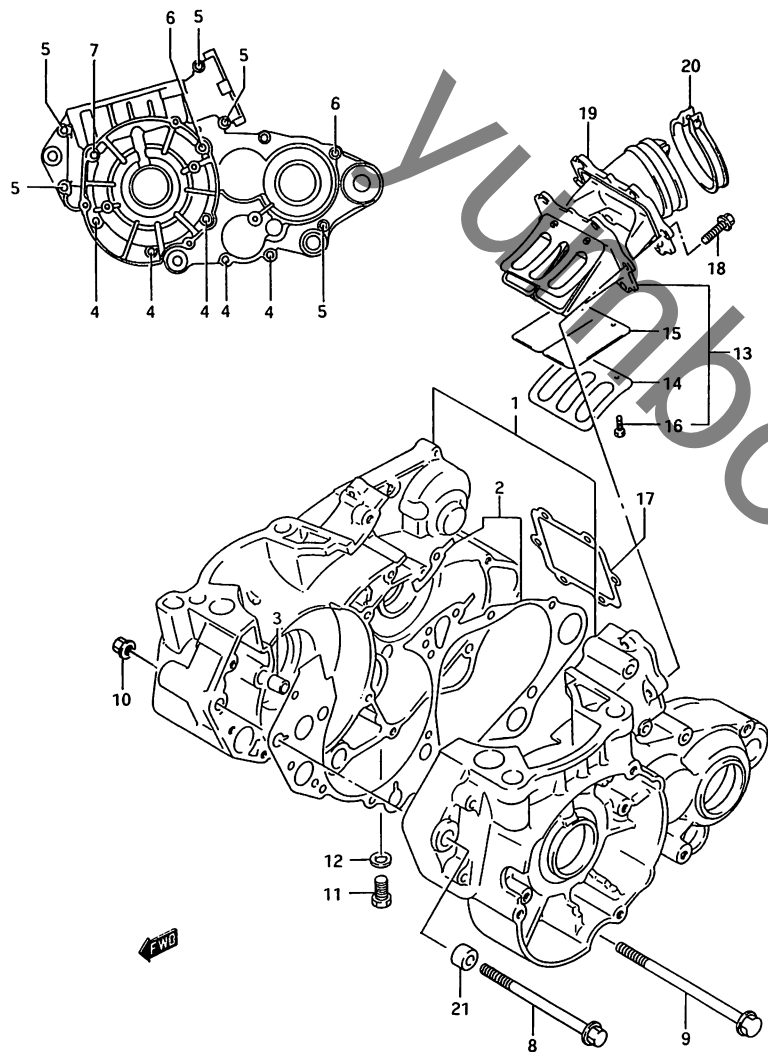


FIG. 3 (B-7) クランクケース

見出番号	品番	品名	使用個数	備考	標準作業時間
19	13110-28E00	ハ ^o イフ ^o .インテーク	1		MO.7
20	09402-56208	クランク ^o	1		
21	11611-29E00	ス ^o ハ ^o -サ.エンシ ^o ンマクンチンク ^o	1		

FIG. 4

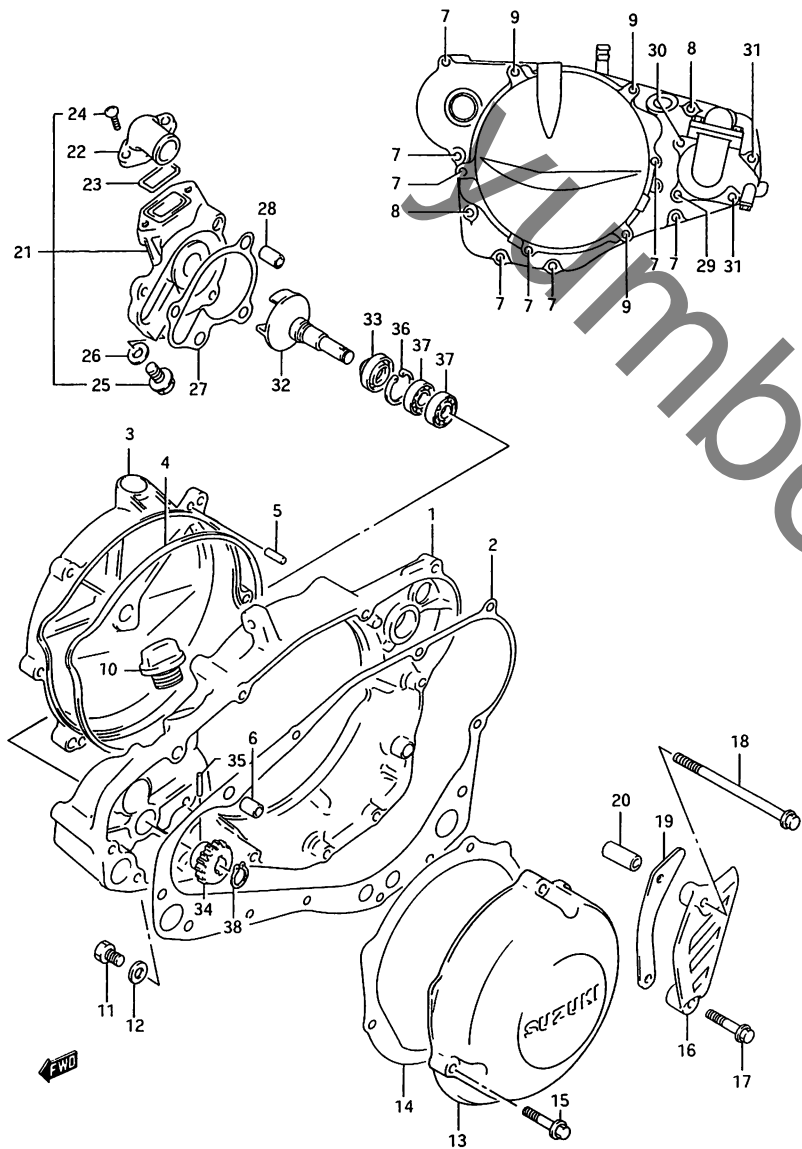


FIG. 4 (B-8) クランクケースカバー/クォーターホーンフ

見出番号	品番	品名	使用個数	備考	標準作業時間
1-1	11340-28810	カバー、クラッチ	1	TYPE P	WO.8
1-2	11340-28811	カバー、クラッチ	1	TYPE R/S	
2	11482-28C01	カースケット、クラッチカバー	1		WO.8
3	11371-28E02	カバー、クラッチアウター	1		WO.3
4	11484-28C10	リング、クラッチカバーアウター	1		
5	04221-04089	ワッシャー	2		
6	04211-09129	ワッシャー、H:12	2		
7-1	01547-06257	ボルト	8	TYPE P	
7-2	01547-06253	ボルト	8	TYPE R/S	
8-1	01547-06357	ボルト	2	TYPE P	
8-2	01547-06353	ボルト	2	TYPE R/S	
9-1	01547-06707	ボルト	3	TYPE P	
9-2	01547-06703	ボルト	3	TYPE R/S	
10	09200-20810	フランク、オイルワイラ	1		
11	09128-06004	スクリュー、6X10	1		
12	09168-06004	カースケット、6.2X11X1.2	1		
13	11351-05D10	カバー、マグネット	1		WO.2
14	11483-28C01	カースケット、マグネットカバー	1		WO.2
15-1	01547-06257	ボルト	3	TYPE P	
15-2	01547-06253	ボルト	3	TYPE R/S	
16	11360-28E00	カバー、スフロック	1		WO.2
17-1	01547-06257	ボルト	1	TYPE P	
17-2	01547-06253	ボルト	1	TYPE R/S	
18-1	01547-06957	ボルト	1	TYPE P	
18-2	01547-06953	ボルト	1	TYPE R/S	

RMX250-S

2

FIG. 4

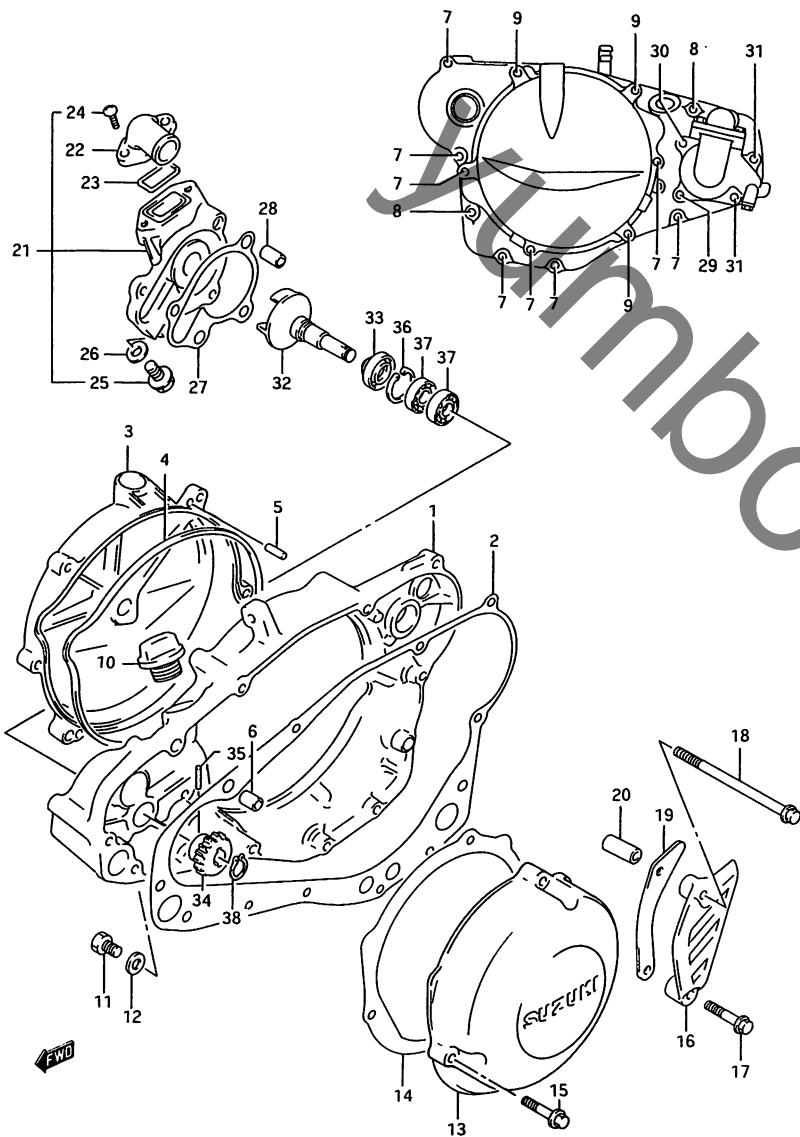


FIG. 4 (B-9) クランクケースカバー/クォーターケース

見出番号	品番	品名	使用個数	備考	標準作業時間
19-1	27641-28C10	プレート,フロントチェーンカイト ¹ , 13T	1		W0.2
19-2	27641-28C20	プレート,フロントチェーンカイト ¹ , 15T	1	OPT. FOR NT:15	
20	09180-06203	スパーサ,6.5X10.5X25	1		
21	17410-28E00	ケースアシ,クォーターケース	1		W0.4
22	17412-28E00	コネクタ	1		
23	17414-14300	オリング,クォーターケースコネクタ	1		
24	02112-06164	スクリュー	2		
25	17415-43D00	ナット	1		
26	17413-28C10	カセット	1		
27	17431-28C10	カセット,クォーターケース	1		W0.4
28	04211-09129	ソケット, H:12	2		
29-1	01547-06207	ナット	1	TYPE P	
29-2	01547-06203	ナット	1	TYPE R/S	
30-1	01547-06307	ナット	1	TYPE P	
30-2	01547-06303	ナット	1	TYPE R/S	
31-1	01547-06807	ナット	2	TYPE P	
31-2	01547-06803	ナット	2	TYPE R/S	
32	17491-28C10	インハラ,クォーターケース	1		W0.8
33	17461-28C10	シール,クォーターケースオイル	1		W0.8
34	17441-28C10	キート,クォーターケーストリップ	1		
35	09261-03010	ピン,3X13.8	1		
36	08331-41246	サークリップ	1		
37	08113-69000	ヘアリング	2		
38	08331-31106	サークリップ	1		

FIG.5

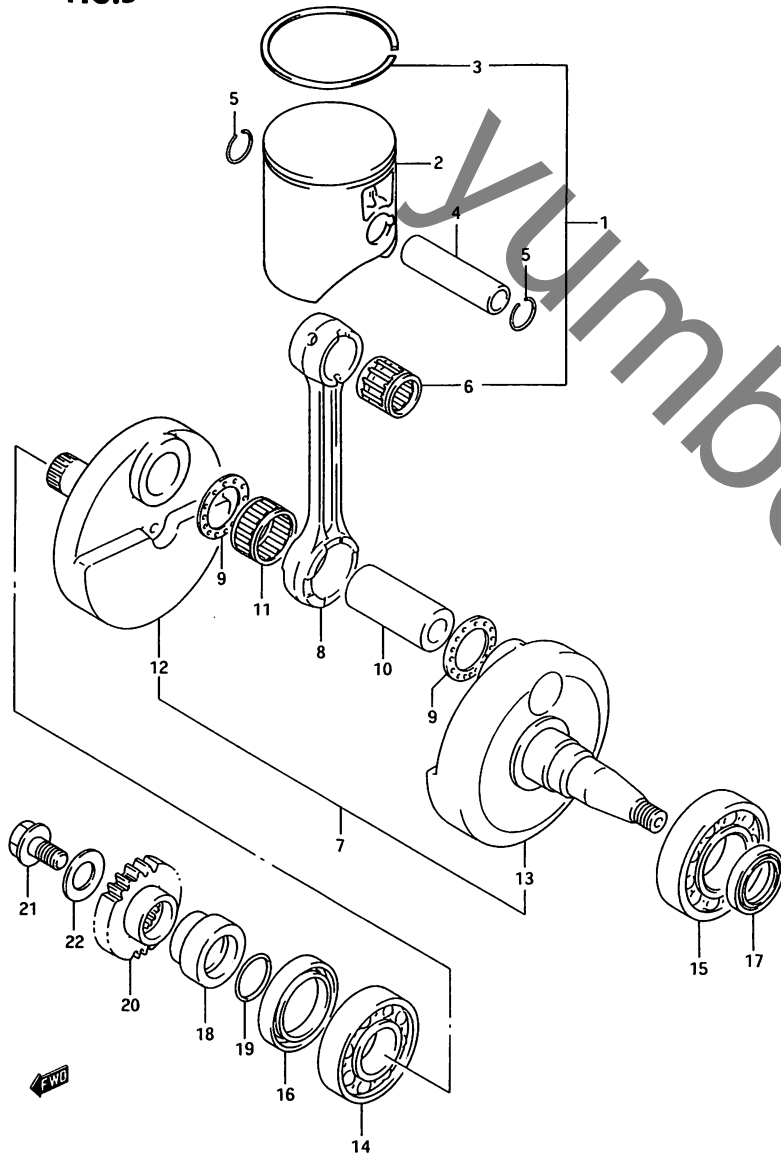


FIG. 5 (B-10) クランクシャフト (TYPE P/R)

見出番号	品番	品名	使用個数	備考	標準作業時間
1	12100-29820	ピ°ストーンキット	1	OPT	
2	12110-29E10-0F0	・ピ°ストーン	1		W1.1
3	12141-28E00	・リング°, ピ°ストーン	1		W1.1
4	12151-28C00	・ピ°ン, ピ°ストーン	1		W1.1
5	09381-18002	・スナップリング°	2		
6	09263-18016	・ハ°アリング°, 18X23X22	1		W1.1
7-1	12200-29E00	クランクシャフトアツシ	1	TYPE P	W3.8
7-2	12200-29E10	クランクシャフトアツシ	1	TYPE R	
8	12161-28C30	・ロツト°, コネクチング°	1		
9	09160-24027	・ワッシヤ°, 24X38.5X1.5	2		
10	12211-28C10	・ピ°ン, クランク	1		
11	09263-24026	・ハ°アリング°, 24X30X20	1		
12-1	12221-29E00	・クランクシャフト, ライト	1	TYPE P	
12-2	12220-28E10	・クランクシャフト, ライト	1	TYPE R	
13-1	12261-29E00	・クランクシャフト, レフト	1	TYPE P	
13-2	12260-29E10	・クランクシャフト, レフト	1	TYPE R	
14-1	09262-25108	ハ°アリング°, 25X62X17	1	RH, TYPE P	W3.8
14-2	09262-28028	ハ°アリング° (28X68X18)	1	RH, TYPE R	
15-1	09262-28024	ハ°アリング°, 28X68X18	1	LH, TYPE P	
15-2	09262-28028	ハ°アリング° (28X68X18)	1	LH, TYPE R	
16-1	09283-36007	オイルシール, 36X52X7	1	RH, TYPE P	W3.8
16-2	09283-38018	オイルシール, 38X52X8	1	RH, TYPE R.	
17	09283-25083	オイルシール, 25X37X6	1	LH	W0.6

FIG. 5A(B-12) : TYPE S

FIG.5

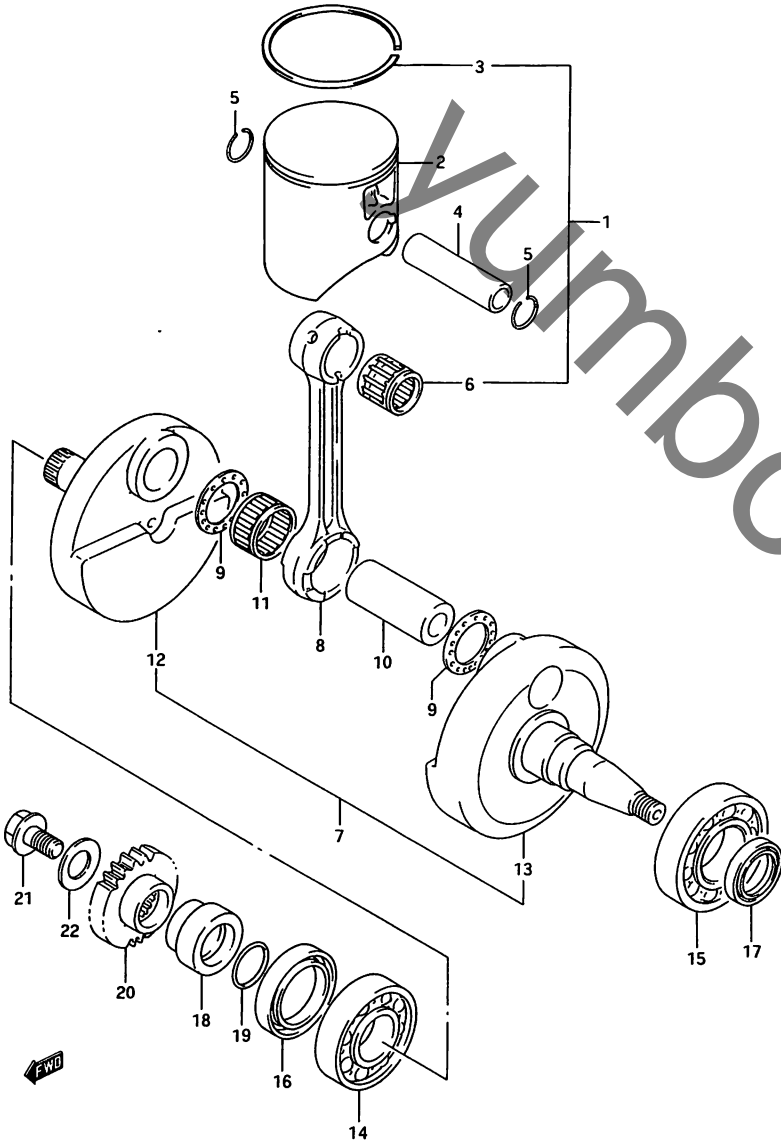


FIG. 5 (B-11) クランクシャフト (TYPE P/R)

見出番号	品番	品名	使用個数	備考	標準作業時間
18-1	12359-00B20	スヘ-サ, フライマリト`ライフ`キ` `	1	TYPE P	
18-2	12359-28E11	スヘ-サ, フライマリト`ライフ`キ` `	1	TYPE R	
19	09280-22001	Oリング, D:2.4, ID:21.8	1		
20	21111-14320	キ`キ, フライマリト`ライフ`, NT: 23	1		W1.5
21	21141-27C11	ホルト, フライマリト`ライフ`キ`キ`	1		
22	09164-11004	ワッシキ	1		

FIG. 5A(B-12) : TYPE S

FIG.5A

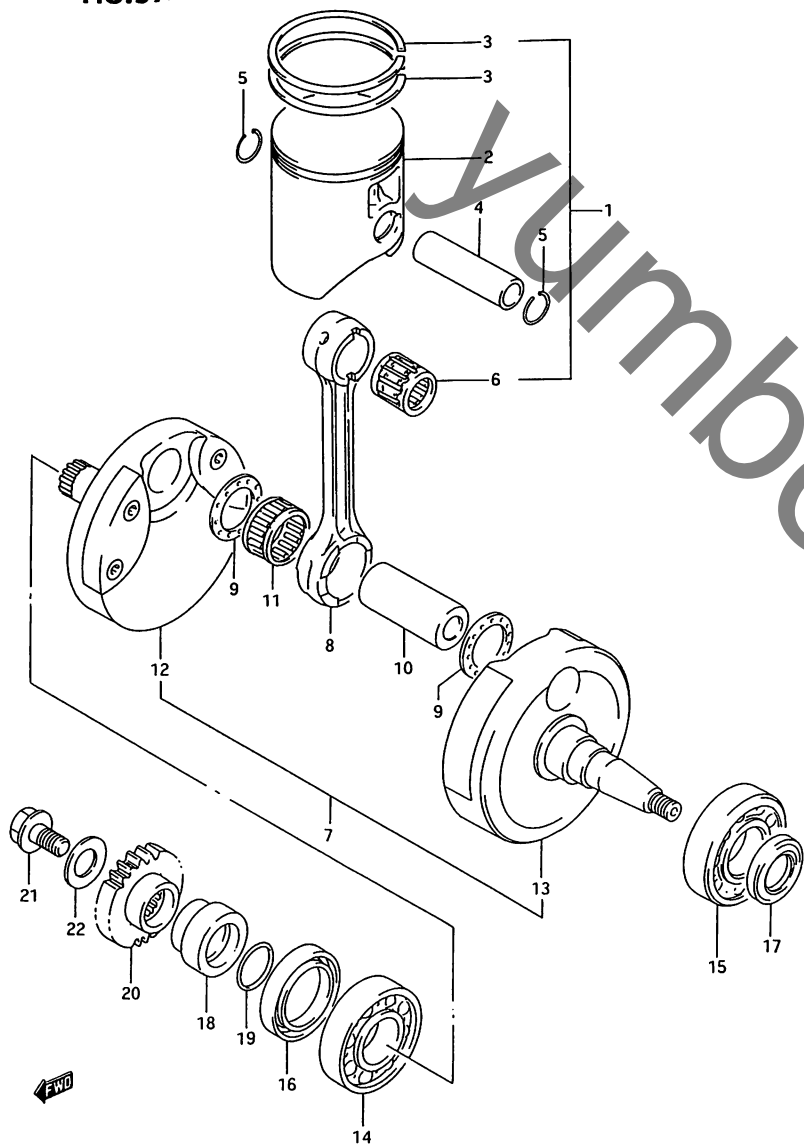


FIG. 5A (B-12) クランクシャフト (TYPE S)

見出番号	品番	品名	使用個数	備考	標準作業時間
1	12100-29840	ピ°ストーンキット	1	OPT	
2	12110-29E20-0F0	・ピ°ストーン	1		W1.1
3	12141-28E00	・リング°,ピ°ストーン	2		W1.1
4	12151-28C00	・ピ°ン,ピ°ストーン	1		W1.1
5	09381-18002	・スタツフ°リング°	2		
6	09263-18016	・ハ°アリング°,18X23X22	1		W1.1
7	12200-29E10	クランクシャフトアツシ	1		W3.8
8	12161-28C30	・ロツ°,コネクチン°	1		
9	09160-24027	・ワツシ°,24X38.5X1.5	2		
10	12211-05D00	・ピ°ン,クランク	1		
11	09263-24026	・ハ°アリング°,24X30X20	1		
12	12220-28E10	・クランクシャフト,ライト	1		
13	12260-29E10	・クランクシャフト,レフト	1		
14	09262-28029	ハ°アリング°	1	RH	W3.8
15	09262-28029	ハ°アリング°	1	LH	
16	09283-38018	オイルシール,38X52X8	1	RH	W3.8
17	09283-25083	オイルシール,25X37X6	1	LH	W0.6
18	12359-29E00	スハ°-サ,フ°ライマリト°ライフ°キ°	1		
19	09280-22001	°リング°,D:2.4,ID:21.8	1		
20	21111-14320	キ°°,フ°ライマリト°ライフ°,NT: 23	1		W1.5
21	21141-27C11	ホルト,フ°ライマリト°ライフ°キ°	1		
22	09164-11004	ワツシ°	1		

FIG.6

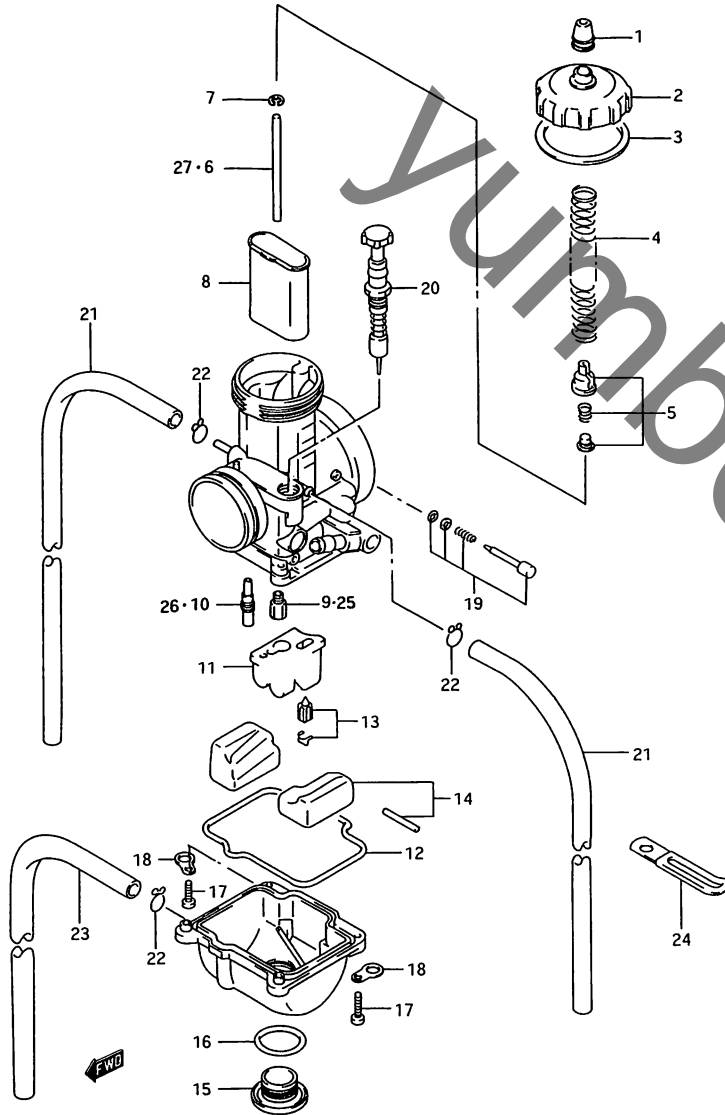


FIG. 6 (C-2) キャブ・レタ

見出番号	品番	品名	使用個数	備考	標準作業時間
	13200-29E10	キャブ・レタアツシ	1	TYPE P	W0.4
	13200-29E11	キャブ・レタアツシ	1	TYPE R/S	
1	13681-28E00	・キャツフ°, キャブ・レタ	1		W0.4
2	13261-28E00	・キャツフ°, トツフ°	1		W0.4
3	13266-28E00	・カ° スケツト, トツフ° キャツフ°	1		
4	13573-28E00	・スフ° リンク°	1		W0.4
5	13581-28E00	・ホルタ° セツト, ケフ° ル	1		
6-1	13383-28E40	・ニート° ル, R1471MS	1	TYPE P	W0.2
6-2	13383-29E40	・ニート° ル, シ° エツト, R1472M1 L-3	1	TYPE R/S	
7	13394-28E00	・クリツフ°, ニート° ル	1		
8	13551-29E10	・ハ° ルフ°, ヒ° ストン	1		W0.2
9	09491-31012	・シ° エツト, メイン, 155	1		W0.6
10	09492-55017	・シ° エツト, ハ° イロツト, 55	1		W0.6
11	13331-28E00	・ホルタ°	1		
12	13696-28E00	・カ° スケツト, フロートチャンハ°	1		W0.6
13	13370-28E00	・ハ° ルフ° セツト, フロート	1		W0.6
14	13240-28E00	・フロートセツト	1		W0.6
15	13247-28E00	・ホルト, ト° レン	1		
16	13246-28E00	・オリング°	1		
17	02112-34163	・スクリユ	4		
18	13693-28E00	・フ° レート	2		
19	13280-28E00	・スクリユセツト, エフ	1		W0.2
20	13410-29E10	・フ° ランシ° ヤアツシ	1		W0.2
21	13686-28E00	・ホ° ス, 4X7X440	2		
22	09401-06101	・クリツフ°	3		
23	09351-35653-600	・ホ° ス, 3.5X6.5X600	1		
24-1	09404-06402	クランフ°, L:60	1	TYPE P/R	
24-2	09404-06429	クランフ°, L:60	1	TYPE S	

RMX250-S

FIG.6

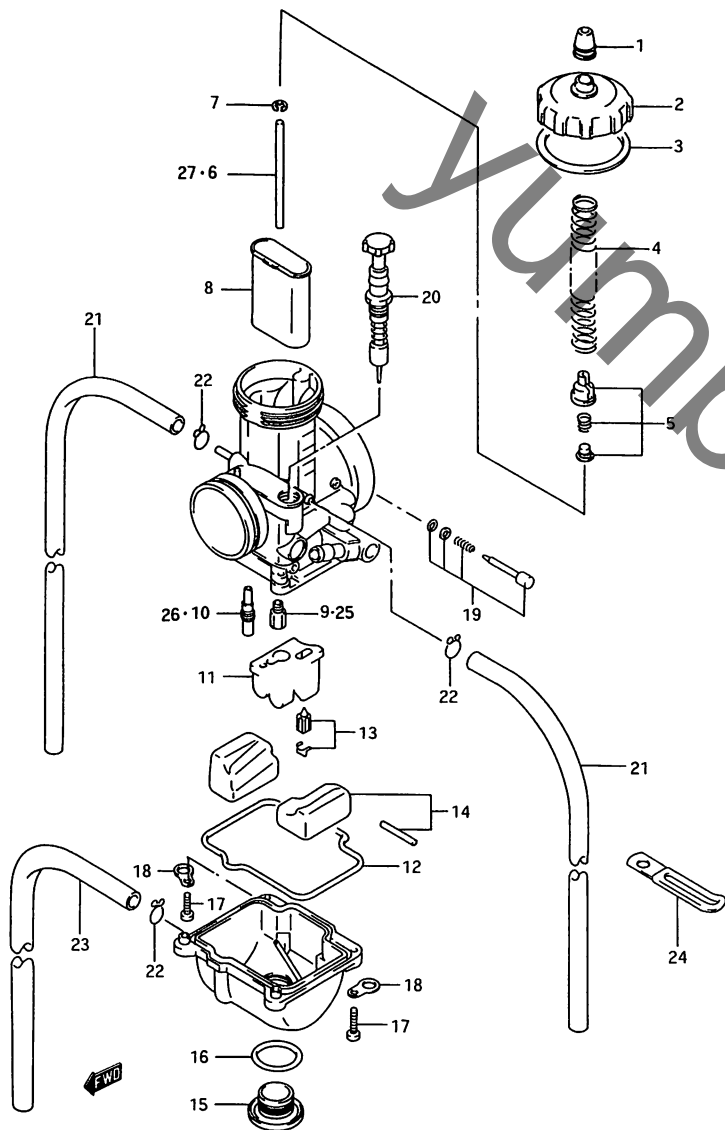


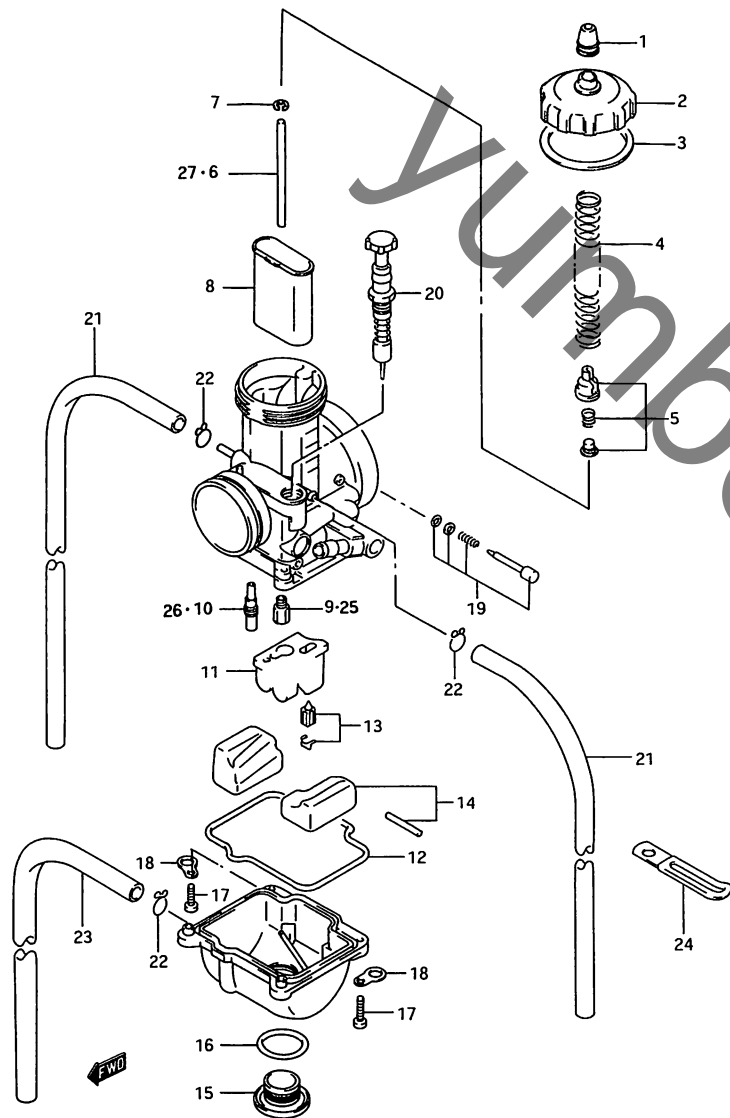
FIG. 6 (C-3) キヤメラ

見出番号	品番	品名	使用個数	備考	標準作業時間
25-1	09491-29014	シールド,メイン,145	1	OPT	
25-2	09491-29015	シールド,メイン,148	1	OPT	
25-3	09491-30018	シールド,メイン,150	1	OPT	
25-4	09491-30019	シールド,メイン,152	1	OPT	
25-5	09491-31012	シールド,メイン,155	1	OPT	
25-6	09491-31013	シールド,メイン,158	1	OPT	
25-7	09491-32010	シールド,メイン,160	1	OPT	
25-8	09491-32011	シールド,メイン,162	1	OPT	
25-9	09491-33009	シールド,メイン,165	1	OPT	
25-10	09491-33010	シールド,メイン,168	1	OPT	
25-11	09491-38011	シールド,メイン,190	1	OPT,TYPE P	
25-12	09491-39001	シールド,メイン,195	1	OPT,TYPE P	
25-13	09491-41001	シールド,メイン,205	1	OPT,TYPE P	
25-14	09491-42006	シールド,メイン,210	1	OPT,TYPE P	
26-1	09492-45032	シールド,11°イロツト,45	1	OPT	
26-2	09492-50023	シールド,11°イロツト,50	1	OPT	
26-3	09492-55017	シールド,11°イロツト,55	1	OPT	
26-4	09492-60016	シールド,11°イロツト,60	1	OPT	
26-5	09492-65008	シールド,11°イロツト,65	1	OPT	

FIG.6

FIG. 6 (C-4) キャブレタ

見出番号	品番	品名	使用個数	備考	標準作業時間
27-1	13383-28E00	ニードル, R1469MS	1	OPT	
27-2	13383-28E10	ニードル, R1469NS	1	OPT	
27-3	13383-28E20	ニードル, R1470MS	1	OPT	
27-4	13383-28E30	ニードル, R1470NS	1	OPT	
27-5	13383-28E40	ニードル, R1471MS	1	OPT	
27-6	13383-28E50	ニードル, R1471NS	1	OPT	
27-7	13383-28E60	ニードル, R1472MS	1	OPT	
27-8	13383-28E70	ニードル, R1472NS	1	OPT	
27-9	13383-28E80	ニードル, R1473MS	1	OPT	
27-10	13383-28E90	ニードル, R1473NS	1	OPT	



2

FIG.7

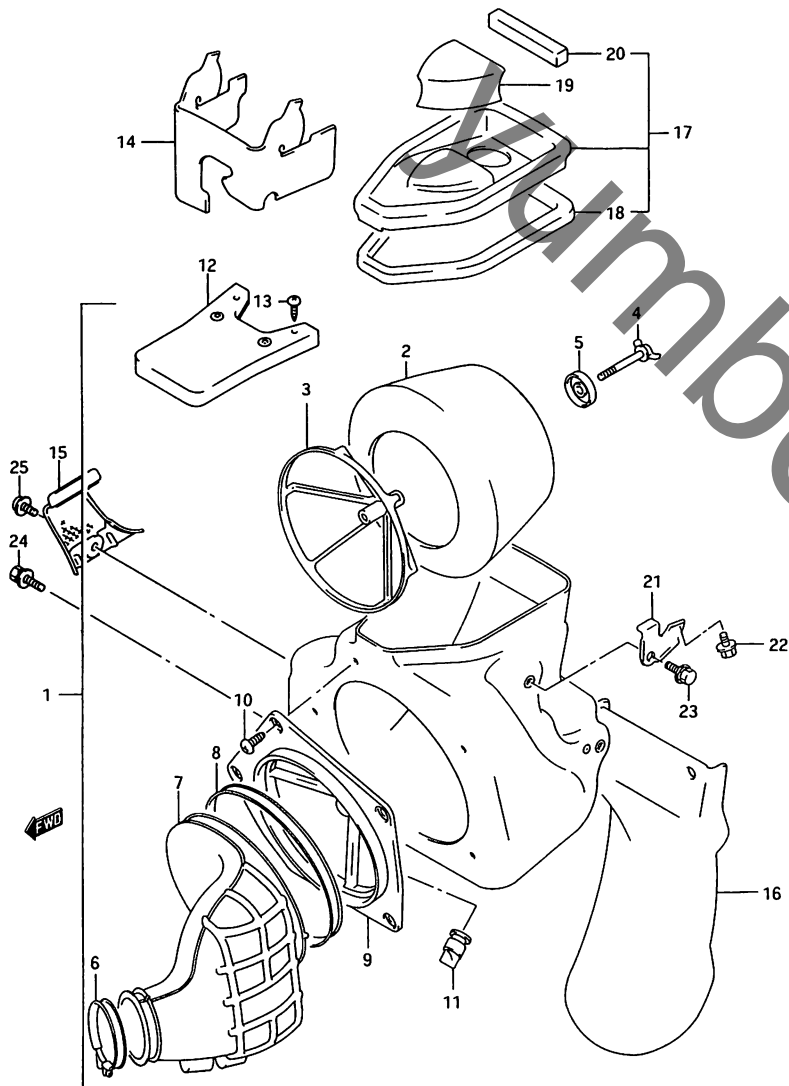


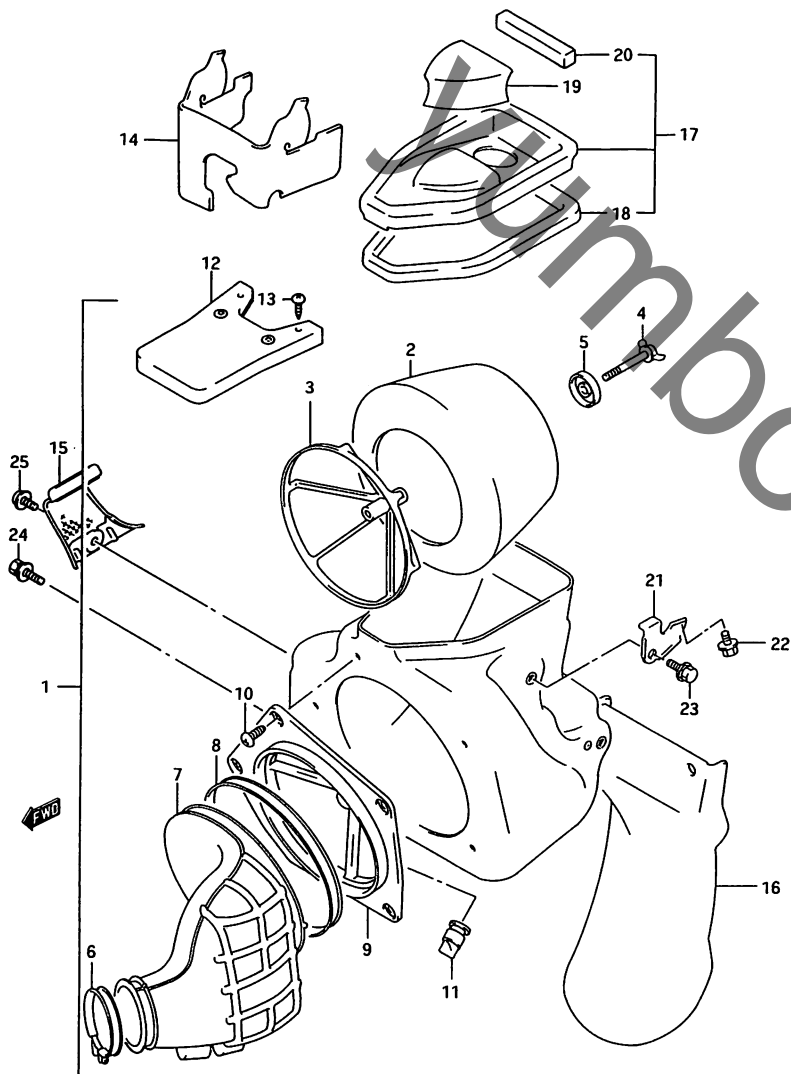
FIG. 7 (C-5) エア クリーナ

見出番号	品番	品名	使用個数	備考	標準作業時間
1-1	13700-29E10	クリーナアツシ,エア	1	TYPE P	W0.4
1-2	13700-29E11	クリーナアツシ,エア	1	TYPE R/S	
2	13780-29E00	・フィルタアツシ	1		W0.2
3	13791-00B20	・ホムタ,フィルタ	1		
4	13831-02B00	・ホムルト,ウインク	1		
5	13792-13A01	・ワツシヤ	1		
6	09402-68208	・クランフ	1		
7	13881-29E10	・チューフ,アウトレット	1		W0.5
8	13826-43D00	・クランフ	1		
9	13790-05D00	・ヘース,フィルタ	1		
10	03242-05124	・スクリ	5		
11-1	13872-18A03	・キャツフ,トレーン	1	TYPE P	
11-2	13681-19B00	・キャツフ,トレーン	1	TYPE R/S	
12	13760-29E10	・カート,マツアツパ	1		
13	03241-05105	・スクリ	2		
14	13770-29E10	カート,マツ	1		
15	13730-29E00	カハ,エアクリーナ	1		
16-1	13738-01B00	カート,マツ 0A	1	TYPE P	
16-2	13738-28E01	カート,マツ 0A	1	TYPE R/S	
17	13740-29E10	キャツフ,エアクリーナ	1		W0.2
18	13746-29E00	・カスケツト,キャツフ	1		
19	13736-29E00	・クツシヨシ, A	1		
20	13737-29E00	・クツシヨシ, B	1		

FIG. 7

FIG. 7 (C-6) エア クリーナ

見出番号	品 番	品 名	使用個数	備 考	標 準 作業時間
21	13751-29E01	フッラケット,エアクリーナ	1	-13751-29E00	
22	01547-06127	ホルト	1		
23-1	01177-06128	ホルト	2	TYPE P	
23-2	01580-06123	ホルト	2	TYPE R/S	
24-1	01177-06168	ホルト	1	TYPE P	
24-2	01580-06163	ホルト	1	TYPE R/S	
25-1	02112-16125	スクリュー	1	TYPE P	
25-2	02112-16123	スクリュー	1	TYPE R/S	



RMX250-S

2

FIG. 8

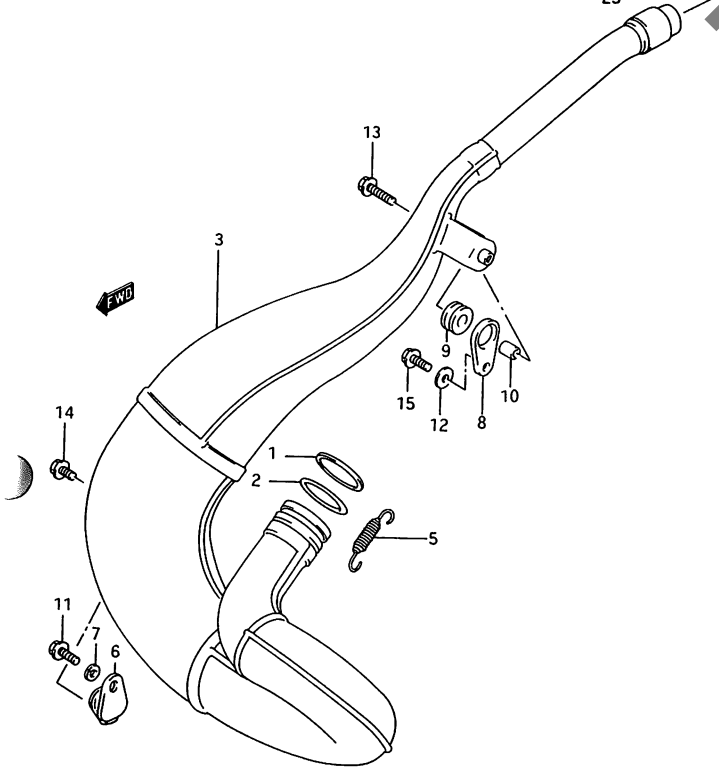
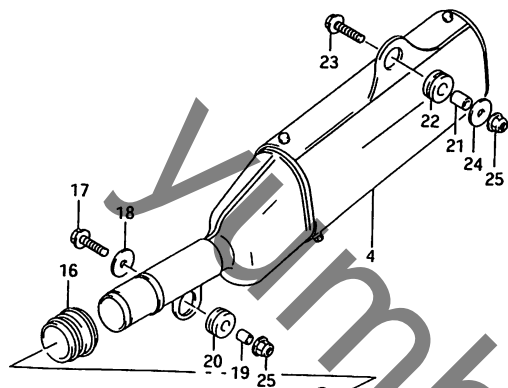


FIG. 8 (C-7) マフラー

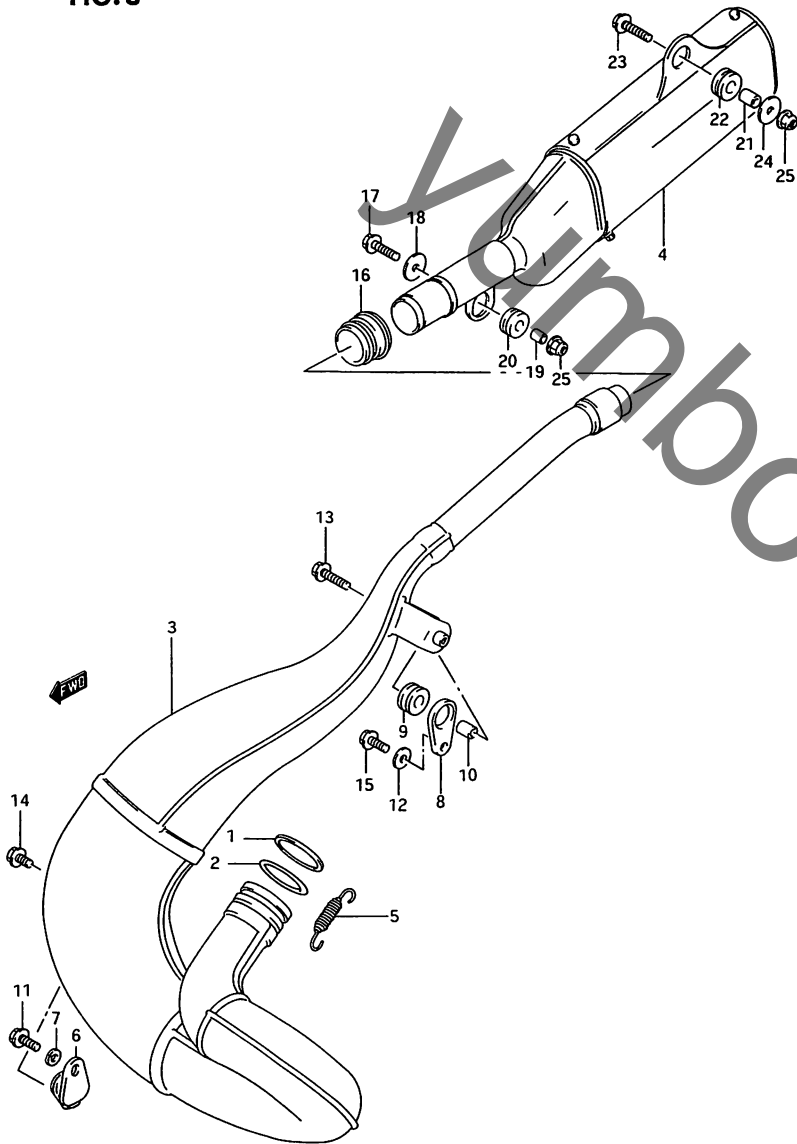
見出番号	品番	品名	使用個数	備考	標準作業時間
1	14172-28C30	ワッシャー,エキゾーストパイプ	1		W0.4
2	14171-28C30	Oリング,エキゾーストパイプ	1		W0.4
3-1	14310-29E30	ホース,マフラーファースト	1	TYPE P	W0.4
3-2	14310-28E00-H01	ホース,マフラー,ファースト	1	TYPE R/S	
4	14330-28E10	ホース,マフラー,ヒカント	1		W0.2
5	09443-12042	スプリング	2		
6	14770-20400	ダンプ,マフラーサポート	1		W0.2
7-1	09164-06003	ワッシャー	1	TYPE P/R	
7-2	09160-06057	ワッシャー,6.5X18X1.6	1	TYPE S	
8	14761-01B00	プレート,マフラーマウンティング	1		
9	14762-01B01	クッション,マフラー	1		
10	09180-06062	スリーブ,6.4X9X13.5	1		
11	01547-06167	ナット	1		
12-1	09160-06027	ワッシャー,6.5X20X1.2	1	TYPE P	
12-2	09160-06079	ワッシャー,6.5X16X1.2	1	TYPE R	
12-3	09160-06057	ワッシャー,6.5X18X1.6	1	TYPE S	
13-1	01547-06257	ナット	1	TYPE P	
13-2	01547-06253	ナット	1	TYPE R/S	
14-1	01547-06127	ナット	1	TYPE P	
14-2	01547-06123	ナット	1	TYPE R/S	
15-1	01547-06207	ナット	1	TYPE P	
15-2	01547-06163	ナット	1	TYPE R/S	
16	14771-28C02	コネクタ,マフラー	1		W0.2
17-1	01517-08258	ナット	1	TYPE P	
17-2	01550-08253	ナット	1	TYPE R/S	
18	09160-08002	ワッシャー,8.5X29X1.6	1		
19	09180-08140	スリーブ	1		

RMX250-S

FIG. 8

FIG. 8 (C-8) マフラ

2



見出番号	品番	品名	使用個数	備考	標準作業時間
20	09320-10041	クワシヨン	1		
21-1	09180-08155	スヘ-サ, 8.1X11.5X13	1	TYPE P	
21-2	09180-08170	スヘ-サ, 8.1X11.5X13	1	TYPE R/S	
22	09320-11016	クワシヨン	1		
23-1	01517-08307	ホ-ルト	1	TYPE P	
23-2	01550-08303	ホ-ルト	1	TYPE R/S	
24	09160-08002	ワシヤ, 8.5X29X1.6	1		
25	08319-31087	ナツト	2		

FIG. 9

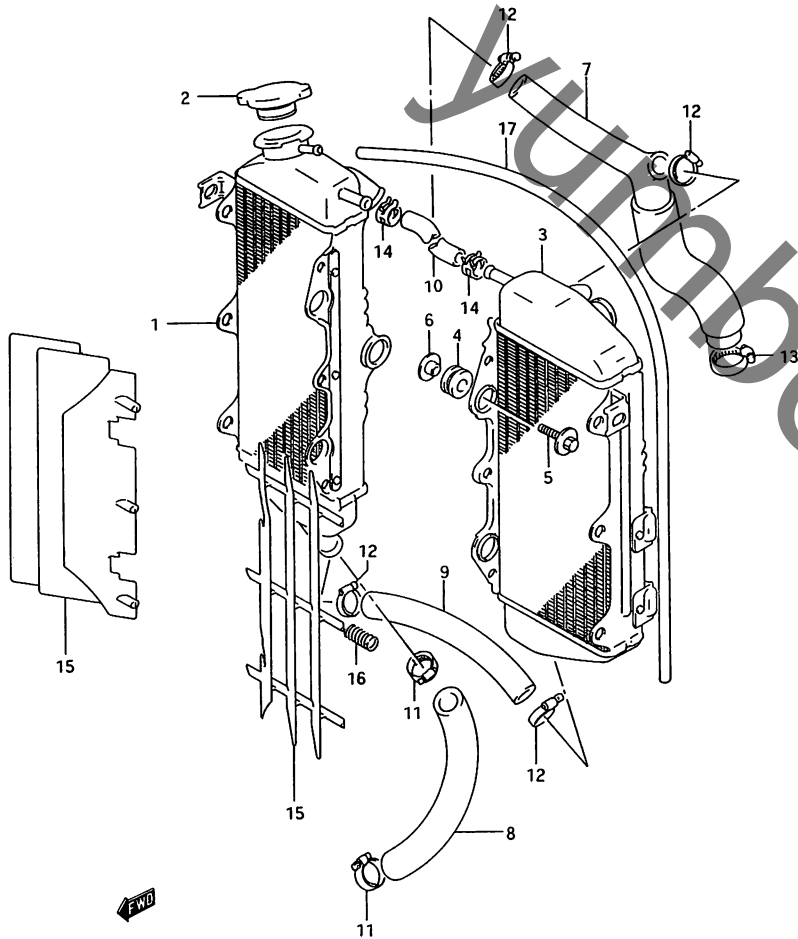


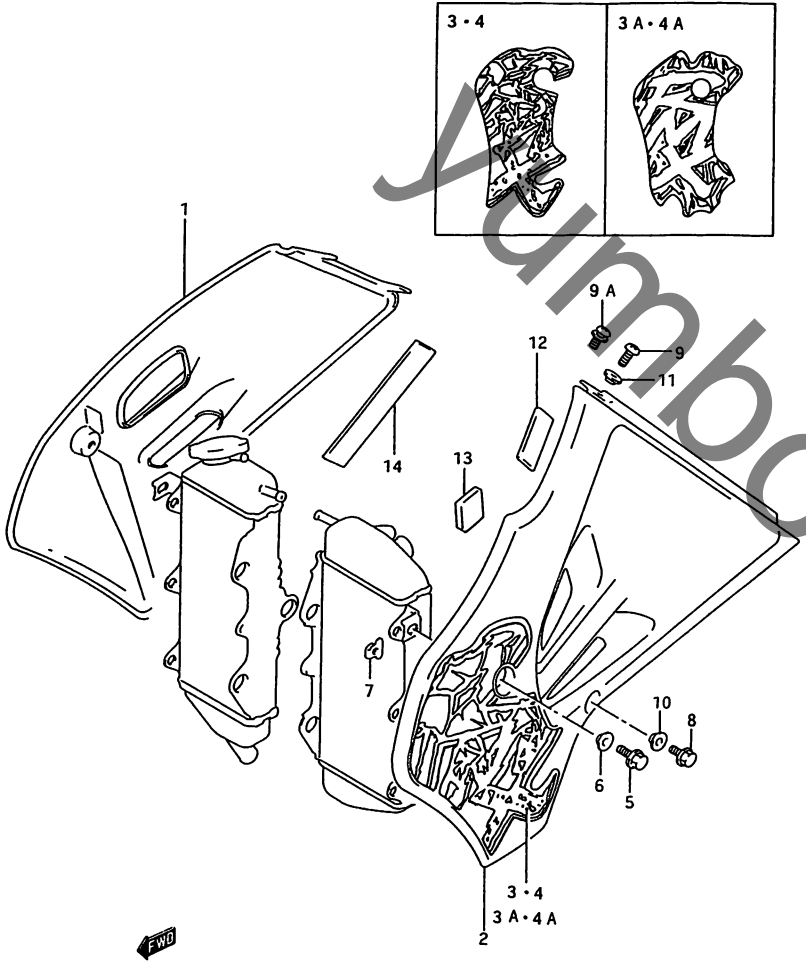
FIG. 9 (C-9) ラシエータ

見出番号	品番	品名	使用個数	備考	標準作業時間
1	#17710-29E01	ラシエータアツシ, ウォータ, ライト (ND)	1	-17710-29E00	W0.5 B(0.6)
2	#17730-12C01	キヤツフ°, ラシエータ1.1 (ND)	1	-17730-20930	W0.2
3	#17720-29E11	ラシエータアツシ, ウォータ, レフト (ND)	1	-17710-29E10	W0.5 B(0.6)
4	17787-19A00	クツシヨシ, ラシエータ	6		
5	09116-06147	ホルト, 6X25	6		
6	09180-06243	スハ-サ	6		
7	17851-29E10	ホ-ス, ラシエ-タイソレツト	1		W0.3
8	17852-29E10	ホ-ス, ラシエ-タアウトレツト	1		W0.3
9	17853-29E00	ホ-ス, ラシエ-タヨソント	1		W0.3
10-1	17855-28E00	ホ-ス, ラシエ-タハ°イハ°ス	1	TYPE P	W0.3
10-2	17854-13A00	ホ-ス, ラシエ-タ, ハ°イハ°ス	1	TYPE R/S	
11-1	09402-25502	クランフ°	2	TYPE P	
11-2	09402-28511	クランフ°	2	TYPE R/S	
12	09402-22511	クランフ°	4		
13-1	09402-30502	クランフ°	1	TYPE P	
13-2	09402-32511	クランフ°	1	TYPE R/S	
14-1	09401-13404	クリツフ°	2	TYPE P	
14-2	09401-13414	クランフ°	2	TYPE R/S	
15	17831-26C00	ホ-ハ°, ラシエ-タ	2		W0.2 B(0.2)
16	09440-11024	スフ°リンク°	2		
17	09351-50803-00B	ホ-ス, 5X8X2000	1	L:2000-650	

FIG. 10

FIG. 10 (C-10) ラジエータ カハ-

2



見出番号	品番	品名	使用個数	備考	標準作業時間
1	17761-29E00-25Y	カハ-, ラジエータ, ライト(イエロ-)	1		W0.2 B(0.3)
2	17762-29E00-25Y	カハ-, ラジエータ, レフト(イエロ-)	1		W0.2 B(0.3)
3	68661-29E00-A4H	エンフレーム, ラジエータカハ-, ライト	1	TYPE P	
3A-1	68661-29E10-C2M	エンフレーム, ラジエータカハ-, ライト	1	TYPE R	
3A-2	68661-29E10-D0K	エンフレーム, ラジエータカハ-, ライト	1	TYPE S	
4	68671-29E00-A4H	エンフレーム, ラジエータカハ-, レフト	1	TYPE P	
4A-1	68671-29E10-C2M	エンフレーム, ラジエータカハ-, レフト	1	TYPE R	
4A-2	68671-29E10-D0K	エンフレーム, ラジエータカハ-, レフト	1	TYPE S	
5-1	01547-06127	ナット	2	TYPE P	
5-2	01547-06123	ナット	2	TYPE R/S	
6	09160-06019	ワッシャー, 6.5X16X1.2	2		
7	17785-20930	フレート, ラジエータカハ-ファイナ インク	2		
8-1	01547-06127	ナット	2	TYPE P	
8-2	01547-06123	ナット	2	TYPE R/S	
9	02142-06127	スクリュー	4	TYPE P	
9A	09136-06002	スクリュー, 6X12	4	TYPE R/S	
10	09160-06019	ワッシャー, 6.5X16X1.2	2		
11	09160-06028	ワッシャー, 6.5X18X1	4	TYPE P	
12	17798-29E40	クッション, ラジエータカハ-, ライト	4	L:143-60 -17798-29E00	
13	17798-29E30	クッション, ラジエータカハ-, フロン ト	2	L:30	
14	17798-29E40	クッション, ラジエータカハ-, ライト	2	L:143	

FIG. 11

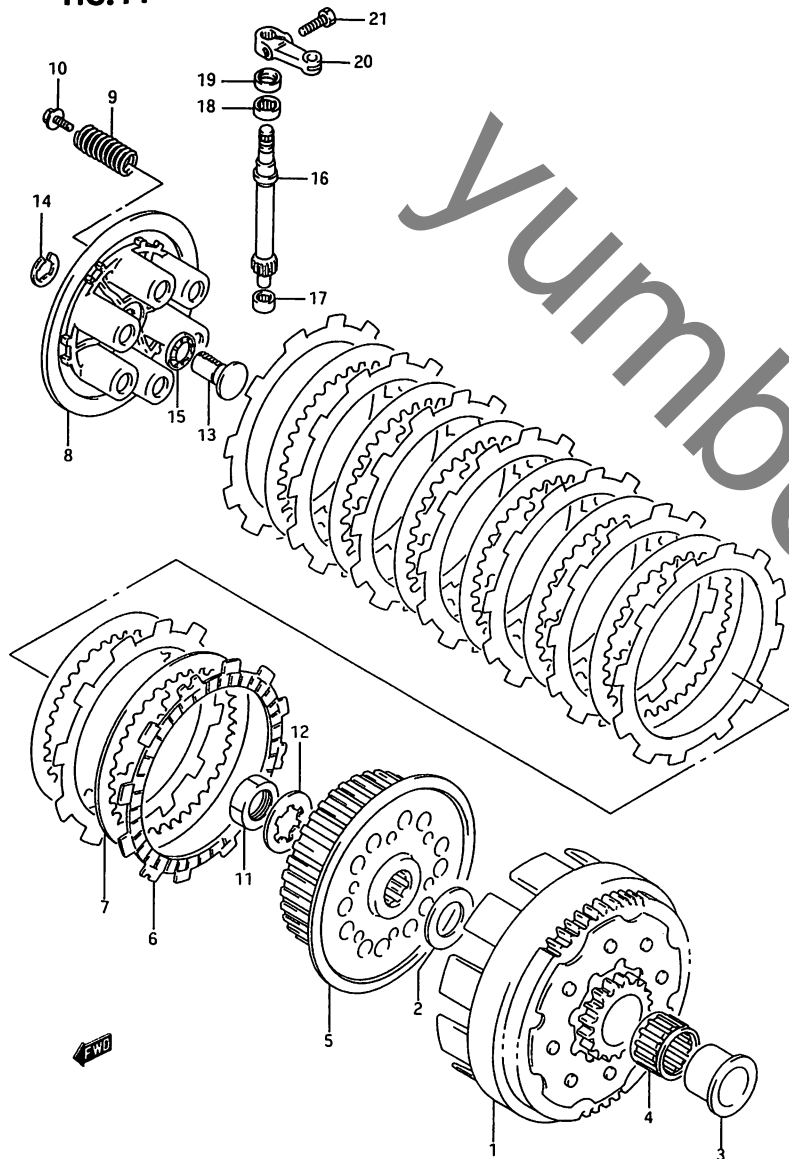


FIG. 11 (D-2) クラッチ (TYPE P)

見出番号	品番	品名	使用個数	備考	標準作業時間
1	21200-28C41	キヤアツシ, フライマリト"リフン	1		W1.2
2	09160-22067	ワツシヤ, 22X38X2	1		
3	21251-28C01	スヘ"サ, フライマリト"リフンキヤ	1		
4	09263-29006	ヘ"アリソク", 29X34X21.8	1		
5	21410-28C33	ハフ, クラツチスリーブ	1		W0.7
6	21441-07A02	フプレート, クラツチ"ライフ"	9		W0.9
7	21451-45000	フプレート, クラツチ"リフン, T:1	8		W0.4
8	21462-28C32	チ"イスク, クラツチフ"レツシヤ	1		W0.4
9	09440-18025	スフリンク"	6		
10	09116-05019	ホ"ルト, 5X25	6		
11	09140-18013	ナツト	1		
12	09167-22021	ワツシヤ	1		
13	23165-28300	ラツク, クラツチレリス"	1		W0.4
14	08332-11086	Eリンク"	1		
15	09263-10002	ヘ"アリソク", 10X22X2.8	1		W0.4
16	23261-00B20	ピ"ニオン, クラツチレリス", NT:1	1		W0.3
17	09263-09001	ヘ"アリソク", 9X13X10	1		
18	09263-12024	ヘ"アリソク", 12X16X10	1		
19	09285-10004	オイシ"ル, 10X17X5	1		W0.3
20	23271-20901	ア"ム, クラツチレリス"	1		W0.2
21	01107-06167	ホ"ルト	1		

FIG. 11A(D-3) : TYPE R/S

FIG. 11A

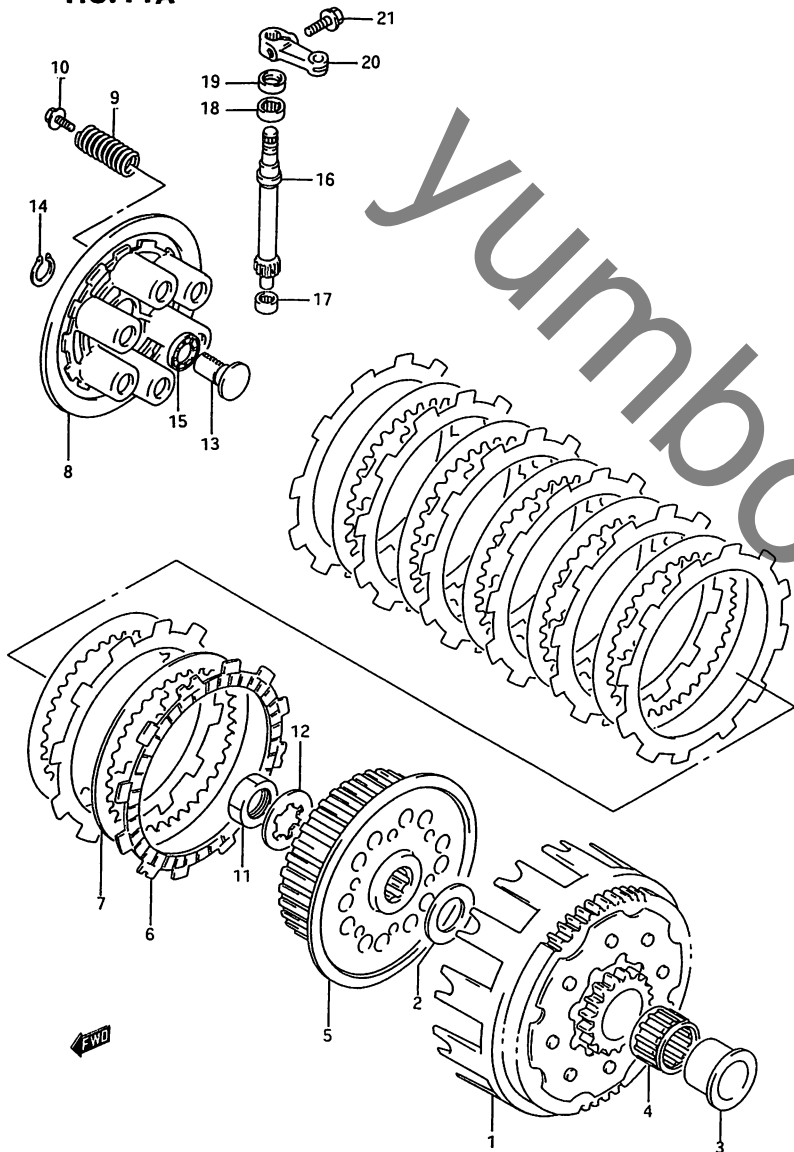


FIG. 11A (D-3) クラッチ (TYPE R/S)

見出番号	品番	品名	使用個数	備考	標準作業時間
1-1	21200-28E10	キヤアツシ, フライマリト`リフ`ン	1	TYPE P/R	W1.2
1-2	21200-28E11	キヤアツシ, フライマリト`リフ`ン	1	TYPE S	
2	09160-22067	ワツシヤ, 22X38X2	1		
3	21251-28C01	スハ`-サ, フライマリト`リフ`ン`キ` `ト	1		
4	09263-29006	ハ`アリンク`, 29X34X21.8	1		
5	21411-28E10	ハフ, クラツチスリフ`	1	-21410-28C34	W0.7
6	21441-07A02	フレート, クラツチト`ライフ`	8		W0.9
7	21451-28C30	フレート, クラツチト`リフ`ン, T:1 .6	7		W0.4
8	21462-28E00	チ`イスク, クラツチフ`レツシヤ	1		W0.4
9	09440-18025	スフ`リンク`	6		
10	09116-05019	ホ`ルト, 5X25	6		
11	09140-18013	ナツト	1		
12	09167-22021	ワツシヤ	1		
13	23165-46000	ラツク, クラツチレリ-ス`	1	-23165-28301	W0.4
14	08331-31106	サー`クリツフ`	1		
15	09263-10002	ハ`アリンク`, 10X22X2.8	1		W0.4
16	23261-00B20	ヒ`ニオン, クラツチレリ-ス`, NT:1 2	1		W0.3
17	09263-09001	ハ`アリンク`, 9X13X10	1		
18	09263-12024	ハ`アリンク`, 12X16X10	1		
19	09285-10004	オイル`シ-ル, 10X17X5	1		W0.3
20	23271-20901	ア-ム, クラツチレリ-ス`	1		W0.2
21	01547-06163	ホ`ルト	1		

FIG. 12

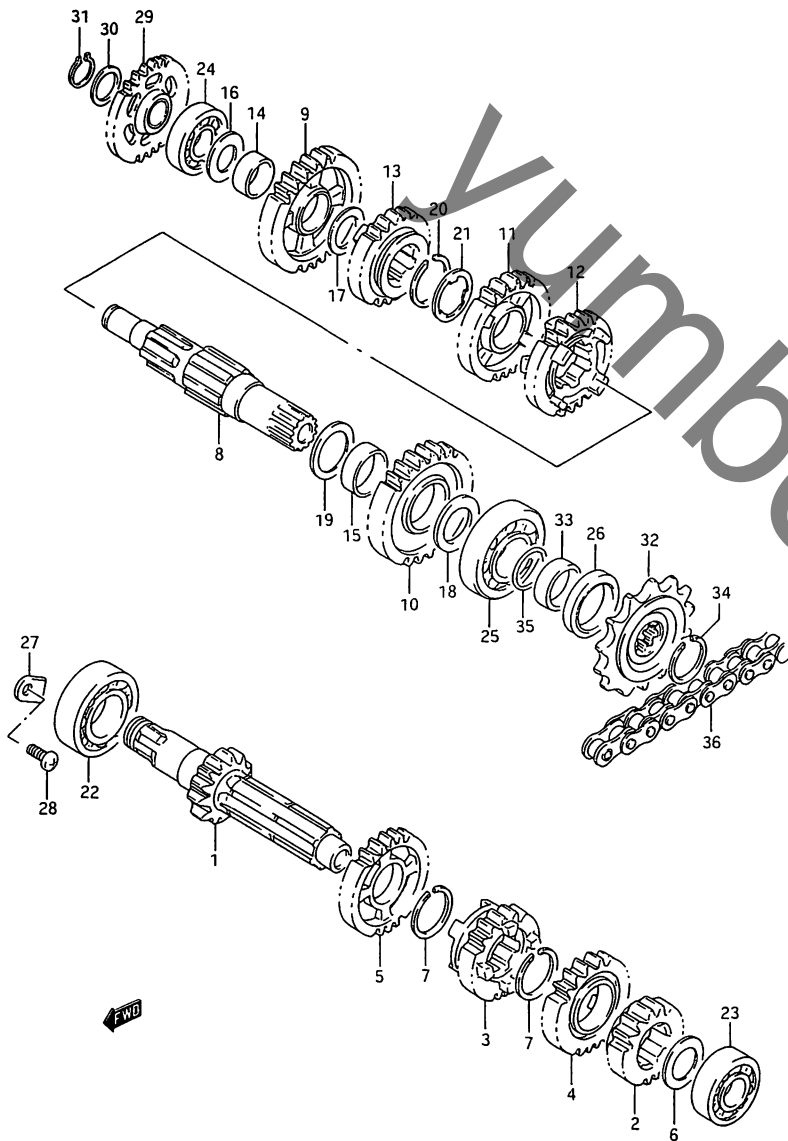


FIG. 12 (D-4) トランスミッション

見出番号	品番	品名	使用個数	備考	標準作業時間
1	24121-05D02	シャフト, カウンタ, NT:14	1		W3.8
2	24221-28C00	ギヤ, セカント"ドライブ", NT:1	1		W3.8
3	24231-05D00	ギヤ, サート"ドライブ", NT:16	1		W3.8
4	24241-05D00	ギヤ, フォースト"ドライブ", NT:22	1		W3.8
5	24251-05D00	ギヤ, ファイスト"ドライブ", NT:22	1		W3.8
6	08211-17301	スラストワッシャ, 17X30X1.0	1		
7	09380-25010	サークリップ	2		
8	24131-05D00	シャフト, ト"ドライブ"	1		W3.8
9	24311-05D00	ギヤ, ファースト"リフ", NT:3	1		W3.8
10	24321-28C02	ギヤ, セカント"リフ", NT:2	1		W3.8
11	24331-05D01	ギヤ, サート"リフ", NT:22	1		W3.8
12	24341-05D00	ギヤ, フォースト"リフ", NT:24	1		W3.8
13	24351-05D00	ギヤ, ファイスト"リフ", NT:19	1		W3.8
14	09300-20037	ワッシ, 20X24X10	1		W3.8
15	09300-25031	ワッシ, 25X28X10	1		W3.8
16	08211-17301	スラストワッシャ, 17X30X1.0	1		
17	08211-20301	スラストワッシャ	1		
18	08211-22322	ワッシ	1		
19	08211-25341	スラストワッシャ	1		
20	09380-25010	サークリップ	1		
21	09167-25012	ロックワッシ	1		
22	09262-25003	ハ"アリンク", 25X52X15	1		W3.8
23	09262-17023	ハ"アリンク", 17X40X12	1		W3.8
24	09262-17023	ハ"アリンク", 17X40X12	1		W3.8
25	09262-22023	ハ"アリンク", 22X56X15	1		W3.8

FIG. 12

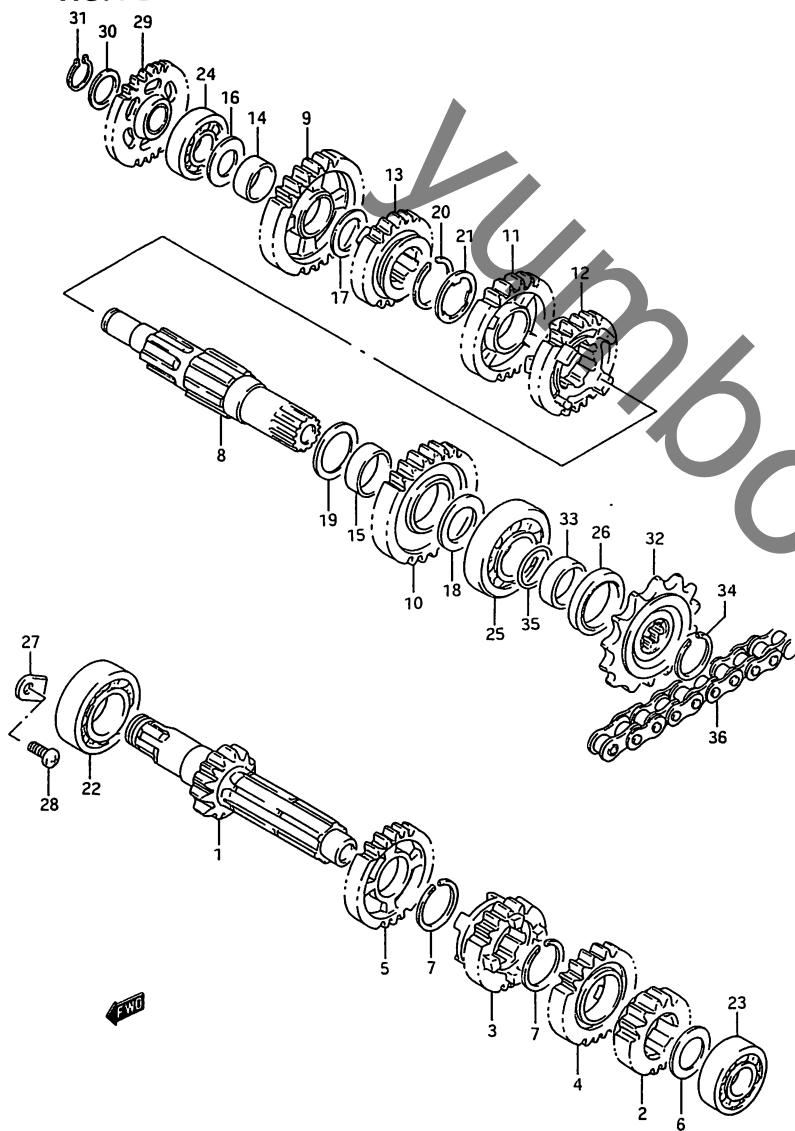


FIG. 12 (D-5) トランスミッション

見出番号	品番	品名	使用個数	備考	標準作業時間
26	09283-28020	オイルシール, 28X38X6	1		W0.4
27-1	24741-20A10	リテーナ, シフトカムハブアリング	1	TYPE P	W3.8
27-2	24741-21A00	リテーナ, シフトカムハブアリング	1	TYPE R/S	
28-1	02112-06127	スクリム	1	TYPE P	
28-2	02112-06123	スクリム	1	TYPE R/S	
29	26260-05D00	キャップ, キックスター-スライドバル, NT:	1		W1.2
30	08221-17245	シム	1		
31-1	09380-17001	スナックフリンク	1	TYPE P	
31-2	08331-31176	サークリップ	1	TYPE R/S	
32-1	27511-14310	スワロケット, NT:13	1	TYPE P/R	W0.5
32-2	27511-15D00	スワロケット, NT:13	1	TYPE S	
32-3	27511-14320	スワロケット, NT:15	1	OPT	
33	27531-28C00	スベ-サ, エンジンスワロケット	1		
34	09380-22006	サークリップ	1		
35	09280-21010	Oリング, D:1.9, ID:21.8	2		
36	27600-05D20-114	チェーンアツシ, トライフ, 520SM X114L	1		W1.5

FIG. 13

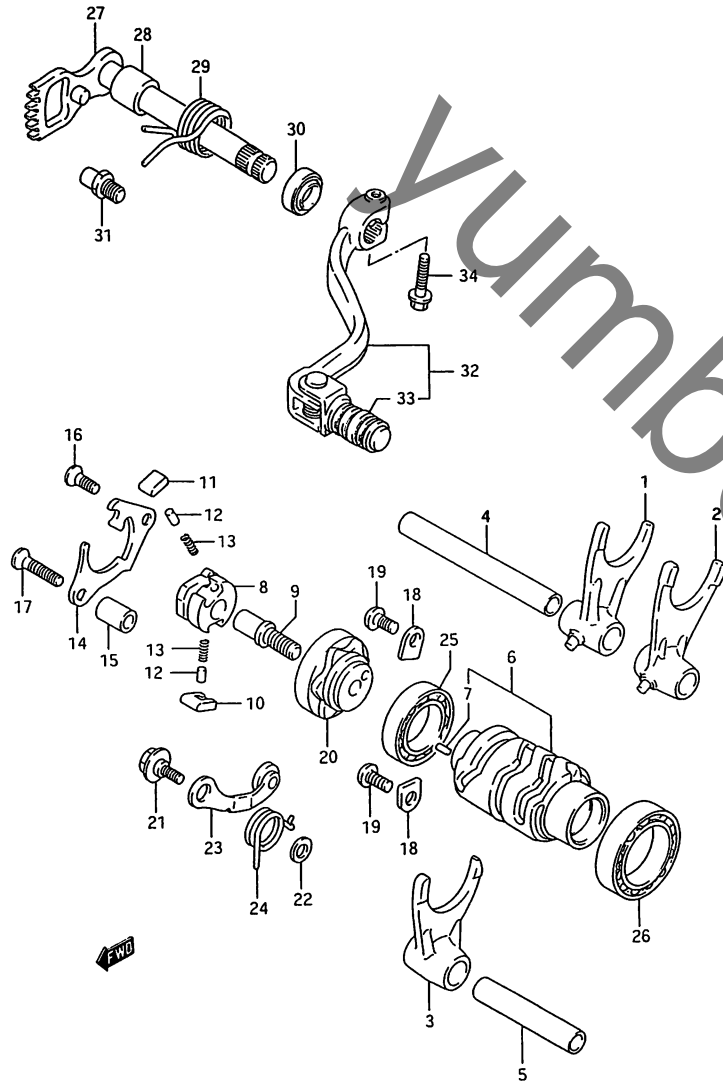


FIG. 13 (D-6) キック シフト機構

見出番号	品番	品名	使用個数	備考	標準作業時間
1	25211-28C01	フォーク, キックシフト, NO. 1	1		W3.8
2	25221-28C01	フォーク, キックシフト, NO. 2	1		W3.8
3	25231-28C01	フォーク, キックシフト, NO. 3	1		W3.8
4	25411-27C00	シヤフト, キックシフトフォーク, L: 95	1	L: 95	W3.8
5	25421-27C00	シヤフト, キックシフトフォーク, L: 60	1	L: 60	W3.8
6	25310-28C20	カム, キックシフト	1		W3.8
7	04221-04089	ノックピオン	1		
8	25322-31301	キック, キックシフトカムリフアン	1		
9	25313-27C01	ピオン, シフトカムリフアンキック	1		
10	25323-34201	ボール, キックシフト, NO. 1	1		W1.2
11	25324-34201	ボール, キックシフト, NO. 2	1		W1.2
12	09261-05003	ロー, 5X8	2		
13	09440-04003	スプリング	2		
14	25331-28C00	リフタ, キックシフトボール	1		W1.2
15	09180-06204	スベーク, 6.2X12X18	1		
16-1	02122-06127	スクリ	1	TYPE P	
16-2	02122-06123	スクリ	1	TYPE R/S	
17-1	02122-06308	スクリ	1	TYPE P	
17-2	02122-06303	スクリ	1	TYPE R/S	
18-1	24741-20A10	リテーナ, シフトカムアリンク	2	TYPE P	
18-2	24741-21A00	リテーナ, シフトカムアリンク	2	TYPE R/S	
19-1	02112-06127	スクリ	2	TYPE P	
19-2	02112-06123	スクリ	2	TYPE R/S	
20	25381-28C20	プレート, シフトカムストッパ	1		W3.8
21	09111-06041	ボール, 6X14.3	1		
22	08211-06121	ワッシャ	1		

FIG. 13

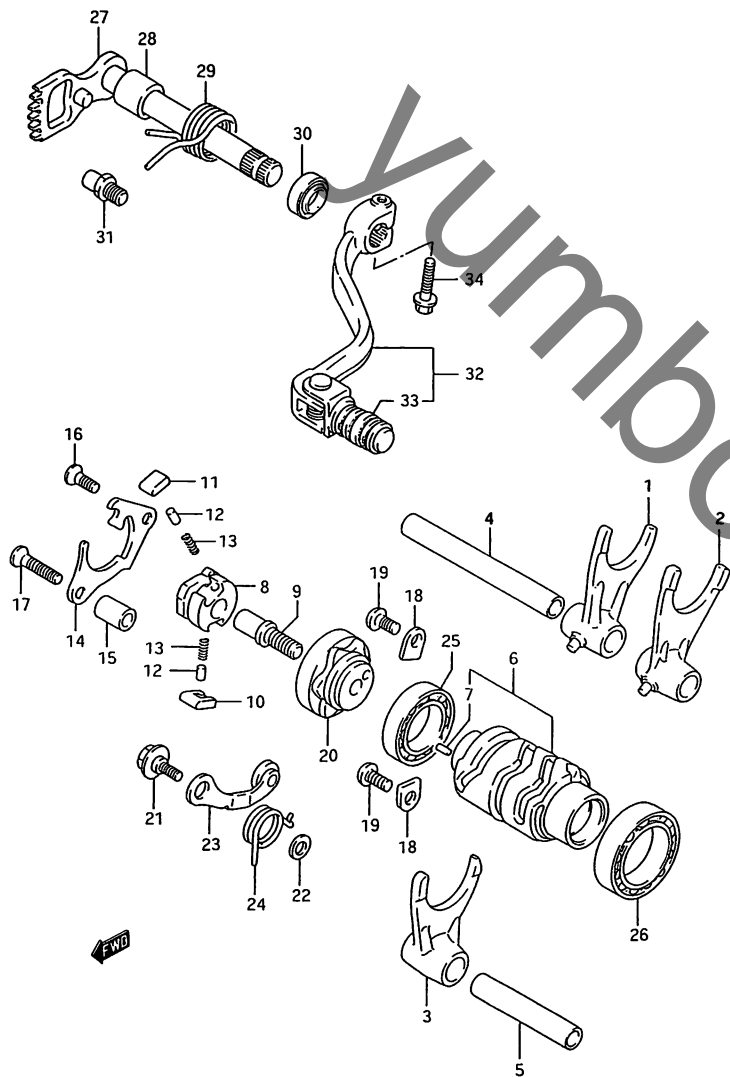


FIG. 13 (D-7) キック シフトリンク

見出番号	品番	品名	使用個数	備考	標準作業時間
23	25350-28C20	ストツパ [°] , シフトカム	1		W3.8
24	09448-18025	スフ [°] リンク [°]	1		
25	08140-69050	ハ [°] アリンク [°]	1		
26	09263-30035	ハ [°] アリンク [°] , 30X37X12	1		
27	25510-28C30	シフト, キ [°] キシフト	1		W1.2
28	09180-14016	ス [°] ハ [°] -サ, 14X20X17.5	1		
29	09444-26013	スフ [°] リンク [°]	1		
30	09283-14006	オイルシール, 14X22X6	1		W0.3
31	25671-01000	ストツパ [°] , キ [°] キシフトシヤフトリヤ [°] ン スフ [°] リンク [°]	1		
32-1	25600-05D00	レハ [°] ン-アツシ, キ [°] キシフト	1	TYPE P	W0.2
32-2	25600-05D01	レハ [°] ン-アツシ, キ [°] キシフト	1	TYPE R/S	
33-1	25652-27C00	・ラハ [°] ン [°] , キ [°] キシフトハ [°] ダ [°] ル	1	TYPE P	
33-2	25652-03D00	・ラハ [°] ン [°] , キ [°] キシフトハ [°] ダ [°] ル	1	TYPE R/S	
34	01500-06253	ホ [°] ルト	1		

FIG. 14

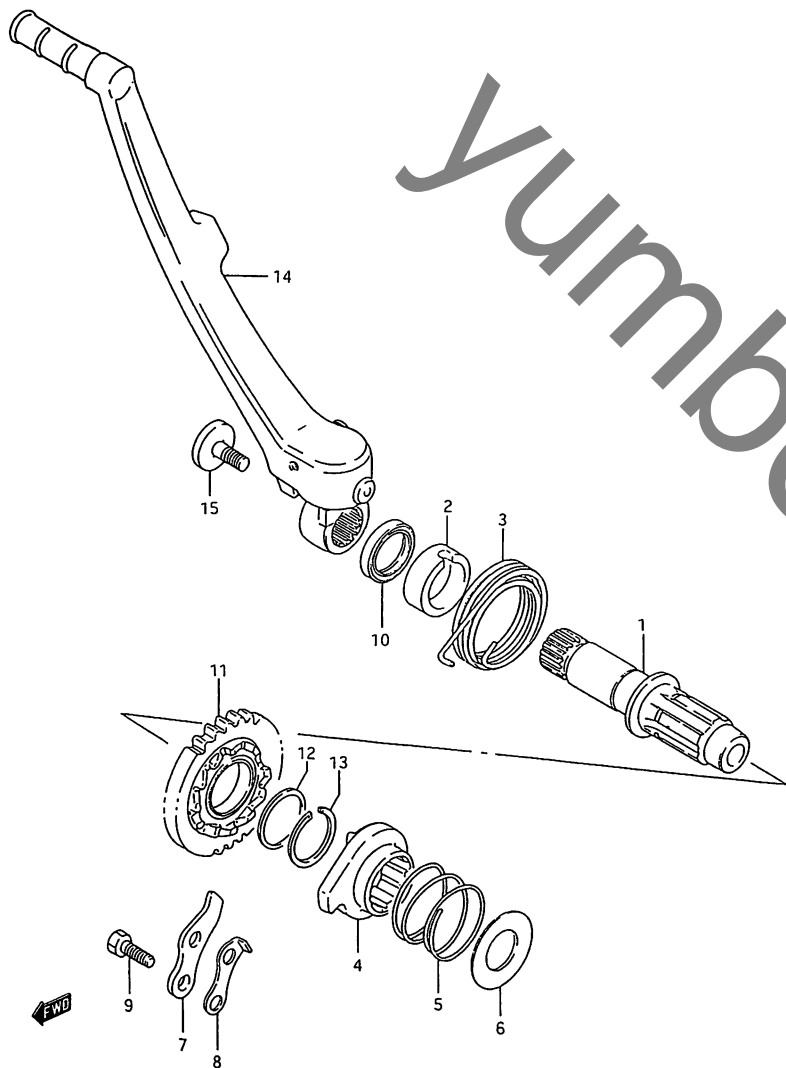


FIG. 14 (D-8) キック スター

見出番号	品番	品名	使用個数	備考	標準作業時間
1	26211-05D02	シャフト, キックスター	1		W1.2
2	26221-01B00	カイト, キックスターシャフトスフ° リンク°	1		
3	09448-48011	スフ°リンク°	1		
4	26231-22A10	スター, キック	1		W1.2
5	09440-32002	スフ°リンク°	1		
6	08211-17341	スラストワッシ	1		
7	26232-40200	カイト, キックスター	1		W1.2
8	26233-40200	ストッパ°, キックスター	1		W1.2
9	01500-06123	ホルト	1		
10	09283-20031	オイルシール, 20X27X5	1		W0.2
11	26240-28C00	キヤ, キックスター-スト°ライフ°, NT : 30	1		W1.2
12	08211-22281	スラストワッシ, 22X28X1.0	1		
13	09380-22006	サークリップ°	1		
14	26300-28E20	レハ°-アツシ, キックスター	1	-26300-28E10	W0.2
15	09106-08098	ホルト, 8X14	1		

FIG. 15

FIG. 15 (E-2) マクネ

見出番号	品番	品名	使用個数	備考	標準作業時間
1	32101-05D01	スター	1		W0.4
2	32120-05D00	・コイル、ライティング	1		
3	02112-34253	・スクリ	4		
4	32140-05D00	・コイル、フライマリ	1		
5	02112-35163	・スクリ	2		
6	32150-05D00	・コイル、ハルツ	1		
7	32157-27C01	・ホルタ、ヒツクアツフ	1		
8	02112-35163	・スクリ	2		
9	02112-34083	・スクリ	3		
10	32102-05D00	ロー	1		W0.4
11	08316-16123	ナツ	1		
12	02112-16163	スクリ	2		
13	08341-31039	キ	1		

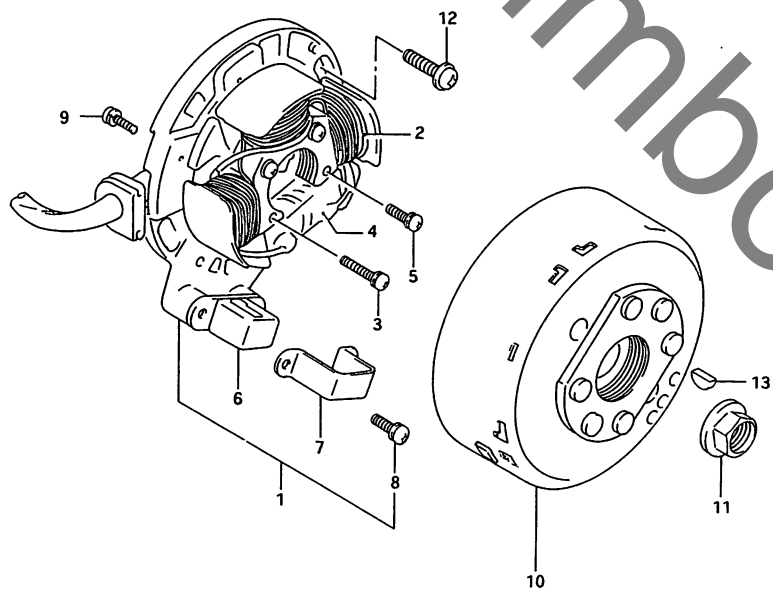


FIG.16

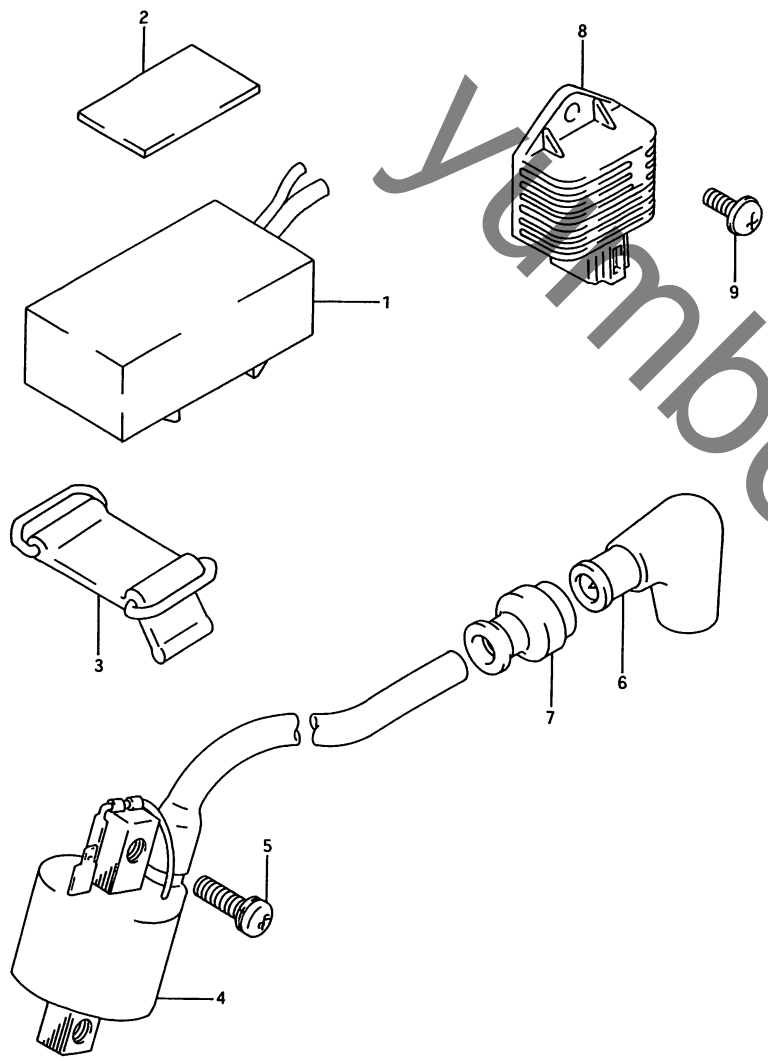


FIG. 16 (E-3) エレクトリカル

見出番号	品番	品名	使用個数	備考	標準作業時間
1	32900-05D01	CDIユニット	1		W0.3
2	33651-37000	クッション	1	CUT 50X30	
3	32942-14111	ハット, L:65	1		
4	33410-29E00	コイルアツシ, イクニツシヨ	1		W0.4
5	02112-36203	スクリュ	2		
6	33510-20A00	キャツフ, スハクフラク	1		W0.2
7	33542-38B00	シール, ハイテンションコ	1		W0.2
8	32500-14D00	レキユレスタツシ	1		W0.2
9-1	02112-16125	スクリュ	1	TYPE P	
9-2	02112-16123	スクリュ	1	TYPE R/S	

FIG. 17

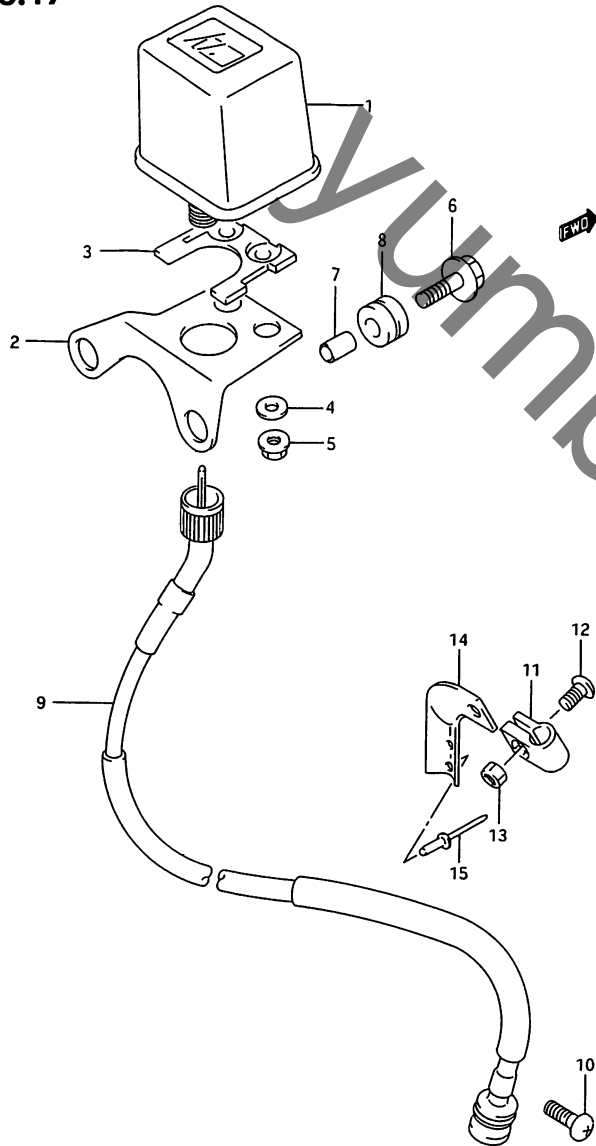


FIG. 17 (E-4) トリツフメータ

見出番号	品番	品名	使用個数	備考	標準作業時間
1	34721-05D30	トリツフメータ	1		W0.3
2	34725-14D00	フック	1		
3	34726-05D20	クッション	1		
4	09160-04017	ワッシャ	2	-34727-41410	
5	08310-00047	ナット	2	-08310-11047	
6	09118-06086	ボルト, 6X25	2		
7	09180-06044	スハ-サ, 6.1X8X9.5	2		
8	09320-08048	クッション	2		
9	34910-29E10	ケーブルアツシ, トリツフメータ	1		W0.3
10-1	02112-05164	スクリュ	1	TYPE P	
10-2	02112-05163	スクリュ	1	TYPE R/S	
11	58621-13710	クランプ, フロントフレキケーブル	1		
12-1	02142-15125	スクリュ	1	TYPE P	
12-2	02112-15123	スクリュ	1	TYPE R/S	
13-1	08310-11057	ナット	1	TYPE P	
13-2	08310-00053	ナット	1	TYPE R/S	
14	34926-05D00	フック, メータケーブルカイト	1		
15	09229-03005	リハ-ツ	2		

FIG. 18

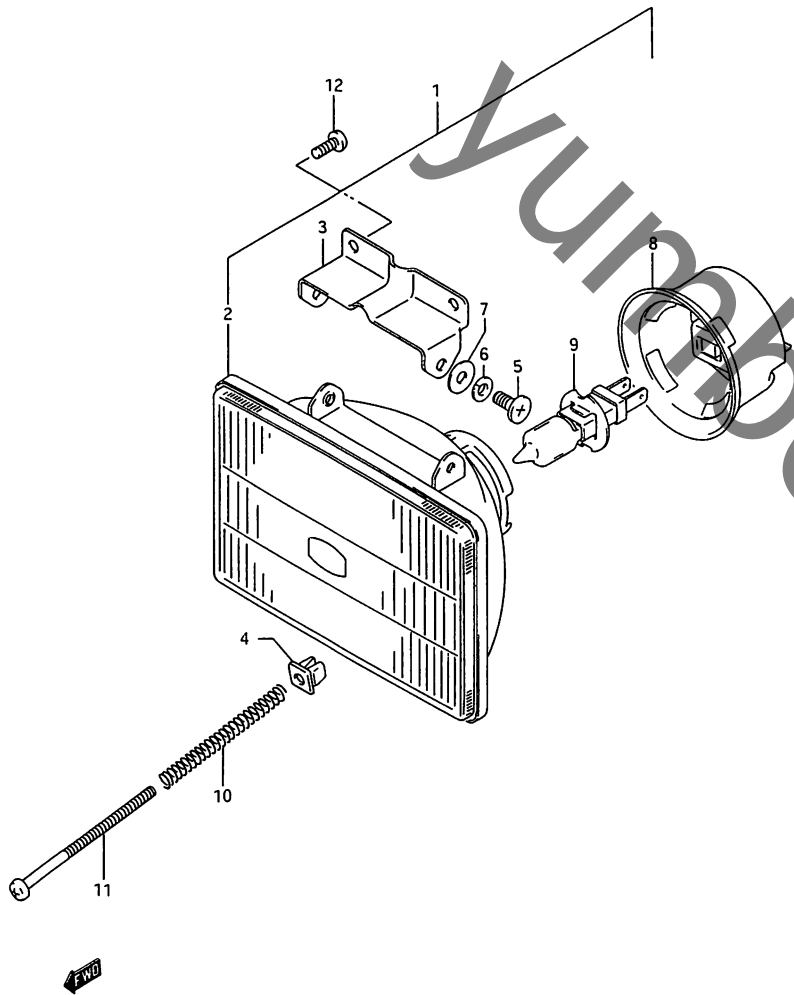


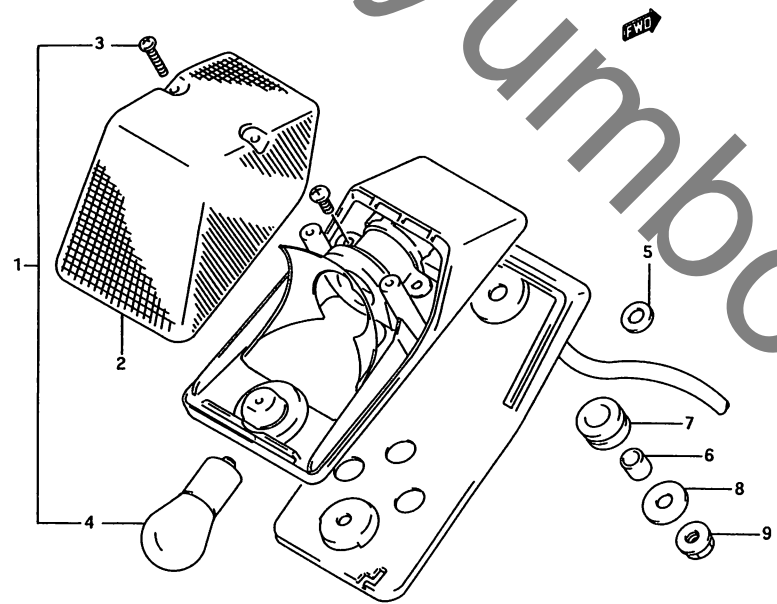
FIG. 18 (E-5) ヘット ランプ

見出番号	品番	品名	使用個数	備考	標準 作業時間
1	35100-05D00	ヘッドランプアッシー	1		WO.3
2	35121-05D00	ユニット, ランプ	1		
3	35230-05D00	フラケット, ランプ	1		
4-1	35152-05C00	ナット	1	TYPE P/R	
4-2	35135-12E20	ナット, アシスタント	1	TYPE S	
5	35136-16700	スクリュー	2		
6	08321-01057	ロックワッシャー	2		
7	35138-05D00	ワッシャー	1		
8	35173-05D00	カバー, ソケット	1		
9	#09471-12160	バルブ, 12V, 55W	1		WO.2
10	35154-30B00	スプリング	1		
11-1	35151-05D00	スクリュー, ヘッドランプアシスタント	1	TYPE P/R	
11-2	09125-04501	スクリュー, M4X45	1	TYPE S	
12	03511-04103	スクリュー	2		

FIG. 19

FIG. 19 (E-6) リヤ コンビネーション ランプ

見出番号	品番	品名	使用個数	備考	標準作業時間
1	35710-29E10	ランプアッシー、タール	1		
2	35712-03D00	・レンズ	1		W0.2
3-1	03511-04165	・スクリーン	2	TYPE P/R	
3-2	03511-04163	・スクリーン	2	TYPE S	
4	*09471-12140	・バルブ、12V5W、BF150-4 0160A	1		W0.2
5	35928-03D00	カースタット	1		
6	09180-06138	スワッチ、6.3X9.1X11.5	2		
7	09320-09016	ワッシャー	2		
8	09160-06057	ワッシャー、6.5X18X1.6	2		
9	08316-10063	ナット	2		



3

FIG. 20

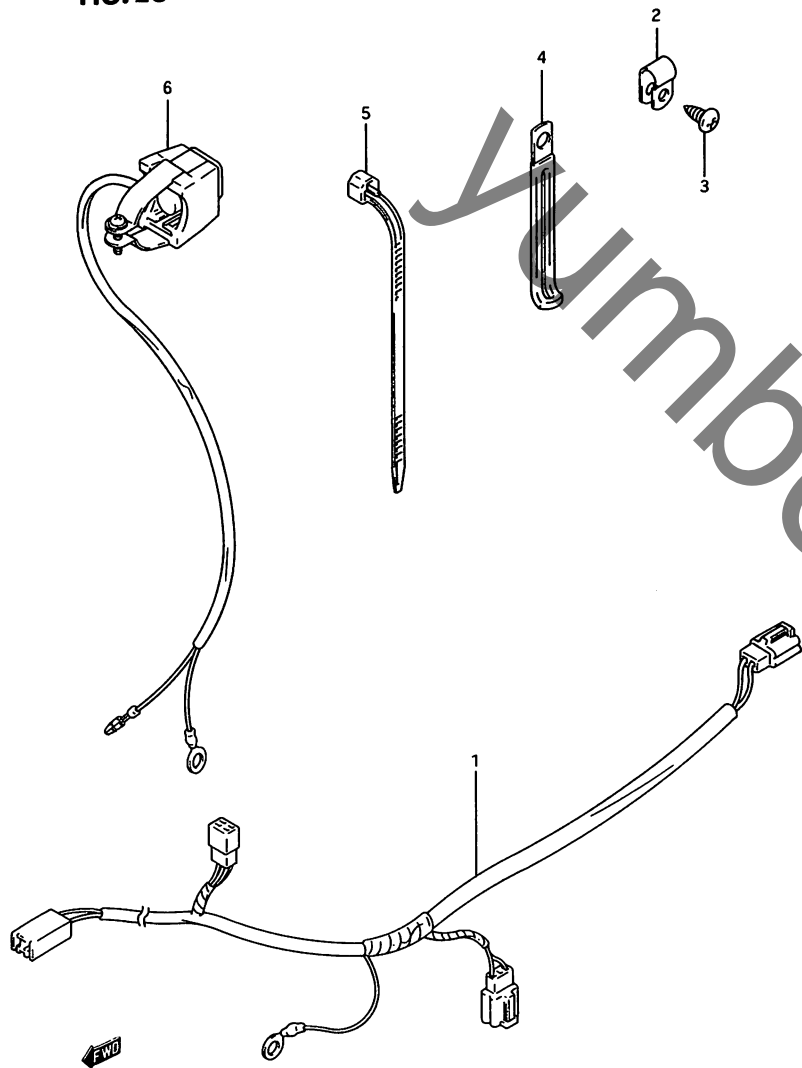


FIG. 20 (E-7) ワイヤリングハーネス

見出番号	品番	品名	使用個数	備考	標準作業時間
1	36610-29E50	ハーネス,ワイヤリング*	1		W0.5
2	09403-06408	クランプ*	2		
3-1	03511-04126	スクリュー	2	TYPE P	
3-2	03541-04123	スクリュー	2	TYPE R/S	
4-1	09404-06404	クランプ*,L:80	2	TYPE P	
4-2	09404-06431	クランプ*,L:80	2	TYPE R/S	
5-1	09407-12402	クランプ*,L:120	2		
5-2	09407-14403	クランプ*,L:125	3		
5-3	09407-18403	クランプ*,L:165	3		
5-4	09407-25401	クランプ*,L:235	1		
6-1	37820-27C00	スイッチアタッチ,エンシメントツフ*	1	TYPE P	W0.3
6-2	37820-14X50	スイッチアタッチ,エンシメントツフ*	1	TYPE R/S	

FIG. 21

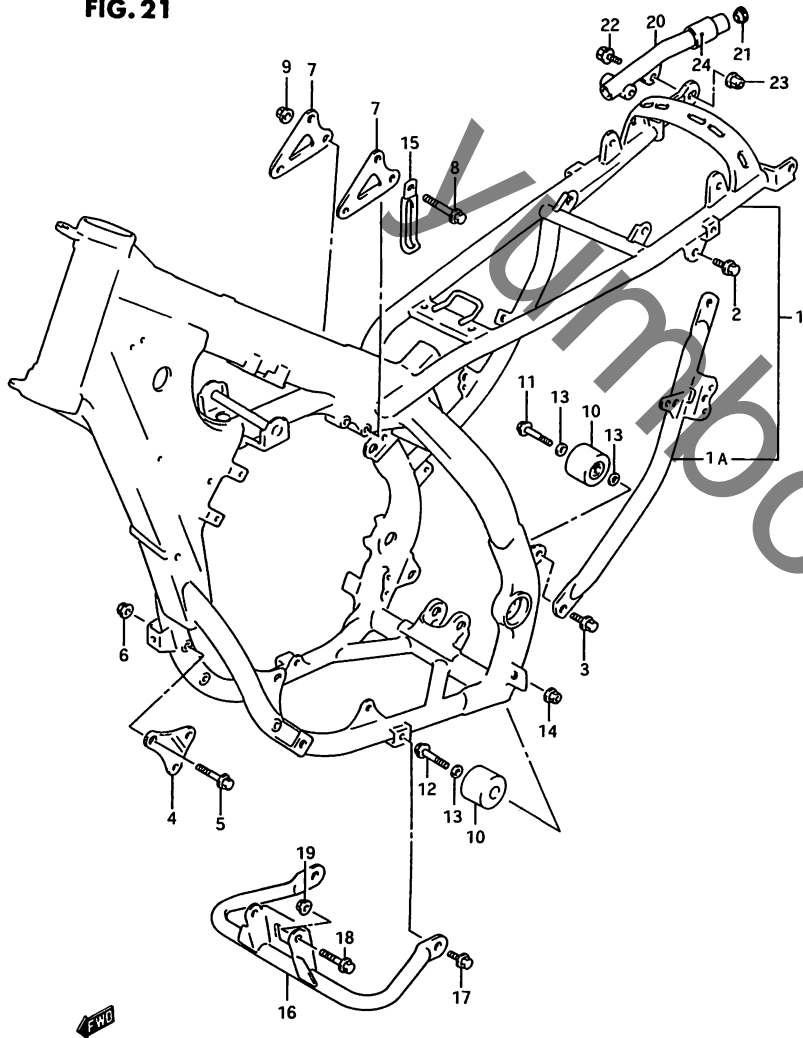


FIG. 21 (F-2) フレーム (TYPE P)

見出番号	品番	品名	使用個数	備考	標準作業時間
1	41100-29820-24K	フレームセット(チャコ-ル)	1		W5.7
1A	41670-29E10-24K	・チューブ、フレームサイド(チャコ-ル)	1		
2	01517-08207	・ホルト	1		
3	01517-08128	・ホルト	1		
4	41991-28C00	プレート、エンシ-ンマウンティング、フロント	1		
5	09103-08274	ホルト、8X52	2		
6	09159-08034	ナット	2		
7	41993-29E00	プレート、エンシ-ンマウント、アッパ	2		
8	09103-08083	ホルト、8X41	2		
9	09159-08034	ナット	2		
10	43910-27C11	ローラ、チエ-ンコントロール	2		W0.2
11	09103-08083	ホルト、8X41	1		
12	09103-08043	ホルト、8X45	1		
13	08211-08121	ワッシャ	4		
14	08319-31087	ナット	1		
15	09404-08402	クランプ、L:67	1		
16	42510-05D40-24K	プロテクタ、エンシ-ン(チャコ-ル)	1		W0.3
17	09103-08027	ホルト、8X55	1		
18	09103-08253	ホルト	2		
19	09159-08034	ナット	1		
20	43980-29E10	クリップ、リヤ、ライト	1		
21	09250-12005	ブラケット、D1:12、D2:17	1		
22	01517-08167	ホルト	1		
23	08319-31087	ナット	1		
24	49234-60B10	ブラッシング、D10	1		

FIG. 21A(F-3) : TYPE R/S

FIG. 21 A

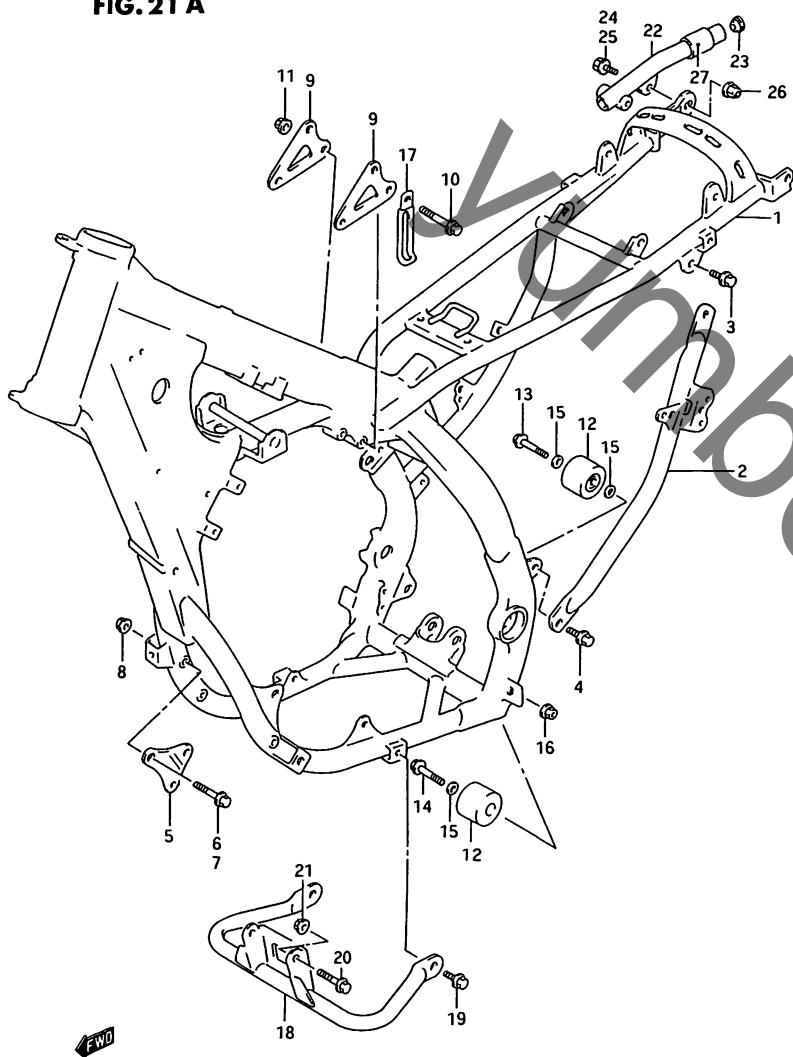


FIG. 21A (F-3) フレーム (TYPE R/S)

見出番号	品番	品名	使用個数	備考	標準作業時間
1	41100-29E11-24K	フレーム(チヤコール)	1		W5.7
2	41670-29E11-24K	チユフ、フレームサイド(チヤコール)	1		
3	01550-08203	ボルト	1		
4	01550-08123	ボルト	1		
5	41991-28C00	プレート、エンジンマウンティング、フロント	1		
6	09103-08275	ボルト、8X12	1		
7	09103-08027	ボルト、8X55	1		
8	09159-08034	ナット	2		
9	41993-29E00	プレート、エンジンマウント、アツパ	2		
10	09103-08083	ボルト、8X41	2		
11	09159-08034	ナット	2		
12	43910-27C11	ローラ、チェーンコントロール	2		W0.2
13	09103-08083	ボルト、8X41	1		
14	09103-08043	ボルト、8X45	1		
15	08211-08121	ワッシャ	4		
16	08319-31087	ナット	1		
17-1	09404-08420	クランプ、L:137	1	TYPE R	
17-2	09404-08418	クランプ、L:82	1	TYPE S	
18	42510-05D40-24K	フロントクヌ、エンジン(チヤコール)	1		W0.3
19	09103-08027	ボルト、8X55	1		
20	09103-08253	ボルト	2		
21	09159-08034	ナット	1		

FIG. 21 A

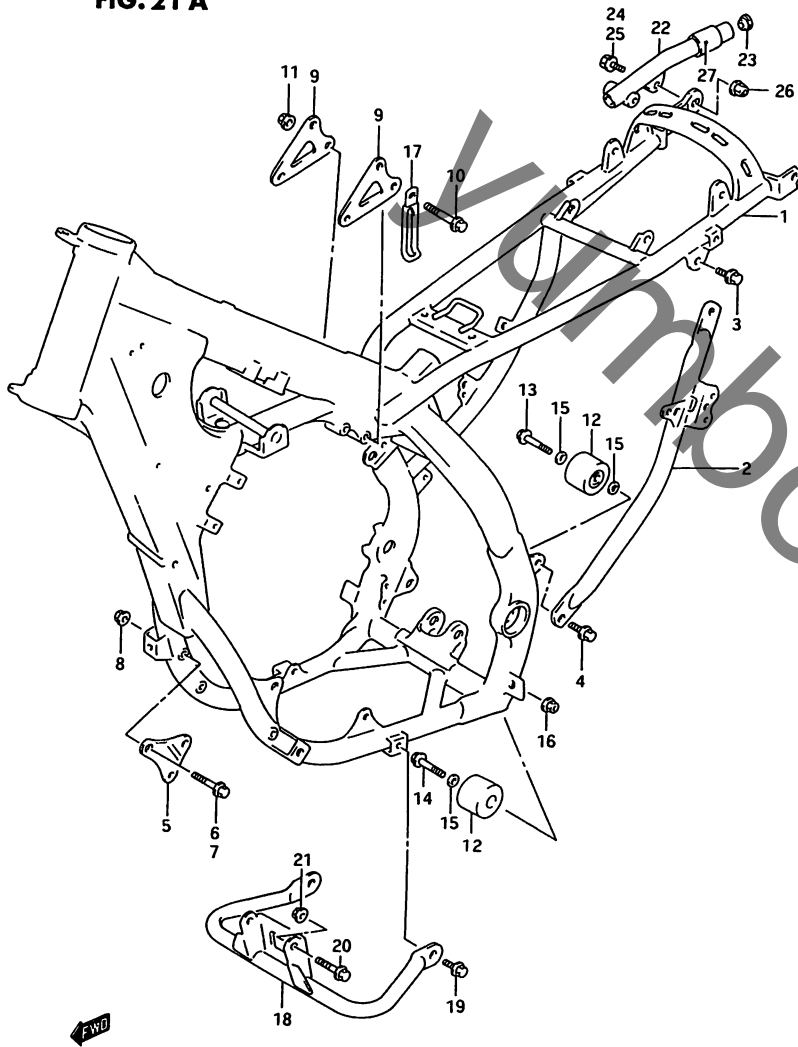
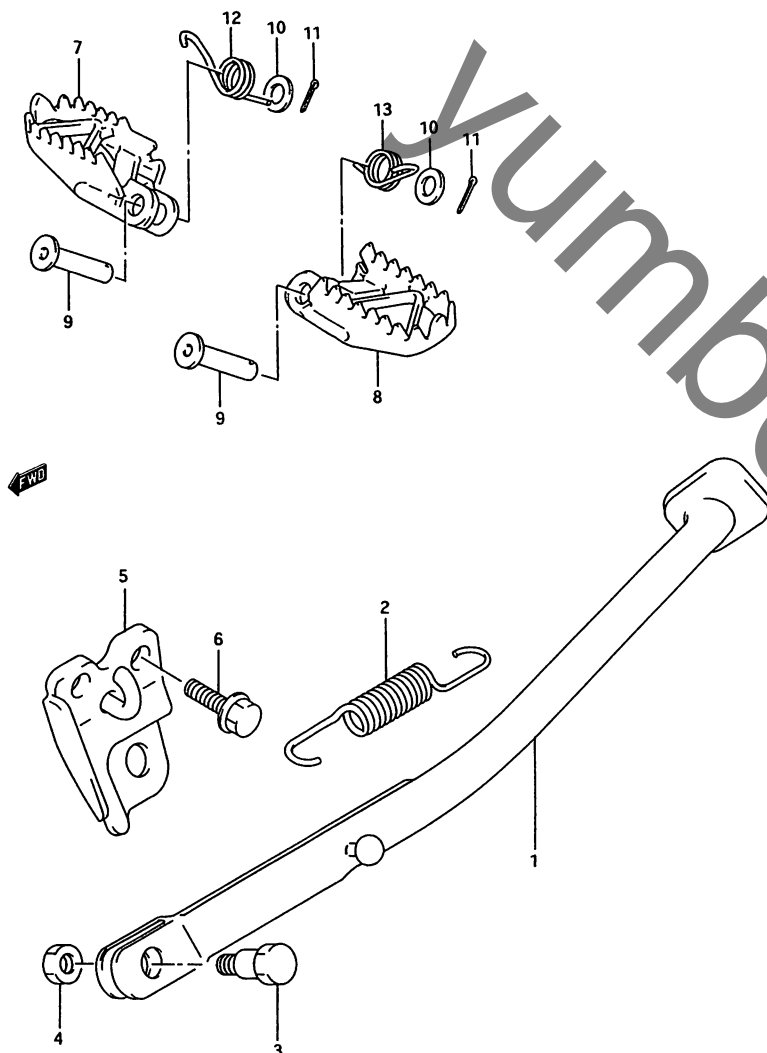


FIG. 21A (F-4) フレーム (TYPE R/S)

見出番号	品番	品名	使用個数	備考	標準作業時間
22	43980-29E11	クワリツフ, リヤ	1		
23	09250-12005	・フﾟラツク, D1:12, D2:17	1		
24	01550-08163	ﾎﾟﾙﾄ	1		
25	01550-08553	ﾎﾟﾙﾄ	1		
26-1	08319-31087	ナツ	2	TYPE R	
26-2	08319-31085	ナツ	2	TYPE S	
27	49234-60B10	ﾌﾞｯｼﾞﾝｸﾞ, D10	1		

FIG. 22

FIG. 22 (F-5) スタント*

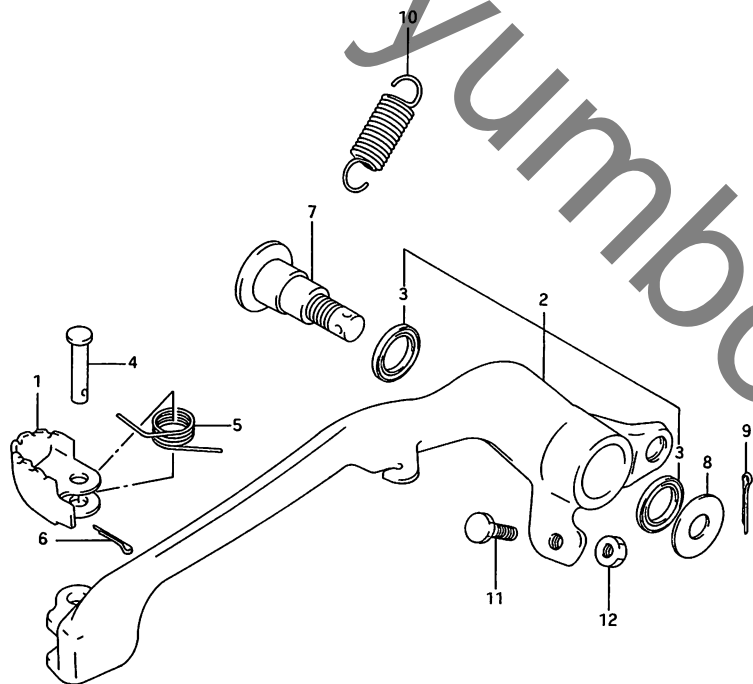


見出番号	品番	品名	使用個数	備考	標準作業時間
1	42310-29E10-13L	スタント*, フロアリング (シムバール)	1		WO.2
2	09443-17015	スプリング	1		WO.2
3	09111-10047	ナット	1		
4-1	08310-22107	ナット	1	TYPE P	
4-2	08319-21103	ナット	1	TYPE R/S	
5	42330-29E01-13L	フロアリング, フロアリングスタント (シムバール)	1		WO.2
6	09103-10275	ナット	2		
7-1	43550-28C30-019	ワッシャー, ライト (フロアリング)	1	TYPE P	WO.2 B(0.3)
7-2	43551-28E10	ワッシャー, ライト	1	TYPE R/S	
8-1	43560-28C30-019	ワッシャー, レフト (フロアリング)	1	TYPE P	WO.2 B(0.3)
8-2	43561-28E10	ワッシャー, レフト	1	TYPE R/S	WO.2
9	09200-10019	ピン	2		
10-1	08322-11107	ワッシャー	2	TYPE P	
10-2	08322-01103	ワッシャー	2	TYPE R/S	
11	04111-25208	コックピン	2		
12	09448-18030	スプリング	1		
13	09448-18029	スプリング	1		

FIG. 23

FIG. 23 (F-6) リヤ フラレキ

見出番号	品番	品名	使用個数	備考	標準作業時間
1	43110-43D00	ハ°タール, フラレキ	1		W0.2
2-1	43120-28E00	ア-ム, フラレキハ°タール	1	TYPE P	W0.3
2-2	43120-28E10	ア-ム, フラレキハ°タール	1	TYPE R/S	
3	09284-15006	・オイルシール	2		
4	09200-06062	ピン	1		
5	09444-11006	スフリング	1		
6	04111-20158	コッタピン	1		
7	43142-27C00	シャフト, フラレキハ°タール	1		
8	08211-10261	ワッシャ	1		
9	04111-20208	コッタピン	1		
10	09443-11039	スフリング	1		
11	09100-06009	ホルト, 6X23	1		
12-1	08310-11068	ナット	1	TYPE P	
12-2	08310-00063	ナット	1	TYPE R/S	



← FWD

FIG. 24

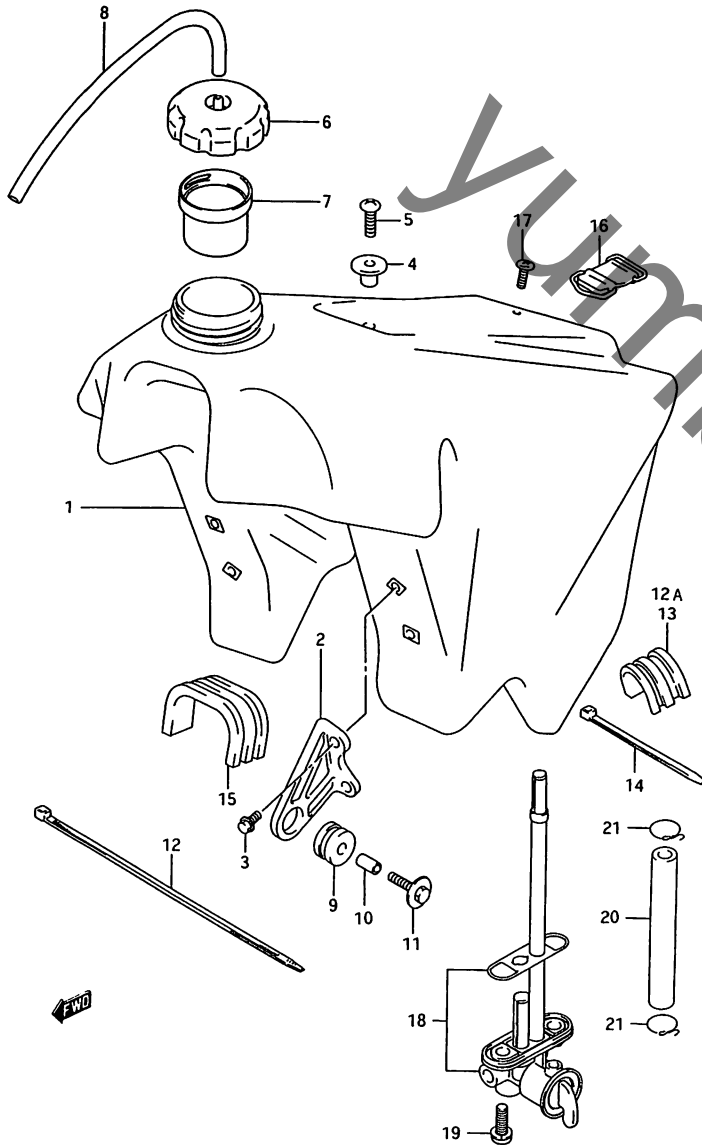


FIG. 24 (F-7) フuel タンク

見出番号	品番	品名	使用個数	備考	標準作業時間
1	44110-29E30-1TD	タンク, フuel タンク	1		WO.3
2	44131-27C01	フック, フuel タンク, フロント	2		
3-1	01547-06127	ボルト	4	TYPE P	
3-2	01547-06123	ボルト	4	TYPE R/S	
4-1	44132-27C00	フック, シート, フロント	1	TYPE P	
4-2	44132-27C01	フック, シート, フロント	1	TYPE R/S	
5-1	02142-06207	スクリーン	1	TYPE P	
5-2	02142-06203	スクリーン	1	TYPE R/S	
6	44200-19A01	キャップ, フuel タンク	1		WO.1
7	44199-19A00	チューブ, フuel タンク, インレット	1		
8	09352-50823-600	ホース, 5X8.2X600	1	L:600-280	
9	14762-01B01	クッション, マフラー	2		
10	09180-06062	スポンジ, 6.4X9X13.5	2		
11	09118-06109	ボルト	2		
12	09407-30402	クランプ	2		
12A	44541-43D00	クッション, フuel タンク	2		
13	44542-26C00	クッション, フuel タンク, NO.2	1		
14	09407-14407	クランプ, L:145	3		
15-1	44541-43D10	クッション, フuel タンク, NO.2	1	TYPE P	
15-2	44542-29E00	クッション, フuel タンク, ライト	1	TYPE R/S	
16	44560-27C00	パッド, フuel タンク, リブ	1		
17-1	02142-06164	スクリーン	1	TYPE P	
17-2	02142-06163	スクリーン	1	TYPE R/S	
18	44300-29E10	コック, フuel タンク	1		WO.3
19-1	02112-36167	スクリーン	2	TYPE P	
19-2	02112-36163	スクリーン	2	TYPE R/S	
20	09354-65113-600	ホース, 6.5X11.5X600	1	L:600-130	WO.2
21	09401-11101	クリップ	2		

RMX250-S

FIG. 25

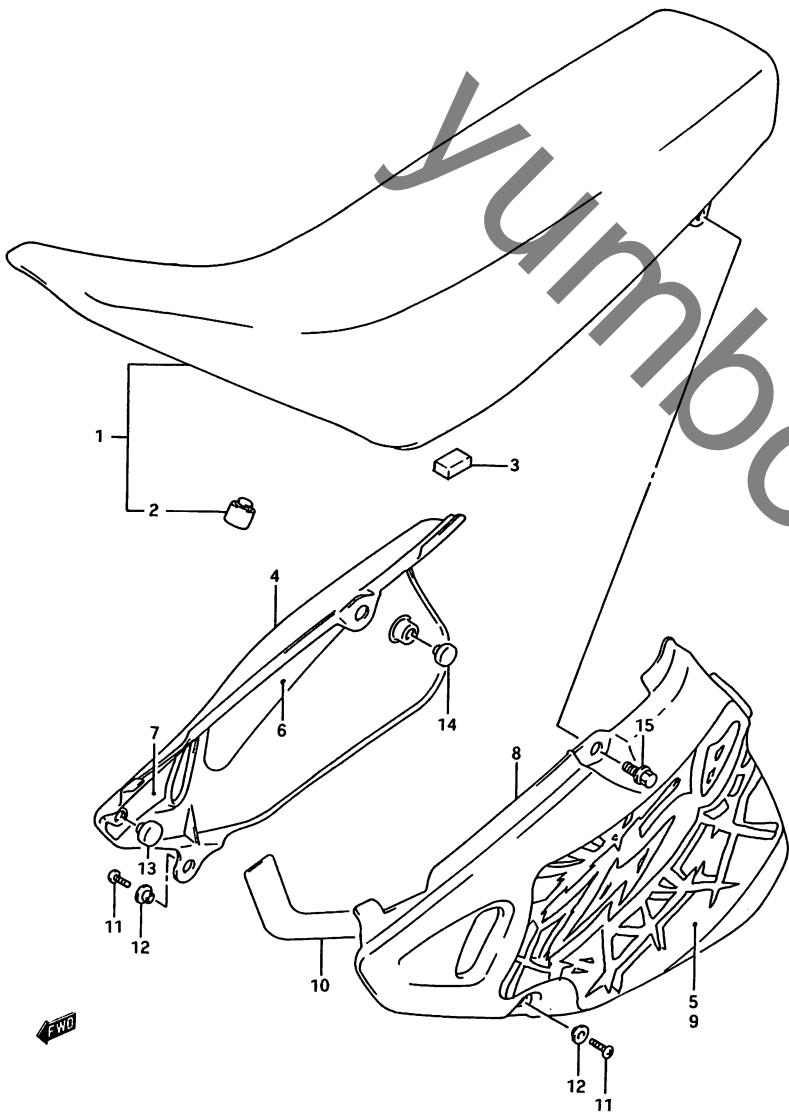


FIG. 25 (F-8) フレーム カハ-

見出番号	品番	品名	使用個数	備考	標準作業時間
1-1	45100-28E00-A5K	シートセツト	1	TYPE P	W0.2
1-2	45100-28E12-D6Z	シートセツト	1	TYPE R	
1-3	45100-28E03-D6Z	シートセツト	1	TYPE S	
2	09329-10001	クツシヨソ	2		
3	45299-28E00	クツシヨソ, シー	2		
4	47111-29E00-30H	カハ-, フレ-ム, ライト (ホウイト)	1		W0.2 B(0.2)
5	68131-29E00-A4J	エンフ-レム, フレ-ムカハ-, ライト	1	TYPE P	
6	47166-29E00	シー-ルト-, フレ-ムカハ-, ライトヒ-	1		
7	47167-29E00	シー-ルト-, フレ-ムカハ-, ライト, N 0.2	1		
8	47211-29E00-30H	カハ-, フレ-ム, レフト (ホウイト)	1		W0.2 B(0.2)
9	68141-29E00-A4J	エンフ-レム, フレ-ムカハ-, レフト	1	TYPE P	
10	47262-29E00	クツシヨソ, フレ-ムカハ-, レフト	1		
11-1	02142-06167	スクリユ	2	TYPE P	
11-2	01547-06127	ホ-ルト	2	TYPE R/S	
12	09169-06028	ワツシヤ	2		
13	09321-10024	クツシヨソ	1		
14	09321-10027	クツシヨソ	1		
15	01550-08167	ホ-ルト	2		

FIG. 26

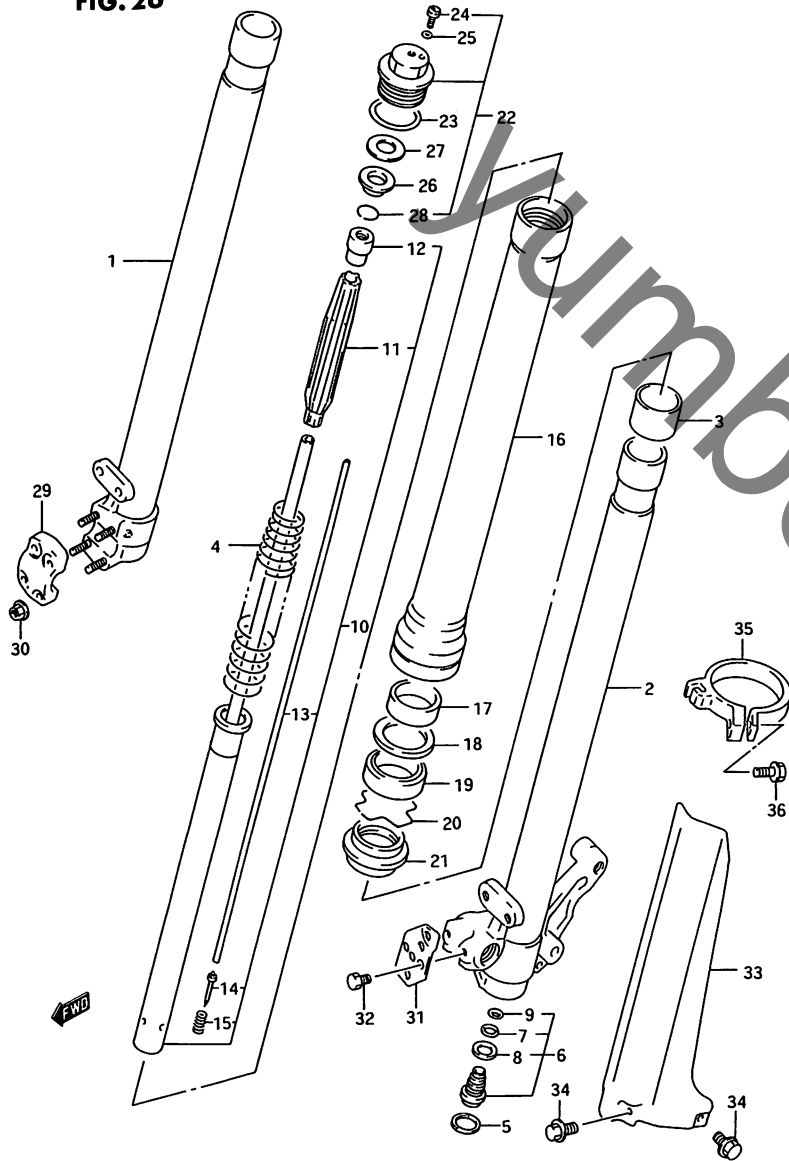


FIG. 26 (F-9) フロント フォーク (TYPE P)

見出番号	品番	品名	使用個数	備考	標準作業時間
	51103-29E50	フォークアッシ, ライト	1	SHOWA	W0.5 B(0.7)
	51104-29E70	フォークアッシ, レフト	1	SHOWA	W0.5 B(0.7)
1	51110-28E00	・チューブ, インナ, ライト	1		W0.7 B(0.9)
2	51120-28E00	・チューブ, インナ, レフト	1		W0.7 B(0.9)
3	51121-27C40	・ブッシュ, スライダ	2		
4	51171-29E50	・スプリング, メイン	2		
5	51133-43D00	・リンク, センタホルトストツハ	2		
6	51170-29E50	・ホルトアッシ, センタ	2		
7	51177-43D00	・・オリング, センタホルト	2		
8	51148-43D00	・・カスケット	2		
9	51174-43D00	・・オリング, センタホルト, アッパ	2		
10	51190-29E50	・フォーク, フロント	2		
11	51172-28E00	・・カイト, フォツシロツト・スプリング	2		
12	51129-43D00	・・ナツト, ロツト	2		
13	51191-28E00	・・ロツト, フォツシ	2		
14	51192-05D80	・・ニートル	2		
15	51193-28E00	・・スプリング, フォツシロツト	2		
16	51130-28E00	・チューブ, アクタ	2		W0.7 B(0.9)
17	51167-28E00	・ブッシュ, カイト	2		
18	51158-27C40	・スパーサ, シール	2		
19	51153-43D00	・シール, オイル	2		W0.7 B(0.9)
20	51156-27C40	・リンク, オイルシールストツハ	2		
21	51173-43D00	・シール, タスト	2		

FIG. 26A(F-11) : TYPE R/S

FIG. 26

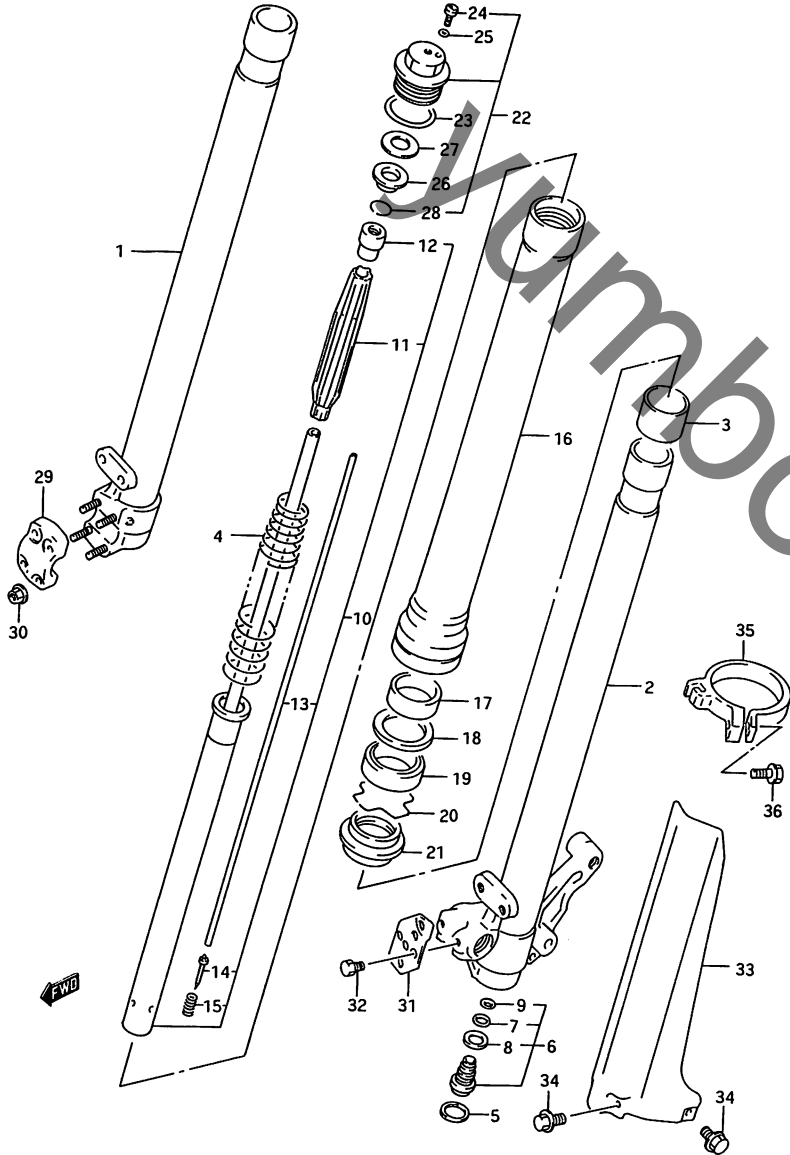


FIG. 26 (F-10) フロントフォーク (TYPE P)

見出番号	品番	品名	使用個数	備考	標準作業時間
22	51351-28E00	・ホルトアツシ, フォーク	2		
23	51117-27C40	・・Oリング, フォークホルト	2		
24	51357-27C40	・・ホルト, フラク	2		
25	51358-27C40	・・Oリング, フラク	2		
26	51175-28E00	・・シート, スプリング	2		
27	51176-28E00	・・ワッシャ, スラスト	2		
28	51133-28E00	・・リング, ストップ	2		
29	51132-27C40	・ホルタ, アクスル, ライト	1		
30	08319-31067	・ナット	4		
31	59248-27C40	・カイト, ホース, レフト	1		
32	59249-27C40	・ホルト, カイトホース	2		
33-1	51501-05D80	フロッタ, フォーク, ライト	1		W0.2 B(0.3)
33-2	51511-43D00	フロッタ, フォーク, レフト	1		W0.2 B(0.3)
34	58627-27C40	ホルト, フロッタ	4		
35	51210-43D00	カイト, フォークフロッタ	2		W0.2 B(0.3)
36	58628-43D00	ホルト, フロッタカイト	2		

FIG. 26A(F-11) : TYPE R/S

FIG. 26 A

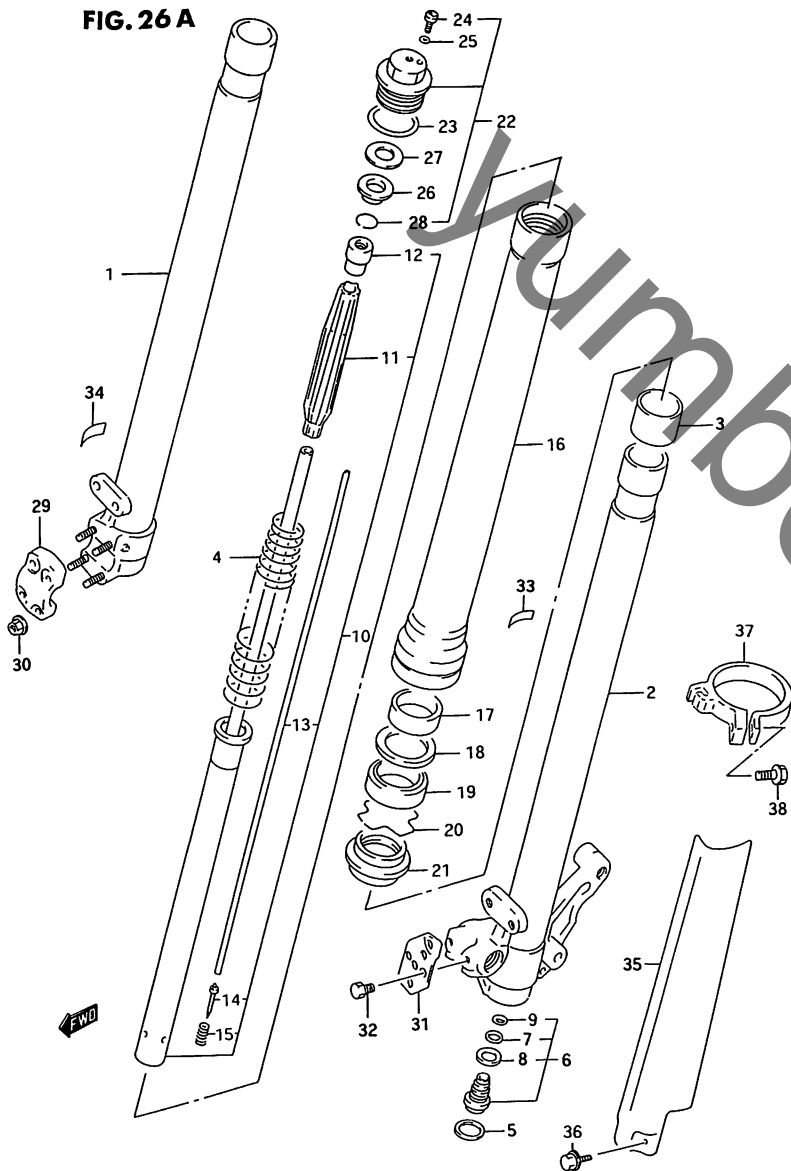


FIG. 26A (F-11) フロントフォーク (TYPE R/S)

見出番号	品番	品名	使用個数	備考	標準作業時間
	51103-29E20	フォークアッシー, ライト	1	SHOWA	W0.5 B(0.7)
	51104-29E20	フォークアッシー, レフト	1	SHOWA	W0.5 B(0.7)
1	51110-28E00	チューブ, インナ, ライト	1		W0.7 B(0.9)
2	51120-28E00	チューブ, インナ, レフト	1		W0.7 B(0.9)
3	51121-27C40	フォッシー, スライド	2		
4	51171-29E20	スプリング, メイン	2		
5	51133-43D00	リンク, センタホルトストッパ	2		
6	51170-29E50	ホルトアッシー, センタ	2		
7	51177-43D00	オリック, センタホルト	2		
8	51148-43D00	カクサツ	2		
9	51174-43D00	オリック, センタホルト, アッシー	2		
10	51190-29E20	シリスタ	2		
11	51172-28E00	カイト, フォッシーロツトスプリック	2		
12	51129-43D00	ナツト, ロツト	2		
13	51191-28E00	ロツト, フォッシー	2		
14	51192-05D80	ニートル	2		
15	51193-28E00	スプリック, フォッシーロツト	2		
16	51130-28E00	チューブ, アウタ	2		W0.7 B(0.9)
17	51167-28E00	フォッシー, カイト	2		
18	51158-27C40	スチール, シール	2		
19	51153-28E30	シール, オイル	2		W0.7 B(0.9)
20	51156-27C40	リンク, オイルシールストッパ	2		
21	51173-28E30	シール, スラスト	2		

FIG. 26 A

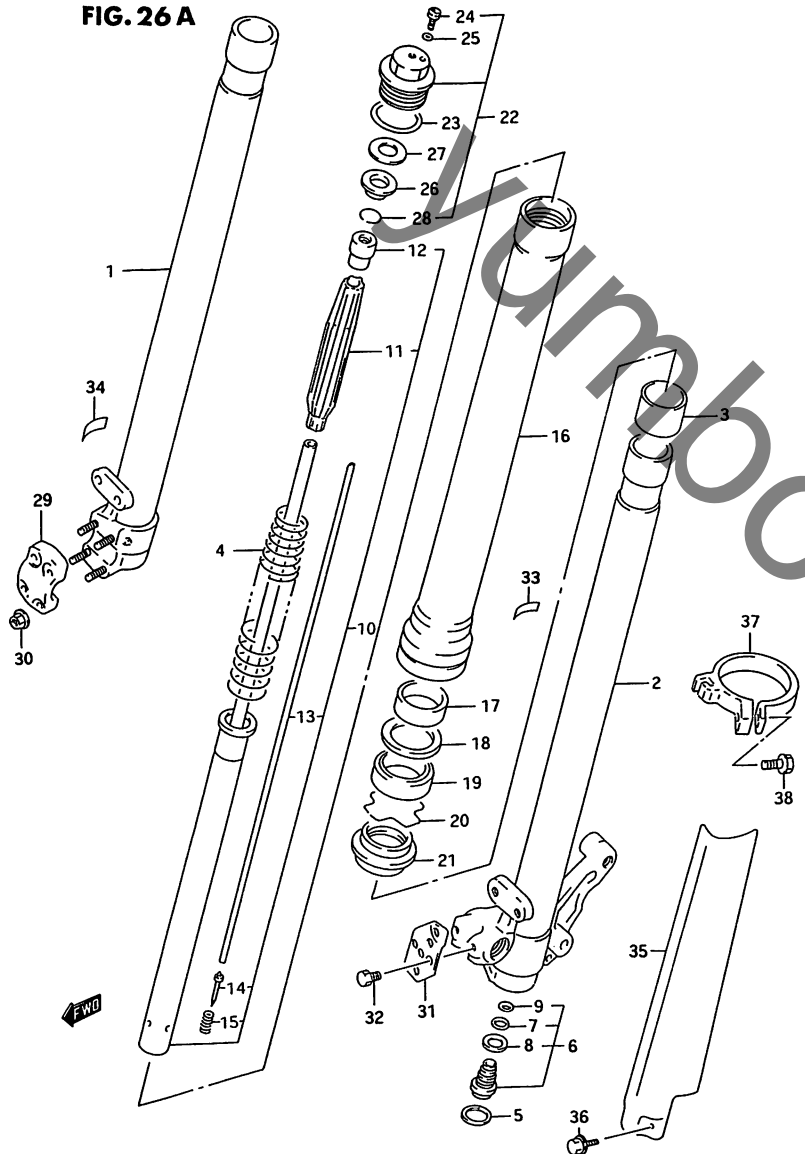


FIG. 26 A (F-12) フロントフォーク (TYPE R/S)

見出番号	品番	品名	使用個数	備考	標準作業時間
22	51351-28E00	・ホルトアツシ, フォーク	2		
23	51117-27C40	・・ロリング, フォークホルト	2		
24	51357-27C40	・・ホルト, フラク	2		
25	51117-19C10	・・ロリング	2		
26	51175-28E00	・・シート, スプリング	2		
27	51176-28E00	・・ワッシャ, スラスト	2		
28-1	51133-28E00	・・リンク, ストップ	2	TYPE R	
28-2	52277-20C10	・・リンク, ストップ	2	TYPE S	
29	51132-27C40	・ホルダ, アクスル, ライト	1		
30	08319-31067	・ナット	4		
31	59248-27C40	・カイト, ホース, レフト	1		
32	01500-05087	・ホルト	2		
33	51149-29E20	・ラベル, B	2		
34	51149-29E40	・ラベル	2		
35-1	51501-29E00	フロッタ, フォーク, ライト	1		W0.2 B(0.3)
35-2	51511-29E00	フロッタ, フォーク, レフト	1		W0.2 B(0.3)
36	58627-27C40	ホルト, フロッタ	4		
37	51210-43D00	カイト, フォークフロッタ	2		W0.2 B(0.3)
38	58628-43D00	ホルト, フロッタカイト	2		

FIG. 27

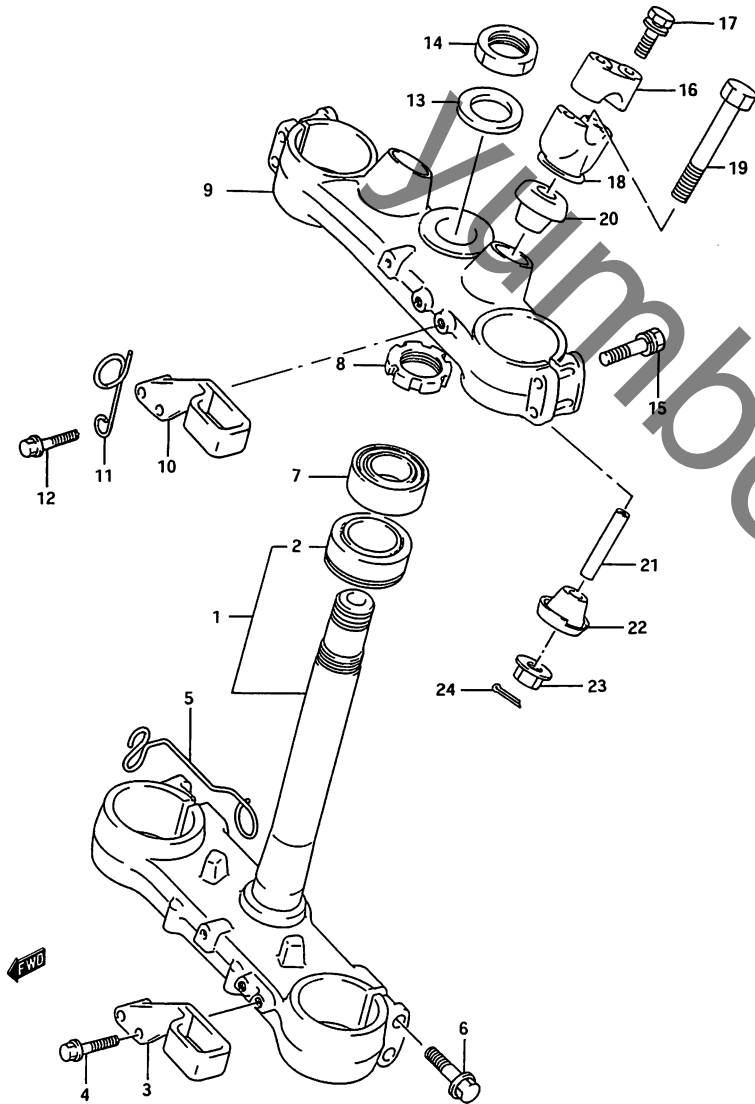
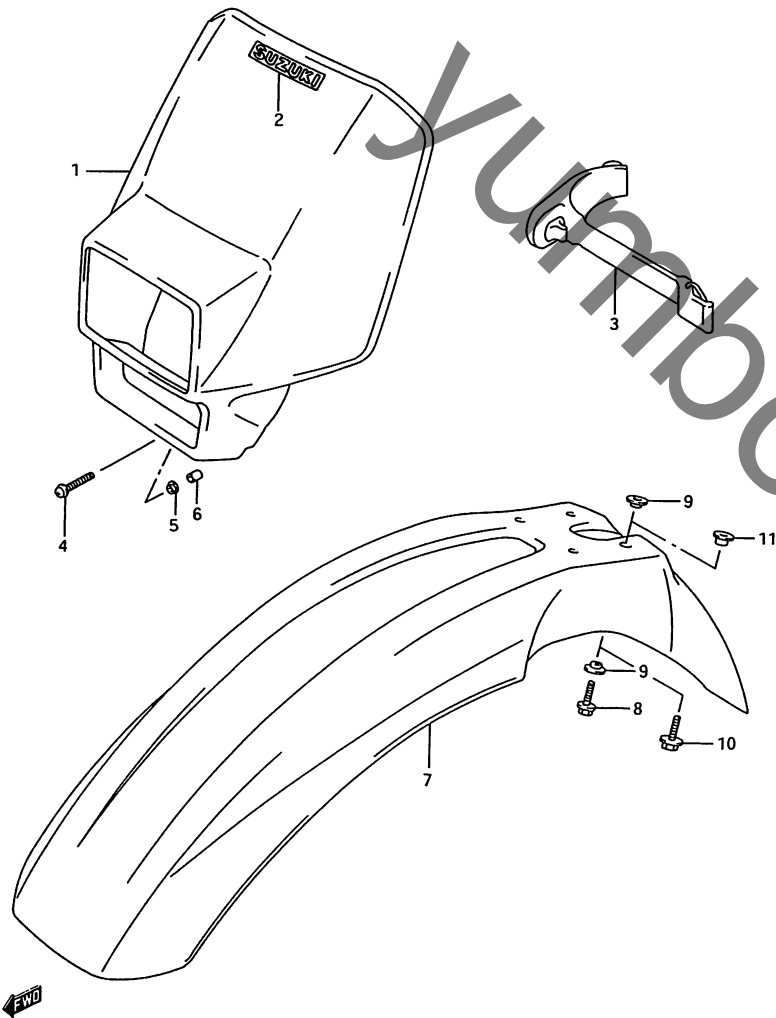


FIG. 27 (F-13) ステアリング ステム

見出番号	品番	品名	使用個数	備考	標準作業時間
1	51410-29E50	ステム, ステアリング	1		W1.2
2	09265-30014	・ハ・アリング, 30X52X16	1		W1.2
3	58621-05D60	カイト, クラッチケーフル	1		
4	58629-27C40	ボールト, カイト	2		
5	51452-05D60	カイト, スピートメータケーフル	1		
6	51328-27C40	ボールト, ステム	4		
7	09265-30014	ハアリング, 30X52X16	1		W1.2
8	51631-28E00	ナット, ステアリング	1		
9	51310-05D60	ハット, ステアリング ステム	1		W0.5
10	58621-27C40	カイト, ホース	1		
11	58294-27C00	カイト, クラッチケーフル	1		
12	58629-27C40	ボールト, カイト	2		
13-1	51356-27C40	ワッシャ, ステムハット	1	TYPE P/R	
13-2	51356-29E00	ワッシャ, ステムハット	1	TYPE S	
14	51353-27C40	ナット, ステムハット	1		
15	51328-27C40	ボールト, ステム	4		
16	56211-27100	ボールタ, ハントールハ-	2		W0.2
17	51321-27C40	ボールト, ハントールボールタ	4		
18	56221-28C60	ボールタ, ハントール, ロア	2		W0.4
19	56321-28C60	ボールト, ロアボールタ	2		
20	56241-28C60	クッション, アッパ	2		W0.4
21	56243-42A00	スチール	2		
22	56242-28C60	クッション, ロア	2		W0.4
23	08319-31107	ナット	2		
24	04111-20308	コッタピン	2		

FIG. 28

FIG. 28 (G-2) ヘッドランプカバー / フロントフェンダ



見出番号	品番	品名	使用個数	備考	標準作業時間
1-1	51800-29E00-25Y	カバー-アツシ,ヘッドランプ<イエロ->	1	TYPE P	W0.2
1-2	51811-03D00-25Y	カバー-,ヘッドランプ<イエロ->	1	TYPE P	-51811-03D00-25Y
1-3	51811-03D00-30H	カバー-,ヘッドランプ<ホワイト>	1	WITH OUT EMBLEM TYPE R/S	
2-1	68171-44B00-A56	エンブレム,SUZUKI<ハーフ ・ル/イエロ->	1	TYPE P FOR 25Y	
2-2	68171-44B00-C5Z	エンブレム,SUZUKI<ハーフ ・ル/ホワイト>	1	TYPE R/S FOR 30H	
3	51850-05D10	ハット-,ヘッドランプカバー-	2		W0.2
4-1	02142-15308	スクリュー	1	TYPE P	
4-2	02142-05307	スクリュー	1	TYPE R/S	
5	09169-05012	ワッシャー	1		
6	09180-06198	スネーサ,6.2X12X16	1		
7-1	53111-27C00-25Y	フェンダ*,フロント<イエロ->	1	-53111-27C01-25Y	W0.2
7-2	53111-27C01-25Y	フェンダ*,フロント<イエロ->	1		
8	01517-06167	ネルト	4	TYPE P	
9	09169-06053	ワッシャー	8	TYPE P	
10-1	09116-06130	ネルト,M6X16	4	TYPE R	
10-2	09116-06170	ネルト,M6X16	4	TYPE S	
11	09169-06073	ワッシャー,6.1X17.0X4.80	4	TYPE R/S	

FIG. 29

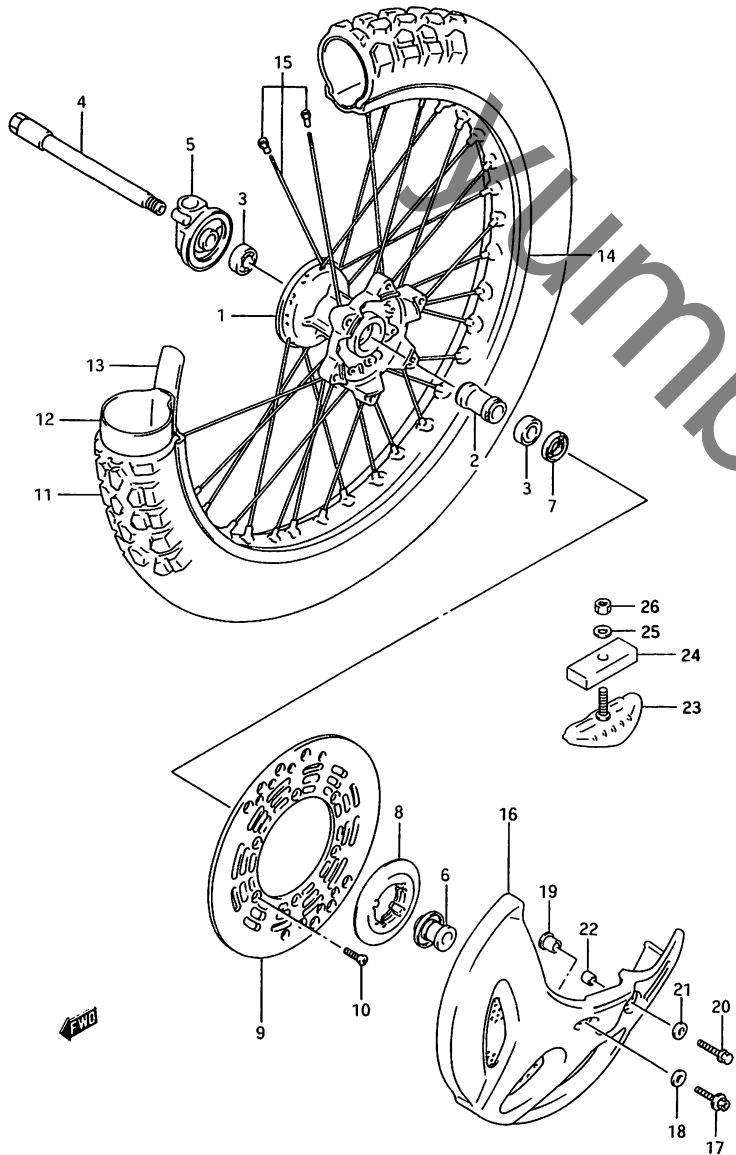


FIG. 29 (G-3) フロント ホイール

見出番号	品番	品名	使用個数	備考	標準作業時間
1	54111-05D00	ハブ, フロント	1		W2.4
2	54730-01B00	スベ-サ, ハブハ-アリンク, 17, 1X27X50	1		
3	08123-60037	ハ-アリンク	2		W0.5
4	54711-05D01	アクスル, フロント	1		W0.2
5	54600-05D00	ホ-ツクスアツシ, スビ-トメ-タキ ト	1		W0.4
6	54750-05D00	スベ-サ, フロントアクスル, レフト	1		
7	09284-23001	オイルシ-ル, 23X35X6	1		
8	54138-27C10	キヤツク, フロントハブ, レフト	1		
9	59221-28C00	チ-イスク, フロントフ-レーキ	1		W0.4
10	59421-29E00	スクリュ, フ-レーキチ-イスク	6		
11	*55110-28C21	タイク, フロント, 80/100-21 5 1M(BS)	1		W0.5
12	*55200-16510	チューフ, インナ(IRIC)	1		W0.5
13	*55261-14540	フロチクダ, ネイ-ルインナ (DUNLOP)	1		W0.5
14	55311-27C00	リム, フロントホイ-ル, 1.60X21 アルミニウム	1		W2.4
15	55320-01B00	スホ-クセツト, フロントホイ-ル	1		W2.4
16-1	59231-28C01-30H	カハ-, フロントフ-レーキチ-イスク (ホワイト)	1	TYPE P	W0.2
16-2	59231-28C01-25Y	カハ-, フロントフ-レーキチ-イスク (イエロ-)	1	TYPE R/S	
17	09103-08310	ホ-ルト	1		
18	09160-08043	ワツシヤ, 8.5X18X1	1		
19	09169-08047	ワツシヤ, 8.5X16X1.6	1		
20-1	01547-06257	ホ-ルト	1	TYPE P	
20-2	01547-06253	ホ-ルト	1	TYPE R/S	
21	09160-06028	ワツシヤ, 6.5X18X1	1		
22	09180-06116	スベ-サ, 6.1X8X14.5	1		

RMX250-S

FIG. 29

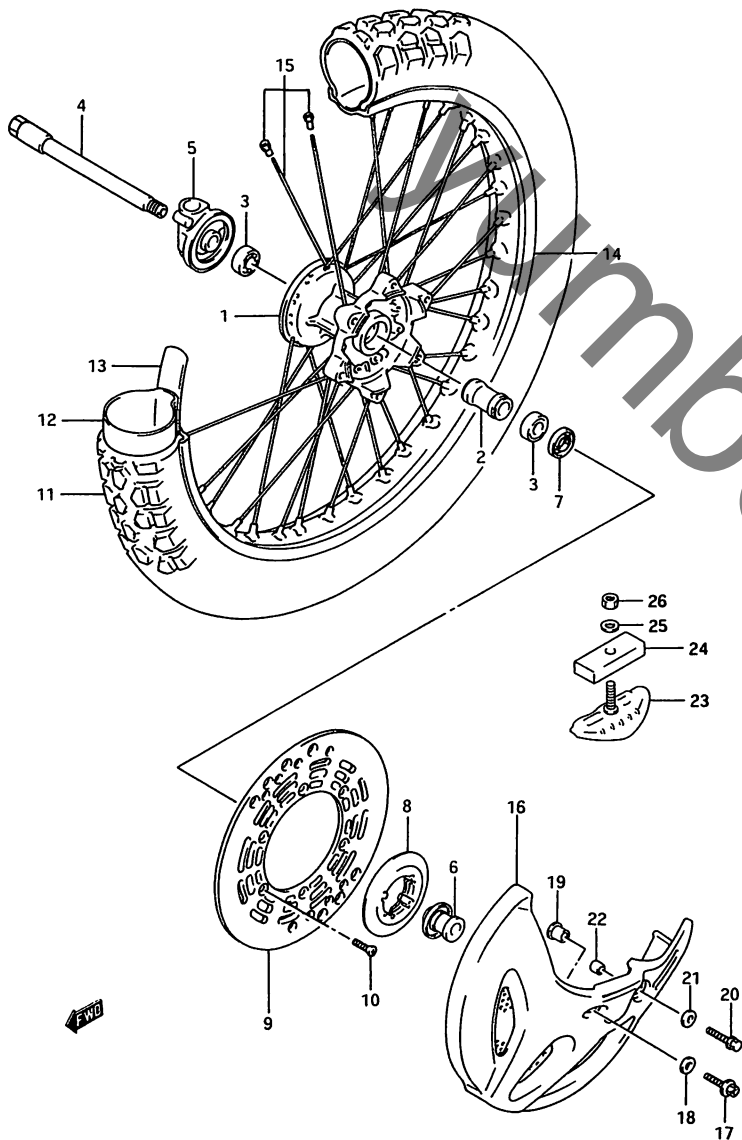


FIG. 29 (G-4) フロント ホイール

見出番号	品番	品名	使用個数	備考	標準作業時間
23	65270-14300	スタッパ°、ヒート°	1		W0.5
24	65271-27C00	クッション、ヒート°スタッパ°	1		
25-1	08322-11088	ワッシャ	1	TYPE P	
25-2	08322-01083	ワッシャ	1	TYPE R/S	
26-1	08310-12088	ナット	1	TYPE P	
26-2	08310-00083	ナット	1	TYPE R/S	

FIG. 30

FIG. 30 (G-5) ハントルバー

見出番号	品番	品名	使用個数	備考	標準作業時間
1	56110-29E11-13L	ハントルバー(シルバー)	1		WO.6
2	58210-29E00	ケーブル,クラッチ	1		WO.4
3	58300-27C10	ケーブルアッシ,スロットル	1		WO.6
4	58273-31000	フック,クラッチケーブル	1		
5	58294-27C00	カイト,クラッチケーブル	1	TYPE P	
6	09407-30401	クランプ, L:300	1	TYPE P	

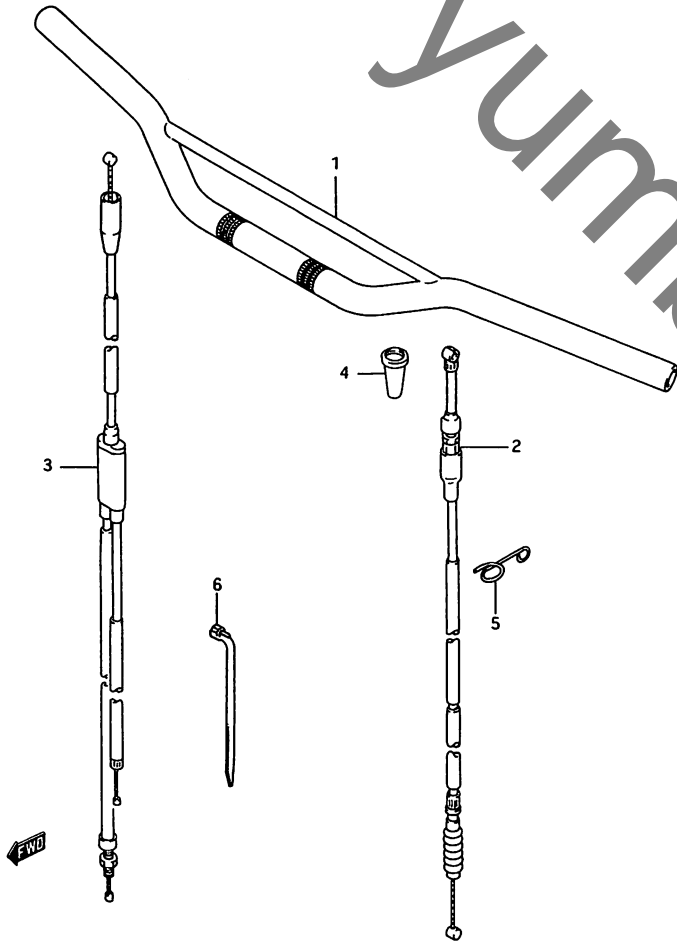


FIG.31

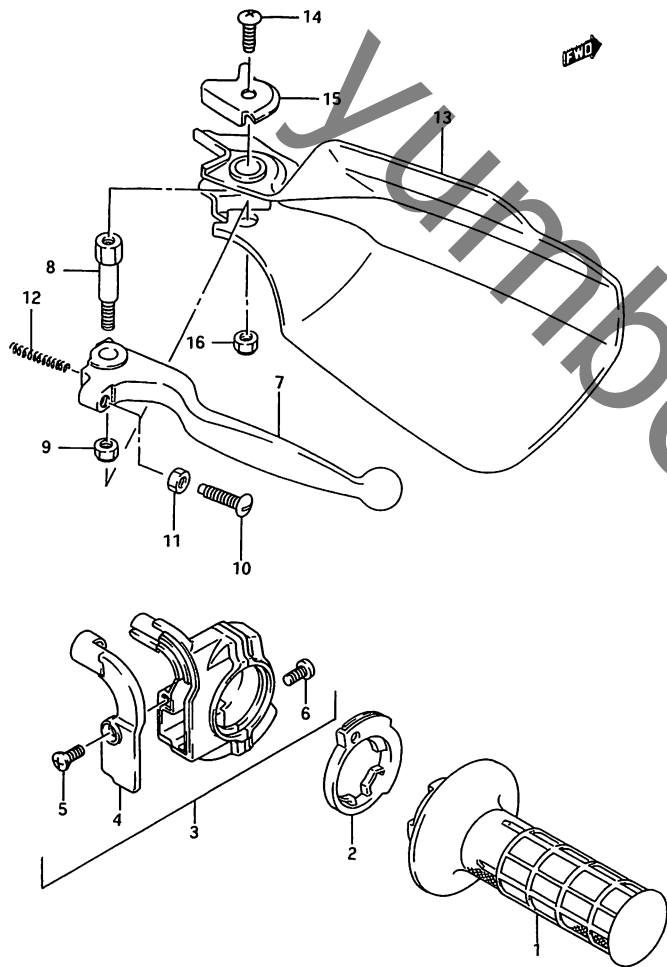


FIG. 31 (G-6) ライト ナックル カハ-

見出番号	品番	品名	使用個数	備考	標準作業時間
1	57110-27C00	ク`リップ°, スロットル	1		W0.2
2	57114-14301	ロ`タ, スロットルク`リップ°	1		W0.2
3	57100-14302	ケースアツシ, スロットル	1		W0.2
4	57129-14302	・カハ-	1		
5-1	02132-04105	・スクリユ	1	TYPE P/R	
5-2	02122-04103	・スクリユ	1	TYPE S	
6	02112-05167	・スクリユ	2		
7	57421-27C00	レハ-, フ`レキ	1		W0.2
8	57431-05D00	ホ`ルト, フ`レキレハ-ヒ`ホ`ツト	1		
9	08319-21068	ナツト	1		
10	57431-14511	ホ`ルト, アシ`ヤスト	1		
11	08310-12055	ナツト	1		
12	57318-14502	スフ`リンク°, リタ-ン	1		
13	57341-05D00-30H	カハ-, ナックル, ライト (ホ`ワイト)	1		W0.2 B(0.3)
14-1	09125-05042	スクリユ, SX10	1	TYPE P	
14-2	02142-05107	スクリユ	1	TYPE R/S	
15	57355-14D00	フ`レット, ナックルカハ-, ライト, アツシ	1		
16	08319-21068	ナツト	1		

FIG. 32

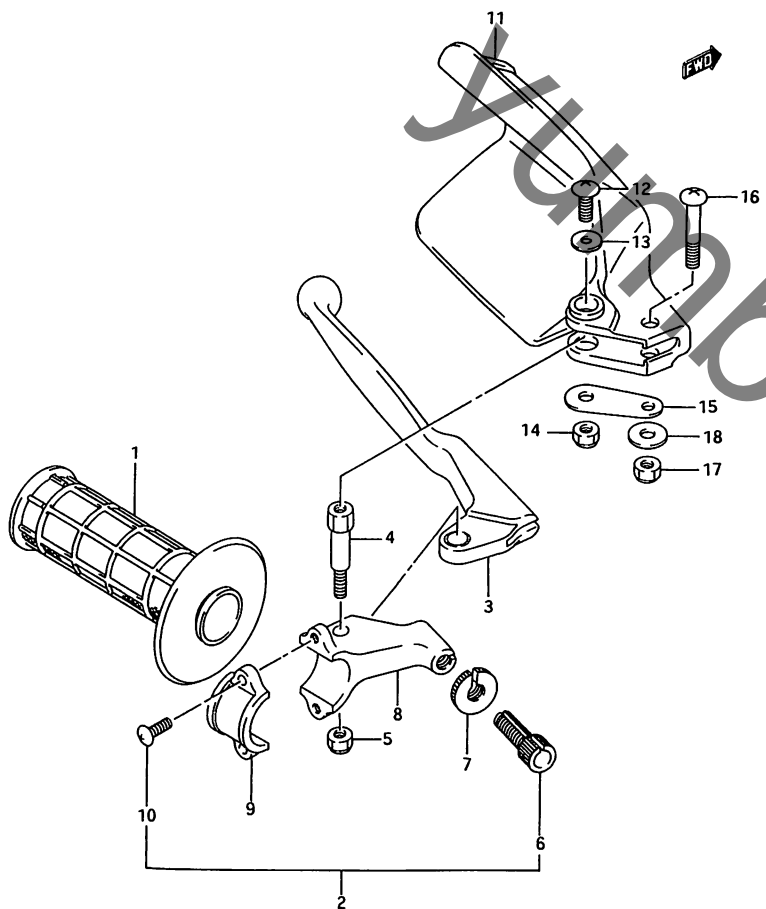


FIG. 32 (G-7) レフト ナックル カハ-

見出番号	品番	品名	使用個数	備考	標準作業時間
1	57211-27C00	クランプ, レフト	1		W0.2
2	57500-05D00	レハ-アツシ, クラツチ	1		W0.2
3	57620-14300	レハ-, クラツチ	1		
4	57631-05D00	ホルト, レハ-セット	1		
5	08319-21068	ナツト	1		
6	57441-26010	アシキスタ, ケ-フル	1		
7	57442-05D00	ナツト, ロツク	1		
8	57511-14300	ホルダ, クラツチレハ-	1		
9	57512-14300	フアラケツト, クラツチレハ-ホルダ	1		
10	09125-05102	スクリユ	2		
11-1	57541-14D00-30H	カハ-, ナックル, レフト (ホワイト)	1	TYPE P	W0.2
11-2	57541-05D01-30H	カハ-, ナックル, レフト (ホワイト)	1	-57541-05D01-30H TYPE R/S	B(0.3)
12-1	09125-05042	スクリユ, 5X10	1	TYPE P	
12-2	02142-05107	スクリユ	1	TYPE R/S	
13	09160-05017	ワツシヤ, 5.5X16X1.2	1		
14	08319-21068	ナツト	1		
15	57542-05D00	フレ-ト, ナックルカハ-, レフト, ロ ア	1		
16	09125-06091	スクリユ, 6X35	1		
17	08319-21068	ナツト	1		
18	09160-06042	ワツシヤ, 6.5X17X1.6	1		

FIG. 33

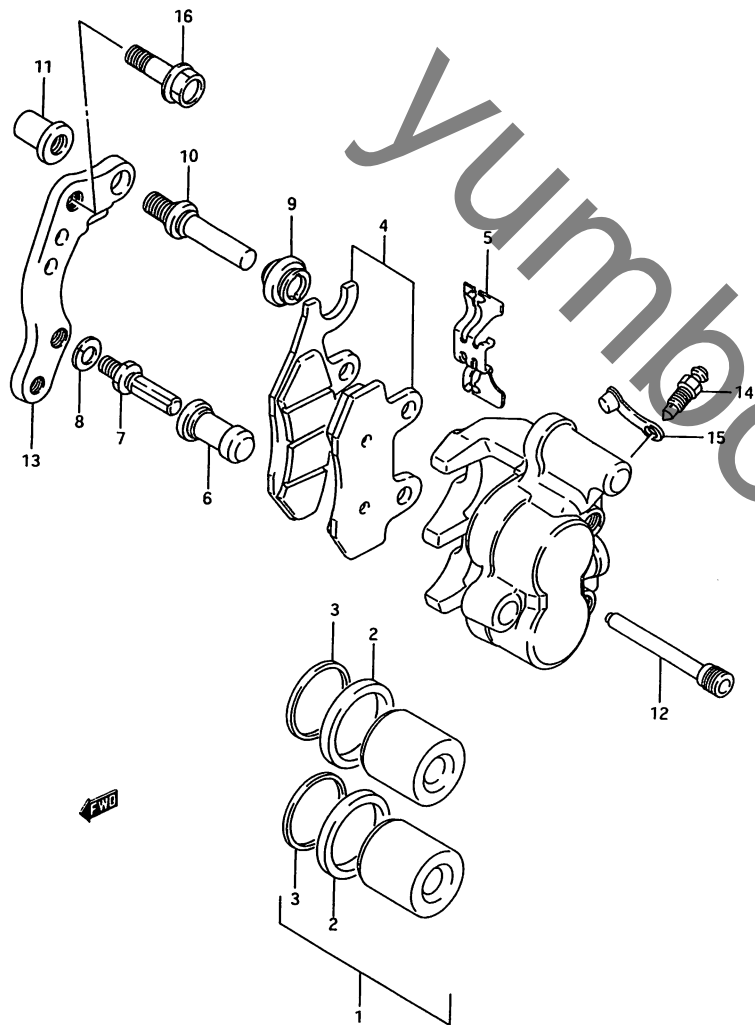


FIG. 33 (G-8) フロント キャリハ°

見出番号	品番	品名	使用個数	備考	標準作業時間
	59300-27C20	キャリハ°アツシ,フロント,レフト	1	TYPE P/R	NO.4
	59300-27C21	キャリハ°アツシ,フロント,レフト	1	TYPE S	
1	59300-27840	・ヒ°ストーンセット	1		NO.8
2	59107-00B20	・シール,ヒ°ストーン	2		
3	59108-00B20	・シール,ダ°スト	2		
4	59300-27860	・ハ°ット°セット	1		NO.3
5-1	59315-27C20	・スフ°リング°,ハ°ット°	1	TYPE P/R	
5-2	59315-27C30	・スフ°リング°,ハ°ット°	1	TYPE S	
6	59386-13A00	・フ°ーツ	1		
7	59382-13A00	・ホ°ルト	1		
8	59314-13A00	・ワツシヤ	1		
9	59303-14500	・フ°ーツ	1		
10	59387-00B20	・ヒ°ン	1		
11	59388-00B20	・ナツト	1		
12	59345-00B20	・ヒ°ン	2		
13	59351-00B20	・フ°ラケツト	1		
14	59121-01A00	・フ°リーダ°	1		
15	59122-01A00	・キヤツフ°,フ°リーダ°	1		
16-1	09103-08157	ホ°ルト,8X35	2	TYPE P	
16-2	59389-28E00	ホ°ルト,フロントキャリハ°,8X35	2	TYPE R/S	

FIG. 34

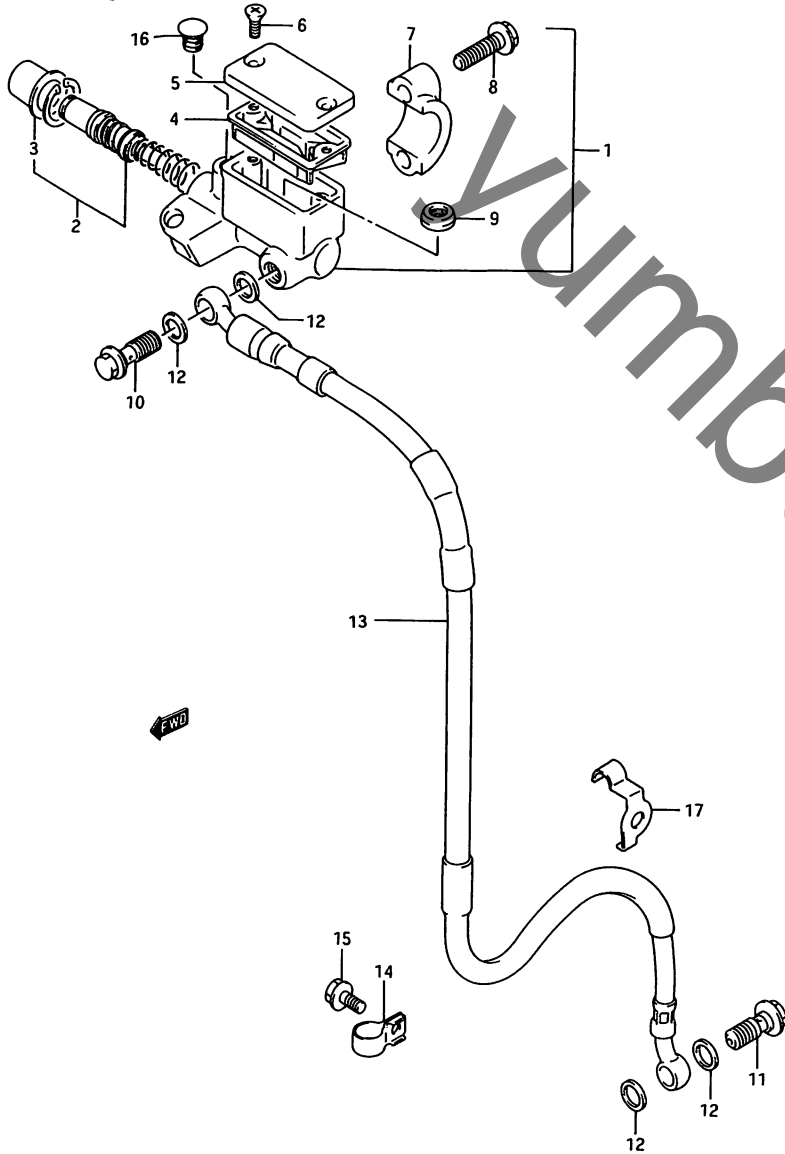


FIG. 34 (G-9) フロント マスタ シリンダ*

見出番号	品 番	品 名	使用個数	備 考	標 準 作業時間
1	59600-05D10	シリンダ*アツシ,フロントマスタ	1		W0.5
2	59600-27820	・ピ°ストン/カップ°セツト	1		W0.8
3	59666-44300	・°フ°ツ	1		
4	59667-44800	・マ°イヤフラム	1		
5	59669-05D10	・キヤツフ°	1		
6	69689-49300	・スクリユ	2		
7	59671-27C00	・ホムタ°	1		
8	59675-27C00	・ホ°ムト	2		
9	59748-14500	・セハ°レータ	1		
10-1	09360-10017	1ニオンホ°ムト,10X1.00X24	1	TYPE P	
10-2	09360-10039	1ニオンホ°ムト,10X1.00X22	1	TYPE R/S	
11-1	09360-10034	1ニオンホ°ムト,10X1.25X22	1	TYPE P	
11-2	09360-10040	1ニオンホ°ムト,10X1.25X22	1	TYPE R/S	
12	09161-10009	ワツシヤ,10X15X1.5	4		
13	59480-05D11	ホ°ス,フロントフ°レーキ	1		W0.3
14	59247-28C01	クランフ°,フロントフ°レーキホ°スND	1		
15	09103-06188	ホ°ムト,6X10	1	-09103-06145	
16	09250-09001	キヤツフ°,8.5X14X10	1		
17	59246-28C01	クランフ°,フロントフ°レーキホ°ス,N	1		

RMX250-S

FIG. 35

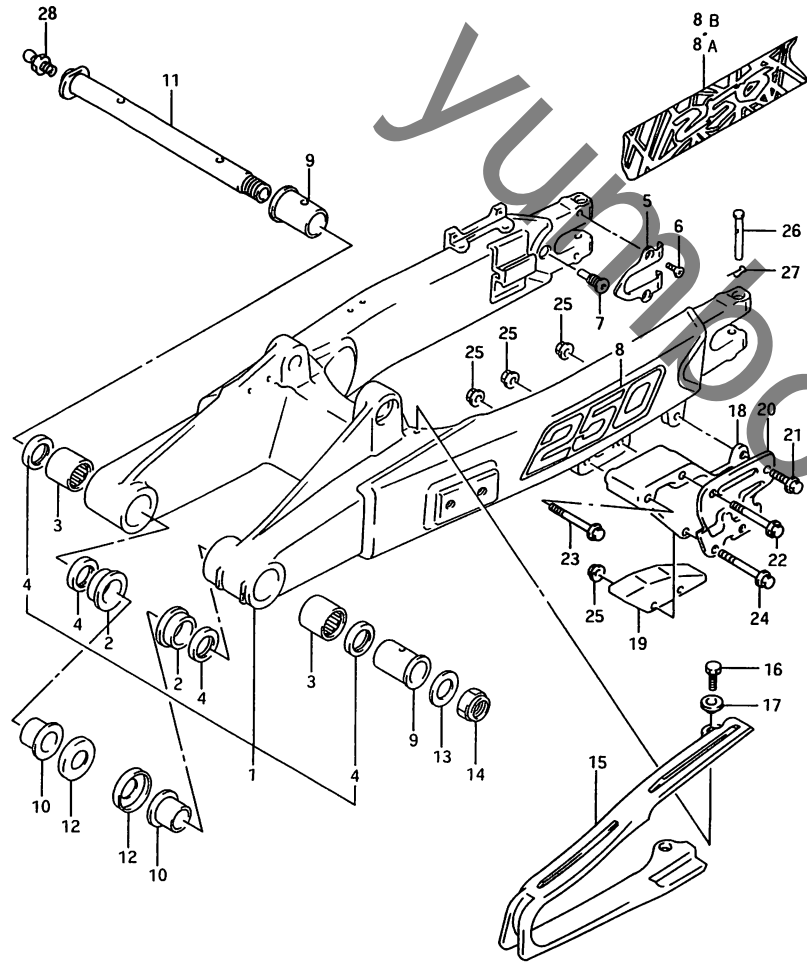


FIG. 35 (H-2) リヤ スイング アーム

見出番号	品番	品名	使用個数	備考	標準作業時間
1-1	61000-29E00	スイングアームアツシ, リヤ	1	TYPE P	W1.4
1-2	61000-29E20	スイングアームアツシ, リヤ	1	TYPE R	
1-3	61000-29E30	スイングアームアツシ, リヤ	1	TYPE S	
1-4	61000-29E30	スイングアームアツシ, リヤ	1	TYPE S	
2	61261-28C00	・フツシク, スイングアーム ヒツツ	2		
3	09263-22017	・ハアリク, 22X29X30	2		
4	09285-22001	・オイルシール	4		
5	61128-29E00	・フレート, リヤスイングアーム アツシ	2		
6	09126-05009	・スクリユ, 5X8	4		
7	09139-10001	・スクリユ, M10X21	2		
8	68381-28C10-12R	・エンブレム, スイングアーム, 250	1	TYPE P	FOR 61000-29E00 TYPE R
8A	68381-29E00-C2N	・エンブレム, 250	1	TYPE R	
8B	68381-29E00-DOK	エンブレム, スイングアーム, 50	1	TYPE S	
9	61251-05D00	スワッ, リヤスイングアーム ヒツツ	2		
10	61252-28C00	スワッ, スイングアームヒツツ, イン	2		
11	61210-05D00	シフト, スイングアームヒツツ	1		
12	61262-28C10	カハ, スイングアームヒツツ	2		
13-1	08322-11168	ワツシヤ	1	TYPE P	
13-2	08322-01163	ワツシヤ	1	TYPE R/S	
14	09159-16007	ナツ	1		
15	61273-27C01	ハツツ, チェンツツイフエンス	1		W1.4
16-1	01547-06167	ホツ	2	TYPE P	
16-2	01547-06163	ホツ	2	TYPE R/S	
17	09169-06057	ワツシヤ	2		

FIG. 35

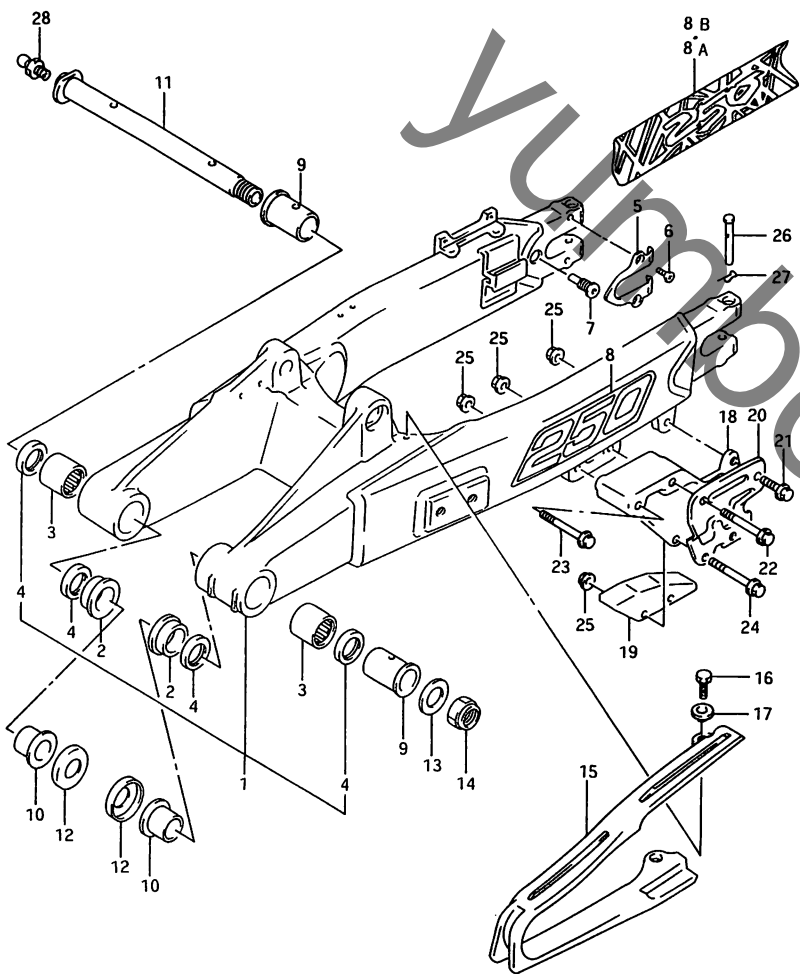


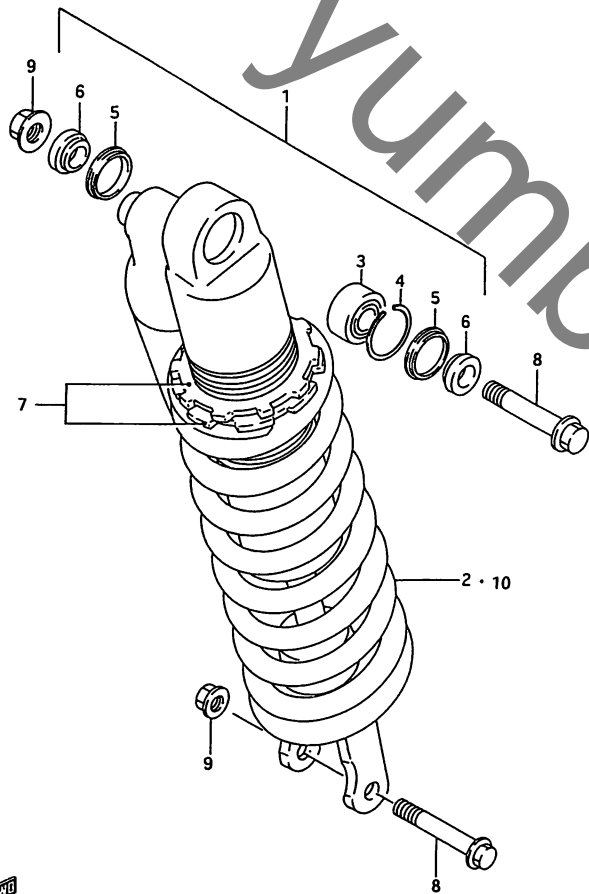
FIG. 35 (H-3) リヤ スイング アーム

見出番号	品番	品名	使用個数	備考	標準作業時間
18	61341-27C00	カイト, チェーン	1		W0.3
19	61348-27C20	ライフェンス, チェーンカイト	1	-61348-01B30	W0.3
20	61342-27C00	プレート, チェーンカイト, アクタ	1		
21-1	01547-06307	ボールト	1	TYPE P	
21-2	01547-06303	ボールト	1	TYPE R/S	
22-1	01547-06607	ボールト	1	TYPE P	
22-2	01547-06603	ボールト	1	TYPE R/S	
23-1	01547-06557	ボールト	1	TYPE P	
23-2	01547-06553	ボールト	1	TYPE R/S	
24-1	01547-06507	ボールト	2	TYPE P	
24-2	01547-06503	ボールト	2	TYPE R/S	
25	08319-31067	ナット	5		
26	09200-06065	ピン	2		
27	09385-06012	スナッフピン	2		
28	08351-11002	クリースニッフボール	1		

FIG. 36

FIG. 36 (H-4) リヤ ショック アフソーハ

見出番号	品番	品名	使用個数	備考	標準作業時間
1	62100-29E70-163	アフソーハ`アツシ, リヤシヨック<イエロー>	1		W0.6
2	62211-28C70-163	・スフ`リンク`<イエロー>	1		
3	62175-43D00	・`ア`リンク`	1		
4	62277-27C40	・リンク`, ストツハ`	1		
5	62226-27C40	・シール, タ`スト	2		
6	62684-27C40	・カラ-	2		
7	62190-28E00	・アシ`キスタナツトキツト, シヨックアフ`ソーハ`	1		
8	62311-28C00	キ`ルト, リヤシヨックアフ`ソーハ`	2		
9	09159-10058	ナツト	2		
10-1	62211-27C90	スフ`リンク`<ソフト>	1	OPT	
10-2	62211-28C80	スフ`リンク`<ハート`>	1	OPT	



4



FIG. 37 (H-5) 114 09932 LV-
 品番 品名 使用数量 備 考 標準 作業時間

MO.9

1	62601-27810	LV-494, 11409932	1
2	09263-20053	LV-494, 11409932, 20X27X25	1
3	09263-21012	LV-494, 11409932, 21X27X20	2
4	62175-43D00	LV-494, 11409932	1
5	622277-27C20	LV-494, 11409932, 27X20	2
6	09381-26002	LV-494, 11409932	4
7	62317-05D00	LV-494, 11409932, LV-11, 20	1
8	62162-28C01	LV-494, 11409932, LV-11, 20	2
9	62626-05D10	LV-494, 11409932, LV-11, 20	1
10	62226-43D00	LV-494, 11409932, LV-11, 20	2
11	62684-28C10	LV-494, 11409932, LV-11, 20	2
12	62682-27C20	LV-494, 11409932, LV-11, 20	2
13	62658-05D10	LV-494, 11409932, LV-11, 20	1
14	08319-31128	LV-494, 11409932	1
15	62621-29E00	LV-494, 11409932, LV-11, 20	1
16	08319-31148	LV-494, 11409932	1
17	62600-29810	LV-494, 11409932, LV-11, 20	1
18	09263-21012	LV-494, 11409932, 21X27X20	2
19	09381-26002	LV-494, 11409932	2
20	08351-31008	LV-494, 11409932	1
21	62645-27C20	LV-494, 11409932, LV-11, 20	1
22	62622-27C20	LV-494, 11409932, LV-11, 20	1
23	08319-31148	LV-494, 11409932	1
24	62682-27C20	LV-494, 11409932, LV-11, 20	2
25	08351-21008	LV-494, 11409932	2

RMX250-S

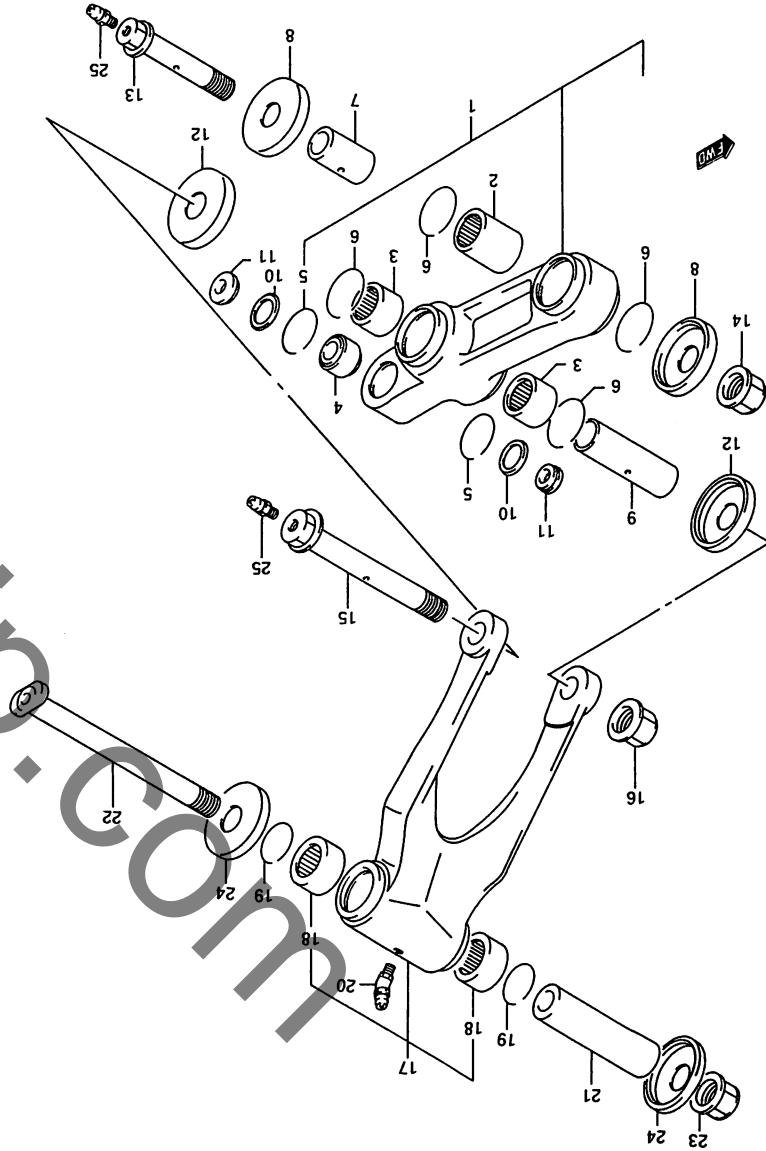


FIG. 37

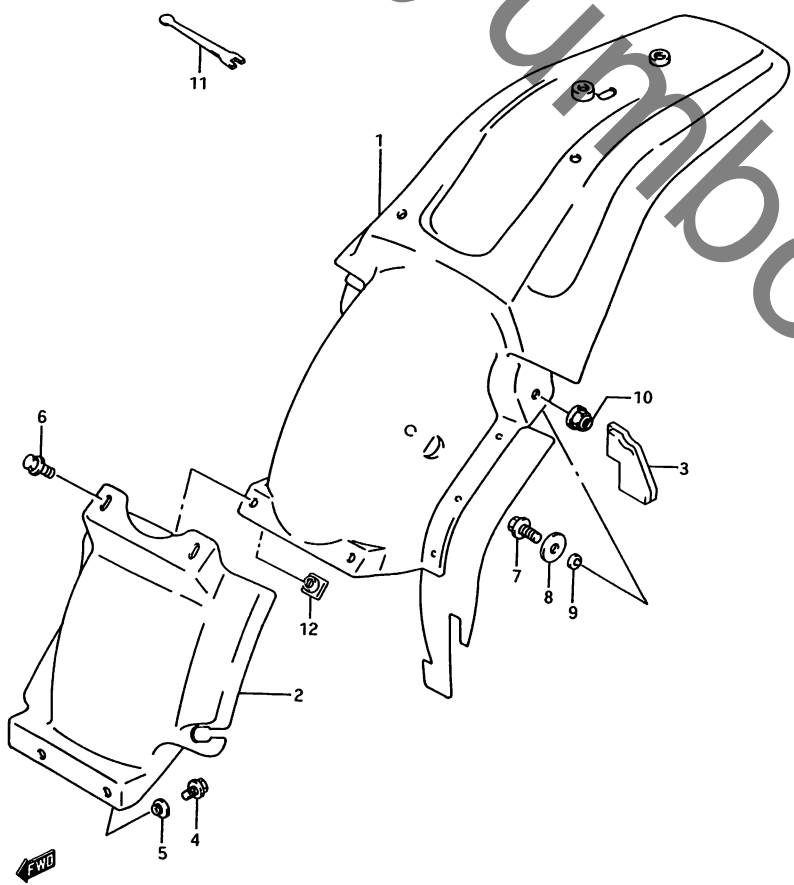
MO.9



FIG. 38

FIG. 38 (H-6) リヤ フェンダ

見出番号	品 番	品 名	使用個数	備 考	標 準 作業時間
1	63100-29E10-25Y	ホ`チ`-アツシ,リヤフェンダ,リヤ(イエロ-)	1		W0.3
2	63112-29E00	ホ`チ`-リヤフェンダ,フロント	1		W0.3
3	63190-29E00	クツシヨシ,リヤフェンダ,レフト	1		
4-1	01547-06167	ホ`ルト	2	TYPE P	
4-2	01547-06163	ホ`ルト	2	TYPE R/S	
5	09169-06021	ワツシキ	2		
6-1	01547-06127	ホ`ルト	2	TYPE P	
6-2	01547-06123	ホ`ルト	2	TYPE R/S	
7-1	01517-08207	ホ`ルト	1	TYPE P	
7-2	01550-08203	ホ`ルト	1	TYPE R/S	
8	09160-08057	ワツシキ,8.5X29X1.6	1		
9	09180-08179	スハ`-サ,8.1X12X3	1		
10	08319-31083	ナツト	1		
11	09813-00039	スハ`ナ,オーフ`ン	1		
12	63167-28E00	ナツト,リヤフェンダ	2		



4

FIG. 39

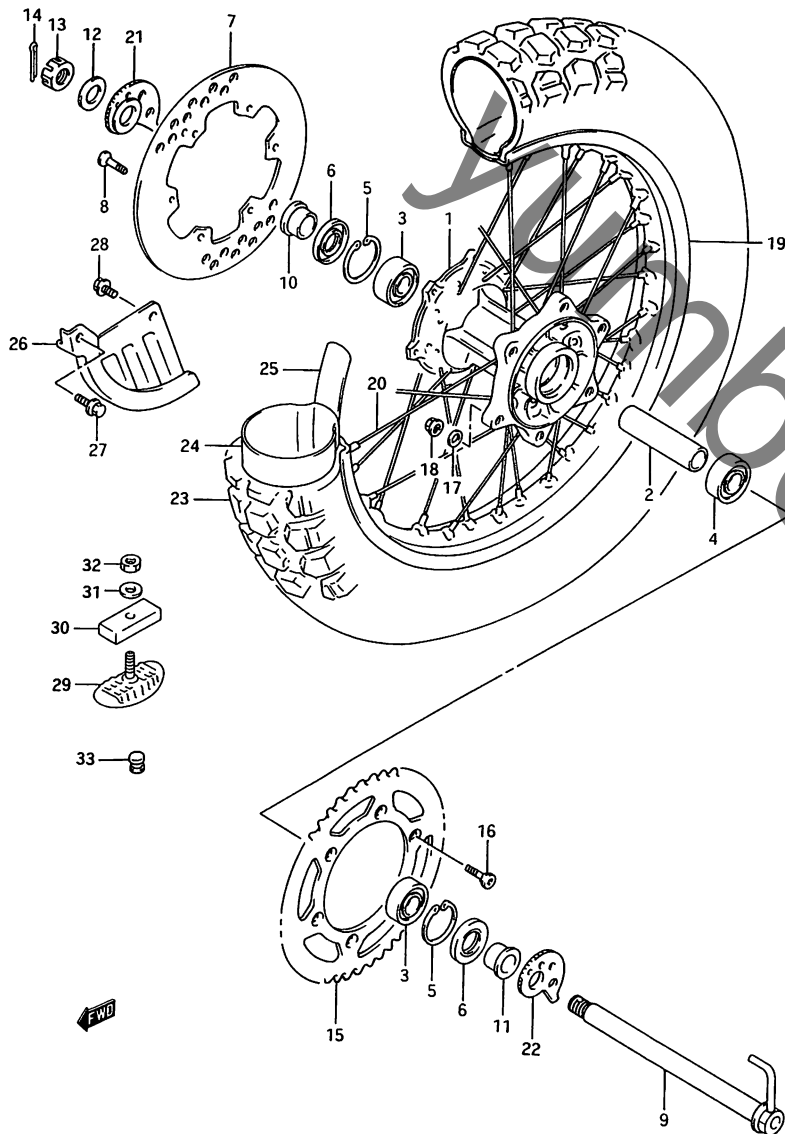


FIG. 39 (H-7) リヤ ホール

見出番号	品番	品名	使用個数	備考	標準作業時間
1	64110-28C01	ハブ, リヤ	1		W2.6
2	64731-00B30	スハ-サ, リヤハブハ-アリンク	1		
3	08133-62047	ハ-アリンク	2		W0.6
4	08123-60047	ハ-アリンク	1		
5	08331-41478	サークルワッパ	2		
6	09283-26019	オイルシール, 26X47X5	2		
7	69211-43D00	チ-イスク, リヤフレ-キ	1		W0.6
8	59421-29E00	スクリュ, フ-レキチ-スク	6		
9	64710-29E10	アクスル, リヤ	1		
10	64741-05D00	スハ-サ, リヤアクスル, ライト	1		
11	64751-05D00	スハ-サ, リヤアクスル, レフト	1		
12	09160-19022	ワッシヤ	1		
13-1	08314-41188	ナツト	1	TYPE P	
13-2	08314-40183	ナツト	1	TYPE R/S	
14	04111-40308	コツタヒ-ン	1		
15-1	64511-00B12	スワ-ロケツト, リヤ, NT:50<スチ-ル>	1	+64511-00B11	W0.6
15-2	64511-00B01	スワ-ロケツト, リヤ, NT:49<スチ-ル>	1	OPT, TYPE P/R	
15-3	64511-00B21	スワ-ロケツト, リヤ, NT:51<スチ-ル>	1	OPT, TYPE P/R	
15-4	64511-28E00	スワ-ロケツト, リヤ, NT:49<アルミニ-ユム>	1	OPT	
15-5	64511-40271	スワ-ロケツト, リヤ, NT:50<アルミニ-ユム>	1	OPT	
15-6	64511-15D20	スワ-ロケツト, リヤ, NT:50<アルミニ-ユム>	1	+64511-15D20	
15-7	64511-40261	スワ-ロケツト, リヤ, NT:51<アルミニ-ユム>	1	OPT	
16	09120-08004	ホ-ルト, 8X20	6		
17	09164-08011	ワッシヤ	6		
18	08319-31087	ナツト	6		

RMX250-S

FIG.39

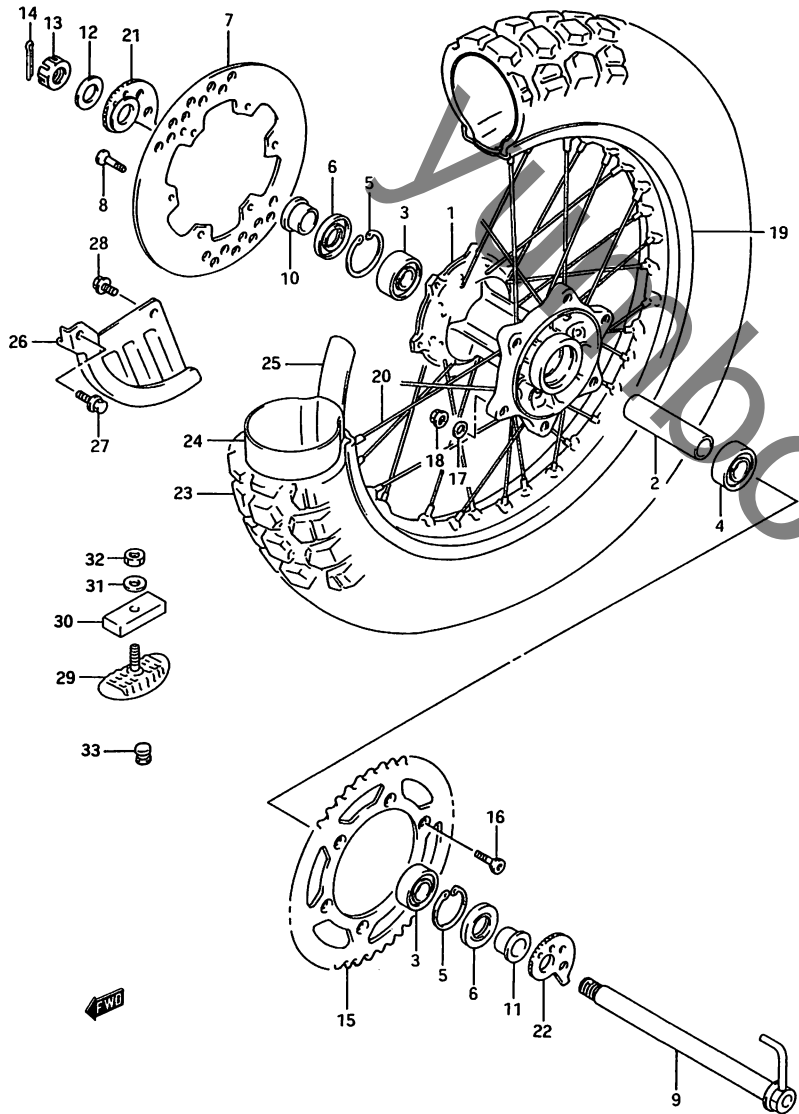


FIG. 39 (H-8) リヤ ホール

見出番号	品番	品名	使用個数	備考	標準作業時間
19	65311-28C00	リム,リヤホイール,2.15X18,アルミニウム,ホワイト	1		W2.6
20	65320-29E10	スボークセット,リヤホイール	1		W2.6
21	61410-29E00	アシヤスタ,チェーン	1	RH	W0.4 B(0.4)
22	61410-14D10	アシヤスタ,チェーン	1	LH	W0.4 B(0.4)
23	*65100-05D00	タイヤ,リヤ,110/100-18(BS)	1		W1.1
24	*65200-29E10	チューブアツシ,ホイールインナ(BS)	1		W1.1
25	*55261-11010	フロクタタ,インナチューブ(IRC)	1		W1.1
26	69231-28C00	カハール,リヤディスク	1		
27-1	01517-06207	ホルト	1	TYPE P	
27-2	01550-06203	ホルト	1	TYPE R/S	
28-1	01517-06128	ホルト	1	TYPE P	
28-2	01550-06123	ホルト	1	TYPE R/S	
29	65270-28E00	ストツハ,ヒート*2.15	1		W1.1
30	65271-27C00	クツシヨシ,ヒート*ストツハ*	1		
31-1	08322-11088	ワツシヤ	1	TYPE P	
31-2	08322-01083	ワツシヤ	1	TYPE R/S	
32-1	08310-12088	ナツト	1	TYPE P	
32-2	08310-00083	ナツト	1	TYPE R/S	
33	09250-08013	キヤツフ*	1		

FIG. 40

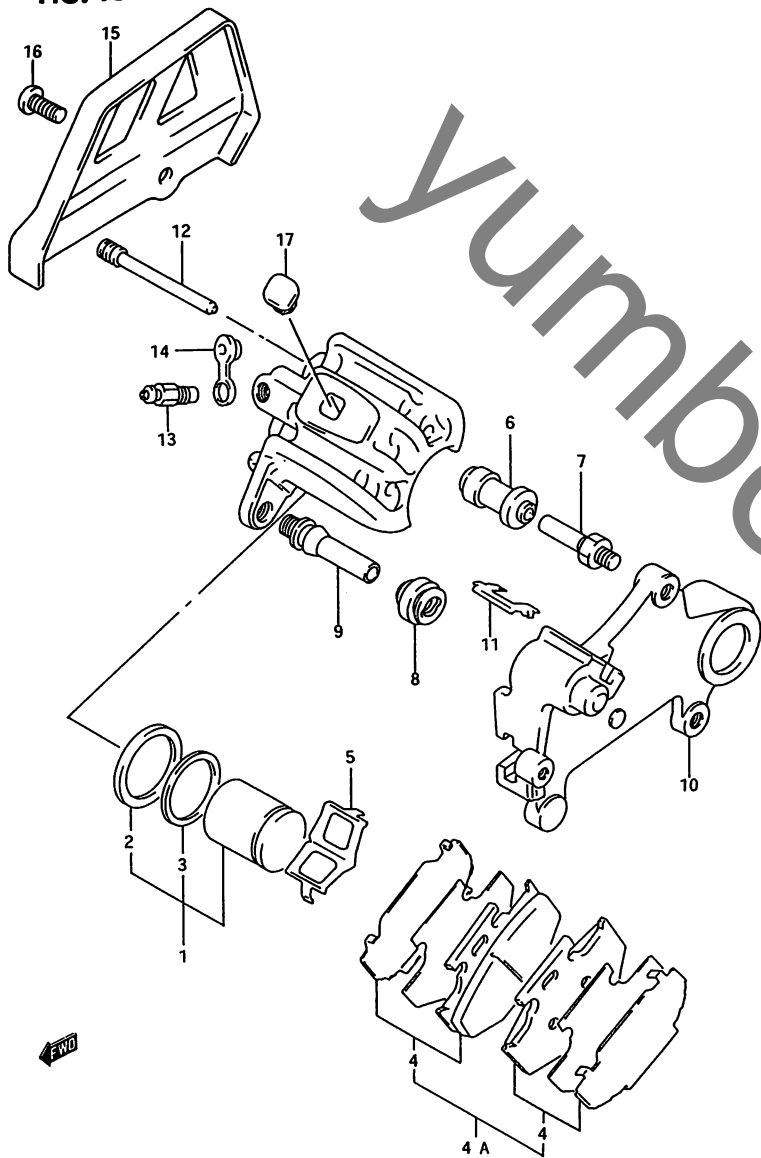


FIG. 40 (H-9) リバ キヤリハ°

見出番号	品 番	品 名	使用数量	備 考	標準 作業時間
	69100-43D10	キャリハ°アツシ, リバ	1		W0.3
1	69100-43830	・ピ°ストンセツト	1		W0.7
2	59107-17C00	・・シール, ピ°ストン	1		
3	59108-17C00	・・シール	1		
4	69100-43840	・ハ°ツト°セツト	2	TYPE P/R -69100-43841	W0.3
4A	69100-43841	・ハ°ツト° & シムセツト	1	TYPE S	
5	59315-27C10	・スフ°リンク°, ハ°ツト°	1		
6	59386-13A00	・フ°ーツ	1		
7	59382-14500	・ピ°ン	1		
8	59303-14500	・フ°ーツ	1		
9	59305-27C00	・ピ°ン	1		
10	69351-43D01	・フ°ラケット	1		
11	69113-43D00	・・リチーナ, フ°ラケット	1		
12	69345-43D00	・ピ°ン, ハンカ°	2		
13	59121-01A00	・フ°リーダ°	1		
14	59122-01A00	・キツフ°, フ°リーダ°	1		
15	69725-29E00	カ°ート°, リバキャリハ°	1		W0.2
16-1	02142-06127	スクリユ	2	TYPE P	
16-2	02142-06123	スクリユ	2	TYPE R/S	
17	69171-14D00	カハ° - リバキャリハ°ホ°チ° -	1		

RMX250-S

FIG. 41

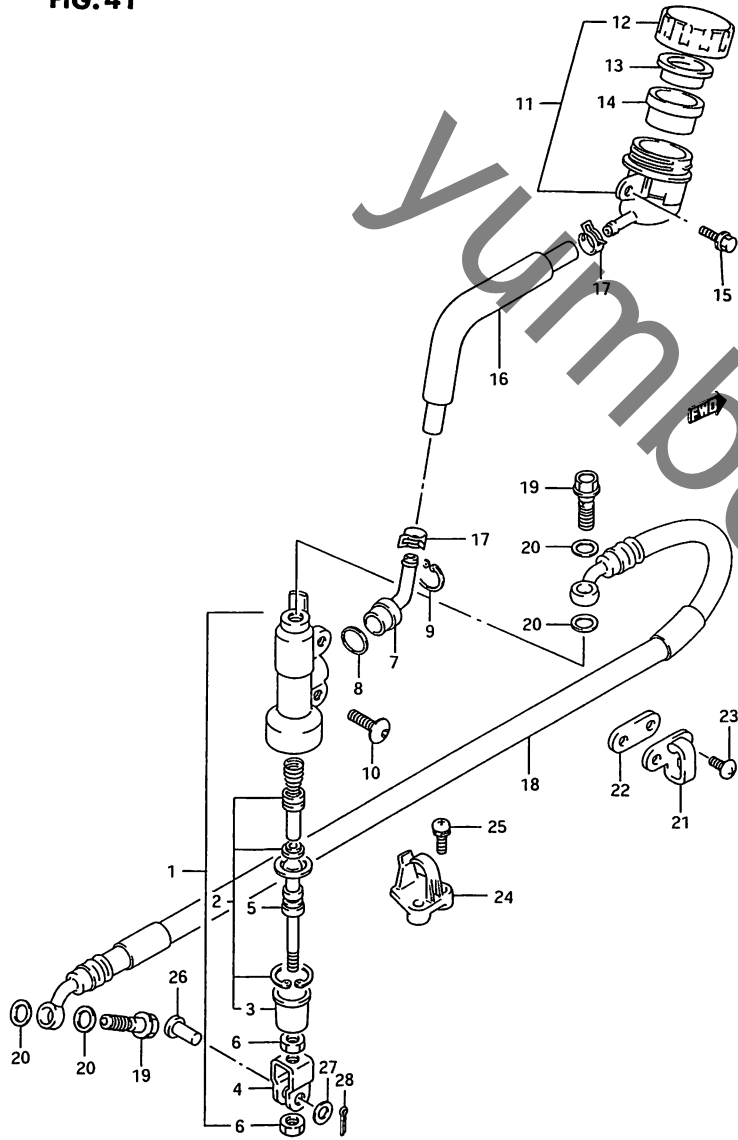


FIG. 41 (H-10) リア マスタ シリンダ*

見出番号	品番	品名	使用個数	備考	標準作業時間
1	69600-28E00	シリンダ* アツシ, リアマスタ	1		W0.5
2	69600-34820	・ピストン/カツプ* セット	1		W0.8
3	69691-00A00	・・フーツ	1		
4	69692-00B21	・ヨーク	1		
5	69670-27A30	・ロツト*, フ°ツシ	1		
6	69693-05A00	・ナツト	2		
7	59672-17C00	・コネクタ	1		
8	69686-34200	・Oリング*	1		
9	69674-00B20	・ウ°クリツフ°	1		
10	09139-06067	スクリユ (<6X16>)	2		
11	69740-03D10	マツクアツシ, リヤフ°レーキリサ* -ハ°	1		W0.3
12	69669-03D10	・キャツフ°	1		
13	69668-00B20	・フ°レート	1		
14	69667-00B20	・ス°イヤフラム	1		
15	01547-06127	ホ°ルト	1		
16	69731-27C00	ホ°ス, マツク	1		W0.5
17	69735-00B20	クランフ°, リサ* -ハ°ホ°ス	2		

FIG. 41

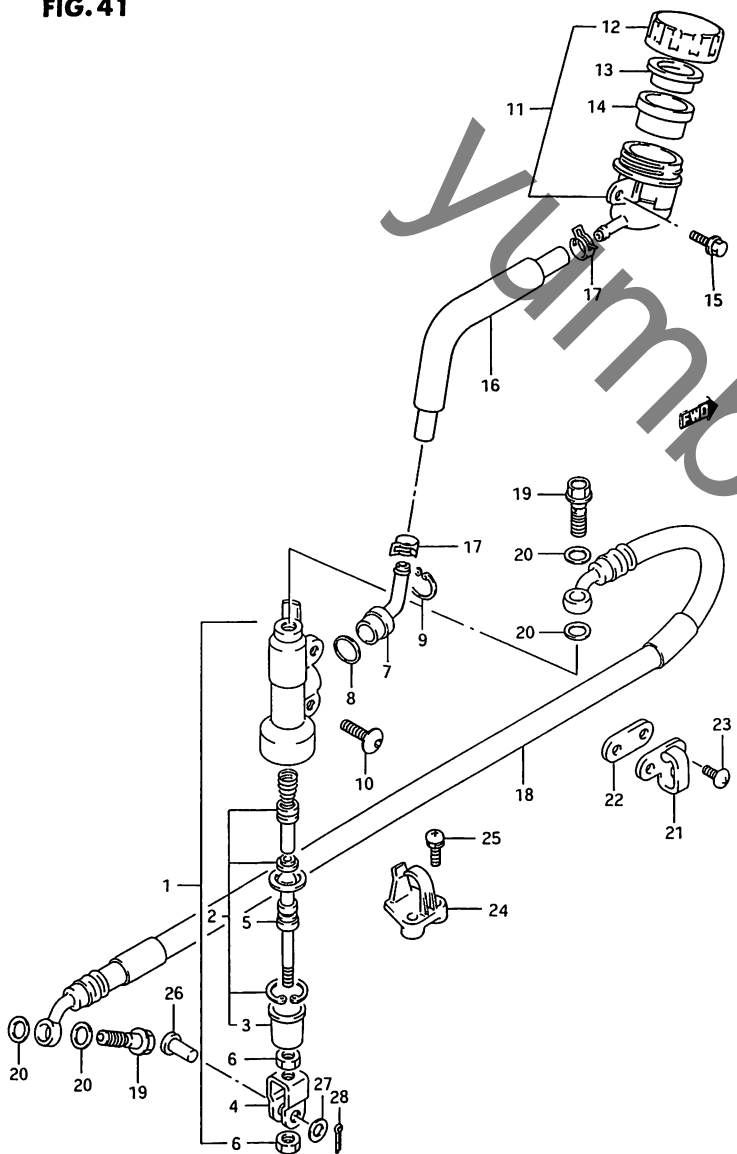


FIG. 41 (H-11) リヤ マスタ シリンダ*

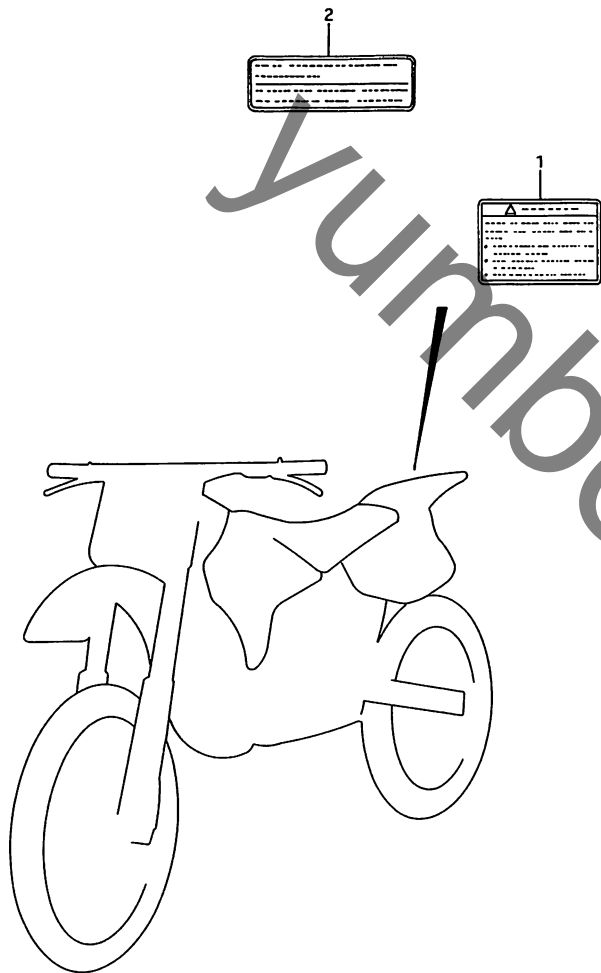
見出番号	品番	品名	使用個数	備考	標準作業時間
18	69480-05D10	ネース, リヤフルレーキ	1		MO.5
19-1	09360-10034	ユニオンホートル, 10X1.25X22	2	TYPE P	
19-2	09360-10040	ユニオンホートル, 10X1.25X22	2	TYPE R/S	
20	09161-10009	ワッシャ, 10X15X1.5	4		
21	61196-27C20	カイト, リヤフルレーキホース	1		
22	61197-27C00	シート, リヤフルレーキホースカイト	1		
23-1	02142-05167	スクリユ	2	TYPE P	
23-2	02142-05163	スクリユ	2	TYPE R/S	
24	61196-03D00	カイト, リヤフルレーキホース, リヤ	1		
25-1	02112-35168	スクリユ	2	TYPE P	
25-2	02112-35163	スクリユ	2	TYPE R/S	
26	09200-08048	ピストン	1		
27	09160-08074	ワッシャ, 8.5X13X1.6	1		
28	04111-20158	コッタピストン	1		

RMX250-S

FIG. 42

FIG. 42 (H-12) ラヘル

見出番号	品番	品名	使用個数	備考	標準作業時間
1	68366-29E00	ラヘル,ウオーニング*セフティ	1		
2	68367-29E10	ラヘル,ウオーニング*フェUEL	1		



4

FWD