

**SUZUKI**  
**パーツカタログ**

**DR250R**

(SJ45A)

**DR250RS/RLS**

**DR250RT**

**DR250RV/RLV**

**DR250RW/RLW**

**DR250RY**

このパーツカタログは、スズキ DR250RS型、DR250RLS型、DR250RT型、DR250RV型、DR250RLV型、DR250RW型、DR250RLW型、DR250RY型の補給取扱い部品を収録してあります。

2000-3

5版

このパーツカタログの発行により今まで使用していた次の  
パーツカタログは使用しないでください。

パーツカタログ名	パーツカタログ品番
DR250R(L)S/T/V/W	9900B-68042-030

まえがき  
目次

1

エンジン  
トランスミッション

2

電装

3

車体

4

品番索引表  
品名索引表

5

Yumbo-jp.com

DR250RS  
DR250RLS



スペシャルホワイト/フロリーナイエロー (C3P)



アイリスパープル/スペシャルホワイト (E3D)

車体色は印刷のため実物と異なる場合があります。

## DR250RT



スペシャルホワイト/フロリーナイエロー (C3P)



アイリスパープル/スペシャルホワイト (E3D)

車体色は印刷のため実物と異なる場合があります。

**DR250RV**  
**DR250RLV**



スペシャルホワイト/フロリーナイエロー(C3P)



ブラック/ブライバイオレット(H7M)

車体色は印刷のため実物と異なる場合があります。

**DR250RW**  
**DR250RLW**



スペシャルホワイト/フロリーナイエロー (C3P)



ブラック/スペシャルホワイト (8YM)

車体色は印刷のため実物と異なる場合があります。

## DR250RY



スペシャルホワイト (30H)



ブラック/スペシャルホワイト (8YM)

車体色は印刷のため実物と異なる場合があります。

# まえがき

このパーツカタログは、スズキ DR250RS型、DR250RLS型、DR250RT型、DR250RV型、DR250RLV型、DR250RW型、DR250RLW型、DR250RY型の補給取扱い部品を収録してあります。

実施号機	DR250RS/DR250RLS	: F. No. SJ45A-100001~
	DR250RT	: F. No. SJ45A-105685~
	DR250RV/DR250RLV	: F. No. SJ45A-107064~
	DR250RW/DR250RLW	: F. No. SJ45A-109180~
	DR250RY	: F. No. SJ45A-500256~

## パーツカタログのご使用について

### 1. カラーラベル

色物部品を索引する場合は、カラーラベルを参照の上  
該当部品をお選びください。

カラーラベル

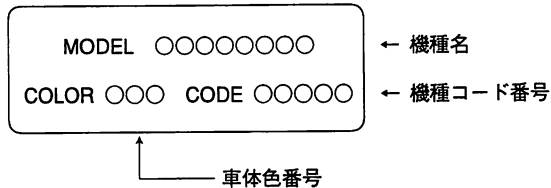
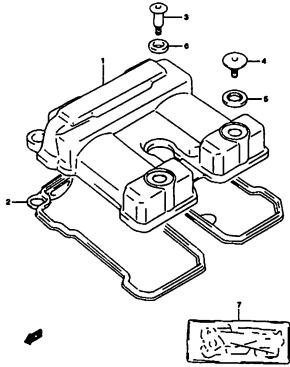


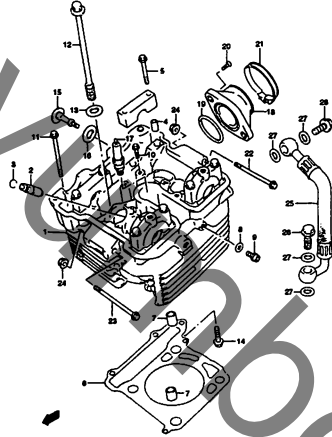


FIG. 1



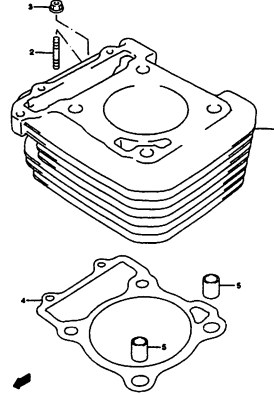
DF250RY 000\_001  
CYLINDER HEAD COVER

FIG. 2



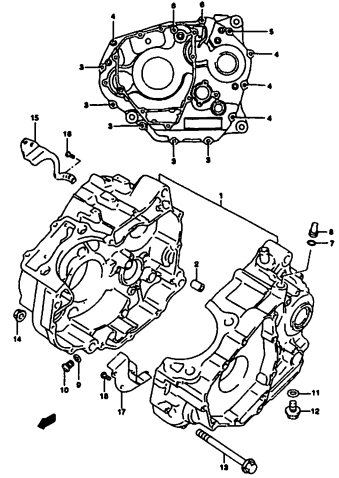
DF250RY 000\_002  
CYLINDER HEAD

FIG. 3



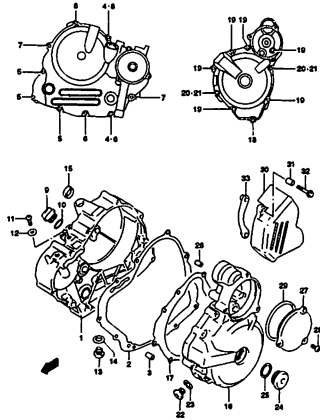
DF250RY 000\_003  
CYLINDER

FIG. 4



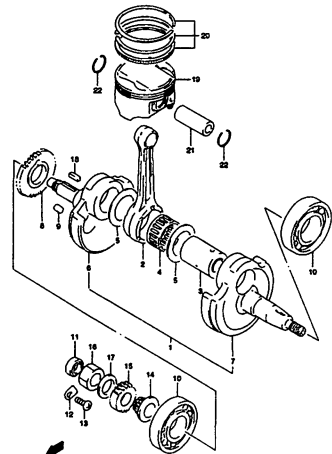
DF250RY 000\_004  
CRANKCASE

FIG. 5



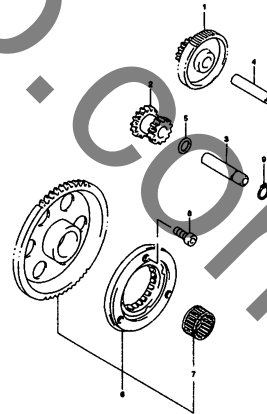
DF250RY 000\_005  
CRANKCASE COVER

FIG. 6



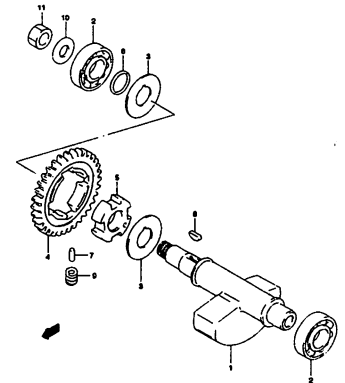
DF250RY 000\_006  
CRANKSHAFT

FIG. 7



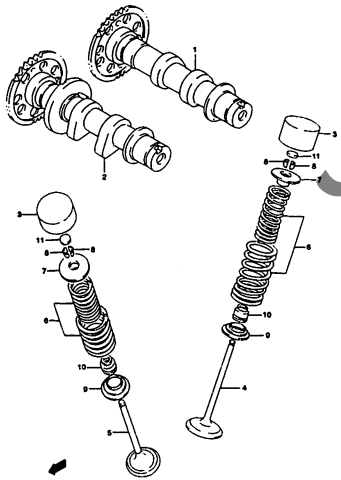
DF250RY 000\_007  
STARTER CLUTCH

FIG. 8



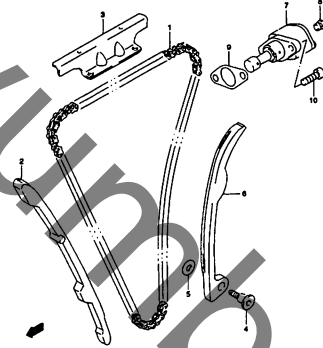
DF250RY 000\_008  
CRANK BALANCER

FIG. 9



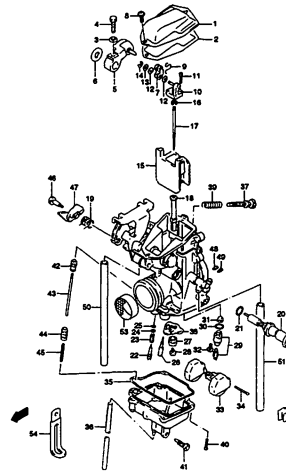
DR250RY 000\_000  
CAM SHAFT/VALVE

FIG. 10



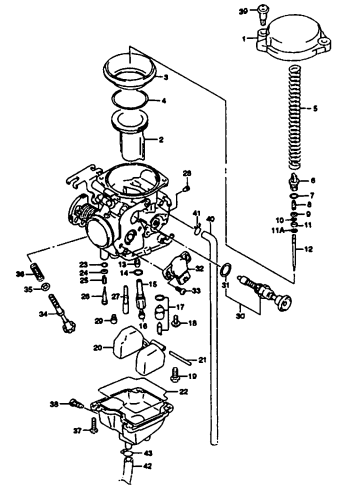
DR250RY 000\_010  
CAM CHAIN

FIG. 11



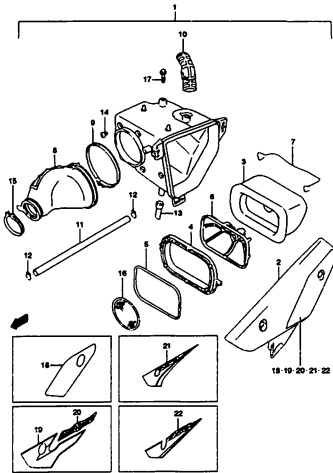
DR250RY 000\_011  
CARBURETOR

FIG. 11A



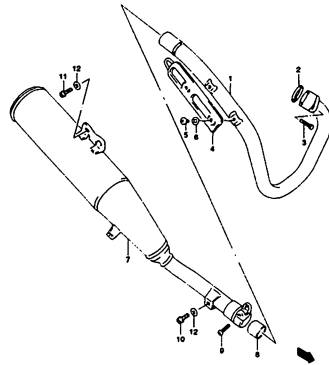
DR250RY 000\_011A  
CARBURETOR

FIG. 12



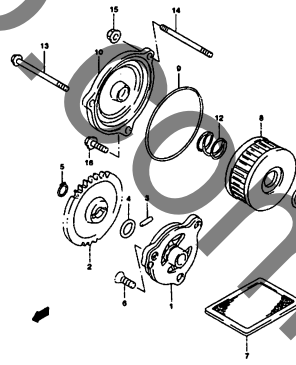
DR250RY 000\_012  
AIR CLEANER

FIG. 13



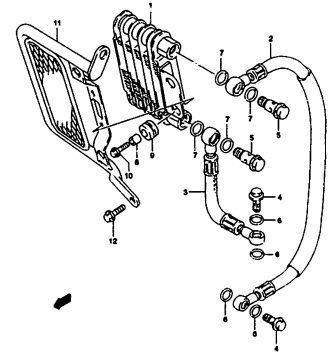
DR250RY 000\_013  
MUFFLER

FIG. 14



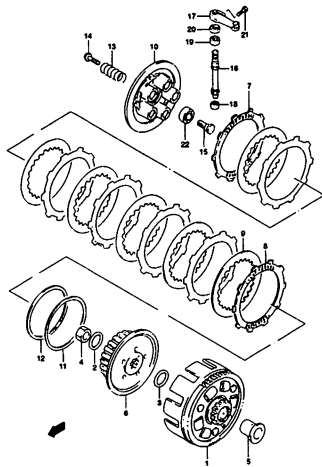
DR250RY 000\_014  
OIL PUMP

FIG. 15



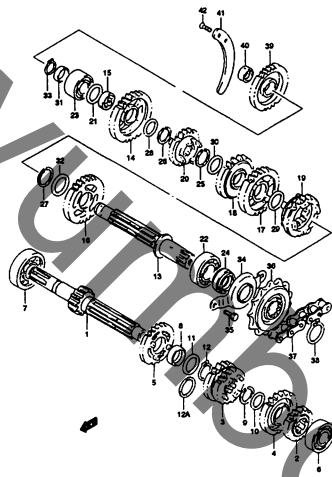
DR250RY 000\_015  
OIL COOLER

FIG. 16



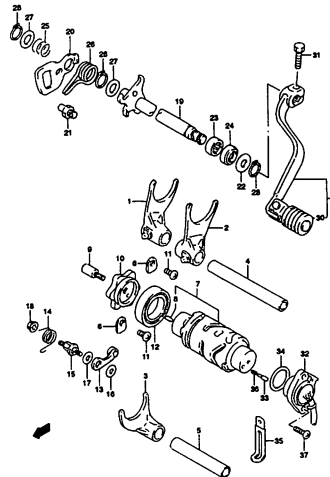
DR250RY 000\_016  
CLUTCH

FIG. 17



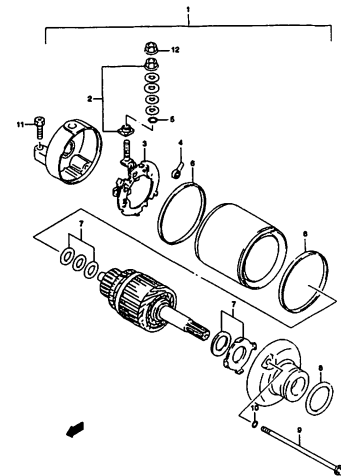
DR250RY 000\_017  
TRANSMISSION

FIG. 18



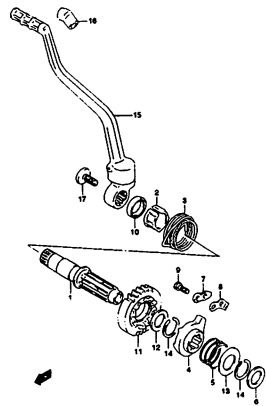
DR250RY 000\_018  
GEAR SHIFTING

FIG. 19



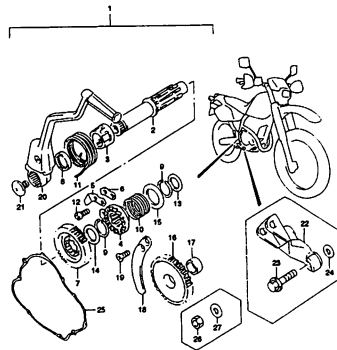
DR250RY 000\_019  
STARTING MOTOR

FIG. 19A



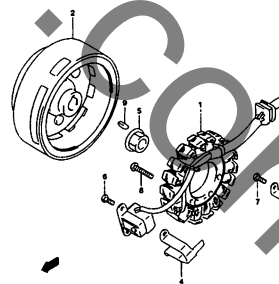
DR250RY 000\_019A  
KICK STARTER(OPT)

FIG. 19B



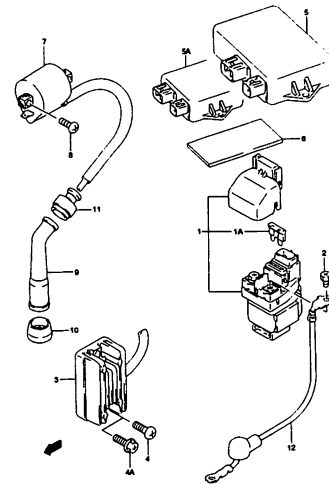
DR250RY 000\_019B  
KICK STARTER(OPT)

FIG. 20



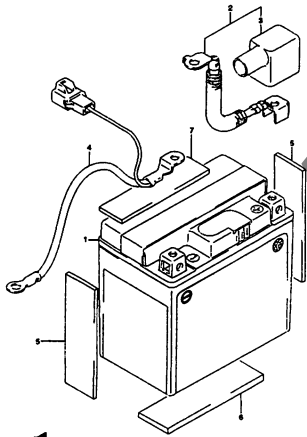
DR250RY 000\_020  
MAGNETO

FIG. 21



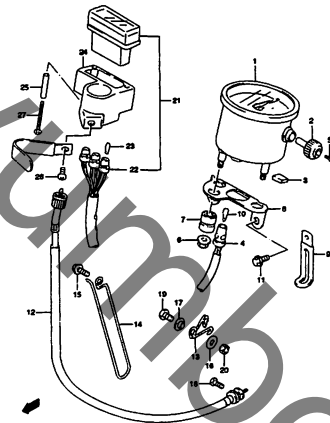
DR250RY 000\_021  
ELECTRICAL

FIG. 22



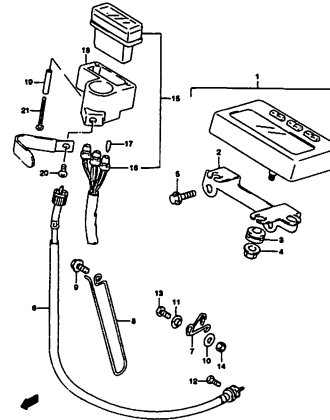
DR250RY 000\_022  
BATTERY

FIG. 23



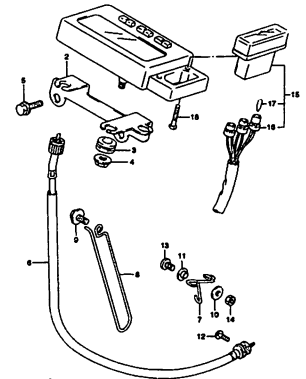
DR250RY 000\_023  
SPEEDOMETER(S)

FIG. 23A



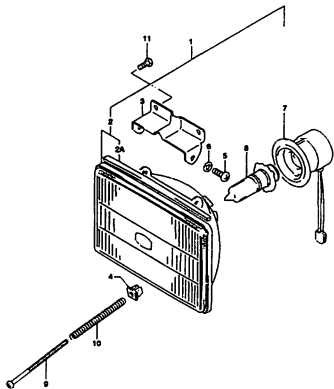
DR250RY 000\_023A  
SPEEDOMETER(S)

FIG. 23B



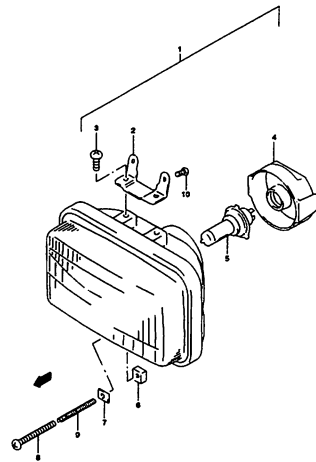
DR250RY 000\_023B  
SPEEDOMETER(S)

FIG. 24



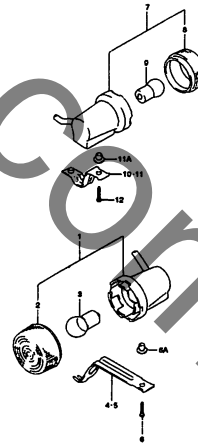
DR250RY 000\_024  
HEADLAMP(S)

FIG. 24A



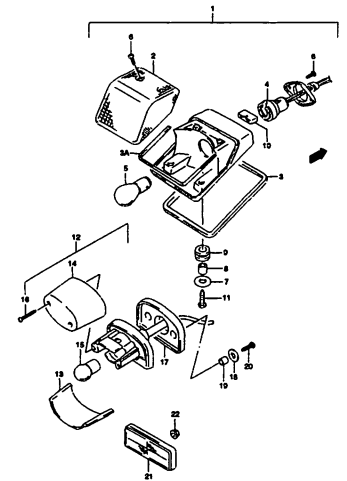
DR250RY 000\_024A  
HEADLAMP(S)

FIG. 25



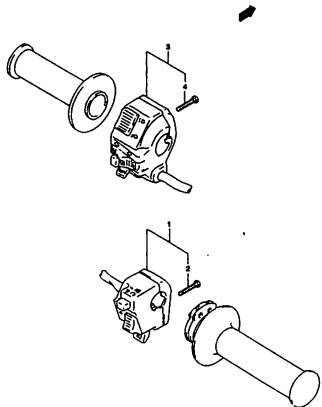
DR250RY 000\_025  
TURN SIGNAL LAMP

FIG. 26



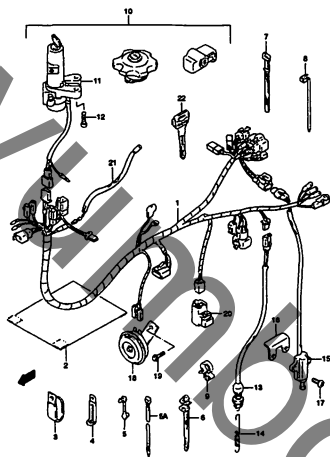
DR250RY 000\_026  
REAR COMBINATION LAMP

FIG. 27



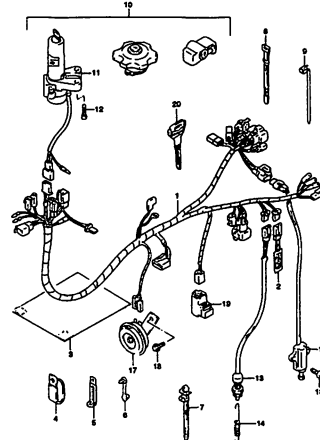
DF250RY 000\_027  
HANDLE SWITCH

FIG. 28



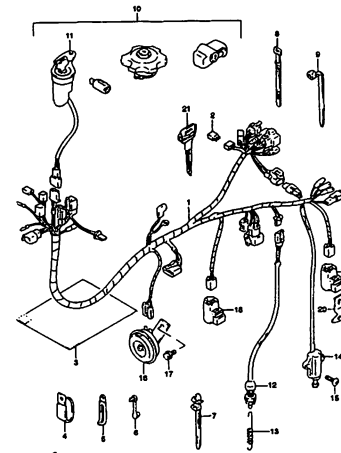
DF250RY 000\_028  
WIRING HARNESS(S)

FIG. 28A



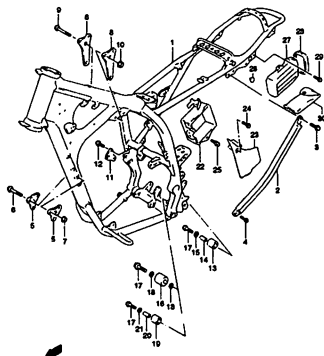
DF250RY 000\_028A  
WIRING HARNESS(S)

FIG. 28B



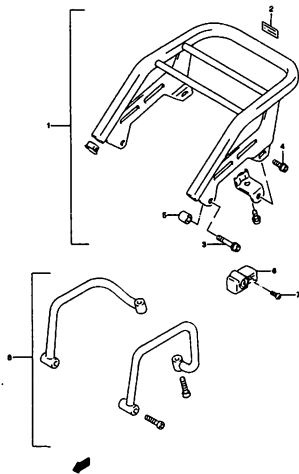
DF250RY 000\_028B  
WIRING HARNESS(W/W)

FIG. 29



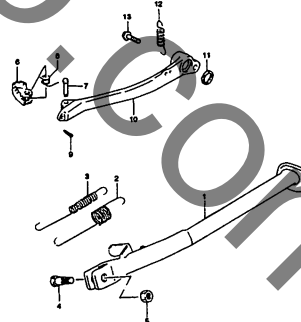
DF250RY 000\_029  
FRAME

FIG. 30



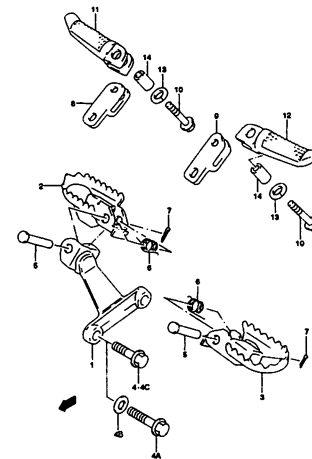
DF250RY 000\_030  
FRAME Q1SP

FIG. 31



DF250RY 000\_031  
STAND

FIG. 32



DF250RY 000\_032  
FOOTREST

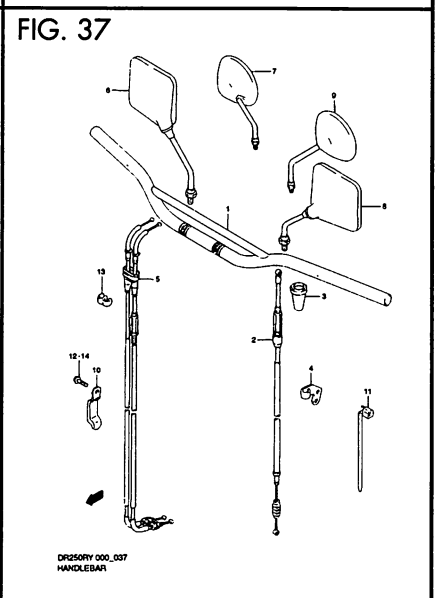
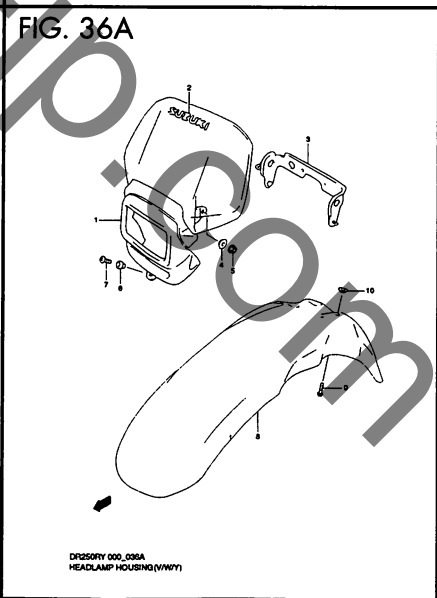
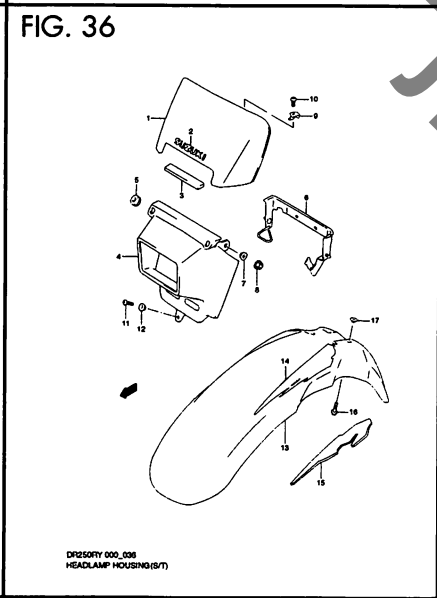
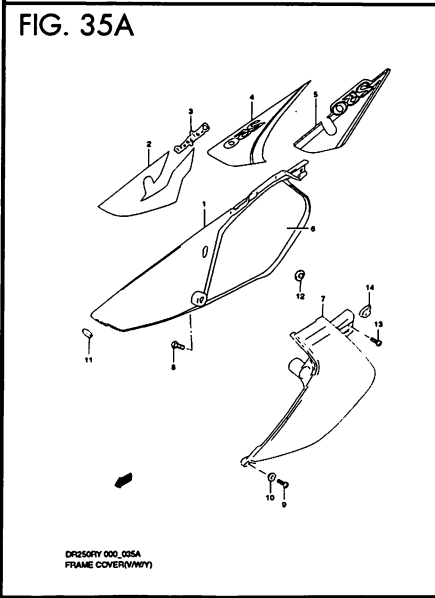
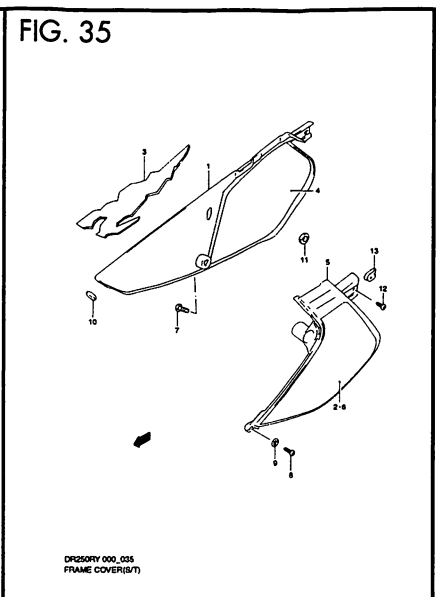
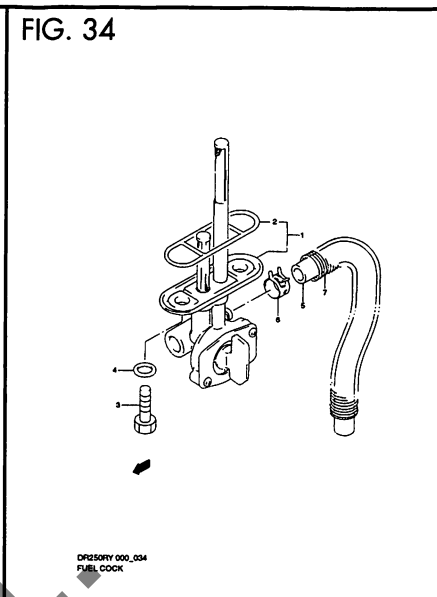
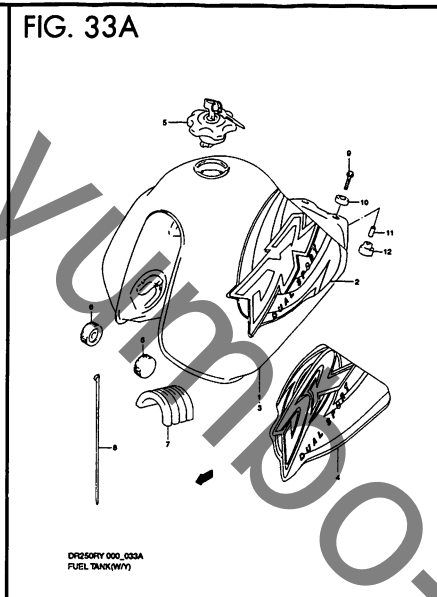
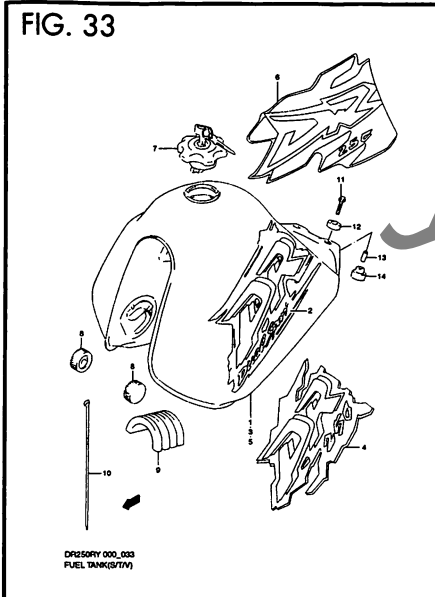
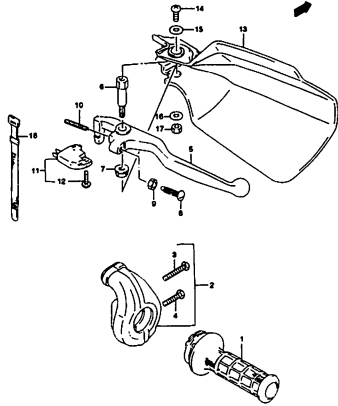
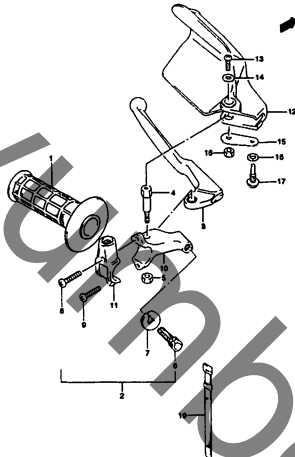


FIG. 38



DR250RY 000\_038  
RH HANDLE LEVER

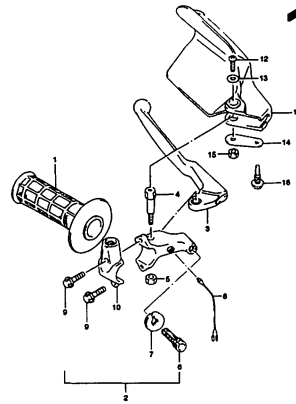
FIG. 39



DR250RY 000\_039  
LH HANDLE LEVER(R/T)

クペルの取っ手でも部品を交換するときは、クペルも同じに取替えてください。

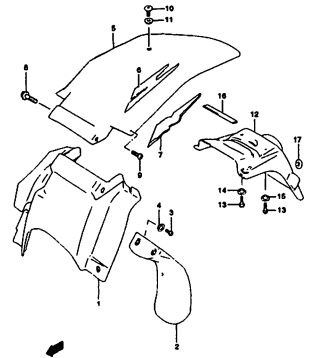
FIG. 39A



DR250RY 000\_039A  
LH HANDLE LEVER(W/W)

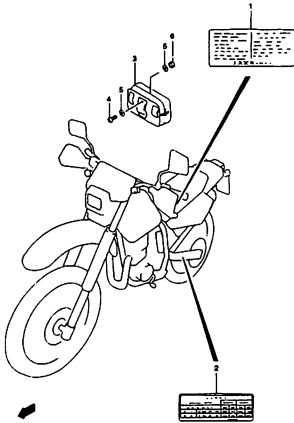
クペルの取っ手でも部品を交換するときは、クペルも同じに取替えてください。

FIG. 40



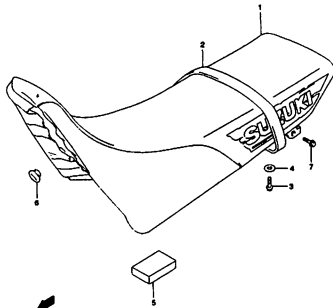
DR250RY 000\_040  
REAR FENDER

FIG. 41



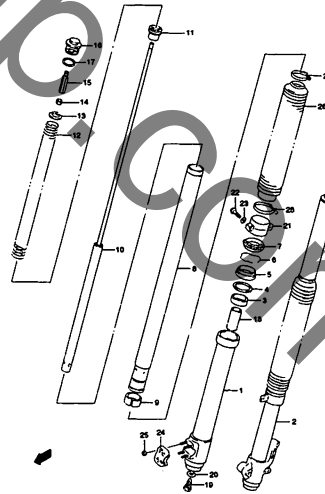
DR250RY 000\_041  
LABEL

FIG. 42



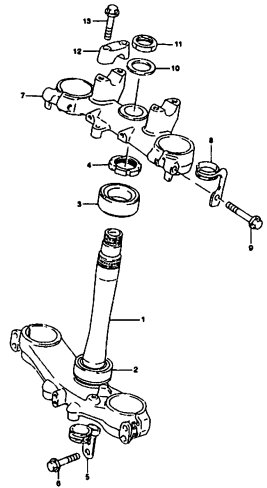
DR250RY 000\_042  
SEAT

FIG. 43



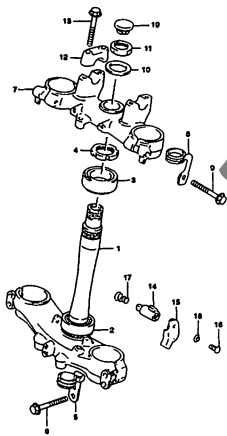
DR250RY 000\_043  
FRONT DAMPER

FIG. 44



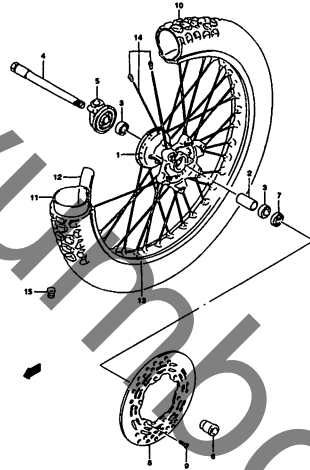
DR250RY 000\_044  
STEERING STEM(RS/RL,S/R)

FIG. 44A



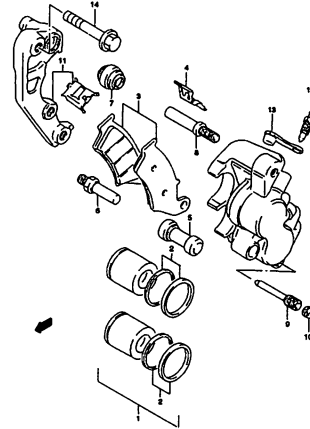
DR250RY 000\_044A  
STEERING STEM(P/L...)

FIG. 45



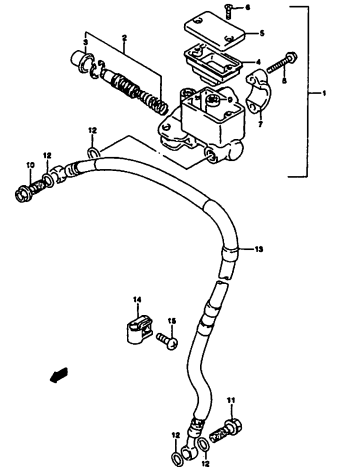
DR250RY 000\_045  
FRONT WHEEL

FIG. 46



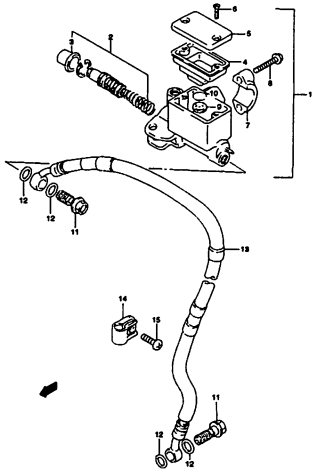
DR250RY 000\_046  
FRONT CALIPER

FIG. 47



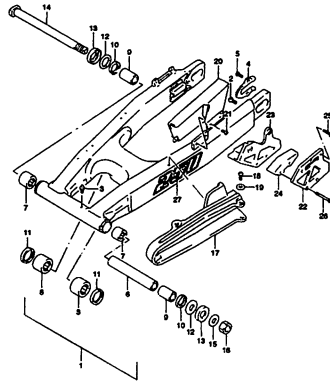
DR250RY 000\_047  
FRONT MASTER CYLINDER(S)

FIG. 47A



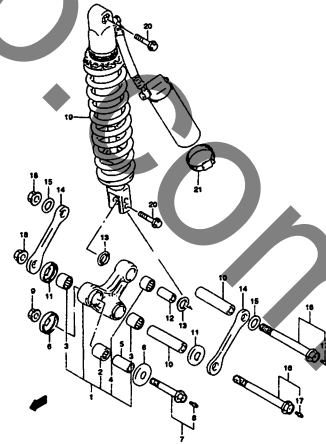
DR250RY 000\_047A  
FRONT MASTER CYLINDER(T...)

FIG. 48



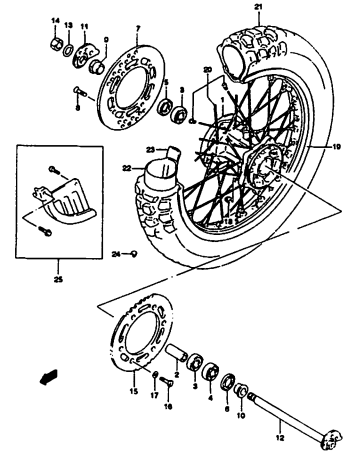
DR250RY 000\_048  
REAR SWINGARM

FIG. 49



DR250RY 000\_049  
REAR CUSHION LEVER

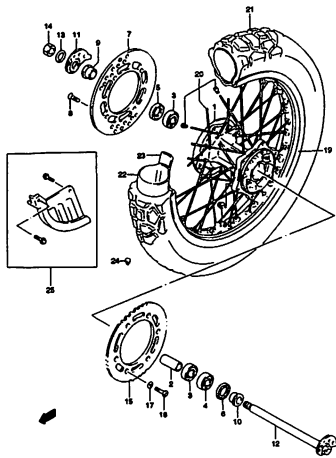
FIG. 50



DR250RY 000\_050  
REAR WHEEL(S)

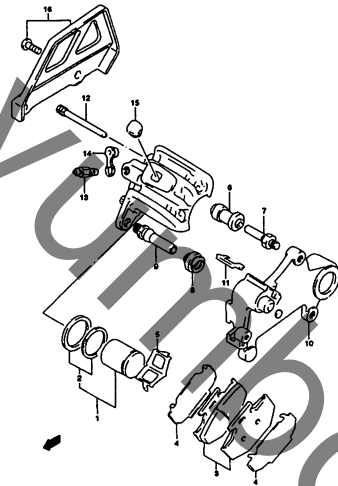


FIG. 50A



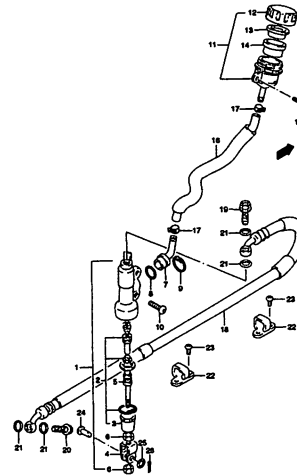
DIGSBRY 000\_000A  
REAR WHEEL (L. AND R.)

FIG. 51



DIGSBRY 000\_051  
REAR CALIPER

FIG. 52



DIGSBRY 000\_052  
REAR MASTER CYLINDER

FIG.1

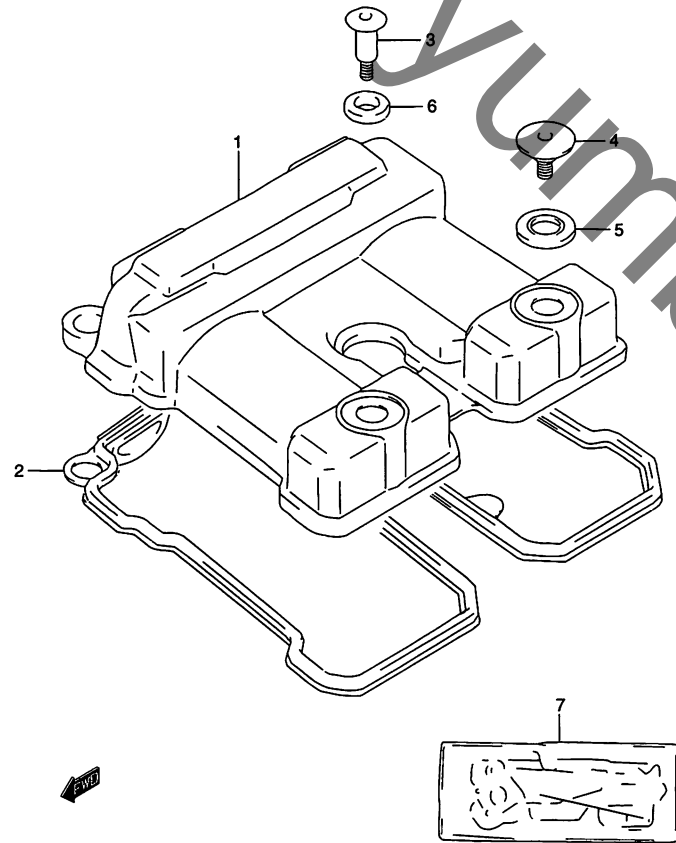


FIG.1 (B-2) シリンダヘッドカバー

見出番号	品番	品名	使用個数	備考	標準 作業時間
1	11171-13E00	カバー,シリンダヘッド	1		0.4
2	11173-13E00	ガスケット,シリンダヘッドカバー	1		W0.4
3	09106-07010	ボルト,7X31	2		
4	09106-07015	ボルト,7X18.5	2		
5	11191-13E00	ワッシャ,ヘッドカバー	2		
6	11192-13E00	クッション,ヘッドカバーボルト	2		
7	11401-13812	ガスケットセット	1	←11401-13811	

FIG.2

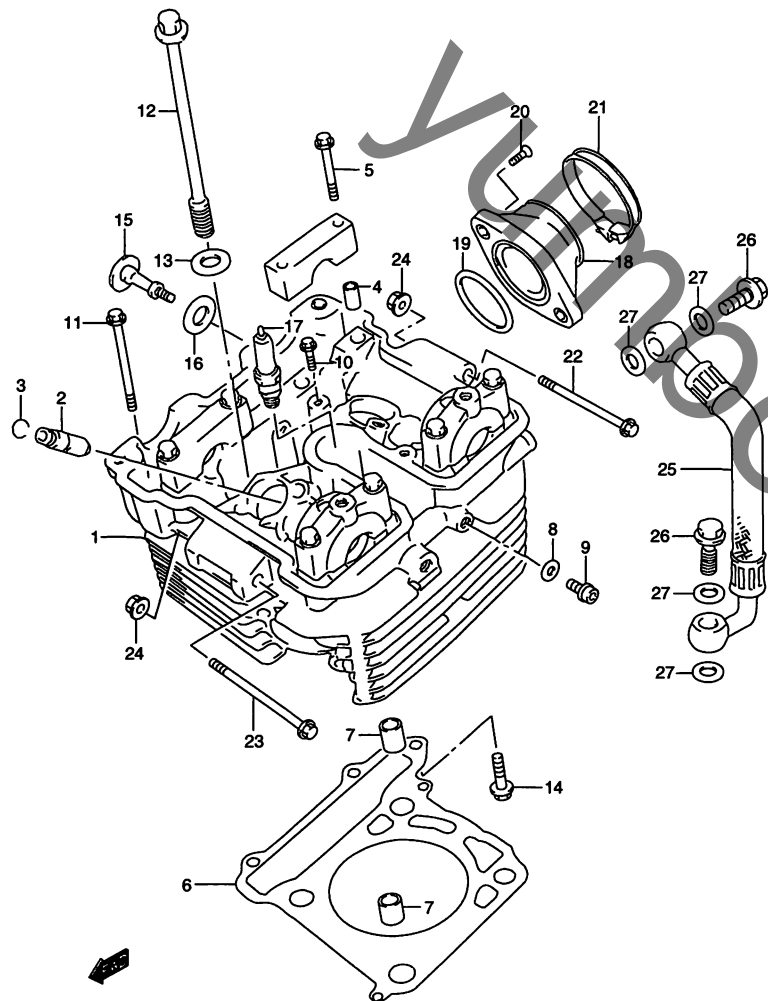
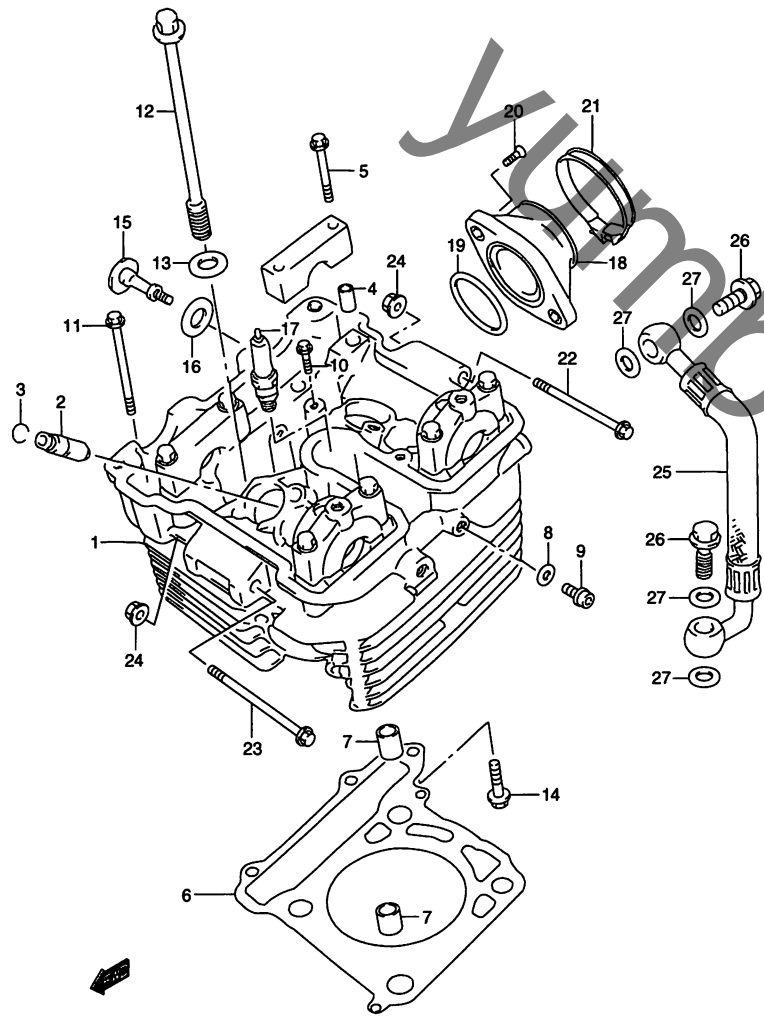


FIG.2 (B-3) シリンダヘッド

見出番号	品番	品名	使用個数	備考	標準作業時間
1	11100-13E01	ヘッドアッシ,シリンダ	1		2.3
2	11115-33D71	・ガイド,バルブOS:0.3	4		2.5 A(0.2)
3	09381-10004	・スナップリング	4		
4	09206-08001	・ピン,6.2X8X11	8		
5	09103-06165	・ボルト,6X45	8		
6	11141-13E00	ガスケット,シリンダヘッド	1	W1.8	
7	04211-13189	ピン	2		
8	09168-06023	ガスケット,5.8X13X1.2	1		
9	01550-06123	ボルト	1		
10	07120-06123	ボルト	1		
11	09103-06103	ボルト,6X70	2		
12	09103-10272	ボルト,10X160	4		
13	09168-10031	ガスケット,10.2X20X2.3	4		
14	01550-06303	ボルト	1		
15	11161-33E00	ボルト,シリンダヘッドサイドフェイス	1		
16	11191-13E00	ワッシャ,ヘッドカバー	1		
17-1	# 09482-00458	スパークプラグ,CR9E(NGK)	1		0.2
17-2	# 09482-00459	スパークプラグ,U27ESR-N(DENSO)	1		
17-3	# 09482-00456	スパークプラグ,CR8E(NGK)	1	OPT	
17-4	# 09482-00460	スパークプラグ,CR10E(NGK)	1	OPT	
17-5	# 09482-00457	スパークプラグ,U24ESR-N(DENSO)	1	OPT	
17-6	# 09482-00461	スパークプラグ,U31ESR-N(DENSO)	1	OPT	

FIG.2

FIG.2 (B-4) シリンダヘッド



見出番号	品番	品名	使用個数	備考	標準作業時間
18-1	13101-13E00	パイプアッシュ、インテーク	1	TYPE S/T/V	0.3
18-2	13101-13E01	パイプアッシュ、インテーク	1	TYPE W	
18-3	13101-13E20	パイプアッシュ、インテーク	1	TYPE Y	
19	09280-41007	・Oリング、D:1.9、ID:40.7	1		
20	09126-06014	スクリュ、6X16	2		
21-1	09402-52208	クランプ	1	TYPE S/T/V/W	
21-2	09402-48208	クランプ	1	TYPE Y	
22	09103-08217	ボルト、8X60	1		
23	09103-08099	ボルト、8X70	1		
24	08319-31087	ナット	2		
25	16480-13E00	ホース、トランスミッションオイルアウト	1		
26	09360-10032	ユニオンボルト	2		
27	09168-10007	ガスケット、10.1X16X1	4		

FIG.3

2

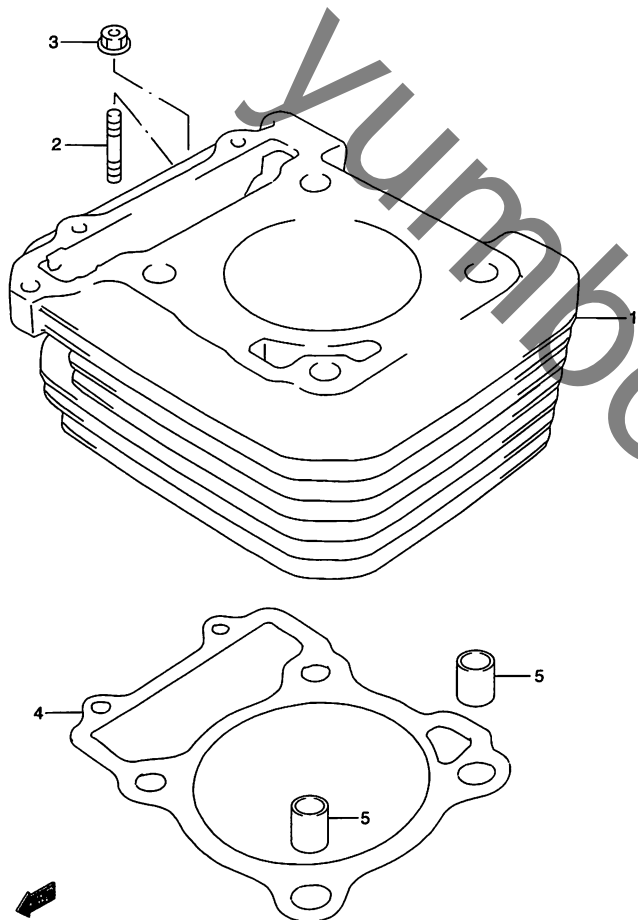


FIG.3 (B-5) シリンダ

見出番号	品番	品名	使用個数	備考	標準作業時間
1	11211-13E00-0F0	シリンダ	1		2.1
2-1	01421-06208	スタッドボルト	2	~E.NO.111234	
2-2	01421-06203	スタッドボルト	2	E.NO.111235~	
3	08316-10063	ナット	2		
4	11241-13E02	ガスケット,シリンダ	1	←11241-13E01	W2.1
5	04211-13189	ピン	2		

FIG.4

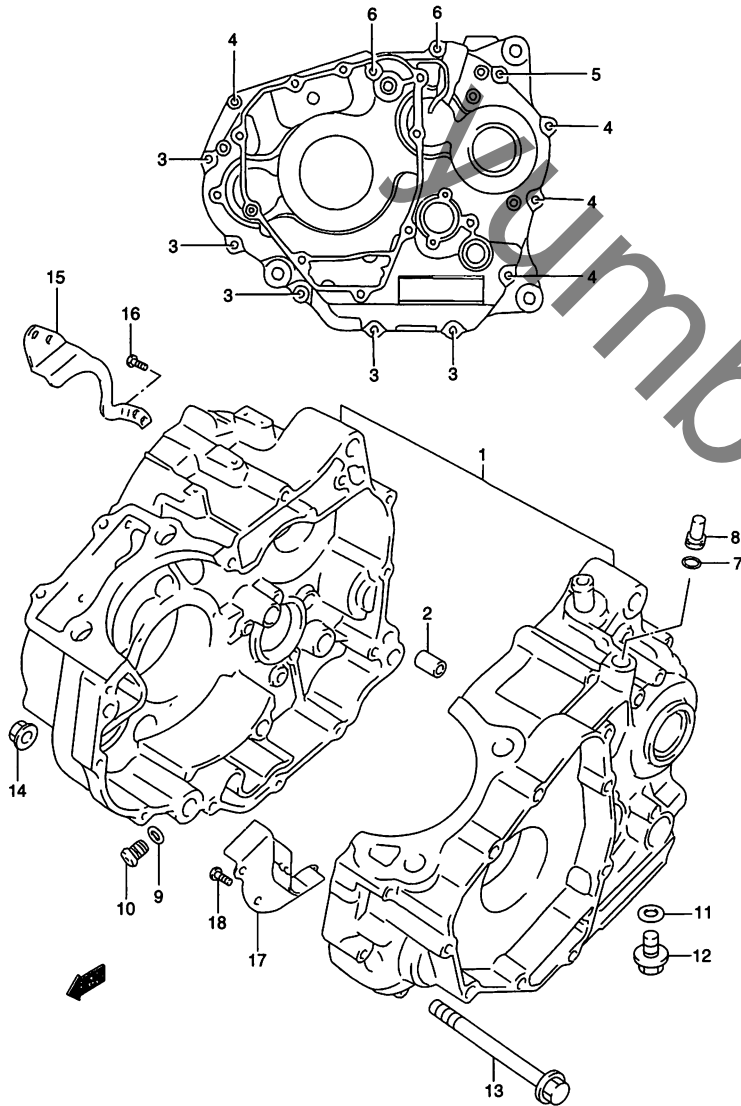


FIG.4 (B-6) クランクケース

見出番号	品番	品名	使用個数	備考	標準作業時間
1	11301-13832	クランクケースセット	1		5.8
2	09202-10006	・ピン,アイドルギヤ NO.2(L:27)	2		
3-1	01547-06403	・ボルト	5	TYPE S	
3-2	01547-06403	・ボルト	3	TYPE T/W/W/Y	
4-1	01547-06503	・ボルト	4	TYPE S	
4-2	01547-06503	・ボルト	6	TYPE T/W/W/Y	
5-1	01547-06507	・ボルト	1	TYPE S	
5-2	01547-06503	・ボルト	1	TYPE T/W/W/Y	
6	01547-06653	・ボルト	2		
7	09280-04004	・Oリング, D:1.2, ID:4.0	1		
8	09493-24012	・ジェット	1		
9	09168-10002	・ガスケット, 10X14X3.6	1		
10	09248-10010	・プラグ	1		
11	09168-12002	・ガスケット, 12.1X16.2X3.7	1		
12	09247-12106	・プラグ, 12X20	1		
13	09103-10242	ボルト, 10X101.5	3		
14	09159-10058	ナット	3		
15	11317-13E00	プレート, プリーザオイルリターン	1		5.0
16	02112-06123	スクリュー	4	TYPE S/T/W/W	
17	11323-13E00	セパレータ, クランクケースオイル	1		
18	09125-06086	スクリュー, 6X12	3		

FIG.5

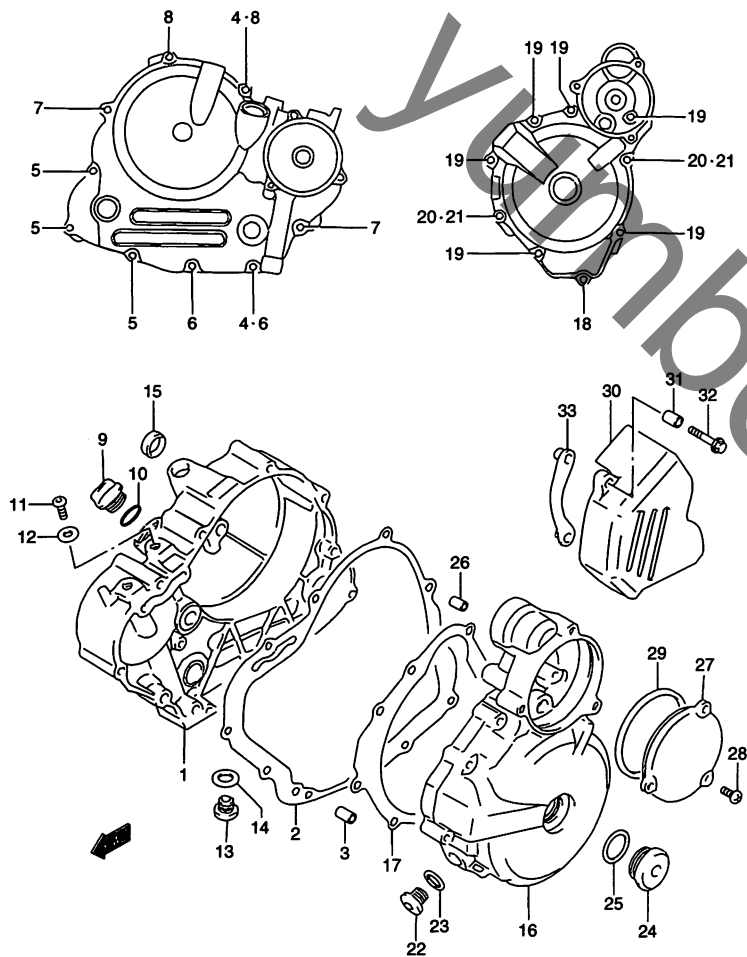


FIG.5 (B-7) クランクケース カバー

見出番号	品番	品名	使用個数	備考	標準作業時間
1	11340-13E00	カバー,クラッチ	1		1.0
2	11482-13E00	ガスケット,クラッチカバー	1		W1.0
3	04211-09149	ピン	2		
4-1	09168-06024	ガスケット,5.8X11X1.2	2	~E.NO.110867	
4-2	09168-06023	ガスケット,5.8X13X1.2	2	E.NO.110868~	
5	01547-06253	ボルト	3		
6	01547-06353	ボルト	2		
7	01547-06403	ボルト	2		
8	01547-06603	ボルト	2		
9	09259-20019	プラグ,20X10	1		
10	09280-17003	Oリング,D:3.1,ID:16.8	1		
11	09248-10010	プラグ	1		
12	09168-10002	ガスケット,10X14X3.6	1		
13	09248-14005	プラグ	1		
14	09168-14002	ガスケット,13.8X18.8X0.4	1		
15	11342-15D00	プラグ,クラッチカバーキック	1	TYPE S/T/W	
16	11351-13E00	カバー,マグネット	1		0.5
17	11483-13E00	ガスケット,マグネットカバー	1		W0.5
18	01547-06253	ボルト	1		
19	01547-06353	ボルト	6		
20	01547-06453	ボルト	2		
21-1	09168-06024	ガスケット,5.8X11X1.2	2	~E.NO.110867	
21-2	09168-06023	ガスケット,5.8X13X1.2	2	E.NO.110868~	

FIG.5

FIG.5 (B-8) クランクケース カバー

見出番号	品番	品名	使用個数	備考	標準作業時間
22	09248-14005	プラグ	1		
23	09168-14002	ガスケット,13.8X18.8X0.4	1		
24	09259-26011	プラグ	1		
25	09280-22008	Oリング,D:3.1,ID:22.7	1		
26	04211-09149	ピン	1		
27	11352-13E00	カバー,スターアイドルギヤ	1		0.2
28	02142-06123	スクリュ	3		
29-1	09280-71004	Oリング,D:2.6,ID:69.6	1	TYPE S/T	
29-2	09280-71005	Oリング	1	TYPE V/W/Y	
30	11360-13E00	カバー,エンジンスプロケット	1		0.2
31	09180-06289	スペーサ,6.5X10X11.5	2		
32	01547-06353	ボルト	2		
33	27640-13E00	プレート,フロントチェーンガイド	1		

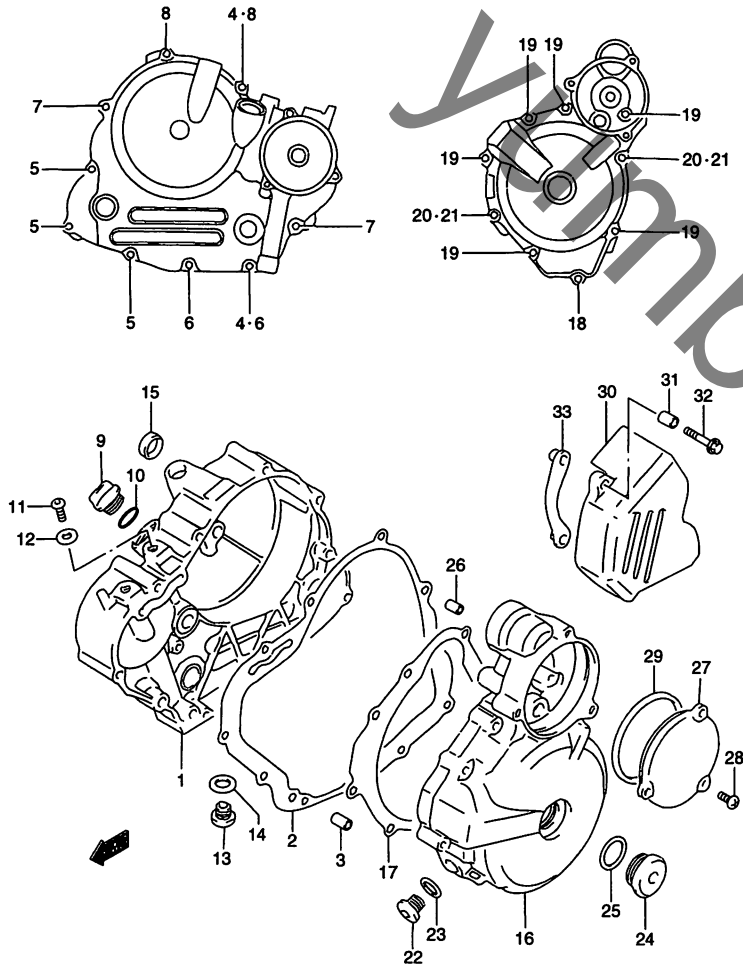




FIG.6

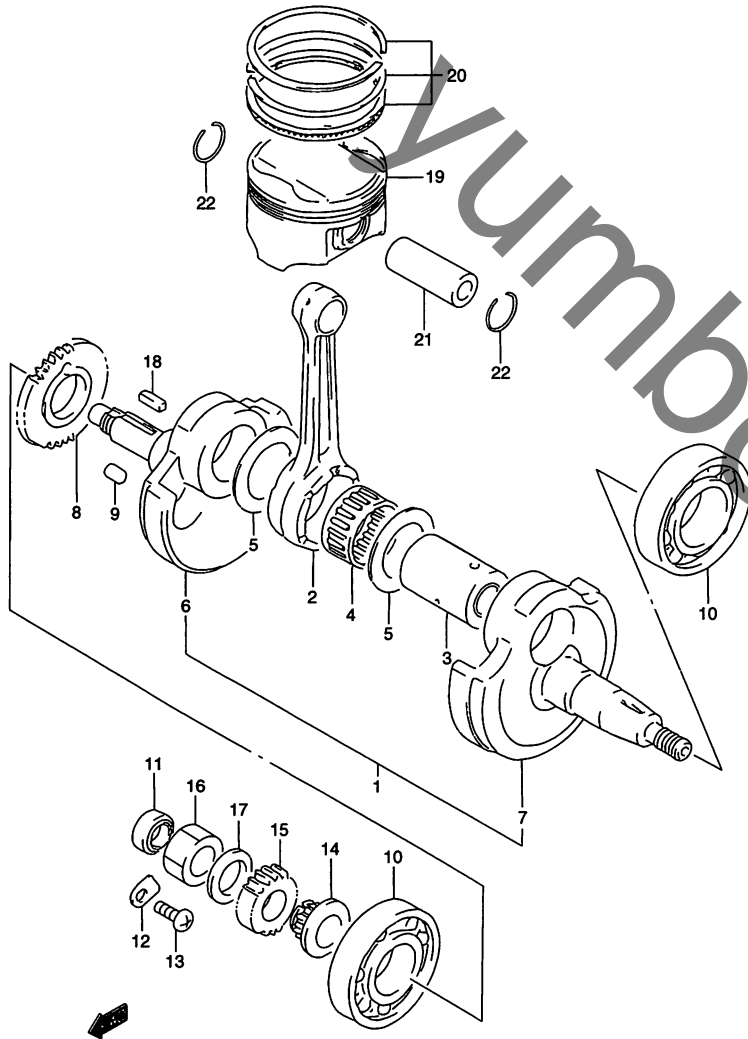


FIG.6 (B-9) クランクシャフト

見出番号	品番	品名	使用個数	備考	標準作業時間
1	12200-13E00	クランクシャフトアッシ	1		5.5
2	12161-13E00	・コネクティングロッド	1		
3	12210-14D02	・ピン, クランク	1		
4	09263-34006	・ベアリング, 34X43X20	1		
5	09160-34003	・ワッシャ, 34X52X1	1		
6	12221-13E00	・クランクシャフト, ライト	1		
7	12261-13E00-0B0	・クランクシャフト, レフト	1		
8	12661-13E00	ギヤ, クランクバラサドドライブ, NT:34	1		5.0
9	09261-08006	ピン	1		
10-1	09262-28014	ベアリング, 28X68X18	2	~F.NO.100524	
10-2	09262-28014	ベアリング, 28X68X18	1	RH F.NO.100525~	
10-3	09262-28031-0B0	ベアリング, 28X68X18	1	LH F.NO.100525~	
11	09282-14003	オイルシール, 14X24X6	1		
12	24742-18A00	リテーナ, ベアリング	1		
13	02112-06123	スクリュ	1		
14	12731-13E00	スプロケット, カムチェーンドライブ	1		3.1
15-1	21111-13E00	ギヤ, プライマリドライブ, NT:21	1	TYPE S/T/V	3.1
15-2	21111-13E01	ギヤ, プライマリドライブ	1	TYPE W/Y	
16	09140-18004	ナット	1		
17-1	09164-18001	ワッシャ, 18.3X31.5X1.8	1	~E.NO.100061	
17-2	09164-18007	ワッシャ	1	E.NO.100062~	
18	09421-05009	キー	1		
19	12111-13E00-0F0	ピストン	1		2.2
20	12140-31E60	リングセット, ピストン	1		2.2
21	12151-17C00	ピン, ピストン	1		2.2
22	09381-19001	スナップリング	2		

FIG.7

FIG.7 (B-10) スタータ クラッチ

見出番号	品番	品名	使用個数	備考	標準作業時間
1	12611-13E00	ギヤ, スタータアイドルNO.1, NT:13/65	1		0.2
2	12612-13E00	ギヤ, スタータアイドルNO.2, NT:12/16	1		0.3
3	12616-13E00	シャフト, スタータアイドルギヤNO.2	1		0.3
4	09206-12002	ピン, 7X12X50.5	1		
5-1	08221-12185	ワッシャ, T:0.5	2	TYPE S/T	
5-2	09181-12130	シム	2	TYPE VW/Y	
6	12600-13810	クラッチセット, スタータ	1		0.7
7	09263-25049	ベアリング, 25X31X19	1		
8	07130-08163	ボルト	3		
9	08331-31126	サークリップ	1		

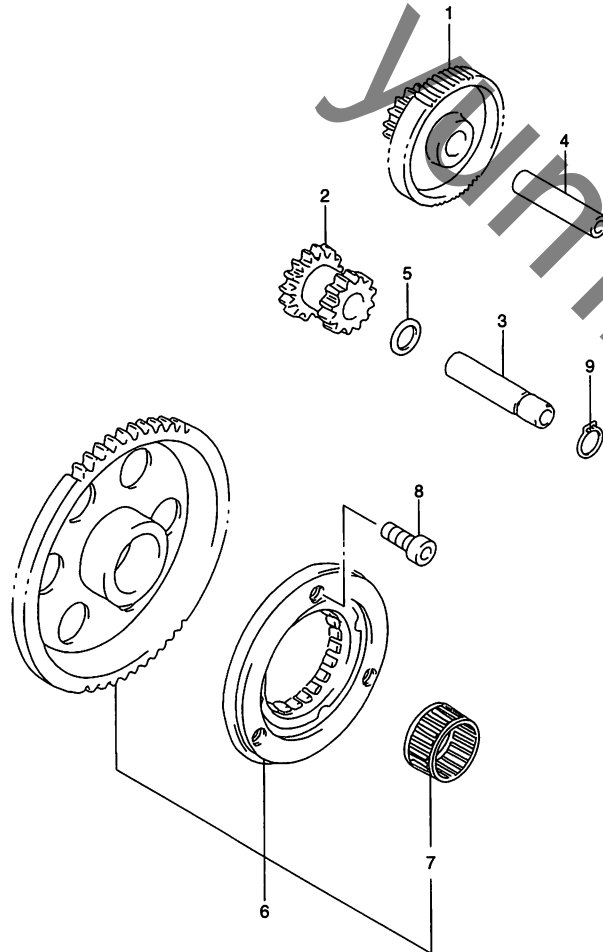
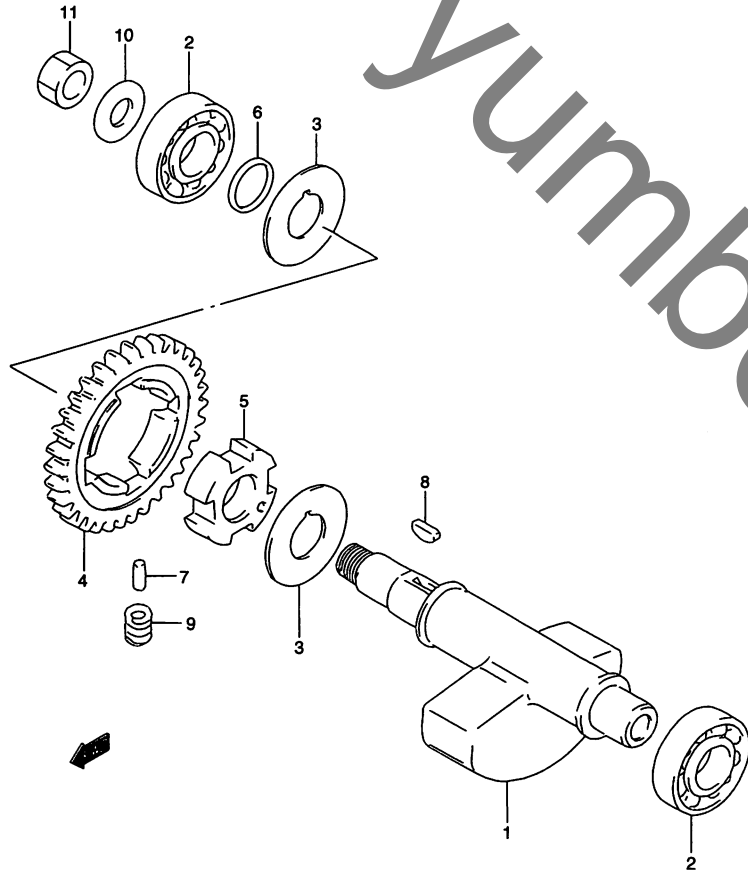


FIG.8

FIG.8 (B-11) クランク バランサ

2



見出番号	品番	品名	使用個数	備考	標準作業時間
1	12651-13E01	バランサ, クランク	1		5.0
2	09262-15027	ベアリング, 15X42X13	2		5.8
3	09166-16019	ワッシャ, 16X38X2	2		
4	12666-13E00	ギヤ, クランクバランサードリブン, NT:34	1		5.0
5-1	12666-12E00	レース, ドリブンスプロケット, インナ	1	TYPE S/T	5.0
5-2	12666-12E01	レース, クランクバランサードリブンギヤインナ	1	TYPE V/W/Y	
6-1	08221-16225	シム	1	TYPE S/T	
6-2	09181-16130	シム	1	TYPE V/W/Y	
7	09202-04017	ピン, D:4.5, L:9.5	2		
8	08341-31039	キー	1		
9	09440-09031	スプリング	4		
10	08211-12255	ワッシャ	1		
11	09159-12048	ナット	1		

FIG.9

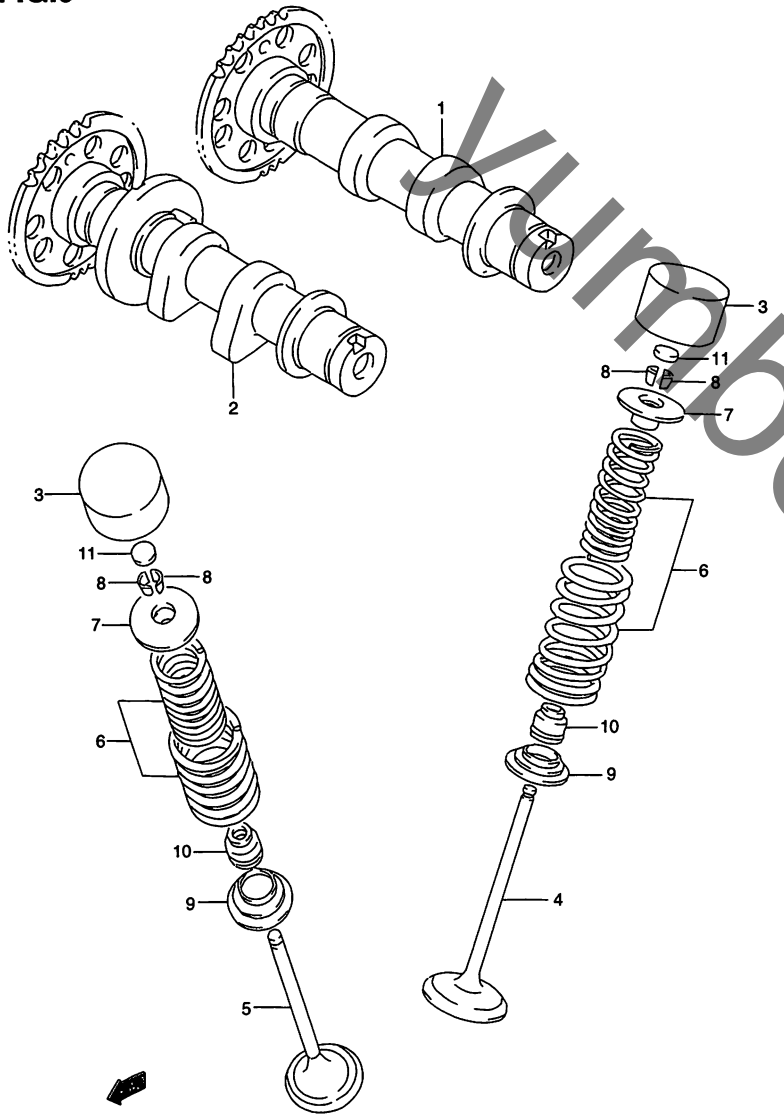


FIG.9 (B-12) カム シャフト/バルブ

見出番号	品番	品名	使用個数	備考	標準作業時間
1	12710-13E00	カムシャフト、インテーク	1		1.0 B(1.2)
2	12720-13E00	カムシャフト、エキゾースト	1		1.0 B(1.2)
3	12891-17E00	タペット	4		1.2DAI
4	12911-13E00	バルブ、インテーク	2		1.9 A(0.1)
5	12912-13E00	バルブ、エキゾースト	2		1.9 A(0.1)
6	12920-13E00	スプリングセット、バルブ	4		
7	12931-13E00	リテーナバルブスプリング	4		
8	12932-32C00	コッタ、バルブ	8		
9	12933-39E00	シート、バルブスプリング	4		
10	09289-04002	オイルシール、4.5X10X8	4		
11-1	12892-05C00-120	シム、タペット、T:1.20	4		
11-2	12892-05C00-125	シム、タペット、T:1.25	4		
11-3	12892-05C00-130	シム、タペット、T:1.30	4		
11-4	12892-05C00-135	シム、タペット、T:1.35	4		
11-5	12892-05C00-140	シム、タペット、T:1.40	4		
11-6	12892-05C00-145	シム、タペット、T:1.45	4		
11-7	12892-05C00-150	シム、タペット、T:1.50	4		
11-8	12892-05C00-155	シム、タペット	4		
11-9	12892-05C00-160	シム、タペット、T:1.60	4		
11-10	12892-05C00-165	シム、タペット、T:1.65	4		
11-11	12892-05C00-170	シム、タペット、T:1.70	4		
11-12	12892-05C00-175	シム、タペット、T:1.75	4		
11-13	12892-05C00-180	シム、タペット、T:1.80	4		
11-14	12892-05C00-185	シム、タペット、T:1.85	4		
11-15	12892-05C00-190	シム、タペット、T:1.90	4		

FIG.9

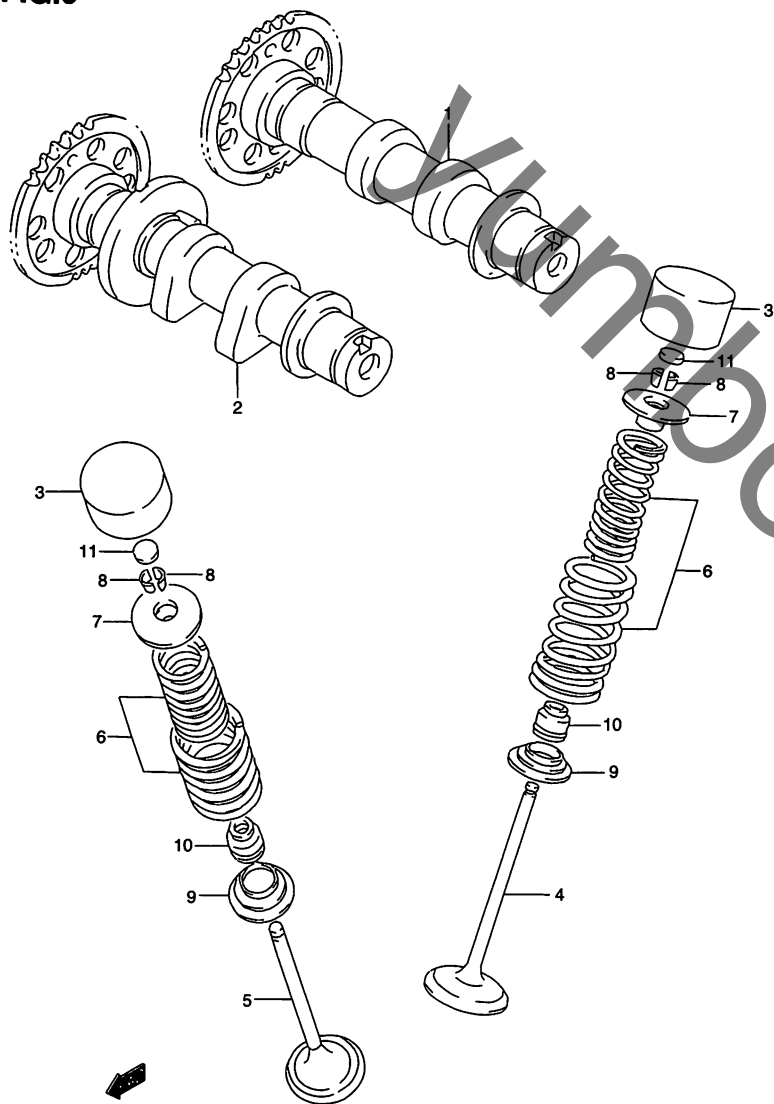


FIG.9 (B-13) カム シャフト/バルブ

見出番号	品番	品名	使用個数	備考	標準作業時間
11-16	12892-05C00-195	シム, タペット, T:1.95	4		
11-17	12892-05C00-200	シム, タペット, T:2.00	4		
11-18	12892-05C00-205	シム, タペット, T:2.05	4		
11-19	12892-05C00-210	シム, タペット, T:2.10	4		
11-20	12892-05C00-215	シム, タペット, T:2.15	4		
11-21	12892-05C00-220	シム, タペット, T:2.20	4		
12	12800-05820	シムセット, タペット	1	OPT	
13	99000-69491	ケース, タペットシム	1	OPT	

FIG.10

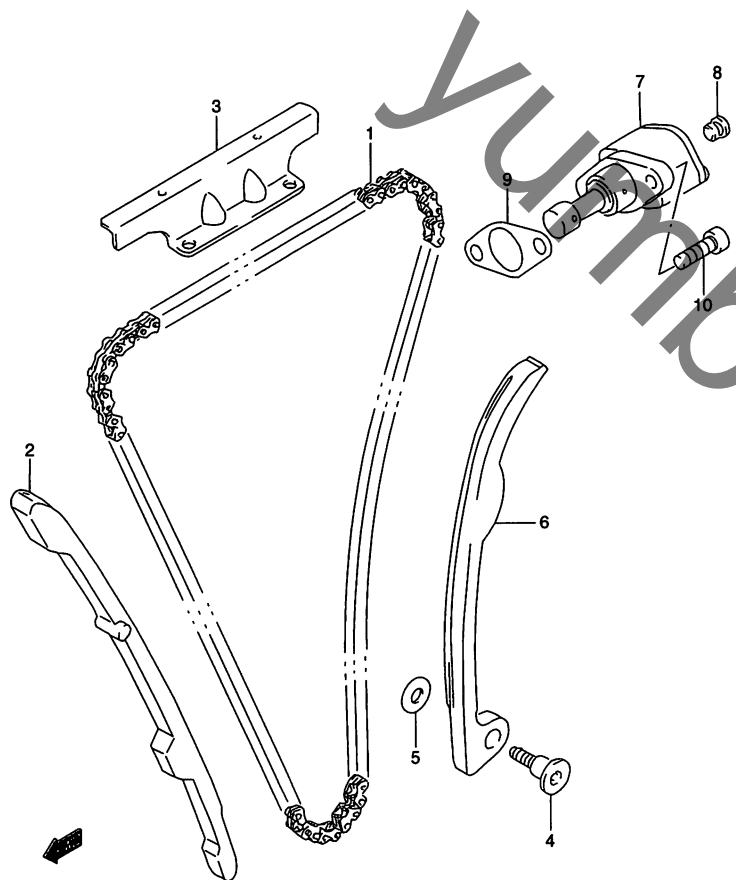


FIG.10 (B-14) カム チェーン

見出番号	品番	品名	使用個数	備考	標準作業時間
1	12760-13E00	チェーン,カムシャフトドライブ	1		3.0
2	12771-13E00	ガイド,カムチェーンNO.1	1		1.8
3	12782-13E00	ガイド,カムチェーンNO.2	1		0.4
4	12812-35C00	ボルト,カムチェーンテンシヨナ	1		
5	08211-06181	ワッシャ	1		
6	12811-13E00	テンシヨナ,カムチェーン	1		3.0
7	12830-13E00	アジャスタアッシ,テンシヨナ	1		0.3
8	12839-38200	プラグ,アジャスタ	1		
9	12837-31320	ガスケット,テンシヨナアジャスタ	1		W0.3
10	07130-06203	ボルト	2		

FIG.11

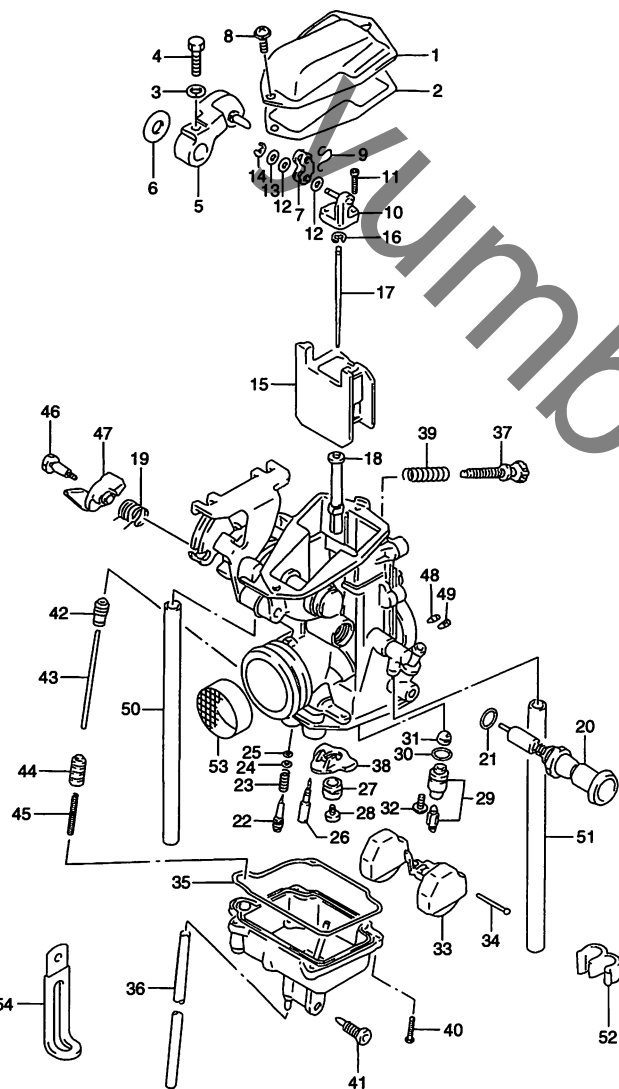


FIG.11 (C-2) キャブレタ (TYPE S/T/W)

見出番号	品番	品名	使用個数	備考	標準作業時間
	13200-13E00	キャブレタアッシ	1	TYPE S/T/W	0.4
	13200-13E01	キャブレタアッシ	1	TYPE W	
1	13261-13E00	・カバー、トップ	1		0.4
2	13266-27A00	・ガスケット	1		
3	08321-01053	・ロックワッシャ	1	~F.NO.102404	
4	01500-05163	・ボルト	1	~F.NO.102404	
5-1	13541-14A00	・レバー、スロットル	1	~F.NO.102404	0.6
5-2	13541-13E00	・レバーセット、スロットル	1	F.NO.102405~	
6	13575-38200	・ワッシャ	1		
7	13447-14A00	・プレート	1		
8	02112-34103	・スクリュ	2		
9-1	13446-14A00	・スプリング	1	~F.NO.102404	
9-2	13446-13E00	・クリップアッシ	1	F.NO.102405~	
10	13398-27A02	・コネクタ	1		
11	02112-03123	・スクリュ	2		
12	13445-14A00	・ガスケット	2		
13	09160-04024	・ワッシャ	1	←09160-04021	
14	13415-38300	・Eリング	1		
15	13551-13E00	・バルブ、ピストン	1		0.6
16	13394-40D20	・Eリング	1		
17	13383-13E00	・ジェットニードル	1	6FN84-3	0.6
18-1	09494-00870	・ジェット、ニードル、P-6	1	TYPE S/T/W	
18-2	09494-00879	・ジェット、ニードル、P-8	1	TYPE W	

FIG.11A (C-5) : TYPE Y

FIG.11

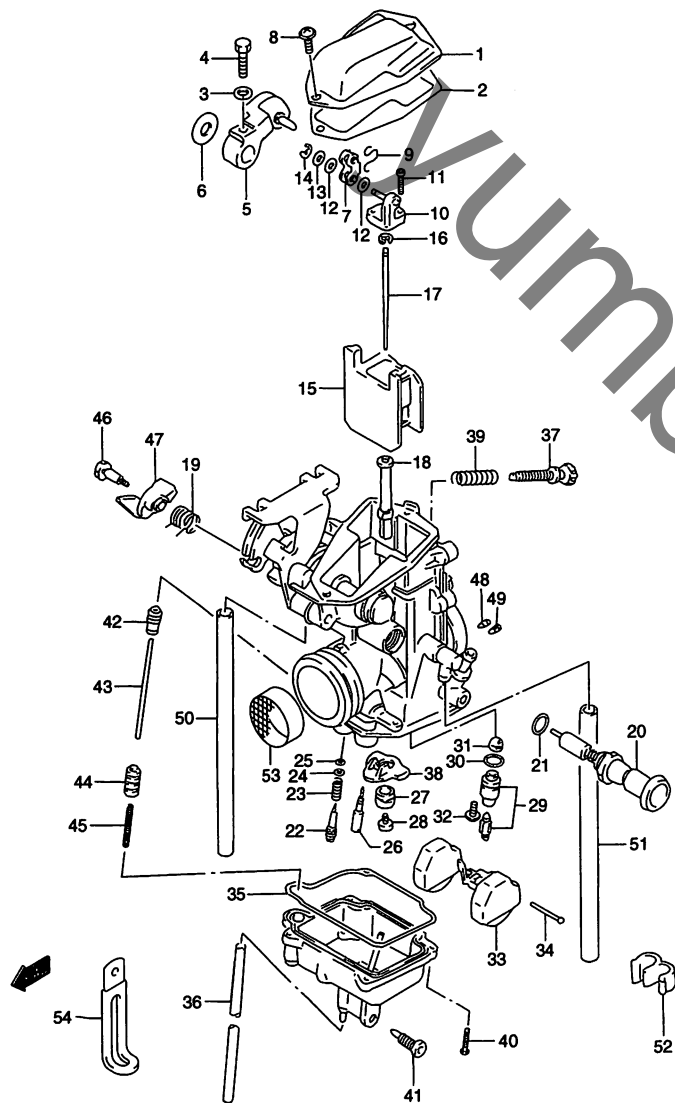


FIG.11 (C-3) キャブレタ (TYPE S/T/V/W)

見出番号	品番	品名	使用個数	備考	標準作業時間
19	13494-14D00	・スプリング	1		
20	13411-42A20	・プランジャアッシ	1		0.2
21	13278-47090	・Oリング	1		
22	13279-47070	・スクリュ、パイロット	1	1 1/8	0.4
23	13268-47070	・スプリング	1		
24	13291-29900	・ワッシャ	1		
25	13295-29900	・Oリング	1		
26	09492-47019	・ジェット、パイロット、47.5	1		0.5
27	13331-13A00	・リング	1		
28	09491-23011	・ジェット、メイン、115	1		0.5
29	13370-05530	・ニードルバルブ	1	←13370-05530	0.5
30	13374-35C00	・Oリング、ニードルバルブシート	1	←13374-44080	
31	13376-19F00	・フィルタ	1	←13376-84110	
32	13602-43410	・スクリュ	1		
33	13250-28A00	・フロート	1		0.5
34	13254-92311	・ピン、フロート	1		
35	13251-27A00	・Oリング	1		
36	09352-30503-600	・ホース、3X5X600	1	L:600→200	
37	13267-13D01	・アジャスタ	1		
38	13331-13E00	・リング	1	←13331-14D00	
39	13268-13E00	・スプリング	1		
40	13602-48B10	・スクリュ	4	←13602-19C00	
41	13247-02340	・スクリュ、ドレーン	1	←13247-13A00	

FIG.11A (C-5) :TYPE Y



FIG.11

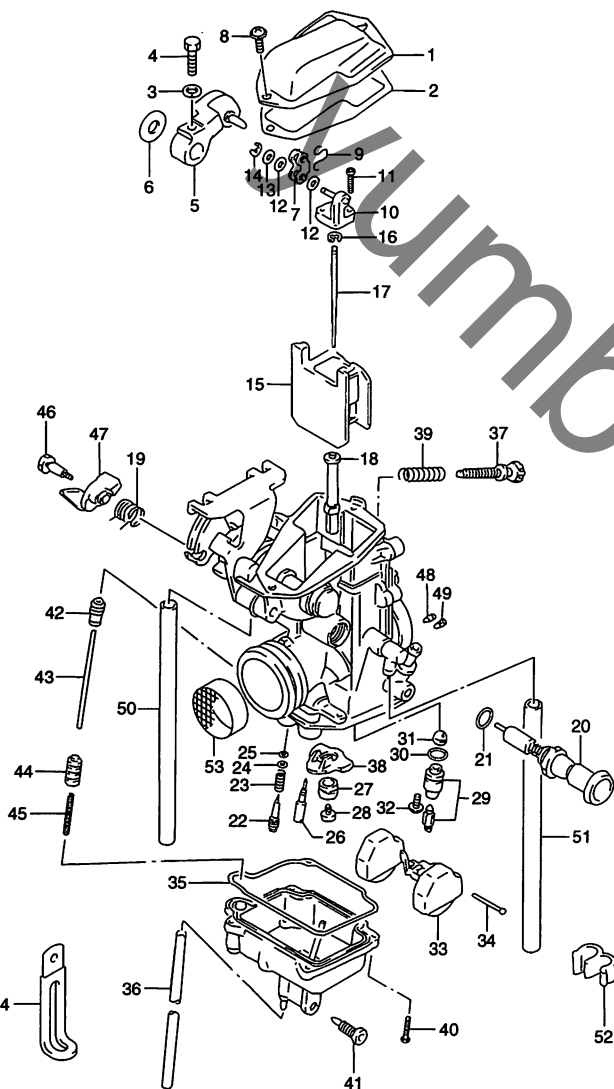


FIG.11 (C-4) キャブレタ (TYPE S/T/W/W)

見出番号	品番	品名	使用個数	備考	標準 作業時間
42	13499-44500	・ブーツ	1		
43	13487-14A00	・ロッド	1		0.5
44	13493-27A00	・ブランジャ	1		0.5
45	13271-09400	・スプリング	1		
46	13613-14A00	・ボルト	1		
47	13490-14A00	・レバー	1		0.6
48	09493-40003	・ジェット,エア,2.0	1		
49	09493-26004	・ジェット,エア,1.3	1		
50	09352-50903-600	・ホース,5X9X600	1	L:600→220	
51	09352-50903-600	・ホース,5X9X600	1	L:600→200	
52	09408-00033	・クリップ	1		
53	13130-19B00	・ネット,インテーク	1	TYPE W	
54	09404-06432	クランプ,L:80	1	←09404-06429	

FIG.11A (C-5) :TYPE Y

FIG.11A

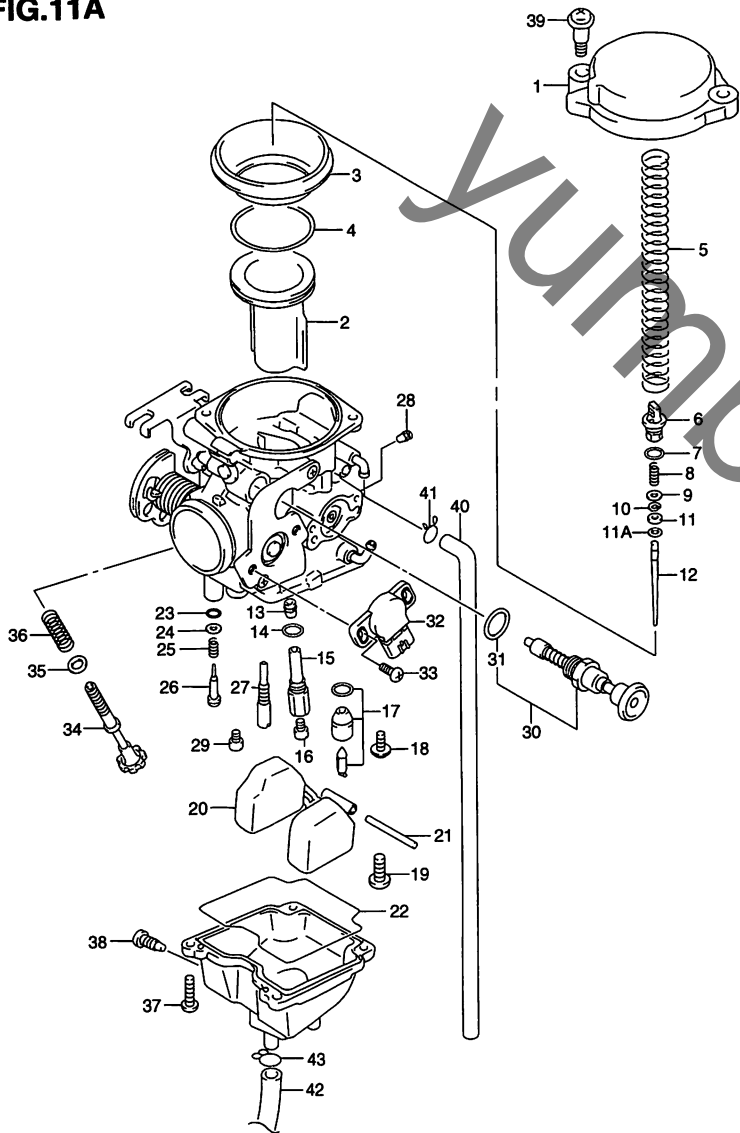


FIG.11A (C-5) キャブレタ (TYPE Y)

見出番号	品番	品名	使用個数	備考	標準作業時間
	13200-13E20	キャブレタアッシ	1		0.5
1	13502-19E00	・ダイヤフラムカバー	1		
2	13501-13E20	・バルブ、ピストン	1		
3	13507-19E00	・ダイヤフラム	1		0.3
4	13504-16E00	・リング	1		
5	13573-13E20	・スプリング	1		
6	13418-33E00	・ホルダ	1		
7	09280-05004	・Oリング、D:1.9、ID:4.8	1		
8	13481-13F00	・スプリング	1		
9	13382-19E00	・ワッシャ	1		
10	13394-17E60	・Eリング、マルチプル ジェットノズル	1		
11	13387-13F00	・リング	1		
11A	13291-29FA0	・ワッシャ	1		
12	13383-13E20	・ニードル、ジェット	1	5DH40-3	0.3
13	09494-00939	・ジェット	1		0.7
14	13246-43010	・Oリング	1		
15	13385-13E20	・ホルダ、ジェット	1		
16	09491-24023	・ジェット、メイン(122.5)	1		
17	13370-04F00	・バルブアッシ、ニードル	1		0.7
18	13602-05A10	・スクリュ	1		
19	02112-04083	・スクリュ	1		
20	13250-04F00	・フロートアッシ	1		
21	13254-01010	・ピン、フロート	1		
22	13258-04F00	・ガスケット	1		

FIG.11A

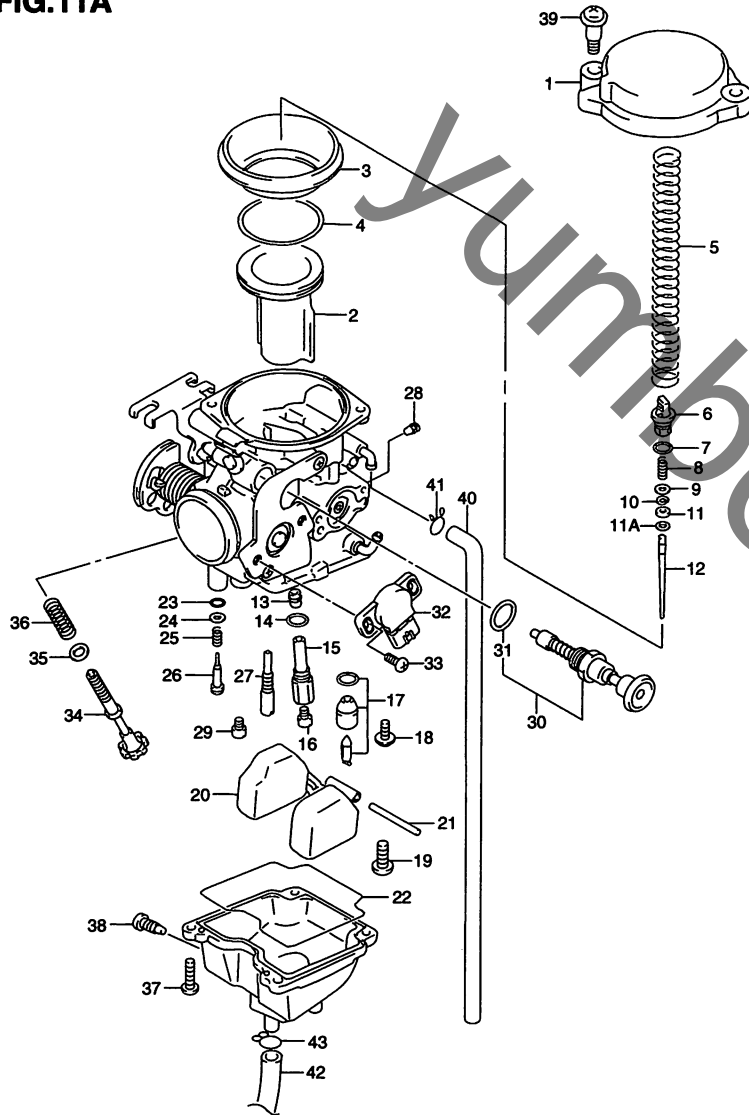
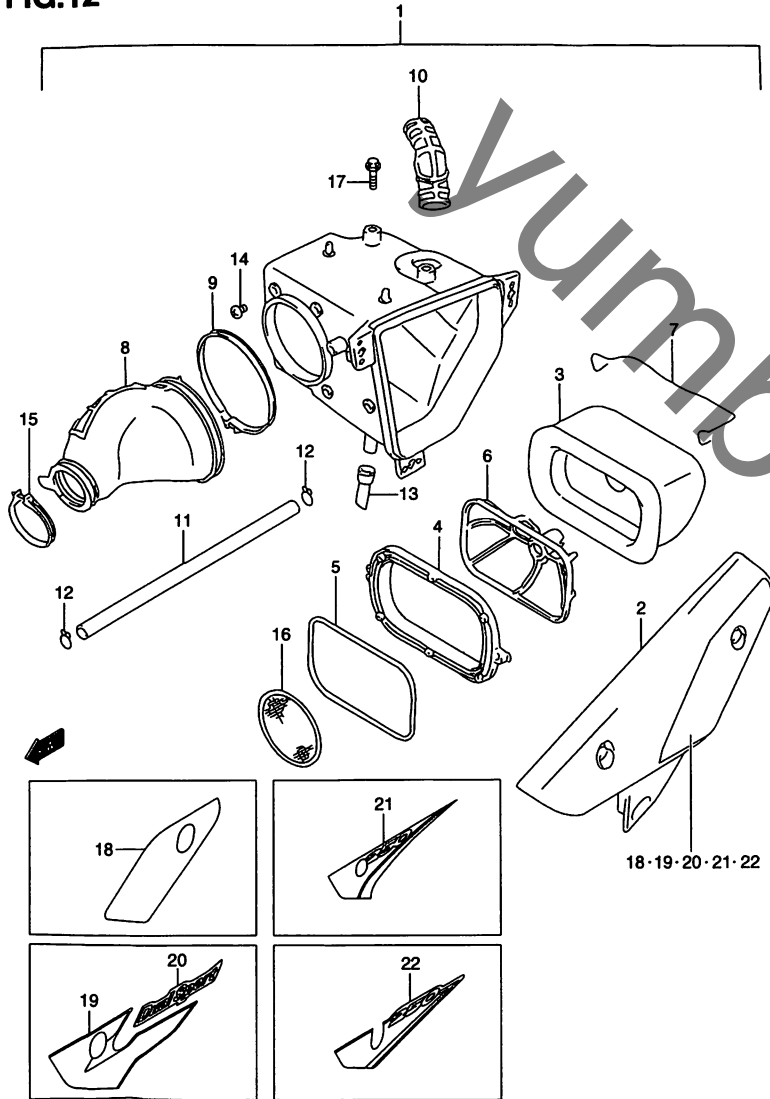


FIG.11A (C-6) キャブレタ (TYPE Y)

見出番号	品番	品名	使用個数	備考	標準 作業時間
23	13295-29900	・Oリング	1		
24	13291-29900	・ワッシャ	1		
25	13268-48700	・スプリング	1		
26	13279-20B00	・アジャスタ	1	2, 1/4	
27	09492-12008	・ジェット,パイロット,#12.5	1		0.7
28	09492-30013	・ジェット,パワー,150	1		
29	09491-65007	・ジェット,メイン,65	1		0.7
30	13411-13E20	・ブランジャアッソ	1		
31	13278-47090	・Oリング	1		
32	13580-02F00	・センサアッソ,スロットル	1		
33	13605-20C00	・スクリュ,センサー	2		
34	13267-13D01	・アジャスタ	1		
35	13285-07F00	・バックキ	1		
36	13342-82370	・スプリング	1		
37	02112-04107	・スクリュ	4		
38	13247-02340	・スクリュ,ドレーン	1		
39	13247-33E00	・スクリュ	2		
40	13686-07F00	・ホース	1		
41	13671-06A10	・クリップ	1		
42	13683-21F00	・ホース,4.5X8X500	1		
43	09401-08410	・クリップ	1		

FIG.12

FIG.12 (C-7) エア クリーナ



見出番号	品番	品名	使用個数	備考	標準作業時間
1-1	13700-13E01	クリーナアッシ,エア	1	TYPE S/T/W/W	0.5
1-2	13700-13E20	クリーナアッシ,エア	1	TYPE Y	
2	13740-13E00	・キャップ,クリーナ	1		
3	13780-13E00	・フィルタ	1		W0.2
4	13799-13E00	・ベース,フィルタ	1		
5	13795-13E00	・ガスケット	1		
6	13791-13E01	・ホルダー,フィルタ	1		
7	13820-13E00	・スプリング	1		
8-1	13881-13E00	・チューブ,アウトレット	1	TYPE S/T/W/W	0.5
8-2	13881-13E20	・チューブ,アウトレット	1	TYPE Y	
9	13826-43B00	・クランプ	1		
10	13891-13E00	・チューブ,インレット	1		0.3
11	13850-13E00	・チューブ,ブリーザ	1		
12	09401-14301	・クリップ	2		
13	13681-19B00	・キャップ,ドレーン	1		
14	03241-05103	・スクリュ	6		
15-1	09402-56208	・クランプ	1	TYPE S/T/W/W	
15-2	09402-58208	・クランプ	1	TYPE Y	
16	13810-14D02	・トラップ,フレーム	1		
17	01580-06123	ボルト	3		

COLOR : C3P (WHITE/YELLOW) H7M (BLACK/VIOLET)  
 8YM (WHITE/BLACK) 30H (WHITE)

FIG.12

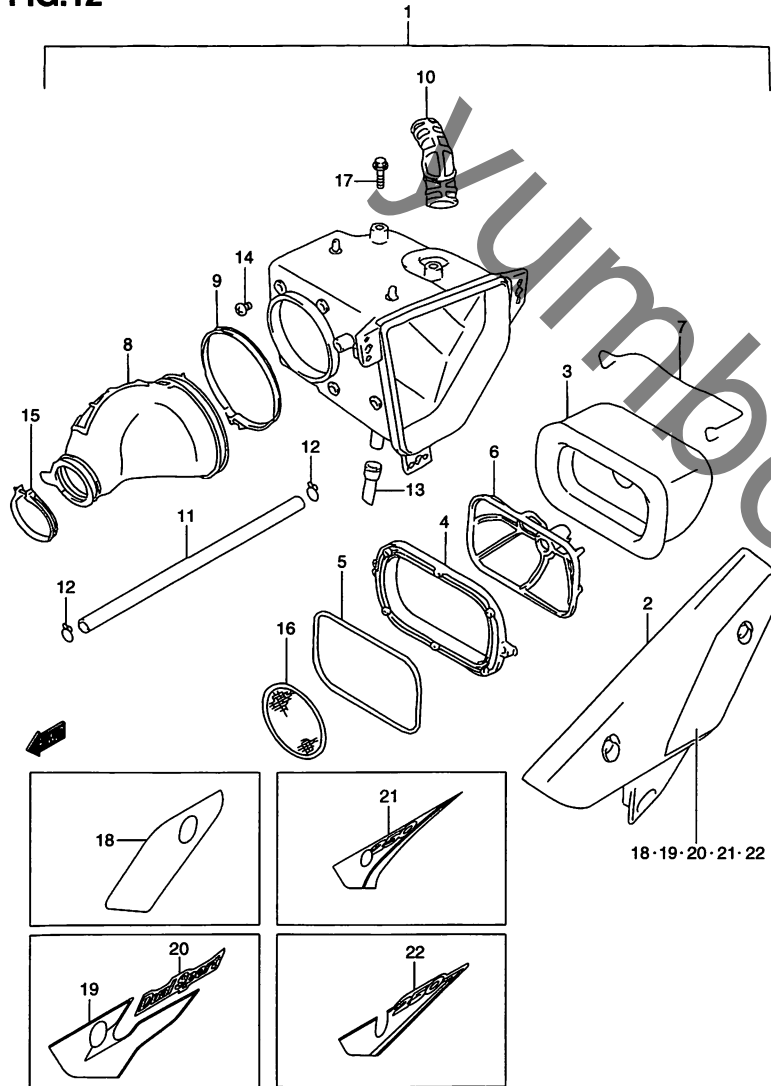


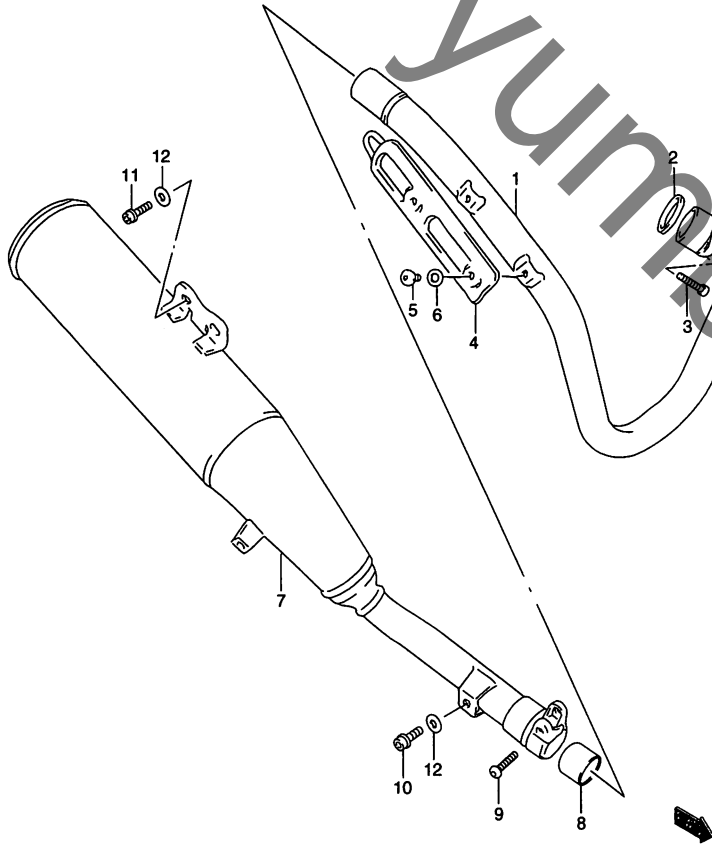
FIG.12 (C-8) エア クリーナ

見出番号	品番	品名	使用個数	備考	標準作業時間
18-1	68146-13E00-25Y	テープ、クリーナキャップ(イエロー)	1	TYPE S	
18-2	68146-13E10-F5V	テープ、エアクリーナキャップ	1	TYPE T	
19-1	68146-13E30-H8V	テープエアクリーナキャップ	1	TYPE V FOR C3P	
19-2	68146-13E30-H8W	テープエアクリーナキャップ	1	TYPE V FOR H7M	
20-1	68142-13E00-H8Y	エンブレム、エアクリーナキャップ	1	TYPE V FOR C3P	
20-2	68142-13E00-H8Z	エンブレム、エアクリーナキャップ	1	TYPE V FOR H7M	
21-1	68146-13E60-L4U	テープキャップ、エアクリーナ	1	TYPE W FOR C3P	
21-2	68146-13E60-L4V	テープキャップ、エアクリーナ	1	TYPE W FOR 8YM	
22-1	68146-13EA0-DF1	テープ、キャップエアクリーナ	1	TYPE Y FOR 30H	
22-2	68146-13EA0-DF2	テープ、キャップエアクリーナ	1	TYPE Y FOR 8YM	

COLOR ▶ C3P (WHITE/YELLOW) H7M (BLACK/VIOLET)  
 8YM (WHITE/BLACK) 30H (WHITE)

FIG.13

FIG.13 (C-9) マフラー

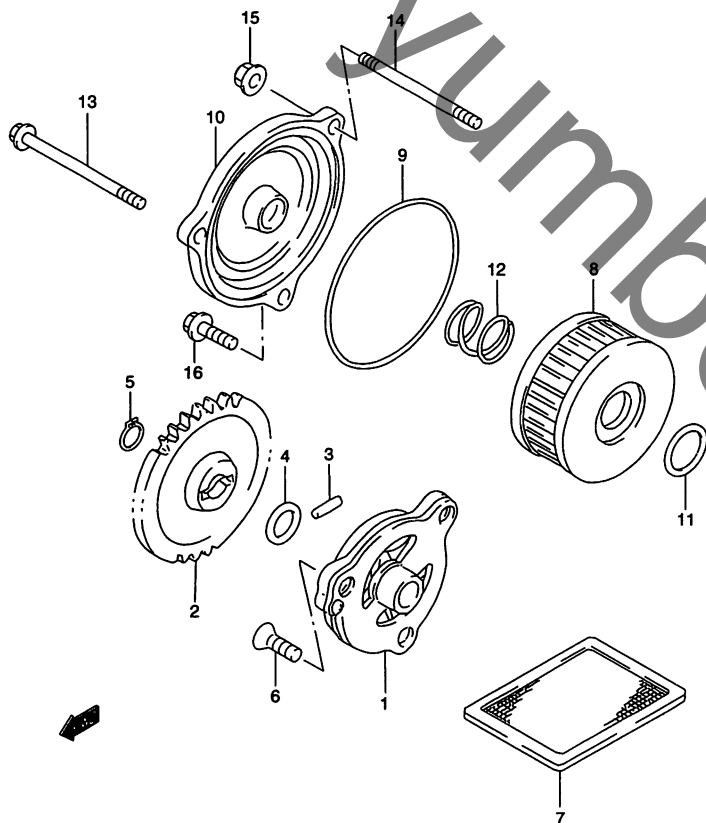


見出番号	品番	品名	使用個数	備考	標準作業時間
1	14150-13E00	パイプ,エキゾースト	1		0.2 B(0.3)
2	14181-40C00	ガスケット,エキゾーストパイプ	1		W0.2
3	09106-08104	ボルト,8X25	2		
4-1	14180-13E00	カバー,エキゾーストパイプ	1	TYPE S/T/W/W	
4-2	14180-13E10	カバー,エキゾーストパイプ	1	MODEL Y	0.2
5	09139-06078	スクリュ,6X10	2		
6	09160-06082	ワッシャ,6.5X13X1	2		
7-1	14310-13E00	ボデー,マフラー	1	TYPE S/T/W/W	0.2 B(0.3)
7-2	14310-13E10	ボデー,マフラー	1	TYPE Y	
8	14771-13E00	コネクタ,マフラジョイント	1		0.2
9	09139-08014	ボルト,8X35	1		
10	09106-08135	ボルト,8X12	1		
11	09106-08107	ボルト,8X20	2		
12	09160-08053	ワッシャ,8.5X19X2.3	3		

FIG.14

FIG.14 (C-10) オイル ポンプ

2



見出番号	品番	品名	使用個数	備考	標準 作業時間
1	16400-13E00	ポンプアッシ, エンジンオイル	1		1.0
2	16331-38200	ギヤ, オイルポンプドリブン, NT:33	1		1.0
3	09261-04009	ピン, 4X15.8	1		
4-1	08221-10185	シム	1	TYPE S/T	
4-2	09181-10158	シム, 10X18X0.5	1	TYPE V/W/Y	
5	08331-31106	サークリップ	1		
6	02122-06163	スクリュ	3		
7	16520-30A00	ストレーナ, エンジンオイル	1		0.3
8	16510-38240	フィルタ, エンジンオイル	1		0.2
9	09280-72001	Oリング, D:2.4, ID:73	1		
10	16512-12E00	キャップ, オイルフィルタ	1		0.2
11	09280-15007	Oリング, D:2.4, ID:15.8	1		
12	09440-21006	スプリング	1		
13-1	01547-06753	ボルト	2	TYPE S/T/V	
13-2	01547-06753	ボルト	1	TYPE W/Y	
14	16513-13E00	ボルト, オイルフィルタキャップスタッド	1	TYPE W/Y	
15	08313-20063	ナット	1	TYPE W/Y	
16	01547-06203	ボルト	1		

FIG.15

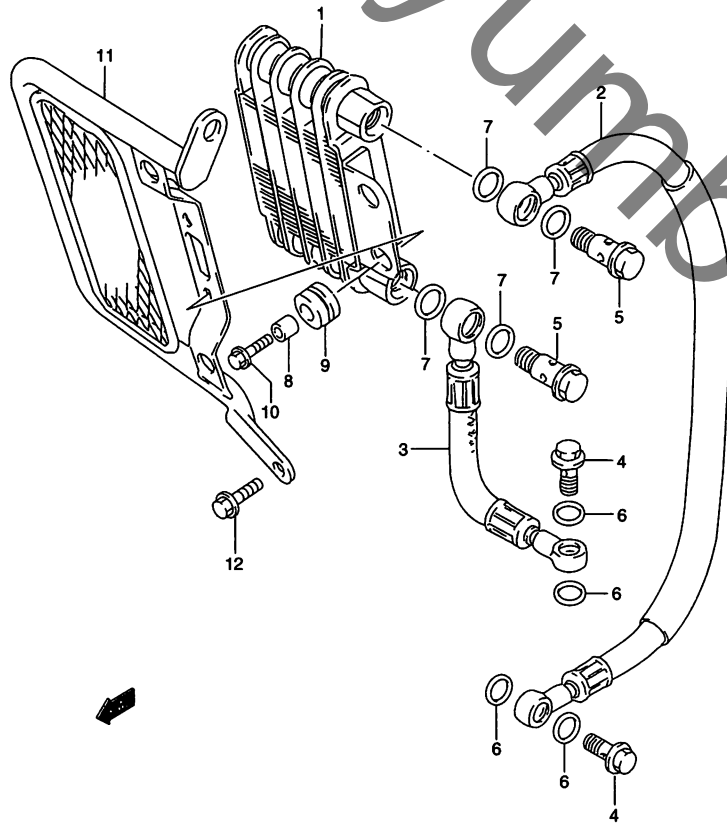


FIG.15 (C-11) オイルクーラ

見出番号	品番	品名	使用個数	備考	標準作業時間
1	16600-13E00	クーラアッシ、オイル	1		0.2
2	16460-13E00	ホース、オイルクーラアッパ	1		0.3
3	16470-13E00	ホース、オイルクーラロア	1		0.2
4	09360-10032	ユニオンボルト	2		
5	09360-12006	ユニオンボルト	2		
6	09168-10007	ガスケット、10.1X16X1	4		
7	09168-14011	ガスケット、14X20X1.5	4		
8	09180-06310	スペーサ、6.5X10X10	2		
9	09320-10015	クッション	2		
10	09116-06115	ボルト、6X20	2	←09116-06143	
11	16640-13E01	ガード、オイルクーラ	1		0.2
12	01550-08203	ボルト	2		



FIG.16

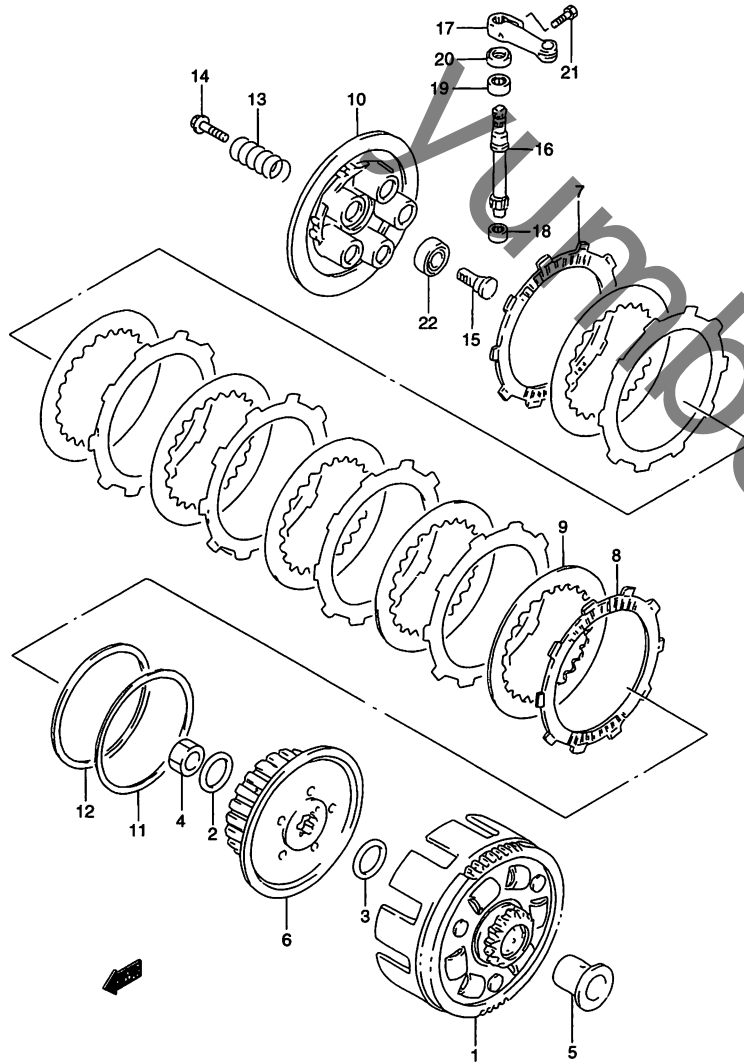


FIG.16 (D-2) クラッチ

見出番号	品番	品名	使用個数	備考	標準 作業時間
1	21200-13E00	ギヤアッシ、プライマリドリブ、NT:67/15	1		1.1
2	09164-20007	ワッシャ	1		
3	08211-20363	スラストワッシャ	1		
4	09140-20012	ナット	1		
5	21251-13E00	スベーサ、プライマリドリブギヤ	1		
6	21410-13E00	ハブ、クラッチスリーブ	1		1.0
7-1	21441-31E00	プレート、クラッチスリーブ	6	TYPE S/T/V	W1.0
7-2	21441-31E60	プレート、クラッチドライブ	6	TYPE W/Y	
8	21442-31E00	プレート、クラッチドライブ	1		W1.0
9	21451-13E10	プレート、クラッチドライブ	6		1.0
10	21462-13E00	ディスク、クラッチプレッシャ	1		1.1
11	21471-13E00	シート、ウェーブワッシャ	1		
12	21472-13E00	ワッシャ、クラッチプレート	1		
13	21481-13E00	スプリング、クラッチ	5		
14	21482-13E00	ボルト、クラッチスプリング	5		
15	23165-13E00	ラック、クラッチリリース	1		1.0
16	23261-27C10	ピニオン、クラッチリリース	1		1.0
17	23271-20901	アーム、クラッチリリース	1		0.2
18	09263-09001	ベアリング、9X13X10	1		
19	09263-12024	ベアリング、12X16X10	1		
20	09285-10004	オイルシール、10X17X5	1		
21	01500-06163	ボルト	1		
22	09262-12001	ベアリング、12X28X8	1		

FIG.17

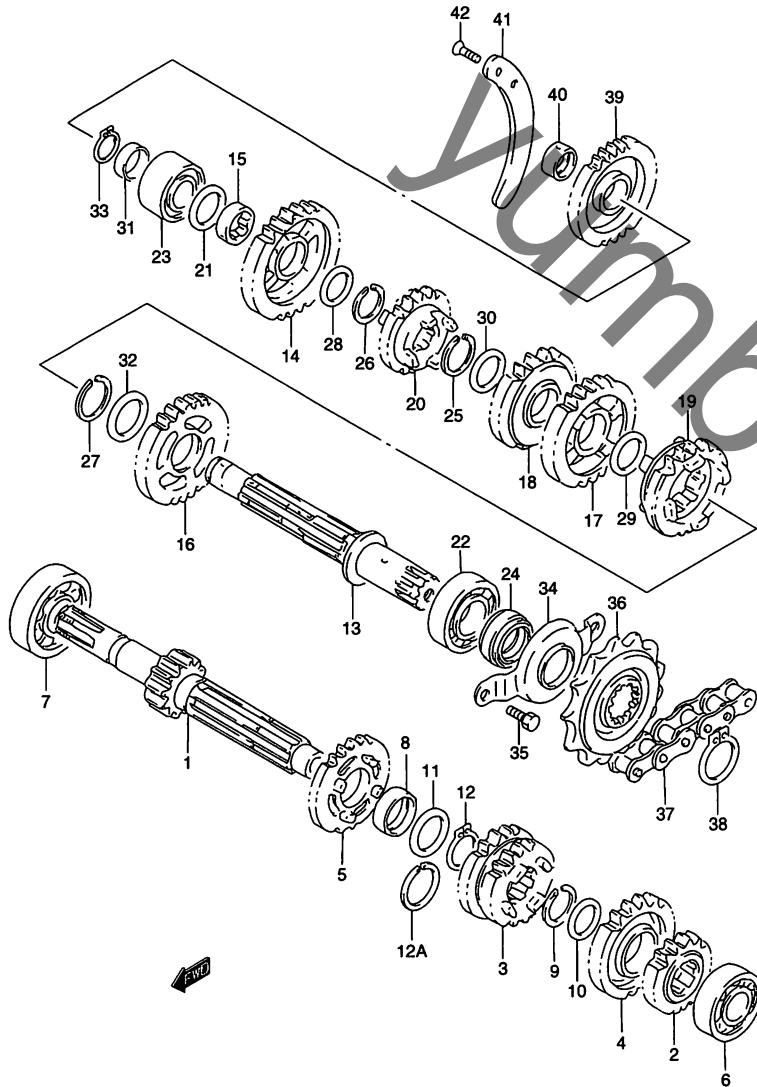


FIG.17 (D-3) トランスミッション

見出番号	品番	品名	使用個数	備考	標準作業時間
1-1	24120-14D10	シャフト,カウンタ,NT:12	1	TYPE S	5.5
1-2	24120-14D20	シャフト,カウンタ,NT:12	1	TYPE T/W/WY	
2	24221-14D10	ギヤ,セカンドドライブ,NT:15	1		5.5
3	24231-14D00	ギヤ,サードフォースドライブ,NT:18/18	1		5.5
4	24251-14D10	ギヤ,フィフスドライブ,NT:21	1		5.5
5	24261-14D02	ギヤ,シックスドライブ,NT:23	1	←24261-14D10	5.5
6	09262-17045	ベアリング,17X40X12	1		5.8
7	09262-20116	ベアリング,20X52X15	1		5.8
8	09300-22008	ブッシュ,22X27X0.5	1		
9	09380-22006	サークリップ	2		
10	09181-22111	シム,22X26X1.0	1		
11	09181-22167	シム,22X30X1	1		
12	08331-31226	サークリップ	1	~F.NO.110859	
12A	09380-22006	サークリップ	1	F.NO.110860~	
13	24130-14D20	シャフト,ドライブ	1		5.5
14	24311-14D01	ギヤ,ファーストドライブ,NT:29	1	←24311-14D00	5.5
15	24312-14D00	ブッシュ,ファーストドライブギヤ	1		
16	24320-14D00	ギヤ,セカンドドライブ,NT:26	1		5.5
17	24331-14D10	ギヤ,サードドライブ,NT:24	1		5.5
18	24341-14D10	ギヤ,フォースドライブ,NT:20	1		5.5
19	24351-14D01	ギヤ,フィフスドライブ,NT:20	1	←24351-14D00	5.5
20	24361-14D01	ギヤ,シックスドライブ,NT:19	1		5.5
21	09181-22167	シム,22X30X1	1		
22	09262-22024	ベアリング,22X56X16	1		5.8
23	09267-17003	ベアリング,17X40X17.5	1		5.8

FIG.17

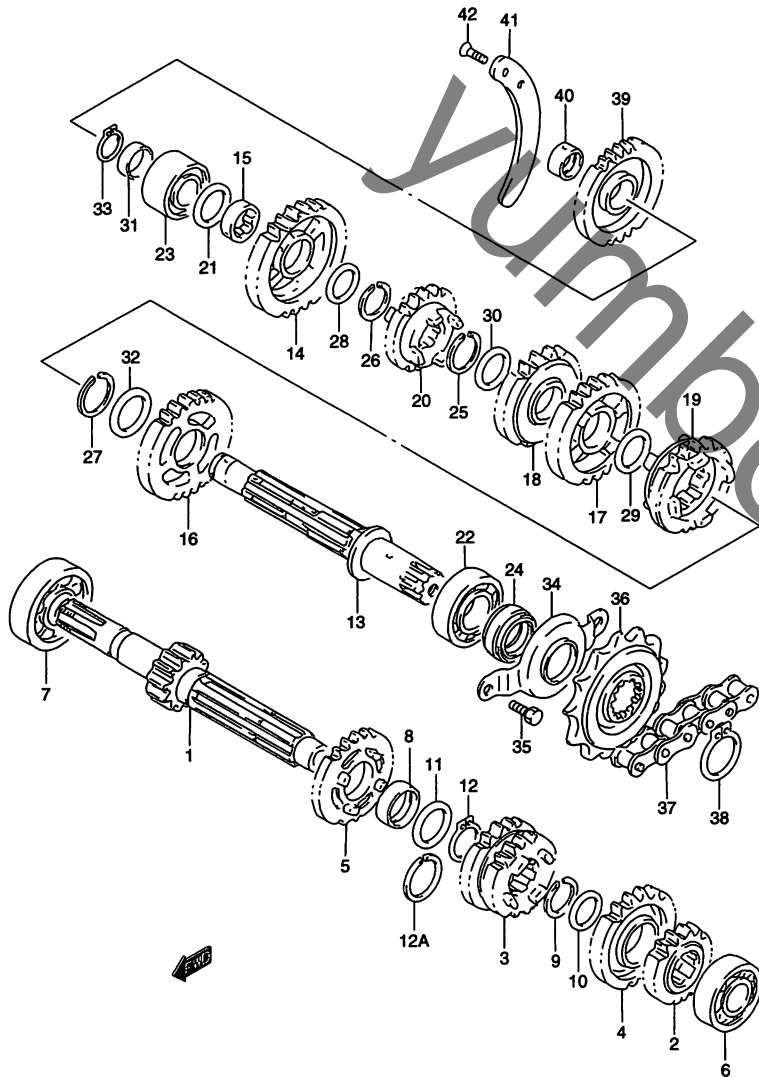


FIG.17 (D-4) トランスミッション

見出番号	品番	品名	使用個数	備考	標準作業時間
24	09283-22025	オイルシール,22X34X7	1		0.5
25	09380-22006	サークリップ	1		
26	09380-22006	サークリップ	1		
27	09380-25010	サークリップ	1		
28	08211-17322	スラストワッシャ	1		
29	09181-22139	シム,22X28X1.0	1		
30	09181-22139	シム,22X28X1.0	1		
31	09180-17086	スペーサ,17X24X7	1	TYPE S/T/W/W	
32	09181-25167	シム,25X34X1.0	1		
33	08331-31176	サークリップ	1	TYPE S/T/W/W	
34	24751-14D00	リテーナ,ドライブシャフトオイルシール	1		0.4
35	01500-06123	ボルト	2		
36	27510-47D00	スプロケット,エンジン,NT:14	1		W0.4
37	27600-01C10-108	チェーンアッシ (DID520VM, 108LE)	1	←27600-22D50-108	W1.0
38	09380-22012	スナップリング	1		
39	26261-14D10	ギヤ,キックスターアイドル,NT:27	1	TYPE Y OPT	
40	26262-14D00	ブッシュ,キックスターアイドルギヤ	1	TYPE Y OPT	
41	26264-13E00	リテーナ,キックアイドルギヤ	1	TYPE Y OPT	
42	09126-06014	スクリュ,6X16	2	TYPE Y OPT	

FIG.18

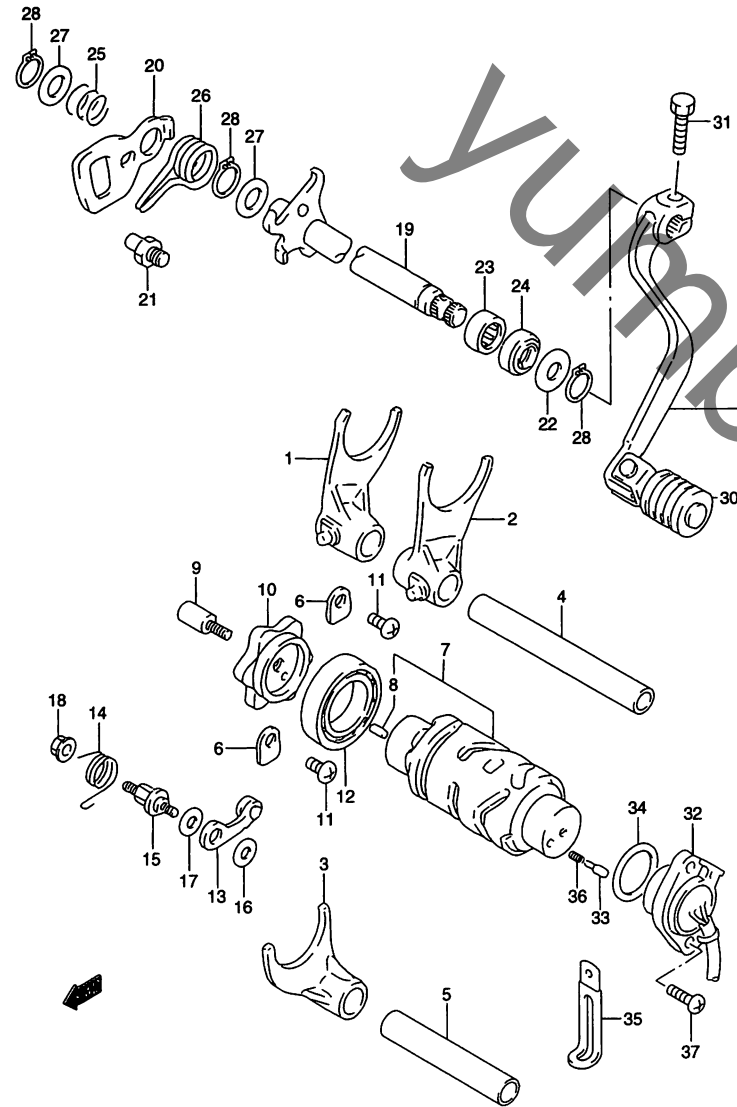


FIG.18 (D-5) ギヤシフティング

見出番号	品番	品名	使用個数	備考	標準 作業時間
1	25211-14D02	フォーク,ギヤシフトNO.1	1	←25211-14D01	5.0
2	25221-14D03	フォーク,ギヤシフト,NO.2	1	←25221-14D02	5.0
3	25231-14D02	フォークギヤシフト,NO.3	1	←25231-14D01	5.0
4	25411-27C01	シャフト,ギヤシフトフォーク,L:95	1	←25411-27C00	5.0
5	25421-14D00	シャフト,ギヤシフトフォーク,L:70	1		5.0
6	24741-21A00	リテーナ,シフトカムベアリング	2		
7	25310-14D10	カム,ギヤシフト	1	NO.8 フクム	5.0
8	04221-04089	・ピン	2		
9	25312-12C00	ピン,シフトカムドリブギヤ	1		1.0
10-1	25381-13E00	プレート,ギヤシフトカム	1	TYPE S/T/V	1.0
10-2	25381-13E10	プレート,ギヤシフトカム	1	TYPE W/Y	
11	02112-06123	スクリュ	2		
12	08113-69050	ベアリング	1		5.8
13	25350-24B00	ストップ,ギヤシフトカム	1		1.1
14	25355-13E00	スプリング,シフトカムストップ	1		
15	25356-12C00	サポート,カムストップアーム	1		
16	08211-06141	ワッシャ	1		
17	08212-06203	ワッシャ	1		
18	08316-10063	ナット	1		
19	25510-13E01	シャフト,ギヤシフト	1	←25510-13E00	1.0
20	25512-13E11	プレート,ギヤシフトカムドライブ	1	←25512-13E10	1.0
21	25671-01000	ストップ,ギヤシフトシャフトリターンスプリング	1		1.0
22	09160-14033	ワッシャ,14.5X30X3.2	1		

FIG.18

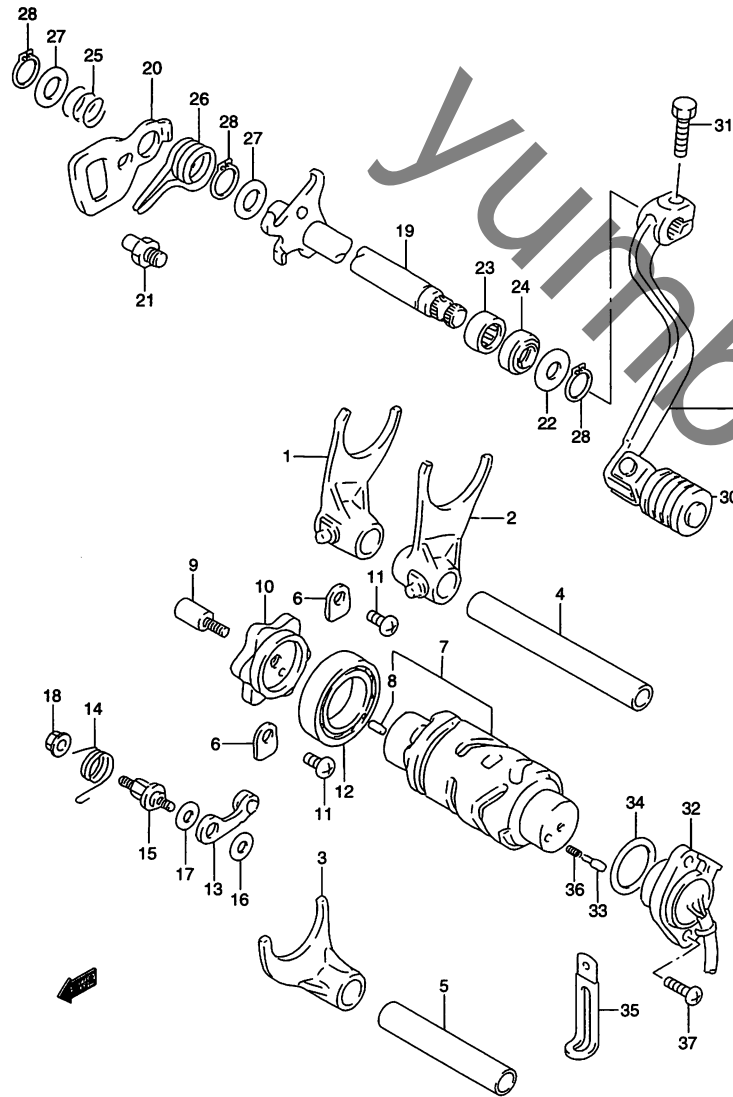


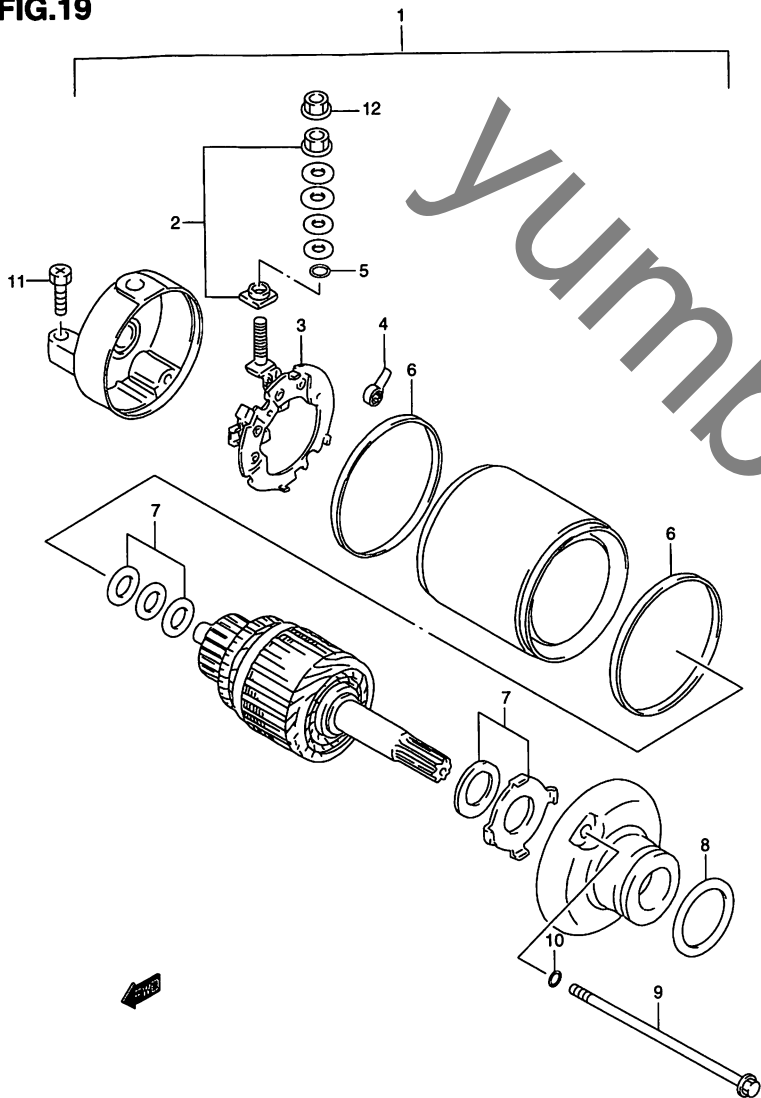
FIG.18 (D-6) ギヤシフティング

見出番号	品番	品名	使用個数	備考	標準 作業時間
23	09263-14027	ベアリング,14X20X12	1		5.8
24	09283-14006	オイルシール,14X22X6	1		
25	09440-17009	スプリング	1		
26	09444-20001	スプリング	1		
27	09181-14167	シム,14X22X1.0	2		
28	08331-31146	サークリップ	3		
29	25600-13E00	レバーアッシ,ギヤシフト	1	NO.30 フクム	0.2
30	25652-03D00	・ラバー,ギヤシフトペダル	1		
31	01500-06203	ボルト	1		
32	37720-13E00	ベースアッシ,ギヤシフトターミナル	1		0.5
33	09209-05011	コンタクト	1		
34	09280-26007	Oリング,DD:2.4,ID:25.7	1		
35	09404-06432	クランプ,L:80	2	←09404-06206	
36	09440-04010	スプリング	1		
37	02112-05163	スクリュ	2		

FIG.19

FIG.19 (D-7) スタートイング モータ

見出番号	品番	品名	使用個数	備考	標準作業時間
1	31100-13E00	モータアシ、スタートイング	1	NO.2~10 フコム	0.2
2	31130-13E00	・ブラシターミナルセット	1		0.5
3	31132-13E00	・ブラシホルダセット	1		0.5
4	31135-31300	・スプリング、ブラシ	2		
5	31143-49040	・オリング	1		
6	31264-13E00	・オリング	2		
7	31170-19B10	・ワッシャセット	1		
8	09280-25002	・オリング、D:3.1, ID:24.4	2		
9	31280-13E00	・ボルト	2		
10	31156-13E00	・オリング	2		
11	09128-06024	・スクリュ、6X25	2		
12	08361-35068	・ナット	1		



2

FIG.19A

2

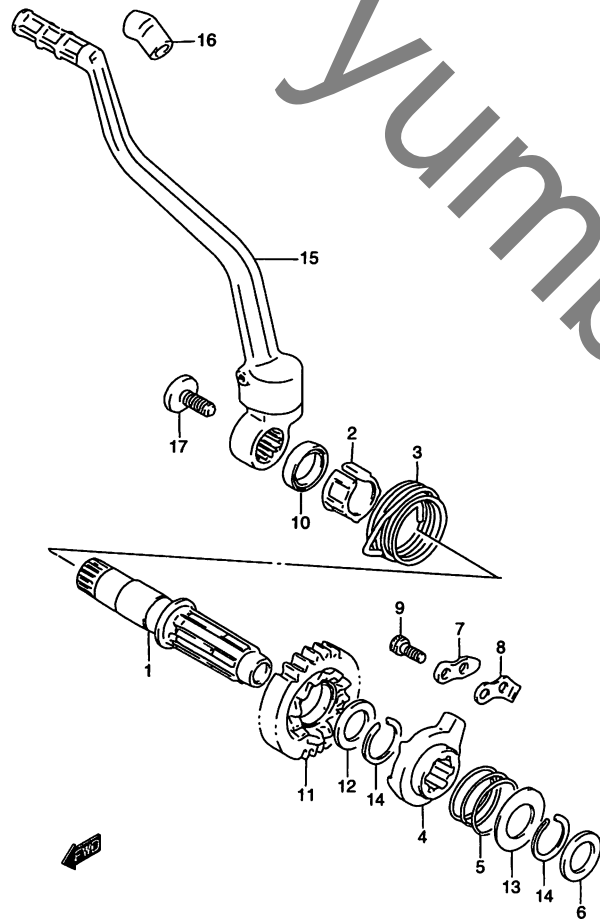
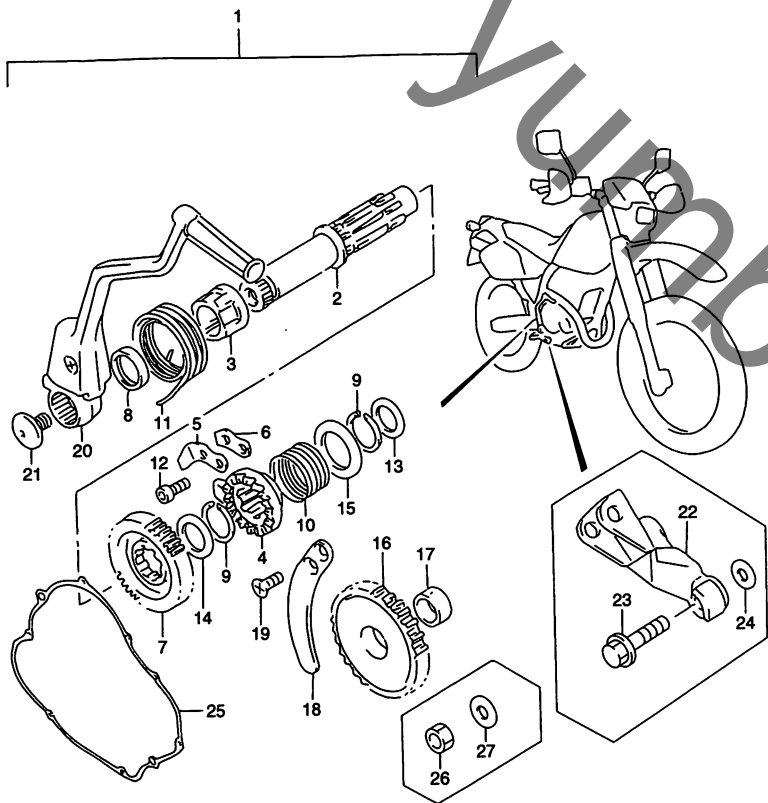


FIG.19A (D-8) キック スタータ (TYPE Y)

見出番号	品番	品名	使用個数	備考	標準作業時間
1	26211-14D02	シャフト,キックスタータ	1		1.1
2	26221-22A00	ガイド,キックスタータシャフトスプリング	1		1.1
3	09448-50001	スプリング	1		
4	26231-14D21	スタータ,キック	1		1.1
5	09440-32002	スプリング	1		
6	09181-17167	シム,17X26X1	1		
7	26232-14500	ガイド,キックスタータ	1		1.2
8	26233-14500	ストッパ,キックスタータ	1		1.2
9	09106-06073	ボルト,6X16	2		
10	09283-20044	オイルシール,20X27X6	1		0.3
11	26240-14D20	ギヤ,キックスタータ,NT.23	1		0.1
12	09181-22139	シム,22X28X1.0	1		
13	09181-22251	シム,22X36X1.0	1		
14	09380-22006	サークリップ	2		
15	26300-13E00	レバーアッシ,キックスタータ	1		0.2
16	26312-14D00	カバー,キックスタータレバー	1		
17	09106-08102	ボルト,8X14	1		

FIG.19B

FIG.19B (D-9) キックスタータ (OPT)



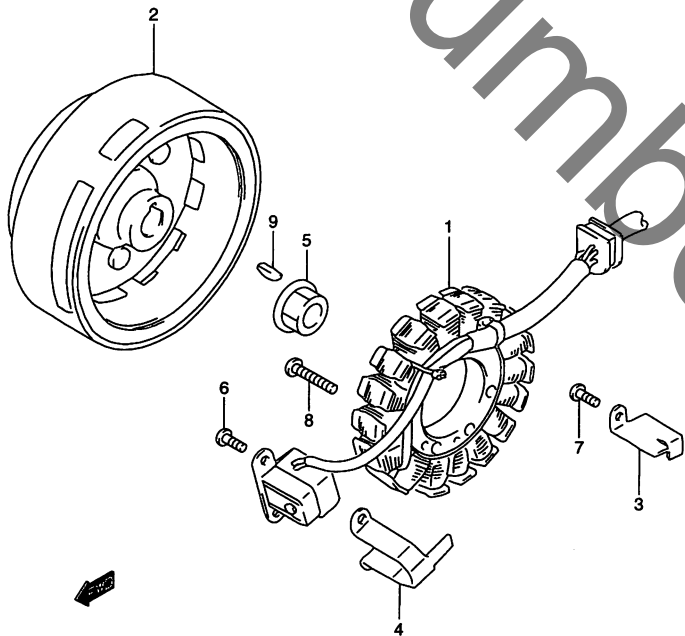
見出番号	品番	品名	使用個数	備考	標準作業時間
1	26300-13812	キックセット	1	←26300-13811 NO.2~27 フコム	
2	26211-14D02	・シャフト,キックスタータ	1		
3	26221-22A00	・ガイド,キックスタータシャフトスプリング	1		
4	26231-14D20	・スタータ,キック	1		
5	26232-14500	・ガイド,キックスタータ	1		
6	26233-14500	・ストッパ,キックスタータ	1		
7	26240-14D20	・ギヤ,キックスタータ,NT:23	1		
8	09283-20044	・オイルシール,20X27X6	1		
9	09380-22006	・サークリップ	2		
10	09440-32002	・スプリング	1		
11	09448-50001	・スプリング	1		
12	07130-06163	・ボルト	2		
13	09181-17167	・シム,17X26X1	1		
14	09181-22139	・シム,22X28X1.0	1		
15	09181-22251	・シム,22X36X1.0	1		
16	26261-14D10	・ギヤ,キックスタータアイドル,NT:27	1		
17	26262-14D00	・ブッシュ,キックスタータアイドルギヤ	1		
18	26264-13E00	・リテーナ,キックアイドルギヤ	1		
19	02122-06163	・スクリュー	2		
20	26300-13E00	・レバ-アッシ,キックスタータ	1		
21	09106-08102	・ボルト,8X14	1		
22	43510-14D11-019	・ブラケット,フロントフットレスト,ライト(ブラック)	1		
23	09103-10116	・ボルト,10X43	1		
24	09160-10081	・ワッシャ,10X20X3	1		
25	11482-13E00	・ガスケット,クラッチカバー	1		
26	09140-20012	・ナット	1		
27	09164-20007	・ワッシャ	1		



FIG.20

FIG.20 (D-10) マグネット

見出番号	品番	品名	使用個数	備考	標準 作業時間
1-1	32101-13E00	ステータアッシ	1	TYPE S/T/W	0.7
1-2	32101-13E01	ステータアッシ	1	TYPE Y	
2	32102-13E00	ロータアッシ	1		0.5
3	32371-13E00	クランプ、マグネトリードNO.1	1		
4	32371-14D01	クランプ、マグネトリードワイヤ	1		
5-1	08316-20123	ナット	1	TYPE S	
5-2	08316-10123	ナット	1	TYPE T/W/WY	
6	02112-05103	スクリュ	2		
7	02112-05103	スクリュ	1		
8	02112-05253	スクリュ	3		
9	09420-04008	キー	1		



3

FIG.21

FIG.21 (E-2) エレクトリカル

見出番号	品番	品名	使用個数	備考	標準 作業時間
1-1	31800-26E00	リレーアッシ、スターティングモータ	1	TYPE S NO.1A フクム	0.3
1-2	31800-13E00	リレーアッシ、スターティングモータ	1	TYPE T/V/W/Y NO.1A フクム	
1A	09481-10101	・フューズ、10A	2		
2	09128-06013	スクリュ、6X8	2		
3	32800-13E10	レクチファイヤアッシ	1	←32800-13E00	0.3
3-2	32800-13E10	レクチファイヤアッシ	1	TYPE W/Y	
4	02142-06203	スクリュ	2	TYPE S/T/V/W	
4A	02162-06203	ボルト	2	TYPE Y	
5	32900-13E00	CDIユニット	1	TYPE S/T/V/W	0.2
5A	32900-13E20	CDIユニット	1	TYPE Y	
6-1	33651-37000	プロテクター、170X95X3.0	3	TYPE S/T/V/W ニンイノサイズニカツクダサイ (20X90)	
6-2	33651-37000	プロテクター、170X95X3.0	1	TYPE Y ニンイノサイズニカツクダサイ (20X90)	
7	33410-13E00	コイルアッシ、イグニッション	1		0.3
8	02112-06163	スクリュ	2		
9	33510-45010	キャップ、スパークプラグ	1		0.3
10	33541-47D00	シール、スパークプラグ	1		0.2
11	33542-38B00	シール、ハイテンションコード	1		0.3
12	33810-13E00	ワイヤ、スタータモータ	1		0.3

FIG.22

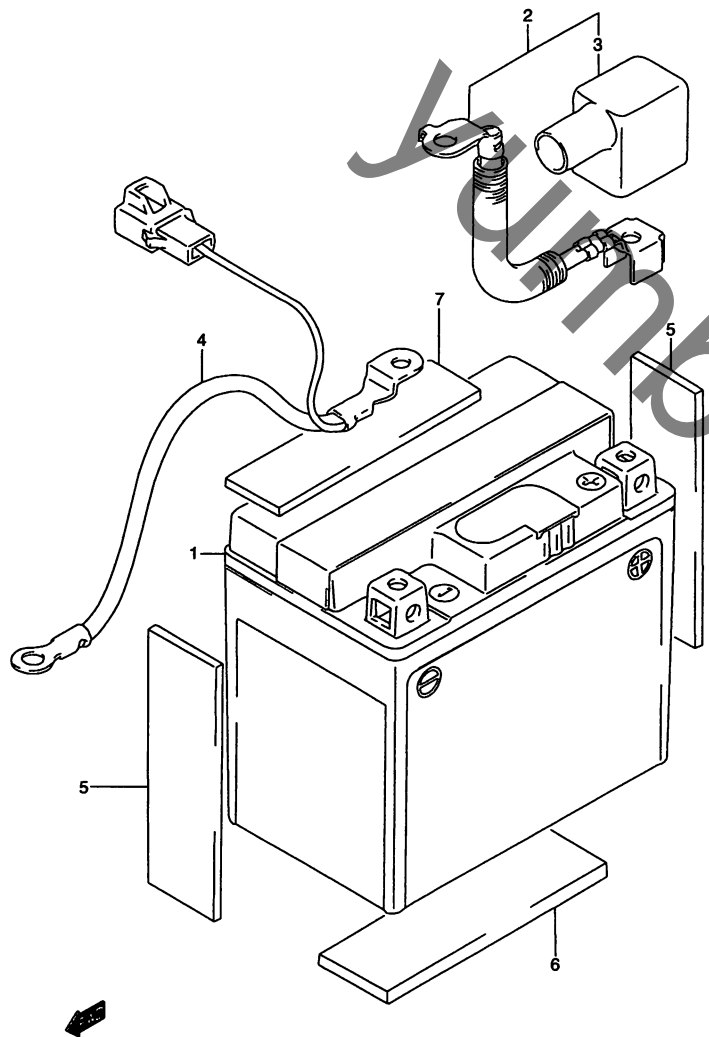


FIG.22 (E-3) バッテリ

見出番号	品番	品名	使用個数	備考	標準作業時間
1	*33610-13E00	バッテリーアッシ, FTX5L-BS, 12V4AH	1		W0.2
2	33820-13E00	ワイヤ, バッテリプラス	1	NO.3 フクム	0.3
3	33624-15D00	・キャップ, バッテリプラス	1		
4	33860-13E01	ワイヤバッテリーマイナス	1	←33860-13E00	0.4
5	33652-26E00	プロテクタ, バッテリ, 20X90X1.0	4		
6	33651-37000	プロテクター, 170X95X3.0	1	ニンイノサイズニカットクダサイ (20X90)	
7	33651-37000	プロテクター, 170X95X3.0	1	ニンイノサイズニカットクダサイ (50X30)	

3

FIG.23

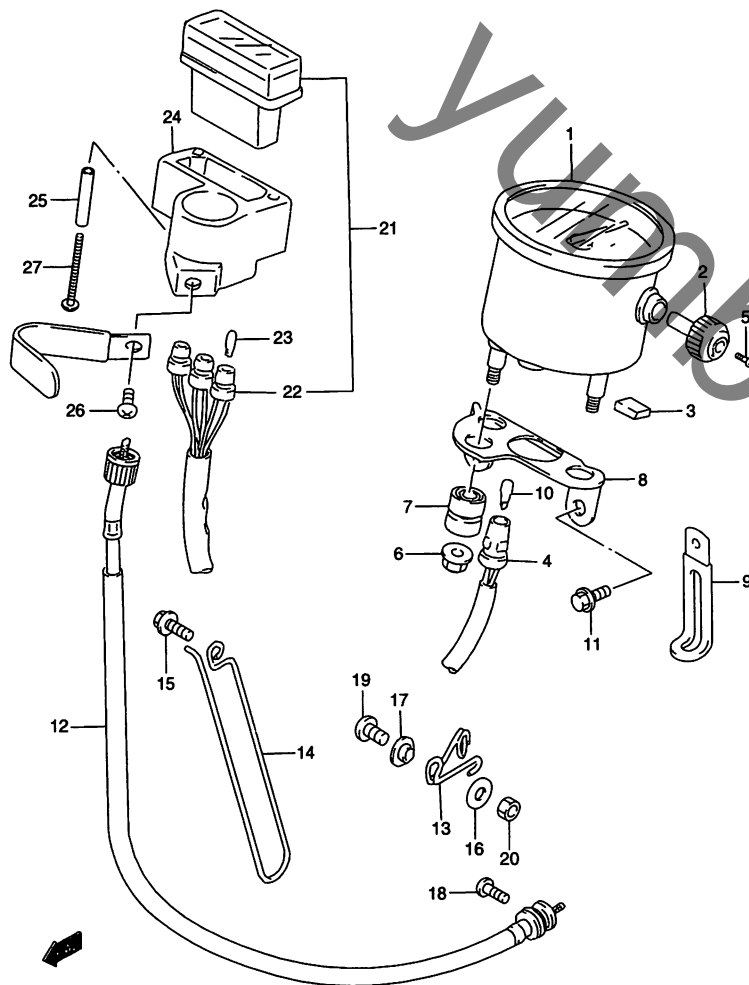


FIG.23 (E-4) スピードメータ (TYPE S)

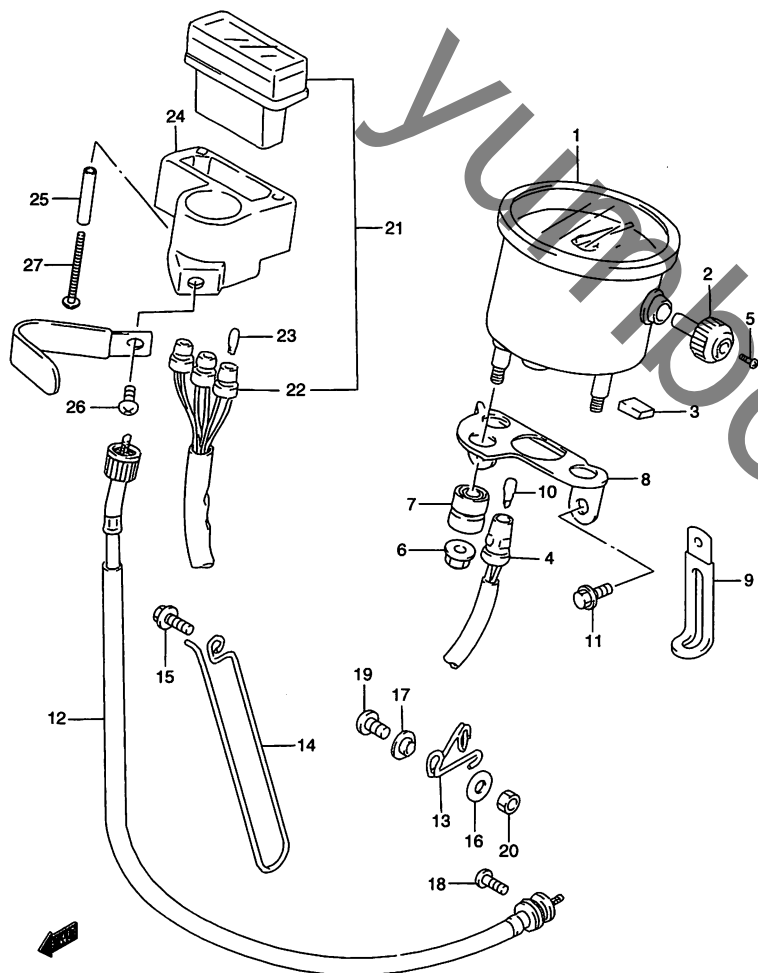
見出番号	品番	品名	使用個数	備考	標準作業時間
1	34120-42A93	スピードメータ	1	←34120-42A92	0.7
2	34124-44B30	ノブ,トリップ	1		
3	34161-03D00	クッション	1		
4	34170-15D21	ソケット	1	←34170-15D20	
5	34184-12D00	スクリュ,トリップノブ	1		
6	09159-06076	ナット	3		
7	34189-30921	クッション	3		
8	34950-03D00	ブラケット,スピードメータ	1		0.7
9	09404-10417	クランプ,L:97	1		
10	# 09471-12085	バルブ,14V3W(STANLEY WB371),T7	1		W0.2
11	01550-06123	ボルト	2		
12-1	34910-14D13	ケーブルアッシ,スピードメータ	1	DR250RS ←34910-14D12	W0.2
12-2	34910-14D01	ケーブルアッシ,スピードメータ	1	DR250RLS ←34910-14D00	
13	34938-14D21	ガイド,スピードメータケーブル	1	←34938-14D20	
14	34938-14D30	ガイド,メータケーブルNO.2	1		
15	09116-06168	ボルト,6X16	1		
16	09160-06109	ワッシャ,6.5X18X1.6	1	←09160-06057	
17	09169-06054	ワッシャ	1	←09169-06053	
18	02112-05163	スクリュ	1		
19	02142-06163	スクリュ	1		
20	08310-00063	ナット	1		

FIG.23A (E-6) : TYPE T  
 FIG.23B (E-7) : TYPE V/W/Y

FIG.23

FIG.23 (E-5) スピードメータ (TYPE S)

3



見出番号	品番	品名	使用個数	備考	標準作業時間
21-1	36380-15D20	ボックスアッシ,パイロットランプ	1	DR250RS NO.22~23 フクム	0.3
21-2	36380-32E00	ボックスアッシ,パイロットランプ	1	DR250RLS NO.22~23 フクム	
22	36394-08D00	ソケット	1		
23	09471-12118	バルブ,13.5V,2W(TOSHIBA,A7427)	3		W0.3
24	36382-08D01	ホルダ,パイロットボックス	1		0.3
25	09180-04024	スペーサ,4.5X6.5X25	2	←09180-04016	
26	02142-05123	スクリュ	1		
27	03511-14353	スクリュ	2		

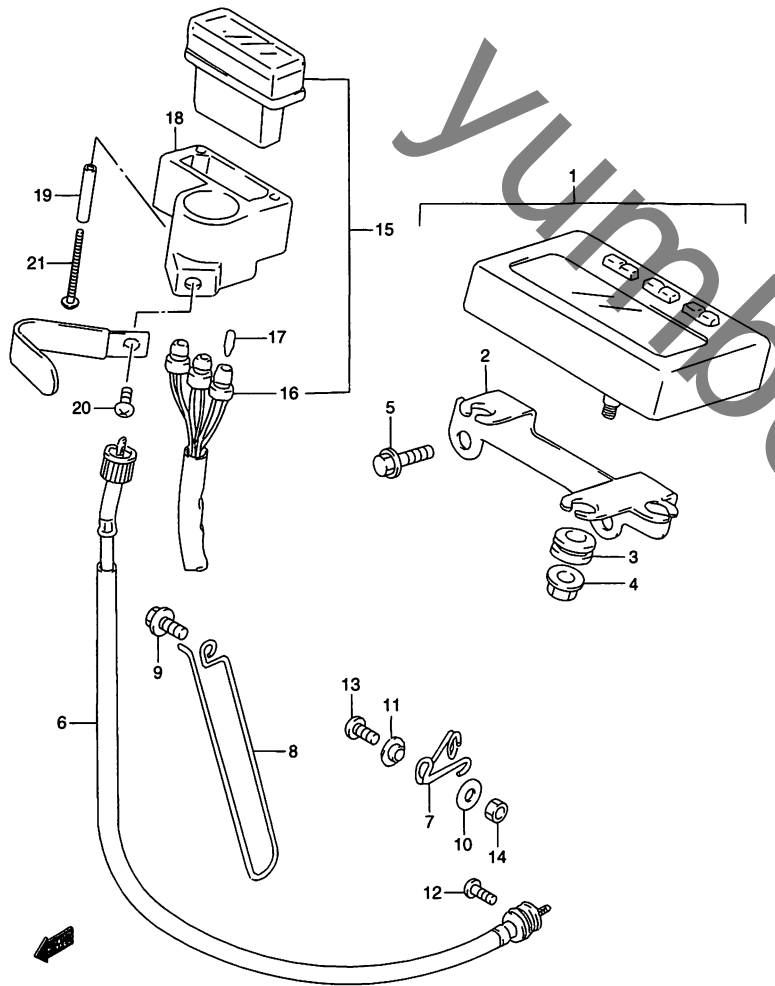
FIG.23A (E-6) : TYPE T  
FIG.23B (E-7) : TYPE VWVY

FIG.23A

FIG.23A (E-6) スピードメータ (TYPE T)

見出番号	品番	品名	使用個数	備考	標準作業時間
1	34100-13E00	スピードメータアッシ	1	NO.2~4 フクム	0.3
2	34950-13E00	・ブラケット, スピードメータ	1		
3	34996-43410	・クッション	1		
4	08316-10053	・ナット	1		
5	01550-06123	ボルト	2		
6	34910-14D13	ケーブルアッシ, スピードメータ	1		W0.2
7	34938-14D21	ガイド, スピードメータケーブル	1		
8	34938-14D30	ガイド, メータケーブルNO.2	1		
9	09116-06168	ボルト, 6X16	1		
10	09160-06109	ワッシャ, 6.5X18X1.6	1		
11	09169-06054	ワッシャ	1		
12	02112-05163	スクリュ	1		
13	02142-06163	スクリュ	1		
14	08310-00063	ナット	1		
15	36380-32E00	ボックスアッシ, パイロットランプ	1	NO.16~17 フクム	0.3
16	36394-32E00	・ソケット/コード	1		
17	*09471-12118	・バルブ, 13.5V, 2W(TOSHIBA, A7427)	3		W0.3
18	36382-08D01	ホルダ, パイロットボックス	1		
19	09180-04024	スペーサ, 4.5X6.5X25	2		
20	02142-05123	スクリュ	1		
21	03511-14353	スクリュ	2		

FIG.23B (E-7) :TYPE V/W/Y



3

FIG.23B

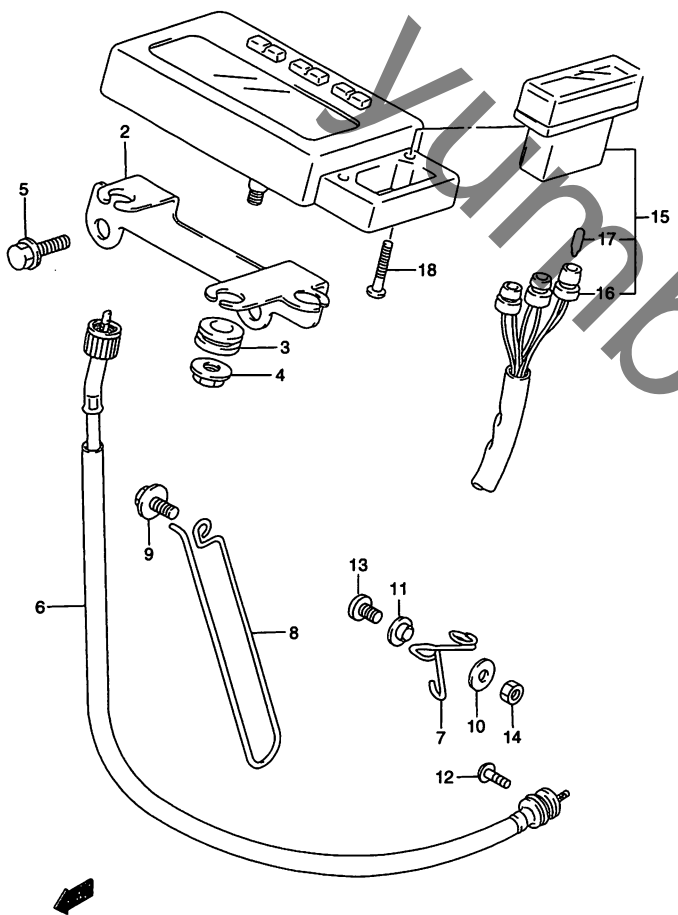


FIG.23B (E-7) スピードメータ (TYPE V/W/Y)

見出番号	品番	品名	使用個数	備考	標準作業時間
1	34100-13E40	スピードメータアッシ	1	NO.2~4 フクム	0.3
2	34950-13E40	・ブラケット,スピードメータ	1		
3	34996-43410	・クッション	1		
4	08316-10053	・ナット	1		
5	01550-06123	ボルト	2		
6-1	34910-14D13	ケーブルアッシ,スピードメータ	1	DR250RV/RW/RV	W0.2
6-2	34910-14D01	ケーブルアッシ,スピードメータ	1	DR250RLV/RLW	
7	34938-14D21	ガイド,スピードメータケーブル	1		
8	34938-14D30	ガイド,メータケーブルNO.2	1		
9	09116-06168	ボルト,6X16	1		
10	09160-06109	ワッシャ,6.5X18X1.6	1		
11	09169-06054	ワッシャ	1		
12	02112-05163	スクリュ	1		
13	02142-06163	スクリュ	1		
14	08310-00063	ナット	1		
15-1	36380-13E00	ボックスアッシ,パイロットランプ	1	TYPE V/W NO.16~17 フクム	0.3
15-2	36380-13E10	ボックスアッシ,パイロットランプ	1	TYPE Y NO.16~17 フクム	
16	36394-08D00	・ソケット	1		
17	*09471-12118	・バルブ,13.5V,2W(TOSHIBA, A7427)	3		W0.3
18	03541-04203	スクリュ	2		

FIG.24

FIG.24 (E-8) ヘッドランプ (TYPE S/T)

見出番号	品番	品名	使用個数	備考	標準 作業時間
1	35100-03D02	ヘッドランプアッシ	1	←35100-03D01 NO.2~8 フクム	0.2
2	35121-03D02	・ユニット, ランプ	1	←35121-03D00 NO.2A フクム	0.3
2A	35125-03D00	・ガスケット, ヘッドランプ	1		
3	35230-05D00	・ブラケット, ランプ	1		0.2
4	35135-12E20	・ナット, アジャスチング	2		
5	35136-16700	・スクリュ	2		
6	08321-01057	・ロックワッシャ	2		
7	35171-03D02	・ソケット	1	←35171-03D00	0.2
8	# 09471-12105	・バルブ, 12V35/36.5W BF130-03350A	1		W0.2
9	09125-04501	スクリュ, M4X45	1		
10	35154-30B00	スプリング	1		
11	03511-04103	スクリュ	2		

FIG.24A (E-9) : TYPE VW/Y

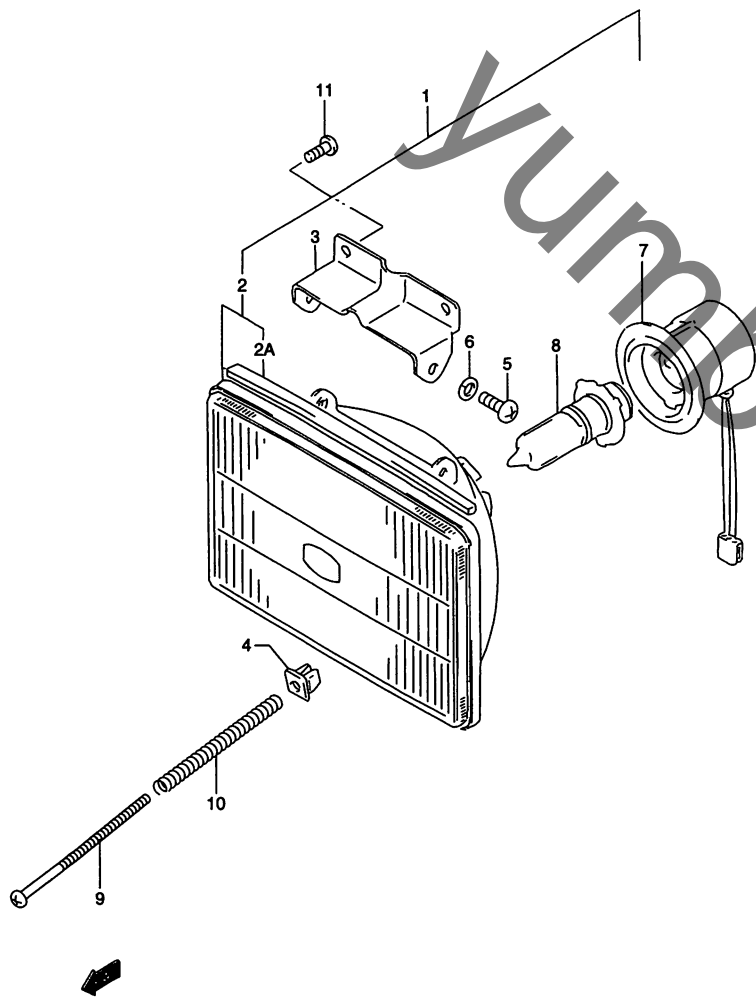
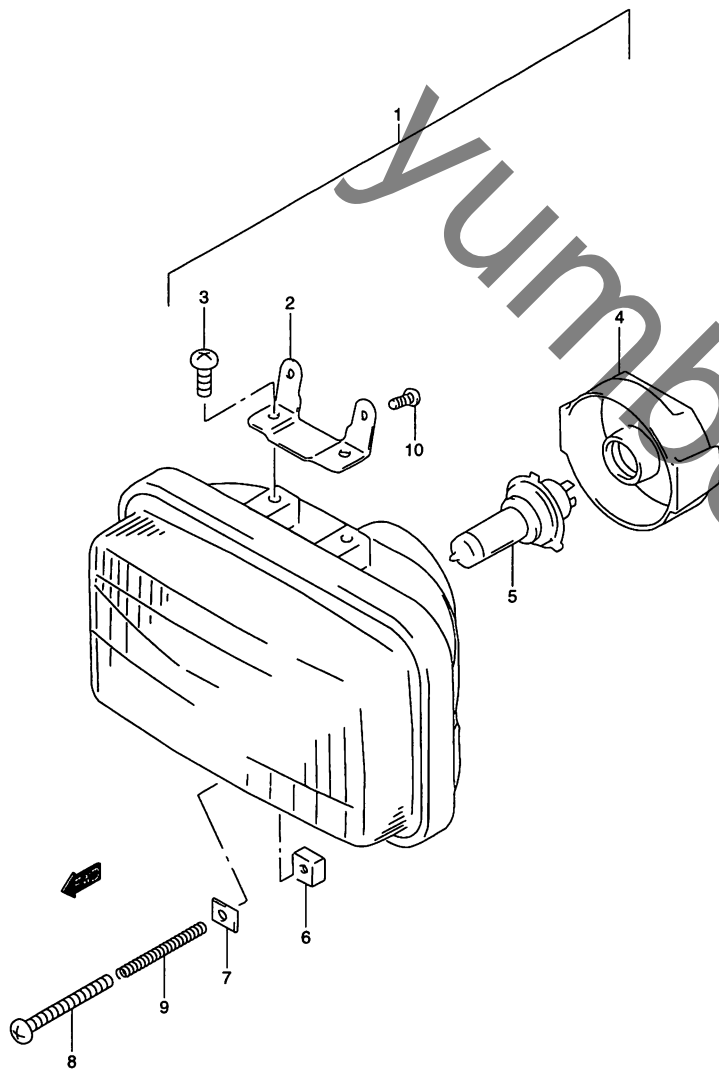




FIG.24A

FIG.24A (E-9) ヘッドランプ (TYPE V/W/Y)

見出番号	品番	品名	使用個数	備考	標準作業時間
1	35100-13E10-999	ヘッドランプアッシ	1	NO.2~4 フコム	0.2
2	35132-13E10	・ステー	1		
3	02112-05103	・スクリュ	2		
4	35173-13E10	・カバー	1		
5	# 09471-12185	バルブ, 12V60/55W	1		W0.2
6	35135-13E00	ナット, ヘッドランプアジャスト	1		
7	35138-13E00	ワッシャ, ヘッドランプアジャスト	1		
8	35151-38A00	スクリュ, アジャスチング, 4X50	1		
9	35154-13E00	スプリング, ヘッドランプアジャスト	1		
10	03541-05123	スクリュ	2		



3

FIG.25

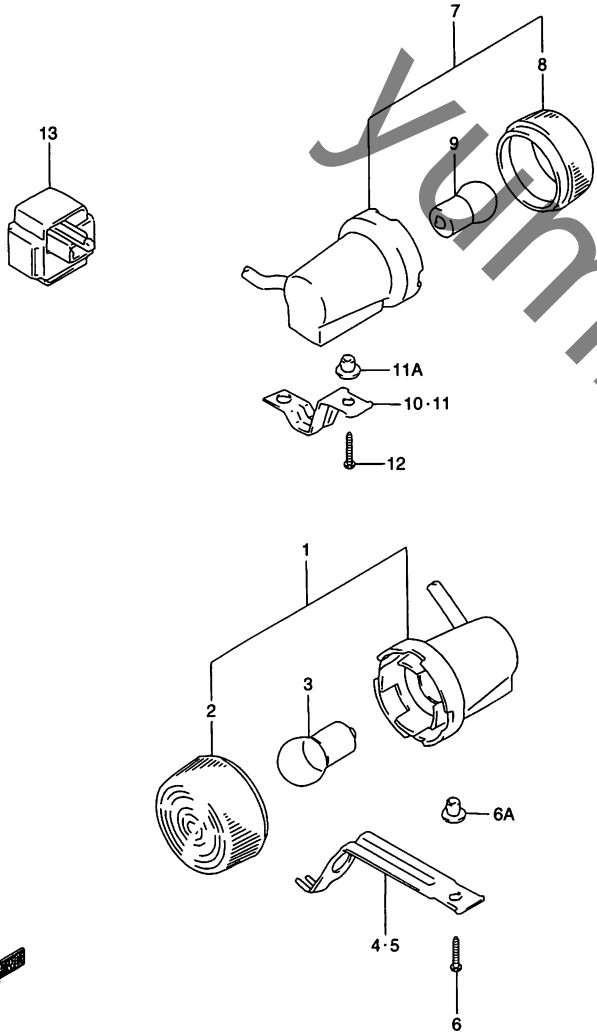


FIG.25 (E-10) ターン シグナル ランプ

見出番号	品番	品名	使用個数	備考	標準作業時間
1-1	35601-13E31	ランプアッシ、フロントターンシグナル、ライト	1	→35601-06F30-999 NO.2~3 フクム	0.2 B(0.3)
1-2	35602-13E31	ランプアッシ、フロントターンシグナル、レフト	1	→35602-06F30-999 NO.2~3 フクム	0.2 B(0.3)
2	35612-10D00	・レンズ、ターンシグナル	1		W0.2 B(0.2)
3	# 09471-12162	・バルブ、12V15W	1		W0.2
4	35671-13E00	ブラケット、フロントターンシグナル、ライト	1		0.2 B(0.2)
5	35681-13E00	ブラケット、フロントターンシグナル、レフト	1		0.2 B(0.2)
6	09132-03008	タツピングスクリュ、L:16	2		
6A	35644-13E00	スペーサ、ターンシグナル	2		
7-1	35603-13E61	ランプアッシ、リヤターンシグナル、ライト	1	→35603-13E60 NO.8~9 フクム	0.2 B(0.3)
7-2	35604-13E61	ランプアッシ、リヤターンシグナル、レフト	1	→35604-13E60 NO.8~9 フクム	0.2 B(0.3)
8	35612-10D00	・レンズ、ターンシグナル	1		0.2 B(0.2)
9	# 09471-12162	・バルブ、12V15W	1		W0.2
10	35621-13E00	ブラケット、リヤターンシグナル、ライト	1		0.2 B(0.2)
11	35641-13E00	ブラケット、リヤターンシグナル、レフト	1		0.2 B(0.2)
11A	35644-13E00	スペーサ、ターンシグナル	2		
12	09132-03008	タツピングスクリュ、L:16	2		
13	38610-47D00	リレーアッシ、ターンシグナルランプ	1		0.2

FIG.26

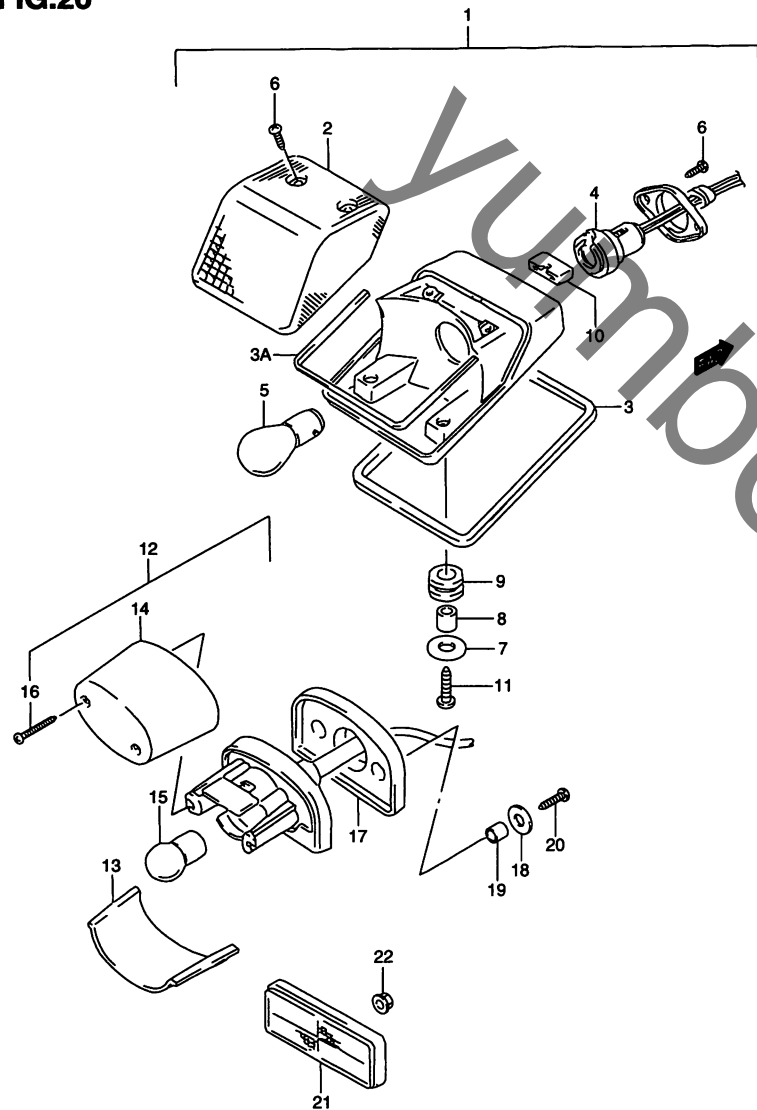


FIG.26 (E-11) リヤコンビネーションランプ

見出番号	品番	品名	使用個数	備考	標準作業時間
1	35710-13E01	ランプアッシ,リヤコンビネーション	1	←35710-13E00 NO.2~6 フクム	0.3
2	35712-13E00	・レンズ	1		W0.2
3	35713-13E00	・ガスケット	1		
3A	35713-32E00	・ガスケット	1		
4	35718-13E00	・ソケット/コード	1		0.3
5	# 09471-12083	・バルブ, 12V21/5W (STANLEY, 49641A)	1		W0.2
6	03211-04123	・スクリュ	4		
7	09160-06088	ワッシャ, 6.5X20X1.6	2		
8	09180-06267	スペーサ, 6.5X9X12.5	2	←09180-06228	
9	09320-09016	クッション	2		
10	09329-02002	クッション	1		
11	02112-06203	スクリュ	2		
12	35910-29E00	ランプアッシ,ライセンス	1	NO.13~16 フクム	0.3
13	35912-29E00	・レンズ,ライセンス	1		W0.2
14	35917-29E00	・カバー,レンズ	1		0.2
15	*09471-12140	・バルブ, 12V5W, BF150-40160A	1		W0.2
16	03511-04203	・スクリュ	2		
17	35928-29E11	ガスケット,ライセンスランプ	1		
18	09160-05037	ワッシャ, 5.5X16X1.20	2		
19	09180-06257	スペーサ, 6.5X9X6.5	2	←09180-06165	
20	03512-05163	スクリュ	2		
21-1	35970-24D60	リフレクタアッシ,リヤ	1	TYPE S/T/V/W	0.2
21-2	35970-07F00	リフレクタアッシ,リヤ	1	TYPE Y	
22	08316-10053	ネット	1		

FIG.27

FIG.27 (E-12) ハンドルスイッチ

見出番号	品番	品名	使用個数	備考	標準作業時間
1-1	37200-13E10	スイッチアッシ、ハンドル、ライト	1	TYPE S/T NO.2 フクム →37200-13E00	0.3
1-2	37200-13E21	スイッチアッシ、ハンドル、ライト	1	TYPE V/W/Y NO.2 フクム →37200-13E20	
2	02112-05253	・スクリュ	2		
3-1	37400-13E00	スイッチアッシ、ハンドル、レフト	1	TYPE S/T NO.4 フクム →37400-15D00	0.3
3-2	37400-15D20	スイッチアッシ、ハンドル、レフト	1	TYPE V/W/Y NO.4 フクム	
4	02112-05305	・スクリュ	2		

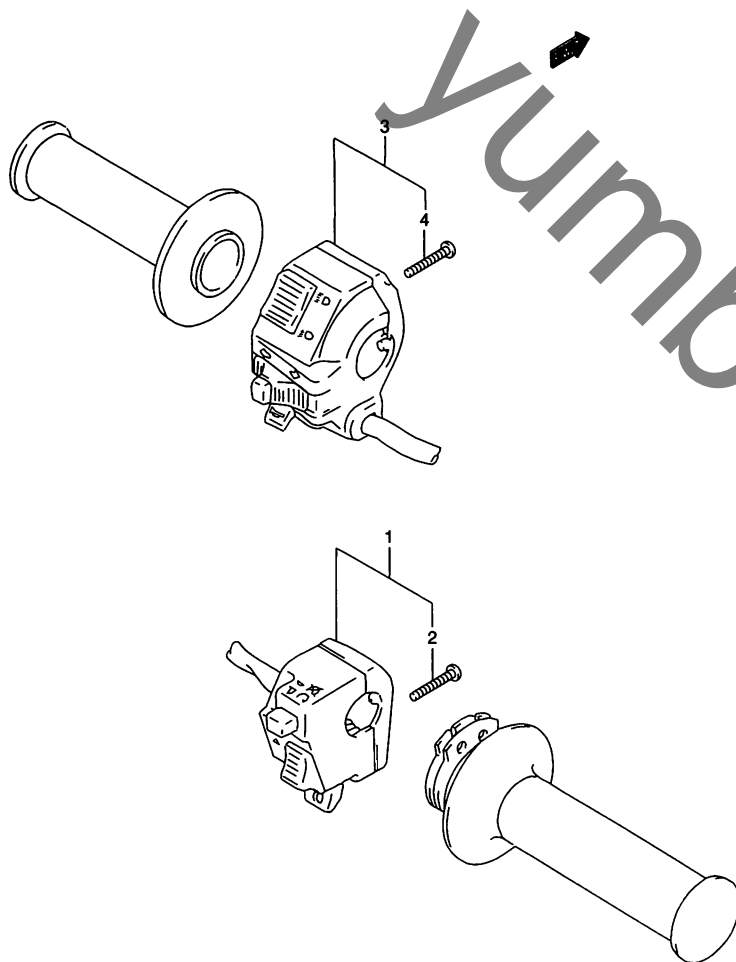


FIG.28

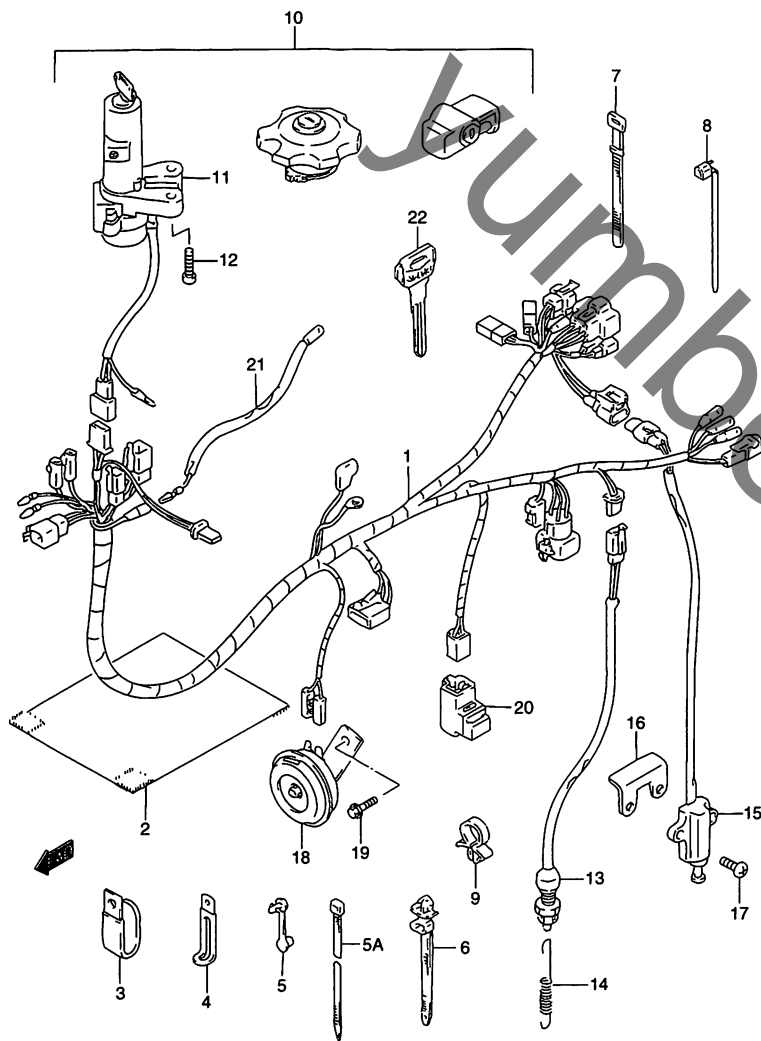


FIG.28 (E-13) ワイヤリングハーネス (TYPE S)

見出番号	品番	品名	使用個数	備考	標準作業時間
1	36610-13E01	ハーネスワイヤリング	1	←36610-13E00	0.8
2	36618-15D20	カバー、ワイヤリングハーネス	1		0.2
3	09403-17303	クランプ	1		
4	09404-06432	クランプ、L:80	1	←09404-06429	
5	09407-03401	クランプ、L:33	4		
5A	09407-10404	クランプ、L:100	2		
6	09407-11402	クランプ、L:90	3		
7	09407-12402	クランプ、L:120	2		
8-1	09407-14403	クランプ、L:125	7		
8-2	09407-25401	クランプ、L:235	1		
9	09403-16410	クランプ	1	←09408-16001	
10	37100-13870	ロックセット	1	NO.11~12 フクム	1.5
11	37100-03D03	・ロックアッシ、ステアリング	1		
12	07130-06163	・ボルト	2		
13	37740-31D00	スイッチアッシ、ストップランプ	1		0.2
14	09443-06083	スプリング	1		
15	37840-11X50	スイッチアッシ、サイドスタンド	1		0.4
16	37841-14D00	プロテクタ、サイドスタンドスイッチ	1		0.2
17	02142-06203	スクリュー	2		
18	38500-13E00	ホーンアッシ	1		0.2
19	01550-06103	ボルト	1		
20	38740-26E00	リレーアッシ	1	FOR サイド スタンド	0.2
21	36852-13E01	ワイヤ、ヘッドランプレジスタ	1	←36852-13E00	
22-1	37146-03A00	キー、ブランクタイプ、C	1	OPT	
22-2	37146-03A10	キー、ブランクタイプ、D	1	OPT	

FIG.28A (E-14) : TYPE T  
 FIG.28B (E-15) : TYPE VW/Y

FIG.28A

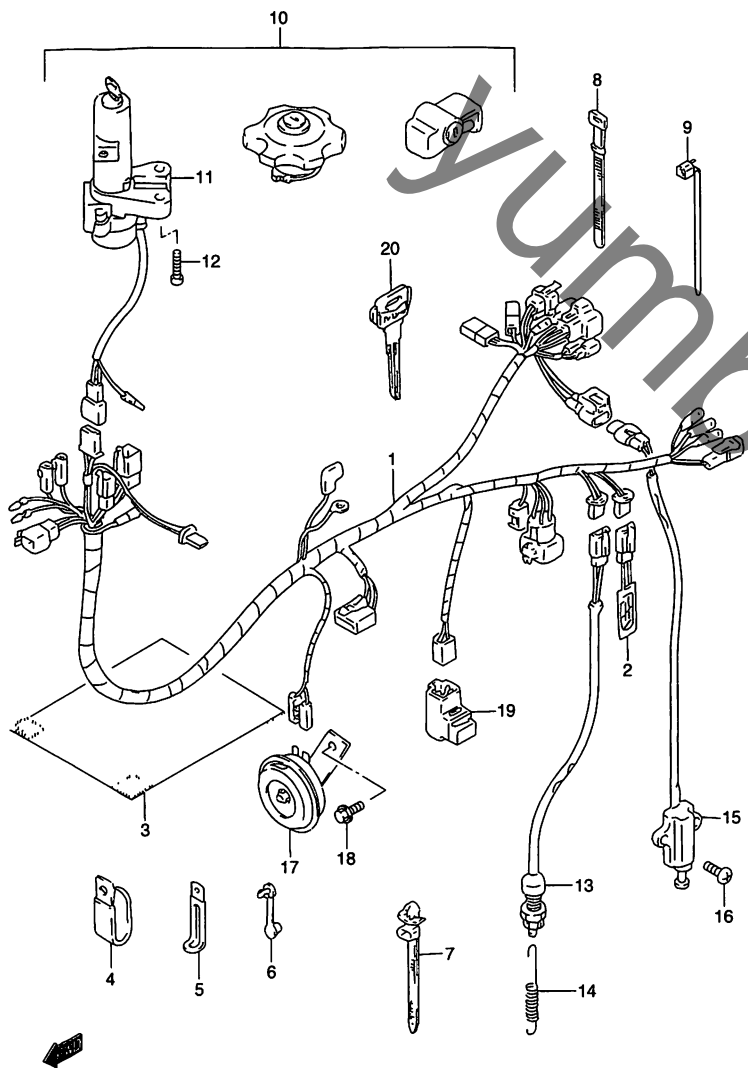


FIG.28A (E-14) ワイヤリングハーネス (TYPE T)

見出番号	品番	品名	使用個数	備考	標準作業時間
1	36610-13E10	ハーネスワイヤリング	1	NO.2 フクム	
2	36852-13E01	・ワイヤ,ヘッドランプレジスタ	1		
3	36618-15D20	カバー,ワイヤリングハーネス	1		0.2
4	09403-16410	クランプ	1		
5-1	09404-06432	クランプ,L:80	1	←09404-06429	
5-2	09404-06434	クランプ,L:95	1		
6	09407-03401	クランプ,L:33	4		
7	09407-11402	クランプ,L:90	1		
8	09407-12402	クランプ,L:120	2		
9-1	09407-14403	クランプ,L:125	6		
9-2	09407-25401	クランプ,L:235	1		
10	37100-13870	ロックセット	1	NO.11~12 フクム	1.5
11	37100-03D03	・ロックアッシ,ステアリング	1		
12	07130-06163	・ボルト	2		
13	37740-31D00	スイッチアッシ,ストップランプ	1		0.2
14	09443-06083	スプリング	1		
15	37840-11X50	スイッチアッシ,サイドスタンド	1		0.4
16	02142-06203	スクリュ	2		
17	38500-13E00	ホーンアッシ	1		0.2
18	01550-06103	ボルト	1		
19	38740-26E00	リレーアッシ	1	FOR サイド スタンド	0.2
20-1	37146-03A00	キー,ブランクタイプ,C	1	OPT	
20-2	37146-03A10	キー,ブランクタイプ,D	1	OPT	

FIG.28B (E-15) :TYPE V/W/Y

FIG.28B

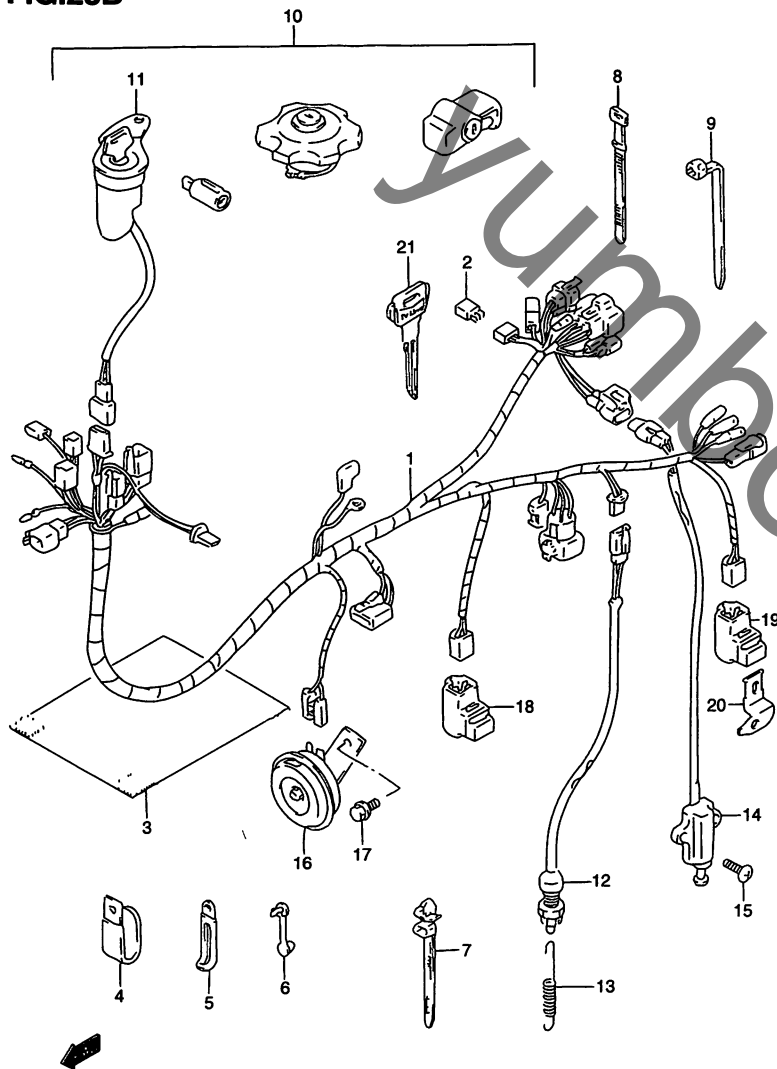


FIG.28B (E-15) ワイヤリングハーネス (TYPE VW/Y)

見出番号	品番	品名	使用個数	備考	標準作業時間
1-1	36610-13E40	ハーネス,ワイヤリング	1	TYPE VW NO.2 フクム	0.8
1-2	36610-13E70	ハーネスワイヤリング	1	TYPE Y NO.2 フクム	
2-1	36611-38A00	・ダイオード	1	TYPE VW	
2-2	36611-38A00	・ダイオード	2	TYPE Y	
3	36618-15D20	カバー,ワイヤリングハーネス	1		0.2
4	09403-16410	クランプ	1		
5	09404-06432	クランプ,L:80	2	←09404-06429	
5-2	09404-06434	クランプ,L:95	1		
6	09407-03401	クランプ,L:33	4		
7	09407-11402	クランプ,L:90	1		
8	09407-12402	クランプ,L:120	2		
9-1	09407-14403	クランプ,L:125	6		
9-2	09407-25401	クランプ,L:235	1		
10	37000-13821	ロックセット	1	←37000-13820 NO.11 フクム	1.5
11	37110-13E01	・スイッチアッシ,イグニッション	1	←37110-13E00	
12	37740-31D00	スイッチアッシ,ストップランプ	1		0.2
13	09443-06083	スプリング	1		
14	37840-11X50	スイッチアッシ,サイドスタンド	1		0.4
15	02142-06203	スクリュ	2		
16	38500-13E00	ホーンアッシ	1		0.2
17	01550-06103	ボルト	1		

FIG.28B

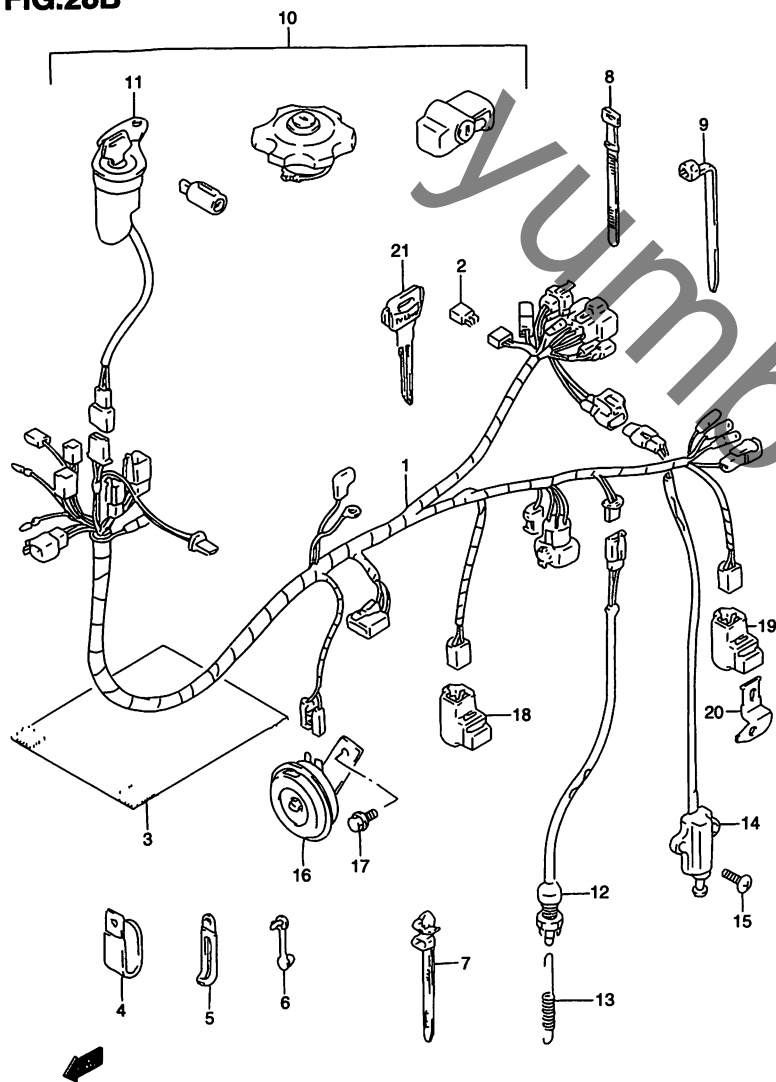


FIG.28B (E-16) ワイヤリングハーネス (TYPE V/W/Y)

見出番号	品番	品名	使用個数	備考	標準作業時間
18	38740-26E00	リレーアッシ	1	FOR サイドスタンド	0.2
19	38740-26E00	リレーアッシ	1	FOR ヘッドランプ	
20	38741-13E10	ブラケット、ヘッドランプリレー	1	TYPE Y	
21-1	37146-03A00	キー、ブランクタイプ、C	1	OPT	
21-2	37146-03A10	キー、ブランクタイプ、D	1	OPT	
21-3	37146-03A20	キー、ブランクタイプ、E	1	OPT	
21-4	37146-03A30	キー、ブランクタイプ、F	1	OPT	



FIG.29

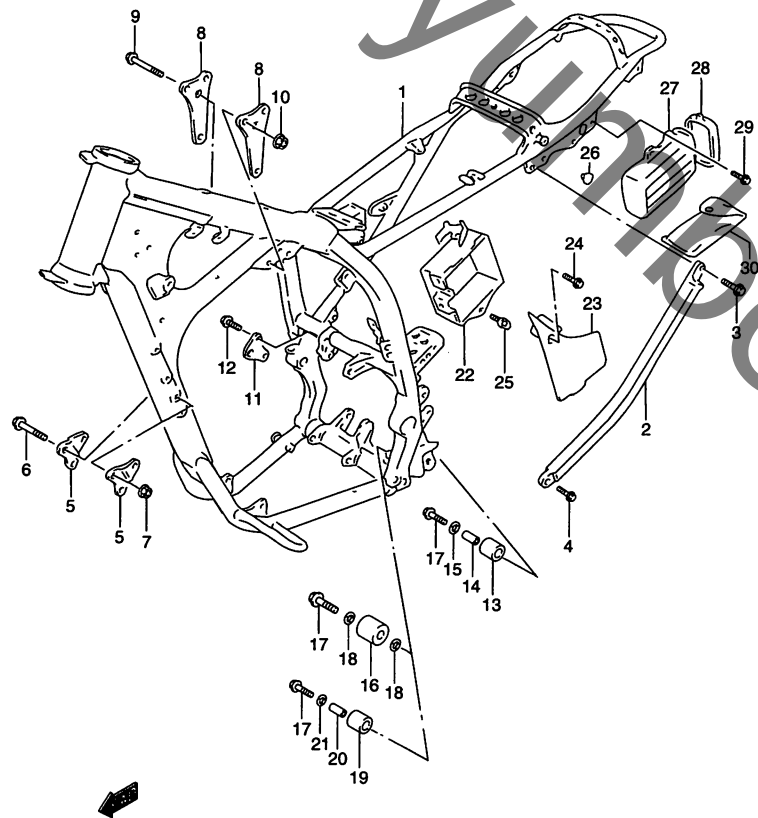


FIG.29 (F-2) フレーム

見出番号	品番	品名	使用個数	備考	標準 作業時間
1-1	41100-13E00-1TS	フレーム(ホワイト)	1	TYPE S/T	4.1
1-2	41100-13E20-24K	フレーム(チャコール)	1	TYPE V/W/Y	
2-1	41670-13E00	チューブ,フレームサイド,レフト	1	TYPE S	
2-2	41670-13E01	チューブ,フレームサイド,レフト	1	TYPE T/V/W/Y	
3	09103-08266	ボルト,8X20	1		
4-1	09103-08283	ボルト,8X16	1	TYPE S	
4-2	09103-08266	ボルト,8X20	1	TYPE T/V/W/Y	
5	41911-13E00	プレート,ヘッドマウント,フロント	2		0.5
6	09103-08141	ボルト	2		
7	09159-08034	ナット	2		
8-1	41993-13E01	プレート,ヘッドマウント,リヤ	2	TYPE S	0.5
8-2	41993-13E02	プレート,ヘッドマウント,リヤ	2	TYPE T/V/W/Y	
9-1	09103-08217	ボルト,8X60	2	TYPE S	
9-2	09103-08027	ボルト,8X55	2	TYPE T/V	
9-3	09103-08170	ボルト,8X55	2	TYPE W/Y	
10	08319-31087	ナット	2		
11-1	41921-13E00	プレート,エンジンマウントリヤ,ライト	1	TYPE S	0.3
11-2	41921-13E01	プレート,エンジンマウントリヤ,ライト	1	TYPE T/V/W/Y	
12	09103-08283	ボルト,8X16	2		
13	43911-13E00	ローラ,チェーンコントロール,アッパ	1		0.2
14	09180-08119	スペーサ	1		
15	08211-08201	ワッシャ	2		
16	43910-27C11	ローラ,チェーンコントロール	1	TYPE S	0.2
17	09103-08178	ボルト,8X38	2		
18	08211-08121	ワッシャ	2	TYPE S	

FIG.29

FIG.29 (F-3) フレーム

見出番号	品番	品名	使用個数	備考	標準 作業時間
19	43911-01B10	ローラ、チエンコントロール	1	TYPE T/V/W/Y	
20	09180-08206	スペーサ	1	TYPE T/V/W/Y	
21	08211-08201	ワッシャ	2	TYPE T/V/W/Y	
22	41540-13E00	ホルダ、バッテリー	1		0.4
23	41545-13E00	キャップ、バッテリーホルダ	1		0.2
24	09111-06066	ボルト、6X16	3		
25	09111-06057	ボルト	1		
26	09250-08005	キャップ、OD:20	1		
27	47431-14D00	ホルダ、ツール	1		0.2
28	47432-14D00	キャップ、ツールホルダ	1		0.2
29	09116-06165	ボルト、6X16	2		
30	09800-21034	ツールアッシ	1		

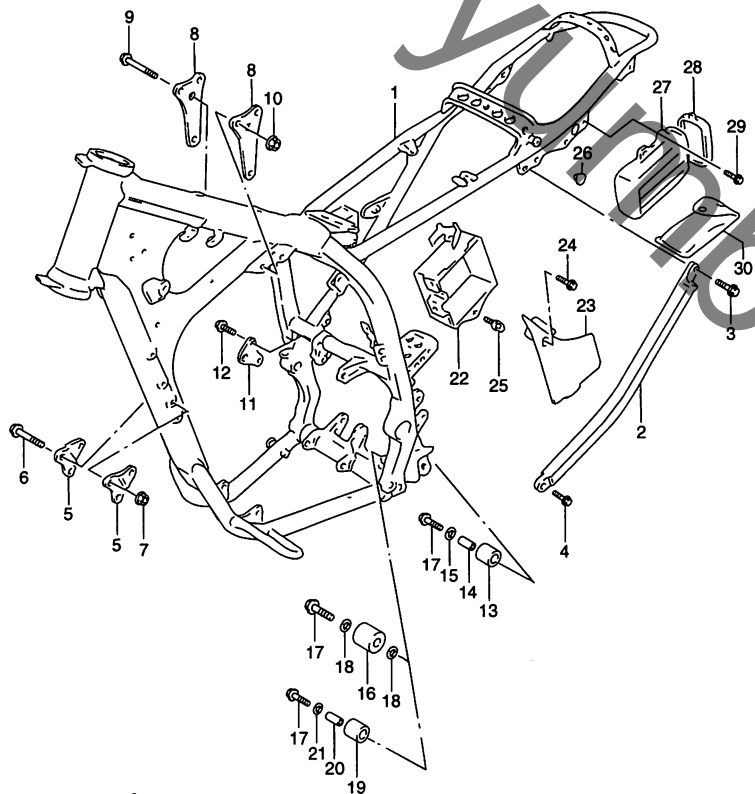


FIG.30

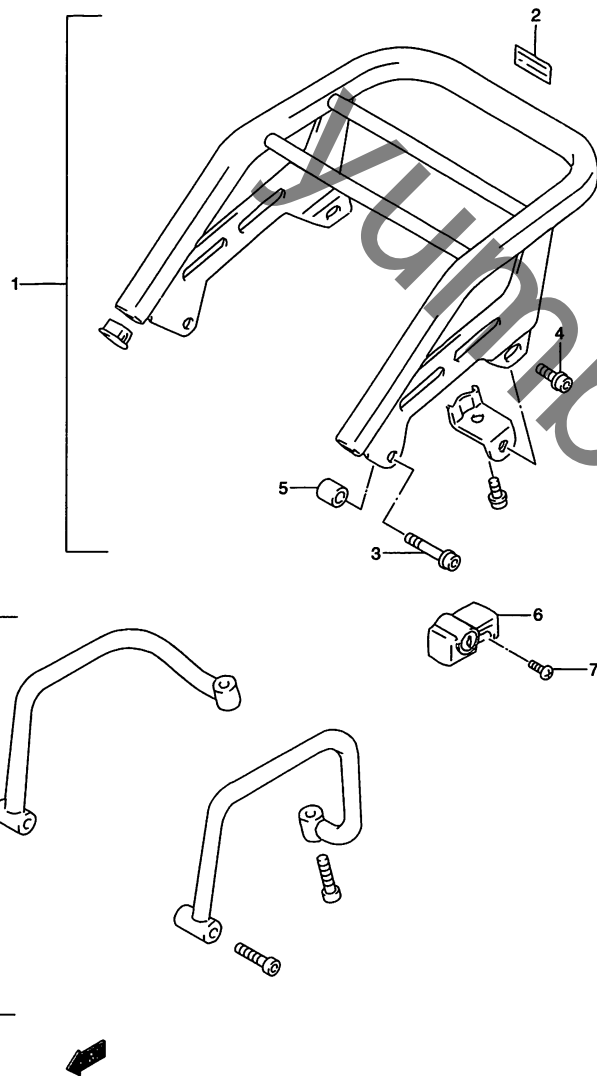


FIG.30 (F-4) フレーム グリップ

見出番号	品番	品名	使用個数	備考	標準作業時間
1-1	46300-13841	キャリヤセット, スポーツ	1	OPT, TYPE S	
1-2	46300-13842	キャリヤセット, スポーツ	1	OPT, TYPE T/V/W/Y	
2	68391-44AC0	・ラベル, リヤキャリヤ	1	OPT	
3	07120-08353	・ボルト	2	OPT	
4	07120-08163	・ボルト	2	OPT	
5	09180-08173	・スペーサ, 8.6X16X20	2	OPT	
6	95700-44810	ロックセット, ヘルメット	1		0.2
7	09139-06089	スクリュー, 6X14	1		
8	43900-13820	グリップセット, リヤ	1	OPT	

4

FIG.31

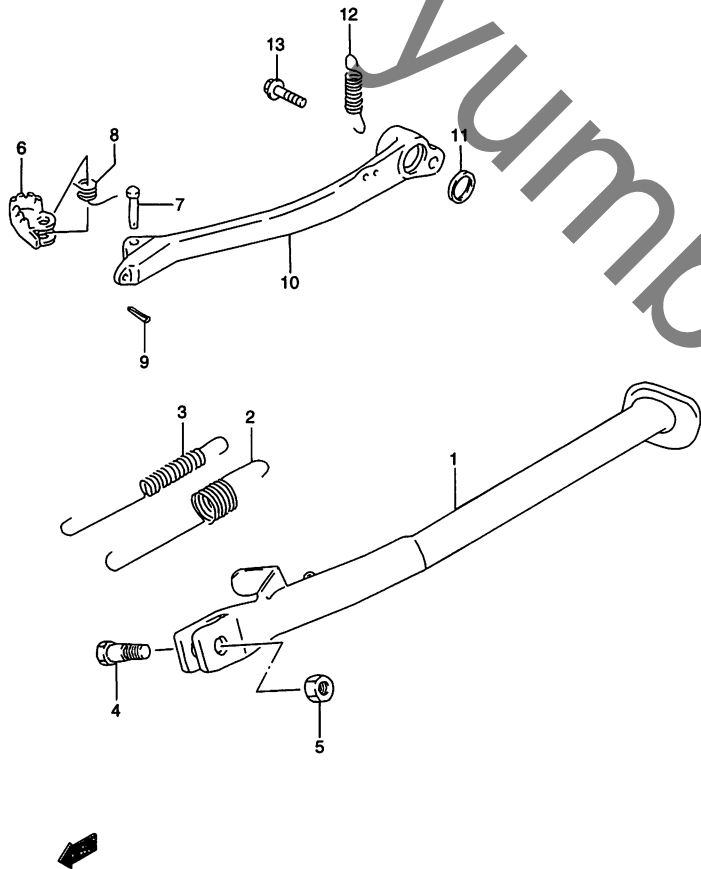


FIG.31 (F-5) スタンド

見出番号	品番	品名	使用個数	備考	標準作業時間
1-1	42310-13E00	スタンド、プロップ	1	DR250RS/RT/RW/RV	0.2
1-2	42310-13E10	スタンド、プロップ	1	DR250RLS/RLV/RLW	
2	09443-19010	スプリング	1		
3	09443-12036	スプリング	1		
4	09111-10047	ボルト	1		
5	09159-10097	ナット	1		
6	43110-43D00	ペダル、ブレーキ	1		0.2
7	09200-06062	ピン	1		
8	09444-11006	スプリング	1		
9	04111-20158	コッタピン	1		
10-1	43112-13E00	アーム、ブレーキペダル	1	TYPE S	0.3
10-2	43112-13E01	アーム、ブレーキペダル	1	TYPE T/V/W/Y	
11	09284-15005	オイルシール、15X20X3	2		
12	09443-11030	スプリング	1		
13	09106-08098	ボルト、8X14	1		

FIG.32

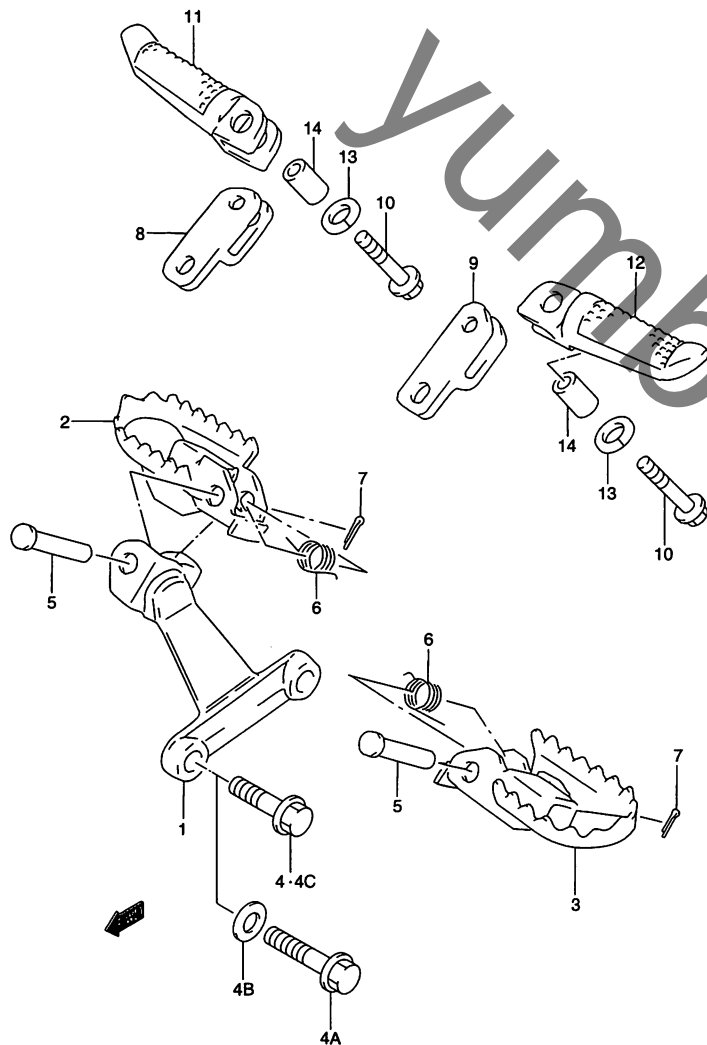


FIG.32 (F-6) フートレスト

見出番号	品番	品名	使用個数	備考	標準 作業時間
1-1	43510-13E00	ブラケット,フットレスト,ライト	1	TYPE S	0.2 B(0.3)
1-2	43510-13E01	ブラケット,フットレスト,ライト	1	TYPE T/W/WY	
2-1	43550-14D10-019	フットレスト,フロント,ライト(ブラック)	1	TYPE S/T	0.2 B(0.3)
2-2	43550-14D30	フットレスト,フロント,ライト	1	TYPE V/W/Y	
3-1	43560-14D10-019	フットレスト,フロント,レフト(ブラック)	1	TYPE S/T	0.2 B(0.3)
3-2	43560-14D30	フットレスト,フロント,レフト	1	TYPE V/W/Y	
4	09103-10245	ボルト	2		
5	09200-10013	ピン	2		
6	09448-15004	スプリング	2		
7	04111-20158	コッタピン	2		
8	43651-13E00	ホルダー,ピリオンフットレスト,ライト	1		0.2 B(0.2)
9	43751-13E00	ホルダー,ピリオンフットレスト,レフト	1		0.2 B(0.2)
10	09103-08111	ボルト,8X45	2		
11	43611-32C00	バー,ピリオンフットレスト,ライト	1		0.2 B(0.2)
12	43621-32C00	バー,ピリオンフットレスト,レフト	1		0.2 B(0.2)
13	09162-12006	ロックワッシャ	2		
14	43631-13E00	スペーサ,ピリオンフットレスト	2		

FIG.33

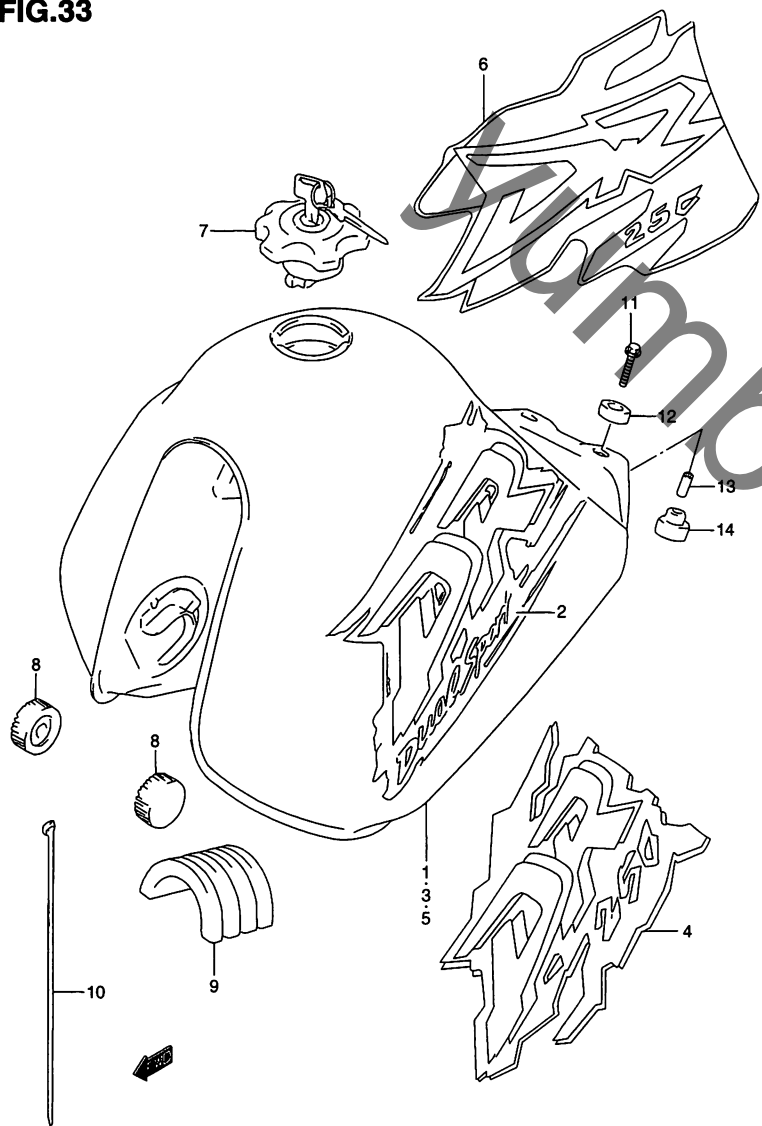


FIG.33 (F-7) フューエルタンク (TYPE S/TV)

見出番号	品番	品名	使用個数	備考	標準作業時間
1-1	44100-13E00-Z16	タンクアッシ,フューエル(パープル)	1	TYPE S FOR E3D	0.4
1-2	44100-13E00-30H	タンクアッシ,フューエル(ホワイト)	1	TYPE S FOR C3P	
2-1	68110-13E00-E5T	・テブセット,フューエルタンク	1	TYPE S FOR Z16	
2-2	68110-13E00-Z37	・テブセット,フューエルタンク(ブルー/ピンク)	1	TYPE S FOR 30H	
3-1	44100-13E10-Z16	タンクアッシ,フューエル(パープル)	1	TYPE T FOR E3D	
3-2	44100-13E10-30H	タンクアッシ,フューエル(ホワイト)	1	TYPE T FOR C3P	
4-1	68110-13E10-Z97	・テブセット,フューエルタンク(パープル)	1	TYPE T FOR Z16	
4-2	68110-13E10-Z96	・テブセット,フューエルタンク(ホワイト)	1	TYPE T FOR 30H	
5-1	44100-13E30-30H	タンクアッシ,フューエル(ホワイト)	1	TYPE V FOR C3P	
5-2	44100-13E30-019	タンクアッシ,フューエル(ブラック)	1	TYPE V FOR H7M	
6-1	68110-13E30-H8T	・テブセット,フューエルタンク	1	TYPE V FOR 30H	
6-2	68110-13E30-H8U	・テブセット,フューエルタンク	1	TYPE V FOR 019	
7	44200-13830	キャップセット,フューエルタンク	1		0.2
8	09329-10016	クッション	2		
9	44541-13E00	クッション,フューエルタンク,アッパ	1		
10-1	09407-20405	クランプ	1	TYPE S	
10-2	09407-25402	クランプ,L:248	1	TYPE TV	
11	09116-06172	ボルト,6X30	2		
12	09320-14022	クッション	2		
13-1	09180-06072	スペーサ,6.4X9X18	2	TYPE S	
13-2	09180-06271	スペーサ,6.5X9X18	2	TYPE TV	
14	09320-10020	クッション	2		

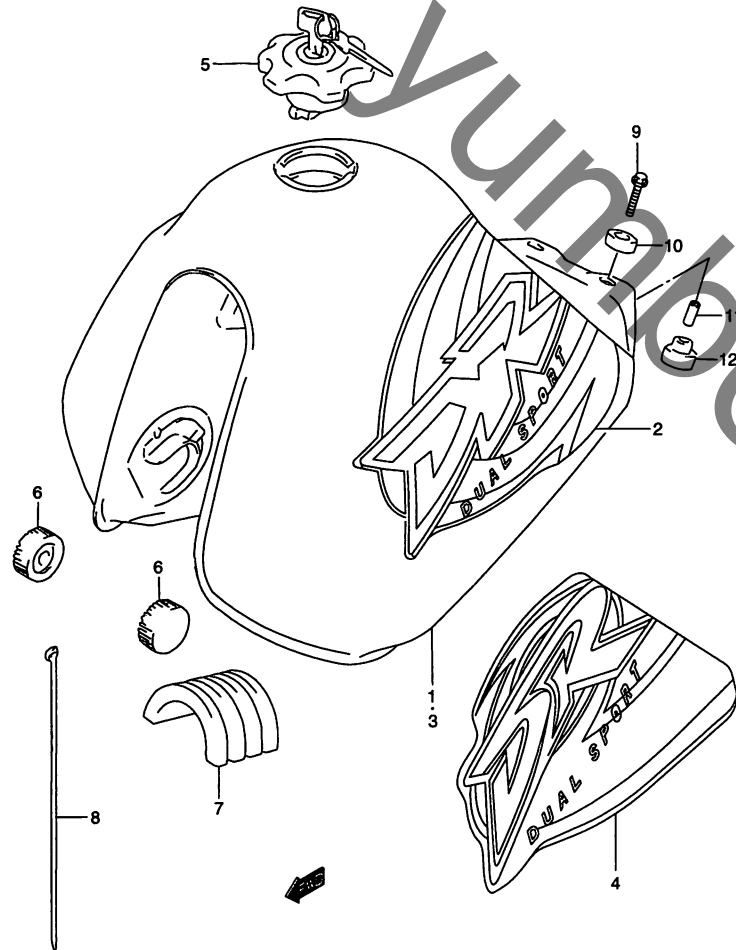
COLOR : C3P (WHITE/YELLOW) E3D (WHITE/PURPLE)  
 H7M (BLACK/VIOLET)  
 Z16 (PURPLE) 019 (BLACK) 30H (WHITE)

FIG.33A (F-8) : TUPE W/Y

FIG.33A

FIG.33A (F-8) フューエルタンク (TYPE W/Y)

4

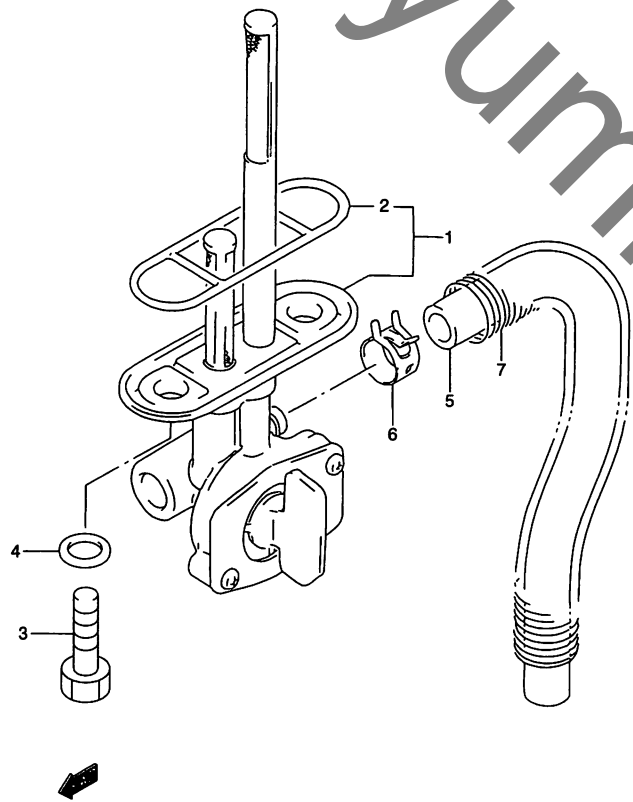


見出番号	品番	品名	使用個数	備考	標準作業時間
1-1	44100-13E60-30H	タンクアッシ,フューエル(ホワイト)	1	TYPE W FOR C3P	0.4
1-2	44100-13E60-019	タンクアッシ,フューエル(ブラック)	1	TYPE W FOR 8YM	
2-1	68110-13E60-Y7V	・テーパーセット,フューエルタンク	1	TYPE W FOR 30H	
2-2	68110-13E60-Y7W	・テーパーセット,フューエルタンク	1	TYPE W FOR 019	
3-1	44100-13EA0-019	タンクアッシ,フューエル(ブラック)	1	TYPE Y FOR 8YM	0.4
3-2	44100-13EA0-30H	タンクアッシ,フューエル(ホワイト)	1	TYPE Y FOR 30H	
4-1	68110-13EA0-YL4	・テーパーセット,フューエルタンク	1	TYPE Y FOR 019	
4-2	68110-13EA0-YL3	・テーパーセット,フューエルタンク	1	TYPE Y FOR 30H	
5	44200-13830	キャップセット,フューエルタンク	1		0.2
6	09329-10016	クッション	2		
7	44541-13E00	クッション,フューエルタンク,アッパ	1		
8	09407-25402	クランプ,L:248	1		
9	09116-06172	ボルト,6X30	2		
10	09320-14022	クッション	2		
11	09180-06271	スペーサ,6.5X9X18	2		
12	09320-10020	クッション	2		

COLOR : C3P (WHITE/YELLOW) 8YM (WHITE/BLACK)

FIG.34

FIG.34 (F-9) フューエル コック

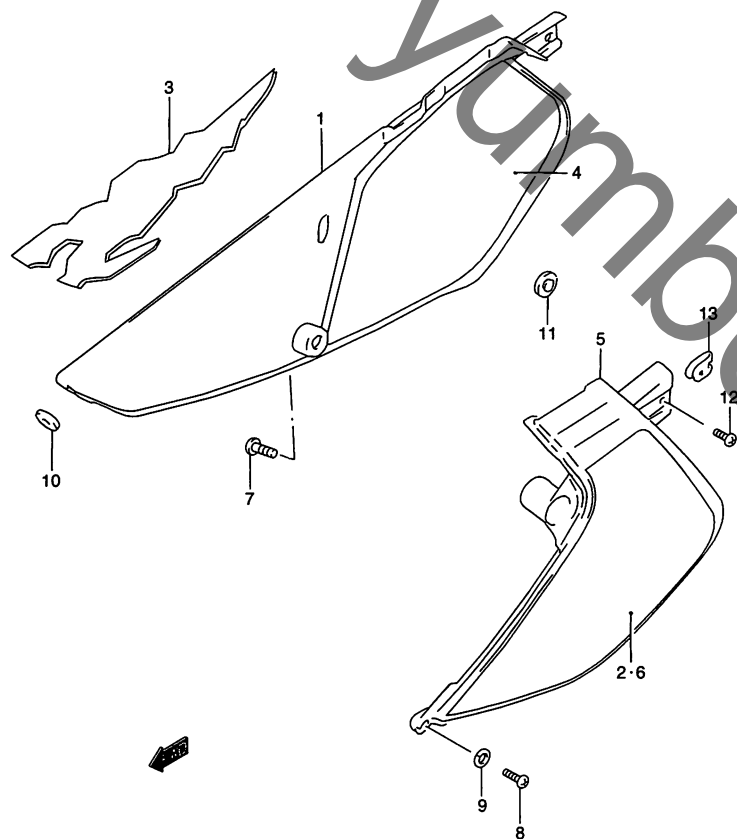


見出番号	品番	品名	使用個数	備考	標準作業時間
1-1	44300-44AA1	コックアッシ,フューエル	1	TYPE S/T/V/W	0.3
1-2	44300-13E10	コックアッシ,フューエル	1	TYPE Y	
2	44348-87420	・ガスケット,ジョイント	1		
3	09128-06057	ボルト,6X20	2		
4	09168-06026	ガスケット,6.4X11.5X0.8	2		
5-1	09354-50103-600	ホース,5X10X600	1	TYPE S L:600→190	0.2
5-2	09355-50105-600	ホース,5X10X600	1	TYPE T/V/W L:600→200	
5-3	09355-50105-600	ホース,5X10X600	1	TYPE Y L:600→160	
6-1	09401-09401	クリップ	2	TYPE S/T	
6-2	09401-09403	クリップ	2	TYPE V/W/Y	
7	09440-13041	スプリング	1		



FIG.35

FIG.35 (F-10) フレームカバー (TYPE S/T)



見出番号	品番	品名	使用個数	備考	標準作業時間
1	47111-13E00-30H	カバー、フレーム、ライト(ホワイト)	1		0.2
2	68130-13E00-25Y	テープセット、フレームカバー、ライト(イエロー)	1	TYPE S	
3	68135-13E10-F5V	テープ、フレームカバー、ライト	1	TYPE T	
4	47166-13E00	シールド、フレームカバー、ライト	1		
5	47211-13E00-30H	カバー、フレーム、レフト(ホワイト)	1		0.2
6	68145-13E00-25Y	テープ、フレームカバー、レフト(イエロー)	1	TYPE T	
7	02142-06127	スクリュ	1		
8	02142-06167	スクリュ	2		
9	09169-06028	ワッシャ	3		
10	09320-08013	クッション	1		
11	09321-10018	クッション	2		
12	03541-15123	スクリュ	2		
13	09148-05004	ナット	2		

FIG.35A (F-11) : TYPE V/W/Y

FIG.35A

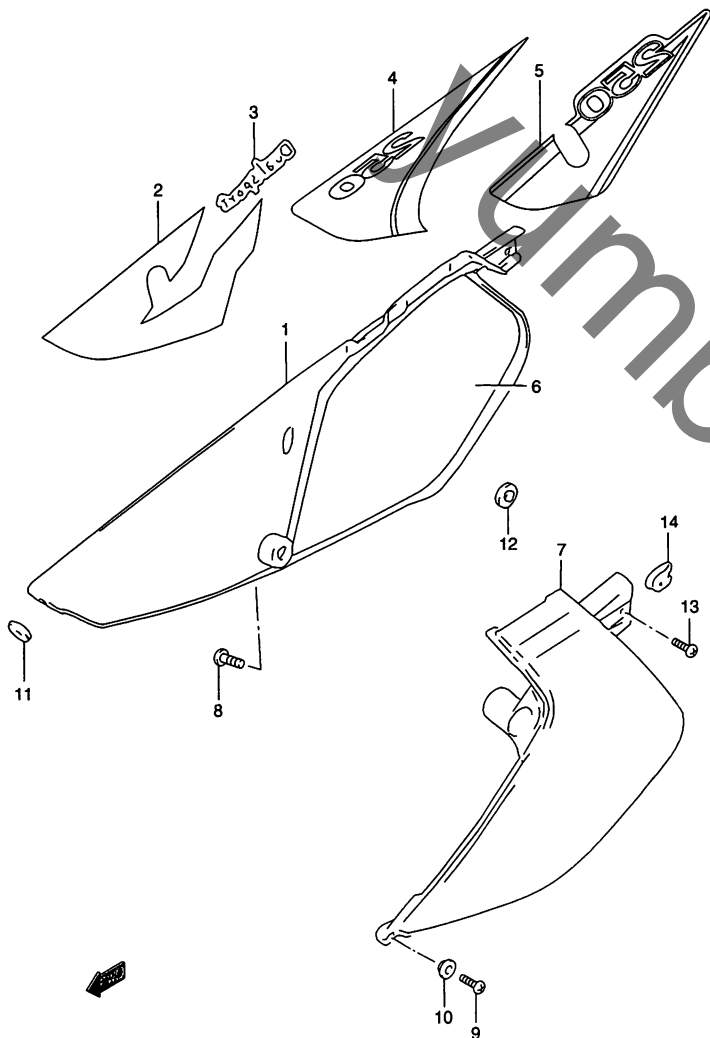


FIG.35A (F-11) フレームカバー (TYPE V/W/Y)

見出番号	品番	品名	使用個数	備考	標準作業時間
1	47111-13E00-30H	カバー、フレーム、ライト(ホワイト)	1		0.2
2-1	68135-13E30-H8V	テープ、フレームカバー、ライト	1	TYPE V FOR C3P	
2-2	68135-13E30-H8W	テープ、フレームカバー、ライト	1	TYPE V FOR H7M	
3-1	68131-13E00-H8Y	エンブレム、フレームカバー、ライト	1	TYPE V FOR C3P	
3-2	68131-13E00-H8Z	エンブレム、フレームカバー、ライト	1	TYPE V FOR H7M	
4-1	68135-13E60-L4U	テープ、フレームカバー、ライト	1	TYPE W FOR C3P	
4-2	68135-13E60-L4V	テープ、フレームカバー、ライト	1	TYPE W FOR 8YM	
5-1	68135-13EA0-DF2	テープ、フレームカバー、ライト	1	TYPE Y FOR 8YM	
5-2	68135-13EA0-DF1	テープ、フレームカバー、ライト	1	TYPE Y FOR 30H	
6	47166-13E00	シールド、フレームカバー、ライト	1		
7	47211-13E00-30H	カバー、フレーム、レフト(ホワイト)	1		0.2
8	02142-06127	スクリュー	1		
9	02142-06167	スクリュー	2		
10	09169-06028	ワッシャ	3		
11	09320-08013	クッション	1		
12	09321-10018	クッション	2		
13	03541-15123	スクリュー	2		
14	09148-05004	ナット	2		

COLOR: C3P (WHITE/YELLOW) H7M (BLACK/VIOLET)  
8YM (WHITE/BLACK)

FIG.36

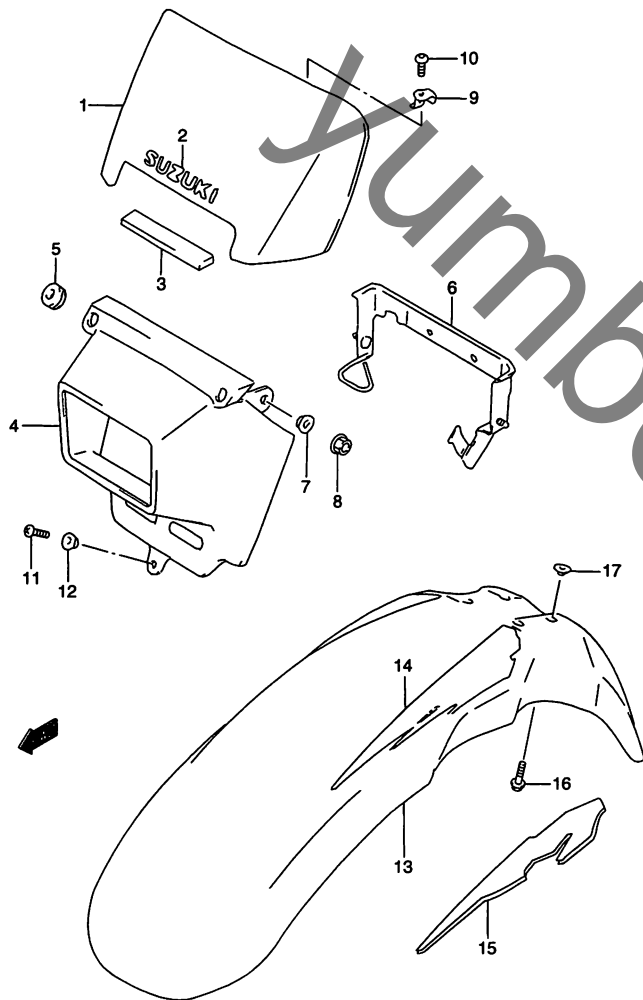


FIG.36 (F-12) ヘッドランプハウジング (TYPE S/T)

見出番号	品番	品名	使用個数	備考	標準作業時間
1-1	51811-13E00-25Y	カバー,ヘッドランプ,アッパ(イエロー)	1	TYPE S	0.3
1-2	51811-13E00-30H	カバー,ヘッドランプ,アッパ(ホワイト)	1	TYPE T	
2-1	68171-44B00-E5U	エンブレム,アッパ	1	TYPE S	
2-2	68171-44B00-E9G	エンブレム,"SUZUKI"	1	TYPE T	
3	51829-13E00	クッション,アッパ	1		
4-1	51812-13E00-Z16	カバー,ヘッドランプ,ロア(パープル)	1	FOR E3D	0.2
4-2	51812-13E00-30H	カバー,ヘッドランプ,ロア(ホワイト)	1	FOR C3P	
5	09320-08013	クッション	2		
6-1	51850-13E01	ブラケット,ヘッドランプカバー	1	TYPE S	
6-2	51850-13E10	ブラケット,ヘッドランプカバー	1	TYPE T	
7	09169-06011	ワッシャ	2		
8	08316-10067	ナット	2		
9	51860-13E01	プレート,ヘッドランプカバー,アッパ	1		0.2
10	09139-06088	スクリュ,6X16	1		
11	02142-05123	スクリュ	1		
12	09169-05012	ワッシャ	1		
13	53111-13E00-30H	フェンダ,フロント(ホワイト)	1		0.3
14	68150-13E00-E5V	テープセット,フロントフェンダ	1	TYPE S	
15	68150-13E10-F5V	テープセット,フロントフェンダ	1	TYPE T	
16	09116-06170	ボルト,6X16	4		
17	09169-06073	ワッシャ,6.1X17.0X4.80	4		

COLOR : C3P (WHITE/YELLOW) E3D (WHITE/PURPLE)

FIG.36A (F-13) : TYPE VWVY

FIG.36A

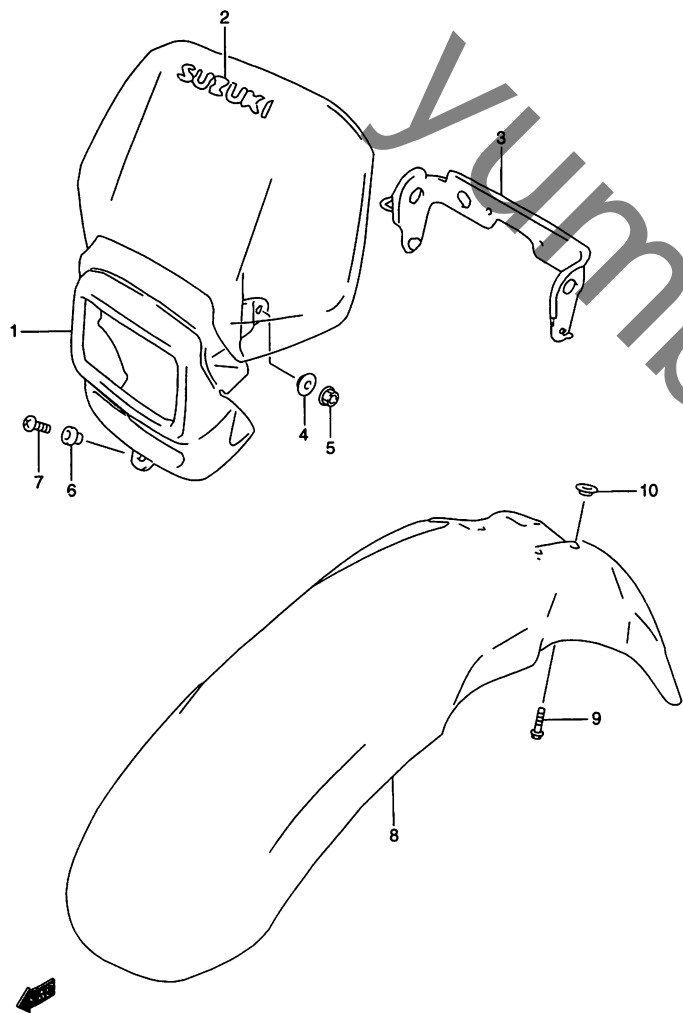


FIG.36A (F-13) ヘッドランプハウジング (TYPE V/W/Y)

見出番号	品番	品名	使用個数	備考	標準作業時間
1	51810-13E20-8YM	カバー、ヘッドランプ	1		
2	68171-44B00-8YM	エンブレム,"SUZUKI"	1		
3	51850-13E20	ブラケット、ヘッドランプカバー	1		
4	09169-06011	ワッシャ	2		
5	08316-10067	ナット	2		
6	09169-05012	ワッシャ	1		
7	02142-05123	スクリュー	1		
8	53111-13E00-30H	フェンダ、フロント(ホワイト)	1		
9	09116-06170	ボルト、6X16	4		
10	09169-06073	ワッシャ、6.1X17.0X4.80	4		

FIG.37

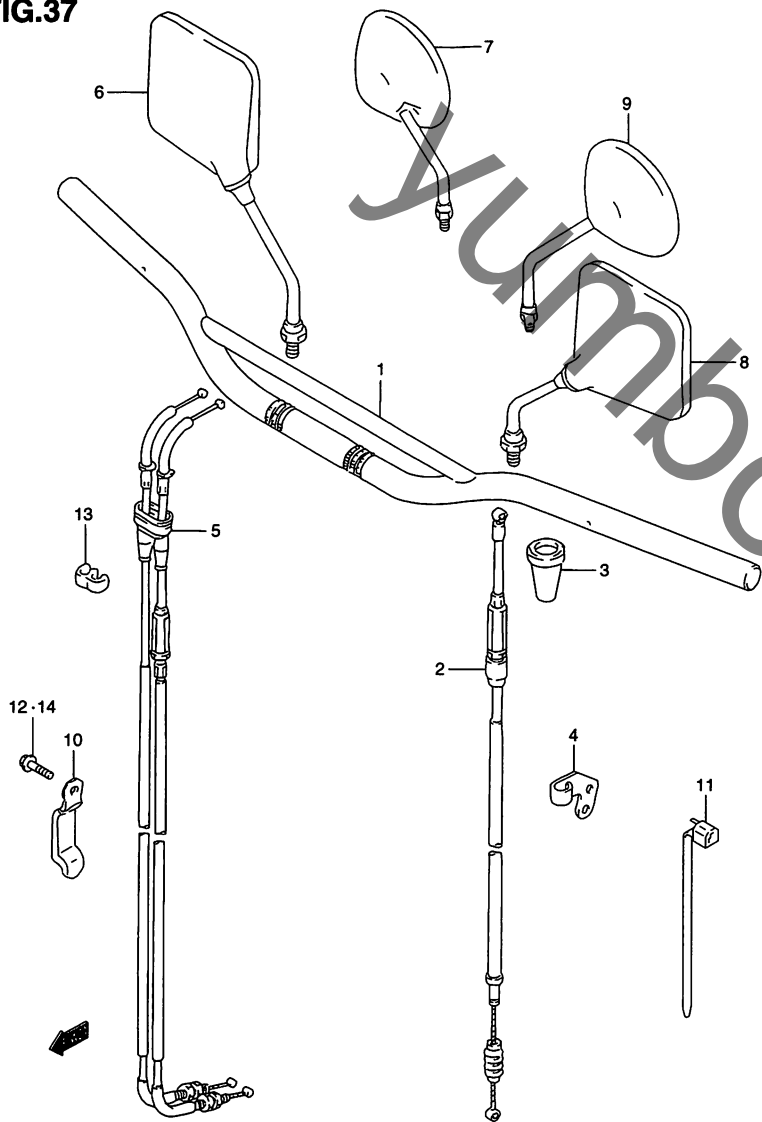
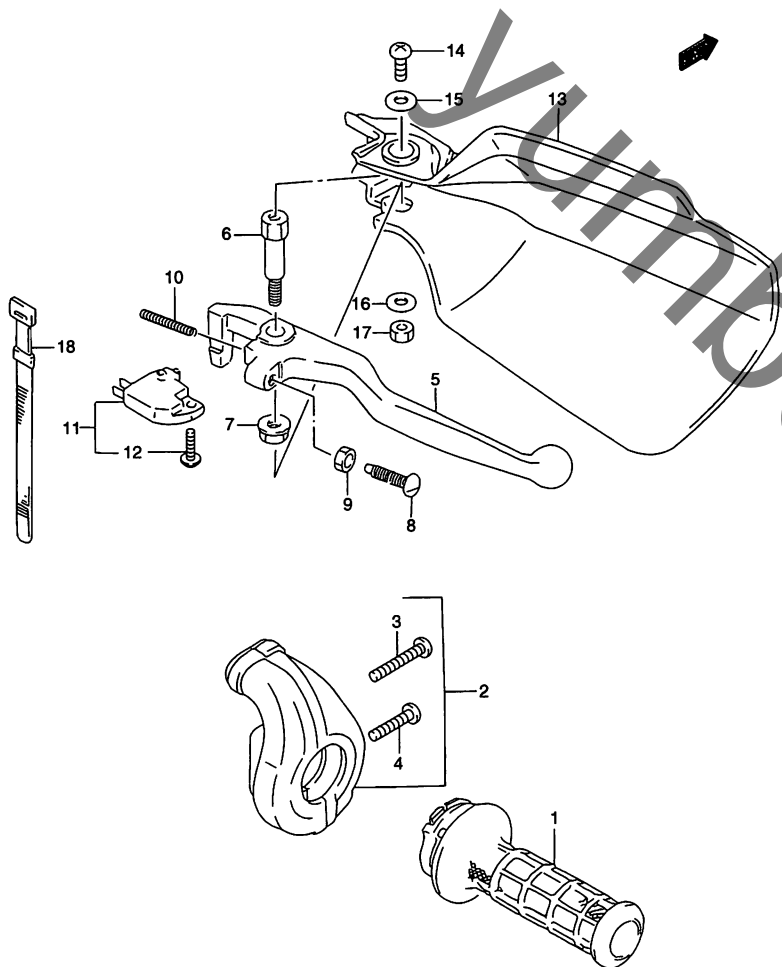


FIG.37 (G-2) ハンドルバー

見出番号	品番	品名	使用個数	備考	標準 作業時間
1	56110-13E00-13L	ハンドルバー(シルバー)	1		0.6
2-1	58200-13E00	ケーブルアッシ,クラッチ	1	TYPE S	W0.4
2-2	58200-13E03	ケーブルアッシ,クラッチ	1	TYPE T/V/W/Y	
3	58273-31000	ブーツ,クラッチケーブル	1		
4	58634-13E00	ストップ,クラッチケーブル	1		
5-1	58300-13E00	ケーブルアッシ,スロットル	1	TYPE S/T	W0.6 B(0.6)
5-2	58300-13E10	ケーブルアッシ,スロットル	1	TYPE V/W	
5-3	58300-13E20	ケーブルアッシ,スロットル	1	TYPE Y	
6	56500-01A10	ミラーアッシ,リヤビュー,ライト	1	TYPE S/T	0.2 B(0.2)
7	56500-44AA0	ミラーアッシ,リヤビュー,ライト	1	TYPE V/W/Y	
8	56600-01A10	ミラーアッシ,リヤビュー,レフト	1	TYPE S/T	0.2 B(0.2)
9	56600-44AA0	ミラーアッシ,リヤビュー,レフト	1	TYPE V/W/Y	
10	09403-09307	クランプ	1		
11-1	09407-18402	クランプ,L:165	1		
11-2	09407-25401	クランプ,L:235	1		
12	01550-06103	ボルト	1	TYPE T/V/W/Y	
13	09408-00066	クリップ	1		
14	01547-06123	ボルト	3		

FIG.38

FIG.38 (G-3) ライト ハンドル レバー



見出番号	品番	品名	使用個数	備考	標準 作業時間
1	57110-14D11	グリップ,スロットル	1		0.2
2	57100-14D00	ケースアッシ,スロットル	1		0.2
3	09125-05066	-スクリュ,5X25	1		
4	02112-05203	-スクリュ	1		
5-1	57421-03D00	レバー,ブレーキ	1	TYPE S	0.2
5-2	57421-44E00	レバー,ブレーキ	1	TYPE TV/W/Y	0.2
6	57431-05D00	ボルト,ブレーキレバーピボット	1		
7	08319-21068	ナット	1		
8	57431-14511	ボルト,アジャスト	1		
9	08310-00053	ナット	1		
10	57318-14502	スプリング,リターン	1		
11	57460-17C00	スイッチアッシ,ストップ	1		0.2
12	57465-17C00	-スクリュ	1		
13-1	57341-05D00-Z16	カバー,ナックル,ライト(パープル)	1	TYPE S/T FOR E3D	0.2 B(0.2)
13-2	57341-05D00-30H	カバー,ナックル,ライト(ホワイト)	1	TYPE S/W FOR C3P	
13-3	57341-05D00-25Y	カバー,ナックル,ライト(イエロー)	1	TYPE T/V FOR C3P	
13-4	57341-05D00-Z15	カバー,ナックル,ライト(バイオレット)	1	TYPE V FOR H7M	
13-5	57341-05D00-019	カバー,ナックル,ライト(ブラック)	1	TYPE W FOR 8YM TYPE Y	
14	02142-05107	スクリュ	1		
15	09160-05043	ワッシャ,5.5X16X1.20	1		
16-1	09160-06042	ワッシャ,6.5X17X1.6	1	TYPE S/T	
16-2	09160-06132	ワッシャ,6.5X18X1.6	1	TYPE V	
16-3	09160-06130	ワッシャ,6.5X16X1.6	1	TYPE W/Y	
17	08319-21068	ナット	1		
18	09407-12402	クランプ,L:120	2	TYPE S	

COLOR : C3P (WHITE/YELLOW) E3D (WHITE/PURPLE)  
H7M (BLACK/VIOLET) 8YM (WHITE/BLACK)

FIG.39

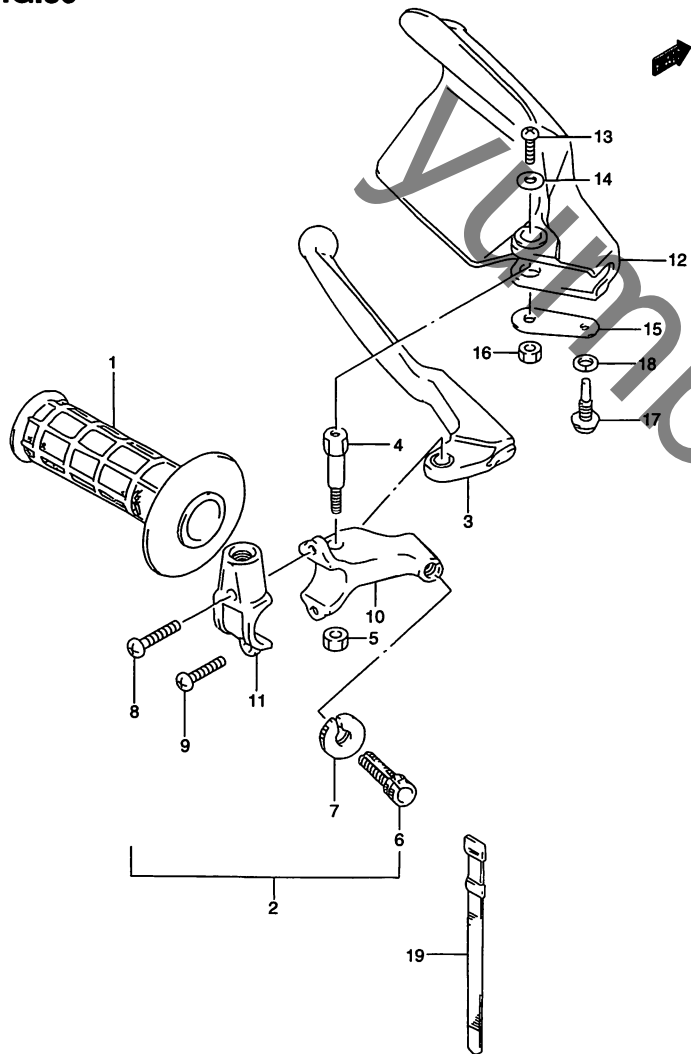


FIG.39 (G-4) レフトハンドルレバー (TYPE S/T)

見出番号	品番	品名	使用個数	備考	標準作業時間
1	57211-27C00	グリップ,レフト	1		W0.2
2	57500-15D00	レバーアッシ,クラッチ	1		0.3
3	57620-14300	レバー,クラッチ	1		0.2
4	57631-05D00	ボルト,レバーセット	1		
5	08319-21068	ナット	1		
6	57441-11010	アジャスタ,ケーブル	1		
7	57442-05D00	ナット,ロック	1		
8	09125-05105	スクリュ	1		
9	09125-05102	スクリュ	1		
10	57511-14300	ホルダ,クラッチレバー	1		
11	57512-03D00	ブラケット,ホルダ	1		
12-1	57541-05D01-Z16	カバー,ナックル,レフト(パープル)	1	FOR E3D	0.2 B(0.2)
12-2	57541-05D01-30H	カバー,ナックル,レフト(ホワイト)	1	TYPE S FOR C3P	
12-3	57541-05D01-25Y	カバー,ナックル,レフト(イエロー)	1	TYPE T FOR C3P	
13	02142-05107	スクリュ	1		
14	09160-05017	ワッシャ,5.5X16X1.2	1		
15	57542-05D00	プレート,ナックルカバー,レフト,ロア	1		
16	08319-21068	ナット	1		
17	09139-06086	スクリュ,M6X19	1		
18	08321-01063	ロックワッシャ	1		
19	09407-12402	クランプ,L:120	2	TYPE S	

COLOR : C3P (WHITE/YELLOW) E3D (WHITE/PURPLE)

FIG.39A (G-5) : TYPE VWVY

ラベルの貼ってある部品を交換するときは、ラベルも同時に注文してください。

FIG.39A

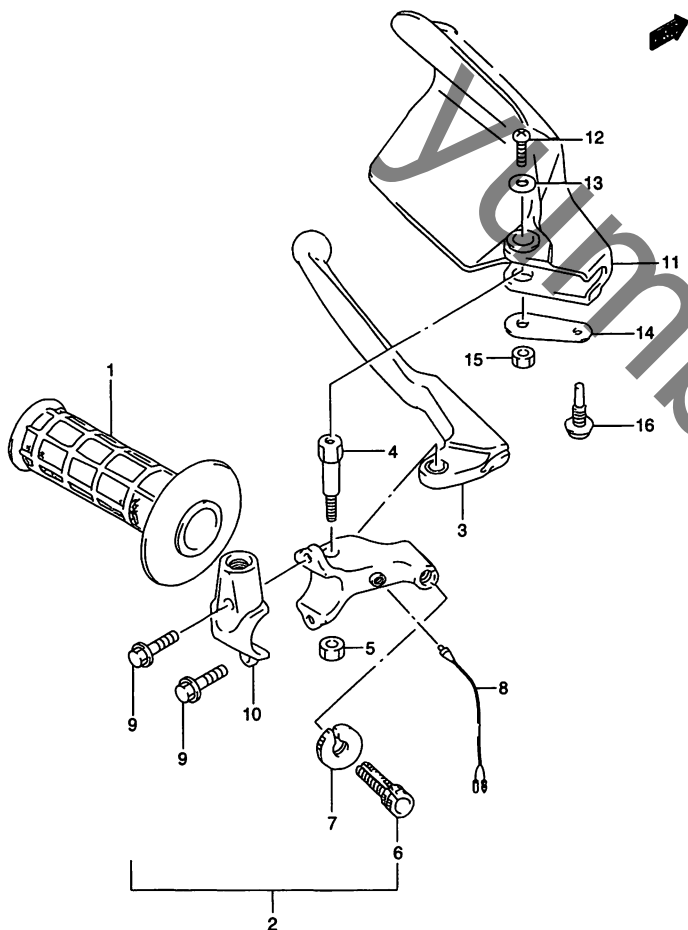


FIG.39A (G-5) レフトハンドルレバー (TYPE V/W/Y)

見出番号	品番	品名	使用個数	備考	標準作業時間
1	57211-27C00	グリップ,レフト	1		W0.2
2	57500-13EA0	レバーアッシ,クラッチ	1		0.3
3	57621-13E00	レバー,クラッチ	1		0.2
4	57431-13E00	ボルト,レバーピボット	1		
5	08319-21068	ナット	1		
6	57441-45C00	アジャスタ,ワイヤ	1		
7	57442-45C00	ナット,ロック	1		
8	57560-13E00	スイッチアッシ,クラッチ	1		
9	57513-13E00	ボルト,ブラケット	2		
10	57512-13E00	ブラケット,ホルダ	1		
11-1	57541-05D01-25Y	カバー,ナックル,レフト(イエロー)	1	TYPE V FOR C3P	0.2 B(0.2)
11-2	57541-05D01-Z15	カバー,ナックル,レフト(バイオレット)	1	TYPE V FOR H7M	
11-3	57541-05D01-30H	カバー,ナックル,レフト(ホワイト)	1	TYPE W FOR C3P	
11-4	57541-05D01-019	カバー,ナックル,レフト(ブラック)	1	TYPE W FOR 8YM TYPE Y	
12	02142-05107	スクリュ	1		
13	09160-05043	ワッシャ,5.5X16X1.20	1		
14	57542-05D00	プレート,ナックルカバー,レフト,ロア	1		
15	08319-21068	ナット	1		
16	09125-06091	スクリュ,6X35	1		

COLOR : C3P (WHITE/YELLOW) H7M (BLACK/VIOLET) 8YM (WHITE/BLACK)

ラベルの貼ってある部品を交換するときは、ラベルも同時に注文してください。



FIG.40

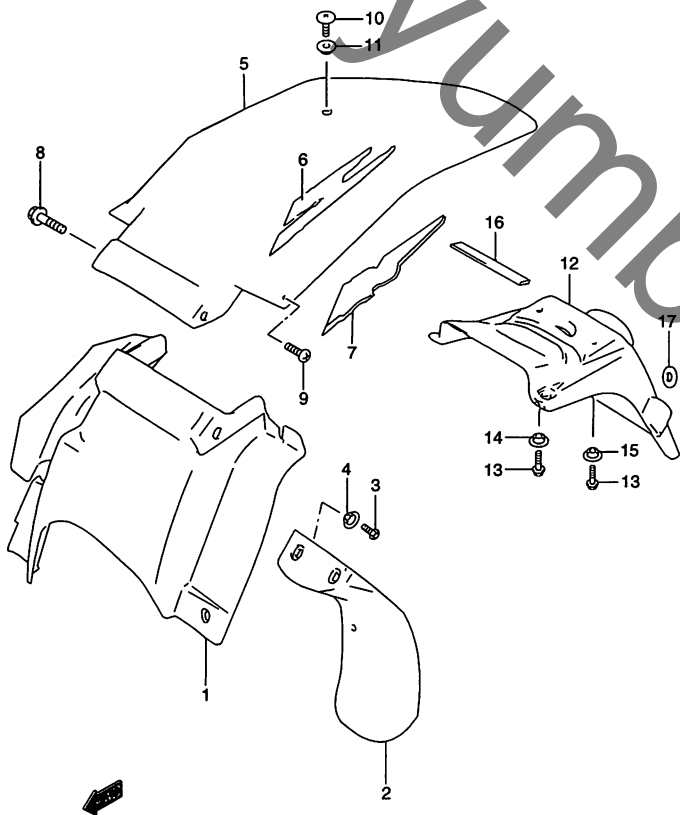


FIG.40 (G-6) リヤフェンダ

見出番号	品番	品名	使用個数	備考	標準作業時間
1	63112-13E00	ボデー、リヤフェンダ、フロント	1		0.3
2	63114-13E00	ガード、リヤフェンダマッド	1		0.2
3	02142-06123	スクリュ	2		
4	09169-06045	ワッシャ	2		
5	63113-13E00-30H	ボデー、リヤフェンダ、リヤ(ホワイト)	1		0.8
6	68170-13E00-E5V	テープセット、リヤフェンダ	1	TYPE S	
7	68170-13E10-F5V	テープセット、リヤフェンダ	1	TYPE T	
8	09116-06002	ボルト、6X12	2		
9	09139-06083	スクリュ、6X16	1		
10	09139-06050	スクリュ、6X20	1		
11	09169-06016	ワッシャ	1		
12	63311-13E00	エクステンション、リヤフェンダ	1		0.3
13	01550-06203	ボルト	4		
14	09169-06042	ワッシャ	2		
15	09169-06073	ワッシャ、6.1X17.0X4.80	2		
16	47117-46400	クッション、10X60	3		
17	09160-06079	ワッシャ、6.5X16X1.2	2		

4

FIG.41

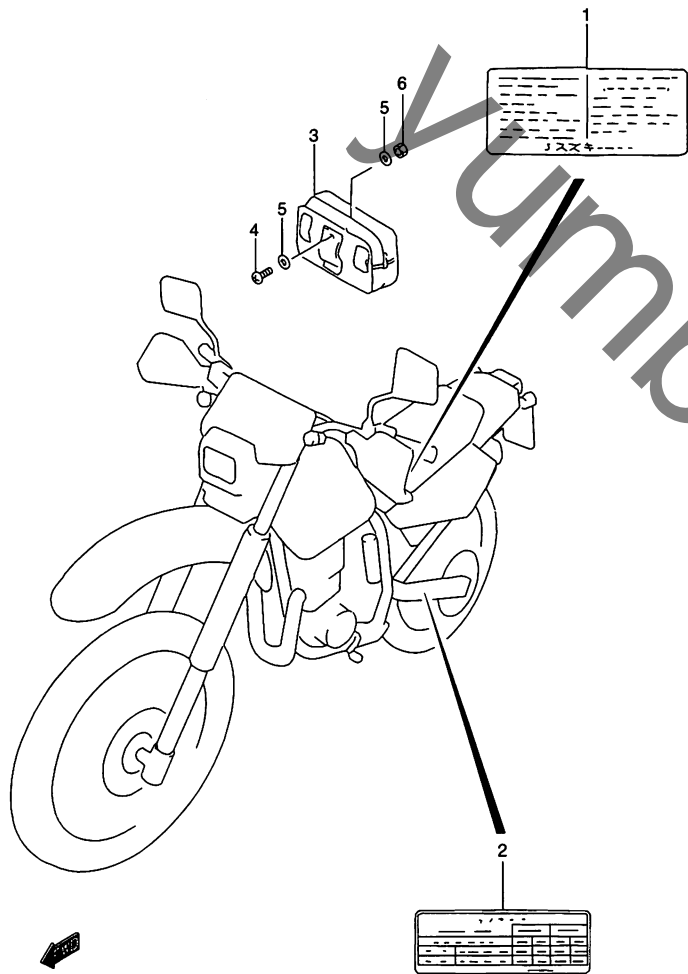
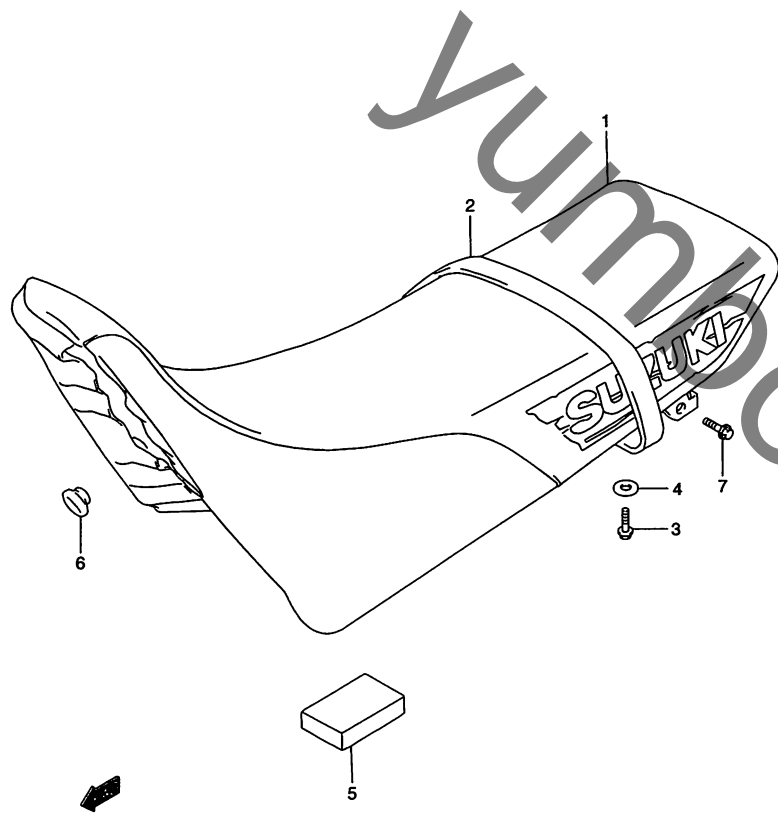


FIG.41 (G-7) ラベル

見出番号	品番	品名	使用個数	備考	標準 作業時間
1-1	68319-33ED0	ラベル,コーション	1	TYPE S/T/V	
1-2	68921-33ED0	ラベル,ゼネラルウォーニング	1	TYPE W/Y	
2-1	68332-13E00	ラベル,タイヤエアプレッシャ	1	TYPE S	
2-2	68332-13E10	ラベル,タイヤエアプレッシャ	1	TYPE T/V/W/Y	
3	94980-13E00-R49	バッグ,マニュアル(ブラック)	1		
4	09139-06051	スクリュ, L:10	1		
5	09160-06057	ワッシャ, 6.5X18X1.6	2	TYPE S	
6	08313-20063	ナット	1		

FIG.42

FIG.42 (G-8) シート



見出番号	品番	品名	使用個数	備考	標準作業時間
1-1	45100-13E00-E8K	シートアッシ	1	TYPE S FOR C3P	0.2
1-2	45100-13E00-E8L	シートアッシ	1	TYPE S FOR E3D	
1-3	45100-13E00-F5S	シートアッシ	1	TYPE T FOR C3P	
1-4	45100-13E00-F5T	シートアッシ	1	TYPE T FOR E3D	
1-5	45100-13E00-H8A	シートアッシ	1	TYPE V FOR C3P	
1-6	45100-13E00-H8B	シートアッシ	1	TYPE V FOR H7M	
1-7	45100-13E40-L3S	シートアッシ	1	TYPE W FOR C3P	
1-8	45100-13E40-L3R	シートアッシ	1	TYPE W FOR 8YM	
1-9	45100-13E90-H7Z	シートアッシ	1	DR250RY FOR 8YM	
1-10	45100-13E90-L3S	シートアッシ	1	DR250RY FOR 30H	
2-1	45180-13E00-6LF	バンド,シート(イエロー)	1	FOR E8K, F5S, H8A	
2-2	45180-13E00-R32	バンド,シート(パープル)	1	FOR E8L, F5T	
2-3	45180-13E00-T64	バンド,シート(バイオレット)	1	FOR H8B	
2-4	45180-13E00-T65	バンド,シート(ブラック)	1	FOR L3S, L3R, H7Z	
3	01550-06207	・ボルト	2		
4	09160-06088	・ワッシャ,6.5X20X1.6	2		
5	45149-33D00	・クッション	1		
6	09329-10001	・クッション	2		
7	01550-06123	ボルト	2		

COLOR : C3P (WHITE/YELLOW)  
 : E3D (WHITE/PURPLE)  
 : H7M (BLACK/VIOLET)  
 : 8YM (WHITE/BLACK)  
 : 30H (WHITE)

FIG.43

FIG.43 (G-9) フロントダンパ

見出番号	品番	品名	使用個数	備考	標準 作業時間
	51103-13E00	ダンパアッシ,フロントフォーク,ライト	1	DR250RS SHOWA	0.5 B(0.7)
	51104-13E00	ダンパアッシ,フロントフォーク,レフト	1	DR250RS SHOWA	0.5 B(0.7)
	51103-13E30	ダンパアッシ,フロントフォーク,ライト	1	DR250RLS SHOWA	0.5 B(0.7)
	51104-13E30	ダンパアッシ,フロントフォーク,レフト	1	DR250RLS SHOWA	0.5 B(0.7)
	51103-13E20	ダンパアッシ,フロントフォーク,ライト	1	DR250RT/RV/RW/R SHOWA	0.5 B(0.7)
	51104-13E20	ダンパアッシ,フロントフォーク,レフト	1	DR250RT/RV/RW/R SHOWA	0.5 B(0.7)
	51103-13E30	ダンパアッシ,フロントフォーク,ライト	1	DR250RLV/RLW SHOWA	0.5 B(0.7)
	51104-13E30	ダンパアッシ,フロントフォーク,レフト	1	DR250RLV/RLW SHOWA	0.5 B(0.7)
1-1	51130-13E00	・チューブ,アウタ,ライト	1	DR250RS/RLS	0.7 B(0.9)
1-2	51130-13E40	・チューブ,アウタ,ライト	1	DR250RT/RV/RLV/ RW/RLW/R RY	
2-1	51140-13E00	・チューブ,アウタ,レフト	1	DR250RS/RLS	0.7 B(0.9)
2-2	51140-13E40	・チューブ,アウタ,レフト	1	DR250RT/RV/RLV/ RW/RLW/R RY	
3	51152-13E00	・ブッシュ,ガイド	2		
4	51168-17C00	・スペーサ,シール	2		
5	51153-14D00	・シール,オイル	2		
6	51556-38B00	・リング,ストッパ	2		
7	51173-14D00	・ダストシール	2		
8	51110-13E40	・チューブ,インナ	2		0.7 B(0.9)
9	51121-13E00	・ブッシュ,スライド	2		
10	51190-13E40	・ロッド,フロントダンパ	2		
11	51197-14E30	・ブッシュ,スライド	2		
12	51171-13E00	・スプリング,フロント	2		

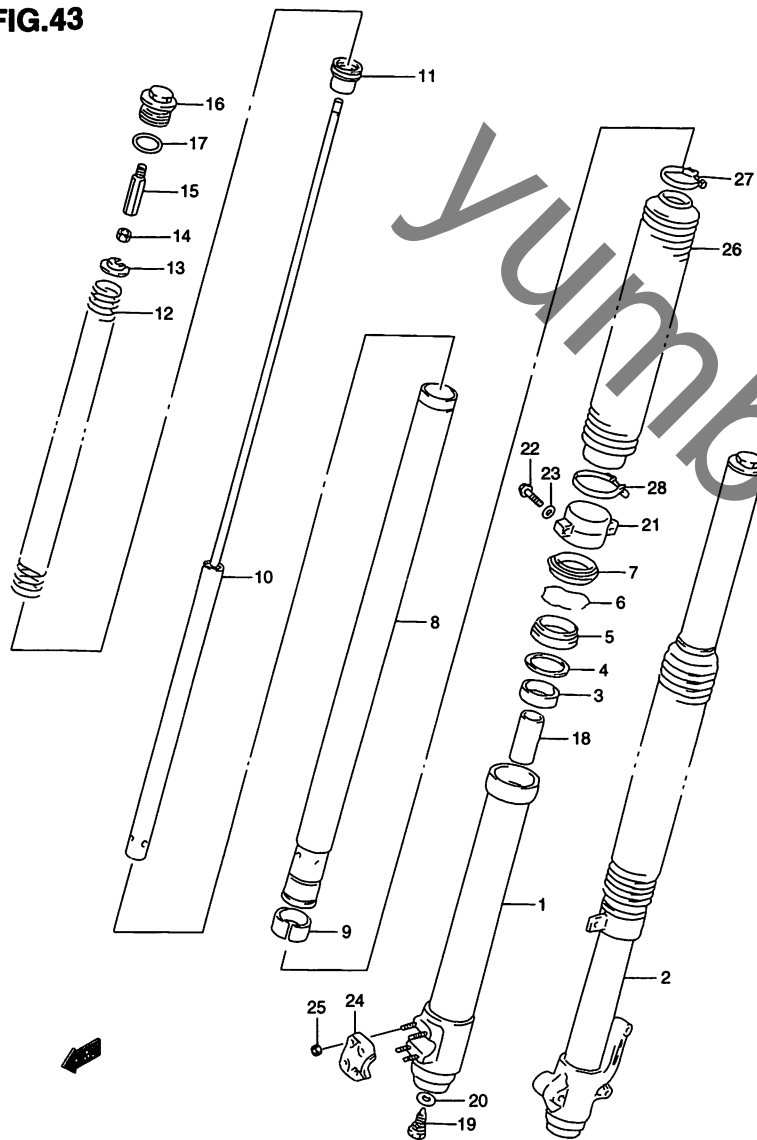


FIG.43

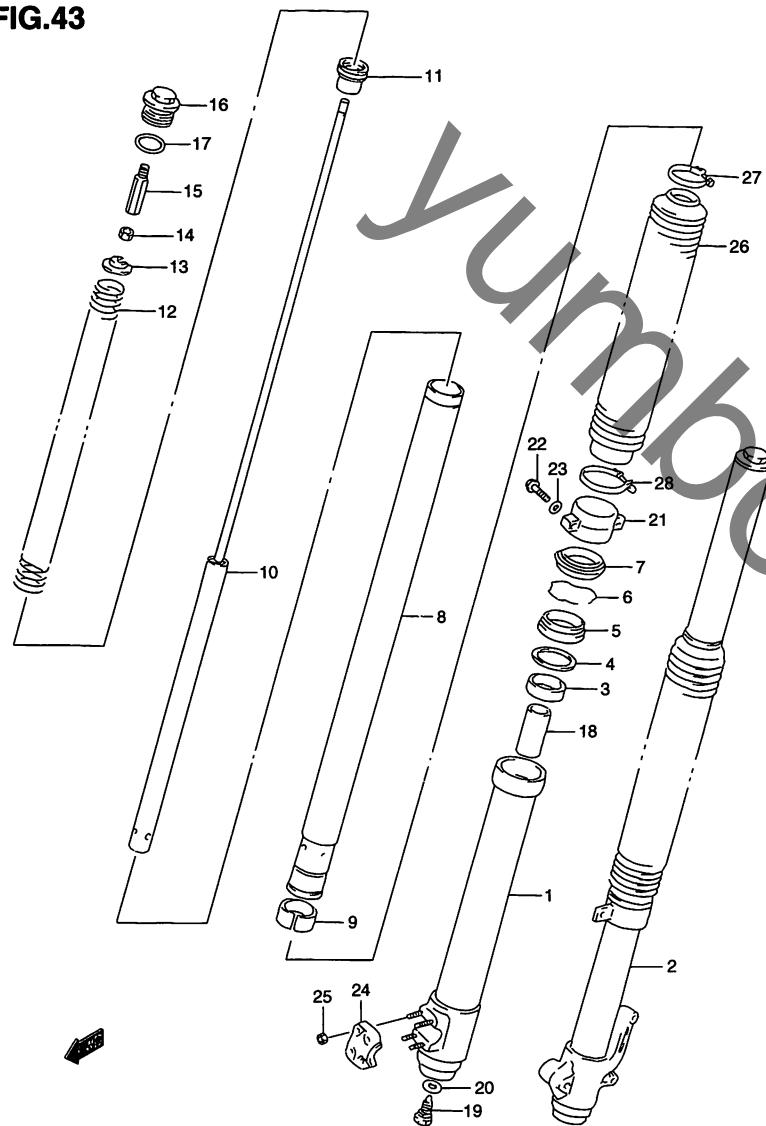


FIG.43 (G-10) フロントダンパ

見出番号	品番	品名	使用個数	備考	標準 作業時間
13	51172-17C00	・シート, スプリング	2		
14	51827-32C00	・ナット, ロッド	2		
15	51194-13E00	・ボルト, ジョイント	2	DR250RS/RT/RV/RW	
16	51351-14E30	・ボルト, フォーク	2		
17	51117-17C00	・Oリング	2		
18	51195-13E00	・ピース, オイルロック	2		
19	51170-08D00	・センタ, ボルト	2		
20	51148-08D00	・ガスケット	2		
21	51203-13E00	・ホルダ	2		
22	07130-05207	・ボルト	2		
23	09160-05044	・ワッシャ	2		
24	51132-13E00	・ホルダ, アクスル, ライト	1		
25	08319-31067	・ナット	4		
26-1	51571-14D00-163	ブーツ(イエロー)	2	TYPE S FOR C3P, E3D	
26-2	51571-14D00-163	ブーツ(イエロー)	2	TYPE T FOR C3P TYPE V FOR C3P TYPE W FOR C3P	
26-3	51571-14D00-Z25	ブーツ(パープル)	2	TYPE T FOR E3D	
26-4	51571-14D00-019	ブーツ(ブラック)	2	TYPE V FOR H7M TYPE W FOR 8YM TYPE Y FOR 8YM, 30H	
27	51575-14D00	バンド, ブーツ, アッパ	2		
28	51576-14D00	バンド, ブーツ, ロア	2		

4

FIG.44

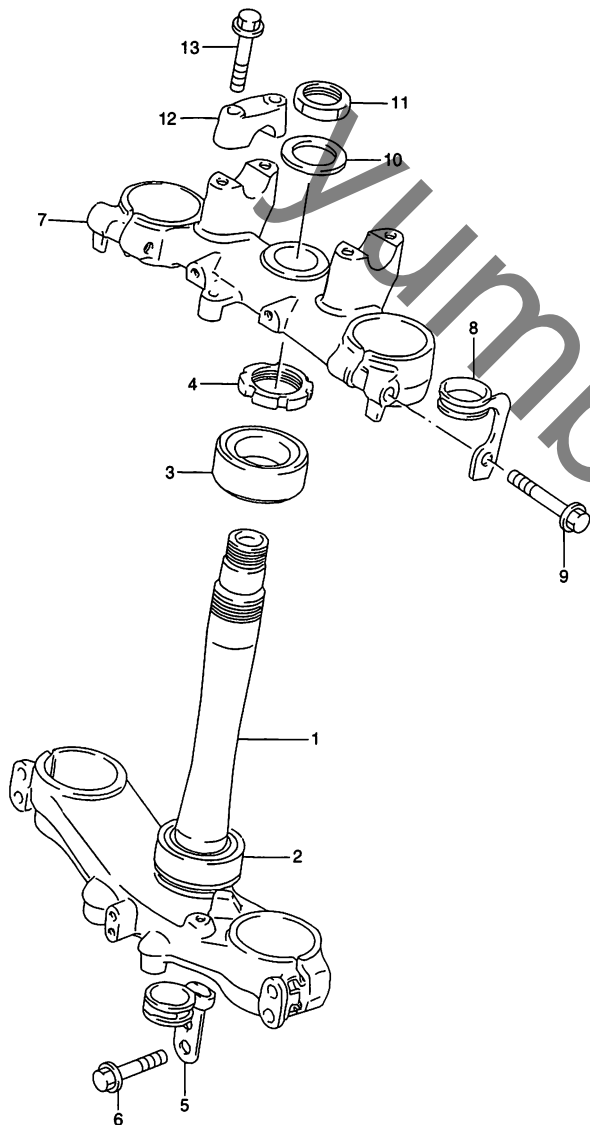


FIG.44 (G-11) ステアリング ステム (DR250RS/RLS/RT)

見出番号	品番	品名	使用個数	備考	標準 作業時間
1	51410-13E40	ステム、ステアリング	1		1.2
2	09265-30014	ベアリング、30X52X16	1		1.4
3	09265-30014	ベアリング、30X52X16	1		1.4
4	51631-28E00	ナット、ステアリング	1		
5-1	51453-03D10	ガイド、ケーブル、ロア、レフト	1	DR250RS/RLS	
5-2	51453-13E20	ガイド、ケーブル、ロア、レフト	1	DR250RT	
6	01550-08407	ボルト	4		
7	51311-13E00	ヘッド、ステアリングステム	1		0.5
8-1	51288-13E00	ガイド、ケーブル、アッパ、レフト	1	DR250RS/RLS	
8-2	51288-13E20	ガイド、ケーブル、アッパ、レフト	1	DR250RT	
9	01550-08407	ボルト	2		
10	51356-29E00	ワッシャ、ステムヘッド	1		
11	51353-27C40	ナット、ステムヘッド	1		
12	56211-13E00	ホルダ、ハンドル	2		0.2
13	51321-27C40	ボルト、ハンドルホルダ、8X35	4		

FIG.44A (G-12) : DR250RV/RLV/RW/RLW/RY

FIG.44A

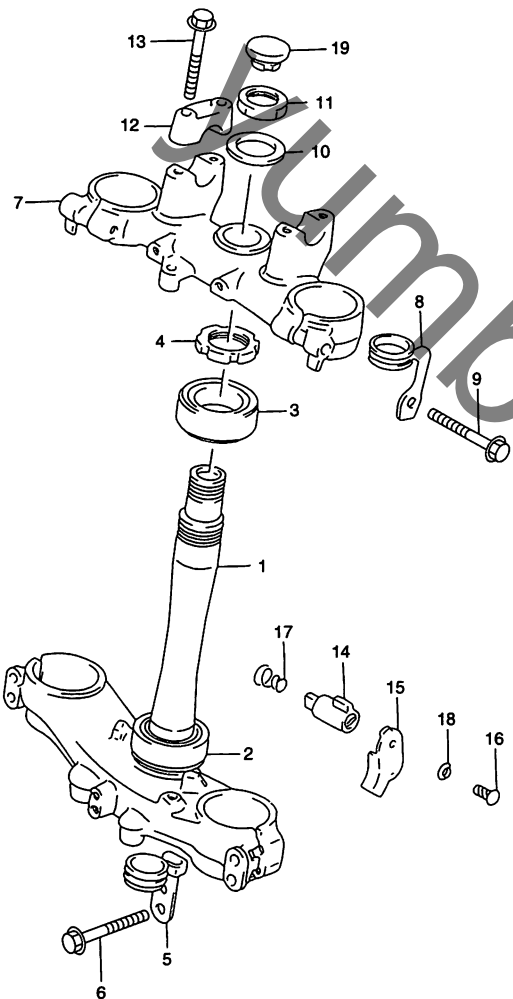


FIG.44A (G-12) ステアリング ステム (DR250RV/RLV/RW/RLW/RY)

見出番号	品番	品名	使用個数	備考	標準 作業時間
1	51410-13E40	ステム,ステアリング	1		1.2
2	09265-30014	ベアリング,30X52X16	1		1.4
3	09265-30014	ベアリング,30X52X16	1		1.4
4	51631-28E00	ナット,ステアリング	1		
5	51453-13E40	ガイド,ケーブルロア,レフト	1		
6	01550-08407	ボルト	4		
7	51311-13E00	ヘッド,ステアリングステム	1		0.5
8	51288-13E40	ガイド,ケーブルアッパ,レフト	1		
9	01550-08407	ボルト	2		
10	51356-29E00	ワッシャ,ステムヘッド	1		
11	51353-27C40	ナット,ステムヘッド	1		
12	56211-13E00	ホルダ,ハンドル	2		0.2
13-1	51321-27C40	ボルト,ハンドルホルダ,8X35	4	DR250RV/RLV	
13-2	51321-13E00	ボルト,ハンドルホルダ	4	DR250RW/RLW/RY	
14	51900-13810	ロックセット,ステアリング	1		
15	51912-13E00	キャップ,ステアリングロック	1		
16	51913-13E00	ピン,ステアリングロック	1		
17	51931-13E00	スプリング,ステアリングロック	1		
18	09164-04001	ワッシャ	1		
19	09250-12006	キャップ(OD:20)	1		

4

FIG.45

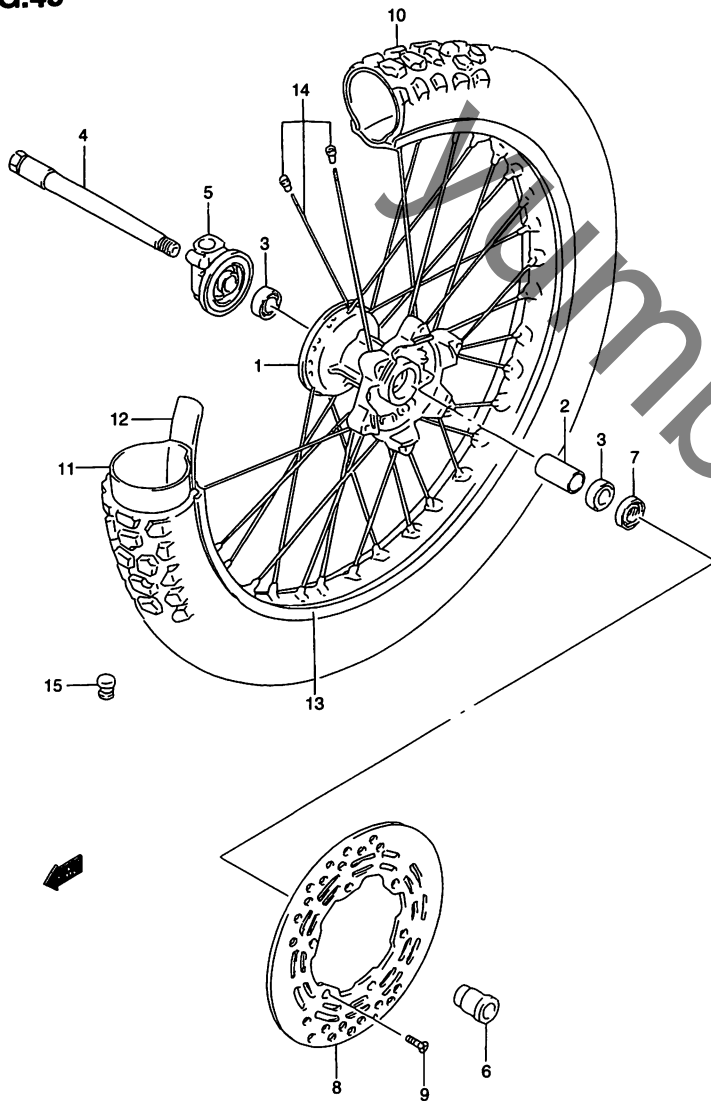


FIG.45 (H-2) フロントホイール

見出番号	品番	品名	使用個数	備考	標準作業時間
1	54111-29E00	ハブ,フロントホイール	1		2.4
2	54730-01B00	スベーサ,フロントハブベアリング(アルミニウム)	1	←54731-43D00	
3	08123-60037	ベアリング	2		0.5
4	54711-05D01	アクスル,フロント	1		0.2
5	54600-05D00	ボックスアッシ,スピードメータギヤ	1		0.4
6	54751-05D00	スベーサ,フロントアクスル,レフト	1		
7	09284-23001	オイルシール,23X35X6	1		
8	59221-13E00	ディスク,フロントブレーキ,レフト	1		0.4
9	59421-29E00	スクリュ,ブレーキディスク	6		
10-1	*55110-29E20	タイヤ,フロント,80/100-21 BRIDGESTONE	1	TYPE S	W0.5
10-2	*55110-13E40	タイヤ,フロント,3.00-21 DUNLOP	1	TYPE T/V/W/Y	
11-1	*55200-16510	チューブ,インナ(IRC)	1	TYPE S	W0.5
11-2	*55200-13E40	チューブアッシ,ホイールインナ(DUNLOP)	1	TYPE T/V/W/Y	
12-1	*55261-14540	プロテクタ,ホイールインナチューブ(DUNLOP)	1	TYPE S	0.5
12-2	*55261-44AF0	プロテクタ,ホイールインナチューブ(DUNLOP)	1	TYPE T/V/W/Y	
13	55311-27C00	リム,フロントホイール,1.60X21(アルミニウム)	1		2.4
14	55320-28E00	スポークセット,フロントホイール(アルミニウム)	1		2.4
15	09250-08013	キャップ	1		



FIG.46

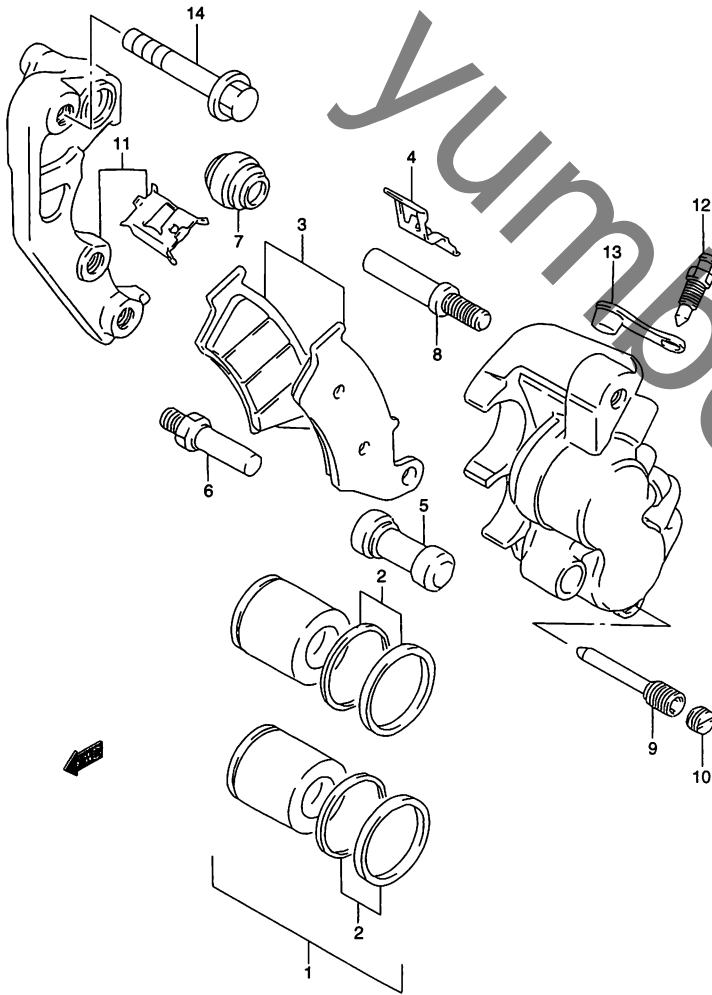


FIG.46 (H-3) フロント キャリパ

見出番号	品番	品名	使用個数	備考	標準作業時間
	59300-13E00	キャリパアッシ,フロント,レフト	1		0.4
1	59300-27840	・ピストンセット	1		0.8
2	59300-13820	・シールセット,ピストン	1		
3	59300-13830	・パッドセット	1		0.3
4	59315-13E00	・スプリング,パッド	1		
5	59386-13A00	・ブーツ	1		
6	59382-27C30	・ボルト	1		
7	59303-14500	・ブーツ	1		
8	59305-27C00	・ピン	1		
9	59345-13E00	・ピン,ハンガ	1		
10	59146-21E10	・プラグ,ピン	1		
11	59350-13E00	・ブラケット	1		
12	59121-01A00	・ブリーダ	1		
13	59122-01A00	・キャップ,ブリーダ	1		
14	09103-08338	ボルト,8X40	2		

4

FIG.47

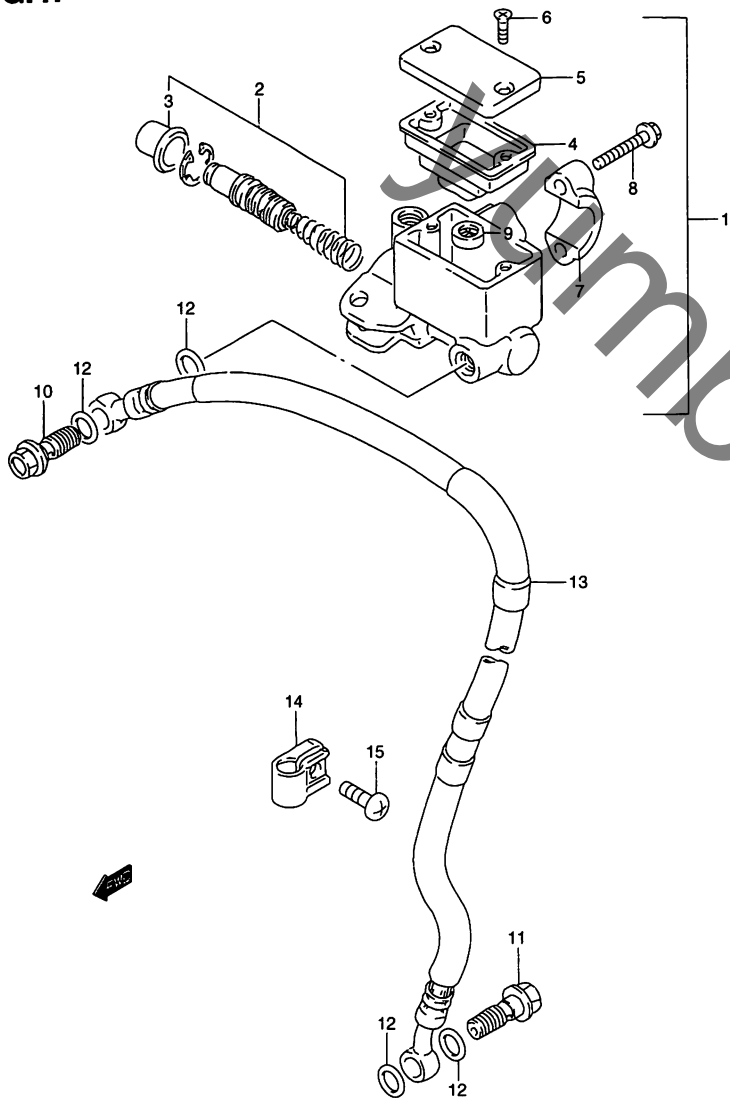


FIG.47 (H-4) フロント マスタ シリンダ (TYPE S)

見出番号	品番	品名	使用個数	備考	標準 作業時間
1	59600-03D10	シリンダアッシ,フロントマスタ	1		0.5
2	69600-38810	・ピストン/カップセット	1		0.8
3	59666-44300	・ブーツ	1		
4	59667-44B00	・ダイヤフラム	1		
5	59669-03D10	・キャップ	1		
6	02122-04123	・スクリュ	2		
7	59671-03D00	・ホルダ	1		
8	59675-27C00	・ボルト	2		
9	59748-14500	・セパレータ	1		
10	09360-10041	ユニオンボルト, 10X1.00X22	1	アッパ	
11	09360-10042	ユニオンボルト, 10X1.25X22	1	キャリバ	
12	09161-10009	ワッシャ, 10X15X1.5	4		
13	59480-13E00	ホース, フロントブレーキ	1		0.3
14	58621-07A10	クランプ, ブレーキホース	1		
15	02142-06163	スクリュ	1		

FIG.47A (H-5) : TYPE T/V/W/Y

FIG.47A

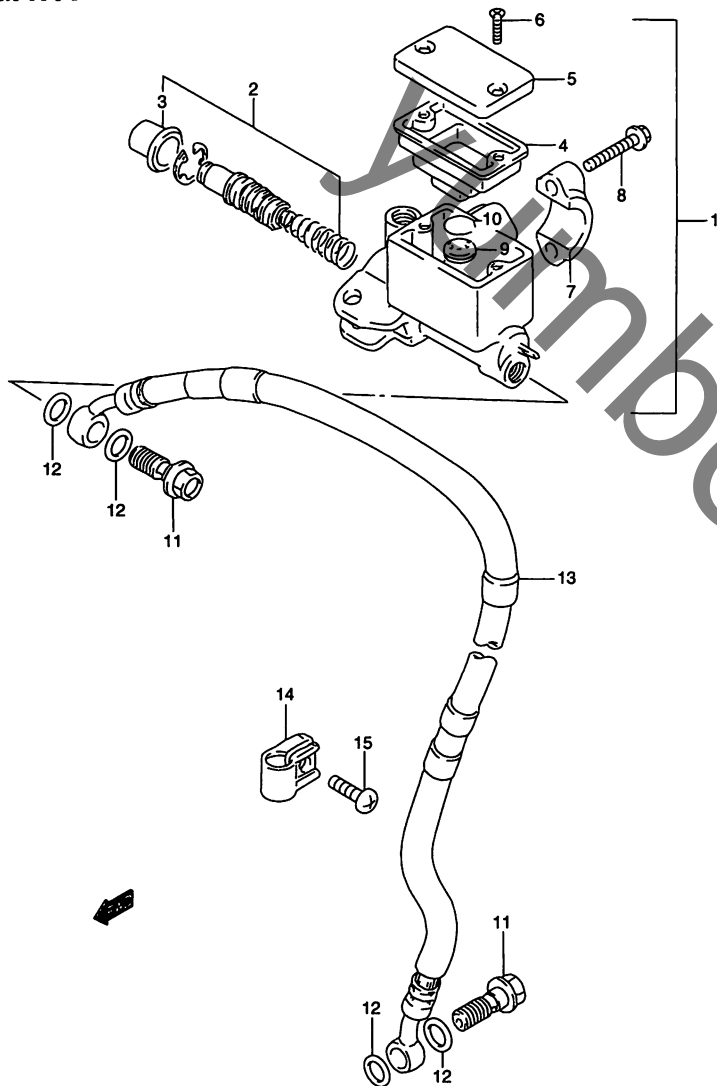
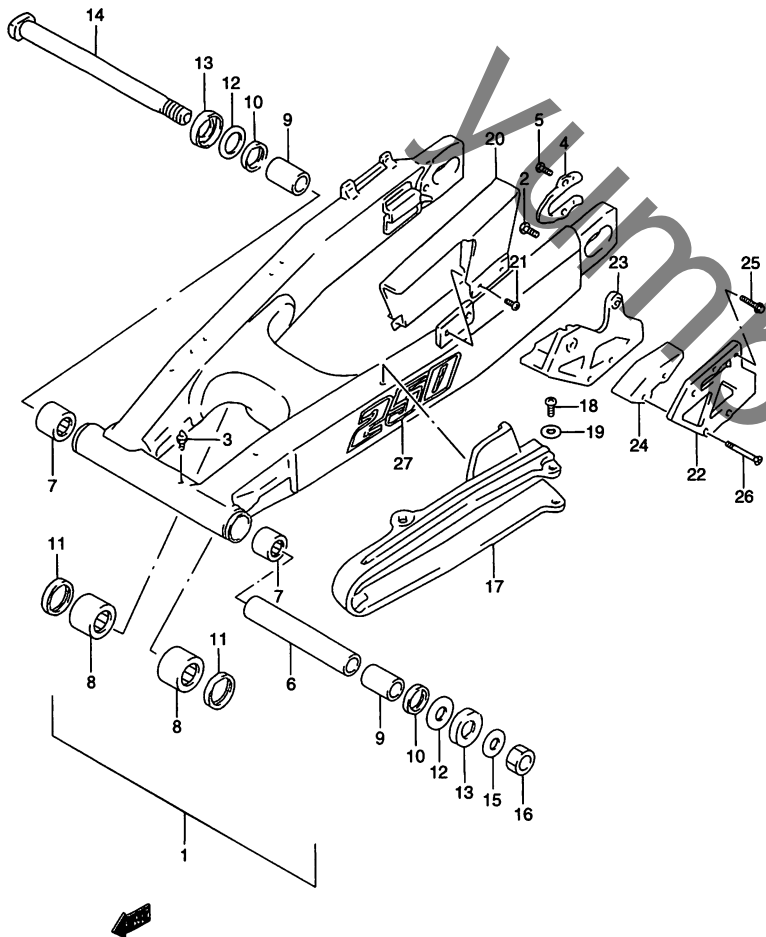


FIG.47A (H-5) フロントマスタ シリンダ (TYPE T/V/W/Y)

見出番号	品番	品名	使用個数	備考	標準 作業時間
1	59600-44E00	シリンダアッシ,フロントマスタ	1		0.5
2	69600-38810	・ピストン/カップセット	1		0.8
3	59666-44300	・ブーツ	1		
4	59667-44B00	・ダイヤフラム	1		
5	59669-03D10	・キャップ	1		
6	02122-04127	・スクリュ	2		
7	59671-03D00	・ホルダ	1		
8	59675-27C00	・ボルト	2		
9	59748-36E00	・セパレータ	1		
10	69744-36E00	・リング	1		
11	09360-10042	ユニオンボルト,10X1.25X22	2		
12	09161-10009	ワッシャ,10X15X1.5	4		
13-1	59480-13E10	ホース,フロントブレーキ	1	TYPE T	0.3
13-2	59480-13E20	ホース,フロントブレーキ	1	TYPE VW/Y	
14	58621-07A10	クランプ,ブレーキホース	1		
15	02142-06163	スクリュ	1		

4

FIG.48



ラベルの貼ってある部品を交換するときは、ラベルも同時に注文してください。

FIG.48 (H-6) リヤ スイング アーム

見出番号	品番	品名	使用個数	備考	標準 作業時間
1	61000-13E00	スイングアームアッシ、リヤ	1		1.2
2	61431-13E00	・ストップ、チェーンアジャスタ(10X17)	2		
3	08351-31008	・ニツプル	1		
4	61128-29E00	・プレート、リヤスイングアームアックスル	1		
5	09126-05009	・スクリュ、5X8	2		
6	61282-13E00	・スペーサ、スイングアームピボット、センタ	1		
7	09263-22017	・ベアリング、22X29X30	2	ピボット	
8	09263-20071	・ベアリング、20X27X23.5	2	リヤ	
9	61251-14D00	スペーサ、スイングアームピボット、ベアリング	2		
10	09285-22001	オイルシール、22X29X4	2	ピボット	
11	09283-20031	オイルシール、20X27X5	2	リヤ	
12	08211-17341	スラストワッシャ	2		
13	61262-28C10	カバー、スイングアームピボット	2		
14	61211-13E00	シャフト、スイングアームピボット	1		
15	08322-01188	ワッシャ	1		
16	09159-16007	ナット	1		
17	61273-13E01	バツファ、チェーンタッチディフェンス	1		0.9
18	02142-06123	スクリュ	3		
19	09169-06057	ワッシャ	3		
20	61311-13E00	ケース、チェーン	1		0.2
21	02142-06123	スクリュ	2		
22	61342-28E00	プレート、チェーンガイドアウト	1		0.2
23	61341-27C20	ガイド、チェーン	1		0.2
24	61348-27C20	ディフェンス、チェーンガイド	1		0.2
25	01547-06203	ボルト	3		
26	09126-06013	スクリュ、6X40	2		
27	68381-13E00-E5Y	エンブレム、スイングアーム	2	TYPE S	

FIG.49

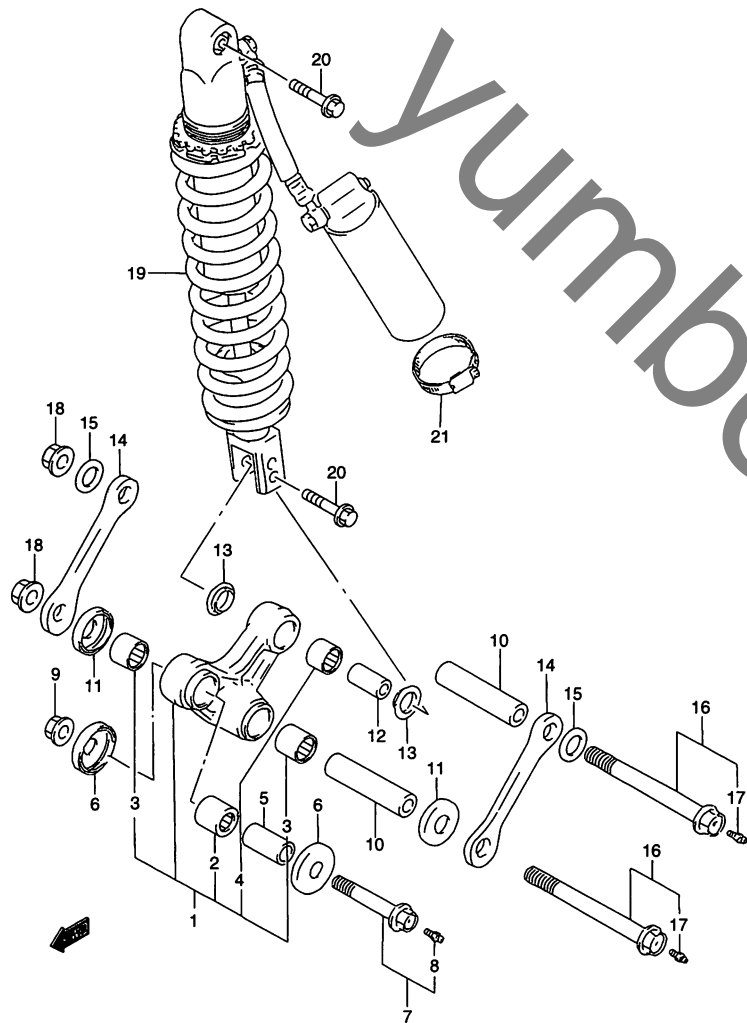


FIG.49 (H-7) リヤクッションレバー

見出番号	品番	品名	使用個数	備考	標準作業時間
1	62601-13840	レバーセット,リヤクッション	1		0.7
2	09263-20073	・ベアリング,20X27X30	1	フロント	
3	09263-20071	・ベアリング,20X27X23.5	2	センタ	
4	09263-17027	・ベアリング,17X24X20	1	リヤ	
5	62317-05D00	スペーサ,リヤクッションレバ,フロント	1		
6	62162-28E00	シール,リヤクッションレバ,フロントダスト	2		
7	62650-14D00	ボルト,リヤクッションレバ,フロント	1		
8	08351-21008	・グリスニツプル	1		
9	08319-31128	ナット	1		
10	62626-14D00	スペーサ,リヤクッションレバ,センタ,14X20X74	2		
11	62624-08D10	シール,リヤクッションレバ,センタ,ダスト	2		
12	62684-40A10	スペーサ,クッションレバ,10X17X30	1		
13	62624-13E00	シール,リヤクッションレバ,リヤ,ダスト	2		
14	62641-13E00	ロッド,リヤクッションレバ	2		0.5
15	08211-14321	スラストワッシャ	2		
16	62620-14D00	ボルト,リヤクッションレバ,センタ	2		
17	08351-21008	・グリスニツプル	2		
18	08319-31148	ナット	2		
19-1	62100-13E20-163	アブソーバアッシ,リヤショック(イエロー)	1	DR250RS/RT/RV/RW/RY	
19-2	62100-13E30-163	アブソーバアッシ,リヤショック(イエロー)	1	DR250RLS/RLV/RLW/RLY	
20	62648-14500	ボルト,リヤショックアブソーバ,10X48	2		
21	09402-50511	クランプ	2		

FIG.50

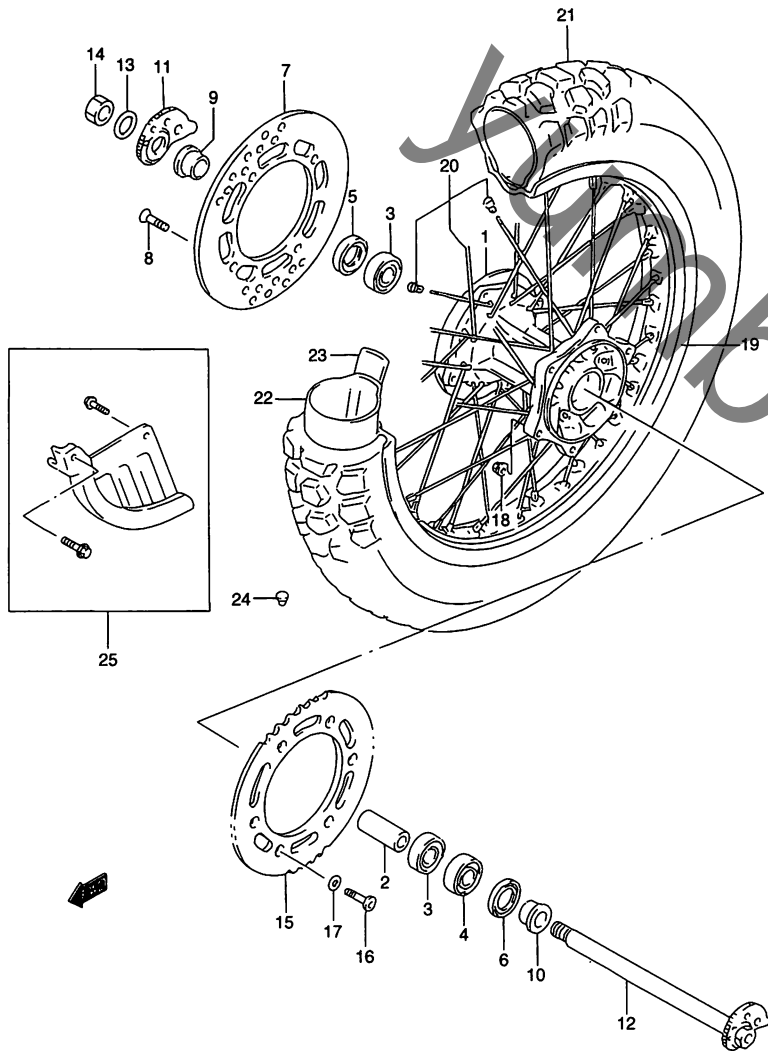


FIG.50 (H-8) リヤホイール (TYPE S)

見出番号	品番	品名	使用個数	備考	標準 作業時間
1	64111-14D10	ハブ,リヤホイール	1		2.6
2	64731-13E00	スペーサ,リヤハブベアリング	1		
3	08123-60047	ベアリング	2		0.6
4	08123-62047	ベアリング	1	レフト	
5	09282-26001	オイルシール,26X42X8	1	ライト	
6	09283-26019	オイルシール,26X47X5	1	レフト	
7	69211-03D10	ディスク,リヤブレーキ	1		0.6
8	59421-03A10	ボルト,ブレーキディスク,8X20	4		
9	64741-14D00	スペーサ,リヤアクスル,ライト	1		
10	64751-05D00	スペーサ,リヤアクスル,レフト	1		
11	61410-29E00	アジャスタ,チェーン	1	ライト	
12	64710-13E00	アクスル,リヤ	1		
13	09160-19022	ワッシャ,19X32X3.20	1		
14	08319-21188	ナット	1		
15	64511-13E00	スプロケット,リヤ,NT:42	1		W0.6
16	09120-08004	ボルト,8X20	6		
17	08322-01083	ワッシャ	6		
18	08319-31087	ナット	6		
19	65311-14D00	リム,リヤホイール,18X2.15(アルミニウム)	1		2.6
20	65320-14D00	スポークセット,リヤホイール	1		2.6
21	*65110-13E10	タイヤ,リヤ,4.60-18,BRIDGESTONE	1		W1.1
22	*65200-44AA0	チューブアッシ,ホイールインナ(BS)	1		W1.1
23	*65261-08D00	プロテクタ,ホイールインナチューブ(BS)	1		1.1
24	09250-08013	キャップ	1		
25	69200-28C00	カバーセット,リヤディスク	1	OPT	0.4

FIG.50A (H-9) : TYPE TV/W/Y

FIG.50A

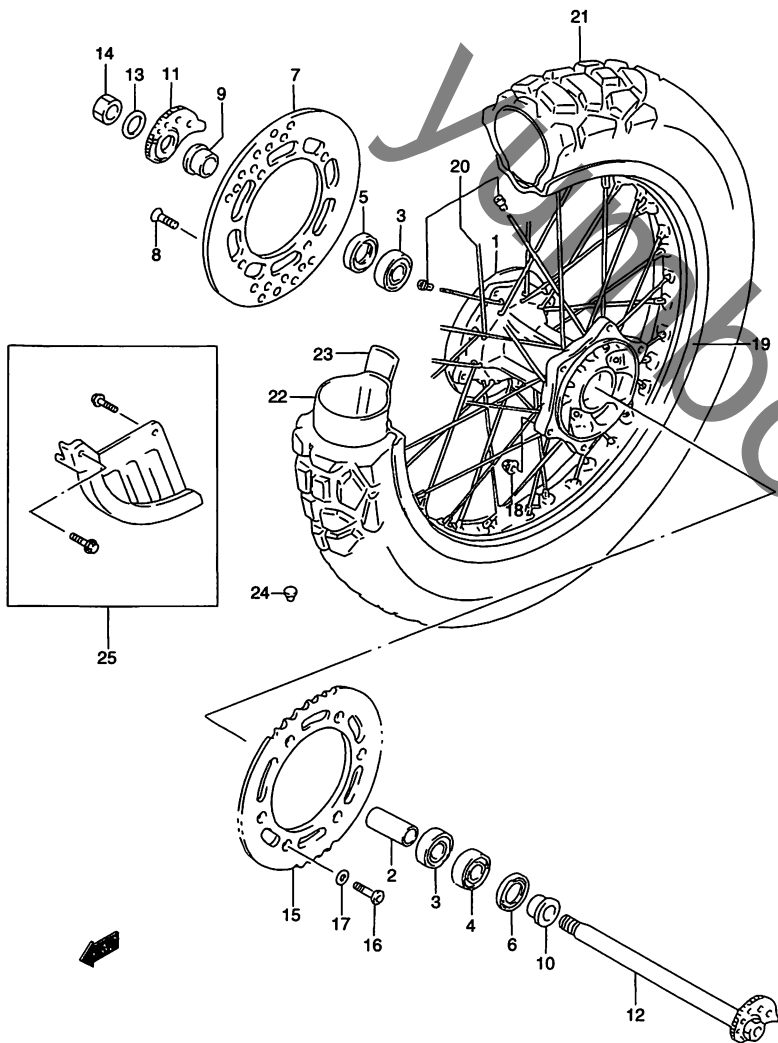


FIG.50A (H-9) リヤホイール (TYPE T/V/W/Y)

見出番号	品番	品名	使用個数	備考	標準作業時間
1	64111-14D10	ハブ,リヤホイール	1		2.6
2	64731-13E00	スペーサ,リヤハブベアリング	1		
3	08123-60047	ベアリング	2		0.6
4	08123-62047	ベアリング	1	レフト	
5	09282-26001	オイルシール,26X42X8	1	ライト	
6	09283-26019	オイルシール,26X47X5	1	レフト	
7	69211-03D10	ディスク,リヤブレーキ	1		0.6
8	59421-03A10	ボルト,ブレーキディスク,8X20	4		
9	64741-14D00	スペーサ,リヤアクスル,ライト	1		
10	64751-05D00	スペーサ,リヤアクスル,レフト	1		
11	61410-32E00	アジャスタ,チエーン,ライト	1	ライト	
12	64710-32E00	アクスル,リヤ	1		
13	09160-19022	ワッシャ,19X32X3.20	1		
14	08319-21188	ナット	1		
15	64511-13E00	スプロケット,リヤ,NT:42	1		W0.6
16	09120-08004	ボルト,8X20	6		
17	08322-01083	ワッシャ	6		
18	08319-31087	ナット	6		
19	65311-14D00	リム,リヤホイール,18X2.15(アルミニウム)	1		2.6
20	65320-14D00	スポークセット,リヤホイール	1		2.6
21	*65110-13E40	タイヤ,リヤ,4.60-18 (DUNLOP)	1		W1.1
22	*65200-13E40	チューブアッシ,ホイールインナ(DUNLOP)	1		W1.1
23	*65261-44AF0	プロテクタ,ホイールインナチューブ(DUNLOP)	1		1.1
24	09250-08013	キャップ	1		
25	69200-28C00	カバーセット,リヤディスク	1	OPT	0.4

FIG.51

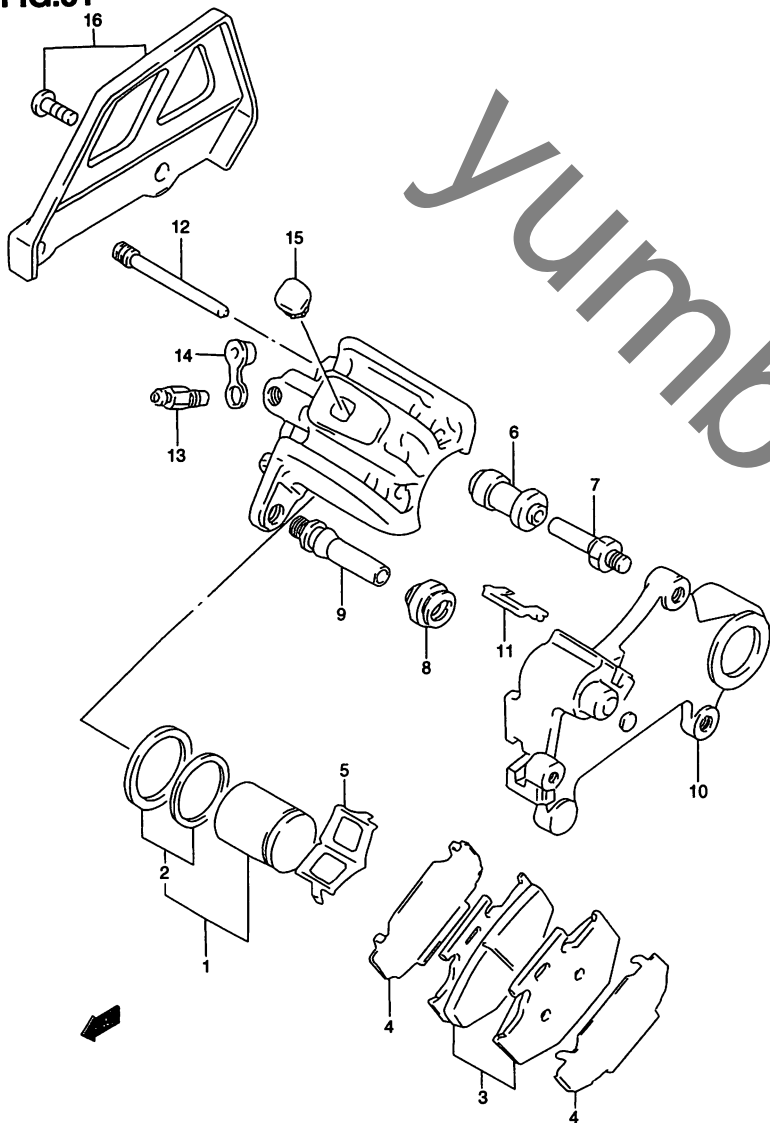


FIG.51 (H-10) リヤキャリパ

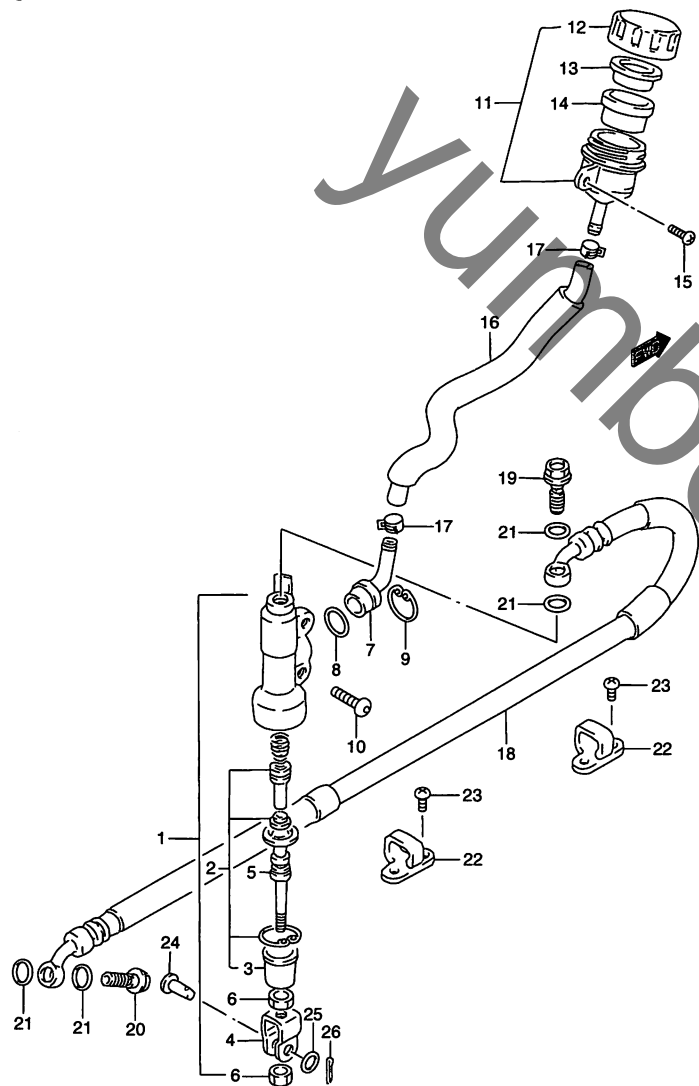
見出番号	品番	品名	使用個数	備考	標準 作業時間
	69100-13E00	キャリパアッシ,リヤ	1		0.4
1	69100-03810	・ピストンセット	1		0.7
2	69100-13810	・シールセット,ピストン	1		
3	69100-43890	・パッドセット	1		W0.3
4	69132-28C00	・シム	2		
5	59315-27C10	・スプリング,パッド	1		
6	59386-13A00	・ブーツ	1		
7	59382-27C30	・ボルト	1		
8	59303-14500	・ブーツ	1		
9	59305-27C00	・ピン	1		
10	69351-43D01	・ブラケット	1		
11	69113-43D00	・リテーナ,ブラケット	1		
12	69345-43D00	・ピン,ハンガ	2		
13	59121-01A00	・ブリーダ	1		
14	59122-01A00	・キャップ,ブリーダ	1		
15	69171-14D00	カバー,リヤキャリパボデー	1		
16	69700-29810	ガードセット,リヤキャリパ	1	OPT	W0.2



FIG.52

FIG.52 (H-11) リヤマスタ シリンダ

4



見出番号	品番	品名	使用個数	備考	標準作業時間
1	69600-13E00	シリンダアッシ、リヤマスタ	1		0.5
2	69600-34820	・ピストン/カップ セット	1		0.8
3	69691-00A00	・ブーツ	1		
4	69692-13E00	・ヨーク	1		
5	69670-01D00	・ロッド、ブツシュ	1		
6	69693-05A00	・ナット	2		
7	69672-00B20	・コネクタ	1		
8	69686-34200	・Oリング	1		
9	69674-00B20	・サークリップ	1		
10	09139-06067	スクリュ、6X16	2		
11	69740-05D00	タンクアッシ、リザーバ	1		0.3
12	69669-03D10	・キャップ	1		
13	69668-00B20	・プレート	1		
14	69667-00B20	・ダイヤフラム	1		
15	02142-06123	スクリュ	1		
16	69730-13E00	ホース、リザーバタンク	1		0.5
17	09401-12404	クリップ	2		

FIG.52

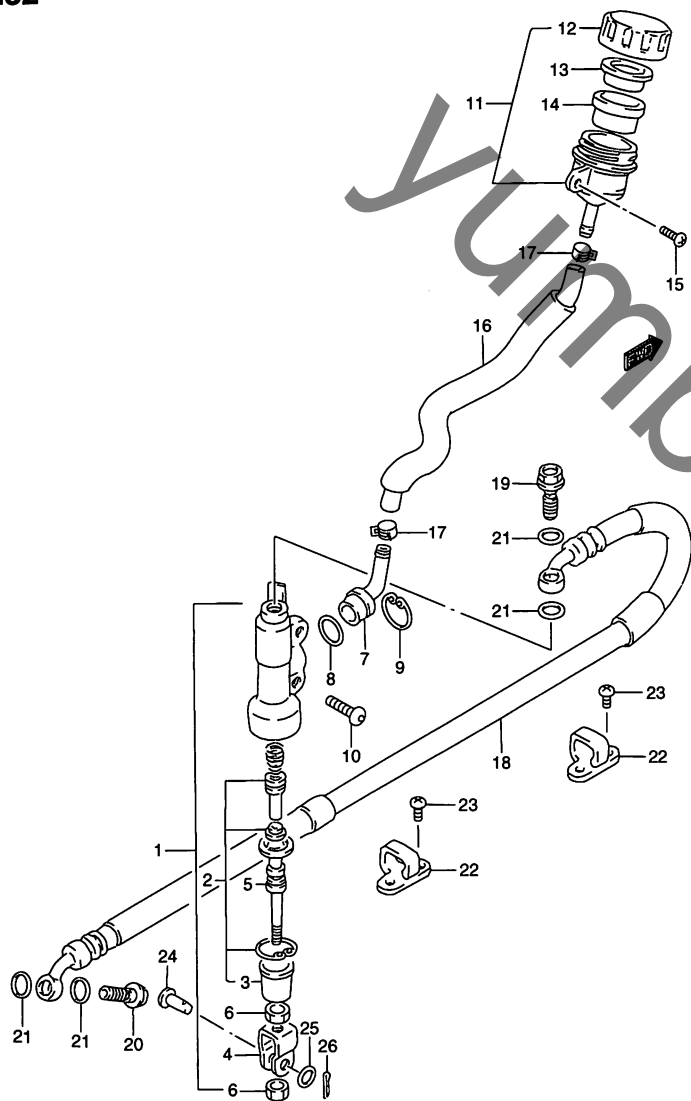


FIG.52 (H-12) リヤマスタシリンダ

見出番号	品番	品名	使用個数	備考	標準作業時間
18	69480-13E00	ホース, リヤブレーキ	1		0.5
19	09360-10041	ユニオンボルト, 10X1.00X22	1	シリンダ	
20	09360-10042	ユニオンボルト, 10X1.25X22	1	キャリバ	
21	09161-10009	ワッシャ, 10X15X1.5	4		
22-1	61196-27C20	ガイド, リヤブレーキホース	2	TYPE S/T/V	
22-2	61196-27C30	ガイド, リヤブレーキホース	2	TYPE W/Y	
23-1	02142-05103	スクリュ	4	TYPE S/T/V	
23-2	02142-05103	スクリュ	2	TYPE W/Y	
24	09200-08048	ピン	1		
25-1	09160-08118	ワッシャ	1	TYPE S/T	
25-2	09160-08119	ワッシャ, 8.5X14X1.6	1	TYPE V/W/Y	
26	04111-25158	コッタピン	1		