

**SUZUKI**  
**パーツカタログ**

# **DR250RX**

(SJ45A)

**DR250RXT/RXLT**

**DR250RXV/RXLV**

**DR250RXW/RXLW**

**DR250RXGW/RXGLW**

**DR250RXY/RXGY**

**DR250RXK4**

**DJEBEL (ジェベル) 250 XC**

**DJEBEL (ジェベル) 250 GPSver.**

このパーツカタログは、《スズキ DJEBEL (ジェベル) 250 XC》DR250RXT型、DR250RXLT型、DR250RXV型、DR250RXLV型、DR250RXW型、DR250RXLW型、DR250RXY型、DR250RXK4型及び、《スズキ DJEBEL (ジェベル) 250 GPSver.》DR250RXGW型、DR250RXGLW型、DR250RXGY型の補給取扱い部品を収録してあります。

2004-2

5版

このパーツカタログの発行により今まで使用していた次の  
パーツカタログは使用しないでください。

パーツカタログ名	パーツカタログ品番
DR250(L/G/GL)T/V/W/Y	9900B-68044-030

まえがき  
目次

1

エンジン  
トランスミッション

2

電装

3

車体

4

品番索引表  
品名索引表

5

**DR250RXT**

**DR250RXLT**



フロリーナイエロー/スペシャルホワイト (C3P)



パールスズキディープブルー/スペシャルホワイト (F6F)

車体色は印刷のため実物と異なる場合があります。

**DR250RXV**

**DR250RLV**



パールノベルティブラック/スペシャルホワイト(H7L)



パールスキディープブルー/スペシャルホワイト(F6F)

車体色は印刷のため実物と異なる場合があります。

**DR250RXW**

**DR250RXLW**



フラッシュシルバーメタリック/スペシャルホワイト(L3F)



パールスズキディープブルー/スペシャルホワイト(F6F)

車体色は印刷のため実物と異なる場合があります。

**DR250RXW**

**DR250RLW**



DR250RXW スペシャルホワイト/パールディープブルー (Z3X)



DR250RLW スペシャルホワイト/パールスチールブルーグレー (N5U)

車体色は印刷のため実物と異なる場合があります。

**DR250RXGW**  
**DR250RXGLW**



(08K1) キャンディフォレストグリーン/スペシャルホワイト(H5F)



(08K1) パールウルトラマリンブルー/スペシャルホワイト(K7G)

車体色は印刷のため実物と異なる場合があります。

## DR250RXY



トリジリーグリーンメタリック/スペシャルホワイト(DD8)



キャンディグランドブルー/スペシャルホワイト(N9J)

車体色は印刷のため実物と異なる場合があります。



DR250RXGY



キャンディグランドブルー/スペシャルホワイト(N9J)

車体色は印刷のため実物と異なる場合があります。

## DR250RXK4



パールスズキディープブルーNO.2/  
ソリッドスペシャルホワイトNO.2(ACM)

車体色は印刷のため実物と異なる場合があります。

# まえがき

このパーツカタログは、《スズキ DJEBEL (ジェベル) 250 XC》DR250RXT型、DR250RXLT型、DR250RXV型、DR250RXLV型、DR250RXW型、DR250RXLW型、DR250RXY型、DR250RXK4型及び、《スズキ DJEBEL (ジェベル) 250 GPSver.》DR250RXGW型、DR250RXGLW型、DR250RXGY型の補給取扱い部品を収録してあります。

実施号機	DR250RXT/RXLT	: F. No. SJ45A-103525～
	DR250RXV/RXLV	: F. No. SJ45A-107264～
	DR250RXW/RXLW	: F. No. SJ45A-109300～
	DR250RXGW/RXGLW	: F. No. SJ45A-108815～
	DR250RXY/RXGY	: F. No. SJ45A-500016～
	DR250RXK4	: F. No. SJ45A-502747～

## パーツカタログのご使用について

### 1. カラーラベル

色物部品を索引する場合は、カラーラベルを参照の上  
該当部品をお選びください。

カラーラベル

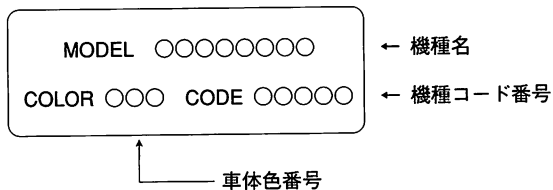
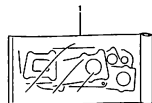
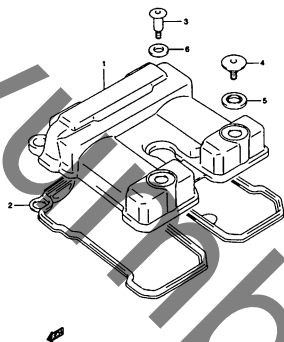


FIG. 1



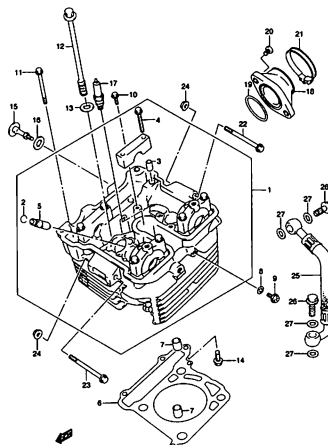
DR250RYK 000\_001  
GASKET SET

FIG. 1A



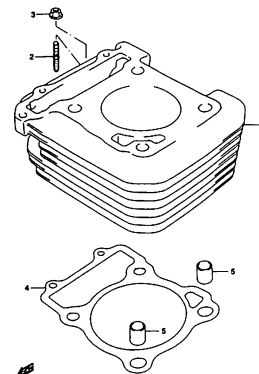
DR250RYK 000\_001A  
CYLINDER HEAD COVER

FIG. 2



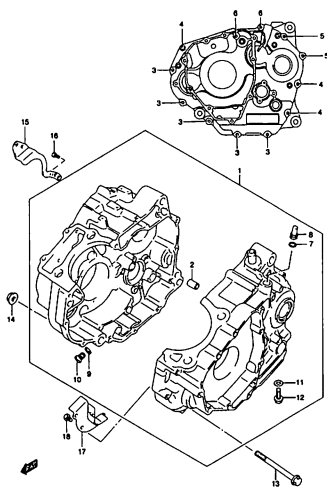
DR250RYK 000\_002  
CYLINDER HEAD

FIG. 3



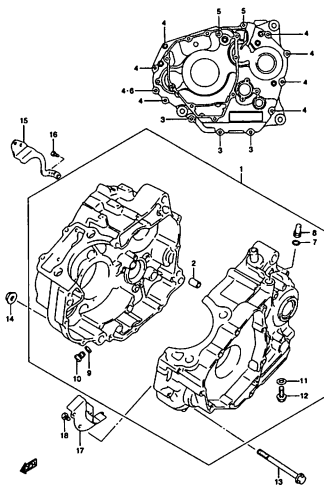
DR250RYK 000\_003  
CYLINDER

FIG. 4



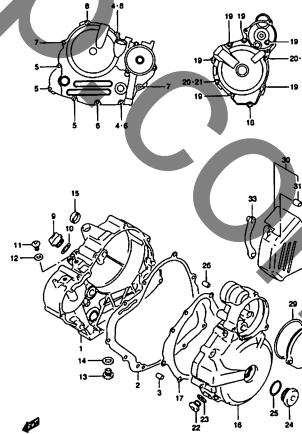
DR250RYK 000\_004  
CRANKCASE

FIG. 4A



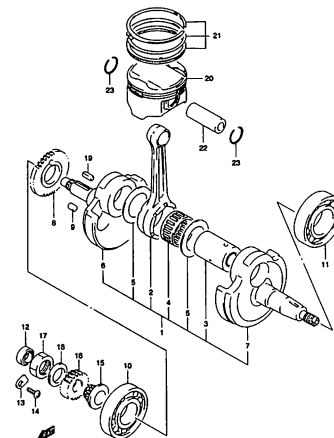
DR250RYK 000\_004A  
CRANKCASE COVER

FIG. 5



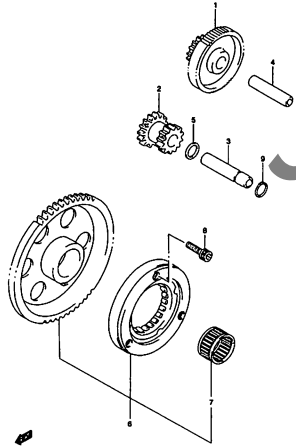
DR250RYK 000\_005  
CRANKCASE COVER

FIG. 6



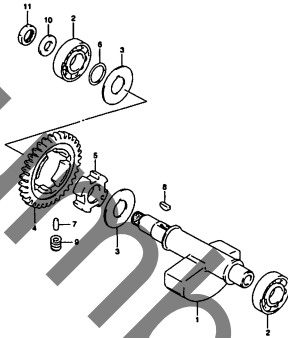
DR250RYK 000\_006  
CRANK SHAFT

FIG. 7



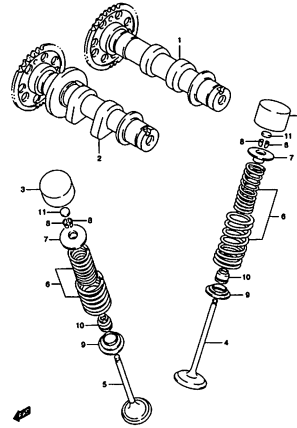
DR250RY 000\_007  
STARTER CLUTCH

FIG. 8



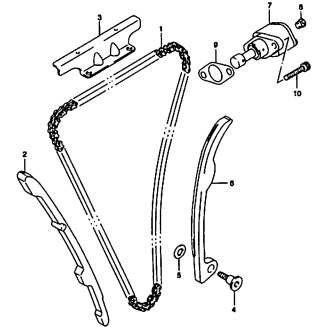
DR250RY 000\_008  
CRANK BALANCER

FIG. 9



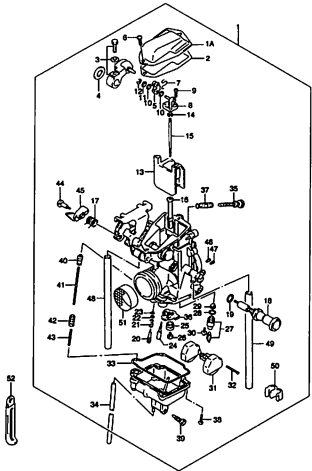
DR250RY 000\_009  
CAM SHAFTVALVE

FIG. 10



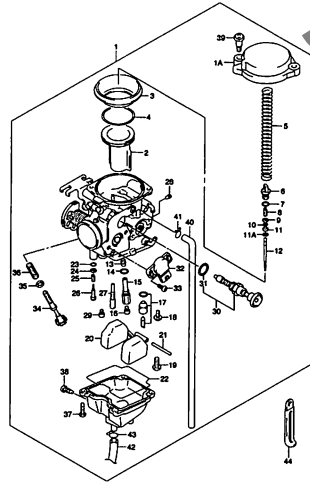
DR250RY 000\_010  
CAM CHAIN

FIG. 11



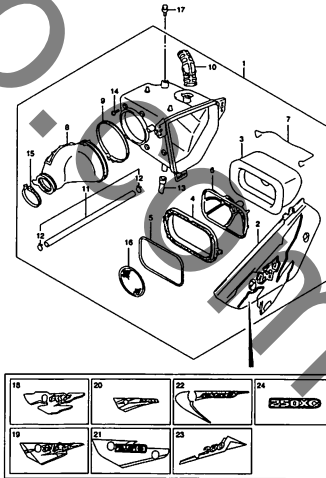
DR250RY 000\_011  
CARBURETOR

FIG. 11A



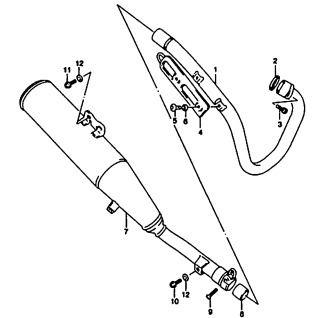
DR250RY 000\_011A  
CARBURETOR

FIG. 12



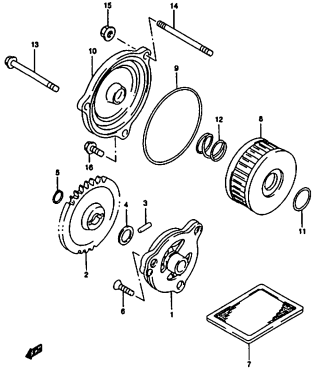
DR250RY 000\_012  
AIR CLEANER

FIG. 13



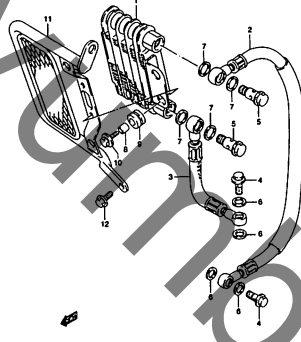
DR250RY 000\_013  
MUFFLER

FIG. 14



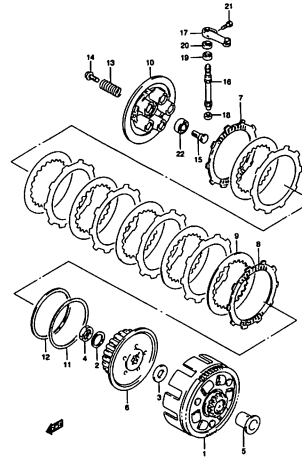
DR250RYX 000\_014  
OIL PUMP

FIG. 15



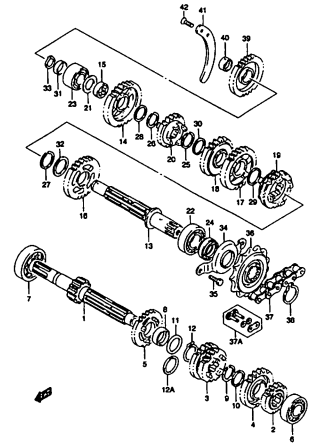
DR250RYX 000\_015  
OIL COOLER

FIG. 16



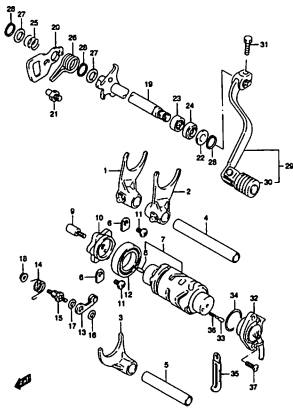
DR250RYX 000\_016  
CLUTCH

FIG. 17



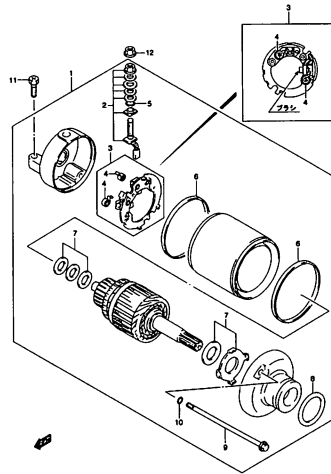
DR250RYX 000\_017  
TRANSMISSION

FIG. 18



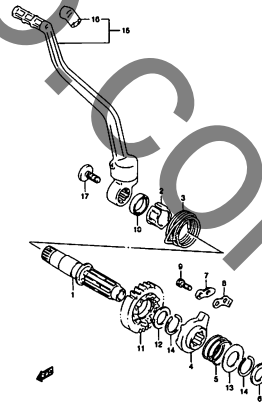
DR250RYX 000\_018  
GEAR SHIFTING

FIG. 19



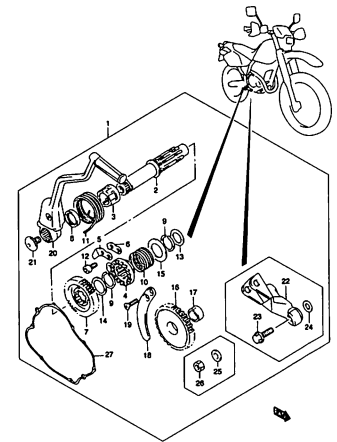
DR250RYX 000\_019  
STARTING MOTOR

FIG. 19A



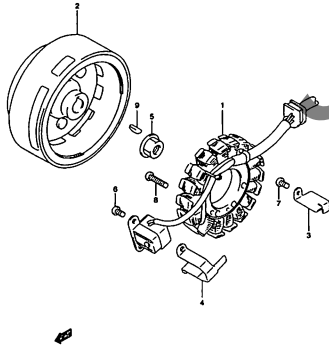
DR250RYX 000\_019A  
KICK STARTER

FIG. 19B



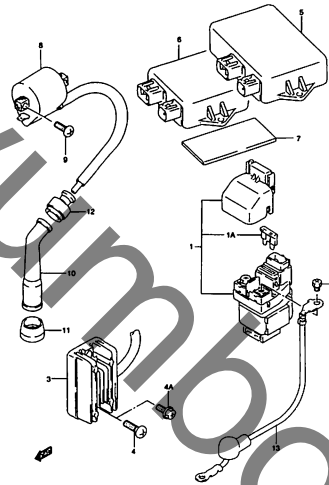
DR250RYX 000\_019B  
KICK STARTER

FIG. 20



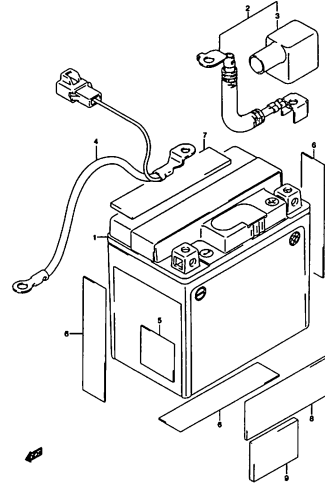
DR250RVY 000\_020  
MAGNETO

FIG. 21



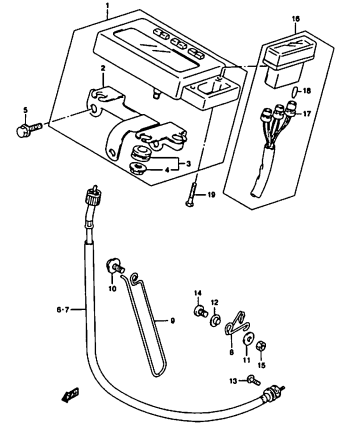
DR250RVY 000\_021  
ELECTRICAL

FIG. 22



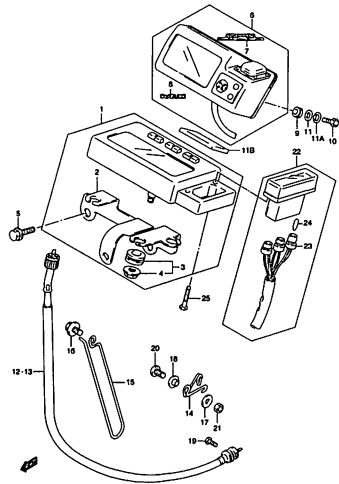
DR250RVY 000\_022  
BATTERY

FIG. 23



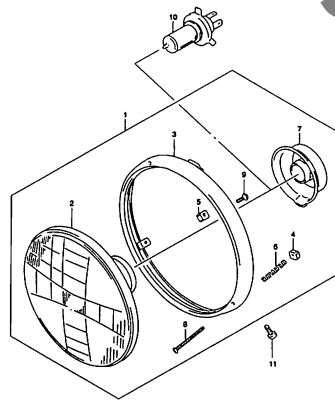
DR250RVY 000\_023  
SPEEDOMETER

FIG. 23A



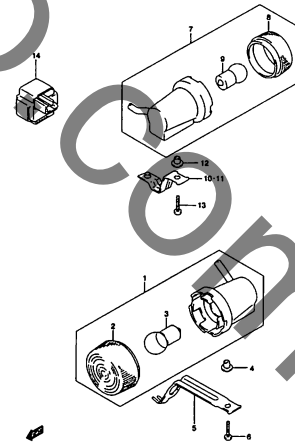
DR250RVY 000\_023A  
SPEEDOMETER

FIG. 24



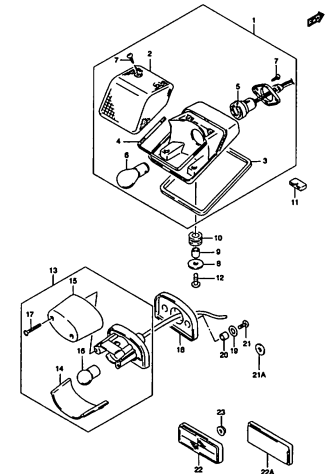
DR250RVY 000\_024  
HEADLAMP

FIG. 25



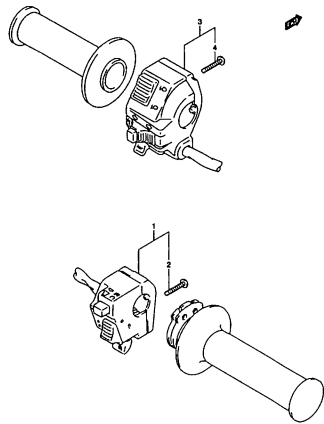
DR250RVY 000\_025  
TURN SIGNAL LAMP

FIG. 26



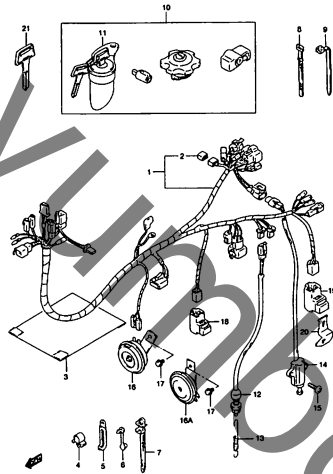
DR250RVY 000\_026  
REAR COMBINATION LAMP

FIG. 27



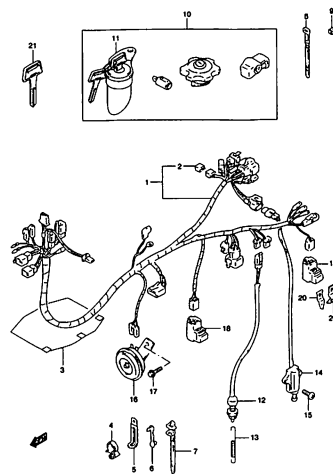
DR250RY 000\_027  
HANDLE SWITCH

FIG. 28



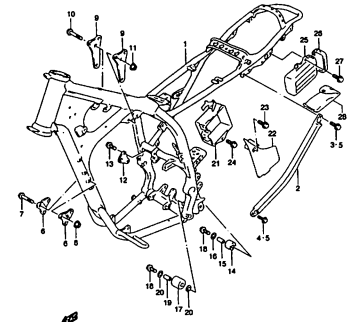
DR250RY 000\_028  
WIRING HARNESS

FIG. 28A



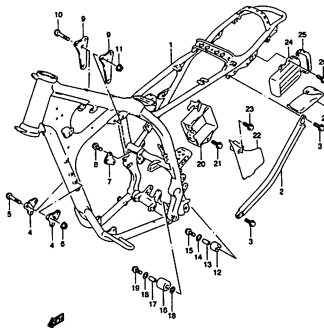
DR250RY 000\_028A  
WIRING HARNESS

FIG. 29



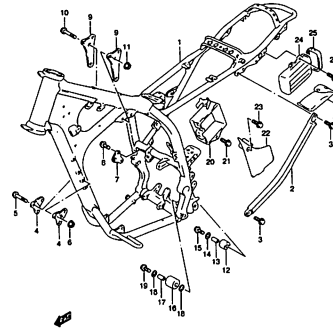
DR250RY 000\_029  
FRAME

FIG. 29A



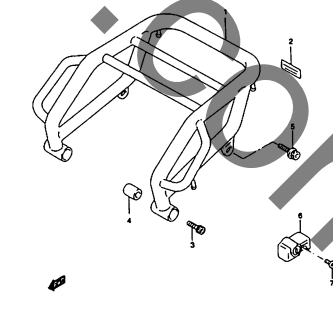
DR250RY 000\_029A  
FRAME

FIG. 29B



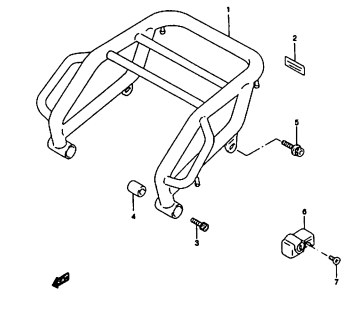
DR250RY 000\_029B  
FRAME

FIG. 30



DR250RY 000\_030  
CARRIER

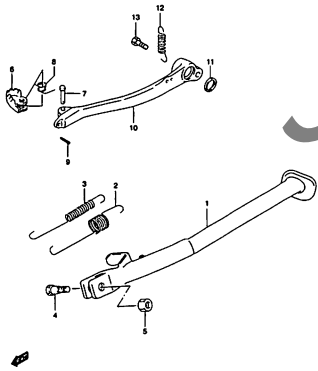
FIG. 30A



DR250RY 000\_030A  
CARRIER

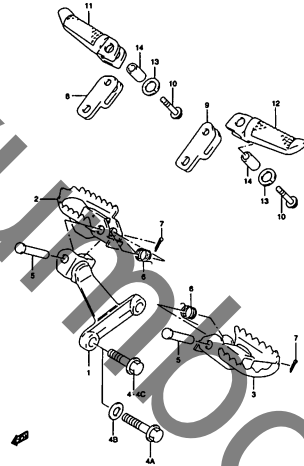


FIG. 31



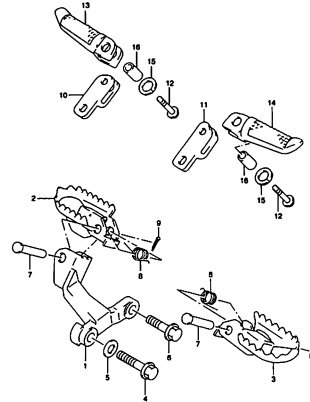
DR250FVY 000\_001  
STAND

FIG. 32



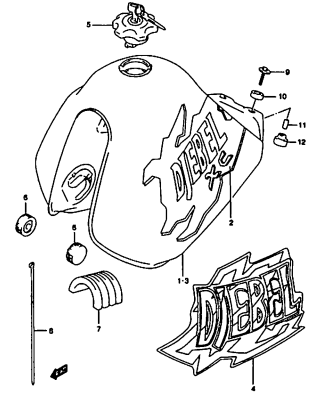
DR250FVY 000\_002  
FOOTREST

FIG. 32A



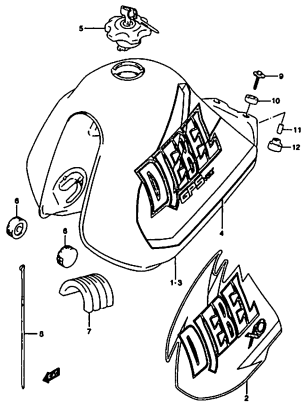
DR250FVY 000\_002A  
FOOTREST

FIG. 33



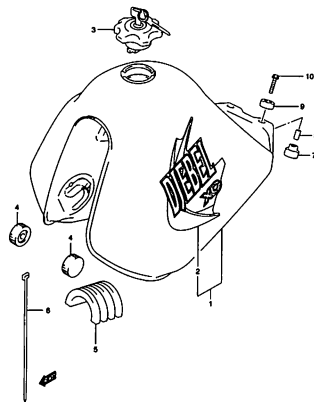
DR250FVY 000\_003  
FUEL TANK

FIG. 33A



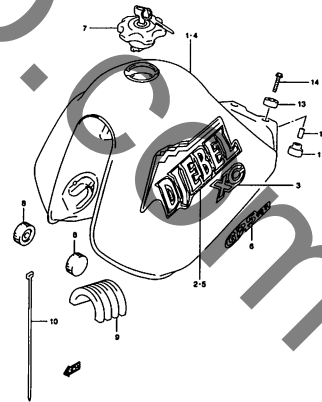
DR250FVY 000\_003A  
FUEL TANK

FIG. 33B



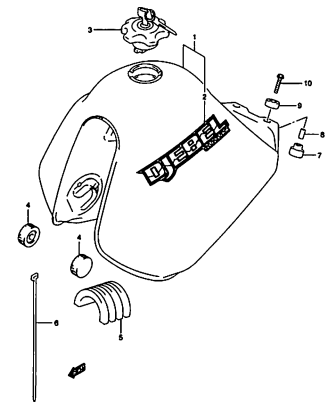
DR250FVY 000\_003B  
FUEL TANK

FIG. 33C



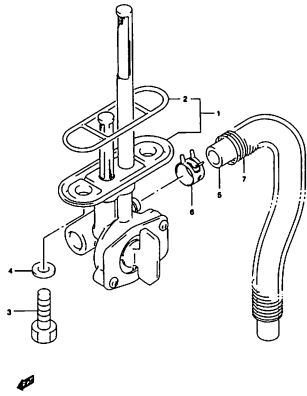
DR250FVY 000\_003C  
FUEL TANK

FIG. 33D



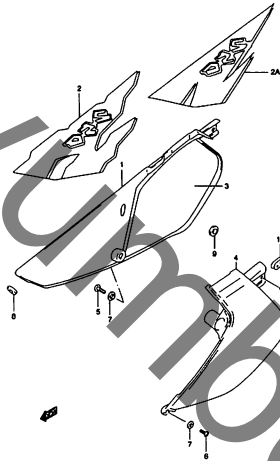
DR250FVY 000\_003D  
FUEL TANK

FIG. 34



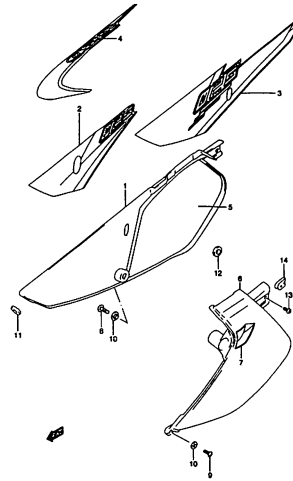
DR250RYK 000\_034  
FUEL COCK

FIG. 35



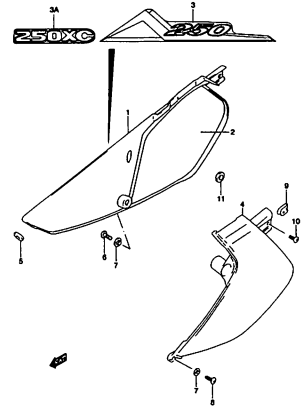
DR250RYK 000\_035  
FRAME COVER

FIG. 35A



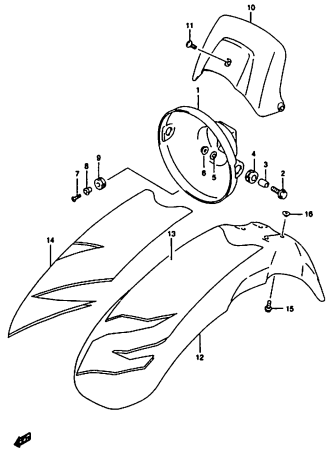
DR250RYK 000\_035A  
FRAME COVER

FIG. 35B



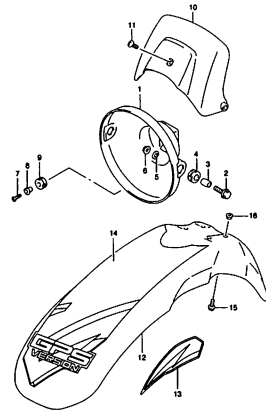
DR250RYK 000\_035B  
FRAME COVER

FIG. 36



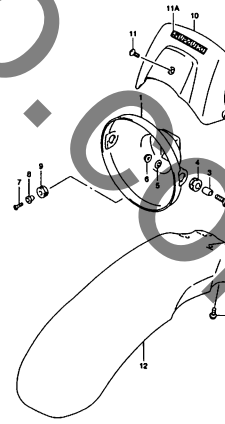
DR250RYK 000\_036  
HEADLAMP HOUSING

FIG. 36A



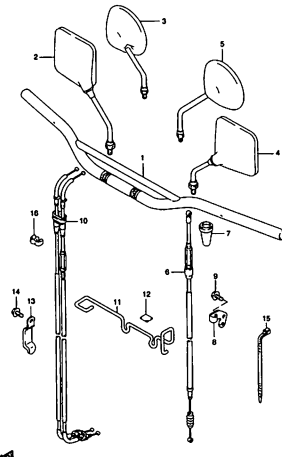
DR250RYK 000\_036A  
HEADLAMP HOUSING

FIG. 36B



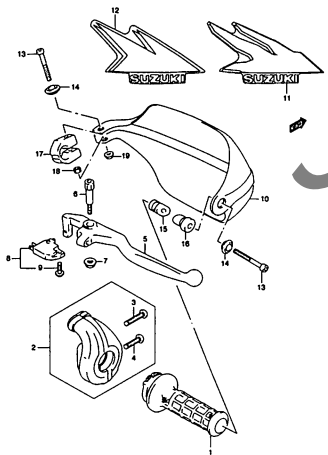
DR250RYK 000\_036B  
HEADLAMP HOUSING

FIG. 37



DR250RYK 000\_037  
HANDLEBAR

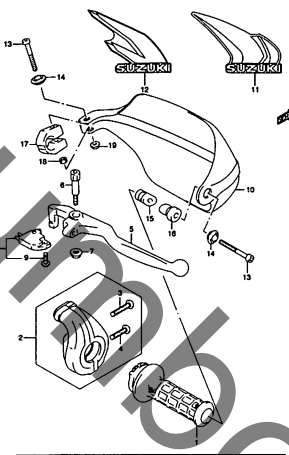
FIG. 38



ラベルの貼ってある部品を交換するときは、ラベルも同時に取外してください。

DRZ50RFX00\_008  
RH HANDLE LEVER

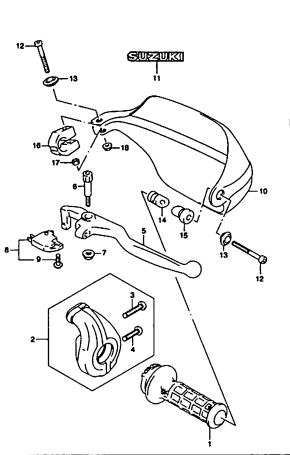
FIG. 38A



ラベルの貼ってある部品を交換するときは、ラベルも同時に取外してください。

DRZ50RFX00\_008A  
RH HANDLE LEVER

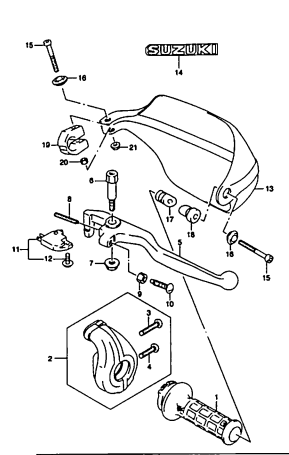
FIG. 38B



ラベルの貼ってある部品を交換するときは、ラベルも同時に取外してください。

DRZ50RFX00\_008B  
RH HANDLE LEVER

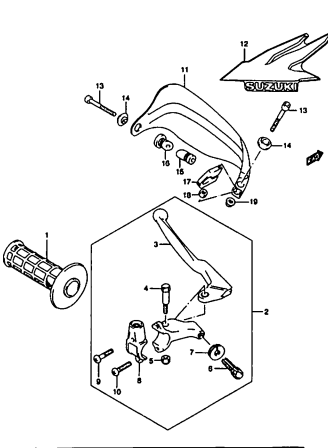
FIG. 38C



ラベルの貼ってある部品を交換するときは、ラベルも同時に取外してください。

DRZ50RFX00\_008C  
RH HANDLE LEVER

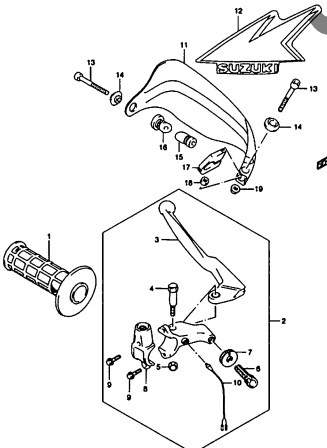
FIG. 39



ラベルの貼ってある部品を交換するときは、ラベルも同時に取外してください。

DRZ50RFX00\_009  
LH HANDLE LEVER

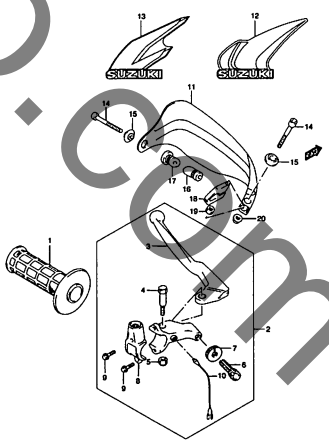
FIG. 39A



ラベルの貼ってある部品を交換するときは、ラベルも同時に取外してください。

DRZ50RFX00\_009A  
LH HANDLE LEVER

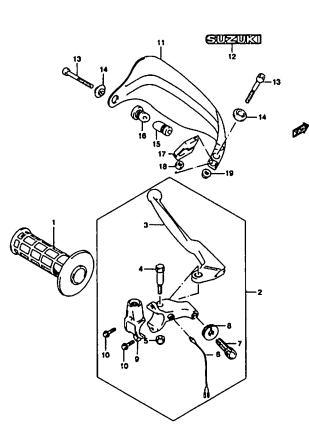
FIG. 39B



ラベルの貼ってある部品を交換するときは、ラベルも同時に取外してください。

DRZ50RFX00\_009B  
LH HANDLE LEVER

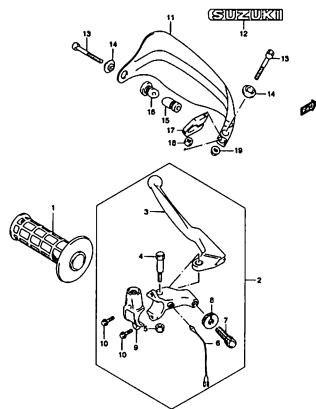
FIG. 39C



ラベルの貼ってある部品を交換するときは、ラベルも同時に取外してください。

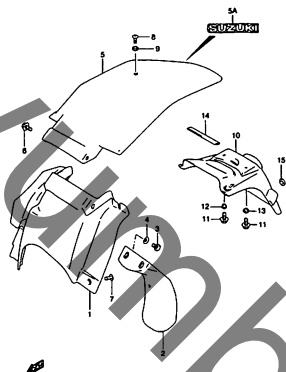
DRZ50RFX00\_009C  
LH HANDLE LEVER

FIG. 39D



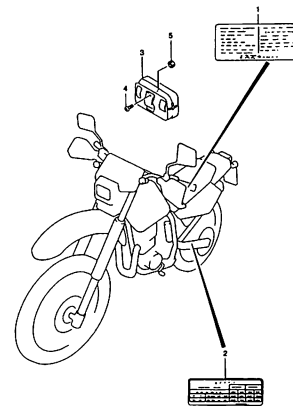
DR250RY 000\_039D  
LH HANDLE LEVER

FIG. 40



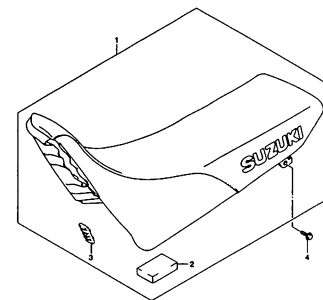
DR250RY 000\_040  
REAR FENDER

FIG. 41



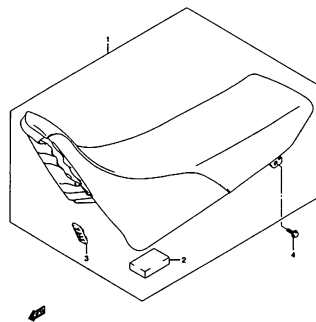
DR250RY 000\_041  
LABEL

FIG. 42



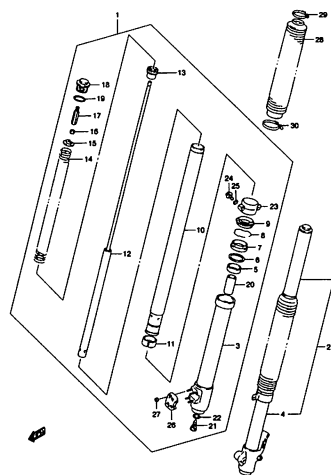
DR250RY 000\_042  
SEAT

FIG. 42A



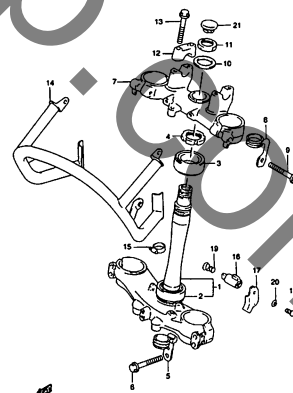
DR250RY 000\_042A  
SEAT

FIG. 43



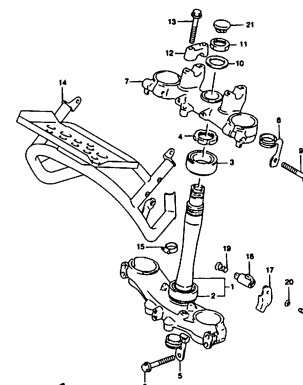
DR250RY 000\_043  
FRONT DAMPER

FIG. 44



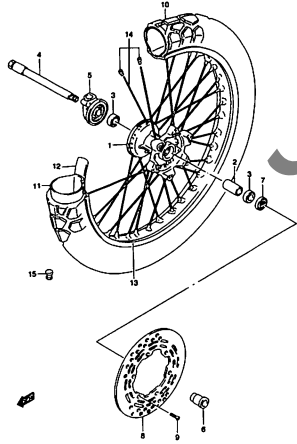
DR250RY 000\_044  
STEERING STEM

FIG. 44A



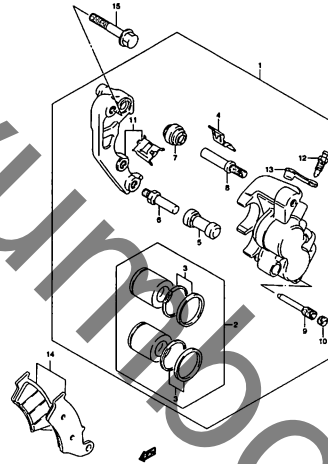
DR250RY 000\_044A  
STEERING STEM

FIG. 45



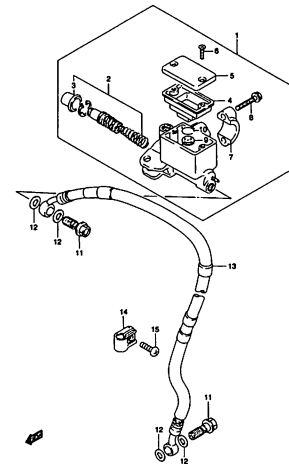
DR250RY 000\_045  
FRONT WHEEL

FIG. 46



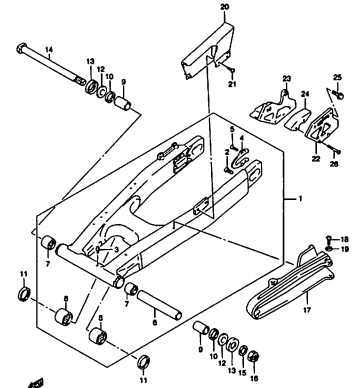
DR250RY 000\_046  
FRONT CALIPER

FIG. 47



DR250RY 000\_047  
FRONT MASTER CYLINDER

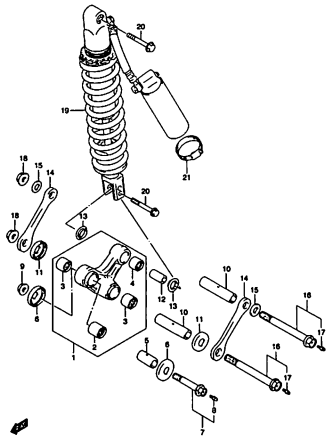
FIG. 48



DR250RY 000\_048  
REAR SWINGING ARM

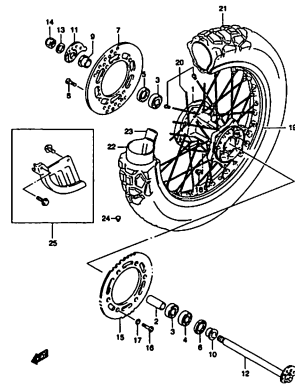
クランクの組立てる際は必ずこの向きに、クランクの開口に合はせてください。

FIG. 49



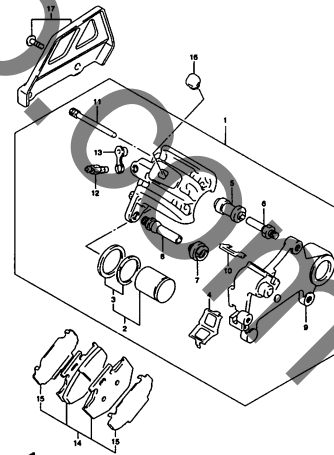
DR250RY 000\_049  
REAR CUSHION LEVER

FIG. 50



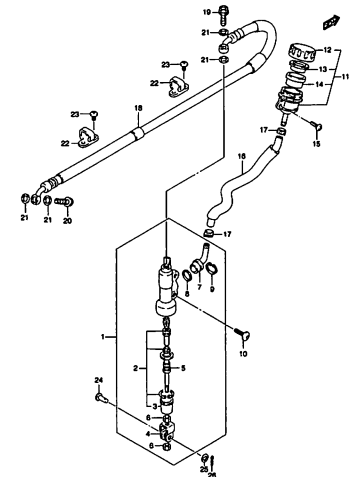
DR250RY 000\_050  
REAR WHEEL

FIG. 51



DR250RY 000\_051  
REAR CALIPER

FIG. 52



DR250RY 000\_052  
REAR MASTER CYLINDER

FIG.1

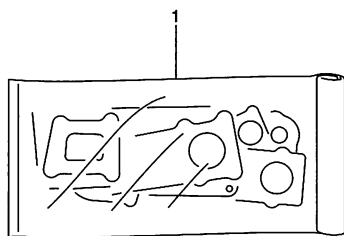


FIG.1 (B-2) ガスケットセット

見出番号	品番	品名	使用個数	備考	標準作業時間
1	11401-13813	ガスケットセット	1	OPT NO.2~23 フクム	
2	11141-13E00	・ガスケット, シリンダヘッド	1	イラストヒヨージナシ	
3	11173-13E00	・ガスケット, シリンダヘッドカバー	1	イラストヒヨージナシ	
4	11241-13E10	・ガスケット, シリンダ	1	イラストヒヨージナシ	
5	11482-13E00	・ガスケット, クラッチカバー	1	イラストヒヨージナシ	
6	11483-13E00	・ガスケット, マグネットカバー	1	イラストヒヨージナシ	
7	12837-31320	・ガスケット, テンションアジャスタ	1	イラストヒヨージナシ	
8	14181-18C00	・ガスケット, エキゾーストパイプ	1	イラストヒヨージナシ	
9	09168-06023	・ガスケット, 5.8X13X1.2	1	イラストヒヨージナシ	
10	09168-06024	・ガスケット, 5.8X11X1.2	4	イラストヒヨージナシ	
11	09168-10002	・ガスケット, 10X14X3.6	2	イラストヒヨージナシ	
12	09168-10007	・ガスケット, 10.1X16X1	8	イラストヒヨージナシ	
13	09168-10031	・ガスケット, 10.2X20X2.3	5	イラストヒヨージナシ	
14	09168-12002	・ガスケット, 12.1X16.2X3.7	1	イラストヒヨージナシ	
15	09168-14002	・ガスケット	2	イラストヒヨージナシ	
16	09168-14011	・ガスケット, 14X20X1.5	4	イラストヒヨージナシ	
17	09280-04004	・Oリング, D:1.2, ID:4.0	1	イラストヒヨージナシ	
18	09280-15007	・Oリング, D:2.4, ID:15.8	1	イラストヒヨージナシ	
19	09280-17003	・Oリング	1	イラストヒヨージナシ	
20	09280-22008	・Oリング, D:3.1, ID:22.7	1	イラストヒヨージナシ	
21	09280-41007	・Oリング, D:1.9, ID:40.7	1	イラストヒヨージナシ	
22	09280-71004	・Oリング, D:2.6, ID:89.6	1	イラストヒヨージナシ	
23	09280-72001	・Oリング, D:2.4, ID:73	1	イラストヒヨージナシ	

FIG.1A

2

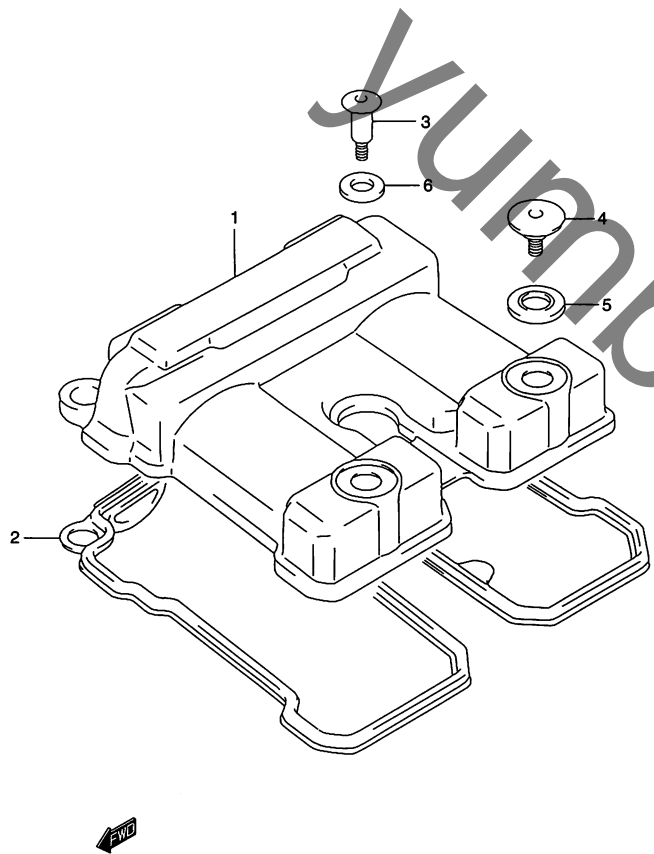


FIG.1A (B-3) シリンダヘッドカバー

見出番号	品番	品名	使用個数	備考	標準 作業時間
1-1	11171-13E00	カバー,シリンダヘッド	1	TYPE T/V/W/Y	0.4
1-2	11171-13E10	カバー,シリンダヘッド	1	TYPE K4	0.4
2	11173-13E00	ガスケット,シリンダヘッドカバー	1		W0.4
3	09106-07010	ボルト,7X31	2		
4	09106-07015	ボルト,7X18.5	2		
5	11191-13E00	ワッシャ,ヘッドカバー	2		
6	11192-13E00	クッション,ヘッドカバーボルト	2		

FIG.2

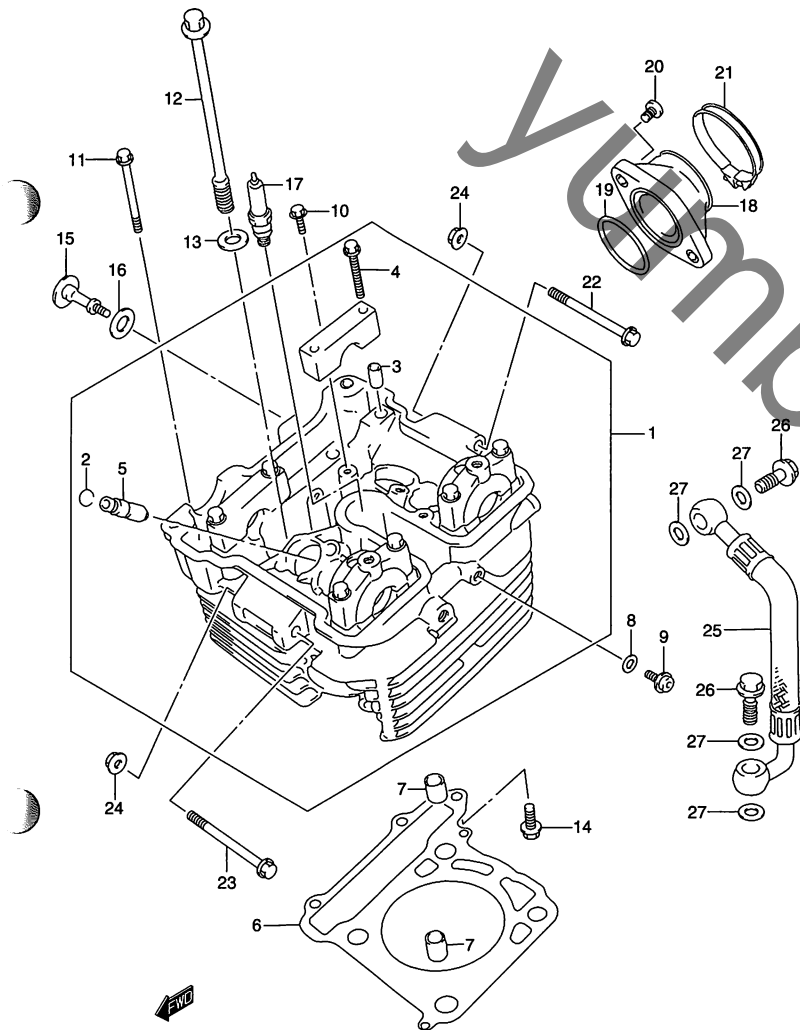


FIG.2 (B-4) シリンダヘッド

見出番号	品番	品名	使用個数	備考	標準作業時間
1-1	11100-13E01	ヘッドアッシ,シリンダ	1	TYPE T/V/W/Y NO.2~5 フクム	2.3
1-2	11100-13E10	ヘッドアッシ,シリンダ	1	TYPE K4 NO.2~5 フクム	2.3
2	09381-10004	・スナップリング	4		
3	09206-08001	・ピン,6.2X8X11	8		
4	09103-06165	・ボルト,6X45	8		
5	11115-33D71	・ガイド,バルブOS:0.3	4	OPT	2.5 A(0.2)
6	11141-13E00	ガスケット,シリンダヘッド	1		W1.8
7	04211-13189	ピン	2		
8	09168-06023	ガスケット,5.8X13X1.2	1		
9	01550-06123	ボルト	1		
10	07120-06123	ボルト	1		
11	09103-06103	ボルト,6X70	2		
12	09103-10272	ボルト,10X160	4		
13	09168-10031	ガスケット,10.2X20X2.3	4		
14	01550-06308	ボルト	1		
15	11161-33E00	ボルト,シリンダヘッドサイドフェイス	1		
16	11191-13E00	ワッシャ,ヘッドカバー	1		
17-1	#09482-00458	スパークプラグ,CR9E(NGK)	1		0.2
17-2	#09482-00459	スパークプラグ,U27ESR-N(DENSO)	1		0.2
17-3	#09482-00456	スパークプラグ,CR8E(NGK)	1	OPT	0.2
17-4	#09482-00460	スパークプラグ,CR10E(NGK)	1	OPT	0.2
17-5	#09482-00457	スパークプラグ,U24ESR-N(DENSO)	1	OPT	0.2
17-6	#09482-00461	スパークプラグ,U31ESR-N(DENSO)	1	OPT	0.2



FIG.2

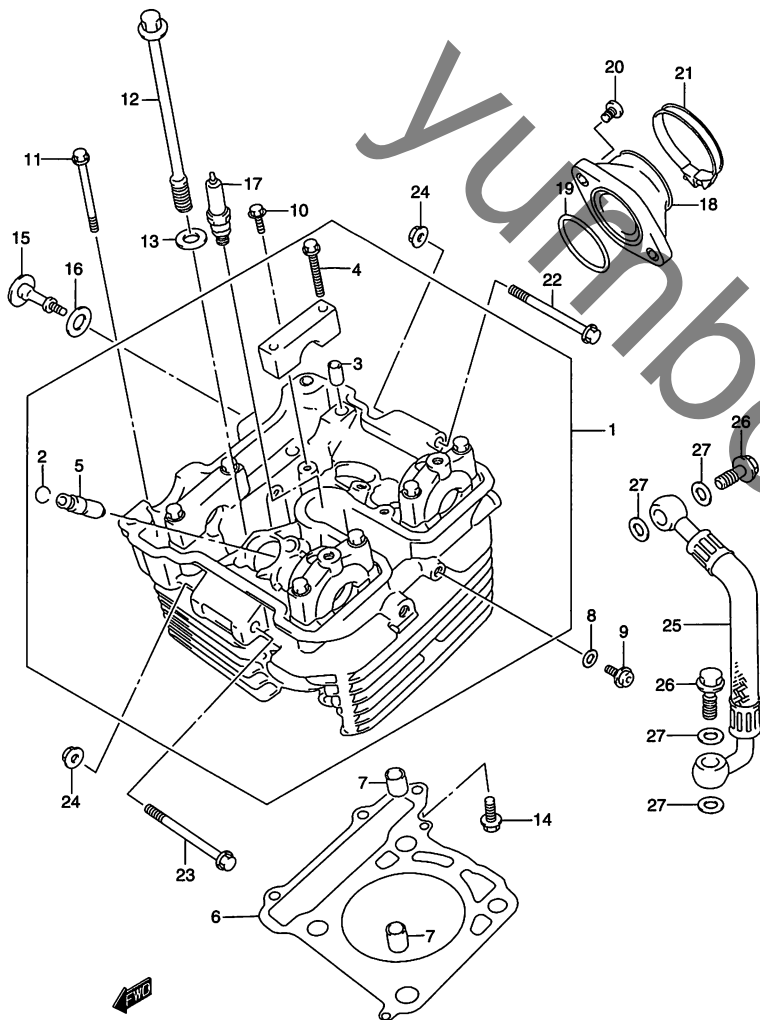


FIG.2 (B-5) シリンダヘッド

見出番号	品番	品名	使用個数	備考	標準作業時間
18-1	13101-13E00	パイプアッシ、インテーク	1	TYPE T/W NO.19 フクム	0.3
18-2	13101-13E01	パイプアッシ、インテーク	1	TYPE W NO.19 フクム	0.3
18-3	13101-13E20	パイプアッシ、インテーク	1	TYPE Y/K4 NO.19 フクム	0.3
19	09280-41007	・Oリング, D:1.9, ID:40.7	1		
20	09126-06014	スクリュ, 6X16	2		
21-1	09402-52208	クランプ	1	TYPE T/W/W	
21-2	09402-48208	クランプ	1	TYPE Y/K4	
22	09103-08217	ボルト, 8X60	1		
23	09103-08099	ボルト, 8X70	1		
24	08319-31088	ナット	2		
25	16480-13E00	ホース, トランスミッションオイルアウト	1		
26	09360-10032	ユニオンボルト	2		
27	09168-10007	ガスケット, 10.1X16X1	4		

FIG.3

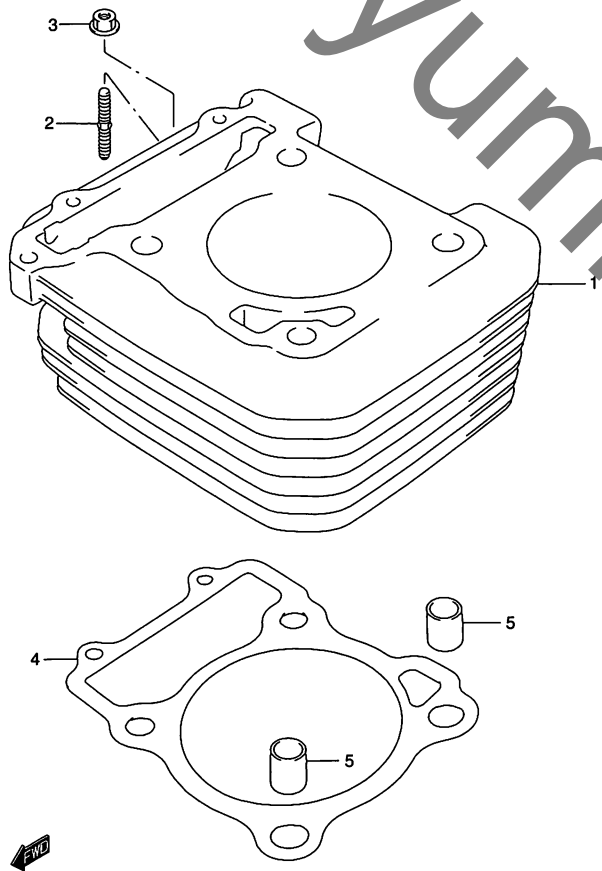


FIG.3 (B-6) シリンダ

見出番号	品番	品名	使用個数	備考	標準作業時間
1-1	11211-13E00-0F0	シリンダ	1	TYPE T/V/W/Y	2.1
1-2	11211-13E10-0F0	シリンダ	1	TYPE K4	2.1
2-1	01421-06208	スタッドボルト	2	~E.NO.111234	
2-2	01421-06203	スタッドボルト	2	E.NO.111235~	
3	08316-10063	ナット	2		
4	11241-13E10	ガスケット, シリンダ	1	←11241-13E02	W2.1
5	04211-13189	ピン	2		

FIG.4

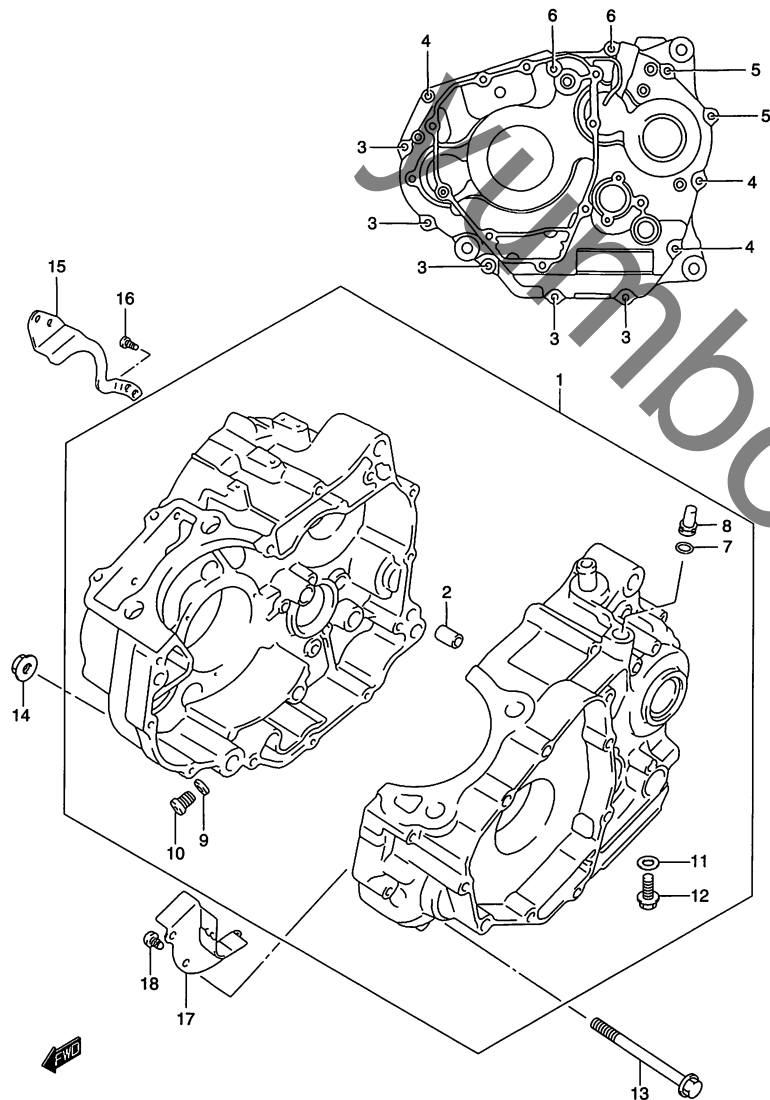


FIG.4 (B-7) クランクケース (~F.NO.SJ45A-501865)

見出番号	品番	品名	使用個数	備考	標準 作業時間
1	11301-13834	クランクケースセット	1	NO.2~12 フクム	5.8
2	09202-10006	・ピン,アイドルギヤ NO.2(L:27)	2		
3-1	01547-06403	・ボルト	5	TYPE T	
3-2	01547-06403	・ボルト	3	TYPE V/W/Y	
4-1	07120-06503	・ボルト	4	TYPE T	
4-2	01547-06503	・ボルト	6	TYPE V/W/Y	
5-1	01547-06507	・ボルト	1	TYPE T	
5-2	01547-06503	・ボルト	1	TYPE V/W/Y	
6	01547-06653	・ボルト	2		
7	09280-04004	・Oリング, D:1.2, ID:4.0	1		
8	09493-24012	・ジェット	1		
9	09168-10002	・ガスケット, 10X14X3.6	1		
10	09248-10010	・プラグ	1		
11	09168-12002	・ガスケット, 12.1X16.2X3.7	1		
12	09247-12106	・プラグ, 12X20	1		
13	09103-10242	ボルト, 10X101.5	3		
14	09159-10058	ナット	3		
15-1	11317-13E00	プレート, プリーザオイルリターン	1	~F.NO. SJ45A-500615	5.0
15-2	11317-13E10	プレート, プリーザオイルリターン	1	F.NO. SJ45A-500616~	5.0
16	02112-06123	スクリュ	4	TYPE T/V/W	
17	11323-13E01	セパレータ, クランクケース	1		
18	09125-06086	スクリュ, 6X12	3		

FIG.4A

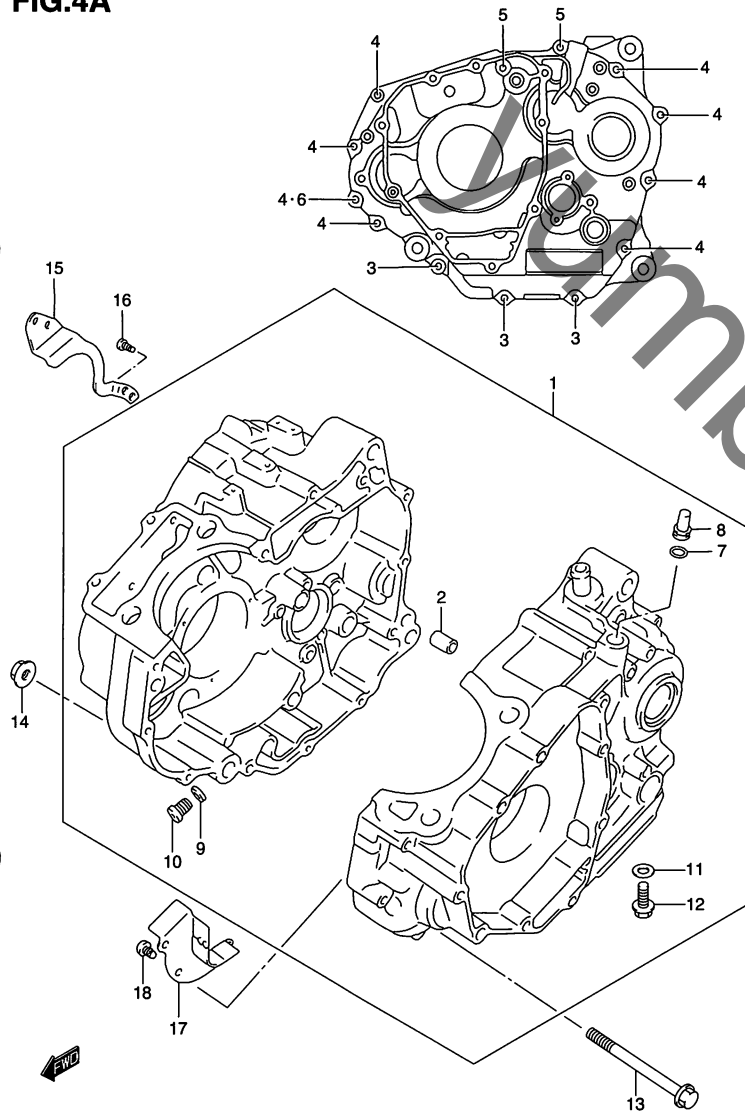


FIG.4A (B-8) クランクケース (F.NO.SJ45A-501866~)

見出番号	品番	品名	使用個数	備考	標準作業時間
1-1	11301-13834	クランクケースセット	1	NO.2~12 フコム	5.8
1-2	11301-13840	クランクケースセット	1	TYPE K4 NO.2~12 フコム	5.8
2	09202-10006	・ピン,アイドルギヤ NO.2(L:27)	2		
3	01547-06403	・ボルト	3		
4	01547-06503	・ボルト	8		
5	01547-06653	・ボルト	2		
6	09168-06023	・ガスケット,5.8X13X1.2	1		
7	09280-04004	・Oリング,D:1.2,ID:4.0	1		
8	09493-24012	・ジェット	1		
9	09168-10002	・ガスケット,10X14X3.6	1		
10	09248-10010	・プラグ	1		
11	09168-12002	・ガスケット,12.1X16.2X3.7	1		
12	09247-12106	・プラグ,12X20	1		
13	09103-10242	ボルト,10X101.5	3		
14	09159-10058	ナット	3		
15	11317-13E10	プレート,ブリーザオイルリターン	1		5.0
16	02112-06123	スクリュ	1		
17	11323-13E01	セパレータ,クランクケース	1		
18	09125-06086	スクリュ,6X12	3		

FIG.5

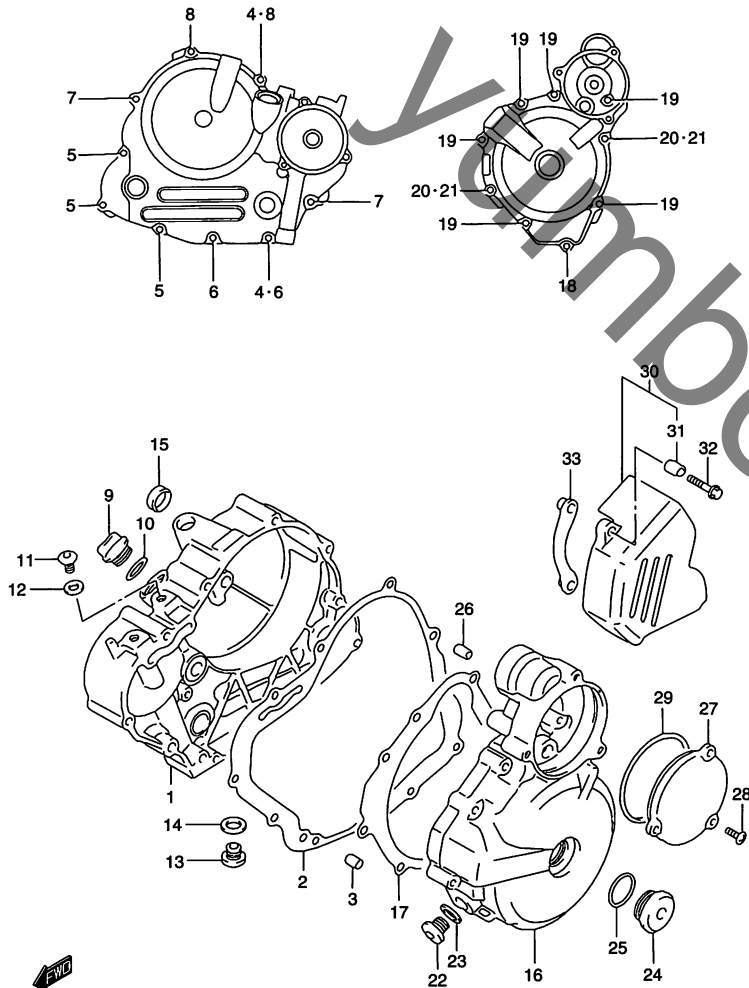


FIG.5 (B-9) クランクケース カバー

見出番号	品番	品名	使用個数	備考	標準 作業時間
1	11340-13E00	カバー,クラッチ	1		1.0
2	11482-13E00	ガスケット,クラッチカバー	1		W1.0
3	04211-09149	ピン	2		
4-1	09168-06024	ガスケット,5.8X11X1.2	2	~E.NO.110867	
4-2	09168-06023	ガスケット,5.8X13X1.2	2	E.NO.110868~	
5	01547-06253	ボルト	3		
6	01547-06353	ボルト	2		
7	01547-06403	ボルト	2		
8	01547-06603	ボルト	2		
9	09259-20019	プラグ,20X10	1		
10	09280-17003	Oリング	1		
11	09248-10010	プラグ	1		
12	09168-10002	ガスケット,10X14X3.6	1		
13-1	09248-14005	プラグ	1	TYPE T/V/W/Y	
13-2	09248-14011	プラグ	1	TYPE K4	
14	09168-14002	ガスケット	1		
15	11342-15D00	プラグ,クラッチカバーキック	1	TYPE T/V/W	
16	11351-13E00	カバー,マグネット	1		0.5
17	11483-13E00	ガスケット,マグネットカバー	1		W0.5
18	01547-06253	ボルト	1		
19	01547-06353	ボルト	6		
20	01547-06453	ボルト	2		
21-1	09168-06024	ガスケット,5.8X11X1.2	2	~E.NO.110867	
21-2	09168-06023	ガスケット,5.8X13X1.2	2	E.NO.110868~	

FIG.5

FIG.5 (B-10) クランクケース カバー

見出番号	品番	品名	使用個数	備考	標準 作業時間
22-1	09248-14005	プラグ	1	TYPE T/V/W/Y	
22-2	09248-14011	プラグ	1	TYPE K4	
23	09168-14002	ガスケット	1		
24	09259-26011	プラグ	1		
25	09280-22008	Oリング, D:3.1, ID:22.7	1		
26	04211-09149	ピン	1		
27	11352-13E00	カバー, スタータアイドルギヤ	1		0.2
28	02142-06123	スクリュー	3		
29	09280-71004	Oリング, D:2.6, ID:69.6	1		
30	11360-13E00	カバー, エンジンスプロケット	1	NO.31 フクム	0.2
31	09180-06289	・スベーサ, 6.5X10X11.5	2		
32	01547-06353	ボルト	2		
33	27640-13E00	プレート, フロントチェーンガイド	1		

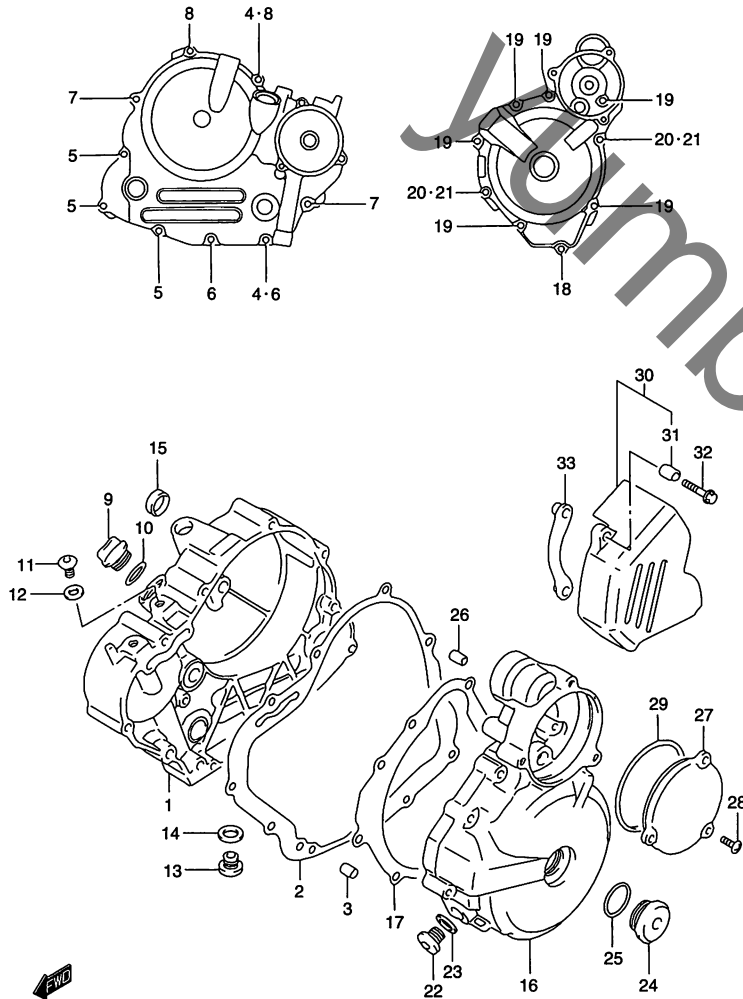


FIG.6

2

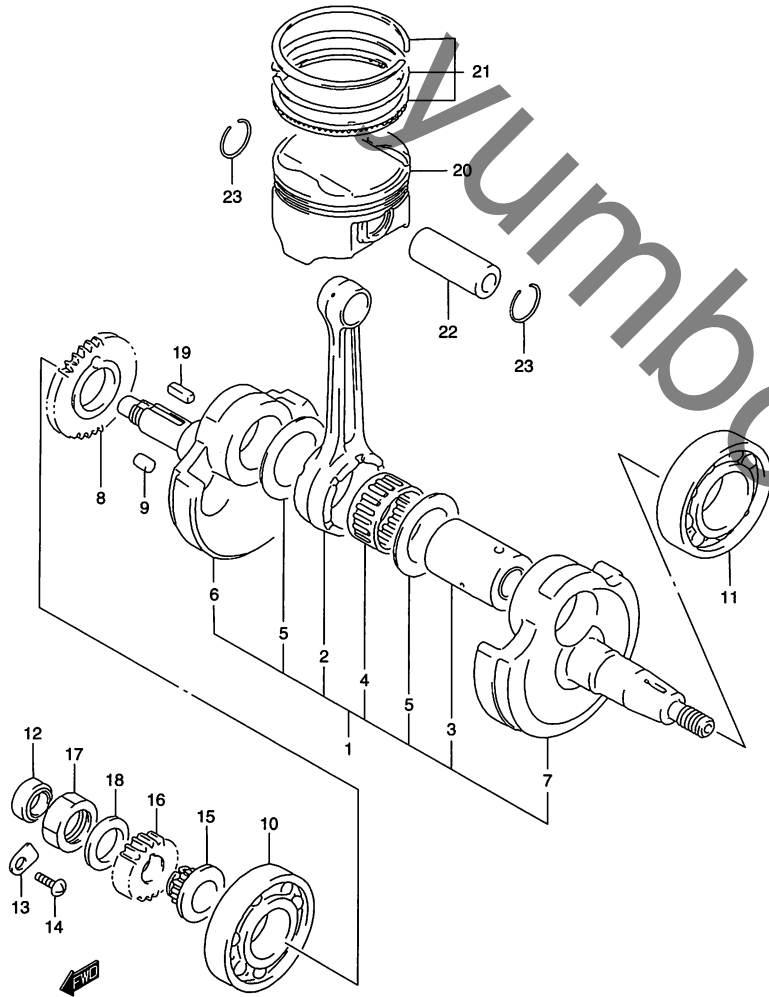


FIG.6 (B-11) クランクシャフト

見出番号	品番	品名	使用個数	備考	標準 作業時間
1	12200-13E01	クランクシャフトアッシ	1	NO.2~7 フコム	5.5
2	12161-13E00	・コネクティングロッド	1		
3	12210-14D03	・ピン,クランク	1		
4	09263-34007	・ベアリング	1		
5	09160-34003	・ワッシャ,34X52X1.0	2		
6	12221-13E00	・クランクシャフト,ライト	1		
7	12261-13E00-0A0	・クランクシャフト,レフト	1		
8	12661-13E00	ギヤ,クランクバランサドライブ,NT:34	1	NT:34	5.0
9	09261-08006	ピン	1		
10	09262-28014	ベアリング,28X68X18	1	RH	
11	09262-28031-0B0	ベアリング,28X68X18	1	LH	
12	09282-14003	オイルシール,14X24X6	1		
13	24742-18A00	リテーナ,ベアリング	1		
14	02112-06123	スクリュ	1		
15	12731-13E00	スプロケット,カムチェーンドライブ	1		3.1
16-1	21111-13E00	ギヤ,プライマリドライブ,NT:21	1	TYPE T/V	3.1
16-2	21111-13E01	ギヤ,プライマリドライブ	1	TYPE W/Y/K4	3.1
17	09140-18004	ナット	1		
18	09164-18007	ワッシャ	1		
19	09421-05009	キー	1		
20	12111-13E00-0F0	ピストン	1		2.2
21	12140-13E00	リングセット,ピストン	1		2.2
22	12151-17C00	ピン,ピストン	1		2.2
23	09381-19001	スナップリング	2		

FIG.7

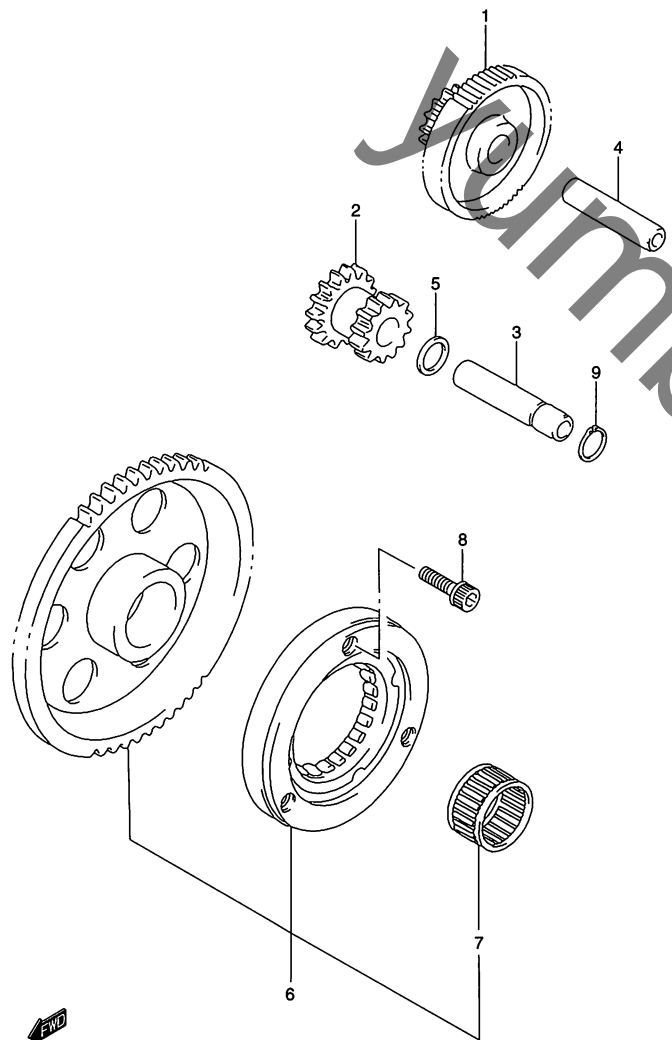


FIG.7 (B-12) スタータ クラッチ

見出番号	品番	品名	使用個数	備考	標準作業時間
1	12611-13E00	ギヤ,スタータアイドルNO.1,NT:13/65	1	NT:13/65	0.2
2	12612-13E00	ギヤ,スタータアイドルNO.2,NT:12/16	1	NT:12/16	0.3
3	12616-13E00	シャフト,スタータアイドルギヤNO.2	1		0.3
4	09206-12002	ピン,7X12X50.5	1		
5-1	08221-12185	ワッシャ,T:0.5	2	TYPE T	
5-2	09181-12130	シム	2	TYPE VW/Y/K4	
6	12600-13810	クラッチセット,スタータ	1	NO.7 フクム	0.7
7	09263-25049	・ベアリング,25X31X19	1		
8	07130-08163	ボルト	3		
9	08331-31126	サークリップ	1		



FIG.8

2

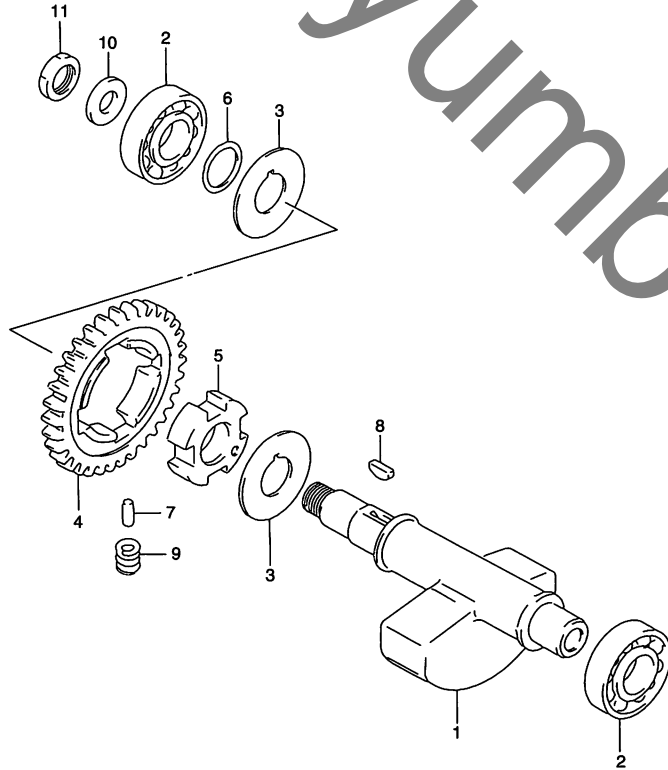


FIG.8 (B-13) クランク バランサ

見出番号	品番	品名	使用個数	備考	標準作業時間
1	12651-13E01	バランサ, クランク	1		5.0
2	09262-15027	ベアリング, 15X42X13	2		5.8
3	09166-16019	ワッシャ, 16X38X2	2		
4	12666-13E00	ギヤ, クランクバランサードリブン, NT:34	1	NT:34	5.0
5-1	12666-12E00	レース, ドリブンスプロケット, インナ	1	TYPE T	5.0
5-2	12666-12E01	レース, クランクバランサードリブンギヤインナ	1	TYPE V/W/Y/K4	5.0
6-1	08221-16225	シム	1	TYPE T	
6-2	09181-16130	シム	1	TYPE V/W/Y/K4	
7	09202-04017	ピン, D:4.5, L:9.5	2		
8	08341-31039	キー	1		
9	09440-09031	スプリング	4		
10	08211-12255	ワッシャ	1		
11	09159-12048	ナット	1		



FIG.9

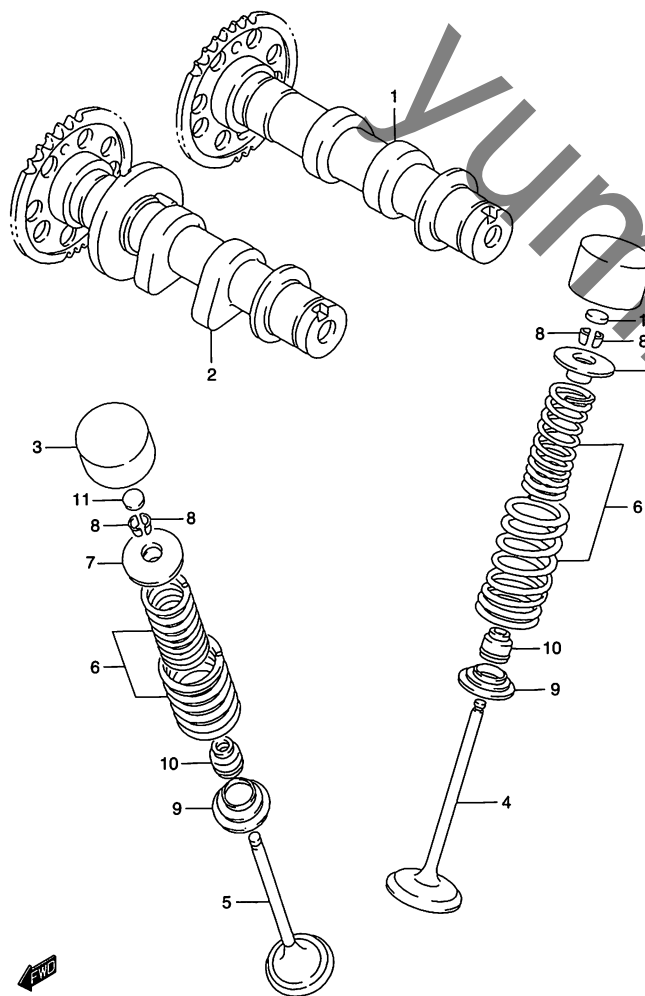


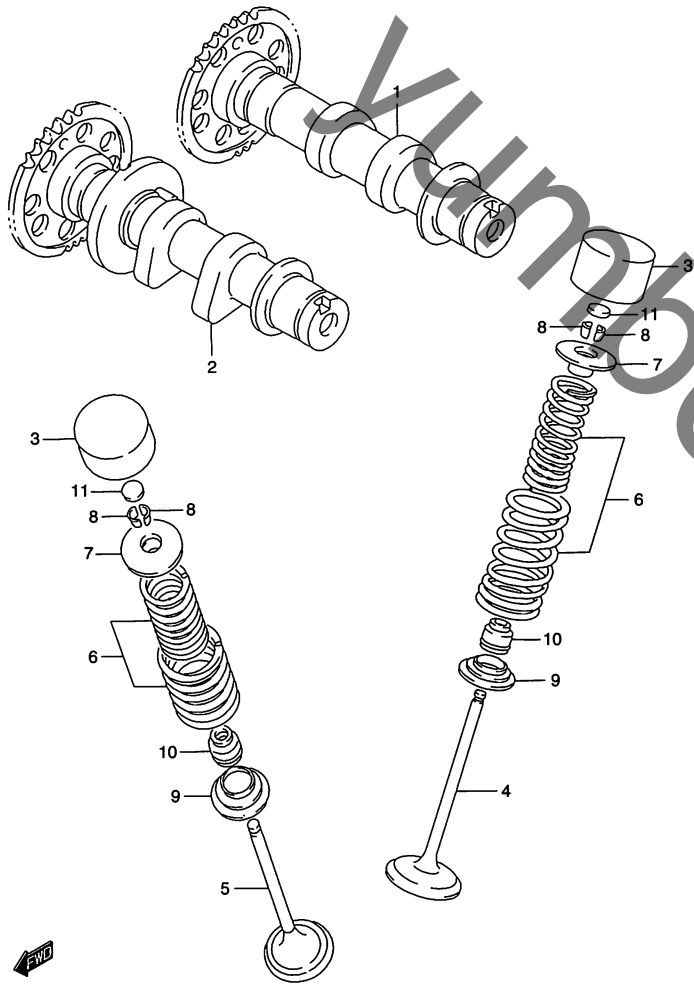
FIG.9 (B-14) カム シャフト/バルブ

見出番号	品番	品名	使用個数	備考	標準 作業時間
1	12710-13E00	カムシャフト, インテーク	1		1.0 B(1.2)
2	12720-13E01	カムシャフト, エキゾースト	1		1.0 B(1.2)
3	12891-17E00	タペット	4		1.2DAI
4	12911-13E00	バルブ, インテーク	2		1.9 A(0.1)
5	12912-13E00	バルブ, エキゾースト	2		1.9 A(0.1)
6	12920-13E00	スプリングセット, バルブ	4		
7	12931-13E00	リテーナ, バルブスプリング	4		
8	12932-32C00	コッタ, バルブ	8		
9	12933-39E00	シート, バルブスプリング	4		
10	09289-04002	オイルシール, 4.5X10X8	4		
11-1	12892-05C00-120	シム, タペット, T:1.20	4		
11-2	12892-05C00-125	シム, タペット, T:1.25	4		
11-3	12892-05C00-130	シム, タペット, T:1.30	4		
11-4	12892-05C00-135	シム, タペット, T:1.35	4		
11-5	12892-05C00-140	シム, タペット, T:1.40	4		
11-6	12892-05C00-145	シム, タペット, T:1.45	4		
11-7	12892-05C00-150	シム, タペット, T:1.50	4		
11-8	12892-05C00-155	シム, タペット, T:1.55	4		
11-9	12892-05C00-160	シム, タペット, T:1.60	4		
11-10	12892-05C00-165	シム, タペット, T:1.65	4		
11-11	12892-05C00-170	シム, タペット, T:1.70	4		
11-12	12892-05C00-175	シム, タペット, T:1.75	4		
11-13	12892-05C00-180	シム, タペット, T:1.80	4		
11-14	12892-05C00-185	シム, タペット, T:1.85	4		
11-15	12892-05C00-190	シム, タペット, T:1.90	4		

FIG.9

FIG.9 (B-15) カム シャフト/バルブ

2



見出番号	品番	品名	使用個数	備考	標準 作業時間
11-16	12892-05C00-195	シム, タベット, T:1.95	4		
11-17	12892-05C00-200	シム, タベット, T:2.00	4		
11-18	12892-05C00-205	シム, タベット, T:2.05	4		
11-19	12892-05C00-210	シム, タベット, T:2.10	4		
11-20	12892-05C00-215	シム, タベット, T:2.15	4		
11-21	12892-05C00-220	シム, タベット, T:2.20	4		
12	12800-05830	シムセット, タベット	1	OPT イラスト ヒヨージナシ NO.13 フクム	
13	99000-69491	・ケース, タベットシム	1	OPT イラスト ヒヨージナシ	

FIG.10

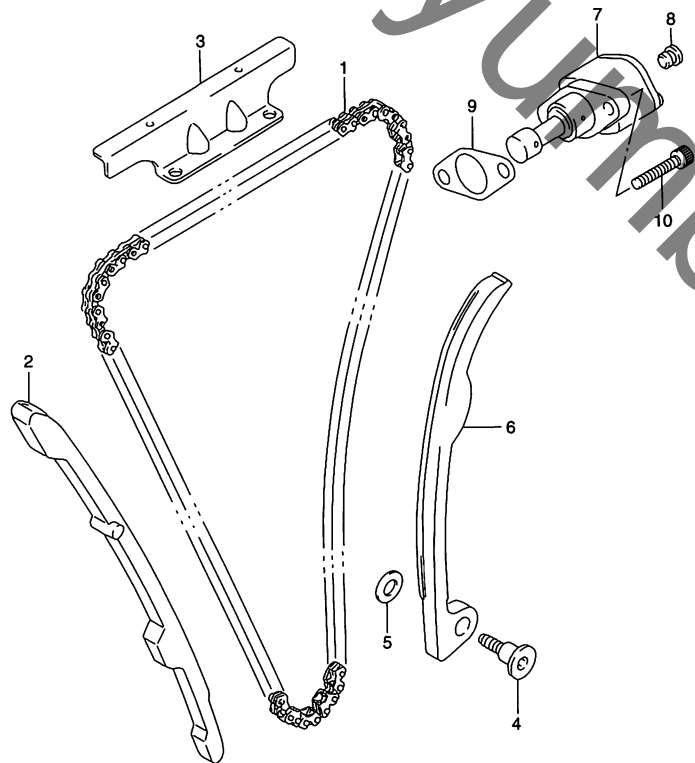


FIG.10 (B-16) カム チェーン

見出番号	品番	品名	使用個数	備考	標準作業時間
1	12760-13E00	チェーン,カムシャフトドライブ	1		3.0
2	12771-13E00	ガイド,カムチェーンNO.1	1		1.8
3	12782-13E00	ガイド,カムチェーンNO.2	1		0.4
4	12812-35C00	ボルト,カムチェーンテンシヨナ	1		
5	08211-06181	ワッシャ	1		
6	12811-13E00	テンシヨナ,カムチェーン	1		3.0
7	12830-13E00	アジャスタアッシ,テンシヨナ	1		0.3
8	12839-38200	プラグ,アジャスタ	1		
9	12837-31320	ガスケット,テンシヨナアジャスタ	1		W0.3
10	07130-06203	ボルト	2		

FIG.11

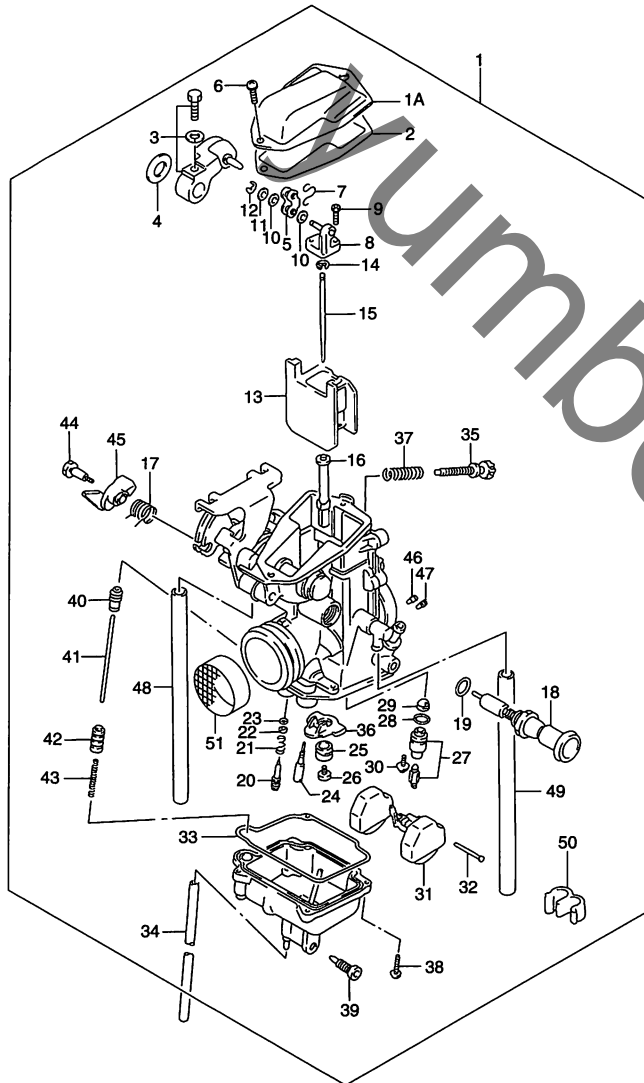


FIG.11 (C-2) キャブレタ (TYPE T/V/W)

見出番号	品番	品名	使用個数	備考	標準 作業時間
1-1	13200-13E00	キャブレタアッシ	1	TYPE T/V NO.1~51 フクム	0.4
1-2	13200-13E02	キャブレタアッシ	1	TYPE W NO.1~51 フクム	
1A	13261-13E00	・カバー、トップ	1		0.4
2	13266-27A00	・ガスケット	1		
3	13541-13E00	・レバーセット、スロットル	1		0.6
4	13575-38200	・ワッシャ	1		
5	13447-14A00	・プレート	1		
6	02112-34103	・スクリュ	2		
7	13446-13E00	・クリップアッシ	1		
8	13398-27A02	・コネクタ	1		
9	02112-03123	・スクリュ	2		
10	13445-14A00	・ガスケット	2		
11	09160-04024	・ワッシャ	1	←09160-04021	
12	13415-38300	・Eリング	1		
13	13551-13E00	・バルブ、ピストン	1		0.6
14	13394-40D20	・Eリング	1		
15	13383-13E00	・ジェットニードル	1	6FN84-3	0.6
16-1	09494-00870	・ジェット、ニードル、P-6	1	TYPE T/V	
16-2	09494-00879	・ジェット、ニードル、P-8	1	TYPE W	
17	13494-14D00	・スプリング	1		
18	13411-42A20	・プランジャアッシ	1		0.2

FIG.11A (C-5) :TYPE Y/K4

FIG.11

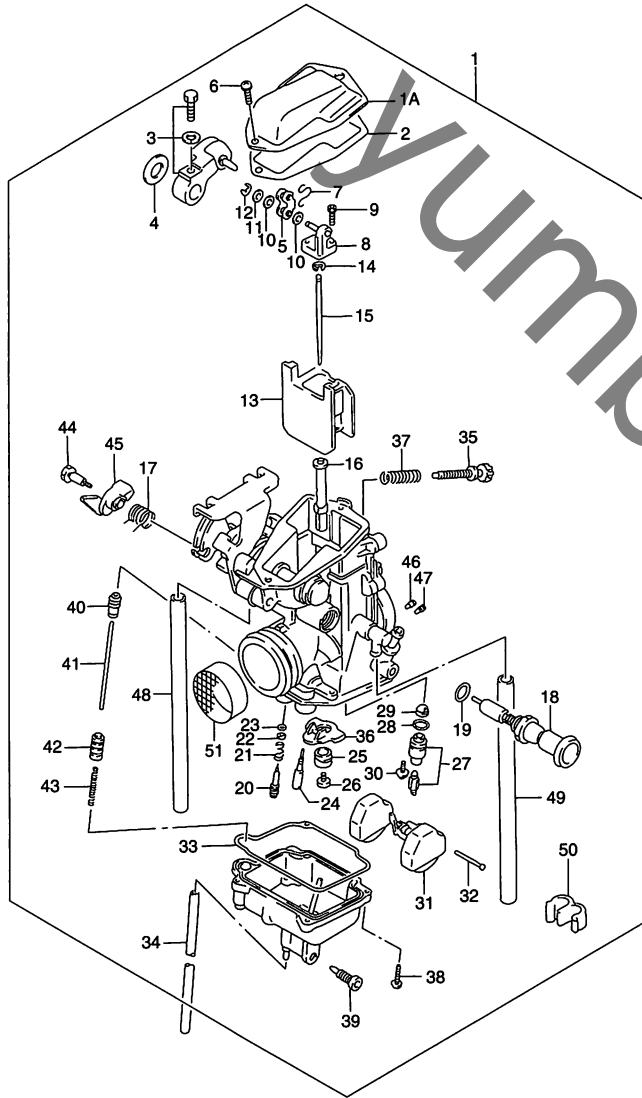


FIG.11 (C-3) キャブレタ (TYPE T/V/W)

見出番号	品番	品名	使用個数	備考	標準作業時間
19	13278-47090	・Oリング	1		
20	13279-47070	・スクリュ,パイロット	1	1 1/8	0.4
21	13268-47070	・スプリング	1		
22	13291-29900	・ワッシャ	1		
23	13295-29900	・Oリング	1		
24	09492-47019	・ジェット,パイロット,47.5	1		0.5
25	13331-13A00	・リング	1		
26	09491-23011	・ジェット,メイン,115	1		0.5
27	13370-05530	・ニードルバルブ	1	←13370-37100	0.5
28	13374-35C00	・Oリング,ニードルバルブシート	1	←13374-44080	
29	13376-19F00	・フィルタ	1	←13376-84110	
30	13602-43410	・スクリュ	1		
31	13250-28A00	・フロート	1		0.5
32	13254-92311	・ピン,フロート	1		
33	13251-27A00	・Oリング	1		
34	09352-30503-600	・ホース,3X5X600	1	L:600→200	
35	13267-13D01	・アジャスタ	1		
36	13331-13E00	・リング	1	←13331-14D00	
37	13268-13E00	・スプリング	1		
38	13602-48B10	・スクリュ	4		
39	13247-02340	・プラグ,ドレイン	1	←13247-13A00	

FIG.11A (C-5) TYPE Y/K4

FIG.11

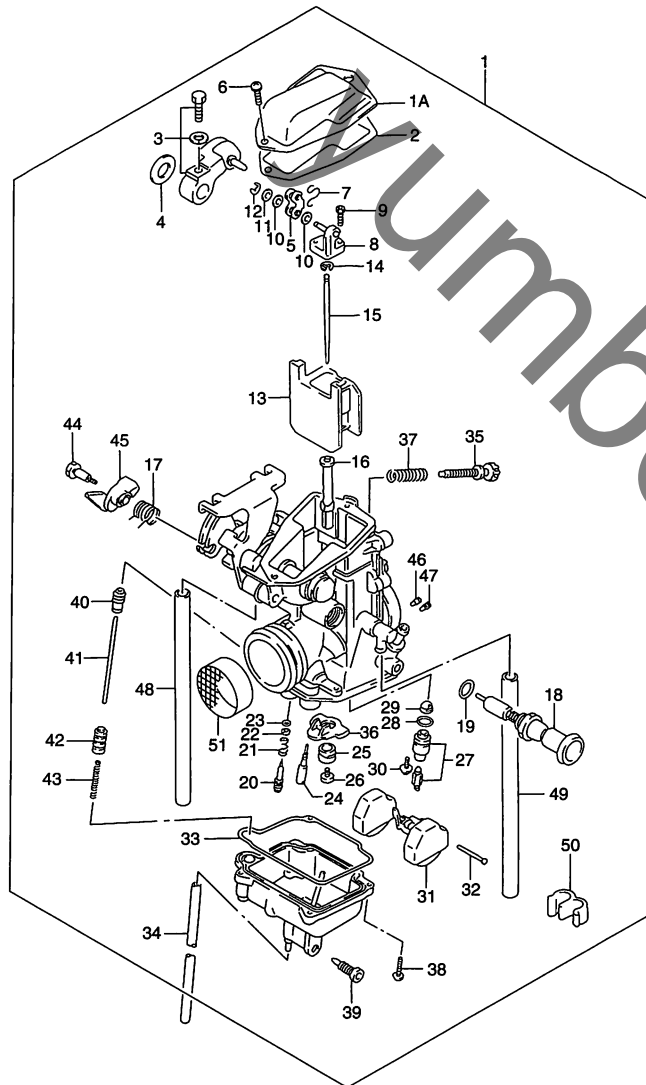


FIG.11 (C-4) キャブレタ (TYPE T/V/W)

見出番号	品番	品名	使用個数	備考	標準作業時間
40	13499-44500	・ブーツ	1		
41	13487-14A00	・ロッド	1		0.5
42	13493-27A00	・プランジャ	1		0.5
43	13271-09400	・スプリング	1		
44	13613-14A00	・ボルト	1		
45	13490-14A00	・レバー	1		0.6
46	09493-40003	・ジェット,エア,2.0	1		
47	09493-26004	・ジェット,エア,1.3	1		
48	09352-50903-600	・ホース,5X9X600	1	L:600→220	
49	09352-50903-600	・ホース,5X9X600	1	L:600→200	
50	09408-00033	・クリップ	1		
51	13130-19B00	・ネット,インテーク	1	TYPE W	
52	09404-06432	・クランプ,L:65	1	→09404-06429	

FIG.11A (C-5) : TYPE Y/K4

FIG.11A

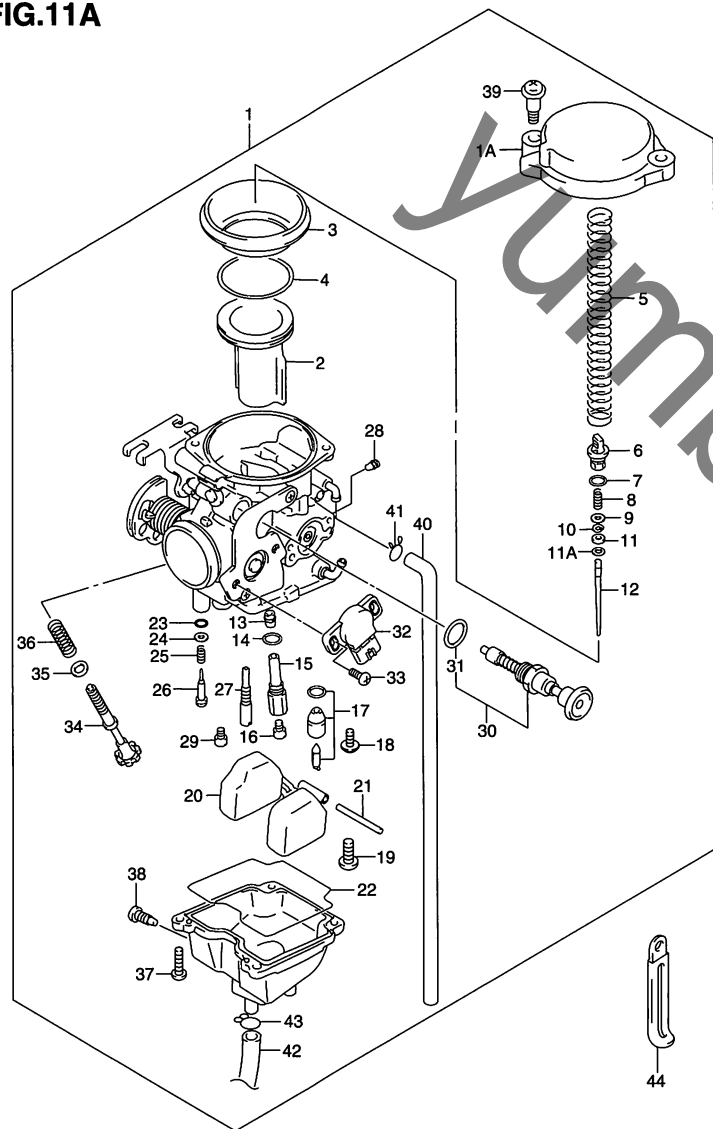


FIG.11A (C-5) キャブレタ (TYPE Y/K4)

見出番号	品番	品名	使用個数	備考	標準作業時間
1	13200-13E21	キャブレタアッシ	1	NO.1A~43 フクム	0.5
1A	13502-19E00	・ダイヤフラムカバー	1		
2	13501-13E20	・バルブ,ピストン	1		
3	13507-19E00	・ダイヤフラム	1		0.3
4	13504-16E00	・リング	1		
5	13573-13E20	・スプリング	1		
6	13418-33E00	・ホルダ	1		
7	09280-05004	・Oリング(D:1.9)	1		
8	13481-13F00	・スプリング	1		
9	13382-19E00	・ワッシャ	1		
10	13394-17E60	・Eリング,マルチプル ジェットノズル	1		
11	13387-13F00	・リング	1		
11A	13291-29FA0	・ワッシャ	1		
12	13383-13E20	・ニードル,ジェット	1	5DH40-3	0.3
13	09494-00939	・ジェット	1		0.7
14	13246-43010	・Oリング	1		
15	13385-13E20	・ホルダ,ジェット	1		
16	09491-24023	・ジェット,メイン(122.5)	1		
17	13370-04F00	・バルブアッシ,ニードル	1		0.7
18	13602-05A10	・スクリュ	1		
19	02112-04083	・スクリュ	1		
20	13250-04F00	・フロートアッシ	1		
21	13254-01010	・ピン,フロート	1		
22	13258-04F00	・ガスケツト	1		



FIG.11A

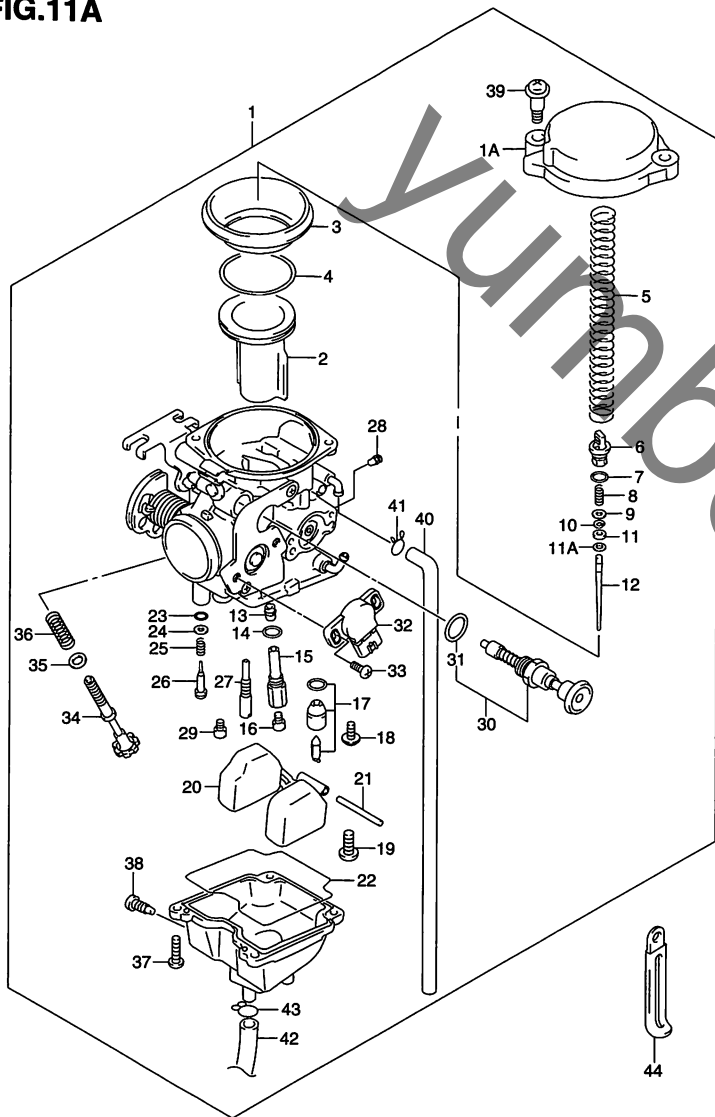


FIG.11A (C-6) キャブレタ (TYPE Y/K4)

見出番号	品番	品名	使用個数	備考	標準 作業時間
23	13295-29900	・Oリング	1		
24	13291-29900	・ワッシャ	1		
25	13268-48700	・スプリング,スロットルスクリュ	1		
26	13279-20B00	・アジャスタ	1	2, 1/4	
27	09492-12008	・ジェット,パイロット,#12.5	1		0.7
28	09492-30013	・ジェット,パワー,150	1		
29	09491-65007	・ジェット,メイン,65	1		0.7
30	13411-13E20	・プランジャアッシ	1		
31	13278-47090	・Oリング	1		
32	13580-02F00	・センサアッシ,スロットル	1		
33	13605-20C00	・スクリュ,センサー	2		
34	13267-13D01	・アジャスタ	1		
35	13285-07F00	・バックング	1		
36	13342-82370	・スプリング	1		
37	02112-04107	・スクリュ	4		
38	13247-13A00	・スクリュ,ドレーン	1		
39	13247-33E00	・スクリュ	2		
40	13686-07F00	・ホース	1		
41	13671-06A10	・クリップ	1		
42	13683-20B00	・ホース,4.5X8X650	1		
43	09401-08410	・クリップ	1		
44	09404-06429	クランプ,L:45	1		

FIG.12

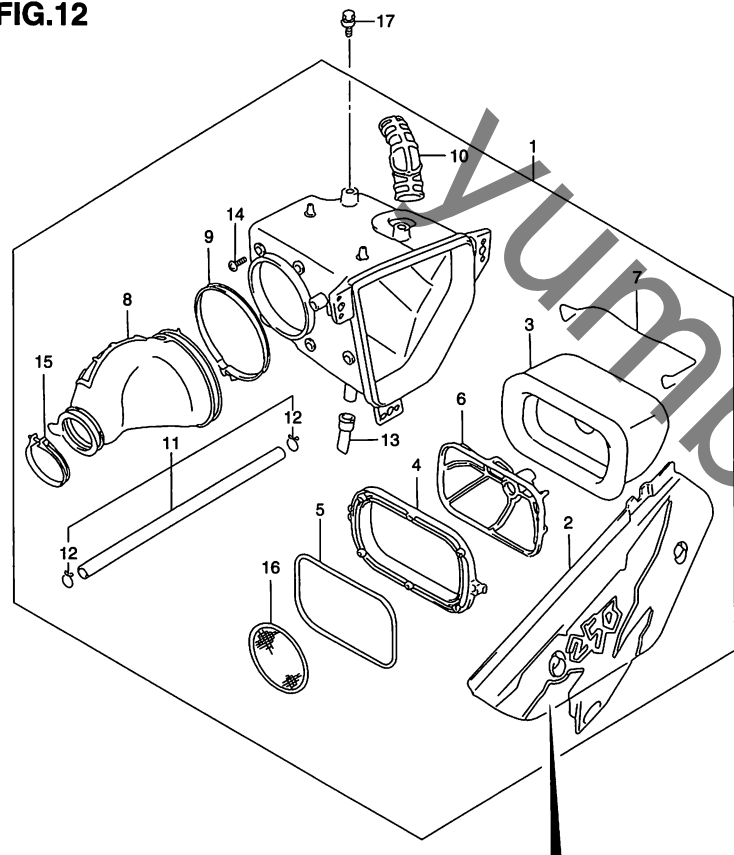


FIG.12 (C-7) エア クリーナ

見出番号	品番	品名	使用個数	備考	標準作業時間
1-1	13700-13E02	クリーナアッシ,エア	1	TYPE T/V/W NO.2~16 フクム	0.5
1-2	13700-13E20-30H	クリーナアッシ,エア(ホワイト)	1	TYPE Y/K4 NO.2~16 フクム	0.5
2	13740-13E00	・キャップ,クリーナ	1		
3	13780-13E00	・フィルタ	1		W0.2
4	13799-13E00	・ベース,フィルタ	1		
5	13795-13E00	・ガスケット	1		
6	13791-13E01	・ホルダー,フィルタ	1		
7	13820-13E00	・スプリング	1		
8-1	13881-13E00	・チューブ,アウトレット	1	TYPE T/V/W	0.5
8-2	13881-13E20	・チューブ,アウトレット	1	TYPE Y/K4	0.5
9	13826-43B00	・クランプ	1		
10	13891-13E00	・チューブ,インレット	1		0.3
11	13850-13E00	・チューブ,ブリーザ	1	NO.12 フクム	
12	09401-14301	・クリップ	2		
13	13681-19B00	・キャップ,ドレーン	1		
14	03242-05103	・スクリュ	6		
15-1	09402-56208	・クランプ	1	TYPE T/V/W	
15-2	09402-58208	・クランプ	1	TYPE Y/K4	
16	13810-14D02	・トラップ,フレーム	1		
17	01580-06123	ボルト	3		

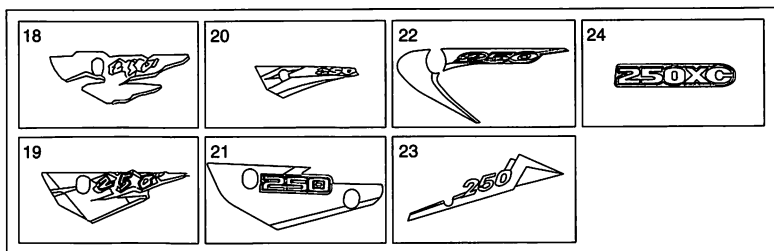


FIG.12

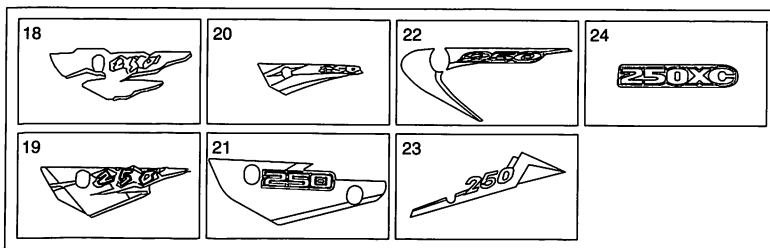
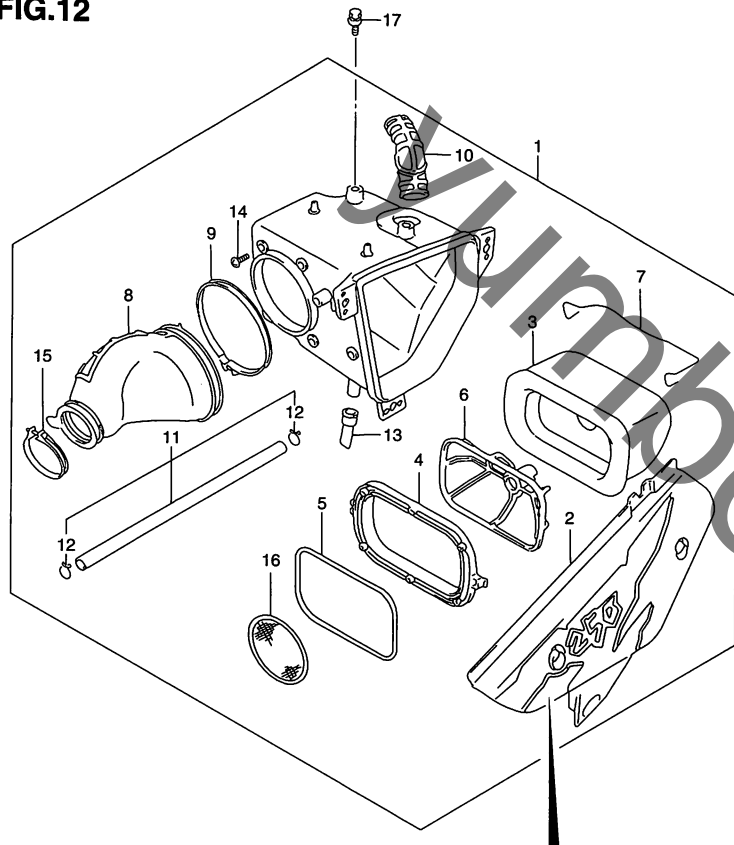


FIG.12 (C-8) エアクリーナ

見出番号	品番	品名	使用個数	備考	標準 作業時間
18-1	68146-13E20-Y0F	テープ,エアクリーナキャップ(ブルー/イエロー)	1	TYPE T FOR F6F	
18-2	68146-13E20-Y0G	テープ,エアクリーナキャップ(パープル/ピンク)	1	TYPE T FOR C3P	
19-1	68146-13E40-H9C	テープ,エアクリーナキャップ	1	TYPE V FOR F6F	
19-2	68146-13E40-H9D	テープ,エアクリーナキャップ	1	TYPE V FOR H7L	
20-1	68146-13E70-Y8L	テープ,キャップエアクリーナ	1	DR250RXW/RXLW ~F.NO.110859 FOR F6F	
20-2	68146-13E70-Y8M	テープ,キャップエアクリーナ	1	DR250RXW/RXLW ~F.NO.110859 FOR L3F	
21-1	68146-13E50-Y7C	テープ,キャップエアクリーナ	1	DR250RXGW/RXGLW ~F.NO.110859 FOR H5F	
21-2	68146-13E50-Y7D	テープ,キャップエアクリーナ	1	DR250RXGW/RXGLW ~F.NO.110859 FOR K7G	
22-1	68146-13E80-N6N	テープ,エアクリーナ,キャップ	1	DR250RXW/RXLW DR250RXGW/RXGLW F.NO.110860~ FOR N5U	
22-2	68146-13E80-N6P	テープ,エアクリーナ,キャップ	1	DR250RXW/RXLW DR250RXGW/RXGLW F.NO.110860~ FOR Z3X	
23	68146-13EB0-DE6	テープキャップエアクリーナ	1	DR250RXY DR250RXGY FOR N9J, DD8	
24	68131-13E20-AVD	テープ,キャップエアクリーナ	1	TYPE K4	

COLOR: C3P (WHITE/YELLOW) F6F (WHITE/BLUE)  
H7L (BLACK/WHITE) L3F (SILVER/WHITE)  
H5F (WHITE/GREEN) K7G (WHITE/BLUE)  
N5U (WHITE/BLUE GRAY) N9J (BLUE/WHITE)  
Z3X (WHITE/BLUE) DD8 (GREEN/WHITE)

FIG.13

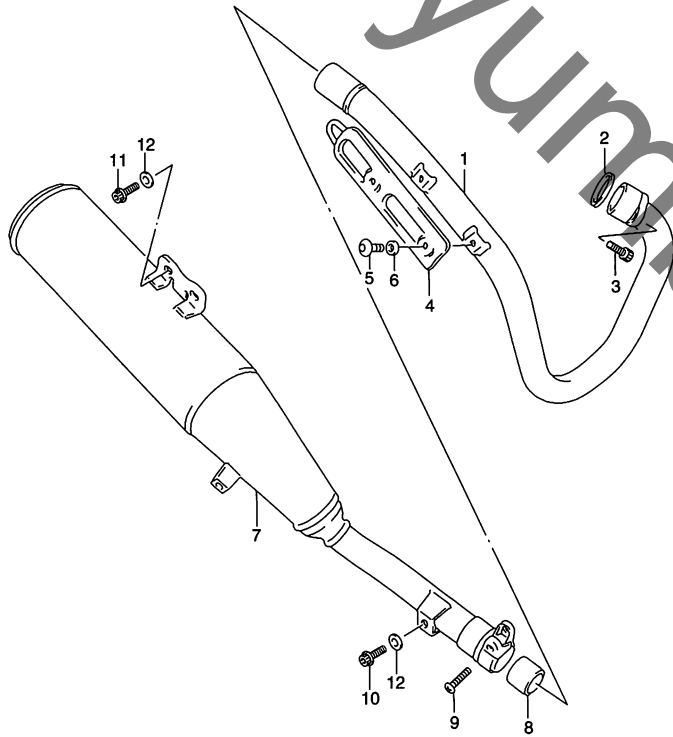


FIG.13 (C-9) マフラ

見出番号	品番	品名	使用個数	備考	標準 作業時間
1	14150-13E00	パイプ,エキゾースト	1		0.2 B(0.3)
2-1	14181-40C00	ガスケット,エキゾーストパイプ	1	TYPE T/V/W	W0.2
2-2	14181-18C00	ガスケット,エキゾーストパイプ	1	TYPE Y/K4	W0.2
3	09106-08104	ボルト,8X25	2		
4-1	14180-13E00	カバー,エキゾーストパイプ	1	TYPE T/V/W	0.2
4-2	14180-13E10	カバー,エキゾーストパイプ	1	TYPE Y/K4	0.2
5	09139-06078	スクリュ,6X10	2		
6	09160-06082	ワッシャ,6.5X13X1	2		
7-1	14310-13E00	ボデー,マフラ	1	TYPE T/V/W	0.2 B(0.3)
7-2	14310-13E10	ボデー,マフラ	1	TYPE Y/K4	0.2 B(0.3)
8	14771-13E00	コネクタ,マフラジョイント	1		0.2
9	09139-08014	ボルト,8X35	1		
10	09106-08135	ボルト,8X12	1		
11	09106-08107	ボルト,8X20	1		
12	09160-08053	ワッシャ,8.5X19X2.3	2		

FIG.14

2

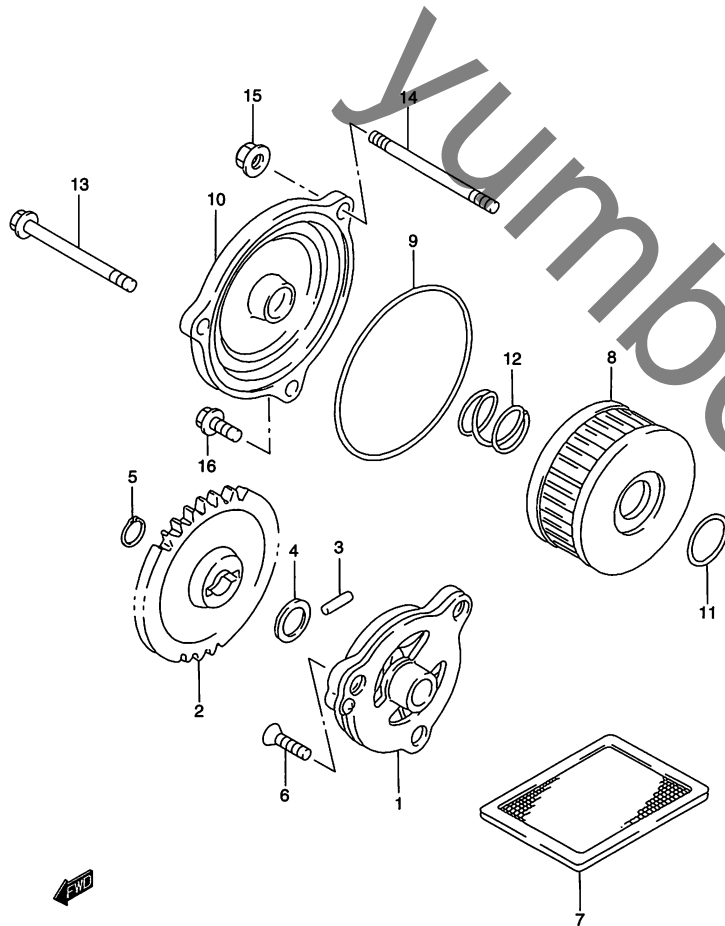


FIG.14 (C-10) オイル ポンプ

見出番号	品番	品名	使用個数	備考	標準 作業時間
1	16400-13E00	ポンプアッシ,エンジンオイル	1		1.0
2	16331-38200	ギヤ,オイルポンプドリブン,NT:33	1	NT:33	1.0
3	09261-04009	ピン	1		
4-1	08221-10185	シム	1	TYPE T	
4-2	09181-10158	シム,10X18X0.5	1	TYPE V/W/Y/K4	
5	08331-31106	サークリップ	1		
6	02122-06163	スクリュ	3		
7	16520-30A00	ストレーナ,エンジンオイル	1		0.3
8	16510-38240	フィルタ,エンジンオイル	1		0.2
9	09280-72001	Oリング,D:2.4,ID:73	1		
10	16512-12E00	キャップ,オイルフィルタ	1		0.2
11	09280-15007	Oリング,D:2.4,ID:15.8	1		
12	09440-21006	スプリング	1		
13-1	01547-06753	ボルト	2	TYPE T/V	
13-2	01547-06753	ボルト	1	TYPE W/Y/K4	
14	09108-06127	スタッドボルト	1	TYPE W/Y/K4	
15	08313-20063	ナット	1	TYPE W/Y/K4	
16	01547-06203	ボルト	1		

FIG.15

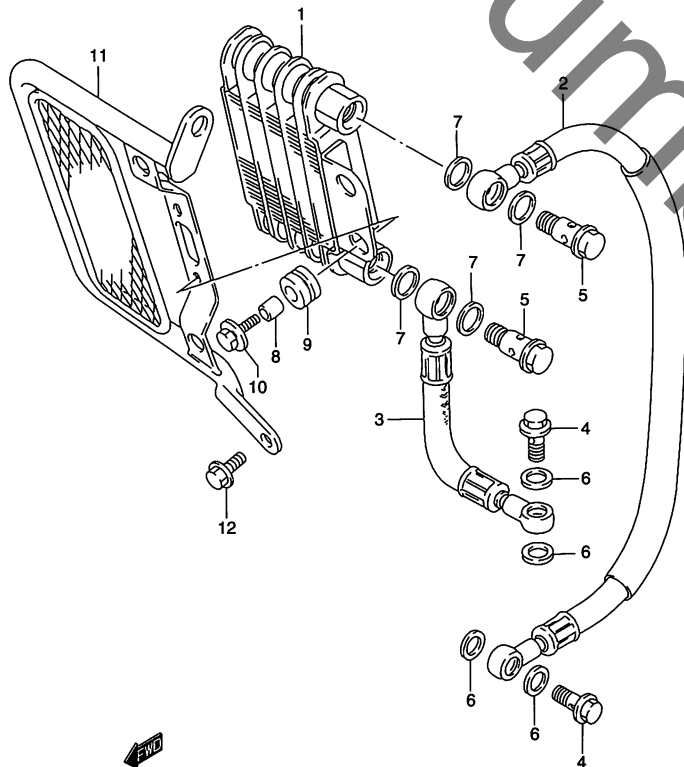
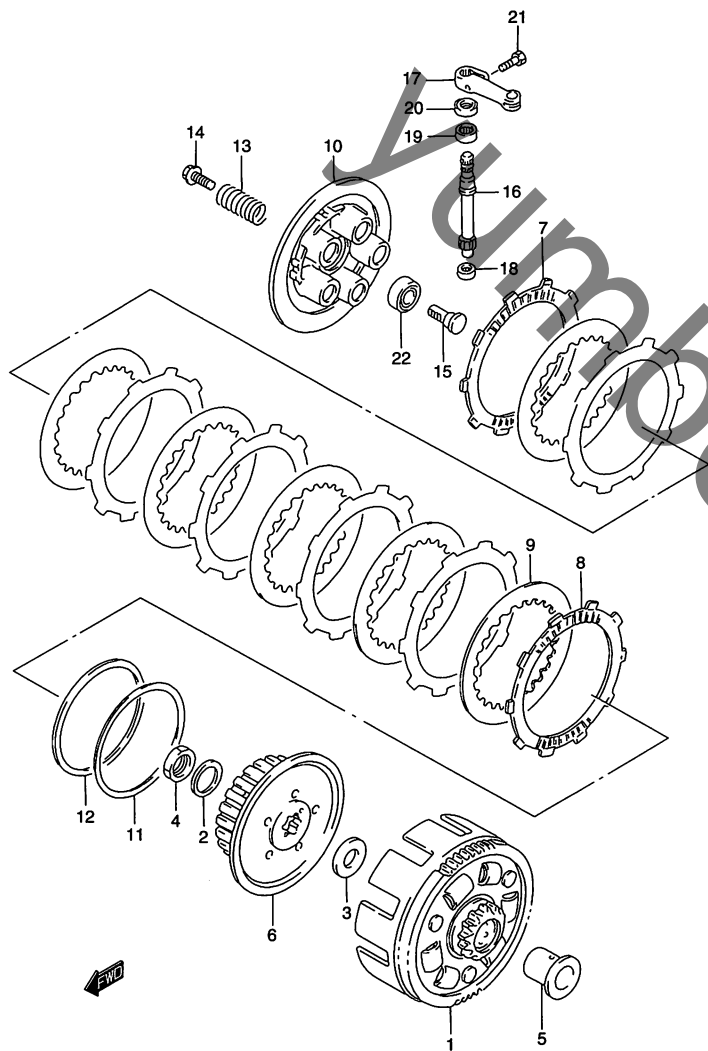


FIG.15 (C-11) オイルクーラ

見出番号	品番	品名	使用個数	備考	標準作業時間
1	16600-13E00	クーラアッシ,オイル	1		0.2
2	16460-13E00	ホース,オイルクーラアッパ	1		0.3
3	16470-13E00	ホース,オイルクーラロア	1		0.2
4	09360-10032	ユニオンボルト	2		
5-1	09360-12006	ユニオンボルト	2	TYPE T/V/W/Y	
5-2	09360-12012	ボルト	2	TYPE K4	
6	09168-10007	ガスケット,10.1X16X1	4		
7	09168-14011	ガスケット,14X20X1.5	4		
8	09180-06310	スペーサ,6.5X10X10	2		
9	09320-10015	クッション	2		
10	09116-06167	ボルト,6X20	2		
11	16640-13E01	ガード,オイルクーラ	1		0.2
12	01550-08203	ボルト	2		

FIG.16



2

FIG.16 (D-2) クラッチ

見出番号	品番	品名	使用個数	備考	標準 作業時間
1	21200-13E00	ギヤアシ、プライマリドリブン、NT:67/15	1		1.1
2	09164-20007	ワッシャ	1		
3	08211-20363	スラストワッシャ	1		
4	09140-20012	ナット	1		
5	21251-13E00	スペーサ、プライマリドリブンギヤ	1		
6	21410-13E00	ハブ、クラッチスリーブ	1		1.0
7-1	21441-31E00	プレート、クラッチドライブ	6	TYPE T/V ~F.NO.108423	W1.0
7-2	21441-31E50	プレート、クラッチドライブ、NO.1	1	TYPE V F.NO.108424 ~108783	W1.0
7-3	21441-31E60	プレート、クラッチドライブ	6	TYPE W/Y/K4	W1.0
8	21442-31E00	プレート、クラッチドライブ	1		W1.0
9	21451-13E10	プレート、クラッチドリブン	6		1.0
10	21462-42E00	ディスク、クラッチプレッシャ	1	←21462-13E00	1.1
11	21471-13E00	シート、ウェーブワッシャ	1		
12	21472-13E00	ワッシャ、クラッチプレート	1		
13	21481-13E00	スプリング、クラッチ	5		
14	21482-13E00	ボルト、クラッチスプリング	5		
15	23165-13E00	ラック、クラッチリリース	1		1.0
16	23261-27C10	ピニオン、クラッチリリース	1		1.0
17	23271-20902	アーム、クラッチリリース	1	←23271-20901	0.2
18	09263-09001	ベアリング、9X13X10	1		
19	09263-12024	ベアリング、12X16X10	1		
20	09285-10004	オイルシール、10X17X5	1		
21	01500-06163	ボルト	1		
22	09262-12001	ベアリング、12X28X8	1		

FIG.17

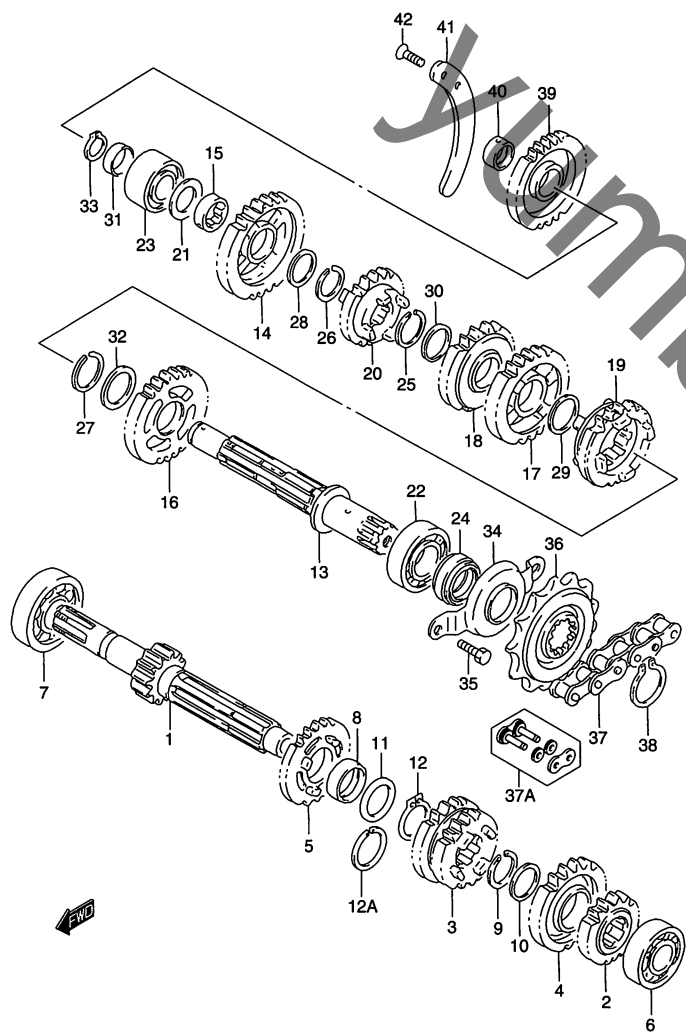


FIG.17 (D-3) トランスミッション

見出番号	品番	品名	使用個数	備考	標準 作業時間
1	24120-14D20	シャフト, カウンタ, NT:12	1		5.5
2	24221-14D10	ギヤ, セカンドドライブ, NT:15	1		5.5
3	24231-14D00	ギヤ, サードフォースドライブ, NT:18/18	1		5.5
4	24251-14D00	ギヤ, フィフスドライブ, NT:21	1	←24251-14D10	5.5
5	24261-14D02	ギヤ, シックスドライブ, NT:23	1	←24261-14D10	5.5
6	09262-17046	ベアリング, 17X40X12	1	←09262-17045	5.8
7	09262-20116	ベアリング, 20X52X15	1		5.8
8	09300-22008	ブッシュ, 22X27X0.5	1		
9	09380-22006	サークリップ	1		
10	09181-22111	シム, 22X26X1.0	1		
11	09181-22167	シム, 22X30X1	1		
12	08331-31226	サークリップ	1	~F.NO.110859	
12A	09380-22006	サークリップ	1	F.NO.110860~	
13	24130-14D20	シャフト, ドライブ	1		5.5
14	24311-14D01	ギヤ, ファーストドリブン, NT:29	1	←24311-14D00	5.5
15	24312-14D00	ブッシュ, ファーストドリブンギヤ	1		5.5
16	24320-14D00	ギヤ, セカンドドリブン, NT:26	1		5.5
17	24331-14D10	ギヤ, サードドリブン, NT:24	1		5.5
18	24341-14D10	ギヤ, フォースドリブン, NT:20	1		5.5
19	24351-14D01	ギヤ, フィフスドリブン, NT:20	1	←24351-14D00	5.5
20	24361-14D01	ギヤ, シックスドリブン, NT:19	1		5.5
21	09181-22167	シム, 22X30X1	1		
22	09262-22024	ベアリング, 22X56X16	1		5.8
23	09267-17003	ベアリング, 17X40X17.5	1		5.8
24	09283-22025	オイルシール, 22X34X7	1		0.5



FIG.17

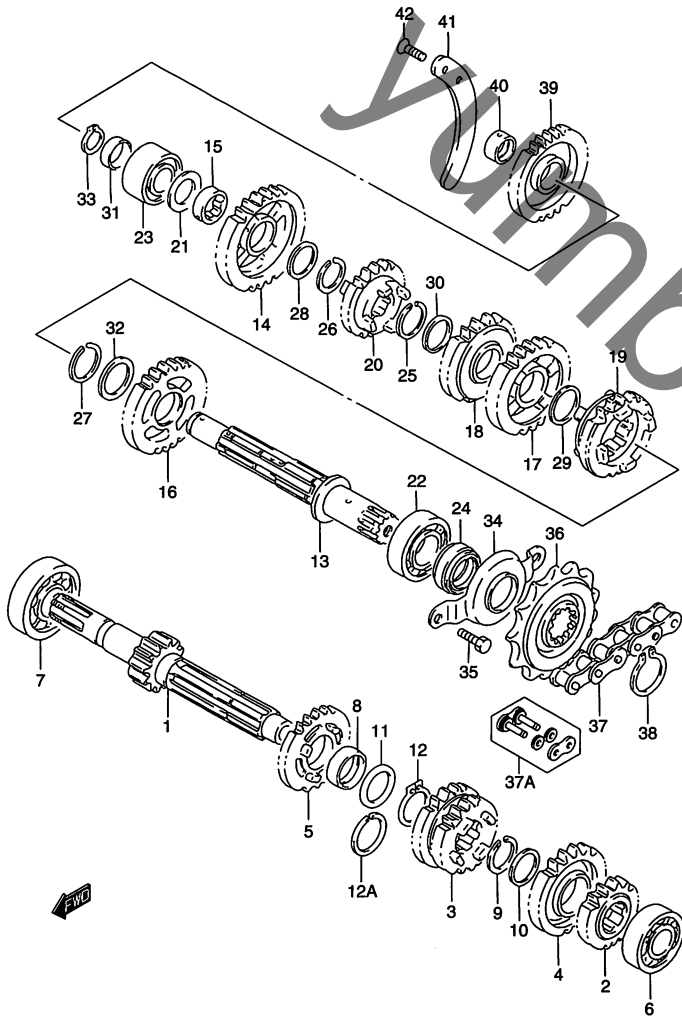


FIG.17 (D-4) トランスミッション

見出番号	品番	品名	使用個数	備考	標準 作業時間
25	09380-22006	サークリップ	1		
26	09380-22006	サークリップ	1		
27	09380-25010	サークリップ	1		
28	08211-17322	スラストワッシャ	1		
29	09181-22139	シム,22X28X1.0	1		
30	09181-22139	シム,22X28X1.0	1		
31	09180-17086	スペーサ,17X24X7	1	TYPE T/W/W	
32	09181-25167	シム,25X34X1.0	1		
33	08331-31176	サークリップ	1	TYPE T/W/W	
34	24751-14D00	リテーナ,ドライブシャフトオイルシール	1		0.4
35	01500-06123	ボルト	2		
36	27510-47D00	スプロケット,エンジン,NT:14	1		W0.4
37	27600-01C10-108	チェーンアッシ (DID520VM,108LE)(DID)	1	←27600-22D50-108	W1.0
37A	27620-01C10	ジョイントセット,ドライブチェーン(DID)	1	OPT	
38	09380-22012	スナップリング	1		
39	26261-14D10	ギヤ,キックスターアイドル,NT:27	1	TYPE Y/K4 OPT	
40	26262-14D00	プッシュ,キックスターアイドルギヤ	1	TYPE Y/K4 OPT	
41	26264-13E00	リテーナ,キックアイドルギヤ	1	TYPE Y/K4 OPT	
42	09126-06014	スクリュ,6X16	2	TYPE Y/K4 OPT	

FIG.18

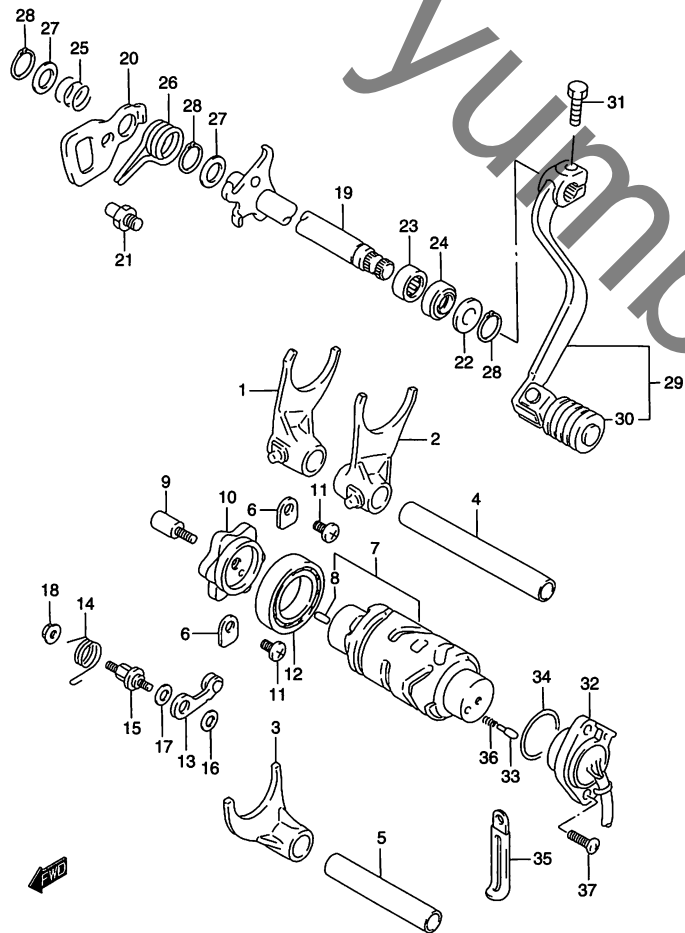


FIG.18 (D-5) ギヤ シフティング

見出番号	品番	品名	使用個数	備考	標準作業時間
1	25211-14D02	フォーク,ギヤシフトNO.1	1	←25211-14D01	5.0
2	25221-14D03	フォーク,ギヤシフト,NO.2	1	←25221-14D02	5.0
3	25231-14D02	フォークギヤシフト,NO.3	1	←25231-14D01	5.0
4	25411-37F20	シャフト,ギヤシフトフォーク,L.95	1	←25411-27C01	5.0
5	25421-14D00	シャフト,ギヤシフトフォーク,L.70	1		5.0
6	24741-21A00	リテーナ	2		
7	25310-14D10	カム,ギヤシフト	1	NO.8 フクム	5.0
8	04221-04089	・ピン	2		
9	25312-12C00	ピン,シフトカムドリブンギヤ	1		1.0
10-1	25381-13E00	プレート,ギヤシフトカム	1	TYPE T/V	1.0
10-2	25381-13E10	プレート,ギヤシフトカム	1	TYPE W/Y/K4	1.0
11-1	02112-06123	スクリュ	2	TYPE T/V/W/Y	
11-2	09125-06110	ボルト,6X12	2	TYPE K4	
12	08113-69050	ベアリング	1		5.8
13	25350-24B00	ストッパ,ギヤシフトカム	1		1.1
14	25355-13E00	スプリング,シフトカムストッパ	1		
15	25356-12C00	サポート,カムストッパアーム	1		
16	08211-06141	ワッシャ	1		
17	08212-06203	ワッシャ	1		
18	08316-10063	ナット	1		
19	25510-13E01	シャフト,ギヤシフト	1	←25510-13E00	1.0
20	25512-13E11	プレート,ギヤシフトカムドライブ	1	←25512-13E10	1.0
21	25671-01011	ストッパ,ギヤシフトアーム	1	←25671-01000	1.0
22	09160-14033	ワッシャ,14.5X30X3.2	1		

FIG.18

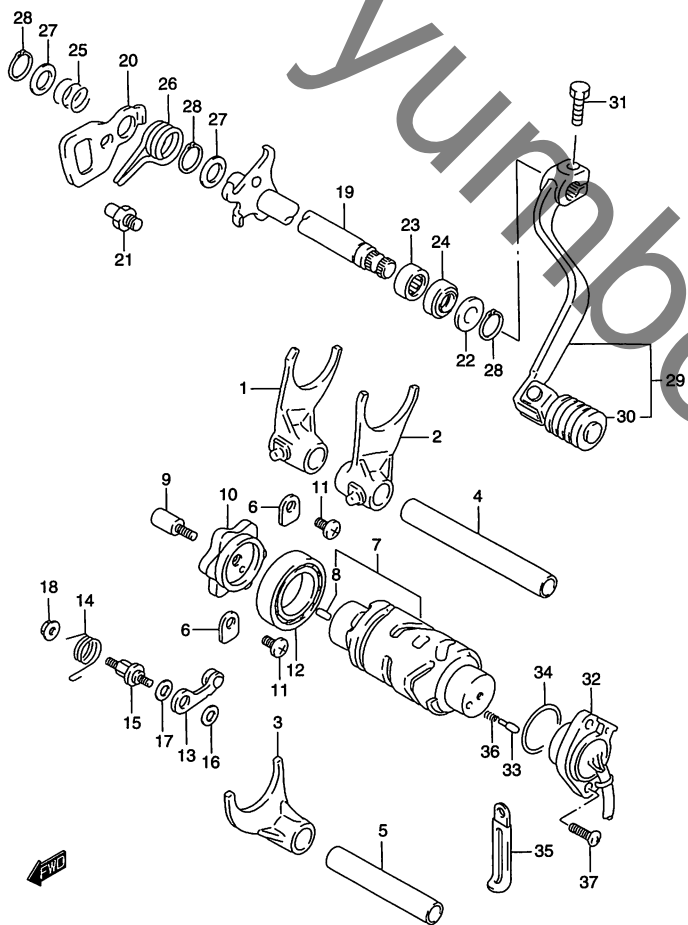


FIG.18 (D-6) ギヤシフトイング

見出番号	品番	品名	使用個数	備考	標準作業時間
23	09263-14027	ベアリング,14X20X12	1		5.8
24	09283-14006	オイルシール,14X22X6	1		
25	09440-17009	スプリング	1		
26	09444-20001	スプリング	1		
27	09181-14167	シム,14X22X1.0	2		
28	08331-31146	サークリップ	3		
29	25600-13E10	レバーアッシ,ギヤシフト	1	←25600-13E00 NO.30 フクム	0.2
30	25652-03D00	・ラバー,ギヤシフトペダル	1		
31	01500-06203	ボルト	1		
32	37720-13E00	ベースアッシ,ギヤシフトターミナル	1		0.5
33	09209-05011	コンタクト	1		
34	09280-26007	Oリング,DD:2.4, ID:25.7	1		
35	09404-06429	クランプ,L:45	2		
36	09440-04010	スプリング	1		
37	02112-05163	スクリュ	2		

2

FIG.19

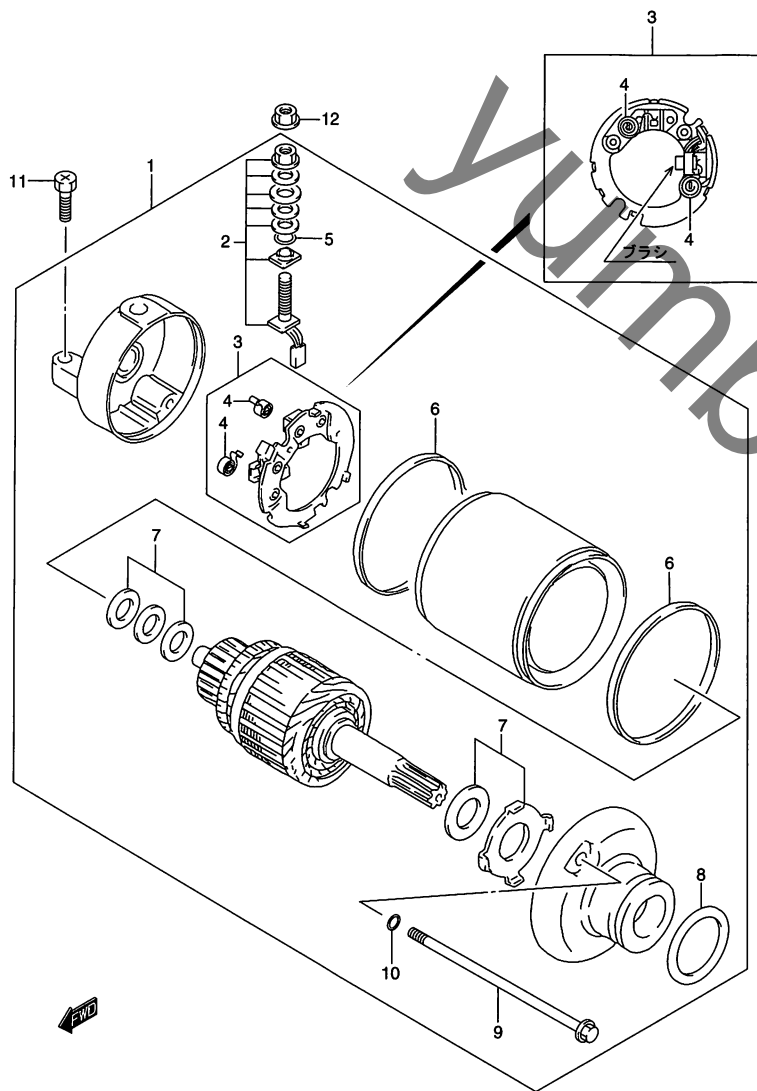


FIG.19 (D-7) スタートイング モータ

見出番号	品番	品名	使用個数	備考	標準作業時間
1	31100-13E00	モータアッシ, スタートイング	1	NO.2~10 フクム	0.2
2	31130-13E00	・ブラシターミナルセット	1		0.5
3	31132-13E00	・ブラシホルダセット	1	NO.4 フクム	0.5
4	31135-31300	・スプリング, ブラシ	2		
5	31143-49040	・Oリング	1		
6	31264-13E00	・Oリング	2		
7	31170-19B10	・ワッシャセット	1		
8	09280-25002	・Oリング, D:3.1, ID:24.4	1		
9	31280-13E00	・ボルト	2		
10	31156-13E00	・Oリング	2		
11	09128-06024	スクリュ, 6X25	2		
12	08361-35068	ナット	1		

FIG.19A

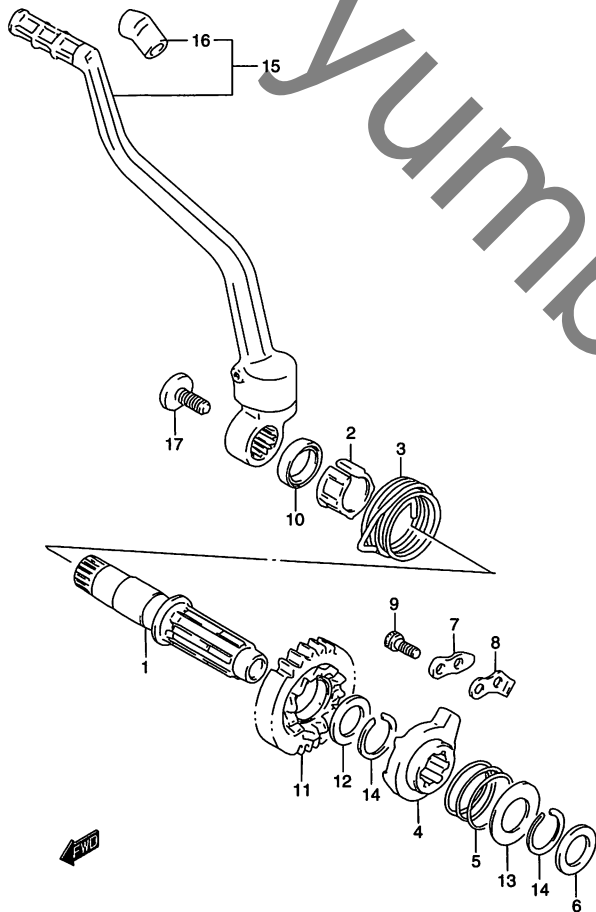


FIG.19A (D-8) キック スタータ (TYPE Y)

見出番号	品番	品名	使用個数	備考	標準作業時間
1	26211-14D03	シャフト,キックスタータ	1	←26211-14D02	1.1
2	26221-22A00	ガイド,キックスタータシャフトスプリング	1		1.1
3	09448-50001	スプリング	1		
4	26231-14D21	スタータ,キック	1		1.1
5	09440-32002	スプリング	1		
6	09181-17167	シム,17X26X1	1		
7	26232-14500	ガイド,キックスタータ	1		1.2
8	26233-14500	ストッパ,キックスタータ	1		1.2
9	09106-06073	ボルト,6X16	2		
10	09283-20044	オイルシール,20X27X6	1		0.3
11	26240-14D20	ギヤ,キックスタータ,NT:23	1		0.1
12	09181-22139	シム,22X28X1.0	1		
13	09181-22251	シム,22X36X1.0	1		
14	09380-22006	サークリップ	2		
15	26300-13E01	レバーアッソ,キックスタータ	1	←26300-13E00 NO.16 フクム	0.2
16	26312-14D00	カバー,キックスタータレバー	1		
17	09106-08102	ボルト,8X14	1		

FIG.19B

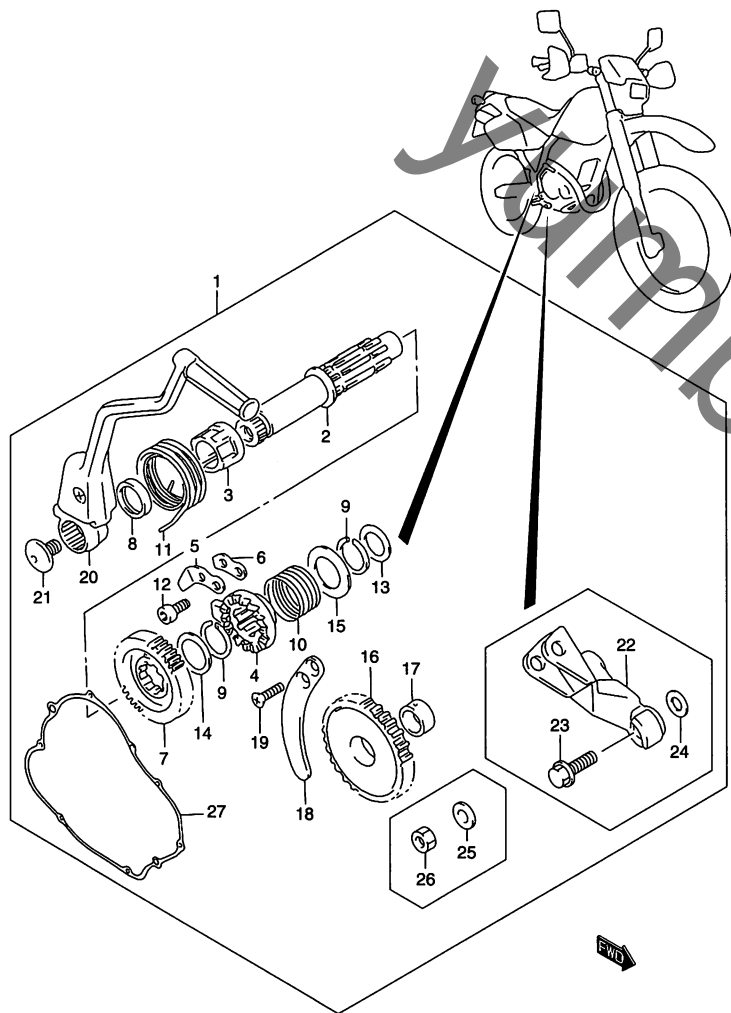


FIG.19B (D-9) キック スタータ (OPT)

見出番号	品番	品名	使用個数	備考	標準作業時間
1	26300-13815	キックセット	1	NO.2~27 フクム ←26300-13812	
2	26211-14D03	・シャフト,キックスタータ	1		
3	26221-22A00	・ガイド,キックスタータシャフトスプリング	1		
4	26231-14D21	・スタータ,キック	1	←26231-14D20	
5	26232-14500	・ガイド,キックスタータ	1		
6	26233-14500	・ストッパ,キックスタータ	1		
7	26240-14D20	・ギヤ,キックスタータ,NT:23	1		
8	09283-20044	・オイルシール,20X27X6	1		
9	09380-22006	・サークリップ	2		
10	09440-32002	・スプリング	1		
11	09448-50001	・スプリング	1		
12	07130-06163	・ボルト	2		
13	09181-17167	・シム,17X26X1	1		
14	09181-22139	・シム,22X28X1.0	1		
15	09181-22251	・シム,22X36X1.0	1		
16	26261-14D10	・ギヤ,キックスタータアイドル,NT:27	1		
17	26262-14D00	・プッシュ,キックスタータアイドルギヤ	1		
18	26264-13E00	・リテーナ,キックアイドルギヤ	1		
19	02122-06163	・スクリュ	2		
20	26300-13E01	・レバーアッソ,キックスタータ	1		
21	26314-13E00	・ボルト,キック	1		
22	43510-14D11-019	・ブラケット,フロントフットレスト, ライト(ブラック)	1		
23	09103-10116	・ボルト,10X43	1		
24	09160-10081	・ワッシャ,10X20X3.0	1		
25	09164-20007	・ワッシャ	1		
26	09140-20012	・ナット	1		
27	11482-13E00	・ガasket,クラッチカバー	1		

FIG.20

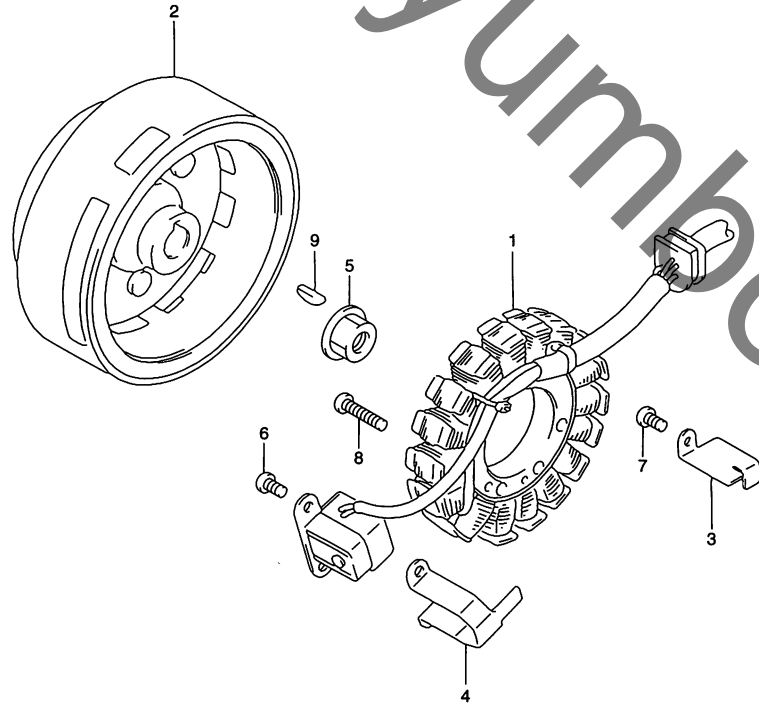


FIG.20 (D-10) マグネット

見出番号	品番	品名	使用個数	備考	標準 作業時間
1-1	32101-13E00	ステータアッシ	1	TYPE T/V/W →32101-13E02 W/32371-13E10	0.7
1-2	32101-13E01	ステータアッシ	1	TYPE Y F.NO.500016~ 500615 →32101-13E02 W/32371-13E10	0.7
1-3	32101-13E02	ステータアッシ	1	TYPE Y F.NO.500616~ 502685 TYPE K4	0.7
2	32102-13E00	ロータアッシ	1		0.5
3	32371-13E10	クランプ,マグネトリード	1		
4	32371-14D01	クランプ,マグネトリードワイヤ	1		
5	08316-10123	ナット	1		
6	02112-05103	スクリュ	2		
7	02112-05103	スクリュ	1		
8	02112-05253	スクリュ	3		
9	09420-04008	キー	1		

FIG.21

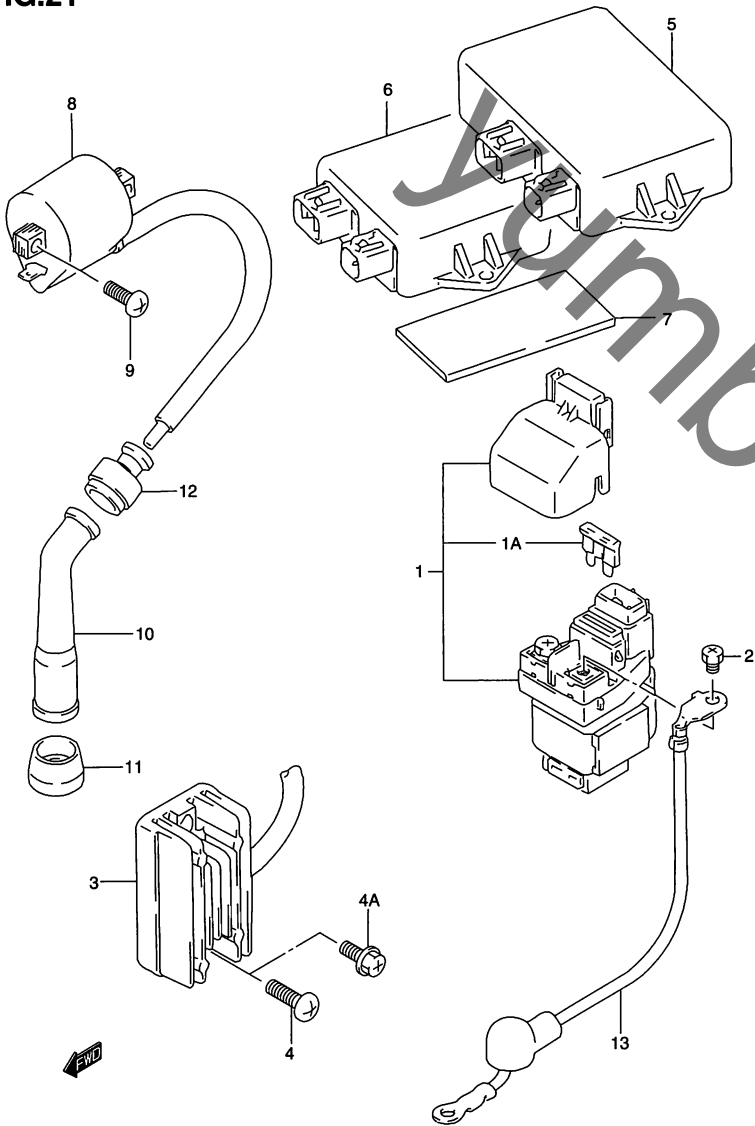


FIG.21 (E-2) エレクトリカル

見出番号	品番	品名	使用個数	備考	標準作業時間
1	31800-13E00	リレーアッシ,スターティングモータ	1	NO.1A フクム	0.3
1A	09481-10101	・フューズ,10A	2		
2	09128-06013	スクリュ,6X8	2		
3	32800-13E10	レクチファイヤアッシ	1	←32800-13E00	0.3
4	02142-06203	スクリュ	2	TYPE T/V/W	
4A	02162-06203	スクリュ	2	TYPE Y/K4	
5-1	32900-13E00	CDIユニット	1	DR250RXT/RXV	0.2
5-2	32900-13E10	CDIユニット	1	DR250RXGW/RXGLW	0.2
6-1	32900-13E20	CDIユニット	1	DR250RXY/RXK4	
6-2	32900-13E30	CDIユニット	1	DR250RXGY	
7-1	33651-37000	プロテクター,170X95X3.0	3	TYPE T/V/W ニンイノサイズニカットクダサイ (20X90)	
7-2	33651-37000	プロテクター,170X95X3.0	1	TYPE Y/K4 ニンイノサイズニカットクダサイ (20X90)	
8	33410-13E00	コイルアッシ,イグニッション	1		0.3
9	02112-06168	スクリュ	2		
10	33510-45010	キャップ,スパークプラグ	1		0.3
11	33541-47D00	シール,スパークプラグ	1		0.2
12	33542-38B00	シール,ハイテンションコード	1		0.3
13	33810-13E00	ワイヤ,スタータモータ	1		0.3



FIG.22

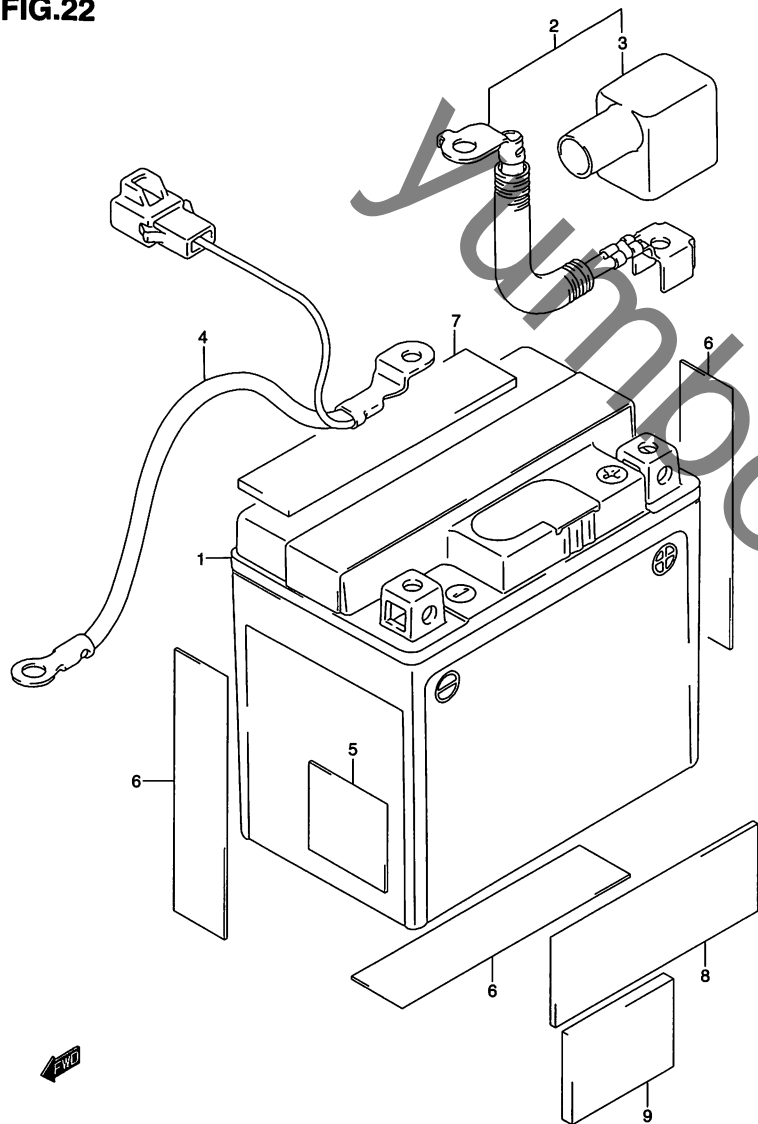


FIG.22 (E-3) バッテリー

見出番号	品番	品名	使用個数	備考	標準作業時間
1-1	* 33610-13E00	バッテリーアッシ,FTX5L-BS,12V4AH	1	DR250RXT/RXV/RXW/RXGW/RXY/RXGY	W0.2
1-2	* 33610-13E30	バッテリーアッシ,FTZ5L-BS,12V4.5AH	1	DR250RXK4	
2	33820-13E00	ワイヤ,バッテリープラス	1	NO.3 フクム	0.3
3	33624-15D00	・キャップ,バッテリープラス	1		
4	33860-13E01	ワイヤバッテリーマイナス	1	←33860-13E00	
5	33652-29F00	プロテクタ,30X80X1	1	ニンノサイズニカットクダサイ(30X30)	
6	33652-26E00	プロテクタ,バッテリー,20X90X1.0	4		
7	33651-37000	プロテクター,170X95X3.0	1	ニンノサイズニカットクダサイ(20X90)	
8	33652-07D00	プロテクタ,80X80X2	1	ニンノサイズニカットクダサイ(30X80)	
9	33651-37000	プロテクター,170X95X3.0	1	ニンノサイズニカットクダサイ(30X40)	

FIG.23

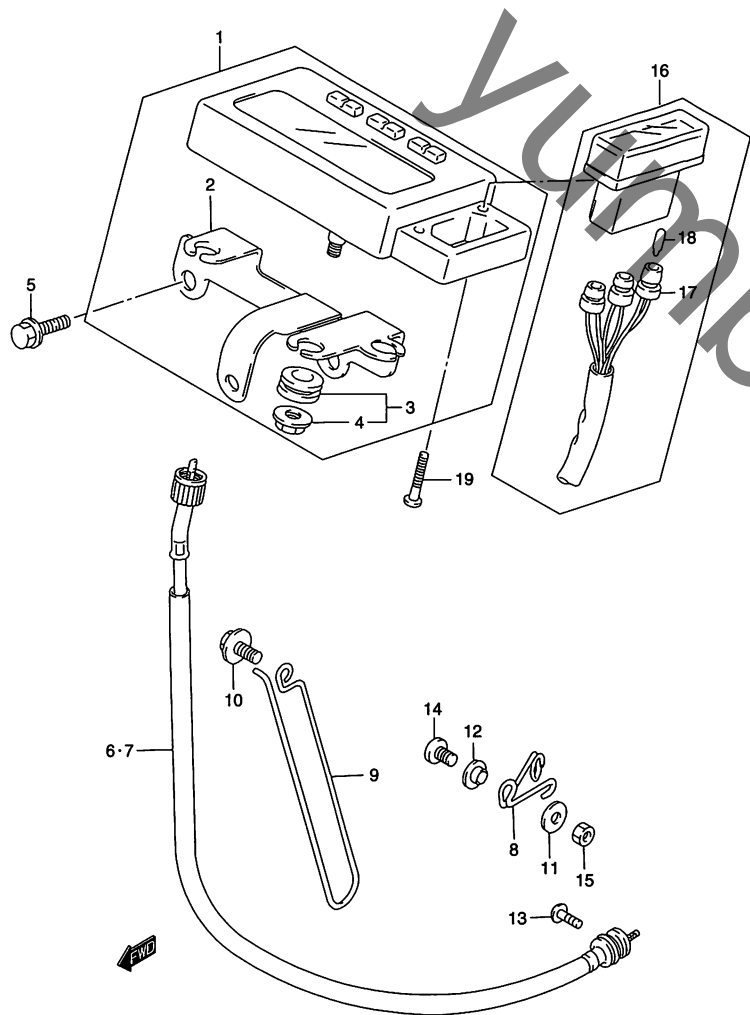


FIG.23 (E-4) スピードメータ (SEE NOTE)

見出番号	品番	品名	使用個数	備考	標準作業時間
1	34100-13E21	スピードメータアッシ	1	NO.2~4 フクム ←34100-13E20	0.3
2	34950-13E10	・ブラケット,スピードメータ	1		
3	34996-43410	・クッション	2	NO.4 フクム	
4	08316-10053	・ナット	1		
5	01550-06123	ボルト	2		
6	34910-14D13	ケーブルアッシ,スピードメータ	1	DR250RXT/RXV/RXW /RXV/RXK4	W0.2
7	34910-14D01	ケーブルアッシ,スピードメータ	1	DR250RXLТ/RXLV/ RXLW	
8	34938-14D21	ガイド,スピードメータケーブル	1		
9	34938-14D30	ガイド,メータケーブルNO.2	1		
10	09116-06168	ボルト,6X16	1		
11	09160-06109	ワッシャ,6.5X18X1.6	1		
12	09169-06054	ワッシャ	1		
13	02112-05163	スクリュ	1		
14	02142-06163	スクリュ	1		
15	08310-00063	ナット	1		
16-1	36380-13E00	ボックスアッシ,パイロットランプ	1	TYPE T/V/W NO.17~18 フクム	0.3
16-2	36380-13E10	ボックスアッシ,パイロットランプ	1	TYPE Y/K4 NO.17~18 フクム	0.3
17	36394-08D00	・ソケット	1		
18	09471-12118	・バルブ,13.5V,2W(TOSHIBA,A7427)	3		W0.3
19	03541-04203	スクリュ	2		

NOTE : DR250RXT/RXV/RXW/RXY/RXK4  
DR250RXLТ/RXLV/RXLW

FIG.23A (E-5) : DR250RXGW/RXGLW/RXGY

FIG.23A

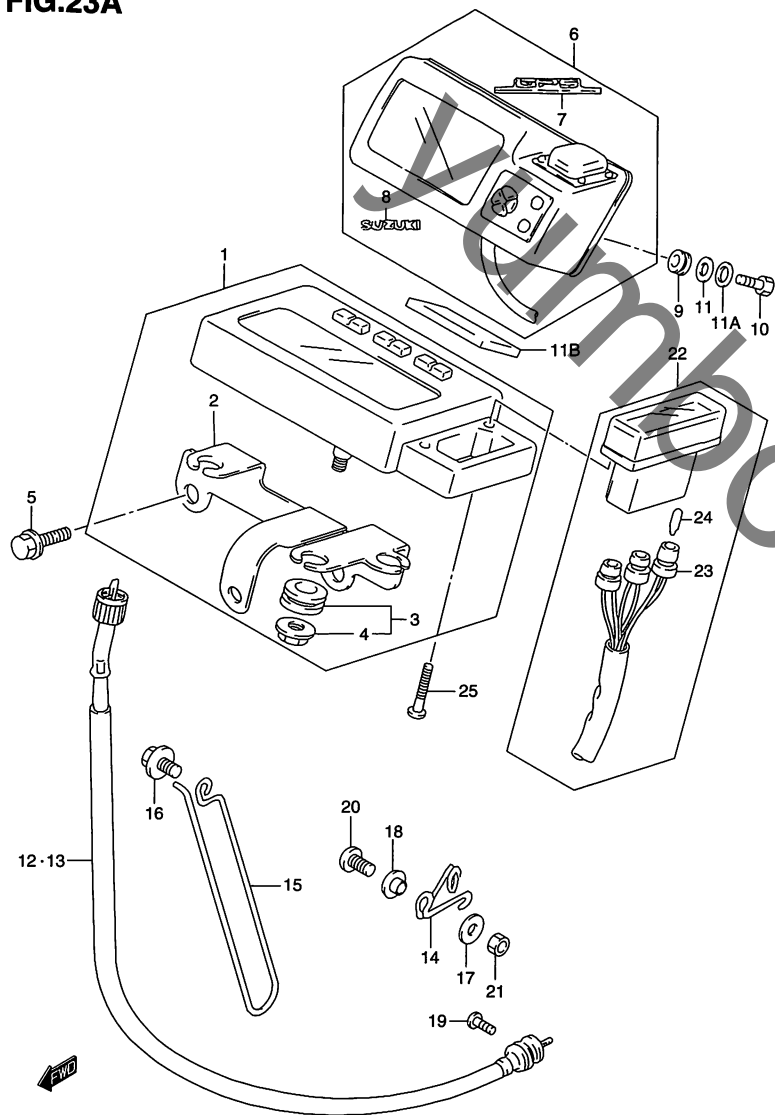


FIG.23A (E-5) スピードメータ (DR250RXGW/RXGLW/RXGY)

見出番号	品番	品名	使用個数	備考	標準作業時間
1	34100-13E60	スピードメータアッシ	1	NO.2~4 フクム	0.4
2	34950-13E40	・ブラケット,スピードメータ	1		
3	34996-43410	・クッション	2		
4	08316-10053	・ナット	1		
5	01550-06123	ボルト	2		
6	39900-13E00	GPSアッシ	1	NO.7,8 フクム	0.3
7	39925-13E00	・エンブレム, GPSNO.1	1		
8	39926-13E00	・エンブレム, GPSNO.2	1		
9	34955-13E00	クッション	3		
10	39986-13E01	スクリュ, GPS	3	←39986-13E00	
11	09160-05046	ワッシャ	3		
11A	39914-13E00	ガスケット, GPS	3	8X20X1	
11B	39921-13E00	クッション	1	15X50X16	
12	34910-14D13	ケーブルアッシ, スピードメータ	1	DR250RXGW	W0.2
13	34910-14D01	ケーブルアッシ, スピードメータ	1	DR250RXGLW/RXGY	
14	34938-14D21	ガイド, スピードメータケーブル	1		
15	34938-14D30	ガイド, メータケーブルNO.2	1		
16	09116-06168	ボルト, 6X16	1		
17	09160-06109	ワッシャ, 6.5X18X1.6	1		
18	09169-06054	ワッシャ	1		
19	02112-05163	スクリュ	1		
20	02142-06163	スクリュ	1		
21	08310-00063	ナット	1		
22	36380-13E10	ボックスアッシ, パイロットランプ	1	NO.23~24 フクム	0.4
23	36394-08D00	・ソケット	1		
24	09471-12118	・バルブ, 13.5V, 2W(TOSHIBA, A7427)	3		W0.4
25	03541-04203	スクリュ	2		

FIG.24

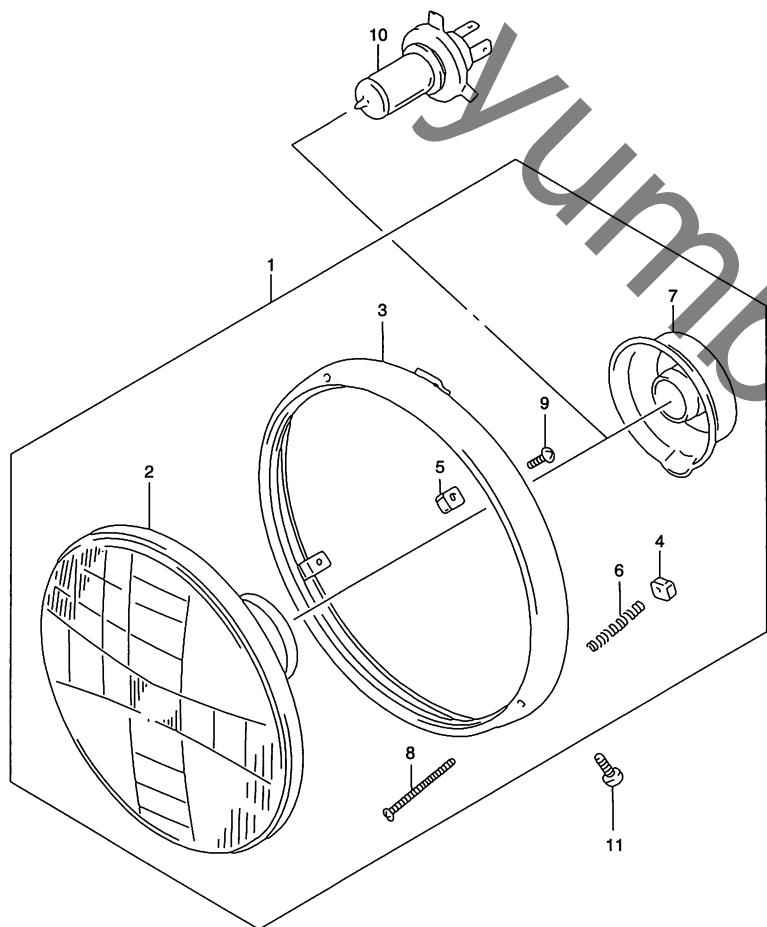


FIG.24 (E-6) ヘッドランプ

見出番号	品番	品名	使用個数	備考	標準作業時間
1	35100-13E00-999	ヘッドランプアッシ	1	NO.2~9 フタム	0.2
2	35121-13E00	・ランプユニット	1		
3	35111-13E00	・リム,ヘッドランプ	1		
4	35135-45600	・ナット	2		
5	35135-45900	・ナット	1		
6	35154-31300	・スプリング	2		
7	35173-38A00	・カバー,ソケット	1		
8	09125-04020	・スクリュ,4X50	2		
9	02112-05127	・スクリュ	1		
10	#09471-12060	バルブ,12V60/55W, H4 14-01860	1		
11	02142-05123	スクリュ	2		

W0.2

FIG.25

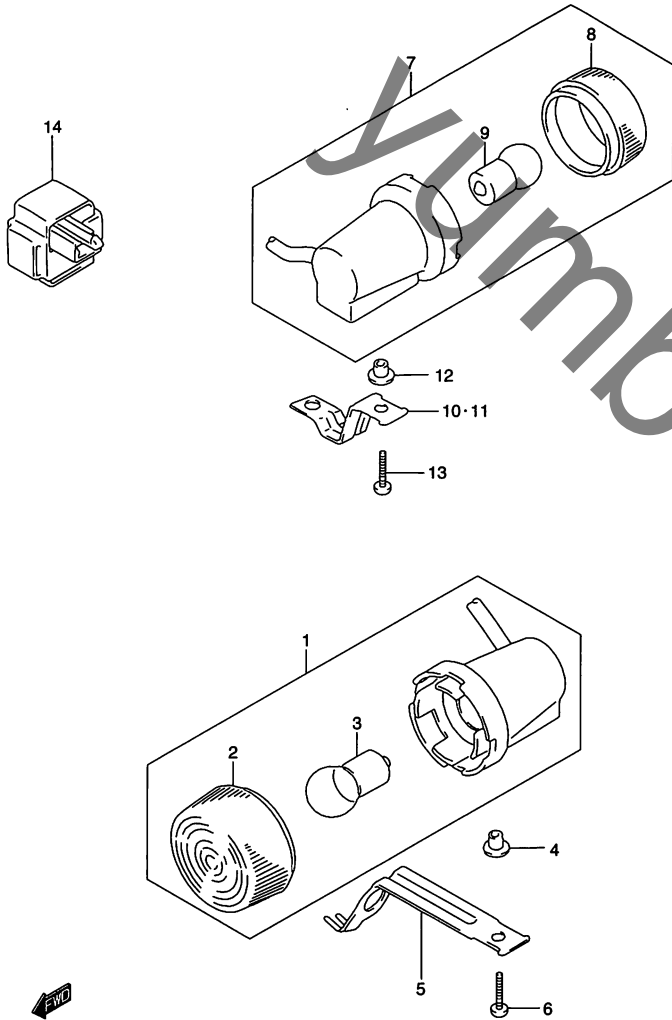


FIG.25 (E-7) ターン シグナル ランプ

見出番号	品番	品名	使用個数	備考	標準作業時間
1-1	35601-13E31	ランプアッシ,フロントターンシグナル,ライト	1	NO.2~3 フクム →35601-06F30-999	0.2 B(0.3)
1-2	35602-13E31	ランプアッシ,フロントターンシグナル,レフト	1	NO.2~3 フクム →35602-06F30-999	0.2 B(0.3)
2	35612-10D00	・レンズ,ターンシグナル	2		W0.2 B(0.2)
3	#09471-12162	・バルブ,12V15W	2		W0.2
4	35644-13E00	スペーサ,ターンシグナル	2		
5	35671-13E10	ブラケット,フロントターンシグナル	2		0.2 B(0.2)
6	09132-03008	タッピングスクリュ,L:16	2		
7-1	35603-13E61	ランプアッシ,リヤターンシグナル,ライト	1	NO.8~9 フクム	0.2 B(0.3)
7-2	35604-13E61	ランプアッシ,リヤターンシグナル,レフト	1	NO.8~9 フクム	0.2 B(0.3)
8	35612-10D00	・レンズ,ターンシグナル	2		0.2 B(0.2)
9	#09471-12162	・バルブ,12V15W	2		W0.2
10	35621-13E00	ブラケット,リヤターンシグナル,ライト	1		0.2 B(0.2)
11	35641-13E00	ブラケット,リヤターンシグナル,レフト	1		0.2 B(0.2)
12	35644-13E00	スペーサ,ターンシグナル	2		
13	09132-03008	タッピングスクリュ,L:16	2		
14	38610-47D00	リレーアッシ,ターンシグナルランプ	1		0.2

3

FIG.26

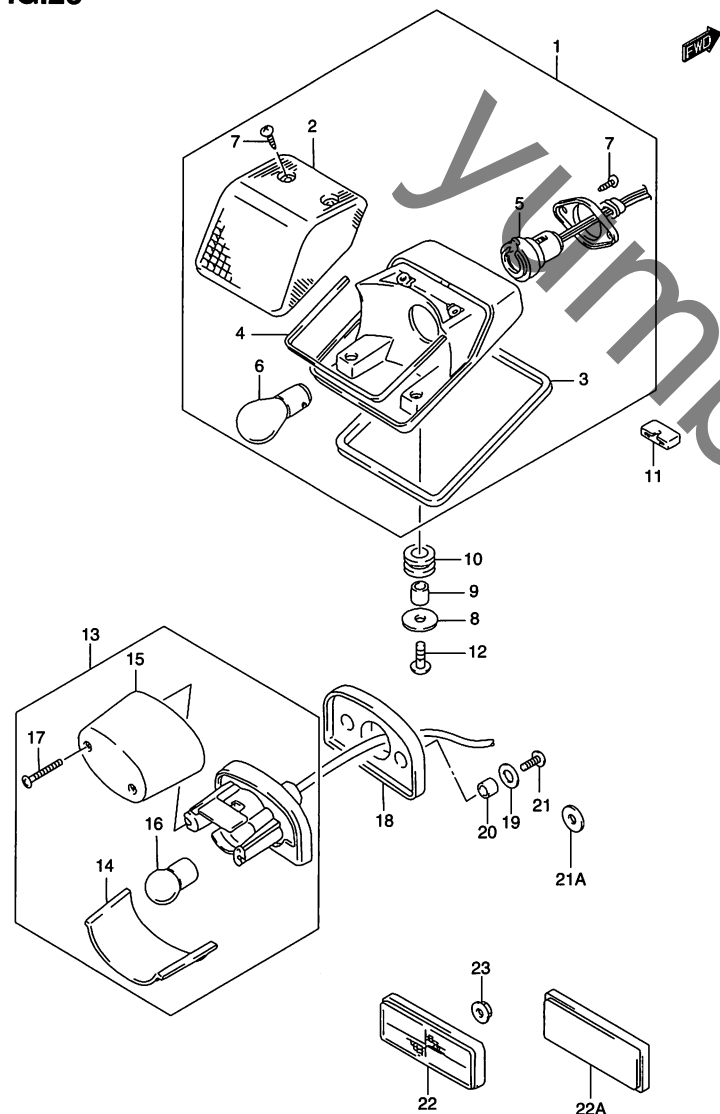


FIG.26 (E-8) リヤコンビネーションランプ

見出番号	品番	品名	使用個数	備考	標準作業時間
1	35710-13E01	ランプアッシ,リヤコンビネーション	1	NO.2~7 フクム	0.3
2	35712-13E00	・レンズ	1		W0.2
3	35713-13E00	・ガスケット	1		
4	35713-32E00	・ガスケット	1		
5	35718-13E00	・ソケット/コード	1		0.3
6	#09471-12083	・バルブ,12V21/5W(STANLEY,49641A)	1		W0.2
7	03211-04123	・スクリュ	4		
8	09160-06088	ワッシャ,6.5X20X1.6	2		
9	09180-06267	スペーサ,6.5X9X12.5	2		
10	09320-09016	クッション	2		
11	09329-02002	クッション	1		
12	02112-06203	スクリュ	2		
13	35910-29E00	ランプアッシ,ライセンス	1	NO.14~17 フクム	0.3
14	35912-29E00	・レンズ,ライセンス	1		W0.2
15	35917-29E00	・カバー,レンズ	1		0.2
16	*09471-12140	・バルブ,12V5W,BF150-40160A	1		W0.2
17	03511-04203	・スクリュ	2		
18	35928-29E11	ガスケット,ライセンスランプ	1		
19	09160-05037	ワッシャ,5.5X16X1.20	2		
20	09180-06257	スペーサ,6.5X9X6.5	2		
21	03512-05163	スクリュ	2		
21A	09160-06109	ワッシャ,6.5X18X1.6	2		
22	35970-24D60	リフレクタアッシ,リヤ	1	DR250RXT/RXV/RXW/ RXLT/RXLV/RXLW	0.2
22A	35970-07F00	リフレクタアッシ,リヤ	1	DR250RXGW/RXGLW/ RXV/RXGY DR250RXK4	
23	08316-10053	ナット	1		

FIG.27

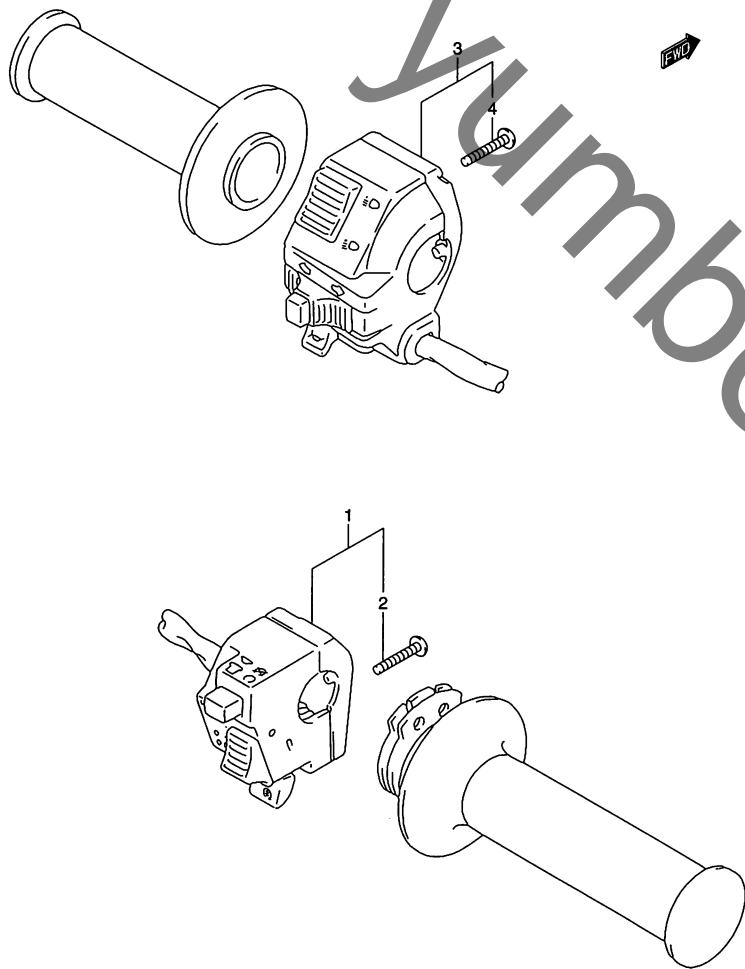


FIG.27 (E-9) ハンドルスイッチ

見出番号	品番	品名	使用個数	備考	標準作業時間
1-1	37200-13E10	スイッチアッシ、ハンドル、ライト	1	TYPE T NO.2 フクム	0.3
1-2	37200-13E21	スイッチアッシ、ハンドル、ライト	1	TYPE V/W/Y/K4 NO.2 フクム	0.3
2	02112-05253	・スクリュ	2		
3	37400-15D20	スイッチアッシ、ハンドル、レフト	1	NO.4 フクム	0.3
4	02112-05303	・スクリュ	2		

3

FIG.28

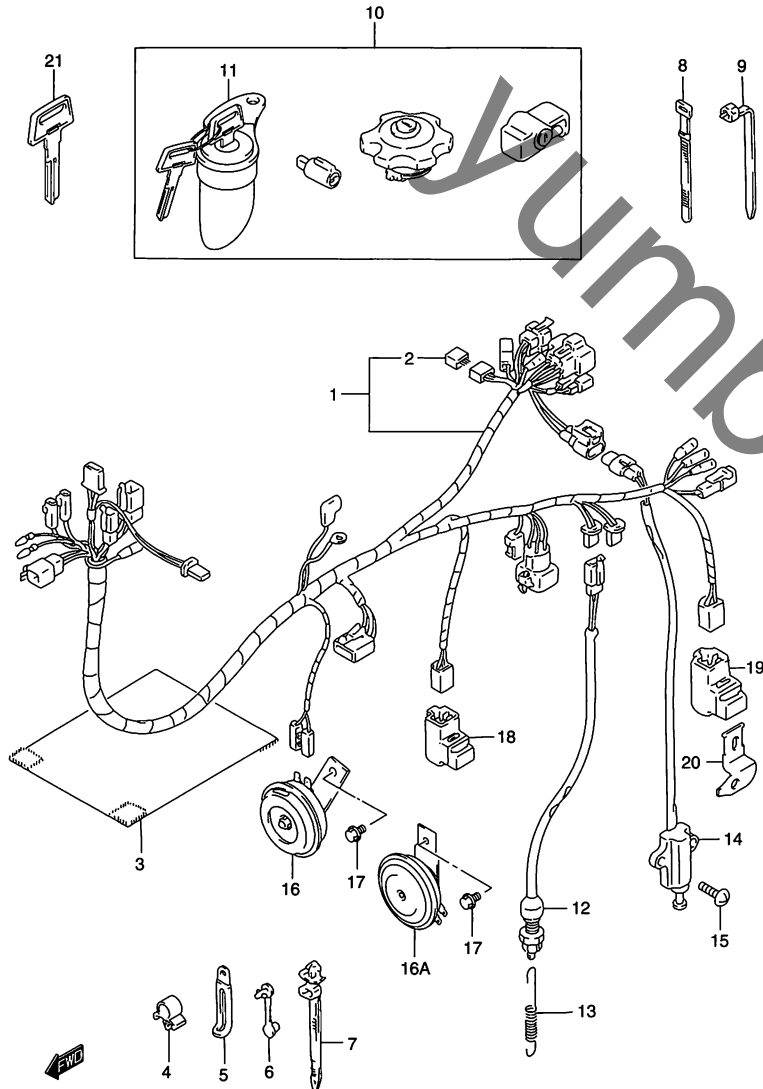


FIG.28 (E-10) ワイヤリング ハーネス (SEE NOTE)

見出番号	品番	品名	使用個数	備考	標準作業時間
1-1	36610-13E20	ハーネスワイヤリング	1	TYPE T NO.2 フクム	0.8
1-2	36610-13E40	ハーネス,ワイヤリング	1	TYPE V/W NO.2 フクム	0.8
1-3	36610-13E70	ハーネスワイヤリング	1	TYPE Y/K4 NO.2 フクム	0.8
2-1	36611-38A00	・ダイオード	1	TYPE T/V/W	
2-2	36611-38A00	・ダイオード	2	TYPE Y/K4	
3	36618-15D20	カバー,ワイヤリングハーネス	1		0.2
4	09403-16410	クランプ	1		
5-1	09404-06429	クランプ,L:45	2		
5-2	09404-06433	クランプ,L:80 T:0.8	1		
6	09407-03401	クランプ,L:33	4		
7	09407-11402	クランプ,L:90	1		
8	09407-12402	クランプ,L:120	2		
9-1	09407-14403	クランプ,L:125	7		
9-2	09407-25401	クランプ,L:235	1		
10	37000-13821	ロックセット	1	←37000-13820 NO.11 フクム	1.5
11	37110-13E01	・スイッチアッシ,イグニッション	1	←37110-13E00	
12	37740-31D00	スイッチアッシ,ストップランプ	1		0.2
13	09443-06083	スプリング	1		
14	37840-11X50	スイッチアッシ,サイドスタンド	1		0.4
15	02142-06203	スクリュ	2		

NOTE : DR250RXT/RXW/RXV/RXY/RXK4  
DR250RXL1/RXLV/RXLW

FIG.28A (E-11) : DR250RXGW/RXGLW/RXGY



FIG.28

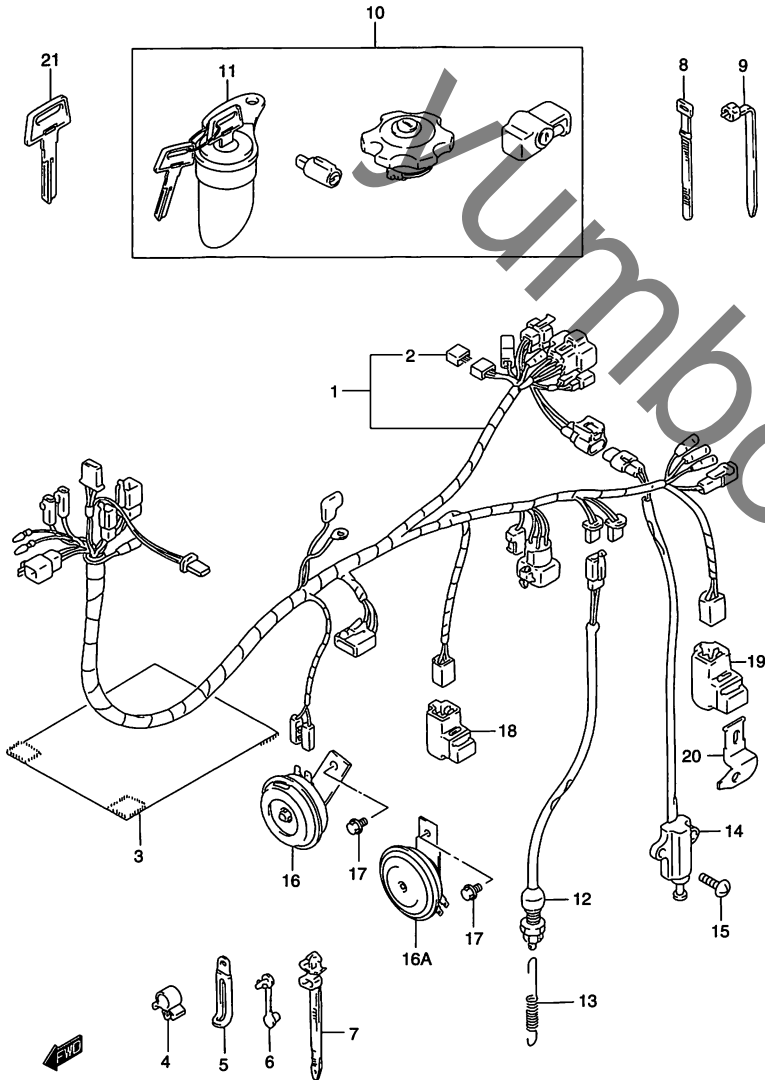


FIG.28 (E-11) ワイヤリングハーネス (SEE NOTE)

見出番号	品番	品名	使用個数	備考	標準作業時間
16	38500-13E00	ホーンアッシ	1	TYPE T/V/W/Y	0.2
16A	38500-13E20	ホーンアッシ	1	TYPE K4	
17	01550-06103	ボルト	1		
18	38740-26E00	リレーアッシ	1	FOR サイドスタンド	0.2
19	38740-26E00	リレーアッシ	1	FOR ヘッドランプ	
20	38741-13E10	ブラケット,ヘッドランプリレー	1	TYPE Y/K4	
21-1	37146-19B00	キー,ブランク,タイプ:C	1	OPT	
21-2	37146-19B10	キー,ブランク,タイプ:D	1	OPT	
21-3	37146-19B20	キー,ブランク,タイプ:E	1	OPT	
21-4	37146-19B30	キー,ブランク,タイプ:F	1	OPT	

NOTE : DR250RXT/RXV/RXW/RXY/RXK4  
DR250RXL/RXLV/RXLW

FIG.28A (E-11) : DR250RXGW/RXGLW/RXGY

3

FIG.28A

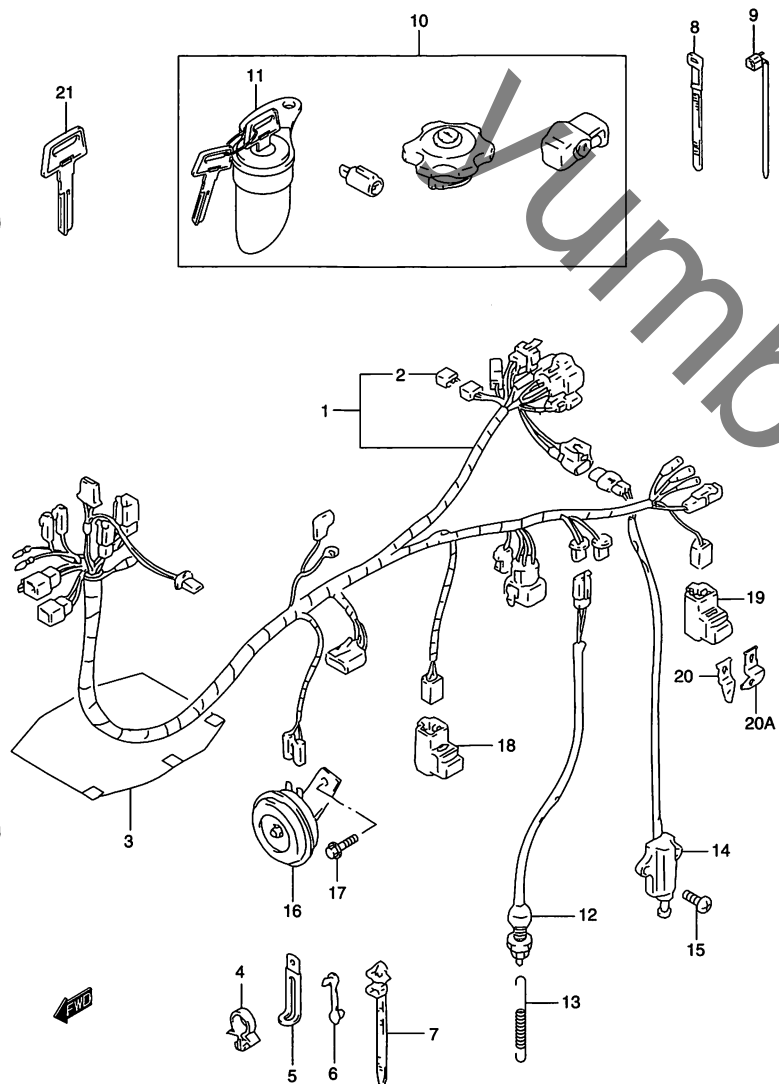


FIG.28A (E-12) ワイヤリング ハーネス (DR250RXGW/RXGLW/RXGY)

見出番号	品番	品名	使用個数	備考	標準作業時間
1-1	36610-13E60	ハーネスワイヤリング	1	DR250RXGW/RXGLW NO.2 フクム	0.8
1-2	36610-13E80	ハーネスワイヤリング	1	DR250RXGY NO.2 フクム	0.8
2-1	36611-38A00	・ダイオード	1	DR250RXGW/RXGLW	
2-2	36611-38A00	・ダイオード	1	DR250RXGY	
3	36618-13E00	カバー、ワイヤリングハーネス	1		0.2
4	09403-16410	クランプ	1		
5	09404-06429	クランプ,L:45	2		
6	09407-03401	クランプ,L:33	4		
7	09407-11402	クランプ,L:90	1		
8	09407-12402	クランプ,L:120	2		
9-1	09407-14403	クランプ,L:125	7		
9-2	09407-25401	クランプ,L:235	1		
10	37000-13821	ロックセット	1	NO.11 フクム	1.5
11	37110-13E01	・スイッチアッシ、イグニッション	1		
12	37740-31D00	スイッチアッシ、ストップランプ	1		0.2
13	09443-06083	スプリング	1		
14	37840-11X50	スイッチアッシ、サイドスタンド	1		0.4
15	02142-06203	スクリュ	2		
16	38500-13E00	ホーンアッシ	1		0.2
17	01550-06103	ボルト	1		
18	38740-26E00	リレーアッシ	1	FOR サイドスタンド	0.2
19	38740-26E00	リレーアッシ	1	FOR ヘッドランプ DR250RXGW/RXGLW /RXGY	
20	38741-13E00	ブラケット、ヘッドランプリレー	1	DR250RXGW/RXGLW /RXGY	
20A	38741-13E10	ブラケット、ヘッドランプリレー	1	DR250RXGY	

FIG.28A

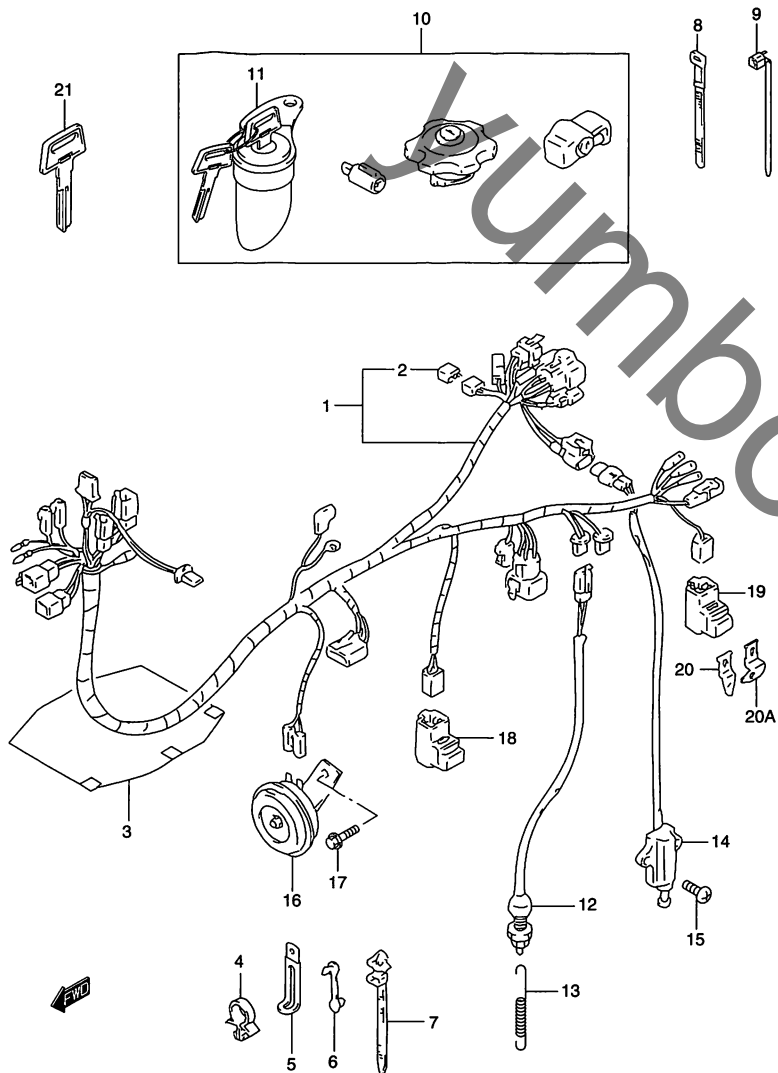


FIG.28A (E-13) ワイヤリング ハーネス (DR250RXGW/RXGLW/RXGY)

見出番号	品番	品名	使用個数	備考	標準 作業時間
21-1	37146-19B00	キー、ブランク、タイプ:C	1	OPT	
21-2	37146-19B10	キー、ブランク、タイプ:D	1	OPT	
21-3	37146-19B20	キー、ブランク、タイプ:E	1	OPT	
21-4	37146-19B30	キー、ブランク、タイプ:F	1	OPT	

3

FIG.29

FIG.29 (F-2) フレーム (TYPE T/V)

見出番号	品番	品名	使用個数	備考	標準作業時間
1	41100-13E10-1TS	フレーム(ホワイト)	1		4.1
2	41670-13E01	チューブ,フレームサイド,レフト	1		
3	09103-08266	ボルト,8X20	1	TYPE T	
4	09103-08283	ボルト,8X16	1	TYPE T	
5	09103-08266	ボルト,8X20	2	TYPE V	
6	41911-13E00	プレート,ヘッドマウント,フロント	2		0.5
7	09103-08141	ボルト	2		
8	09159-08034	ナット	2		
9	41993-13E02	プレート,ヘッドマウント,リヤ	2		0.5
10	09103-08027	ボルト,8X55	2		
11	08319-31087	ナット	2		
12	41921-13E01	プレート,エンジンマウントリヤ,ライト	1		0.3
13	09103-08283	ボルト,8X16	2		
14	43911-13E00	ローラ,チェーンコントロール,アッパ	1		0.2
15	09180-08119	スぺーサ	1		
16	08211-08201	ワッシャ	2		
17	43911-01B10	ローラ,チェーンコントロール	1		0.2
18-1	09103-08206	ボルト	2	TYPE T	
18-2	09103-08178	ボルト,8X38	2	TYPE V	
19-1	09180-08136	スぺーサ,8.6X13.8X28	1	TYPE T	
19-2	09180-08206	スぺーサ	1	TYPE V	
20-1	08211-08121	ワッシャ	2	TYPE T	
20-2	08211-08201	ワッシャ	2	TYPE V	

FIG.29A (F-4) : TYPE W  
 FIG.29B (F-6) : TYPE Y/K4

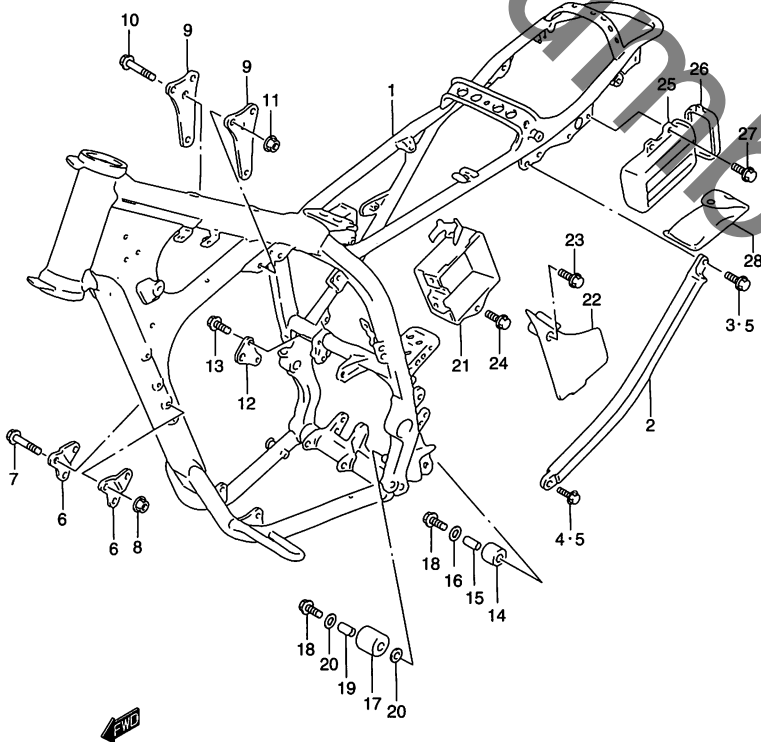


FIG.29

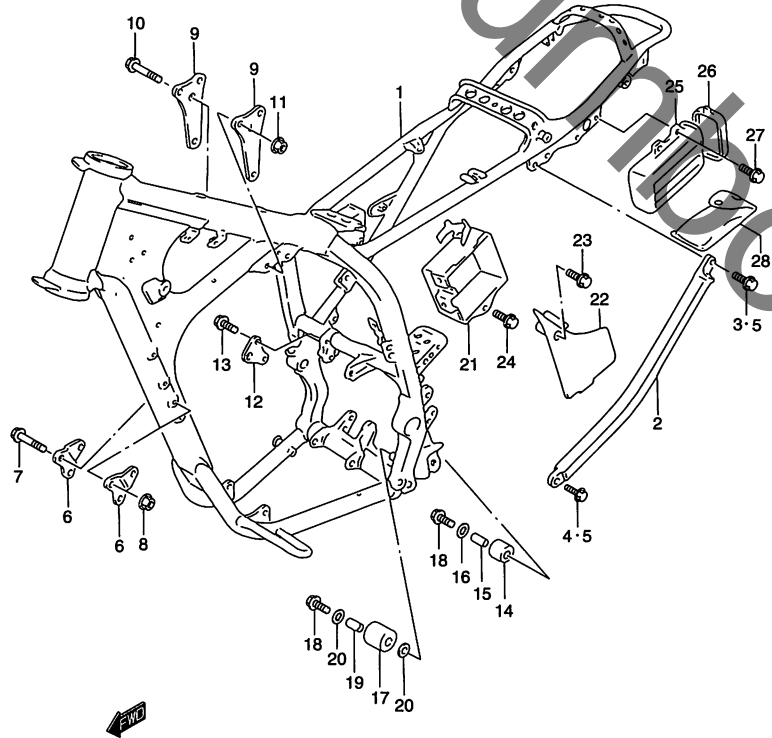


FIG.29 (F-3) フレーム (TYPE TV)

見出番号	品番	品名	使用個数	備考	標準 作業時間
21	41540-13E00	ホルダ, バッテリ	1		0.4
22	41545-13E00	キャップ, バッテリホルダ	1		0.2
23	09111-06066	ボルト, 6X16	3		
24	09111-06057	ボルト	1		
25	47431-14D00	ホルダ, ツール	1		0.2
26	47432-14D00	キャップ, ツールホルダ	1		0.2
27	09116-06144	ボルト, 6X16	2		
28	09800-21034	ツールアシ	1		

FIG.29A (F-4) : TYPE W  
 FIG.29B (F-6) : TYPE Y/K4

4

FIG.29A

FIG.29A (F-4) フレーム (TYPE W)

見出番号	品番	品名	使用個数	備考	標準作業時間
1-1	41100-13E10-1TS	フレーム(ホワイト)	1		4.1
1-2	41100-13E10-24K	フレーム(チャコール)	1	DR250RXW/RXLW FOR Z3X, N5U	4.1
2	41670-13E01	チューブ, フレームサイド, レフト	1		
3	09103-08266	ボルト, 8X20	2		
4	41911-13E00	プレート, ヘッドマウント, フロント	2		0.5
5	09103-08141	ボルト	2		
6	09159-08034	ナット	2		
7	41921-13E01	プレート, エンジンマウントリヤ, ライト	1		0.3
8	09103-08283	ボルト, 8X16	2		
9	41993-13E02	プレート, ヘッドマウント, リヤ	2		0.5
10	09103-08170	ボルト, 8X55	2		
11	08319-31087	ナット	2		
12	43911-13E00	ローラ, チェーンコントロール, アップ	1		0.2
13	09180-08119	スペーサ	1		
14	08211-08201	ワッシャ	2		
15	09103-08178	ボルト, 8X38	1		
16	43911-01B10	ローラ, チェーンコントロール	1		0.2
17	09180-08206	スペーサ	1		
18	08211-08201	ワッシャ	2		
19	09103-08178	ボルト, 8X38	1		

COLOR : Z3X (WHITE/BLUE) N5U (WHITE/GRAY)

FIG.29B (F-6) : TYPE Y/K4

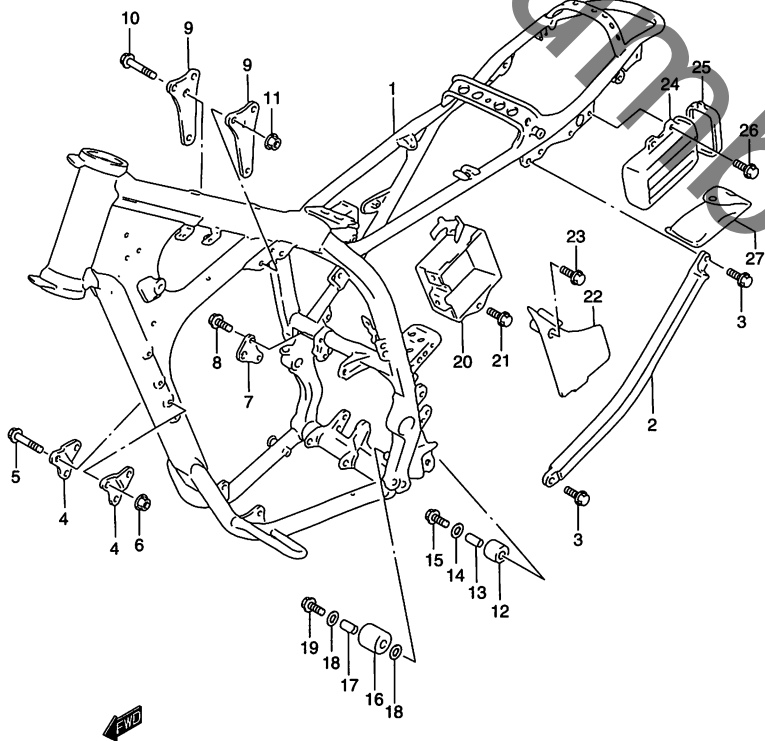
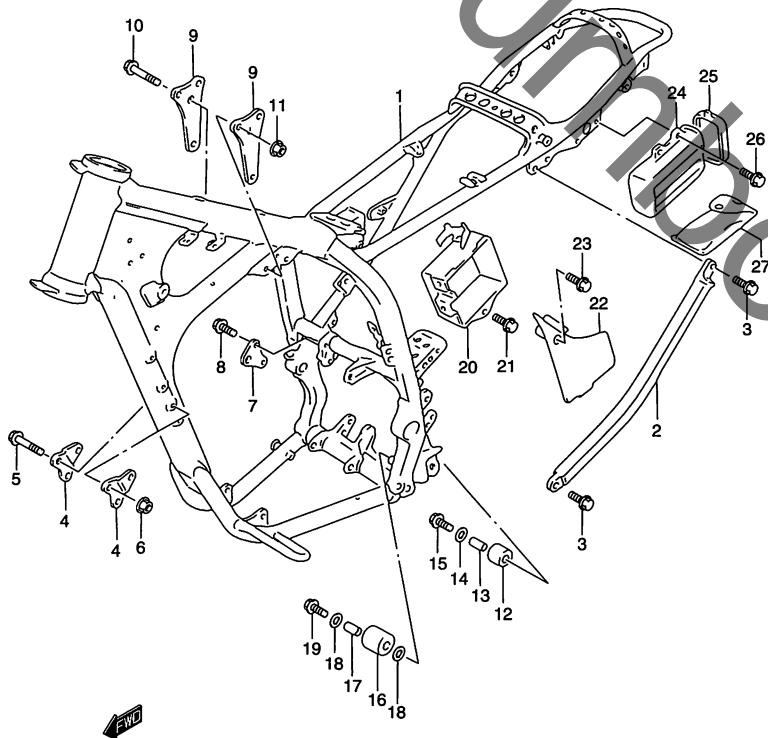


FIG.29A

FIG.29A (F-5) フレーム (TYPE W)

見出番号	品番	品名	使用個数	備考	標準 作業時間
20	41540-13E00	ホルダ, バッテリ	1		0.4
21	09111-06066	ボルト, 6X16	3		
22	41545-13E00	キャップ, バッテリホルダ	1		0.2
23	09111-06057	ボルト	1		
24	47431-14D00	ホルダ, ツール	1		0.2
25	47432-14D00	キャップ, ツールホルダ	1		0.2
26	09116-06144	ボルト, 6X16	2		
27	09800-21034	ツールアッソ	1		

FIG.29B (F-6) : TYPE Y/K4



4

FIG.29B

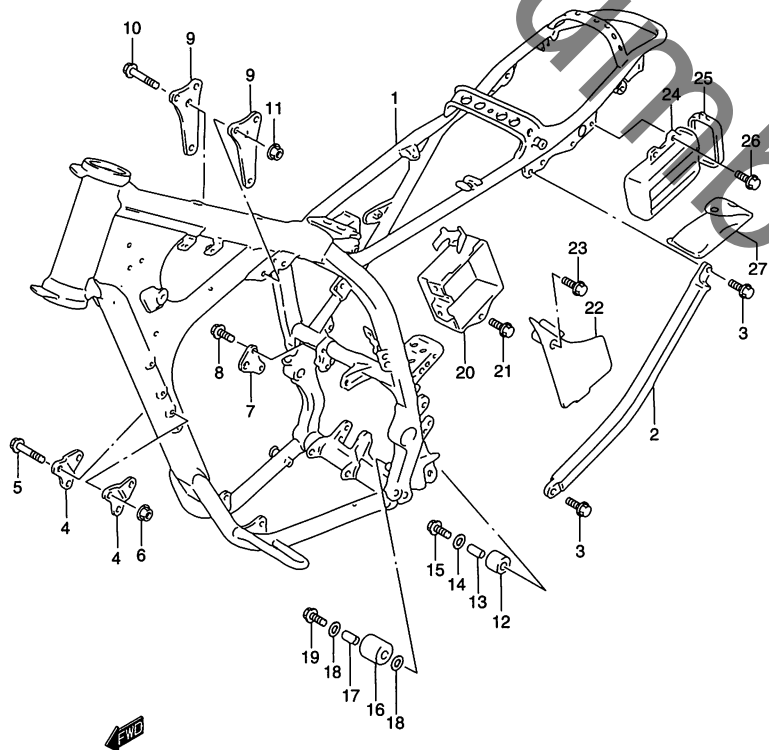


FIG.29B (F-6) フレーム (TYPE Y/K4)

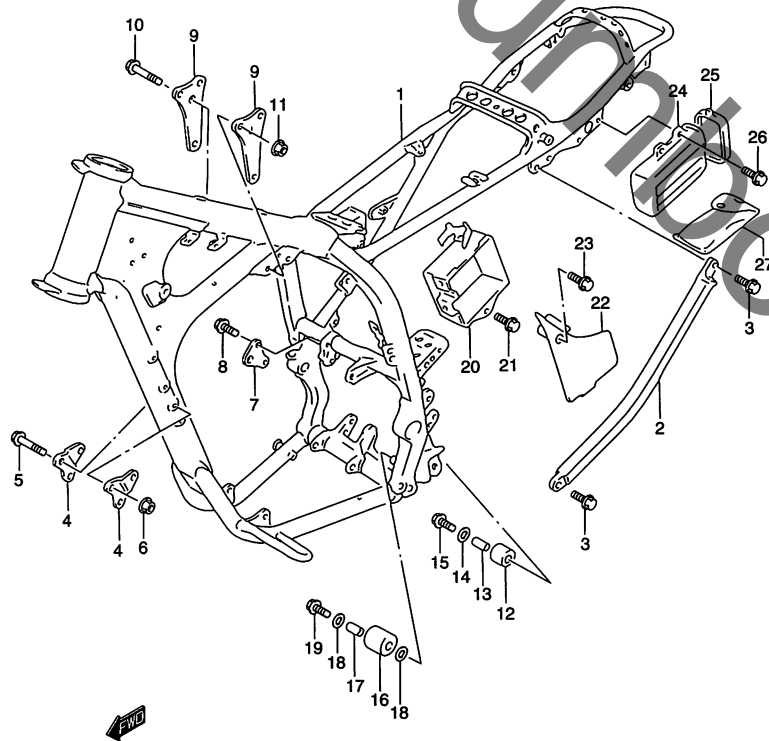
見出番号	品番	品名	使用個数	備考	標準作業時間
1-1	41100-13E10-24K	フレーム(チャコール)	1	TYPE Y	4.1
1-2	41100-13E10-YU8	フレーム(グレー)	1	TYPE K4	4.1
2	41670-13E01	チューブ, フレームサイド, レフト	1		
3	09103-08266	ボルト, 8X20	2		
4	41911-13E00	プレート, ヘッドマウント, フロント	2		0.5
5	09103-08141	ボルト	2		
6	09159-08034	ナット	2		
7	41921-13E01	プレート, エンジンマウントリヤ, ライト	1		0.3
8	09103-08283	ボルト, 8X16	2		
9	41993-13E02	プレート, ヘッドマウント, リヤ	2		0.5
10	09103-08170	ボルト, 8X55	2		
11	08319-31088	ナット	2		
12	43911-13E00	ローラ, チェーンコントロール, アップ	1		0.2
13-1	09180-08119	スペーサ	1	TYPE Y	
13-2	09180-08156	スペーサ	1	TYPE K4	
14	08211-08201	ワッシャ	2		
15	09103-08178	ボルト, 8X38	1		
16	43911-01B10	ローラ, チェーンコントロール	1		0.2
17	09180-08206	スペーサ	1		
18	08211-08201	ワッシャ	2		
19	09103-08178	ボルト, 8X38	1		



FIG.29B

FIG.29B (F-7) フレーム (TYPE Y/K4)

見出番号	品番	品名	使用個数	備考	標準作業時間
20	41540-13E00	ホルダ, バッテリ	1		0.4
21	09113-06001	ボルト, 6X16	3		
22-1	41545-13E00	キャップ, バッテリホルダ	1	TYPE Y	0.2
22-2	41545-13E01	キャップ, バッテリホルダ	1	TYPE K4	0.2
23	09111-06057	ボルト	1		
24	47431-14D00	ホルダ, ツール	1		0.2
25	47432-14D00	キャップ, ツールホルダ	1		0.2
26	09116-06165	ボルト, 6X16	2		
27	09800-21034	ツールアッシ	1		



4

FIG.30

FIG.30 (F-8) キャリヤ (T/V/W)

見出番号	品番	品名	使用個数	備考	標準作業時間
1-1	46310-13E10-1TS	キャリヤ,スポーツ(ホワイト)	1		0.2
1-2	46310-13E10-13L	キャリヤ,スポーツ(シルバー)	1	DR250RXW/RXLW FOR Z3X,N5U	0.2
2	68391-44AB0	ラベル,ウォーニングキャリヤ	1		
3	07130-08507	ボルト	2		
4	09180-08158	スペーサ,8.5X18X16	1		
5	07120-08167	ボルト	2		
6	95700-44810	ロックセット,ヘルメット	1		0.2
7	09139-06089	スクリュ,6X14	1		

COLOR : Z3X (WHITE/BLUE) N5U (WHITE/GRAY)

FIG.30A (F-9) : TYPE Y/K4

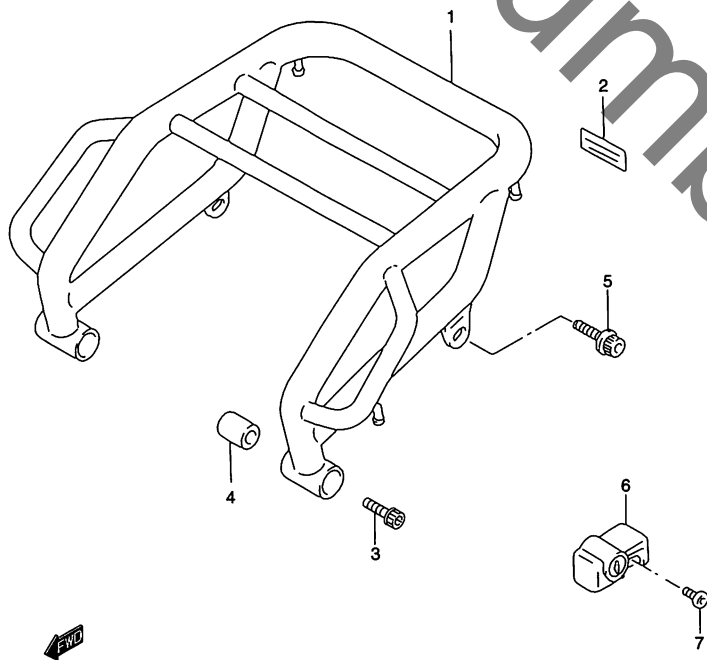
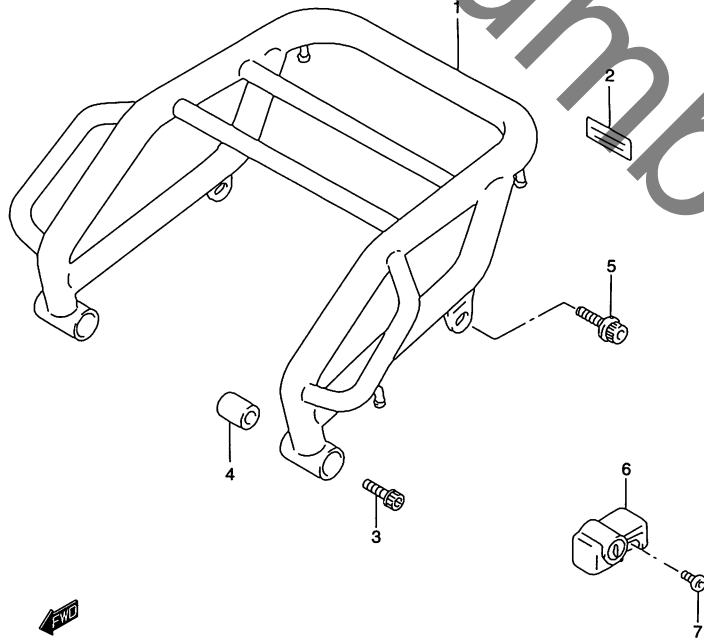


FIG.30A

FIG.30A (F-9) キャリヤ (TYPE Y/K4)

見出番号	品番	品名	使用個数	備考	標準 作業時間
1-1	46310-13E10-13L	キャリヤ, スポーツ(シルバー)	1	TYPE Y	0.2
1-2	46310-13E10-YD8	キャリヤ, スポーツ(シルバー)	1	TYPE K4	0.2
2	68391-44AB0	ラベル, ウォーニングキャリヤ	1		
3	07130-08503	ボルト	2		
4	09180-08158	スペーサ, 8.5X18X16	1		
5	07120-08163	ボルト	2		
6	95700-44810	ロックセット, ヘルメット	1		0.2
7	09139-06089	スクリュー, 6X14	1		



4

FIG.31

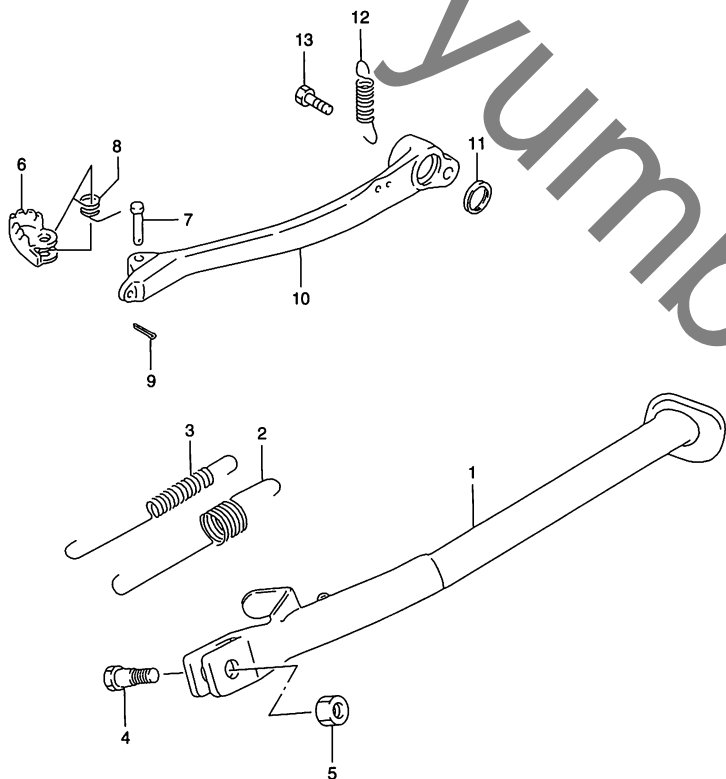


FIG.31 (F-10) スタンド

見出番号	品番	品名	使用個数	備考	標準作業時間
1-1	42310-13E00	スタンド,プロップ	1	DR250RXT/RXV/ RXW/RXGW RXY/RXGY/RXK4	0.2
1-2	42310-13E10	スタンド,プロップ	1	DR250RXL/RXLV/ RXLW/RXGLW	0.2
2	09443-19010	スプリング	1		
3	09443-12036	スプリング	1		
4	09111-10047	ボルト	1		
5	09159-10097	ナット	1		
6	43110-43D00	ペダル,ブレーキ	1		0.2
7	09200-06062	ピン	1		
8	09444-11006	スプリング	1		
9	04111-20158	コッタピン	1		
10-1	43112-13E01	アーム,ブレーキペダル	1	TYPE T/V/W/Y	0.3
10-2	43112-13E02	アーム,ブレーキペダル	1	TYPE K4	0.3
11-1	09284-15005	オイルシール, 15X20X3	2	TYPE T/V/W/Y	
11-2	09284-15006	オイルシール	2	TYPE K4	
12	09443-11000	スプリング	1		
13	09106-08098	ボルト, 8X14	1		

FIG.32

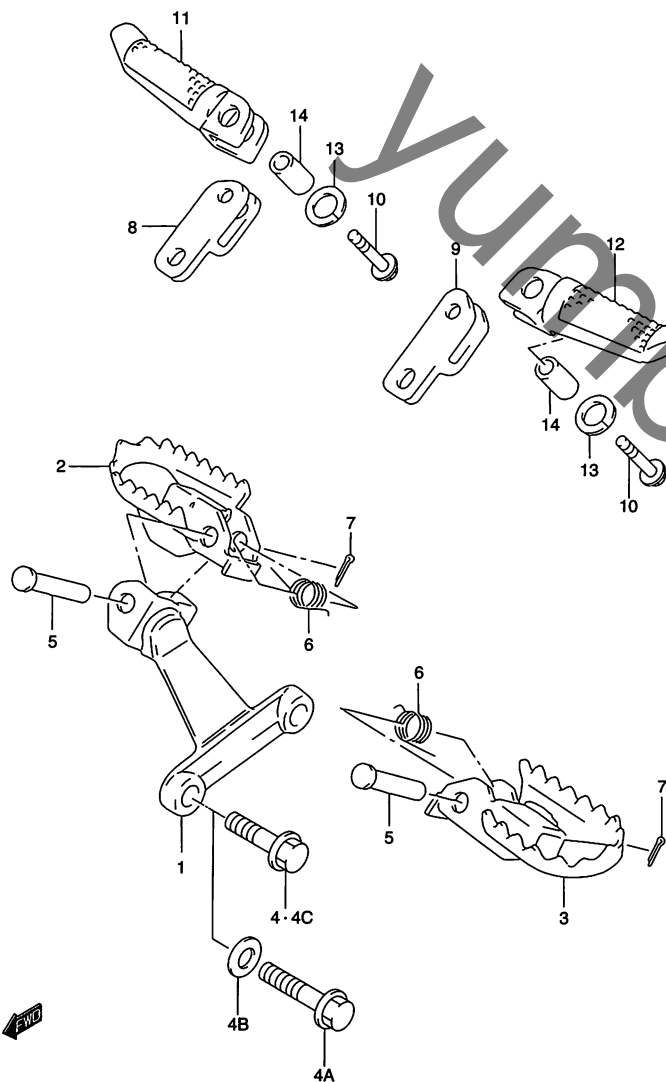


FIG.32 (F-11) フートレスト (TYPE T/W)

見出番号	品番	品名	使用個数	備考	標準 作業時間
1-1	43510-13E01	ブラケット,フットレスト,ライト	1		0.2 B(0.3)
1-2	43510-14D11-019	ブラケット,フロントフットレスト,ライト (ブラック)	1	TYPE Y	
2	43550-14D30	フットレスト,フロント,ライト	1		0.2 B(0.3)
3	43560-14D30	フットレスト,フロント,レフト	1		0.2 B(0.3)
4	09103-10245	ボルト	2		
4A	09103-10116	ボルト,10X43	1		
4B	09160-10081	ワッシャ,10X20X3.0	1		
4C	09103-10245	ボルト	1		
5	09200-10013	ピン	2		
6	09448-15004	スプリング	2		
7	04111-20158	コッタピン	2		
8	43651-13E00	ホルダー,ピリオンフットレスト,ライト	1		0.2 B(0.2)
9	43751-13E00	ホルダー,ピリオンフットレスト,レフト	1		0.2 B(0.2)
10	09103-08111	ボルト,8X45	2		
11	43611-32C00	バー,ピリオンフットレスト,ライト	1		0.2 B(0.2)
12	43621-32C00	バー,ピリオンフットレスト,レフト	1		0.2 B(0.2)
13	09162-12006	ロックワッシャ	2		
14	43631-13E00	スペーサ,ピリオンフットレスト	2		

FIG.32A (F-12) TYPE Y/K4

FIG.32A

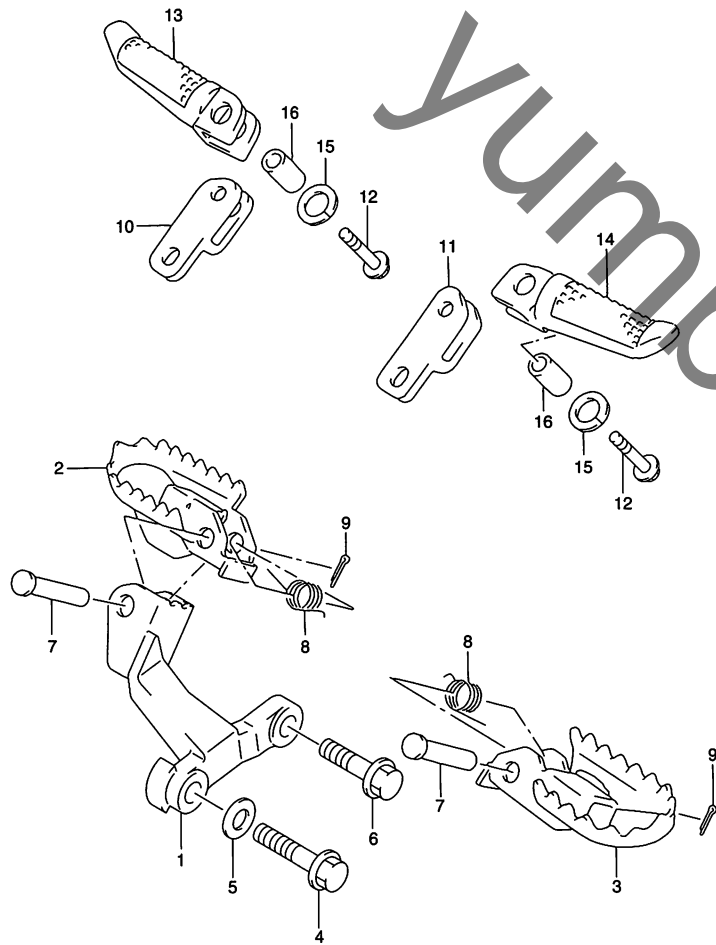


FIG.32A (F-12) フートレスト (TYPE Y/K4)

見出番号	品番	品名	使用個数	備考	標準作業時間
1-1	43510-14D11	ブラケット,フロントフットレスト	1	TYPE Y	0.2 B(0.3)
1-2	43510-14D12-019	ブラケット,フロントフットレスト,ライト (ブラック)	1	TYPE K4	0.2 B(0.3)
2	43550-14D30	フットレスト,フロント,ライト	1		0.2 B(0.3)
3	43560-14D30	フットレスト,フロント,レフト	1		0.2 B(0.3)
4	09103-10116	ボルト,10X43	1		
5	09160-10081	ワッシャ,10X20X3.0	1		
6	09103-10245	ボルト	1		
7	09200-10013	ピン	2		
8	09448-15004	スプリング	2		
9	04111-20158	コッタピン	2		
10	43651-13E00	ホルダー,ピリオンフットレスト,ライト	1		0.2 B(0.2)
11	43751-13E00	ホルダー,ピリオンフットレスト,レフト	1		0.2 B(0.2)
12	09103-08141	ボルト,8X45	2		
13	43611-32C00	バー,ピリオンフットレスト,ライト	1		0.2 B(0.2)
14	43621-32C00	バー,ピリオンフットレスト,レフト	1		0.2 B(0.2)
15	09162-12006	ロックワッシャ	2		
16	43631-13E00	スペーサ,ピリオンフットレスト	2		

FIG.33

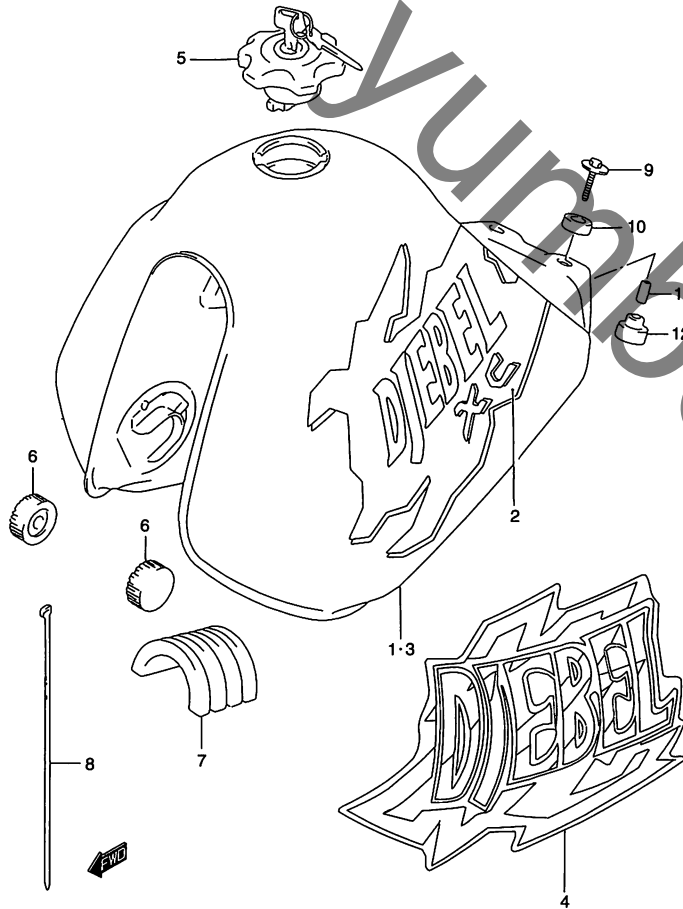


FIG.33 (F-13) フューエル タンク (TYPE T/V)

見出番号	品番	品名	使用個数	備考	標準作業時間
1-1	44100-13E20-30H	タンクアッシ,フューエル(ホワイト)	1	TYPE T FOR C3P NO.2 フクム	0.4
1-2	44100-13E20-1LF	タンクアッシ,フューエル(ブルー)	1	TYPE T FOR F6F NO.2 フクム	0.4
2-1	68110-13E20-Y0E	・テープセット,フューエルタンク	1	TYPE T FOR 30H	
2-2	68110-13E20-Y0D	・テープセット,フューエルタンク	1	TYPE T FOR 1LF	
3-1	44100-13E40-1LF	タンクアッシ,フューエル(ブルー)	1	TYPE V FOR F6F NO.3 フクム	0.4
3-2	44100-13E40-33J	タンクアッシ,フューエル(ブラック)	1	TYPE V FOR H7L NO.3 フクム	0.4
4-1	68110-13E40-H9A	・テープセット,フューエルタンク	1	TYPE V FOR 1LF	
4-2	68110-13E40-H9B	・テープセット,フューエルタンク	1	TYPE V FOR 33J	
5	44200-13830	キャップセット,フューエルタンク	1		0.2
6	09329-10016	クッション	2		
7	44541-13E00	クッション,フューエルタンク,アッパ	1		
8	09407-25402	クランプ,L:248	1		
9	09116-06172	ボルト,6X30	2		
10	09320-14022	クッション	2		
11	09180-06271	スペーサ,6.5X9X18	2		
12	09320-10020	クッション	2		

COLOR : C3P (WHITE/YELLOW) F6F (WHITE/BLUE) H7L (WHITE/BLACK)  
1LF (BLUE) 30H (WHITE) 33J (BLACK)

FIG.33A (F-14) : TYPE W  
FIG.33B (F-15) : DR250RXW/RXLW FOR Z3X, N5U  
FIG.33C (G-2) : TYPE Y  
FIG.33D (G-3) : TYPE K4

4

FIG.33A

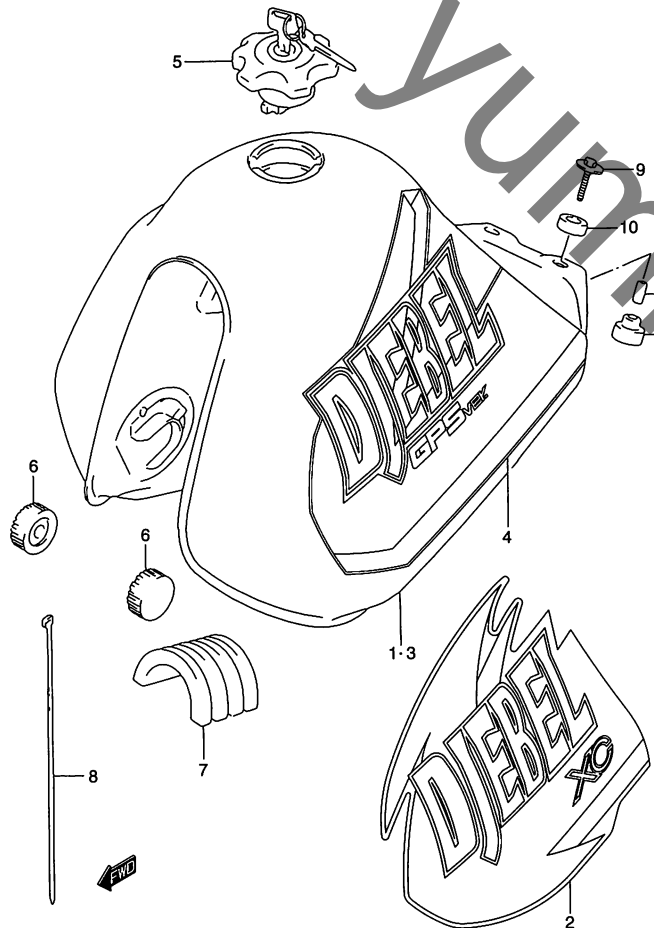


FIG.33A (F-14) フューエル タンク (TYPE W)

見出番号	品番	品名	使用個数	備考	標準作業時間
1-1	44100-13E70-1LF	タンクアッシ,フューエル(ブルー)	1	DR250RXW/RXLW FOR F6F NO.2 フクム	0.4
1-2	44100-13E70-Y2D	タンクアッシ,フューエル(シルバー)	1	DR250RXW/RXLW FOR L3F NO.2 フクム	0.4
2-1	68110-13E70-Y8J	・テープセット,フューエルタンク	1	FOR 1LF	
2-2	68110-13E70-Y8K	・テープセット,フューエルタンク	1	FOR Y2D	
3-1	44100-13E50-Y98	タンクアッシ,フューエル(グリーン)	1	DR250RXGW/RXGLW FOR H5F NO.4 フクム	0.4
3-2	44100-13E50-Y4E	タンクアッシ,フューエル(ブルー)	1	DR250RXGW/RXGLW FOR K7G NO.4 フクム	0.4
4-1	68110-13E50-Y7A	・テープセット,フューエルタンク	1	FOR Y98	
4-2	68110-13E50-Y7B	・テープセット,フューエルタンク	1	FOR Y4E	
5	44200-13830	キャップセット,フューエルタンク	1		
6	09329-10016	クッション	2		
7	44541-13E00	クッション,フューエルタンク,アッパ	1		
8	09407-25402	クランプ,L.248	1		
9	09116-06172	ボルト,6X30	2		
10	09320-14022	クッション	2		
11	09180-06271	スペーサ,6.5X9X18	2		
12	09320-10020	クッション	2		

COLOR : F6F (WHITE/BLUE) H5F (WHITE/GREEN) K7G (WHITE/BLUE) L3F (WHITE/SILVER)

FIG.33B (F-15) : DR250RXW/RXLW FOR Z3X, N5U

FIG.33C (G-2) : TYPE Y

FIG.33D (G-3) : TYPE K4



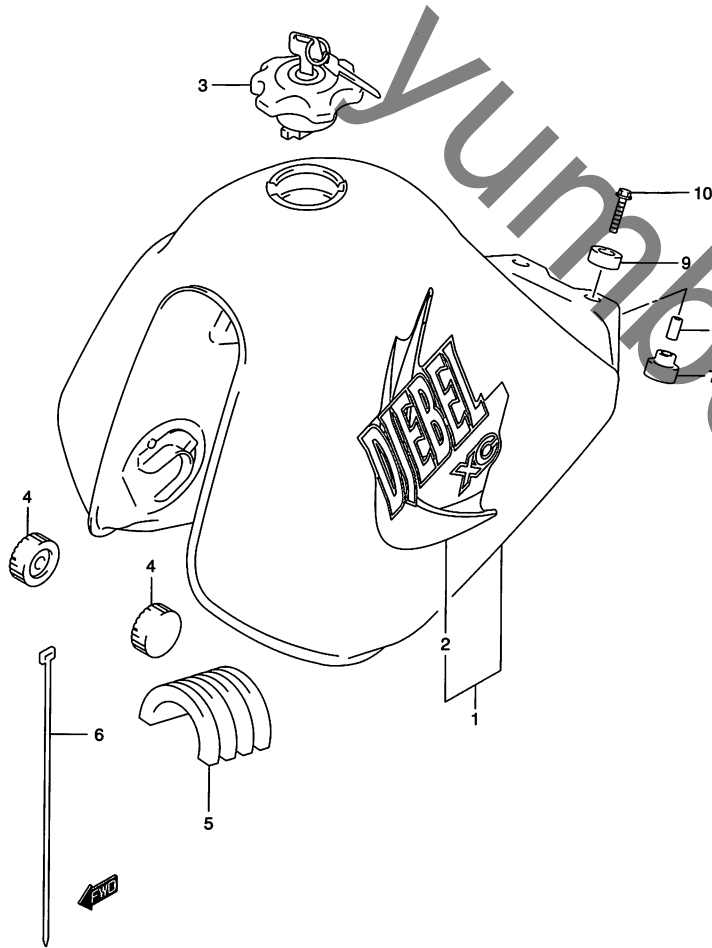
FIG.33B

FIG.33B (F-15) フューエル タンク (DR250RXW/RXLW FOR Z3X, N5U)

見出番号	品番	品名	使用個数	備考	標準作業時間
1-1	44100-13E90-1LF	タンクアッシ,フューエル(ブルー)	1	FOR Z3X NO.2 フクム	0.4
1-2	44100-13E90-Y9E	タンクアッシ,フューエル(グレー)	1	FOR N5U NO.2 フクム	0.4
2-1	68110-13E90-YF4	・テープセット,フューエルタンク	1	FOR 1LF	
2-2	68110-13E90-YF3	・テープセット,フューエルタンク	1	FOR Y9E	
3	44200-13830	キャップセット,フューエルタンク	1		
4	09329-10016	クッション	2		
5	44541-13E00	クッション,フューエルタンク,アッパ	1		
6	09407-25402	クランプ,L:248	1		
7	09320-10020	クッション	2		
8	09180-06271	スペーサ,6.5X9X18	2		
9	09320-14022	クッション	2		
10	09116-06172	ボルト,6X30	2		

COLOR : Z3X (WHITE/BLUE) N5U (WHITE/GRAY)

FIG.33C (G-2) : TYPE Y  
FIG.33D (G-3) : TYPE K4



4

FIG.33C

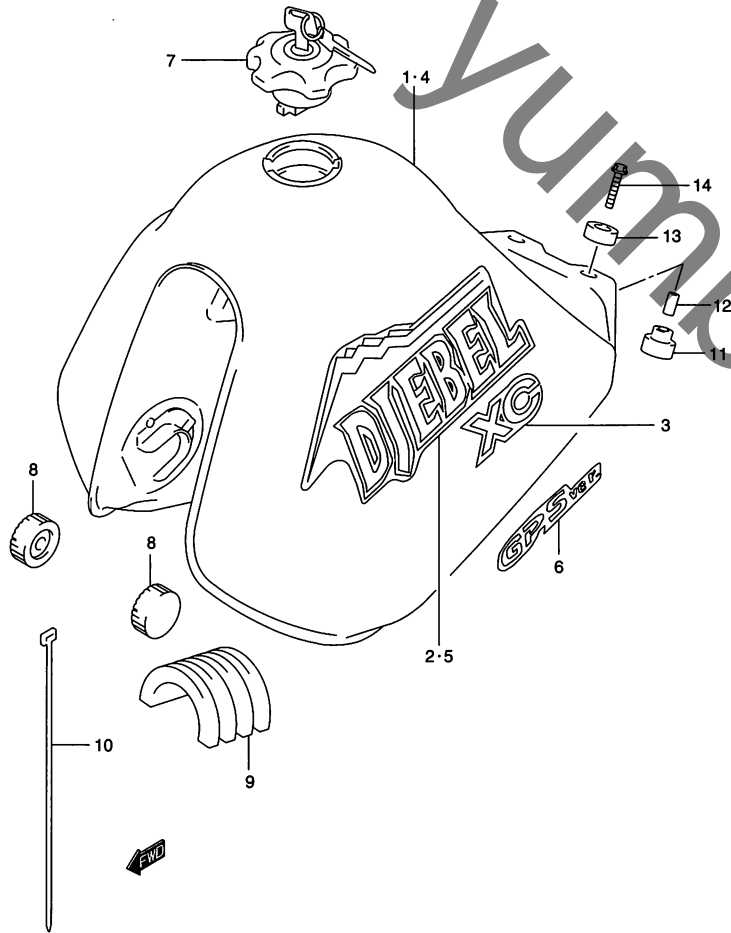


FIG.33C (G-2) フューエルタンク (TYPE Y)

見出番号	品番	品名	使用個数	備考	標準作業時間
1-1	44100-13EC0-YC2	タンクアッシ,フューエル(ブルー)	1	FOR N9J NO.2,3 フクム	0.4
1-2	44100-13EC0-YE3	タンクアッシ,フューエル(グリーン)	1	FOR DD8 NO.2,3 フクム	0.4
2-1	68110-13EB0-YL1	・テープセット,フューエルタンク	1	FOR YC2	
2-2	68110-13EB0-YL2	・テープセット,フューエルタンク	1	FOR YE3	
3-1	68111-13EC0-DP1	・エンブレム,"XC"	2	FOR YC2	
3-2	68111-13EC0-DP2	・エンブレム,"XC"	2	FOR YE3	
4	44100-13EB0-YC2	タンクアッシ,フューエル(ブルー)	1	DR250RXGY NO.5,6 フクム	0.4
5	68110-13EB0-YL1	・テープセット,フューエルタンク	1	DR250RXGY	
6	68111-13EB0-DE7	・エンブレム,"GPS"	2	DR250RXGY	
7	44200-13830	キャップセット,フューエルタンク	1		
8	09329-10016	クッション	2		
9	44541-13E00	クッション,フューエルタンク,アッパ	1		
10	09407-25402	クランプ,L:248	1		
11	09320-10020	クッション	2		
12	09180-06271	スペーサ,6.5X9X18	2		
13	09320-14022	クッション	2		
14	09116-06172	ボルト,6X30	2		

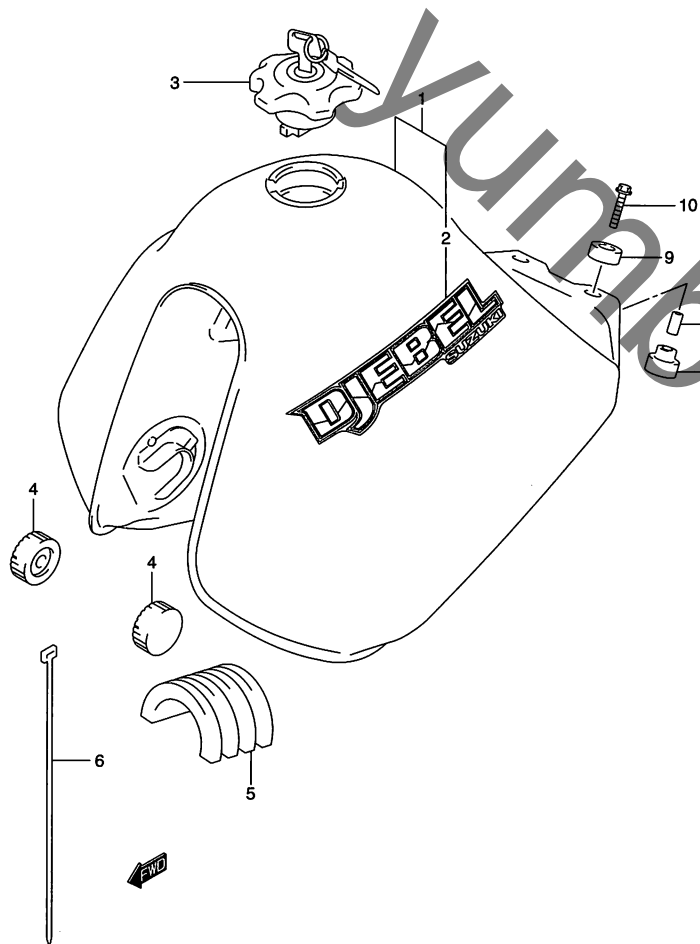
COLOR : N9J (WHITE/BLUE) DD8 (WHITE/GREEN)

FIG.33D (G-3) : TYPE K4

FIG.33D

FIG.33D (G-3) フューエル タンク (TYPE K4)

見出番号	品番	品名	使用個数	備考	標準作業時間
1	44100-13EH0-YBA	タンクアッシ,フューエル(ブルー)	1	NO.2 フクム	0.4
2	68111-13E00-YGU	エンブレム,フューエルタンク	2		
3	44200-13830	キャップセット,フューエルタンク	1		
4	09329-10016	クッション	2		
5	44541-13E00	クッション,フューエルタンク,アッパ	1		
6	09407-25402	クランプ,L:248	1		
7	09320-10020	クッション	2		
8	09180-06271	スペーサ,6.5X9X18	2		
9	09320-14022	クッション	2		
10	09116-06172	ボルト,6X30	2		



4

FIG.34

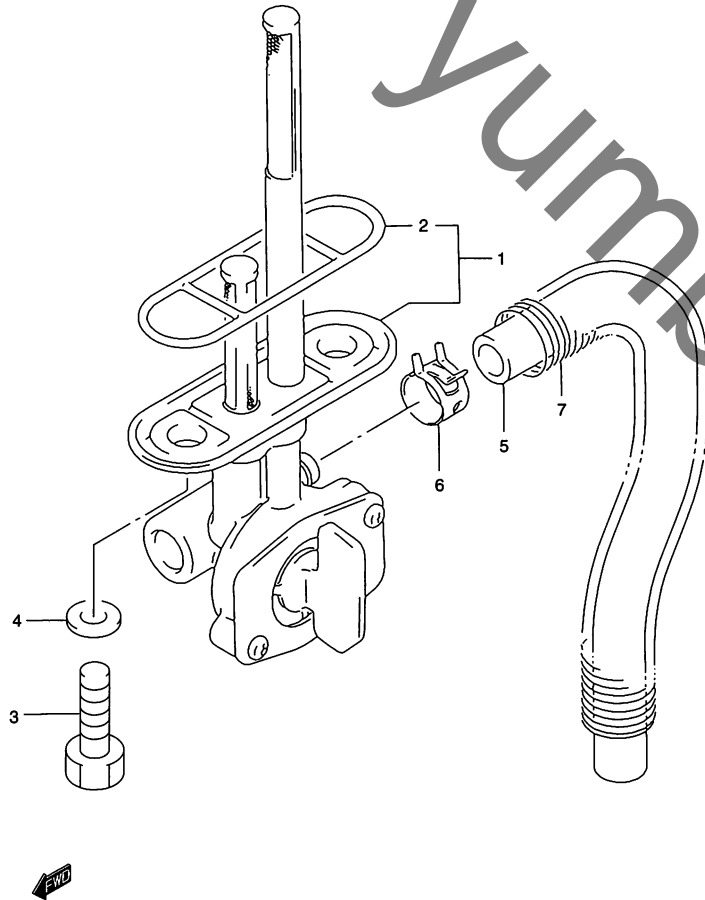


FIG.34 (G-4) フューエル コック

見出番号	品番	品名	使用個数	備考	標準作業時間
1-1	44300-13E50	コックアッシ,フューエル	1	TYPE T/V/W NO.2 フクム	0.3
1-2	44300-13E51	コックアッシ,FUE	1	TYPE Y/K4 NO.2 フクム	0.3
2	44348-87420	・ガスケット,ジョイント	1		
3-1	09128-06057	ボルト,6X20	2	TYPE T/V/W/Y	
3-2	09128-06006	スクリュ,6X20	2	TYPE K4	
4	09168-06026	ガスケット,6.4X11.5X0.8	2		
5-1	09355-50105-600	ホース,5X10X600	1	TYPE T/V/W L:600→200	0.2
5-2	09355-50105-600	ホース,5X10X600	1	TYPE Y/K4 L:600→160	0.2
6-1	09401-09401	クリップ	2	TYPE T	
6-2	09401-09403	クリップ	2	TYPE V/W/Y/K4	
7	09440-13041	スプリング	1		

FIG.35

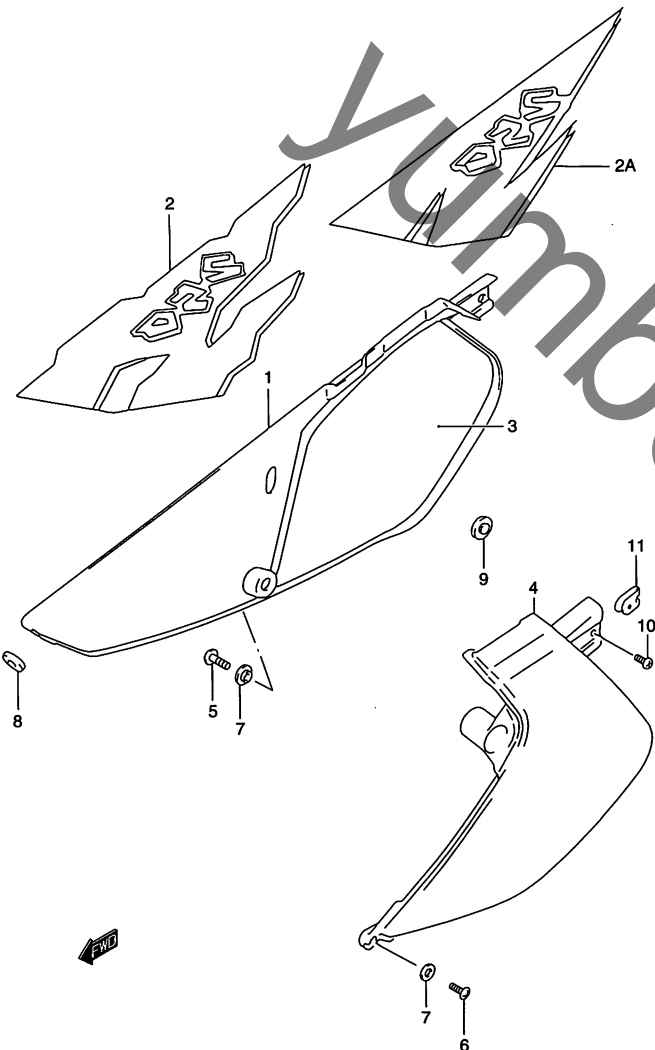


FIG.35 (G-5) フレーム カバー (TYPE T/V)

見出番号	品番	品名	使用個数	備考	標準 作業時間
1	47111-13E00-30H	カバー、フレーム、ライト(ホワイト)	1		0.2
2-1	68135-13E20-Y0G	テープ、フレームカバー、ライト	1	TYPE T FOR C3P	
2-2	68135-13E20-Y0F	テープ、フレームカバー、ライト	1	TYPE T FOR F6F	
2A-1	68135-13E40-H9C	テープ、フレームカバー、ライト	1	TYPE V FOR F6F	
2A-2	68135-13E40-H9D	テープ、フレームカバー、ライト	1	TYPE V FOR H7L	
3	47166-13E00	シールド、フレームカバー、ライト	1		
4	47211-13E00-30H	カバー、フレーム、レフト(ホワイト)	1		0.2
5	02142-06127	スクリュー	1		
6	02142-06167	スクリュー	2		
7	09169-06028	ワッシャ	3		
8	09320-08013	クッション	1		
9	09321-10018	クッション	1		
10	03541-15123	スクリュー	2		
11	09148-05004	ナット	2		

COLOR : C3P (WHITE/YELLOW) F6F (WHITE/BLUE) H7L (WHITE/BLACK)

FIG.35A (G-6) : TYPE W  
FIG.35B (G-7) : TYPE Y/K4

4

FIG.35A

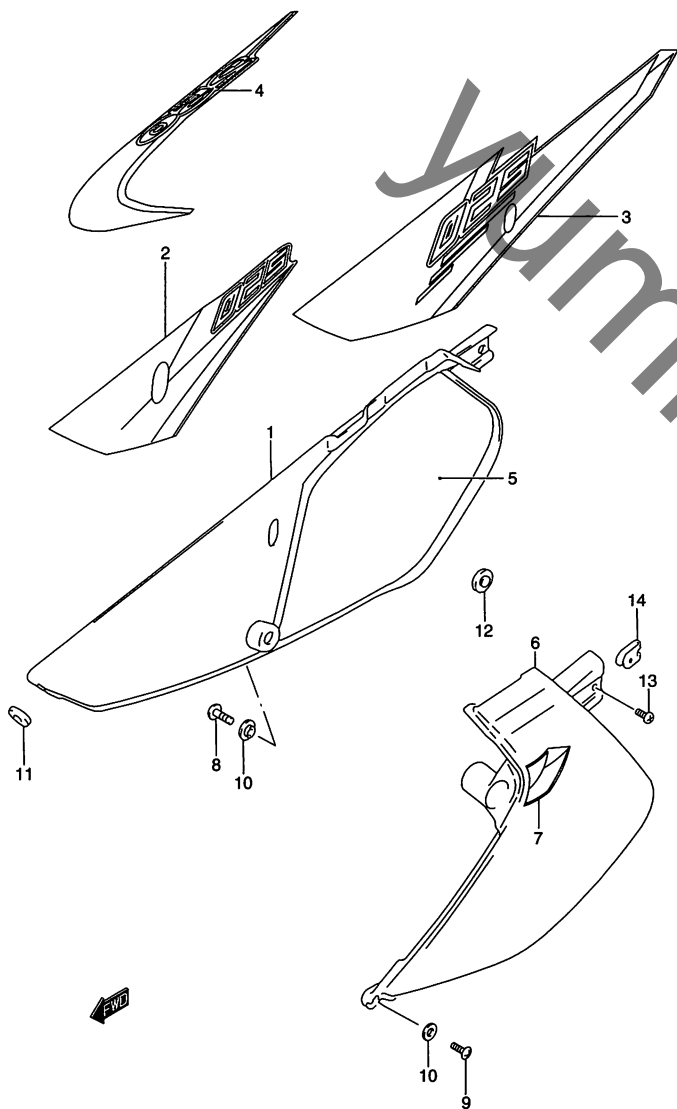


FIG.35A (G-6) フレームカバー (TYPE W)

見出番号	品番	品名	使用個数	備考	標準 作業時間
1	47111-13E00-30H	カバー, フレーム, ライト(ホワイト)	1		0.2
2-1	68135-13E70-Y8L	テープ, フレームカバー, ライト	1	DR250RXW/RXLW FOR F6F	
2-2	68135-13E70-Y8M	テープ, フレームカバー, ライト	1	DR250RXW/RXLW FOR L3F	
3-1	68135-13E50-Y7C	テープ, フレームカバー, ライト	1	DR250RXGW/RXGLW FOR H5F	
3-2	68135-13E50-Y7D	テープ, フレームカバー, ライト	1	DR250RXGW/RXGLW FOR K7G	
4-1	68135-13E80-N6P	テープ, フレームカバー, ライト	1	DR250RXW/RXLW FOR Z3X	
4-2	68135-13E80-N6N	テープ, フレームカバー, ライト	1	DR250RXW/RXLW FOR N5U	
5	47166-13E00	シールド, フレームカバー, ライト	1		
6	47211-13E00-30H	カバー, フレーム, レフト(ホワイト)	1		0.2
7-1	68145-13E50-K8D	テープ, フレームカバー, レフト	1	DR250RXGW/RXGLW FOR H5F	
7-2	68145-13E50-K8E	テープ, フレームカバー, レフト	1	DR250RXGW/RXGLW FOR K7G	
8	02142-06127	スクリュー	1		
9	02142-06167	スクリュー	2		
10	09169-06028	ワッシャ	3		
11	09320-08013	クッション	1		
12	09321-10018	クッション	1		
13	03541-15123	スクリュー	2		
14	09148-05004	ナット	2		

DOLOR : F6F (WHITE/BLUE) H5F (WHITE/GREEN) K7G (WHITE/BLUE)  
L3F (WHITE/SILVER) Z3X (WHITE/BLUE) N5U (WHITE/GRAY)

FIG.35B (G-7) : TYPE Y/K4

FIG.35B

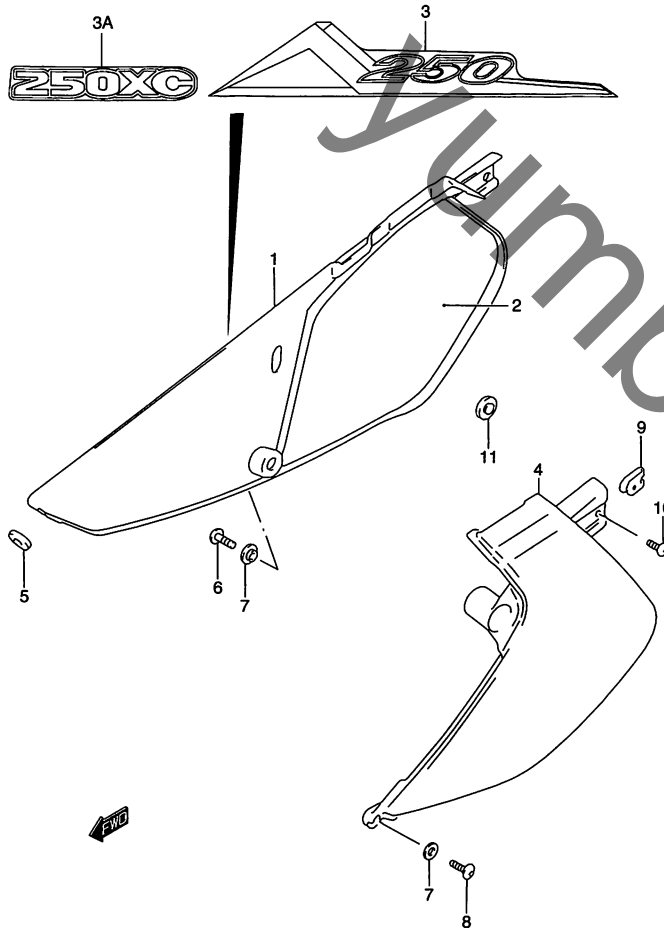


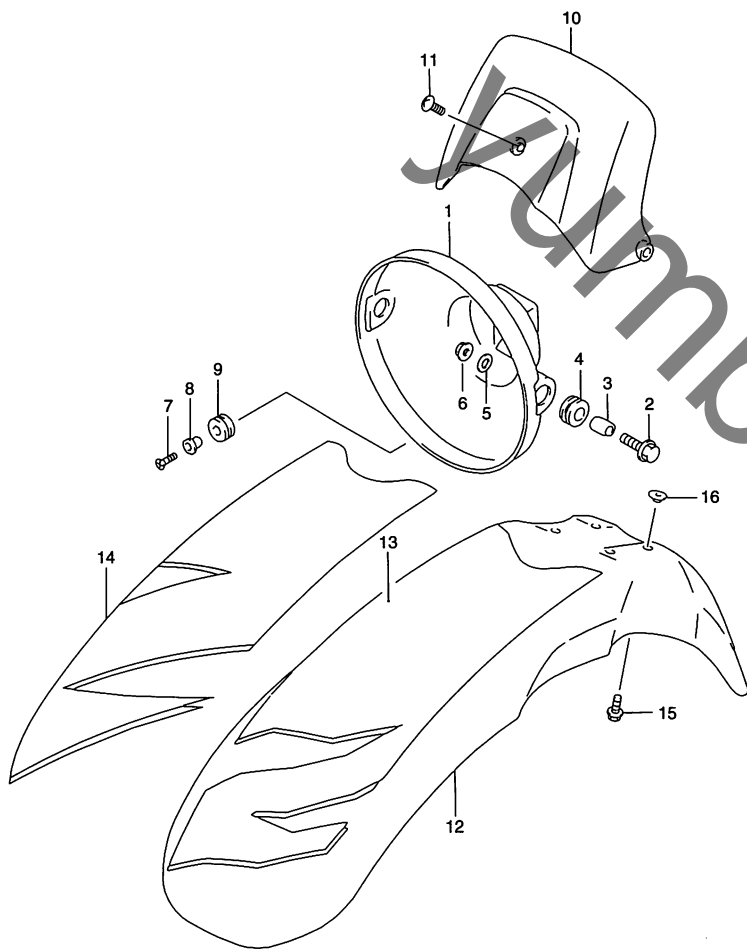
FIG.35B (G-7) フレームカバー (TYPE Y/K4)

見出番号	品番	品名	使用個数	備考	標準 作業時間
1	47111-13E00-30H	カバー, フレーム, ライト(ホワイト)	1		0.2
2	47166-13E00	シールド, フレームカバー, ライト	1		
3	68135-13EB0-DE6	テープ, フレームカバー, ライト	1	TYPE Y	
3A	68131-13E20-AVD	テープ, キャップエアクリーナ	1	TYPE K4	
4	47211-13E00-30H	カバー, フレーム, レフト(ホワイト)	1		0.2
5	09320-08013	クッション	1		
6	02142-06127	スクリュ	1		
7	09169-06028	ワッシャ	3		
8	02142-06167	スクリュ	2		
9	09148-05004	ナット	2		
10	03541-15123	スクリュ	2		
11	09321-10018	クッション	1		

4

FIG.36

FIG.36 (G-8) ヘッドランプハウジング (TYPE T/V)



見出番号	品番	品名	使用個数	備考	標準作業時間
1	51811-13E10	ハウジング,ヘッドランプ	1		0.3
2	01580-08353	ボルト	2		
3	09180-08190	スペーサ, 8.5X12X12.5	2		
4	09320-12053	クッション	2		
5-1	09160-08082	ワッシャ, 8.5X16X1.2	2	TYPE T	
5-2	09160-08133	ワッシャ, 8.5X26X1.6	2	TYPE V	
6	08316-10083	ナット	2		
7	02142-05163	スクリュ	1		
8	09169-05018	ワッシャ	1		
9	09320-07014	クッション	1		
10	51871-13E10	バイザ,メータ	1		0.2
11	09139-06083	スクリュ, 6X16	1		
12	53111-13E00-30H	フェンダ,フロント(ホワイト)	1		0.3
13-1	68155-13E00-F6S	テープ,フロントフェンダ	1	TYPE T FOR C3P	
13-2	68155-13E00-F6P	テープ,フロントフェンダ	1	TYPE T FOR F6F	
14-1	68155-13E10-H9E	テープ,フロントフェンダ	1	TYPE V FOR H6F	
14-2	68155-13E10-H9F	テープ,フロントフェンダ	1	TYPE V FOR H7L	
15	09116-06170	ボルト, 6X16	4		
16	09169-06073	ワッシャ, 6.1X17.0X4.80	4		

COLOR : C3P (WHITE/YELLOW) F6F (WHITE/BLUE) H7L (WHITE/BLACK)

FIG.36A (G-9) : TYPE W  
 FIG.36B (G-10) : TYPE Y/K4



FIG.36A

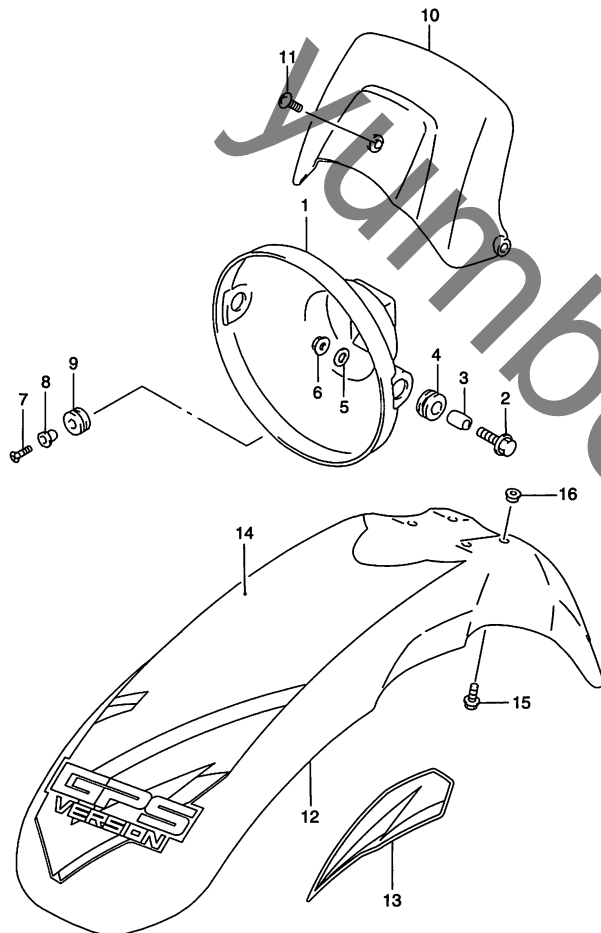


FIG.36A (G-9) ヘッドランプハウジング (TYPE W)

見出番号	品番	品名	使用個数	備考	標準 作業時間
1	51811-13E10	ハウジング,ヘッドランプ	1		0.3
2	01580-08353	ボルト	2		
3	09180-08190	スペーサ,8.5X12X12.5	2		
4	09320-12053	クッション	2		
5	09160-08133	ワッシャ,8.5X26X1.6	2		
6	08316-10083	ナット	2		
7	02142-05163	スクリュ	1		
8	09169-05018	ワッシャ	1		
9	09320-07014	クッション	1		
10	51871-13E10	パイザ,メータ	1		0.2
11	09139-06083	スクリュ,6X16	1		
12	53111-13E00-30H	フェンダ,フロント(ホホワイト)	1		0.3
13-1	68150-13E20-L5A	テーブセット,フロントフェンダ	1	DR250RXW/RXLW FOR F6F	
13-2	68150-13E20-L5B	テーブセット,フロントフェンダ	1	DR250RXW/RXLW FOR L3F	
14-1	68155-13E20-K8H	テーブ,フロントフェンダ	1	DR250RXGW/RXGLW FOR H5F	
14-2	68155-13E20-K8J	テーブ,フロントフェンダ	1	DR250RXGW/RXGLW FOR K7G	
15	09116-06170	ボルト,6X16	4		
16	09169-06073	ワッシャ,6.1X17.0X4.80	4		

COLOR : F6F (WHITE/BLUE) H5F (WHITE/GREEN) K7G (WHITE/BLUE)  
L3F (WHITE/SILVER)

FIG.36B (G-10) : TYPE Y/K4

4



FIG.36B

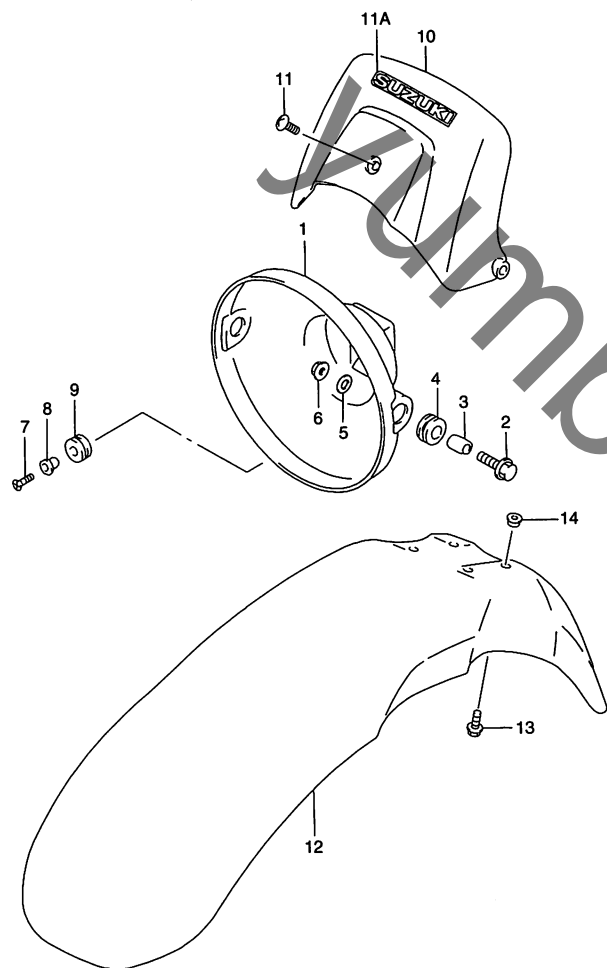


FIG.36B (G-10) ヘッドランプハウジング (TYPE Y/K4)

見出番号	品番	品名	使用個数	備考	標準作業時間
1	51811-13E10	ハウジング,ヘッドランプ	1		0.3
2	01580-08353	ボルト	2		
3	09180-08190	スペーサ, 8.5X12X12.5	2		
4	09320-12053	クッション	2		
5	09160-08133	ワッシャ, 8.5X26X1.6	2		
6	08316-10083	ナット	2		
7	02142-05163	スクリュ	1		
8	09169-05018	ワッシャ	1		
9	09320-07014	クッション	1		
10	51871-13E10	バイザ,メータ	1		0.2
11	09139-06083	スクリュ, 6X16	1		
11A	68721-13E00-2BV	エンブレム, "SUZUKI"	1	TYPE K4	
12	53111-13E00-30H	フェンダ,フロント(ホワイト)	1		0.3
13	09116-06170	ボルト, 6X16	4		
14	09169-06073	ワッシャ, 6.1X17.0X4.80	4		

FIG.37

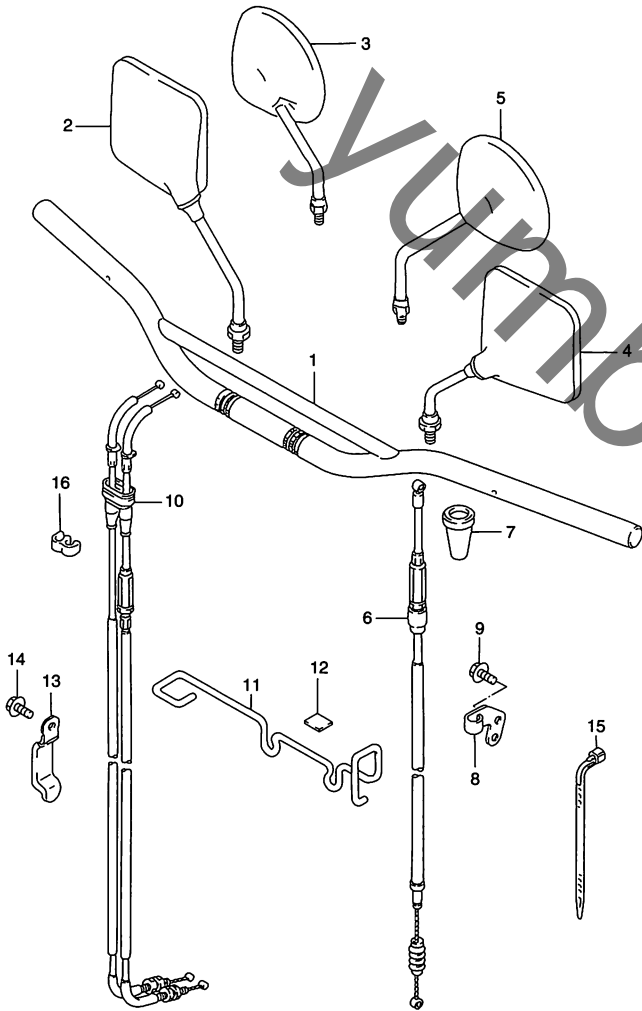


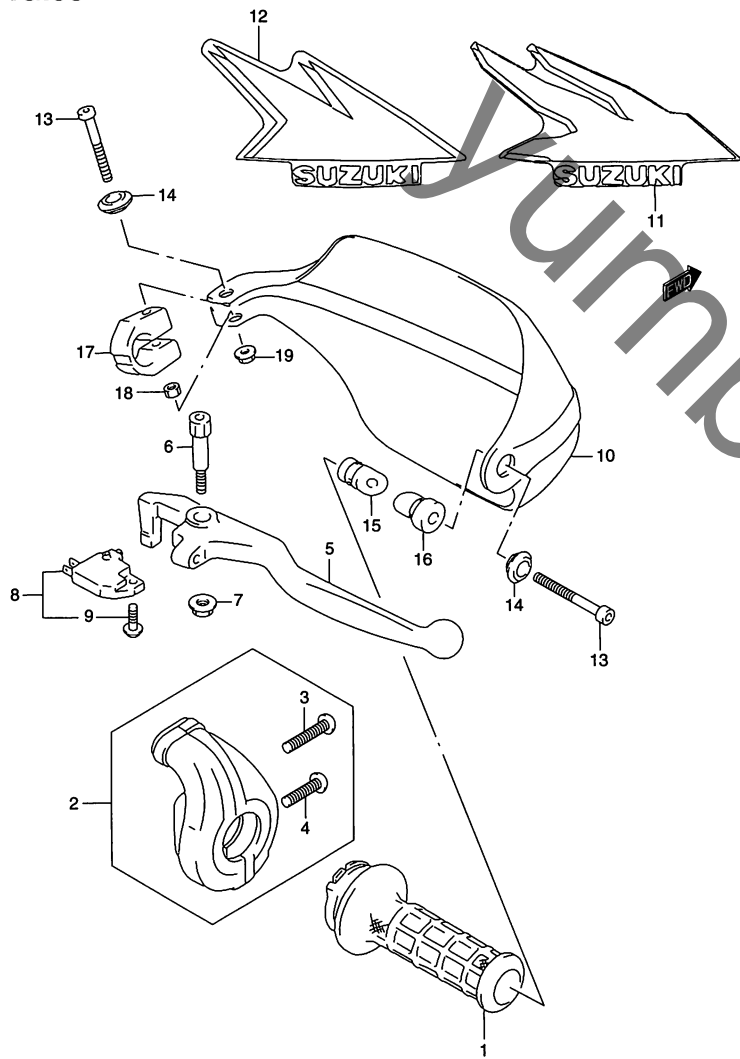
FIG.37 (G-11) ハンドルバー

見出番号	品番	品名	使用個数	備考	標準作業時間
1	56110-13E10-13L	ハンドルバー(シルバー)	1		0.6
2	56500-01A10	ミラーアッシ,リヤビュー,ライト	1	TYPE T	0.2
3	56500-44AA0	ミラーアッシ,リヤビュー,ライト	1	TYPE V/W/Y/K4	
4	56600-01A10	ミラーアッシ,リヤビュー,レフト	1	TYPE T	
5	56600-44AA0	ミラーアッシ,リヤビュー,レフト	1	TYPE V/W/Y/K4	
6-1	58200-13E01	ケーブルアッシ,クラッチ	1	TYPE T	W0.4
6-2	58200-13E03	ケーブルアッシ,クラッチ	1	TYPE V/W/Y/K4	W0.4
7	58273-31000	ブーツ,クラッチケーブル	1		
8	58634-13E00	ストップバ,クラッチケーブル	1		
9	01547-06123	ボルト	2		
10-1	58300-13E10	ケーブルアッシ,スロットル	1	TYPE T/V/W	W0.6 B(0.6)
10-2	58300-13E20	ケーブルアッシ,スロットル	1	TYPE Y/K4	W0.6 B(0.6)
11	58621-13E00	ガイド,ケーブル	1		
12	94429-13E00	クッション,ケーブルガイド	1		
13	09403-09307	クランプ	1		
14-1	01550-06123	ボルト	1	TYPE T	
14-2	01550-06103	ボルト	1	TYPE V/W/Y/K4	
15-1	09407-18402	クランプ,L:165	1		
15-2	09407-25401	クランプ,L:235	1		
16	09408-00066	クリップ	1		

4



FIG.38



ラベルの貼ってある部品を交換するときは、ラベルも同時に注文してください。

FIG.38 (G-12) ライトハンドルレバー (TYPE T/V)

見出番号	品番	品名	使用個数	備考	標準作業時間
1	57110-12D11	グリップ, スロットル	1		0.2
2	57100-14D00	ケースアッシ, スロットル	1	NO.3,4 フクム	0.2
3	09125-05066	・スクリュ, 5X25	1		
4	02112-05203	・スクリュ	1		
5	57421-44E00	レバー, プレーキ	1		0.2
6	57431-14500	ボルト, プレーキレバー	1		
7	08319-21068	ナット	1		
8	57460-17C00	スイッチアッシ, ストップ	1	NO.9 フクム	0.2
9	57465-17C00	・スクリュ	1		
10	57341-13E00-30H	カバー, ナックル, ライト(ホワイト)	1		0.2 B(0.2)
11-1	68735-13E00-F6R	テープ, ナックルカバー, ライト	1	TYPE T FOR C3P	
11-2	68735-13E00-F6P	テープ, ナックルカバー, ライト	1	TYPE T FOR F6F	
12-1	68735-13E10-H9E	テープ, ナックルカバー, ライト	1	TYPE V FOR F6F	
12-2	68735-13E10-H9F	テープ, ナックルカバー, ライト	1	TYPE V FOR H7L	
13	07130-06607	ボルト	2		
14	57342-13E00	スペーサ, ナックルカバーアウト	2		
15	57343-13E00	スペーサ, ナックルカバー, NO.1	1		
16	57344-13E00	スペーサ, ナックルカバー, NO.2	1		
17	57345-13E00	クランプ, ナックルカバー	1		
18	08310-00063	ナット	1		
19	08319-31067	ナット	1		

COLOR : C3P (WHITE/YELLOW) F6F (WHITE/BLUE) H7L (WHITE/BLACK)

FIG.38A (G-13) : TYPE W  
 FIG.38B (G-14) : DR250RXW/RXLW FOR Z3X, N5U  
 FIG.38C (G-15) : TYPE Y/K4

FIG.38A

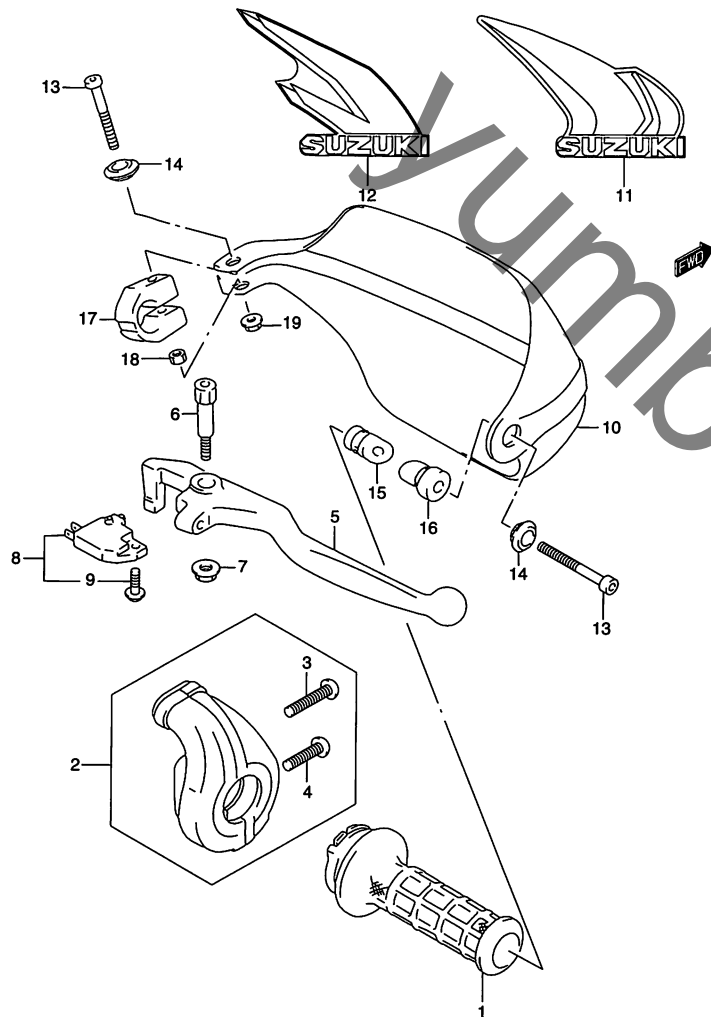


FIG.38A (G-13) ライトハンドルレバー (TYPE W)

見出番号	品番	品名	使用個数	備考	標準作業時間
1	57110-12D11	グリップ,スロットル	1		0.2
2	57100-14D00	ケースアッシ,スロットル	1	NO.3,4 フクム	0.2
3	09125-05066	・スクリュ,5X25	1		
4	02112-05203	・スクリュ	1		
5	57421-44E00	レバー,ブレーキ	1		0.2
6	57431-14500	ボルト,ブレーキレバー	1		
7	08319-21068	ナット	1		
8	57460-17C00	スイッチアッシ,ストップ	1	NO.9 フクム	0.2
9	57465-17C00	・スクリュ	1		
10	57341-13E00-30H	カバー,ナックル,ライト(ホワイト)	1		0.2 B(0.2)
11-1	68735-13E30-L5A	テープ,ナックルカバー,ライト	1	DR250RXW/RXLW FOR F6F	
11-2	68735-13E30-L5B	テープ,ナックルカバー,ライト	1	DR250RXW/RXLW FOR L3F	
12-1	68735-13E20-K8F	テープ,ナックルカバー,ライト	1	DR250RXGW/RXGLW FOR H5F	
12-2	68735-13E20-K8G	テープ,ナックルカバー,ライト	1	DR250RXGW/RXGLW FOR K7G	
13	07130-06607	ボルト	2		
14	57342-13E00	スペーサ,ナックルカバー-アウタ	2		
15	57343-13E00	スペーサ,ナックルカバー,NO.1	1		
16	57344-13E00	スペーサ,ナックルカバー,NO.2	1		
17	57345-13E00	クランプ,ナックルカバー	1		
18	08310-00063	ナット	1		
19	08319-31067	ナット	1		

COLOR : F6F (WHITE/BLUE) H5F (WHITE/GREEN) K7G (WHITE/BLUE)  
L3F (WHITE/SILVER)

FIG.38B (G-14) : DR250RXW/RXLW FOR Z3X, N5U

FIG.38C (G-15) : TYPE Y/K4

ラベルの貼ってある部品を交換するときは、ラベルも同時に注文してください。

FIG.38B

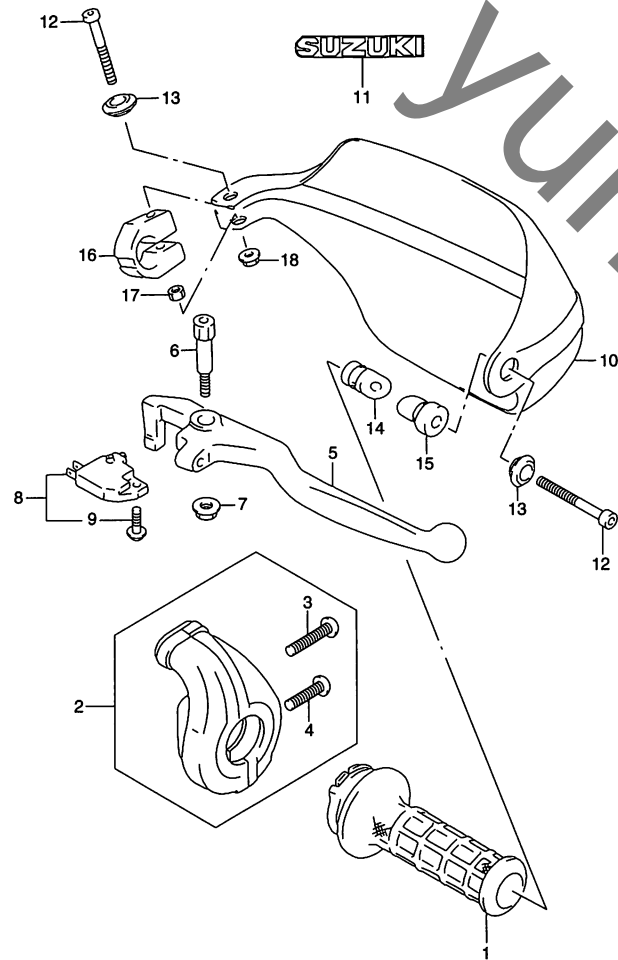


FIG.38B (G-14) ライトハンドルレバー (DR250RXW/RXLW FOR Z3X, N5U)

見出番号	品番	品名	使用個数	備考	標準作業時間
1	57110-12D11	グリップ,スロットル	1		0.2
2	57100-14D00	ケースアッシ,スロットル	1	NO.3,4 フクム	0.2
3	09125-05066	・スクリュ,5X25	1		
4	02112-05203	・スクリュ	1		
5	57421-44E00	レバー,ブレーキ	1		0.2
6	57431-14500	ボルト,ブレーキレバー	1		
7	08319-21068	ナット	1		
8	57460-17C00	スイッチアッシ,ストップ	1	NO.9 フクム	0.2
9	57465-17C00	・スクリュ	1		
10	57341-13E00-019	カバーナックル,ライト(ブラック)	1		0.2 B(0.2)
11	68174-35B00-60K	エンブレム,スズキ	1		
12	07130-06607	ボルト	2		
13	57342-13E00	スペーサ,ナックルカバーアウト	2		
14	57343-13E00	スペーサ,ナックルカバー,NO.1	1		
15	57344-13E00	スペーサ,ナックルカバー,NO.2	1		
16	57345-13E00	クランプ,ナックルカバー	1		
17	08310-00063	ナット	1		
18	08319-31067	ナット	1		

COLOR: Z3X (WHITE/BLUE) N5U (WHITE/GRAY)

FIG.38C (G-15) : TYPE Y/K4

ラベルの貼ってある部品を交換するときは、ラベルも同時に注文してください。

FIG.38C

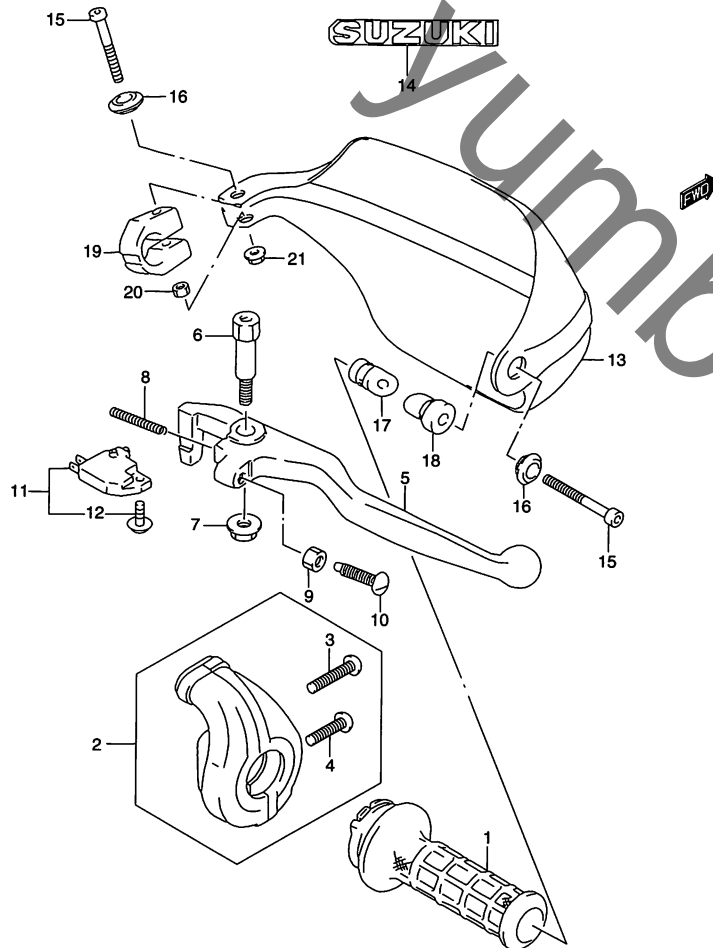


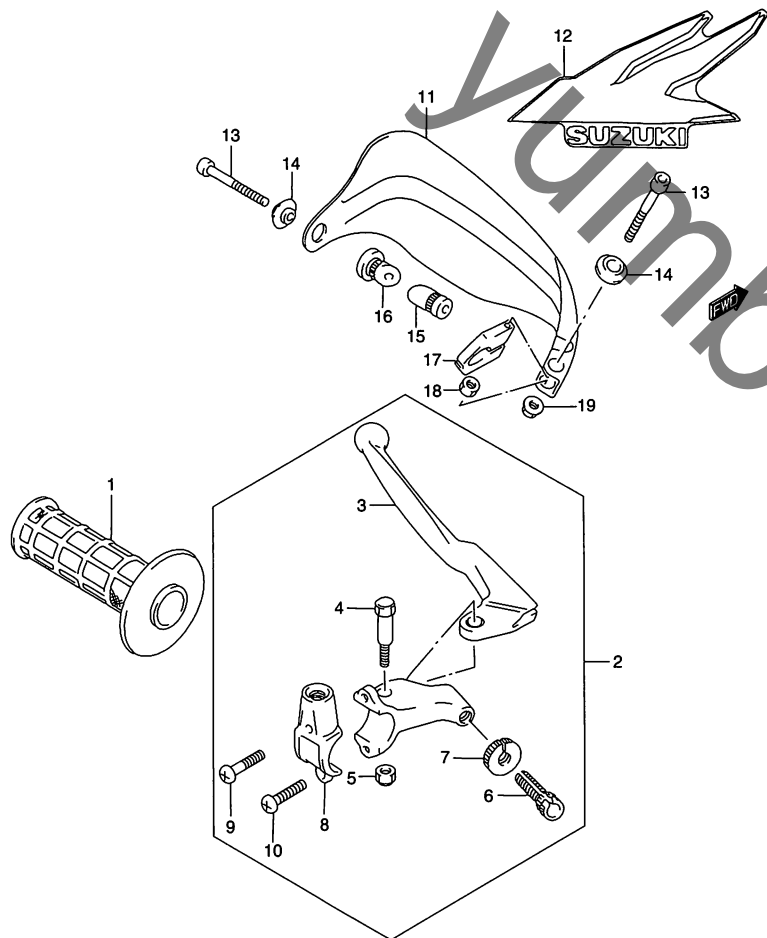
FIG.38C (G-15) ライトハンドル レバー (TYPE Y/K4)

見出番号	品番	品名	使用個数	備考	標準 作業時間
1	57110-12D11	グリップ,スロットル	1		0.2
2	57100-14D00	ケースアッシ,スロットル	1	NO.3,4 フクム	0.2
3	09125-05066	・スクリュ,5X25	1		
4	02112-05203	・スクリュ	1		
5	57421-44E00	レバー,ブレーキ	1		0.2
6	57431-14500	ボルト,ブレーキレバー	1		
7	08319-21068	ナット	1		
8	57318-14502	スプリング,リターン	1		
9	08310-00053	ナット	1		
10	57431-14511	ボルト,アジャスト	1		
11-1	57460-17C00	スイッチアッシ,ストップ	1	TYPE Y NO.12 フクム	0.2
11-2	57460-17C01	スイッチアッシ,ストップ	1	TYPE K4 NO.2 フクム	0.2
12	57465-17C00	・スクリュ	1		
13	57341-13E00-019	カバーナックル,ライト(ブラック)	1		0.2 B(0.2)
14	68741-13E00-E8F	エンブレム,ナックルカバー	1	TYPE Y	
15	07130-06607	ボルト	2		
16	57342-13E00	スペーサ,ナックルカバー-アウト	2		
17	57343-13E00	スペーサ,ナックルカバー,NO.1	1		
18	57344-13E00	スペーサ,ナックルカバー,NO.2	1		
19	57345-13E00	クランプ,ナックルカバー	1		
20	08310-00063	ナット	1		
21	08319-31067	ナット	1		

ラベルの貼ってある部品を交換するときは、ラベルも同時に注文してください。

FIG.39

FIG.39 (H-2) レフトハンドルレバー(TYPE T)



見出番号	品番	品名	使用個数	備考	標準 作業時間
1	57211-12D00	グリップ,レフト	1		W0.2
2	57500-13E00	レバーアッシ,クラッチ	1	NO.3~10 フクム	0.3
3	57620-14300	・レバー,クラッチ	1		
4	57431-11013	・ボルト	1		
5	08319-21068	・ナット	1		
6	57441-11010	・アジャスタ,ケーブル	1		
7	57442-05D00	・ナット,ロック	1		
8	57512-03D00	・ブラケット,ホルダ	1		
9	09125-05105	・スクリュ	1		
10	09125-05102	・スクリュ	1		
11	57541-13E00-30H	カバー,ナックル,レフト(ホワイト)	1		0.2 B(0.2)
12-1	68745-13E00-F6R	テープ,ナックルカバー,レフト	1	FOR C3P	
12-2	68745-13E00-F6P	テープ,ナックルカバー,レフト	1	FOR F6F	
13	07130-06607	ボルト	2		
14	57342-13E00	スペーサ,ナックルカバーアウト	2		
15	57343-13E00	スペーサ,ナックルカバー,NO.1	1		
16	57344-13E00	スペーサ,ナックルカバー,NO.2	1		
17	57345-13E00	クランプ,ナックルカバー	1		
18	08310-00063	ナット	1		
19	08319-31067	ナット	1		

COLOR : C3P (WHITE/YELLOW) F6F (WHITE/BLUE)

FIG.39A (H-3) : TYPE V

FIG.39B (H-4) : TYPE W

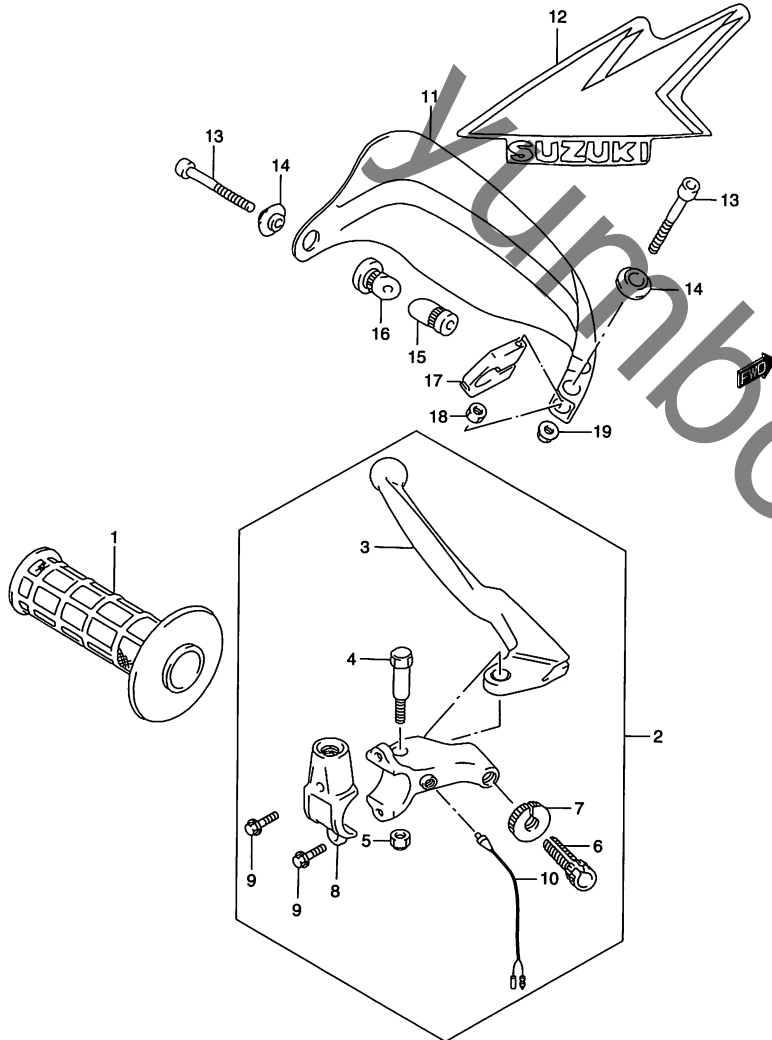
FIG.39C (H-5) : DR250RXW/RXLW FOR Z3X, N5U

FIG.39D (H-6) : TYPE Y/K4

ラベルの貼ってある部品を交換するときは、ラベルも同時に注文してください。



FIG.39A



ラベルの貼ってある部品を交換するときは、ラベルも同時に注文してください。

FIG.39A (H-3) レフトハンドルレバー(TYPE V)

見出番号	品番	品名	使用個数	備考	標準作業時間
1	57211-12D00	グリップ,レフト	1		W0.2
2	57500-13EB0	レバーアッシ,クラッチ	1	NO.3~10 フクム	0.3
3	57621-13E00	レバー,クラッチ	1		
4	57431-21D10	ボルト,レバーピボット	1		
5	08319-21068	ナット	1		
6	57441-45C00	アジャスタ,ワイヤ	1		
7	57442-45C00	ナット,ロック	1		
8	57512-13E00	ブラケット,ホルダ	1		
9	57513-13E00	ボルト,ブラケット	2		
10	57560-13E00	スイッチアッシ,クラッチ	1		
11	57541-13E00-30H	カバー,ナックル,レフト(ホワイト)	1		0.2 B(0.2)
12-1	68745-13E10-H9E	テープ,ナックルカバー,レフト	1	FOR F6F	
12-2	68745-13E10-H9F	テープ,ナックルカバー,レフト	1	FOR H7L	
13	07130-06607	ボルト	2		
14	57342-13E00	スペーサ,ナックルカバーアウタ	2		
15	57343-13E00	スペーサ,ナックルカバー,NO.1	1		
16	57344-13E00	スペーサ,ナックルカバー,NO.2	1		
17	57345-13E00	クランプ,ナックルカバー	1		
18	08310-00063	ナット	1		
19	08319-31067	ナット	1		

COLOR : F6F (WHITE/BLUE) H7L (WHITE/BLACK)

FIG.39B (H-4) : TYPE W

FIG.39C (H-5) : DR250RXW/RXLW FOR Z3X, N5U

FIG.39D (H-6) : TYPE Y/K4

FIG.39B

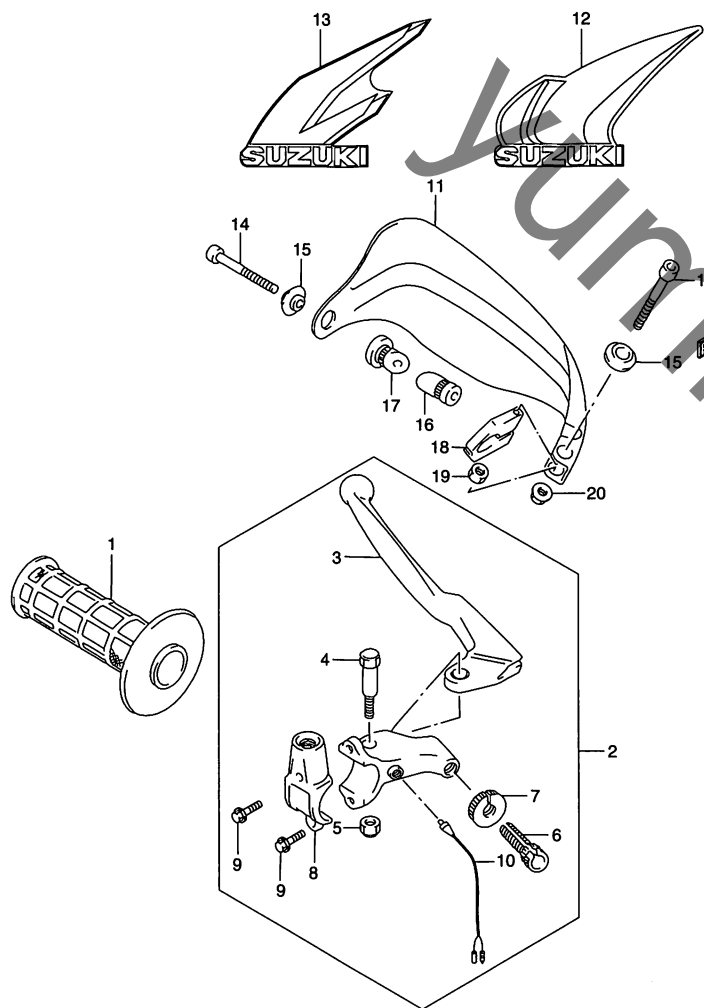


FIG.39B (H-4) レフトハンドルレバー(TYPE W)

見出番号	品番	品名	使用個数	備考	標準作業時間
1	57211-12D00	グリップ,レフト	1		W0.2
2	57500-13EB0	レバーアッシ,クラッチ	1	NO.3~10 フクム	0.3
3	57621-13E00	レバー,クラッチ	1		
4	57431-21D10	ボルト,レバーピボット	1		
5	08319-21068	ナット	1		
6	57441-45C00	アジャスタ,ワイヤ	1		
7	57442-45C00	ナット,ロック	1		
8	57512-13E00	ブラケット,ホルダ	1		
9	57513-13E00	ボルト,ブラケット	2		
10	57560-13E00	スイッチアッシ,クラッチ	1		
11	57541-13E00-30H	カバー,ナックル,レフト(ホワイト)	1		0.2 B(0.2)
12-1	68745-13E30-L5A	テープ,ナックルカバー,レフト	1	DR250RXW/RXLW FOR F6F	
12-2	68745-13E30-L5B	テープ,ナックルカバー,レフト	1	DR250RXW/RXLW FOR L3F	
13-1	68745-13E20-K8F	テープ,ナックルカバー,レフト	1	DR250RXGW/RXGLW FOR H5F	
13-2	68745-13E20-K8G	テープ,ナックルカバー,レフト	1	DR250RXGW/RXGLW FOR K7G	
14	07130-06607	ボルト	2		
15	57342-13E00	スペーサ,ナックルカバーアウタ	2		
16	57343-13E00	スペーサ,ナックルカバー,NO.1	1		
17	57344-13E00	スペーサ,ナックルカバー,NO.2	1		
18	57345-13E00	クランプ,ナックルカバー	1		
19	08310-00063	ナット	1		
20	08319-31067	ナット	1		

COLOR : F6F (WHITE/BLUE) L5F (WHITE/GREEN) K7G (WHITE/BLUE)  
L3F (WHITE/SILVER)

FIG.39C (H-5) : DR250RXW/RXLW FOR Z3X, N5U

FIG.39D (H-6) : TYPE Y/K4

ラベルの貼ってある部品を交換するときは、ラベルも同時に注文してください。

FIG.39C

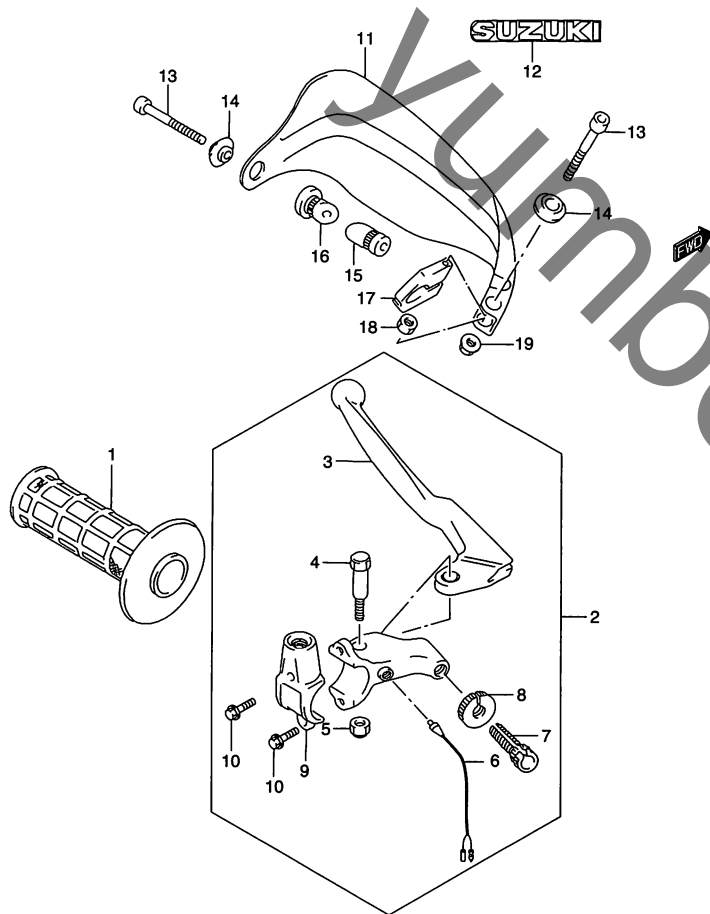


FIG.39C (H-5) レフトハンドルレバー (DR250RXW/RXLW FOR Z3X, N5U)

見出番号	品番	品名	使用個数	備考	標準 作業時間
1	57211-12D00	グリップ,レフト	1		W0.2
2	57500-13EB0	レバーアッシ,クラッチ	1	NO.3~10 フクム	0.3
3	57621-13E00	・レバー,クラッチ	1		
4	57431-21D10	・ボルト,レバーピボット	1		
5	08319-21068	・ナット	1		
6	57560-13E00	・スイッチアッシ,クラッチ	1		
7	57441-45C00	・アジャスタ,ワイヤ	1		
8	57442-45C00	・ナット,ロック	1		
9	57512-13E00	・ブラケット,ホルダ	1		
10	57513-13E00	・ボルト,ブラケット	2		
11	57541-13E00-019	カバーナックル,レフト(ブラック)	1		0.2 B(0.2)
12	68174-35B00-60K	エンブレム,スズキ	1		
13	07130-06607	ボルト	2		
14	57342-13E00	スぺーサ,ナックルカバーアウト	2		
15	57343-13E00	スぺーサ,ナックルカバー,NO.1	1		
16	57344-13E00	スぺーサ,ナックルカバー,NO.2	1		
17	57345-13E00	クランプ,ナックルカバー	1		
18	08310-00063	ナット	1		
19	08319-31067	ナット	1		

COLOR: Z3X (WHITE/BLUE) N5U (WHITE/GRAY)

FIG.39D (H-6) : TYPE Y/K4

ラベルの貼ってある部品を交換するときは、ラベルも同時に注文してください。

FIG.39D

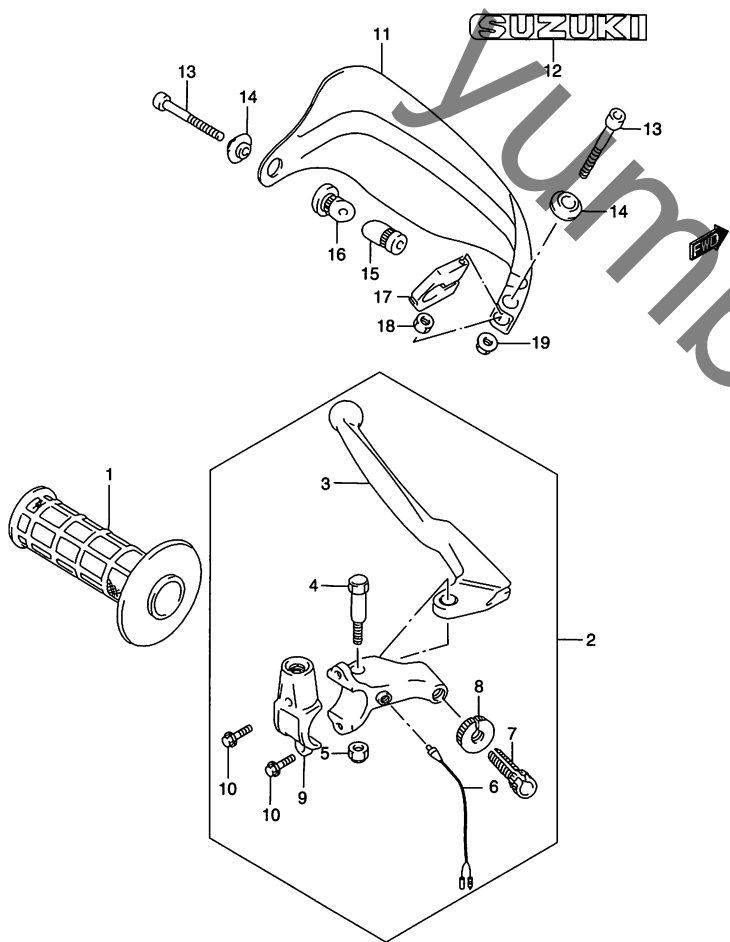


FIG.39D (H-6) レフト ハンドル レバー (TYPE Y/K4)

見出番号	品番	品名	使用個数	備考	標準 作業時間
1	57211-12D00	グリップ,レフト	1		W0.2
2	57500-13E00	レバーアッシ,クラッチ	1	NO.3~10 フクム	0.3
3	57621-13E00	・レバー,クラッチ	1		
4-1	57431-21D10	・ボルト,レバーピボット	1	TYPE Y	
4-2	57431-21D11	・ボルト,レバーピボット	1	TYPE K4	
5	08319-21068	・ナット	1		
6	57560-13E00	・スイッチアッシ,クラッチ	1		
7	57441-45C00	・アジャスタ,ワイヤ	1		
8	57442-45C00	・ナット,ロック	1		
9	57512-13E00	・ブラケット,ホルダ	1		
10	57513-13E00	・ボルト,ブラケット	2		
11	57541-13E00-019	カバーナックル,レフト(ブラック)	1		0.2 B(0.2)
12	68741-13E00-E8F	エンブレム,ナックルカバー	1	TYPE Y	
13	07130-06607	ボルト	2		
14	57342-13E00	スぺーサ,ナックルカバーアウト	2		
15	57343-13E00	スぺーサ,ナックルカバー,NO.1	1		
16	57344-13E00	スぺーサ,ナックルカバー,NO.2	1		
17	57345-13E00	クランプ,ナックルカバー	1		
18	08310-00063	ナット	1		
19	08319-31067	ナット	1		

ラベルの貼ってある部品を交換するときは、ラベルも同時に注文してください。

FIG.40

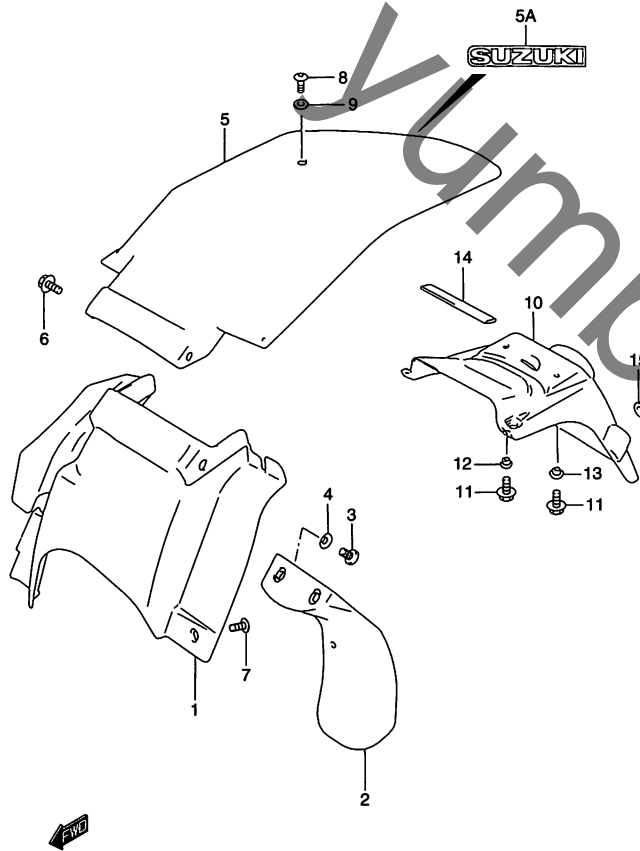


FIG.40 (H-7) リヤフェンダ

見出番号	品番	品名	使用個数	備考	標準作業時間
1	63112-13E00	ボデー,リヤフェンダ,フロント	1		0.3
2	63114-13E00	ガード,リヤフェンダマッド	1		0.2
3	02142-06123	スクリュ	2		
4	09169-06045	ワッシャ	2		
5	63113-13E00-30H	ボデー,リヤフェンダ,リヤ(ホワイト)	1		0.8
5A	68721-13A00-8YM	エンブレム,"SUZUKI"	1	TYPE K4	
6	09116-06002	ボルト,6X12	2		
7	09139-06083	スクリュ,6X16	1		
8-1	09139-06059	スクリュ,6X15	1	TYPE T	
8-2	09139-06050	スクリュ,6X20	1	TYPE V/W/Y/K4	
9	09169-06016	ワッシャ	1		
10	63311-13E00	エクステンション,リヤフェンダ	1		0.3
11	01550-06203	ボルト	4		
12	09169-06042	ワッシャ	2		
13	09169-06073	ワッシャ,6.1X17.0X4.80	2		
14	47117-46400	クッション,フレームカバー	3		
15	09160-06079	ワッシャ,6.5X16X1.2	2		

FIG.41

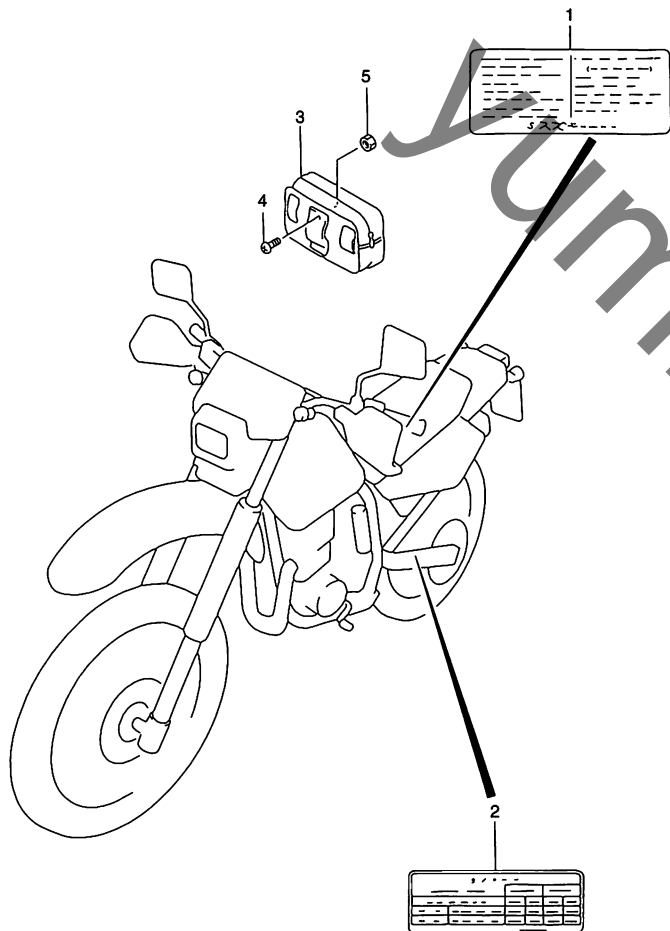
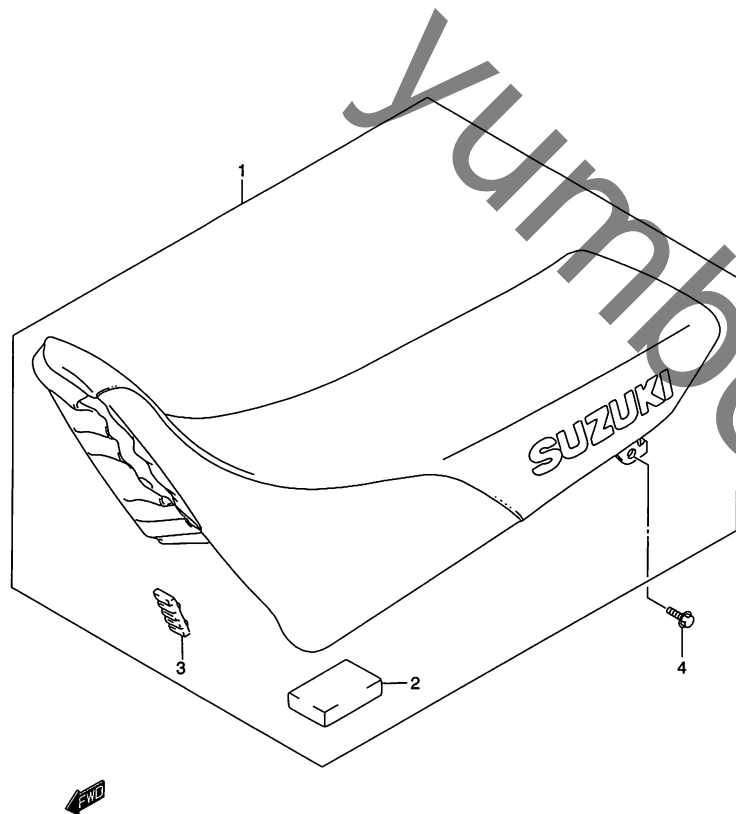


FIG.41 (H-8) ラベル

見出番号	品番	品名	使用個数	備考	標準 作業時間
1-1	68319-33ED0	ラベル, コーション	1	TYPE TV	
1-2	68921-33ED0	ラベル, ゼネラルウォーニング	1	TYPE W/Y/K4	
2-1	68332-13E20	ラベル, タイヤエアプレッシャ	1	TYPE TV	
2-2	68332-13E40	ラベル, タイヤインフォメーション	1	TYPE W/Y/K4	
3	94980-13E00-R49	バッグ, マニュアル(ブラック)	1		
4	09139-06051	スクリュー, 6X10	1		
5	08313-20063	ナット	1		

FIG.42



4

FIG.42 (I-2) シート (TYPE T/V/W/Y)

見出番号	品番	品名	使用個数	備考	標準作業時間
1-1	45100-13E20-F5S	シートアッシ	1	TYPE T FOR C3P NO.2,3 フクム	0.2
1-2	45100-13E20-F6T	シートアッシ	1	TYPE T/V FOR F6F NO.2,3 フクム	0.2
1-3	45100-13E20-H7Z	シートアッシ	1	TYPE V FOR H7L NO.2,3 フクム	0.2
1-4	45100-13E30-K9A	シートアッシ	1	DR250RXW/RXLW FOR F6F, L3F DR250RXGW/RXGLW FOR H5F, K7G NO.2,3 フクム	0.2
1-5	45100-13E60-F6T	シートアッシ	1	DR250RXW/RXLW FOR Z3X, N5U NO.2,3 フクム	0.2
1-6	45100-13EA0-H7Z	シートアッシ	1	DR250RXY/RXGY FOR N9J, DD8 NO.2,3 フクム	0.2
2	45149-33D00	・クッション	1		
3	45149-12C00	・クッション,シート,40X20X6	1		
4	01550-06123	ボルト	2		

COLOR : C3P (WHITE/YELLOW)  
 : F6F (WHITE/BLUE)  
 : H7L (WHITE/BLACK)  
 : L3F (WHITE/SILVER)  
 : H5F (WHITE/GREEN)  
 : K7G (WHITE/BLUE)  
 : Z3X (WHITE/BLUE)  
 : N5U (WHITE/GRAY)  
 : N9J (BLUE/WHITE)  
 : DD8 (GREEN/WHITE)

FIG.42A (I-3) : TYPE K4

FIG.42A

FIG.42A (I-3) シート (TYPE K4)

見出番号	品番	品名	使用個数	備考	標準作業時間
1	45100-13EG0-6BY	シートアッション(ブラック)	1	NO.2,3 フクム	0.2
2	45149-33D00	・クッション	1		
3	45149-12C00	・クッション,シート,40X20X6	1		
4	01550-06123	ボルト	2		

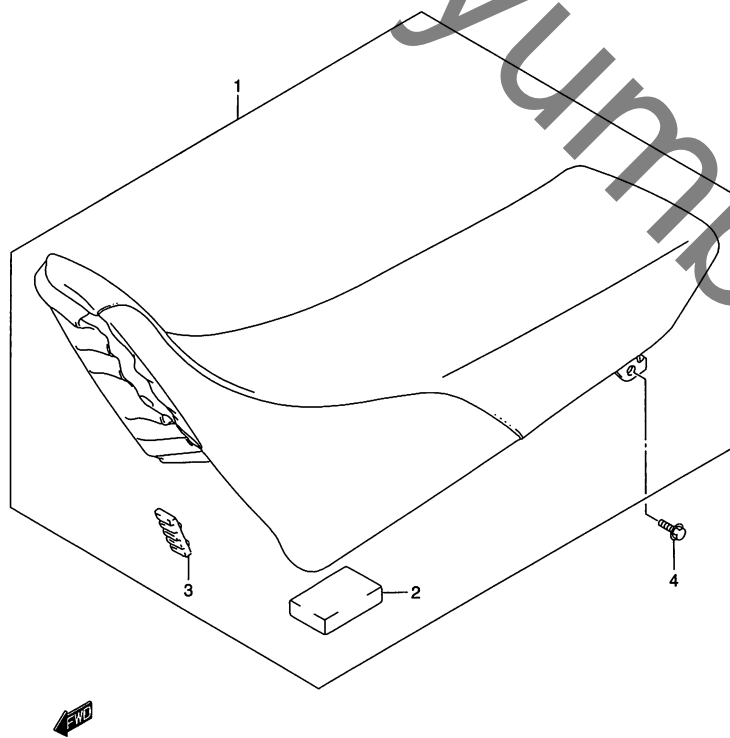




FIG.43

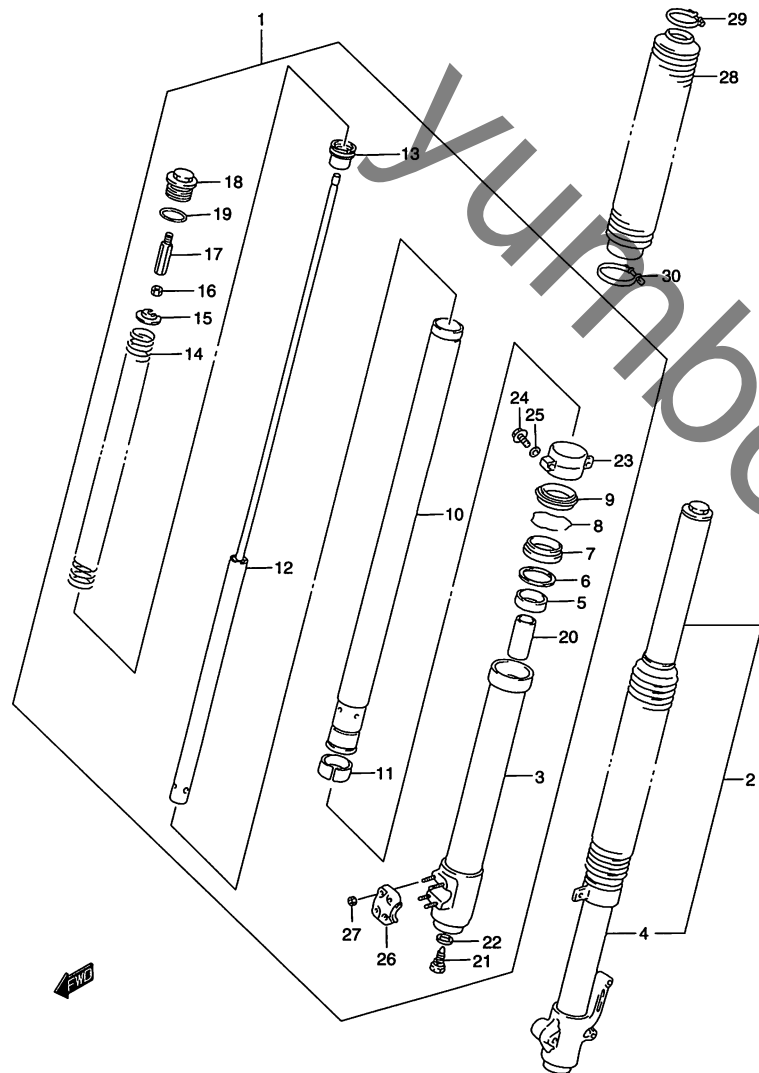


FIG.43 (I-4) フロントダンパ

見出番号	品番	品名	使用個数	備考	標準作業時間
1-1	51103-13E40	ダンパアッシ、フロントフォーク、ライト	1	DR250RXT/RXV/ RXW/RXGW/RXY/ RXGY/RXK4 SHOWA NO.3~27 フクム	0.5 B(0.7)
1-2	51103-13E50	ダンパアッシ、フロントフォーク、ライト	1	DR250RXL/RXLV/ RXLW/RXGLW SHOWA NO.3~27 フクム	0.5 B(0.7)
2-1	51104-13E40	ダンパアッシ、フロントフォーク、レフト	1	DR250RXT/RXV/ RXW/RXGW/RXY/ RXGY/RXK4 SHOWA NO.3~27 フクム	0.5 B(0.7)
2-2	51104-13E50	ダンパアッシ、フロントフォーク、レフト	1	DR250RXL/RXLV/ RXLW/RXGLW SHOWA NO.3~27 フクム	0.5 B(0.7)
3	51130-13E40	・チューブ、アウタ、ライト	1		0.7 B(0.9)
4	51140-13E40	・チューブ、アウタ、レフト	1		0.7 B(0.9)
5	51152-13E00	・ブッシュ、ガイド	2		
6	51168-17C00	・スペーサ、シール	2		
7	51153-14D00	・シール、オイル	2		
8	51556-38B00	・リング、ストッパ	2		
9	51173-14D00	・ダストシール	2		
10	51110-13E40	・チューブ、インナ	2		0.7 B(0.9)
11	51121-13E00	・ブッシュ、スライド	2		
12	51190-13E40	・ロッド、フロントダンパ	2		
13	51197-14E30	・ブッシュ、スライド	2		
14	51171-13E00	・スプリング、フロント	2		
15	51172-17C00	・シート、スプリング	2		
16	51827-32C00	・ナット、ロッド	2		
17	51194-13E00	・ボルト、ジョイント	2	DR250RXT/RXV/ RXW/RXGW/RXY/ RXGY/RXK4	
18	51351-14E30	・ボルト、フォーク	2		
19	51117-17C00	・Oリング	2		

FIG.43

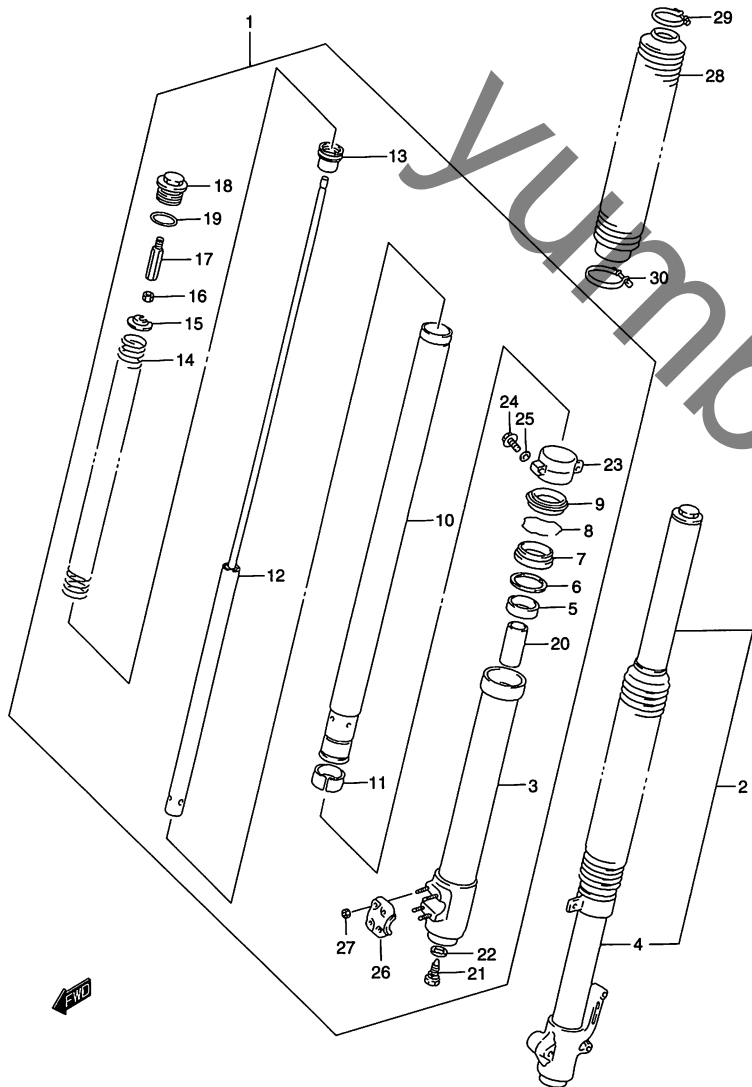


FIG.43 (I-5) フロントダンパ

見出番号	品番	品名	使用個数	備考	標準作業時間
20	51195-13E00	・ピース, オイルロック	2		
21	51170-08D00	・センタ, ボルト	2		
22	51148-08D00	・ガスケット	2		
23	51203-13E00	・ホルダ	2		
24	07130-05207	・ボルト	2		
25	09160-05044	・ワッシャ	2		
26	51132-13E00	・ホルダ, アクスル, ライト	1		
27	08319-31067	・ナット	4		
28-1	51571-14D00-163	ブーツ(イエロー)	2	TYPE T FOR C3P	
28-2	51571-14D00-Z25	ブーツ(パープル)	2	TYPE T FOR F6F	
28-3	51571-14D00-019	ブーツ(ブラック)	2	TYPE V FOR F6F, H7L	
28-4	51571-14D00-019	ブーツ(ブラック)	2	DR250RXW/RXLW FOR F6F, L3F DR250RXGW/RXGLW FOR H5F, K7G	
28-5	51571-14D00-019	ブーツ(ブラック)	2	DR250RXW/RXLW FOR Z3X, N5U	
28-6	51571-14D00-019	ブーツ(ブラック)	2	DR250RXY/RXGY FOR N9J	
28-7	51571-14D00-1LU	ブーツ(グレー)	2	DR250RXY FOR DD8	
28-8	51571-14D00-019	ブーツ(ブラック)	2	TYPE K4	
29	51575-14D00	バンド, ブーツ, アッパ	2		
30	51576-14D00	バンド, ブーツ, ロア	2		

FIG.44

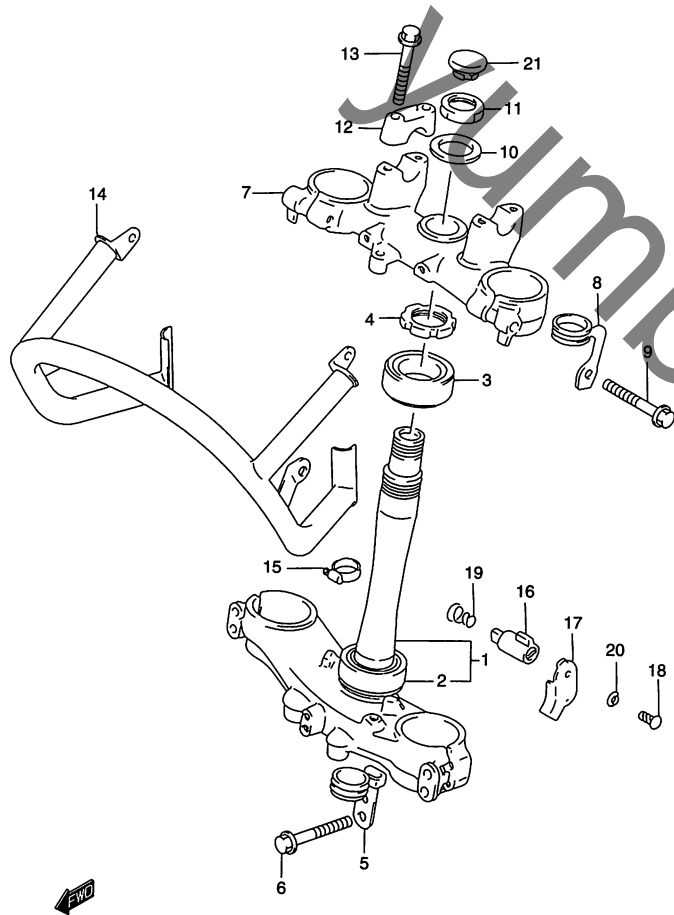


FIG.44 (I-6) ステアリング ステム (SEE NOTE)

見出番号	品番	品名	使用個数	備考	標準作業時間
1	51410-13E40	ステム,ステアリング	1	NO.2 フクム	1.2
2	09265-30014	・ベアリング,30X52X16	1		1.4
3	09265-30014	ベアリング,30X52X16	1		1.4
4	51631-28E00	ナット,ステアリング	1		
5	51453-13E40	ガイド,ケーブルロア,レフト	1		
6	01550-08407	ボルト	4		
7	51311-13E00	ヘッド,ステアリングステム	1		0.5
8	51288-13E40	ガイド,ケーブルアッパ,レフト	1		
9	01550-08407	ボルト	2		
10	51356-29E00	ワッシャ,ステムヘッド	1		
11	51353-27C40	ナット,ステムヘッド	1		
12	56211-13E00	ホルダ,ハンドル	2		0.2
13-1	51321-27C40	ボルト,ハンドルホルダ,8X35	4	DR250RXT/RXLT/ RXV/RXLV	
13-2	51321-13E00	ボルト,ハンドルホルダ	4	DR250RXW/RXLW/ RXY/RXK4	
14	51530-13E00	ブラケット,ヘッドランプハウジング	1		0.4
15	09402-46511	クランプ	2		
16	51900-13810	ロックセット,ステアリング	1		
17	51912-13E00	キャップ,ステアリングロック	1		
18	51913-13E00	ピン,ステアリングロック	1		
19	51931-13E00	スプリング,ステアリングロック	1		
20	09164-04001	ワッシャ	1		
21	09250-12006	キャップ(OD:20)	1		

NOTE  
DR250RXT/RXLT/RXV/RXLV/RXW/RXLW/RXY/RXK4

FIG.44A

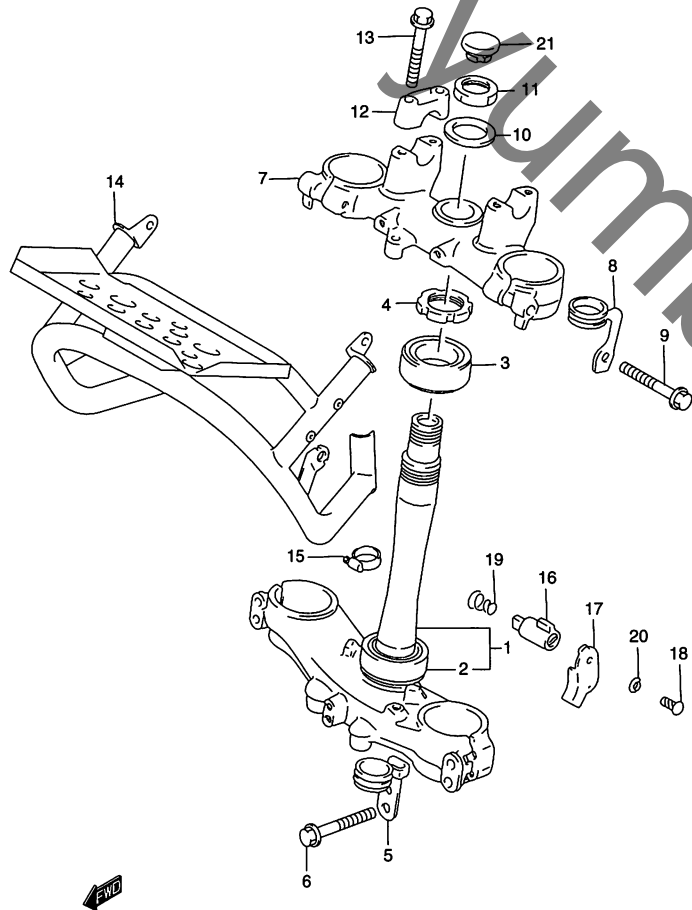


FIG.44A (I-7) ステアリング ステム (SEE NOTE)

見出番号	品番	品名	使用個数	備考	標準作業時間
1	51410-13E40	ステム,ステアリング	1	NO.2 フクム	1.2
2	09265-30014	ベアリング,30X52X16	1		1.4
3	09265-30014	ベアリング,30X52X16	1		1.4
4	51631-28E00	ナット,ステアリング	1		
5	51453-13E40	ガイド,ケーブルロア,レフト	1		
6	01550-08407	ボルト	4		
7	51311-13E00	ヘッド,ステアリングステム	1		0.5
8	51288-13E40	ガイド,ケーブルアッパ,レフト	1		
9	51328-13E00	ボルト,アッパブラケットサイド,8X45	2		
10	51356-29E00	ワッシャ,ステムヘッド	1		
11	51353-27C40	ナット,ステムヘッド	1		
12	56211-13E00	ホルダ,ハンドル	2		0.2
13	51321-13E00	ボルト,ハンドルホルダ	4		
14	51530-13E10	ブラケット,ヘッドランプハウジング	1		0.4
15	09402-46511	クランプ	2		
16	51900-13810	ロックセット,ステアリング	1		
17	51912-13E00	キャップ,ステアリングロック	1		
18	51913-13E00	ピン,ステアリングロック	1		
19	51931-13E00	スプリング,ステアリングロック	1		
20	09164-04001	ワッシャ	1		
21	09250-12006	キャップ(OD:20)	1		

NOTE : DR250RXGW/RXGLW/RXGY

FIG.45

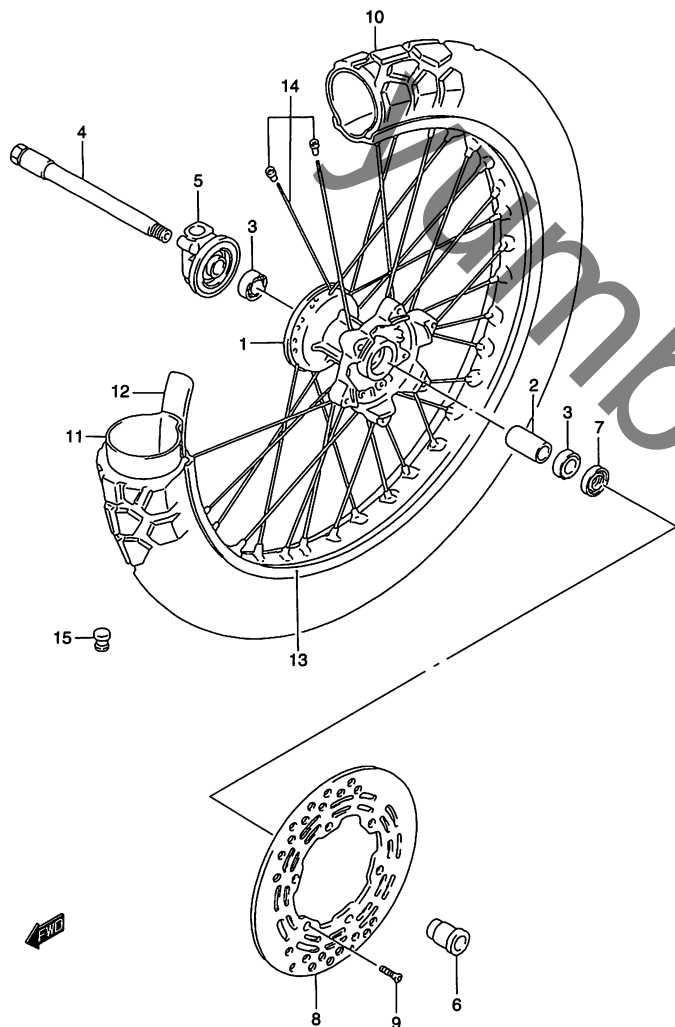


FIG.45 (J-2) フロントホイール

見出番号	品番	品名	使用個数	備考	標準作業時間
1	54111-29E00	ハブ,フロントホイール	1		2.4
2	54730-01B00	スパーサ,フロントハブベアリング (アルミニウム)	1	+54731-43D00	
3	08123-60037	ベアリング	2		0.5
4	54711-05D01	アクスル,フロント	1		0.2
5	54600-05D00	ボックスアッシ,スピードメータギヤ	1		0.4
6	54751-05D00	スパーサ,フロントアクスル,レフト	1		
7	09284-23001	オイルシール,23X35X6	1		
8	59221-13E00	ディスク,フロントブレーキ,レフト	1		0.4
9-1	59421-29E00	スクリュ,ブレーキディスク	6	~F.NO. SJ45A-500735	
9-2	09120-06011	スクリュ,6X17.5	6	F.NO. SJ45A-500736~	
10-1	* 55110-13E50	タイヤ,フロント,3.00-21(DUNLOP)	1	TYPE T/V	W0.5
10-2	* 55110-13E70	タイヤ,フロント,3.00-21(DUNLOP)	1	TYPE W/Y/K4	W0.5
11	* 55200-13E40	チューブアッシ,ホイールインナ	1		W0.5
12	* 55261-44AF0	プロテクタ,ホイールインナチューブ	1		0.5
13-1	55311-13E10	リム,フロントホイール,1.60X21,パープル	1	TYPE T FOR C3P, F6F	2.4
13-2	55311-13E10	リム,フロントホイール,1.60X21,パープル	1	TYPE V FOR F6F	2.4
13-3	55311-27C00	リム,フロントホイール,1.60X21(アルミニウム)	1	TYPE V FOR H7L	2.4
13-4	55311-13E10	リム,フロントホイール,1.60X21,パープル	1	DR250RXW/RXLW FOR F6F, L3F	2.4
13-5	55311-13E20	リム,フロントホイール,1.60X21,ブラック	1	DR250RXGW/RXGLW FOR H5F, K7G	2.4
13-6	55311-27C00	リム,フロントホイール,1.60X21(アルミニウム)	1	DR250RXW/RXLW FOR Z3X, NSU	2.4
13-7	55311-27C00	リム,フロントホイール,1.60X21(アルミニウム)	1	TYPE Y	2.4
13-8	55311-28C01	リム,フロントホイール,1.60X21	1	TYPE K4	
14	55320-28E00	スポークセット,フロントホイール (アルミニウム)	1		2.4
15	09250-08013	キャップ	1		

FIG.46

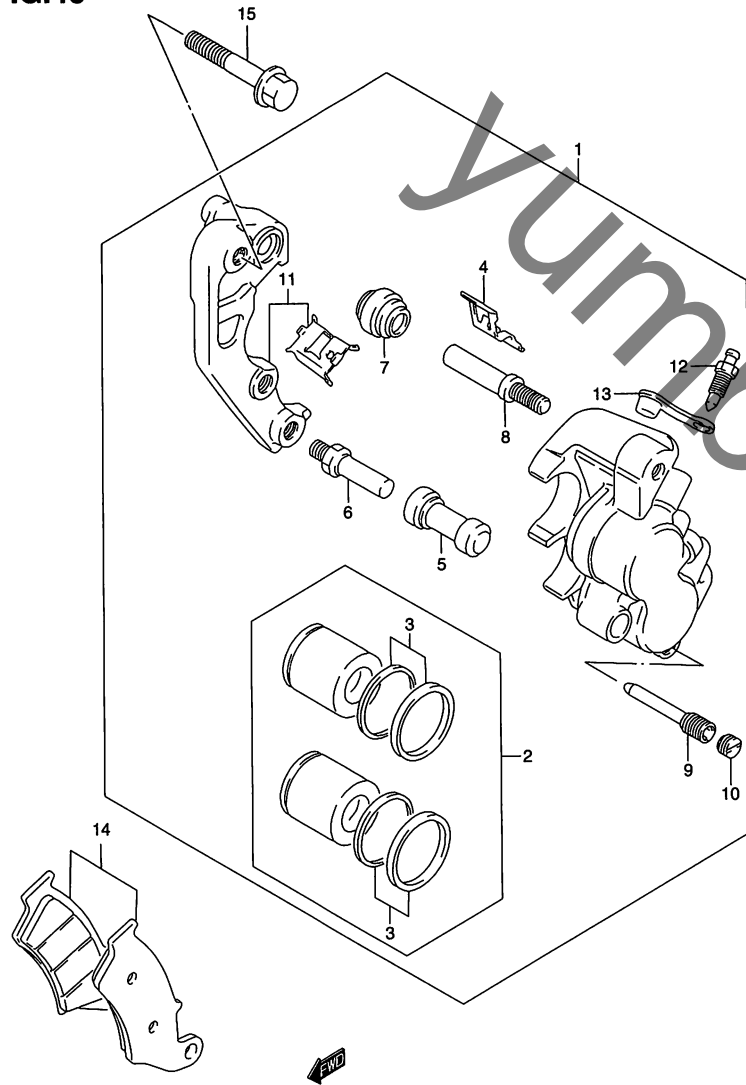


FIG.46 (J-3) フロント キャリパ

見出番号	品番	品名	使用個数	備考	標準作業時間
1	59300-13E00-999	キャリパアッシ,フロント,レフト	1	NO.2~13 フクム	0.4
2	59300-27840	・ピストンセット	1	NO.3 フクム	0.8
3	59300-13820	・シールセット,ピストン	1		
4	59315-13E00	・スプリング,パッド	1		
5	59386-13A00	・ブーツ	1		
6	59382-27C30	・ボルト	1		
7	59303-14500	・ブーツ	1		
8	59305-27C00	・ピン	1		
9	59345-13E00	・ピン,ハンガ	1		
10	59146-21E10	・プラグ,ピン	1		
11	59350-13E00	・ブラケット	1		
12	59121-01A00	・ブリーダ	1		
13	59122-01A00	・キャップ,ブリーダ	1		
14	59300-13830	パッドセット	1		
15	09103-08338	ボルト,8X40	2		

FIG.47

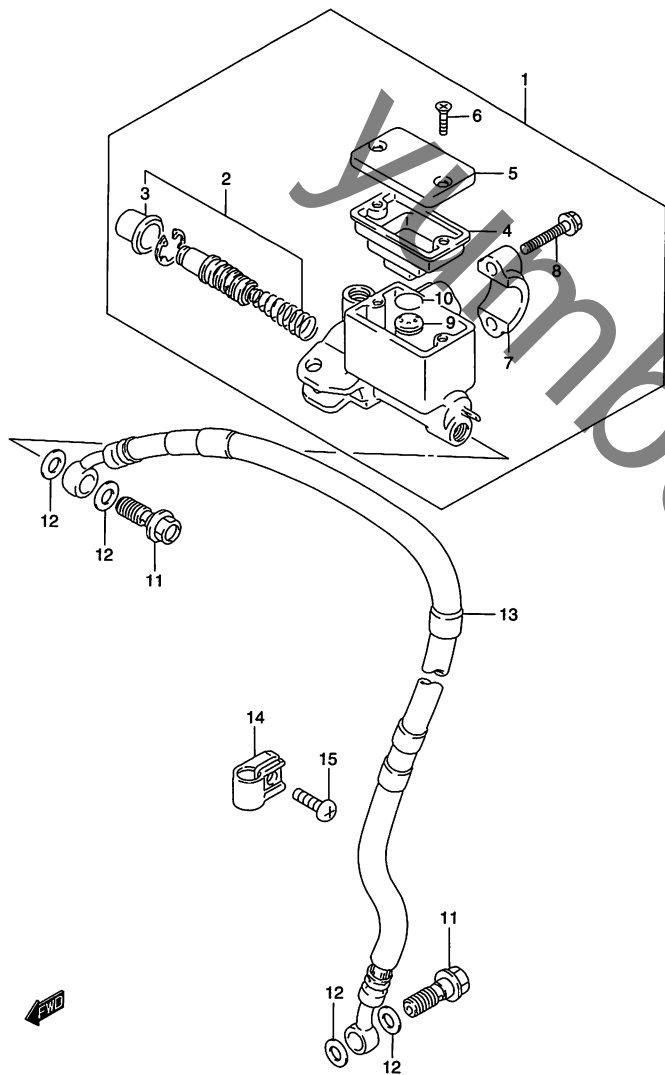


FIG.47 (J-4) フロントマスタ シリンダ

見出番号	品番	品名	使用個数	備考	標準作業時間
1	59600-44E00	シリンダアッシ、フロントマスタ	1	NO.2~10 フクム	0.5
2	69600-38810	・ピストン/カップセット	1	NO.3 フクム	0.8
3	59666-44300	・ブーツ	1		
4	59667-44B00	・ダイヤモンド	1		
5	59669-03D10	・キャップ	1		
6	02122-04127	・スクリュー	2		
7	59671-03D00	・ホルダ	1		
8	59675-27C00	・ボルト	2		
9	59748-36E00	・セパレータ	1		
10	69744-36E00	・リング	1		
11	09360-10042	ユニオンボルト,10X1.25X22	2		
12	09161-10009	ワッシャ,10X15X1.5	4		
13	59480-13E20	ホース,フロントブレーキ	1		0.3
14	58621-07A10	クランプ,ブレーキホース	1		
15	02142-06163	スクリュー	1		

4

FIG.48

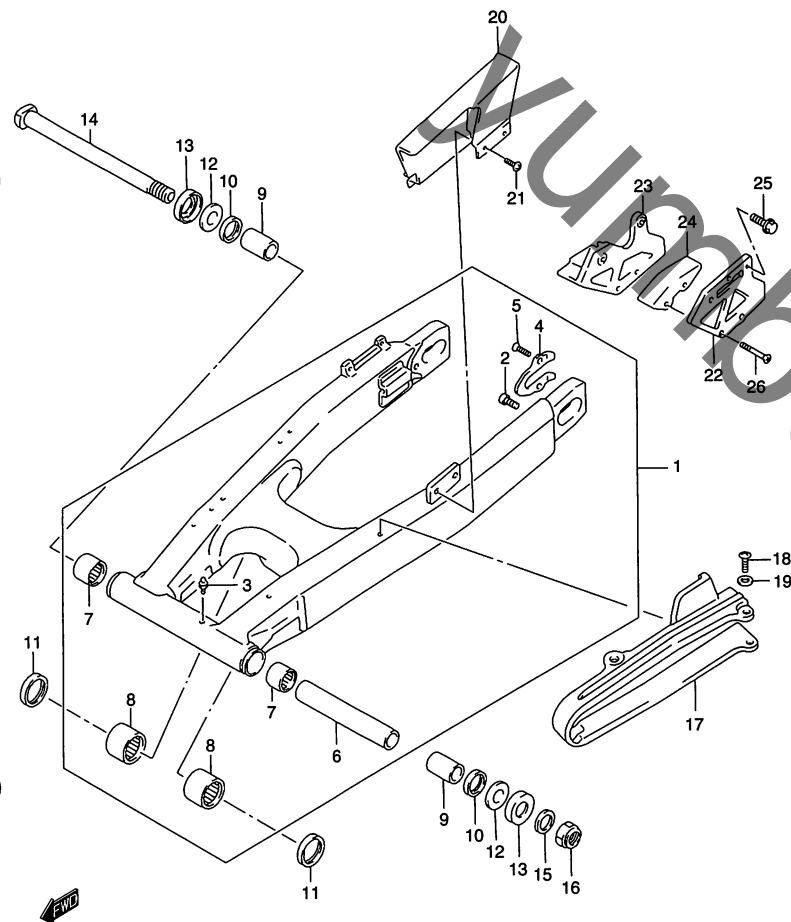


FIG.48 (J-5) リヤスイングアーム

見出番号	品番	品名	使用個数	備考	標準作業時間
1	61000-13E00	スイングアームアッシ,リヤ	1	NO.2~8 フクム	1.2
2	61431-13E00	・ストップ,チエンアジャスタ(10X17)	2		
3	08351-31008	・ニップル	1		
4	61128-29E00	・プレート,リヤスイングアームアクスル	1		
5	09126-05009	・スクリュ,5X8	2		
6	61282-13E00	・スペーサ,スイングアームピボット,センタ	1		
7	09263-22017	・ベアリング,22X29X30	2	ピボット	
8	09263-20071	・ベアリング,20X27X23.5	2	リヤ	
9	61251-14D00	スペーサ,スイングアームピボット,ベアリング	2		
10	09285-22001	オイルシール,22X29X4	2	ピボット	
11	09283-20031	オイルシール,20X27X5	2	リヤ	
12	08211-17341	スラストワッシャ	2		
13	61262-28C10	カバー,スイングアームピボット	2		
14	61211-13E00	シャフト,スイングアームピボット	1		
15	08322-01163	ワッシャ	1		
16	09159-16007	ナット	1		
17	61273-18E01	バツファ,チエンタッチディフェンス	1		0.9
18	02142-06123	スクリュ	3		
19	09169-06057	ワッシャ	3		
20	61311-13E00	ケース,チエン	1		0.2
21	02142-06123	スクリュ	2		
22	61342-28E00	プレート,チエンガイドアウト	1		0.2
23	61341-27C20	ガイド,チエン	1		0.2
24	61348-27C20	ディフェンス,チエンガイド	1		0.2
25	01547-06203	ボルト	3		
26	09126-06013	スクリュ,6X40	2		

ラベルの貼ってある部品を交換するときは、ラベルも同時に注文してください。



FIG.49

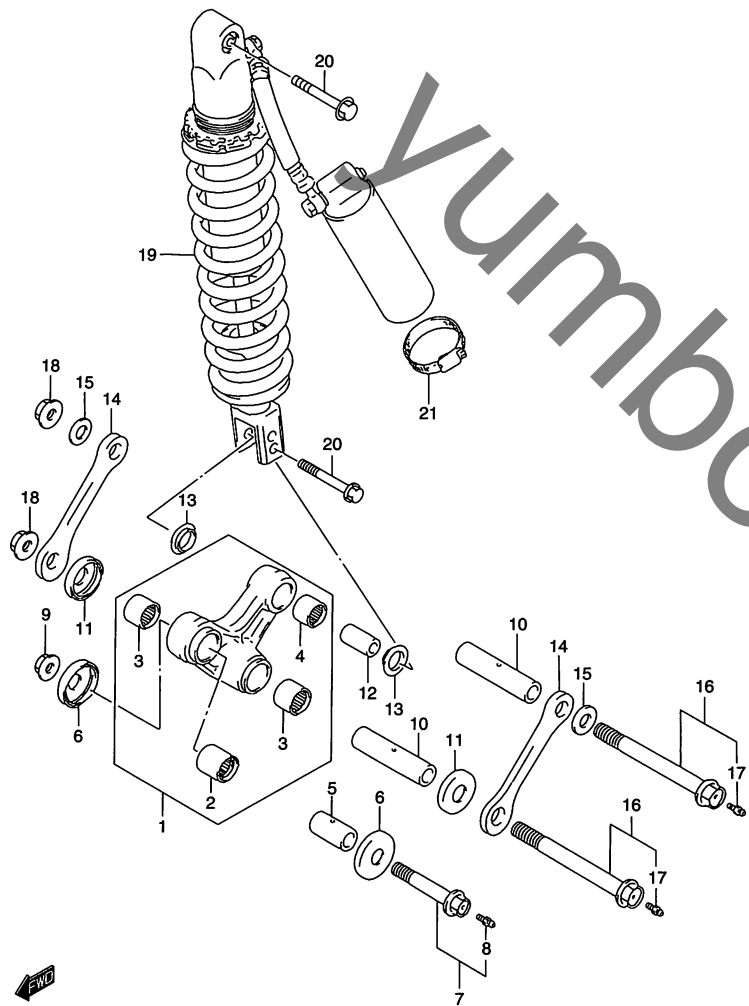


FIG.49 (J-6) リヤクッションレバー

見出番号	品番	品名	使用個数	備考	標準作業時間
1	62601-13840	レバーセット,リヤクッション	1	NO.2~4 フクム	0.7
2	09263-20073	・ベアリング,20X27X30	1	フロント	
3	09263-20071	・ベアリング,20X27X23.5	2	センタ	
4	09263-17027	・ベアリング,17X24X20	1	リヤ	
5	62317-05D00	スペーサ,リヤクッションレバー,フロント	1		
6	62162-28E00	シール,リヤクッションレバー,フロントダスト	2		
7	62650-14D00	ボルト,リヤクッションレバー,フロント	1	NO.8 フクム	
8	08351-21008	・グリスニップル	1		
9	08319-31128	ナット	1		
10	62626-14D00	スペーサ,リヤクッションレバー,センタ,14X20X74	2		
11	62624-08D10	シール,リヤクッションレバー,センタ,ダスト	2		
12	62684-40A10	スペーサ,クッションレバー,10X17X30	1		
13	62624-13E00	シール,リヤクッションレバー,リヤ,ダスト	2		
14	62641-13E00	ロッド,リヤクッションレバー	2		0.5
15	08211-14321	スラストワッシャ	2		
16	62620-14D00	ボルト,リヤクッションレバー,センタ	2	NO.17 フクム	
17	08351-21008	・グリスニップル	2		
18	08319-31148	ナット	2		
19-1	62100-13E20-163	アブソーバアッシ,リヤショック(イエロー)	1	DR250RXT/RXV/ RXW/RXGW	0.8
19-2	62100-13E30-163	アブソーバアッシ,リヤショック(イエロー)	1	DR250RXLT/RXLV/ RXLW/RXGLW	0.8
19-3	62100-13E20-163	アブソーバアッシ,リヤショック(イエロー)	1	DR250RXY/RXGY/ RXK4	0.8
20	62648-14500	ボルト,リヤショックアブソーバ,10X48	2		
21	09402-50511	クランプ	2		

FIG.50

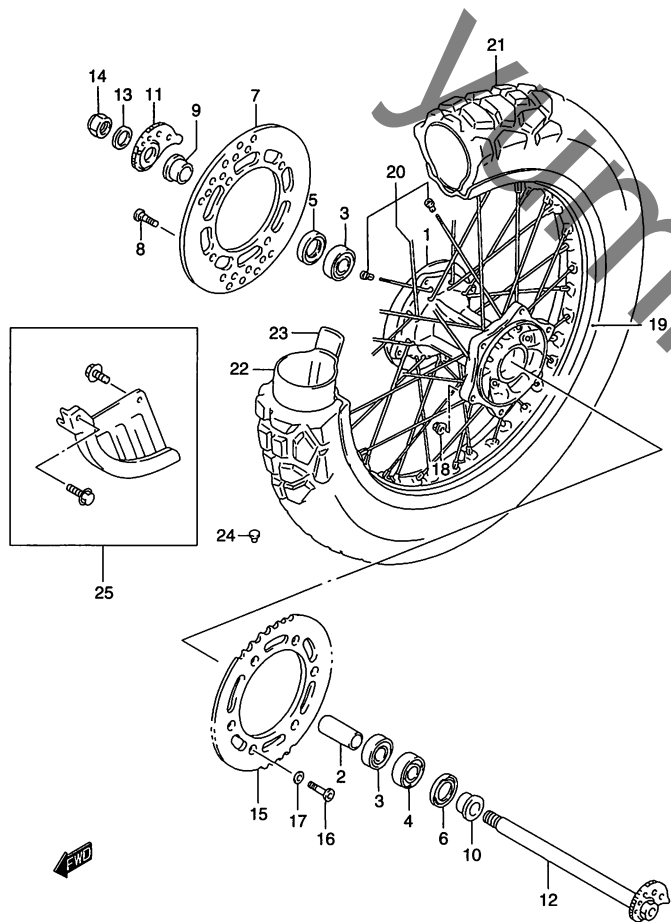
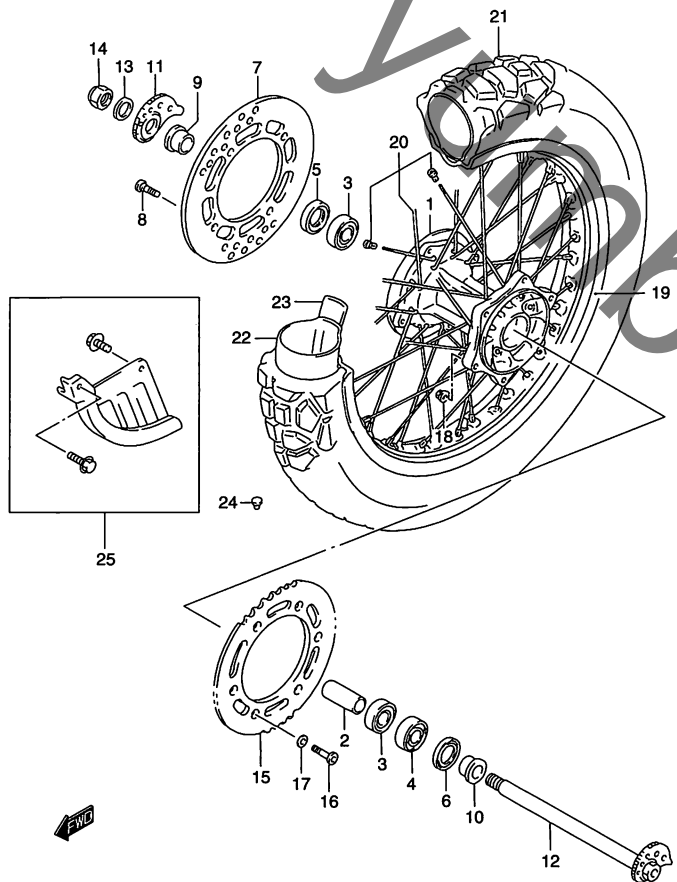


FIG.50 (J-7) リヤホイール

見出番号	品番	品名	使用個数	備考	標準作業時間
1	64111-14D10	ハブ,リヤホイール	1		2.6
2	64731-13E00	スペーサ,リヤハブベアリング	1		
3	08123-60047	ベアリング	2		0.6
4	08123-62047	ベアリング	1	レフト	
5	09282-26001	オイルシール,26X42X8	1	ライト	
6	09283-26019	オイルシール,26X47X5	1	レフト	
7	69211-03D10	ディスク,リヤブレーキ	1		0.6
8	59421-03A10	ボルト,ブレーキディスク,8X20	4	→09106-08155	
9	64741-14D00	スペーサ,リヤアクスル,ライト	1		
10	64751-05D00	スペーサ,リヤアクスル,レフト	1		
11	61410-32E00	アジャスタ,チェーン,ライト	1	ライト	
12	64710-32E00	アクスル,リヤ	1		
13	09160-19022	ワッシャ,19X32X3.20	1		
14	08319-21188	ナット	1		
15	64511-13E00	スプロケット,リヤ,NT:42	1		W0.6
16	09120-08004	ボルト,8X20	6		
17	08322-01083	ワッシャ	6		
18	08319-31087	ナット	6		

FIG.50



4

FIG.50 (J-8) リヤホイール

見出番号	品番	品名	使用個数	備考	標準作業時間
19-1	65311-13E10	リム, リヤホイール, 18X2.15, パープル	1	TYPE T FOR C3P, F6F	2.6
19-2	65311-13E10	リム, リヤホイール, 18X2.15, パープル	1	TYPE V FOR F6F	2.6
19-3	65311-14D00	リム, リヤホイール, 18X2.15(アルミニウム)	1	TYPE V FOR H7L	2.6
19-4	65311-13E10	リム, リヤホイール, 18X2.15, パープル	1	DR250RXW/RXLW FOR F6F, L3F	2.6
19-5	65311-13E20	リム, リヤホイール, 18X2.15, ブラック	1	DR250RXGW/RXGLW FOR H5F, K7G	2.6
19-6	65311-14D00	リム, リヤホイール, 18X2.15(アルミニウム)	1	DR250RXW/RXLW FOR Z3X, N5U	2.6
19-7	65311-14D00	リム, リヤホイール, 18X2.15(アルミニウム)	1	TYPE Y/K4	2.6
20	65320-14D00	スポークセット, リヤホイール	1		2.6
21-1	* 65110-13E40	タイヤ, リヤ, 4.60-18 (DUNLOP)	1	TYPE T/V	W1.1
21-2	* 65110-13E70	タイヤ, リヤ, 4.60-18 (DUNLOP)	1	TYPE W/Y/K4	W1.1
22	* 65200-13E40	チューブアッソ, ホイールインナ	1		W1.1
23	* 65261-44AF0	プロテクタ, ホイールインナチューブ	1		1.1
24	09250-08013	キャップ	1		
25	69200-28C00	カバーセット, リヤディスク	1	OPT	0.4

FIG.51

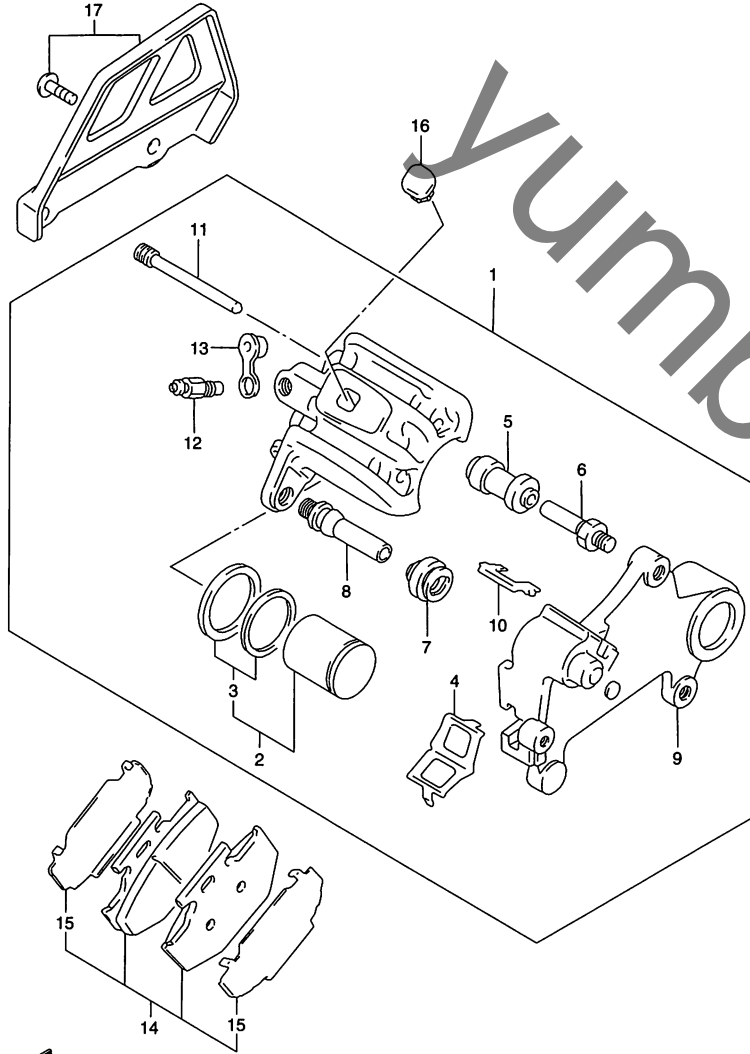


FIG.51 (J-9) リヤキャリパ

見出番号	品番	品名	使用個数	備考	標準作業時間
1	69100-13E00-999	キャリパアッシ,リヤ	1	NO.2~13 フクム	0.4
2	69100-03810	・ピストンセット	1	NO.3 フクム	0.7
3	69100-13810	・シールセット,ピストン	1		
4	59315-27C10	・スプリング,パッド	1		
5	59386-13A00	・ブーツ	1		
6	59382-27C30	・ボルト	1		
7	59303-14500	・ブーツ	1		
8	59305-27C00	・ピン	1		
9	69351-43D01	・ブラケット	1		
10	69113-43D00	・リテーナ,ブラケット	1		
11	69345-43D00	・ピン,ハンガ	2		
12	59121-01A00	・ブリーダ	1		
13	59122-01A00	・キャップ,ブリーダ	1		
14	69101-43810	パッド/シムセット	1	NO.15 フクム	W0.2
15	69132-28C00	・シム	2		
16	69171-14D00	カバー,リヤキャリパボデー	1		
17	69700-29810	ガードセット,リヤキャリパ	1	OPT	W0.2

FIG.52

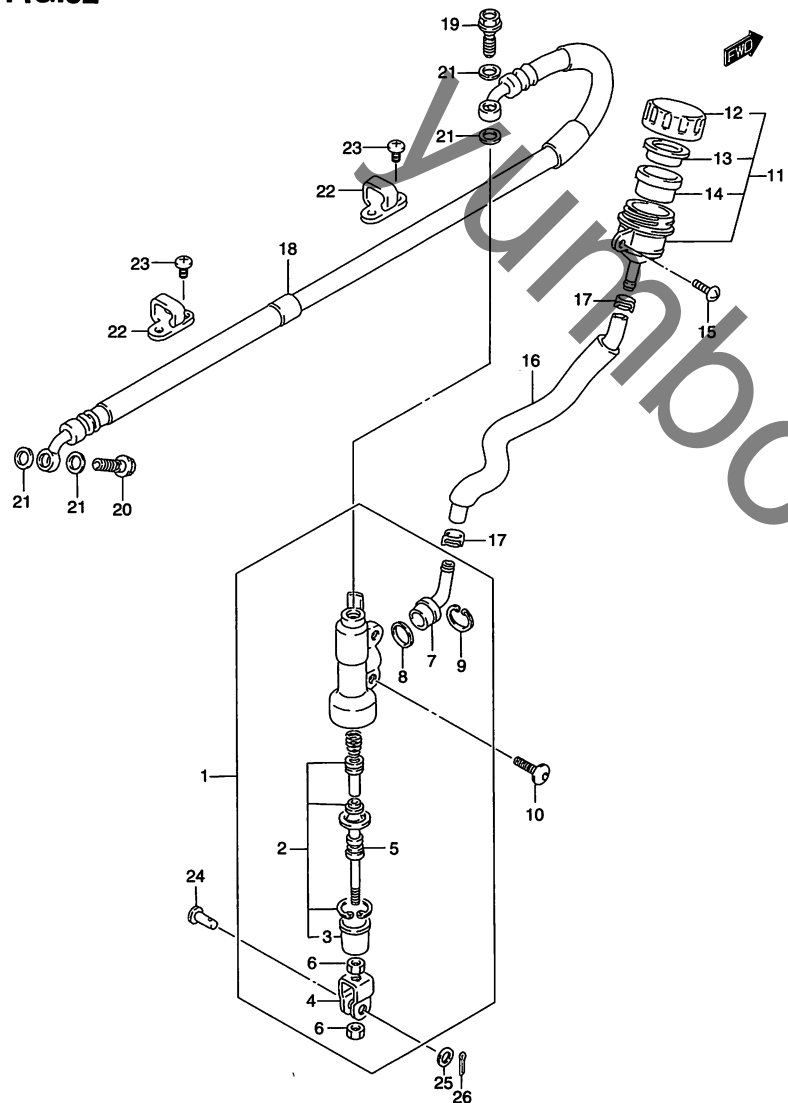


FIG.52 (J-10) リヤマスタシリンダ

見出番号	品番	品名	使用個数	備考	標準 作業時間
1	69600-13E00	シリンダアッシ,リヤマスタ	1	NO.2~9 フクム	0.5
2	69600-34820	・ピストン/カップ セット	1	NO.3 フクム	0.8
3	69691-00A00	・ブーツ	1		
4	69692-13E00	・ヨーク	1		
5	69670-01D00	・ロッド,ブツシュ	1		
6	69693-05A00	・ナット	2		
7	69672-00B20	・コネクタ	1		
8	69686-34200	・Oリング	1		
9	69674-00B20	・サークリップ	1		
10	09139-06067	スクリュ,6X16	2		
11	69740-05D00	タンクアッシ,リザーバ	1	NO.12~14 フクム	0.3
12	69669-03D10	・キャップ	1		
13	69668-00B20	・プレート	1		
14	69667-00B20	・ダイヤフラム	1		
15	02142-06123	スクリュ	1		
16	69730-13E00	ホース,リザーバタンク	1		0.5
17	09401-12404	クリップ	2		
18	69480-13E00	ホース,リヤブレーキ	1		0.5

4

FIG.52

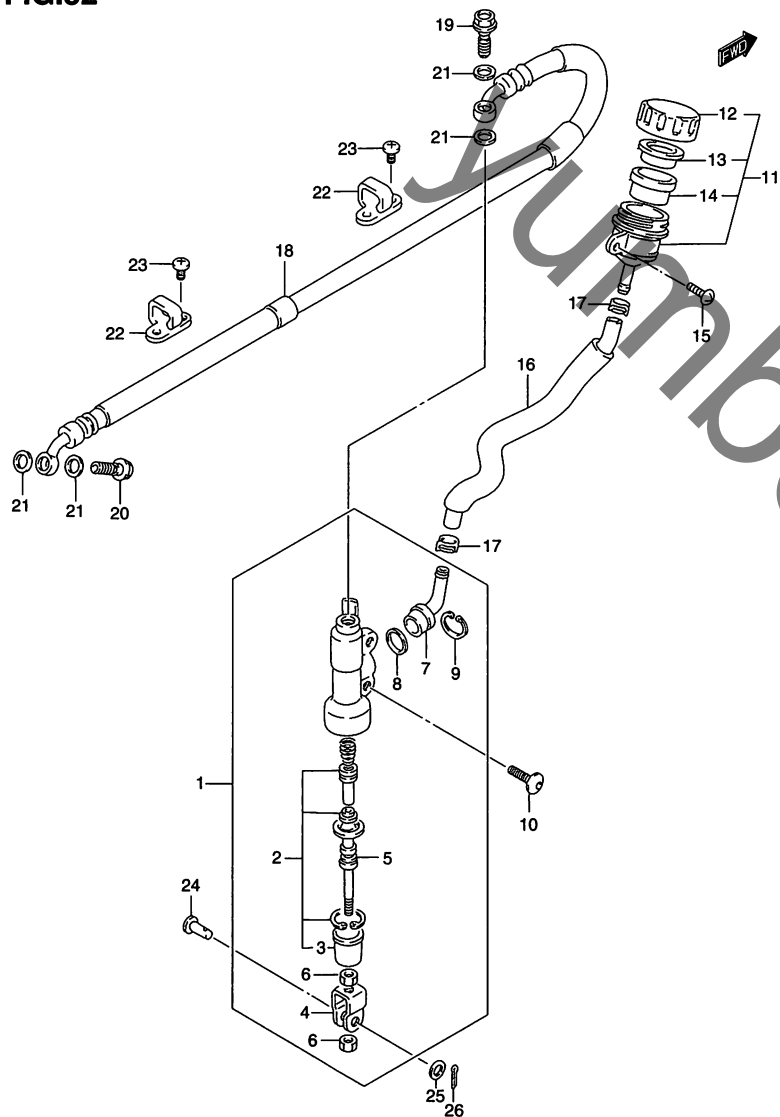


FIG.52 (J-11) リヤ マスタ シリンダ

見出番号	品番	品名	使用個数	備考	標準 作業時間
19	09360-10041	ユニオンボルト, 10X1.00X22	1	シリンダ	
20	09360-10042	ユニオンボルト, 10X1.25X22	1	キャリバ	
21	09161-10009	ワッシャ, 10X15X1.5	4		
22-1	61196-27C20	ガイド, リヤブレーキホース	2	TYPE T/V	
22-2	61196-27C30	ガイド, リヤブレーキホース	2	TYPE W/Y/K4	
23-1	02142-05103	スクリュ	4	TYPE T/V	
23-2	02142-05103	スクリュ	2	TYPE W/Y/K4	
24	09200-08048	ピン	1		
25-1	09160-08118	ワッシャ	1	TYPE T	
25-2	09160-08119	ワッシャ, 8.5X14X1.6	1	TYPE V/W/Y/K4	
26-1	04111-25158	コッタピン	1	TYPE T/V/W/Y	
26-2	04111-20158	コッタピン	1	TYPE K4	