

SUZUKI
パーツカタログ

RMX250

(PJ13A)

RMX250T

RMX250V

RMX250W

このパーツカタログは、スズキ RMX250T型、RMX250V型、RMX250W型の補給取扱い部品を収録してあります。

1998-2

3版

このパーツカタログの発行により今まで使用していた次の
パーツカタログは使用しないでください。

| パーツカタログ名 | パーツカタログ品番 |
|-------------|-----------------|
| RMX250(T/V) | 9900B-68046-010 |

まえがき
目次

1

エンジン
トランスミッション

2

電装

3

車体

4

品番索引表
品名索引表

5

RMX250T



サイエンスイエロー/スペシャルホワイトNo.2(3AE)

RMX250V



サイエンスイエロー/スペシャルホワイトNo.2(3AE)

車体色は印刷のため実物と異なる場合があります。

RMX250W



サイエンスイエロー/スペシャルホワイトNo.2 (3AE)

車体色は印刷のため実物と異なる場合があります。

まえがき

このパーツカタログは、スズキ RMX250T型、RMX250V型、RMX250W型の補給取扱い部品を収録してあります。

実施号機 RMX250T : F. No. PJ13A-100001~
RMX250V : F. No. PJ13A-100322~
RMX250W : F. No. PJ13A-100509~

パーツカタログのご使用について

1. カラーラベル

色物部品を索引する場合は、カラーラベルを参照の上
該当部品をお選びください。

カラーラベル



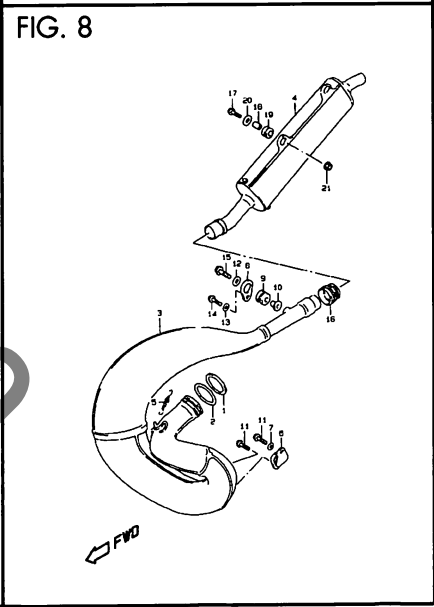
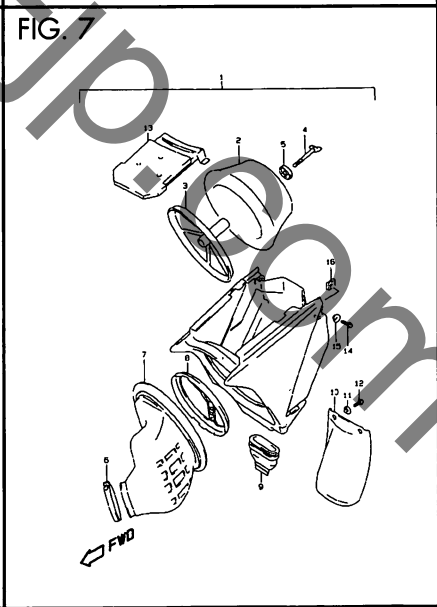
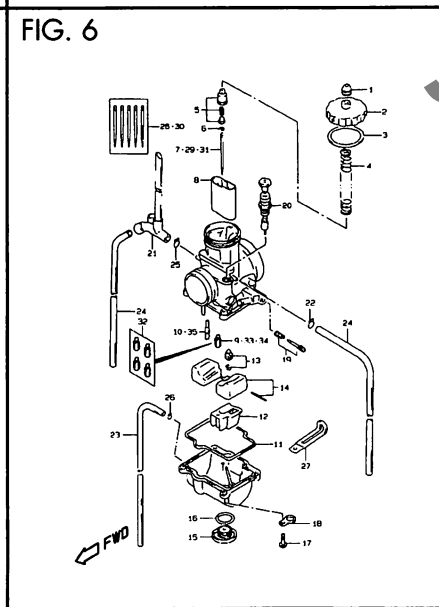
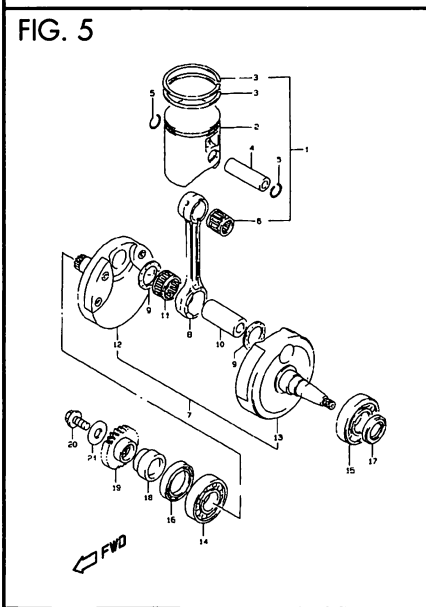
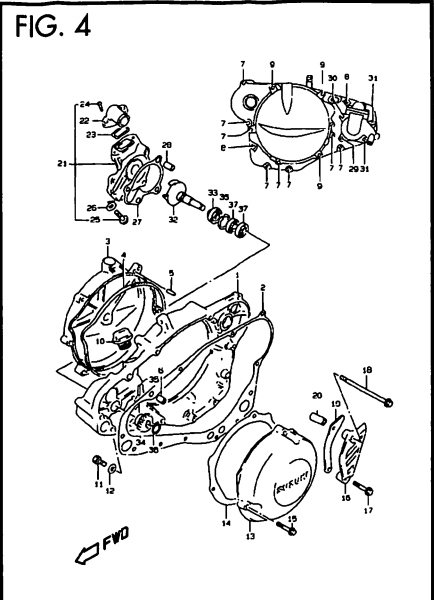
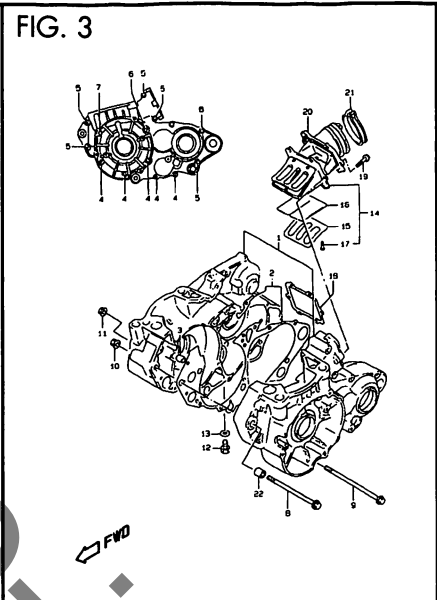
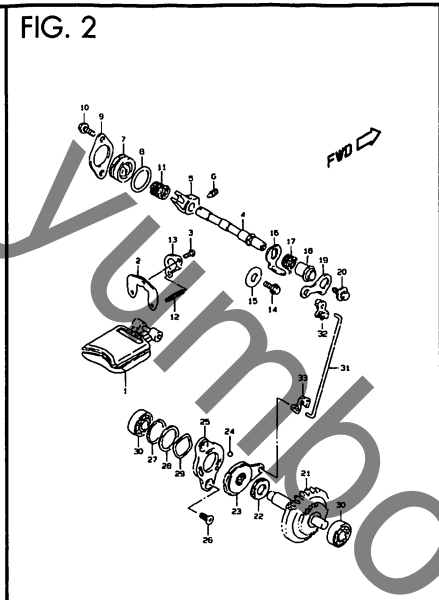
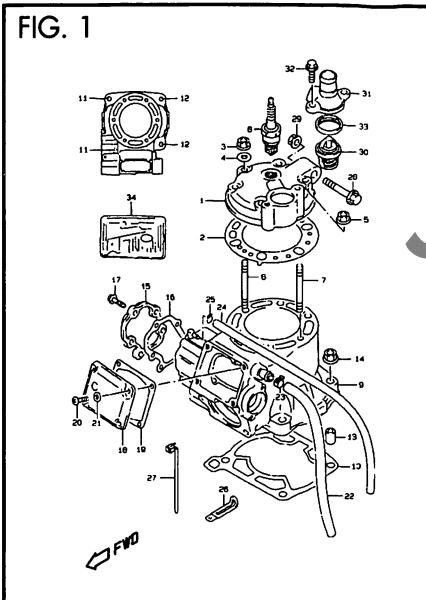


FIG. 17

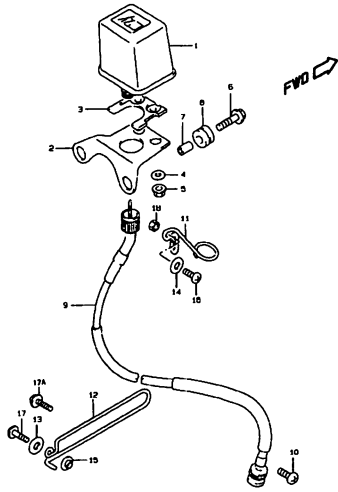


FIG. 18

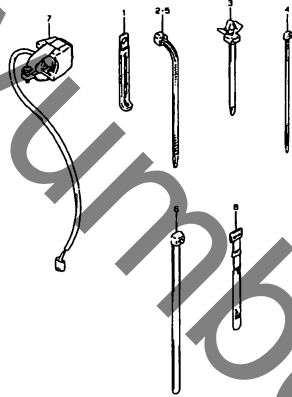


FIG. 19

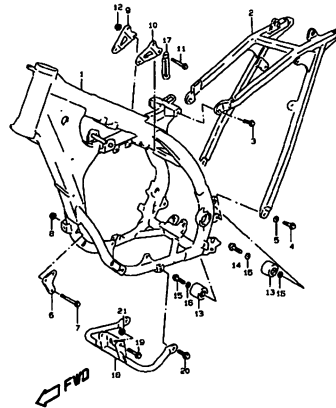


FIG. 20

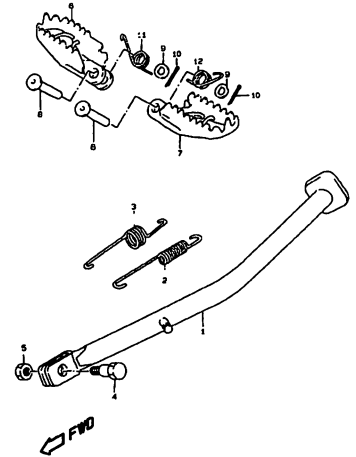


FIG. 21

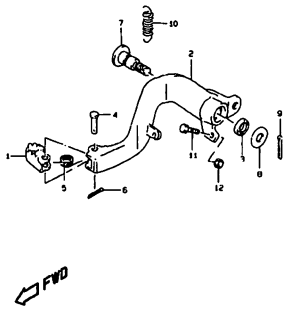


FIG. 22

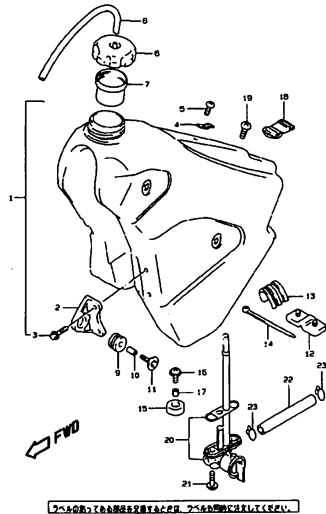


FIG. 22A

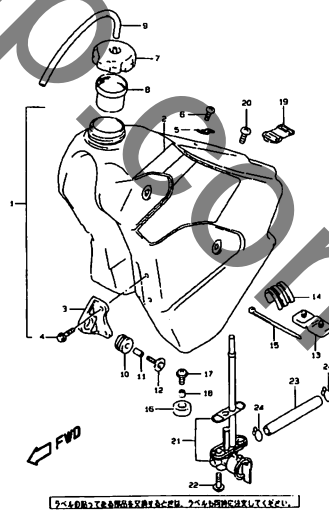


FIG. 23

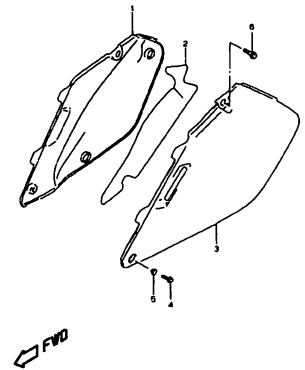


FIG. 24

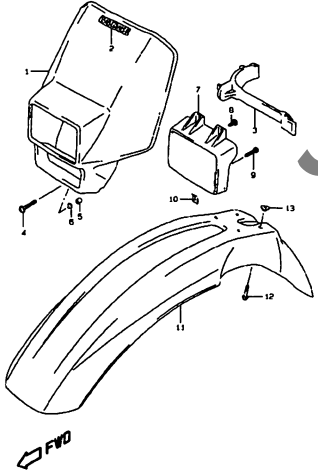


FIG. 25

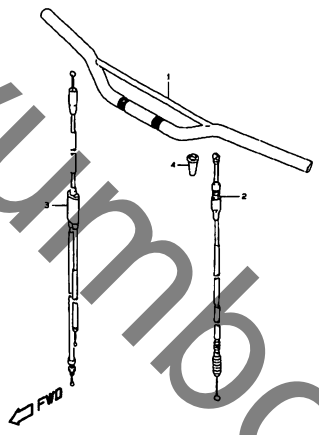


FIG. 26

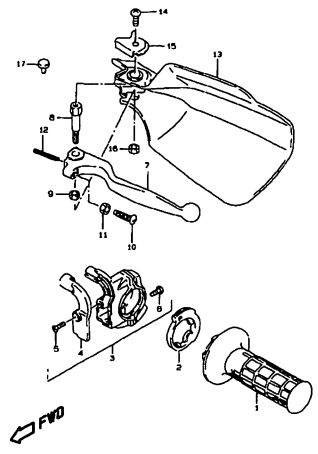


FIG. 27

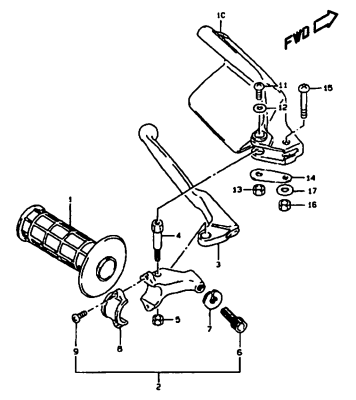


FIG. 28

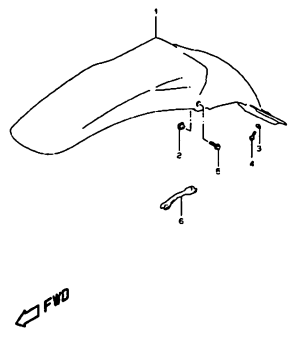


FIG. 29

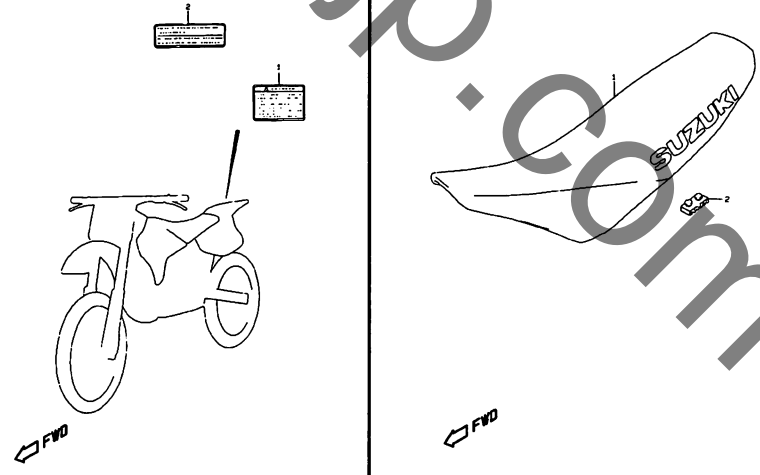


FIG. 30

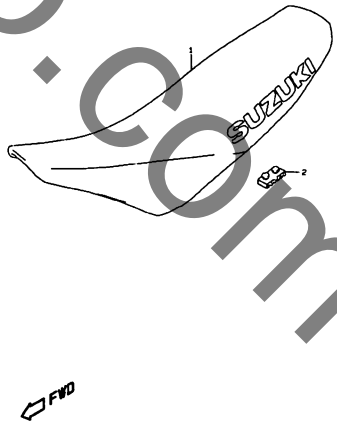


FIG. 31

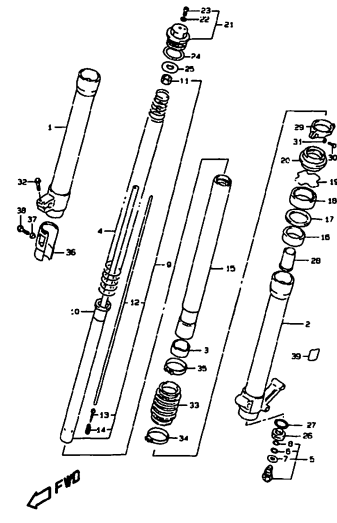


FIG. 31A

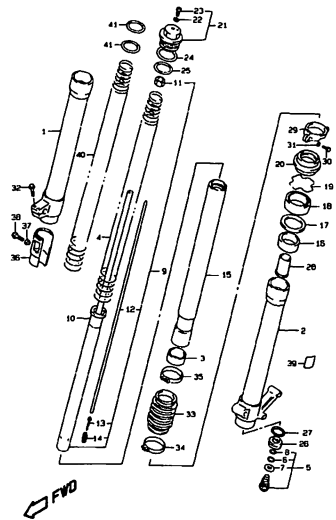


FIG. 32

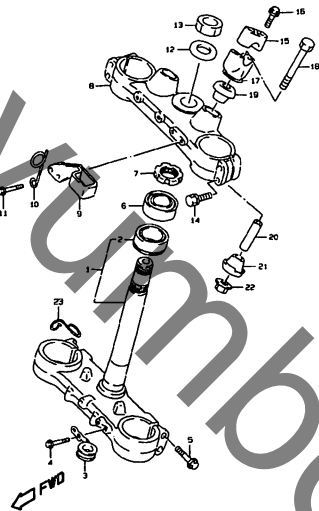


FIG. 33

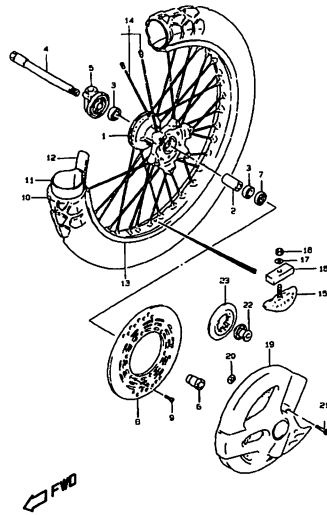


FIG. 34

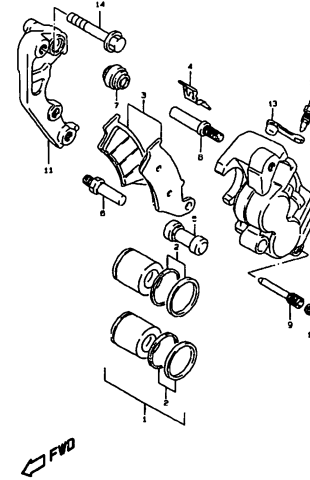


FIG. 35

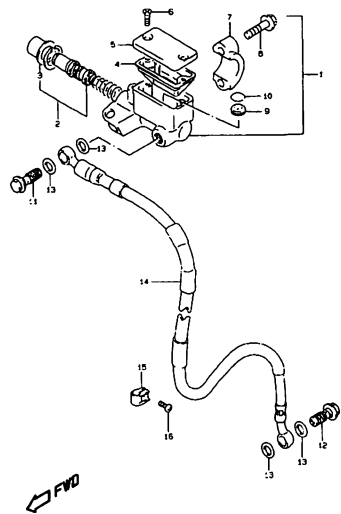


FIG. 36

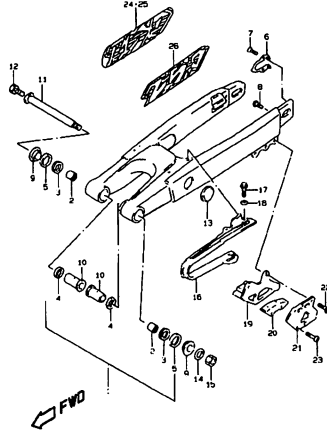


FIG. 37

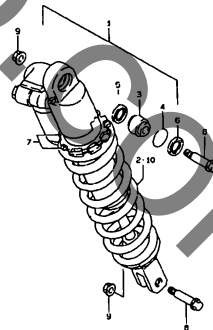


FIG. 38

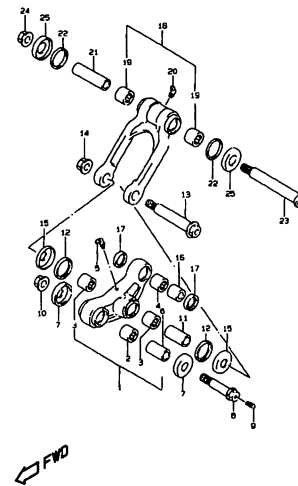


FIG. 38A

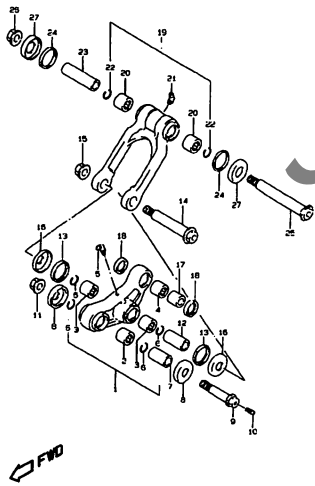


FIG. 39

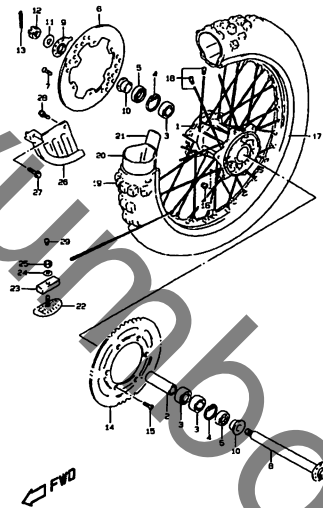


FIG. 40

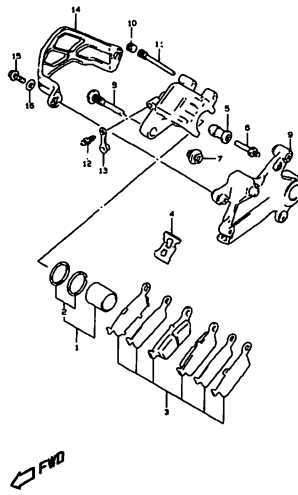


FIG. 41

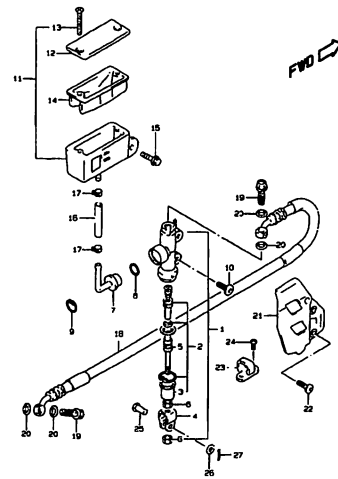


FIG. 1

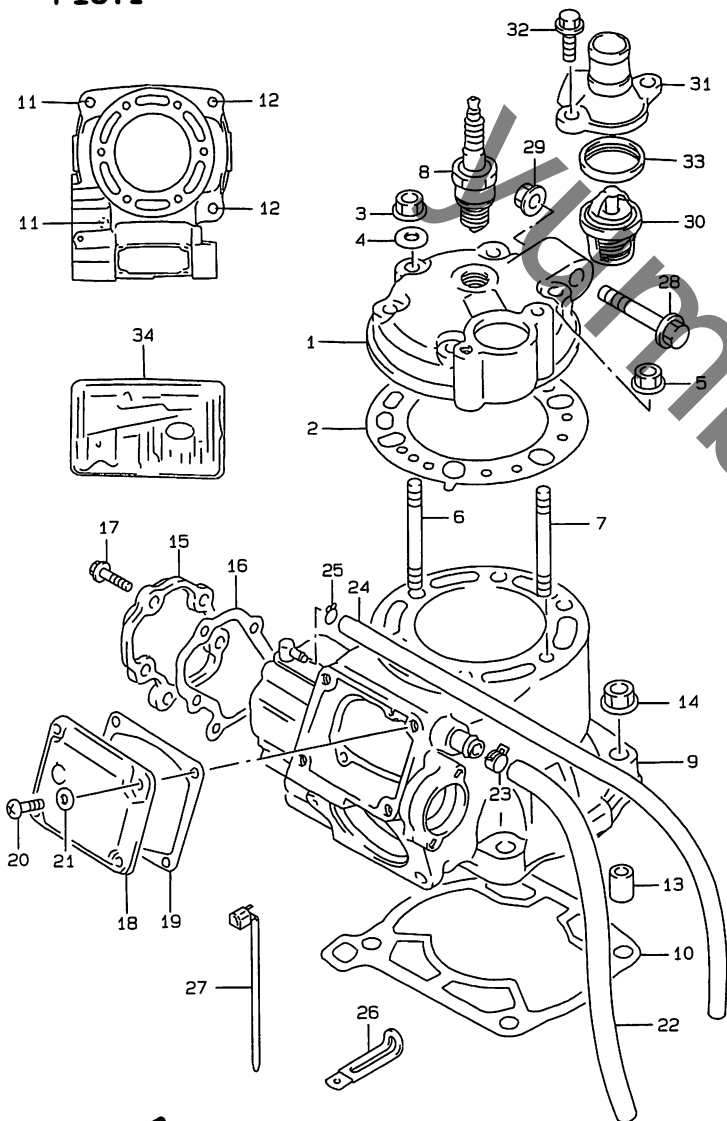


FIG. 1 (B-2) シリンダ

| 見出番号 | 品番 | 品名 | 使用個数 | 備考 | 標準作業時間 |
|------|-----------------|----------------------|------|----|--------|
| 1 | 11111-44E00 | ヘッド, シリンダ | 1 | | W0.8 |
| 2 | 11141-44E00 | カクセツツ, シリンダヘッド | 1 | | W0.8 |
| 3 | 09159-08049 | ナツト | 5 | | |
| 4 | 09168-08021 | カクセツツ, 8.5X17X2.3 | 5 | | |
| 5 | 08316-10083 | ナツト | 1 | | |
| 6 | 09108-08143 | スタツツホムト, L:35 | 5 | | |
| 7 | 09108-08245 | スタツツホムト | 1 | | |
| 8 | #09482-00115 | スハークワック, BR9EV (NGK) | 1 | | W0.2 |
| 9 | 11200-44820 | シリンダセツツ | 1 | | W1.3 |
| 10 | 11241-28C11 | カクセツツ, シリンダ | 1 | | W1.0 |
| 11 | 01421-10358 | スタツツホムト | 2 | | |
| 12 | 01421-10457 | スタツツホムト | 2 | | |
| 13 | 09206-13017 | カラ, 13X10.4X20 | 2 | | |
| 14 | 08316-10103 | ナツト | 4 | | |
| 15 | 11231-28C20 | カハ, シリンダ, NO.1 | 1 | | W0.4 |
| 16 | 11233-28C21 | カクセツツ, シリンダカハ | 1 | | W0.4 |
| 17 | 01547-06163 | ホムト | 5 | | |
| 18 | 11248-28C20 | カハ, シリンダ, NO.2 | 1 | | W1.1 |
| 19 | 11238-05D01 | カクセツツ, シリンダカハ, NO.2 | 1 | | W1.1 |
| 20 | 02112-05163 | スクリ | 4 | | |
| 21 | 09168-05010 | カクセツツ, 5.3X9.3X1.2 | 1 | | |
| 22 | 09343-09501 | ホス, 9X14X220 | 1 | | |
| 23 | 09401-12405 | クワツツ | 1 | | |
| 24 | 09352-50903-600 | ホス, 5X9X600 | 1 | | |
| 25 | 09401-08401 | クワツツ | 1 | | |
| 26 | 09404-06429 | クワツツ, L:60 | 1 | | |
| 27 | 09407-14403 | クワツツ, L:125 | 1 | | |
| 28 | 09103-08083 | ホムト, 8X41 | 1 | | |

RMX250W

FIG. 1

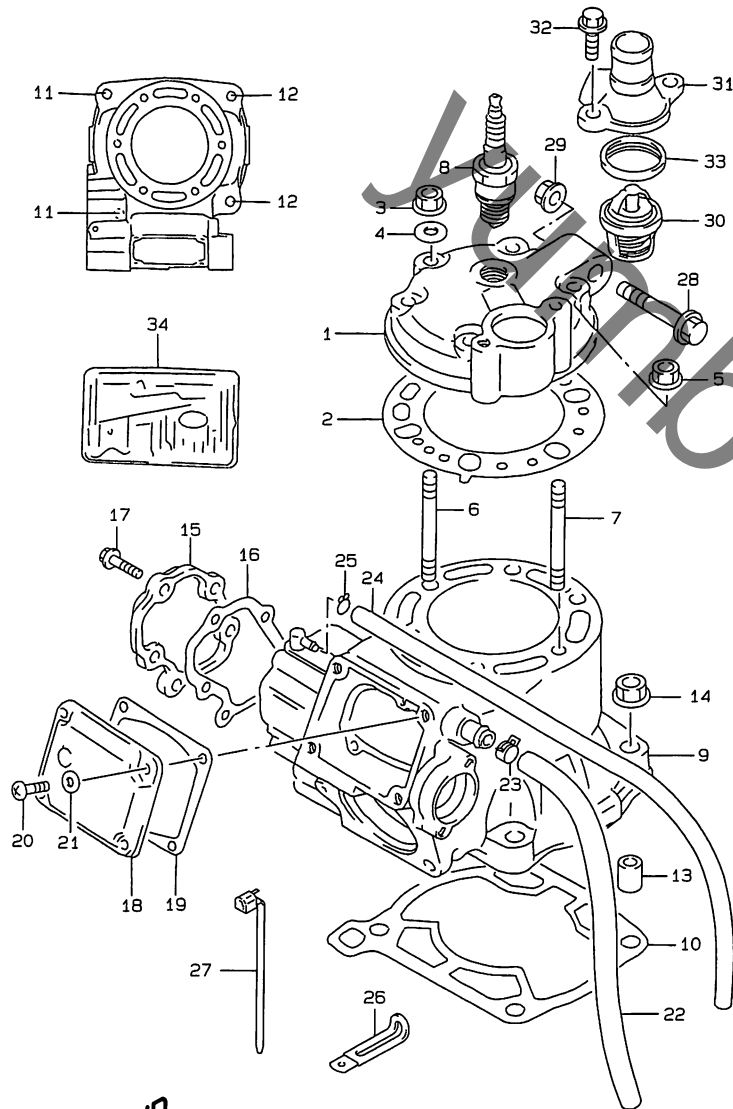


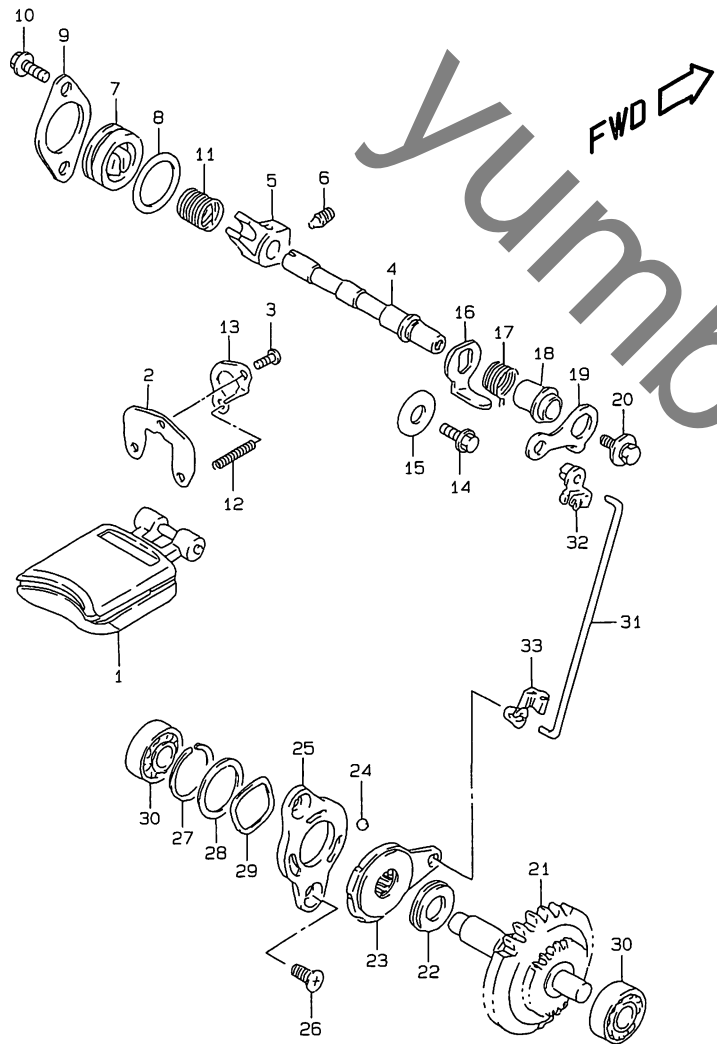
FIG. 1 (B-3) シリンダ

| 見出番号 | 品番 | 品名 | 使用個数 | 備考 | 標準作業時間 |
|------|-------------|-----------------|------|-----|--------|
| 29 | 09159-08034 | ナット | 1 | | |
| 30 | 17670-29E00 | サーモスタット,ウオ-タ,60 | 1 | OPT | |
| 31 | 17661-29E00 | カハ- ,サーモスタット | 1 | | |
| 32 | 01550-08203 | ホ-ルト | 1 | | |
| 33 | 17664-30B00 | シ-ル,サーモスタットカハ- | 1 | | |
| 34 | 11402-44820 | カ- ステットセット | 1 | | |

2

FWD

FIG. 2



| 見出番号 | 品番 | 品名 | 使用個数 | 備考 | 標準作業時間 |
|------|-------------|-------------------------------|------|----------|--------|
| 1 | 11206-44E10 | ハムフアツシ, イキソ-スト | 1 | | W1.2 |
| 2 | 11261-44E00 | ストツハ°, イキソ-ストハムフ | 1 | | |
| 3 | 02112-05123 | スクリュ | 3 | | |
| 4 | 11259-28C00 | シヤフト, イキソ-ストハムフ | 1 | | W1.2 |
| 5-1 | 11264-00B23 | ア-ム, イキソ-ストハムフシヤフト | 1 | TYPE T/V | W1.2 |
| 5-2 | 11264-00B24 | ア-ム, イキソ-ストハムフシヤフト | 1 | TYPE W | |
| 6 | 09134-06013 | スクリュ, 6X10 | 1 | | |
| 7 | 11258-27C01 | キヤツフ°, イキソ-ストハムフ | 1 | | W0.3 |
| 8 | 09280-23002 | オリソグ°, D:1.9, ID:22.6 | 1 | | |
| 9 | 11265-00B21 | リテーナ, イキソ-ストハムフ | 1 | | W0.3 |
| 10 | 02162-05123 | ホムルト | 2 | | |
| 11 | 11257-44E01 | スフ° リソグ°, イキソ-ストハムフ リターフ | 1 | | |
| 12 | 11273-44E00 | スフ° リソグ°, イキソ-ストハムフ , ミト°ル | 1 | | |
| 13 | 11274-44E00 | リテーナ, イキソ-ストハムフスフ° リソグ° | 1 | | |
| 14 | 01547-06103 | ホムルト | 1 | | |
| 15 | 08211-06202 | ワツシヤ | 1 | | |
| 16 | 11267-00B21 | レハ-, イキソ-ストハムフ°, NO .2 | 1 | | W0.4 |
| 17 | 09444-16010 | スフ° リソグ° | 1 | | |
| 18 | 11268-01B00 | スグ°-サ, イキソ-ストハムフ | 1 | | W0.4 |
| 19 | 11266-44E00 | レハ-, イキソ-ストハムフ° NO. 1 | 1 | | W0.4 |
| 20 | 09118-05005 | ホムルト, 5X12 | 1 | | |
| 21 | 12670-44E10 | カハムナアツシ, イキソ-ストハムフ | 1 | | W1.0 |
| 22 | 09263-10002 | ハムアリソグ°, 10.1X22X2.8 | 1 | | W1.0 |
| 23 | 12680-01820 | アクチエ-タ, イキソ-ストハムフ | 1 | | W1.1 |
| 24 | 06111-06003 | ホム-ル | 3 | | W1.1 |
| 25 | 12682-00B20 | ステ-タ, イキソ-ストハムフアクチ エ-タ | 1 | | W1.1 |

FIG.2

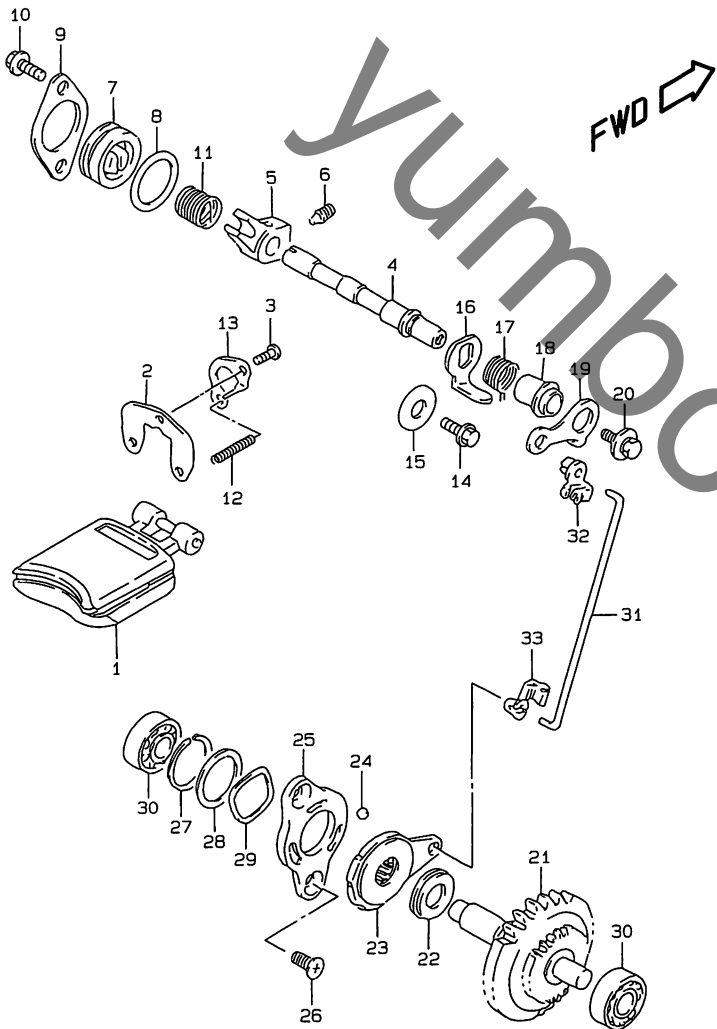


FIG.2 (B-5) イキゾ-スト ハムフ

| 見出番号 | 品番 | 品名 | 使用個数 | 備考 | 標準作業時間 |
|------|-------------|---------------------------|------|----|--------|
| 26 | 09120-05003 | スクリ1,5X10 | 2 | | |
| 27 | 09380-19003 | スナツフ リンク | 1 | | |
| 28 | 09181-19004 | シム, 19.1X25X0.3 | 1 | | |
| 29 | 09164-19001 | ワツシヤ | 1 | | |
| 30 | 09262-08005 | ハリアリング, 8X22X7 | 2 | | |
| 31 | 12685-44E00 | ロツト, イキゾ-ストハムフ | 1 | | |
| 32 | 12686-01B00 | フツシヤ, イキゾ-ストハムフ ロツト, NO.1 | 1 | | |
| 33 | 12687-01B00 | フツシヤ, イキゾ-ストハムフ ロツト, NO.2 | 1 | | |

W1.3

FIG. 4

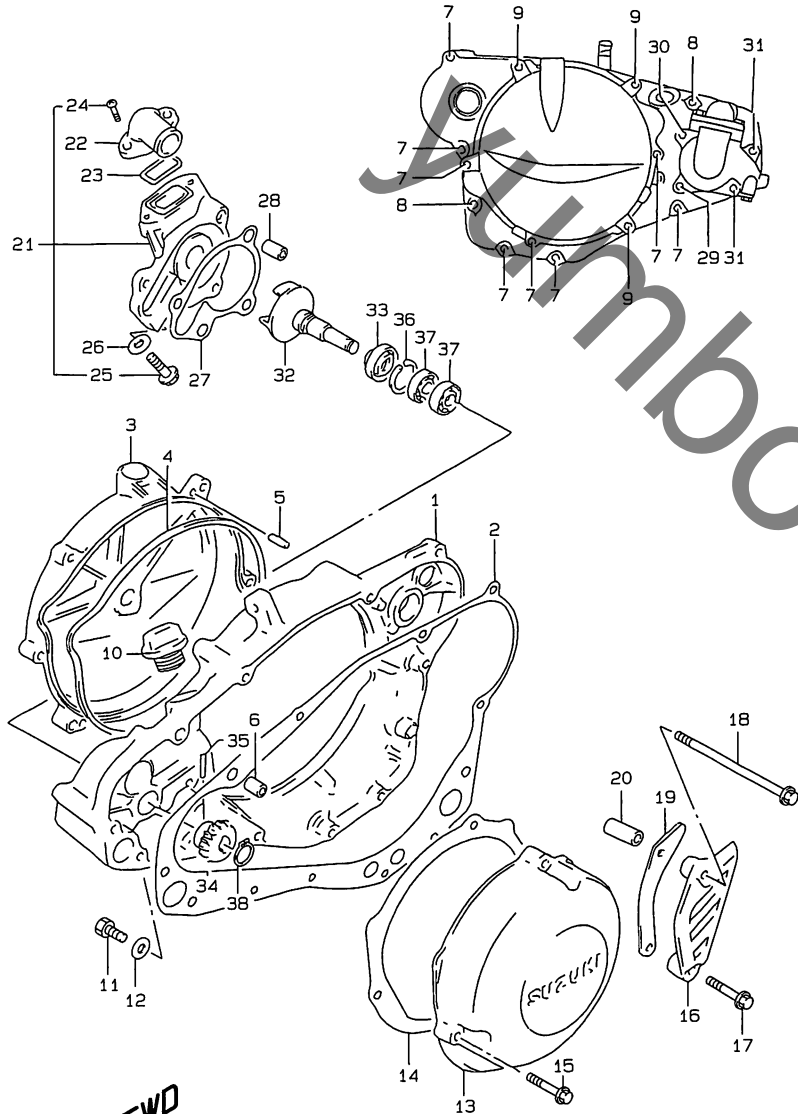


FIG. 4 (B-7) クランクケースカバー/ウォータポンプ
使用個数

| 見出番号 | 品番 | 品名 | 使用個数 | 備考 | 標準作業時間 |
|------|-------------|---------------------------|------|----------------|--------|
| 1 | 11340-28811 | カバー, クラッチ | 1 | | W0.8 |
| 2 | 11482-28C01 | カーステット, クラッチカバー | 1 | | W0.8 |
| 3 | 11371-28E02 | カバー, クラッチアウト | 1 | | W0.3 |
| 4 | 11484-28C10 | オリシム, クラッチカバーアウト | 1 | | |
| 5 | 04221-04089 | ワッシャー | 2 | | |
| 6 | 04211-09129 | ワッシャー, H:12 | 2 | | |
| 7 | 01547-06253 | ボルト | 8 | | |
| 8 | 01547-06353 | ボルト | 2 | | |
| 9 | 01547-06703 | ボルト | 3 | | |
| 10 | 09200-20810 | ワッシャー, オイルワライ | 1 | | |
| 11-1 | 09128-06004 | スクリュー, 6X10 | 1 | TYPE T/V | |
| 11-2 | 09128-06044 | ボルト, 6X10 | 1 | TYPE W | |
| 12 | 09168-06004 | カーステット, 6.2X11X1.2 | 1 | | |
| 13 | 11351-05D12 | カバー, マグネット | 1 | | W0.2 |
| 14 | 11483-28C10 | カーステット, マグネットカバー | 1 | | W0.2 |
| 15 | 01547-06253 | ボルト | 3 | | |
| 16 | 11360-28E00 | カバー, スプロケット | 1 | | W0.2 |
| 17 | 01547-06253 | ボルト | 1 | | |
| 18 | 01547-06953 | ボルト | 1 | | |
| 19-1 | 27641-28C10 | プレート, フロントチェーンガイド, 13T | 1 | | W0.2 |
| 19-2 | 27641-28C20 | プレート, フロントチェーンガイド, 15T | 1 | OPT, FOR NT:15 | |
| 20 | 09180-06203 | スプライン, 6.5X10.5X25 | 1 | | |

FIG. 4

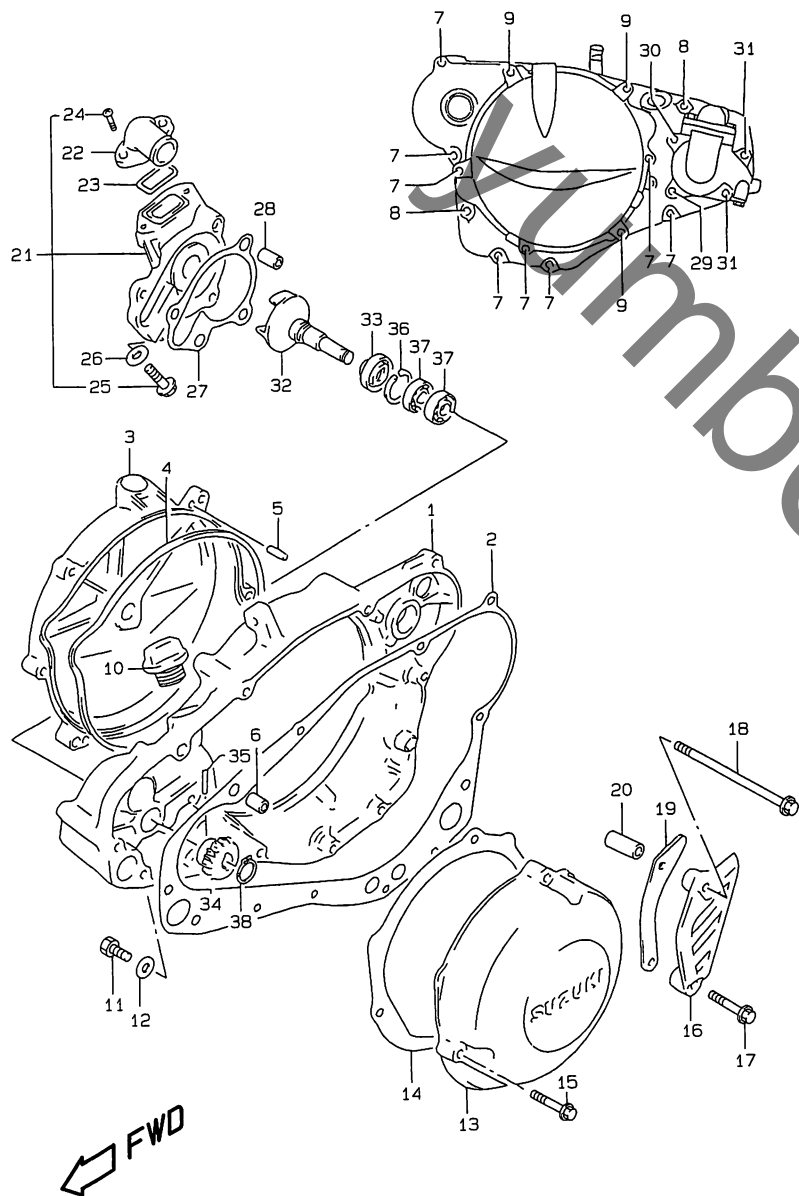


FIG. 4 (B-8) クラックケースカハ-ノウオ-タホ°ンフ°
使用個数

| 見出番号 | 品番 | 品名 | 使用個数 | 備考 | 標準作業時間 |
|------|-------------|---------------------|------|----|--------|
| 21 | 17410-28E00 | ケースアツシ,ウオ-タホ°ンフ° | 1 | | W0.4 |
| 22 | 17412-28E00 | ・コネクタ | 1 | | |
| 23 | 17414-14300 | ・オリシク,ウオ-タホ°ンフ°コネクタ | 1 | | |
| 24 | 02112-06163 | ・スクリ | 2 | | |
| 25 | 17415-43D00 | ・ホムルト | 1 | | |
| 26 | 17413-28C10 | ・カ°スゲツト | 1 | | |
| 27 | 17431-28C10 | カ°スゲツト,ウオ-タホ°ンフ°ケース | 1 | | W0.4 |
| 28 | 04211-09129 | ノツクピ°ン,H:12 | 2 | | |
| 29 | 01547-06203 | ホムルト | 1 | | |
| 30 | 01547-06303 | ホムルト | 1 | | |
| 31 | 01547-06803 | ホムルト | 2 | | |
| 32 | 17491-28C10 | インペラ,ウオ-タホ°ンフ° | 1 | | W0.8 |
| 33 | 17461-28C10 | シール,ウオ-タホ°ンフ°オイル | 1 | | W0.8 |
| 34 | 17441-28C11 | キヤ,ウオ-タホ°ンフ°トヨリフツ, | 1 | | |
| 35 | 09261-03010 | NT:24 ピ°ン,3X13.8 | 1 | | |
| 36 | 08331-41246 | サークリツ° | 1 | | |
| 37 | 08113-69000 | ハ°アリツク | 2 | | |
| 38 | 08331-31106 | サークリツ° | 1 | | |

FIG.5

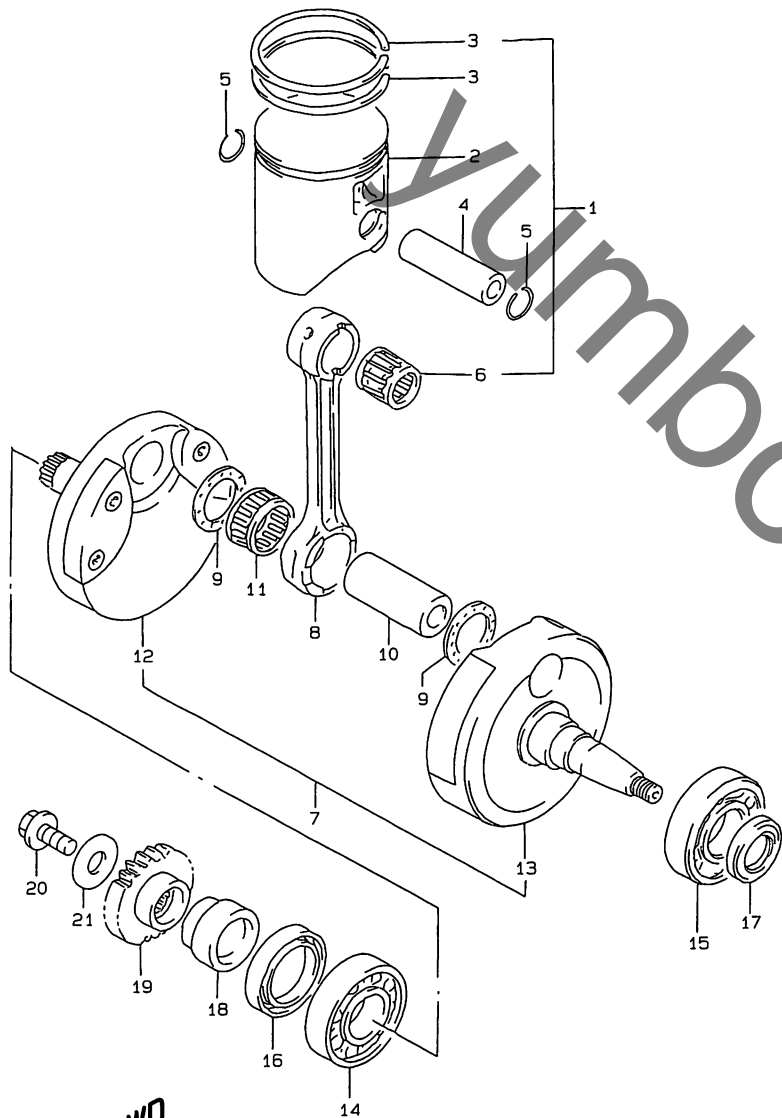


FIG.5 (B-9) クランクシャフト

| 見出番号 | 品番 | 品名 | 使用個数 | 備考 | 標準作業時間 |
|------|-----------------|------------------------|------|---------------------|--------|
| 1 | 12100-29840 | ヒ°ストンキット | 1 | OPT -12100-44830 | |
| 2 | 12110-29E20-0F0 | ・ヒ°ストン | 1 | | W1.1 |
| 3 | 12141-28E00 | ・リング°,ヒ°ストン | 2 | | W1.1 |
| 4 | 12151-28C00 | ・ヒ°ン,ヒ°ストン | 1 | | W1.1 |
| 5 | 09381-18002 | ・スナツワ°リング° | 2 | | |
| 6 | 09263-18016 | ・°°アリソグ°,18X23X22 | 1 | | W1.1 |
| 7 | 12200-44E00 | クランクシャフトアツシ | 1 | | W3.8 |
| 8 | 12161-28C30 | ・ロツト°,コネクチソグ° | 1 | | |
| 9 | 09160-24027 | ・ワツシヤ°,24X38.5X1.5 | 2 | | |
| 10 | 12211-05D00 | ・ヒ°ン,クランク | 1 | | |
| 11 | 09263-24026 | ・°°アリソグ°,24X30X20 | 1 | | |
| 12 | 12220-44E00 | ・クランクシャフト,ライト | 1 | | |
| 13 | 12260-44E00 | ・クランクシャフト,レフト | 1 | | |
| 14 | 09262-28036 | °°アリソグ° | 1 | RH | W3.8 |
| 15 | 09262-28036 | °°アリソグ° | 1 | LH | |
| 16 | 09283-38018 | オイルシール,38X52X8 | 1 | RH | W3.8 |
| 17 | 09283-25083 | オイルシール,25X37X6 | 1 | LH | W0.6 |
| 18 | 12359-28E10 | ス°-サ°,フ°ライマリト°ライフ°キ° | 1 | | |
| 19-1 | 21111-14320 | キ°ヤ°,フ°ライマリト°ライフ°,NT: | 1 | TYPE T | W1.5 |
| 19-2 | 21111-14321 | キ°ヤ°,フ°ライマリト°ライフ° | 1 | TYPE V/W | |
| 20 | 21141-27C11 | ホ°ルト°,フ°ライマリト°ライフ°キ°ヤ° | 1 | | |
| 21 | 09164-11004 | ワツシヤ° | 1 | | |

2

FIG. 6

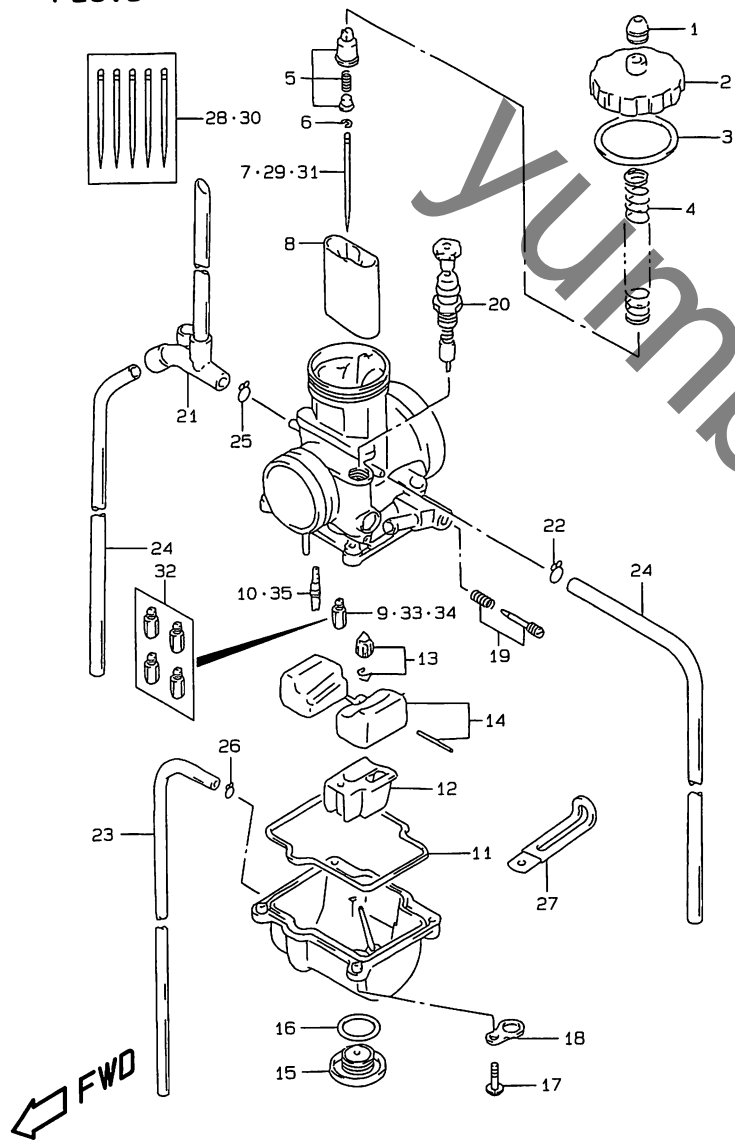


FIG. 6 (C-2) キャブレット

| 見出番号 | 品番 | 品名 | 使用個数 | 備考 | 標準作業時間 |
|------|-----------------|----------------------|------|-----------------------|--------|
| | 13200-44E10 | キャブレットアツシ | 1 | | W0.4 |
| 1 | 13681-28E00 | ・キャブツフ, キャブレット | 1 | | W0.4 |
| 2 | 13261-28E00 | ・キャブツフ, トツフ | 1 | | W0.4 |
| 3 | 13266-28E00 | ・カスケツト, トツフキャブツフ | 1 | | |
| 4 | 13573-28E00 | ・スフリング | 1 | | W0.4 |
| 5 | 13581-28E00 | ・ホルダツセット, ケフ | 1 | | |
| 6 | 13394-28E00 | ・クリツフ, ニート | 1 | | |
| 7 | 13383-44E20 | ・ニート, シュエツト, R1472L1 | 1 | | |
| 8 | 13551-29E10 | ・ハルツフ, ヒーストン, CA:5.0 | 1 | | W0.2 |
| 9 | 09491-35009 | ・シュエツト, メイン, 175 | 1 | | W0.6 |
| 10 | 09492-55017 | ・シュエツト, ハイロツト, 55 | 1 | | W0.6 |
| 11 | 13696-28E00 | ・カスケツト, フロトキャブ | 1 | | W0.6 |
| 12 | 13331-28E00 | ・ホルダ | 1 | | |
| 13 | 13370-28E00 | ・ハルツフセット, フロト | 1 | | W0.6 |
| 14 | 13240-28E00 | ・フロトセツト | 1 | | W0.6 |
| 15 | 13247-28E00 | ・ホルト, トレーン | 1 | | |
| 16 | 13246-28E00 | ・オリツク | 1 | | |
| 17 | 02112-34163 | ・スクリ | 4 | | |
| 18 | 13693-28E00 | ・プレート | 2 | | |
| 19 | 13280-28E00 | ・スクリセツト, エ | 1 | | W0.2 |
| 20 | 13410-29E10 | ・フロンツキャブツシ | 1 | | W0.2 |
| 21 | 13680-44E00 | ・3-WAYフイツチングアツシ | 1 | | |
| 22 | 09401-06101 | ・クリツフ | 1 | | |
| 23-1 | 09351-35653-600 | ・ホース, 3.5X6.5X600 | 1 | TYPE T | |
| 23-2 | 09351-35653-600 | ・ホース, 3.5X6.5X600 | 1 | L:600-240 TYPE V/W | |
| 24-1 | 13683-44E00 | ・ホース, 4X7X360 | 2 | L:600-270 TYPE T | |
| 24-2 | 13683-44E10 | ・ホース, イアメント, 4X7X390 | 2 | TYPE V/W | |

FIG. 6

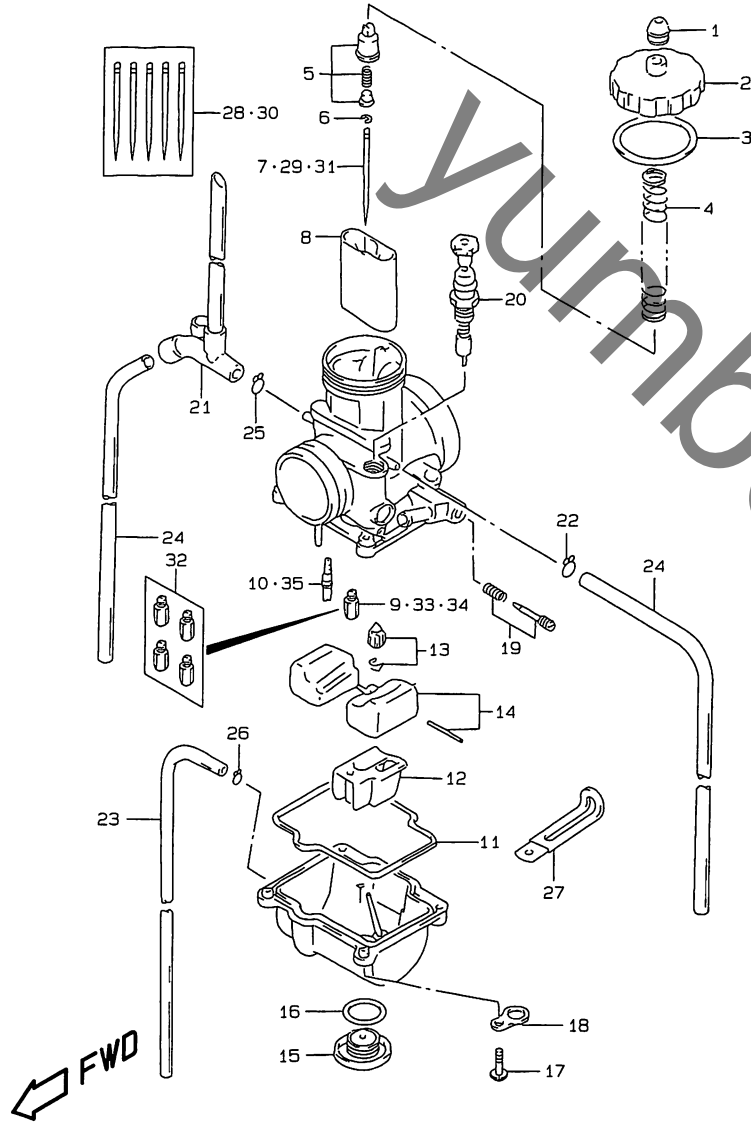


FIG. 6 (C-3) キャブレタ

| 見出番号 | 品番 | 品名 | 使用個数 | 備考 | 標準作業時間 |
|------|-------------|----------------------|------|-----|--------|
| 25 | 09401-07101 | ・クリツフ | 1 | | |
| 26 | 09401-05402 | ・クリツフ | 1 | | |
| 27 | 09404-06429 | クラフフ, L:60 | 1 | | |
| 28 | 13380-44E00 | ニートルセツト, シェツト | 1 | OPT | |
| 29-1 | 13383-29E20 | ニートル, シェツト, R1470M | 1 | OPT | W0.2 |
| 29-2 | 13383-29E30 | ニートル, シェツト, R1471M | 1 | OPT | |
| 29-3 | 13383-29E40 | ニートル, シェツト, R1472M | 1 | OPT | |
| 29-4 | 13383-29E50 | ニートル, シェツト, R1473M | 1 | OPT | |
| 29-5 | 13383-29E60 | ニートル, シェツト, R1474M | 1 | OPT | |
| 30 | 13380-44E10 | ニートルセツト, シェツト | 1 | OPT | |
| 31-1 | 13383-44E00 | ニートル, シェツト, R1470L1L | 1 | OPT | |
| 31-2 | 13383-44E10 | ニートル, シェツト, R1471L1L | 1 | OPT | |
| 31-3 | 13383-44E20 | ニートル, シェツト, R1472L1L | 1 | OPT | |
| 31-4 | 13383-44E30 | ニートル, シェツト, R1473L1L | 1 | OPT | |
| 31-5 | 13383-44E40 | ニートル, シェツト, R1474L1L | 1 | OPT | |
| 32 | 09490-00056 | セツト, キャブレタ セツティング | 1 | | |
| 33-1 | 09491-33009 | ・シェツト, メイン, 165 | 1 | OPT | |
| 33-2 | 09491-33010 | ・シェツト, メイン, 168 | 1 | OPT | |
| 33-3 | 09491-34010 | ・シェツト, メイン, 170 | 1 | OPT | |
| 33-4 | 09491-36008 | ・シェツト, メイン, 180 | 1 | OPT | |
| 34-1 | 09491-32010 | シェツト, メイン, 160 | 1 | OPT | W0.6 |
| 34-2 | 09491-32011 | シェツト, メイン, 162 | 1 | OPT | |
| 34-3 | 09491-34011 | シェツト, メイン, 172 | 1 | OPT | |
| 34-4 | 09491-35009 | シェツト, メイン, 175 | 1 | OPT | |
| 34-5 | 09491-35010 | シェツト, メイン, 178 | 1 | OPT | |

FIG. 6

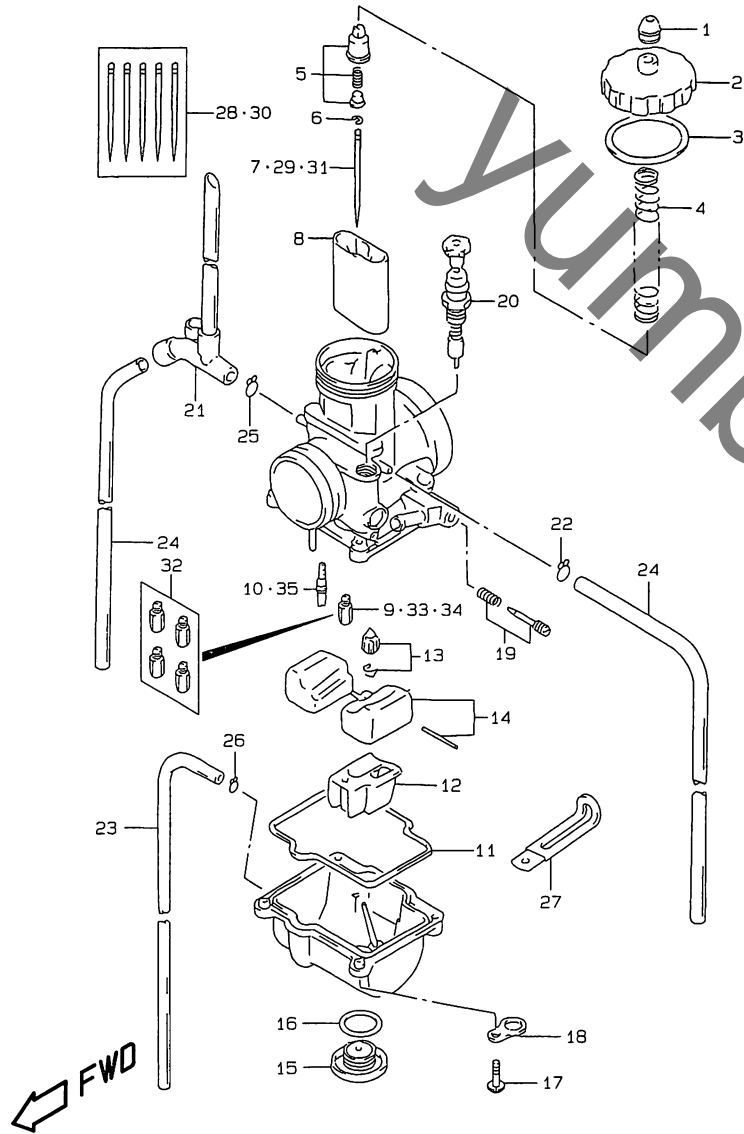


FIG. 6 (C-4) キャブワレタ

| 見出番号 | 品番 | 品名 | 使用個数 | 備考 | 標準作業時間 |
|------|-------------|----------------------|------|-----|--------|
| 35-1 | 09492-45032 | ｼﾞｬｲｯﾄ, ｻﾞｲ ｲｯｯｯ, 45 | 1 | OPT | W0.6 |
| 35-2 | 09492-50023 | ｼﾞｬｲｯﾄ, ｻﾞｲ ｲｯｯｯ, 50 | 1 | OPT | |
| 35-3 | 09492-52011 | ｼﾞｬｲｯﾄ, ｻﾞｲ ｲｯｯｯ, 52 | 1 | OPT | |
| 35-4 | 09492-55017 | ｼﾞｬｲｯﾄ, ｻﾞｲ ｲｯｯｯ, 55 | 1 | OPT | |
| 35-5 | 09492-58001 | ｼﾞｬｲｯﾄ, ｻﾞｲ ｲｯｯｯ, 58 | 1 | OPT | |
| 35-6 | 09492-60016 | ｼﾞｬｲｯﾄ, ｻﾞｲ ｲｯｯｯ, 60 | 1 | OPT | |
| 35-7 | 09492-65008 | ｼﾞｬｲｯﾄ, ｻﾞｲ ｲｯｯｯ, 65 | 1 | OPT | |

FIG. 7

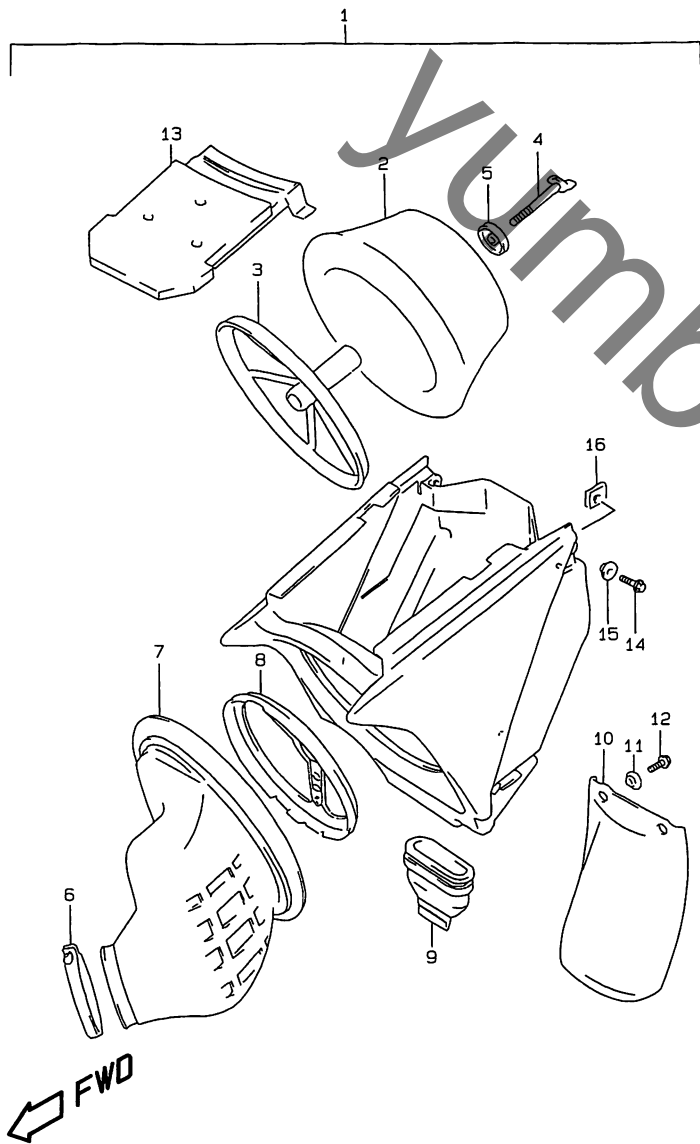
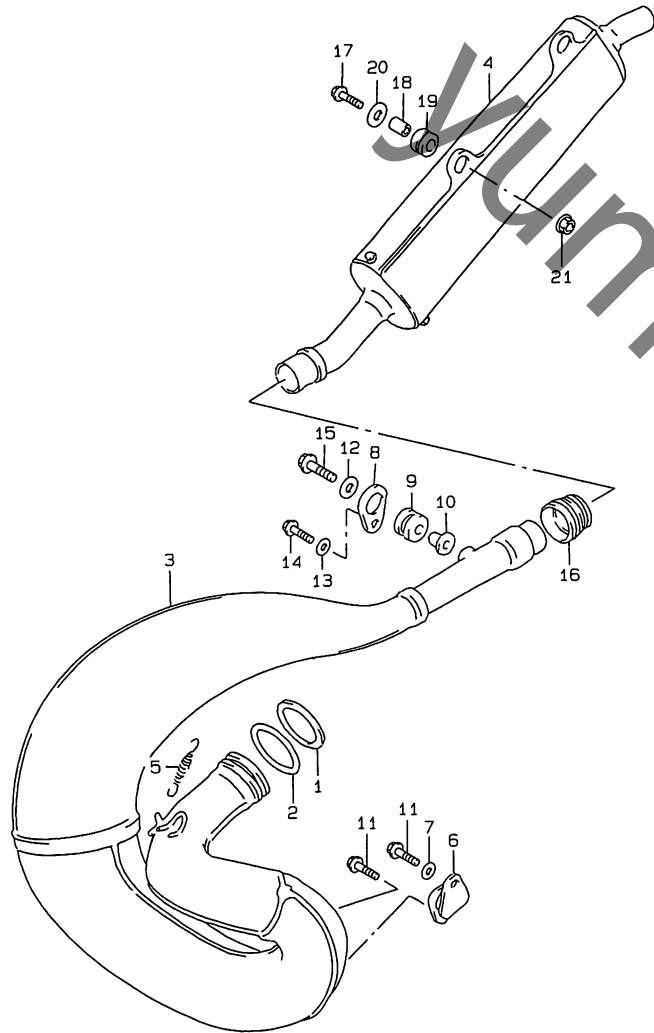


FIG. 7 (C-5) I7 クリーナ

| 見出番号 | 品番 | 品名 | 使用個数 | 備考 | 標準作業時間 |
|------|-------------|--|------|----|--------|
| 1 | 13700-44E10 | クリーナアツシ, I7 | 1 | | W0.4 |
| 2 | 13780-36E00 | ・フィルタアツシ | 1 | | W0.2 |
| 3 | 13791-36E00 | ・ホルダ [△] , フィルタ | 1 | | |
| 4 | 13831-28E00 | ・ホルム [△] , ウイング [△] | 1 | | |
| 5 | 13792-13A01 | ・ワツシヤ | 1 | | |
| 6 | 09402-70203 | ・クラフ [△] | 1 | | |
| 7 | 13881-36E00 | ・チューブ [△] , アウトレット | 1 | | W0.5 |
| 8 | 13790-36E00 | ・ハース, フィルタ | 1 | | |
| 9 | 13873-44E10 | ・トレーン | 1 | | |
| 10 | 13738-36E01 | ・マット [△] カ [△] ート [△] | 1 | | |
| 11 | 13838-02B00 | ・カラー | 2 | | |
| 12 | 01547-06163 | ・ホルム [△] | 2 | | |
| 13 | 13740-44E10 | ・キャツフ [△] , エアクリーナ | 1 | | W0.2 |
| 14 | 01547-06203 | ホルム [△] | 2 | | |
| 15 | 09169-06054 | ワツシヤ | 2 | | |
| 16 | 71812-82010 | ナツト | 2 | | |

FIG. 8

FIG. 8 (C-6) マフラ



| 見出番号 | 品番 | 品名 | 使用個数 | 備考 | 標準作業時間 |
|------|-------------|--------------------|------|--------------------------------------|--------|
| 1 | 14172-28C30 | ワッシャ,エキゾーストハ°イフ° | 1 | | W0.4 |
| 2 | 14171-28C30 | オリング°,エキゾーストハ°イフ° | 1 | | W0.4 |
| 3 | 14310-44E10 | ホ°テ°-,マフラ,フ°-スト | 1 | | W0.4 |
| 4-1 | 14330-37E02 | ホ°テ°-,マフラセカント° | 1 | MODEL T/V +14330-37E01 MODEL W | W0.2 |
| 4-2 | 14330-37E03 | ホ°テ°-,MUFFLRセカント° | 1 | | W0.2 |
| 5 | 09443-12042 | スフ° リング° | 2 | | |
| 6 | 14770-20400 | タ°ツハ°,マフラサホ°-ト | 1 | | W0.2 |
| 7 | 09160-06109 | ワッシャ,6.5X18X1.6 | 1 | | |
| 8 | 14761-27C00 | フ°-レ°ト°,マフラマウンチング° | 1 | | |
| 9 | 14762-01B01 | クツヨソ | 1 | | |
| 10 | 14763-36E00 | スハ°-サ°,マフラマウンチング° | 1 | | |
| 11 | 01547-06123 | ホ°ル°ト | 2 | | |
| 12 | 09160-06114 | ワッシャ,6.5X24X1.2 | 1 | | |
| 13 | 09160-06109 | ワッシャ,6.5X18X1.6 | 1 | | |
| 14 | 01547-06253 | ホ°ル°ト | 1 | | |
| 15 | 01547-06163 | ホ°ル°ト | 1 | | |
| 16 | 14771-28C02 | コネクタ,マフラ | 1 | | W0.2 |
| 17 | 01547-06303 | ホ°ル°ト | 1 | | |
| 18 | 09180-06120 | スハ°-サ° | 2 | | |
| 19 | 09320-11015 | クツヨソ | 2 | | |
| 20 | 09160-06114 | ワッシャ,6.5X24X1.2 | 2 | | |
| 21 | 08319-31067 | ナツト | 1 | | |

FIG. 9

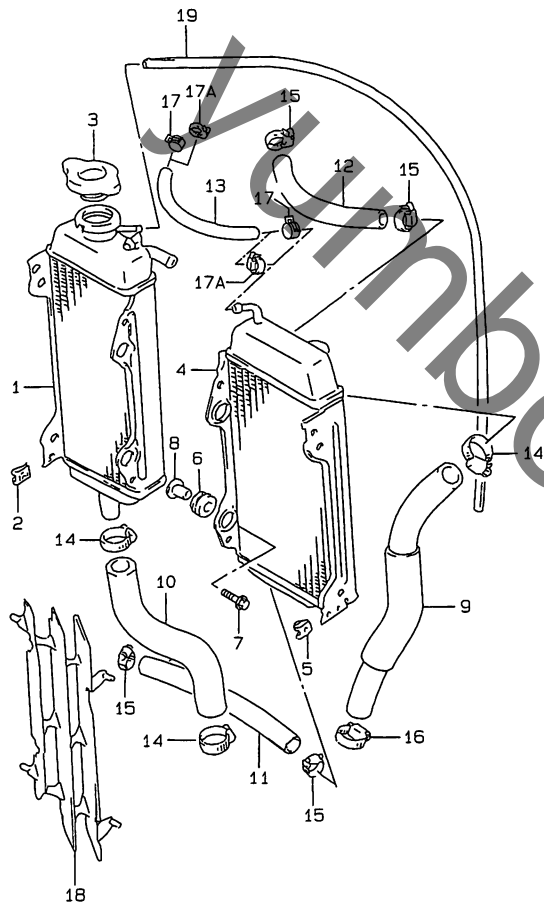


FIG. 9 (C-7) ラジエータ

| 見出番号 | 品番 | 品名 | 使用個数 | 備考 | 標準作業時間 |
|------|-----------------|------------------|------|--------------|----------------|
| 1 | 17710-44E10 | ラジエータ, ウォータ, ライト | 1 | | W0.5 B(0.6) |
| 2 | 09148-06015 | ・ナツト | 1 | -17702-05A00 | |
| 3 | 17730-12C01 | キャツプ, ラジエータ | 1 | | W0.2 |
| 4 | 17720-44E10 | ラジエータ, ウォータ, レフト | 1 | | W0.5 B(0.6) |
| 5 | 17702-05A00 | ・ナツト, ラジエータ | 1 | | |
| 6 | 17787-19A00 | クツシヨソ, ラジエータ | 4 | | |
| 7 | 09116-06147 | ホムルト, 6X25 | 4 | | |
| 8 | 09180-06243 | スヘーザ | 4 | | |
| 9 | 17851-44E10 | ホース, ラジエータインレット | 1 | | W0.3 |
| 10 | 17852-29E10 | ホース, ラジエータアウトレット | 1 | | W0.3 |
| 11 | 17853-44E00 | ホースラジエータジョイントアツハ | 1 | -17853-44E10 | W0.3 |
| 12 | 17853-29E00 | ホース, ラジエータジョイント | 1 | | W0.3 |
| 13 | 17854-44E00 | ホース, ラジエータハムハス | 1 | | |
| 14 | 09402-28511 | クラツフ | 3 | | |
| 15 | 09402-22511 | クラツフ | 4 | | |
| 16 | 09402-32511 | クラツフ | 1 | | |
| 17 | 09401-13414 | クラツフ | 2 | TYPE T | |
| 17A | 09402-17511 | クラツフ | 2 | TYPE V/W | |
| 18 | 17831-36E00 | ホーハ, ラジエータ | 2 | | W0.2 B(0.2) |
| 19 | 09351-50803-00B | ホース, 5X8X2000 | 1 | L:2000-650 | |

FIG. 10

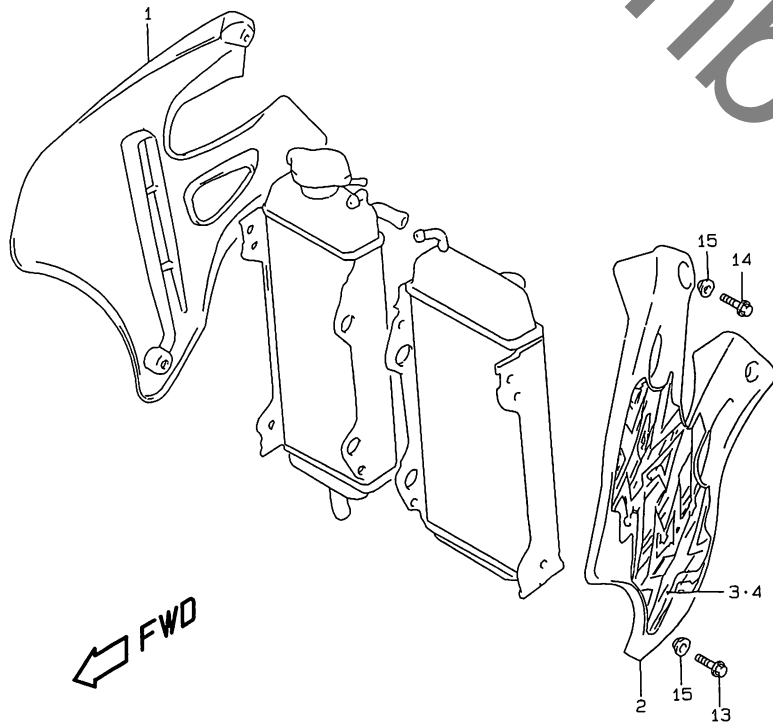
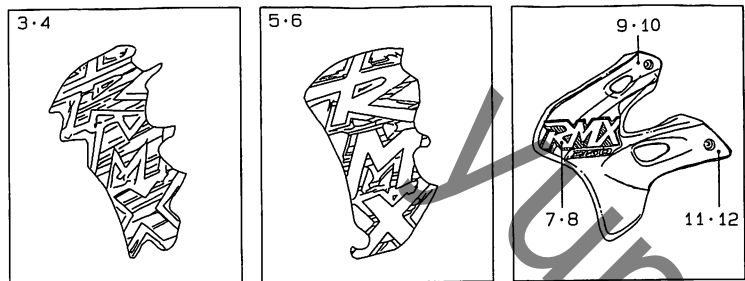


FIG. 10 (C-8) ラシエ-タ カハ-

| 見出番号 | 品番 | 品名 | 使用個数 | 備考 | 標準 作業時間 |
|------|-----------------|-----------------------------------|------|----------|----------------|
| 1-1 | 17761-44E00-Z62 | カハ-, ラシエ-タ, ライト(ハ°-フ °ル) | 1 | TYPE T/V | W0.2 B(0.3) |
| 1-2 | 17761-44E00-019 | カハ-, ラシエ-タ, ライト(フ°ラツ ク) | 1 | TYPE W | |
| 2-1 | 17762-44E00-Z62 | カハ-, ラシエ-タ, レフト(ハ°-フ °ル) | 1 | TYPE T/V | W0.2 B(0.3) |
| 2-2 | 17762-44E00-019 | カハ-, ラシエ-タ, レフト(フ°ラツ ク) | 1 | TYPE W | |
| 3 | 68665-44E01-E8S | テ-フ°, ラシエ-タカハ-, ライト | 1 | TYPE T | |
| 4 | 68675-44E01-E8S | テ-フ°, ラシエ-タカハ-, レフト | 1 | TYPE T | |
| 5 | 68665-44E10-H9G | テ-フ°, ラシエ-タカハ-, ライト | 1 | TYPE V | |
| 6 | 68675-44E10-H9G | テ-フ°, ラシエ-タカハ-, レフト | 1 | TYPE V | |
| 7 | 68661-44E00-E9Y | エツ°レム, ラシエ-タカハ-, ライ ト | 1 | TYPE W | |
| 8 | 68671-44E00-E9Y | エツ°レム, ラシエ-タカハ-, レフ ト | 1 | TYPE W | |
| 9 | 68665-44E30-J7Z | テ-フ°, ラシエ-タカハ-, ライト | 1 | TYPE W | |
| 10 | 68675-44E30-J7Z | テ-フ°, ラシエ-タカハ-, レフト | 1 | TYPE W | |
| 11 | 68665-44E40-25Y | テ-フ°, ラシエ-タカハ-, ロア, ラ イト(イエロ-) | 1 | TYPE W | |
| 12 | 68675-44E40-25Y | テ-フ°, ラシエ-タカハ-, ロア, レ フト(イエロ-) | 1 | TYPE W | |
| 13 | 02142-06167 | スクリュ | 2 | | |
| 14 | 02142-06127 | スクリュ | 4 | | |
| 15 | 09169-06054 | ワッシャ | 6 | | |

FIG. 11

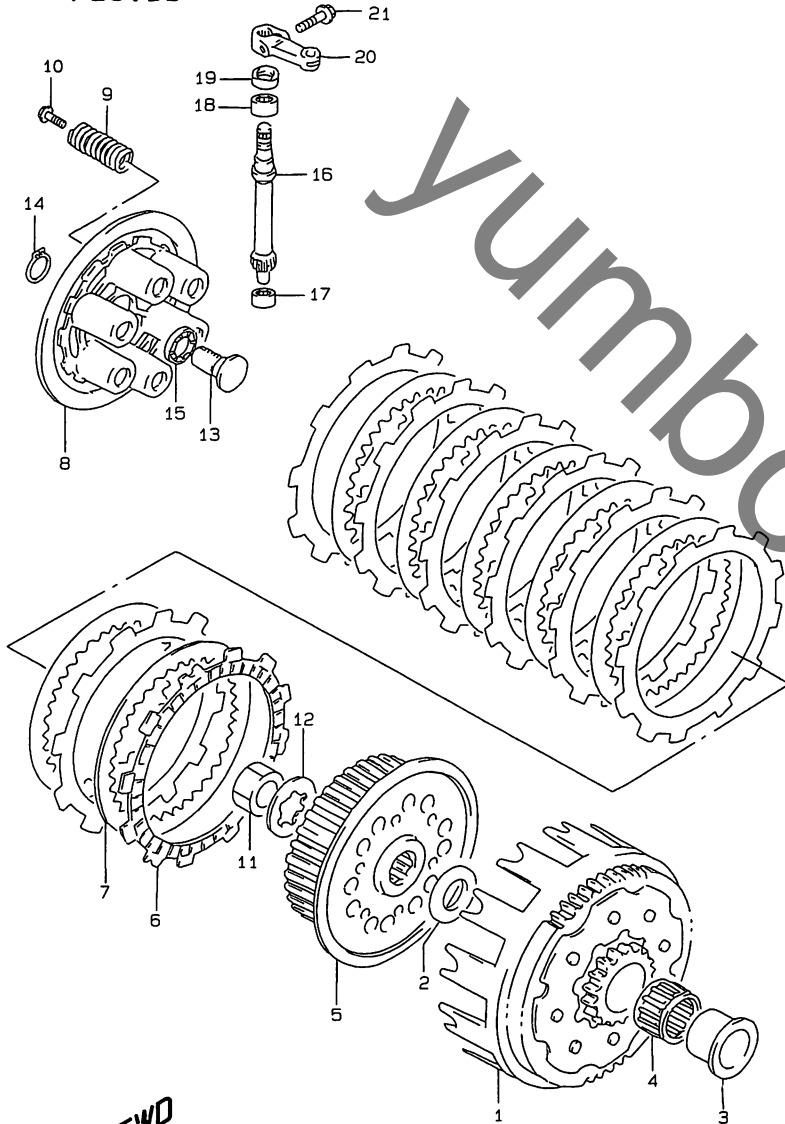


FIG. 11 (D-2) クラッチ

| 見出番号 | 品番 | 品名 | 使用個数 | 備考 | 標準 作業時間 |
|------|-------------|------------------------------|------|----------|------------|
| 1 | 21200-28E12 | キヤアツシ, フ°ライマリト™リフ™ン | 1 | | W1.2 |
| 2 | 09160-22067 | ワツシヤ, 22X38X2 | 1 | | |
| 3 | 21251-28C01 | ス°-サ, フ°ライマリト™リフ™ンキヤ † | 1 | | |
| 4 | 09263-29006 | °アリソク™, 29X34X21.8 | 1 | | |
| 5 | 21411-28E10 | ハフ™, クラツチスリーブ™ | 1 | | W0.7 |
| 6-1 | 21441-07A02 | フ°レート, クラツチト™ライフ™ | 8 | TYPE T | W0.9 |
| 6-2 | 21441-12D01 | フ°レート, クラツチト™ライフ™ | 8 | TYPE V/W | |
| 7 | 21451-28C31 | フ°レート, クラツチト™リフ™ン, T:1 .6 | 7 | | W0.4 |
| 8 | 21462-28E00 | チ°イスク, クラツチフ°レツシヤ | 1 | | W0.4 |
| 9 | 09440-18025 | スフ°ソソク™ | 6 | | |
| 10 | 09116-05019 | ホ°ルト, 5X25 | 6 | | |
| 11 | 09140-18013 | ナツト | 1 | | |
| 12 | 09167-22021 | ワツシヤ, 22X42X0.8 | 1 | | |
| 13 | 23165-28301 | ラツク, クラツチレリス™ | 1 | | W0.4 |
| 14 | 08331-31106 | サ-クリツフ° | 1 | | |
| 15 | 09263-10002 | °アリソク™, 10.1X22X2.8 | 1 | | W0.4 |
| 16 | 23261-00B20 | ヒ°ニオン, クラツチレリス™, NT:1 2 | 1 | | W0.3 |
| 17 | 09263-09001 | °アリソク™, 9X13X10 | 1 | | |
| 18 | 09263-12024 | °アリソク™, 12X16X10 | 1 | | |
| 19 | 09285-10004 | オイルシール, 10X17X5 | 1 | | W0.3 |
| 20 | 23271-20901 | ア-ム, クラツチレリス™ | 1 | | W0.2 |
| 21 | 01547-06163 | ホ°ルト | 1 | | |

⇐ FWD

FIG. 12

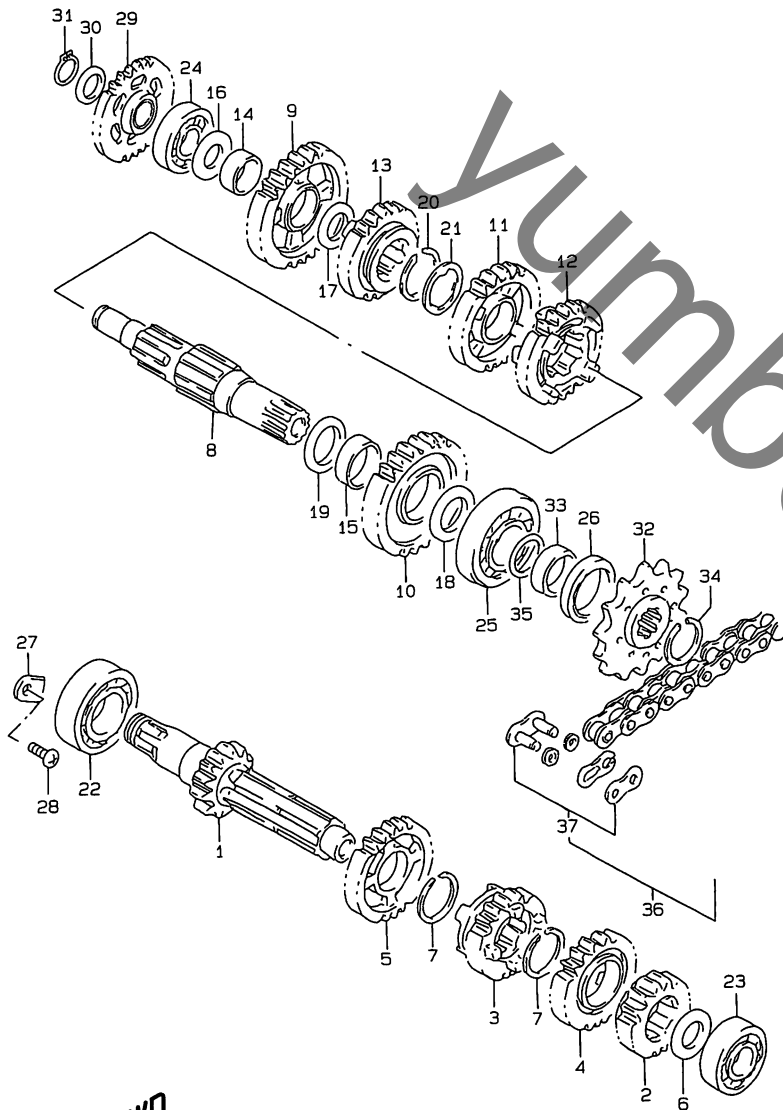


FIG. 12 (D-3) トランスミッション

| 見出番号 | 品番 | 品名 | 使用個数 | 備考 | 標準作業時間 |
|------|-------------|----------------------|------|----------|--------|
| 1 | 24121-05D02 | シャフト, カウンタ, NT: 14 | 1 | | W3.8 |
| 2 | 24221-28C00 | ギヤ, セカントライフ, NT: 1 | 1 | | W3.8 |
| 3 | 24231-05D01 | ギヤ, サートライフ, NT: 16 | 1 | | W3.8 |
| 4 | 24241-05D00 | ギヤ, フォーストライフ, NT: 22 | 1 | | W3.8 |
| 5 | 24251-05D00 | ギヤ, フイフストライフ, NT: 22 | 1 | | W3.8 |
| 6-1 | 08211-17301 | スラストワッシャ | 1 | TYPE T | |
| 6-2 | 09181-17223 | シム, 17X30X1.0 | 1 | TYPE V/W | |
| 7 | 09380-25010 | サークリツフ | 2 | | |
| 8 | 24131-05D00 | シャフト, トライフ | 1 | | W3.8 |
| 9 | 24311-05D00 | ギヤ, ファーストリアフ, NT: 3 | 1 | | W3.8 |
| 10 | 24321-28C02 | ギヤ, セカントリアフ, NT: 2 | 1 | | W3.8 |
| 11 | 24331-05D01 | ギヤ, サートリアフ, NT: 22 | 1 | | W3.8 |
| 12 | 24341-05D00 | ギヤ, フォーストリアフ, NT: 24 | 1 | | W3.8 |
| 13 | 24351-05D01 | ギヤ, フイフストリアフ, NT: 19 | 1 | | W3.8 |
| 14 | 09300-20037 | ワッシャ, 20X24X10 | 1 | | W3.8 |
| 15 | 09300-25031 | ワッシャ, 25X28X10 | 1 | | W3.8 |
| 16-1 | 08211-17301 | スラストワッシャ | 1 | TYPE T | |
| 16-2 | 09181-17223 | シム, 17X30X1.0 | 1 | TYPE V/W | |
| 17-1 | 08211-20301 | スラストワッシャ | 1 | TYPE T | |
| 17-2 | 09181-20195 | シム, 20X30X1.0 | 1 | TYPE V/W | |
| 18-1 | 08211-22322 | ワッシャ | 1 | TYPE T | |
| 18-2 | 09181-22212 | シム, 22X32X1.5 | 1 | TYPE V/W | |
| 19-1 | 08211-25341 | スラストワッシャ | 1 | TYPE T | |
| 19-2 | 09181-25167 | ワッシャ, 25X34X1.0 | 1 | TYPE V/W | |
| 20 | 09380-25010 | サークリツフ | 1 | | |
| 21 | 09167-25012 | ロツクワッシャ, 25.1X31X1.0 | 1 | | |

FWD

FIG. 12

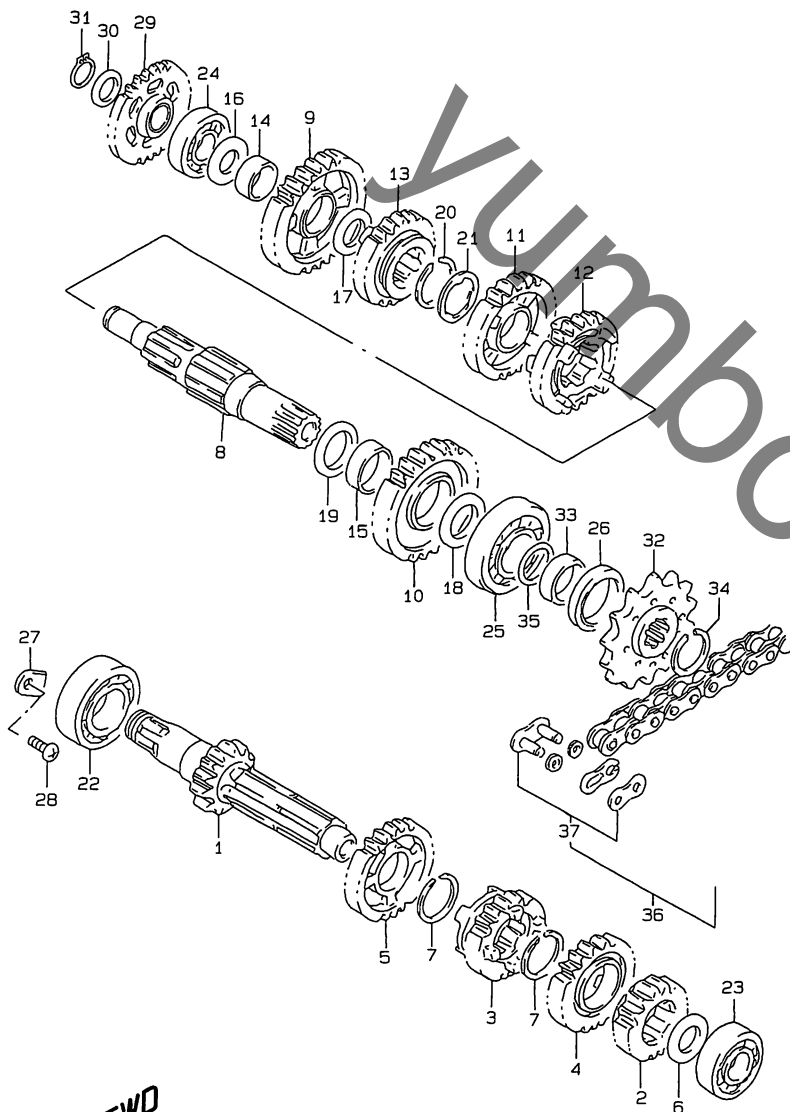


FIG. 12 (D-4) トランスミッション

| 見出番号 | 品番 | 品名 | 使用個数 | 備考 | 標準作業時間 |
|------|------------------------|-------------------------------|------|----------|--------|
| 22 | 09262-25003 | ㇿアリングㇿ, 25X52X15 | 1 | | W3.8 |
| 23 | 09262-17023 | ㇿアリングㇿ, 17X40X12 | 1 | | W3.8 |
| 24 | 09262-17023 | ㇿアリングㇿ, 17X40X12 | 1 | | W3.8 |
| 25 | 09262-22023 | ㇿアリングㇿ, 22X56X15 | 1 | | W3.8 |
| 26 | 09283-28020 | オイルシール, 28X38X6 | 1 | | W0.4 |
| 27 | 24741-21A00 | リチーナ, シフトカムㇿアリングㇿ | 1 | | W3.8 |
| 28 | 02112-06123 | スクリム | 1 | | |
| 29 | 26260-05D00 | ｷｯﾌﾟ, ｷｯｯｸｽﾀｰﾀﾞｲｱﾙ, NT: 27 | 1 | | W1.2 |
| 30-1 | 08221-17245 | ｼﾙ | 1 | TYPE T | |
| 30-2 | 09181-17130 | ｼﾙ, 17X24X0.5 | 1 | TYPE V/W | |
| 31 | 08331-31176 | サｰｸﾘｯﾌﾟ | 1 | | |
| 32-1 | 27511-15D00 | ｽﾌﾟﾛｯﾍﾞｯﾄ, NT:13 | 1 | | W0.5 |
| 32-2 | 27511-47D00 | ｽﾌﾟﾛｯﾍﾞｯﾄ, NT:14 | 1 | OPT | |
| 32-3 | 27511-14320 | ｽﾌﾟﾛｯﾍﾞｯﾄ, NT:15 | 1 | OPT | |
| 33 | 27531-28C00 | ｽﾌﾟｰｰ, ｲﾝｼﾞﾝｼﾌｯﾄﾛｯﾍﾞｯﾄ | 1 | | |
| 34 | 09380-22006 | サｰｸﾘｯﾌﾟ | 1 | | |
| 35 | 09280-21010 | ｵﾘﾝｸﾞ, D:1.9, ID:21.8 | 2 | | |
| 36 | 27600-05D20-114 14L | ﾁｴｰﾝﾌﾞﾗｯｼ, RK520SM0Z9X1 | 1 | | W1.5 |
| 37 | 27620-05D00 | ｼｰﾓｲﾝﾄ, ｴｲｰﾝ | 1 | | |

FIG. 13

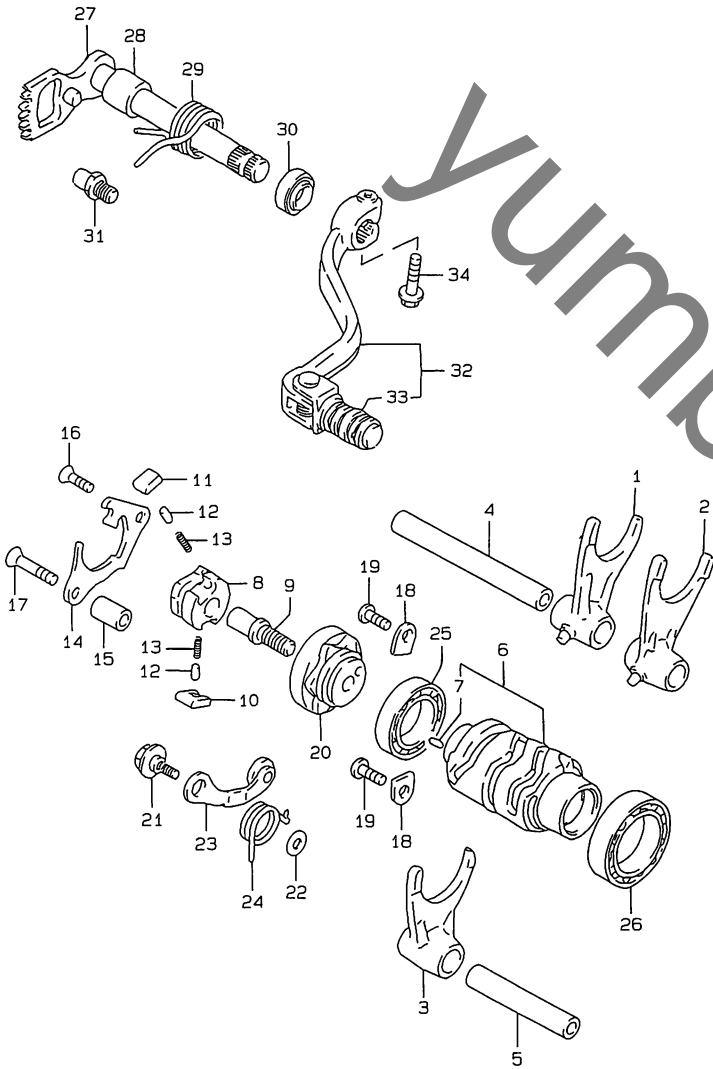


FIG. 13 (D-5) キック シフトレインク

| 見出番号 | 品番 | 品名 | 使用個数 | 備考 | 標準作業時間 |
|------|-------------|----------------------|------|--------------|--------|
| 1 | 25211-28C01 | フォーク,キックシフト,NO.1 | 1 | | W3.8 |
| 2 | 25221-28C02 | フォーク,キックシフトNO.2 | 1 | | W3.8 |
| 3 | 25231-28C02 | フォーク,キックシフト,NO.3 | 1 | | W3.8 |
| 4 | 25411-27C00 | シャフト,キックシフトフォーク,L:95 | 1 | | W3.8 |
| 5 | 25421-27C00 | シャフト,キックシフトフォーク,L:60 | 1 | | W3.8 |
| 6 | 25310-28C20 | カム,キックシフト | 1 | | W3.8 |
| 7 | 04221-04089 | ・ノックピオン | 1 | | |
| 8 | 25322-31310 | キック,キックシフトカムトリフマン | 1 | -25322-31302 | |
| 9 | 25313-27C02 | ピオン,シフトカムトリフマンキック | 1 | | |
| 10 | 25323-34201 | ホーフル,キックシフト,NO.1 | 1 | | W1.2 |
| 11 | 25324-34201 | ホーフル,キックシフト,NO.2 | 1 | | W1.2 |
| 12 | 09261-05003 | ローラ,5X8 | 2 | | |
| 13 | 09440-04003 | スプリング | 2 | | |
| 14 | 25331-28C00 | リフタ,キックシフトホーフル | 1 | | W1.2 |
| 15 | 09180-06204 | スリヤ,6.2X12X18 | 1 | | |
| 16 | 02122-06123 | スクリュー | 1 | | |
| 17 | 02122-06303 | スクリュー | 1 | | |
| 18 | 24741-21A00 | リテーナ,シフトカムアライク | 2 | | |
| 19 | 02112-06123 | スクリュー | 2 | | |
| 20 | 25381-28C20 | プレート,シフトカムストツハ | 1 | | W3.8 |
| 21 | 09111-06041 | ホーフル,6X14.3 | 1 | | |
| 22 | 08211-06121 | ワッシャ | 1 | | |
| 23 | 25350-28C20 | ストツハ,シフトカム | 1 | | W3.8 |
| 24 | 09448-18025 | スプリング | 1 | | |
| 25 | 08140-69050 | アライク | 1 | | |
| 26 | 09263-30035 | アライク,30X37X12 | 1 | | |
| 27 | 25510-28C30 | シャフト,キックシフト | 1 | | W1.2 |

FIG. 13

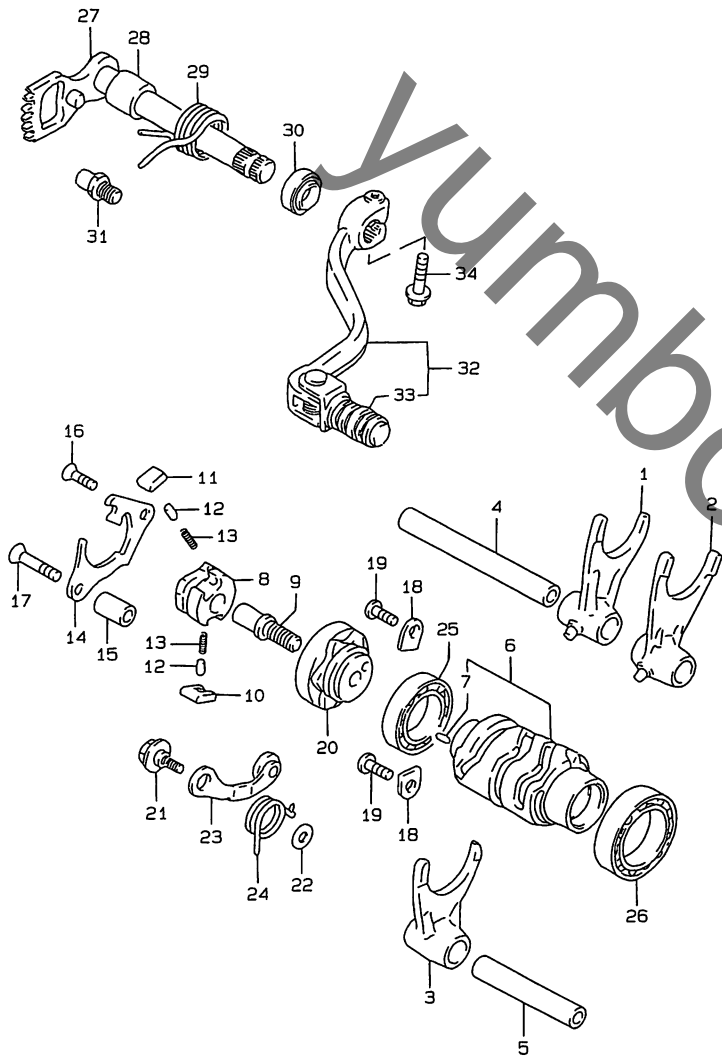


FIG. 13 (D-6) キヤ ヲフティング

| 見出番号 | 品番 | 品名 | 使用回数 | 備考 | 標準作業時間 |
|------|-------------|---|------|----|--------|
| 28 | 09180-14016 | ス ^レ -サ, 14X20X17.5 | 1 | | |
| 29 | 09444-26013 | ス ^レ リング | 1 | | |
| 30 | 09283-14006 | オイルシール, 14X22X6 | 1 | | W0.3 |
| 31 | 25671-01000 | ストツハ [°] , キヤ ヲフトシヤフトリダ [°] ン ス ^レ リング | 1 | | |
| 32 | 25600-05D01 | レハ [°] -アツシ, キヤ ヲフト | 1 | | W0.2 |
| 33 | 25652-03D00 | ・ラハ [°] - , キヤ ヲフト [°] ダ [°] ル | 1 | | |
| 34 | 01500-06253 | ホ [°] ルト | 1 | | |



FIG. 14

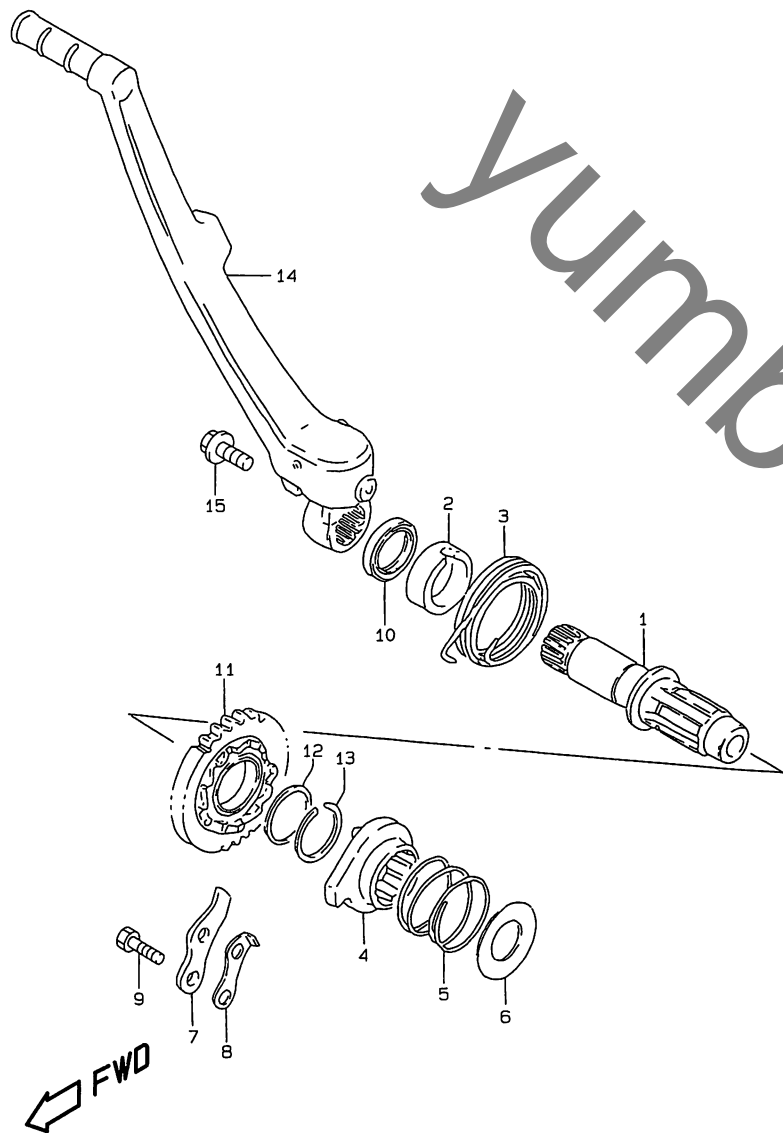


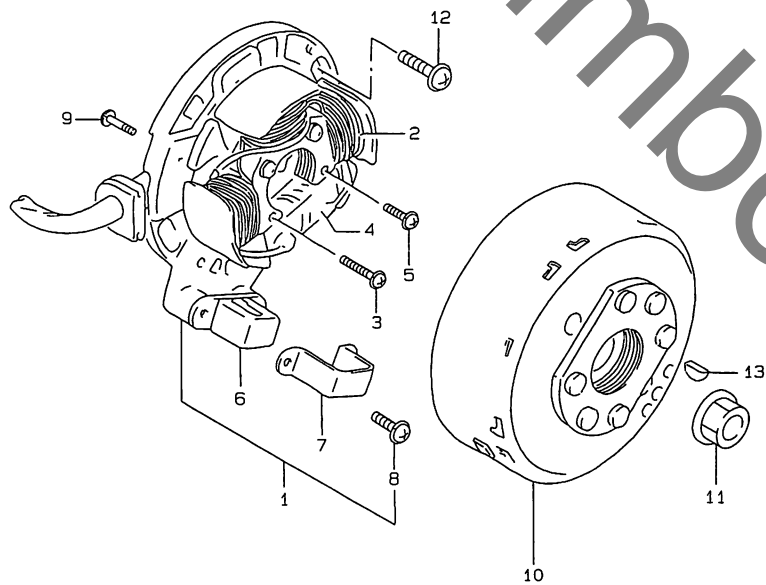
FIG. 14 (D-7) キック スタ-タ

| 見出番号 | 品番 | 品名 | 使用個数 | 備考 | 標準作業時間 |
|------|-------------|-----------------------------|------|----------|--------|
| 1 | 26211-44E00 | シャフト,キックスタ-タ | 1 | | W1.2 |
| 2 | 26221-01B00 | カゝイトゝ,キックスタ-タシャフトスフゝ リック | 1 | | |
| 3 | 09448-48011 | スフゝリック | 1 | | |
| 4 | 26231-22A10 | スタ-タ,キック | 1 | | W1.2 |
| 5 | 09440-32002 | スフゝリック | 1 | | |
| 6 | 08211-17341 | スラストワツシヤ | 1 | | |
| 7 | 26232-40200 | カゝイトゝ,キックスタ-タ | 1 | | W1.2 |
| 8-1 | 26233-40200 | ストツハゝ,キックスタ-タ | 1 | TYPE T | W1.2 |
| 8-2 | 26233-40201 | ストツハゝ,キックスタ-タ | 1 | TYPE V/W | |
| 9 | 01500-06123 | ボゝルト | 1 | | |
| 10 | 09283-20031 | オイシ-ル,20X27X5 | 1 | | W0.2 |
| 11 | 26240-28C00 | キゝヤ,キックスタ-タトゝライフゝ,NT :30 | 1 | | W1.2 |
| 12-1 | 08211-22281 | スラストワツシヤ | 1 | TYPE T | |
| 12-2 | 09181-22139 | シム,22X28X1.0 | 1 | TYPE V/W | |
| 13 | 09380-22006 | サ-クリツフゝ | 1 | | |
| 14-1 | 26300-44E01 | レハゝ-アツシ,キックスタ-タ | 1 | TYPE T | W0.2 |
| 14-2 | 26300-44E02 | レハゝ-アツシ,キックスタ-タ | 1 | TYPE V/W | |
| 15 | 09103-08340 | ボゝルト,M8X14 | 1 | | |

FIG. 15

FIG. 15 (E-2) マクネット

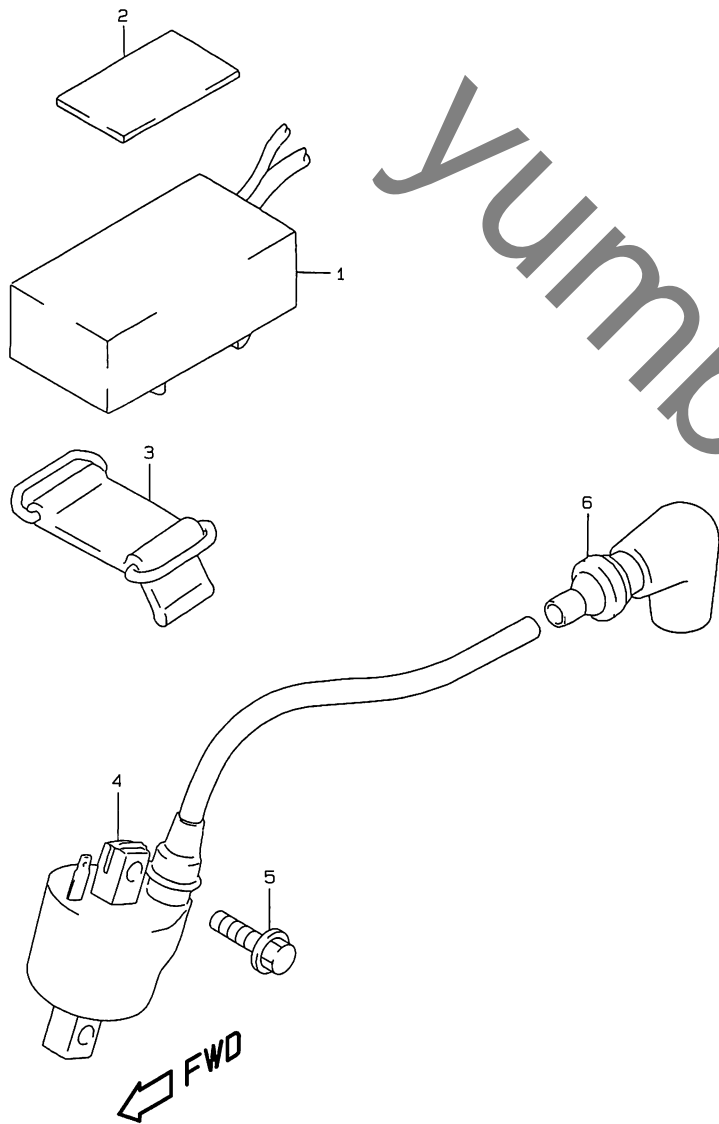
| 見出番号 | 品番 | 品名 | 使用個数 | 備考 | 標準作業時間 |
|------|-------------|-----------------|------|----|--------|
| 1 | 32101-44E50 | ステータツシ | 1 | | W0.4 |
| 2 | 32120-05D00 | ・コイル, ライティンク | 1 | | |
| 3 | 02112-34253 | ・スクリ | 4 | | |
| 4 | 32140-05D00 | ・コイル, フ°ライマリ | 1 | | |
| 5 | 02112-35163 | ・スクリ | 2 | | |
| 6 | 32150-05D00 | ・コイル, ハ°ルサ | 1 | | |
| 7 | 32157-27C01 | ・ホルダ°, ヒ°ツクアツフ° | 1 | | |
| 8 | 02112-35163 | ・スクリ | 2 | | |
| 9 | 02112-34083 | ・スクリ | 3 | | |
| 10 | 32102-44E50 | ロータ | 1 | | W0.4 |
| 11 | 08316-10123 | ナツト | 1 | | |
| 12 | 02142-16163 | スクリ | 2 | | |
| 13 | 08341-31039 | キ- | 1 | | |



3

← FWD

FIG. 16



yumbo-jp.com

| 見出番号 | 品番 | 品名 | 使用個数 | 備考 | 標準作業時間 |
|------|-------------|--------------------|------|---------------|--------|
| 1 | 32900-44E50 | CDIユニット | 1 | | W0.3 |
| 2 | 33651-37000 | フロッタター, 170X95X3.0 | 1 | CUT 50X30X3.0 | |
| 3 | 32942-14111 | ハンター, L:65 | 1 | | |
| 4 | 33410-41D10 | コイルアツシ, イグニッション | 1 | | W0.4 |
| 5 | 01547-06203 | ボルト | 2 | | |
| 6 | 33510-20A01 | キャップ, スパークプラグ | 1 | | W0.2 |

FIG. 17

FIG. 17 (E-4) トリツフメータ

使用個数

備考

標準
作業時間

| 見出番号 | 品番 | 品名 | 使用個数 | 備考 | 標準 作業時間 |
|------|-------------|-------------------|------|----------|------------|
| 1 | 34721-05D30 | トリツフメータ | 1 | | W0.3 |
| 2 | 34725-14D00 | ブラケット | 1 | | |
| 3 | 34726-05D20 | クツシヨ | 1 | | |
| 4 | 09160-04017 | ワツシヤ, 4.3X13X0.80 | 2 | | |
| 5 | 08310-00047 | ナツ | 2 | | |
| 6 | 09118-06086 | ホムト, 6X25 | 2 | | |
| 7 | 09180-06248 | スヘ-サ, 6.1X8.0X9.5 | 2 | | |
| 8-1 | 09320-08048 | クツシヨ | 2 | TYPE T | |
| 8-2 | 09320-08501 | クツシヨ | 2 | TYPE V/W | |
| 9 | 34910-12E00 | ケーフムアツシ, スヒ-トメータ | 1 | | W0.3 |
| 10 | 02112-05163 | スクリ | 1 | | |
| 11 | 34938-03D22 | カイト, スヒ-トメ-タケーフム | 1 | | |
| 12 | 34938-14D30 | カイト, メ-タケーフムNO.2 | 1 | | |
| 13 | 09160-06066 | ワツシヤ, 6.5X20X1.6 | 1 | TYPE T/V | |
| 14-1 | 09160-06057 | ワツシヤ, 6.5X18X1.6 | 1 | TYPE T | |
| 14-2 | 09160-06109 | ワツシヤ, 6.5X18X1.6 | 1 | TYPE V/W | |
| 15 | 09169-06054 | ワツシヤ | 1 | | |
| 16 | 02142-06163 | スクリ | 1 | | |
| 17 | 02142-06203 | スクリ | 1 | TYPE T/V | |
| 17A | 09116-06167 | ホムト, 6X20 | 1 | TYPE W | |
| 18 | 08310-00063 | ナツ | 1 | | |

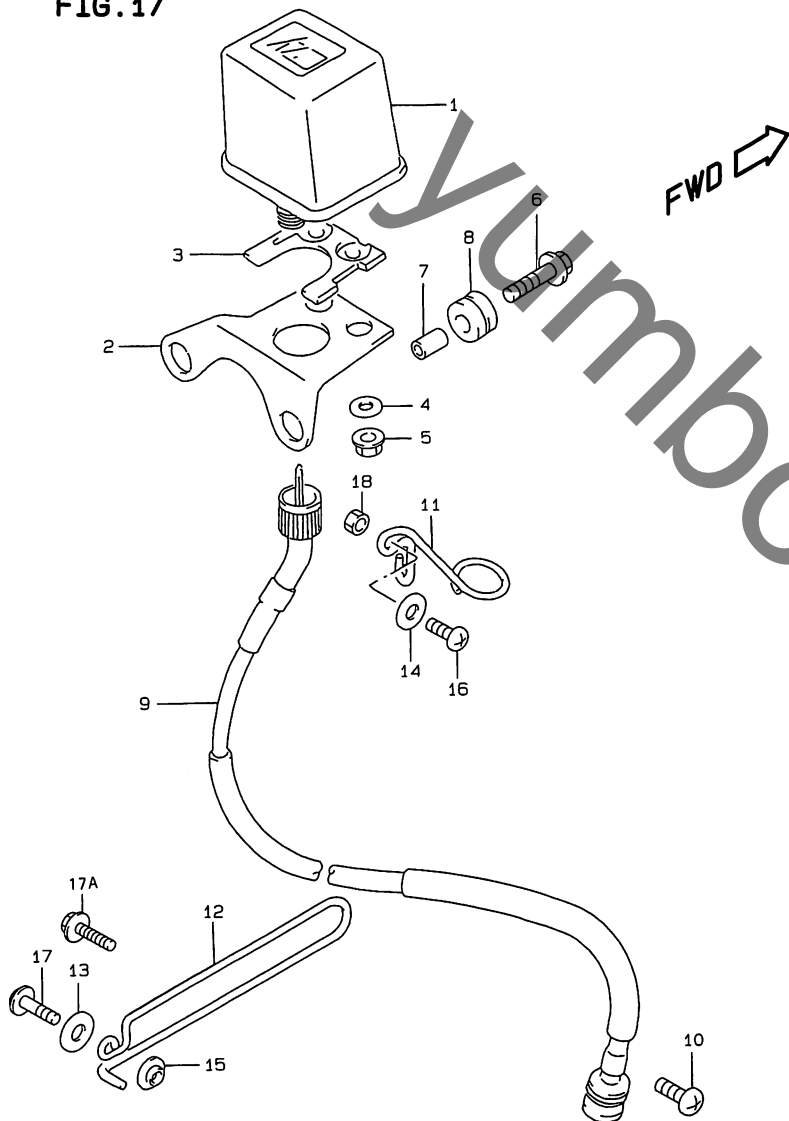


FIG. 18

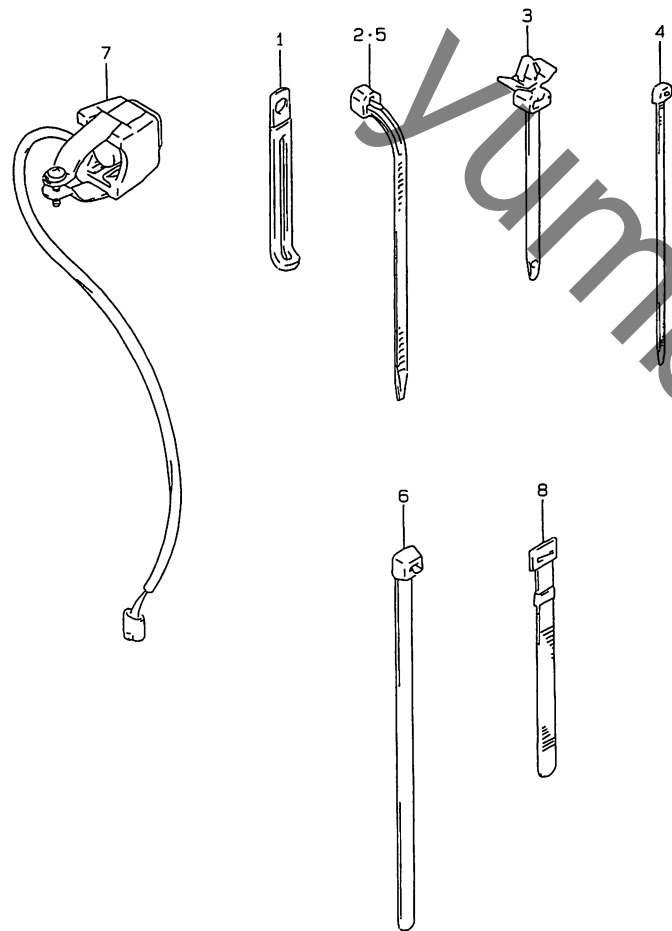


FIG. 18 (E-5) ワイヤリング* ハーネス

| 見出番号 | 品番 | 品名 | 使用個数 | 備考 | 標準作業時間 |
|------|-------------|--------------------|------|----|--------|
| 1-1 | 09404-06429 | クランプ*, L:60 | 2 | | |
| 1-2 | 09404-06434 | クランプ*, L:95 | 1 | | |
| 2-1 | 09407-11401 | クランプ*, L:95 | 4 | | |
| 2-2 | 09407-14403 | クランプ*, L:125 | 1 | | |
| 2-3 | 09407-25401 | クランプ*, L:235 | 1 | | |
| 3 | 09407-11402 | クランプ*, L:90 | 2 | | |
| 4 | 09407-14407 | クランプ*, L:145 | 1 | | |
| 5 | 09407-18403 | クランプ*, L:165 | 5 | | |
| 6 | 09407-30401 | クランプ*, L:300 | 1 | | |
| 7 | 37820-36E00 | スイッチアツシ, エンジンストップ* | 1 | | |
| 8 | 09407-12402 | クランプ*, L:120 | 2 | | |

W0.3

FIG. 19

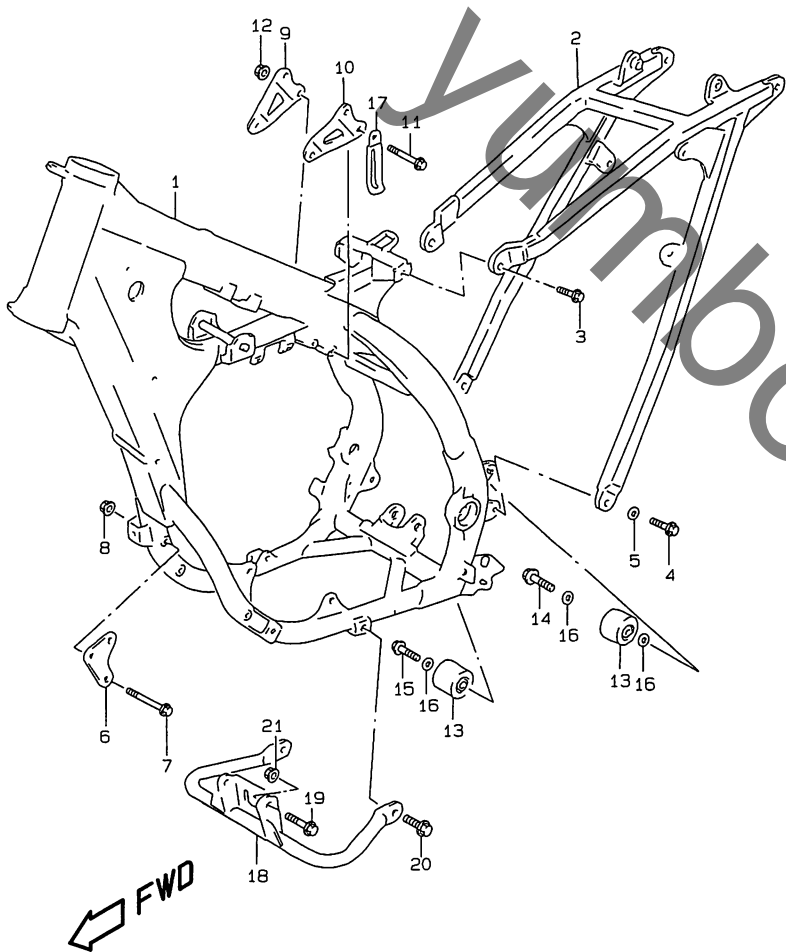


FIG. 19 (F-2) フレーム

| 見出番号 | 品番 | 品名 | 使用個数 | 備考 | 標準作業時間 |
|------|-----------------|-----------------------------|------|----------|--------|
| 1 | 41100-44E10-24K | フレーム(チヤコ-ル) | 1 | | W5.7 |
| 2 | 41200-36E00 | レ-ル,シート | 1 | | |
| 3 | 01550-08203 | ホ-ル | 2 | | |
| 4 | 09104-08019 | ホ-ル,8X16 | 2 | | |
| 5-1 | 09160-08013 | ワツシヤ,8.5X18X2 | 2 | TYPE T | |
| 5-2 | 09160-08120 | ワツシヤ,8.5X18X2.0 | 2 | TYPE V/W | |
| 6 | 41991-28C00 | フ-レート,エンジンマウント,フロント | 1 | | |
| 7-1 | 09103-08027 | ホ-ル,8X55 | 2 | TYPE T/V | |
| 7-2 | 09103-08170 | ホ-ル,8X55 | 2 | TYPE W | |
| 8 | 09159-08067 | ナツ | 2 | | |
| 9 | 41993-44E00 | フ-レート,エンジンマウント,ライト | 1 | | |
| 10 | 41990-44E00 | フ-レート,エンジンマウント,アツハ- 、レフト | 1 | | |
| 11 | 09103-08083 | ホ-ル,8X41 | 2 | | |
| 12 | 09159-08034 | ナツ | 2 | | |
| 13 | 43910-27C11 | ロ-ラ,チエ-フコントロ-ル | 2 | | W0.2 |
| 14 | 09103-08083 | ホ-ル,8X41 | 1 | | |
| 15 | 09103-08043 | ホ-ル,8X45 | 1 | | |
| 16-1 | 08211-08121 | ワツシヤ | 4 | TYPE T | |
| 16-2 | 09181-08111 | ワツシヤ | 4 | TYPE V/W | |
| 17-1 | 09404-08418 | クランプ-,L:82 | 1 | TYPE T | |
| 17-2 | 09404-08206 | クランプ-,L:82 | 1 | TYPE V/W | |
| 18 | 42510-05D40-24K | フ-ロチクワ,エンジン(チヤコ-ル) | 1 | | W0.3 |
| 19-1 | 09103-08027 | ホ-ル,8X55 | 1 | TYPE T/V | |
| 19-2 | 09103-08170 | ホ-ル,8X55 | 1 | TYPE W | |
| 20 | 09103-08253 | ホ-ル | 2 | | |
| 21 | 09159-08034 | ナツ | 1 | | |

FIG.20

FIG.20 (F-3) スタント

| 見出番号 | 品番 | 品名 | 使用個数 | 備考 | 標準作業時間 |
|------|-----------------|---------------------|------|----|--------|
| 1 | 42310-44E10 | スタント, フロント | 1 | | W0.2 |
| 2 | 09443-12036 | スプリング | 1 | | W0.2 |
| 3 | 09443-19010 | スプリング | 1 | | |
| 4 | 09111-10047 | ボルト | 1 | | |
| 5 | 09159-10097 | ナット | 1 | | |
| 6 | 43551-36E00-019 | フットレスト, ライト (ブラケット) | 1 | | |
| 7 | 43561-36E00-019 | フットレスト, レフト (ブラケット) | 1 | | W0.2 |
| 8 | 09200-10019 | ピン | 2 | | |
| 9 | 08322-01103 | ワッシャー | 2 | | |
| 10 | 04111-25208 | コッタピン | 2 | | |
| 11 | 09448-18030 | スプリング | 1 | | |
| 12 | 09448-18029 | スプリング | 1 | | |

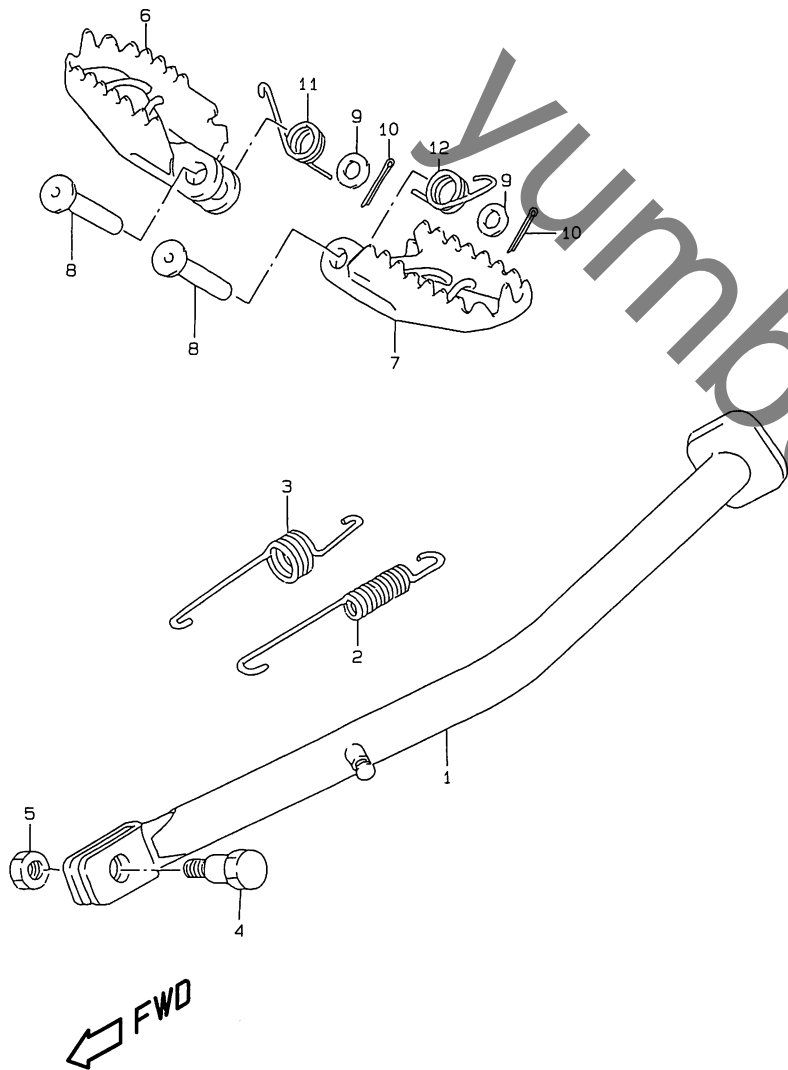
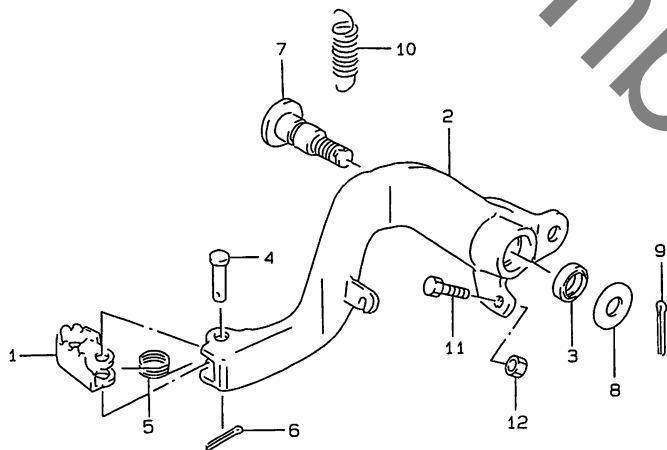


FIG.21

FIG.21 (F-4) リアブレーキ

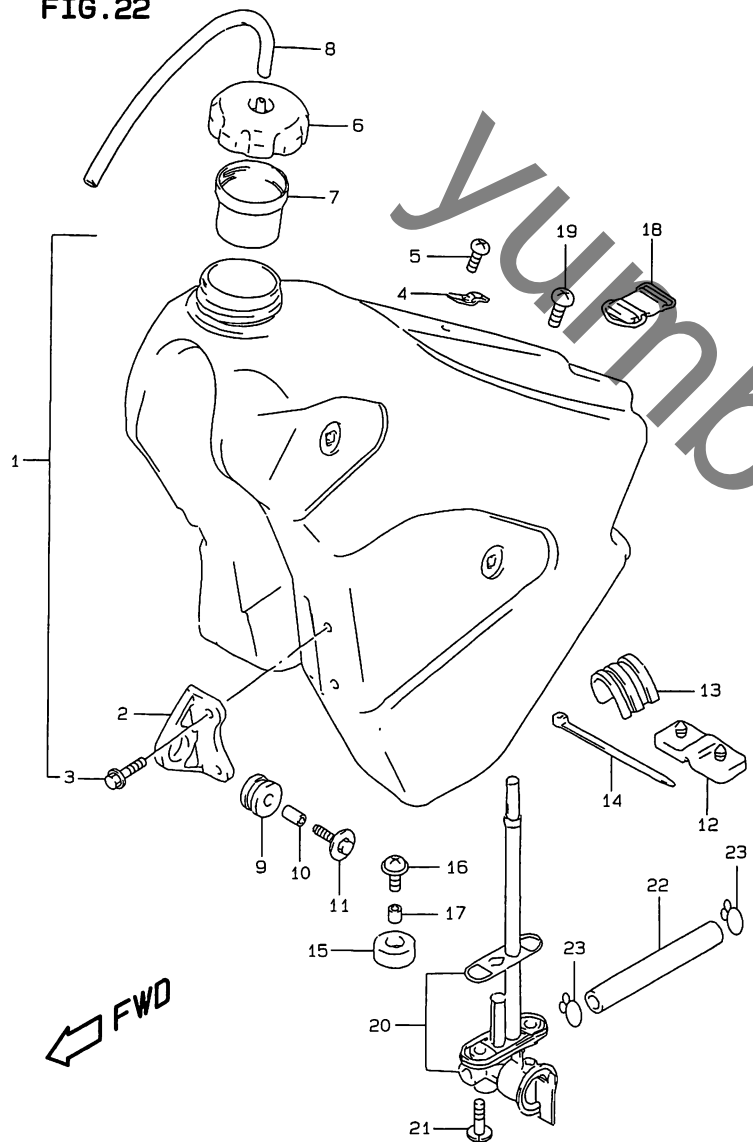
| 見出番号 | 品番 | 品名 | 使用個数 | 備考 | 標準作業時間 |
|------|-------------|-------------|------|----|--------|
| 1 | 43110-43D00 | リヤブレーキ | 1 | | W0.2 |
| 2 | 43120-37E00 | ブレーキアーム | 1 | | W0.3 |
| 3 | 09284-15006 | オイルシール | 2 | | |
| 4 | 09200-06062 | ピン | 1 | | |
| 5 | 09444-11006 | スプリング | 1 | | |
| 6 | 04111-20158 | コッタピン | 1 | | |
| 7 | 43142-27C00 | ブレーキシフト | 1 | | W0.2 |
| 8 | 08211-10261 | ワッシャ | 1 | | |
| 9 | 04111-20208 | コッタピン | 1 | | |
| 10 | 09443-11032 | リヤブレーキスプリング | 1 | | |
| 11 | 09100-06009 | ボルト, 6X23 | 1 | | |
| 12 | 08310-00063 | ナット | 1 | | |



4

← FWD

FIG.22



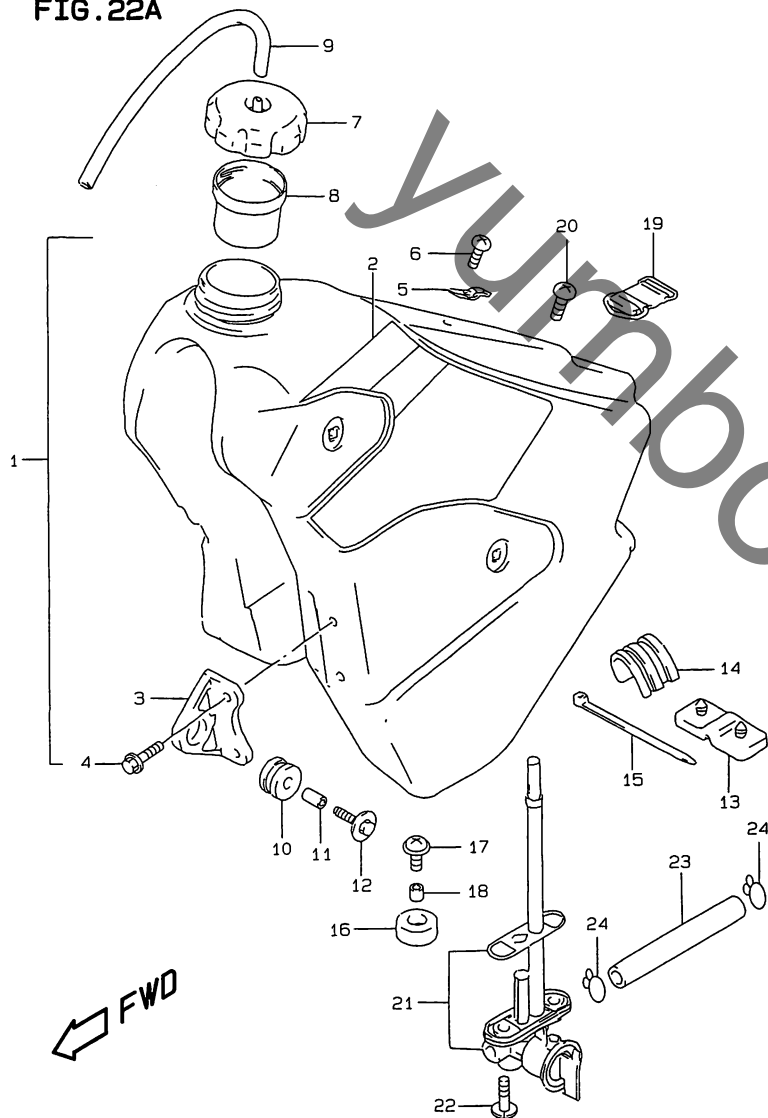
ラベルの貼ってある部品を交換するときは、ラベルも同時に注文してください。

FIG.22 (F-5) フューエル タンク (TYPE T/V)

| 見出番号 | 品番 | 品名 | 使用個数 | 備考 | 標準作業時間 |
|------|-----------------|-------------------------|------|-----------|--------|
| 1-1 | 44110-44E30-25Y | タンク,フューエル(イロ-) | 1 | TYPE T | W0.3 |
| 1-2 | 44110-44E31-25Y | タンク,フューエル(イロ-) | 1 | TYPE V | |
| 2 | 44131-27C01 | ・フューエルゲット,フューエルタンク,フロント | 2 | | |
| 3 | 01547-06123 | ・ホムルト | 4 | | |
| 4 | 44132-44E00 | ・フック,シートフロント | 1 | | |
| 5 | 02142-06123 | ・スクリ | 1 | | |
| 6 | 44200-19A01 | キャップ アツシ,フューエルタンク | 1 | | W0.1 |
| 7 | 44199-19A00 | チューブ フィラ,インレット | 1 | | |
| 8 | 09352-50823-600 | ホース,5X8.2X600 | 1 | L:600-280 | |
| 9 | 14762-01B01 | クツシヨ | 2 | | |
| 10 | 09180-06268 | スハ-サ6.5X9X13.5 | 2 | | |
| 11 | 09118-06109 | ホムルト | 2 | | |
| 12 | 09321-05006 | クツシヨ | 1 | | |
| 13 | 44541-26C00 | クツシヨ,フューエルタンク,NO.1 | 2 | | |
| 14-1 | 09407-25402 | クランフ°,L:248 | 2 | | |
| 14-2 | 09407-14407 | クランフ°,L:145 | 1 | | |
| 15 | 45149-14D00 | クツシヨ | 1 | | |
| 16 | 02112-16203 | スクリ | 1 | | |
| 17 | 09180-06306 | スハ-サ,6.5X9X5 | 1 | | |
| 18 | 44560-44E00 | ハット,フューエルタンク,リヤ | 1 | | |
| 19 | 02142-06163 | スクリ | 1 | | |
| 20 | 44300-44E10 | ゴツクアツシ,フューエル | 1 | | W0.3 |
| 21 | 02112-36163 | スクリ | 2 | | |
| 22 | 44421-44E00 | ホース,フューエル | 1 | | W0.2 |
| 23 | 09401-11413 | クリツフ° | 2 | | |

FIG.22A(F-6) : TYPE W

FIG.22A



ラベルの貼ってある部品を交換するときは、ラベルも同時に注文してください。

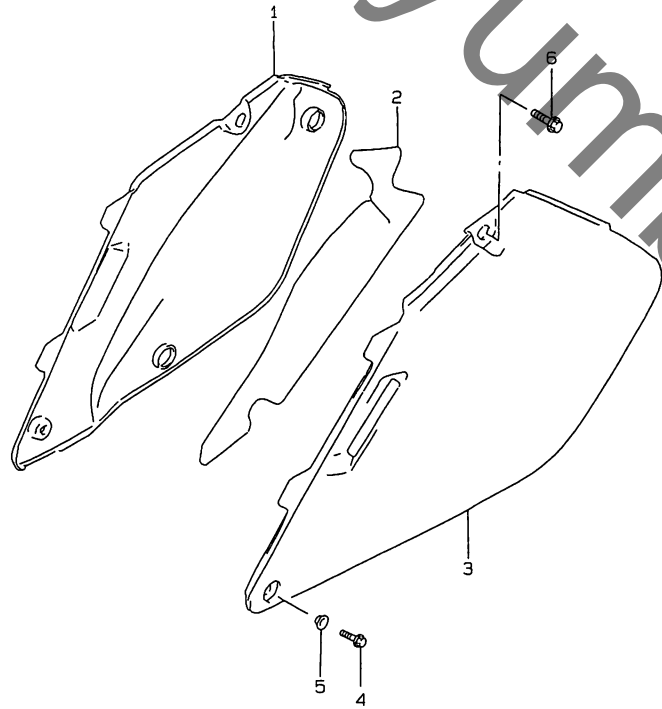
FIG.22A (F-6) フuel タンク (TYPE W)

| 見出番号 | 品番 | 品名 | 使用個数 | 備考 | 標準作業時間 |
|------|-----------------|-------------------------|------|------------|--------|
| 1 | 44100-44E10-25Y | タンクアツシ, フuel タンク (イロ) | 1 | | W0.3 |
| 2 | 68110-44E10-J5C | ・チーフ セツト, フuel タンク | 1 | | |
| 3 | 44131-27C01 | ・フ ラケット, フuel タンク, フロント | 2 | | |
| 4 | 01547-06123 | ・ホ ルト | 4 | | |
| 5 | 44132-44E00 | ・フツク, シートフロント | 1 | | |
| 6 | 02142-06123 | ・スクリ ュ | 1 | | |
| 7 | 44200-19A01 | キャツプ アツシ, フuel タンク | 1 | | W0.1 |
| 8 | 44199-19A00 | チーフ フライ, インレット | 1 | | |
| 9 | 09352-50823-600 | ホース, 5X8.2X600 | 1 | L: 600-280 | |
| 10 | 14762-01B01 | クツシヨウ | 2 | | |
| 11 | 09180-06268 | スワ - サ 6.5X9X13.5 | 2 | | |
| 12 | 09118-06109 | ホ ルト | 2 | | |
| 13 | 09321-05006 | クツシヨウ | 1 | | |
| 14 | 44541-26C00 | クツシヨウ, フuel タンク, NO.1 | 2 | | |
| 15-1 | 09407-25402 | クランフ, L: 248 | 2 | | |
| 15-2 | 09407-14407 | クランフ, L: 145 | 1 | | |
| 16 | 45149-14D00 | クツシヨウ | 1 | | |
| 17 | 02112-16203 | スクリ ュ | 1 | | |
| 18 | 09180-06306 | スワ - サ, 6.5X9X5 | 1 | | |
| 19 | 44560-44E00 | ハツツ, フuel タンク, リヤ | 1 | | |
| 20 | 02142-06163 | スクリ ュ | 1 | | |
| 21 | 44300-44E10 | コツクアツシ, フuel | 1 | | W0.3 |
| 22 | 02112-36163 | スクリ ュ | 2 | | |
| 23 | 44421-44E00 | ホース, フuel | 1 | | W0.2 |
| 24 | 09401-11413 | クリツフ | 2 | | |

FIG.23

FIG.23 (F-7) フレームカハ-

| 見出番号 | 品番 | 品名 | 使用個数 | 備考 | 標準作業時間 |
|------|-----------------|----------------------|------|----|--------|
| 1 | 47111-36E01-30H | カハ-, フレーム, ライト(ホワイト) | 1 | | W0.2 |
| 2 | 47166-44E00 | シールド, フレームカハ-, ライト | 1 | | |
| 3 | 47211-36E01-30H | カハ-, フレーム, レフト(ホワイト) | 1 | | W0.2 |
| 4 | 01547-06127 | ボルト | 2 | | |
| 5 | 09169-06028 | ワッシャー | 2 | | |
| 6 | 01550-06167 | ボルト | 2 | | |



← FWD

FIG.24

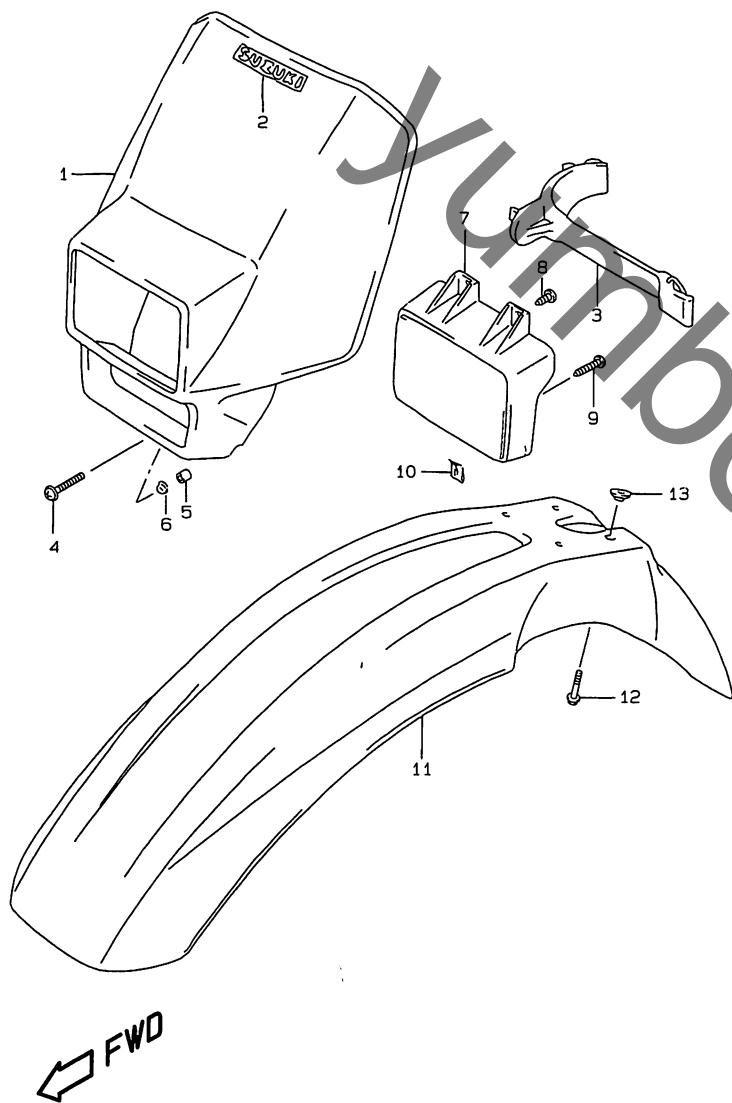


FIG.24 (G-2) ハットランプカハ- / フロントフェンダ[※]
使用個数

| 見出番号 | 品番 | 品名 | 使用個数 | 備考 | 標準作業時間 |
|------|-----------------|-------------------------------|------|--------|--------|
| 1 | 51811-03D00-30H | カハ-, ハットランプ (ホワイト) | 1 | | |
| 2-1 | 68171-44B00-E9G | ランプレム, "SUZUKI" | 1 | TYPE T | |
| 2-2 | 68171-44B00-C5Z | ランプレム, SUZUKI (ハ-フ ル/ホワイト) | 1 | TYPE V | |
| 2-3 | 68171-44B00-F9J | ランプレム, ハットランプカハ- | 1 | TYPE W | |
| 3 | 51850-14D00 | ランプ, ハットランプカハ- | 2 | | W0.2 |
| 4 | 02142-15127 | スクリーン | 1 | | |
| 5 | 09180-05031 | スネ-サ, 5.5X7.5X18 | 1 | | |
| 6 | 09169-05012 | ワッシャー | 1 | | |
| 7 | 51813-44E00-30H | リット, ハットランプカハ- (ホ イト) | 1 | | |
| 8 | 03541-04103 | スクリーン | 2 | | |
| 9 | 03541-04303 | スクリーン | 1 | | |
| 10 | 09148-04034 | ナット | 1 | | |
| 11 | 53111-27C21-25Y | フェンダ, フロント (イロ-) | 1 | | |
| 12 | 09116-06170 | ネット, 6X16 | 4 | | |
| 13 | 09169-06073 | ワッシャー, 6.1X17.0X4.80 | 4 | | |

4

FIG.25

FIG.25 (G-3) ハフトバルバ-

| 見出番号 | 品番 | 品名 | 使用個数 | 備考 | 標準作業時間 |
|------|-----------------|----------------|------|----|--------|
| 1 | 56110-44E00-13L | ハフトバルバ-(シルバルバ) | 1 | | W0.6 |
| 2 | 58210-29E00 | ケーブル,クラッチ | 1 | | W0.4 |
| 3 | 58300-27C10 | ケーブルアツシ,スロットル | 1 | | W0.6 |
| 4 | 58273-31000 | ブーツ,クラッチケーブル | 1 | | |

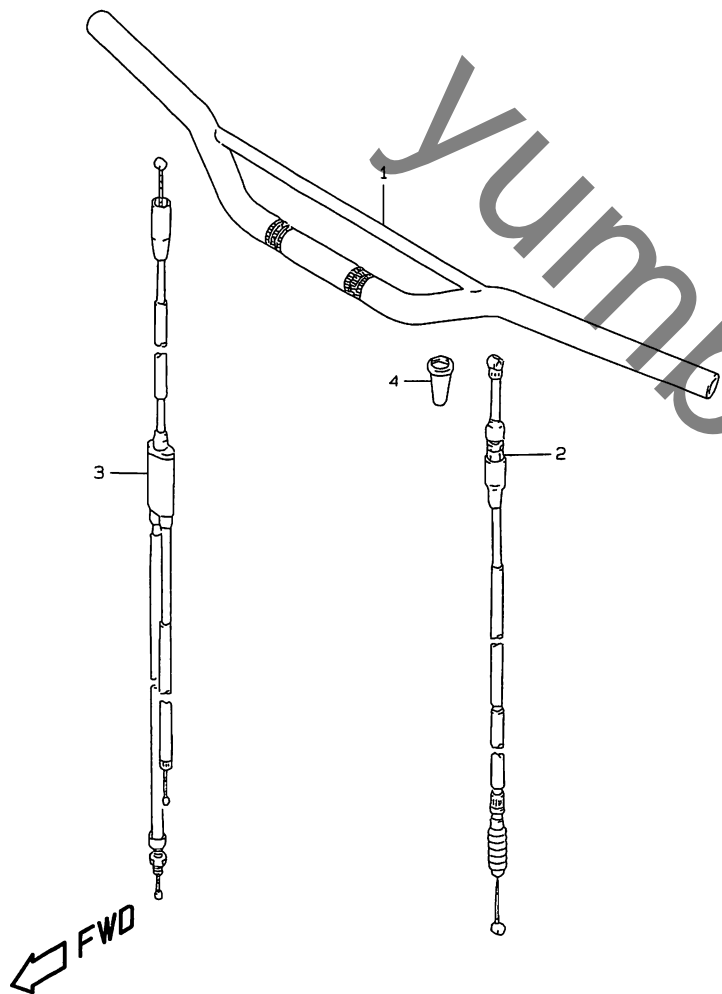


FIG.26

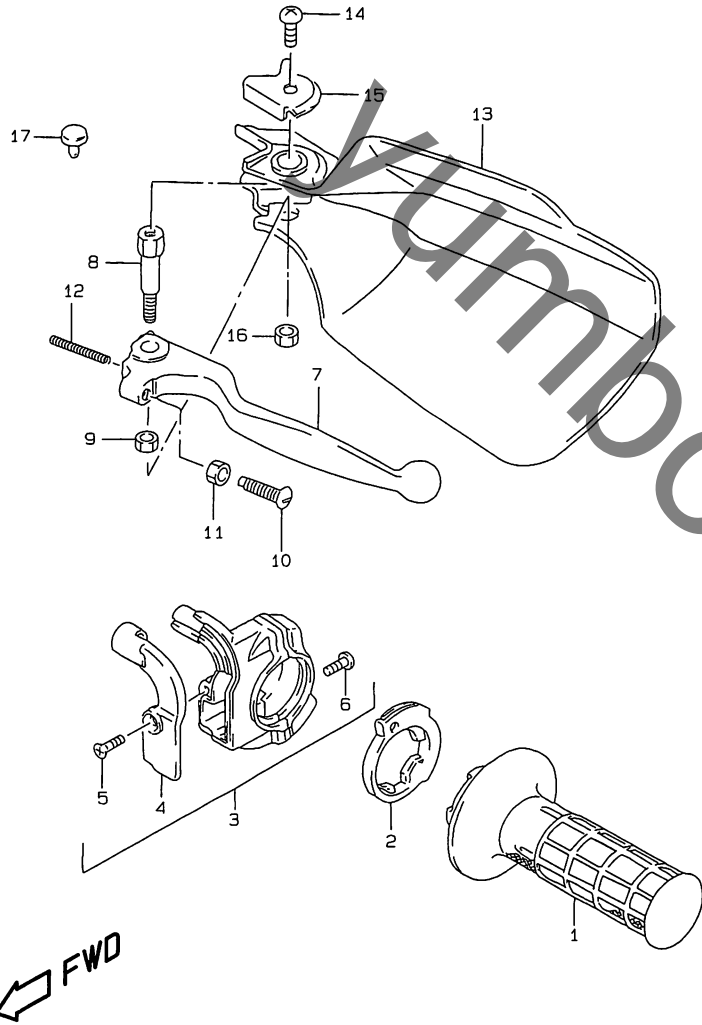


FIG.26 (G-4) ライト ハンドル レハ-

| 見出番号 | 品番 | 品名 | 使用個数 | 備考 | 標準作業時間 |
|------|-----------------|--------------------------|------|----|----------------|
| 1 | 57110-27C00 | グリップ°, スロツトル | 1 | | W0.2 |
| 2 | 57114-14301 | ロータ, スロツトルグリップ° | 1 | | W0.2 |
| 3 | 57100-14302 | ケースアツシ, スロツトル | 1 | | W0.2 |
| 4 | 57129-14302 | ・カハ- | 1 | | |
| 5 | 02122-04103 | ・スクリユ | 1 | | |
| 6 | 02112-05167 | ・スクリユ | 2 | | |
| 7 | 57421-27C00 | レハ-, フレキ | 1 | | W0.2 |
| 8 | 57431-05D00 | ホルト, フレキレハ-ヒ°ホルツ | 1 | | |
| 9 | 08319-21068 | ナツ | 1 | | |
| 10 | 57431-14511 | ホルト, アシヤスト | 1 | | |
| 11 | 08310-00053 | ナツ | 1 | | |
| 12 | 57318-14502 | スプリング°, リターフ | 1 | | |
| 13 | 57341-05D00-019 | カハ-, ナツクル, ライト(フラツク) | 1 | | W0.2 B(0.3) |
| 14 | 02142-05107 | スクリユ | 1 | | |
| 15 | 57355-14D00 | フレート, ナツクルカハ-, ライト, アツハ° | 1 | | |
| 16 | 08319-21068 | ナツ | 1 | | |
| 17 | 09250-09001 | キャツフ°, 8.5X14X10 | 1 | | |

FIG.27

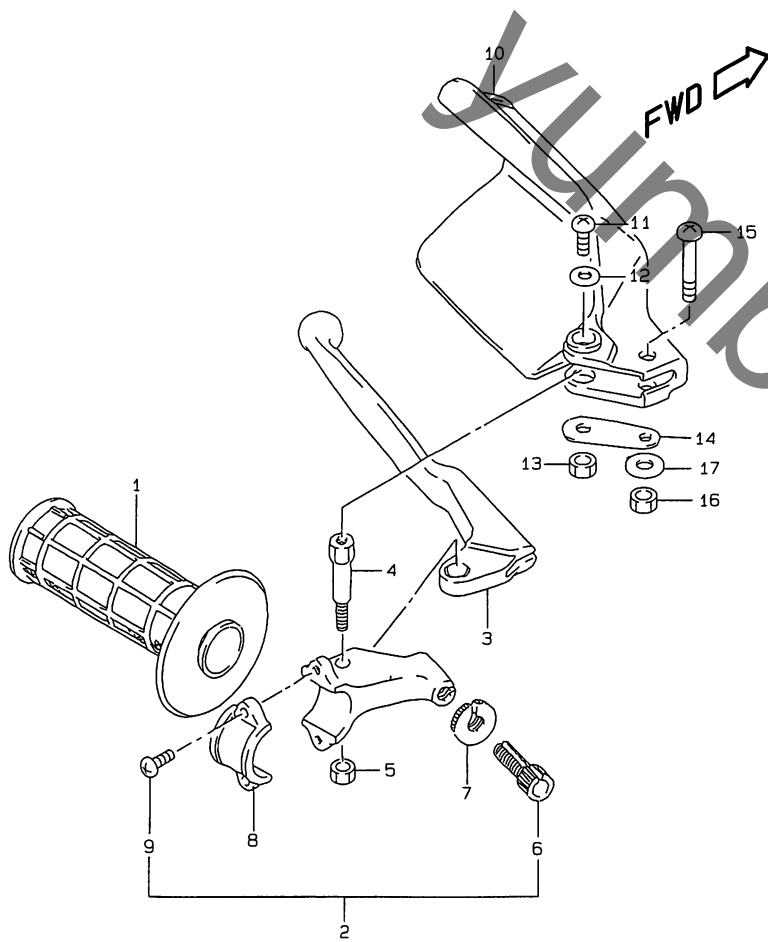


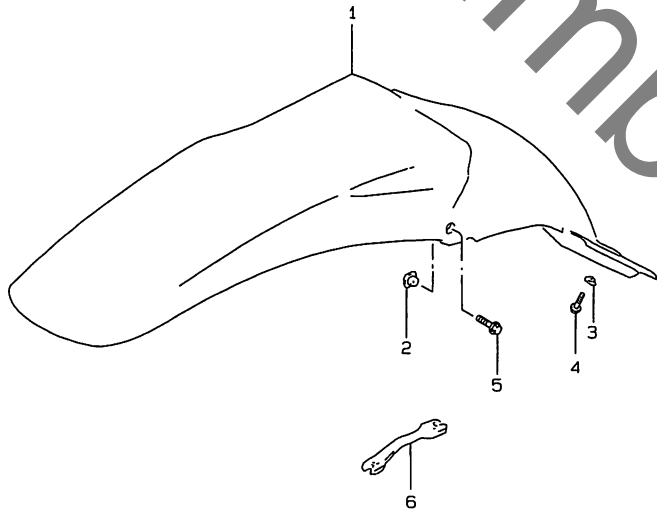
FIG.27 (G-5) レフト ハンドル レバー

| 見出番号 | 品番 | 品名 | 使用回数 | 備考 | 標準作業時間 |
|------|-----------------|-----------------------|------|----------|----------------|
| 1 | 57211-27C00 | グリップ, レフト | 1 | | W0.2 |
| 2 | 57500-05D00 | レバーアツシ, クラツチ | 1 | | W0.2 |
| 3 | 57620-14300 | レバー, クラツチ | 1 | | |
| 4 | 57631-05D00 | ホルト, レバーセット | 1 | | |
| 5 | 08319-21068 | ナツト | 1 | | |
| 6 | 57441-26010 | アツキヤスタ, ケーブル | 1 | | |
| 7 | 57442-05D00 | ナツト, ロツク | 1 | | |
| 8 | 57512-14300 | ブラケット, クラツチレバーホルダ | 1 | | |
| 9 | 09125-05102 | スクリユ | 2 | | |
| 10 | 57541-05D01-019 | カハ, ナツクル, レフト (フック) | 1 | | W0.2 B(0.3) |
| 11 | 02142-05107 | スクリユ | 1 | | |
| 12-1 | 09160-05017 | ワツシヤ, 5.5X16X1.2 | 1 | TYPE T/V | |
| 12-2 | 09160-05043 | ワツシヤ | 1 | TYPE W | |
| 13 | 08319-21068 | ナツト | 1 | | |
| 14 | 57542-05D00 | プレート, ナツクルカハ, レフト, ロア | 1 | | |
| 15 | 09125-06091 | スクリユ, 6X35 | 1 | | |
| 16 | 08319-21068 | ナツト | 1 | | |
| 17-1 | 09160-06042 | ワツシヤ, 6.5X17X1.6 | 1 | TYPE T | |
| 17-2 | 09160-06130 | ワツシヤ, 6.5X16X1.6 | 1 | TYPE V/W | |

FIG.28

FIG.28 (G-6) リヤフエツダ

| 見出番号 | 品番 | 品名 | 使用個数 | 備考 | 標準作業時間 |
|------|-----------------|---------------------------------------|------|----|--------|
| 1 | 63111-36E01-25Y | フエツダ [®] , リヤ(イエロー) | 1 | | W0.2 |
| 2 | 09152-06024 | ナツト | 2 | | |
| 3 | 09169-06054 | ワツヨク | 2 | | |
| 4 | 01547-06123 | ホ [®] ルト | 3 | | |
| 5 | 01547-06353 | ホ [®] ルト | 1 | | |
| 6 | 09813-00039 | スハ [®] ナ, オ-フ [®] ン | 1 | | |



4

← FWD

FIG. 29

FIG. 29 (G-7) ラベル

| 見出番号 | 品番 | 品名 | 使用個数 | 備考 | 標準作業時間 |
|------|-------------|------------------|------|----|--------|
| 1 | 68366-44E00 | ラベル, ウォーニングセフティ | 1 | | |
| 2 | 68367-29E10 | ラベル, ウォーニングフューエル | 1 | | |

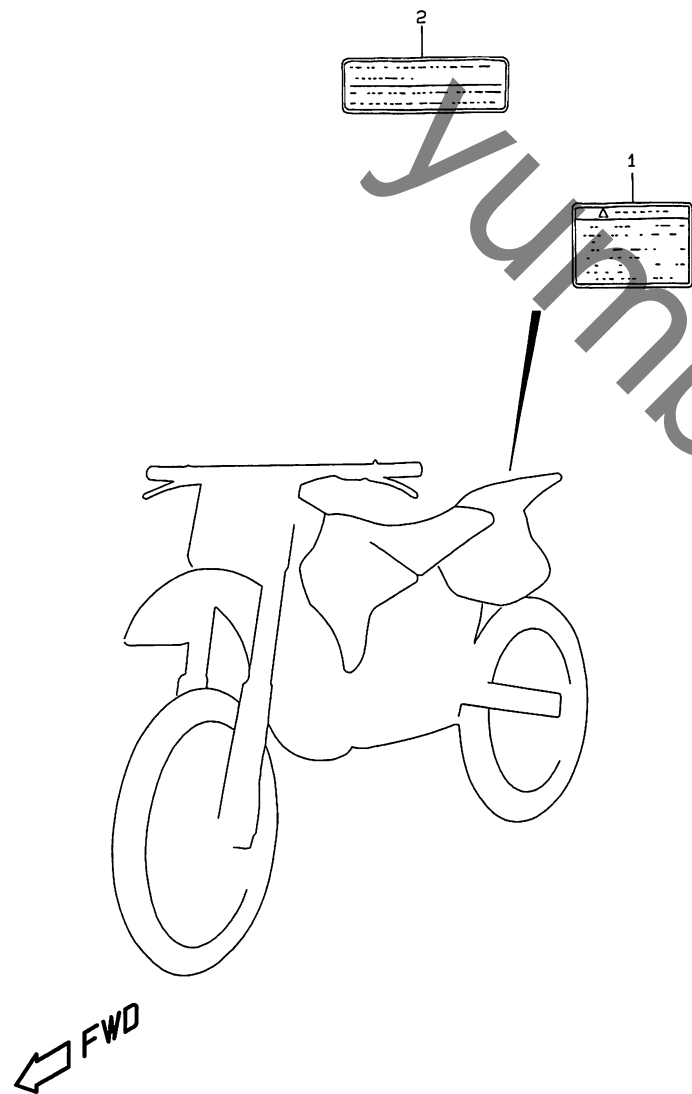
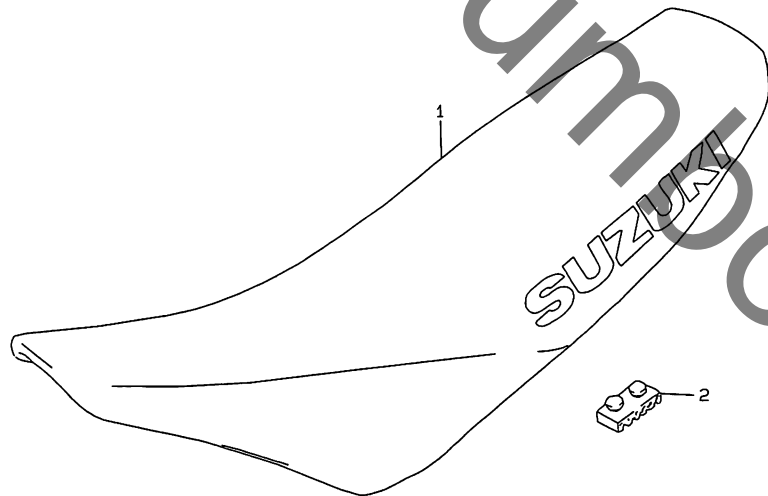


FIG. 30

FIG. 30 (G-8) シート

| 見出番号 | 品番 | 品名 | 使用個数 | 備考 | 標準作業時間 |
|------|-----------------|--------------------|------|----------|--------|
| 1-1 | 45100-44E10-F4A | シートアツシ | 1 | TYPE T/V | W0.2 |
| 1-2 | 45100-44E40-J4W | シートアツシ | 1 | TYPE W | |
| 2-1 | 45149-12C00 | ・クツシヨコ,シート,40X20X6 | 5 | | |
| 2-2 | 45149-16710 | ・クツシヨコ,シート | 1 | フロント | |



4

← FWD

FIG. 31

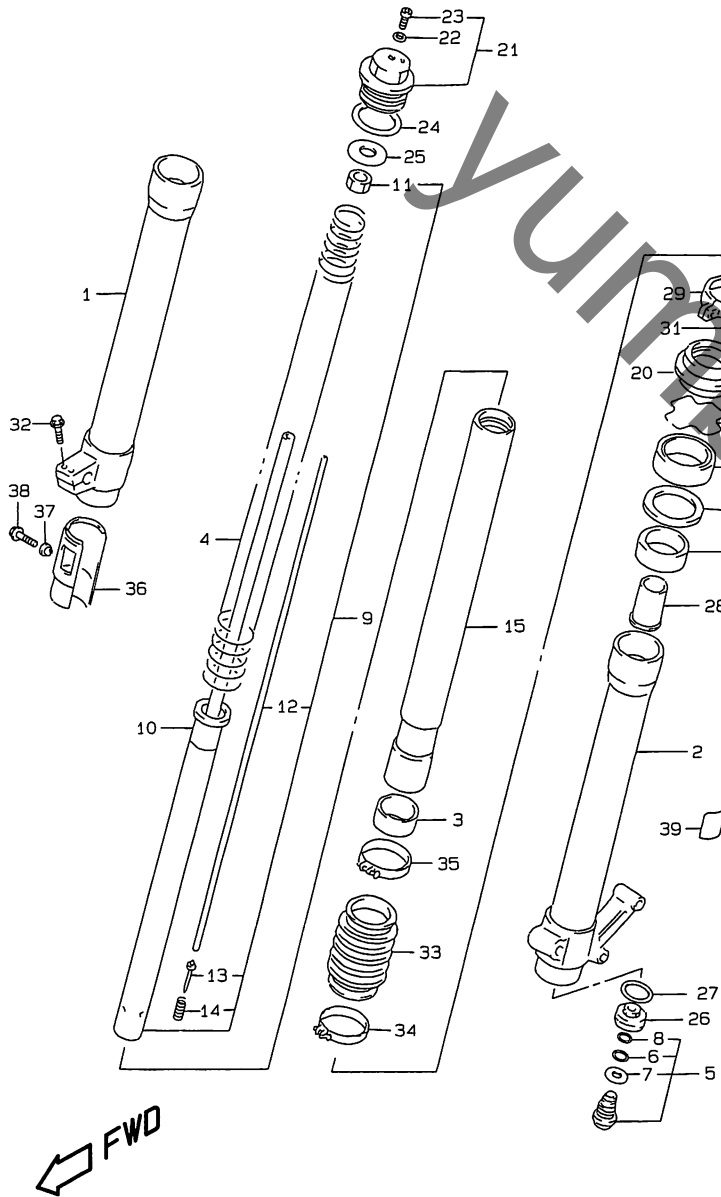


FIG.31 (H-2) フロント ダムコハ° (TYPE T/V)

| 見出番号 | 品番 | 品名 | 使用個数 | 備考 | 標準作業時間 |
|------|-------------|-------------------------|------|-----------------|----------------|
| | 51103-44E00 | ダムコハ°アツシ, フロントフォーク, ライト | 1 | TYPE T SHOWA | W0.5 B(0.7) |
| | 51104-44E00 | ダムコハ°アツシ, フロントフォーク, レフト | 1 | TYPE T SHOWA | W0.5 B(0.7) |
| | 51103-44E20 | ダムコハ°アツシ, フロントフォーク, ライト | 1 | TYPE V SHOWA | W0.5 B(0.7) |
| | 51104-44E20 | ダムコハ°アツシ, フロントフォーク, レフト | 1 | TYPE V SHOWA | W0.5 B(0.7) |
| 1 | 51130-44E00 | ・チューブ°, アウタ, ライト | 1 | | W0.7 B(0.9) |
| 2 | 51140-44E00 | ・チューブ°, アウタ, レフト | 1 | | W0.7 B(0.9) |
| 3 | 51121-27C40 | ・フックツシユ, スライド° | 2 | | |
| 4-1 | 51171-44E00 | ・スプリング°, フロント(K=0.76) | 2 | TYPE T | |
| 4-2 | 51171-44E20 | ・スプリング°, フロント(K=0.78) | 2 | TYPE V | |
| 5-1 | 51170-44E00 | ・ホム®, センタ | 2 | TYPE T | |
| 5-2 | 51170-44E20 | ・ホム®, センタ | 2 | TYPE V | |
| 6 | 51177-43D00 | ・・Oリング°, センタホム® | 2 | | |
| 7 | 51148-43D00 | ・・カムスケツト | 2 | | |
| 8 | 51174-43D00 | ・・Oリング°, センタホム®, アツハ° | 2 | | |
| 9-1 | 51190-44E00 | ・ロツト°, フロントダムコハ° | 2 | TYPE T | |
| 9-2 | 51190-44E20 | ・ロツト°, フロントダムコハ° | 2 | TYPE V | |
| 10 | 51122-29EA0 | ・・フックツシユ, スライド° | 2 | | |
| 11 | 51827-33E00 | ・・ノツト | 2 | | |
| 12 | 51191-29EA0 | ・・ロツト°, フックツシユ | 2 | | |
| 13 | 51192-05D80 | ・・ニート® | 2 | | |
| 14 | 51193-28E00 | ・・スプリング°, フックツシユロツト° | 2 | | |
| 15 | 51110-44E00 | ・チューブ°, イコナ | 2 | | W0.7 B(0.9) |
| 16 | 51167-27C40 | ・フックツシユ, カムイト° | 2 | | |
| 17 | 51158-27C40 | ・スア°-サ, シール | 2 | | |

FIG. 31A(H-4) : TYPE W

FIG. 31

FIG. 31 (H-3) フロント 9th ハ^o (TYPE T/V)

使用個数

| 見出番号 | 品番 | 品名 | 使用個数 | 備考 | 標準 作業時間 |
|------|-----------------|--|------|--------------------------|----------------|
| 18 | 51153-28E30 | ・シール,オイル | 2 | | W0.7 B(0.9) |
| 19 | 51156-27C40 | ・リンク ^m ,オイルシールストツハ ^o | 2 | | |
| 20 | 51173-28E40 | ・シール,ダ ^m スト | 2 | | |
| 21 | 51351-29EA0 | ・ホ ^m ルト,フォーク | 2 | | |
| 22 | 51358-28E30 | ・・オリク ^m ,フ ^o ラグ ^m | 2 | | |
| 23 | 51357-28E30 | ・・ホ ^m ルト,フ ^o ラグ ^m | 2 | | |
| 24 | 51117-29EA0 | ・オリク ^m | 2 | | |
| 25 | 51172-29EA0 | ・シ ^o ヨイント,スワ ^o リンク ^m ,31X4 0X1.6 | 2 | | |
| 26 | 51205-29EA0 | ・フ ^o レート,エント ^m | 2 | | |
| 27 | 51187-08D00 | ・オリク ^m ,フォークホ ^m ルト | 2 | | |
| 28-1 | 51195-29EA0 | ・ヒ ^o -ス,オイルロツク | 2 | TYPE T | |
| 28-2 | 51195-44E20 | ・ヒ ^o -ス,オイルロツク | 2 | TYPE V | |
| 29 | 51203-29EA0 | ・ホ ^m ダ ^m | 2 | | |
| 30 | 07130-05207 | ・ホ ^m ルト | 2 | | |
| 31 | 09160-05034 | ・ワツシヤ,5.3X10X1.0 | 2 | | |
| 32 | 01550-08407 | ・ホ ^m ルト | 2 | | |
| 33 | 51571-29EA0-163 | フ ^o -ツ(イロ-) | 2 | | |
| 34 | 09402-66303 | クラツフ ^o | 2 | 07 | |
| 35 | 51575-29EA0 | ハ ^o ント ^m ,フ ^o -ツ | 2 | アツハ ^o | |
| 36 | 51551-36E30-25Y | フ ^o ロチクダ,アウタチユ-フ ^o ,ライト(イロ-) | 1 | | |
| 37 | 09169-06054 | ワツシヤ | 1 | | |
| 38 | 01547-06123 | ホ ^m ルト | 1 | | |
| 39 | 47358-38A00 | テ-フ ^o | 1 | アウタチユ-フ ^o レフト | |

FIG. 31A(H-4) : TYPE W

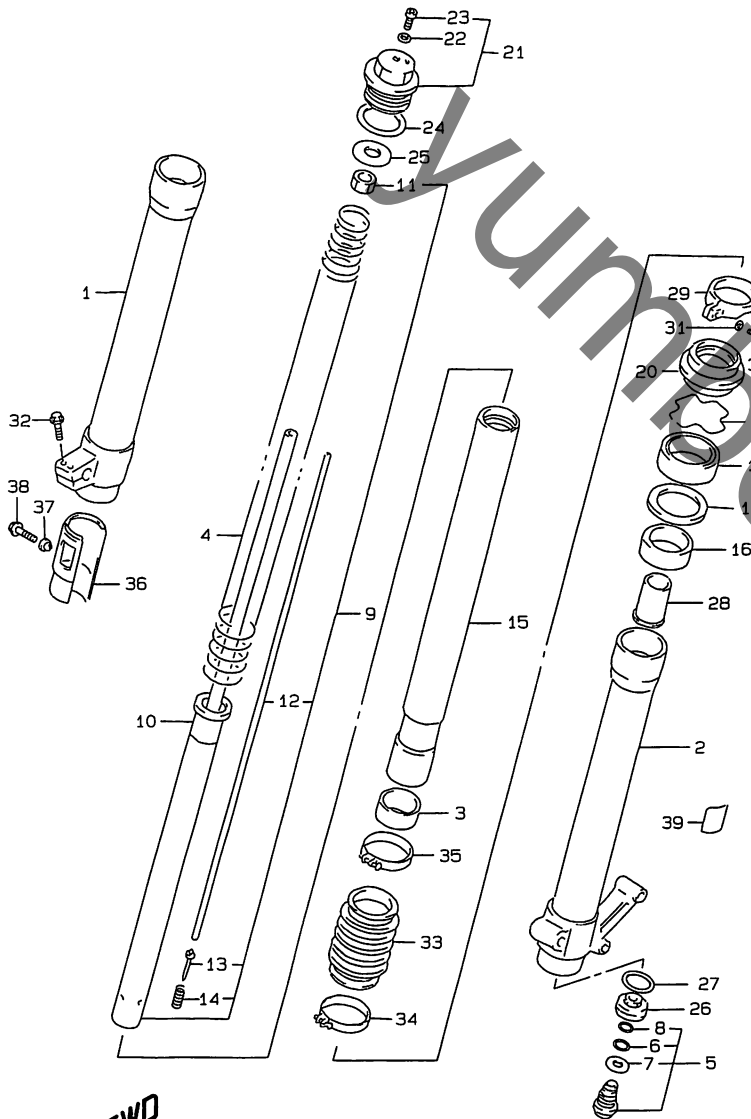


FIG. 31A

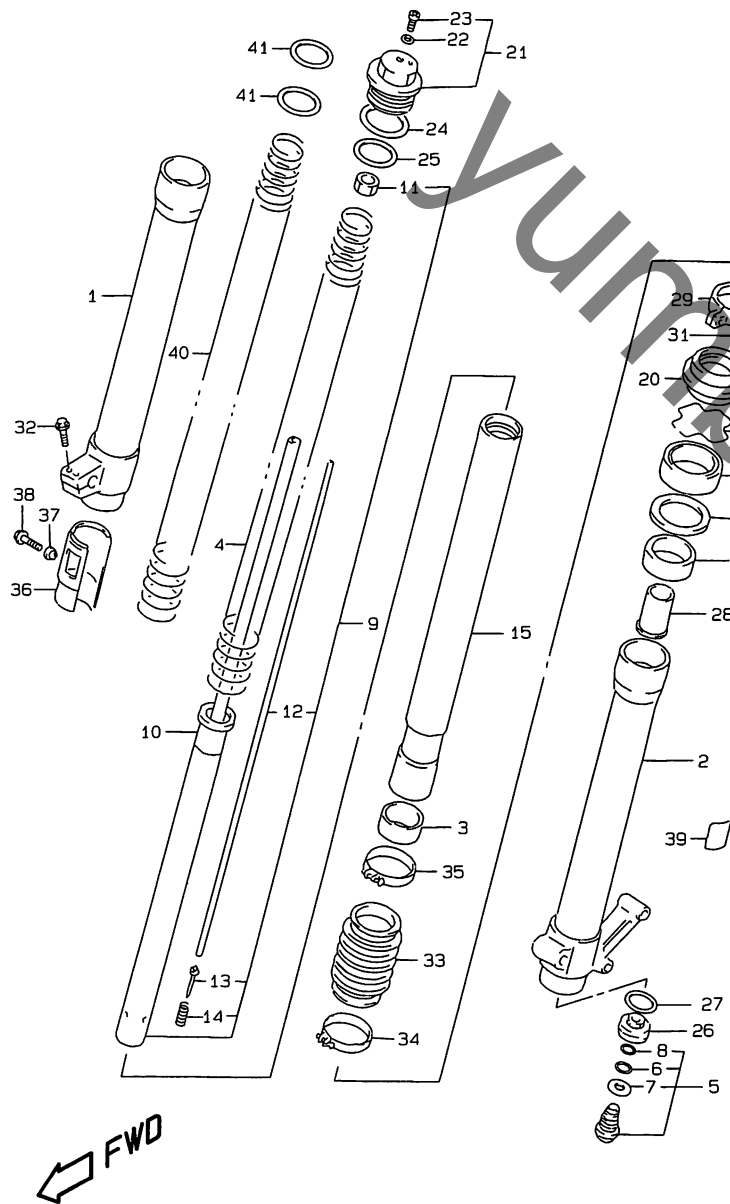


FIG. 31A (H-4) フロントランプ (TYPE W)

| 見出番号 | 品番 | 品名 | 使用個数 | 備考 | 標準作業時間 |
|------|-------------|------------------------|------|-------|----------------|
| | 51103-44E40 | ランプ°アツシ, フロントフォーク, ライト | 1 | SHOWA | W0.5 B(0.7) |
| | 51104-44E40 | ランプ°アツシ, フロントフォーク, レフト | 1 | SHOWA | W0.5 B(0.7) |
| 1 | 51130-44E00 | ・チューブ°, アウタ, ライト | 1 | | W0.7 B(0.9) |
| 2 | 51140-44E00 | ・チューブ°, アウタ, レフト | 1 | | W0.7 B(0.9) |
| 3 | 51121-27C40 | ・フ°ツシユ, スライト° | 2 | | |
| 4 | 51171-44E20 | ・スフ°リング°, フロント(K=0.78) | 2 | | |
| 5 | 51170-44E20 | ・ホ°ルト, センタ | 2 | | |
| 6 | 51177-43D00 | ・°リング°, センタホ°ルト | 2 | | |
| 7 | 51148-43D00 | ・°カ°スケツト | 2 | | |
| 8 | 51174-43D00 | ・°リング°, センタホ°ルト, アツハ° | 2 | | |
| 9 | 51190-44E20 | ・ロツト°, フロントランプ° | 2 | | |
| 10 | 51122-29EA0 | ・°フ°ツシユ, スライト° | 2 | | |
| 11 | 51827-33E00 | ・°ナツト | 2 | | |
| 12 | 51191-29EA0 | ・°ロツト°, フ°ツシユ | 2 | | |
| 13 | 51192-05D80 | ・°°°°° | 2 | | |
| 14 | 51193-28E00 | ・°スフ°リング°, フ°ツシユロツト° | 2 | | |
| 15 | 51110-44E40 | ・チューブ°, インナ | 2 | | W0.7 B(0.9) |
| 16 | 51167-27C40 | ・フ°ツシユ, カ°イト° | 2 | | |
| 17 | 51158-27C40 | ・スフ°°°°° | 2 | | |
| 18 | 51153-28E30 | ・シール, オイル | 2 | | W0.7 B(0.9) |
| 19 | 51156-27C40 | ・リング°, オイルシール° | 2 | | |
| 20 | 51173-28E40 | ・シール, °°°°° | 2 | | |

FIG. 31A

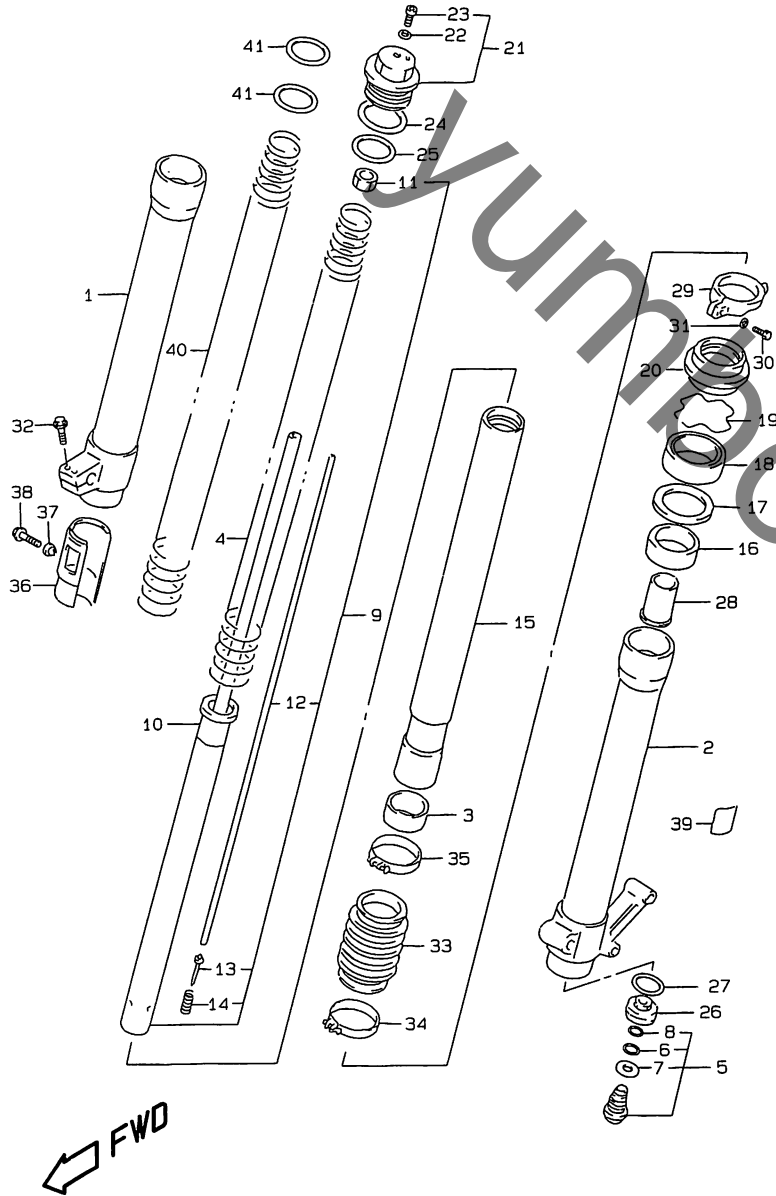


FIG. 31A (H-5) フロント サスペンション (TYPE W)

| 見出番号 | 品番 | 品名 | 使用個数 | 備考 | 標準作業時間 |
|------|-----------------|------------------------------|------|-------------|--------|
| 21 | 51351-29EA0 | ・ホムルト, フォーク | 2 | | |
| 22 | 51358-28E30 | ・オリック, フォーク | 2 | | |
| 23 | 51357-28E30 | ・ホムルト, フォーク | 2 | | |
| 24 | 51117-29EA0 | ・オリック | 2 | | |
| 25 | 51172-29EA0 | ・シヨイント, スプリック, 31X4 0X1.6 | 2 | | |
| 26 | 51205-29EA0 | ・プレート, エント | 2 | | |
| 27 | 51187-08D00 | ・オリック, フォークホムルト | 2 | | |
| 28 | 51195-44E20 | ・ヒース, オイルロツク | 2 | | |
| 29 | 51203-29EA0 | ・ホムダ | 2 | | |
| 30 | 07130-05207 | ・ホムルト | 2 | | |
| 31 | 09160-05034 | ・ワツシヤ, 5.3X10X1.0 | 2 | | |
| 32 | 01550-08407 | ・ホムルト | 2 | | |
| 33 | 51571-29EA0-019 | フーツ(フマツク) | 2 | | |
| 34 | 09402-66303 | クランプ | 2 | 07 | |
| 35 | 51575-29EA0 | ハムルト, フマツ | 2 | アツハ | |
| 36 | 51551-36E30-1KY | フマツク, アウチユ-フマ, ライト | 1 | | |
| 37 | 09169-06054 | ワツシヤ | 1 | | |
| 38 | 01547-06123 | ホムルト | 1 | | |
| 39 | 47358-38A00 | チ-フ | 1 | アウチユ-フマ レフト | |
| 40 | 51171-44E30 | スプリック, フロント(K=0.41) | 2 | OPT | |
| 41 | 51172-29EA0 | シヨイント, スプリック, 31X40 X1.6 | 4 | OPT | |

FIG. 32

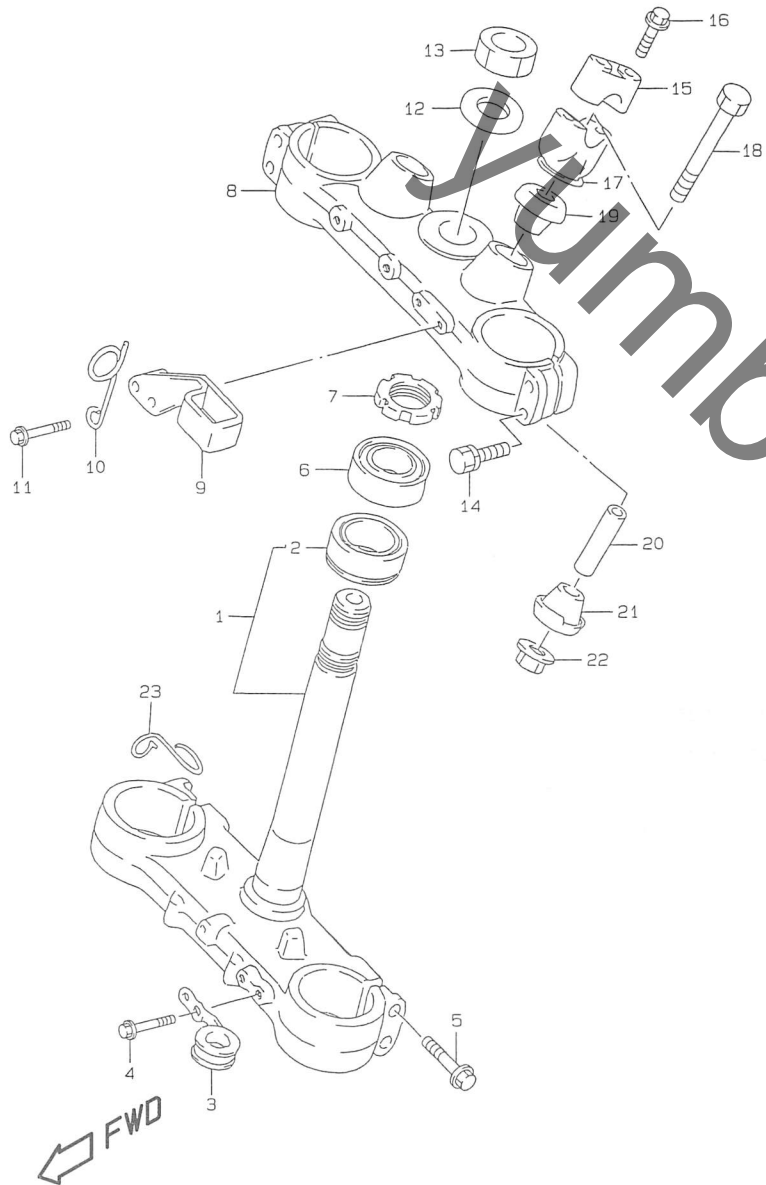
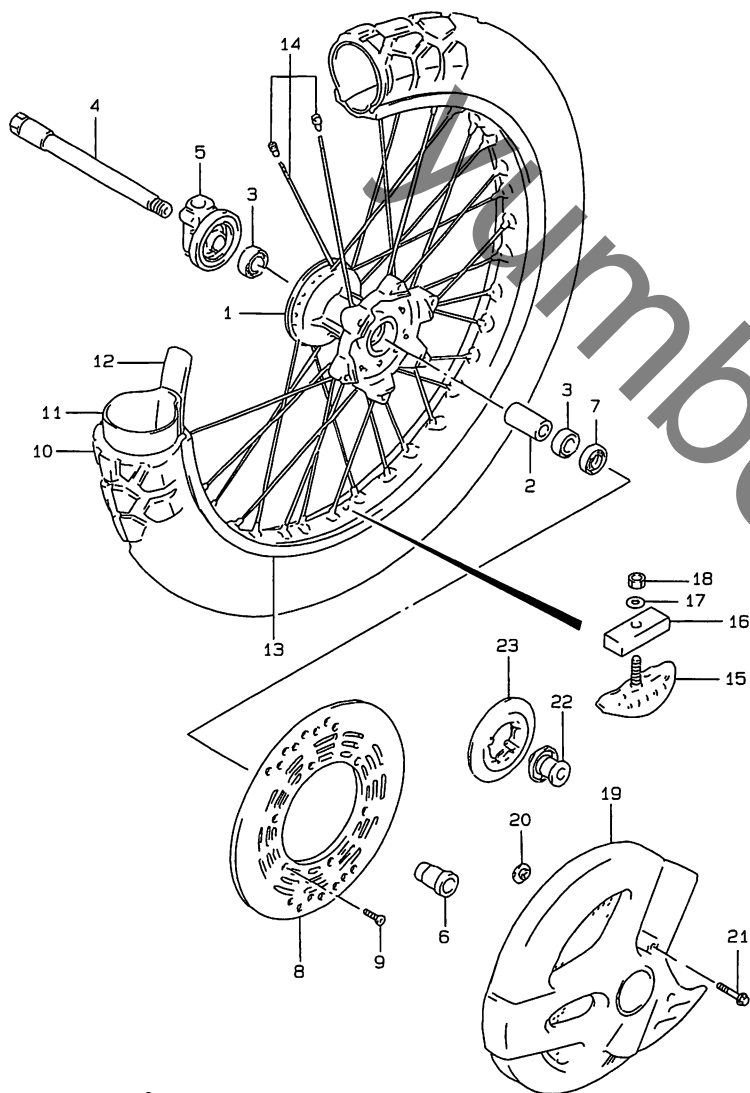


FIG. 32 (H-6) ステアリング ステム

| 見出番号 | 品番 | 品名 | 使用個数 | 備考 | 標準作業時間 |
|------|-------------|--------------------|------|-----|--------|
| 1 | 51410-29EA0 | ステム, ステアリング | 1 | | W1.2 |
| 2 | 09265-30014 | ・ゴムアリング, 30X52X16 | 1 | | W1.2 |
| 3 | 51453-29E00 | カニイト, ケーフル, ロア | 1 | | |
| 4 | 58627-27C40 | ボールト, フロント | 2 | | |
| 5 | 01550-08407 | ボールト | 4 | | |
| 6 | 09265-30014 | ゴムアリング, 30X52X16 | 1 | | W1.2 |
| 7 | 51631-28E00 | ナット, ステアリング | 1 | | |
| 8 | 51311-29EA0 | ブーツ, ステアリングステム | 1 | | W0.5 |
| 9 | 58621-27C40 | カニイト, ホース | 1 | | |
| 10 | 58294-27C00 | カニイト, クラツチケーフル | 1 | | |
| 11 | 58629-27C40 | ボールト, フロントカニイト | 2 | | |
| 12 | 51356-29E00 | ワッシヤ, ステムブーツ | 1 | | |
| 13 | 51353-27C40 | ナット, ステムブーツ | 1 | | |
| 14 | 01550-08407 | ボールト | 4 | | |
| 15 | 56211-27100 | ボールタ, ハンドルハブ | 2 | アツハ | W0.2 |
| 16 | 51321-27C40 | ボールト, ハンドルボールタ | 4 | | |
| 17 | 56221-28C60 | ボールタ, ハンドルハブ, アンダ | 2 | アンダ | W0.4 |
| 18 | 56321-27E00 | ボールト, ハンドルボールタ | 2 | | |
| 19 | 56241-28C60 | クワシヨコ, ハンドルボールタ | 2 | アツハ | W0.4 |
| 20 | 56243-42A00 | スグーサ | 2 | | |
| 21 | 56242-28C60 | クワシヨコ, アンダ | 2 | アンダ | W0.4 |
| 22 | 08319-31107 | ナット | 2 | | |
| 23 | 34938-29E00 | カニイト, スピートメーターケーフル | 1 | | |

FIG. 33



4

FIG. 33 (H-7) フロント ホイール

| 見出番号 | 品番 | 品名 | 使用個数 | 備考 | 標準 作業時間 |
|------|-----------------|---------------------------------------|------|--------------|------------|
| 1 | 54111-05D00 | ハブ, フロントホイール | 1 | | W2.4 |
| 2 | 54730-01B00 | スプーサ, フロントハブ用アリング (アルミニウム) | 1 | -54731-43D00 | |
| 3 | 08123-60037 | 用アリング | 2 | | W0.5 |
| 4 | 54711-05D01 | アクスル, フロント | 1 | | W0.2 |
| 5 | 54600-05D00 | ホックサアツシ, スピードメータキ ヤ | 1 | | W0.4 |
| 6 | 54751-05D00 | スプーサ, フロントアクスル, レフト | 1 | | |
| 7 | 09284-23001 | オイルシール, 23X35X6 | 1 | | |
| 8 | 59221-28C00 | ディスク, フロントブレーキ | 1 | | W0.4 |
| 9 | 09120-06011 | スクリュー, 6X17.5 | 6 | | |
| 10-1 | *55110-44E00 | タイヤ, フロント, 80/100-21, B RIDGESTONE | 1 | TYPE T | W0.5 |
| 10-2 | *55110-28E21 | タイヤ, フロント, 80/100-21, B RIDGESTONE | 1 | TYPE V/W | |
| 11 | *55200-28330 | チューブアツシ, ホイールインナ (B S) | 1 | | W0.5 |
| 12 | *55261-28330 | フロクタ, ホイールインナチューブ (BS) | 1 | | W0.5 |
| 13 | 55311-27C00 | リム, フロントホイール, 1.60X21 (アル ミニウム) | 1 | | W2.4 |
| 14 | 55320-28E00 | スポークセット, フロントホイール (アル ミニウム) | 1 | | W2.4 |
| 15 | 65270-14300 | ストツハ, ヒート | 1 | | |
| 16 | 65271-27C00 | ワツシヨ, ヒートストツハ | 1 | | |
| 17 | 08322-01083 | ワツシヤ | 1 | | |
| 18 | 08310-00083 | ナツト | 1 | | |
| 19-1 | 59231-36E11-25Y | カハ, フロントブレーキディスク (イ D) | 1 | TYPE T/V | W0.2 |
| 19-2 | 59231-36E11-1KY | カハ, フロントブレーキディスク (ク レー) | 1 | TYPE W | |
| 20 | 09169-06054 | ワツシヤ | 2 | | |
| 21 | 09116-06170 | ホルト, 6X16 | 2 | | |
| 22 | 54750-05D00 | スプーサ, フロントアクスル, レフト | 1 | OPT | |
| 23 | 54138-27C10 | キヤツフ, フロントハブ, レフト | 1 | OPT | |

FIG. 34

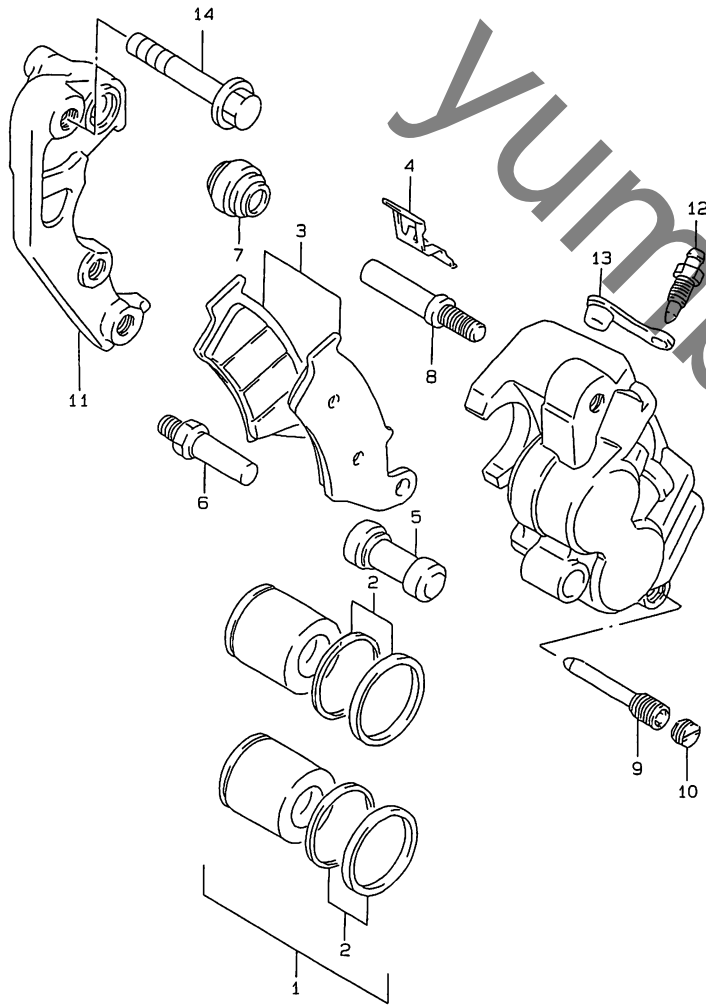
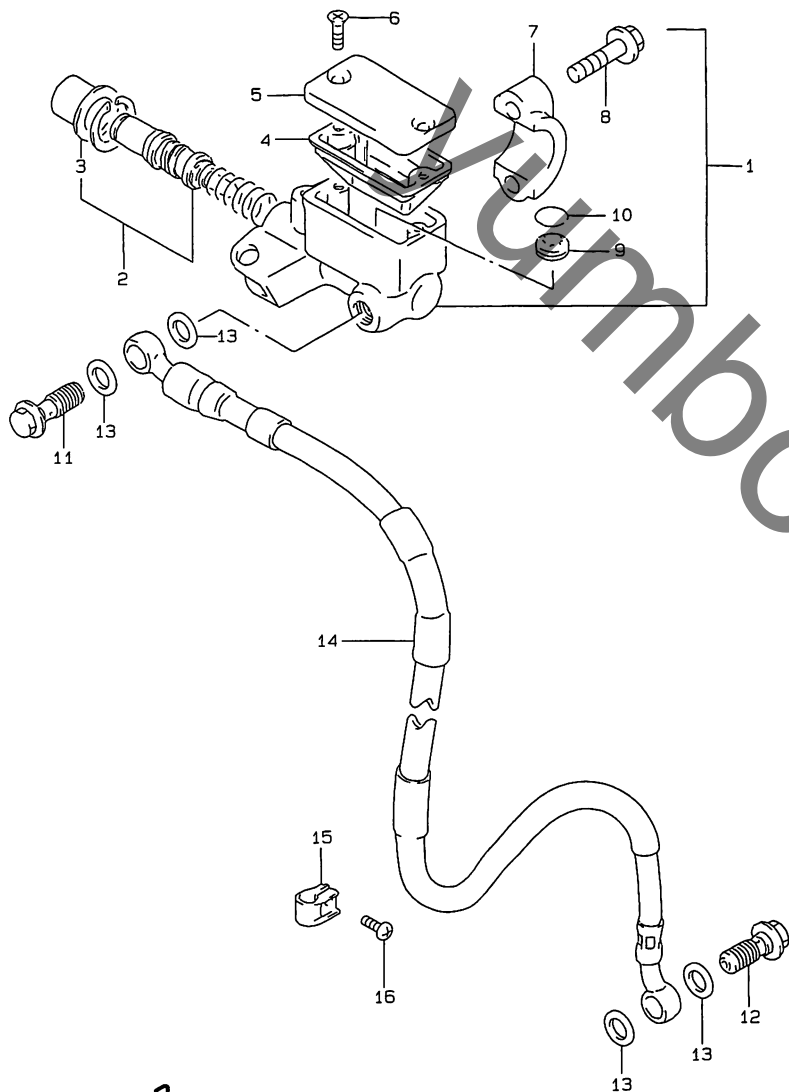


FIG. 34 (H-8) フロント キャリハ°

| 見出番号 | 品番 | 品名 | 使用個数 | 備考 | 標準作業時間 |
|------|-------------|---------------------|------|----------|--------|
| | 59300-36E00 | キャリハ°アツシ, フロント, レフト | 1 | TYPE T | W0.4 |
| | 59300-36E01 | キャリハ°アツシ, フロント, レフト | 1 | TYPE V/W | |
| 1 | 59300-27840 | ・ヒ° スト° セツト | 1 | | W0.8 |
| 2 | 59300-13820 | ・・シ° ル° セツト, ヒ° スト° | 1 | | |
| 3 | 59300-36850 | ・ハ° ツ° セツト | 1 | | W0.3 |
| 4-1 | 59315-13E00 | ・スフ° リンク°, ハ° ツ° | 1 | TYPE T | |
| 4-2 | 59315-13E10 | ・スフ° リンク°, ハ° ツ° | 1 | TYPE V/W | |
| 5 | 59386-13A00 | ・フ° ツ° | 1 | | |
| 6 | 59382-14500 | ・ヒ° ツ° | 1 | | |
| 7 | 59303-14500 | ・フ° ツ° | 1 | | |
| 8 | 59305-27C00 | ・ヒ° ツ° | 1 | | |
| 9 | 59345-13E00 | ・ヒ° ツ°, ハ° ツ° | 1 | | |
| 10 | 59146-21E10 | ・フ° ラク°, ヒ° ツ° | 1 | | |
| 11 | 59350-13E00 | ・フ° ラク° ツ° | 1 | | |
| 12 | 59121-01A00 | ・フ° リ° タ° | 1 | | |
| 13 | 59122-01A00 | ・キャツフ°, フ° リ° タ° | 1 | | |
| 14 | 09103-08338 | ホ° ル° ト, 8X40 | 2 | | |

FIG. 35

FIG. 35 (H-9) フロント マスタ シリンダ



| 見出番号 | 品番 | 品名 | 使用個数 | 備考 | 標準作業時間 |
|------|-------------|--|------|--------------|--------|
| 1 | 59600-05D11 | シリンダ [™] アツシ,フロントマスタ | 1 | | W0.5 |
| 2 | 59600-27820 | ・ヒ°ストン/カツフ°セツト | 1 | | W0.8 |
| 3 | 59666-44300 | ・・フ°ツ | 1 | | |
| 4 | 59667-24500 | ・タ [™] イヤフラム | 1 | | |
| 5 | 59669-05D10 | ・カツフ° | 1 | | |
| 6 | 69689-49300 | ・スクリユ | 2 | | |
| 7 | 59671-27C00 | ・ホムタ [™] (シルハ [™] -) | 1 | | |
| 8 | 59675-27C00 | ・ホ [™] ムト | 2 | | |
| 9-1 | 59748-36E00 | ・セハ°レータ | 1 | F.NO.100169~ | |
| 9-2 | 59748-14500 | ・セハ°レータ | 1 | ~F.NO.100168 | |
| 10 | 69744-36E00 | ・リンク [™] | 1 | F.NO.100169~ | |
| 11 | 09360-10041 | ユニオンホ [™] ムト,10X1.00X22 | 1 | アツハ° | |
| 12 | 09360-10042 | ユニオンホ [™] ムト,10X1.25X22 | 1 | キヤリハ° | |
| 13 | 09161-10009 | ワツシヤ,10X15X1.5 | 4 | | |
| 14 | 59480-05D30 | ホ-ス,フロントフ [™] レーキ | 1 | | W0.3 |
| 15 | 59243-03B01 | クランフ°,フロントフ [™] レーキホ-ス | 1 | | |
| 16 | 02142-06253 | スクリユ | 1 | | |

4

← FWD

FIG.36

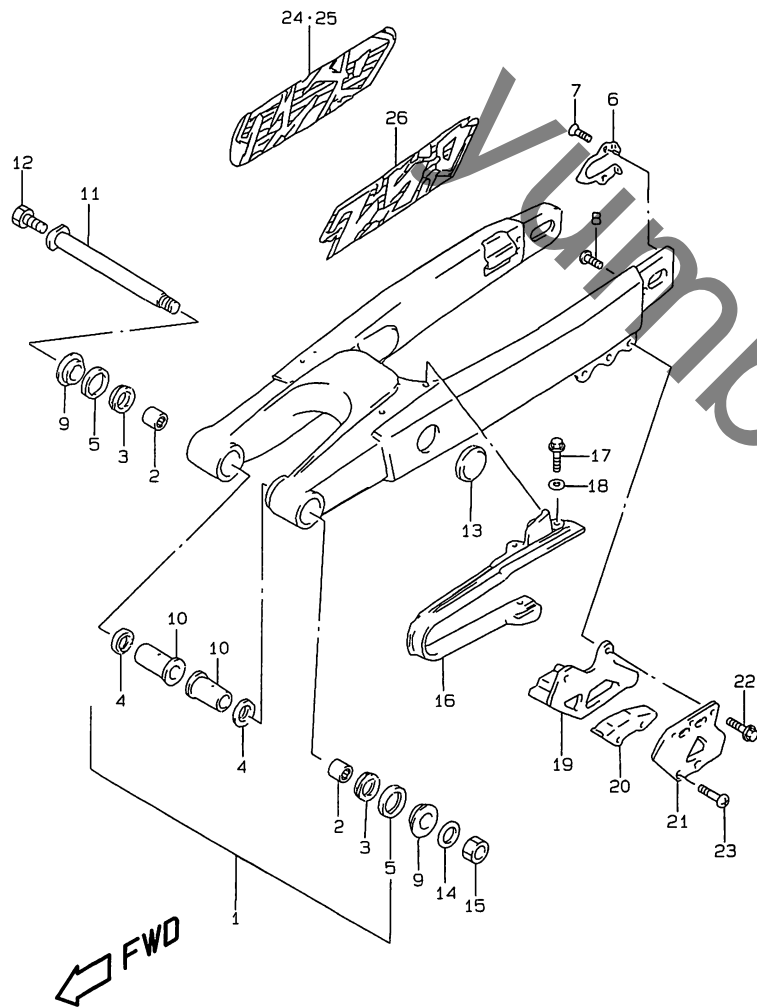


FIG.36 (I-2) リヤ スイング アーム

| 見出番号 | 品番 | 品名 | 使用個数 | 備考 | 標準作業時間 |
|------|-----------------|---------------------------------|------|------------|--------|
| 1 | 61000-44E00 | スイングアームアッシー, リヤ | 1 | | W1.4 |
| 2 | 09263-22017 | ・ローリング, 22X29X30 | 2 | | W1.4 |
| 3 | 09263-22064 | ・ローリング, 22X35X2 | 2 | | |
| 4 | 09285-22001 | ・オイルシール, 22X29X4 | 2 | | |
| 5 | 61262-36E00 | ・シール, リヤスイングアームヒール ホット, アウター | 2 | | |
| 6 | 61128-29E00 | ・プレート, リヤスイングアーム アックスル | 1 | | |
| 7 | 09126-05009 | ・スクリュー, 5X8 | 2 | | |
| 8 | 61431-13E00 | ・ストッパ, チェンアッシースタ(10 X17) | 2 | | |
| 9 | 61250-44E00 | スローサ, スイングアームヒール ホット, アウター | 2 | | |
| 10 | 61252-44E00 | スローサ, スイングアームヒール ホット, インナー | 2 | | |
| 11 | 61200-05810 | シャフトセット, スイングアーム ヒールホット | 1 | | W0.2 |
| 12 | 08351-11002 | ・グリーンニツツ | 1 | | |
| 13 | 09250-35003 | キャップ, OD:45 | 2 | | |
| 14 | 08322-01163 | ワッシャ | 1 | | |
| 15 | 09159-16007 | ナット | 1 | | |
| 16 | 61273-44E00 | ハブ, チェンアッシー イフエンス | 1 | | W1.4 |
| 17 | 01547-06163 | ホルト | 2 | | |
| 18 | 09169-06057 | ワッシャ | 2 | | |
| 19 | 61341-27C20 | ガイド, チェン | 1 | | W0.3 |
| 20 | 61348-27C20 | チェーンイフエンス, チェンガイド | 1 | | W0.3 |
| 21 | 61342-44E00 | プレート, チェンガイドアウター | 1 | | W0.3 |
| 22 | 01547-06203 | ホルト | 3 | | |
| 23 | 09126-06013 | スクリュー, 6X40 | 2 | | |
| 24 | 68381-37E00-E8T | エンブレム, スイングアーム, 2 50 | 1 | TYPE T ライト | |
| 25 | 68381-44E00-E8T | エンブレム, スイングアーム, レ フト, 250 | 1 | TYPE T レフト | |
| 26 | 68381-05D11-G7E | エンブレム, スイングアーム, 2 50 | 2 | TYPE V | |

FIG. 37

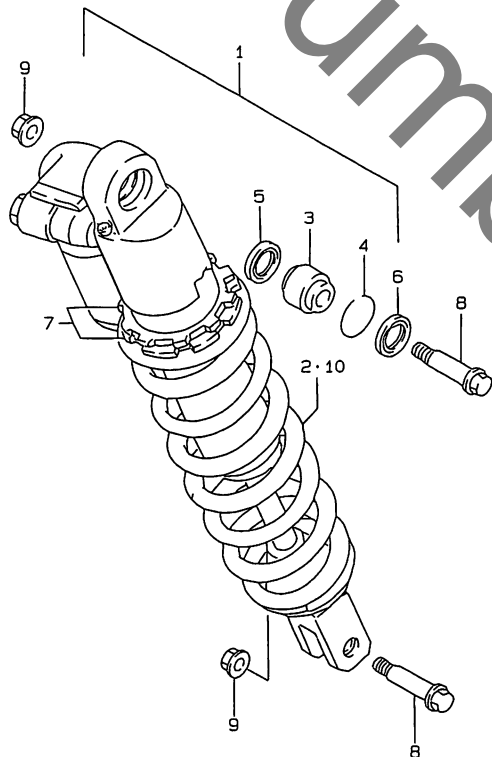


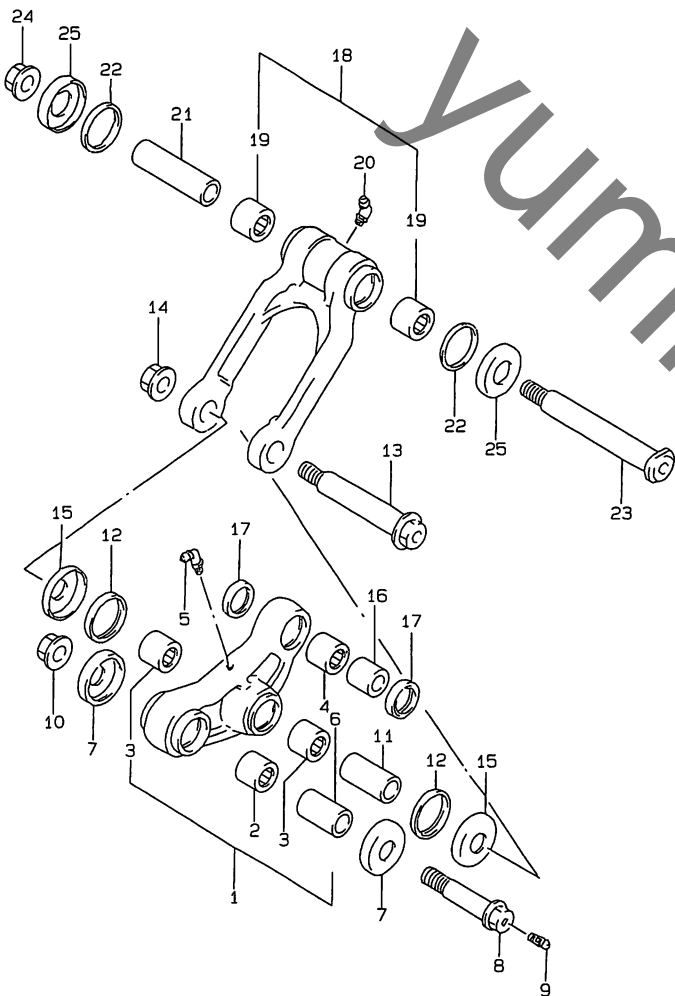
FIG. 37 (I-3) リヤ ショック アブソーバ

| 見出番号 | 品番 | 品名 | 使用回数 | 備考 | 標準作業時間 |
|-------|-----------------|--------------------------|------|------------|--------|
| 1-1 | 62100-44E00-Z84 | アブソーバアツシ, リヤショック(ハ°-フ°ル) | 1 | TYPE T | W0.6 |
| 1-2 | 62100-44E20-Z84 | アブソーバアツシ, リヤショック(ハ°-フ°ル) | 1 | TYPE V | |
| 1-3 | 62100-44E20-Y0P | アブソーバアツシ, リヤショック(フ°ル-) | 1 | TYPE W | |
| 2-1 | 62211-44E00-Z84 | ・スプリング, (K=4.2)(ハ°-フ°ル) | 1 | TYPE T | |
| 2-2 | 62211-44E40-Z84 | ・スプリング, (K=4.5)(ハ°-フ°ル) | 1 | TYPE V | |
| 2-3 | 62211-44E40-Y0P | ・スプリング, (K=4.5)(フ°ル-) | 1 | TYPE W | |
| 3 | 62175-36E00 | ・ナット, 10X26X22 | 1 | | |
| 4 | 62277-27C40 | ・ワッシャー, ストツハ° | 1 | | |
| 5 | 62226-36E00 | ・シール, タンク, アツハ°, ライト | 1 | | |
| 6 | 62226-36E10 | ・シール, タンク, アツハ°, レフト | 1 | | |
| 7 | 62190-28E00 | ・アキシヤスタナットセット, ショックアブソーバ | 1 | | |
| 8 | 09103-10149 | ・ネット, 10X47.5 | 2 | | |
| 9 | 09159-10058 | ・ナット | 2 | | |
| 10-1 | 62211-44E20-Z84 | スプリング, (K=4.0)(ハ°-フ°ル) | 1 | TYPE T OPT | フタ |
| 10-2 | 62211-44E30-Z84 | スプリング, (K=4.4)(ハ°-フ°ル) | 1 | TYPE T OPT | ハート |
| 10-3 | 62211-44E00-Z84 | スプリング, (K=4.2)(ハ°-フ°ル) | 1 | TYPE V OPT | フタ |
| 10-4 | 62211-44E30-Z84 | スプリング, (K=4.4)(ハ°-フ°ル) | 1 | TYPE V OPT | フタ |
| 10-5 | 62211-27C70 | スプリング, (K=4.6) | 1 | TYPE V OPT | ハート |
| 10-6 | 62211-27C80 | スプリング, (K=4.8) | 1 | TYPE V OPT | ハート |
| 10-7 | 62211-44E00-Y0P | スプリング, (K=4.2)(フ°ル-) | 1 | TYPE W OPT | フタ |
| 10-8 | 62211-44E30-Y0P | スプリング, (K=4.4)(フ°ル-) | 1 | TYPE W OPT | フタ |
| 10-9 | 62211-36E00 | スプリング, (K=4.6) | 1 | TYPE W OPT | ハート |
| 10-10 | 62211-37E00 | スプリング, (K=4.8) | 1 | TYPE W OPT | ハート |

4

← FWD

FIG.38



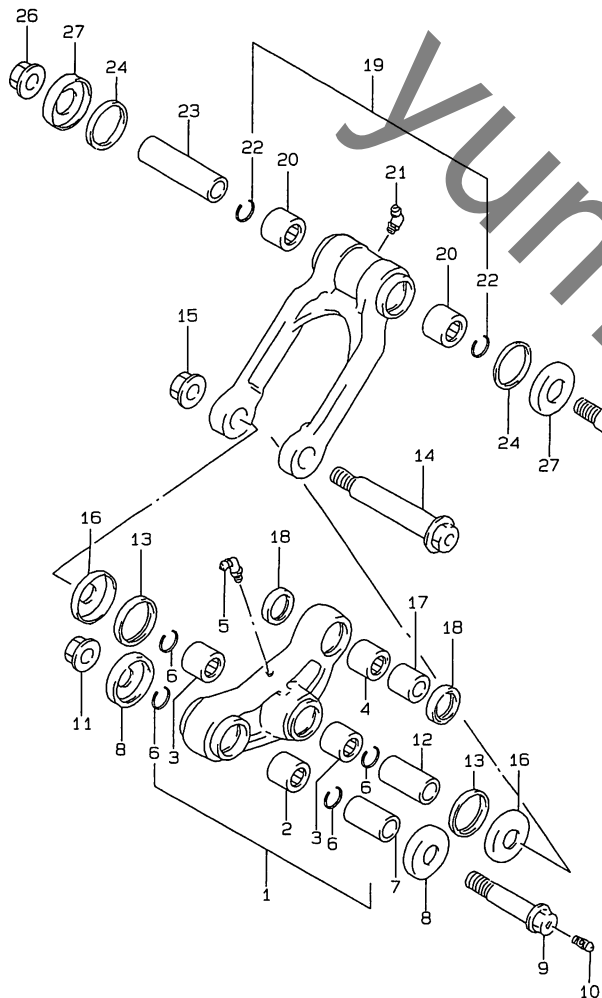
FWD

FIG.38 (I-4) リヤ クワシヨン レハ - (TYPE T/V)

| 見出番号 | 品番 | 品名 | 使用個数 | 備考 | 標準作業時間 |
|------|-------------|---------------------------------|------|------|----------------|
| 1 | 62600-44830 | レハ - セツト, リヤクワシヨン | 1 | | W0.5 |
| 2 | 09263-20053 | ・ハ アリクワ, 20X27X25 | 1 | フロント | |
| 3 | 09263-22062 | ・ハ アリクワ, 22X28X20 | 2 | センタ | W0.9 B(0.9) |
| 4 | 09263-20083 | ・ハ アリクワ, 20X26X12 | 1 | リヤ | |
| 5 | 08351-31008 | ・ニツフ ㇿ | 1 | | |
| 6 | 62317-05D00 | スア - サ, リヤクワシヨンレハ -, フロント | 1 | | |
| 7 | 62162-28E00 | シ - ル, リヤクワシヨンレハ -, フロント タ ス | 2 | | |
| 8 | 62650-05810 | ホ ㇿ トセツト, リヤクワシヨンレハ -, フロント | 1 | | |
| 9 | 08351-21008 | ・グ ㇿ リスニツフ ㇿ | 1 | | |
| 10 | 08319-31128 | ナツト | 1 | | |
| 11 | 62646-36E00 | スア - サ, リヤクワシヨンレハ - センタ | 1 | | |
| 12 | 62683-36E00 | シ - ル, リヤクワシヨンレハ - センタ | 2 | | |
| 13 | 62621-36E00 | ホ ㇿ ト, リヤクワシヨンレハ - センタ | 1 | | |
| 14 | 08319-31148 | ナツト | 1 | | |
| 15 | 62682-36E00 | キヤツフ, リヤクワシヨンレハ - センタ | 2 | | |
| 16 | 62684-36E00 | スア - サ, リヤクワシヨンレハ -, リヤ | 1 | | |
| 17 | 09284-20001 | オイルシ - ル, 20X26X4.5 | 2 | | |
| 18 | 62600-44840 | ロツト セツト, リヤクワシヨンレハ - | 1 | | W0.5 |
| 19 | 09263-22062 | ・ハ アリクワ, 22X28X20 | 2 | | W0.9 B(0.9) |
| 20 | 08351-31008 | ・ニツフ ㇿ | 1 | | |
| 21 | 62645-36E00 | スア - サ, リヤクワシヨンロツト | 1 | | |
| 22 | 62683-36E00 | シ - ル, リヤクワシヨンレハ - センタ | 2 | ロツト | |
| 23 | 62622-36E00 | ホ ㇿ ト, リヤクワシヨンロツト | 1 | | |
| 24 | 08319-31148 | ナツト | 1 | | |
| 25 | 62682-36E00 | キヤツフ, リヤクワシヨンレハ - センタ | 2 | ロツト | |

FIG.38A(I-5) : TYPE W

FIG. 38A



4

FWD

FIG. 38A (I-5) リヤ クワシヨシ レハ - (TYPE W)

| 見出番号 | 品番 | 品名 | 使用個数 | 備考 | 標準作業時間 |
|------|-------------|--|------|------------------|----------------|
| 1 | 62610-44820 | レハ - セツト, リヤクワシヨシ | 1 | | W0.5 |
| 2 | 09263-20053 | ・ハ アリコク, 20X27X25 | 1 | フロント | |
| 3 | 09263-22062 | ・ハ アリコク, 22X28X20 | 2 | センタ | W0.9 B(0.9) |
| 4 | 09263-20083 | ・ハ アリコク, 20X26X12 | 1 | リヤ | |
| 5 | 08351-31008 | ・ニツツ ^o ル | 1 | | |
| 6 | 09381-26002 | ・スタツツ ^o リンク | 4 | | |
| 7 | 62317-05D00 | ス ^o - サ, リヤクワシヨシレハ - , フロント | 1 | | |
| 8 | 62162-28E00 | シール, リヤクワシヨシレハ - , フロント タ ^o スト | 2 | | |
| 9 | 62650-05810 | ホ ^o ルトセツト, リヤクワシヨシレハ - , フロント | 1 | | |
| 10 | 08351-21008 | ・ク ^o リスニツツ ^o ル | 1 | | |
| 11 | 08319-31128 | ナツト | 1 | | |
| 12 | 62646-36E00 | ス ^o - サ, リヤクワシヨシレハ - センタ | 1 | | |
| 13 | 62683-36E00 | シール, リヤクワシヨシレハ - センタ | 2 | | |
| 14 | 62621-36E00 | ホ ^o ルト, リヤクワシヨシレハ - センタ | 1 | | |
| 15 | 08319-31148 | ナツト | 1 | | |
| 16 | 62682-36E00 | キャツツ ^o , リヤクワシヨシレハ - センタ | 2 | | |
| 17 | 62684-36E00 | ス ^o - サ, リヤクワシヨシレハ - , リヤ | 1 | | |
| 18 | 09284-20001 | オイルシール, 20X26X4.5 | 2 | | |
| 19 | 62640-44820 | ロツツ ^o セツト, リヤクワシヨシレハ - | 1 | | W0.5 |
| 20 | 09263-22062 | ・ハ アリコク, 22X28X20 | 2 | | W0.9 B(0.9) |
| 21 | 08351-31008 | ・ニツツ ^o ル | 1 | | |
| 22 | 09381-26002 | ・スタツツ ^o リンク | 2 | | |
| 23 | 62645-36E00 | ス ^o - サ, リヤクワシヨシロツツ ^o | 1 | | |
| 24 | 62683-36E00 | シール, リヤクワシヨシレハ - センタ | 2 | ロツツ ^o | |
| 25 | 62622-36E00 | ホ ^o ルト, リヤクワシヨシロツツ ^o | 1 | | |
| 26 | 08319-31148 | ナツト | 1 | | |
| 27 | 62682-36E00 | キャツツ ^o , リヤクワシヨシレハ - センタ | 2 | ロツツ ^o | |

FIG. 39

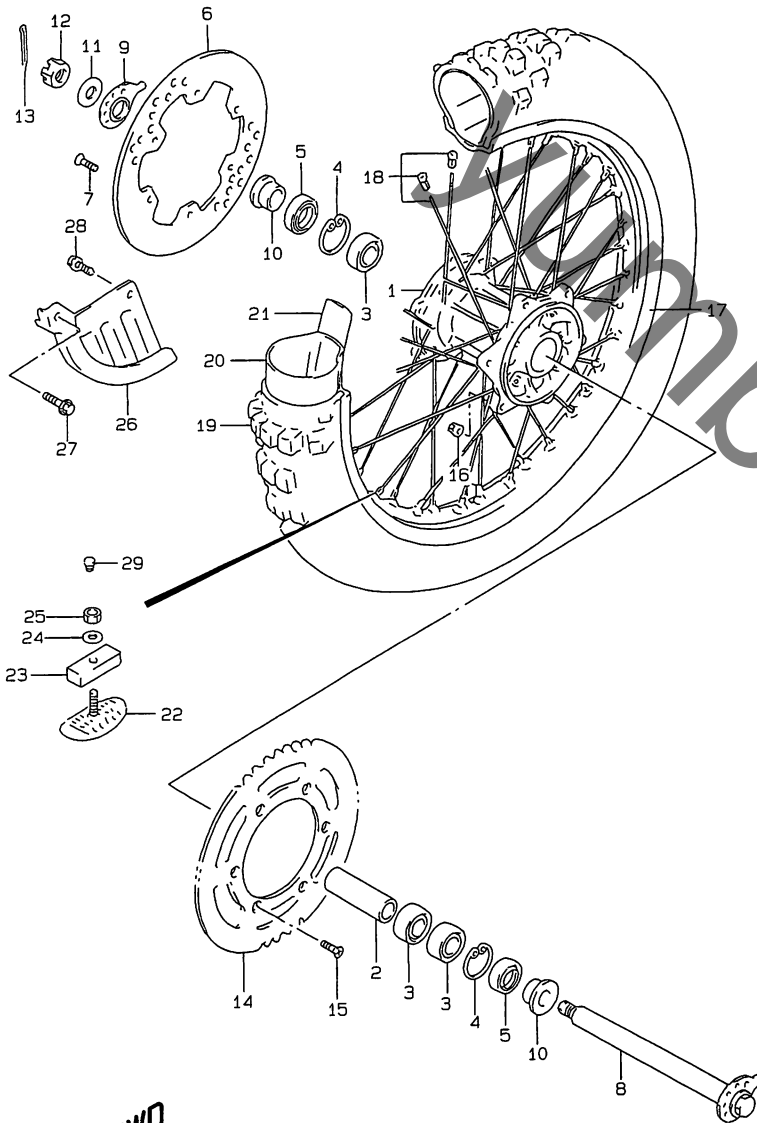


FIG. 39 (I-6) リヤ ホイール

| 見出番号 | 品番 | 品名 | 使用個数 | 備考 | 標準作業時間 |
|------|-------------|------------------------------|------|-----|--------|
| 1 | 64111-43D00 | ハブ, リヤホイール | 1 | | W2.6 |
| 2 | 64731-43D00 | スプーサ, リヤハブ用アリンク (アルミニウム) | 1 | | |
| 3 | 08133-60047 | アリンク | 3 | | W0.6 |
| 4 | 08331-41426 | サーキット | 2 | | |
| 5 | 64841-28E00 | シール, リヤハブ用アリンク, タスト, 29X42X6 | 2 | | |
| 6 | 69211-43D00 | ディスク, リヤブレーキ | 1 | | W0.6 |
| 7 | 09120-06011 | スクリュー, 6X17.5 | 6 | | |
| 8 | 64710-44E10 | アグスル, リヤ | 1 | | |
| 9 | 61410-44E00 | アシヤスタ, チェーン, ライト | 1 | ライト | |
| 10 | 64751-28E20 | スプーサ, リヤアグスル (アルミニウム) | 2 | | |
| 11 | 09160-19022 | ワッシャ, 19X32X3.20 | 1 | | |
| 12 | 08314-40183 | ナット | 1 | | |
| 13 | 04111-40308 | コッタピン | 1 | | |
| 14-1 | 64511-00B12 | スプーロケット, リヤ, NT:50 (スチール) | 1 | | W0.6 |
| 14-2 | 64511-00B01 | スプーロケット, リヤ, NT:49 (スチール) | 1 | OPT | |
| 14-3 | 64511-00B21 | スプーロケット, リヤ, NT:51 (スチール) | 1 | OPT | |
| 14-4 | 64511-28E00 | スプーロケット, リヤ, NT:49 (アルミニウム) | 1 | OPT | |
| 14-5 | 64511-36E00 | スプーロケット, リヤ, NT:50 (アルミニウム) | 1 | OPT | |
| 15 | 09120-08010 | ホルド, 8X30.5 | 6 | | |
| 16 | 08319-31087 | ナット | 6 | | |

← FWD

FIG. 39

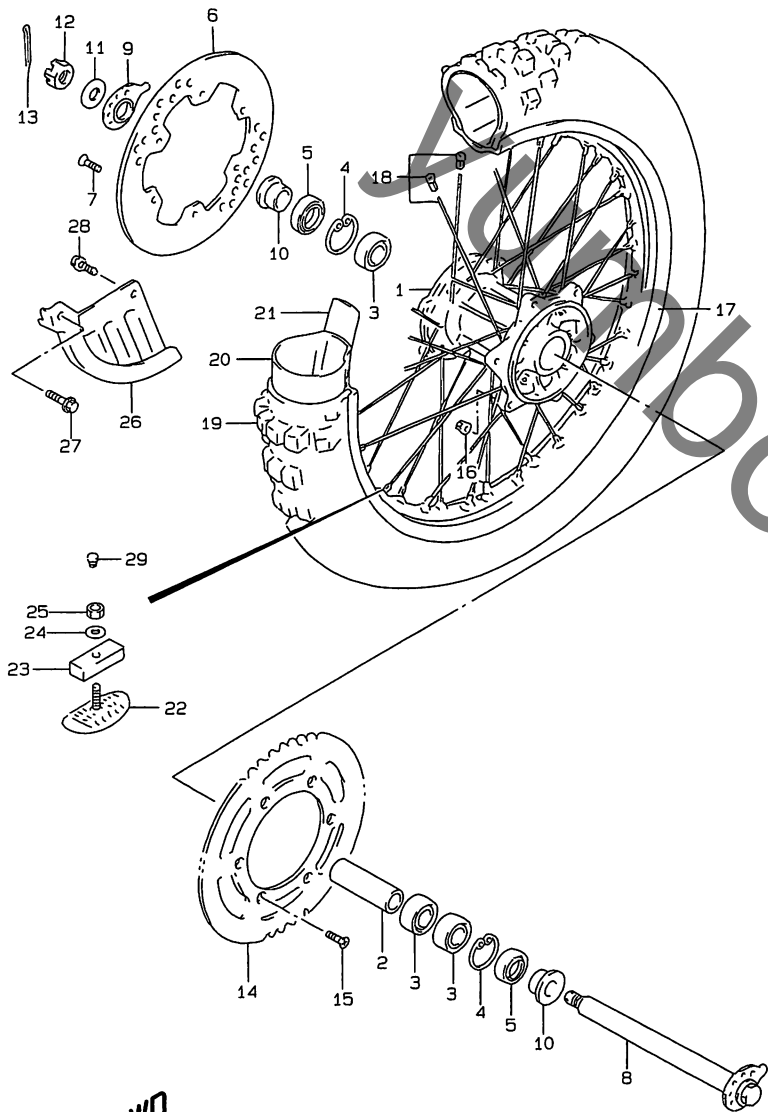


FIG. 39 (I-7) リヤ ホイール

| 見出番号 | 品番 | 品名 | 使用個数 | 備考 | 標準作業時間 |
|------|--------------|-----------------------------------|------|------|--------|
| 17 | 65311-28C00 | リム, リヤホイール, 2.15X18, アルミニウム | 1 | | W2.6 |
| 18 | 65320-26C00 | スポークアツシ, リヤホイール(アルミニウム) | 1 | | W2.6 |
| 19 | *65100-44E00 | タイヤ, リヤ, 110/100-18 (BRIDGESTONE) | 1 | | W1.1 |
| 20 | *65200-29E10 | チューブアツシ, ホイールインナ(BS) | 1 | | W1.1 |
| 21 | *65261-15030 | プロテクタ, ホイールインナチューブ(BS) | 1 | | W1.1 |
| 22 | 65270-28E00 | ストツハ°, ヒート° 2.15 | 1 | | W1.1 |
| 23 | 65271-27C00 | クツシヨソ, ヒート° スツハ° | 1 | | |
| 24 | 08322-01083 | ワツシヤ | 1 | | |
| 25 | 08310-00083 | ナツト | 1 | | |
| 26 | 69200-28C00 | カハ°セツト, リヤテ°イスク | 1 | | W0.2 |
| 27 | 01550-06203 | ホ°ルト | 1 | フロント | |
| 28 | 01550-06123 | ホ°ルト | 1 | リヤ | |
| 29 | 09250-08013 | キヤツツ° | 1 | | |

4

FWD

FIG. 40

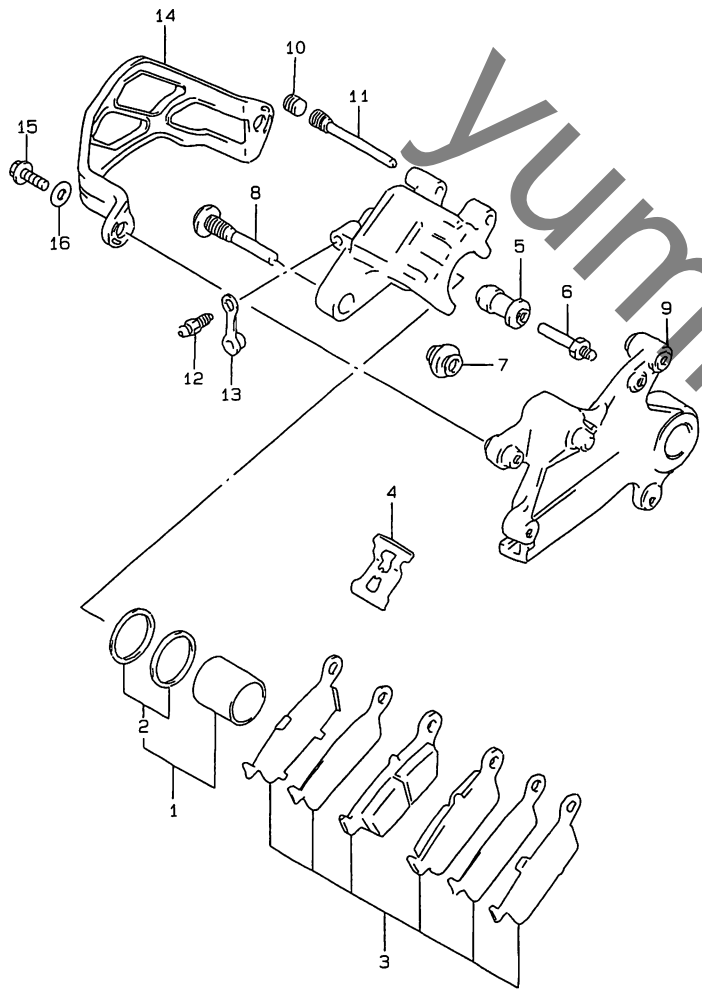


FIG. 40 (I-8) リア キャリハ°

| 見出番号 | 品番 | 品名 | 使用個数 | 備考 | 標準作業時間 |
|------|-------------|------------------|------|----|--------|
| | 69100-44E00 | キャリハ°アツシ, リア | 1 | | W0.3 |
| 1 | 69100-43810 | ・ヒ°ストンセツト | 1 | | W0.7 |
| 2 | 69100-36810 | ・・シールセツト, ヒ°ストン | 1 | | |
| 3 | 69100-44870 | ・ハ°ツト° / リテ°ナセツト | 1 | | W0.3 |
| 4 | 59315-36E00 | ・スフ°リング°, ハ°ツト° | 1 | | |
| 5 | 59386-13A00 | ・フ°ツ | 1 | | |
| 6 | 59382-14500 | ・ヒ°ン | 1 | | |
| 7 | 59303-14500 | ・フ°ツ | 1 | | |
| 8 | 59305-36E00 | ・ヒ°ン, ホ°ルト | 1 | | |
| 9 | 69351-36E00 | ・フ°ラケツト | 1 | | |
| 10 | 59146-21E10 | ・フ°ラク°, ヒ°ン | 1 | | |
| 11 | 69345-43D00 | ・ヒ°ン, ハ°ツカ° | 1 | | |
| 12 | 59121-01A00 | ・フ°リ°タ° | 1 | | |
| 13 | 59122-01A00 | ・キツフ°, フ°リ°タ° | 1 | | |
| 14 | 69725-36E00 | カ°ート°, リアキャリハ° | 1 | | W0.2 |
| 15 | 01547-06123 | ホ°ルト | 2 | | |
| 16 | 08322-01063 | ワツシヤ | 2 | | |



FIG. 41

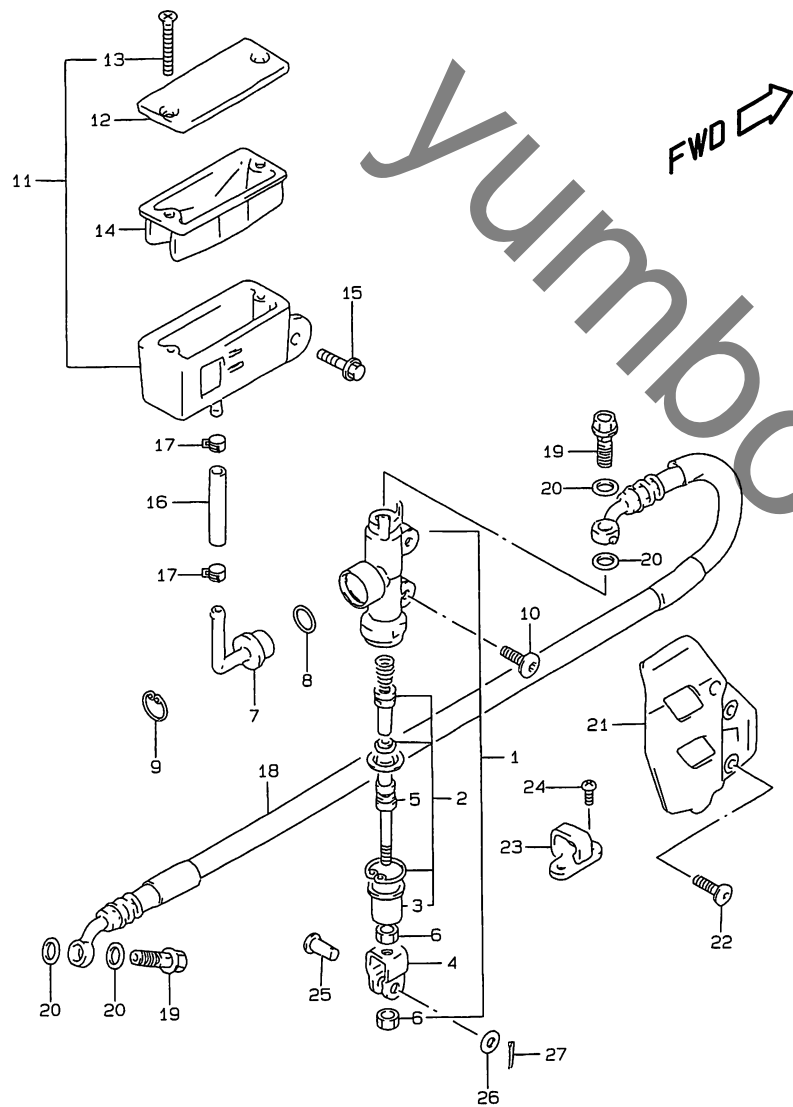


FIG. 41 (I-9) リヤ マスタ シリンダ

| 見出番号 | 品番 | 品名 | 使用個数 | 備考 | 標準作業時間 |
|------|-------------|--|------|----|--------|
| 1 | 69600-36E00 | シリンダ [※] アツシ,リヤマスタ | 1 | | W0.5 |
| 2 | 69600-04820 | ・ピストン/カツフ [°] ヒツト | 1 | | W0.8 |
| 3 | 69691-00A00 | ・フ [°] ツ | 1 | | |
| 4 | 69692-00B21 | ・ヨーク | 1 | | |
| 5 | 69670-36E00 | ・ロツツ [※] ,フ [°] ツツ ¹ | 1 | | |
| 6 | 69693-05A00 | ・ナツト | 2 | | |
| 7 | 69672-00B20 | ・コネクタ | 1 | | |
| 8 | 69686-34200 | ・オリツク [※] | 1 | | |
| 9 | 69674-00B20 | ・サークリツフ [°] | 1 | | |
| 10 | 09139-06067 | スクリユ,6X16 | 2 | | |
| 11 | 69740-36E00 | タンクアツシ,リサ [※] -ハ [※] | 1 | | W0.3 |
| 12 | 59669-27C01 | ・キツツフ [°] | 1 | | |
| 13 | 69689-36E00 | ・スクリユ | 2 | | |
| 14 | 59667-14500 | ・タ [※] イヤフ ^ラ ム | 1 | | |
| 15 | 01547-06123 | ホ [※] ルト | 1 | | |
| 16 | 69731-36E00 | ホ-ス,リサ [※] -ハ [※] タンク | 1 | | W0.5 |
| 17 | 69735-00B20 | クランフ [°] ,リサ [※] -ハ [※] ホ-ス | 2 | | |
| 18 | 69480-44E00 | ホ-ス,リヤフ ^レ キ | 1 | | W0.5 |
| 19 | 09360-10042 | ユニオンホ [※] ルト,10X1.25X22 | 2 | | |
| 20 | 09161-10009 | ワツツヤ,10X15X1.5 | 4 | | |

FIG.41

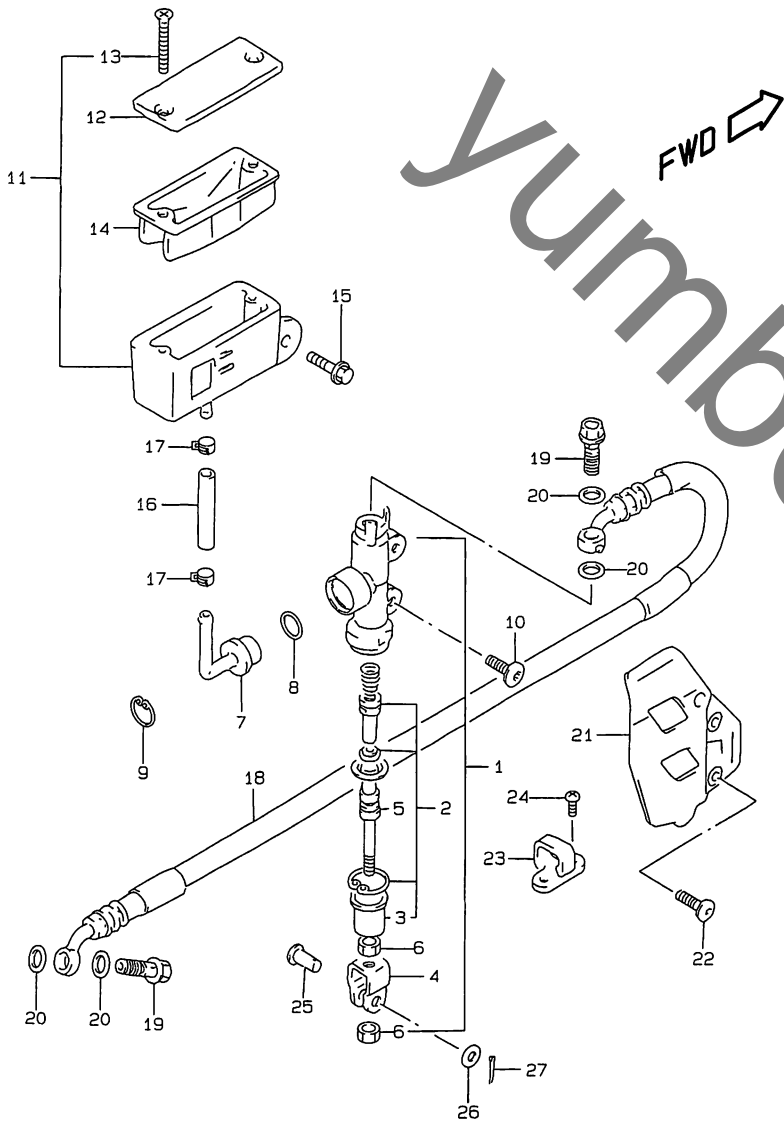


FIG.41 (I-10) リア マスタ シリンダ

| 見出番号 | 品番 | 品名 | 使用個数 | 備考 | 標準作業時間 |
|------|-------------|------------------|------|----------|--------|
| 21 | 43571-44E00 | カマート, リアマスタシリンダ | 1 | | |
| 22 | 09139-06067 | スクリュー, 6X16 | 2 | | |
| 23-1 | 61196-27C20 | カムイト, リアフレキホース | 2 | TYPE T/V | |
| 23-2 | 61196-27C30 | カムイト, リアフレキホース | 2 | TYPE W | |
| 24-1 | 02142-05103 | スクリュー | 4 | TYPE T/V | |
| 24-2 | 02142-05103 | スクリュー | 2 | TYPE W | |
| 25 | 09200-08048 | ピン | 1 | | |
| 26-1 | 09160-08074 | ワッシャ, 8.5X13X1.6 | 1 | TYPE T | |
| 26-2 | 09160-08119 | ワッシャ, 8.5X14X1.6 | 1 | TYPE V/W | |
| 27 | 04111-20158 | コッタピン | 1 | | |