

SUZUKI パーツカタログ

RMX250S

(SJ14A)

RMX250ST

RMX250SV

RMX250SW

このパーツカタログは、スズキ RMX250ST型、RMX250SV型、RMX250SW型の補給取扱い部品を収録してあります。

1998-2

3版

このパーツカタログの発行により今まで使用していた次の
パーツカタログは使用しないでください。

パーツカタログ名	パーツカタログ品番
RMX250S(T/V)	9900B-68047-010

まえがき
目次

1

エンジン
トランスミッション

2

電装

3

車体

4

品番索引表
品名索引表

5

RMX250ST



サイエンスイエロー/スペシャルホワイトNo.2 (3AE)



アイリスパープル/スペシャルホワイトNo.2 (E3D)

車体色は印刷のため実物と異なる場合があります。

RMX250SV



サイエンスイエロー/スペシャルホワイトNo.2(3AE)



ライトチャコールメタリック/スペシャルホワイトNo.2(H7N)

車体色は印刷のため実物と異なる場合があります。

RMX250SW



サイエンスイエロー/スペシャルホワイトNo.2 (3AE)



ライトチャコールメタリック/スペシャルホワイトNo.2 (H7N)

車体色は印刷のため実物と異なる場合があります。

ま え が き

このパーツカタログは、スズキ RMX250ST型、RMX250SV型、RMX250SW型の補給取扱い部品を収録してあります。

実施号機 RMX250ST : F. No. SJ14A-100001～
RMX250SV : F. No. SJ14A-101197～
RMX250SW : F. No. SJ14A-101801～

パーツカタログのご使用について

1. カラーラベル

色物部品を索引する場合は、カラーラベルを参照の上
該当部品をお選びください。

カラーラベル



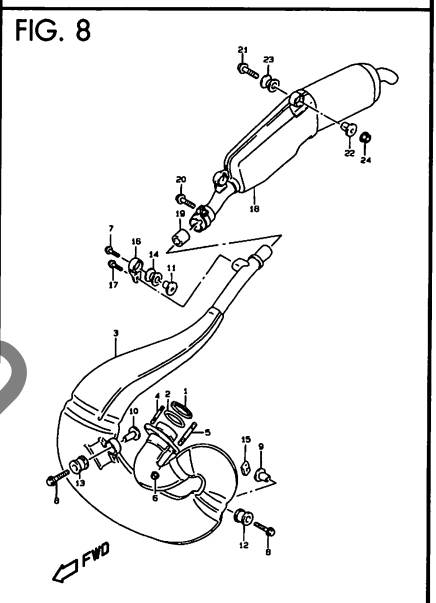
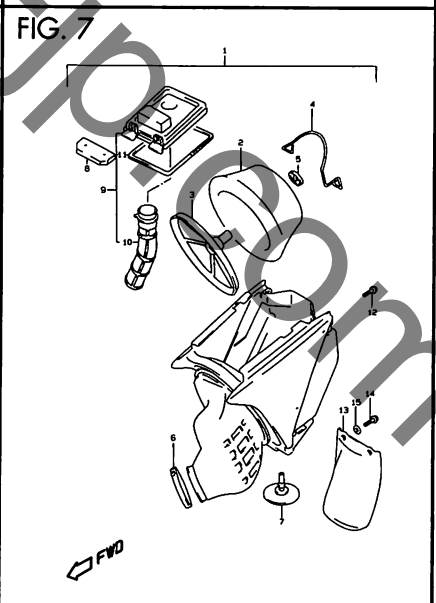
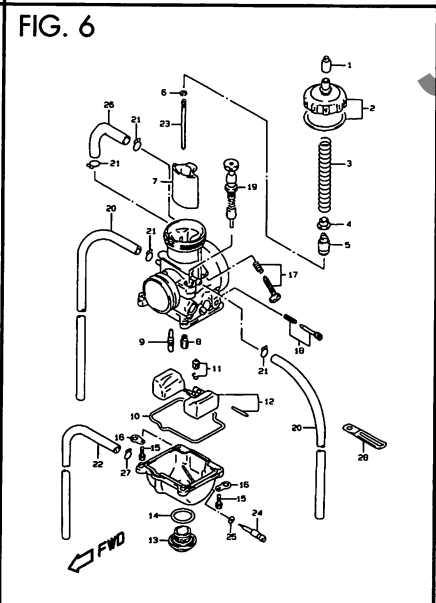
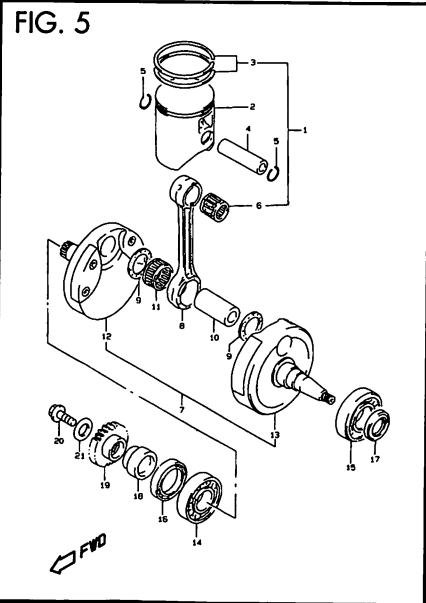
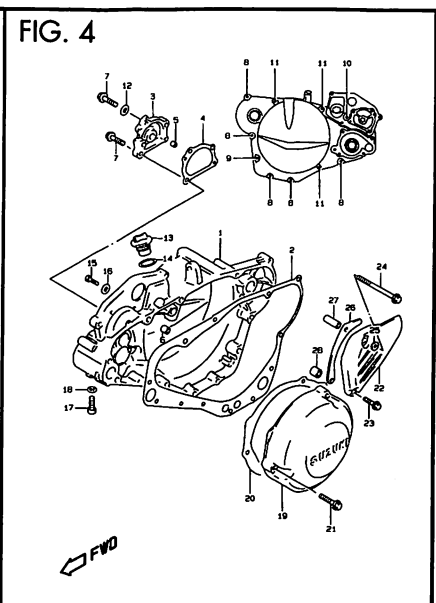
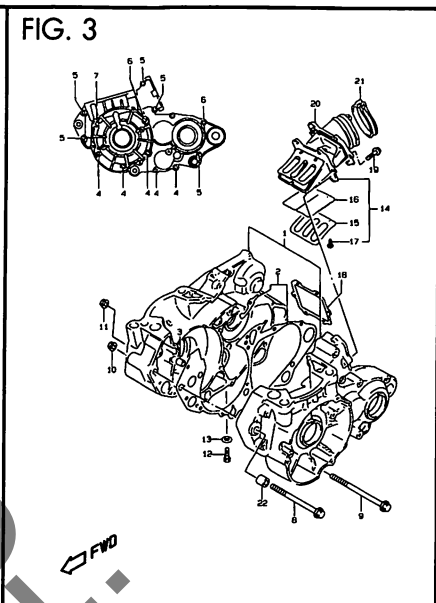
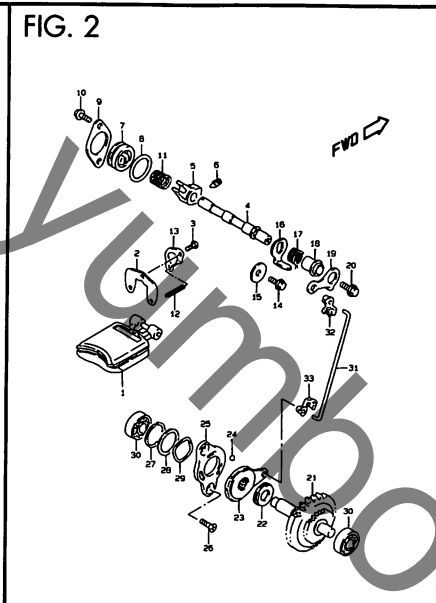
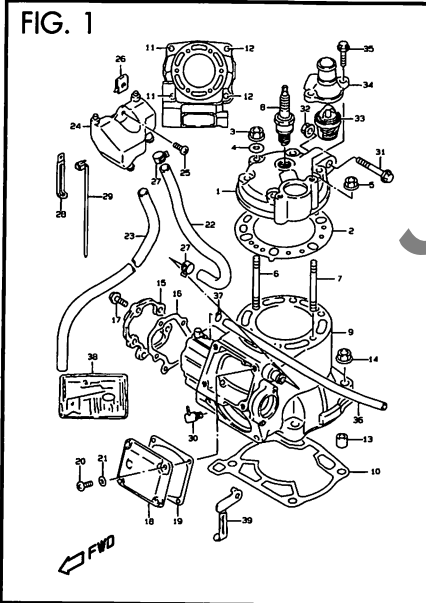


FIG. 9

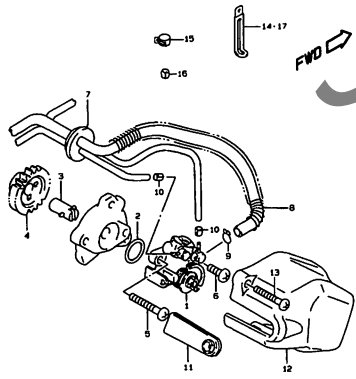


FIG. 10

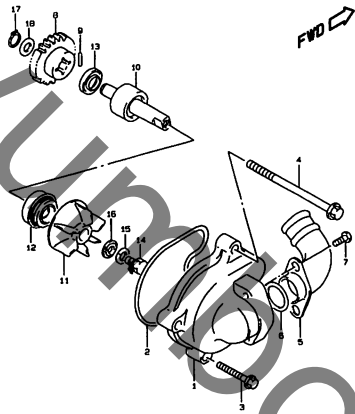


FIG. 11

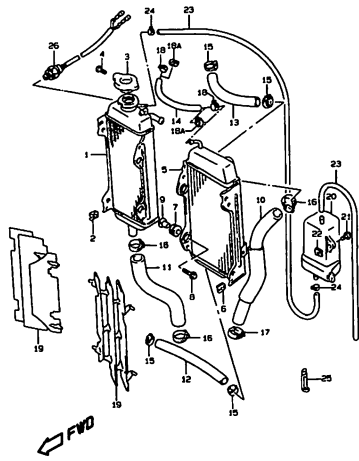


FIG. 12

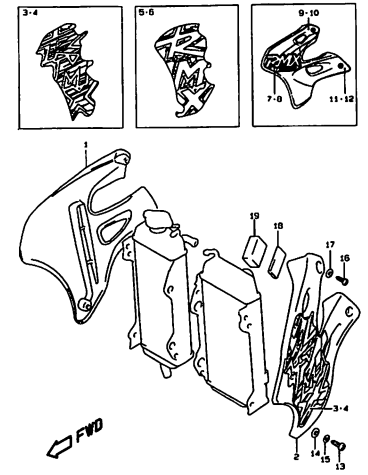


FIG. 13

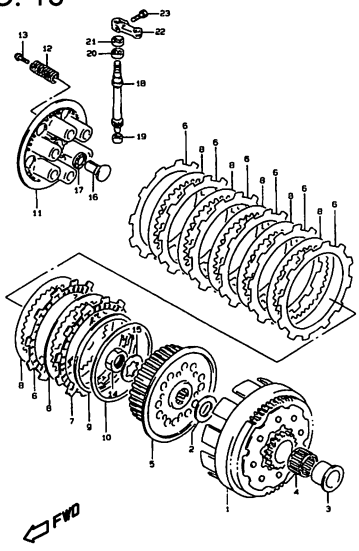


FIG. 14

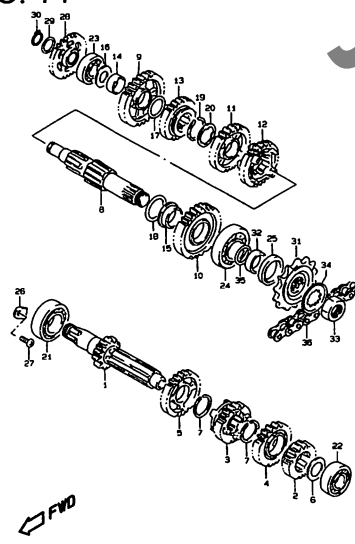


FIG. 15

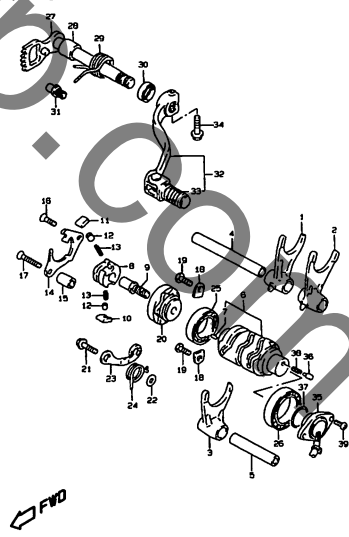


FIG. 16

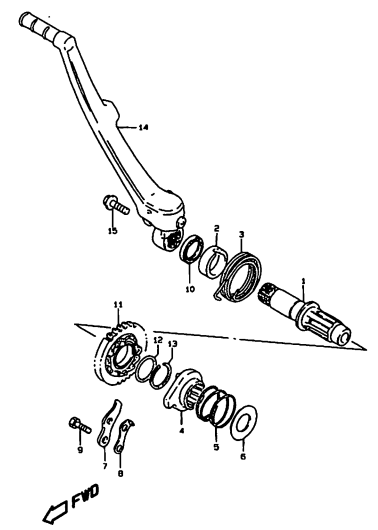


FIG. 25

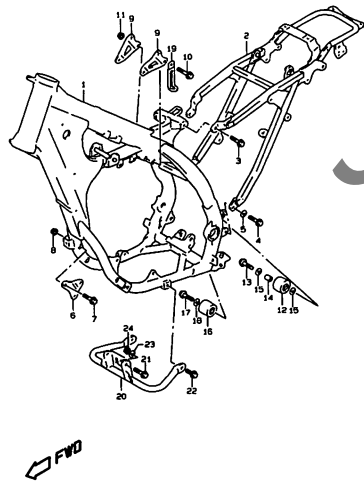


FIG. 26

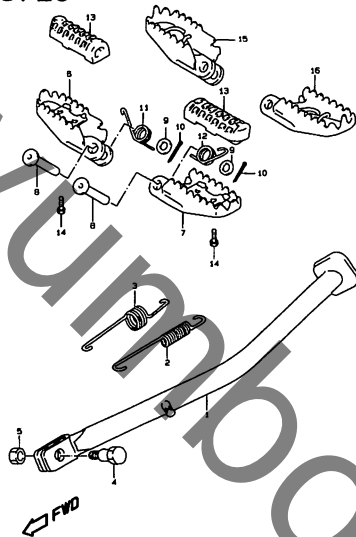


FIG. 27

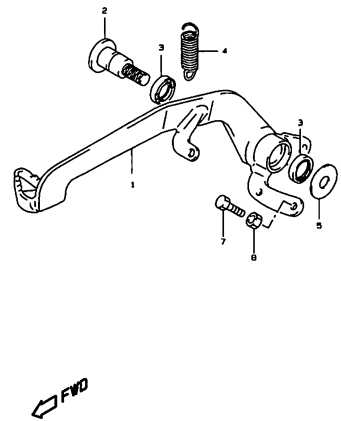


FIG. 28

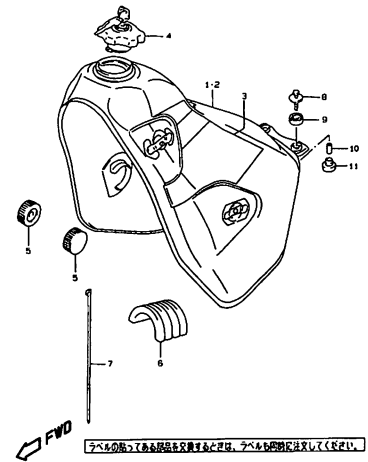


FIG. 29

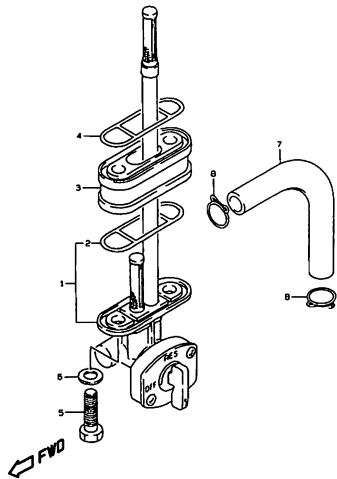


FIG. 30

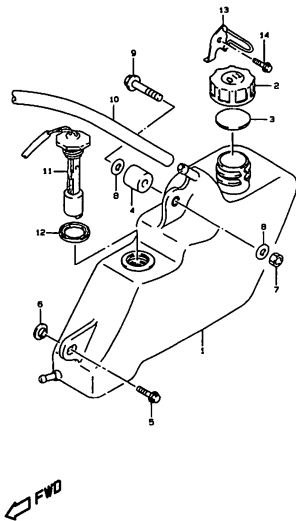


FIG. 31

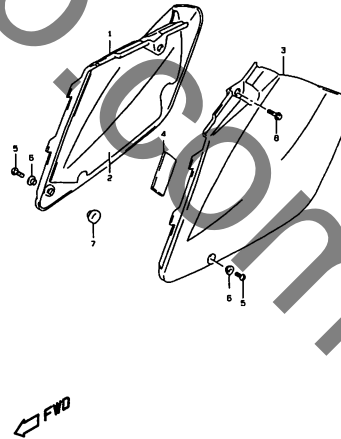


FIG. 32

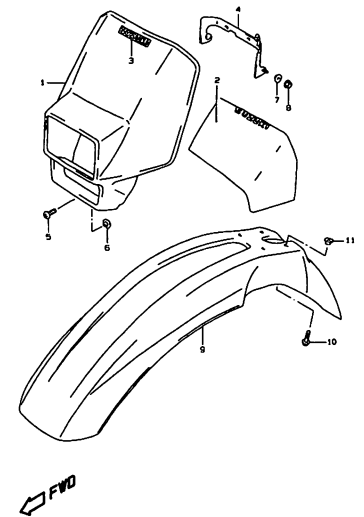


FIG. 32A

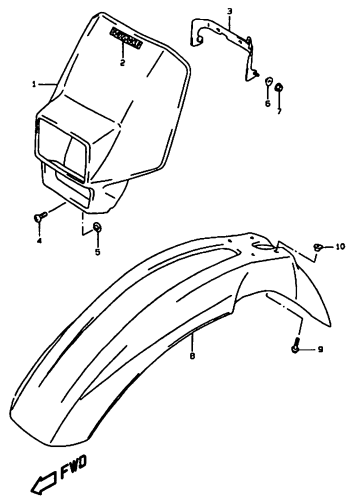


FIG. 33

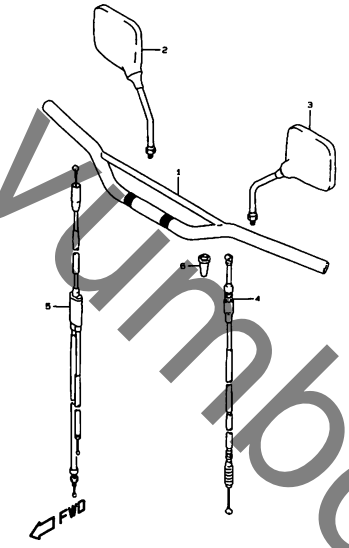


FIG. 34

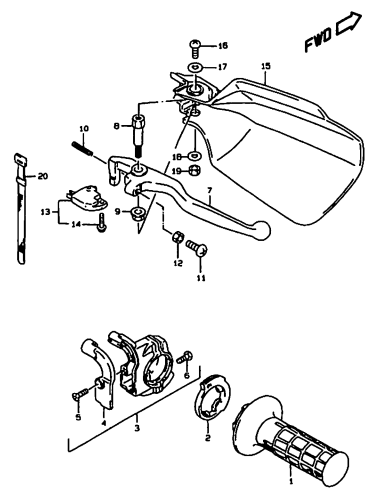


FIG. 35

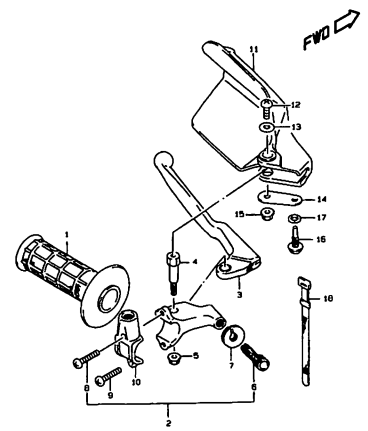


FIG. 36

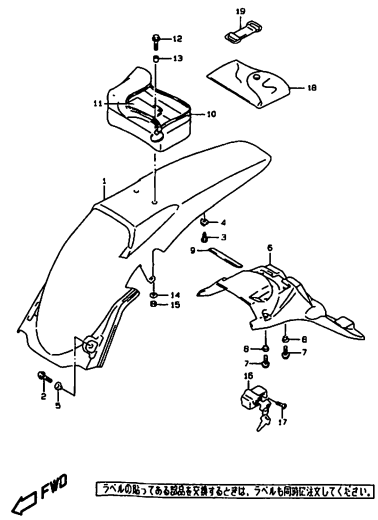


FIG. 37

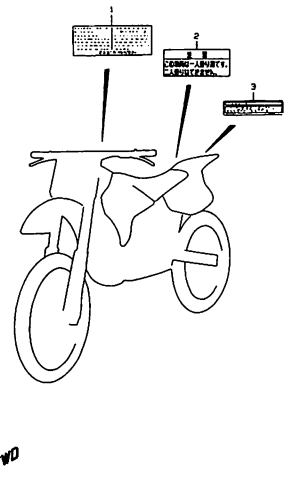


FIG. 38

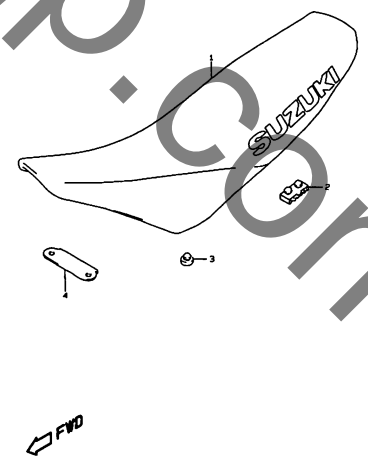


FIG. 39

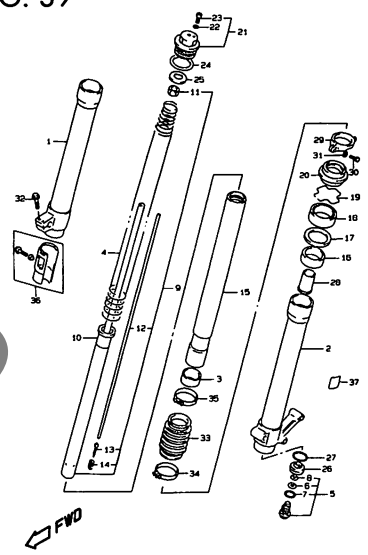


FIG. 39A

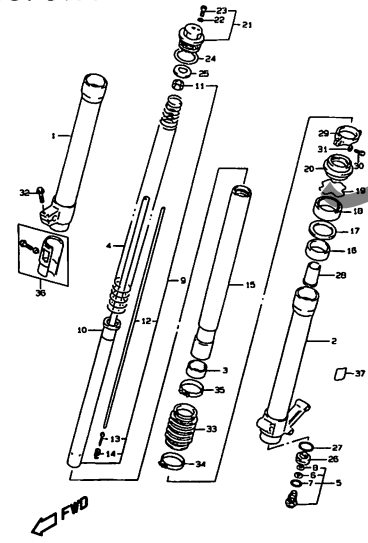


FIG. 40

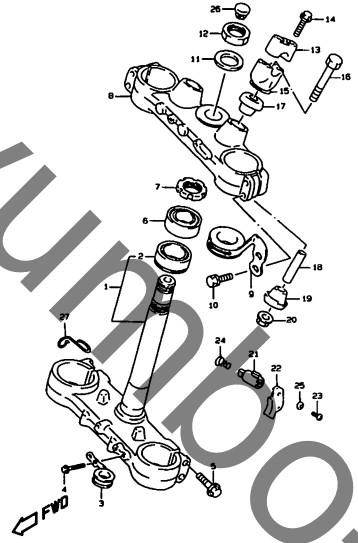


FIG. 41

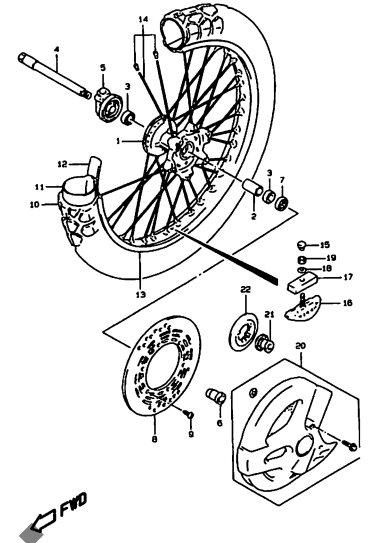


FIG. 42

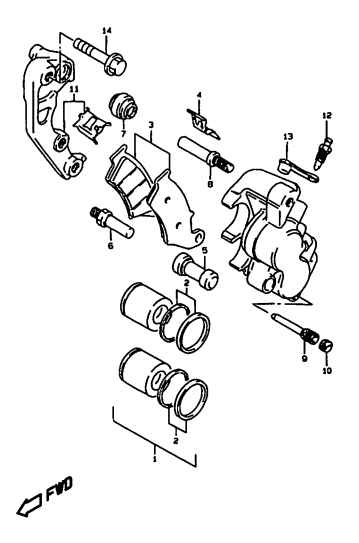


FIG. 43

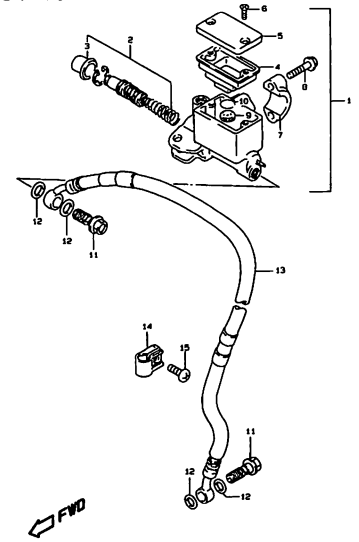


FIG. 44

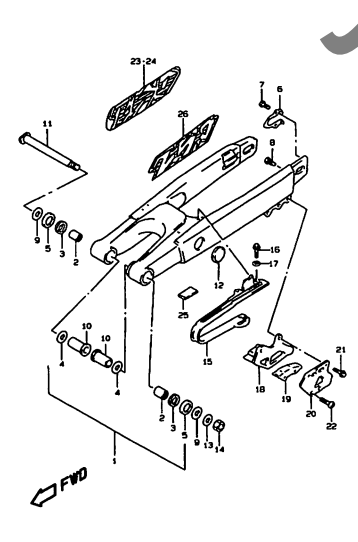


FIG. 45

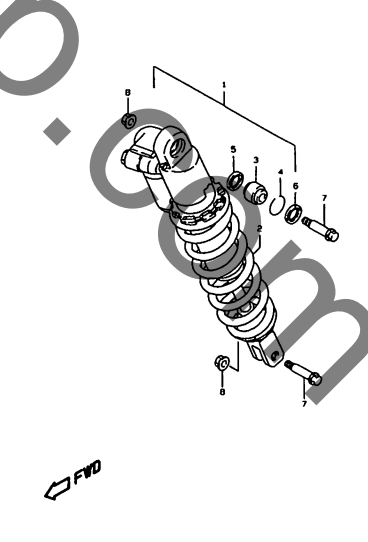


FIG. 46

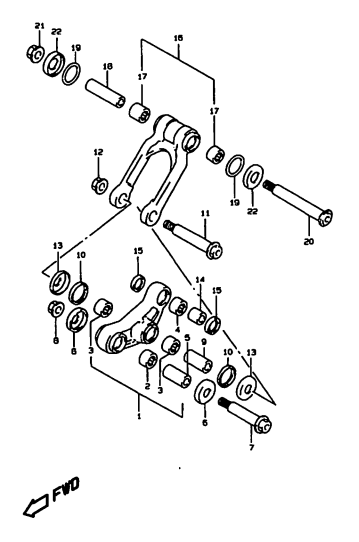


FIG. 46A

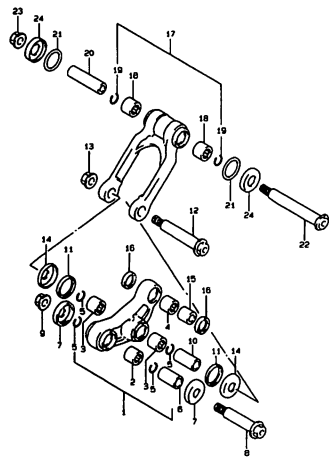


FIG. 47

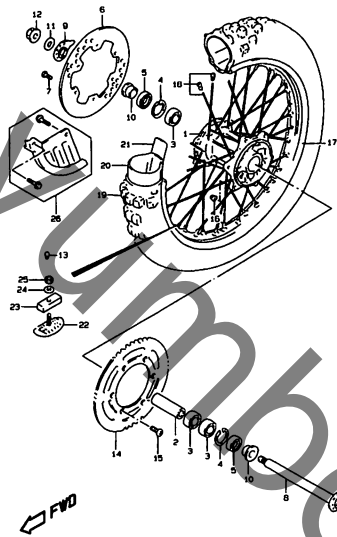


FIG. 48

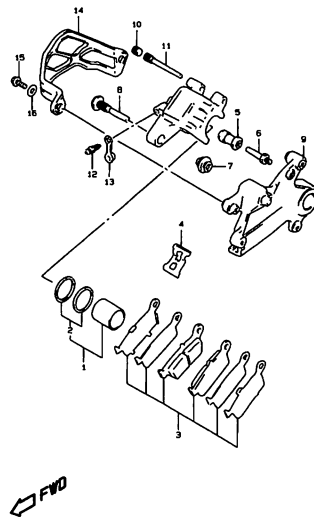


FIG. 49

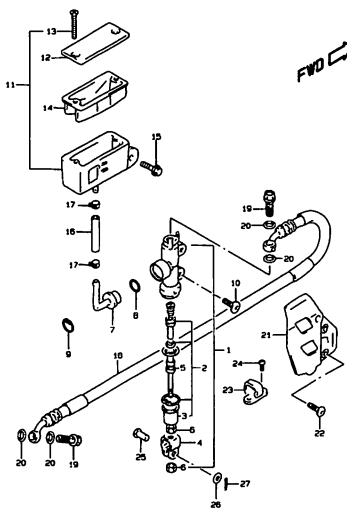


FIG. 1

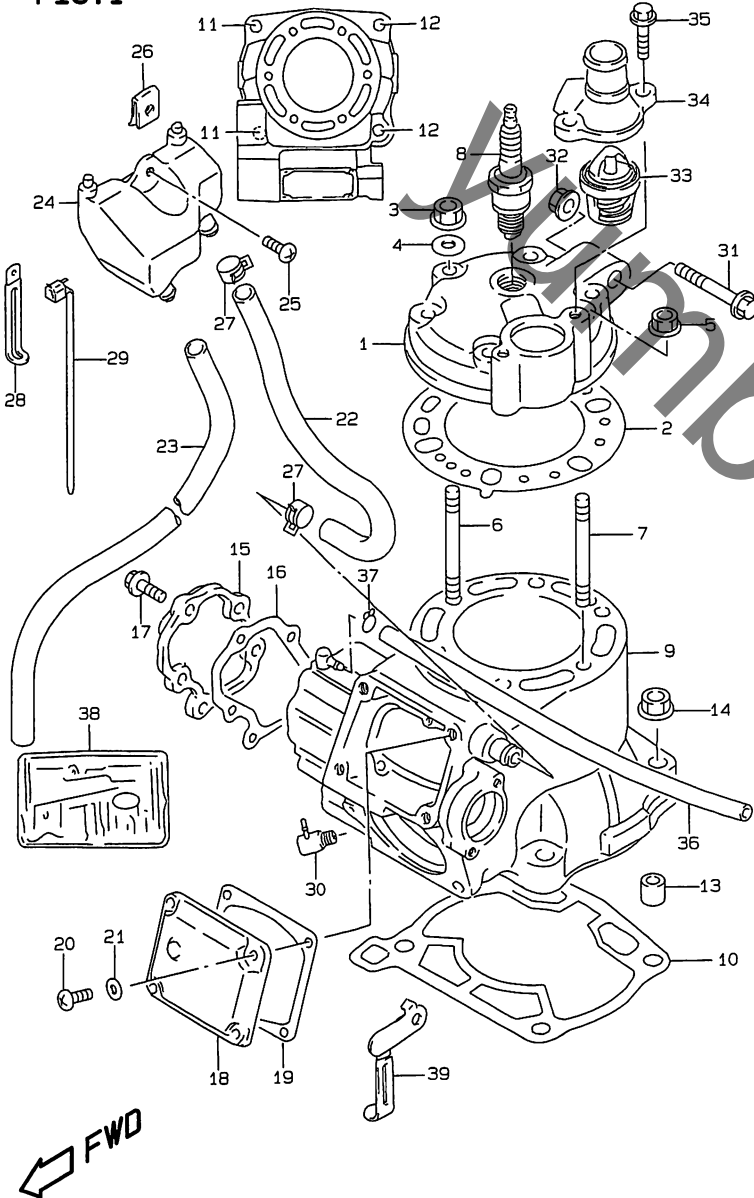


FIG. 1 (B-2) シリンダ

見出番号	品番	品名	使用個数	備考	標準作業時間
1	11111-44E00	ヘッド, シリンダ	1		0.8
2	11141-05D01	カムスケツト, シリンダヘッド	1		W0.8
3	09159-08049	ナツト	5		
4	09168-08021	カムスケツト, 8.5X17X2.3	5		
5	08316-10083	ナツト	1		
6	09108-08143	スタツトホルム, L:35	5		
7	09108-08245	スタツトホルム	1		
8-1	#09482-00127	スハークプラグ, BR9ES (NGK)	1		W0.2
8-2	#09482-00233-111	スハークプラグ, W27ESR (DENSO)	1		
8-3	#09482-00117	スハークプラグ, BR7ES (NGK)	1	OPT	
8-4	#09482-00121	スハークプラグ, BR8ES (NGK)	1	OPT	
8-5	#09482-00245-111	スハークプラグ, W22ESR (DENSO)	1	OPT	
8-6	#09482-00247-111	スハークプラグ, W24ESR (DENSO)	1	OPT	
9	11200-44810	シリンダセツト	1		1.3
10	11241-28C11	カムスケツト, シリンダ	1		W1.0
11	01421-10358	スタツトホルム	2		
12	01421-10457	スタツトホルム	2		
13	09206-13Q17	カラー, 13X10.4X20	2		
14	08316-10103	ナツト	4		
15	11231-28C20	カバー, シリンダ, NO.1	1		0.4
16	11233-28C21	カムスケツト, シリンダカバー	1		W0.4
17	01547-06163	ホルム	5		
18	11248-28C20	カバー, シリンダ, NO.2	1		1.1
19	11238-05D01	カムスケツト, シリンダカバー, NO.2	1		W1.1
20	02112-05163	スクリム	4		
21	09168-05010	カムスケツト, 5.3X9.3X1.2	1		
22	11291-44E00	ホース, エキゾーストバルブフリーザ, NO.1	1		
23	11292-44E10	ホース, エキゾーストバルブフリーザ, NO.2	1		

RMX250SW

FIG. 1

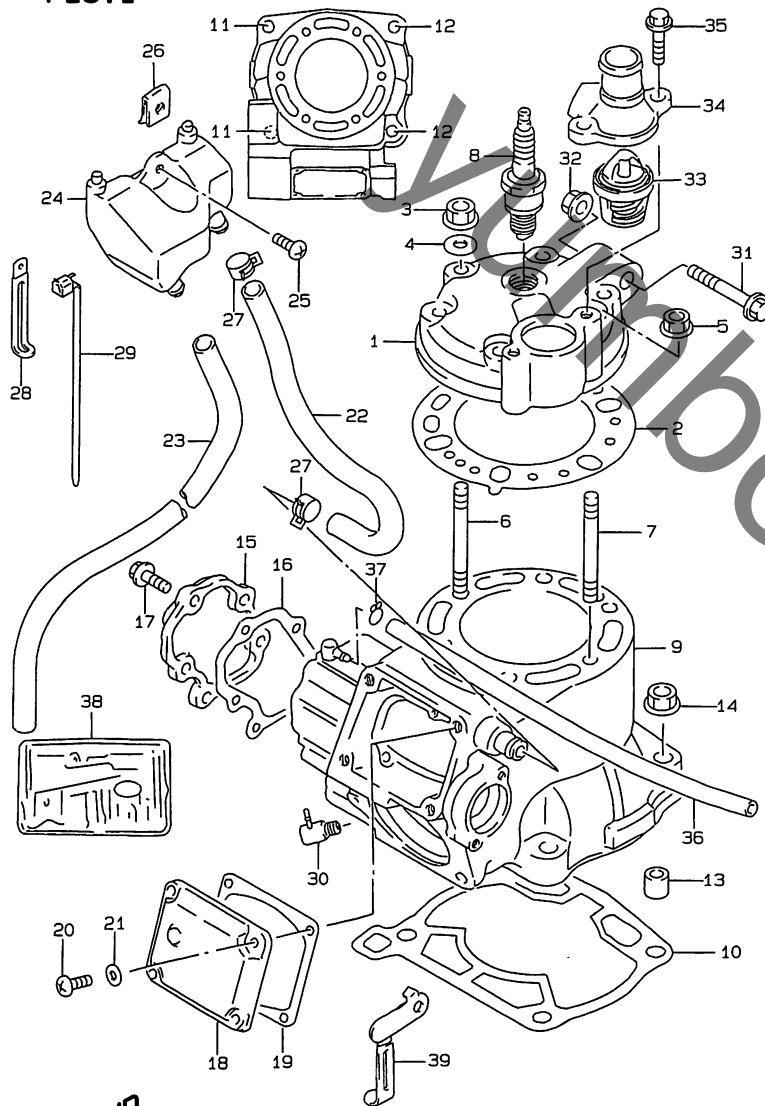
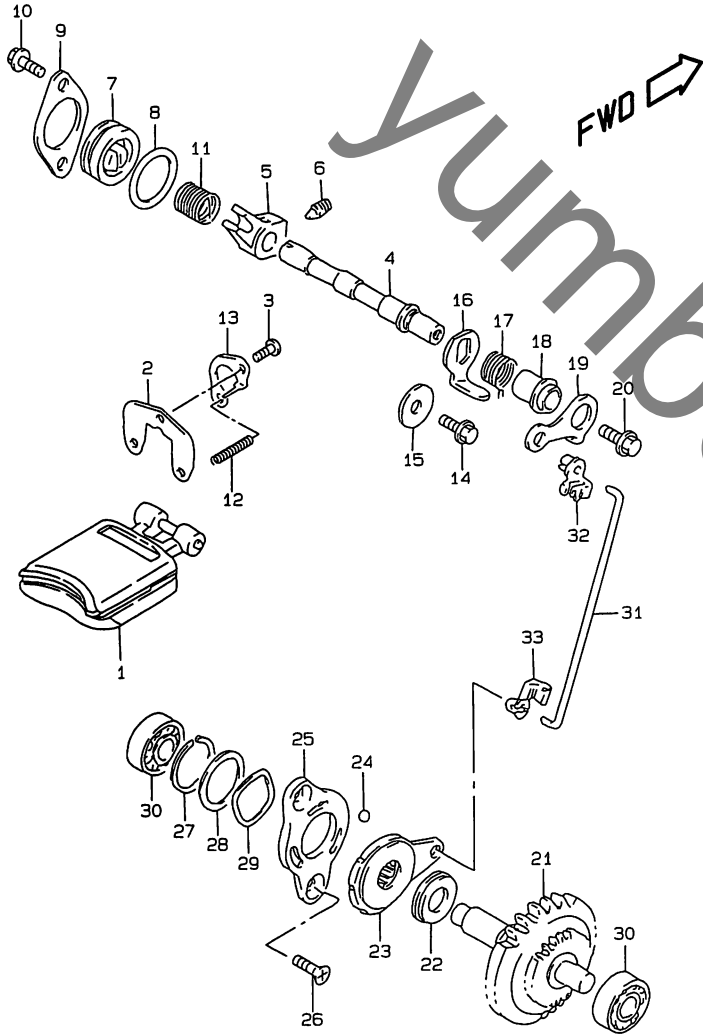


FIG. 1 (B-3) シリンダ

見出番号	品番	品名	使用個数	備考	標準作業時間
24	11295-44E00	タンク,エキゾーストバルブ,フアリ -サ	1		
25	09136-06100	スクリュー,6X12	1		
26	17762-39A00	ナット,ラジエータカハ-	1		
27	09401-12405	クリップ	2		
28-1	09404-06429	クランプ, L:60	3	TYPE T	
28-2	09404-06429	クランプ, L:60	2	TYPE V/W	
28-3	09404-08205	クランプ, L:62	1	-09404-08417	
29-1	09407-18402	クランプ, L:165	1	-09407-18403	
29-2	09407-14403	クランプ, L:125	1		
30	16910-09C00	チエツクバルブ,オイルホース	1		
31	09103-08043	ホルト,8X45	1		
32	09159-08034	ナット	1		
33	17670-29E00	サーモスタット,ウオータ,60	1		
34	17661-29E00	カハ-,サーモスタット	1		
35	01550-08203	ホルト	1		
36	09352-50903-600	ホース,5X9X600	1		
37	09401-08401	クリップ	1		
38	11401-29860	カセットセット	1		
39-1	11296-44E01	クランプ,EXバルブフリーサホ -ス	1	TYPE T	
39-2	11296-44E02	クランプ,E-VALVEBRTHERホ -ス	1	TYPE V/W	

FIG.2



見出番号	品番	品名	使用個数	備考	標準作業時間
1	11206-44E00	ハムルツアツシ,エキゾ-スト	1		1.2
2	11261-44E10	ストツハ°,エキゾ-ストハムルツ	1		
3	02112-05123	スクリユ	3		
4	11259-28C00	シヤフト,エキゾ-ストハムルツ	1		1.2
5-1	11264-00B23	ア-ム,エキゾ-ストハムルツシヤフト	1	TYPE T/V	1.2
5-2	11264-00B24	ア-ム,エキゾ-ストハムルツシヤフト	1	TYPE W	
6	09134-06013	スクリユ,6X10	1		
7	11258-27C01	キヤツフ°,エキゾ-ストハムルツ	1		0.3
8	09280-23002	オリヅク°,D:1.9,ID:22.6	1		
9	11265-00B21	リチ-ナ,エキゾ-ストハムルツ	1		0.3
10	02162-05123	ホムルト	2		
11	11257-44E10	スフ°リヅク°,エキゾ-ストハムルツ リターン	1		
12	11273-44E00	スフ°リヅク°,エキゾ-ストハムルツ ,ミト°ル	1		
13	11274-44E00	リチ-ナ,エキゾ-ストハムルツスフ° リヅク°	1		
14	01547-06103	ホムルト	1		
15	08211-06202	ワツシヤ	1		
16	11267-00B21	レハ-,エキゾ-ストハムルツ°,NO .2	1		0.4
17	09444-16010	スフ°リヅク°	1		
18	11268-01B00	スフ°-サ,エキゾ-ストハムルツ	1		0.4
19	11266-44E00	レハ-,エキゾ-ストハムルツ°NO. 1	1		0.4
20	09118-05005	ホムルト,5X12	1		
21	12670-44E00	カ°ハムナアツシ,エキゾ-ストハムルツ	1		1.0
22	09263-10002	ハムアリヅク°,10.1X22X2.8	1		1.0
23	12680-01B20	アツチユエ-タ,エキゾ-ストハムルツ	1		1.1
24	06111-06003	ホム-ル	3		1.1
25	12682-00B20	ステ-タ,エキゾ-ストハムルツ°アツチ ユエ-タ	1		1.1

FIG.2

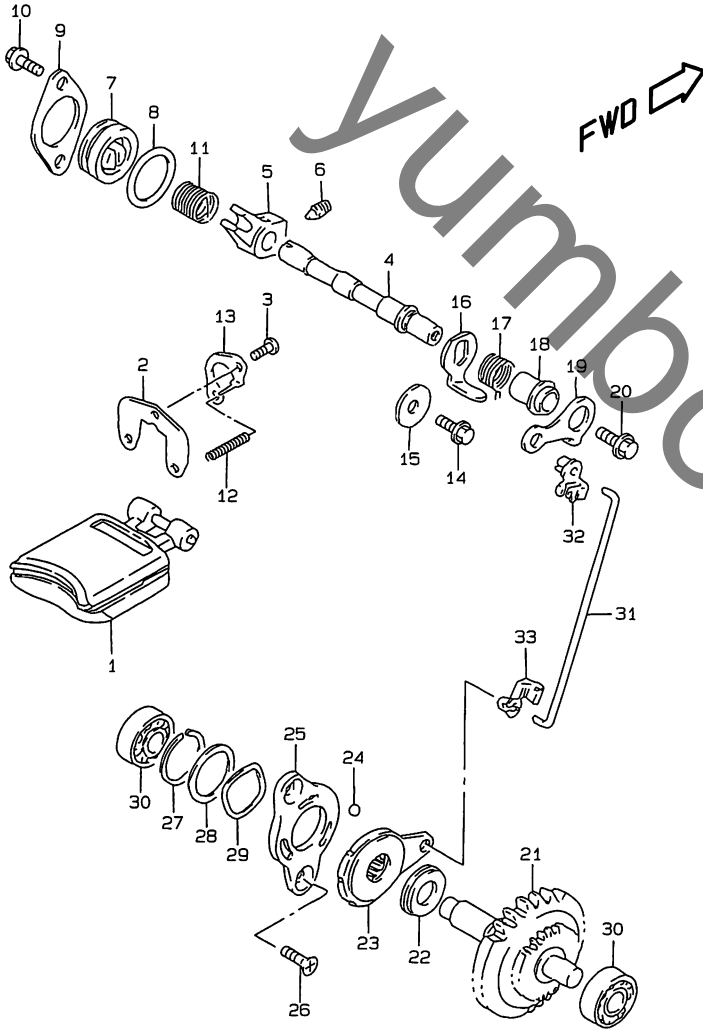


FIG.2 (B-5) イキゾ-スト ハ^ルフ

見出番号	品番	品名	使用個数	備考	標準作業時間
26	09120-05003	スクリュ,5X10	2		
27	09380-19003	スナツフ リンク	1		
28	09181-19004	シム,19.1X25X0.3	1		
29	09164-19001	ワツシヤ	1		
30	09262-08005	ハ ^ル アリソク,8X22X7	2		
31	12685-44E00	ロツト,イキゾ-ストハ ^ル フ	1		W1.3
32	12686-01B00	フ ^ツ ツシ,イキゾ-ストハ ^ル フロツト,NO.1	1		
33	12687-01B00	フ ^ツ ツシ,イキゾ-ストハ ^ル フロツト,NO.2	1		

FIG. 3

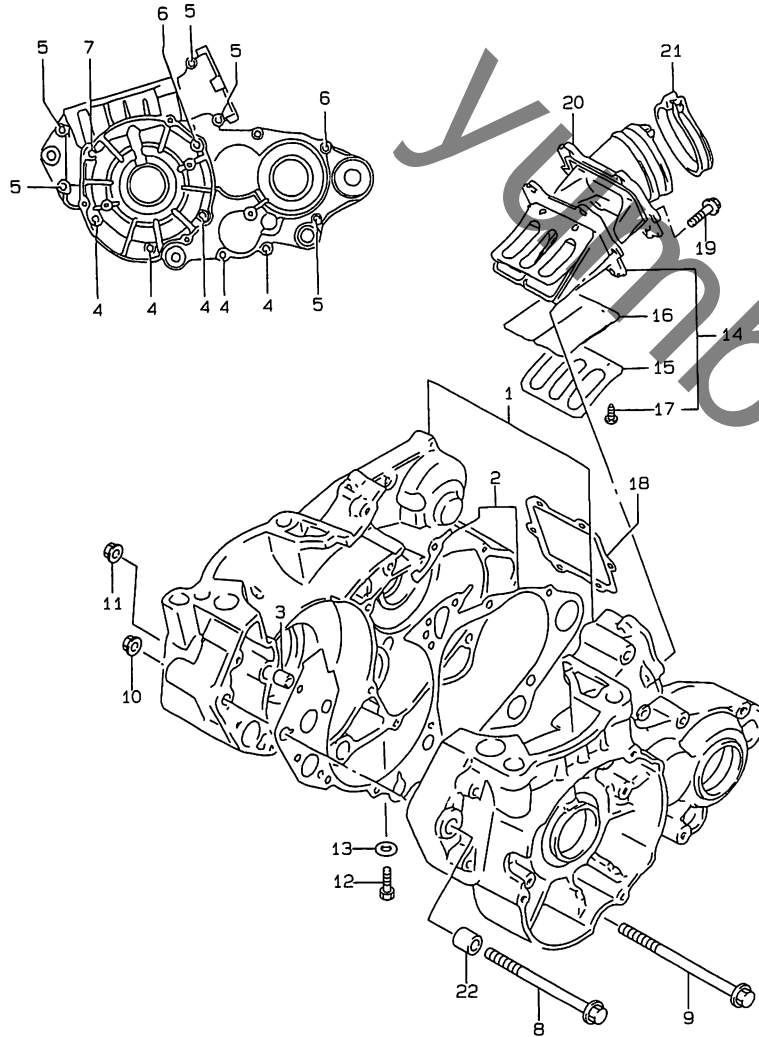


FIG. 3 (B-6) クランクケース

見出番号	品番	品名	使用個数	備考	標準作業時間
1	11301-44870	クランクケースセット	1		4.2
2	11481-28C00	・カスケット, クランクケース	1		W4.2
3	04211-09129	・ノックピッチ, H:12	2		
4	01547-06403	・ボルト	5		
5	01547-06503	・ボルト	5		
6	01547-06553	・ボルト	2		
7	01547-06603	・ボルト	1		
8	09103-08302	ボルト, 8X110	1		
9	09103-08297	ボルト, 8X137	1		
10	09159-08034	ナット	1		
11	09159-08034	ナット	1		
12-1	09103-08079	ボルト, 8X16	1	TYPE T/V	
12-2	01550-08163	ボルト	1	TYPE W	
13	09168-08016	カスケット, 8.2X14X1	1		
14	13150-44E00	ハルフアツシ, リート	1		0.7
15	13152-28E00	・ストツハ°, リートハルフ	2		
16	13153-28E00	・ハルフ°, リート	2		
17	02112-13063	・スクリ	4		
18	13156-01C10	カスケット, リートハルフ	1		W0.7
19	01547-06203	ボルト	6		
20	13110-44E00	ハイ°, インチク	1		0.7
21	09402-56208	クランク	1		
22	11611-29E00	ス°-サ, エンジンマウンチング	1		



FIG. 4

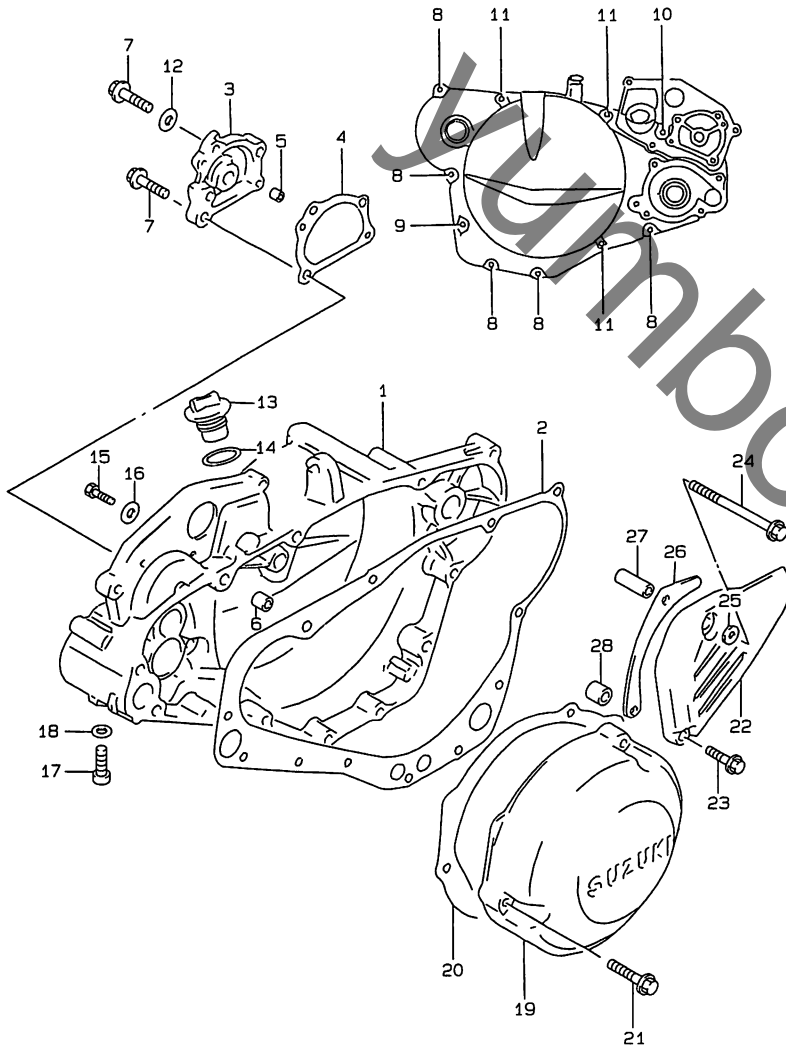


FIG. 4 (B-7) クラックケース カハ-

見出番号	品番	品名	使用個数	備考	標準作業時間
1	11340-29810	カハ-,クラツチ	1		1.5
2	11482-28C01	カ スケツト,クラツチカハ-	1		W1.5
3	11342-29E00	フ レ-ト,クラツチカハ-	1		0.4
4	11484-29E00	カ スケツト,クラツチカハ-フ レ-ト	1		
5	04221-04089	ノツクヒツ	2		
6	04211-09129	ノツクヒツ, H:12	2		
7	01547-06203	ホ ルト	2		
8	01547-06303	ホ ルト	5		
9	01547-06403	ホ ルト	1		
10	01547-06453	ホ ルト	1		
11	01547-06553	ホ ルト	3		
12	09168-06024	カ スケツト, 5.8X11X1.2	1		
13	11971-12C51	フ ラク, オイルフイラ	1		
14	09280-17003	オリツク, D:3.1, ID:16.8	1		
15	09128-06044	ホ ルト, 6X10	1		
16	09168-06004	カ スケツト, 6.2X11X1.2	1		
17	01550-06123	ホ ルト	1		
18	09168-06004	カ スケツト, 6.2X11X1.2	1		
19	11351-05D12	カハ-, マグ ネット	1		0.2
20	11483-28C10	カ スケツト, マグ ネットカハ-	1		W0.2



FIG. 4

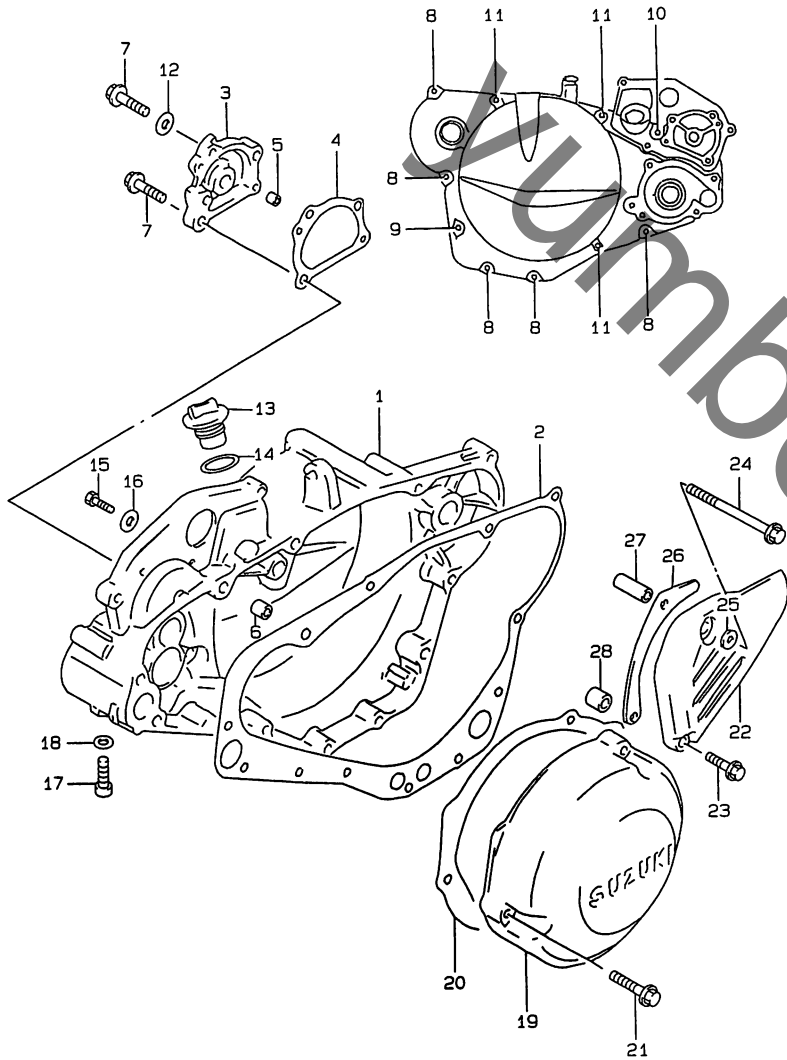


FIG. 4 (B-8) クラフケース カハ-

見出番号	品番	品名	使用個数	備考	標準作業時間
21	01547-06253	ホムルト	3		
22	11360-29E00	カハ-, スフ ロケツト	1		0.2
23	01547-06353	ホムルト	1		
24	01547-06953	ホムルト	1		
25	08322-01063	ワツシヤ	1		
26	27641-28C20	フ レ-ト, フロントチエ-ンカ-イト", 15T	1		0.2
27	09180-06203	ス-サ, 6.5X10.5X25	1		
28	09180-06095	ス-サ, 6X12X10	1		

FIG. 5

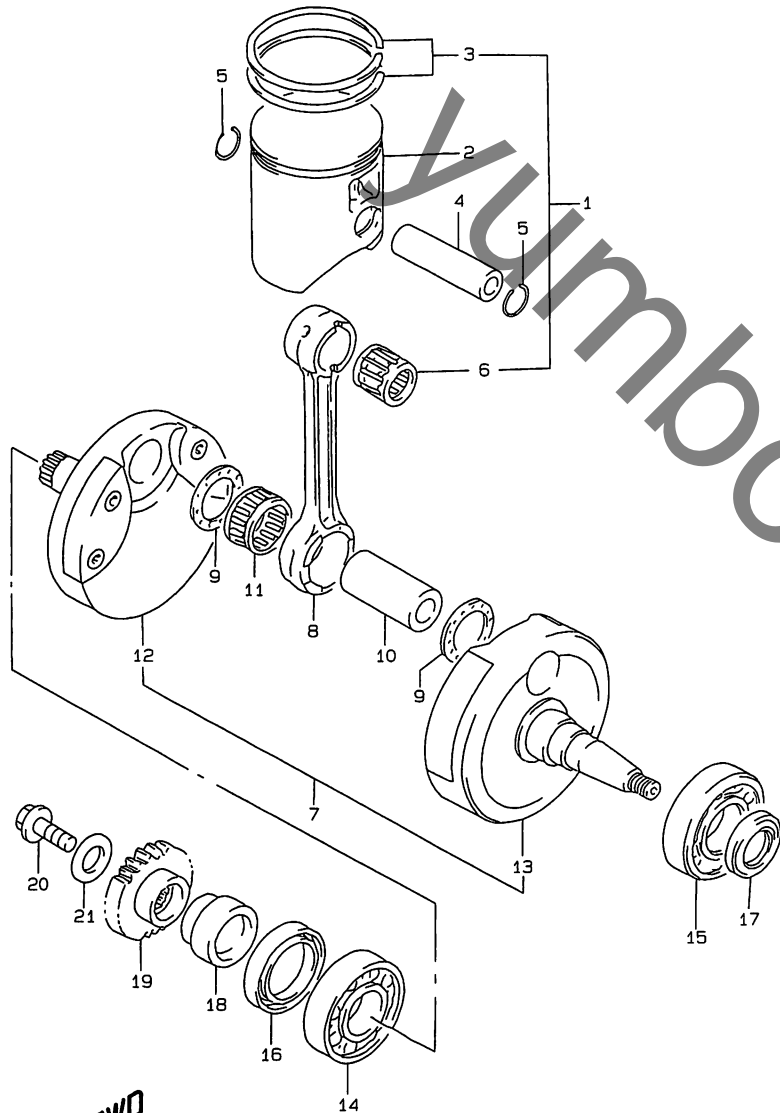


FIG. 5 (B-9) クランクシャフト

見出番号	品番	品名	使用個数	備考	標準作業時間
1	12100-44820	ピ°ストンキット	1	OPT	
2	12110-44E00-0F0	・ピ°ストン	1		1.1
3	12140-29E10	・リングセツト,ピ°ストン	1		1.1
4	12151-28C00	・ピ°ン,ピ°ストン	1		1.1
5	09381-18002	・スナツワ°リング	2		
6	09263-18016	・ハ°アリソク°,18X23X22	1		1.1
7	12200-44E00	クランクシャフトアツシ	1		3.8
8	12161-28C30	・ロツト°,コネクチソク	1		
9	09160-24027	・ワツシツ,24X38.5X1.5	2		
10	12211-05D00	・ピ°ン,クランク	1		
11	09263-24026	・ハ°アリソク°,24X30X20	1		
12	12220-44E00	・クランクシャフト,ライト	1		
13	12260-44E00	・クランクシャフト,レフト	1		
14	09262-28036	ハ°アリソク°	1	RH	3.8
15	09262-28036	ハ°アリソク°	1	LH	
16	09283-38018	オイルシール,38X52X8	1	RH	3.8
17	09283-25083	オイルシール,25X37X6	1	LH	0.6
18	12359-29E00	スハ°-サ,フ°ライマリト°ライフ°キツ	1		
19	09280-22001	°リソク°,D:2.4 ID:21.8	1		
20-1	21111-14320	キツ°,フ°ライマリト°ライフ°,NT:23	1	TYPE T	1.5
20-2	21111-14321	キツ°,フ°ライマリト°ライフ°	1	TYPE V/W	
21	21141-27C11	ホ°ルト,フ°ライマリト°ライフ°キツ°	1		
22	09164-11004	ワツシツ	1		

FIG.6

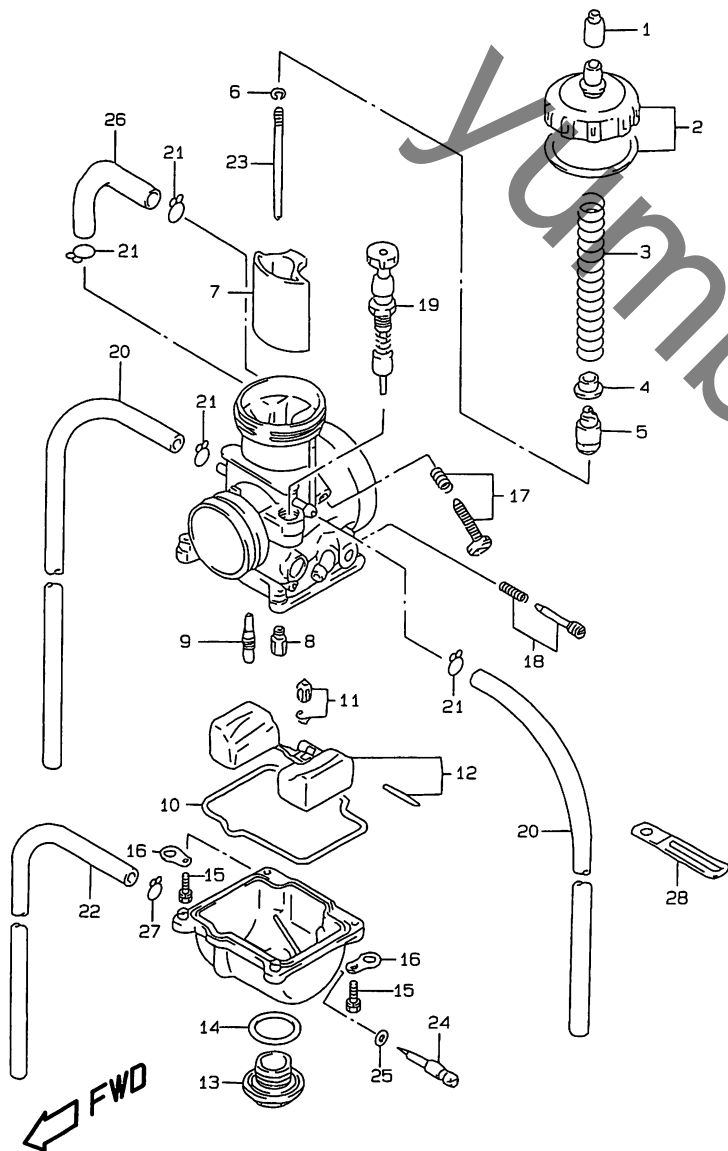


FIG.6 (C-2) キャブメタ

見出番号	品番	品名	使用個数	備考	標準作業時間
	13200-44E00	キャブメタアツシ	1		W0.4
1	13681-43D30	・キャツフ°, キャブメタ	1		W0.4
2	13260-44E00	・キャツフ° セツト, トツフ°	1		W0.4
3	13573-44E00	・スフ° リング°, スロツトルハ° ルフ°	1		W0.4
4	13424-43D30	・カラ°, スロツトルハ° ルフ°	1		W0.4
5	13581-43D30	・ホムダ°, ケフ° ル	1		W0.4
6	13394-28E00	・クリツフ°, ニ° ト° ル	1		W0.4
7	13551-44E00	・ハ° ルフ°, スロツトル, CA:4.0	1		W0.2
8	09491-27016	・シ° エツト, メイン, 135	1		W0.6
9	09492-45032	・シ° エツト, ハ° イロツト, 45	1		W0.6
10	13696-44E00	・カ° スケツト, フロ° ト° チヤンハ°	1		W0.6
11	13370-43D30	・ハ° ルフ° セツト, フロ° ト°	1		W0.6
12	13240-28E00	・フロ° ト° セツト	1		W0.6
13	13247-28E00	・ホ° ルト, ト° レ° ン	1		W0.6
14	13246-28E00	・オリツク°	1		W0.6
15	02112-34163	・スクリ	4		W0.6
16	13693-28E00	・フ° レ° ト	2		W0.6
17	13270-43D30	・スクリセツト, ストツフ°	1		W0.6
18	13280-44E00	・スクリセツト, イ°	1		W0.6
19	13410-43D30	・ス° タハ° ルフ°	1		W0.6
20-1	13683-44E00	・ホ° ス, 4X7X360	2	TYPE T	W0.6
20-2	13683-44E10	・ホ° ス, イ° ア° ット, 4X7X390	2	TYPE V/W	W0.6

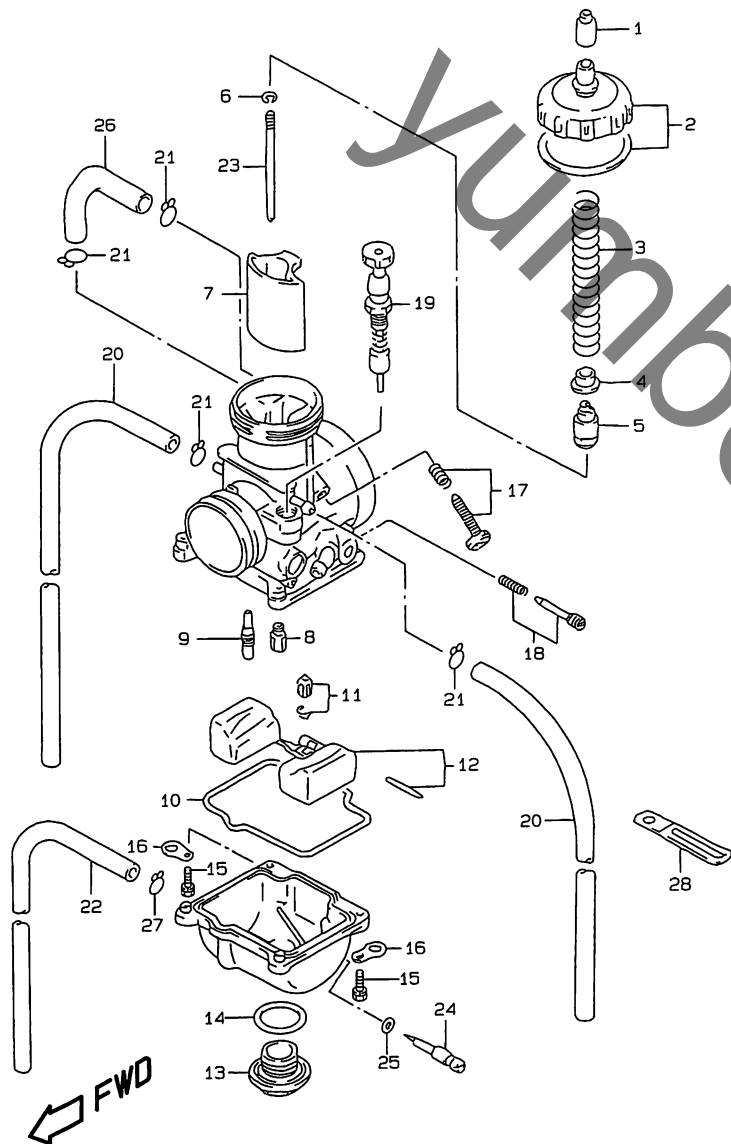
FIG. 6

FIG. 6 (C-3) キャブレタ

使用個数

標準

見出番号	品番	品名	使用個数	備考	標準作業時間
21	09401-06101	・クリツ°	4		
22-1	09351-35653-600	・ホ-ス, 3.5X6.5X600	1	TYPE T	
22-2	09351-35653-600	・ホ-ス, 3.5X6.5X600	1	TYPE V/W	
				L:600-240	
				L:600-270	
23	13383-44EA0	・ニ-トル, シ-エツト, R1480S-3S	1		
24	13247-44E00	・スクリュ, ト-レーツ	1		
25	13256-44E00	・オリツク°	1		
26	13475-44E00	・ホ-ス	1		
27	09401-05402	・クリツ°	1		
28	09404-06429	クラツフ°, L:60	1		



RMX250SW

2

FIG.7

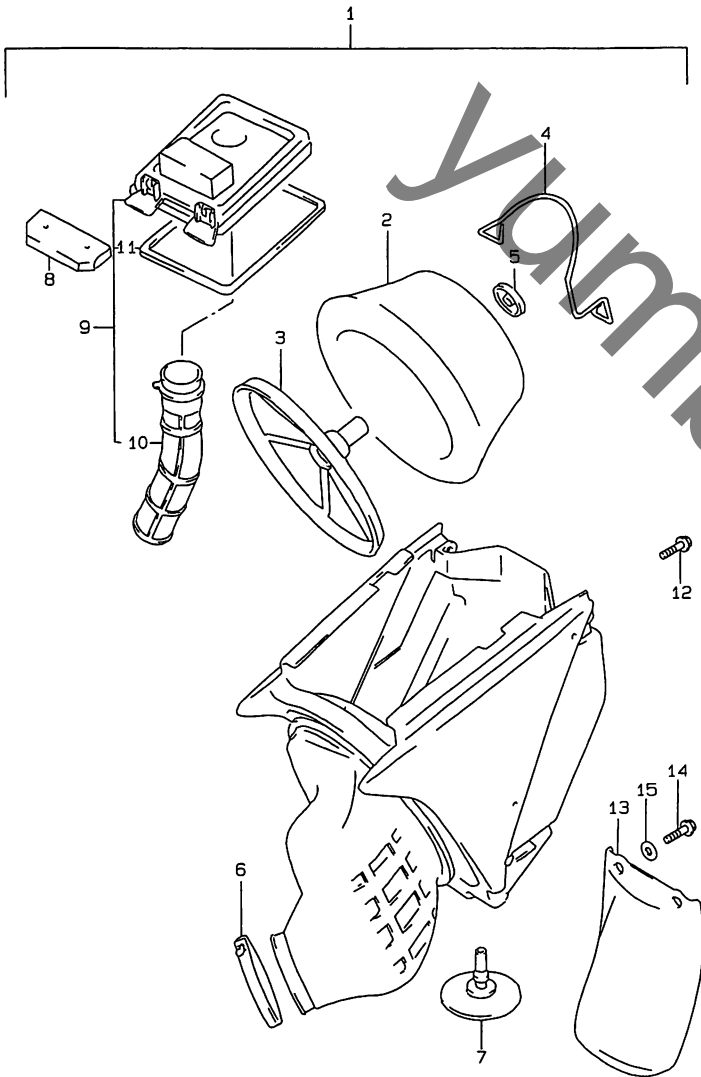


FIG.7 (C-4) I7 クリーナ

見出番号	品番	品名	使用個数	備考	標準作業時間
1	13700-44E00	クリーナアツシ, I7	1		0.4
2	13780-44E00	・フィルタアツシ	1		W0.2
3	13791-44E00	・ホルダ TM , フィルタ	1		
4	13822-44E00	・スフ TM リンク TM , ホルダ TM	1		
5	13796-44E00	・ス TM - サ	1		
6	09402-66208	・クラフ TM	1		
7	13681-44E00	・ハ TM ルフ TM , ト TM レ TM ン	1		
8	13738-44E00	・カ TM - ト TM , マツ TM アツ TM ハ TM	1		
9	13740-44E00	・キツツ TM , I7 クリーナ	1		0.2
10	13891-44E00	・・チ TM ュ TM フ TM , イ TM プ TM レ TM ッ TM ト	1		
11	13746-44E00	・・カ TM ステツ TM , キツツ TM フ TM	1		
12	01547-06123	ホ TM ル TM ト	1		
13	13738-36E01	マツ TM カ TM - ト TM	1		
14	03541-06163	ス TM ク TM リ TM ッ TM	2		
15	13838-02B00	カ TM ラ TM -	2		

FIG. 8

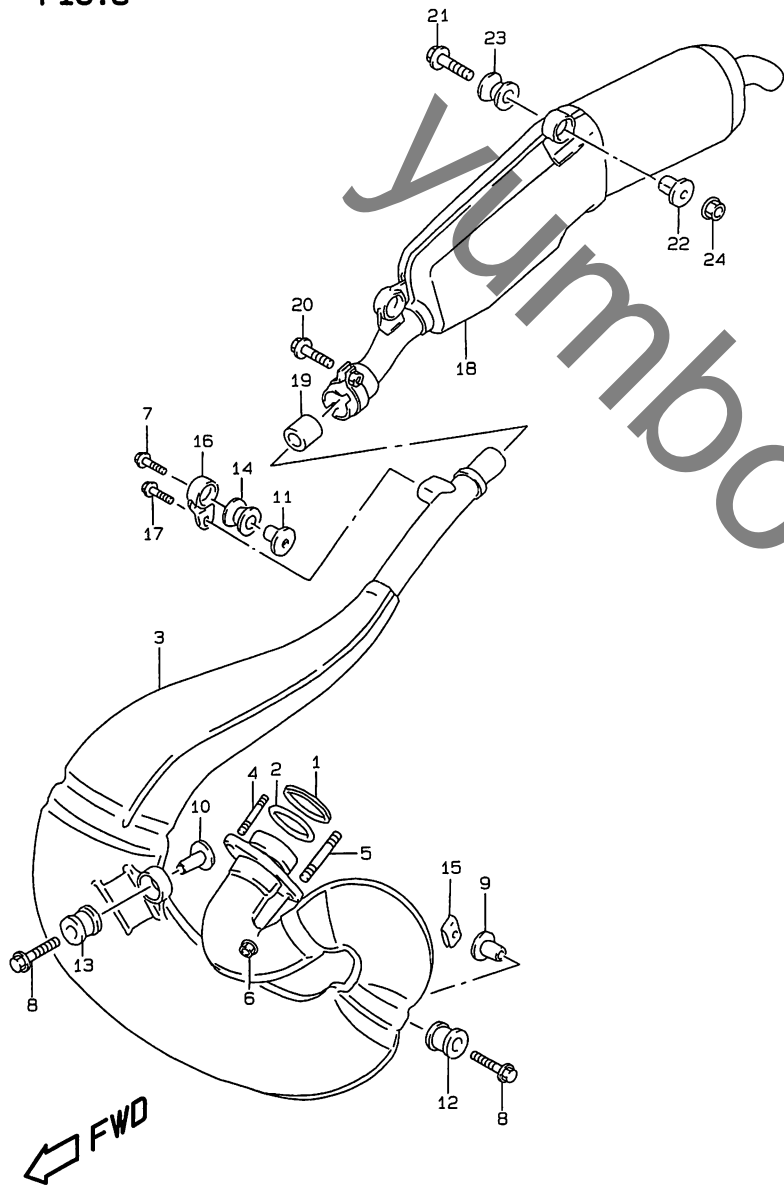


FIG. 8 (C-5) マフ

見出番号	品番	品名	使用個数	備考	標準作業時間
1	14181-29E02	カセット,エキゾーストパイプ	1		W0.3
2	14171-28C30	オリック,エキゾーストパイプ	1		
3	14310-44E00	ホーン,マフ,ファスト	1		0.3 B(0.4)
4	09108-08106	スタットホルト,8X20	1		
5	01421-08353	スタットホルト	1		
6	09159-08083	ナット	2		
7	09118-08147	ホルト,8X35	1		
8	09118-08152	ホルト,8X45	2		
9	09180-08182	スロース,8.6X12X30	1		
10	09180-08152	スロース,8.6X12X24.2	1		
11	09180-08151	スロース,8.6X12X17.5	1		
12	09320-12060	クッション	1		
13	09320-12048	クッション	1		
14	09320-12033	クッション	1		
15	14414-29E00	ナット,マフサホート,レフト	1		
16	14770-44E00	ブラケット,マフサホート,リフト	1		
17	01560-08163	ホルト	1		
18	14330-44E00	ホーン,マフ,セカント	1		0.2 B(0.4)
19	14771-29E00	コネクタ,マフ	1		
20	01550-08353	ホルト	1		
21-1	09118-08145	ホルト,M8X40	2	TYPE T/V	
21-2	09118-08152	ホルト,8X45	2	TYPE W	
22	09180-08151	スロース,8.6X12X17.5	2		
23	09320-12033	クッション	2		
24	08316-10083	ナット	2		

FIG. 9

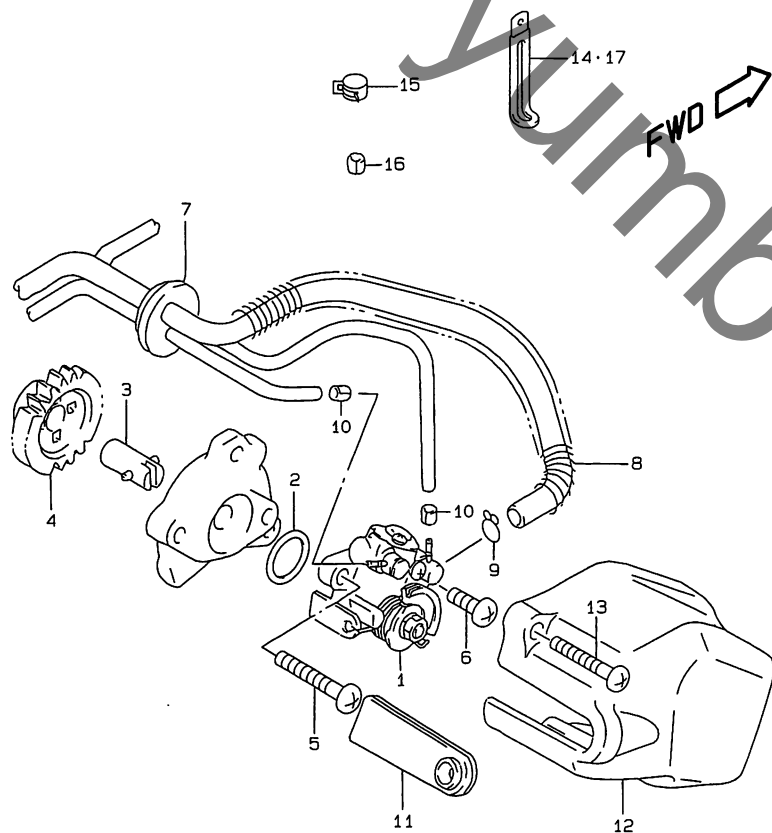


FIG. 9 (C-6) オイル ホンプ

見出番号	品番	品名	使用個数	備考	標準作業時間
1	16100-44E00	ホンプアツシ, オイル	1		0.3
2	09280-20003	Oリング, D: 1.5, ID: 19.5	1		
3	16320-29E00	シャフト, オイルホンプキヤ	1		0.3
4	16321-29E00	キヤ, オイルホンプトリフ	1		0.3
5	02112-06303	スクリュ	1		
6	09125-06083	スクリュ, 6X16	1		
7	16820-44E00	ホース, オイル	1		
8	09440-10019	スフリンク	1		
9	09401-08401	クリツフ	1		
10	09401-04401	クリツフ	2		
11	16132-29E01	クモメツト, オイルホンプケーブル	1		
12	16131-29E01	カハ-, オイルホンプ	1		0.2
13	02112-06253	スクリュ	3		
14	09404-06429	クラツフ, L: 60	1		
15	09401-08411	クリツフ	1		
16	09401-04401	クリツフ	2		
17	09404-06432	クラツフ, L: 65	1		

FIG. 10

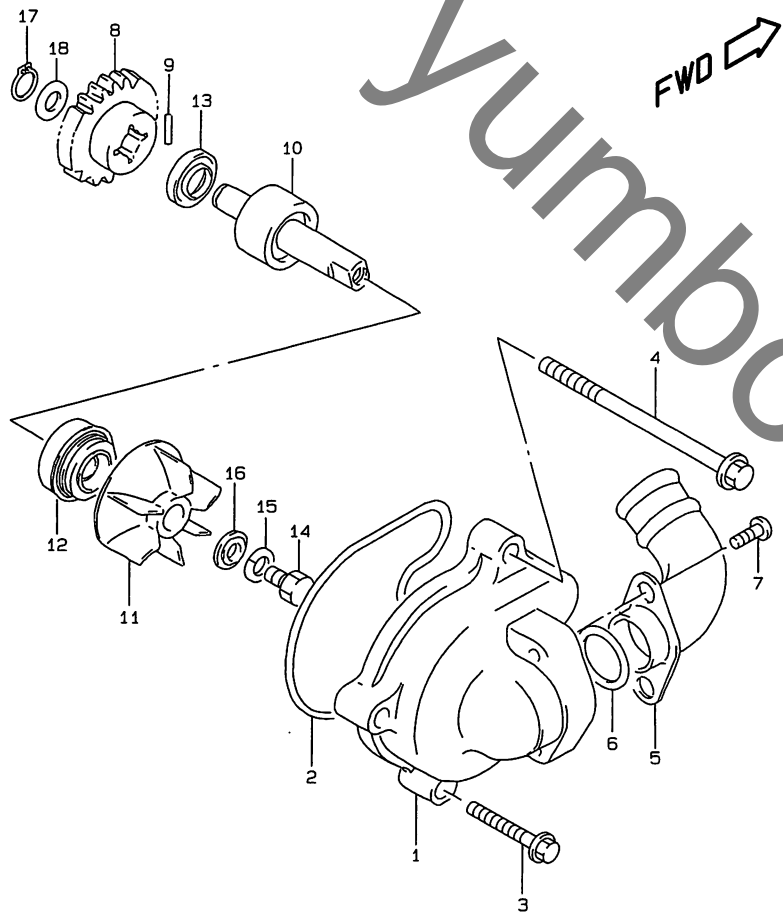


FIG. 10 (C-7) ウォータホップ

見出番号	品番	品名	使用個数	備考	標準作業時間
1	17411-29E00	ケース, ウォータホップ	1		0.5
2	17435-29E00	オリング, ウォータホップケース	1		
3	01547-06253	ホルト	2		
4	01547-06853	ホルト	2		
5	17420-29E00	コネクタ, ウォータインレット	1		0.5
6	09280-19001	オリング, D: 1.9, ID: 18.8	1		
7	02112-06103	スクリュ	2		
8	17461-44E00	ギヤ, ウォータホップトリフ	1		1.3
9	09261-02008	ロー	1		
10	17510-22D01	シャフト, ウォータホップ	1		1.3
11	17491-12C00	インペラ, ウォータホップ	1		0.5
12-1	17470-46A00	シール, ウォータホップシャフトメカニカル	1	TYPE T/V	1.3
12-2	17470-46A01	シールメカニカル	1	TYPE W	
13	09283-10005	オイルシール, 10X20X5	1		1.3
14	09100-06099	ホルト, 6X13	1		
15	09164-06006	ロツクワツシヤ	1		
16	09168-06025	カスケツト, 6X15X2.2	1		
17	08331-31086	サークリツフ	1		
18	09181-08167	ワツシヤ	1		

FIG. 11

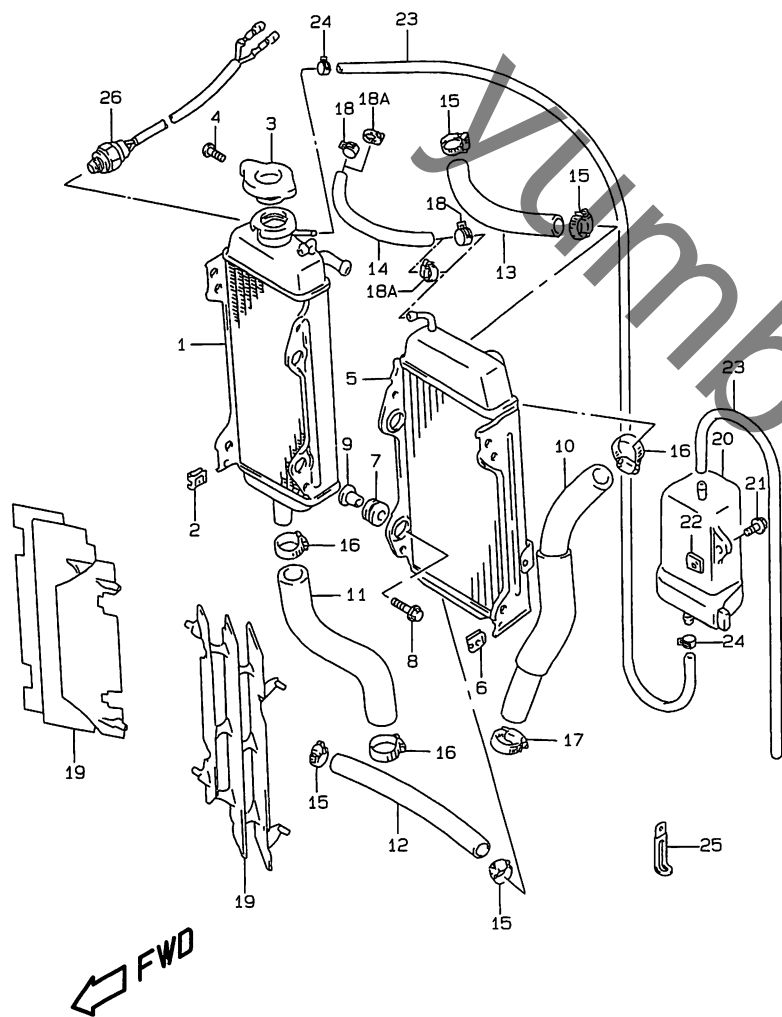


FIG. 11 (C-8) ラジエータ

見出番号	品番	品名	使用個数	備考	標準作業時間
1	17710-44E00	ラジエータ, ウォータ, ライト	1		0.5 B(0.6)
2	09148-06015	・ナツト	1	←17702-05A00	
3	17730-19D00	キャツフ°, ラジエータ1.1	1		0.2
4	17733-03D00	スクリュ, ラジエータキャツフ°	1		
5	17720-44E00	ラジエータ, ウォータ, レフト	1	B(0.6)	0.5
6	17702-05A00	・ナツト, ラジエータ	1		
7	17787-19A00	クツヨソ, ラジエータ	4		
8	09116-06147	ホムト, 6X25	4		
9	09180-06243	スハ°-サ	4		
10	17851-44E00	ホ-ス, ラジエータインレット	1		0.3
11	17852-44E00	ホ-ス, ラジエータアウトレット	1		0.3
12	17853-29E00	ホ-ス, ラジエータジョイント	1		0.3
13	17853-44E00	ホ-スラジエータジョイントアツハ°	1		
14	17854-44E00	ホ-ス, ラジエータハイハ°ス	1		0.3
15	09402-22511	クランフ°	4		
16	09402-28511	クランフ°	3		
17	09402-32511	クランフ°	1		
18	09401-13414	クランフ°	2	TYPE T	
18A	09402-17511	クランフ°	2	TYPE V/W	
19	17831-36E00	ル-ハ°, ラジエータ	2		0.2 B(0.2) 0.2
20	17911-44E00	タンク, リサハ°	1		
21	09136-06061	スクリュ, 6X16	1		
22	17762-39A00	ナツト, ラジエータカバー	1		
23	17982-38810	ホ-スリサハ°タンクアウトレット	2		0.3
24	09401-08411	クリツフ°	2		
25	09404-06431	クランフ°, L: 80	1	TYPE T	
26	34850-03D00	スイツチアツツ, ウォータポンハ°レヂヤ	1		0.3

FIG. 12

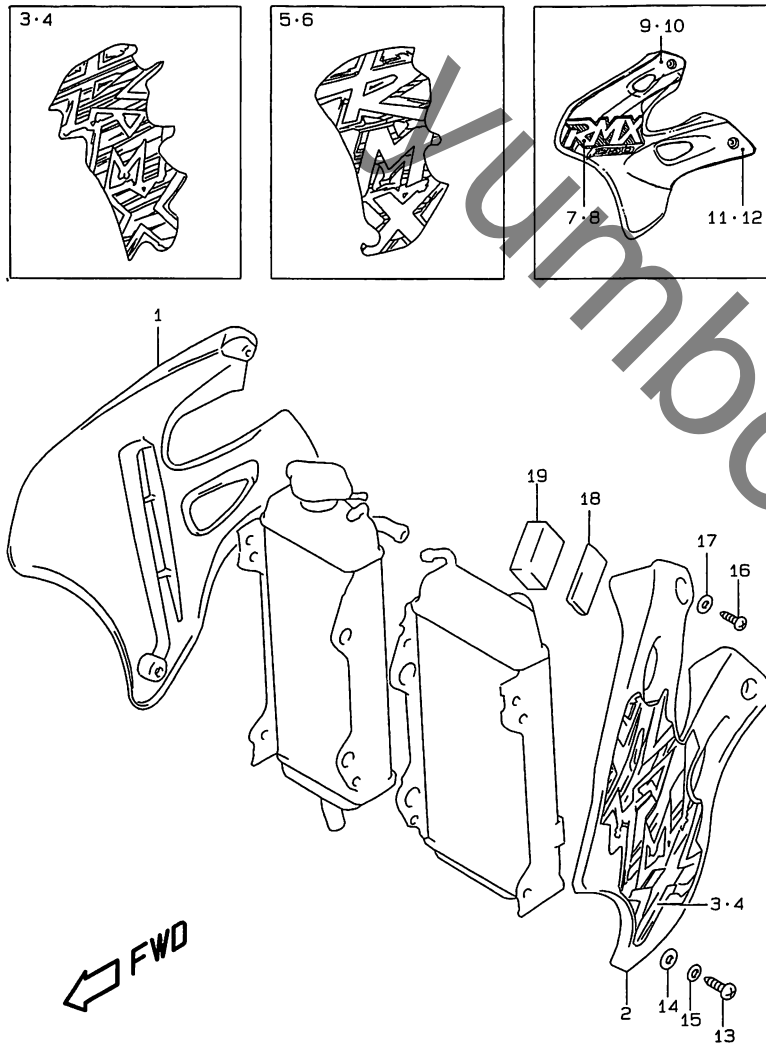


FIG. 12 (C-9) ラジエ-タ カハ-

見出番号	品番	品名	使用個数	備考	標準 作業時間
1-1	17761-44E00-30H	カハ-, ラジエ-タ, ライト (ホワイト)	1	TYPE T FOR E3D	
1-2	17761-44E00-Z62	カハ-, ラジエ-タ, ライト (ハ-フ ° 黒)	1	TYPE T/V FOR 3AE	0.2 B(0.3)
1-3	17761-44E00-019	カハ-, ラジエ-タ, ライト (フ-ラツ ク)	1	TYPE W FOR 3AE	
1-4	17761-44E00-019	カハ-, ラジエ-タ, ライト (フ-ラツ ク)	1	TYPE V/W FOR H7N	
2-1	17762-44E00-30H	カハ-, ラジエ-タ, レフト (ホワイト)	1	TYPE T FOR E3D	
2-2	17762-44E00-Z62	カハ-, ラジエ-タ, レフト (ハ-フ ° 黒)	1	TYPE T/V FOR 3AE	0.2 B(0.3)
2-3	17762-44E00-019	カハ-, ラジエ-タ, レフト (フ-ラツ ク)	1	TYPE W FOR 3AE	
2-4	17762-44E00-019	カハ-, ラジエ-タ, レフト (フ-ラツ ク)	1	TYPE V/W FOR H7N	
3-1	68665-44E01-E8S	テ-フ°, ラジエ-タカハ-, ライト	1	TYPE T FOR 3AE	
3-2	68665-44E01-G1E	テ-フ°, ラジエ-タカハ-, ライト	1	TYPE T FOR E3D	
4-1	68675-44E01-E8S	テ-フ°, ラジエ-タカハ-, レフト	1	TYPE T FOR 3AE	
4-2	68675-44E01-G1E	テ-フ°, ラジエ-タカハ-, レフト	1	TYPE T FOR E3D	
5-1	68665-44E10-H9G	テ-フ°, ラジエ-タカハ-, ライト	1	TYPE V FOR 3AE	
5-2	68665-44E20-H9H	テ-フ°, ラジエ-タカハ-, ライト	1	TYPE V FOR H7N	
6-1	68675-44E10-H9G	テ-フ°, ラジエ-タカハ-, レフト	1	TYPE V FOR 3AE	
6-2	68675-44E20-H9H	テ-フ° ラジエ-タカハ-, レフト	1	TYPE V FOR H7N	
7	68661-44E00-E9Y	インフ-ルム, ラジエ-タカハ-, ライ ト	1	TYPE W	
8	68671-44E00-E9Y	インフ-ルム, ラジエ-タカハ-, レフ ト	1	TYPE W	

COLOR : 3AE (WHITE/YELLOW) E3D (WHITE/PURPLE)
H7N (WHITE/CHARCOAL)

FIG. 12

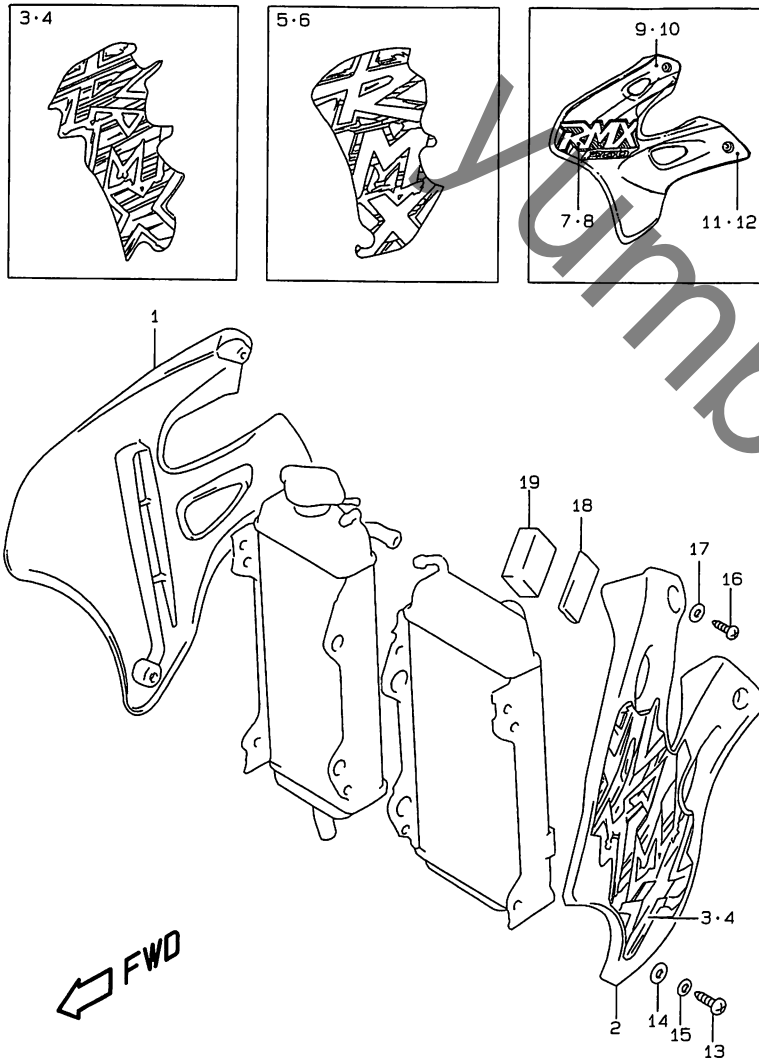


FIG. 12 (C-10) ラシエ-タ カハ-

見出番号	品番	品名	使用個数	備考	標準作業時間
9-1	68665-44E30-J7Z	テ-フ, ラシエ-タカハ-, ライト	1	TYPE W FOR 3AE	
9-2	68665-44E30-L5K	テ-フ, ラシエ-タカハ-, ライト	1	TYPE W FOR H7N	
10-1	68675-44E30-J7Z	テ-フ, ラシエ-タカハ-, レフト	1	TYPE W FOR 3AE	
10-2	68675-44E30-L5K	テ-フ, ラシエ-タカハ-, レフト	1	TYPE W FOR H7N	
11-1	68665-44E40-25Y	テ-フ, ラシエ-タカハ-, オア, ライト(イエロ-)	1	TYPE W FOR 3AE	
11-2	68665-44E40-24K	テ-フ, ラシエ-タカハ-, オア, ライト(チャコ-ル)	1	TYPE W FOR H7N	
12-1	68675-44E40-25Y	テ-フ, ラシエ-タカハ-, オア, レフト(イエロ-)	1	TYPE W FOR 3AE	
12-2	68675-44E40-24K	テ-フ, ラシエ-タカハ-, オア, レフト(チャコ-ル)	1	TYPE W FOR H7N	
13	02142-06167	スクリユ	2		
14	09169-06054	ワツシヤ	2		
15	09164-06010	ロツクワツシヤ	2		
16	02142-06087	スクリユ	4		
17-1	09160-06097	ワツシヤ	4	TYPE T	
17-2	09160-06125	ワツシヤ, 6.5X14X1.6	4	TYPE V/W	
18	17798-29E40	クツシヨウ, カハ-, サイト	2		
19	47165-48B11	クツシヨウ	2	TYPE V/W	

COLOR : 3AE(WHITE/YELLOW) E3D(WHITE/PURPLE)
H7N(WHITE/CHARCOAL)

FIG. 13

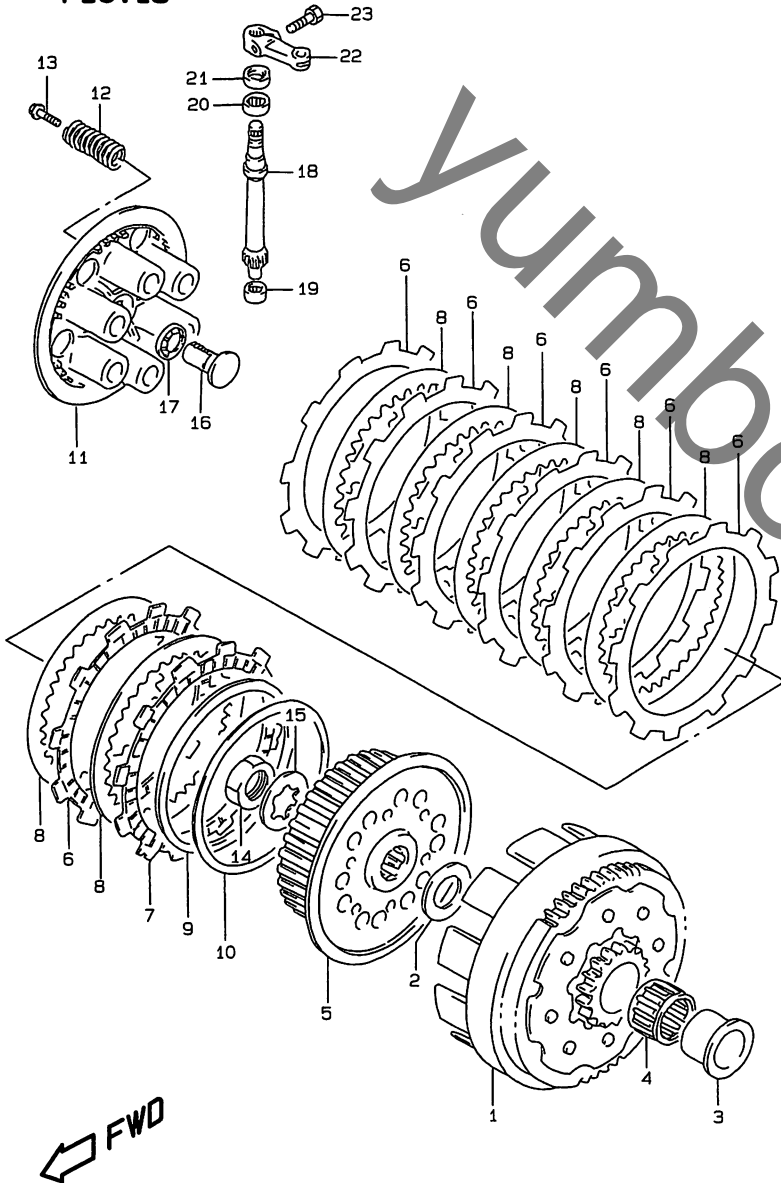


FIG. 13 (D-2) クラッチ

見出番号	品番	品名	使用個数	備考	標準作業時間
1	21200-28C51	キャアツシ, フライマリトリフ	1		1.3
2	09160-22067	ワツシ, 22X38X2	1		
3	21251-28C01	ス ^ハ - サ, フライマリトリフ ^キ	1		
4	09263-29006	^フ ^ハ アリク ^ク , 29X34X21.8	1		
5	21410-28C01	ハ ^フ , クラツチスリ ^フ	1		1.3
6-1	21441-07A02	フレート, クラツチ ^ス ライ ^フ	7	TYPE T	W1.1
6-2	21441-12D01	フレート, クラツチ ^ス ライ ^フ	7	TYPE V/W	
7	21441-16711	フレート, クラツチ ^ス ライ ^フ	1		
8	21451-28C31	フレート, クラツチ ^ス ライ ^フ , T:1	7		1.1
9	09164-00008	ウエ ^フ ワツシ	1		
10	09160-00003	シート, ウエ ^フ ワツシ	1		
11	21462-26C00	テ ^ス ク, クラツチ ^ス ライ ^フ	1		1.1
12	09440-19024	ス ^フ リク ^ク	6		
13	09116-05017	ホ ^ト , 5X18	6		
14	09140-18013	ナツ	1		
15	09167-22021	ワツシ, 22X42X0.8	1		
16	23165-13A00	ラツク, クラツチ ^ス ライ ^フ	1		
17	09263-10002	^ハ アリク ^ク , 10.1X22X2.8	1		
18	23261-00B20	ヒ ^ニ オン, クラツチ ^ス ライ ^フ , NT:1	1		
19	09263-09001	^ハ アリク ^ク , 9X13X10	1		
20	09263-12024	^ハ アリク ^ク , 12X16X10	1		
21	09285-10004	オイル ^シ ル, 10X17X5	1		0.3
22	23271-20901	ア ^ム , クラツチ ^ス ライ ^フ	1		0.2
23	01547-06163	ホ ^ト	1		

FIG. 14

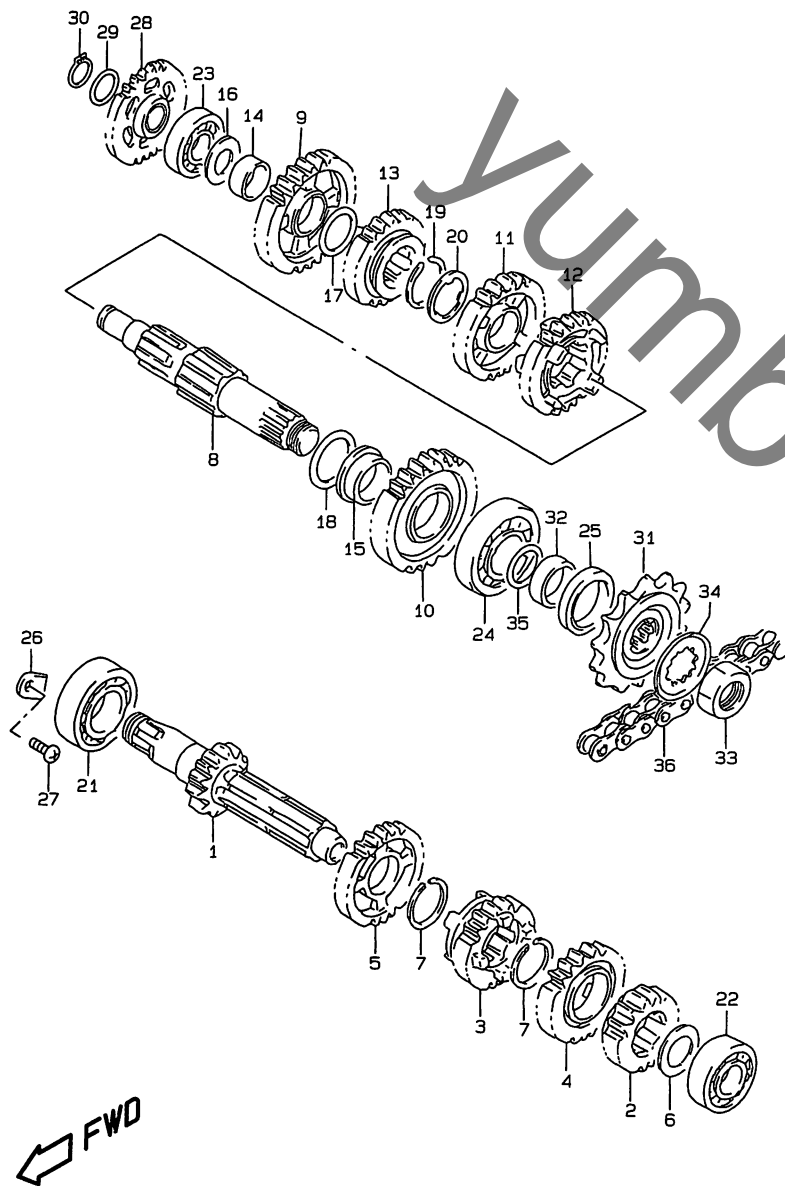


FIG. 14 (D-3) トランスミッション

見出番号	品番	品名	使用個数	備考	標準作業時間
1	24121-05D02	シャフト, カウンタ, NT: 14	1		3.8
2	24221-28C00	ギヤ, セカント ⁵ ドライブ, NT: 1	1		3.8
3	24231-05D01	ギヤ, サート ⁵ ドライブ, NT: 16	1		3.8
4	24241-05D00	ギヤ, フォース ⁵ ドライブ, NT: 22	1		3.8
5	24251-05D00	ギヤ, フイフスト ⁵ ドライブ, NT: 22	1		3.8
6-1	08211-17301	スラストワッシャ	1	TYPE T	
6-2	09181-17223	シム, 17X30X1.0	1	TYPE V/W	
7	09380-25010	サークリップ ⁶	2		
8	24131-05D10	シャフト, ト ⁶ ドライブ	1		3.8
9	24311-05D00	ギヤ, ファースト ⁶ リフト, NT: 3	1		3.8
10	24321-28C02	ギヤ, セカント ⁶ リフト, NT: 2	1		3.8
11	24331-05D01	ギヤ, サート ⁶ リフト, NT: 22	1		3.8
12	24341-05D00	ギヤ, フォース ⁶ リフト, NT: 24	1		3.8
13	24351-05D01	ギヤ, フイフスト ⁶ リフト, NT: 19	1		3.8
14	09300-20037	ワッシャ, 20X24X10	1		3.8
15	24322-44E00	ワッシャ, セカント ⁶ リフトギヤ	1		3.8
16-1	08211-17301	スラストワッシャ	1	TYPE T	
16-2	09181-17223	シム, 17X30X1.0	1	TYPE V/W	
17-1	08211-20301	スラストワッシャ	1	TYPE T	
17-2	09181-20195	シム, 20X30X1.0	1	TYPE V/W	
18-1	08211-22341	スラストワッシャ	1	TYPE T	
18-2	09181-22223	ワッシャ, 22X34X1	1	TYPE V/W	
19	09380-25010	サークリップ ⁶	1		
20	09167-25012	ロツクワッシャ, 25.1X31X1.0	1		
21	09262-25003	ハブリング ⁶ , 25X52X15	1		3.8
22	09262-17023	ハブリング ⁶ , 17X40X12	1		3.8
23	09262-17023	ハブリング ⁶ , 17X40X12	1		3.8

RMX250SW

FIG. 14

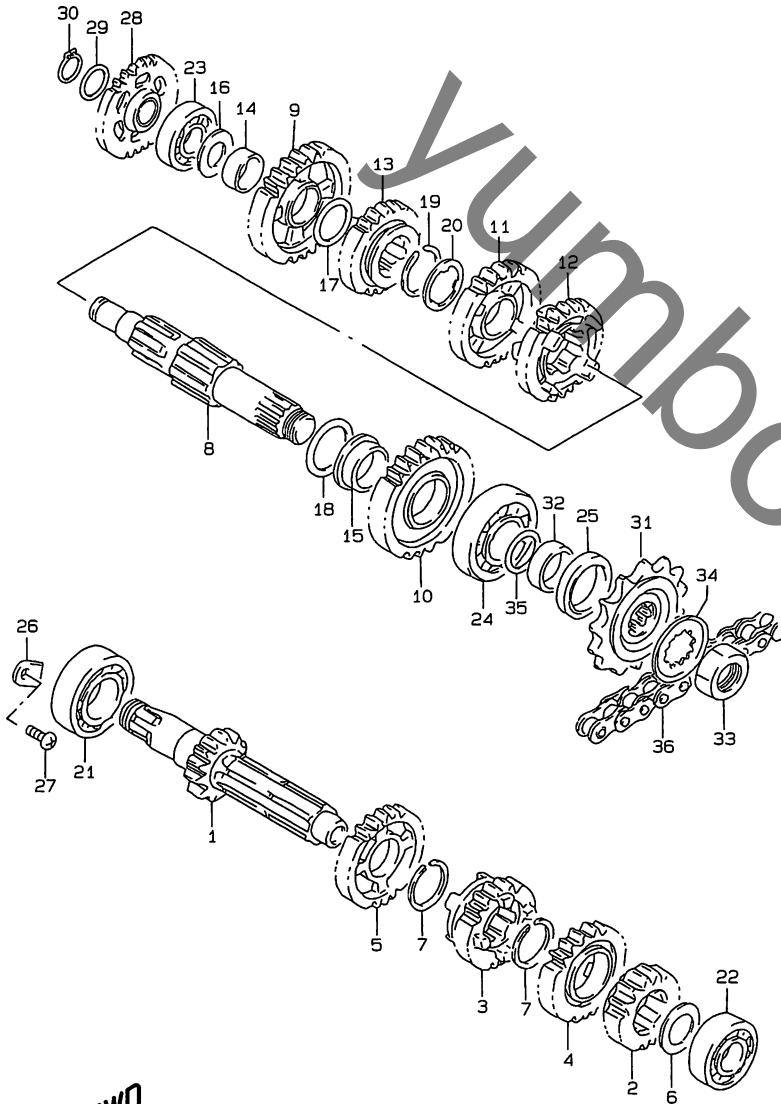


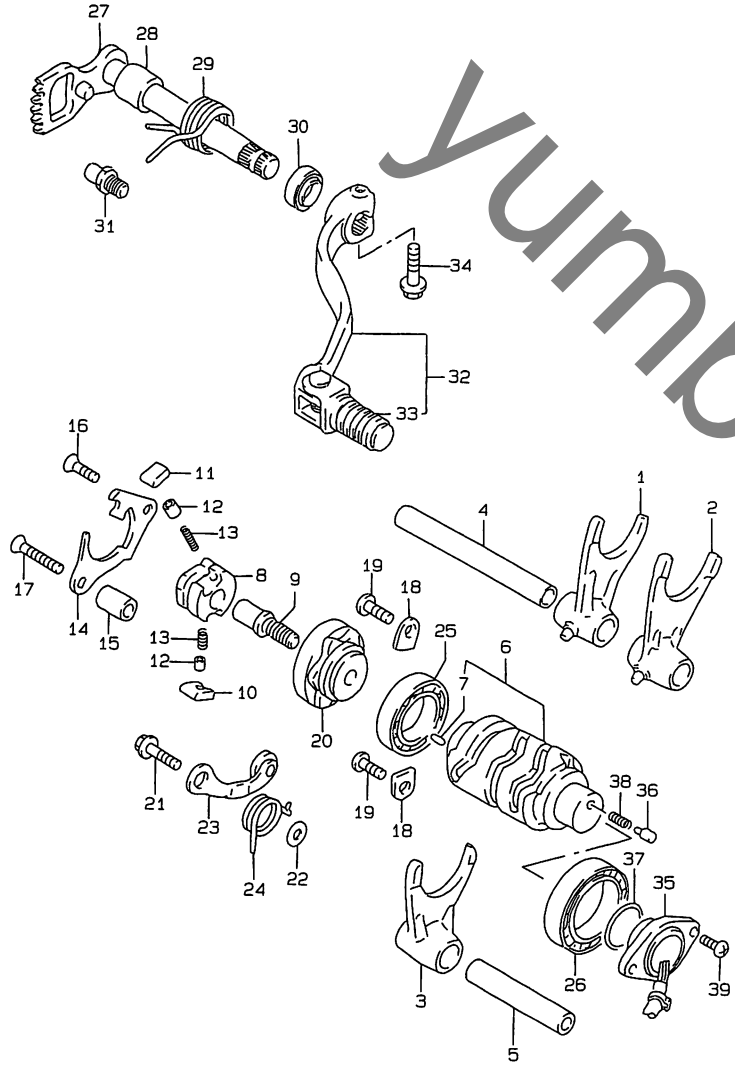
FIG. 14 (D-4) トランスミッション

見出番号	品番	品名	使用個数	備考	標準作業時間
24	09262-22023	ㄱアリング, 22X56X15	1		3.8
25	09283-30053	オイルシール, 30X40X6	1		0.4
26	24741-21A00	リテーナ, シフトカムㄱアリング	1		3.8
27	02112-06123	スクリュー	1		
28	26260-05D00	キャップ, キツクスタ-タイトール, NT: 27	1		1.2
29-1	08221-17245	シム	1	TYPE T	
29-2	09181-17130	シム, 17X24X0.5	1	TYPE V/W	
30	08331-31176	サークリップ	1		
31	27510-29E10	スプロケット, インシジョン, 15T	1		0.5
32	27531-44E00	スプロ-サ, インシジョンスプロケット	1		
33	09140-18006	ナット	1		
34	09167-22012	ロックワッシャー	1		
35	09280-22021	オリング, D: 1.5, ID: 22	1		
36	27600-34A40-112	チェーンアツシ, RK520SM0Z9X1 12L	1		W1.5

← FWD

FIG. 15

FIG. 15 (D-5) キヤ シフトインク



見出番号	品番	品名	使用個数	備考	標準作業時間
1	25211-28C01	フオーク,キヤシフト,NO.1	1		3.8
2	25221-28C02	フオーク,キヤシフトNO.2	1		3.8
3	25231-28C02	フオーク,キヤシフト,NO.3	1		3.8
4	25411-27C00	シヤフト,キヤシフトフオーク,L:95	1		3.8
5	25421-27C00	シヤフト,キヤシフトフオーク,L:60	1		3.8
6	25310-44E00	カム,キヤシフト	1		3.8
7	04221-04089	・ノツクヒン	1		
8	25322-31310	キヤ,キヤシフトカムリフツ	1	-25322-31302	1.3
9	25313-27C02	ヒン,シフトカムリフツキヤ	1		
10	25323-34201	ホ-ル,キヤシフト,NO.1	1		1.3
11	25324-34201	ホ-ル,キヤシフト,NO.2	1		1.3
12	09261-05003	ロ-ラ,5X8	2		
13	09440-04003	スフ リンク	2		
14	25331-28C00	リフタ,キヤシフトホ-ル	1		1.3
15	09180-06204	スア-サ,6.2X12X18	1		
16	02122-06123	スクリユ	1		
17	02122-06303	スクリユ	1		
18	24741-21A00	リチ-ナ,シフトカムリフツ	2		
19	02112-06123	スクリユ	2		
20	25381-28C20	フ-ルト,シフトカムリフツ	1		
21	09111-06041	ホ-ルト,6X14.3	1		
22	08211-06121	ワツシヤ	1		
23	25350-28C20	ストツハ,シフトカム	1		
24	09448-18025	スフ リンク	1		
25	08140-69050	ハ-アリツク	1		
26	09263-30035	ハ-アリツク,30X37X12	1		
27	25510-28C30	シヤフト,キヤシフト	1		1.3

FIG. 15

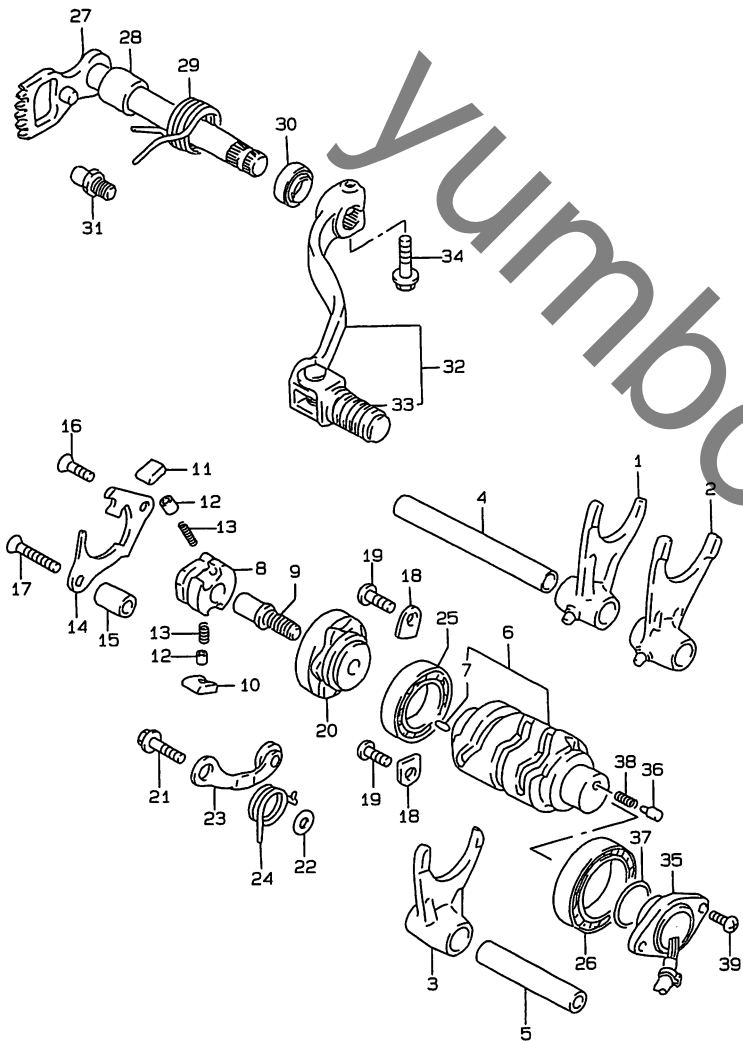


FIG. 15 (D-6) キヤブ シフトリンク

見出番号	品番	品名	使用個数	備考	標準作業時間
28	09180-14016	スリ-サ, 14X20X17.5	1		
29	09444-26013	スワ リンク	1		
30	09283-14006	オイルシール, 14X22X6	1		0.3
31	25671-01000	ストツハ°, キヤブシフトシヤフトリターフ	1		1.3
32	25600-05D01	スワ リンク	1		0.2
33	25652-03D00	シラハ- , キヤブシフトシヤフトリターフ	1		W0.2
34	01500-06253	ホムルト	1		
35	37720-44E00	シラハ- アツシ, キヤブシフトターミナル	1		0.3
36	09209-05011	コンタクト	1		
37	09280-22001	オリツク, D:2.4 ID:21.8	1		
38	09440-04010	スワ リンク	1		
39	02112-05163	スクリ	2		



FIG. 16

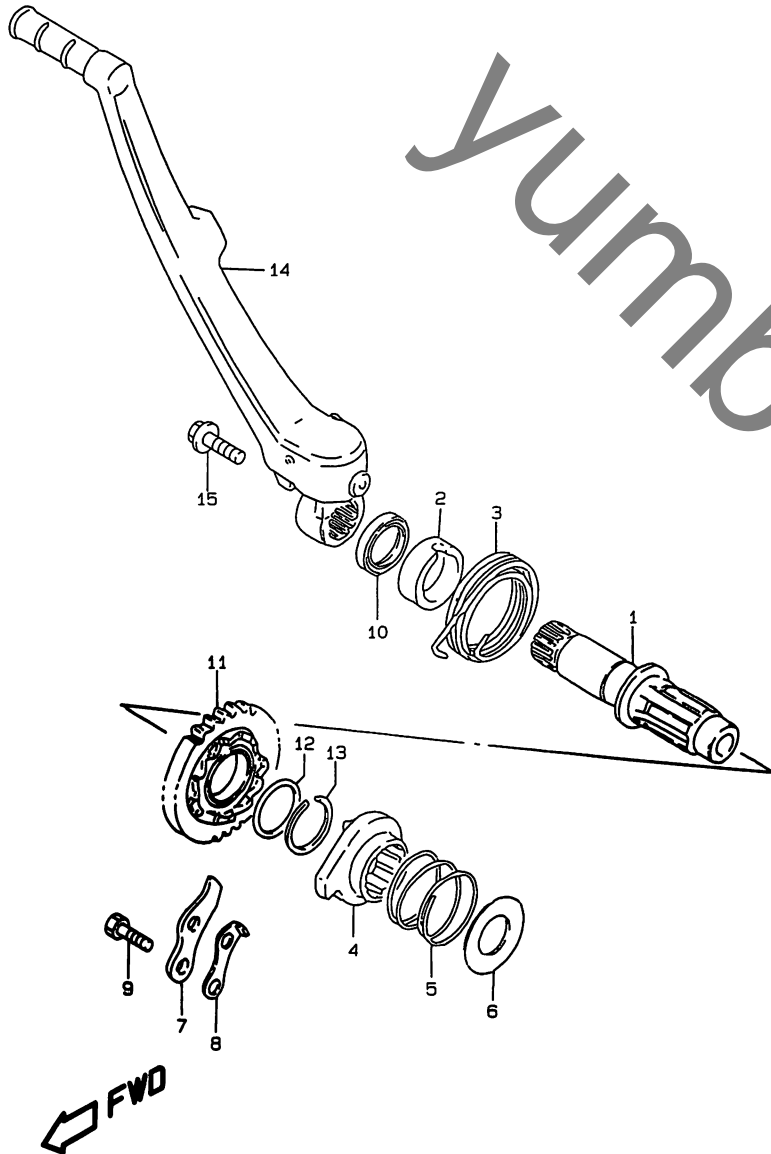


FIG. 16 (D-7) キツク スター

見出番号	品番	品名	使用個数	備考	標準作業時間
1	26211-44E00	シャフト, キツクスター	1		1.3
2	26221-01B00	カニイト [®] , キツクスター-9シャフトスフ [®] リンク [®]	1		1.3
3	09448-48011	スフ [®] リンク [®]	1		1.3
4	26231-22A10	スター, キツク	1		1.3
5	09440-32002	スフ [®] リンク [®]	1		1.3
6	08211-17341	スラストワッシャ	1		
7	26232-40200	カニイト [®] , キツクスター	1		1.3
8-1	26233-40200	ストツハ [®] , キツクスター	1	TYPE T	1.3
8-2	26233-40201	ストツハ [®] , キツクスター	1	TYPE V/W	
9	01500-06123	ネ [®] ムト	1		
10	09283-20031	オイルシール, 20X27X5	1		0.2
11	26240-28C00	ギヤ, キツクスター-タ [®] ライフ [®] , NT : 30	1		1.3
12-1	08211-22281	スラストワッシャ	1	TYPE T	
12-2	09181-22139	シム, 22X28X1.0	1	TYPE V/W	
13	09380-22006	サークリップ [®]	1		
14-1	26300-44E01	レハ [®] -アツシ, キツクスター	1	TYPE T	0.2
14-2	26300-44E02	レハ [®] -アツシ, キツクスター	1	TYPE V/W	
15	09103-08340	ネ [®] ムト, M8X14	1		

FIG. 17

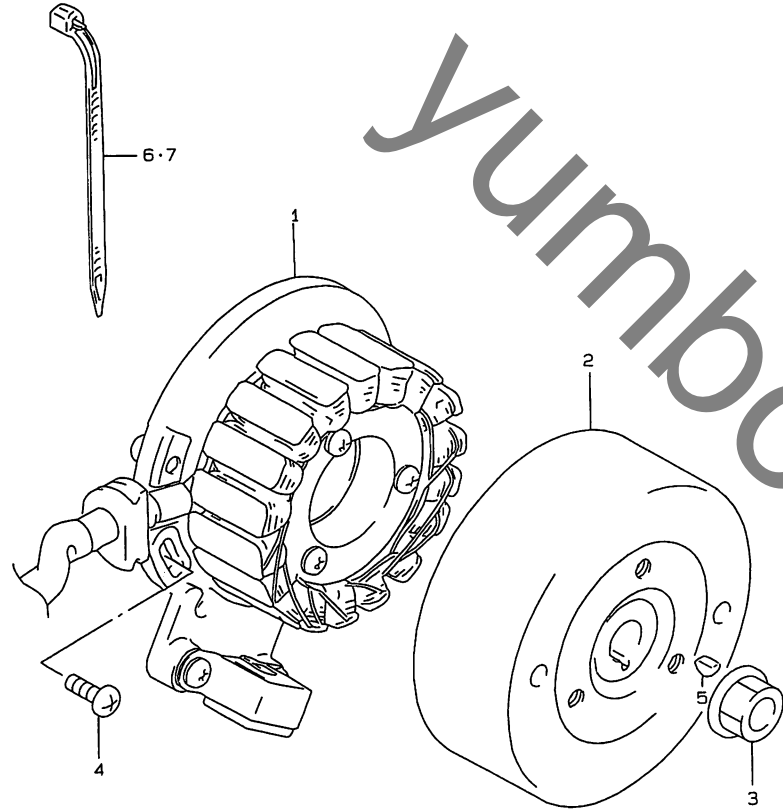


FIG. 17 (E-2) マグネット

見出番号	品番	品名	使用個数	備考	標準作業時間
1	32101-44E00	ステータツシ	1		0.4
2	32102-29E01	ロータツシ	1		0.3
3	08316-10123	ナツト	1		
4	02142-06163	スクリ	2		
5	08341-31039	キ-	1		
6	09407-14403	クラツフ°, L:125	2		
7	09407-25401	クラツフ°, L:235	1		

3

← FWD

FIG. 18

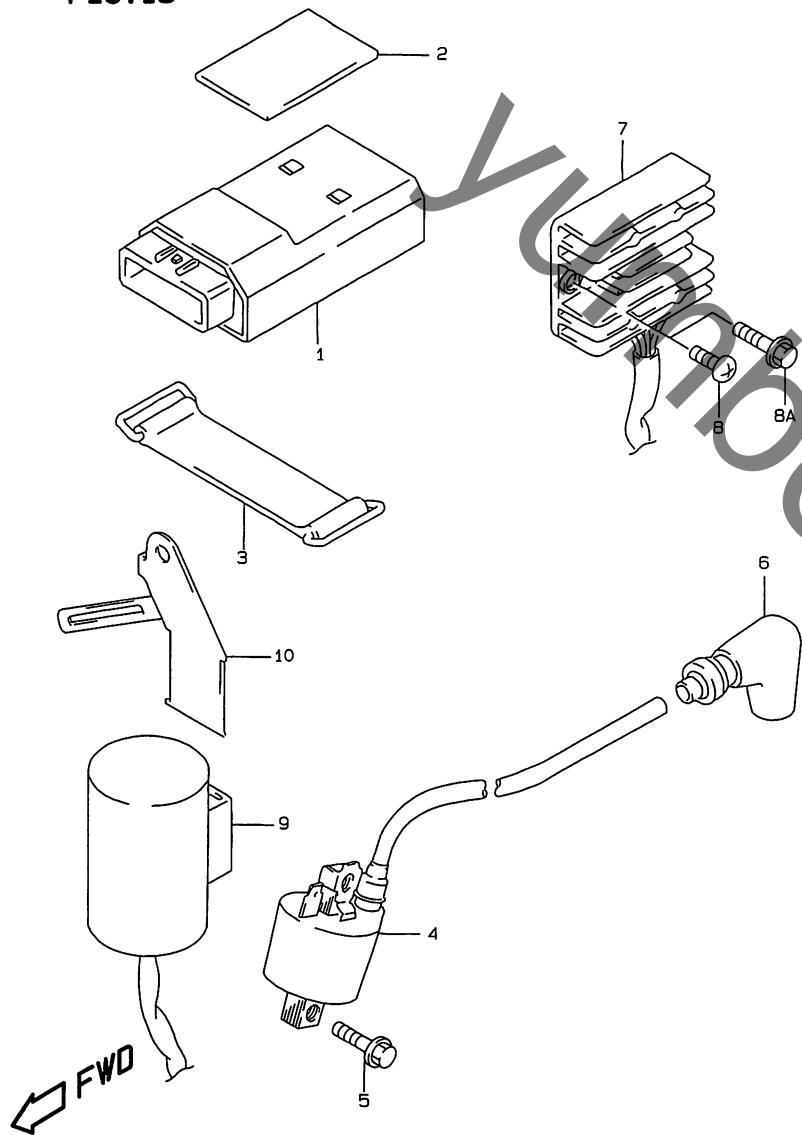
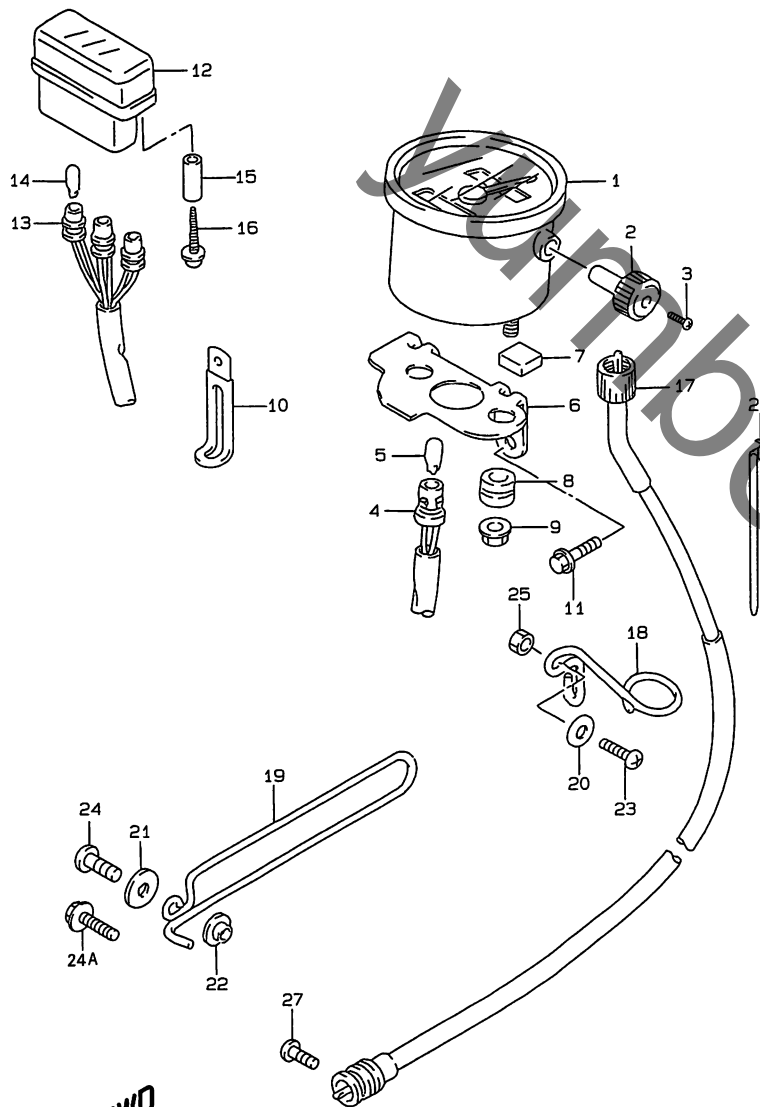


FIG. 18 (E-3) エレクトリカル

見出番号	品番	品名	使用個数	備考	標準作業時間
1	32900-44E00	CDIユニット	1		0.3
2	33651-37000	フロテクター, 170X95X3.0	1	CUT 60X45	
3	32942-14301	ハブ, CDIユニット L:80	1		
4	33410-41D10	コイルアツシ, イグニッション	1		0.4
5	01547-06203	ナット	2		
6	33510-20A01	キャップ, スパークプラグ	1		0.2
7	32800-08D00	レクチファイアアツシ	1		0.2
8	02112-06163	スクリュー	2	TYPE T	
8A	01550-06123	ナット	2	TYPE V/W	
9	33640-08D00	コンデンサアツシ	1		0.2
10	33641-08D00	ブラケット, コンデンサ	1		0.2

FIG. 19



3

← FWD

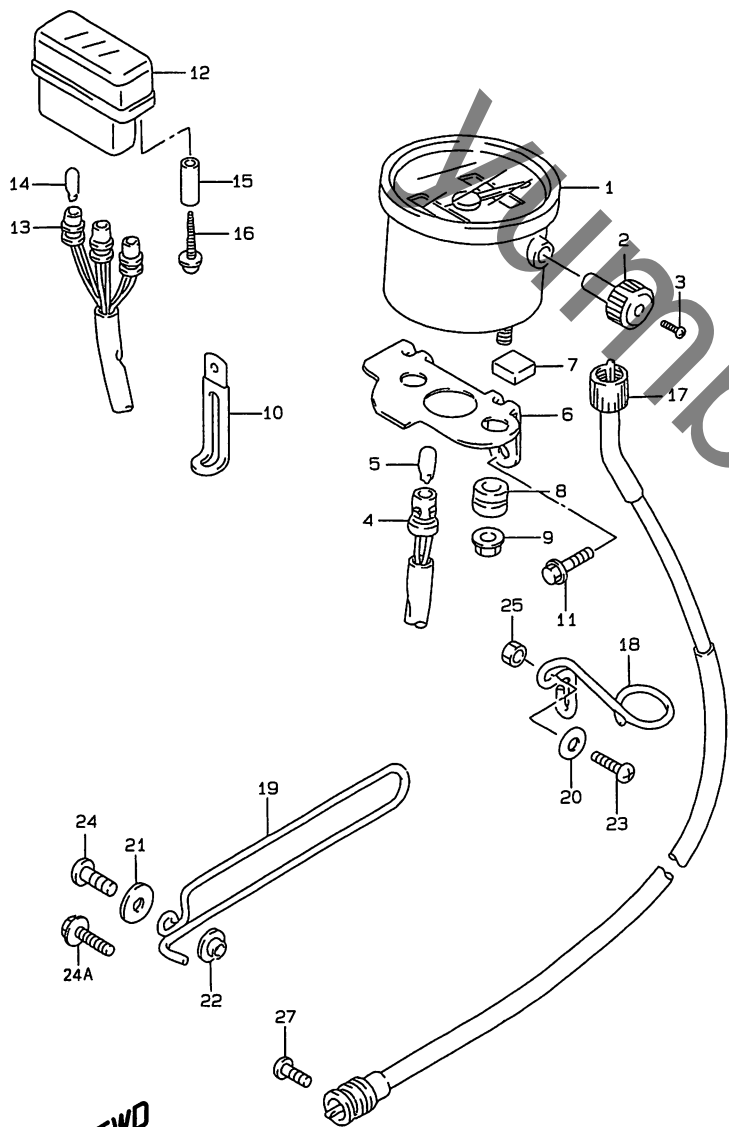
FIG.19 (E-4) スピードメータ

見出番号	品番	品名	使用個数	備考	標準作業時間
1	34120-08D03	スピードメータ	1	+34120-08D02	0.7
2	34124-44B30	ノブ,トリツフ	1		
3	34184-12D00	スクリ,トリツフノブ	1		
4	34170-03D01	ソケット	1		
5	#09471-12085	ハムルト,12V3W(STANLEY WB371)	1		
6	34950-03D00	ブラケット,スピードメータ	1		
7	34161-03D00	クワシヨク	1		
8	34189-30921	クワシヨク	3		
9	09159-06076	ナツ	3		
10	09404-10417	クランフ°,L:97	1		
11	01550-06123	ハムルト	2		
12	36380-29E10	ハムツクスアツシ,ハ°イロツランフ°	1		
13	36394-08D00	ソケット	1		
14	#09471-12118	ハムルト,13.5V,2W(TOSHIBA,A7427)	3		
15	09180-04024	スリ-ザ	2		
16	03511-14353	スクリ	2		
17	34910-12E00	ケーブルアツシ,スピードメータ	1		W0.3
18	34938-03D22	カイト,スピードメータケーブル	1		
19	34938-14D30	カイト,メータケーブルNO.2	1		
20-1	09160-06057	ワツシヤ,6.5X18X1.6	1	TYPE T	
20-2	09160-06109	ワツシヤ,6.5X18X1.6	1	TYPE V/W	
21	09160-06066	ワツシヤ,6.5X20X1.6	1	TYPE T/V	
22	09169-06054	ワツシヤ	1		
23	02142-06163	スクリ	1		
24	02142-06203	スクリ	1	TYPE T/V	
24A	09116-06167	ハムルト,6X20	1	TYPE W	

FIG. 19

FIG. 19 (E-5) スピードメータ

見出番号	品番	品名	使用個数	備考	標準作業時間
25	08310-00063	ナット	1		
26	09407-14403	クランプ, L: 125	1	-09407-11401	
27	02112-05163	スクリュー	1		



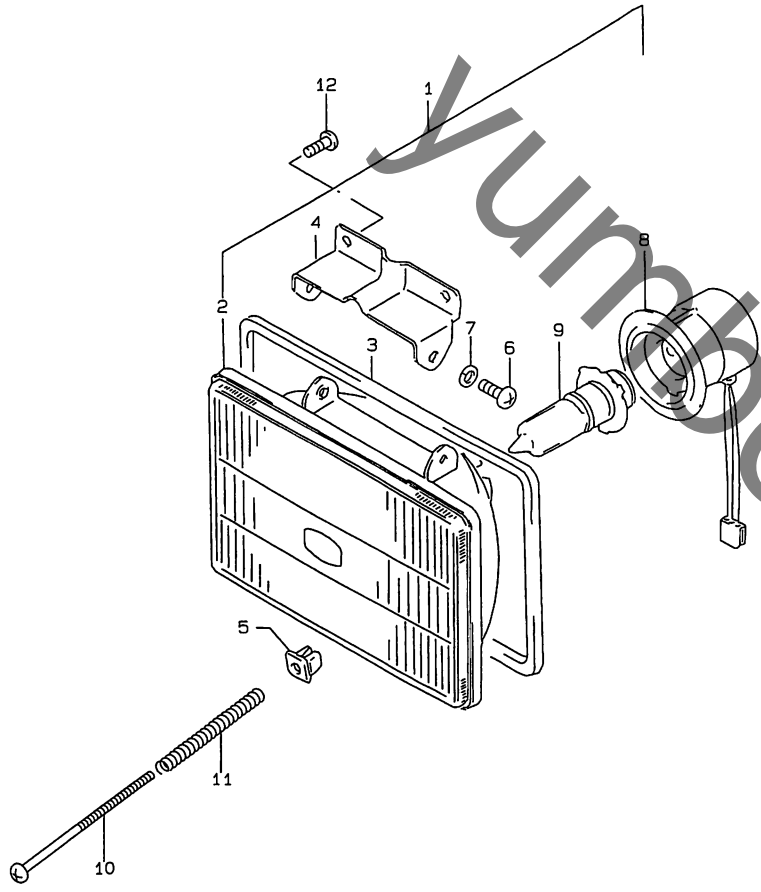
← FWD

RMX250SW

FIG.20

FIG.20 (E-6) ヘッド ランプ

見出番号	品番	品名	使用個数	備考	標準作業時間
1	35100-03D02	ヘッドランプ アツシ	1		
2	35121-03D02	ユニット, ランプ	1		0.3
3	35125-03D00	カバー スケツト, ヘッドランプ	1		
4	35230-05D00	ブラケット, ランプ	1		
5	35135-12E20	ナツト, アシヤスチンク	1		
6	35136-16700	スクリユ	2		
7	08321-01057	ロックワツシヤ	2		
8	35171-03D02	ソケツト	1		
9	#09471-12105	バルブ, 12V35/36.5W B	1		W0.2
10	09125-04501	F130-03350A スクリユ, M4X45	1		
11	35154-30B00	スプリング	1		
12	03511-04103	スクリユ	2		



3

← FWD

FIG.21

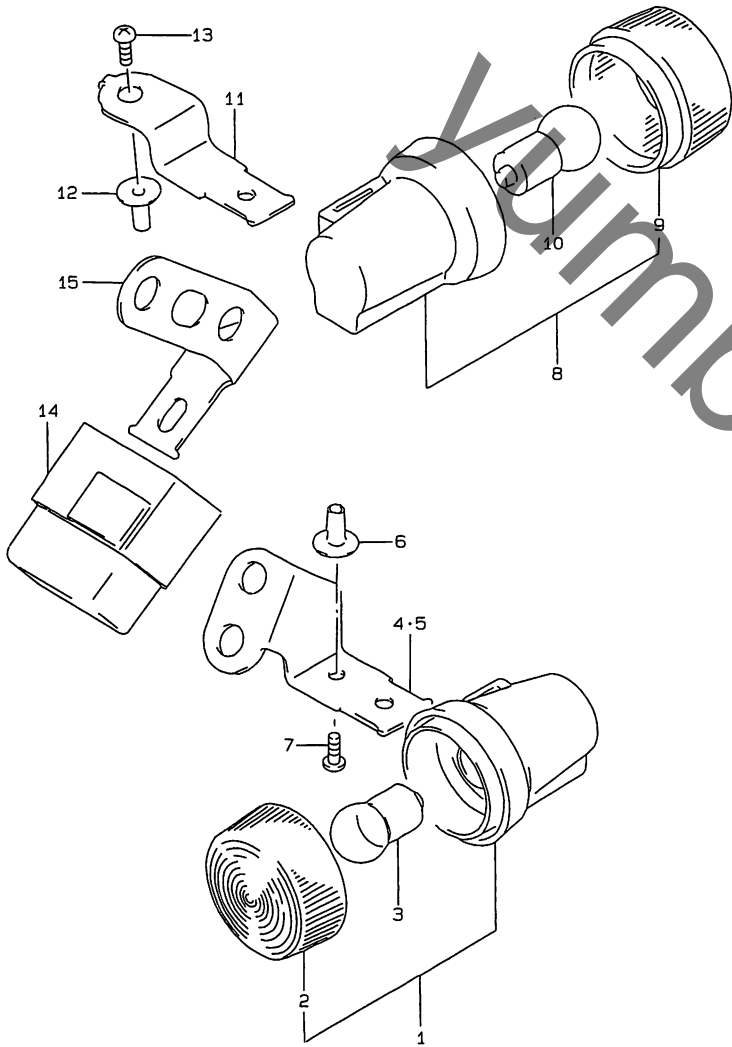


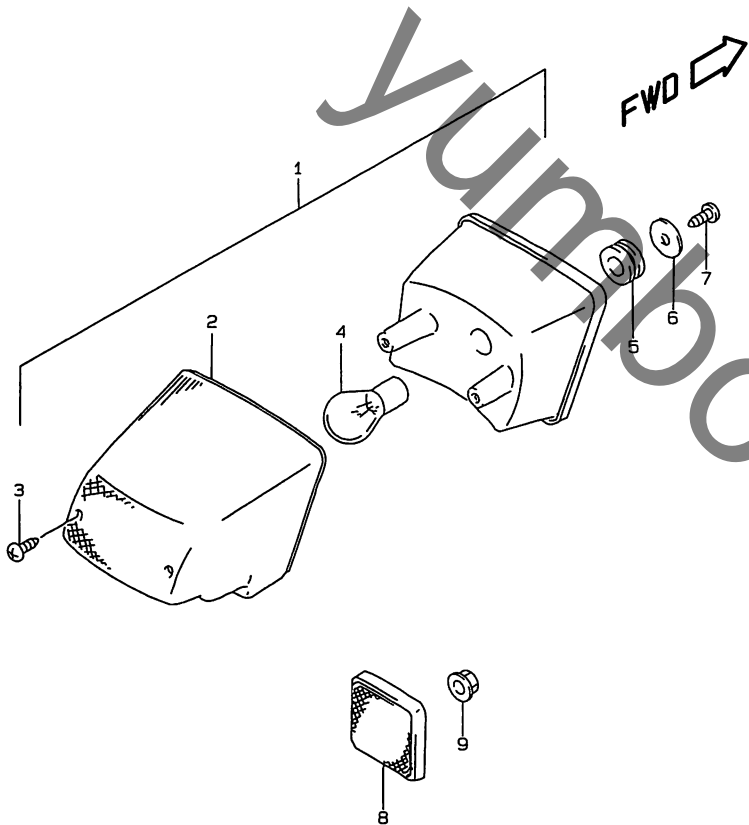
FIG.21 (E-7) ターンシグナルランプ

見出番号	品番	品名	使用個数	備考	標準作業時間
1-1	35601-13E31	ランプアツシ,フロントターシグナル,ライト	1		0.2 B(0.3)
1-2	35602-13E31	ランプアツシ,フロントターシグナル,レフト	1		
2	35612-10D00	・レンズ,ターシグナル	2		W0.2 B(0.3)
3	#09471-12162	・ハルツ,12V15W	2		W0.2 B(0.3)
4	35671-44E00	ブラケット,フロントターシグナル,ライト	1		
5	35681-44E00	ブラケット,フロントターシグナル,レフト	1		
6	35644-13E00	スア-サ,ターシグナル	2		
7	09132-03008	タツヒコックスクリュ,L:16	2		
8-1	35603-13E61	ランプアツシ,リヤターシグナル,ライト	1		0.2 B(0.3)
8-2	35604-13E61	ランプアツシ,リヤターシグナル,レフト	1		
9	35612-10D00	・レンズ,ターシグナル	2		W0.2 B(0.3)
10	#09471-12162	・ハルツ,12V15W	2		W0.2 B(0.3)
11	35621-44E00	ブラケット,リヤターシグナル	2		
12	35644-13E00	スア-サ,ターシグナル	2		
13	09132-03008	タツヒコックスクリュ,L:16	2		
14	38610-08D00	リレ-アツシ,ターシグナル	1		0.2
15	38621-29E00	ブラケット,ターシグナルリレ-	1		

FIG.22

FIG.22 (E-8) リヤ コンヒキネーション ランプ

見出番号	品番	品名	使用個数	備考	標準作業時間
1	35710-44E00	ランプ アツシ, リヤコンヒキネーション	1		
2	35712-44E00	・レンズ	1		W0.2
3	03211-04203	・スクリュ	2		
4	*09471-12128	・ハルブ, 12V21/5W, BF14 1-49642A	1		W0.2
5	09320-10501	クツシヨウ	2	-09320-10043	
6	09160-05501	ワツシヤ, 5.5X20X1.2	2		
7	03511-05163	スクリュ	2		
8	35970-29E00	リフレクツスリフレクツアツシ, リヤ	1		0.2
9	08316-10063	ナツト	1		



3

FIG.23

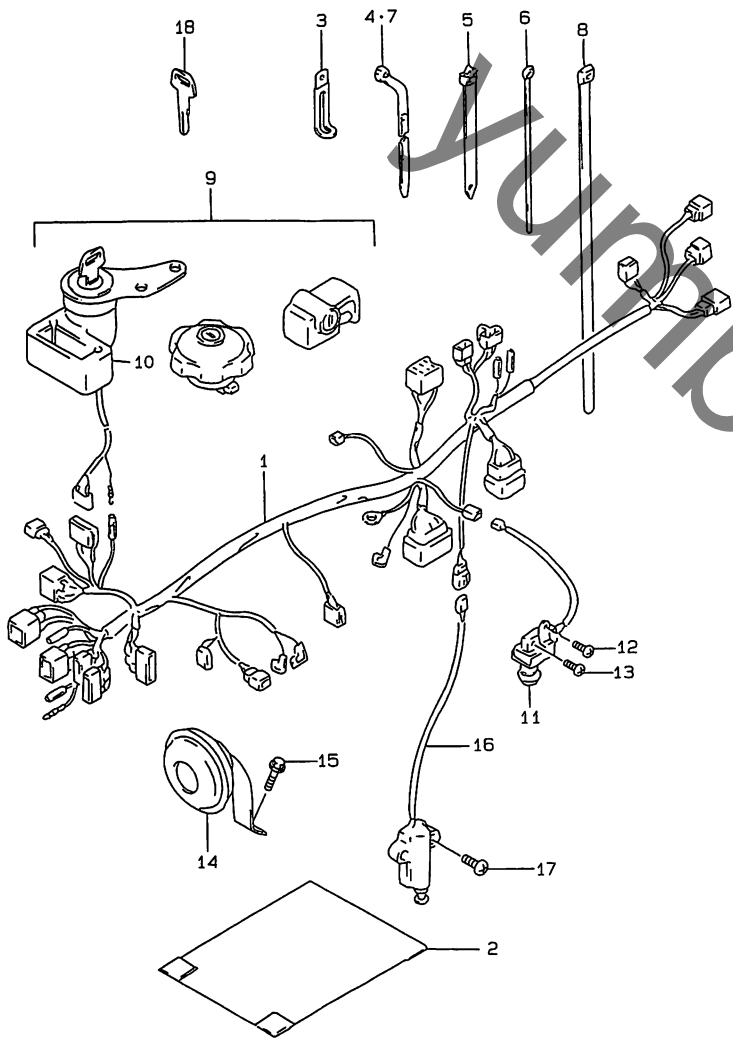


FIG.23 (E-9) ワイヤリング ハーネス

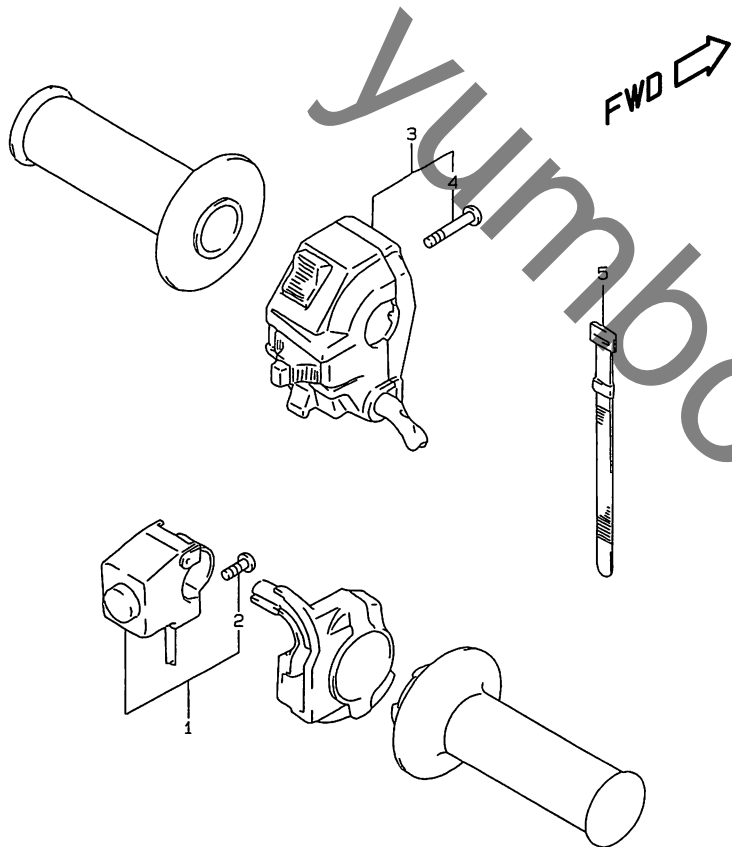
見出番号	品番	品名	使用個数	備考	標準作業時間
1-1	36610-44E00	ハーネス,ワイヤリング	1	TYPE T/V	0.8
1-2	36610-44E01	ハーネス,ワイヤリング	1	TYPE W	
2	36618-15D20	カバー,ワイヤリングハーネス	1		
3-1	09404-06429	クランプ°,L:60	1		
3-2	09404-06434	クランプ°,L:95	1		
3-3	09404-08205	クランプ°,L:62	1	-09404-08417	
4-1	09407-14403	クランプ°,L:125	10	-09407-11401	
4-2	09407-25401	クランプ°,L:235	1		
5	09407-11402	クランプ°,L:90	3		
6	09407-14407	クランプ°,L:145	1		
7	09407-18402	クランプ°,L:165	6		
8	09407-30401	クランプ°,L:300	1		
9	37000-44811	ロックセット	1	-37000-44810	1.5
10	37110-44E01	スイッチアタッチ,イグニッション	1	-37110-44E00	
11	37740-29E00	スイッチアタッチ,ストップランプ	1		0.5
12	02112-74203	スクリュー	1		
13	02112-74083	スクリュー	1		
14	38500-44E00	ホーンアタッチ	1		0.2
15	01550-06103	ホルム	1		
16	37840-11X50	スイッチアタッチ,ライトスタート	1		
17	02142-06163	スクリュー	2		
18-1	37146-03A00	キー,フランクタイプ°,C	1	OPT	
18-2	37146-03A10	キー,フランクタイプ°,D	1	OPT	

FWD

FIG.24

FIG.24 (E-10) ハンドルスイッチ

見出番号	品番	品名	使用回数	備考	標準作業時間
1	37200-44E00	スイッチアツシ,ハンドル,ライト	1		0.2
2	02112-05163	・スクリユ	1		
3	37400-44E00	スイッチアツシ,ハンドル,レフト	1		0.3
4	02112-05305	・スクリユ	2		
5	09407-12402	クランプ, L:120	2		



3

FIG.25

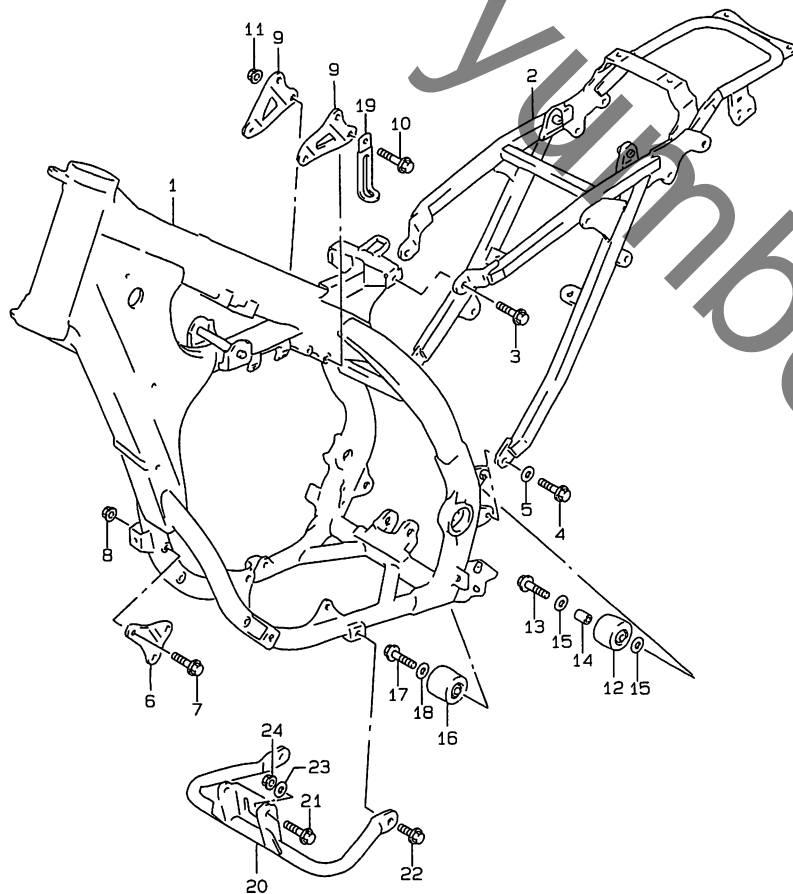


FIG.25 (F-2) フレーム

見出番号	品番	品名	使用個数	備考	標準作業時間
1	41100-44E00-24K	フレーム(チタコ-ル)	1		
2	41200-44E00	レール,シート	1		
3	01550-08203	ホルム	2		
4	09104-08019	ホルム,8X16	2		
5-1	09160-08013	ワッシャ,8.5X18X2	2	TYPE T	
5-2	09160-08120	ワッシャ,8.5X18X2.0	2	TYPE V/W	
6	41991-29E00	プレート,エンジンマウント,フロント	1		
7	09103-08201	ホルム,8X50	2		
8	09159-08034	ナット	2		
9	41993-44E00	プレート,エンジンマウント,ライト	2		
10	09103-08043	ホルム,8X45	2		
11	09159-08034	ナット	2		
12	43911-13E00	ローラ,チェーンコントロール,アツハ°	1		0.2
13	09103-08178	ホルム,8X38	1		
14	09180-08119	スパーサ	1		
15	08211-08201	ワッシャ	2		
16	43910-27C11	ローラ,チェーンコントロール	1		
17	09103-08083	ホルム,8X41	1		
18	09181-08111	ワッシャ	2		
19-1	09404-08418	クラシフ,L:82	1	TYPE T	
19-2	09404-08206	クラシフ,L:82	1	TYPE V/W	
20	42510-05D40-24K	プロテクタ,エンジン(チタコ-ル)	1	OPT	
21	09103-08170	ホルム,8X55	1	OPT	
22	09103-08253	ホルム	2	OPT	
23	09160-08126	ワッシャ	1	OPT	
24	09159-08034	ナット	1	OPT	



FIG.26

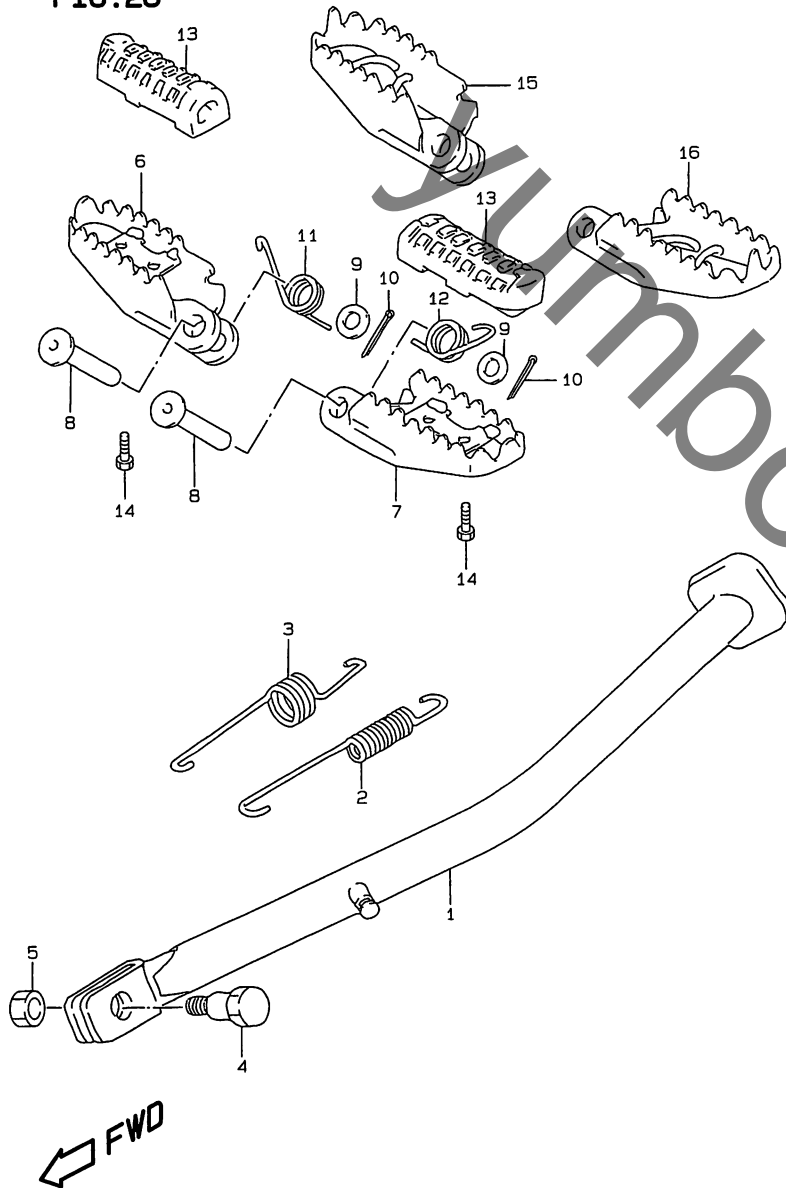
FIG.26 (F-3) スタント

使用個数

備考

標準
作業時間

見出番号	品番	品名	名	使用個数	備考	標準 作業時間
1	42310-44E00	スタント, フロント		1		0.2
2	09443-12036	スプリング		1		0.2
3	09443-19010	スプリング		1		
4	09111-10047	ボルト		1		
5	09159-10097	ナット		1		
6	43550-29E01	フットレスト, ライト		1		0.2
7	43560-29E01	フットレスト, レフト		1		B(0.3)
8	09200-10019	ピン		2		0.2
9	08322-01103	ワッシャー		2		B(0.3)
10	04111-25208	コッタピン		2		
11	09448-18030	スプリング		1		
12	09448-18029	スプリング		1		
13	43530-29E00	ラバー, フットレスト		2	OPT	
14	02162-05103	ボルト		2	OPT	
15	43551-36E00-019	フットレスト, ライト (ブラケット)		1	OPT	
16	43561-36E00-019	フットレスト, レフト (ブラケット)		1	OPT	

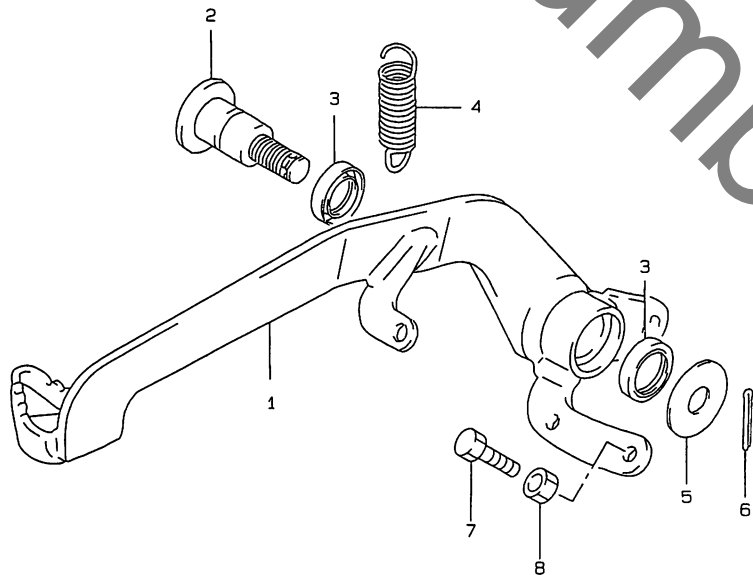


4

FIG.27

FIG.27 (F-4) リヤブレーキ

見出番号	品番	品名	使用個数	備考	標準作業時間
1	43110-29E10	ハブ、ブレーキ	1		0.3
2	43142-27C00	シャフト、ブレーキハブ	1		0.2
3	09284-15006	オイルシール	2		
4	09443-11033	スプリング	1		
5	08211-10261	ワッシャー	1		
6	04111-20208	コワタヒソ	1		
7	09104-06007	ボルト	2		
8	08310-00063	ナット	2		



← FWD

RMX250SW

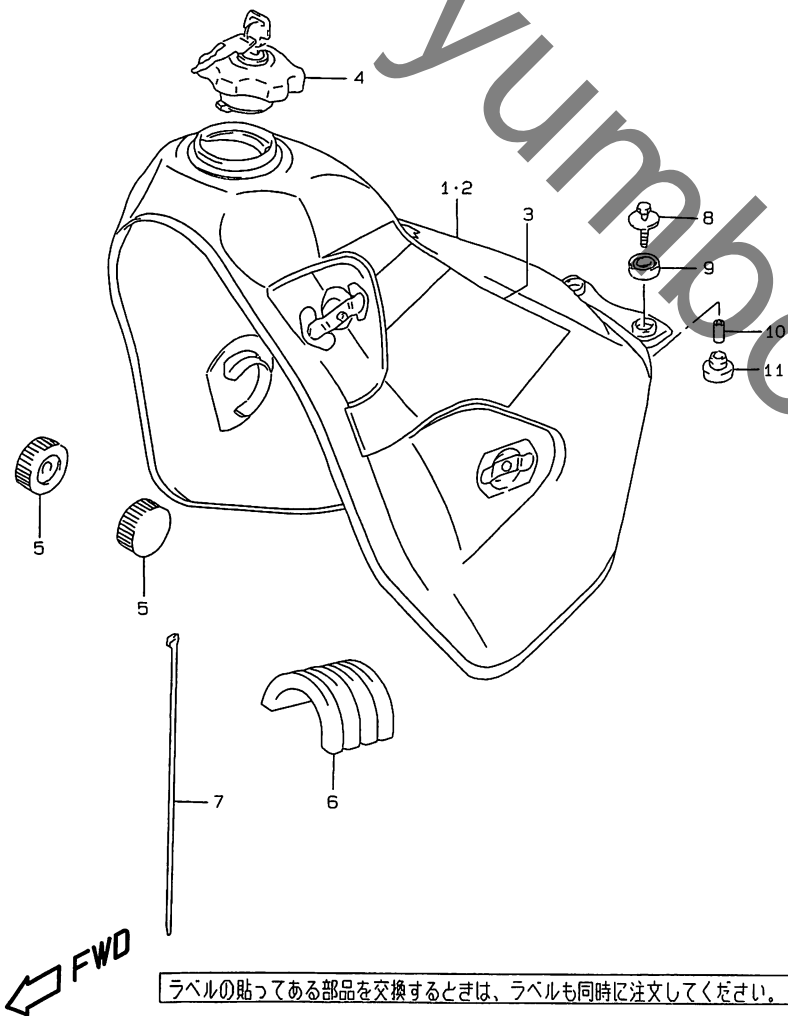
FIG.28

FIG.28 (F-5) フューエル タンク

使用個数 備考 標準作業時間

見出番号	品番	品名	使用個数	備考	標準作業時間
1-1	44100-44E00-Z16	タンクアツシ,フューエル(ハ°-フル)	1	TYPE T FOR E3D	0.3
1-2	44100-44E00-Y0L	タンクアツシ,フューエル(イエロ-)	1	TYPE T/V FOR 3AE	
1-3	44100-44E00-24K	タンクアツシ,フューエル(チャコ-ル)	1	TYPE V FOR H7N	
2-1	44100-44E20-Y0L	タンクアツシ,フューエル(イエロ-)	1	TYPE W FOR 3AE	
2-2	44100-44E20-24K	タンクアツシ,フューエル(チャコ-ル)	1	TYPE W FOR H7N	
3-1	68110-44E20-J5C	・テ-フ セツト,フューエルタンク	1	TYPE W FOR Y0L	
3-2	68110-44E20-L5J	・テ-フ セツト,フューエルタンク	1	TYPE W FOR 24K	
4	44200-13830	キャツフ セツト,フューエルタンク	1		0.2
5	09329-10016	クツシヨソ	2		
6	44541-13E00	クツシヨソ,フューエルタンク,アツハ°	1		
7	09407-25402	クランフ°,L:248	1		
8	01550-06303	ホ-ルツ	2		
9	09320-14022	クツシヨソ	2		
10	09180-06272	スハ°-サ	2		
11	09320-10038	クツシヨソ	2		

COLOR : E3D(WHITE/PURPLE) 3AE(WHITE/YELLOW)
H7N(WHITE/CHARCOAL)



ラベルの貼ってある部品を交換するときは、ラベルも同時に注文してください。

FIG.29

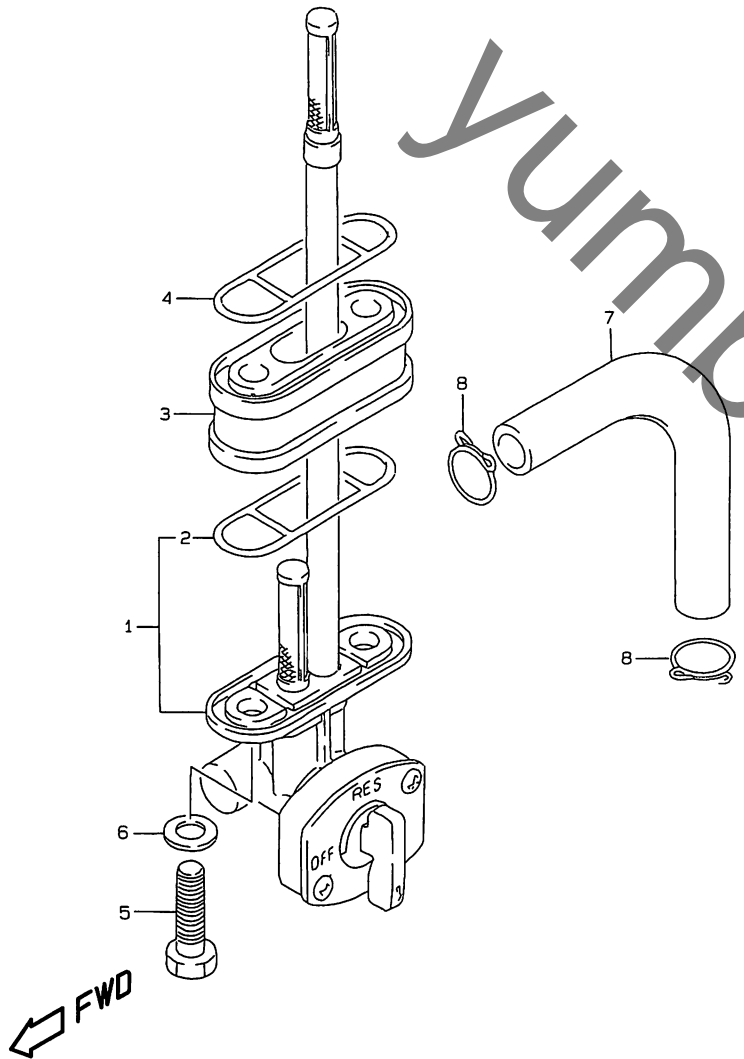


FIG.29 (F-6) フューエル コック

見出番号	品番	品名	使用個数	備考	標準作業時間
1	44300-44E00	コックアツシ,フューエル	1		0.3
2	44348-87420	・カクスケツト,シヨイント	1		
3	44365-44E00	スレ°-サ,フューエルコック	1		
4	44366-14A00	カクスケツト,フューエルコック	1		
5	09128-06009	スクリユ	2		
6	09168-06026	カクスケツト,6.4X11.5X0.8	2		
7	09355-70125-600	ホ-ス,7X12X600	1	L:600-130	0.2
8	09401-11413	クリツフ°	2		

FIG. 30

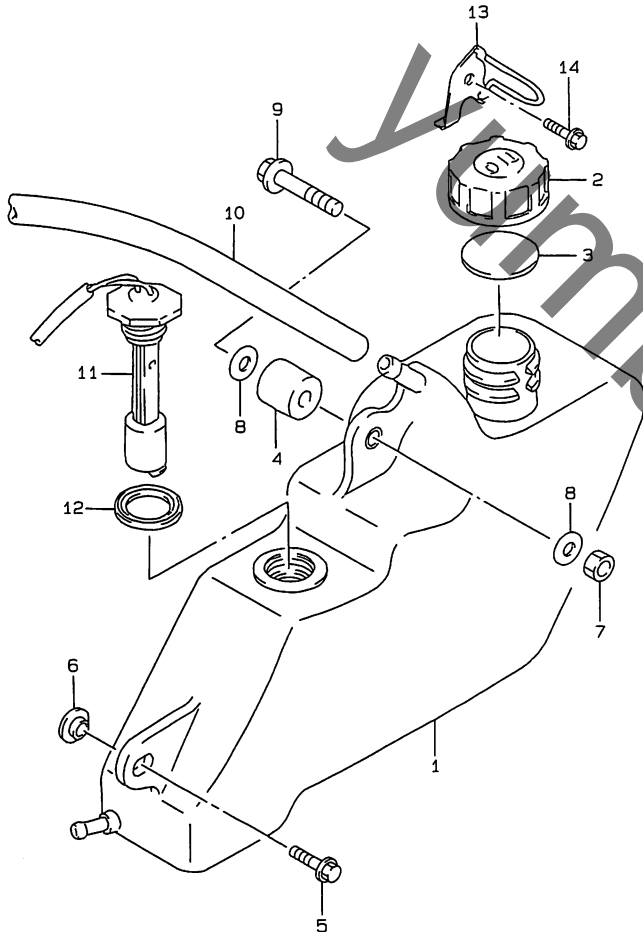


FIG. 30 (F-7) オイルタンク

見出番号	品番	品名	使用個数	備考	標準作業時間
1	44610-44E00	タンク,オイル	1		
2	44651-05003	キャップ,オイルタンク	1		0.2
3	44661-27000	カスケツト,オイルタンクキャップ°	1		
4	44829-44E00	ス°-サ,オイルタンク	1		
5	09116-06167	ホルト,6X20	1		
6	09169-06073	ワッシャ,6.1X17.0X4.80	1		
7	09159-06078	ナツト	1		
8	09160-06088	ワッシャ,6.5X20X1.6	2		
9	01550-06453	ホルト	1		
10	09352-70103-600	ホ-ス,7X10.2X600	1	L:600-210	
11	37880-44E00	スイツチアツシ,オイルレバ°ル	1		
12	44643-31000	カスケツト	1		W0.3
13	44680-44E00	カハ-,オイルタンクキャップ°	1		
14	02162-06103	ホルト	1		

4

← FWD

FIG.31

FIG.31 (F-8) フレム カハ-

見出番号	品番	品名	使用個数	備考	標準作業時間
1-1	47111-44E00-25Y	カハ-, フレム, ライト(イエロ-)	1	FOR E3D	0.2
1-2	47111-44E00-30H	カハ-, フレム, ライト(ホワイト)	1	FOR 3AE, H7N	B(0.2)
2	47166-44E00	シールド, フレムカハ-, ライト	1		
3-1	47211-44E00-25Y	カハ-, フレム, レフト(イエロ-)	1	FOR E3D	
3-2	47211-44E00-30H	カハ-, フレム, レフト(ホワイト)	1	FOR 3AE, H7N	0.2
4	17798-29E40	クツシヨク, カハ-, サイト	1		B(0.2)
5	02142-06167	スクリュ	2		
6	09169-06028	ワツシヤ	2		
7	09321-10018	クツシヨク	2		
8	01550-06167	ホルト	2		

COLOR : E3D(WHITE/PURPLE) 3AE(WHITE/YELLOW)
H7N(WHITE/CHARCOAL)

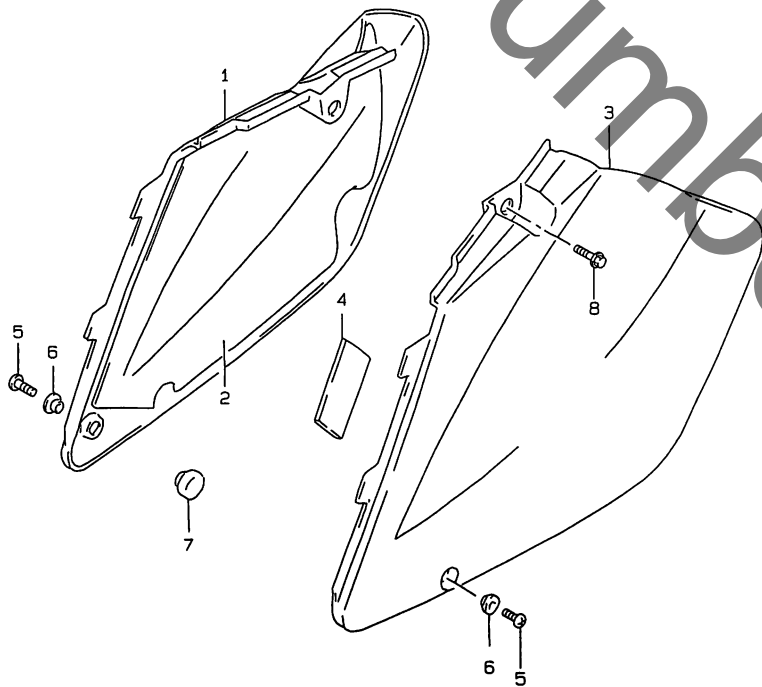


FIG. 32

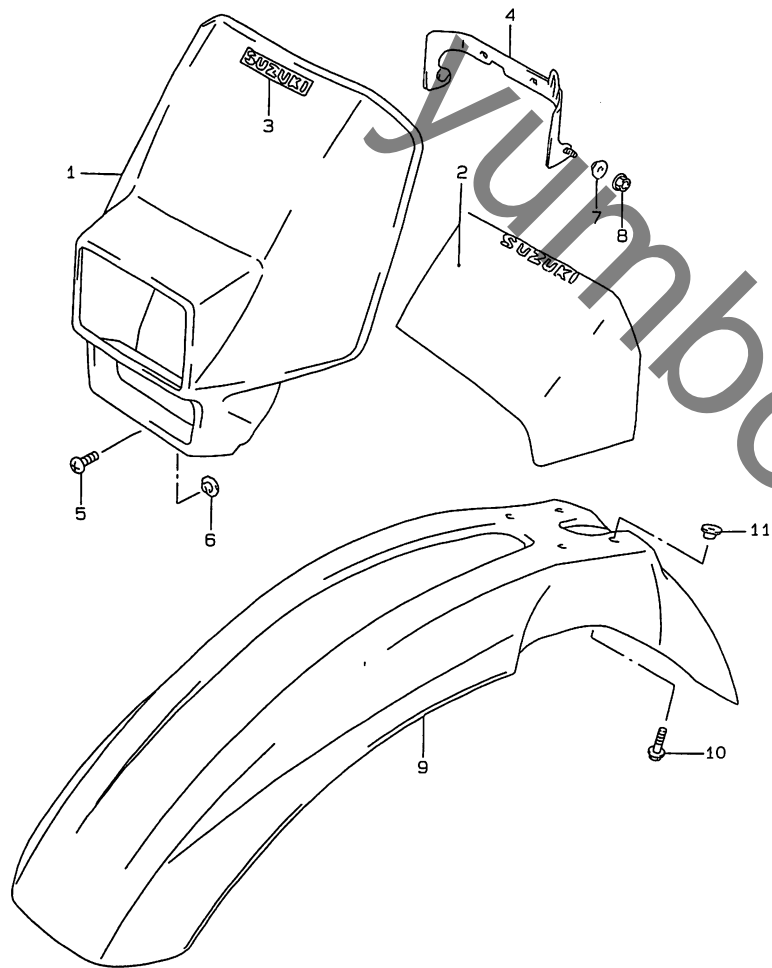


FIG. 32 (G-2) ヘッド ランプ カバー (TYPE T)

見出番号	品番	品名	使用個数	備考	標準作業時間
1-1	51811-03D00-Z16	カバー、ヘッドランプ (ハーフ)	1	FOR E3D	
1-2	51811-03D00-30H	カバー、ヘッドランプ (ホワイト)	1	FOR 3AE	
2	68725-03D80-E3F	レンズ、ヘッドランプ カバー	1	FOR E3D	
3	68171-44B00-E9G	レンズ、"SUZUKI"	1	FOR 3AE	
4	51850-29E00	ブラケット、ヘッドランプ カバー	1		0.2
5	02142-05127	スクリュー	1		
6	09169-05012	ワッシャー	1		
7	09169-06011	ワッシャー	2		
8	08316-10067	ナット	2		
9-1	53111-27C21-30H	フェンダー、フロント (ホワイト)	1	FOR E3D	
9-2	53111-27C21-25Y	フェンダー、フロント (イエロー)	1	FOR 3AE	
10	09116-06170	ネット、6X16	4		
11	09169-06073	ワッシャー、6.1X17.0X4.80	4		

COLOR : E3D(WHITE/PURPLE) 3AE(WHITE/YELLOW)

FIG. 32A (G-3) : TYPE V/W

FIG. 32A

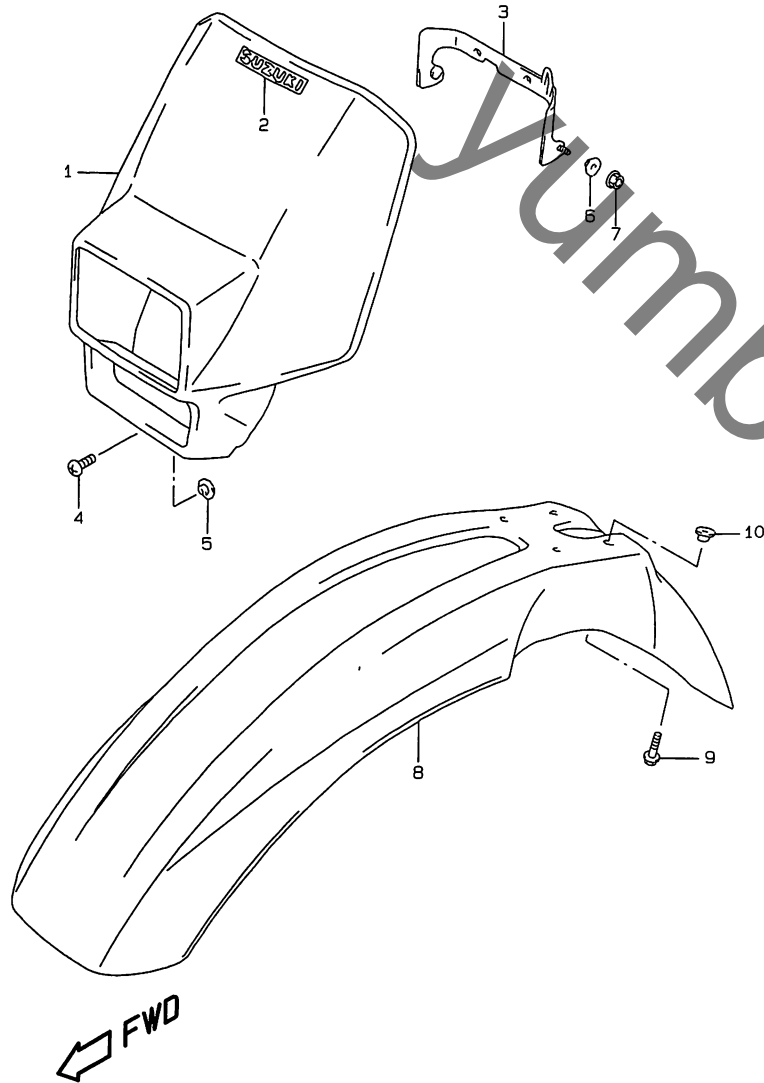


FIG. 32A (G-3) ﾏｯﾄﾞ ﾚｱﾝﾌﾟ ﾎﾞｯｸｽ (TYPE V/W)
使用個数

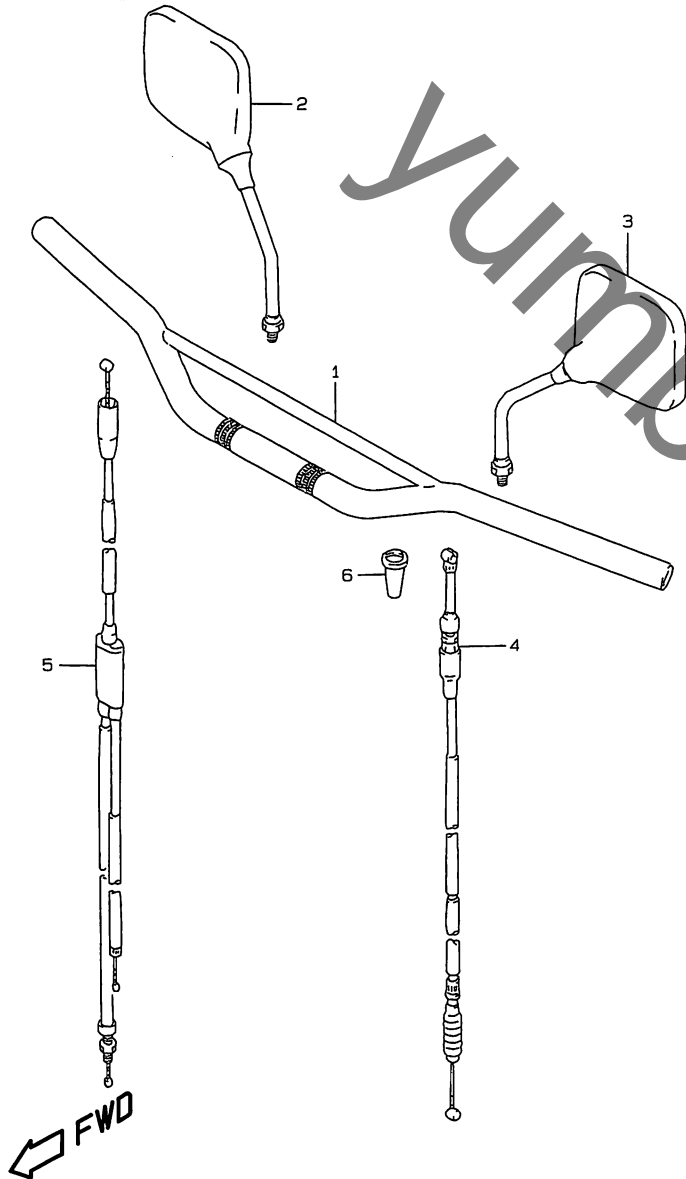
見出番号	品番	品名	使用個数	備考	標準作業時間
1-1	51811-03D00-019	ｶﾞｰﾄﾞ, ﾏｯﾄﾞ ﾚｱﾝﾌﾟ (ﾌﾞﾗｯｸ)	1	FOR H7N	
1-2	51811-03D00-30H	ｶﾞｰﾄﾞ, ﾏｯﾄﾞ ﾚｱﾝﾌﾟ (ｷﾞﾗｲﾄ)	1	FOR 3AE	
2-1	68171-44B00-H9J	ｲﾝﾌﾗ ﾚｯﾄﾞ, ﾏｯﾄﾞ ﾚｱﾝﾌﾟ ﾎﾞｯｸｽ	1	TYPE V FOR H7N	
2-2	68171-44B00-C5Z	ｲﾝﾌﾗ ﾚｯﾄﾞ, SUZUKI (ﾊﾞｰｼﾞｮ/ｷﾞﾗｲﾄ)	1	TYPE V FOR 3AE	
2-3	68171-44B00-F9J	ｲﾝﾌﾗ ﾚｯﾄﾞ, ﾏｯﾄﾞ ﾚｱﾝﾌﾟ ﾎﾞｯｸｽ	1	TYPE W FOR 3AE	
2-4	68171-44B00-L5N	ｲﾝﾌﾗ ﾚｯﾄﾞ, ﾏｯﾄﾞ ﾚｱﾝﾌﾟ ﾎﾞｯｸｽ	1	TYPE W FOR H7N	
3	51850-29E00	ﾌﾗｲ ﾗｲﾀﾞ, ﾏｯﾄﾞ ﾚｱﾝﾌﾟ ﾎﾞｯｸｽ	1		0.2
4	02142-05127	ｽｸﾘｰﾝ	1		
5	09169-05012	ワッシャー	1		
6	09169-06011	ワッシャー	2		
7	08316-10067	ナット	2		
8-1	53111-27C21-30H	ﾌｪﾝﾀﾞ, ﾎﾞｯｸｽ (ｷﾞﾗｲﾄ)	1	FOR H7N	
8-2	53111-27C21-25V	ﾌｪﾝﾀﾞ, ﾎﾞｯｸｽ (ｲﾚｰ)	1	FOR 3AE	
9	09116-06170	ｷﾞﾗｲﾄ, 6X16	4		
10	09169-06073	ワッシャー, 6.1X17.0X4.80	4		

COLOR : 3AE(WHITE/YELLOW) H7N(WHITE/CHARCOAL)

FIG.33

FIG.33 (G-4) ハフトルハター

見出番号	品番	品名	使用個数	備考	標準作業時間
1	56110-29E02-13L	ハフトルハター(シルハター)	1		0.6
2	56500-01A10	ミラアツシ,リヤビビュー,ライト	1		0.2 B(0.2)
3	56600-01A10	ミラアツシ,リヤビビュー,レフト	1		0.2 B(0.2)
4	58210-29E10	ケーブル,クラツチ	1		W0.4
5	58300-44E00	ケーブルアツシ,スロツトル	1		W0.6
6	58273-31000	ファツ,クラツチケーブル	1		



4

FIG. 34

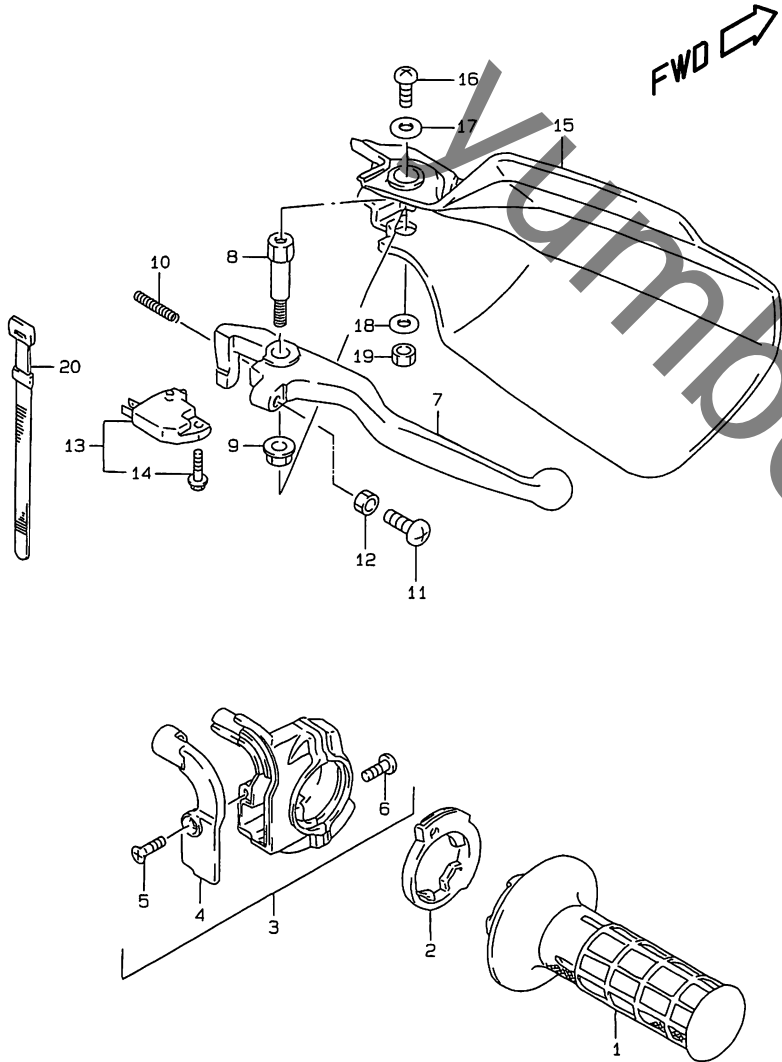


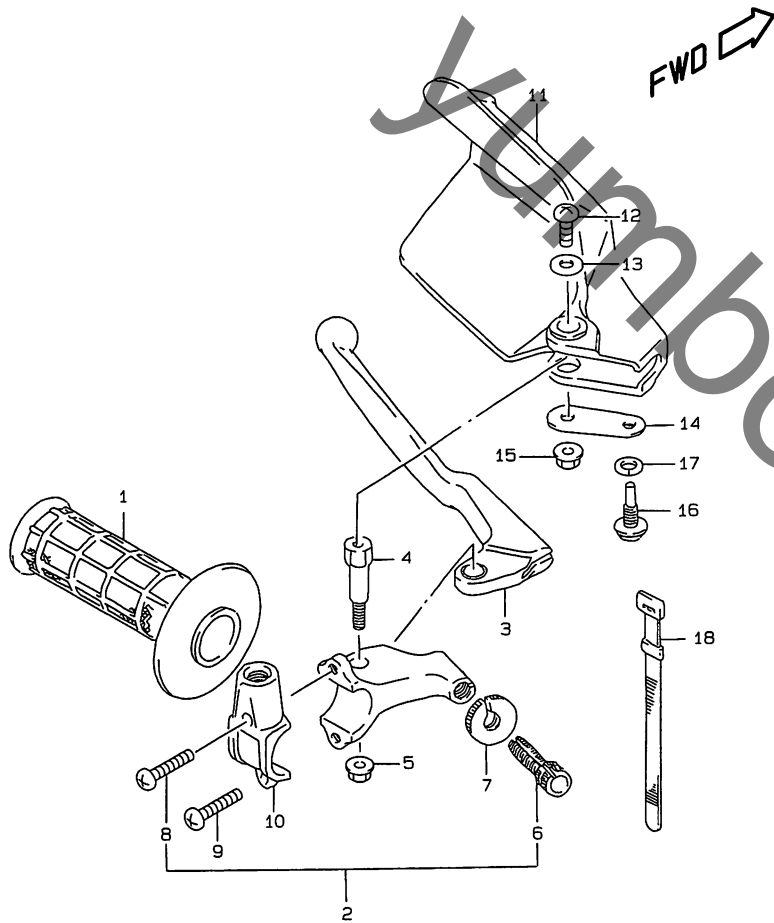
FIG. 34 (G-5) ライト ハットル レハ-

見出番号	品番	品名	使用個数	備考	標準作業時間
1	57110-27C00	グリップ°, スロツトル	1		0.2
2	57114-20410	ロータ, スロツトルグリップ°	1		0.2
3	57100-03D00	ケースアツシ, スロツトル	1		0.2
4	57129-20411	・カハ-	1		
5	02122-04103	・スクリ	1		
6	02112-05167	・スクリ	2		
7	57421-44E00	レハ-, フレーキ	1		0.2
8	57431-05D00	ホルト, フレーキレハ-ヒホツト	1		
9	08319-21068	ナツト	1		
10	57318-14502	スフ リンク°, リターフ	1		
11	57431-14511	ホルト, アシヤスト	1		
12	08310-00053	ナツト	1		
13	57460-17C00	スイッチアツシ, スツフ°	1		0.2
14	57465-17C00	・スクリ	1		
15-1	57341-05D00-Z16	カハ-, ナツクル, ライト(ハ-フル)	1	FOR E3D	0.2
15-2	57341-05D00-019	カハ-, ナツクル, ライト(フ-ラツク)	1	FOR 3AE, H7N	B(0.3)
16	02142-05107	スクリ	1		
17-1	09160-05017	ワツシヤ, 5.5X16X1.2	1	TYPE T/V	
17-2	09160-05043	ワツシヤ	1	TYPE W	
18-1	09160-06042	ワツシヤ, 6.5X17X1.6	1	TYPE T	
18-2	09160-06130	ワツシヤ, 6.5X16X1.6	1	TYPE V/W	
19	08319-21068	ナツト	1		
20	09407-12402	クラソフ°, L:120	1		

COLOR : E3D(WHITE/PURPLE) 3AE(WHITE/YELLOW)
H7N(WHITE/CHARCOAL)

FIG. 35

FIG. 35 (G-6) レフト ハンドル レバー



見出番号	品番	品名	使用個数	備考	標準作業時間
1	57211-27C00	グリップ, レフト	1		W0.2
2	57500-03D00	レバー-アツシ, クラツチ	1		0.3
3	57620-14300	レバー, クラツチ	1		0.2
4	57631-05D00	ホルト, レバー-セツト	1		
5	08319-21068	ナツト	1		
6	57441-26010	アツキヤスタ, ケ-ブル	1		
7	57442-05D00	ナツト, ロツク	1		
8	09125-05105	スクリユ	1		
9	09125-05102	スクリユ	1		
10	57512-03D00	フアラケツト, ホルダ	1		
11-1	57541-05D01-Z16	カハ- , ナツクル, レフト (A°-フォル)	1	FOR E3D	0.2
11-2	57541-05D01-019	カハ- , ナツクル, レフト (フアラツク)	1	FOR 3AE, H7N	B(0.3)
12	02142-05107	スクリユ	1		
13-1	09160-05017	ワツシヤ, 5.5X16X1.2	1	TYPE T/V	
13-2	09160-05043	ワツシヤ	1	TYPE W	
14	57542-05D00	フレ-ト, ナツクルカハ-, レフト, フ	1		
15	08319-21068	ナツト	1		
16	09139-06086	スクリユ, M6X19	1		
17	08321-01063	ロツクワツシヤ	1		
18	09407-12402	クランツ, L:120	1		

COLOR : E3D(WHITE/PURPLE) 3AE(WHITE/YELLOW)
H7N(WHITE/CHARCOAL)

FIG.36

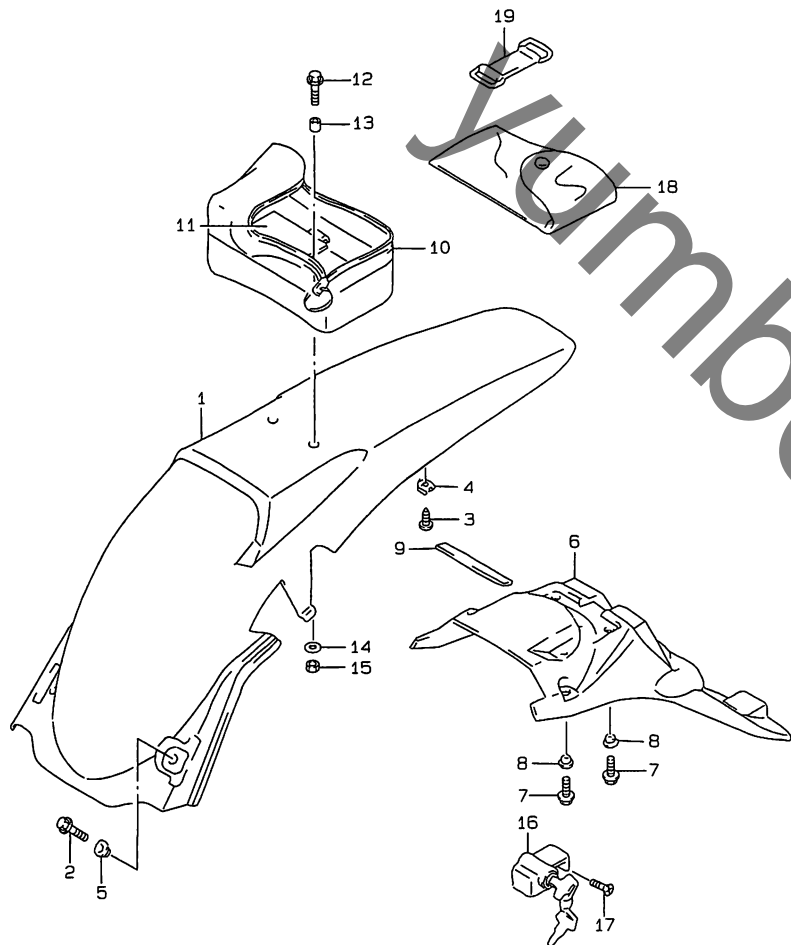


FIG.36 (G-7) リヤ フォグランプ

見出番号	品番	品名	使用個数	備考	標準作業時間
1-1	63113-44E00-30H	ホック, リヤフォグランプ (ホワイト)	1	FOR E3D, H7N	0.3
1-2	63113-44E00-25Y	ホック, リヤフォグランプ (イエロー)	1	FOR 3AE	
2	01550-06203	ホック	2		
3	03541-15123	スクリュー	2		
4	09148-05038	ナット	2		
5	09169-06054	ワッシャー	2		
6	63311-44E00	エクステンション, リヤフォグランプ	1		0.3
7	01550-06203	ホック	4		
8	09169-06073	ワッシャー, 6.1X17.0X4.80	4		
9-1	94900-44E00-F7Y	ハックアップ, シートテール	1	TYPE T FOR E3D	
9-2	94900-44E00-A5K	ハックアップ, シートテール	1	TYPE T FOR 3AE	
9-3	94900-44E00-H7Y	ハックアップ, シートテール	1	TYPE V/W	
10	94915-44E00	クワシヨウ, リヤハック	1		
11	09116-06025	ホック, 6X25	2		
12	09180-06248	スネーザ, 6.1X8.0X9.5	2		
13	09160-06019	ワッシャー, 6.5X16X1.2	1	TYPE T	
14	09159-06078	ナット	2		
15	95700-44810	ロケットセット, ヘルメット	1		
16	09139-06089	スクリュー	1		
17	09800-21001	ツールアップ	1		
18	09462-00093	ハック	1		

COLOR : E3D(WHITE/PURPLE) 3AE(WHITE/YELLOW)

ラベルの貼ってある部品を交換するときは、ラベルも同時に注文してください。

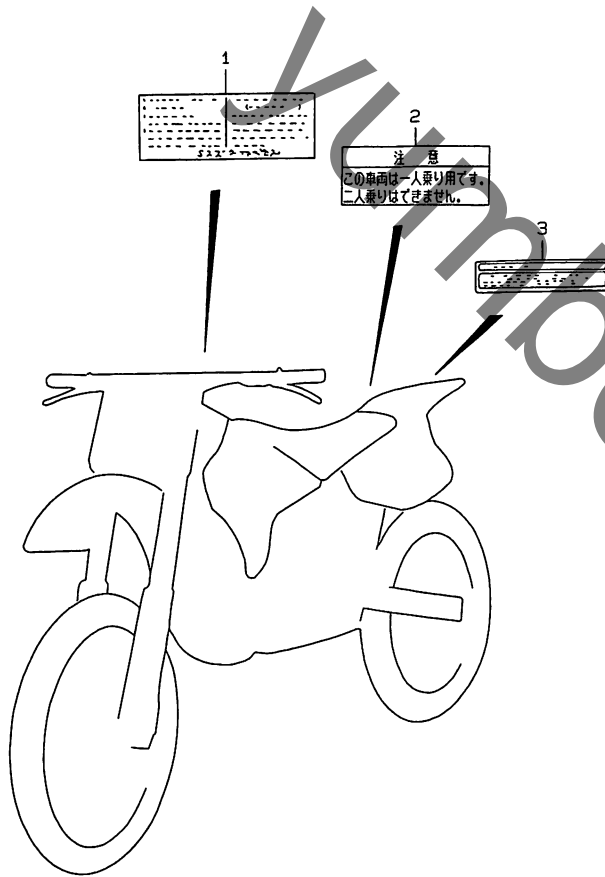
RMX250SW



FIG.37

FIG.37 (G-8) コーシヨシ ラヘル

見出番号	品番	品名	使用個数	備考	標準作業時間
1-1	68319-33ED0	ラヘル, コーシヨシ	1	TYPE T/V	
1-2	68921-33ED0	ラヘル, セネルウオニク	1	TYPE W	
2	68367-44E00	ラヘル, ウオニクNOA ツセンシ	1		
3	68332-44E00	ラヘル, タイアアフレツシヤ	1		



4

← FWD

FIG.38

FIG.38 (G-9) シート

見出番号	品番	品名	使用個数	備考	標準作業時間
1-1	45100-44E00-F4A	シートアツシ	1	TYPE T/V FOR 3AE	0.2
1-2	45100-44E00-F7W	シートアツシ	1	TYPE T FOR E3D	
1-3	45100-44E00-H7W	シートアツシ	1	TYPE V FOR H7N	
1-4	45100-44E30-J4W	シートアツシ	1	TYPE W FOR 3AE	
1-5	45100-44E30-L3N	シートアツシ	1	TYPE W FOR H7N	
2-1	45149-12C00	・クツシヨコ,シート,40X20X6	5		
2-2	45149-16710	・クツシヨコ,シート	1	フロント	
3	09329-10001	・クツシヨコ	1		
4	45119-44E10	フ ^レ ート,シートフロント	1		

COLOR : 3AE (YELLOW/WHITE)
 : E3D (PURPLE/WHITE)
 : H7N (CHARCOAL/WHITE)

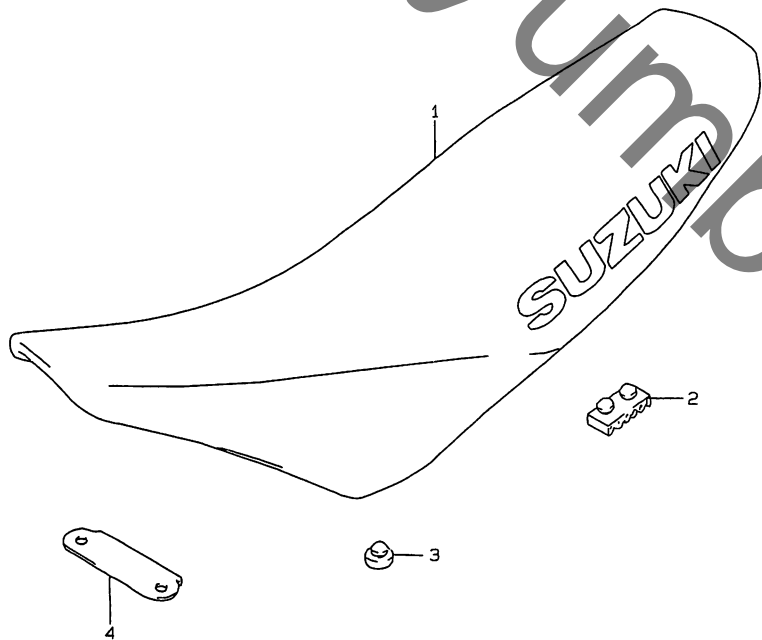


FIG. 39

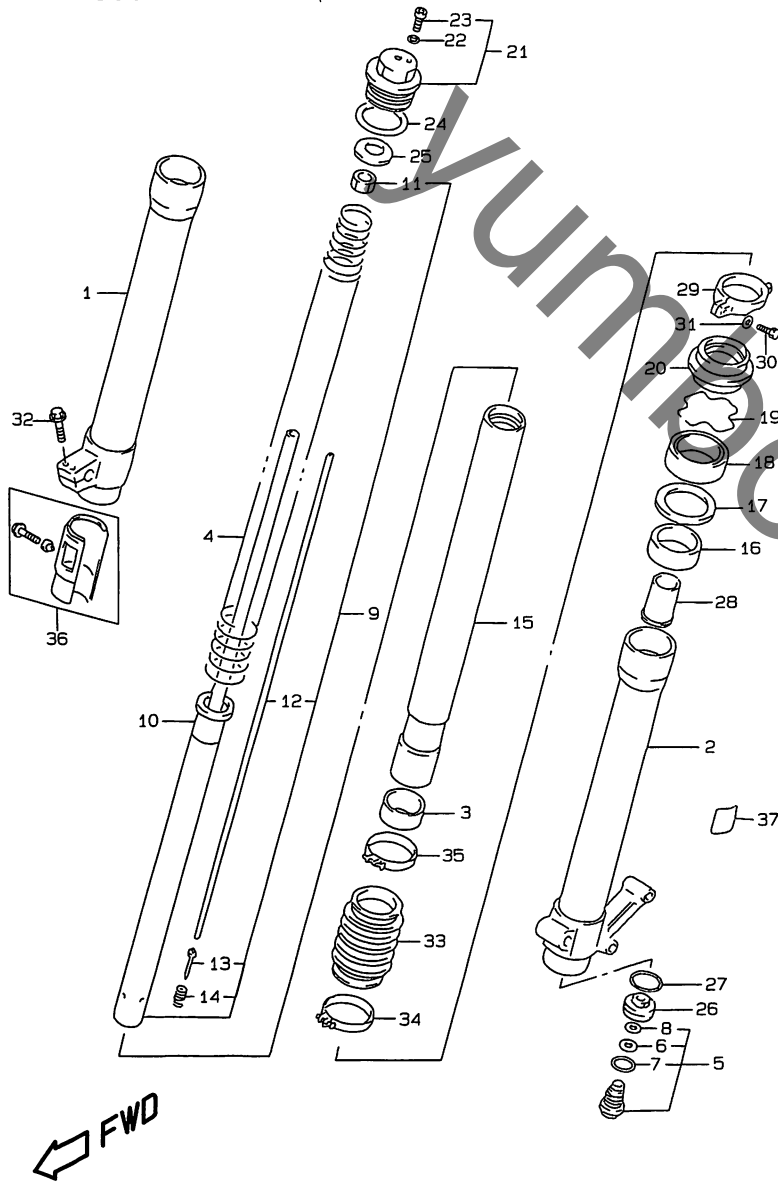


FIG. 39 (H-2) フロントフォーク (TYPE T/V) 使用個数

見出番号	品番	品名	使用個数	備考	標準作業時間
	51103-44E10	フォークアツシ, フロントフォーク, ライト	1	SHOWA	W0.5 B(0.7)
	51104-44E10	フォークアツシ, フロントフォーク, レフト	1	SHOWA	W0.5 B(0.7)
1	51130-44E00	・チューブ, アウタ, ライト	1		W0.7 B(0.9)
2	51140-44E00	・チューブ, アウタ, レフト	1		W0.7 B(0.9)
3	51121-27C40	・フッツシユ, スライト	2		
4	51171-44E00	・スワリング, フロント(K=0.76)	2		
5	51170-44E00	・ホムル, センタ	2		
6	51177-43D00	・オリック, センタホムル	2		
7	51148-43D00	・カスケツト	2		
8	51174-43D00	・オリック, センタホムル, アツハ	2		
9	51190-44E10	・ロツト, フロントフォーク	2		
10	51122-29EA0	・フッツシユ, スライト	2		
11	51827-33E00	・ナツト	2		
12	51191-29EA0	・ロツト, フッツシユ	2		
13	51192-05D80	・ニートル	2		
14	51193-28E00	・スワリング, フッツシユロツト	2		
15	51110-44E00	・チューブ, インナ	2		W0.7 B(0.9)
16	51167-27C40	・フッツシユ, カイト	2		
17	51158-27C40	・スワ-サ, シール	2		
18	51153-28E30	・シール, オイル	2		W0.7 B(0.9)
19	51156-27C40	・リック, ネイルシールストツハ	2		
20	51173-28E40	・シール, タスト	2		
21	51351-29EA0	・ホムル, フォーク	2		
22	51358-28E30	・オリック, フラック	2		
23	51357-28E30	・ホムル, フラック	2		

FIG. 39A(H-4) : TYPE W

FIG. 39

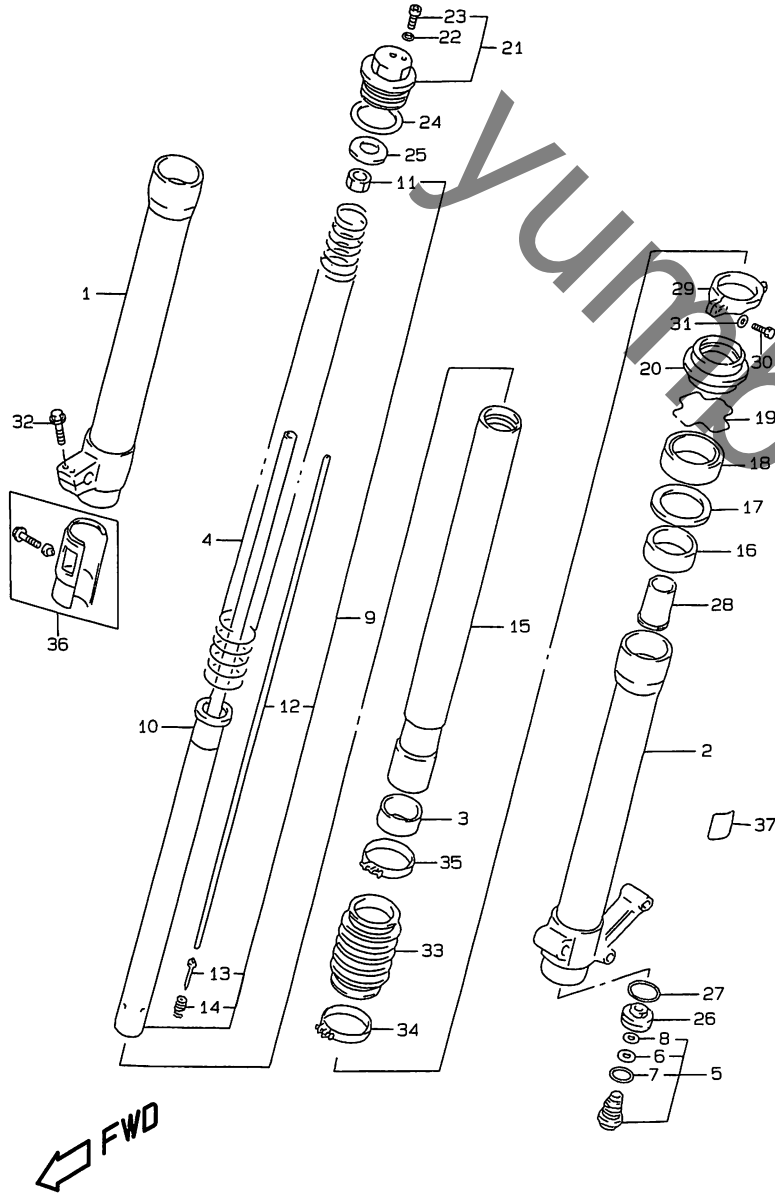


FIG. 39 (H-3) フロント タンクハ° (TYPE T/V)

見出番号	品番	品名	使用個数	備考	標準作業時間
24	51117-29EA0	・Oリング	2		
25	51172-29EA0	・シムヨイント, スフ° リング, 31X40X1.6	2		
26	51205-29EA0	・フ° レート, イント	2		
27	51187-08D00	・Oリング, フォークホ° 靴	2		
28	51195-29EA0	・ヒ° -ス, オイル口ツク	2		
29	51203-29EA0	・ホ° タ	2		
30	07130-05207	・ホ° 靴	2		
31	09160-05034	・ワツツヤ, 5.3X10X1.0	2		
32	01550-08407	・ホ° 靴	2		
33-1	51571-29EA0-163	フ° ツ (イエロ-)	2	FOR 3AE	
33-2	51571-29EA0-Y0M	フ° ツ (ハ° -フ° 靴)	2	FOR E3D	
33-3	51571-29EA0-019	フ° ツ (フ° ツツク)	2	FOR H7N	
34	09402-66303	クラフ°	2	07	
35	51575-29EA0	ハ° ツ, フ° ツ	2	アツハ°	
36-1	51500-36E30-25Y	フ° ロテクダセツト, アウタチ-フ°, 5イト (イエロ-)	1	FOR 3AE, OPT	
36-2	51500-36E30-30H	フ° ロテクダセツト, アウタチ-フ°, 5イト (ホ° イト)	1	FOR E3D, H7N, OPT	
37	47358-38A00	チ-フ°	1	アウタ チ-フ° レフト	

COLOR : 3AE (YELLOW/WHITE)
 : E3D (PURPLE/WHITE)
 : H7N (CHARCOAL/WHITE)

FIG. 39A(H-4) : TYPE W

FIG. 39A

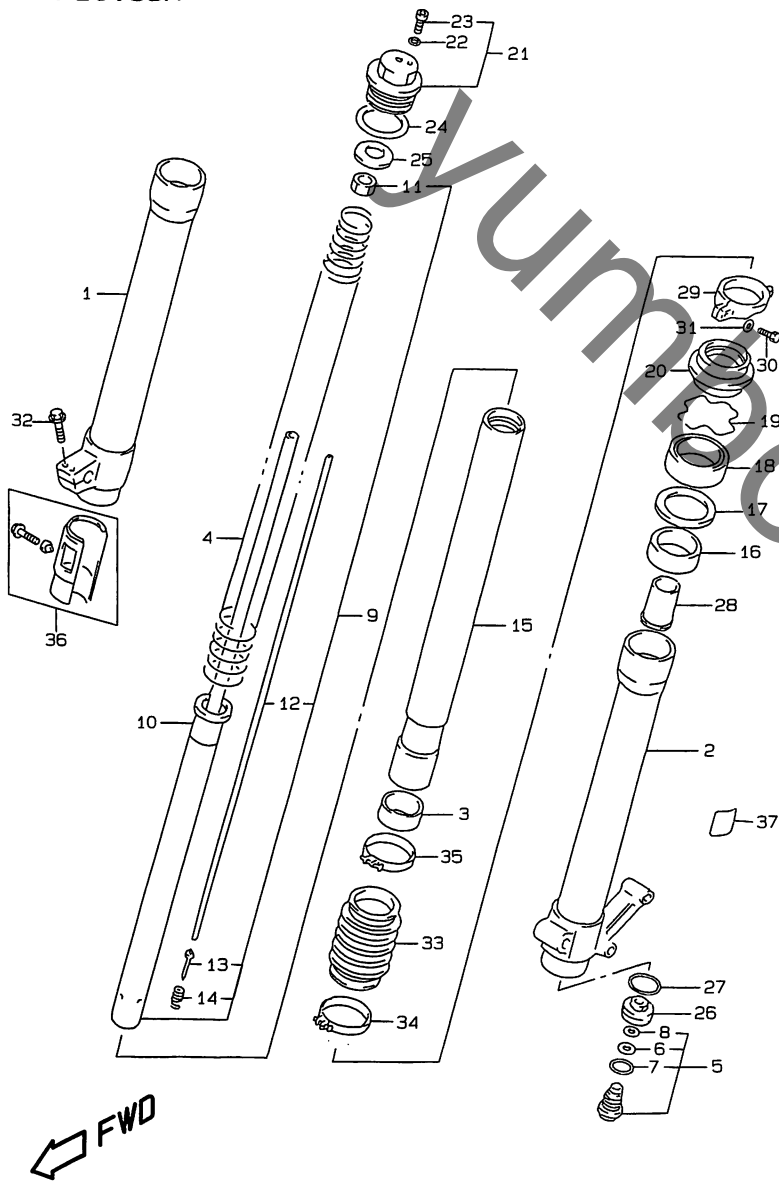


FIG. 39A (H-4) フロントフォーク (TYPE W)

見出番号	品番	品名	使用個数	備考	標準作業時間
	51103-44E50	フォークアッシー, フロントフォーク, ライト	1	SHOWA	W0.5 B(0.7)
	51104-44E50	フォークアッシー, フロントフォーク, レフト	1	SHOWA	W0.5 B(0.7)
1	51130-44E00	・チューブ, アウタ, ライト	1		W0.7 B(0.9)
2	51140-44E00	・チューブ, アウタ, レフト	1		W0.7 B(0.9)
3	51121-27C40	・ブッシュ, スライド	2		
4	51171-44E20	・スプリング, フロント (K=0.78)	2		
5	51170-44E50	・ホルム, センタ	2		
6	51177-43D00	・・オリック, センタホルム	2		
7	51148-43D00	・・カスケット	2		
8	51174-43D00	・・オリック, センタホルム, アッパ	2		
9	51190-44E50	・ロツト, フロントフォーク	2		
10	51122-29EA0	・・ブッシュ, スライド	2		
11	51127-33E00	・・ナツ	2		
12	51191-29EA0	・・ロツト, フッシュ	2		
13	51192-05D80	・・ニートル	2		
14	51193-28E00	・・スプリング, フッシュロツト	2		
15	51110-44E40	・チューブ, インナ	2		W0.7 B(0.9)
16	51167-27C40	・ブッシュ, カムイト	2		
17	51158-27C40	・スリ-サ, シール	2		
18	51153-28E30	・シール, オイル	2		W0.7 B(0.9)
19	51156-27C40	・リック, オイルシールストッパ	2		
20	51173-28E40	・シール, スタ	2		
21	51351-29EA0	・ホルム, フォーク	2		
22	51358-28E30	・・オリック, フラック	2		
23	51357-28E30	・・ホルム, フラック	2		

FIG. 39A

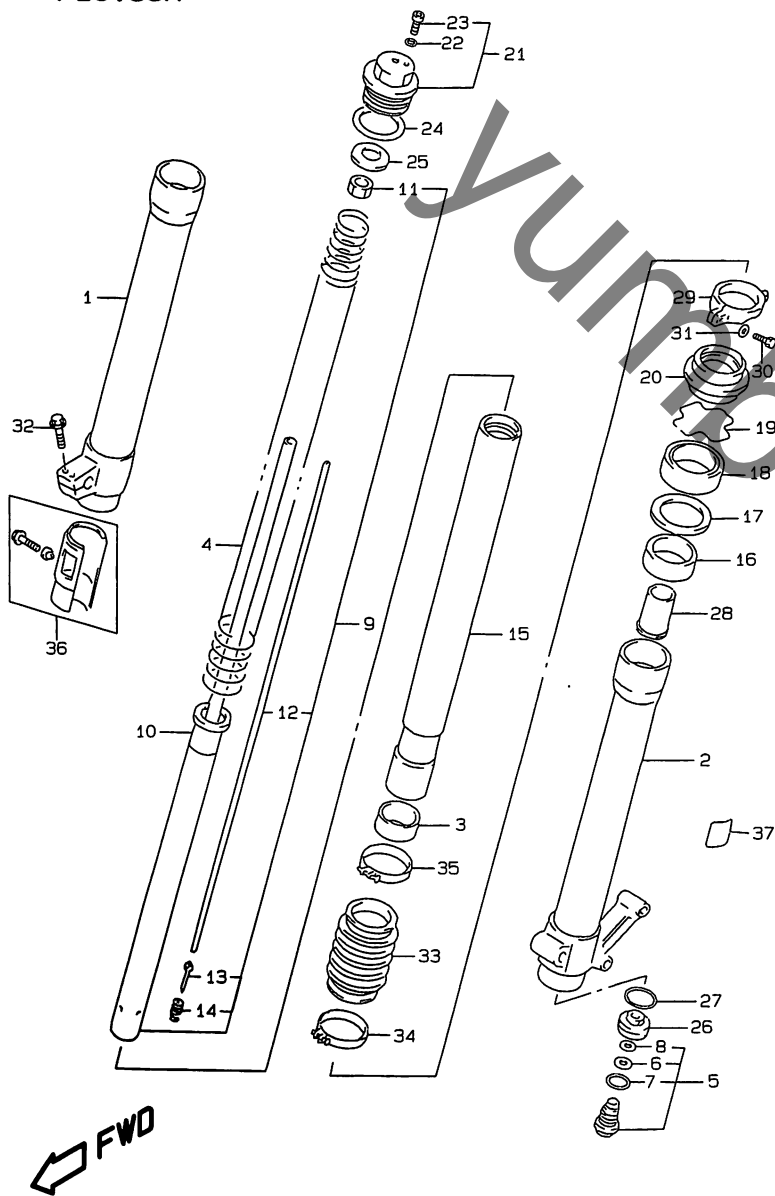
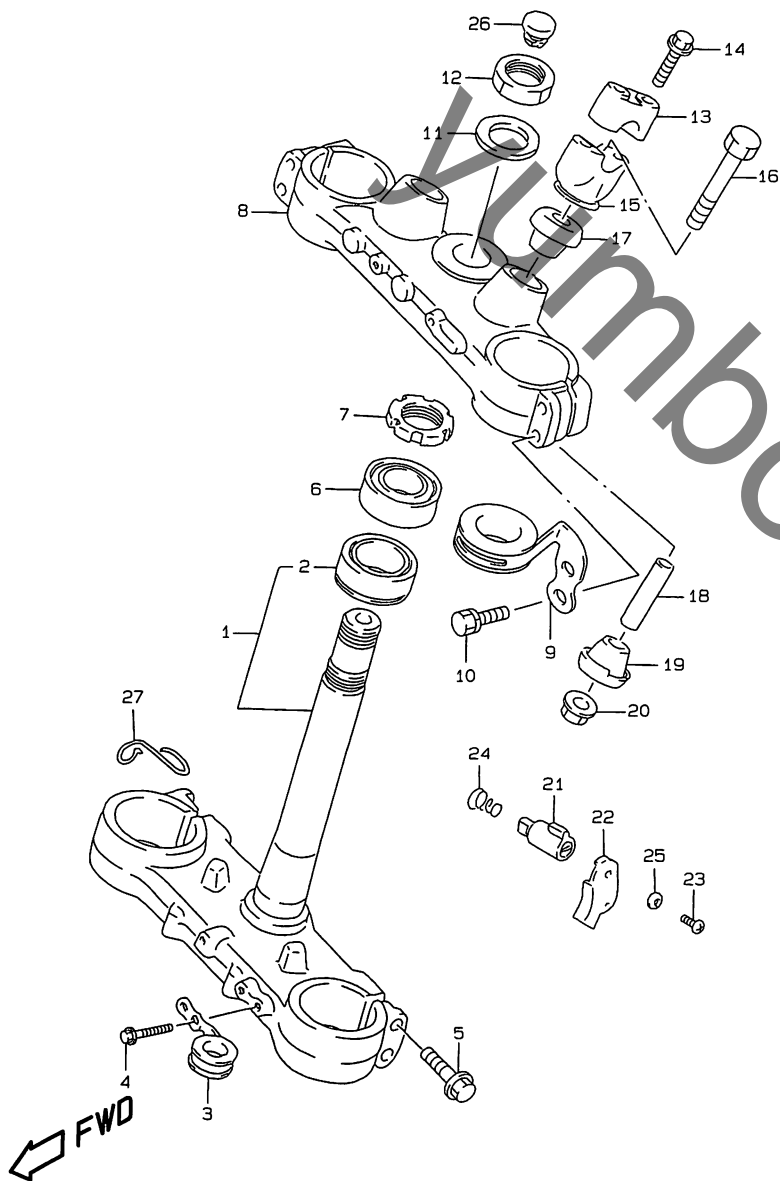


FIG. 39A (H-5) フロントフォーク (TYPE W)

見出番号	品番	品名	使用個数	備考	標準作業時間
24	51117-29EA0	・Oリング	2		
25	51172-29EA0	・シムポイント, スプリング, 31X4 0X1.6	2		
26	51205-29EA0	・フレート, イント	2		
27	51187-08D00	・Oリング, フォークホルト	2		
28	51195-44E20	・ヒース, オイルロック	2		
29	51203-29EA0	・ホルム	2		
30	07130-05207	・ホルム	2		
31	09160-05034	・ワッシャ, 5.3X10X1.0	2		
32	01550-08407	・ホルム	2		
33	51571-29EA0-019	フューツ (フューツク)	2		
34	09402-66303	クラック	2	07	
35	51575-29EA0	ハット, フューツ	2	アツハ	
36	51500-36E30-1KY	フレクタレット, アウタチューブ, ラ イト (クレー)	1	OPT	
37	47358-38A00	テーブ	1	アウタ チューブ レフト	

FIG. 40

FIG. 40 (H-6) ステアリング ステム



見出番号	品番	品名	使用個数	備考	標準作業時間
1	51410-44E10	ステム, ステアリング	1		1.2
2	09265-30014	・VA リング, 30X52X16	1		1.2
3	51453-29E00	カイト, ケーブル, ロア	1		
4	58627-27C40	ボールト, フロント	2		
5	01550-08407	ボールト	4		
6	09265-30014	VA リング, 30X52X16	1		1.2
7	51631-28E00	ナット, ステアリング	1		
8	51311-44E10	ワッシャ, ステアリング ステム	1		0.5
9	51288-44E10	カイト, ケーブル	1		
10	01550-08407	ボールト	4		
11	51356-29E00	ワッシャ, ステム ワッシャ	1		
12	51353-27C40	ナット, ステム ワッシャ	1		
13	56211-27100	ボールト, ハンドル ハブ	2	アツハ	0.2
14	51321-27C40	ボールト, ハンドル ボールト	4		
15	56221-28C60	ボールト, ハンドル ハブ - アツハ	2	アツハ	0.4
16	56321-27E00	ボールト, ハンドル ボールト	2		
17	56241-28C60	クワシヨウ, ハンドル ボールト	2	アツハ	0.4
18	56243-42A00	スワ - サ	2		
19	56242-28C60	クワシヨウ, アツハ	2	アツハ	0.4
20	08319-31107	ナット	2		
21	51900-13810	ロツク セツト, ステアリング	1		
22	51912-13E00	キヤツフ, ステアリング ロツク	1		
23	51913-13E00	ヒョウ, ステアリング ロツク	1		
24	51931-13E00	スワ リング, ステアリング ロツク	1		
25	09164-04001	ワッシャ	1		
26	09250-12006	キヤツフ (OD:20)	1		
27	34938-29E00	カイト, スピートメータ ケーブル	1		

FIG.41

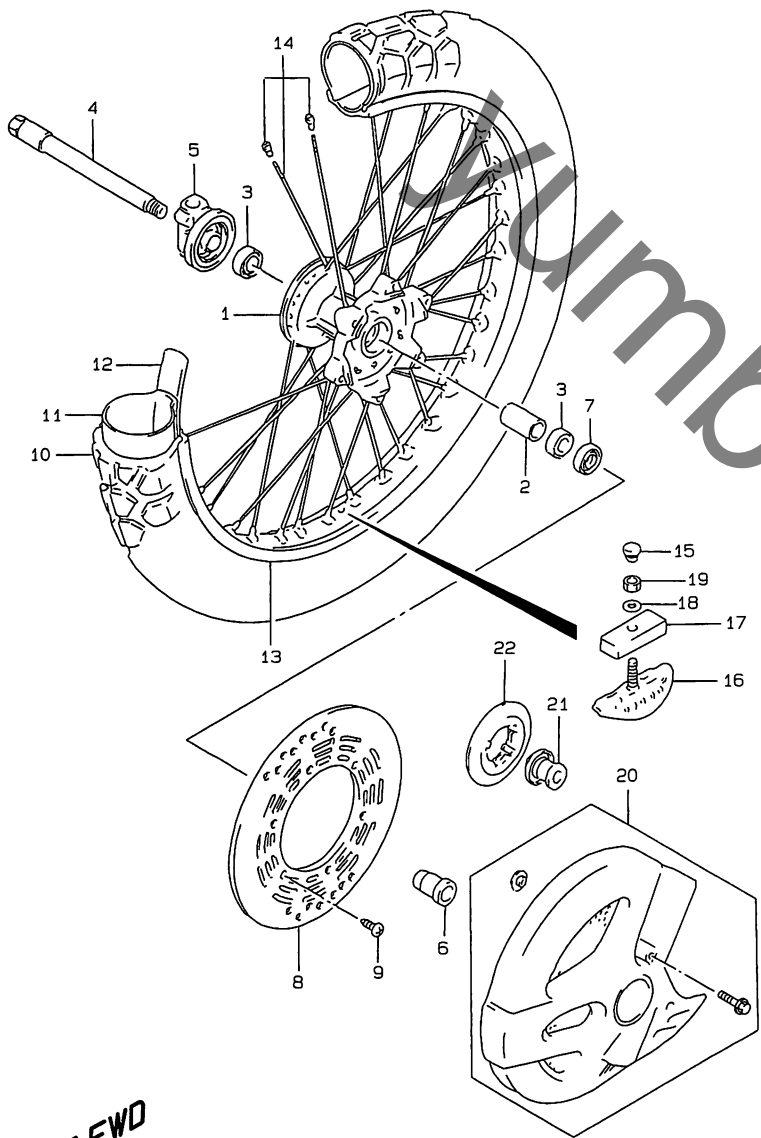


FIG.41 (H-7) フロント ホイール

見出番号	品番	品名	使用個数	備考	標準作業時間
1	54111-29E00	ハブ,フロントホイール	1		2.4
2-1	54731-44E00	スロース,フロントハブハブアリング	1		
2-2	54730-01B00	スロース,フロントハブハブアリング (アルミニウム)	1	OPT +54731-43D00	
3	08123-60037	ハブアリング	2		0.5
4	54711-05D01	アクスル,フロント	1		0.2
5	54600-05D00	ホックストアツシ,スビートメータキ ヤ	1		0.4
6	54751-05D00	スロース,フロントアクスル,レフト	1		
7	09284-23001	オイルシール,23X35X6	1		
8	59221-13E00	ディスク,フロントブレーキ,レフト	1		0.4
9	09120-06011	スクリム,6X17.5	6		
10	*55110-44E10	タイヤ,フロント,3.00-21(BRI DGESTONE)	1		W0.5
11	*55200-44E10	チューブアツシ,ホイールインナ(BS)	1		W0.5
12	*55261-28330	プロテクタ,ホイールインナチューブ (BS)	1		0.5
13-1	55311-08D01	リム,フロントホイール,1.60X21	1	TYPE T FOR 3AE,E3D	2.4
13-2	55311-08D01	リム,フロントホイール,1.60X21	1	TYPE V/W FOR 3AE	
13-3	55311-08D20	リム,フロントホイール,1.60X21(フ ラック)	1	TYPE V/W FOR H7N	
13-4	55311-27C00	リム,フロントホイール,1.60X21(ア ルミニウム)	1	OPT	
14-1	55320-29E00	スポークセット,フロントホイール	1		2.4
14-2	55320-28E00	スポークセット,フロントホイール(アル ミニウム)	1	OPT	
15	09250-08013	キャップ	1		

FIG. 41

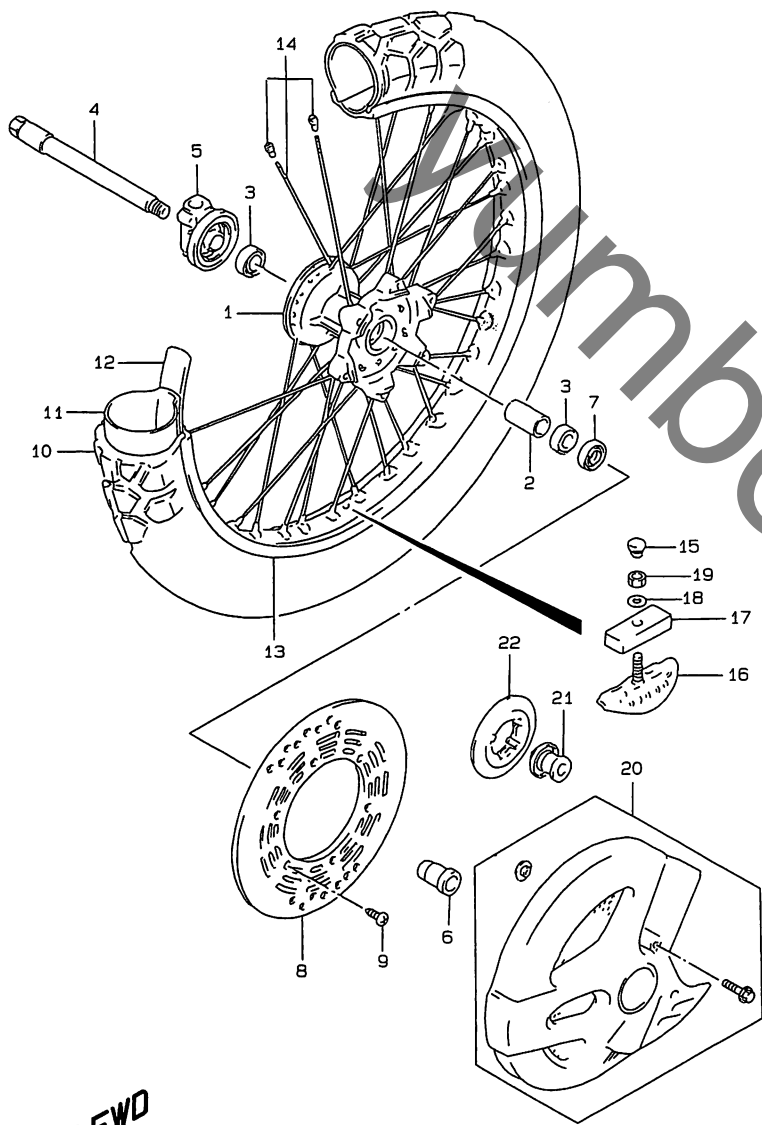


FIG. 41 (H-8) フロント ホイール

見出番号	品番	品名	使用個数	備考	標準作業時間
16	65270-14300	ストツハ°, ヒート°	1	OPT	
17	65271-27C00	クツシヨシ, ヒート°ストツハ°	1	OPT	
18	08322-01083	ワツシヤ	1	OPT	
19	08310-00083	ナツト	1	OPT	
20-1	59200-36E10-25Y	カハ°セツト, フロントフアレ°キチ°イ スク(イエロー)	1	TYPE T OPT FOR 3AE	
20-2	59200-36E10-30H	カハ°セツト, フロントフアレ°キチ°イ スク(ホワイト)	1	TYPE T OPT FOR E3D	
20-3	59200-36E10-25Y	カハ°セツト, フロントフアレ°キチ°イ スク(イエロー)	1	TYPE V OPT FOR 3AE	
20-4	59200-36E10-30H	カハ°セツト, フロントフアレ°キチ°イ スク(ホワイト)	1	TYPE V OPT FOR H7N	
20-5	59200-36E10-1KY	カハ°セツト, フロントフアレ°キチ°イ スク(グレー)	1	TYPE W OPT FOR 3AE, H7N	
21	54750-05D00	ス°-サ, フロントアクスル, レフト	1	OPT	
22	54138-27C10	キチツフ°, フロントハフ°, レフト	1	OPT	

FWD

FIG.42

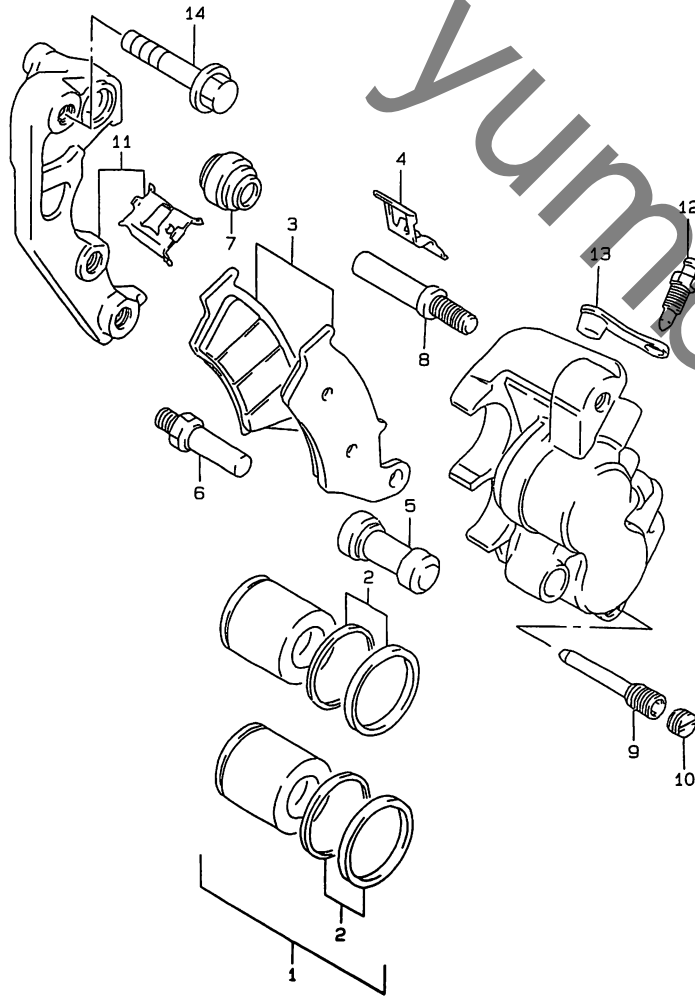


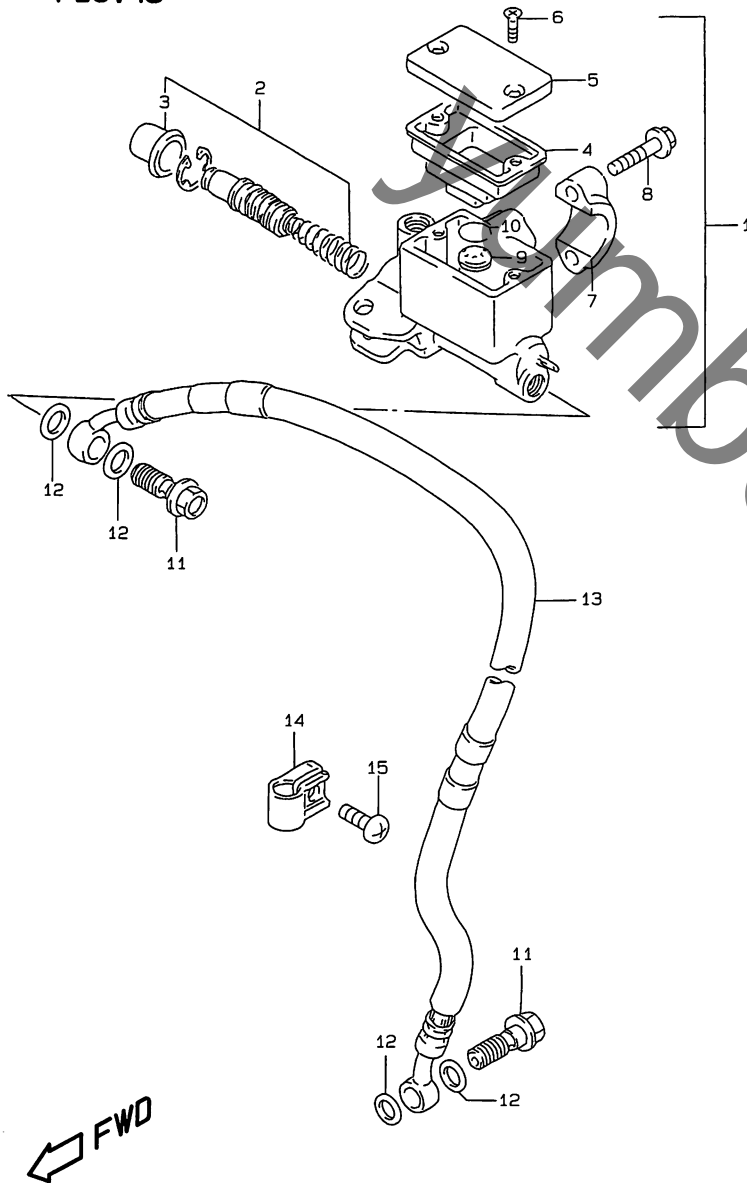
FIG.42 (H-9) フロント キャリハ°

見出番号	品番	品名	使用個数	備考	標準作業時間
	59300-13E10	キャリハ°アツシ,フロント,レフト	1		0.4
1	59300-27840	・ヒ°ストンセツト	1		0.8
2	59300-13820	・・シ°ルセツト,ヒ°ストン	1		
3	59300-13850	・ハ°ツト°セツト	1		0.3
4	59315-13E00	・スフロリソク°,ハ°ツト°	1		
5	59386-13A00	・フ°-ツ	1		
6	59382-14500	・ヒ°ソ	1		
7	59303-14500	・フ°-ツ	1		
8	59305-27C00	・ヒ°ソ	1		
9	59345-13E00	・ヒ°ソ,ハソカ°	1		
10	59146-21E10	・フ°ラソク°,ヒ°ソ	1		
11	59350-13E00	・フ°ラソケツト	1		
12	59121-01A00	・フ°リ-ソ°	1		
13	59122-01A00	・キャツフ°,フ°リ-ソ°	1		
14	09103-08338	・ソ°ルト,8X40	2		



FIG. 43

FIG. 43 (H-10) フロント マスタ シリンダ



見出番号	品番	品名	使用個数	備考	標準作業時間
1	59600-44E00	シリンダ [※] アツシ,フロントマスタ	1		0.5
2	69600-38810	・ヒ°ストン/カツワ°セツト	1		0.8
3	59666-44300	・フ°-ツ	1		
4	59667-44B00	・タ°イフラ	1		
5	59669-03D10	・キツフ°	1		
6	02122-04127	・スクリ	2		
7	59671-03D00	・ホルダ	1		
8	59675-27C00	・ホ°ルト	2		
9	59748-36E00	・セハ°レータ	1		
10	69744-36E00	・リンク	1		
11	09360-10042	ユニオンホ°ルト,10X1.25X22	2		
12	09161-10009	ワツヤ,10X15X1.5	4		
13	59480-44E00	ホ-ス,フロントフ°レーキ	1		0.3
14	58621-07A10	クランプ°,フ°レーキホ-ス	1		
15	02142-06253	スクリ	1		

FIG. 44

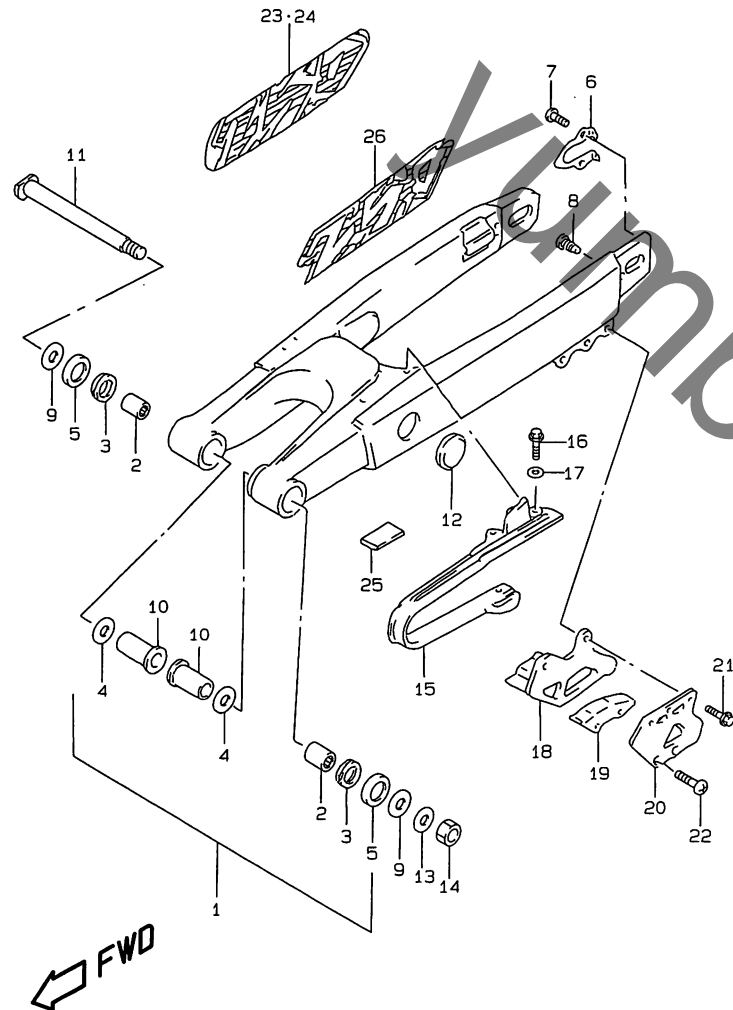


FIG. 44 (I-2) リア スイング アーム

見出番号	品番	品名	使用個数	備考	標準作業時間
1	61000-44E00	スイングアームアッシー, リア	1		1.4
2	09263-22017	・ブッシュ, 22X29X30	2		1.4
3	09263-22064	・ブッシュ, 22X35X2	2		
4	09285-22001	・オイルシール, 22X29X4	2		
5	61262-36E00	・シール, リアスイングアームヒール ホット, アウター	2		
6	61128-29E00	・フレート, リアスイングアーム アッシー	1		
7	09126-05009	・スクリュー, 5X8	2		
8	61431-13E00	・ストッパ, チェンジアッシー(10 X17)	2		
9-1	61251-36E01	スプリング, スイングアームヒール ホット, アウター	2		
9-2	61250-44E00	スプリング, スイングアームヒール ホット, アウター	2	OPT フレート ツキ	
10-1	61252-36E00	スプリング, スイングアームヒール ホット, インナー	2		
10-2	61252-44E00	スプリング, スイングアームヒール ホット, インナー	2	OPT ホイル アリ	
11-1	61211-28C00	シャフト, リアスイングアーム ヒール	1		
11-2	61200-05810	シャフトセツト, スイングアーム ヒール	1	OPT クォーリス ニツフル ツキ	
12	09250-35003	キャップ, OD:45	2		
13	08322-01163	ワッシャー	1		
14	09159-16007	ナット	1		
15	61273-44E00	ハブアッシー, チェンジアッシー イフエンス	1		1.4
16	01547-06163	ホイル	2		
17	09169-06057	ワッシャー	2		

FIG.44

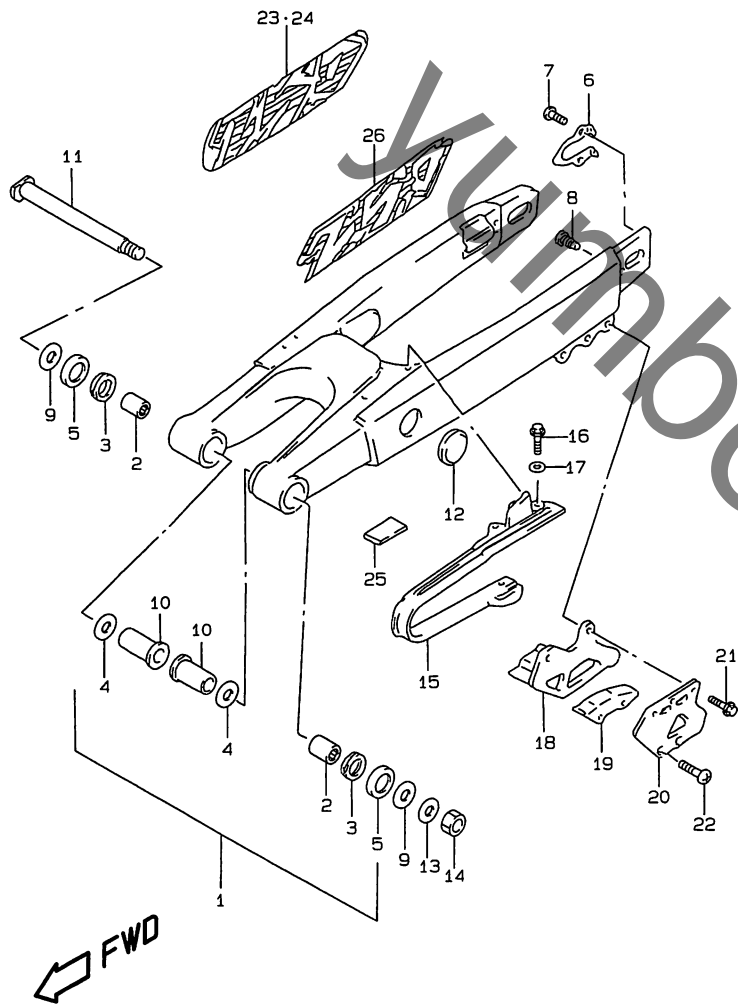


FIG.44 (I-3) リア スイング アーム

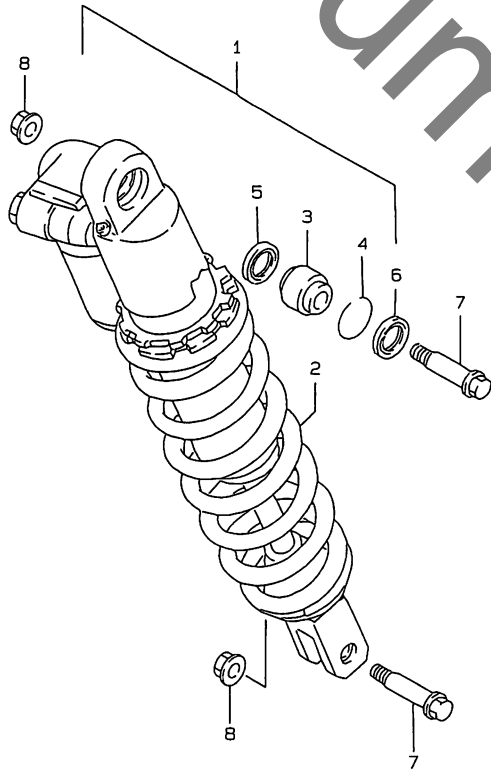
見出番号	品番	品名	使用個数	備考	標準作業時間
18	61341-27C20	カバー, チェーン	1		0.3
19	61348-27C20	チェーン, チェーンカバー	1		0.3
20	61342-44E00	プレート, チェーンカバーアウター	1		0.3
21	01547-06203	ナット	3		
22	09126-06013	スクリュー, 6X40	2		
23-1	68381-37E00-E8T	インフレム, スイングアーム, 250	1	TYPE T FOR 3AE ライト	
23-2	68381-37E00-F9F	インフレム, スイングアーム, 250	1	TYPE T FOR E3D ライト	
24-1	68381-44E00-E8T	インフレム, スイングアーム, レフト, 250	1	TYPE T FOR 3AE レフト	
24-2	68381-44E00-F9F	インフレム, スイングアーム, レフト, 250	1	TYPE T FOR E3D レフト	
25	53145-48B00	クッション	2		
26-1	68381-05D11-G7E	インフレム, スイングアーム, 50	2	TYPE V FOR 3AE	
26-2	68381-05D11-H9K	インフレム, スイングアーム, 50	2	TYPE V FOR H7N	

COLOR : 3AE (YELLOW/WHITE)
 : E3D (PURPLE/WHITE)
 : H7N (CHARCOAL/WHITE)

4

FIG.45

FIG.45 (I-4) リヤ ショック アブソーバ



見出番号	品番	品名	使用個数	備考	標準作業時間
1-1	62100-44E10-Z84	アブソーバアツシ, リヤショック(ハ° -フル)	1	TYPE T/V	0.6
1-2	62100-44E50-Y0P	アブソーバアツシ, リヤショック(ワ ル)	1	TYPE W FOR 3AE	
1-3	62100-44E50-163	アブソーバアツシ, リヤショック(イ ロ)	1	TYPE W FOR H7N	
2-1	62211-44E00-Z84	・スプリング, (K=4.2)(ハ° -フル)	1	TYPE T/V	
2-2	62211-44E40-Y0P	・スプリング, (K=4.5)(ワ ル)	1	TYPE W FOR Y0P	
2-3	62211-44E40-163	・スプリング, (K=4.5)(イ ロ)	1	TYPE W FOR 163	
3	62175-36E00	・ダストキャップ, 10X26X22	1		
4	62277-27C40	・リング, ストハ°	1		
5	62226-36E00	・シール, ダスト, アツハ°, ライト	1		
6	62226-36E10	・シール, ダスト, アツハ°, レフト	1		
7	09103-10149	・ボルト, 10X47.5	2		
8	09159-10058	・ナット	2		

FWD

RMX250SW

FIG. 46

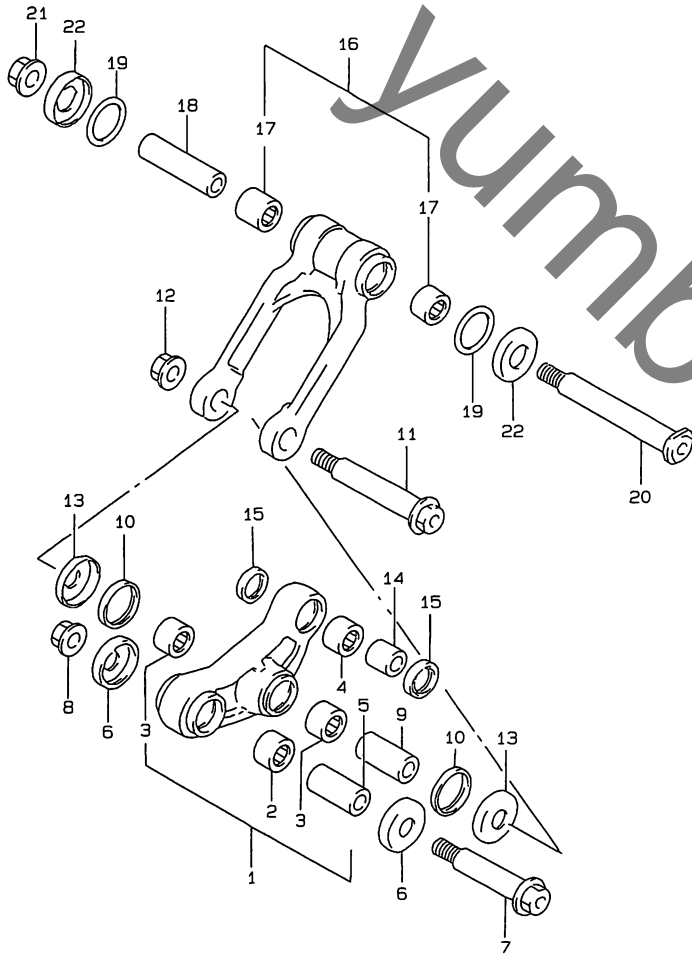
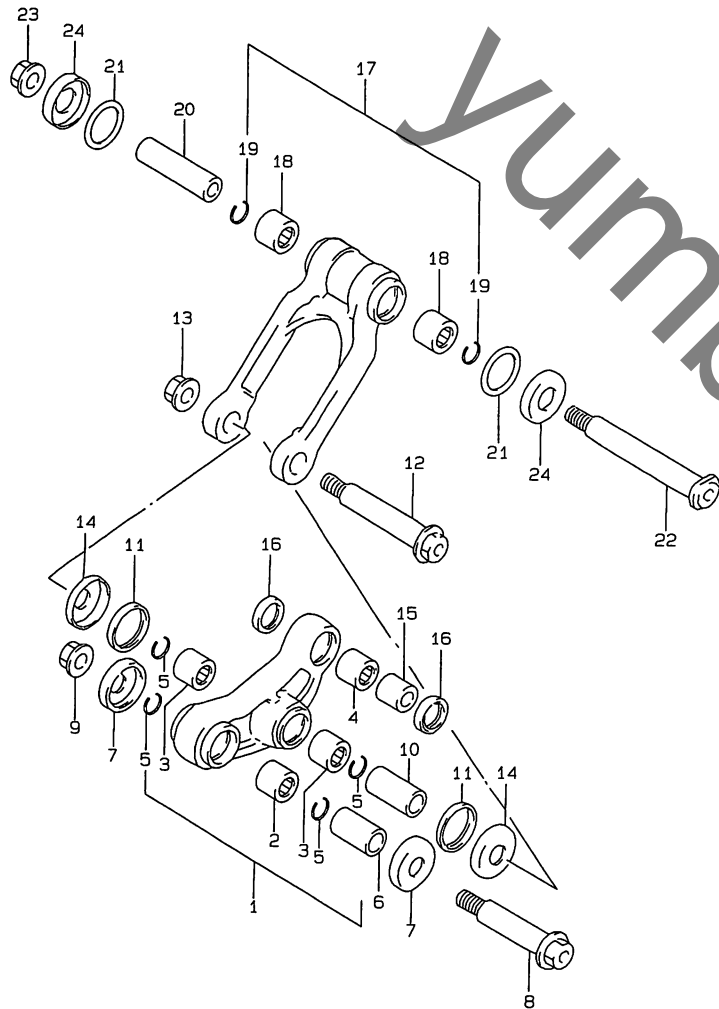


FIG. 46 (I-5) リヤクワシヨソレハ^ム (TYPE T/V)
使用個数

見出番号	品番	品名	使用個数	備考	標準作業時間
1-1	62600-44850	レハ ^ム -セツト, リヤクワシヨソ	1		0.5
1-2	62600-44830	レハ ^ム -セツト, リヤクワシヨソ	1	OPT ク ^ラ リス ニツフ ^ク ル ツキ フロント	
2	09263-20053	・ ^ク アリソク ^ク , 20X27X25	1		
3	09263-22062	・ ^ク アリソク ^ク , 22X28X20	2	セソタ	0.9 B(0.9)
4	09263-20083	・ ^ク アリソク ^ク , 20X26X12	1	リヤ	
5-1	62317-27C10	ス ^ク -サ, リヤクワシヨソレハ ^ム -, フロ ント	1		
5-2	62317-05D00	ス ^ク -サ, リヤクワシヨソレハ ^ム -, フロ ント	1	OPT ホ ^ル アリ	
6	62162-28E00	シ ^ル , リヤクワシヨソレハ ^ム -, フロント ダ ^ク スト	2		
7-1	62658-27C10	ホ ^ル ト, リヤクワシヨソレハ ^ム -, フロ ント	1		
7-2	62650-05810	ホ ^ル トセツト, リヤクワシヨソレハ ^ム -, フロント	1	OPT ク ^ラ リス ニツフ ^ク ル ツキ	
8	08319-31128	ナツト	1		
9	62646-36E00	ス ^ク -サ, リヤクワシヨソレハ ^ム -セソタ	1		
10	62683-36E00	シ ^ル , リヤクワシヨソレハ ^ム -セソタ	2		
11	62621-36E00	ホ ^ル ト, リヤクワシヨソレハ ^ム -セソタ	1		
12	08319-31148	ナツト	1		
13	62682-36E00	キヤツフ ^ク , リヤクワシヨソレハ ^ム -セソタ	2		
14	62684-36E00	ス ^ク -サ, リヤクワシヨソレハ ^ム -, リヤ	1		
15	09284-20001	オイ ^ル シ ^ル , 20X26X4.5	2		
16-1	62600-44860	ロツト ^ク セツト, リヤクワシヨソレハ ^ム -	1		0.5
16-2	62600-44840	ロツト ^ク セツト, リヤクワシヨソレハ ^ム -	1	OPT ク ^ラ リス ニツフ ^ク ル ツキ	
17	09263-22062	・ ^ク アリソク ^ク , 22X28X20	2		0.9 B(0.9)
18	62645-36E00	ス ^ク -サ, リヤクワシヨソロツト ^ク	1		
19	62683-36E00	シ ^ル , リヤクワシヨソレハ ^ム -セソタ	2	ロツト ^ク	
20	62622-36E00	ホ ^ル ト, リヤクワシヨソロツト ^ク	1		
21	08319-31148	ナツト	1		
22	62682-36E00	キヤツフ ^ク , リヤクワシヨソレハ ^ム -セソタ	2	ロツト ^ク	

FIG. 46A(I-6) : TYPE W

FIG. 46A



← FWD

FIG. 46A (I-7) リヤ クッション レハ- (TYPE W)
使用個数

見出番号	品番	品名	使用個数	備考	標準作業時間
17-1	62640-44810	ロツトセツト, リヤクツシヨソレハ-	1		0.5
17-2	62640-44820	ロツトセツト, リヤクツシヨソレハ-	1	OPT クハリス ニツツル ツキ	
18	09263-22062	・ハアリツク, 22X28X20	2		0.9 B(0.9)
19	09381-26002	・スナツツ° リツク°	2		
20	62645-36E00	ス°-サ, リヤクツシヨソロツト°	1		
21	62683-36E00	シ-ル, リヤクツシヨソレハ-セツタ	2	ロツト°	
22	62622-36E00	ホ°ルト, リヤクツシヨソロツト°	1		
23	08319-31148	ナツト	1		
24	62682-36E00	キヤツツ°, リヤクツシヨソレハ-セツタ	2	ロツト°	

FIG.46A

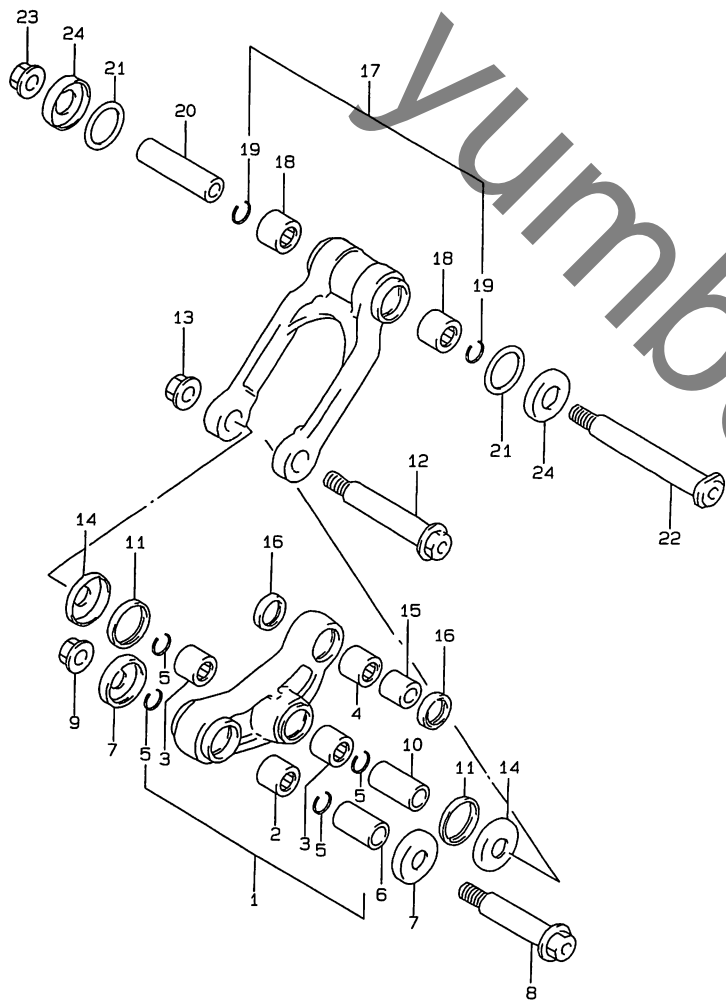


FIG.46A (I-6) リヤ クワツシヨシ レハ- (TYPE W)
使用個数

見出番号	品番	品名	使用個数	備考	標準作業時間
1-1	62610-44810	レハ-セツト, リヤクワツシヨシ	1		0.5
1-2	62610-44820	レハ-セツト, リヤクワツシヨシ	1	OPT クワリース ニツツル ツキ	
2	09263-20053	・ハ-アリソク, 20X27X25	1	フロント	
3	09263-22062	・ハ-アリソク, 22X28X20	2	センタ	0.9 B(0.9)
4	09263-20083	・ハ-アリソク, 20X26X12	1	リヤ	
5	09381-26002	・スタツツ リソク	4		
6-1	62317-27C10	スハ-セ, リヤクワツシヨシレハ-, フロント	1		
6-2	62317-05D00	スハ-セ, リヤクワツシヨシレハ-, フロント	1	OPT ホ-ル アリ	
7	62162-28E00	シ-ル, リヤクワツシヨシレハ-, フロント	2		
8-1	62658-27C10	ホ-ルセツト, リヤクワツシヨシレハ-, フロント	1		
8-2	62650-05810	ホ-ルセツト, リヤクワツシヨシレハ-, フロント	1	OPT クワリース ニツツル ツキ	
9	08319-31128	ナツト	1		
10	62646-36E00	スハ-セ, リヤクワツシヨシレハ-センタ	1		
11	62683-36E00	シ-ル, リヤクワツシヨシレハ-センタ	2		
12	62621-36E00	ホ-ルセツト, リヤクワツシヨシレハ-センタ	1		
13	08319-31148	ナツト	1		
14	62682-36E00	キヤツツ, リヤクワツシヨシレハ-センタ	2		
15	62684-36E00	スハ-セ, リヤクワツシヨシレハ-, リヤ	1		
16	09284-20001	オイソル, 20X26X4.5	2		

4



FIG. 47

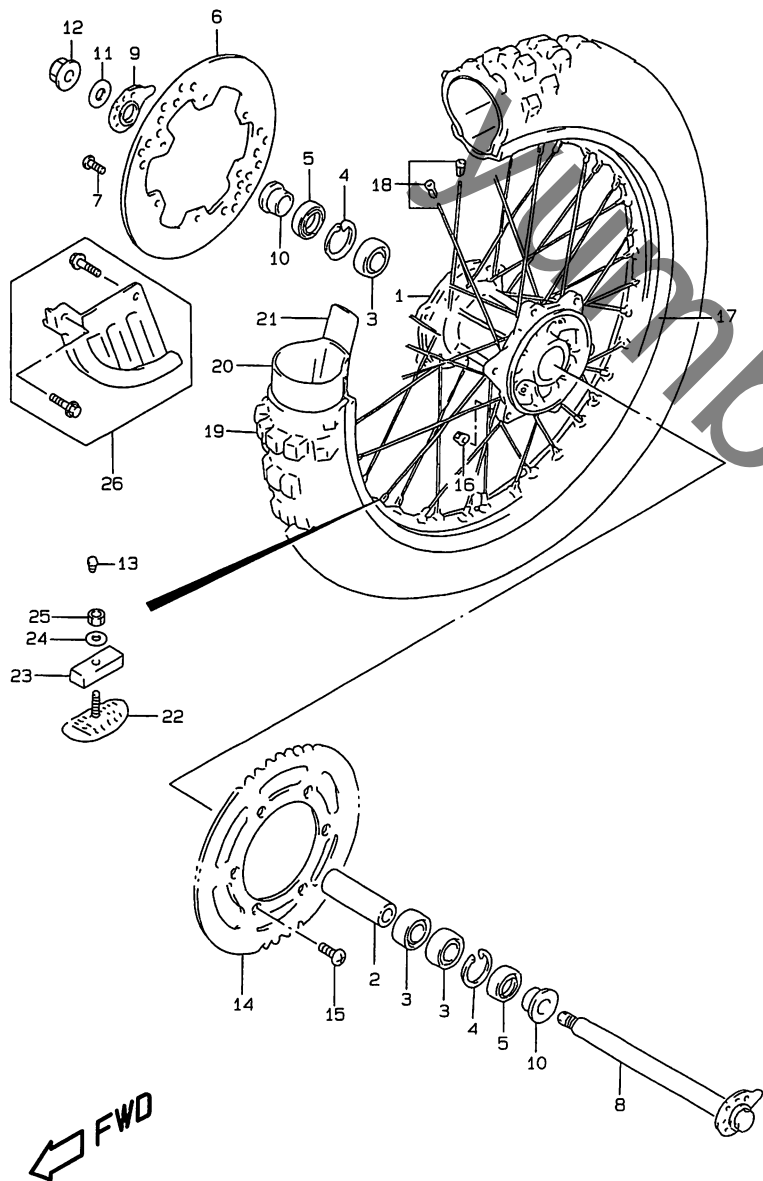
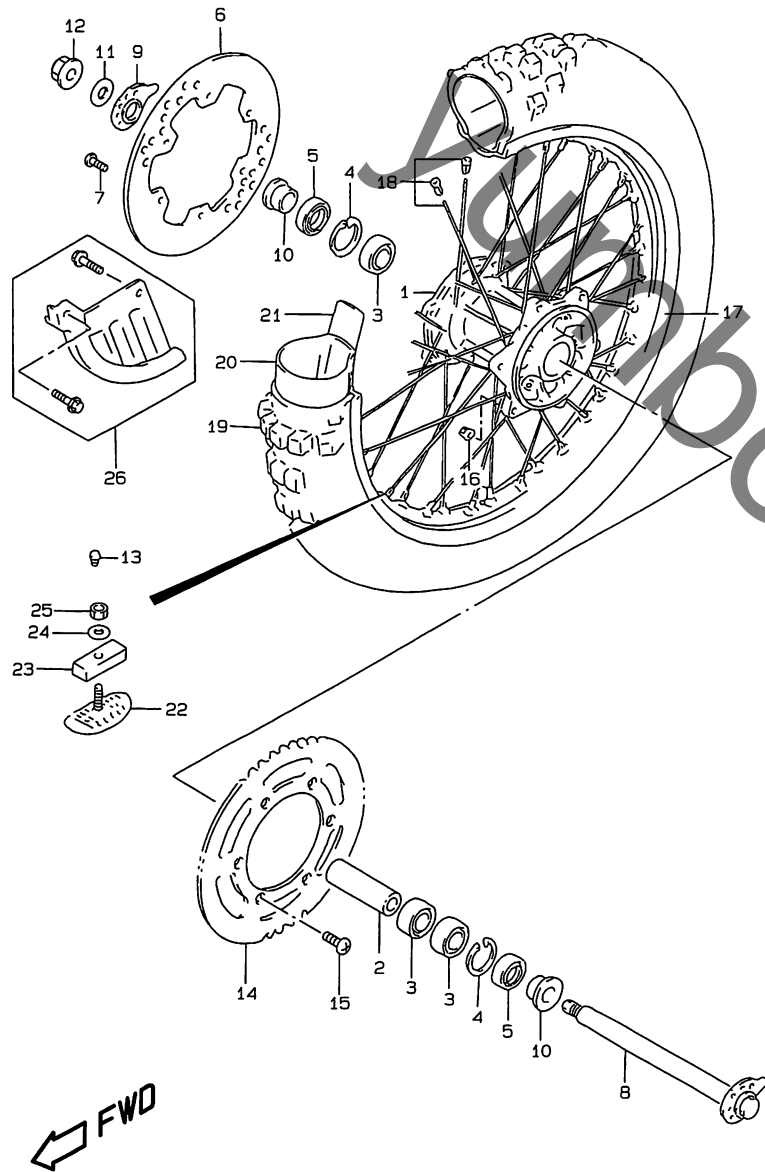


FIG. 47 (I-8) リヤホイール

見出番号	品番	品名	使用個数	備考	標準作業時間
1-1	64111-44E00	ハブ, リヤホイール	1		2.6
1-2	64111-43D00	ハブ, リヤホイール	1	OPT	
2-1	64731-44E00	スプーサ, リヤハブ用アリソク	1		
2-2	64731-43D00	スプーサ, リヤハブ用アリソク (アルミニウム)	1	OPT	
3	08133-60047	用アリソク	3		0.6
4	08331-41426	サークリツフ	2		
5-1	09282-26001	オイルシール, 26X42X8	2		
5-2	64841-28E00	シール, リヤハブ用アリソク, 29X42X6	2	OPT	
6	69211-43D00	ディスク, リヤブレーキ	1		0.6
7	09120-06011	スクリュー, 6X17.5	6		
8	64710-44E00	アックスル, リヤ	1		
9	61410-44E00	アキシヤスタ, チェーン, ライト	1	ライト	
10-1	64751-28E00	スプーサ, リヤアックスル	2		
10-2	64751-28E20	スプーサ, リヤアックスル (アルミニウム)	2	OPT	
11	09160-19022	ワッシャ, 19X32X3.20	1		
12	08319-21188	ナット	1		
13	09250-08013	キャツフ	1		
14	64511-14D31	スプロケツト, リヤ, NT:46	1		0.6
15	09120-08010	ホムル, 8X30.5	6		
16	08319-31087	ナット	6		

FIG. 47



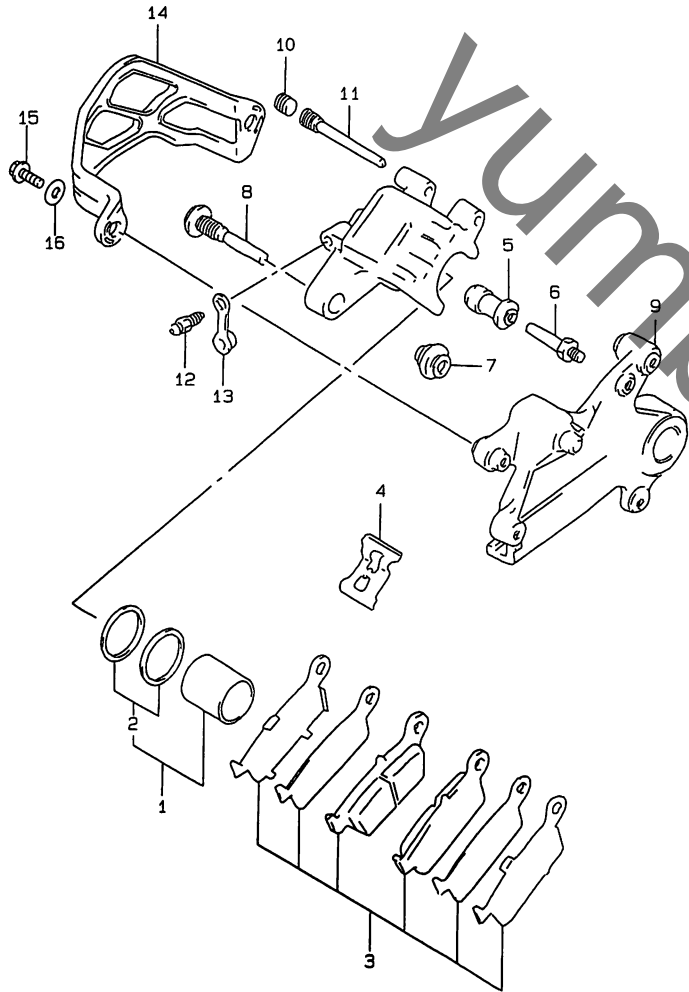
4

FIG. 47 (I-9) リヤ ホイール

見出番号	品番	品名	使用個数	備考	標準作業時間
17-1	65311-29E00	リム, リヤホイール, 2.15X18, アルミニウム	1	TYPE T FOR 3AE, E3D	2.6
17-2	65311-29E00	リム, リヤホイール, 2.15X18, アルミニウム	1	TYPE V/W FOR 3AE	
17-3	65311-29E10	リム, リヤホイール, 2.15X18, フラツク	1	TYPE V/W FOR H7N	
17-4	65311-28C00	リム, リヤホイール, 2.15X18, アルミニウム	1	OPT	
18-1	65320-29E01	スポークアツシ, リヤホイール	1		2.6
18-2	65320-26C00	スポークアツシ, リヤホイール(アルミニウム)	1	OPT	
19	*65110-44E10	タイヤ, リヤ, 4.60-18 (BRIDGESTONE)	1		W1.1
20	*65200-44E10	チューブアツシ, ホイールインナ(BS)	1		W1.1
21	*65261-15030	プロテクタ, ホイールインナチューブ(BS)	1		1.1
22	65270-28E00	ストツハ°, ヒート° 2.15	1	OPT	
23	65271-27C00	クツシヨソ, ヒート° スツハ°	1	OPT	
24	08322-01083	ワツシヤ	1	OPT	
25	08310-00083	ナツト	1	OPT	
26	69200-28C00	カバーセツト, リヤディスク	1	OPT	

FIG. 48

FIG. 48 (I-10) リヤ キャリハ°



見出番号	品番	品名	使用個数	備考	標準作業時間
	69100-44E00	キャリハ°アツシ, リヤ	1		0.3
1	69100-43810	・ヒ°ストンセット	1		0.7
2	69100-36810	・・シ°ルセット, ヒ°ストン	1		
3	69100-44870	・ハ°ツト° / リテ°ナセット	1		0.3
4	59315-36E00	・スフ°リソグ°, ハ°ツト°	1		
5	59386-13A00	・フ°ツ	1		
6	59382-14500	・ヒ°ソ	1		
7	59303-14500	・フ°ツ	1		
8	59305-36E00	・ヒ°ソ, ホ°ル	1		
9	69351-36E00	・フ°ラケツト	1		
10	59146-21E10	・フ°ラク°, ヒ°ソ	1		
11	69345-43D00	・ヒ°ソ, ハソカ°	1		
12	59121-01A00	・フ°リ°タ°	1		
13	59122-01A00	・キツフ°, フ°リ°タ°	1		
14	69725-36E00	カ°ト°, リヤキャリハ°	1	OPT	
15	01547-06123	ホ°ル	2	OPT	
16	08322-01063	ワツシヤ	2	OPT	

FIG. 49

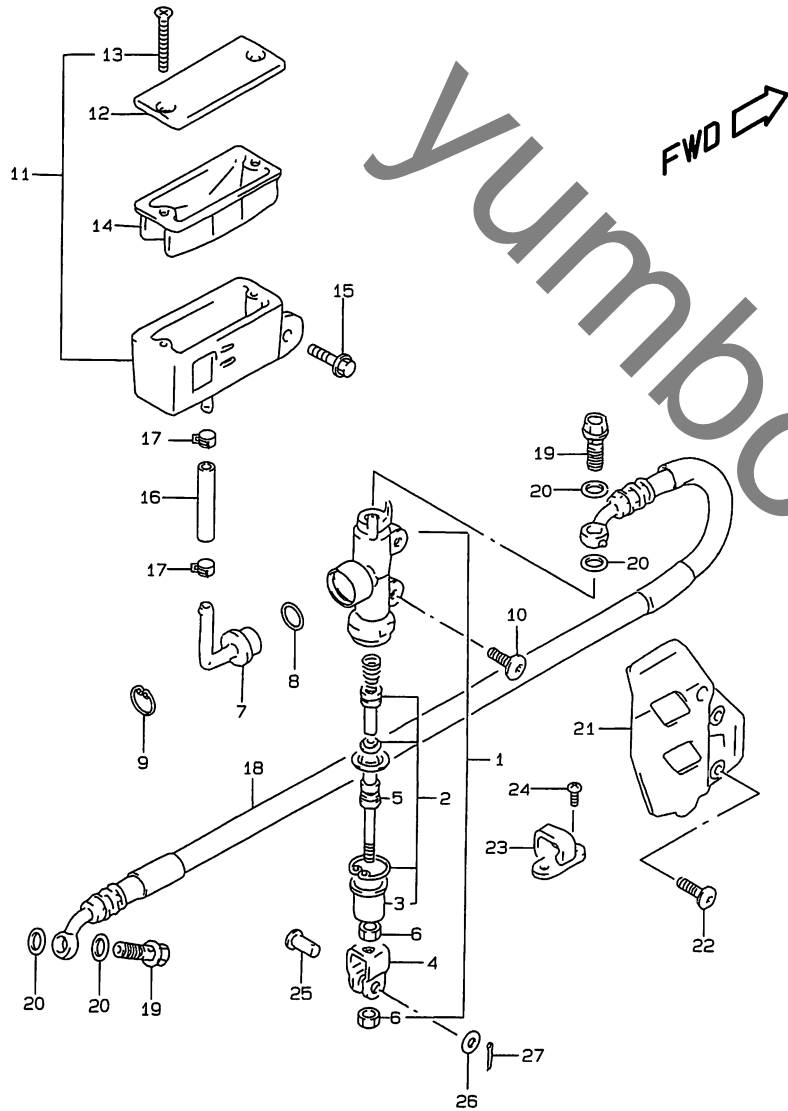


FIG. 49 (I-11) リヤ マスタ シリンダ

見出番号	品番	品名	使用個数	備考	標準作業時間
1	69600-36E00	シリンダ TM アツシ, リヤマスタ	1		0.5
2	69600-04820	・ピストン/カツブ セツト	1		0.8
3	69691-00A00	・フーツ	1		
4	69692-00B21	・ヨーク	1		
5	69670-36E00	・ロツツ TM , フ TM ツシ	1		
6	69693-05A00	・ナツト	2		
7	69672-00B20	・コネクタ	1		
8	69686-34200	・オリツク TM	1		
9	69674-00B20	・サークリツフ TM	1		
10	09139-06067	スクリユ, 6X16	2		
11	69740-36E00	タンクアツシ, リザ TM -ハ TM	1		0.3
12	59669-27C01	・キツツ TM	1		
13	69689-36E00	・スクリユ	2		
14	59667-14500	・タ TM イヤフラス	1		
15	01547-06123	ホ TM ムト	1		
16	69731-36E00	ホ-ス, リザ TM -ハ TM タツク	1		0.5
17	69735-00B20	クラツフ TM , リザ TM -ハ TM ホ-ス	2		
18	69480-44E00	ホ-ス, リヤフレ-キ	1		0.5
19	09360-10042	ユニオンホ TM ムト, 10X1.25X22	2		
20	09161-10009	ワツシヤ, 10X15X1.5	4		

FIG. 49

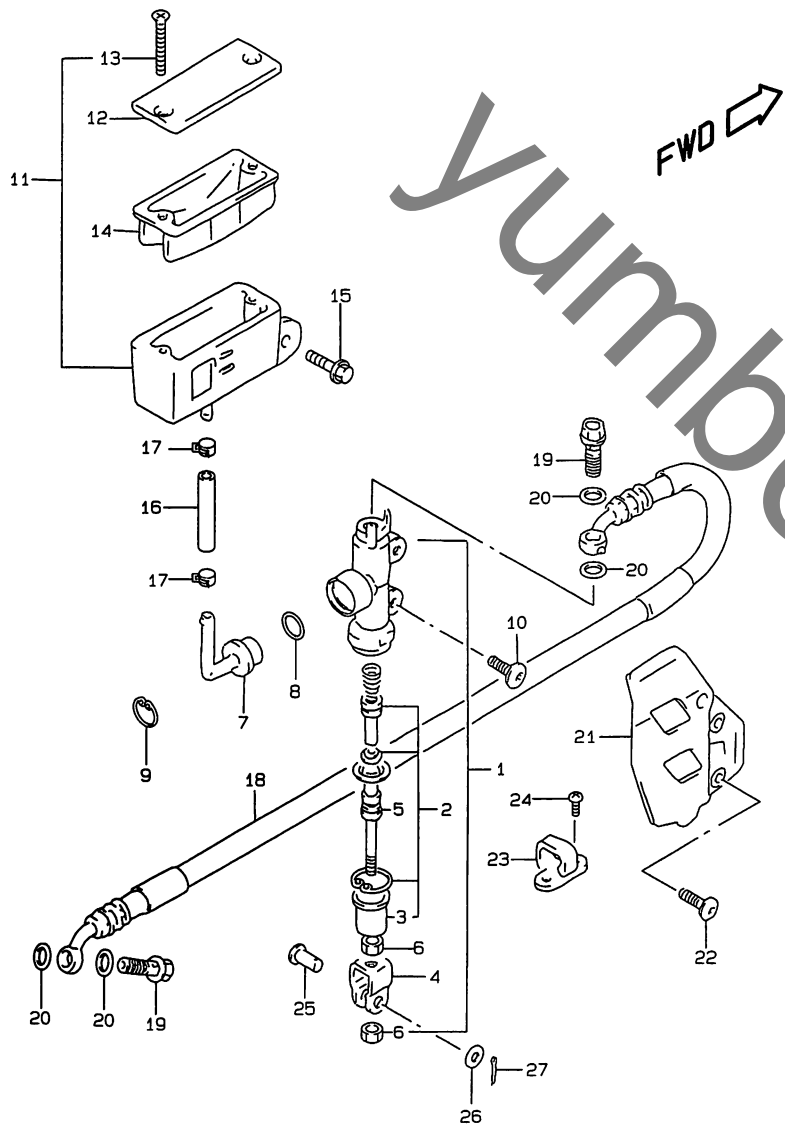


FIG. 49 (I-12) リヤ マスタ シリンダ

見出番号	品番	品名	使用回数	備考	標準作業時間
21	43571-44E00	カート, リヤマスタシリンダ	1		
22	09139-06067	スクリュー, 6X16	2		
23-1	61196-27C20	カマイト, リヤブレーキホース	2	TYPE T/V	
23-2	61196-27C30	カマイト, リヤブレーキホース	2	TYPE W	
24-1	02142-05103	スクリュー	4	TYPE T/V	
24-2	02142-05103	スクリュー	2	TYPE W	
25	09200-08048	ピン	1		
26-1	09160-08074	ワッシャ, 8.5X13X1.6	1	TYPE T	
26-2	09160-08119	ワッシャ, 8.5X14X1.6	1	TYPE V/W	
27	04111-20158	コックピン	1		