

SUZUKI
パーツカタログ

RM250

(RJ18A)

RM250K1

RM250K2

RM250K3

RM250K4

RM250K5

RM250K6

このパーツカタログは、スズキ RM250K1型、RM250K2型、RM250K3型、RM250K4型、RM250K5型、RM250K6型の補給取扱い部品を収録してあります。

2005-7

6版

このパーツカタログの発行により今まで使用していた次の
パーツカタログは使用しないでください。

パーツカタログ名	パーツカタログ品番
RM250 (K1/K2/K3/K4/K5)	9900B-68052-040

まえがき
目次

1

エンジン
トランスミッション

2

電装

3

車体

4

品番索引表
品名索引表

5

sumbo-jp.com

RM250K1



チャンピオンイエロー(YR1)

RM250K2



チャンピオンイエロー(YR1)

車体色は印刷のため実物と異なる場合があります。

RM250K3



チャンピオンイエロー-NO.2(YU1)

RM250K4



チャンピオンイエロー-NO.2(YU1)

車体色は印刷のため実物と異なる場合があります。

RM250K5



チャンピオンイエロー-NO.2(YU1)

RM250K6



チャンピオンイエロー-NO.2(YU1)

車体色は印刷のため実物と異なる場合があります。

ま え が き

このパーツカタログは、スズキ RM250K1型、RM250K2型、RM250K3型、RM250K4型、RM250K5型、RM250K6型の補給取扱い部品を収録してあります。

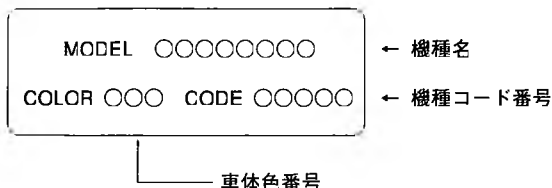
実施号機	RM250K1	: F. No. JS1RJ18A000500001~
	RM250K2	: F. No. JS1RJ18A000501749~
	RM250K3	: F. No. JS1RJ18A000501816~
	RM250K4	: F. No. JS1RJ18A000501910~
	RM250K5	: F. No. JS1RJ18A000502015~
	RM250K6	: F. No. JS1RJ18A000502442~

パーツカタログのご使用について

1. カラーラベル

色物部品を索引する場合は、カラーラベルを参照の上
該当部品をお選びください。

カラーラベル



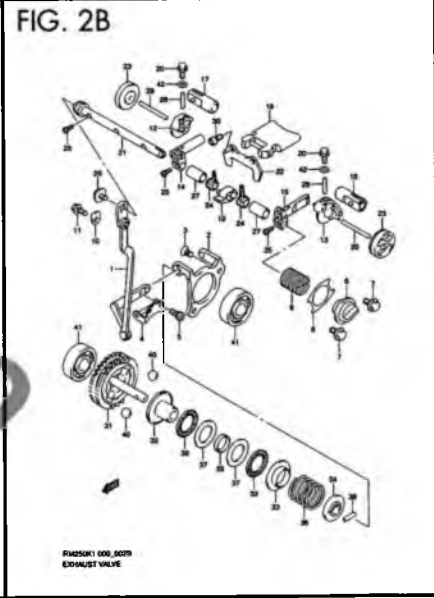
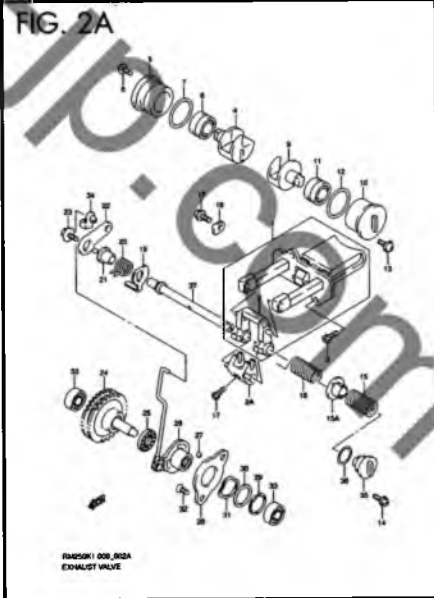
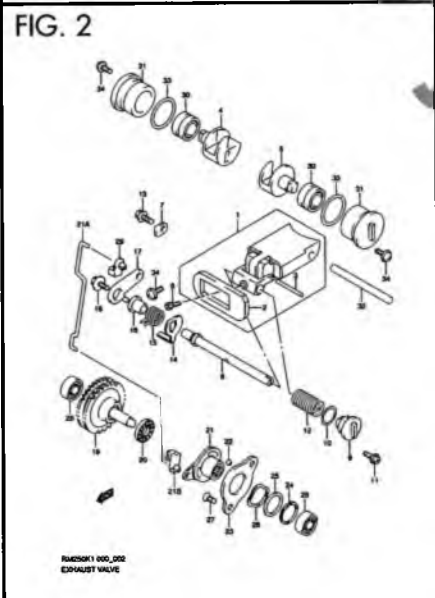
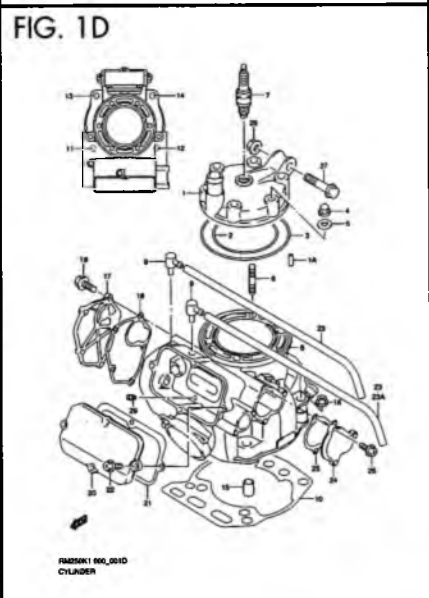
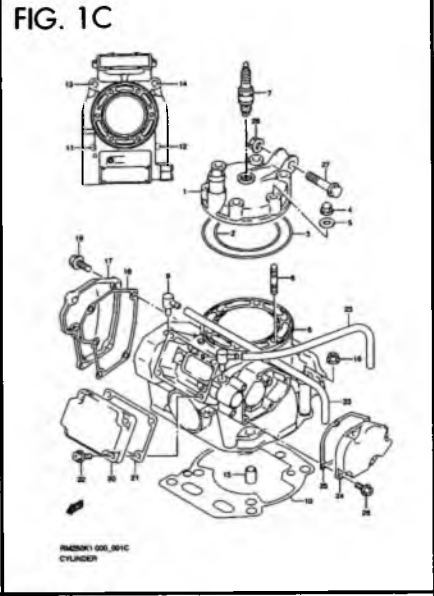
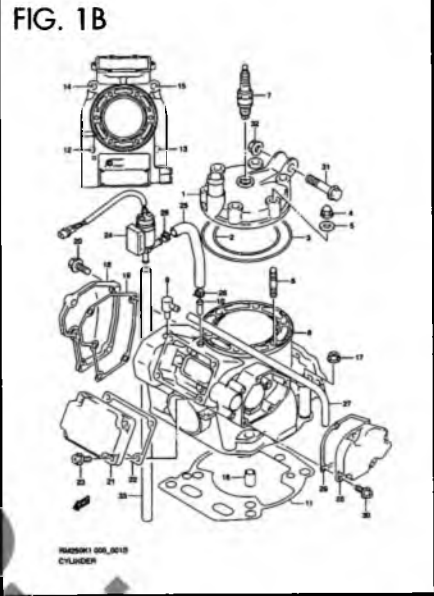
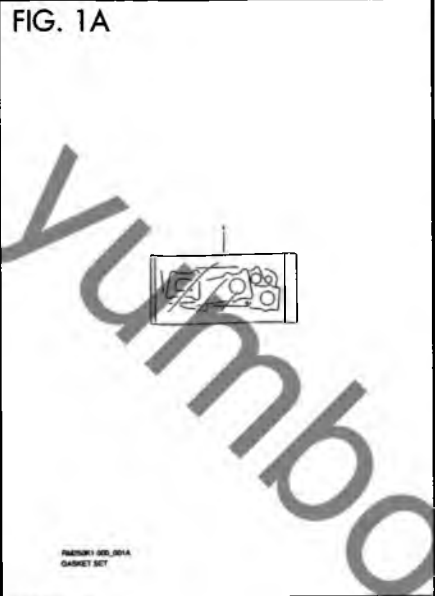
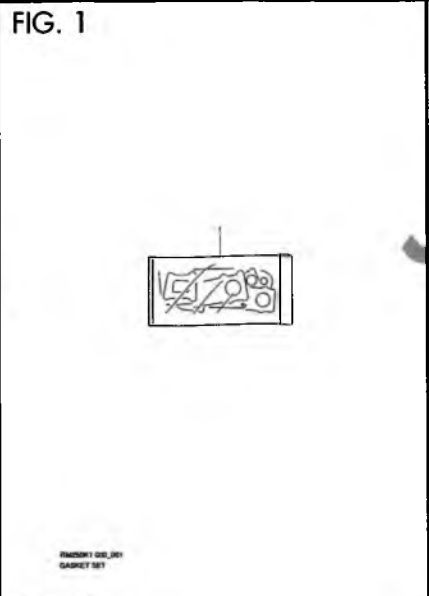


FIG. 3

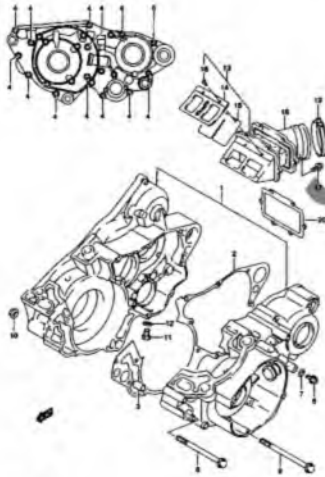


FIG. 3A

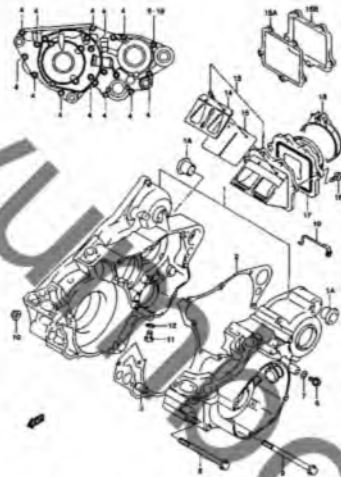


FIG. 4

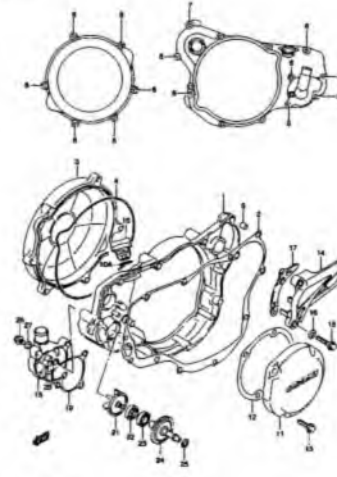


FIG. 4A

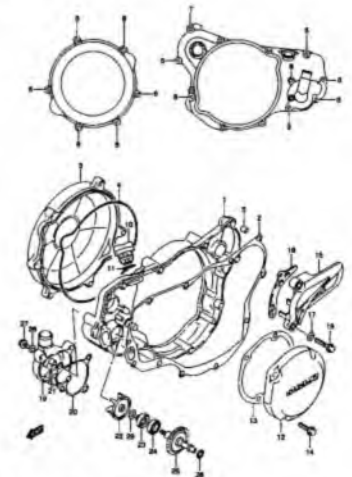


FIG. 5

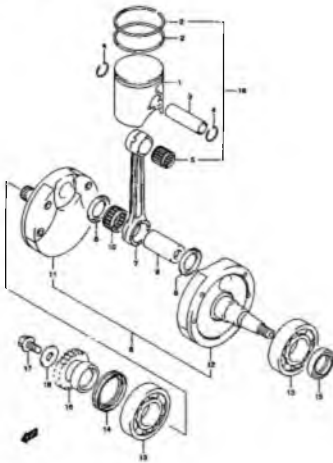


FIG. 5A

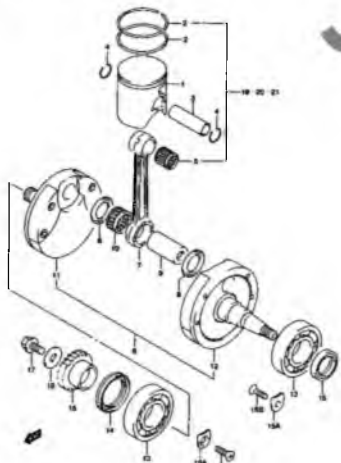


FIG. 6

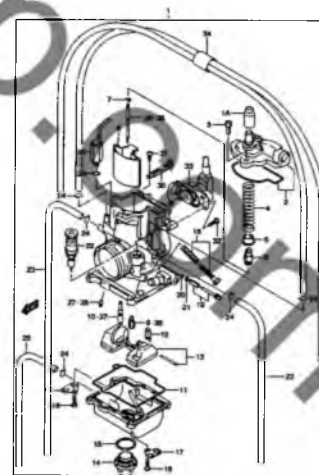
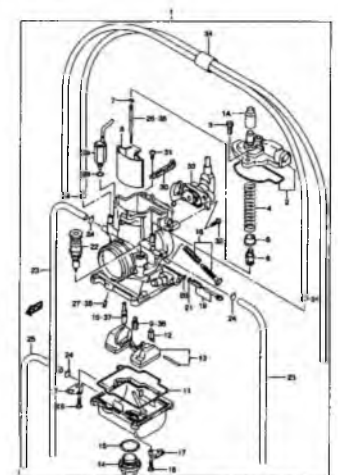


FIG. 6A



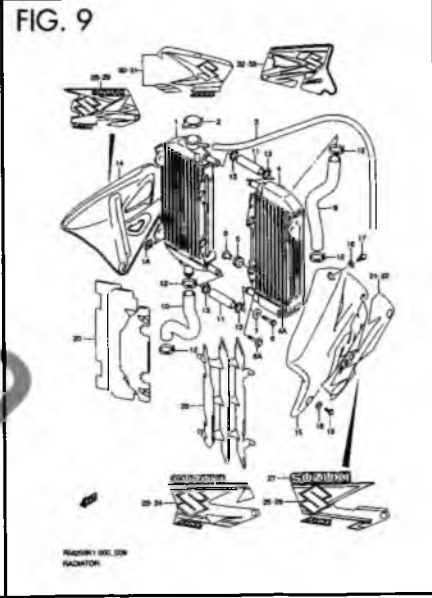
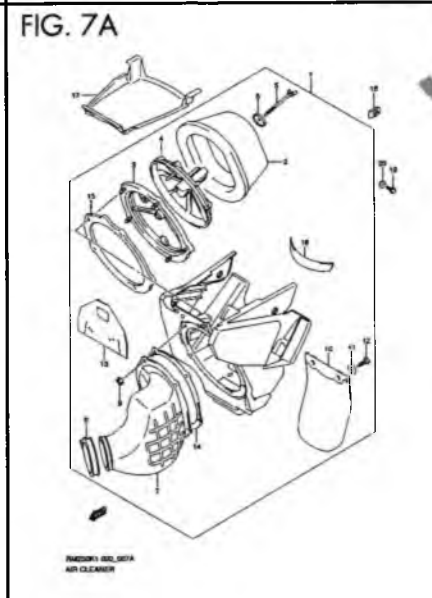
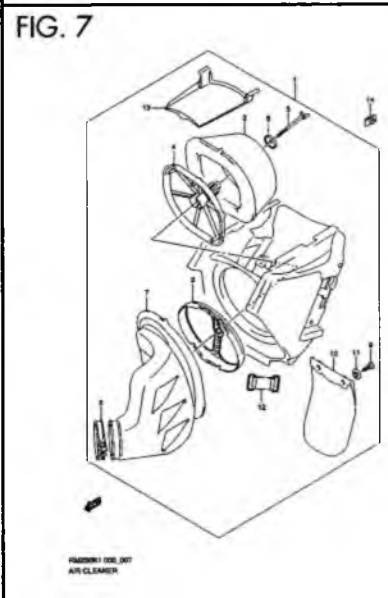
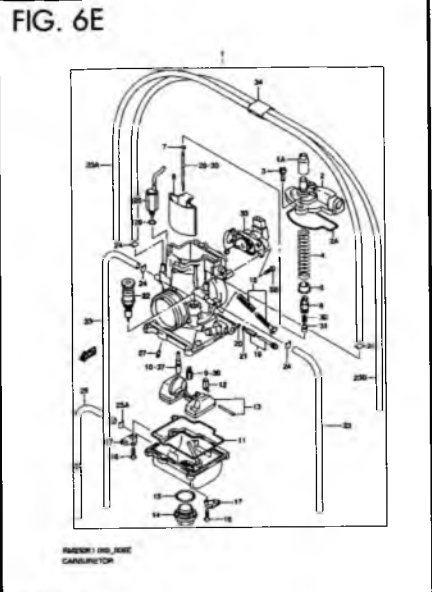
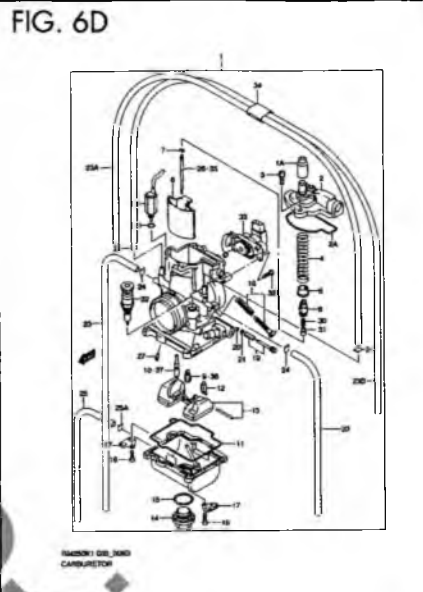
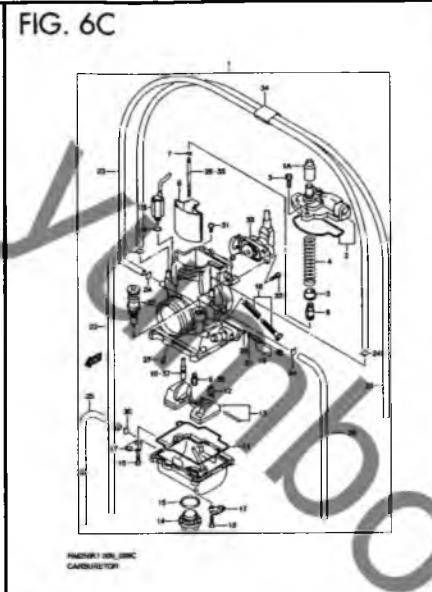
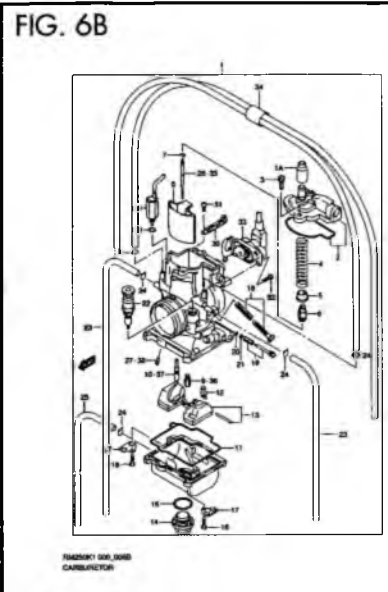


FIG. 10

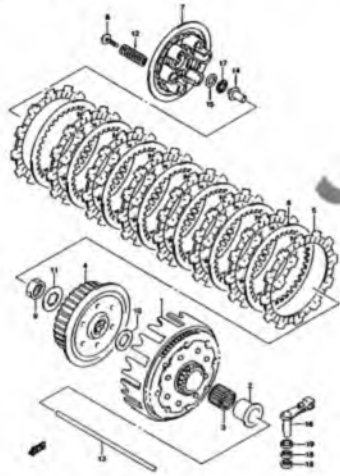


FIGURE 1001_010_010
CLUTCH

FIG. 10A

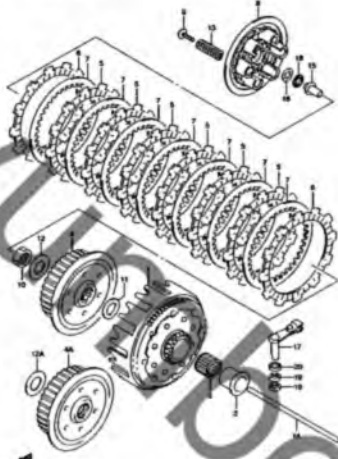


FIGURE 1001_010A_010
CLUTCH

FIG. 10B

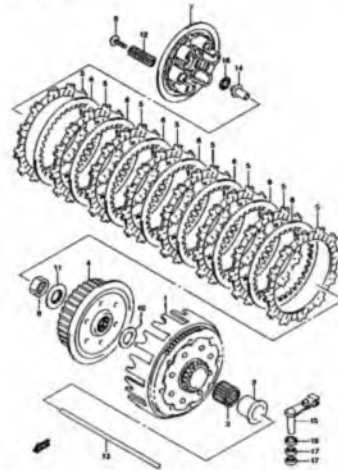


FIGURE 1001_010B_010
CLUTCH

FIG. 11

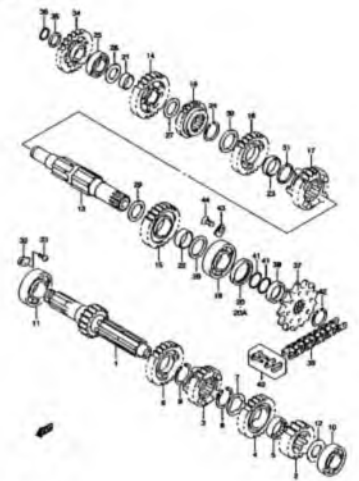


FIGURE 1001_011_011
TRANSMISSION

FIG. 11A

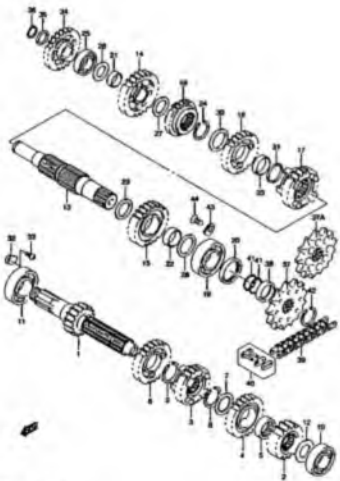


FIGURE 1001_011A_011
TRANSMISSION

FIG. 12

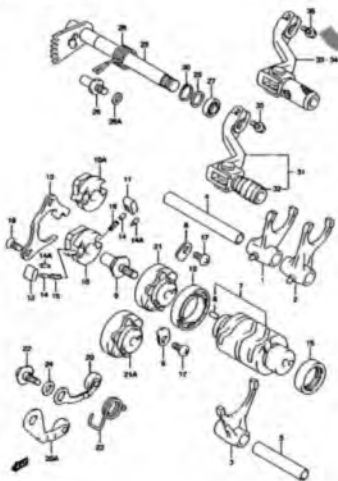


FIGURE 1001_012_012
GEAR SHAFTING

FIG. 13

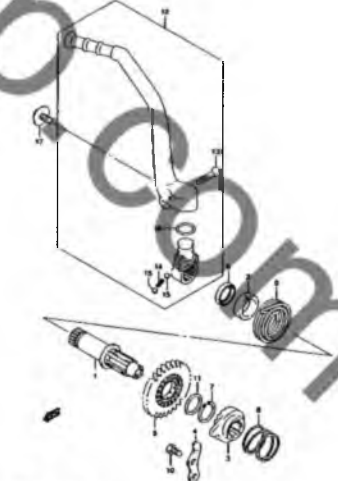


FIGURE 1001_013_013
KICK STARTER

FIG. 13A

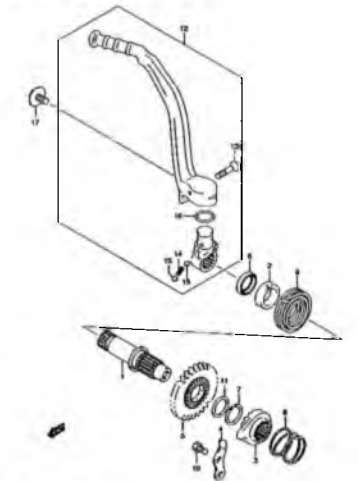


FIGURE 1001_013A_013
KICK STARTER

FIG. 14

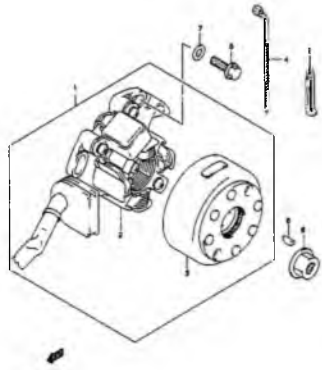


FIGURE 100_014
MOTOR

FIG. 14A

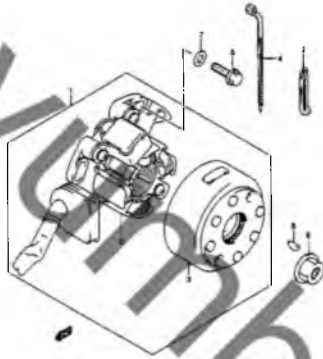


FIGURE 100_014A
MOTOR

FIG. 15

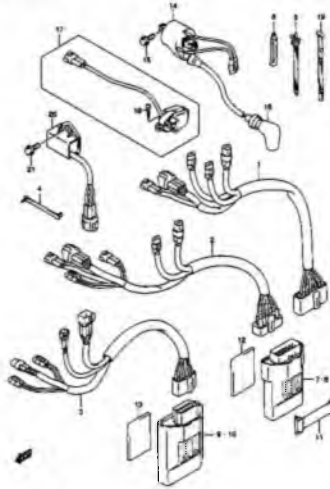


FIGURE 100_015
ELECTRICAL

FIG. 15A

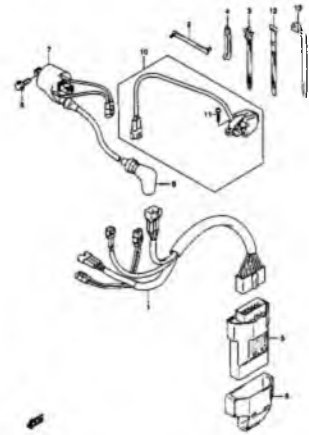


FIGURE 100_015A
ELECTRICAL

FIG. 16

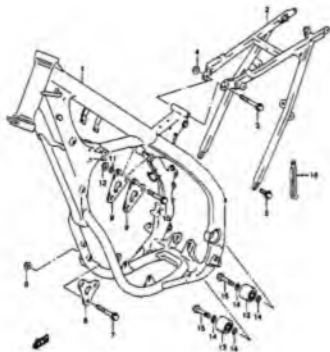


FIGURE 100_016
FRAME

FIG. 16A

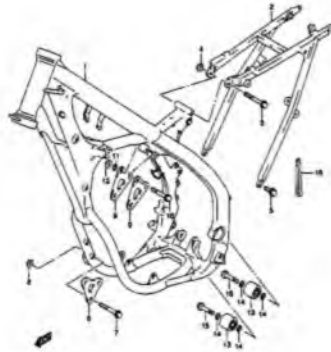


FIGURE 100_016A
FRAME

FIG. 17

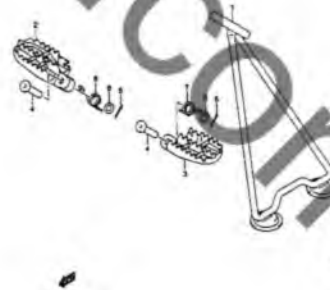
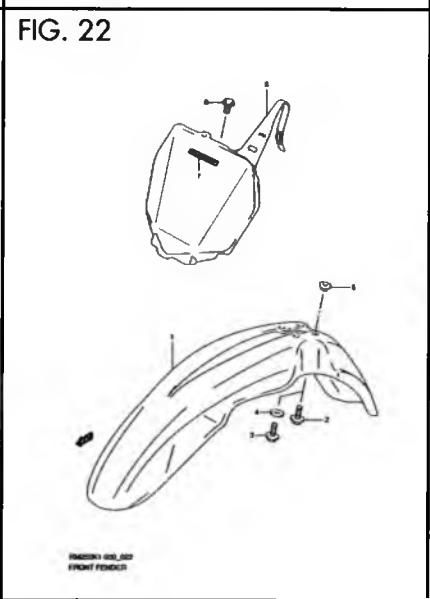
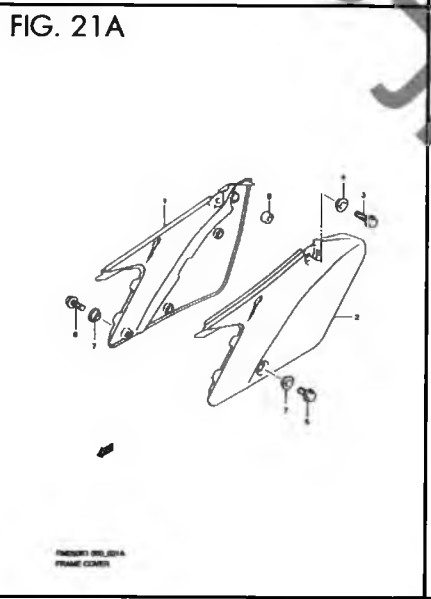
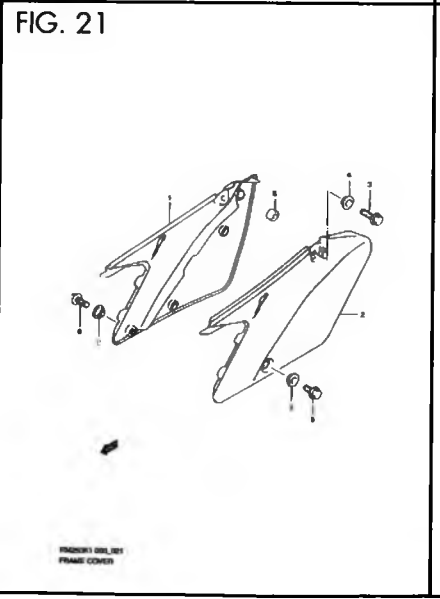
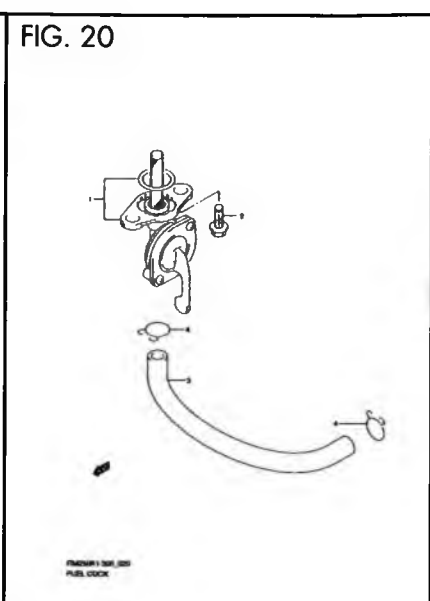
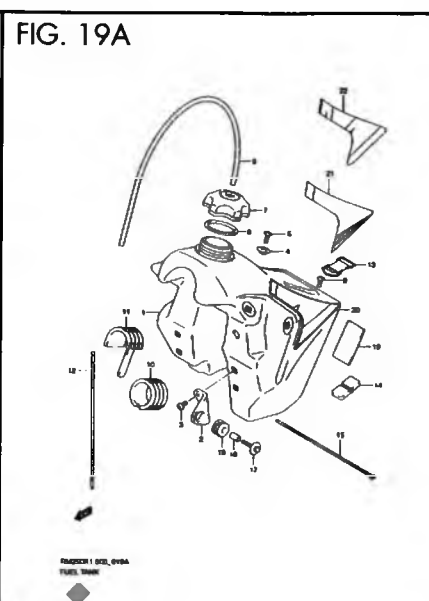
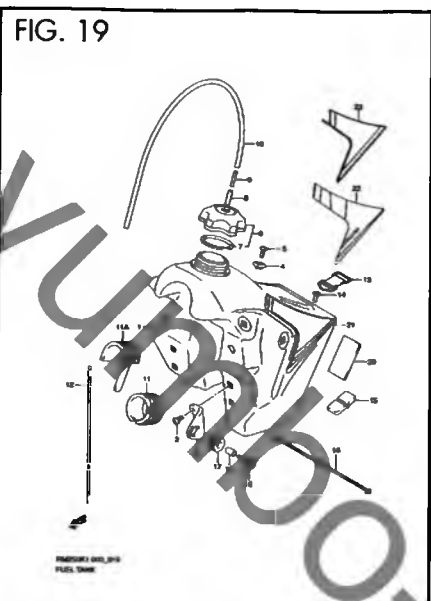
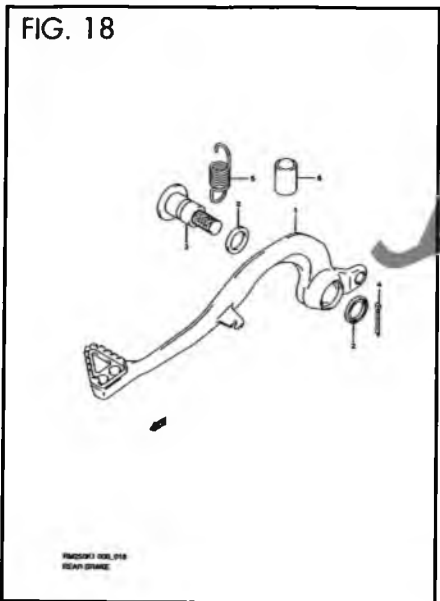


FIGURE 100_017
STAND-FOOTREST

FIG. 17A



FIGURE 100_017A
STAND-FOOTREST



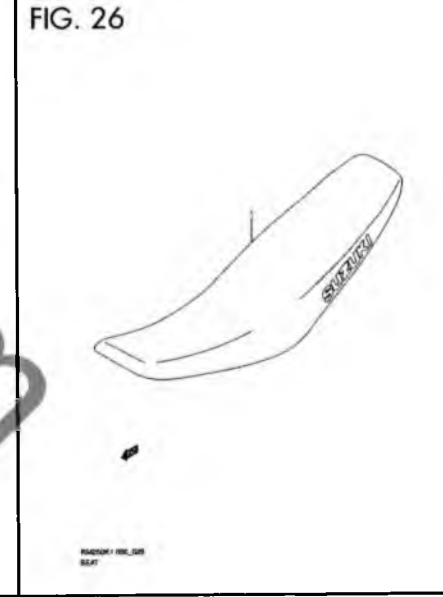
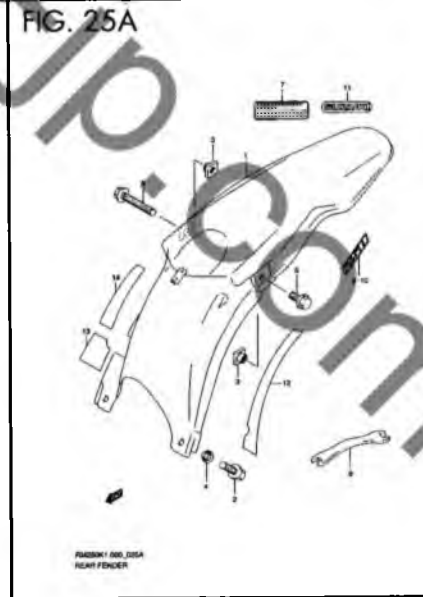
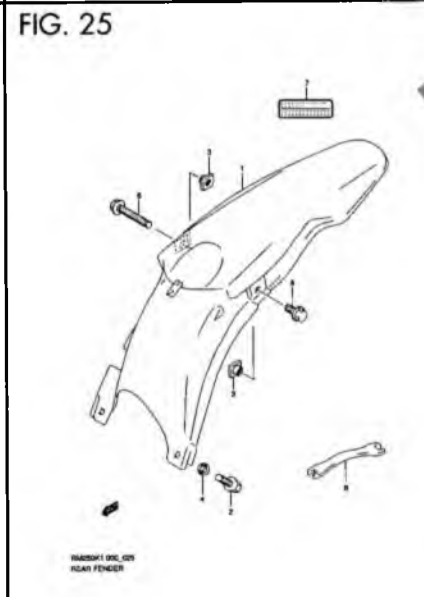
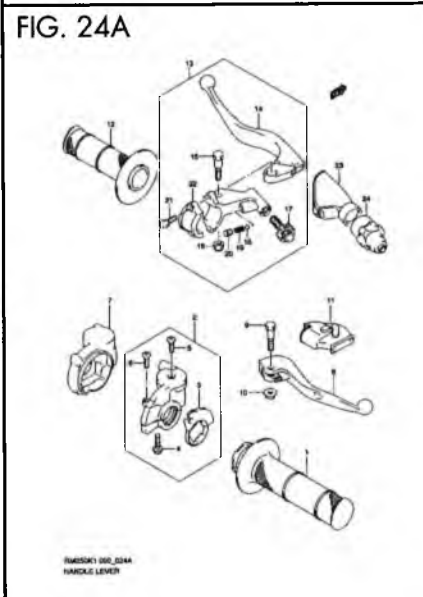
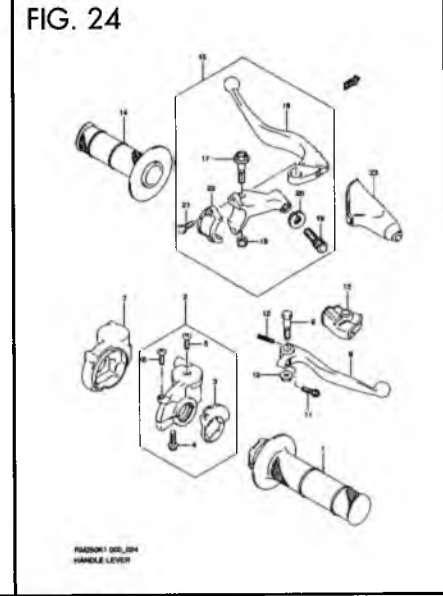
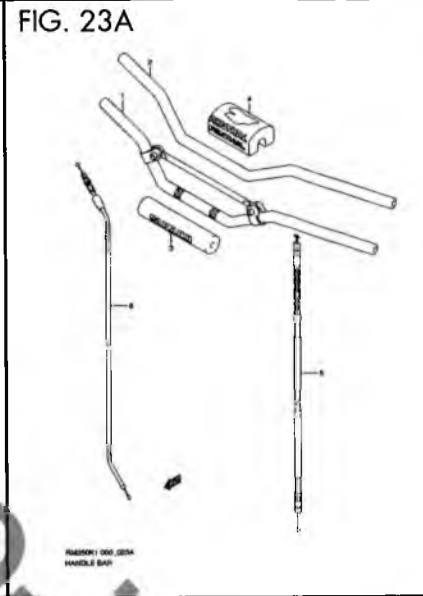
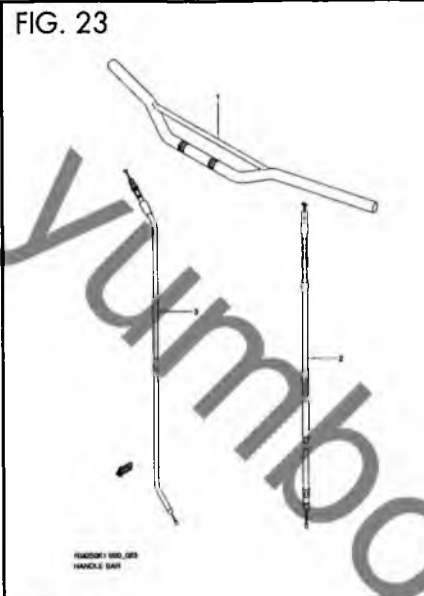
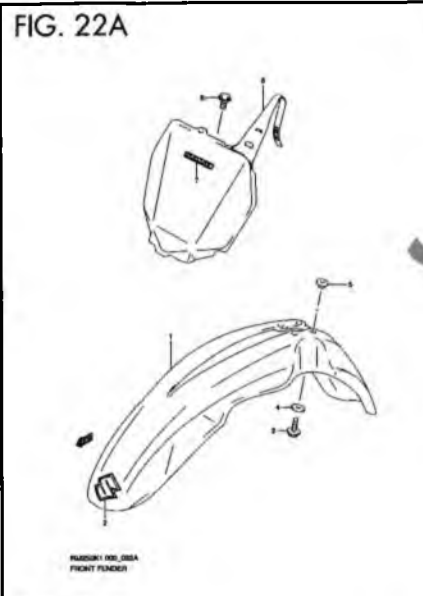


FIG. 26A



FIG26A1 000_000A
SEAT

FIG. 27

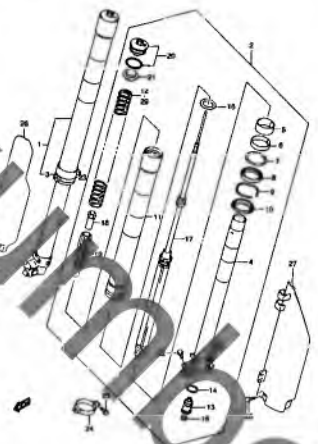


FIG26A1 000_007
FRONT DAMPER

FIG. 27A

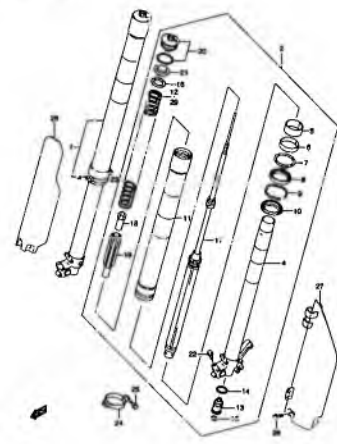


FIG26A1 000_007A
FRONT DAMPER

FIG. 27B

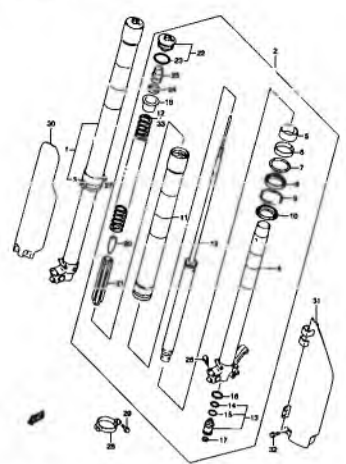


FIG26A1 000_007B
FRONT DAMPER

FIG. 27C

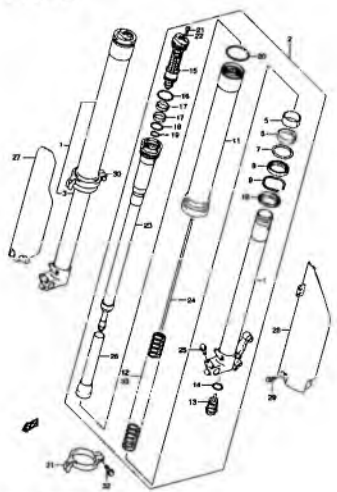


FIG26A1 000_007C
FRONT DAMPER

FIG. 27D

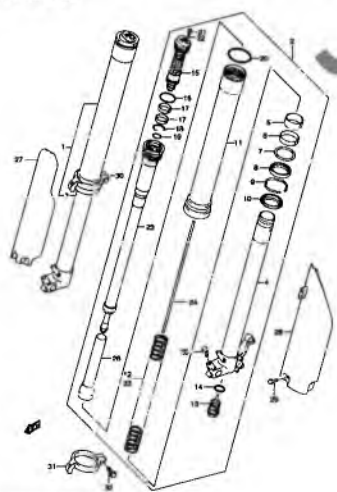


FIG26A1 000_007D
FRONT DAMPER

FIG. 27E

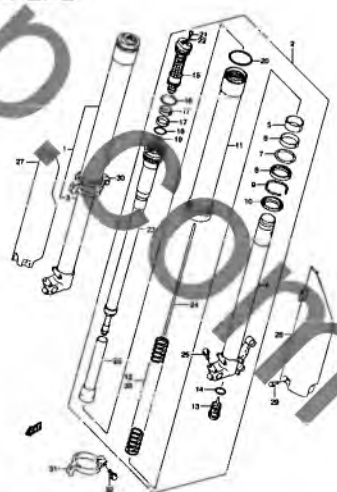


FIG26A1 000_007E
FRONT DAMPER

FIG. 28

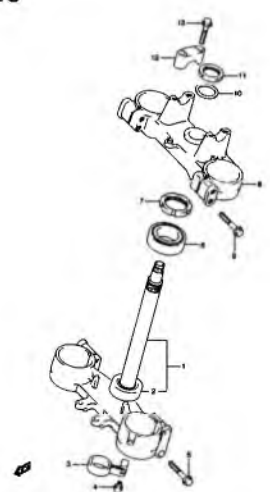


FIG28A1 000_000
STEERING SYSTEM

FIG. 28A

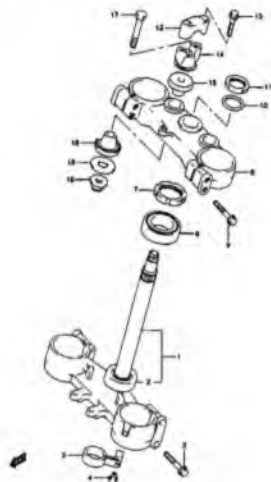


FIG. 28A
STEERING STEM

FIG. 28B

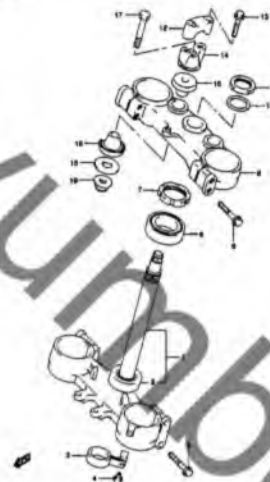


FIG. 28B
STEERING STEM

FIG. 28C

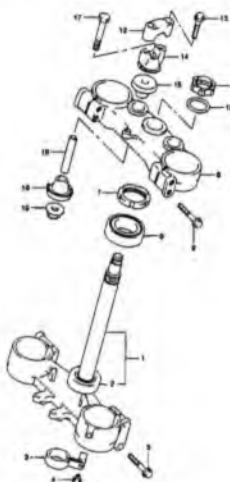


FIG. 28C
STEERING STEM

FIG. 28D

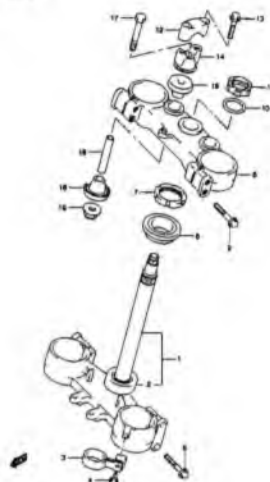


FIG. 28D
STEERING STEM

FIG. 28E

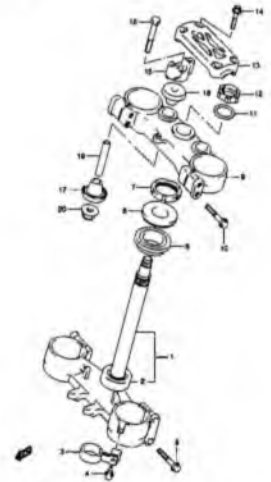


FIG. 28E
STEERING STEM

FIG. 29

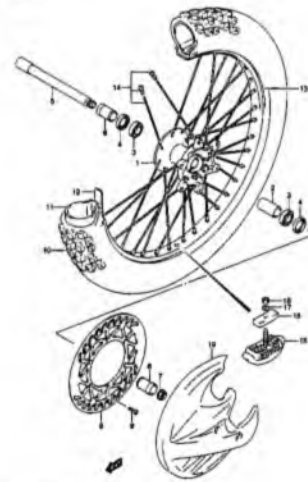


FIG. 29
FRONT WHEEL

FIG. 29A

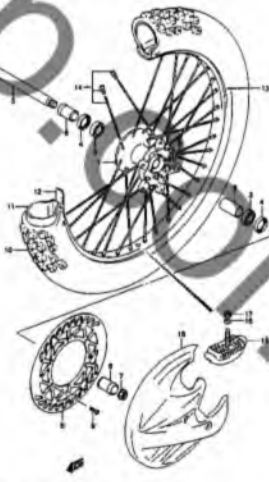


FIG. 29A
FRONT WHEEL

FIG. 30

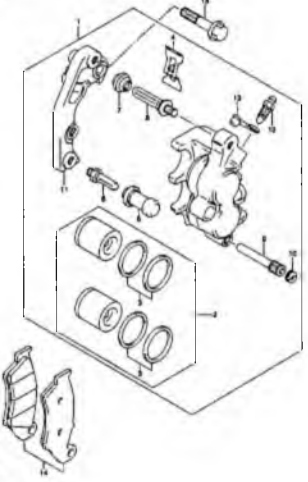


FIG. 30
FRONT CALIPER

FIG. 30A

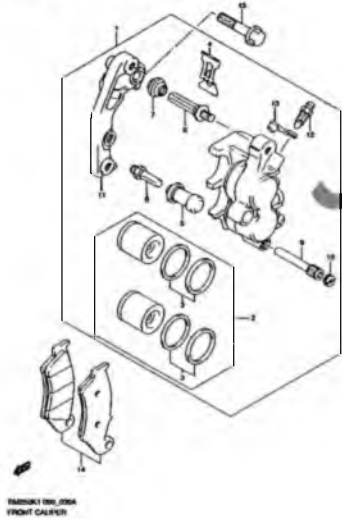


FIG. 31

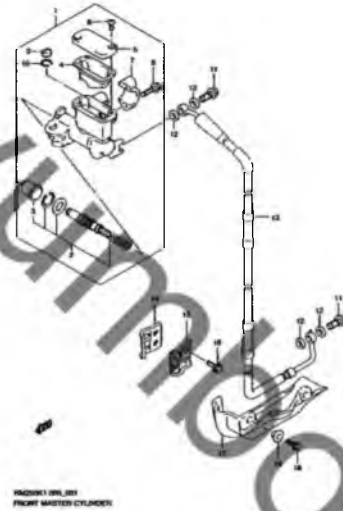


FIG. 31A

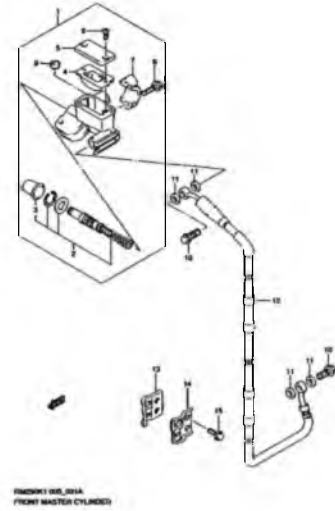


FIG. 31B

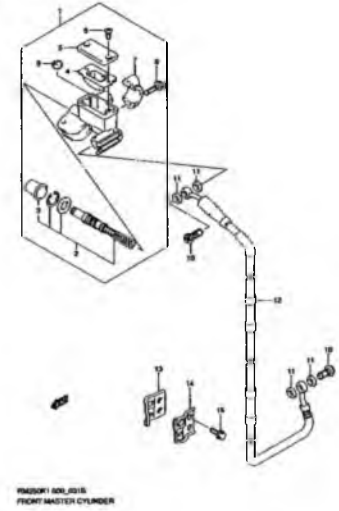


FIG. 32

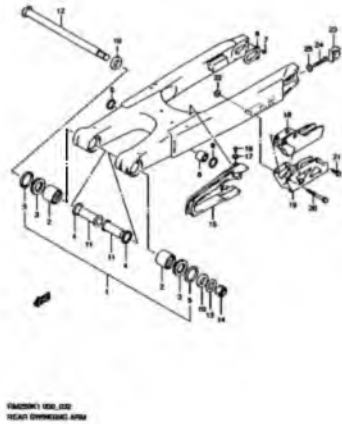


FIG. 32A

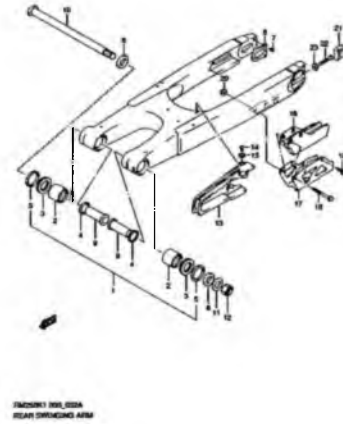


FIG. 32B

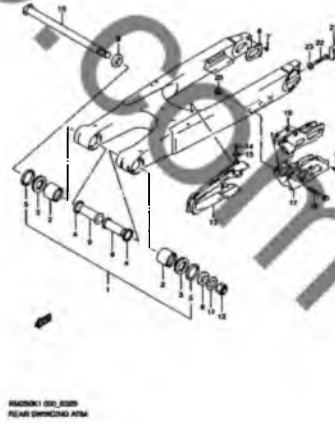


FIG. 33

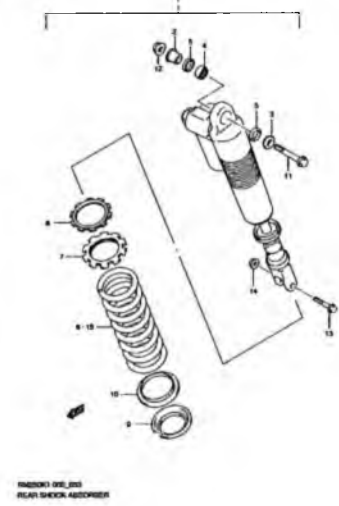


FIG. 33A

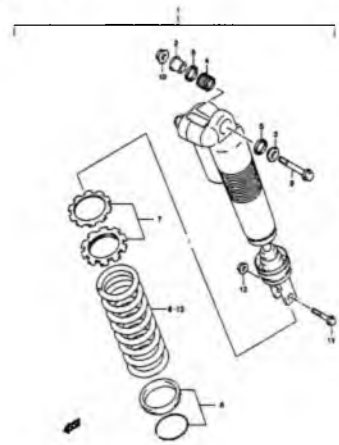


FIG. 33A
REAR SHOCK ABSORBER

FIG. 33B

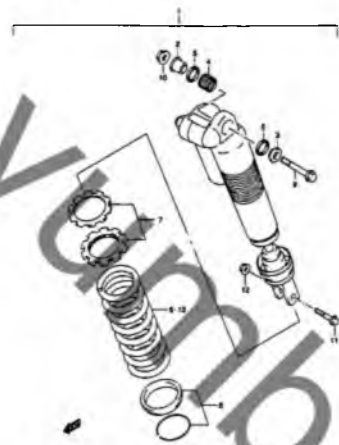


FIG. 33B
REAR SHOCK ABSORBER

FIG. 33C

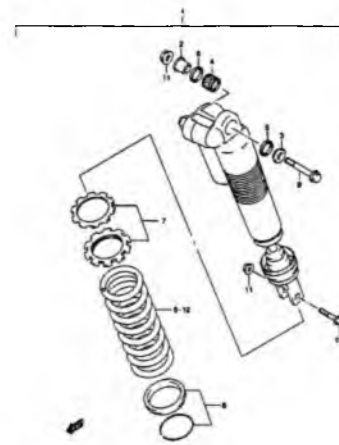


FIG. 33C
REAR SHOCK ABSORBER

FIG. 34

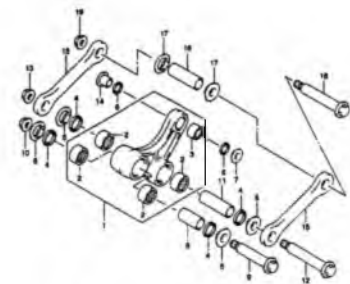


FIG. 34
REAR CUSHION LEVER

FIG. 34A

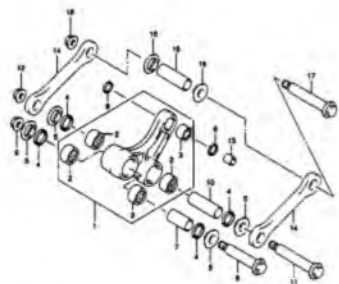


FIG. 34A
REAR CUSHION LEVER

FIG. 34B

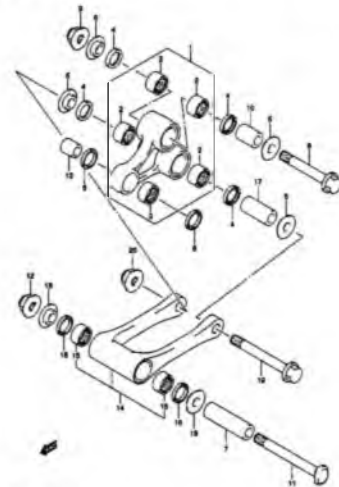


FIG. 34B
REAR CUSHION LEVER

FIG. 35

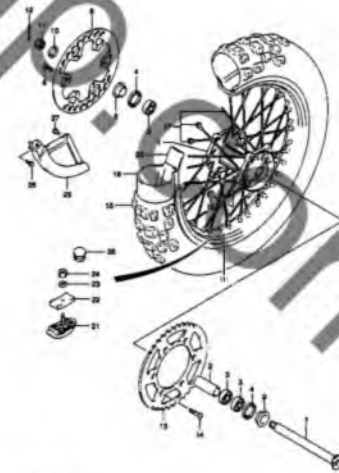


FIG. 35
REAR WHEEL

FIG. 35A

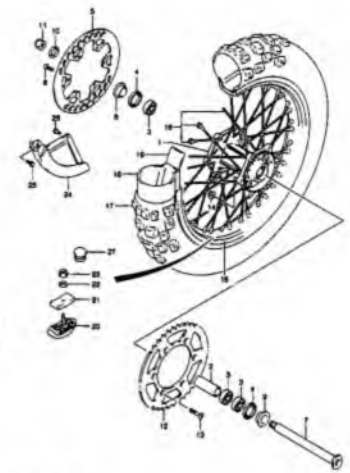


FIG. 35A
REAR WHEEL

FIG. 35B

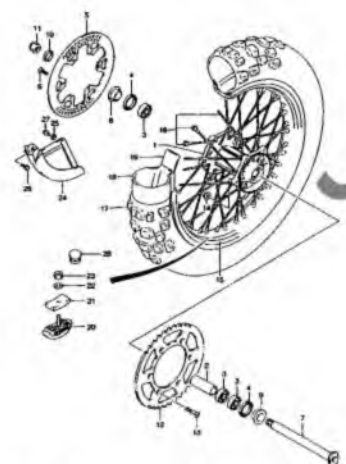


FIGURE 000_0208
REAR WHEEL

FIG. 35C

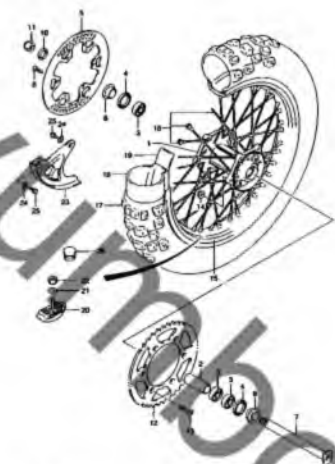


FIGURE 000_0209
REAR WHEEL

FIG. 35D

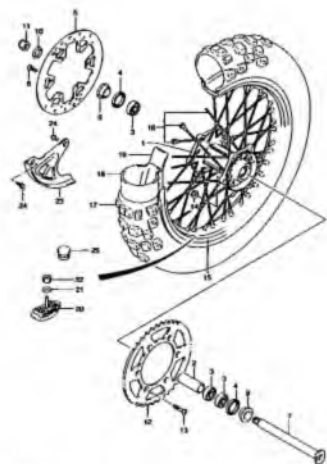


FIGURE 000_0210
REAR WHEEL

FIG. 36

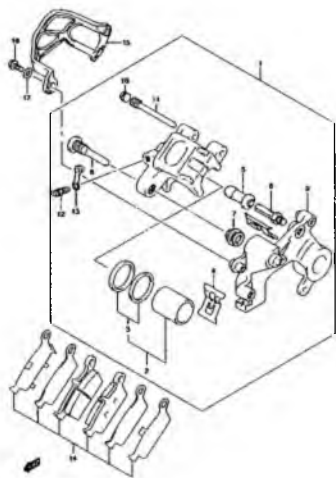


FIGURE 000_0216
REAR CALIPER

FIG. 36A

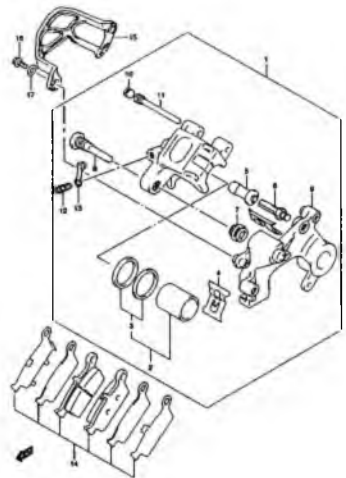


FIGURE 000_0218
REAR CALIPER

FIG. 36B

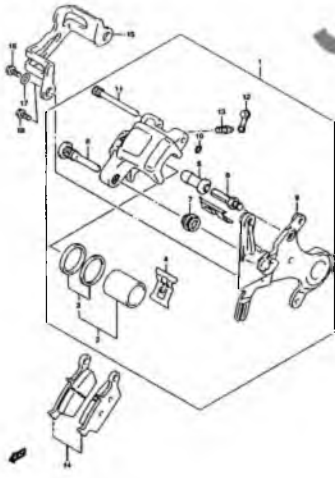


FIGURE 000_0219
REAR CALIPER

FIG. 37

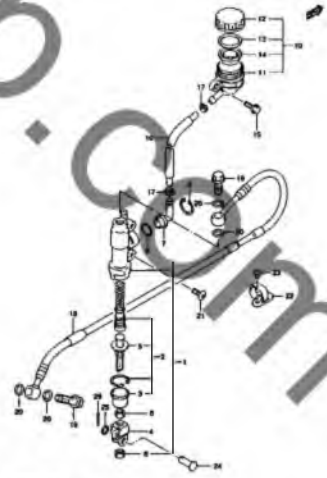


FIGURE 000_0217
REAR MASTER CYLINDER

FIG. 37A

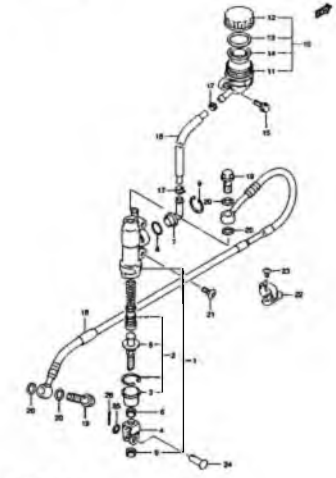


FIGURE 000_0218
REAR MASTER CYLINDER

FIG. 37B

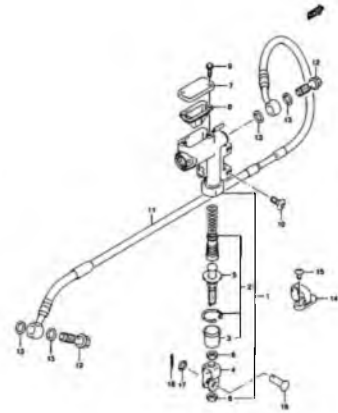


FIG. 37B
REAR MASTER CYLINDER

FIG. 37C

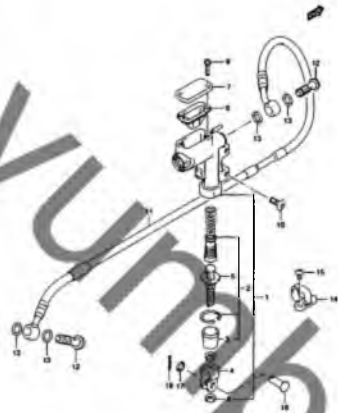


FIG. 37C
REAR MASTER CYLINDER

yumpoo-jip.com

FIG.1

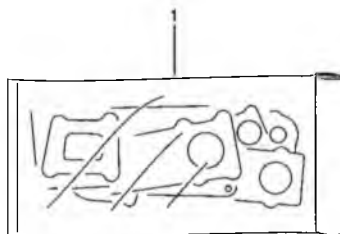


FIG.1 (B-2) ガスケット セット (TYPE K1/K2)

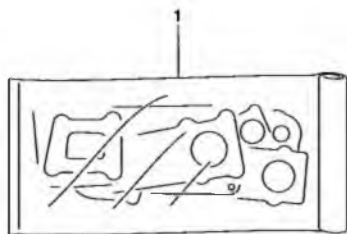
見出番号	品番	品名	使用個数	備考	標準 作業時間
1	11400-37893	ガスケットセット	1	OPT ←11400-37891 ←NO.2~13 フタム	
2	11147-37F00	・Oリング, シリンダヘッドNO.1	1	イラストヒヨウジナシ	
3	11148-37F00	・Oリング, シリンダヘッドNO.2	1	イラストヒヨウジナシ	
4	11233-37E30	・ガスケット, シリンダカバー, NO.1	1	イラストヒヨウジナシ	
5	11234-37E31	・ガスケット, シリンダカバー, NO.3	1	イラストヒヨウジナシ	
6	11238-36E01	・ガスケット, シリンダカバー, NO.2	1	イラストヒヨウジナシ	
7	11241-37F01	・ガスケット, シリンダ	1	イラストヒヨウジナシ ←11241-37F00	
8	11481-37F01	・ガスケット, クランクケース	1	イラストヒヨウジナシ ←11481-37F00	
9	11482-37F01	・ガスケット, シリンダカバー	1	イラストヒヨウジナシ ←11482-37F00	
10	11483-37E02	・ガスケット, マグネットカバー	1	イラストヒヨウジナシ	
11	11484-37E00	・Oリング, クラッチカバーアウト	1	イラストヒヨウジナシ	
12	13156-37E10	・ガスケット, リードバルブ	1	イラストヒヨウジナシ	
13	14171-28C30	・Oリング, エキゾーストパイプ	1	イラストヒヨウジナシ	

FIG.1A (B-3) : TYPE K3/K4/K5/K6

FIG.1A

FIG.1A (B-3) ガスケットセット (TYPE K3/K4/K5/K6)

見出番号	品番	品名	使用個数	備考	標準作業時間
1	11401-37811	ガスケットセット	1	OPT NO.2~13 フクム	
2	11147-37F00	・Oリング, シリンダヘッド NO.1	1	イラストヒヨウジナシ	
3	11148-37F00	・Oリング, シリンダヘッド NO.2	1	イラストヒヨウジナシ	
4	11233-37F20	・ガスケット, シリンダカバー-NO.1	1	イラストヒヨウジナシ	
5	11234-37F20	・ガスケット, シリンダカバー-NO.3	1	イラストヒヨウジナシ	
6	11238-37F20	・ガスケット, シリンダカバー-NO.2	1	イラストヒヨウジナシ	
7	11241-37F20	・ガスケット, シリンダ	1	イラストヒヨウジナシ	
8	11481-37F20	・ガスケット, クランクケース	1	イラストヒヨウジナシ	
9	11482-37F01	・ガスケット, シリンダカバー	1	イラストヒヨウジナシ	
10	11483-37E02	・ガスケット, マグネットカバー	1	イラストヒヨウジナシ	
11	11484-37E00	・Oリング, クラッチカバー-アウト	1	イラストヒヨウジナシ	
12	14171-28C30	・Oリング, エキゾーストパイプ	1	イラストヒヨウジナシ	
13	14172-28C30	・ワッシャ, エキゾーストパイプ	1	イラストヒヨウジナシ	



2

yumbo-jp.com

FIG.1B

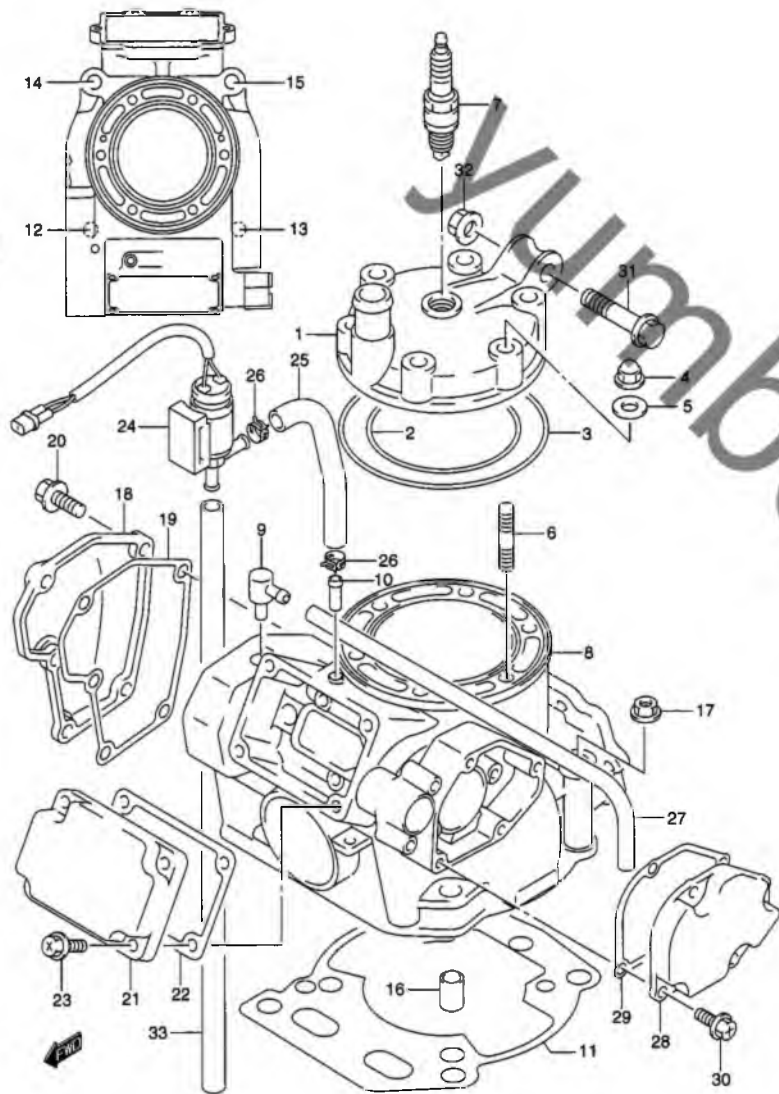


FIG.1B (B-4) シリンダ (TYPE K1)

見出番号	品番	品名	使用個数	備考	標準作業時間
1	11111-37F00	ヘッド,シリンダ	1		W0.8
2	11147-37F00	Oリング,シリンダヘッドNO.1	1		W0.7
3	11148-37F00	Oリング,シリンダヘッドNO.2	1		W0.7
4	09159-08049	ナット	6		
5	09168-08021	ガスケット,8.5X17X2.3	6		
6	09108-08227	スタッドボルト	6		
7	#09482-00561	スパークプラグ(NGK)	1		W0.2
8	11200-37861	シリンダセット	1	NO.9,10 フクム	W1.4
9	16910-09401	・ユニオン,ブリーザホース	1		
10	09364-07002	・ユニオンエキゾーストバルブブリーザホース	1		
11	11241-37F01	ガスケット,シリンダ	1		W1.0
12	01421-10308	スタッドボルト	1		
13	01421-10408	スタッドボルト	1		
14	01421-10603	スタッドボルト	1		
15	01421-10708	スタッドボルト	1		
16	09206-13017	カラー,13X10.4X20	2		
17	08316-10103	ナット	4		
18	11231-37E30	カバー,シリンダ,NO.1	1		W0.4
19	11233-37E30	ガスケット,シリンダカバー,NO.1	1		W0.4
20	01547-06163	ボルト	5		

FIG.1C (B-6) : TYPE K2
 FIG.1D (B-8) : TYPE K3/K4/K5/K6

FIG.1B

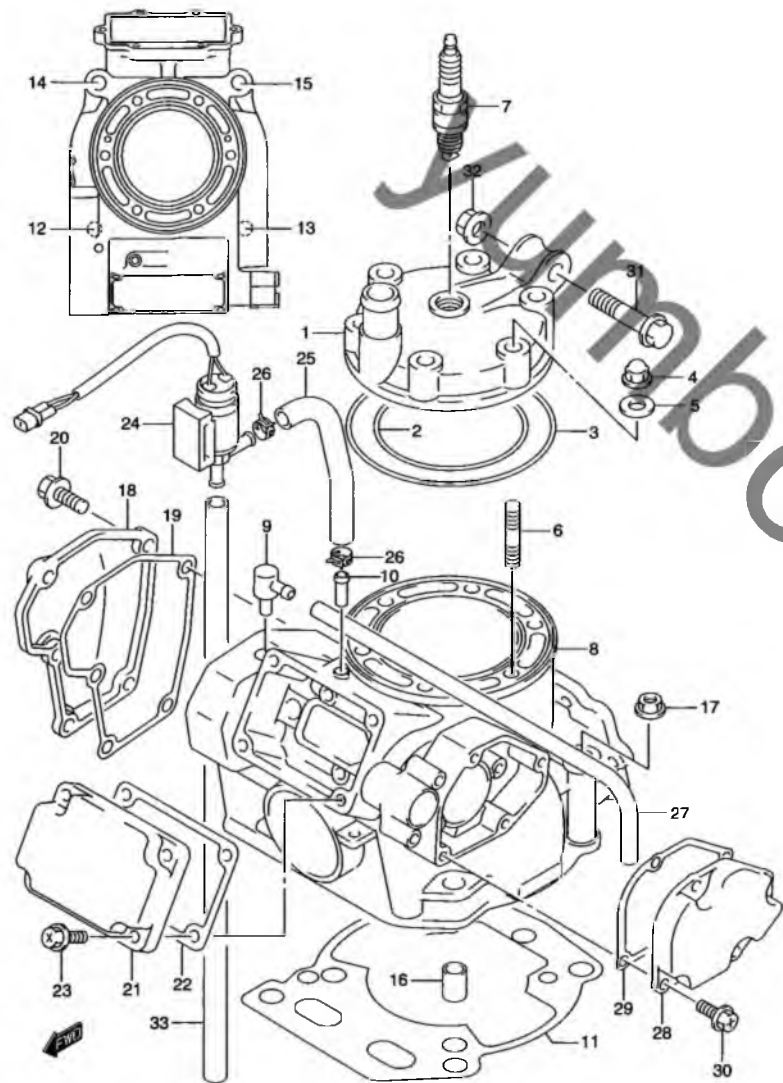


FIG.1B (B-5) シリンダ (TYPE K1)

見出番号	品番	品名	使用個数	備考	標準作業時間
21	11248-37E30	カバー,シリンダ,NO.2	1		W1.1
22	11238-36E01	ガスケット,シリンダカバー,NO.2	1		W1.1
23	02162-05163	スクリュ	4		
24	13160-37E41	ソレノイドバルブアッシ	1		W0.2
25	09352-60103-600	ホース,6X10X600	1	L:600→85	
26	09401-09403	クリップ	2		
27	09352-50823-600	ホース,5X8.2X600	1	L:600→390	
28	11249-37E30	カバー,シリンダ,NO.3	1		W0.4
29	11234-37E31	ガスケット,シリンダカバー-NO.3	1		W0.4
30	02162-05163	スクリュ	4		
31	09103-10126	ボルト,10X48	1		
32	09159-10060	ナット	1		
33	09352-60103-600	ホース,6X10X600	1	L:600→380	

FIG.1C (B-6) : TYPE K2
 FIG.1D (B-8) : TYPE K3/K4/K5/K6

FIG.1C

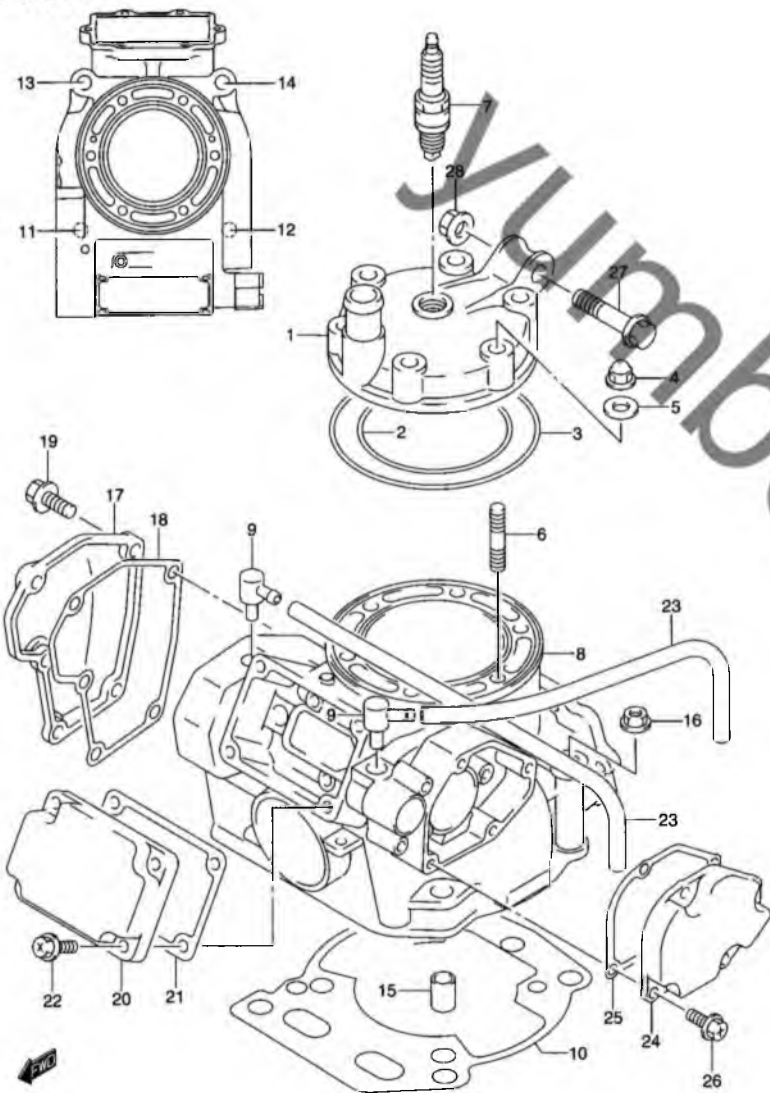


FIG.1C (B-6) シリンダ (TYPE K2)

見出番号	品番	品名	使用個数	備考	標準作業時間
1	11111-37F10	ヘッド,シリンダ	1		W0.8
2	11147-37F00	Oリング,シリンダヘッドNO.1	1		W0.7
3	11148-37F00	Oリング,シリンダヘッドNO.2	1		W0.7
4	09159-08049	ナット	6		
5	09168-08021	ガスケット,8.5X17X2.3	6		
6	09108-08227	スタッドボルト	6		
7	#09482-00561	スパークプラグ(NGK)	1		W0.2
8	11200-37871	シリンダセット	1	NO.9 フクム	W1.4
9	16910-09401	ユニオン,ブリーザーホース	2		
10	11241-37F01	ガスケット,シリンダ	1		W1.0
11	01421-10308	スタッドボルト	1		
12	01421-10408	スタッドボルト	1		
13	01421-10603	スタッドボルト	1		
14	01421-10708	スタッドボルト	1		
15	09206-13017	カラー,13X10.4X20	2		
16	08316-10103	ナット	4		
17	11231-37E30	カバー,シリンダ,NO.1	1		W0.4
18	11233-37E30	ガスケット,シリンダカバー,NO.1	1		W0.4
19	09103-06234	ボルト,6X16	5		
20	11249-37E30	カバー,シリンダ,NO.2	1		W1.1
21	11238-36E01	ガスケット,シリンダカバー,NO.2	1		W1.1
22	02162-05163	スクリュー	4		
23	09352-50823-600	カバー,5X8.2X600	2	L:600→390	

FIG.1D (B-8) : TYPE K3/K4/K5/K6

FIG.1C

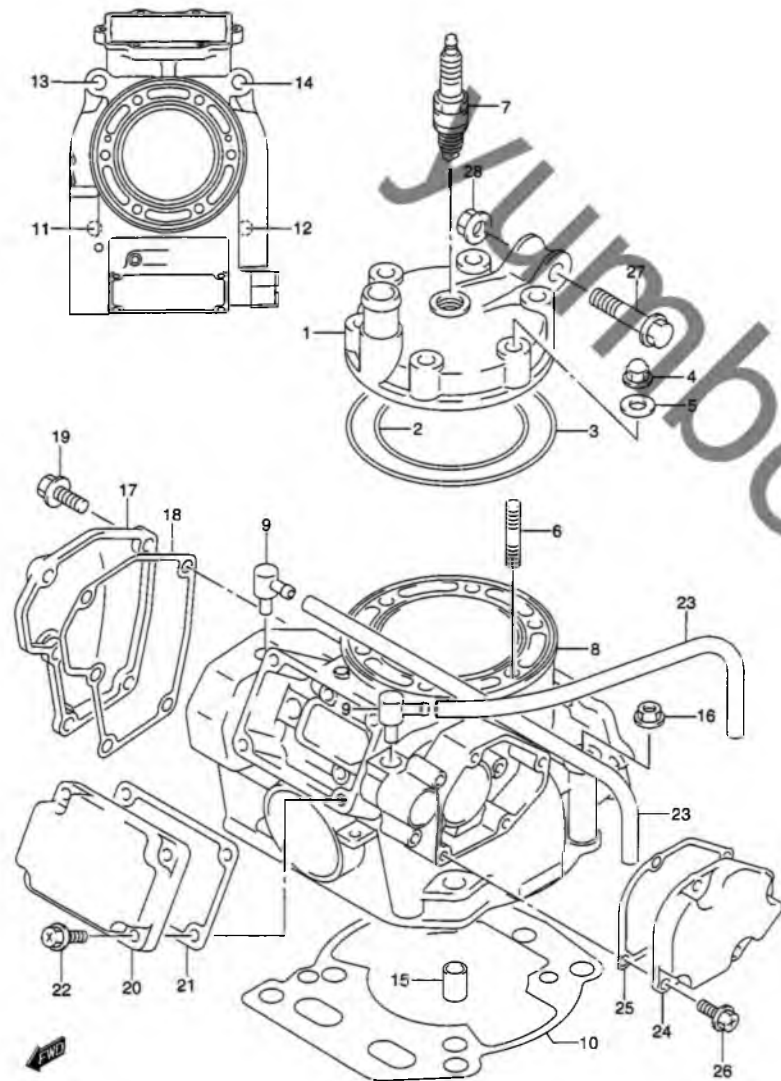


FIG.1C (B-7) シリンダ (TYPE K2)

見出番号	品番	品名	使用個数	備考	標準作業時間
24	11249-37E30	カバー,シリンダ,NO.3	1		W0.4
25	11234-37E31	ガスケット,シリンダカバー-NO.3	1		W0.4
26	02162-05163	スクリュー	4		
27	09103-10126	ボルト,10X48	1		
28	09159-10060	ナット	1		

FIG.1D (B-8) :TYPE K3/K4/K5/K6

FIG.1D

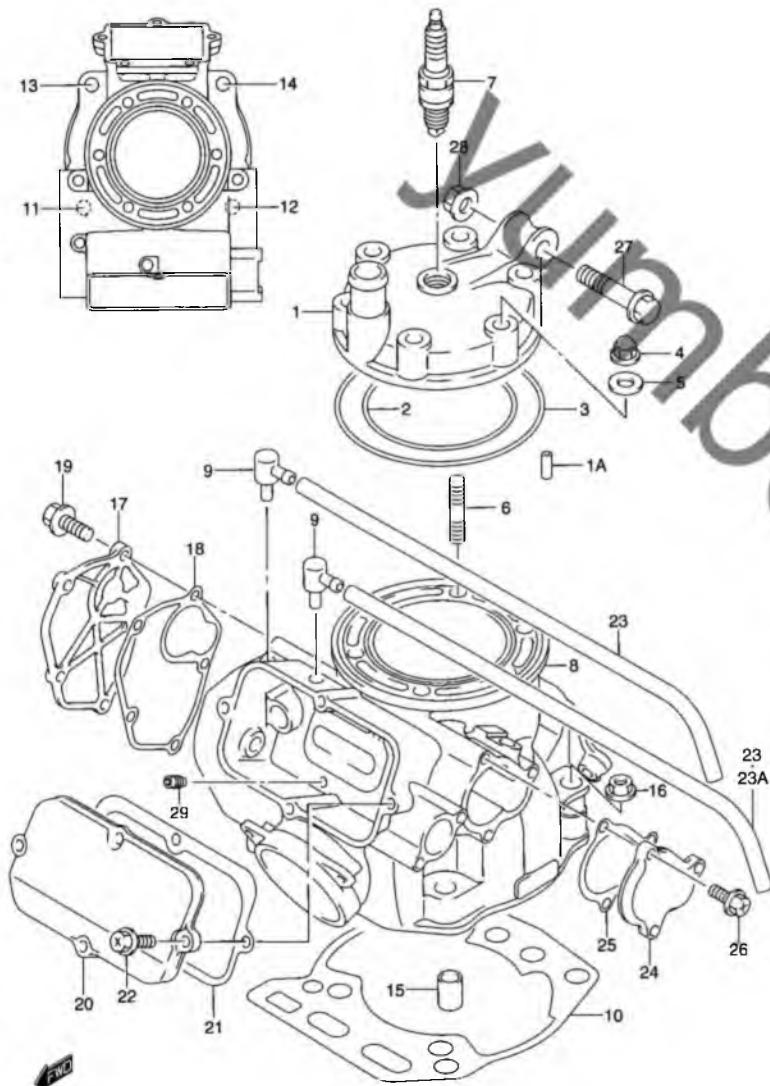


FIG.1D (B-8) シリンダ (TYPE K3/K4/K5/K6)

見出番号	品番	品名	使用個数	備考	標準作業時間
1-1	11111-37F21	ヘッド,シリンダ	1	TYPE K3	W0.8
1-2	11111-37F30	ヘッド,シリンダ	1	TYPE K4	W0.8
1-3	11111-37F40	ヘッド,シリンダ	1	TYPE K5/K6	W0.8
1A	04221-04089	ピン	2	TYPE K5/K6	
2	11147-37F00	Oリング,シリンダヘッドNO.1	1		W0.7
3	11148-37F00	Oリング,シリンダヘッドNO.2	1		W0.7
4	09159-08049	ナット	6		
5	09168-08021	ガスケット,8.5X17X2.3	6		
6	09108-08227	スタッドボルト	6		
7	#09482-00561	スパークプラグ(NGK)	1		W0.2
8-1	11200-37882	シリンダセット	1	TYPE K3 NO.9 フクム	W1.4
8-2	11200-37890	シリンダセット	1	TYPE K4 NO.9 フクム	W1.4
8-3	11201-37840	シリンダセット	1	TYPE K5 NO.9 フクム	W1.4
8-4	11201-37850	シリンダセット	1	TYPE K6 NO.9 フクム	W1.4
9	16910-09401	・ユニオン,ブリーザホース	2		
10	11201-37E20	ガスケット,シリンダ	1		W1.0
11	01421-10300	スタッドボルト	1		
12	01421-10408	スタッドボルト	1		
13	01421-10503	スタッドボルト	1		
14	09108-10141	スタッドボルト	1		
15	09206-13017	カラー,13X10.4X20	2		
16	09159-10108	ナット	4		
17	11231-37F20	カバー,シリンダNO.1	1		W0.4
18	11233-37F20	ガスケット,シリンダカバー-NO.1	1		W0.4
19	09103-05023	ボルト	5		

FIG.1D

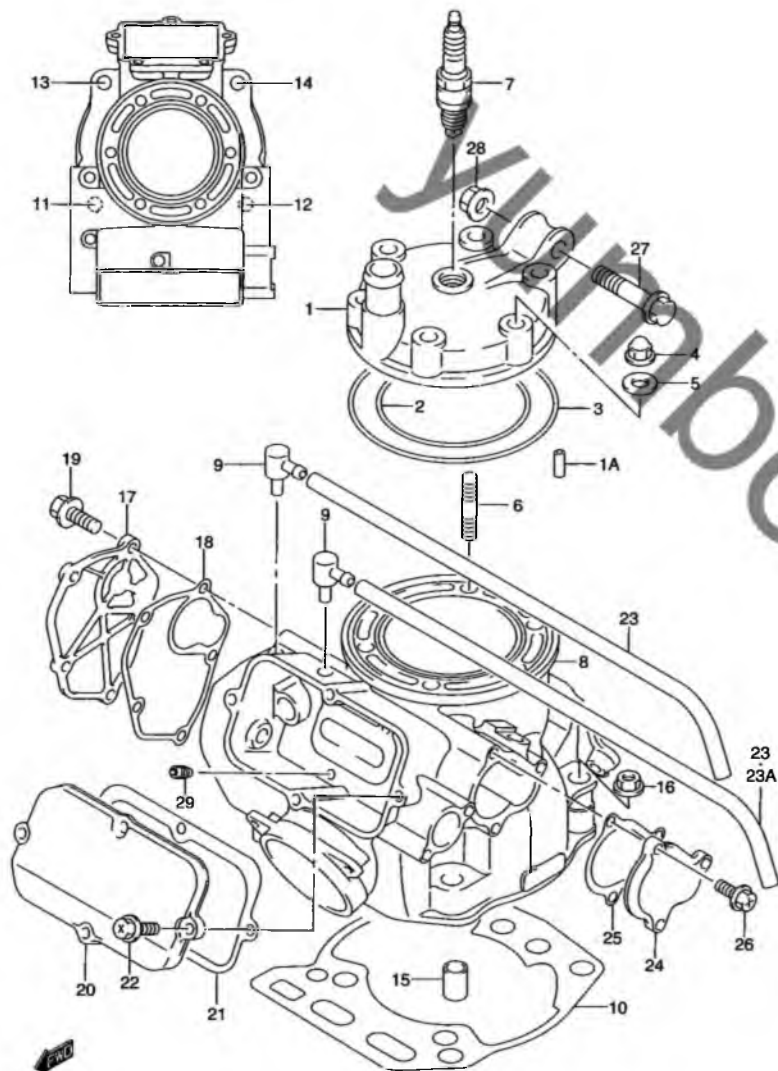


FIG.1D (B-9) シリンダ (TYPE K3/K4/K5/K6)

見出番号	品番	品名	使用個数	備考	標準作業時間
20	11248-37F20	カバー, シリンダNO.2	1		W1.1
21	11238-37F20	ガスケット, シリンダカバー-NO.2	1		W1.1
22	09103-05023	ボルト	4		
23-1	09352-50823-600	ホース, 5X8.2X600	2	TYPE K3 L:600→390	
23-2	09352-50823-600	ホース, 5X8.2X600	1	TYPE K4/K5/K6 L:600→390	
23A	09352-50823-600	ホース, 5X8.2X600	1	TYPE K4/K5/K6 L:600→360	
24	11249-37F20	カバー, シリンダNO.3	1		W0.4
25	11234-37F20	ガスケット, シリンダカバー-NO.3	1		W0.4
26	09103-05023	ボルト	3		
27-1	09103-10126	ボルト, 10X48	1	TYPE K3/K4	
27-2	09103-10149	ボルト, 10X47.5	1	TYPE K5/K6	
28	09159-10078	ナット	1		
29	11252-37F20	スクリュー, エキゾーストバルブドレイン	1		

FIG.2

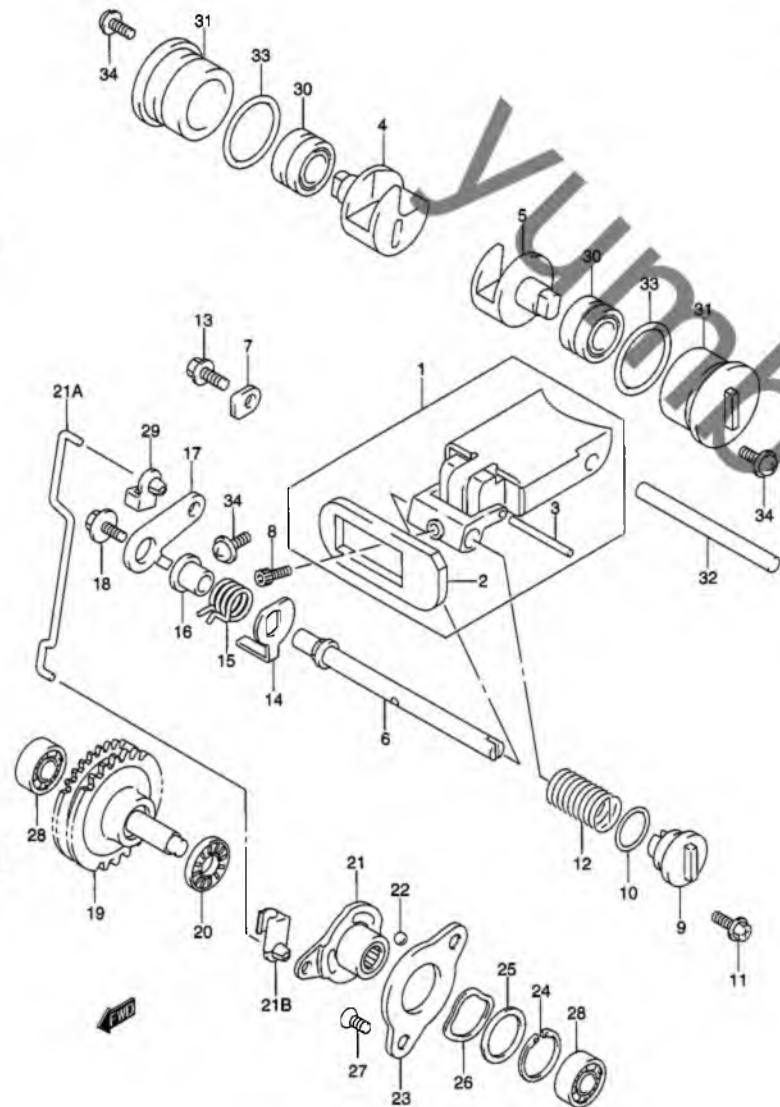


FIG.2 (B-10) エキゾーストバルブ (TYPE K1)

見出番号	品番	品名	使用個数	備考	標準作業時間
1	11206-37F00	バルブアッシ,エキゾースト,メイン	1	NO.2,3 フクム	W1.2
2	11261-37F00	・ガイド,エキゾースト,メインバルブ	1		
3	09261-04013	・ピン	1		
4	11255-37F00	バルブ,エキゾーストサイドライト	1		W1.2
5	11256-37F00	バルブ,エキゾーストサイドレフト	1		W1.2
6	11259-37E00	シャフト,エキゾーストバルブ	1		W1.3
7	24741-21A00	リテーナ	1		
8	09106-04003	ボルト,4X8	1		
9	11274-37E11	キャップ,エキゾースト, バルブシャフトスプリング	1		W0.2
10	09280-15006	Oリング,D:1.9,ID:14.5	1		W0.2
11	02162-05123	ボルト	2		
12	11257-37F00	スプリング,エキゾーストバルブシャフト	1		
13	01547-06103	ボルト	1		
14	11267-00B21	レバー,エキゾーストバルブ,NO.2	1		W0.5
15	09444-16010	スプリング	1		
16	11268-01B01	スペーサ,エキゾーストバルブ	1		
17	11266-37F00	レバー,エキゾーストバルブ,NO.1	1		W0.5
18	09118-05005	ボルト,5X12	1		
19	12670-37E11	ガバナアッシ,エキゾーストバルブ	1		W0.8
20	09263-10002	ベアリング,10.1X22X2.8	1		
21	12680-01B30	アクチュエータ,エキゾーストバルブ	1		W0.9
21A	12685-37F00	ロッド,エキゾーストバルブ	1		W1.2
21B	12686-36E00	フィッシュ,エキゾーストバルブロッド,NO.1	1		W0.8
22	06111-06003	ボール	3		
23	12682-01B02	ステータ,エキゾーストバルブアクチュエータ	1		W0.9
24	09380-19003	スナップリング	1		

FIG.2A (B-12) : TYPE K2

FIG.2B (B-14) : TYPE K3/K4/K5/K6

FIG.2

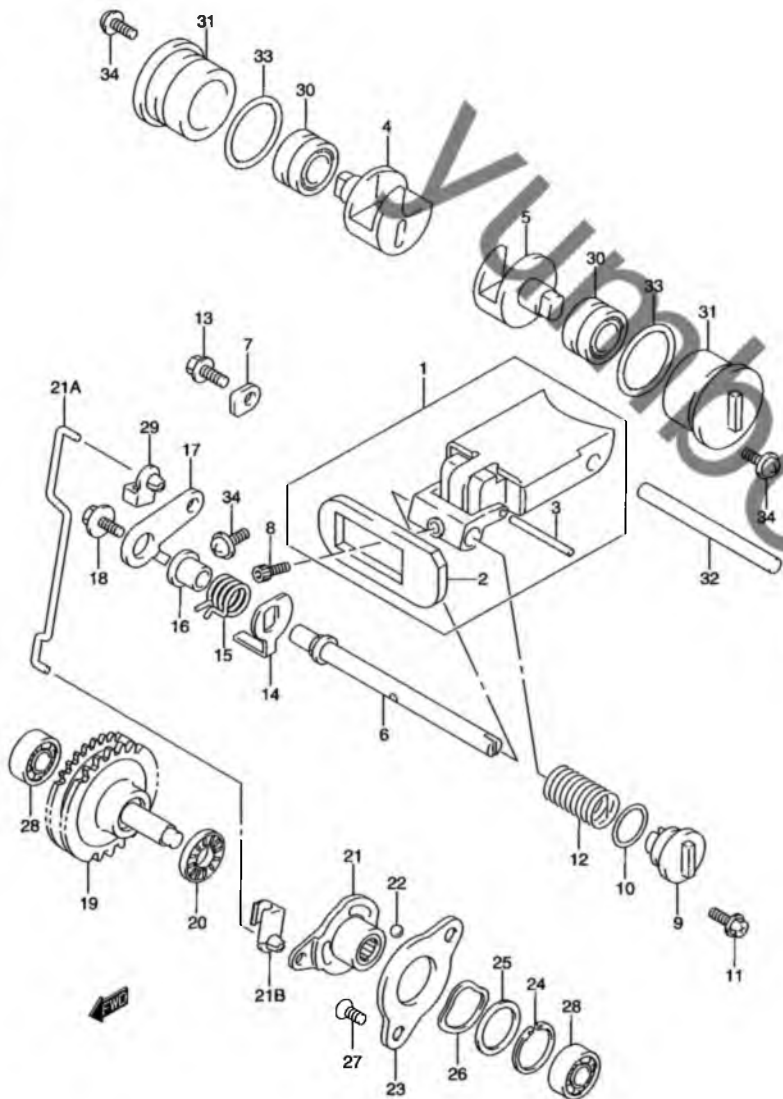


FIG.2 (B-11) エキゾーストバルブ (TYPE K1)

見出番号	品番	品名	使用個数	備考	標準作業時間
25	09181-19004	シム, 19.1X25X0.3	1		
26	09164-19001	ワッシャ	1		
27	09120-05003	スクリュ, 5X10	2		
28	09262-08005	ベアリング, 8X22X7	2		
29	12686-01B00	ブッシュ, エキゾーストバルブロッド, NO.1	1		W0.5
30	09263-12026	ベアリング	2		
31	11262-37F00	キャップ, エキゾーストサイドバルブ	2		W0.2DAI
32	09202-04020	ピン	1		
33	09280-29005	Oリング	2		
34	02112-15123	スクリュ	6		

FIG.2A (B-12) : TYPE K2

FIG.2B (B-14) : TYPE K3/K4/K5/K6

FIG.2A

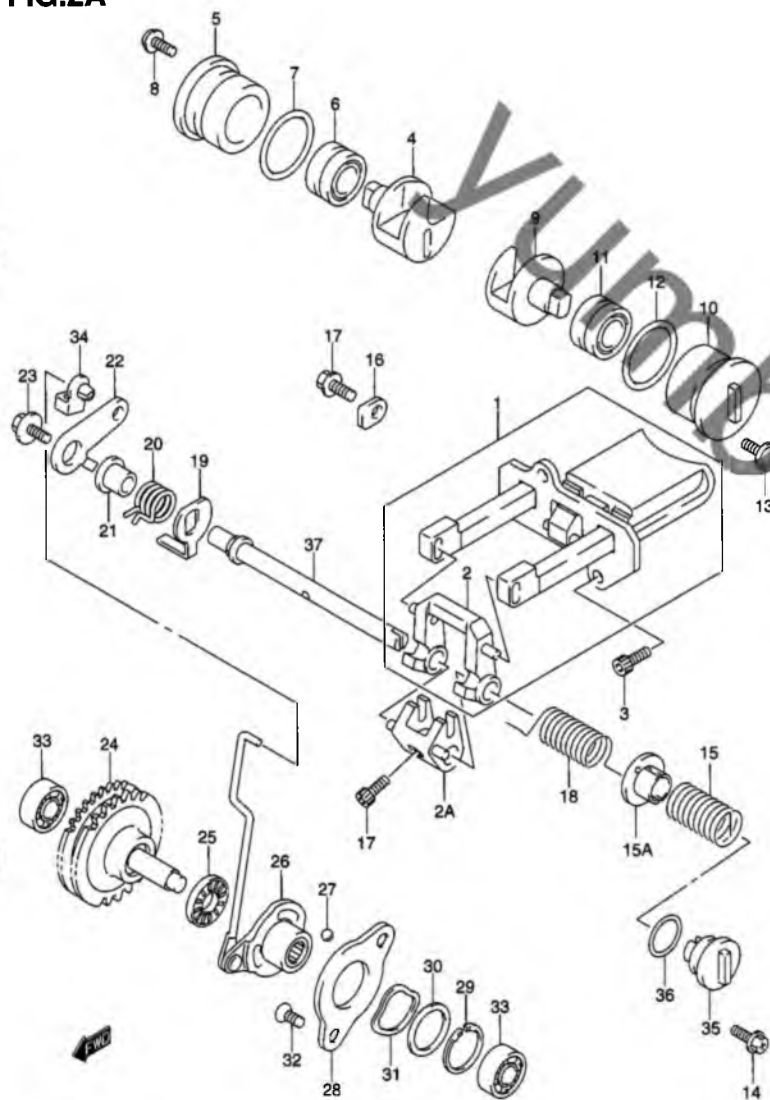


FIG.2A (B-12) エキゾーストバルブ (TYPE K2)

見出番号	品番	品名	使用個数	備考	標準作業時間
1	11206-37F10	バルブアッシ,エキゾーストメイン	1	NO.2 フクム	W1.2
2	11254-37F10	・バルブ,エキゾーストメイン	1		W1.2
2A	11209-37F10	アーム,エキゾーストバルブ	1		W1.2
3	07130-05123	ボルト	2		
4	11255-37F10	バルブ,エキゾーストサイド,ライト	1		W1.2
5	11262-37F00	キャップ,エキゾーストサイドバルブ	1		W0.2
6	09263-12026	ベアリング	1		
7	09280-29005	Oリング	1		W0.2
8	02112-15123	スクリュ	2		
9	11256-37F10	バルブ,エキゾーストサイド,レフト	1		W1.2
10	11262-37F00	キャップ,エキゾーストサイドバルブ	1		W0.2
11	09263-12026	ベアリング	1		
12	09280-29005	Oリング	1		W0.2
13	02112-15123	スクリュ	2		
14	02162-05123	ボルト	2		
15	11257-37F10	スプリング,エキゾーストバルブシャフト	1		
15A	11253-37F10	スペーサ,エキゾーストバルブシャフト	1		
16	07741-11A00	リテーナ	1		
17	01557-06103	ボルト	1		
18	11289-37F10	スプリング,エキゾーストサイド	1		
19	11267-00B21	レバー,エキゾーストバルブ,NO.2	1		W0.5
20	09444-16010	スプリング	1		
21	11268-01B01	スプリング,エキゾーストバルブ	1		
22	11266-37F00	レバー,エキゾーストバルブ,NO.1	1		W0.5
23	09118-05005	ボルト,5x12	1		

FIG.2B (B-14) : TYPE K3/K4/K5/K6

FIG.2A

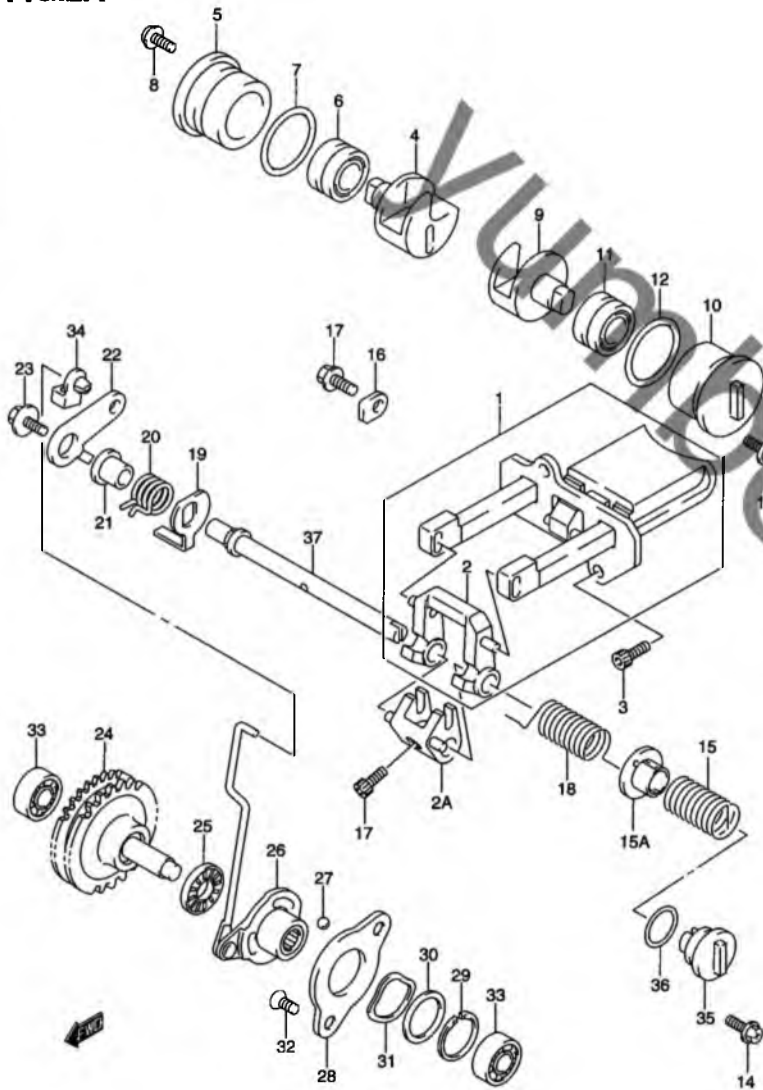


FIG.2A (B-13) エキゾーストバルブ (TYPE K2)

見出番号	品番	品名	使用個数	備考	標準作業時間
24	12670-37E11	ガバナアッシ,エキゾーストバルブ	1		W0.8
25	09263-10002	ベアリング,10.1X22X2.8	1		
26	12680-37810	アクチュエータ,エキゾーストバルブ	1		W0.9
27	06111-06003	ボール	3		
28	12682-01B02	ステータ,エキゾーストバルブアクチュエータ	1		W0.9
29	09380-19003	スナップリング	1		
30	09181-19004	シム,19.1X25X0.3	1		
31	09164-19001	ワッシャ	1		
32	09120-05003	スクリュ,5X10	2		
33	09262-08005	ベアリング,8X22X7	2		
34	12686-01B00	ブッシュ,エキゾーストバルブロッド,NO.1	1		W0.5
35	11274-37E11	キャップ,エキゾーストバルブシャフトスプリング	1		W0.2
36	09280-15006	Oリング,D:1.9,ID:14.5	1		
37	11259-37E00	シャフト,エキゾーストバルブ	1		W1.3

FIG.2B (B-14) : TYPE K3/K4/K5/K6

FIG.2B

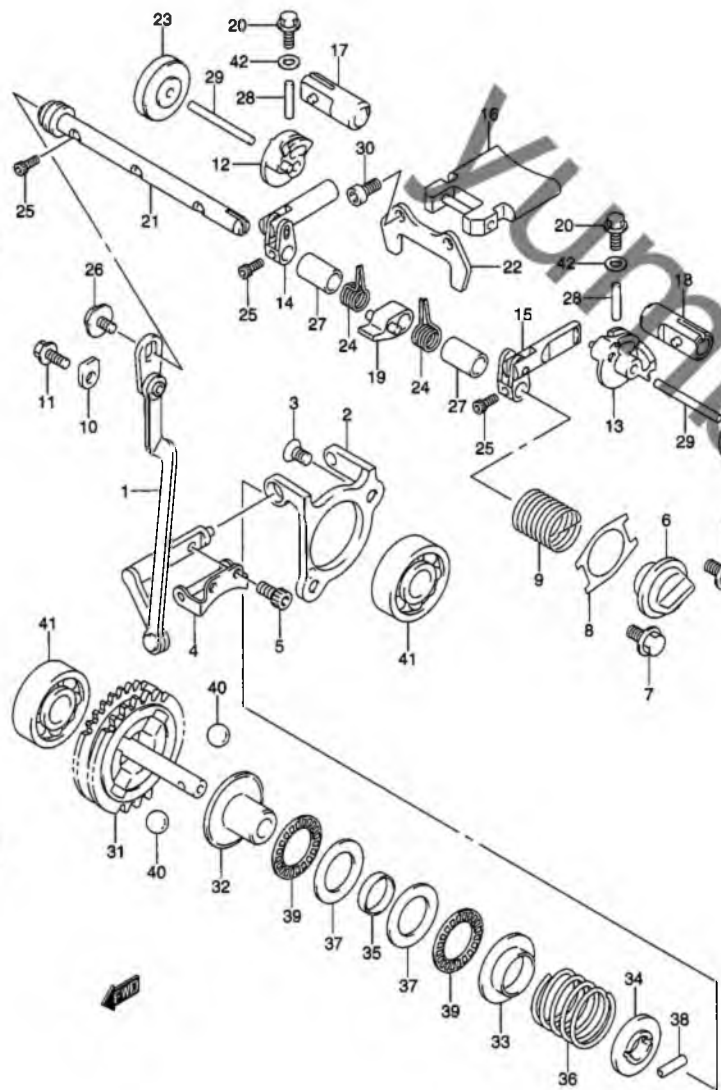


FIG.2B (B-14) エキゾーストバルブ (TYPE K3/K4/K5/K6)

見出番号	品番	品名	使用個数	備考	標準作業時間
1-1	12689-37F21	アクチュエータ,エキゾーストバルブ	1	TYPE K3/K4	W1.0
1-2	12689-37F40	アクチュエータ,エキゾーストバルブ	1	TYPE K5	W1.0
1-3	12689-37F50	アクチュエータアッシ,エキゾーストバルブ	1	TYPE K6	W1.0
2-1	12681-37F20	ベース,アクチュエータ	1	TYPE K3/K4	W1.0
2-2	12681-03B00	ベース,アクチュエータ	1	TYPE K5/K6	W1.0
3	09120-05003	スクリュ,5X10	2		
4	12682-36F21	アーム,アクチュエータ	1		W1.0
5	09106-04003	ボルト,4X8	2		
6	11274-37F20	キャップ, エキゾーストバルブシャフトスプリング	1		W0.2
7	09103-05022	ボルト	2		
8-1	11279-37F20	ガスケット, エキゾーストVLVスプリングキャップ	1	TYPE K3	
8-2	11279-37F30	ガスケット, エキゾーストバルブスプリングキャップ	1	TYPE K4/K5/K6	
9	11257-37E10	スプリング,シリンダカバー-NO,2シャフト	1		
10	24741-21A00	リテーナ	1		
11	09103-06256	ボルト	1		
12-1	11202-37F20	カム,エキゾーストサイドVLVライト	1	TYPE K3	W1.2
12-2	11202-37F30	カム,エキゾーストサイドバルブライト	1	TYPE K4/K5	W1.2
12-3	11202-37F50	カム,エキゾーストサイドバルブライト	1	TYPE K6	W1.2
13-1	11203-37F20	カム,エキゾーストサイドVLVレフト	1	TYPE K3	W1.2
13-2	11203-37F30	カム,エキゾーストサイドバルブレフト	1	TYPE K4/5	W1.2
13-3	11203-37F50	カム,エキゾーストサイドバルブレフト	1	TYPE K6	W1.2
14-1	11204-37F20	ロッドアッシ, エキゾーストサイドVLVカムライト	1	TYPE K3	W1.2
14-2	11204-37F30	ロッドアッシ, エキゾーストサイドバルブカムライト	1	TYPE K4	W1.2
14-3	11204-37F40	ロッドアッシ, エキゾーストサイドバルブカムライト	1	TYPE K5	W1.2
14-4	11204-37F50	ロッドアッシ, エキゾーストサイドバルブカムライト	1	TYPE K6	W1.2

2

FIG.2B

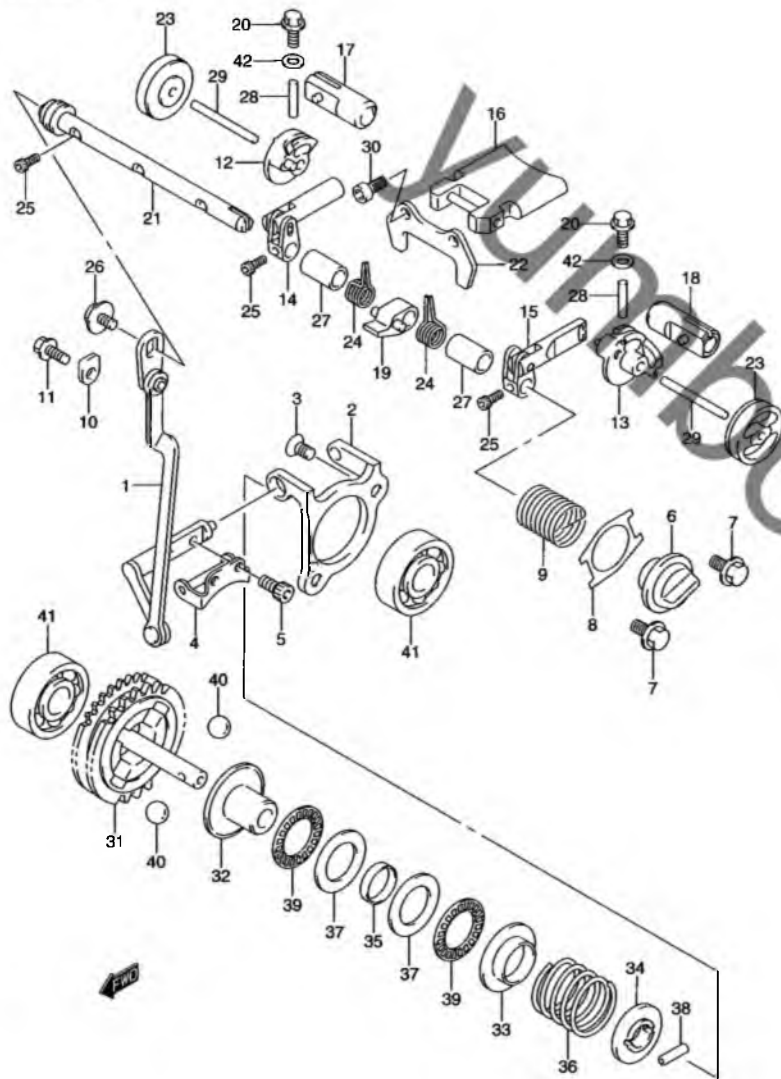


FIG.2B (C-2) エキゾーストバルブ (TYPE K3/K4/K5/K6)

見出番号	品番	品名	使用個数	備考	標準作業時間
15-1	11205-37F20	ロッドアッシ, エキゾーストサイドVVLVカムレフト	1	TYPE K3	W1.2
15-2	11205-37F30	ロッドアッシ, エキゾーストサイドバルブカムレフト	1	TYPE K4	W1.2
15-3	11205-37F40	ロッドアッシ, エキゾーストサイドバルブカムレフト	1	TYPE K5	W1.2
15-4	11205-37F50	ロッドアッシ, エキゾーストサイドバルブカムレフト	1	TYPE K6	W1.2
16-1	11206-37F20	バルブアッシ,エキゾーストメイン	1	TYPE K3/K4	W1.2
16-2	11206-37F40	バルブアッシ,エキゾーストメイン	1	TYPE K5	W1.2
16-3	11206-37F50	バルブアッシ,エキゾーストメイン	1	TYPE K6	W1.2
17-1	11207-37F21	バルブアッシ,エキゾーストサイドライト	1	TYPE K3/K4/K5	W1.2
17-2	11207-37F50	バルブアッシ,エキゾーストサイドライト	1	TYPE K6	W1.2
18-1	11208-37F21	バルブアッシ,エキゾーストサイドレフト	1	TYPE K3/K4/K5	W1.2
18-2	11208-37F50	バルブアッシ,エキゾーストサイドレフト	1	TYPE K6	W1.2
19-1	11209-37F21	アームアッシ,エキゾーストメインバルブ	1	TYPE K3/K4	W1.2
19-2	11209-37F40	アームアッシ,エキゾーストメインバルブ	1	TYPE K5	W1.2
19-3	11209-37F50	アームアッシ,エキゾーストメインバルブ	1	TYPE K6	W1.2
20	11251-37F20	キャップ, エキゾーストサイドVVLVストップピン	2		
21	11259-37F21	シャフト,エキゾーストバルブ	1		W1.2
22-1	11261-37F20	プレート,エキゾーストメインバルブ	1	TYPE K3/K4	
22-2	11261-37F40	プレート,エキゾーストメインバルブ	1	TYPE K5/K6	
23-1	11273-37F20	スベーサ,エキゾーストサイドバルブ	2	TYPE K3/K4/K5	
23-2	11273-37F50	スベーサ,エキゾーストサイドバルブ	2	TYPE K6	
24-1	11288-37F20	スプリング,エキゾーストメインバルブアーム	2	TYPE K3/K4	
24-2	11288-37F40	スプリング,エキゾーストメインバルブアーム	1	TYPE K5/K6	

FIG.2B

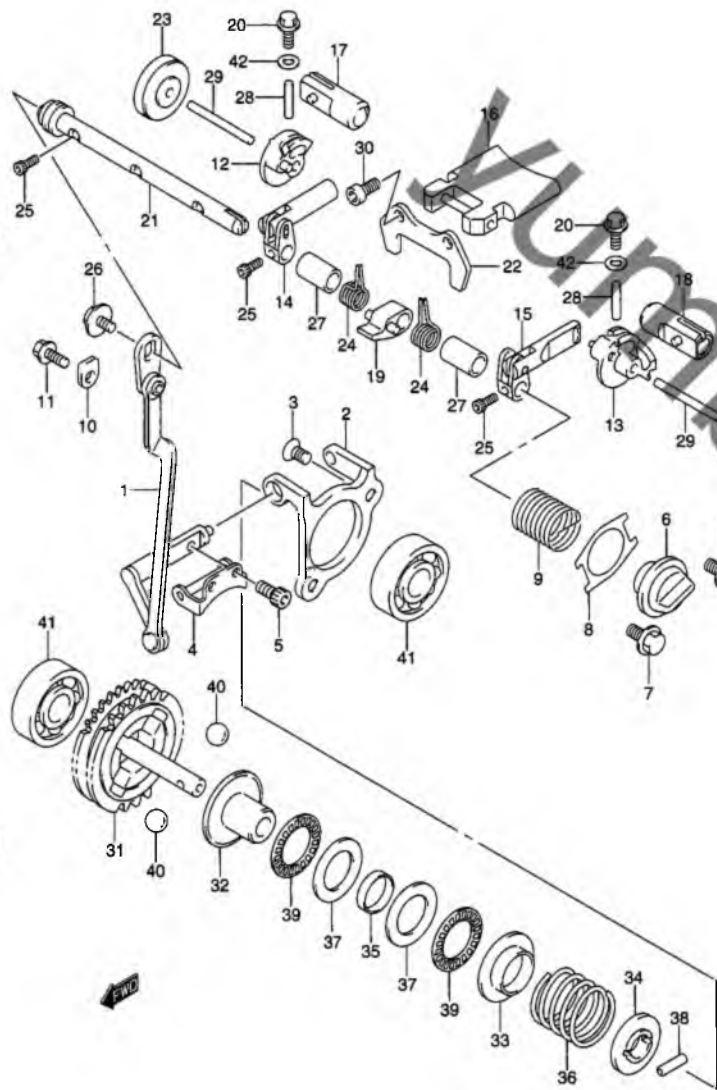


FIG.2B (C-3) エキゾーストバルブ (TYPE K3/K4/K5/K6)

見出番号	品番	品名	使用個数	備考	標準作業時間
25	09106-04003	ボルト,4X8	3		
26	09118-05003	ボルト,5X12	1		
27	09180-08067	スペーサ	2	TYPE K3/K4	
28	09261-04005	ローラ	2		
29	09261-04014	ピン	2		
30	07130-05123	ボルト	2		
31-1	12670-37820	ガバナ,ドライブ	1	TYPE K3	W0.8
31-2	12670-37830	ガバナ,ドライブ	1	TYPE K4/K5/K6	W0.8
32	12672-36F10	ガバナ,ドリブン	1		W0.8
33	12674-36F10	ストップ,ガバナスプリングNO.1	1		
34	12675-36F11	ストップ,ガバナスプリングNO.2	1		
35	12676-36F10	スペーサ,ガバナ	1		
36-1	12677-36F10	スプリング,ガバナ	1	TYPE K3	
36-2	12677-36F30	スプリング,ガバナ	1	TYPE K4	
36-3	12677-37F40	スプリング,ガバナ	1	TYPE K5/K6	
37	09181-15223	シム,15X28X1.0	2		
38	09261-03017	ローラ,3X12.5	1		
39	09263-15003	ベアリング,15X28X2	2		
40	06111-12004	ボール	5		
41	09262-08005	ベアリング,8X22X7	2		
42	08168-08015	ガスケット,8.2X14X1.6	2		

FIG.3

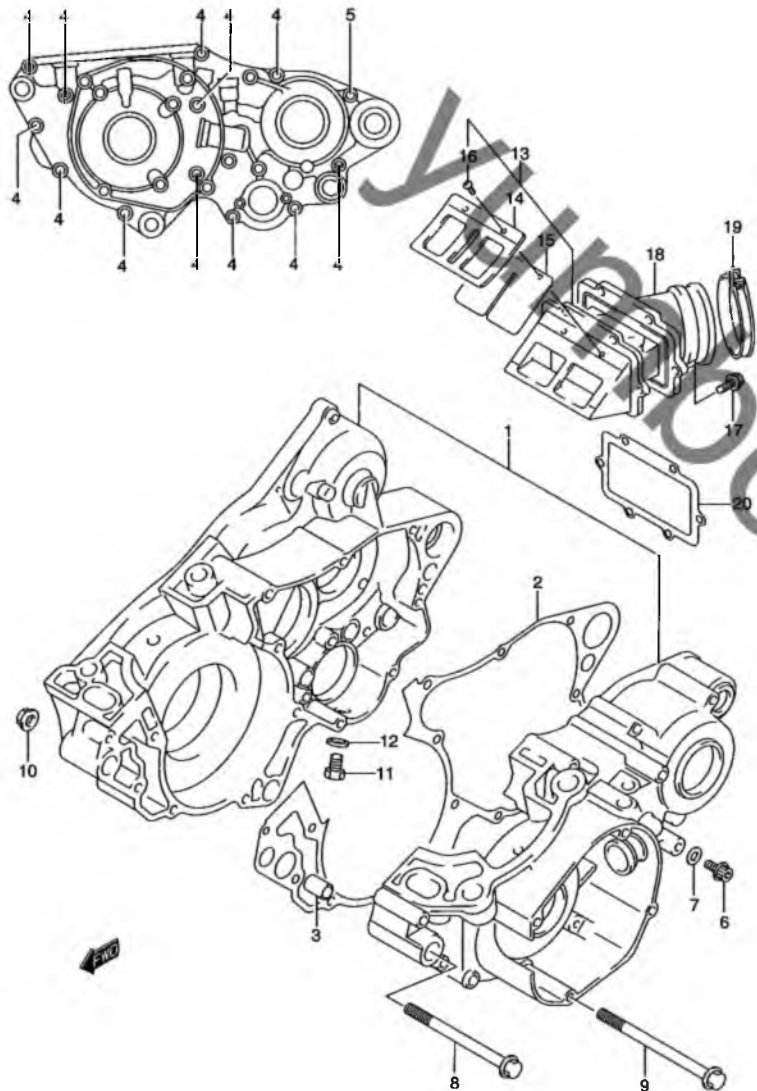


FIG.3 (C-4) クランクケース (TYPE K1/K2)

見出番号	品番	品名	使用個数	備考	標準作業時間
1-1	11300-37854	クランクケースセット	1	TYPE K1 NO.2~5 フクム	W4.0
1-2	11300-37862	クランクケースセット	1	TYPE K2 NO.2~5 フクム	W4.0
2-1	11481-37F00	・ガスケット,クランクケース	1	TYPE K1	W4.0
2-2	11481-37F01	・ガスケット,クランクケース	1	TYPE K2	W4.0
3	09206-13017	・カラー,13X10.4X20	2		
4-1	11328-37F00	・ボルト,クランクケースL50	12	TYPE K1	
4-2	09103-06244	・ボルト	12	TYPE K2	
5-1	11328-37F10	・ボルト,クランクケースL65	1	TYPE K1	
5-2	09103-06245	・ボルト	1	TYPE K2	
6	07120-06103	ボルト	1	オイルチェック	
7	09168-06004	ガスケット,6.2X11X1.2	1		
8	09103-10087	ボルト,10X105	1		
9	09103-10076	ボルト,10X118	1		
10	09159-10060	ナット	2		
11-1	09247-12009	プラグ	1	TYPE K1	
11-2	09247-12012	プラグ	1	TYPE K2	
12	09168-12002	ガスケット,12.1X16.2X3.7	1		
13	13150-37E10	バルブアッシ,リード	1	NO.14~16 フクム	W0.5
14	13152-37E10	・ストップバルブ	2		
15	13153-37E00	・バルブ,リード	2		
16	02112-33083	・スクリュー	4		
17-1	01547-06203	・ナット	6	TYPE K1	
17-2	09103-06235	ボルト,6X20	6	TYPE K2	
18	13110-37F00	パイプ,インターク	1		W0.5
19	09402-56208	クランク	1		
20	13156-37E10	ガスケット,リードバルブ	1		W0.5

FIG.3A (C-5) : TYPE K3/K4/K5/K6

FIG.3A

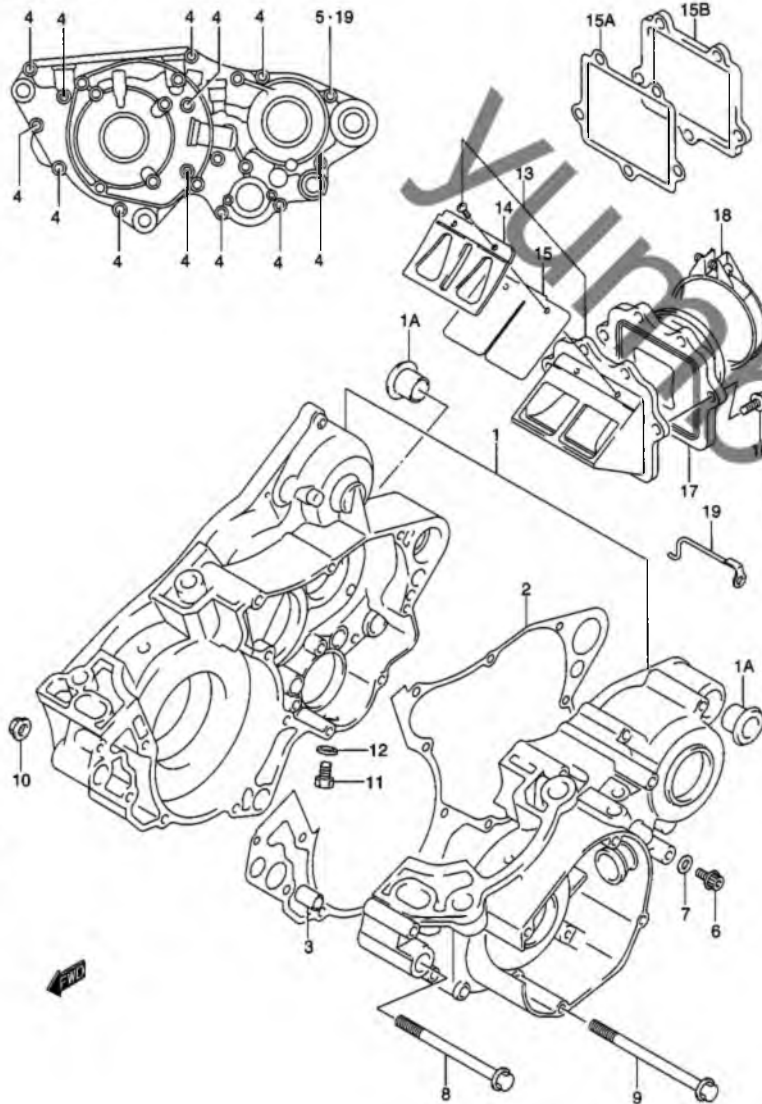


FIG.3A (C-5) クランクケース (TYPE K3/K4/K5/K6)

見出番号	品番	品名	使用個数	備考	標準 作業時間
1-1	11300-37881	クランクケースセット	1	TYPE K3 NO.1A~7 フクム	W4.0
1-2	11300-37890	クランクケースセット	1	TYPE K4 NO.1A~7 フクム	W4.0
1-3	11301-37840	クランクケースセット	1	TYPE K5 NO.1A~7 フクム	W4.0
1-4	11301-37850	クランクケースセット	1	TYPE K6 NO.1A~7 フクム	W4.0
1A	11315-37F10	・ブッシュ, エンジンピボット	2	TYPE K3/K4	
2	11481-37F20	・ガスケット, クランクケース	1		W4.0
3	09206-13017	・カラー, 13X10.4X20	2		
4	09103-06244	・ボルト	12		
5	09103-06245	・ボルト	1		
6	07120-06103	・ボルト	1		
7	09168-06004	・ガスケット, 6.2X11X1.2	1		
8	09103-10087	ボルト, 10X105	1		
9-1	09103-10076	ボルト, 10X118	1	TYPE K3/K4/K5	
9-2	09103-10399	ボルト	1	TYPE K6	
10	09159-10078	ナット	2		
11	09247-12012	プラグ	1		
12	09158-12002	ガスケット, 12.1X16.2X3.7	1		
13-1	13150-37F00	バルブアッシ, リード	1	TYPE K3/K4/K5 NO.14, 15 フクム	W0.5
13-2	13150-37F00	バルブアッシ, リード	1	TYPE K6 NO.14, 15 フクム	W0.5
14	13152-37F00	・ストップ, リードバルブ	2		
15-1	13153-37F00	・バルブ, リード	2	TYPE K3/K4/K5	
15-2	13153-37F30	バルブ, リード	2	TYPE K6	
15A	13155-37F00	ガスケット, リードバルブ	1	TYPE K6	
15B	13156-37F00	スペーサ, リードバルブ	1	TYPE K6	
16-1	09103-06235	ボルト, 6X20	5	TYPE K3/K4/K5	
16-2	09103-06250	ボルト	5	TYPE K6	

FIG.3A

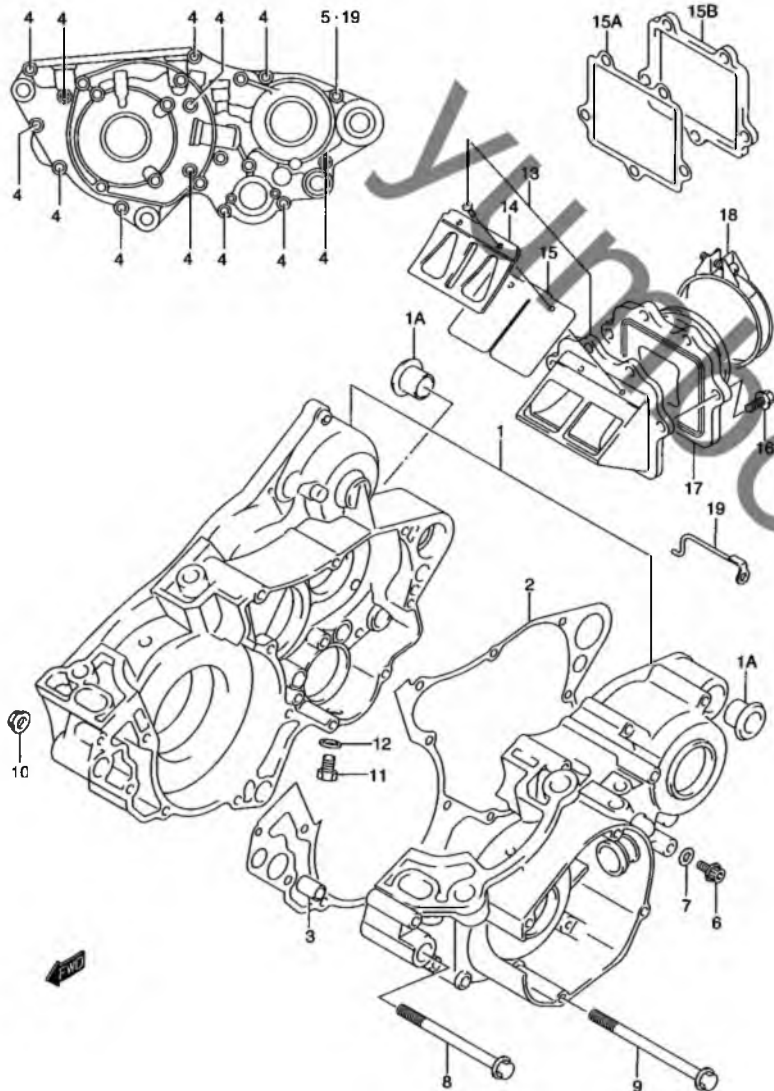


FIG.3A (C-6) クランクケース (TYPE K3/K4/K5/K6)

見出番号	品番	品名	使用個数	備考	標準 作業時間
17-1	13110-37F20	パイプ,インテーク	1	TYPE K3/K4/K5	W0.5
17-2	13110-37F40	パイプ,インテーク	1	TYPE K6	W0.5
18-1	09402-56208	クランプ	1	TYPE K3/K4	
18-2	09402-56901	クランプ	1	TYPE K5/K6	
19	13694-37F30	ガイド,キャブレタホース	1		

FIG.4

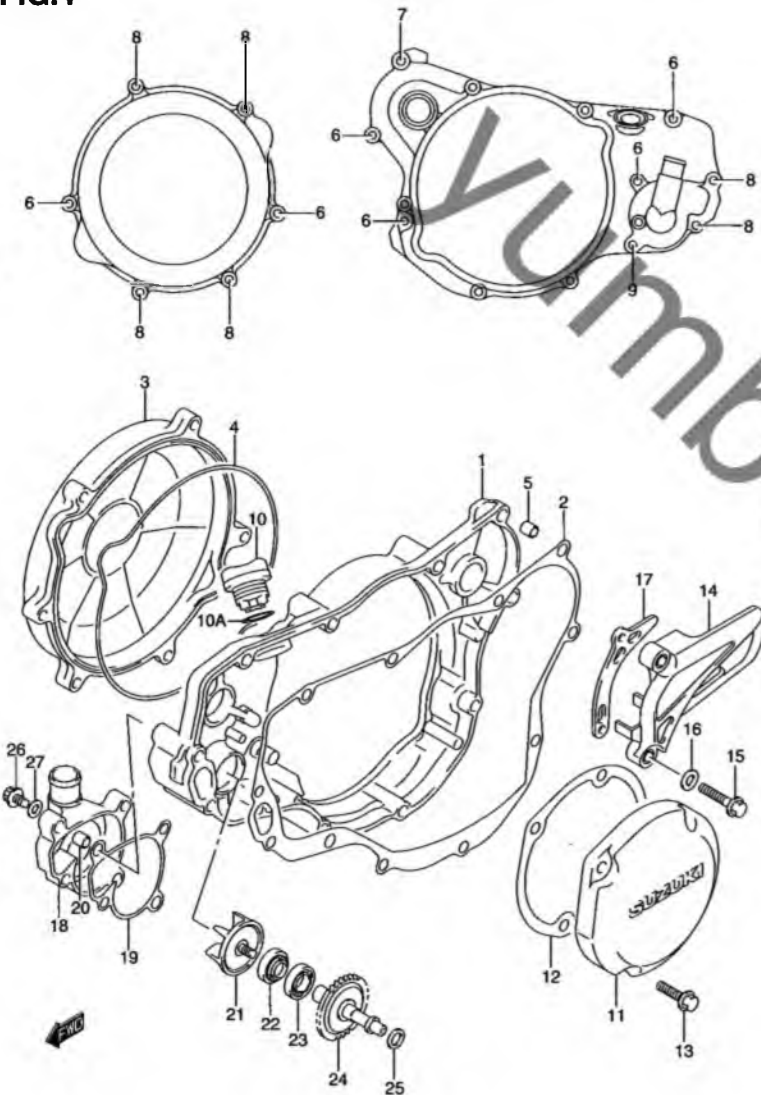


FIG.4 (C-7) クランクケース カバー/ウォーター ポンプ (TYPE K1/K2)

見出番号	品番	品名	使用個数	備考	標準 作業時間
1	11341-37F00	カバー,クラッチ	1		W0.8
2	11482-37F01	ガスケット,シリンダカバー	1		W0.8
3-1	11371-37E01	カバー,クラッチアウト	1	TYPE K1	W0.3
3-2	11371-37F00	カバー,クラッチアウト	1	TYPE K2	W0.3
4	11484-37E00	Oリング,クラッチカバーアウト	1		W0.3
5	04211-09109	ピン	3		
6-1	01547-06253	ボルト	6	TYPE K1	
6-2	09103-06250	ボルト	6	TYPE K2	
7-1	01547-06303	ボルト	1	TYPE K1	
7-2	09103-06251	ボルト	1	TYPE K2	
8-1	01547-06603	ボルト	6	TYPE K1	
8-2	09103-06253	ボルト	6	TYPE K2	
9-1	01547-06653	ボルト	1	TYPE K1	
9-2	09103-06245	ボルト	1	TYPE K2	
10	11971-12C51	プラグ,オイルフィラ	1		
10A	09280-17003	Oリング	1		
11-1	11351-37E00	カバー,マグネット	1	TYPE K1	W0.2
11-2	1351-37F00	カバー,マグネット	1	TYPE K2	W0.2
12	11483-37E02	ガスケット,マグネットカバー	1		W0.2
13-1	01547-06203	ボルト	4	TYPE K1	
13-2	09103-06235	ボルト,6X20	4	TYPE K2	
14	11360-36E00	カバー,スプロケット	1		W0.2
15-1	01547-06303	ボルト	2	TYPE K1	
15-2	09103-06251	ボルト	2	TYPE K2	
16	08322-01063	ワッシャー	2		

FIG.4A (C-9) : TYPE K3/K4/K6

FIG.4

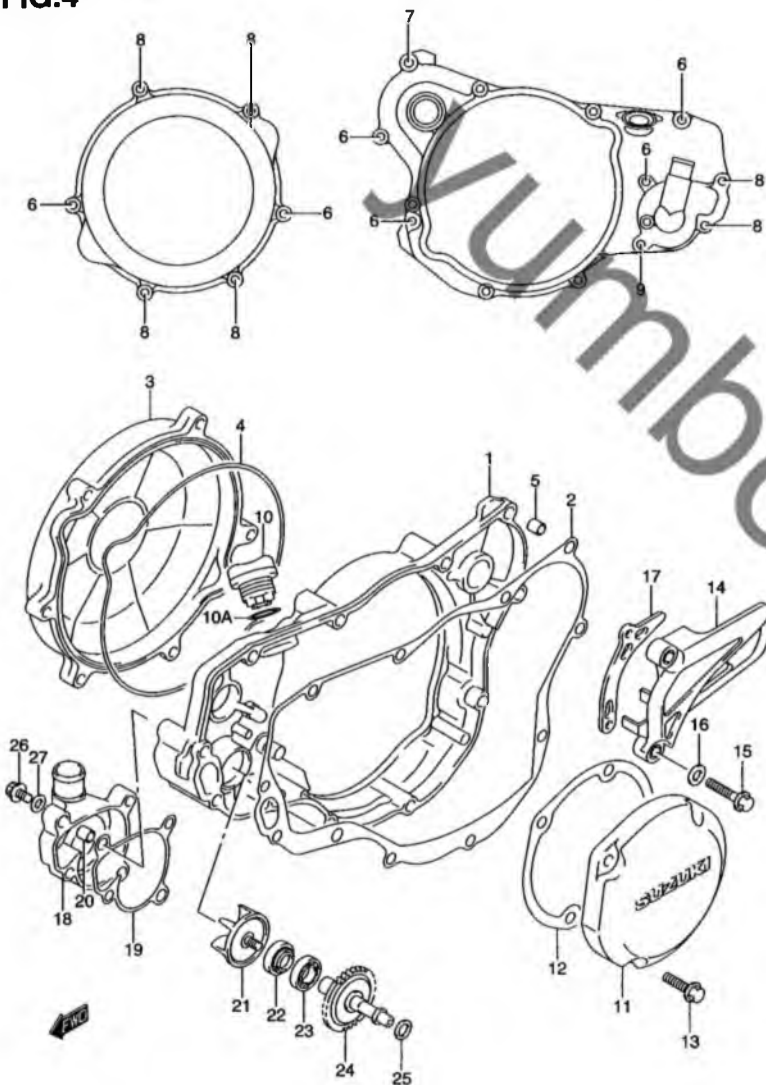


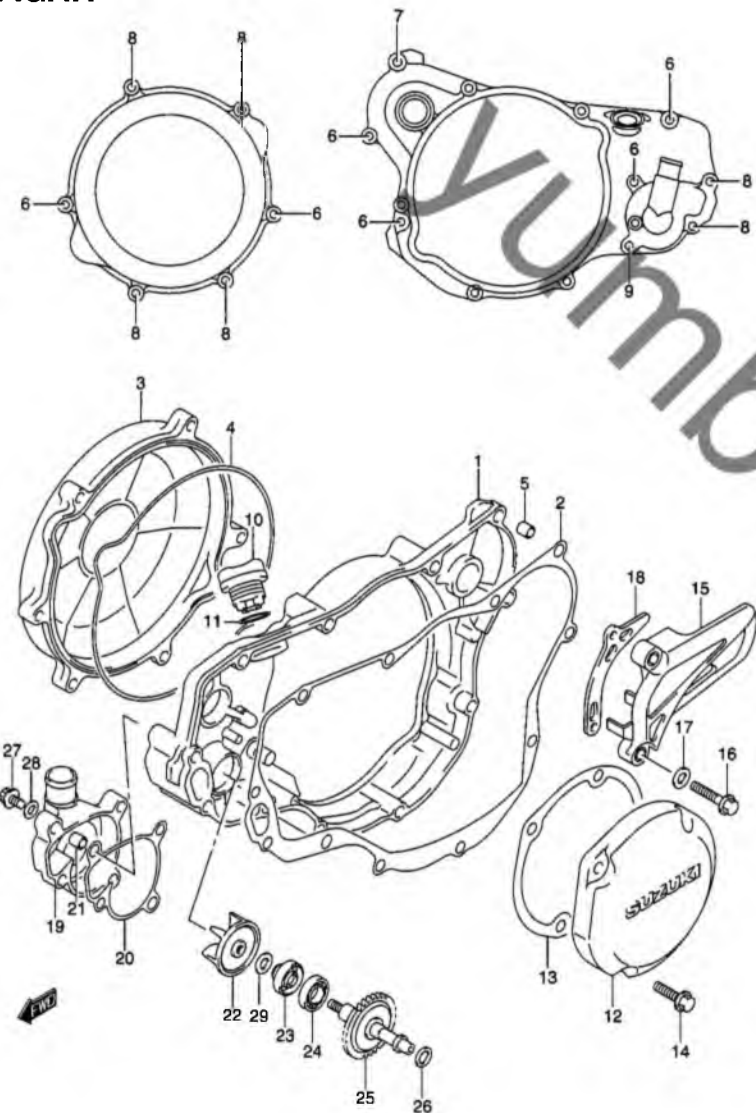
FIG.4 (C-8) クランクケース カバー/ウォーター ポンプ (TYPE K1/K2)

見出番号	品番	品名	使用個数	備考	標準作業時間
17	27641-37E00	プレート,フロント子エンガイド	1		WG.2
18-1	17411-37F00	ケース,ウォーターポンプ	1	TYPE K1	WG.4
18-2	17411-37F01	ケース,ウォーターポンプ	1	TYPE K2	WG.4
19	17431-37F00	ガスケット,ウォーターポンプケース	1		WG.4
20	04211-09109	ピン	2		
21-1	17491-37F00	インベラ,ウォーターポンプ	1	TYPE K1	WG.8
21-2	17491-37F01	インベラ,ウォーターポンプ	1	TYPE K2	WG.8
22	17461-28C10	シール,ウォーターポンプオイル	1		WG.8
23	08113-69010	ベアリング	1		
24	17510-37F00	シャフト,ウォーターポンプ	1		WG.8
25	09181-08139	シム	1		
26	07120-06103	ボルト	1		
27	09168-06004	ガスケット,6.2X11X1.2	1		

FIG.4A (C-9) : TYPE K3/K4/K5/K6

FIG.4A

FIG.4A (C-9) クランクケース カバー/ウォーター ポンプ (TYPE K3/K4/K5/K6)



見出番号	品番	品名	使用個数	備考	標準作業時間
1	11341-37F20	カバー,クラッチ	1		W0.8
2	11482-37F01	ガスケット,シリンダカバー	1		W0.8
3	11371-37F01	カバー,クラッチアウタ	1		W0.3
4	11484-37E00	Oリング,クラッチカバーアウタ	1		W0.3
5	04211-09109	ピン	2		
6	09103-06250	ボルト	6		
7	09103-06251	ボルト	1		
8	09103-06253	ボルト	6		
9	09103-06245	ボルト	1		
10-1	11971-12C51	プラグ,オイルフィラ	1	TYPE K3	
10-2	11971-25D00	プラグ,エンジンオイルフィラ	1	TYPE K4/K5/K6	
11	09280-17003	Oリング	1		
12	11351-37F00	カバー,マグネット	1		W0.2
13	11483-37E02	ガスケット,マグネットカバー	1		W0.2
14	09103-06235	ボルト,6X20	4		
15	11360-36E00	カバー,スプロケット	1		W0.2
16	09103-06251	ボルト	2		
17	09822-11063	ワッシャ	2		
18	27841-37E00	プレート,フロントチェーンガイド	1		W0.2
19	11411-37F10	ケース,ウォーターポンプ	1		W0.4
20	17431-37F00	ガスケット,ウォーターポンプケース	1		W0.4
21	04211-09109	ピン	2		

FIG.4A

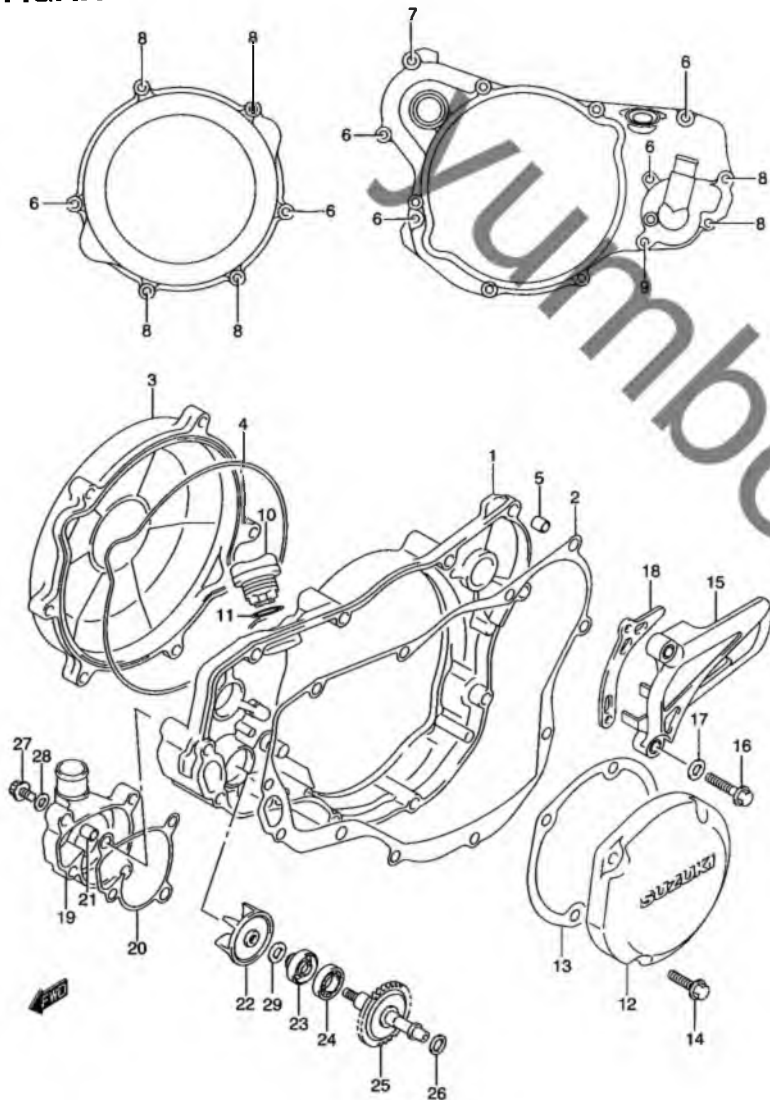


FIG.4A (C-10) クランクケース カバー/ウォーター ポンプ (TYPE K3/K4/K5/K6)

見出番号	品番	品名	使用個数	備考	標準作業時間
22	17491-37F10	インペラ, ウォータポンプ	1		W0.8
23	17461-37F00	シール, ウォータポンプオイル	1		W0.8
24	08113-69010	ベアリング	1		
25	17510-37F10	シャフト, ウォータポンプ	1		W0.8
26	09181-08139	シム	1		
27	07120-06103	ボルト	1		
28	09168-06004	ガスケット, 6.2X11X1.2	1		
29	08211-06121	ワッシャ	1		

FIG.5

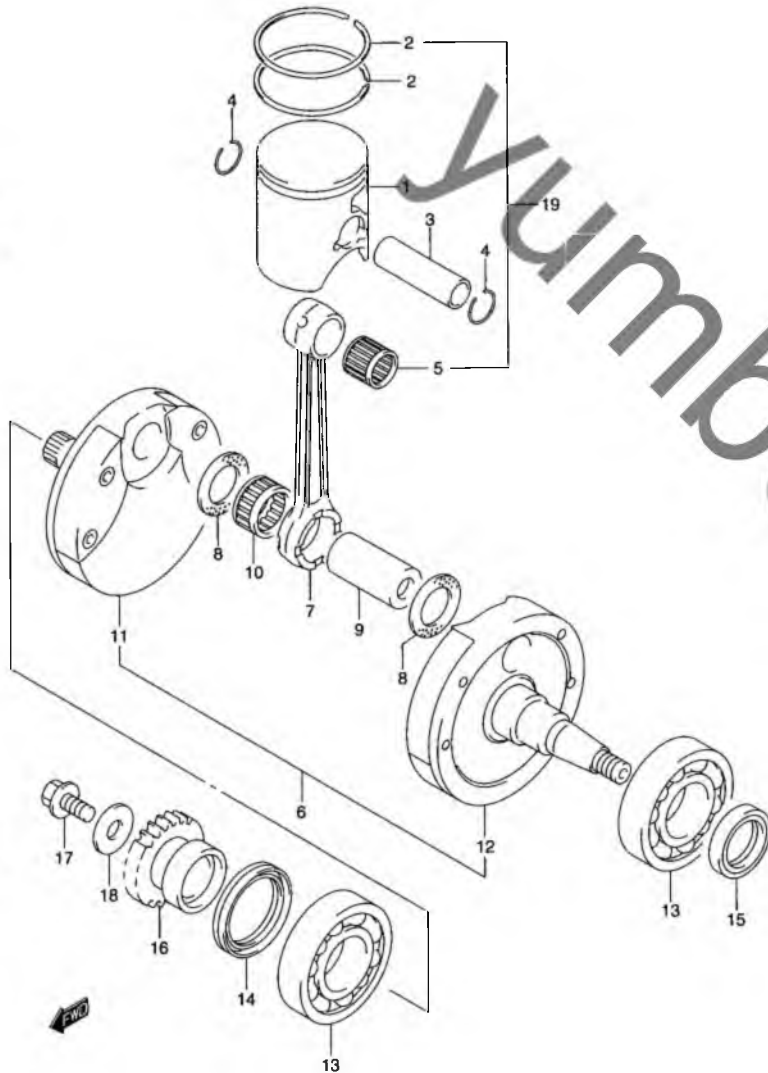


FIG.5 (C-11) クランクシャフト (TYPE K1/K2)

見出番号	品番	品名	使用個数	備考	標準作業時間
1-1	12110-37E40-0F0	ピストン	1	TYPE K1	W1.2
1-2	12110-37E42-0F0	ピストン	1	TYPE K2	W1.2
2	12141-37E02	リング,ピストン	2		W1.2
3-1	12151-28C00	ピン,ピストン	1	TYPE K1	W1.2
3-2	12151-37F00	ピン,ピストン	1	TYPE K2	W1.2
4	09381-18002	スナップリング	2		
5	09263-18016	ベアリング,18X23X22	1		W1.2
6-1	12200-37E31	クランクシャフトアッソ	1	TYPE K1	W3.8
6-2	12200-37F00	クランクシャフトアッソ	1	TYPE K2	W3.8
7	12161-37E00	・コネクティングロッド	1		
8	09160-24027	・ワッシャ,24X38.5X1.5	2		
9	12211-05D00	・ピン,クランク	1		
10	09263-24026	・ベアリング,24X30X20	1		
11-1	12220-37E31	・クランクシャフト,ライト	1	TYPE K1	
11-2	12220-37F00	・クランクシャフト,ライト	1	TYPE K2	
12-1	12260-37E31	・クランクシャフト,レフト	1	TYPE K1	
12-2	12260-37F00	・クランクシャフト,レフト	1	TYPE K2	
13	09162-28027	ベアリング,28X68X18	2		W3.8DAI
14	09283-38021	オイルシール	1		
15	09283-25099	オイルシール	1		W3.8

FIG.5A (C-13) TYPE K3/K4/K5/K6

FIG.5

2

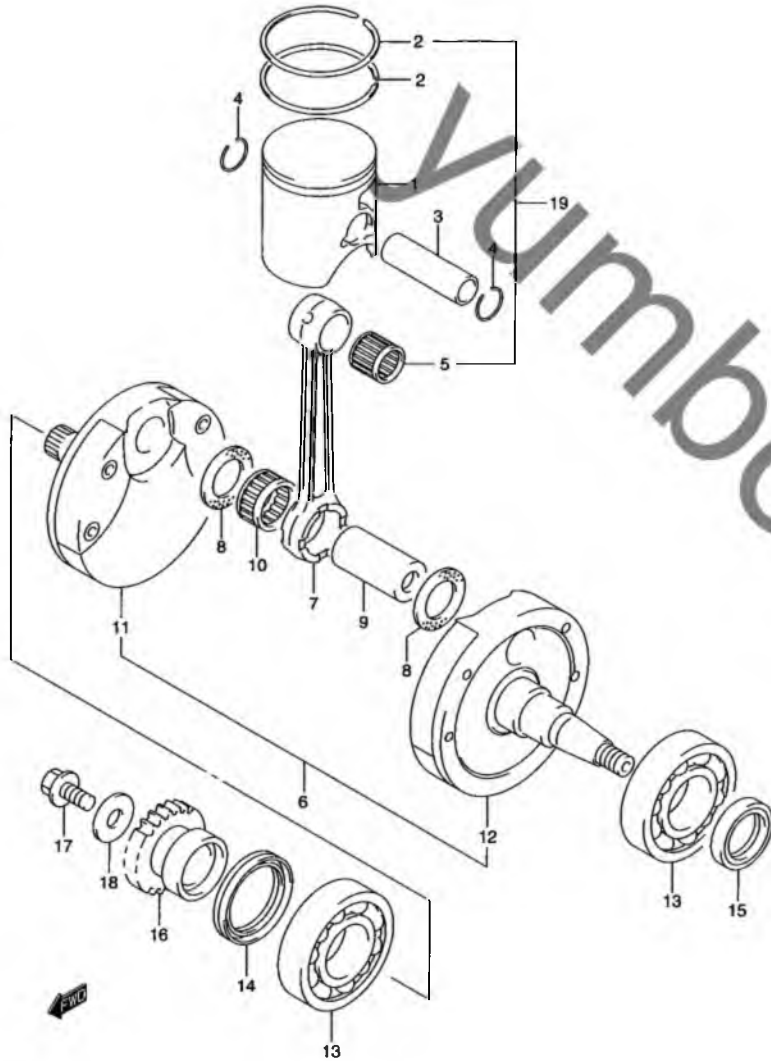


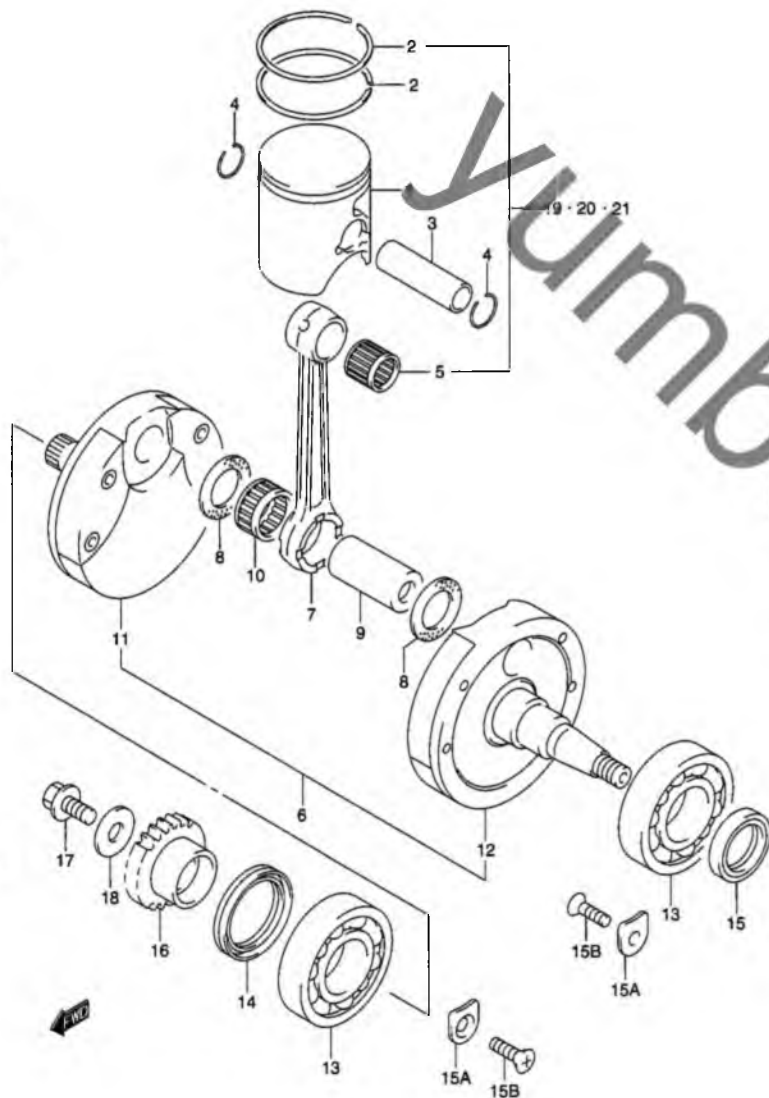
FIG.5 (C-12) クランクシャフト (TYPE K1/K2)

見出番号	品番	品名	使用回数	備考	標準作業時間
16	21111-37F00	ギヤ, プライマリドライブ	1		W3.8
17-1	21141-27C11	ボルト, プライマリドライブギヤ	1	TYPE K1	W0.6
17-2	09103-10339	ボルト	1	TYPE K2	W0.6
18	09164-11004	ワッシャ	1		W1.2
19-1	12101-37890	ピストンキット	1	OPT TYPE K1 NO.19-3~19-8 フクム	
19-2	12101-37892	ピストンキット	1	OPT TYPE K2 NO.19-3~19-8 フクム	
19-3	12110-37E42-0F0	・ピストン	1	イラストヒヨウジナシ	
19-4	12141-37E02	・リング, ピストン	2	イラストヒヨウジナシ	
19-5	12151-28C00	・ピン, ピストン	1	TYPE K1 イラストヒヨウジナシ	
19-6	12151-37F00	・ピン, ピストン	1	TYPE K2 イラストヒヨウジナシ	
19-7	09263-18016	・ベアリング, 18X23X22	1	イラストヒヨウジナシ	
19-8	09381-18002	・スナップリング	2	イラストヒヨウジナシ	

FIG.5A (C-13) : TYPE K3/K4/K5/K6

FIG.5A

FIG.5A (C-13) クランクシャフト (TYPE K3/K4/K5/K6)



見出番号	品番	品名	使用個数	備考	標準作業時間
1-1	12110-37F20-0F0	ピストン	1	TYPE K3/K4	W1.2
1-2	12110-37F30-0F0	ピストン	1	TYPE K5/K6	W1.2
2-1	12141-37E02	リング,ピストン	2	TYPE K3	W1.2DAI
2-2	12141-37F00	リング,ピストン	2	TYPE K4/K5/K6	W1.2DAI
3-1	12151-37F00	ピン,ピストン	1	TYPE K3	W1.2
3-2	12151-28C00	ピン,ピストン	1	TYPE K4/K5/K6	W1.2
4	09381-18002	スナップリング	2		
5	09263-18031	ベアリング	1		W1.2
6-1	12200-37F20	クランクシャフトアッシ	1	TYPE K3 NO.7~12 フクム	W3.8
6-2	12200-37F30	クランクシャフトアッシ	1	TYPE K4 NO.7~12 フクム	W3.8
6-3	12200-37F40	クランクシャフトアッシ	1	TYPE K5/K6 NO.7~12 フクム	W3.8
7	12161-37F20	・コネクティングロッド	1		
8	09160-24039	・ワッシャ	2		
9	12210-37F20	・ピン,クランク	1		
10	09263-24026	・ベアリング,24X30X20	1		
11-1	12220-37F20	・クランクシャフト,ライト	1	TYPE K3	
11-2	12220-37F30	・クランクシャフト,ライト	1	TYPE K4	
11-3	12220-37F40	・クランクシャフト,ライト	1	TYPE K5/K6	
12-1	12260-37F20	・クランクシャフト,レフト	1	TYPE K3	
12-2	12260-37E30	・クランクシャフト,レフト	1	TYPE K4	
12-3	12260-37F40	・クランクシャフト,レフト	1	TYPE K5/K6	
13-1	09262-28027	・ベアリング,28X68X18	2	TYPE K3/K4	W3.8DAI
13-2	09262-28044	ベアリング	2	TYPE K5/K6	W3.8DAI
14-1	09283-28024	オイルシール	1	TYPE K3/K4	
14-2	09283-28025	オイルシール	1	TYPE K5/K6	
15	09283-25099	オイルシール	1		W3.8

FIG.5A

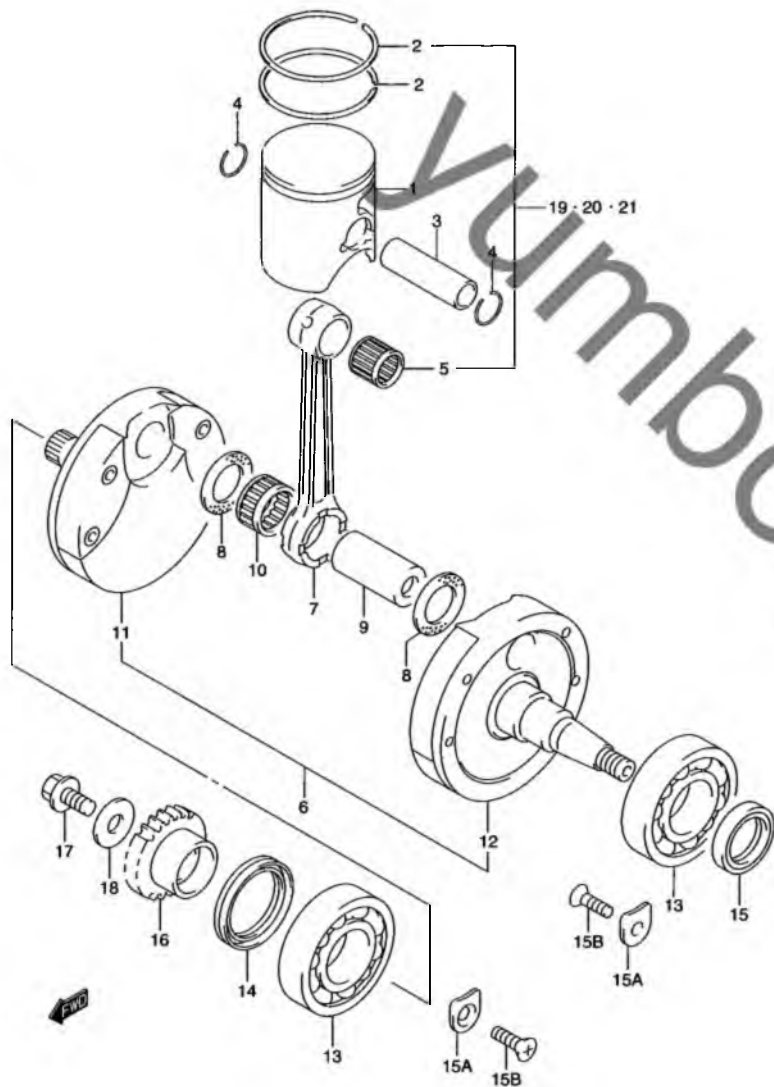


FIG.5A (C-14) クランクシャフト (TYPE K3/K4/K5/K6)

見出番号	品番	品名	使用個数	備考	標準 作業時間
15A	24741-37F00	リテーナ, クランクシャフトベアリング	4	TYPE K5/K6	
15B	02122-06123	スクリュー	4	TYPE K5/K6	
16	21111-37F20	ギヤ, プライマリドライブ	1		W3.8
17	09103-10339	ボルト	1		
18	09164-11004	ワッシャ	1		
19-1	12110-37811	ピストンキット	1	TYPE K3 OPT NO.19-2~19-6 フカム	
19-2	12110-37F20-0F0	・ピストン	1	イラストヒヨウジナシ	
19-3	12141-37E02	・リング, ピストン	2	イラストヒヨウジナシ	
19-4	12151-37F00	・ピン, ピストン	1	イラストヒヨウジナシ	
19-5	09263-18016	・ベアリング, 18X23X22	1	イラストヒヨウジナシ	
19-6	09381-18002	・スナップリング	2	イラストヒヨウジナシ	
20-1	12110-37820	ピストンキット	1	TYPE K4 OPT NO.20-2~20-6 フカム	
20-2	12110-37F20-0F0	・ピストン	1	イラストヒヨウジナシ	
20-3	12141-37F00	・リング, ピストン	2	イラストヒヨウジナシ	
20-4	12151-37F00	・ピン, ピストン	1	イラストヒヨウジナシ	
20-5	09263-18031	・ベアリング	1	イラストヒヨウジナシ	
20-6	09381-18002	・スナップリング	2	イラストヒヨウジナシ	
21-1	12110-37830	ピストンキット	1	TYPE K5/K6 OPT NO.21-2~21-6 フカム	
21-2	12110-37F30-0F0	・ピストン	1	イラストヒヨウジナシ	
21-3	12141-37F00	・リング, ピストン	2	イラストヒヨウジナシ	
21-4	12151-28C00	・ピン, ピストン	1	イラストヒヨウジナシ	
21-5	09263-18031	・ベアリング	1	イラストヒヨウジナシ	
21-6	09381-18002	・スナップリング	2	イラストヒヨウジナシ	

FIG.6

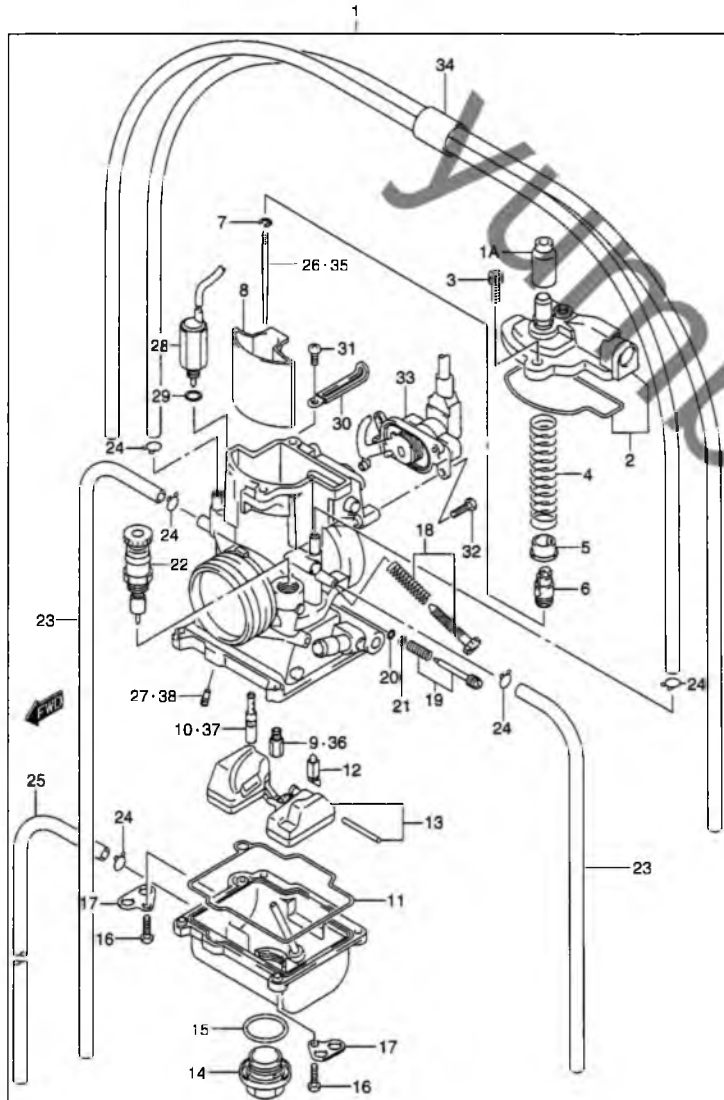


FIG.6 (D-2) キャブレタ (TYPE K1)

見出番号	品番	品名	使用個数	備考	標準作業時間
1	13200-37F01	キャブレタアッシ	1	NO.1A~34 フクム	W0.4
1A	13681-43D30	・キャップ,キャブレタ	1		W0.2
2	13260-37F00	・キャップセット,トップ	1		W0.2
3	13262-37F00	・スクリュ	2		
4	13573-37F00	・スプリング,スロットルバルブ	1		W0.2
5	13424-43D30	・カラー,スロットルバルブ	1		
6	13581-43D30	・ホルダ,ケーブル	1		
7	13394-28E00	・クリップ,ニードル	1		
8	13551-37F00	・バルブ,スロットル	1		W0.2
9	09491-32011	・ジェット,メイン,162	1		W0.6
10	09492-48013	・ジェット,スロー,48	1		W0.6
11	13696-44E00	・ガスケット,フロートチャンバ	1		W0.6
12	13370-43D30	・バルブセット,フロート	1		W0.6
13	13240-36E20	・フロートセット	1		W0.6
14	13247-28E00	・ボルト,ドレイン	1		
15	13246-28E00	・Oリング	1		
16	02112-34163	・スクリュ	4		
17	13693-36E00	・プレート	2		
18	13270-43D30	・スクリュセット,ストップ	1		W0.2
19	13280-43D30	・スクリュセット,エア	1		W0.2
20	13295-26E00	・Oリング	1		
21	13291-26E00	・ワッシャ	1		
22	13410-37F00	・スタータバルブ	1		W0.2

FIG.6A (D-6) :TYPE K2
 FIG.6B (D-10) :TYPE K3
 FIG.6C (E-2) :TYPE K4
 FIG.6D (E-6) :TYPE K5
 FIG.6E (E-10) :TYPE K6

FIG.6

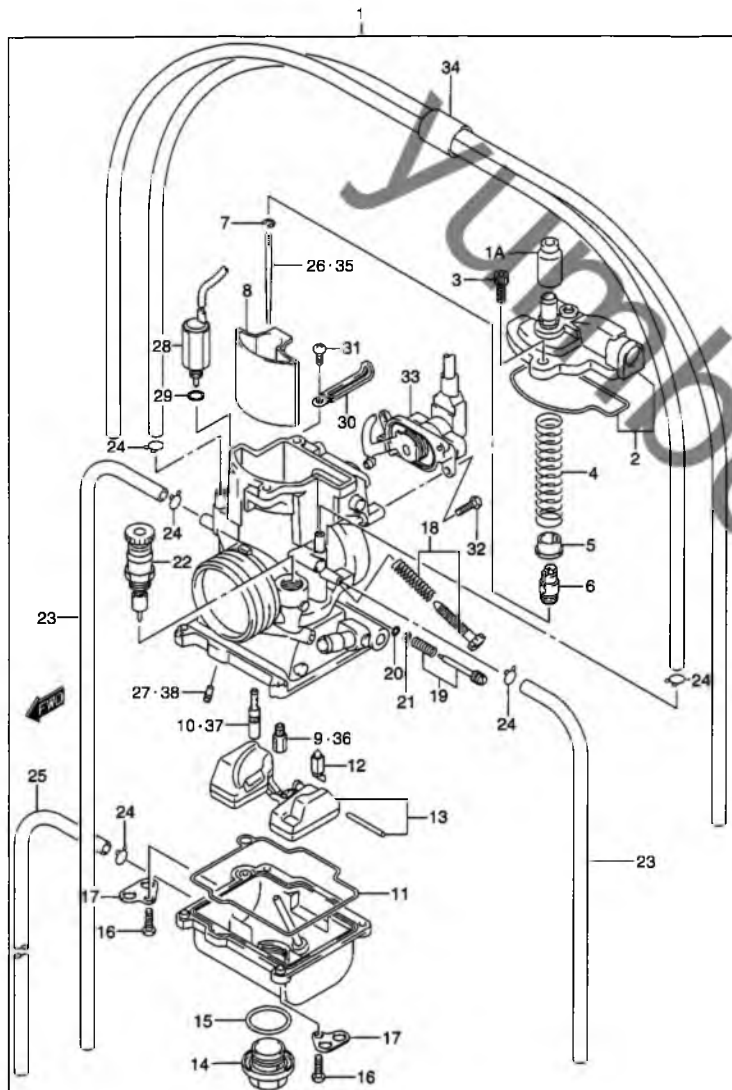


FIG.6 (D-3) キャブレタ (TYPE K1)

見出番号	品番	品名	使用個数	備考	標準 作業時間
23	13686-36E00	・ホース, 4X7X620	2	RH L:620→400 LH L:620→360	
24	09401-06101	・クリップ	5		
25	09351-35653-600	・ホース, 3.5X6.5X600	1	L:600→330	
26	13383-37EQ0	・ニードル, ジェット (N3WK)	1		W0.2
27	13345-37F00	・ジェット, パワー (45)	1		W0.6
28	13160-37E01	・ソレノイドアッシュ	1		W0.2
29	13453-37E00	・Oリング	1		
30	13451-37E00	・クランプ	1		
31	13452-37E00	・スクリュ	1		
32	13602-37F00	・スクリュ	2		
33	13580-37F00	・センサアッシュ	1		W0.3
34	13451-37F00	・クリップ	1		
35-1	13383-37EN0	ニードル, ジェット (N3WW)	1	OPT	
35-2	13383-37EP0	ニードル, ジェット (N3WJ)	1	OPT	
35-3	13383-37EQ0	ニードル, ジェット (N3WK)	1	OPT	
35-4	13383-37ER0	ニードル, ジェット (N3WL)	1	OPT	
35-5	13383-37ES0	ニードル, ジェット (N3WM)	1	OPT	
35-6	13383-36EA0	ニードル, ジェット (N3YW)	1	OPT	
35-7	13383-36EB0	ニードル, ジェット (N3YJ)	1	OPT	
35-8	13383-36EC0	ニードル, ジェット (N3YK)	1	OPT	
35-9	13383-36ED0	ニードル, ジェット (N3YL)	1	OPT	
35-10	13383-36EE0	ニードル, ジェット (N3YM)	1	OPT	

FIG.6A (D-6) : TYPE K2
 FIG.6B (D-10) : TYPE K3
 FIG.6C (E-2) : TYPE K4
 FIG.6D (E-6) : TYPE K5
 FIG.6E (E-10) : TYPE K6

FIG.6

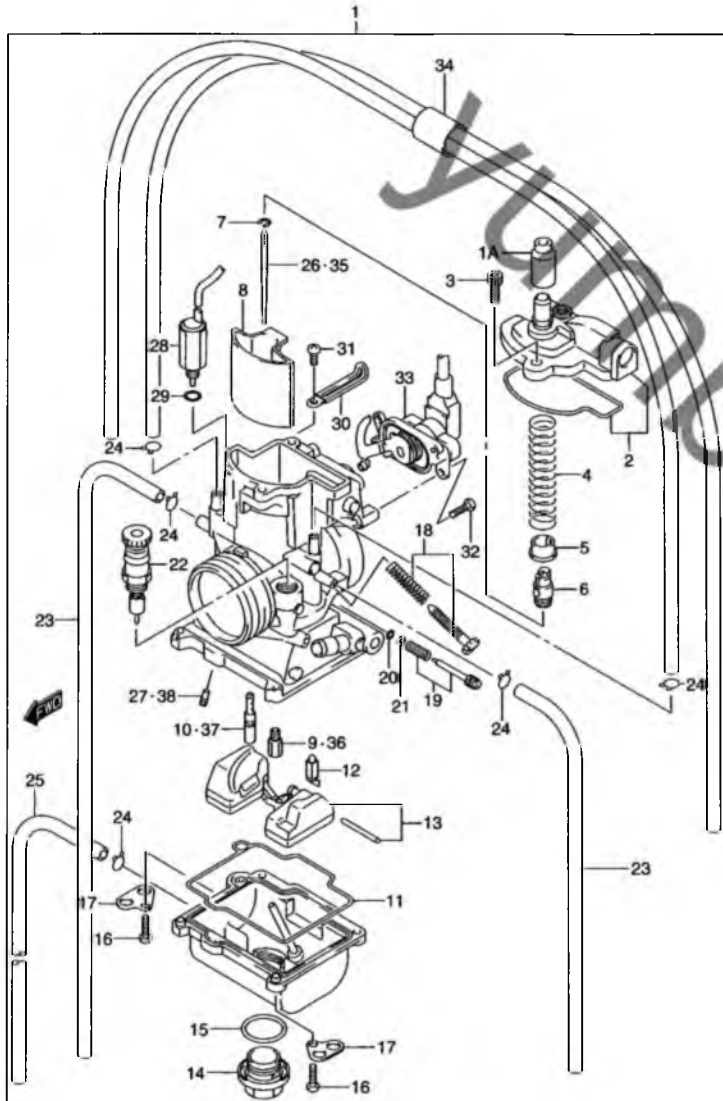


FIG.6 (D-4) キャブレタ (TYPE K1)

見出番号	品番	品名	使用個数	備考	標準作業時間
36-1	09491-30018	ジェット,メイン,150	1	OPT	
36-2	09491-30019	ジェット,メイン,152	1	OPT	
36-3	09491-31012	ジェット,メイン,155	1	OPT	
36-4	09491-31013	ジェット,メイン,158	1	OPT	
36-5	09491-32010	ジェット,メイン,160	1	OPT	
36-6	09491-32011	ジェット,メイン,162	1	OPT	
36-7	09491-33009	ジェット,メイン,165	1	OPT	
36-8	09491-33010	ジェット,メイン,168	1	OPT	
36-9	09491-34010	ジェット,メイン,170	1	OPT	
36-10	09491-34011	ジェット,メイン,172	1	OPT	
36-11	09491-35009	ジェット,メイン,175	1	OPT	
36-12	09491-35010	ジェット,メイン,178	1	OPT	
36-13	09491-36008	ジェット,メイン,180	1	OPT	
36-14	09491-37008	ジェット,メイン,185	1	OPT	
36-15	09491-38011	ジェット,メイン,190	1	OPT	
36-16	09491-39001	ジェット,メイン,195	1	OPT	
36-17	09491-40013	ジェット,メイン,200	1	OPT	
36-18	09491-41001	ジェット,メイン,205	1	OPT	
36-19	09491-42006	ジェット,メイン,210	1	OPT	

FIG. 6 (D-6) : TYPE K2
 FIG. 6B (D-10) : TYPE K3
 FIG. 6C (E-2) : TYPE K4
 FIG. 6D (E-6) : TYPE K5
 FIG. 6E (E-10) : TYPE K6

FIG.6

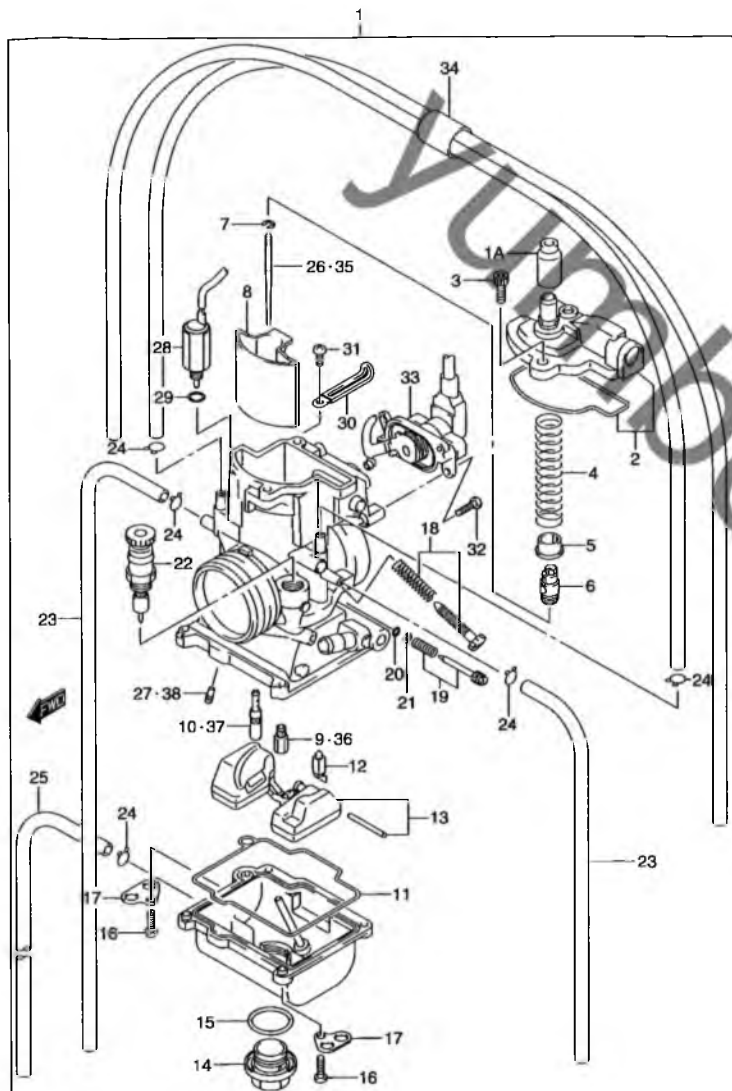


FIG.6 (D-5) キャブレタ (TYPE K1)

見出番号	品番	品名	使用回数	備考	標準作業時間
37-1	09492-35019	ジェット,パイロット,35	1	OPT	
37-2	09492-40022	ジェット,パイロット,40	1	OPT	
37-3	09492-42019	ジェット,スロー,42	1	OPT	
37-4	09492-45032	ジェット,パイロット,45	1	OPT	
37-5	09492-48013	ジェット,スロー,48	1	OPT	
37-6	09492-50023	ジェット,パイロット,50	1	OPT	
37-7	09492-52011	ジェット,パイロット,52	1	OPT	
37-8	09492-55017	ジェット,パイロット,55	1	OPT	
37-9	09492-58001	ジェット,パイロット,58	1	OPT	
37-10	09492-60016	ジェット,パイロット,60	1	OPT	
38-1	09492-50025	ジェット,パワー,50	1	OPT	
38-2	09492-55019	ジェット,パワー,55	1	OPT	
38-3	09492-60018	ジェット,パワー,60	1	OPT	

FIG.6A (D-6) : TYPE K2
 FIG.6B (D-10) : TYPE K3
 FIG.6C (E-2) : TYPE K4
 FIG.6D (E-6) : TYPE K5
 FIG.6E (E-10) : TYPE K6

FIG.6A

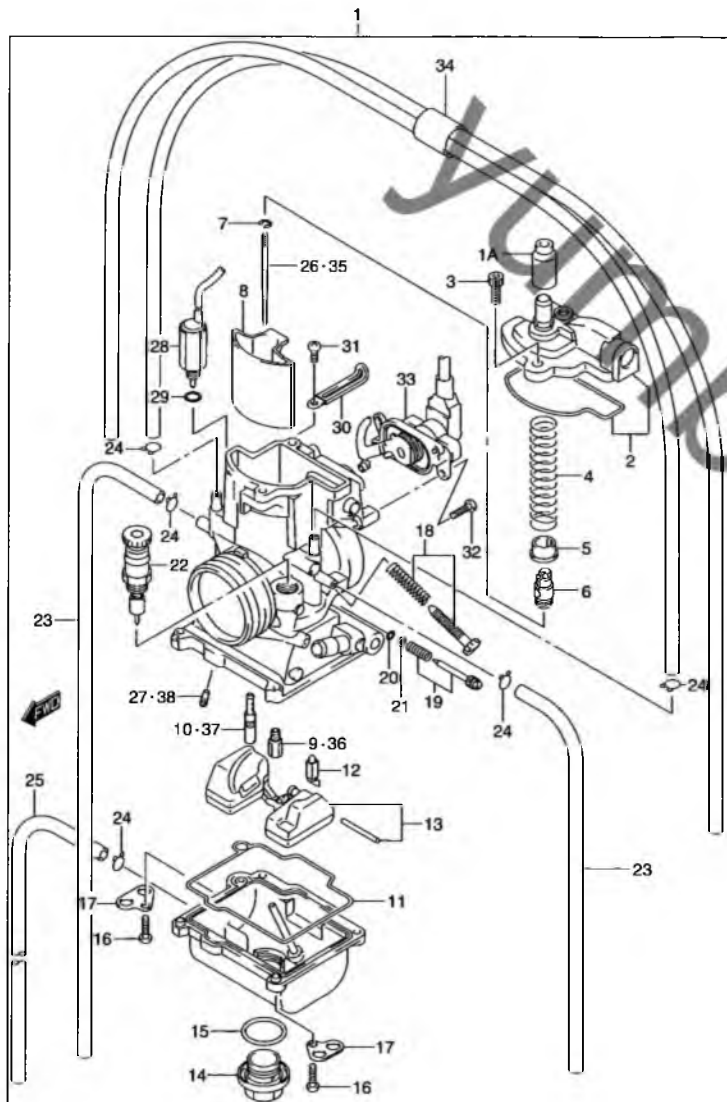


FIG.6A (D-6) キャブレタ (TYPE K2)

見出番号	品番	品名	使用個数	備考	標準作業時間
1	13200-37F21	キャブレタアッシ	1	NO.1A~34 フコム	W0.4
1A	13681-43D30	・キャップ,キャブレタ	1		W0.2
2	13260-37F00	・キャップセット,トップ	1		W0.2
3	13262-37F00	・スクリュ	2		
4	13573-37F00	・スプリング,スロットバルブ	1		W0.2
5	13424-43D30	・カラー,スロットバルブ	1		
6	13581-43D30	・ホルダ,ケーブル	1		
7	13394-28E00	・クリップ,ニードル	1		
8	13551-37F00	・バルブ,スロットル	1		W0.2
9	09491-34010	・ジェット,メイン,170	1		W0.6
10	09492-48013	・ジェット,スロー,48	1		W0.6
11	13696-44E00	・ガスケット,フロートチャンバ	1		W0.6
12	13370-43D30	・バルブセット,フロート	1		W0.6
13	13240-36E20	・フロートセット	1		W0.6
14	13247-28E00	・ボルト,ドレイン	1		
15	13246-28E00	・Oリング	1		
16	02112-34163	・スクリュ	4		
17	13693-36E00	・プレート	2		
18	13270-43D30	・スクリュセット,ストップ	1		W0.2
19	13280-43D30	・スクリュセット,エア	1		W0.2
20	13295-26E00	・Oリング	1		
21	13291-26E00	・ワッシャ	1		
22	13410-37F00	・スローバルブ	1		W0.2

FIG.6B (D-10) :TYPE K1

FIG.6C (E-2) :TYPE K1

FIG.6D (E-6) :TYPE K5

FIG.6E (E-10) :TYPE K6

FIG.6A

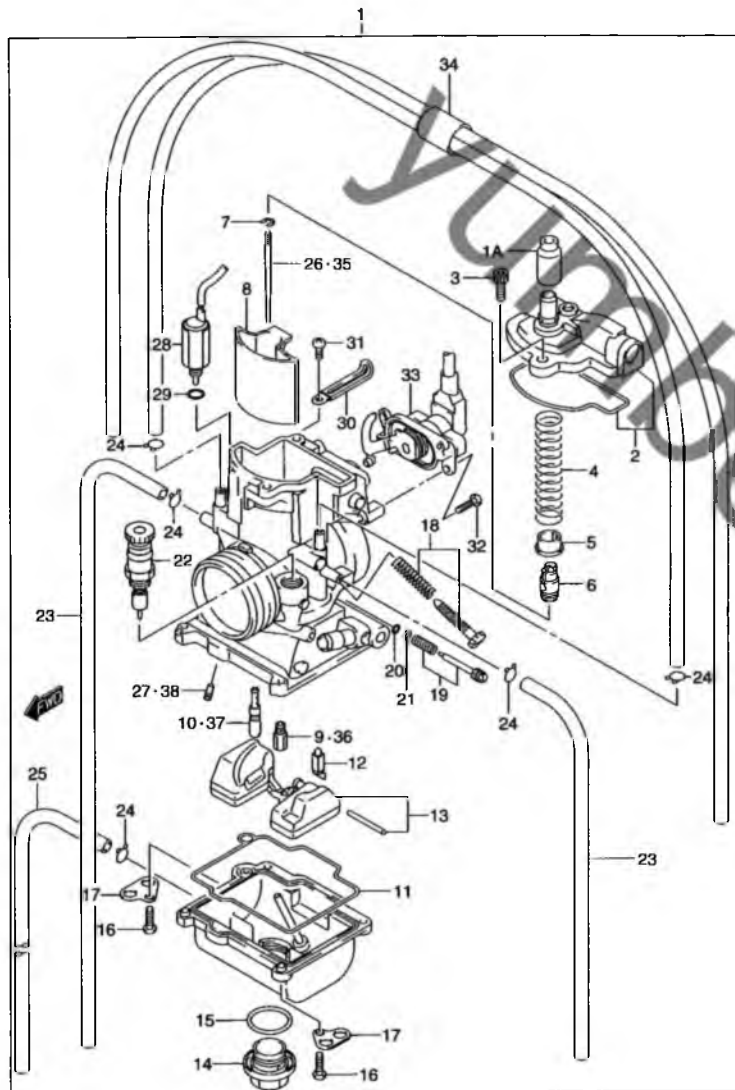


FIG.6A (D-7) キャブレタ (TYPE K2)

見出番号	品番	品名	使用個数	備考	標準作業時間
23	13686-36E00	・ホース,4X7X620	2	RH L:620→400 LH L:620→360	
24	09401-06101	・クリップ	5		
25	09351-35653-600	・ホース,3.5X6.5X600	1	L:600→330	
26	13383-37F40	・ニードル,ジェット(N8RH)	1		W0.2
27	13345-37F00	・ジェット,パワー(45)	1		W0.6
28	13160-37E01	・ソレノイドアッシ	1		W0.2
29	13453-37E00	・Oリング	1		
30	13451-37E00	・クランプ	1		
31	13452-37E00	・スクリュ	1		
32	13602-37F00	・スクリュ	1		
33	13580-37F01	・センサアッシ	1		W0.3
34	13451-37F00	・クリップ	1		
35-1	13383-37F00	ニードル,ジェット(N8RJ)	1	OPT	
35-2	13383-37F10	ニードル,ジェット(N2ZJ)	1	OPT	
35-3	13383-37F20	ニードル,ジェット(N8RW)	1	OPT	
35-4	13383-37F30	ニードル,ジェット(N2ZW)	1	OPT	
35-5	13383-37F40	ニードル,ジェット(N8RH)	1	OPT	
35-6	13383-37F50	ニードル,ジェット(N2ZH)	1	OPT	
35-7	13383-37F60	ニードル,ジェット(N8RG)	1	OPT	
35-8	13383-37F70	ニードル,ジェット(N2ZG)	1	OPT	
35-9	13383-37F80	ニードル,ジェット(N8RF)	1	OPT	
35-10	13383-37F90	ニードル,ジェット(N2ZF)	1	OPT	

FIG.6B (D-10) :TYPE K3

FIG.6C (E-2) :TYPE K4

FIG.6D (E-6) :TYPE K5

FIG.6E (E-10) :TYPE K6

FIG.6A

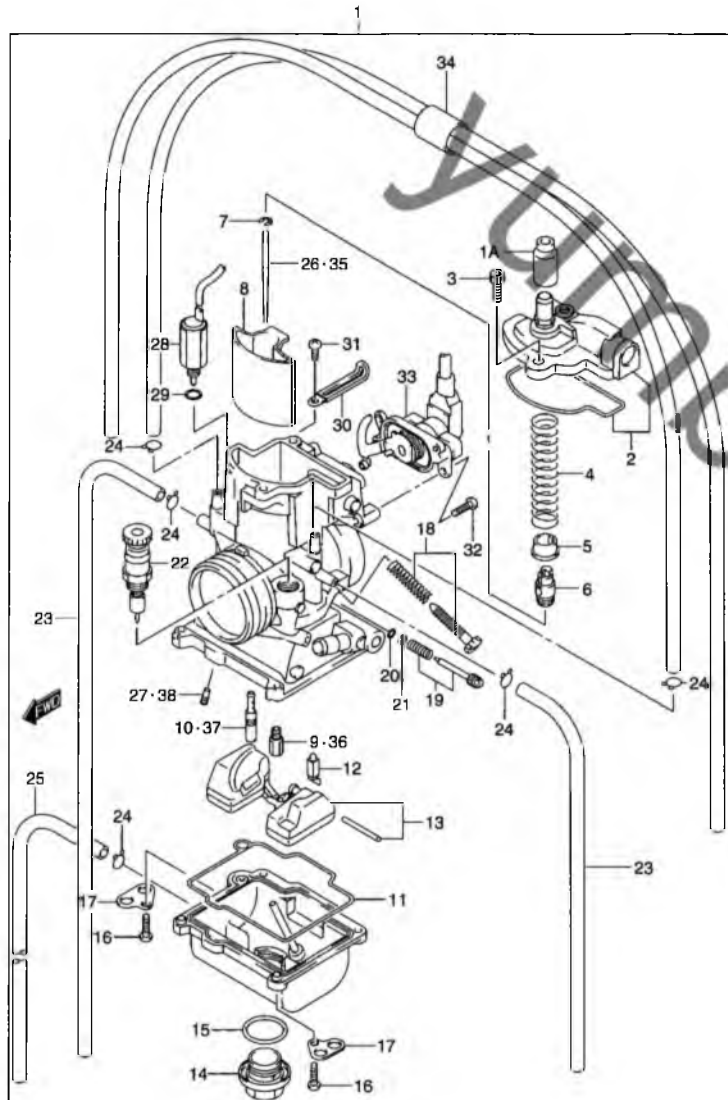


FIG.6A (D-8) キャブレタ (TYPE K2)

見出番号	品番	品名	使用個数	備考	標準作業時間
36-1	09491-30018	ジェット,メイン,150	1	OFT	
36-2	09491-30019	ジェット,メイン,152	1	OFT	
36-3	09491-31012	ジェット,メイン,155	1	OFT	
36-4	09491-31013	ジェット,メイン,158	1	OFT	
36-5	09491-32010	ジェット,メイン,160	1	OFT	
36-6	09491-32011	ジェット,メイン,162	1	OFT	
36-7	09491-33009	ジェット,メイン,165	1	OFT	
36-8	09491-33010	ジェット,メイン,168	1	OFT	
36-9	09491-34010	ジェット,メイン,170	1	OFT	
36-10	09491-34011	ジェット,メイン,172	1	OFT	
36-11	09491-35009	ジェット,メイン,175	1	OFT	
36-12	09491-35010	ジェット,メイン,178	1	OFT	
36-13	09491-36008	ジェット,メイン,180	1	OFT	
36-14	09491-37008	ジェット,メイン,185	1	OFT	
36-15	09491-38011	ジェット,メイン,190	1	OFT	
36-16	09491-39001	ジェット,メイン,195	1	OFT	
36-17	09491-40009	ジェット,メイン,200	1	OFT	
36-18	09491-41001	ジェット,メイン,205	1	OFT	
36-19	09491-42006	ジェット,メイン,210	1	OFT	

FIG.6B (D-10) : TYPE K3

FIG.6C (E-2) : TYPE K4

FIG.6D (E-6) : TYPE K5

FIG.6E (E-10) : TYPE K6

FIG.6A

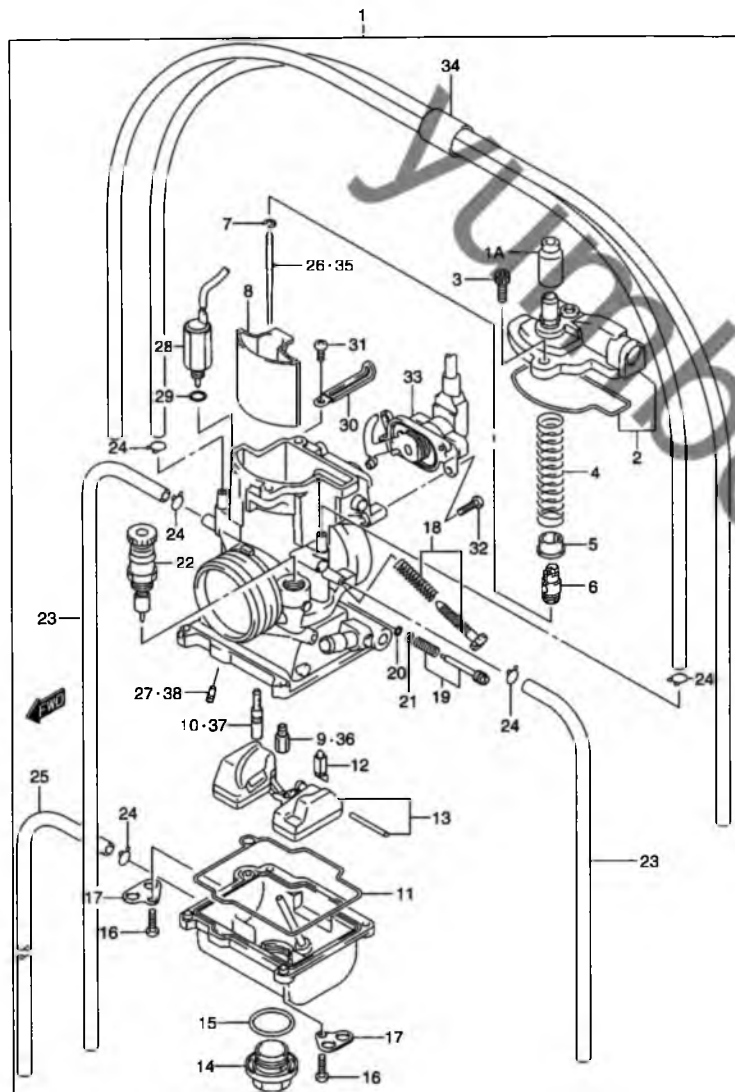


FIG.6A (D-9) キャブレタ (TYPE K2)

見出番号	品番	品名	使用個数	備考	標準 作業時間
37-1	09492-35019	ジェット,パイロット,35	1	OPT	
37-2	09492-40022	ジェット,パイロット,40	1	OPT	
37-3	09492-42019	ジェット,スロー,42	1	OPT	
37-4	09492-45032	ジェット,パイロット,45	1	OPT	
37-5	09492-48013	ジェット,スロー,48	1	OPT	
37-6	09492-50023	ジェット,パイロット,50	1	OPT	
37-7	09492-52011	ジェット,パイロット,52	1	OPT	
37-8	09492-55017	ジェット,パイロット,55	1	OPT	
37-9	09492-58001	ジェット,パイロット,58	1	OPT	
37-10	09492-60016	ジェット,パイロット,60	1	OPT	
38-1	09492-45039	ジェット	1	OPT	45.0
38-2	09492-48015	ジェット	1	OPT	48.0
38-3	09492-50025	ジェット,パワー,50	1	OPT	
38-4	09492-55019	ジェット,パワー,55	1	OPT	
38-5	09492-60018	ジェット,パワー,60	1	OPT	

FIG.6B (D-10) : TYPE K3
 FIG.6C (E-2) : TYPE K4
 FIG.6D (E-6) : TYPE K5
 FIG.6E (E-10) : TYPE K6

FIG.6B

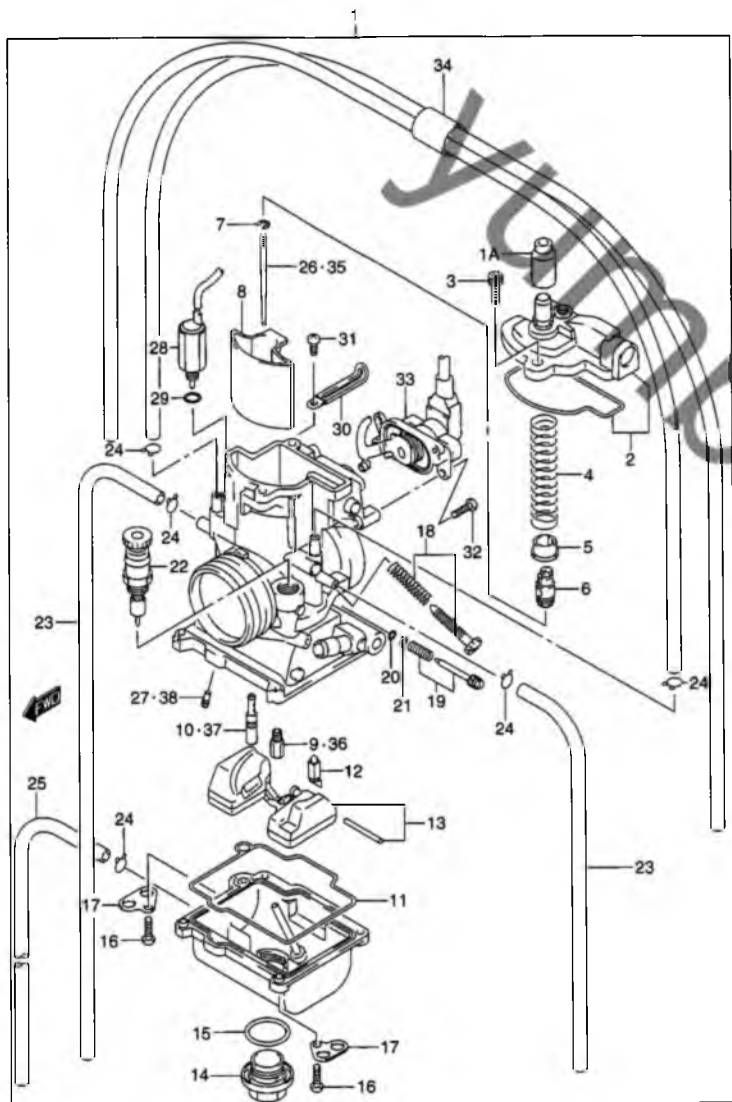


FIG.6B (D-10) キャブレター (TYPE K3)

見出番号	品番	品名	使用個数	備考	標準作業時間
1	13200-37F41	キャブレタアッ	1	NO.1A~34 フコム	W0.4
1A	13681-43D30	・キャップ,キャブレタ	1		W0.2
2	13260-37F00	・キャップセット,トップ	1		W0.2
3	13262-37F00	・スクリュ	2		
4	13573-37F00	・スプリング,スロットルバルブ	1		W0.2
5	13424-43D30	・カラー,スロットルバルブ	1		
6	13581-43D30	・ホルダ,ケーブル	1		
7	13394-28E00	・クリップ,ニードル	1		
8	13551-37F10	・バルブ,スロットル	1		W0.2
9	09491-35009	・ジェット,メイン,175	1		W0.6
10	09492-48013	・ジェット,スロー,48	1		W0.6
11	13696-44E00	・ガスケット,フロートチャンバ	1		W0.6
12	13370-43D30	・バルブセット,フロート	1		W0.6
13	13240-36E20	・フロートセット	1		W0.6
14	13247-28E00	・ボルト,ドレーン	1		
15	13246-28E00	・オリング	1		
16	02112-34163	・スクリュ	4		
17	13693-36E00	・プレート	2		
18	13270-43D30	・スクリュセット,ストップ	1		W0.2
19	13280-43D30	・スクリュセット,エア	1		W0.2
20	13295-26E00	・オリング	1		
21	13291-26E00	・ワッシャ	1		
22	13410-43D30	・スタータバルブ	1		W0.2

FIG.6C (E-2) : TYPE K4

FIG.6D (E-6) : TYPE K5

FIG.6E (E-10) : TYPE K6

FIG.6B

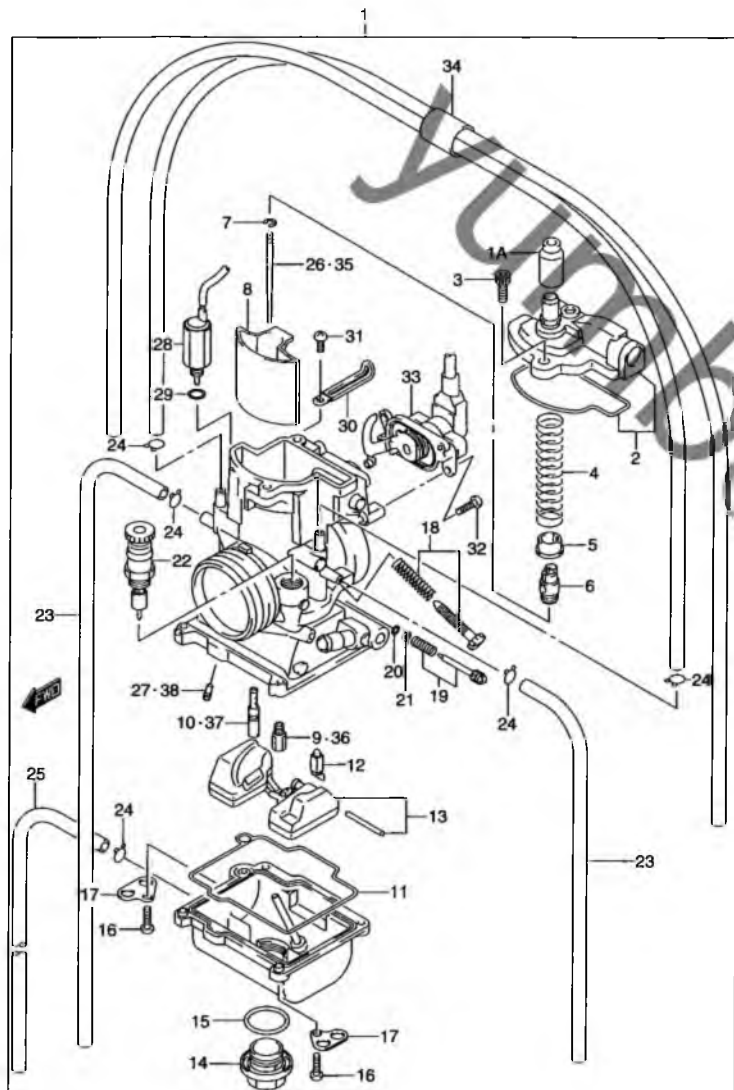


FIG.6B (D-11) キャブレター (TYPE K3)

見出番号	品番	品名	使用個数	備考	標準作業時間
23	13686-36E00	・ホース,4X7X620	2		
24	09401-06101	・クリップ	5		
25	09351-35653-600	・ホース,3.5X6.5X600	1		W0.2
26	13383-37F40	・ニードル,ジェット(N8RH)	1		W0.6
27	09492-50025	・ジェット,パワー,50	1		
28	13160-37E01	・ソレノイドアッシ	1		W0.2
29	13453-37E00	・Oリング	1		
30	13451-37E00	・クランプ	1		
31	13452-37E00	・スクリュ	1		
32	13602-37F00	・スクリュ	1		
33	13580-37F01	・センサアッシ	1		W0.3
34	13451-37F00	・クリップ	1		
35-1	13383-37F00	ニードル,ジェット(N8RJ)	1	OPT	
35-2	13383-37F10	ニードル,ジェット(N2ZJ)	1	OPT	
35-3	13383-37F20	ニードル,ジェット(N8RW)	1	OPT	
35-4	13383-37F30	ニードル,ジェット(N2ZW)	1	CPT	
35-5	13383-37F40	ニードル,ジェット(N8RH)	1	OPT	
35-6	13383-37F50	ニードル,ジェット(N2ZH)	1	OPT	
35-7	13383-37F60	ニードル,ジェット(N8RG)	1	OPT	
35-8	13383-37F70	ニードル,ジェット(N2ZG)	1	OPT	
35-9	13383-37F80	ニードル,ジェット(N8RF)	1	OPT	
35-10	13383-37F90	ニードル,ジェット(N2ZF)	1	OPT	

FIG.6C (E-2) : TYPE K4
 FIG.6D (E-6) : TYPE K5
 FIG.6E (E-10) : TYPE K6

FIG.6B

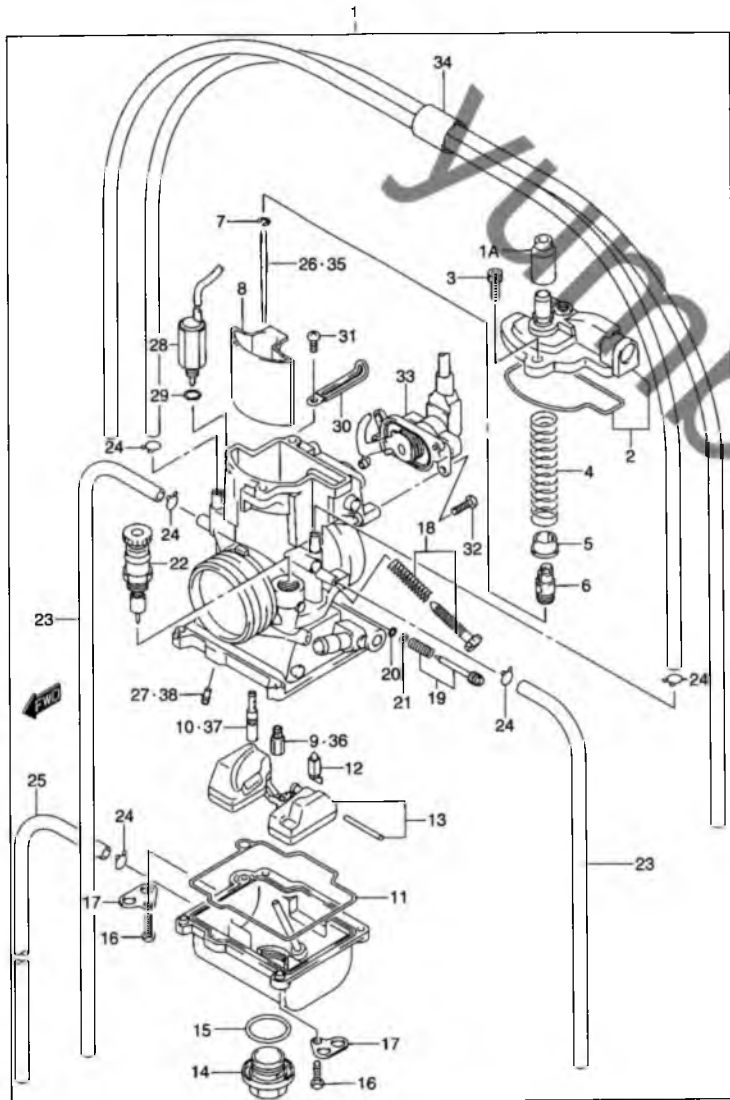


FIG.6B (D-12) キャブレター (TYPE K3)

見出番号	品番	品名	使用個数	備考	標準作業時間
36-1	09491-30018	ジェット,メイン,150	1	OPT	
36-2	09491-30019	ジェット,メイン,152	1	OPT	
36-3	09491-31012	ジェット,メイン,155	1	OPT	
36-4	09491-31013	ジェット,メイン,158	1	OPT	
36-5	09491-32010	ジェット,メイン,160	1	CPT	
36-6	09491-32011	ジェット,メイン,162	1	OPT	
36-7	09491-33009	ジェット,メイン,165	1	OPT	
36-8	09491-33010	ジェット,メイン,168	1	OPT	
36-9	09491-34010	ジェット,メイン,170	1	CPT	
36-10	09491-34011	ジェット,メイン,172	1	OPT	
36-11	09491-35009	ジェット,メイン,175	1	OPT	
36-12	09491-35010	ジェット,メイン,178	1	OPT	
36-13	09491-36008	ジェット,メイン,180	1	OPT	
36-14	09491-37008	ジェット,メイン,185	1	CPT	
36-15	09491-38011	ジェット,メイン,190	1	CPT	
36-16	09491-39001	ジェット,メイン,195	1	OPT	
36-17	09491-40013	ジェット,メイン,200	1	OPT	
36-18	09491-41001	ジェット,メイン,205	1	OPT	
36-19	09491-42006	ジェット,メイン,210	1	CPT	

FIG.6C (E-2) :TYPE K4
 FIG.6D (E-6) :TYPE K5
 FIG.6E (E-10) :TYPE K6

FIG.6B

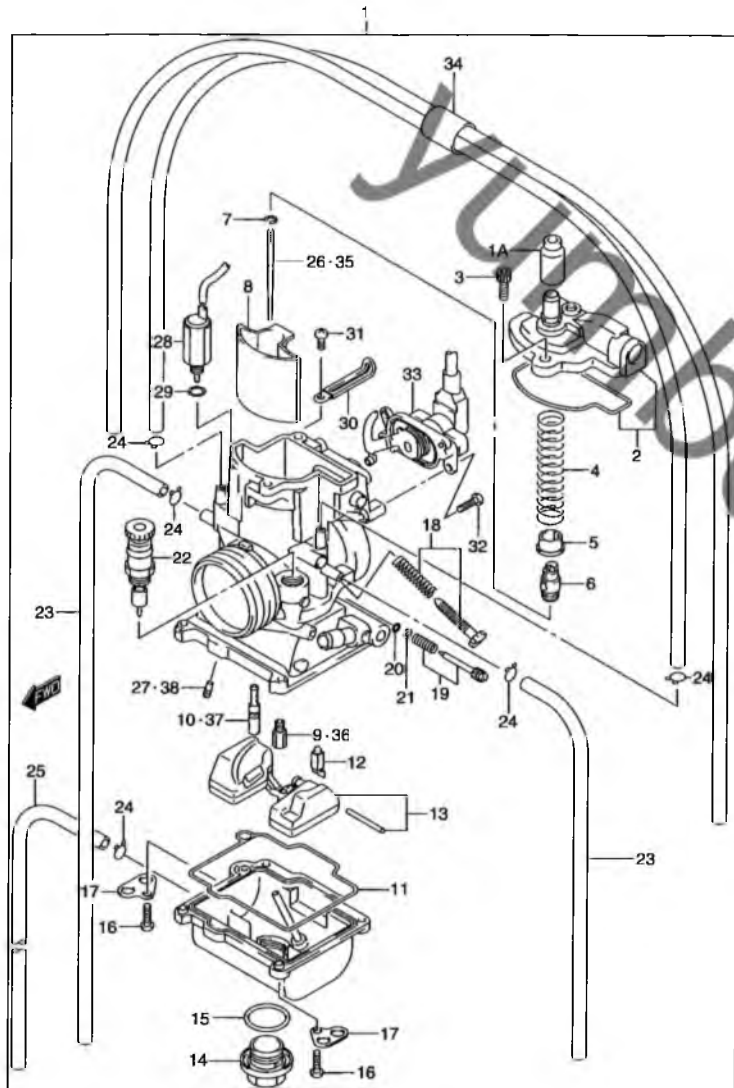


FIG.6B (D-13) キャブレター (TYPE K3)

見出番号	品番	品名	使用個数	備考	標準作業時間
37-1	09492-35019	ジェット,パイロット,35	1	OPT	
37-2	09492-40022	ジェット,パイロット,40	1	OPT	
37-3	09492-42019	ジェット,スロー,42	1	OPT	
37-4	09492-45032	ジェット,パイロット,45	1	OPT	
37-5	09492-48013	ジェット,スロー,48	1	OPT	
37-6	09492-50023	ジェット,パイロット,50	1	OPT	
37-7	09492-52011	ジェット,パイロット,52	1	OPT	
37-8	09492-55017	ジェット,パイロット,55	1	OPT	
37-9	09492-58001	ジェット,パイロット,58	1	OPT	
37-10	09492-60016	ジェット,パイロット,60	1	OPT	
38-1	09492-45039	ジェット	1	OPT	45.0
38-2	09492-48015	ジェット	1	OPT	48.0
38-3	09492-50025	ジェット,パワー,50	1	OPT	
38-4	09492-55019	ジェット,パワー,55	1	OPT	
38-5	09492-60018	ジェット,パワー,60	1	OPT	

FIG.6C (E-2) : TYPE K4

FIG.6D (E-6) : TYPE K5

FIG.6E (E-10) : TYPE K6

FIG.6C

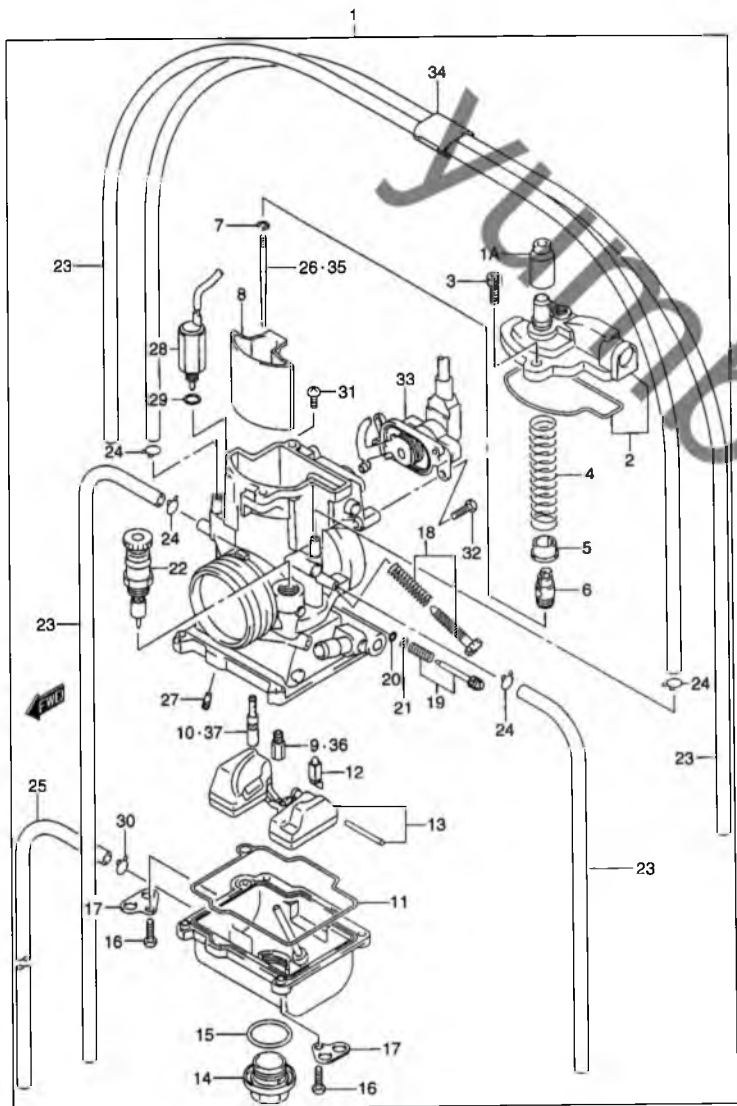


FIG.6C (E-2) キャブレター (TYPE K4)

見出番号	品番	品名	使用個数	備考	標準作業時間
1	13200-37F60	キャブレタアッソ	1		W0.4
1A	13681-43D30	・キャップ,キャブレタ	1		W0.2
2	13260-37F00	・キャップセット,トップ	1		W0.2
3	13262-37F00	・スクリュ	2		
4	13573-37F00	・スプリング,スロットルバルブ	1		W0.2
5	13424-43D30	・カラー,スロットルバルブ	1		
6	13581-43D30	・ホルダ,ケーブル	1		
7	13394-28E00	・クリップ,ニードル	1		
8	13551-37F60	・スロットルバルブ	1		W0.2
9	09491-33010	・ジェット,メイン,168	1		W0.6
10	09492-48013	・ジェット,スロー,48	1		W0.6
11	13696-44E00	・ガスケット,フロートチャンバ	1		W0.6
12	13370-43D30	・バルブセット,フロート	1		W0.6
13	13240-36E20	・フロートセット	1		W0.6
14	13247-28E00	・ボルト,ドレーン	1		
15	13246-28E00	・Oリング	1		
16	13602-26E10	・スクリュ	4		
17	13693-36E00	・プレート	2		
18	13270-43D30	・スクリュセット,ストップ	1		W0.2
19	13280-43D30	・スクリュセット,エア	1		W0.2
20	13295-26E00	・Oリング	1		
21	13291-26E00	・ワッシャ	1		
22	13410-43D30	・スロットバルブ	1		W0.2
23	13686-36E00	・ホース,φ7X620	4		
24	09401-06101	・クリップ	4		

FIG.6D (E-6) : TYPE K5

FIG.6E (E-10) : TYPE K6

FIG.6C

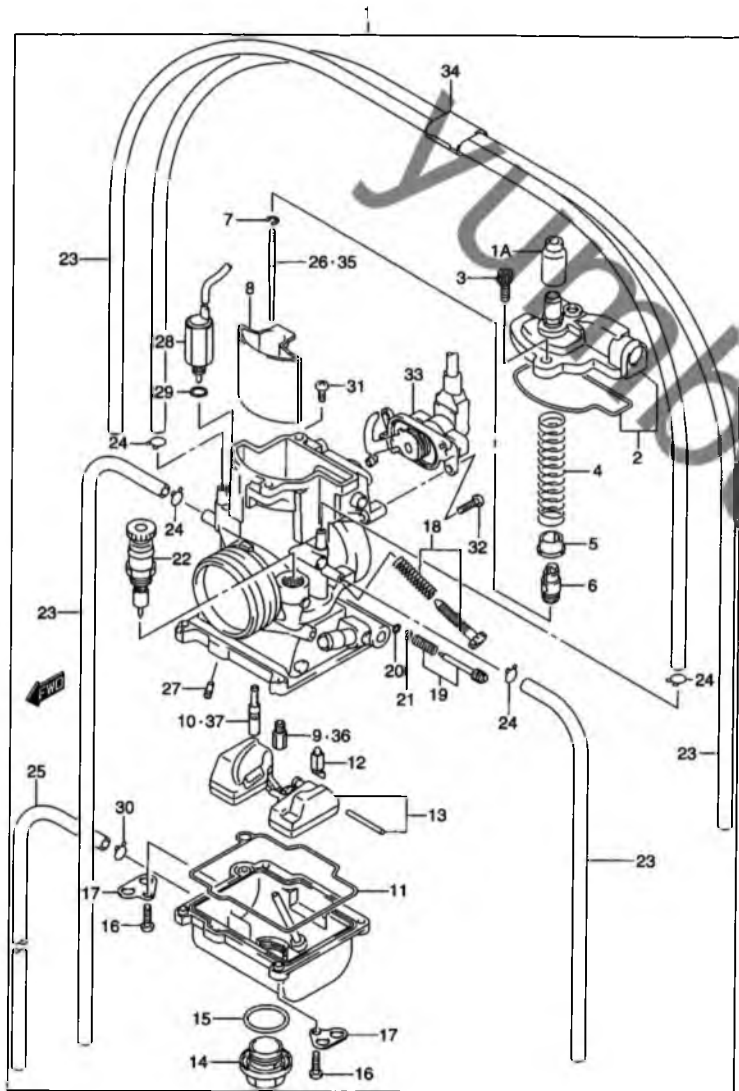


FIG.6C (E-3) キャブレター (TYPE K4)

見出番号	品番	品名	使用個数	備考	標準作業時間
25	09351-35653-600	・ホース,3.5X6.5X600	1	L:600→300	W0.2
26	13383-37FE0	・ニードル,ジェット(NECJ)	1		W0.6
27	13345-37F00	・ジェット,パワー(45)	1		
28	13160-37E01	・ソレノイドアッシ	1		W0.2
29	13453-37E00	・Oリング	1		
30	09401-05402	・クリップ	1		
31	13452-37E00	・スクリュー	1		
32	13602-37F00	・スクリュー	1		
33	13580-37F01	・センサアッシ	1		W0.3
34	13451-37F00	・クリップ	1		
35-1	13383-37FA0	ニードル,ジェット(NECF)	1	OPT	
35-2	13383-37FB0	ニードル,ジェット(NECG)	1	OPT	
35-3	13383-37FC0	ニードル,ジェット(NECH)	1	OPT	
35-4	13383-37FD0	ニードル,ジェット(NECW)	1	OPT	
35-5	13383-37FE0	ニードル,ジェット(NECJ)	1	OPT	
35-6	13383-37FF0	ニードル,ジェット(ネック)	1	OPT	
35-7	13383-37FG0	ニードル,ジェット(NECL)	1	OPT	
35-8	13383-37FH0	ニードル,ジェット(NEDF)	1	OPT	
35-9	13383-37FJ0	ニードル,ジェット(NEDG)	1	OPT	
35-10	13383-37FK0	ニードル,ジェット(NEDH)	1	OPT	
35-11	13383-37FL0	ニードル,ジェット(NEDW)	1	OPT	
35-12	13383-37FM0	ニードル,ジェット(NEDJ)	1	OPT	
35-13	13383-37FN0	ニードル,ジェット(NEDK)	1	OPT	
35-14	13383-37FP0	ニードル,ジェット(NEDL)	1	OPT	

FIG.6D (E-6) : TYPE K3

FIG.6E (E-10) : TYPE K6

FIG.6C

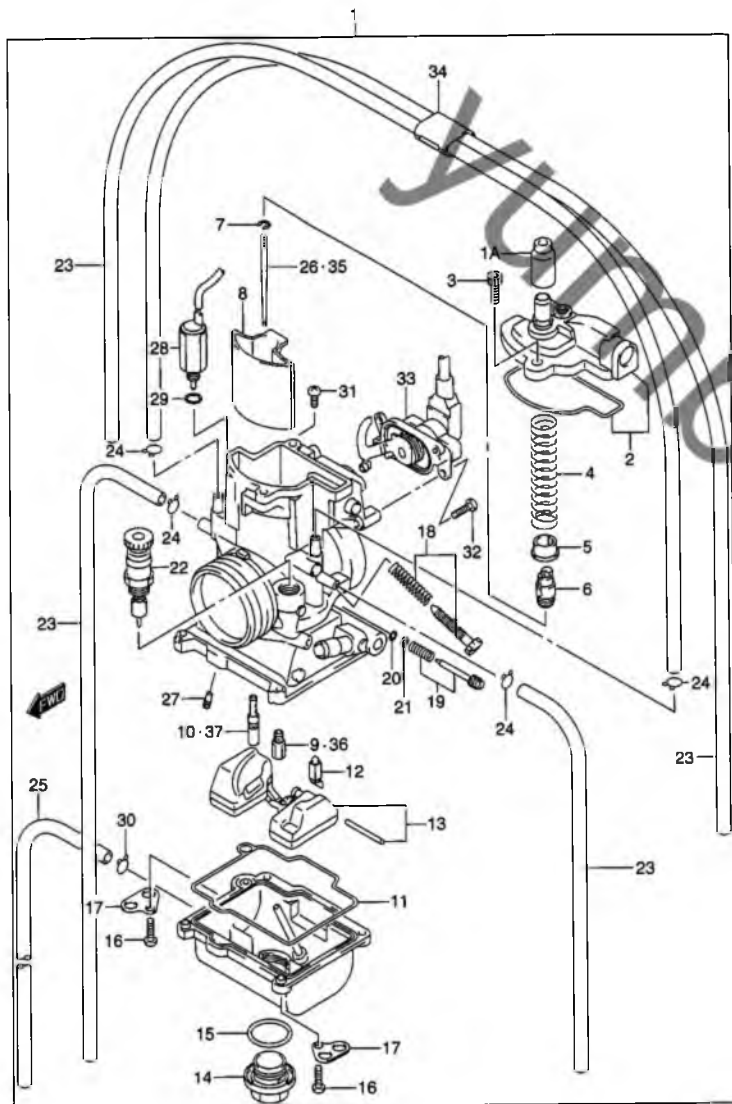


FIG.6C (E-4) キャブレータ (TYPE K4)

見出番号	品番	品名	使用個数	備考	標準 作業時間
36-1	09491-30018	ジェット,メイン,150	1	OPT	
36-2	09491-30019	ジェット,メイン,152	1	OPT	
36-3	09491-31012	ジェット,メイン,155	1	OPT	
36-4	09491-31013	ジェット,メイン,158	1	OPT	
36-5	09491-32010	ジェット,メイン,160	1	OPT	
36-6	09491-32011	ジェット,メイン,162	1	OPT	
36-7	09491-33009	ジェット,メイン,165	1	OPT	
36-8	09491-33010	ジェット,メイン,168	1	OPT	
36-9	09491-34010	ジェット,メイン,170	1	OPT	
36-10	09491-34011	ジェット,メイン,172	1	OPT	
36-11	09491-35009	ジェット,メイン,175	1	OPT	
36-12	09491-35010	ジェット,メイン,178	1	OPT	
36-13	09491-36008	ジェット,メイン,180	1	OPT	
36-14	09491-37008	ジェット,メイン,185	1	OPT	
36-15	09491-38011	ジェット,メイン,190	1	OPT	
36-16	09491-39001	ジェット,メイン,195	1	OPT	
36-17	09491-40013	ジェット,メイン,200	1	OPT	
36-18	09491-41001	ジェット,メイン,205	1	OPT	
36-19	09491-42006	ジェット,メイン,210	1	OPT	

FIG.6D (E-6) TYPE K5
FIG.6E (E-10) TYPE K6

FIG.6C

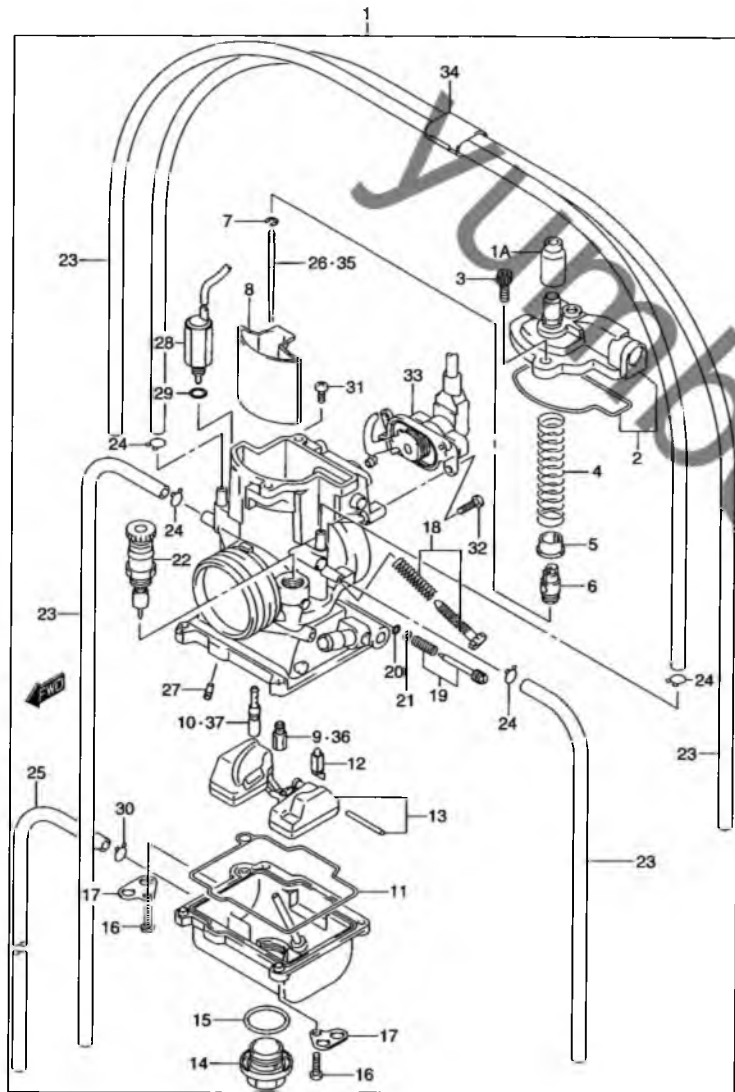


FIG.6C (E-5) キャブレター (TYPE K4)

見出番号	品番	品名	使用個数	備考	標準作業時間
37-1	09492-35019	ジェット,パイロット,35	1	OPT	
37-2	09492-40022	ジェット,パイロット,40	1	OPT	
37-3	09492-42019	ジェット,スロー,42	1	OPT	
37-4	09492-45032	ジェット,パイロット,45	1	OPT	
37-5	09492-48013	ジェット,スロー,48	1	OPT	
37-6	09492-50023	ジェット,パイロット,50	1	OPT	
37-7	09492-52011	ジェット,パイロット,52	1	OPT	
37-8	09492-55017	ジェット,パイロット,55	1	OPT	
37-9	09492-58001	ジェット,パイロット,58	1	OPT	
37-10	09492-60016	ジェット,パイロット,60	1	OPT	

FIG.6D (E-6) : TYPE K5

FIG.6E (E-10) : TYPE K6

FIG.6D

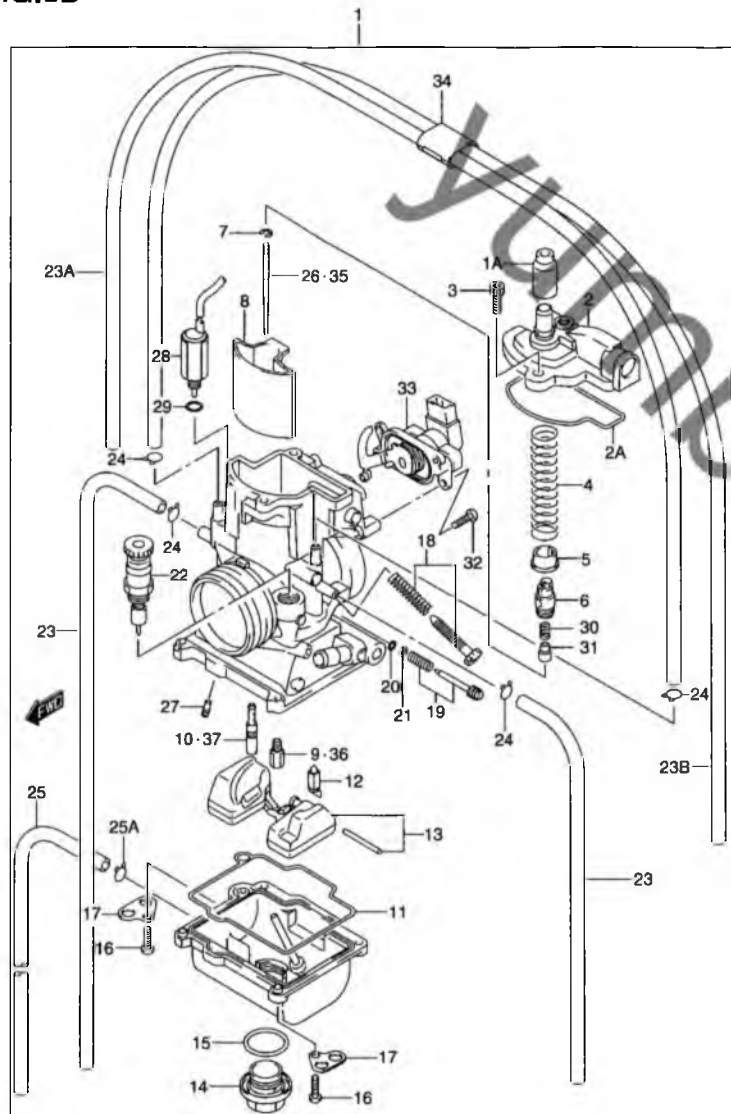


FIG.6D (E-6) キャブレター (TYPE K5)

見出番号	品番	品名	使用個数	備考	標準作業時間
1	13200-37F80	キャブレターアッシ	1	NO.1A~34 フクム	W0.4
1A	13681-43D30	・キャップ,キャブレター	1		W0.2
2	13261-37F80	・トップ	1		W0.2
2A	13262-37F80	・Oリング	1		
3	13262-37F00	・スクリュ	2		
4	13573-37F00	・スプリング,スロットルバルブ	1		W0.2
5	13424-43D30	・カラー,スロットルバルブ	1		
6	13581-37F80	・ホルダ,ケーブル	1		
7	13394-28E00	・クリップ,ニードル	1		
8	13551-37F80	・スロットルバルブ	1		W0.2
9	09491-33010	・ジェット,メイン,168	1		W0.6
10	09492-48013	・ジェット,スロー,48	1		W0.6
11	13696-44E00	・ガスケット,フロートチャンバ	1		W0.6
12	13370-43D30	・バルブセット,フロート	1		W0.6
13	13240-36E20	・フロートセット	1		W0.6
14	13247-28E00	・ホルト,ドレイン	1		
15	13246-28E00	・Oリング	1		
16	13602-26E10	・スクリュ	4		
17	13693-36E00	・プレート	2		
18	13270-43D30	・スクリュセット,ストップ	1		W0.2
19	13280-37F80	・スクリュセット,エア	1		W0.2
20	13295-26E00	・Oリング	1		
21	13291-26E00	・ワッシャー	1		
22	13410-43D30	・スターターバルブ	1		W0.2

FIG.6E (E-10) : TYPE K6

FIG.6D

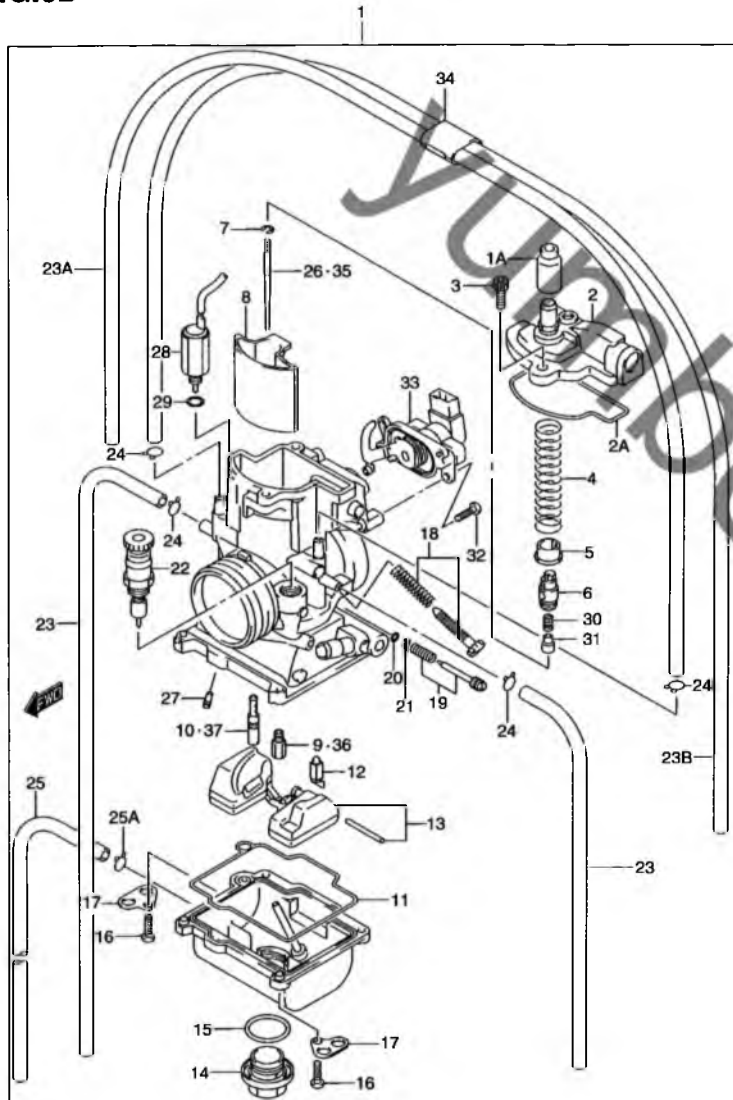


FIG.6D (E-7) キャブレータ (TYPE K5)

見出番号	品番	品名	使用個数	備考	標準 作業時間
23	13686-36E00	・ホース,4X7X620	2		
23A	13686-36E00	・ホース,4X7X620	1	L:620→600	
23B	13686-36E00	・ホース,4X7X620	1	L:620→550	
24	09401-06101	・クリップ	4		
25	09351-35653-600	・ホース,3.5X6.5X600	1	L:600→300	W0.2
25A	09401-05402	クリップ	1		
26	13383-37FE0	・ニードル,ジェット(NECJ)	1		W0.6
27	13345-37F00	・ジェット,パワー(45)	1		
28	13160-37E01	・ソレノイドアッシ	1		W0.2
29	・Oリング	1			
30	09401-05402	・クリップ	1		
31	13452-37E00	・スクリュ	1		
32	13602-37F00	・スクリュ	1		
33	13580-37F80	・センサアッシ	1		W0.3
34	13451-37F00	・クリップ	1		
35-1	13383-37FA0	ニードル,ジェット(NECF)	1	OPT	
35-2	13383-37FB0	ニードル,ジェット(NECG)	1	OPT	
35-3	13383-37FC0	ニードル,ジェット(NECH)	1	OPT	
35-4	13383-37FD0	ニードル,ジェット(NECW)	1	OPT	
35-5	13383-37FE0	ニードル,ジェット(NECJ)	1	OPT	
35-6	13383-37FF0	ニードル,ジェット(NECK)	1	OPT	
35-7	13383-37FG0	ニードル,ジェット(NECL)	1	OPT	
35-8	13383-37FH0	ニードル,ジェット(NEDF)	1	OPT	
35-9	13383-37FJ0	ニードル,ジェット(NEDG)	1	OPT	
35-10	13383-37FK0	ニードル,ジェット(NEDH)	1	OPT	

FIG.6E (E-10) : TYPE K6

FIG.6D

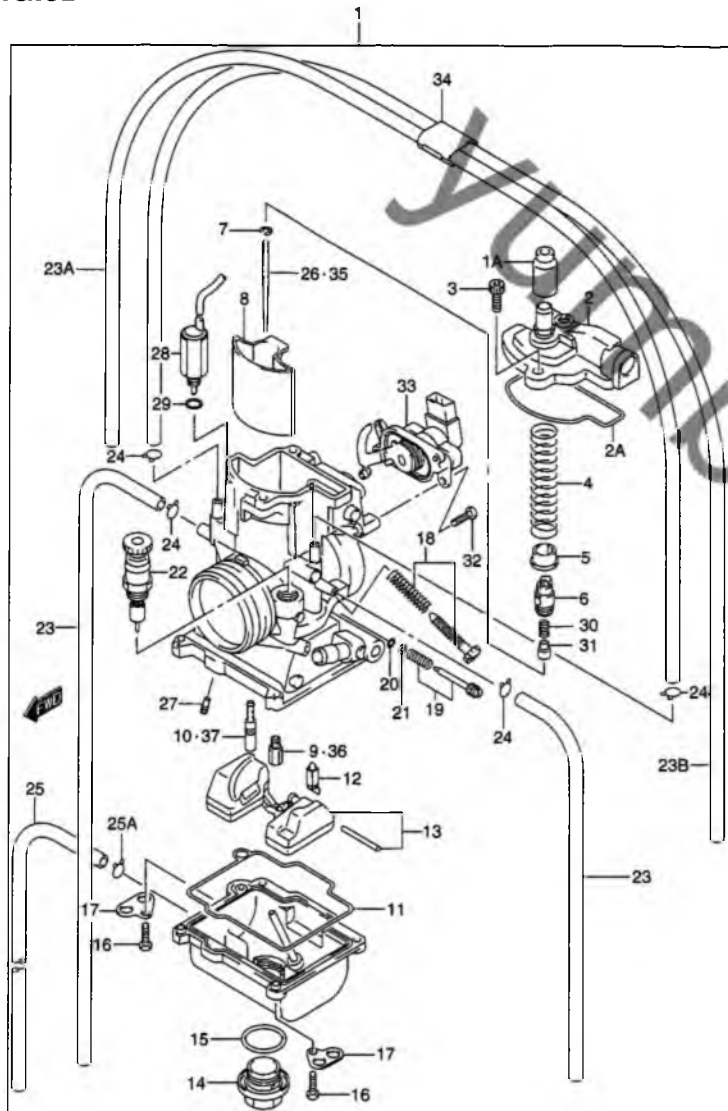


FIG.6D (E-8) キャブレター (TYPE K5)

見出番号	品番	品名	使用個数	備考	標準 作業時間
35-11	13383-37FL0	ニードル, ジェット(NEDW)	1	OFT	
35-12	13383-37FM0	ニードル, ジェット(NEDJ)	1	OFT	
35-13	13383-37FN0	ニードル, ジェット(NEDK)	1	OFT	
35-14	13383-37FP0	ニードル, ジェット(NEDL)	1	OFT	
36-1	09491-30018	ジェット, メイン, 150	1	OFT	
36-2	09491-30019	ジェット, メイン, 152	1	OFT	
36-3	09491-31012	ジェット, メイン, 155	1	OFT	
36-4	09491-31013	ジェット, メイン, 158	1	OFT	
36-5	09491-32010	ジェット, メイン, 160	1	OFT	
36-6	09491-32011	ジェット, メイン, 162	1	OFT	
36-7	09491-33009	ジェット, メイン, 165	1	OFT	
36-8	09491-33010	ジェット, メイン, 168	1	OFT	
36-9	09491-34010	ジェット, メイン, 170	1	OFT	
36-10	09491-34011	ジェット, メイン, 172	1	OFT	
36-11	09491-35009	ジェット, メイン, 175	1	OFT	
36-12	09491-35010	ジェット, メイン, 178	1	OFT	
36-13	09491-36008	ジェット, メイン, 180	1	OFT	
36-14	09491-37008	ジェット, メイン, 185	1	OFT	
36-15	09491-38011	ジェット, メイン, 190	1	OFT	
36-16	09491-39001	ジェット, メイン, 195	1	OFT	
36-17	09491-40013	ジェット, メイン, 200	1	OFT	
36-18	09491-41001	ジェット, メイン, 205	1	OFT	
36-19	09491-42006	ジェット, メイン, 210	1	OFT	

FIG.6E (E-10) : TYPE 16

FIG.6D

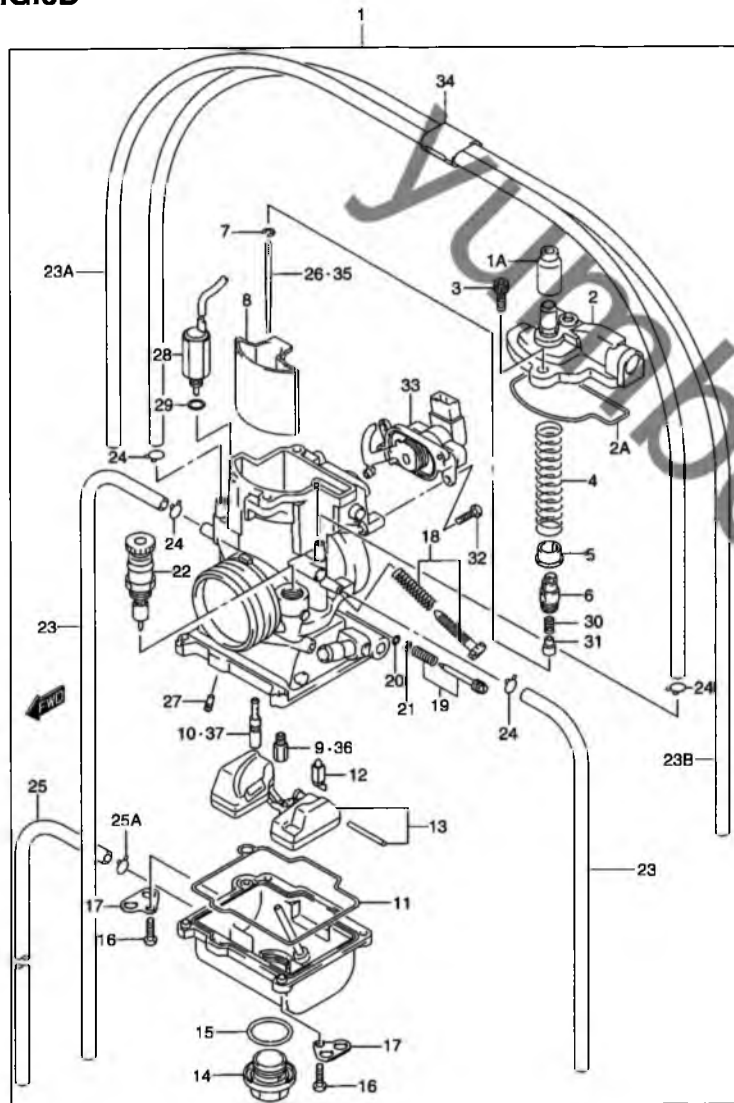


FIG.6D (E-9) キャブレータ (TYPE K5)

見出番号	品番	品名	使用個数	備考	標準作業時間
37-1	09492-35019	ジェット,パイロット,35	1	OPT	
37-2	09492-40022	ジェット,パイロット,40	1	OPT	
37-3	09492-42019	ジェット,スロー,42	1	OPT	
37-4	09492-45032	ジェット,パイロット,45	1	OPT	
37-5	09492-48013	ジェット,スロー,48	1	OPT	
37-6	09492-50023	ジェット,パイロット,50	1	OPT	
37-7	09492-52011	ジェット,パイロット,52	1	OPT	
37-8	09492-55017	ジェット,パイロット,55	1	OPT	
37-9	09492-58001	ジェット,パイロット,58	1	OPT	
37-10	09492-60016	ジェット,パイロット,60	1	OPT	

FIG.6E (E-10) : TYPE K6

FIG.6E

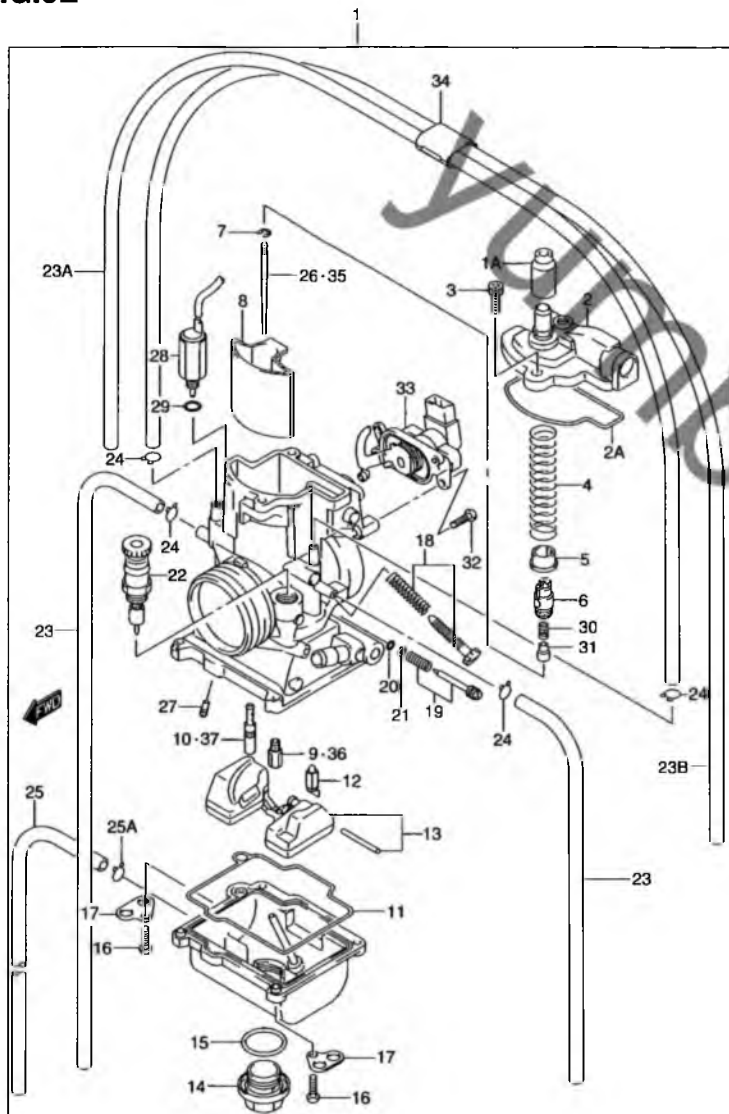


FIG.6E (E-10) キャブレタ (TYPE K6)

見出番号	品番	品名	使用個数	備考	標準作業時間
1	13200-37FA0	キャブレタアッシ	1	NO.1A~34 フクム	W0.4
1A	13681-43D30	・キャップ,キャブレタ	1		W0.2
2	13261-37F80	・トップ	1		W0.2
2A	13262-37F80	・Oリング	1		
3	13262-37F00	・スクリュ	2		
4	13573-37F00	・スプリング,スロットルバルブ	1		W0.2
5	13424-43D30	・カラー,スロットルバルブ	1		
6	13581-37F80	・ホルダ,ケーブル	1		
7	13394-28E00	・クリップ,ニードル	1		
8	13551-37F80	・スロットルバルブ	1		W0.2
9	09491-33010	・ジェット,メイン,168	1		W0.6
10	09492-48013	・ジェット,スロー,48	1		W0.6
11	13696-44E00	・ガスケット,フロートチャンバ	1		W0.6
12	13370-43D30	・バルブセット,フロート	1		W0.6
13	13240-36E20	・フロートセット	1		W0.6
14	13247-28E00	・ボルト,ドレーン	1		
15	13246-28E00	・Oリング	1		
16	13602-26E10	・スクリュ	4		
17	13693-36E00	・プレート	2		
18	13270-43D30	・スクリュセット,ストップ	1		W0.2
19	13280-43D30	・スクリュセット,エア	1		W0.2
20	13295-26E00	・Oリング	1		
21	13291-26E00	・ワッシャ	1		
22	13410-43D30	・スタータバルブ	1		W0.2
23	13686-36E00	・ホース,4X7X620	2		
23A	13686-36E00	・ホース,4X7X620	1	L:620→600	
23B	13686-36E00	・ホース,4X7X620	1	L:620→550	
24	09401-06101	・クリップ	4		

FIG.6E

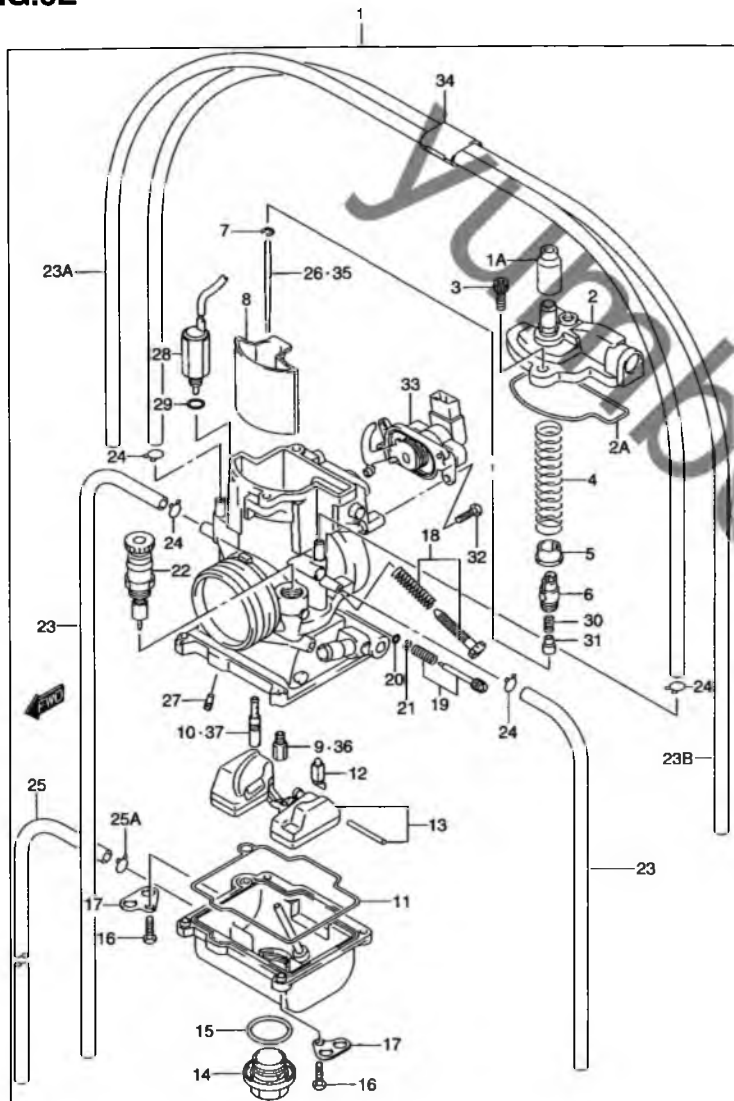


FIG.6E (E-11) キャブレター (TYPE K6)

見出番号	品番	品名	使用個数	備考	標準作業時間
25	09351-35653 600	・ホース,3.5X6.5X600	1	L:600→300	WC.2
25A	09401-05402	クリップ	1		
26	13383-37FE0	・ニードル,ジェット(NECJ)	1		WC.6
27	13345-37F00	・ジェット,パワー(45)	1		
28	13160-37E01	・ソレノイドアッシ	1		WC.2
29	13453-37E00	・Oリング	1		
30	09401-05402	・クリップ	1		
31	13452-37E00	・スクリュー	1		
32	13602-37F00	・スクリュー	1		
33	13580-37F80	・センサアッシ	1		WC.3
34	13451-37F00	・クリップ	1		
35-1	13383-37FA0	ニードル,ジェット(NECF)	1	OPT	
35-2	13383-37FB0	ニードル,ジェット(NECG)	1	OPT	
35-3	13383-37FC0	ニードル,ジェット(NECH)	1	OPT	
35-4	13383-37FD0	ニードル,ジェット(NECW)	1	OPT	
35-5	13383-37FE0	ニードル,ジェット(NECJ)	1	OPT	
35-6	13383-37FF0	ニードル,ジェット(ネック)	1	OPT	
35-7	13383-37FG0	ニードル,ジェット(NECL)	1	OPT	
35-8	13383-37FH0	ニードル,ジェット(NEDF)	1	OPT	
35-9	13383-37FJ0	ニードル,ジェット(NEDG)	1	OPT	
35-10	13383-37FK0	ニードル,ジェット(NEDH)	1	OPT	
35-11	13383-37FL0	ニードル,ジェット(NEDW)	1	OPT	
35-12	13383-37FM0	ニードル,ジェット(NEDJ)	1	OPT	
35-13	13383-37FN0	ニードル,ジェット(NEDK)	1	OPT	
35-14	13383-37FP0	ニードル,ジェット(NEDL)	1	OPT	

FIG.6E

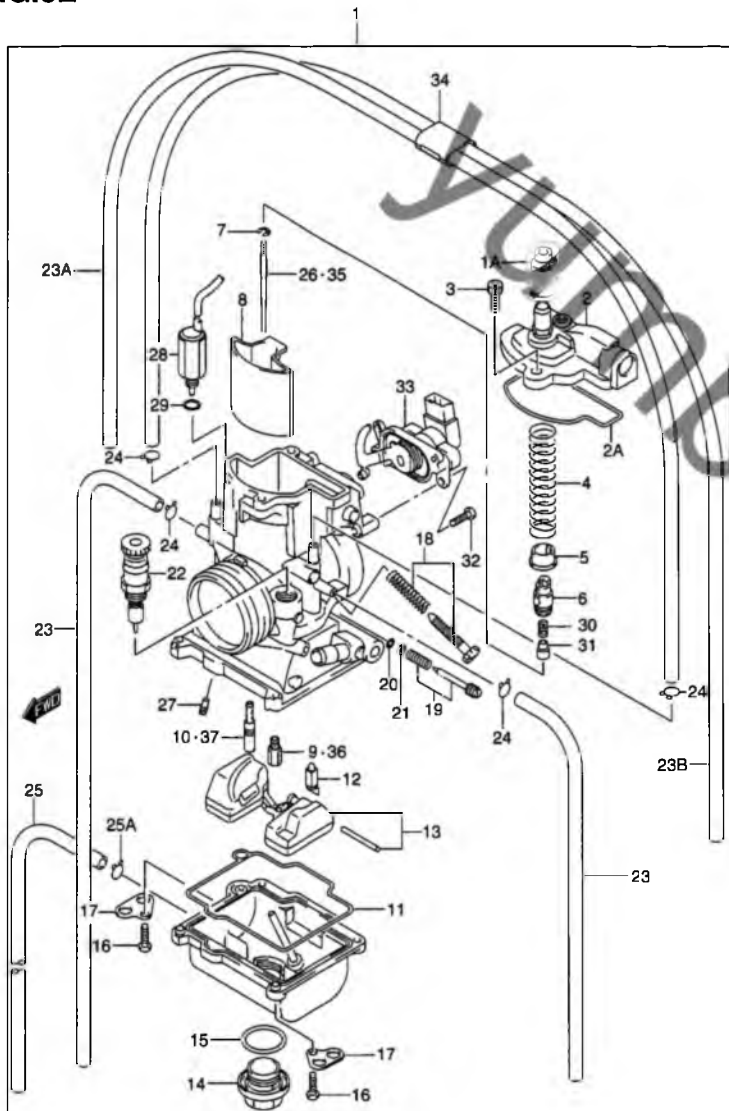


FIG.6E (E-12) キャブレータ (TYPE K6)

見出番号	品番	品名	使用個数	備考	標準作業時間
36-1	09491-30018	ジェット,メイン,150	1	OPT	
36-2	09491-30019	ジェット,メイン,152	1	OPT	
36-3	09491-31012	ジェット,メイン,155	1	OPT	
36-4	09491-31013	ジェット,メイン,158	1	OPT	
36-5	09491-32010	ジェット,メイン,160	1	OPT	
36-6	09491-32011	ジェット,メイン,162	1	OPT	
36-7	09491-33009	ジェット,メイン,165	1	OPT	
36-8	09491-33010	ジェット,メイン,168	1	OPT	
36-9	09491-34010	ジェット,メイン,170	1	OPT	
36-10	09491-34011	ジェット,メイン,172	1	OPT	
36-11	09491-35009	ジェット,メイン,175	1	OPT	
36-12	09491-35010	ジェット,メイン,178	1	OPT	
36-13	09491-36008	ジェット,メイン,180	1	OPT	
36-14	09491-37008	ジェット,メイン,185	1	CFT	
36-15	09491-38011	ジェット,メイン,190	1	CFT	
36-16	09491-39001	ジェット,メイン,195	1	CFT	
36-17	09491-40019	ジェット,メイン,200	1	CFT	
36-18	09491-41001	ジェット,メイン,205	1	CFT	
36-19	09491-42006	ジェット,メイン,210	1	CFT	

FIG.6E

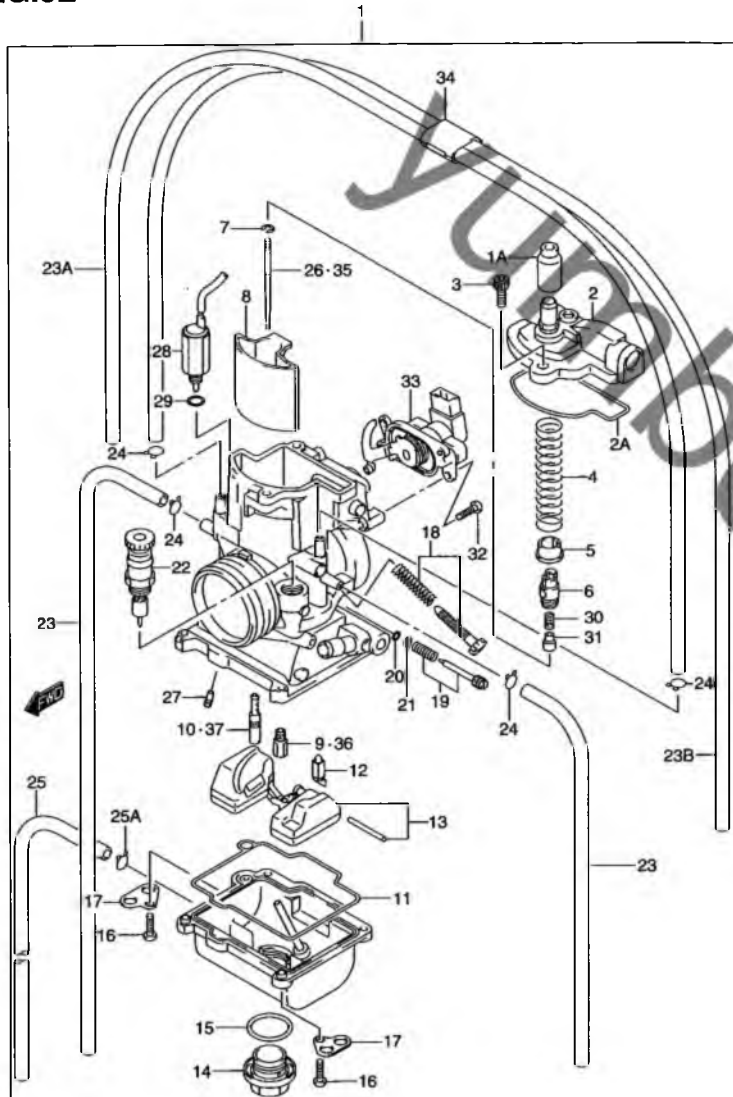


FIG.6E (E-13) キャブレター (TYPE K6)

見出番号	品番	品名	使用倍数	備考	標準作業時間
37-1	09492-35019	ジェット,パイロット,35	1	OPT	
37-2	09492-40022	ジェット,パイロット,40	1	OPT	
37-3	09492-42019	ジェット,スロー,42	1	OPT	
37-4	09492-45032	ジェット,パイロット,45	1	OPT	
37-5	09492-48013	ジェット,スロー,48	1	OPT	
37-6	09492-50023	ジェット,パイロット,50	1	OPT	
37-7	09492-52011	ジェット,パイロット,52	1	OPT	
37-8	09492-55017	ジェット,パイロット,55	1	OPT	
37-9	09492-58001	ジェット,パイロット,58	1	OPT	
37-10	09492-60016	ジェット,パイロット,60	1	OPT	

2

FIG.7

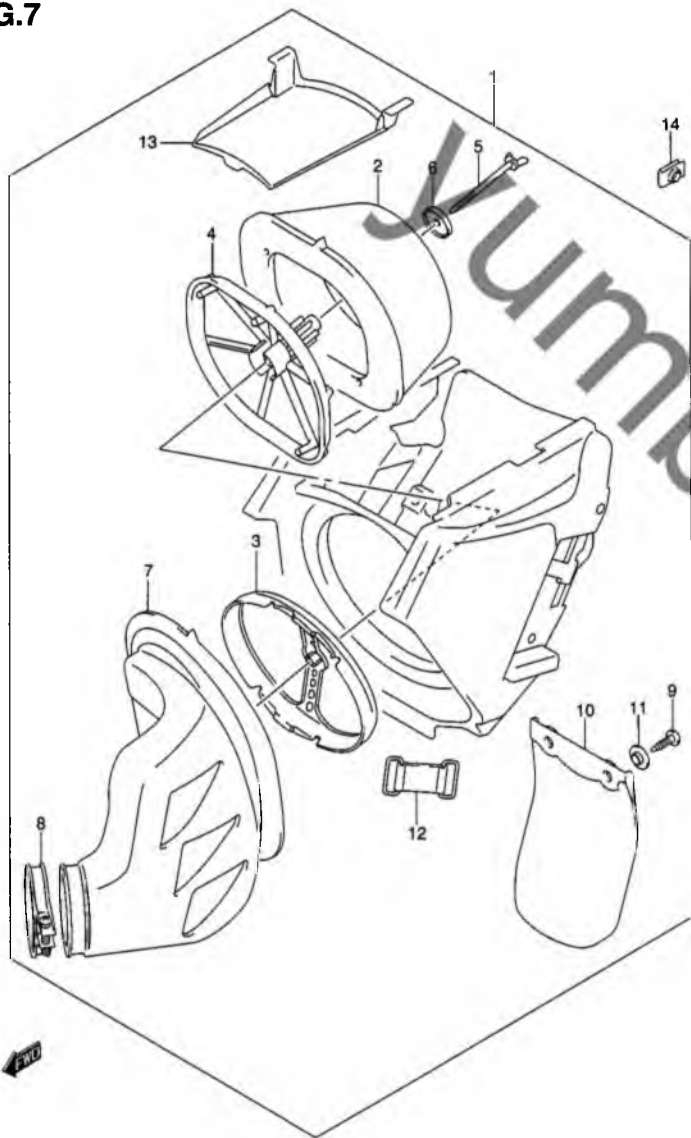


FIG.7 (F-2) エア クリーナ (TYPE K1/K2)

見出番号	品番	品名	使用個数	備考	標準作業時間
1-1	13700-37F01	クリーナアッシ,エア	1	TYPE K1 ←13700-37F00 NO.2~13 フクム	W0.4
1-2	13700-37F10	クリーナアッシ,エア	1	TYPE K2 NO.2~13 フクム	W0.4
2	13780-36E20	・フィルタアッシ	1		W0.2
3	13790-36E00	・ベース,フィルタ	1		
4	13791-36E00	・ホルダ,フィルタ	1		
5	13831-37E20	・ボルト,ウイング	1		
6	13792-13A01	・ワッシャ	1		
7-1	13881-37F00	・チューブ,アウトレット	1	TYPE K1	W0.4
7-2	13881-37F10	・チューブ,アウトレット	1	TYPE K2	W0.4
8	09402-70203	・クランプ	1		
9	13831-35F00	・スクリュ	2		
10	13738-36E01	・マッドガード	1		W0.2
11	13838-02B00	・カラー	2		
12	32942-14111	・バンド,L:65	1		
13	13741-37F02	・キャップ,エアクリーナ	1		W0.2
14	13812-02010	ナット	3		

FIG.7A (F-3) : TYPE K3/K4/K5/K6

FIG.7A

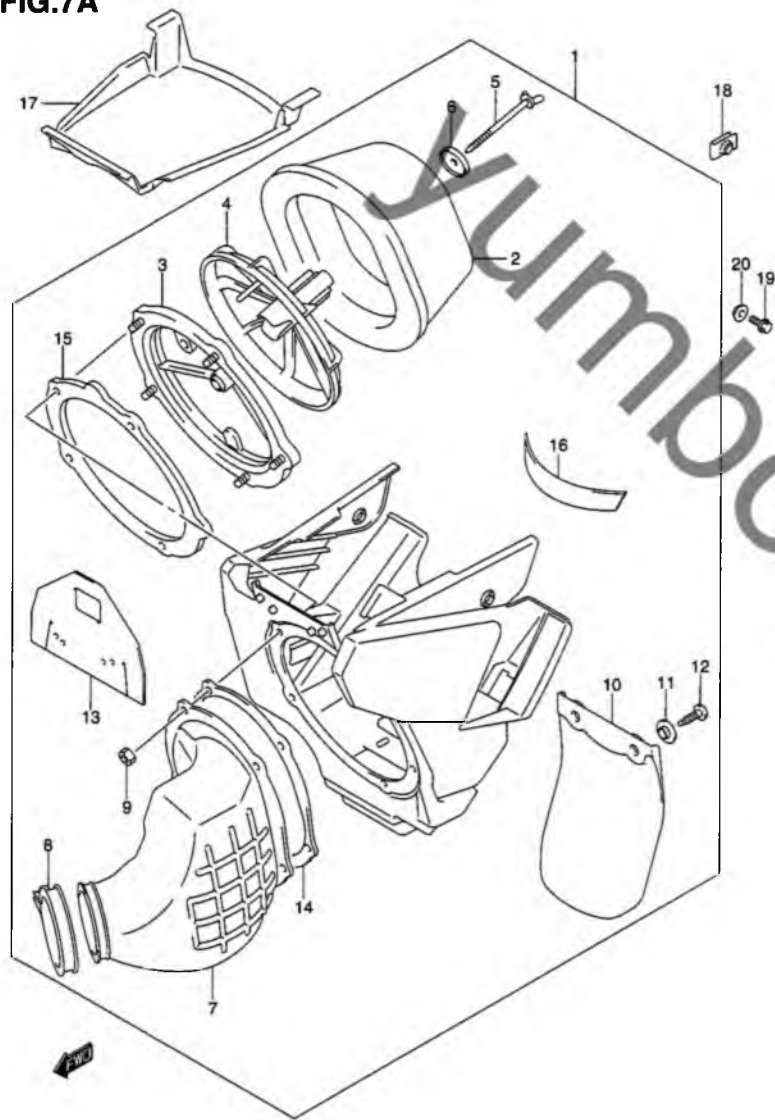


FIG.7A (F-3) エアクリーナ (TYPE K3/K4/K5/K6)

見出番号	品番	品名	使用係数	備考	標準作業時間
1-1	13700-37F21	クリーナ,エア	1	TYPE K3 NO.2~15 フクム	W0.4
1-2	13700-37F31	クリーナアッシ,エア	1	TYPE K4/K5 NO.2~16 フクム	W0.4
1-3	13700-37F50	クリーナアッシ,エア	1	TYPE K6 NO.2~16 フクム	W0.4
2	13780-37F20	・フィルタアッシ	1		W0.2
3	13790-37F20	・ベース,フィルタ	1		
4	13791-37F20	・ホルダ,フィルタ	1		
5	13831-37F20	・ボルト,ウイング	1		
6	13792-13A01	・ワッシャ	1		
7-1	13881-37F20	・チューブ,アウトレット	1	TYPE K3	W0.4
7-2	13881-37F30	・チューブ,アウトレット	1	TYPE K4/K5/K6	W0.4
8-1	09402-72203	・クランプ	1	TYPE K3	
8-2	09402-70902	・クランプ	1	TYPE K4/K5/K6	
9	08310-00057	・ナット	5		
10	13738-36E01	・マッドガード	1		W0.2
11	13838-02B00	・カラー	2		
12	13831-35F00	・スクリュ	2		
13-1	13741-37F20	・シート,エアクリーナ	1	TYPE K3	W0.2
13-2	13749-37F30	・カバー,エアクリーナ	1	TYPE K4/K5	W0.2
14	13795-37F20	・プレート	1		
15	13700-37F20	・ガasket	1		
16-1	13736-37F30	・クッション,エアクリーナ	1	TYPE K5	
16-2	13736-37F50	・クッション,エアクリーナ	1	TYPE K6	
17	13741-36F30	キャップ,エアクリーナ	1	TYPE K6	
18	71812-82010	・ナット	3		
19	09103-06256	・ボルト	2		
20	09169-06054	・ワッシャ	2		

FIG.8

FIG.8 (F-4) マフラ

見出番号	品番	品名	使用個数	備考	標準作業時間
1	14172-28C30	ワッシャ,エキゾーストパイプ	1		
2	14171-28C30	Oリング,エキゾーストパイプ	1		W0.4
3-1	14310-37F01	ボデー,マフラ	1	TYPE K1	W0.4
3-2	14310-37F10	ボデー,マフラファースト	1	TYPE K2	W0.4
3-3	14310-37F21	ボデー,マフラ	1	TYPE K3/K4/K5/K6	W0.4
4-1	14330-37F00	ボデー,マフラ,セカンド	1	TYPE K1	W0.2
4-2	14330-37F20	ボデー,マフラセカンド	1	TYPE K2	W0.2
4-3	14330-37F01	ボデー,マフラセカンド	1	TYPE K3/K4/K5	W0.2
4-4	14330-37F50	ボデー,マフラセカンド	1	TYPE K6	W0.2
5-1	09443-12042	スプリング	2	TYPE K1/K2	
5-2	09443-10045	スプリング	2	TYPE K3/K4/K5/K6	
6	14771-28C02	コネクタ,マフラ	1		W0.2
7	08319-31067	ナット	1		
8-1	01547-06303	ボルト	1	TYPE K1	
8-2	09103-06251	ボルト	1	TYPE K2/K3/K4/K5/ K6	
9	09160-06114	ワッシャ,6.5X24X1.2	1		
10	09160-06114	ワッシャ,6.5X24X1.2	2		
11	09203-11015	クッション	2		
12	09180-08120	スペーサ,6.5X11.5X12	2		
13	14761-27C00	プレート,マフラマウンティング	1		
14	14762-01B01	クッション	1		

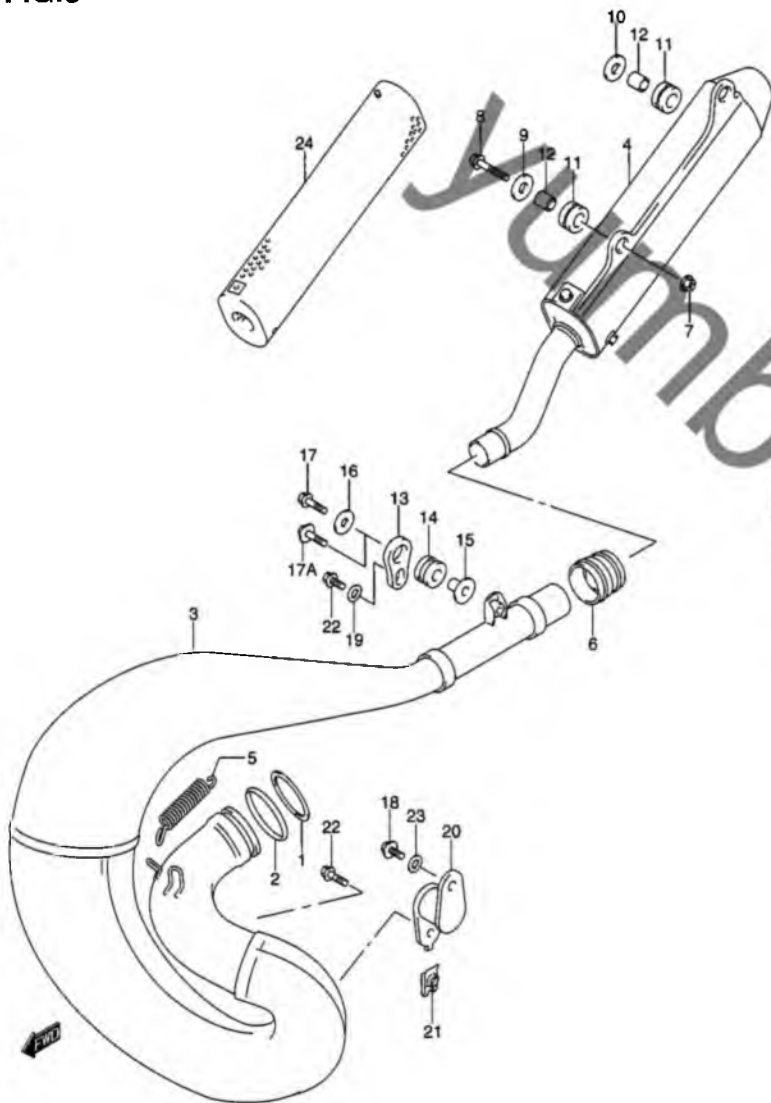


FIG.8

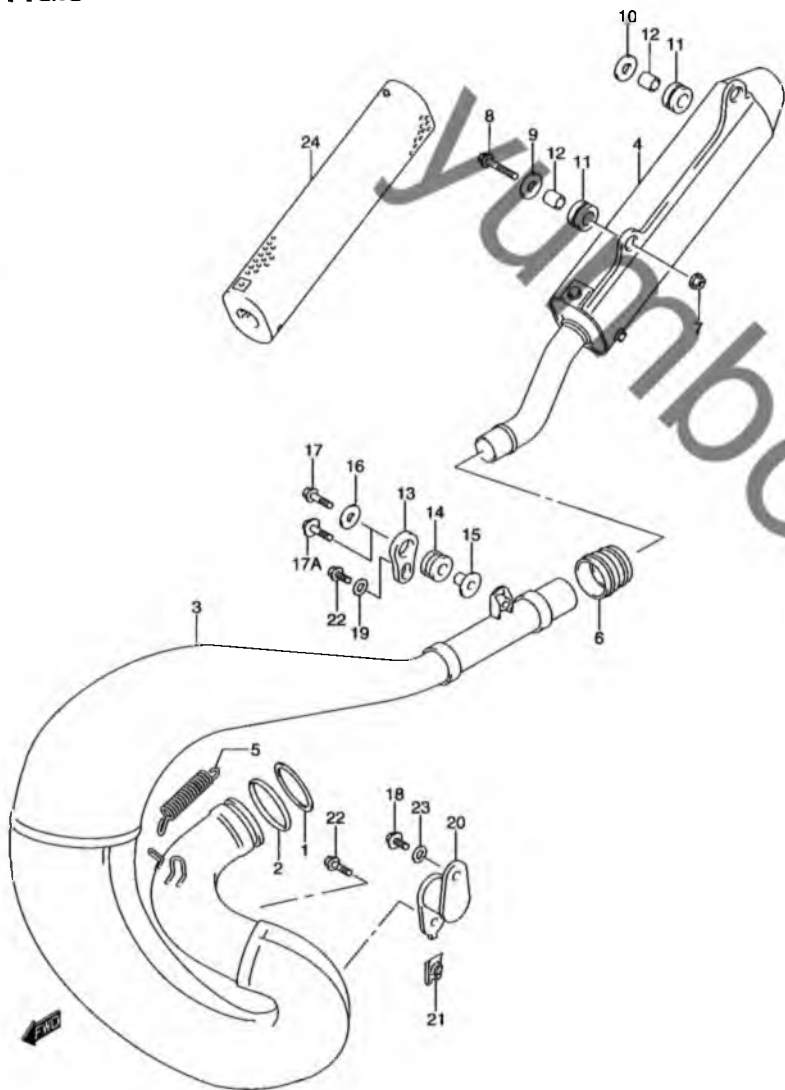


FIG.8 (F-5) マフラー

見出番号	品番	品名	使用個数	備考	標準作業時間
15	14763-36E00	スペーサ,マフラマウンティング	1		
16	09160-06114	ワッシャ,6.5X24X1.2	1	TYPE K1	
17	01547-06253	ボルト	1	TYPE K1	
17A	09116-06186	ボルト	1	TYPE K2/K3/K4/K5/K6	
18-1	01547-06123	ボルト	1	TYPE K1	
18-2	09103-06233	ボルト	1	TYPE K2/K3/K4/K5/K6	
19	09160-06084	ワッシャ,6.5X18X1.6	1		
20	14770-37F00	ダンパ,マフラー	1		
21	71812-82010	ナット	1		
22-1	01547-06163	ボルト	2	TYPE K1	
22-2	09103-06234	ボルト,6X16	2	TYPE K2/K3/K4/K5/K6	
23	09160-06084	ワッシャ,6.5X18X1.6	1		
24-1	14351-37E00	サイレンサ,マフラー	1	OPT TYPE K2/K3/K4/K5	
24-2	14351-37F50	サイレンサ,マフラー	1	OPT TYPE K6	

FIG.9

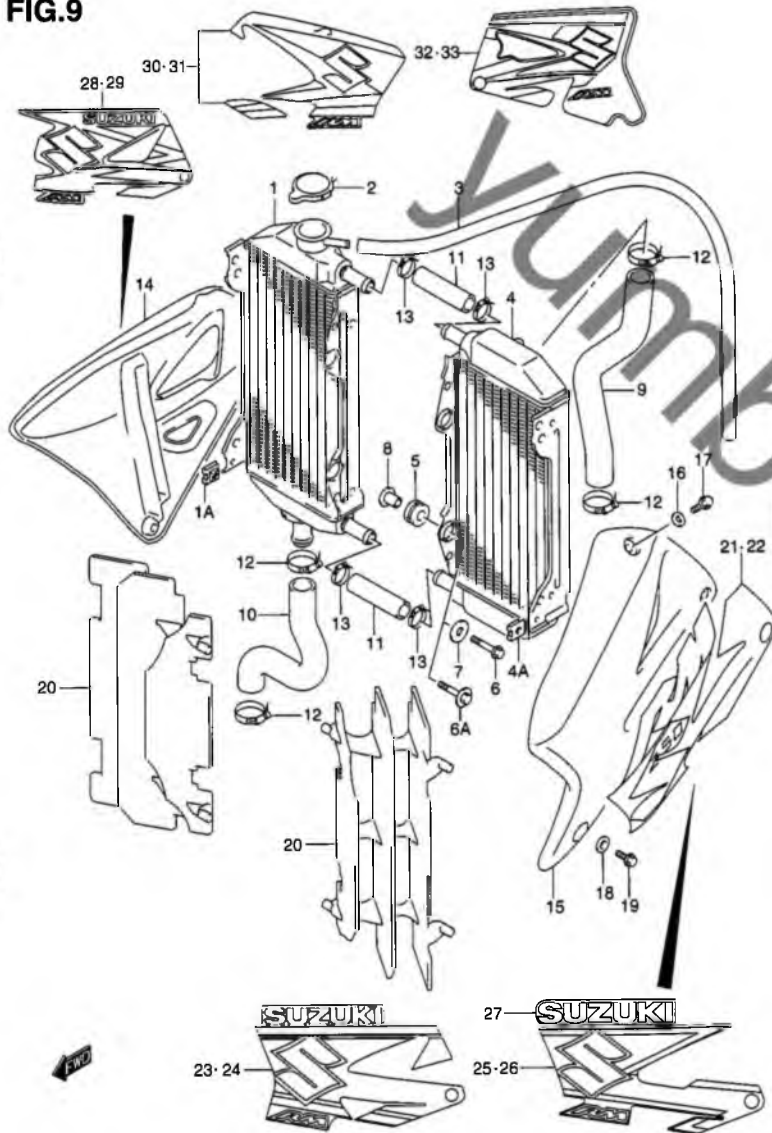


FIG.9 (F-6) ラジエータ

見出番号	品番	品名	使用個数	備考	標準作業時間
1	17710-37F00	ラジエータ,ウォータ,ライト	1	NO.1A フクム	W0.5 B(0.6)
1A	09148-06015	・ナット	1		
2	17730-12C20	キャップ,ラジエータ	1		
3	09351-50803-00A	ホース,5X8X1000	1	L:1000→650	
4	17720-37F00	ラジエータ,ウォータ,レフト	1	NO.4A フクム	W0.5 B(0.6)
4A	09148-06015	・ナット	1		
5	17787-19A00	クッション,ラジエータ	4		
6	01547-06253	ボルト	4	TYPE K1	
6A	09116-06186	ボルト	4	TYPE K2/K3/K4/K5/ K6	
7	09160-06114	ワッシャ,6.5X24X1.2	4	TYPE K1	
8	09180-06243	スベサ	4		
9	17851-37F00	ホース,ラジエータインレット	1		W0.3
10	17852-37F00	ホース,ラジエータアウトレット	1		W0.3
11-1	17853-36F00	ホース,ラジエータジョイント	2	TYPE K1/K2	W0.4DAI
11-2	17853-36F10	ホース,ラジエータジョイント,NO.1	2	TYPE K3/K4/K5	W0.4DAI
11-3	17853-37F10	ホース,ラジエータジョイント	1	TYPE K6	W0.4DAI
12	09402-28511	クランプ	4		
13	08402-22511	クランプ	4		
14-1	17761-37F00-YR1	カバー,ラジエータ,ライト(イエロー)	1	TYPE K1	W0.2
14-2	17761-37F00-YU1	カバー,ラジエータ,ライト(イエロー)	1	TYPE K2/K3/K4	W0.2
14-3	17761-37F10-YU1	カバー,ラジエータ,ライト(イエロー)	1	TYPE K5/K6	W0.2
15-1	17762-37F00-YR1	カバー,ラジエータ,レフト(イエロー)	1	TYPE K1	W0.2
15-2	17762-37F00-YU1	カバー,ラジエータ,レフト(イエロー)	1	TYPE K2/K3/K4	W0.2
15-3	17762-37F10-YU1	カバー,ラジエータ,レフト(イエロー)	1	TYPE K5/K6	W0.2

2

FIG.9

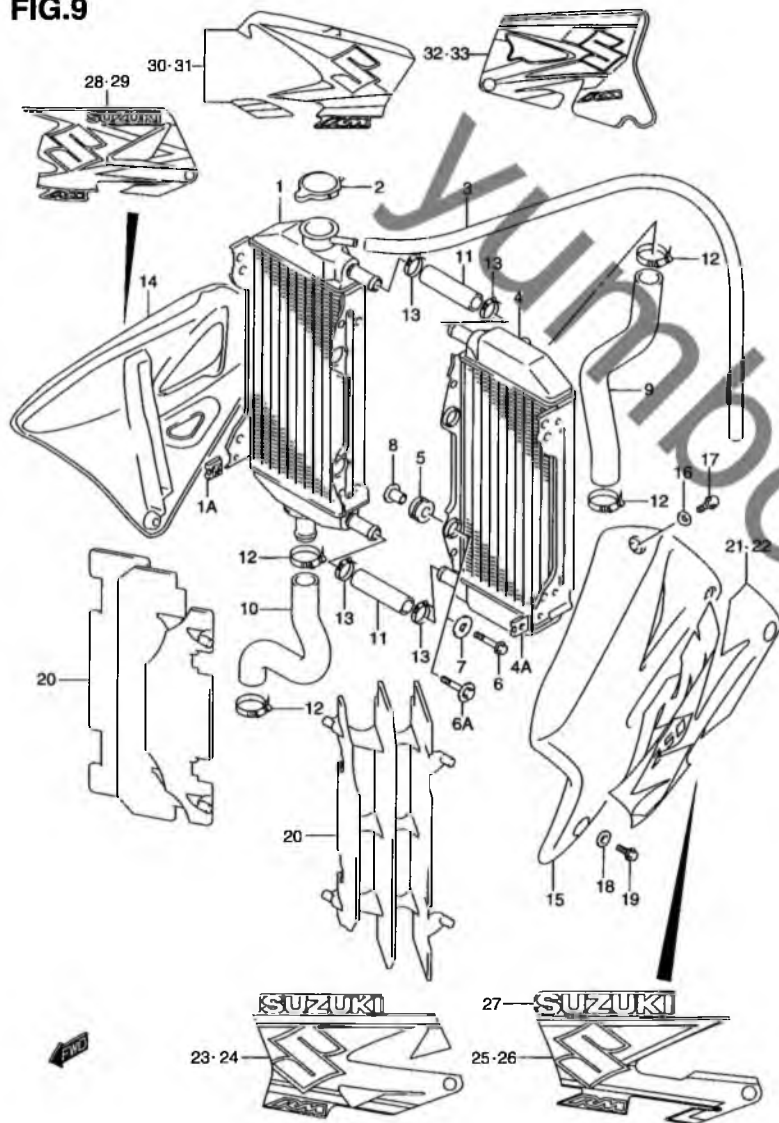


FIG.9 (F-7) ラジエータ

見出番号	品番	品名	使用個数	備考	標準作業時間
16-1	09169-05021	ワッシャ,5X14X1	4	TYPE K1	
16-2	09169-06054	ワッシャ	4	TYPE K2/K3/K4	
16-3	69232-37F00	ワッシャ,リヤブレーキディスクカバー	4	TYPE K5/K6	
17-1	02142-05127	スクリュ	4	TYPE K1	
17-2	09103-06233	ボルト	4	TYPE K2/K3/K4/K5/K6	
18-1	09169-06054	ワッシャ	2	TYPE K1/K2/K3/K4	
18-2	69232-37F00	ワッシャ,リヤブレーキディスクカバー	2	TYPE K5/K6	
19-1	01547-06123	ボルト	2	TYPE K1	
19-2	09103-06233	ボルト	2	TYPE K2/K3/K4/K5/K6	
20-1	17831-37E11	ルーバ,ラジエータ	2	TYPE K2/K3/K4/K5	W0.2DAI
20-2	17831-37F00	ルーバ,ラジエータ	2	TYPE K6	W0.2DAI
21	68660-37F00-DY9	テープ,ラジエータカバー,ライト	1	TYPE K1	
22	68670-37F00-DY9	テープ,ラジエータカバー,レフト	1	TYPE K1	
23	68660-37F10-GY7	テープ,ラジエータカバー,ライト	1	TYPE K2	
24	68670-37F10-GY7	テープ,ラジエータカバー,レフト	1	TYPE K2	
25	68660-37F20-KH2	テープ,ラジエータカバー,ライト	1	TYPE K3	
26	68670-37F20-KH2	テープ,ラジエータカバー,レフト	1	TYPE K3	
27	68660-37E00-GY8	エンブレム,"SUZUKI"	2	TYPE K3	
28	68660-37E30-NV1	テープ,ラジエータカバー,ライト	1	TYPE K4	
29	68670-37F30-NV1	テープ,ラジエータカバー,レフト	1	TYPE K4	
30	68660-37F40-YHB	テープ,ラジエータカバー,ライト	1	TYPE K5	
31	68670-37F40-YHB	テープ,ラジエータカバー,レフト	1	TYPE K5	
32	68660-37F50-DET	テープ,ラジエータカバー,ライト	1	TYPE K6	
33	68670-37F50-DET	テープ,ラジエータカバー,レフト	1	TYPE K6	

FIG.10

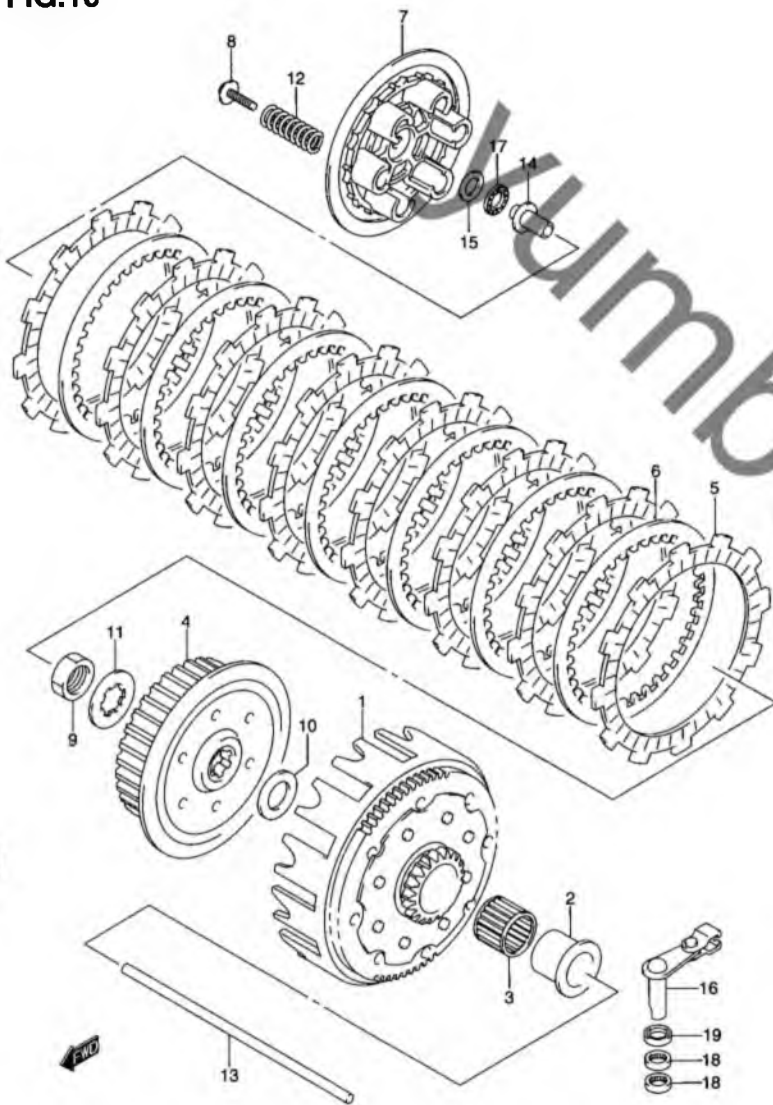


FIG.10 (F-8) クラッチ (TYPE K1/K2)

見出番号	品番	品名	使用個数	備考	標準 作業時間
1	21200-37E03	ギヤアッシ,プライマリドリブン	1	←21200-37E02	W0.7
2	21251-37E01	スベーサ,プライマリドリブンギヤ	1	←21251-37E00	
3	09263-29009	ベアリング,29X34X27	1		W0.7
4	21410-37E11	ハブ,クラッチスリーブ	1	←21410-37E10	W0.7
5	21441-37E20	プレート,クラッチドライブ	8		W0.5
6	21451-37F00	プレート,クラッチドリブン	7		W0.5
7	21462-37E03	ディスククラッチプレッシャ	1	←21462-37E02	W0.4
8	09116-05019	ボルト,5X25	6		
9	09140-18013	ナット	1		
10	09160-22067	ワッシャ,22X38X2	1		
11	09167-22021	ワッシャ,22X42X0.8	1		
12-1	09440-18030	スプリング	6	TYPE K1	
12-2	09440-18029	スプリング	6	TYPE K2	
13	23110-37F00	ロッド,クラッチプッシュ	1		W0.4
14	23121-37F00	ピース,クラッチプッシュ	1		W0.4
15	09181-10186	シム,10X20X0.50	1		
16-1	23200-37E01	カムシャフト,クラッチレリーズ	1	TYPE K1	W0.4
16-2	21200-37E02	カムシャフト,クラッチレリーズ	1	TYPE K2	W0.4
17	09258-10002	ベアリング,10.1X22X2.8	1		W0.4
18	09263-12024	ベアリング,12X16X10	2		W3.8DAI
19	09258-12004	オイルシール,12X19X5	1		W0.4

FIG.10A (F-9) TYPE K3/K4/K5

FIG.10B (F-10) TYPE K6

FIG.10A

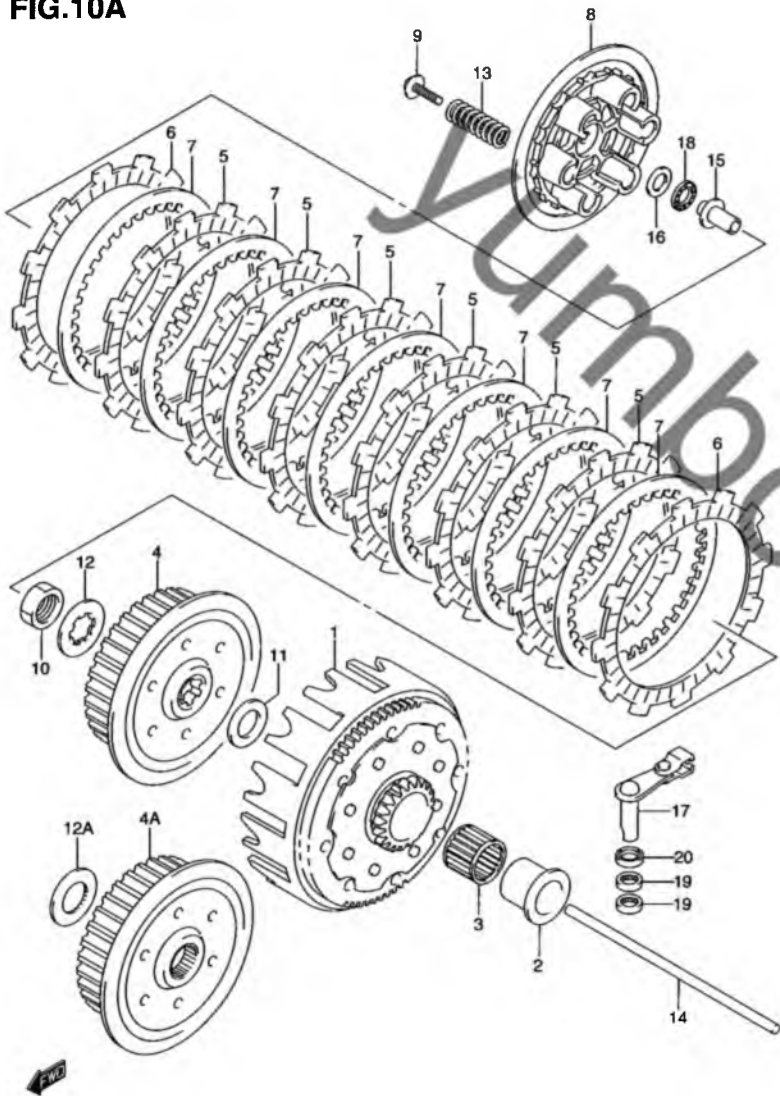


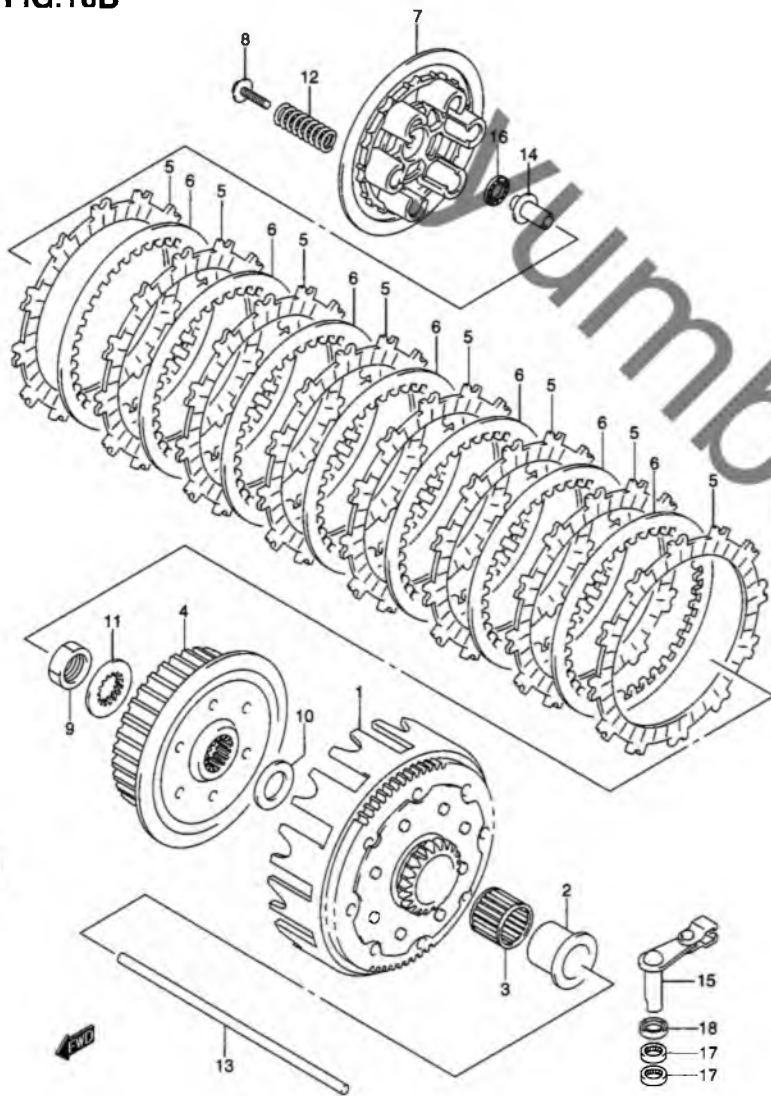
FIG.10A (F-9) クラッチ (TYPE K3/K4/K5/K6)

見出番号	品番	品名	使用個数	備考	標準作業時間
1	21200-37E03	ギヤアッシ,プライマリドリブン	1	NT:63/21	W0.7
2-1	21251-37E00	スベーサ,プライマリドリブンギヤ	1	TYPE K3	
2-2	21251-37E01	スベーサ,プライマリドリブンギヤ	1	TYPE K4/K5	
3	09263-29009	ベアリング,29X34X27	1		W0.7
4-1	21410-37E11	ハブ,クラッチスリーブ	1	TYPE K3	W0.7
4-2	21410-37E20	ハブ,クラッチスリーブ	1	TYPE K4	W0.7
4A	21410-37F40	ハブ,クラッチスリーブ	1	TYPE K5	W0.7
5	21441-37F20	プレート,クラッチドライブNO.1	6		
6	21441-37F30	プレート,クラッチドライブNO.2	2		W0.5
7	21451-37F00	プレート,クラッチドリブン	7		W0.5
8	21462-37F20	ディスク,クラッチプレッシャ	1		W0.4
9	09116-05019	ボルト,5X25	6		
10	09140-18013	ナット	1		
11-1	09160-22067	ワッシャ,22X38X2	1	TYPE K3	
11-2	09160-22080	ワッシャ,22X38X3	1	TYPE K4/K5	
12	09167-22021	ワッシャ,22X42X0.8	1	TYPE K3/K4	
12A	09167-22026	ワッシャ,22X42X0.8	1	TYPE K5	
13	09140-18030	スプリング	6		
14	23110-37F00	ロッド,クラッチブツシュ	1		W0.4
15	23121-37F00	ピース,クラッチブツシュ	1		W0.4
16	09181-10186	シム,10X20X0.50	1		
17	23200-37E02	カムシャフト,クラッチリリース	1		W0.4
18	09263-10002	ベアリング,10.1X22X2.8	1		W0.4
19	09263-12024	ベアリング,12X16X10	2		W3.8DAI
20	09285-12004	オイルシール,12X19X5	1		W0.4

FIG.10B (F-10) : TYPE K

FIG.10B

FIG.10B (F-10) クラッチ (TYPE K6)



見出番号	品番	品名	使用個数	備考	標準作業時間
1	21200-37F10	ギヤアシ, プライマリドリブン	1	NT:63/21	W0.7
2	21251-37E01	スペーサ, プライマリドリブンギヤ	1		
3	09263-29009	ベアリング, 29X34X27	1		W0.7
4	21410-37F50	ハブ, クラッチスリーブ	1		W0.7
5	21441-37F50	プレート, クラッチドライブ	8		
6	21451-37F00	プレート, クラッチドリブン	7		W0.5
7	21462-37F20	ディスク, クラッチプレッシャ	1		W0.4
8	09116-05019	ボルト, 5X25	6		
9	09140-18013	ナット	1		
10	09160-22082	ワッシャ, 22.5X39X3	1		
11	09167-22027	ワッシャ	1		
12	09440-18038	スプリング	6		
13	23110-37F00	ロッド, クラッチブーツ	1		W0.4
14	23121-37F00	ピース, クラッチブーツ	1		W0.4
15	23200-37E02	カムシャフト, クラッチリリース	1		W0.4
16	09263-10002	ベアリング, 10.1X22X2.8	1		W0.4
17	09263-12024	ベアリング, 12X16X10	2		W3.8DAI
18	09285-12004	オイルシール, 12X19X5	1		W0.4

2

FIG.11

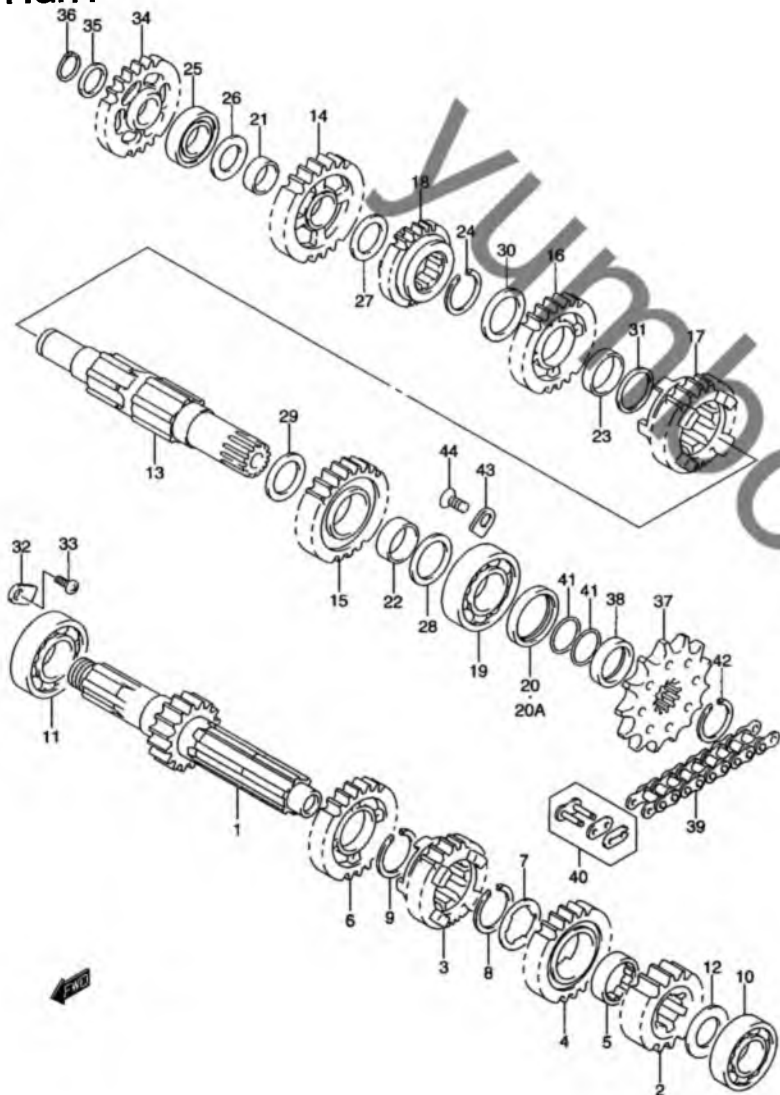


FIG.11 (F-12) トランスミッション (TYPE K1/K2/K3)

見出番号	品番	品名	使用個数	備考	標準作業時間
1	24120-37E00	シャフト,カウンタ,NT:15	1		W3.8
2-1	24221-37E01	ギヤ,セカンドドライブ,NT:17	1	TYPE K1	W3.8
2-2	24221-37E01	ギヤ,セカンドドライブ,NT:17	1	TYPE K2/K3	W3.8
3	24231-37F02	ギヤ,サードドライブ,NT:19	1	+24231-37F01	W3.8
4	24241-37E00	ギヤ,フォースドライブ,NT:21	1		W3.8
5	24242-37E00	ブッシュ,フォースドライブギヤ	1		W3.8
6	24251-37E00	ギヤ,フィフスドライブ,NT:23	1		W3.8
7	09167-25012	ロックワッシャ,25.1X31X1.0	1		
8	09380-25010	サークリップ	1		
9	09380-25010	サークリップ	1		
10	08143-62037	ベアリング	1		W3.8
11	08143-62057	ベアリング	1		W3.8
12	09181-17223	シム,17X30X1.0	1		
13-1	24131-28C03	シャフト,ドライブ	1	TYPE K1/K2	W3.8
13-2	24131-37F20	シャフト,ドライブ	1	TYPE K3	W3.8
14	24311-37E00	ギヤ,ファーストドリブン,NT:27	1		W3.8
15	24321-37E02	ギヤ,セカンドドリブン,NT:25	1	+24321-37E01	W3.8
16	24331-37F02	ギヤ,サードドリブン,NT:23	1	+24331-37F01	W3.8
17-1	24341-37E12	ギヤ,フォースドリブン,NT:21	1	TYPE K1/K2 +24341-37E11	W3.8
17-2	24341-37E20	ギヤ,フォースドリブン,NT:21	1	TYPE K3	

FIG.11A (F-15) : TYPE K4/K5/K6

FIG.11

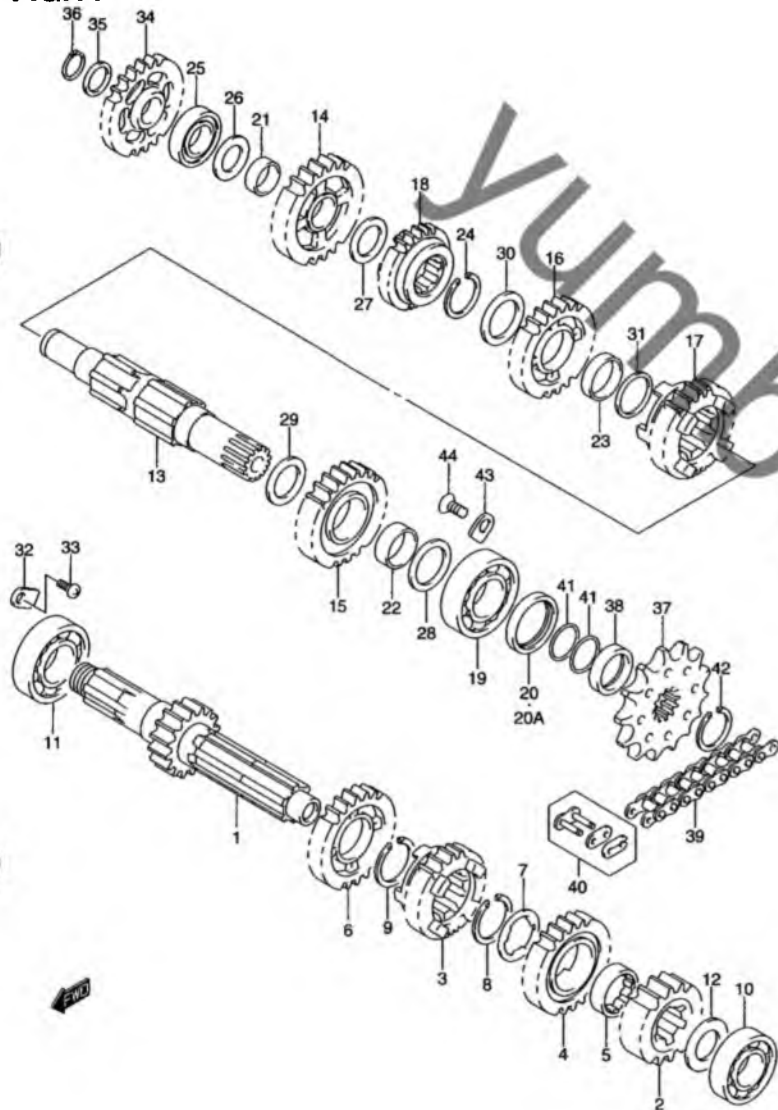


FIG.11 (F-13) トランスミッション (TYPE K1/K2/K3)

見出番号	品番	品名	使用個数	備考	標準作業時間
18-1	24351-37E00	ギヤ,フィフスドリブン,NT:20	1	TYPE K1/K2	W3.8
18-2	24351-37F20	ギヤ,フィフスドリブン,NT:20	1	TYPE K3	W3.8
19	09262-22030	ベアリング,22X56X15	1	LH	
20	09283-28020	オイルシール,28X38X6	1	TYPE K1/K2	W0.4
20A	09289-28012	オイルシール,28X38X7.5	1	TYPE K3	W0.4
21	09300-20037	ブッシュ,20X24X10	1		W3.8
22	09300-25031	ブッシュ,25X28X10	1		W3.8
23	09300-25031	ブッシュ,25X28X10	1		W3.8
24	09380-25010	サークリップ	1		
25	09262-17023	ベアリング,17X40X12	1	RH	W3.8
26	09181-17223	シム,17X30X1.0	1		
27	09181-20195	シム,20X30X1.0	1		
28	09181-22240	シム,22X34X1.5	1		
29	09181-25167	シム,25X34X1.0	1		
30	09181-25167	シム,25X34X1.0	1		
31	08221-25305	ワッシャ	1		
32	24741-21A00	リテーナ	1		W3.8
33	01112-06123	スクリュー	1		
34-1	26260-05D00	ギヤ,キックスタータアイドル,NT:27	1	TYPE K1	W1.2
34-2	26260-37E01	ギヤ,キックスタータアイドル,NT:27	1	TYPE K2/K3	W1.2
35	09181-17130	シム,17X24X0.5	1		
36	08831-21175	サークリップ	1		
37	27511-15D00	スプロケット,NT:13	1		W0.3
38	27531-28C00	ペーサ,エンジンプロケット	1		

FIG.11A (F-15) : TYPE K4/K5/K6

FIG.11

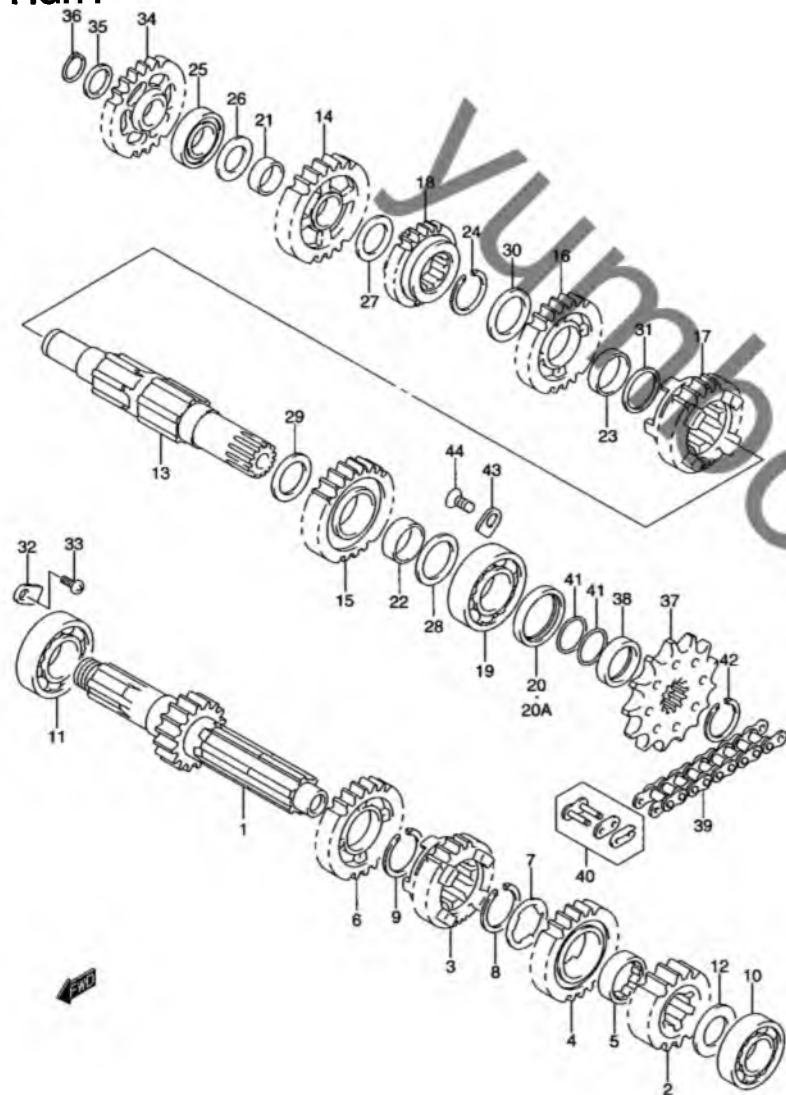


FIG.11 (F-14) トランスミッション (TYPE K1/K2/K3)

見出番号	品番	品名	使用個数	備考	標準作業時間
39-1	27600-43D00-112	チェーンアッシ DID520M, 112L (DID)	1	TYPE K1	W0.3
39-2	27600-43D01-112	チェーンアッシ, DID520DMA2, 112L (DID)	1	TYPE K2/K3	W0.3
40	27620-43D00	ジョイントセット, チェーン (DID)	1	OPT	
41	09280-20006	リング, D:1.9, ID:19.8	2		
42	09380-22006	サークリップ	1		
43	24741-20A00	リテーナ, カウンタベアリング, ライト	2		
44	02122-06123	スクリュ	2		

FIG.11A (F-15) : TYPE K4/K5/K6

FIG.11A

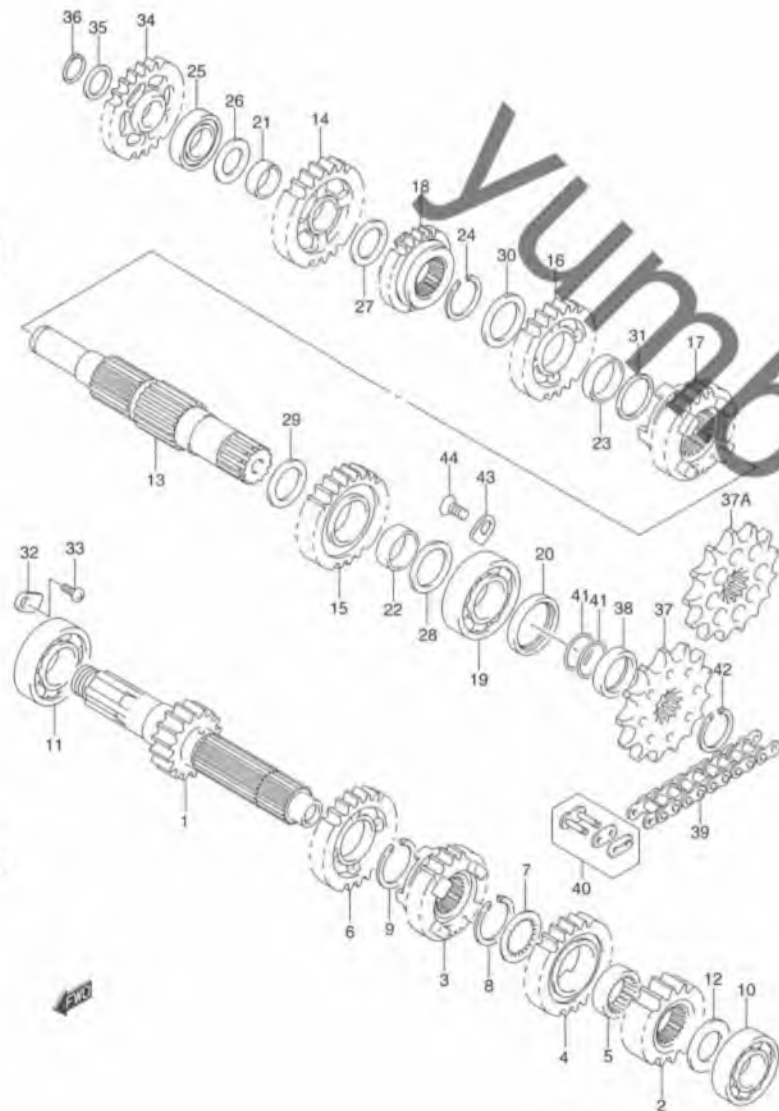


FIG.11A (F-15) トランスミッション (TYPE K4/K5/K6)

見出番号	品番	品名	使用個数	備考	標準作業時間
1-1	24120-37F00	シャフト,カウンタ,NT:15	1	TYPE K4	W3.8
1-2	24120-37F40	シャフト,カウンタ,NT:15	1	TYPE K5	W3.8
1-3	24120-37F50	シャフト,カウンタ	1	TYPE K6	W3.8
2	24221-37F00	ギヤ,セカンドドライブ,NT:17	1		W3.8
3	24231-37F11	ギヤ,サードドライブ,NT:19	1	←24231-37F10	W3.8
4-1	24241-37E00	ギヤ,フォースドライブ,NT:21	1	TYPE K4/K5	W3.8
4-2	24241-37E01	ギヤ,フォースドライブ,NT:21	1	TYPE K6	W3.8
5	24242-37F00	ブッシュ,フォースドライブギヤ	1		W3.8
6	24251-37E00	ギヤ,フィフスドライブ,NT:23	1		W3.8
7	09167-25026	ワッシャ,25X31X1.0	1		
8	09380-25010	サークリップ	1		
9	09380-25010	サークリップ	1		
10	08143-62037	ベアリング	1		W3.8
11	08143-62057	ベアリング	1		W3.8
12	09181-17223	シム,17X30X1.0	1		
13	24131-37F20	シャフト,ドライブ	1		W3.8
14	24311-37E00	ギヤ,ファーストドリブン,NT:27	1		W3.8
15	24321-37E02	ギヤ,セカンドドリブン,NT:25	1		W3.8
16	24331-37F02	ギヤ,サードドリブン,NT:23	1		W3.8
17	24341-37F20	ギヤ,フォースドリブン,NT:21	1		
18	24351-37F20	ギヤ,フィフスドリブン,NT:20	1		W3.8
19	09262-22030	ベアリング,22X56X15	1	LH	
20	09289-28012	オイルシール,28X38X7.5	1		W0.4
21	09300-20037	ブッシュ,24X24X10	1		W3.8
22	09300-25031	ブッシュ,25X28X10	1		W3.8
23	09300-25031	ブッシュ,28X28X10	1		W3.8

FIG.11A

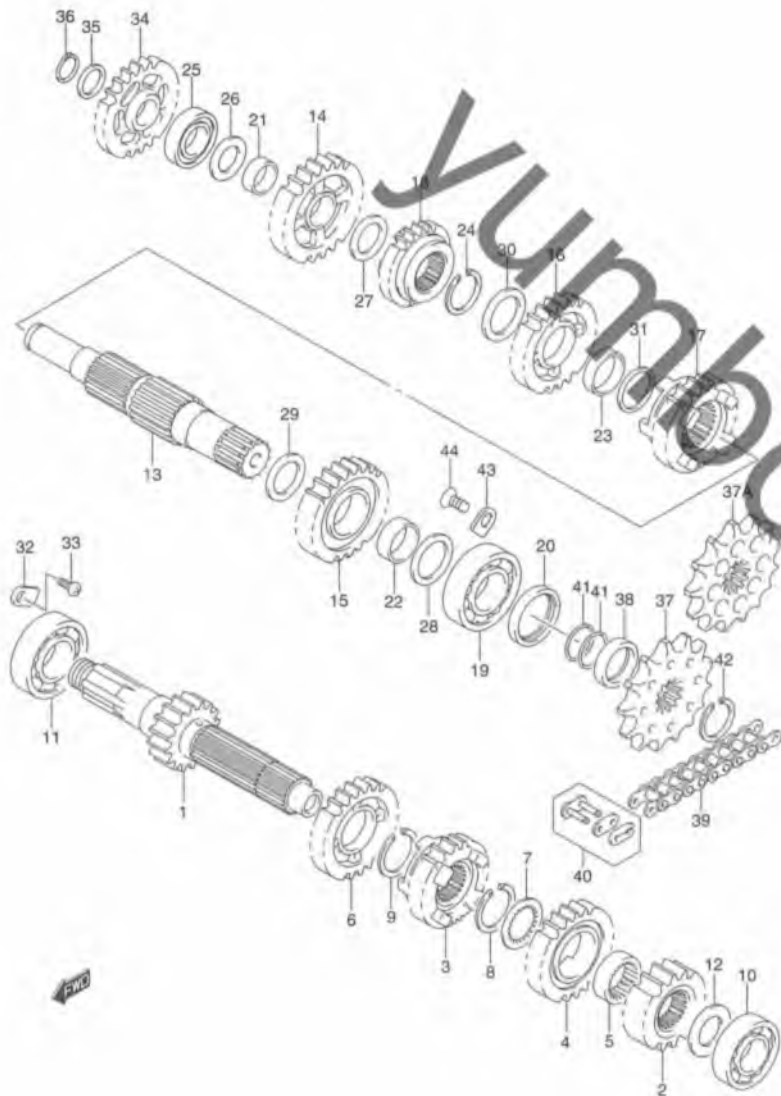


FIG.11A (F-16) トランスミッション (TYPE K4/K5/K6)

見出番号	品番	品名	使用個数	備考	標準作業時間
24	09380-25010	サークリップ	1		
25	09262-17023	ベアリング,17X40X12	1	RH	W3.8
26	09181-17223	シム,17X30X1.0	1		
27	09181-20195	シム,20X30X1.0	1		
28	09181-22240	シム,22X34X1.5	1		
29	09181-25167	シム,25X34X1.0	1		
30	09181-25167	シム,25X34X1.0	1		
31	08221-25305	ワッシャ	1		
32	24741-21A00	リテーナ	1		W3.8
33	02112-06123	スクリュ	1		
34	26260-37E01	ギヤ,キックスターアイドル,NT:27	1		W1.2
35	09181-17130	シム,17X24X0.5	1		
36	08331-31176	サークリップ	1		
37	27511-15D00	スプロケット,NT:13	1	TYPE K4	W0.3
37A	27511-37F00	スプロケット,エンジン,NT:13	1	TYPE K5/K6	W0.3
38	27531-28C00	スパーサ,エンジンスプロケット	1		
39	27600-43D01-114	チェーンアッシ, DID520DMA2, 114L (DID)	1		W0.3
40	27620-43D00	ジョイントセット,チェーン(DID)	1	OPT	
41	09280-20006	Oリング,D:1.9,ID:19.8	2		
42	09380-22006	サークリップ	1		
43	24741-20A00	リテーナ,カウンタベアリング,ライト	2		
44	02112-06123	スクリュ	2		

FIG.12

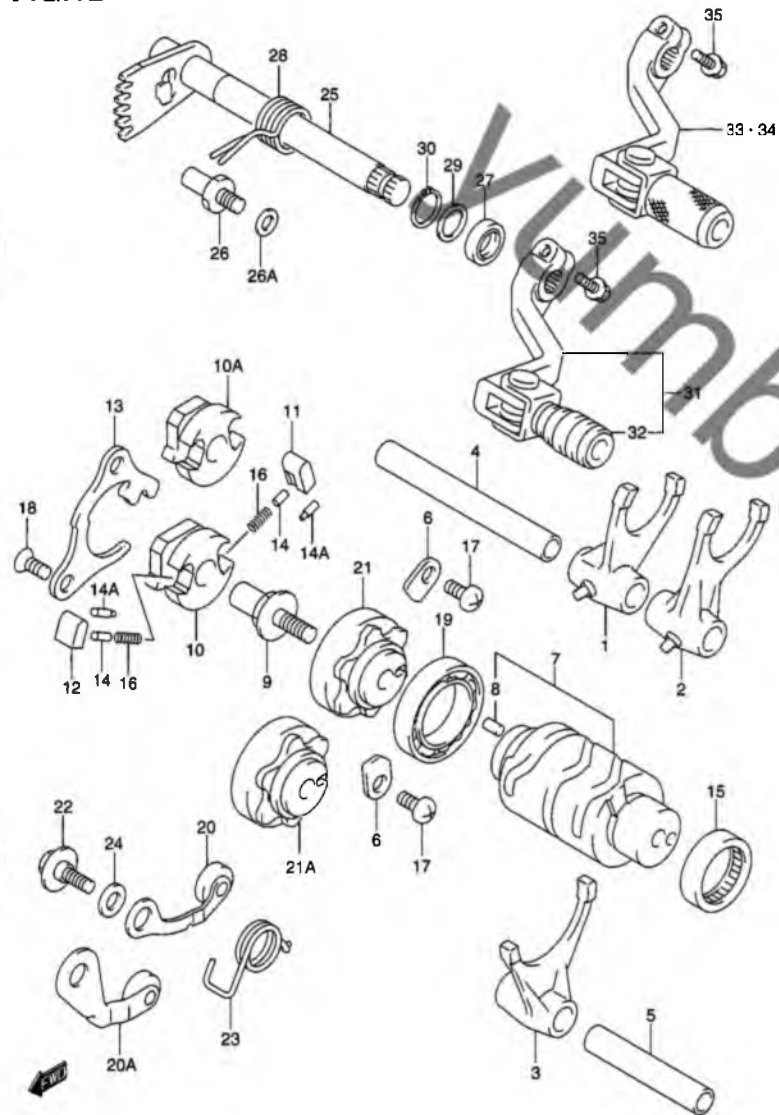


FIG.12 (G-2) ギヤシフティング

見出番号	品番	品名	使用個数	備考	標準作業時間
1	25211-28C01	フォーク,ギヤシフト,NO.1	1		W3.8
2	25221-37E10	フォーク,ギヤシフト,NO.2	1		W3.8
3	25231-28C02	フォーク,ギヤシフト,NO.3	1		W3.8
4-1	25411-27C01	シャフト,ギヤシフトフォーク,L:95	1	TYPE K1/K2	W3.8
4-2	25411-37F20	シャフト,ギヤシフトフォーク,L:95	1	TYPE K3/K4/K5/K6	W3.8
5	25421-27C01	シャフト,ギヤシフトフォーク,L:60	1		W3.8
6	24741-21A00	リテーナ	2		
7	25310-37F00	カム,ギヤシフト	1	NO.8 フクム	W3.8
8	04221-04089	・ピン	1		
9-1	25313-27C02	ピン,シフトカムドリブンギヤ	1	TYPE K1/K2/K3/K4/K5	
9-2	25313-37F00	ピン,ギヤシフトカム	1	TYPE K6	
10	25322-31310	ギヤ,ギヤシフトカムドリブン	1	TYPE K1	W3.8
10A	25322-37F01	ギヤ,ギヤシフトカムドリブン	1	TYPE K2/K3/K4/K5/K6	W3.8
11	25323-34201	ボール,ギヤシフト,NO.1	1		W1.2
12	25324-34201	ボール,ギヤシフト,NO.2	1		W1.2
13	25331-37F01	リフタ,ギヤシフトボール	1	←25331-37F00	W1.2
14	09261-05003	ピン,5X8	2	TYPE K1/K2	
14A	09209-05023	ピン	2	TYPE K3/K4/K5/K6	
15	09263-25018	ベアリング,25X32X12	1		
16	09440-04003	スプリング	2		
17	09125-06110	ボルト,6X12	2		
18-1	02122-06123	スクリュー	2	TYPE K1/K2	
18-2	09126-06011	スクリュー,6X12	2	TYPE K3/K4/K5/K6	
19	08140-69050	ベアリング	1		W1.5
20	25350-28C20	ストッパ,シフトカム	1	TYPE K1/K2/K3	W1.2
20A	25350-37F30	ストッパ,シフトカム	1	TYPE K4/K5/K6	W1.2

FIG.12

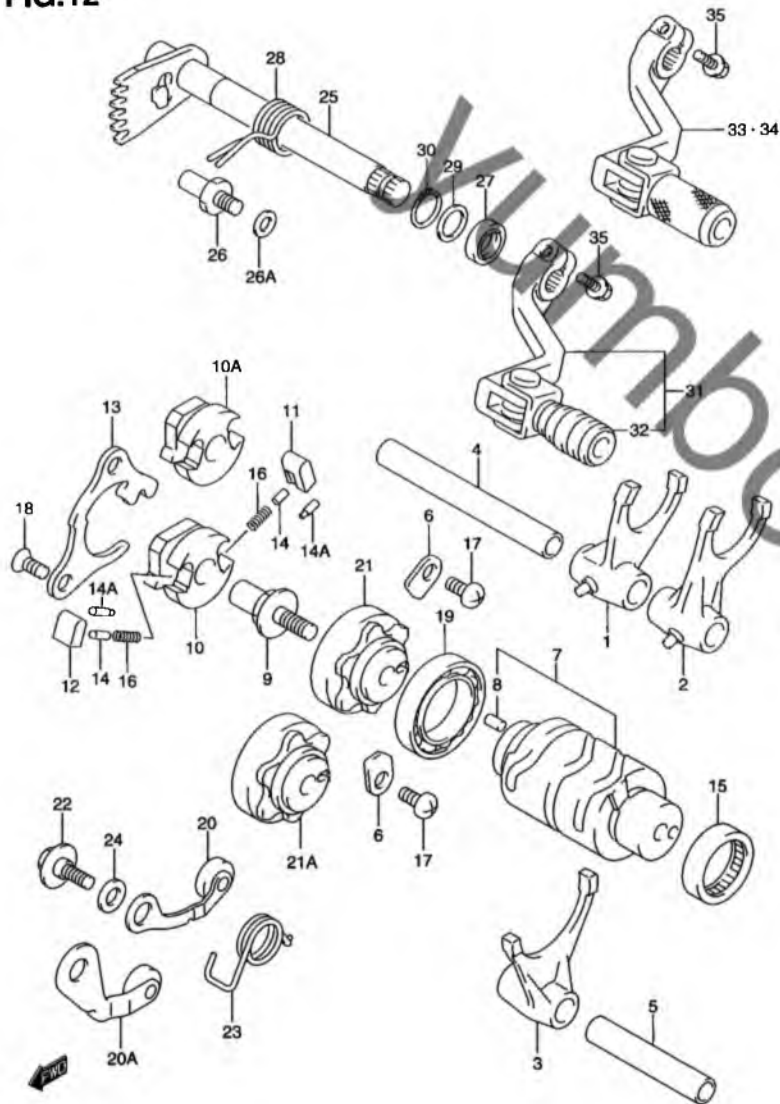


FIG.12 (G-3) ギヤシフティング

見出番号	品番	品名	使用個数	備考	標準作業時間
21	25381-28C20	プレート,シフトカムストップ	1	TYPE K1/K2/K3	W1.2
21A	25381-37F30	プレート,シフトカムストップ	1	TYPE K4/K5/K6	W1.2
22	09111-06041	ボルト,6X14.3	1		
23-1	09448-18025	スプリング	1	TYPE K1/K2/K3	
23-2	25355-37F00	スプリング,シフトカムストップ	1	TYPE K4/K5/K6	
24	08211-06121	ワッシャ	1		
25-1	25510-37F00	シャフト,ギヤシフト	1	TYPE K1	W1.2
25-2	25510-37F10	シャフト,ギヤシフト	1	TYPE K2/K3/K4/K5/K6	W1.2
26-1	25671-38B00	ストップ,シフトアーム	1	TYPE K1	W1.2
26-2	25671-37F00	ストップ,ギヤシフトアーム	1	TYPE K2/K3	W1.2
26-3	25671-37F10	ストップ,ギヤシフトアーム	1	TYPE K4/K5/K6	W1.2
26A	09181-08139	シム	1		
27	09283-14006	オイルシール,14X22X6	1		W0.3
28	09444-20004	スプリング	1		
29	09181-14139	シム,14X20X1	1		
30	08331-31146	サークリップ	1		
31	25600-37F00	レバーアッシ,ギヤシフト	1	TYPE K1	W0.2
32	25652-27C00	レバー,ギヤシフトペダル	1	TYPE K1	W0.2
33	25600-37F10	レバーアッシ,ギヤシフト	1	TYPE K2/K3	W0.2
34	25600-37F20	レバーアッシ,ギヤシフト	1	TYPE K4/K5/K6	W0.2
35-1	01547-06203	ボルト	1	TYPE K1	
35-2	09103-06235	ボルト,6X20	1	TYPE K2/K3/K4/K5/K6	

FIG.13

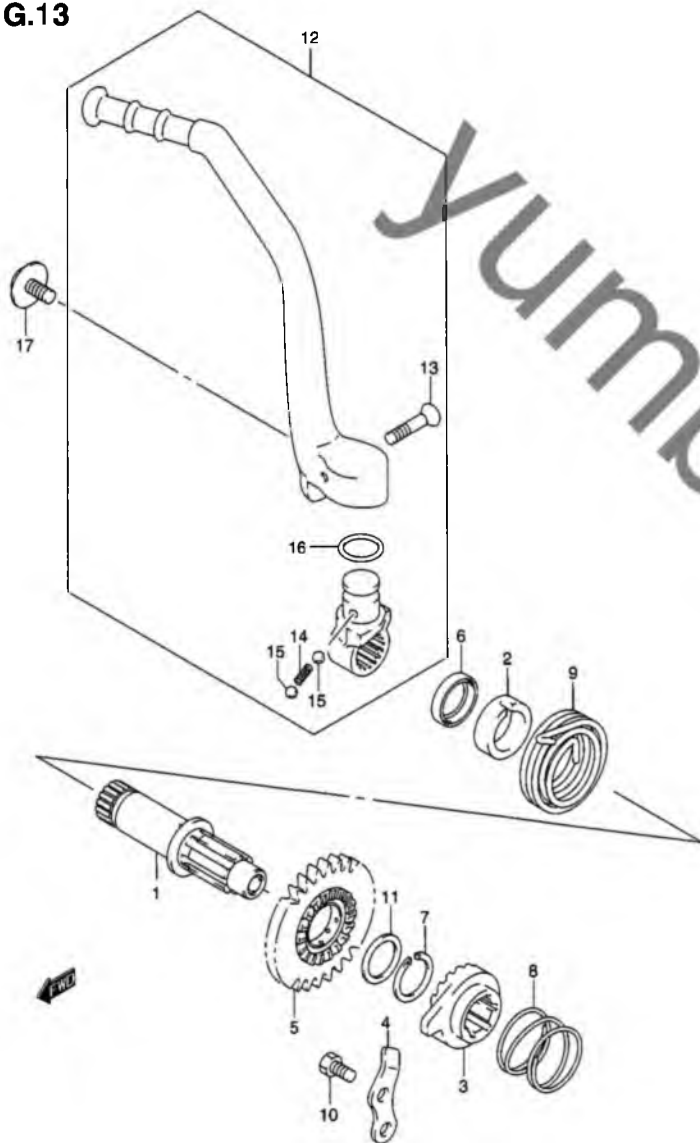


FIG.13 (G-4) キック スタータ (TYPE K1/K2/K3/K4)

見出番号	品番	品名	使用個数	備考	標準 作業時間
1	26211-05D03	シャフト,キックスタータ	1	←26211-05D02	W1.2
2-1	26221-01B00	ガイド,キックスタータシャフトスプリング	1	TYPE K1	W0.7
2-2	26221-01B01	ガイド,キックスタータシャフトスプリング	1	TYPE K2/K3/K4	W0.7
3	26231-28E21	スタータ,キック	1		
4	26232-40Z00	ガイド,キックスタータ	1		W1.2
5	26240-37E00	ギヤ,キックスタータドライブ,NT:28	1		W1.2
6	09283-20031	オイルシール,20X27X5	1		W0.2
7	09380-22006	サークリップ	1		
8	09440-32002	スプリング	1		
9	09448-48012	スプリング	1		
10	01500-06123	ボルト	1		
11	09181-22139	シム,22X28X1.0	1		
12	26300-37F00	レバーアッシ,キックスタータ	1	NO.13~16 フクム	W0.2
13	09127-06016	・スクリュ,6X27.5	1		
14	09440-05031	・スプリング	1		
15	06111-07004	・ボール	2		
16	26313-28E20	・Oリング,キックスタータ	1		
17	09102-08340	ボルト,M8X14	1		

FIG.13A (G-5) TYPE K5/K6

FIG.13A

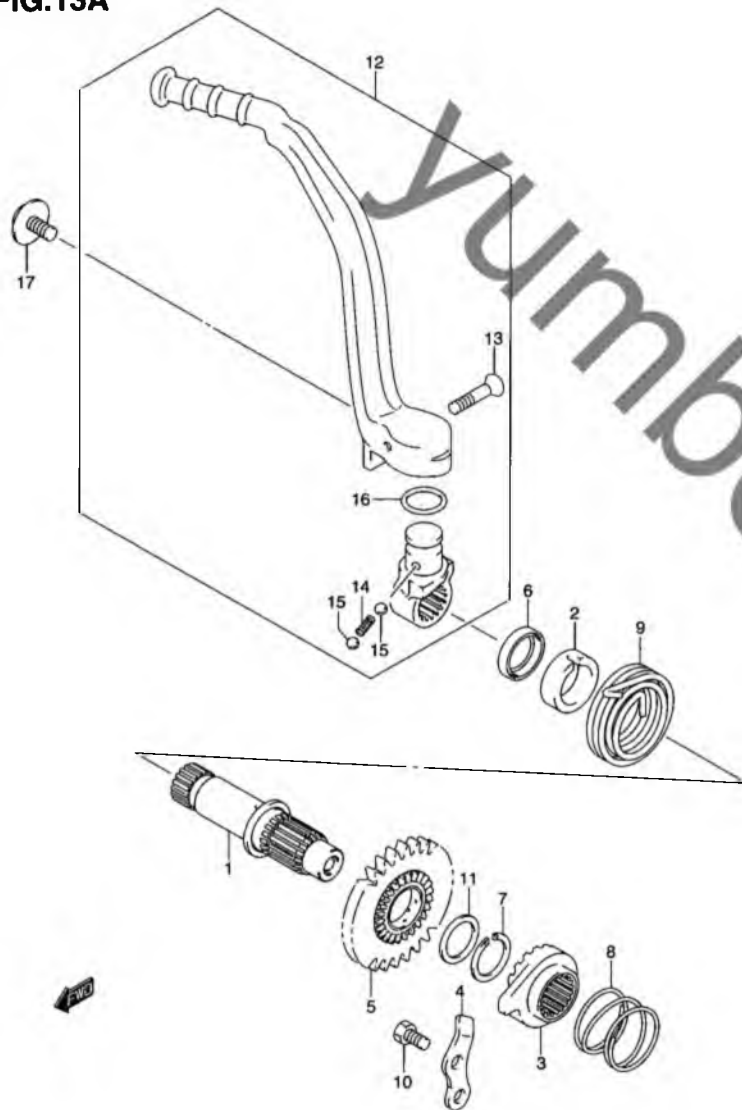


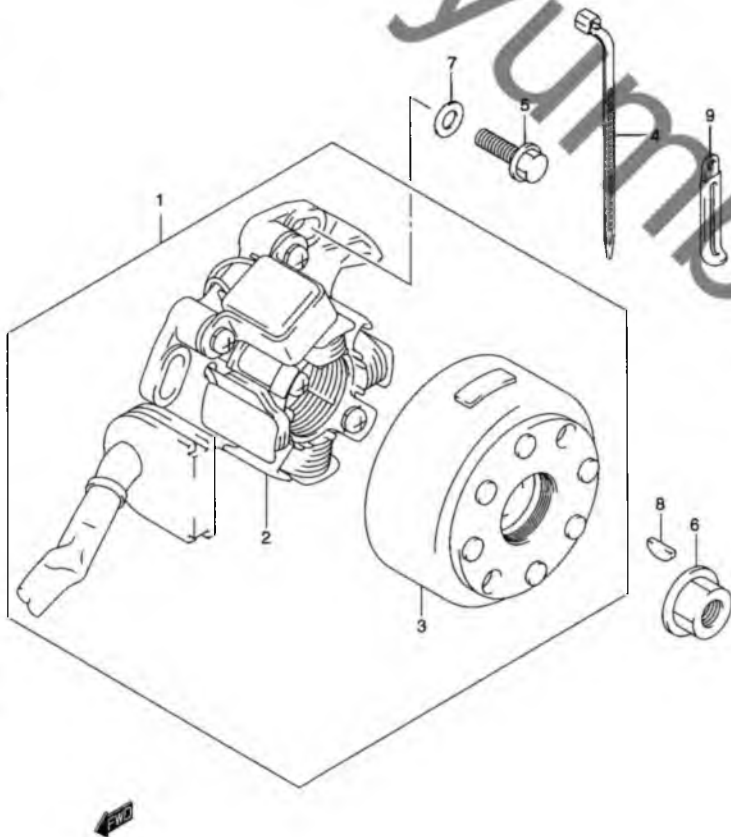
FIG.13A (G-5) キック スタータ (TYPE K5/K6)

見出番号	品番	品名	使用個数	備考	標準 作業時間
1	26211-37F00	シャフト,キックスタータ	1		W1.2
2	26221-01B01	ガイド,キックスタータシャフトスプリング	1		W0.7
3	26231-37F00	スタータ,キック	1		
4	26232-40200	ガイド,キックスタータ	1		W1.2
5	26240-37F00	ギヤ,キックスタータドライブ,NT:28	1		W1.2
6	09283-20031	オイルシール,20X27X5	1		W0.2
7	09380-22006	サークリップ	1		
8	09440-32002	スプリング	1		
9	09448-48012	スプリング	1		
10	01500-06123	ボルト	1		
11	09181-22139	シム,22X28X1.0	1		
12	26300-37F20	レバーアッシ,キックスタータ	1	NO.13~16 フクム	W0.2
13	09127-06016	・スクリュ,6X27.5	1		
14	09440-05031	・スプリング	1		
15	06111-07004	・ボール	2		
16	26313-28E20	・Oリング,キックスタータ	1		
17	09103-08340	ボルト,M8X14	1		

FIG.14

FIG.14 (G-6) マグネット (TYPE K1/K2/K3/K4)

見出番号	品番	品名	使用個数	備考	標準作業時間
1-1	32100-37F00	マグネットアッシ	1	TYPE K1 NO.2,3 フクム	W0.4
1-2	32100-37F10	マグネットアッシ	1	TYPE K2 NO.2,3 フクム	W0.4
1-3	32100-37F20	マグネットアッシ	1	TYPE K3/K4 NO.2,3 フクム	W0.4
2-1	32101-37F00	・ステータアッシ	1	TYPE K1	W0.4
2-2	32101-37F10	・ステータアッシ	1	TYPE K2/K3/K4	W0.4
3-1	32102-37F00	・ロータ	1	TYPE K1/K2	W0.4
3-2	32102-37F20	・ロータ	1	TYPE K3/K4	W0.4
4	09407-18402	クランプ, L:165	1		
5-1	01547-06203	ボルト	3	TYPE K1	
5-2	09103-06235	ボルト, 6X20	3	TYPE K2/K3/K4	
6	08316-10123	ナット	1		
7	08322-01063	ワッシャ	3		
8	08341-31039	キー	1		
9	09404-06429	クランプ, L:45	1		

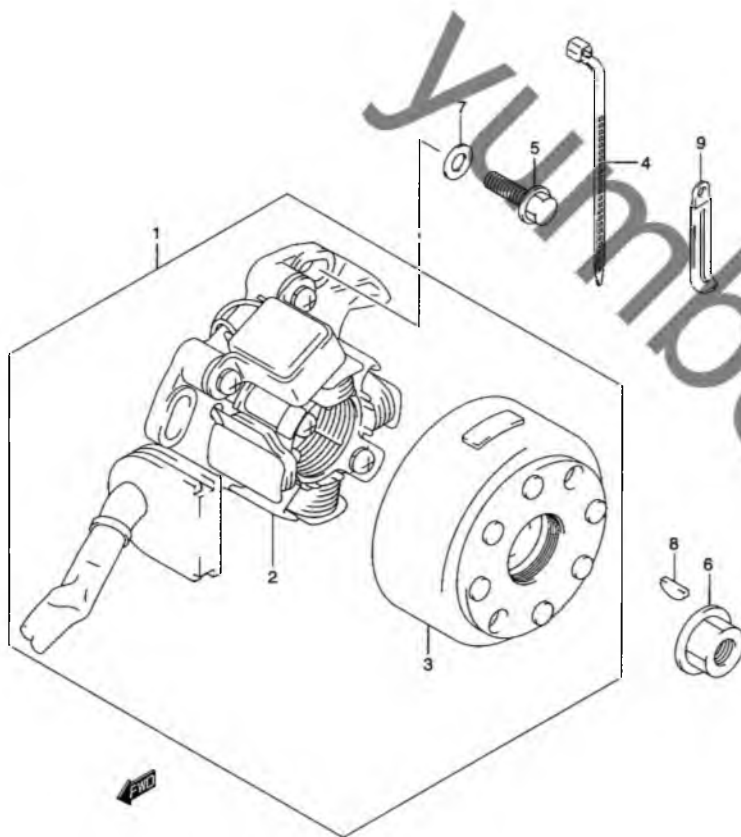


(G-7) : TYPE K5/K6

FIG.14A

FIG.14A (G-7) マグネト (TYPE K5/K6)

見出番号	品番	品名	使用個数	備考	標準作業時間
1	32100-37F30	マグネトアッシ	1	NO.2,3 フクム	W0.4
2	32101-37F30	・ステータアッシ	1		W0.4
3	32102-37F20	・ロータ	1		W0.4
4	09407-18402	クランプ, L:165	1		
5	09103-06235	ボルト, 6X20	3		
6	08316-10123	ナット	1		
7	08322-01063	ワッシャ	3		
8	08341-31039	キー	1		
9	09404-06433	クランプ, L:80 T:0.8	1		



3

FIG.15

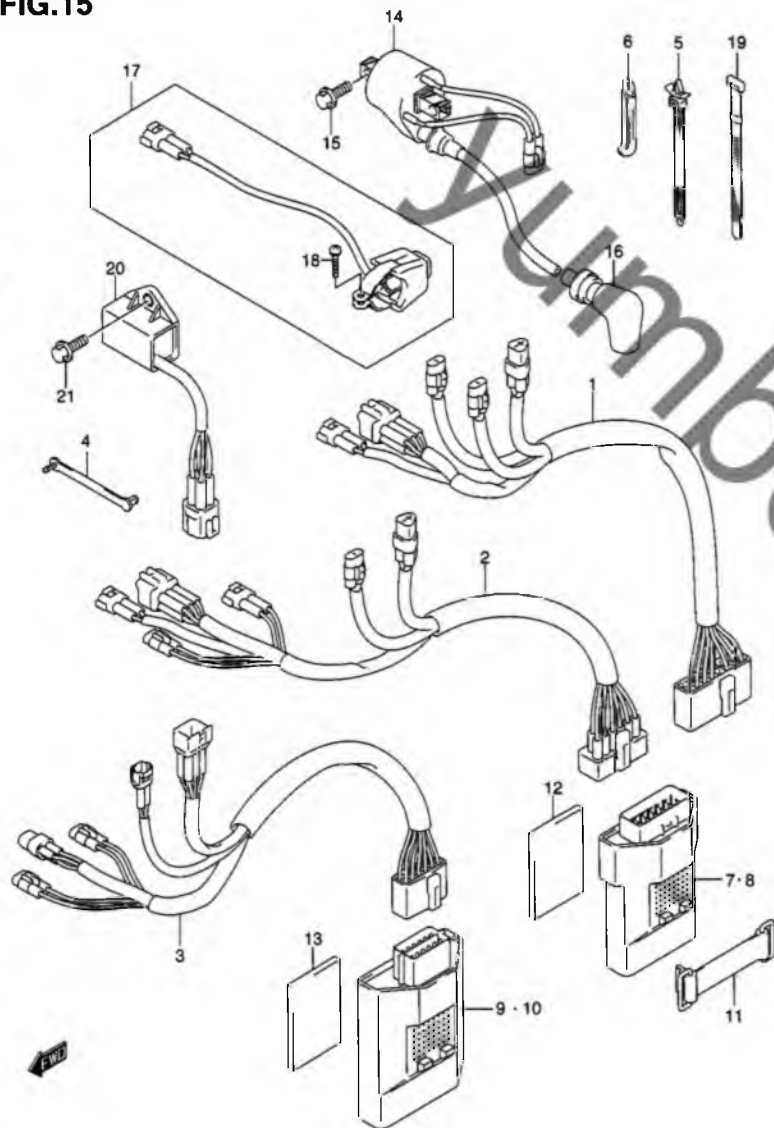


FIG.15 (G-8) エレクトリカル (TYPE K1/K2/K3/K4)

見出番号	品番	品名	使用個数	備考	標準作業時間
1	36610-37F00	ハーネス,ワイヤリング	1	TYPE K1	W0.5
2	36610-37F10	ハーネス,ワイヤリング	1	TYPE K2	W0.5
3	36610-37F20	ハーネス,ワイヤリング	1	TYPE K3/K4	W0.5
4	36651-48E00	クランプ,L:63	1		
5-1	09407-11402	クランプ,L:90	1		
5-2	09407-14403	クランプ,L:125	1		
5-3	09407-18402	クランプ,L:165	1		
5-4	09407-25401	クランプ,L:235	2		
6	09404-06429	クランプ,L:45	1		
7	32900-37F00	CDIユニット	1	TYPE K1	W0.2
8	32900-37F10	CDIユニット	1	TYPE K2	W0.2
9	32900-37F20	CDIユニット	1	TYPE K3	W0.2
10	32900-37F30	CDIユニット	1	TYPE K4	W0.2
11	32942-14301	バンド,CDIユニット L:80	1	TYPE K2/K3/K4	
12	33651-37000	プロテクター,170X95X3.0	3	TYPE K2 ニンノサイズニカットクダサイ (45X60), (20X11)	
13	33651-37000	プロテクター,170X95X3.0	1	TYPE K3/K4 ニンノサイズニカットクダサイ (40X85)	
14-1	33410-08G00	コイルアッシ,イグニッション	1	TYPE K1/K2/K3 ←33410-37E00	W0.3
14-2	33410-37F00	コイルアッシ,イグニッション	1	TYPE K4	W0.3
15-1	01547-06203	ボルト	2	TYPE K1	
15-2	09103-06234	ボルト,6X16	2	TYPE K2/K3	
16	33510-20A02	キャップ,スパークプラグ	1		W0.2

FIG.15A (G-10) : TYPE K5/K6

FIG.15

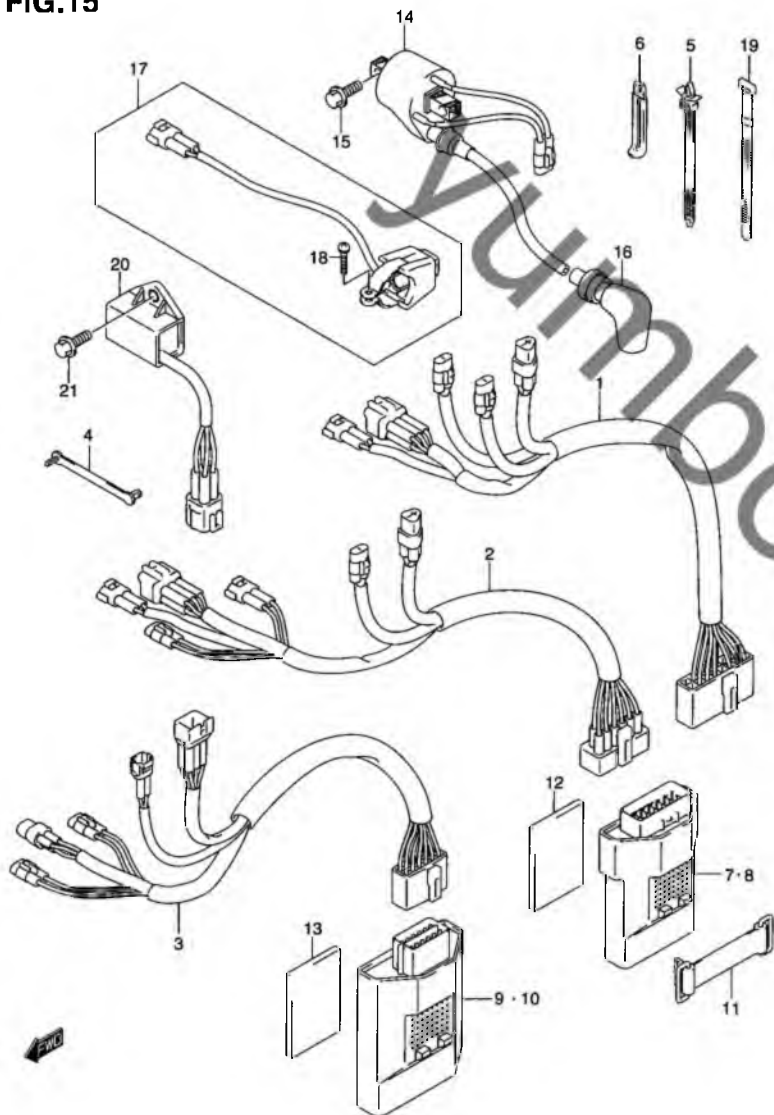


FIG.15 (G-9) エレクトリカル (TYPE K1/K2/K3/K4)

見出番号	品番	品名	使用個数	備考	標準作業時間
17	37820-36E00	スイッチアッシ,エンジンストップ	1	NO.18 フタム	W0.3
18	02112-33165	・スクリュ	1		
19	09407-12402	クランプ,L:120	2		
20	32800-37F00	レクチファイヤアッシ	1	TYPE K1	W0.3
21	01547-06123	ボルト	1		

FIG.15A (G-10) :TYPE K5/K6

3

FIG.15A

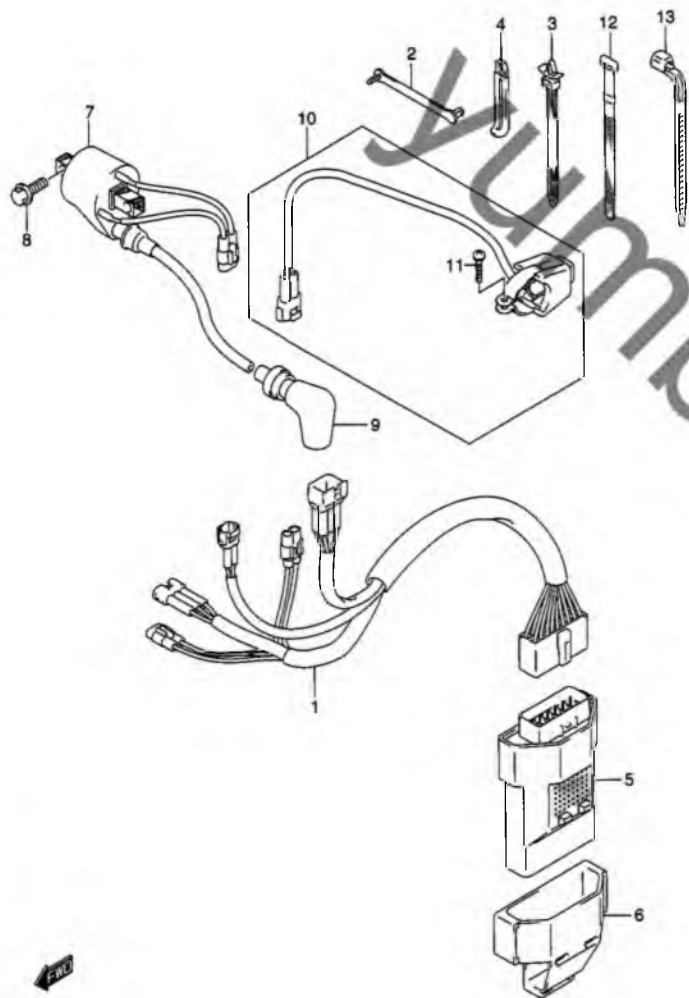


FIG.15A (G-10) エレクトリカル (TYPE K5/K6)

見出番号	品番	品名	使用個数	備考	標準 作業時間
1	36610-37F30	ハーネス,ワイヤリング	1		W0.5
2	36651-48E00	クランプ,L:63	1		
3	09407-11402	クランプ,L:90	1		
4	09404-06429	クランプ,L:45	1		
5-1	32900-37F40	CDIユニット	1	TYPE K5	W0.2
5-2	32900-37F50	CDIユニット	1	TYPE K6	W0.2
6	32980-37F00	クッション,CDIユニット	1		
7	33410-37F00	コイルアッシ,イグニッション	1		W0.3
8	09103-06234	ボルト,6X16	2		
9	33510-20A02	キャップ,スパークプラグ	1		W0.2
10	37820-36E00	スイッチアッシ,エンジンストップ	1	NO.11 フクム	W0.3
11	02112-33165	・スクリュ	1		
12	09407-12402	クランプ,L:120	2	TYPE K5	
13-1	09407-11401	クランプ,L:95	1	TYPE K6	
13-2	09407-14403	クランプ,L:125	1	TYPE K6	

FIG.16

FIG.16 (G-11) フレーム (TYPE K1)

見出番号	品番	品名	使用個数	備考	標準作業時間
1	41100-37F00-24K	フレーム(チャコール)	1		W5.5
2	41200-37F00	レール,シート	1		W0.5
3	09103-08070	ボルト,8X100	1		
4	08319-31087	ナット	1		
5	09104-08036	ボルト	2		
6	41991-37F10	プレート,エンジンマウントフロント	1		
7	09103-08170	ボルト,8X55	2		
8	09159-08067	ナット	2		
9	41993-37F00	プレート,エンジンマウンティングアップ	2		
10	09103-08043	ボルト,8X45	2		
11	09164-08011	ワッシャ	2		
12	09159-08067	ナット	2		
13	43910-37F00	ローラ,チェーン	2		W0.2
14	09181-08111	ワッシャ	4		
15	09103-08083	ボルト,8X41	2		
16	09404-08206	クランプ,L.65 T:0.8	1		

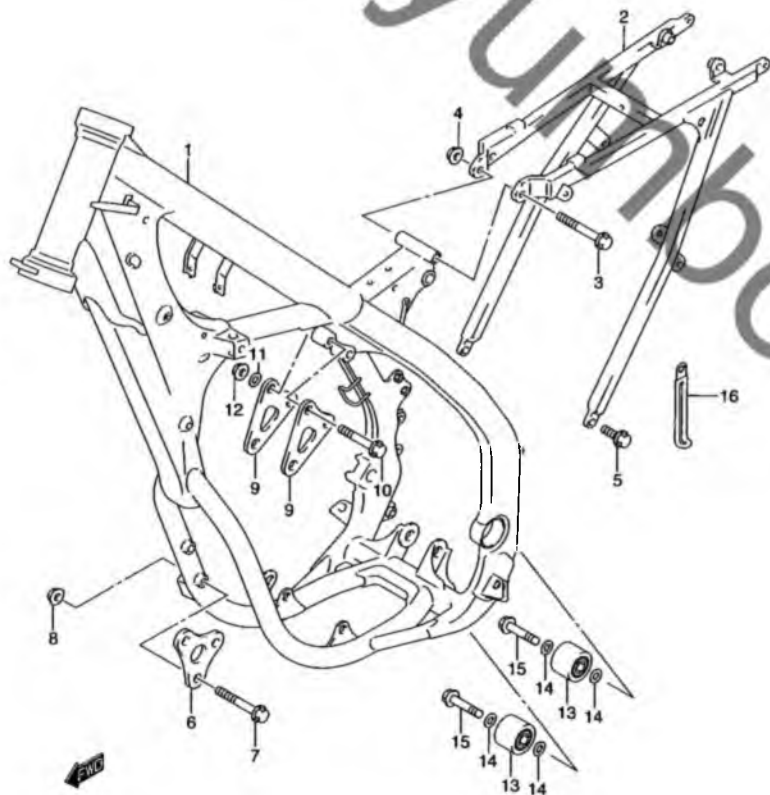
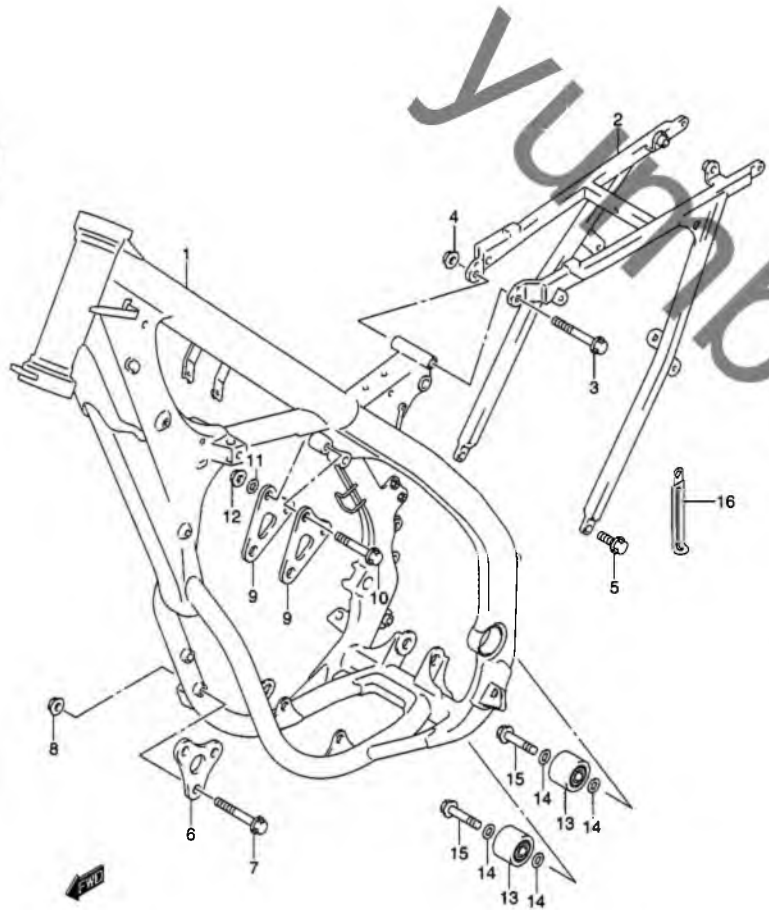


FIG.16A (G-12) : TYPE K2/K3/K4/K5/K6

4

FIG.16A

FIG.16A (G-12) フレーム (TYPE K2/K3/K4/K5/K6)



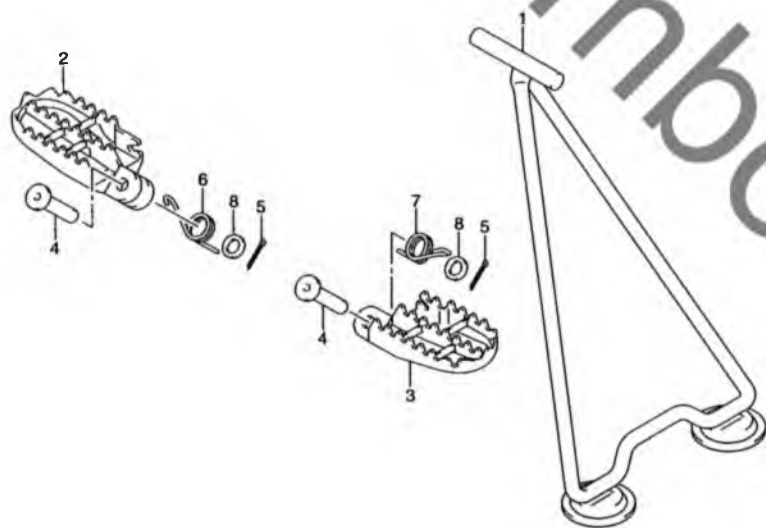
見出番号	品番	品名	使用個数	備考	標準作業時間
1-1	41100-37F10-17U	フレーム(グレー)	1	TYPE K2	W5.5
1-2	41100-37F20-YU8	フレーム(グレー)	1	TYPE K3	W5.5
1-3	41100-37F30-YU8	フレーム(グレー)	1	TYPE K4	W5.5
1-4	41100-37F40-YU8	フレーム(グレー)	1	TYPE K5	W5.5
1-5	41100-37F50-YU8	フレーム(グレー)	1	TYPE K6	W5.5
2-1	41200-37F10	レール,シート	1	TYPE K2	W0.5
2-2	41200-37F20	レール,シート	1	TYPE K3	W0.5
2-3	41200-37F21	レール,シート	1	TYPE K4/K5	W0.5
2-4	41200-37F30	レール,シート	1	TYPE K6	W0.5
3	09103-08070	ボルト,8X100	1		
4	08319-31088	ナット	1		
5	09104-08036	ボルト	2		
6	41991-37F10	プレート,エンジンマウントフロント	1		
7	09103-08170	ボルト,8X55	2		
8	09159-08067	ナット	2		
9	41993-37F10	プレート,エンジンマウンティングアッパ	2		
10	09103-08043	ボルト,8X45	2		
11	09164-08011	ワッシャ	2		
12	09159-08067	ナット	2		
13	43910-37F00	ローラ,チェーン	2		W0.2
14	09181-08111	ワッシャ	4		
15	09103-08065	ボルト,8X41	2		
16	09404-08206	クランクピン,65 T:0.8	1		

FIG.17

FIG.17 (G-13) スタンド (TYPE K1/K2)

見出番号	品番	品名	使用回数	備考	標準 作業時間
1	42310-36E40	スタンド	1		
2	43551-36E40-019	フットレスト,ライト(ブラック)	1		W0.2 B(0.3)
3	43561-36E40-019	フットレスト,レフト(ブラック)	1		W0.2 B(0.3)
4	09200-10019	ピン	2		
5	04111-25208	コッタピン	2		
6	09448-18030	スプリング	1		
7	09448-18029	スプリング	1		
8	08322-01103	ワッシャ	2		

FIG.17A (G-14) : TYPE K3/K4/K5/K6



4

FIG.17A

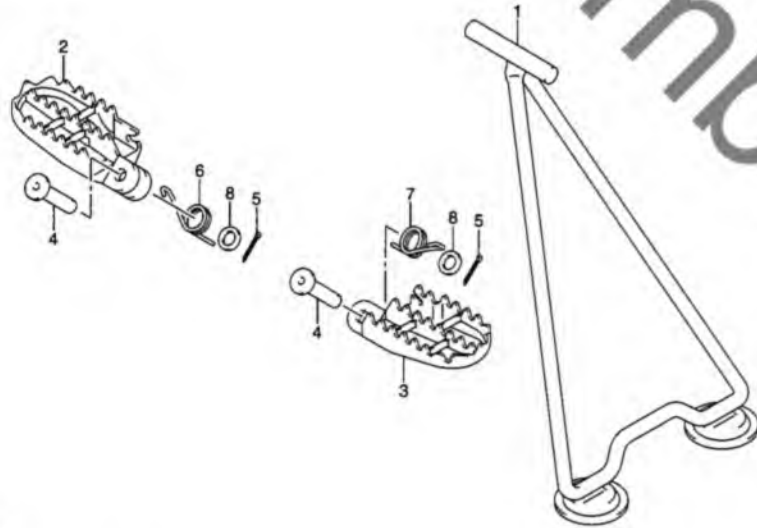


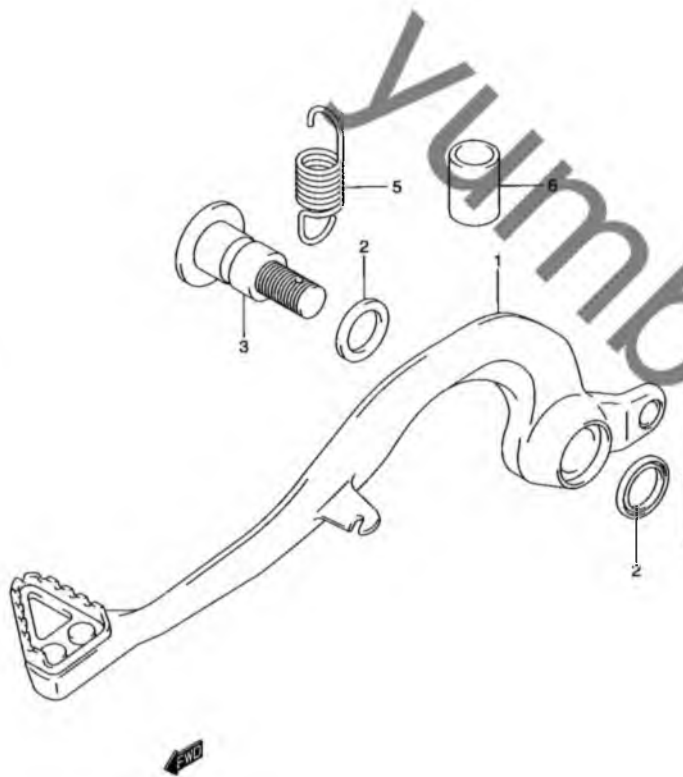
FIG.17A (G-14) スタンド (TYPE K3/K4/K5/K6)

見出番号	品番	品名	使用個数	備考	標準 作業時間
1	42310-36E40	スタンド	1		
2-1	43551-36F00-019	フットレスト,ライト(ブラック)	1	TYPE K3	W0.2 B(0.3)
2-2	43551-37F00-019	フットレスト,ライト(ブラック)	1	TYPE K4	W0.2 B(0.3)
2-3	43551-37F10	フットレスト,ライト	1	TYPE K5/K6	W0.2 B(0.3)
3-1	43561-36F00-019	フットレスト,レフト(ブラック)	1	TYPE K3	W0.2 B(0.3)
3-2	43561-37F00-019	フットレスト,レフト(ブラック)	1	TYPE K4	W0.2 B(0.3)
3-3	43561-37F10	フットレスト,レフト	1	TYPE K5/K6	W0.2 B(0.3)
4	09200-10022	ピン	2		
5	04111-25208	コッタピン	2		
6	09448-21007	スプリング	1		
7	09448-21008	スプリング	1		
8	08322-01103	ワッシャ	2		

FIG.18

FIG.18 (G-15) リヤブレーキ

見出番号	品番	品名	使用個数	備考	標準作業時間
1-1	43100-37F00	ペダルアッシ, ブレーキ	1	TYPE K1/K2 NO.2 フクム	W0.2
1-2	43100-37F10	ペダルアッシ, ブレーキ	1	TYPE K3 NO.2 フクム	W0.2
1-3	43100-37F20	ペダルアッシ, ブレーキ	1	TYPE K4/K5/K6 NO.2 フクム	W0.2
2	09284-15006	・オイルシール	2		W0.3DAI
3	43142-37F00	シャフト, ブレーキペダル	1		W0.2
4	04111-20208	コッタピン	1		
5-1	09443-13034	スプリングブレーキペダルリターン	1	TYPE K1/K2/K3/K4	
5-2	09443-13036	スプリング	1	TYPE K5/K6	
6	43145-37F00	プロテクタ, スプリング	1	TYPE K5/K6	



4

FIG.19

FIG.19 (H-2) フューエルタンク (TYPE K1/K2/K3)

見出番号	品番	品名	使用個数	備考	標準作業時間
1-1	44110-37F00-YR1	タンク,フューエル(イエロー)	1	TYPE K1 NO.2~5 フクム	W0.3
1-2	44110-37F00-YU1	タンク,フューエル(イエロー)	1	TYPE K2/K3 NO.2~5 フクム	W0.3
2	44131-27C01	・ブラケット,フューエルタンク,フロント	2		
3	02142-06123	・スクリュ	4		
4	44132-37F00	・フック,シートフロント	1		
5	02142-06163	・スクリュ	1		
6	44200-27870	キャップセット,フューエルタンク	1	NO.7 フクム	
7	44248-27C00	・ガasket,キャップ	1		
8	09352-50823-600	ホース,5X8.2X600	1	L:600→30	
9	44240-28E00	プラグ,フューエルタンクブリーザ	1		
10	09352-50823-600	ホース,5X8.2X600	1	L:600→300	
11	44541-26C00	クッション,フューエルタンク,NO.1	1		
11A	44541-37F00	クッション,フューエルタンク	1		
12	09407-30402	クランプ	2		
13	44560-27C00	バンド,フューエルタンク,リヤ	1		
14	02142-06163	スクリュ	1		
15	09321-05006	クッション	1		
16	09407-25402	クランプ,L:248	1		
17	14762-01B01	クッション	2		
18	09118-06112	ボルト	2		
19	09180-06268	スペーサ6.5X9X13.5	2		
20	33652-19F00	プロテクタ,40X85X5	2		
21	68110-37F00-ER4	テープセット,フューエルタンク	1	TYPE K1	
22	68110-37F10-GY6	テープセット,フューエルタンク	1	TYPE K2	
23	68110-37F20-KH1	テープセット,フューエルタンク	1	TYPE K3	

FIG.19A (H-3) :TYPE K4/K5/K6

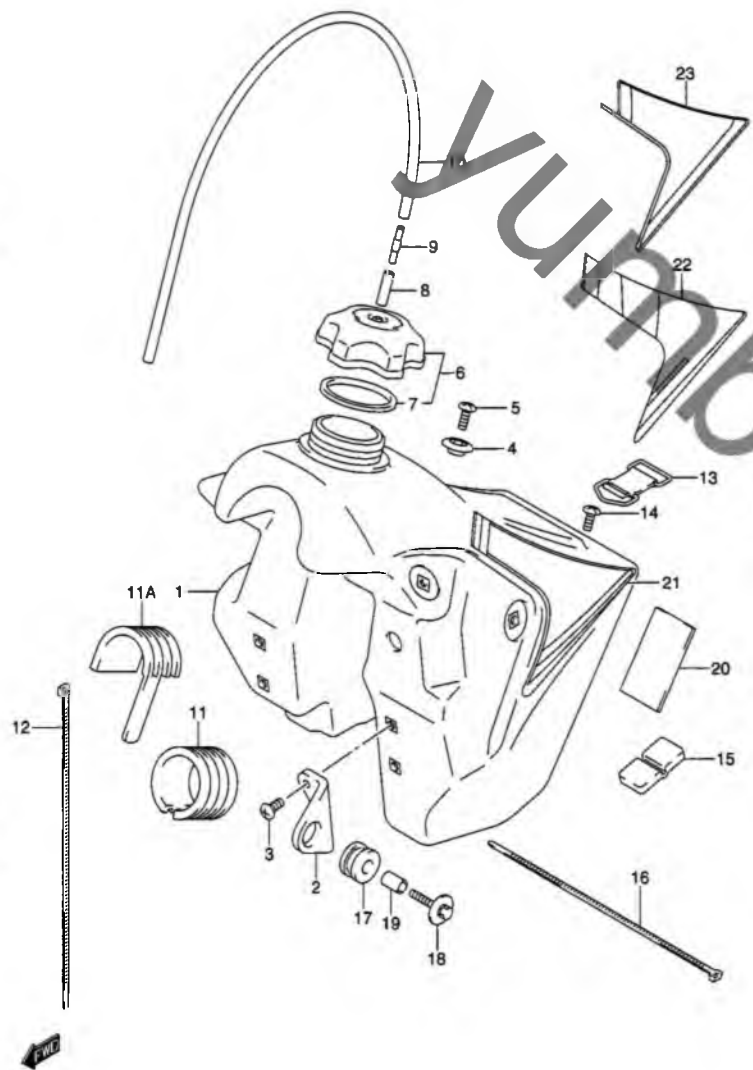


FIG.19A

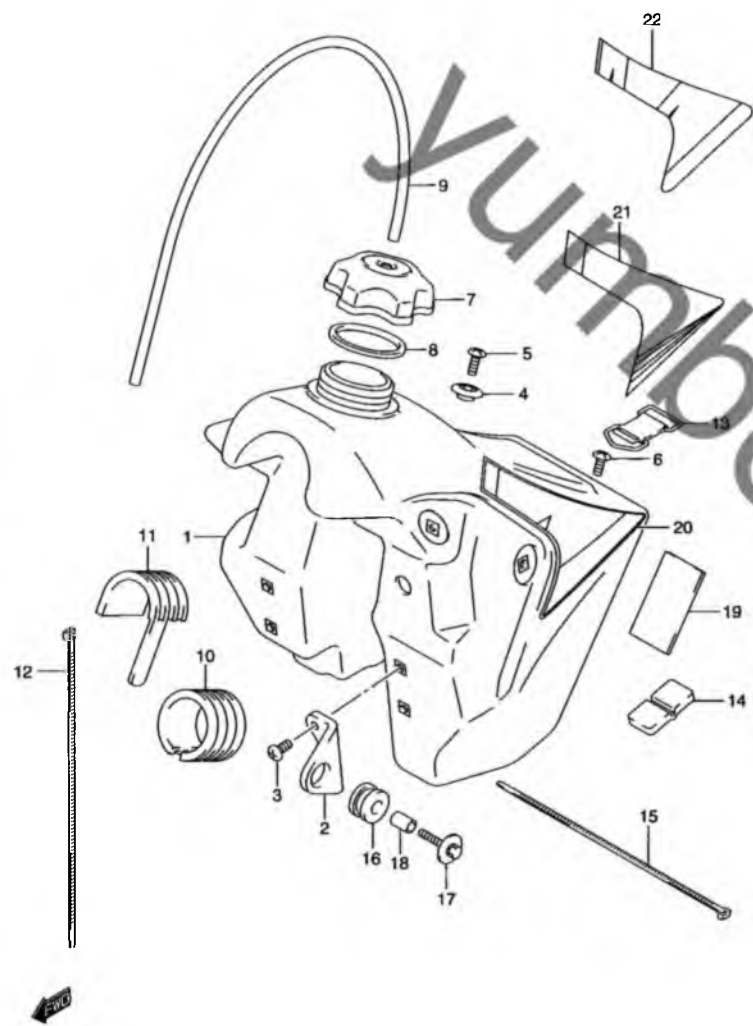


FIG.19A (H-3) フューエルタンク (TYPE K4/K5/K6)

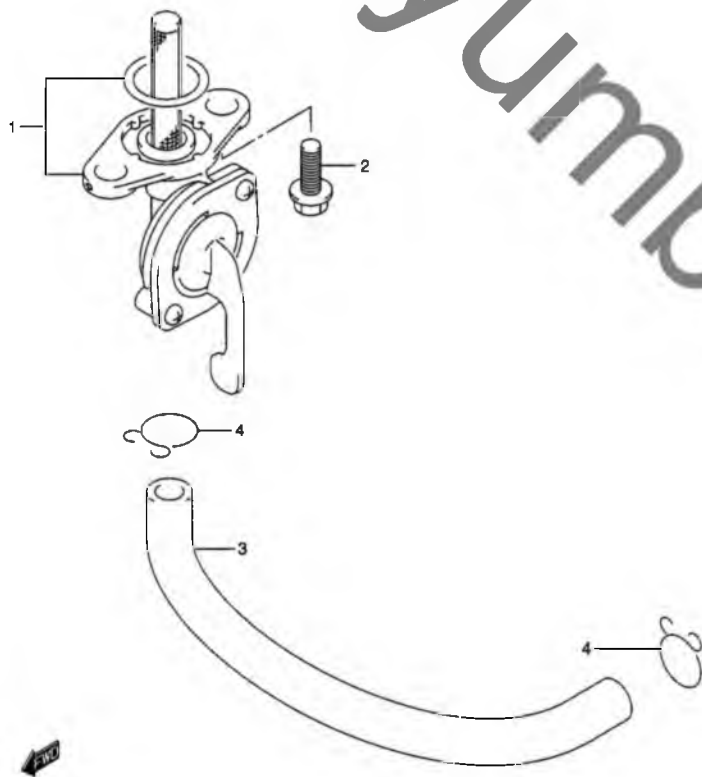
見出番号	品番	品名	使用個数	備考	標準作業時間
1-1	44110-37F10-YU1	タンク,フューエル(イエロー)	1	TYPE K4 NO.2~6 フクム	W0.3
1-2	44110-37F20-YU1	タンク,フューエル(イエロー)	1	TYPE K5/K6 NO.2~6 フクム	W0.3
2	44131-27C01	・ブラケット,フューエルタンク,フロント	2		
3	02142-06123	・スクリュ	4		
4-1	44132-37F00	・フック,シートフロント	1	TYPE K4	
4-2	44132-37F10	・フック,シートフロント	1	TYPE K5/K6	
5-1	02142-06163	・スクリュ	1	TYPE K4	
5-2	02122-06203	・スクリュ	1	TYPE K5/K6	
6	09139-06134	・スクリュ	1		
7	44210-37F00	キャップ,フューエルタンクフィラ	1		
8	44248-27C00	ガスケット,キャップ	1		
9	09352-50823-600	ホース,5X8.2X600	1	L:600→350	
10	44541-26C00	クッション,フューエルタンク,NO.1	1		
11	44541-37F00	クッション,フューエルタンク	1		
12	09407-30402	クランプ	2		
13	44560-27C00	バンド,フューエルタンク,リヤ	1		
14-1	09321-05006	クッション	1	TYPE K4	
14-2	44542-37F00	クッション,フューエルタンクリヤ	1	TYPE K5/K6	
15	09407-25402	クランプ,L:248	1		
16	14762-01B01	クッション	2		
17	09116-06195	ボルト	2		
18	09180-06268	・ワッシャー6.5X9X13.5	2		
19	33652-19F00	ブロックタ,40X85X5	2		
20	68110-37F30-NT3	テーブセット,フューエルタンク	1	TYPE K4	
21	68110-37F40-AZB	テーブセット,フューエルタンク	1	TYPE K5	
22	68110-37F50-CFK	テーブセット,フューエルタンク	1	TYPE K6	

4

FIG.20

FIG.20 (H-4) フューエル コック

見出番号	品番	品名	使用個数	備考	標準作業時間
1-1	44300-28E10	コックアッシ、フューエル	1	TYPE K1/K2/K3/K4	W0.3
1-2	44300-37F00	コックアッシ、フューエル	1	TYPE K5/K6	W0.3
2	09103-06234	ボルト、6X16	2		
3	44421-37F00	ホース、フューエル	1		W0.2
4	09401-11101	クリップ	2		



yumbo-jp.com

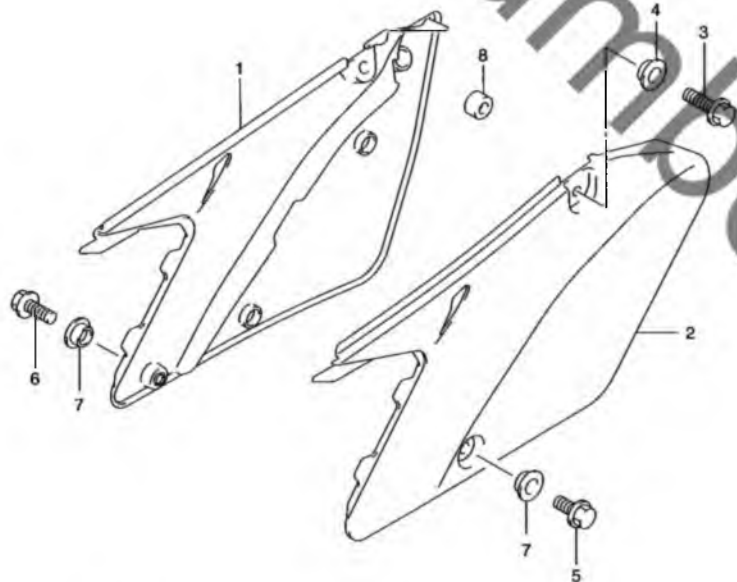
FIG.21

FIG.21 (H-5) フレームカバー (TYPE K1)

見出番号	品番	品名	使用個数	備考	標準作業時間
1	47111-36F00-YR1	カバー,フレームライト(イエロー)	1		W0.2
2	47211-36F00-YR1	カバー,フレーム,レフト(イエロー)	1		W0.2
3	01547-06203	ボルト	2		
4	53112-37F00	ワッシャ,フレームカバーシート	2		
5	01547-06123	ボルト	1		
6	01547-06163	ボルト	1		
7	09169-06054	ワッシャ	2		
8	47161-37F00	クッション,フレームカバー,ライト	1		

FIG.21A (H-6) :TYPE K2

FIG.21B (H-7) :TYPE K3/K4/K5/K6



4

FIG.21A

FIG.21A (H-6) フレームカバー (TYPE K2)

見出番号	品番	品名	使用個数	備考	標準 作業時間
1	47111-36F01-YU1	カバー, フレームライト(イエロー)	1		W0.2
2	47211-36F01-YU1	カバー, フレーム, レフト(イエロー)	1		W0.2
3	09116-06188	ボルト	2		
4	53112-37F00	ワッシャ, フレームカバー/シート	2		
5	09103-06233	ボルト	1		
6	09103-06234	ボルト, 6X16	1		
7	09169-06054	ワッシャ	2		
8	47161-37F00	クッション, フレームカバー, ライト	1		

FIG.21B (H-7) : TYPE K3/K4/K5/K6

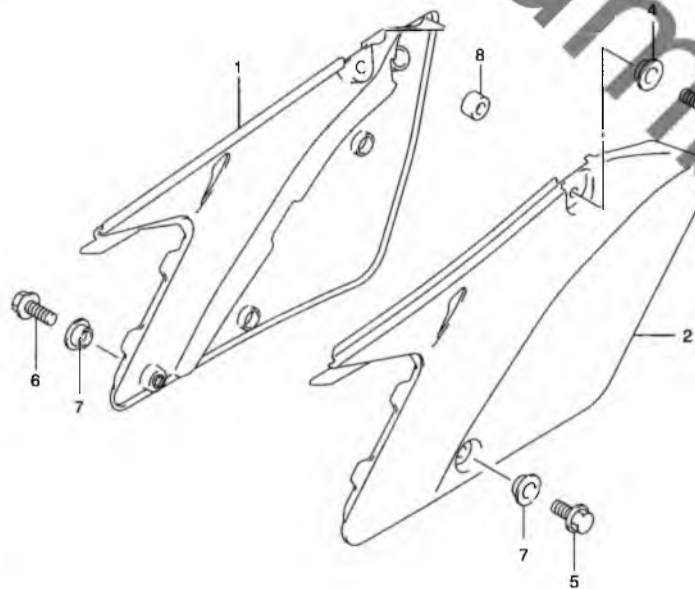
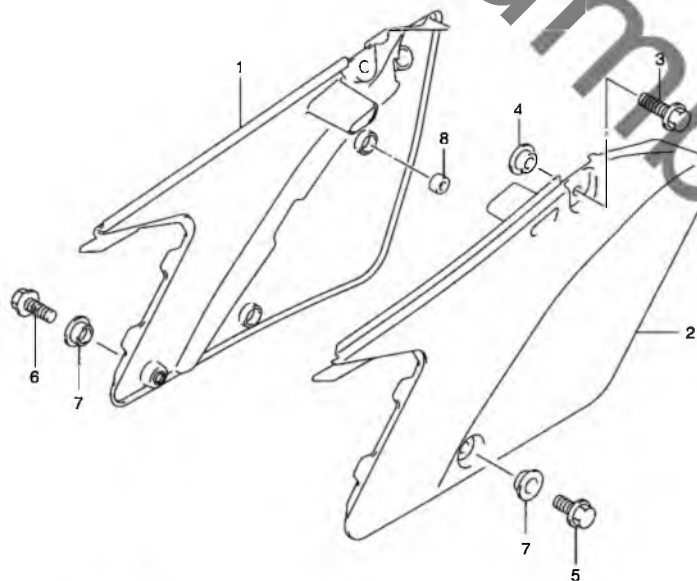


FIG.21B

FIG.21B (H-7) フレームカバー (TYPE K3/K4/K5/K6)

見出番号	品番	品名	使用回数	備考	標準作業時間
1-1	47111-36F10-30H	カバー, フレームライト(ホワイト)	1	TYPE K3/K4	W0.2
1-2	47111-36F20-30H	カバー, フレームライト(ホワイト)	1	TYPE K5	W0.2
1-3	47111-37F50-30H	カバー, フレーム, ライト(ホワイト)	1	TYPE K6	W0.2
2-1	47211-36F10-30H	カバー, フレーム, レフト(ホワイト)	1	TYPE K3/K4	W0.2
2-2	47211-36F20-30H	カバー, フレーム, レフト(ホワイト)	1	TYPE K5/K6	W0.2
3	09116-06188	ボルト	2		
4	53112-37F00	ワッシャ, フレームカバーシート	2		
5	09103-06233	ボルト	1		
6	09103-06234	ボルト, 6X16	1		
7-1	09169-06054	ワッシャ	2	TYPE K3/K4	
7-2	69232-37F00	ワッシャ, リヤブレーキディスクカバー	2	TYPE K5/K6	
8	47161-37F00	クッション, フレームカバー, ライト	1		



4

FIG.22

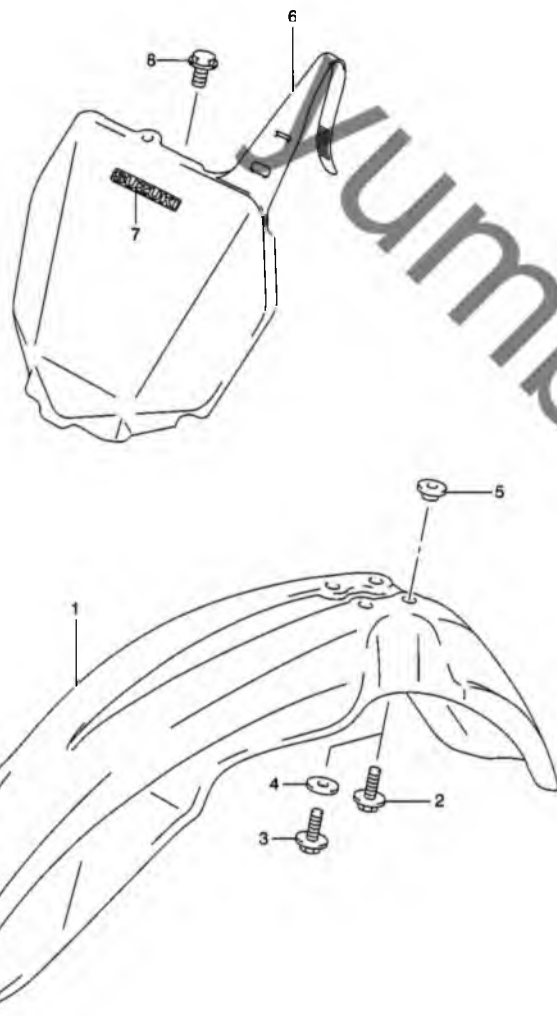


FIG.22 (H-8) フロントフェンダ/フロントナンバープレート (TYPE K1/K2/K3)

見出番号	品番	品名	使用係数	備考	標準作業時間
1-1	53111-37F00-YR1	フェンダフロント(イエロー)	1	TYPE K1	W0.2
1-2	53111-37F01-YU1	フェンダフロント(イエロー)	1	TYPE K2/K3	W0.2
2	09116-06170	ボルト,6X16	4	TYPE K1	
3	01547-06163	ボルト	4	TYPE K2/K3	
4	09160-06136	ワッシャ,6.5X28X1.6	4	TYPE K2/K3	
5-1	09169-06073	ワッシャ,6.1X17.0X4.80	4	TYPE K1	
5-2	09169-06078	ワッシャ	4	TYPE K2/K3	
6-1	94911-37F00-YR1	プレート,ナンバーフロント(イエロー)	1	TYPE K1	W0.2
6-2	94911-37F00-YU1	プレート,ナンバーフロント(イエロー)	1	TYPE K2	W0.2
6-3	94911-37F00-30H	プレート,ナンバーフロント(ホワイト)	1	TYPE K3	W0.2
7-1	68171-44B00-GY8	エンブレム,"SUZUKI"	1	TYPE K2	
7-2	68171-44B00-8YM	エンブレム,"SUZUKI"	1	TYPE K3	
8-1	01547-06123	ボルト	1	TYPE K1	
8-2	09103-06233	ボルト	1	TYPE K2/K3	

FIG.22A (H-9) : TYPE K4/K5/K6

FIG.22A

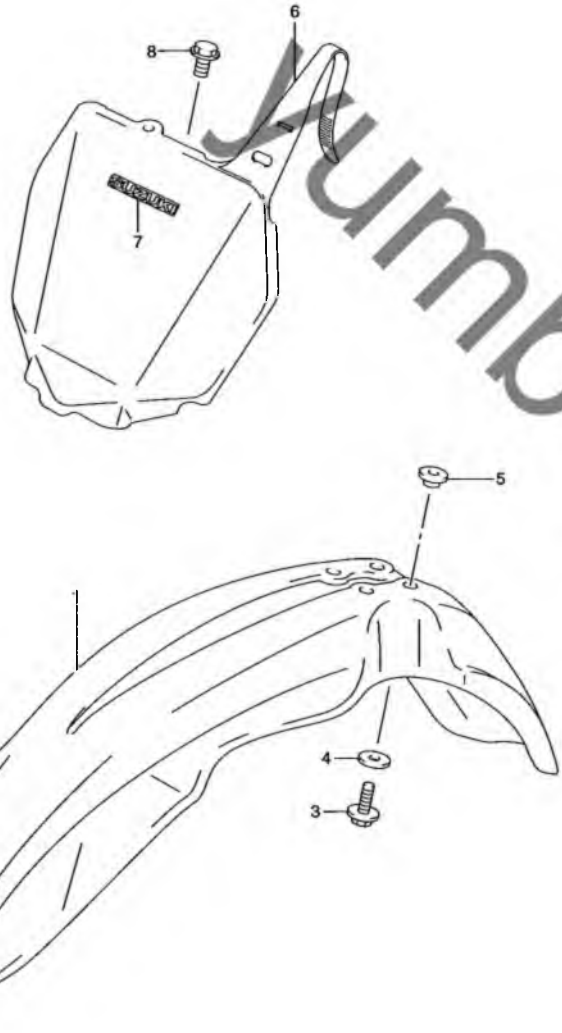


FIG.22A (H-9) フロントフェンダ/フロントナンバープレート (TYPE K4/K5/K6)

見出番号	品番	品名	使用個数	備考	標準作業時間
1	53111-37F01-YU1	フェンダフロント(イエロー)	1		W0.2
2-1	68151-08G00-NN3	エンブレム,フロントフェンダ	1	TYPE K4	
2-2	68151-37F00-AZT	エンブレム,"S"	1	TYPE K5	
2-3	68151-37F10-CFM	エンブレム,"S"	1	TYPE K6	
3	01547-06163	ボルト	4		
4	09160-06136	ワッシャ,6.5X28X1.6	4		
5	09169-06078	ワッシャ	4		
6-1	94911-37F00-30H	プレート,ナンバーフロント(ホワイト)	1	TYPE K4/K5	W0.2
6-2	94911-37F01-30H	プレート,フロントナンバ(ホワイト)	1	TYPE K6	
7	68171-44B00-8YM	エンブレム,"SUZUKI"	1	TYPE K4	
8	09103-06233	ボルト	1		

4

FIG.23

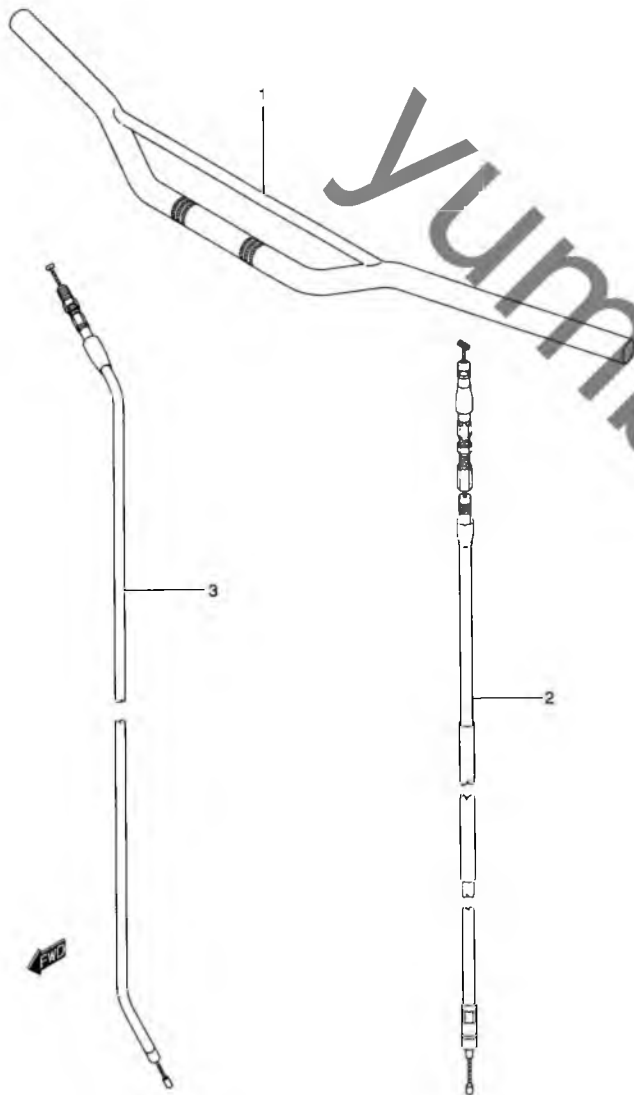


FIG.23 (H-10) ハンドルバー (TYPE K1/K2/K3/K4)

見出番号	品番	品名	使用個数	備考	標準 作業時間
1	56110-37F01-13L	ハンドルバー(シルバー)	1		W0.4
2-1	58210-37F00	ケーブルアッシ、クラッチ	1	TYPE K1/K2/K3	W0.4
2-2	58210-37F10	ケーブルアッシ、クラッチ	1	TYPE K4	W0.4
3	58300-37F00	ケーブルアッシ、スロットル	1		W0.4

FIG.23A (H-11) : TYPE K5/K6

FIG.23A

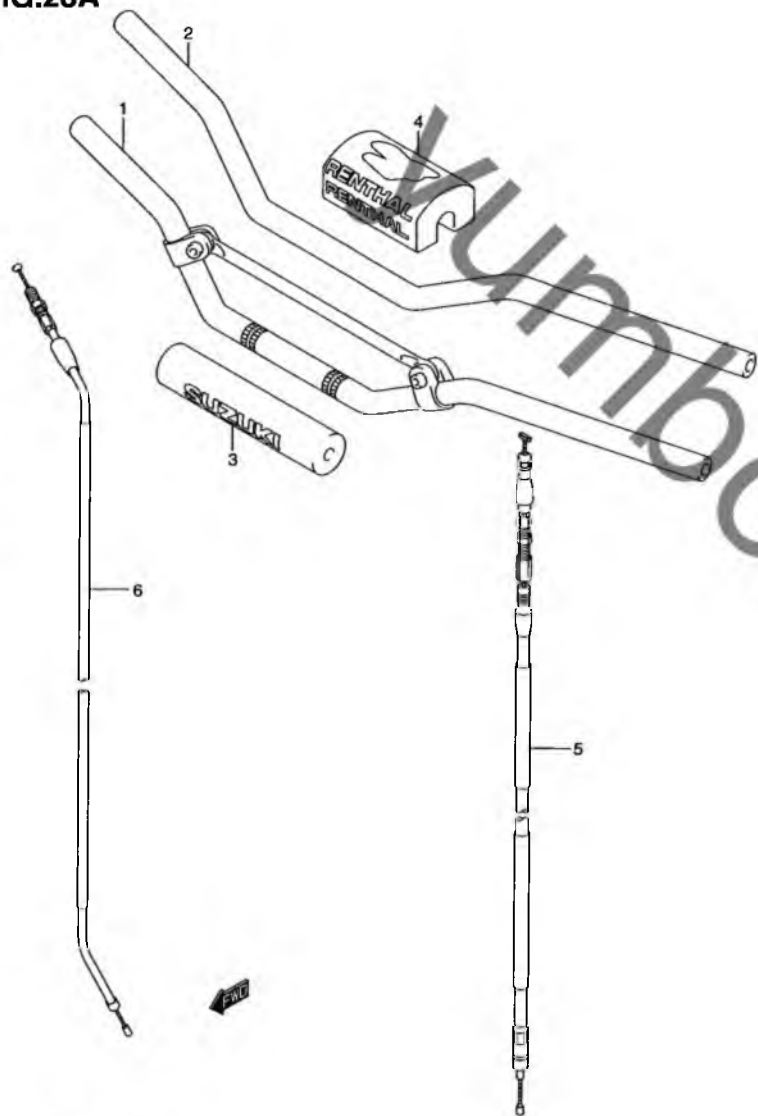


FIG.23A (H-11) ハンドルバー (TYPE K5/K6)

見出番号	品番	品名	使用個数	備考	標準作業時間
1	56110-37F10	ハンドルバーアッシ	1	TYPE K5	WG.4
2	56111-35G00	ハンドルバーアッシ	1	TYPE K6	WG.4
3	56170-37F00-BMC	パッドセット,クロスバー	1	TYPE K5	
4	56170-35G10	パッドセット,ハンドルバー	1	TYPE K6	
5	58210-37F10	ケーブルアッシ,クラッチ	1		WG.4
6-1	58300-37F10	ケーブルアッシ,スロットル	1	TYPE K5	WG.4
6-2	58300-37F20	ケーブルアッシ,スロットル	1	TYPE K6	WG.4

FIG.24

FIG.24 (H-12) ハンドル レバー (TYPE K1/K2/K3)

見出番号	品番	品名	使用個数	備考	標準作業時間
1	57110-36E01	グリップ, スロットル	1		W0.2
2	57100-28E01	ケースアッシ, スロットル	1	NO.3~6 フクム	W0.2
3	57114-28E00	・ロータ, スロットルグリップ	1		W0.2
4	01547-06253	・ボルト	2		
5	02122-04103	・スクリュ	1		
6	02122-04163	・スクリュ	1		
7	57129-28E01	カバー, スロットルケース	1		
8	57421-36E10	レバー, ブレーキ	1		W0.2
9	57431-14500	ボルト, ブレーキレバー	1		
10	08316-10063	ナット	1		
11	57430-36E00	ボルト, アジャスタ	1		
12	57318-14502	スプリング, リターン	1		
13	57341-36E00	カバー, ブレーキレバー	1		
14	57211-36E01	グリップ, レフト	1		W0.2
15	57500-28C11	レバーアッシ, クラッチ	1	NO.16~22 フクム	W0.2
16	57621-28C00	・レバー, クラッチ	1		W0.2
17	57431-28C01	・ボルト, レバー	1		
18	08319-21068	・ナット	1		
19	57441-28C10	・アジャスタ, ワイヤ	1		
20	57442-28C00	・ナット, ロック	1		
21	01500-05163	・ボルト	2		
22	57512-28C00	・ブラケット, レバーホルダ	1		
23	57341-40002	カバー, クラッチレバー	1		

FIG.24A (H-13) : TYPE K4/K5/K6

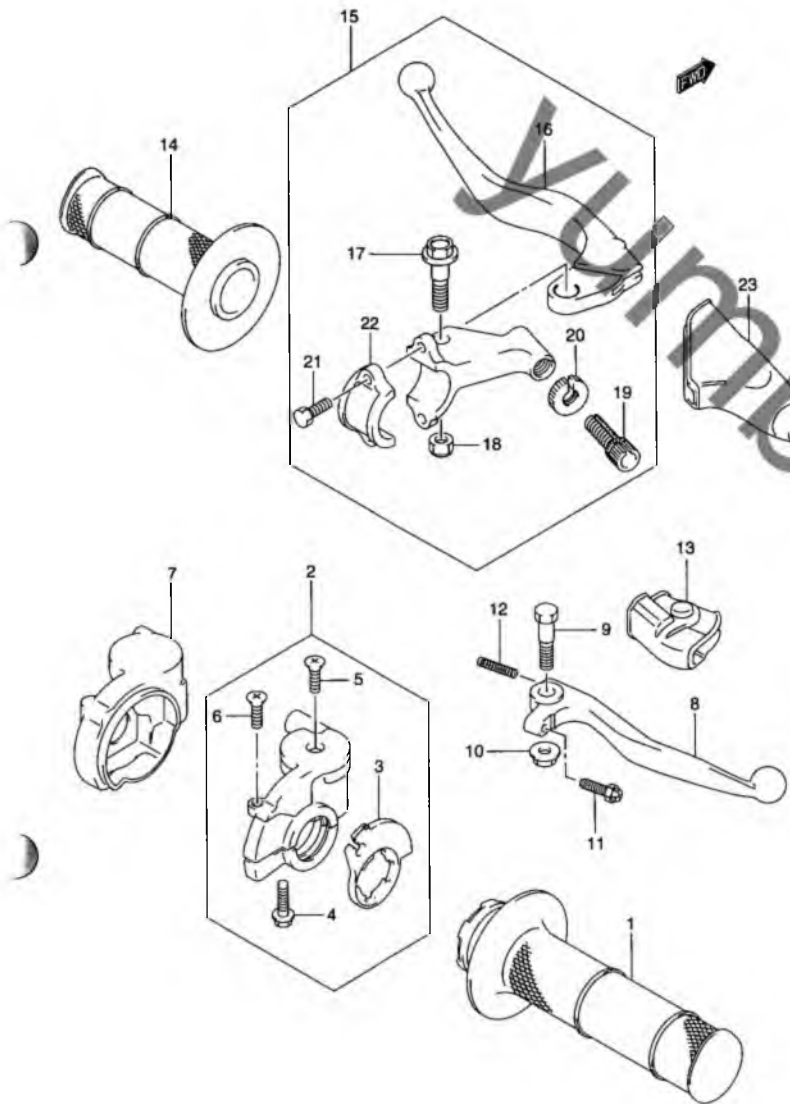


FIG.24A

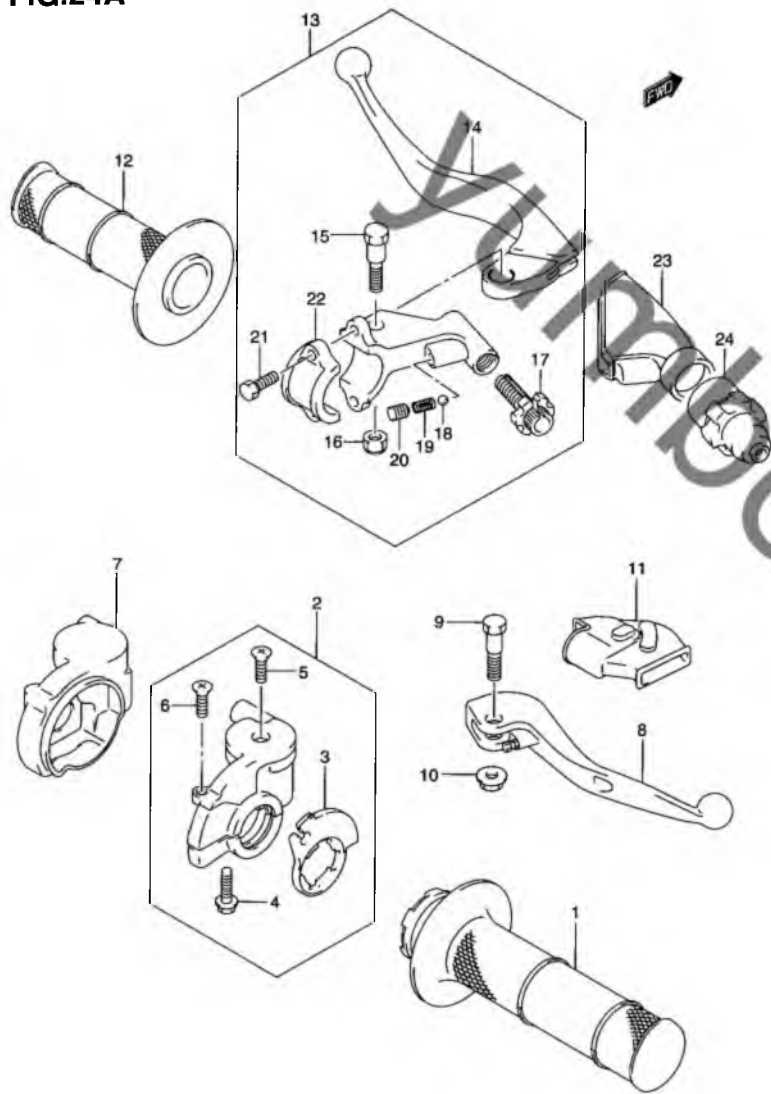


FIG.24A (H-13) ハンドル レバー (TYPE K4/K5/K6)

見出番号	品番	品名	使用個数	備考	標準作業時間
1	57110-36E01	グリップ, スロットル	1		W0.2
2	57100-28E01	ケースアッシ, スロットル	1	NO.3~6 フクム	W0.2
3	57114-28E00	・ロータ, スロットルグリップ	1		W0.2
4	01547-06253	・ボルト	2		
5	02122-04103	・スクリュ	1		
6	02122-04163	・スクリュ	1		
7	57129-28E01	カバー, スロットルケース	1		
8	57310-37F00	レバーアッシ, ブレーキ	1		W0.2
9	57431-14500	ボルト, ブレーキレバー	1		
10	08316-10063	ナット	1		
11	57343-37F00	カバー, ブレーキレバー	1		
12	57211-36E01	グリップ, レフト	1		W0.2
13-1	57500-37F00	レバーアッシ, クラッチ	1	TYPE K4 NO.14~22 フクム	W0.2
13-2	57500-37F01	レバーアッシ, クラッチ	1	TYPE K5/K6 NO.14~22 フクム	W0.2
14	57621-28C00	・レバー, クラッチ	1		W0.2
15	57431-14501	・ボルト, レバーピボット	1		
16	08319-21068	・ナット	1		
17	07441-37F00	・アジャスタ, クラッチケーブル	1		
18	06111-06003	・ボール	1		
19	09440-04003	・スプリング	1		
20	09134-06009	・スクリュ	1		
21	09103-06234	・ボルト, 6X16	2		
22	57512-37F00	・ホルダ	1		
23	57341-37F00	カバー, クラッチレバー	1		
24	57342-37F00	カバー, クラッチアジャスタ	1		

FIG.25

FIG.25 (H-14) リヤフェンダ (TYPE K1)

見出番号	品番	品名	使用個数	備考	標準作業時間
1	63111-37F00-YR1	フェンダ,リヤ(イエロー)	1		W0.2
2	01547-06203	ボルト	2		
3	09152-06024	ナット	2		
4	09169-06054	ワッシャ	2		
5	01547-06163	ボルト	1		
6	01547-06353	ボルト	1		
7	68967-28C00	ラベル,ウオーニング,NO.2	1		
8	09813-00039	スパナ,オープン	:		

FIG.25A (H-15) :TYPE K2/K3/K4/K5/K6

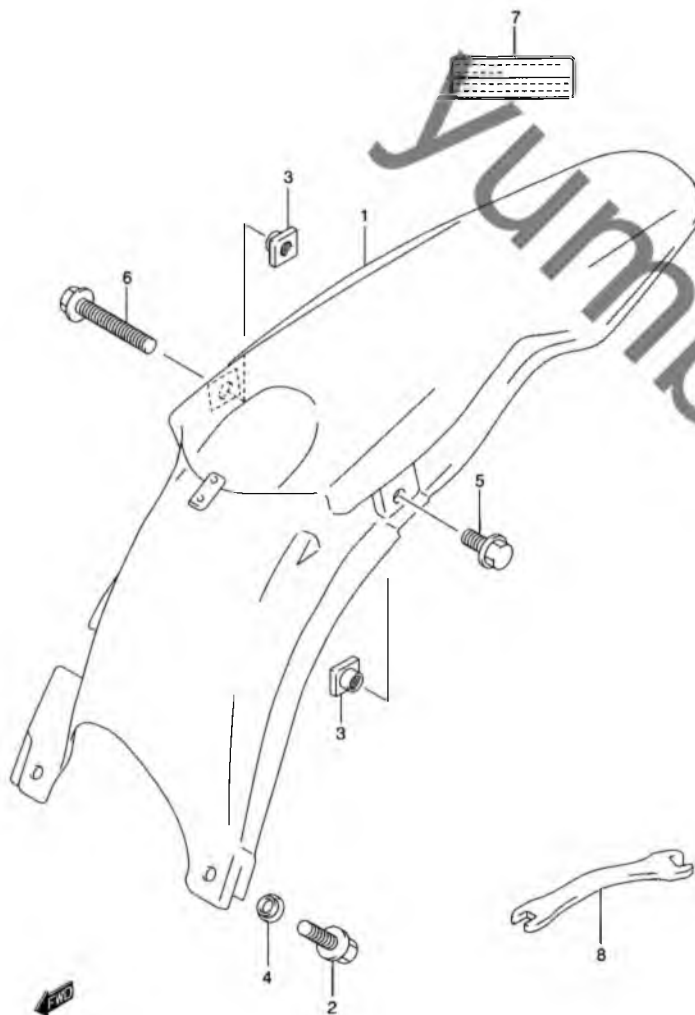


FIG.25A

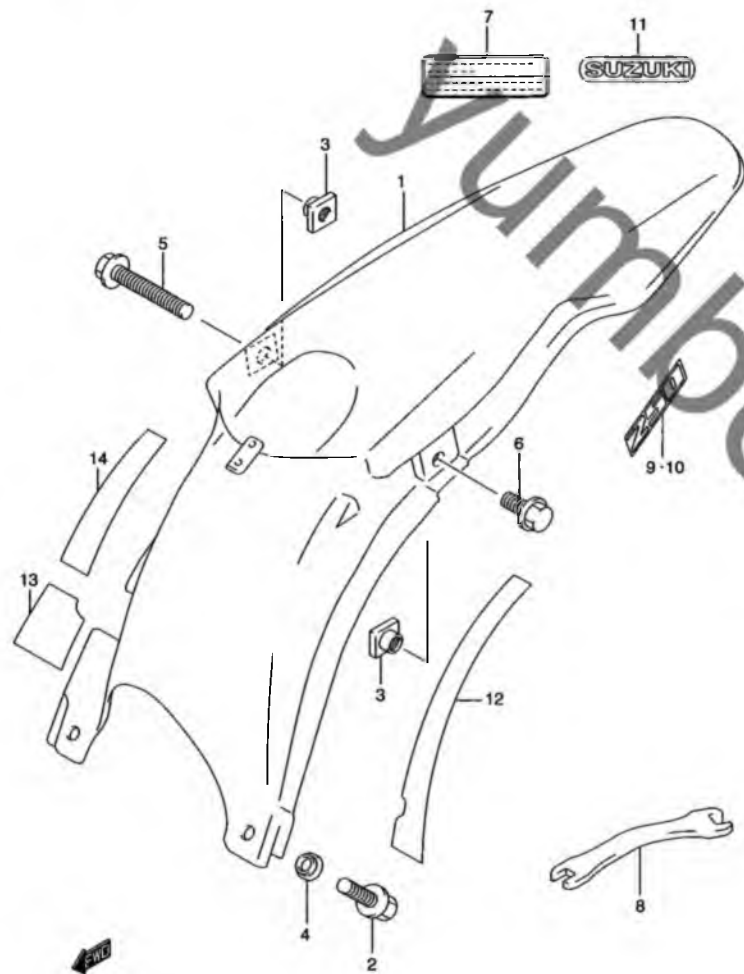


FIG.25A (H-15) リヤフェンダ (TYPE K2/K3/K4/K5/K6)

見出番号	品番	品名	使用個数	備考	標準作業時間
1	63111-37F00-YU1	フェンダ,リヤ(イエロー)	1		WC.2
2	09103-06235	ボルト,6X20	2		
3	09152-06024	ナット	2		
4-1	09169-06054	ワッシャ	2	TYPE K2/K3/K4	
4-2	69232-37F00	ワッシャ,リヤブレーキディスクカバー	2	TYPE K5/K6	
5	09103-06252	ボルト	1		
6	09103-06234	ボルト,6X16	1		
7-1	68367-28C00	ラベル,ウォーニング,NO.2	1	TYPE K2	
7-2	68367-37F00	ラベル,ウォーニングNO.2	1	TYPE K3/K4/K5	
8-1	09813-00039	スパナ,オープン	1	TYPE K2/K3	
8-2	09813-00134	オープンスパナ	1	TYPE K4/K5/K6	
9-1	68175-37F00-GY8	テープ,リヤフェンダ,ライト	1	TYPE K2/K3/K4	
9-2	68175-37F10-GY8	テープ,リヤフェンダ,ライト	1	TYPE K5	
9-3	68175-37F10-CFL	テープ,リヤフェンダ,ライト	1	TYPE K6	
10-1	68176-37F00-GY8	テープ,リヤフェンダ,レフト	1	TYPE K2/K3/K4	
10-2	68176-37F10-GY8	テープ,リヤフェンダ,レフト	1	TYPE K5	
10-3	68176-37F10-CFL	テープ,リヤフェンダ,レフト	1	TYPE K6	
11-1	68721-13A00-GY8	エンブレム,リヤ	1	TYPE K4/K5	
11-2	68721-13A00-CFL	エンブレム,"SUZUKI"	1	TYPE K6	
12	63114-37F00	クッション,リヤフェンダNO.1	1		
13	63114-37F10	クッション,リヤフェンダNO.2	1		
14	63114-37F20	クッション,リヤフェンダNO.3	1		

4

FIG.26

FIG.26 (I-2) シート (TYPE K1/K2/K3/K4)

見出番号	品番	品名	使用回数	備考	標準作業時間
1-1	45100-37F00-DY1	シートセット(ロー)	1	TYPE K1	W0.2
1-2	45100-36F00-DY1	シートセット(ハイ)	1	TYPE K1 OPT	W0.2
1-3	45100-36F10-6BY	シートセット(ハイ)(ブラック)	1	TYPE K2	W0.2
1-4	45100-37F10-6BY	シートセット(ロー)(ブラック)	1	TYPE K2 OPT	W0.2
1-5	45100-37F11-6BY	シートセット(ロー)(ブラック)	1	TYPE K3/K4	W0.2
1-6	45100-36F11-6BY	シートセット(ハイ)(ブラック)	1	TYPE K3 OPT	W0.2

COLOR: DY1=SEAT BLACK, MARK SILVER
6BY=SEAT BLACK

FIG.26A (I-3) : TYPE K5/K6

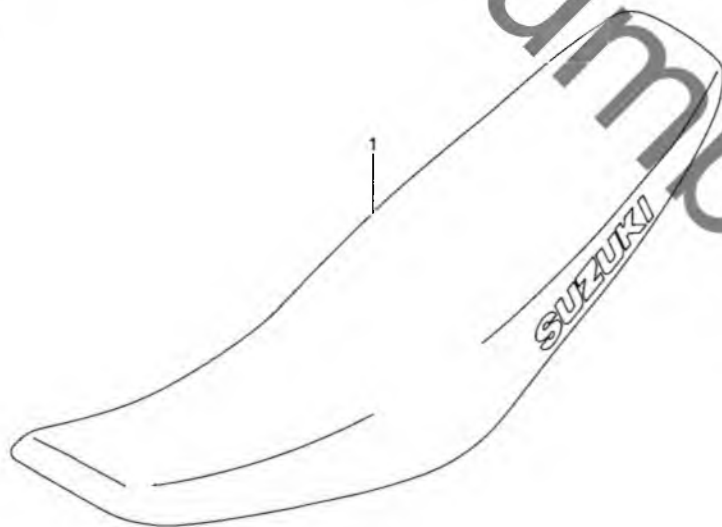
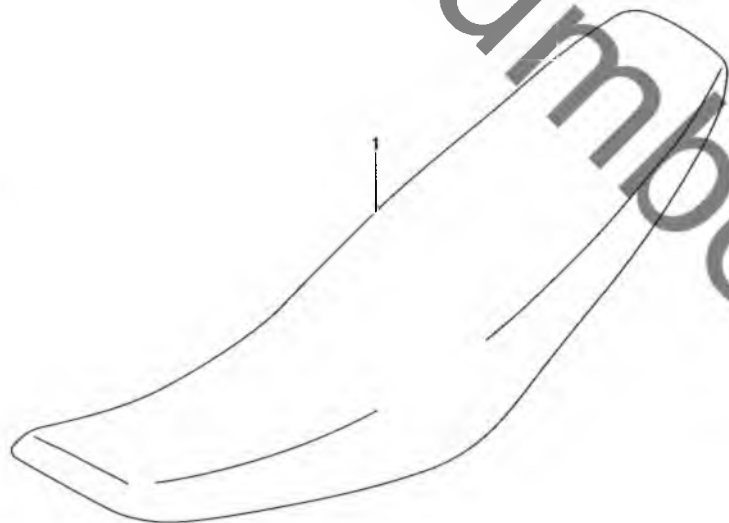


FIG.26A

FIG.26A (I-3) シート (TYPE K5/K6)

見出番号	品番	品名	使用個数	備考	標準 作業時間
1-1	45100-37F50-BAE	シートセット	1	TYPE K5	W0.2
1-2	45100-37F50-CEP	シートセット	1	TYPE K6	W0.2



4

yumbo-jp.com

FIG.27

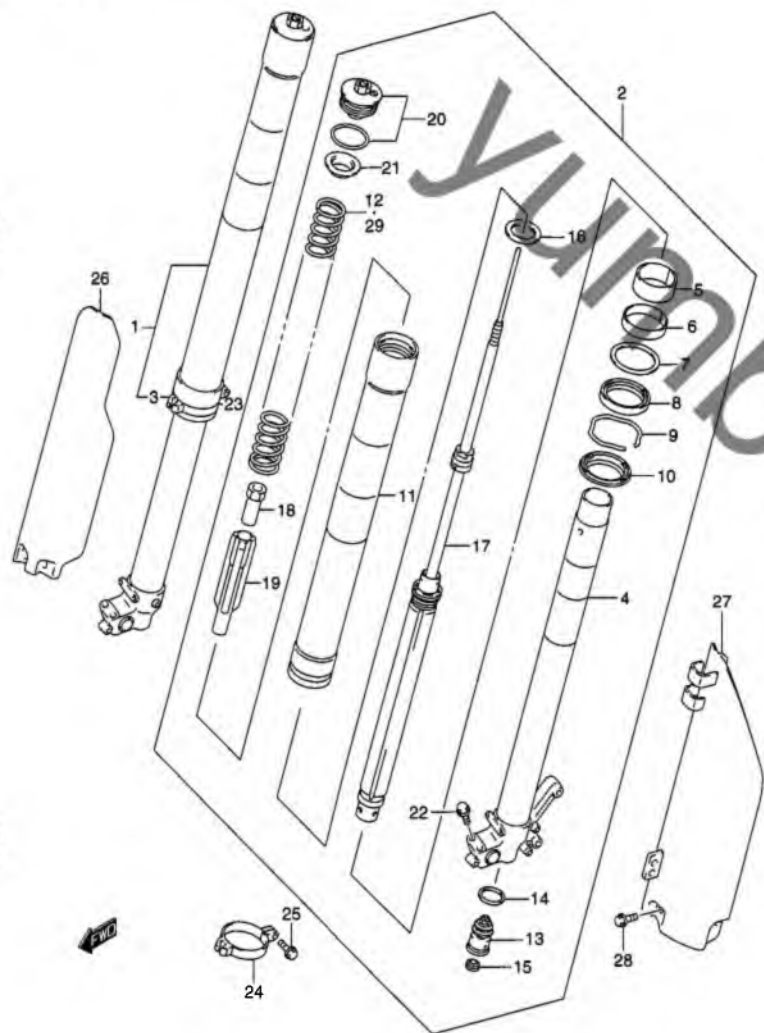


FIG.27 (I-4) フロント ダンパ (TYPE K1)

見出番号	品番	品名	使用個数	備考	標準作業時間
1	51103-37F00	ダンパアッシ,フロントフォーク,ライト	1	KAYABA NO.3~22 フクム	W0.5 B(0.7)
2	51104-37F00	ダンパアッシ,フロントフォーク,レフト	1	KAYABA NO.4~22 フクム	W0.5 B(0.7)
3	51110-37F00	・チューブ,インナ,ライト	1		W0.7 B(0.9)
4	51120-37F00	・チューブ,インナ,レフト	1		W0.7 B(0.9)
5	51121-37F00	・ブッシュ,スライド	2		
6	51167-37F00	・ブッシュ,ガイド	2		
7	51158-27C00	・ワッシャ	2		
8	51153-37F00	・シール,オイル	2		W0.7 B(0.9)
9	51156-27C00	・リング,ストッパ	2		
10	51173-37F00	・シール,ダスト	2		
11	51130-37F00	・チューブ,アウト	2		W0.7 B(0.9)
12	51171-37F00	・スプリング,フロント	2		
13	51170-37F00	・バルブアッシ,ベース	2	NO.14 フクム	W0.7 B(0.9)
14	51148-37F00	・パッキング	2		
15	51189-28C00	・キャップ,ラバー	2		
16	51355-37F00	・ワッシャ	2		
17	51128-37F01	・シリンダアッシ	2		W0.7 B(0.9)
18	51129-37F00	・ナット	2		
19	51172-37F00	・ガイド,スプリング	2		
20	51351-37F00	・キャップ	2		
21	51197-37F00	・ガイド,スプリング	2		

FIG.27A (I-6) :TYPE K2

FIG.27B (I-8) :TYPE K3

FIG.27C (I-10) :TYPE K4

FIG.27D (I-12) :TYPE K5

FIG.27E (I-14) :TYPE K6

FIG.27

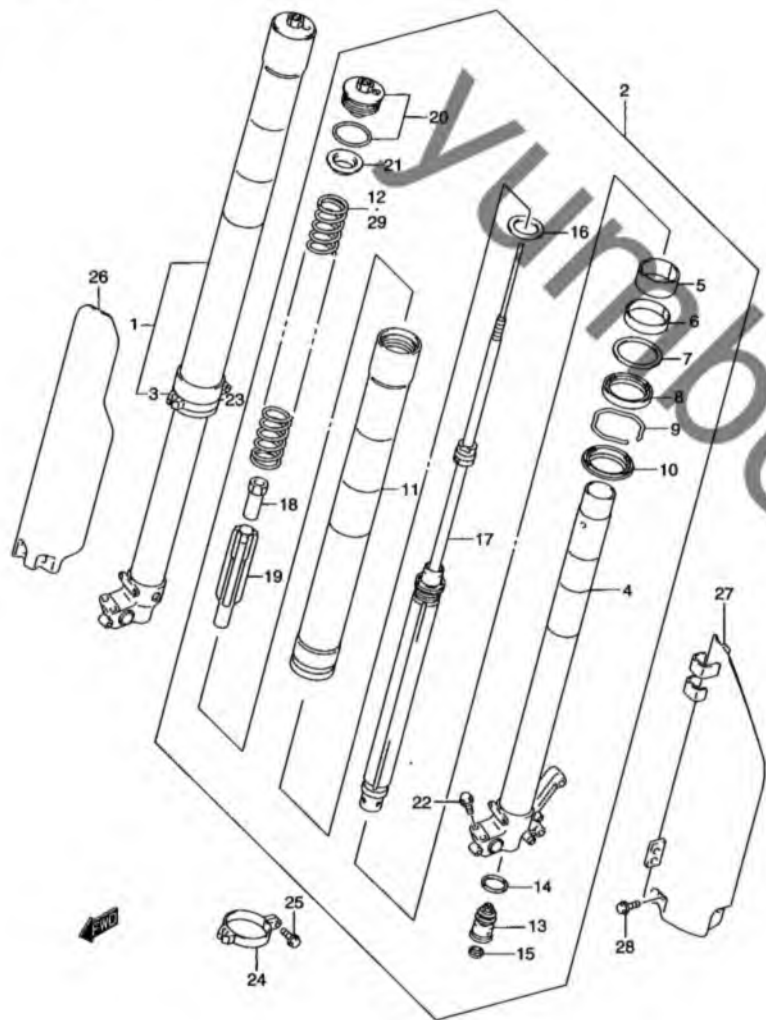


FIG.27 (I-5) フロントダンパ (TYPE K1)

見出番号	品番	品名	使用個数	備考	標準 作業時間
22	51321-37F00	・ボルト	4		
23	51220-37F00	ガイド,プロテクタ,ライト	1		W0.2
24	51210-37F00	ガイド,プロテクタ,レフト	1		W0.2
25	01547-06257	ボルト	2		
26	51501-36E60	プロテクタフォーク,ライト	1		W0.2
27	51511-36E60	プロテクタ,フォーク,レフト	1		W0.2
28	01547-06107	ボルト	6		
29-1	51171-37F20	スプリング,フロント(ソフト)K=0.41	2	OPT	
29-2	51171-37F40	スプリング,フロント(STDK=0.42)	2	OPT	
29-3	51171-37F60	スプリング,フロント(ハードK=0.44)	2	OPT	

FIG.27A (I-6) :TYPE K2
 FIG.27B (I-8) :TYPE K3
 FIG.27C (I-10) :TYPE K4
 FIG.27D (I-12) :TYPE K5
 FIG.27E (I-14) :TYPE K6

4

FIG.27A

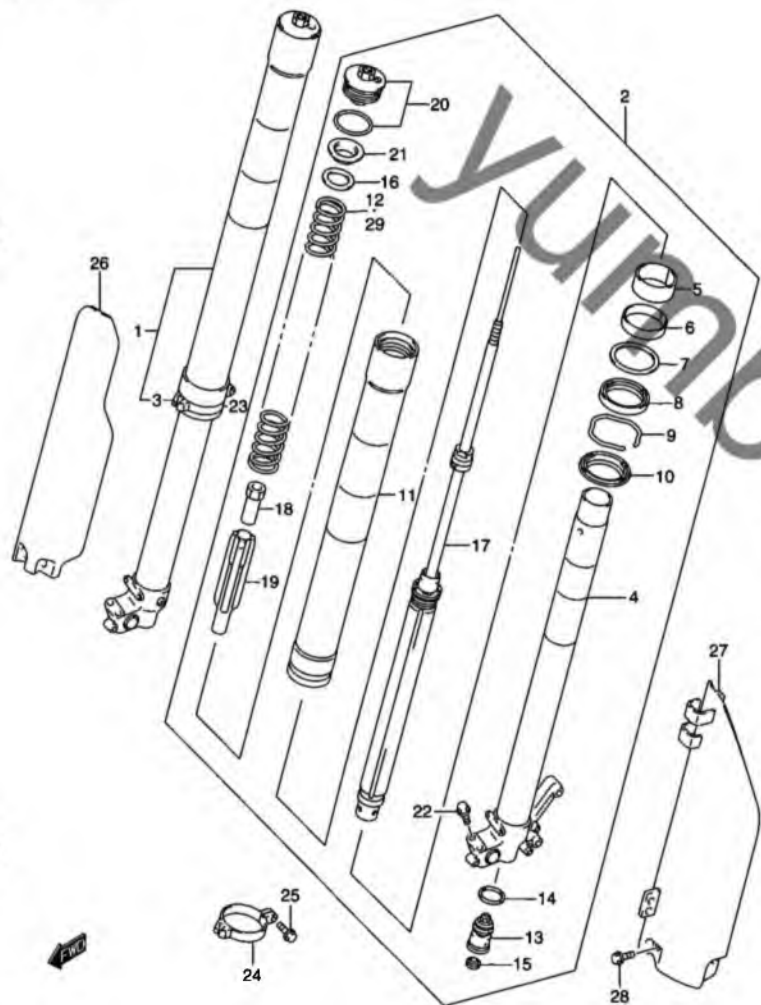


FIG.27A (I-6) フロントダンパ (TYPE K2)

見出番号	品番	品名	使用個数	備考	標準作業時間
1	51103-37F20	ダンパアッシ,フロントフォーク,ライト	1	KAYABA NO.3~22 フクム	W0.5 B(0.7)
2	51104-37F20	ダンパアッシ,フロントフォーク,レフト	1	KAYABA NO.4~22 フクム	W0.5 B(0.7)
3	51110-37F20	・チューブ,インナ,ライト	1		W0.7 B(0.9)
4	51120-37F20	・チューブ,インナ,レフト	1		W0.7 B(0.9)
5	51121-37F00	・ブッシュ,スライド	2		
6	51167-37F00	・ブッシュ,ガイド	2		
7	51158-27C00	・ワッシャ	2		
8	51153-37F00	・シール,オイル	2		W0.7 B(0.9)
9	51156-27C00	・リング,ストッパ	2		
10	51173-37F00	・シール,ダスト	2		
11	51130-37F20	・チューブ,アウト	2		W0.7 B(0.9)
12	51171-37F50	・スプリング,フロント (STD, K=0.43)	2		
13	51170-37E20	・バルブアッシ,ベース	2	NO.14 フクム	W0.7 B(0.9)
14	51148-37F00	・バックিং	2		
15	51189-28C00	・キャップ,ラバー	2		
16	51198-37F20	・ワッシャ	2		
17	51128-37F20	・ロッドアッシ,ピストン	2		W0.7 B(0.9)
18	51129-37F00	・ナット	2		
19	51172-37F20	・ガイド,スプリング	2		
20	51351-37F20	・キャップ	2		
21	51197-37F00	・ガイド,スプリング	2		

FIG.27B (I-8) : TYPE K3
 FIG.27C (I-10) : TYPE K4
 FIG.27D (I-12) : TYPE K5
 FIG.27E (I-14) : TYPE K6

FIG.27A

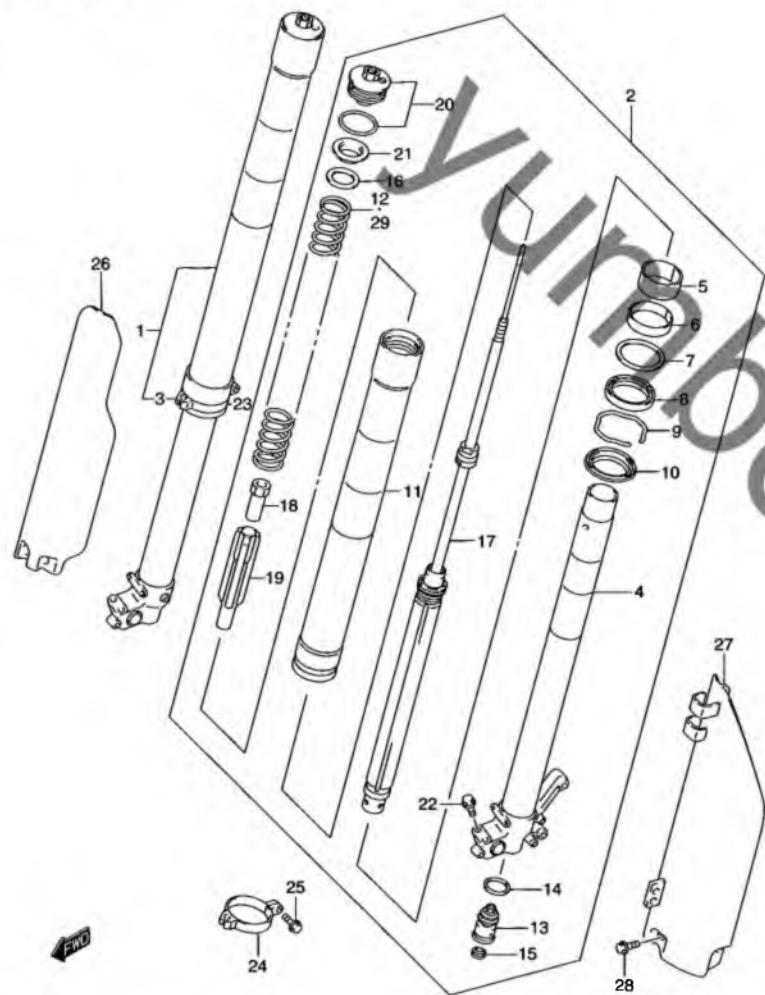


FIG.27A (I-7) フロントダンパ (TYPE K2)

見出番号	品番	品名	使用個数	備考	標準作業時間
22	51321-37F00	・ボルト	4		
23	51220-37F00	ガイド, プロテクタ, ライト	1		W0.2
24	51210-37F00	ガイド, プロテクタ, レフト	1		W0.2
25	01547-06257	ボルト	2		
26	51501-36E60	プロテクタフォーク, ライト	1		W0.2
27	51511-36E60	プロテクタ, フォーク, レフト	1		W0.2
28	09103-06256	ボルト	6		
29-1	51171-37F20	スプリング, フロント(ソフト)K=0.41	2	OPT	
29-2	51171-37F30	スプリング, フロント(ハード)K=0.45	2	OPT	

FIG.27B (I-8) : TYPE K3
 FIG.27C (I-10) : TYPE K4
 FIG.27D (I-12) : TYPE K5
 FIG.27E (I-14) : TYPE K6

4

FIG.27B

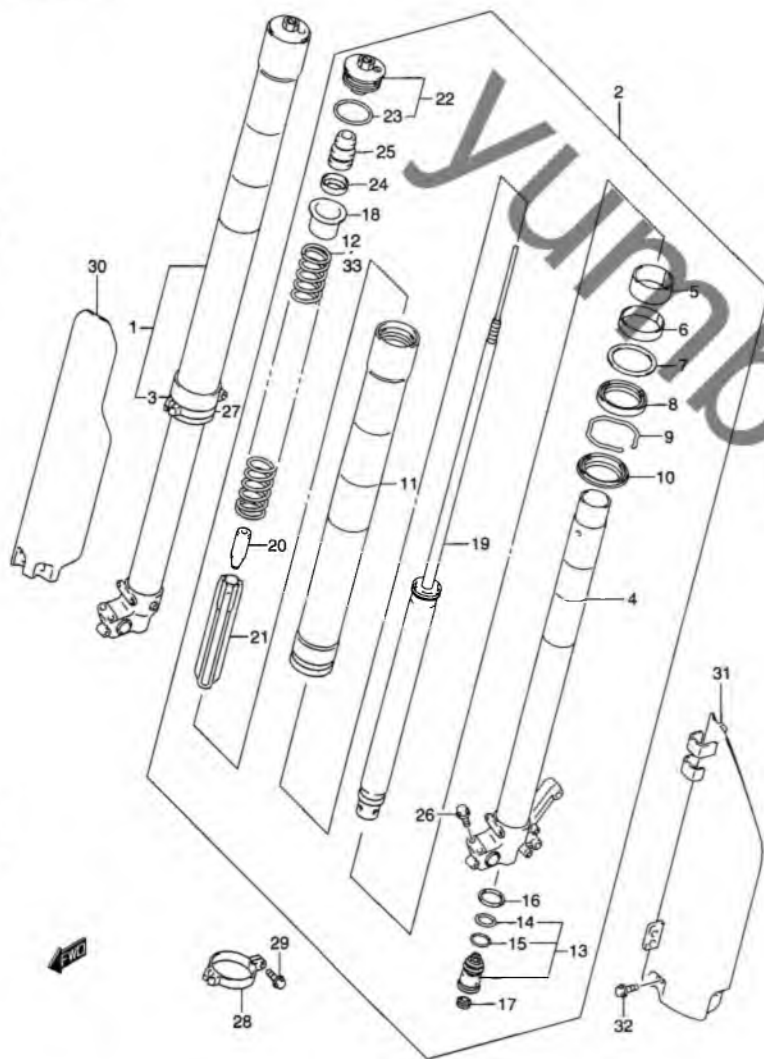


FIG.27B (I-8) フロントダンパ (TYPE K3)

見出番号	品番	品名	使用個数	備考	標準 作業時間
1	51103-37F40	ダンパアッシ、フロントフォーク、ライト	1	KAYABA NO.3~26 フクム	W0.5 B(0.7)
2	51104-37F40	ダンパアッシ、フロントフォーク、レフト	1	KAYABA NO.4~26 フクム	W0.5 B(0.7)
3	51110-37F40	・チューブ、インナ、ライト	1		W0.7 B(0.9)
4	51120-37F40	・チューブ、インナ、レフト	1		W0.7 B(0.9)
5	51121-37F00	・ブッシュ、スライド	2		
6	51167-37F40	・ブッシュ、ガイド	2		
7	51158-27C00	・ワッシャ	2		
8	51153-37F00	・シール、オイル	2		W0.7 B(0.9)
9	51156-27C00	・リング、ストップ	2		
10	51173-37F00	・シール、ダスト	2		
11	51130-37F40	・チューブ、アウト	2		W0.7 B(0.9)
12	51171-37F80	・スプリング、フロント(K=4.3)	2		
13	51170-37F40	・バルブアッシ、ベース	2	NO.14,15 フクム	W0.7 B(0.9)
14	51171-37F40	・Oリング	2		
15	51177-37F40	・Oリング	2		
16	51141-37F00	・パッキング	2		
17	51180-28C00	・キャップ、ラバー	2		
18	51198-37F40	・スペーサ	2		
19	51128-37F40	・ロッドアッシ、ピストン	2	NO.20,21 フクム	W0.7 B(0.9)
20	51814-37F40	・ナット	2		
21	51172-37F40	・ガイド、スプリング	2		
22	51351-37F40	・キャップ	2	NO.23 フクム	
23	51117-37F40	・Oリング	2		
24	51197-37F40	・ワッシャ	2		

FIG.27C (I-10) :TYPE K4

FIG.27D (I-12) :TYPE K5

FIG.27E (I-14) :TYPE K6

FIG.27B

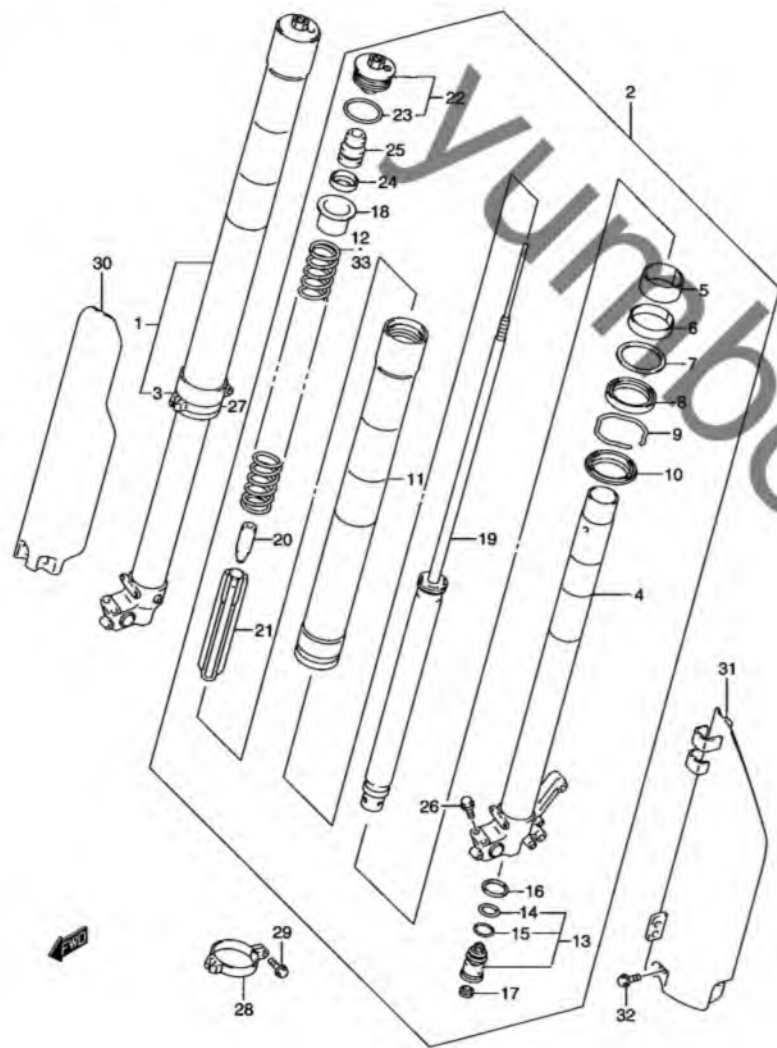


FIG.27B (I-9) フロントダンパ (TYPE K3)

見出番号	品番	品名	使用個数	備考	標準作業時間
25	51196-37F40	・ラバー、クッション	2		
26	51321-37F00	・ボルト	4		
27	51220-37F00	ガイド、プロテクタ、ライト	1		W0.2
28	51210-37F00	ガイド、プロテクタ、レフト	1		W0.2
29	01547-06257	ボルト	2		
30	51501-36E60	プロテクタフォーク、ライト	1		W0.2
31	51511-36E60	プロテクタ、フォーク、レフト	1		W0.2
32	09103-06256	ボルト	6		
33-1	51171-37F70	スプリング、フロント(K=4.2)	2	OPT	
33-2	51171-37FA0	スプリング、フロント(K=4.4)	2	OPT	
33-3	51171-37FB0	スプリング、フロント(K=4.5)	2	OPT	

FIG.27C (I-10) : TYPE K4
 FIG.27D (I-12) : TYPE K5
 FIG.27E (I-14) : TYPE K6

4

FIG.27C

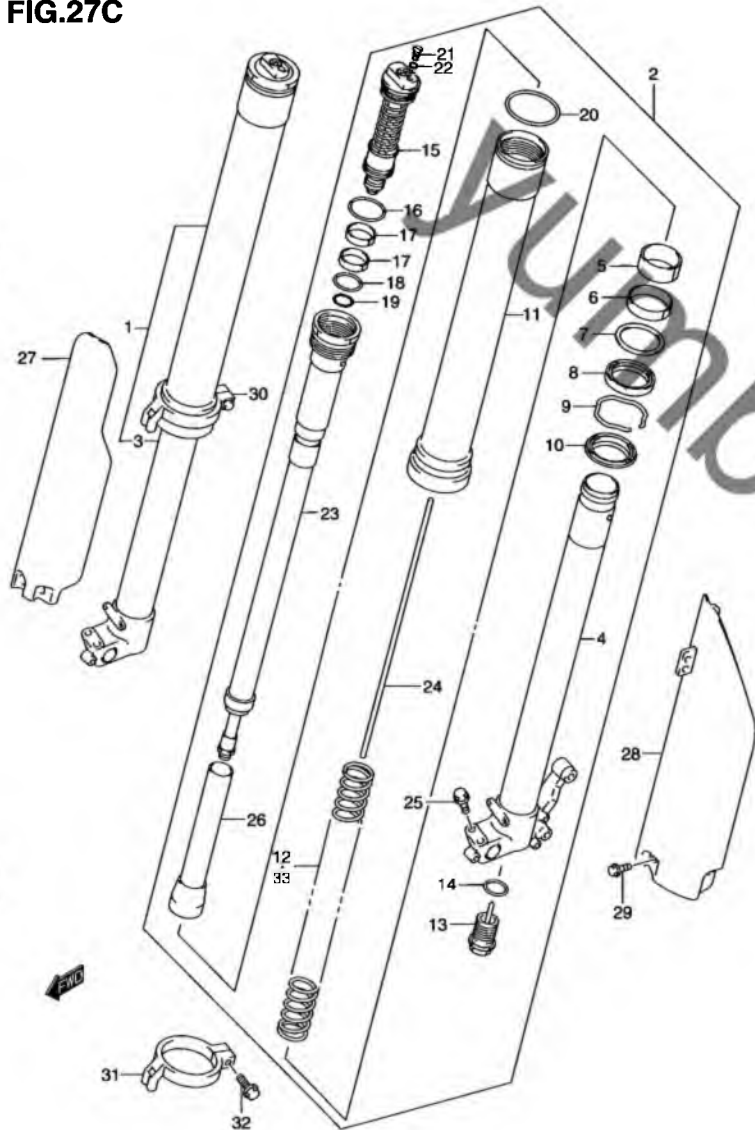


FIG.27C (I-10) フロントダンパ (TYPE K4)

見出番号	品番	品名	使用個数	備考	標準作業時間
1	51103-37F70	ダンパアッシ、フロントフォークライト	1	SHOWA NO.3~26 フクム	W0.5 B(0.7)
2	51104-37F70	ダンパアッシ、フロントフォークレフト	1	SHOWA NO.4~26 フクム	W0.5 B(0.7)
3	51110-37F70	・チューブ、インナライト	1		W0.7 B(0.9)
4	51120-37F70	・チューブ、インナレフト	1		W0.7 B(0.9)
5	51121-36F00	・ブッシュ、スライド	2		
6	51167-36F00	・ブッシュ、ガイド	2		
7	51158-36F00	・スペーサ、シール	2		
8	51153-36F00	・シール、オイル	2		W0.7 B(0.9)
9	51156-36F00	・リング、オイルシールストップ	2		
10	51173-36F00	・シール、ダスト	2		
11	51130-37F70	・チューブ、アウト	2		W0.7 B(0.9)
12	51171-37FC0	・スプリング、フロント(K=0.44)	2		
13	51170-37E70	・ボルト、センタ	2		
14	51177-36E20	・Oリング	2		
15	51207-37F70	・ボルト、フォーク	2	NO.16~22 フクム	
16	51117-29EA0	・Oリング	2		
17	51113-28E30	・ブッシュ、フォークボルトスライド	4		
18	51174-36E40	・Oリング	2		
19	51175-36F00	・Oリング	2		
20	51117-36E60	・Oリング、アッパ	2		
21	51357-36F20	・ボルト、ブラグ	2	NO.22 フクム	
22	51358-28E30	・Oリング、ブラグ	2		

FIG.27D (I-12) : TYPE K5

FIG.27E (I-14) : TYPE K6

FIG.27C

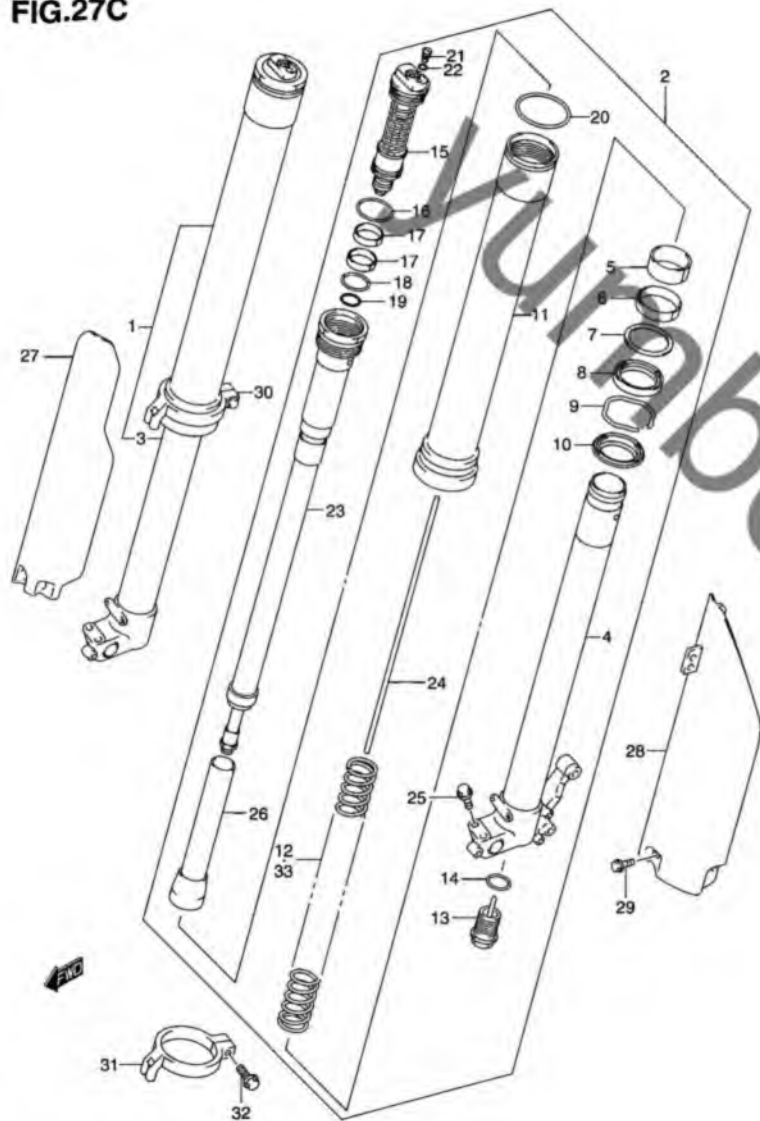


FIG.27C (I-11) フロント ダンパ (TYPE K4)

見出番号	品番	品名	使用個数	備考	標準作業時間
23	51190-37F70	・ロッド, ダンパ	2		
24	51191-36F40	・ロッド, ブッシュ	2		
25	51328-36F20	・ボルト	4		
26	51198-37F70	・カラー, スプリング	2		
27	51501-37F60	プロテクタ, フロントフォーク, ライト	1		W0.2
28	51511-37F60	プロテクタ, フロントフォーク, レフト	1		W0.2
29	09103-06256	ボルト	6		
30	51220-36E61	ガイド, プロテクタ, ライト	1		W0.2
31	51210-36E61	ガイド, プロテクタ, レフト	1		W0.2
32	01547-06207	ボルト	2		
33-1	51171-37FE0	スプリング, フロント (ハード, K=0.46)	2	OPT	
33-2	51171-37FD0	スプリング, フロント (ソフト, K=0.42)	2	OPT	

FIG.27D (I-12) : TYPE K5

FIG.27E (I-14) : TYPE K6

4

FIG.27D

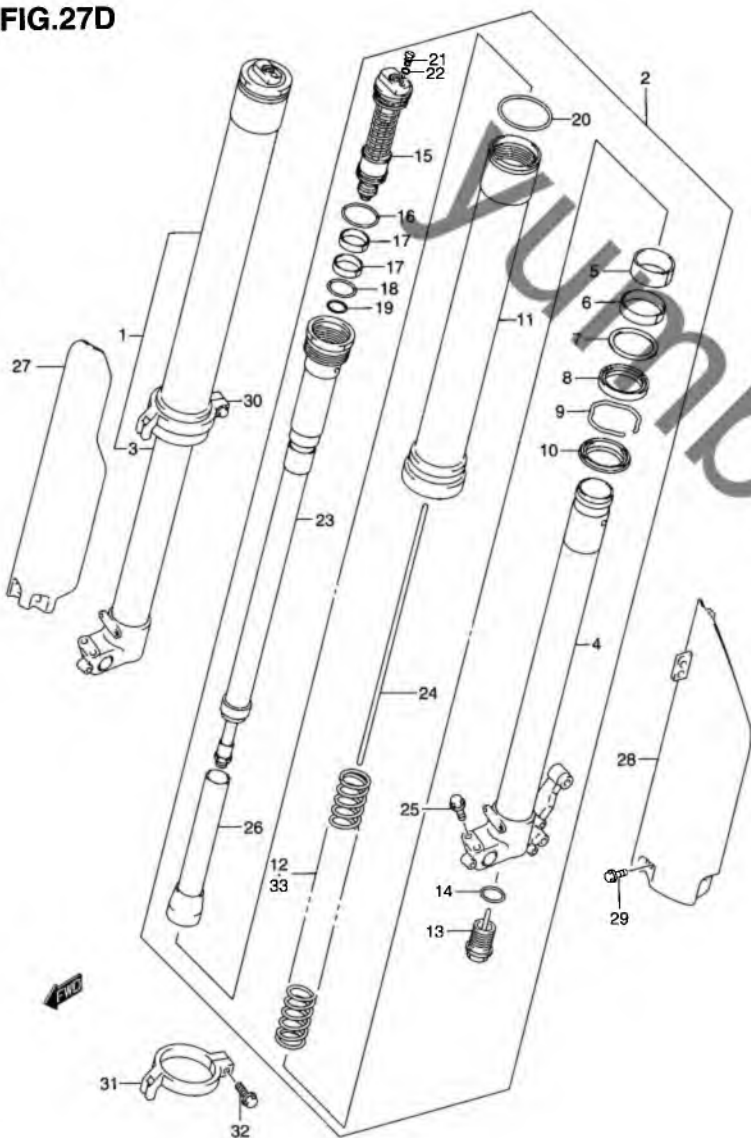


FIG.27D (I-12) フロントダンパ (TYPE K5)

見出番号	品番	品名	使用個数	備考	標準作業時間
1	51103-37F80	ダンパアッシ,フロントフォークライト	1	SHOWA NO.3~26 フクム	W0.5 B(0.7)
2	51104-37F80	ダンパアッシ,フロントフォークレフト	1	SHOWA NO.4~26 フクム	W0.5 B(0.7)
3	51110-37F80	・チューブ,インナライト	1		W0.7 B(0.9)
4	51120-37F80	・チューブ,インナレフト	1		W0.7 B(0.9)
5	51121-36F00	・ブッシュ,スライド	2		
6	51167-36F00	・ブッシュ,ガイド	2		
7	51158-36F00	・スペーサ,シール	2		
8	51153-37F80	・シール,オイル	2		W0.7 B(0.9)
9	51156-27C40	・リング,オイルシールストッパ	2		
10	51173-37F80	・シール,ダスト	2		
11	51130-37F70	・チューブ,アウタ	2		W0.7 B(0.9)
12	51171-37F00	・スプリング,フロント (K=0.44)	2		
13	51170-37F80	・ボルト,センタ	2		
14	51177-36E20	・Oリング	2		
15	51357-37F80	・ボルト,フォーク	2	NO.16~22 フクム	
16	51117-37F80	・Oリング	2		
17	51175-28E30	・ブッシュ,フォークボルトスライド	4		
18	51174-36E40	・Oリング	2		
19	51175-37F80	・Oリング	2		
20	51118-37F80	・Oリング	2		
21	51357-36F20	・ボルト,プラグ	2	NO.22 フクム	
22	51358-28E30	・Oリング,プラグ	2		

FIG.27E (I-14) : TYPE K6

FIG.27D

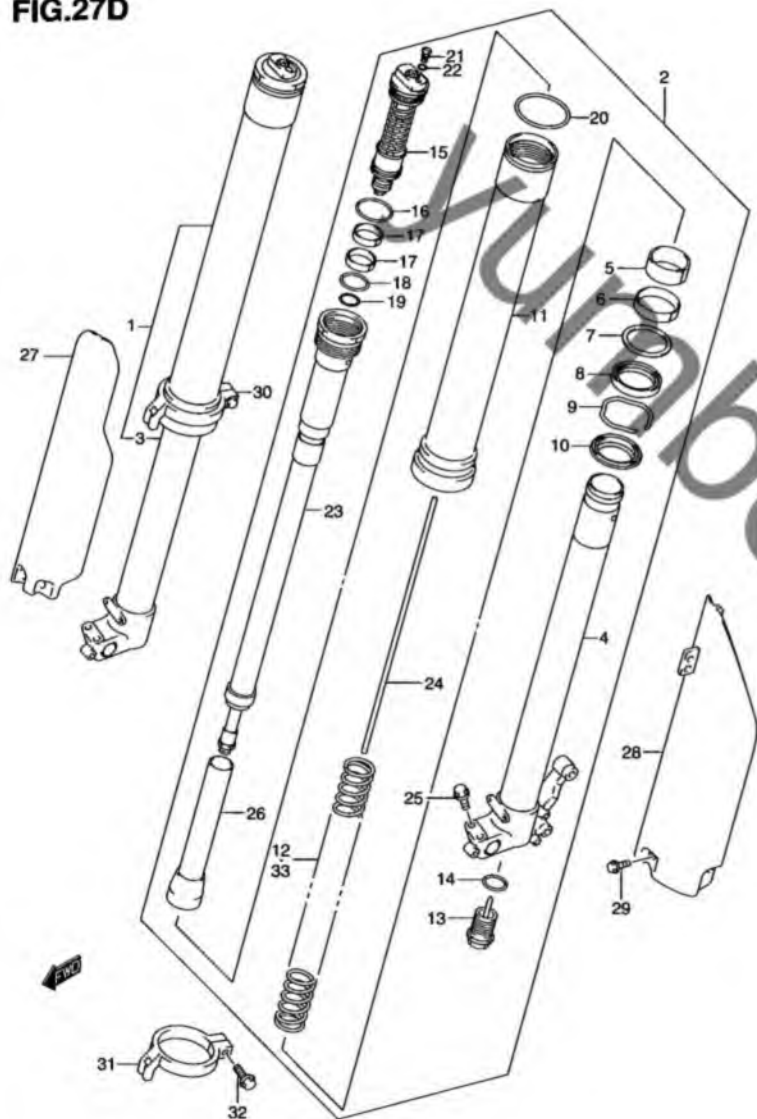


FIG.27D (I-13) フロント ダンパ (TYPE K5)

見出番号	品番	品名	使用個数	備考	標準作業時間
23	51190-37F80	・ロッド, ダンパ	2		
24	51191-36F40	・ロッド, プッシュ	2		
25	51328-37F80	・ボルト	4		
26	51198-37F80	・カラー, スプリング	2		
27	51501-37F60	プロテクタ, フロントフォーク, ライト	1		W0.2
28	51511-37F60	プロテクタ, フロントフォーク, レフト	1		W0.2
29	09103-06256	ボルト	6		
30	51220-36E61	ガイド, プロテクタ, ライト	1		W0.2
31	51210-36E61	ガイド, プロテクタ, レフト	1		W0.2
32	01547-06207	ボルト	2		
33-1	51171-37FE0	スプリング, フロント(ハード, K=0.46)	2	OPT	
33-2	51171-37FD0	スプリング, フロント(ソフト, K=0.42)	2	OPT	

FIG.27E (I-14) : TYPE K6

bo-jip.com

4

FIG.27E

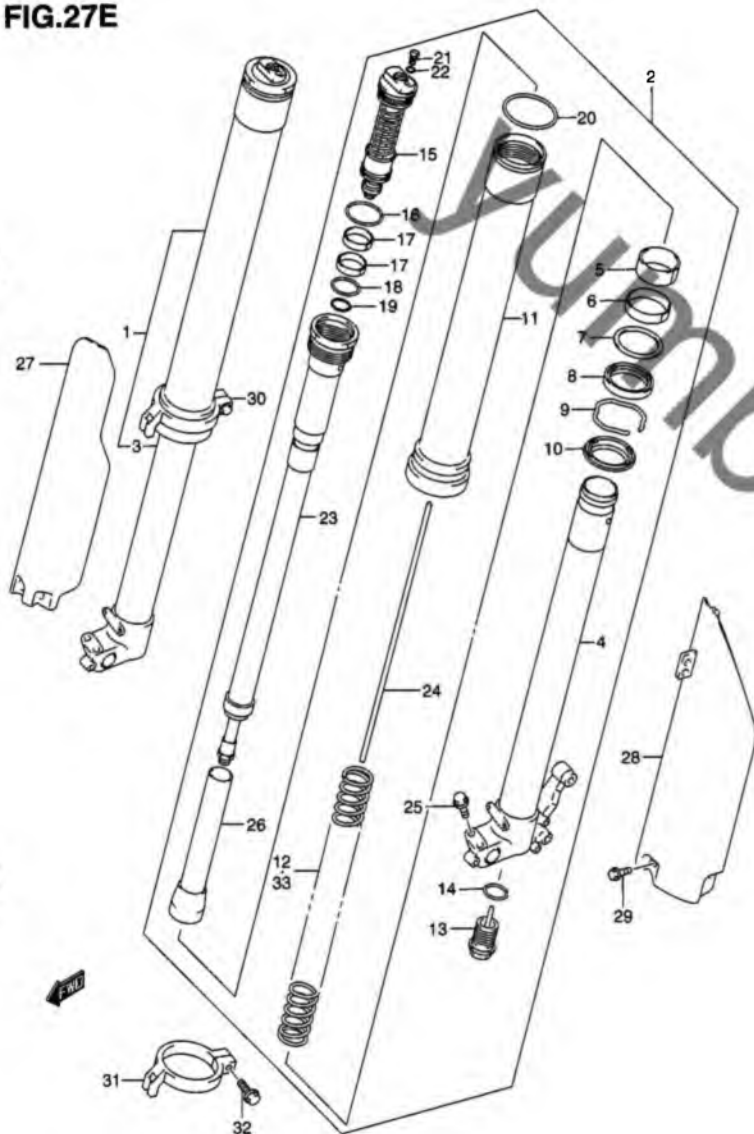


FIG.27E (I-14) フロントダンパ (TYPE K6)

見出番号	品番	品名	使用個数	備考	標準 作業時間
1	51103-37FB0	ダンパバッシュ,フロントフォークライト	1	SHOWA NO.3~26 フクム	W0.5 B(0.7)
2	51104-37FB0	ダンパバッシュ,フロントフォークレフト	1	SHOWA NO.4~26 フクム	W0.5 B(0.7)
3	51110-37FB0	・チューブ,インナライト	1		W0.7 B(0.9)
4	51120-37FB0	・チューブ,インナレフト	1		W0.7 B(0.9)
5	51121-36F00	・ブッシュ,スライド	2		
6	51167-36F00	・ブッシュ,ガイド	2		
7	51158-36F00	・スペーサ,シール	2		
8	51153-37F80	・シール,オイル	2		W0.7 B(0.9)
9	51156-27C40	・リング,オイルシールストッパ	2		
10	51173-37F80	・シール,ダスト	2		
11	51130-37F70	・チューブ,アウト	2		W0.7 B(0.9)
12	51171-37FC0	・スプリング,フロント(K=0.44)	2		
13	51170-37E90	・ボルト,センタ	2		
14	51177-36E20	・Oリング	2		
15	51157-37F80	・ボルト,フォーク	2	NO.16~22 フクム	
16	51117-37F80	・Oリング	2		
17	51123-28E30	・ブッシュ,フォークボルトスライド	4		
18	51174-36E40	・Oリング	2		
19	51175-37F80	・Oリング	2		
20	51118-37F80	・Oリング	2		
21	51357-36F20	・ボルト,プラグ	2	NO.22 フクム	
22	51358-28E30	・Oリング,プラグ	2		

FIG.27E

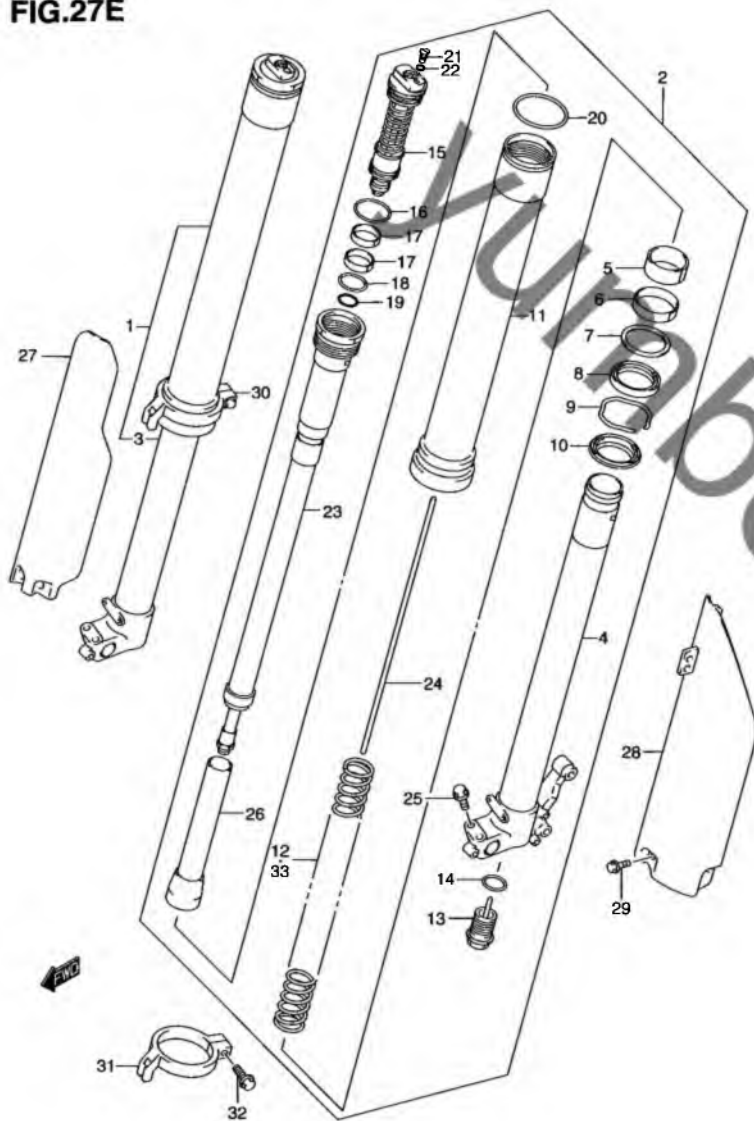


FIG.27E (I-15) フロントダンパ (TYPE K6)

見出し番号	品番	品名	使用個数	備考	標準作業時間
23	51190-37FB0	・ロッド, ダンパ	2		
24	51191-36F40	・ロッド, プッシュ	2		
25	51328-37F80	・ボルト	4		
26	51198-37F80	・カラー, スプリング	2		
27	51501-37F61	プロテクタ, フロントフォーク, ライト	1		W0.2
28	51511-37F61	プロテクタ, フロントフォーク, レフト	1		W0.2
29	09103-06256	ボルト	6		
30	51220-36E61	ガイド, プロテクタ, ライト	1		W0.2
31	51210-36E61	ガイド, プロテクタ, レフト	1		W0.2
32	01547-06207	ボルト	2		
33-1	51171-37FE0	スプリング, フロント(ハード, K=0.46)	2	OFT	
33-2	51171-37FD0	スプリング, フロント(ソフト, K=0.42)	2	OFT	

4

FIG.28

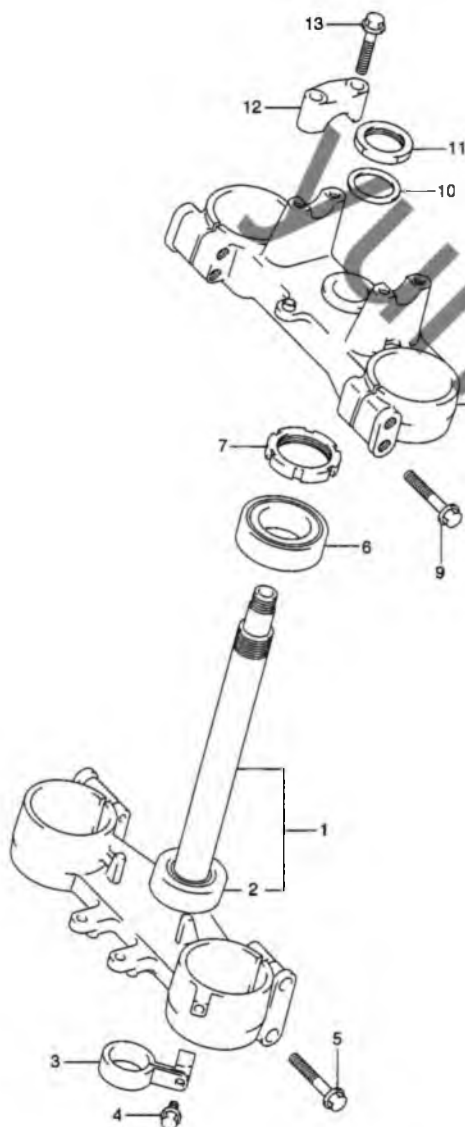


FIG.28 (J-2) ステアリングステム (TYPE K1)

見出番号	品番	品名	使用個数	備考	標準 作業時間
1	51410-37F00	ステム,ステアリング	1	NO.2 フクム	W1.1
2	09265-30014	・ベアリング,30X52X16	1		W1.1
3	58621-37F00	ガイド,フロントブレーキホース	1		
4	01547-06207	ボルト	1		
5	51321-37F00	ボルト	4		
6	09265-30014	ベアリング,30X52X16	1		W1.1
7	51631-28E00	ナット,ステアリング	1		
8	51310-37F00	ヘッド,ステアリングステム	1		W0.5
9	51321-37F00	ボルト	4		
10	51356-27C00	ワッシャ,ステムヘッド,24.5X34X1.6	1		
11	51353-04F00	ナット	1		
12	56211-37F00	ホルダ,ハンドル	2		W0.2DAI
13	51328-37F00	ボルト	4		

FIG.28A (J-3) :TYPE K2

FIG.28B (J-4) :TYPE K3

FIG.28C (J-5) :TYPE K4

FIG.28D (J-6) :TYPE K5

FIG.28E (J-7) :TYPE K6

FIG.28A

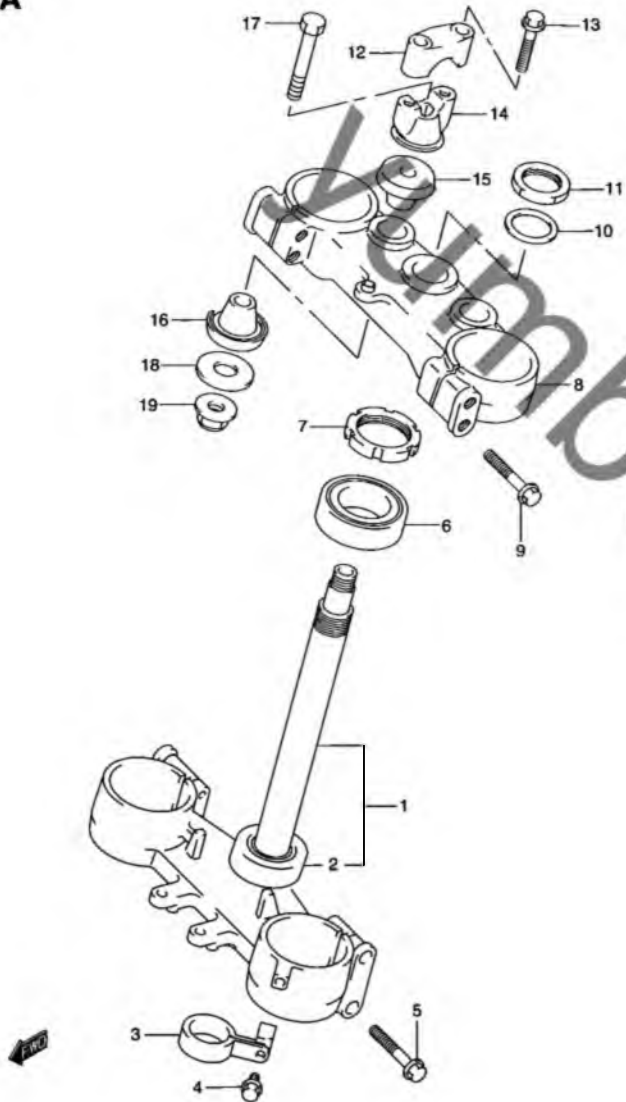


FIG.28A (J-3) ステアリング ステム (TYPE K2)

見出番号	品番	品名	使用個数	備考	標準作業時間
1	51410-37F00	ステム,ステアリング	1	NO.2 フクム	W1.1
2	09265-30014	ベアリング,30X52X16	1		W1.1
3	58621-37F00	ガイド,フロントブレーキホース	1		
4	01547-06207	ボルト	1		
5	51321-37F00	ボルト	4		
6	09265-30014	ベアリング,30X52X16	1		W1.1
7	51631-28E00	ナット,ステアリング	1		
8	51310-37F20	ヘッド,ステアリングステム	1		W0.5
9	51321-37F00	ボルト	4		
10	51356-27C00	ワッシャ,ステムヘッド,24.5X34X1.6	1		
11	51353-04F00	ナット	1		
12	56211-37F00	ホルダ,ハンドル	2		W0.2DAI
13	51328-37F00	ボルト	4		
14	56221-12E00	ホルダ,ハンドルロア(シルバー)	2		W0.5DAI
15	59241-37F00	ダンパ,アッパ	2		W0.5DAI
16	56242-14200	ダンパ,ロア	2		W0.5DAI
17	56321-37F00	ボルト	2		
18	00160-10035	ワッシャ,10.5X28X2.3	3		
19	08310-31107	ナット	2		

FIG.28B (J-4) : TYPE K3
 FIG.28C (J-5) : TYPE K4
 FIG.28D (J-6) : TYPE K5
 FIG.28E (J-7) : TYPE K6

FIG.28B

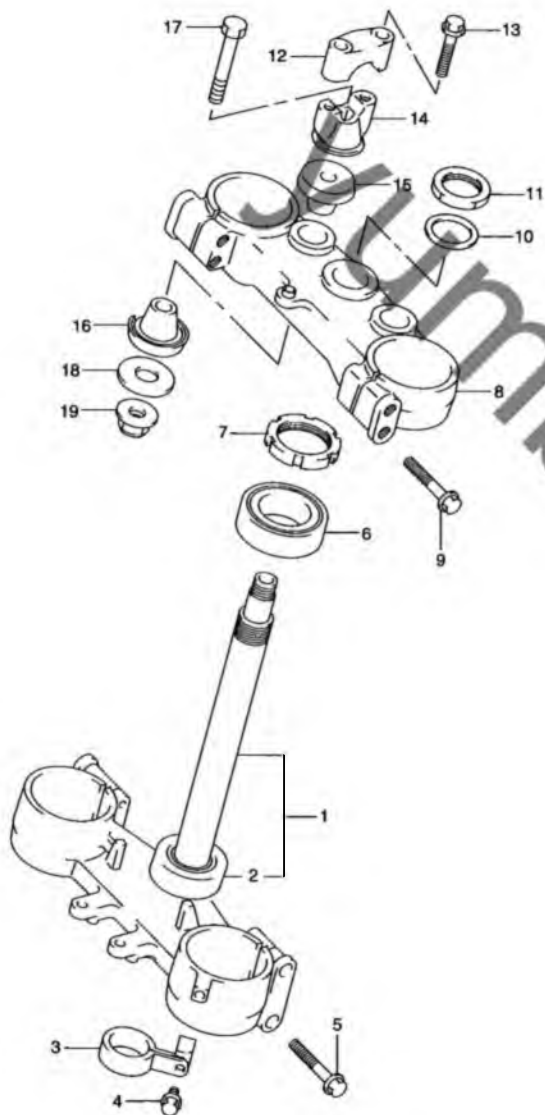


FIG.28B (J-4) ステアリングステム (TYPE K3)

見出番号	品番	品名	使用個数	備考	標準作業時間
1	51410-37F20	ステム,ステアリング	1	NO.2 フクム	W1.1
2	09265-30014	ベアリング,30X52X16	1		W1.1
3	58621-37F00	ガイド,フロントブレーキホース	1		
4	01547-06207	ボルト	1		
5	51321-37F00	ボルト	4		
6	09265-30014	ベアリング,30X52X16	1		W1.1
7	51631-28E00	ナット,ステアリング	1		
8	51311-37F20	ヘッド,ステアリングステム	1		W0.5
9	51321-37F00	ボルト	4		
10	51356-27C00	ワッシャ,ステムヘッド,24.5X34X1.6	1		
11	51353-04F00	ナット	1		
12	56211-37F00	ホルダ,ハンドル	2		W0.2DAI
13	51328-37F00	ボルト	4		
14	56221-12E00	ホルダ,ハンドルロア(シルバー)	2		W0.5DAI
15	59241-37F00	ダンパ,アッパ	2		W0.5DAI
16	56242-14200	ダンパ,ロア	2		W0.5DAI
17	56321-37F00	ボルト	2		
18	09160-10035	ワッシャ,10.5X28X2.3	3		
19	08319-31107	ナット	2		

FIG.28C (J-5) : TYPE K4

FIG.28D (J-6) : TYPE K5

FIG.28E (J-7) : TYPE K6

FIG.28C

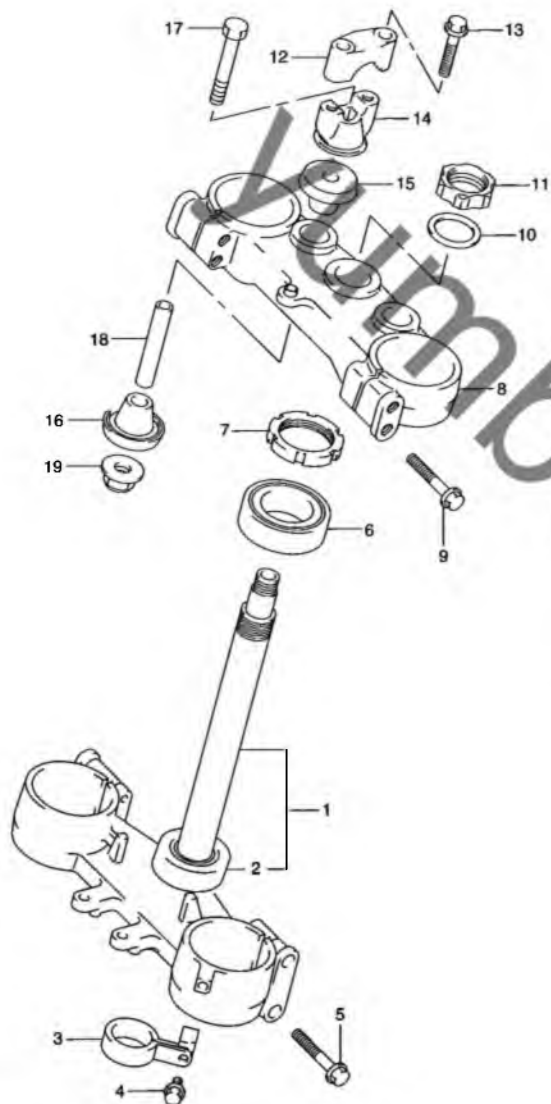


FIG.28C (J-5) ステアリング ステム (TYPE K4)

見出番号	品番	品名	使用個数	備考	標準作業時間
1	51410-37F70	ステム,ステアリング	1	NO.2 フクム	W1.1
2	09265-30014	ベアリング,30X52X16	1		W1.1
3	58621-37F00	ガイド,フロントブレーキホース	1		
4	01547-06207	ボルト	1		
5	51328-36F20	ボルト	4		
6	09265-30014	ベアリング,30X52X16	1		W1.1
7	51631-28E00	ナット,ステアリング	1		
8	51310-37F70	ヘッド,ステアリングステム	1		W0.5
9	51328-36F20	ボルト	4		
10	51356-29E00	ワッシャ,ステムヘッド	1		
11	51353-37F70	ナット,ステムヘッド	1		
12	56211-36F00	ホルダ,ハンドル	2		W0.2DAI
13	51321-36F00	ボルト	4		
14	56221-28C60	ホルダ,ハンドルバー,アンダ	2		W0.5DAI
15	56241-42AE0	クッション,ラバー	2		W0.5DAI
16	56242-28C60	クッション,ハンドルホルダ,アンダ	2		W0.5DAI
17	56321-27E00	ボルト,ハンドルホルダ,10X70	2		
18	50543-42A00	スペーサ	2		
19	08310-31107	ナット	2		

FIG.28D (J-6) :TYPE K5
 FIG.28E (J-7) :TYPE K6

4

FIG.28D

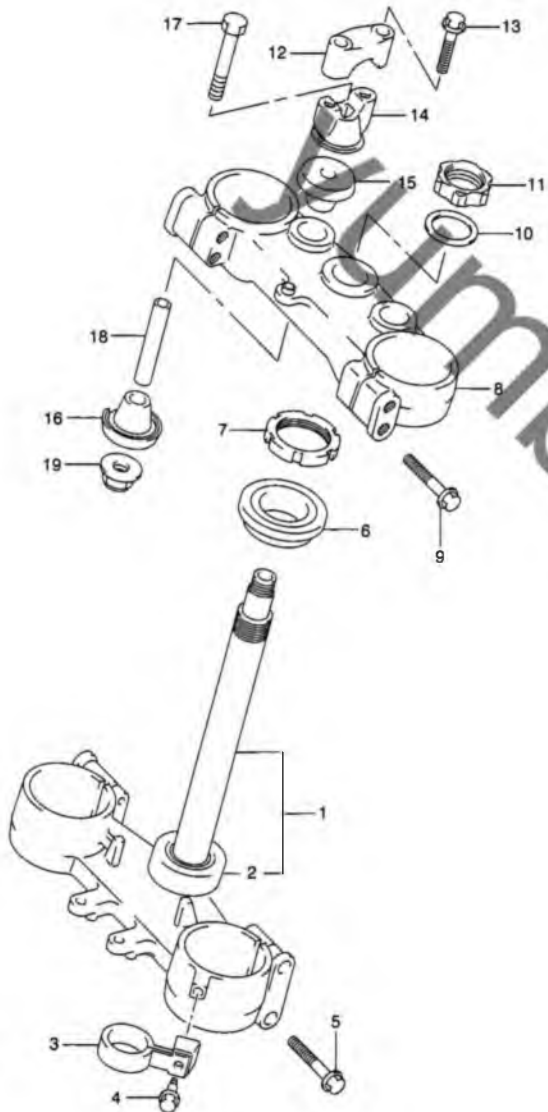


FIG.28D (J-6) ステアリング システム (TYPE K5)

見出番号	品番	品名	使用個数	備考	標準作業時間
1	51410-37F80	ステム,ステアリング	1	NO.2 フクム	W1.1
2	09265-30014	・ベアリング,30X52X16	1		W1.1
3	58621-37F80	ガイド,フロントブレーキホース	1		
4	09111-06087	ボルト	1		
5	51328-37F80	ボルト	4		
6	51611-37F00	ベアリング,ステアリングアッパ	1		W1.1
7	51631-37F00	ナット,ステアリング	1		
8	51310-37F70	ヘッド,ステアリングシステム	1		W0.5
9	51328-37F80	ボルト	4		
10	51356-29E00	ワッシャ,ステムヘッド	1		
11	51353-37F70	ナット,ステムヘッド	1		
12	56211-36F00	ホルダ,ハンドル	2		W0.2DAI
13	51321-37F90	ボルト	4		
14	56221-28C60	ホルダ,ハンドルバー,アンダ	2		W0.5DAI
15	56241-42AE0	クッション,ラバー	2		W0.5DAI
16	56242-28C60	クッション,ハンドルホルダ,アンダ	2		W0.5DAI
17	56321-27F00	ボルト,ハンドルホルダ,10X70	2		
18	56243-42A00	スペーサ	2		
19	08319-31107	ナット	2		

FIG.28E (J-7) :TYPE K6

FIG.28E

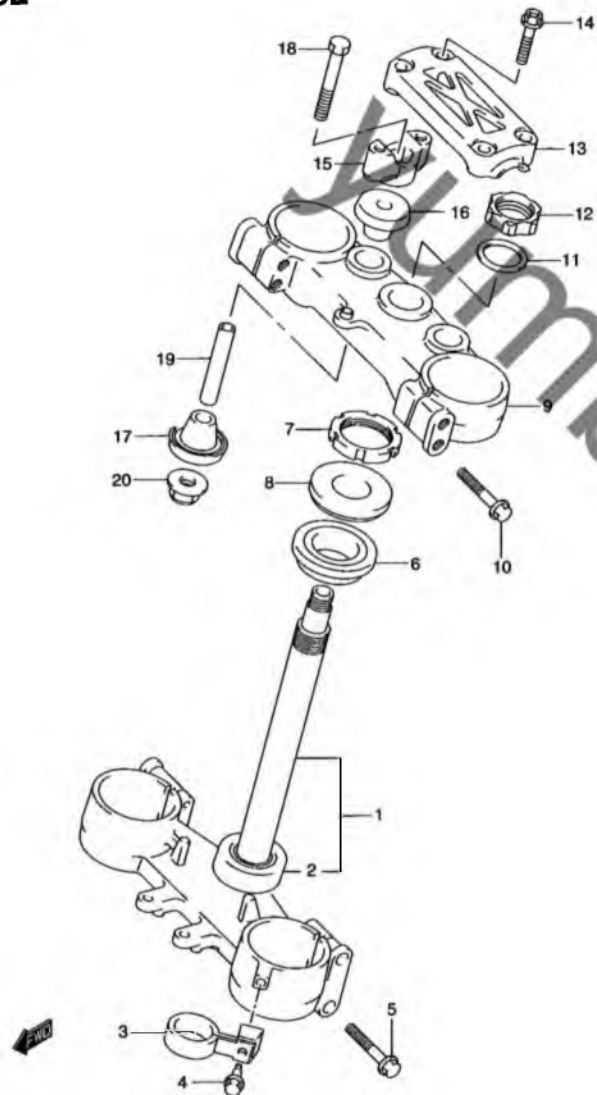


FIG.28E (J-7) ステアリングステム (TYPE K6)

見出番号	品番	品名	使用個数	備考	標準作業時間
1	51410-37F80	ステム,ステアリング	1	NO.2 フクム	W1.1
2	09265-30014	・ベアリング,30X52X16	1		W1.1
3	58621-37F80	ガイド,フロントブレーキホース	1		
4	09111-06087	ボルト	1		
5	51328-37F80	ボルト	4		
6	09265-30022	ベアリング	1		W1.1
7	51631-37F00	ナット,ステアリング	1		
8	51643-37F00	シール,ステアリングアッパダスト	1		
9	51310-37F70	ヘッド,ステアリングステム	1		W0.5
10	51328-37F80	ボルト	4		
11	51356-29E00	ワッシャ,ステムヘッド	1		
12	51353-37F70	ナット,ステムヘッド	1		
13	56211-35G00	ホルダ,ハンドル	1		W0.2DAI
14	51321-37F90	ボルト	4		
15	56221-35G00	ホルダ,ハンドル,ロア	2		W0.5DAI
16	56241-42AE0	クッション,ラバー	2		W0.5DAI
17	56242-28C60	クッション,ハンドルホルダ,アンダ	2		W0.5DAI
18	56221-35G00	ボルト	2		
19	56243-12A00	スペーサ	2		
20	08119-31107	ナット	2		

4

FIG.29

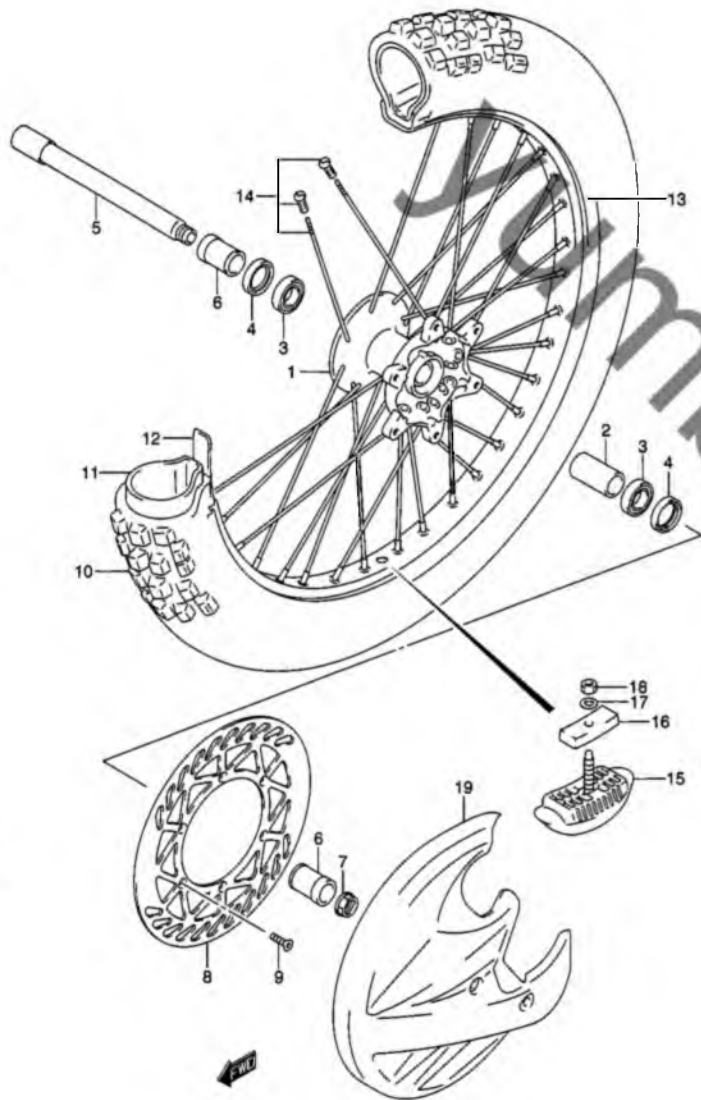


FIG.29 (J-8) フロントホイール (TYPE K1/K2/K3/K4)

見出番号	品番	品名	使用個数	備考	標準 作業時間
1	54111-36E00	ハブ,フロントホイール	1		W2.4
2	54731-36E00	スペーサ,フロントハブベアリング,L:50	1		
3	08130-69047	ベアリング	2		W0.5
4	09283-28023	オイルシール	2		W0.3DAI W0.2
5	54711-37F00	アクスル,フロント	1		
6	54741-37F00	スペーサ,フロントアクスル	2		
7	09159-18016	ナット	1		
8-1	59221-37F00	ディスク,フロントブレーキ	1	TYPE K1/K2	W0.4
8-2	59221-37F10	ディスク,フロントブレーキ	1	TYPE K3	W0.4
8-3	59220-37F20	ディスク,フロントブレーキ	1	TYPE K4	W0.4
9-1	09120-06011	スクリュ,6X17.5	6	TYPE K1/K2/K3	
9-2	09120-06014	スクリュ	6	TYPE K4	
10-1	* 55110-28C21	タイヤ,フロント,80/100-21 51M(BS)	1	TYPE K1/K2 BRIDGESTONE	W0.5
10-2	* 55110-37F40	タイヤ,フロント,80/100-21	1	TYPE K3/K4 BRIDGESTONE	W0.5
11	* 55200-16510	チューブ,インナ(IRC)	1		W0.5
12	* 55261-14540	プロテクタ,ホイールインナチューブ	1		W0.5
13-1	55311-28C00	リム,フロントホイール,1.60X21	1	TYPE K1/K2/K3/K4	W2.4
13-2	55311-37F00	リム,フロントホイール(1.85X20)	1	TYPE K2/K3/K4 OPT	W2.4
14-1	55320-28E00	スポークセット,フロントホイール (アルミニウム)	1	TYPE K1/K2/K3/K4	W2.4
14-2	55320-37E00	スポークセット,フロントホイール(20インチ)	1	TYPE K2/K3/K4 OPT	W2.4
15	65270-14300	ストッパ,ビード	1		W0.5
16	65271-27C00	ワッシャー,ビードストッパ	1		
17	08322-01083	ワッシャ	1		
18	08310-00083	ワッシャ	1		
19-1	59231-36E20-YR1	カバー,フロントブレーキディスク(イエロー)	1	TYPE K1 OPT	
19-2	59231-36E20-YU1	カバー,フロントブレーキディスク(イエロー)	1	TYPE K2/K3/K4 OPT	

FIG.29A (J-9) : TYPE K5/K6

FIG.29A

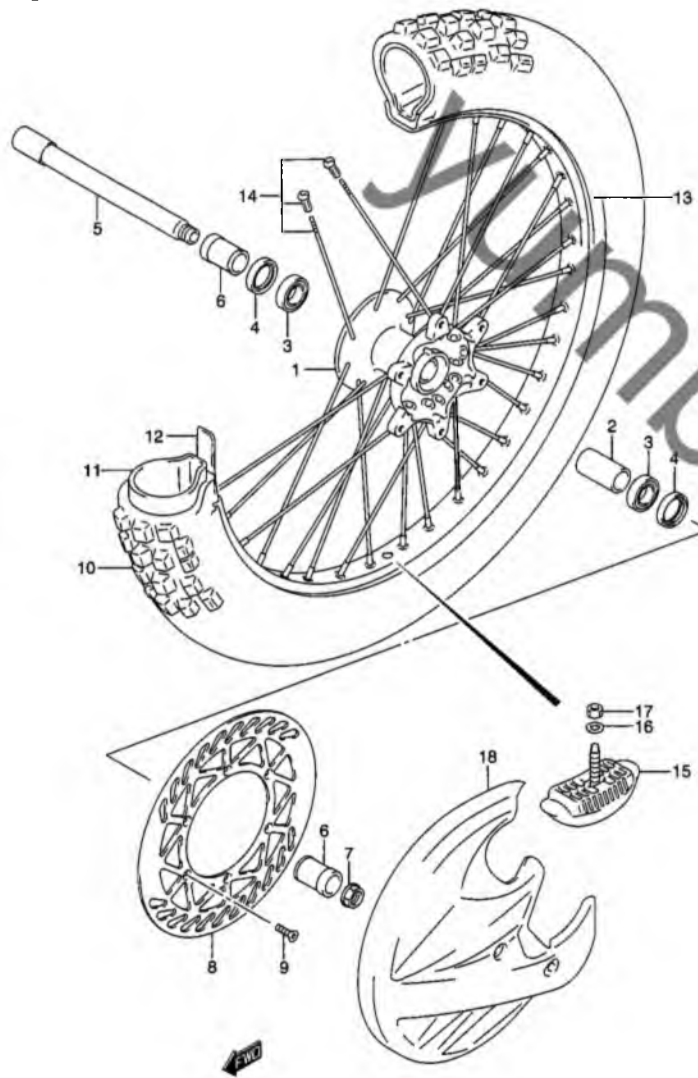


FIG.29A (J-9) フロントホイール (TYPE K5/K6)

見出番号	品番	品名	使用個数	備考	標準 作業時間
1	54111-36E00	ハブ,フロントホイール	1		W2.4
2	54731-36E00	スペーサ,フロントハブベアリング,L:50	1		
3	08130-69047	ベアリング	2		W0.5
4	09283-28023	オイルシール	2		W0.3DAI
5	54711-37F00	アクスル,フロント	1		W0.2
6	54741-37F01	スペーサ,フロントアクスル	2		
7	09159-18016	ナット	1		
8	59220-37F20	ディスク,フロントブレーキ	1		
9	09120-06014	スクリュ	6		
10	* 55110-37F40	タイヤ,フロント,80/100-21	1	BRIDGESTONE	W0.5
11	* 55200-16510	チューブ,インナ(IRC)	1		W0.5
12	* 55261-14540	プロテクタ,ホイールインナチューブ	1		W0.5
13-1	55311-28C01	リムフロントホイール,1.60X21	1		W2.4
13-2	55311-37F00	リム,フロントホイール(1.85X20)	1	OPT	W2.4
14-1	55320-37F10	スポークセット,フロントホイール	1		W2.4
14-2	55320-37F00	スポークセット,フロントホイール(20インチ)	1	OPT	W2.4
15	65270-14300	ストップ,ビード	1		W0.5
16	08322-01083	ワッシャ	1		
17	08310-00083	ナット	1		
18	59231-36E20-YU1	カバー,フロントブレーキディスク(イエロー)	1	OPT	

4

FIG.30

FIG.30 (J-10) フロント キャリパ (TYPE K1/K2/K3/K4)

見出番号	品番	品名	使用個数	備考	標準作業時間
1	59300-36E62-999	キャリパアッソ,フロントレフト	1	NO.2~13 フコム	WC.4
2	59300-27840	・ピストンセット	1	NO.3 フコム	WC.8
3	59300-13820	・シールセット,ピストン	1		
4	59315-13E00	・スプリング,パッド	1		
5	59386-13A00	・ブーツ	1		
6	59382-27C30	・ボルト	1		
7	59303-14500	・ブーツ	1		
8	59305-27C00	・ピン	1		
9	59345-13E00	・ピン,ハンガ	1		
10	59146-21E10	・プラグ,ピン	1		
11	59350-13E00	・ブラケット	1		
12	59121-01A00	・ブリーダ	1		
13	59122-01A00	・キャップ,ブリーダ	1		
14-1	59300-36890	パッドセット	1	TYPE K1	WC.3
14-2	59301-36810	パッドセット	1	TYPE K2/K3/K4	WC.3
15	09103-08338	ボルト,8X40	2		

FIG.30(10-11) : TYPE K5/K6



FIG.30A

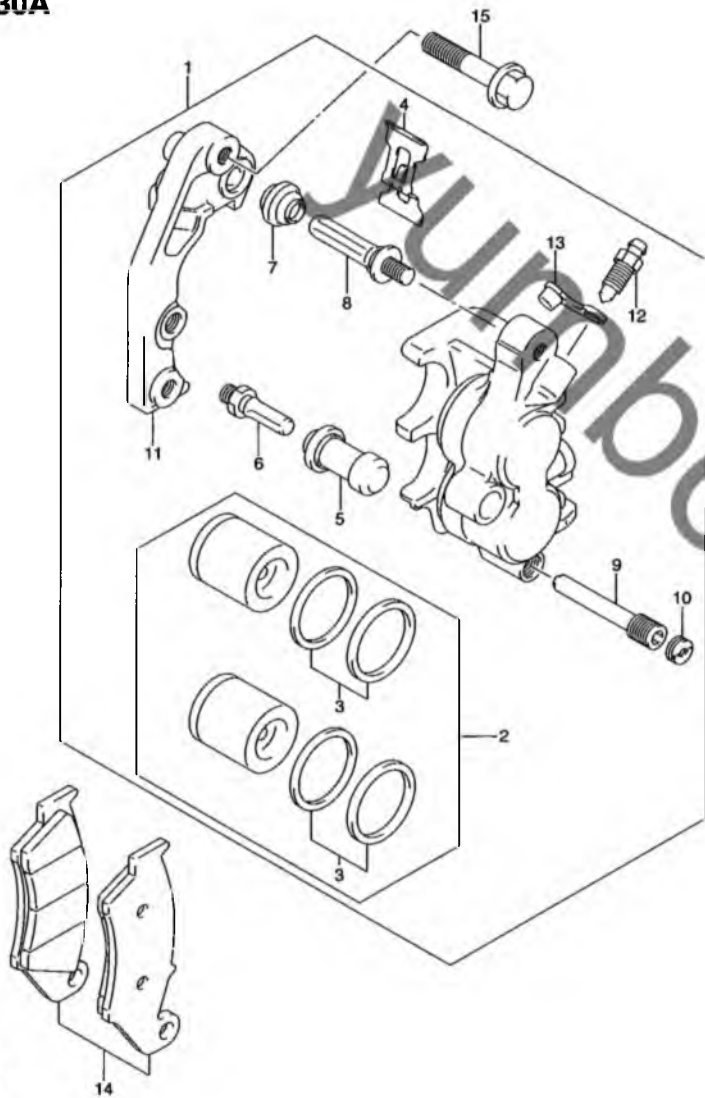


FIG.30A (J-11) フロント キャリパ (TYPE K5/K6)

見出番号	品番	品名	使用個数	備考	標準作業時間
1	59300-37F00-999	キャリパアッシ, フロント	1	NO.2~13 フクム	WG.4
2	59300-27840	・ピストンセット	1	NO.3 フクム	WG.8
3	59300-13820	・シールセット, ピストン	1		
4	59315-13E00	・スプリング, パッド	1		
5	59386-13A00	・ブーツ	1		
6	59382-37F00	・ボルト	1		
7	59303-14500	・ブーツ	1		
8	59305-27C00	・ピン	1		
9	59345-13E00	・ピン, ハンガ	1		
10	59146-21E10	・プラグ, ピン	1		
11	59350-13E00	・ブラケット	1		
12	59121-01A00	・ブリーダ	1		
13	59122-01A00	・キャップ, ブリーダ	1		
14	59301-36810	パッドセット	1		WG.3
15	09103-08403	ボルト	2		

FIG.31

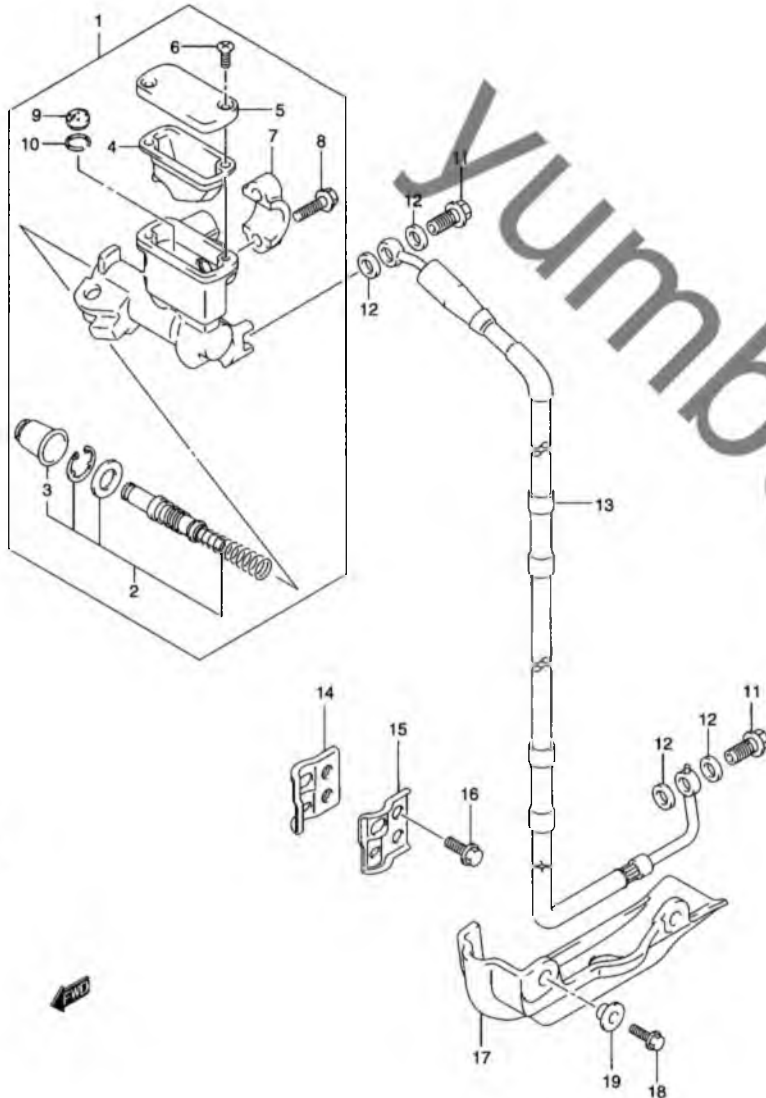


FIG.31 (J-12) フロント マスタ シリンダ (TYPE K1/K2/K3)

見出番号	品番	品名	使用個数	備考	標準作業時間
1	59600-36E10	シリンダアッシ,フロントマスタ(シルバー)	1	NO.2~10 フクム	W0.5
2	59600-36830	・ピストン/カップセット	1	NO.3 フクム	W0.8
3	59666-36E00	・ブーツ	1		
4	59667-36E00	・ダイヤフラム	1		
5	59669-36E10	・キャップ(シルバー)	1		
6	69689-49300	・スクリュ	2		
7	59671-27C00	・ホルダ(シルバー)	1		
8	59675-27C00	・ボルト	2		
9	59748-36E00	・セパレータ	1		
10	69744-36E00	・リング	1		
11	09360-10042	ユニオンボルト,10X1.25X22	2		
12	09161-10009	ワッシャ,10X15X1.5	4		
13	59480-36E30	ホース,フロントブレーキ	1		W0.3
14	59260-36E00	クランプ,フロントブレーキホース,インナ	1		
15	59271-36E00	クランプ,フロントブレーキホース,アウト	1		
16	09103-06234	ボルト,6X16	2		
17	59233-37F00	カバー,フロントブレーキホース	1		W0.2
18	09103-06233	ボルト	2		
19	09161-06054	ワッシャ	2		

FIG.31 (J-13) TYPE K4
 FIG.31 (J-14) TYPE K5/K6

FIG.31A

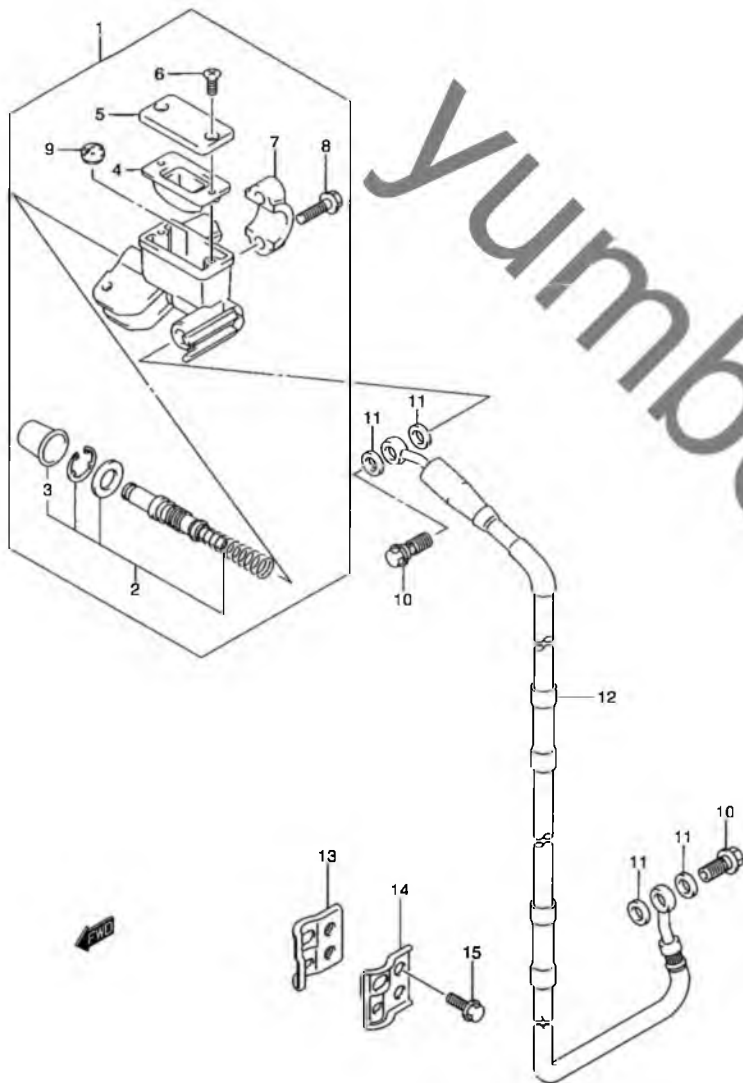


FIG.31A (J-13) フロント マスタ シリンダ (TYPE K4)

見出番号	品番	品名	使用個数	備考	標準作業時間
1	59600-37F00	シリンダアッシ,フロントマスタ	1	NO.2~9 フクム	W0.5
2	59600-37810	・ピストン/カップセット	1	NO.3 フクム	W0.8
3	59666-44300	・ブーツ	1		
4	59667-14500	・ダイヤフラム	1		
5	59669-27C01	・キャップ	1		
6	69689-49300	・スクリュ	2		
7	59671-27C00	・ホルダ(シルバー)	1		
8	59675-06F00	・ボルト,ホルダ	2		
9	59748-36E00	・セパレータ	1		
10	09360-10042	ユニオンボルト,10X1.25X22	2		
11	09161-10009	ワッシャ,10X15X1.5	4		
12	59480-37F00	ホース,フロントブレーキ	1		W0.3
13	59260-36E00	クランプ,フロントブレーキホース,インナ	1		
14	59271-36E00	クランプ,フロントブレーキホース,アウト	1		
15	09103-06234	ボルト,6X16	2		

FIG.31B (J-14) : TYPE K5/K6

FIG.31B

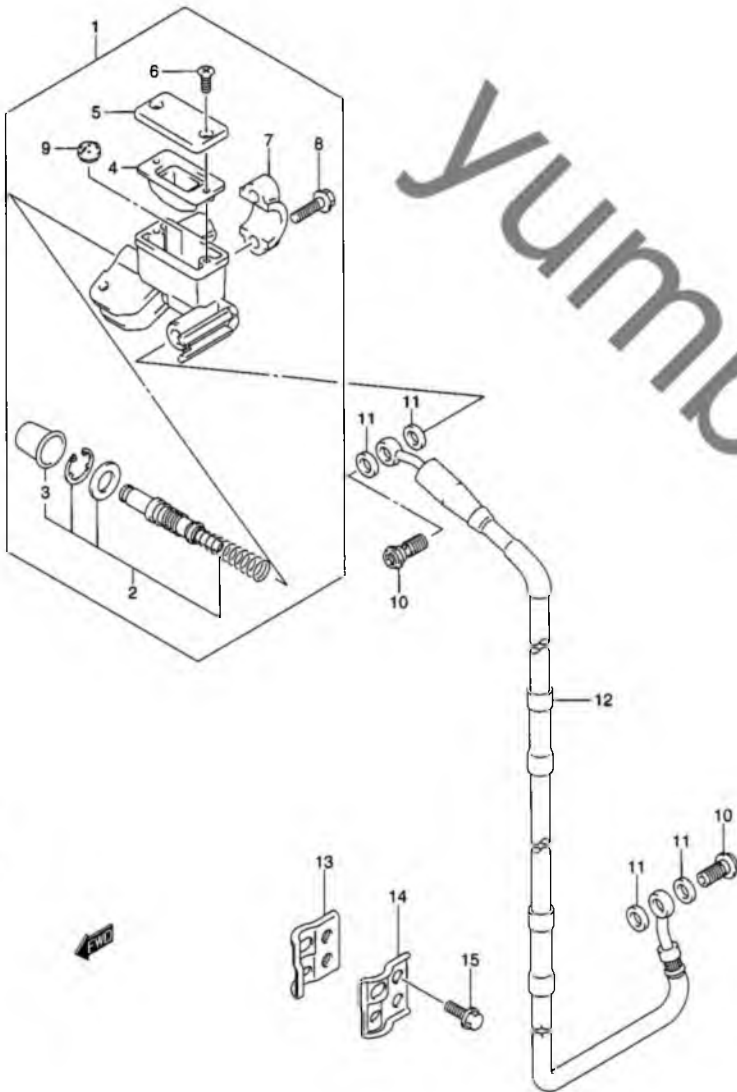


FIG.31B (J-14) フロントマスタ シリンダ (TYPE K5/K6)

見出番号	品番	品名	使用個数	備考	標準作業時間
1	59600-37F00	シリンダアッシ,フロントマスタ	1	NO.2~9 フクム	W0.5
2	59600-37810	・ピストン/カップセット	1	NO.3 フクム	W0.8
3	59666-44300	・ブーツ	1		
4	59667-14500	・ダイヤフラム	1		
5	59669-27C01	・キャップ	1		
6	69689-49300	・スクリュ	2		
7	59671-27C00	・ホルダ(シルバー)	1		
8	59675-06F00	・ボルト,ホルダ	2		
9	59748-36E00	・セパレータ	1		
10	09360-10053	ボルト	2		
11	09161-10009	ワッシャ,10X15X1.5	4		
12	59480-37F10	ホース,フロントブレーキ	1		W0.3
13	59260-36E00	クランプ,フロントブレーキホース,インナ	1		
14	59271-36E00	クランプ,フロントブレーキホース,アウト	1		
15	09103-06234	ボルト,6X16	2		

FIG.32

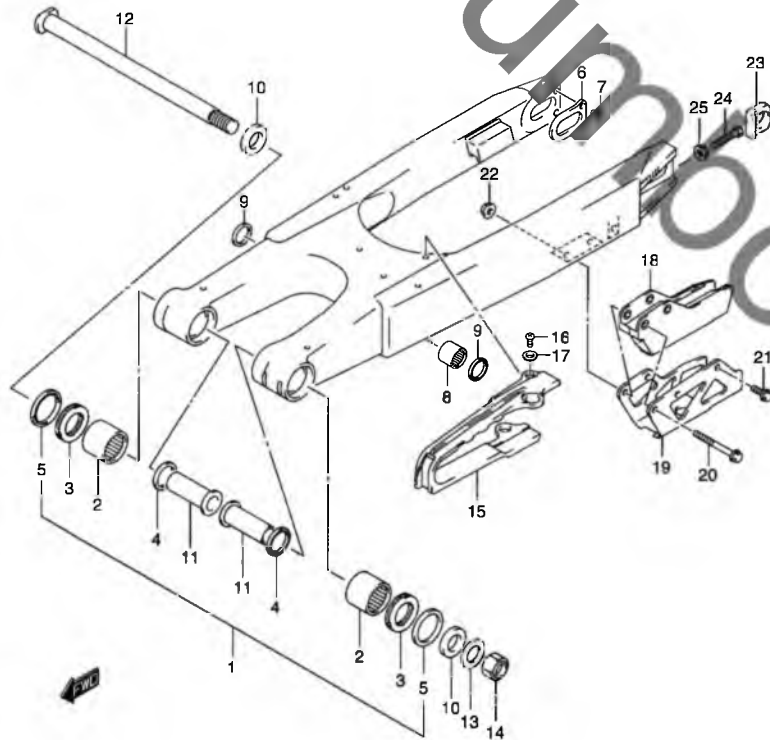


FIG.32 (K-2) リヤスイングアーム (TYPE K1/K2/K3)

見出番号	品番	品名	使用個数	備考	標準 作業時間
1-1	61000-37E21	スイングアームアッシ,リヤ	1	TYPE K1 NO.2~8 フクム	W1.4
1-2	61000-37F00	スイングアームアッシ,リヤ	1	TYPE K2 NO.2~8 フクム	W1.4
1-3	61000-37F10	スイングアームアッシ,リヤ	1	TYPE K3 NO.2~8 フクム	W1.4
2	09263-22017	・ベアリング,22X29X30	2	ピボット	W1.4DAI
3	09263-22064	・ベアリング,22X35X2	2		W1.0DAI
4	09285-22001	・オイルシール,22X29X4	2		W1.0DAI
5	61262-36E00	・シール,ピボット,アウタ,29.2X37X4	2		
6	61128-37E20	・プレート,リヤスイングアームリヤ	2		
7	02122-04103	・スクリュ	4		
8	09263-20086	・ベアリング,20X27X15	2	ロッド	W1.4DAI
9	62624-14500	シール,クッションレバダスト,19X27X4	2	ロッド	W1.4DAI
10	61251-36E01	スペーサ,スイングアームピボット,アウタ	2		
11	61252-37F00	スペーサ,スイングアームピボット,インナ	2		
12	61211-28C00	シャフト,リヤスイングアームピボット	1		W0.2
13	08322-01163	ワッシャ	1		
14	08159-16007	ナット	1		
15	81274-37F00	パツファ,チエーンタッチディフェンス	1		W1.4
16	02112-03083	スクリュ	3		
17	08169-05022	ワッシャ	3		

FIG.32A (K-4) :TYPE K4
FIG.32B (K-5) :TYPE K5

FIG.32

FIG.32 (K-3) リヤ スイング アーム (TYPE K1/K2/K3)

見出番号	品番	品名	使用個数	備考	標準 作業時間
18	61341-36E30	ガイド,チェーン	1		W0.3
19	61342-37F00	プレート,チェーンガイド	1		W0.3
20	09103-06242	ボルト	2		
21	09103-06233	ボルト	1		
22	08316-10063	ナット	2		
23-1	61445-37F00	ワッシャ,チェーンアジャスタ	2	TYPE K1	
23-2	61445-37F10	ワッシャ,チェーンアジャスタ	2	TYPE K2/K3	
24	09100-08287	ボルト,8X50	2		
25	09159-08034	ナット	2		

FIG.32A (K-4) : TYPE K4
 FIG.32B (K-5) : TYPE K5/K6

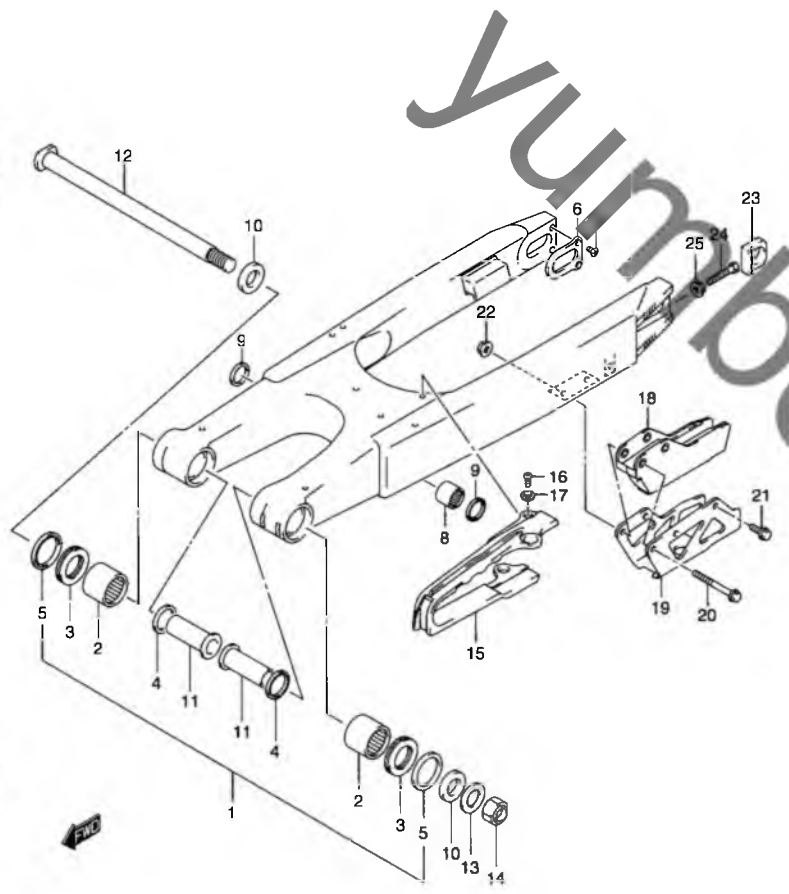


FIG.32A

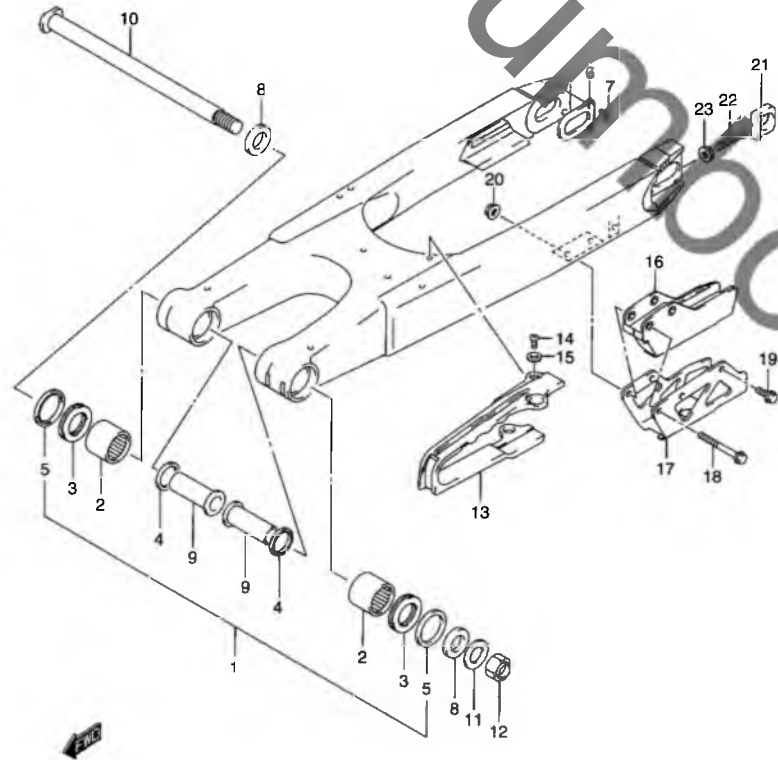


FIG.32A (K-4) リヤスイングアーム (TYPE K4)

見出番号	品番	品名	使用個数	備考	標準作業時間
1	61000-37F30	スイングアームアッシ,リヤ	1	NO.2~7 フクム	W1.4
2	09263-22017	・ベアリング,22X29X30	2	ピボット	W1.4DAI
3	09263-22064	・ベアリング,22X35X2	2		W1.0DAI
4	09285-22001	・オイルシール,22X29X4	2		W1.0DAI
5	61262-36E00	・シール,ピボット,アウタ,29.2X37X4	2		
6	61128-37E20	・プレート,リヤスイングアームリヤ	2		
7	02122-04103	・スクリュ	4		
8	61251-36E01	スペーサ,スイングアームピボット,アウタ	2		
9	61252-37F01	スペーサ,スイングアームピボット,インナ	2		
10	61211-28C00	シャフト,リヤスイングアームピボット	1		W0.2
11	08322-01163	ワッシャ	1		
12	09159-16007	ナット	1		
13	61273-37F00	バツファ,チエーンタッチディフェンス	1		W1.4
14	02112-05083	スクリュ	3		
15	09169-05022	ワッシャ	3		
16	61341-37F00	ガイド,チエーン	1		W0.3
17	61342-37F00	プレート,チエーンガイド	1		W0.3
18	09103-06242	ボルト	2		
19	09103-06233	ボルト	1		
20	08316-10063	ナット	2		
21	61445-37F10	ワッシャ,チエーンアジャスタ	2		
22	09100-08287	ボルト,8X50	2		
23	09159-08034	ナット	2		

FIG.32B (K-5) TYPE K5/K6

FIG.32B

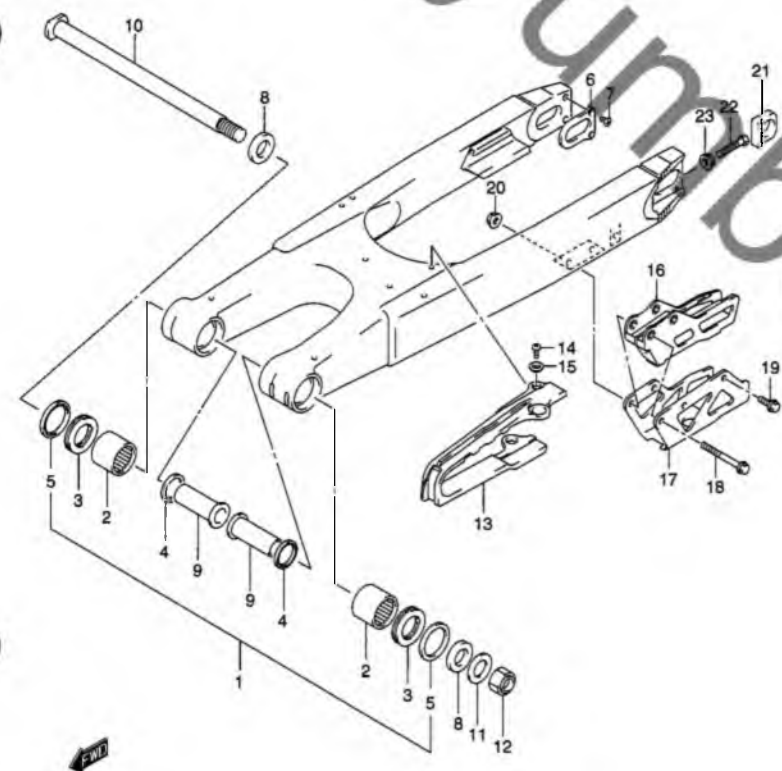


FIG.32B (K-5) リヤスイングアーム (TYPE K5/K6)

見出番号	品番	品名	使用個数	備考	標準作業時間
1-1	61000-37F40	スイングアームアッシ,リヤ	1	NO.2~7 フクム TYPE K5	W1.4
1-2	61000-37F50	スイングアームアッシ,リヤ	1	NO.2~7 フクム TYPE K6	W1.4
2	09263-22017	・ベアリング,22X29X30	2	ピボット	W1.4DAI
3	09263-22064	・ベアリング,22X35X2	2		W1.0DAI
4	09285-22001	・オイルシール,22X29X4	2		W1.0DAI
5	61262-36E00	・シール,ピボット,アウタ,29.2X37X4	2		
6	61128-37E20	・プレート,リヤスイングアームリヤ	2		
7	02122-04103	・スクリュ	4		
8	61251-36E01	スパーサ,スイングアームピボット,アウタ	2		
9	61252-37F01	スパーサ,スイングアームピボット,インナ	2		
10	61211-28C00	シャフト,リヤスイングアームピボット	1		W0.2
11	08322-01163	ワッシャ	1		
12	09159-16007	ナット	1		
13-1	61273-37F10	バツファ,チェーンタッチディフェンス	1	TYPE K5	W1.4
13-2	61273-37F20	バツファ,チェーンタッチディフェンス	1	TYPE K6	W1.4
14	02112-05005	スクリュ	3		
15	09169-05022	ワッシャ	3		
16	61341-35G00	ガイド,チェーン	1		W0.3
17	61342-37F00	プレート,チェーンガイド	1		W0.3
18	09103-06242	ボルト	2		
19	09103-06233	ボルト	1		
20	08316-10063	ナット	2		
21	61445-37F10	ワッシャ,チェーンアジャスタ	2		
22	09100-08287	ボルト,8X50	2		
23	09159-08034	ナット	2		

FIG.33

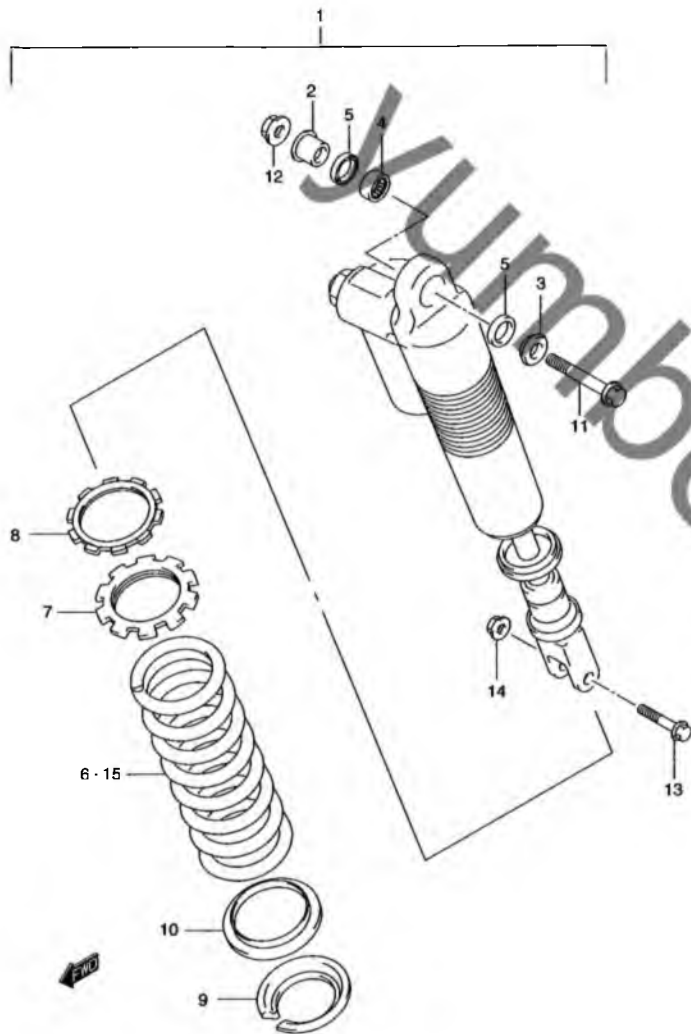


FIG.33 (K-6) リヤショックアブソーバ (TYPE K1/K2/K3)

見出番号	品番	品名	使用個数	備考	標準作業時間
1-1	62100-37F00-37W	アブソーバアッシ,リヤショック	1	TYPE K1 NO.2~10 フクム	W0.6
1-2	62100-37F30-37W	アブソーバアッシ,リヤショック	1	TYPE K2 NO.2~10 フクム	W0.6
1-3	62100-37F60-37W	アブソーバアッシ,リヤショック	1	TYPE K3 NO.2~10 フクム	W0.6
2	62684-36F00	・スパーサ,アッパベアリング,ライト	1	ライト	
3	62685-36F00	・スパーサ,アッパベアリング,レフト	1	レフト	
4	09263-16033	・ベアリング,16X22X12	1		W0.8
5	09284-16005	・オイルシール,16X22X2.5	2		W0.6
6-1	62211-37F30	・スプリング,リヤ(STDK=5.0)	1	TYPE K1	W1.3
6-2	62211-37F10	・スプリング,リヤ(ソフト)K=4.8	1	TYPE K2/K3	W1.3
7	62191-27C20	・ガイド,スプリング	1		
8	62194-27C20	・ナット	1		
9	62221-37F00	・ガイド,スプリング	1		
10	62222-37F00	・ガイド,スプリング	1		
11	09103-10329	ボルト	1	アッパ	
12	09159-10058	ナット	1	アッパ	
13	09103-10325	ボルト	1		
14	09159-10067	ナット	1		
15-1	62211-37F10	スプリング,リヤ(ソフト)K=4.8	1	TYPE K1 OPT ソフト	
15-2	62211-37F20	スプリング,リヤ(ハード)K=5.2	1	TYPE K1/K2/K3 OPT ハード	
15-3	62211-37F30	スプリング,リヤ(STDK=5.0)	1	TYPE K2/K3 OPT ハード	
15-4	62211-37F40	スプリング,リヤ(ソフト)K=4.6)	1	TYPE K2/K3 OPT ソフト	

FIG.33A (K-7) : TYPE K4
 FIG.33B (K-8) : TYPE K5
 FIG.33C (K-9) : TYPE K6

4

FIG.33A

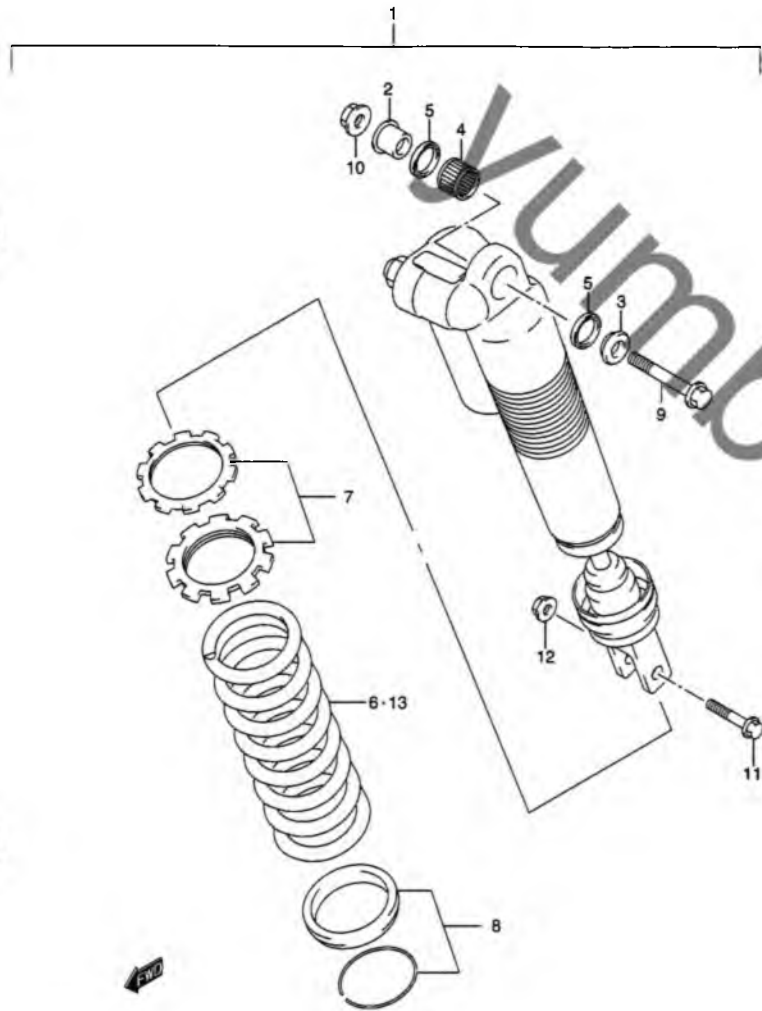


FIG.33A (K-7) リヤショックアブソーバ (TYPE K4)

見出番号	品番	品名	使用個数	備考	標準 作業時間
1	62100-37F90-163	アブソーバアッシ, リヤショック(イエロー)	1	NO.2~8 フクム	W0.6
2	62684-36F00	・スペーサ, アッパベアリング, ライト	1	ライト	
3	62685-36F00	・スペーサ, アッパベアリング, レフト	1	レフト	
4	09263-16033	・ベアリング, 16X22X12	1		W0.8
5	09284-16005	・オイルシール, 16X22X2.5	2		W0.6
6	62211-37F90	・スプリング, リヤ(K=5.2)	1		W1.3
7	62190-36F00	・アジャスタセット	1		
8	62220-36F00	・スプリングシートセット	1		
9	09103-10360	ボルト	1	アッパ	
10	09159-10058	ナット	1	アッパ	
11	62221-37F30	ボルト, リヤショックアブソーバロア	1		
12	09159-10067	ナット	1		
13-1	62211-37FA0	スプリング, リヤ(ソフト, K=4.8)	1	OPT ソフト	
13-2	62211-37FB0	スプリング, リヤ(ソフト, K=5.0)	1	OPT ソフト	
13-3	62211-37FC0	スプリング, リヤ(ハード, K=5.4)	1	OPT ハード	
13-4	62211-37FD0	スプリング, リヤ(ハード, K=5.6)	1	OPT ハード ソフト	

FIG.33B (K-8) : TYPE K5
FIG.33C (K-9) : TYPE K6

FIG.33B

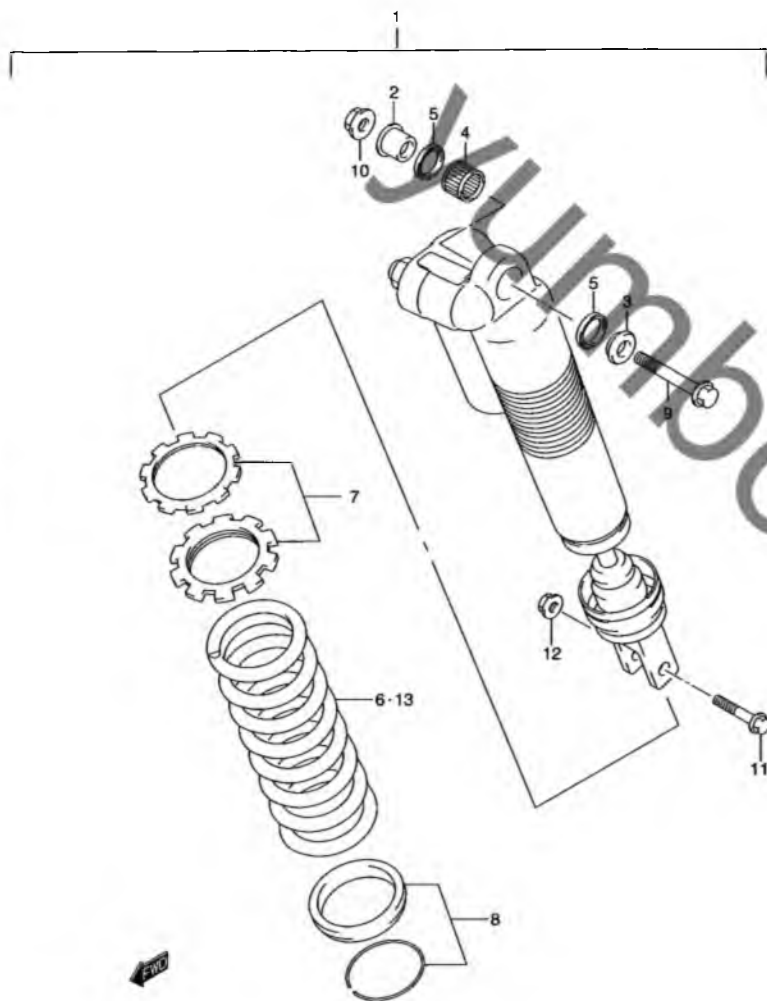


FIG.33B (K-8) リヤショックアブソーバ (TYPE K5)

見出番号	品番	品名	使用個数	備考	標準 作業時間
1	62100-37FC0-163	アブソーバアッシ, リヤショック(イエロー)	1	NO.2~8 フクム	W0.6
2	62684-36F00	・スペーサ, アッパベアリング, ライト	1	ライト	
3	62685-36F00	・スペーサ, アッパベアリング, レフト	1	レフト	
4	09263-16033	・ベアリング, 16X22X12	1		W0.8
5	09284-16005	・オイルシール, 16X22X2.5	2		W0.6
6	62211-37FF0	・スプリング, リヤ(K=5.3)	1		W1.3
7	62190-36F00	・アジャスタセット	1		
8	62220-36F00	・スプリングシートセット	1		
9	09103-10360	ボルト	1	アッパ	
10	09159-10058	ナット	1	アッパ	
11	62221-37F30	ボルト, リヤショックアブソーバロア	1		
12	09159-10067	ナット	1		
13-1	62211-37FA0	スプリング, リヤ(ソフト, K=4.8)	1	OPT ソフト	
13-2	62211-37FE0	スプリング, リヤ(ソフトK=5.1)	1	OPT ソフト	
13-3	62211-37FG0	スプリング, リヤ(ハードK=5.5)	1	OPT ハード	
13-4	62211-37FD0	スプリング, リヤ(ハード, K=5.6)	1	OPT ハード ソフト	

FIG.33C (K-9) : TYPE K6

4

FIG.33C

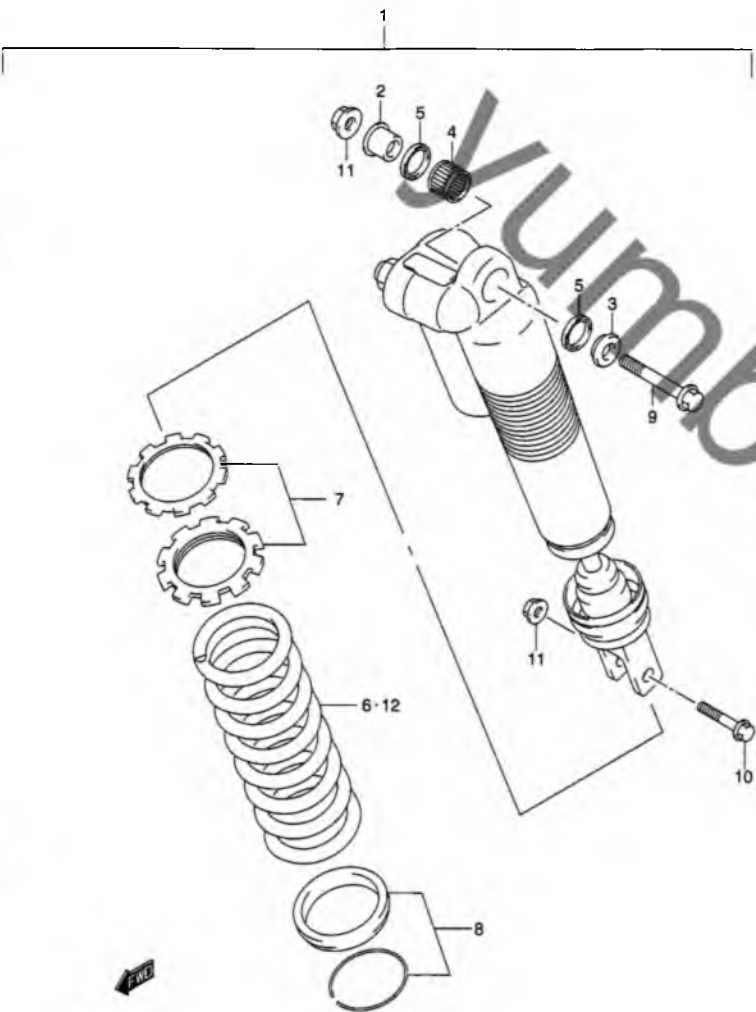


FIG.33C (K-9) リヤショックアブソーバ (TYPE K6)

見出番号	品番	品名	使用個数	備考	標準作業時間
1	62100-37FF0-YKS	アブソーバアッシ, リヤショック	1	NO.2~8 フクム	W0.6
2	62684-36F00	・スベーサ, アッパベアリング, ライト	1	ライト	
3	62685-36F00	・スベーサ, アッパベアリング, レフト	1	レフト	
4	09263-16033	・ベアリング, 16X22X12	1		W0.8
5	09284-16005	・オイルシール, 16X22X2.5	2		W0.6
6	62211-37FK0	・スプリング, リヤ (K=5.3)	1		W1.3
7	62190-36F00	・アジャスタセット	1		
8	62220-36F00	・スプリングシートセット	1		
9	09103-10360	ボルト	1	アッパ	
10	62221-37F30	ボルト, リヤショックアブソーバロア	1		
11	09159-10067	ナット	2		
12-1	62211-37FH0	スプリング, リヤ (ソフト, K=4.8)	1	OPT ソフト	
12-2	62211-37FJ0	スプリング, リヤ (ソフト, K=5.1)	1	OPT ソフト	
12-3	62211-37FL0	スプリング, リヤ (ハード, K=5.5)	1	OPT ハード	
12-4	62211-37FM0	スプリング, リヤ (ハード, K=5.6)	1	OPT ハード	

FIG.34

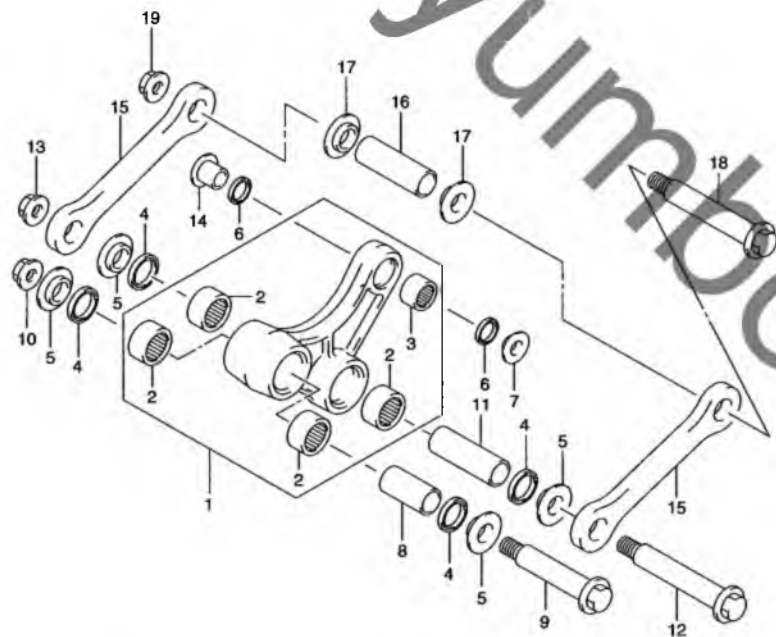


FIG.34 (K-10) リヤクッションレバー (TYPE K1)

見出番号	品番	品名	使用個数	備考	標準作業時間
1	62600-37840	レバーセット,リヤクッション	1	NO.2,3 フクム	W0.5
2	09263-20086	・ベアリング,20X27X15	4		W0.9DAI
3	09263-16033	・ベアリング,16X22X12	1		W0.7
4	62624-14500	シール,クッションレバーダスト,19X27X4	4		W0.5DAI
5	62647-37F00	スペーサ,リヤクッションロッド,サイド	4		
6	09284-16005	オイルシール,16X22X2.5	2		
7	62685-37F00	スペーサ,リヤクッションルーバ,リヤ,レフト	1	レフト	
8	62317-37F00	スペーサ,リヤクッションレバー,フロント	1		
9	62658-37E01	ボルト,リヤクッションレバー,フロント, 12X76	1		
10	09159-12056	ナット	1		
11	62646-37F00	スペーサ,リヤクッション	1	ライト	
12	62621-37F00	ボルト,リヤクッション	1		
13	09159-12056	ナット	1		
14	62684-37F00	スペーサ,リヤクッションルーバ,リヤ,ライト	1		
15	62641-37F00	ロッド,リヤクッション	2		W0.5 B(0.5)
16	62640-37F00	スペーサ,リヤクッション	1		
17	62647-37F00	スペーサ,リヤクッションロッド,サイド	2		
18	62621-37F00	ボルト,リヤクッション	1		
19	09159-12056	ナット	1		

FIG.34B (K-11) : TYPE K2/K3
 FIG.34B (L-12) : TYPE K4/K5/K6

4

FIG.34A

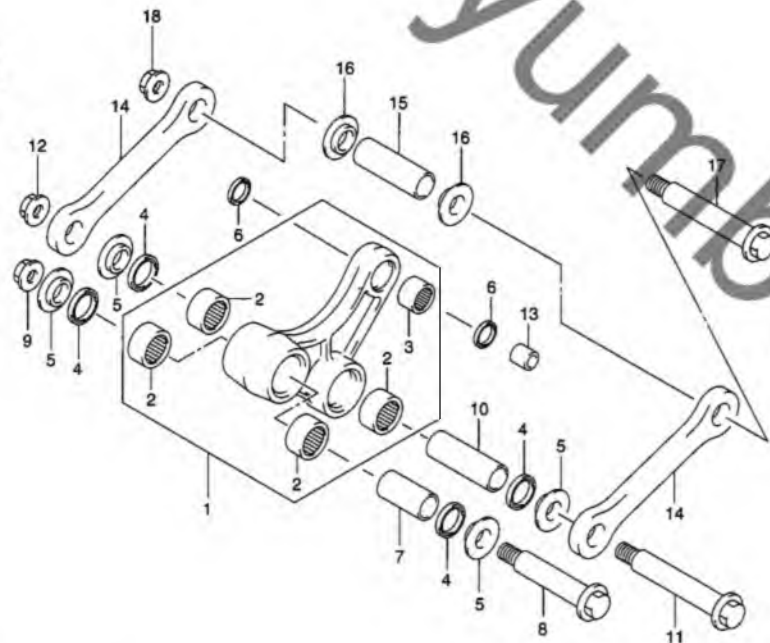


FIG.34A (K-11) リヤクッションレバー (TYPE K2/K3)

見出番号	品番	品名	使用個数	備考	標準作業時間
1	62600-37850	レバーセット,リヤクッション	1	NO.2,3 フクム	W0.5
2	09263-20086	・ベアリング,20X27X15	4		W0.9DAI
3	09263-20083	・ベアリング,20X26X12	1		W0.7
4	62624-14500	シール,クッションレバーダスト,19X27X4	4		W0.5DAI
5	62647-37F00	スペーサ,リヤクッションロッド,サイド	4		
6	09284-20001	オイルシール,20X26X4.5	2		
7	62317-37F00	スペーサ,リヤクッションレバー,フロント	1		
8	62658-37E01	ボルト,リヤクッションレバー,フロント, 12X76	1		
9	09159-12056	ナット	1		
10	62646-37F00	スペーサ,リヤクッション	1	ライト	
11	62621-37F00	ボルト,リヤクッション	1		
12	09159-12056	ナット	1		
13	62684-36E00	スペーサ,リヤクッションレバー,リヤ, 10X20X22	1		
14	62641-37F00	ロッド,リヤクッション	2		W0.5 B(0.5)
15	62646-37E00	スペーサ,リヤクッション	1		
16	62647-37F00	スペーサ,リヤクッションロッド,サイド	2		
17	62621-37F00	ボルト,リヤクッション	1		
18	09159-12056	ナット	1		

FIG.34B (L-12) TYPE K4/K5/K6

FIG.34B

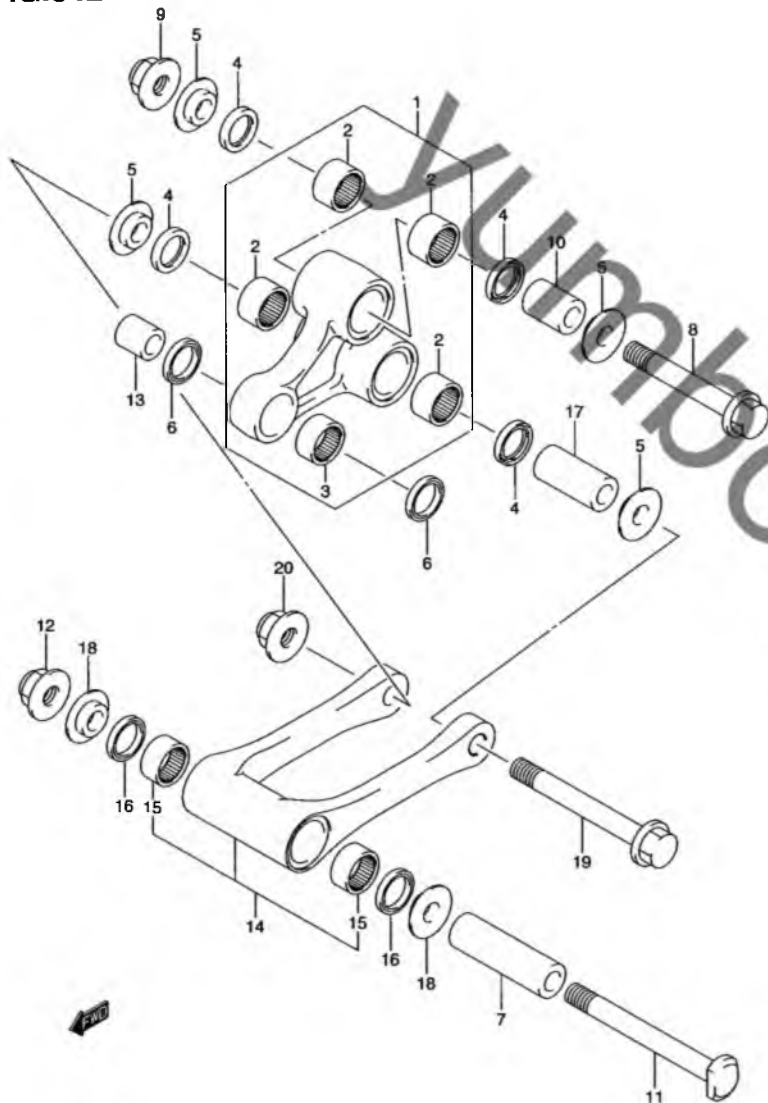


FIG.34B (K-12) リヤクッションレバー (TYPE K4/K5/K6)

見出番号	品番	品名	使用個数	備考	標準作業時間
1	62600-37860	レバーセット,リヤクッション	1	NO.2,3 フコム	W0.5
2	09263-20090	・ベアリング	4		W0.9DAI
3	09263-20083	・ベアリング,20X26X12	1		W0.7
4	09284-20003	オイルシール	4		W0.5DAI
5	62647-37F10	スペーサ,リヤクッションレバーサイド	4		
6	09284-20001	オイルシール,20X26X4.5	2		
7	62317-37F10	スペーサ,リヤクッションロッド	1		
8	62658-37F10	ボルト,リヤクッションレバーアップ	1		
9	09159-12056	ナット	1		
10	62648-37F10	スペーサ,リヤクッションレバーアップ	1	ライト	
11	62621-37F10	ボルト,リヤクッションロッド	1		
12	09159-12056	ナット	1		
13	62684-36E00	スペーサ,リヤクッションレバー,リヤ, 10X20X22	1		
14	62600-37870	ロッドセット,リヤクッション	1	NO.15 フコム	W0.5 B(0.5)
15	09263-20090	・ベアリング	2		
16	09284-20003	オイルシール	2		
17	62646-37F10	スペーサ,リヤクッションレバーロア	1		
18	62647-37F10	スペーサ,リヤクッションレバーサイド	2		
19	62657-37F10	ボルト,リヤクッションレバーロア	1		
20	09159-12056	ナット	1		

4

FIG.35

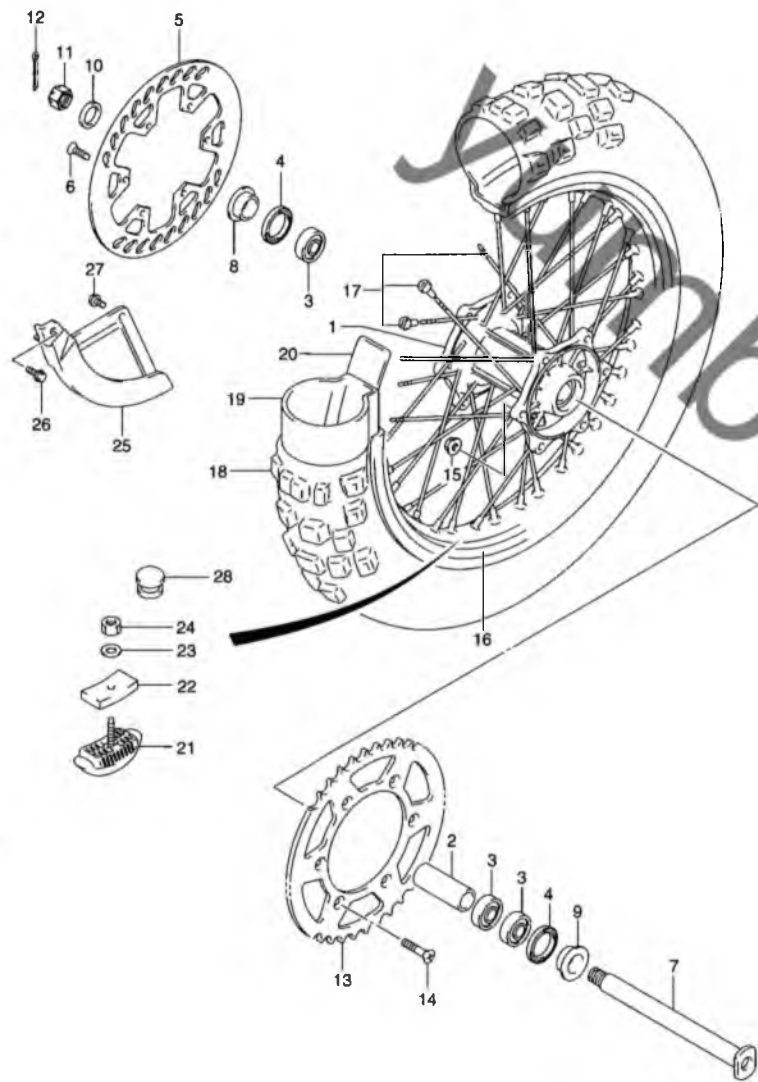


FIG.35 (K-13) リヤホイール (TYPE K1)

見出番号	品番	品名	使用個数	備考	標準作業時間
1	64111-36E00	ハブ,リヤホイール	1		W2.6
2	64731-36E00	スベーサ,ハブベアリング,22.5X30X102	1		
3	09262-22033	ベアリング,22X44X12	3		W0.6 A(0.1)
4	09283-30023	オイルシール,30X44X7	2		W0.4DAI
5	69211-37F00	ディスク,リヤブレーキ	1		W0.6
6	09120-06011	スクリュ,6X17.5	6		
7	64711-37F10	アクスル,リヤ	1		
8	64751-36E00	スベーサ,リヤアクスル	1		
9	64751-36E00	スベーサ,リヤアクスル	1		
10	09160-19022	ワッシャ,19X32X3.20	1		
11	08314-40183	ナット	1		
12	04111-40308	コッタピン	1		
13	64511-28E00	スプロケット,リヤ,NT:49(アルミニウム)	1		W0.6
14	09120-08010	ボルト,8X30.5	6		
15	09159-08067	ナット	6		

FIG.35A (L-2) : TYPE K2/K3
 FIG.35B (L-4) : TYPE K4
 FIG.35C (L-6) : TYPE K5
 FIG.35D (L-7) : TYPE K6

FIG.35

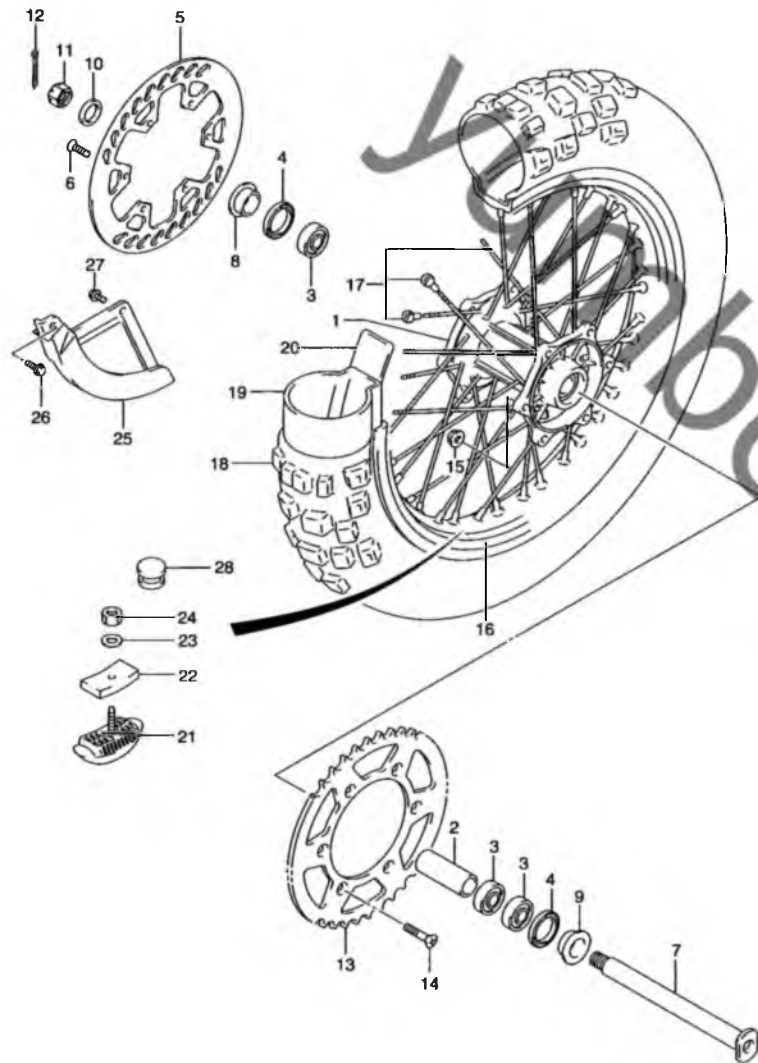


FIG.35 (K-14) リヤホイール (TYPE K1)

見出番号	品番	品名	使用個数	備考	標準 作業時間
16	65311-37E00	リム, リヤホイール, 2.15X19, アルミニウム	1		W2.6
17	65320-37F00	スポークセット, リヤホイール	1		W2.6
18	* 65110-28E11	タイヤ, リヤ, 110/90-19	1	BRIDGESTONE	W0.7
19	* 65200-28C20	チューブアッシ, ホイールインナ (BS)	1		W0.7
20	* 65261-28C20	プロテクタ, ホイールインナチューブ (BS)	1		W0.7
21	65270-28E00	ストップ, ビード2.15	1		W0.7
22	65271-27C00	クッション, ビードストップ	1		
23	08322-01083	ワッシャ	1		
24	08310-00083	ナット	1		
25	69231-36E00	カバー, リヤディスク	1		W0.2
26	01550-06203	ボルト	1	フロント	
27	01550-06123	ボルト	1	リヤ	
28	09250-08013	キャップ	1		

FIG.35A (L-2) : TYPE K2/K3

FIG.35B (L-4) : TYPE K4

FIG.35C (L-6) : TYPE K5

FIG.35D (L-7) : TYPE K6

4

FIG.35A

FIG.35A (L-2) リヤホイール (TYPE K2/K3)

見出番号	品番	品名	使用個数	備考	標準作業時間
1	64111-36E00	ハブ,リヤホイール	1		W2.6
2	64731-36E00	スペーサ,ハブベアリング,22.5X30X102	1		
3	09262-22033	ベアリング,22X44X12	3		W0.6 A(0.1)
4	09283-30023	オイルシール,30X44X7	2		W0.4DAI
5-1	69211-37F00	ディスク,リヤブレーキ	1	TYPE K2	W0.6
5-2	69211-37F10	ディスク,リヤブレーキ	1	TYPE K3	W0.6
6	09120-06011	スクリュ,6X17.5	6		
7	64711-37F00	アクスル,リヤ	1		
8	64751-36E00	スペーサ,リヤアクスル	1		
9	64751-36E00	スペーサ,リヤアクスル	1		
10	09160-19022	ワッシャ,19X32X3.20	1		
11	09159-18007	ナット	1		
12	64511-28E00	スプロケット,リヤ,NT:49(アルミニウム)	1		W0.6
13	09120-08010	ボルト,8X30.5	6		
14	09159-08067	ナット	6		

FIG.35B (L-4) : TYPE K4
 FIG.35C (L-6) : TYPE K5
 FIG.35D (L-7) : TYPE K6

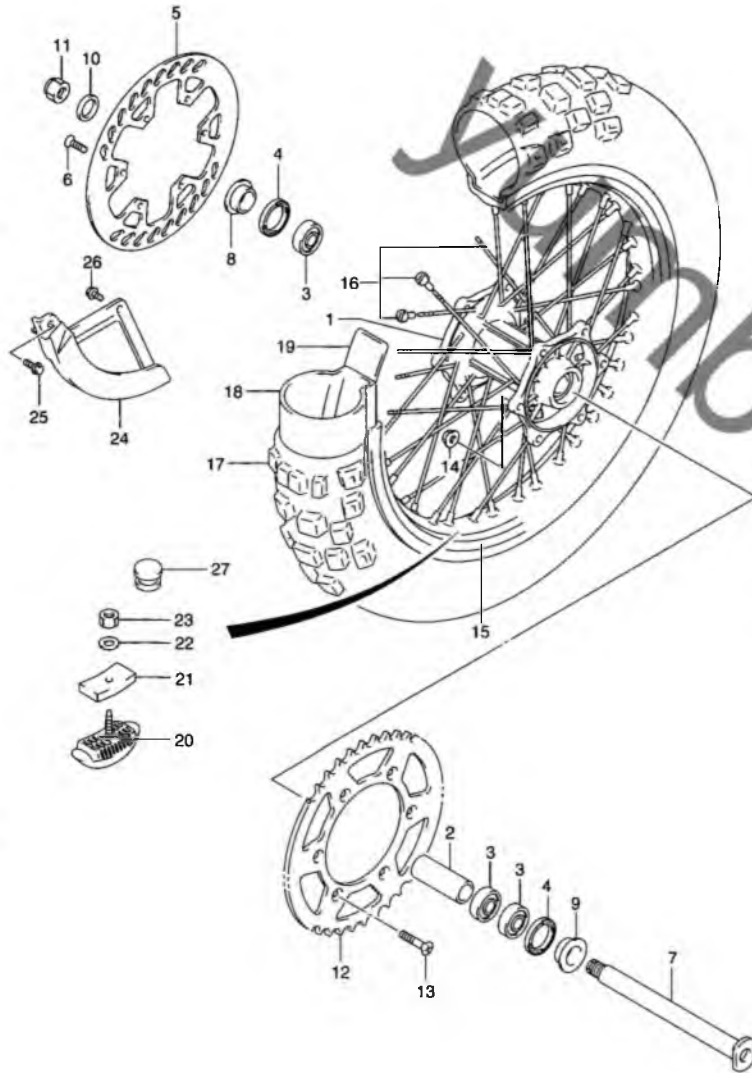


FIG.35A

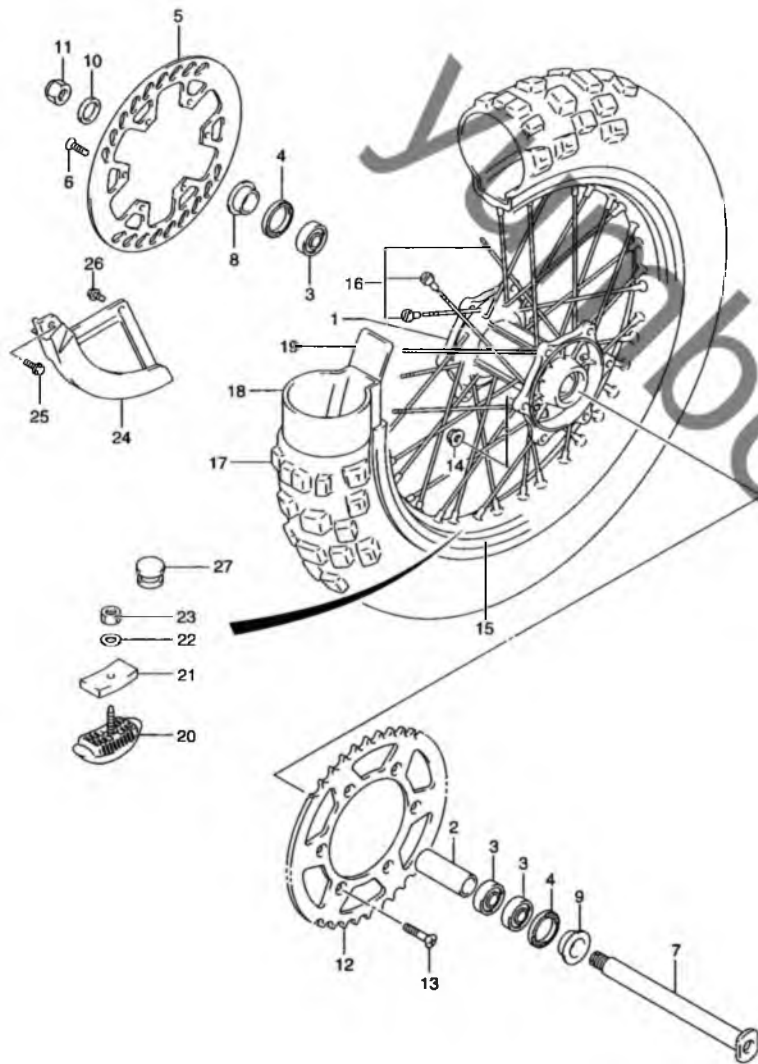


FIG.35A (L-3) リヤホイール (TYPE K2/K3)

見出番号	品番	品名	使用個数	備考	標準作業時間
15	65311-37E00	リム,リヤホイール,2.15X19,アルミニウム	1		W2.6
16	65320-37F00	スポークセット,リヤホイール	1		W2.6
17-1	* 65110-28E11	タイヤ,リヤ,110/90-19	1	TYPE K2 BRIDGESTONE	W0.7
17-2	* 65110-37F40	タイヤ,リヤ,110/90-19	1	TYPE K3 BRIDGESTONE	W0.7
18	* 65200-28C20	チューブアッシ,ホイールインナ(BS)	1		W0.7
19	* 65261-28C20	プロテクタ,ホイールインナチューブ(BS)	1		W0.7
20	65270-28E00	ストップ,ビード2.15	1		W0.7
21	65271-27C00	クッション,ビードストップ	1		
22	08322-01083	ワッシャ	1		
23	08310-00083	ナット	1		
24	69231-36E00	カバー,リヤディスク	1		W0.2
25	01550-06203	ボルト	1	フロント	
26	01550-06123	ボルト	1	リヤ	
27	09250-08013	キャップ	1		

FIG.35B (L-4) : TYPE K4

FIG.35C (L-6) : TYPE K5

FIG.35D (L-7) : TYPE K6

FIG.35B

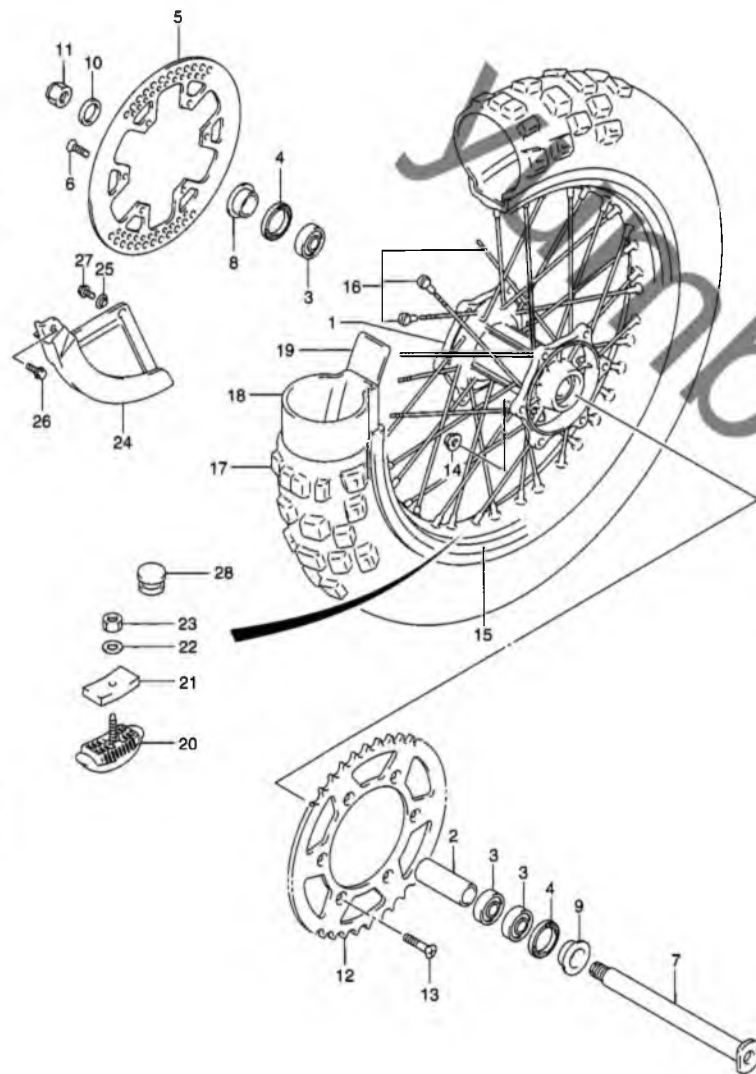


FIG.35B (L-4) リヤホイール (TYPE K4)

見出番号	品番	品名	使用個数	備考	標準作業時間
1	64111-36E00	ハブ,リヤホイール	1		W2.6
2	64731-36E00	スペーサ,ハブベアリング,22.5X30X102	1		
3	09262-22039	ベアリング,22X44X12	3		W0.6 A(0.1)
4	09283-30029	オイルシール,30X44X7	2		W0.4DAI
5	69211-37F10	ディスク,リヤブレーキ	1		W0.6
6	09120-06014	スクリュ	6		
7	64711-37F00	アクスル,リヤ	1		
8	64751-36E00	スペーサ,リヤアクスル	1		
9	64751-36E00	スペーサ,リヤアクスル	1		
10	09160-19022	ワッシャ,19X32X3.20	1		
11	09159-18007	ナット	1		
12	64511-36E00	スプロケット,リヤ,NT:50(アルミニウム)	1		
13	09120-08017	スクリュ	6		
14	09159-08067	ナット	6		

FIG.35C (L-6) : TYPE K5

FIG.35D (L-7) : TYPE K6

FIG.35C

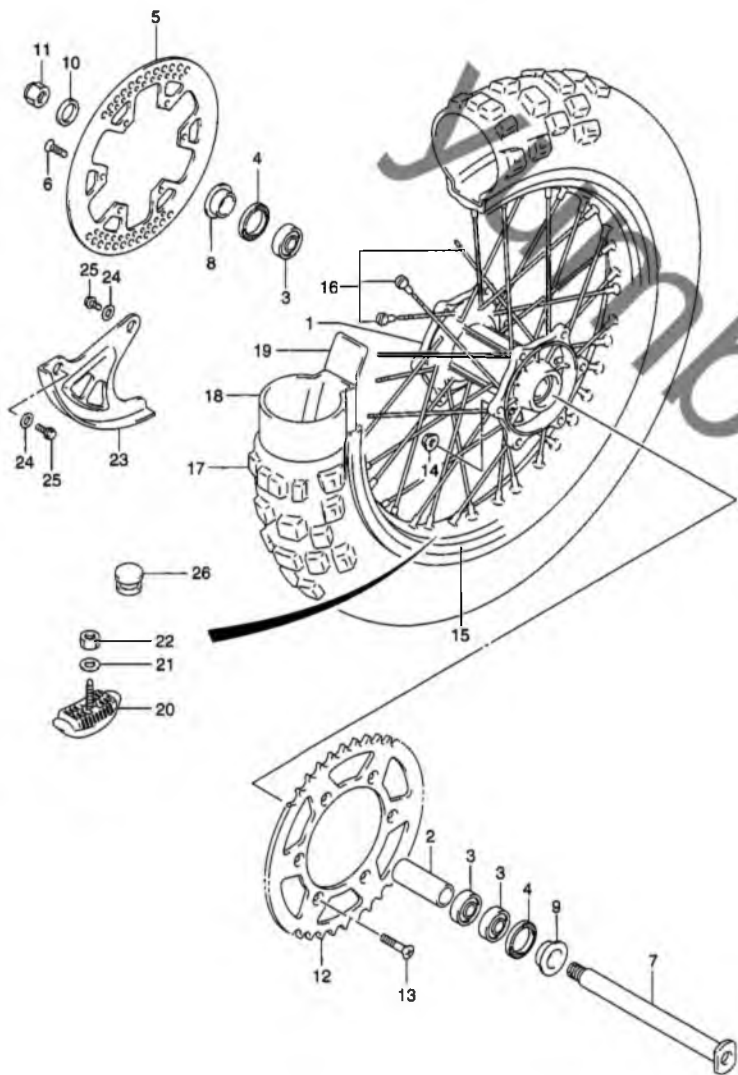


FIG.35C (L-6) リヤホイール (TYPE K5)

見出番号	品番	品名	使用個数	備考	標準 作業時間
1	64111-36E00	ハブ,リヤホイール	1		W2.6
2	64731-36E00	スペーサ,ハブベアリング,22.5X30X102	1		
3	09262-22033	ベアリング,22X44X12	3		W0.6 A(C.1)
4	09283-30023	オイルシール,30X44X7	2		W0.4DAI
5	69211-37F10	ディスク,リヤブレーキ	1		W0.6
6	09120-06014	スクリュ	6		
7	64711-37F00	アクスル,リヤ	1		
8	64751-36E00	スペーサ,リヤアクスル	1		
9	64751-36E00	スペーサ,リヤアクスル	1		
10	09160-19022	ワッシャ,19X32X3.20	1		
11	09159-18007	ナット	1		
12	64511-36E00	スプロケット,リヤ,NT:50(アルミニウム)	1		
13	09120-08017	スクリュ	6		
14	09159-08067	ナット	6		
15	65311-37E00	リム,リヤホイール,2.15X19,アルミニウム	1		W2.6
16	65320-37E10	スポークセット,リヤホイール	1		W2.6
17	* 65110-37F40	タイヤ,リヤ,110/90-19	1	BRIDGESTONE	W0.7
18	* 65201-28C20	チューブアッシ,ホイールインナ(BS)	1		W0.7
19	* 65261-28C20	プロテクタ,ホイールインナチューブ(BS)	1		W0.7
20	65270-28E00	ストッパ,ビード2.15	1		W0.7
21	08322-01083	ワッシャ	1		
22	08310-00083	ナット	1		
23	69231-37F10	カバー,リヤディスク	1		W0.2
24	08322-01067	ワッシャ	2		
25	09103-06256	ワッシャ	2		
26	09250-08013	キャップ	1		

FIG.35D (L-7) : TYPE K6

FIG.35D

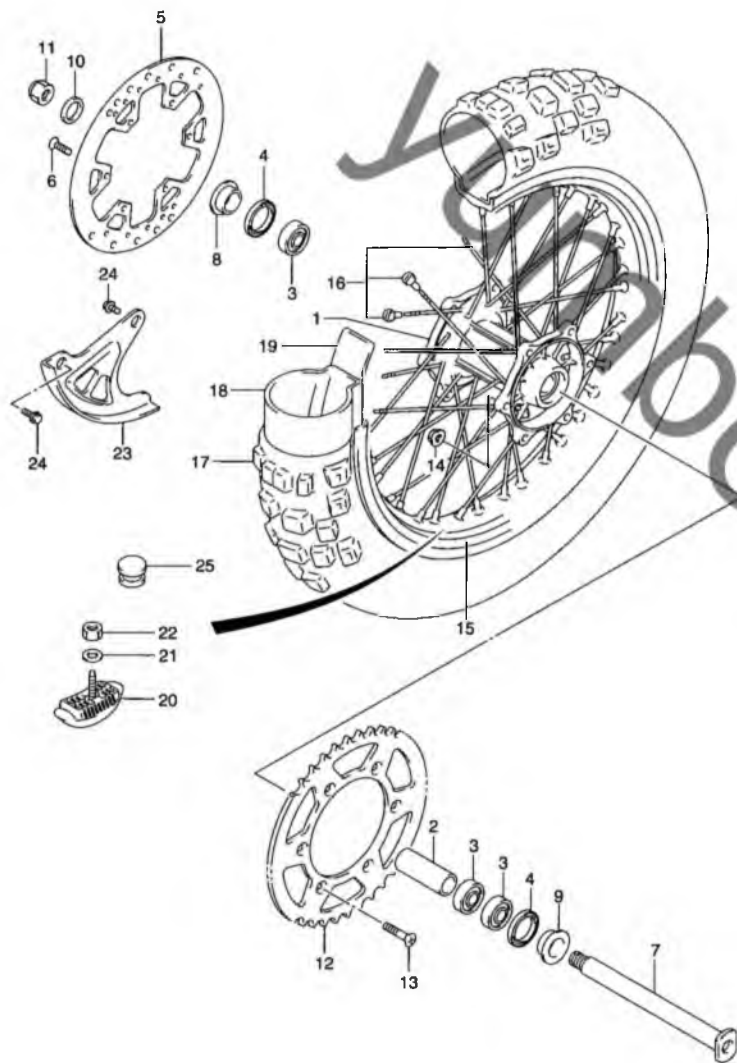


FIG.35D (L-7) リヤ ホイール (TYPE K6)

見出番号	品番	品名	使用個数	備考	標準作業時間
1	64111-36E00	ハブ,リヤホイール	1		W2.6
2	64731-36E00	スぺーサ,ハブベアリング,22.5X30X102	1		
3	09262-22033	ベアリング,22X44X12	3		W0.6 A(0.1)
4	09283-30023	オイルシール,30X44X7	2		W0.4DAI
5	69211-37F20	ディスク,リヤブレーキ	1		W0.6
6	09103-06280	ボルト	6		
7	64711-37F00	アクスル,リヤ	1		
8	64751-36E00	スぺーサ,リヤアクスル	1		
9	64751-36E00	スぺーサ,リヤアクスル	1		
10	09160-19022	ワッシャ,19X32X3.20	1		
11	09159-18007	ナット	1		
12	64511-36E00	スプロケット,リヤ,NT:50(アルミニウム)	1		
13	09120-08017	スクリュ	6		
14	09159-08067	ナット	6		
15	65311-37E00	リム,リヤホイール,2.15X19,アルミニウム	1		W2.6
16	65320-37F10	スポークセット,リヤホイール	1		W2.6
17	* 65110-37F40	タイヤ,リヤ,110/90-19	1	BRIDGESTONE	W0.7
18	* 65200-28C20	チューブアッシ,ホイールインナ(BS)	1		W0.7
19	* 65261-28C20	プロテクタ,ホイールインナチューブ(BS)	1		W0.7
20	65270-28E00	ストップパ,ビード2.15	1		W0.7
21	08322-01083	ワッシャ	1		
22	08310-00083	ナット	1		
23	69231-37F10	カバー,リヤディスク	1		W0.2
24	09116-06197	ボルト	2		
25	09250-08013	キャップ	1		

4

FIG.36

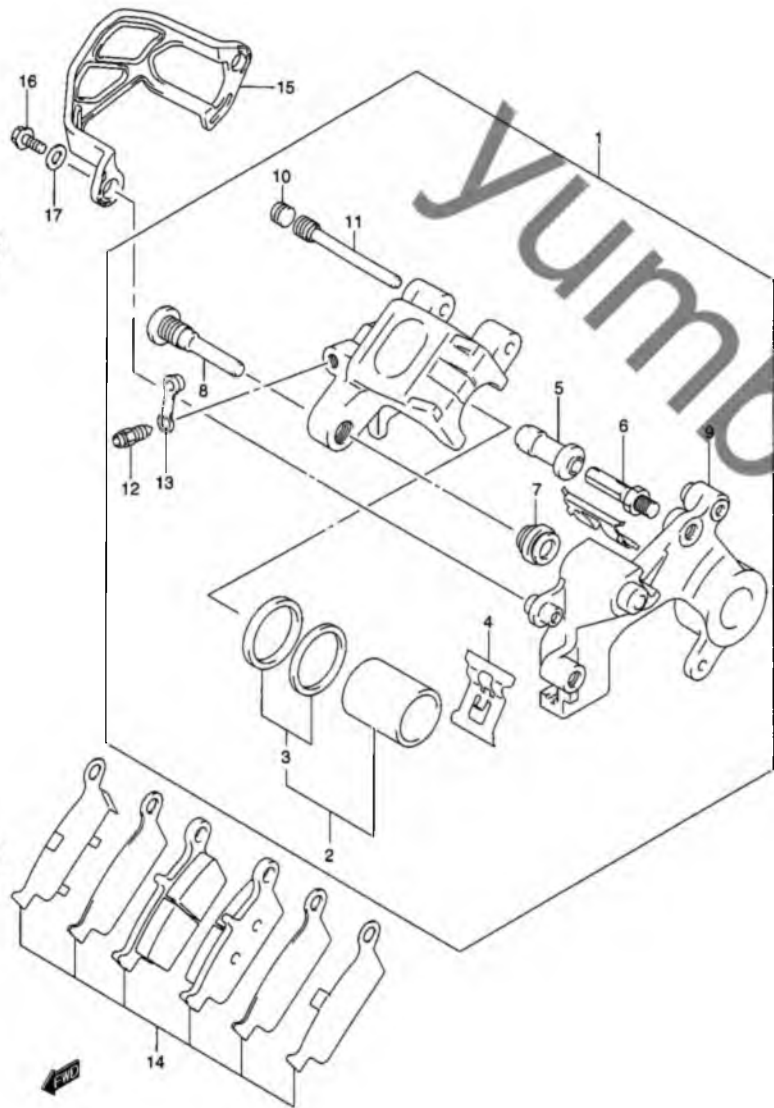


FIG.36 (L-8) リヤ キャリパ (TYPE K1/K2/K3)

見出番号	品番	品名	使用個数	備考	標準 作業時間
1	69100-37F20-999	キャリパアッシ, リヤ	1	NO.2~13 フクム	W0.3
2	69100-43810	・ピストンセット	1	NO.3 フクム	W0.7
3	69100-36810	・シールセット, ピストン	1		
4	59315-36E00	・スプリング, パッド	1		
5	59386-13A00	・ブーツ	1		
6	59382-27C30	・ボルト	1		
7	59303-14500	・ブーツ	1		
8	59305-36E00	・ピン, ボルト	1		
9	69350-37F00	・ブラケット	1		
10	59146-21E10	・プラグ, ピン	1		
11	69345-43D00	・ピン, ハンガ	1		
12	59121-01A00	・ブリーダ	1		
13	59122-01A00	・キャップ, ブリーダ	1		
14-1	69100-36860	パッド/リテーナセット	1	TYPE K1/K2	
14-2	69100-37810	パッド/リテーナセット	1	TYPE K3	
15	69725-29F00	ガード, リヤキャリパ	1		W0.2
16	01547-06123	ボルト	2		
17	08322-01063	ワッシャ	2		

FIG.36A (L-9) : TYPE K4
 FIG.36B (L-10) : TYPE K5/K6

FIG.36A

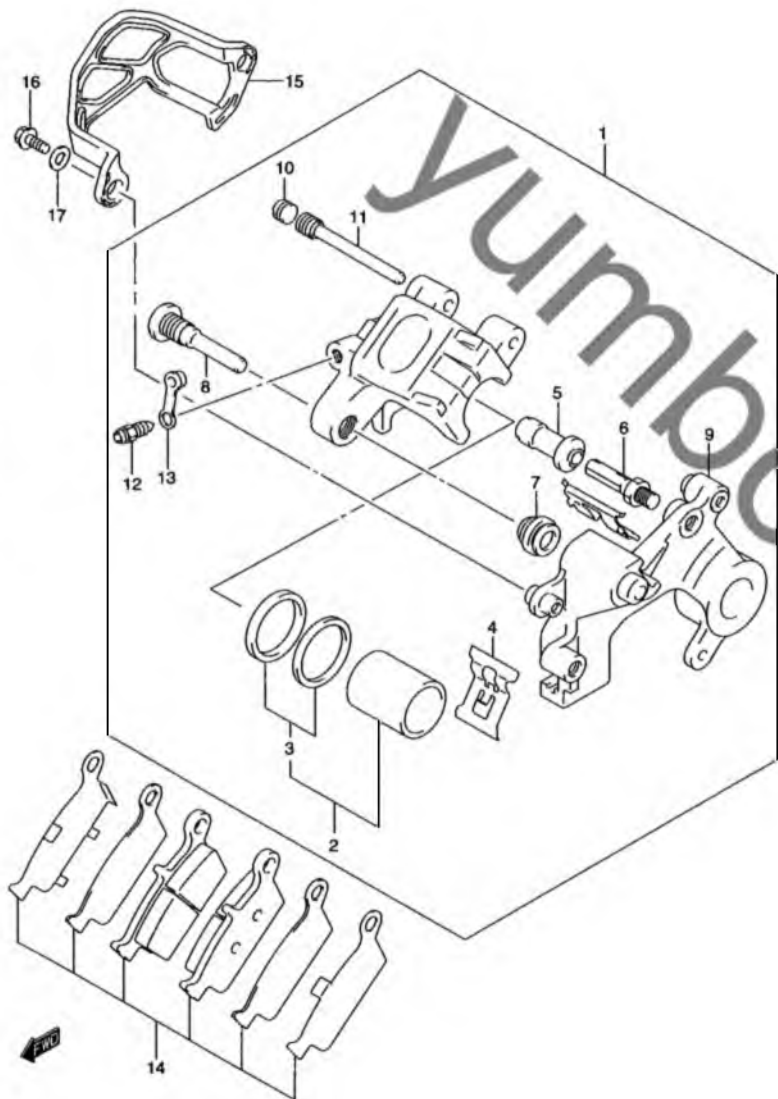


FIG.36A (L-9) リヤ キャリパ (TYPE K4)

見出番号	品番	品名	使用個数	備考	標準作業時間
1	69100-37F30-999	キャリパアッシ,リヤ	1	NO.2~13 フクム	W0.9
2	69100-43810	・ピストンセット	1	NO.3 フクム	W0.7
3	69100-36810	・シールセット,ピストン	1		
4	59315-36E00	・スプリング,パッド	1		
5	59386-13A00	・ブーツ	1		
6	59382-27C30	・ボルト	1		
7	59303-14500	・ブーツ	1		
8	59305-36E00	・ピン,ボルト	1		
9	69350-37F10	・ブラケット	1		
10	59146-21E10	・プラグ,ピン	1		
11	69345-43D00	・ピン,ハンガ	1		
12	59121-01A00	・ブリーダ	1		
13	59122-01A00	・キャップ,ブリーダ	1		
14	69100-37810	パッド/リテーナセット	1		
15	69725-29F00	ガード,リヤキャリパ	1		W0.2
16	01547-06123	ボルト	2		
17	08322-01063	ワッシャ	2		

FIG.36A (L-10) : TYPE K5/K6

4

FIG.36B

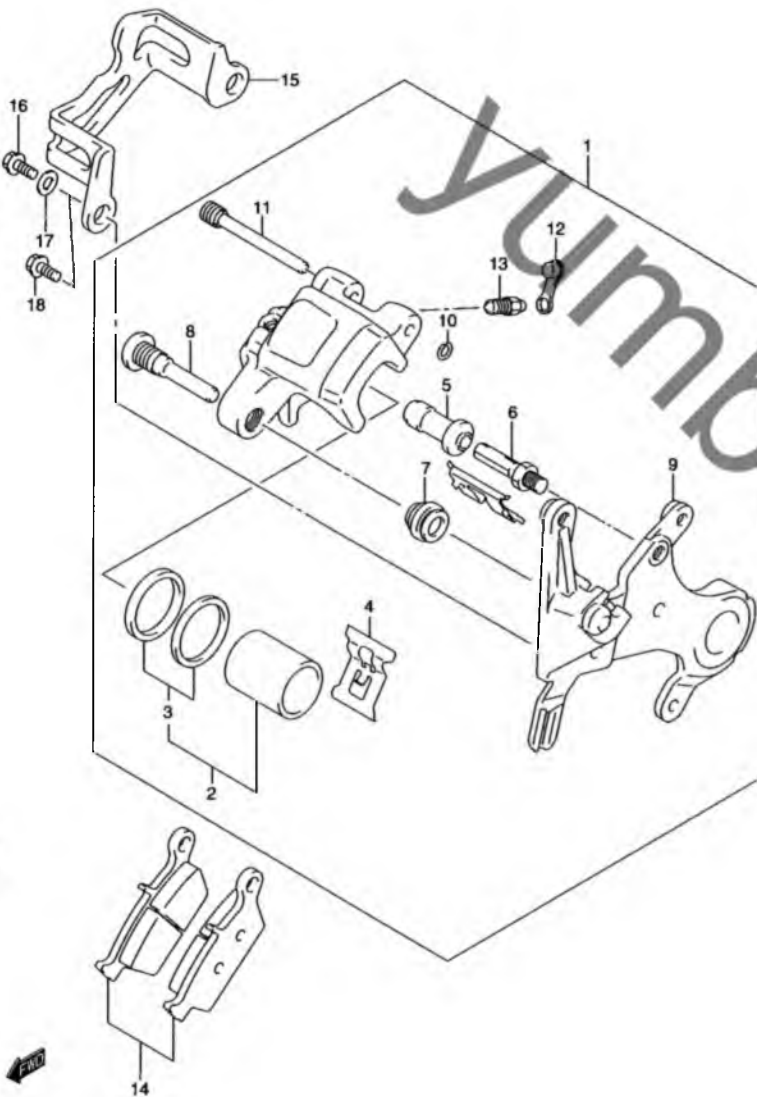


FIG.36B (L-10) リヤ キャリパ (TYPE K5/K6)

見出番号	品番	品名	使用個数	備考	標準作業時間
1	69100-37F40-999	キャリパアッシ,リヤ	1	NO.2~13 フクム	W0.3
2	69100-43810	・ピストンセット	1	NO.3 フクム	W0.7
3	69100-36810	・シールセット,ピストン	1		
4	59315-36E00	・スプリング,パッド	1		
5	59386-13A00	・ブーツ	1		
6	59382-27C30	・ボルト	1		
7	59303-14500	・ブーツ	1		
8	59305-36E00	・ピン,ボルト	1		
9	69350-37F20	・ブラケット	1		
10	59145-37F00	・リング,ストッパ	1		
11	69345-37F00	・ピン,ハンガ	1		
12	59121-01A00	・ブリーダ	1		
13	59122-01A00	・キャップ,ブリーダ	1		
14-1	69100-37820	パッドセット	1	TYPE K5	
14-2	69100-37830	パッドセット	1	TYPE K6	
15	69725-37F00	ガード,リヤキャリパ	1		W0.2
16	09103-06256	ボルト	2	TYPE K5	
17	08322-01067	ワッシャ	2	TYPE K5	
18	09116-06197	ボルト	2	TYPE K6	

FIG.37

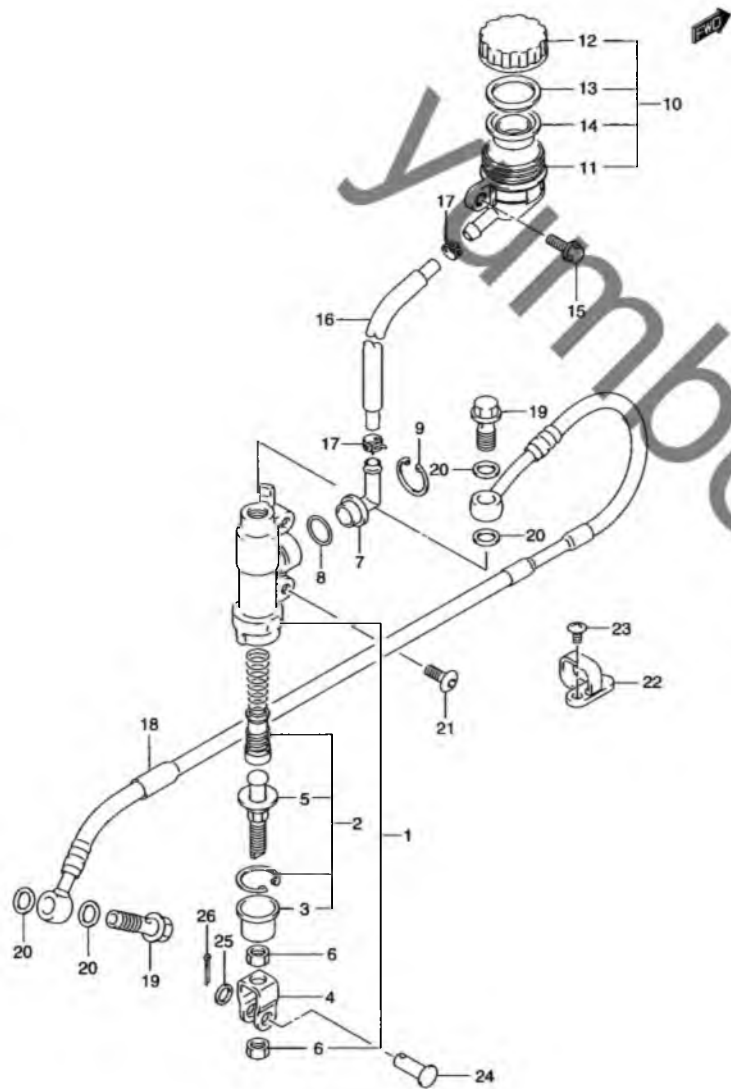


FIG.37 (L-11) リヤマスタシリンダ (TYPE K1/K2)

見出番号	品番	品名	使用個数	備考	標準作業時間
1	69600-37F00	シリンダアッシ,リヤマスタ	1	NO.2~9 フクム	W0.5
2	69600-04820	・ピストンカップセット	1	NO.3 フクム	W0.8
3	69691-00A00	・ブーツ	1		
4	69692-37F00	・ヨーク	1		
5	69670-27A30	・ロッド,ブッシュ	1		
6	69693-05A00	・ナット	2		
7	69672-00B20	・コネクタ	1		
8	69686-34200	・Oリング	1		
9	69674-00B20	・サークリップ	1		
10	69740-03D10	タンクアッシ,リヤブレーキリザーバ	1	NO.11~14 フクム	W0.3
11	69741-03D00	・タンク,リザーバ	1		
12	69669-03D10	・キャップ	1		
13	69668-00B20	・プレート	1		
14	69667-00B20	・ダイヤフラム	1		
15	09103-06233	ボルト	1		
16	69731-37F00	ホース	1		W0.5
17	69735-00B20	クランプ,リザーバホース	1		
18	69480-37F00	ホース,リヤブレーキ	1		W0.5
19	09360-10042	ユニオンボルト,10X1.25X22	2		
20	09151-10009	ワッシャ,10X15X1.5	4		
21	09139-06067	スクリュ,6X16	2		

FIG.37A (L-13) :TYPE K3
 FIG.37B (M-2) :TYPE K4
 FIG.37C (M-3) :TYPE K5/K6

FIG.37

FIG.37 (L-12) リヤマスタシリンダ (TYPE K1/K2)

見出番号	品番	品名	使用個数	備考	標準作業時間
22	61196-27C30	ガイド,リヤブレーキホース	1		
23	02142-05103	スクリュ	1		
24	09200-08048	ピン	1		
25	09160-08119	ワッシャ,8.5X14X1.6	1		
26	04111-20158	コッタピン	1		

FIG.37A (L-13) :TYPE K3
 FIG.37B (M-2) :TYPE K4
 FIG.37C (M-3) :TYPE K5/K6

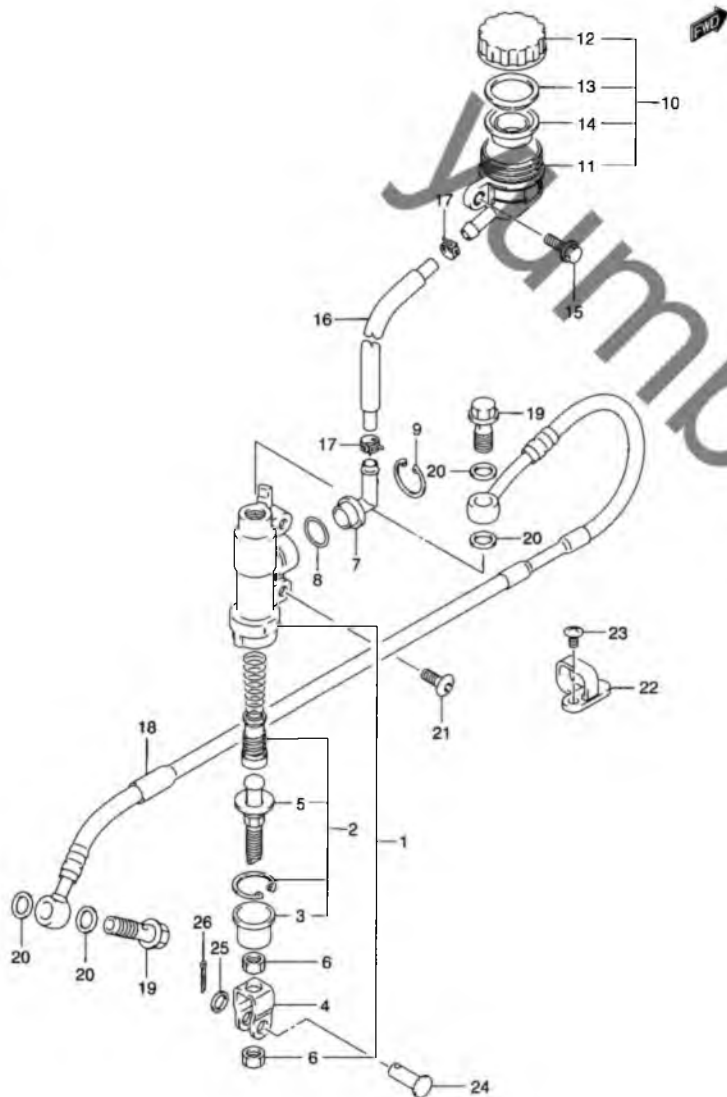


FIG.37A

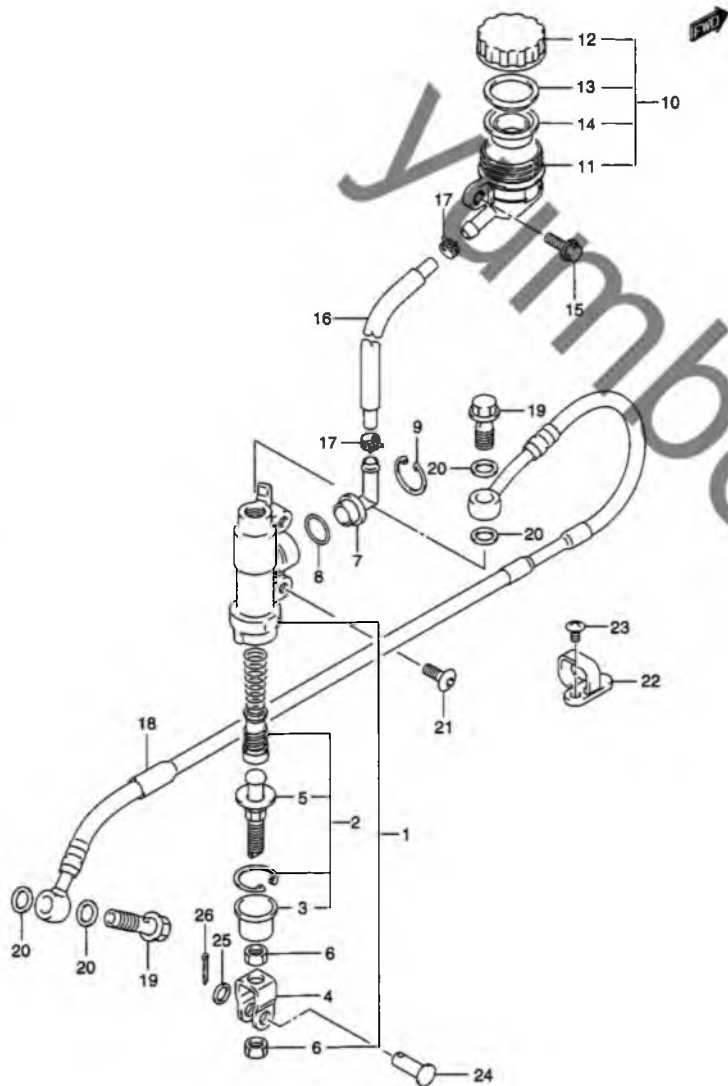


FIG.37A (L-13) リヤマスタ シリンダ (TYPE K3)

見出番号	品番	品名	使用個数	備考	標準作業時間
1	69600-37F11	シリンダアッシ,リヤマスタ	1	NO.2~9 フクム	W0.5
2	69600-04820	・ピストン/カップセット	1	NO.3 フクム	W0.8
3	69691-00A00	・ブーツ	1		
4	69692-37F10	・ヨーク	1		
5	69670-37F00	・ロッド,ブツシユ	1		
6	69693-05A00	・ナット	2		
7	59672-17C00	・コネクタ	1		
8	69686-34200	・Oリング	1		
9	69674-00B20	・サークリップ	1		
10	69740-03D10	タンクアッシ,リヤブレーキリザーバ	1	NO.11~14 フクム	W0.3
11	69741-03D00	・タンク,リザーバ	1		
12	69669-03D10	・キャップ	1		
13	69668-00B20	・プレート	1		
14	69667-00B20	・ダイヤフラム	1		
15	09103-06233	ボルト	1		
16	69731-37F00	ホース	1		W0.5
17	69735-00B20	クランプ,リザーバホース	1		
18	69780-36F10	ホース,リヤブレーキ	1		W0.5
19	09360-10042	ユニオンボルト,10X1.25X22	2		
20	09161-10009	ワッシャ,10X15X1.5	4		
21	0B139-06067	スクリュ,6X16	2		

FIG.37B (M-2) : TYPE K4
 FIG.37C (M-3) : TYPE K5/K6

FIG.37A

FIG.37A (L-14) リヤ マスタ シリンダ (TYPE K3)

見出番号	品番	品名	使用個数	備考	標準作業時間
22	61196-27C30	ガイド,リヤブレーキホース	1		
23	02142-05103	スクリュ	1		
24	09200-08048	ピン	1		
25	09160-08119	ワッシャ,8.5X14X1.6	1		
26	04111-20158	コッタピン	1		

FIG.37B (M-2) : TYPE K4
 FIG.37C (M-3) : TYPE K5/K6

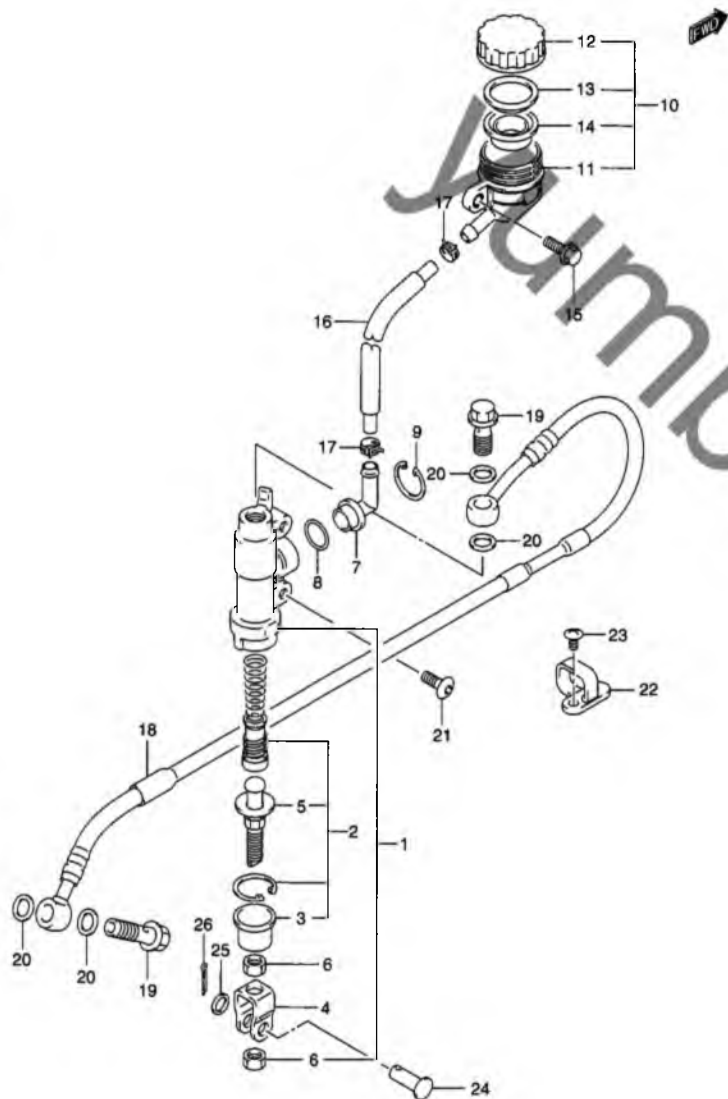


FIG.37C

FIG.37C (M-3) リヤマスタシリンダ (TYPE K5/K6)

見出番号	品番	品名	使用低数	備考	標準 作業時間
1	69604-37F30	シリンダセット,リヤマスタ	1	NO.2~9 フクム	W0.5
2	69600-04820	・ピストン/カップセット	1	NO.3 フクム	W0.8
3	69691-00A00	・ブーツ	1		
4	69692-37F20	・ヨーク	1		
5	69670-27A30	・ロッド,ブツシュ	1		
6	69693-05A00	・ナット	2		
7	69669-37F20	・キャップ	1		
8	69667-37F20	・ダイヤフラム	1		
9	69689-37F30	・スクリュ	2		
10	09139-06139	ボルト	2		
11	69480-36F30	ホース,リヤブレーキ	1		W0.5
12	09360-10053	ボルト	2		
13	09161-10009	ワッシャ,10X15X1.5	4		
14	61196-27C30	ガイド,リヤブレーキホース	1		
15	02142-05103	スクリュ	1		
16	09200-08048	ピン	1		
17	09160-08019	ワッシャ,8.5X14X1.6	1		
18	09111-20158	コッタピン	1		

