

SUZUKI
パーツカタログ

GSX250FXT

(ZR250C)

GSX250FXTK3

GSX250FXTK4

GSX250FXTK5

GSX250FX

このパーツカタログは、スズキ GSX250FXTK3型、GSX250FXTK4型、GSX250FXTK5型の
補給取扱い部品を収録してあります。

2005-2

3版

このパーツカタログの発行により今まで使用していた次の
パーツカタログは使用しないでください。

パーツカタログ名	パーツカタログ品番
GSX250FXT(K3/K4)	9900B-68057-010

パーツカタログご使用にあたって

このパーツカタログの使用にあたっては、従来のパーツカタログと異なる所がございますので、次の点にご留意の上ご使用願います。

1. 見出番号について
3桁から6桁の番号で表示してあります。桁数が多いため、慣れるまではイラスト(線画)により部品を確認してから、当該の品番をご確認願います。
2. アッセンブリー及びセット部品の構成部品の確認について
このパーツカタログでは構成部品の品名欄に構成部品マーク(・)が付与されていませんので、イラスト(線画)にてご確認願います。
(例) K 1 2 3 0 - 0 6 7 8 2 XXXX アッシ
K 1 2 3 4 - 5 6 7 8 0 ・ボルト
└─ この構成部品マークは付与してありません。
3. 品名について
従来のパーツカタログに案内されている部品と同一形状であっても、名称が異なっている場合がありますのでご了承願います。
(例) Eリング → トメワ
4. 部品記載順序(編集方法) について
部品の並びかたや記載順序が従来のパーツカタログとは異なっていますので、縮小絵目次等によりご確認願います。

ま え が き
目

本 文

品 番 索 引 表
品 名 索 引 表

目次

このパンフレットは、お客様の参考のために作成されています。内容は予告なく変更される場合があります。

GSX250FXTK3

文

商品名	GSX250FXT(K3)
お問い合わせ先	09008-68057-010

お問い合わせ先



パールスズキディープブルーNO.2/
ガラスブラッシュホワイトNO.2(XA8)

車体色は印刷のため実物と異なる場合があります。

GSX250FXTK4



パールスズキディーブルーNO.2/
ガラスプラッシュホワイトNO.2(XA8)

車体色は印刷のため実物と異なる場合があります。

GSX250FXTK5



パールズキディープブルーNO.2/
ガラスプラッシュホワイトNO.2(XA8)

車体色は印刷のため実物と異なる場合があります。

ま え が き

このパーツカタログは、スズキ GSX250FXTK3型、GSX250FXTK4型、GSX250FXTK5型 用の補給取扱い部品を収録してあります。

実施号機	エンジンNo.	GSX250FXTK3	: E. No. ZX250CE000001~
		GSX250FXTK4	: E. No. ZX250CE000001~
		GSX250FXTK5	: E. No. ZX250CE000001~
フレームNo.	フレームNo.	GSX250FXTK3	: F. No. ZR250C-003001~
		GSX250FXTK4	: F. No. ZR250C-005001~
		GSX250FXTK5	: F. No. ZR250C-007001~

パーツカタログのご使用について

1. 略記号について

FR : 前	LH : 左	ID : 内径	L = : 長さ	T = : 厚さ	KPH : km/h	Ref : 参照
RR : 後	RH : 右	OD : 外形	L : リンク数	T : 歯数	O/S : オーバーサイズ	NA : 非売品
AR : 必要数	WD : ウィズデカール(デカールを含む)			WOD : ウィズアウトデカール(デカールを含まない)		

2. 部品変更のお知らせ

部品が新設または変更となった場合、サービス・部品ニュース、統一部品一覧表などでご案内いたします。
販売店様にあつては、弊社代理店にお問い合わせください。

3. 部品の注文

部品ご注文の場合は、このパーツカタログを参照の上、次の点に留意され、正確にご注文ください。

3-1. 品番、品名および数量

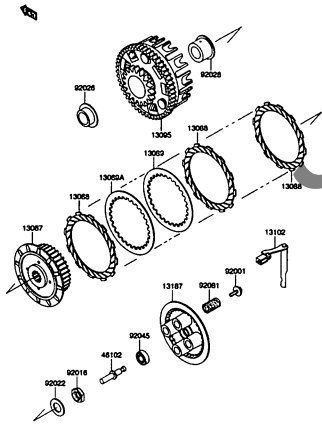
3-2. フレーム番号、エンジン番号、型式番号(年式)およびカラー

注 ※分解図は、補給部品索引のためのものです。分解、組立てには使用しないでください。

※補給部品の中で車種間の共通化により、一部生産車の部品と異なる場合があります。あらかじめご了承ください。

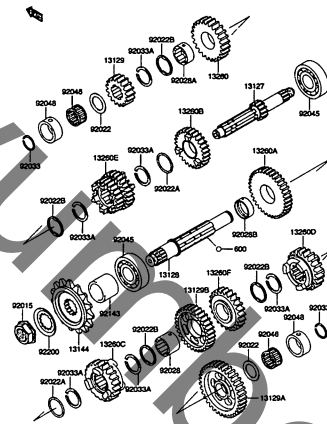
※記載事項は予告なく変更することがあります。あらかじめご了承ください。

FIG. 9



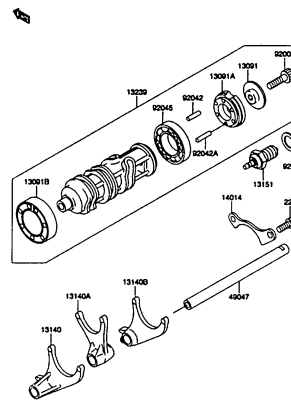
GSX250FKTK3 000_009
CLUTCH

FIG. 10



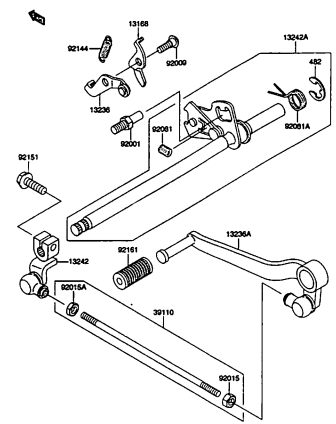
GSX250FKTK3 000_010
TRANSMISSION

FIG. 11



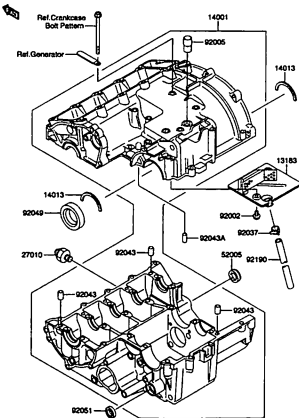
GSX250FKTK3 000_011
GEAR CHANGE DRUM/SHIFT FORK

FIG. 12



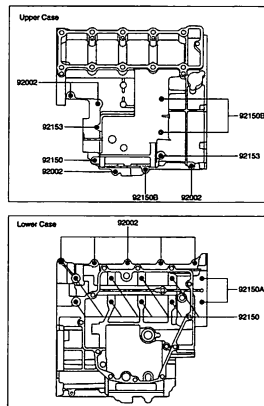
GSX250FKTK3 000_012
GEAR CHANGE MECHANISM

FIG. 13



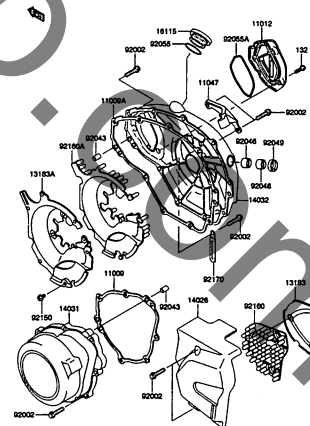
GSX250FKTK3 000_013
CRANKCASE

FIG. 14



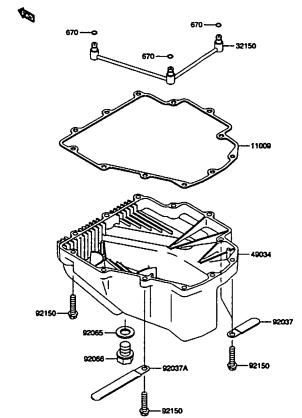
GSX250FKTK3 000_014
CRANKCASE BOLT PATTERN

FIG. 15



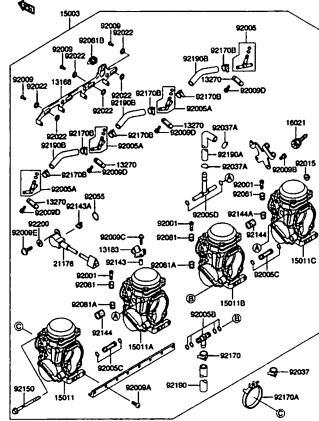
GSX250FKTK3 000_015
ENGINE COVER

FIG. 16



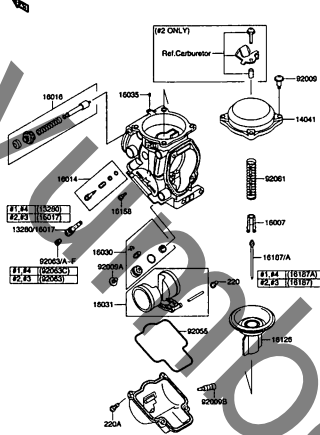
GSX250FKTK3 000_016
OIL PAN

FIG. 17



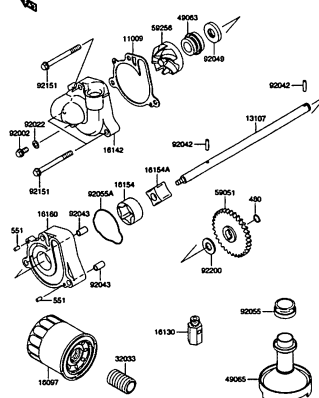
GSX250FXTK3 000_017
CARBURETOR

FIG. 18



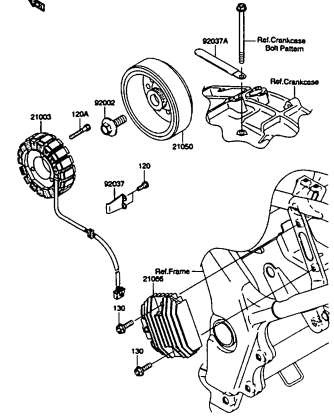
GSX250FXTK3 000_018
CARBURETOR PARTS

FIG. 19



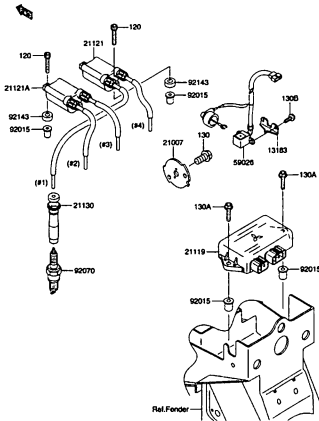
GSX250FXTK3 000_019
OIL PUMP

FIG. 20



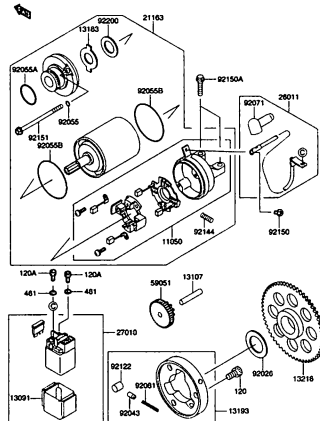
GSX250FXTK3 000_020
GENERATOR

FIG. 21



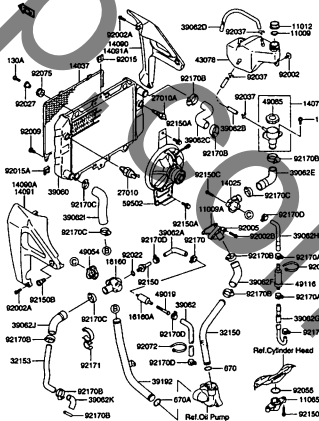
GSX250FXTK3 000_021
IGNITION SYSTEM

FIG. 22



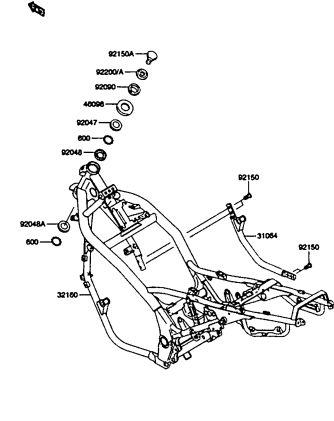
GSX250FXTK3 000_022
STARTER MOTOR

FIG. 23



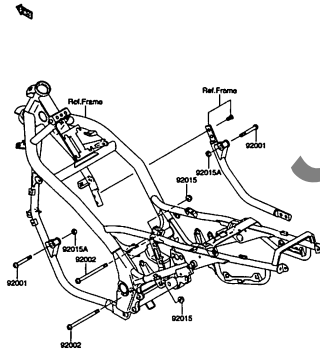
GSX250FXTK3 000_023
RADIATOR

FIG. 24



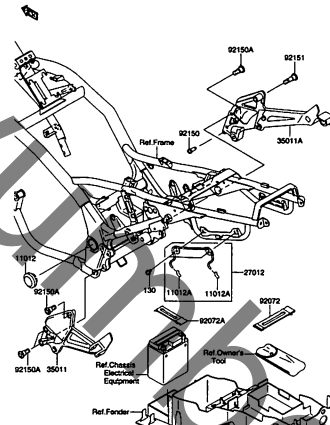
GSX250FXTK3 000_024
FRAME

FIG. 25



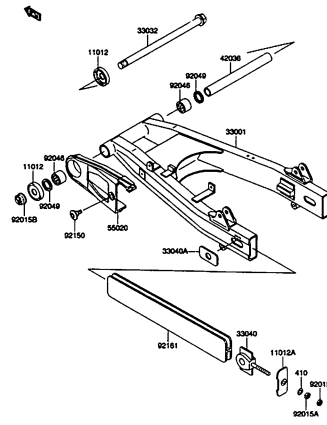
GSX250FXTK3 000_025
ENGINE MOUNT

FIG. 26



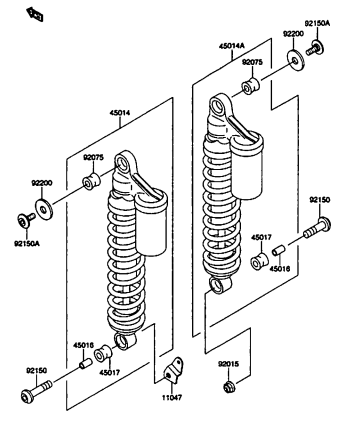
GSX250FXTK3 000_026
FRAME FITTING

FIG. 27



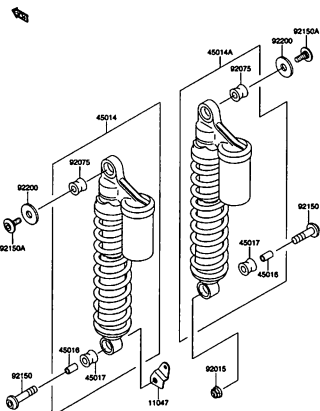
GSX250FXTK3 000_027
SWINGARM

FIG. 28



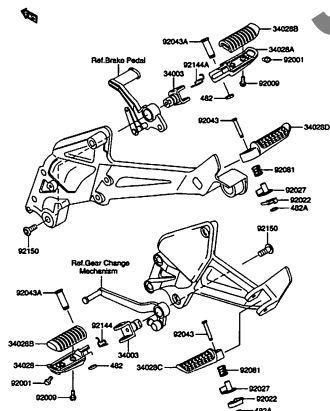
GSX250FXTK3 000_028
SUSPENSION/SHOCK ABSORBER(K)

FIG. 28A



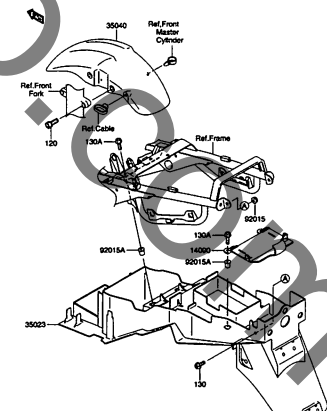
GSX250FXTK3 000_028A
SUSPENSION/SHOCK ABSORBER(K4KS)

FIG. 29



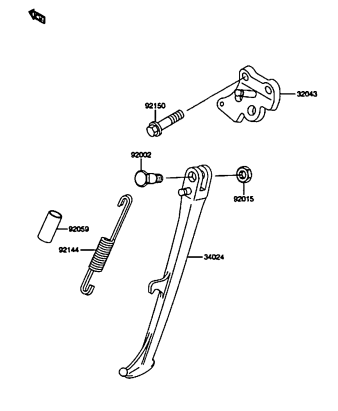
GSX250FXTK3 000_029
FOOTREST

FIG. 30



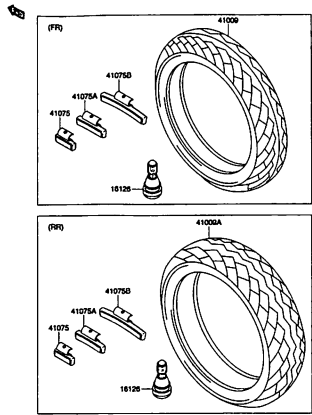
GSX250FXTK3 000_030
FENDER

FIG. 31



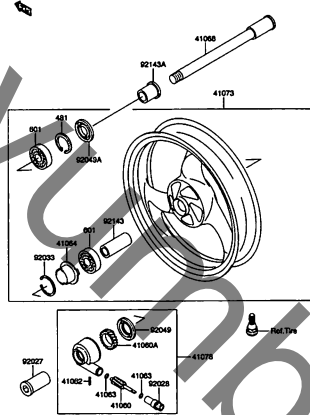
GSX250FXTK3 000_031
STAND

FIG. 32



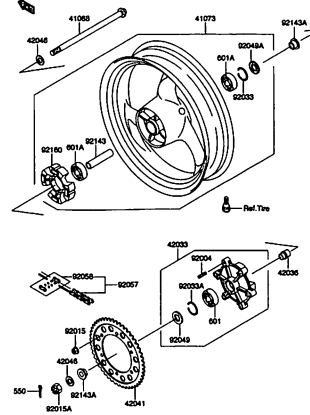
GSX250FXTK3 000_032
TIRE

FIG. 33



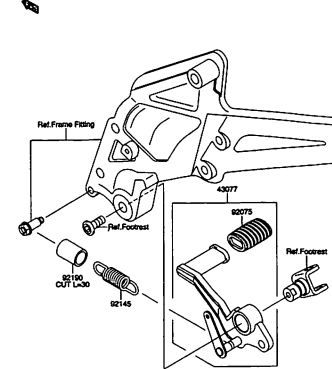
GSX250FXTK3 000_033
FRONT HUB

FIG. 34



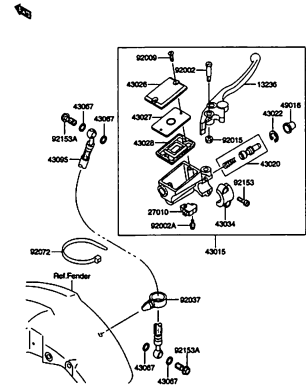
GSX250FXTK3 000_034
REAR HUB

FIG. 35



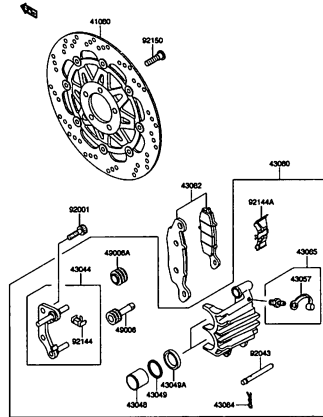
GSX250FXTK3 000_035
BRAKE PEDAL

FIG. 36



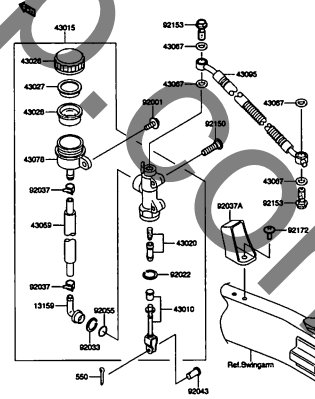
GSX250FXTK3 000_036
FRONT MASTER CYLINDER

FIG. 37



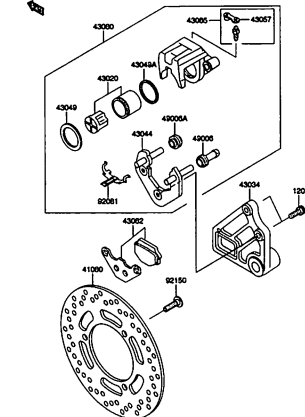
GSX250FXTK3 000_037
FRONT BRAKE

FIG. 38



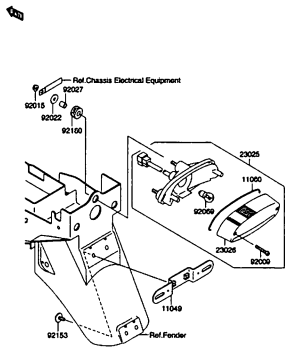
GSX250FXTK3 000_038
REAR MASTER CYLINDER

FIG. 39



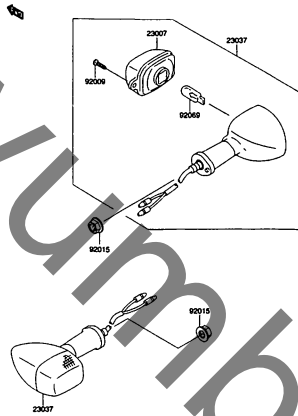
GSX250FXTK3 000_039
REAR BRAKE

FIG. 48



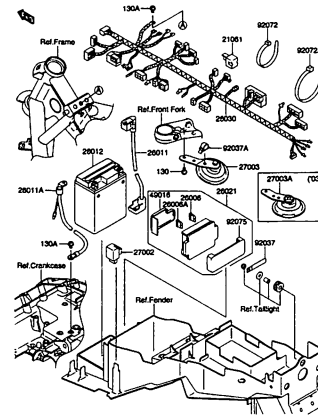
GSX250FXTK3 000_048
TAIL LIGHT

FIG. 49



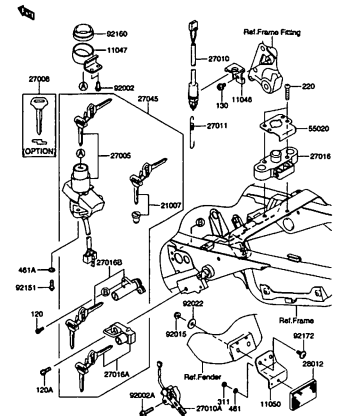
GSX250FXTK3 000_049
TURN SIGNAL

FIG. 50



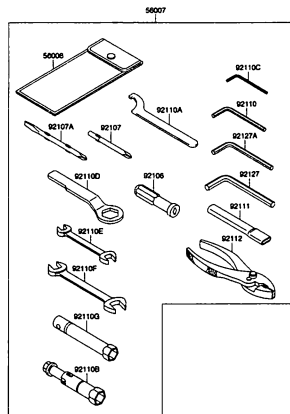
GSX250FXTK3 000_050
CHASSIS ELECTRICAL EQUIPMENT

FIG. 51



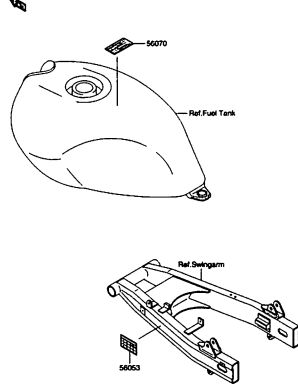
GSX250FXTK3 000_051
IGNITION SWITCH

FIG. 52



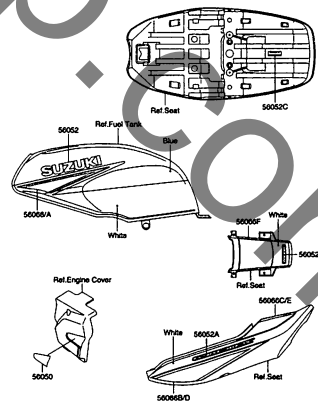
GSX250FXTK3 000_052
OWNER'S TOOL

FIG. 53



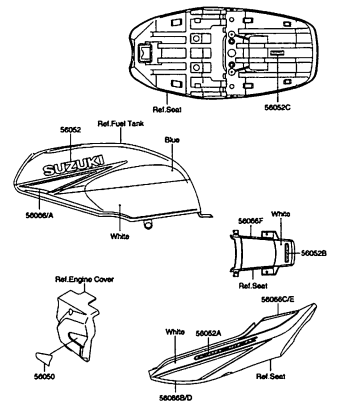
GSX250FXTK3 000_053
LABEL

FIG. 54



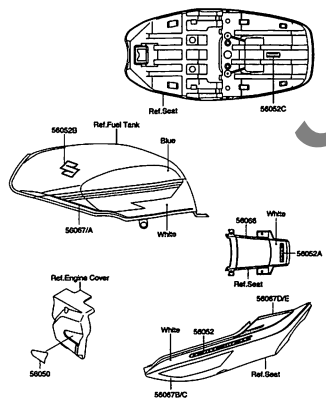
GSX250FXTK3 000_054
DECAL(BLUE/WHITE)(K3)

FIG. 54A



GSX250FXTK3 000_054A
DECAL(BLUE/WHITE)(K4)

FIG. 54B



GSX250FKTK3 000_054B
DECAL(BLUE/WHITE)(K3)

yumbo-jp.com

FIG.1

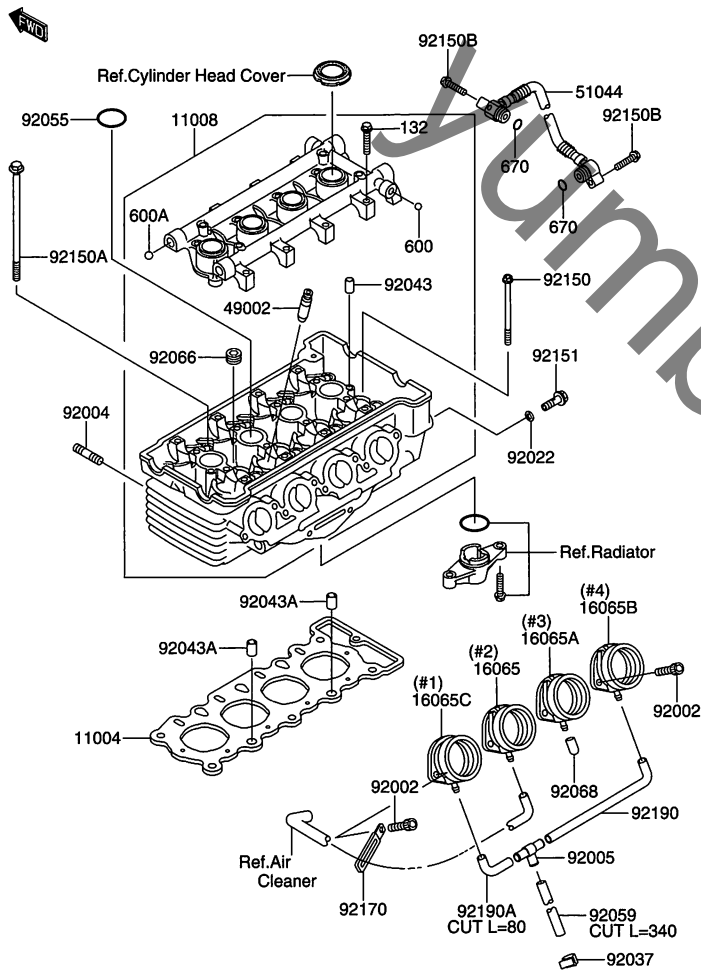


FIG.1 (B-2) シリンダヘッド

見出番号	品番	品名	使用個数			備考	標準 作業時間
			K3	K4	K5		
11004	K1100-41355	ガスケット(ヘッド)	1	1	1		W3.1
11008	K1100-81389	ヘッドコンパ(シリンダ)	1	1	1		5.6
16065	K1606-51202	ホルダ(キャブレタ),#2	1	1	1		
16065A	K1606-51203	ホルダ(キャブレタ),#3	1	1	1		
16065B	K1606-51204	ホルダ(キャブレタ),#4	1	1	1		
16065C	K1606-51306	ホルダ(キャブレタ),#1	1	1	1		
49002	K4900-21091	ガイド(バルブ)	AR	AR	AR		3.4 A(0.2)
51044	K5104-41169	チューブアッシ,クランクケース-ヘッド	1	1	1		0.2
92002	K9200-21143	ボルト,6X16	8	8	8		
92004	K9200-41127	スタッド,6X18	8	8	8		
92005	K9200-51017	ファイティング,チューブ,Tタイプ	1	1	1		
92022	KK920-22304	ワッシャ,6.2X11X1	1	1	1		
92037	K9203-71461	クランプ,チューブ	1	1	1		
92043	K9204-31263	ピン,6.2X8X14	2	2	2		
92043A	K9204-31264	ピン,8.2X10X14	2	2	2		
92055	K9205-51272	リング(O),27.7X1.9	4	4	4		
92059	K9205-91846	チューブ,4X9X650	1	1	1		
92066	K9206-60003	プラグ,PT3/8X10	5	5	5		
92068	KK920-68006	プラグ,12X25	1	1	1		
92150	K9215-01247	ボルト,6X80	1	1	1		
92150A	K9215-01327	ボルト,7X140	10	10	10		
92150B	K9215-01779	ボルト,6X25	2	2	2		
92151	K9215-11192	ボルト,ハンジヨ,6X16	1	1	1		
92170	K9217-01514	クランプ	1	1	1		
92190	K9219-01060	チューブ,4X9.4X143	1	1	1		

FIG.1

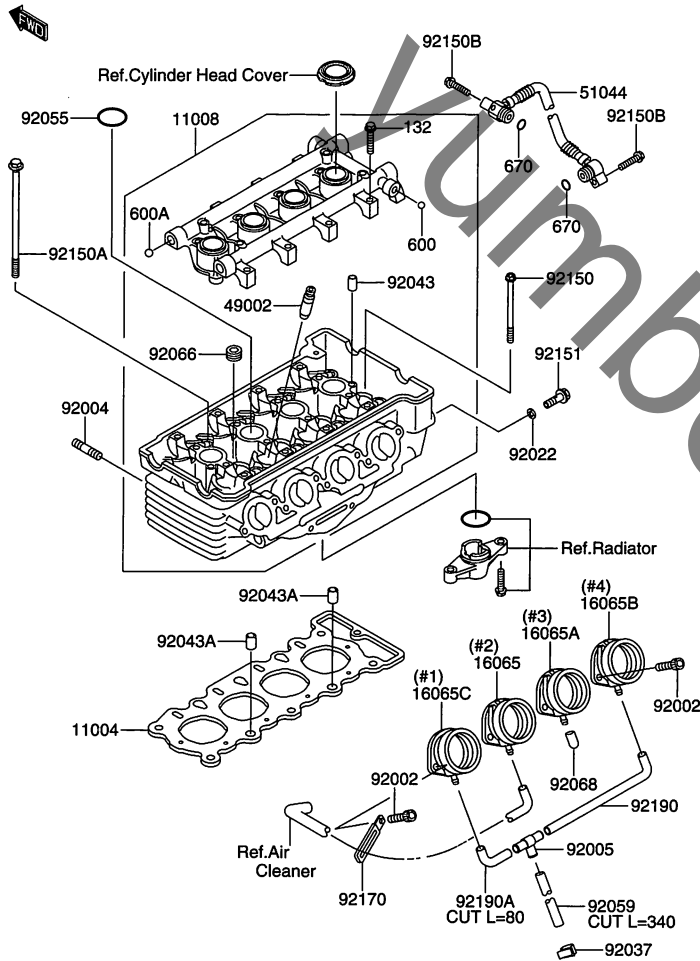


FIG.1 (B-3) シリンダヘッド

見出番号	品番	品名	使用個数			備考	標準 作業時間
			K3	K4	K5		
92190A	K9219-01062	チューブ,4X9X450	1	1	1		
132	KK132-V0630	ボルト(コガタツバツキ)	16	16	16		
600	KK600-A1000	コウキユウ,5/16"	2	2	2		
600A	KK600-A1300	コウキユウ,13/32"	4	4	4		
670	KK670-D2010	Oリング(ウンドウヨウ)	2	2	2		

FIG.2

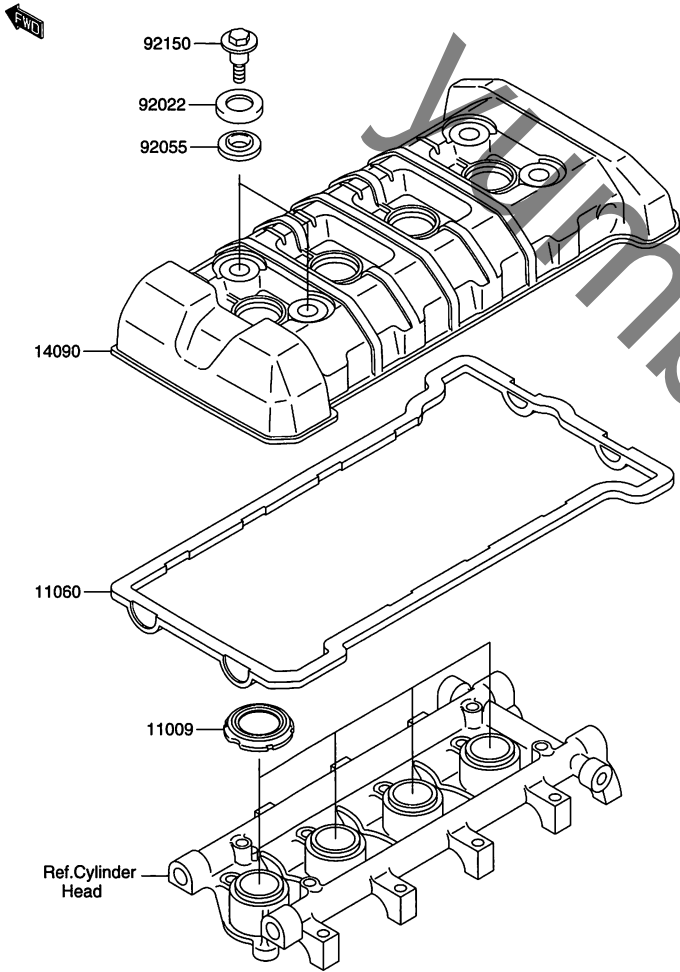


FIG.2 (B-4) シリンダヘッドカバー

見出番号	品番	品名	使用個数			備考	標準 作業時間
			K3	K4	K5		
11009	K1100-91843	ガスケット	4	4	4		
11060	K1106-01133	ガスケット,ヘッドカバー	1	1	1		W0.6
14090	K1409-01433	カバー,ヘッドカバー	1	1	1		0.6
92022	K9202-21637	ワッシャ,ヘッドカバーボルト	4	4	4		
92055	K9205-51225	リング(O),ヘッドカバーボルト	4	4	4		
92150	K9215-01447	ボルト,フランジ,M6X23.5	4	4	4		

FIG.3

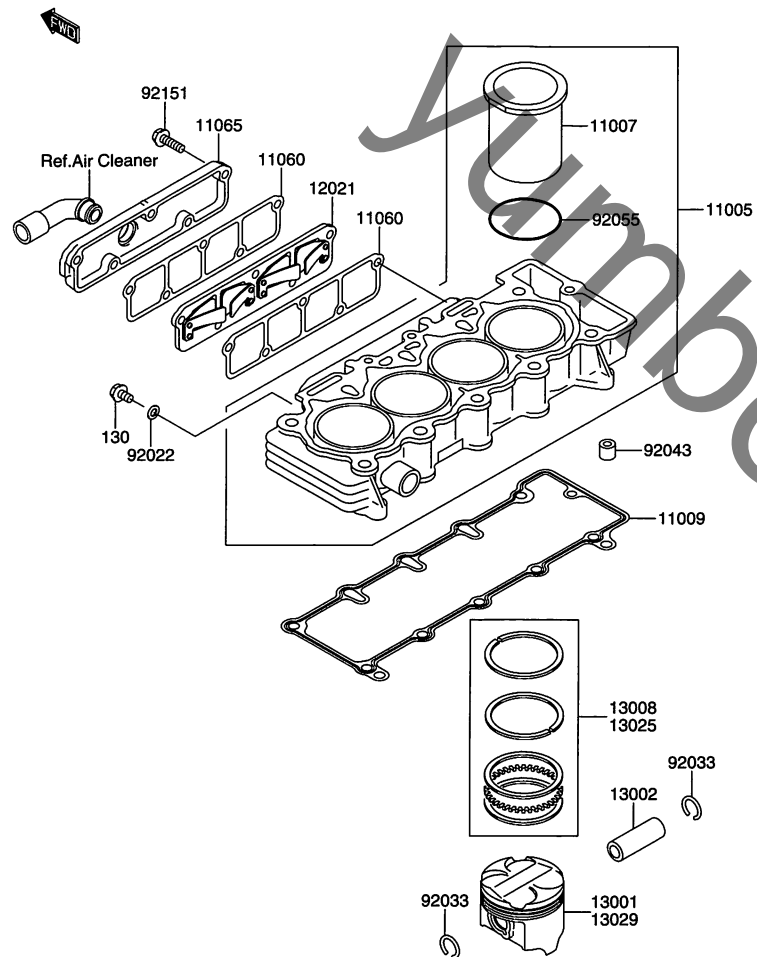


FIG.3 (B-5) シリンダ/ピストン

見出番号	品番	品名	使用個数			備考	標準 作業時間
			K3	K4	K5		
11005	K1100-51926	シリンダ(エンジン)	1	1	1		3.6
11007	K1100-71116	ライナ(シリンダ)	4	4	4		5.0 A(0.6)
11009	K1100-91780	ガスケット,シリンダ ベース	1	1	1		W3.6
11060	K1106-01969	ガスケット,リードバルブ	2	2	2		
11065	K1106-51162	キャップ,リードバルブ	1	1	1		
12021	K1202-11122	バルブアッシ(リード)	1	1	1		0.5
13001	K1300-11366	ピストン(エンジン),STD	4	4	4		3.8 A(0.2)
13002	K1300-21061	ピン(ピストン)	4	4	4		
13008	K1300-81138	リングセット(ピストン),STD	4	4	4		3.8 A(0.2)
13025	K1302-51110	リングセット(ピストンエル),O/S 0.50	AR	AR	AR		3.8 A(0.2)
13029	K1302-91203	ピストン(エンジンエル),O/S 0.50	AR	AR	AR		
92022	KK920-22304	ワッシャ,6.2X11X1	1	1	1		
92033	K9203-31072	リング(スナップ)	8	8	8		
92043	K9204-31263	ピン,6.2X8X14	2	2	2		
92055	K9205-51436	リング(O),53.5MM	4	4	4		
92151	K9215-11407	ボルト,6X20	5	5	5		
130	KK130-J0610	ボルト(ツバツキ),6X10,ブラック	1	1	1		

FIG.4

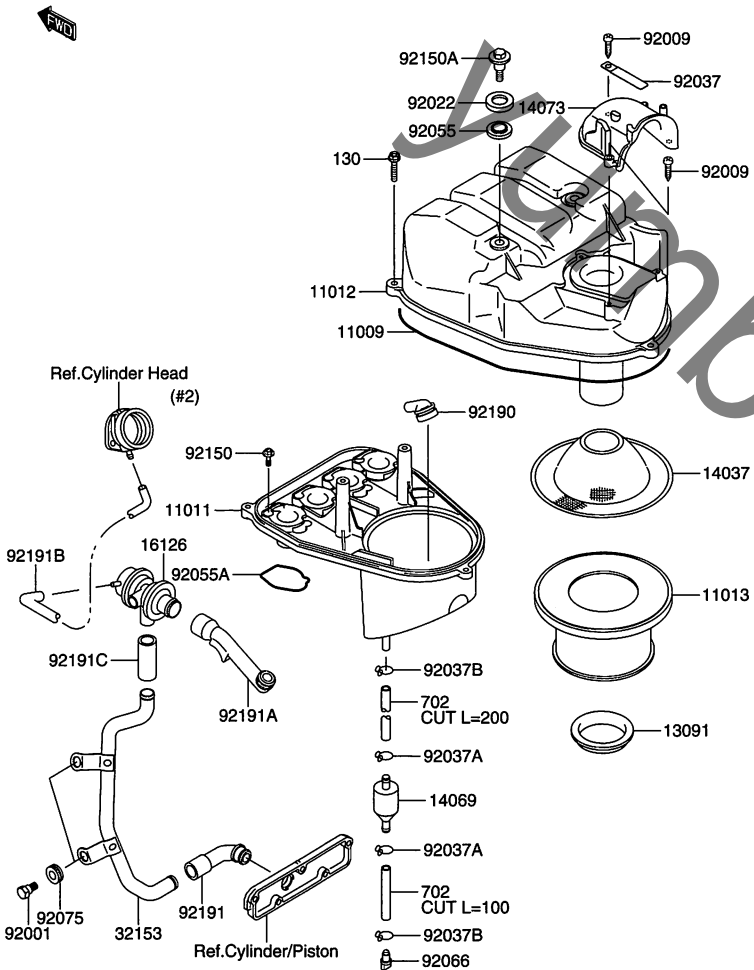


FIG.4 (B-6) エアクリーナ

見出番号	品番	品名	使用個数			備考	標準 作業時間
			K3	K4	K5		
11009	K1100-91793	ガスケット,エアフィルタ	1	1	1		
11011	K1101-11602	ケース(エアフィルタ)	1	1	1		
11012	K1101-21773	キャップ,エアフィルタ	1	1	1		0.5
11013	K1101-31266	エレメント(エアフィルタ)	1	1	1		0.3
13091	K1309-11726	ホルダ	1	1	1		W0.4
14037	K1403-71152	スクリーン,エアフィルタ	1	1	1		
14069	K1406-91051	ブリーザ	1	1	1		
14073	K1407-31460	ダクト,エアフィルタ	1	1	1		0.2
16126	K1612-61397	バルブ,エアスイッチ	1	1	1		0.6
32153	K3215-31260	パイプ	1	1	1		
92001	K9200-11955	ボルト	2	2	2		
92009	K9200-91339	スクリュー,タツピング,5X25	3	3	3		
92022	K9202-21487	ワッシャ,ヘッドカバー ボルト	2	2	2		
92037	K9203-71069	クランプ,L=60	1	1	1		
92037A	KK920-37147	クランプ,チューブ	2	2	2		
92037B	K9203-71712	クランプ	2	2	2		
92055	K9205-51225	リング(0),ヘッドカバー ボルト	2	2	2		
92055A	K9205-51515	リング(0),キャブレタ(エアクリーナ)	4	4	4		
92066	K9206-61211	プラグ,ドレン	1	1	1		
92075	KK920-75161	ダンパ	2	2	2		
92150	K9215-01363	ボルト,5X16	8	8	8		
92150A	K9215-01447	ボルト,フランジ,M6X23.5	2	2	2		
92190	K9219-01008	チューブ,ブリーザ	1	1	1		
92191	K9219-11179	チューブ,エアスイッチ(バルブ)	1	1	1		
92191A	K9219-11465	チューブ,エアスイッチ(エアクリーナ)	1	1	1		

FIG.4

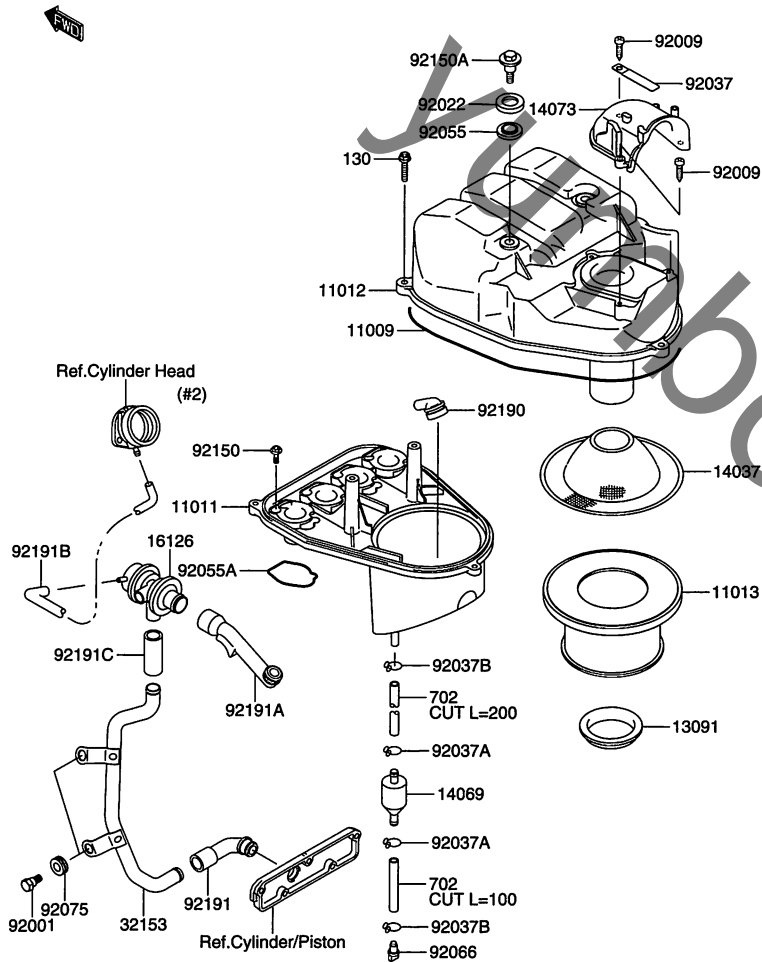


FIG.4 (B-7) エアクリーナ

見出番号	品番	品名	使用個数			備考	標準 作業時間
			K3	K4	K5		
92191B	K9219-11467	チューブ,エアスイッチ(ホルダ,#2)	1	1	1		
92191C	K9219-11679	チューブ,15X21X50	1	1	1		
130	KK130-J0630	ボルト(ツバツキ),6X30	3	3	3		
702	KKK70-2A071	ゴムチューブ,7X10X1000	2	2	2		

FIG.5

FIG.5 (B-8) マフラー

見出番号	品番	品名	使用個数			備考	標準 作業時間
			K3	K4	K5		
11009	K1100-91909	ガスケット,エキゾースト	4	4	4		
18087	K1808-71184	マフラー	1	1	1		0.3
92002	K9200-21127	ボルト,10X55	1	1	1		
92015	K9201-51365	ナット,6MM	8	8	8		
92015A	K9201-51387	ナット,フランジ,10MM	1	1	1		
92022	KK920-22289	ワッシャ	1	1	1		
92092	K9209-21013	ブッシング(ラバー),マフラー	2	2	2		

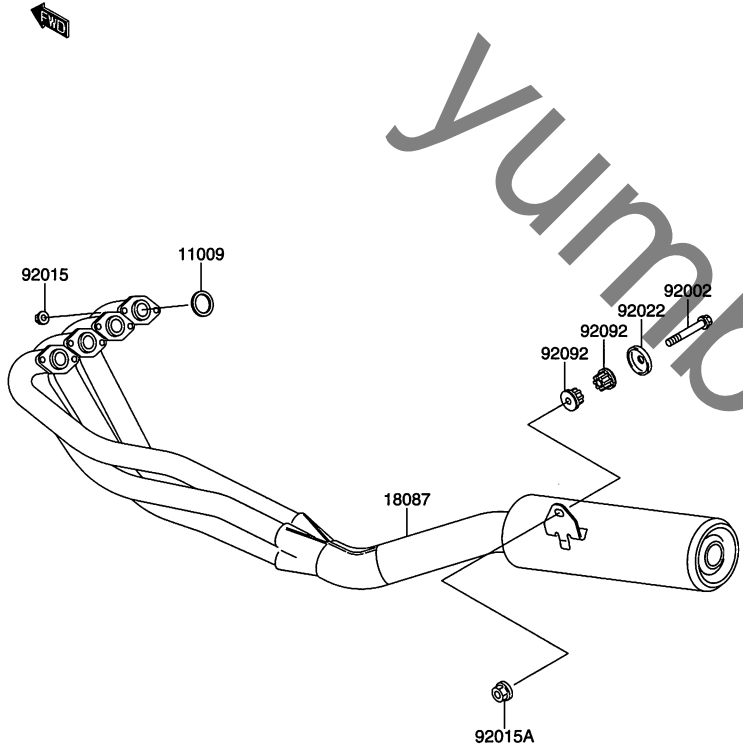


FIG.6

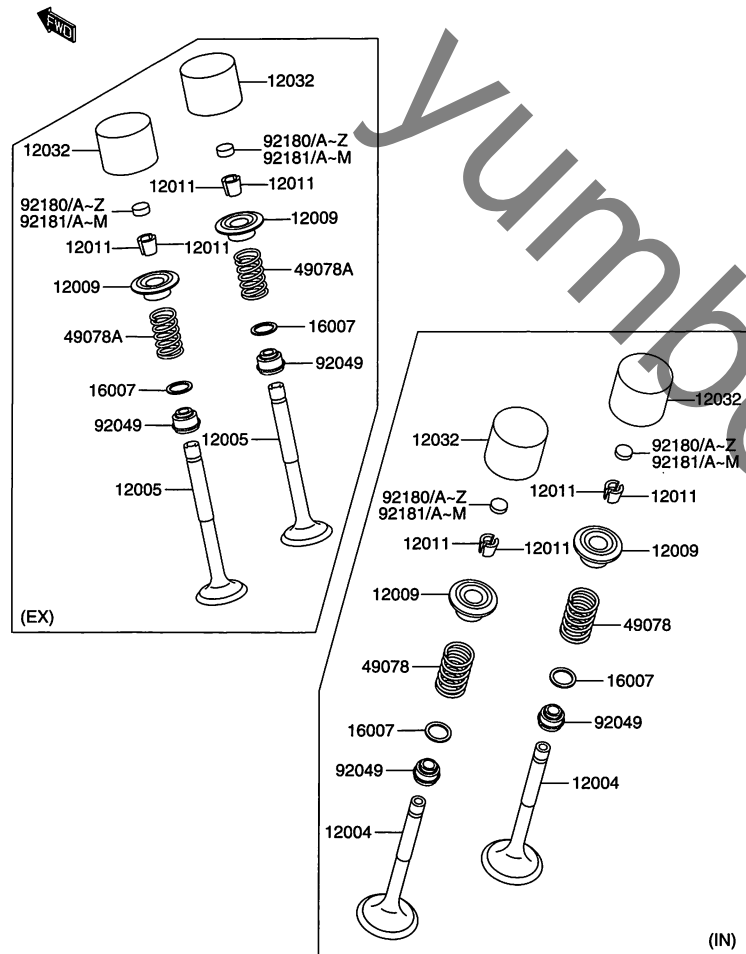


FIG.6 (B-9) バルブ

見出番号	品番	品名	使用個数			備考	標準 作業時間
			K3	K4	K5		
12004	K1200-41105	バルブ(インテーク)	8	8	8		3.3 A(0.1)
12005	K1200-51254	バルブ(エキゾースト)	8	8	8		3.3 A(0.1)
12009	K1200-91077	リテーナ(バルブスプリング),エキゾースト	16	16	16		
12011	K1201-11052	コレット	32	32	32		
12032	K1203-21067	タペット	16	16	16		2.3DAI
16007	K1600-71156	シート(スプリング)	16	16	16		
49078	K4907-81106	スプリング(エンジンバルブ),インテーク	8	8	8		3.3 A(0.1)
49078A	K4907-81107	スプリング(エンジンバルブ)	8	8	8		3.3 A(0.1)
92049	K9204-91308	シール(オイル),バルブガイド	16	16	16		
92180	K9218-00108	シム,T=1.300	16	16	16		
92180A	K9218-00109	シム,T=1.325	AR	AR	AR		2.3DAI
92180B	K9218-00110	シム,T=1.350	AR	AR	AR		2.3DAI
92180C	K9218-00111	シム,T=1.375	AR	AR	AR		2.3DAI
92180D	K9218-00112	シム,T=1.400	AR	AR	AR		2.3DAI
92180E	K9218-00113	シム,T=1.425	AR	AR	AR		2.3DAI
92180F	K9218-00114	シム,T=1.450	AR	AR	AR		2.3DAI
92180G	K9218-00115	シム,T=1.475	AR	AR	AR		2.3DAI
92180H	K9218-00116	シム,T=1.500	AR	AR	AR		2.3DAI
92180I	K9218-00117	シム,T=1.525	AR	AR	AR		2.3DAI
92180J	K9218-00118	シム,T=1.550	AR	AR	AR		2.3DAI
92180K	K9218-00119	シム,T=1.575	AR	AR	AR		2.3DAI
92180L	K9218-00120	シム,T=1.600	AR	AR	AR		2.3DAI
92180M	K9218-00121	シム,T=1.625	AR	AR	AR		2.3DAI
92180N	K9218-00122	シム,T=1.650	AR	AR	AR		2.3DAI
92180O	K9218-00123	シム,T=1.675	AR	AR	AR		2.3DAI

FIG.6

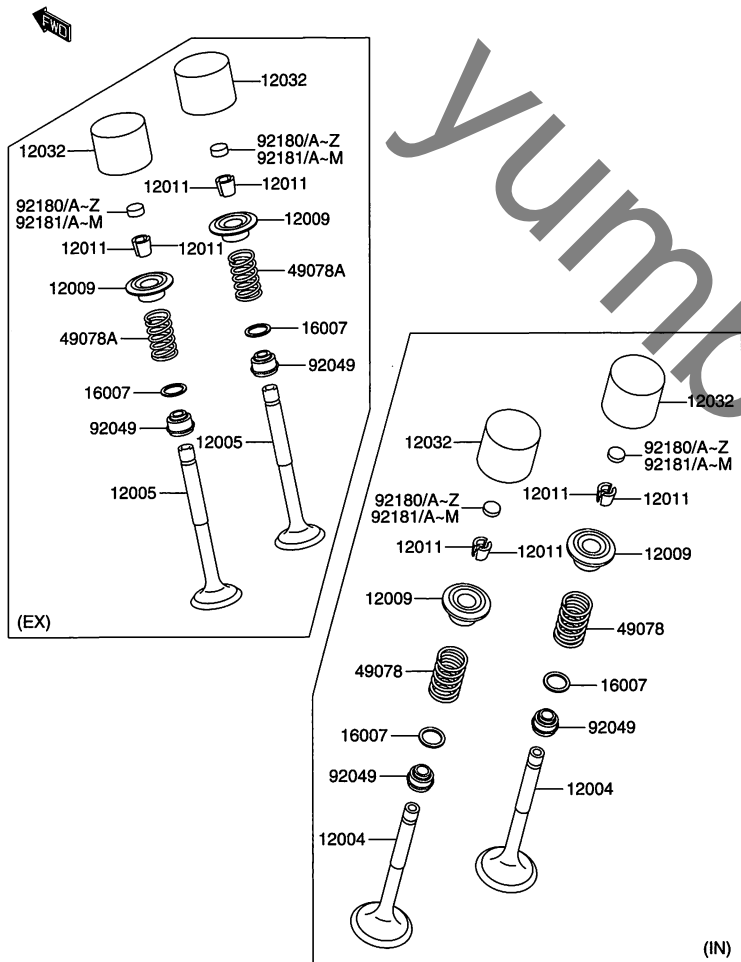


FIG.6 (B-10) バルブ

見出番号	品番	品名	使用個数			備考	標準作業時間
			K3	K4	K5		
92180P	K9218-00124	シム, T=1.700	AR	AR	AR		2.3DAI
92180Q	K9218-00125	シム, T=1.725	AR	AR	AR		2.3DAI
92180R	K9218-00126	シム, T=1.750	AR	AR	AR		2.3DAI
92180S	K9218-00127	シム, T=1.775	AR	AR	AR		2.3DAI
92180T	K9218-00128	シム, T=1.800	AR	AR	AR		2.3DAI
92180U	K9218-00129	シム, T=1.825	AR	AR	AR		2.3DAI
92180V	K9218-00130	シム, T=1.850	AR	AR	AR		2.3DAI
92180W	K9218-00131	シム, T=1.875	AR	AR	AR		2.3DAI
92180X	K9218-00132	シム, T=1.900	AR	AR	AR		2.3DAI
92180Y	K9218-00133	シム, T=1.925	AR	AR	AR		2.3DAI
92180Z	K9218-00134	シム, T=1.950	AR	AR	AR		2.3DAI
921800	K9218-00135	シム, T=1.975	AR	AR	AR		2.3DAI
921801	K9218-00136	シム, T=2.000	AR	AR	AR		2.3DAI
921802	K9218-00137	シム, T=2.025	AR	AR	AR		2.3DAI
921803	K9218-00138	シム, T=2.050	AR	AR	AR		2.3DAI
921804	K9218-00139	シム, T=2.075	AR	AR	AR		2.3DAI
921805	K9218-00140	シム, T=2.100	AR	AR	AR		2.3DAI
921806	K9218-00141	シム, T=2.125	AR	AR	AR		2.3DAI
921807	K9218-00142	シム, T=2.150	AR	AR	AR		2.3DAI
921808	K9218-00143	シム, T=2.175	AR	AR	AR		2.3DAI
921809	K9218-00144	シム, T=2.200	AR	AR	AR		2.3DAI
92181	K9218-00145	シム, T=2.225	AR	AR	AR		2.3DAI
92181A	K9218-00146	シム, T=2.250	AR	AR	AR		2.3DAI
92181B	K9218-00147	シム, T=2.275	AR	AR	AR		2.3DAI
92181C	K9218-00148	シム, T=2.300	AR	AR	AR		2.3DAI

FIG.7

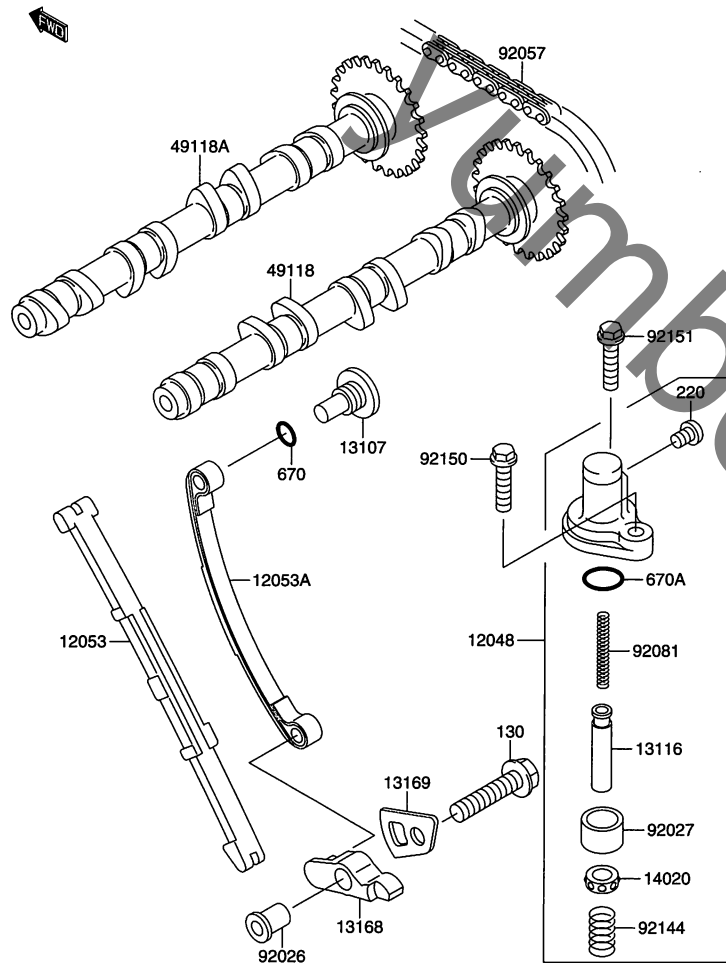


FIG.7 (B-11) カムシャフト/テンショナ

見出番号	品番	品名	使用個数			備考	標準 作業時間
			K3	K4	K5		
12048	K1204-81106	テンショナアッシ	1	1	1		0.3
12053	K1205-31258	ガイド(チエーン),テンショナ	1	1	1		2.2
12053A	K1205-31342	ガイド(チエーン)	1	1	1		3.0
13107	K1310-71250	シャフト	1	1	1		
13116	K1311-61138	ロッド(ブツシュ),テンショナ	1	1	1		
13168	K1316-81313	レバー,テンショナ	1	1	1		
13169	K1316-91661	プレート,チエーンガイド	1	1	1		
14020	K1402-01054	リテーナ,テンショナ	1	1	1		
49118	K4911-81085	カムシャフトコンプ,インテーク	1	1	1		2.0
49118A	K4911-81111	カムシャフトコンプ,エキゾースト	1	1	1		2.0 B(2.3)
92026	K9202-61266	スペーサ	1	1	1		
92027	K9202-71240	カラー,テンショナ	1	1	1		
92057	K9205-71371	チエーン, 82RH2005-106M	1	1	1		5.3
92081	K9208-11984	スプリング,テンショナ	1	1	1		
92144	K9214-41274	スプリング,テンショナ	1	1	1		
92150	K9215-01779	ボルト, 6X25	1	1	1		
92151	K9215-11190	ボルト, 6X25	1	1	1		
130	KK130-P0835	ボルト(ツバツキ)	1	1	1		
220	KK220-F0508	ナベコネジ(+ジアナ)	1	1	1		
670	KK670-B2014	Oリング(ウンドウヨウ),14MM	1	1	1		
670A	KK670-B2021	Oリング(ウンドウヨウ),21MM	1	1	1		

FIG.8

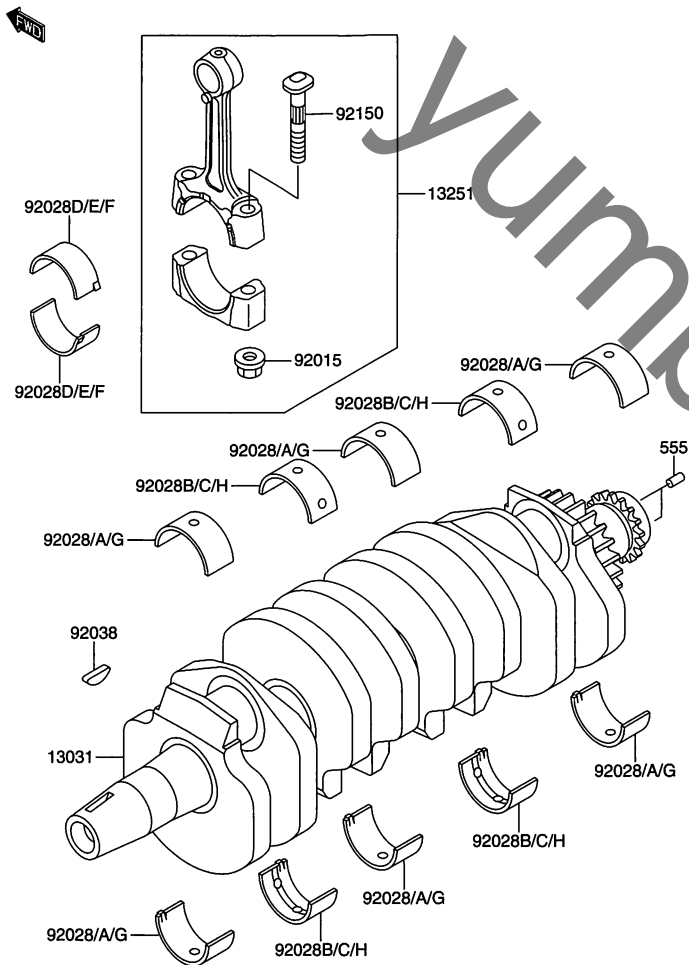


FIG.8 (B-12) クランクシャフト

見出番号	品番	品名	使用個数			備考	標準 作業時間
			K3	K4	K5		
13031	K1303-11342	クランクシャフトコンブ	1	1	1		7.8
13251	KK132-51108-8HH	ロッドアッシ(コネクティング),H	4	4	4		7.3 A(0.1)
92015	K9201-51769	ナット,コネクティングロッド,6MM	8	8	8		
92028	K9202-81486	ブッシング,クランクシャフト,ブルー	AR	AR	AR		7.3DAI
92028A	K9202-81487	ブッシング,クランクシャフト,ブラック	AR	AR	AR		7.3DAI
92028B	K9202-81489	ブッシング,クランクシャフト,ブルー	AR	AR	AR		7.3DAI
92028C	K9202-81490	ブッシング,クランクシャフト,ブラック	AR	AR	AR		7.3DAI
92028D	K9202-81560	ブッシング,コネクティングロッド,ブルー	AR	AR	AR		7.3DAI
92028E	K9202-81561	ブッシング,コネクティングロッド, ブラック	AR	AR	AR		7.3DAI
92028F	K9202-81562	ブッシング,コネクティングロッド, ブラウン	AR	AR	AR		7.3DAI
92028G	K9202-81582	ブッシング,クランクシャフト,イエロー	AR	AR	AR		7.3DAI
92028H	K9202-81586	ブッシング,クランクシャフト,イエロー	AR	AR	AR		7.3DAI
92038	KK920-38001	キー,ウツドラフ	1	1	1		
92150	K9215-01249	ボルト,コネクティングロッド,6MM	8	8	8		
555	KK555-A0306	スプリングピン	2	2	2		

FIG.9

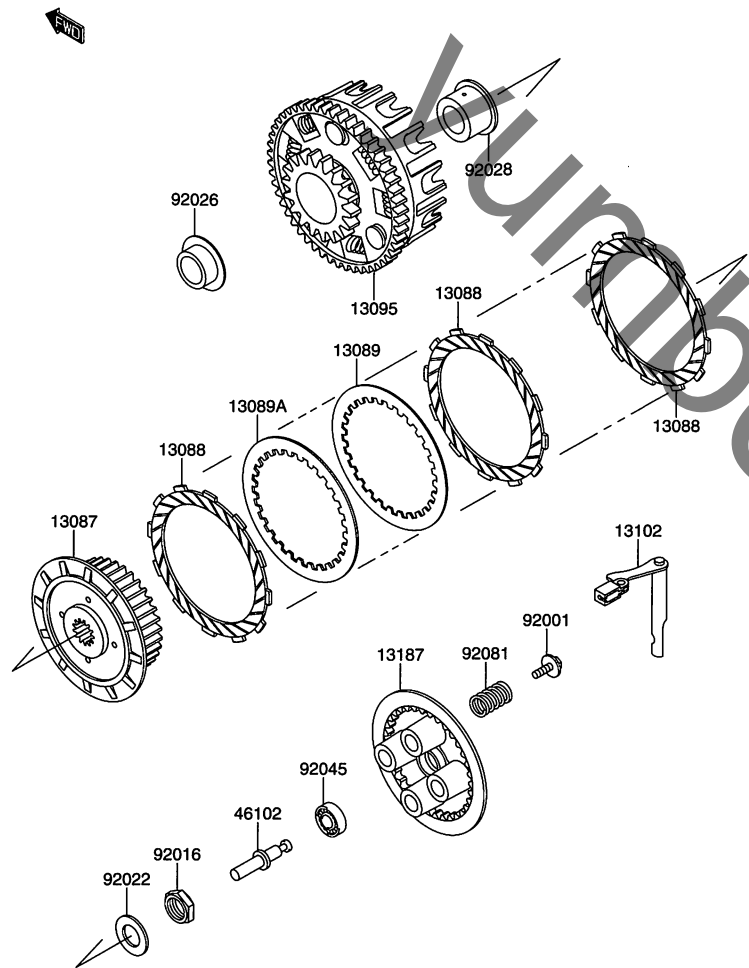


FIG.9 (C-2) クラッチ

見出番号	品番	品名	使用個数			備考	標準 作業時間
			K3	K4	K5		
13087	K1308-71100	ハブ(クラッチ)	1	1	1		0.9
13088	K1308-81057	プレート(フリクション)	5	5	5		W0.8DAI
13089	KK130-89013	プレート(クラッチ),T=1.6	4	4	4		
13089A	K1308-91073	プレート(クラッチ),T=2.0	4	4	4		
13095	K1309-51249	ハウジングコンブ(クラッチ)	1	1	1		0.9
13102	K1310-21138	リリースコンブ(クラッチ)	1	1	1		0.2
13187	K1318-71065	プレート(クラッチオペレーティング)	1	1	1		
46102	K4610-21030	ロッド,クラッチ	1	1	1		0.6
92001	K9200-11066	ボルト,フランジ,6X18	4	4	4		
92016	KK920-16028	ナット,20MM	1	1	1		
92022	K9202-21116	ワッシャ,20.3X36X2.3	1	1	1		
92026	K9202-61363	スベーサ,ボールベアリング	1	1	1		
92028	K9202-81663	ブッシング	1	1	1		
92045	K9204-51235	ベアリング(ボール),6001C3ML01	1	1	1		
92081	K9208-11033	スプリング,クラッチ	4	4	4		0.8DAI

FIG.10

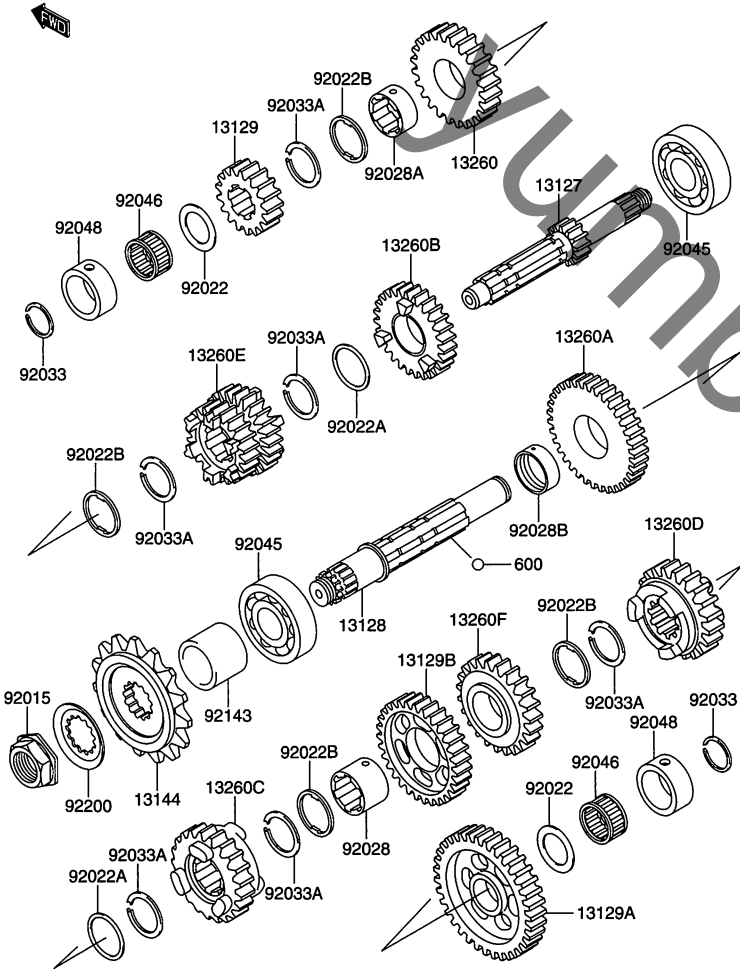


FIG.10 (C-3) トランスミッション

見出番号	品番	品名	使用個数			備考	標準 作業時間
			K3	K4	K5		
13127	K1312-71180	シャフト (トランスミッションインプット),15T	1	1	1		5.2
13128	K1312-81219	シャフト(トランスミッションアウトプット)	1	1	1		5.2
13129	K1312-91086	ギヤ,インプット 2ND,19T	1	1	1		5.2
13129A	K1312-91254	ギヤ,アウトプット LOW,39T	1	1	1		5.2
13129B	K1312-91781	ギヤ,アウトプット 3RD,31T	1	1	1		5.2
13144	K1314-41278	スプロケット(アウトプット),14T	1	1	1		W0.3
13260	K1326-01033	ギヤ,インプット TOP,28T	1	1	1		5.2
13260A	K1326-01034	ギヤ,アウトプット 2ND,34T	1	1	1		5.2
13260B	K1326-01047	ギヤ,インプット 5TH,27T	1	1	1		5.2
13260C	K1326-01099	ギヤ,アウトプット TOP,25T	1	1	1		5.2
13260D	K1326-01267	ギヤ,アウトプット 5TH,27T	1	1	1		5.2
13260E	K1326-01877	ギヤ,インプット 3RD&4TH,22T&25T	1	1	1		5.2
13260F	K1326-01878	ギヤ,アウトプット 4TH,29T	1	1	1		5.2
92015	K9201-51963	ナット,20MM	1	1	1		
92022	KK920-22112	ワッシャ,20.5X30X1	2	2	2		
92022A	KK920-22161	ワッシャ,25.3X30X1	2	2	2		
92022B	K9202-21935	ワッシャ,23X30X1.0	4	4	4		
92028	K9202-81437	ブッシング	1	1	1		
92028A	K9202-81568	ブッシング,トップギヤ	1	1	1		
92028B	K9202-81564	ブッシング,9.4X25X28	1	1	1		
92033	KK920-33015	リング(スナップ),20MM	2	2	2		
92033A	KK920-33026	リング(スナップ),24MM	6	6	6		
92045	K9204-51013	ベアリング(ボール),#6205NX3	2	2	2		5.2DAI
92046	KK920-46044	ベアリング(ニードル),20R2513P	2	2	2		5.2DAI
92048	K9204-81003	レース	2	2	2		

FIG.10

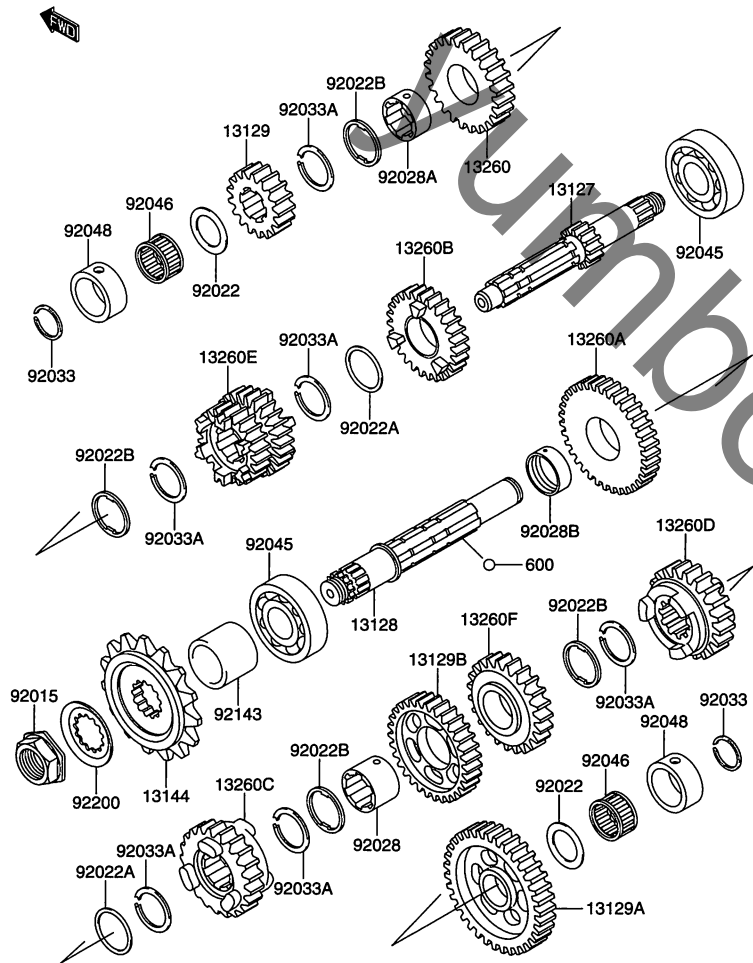


FIG.10 (C-4) トランスミッション

見出番号	品番	品名	使用個数			備考	標準 作業時間
			K3	K4	K5		
92143	K9214-31926	カラー,スプロケット	1	1	1		
92200	K9220-01065	ワッシャ	1	1	1		
600	KK600-A0500	コウキュウ,5/32"	3	3	3		

FIG.11

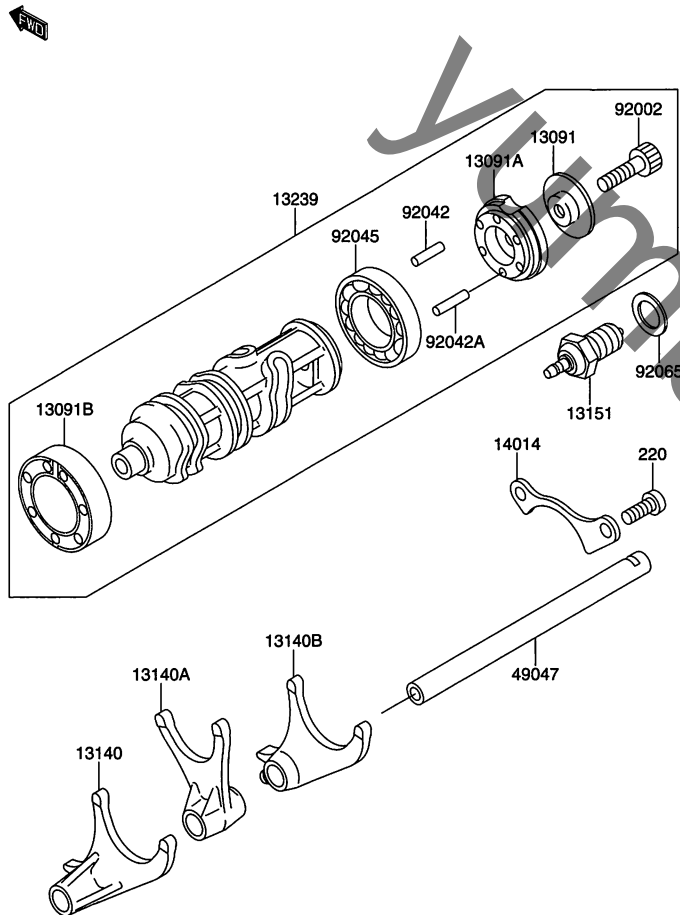


FIG.11 (C-5) ギヤチェンジドラム/シフトフォーク

見出番号	品番	品名	使用個数			備考	標準 作業時間
			K3	K4	K5		
13091	K1309-11098	ホルダ	1	1	1		
13091A	K1309-11727	ホルダ,チェンジドラム	1	1	1		
13091B	K1309-11791	ホルダ	1	1	1		
13140	K1314-01177	フォーク(シフト),アウトブットTOP	1	1	1		5.2
13140A	K1314-01178	フォーク(シフト),インブット3RD&4TH	1	1	1		5.2
13140B	K1314-01179	フォーク(シフト),アウトブット5TH	1	1	1		5.2
13151	K1315-11085	スイッチコンブ	1	1	1		0.6
13239	K1323-91172	ドラムアッシ(チェンジ)	1	1	1		5.2
14014	K1401-41097	プレート(ポジション)	1	1	1		
49047	K4904-71079	ロッド(シフト)	1	1	1		5.2
92002	K9200-21696	ボルト,ソケット,6X25	1	1	1		
92042	KK920-42014	ドエルピン,4X15.8	5	5	5		1.6DAI
92042A	KK920-42020	ドエルピン,4X17.8	1	1	1		1.6
92045	K9204-51152	ベアリング(ボール),6806	1	1	1		5.2
92065	KK920-65058	ガスケット,10.5X16X1	1	1	1		
220	KK220-B0614	ナベコネジ(+ジアナ),6X14	1	1	1		

FIG.12

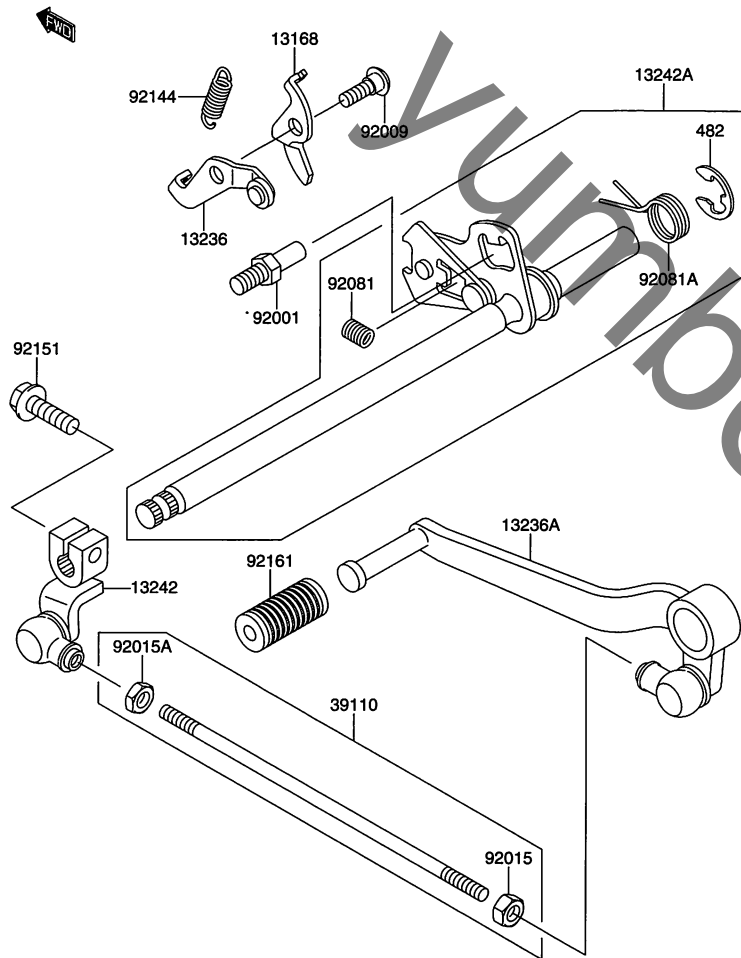


FIG.12 (C-6) ギヤチェンジメカニズム

見出番号	品番	品名	使用個数			備考	標準 作業時間
			K3	K4	K5		
13168	K1316-81443	レバー,ギヤポジション	1	1	1		1.6
13236	K1323-61196	レバーコンブ,ニュートラルポジション	1	1	1		1.6
13236A	K1323-61222	レバーコンブ,チェンジペダル	1	1	1		0.2
13242	K1324-21287	レバーアッシ(チェンジ)	1	1	1		0.2
13242A	K1324-21369	レバーアッシ(チェンジ)	1	1	1		1.5
39110	K3911-01119	ロッドアッシ(タイ)	1	1	1		0.2
92001	K9200-11455	ボルト,リターンスプリング	1	1	1		1.5
92009	K9200-91102	スクリュー,チェンジレバー	1	1	1		
92015	K9201-51443	ナット,6MM	1	1	1		
92015A	K9201-51444	ナット,ヒダリネジ6MM	1	1	1		
92081	K9208-11275	スプリング	1	1	1		
92081A	K9208-11279	スプリング	1	1	1		1.5
92144	K9214-41405	スプリング,レバーポジション	1	1	1		1.6
92151	K9215-11226	ボルト,6X20	1	1	1		
92161	K9216-11300	ダンバ,チェンジレバー	1	1	1		
482	KK482-J0200	トメワ(Eガタ),12MM	1	1	1		

FIG.13

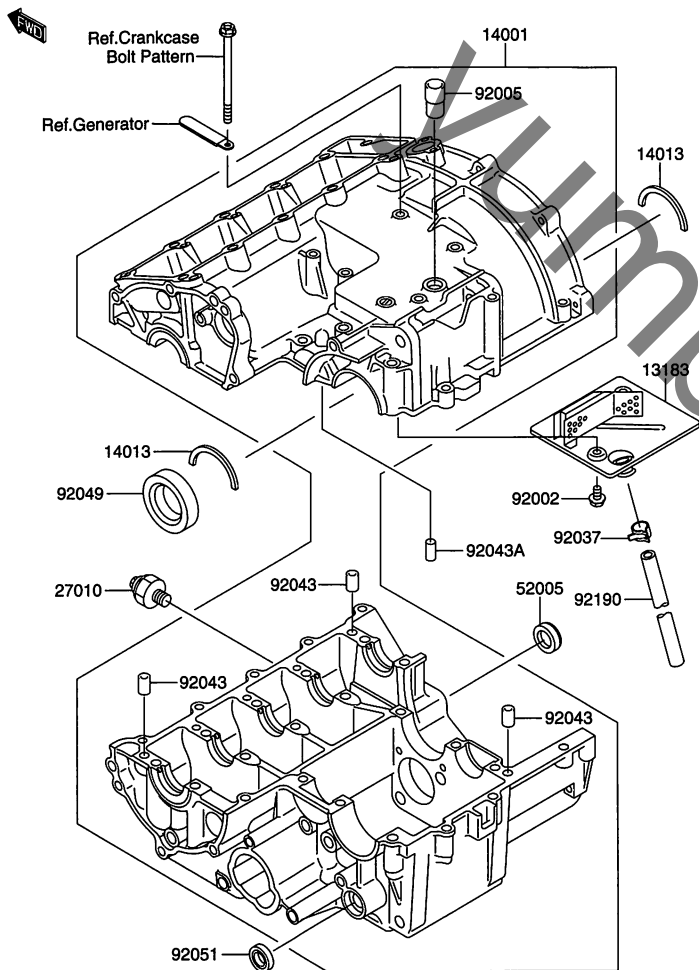


FIG.13 (C-7) クランクケース

見出番号	品番	品名	使用個数			備考	標準 作業時間
			K3	K4	K5		
13183	K1318-31575	プレート	1	1	1		
14001	K1400-11234	セット(クランクケース)	1	1	1		8.5
14013	KK140-13004	リング(ポジション)	2	2	2		
27010	K2701-01313	スイッチ,オイル プレッシュャ	1	1	1		0.3
52005	K5200-51009	ゲージ,オイル レベル	1	1	1		0.2
92002	K9200-21449	ボルト,6X10	2	2	2		
92005	K9200-51129	ファイティング,ブリーザ	1	1	1		
92037	K9203-71181	クランプ	1	1	1		
92043	K9204-31263	ピン,6.2X8X14	3	3	3		
92043A	K9204-31690	ピン,6X16	2	2	2		
92049	K9204-91506	シール(オイル),HTC 32 52 10	1	1	1		0.5
92051	KK920-51005	オイル シール,TB13225.5	1	1	1		1.5
92190	K9219-01129	チューブ,10.5X12.5X230	1	1	1		

FIG.14

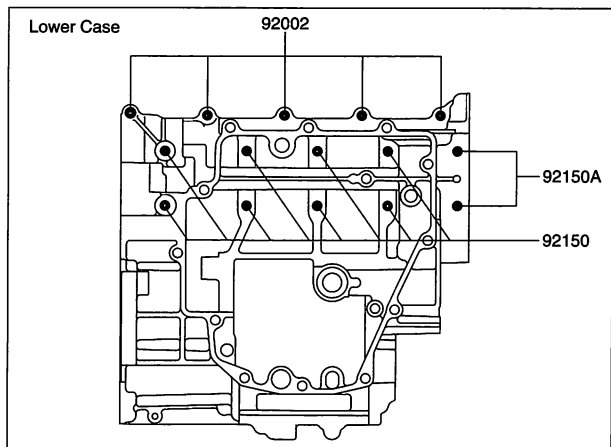
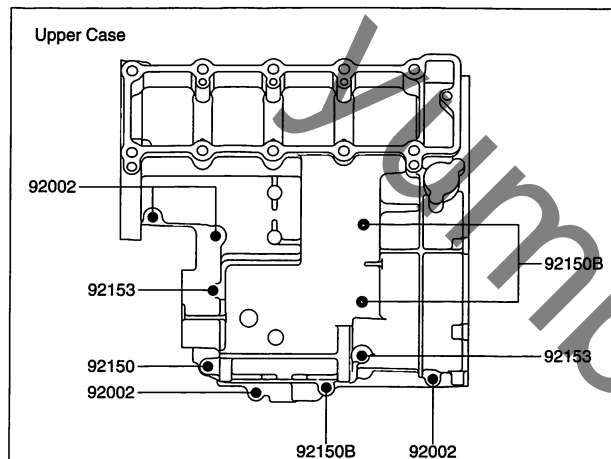


FIG.14 (C-8) クランクケースボルトパターン

見出番号	品番	品名	使用個数			備考	標準 作業時間
			K3	K4	K5		
92002	K9200-21138	ボルト,6X30	9	9	9		
92150	K9215-01250	ボルト,7X70	9	9	9		
92150A	K9215-01251	ボルト,7X85	2	2	2		
92150B	K9215-01312	ボルト,6X90	3	3	3		
92153	K9215-30926	ボルト,M6X65,ホワイト	2	2	2		

FIG.15

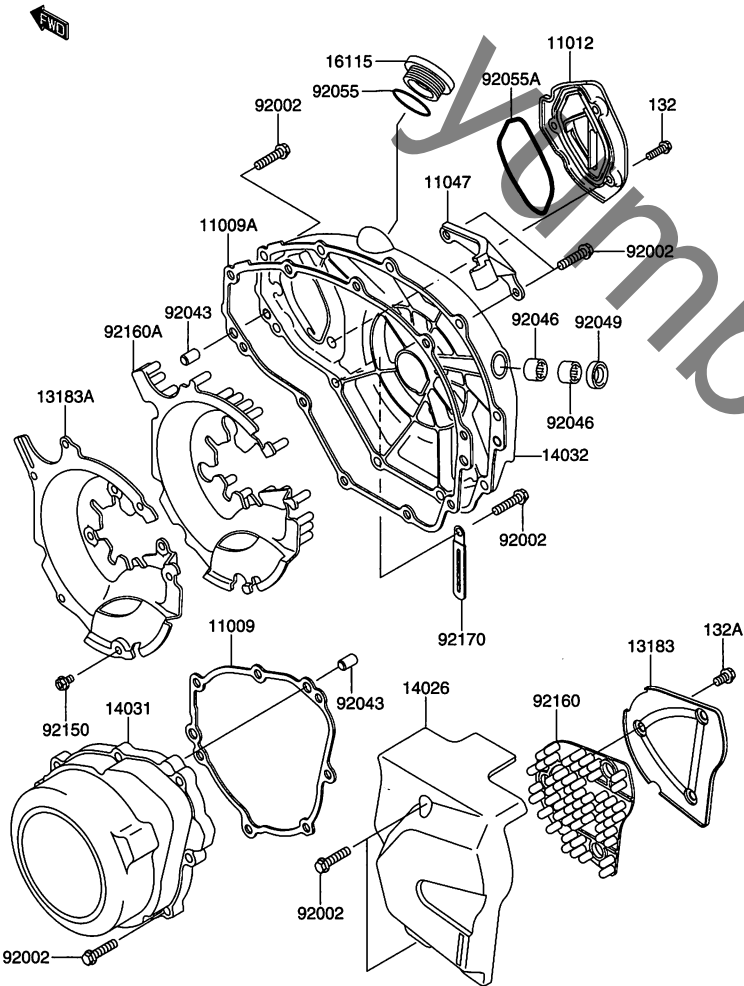


FIG.15 (C-9) エンジンカバー

見出番号	品番	品名	使用個数			備考	標準作業時間
			K3	K4	K5		
11009	K1100-91883	ガスケット、ゼネレータカバー	1	1	1		W0.9
11009A	K1100-91884	ガスケット、クラッチカバー	1	1	1		W0.6
11012	K1101-21881	キャップ、クラッチカバー	1	1	1		
11047	K1104-71269	ブラケット、ケーブル	1	1	1		
13183	K1318-31669	プレート、サウンドアレスタ	1	1	1		
13183A	K1318-31832	プレート、クラッチカバー	1	1	1		
14026	K1402-61205	カバー(チエン)	1	1	1		0.2
14031	K1403-11295	カバー(ゼネレータ)	1	1	1		0.9
14032	K1403-21378	カバー(クラッチ)	1	1	1		0.8
16115	K1611-51056	キャップ(オイルフィラ)	1	1	1		
92002	K9200-21612	ボルト,6X25	19	19	19		
92043	K9204-31263	ピン,6.2X8X14	4	4	4		
92046	K9204-61010	ベアリング(ニードル),HK1210	2	2	2		0.7DAI
92049	K9204-91271	シール(オイル),TB12205.5	1	1	1		0.2
92055	KK920-55049	リング(0),31.7X2.4	1	1	1		
92055A	K9205-51491	リング(0)	1	1	1		
92150	K9215-01406	ボルト,5X8	9	9	9		
92160	K9216-01268	ダンバ,サウンドアレスタ	1	1	1		
92160A	K9216-01357	ダンバ,クラッチカバー	1	1	1		
92170	K9217-01514	クランプ	1	1	1		
132	KK132-E0516	ボルト(コガタツバツキ)	3	3	3		
132A	KK132-H0610	ボルト(コガタツバツキ),6X10	3	3	3		

FIG.16

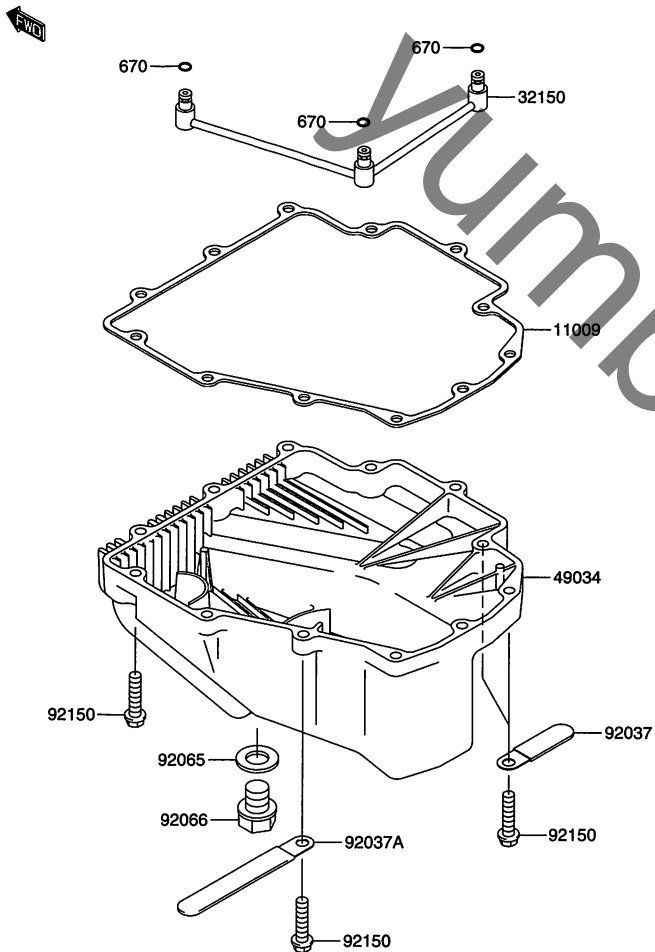


FIG.16 (C-10) オイルパン

見出番号	品番	品名	使用個数			備考	標準 作業時間
			K3	K4	K5		
11009	K1100-91885	ガスケット,オイルパン	1	1	1		W0.8
32150	K3215-01215	パイプ,ギヤライン	1	1	1		1.0
49034	K4903-41123	パン(オイル)	1	1	1		0.8
92037	K9203-71539	クランプ,L=45	2	2	2		
92037A	K9203-71993	クランプ	1	1	1		
92065	KK920-65097	ガスケット,12X22X2	1	1	1		
92066	K9206-61174	プラグ,12X15	1	1	1		
92150	K9215-01779	ボルト,6X25	12	12	12		
670	KK670-B1505	Oリング(ウンドウヨウ),5MM	3	3	3		

FIG.17

FIG.17 (C-11) キャブレタ

見出番号	品番	品名	使用個数			備考	標準 作業時間
			K3	K4	K5		
13168	K1316-81636	レバー,スタータ	1	1	1		0.8
13183	K1318-31500	プレート,スタータケーブル	1	1	1		
13270	K1327-01118	プレート,フィッティングステー	4	4	4		
15003	K1500-30040	キャブレタアッシ	1	1	1		1.1
15011	K1501-10035	キャブレタ,LH,アウトサイド	1	1	1		1.3 A(0.2)
15011A	K1501-10036	キャブレタ,LH,インサイド	1	1	1		1.3 A(0.2)
15011B	K1501-10037	キャブレタ,RH,インサイド	1	1	1		1.3 A(0.2)
15011C	K1501-10038	キャブレタ,RH,アウトサイド	1	1	1		1.3 A(0.2)
16021	K1602-11150	スクリュー(スロットルストップ)	1	1	1		
21176	K2117-61078	センサー	1	1	1		1.1
92001	K9200-11998	ボルト,スロットルアジャスト	3	3	3		
92005	K9200-51290	フィティング	1	1	1		
92005A	K9200-51291	フィティング	3	3	3		
92005B	K9200-51294	フィティング	1	1	1		
92005C	K9200-51310	フィティング	2	2	2		
92005D	K9200-51336	フィティング	2	2	2		
92009	K9200-91262	スクリュー	3	3	3		
92009A	K9200-91591	スクリュー,5X14	8	8	8		
92009B	K9200-91597	スクリュー	1	1	1		
92009C	K9200-91632	スクリュー,4X18	1	1	1		
92009D	K9200-91713	スクリュー	4	4	4		
92009E	K9200-91781	スクリュー	2	2	2		
92015	K9201-51259	ナット,フランジ,5MM	1	1	1		
92022	K9202-21199	ワッシャ,6.1X11X0.8,ポリアセタール	6	6	6		
92037	K9203-71181	クランプ	1	1	1		

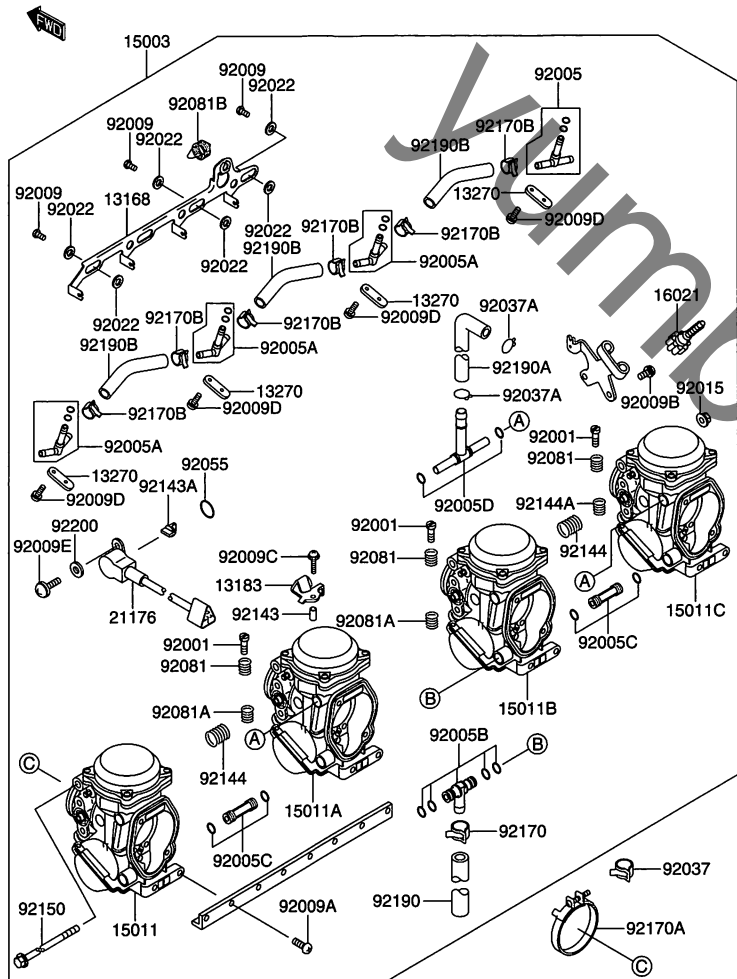


FIG.17

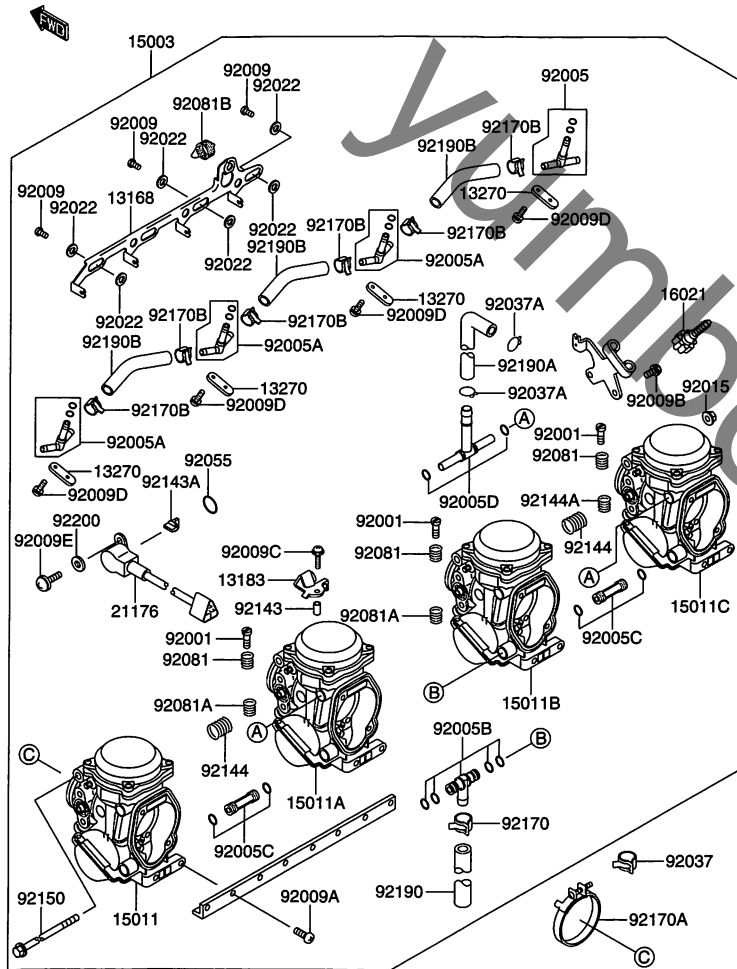


FIG.17 (C-12) キャブレタ

見出番号	品番	品名	使用個数			備考	標準 作業時間
			K3	K4	K5		
92037A	K9203-71682	クランプ,チューブ	4	4	4		
92055	K9205-51574	リング(O), センサ	1	1	1		
92081	K9208-11620	スプリング	3	3	3		
92081A	K9208-11621	スプリング	2	2	2		
92081B	K9208-11913	スプリング,スタータレバー	1	1	1		
92143	K9214-31265	カラー,4X5.2X9.6	1	1	1		
92143A	K9214-31907	カラー	1	1	1		
92144	K9214-41350	スプリング,スロットルシャフト	2	2	2		
92144A	K9214-41451	スプリング,スロットルアジャストロア	1	1	1		
92150	K9215-01345	ボルト	1	1	1		
92170	K9217-01051	クランプ,チューブ	1	1	1		
92170A	K9217-01463	クランプ	4	4	4		
92170B	K9217-01504	クランプ,ウォータチューブ	6	6	6		
92190	K9219-01063	チューブ,7.3X12.5X380	1	1	1		
92190A	K9219-01064	チューブ,7X11X309	2	2	2		
92190B	K9219-01541	チューブ,ウォータ	3	3	3		
92200	K9220-01369	ワッシャ	2	2	2		

FIG.18

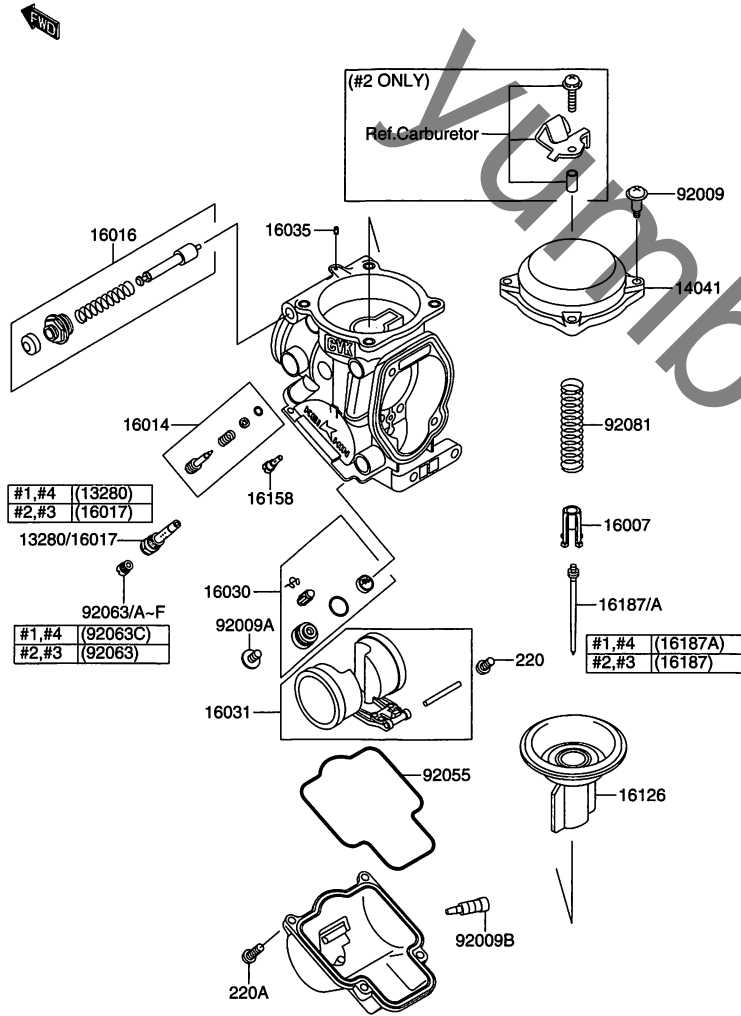


FIG.18 (C-13) キャブレタパーツ

見出番号	品番	品名	使用個数			備考	標準 作業時間
			K3	K4	K5		
13280	K1328-01216	ジェット(ニードル),ホルダ	2	2	2		0.8 A(0.2)
14041	K1404-11090	キャップ-チャンバ,ミキシング	4	4	4		
16007	K1600-71120	シート(スプリング),スロットルバルブ	4	4	4		
16014	K1601-41090	スクリー(パイロットエア)	4	4	4		
16016	K1601-61098	プランジャ	4	4	4		
16017	K1601-71389	ジェット(ニードル),ホルダ	2	2	2		0.8 A(0.2)
16030	K1603-01077	バルブ(フロート)	4	4	4		0.8 A(0.2)
16031	K1603-11080	フロート	4	4	4		0.8 A(0.2)
16035	K1603-51055	ジェット(エア),リーク	4	4	4		
16126	K1612-61224	バルブ,バキューム	4	4	4		0.7 A(0.1)
16158	K1615-81066	ジェット(スロー),#32	4	4	4		
16187	K1618-71242	ニードル(ジェット),N9VH	2	2	2		0.7 A(0.1)
16187A	K1618-71243	ニードル(ジェット),N9VG	2	2	2		0.7 A(0.1)
92009	K9200-91549	スクリー,4X4.4	15	15	15		
92009A	K9200-91550	スクリー,4X8	4	4	4		
92009B	K9200-91551	スクリー,ドレン,M6X0.75	4	4	4		
92055	K9205-51426	リング(O),フロートチャンバ	4	4	4		0.7 A(0.2)
92063	K9206-31001	ジェット(メイン),#95	2	2	2		0.8 A(0.2)
92063A	K9206-31003	ジェット(メイン),#90	AR	AR	AR	オプション	
92063B	K9206-31004	ジェット(メイン),#92	AR	AR	AR	オプション	
92063C	K9206-31005	ジェット(メイン),#98	2	2	2		0.8 A(0.2)
92063D	K9206-31008	ジェット(メイン),#100	AR	AR	AR	オプション	
92063E	K9206-31024	ジェット(メイン),#88	AR	AR	AR	オプション	
92063F	K9206-31115	ジェット(メイン),#102	AR	AR	AR	オプション	
92081	K9208-11912	スプリング,バキュームバルブ	4	4	4		

FIG.18

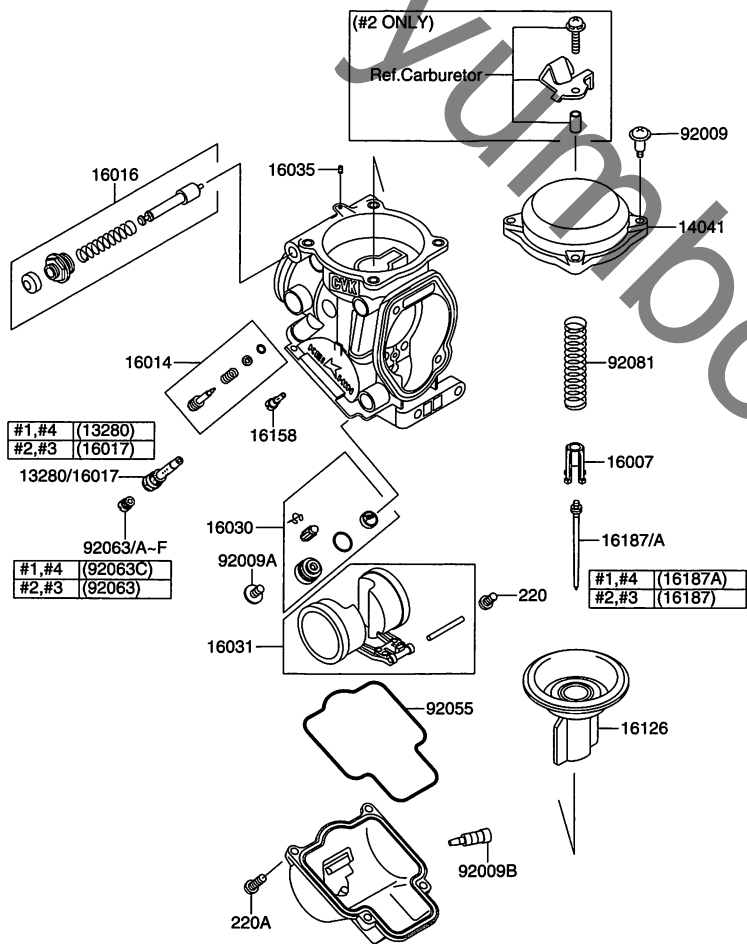


FIG.18 (C-14) キャブレタパーツ

見出番号	品番	品名	使用個数			備考	標準 作業時間
			K3	K4	K5		
220	KK220-D0408	ナベコネジ(+ジアナ)	4	4	4		
220A	KK220-D0414	ナベコネジ(+ジアナ)	16	16	16		

FIG.19

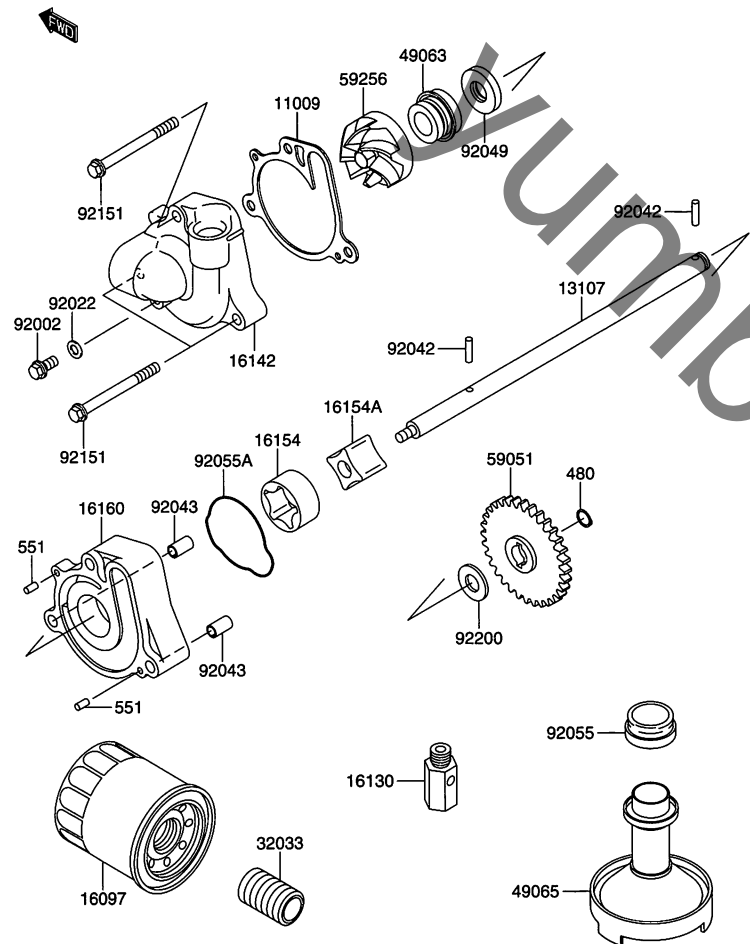


FIG.19 (C-15) オイルポンプ

見出番号	品番	品名	使用個数			備考	標準 作業時間
			K3	K4	K5		
11009	K1100-91886	ガスケット, ウォータ ポンプ	1	1	1		
13107	K1310-71271	シャフト, ウォータ ポンプ	1	1	1		
16097	K1609-71072	フィルタアッシ(オイル)	1	1	1		W0.2
16130	K1613-01001	バルブアッシ(リリース)	1	1	1		0.9
16142	K1614-21145	カバー(ポンプ)	1	1	1		0.5
16154	K1615-41083	ロータ(ポンプ), アウタ	1	1	1		0.6
16154A	K1615-41084	ロータ(ポンプ), インナ	1	1	1		0.6
16160	K1616-01180	ボディ, ウォータ ポンプ	1	1	1		0.6
32033	K3203-31535	パイプ, オイル フィルタ	1	1	1		
49063	K4906-31055	シール(メカニカル), ウォータ	1	1	1		0.7
49065	K4906-51056	フィルタ(オイル)	1	1	1		0.8
59051	K5905-11201	ギヤ(スパー), ポンプ, 33T	1	1	1		1.4
59256	K5925-61069	インペラ	1	1	1		0.6
92002	K9200-21569	ボルト, 6X12	1	1	1		
92022	KK920-22304	ワッシャ, 6.2X11X1	1	1	1		
92042	KK920-42014	ドエルピン, 4X15.8	2	2	2		
92043	K9204-31263	ピン, 6.2X8X14	2	2	2		
92049	K9204-91336	シール(オイル), オイル ポンプ	1	1	1		
92055	K9205-51354	リング(0), オイル フィルタ	1	1	1		
92055A	K9205-51437	リング(0), オイル ポンプ	1	1	1		
92151	K9215-11191	ボルト, 6X65	3	3	3		
92200	K9220-01026	ワッシャ, 11.2X23X2	1	1	1		
480	KK480-J1100	トメワ(ジクヨウ), 11MM	1	1	1		
551	KK551-A0408	ノックピン, 4X8	2	2	2		

FIG.20

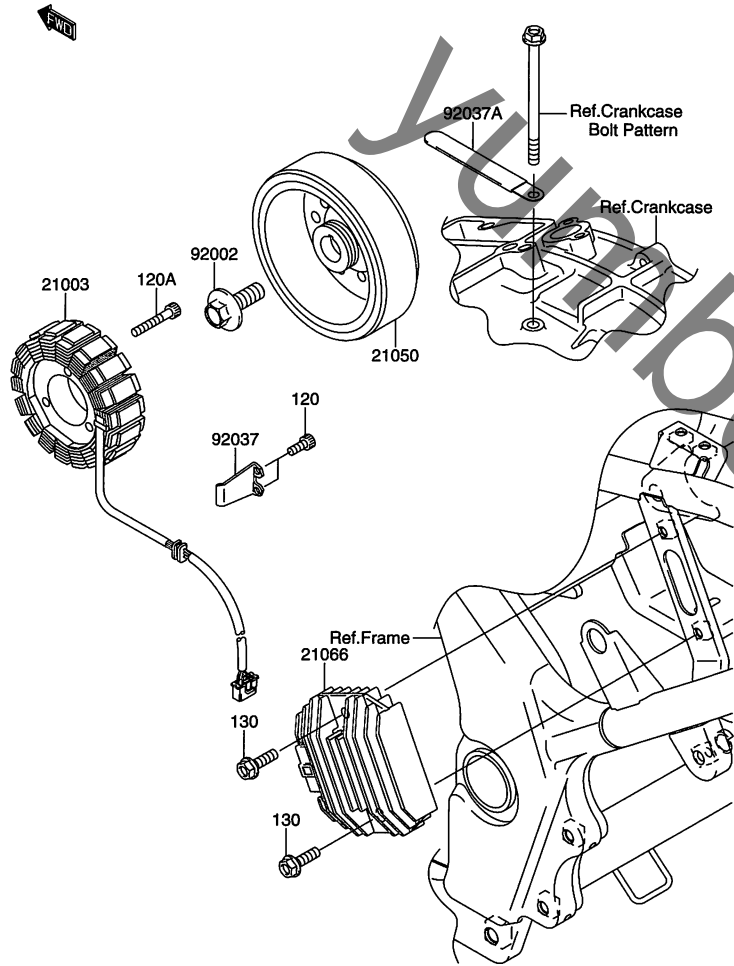


FIG.20 (D-2) ゼネレータ

見出番号	品番	品名	使用個数			備考	標準 作業時間
			K3	K4	K5		
21003	K2100-31232	ステータ	1	1	1		1.0
21050	K2105-01145	フライホイール	1	1	1		1.0
21066	K2106-61089	レギュレータ(ボルテージ)	1	1	1		0.3
92002	K9200-21688	ボルト,10X28	1	1	1		
92037	K9203-71122	クランプ,ゼネレータリード	1	1	1		
92037A	K9203-71993	クランプ	1	1	1		
120	KK120-P0512	ボルト(ロックアナ)	2	2	2		
120A	KK120-P0530	ボルト(ロックアナ),5X30	3	3	3		
130	KK130-H0620	ボルト(ツバツキ)	2	2	2		

FIG.21

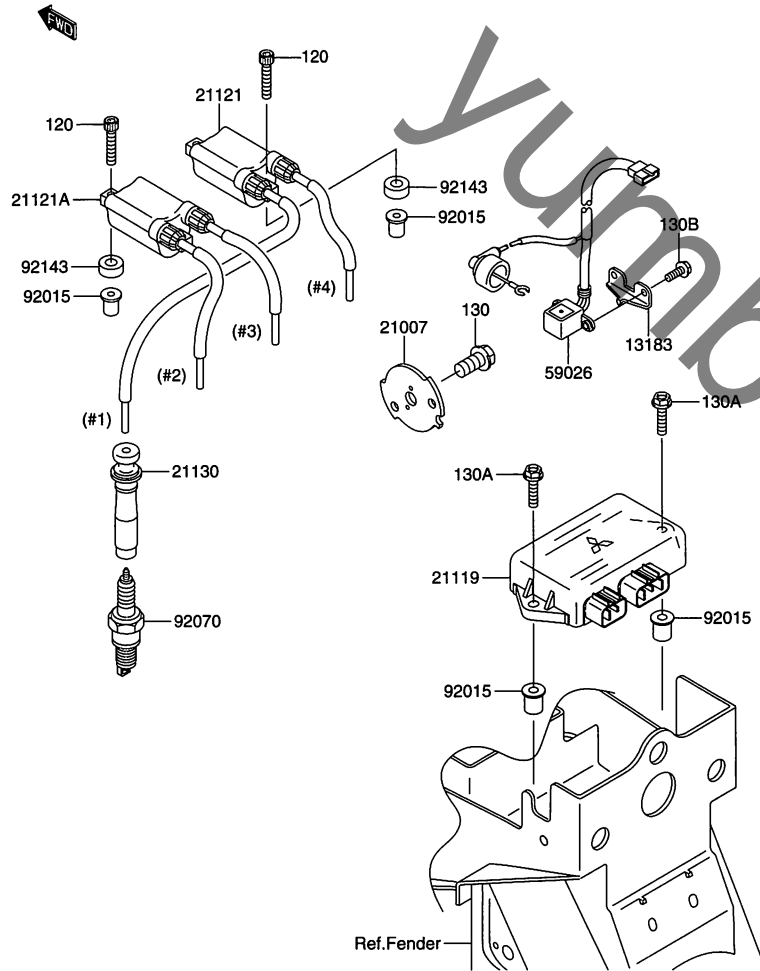


FIG.21 (D-3) イグニッションシステム

見出番号	品番	品名	使用個数			備考	標準作業時間
			K3	K4	K5		
13183	K1318-31371	プレート,バルシング タイミング マーク	1	1	1		
21007	K2100-71321	ロータ	1	1	1		0.7
21119	K2111-91561	イグナイタ	1	1	1		0.3
21121	K2112-11203	コイル(イグニッション),#1	1	1	1		0.4 B(0.6)
21121A	K2112-11204	コイル(イグニッション),#2	1	1	1		0.4 B(0.6)
21130	K2113-01063	キャップ(スパークプラグ)	4	4	4		
59026	K5902-61120	コイル(バルシング)	1	1	1		0.7
92015	K9201-51700	ナット	6	6	6		
92070	K9207-01266	プラグ(スパーク),CR9E(NGK)	4	4	4		W0.3DAI
92143	K9214-31496	カラー,6.5X16X6	4	4	4		
120	KK120-Z0630	ボルト(ロックアナ)	4	4	4		
130	KK130-H1020	ボルト(ツバツキ)	1	1	1		
130A	KK130-J0625	ボルト(ツバツキ),6X25	2	2	2		
130B	KK130-P0514	ボルト(ツバツキ)	2	2	2		

FIG.22

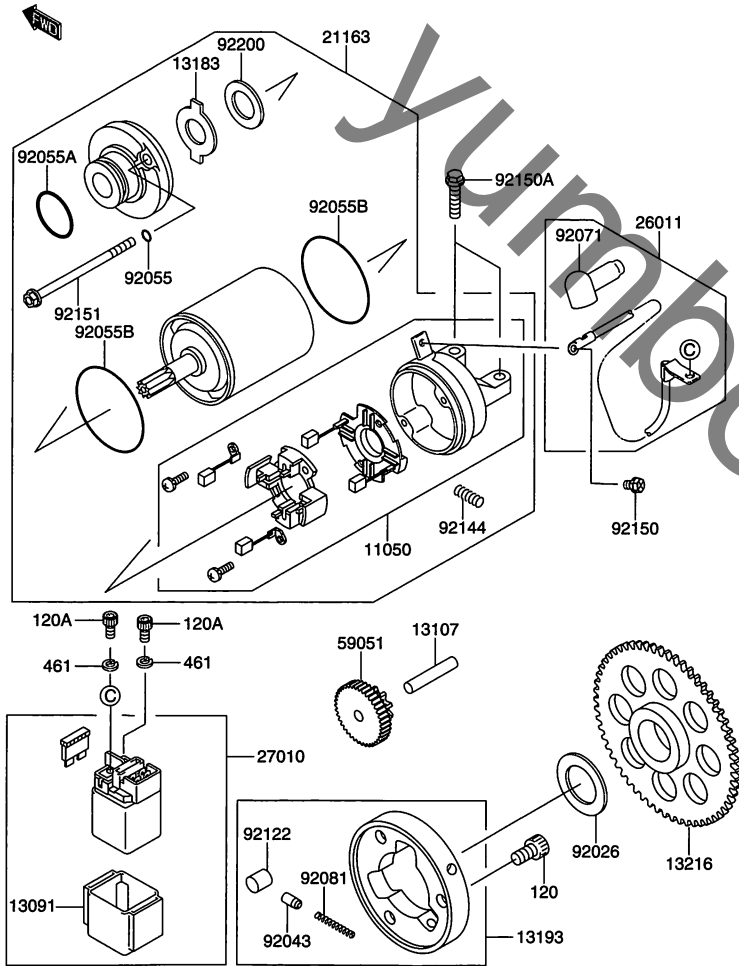


FIG.22 (D-4) スタータモータ

見出番号	品番	品名	使用個数			備考	標準 作業時間
			K3	K4	K5		
11050	K1105-01450	ブラケット,スタータモータ	1	1	1		0.8
13091	K1309-11884	ホルダ,マグネチックスイッチ	1	1	1		
13107	K1310-71252	シャフト,アイドルギヤ	1	1	1		
13183	K1318-31460	プレート	1	1	1		
13193	K1319-31002	クラッチアッシ(ワンウェイ)	1	1	1		1.0
13216	K1321-61164	ギヤコンプ,58T	1	1	1		0.9
21163	K2116-30010	スタータ(エレクトリック)	1	1	1		0.6
26011	K2601-11678	ワイヤ(リード),スタータモータ	1	1	1		0.3
27010	K2701-01327	スイッチ,マグネチック	1	1	1		0.4
59051	K5905-11338	ギヤ(スパー),アイドル	1	1	1		0.9
92026	K9202-61285	スベーサ,25.2X40X1.0	1	1	1		
92043	KK920-43132	ピン	3	3	3		
92055	K9205-51261	リング(O),4.5MM	2	2	2		
92055A	K9205-51262	リング(O),24.4X3.1	1	1	1		
92055B	K9205-51455	リング(O)	2	2	2		
92071	K9207-11182	グロメット,ターミナル	1	1	1		
92081	KK920-81159	スプリング	3	3	3		
92122	KK921-22006	ローラ	3	3	3		
92144	K9214-41423	スプリング,ブラシ	4	4	4		
92150	K9215-01305	ボルト	1	1	1		
92150A	K9215-01779	ボルト,6X25	2	2	2		
92151	K9215-11189	ボルト,スタータ	2	2	2		
92200	K9220-01019	ワッシャ	1	1	1		
120	KK120-P0814	ボルト(ロックアナ),8X14	3	3	3		
120A	KK120-S0510	ボルト(ロックアナ)	2	2	2		
461	KK461-K0500	バネザガネ,5MM	2	2	2		

FIG.23

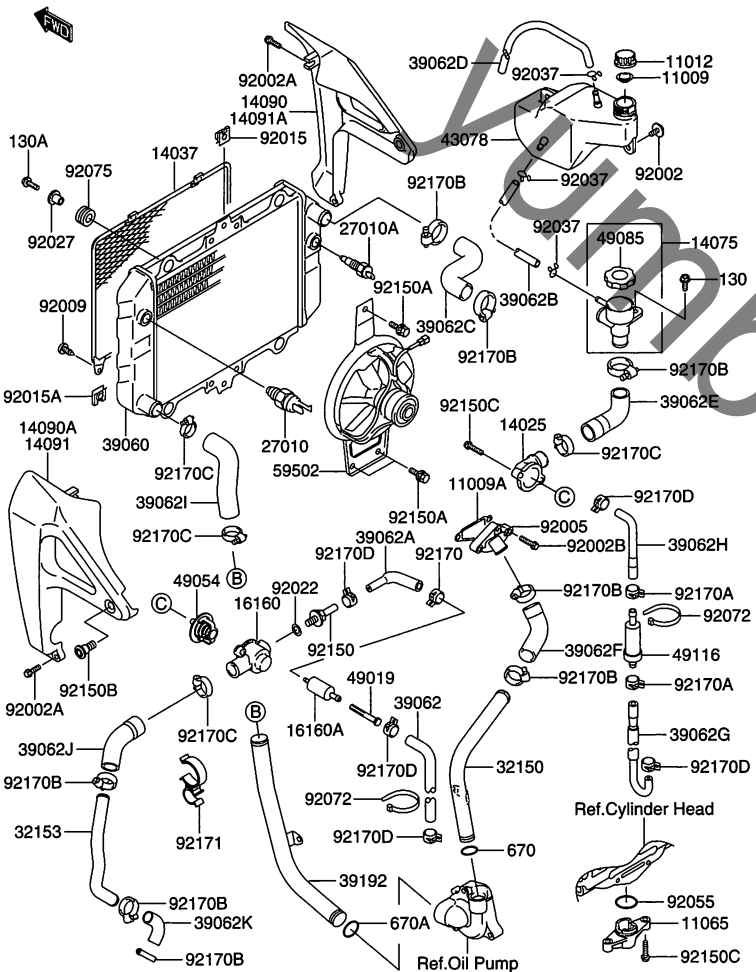


FIG.23 (D-5) ラジエータ

見出番号	品番	品名	使用個数			備考	標準 作業時間
			K3	K4	K5		
11009	K1100-91145	ガスケット,リザーバタンクキャップ	1	1	1		
11009A	K1100-91887	ガスケット,フィッティング	1	1	1		
11012	K1101-21084	キャップ	1	1	1		
11065	K1106-51063	キャップ,サーモスタットケース	1	1	1		
14025	K1402-51873	カバー,サーモスタット	1	1	1		
14037	K1403-71143	スクリーン	1	1	1		0.2
14075	K1407-51072	キャップアッシ,ラジエータ	1	1	1		
14090	K1409-01447	カバー,ラジエータ,RH	1	-	-		
14090A	K1409-01871	カバー,ラジエータ,LH	1	-	-		
14091	K1409-10267	カバー,ラジエータ,LH	-	1	1		
14091A	K1409-10268	カバー,ラジエータ,RH	-	1	1		
16160	K1616-01233	ボディ,サーモスタット	1	1	1		
16160A	K1616-01359	ボディ	1	1	1		
27010	K2701-01304	スイッチ,サーモスタット	1	1	1		0.4
27010A	K2701-01305	スイッチ,ウォーニング	1	1	1		0.4
32150	K3215-01818	パイプ	1	1	1		0.8
32153	K3215-31476	パイプ	1	1	1		
39060	K3906-01101	ラジエータ	1	1	1		0.8
39062	K3906-20066	ホース(クーリング)	1	1	1		0.8
39062A	K3906-21314	ホース(クーリング),フィルタキャブ	1	1	1		
39062B	K3906-21340	ホース(クーリング),キャップ-リザーバ	1	1	1		0.4
39062C	K3906-21450	ホース(クーリング)	1	1	1		0.6
39062D	K3906-21533	ホース(クーリング),オーバーフロー	1	1	1		0.2
39062E	K3906-21582	ホース(クーリング)	1	1	1		0.5
39062F	K3906-21583	ホース(クーリング)	1	1	1		0.8

FIG.23

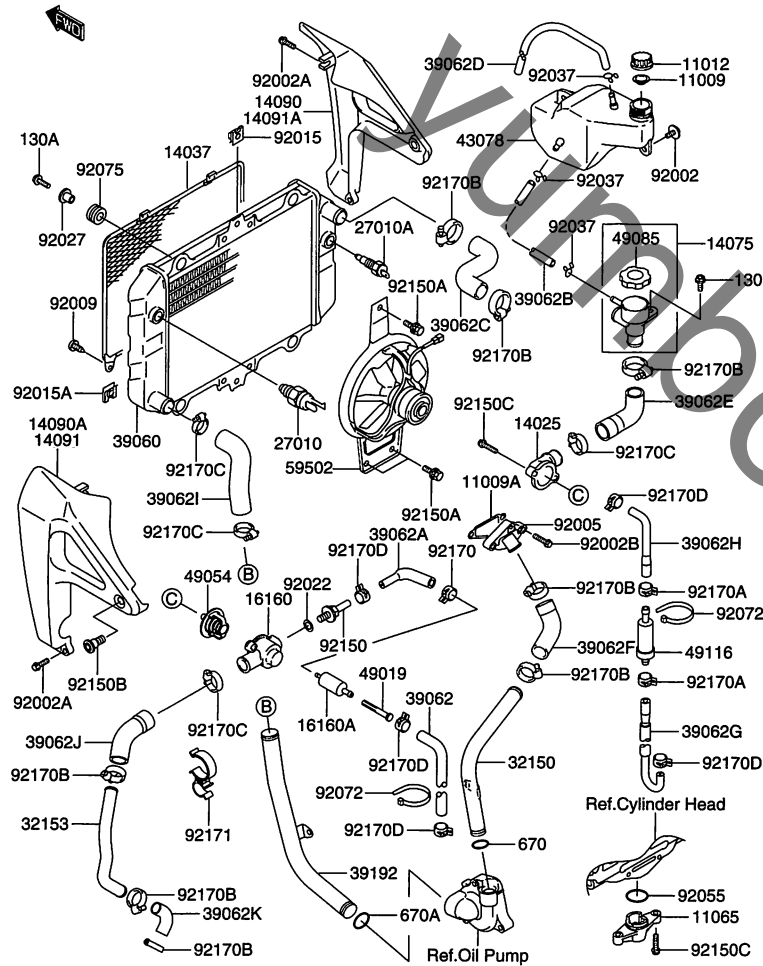


FIG.23 (D-6) ラジエータ

見出番号	品番	品名	使用個数			備考	標準作業時間
			K3	K4	K5		
39062G	K3906-21585	ホース(クーリング)	1	1	1		0.8
39062H	K3906-21728	ホース(クーリング),キャブレタ(バルブ)	1	1	1		0.8
39062I	K3906-21729	ホース(クーリング)	1	1	1		0.6
39062J	K3906-21828	ホース(クーリング),サーモスタット	1	1	1		
39062K	K3906-21870	ホース(クーリング)	1	1	1		
39192	K3919-21054	パイプ(ウォータ),ラジエータ-ポンプ	1	1	1		0.6
43078	K4307-80012	リザーバ	1	1	1		0.2
49019	K4901-91068	フィルタ-ウォータ	1	1	1		
49054	K4905-41058	サーモスタット	1	1	1		0.5
49085	K4908-51067	キャップアッシ(プレッシャ)	1	1	1		0.4
49116	K4911-61081	バルブアッシ	1	1	1		
59502	K5950-21096	ファンアッシ	1	1	1		0.8
92002	K9200-21136	ボルト,6X16	2	2	2		
92002A	K9200-21607	ボルト,6X20	4	4	4		
92002B	K9200-21612	ボルト,6X25	2	2	2		
92005	K9200-51265	ファイティング	1	1	1		0.6
92009	K9200-91480	スクリュー,6X12	2	2	2		
92015	K9201-51487	ナット	3	3	3		
92015A	K9201-51758	ナット,6MM	2	2	2		
92022	KK920-22304	ワッシャ,6.2X11X1	1	1	1		
92027	K9202-71651	カラー,フランジ,L=12.1	4	4	4		
92037	KK920-37147	クランプ,チューブ	3	3	3		
92055	K9205-51438	リング(O),1.9X29.7	1	1	1		
92072	K9207-21195	バンド,L=202	2	2	2		
92075	KK920-75277	ダンパ	4	4	4		

FIG.23

FIG.23 (D-7) ラジエータ

見出番号	品番	品名	使用個数			備考	標準 作業時間
			K3	K4	K5		
92150	K9215-01161	ボルト	1	1	1		
92150A	K9215-01186	ボルト,6X12	3	3	3		
92150B	K9215-01760	ボルト,ソケット,8X20	2	2	2		
92150C	K9215-01779	ボルト,6X25	4	4	4		
92170	K9217-01118	クランプ	1	1	1		
92170A	K9217-01201	クランプ	2	2	2		
92170B	K9217-01285	クランプ,クーリングホース	8	8	8		
92170C	K9217-01286	クランプ,クーリングホース	4	4	4		
92170D	K9217-02042	クランプ	5	5	5		
92171	K9217-11313	クランプ	1	1	1		
130	KK130-J0616	ボルト(ツバツキ),6X16	1	1	1		
130A	KK130-J0620	ボルト(ツバツキ),M6X20	4	4	4		
670	KK670-B2016	Oリング(ウンドウヨウ),16MM	1	1	1		
670A	KK670-B2018	Oリング(ウンドウヨウ),18MM	1	1	1		

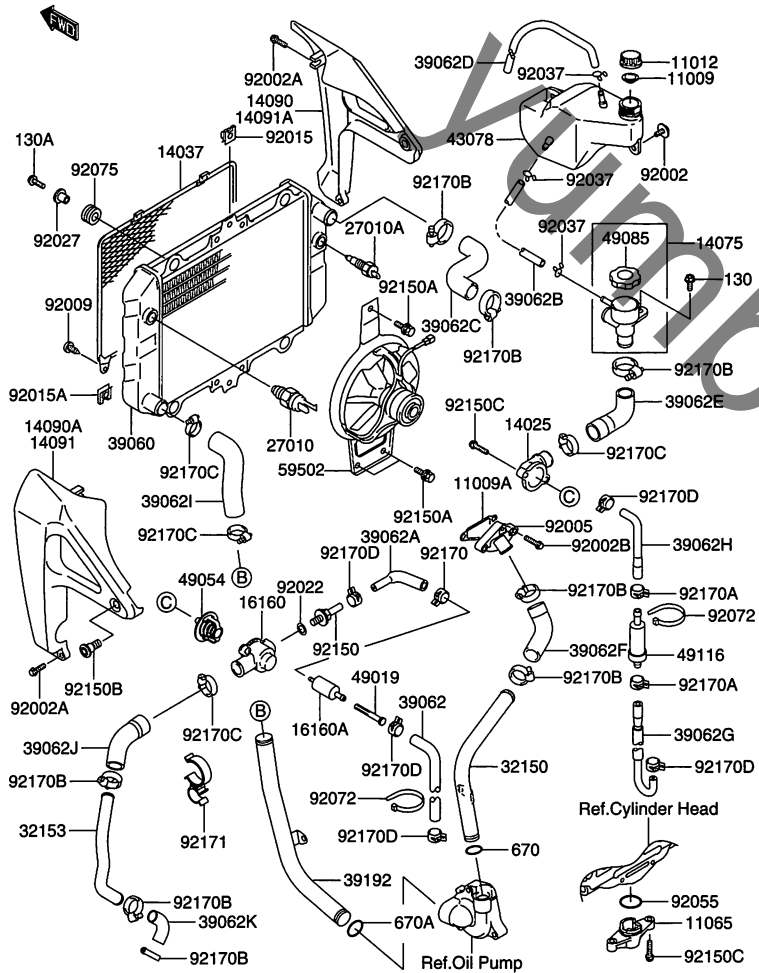


FIG.24

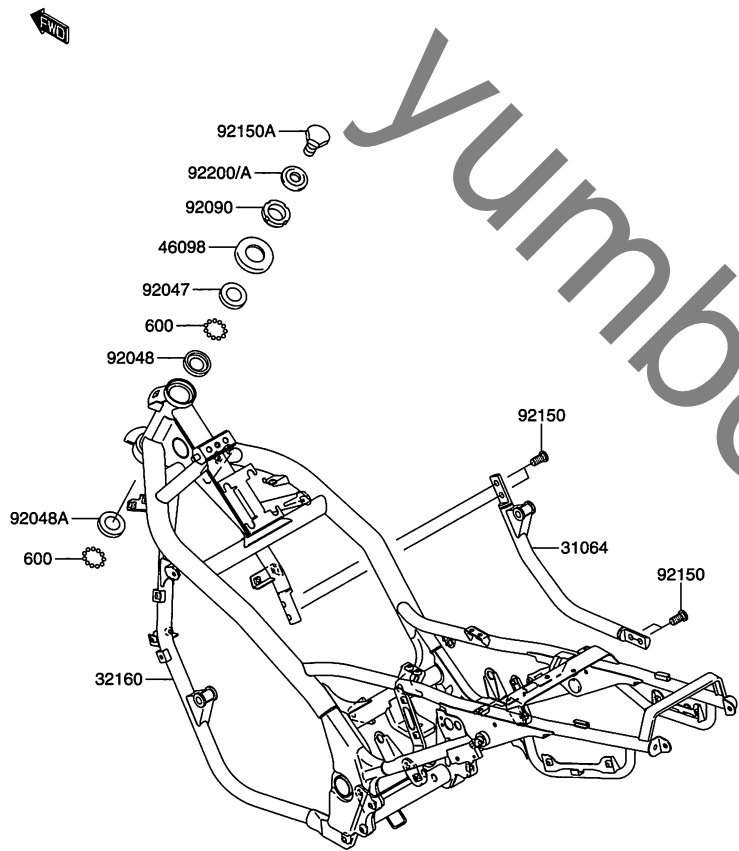


FIG.24 (E-2) フレーム

見出番号	品番	品名	使用個数			備考	標準 作業時間
			K3	K4	K5		
31064	KK310-64112-3EZ	パイプコンブ,ダウンチューブ,RH,グレー	1	1	1		0.2
32160	KK321-60168-1EZ	フレームコンブ,グレー	1	1	1		7.9
46098	KK460-98016	キャップ	1	1	1		
92047	KK920-47011	ベアリングコーン	1	1	1		
92048	KK920-48006	レース	1	1	1		1.3 B(1.4)
92048A	KK920-48008	レース	1	1	1		1.3 B(1.4)
92090	KK920-90007	ステアリングナット,30MM	1	1	1		
92150	K9215-01255	ボルト,ソケット,10X20	4	4	4		
92150A	K9215-01672	ボルト,14X25	1	1	1		
92200	K9220-00101	ワッシャ	-	1	1		
92200A	K9220-01140	ワッシャ	1	-	-		
600	KK600-A0800	コウキユウ,1/4"	39	39	39		1.4DAI

FIG.25

FIG.25 (E-3) エンジンマウント

見出番号	品番	品名	使用個数			備考	標準 作業時間
			K3	K4	K5		
92001	K9200-11618	ボルト, フランジ, 10X70	2	2	2		
92002	K9200-21795	ボルト, フランジ, 10X138	2	2	2		
92015	K9201-51180	ナット, フランジ, 10MM	2	2	2		
92015A	K9201-51416	ナット, 10MM	2	2	2		

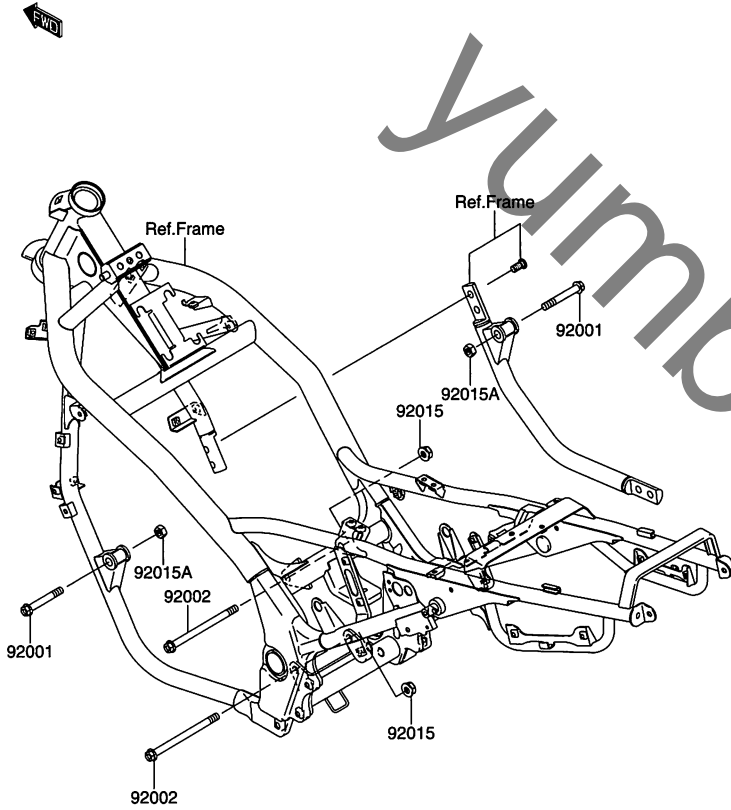
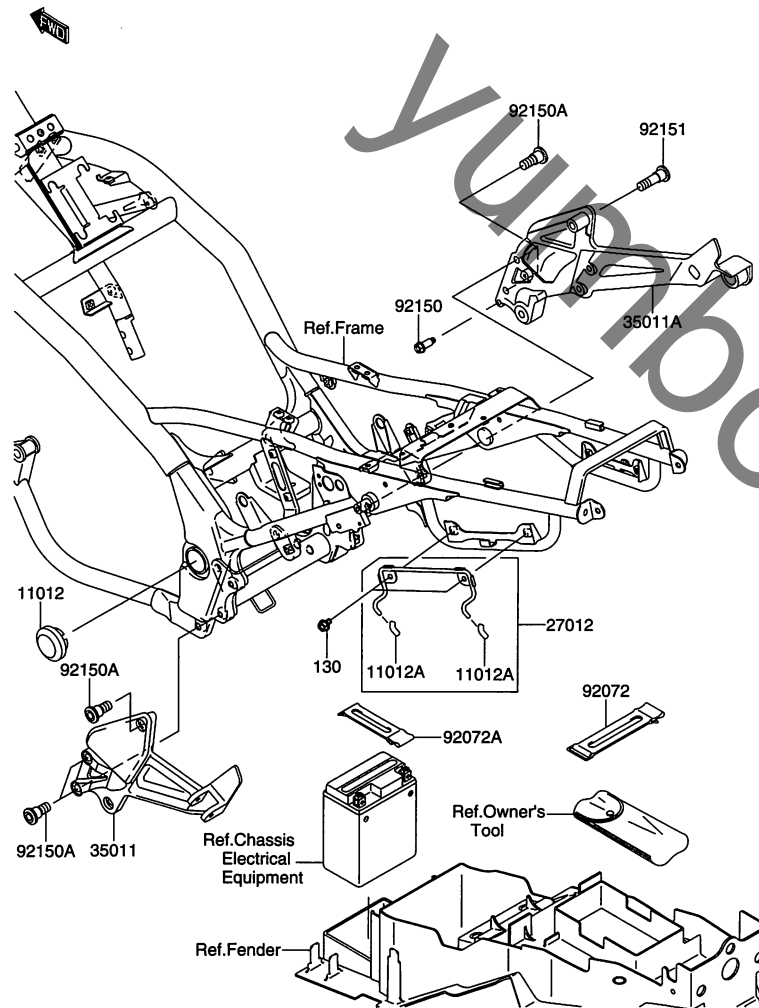


FIG.26

FIG.26 (E-4) フレームフィッティング



見出番号	品番	品名	使用個数			備考	標準 作業時間
			K3	K4	K5		
11012	K1101-21459	キャップ,スイングアーム ブラケット	2	2	2		
11012A	K1101-21589	キャップ,ニカケヨウ フック	4	4	4		
27012	K2701-21546	フック,ニカケヨウ	2	2	2		0.2DAI
35011	K3501-11838	ステー,RR,LH	1	1	1		0.3
35011A	K3501-11839	ステー,RR,RH	1	1	1		0.5
92072	K9207-21306	バンド,L=168	1	1	1		
92072A	K9207-21338	バンド,L=150	1	1	1		
92150	K9215-01113	ボルト,6MM	1	1	1		
92150A	K9215-01837	ボルト,ソケット,8X25	5	5	5		
92151	K9215-11172	ボルト,ソケット,8X35	1	1	1		
130	KK130-J0610	ボルト(ツバツキ),6X10,ブラック	4	4	4		

FIG.27

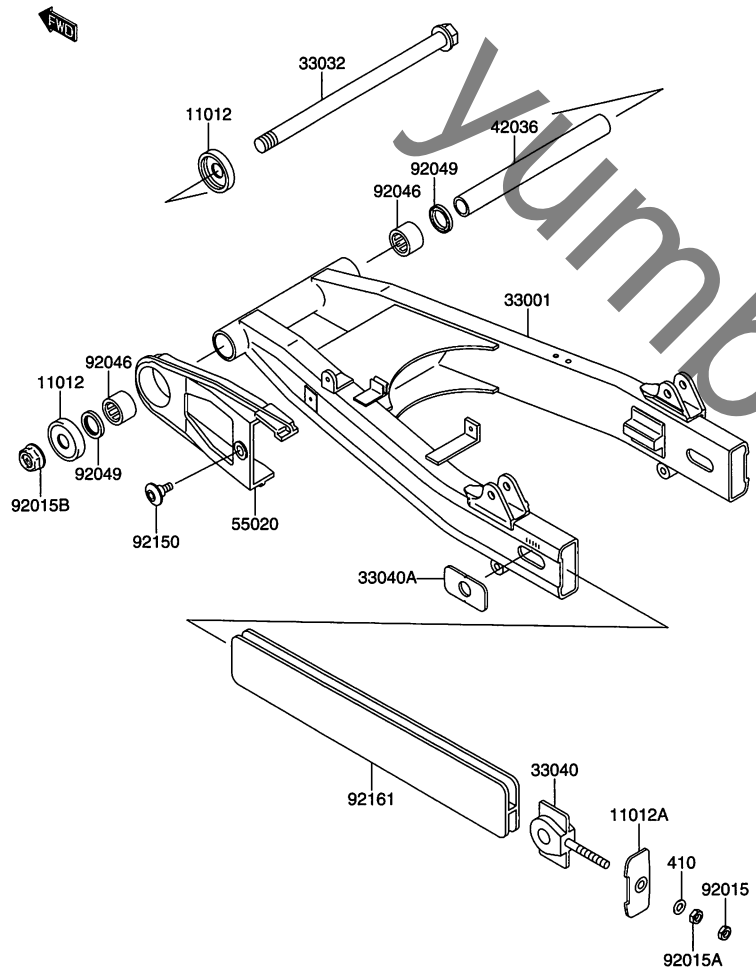


FIG.27 (E-5) スイングアーム

見出番号	品番	品名	使用個数			備考	標準 作業時間
			K3	K4	K5		
11012	K1101-21628	キャップ	2	2	2		
11012A	K1101-21781-458	キャップ,チエーンアジャスタ,シルバー	2	2	2		
33001	K3300-11528-458	アームコンブ(スイング),シルバー	1	1	1		1.3
33032	K3303-21134	シャフト(スイングアーム)	1	1	1		0.4
33040	K3304-01117	アジャスタ(チエーン),インサイド	2	2	2		0.5DAI
33040A	K3304-01119	アジャスタ(チエーン),アウトサイド	2	2	2		
42036	K4203-61227	スリーブ,16.1X22X209	1	1	1		
55020	K5502-01394	ガード,チエーン	1	1	1		1.1
92015	K9201-51364	ナット,8MM	2	2	2		
92015A	K9201-51658	ナット,8MM	2	2	2		
92015B	K9201-51946	ナット,フランジ,16MM	1	1	1		
92046	K9204-61140	ベアリング(ニードル),TA223020Z	2	2	2		1.3DAI
92049	K9204-91219	シール(オイル),MHA22304	2	2	2		
92150	K9215-01154	ボルト,ソケット,6MM	1	1	1		
92161	K9216-11134	ダンパー,スイングアーム	2	2	2		
410	KK410-B0800	ヒラザガネ(コガタマル),8MM	2	2	2		

FIG.28

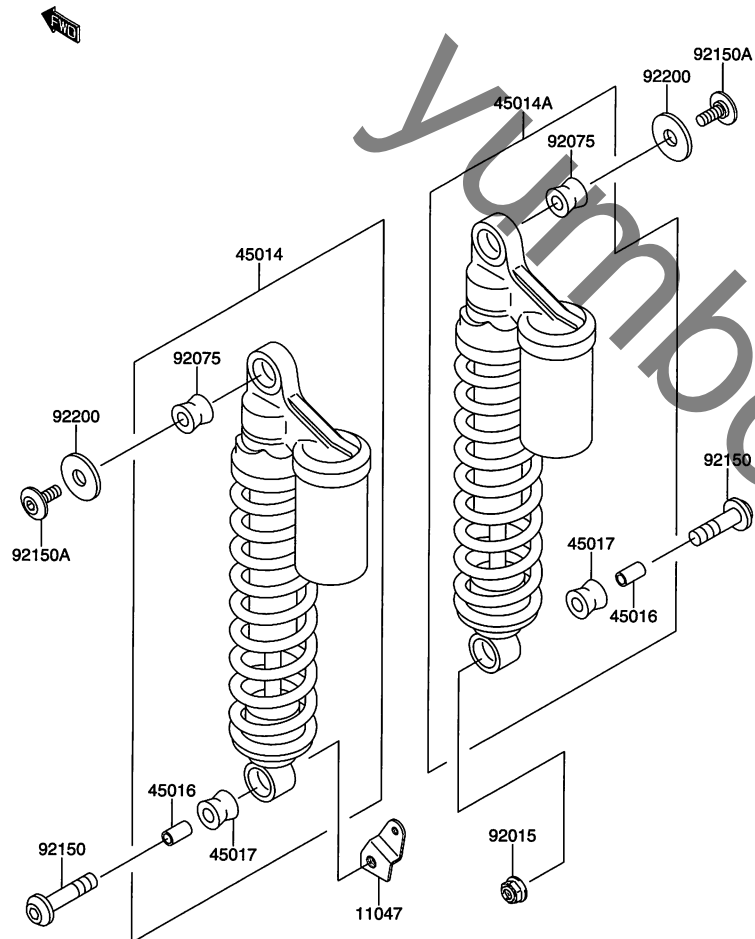


FIG.28 (E-6) サスペンション/ショックアブソーバ(K3)

見出番号	品番	品名	使用個数			備考	標準 作業時間
			K3	K4	K5		
11047	K1104-71239	ブラケット,チエーンケース	1	-	-		
45014	KK450-14167-04L	ショックアブソーバ,LH, ゴールド/グレー,レット	1	-	-		0.2 B(0.4)
45014A	KK450-14167-14L	ショックアブソーバ,RH, ゴールド/グレー,レット	1	-	-		0.2 B(0.4)
45016	KK450-16008	カラー B	2	-	-		
45017	KK450-17012	ラバー ブッシュ	2	-	-		
92015	K9201-51335	ナット,フランジ,10MM	1	-	-		
92075	K9207-51387	ダンパ	2	-	-		
92150	K9215-01736	ボルト,ソケット,10X45	2	-	-		
92150A	K9215-01737	ボルト,ソケット,6X16	2	-	-		
92200	K9220-01166	ワッシャ	2	-	-		

FIG.28A

FIG.28A (E-7) サスペンション/ショックアブソーバ(K4/K5)

見出番号	品番	品名	使用個数			備考	標準 作業時間
			K3	K4	K5		
11047	K1104-71239	ブラケット, チェーンケース	-	1	1		
45014	KK450-14005-74L	ショックアブソーバ, LH, ゴールド+グレー	-	1	1		0.2 B(0.4)
45014A	KK450-14005-84L	ショックアブソーバ, RH, ゴールド+グレー	-	1	1		0.2 B(0.4)
45016	KK450-16008	カラー B	-	2	2		
45017	KK450-17012	ラバー ブッシュ	-	2	2		
92015	K9201-51335	ナット, フランジ, 10MM	-	1	1		
92075	K9207-51387	ダンパ	-	2	2		
92150	K9215-01736	ボルト, ソケット, 10X45	-	2	2		
92150A	K9215-01737	ボルト, ソケット, 6X16	-	2	2		
92200	K9220-01166	ワッシャ	-	2	2		

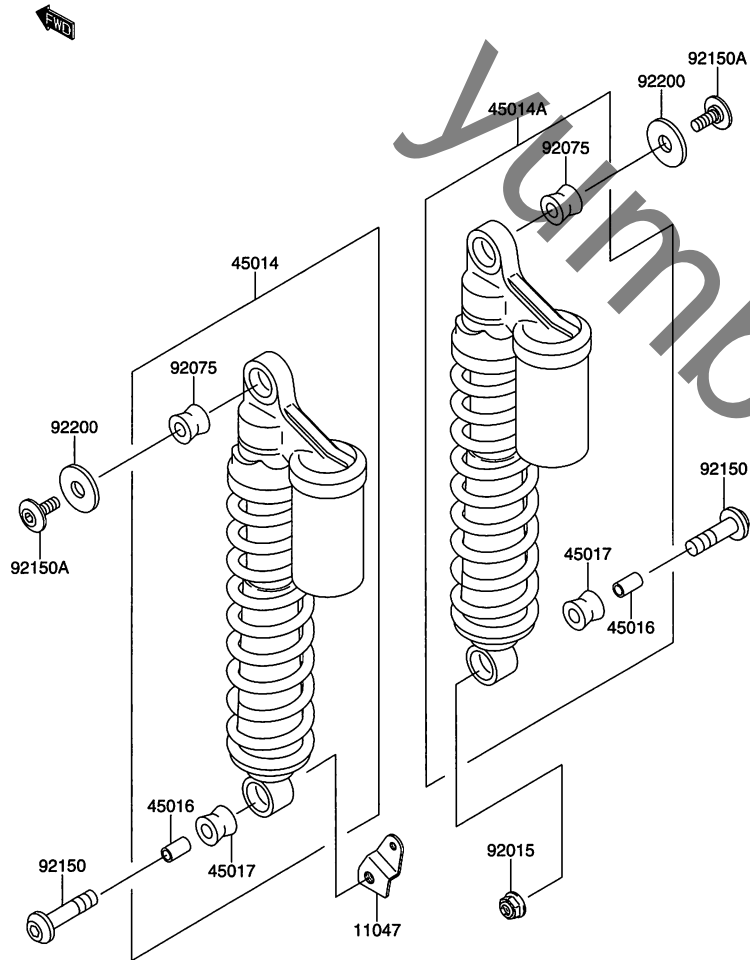


FIG.29

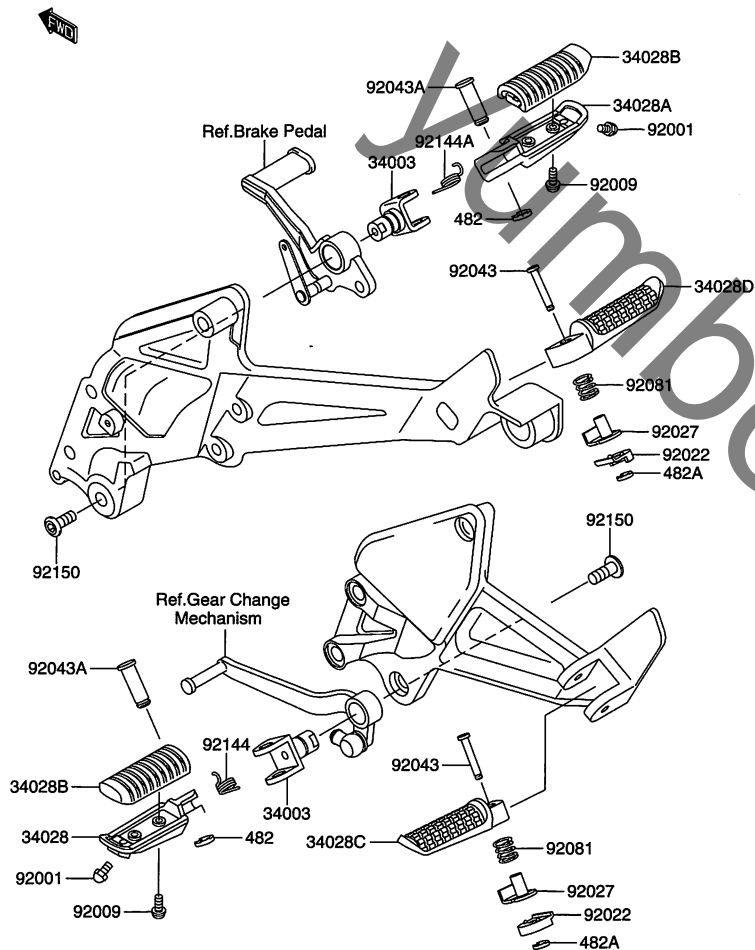


FIG.29 (E-8) フットレスト

見出番号	品番	品名	使用個数			備考	標準作業時間
			K3	K4	K5		
34003	K3400-31327	ホルダ(ステップ)	2	2	2		0.5DAI
34028	K3402-81428	ステップ,FR,LH	1	1	1		
34028A	K3402-81429	ステップ,FR,RH	1	1	1		
34028B	K3402-81430	ステップ,FR,ラバー	2	2	2		
34028C	K3402-81488	ステップ,RR,LH	1	1	1		
34028D	K3402-81489	ステップ,RR,RH	1	1	1		
92001	K9200-11905	ボルト,バンク センサ	2	2	2		
92009	K9200-91404	スクリュー,5X14	4	4	4		
92022	K9202-21507	ワッシャ,ステップ,RR	2	2	2		
92027	K9202-71732	カラー,ステップ	2	2	2		
92043	K9204-31595	ピン,6X40	2	2	2		
92043A	K9204-31641	ピン,12X37	2	2	2		
92081	K9208-11612	スプリング,ステップ,RR	2	2	2		
92144	K9214-41567	スプリング,ステップリターン	1	1	1		
92144A	K9214-41568	スプリング,ステップリターン	1	1	1		
92150	K9215-01268	ボルト,ソケット,10X25	2	2	2		
482	KK482-L0100	トメワ(Eガタ),10MM	2	2	2		
482A	KK482-L5000	トメワ(Eガタ),5MM	2	2	2		

FIG.30

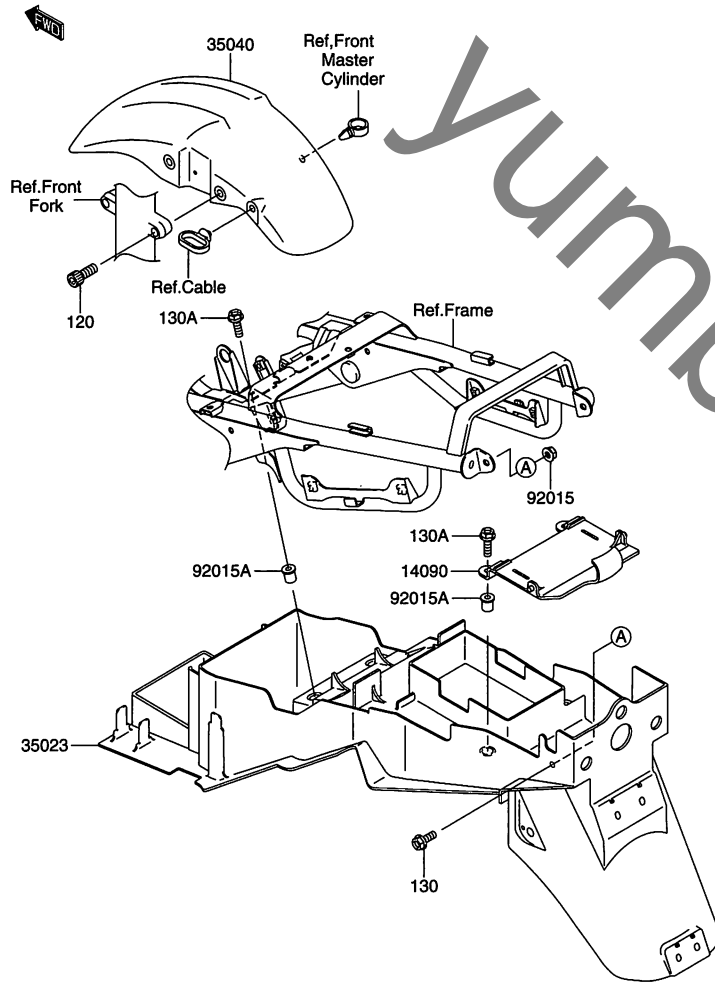


FIG.30 (E-9) フェンダ

見出番号	品番	品名	使用個数			備考	標準 作業時間
			K3	K4	K5		
14090	K1409-01850	カバー、イグナイタ	1	1	1		
35023	K3502-31462	フェンダ(リヤ)	1	1	1		1.3
35040	K3504-01052-684	フェンダコンブ(フロント),ブルー	1	1	1		0.4
92015	K9201-51603	ナット,ロック,フランジド,6MM	2	2	2		
92015A	K9201-51700	ナット	4	4	4		
120	KK120-P0820	ボルト(ロッククアナ),8X20	4	4	4		
130	KK130-J0616	ボルト(ツバツキ),6X16	2	2	2		
130A	KK130-J0620	ボルト(ツバツキ),M6X20	4	4	4		

FIG.31

FRONT

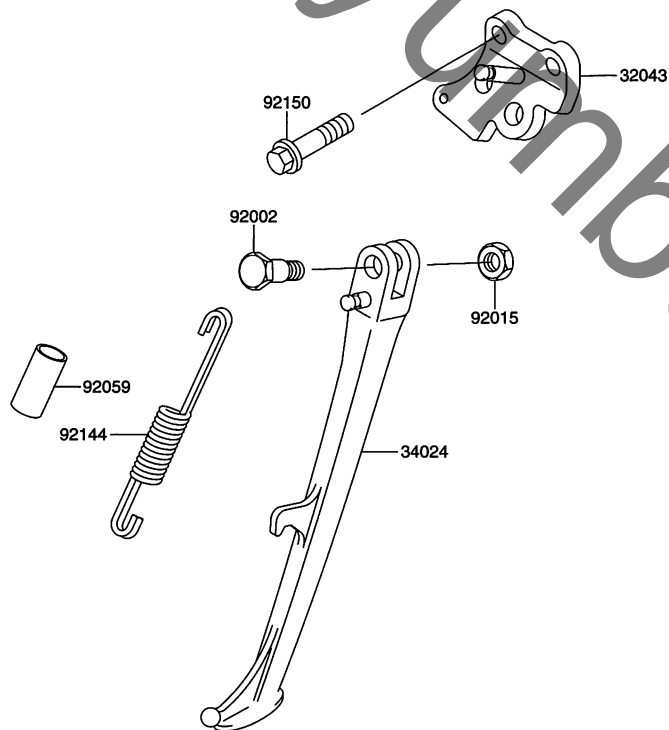


FIG.31 (E-10) スタンド

見出番号	品番	品名	使用個数			備考	標準 作業時間
			K3	K4	K5		
32043	KK320-43143-5EZ	ブラケット(スタンド),サイド,グレー	1	1	1		
34024	KK340-24133-9EZ	スタンド(サイド),グレー	1	1	1		0.2
92002	K9200-21813	ボルト,サイドスタンド	1	1	1		
92015	K9201-51188	ナット,ロック,10MM	1	1	1		
92059	K9205-91961	チューブ,14X17X50	1	1	1		
92144	K9214-41818	スプリング,サイドスタンド	1	1	1		
92150	K9215-01065	ボルト,フランジ,10X25	2	2	2		

FIG.32

FWD

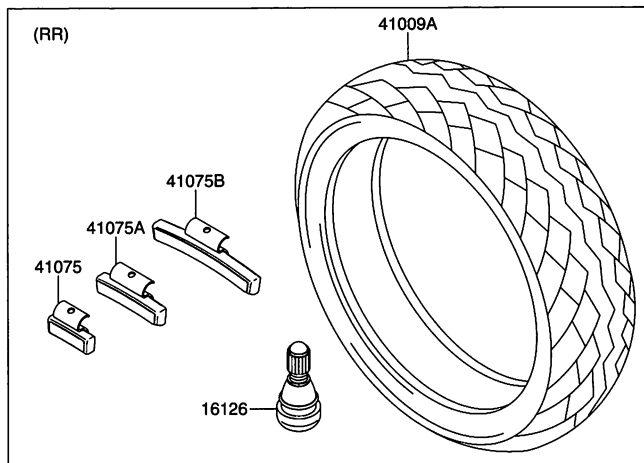
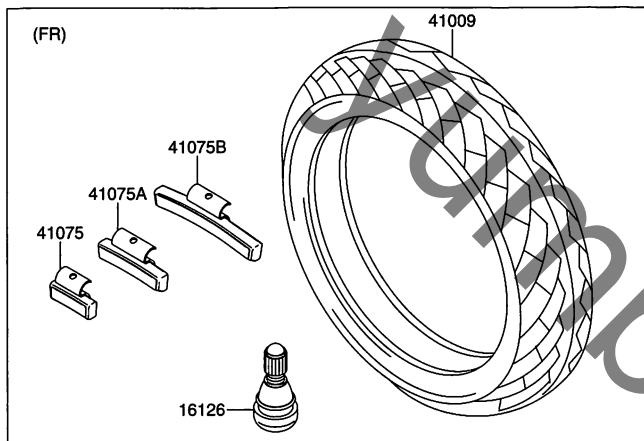


FIG.32 (E-11) タイヤ

見出番号	品番	品名	使用個数			備考	標準作業時間
			K3	K4	K5		
16126	K1612-61140	バルブ, タイヤ	2	2	2		
41009	K4100-91176	タイヤ, FR, 110/70-17 54H, GT401FJ	1	1	1		W0.8
41009A	K4100-91177	タイヤ, RR, 140/70-17 66H, GT401G(D)	1	1	1		W1.0
41075	K4107-50014	バルンサ(ホイール), 10G, シルバー	AR	AR	AR		
41075A	K4107-50015	バルンサ(ホイール), 20G, シルバー	AR	AR	AR		
41075B	K4107-50016	バルンサ(ホイール), 30G, シルバー	AR	AR	AR		

FIG.33

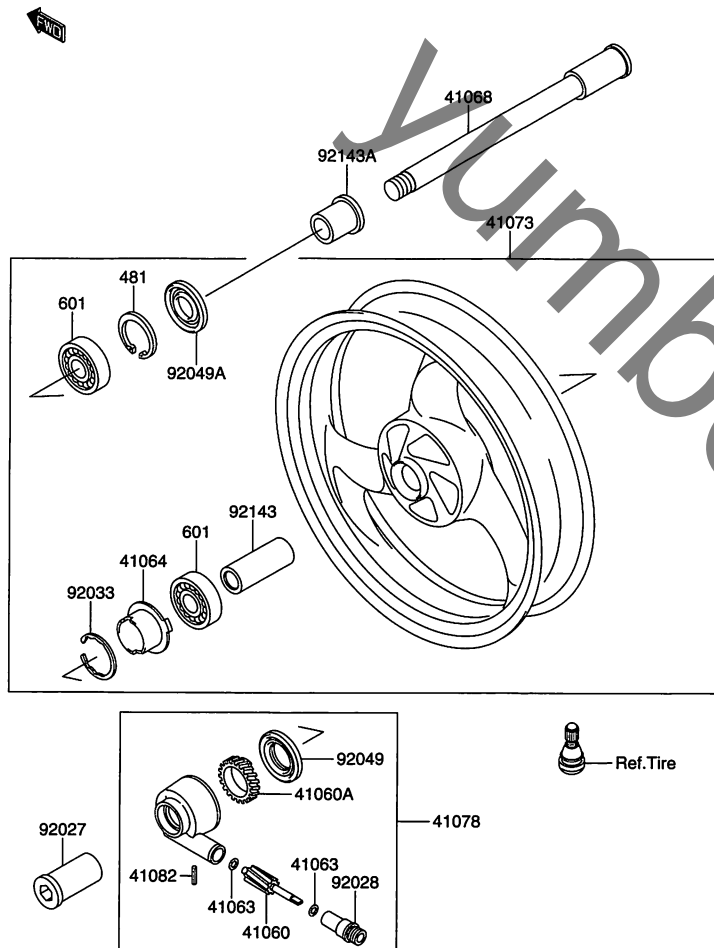


FIG.33 (F-2) フロントハブ

見出番号	品番	品名	使用個数			備考	標準 作業時間
			K3	K4	K5		
41060	K4106-01123	ギヤ(メータスクリユー),9T	1	1	1		0.5
41060A	K4106-01124	ギヤ(メータスクリユー),23T	1	1	1		0.5
41063	KK410-63001	ワッシャー A,5.1X9X0.4	2	2	2		
41064	K4106-41006	レシーバ(スピードメータ)	1	1	1		
41068	K4106-81175	アクスル,FR	1	1	1		0.3
41073	KK410-73156-7R2	ホイールアッシ,FR,ブラック	1	1	1		1.1
41078	K4107-81068	ケースアッシ(メータギヤ)	1	1	1		0.3
41082	KK410-82001	ピン,スプリング	1	1	1		
92027	K9202-71726	カラー,FR アクスル,L=36.5	1	1	1		
92028	K9202-81066	ブッシング,スピードメータ	1	1	1		
92033	K9203-31041	リング(スナップ),42MM	1	1	1		
92049	K9204-91057	シール(オイル),BJN30427-C3	1	1	1		
92049A	K9204-91176	シール(オイル),MH20354.5	1	1	1		
92143	K9214-31185	カラー,15.1X20X70	1	1	1		
92143A	K9214-31187	カラー,FR アクスル,L=24	1	1	1		
481	KK481-J3500	トメワ(アナヨウ),35MM	1	1	1		
601	KKK60-1B620-2UU	ボールベアリング	2	2	2		0.5DAI

FIG.34

FIG.34 (F-3) リヤハブ

見出番号	品番	品名	使用個数			備考	標準 作業時間
			K3	K4	K5		
41068	K4106-81386	アクスル,RR	1	1	1		0.4
41073	KK410-73156-8R2	ホイールアッシ,RR,ブラック	1	1	1		1.3
42033	K4203-31206	カップリングアッシ,リヤハブ	1	1	1		0.7
42036	K4203-61228	スリーブ,RR アクスル,L=32	1	1	1		
42041	K4204-11386	スプロケット(ハブ),48T	1	1	1		W0.7
42046	KK420-46009	ワッシャ,17.3X32X3.2	2	2	2		
92004	K9200-41274	スタッド,10X18	6	6	6		
92015	K9201-51335	ナット,フランジ,10MM	6	6	6		
92015A	K9201-51947	ナット	1	1	1		
92033	K9203-31040	リング(スナップ),40MM	1	1	1		
92033A	K9203-31041	リング(スナップ),42MM	1	1	1		
92049	K9204-91203	シール(オイル),BJNC2 25425	1	1	1		
92049A	K9204-91388	シール(オイル),VC25X40X5	1	1	1		
92057	K9205-70096	チェーン,ドライブ,EK520SR-02X112L	1	1	1		W0.9
92058	K9205-81102	ジョイント(チェーン),ドライブ	1	1	1		
92143	K9214-31186	カラー,17.1X22X102	1	1	1		
92143A	K9214-31922	カラー,リヤアクスル,L=24.5	2	2	2		
92160	K9216-01286	ダンバ,ショック,RR ハブ	1	1	1		0.5
550	KK550-D4025	ワリピン,4.0X25	1	1	1		
601	K601B-6004U	ボールベアリング,#6004UC3	1	1	1		0.8
601A	KKK60-1B620-3UU	ボールベアリング,#6203UUC3	2	2	2		0.6DAI

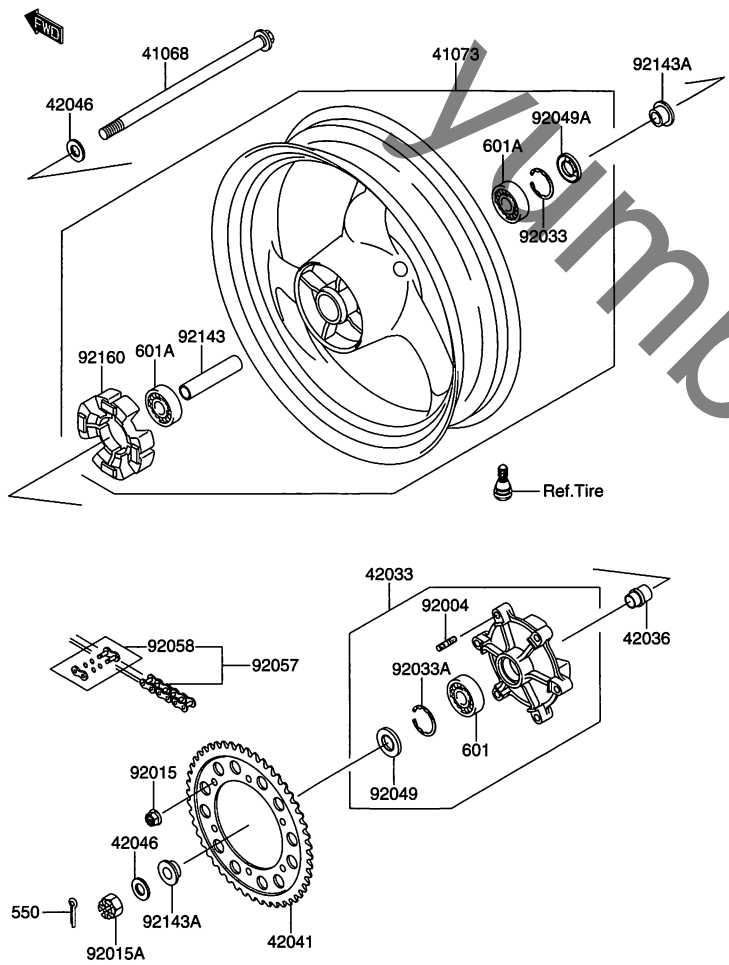


FIG.35

FWD

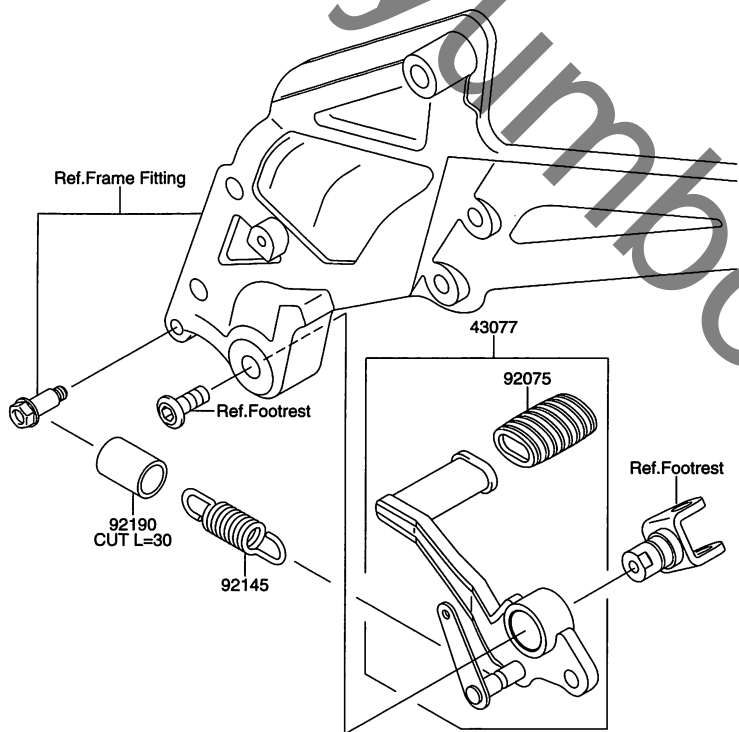


FIG.35 (F-4) ブレーキペダル

見出番号	品番	品名	使用個数			備考	標準 作業時間
			K3	K4	K5		
43077	K4307-71084	レバーアッシ(ブレーキ),ペダル	1	1	1		0.3
92075	K9207-51585	ダンパ,チェンジペダル	1	1	1		
92145	K9214-50102	スプリング,ブレーキペダルリターン	1	1	1		
92190	K9219-01462	チューブ,16.5X20.5X55	1	1	1		

FIG.36

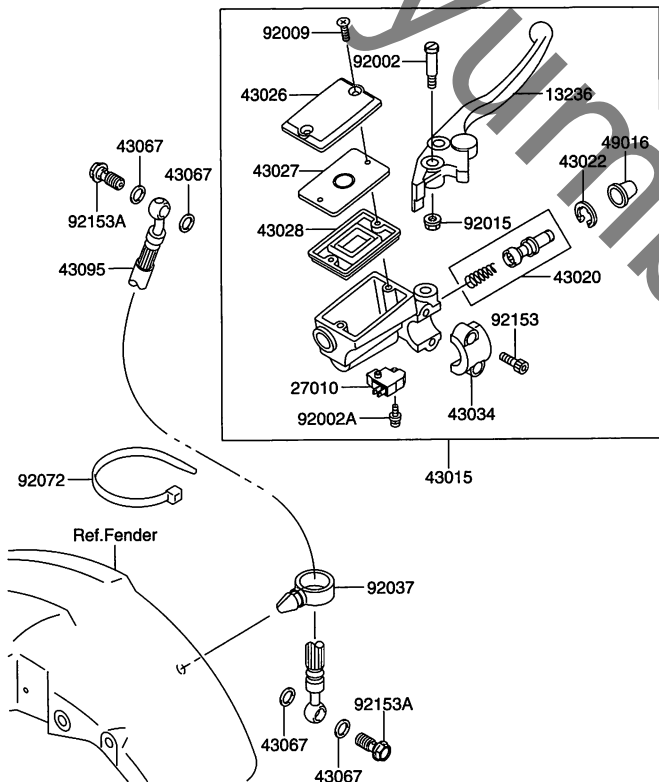


FIG.36 (F-5) フロントマスタシリンダ

見出番号	品番	品名	使用個数			備考	標準 作業時間
			K3	K4	K5		
13236	K1323-61226	レバーコンブ,フロント ブレーキ	1	1	1		
27010	K2701-00025	スイッチ,ブレーキ	1	1	1		
43015	K4301-51602	シリンダアッシ(マスタ),FR	1	1	1		0.4
43020	K4302-01098	ピストンコンブ(ブレーキ)	1	1	1		0.5
43022	K4302-21010	ストッパ(ブレーキ),ピストン	1	1	1		
43026	K4302-61076	キャップ(ブレーキ)	1	1	1		
43027	K4302-71055	プレート(ダイアフラム)	1	1	1		
43028	K4302-81058	ダイアフラム	1	1	1		
43034	K4303-41053	ホルダ(ブレーキ)	1	1	1		
43067	KK430-67001	ワッシャー(オイル),10.5X15X1.5	4	4	4		
43095	K4309-51057	ホース(ブレーキ),FR	1	1	1		0.4
49016	K4901-61044	カバー(シール)	1	1	1		
92002	K9200-21322	ボルト,レバー セット,ブラック	1	1	1		
92002A	K9200-21323	ボルト,スクリュー,4X12	1	1	1		
92009	K9200-91458	スクリュー,4MM	2	2	2		
92015	K9201-51233	ナット,フランジ,6MM,ブラック	1	1	1		
92037	K9203-71827	クランプ,ホース	1	1	1		
92072	K9207-21197	バンド,L=365	1	1	1		
92153	K9215-30417	ボルト,ソケット,6X20	2	2	2		
92153A	K9215-30627	ボルト,オイル,L=23	2	2	2		

FIG.37

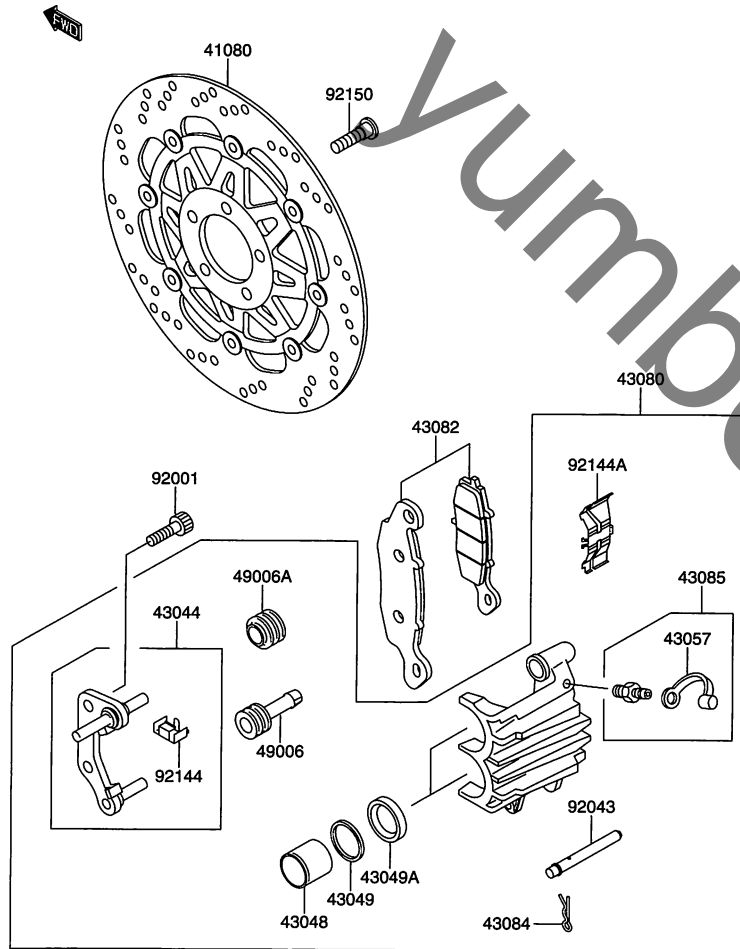


FIG.37 (F-6) フロントブレーキ

見出番号	品番	品名	使用個数			備考	標準 作業時間
			K3	K4	K5		
41080	KK410-80129-75C	ディスク,FR,RH,グレー+シルバー	1	1	1		0.5
43044	K4304-41116	ホルダコンブ(キャリバ)	1	1	1		
43048	K4304-81073	ピストン(キャリバ)	2	2	2		0.6DAI
43049	K4304-91068	パッキング	2	2	2		
43049A	K4304-91092	パッキング,ピストンシール	2	2	2		
43057	KK430-57003	キャップ(ブリーザ)	1	1	1		
43080	KK430-80502-8DJ	キャリバサブアッシ,FR,RH,ブラック	1	1	1		0.3
43082	K4308-21203	パッドアッシ(ブレーキ)	1	1	1		W0.2
43084	KK430-84003	クリップ(パッド)	1	1	1		
43085	KK430-85001	ブリーザセット	1	1	1		
49006	K4900-61054	ブーツ,キャリバ	1	1	1		
49006A	K4900-61095	ブーツ,キャリバ	1	1	1		
92001	K9200-11901	ボルト,ソケット,10X33	2	2	2		
92043	K9204-31489	ピン,パッド	1	1	1		
92144	K9214-41831	スプリング,ストッパー	1	1	1		
92144A	K9214-41844	スプリング,パッド,RH	1	1	1		
92150	K9215-01771	ボルト,ソケット,8X30	5	5	5		

FIG.38

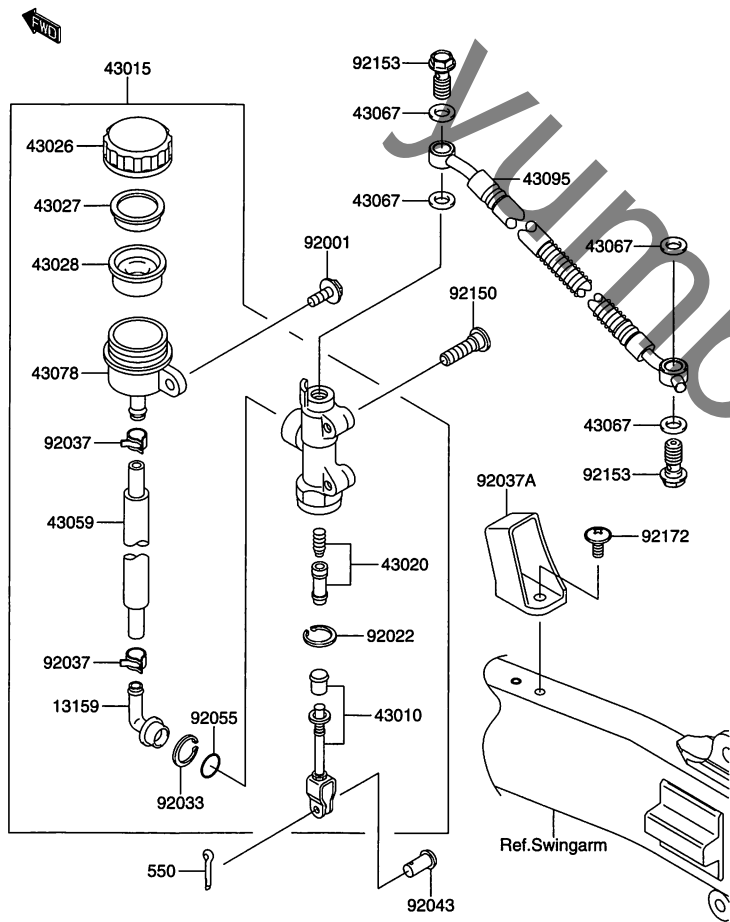


FIG.38 (F-7) リヤマスタシリンダ

見出番号	品番	品名	使用個数			備考	標準 作業時間
			K3	K4	K5		
13159	K1315-91056	コネクタ	1	1	1		
43010	K4301-01078	ロッドアッシ(ブレーキ)	1	1	1		
43015	K4301-51603	シリンダアッシ(マスタ),RR	1	1	1		0.5
43020	K4302-01094	ピストンコンブ(ブレーキ)	1	1	1		0.6
43026	K4302-61077	キャップ(ブレーキ)	1	1	1		
43027	K4302-71053	プレート(ダイアフラム)	1	1	1		
43028	K4302-81065	ダイアフラム	1	1	1		
43059	K4305-91651	ホース(ブレーキ),RR マスタシリンダ	1	1	1		0.3
43067	KK430-67001	ワッシャー(オイル),10.5X15X1.5	4	4	4		
43078	K4307-81080	リザーバ	1	1	1		0.2
43095	K4309-50141	ホース(ブレーキ),RR	1	1	1		0.4
92001	K9200-11860	ボルト,ワッシャツキ,6X16	1	1	1		
92022	K9202-21601	ワッシャ,サークリップ	1	1	1		
92033	K9203-31186	リング(スナップ),20.5MM	1	1	1		
92037	K9203-71710	クランプ	2	2	2		
92037A	K9203-71896	クランプ	1	1	1		
92043	K9204-31303	ピン,8MM	1	1	1		
92055	K9205-51251	リング(O)	1	1	1		
92150	K9215-01843	ボルト,ソケット,8X30	2	2	2		
92153	K9215-30627	ボルト,オイル,L=23	2	2	2		
92172	K9217-20004	スクリュー,6X14	1	1	1		
550	KK550-D2015	ワリピン,2.0X15	1	1	1		

FIG.39

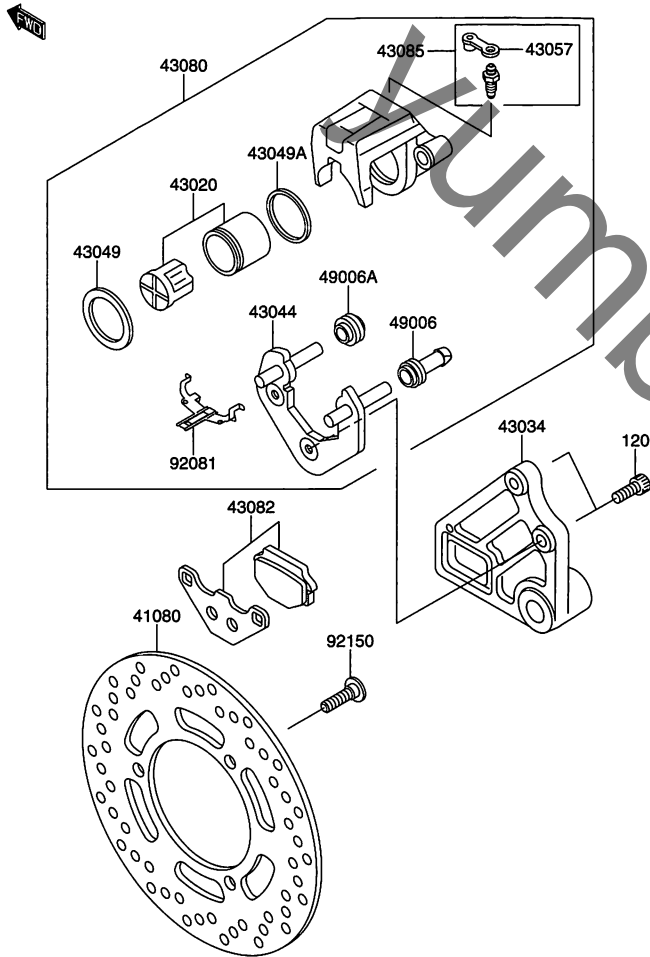


FIG.39 (F-8) リヤブレーキ

見出番号	品番	品名	使用個数			備考	標準 作業時間
			K3	K4	K5		
41080	KK410-80003-3FB	ディスク,RR,グレー	1	1	1		0.6
43020	K4302-01117	ピストンコンブ(ブレーキ)	1	1	1		0.5
43034	K4303-41142-458	ホルダ(ブレーキ),リヤキャリバ,シルバー	1	1	1		
43044	K4304-41028	ホルダコンブ(キャリバ)	1	1	1		0.5
43049	K4304-91068	バックング	1	1	1		
43049A	K4304-91092	バックング,ピストンシール	1	1	1		
43057	KK430-57003	キャップ(ブリーザ)	1	1	1		
43080	KK430-80507-6DJ	キャリバサブアッシ,RR,ブラック	1	1	1		0.4
43082	K4308-21204	パッドアッシ(ブレーキ)	1	1	1		W0.2
43085	KK430-85001	ブリーザセット	1	1	1		
49006	K4900-61054	ブーツ,キャリバ	1	1	1		
49006A	K4900-61055	ブーツ,キャリバ	1	1	1		
92081	K9208-11341	スプリング,パッド	1	1	1		
92150	K9215-01771	ボルト,ソケット,8X30	3	3	3		
120	KK120-P0820	ボルト(ロックアナ),8X20	2	2	2		

FIG.40

FIG.40 (F-9) ハンドルバー

見出番号	品番	品名	使用個数			備考	標準 作業時間
			K3	K4	K5		
13042	K1304-21077	ウェイト,ハンドル	2	2	2		
13091	K1309-11624	ホルダ,クラッチレバー	1	1	1		
13091A	K1309-11652	ホルダ,クラッチレバー	1	1	1		
13168	K1316-81516	レバー,チョーク	1	1	1		0.2
27010	K2701-01094	スイッチ,クラッチ	1	1	1		0.2
43094	K4309-41053	アジャスタ,クラッチレバー	1	1	1		
46003	K4600-31467	ハンドル	1	1	1		0.6
46012	K4601-21212	ホルダ(ハンドル),LWR	2	2	2		0.2DAI
46012A	K4601-21328	ホルダ(ハンドル),UPP	1	1	1		0.2
46019	K4601-91095	グリップアッシ,スロットル	1	1	1		0.2
46075	K4607-51144	グリップ,LH	1	1	1		
46076	K4607-61180	レバーアッシ(グリップ),クラッチ	1	1	1		
46091	K4609-11672	ハウジングアッシ(コントロール),RH	1	1	1		
46091A	K4609-11858	ハウジングアッシ(コントロール),LH	1	1	1		
46092	K4609-21162	レバー(グリップ),クラッチ	1	1	1		0.2
56001	K5600-11266	ミラーアッシ,LH	1	1	1		0.4
56001A	K5600-11267	ミラーアッシ,RH	1	1	1		0.4
92009	K9200-91134	スクリュー,ケーブルアジャスト, 8MM,ブラック	1	1	1		
92009A	K9200-91727	スクリュー,5X35	2	2	2		
92015	K9201-51197	ナット,ケーブルアジャストロック, 8MM,ブラック	1	1	1		
92143	K9214-31379	カラー	1	1	1		
92144	K9214-41467	スプリング	1	1	1		
92150	K9215-01361	ボルト,フランジ,8X55	4	4	4		
92172	K9217-20183	スクリュー,3X16	2	2	2		
92210	K9221-00006	ナット,ロック,6MM	1	1	1		

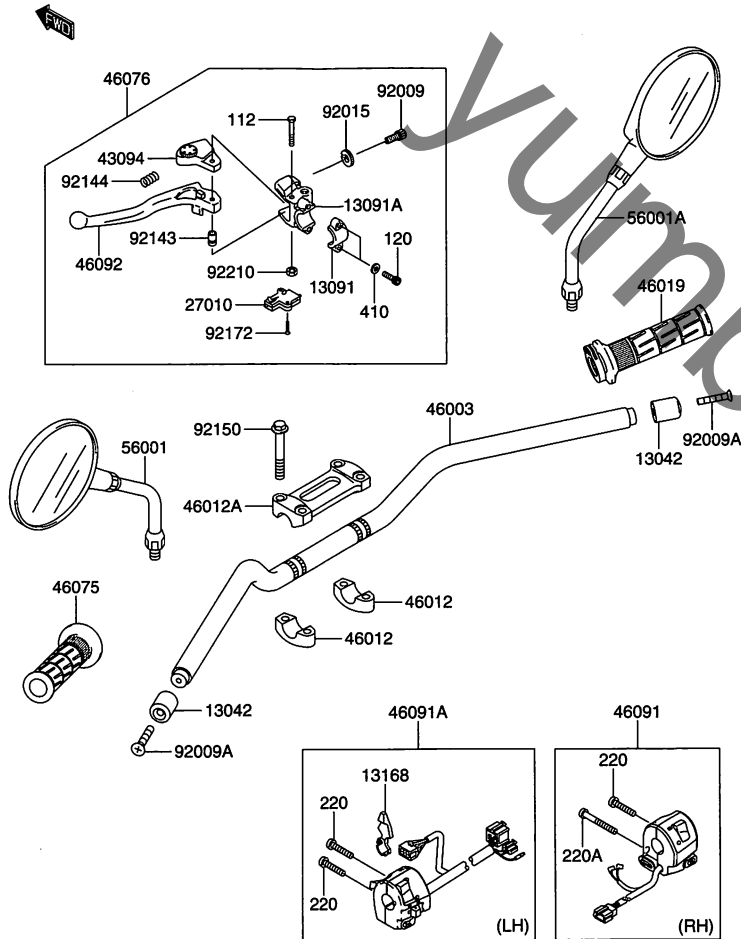


FIG.40

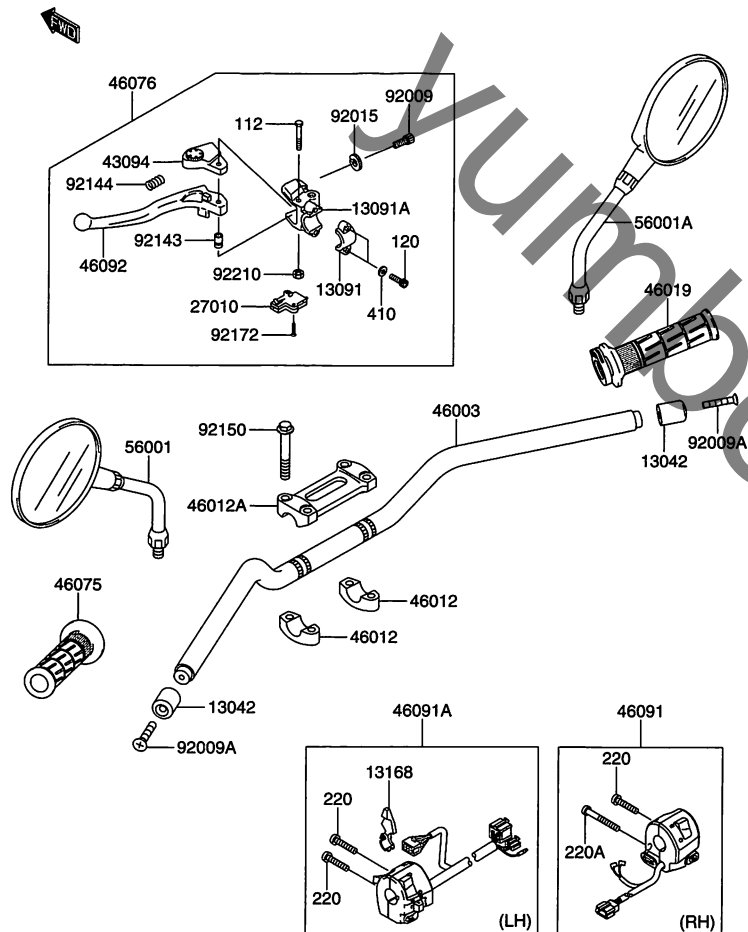


FIG.40 (F-10) ハンドルバー

見出番号	品番	品名	使用個数			備考	標準 作業時間
			K3	K4	K5		
112	KK112-J0640	ボルト(アプセット)	1	1	1		
120	KK120-S0620	ボルト(ロックアナ)	2	2	2		
220	KK220-C0525	ナベコネジ(+ジアナ)	3	3	3		
220A	KK220-C0540	ナベコネジ(+ジアナ)	1	1	1		
410	KK410-F0600	ヒラザガネ(コガタマル),6MM	2	2	2		

FIG.41

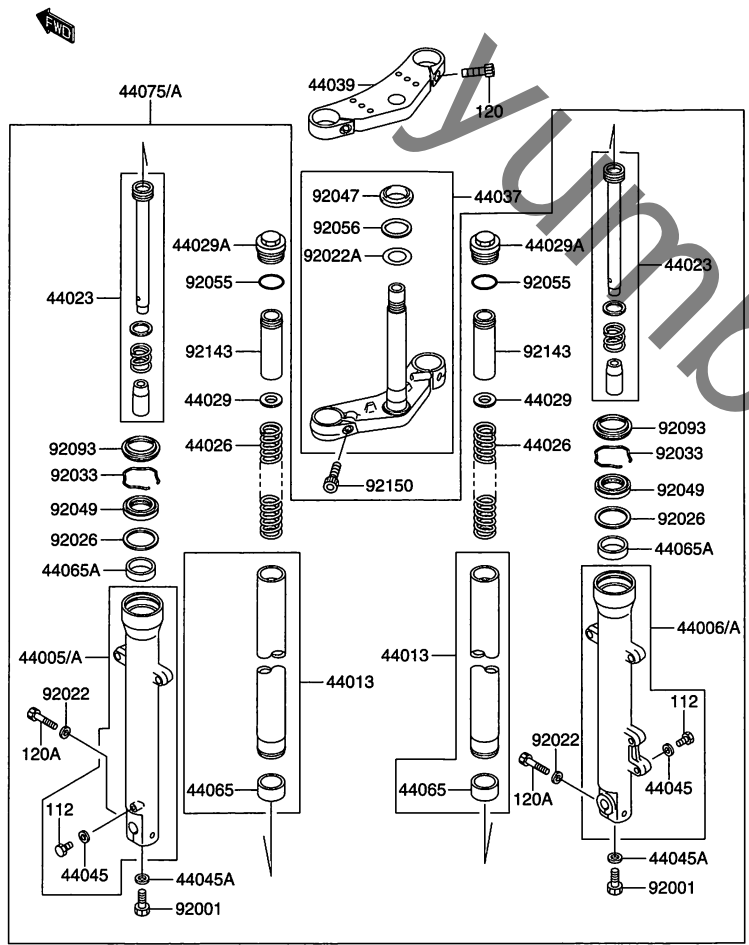


FIG.41 (F-11) フロントフォーク

見出番号	品番	品名	使用個数			備考	標準 作業時間
			K3	K4	K5		
44005	K4400-50025	チューブ(レフトフォークアウタ)	-	1	1		0.9 B(1.2)
44005A	K4400-51313	チューブ(レフトフォークアウタ)	1	-	-		0.9 B(1.2)
44006	K4400-60025	チューブ(ライトフォークアウタ)	-	1	1		0.9 B(1.2)
44006A	K4400-61310	チューブ(ライトフォークアウタ)	1	-	-		0.9 B(1.2)
44013	K4401-31438	パイプ(フォークインナ)	2	2	2		0.9 B(1.2)
44023	K4402-31088	シリンダコンプ(フォーク)	2	2	2		0.9 B(1.2)
44026	K4402-61645	スプリング(フロントフォーク)	2	2	2		0.3 B(0.5)
44029	K4402-91150	シート(フォークスプリング)	2	2	2		
44029A	K4402-91151	シート(フォークスプリング)	2	2	2		
44037	K4403-71288	ホルダ(フォークアンダ)	1	1	1		1.2
44039	K4403-91217	ホルダ(フォークアッパ)	1	1	1		0.6
44045	KK440-45047	ガスケット	2	2	2		
44045A	KK440-45051	ガスケット,フォークシリンダボルト	2	2	2		
44065	K4406-51103	ブッシング (フロントフォーク),インナチューブ	2	2	2		
44065A	K4406-51104	ブッシング(フロントフォーク)	2	2	2		
44075	K4407-50045	ダンバセット(フォーク)	-	1	1		W0.6
44075A	K4407-51051	ダンバセット(フォーク)	1	-	-		W0.6
92001	K9200-11464	ボルト,フォークシリンダ	2	2	2		
92022	K9202-21969	ワッシャ	2	2	2		
92022A	KK920-22231	ワッシャ,30.5X50X0.6	1	1	1		
92026	K9202-61406	スペーサ,フォーク	2	2	2		
92033	K9203-31200	リング(スナップ),フォーク	2	2	2		
92047	KK920-47012	ベアリングコーン	1	1	1		
92049	K9204-91391	シール(オイル),フォークアウタチューブ	2	2	2		
92055	K9205-51500	リング(O),フォークトップ	2	2	2		

FIG.41

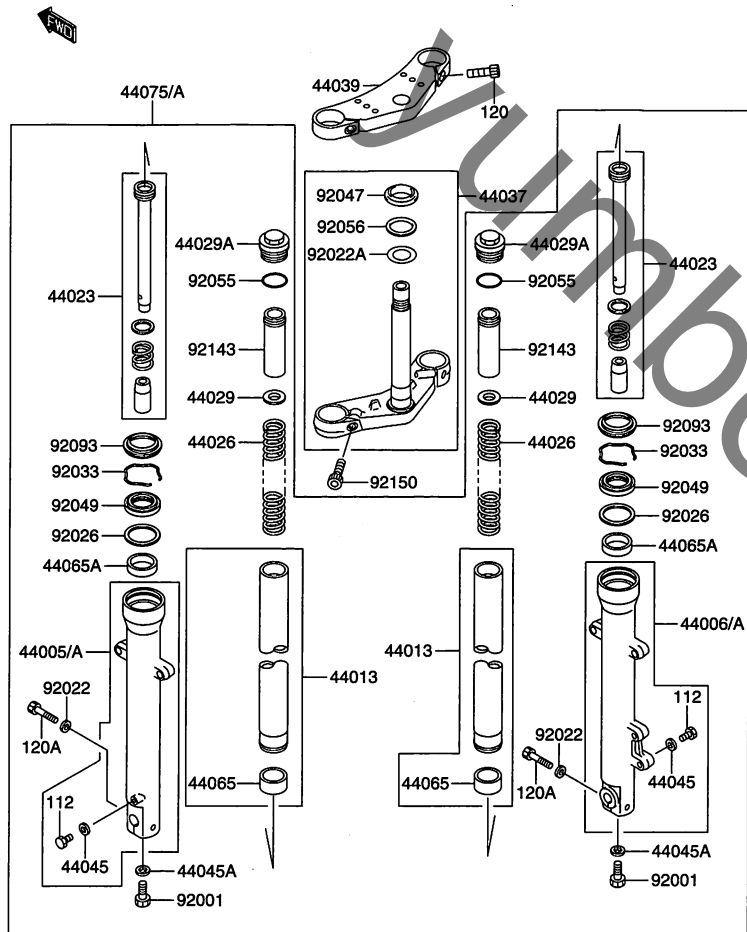
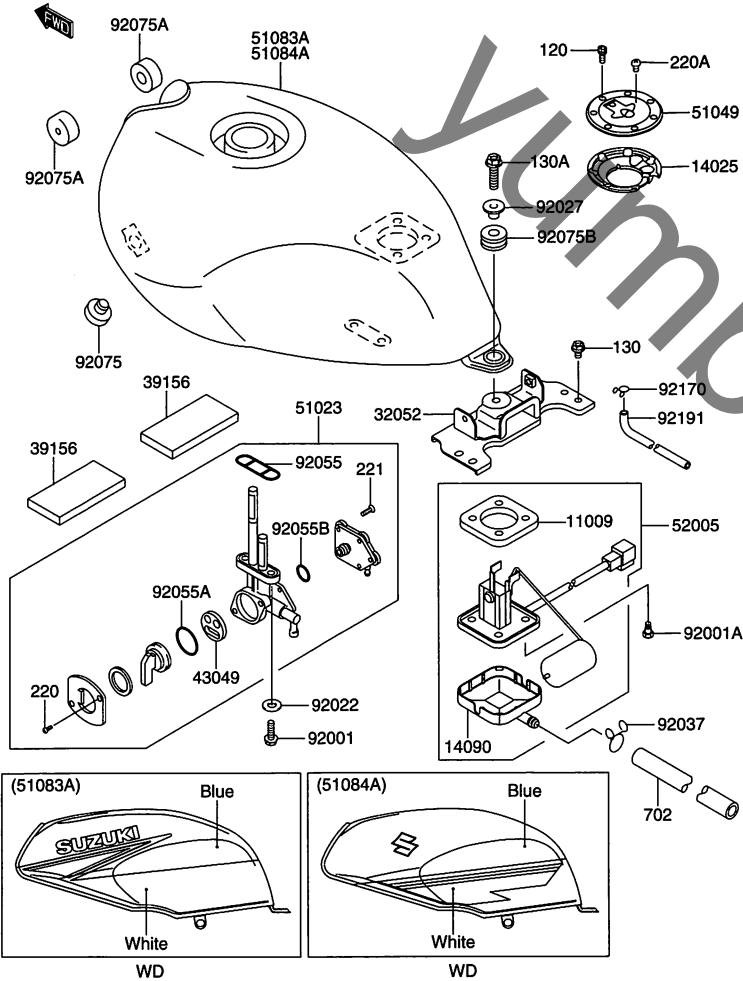


FIG.41 (F-12) フロントフォーク

見出番号	品番	品名	使用個数			備考	標準 作業時間
			K3	K4	K5		
92056	KK920-56003	オイルシール	1	1	1		
92093	K9209-31421	シール,フォークアウトチューブ	2	2	2		0.9 B(1.2)
92143	K9214-31923	カラー,フォーク,L=100	2	2	2		
92150	K9215-01387	ボルト,ソケット,10X25	2	2	2		
112	KK112-B0608	ボルト(アプセット)	2	2	2		
120	KK120-P0830	ボルト(ロックアナ),8X30	2	2	2		
120A	KK120-P0840	ボルト(ロックアナ),8X40	2	2	2		

FIG.42

FIG.42 (G-2) フューエルタンク



見出番号	品番	品名	使用個数			備考	標準作業時間
			K3	K4	K5		
11009	K1100-91656	ガスケット,フューエルゲージ	1	1	1		
14025	K1402-51913	カバー,タンクキャップ	1	1	1		
14090	K1409-01624	カバー,フューエルゲージ	1	1	1		
32052	K3205-21339	ブラケット(タンク),RR	1	1	1		
39156	K3915-61506	パッド,フューエルタンク	2	2	2		
43049	K4304-91091	パッキング,タツブバルブ	1	1	1		
51023	K5102-31272	タツブアッシ,フューエル	1	1	1		0.3
51049	K5104-91130	キャップ(タンク),フューエル	1	1	1		0.2
51083	K5108-35191-685	タンクコンプフューエル,ブルー/ホワイト	1	1	-		0.5
51084	K5108-45018-685	タンクコンプフューエル,ブルー/ホワイト	-	-	1		0.5
52005	K5200-51119	ゲージ,フューエル	1	1	1		0.4
92001	K9200-11091	ボルト,6X20	2	2	2		
92001A	K9200-11705	ボルト,フューエルゲージ	4	4	4		
92022	KK920-22183	ワッシャ,6.2X11X1.5	2	2	2		
92027	K9202-71780	カラー,L=19.3	1	1	1		
92037	KK920-37147	クランプ,チューブ	1	1	1		
92055	K9205-51112	リング(O),フューエル タツブ パッキング	1	1	1		
92055A	K9205-51419	リング(O),タツブレバー	1	1	1		
92055B	K9205-51664	リング(O)	1	1	1		
92075	KK920-75015	ダンパ	2	2	2		
92075A	KK920-75125	ダンパ,フューエルタンク	2	2	2		
92075B	K9207-51736	ダンパ	1	1	1		
92170	K9217-01834	クランプ,チューブ	1	1	1		
92191	K9219-11218	チューブ,ドレン	1	1	1		0.4
120	KK120-S0512	ボルト(ロックワナ)	7	7	7		

FIG.42

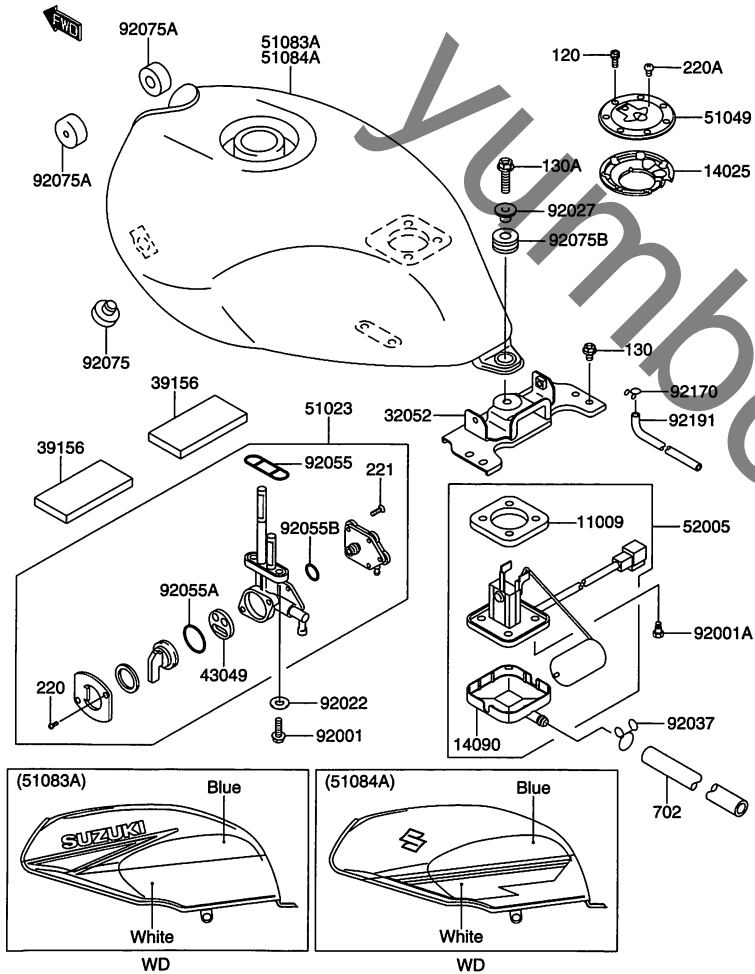


FIG.42 (G-3) フューエルタンク

見出番号	品番	品名	使用個数			備考	標準 作業時間
			K3	K4	K5		
130	KK130-H0610	ボルト(ツバツキ),6X10	4	4	4		
130A	KK130-P0830	ボルト(ツバツキ),8X30	1	1	1		
220	KK220-C0308	ナベコネジ(+ジアナ)	2	2	2		
220A	KK220-F0508	ナベコネジ(+ジアナ)	1	1	1		
221	KK221-B0414	サラコネジ(+ジアナ),4X14	5	5	5		
702	KKK70-2A071	ゴムチューブ,7X10X1000	1	1	1		

FIG.43

FIG.43 (G-4) シート

見出番号	品番	品名	使用個数			備考	標準作業時間
			K3	K4	K5		
14090	K1409-05157-667	カバー,シート,LH,ホワイト	1	1	-		
14090A	K1409-05158-667	カバー,シート,RH,ホワイト	1	1	-		
14090B	K1409-05159-667	カバー,シート,CNT,ホワイト	1	1	1		
14090C	K1409-05182-667	カバー,シート,LH,ホワイト	-	-	1		
14090D	K1409-05183-667	カバー,シート,RH,ホワイト	-	-	1		
53001	KK530-01183-7MA	シートアッシ,デュアル,W/BAND,ブラック	1	1	1		
53003	KK530-03138-4MA	レザー,シート,ブラック	1	1	1		0.8
92009	K9200-91654	スクリュー,5X16,ブラック	2	2	2		
92015	K9201-51798	ナット,5MM	2	2	2		
92022	K9202-21521	ワッシャ,5.3X11.5X1.5,ナイロン	2	2	2		
92071	K9207-11190	グロメット	2	2	2		
92172	K9217-20004	スクリュー,6X14	4	4	4		

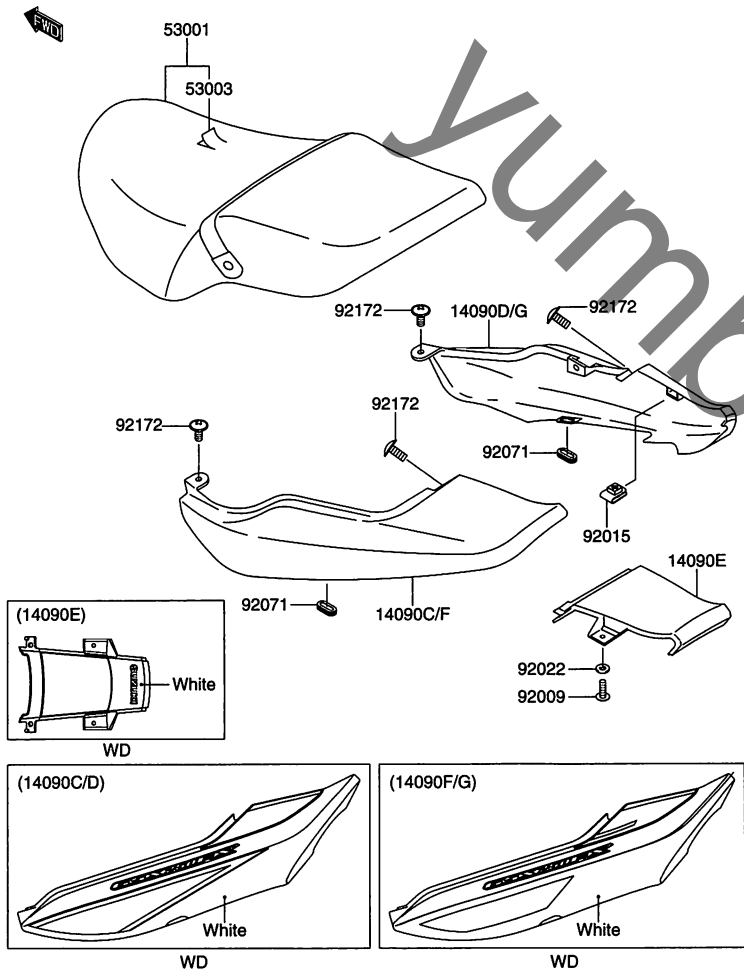


FIG.44

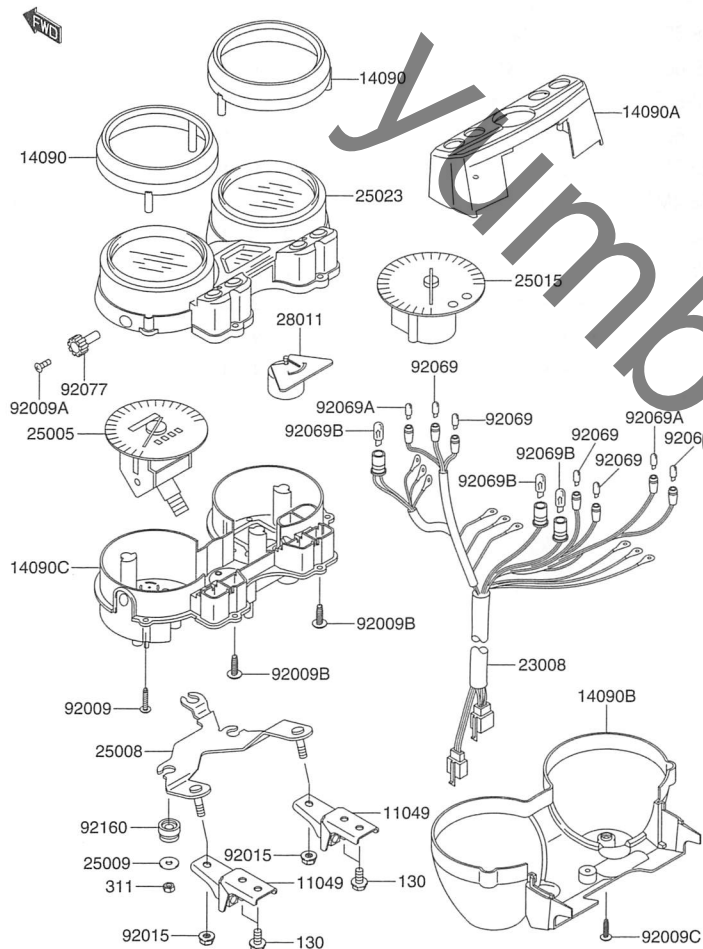


FIG.44 (G-5) メータ

見出番号	品番	品名	使用個数			備考	標準 作業時間
			K3	K4	K5		
11049	K1104-91356	ブラケット,メータ	2	2	2		
14090	K1409-01603	カバー,スピード&タコメータ	2	2	2		
14090A	K1409-01605	カバー,パイロットボックス,UPP	1	1	1		
14090B	K1409-01607	カバー,メータ,LWR	1	1	1		0.3
14090C	K1409-01842	カバー,メータハウジング	1	1	1		0.7
23008	K2300-81583	ソケットアッシ,メータ	1	1	1		0.7
25005	K2500-51589	スピードメータ,KPH	1	1	1		0.5
25008	K2500-81212	ブラケット(メータ)	1	1	1		0.3
25009	KK250-09004	ワッシャ,5.2X16X1.2	3	3	3		
25015	K2501-51362	タコメータ,X1000R/MIN	1	1	1		0.6
25023	K2502-31230	カバー(メータケース),UPP	1	1	1		
28011	K2801-11147	メータ,フューエル	1	1	1		0.6
92009	K9200-91164	スクリュー,タツピング,3X16	4	4	4		
92009A	K9200-91172	スクリュー,2X6,ブラック	1	1	1		
92009B	K9200-91503	スクリュー,タツピング,4X14	2	2	2		
92009C	K9200-91601	スクリュー,タツピング,4X16	3	3	3		
92015	K9201-51233	ナット,フランジ,6MM,ブラック	2	2	2		
92069	K9206-91068	バルブ,12V 3W, T6.5	4	4	4		W0.3DAI
92069A	K9206-91115	バルブ,12V 1.7W, T6.5	3	3	3		W0.3DAI
92069B	K9206-91116	バルブ,12V 1.7W, T10	3	3	3		W0.3DAI
92077	K9207-71073	ノブ,メータ	1	1	1		
92160	K9216-01178	タンバ	3	3	3		
130	KK130-J0612	ボルト(ツバツキ)	4	4	4		
311	KK311-C0500	ロックナット	3	3	3		

FIG.45

FIG.45 (G-6) ケーブル

見出番号	品番	品名	使用個数			備考	標準 作業時間
			K3	K4	K5		
54001	K5400-11174	ケーブル(スピードメータ)	1	1	1		
54010	K5401-01106	ケーブル,シートロック	1	1	1		W0.5
54011	K5401-11370	ケーブル(クラッチ)	1	1	1		W0.3
54012	K5401-21568	ケーブル(スロットル),オープニング	1	1	1		W0.4 B(0.4)
54012A	K5401-21569	ケーブル(スロットル),クロージング	1	1	1		W0.4 B(0.4)
54017	K5401-71190	ケーブル(スタータ)	1	1	1		W0.3
92037	K9203-71459	クランプ,ケーブル	1	1	1		
92160	K9216-01075	ダンパ	1	1	1		
92170	K9217-01830	クランプ,ケーブル	1	1	1		

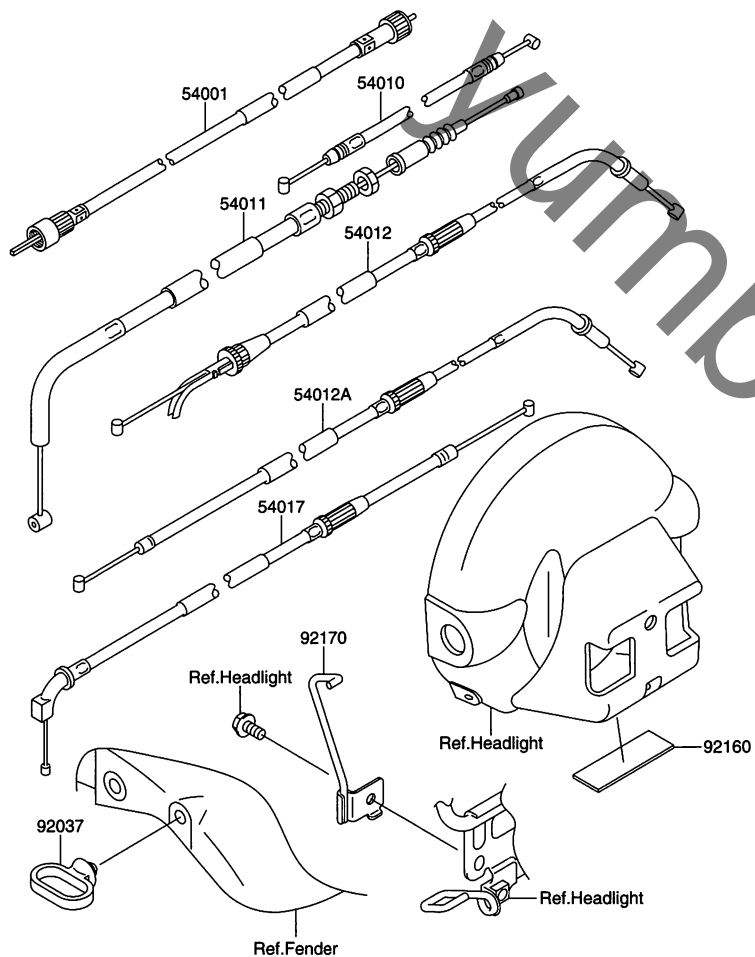


FIG.46

FIG.46 (G-7) サイドカバー/チェーンカバー

見出番号	品番	品名	使用個数			備考	標準 作業時間
			K3	K4	K5		
36001	KK360-01157-821	カバー(サイド),LH,ブラック	1	1	1		
36001A	KK360-01157-921	カバー(サイド),RH,ブラック	1	1	1		
36014	K3601-41212	ケース(チェーン)	1	1	1		
92009	K9200-91286	スクリュー,6X10,ホワイト	3	3	3		
92071	KK920-71056	グロメット	6	6	6		
92172	K9217-20004	スクリュー,6X14	2	2	2		

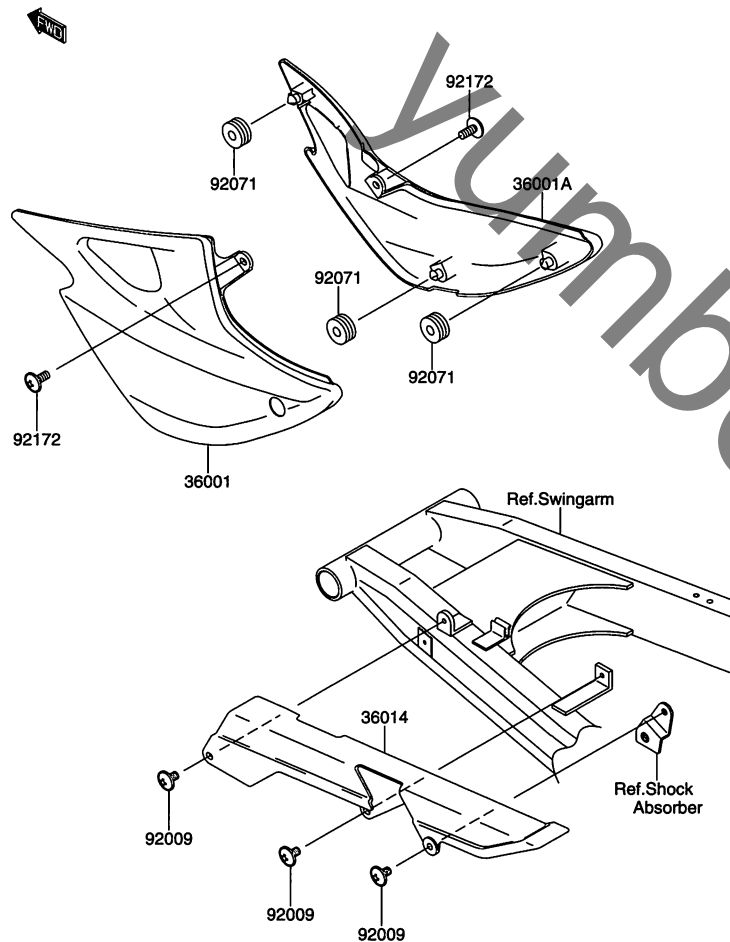


FIG.47

FIG.47 (G-8) ヘッドライト

見出番号	品番	品名	使用個数			備考	標準 作業時間
			K3	K4	K5		
11046	K1104-61796	ブラケット,ヘッドランプボディ	1	1	1		
11047	K1104-71435	ブラケット,ヘッドランプ	1	1	1		0.4
11050	K1105-01522	ブラケット,ヘッドランプ,LH	1	-	-		0.4 B(0.4)
11050A	K1105-01523	ブラケット,ヘッドランプ,RH	1	-	-		0.4 B(0.4)
11053	K1105-30930	ブラケット,ヘッドランプ,LH	-	1	1		0.4 B(0.4)
11053A	K1105-30931	ブラケット,ヘッドランプ,RH	-	1	1		0.4 B(0.4)
23005	KK230-05110-221	ボディコンブ(ヘッドランプ),ブラック	1	1	1		0.3
23006	K2300-61020	リム(ランプ)	1	1	1		0.2
23007	K2300-71371	レンズコンブ,ヘッドランプ	1	1	1		0.2
23014	KK230-14005	スプリング(アジャストスクリュ)	1	1	1		
23019	KK230-19021	スクリュー	1	1	1		
23020	KK230-20018	ナット,フォーカスアジャスト,4MM	1	1	1		
49016	K4901-61046	カバー(シール),ヘッドランプ	1	1	1		
92009	K9200-91693	スクリュー,5X16	2	2	2		
92015	K9201-51014	ナット,フランジ,8MM	2	2	2		
92015A	K9201-51157	ナット,5MM	2	2	2		
92015B	K9201-51799	ナット,5MM,フォーカスアジャスト	1	1	1		
92022	K9202-21380	ワッシャ,5.2X13X1	1	1	1		
92027	K9202-71131	カラー,L=20	2	2	2		
92027A	K9202-71503	カラー,ヘッドランプ	2	2	2		
92069	K9206-91002	バルブ,12V 60/55W, H4	1	1	1		
92075	K9207-51109	ダンパ,ヘッドランプフィッティング	2	2	2		
92075A	K9207-51110	ダンパ,ヘッドランプフィッティング	2	2	2		
92144	K9214-41417	スプリング	1	1	1		
92150	K9215-01500	ボルト,ソケット,6X18	4	4	4		

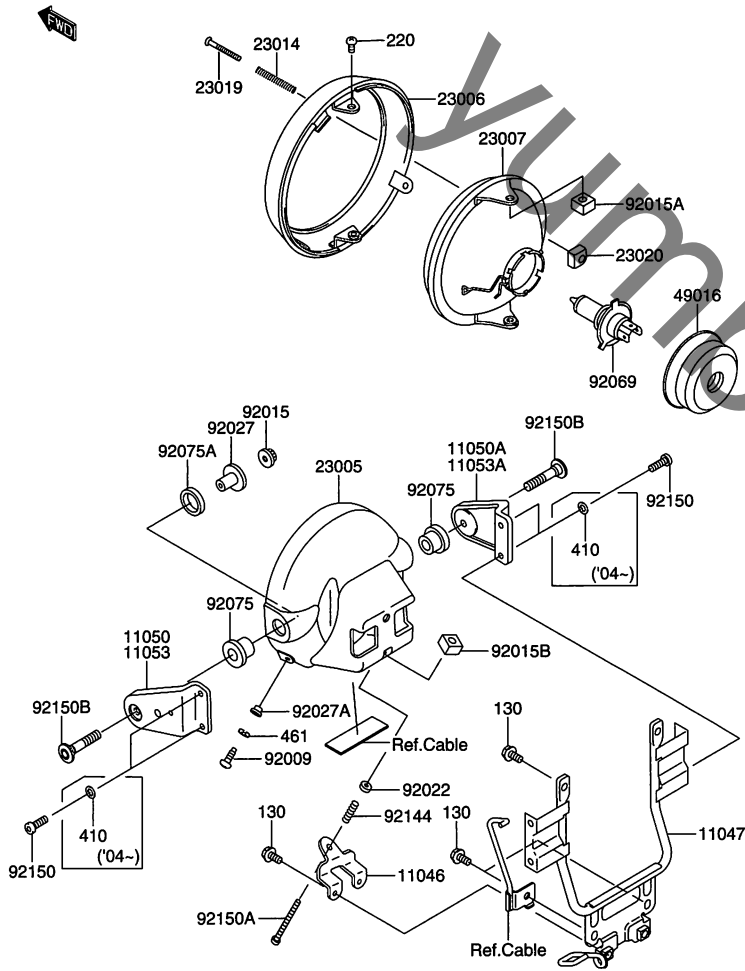


FIG.47

FIG.47 (G-9) ヘッドライト

見出番号	品番	品名	使用個数			備考	標準作業時間
			K3	K4	K5		
92150A	K9215-01590	ボルト,アジャスト,5X45	1	1	1		
92150B	K9215-01735	ボルト,ソケット,8X40	2	2	2		
130	KK130-L0612	ボルト(ツバツキ)	6	6	6		
220	KK220-D0510	ナベコネジ(+ジアナ)	2	2	2		
410	KK410-B0600	ヒラザガネ(コガタマル),6MM	-	4	4		
461	KK461-K0500	バネザガネ,5MM	2	2	2		

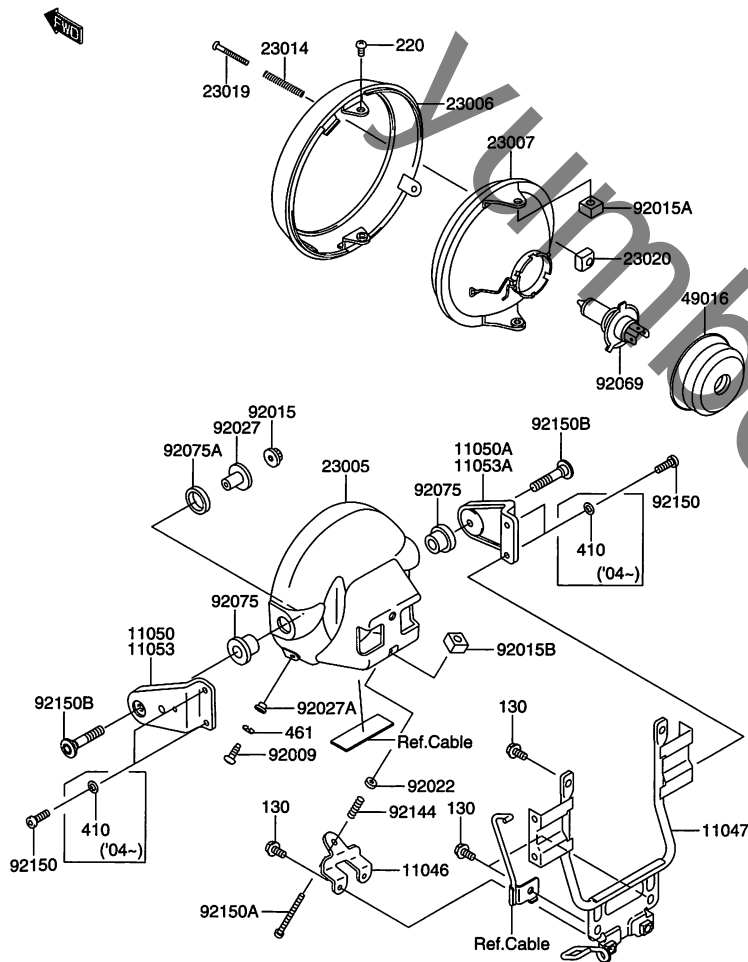


FIG.48

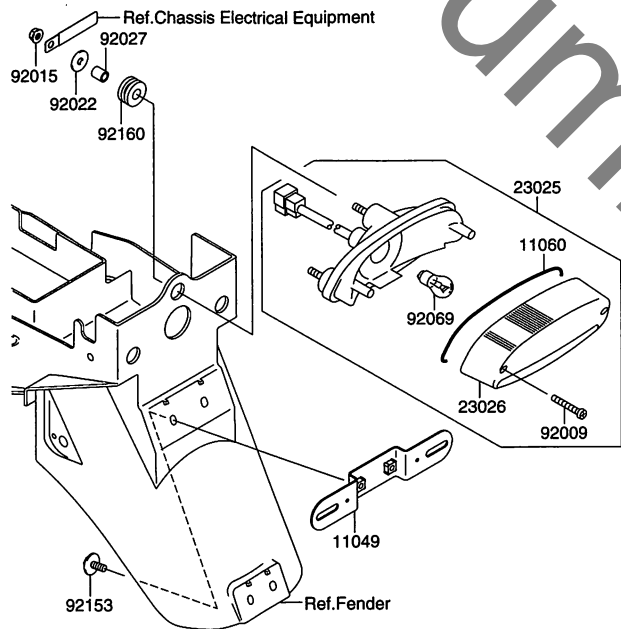


FIG.48 (G-10) テールライト

見出番号	品番	品名	使用個数			備考	標準 作業時間
			K3	K4	K5		
11049	K1104-91194	ブラケット,ライセンス	1	1	1		
11060	K1106-01174	ガスケット,テールランプレンズ	1	1	1		0.3
23025	K2302-51249	ランプ(テール)	1	1	1		
23026	K2302-61183	レンズ,テールランプ	1	1	1		
92009	K9200-91378	スクリュー,タツピング,4X20	2	2	2		
92015	K9201-51367	ナット,フランジ,6MM	3	3	3		
92022	KK920-22125	ワッシャ,6.5X20X1.6	3	3	3		
92027	KK920-27162	カラー,6.8X10X12	3	3	3		
92069	KK920-69063	バルブ,12V 21/5W	1	1	1		
92153	K9215-30684	ボルト,6X16	2	2	2		
92160	K9216-01162	ダンパ	3	3	3		

FIG.49

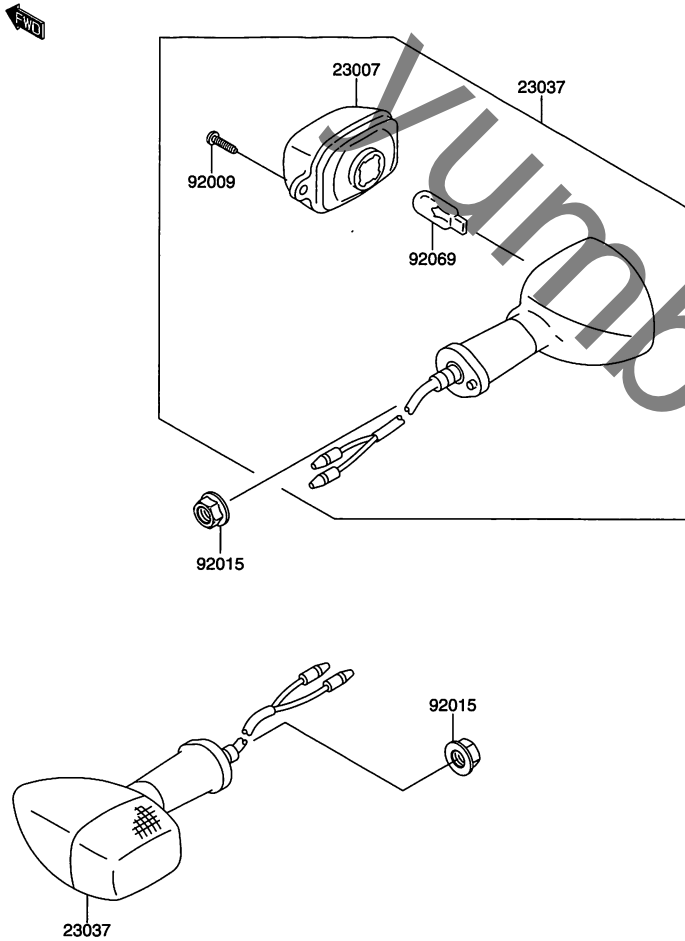


FIG.49 (G-11) ターンシグナル

見出番号	品番	品名	使用個数			備考	標準 作業時間
			K3	K4	K5		
23007	K2300-71261	レンズコンブ,シグナルランプ	4	4	4		
23037	K2303-71285	ランプアッシ(シグナル)	4	4	4		0.3DAI
92009	K9200-91504	スクリュー,タツピング,3X14	4	4	4		
92015	K9201-51428	ナット,フランジ,10MM	4	4	4		
92069	K9206-91086	バルブ,12V 15W	4	4	4		

FIG.50

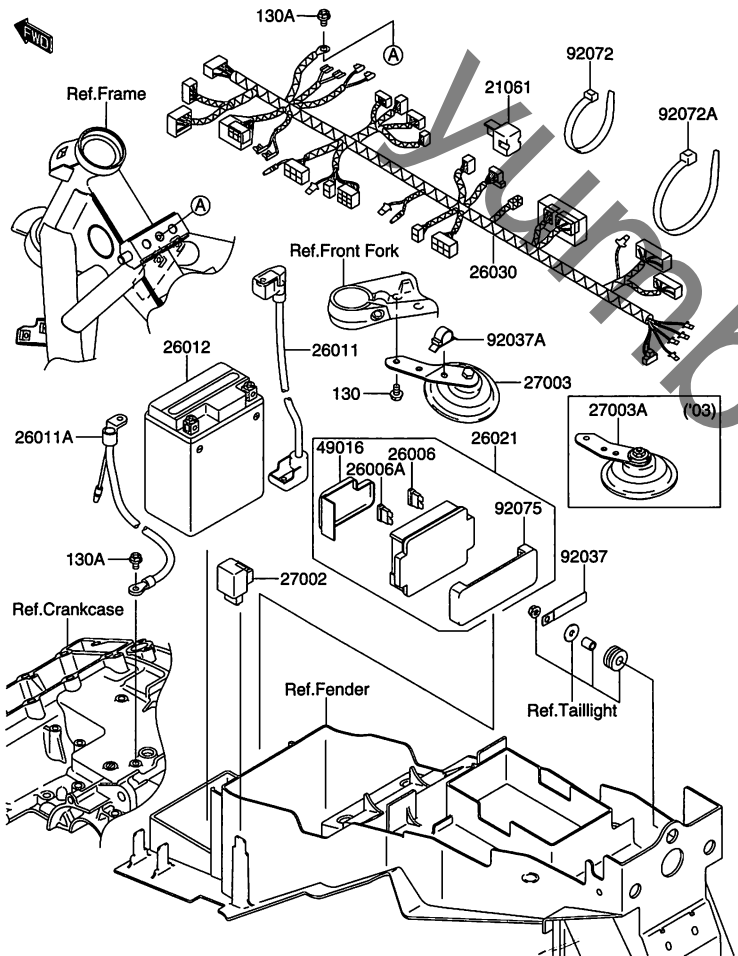


FIG.50 (G-12) シヤタイデンソウヒン

見出番号	品番	品名	使用個数			備考	標準作業時間
			K3	K4	K5		
21061	K2106-11003	レクティブアイア	1	1	1		
26006	K2600-61006	ヒューズ,30A-G	1	1	1		
26006A	K2600-61007	ヒューズ,10A-R	8	8	8		
26011	K2601-11672	ワイヤ(リード),バッテリー(+)	1	1	1		0.3
26011A	K2601-11673	ワイヤ(リード),バッテリー(-)	1	1	1		0.5
26012	K2601-20038	バッテリー,YTX7L-BS,12V 6AH	1	1	1		W0.3
26021	K2602-11089	ジャンクションボックス	1	1	1		0.2
26030	K2603-01495	ハーネス,メイン	1	1	1		1.1
27002	K2700-21093	リレーアッシ	1	1	1		0.2
27003	K2700-30023	ホーン	-	1	1		0.2
27003A	K2700-31343	ホーン	1	-	-		0.2
49016	K4901-61177	カバー(シール),フューズ	1	1	1		
92037	K9203-71069	クランプ,L=60	1	1	1		
92037A	K9203-71878	クランプ,ハーネス	1	1	1		
92072	K9207-21195	バンド,L=202	6	6	6		
92072A	K9207-21197	バンド,L=365	2	2	2		
92075	K9207-51688	ダンバ,ジャンクションボックス	1	1	1		
130	KK130-J0610	ボルト(ツバツキ),6X10,ブラック	2	2	2		
130A	KK130-V0610	ボルト(ツバツキ),6X10	2	2	2		

FIG.51

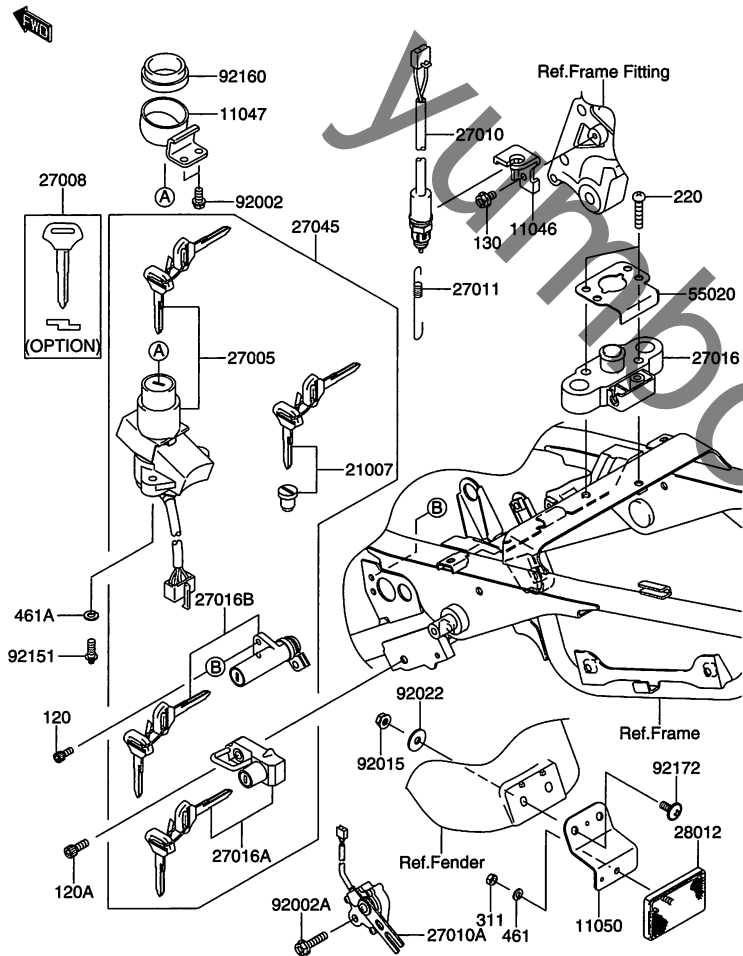


FIG.51 (G-13) イグニッションスイッチ

見出番号	品番	品名	使用個数			備考	標準作業時間
			K3	K4	K5		
11046	K1104-61252	ブラケット,リヤブレーキスイッチ	1	1	1		
11047	K1104-71277	ブラケット,イグニッションスイッチガード	1	1	1		
11050	K1105-01131	ブラケット,リフレクタ	1	1	1		
21007	K2100-75051	ロータ,ロック,タンクキャップ	1	1	1		
27005	K2700-55123	スイッチアッシ(イグニッション)	1	1	1		0.6
27008	K2700-81219	キー(ロック),ブランク	1	1	1	オプション	
27010	K2701-01452	スイッチ,ブレーキランプ	1	1	1		0.2
27010A	K2701-01463	スイッチ,サイドスタンド	1	1	1		0.3
27011	KK270-11014	スプリング(ブレーキスイッチ)	1	1	1		
27016	K2701-61098	ロックアッシ,シートストライカー	1	1	1		
27016A	K2701-65288	ロックアッシ,ヘルメット	1	1	1		
27016B	K2701-65289	ロックアッシ,シート	1	1	1		0.5
27045	K2704-55169	スイッチアッシ	1	1	1		1.0
28012	K2801-21088	リフレクタ(リフレックス)	1	1	1		
55020	K5502-01498	ガード,シートストライカー	1	1	1		
92002	K9200-21569	ボルト,6X12	2	2	2		
92002A	K9200-21582	ボルト,6X25	1	1	1		
92015	K9201-51367	ナット,フランジ,6MM	2	2	2		
92022	KK920-22125	ワッシャ,6.5X20X1.6	2	2	2		
92151	K9215-11911	ボルト,トルクス,6X16	2	2	2		
92160	K9216-01712	ダンパ,イグニッションスイッチ	1	1	1		
92172	K9217-20004	スクリュー,6X14	2	2	2		
120	KK120-S0512	ボルト(ロックアナ)	2	2	2		
120A	KK120-S0616	ボルト(ロックアナ)	1	1	1		
130	KK130-H0610	ボルト(ツバツキ),6X10	1	1	1		

FIG.51

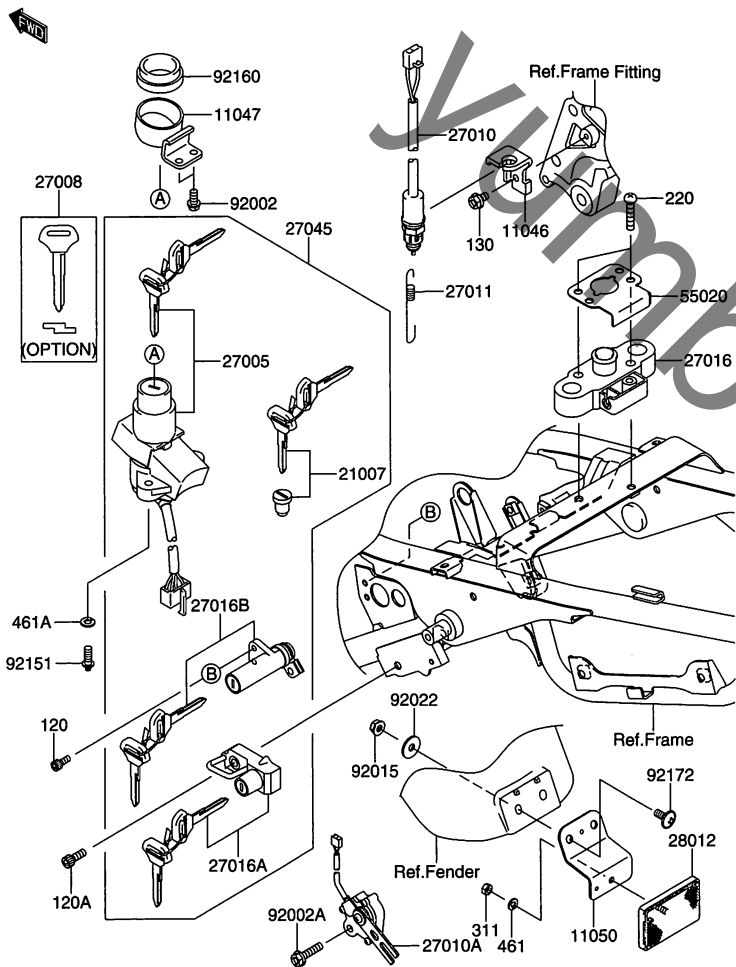


FIG.51 (G-14) イグニッションスイッチ

見出番号	品番	品名	使用個数			備考	標準 作業時間
			K3	K4	K5		
220	KK220-F0630	ナベコネジ(+ジヤナ)	2	2	2		
311	KK311-H0500	ロックナット	1	1	1		
461	KK461-F0500	バネザガネ,5MM	1	1	1		
461A	KK461-F0600	バネザガネ,6MM	2	2	2		

FIG.52

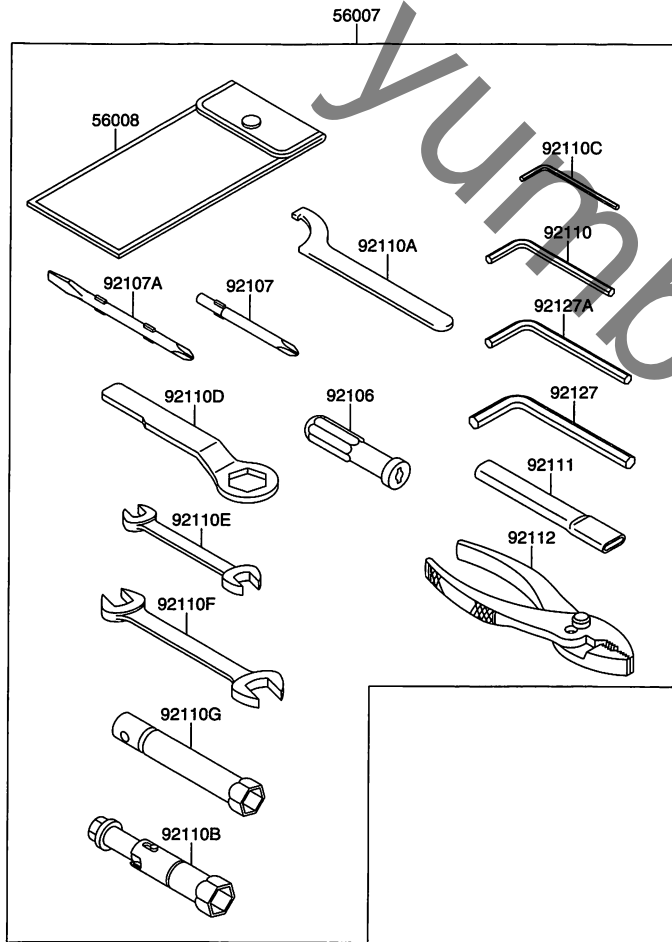


FIG.52 (H-2) オーナーズツール

見出番号	品番	品名	使用個数			備考	標準 作業時間
			K3	K4	K5		
56007	K5600-71413	ツールキット	1	1	1		
56008	K5600-81075	バッグ, ツール	1	1	1		
92106	K9210-61001	グリップ(スクリュードライバ)	1	1	1		
92107	K9210-71002	ツール(ドライバ), #3プラス	1	1	1		
92107A	K9210-71052	ツール(ドライバ), #2フィリップス&スロット	1	1	1		
92110	K9211-01015	ツール(レンチ), アレン, 5MM	1	1	1		
92110A	K9211-01129	ツール(レンチ), フック	1	1	1		
92110B	K9211-01132	ツール(レンチ), ボックス, 16MM	1	1	1		
92110C	K9211-01140	ツール(レンチ), アレン, 3MM	1	1	1		
92110D	K9211-01150	ツール(レンチ), ボックスエンド, 24MM	1	1	1		
92110E	K9211-01152	ツール(レンチ), オープンエンド, 10X12	1	1	1		
92110F	K9211-01153	ツール(レンチ), オープンエンド, 14X17	1	1	1		
92110G	K9211-01156	ツール(レンチ), ボックス, 10MM	1	1	1		
92111	K9211-11052	ツール(バー), ボックスエンドレンチ	1	1	1		
92112	KK921-12003	ツール(プライヤ)	1	1	1		
92127	KK921-27002	ツール(レンチ), アレン, 8MM	1	1	1		
92127A	KK921-27003	ツール(レンチ), アレン, 6MM	1	1	1		

FIG.53

FIG.53 (H-3) ラベル

見出番号	品番	品名	使用個数			備考	標準 作業時間
			K3	K4	K5		
56053	K5605-30010	ラベル(スペシファイケーション), タイヤ&ロード	1	1	1		
56070	K5607-01278	ラベル(ワーニング), コーション	1	1	1		

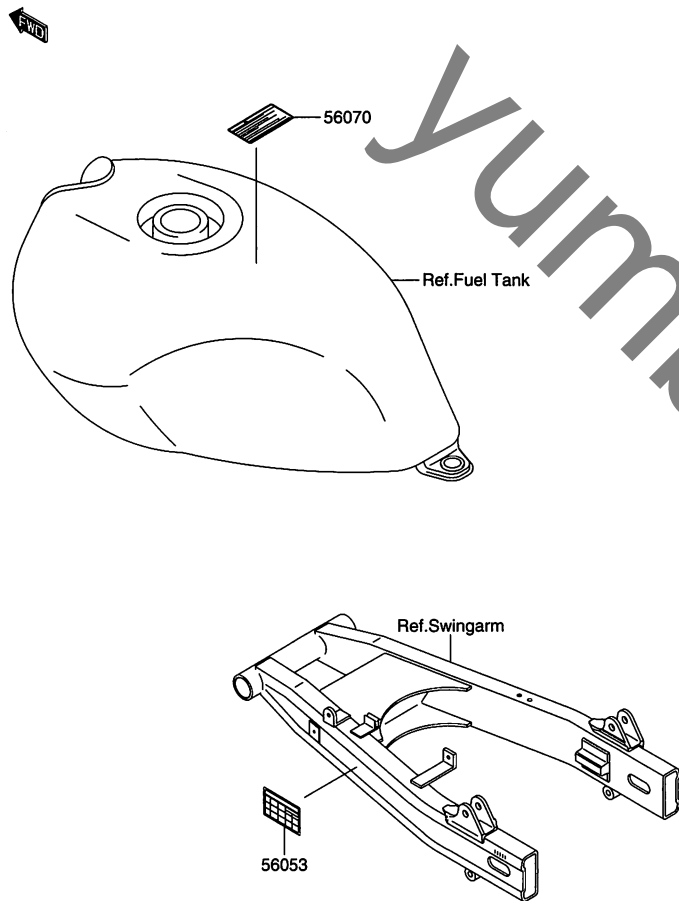


FIG.54

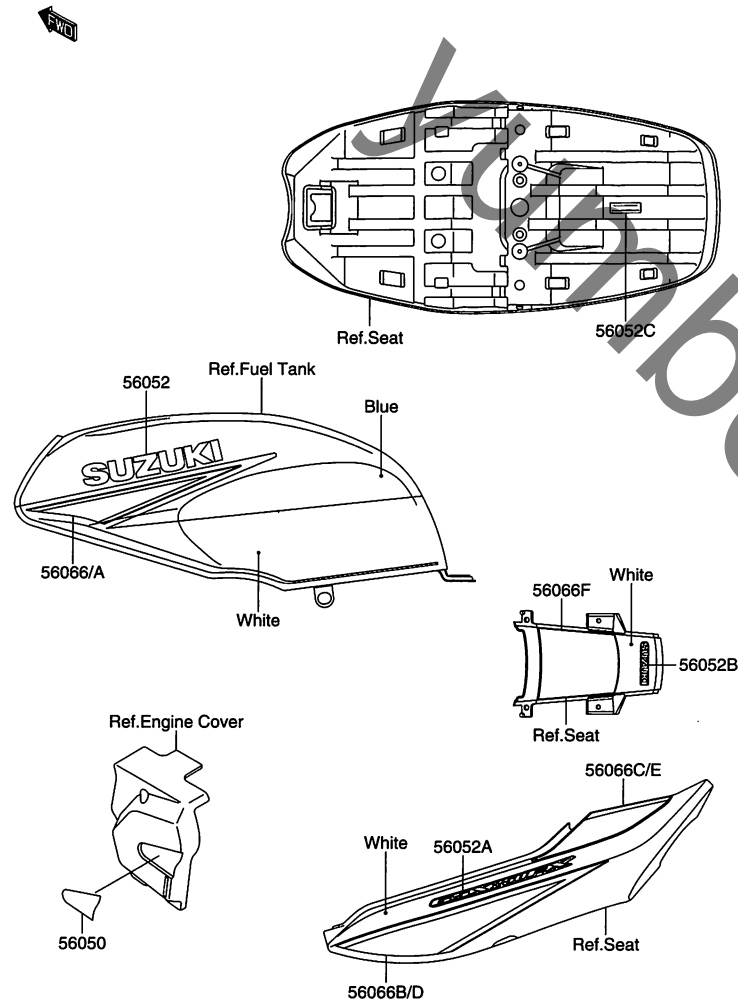


FIG.54 (H-4) デカール(ブルー/ホワイト)(K3)

見出番号	品番	品名	使用個数			備考	標準 作業時間
			K3	K4	K5		
56050	K5605-01710	マーク,チェーンカバー	1	-	-		
56052	K5605-20285	マーク,フューエルタンク,SUZUKI	2	-	-		
56052A	K5605-20286	マーク,シートカバー,GSX250FX	2	-	-		
56052B	K5605-20287	マーク,シートカバー,SUZUKI	1	-	-		
56052C	K5605-20288	マーク,カラーラベル	1	-	-		
56066	K5606-60702	パターン,フューエルタンク,LH	1	-	-		
56066A	K5606-60703	パターン,フューエルタンク,RH	1	-	-		
56066B	K5606-60704	パターン,シートカバー,LWR,LH	1	-	-		
56066C	K5606-60705	パターン,シートカバー,UPP,LH	1	-	-		
56066D	K5606-60706	パターン,シートカバー,LWR,RH	1	-	-		
56066E	K5606-60707	パターン,シートカバー,UPP,RH	1	-	-		
56066F	K5606-60708	パターン,シートカバー,CNT	1	-	-		

FIG.54A

FIG.54A (H-5) デカール(ブルー/ホワイト)(K4)

見出番号	品番	品名	使用個数			備考	標準 作業時間
			K3	K4	K5		
56050	K5605-01710	マーク,チエンカバー	-	1	-		
56052	K5605-20285	マーク,フューエルタンク,SUZUKI	-	2	-		
56052A	K5605-20286	マーク,シートカバー,GSX250FX	-	2	-		
56052B	K5605-20287	マーク,シートカバー,SUZUKI	-	1	-		
56052C	K5605-20412	マーク,カラーラベル	-	1	-		
56066	K5606-60702	パターン,フューエルタンク,LH	-	1	-		
56066A	K5606-60703	パターン,フューエルタンク,RH	-	1	-		
56066B	K5606-60704	パターン,シートカバー,LWR,LH	-	1	-		
56066C	K5606-60705	パターン,シートカバー,UPP,LH	-	1	-		
56066D	K5606-60706	パターン,シートカバー,LWR,RH	-	1	-		
56066E	K5606-60707	パターン,シートカバー,UPP,RH	-	1	-		
56066F	K5606-60708	パターン,シートカバー,CNT	-	1	-		

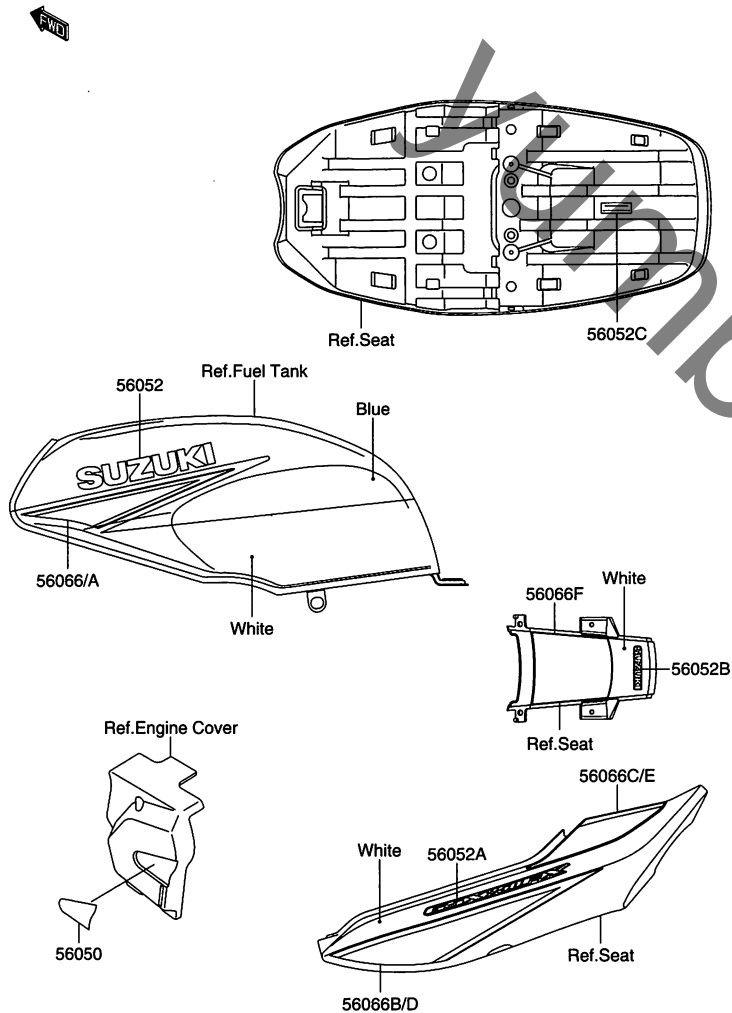


FIG.54B

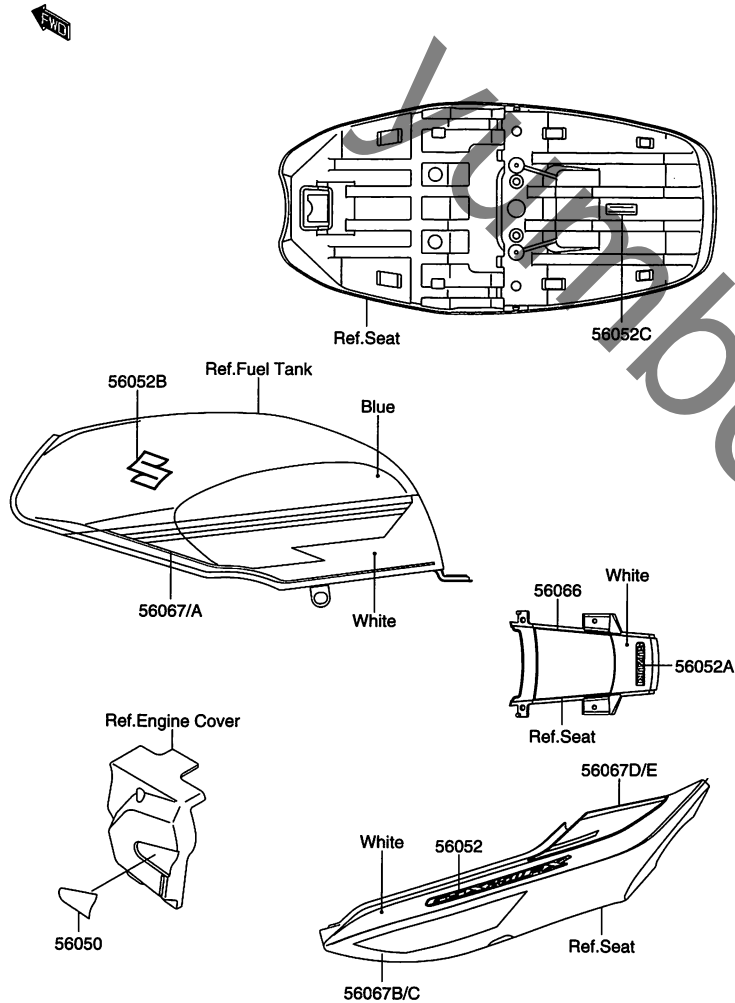


FIG.54B (H-6) デカール(ブルー/ホワイト)(K5)

見出番号	品番	品名	使用個数			備考	標準 作業時間
			K3	K4	K5		
56050	K5605-01710	マーク,チェーンカバー	-	-	1		
56052	K5605-20286	マーク,シートカバー,GSX250FX	-	-	2		
56052A	K5605-20287	マーク,シートカバー,SUZUKI	-	-	1		
56052B	K5605-20659	マーク,フウエルタンク,S	-	-	2		
56052C	K5605-20682	マーク,カラーラベル	-	-	1		
56066	K5606-60708	パターン,シートカバー,CNT	-	-	1		
56067	K5606-70184	パターン,フウエルタンク,LH	-	-	1		
56067A	K5606-70185	パターン,フウエルタンク,RH	-	-	1		
56067B	K5606-70186	パターン,シートカバー,LWR,LH	-	-	1		
56067C	K5606-70187	パターン,シートカバー,LWR,RH	-	-	1		
56067D	K5606-70188	パターン,シートカバー,UPP,LH	-	-	1		
56067E	K5606-70189	パターン,シートカバー,UPP,RH	-	-	1		