

SUZUKI
パーツカタログ

250SB

(LX250L)

250SBK4

250SBK5

250SB

このパーツカタログは、スズキ 250SBK4型、250SBK5型の補給取扱い部品を収録してあります。

2005-2

2版

このパーツカタログの発行により今まで使用していた次の
パーツカタログは使用しないでください。

パーツカタログ名	パーツカタログ品番
250SBK4	9900B-68060

パーツカタログご使用にあたって

このパーツカタログの使用にあたっては、従来のパーツカタログと異なる所がございますので、次の点にご留意の上ご使用願います。

- 見出番号について
3桁から6桁の番号で表示してあります。桁数が多いため、慣れるまではイラスト(線画)により部品を確認してから、当該の品番をご確認願います。
- アッセンブリー及びセット部品の構成部品の確認について
このパーツカタログでは構成部品の品名欄に構成部品マーク(・)が付与されていませんので、イラスト(線画)にてご確認願います。
(例) K 1 2 3 0 - 0 6 7 8 2 XXXX アッシ
K 1 2 3 4 - 5 6 7 8 0 ・ボルト
└— この構成部品マークは付与してありません。
- 品名について
従来のパーツカタログに案内されている部品と同一形状であっても、名称が異なっている場合がありますのでご了承願います。
(例) Eリング → トメワ
- 部品記載順序(編集方法)について
部品の並びかたや記載順序が従来のパーツカタログとは異なっていますので、縮小絵目次等によりご確認願います。

まえがき
目次

本文

品番索引表
品名索引表

250SBK4



ソリッドブラック NO.2(XA2)



チャンピオンイエローNO.2(YU1)

車体色は印刷のため実物と異なる場合があります。

250SBK5



ソリッドブラック NO.2 (XA2)



チャンピオンイエロー NO.2 (YU1)

車体色は印刷のため実物と異なる場合があります。

ま え が き

このパーツカタログは、スズキ 250SBK4型、250SBK5型 用の補給取扱い部品を収録してあります。

実施号機	エンジンNo.	250SBK4	:	E. No. LX250DEA00001~
		250SBK5	:	E. No. LX250DEA00001~
	フレームNo.	250SBK4	:	F. No. LX250L-A01001~
		250SBK5	:	F. No. LX250L-A02001~

パーツカタログのご使用について

1. 略記号について

FR : 前	LH : 左	ID : 内径	L = : 長さ	T = : 厚さ	KPH : km/h	Ref : 参照
RR : 後	RH : 右	OD : 外形	L : リンク数	T : 歯数	O/S : オーバーサイズ	NA : 非売品
AR : 必要数	WD : ウィズデカール(デカールを含む)			WOD : ウィズアウトデカール(デカールを含まない)		

2. 部品変更のお知らせ

部品が新設または変更となった場合、サービス・部品ニュース、統一部品一覧表などでご案内いたします。
販売店様にあつては、弊社代理店にお問い合わせください。

3. 部品の注文

部品ご注文の場合は、このパーツカタログを参照の上、次の点に留意され、正確にご注文ください。

3-1. 品番、品名および数量

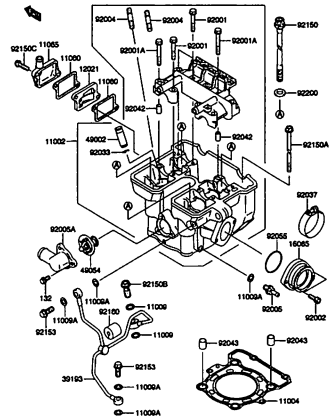
3-2. フレーム番号、エンジン番号、型式番号(年式)およびカラー

注 ※分解図は、補給部品索引のためのものです。分解、組立てには使用しないでください。

※補給部品の中で車種間の共通化により、一部生産車の部品と異なる場合があります。あらかじめご了承ください。

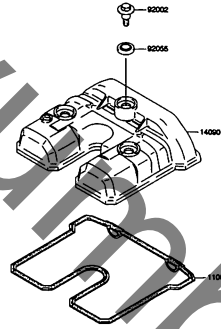
※記載事項は予告なく変更することがあります。あらかじめご了承ください。

FIG. 1



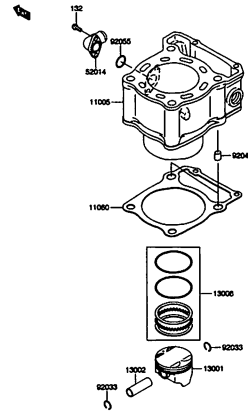
250SBK4 000_001
CYLINDER HEAD

FIG. 2



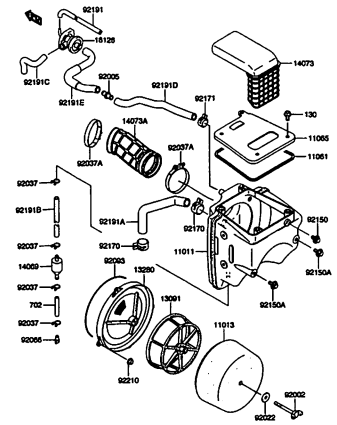
250SBK4 000_002
CYLINDER HEAD COVER

FIG. 3



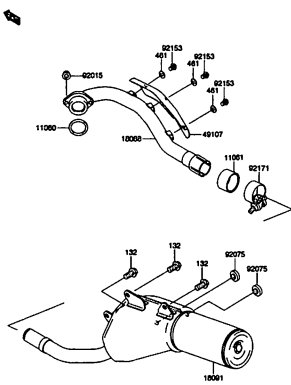
250SBK4 000_003
CYLINDER/PISTON

FIG. 4



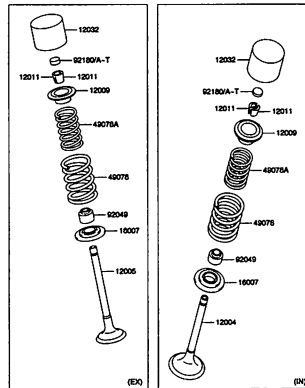
250SBK4 000_004
AIR CLEANER

FIG. 5



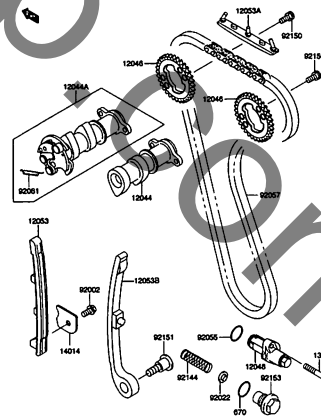
250SBK4 000_005
MUFFLER

FIG. 6



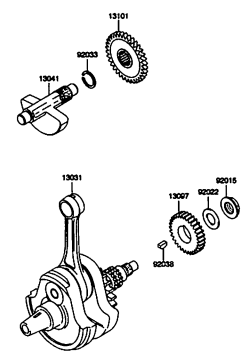
250SBK4 000_006
VALVE

FIG. 7



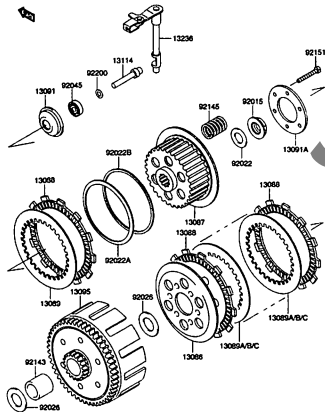
250SBK4 000_007
CAMSHAFT/TENSIONER

FIG. 8



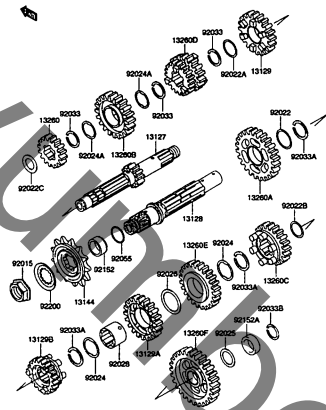
250SBK4 000_008
CRANKSHAFT

FIG. 9



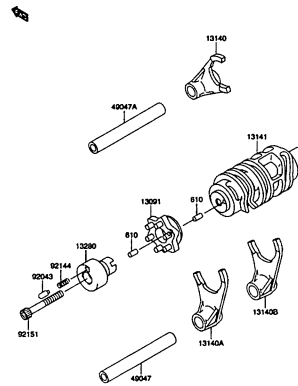
2505BK4 000_009
CLUTCH

FIG. 10



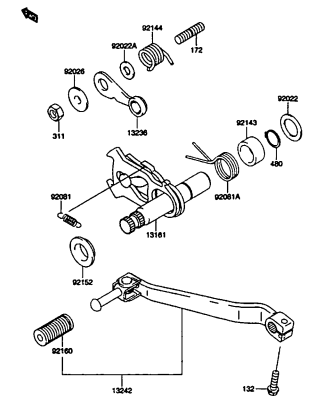
2505BK4 000_010
TRANSMISSION

FIG. 11



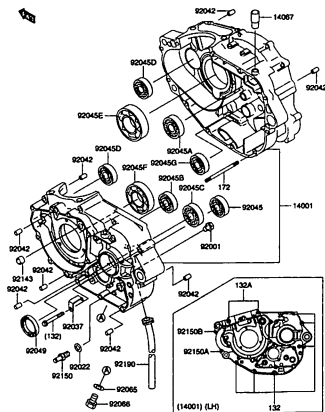
2505BK4 000_011
GEAR CHANGE DRUM/SHIFT FORK

FIG. 12



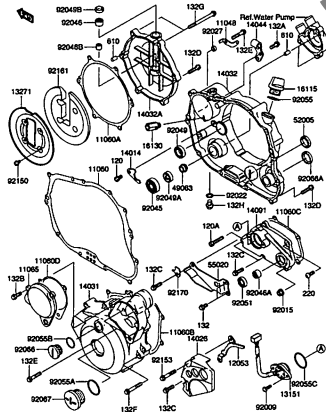
2505BK4 000_012
GEAR CHANGE MECHANISM

FIG. 13



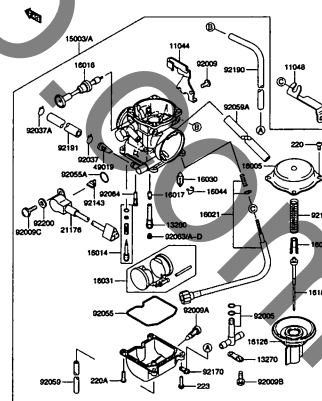
2505BK4 000_013
CRANKCASE

FIG. 14



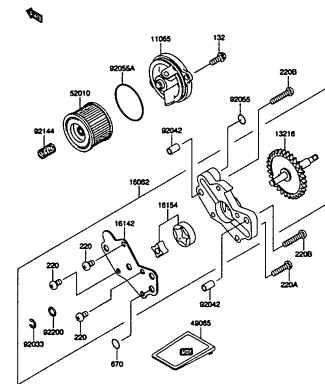
2505BK4 000_014
ENGINE COVER

FIG. 15



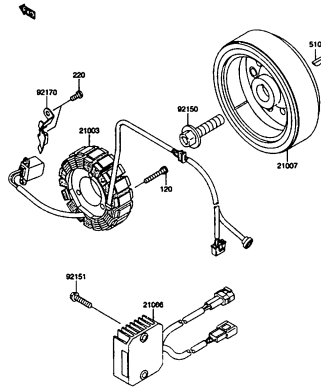
2505BK4 000_015
CARBURETOR

FIG. 16



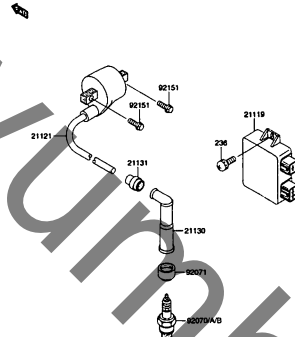
2505BK4 000_016
OIL PUMP

FIG. 17



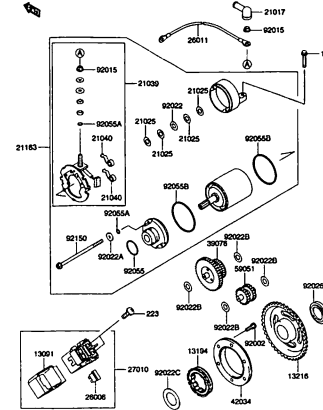
250SBK4 000_017
GENERATOR

FIG. 18



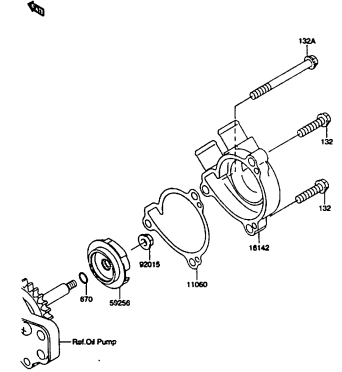
250SBK4 000_018
IGNITION SYSTEM

FIG. 19



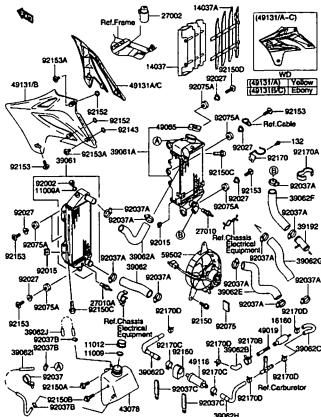
250SBK4 000_019
STARTER MOTOR

FIG. 20



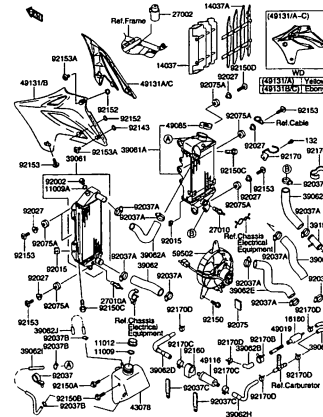
250SBK4 000_020
WATER PUMP

FIG. 21



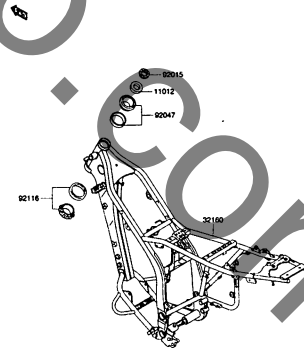
250SBK4 000_021
RADIATOR(K4)

FIG. 21A



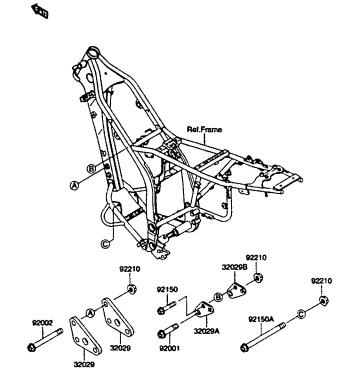
250SBK4 000_021A
RADIATOR(K5)

FIG. 22



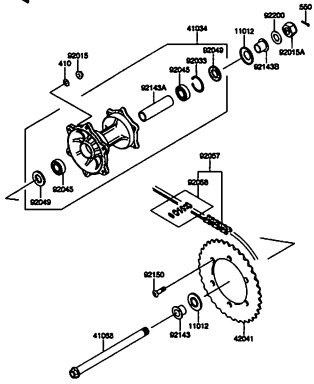
250SBK4 000_022
FRAME

FIG. 23



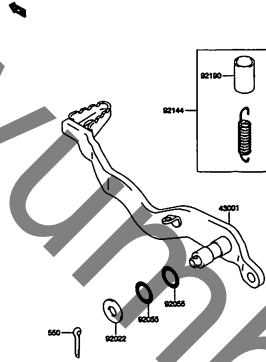
250SBK4 000_023
ENGINE MOUNT

FIG. 32



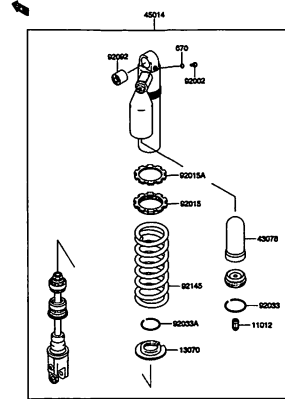
2505BK4 000_032
REAR HUB

FIG. 33



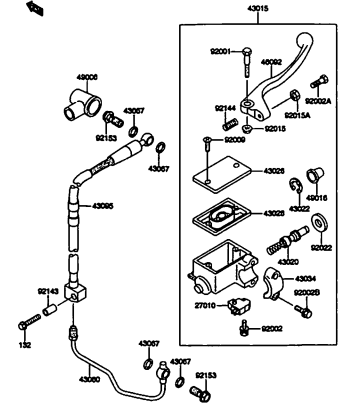
2505BK4 000_033
BRAKE PEDAL

FIG. 34



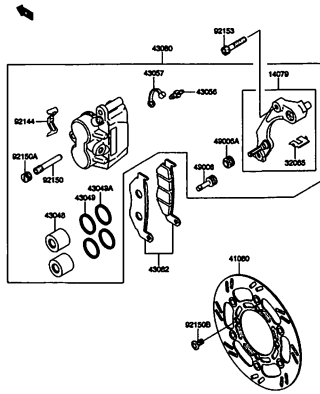
2505BK4 000_034
SHOCK ABSORBER

FIG. 35



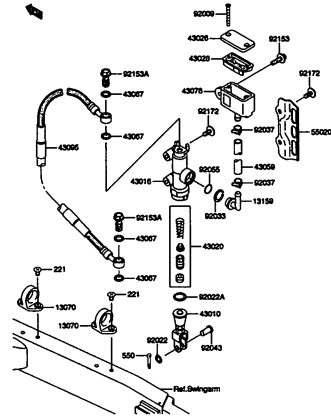
2505BK4 000_035
FRONT MASTER CYLINDER

FIG. 36



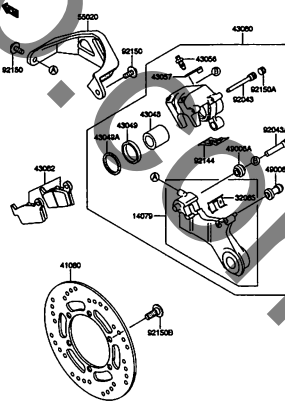
2505BK4 000_036
FRONT BRAKE

FIG. 37



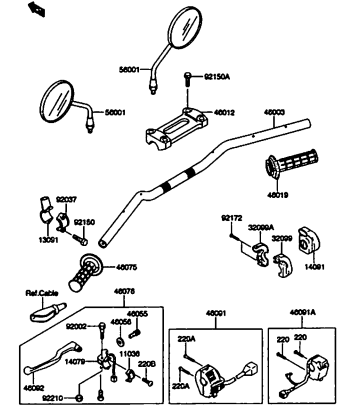
2505BK4 000_037
REAR MASTER CYLINDER

FIG. 38



2505BK4 000_038
REAR BRAKE

FIG. 39



2505BK4 000_039
HANDLEBAR

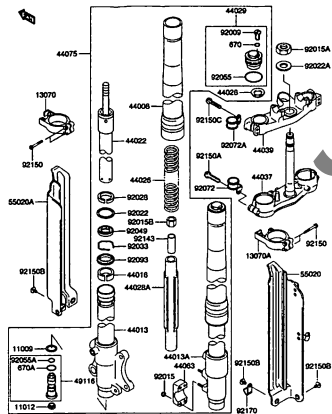
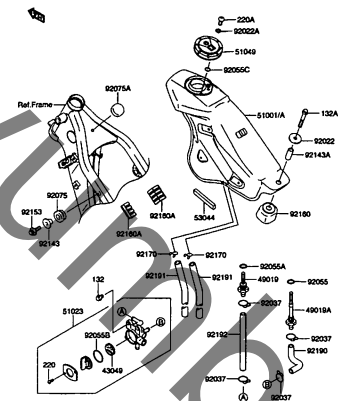
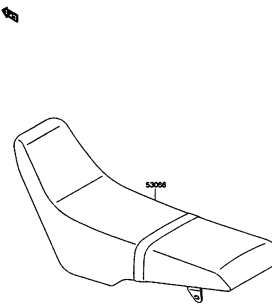
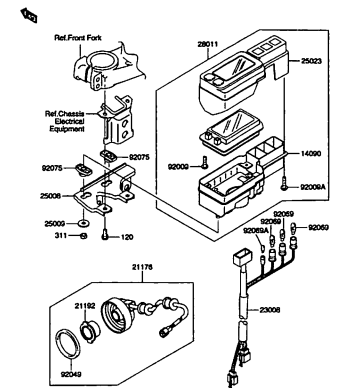
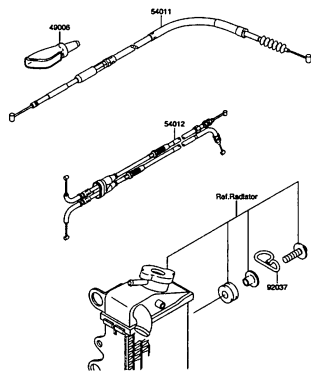
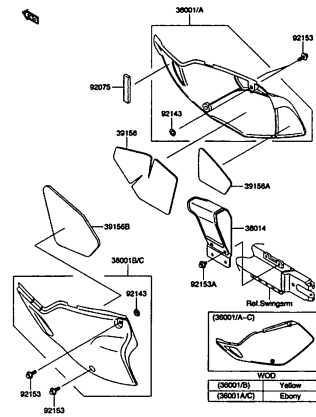
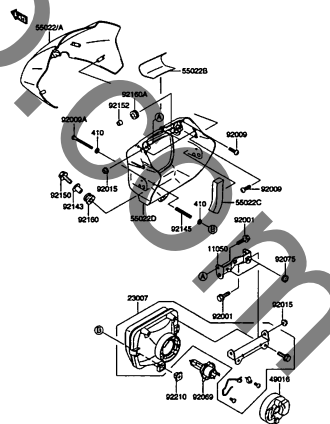
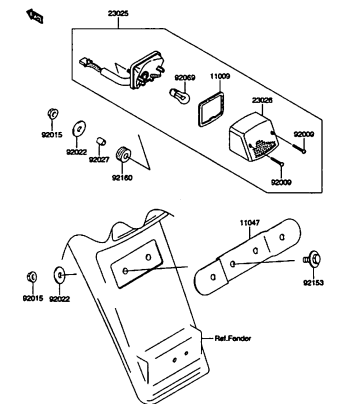
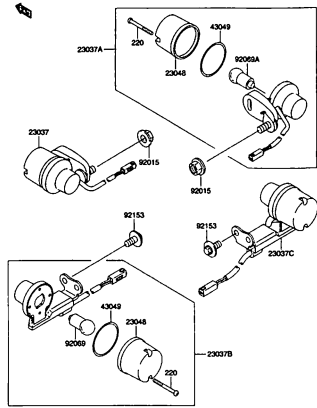
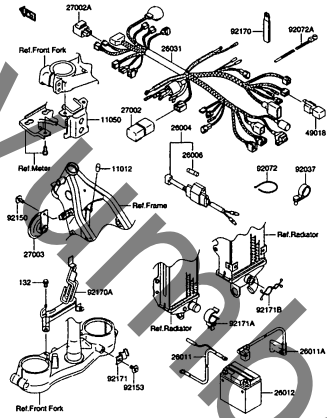
FIG. 402505BK4 000_040
FRONT FORK**FIG. 41**2505BK4 000_041
FUEL TANK**FIG. 42**2505BK4 000_042
SEAT**FIG. 43**2505BK4 000_043
METER**FIG. 44**2505BK4 000_044
CABLE**FIG. 45**2505BK4 000_045
SIDE COVERCHAIN COVER**FIG. 46**2505BK4 000_046
HEAD LIGHT**FIG. 47**2505BK4 000_047
TAIL LIGHT

FIG. 48



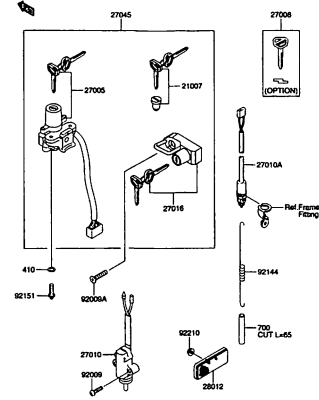
2505BK4 000_048
TURN SIGNAL

FIG. 49



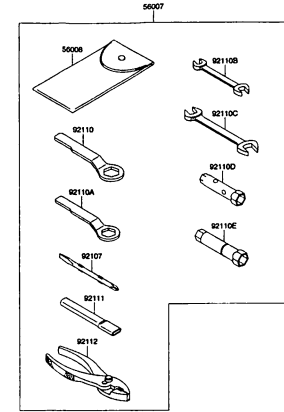
2505BK4 000_049
ELECTRICAL

FIG. 50



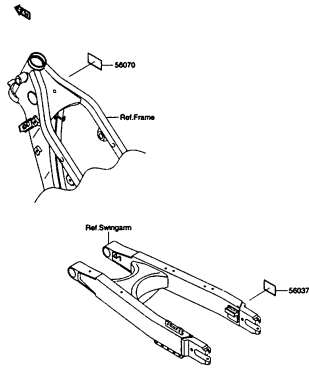
2505BK4 000_050
IGNITION SWITCH

FIG. 51



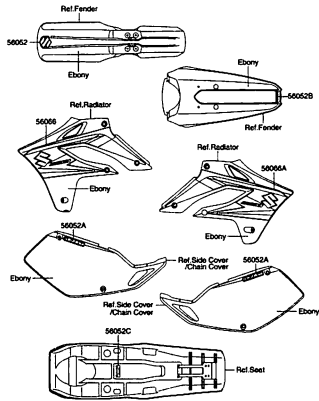
2505BK4 000_051
OWNERS TOOL

FIG. 52



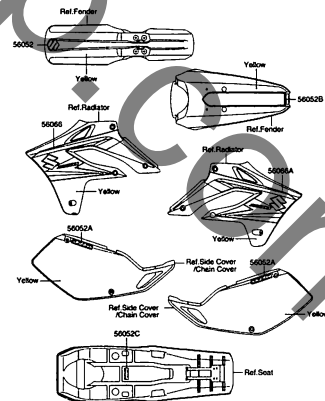
2505BK4 000_052
LABEL

FIG. 53



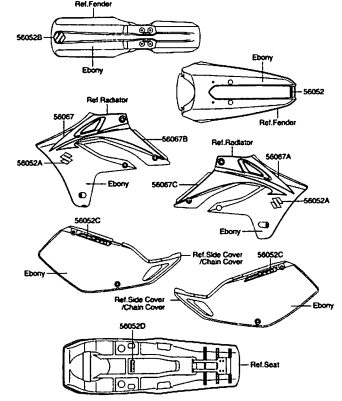
2505BK4 000_053
DECAL(EBONY)(K4)

FIG. 53A



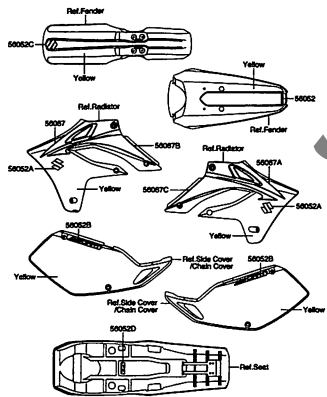
2505BK4 000_053A
DECAL(YELLOW)(K4)

FIG. 53B



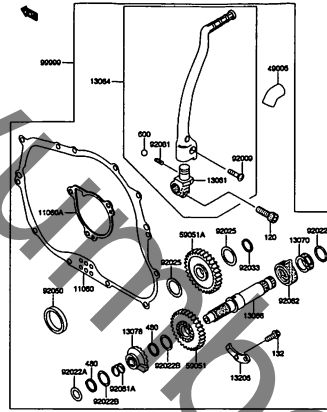
2505BK4 000_053B
DECAL(EBONY)(K5)

FIG. 53C



2005BK4 000_003C
DECAL(YELLOW)(PK3)

FIG. 54



2005BK4 000_004
OPTIONAL PARTS

FIG.1

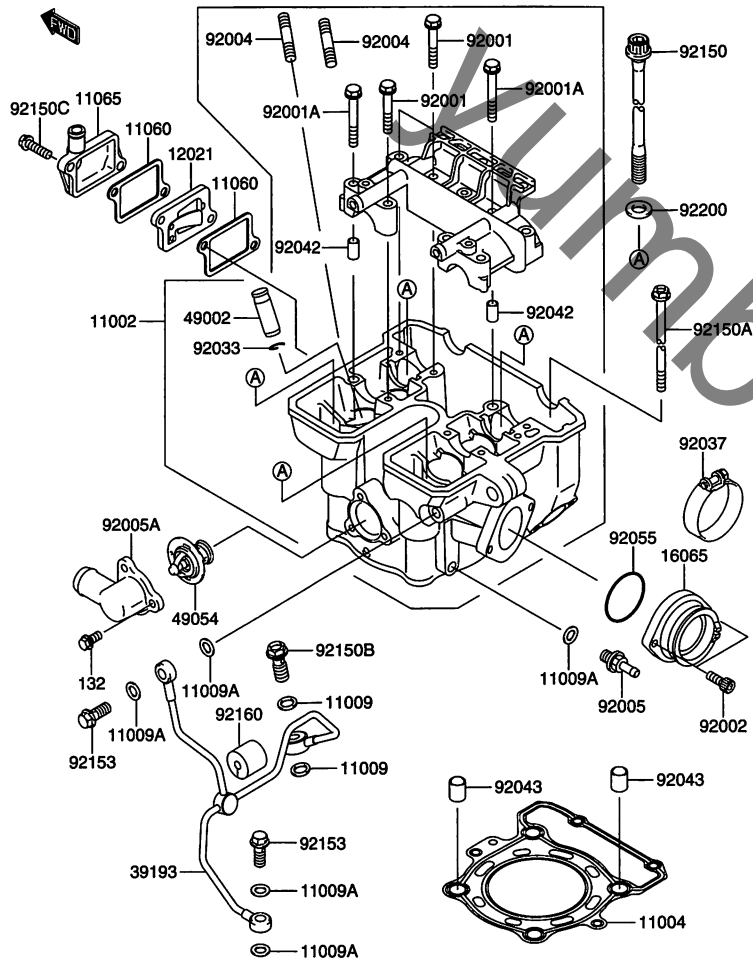


FIG.1 (B-2) シリンダヘッド

見出番号	品番	品名	使用個数		備考	標準 作業時間
			K4	K5		
11002	K1100-21382	ヘッドアッシ(シリンダ)	1	1		3.0
11004	K1100-41249	ガスケット(ヘッド)	1	1		W2.2
11009	K1100-91105	ガスケット,10X14.5X1.5	2	2		
11009A	K1100-91344	ガスケット,8.2X14X1.0	5	5		
11060	K1106-01886	ガスケット,エアサクシヨンバルブ	2	2		
11065	K1106-51190	キャップ	1	1		
12021	K1202-11115	バルブアッシ(リード)	1	1		0.3
16065	K1606-51283	ホルダ(キャブレタ)	1	1		
39193	K3919-31018	パイプ(オイル)	1	1		0.5
49002	K4900-21126	ガイド(バルブ)	AR	AR		2.5 A(0.2)
49054	K4905-41053	サーモスタット	1	1		0.4
92001	K9200-11105	ボルト,フランジ,6X38	6	6		
92001A	K9200-11872	ボルト,6X46	2	2		
92002	K9200-21143	ボルト,6X16	2	2		
92004	K9200-41217	スタッド,8X22	2	2		
92005	K9200-51209	ファイティング	1	1		
92005A	K9200-51258	ファイティング	1	1		0.4
92033	K9203-31247	リング(スナップ)	4	4		
92037	K9203-71304	クランプ,ID=53	1	1		
92042	KK920-42007	ドエルピン,6.3X8X14	2	2		
92043	K9204-34009	ピン,10.1X12X14	2	2		
92055	K9205-51255	リング(0)	1	1		
92150	K9215-01368	ボルト,10X165	4	4		
92150A	K9215-01552	ボルト,6X135	2	2		
92150B	K9215-01641	ボルト,バンジヨ,10X23	1	1		

FIG.1

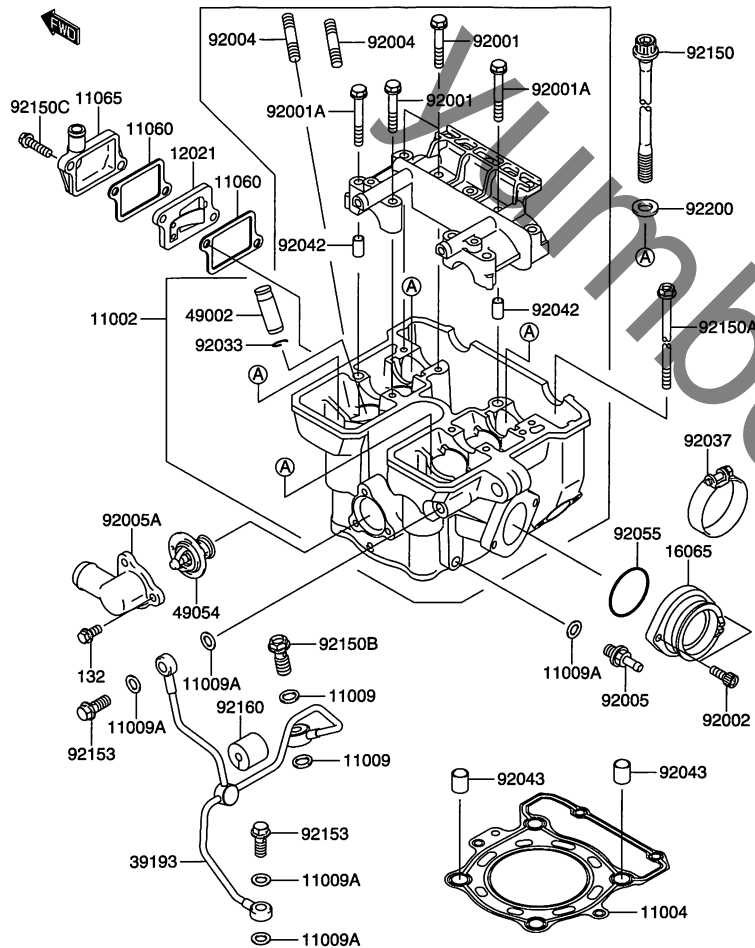


FIG.1 (B-3) シリンダヘッド

見出番号	品番	品名	使用個数		備考	標準 作業時間
			K4	K5		
92150C	K9215-01846	ボルト,6X22	2	2		
92153	K9215-30651	ボルト,バンジヨ,8X20	2	2		
92160	K9216-01523	ダンパ,6.3X15X14	1	1		
92200	K9220-01042	ワッシャ,10.5X19X2.3	4	4		
132	KK132-Y0612	ボルト(コガタツバツキ)	3	3		

FIG.2

FIG.2 (B-4) シリンダヘッドカバー

見出番号	品番	品名	使用個数		備考	標準 作業時間
			K4	K5		
11060	K1106-01318	ガスケット,ヘッドカバー	1	1		W0.4
14090	K1409-01477	カバー,ヘッド	1	1		0.4
92002	K9200-21327	ボルト,L=20.5	3	3		
92055	K9205-51352	リング(O),ヘッドカバー ボルト	3	3		

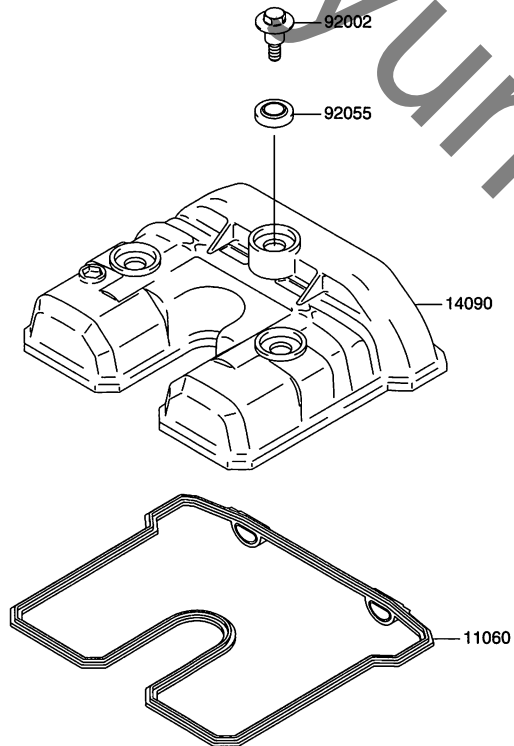


FIG.3

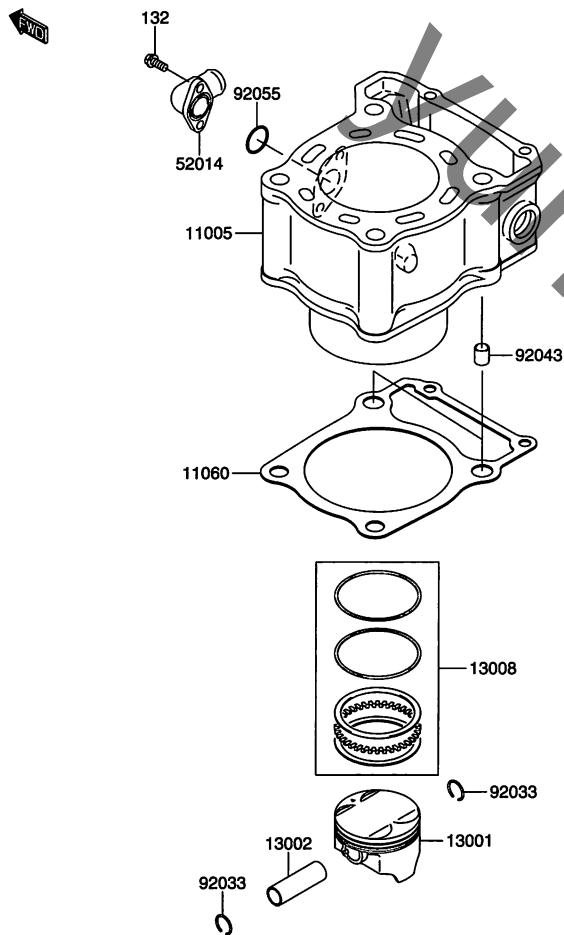


FIG.3 (B-5) シリンダ/ピストン

見出番号	品番	品名	使用個数		備考	標準作業時間
			K4	K5		
11005	K1100-51982	シリンダ(エンジン)	1	1		2.5
11060	K1106-01740	ガスケット, シリンダ ベース	1	1		W2.5
13001	K1300-11433	ピストン(エンジン)	1	1		2.7
13002	K1300-21073	ピン(ピストン)	1	1		
13008	K1300-81149	リングセット(ピストン)	1	1		2.7
52014	K5201-41084	エルボ	1	1		0.3
92033	K9203-31054	リング(スナップ)	2	2		
92043	K9204-34009	ピン, 10.1X12X14	2	2		
92055	KK920-55055	リング(O), 19.5X1.5	1	1		
132	KK132-Y0614	ボルト(コガタツバツキ)	2	2		

FIG.4

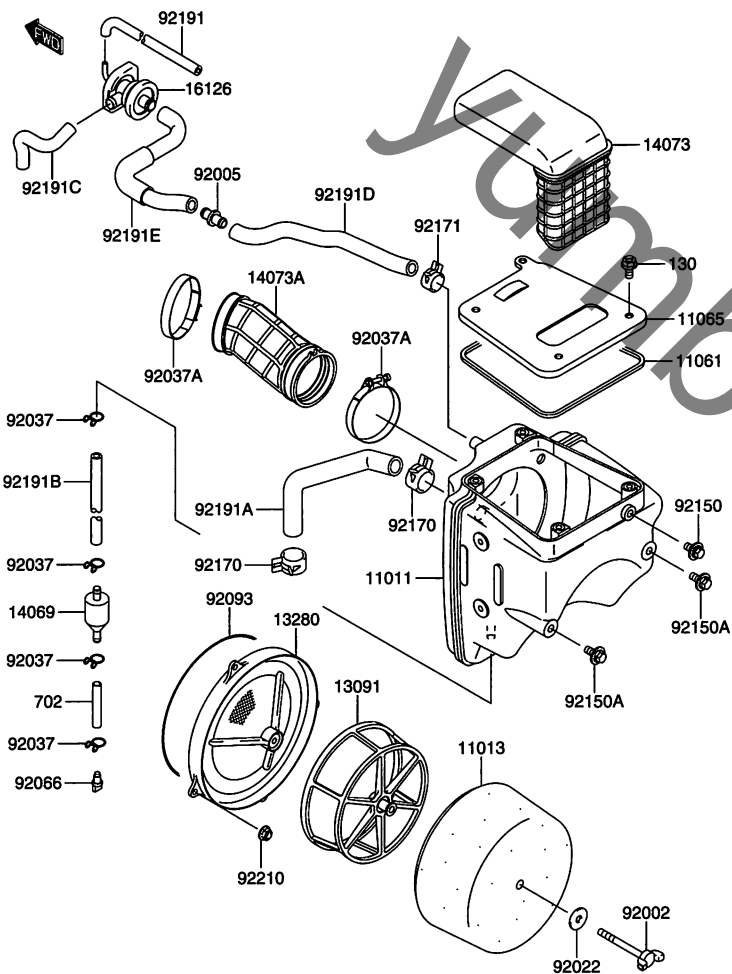


FIG.4 (B-6) エアクリーナ

見出番号	品番	品名	使用個数		備考	標準 作業時間
			K4	K5		
11011	K1101-11616	ケース(エアフィルタ)	1	1		0.7
11013	K1101-31260	エレメント(エアフィルタ)	1	1		W0.2
11061	K1106-11056	ガスケット,L=535	1	1		
11065	K1106-51182	キャップ,エアフィルタ	1	1		
13091	K1309-11454	ホルダ,エレメント	1	1		
13280	K1328-01213	ホルダ,エレメント	1	1		
14069	K1406-91051	ブリーザ	1	1		
14073	K1407-31588	ダクト	1	1		0.2
14073A	K1407-31790	ダクト,エアフィルタ	1	1		
16126	K1612-61411	バルブ,エアスイッチ	1	1		0.3
92002	K9200-21719	ボルト,ウイング	1	1		
92005	K9200-51379	ファイティング	1	1		
92022	KK920-22125	ワッシャ,6.5X20X1.6	1	1		
92037	KK920-37147	クランプ,チューブ	4	4		
92037A	K9203-71554	クランプ	2	2		
92066	K9206-61211	プラグ,ドレン	1	1		
92093	K9209-31538	シール,L=523	1	1		
92150	K9215-01435	ボルト,6X12	1	1		
92150A	K9215-01505	ボルト,フランジ,6X14	2	2		
92170	K9217-01909	クランプ	2	2		
92171	K9217-11441	クランプ	1	1		
92191	K9219-11077	チューブ,4X10X266	1	1		
92191A	K9219-11555	チューブ,ブリーザ	1	1		
92191B	K9219-11556	チューブ,7X10X300	1	1		
92191C	K9219-11574	チューブ,キャップ(エアスイッチ)	1	1		

FIG.4

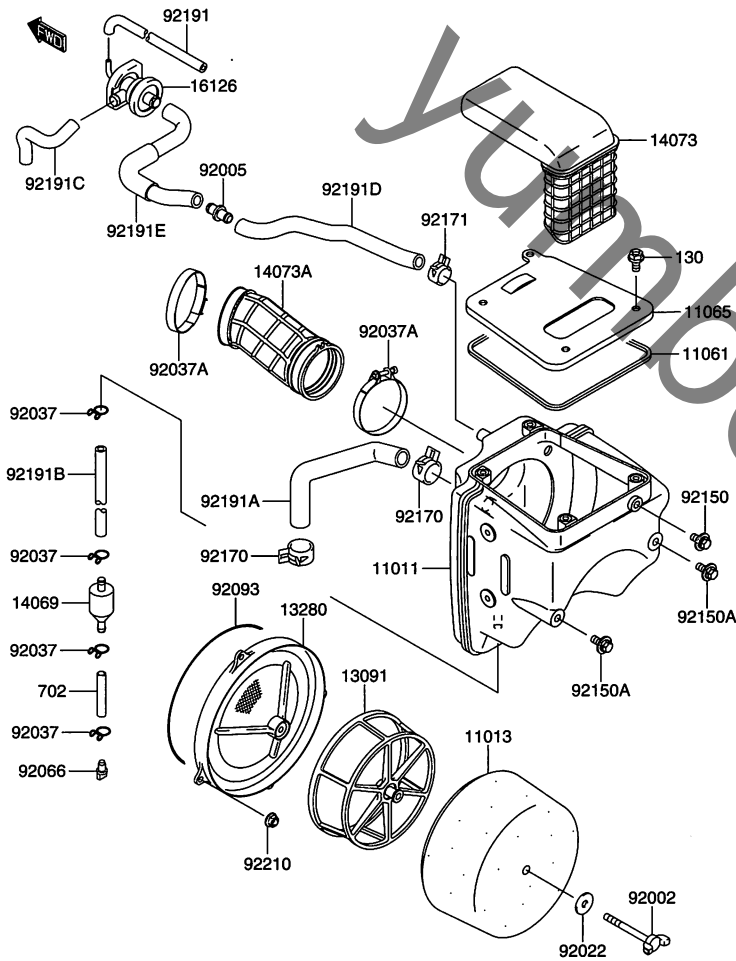


FIG.4 (B-7) エアクリーナ

見出番号	品番	品名	使用個数		備考	標準作業時間
			K4	K5		
92191D	K9219-11663	チューブ,エアスイッチ(エアフィルタ)	1	1		
92191E	K9219-11686	チューブ	1	1		
92210	K9221-01164	ナット	4	4		
130	KK130-G0612	ボルト(ツバツキ),6X12	4	4		
702	KK702-A0770	ゴムチューブ,7X10X70	1	1		

FIG.5

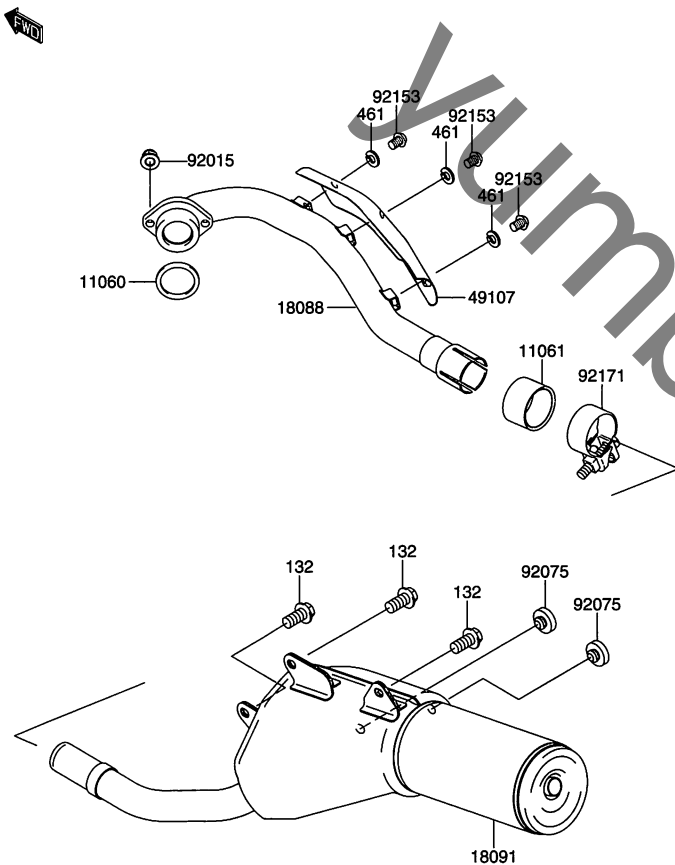


FIG.5 (B-8) マフラー

見出番号	品番	品名	使用個数		備考	標準 作業時間
			K4	K5		
11060	K1106-01203	ガスケット,エキゾーストパイプ	1	1		
11061	K1106-11055	ガスケット, エキゾーストパイプコネクティング	1	1		
18088	K1808-80033	パイプ(エキゾースト)	1	1		0.2
18091	K1809-10208	ボディコンブ(マフラー)	1	1		0.2
49107	K4910-70008	カバー(エキゾーストパイプ)	1	1		
92015	K9201-51402	ナット,8MM	2	2		
92075	KK920-75005	ダンパ	2	2		
92153	K9215-30578	ボルト	3	3		
92171	K9217-10159	クランプ	1	1		
132	KK132-Y0816	ボルト(コガタツバツキ)	3	3		
461	KK461-S0600	バネザガネ,6MM	3	3		

FIG.6

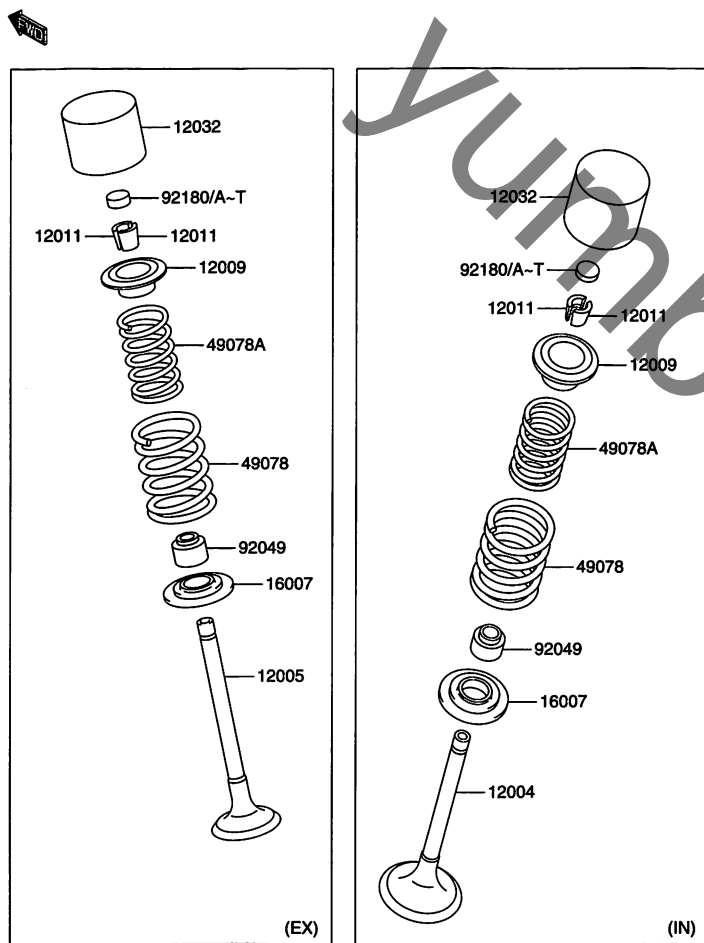


FIG.6 (B-9) バルブ

見出番号	品番	品名	使用個数		備考	標準 作業時間
			K4	K5		
12004	K1200-41111	バルブ(インテーク)	2	2		2.4 A(0.1)
12005	K1200-50029	バルブ(エキゾースト)	2	2		2.4 A(0.1)
12009	K1200-91069	リテーナ(バルブスプリング)	4	4		
12011	K1201-11053	コレット	8	8		
12032	K1203-21058	タバット	4	4		1.1DAI
16007	K1600-71163	シート(スプリング)	4	4		
49078	K4907-81094	スプリング(エンジンバルブ), アウタ	4	4		
49078A	K4907-81114	スプリング(エンジンバルブ), インナ	4	4		
92049	K9204-91349	シール(オイル), VSB 4.3 7.5 5.3 8.3	4	4		
92180	K9218-01014	シム, T=2.50	AR	AR		
92180A	K9218-01016	シム, T=2.55	AR	AR		
92180B	K9218-01018	シム, T=2.60	AR	AR		
92180C	K9218-01020	シム, T=2.65	AR	AR		
92180D	K9218-01022	シム, T=2.70	AR	AR		
92180E	K9218-01024	シム, T=2.75	AR	AR		
92180F	K9218-01026	シム, T=2.80	AR	AR		
92180G	K9218-01028	シム, T=2.85	AR	AR		
92180H	K9218-01030	シム, T=2.90	AR	AR		
92180I	K9218-01032	シム, T=2.95	AR	AR		
92180J	K9218-01034	シム, T=3.00	AR	AR		
92180K	K9218-01036	シム, T=3.05	AR	AR		
92180L	K9218-01038	シム, T=3.10	AR	AR		
92180M	K9218-01040	シム, T=3.15	AR	AR		
92180N	K9218-01042	シム, T=3.20	AR	AR		
92180O	K9218-01044	シム, T=3.25	AR	AR		

FIG.6

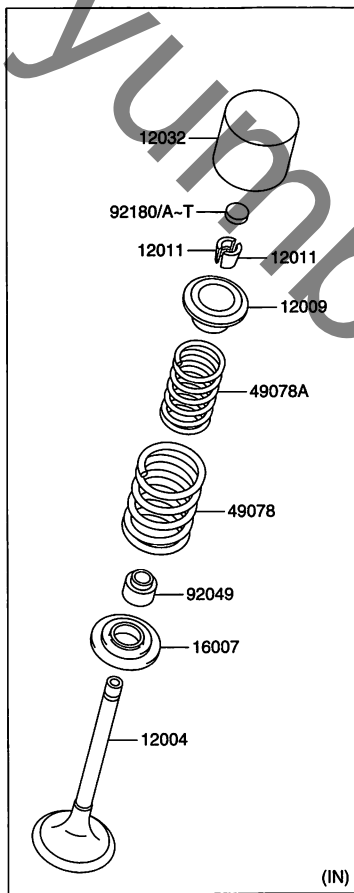
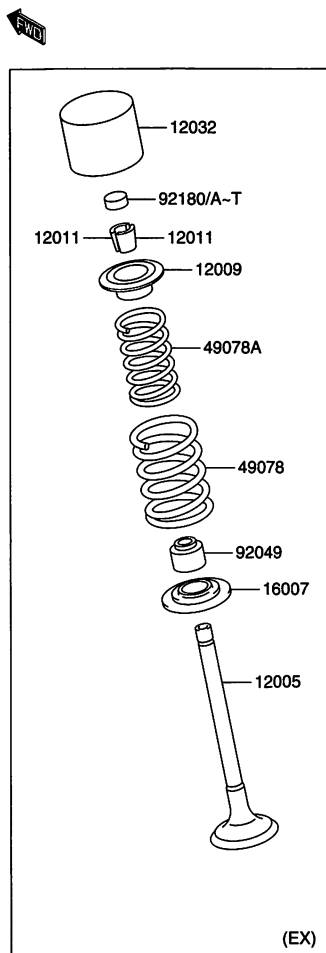


FIG.6 (B-10) バルブ

見出番号	品番	品名	使用個数		備考	標準 作業時間
			K4	K5		
92180P	K9218-01046	シム, T=3.30	AR	AR		
92180Q	K9218-01048	シム, T=3.35	AR	AR		
92180R	K9218-01050	シム, T=3.40	AR	AR		
92180S	K9218-01052	シム, T=3.45	AR	AR		
92180T	K9218-01054	シム, T=3.50	AR	AR		

FIG.7

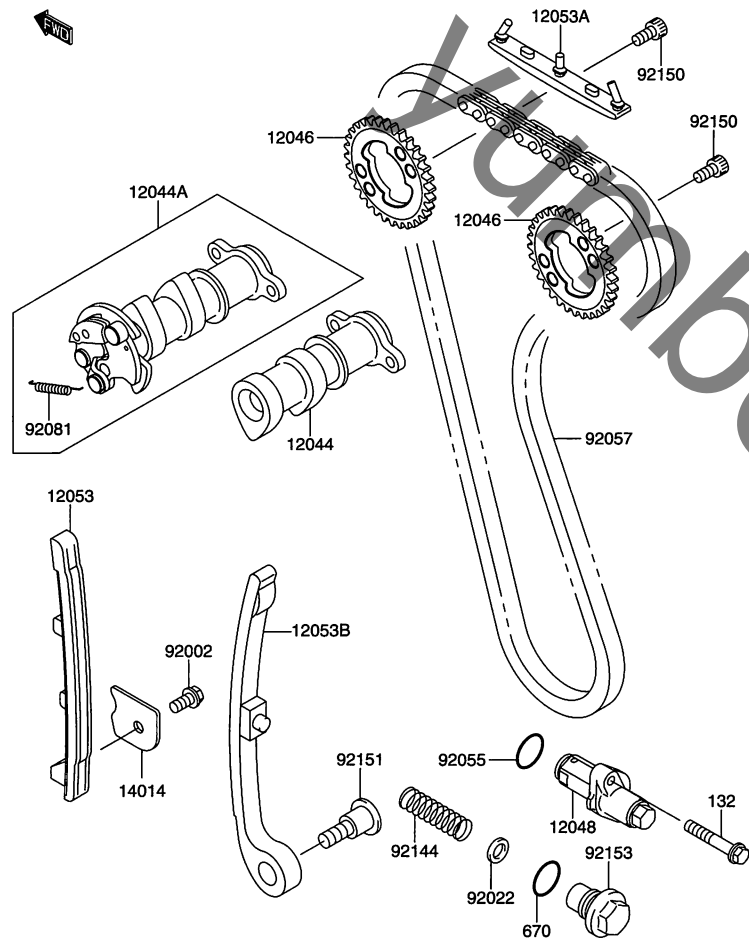


FIG.7 (B-11) カムシャフト/テンショナ

見出番号	品番	品名	使用個数		備考	標準 作業時間
			K4	K5		
12044	K1204-41327	カムシャフト(バルブ),インテーク	1	1		1.1
12044A	K1204-41365	カムシャフト(バルブ),エキゾースト	1	1		1.1
12046	K1204-60001	スプロケット,カムシャフト,32T	2	2		1.1DAI
12048	K1204-81140	テンショナアッシ	1	1		0.2
12053	K1205-31315	ガイド(チェーン)	1	1		0.8
12053A	K1205-31317	ガイド(チェーン)	1	1		
12053B	K1205-31391	ガイド(チェーン)	1	1		1.7
14014	K1401-41130	プレート(ポジション)	1	1		
92002	K9200-21569	ボルト,6X12	1	1		
92022	K9202-21108	ワッシャ,8.5X13.5X2	1	1		
92055	KK920-55086	リング(O),18.8X1.9	1	1		
92057	K9205-71416	チェーン,カム,92RH2010	1	1		2.9
92081	K9208-11626	スプリング	1	1		
92144	K9214-41769	スプリング,テンショナ	1	1		
92150	K9215-01650	ボルト,ソケット,6X10	4	4		
92151	K9215-11154	ボルト,L=30	1	1		
92153	K9215-30650	ボルト,テンショナ	1	1		
132	KK132-Y0635	ボルト(コガタツバツキ)	2	2		
670	KK670-B2018	Oリング(ウンドウヨウ),18MM	1	1		

FIG.8

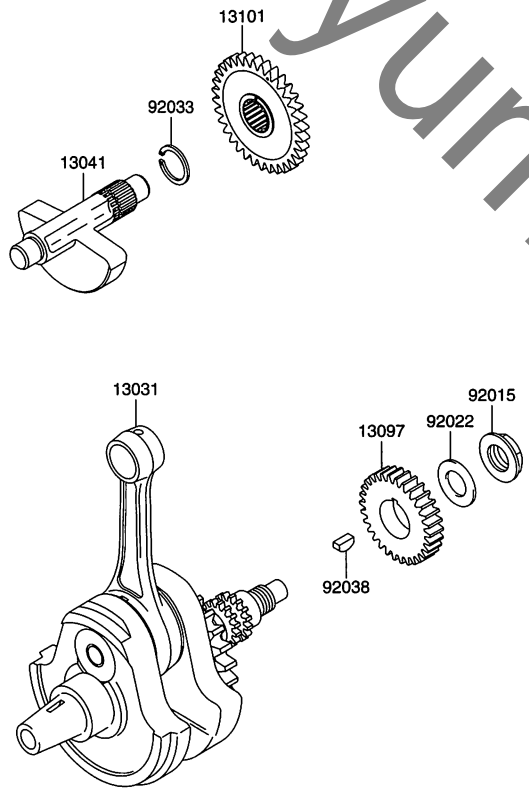


FIG.8 (B-12) クランクシャフト

見出番号	品番	品名	使用個数		備考	標準 作業時間
			K4	K5		
13031	K1303-11386	クランクシャフトコンブ	1	1		6.2
13041	K1304-10001	バラサ	1	1		6.2
13097	K1309-71385	ギヤ(プライマリスパー),30T	1	1		1.9
13101	K1310-11253	ギヤアッシ,バラサ	1	1		6.1
92015	K9201-51581	ナット,16MM	1	1		
92022	K9202-21356	ワッシャ,16.3X29X1.75	1	1		
92033	KK920-33029	リング(スナップ),18MM	1	1		
92038	K9203-81057	キー	1	1		

FIG.9

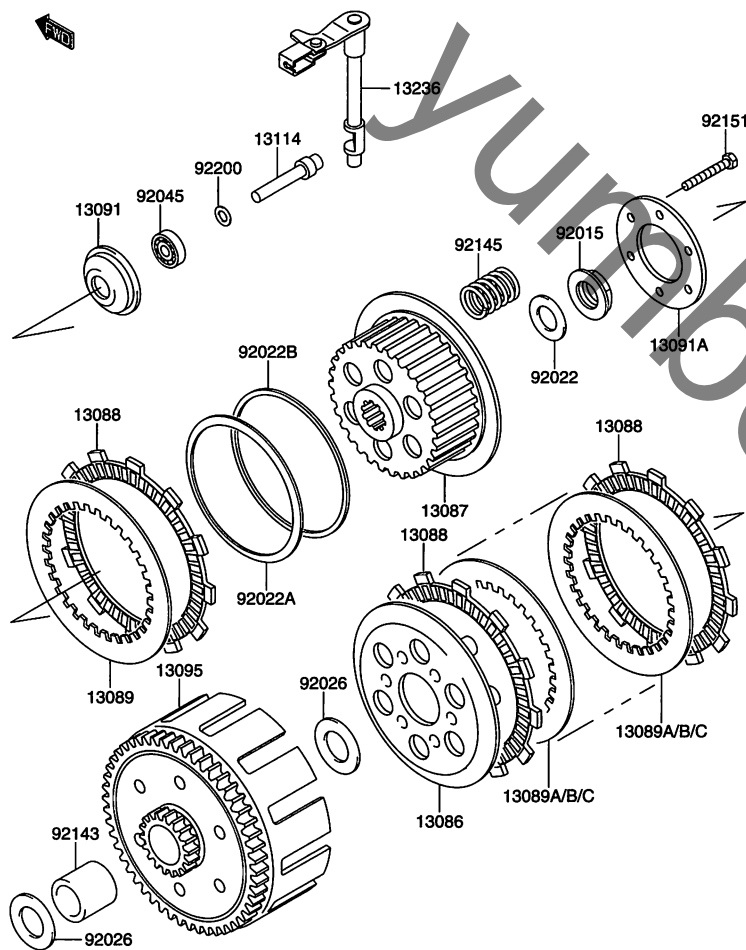


FIG.9 (C-2) クラッチ

見出番号	品番	品名	使用個数		備考	標準 作業時間
			K4	K5		
13086	K1308-61072	ホイール(クラッチ)	1	1		
13087	K1308-71150	ハブ(クラッチ)	1	1		1.0
13088	K1308-81125	プレート(フリクション)	7	7		W1.0
13089	K1308-91085	プレート(クラッチ)	1	1		
13089A	K1308-91094	プレート(クラッチ),T=1.6	5	5		
13089B	K1308-91116	プレート(クラッチ),T=2.0	AR	AR		
13089C	K1308-91117	プレート(クラッチ),T=1.2	AR	AR		
13091	K1309-11134	ホルダ	1	1		
13091A	K1309-11683	ホルダ,クラッチ スプリング	1	1		
13095	K1309-51352	ハウジングコンブ(クラッチ)	1	1		1.0
13114	K1311-41068	ブツヤ(クラッチ)	1	1		
13236	K1323-61259	レバーコンブ	1	1		0.4
92015	K9201-51581	ナット,16MM	1	1		
92022	K9202-21356	ワッシャ,16.3X29X1.75	1	1		
92022A	K9202-21974	ワッシャ,ジヤダ スプリング	1	1		
92022B	K9202-21993	ワッシャ,ジヤダ スプリング シート	1	1		
92026	K9202-61496	スペーサ,20.3X36X2.0	2	2		
92045	K9204-51236	ベアリング(ボール),627	1	1		0.4
92143	K9214-31959	カラー	1	1		
92145	K9214-51095	スプリング	6	6		0.4DAI
92151	K9215-11218	ボルト,5X35	6	6		
92200	K9220-01197	ワッシャ,7X12.5X0.8	1	1		

FIG.10

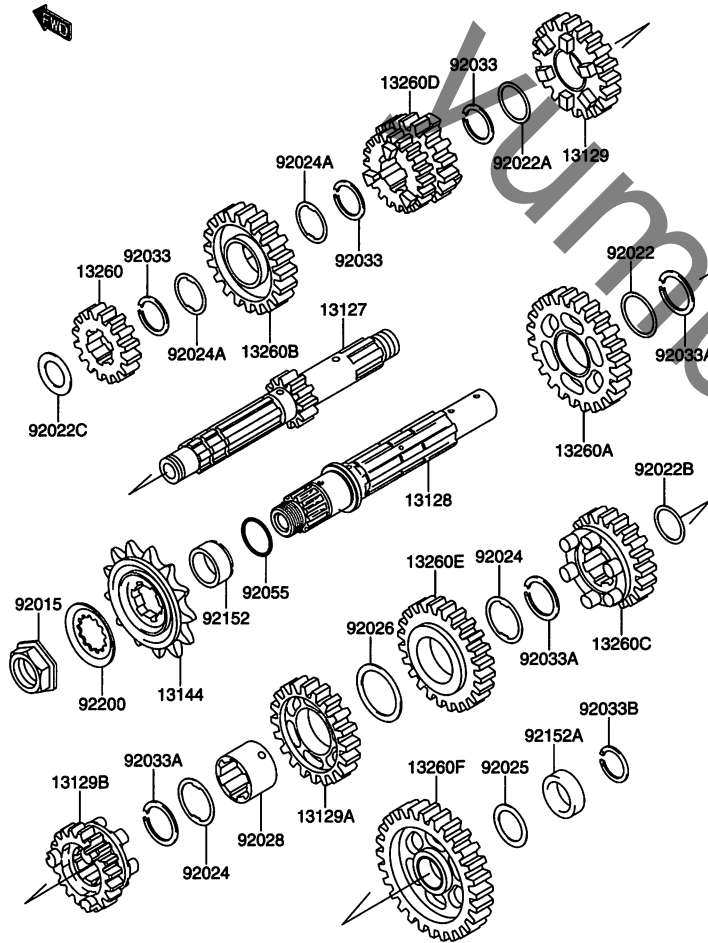


FIG.10 (C-3) トランスミッション

見出番号	品番	品名	使用個数		備考	標準作業時間
			K4	K5		
13127	K1312-71223	シャフト (トランスミッションインプット),10T	1	1		6.5
13128	K1312-81253	シャフト(トランスミッションアウトプット)	1	1		6.5
13129	K1312-91603	ギヤ,インプット 5TH,20T	1	1		6.5
13129A	K1312-91650	ギヤ,アウトプット 3RD,27T	1	1		6.5
13129B	K1312-91653	ギヤ,アウトプット TOP,19T	1	1		6.5
13144	K1314-41314	スプロケット(アウトプット),14T	1	1		W0.3
13260	K1326-01385	ギヤ,インプット 2ND,15T	1	1		6.5
13260A	K1326-01386	ギヤ,アウトプット 2ND,30T	1	1		6.5
13260B	K1326-01595	ギヤ,インプット TOP,21T	1	1		6.5
13260C	K1326-01596	ギヤ,アウトプット 5TH,21T	1	1		6.5
13260D	K1326-01897	ギヤ,インプット 3RD&4TH,18T&20T	1	1		6.5
13260E	K1326-01898	ギヤ,アウトプット 4TH,25T	1	1		6.5
13260F	K1326-01901	ギヤ,アウトプット LOW,30T	1	1		6.5
92015	K9201-51963	ナット,20MM	1	1		
92022	KK920-22159	ワッシャ,25.3X30X0.5	1	1		
92022A	KK920-22198	ワッシャ,22.3X27X0.5	1	1		
92022B	KK920-22252	ワッシャ,20.5X25.5X0.5	1	1		
92022C	KK920-22255	ワッシャ,17.3X28X1	1	1		
92024	KK920-24038	クロウワッシャ,22.5X31X0.5	2	2		
92024A	KK920-24039	クロウワッシャ,22.5X27X0.5	2	2		
92025	K9202-51451	シム,T=0.7	1	1		
92026	KK920-26079	スペーサ,30X38X1.0	1	1		
92028	K9202-81268	ブッシング,アウトプットギヤ	1	1		
92033	KK920-33025	リング(スナップ),20X25.5X1.2	3	3		
92033A	KK920-33026	リング(スナップ),24MM	3	3		

FIG.10

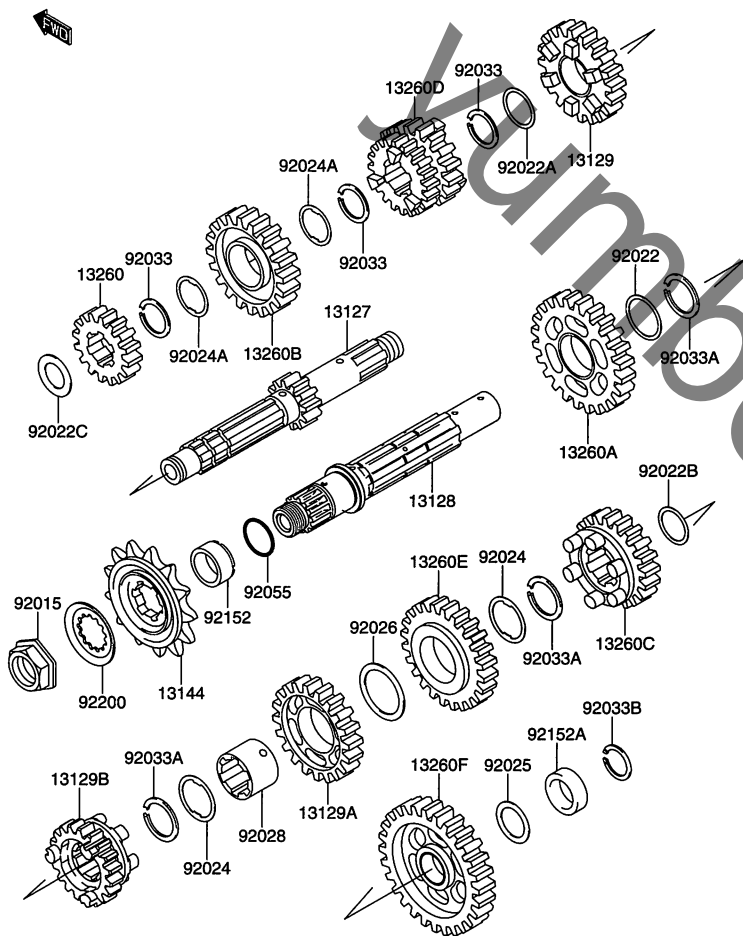


FIG.10 (C-4) トランスミッション

見出番号	品番	品名	使用個数		備考	標準 作業時間
			K4	K5		
92033B	KK920-33029	リング(スナップ),18MM	1	1		
92055	K9205-51293	リング(0),21.5MM	1	1		
92152	K9215-21350	カラー	1	1		
92152A	K9215-21357	カラー,20X28X8.5	1	1		
92200	K9220-01065	ワッシャ	1	1		

FIG.11

FIG.11 (C-5) ギヤチェンジドラム/シフトフォーク

見出番号	品番	品名	使用個数		備考	標準作業時間
			K4	K5		
13091	K1309-11856	ホルダ,チェンジドラム	1	1		0.6
13140	K1314-01216	フォーク(シフト),5TH&TOP	1	1		6.5
13140A	K1314-01217	フォーク(シフト),2ND&3RD	1	1		6.5
13140B	K1314-01218	フォーク(シフト),LOW&4TH	1	1		6.5
13141	K1314-11198	ドラム(チェンジ)	1	1		6.5
13280	K1328-01214	ホルダ	1	1		
49047	K4904-71056	ロッド(シフト),L=106.7	1	1		6.5
49047A	K4904-71057	ロッド(シフト),L=71.7	1	1		6.5
92043	K9204-31523	ピン	1	1		0.6
92144	K9214-41245	スプリング	1	1		
92151	K9215-11471	ボルト,ソケット,6X45	1	1		
610	KK610-A0408	エントウコロ,4X8	2	2		

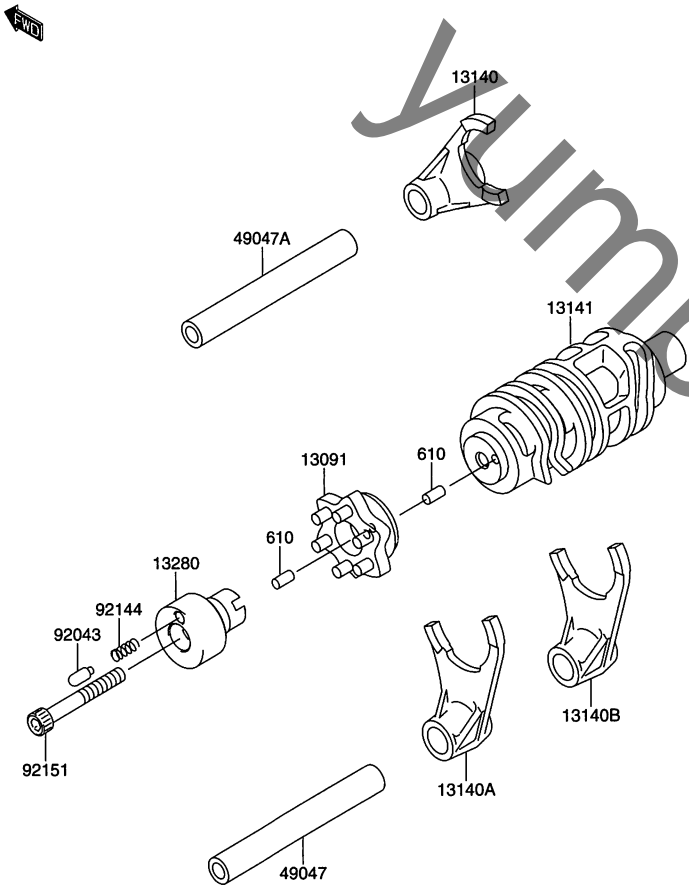


FIG.12

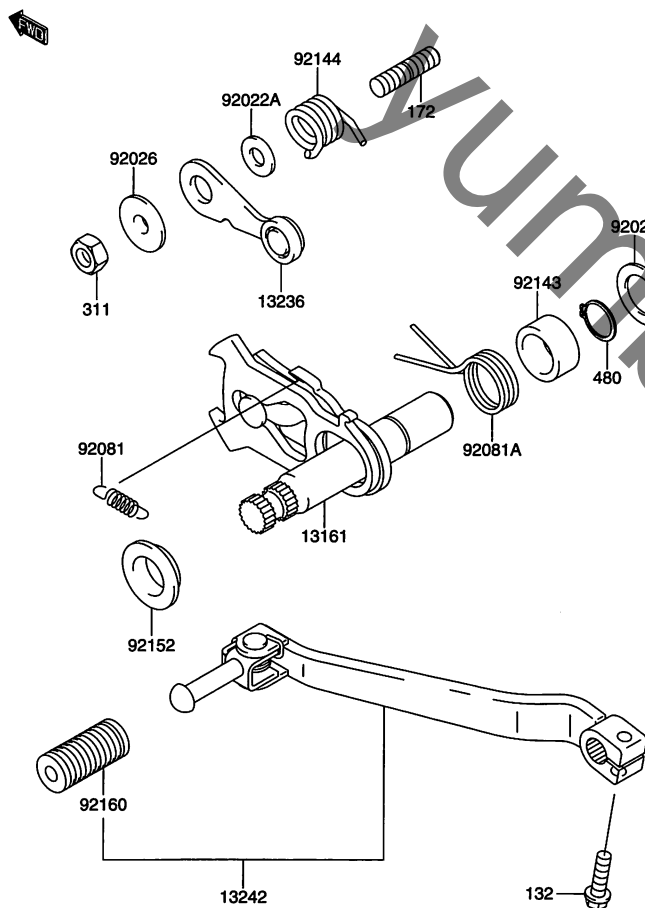


FIG.12 (C-6) ギヤチェンジメカニズム

見出番号	品番	品名	使用個数		備考	標準 作業時間
			K4	K5		
13161	K1316-11214	レバーコンブ(チェンジシャフト)	1	1		0.6
13236	K1323-61209	レバーコンブ,ニュートラル ポジション	1	1		0.6
13242	K1324-21380	レバーアッシ(チェンジ),ペダル	1	1		
92022	K9202-21496	ワッシャ,13.3X20X1	1	1		
92022A	K9202-21827	ワッシャ,6X12.8X1.2	1	1		
92026	K9202-61217	スペーサ	1	1		
92081	KK920-81076	スプリング	1	1		
92081A	K9208-11129	スプリング	1	1		0.6
92143	K9214-31148	カラー	1	1		
92144	K9214-41695	スプリング	1	1		0.6
92152	K9215-21075	カラー	1	1		
92160	K9216-01108	ダンパ,チェンジペダル	1	1		
132	KK132-Y0620	ボルト(コガタツバツキ)	1	1		
172	KK172-G0612	ウエコミボルト,6X12	1	1		
311	KK311-G0600	ロックナット,6MM	1	1		
480	KK480-J1300	トメワ(ジクヨウ),13MM	1	1		

FIG.13

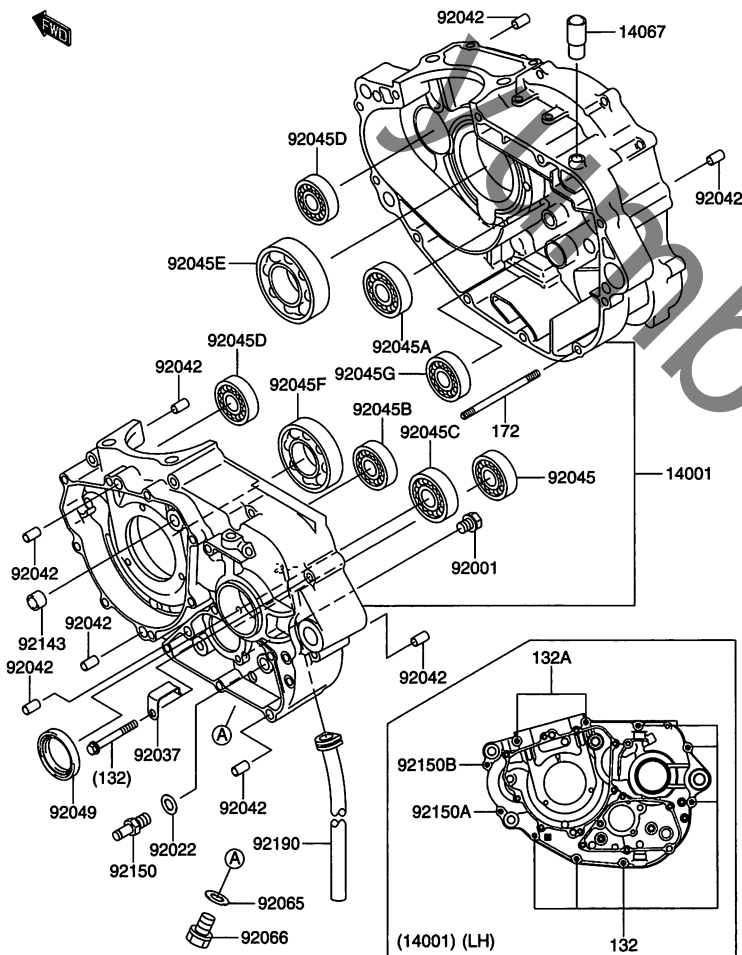


FIG.13 (C-7) クランクケース

見出番号	品番	品名	使用個数		備考	標準作業時間
			K4	K5		
14001	K1400-15363	セット(クランクケース)	1	1		7.2
14067	KK140-67006	ブリーザジョイント	1	1		
92001	K9200-11829	ボルト,ワッシャツキ,6X14	2	2		
92022	K9202-21415	ワッシャ,10.2X18X1.0,SK5	1	1		
92037	K9203-71318	クランプ,ハーネス	1	1		
92042	KK920-42007	ドエルピン,6.3X8X14	8	8		
92045	KK920-45036	ベアリング(ボール),#6905	1	1		
92045A	K9204-51041	ベアリング(ボール),TMB204 JR	1	1		
92045B	K9204-51287	ベアリング(ボール),TMB203LU	1	1		
92045C	K9204-51288	ベアリング(ボール),TMB205LU	1	1		
92045D	K9204-51346	ベアリング(ボール),TMB302JR2	2	2		6.2DAI
92045E	K9204-51347	ベアリング(ボール),TMB306JR2	1	1		6.6 B(6.7)
92045F	K9204-51348	ベアリング(ボール),3TM-6207CJR2	1	1		6.6 B(6.7)
92045G	K9204-51414	ベアリング(ボール),DG204012	1	1		
92049	K9204-91577	シール(オイル),TC32457	1	1		0.5
92065	KK920-65058	ガスケット,10.5X16X1	1	1		
92066	K9206-61241	プラグ,ドレン	1	1		
92143	K9214-31263	カラー	1	1		
92150	K9215-01803	ボルト,リターンスプリング	1	1		0.6
92150A	K9215-01874	ボルト,ソケット,6X50	1	1		
92150B	K9215-01875	ボルト,ソケット,6X35	1	1		
92190	K9219-01493	チューブ	1	1		
132	KK132-Y0650	ボルト(コガタツバツキ)	6	6		
132A	KK132-Y0670	ボルト(コガタツバツキ)	2	2		
172	KK172-G0680	ウエコミボルト,6X80	1	1		

FIG.14

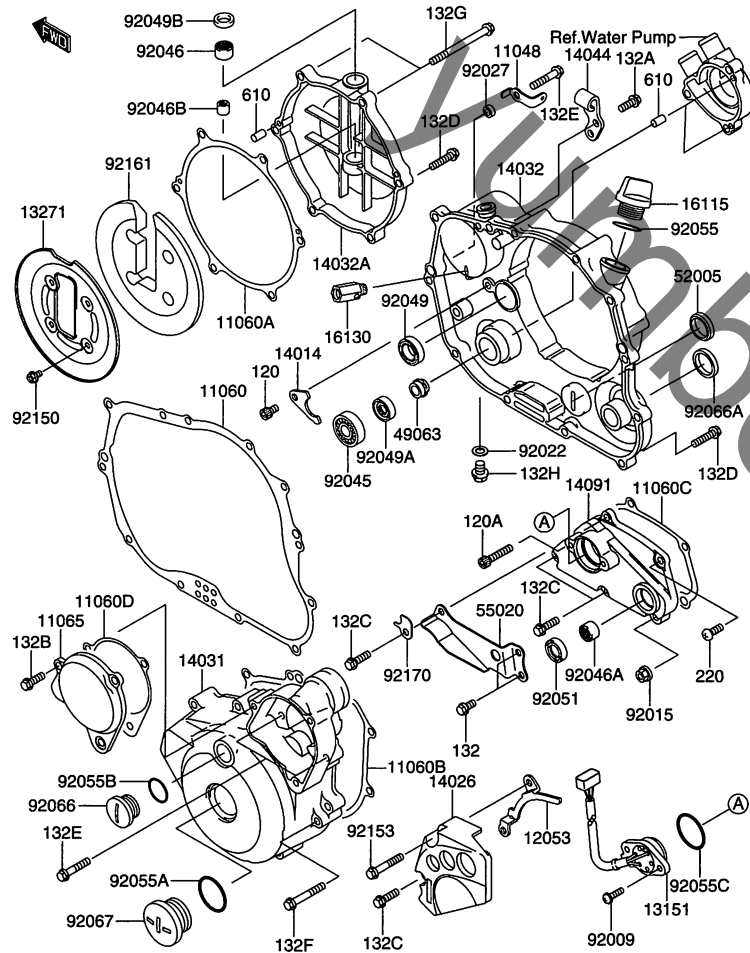


FIG.14 (C-8) エンジンカバー

見出番号	品番	品名	使用個数		備考	標準 作業時間
			K4	K5		
11048	K1104-81300	ブラケット	1	1		
11060	K1106-01324	ガスケット,クラッチカバー インナ	1	1		W1.3
11060A	K1106-01325	ガスケット,クラッチカバー アウタ	1	1		W0.4
11060B	K1106-01326	ガスケット,ゼネレータカバー	1	1		W0.6
11060C	K1106-01327	ガスケット,トランスミッションカバー	1	1		W0.5
11060D	K1106-01641	ガスケット,キャップ	1	1		
11065	K1106-50067	キャップ,ゼネレータカバー	1	1		
12053	K1205-31337	ガイド(チエーン)	1	1		
13151	K1315-11096	スイッチコンブ	1	1		0.2
13271	K1327-11567	プレート	1	1		
14014	K1401-41062	プレート(ポジション)	1	1		
14026	K1402-60011	カバー(チエーン)	1	1		
14031	K1403-10040	カバー(ゼネレータ)	1	1		0.8
14032	K1403-20033	カバー(クラッチ),インナ	1	1		1.6
14032A	K1403-20056	カバー(クラッチ)	1	1		0.4
14044	K1404-41078	ホルダ(ケーブル)	1	1		
14091	K1409-10020	カバー	1	1		0.5
16115	K1611-51053	キャップ(オイルフィラ)	1	1		
16130	K1613-01001	バルブアッシュ(リリーフ)	1	1		1.6
49063	K4906-31055	シール(メカニカル),ウオータ	1	1		1.5
52005	K5200-51009	ゲージ,オイルレベル	1	1		1.3
55020	K5502-01736	ガード	1	1		
92009	K9200-91571	スクリュー,5X16	2	2		
92015	K9201-51193	ナット,フランジ,6MM	1	1		
92022	K9202-21488	ワッシャー,8.2X14X1.0	1	1		

FIG.14

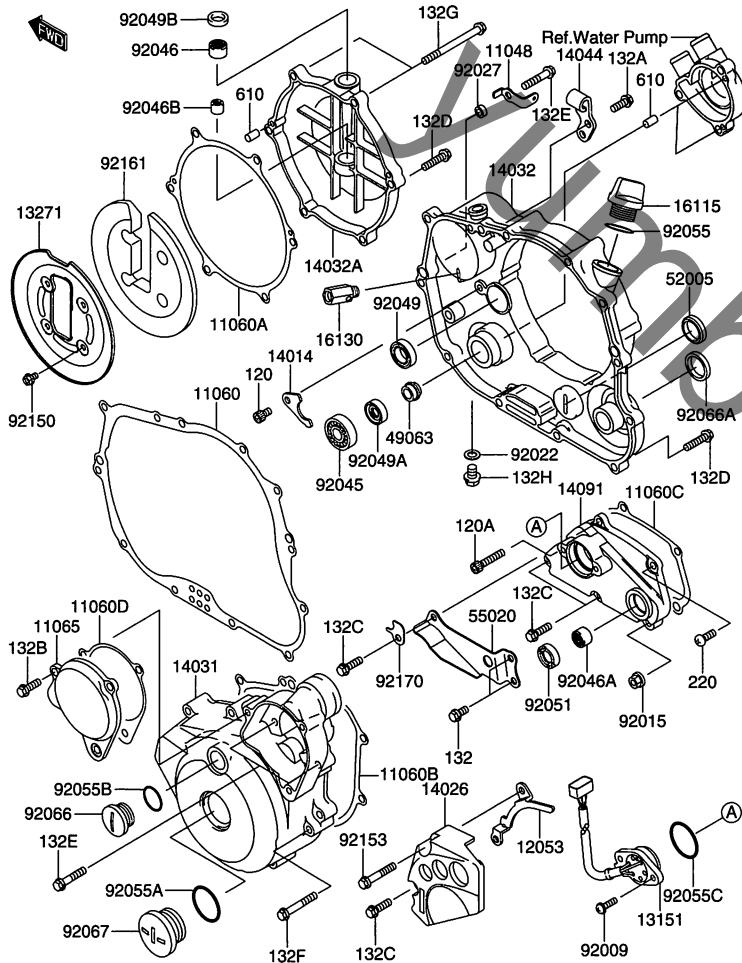


FIG.14 (C-9) エンジンカバー

見出番号	品番	品名	使用個数		備考	標準 作業時間
			K4	K5		
92027	K9202-71885	カラー,6.5X10.5X4.5	1	1		
92045	K9204-51246	ベアリング(ボール),6901	1	1		1.5
92046	K9204-61010	ベアリング(ニードル),HK1210	1	1		0.4
92046A	K9204-61148	ベアリング(ニードル),HK1312	1	1		
92046B	K9204-61230	ベアリング(ニードル)	1	1		0.4
92049	K9204-91191	シール(オイル)	1	1		1.4
92049A	K9204-91228	シール(オイル),AC037AE0	1	1		
92049B	K9204-91262	シール(オイル),AG0353-F0	1	1		0.3
92051	KK920-51005	オイルシール,TB13225.5	1	1		0.5
92055	KK920-55012	リング(O)	1	1		
92055A	KK920-55091	リング(O)	1	1		
92055B	K9205-51146	リング(O)	1	1		
92055C	K9205-51619	リング(O),27.7X2.4	1	1		
92066	K9206-61397	プラグ	1	1		
92066A	K9206-61411	プラグ,RCA297	1	1		
92067	KK920-67024	プラグ,30X8	1	1		
92150	K9215-01406	ボルト,5X8	4	4		
92153	K9215-30796	ボルト,6X35	1	1		
92161	K9216-11182	ダンバ	1	1		
92170	K9217-01785	クランプ	1	1		
120	KK120-P0610	ボルト(ロックアナ),6X10	1	1		
120A	KK120-Z0630	ボルト(ロックアナ)	1	1		
132	KK132-Y0612	ボルト(コガタツバツキ)	2	2		
132A	KK132-Y0616	ボルト(コガタツバツキ)	2	2		
132B	KK132-Y0618	ボルト(コガタツバツキ)	3	3		

FIG.14

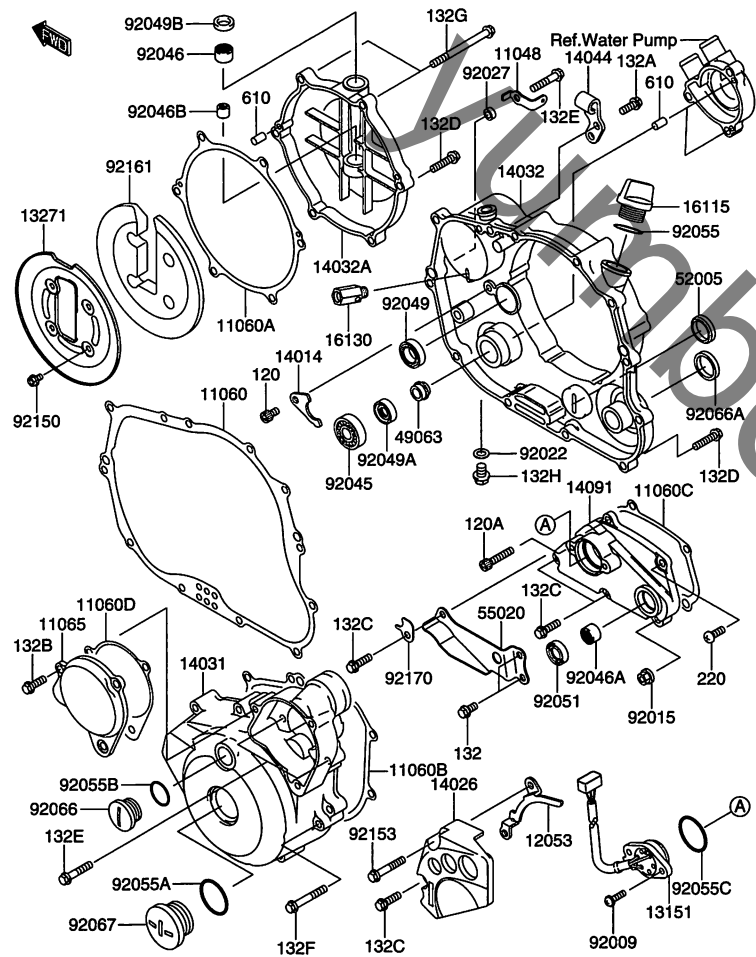


FIG.14 (C-10) エンジンカバー

見出番号	品番	品名	使用個数		備考	標準作業時間
			K4	K5		
132C	KK132-Y0620	ボルト(コガタツバツキ)	4	4		
132D	KK132-Y0625	ボルト(コガタツバツキ)	12	12		
132E	KK132-Y0630	ボルト(コガタツバツキ)	3	3		
132F	KK132-Y0640	ボルト(コガタツバツキ)	6	6		
132G	KK132-Y0670	ボルト(コガタツバツキ)	2	2		
132H	KK132-Y0810	ボルト(コガタツバツキ)	1	1		
220	KK220-X0616	ナベコネジ(+ジアナ)	1	1		
610	KK610-A0408	エントウ コロ,4X8	4	4		

FIG.15

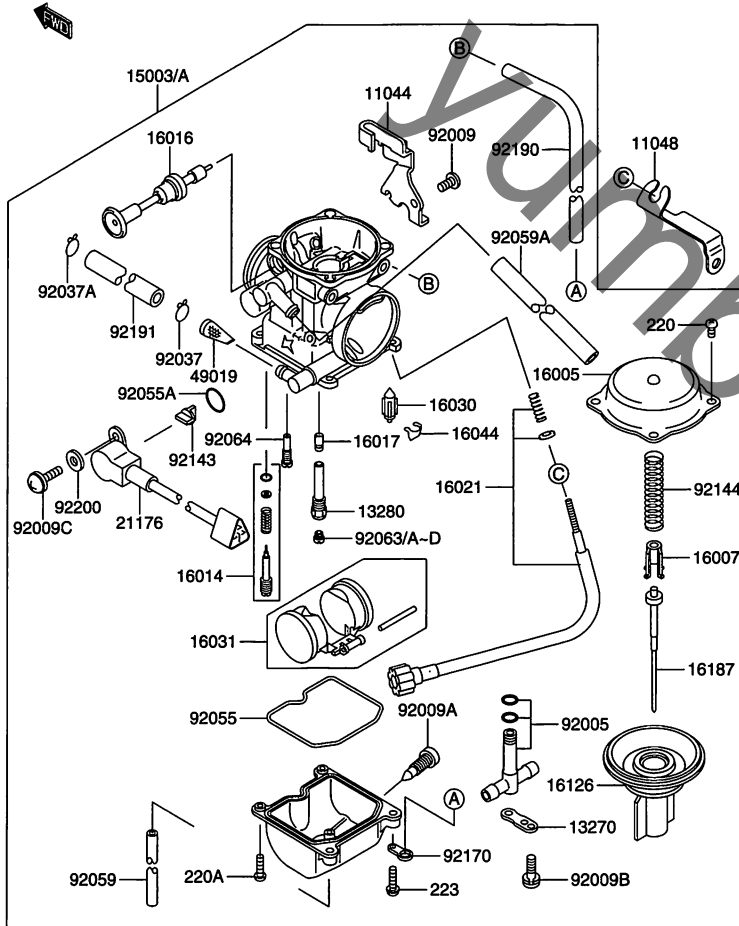


FIG.15 (C-11) キャブレタ

見出番号	品番	品名	使用個数		備考	標準 作業時間
			K4	K5		
11044	K1104-41353	ブラケット,スロットルケーブル	1	1		
11048	K1104-81818	ブラケット	1	1		
13270	K1327-01063	プレート,フィッティングステー	1	1		
13280	K1328-01104	ホルダ,ニードルジェット	1	1		
15003	K1500-30057	キャブレタアッシ	1	-		0.4
15003A	K1500-30069	キャブレタアッシ	-	1		0.4
16005	K1600-51065	トップ(チャンバ),ミキシング	1	1		
16007	K1600-71117	シート(スプリング),バルブ	1	1		
16014	K1601-41081	スクリュー(パイロットエア)	1	1		
16016	K1601-60013	ブランジャ,スタータ	1	1		0.5
16017	K1601-71439	ジェット(ニードル)	1	1		0.5
16021	K1602-11183	スクリュー(スロットルストップ)	1	1		
16030	K1603-01007	バルブ(フロート)	1	1		0.5
16031	K1603-11077	フロート	1	1		0.5
16044	KK160-44007	クリップ,フロートバルブ	1	1		
16126	K1612-61339	バルブ	1	1		0.3
16187	K1618-71066	ニードル(ジェット),N5AV	1	1		0.3
21176	K2117-61078	センサー	1	1		
49019	K4901-91097	フィルタ(フューエル)	1	1		
92005	K9200-51290	フィッティング	1	1		
92009	K9200-91365	スクリュー,5X10	1	1		
92009A	K9200-91551	スクリュー,ドレン,M6X0.75	1	1		
92009B	K9200-91705	スクリュー,4X8	1	1		
92009C	K9200-91781	スクリュー	2	2		
92037	K9203-71075	クランプ,フューエルチューブ	1	1		

FIG.15

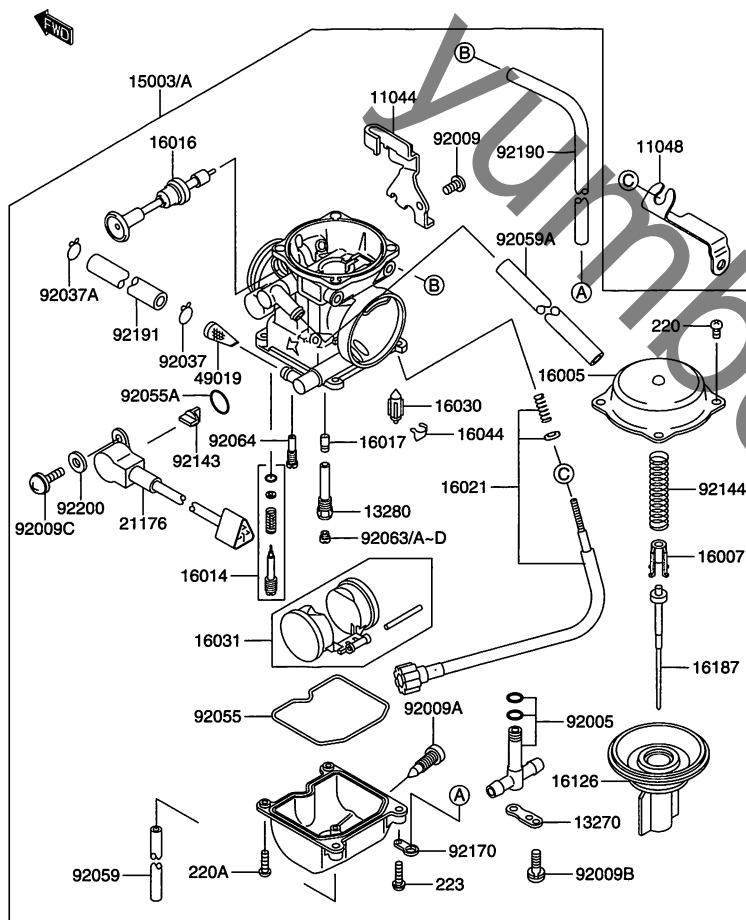


FIG.15 (C-12) キャブレタ

見出番号	品番	品名	使用個数		備考	標準 作業時間
			K4	K5		
92037A	K9203-71531	クランプ,チューブ	1	1		
92055	K9205-51222	リング(O),フロートチャンバ	1	1		0.4
92055A	K9205-51574	リング(O),センサ	1	1		
92059	K9205-91110	チューブ,3.5X6.5X330	1	1		
92059A	K9205-91237	チューブ,6.5X9.5X350	1	1		
92063	K9206-31071	ジェット(メイン),#118	1	1		0.5
92063A	K9206-31072	ジェット(メイン),#120	1	1	オプション	
92063B	K9206-31073	ジェット(メイン),#122	1	1	オプション	
92063C	K9206-31117	ジェット(メイン),#112	1	1	オプション	
92063D	K9206-31118	ジェット(メイン),#115	1	1	オプション	
92064	K9206-41209	ジェット(パイロット),#35	1	1		0.5
92143	K9214-31907	カラー	1	1		
92144	K9214-41538	スプリング,バキュームバルブ	1	1		
92170	K9217-01496	クランプ,チューブ	1	1		
92190	K9219-01560	チューブ,5X8X430	1	1		
92191	K9219-11689	チューブ	1	1		
92200	K9220-01369	ワッシャ	2	2		
220	KK220-B0408	ナベコネジ(+ジアナ)	4	4		
220A	KK220-D0414	ナベコネジ(+ジアナ)	3	3		
223	KK223-C0416	ナベコネジ(パネツキ+ジアナ)	1	1		

FIG.16

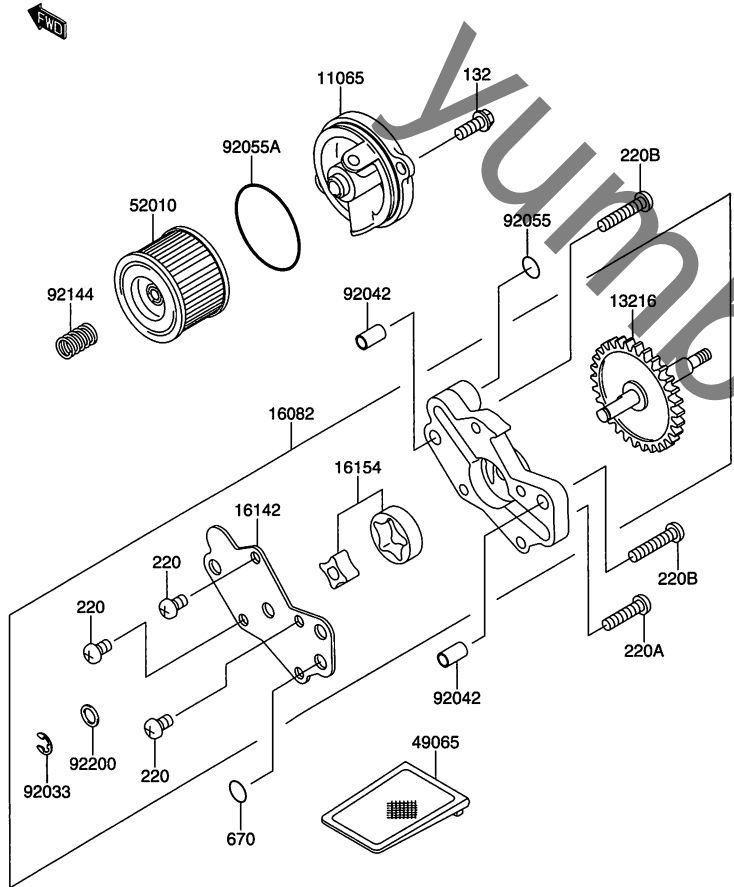


FIG.16 (C-13) オイルポンプ

見出番号	品番	品名	使用個数		備考	標準作業時間
			K4	K5		
11065	K1106-50068	キャップ,オイルフィルタ	1	1		
13216	K1321-61193	ギヤコンブ,オイルポンプ	1	1		1.6
16082	K1608-21163	ポンプアッシ(オイル)	1	1		1.6
16142	K1614-21123	カバー(ポンプ)	1	1		
16154	K1615-41130	ロータ(ポンプ)	1	1		1.6
49065	K4906-51058	フィルタ(オイル)	1	1		1.3
52010	K5201-01053	エレメント(オイルフィルタ)	1	1		W0.2
92033	K9203-31327	リング(スナップ),6MM	1	1		
92042	KK920-42007	ドエルピン,6.3X8X14	2	2		
92055	KK920-55074	リング(O),OD=13	1	1		
92055A	K9205-51577	リング(O),52.6X2.4	1	1		
92144	K9214-41761	スプリング	1	1		
92200	K9220-01591	ワッシャ,8.5X12X1.0	1	1		
132	KK132-Y0616	ボルト(コガタツバツキ)	2	2		
220	KK220-B0610	ナベコネジ(+ジアナ),6X10	3	3		
220A	KK220-B0625	ナベコネジ(+ジアナ),6X25	1	1		
220B	KK220-B0630	ナベコネジ(+ジアナ),6X30	2	2		
670	KK670-B2010	Oリング(ウンドウヨウ),10MM	1	1		

FIG.17

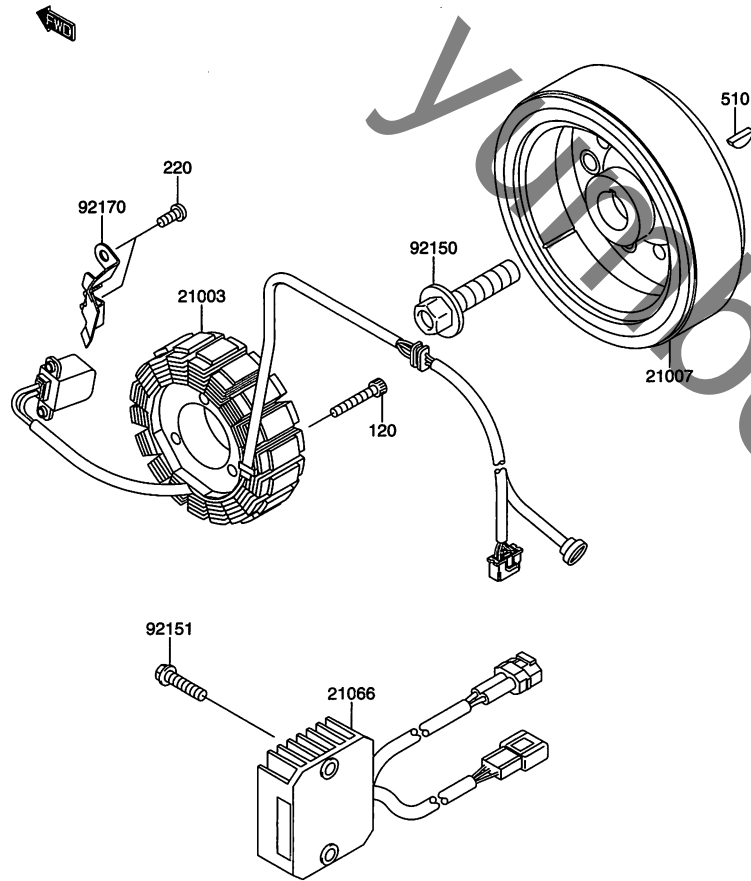


FIG.17 (D-2) ゼネレータ

見出番号	品番	品名	使用個数		備考	標準作業時間
			K4	K5		
21003	K2100-31386	ステータ	1	1		0.8
21007	K2100-71273	ロータ, マグネット	1	1		0.8
21066	K2106-61093	レギュレータ(ボルテージ)	1	1		0.3
92150	K9215-01708	ボルト, 12X50	1	1		
92151	K9215-11930	ボルト, フランジ, M6X25	2	2		
92170	K9217-01346	クランプ	1	1		
120	KK120-P0530	ボルト(ロックアナ), 5X30	3	3		
220	KK220-B0512	ナベコネジ(+ジアナ)	2	2		
510	KK510-A3100	ハンゲツキー	1	1		

FIG.18

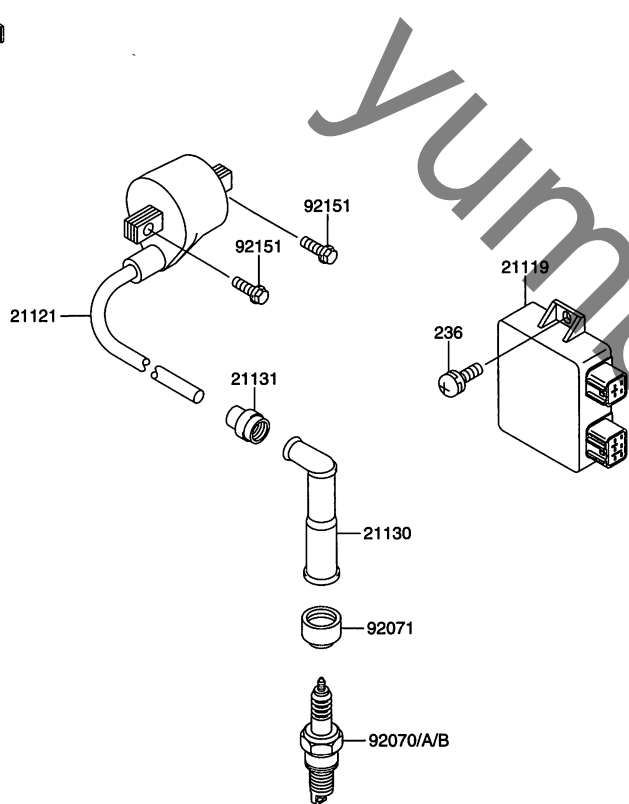


FIG.18 (D-3) イグニッションシステム

見出番号	品番	品名	使用個数		備考	標準 作業時間
			K4	K5		
21119	K2111-91579	イグナイタ	1	1		0.2
21121	K2112-11230	コイル(イグニッション)	1	1		0.4
21130	K2113-01010	キャップ(スパークプラグ),RTFM202	1	1		
21131	KK211-31005	グロメット,ハイテンション	1	1		
92070	K9207-01169	プラグ(スパーク),CR8E(NGK)	1	1		
92070A	K9207-01209	プラグ(スパーク),CR7E(NGK)	1	1	オプション	
92070B	K9207-01266	プラグ(スパーク),CR9E(NGK)	1	1	オプション	
92071	K9207-11124	グロメット,プラグキャップ	1	1		
92151	K9215-11311	ボルト,6X18	2	2		
236	KK236-D0616	ナベコネジ(バネヒラツキ+ジアナ)	2	2		

FIG.19

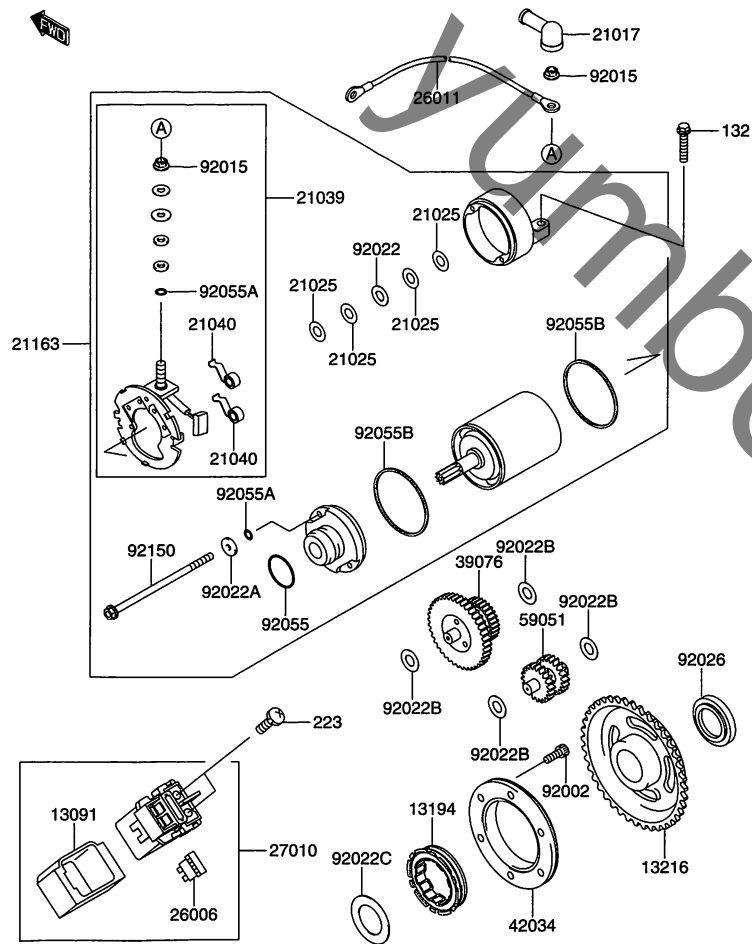


FIG.19 (D-4) スタータモータ

見出番号	品番	品名	使用個数		備考	標準 作業時間
			K4	K5		
13091	K1309-11883	ホルダ,スイッチ	1	1		
13194	K1319-41091	クラッチ(ワンウェイ)	1	1		0.9
13216	K1321-61148	ギヤコンブ,ワンウェイクラッチ	1	1		0.8
21017	KK210-17017	グロメット,スタータターミナル	1	1		
21025	KK210-25011	ブレーンワッシャ,9.1X18X0.2	AR	AR		
21039	K2103-91062	ブラシ,カーボン	1	1		0.7
21040	K2104-01057	スプリング(ブラシ)	2	2		
21163	K2116-31256	スタータ(電気リツク)	1	1		0.5
26006	K2600-61051	ヒューズ,20A-Y	1	1		
26011	K2601-11604	ワイヤ(リード)	1	1		0.2
27010	K2701-01336	スイッチ	1	1		0.4
39076	K3907-61069	リミタ,スタータアイドルギヤ	1	1		0.8
42034	K4203-41181	カップリング	1	1		
59051	K5905-11304	ギヤ(スパー),アイドル	1	1		0.8
92002	K9200-21778	ボルト,ソケット,6X16	6	6		
92015	K9201-51476	ナット,スタータモータ	2	2		
92022	K9202-21132	ワッシャ,9.1X18X0.8	1	1		
92022A	K9202-21458	ワッシャ,ロック,T=2.0	2	2		
92022B	K9202-21649	ワッシャ,10.2X20X0.5	4	4		
92022C	K9202-21781	ワッシャ,27.2X44X1.0	1	1		
92026	K9202-61450	スペーサ	1	1		
92055	K9205-51276	リング(0)	1	1		
92055A	K9205-51370	リング(0),4.5X2.0	3	3		
92055B	K9205-51381	リング(0),スタータモータ	2	2		
92150	K9215-01838	ボルト,スタータモータ	2	2		

FIG.19

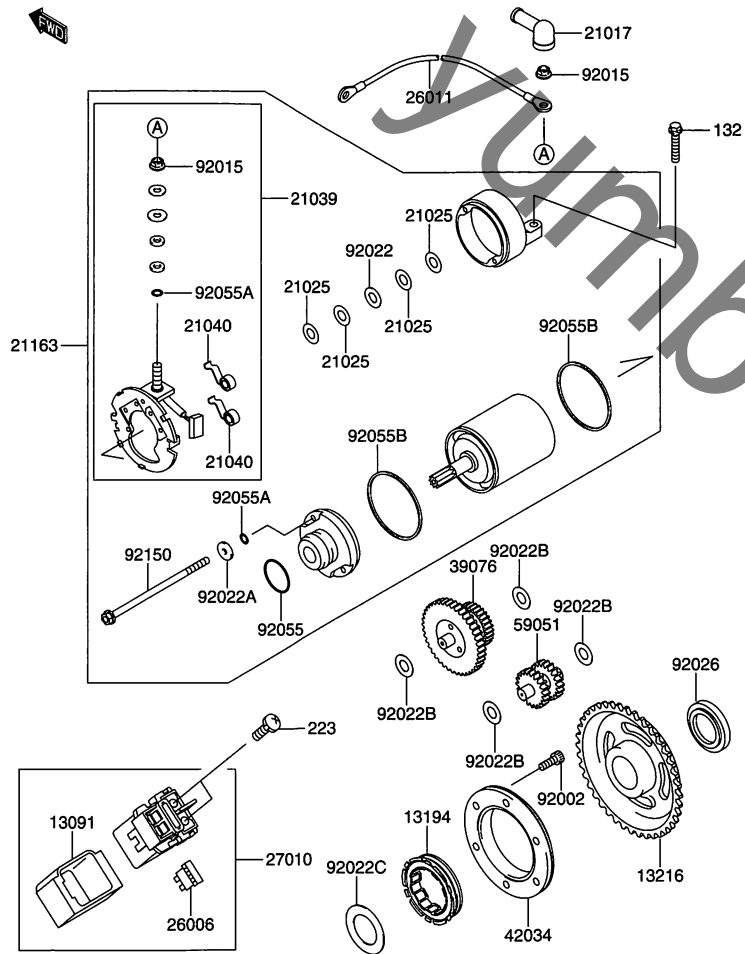


FIG.19 (D-5) スタータモータ

見出番号	品番	品名	使用個数		備考	標準作業時間
			K4	K5		
132	KK132-Y0630	ボルト(コガタツバツキ)	2	2		
223	KK223-B0510	ナベコネジ(バネツキ+ジアナ)	2	2		

FIG.20

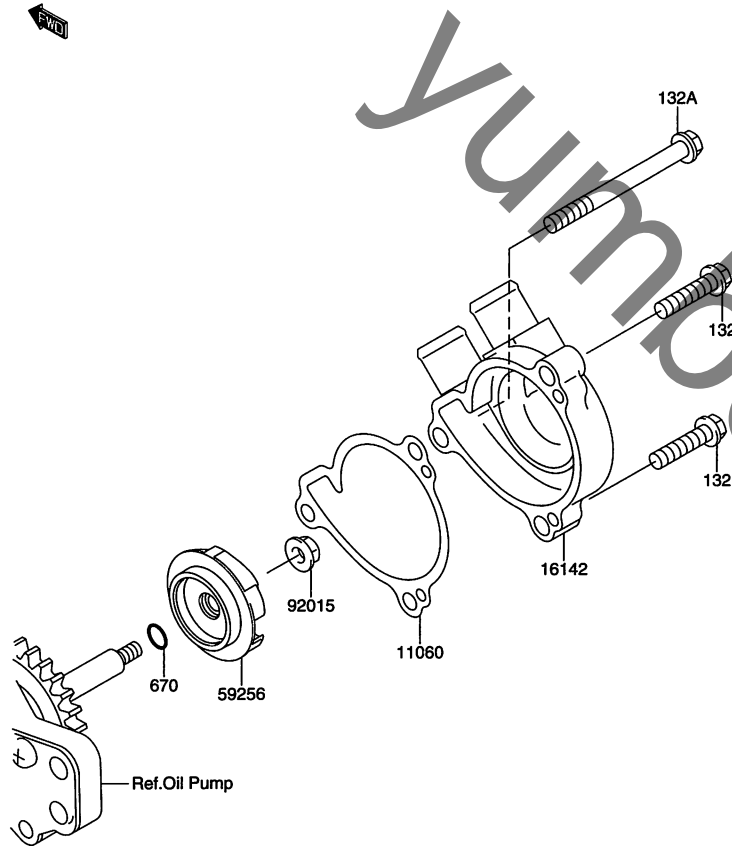


FIG.20 (D-6) ウォータポンプ

見出番号	品番	品名	使用個数		備考	標準 作業時間
			K4	K5		
11060	K1106-01328	ガスケット,ポンプカバー	1	1		W0.4
16142	K1614-20015	カバー(ポンプ)	1	1		0.4
59256	K5925-61063	インペラ	1	1		0.4
92015	K9201-51078	ナット,フランジ,6MM	1	1		
132	KK132-Y0625	ボルト(コガタツバツキ)	2	2		
132A	KK132-Y0665	ボルト(コガタツバツキ)	1	1		
670	KK670-B1506	Oリング(ウンドウヨウ),6MM	1	1		

FIG.21

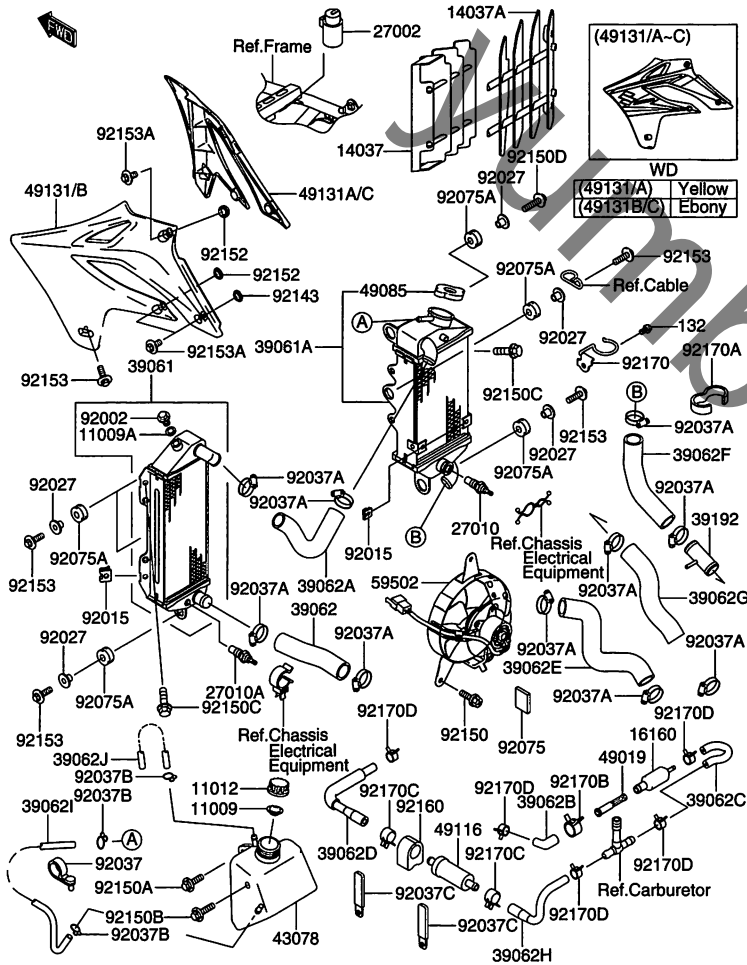


FIG.21 (D-7) ラジエータ(K4)

見出番号	品番	品名	使用個数		備考	標準 作業時間
			K4	K5		
11009	K1100-91145	ガスケット,リザーバタンクキャップ	1	-		
11009A	K1100-91152	ガスケット,ドレンボルト	1	-		
11012	K1101-21084	キャップ	1	-		
14037	KK140-37109-96C	スクリーン,エボニー	1	-		0.2DAI
14037A	KK140-37127-46C	スクリーン,RH,エボニー	1	-		0.2DAI
16160	K1616-01359	ボディ	1	-		
27002	K2700-21051	リレーアッソ	1	-		
27010	K2701-01180	スイッチ,ファン	1	-		0.3
27010A	K2701-01199	スイッチ,ワーニング	1	-		0.3
39061	K3906-11193	ラジエータアッソ,LH	1	-		0.6 B(0.8)
39061A	K3906-11303	ラジエータアッソ,RH	1	-		
39062	K3906-21535	ホース(クーリング),ヘッド-ラジエータ	1	-		0.3
39062A	K3906-21536	ホース(クーリング),ラジエータ,L-R	1	-		0.4
39062B	K3906-21558	ホース(クーリング),ヘッド-フィルタ	1	-		
39062C	K3906-21559	ホース(クーリング),フィルタ-キャブレタ	1	-		
39062D	K3906-21562	ホース(クーリング)	1	-		
39062E	K3906-21563	ホース(クーリング),ポンプ-シリンダ	1	-		0.3
39062F	K3906-21565	ホース(クーリング),ラジエータ-パイプ	1	-		
39062G	K3906-21566	ホース(クーリング),パイプ-ポンプ	1	-		0.3
39062H	K3906-21568	ホース(クーリング)	1	-		
39062I	K3906-21613	ホース(クーリング),リザーバ	1	-		0.3
39062J	K3906-21891	ホース(クーリング),5X9X370	1	-		
39192	K3919-21016	パイプ(ウォータ)	1	-		
43078	K4307-80001	リザーバ	1	-		0.2
49019	K4901-91068	フィルタ-ウォータ	1	-		

FIG.21

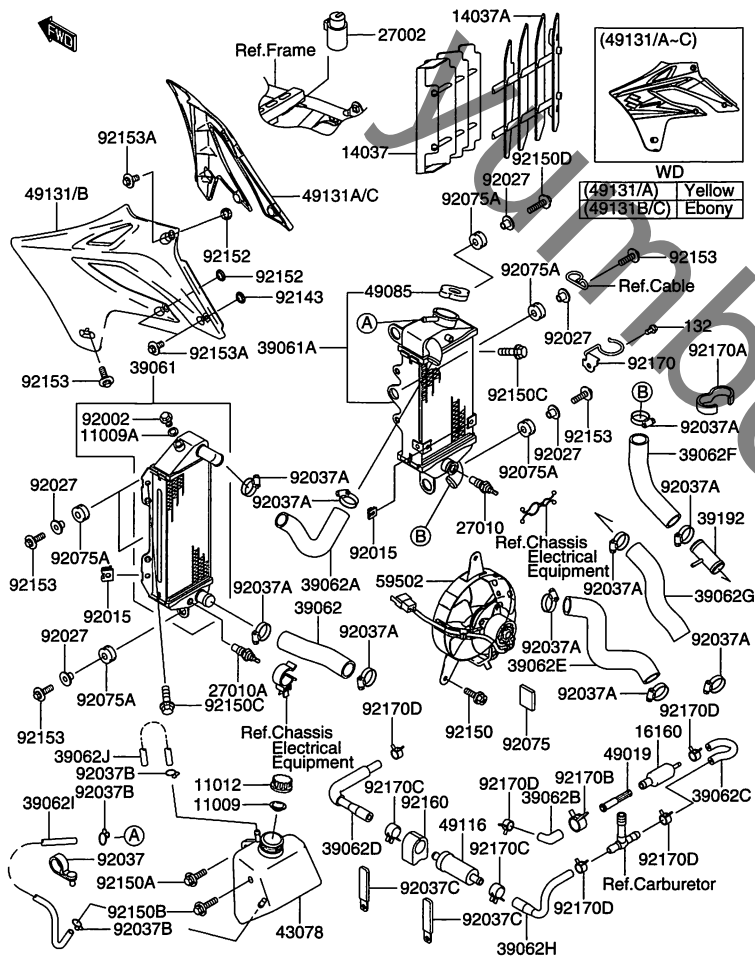


FIG.21 (D-8) ラジエータ(K4)

見出番号	品番	品名	使用個数		備考	標準 作業時間
			K4	K5		
49085	K4908-51066	キャブアッシ(プレッシャ)	1	-		
49116	K4911-61167	バルブアッシ	1	-		
49131	K4913-15019-267	シュラウド(エンジン),LH,イエロー	1	-		
49131A	K4913-15020-267	シュラウド(エンジン),RH,イエロー	1	-		
49131B	KK491-31502-16C	シュラウド(エンジン),LH,エボニー	1	-		
49131C	KK491-31502-26C	シュラウド(エンジン),RH,エボニー	1	-		
59502	K5950-21139	ファンアッシ	1	-		
92002	K9200-21682	ボルト,ラジエータ ドレン	1	-		
92015	K9201-51487	ナット	4	-		
92027	KK920-27194	カラー,L=11.1	6	-		
92037	K9203-71163	クランプ,スピード,L=58	1	-		
92037A	K9203-71589	クランプ,クーリングホース	10	-		
92037B	K9203-71712	クランプ	3	-		
92037C	K9203-71993	クランプ	2	-		
92075	K9207-51982	ダンパ,イグニッション	1	-		
92075A	KK920-75209	ダンパ	6	-		
92143	K9214-31196	カラー	2	-		
92150	K9215-01186	ボルト,6X12	3	-		
92150A	K9215-01481	ボルト,フランジ,6X22	1	-		
92150B	K9215-01486	ボルト,フランジ,6X30	1	-		
92150C	K9215-01505	ボルト,フランジ,6X14	2	-		
92150D	K9215-01507	ボルト,フランジ,6X25	1	-		
92152	K9215-21235	カラー	4	-		
92153	K9215-30502	ボルト,6X20	7	-		
92153A	K9215-30503	ボルト,6X12	6	-		

FIG.21

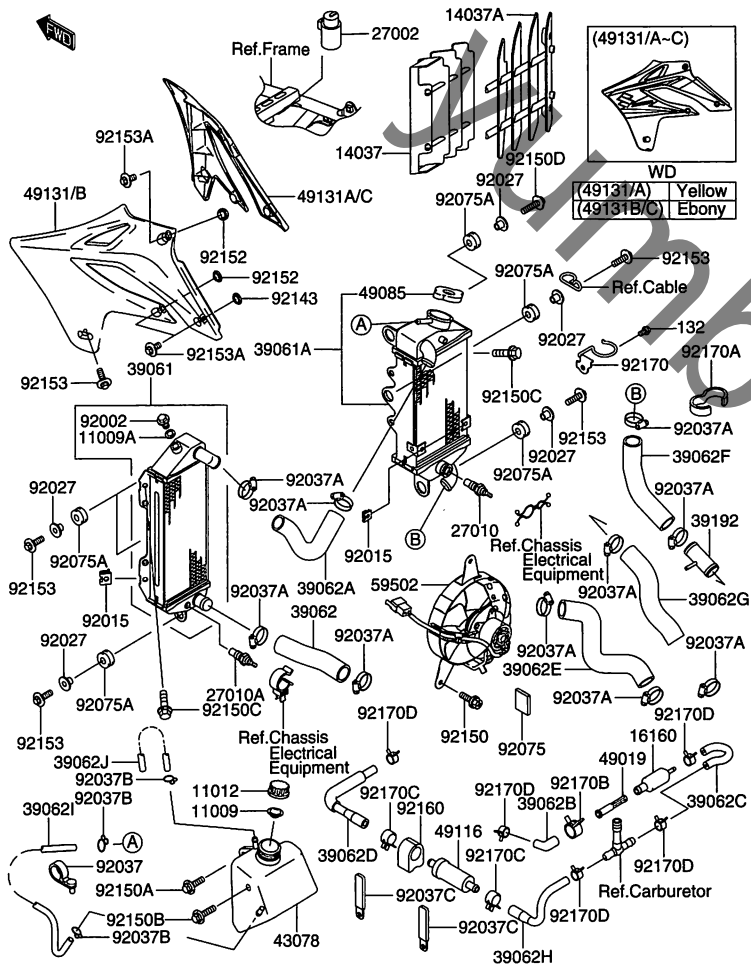


FIG.21 (D-9) ラジエータ(K4)

見出番号	品番	品名	使用個数		備考	標準作業時間
			K4	K5		
92160	K9216-01451	ダンパ,バルブ	1	-		
92170	K9217-01357	クランプ	1	-		
92170A	K9217-01419	クランプ	1	-		
92170B	K9217-01491	クランプ	1	-		
92170C	K9217-01492	クランプ	2	-		
92170D	K9217-01493	クランプ	5	-		
132	KK132-J0610	ボルト(コガタツバツキ),6X10	1	-		

FIG.21A

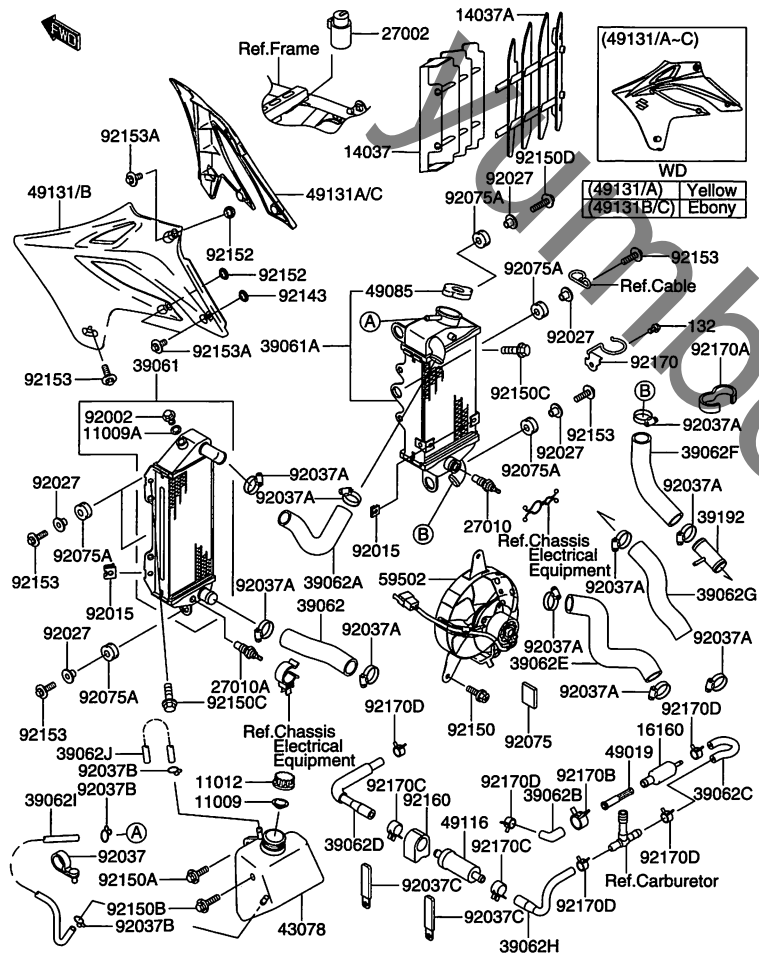


FIG.21A (D-10) ラジエータ(K5)

見出番号	品番	品名	使用個数 K4 K5	備考	標準 作業時間
11009	K1100-91145	ガスケット,リザーバタンク キャップ	- 1		
11009A	K1100-91152	ガスケット,ドレン ボルト	- 1		
11012	K1101-21084	キャップ	- 1		
14037	KK140-37109-96C	スクリーン,エボニー	- 1		0.2DAI
14037A	KK140-37127-46C	スクリーン,RH,エボニー	- 1		0.2DAI
16160	K1616-01359	ボディ	- 1		
27002	K2700-21051	リレーアッシ	- 1		
27010	K2701-01180	スイッチ,ファン	- 1		0.3
27010A	K2701-01199	スイッチ,ワーニング	- 1		0.3
39061	K3906-11193	ラジエータアッシ,LH	- 1		0.6 B(0.8)
39061A	K3906-11303	ラジエータアッシ,RH	- 1		
39062	K3906-21535	ホース(クーリング),ヘッド-ラジエータ	- 1		0.3
39062A	K3906-21536	ホース(クーリング),ラジエータ,L-R	- 1		0.4
39062B	K3906-21558	ホース(クーリング),ヘッド-フィルタ	- 1		
39062C	K3906-21559	ホース(クーリング),フィルタ-キャブレタ	- 1		
39062D	K3906-21562	ホース(クーリング)	- 1		
39062E	K3906-21563	ホース(クーリング),ポンプ-シリンダ	- 1		0.3
39062F	K3906-21565	ホース(クーリング),ラジエータ-パイプ	- 1		
39062G	K3906-21566	ホース(クーリング),パイプ-ポンプ	- 1		0.3
39062H	K3906-21568	ホース(クーリング)	- 1		
39062I	K3906-21613	ホース(クーリング),リザーバ	- 1		0.3
39062J	K3906-21891	ホース(クーリング),5X9X370	- 1		
39192	K3919-21016	パイプ(ウォータ)	- 1		
43078	K4307-80001	リザーバ	- 1		0.2
49019	K4901-91068	フィルタ-ウォータ	- 1		

FIG.21A

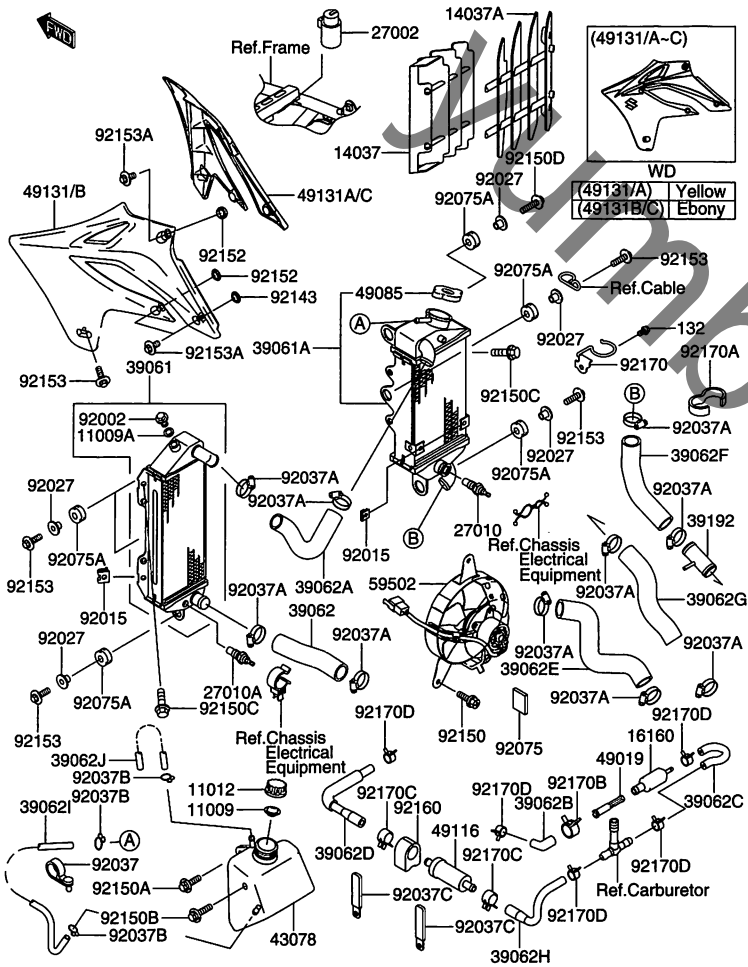


FIG.21A (D-11) ラジエータ(K5)

見出番号	品番	品名	使用個数		備考	標準 作業時間
			K4	K5		
49085	K4908-51066	キャップアッソ(プレッシャ)	-	1		
49116	K4911-61167	バルブアッソ	-	1		
49131	K4913-15043-267	シュラウド(エンジン), LH, イエロー	-	1		
49131A	K4913-15044-267	シュラウド(エンジン), RH, イエロー	-	1		
49131B	KK491-31504-56C	シュラウド(エンジン), LH, エボニー	-	1		
49131C	KK491-31504-66C	シュラウド(エンジン), RH, エボニー	-	1		
59502	K5950-21139	ファンアッソ	-	1		0.3
92002	K9200-21682	ボルト, ラジエータ ドレン	-	1		
92015	K9201-51487	ナット	-	4		
92027	KK920-27194	カラー, L=11.1	-	6		
92037	K9203-71163	クランプ, スピード, L=58	-	1		
92037A	K9203-71589	クランプ, クーリング ホース	-	10		
92037B	K9203-71712	クランプ	-	3		
92037C	K9203-71993	クランプ	-	2		
92075	K9207-51982	ダンパ, イグニッション	-	1		
92075A	KK920-75209	ダンパ	-	6		
92143	K9214-31196	カラー	-	2		
92150	K9215-01186	ボルト, 6X12	-	3		
92150A	K9215-01481	ボルト, フランジ, 6X22	-	1		
92150B	K9215-01486	ボルト, フランジ, 6X30	-	1		
92150C	K9215-01505	ボルト, フランジ, 6X14	-	2		
92150D	K9215-01507	ボルト, フランジ, 6X25	-	1		
92152	K9215-21235	カラー	-	4		
92153	K9215-30502	ボルト, 6X20	-	7		
92153A	K9215-30503	ボルト, 6X12	-	6		

FIG.21A

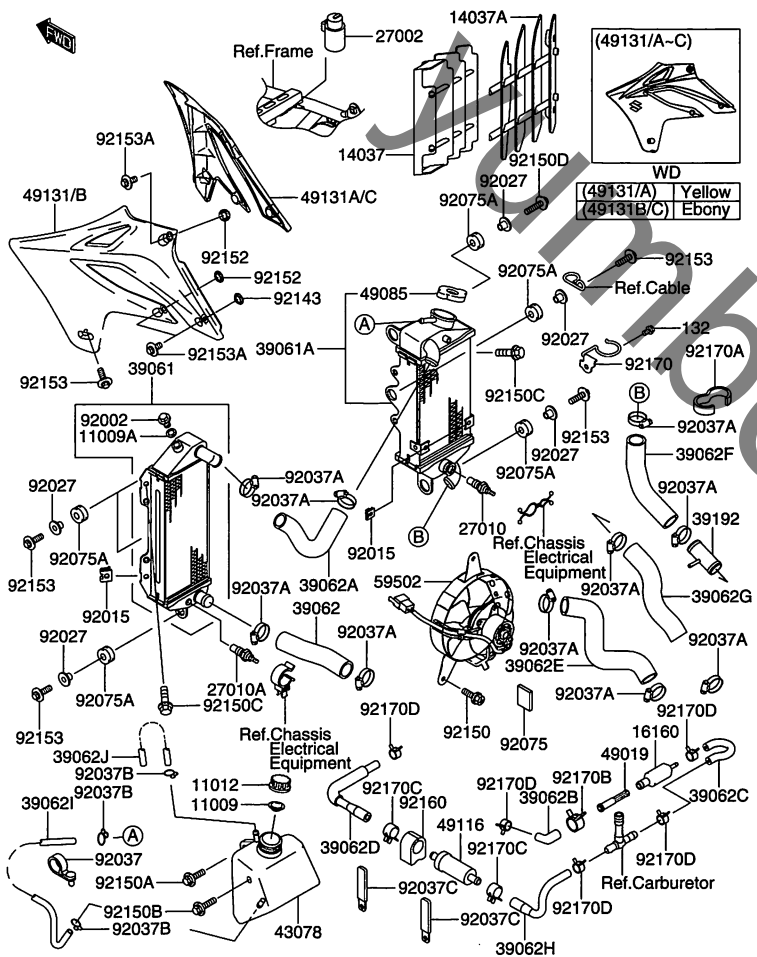


FIG.21A (D-12) ラジエータ(K5)

見出番号	品番	品名	使用個数		備考	標準作業時間
			K4	K5		
92160	K9216-01451	ダンパ,バルブ	-	1		
92170	K9217-01357	クランプ	-	1		
92170A	K9217-01419	クランプ	-	1		
92170B	K9217-01491	クランプ	-	1		
92170C	K9217-01492	クランプ	-	2		
92170D	K9217-01493	クランプ	-	5		
132	KK132-J0610	ボルト(コガタツバツキ),6X10	-	1		

FIG.22

FIG.22 (E-2) フレーム

見出番号	品番	品名	使用個数		備考	標準 作業時間
			K4	K5		
11012	K1101-21762	キャップ,ステアリングシステム	1	1		
32160	K3216-00084-458	フレームコンブ,シルバー	1	1		7.2
92015	K9201-51546	ナット,25MM,T=12	1	1		
92047	KK920-47017	ベアリングコーン,32005JR RS	1	1		1.2 B(1.3)
92116	K9211-61069	ベアリング(ローラ),HI-CAP32006JRRS	1	1		1.2 B(1.3)

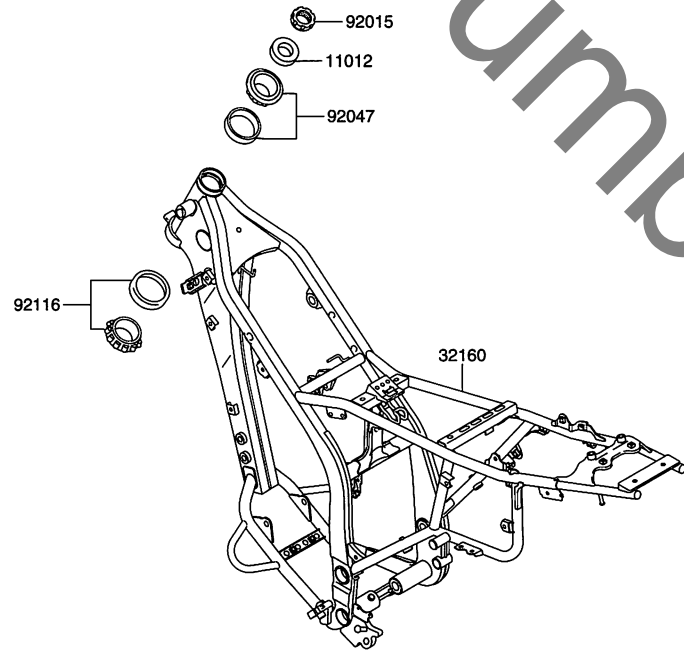


FIG.23

FWD

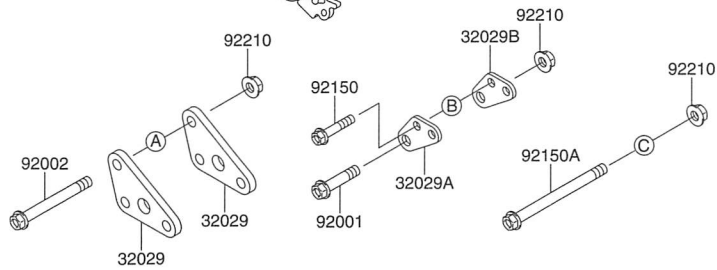
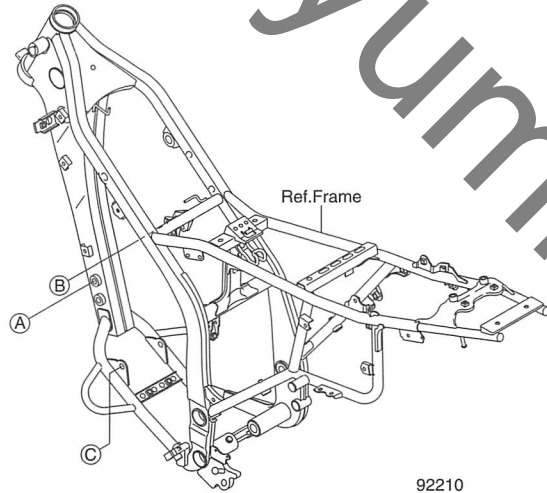


FIG.23 (E-3) エンジンマウント

見出番号	品番	品名	使用個数		備考	標準作業時間
			K4	K5		
32029	K3202-91855	ブラケット(エンジン),FR	2	2		
32029A	K3202-91886	ブラケット(エンジン),ヘッド,LH	1	1		
32029B	K3202-91887	ブラケット(エンジン),ヘッド,RH	1	1		
92001	K9200-11499	ボルト,フランジ,10X44	1	1		
92002	K9200-21674	ボルト,10X90	3	3		
92150	K9215-01168	ボルト,フランジ,8X40	2	2		
92150A	K9215-01642	ボルト,フランジ,10X120	1	1		
92210	K9221-01080	ナット,ロック,フランジド,10MM	5	5		

FIG.24

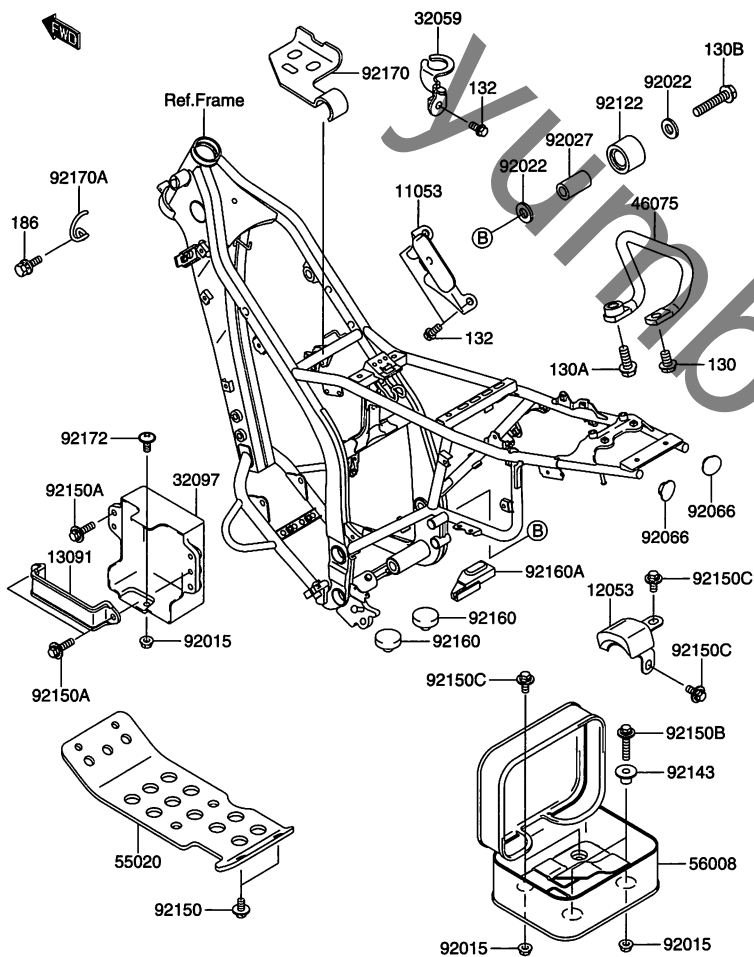


FIG.24 (E-4) フレームフィッティング

見出番号	品番	品名	使用個数		備考	標準作業時間
			K4	K5		
11053	K1105-31242	ブラケット	1	1		
12053	K1205-30001	ガイド(チェーン)	1	1		
13091	K1309-11875	ホルダ	1	1		
32059	K3205-91117	ブラケット(スイッチ), ブレーキ	1	1		
32097	K3209-70001	ケース(バッテリー)	1	1		0.3
46075	K4607-50023	グリップ, RR	1	1		
55020	K5502-01456	ガード, エンジン	1	1		
56008	KK560-08000-2MA	バッグ, ツール, ブラック	1	1		
92015	K9201-51078	ナット, フランジ, 6MM	5	5		
92022	K9202-21561	ワッシャ, 8.5X20X1.6	2	2		
92027	K9202-71670	カラー, チェーン ローラ	1	1		
92066	K9206-61034	プラグ, 12X13	2	2		
92122	K9212-21153	ローラ, チェーン ガイド	1	1		0.2
92143	K9214-31016	カラー, L=9.6	2	2		
92150	K9215-01435	ボルト, 6X12	4	4		
92150A	K9215-01481	ボルト, フランジ, 6X22	3	3		
92150B	K9215-01486	ボルト, フランジ, 6X30	2	2		
92150C	K9215-01505	ボルト, フランジ, 6X14	4	4		
92160	K9216-01396	ダンバ	2	2		
92160A	K9216-01565	ダンバ	1	1		
92170	K9217-01423	クランプ, ハーネス	1	1		
92170A	K9217-01944	クランプ, ハーネス	1	1		
92172	K9217-20004	スクリュー, 6X14	1	1		
130	KK130-L0814	ボルト(ツバツキ)	1	1		
130A	KK130-L0822	ボルト(ツバツキ)	1	1		

FIG.24

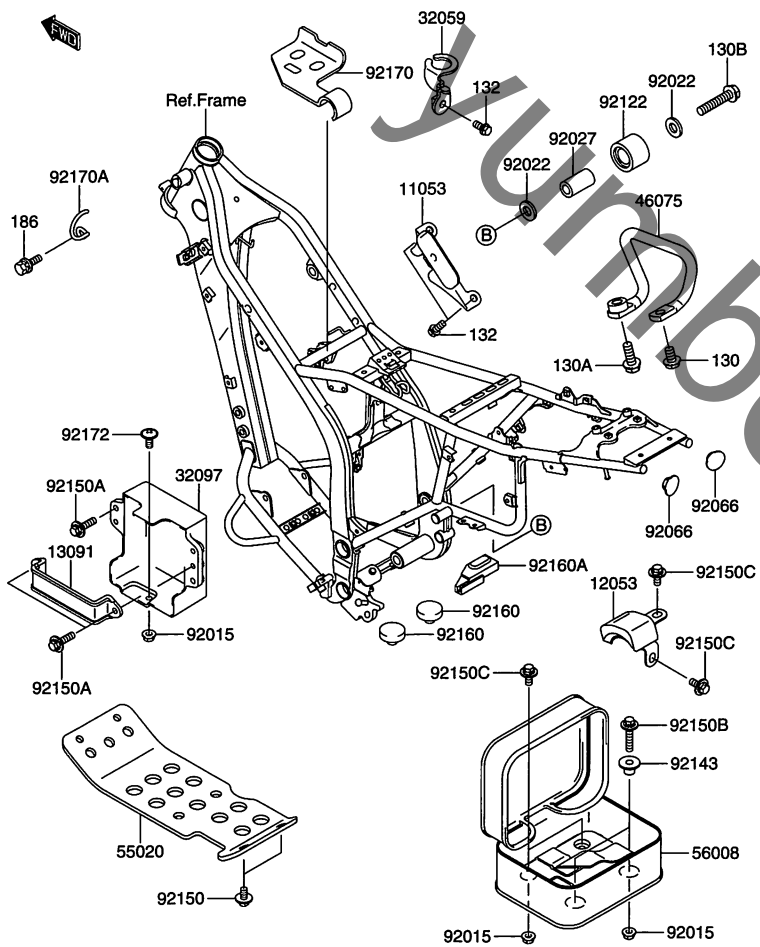
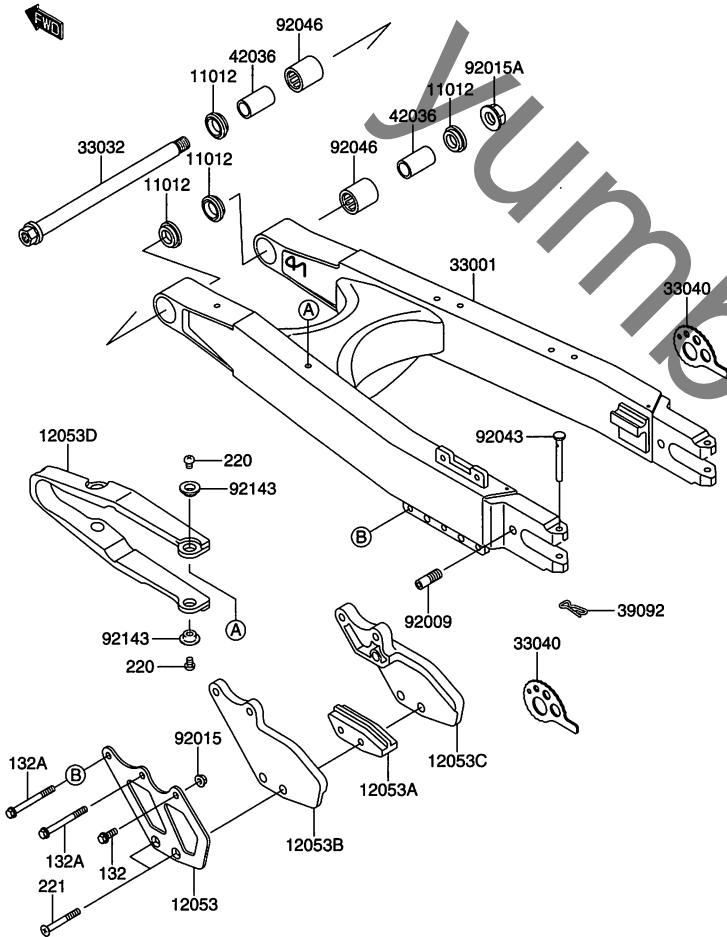


FIG.24 (E-5) フレームフィッティング

見出番号	品番	品名	使用個数		備考	標準 作業時間
			K4	K5		
130B	KK130-P0840	ボルト(ツバツキ)	1	1		
132	KK132-L0612	ボルト(コガタツバツキ)	3	3		
186	KK186-B0620	ボルト(アセットヒラツキ)	1	1		

FIG.25

FIG.25 (E-6) スイングアーム



見出番号	品番	品名	使用個数		備考	標準 作業時間
			K4	K5		
11012	K1101-21259	キャップ,スイングアーム	4	4		
12053	K1205-31268	ガイド(チエーン),RR,アウトサイド	1	1		
12053A	K1205-31270	ガイド(チエーン),ドライブ,RR,インサイド	1	1		0.2
12053B	K1205-31323	ガイド(チエーン),ドライブ,RR,アウトサイド	1	1		0.2
12053C	K1205-31324	ガイド(チエーン),ドライブ,RR,インサイド	1	1		0.2
12053D	K1205-31328	ガイド(チエーン),ドライブ,FR	1	1		0.3
33001	K3300-11554-458	アームコンブ(スイング),シルバー	1	1		1.1
33032	K3303-20006	シャフト(スイングアーム)	1	1		0.2
33040	K3304-01113	アジャスタ(チエーン)	2	2		0.3DAI
39092	K3909-20001	ピン(ヘア)	2	2		
42036	K4203-61064	スリーブ,スイングアーム	2	2		1.1DAI
92009	K9200-91686	スクリュー,セット,10X29	2	2		
92015	K9201-51078	ナット,フランジ,6MM	1	1		
92015A	K9201-51407	ナット,14MM	1	1		
92043	K9204-31590	ピン,6X45	2	2		
92046	K9204-61128	ベアリング(ニードル),TA2030Z	2	2		1.1DAI
92143	K9214-31156	カラー	4	4		
132	KK132-G0616	ボルト(コガタツバツキ)	1	1		
132A	KK132-G0660	ボルト(コガタツバツキ)	2	2		
220	KK220-B0608	ナベコネジ(+ジアナ),6X8	4	4		
221	KK221-B0650	サラコネジ(+ジアナ),6X50	2	2		

FIG.26

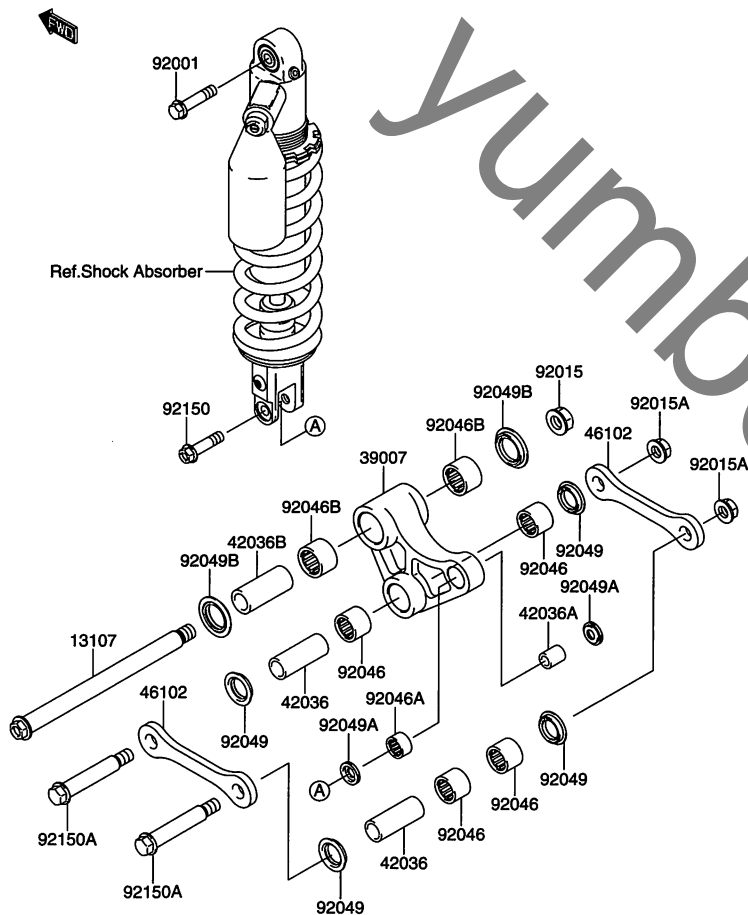


FIG.26 (E-7) サスペンション

見出番号	品番	品名	使用個数		備考	標準 作業時間
			K4	K5		
13107	K1310-71330	シャフト,アーム,14MM	1	1		
39007	K3900-71230	アーム(サスプ),UNI TRAK	1	1		0.6
42036	K4203-61245	スリーブ	2	2		
42036A	K4203-61248	スリーブ	1	1		
42036B	K4203-61318	スリーブ,17X25X57	1	1		
46102	K4610-21360	ロッド,サスペンション	2	2		0.3DAI
92001	K9200-11499	ボルト,フランジ,10X44	1	1		
92015	K9201-51407	ナット,14MM	1	1		
92015A	K9201-51433	ナット,フランジ,12MM	2	2		
92046	K9204-61162	ベアリング(ニードル),F-2220	4	4		1.1DAI
92046A	K9204-61192	ベアリング(ニードル)	1	1		
92046B	K9204-61228	ベアリング(ニードル),BM2520	2	2		0.6DAI
92049	K9204-91254	シール(オイル),MHA22 28 5.7F	4	4		
92049A	K9204-91330	シール(オイル)	2	2		
92049B	K9204-91426	シール(オイル),MF025N1	2	2		
92150	K9215-01711	ボルト,フランジ,10X40	1	1		
92150A	K9215-01812	ボルト,ロッド,12X90	2	2		

FIG.27

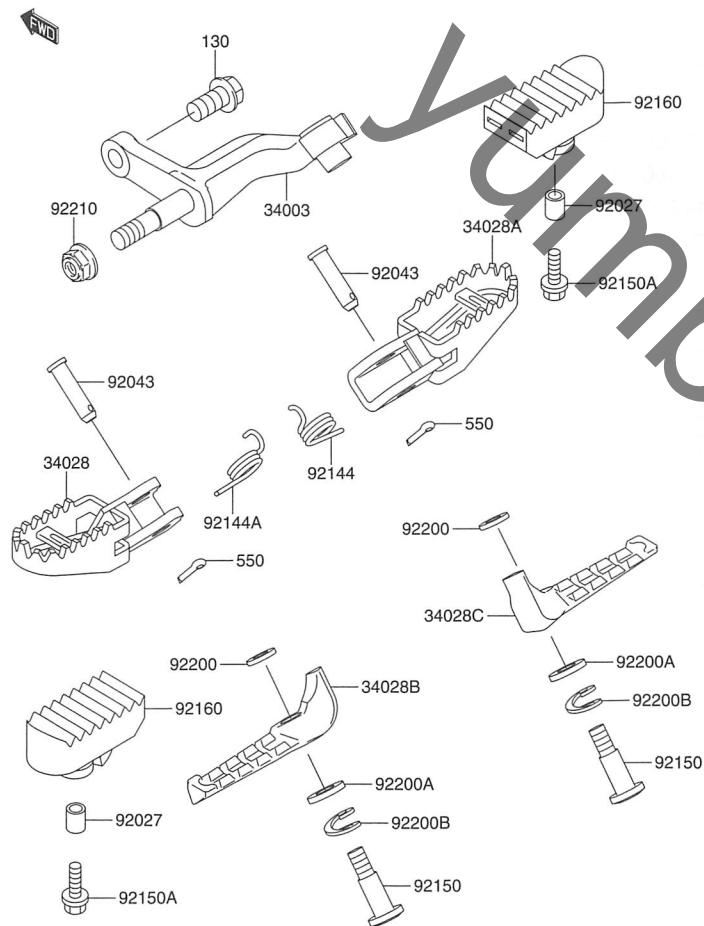


FIG.27 (E-8) フットレスト

見出番号	品番	品名	使用個数		備考	標準 作業時間
			K4	K5		
34003	K3400-31401-458	ホルダ(ステップ),RH,シルバー	1	1		0.2
34028	K3402-81370	ステップ,FR,LH	1	1		
34028A	K3402-81371	ステップ,FR,RH	1	1		
34028B	K3402-81376	ステップ,RR,LH	1	1		
34028C	K3402-81377	ステップ,RR,RH	1	1		
92027	KK920-27162	カラー,6.8X10X12	2	2		
92043	KK920-43115	ピン,8X35.5	2	2		
92144	K9214-41685	スプリング,ステップリターン,RH	1	1		
92144A	K9214-41749	スプリング,ステップリターン,LH	1	1		
92150	K9215-01584	ボルト,ソケット,8X34	2	2		
92150A	K9215-01892	ボルト,6X20	2	2		
92160	K9216-01401	ダンパ,ステップ	2	2		
92200	K9220-00089	ワッシャ,8.5X16X1.2	2	2		
92200A	K9220-01042	ワッシャ,10.5X19X2.3	2	2		
92200B	K9220-01133	ワッシャ,スプリング	2	2		
92210	K9221-01080	ナット,ロック,フランジド,10MM	1	1		
130	KK130-P1020	ボルト(ツバツキ),10X20	1	1		
550	KK550-D2515	ワリピン,2.5X15	2	2		

FIG.28

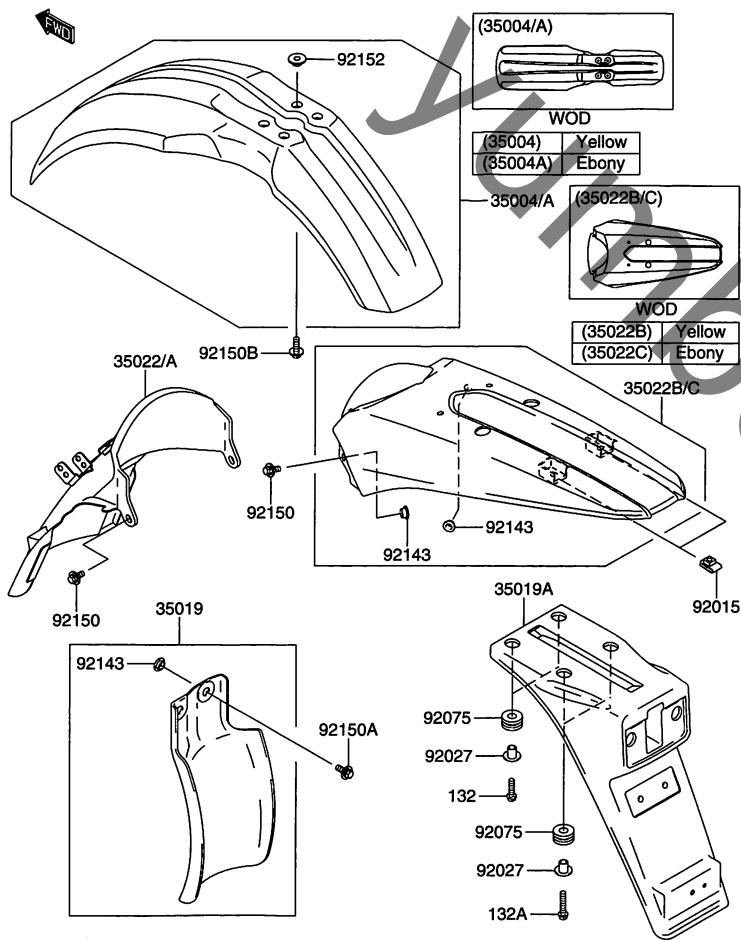


FIG.28 (E-9) フェンダ

見出番号	品番	品名	使用個数		備考	標準 作業時間
			K4	K5		
35004	K3500-40028-267	フェンダ(フロント),イエロー	1	1		
35004A	KK350-04002-86C	フェンダ(フロント),エボニー	1	1		
35019	K3501-90004	フラップ,リヤフェンダ,FR	1	1		
35019A	K3501-90016	フラップ,リヤフェンダ,RR	1	1		
35022	K3502-20001-267	フェンダコンブ(リヤ),FR,イエロー	1	1		0.3
35022A	KK350-22000-16C	フェンダコンブ(リヤ),FR,エボニー	1	1		0.3
35022B	K3502-20014-267	フェンダコンブ(リヤ),RR,イエロー	1	1		0.4
35022C	KK350-22001-46C	フェンダコンブ(リヤ),RR,エボニー	1	1		0.4
92015	K9201-51602	ナット,6MM	2	2		
92027	K9202-71183	カラー	4	4		
92075	K9207-51690	ダンパ	4	4		
92143	K9214-31196	カラー	4	4		
92150	K9215-01505	ボルト,フランジ,6X14	4	4		
92150A	K9215-01506	ボルト,フランジ,6X16	2	2		
92150B	K9215-01892	ボルト,6X20	4	4		
92152	K9215-21255	カラー	4	4		
132	KK132-L0622	ボルト(コガタツバツキ)	2	2		
132A	KK132-L0630	ボルト(コガタツバツキ)	2	2		

FIG.29

FIG.29 (E-10) スタンド

見出番号	品番	品名	使用個数		備考	標準 作業時間
			K4	K5		
34024	K3402-41356-458	スタンド(サイド),シルバー	1	1		0.2
92002	K9200-21813	ボルト,サイドスタンド	1	1		
92015	K9201-51188	ナット,ロック,10MM	1	1		
92145	K9214-50116	スプリング,サイドスタンド	1	1		

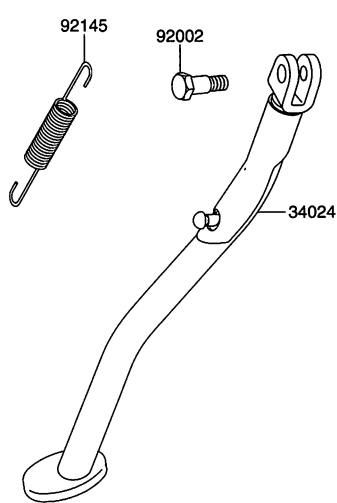


FIG.30

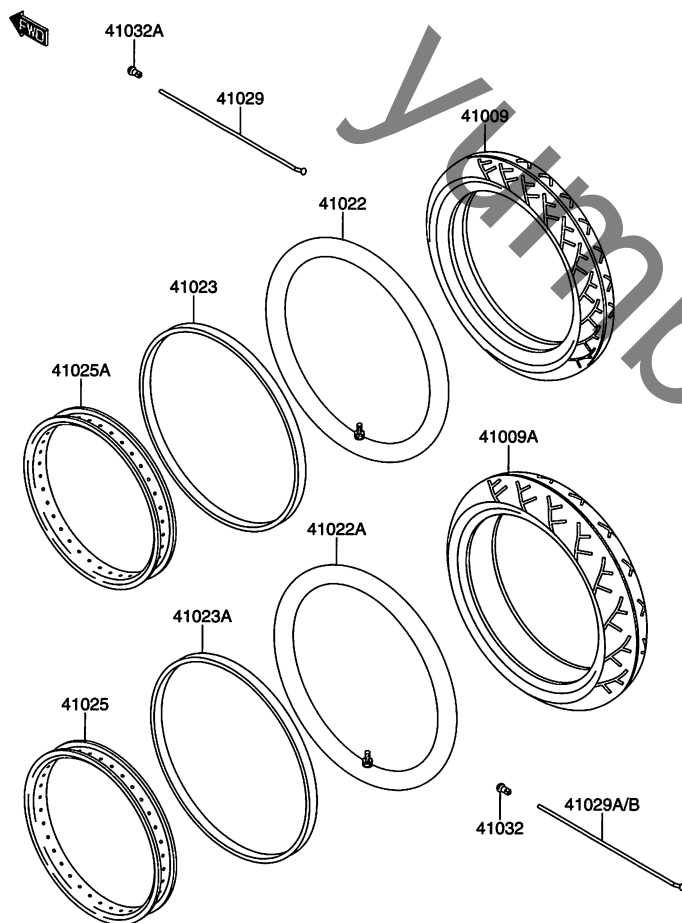


FIG.30 (E-11) タイヤ

見出番号	品番	品名	使用個数		備考	標準 作業時間
			K4	K5		
41009	K4100-90029	タイヤ,FR,110/70-17 54H,GT401FL	1	1		W0.7
41009A	K4100-90030	タイヤ,RR,130/70-17 62H,GT401J(D)	1	1		W0.9
41022	K4102-20005	チューブ(タイヤ),110/70-17(D)	1	1		W0.7
41022A	K4102-20006	チューブ(タイヤ),130/70-17(D)	1	1		W0.9
41023	K4102-30002	バンド(リム),110/70-17(D)	1	1		
41023A	K4102-30003	バンド(リム),130/70-17(D)	1	1		2.2
41025	KK410-25001-7WC	リム,RR,4.00X17,ブラック	1	1		
41025A	KK410-25137-9WC	リム,FR,3.00X17,ブラック	1	1		1.9
41029	K4102-91292	スポーク(インナ),FR,172MMX167D	36	36		
41029A	K4102-91293	スポーク(インナ),RR,LH,173MMX163D	18	18		
41029B	K4102-91294	スポーク(インナ),RR,RH,168MMX153D	18	18		
41032	K4103-20003	ニツプル(スポーク),8X9X20(+)	36	36		
41032A	K4103-21075	ニツプル(スポーク)	36	36		

FIG.31

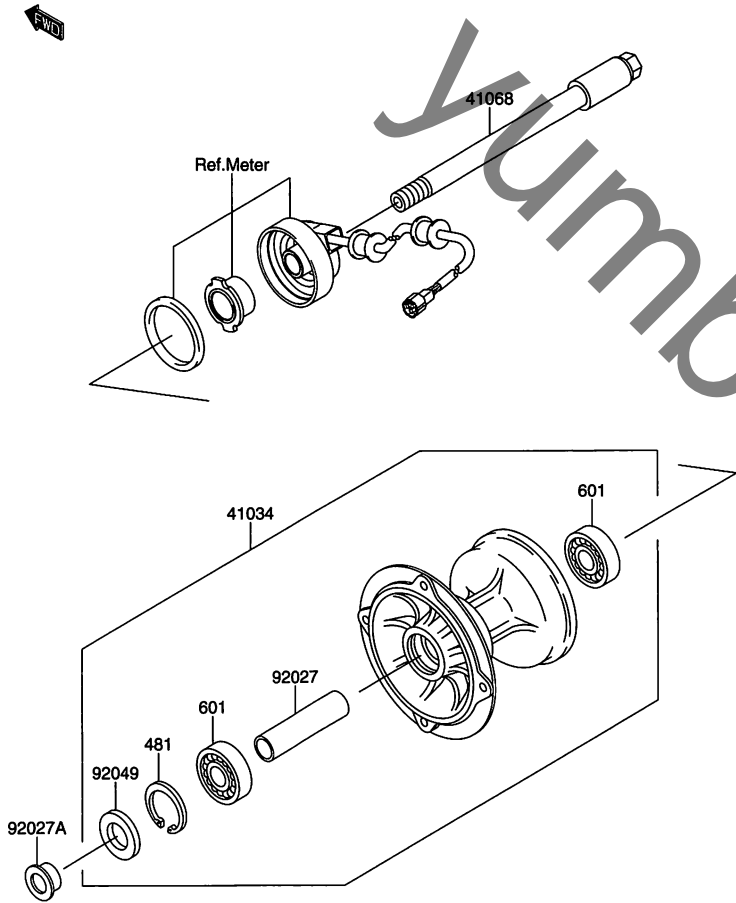


FIG.31 (F-2) フロントハブ

見出番号	品番	品名	使用個数		備考	標準作業時間
			K4	K5		
41034	K4103-40006	ドラムアッシ,フロント ブレーキ	1	1		2.2
41068	K4106-80013	アクスル,FR	1	1		0.2
92027	K9202-71958	カラー,15.2X22.2X75	1	1		
92027A	K9202-71959	カラー,L=12	1	1		
92049	K9204-91176	シール(オイル),MH20354.5	1	1		
481	KK481-J3500	トメワ(アナヨウ),35MM	1	1		
601	K601B-6202U	ボール ベアリング,#6202UC3	2	2		0.5DAI

FIG.32

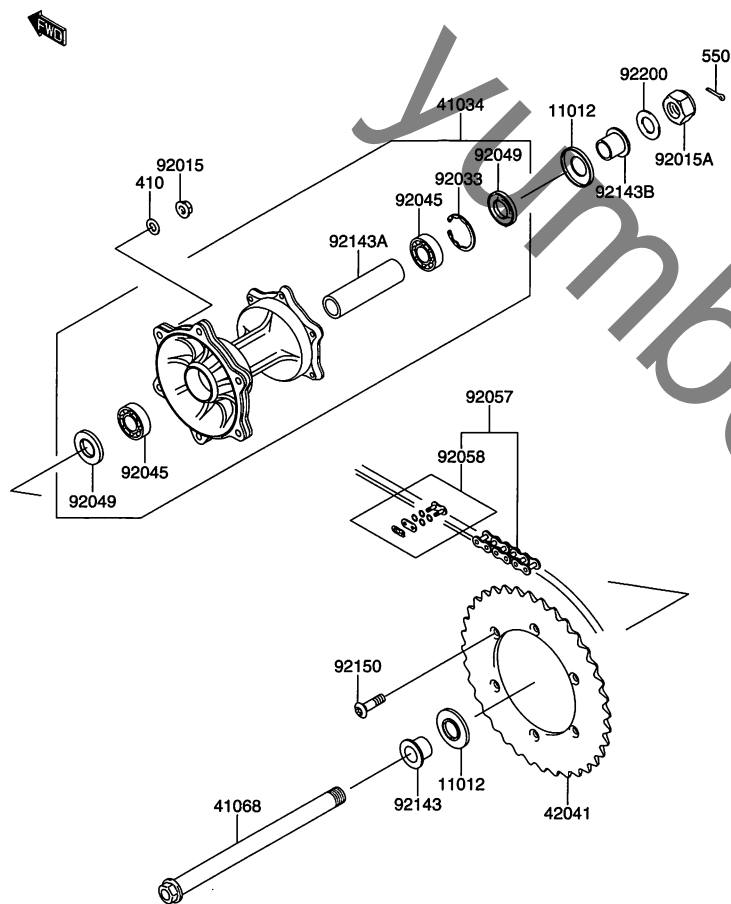


FIG.32 (F-3) リヤハブ

見出番号	品番	品名	使用個数		備考	標準 作業時間
			K4	K5		
11012	K1101-21581	キャップ,アクスル	2	2		
41034	K4103-41216	ドラムアッシ,リヤブレーキ	1	1		2.5
41068	K4106-80014	アクスル,RR	1	1		0.3
42041	K4204-11507	スプロケット(ハブ),39T	1	1		W0.5
92015	K9201-51432	ナット,8MM	6	6		
92015A	K9201-51770	ナット,ロック,20MM	1	1		
92033	K9203-31041	リング(スナップ),42MM	1	1		
92045	K9204-51239	ベアリング(ボール),6004X8JRLX2/3A	2	2		0.6DAI
92049	K9204-91203	シール(オイル),BJNC2 25425	2	2		
92057	K9205-71472	チェーン,ドライブ,EK520LV-OX104L	1	1		W0.3
92058	K9205-81070	ジョイント(チェーン),ドライブ,EK	1	1		
92143	K9214-31259	カラー	1	1		
92143A	K9214-31402	カラー,RR ブレーキドラム,L=105	1	1		
92143B	K9214-31840	カラー,リヤアクスル,RH,L=20	1	1		
92150	K9215-01978	ボルト,ソケット,8X28	6	6		
92200	K9220-01146	ワッシャ,20.2X36X2	1	1		
410	KK410-B0800	ヒラザガネ(コガタマル),8MM	6	6		
550	KK550-D3025	ワリピン,3.0X25	1	1		

FIG.33

FIG.33 (F-4) ブレーキペダル

見出番号	品番	品名	使用個数		備考	標準 作業時間
			K4	K5		
43001	K4300-11331	レバー(ブレーキ)、ペダル	1	1		0.2
92022	K9202-21561	ワッシャ,8.5X20X1.6	1	1		
92055	K9205-51148	リング(O),OD=18.5	2	2		
92144	K9214-41752	スプリング、ブレーキペダルリターン	1	1		
92190	K9219-01488	チューブ,13X16X25	1	1		
550	KK550-D2525	ワリピン,2.5X25	1	1		

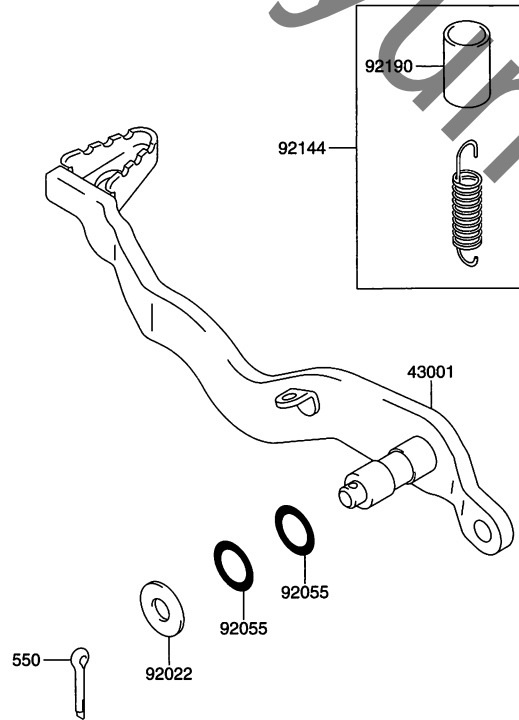


FIG.34

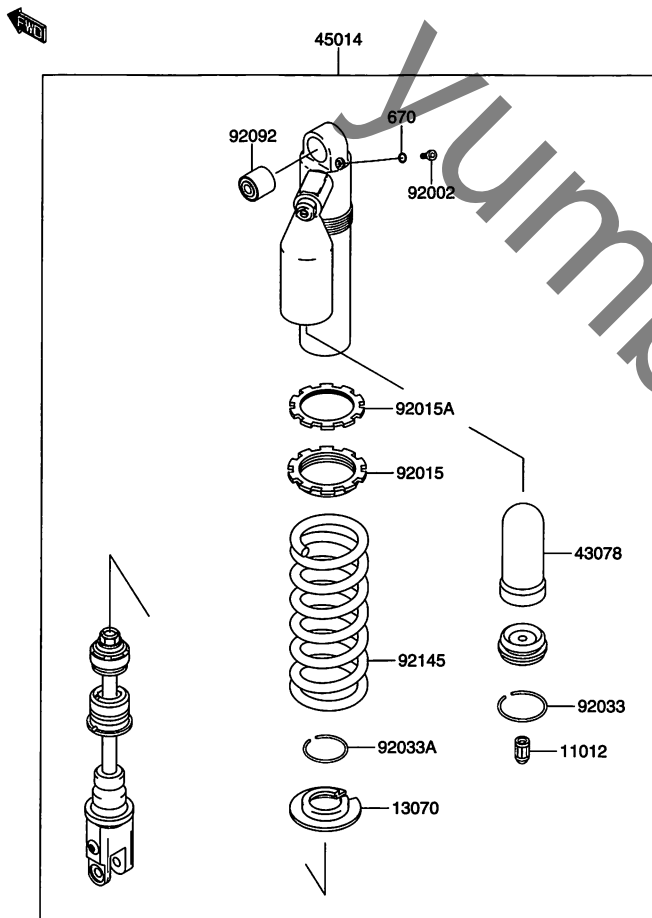


FIG.34 (F-5) ショックアブソーバ

見出番号	品番	品名	使用個数		備考	標準 作業時間
			K4	K5		
11012	K1101-21391	キャップ,バルブエア	1	1		
13070	K1307-01165	ガイド,スプリング	1	1		
43078	K4307-81094	リザーバ,ショックアブソーバ	1	1		
45014	K4501-41814-458	ショックアブソーバ,シルバー	1	1		0.6
92002	K9200-21955	ボルト,ドレン	1	1		
92015	K9201-51703	ナット,スプリングアジャスト	1	1		
92015A	K9201-51704	ナット,スプリングアジャストロック	1	1		
92033	K9203-31209	リング(スナップ)	1	1		
92033A	K9203-31228	リング(スナップ),ショックアブソーバ	1	1		
92092	K9209-21062	ブッシング(ラバー),ショックアブソーバ	1	1		
92145	K9214-51161-458	スプリング,ショックアブソーバ,シルバー	1	1		1.0
670	KK670-B1504	Oリング(ウンドウヨウ),4MM	1	1		

FIG.35

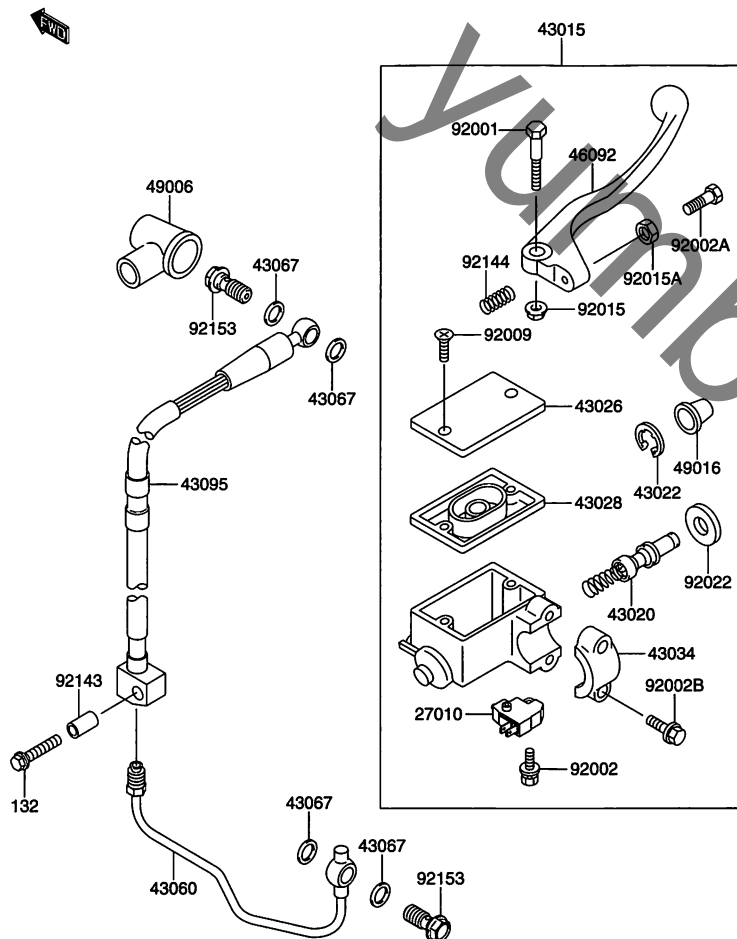


FIG.35 (F-6) フロントマスタシリンダ

見出番号	品番	品名	使用個数		備考	標準 作業時間
			K4	K5		
27010	K2701-00025	スイッチ、ブレーキ	1	1		
43015	K4301-51627	シリンダアッシ(マスタ),FR	1	1		0.4
43020	K4302-01065	ピストンコンブ(ブレーキ)	1	1		0.5
43022	K4302-21010	ストッパ(ブレーキ),ピストン	1	1		
43026	K4302-61074	キャップ(ブレーキ)	1	1		
43028	K4302-81061	ダイヤフラム	1	1		
43034	K4303-41016	ホルダ(ブレーキ)	1	1		
43060	K4306-01100	パイプ(ブレーキ),FR	1	1		0.4
43067	KK430-67001	ワッシャー(オイル),10.5X15X1.5	4	4		0.4
43095	K4309-51122	ホース(ブレーキ),FR	1	1		
46092	K4609-21175	レバー(グリップ),フロント ブレーキ	1	1		
49006	K4900-61040	ブーツ,ダスト	1	1		
49016	K4901-61044	カバー(シール)	1	1		
92001	K9200-11728	ボルト,フロント ブレーキレバー	1	1		
92002	K9200-21323	ボルト,スクリュ,4X12	1	1		
92002A	K9200-21893	ボルト,アジャスト	1	1		
92002B	K9200-21894	ボルト	2	2		
92009	K9200-91458	スクリュー,4MM	2	2		
92015	K9201-51233	ナット,フランジ,6MM,ブラック	1	1		
92015A	K9201-51642	ナット,アジャスト	1	1		
92022	K9202-21814	ワッシャ	1	1		
92143	K9214-31408	カラー,6.5X9.5X17	1	1		
92144	K9214-41103	スプリング,リターン	1	1		
92153	K9215-30627	ボルト,オイル,L=23	2	2		
132	KK132-V0630	ボルト(コガタツバツキ)	1	1		

FIG.36

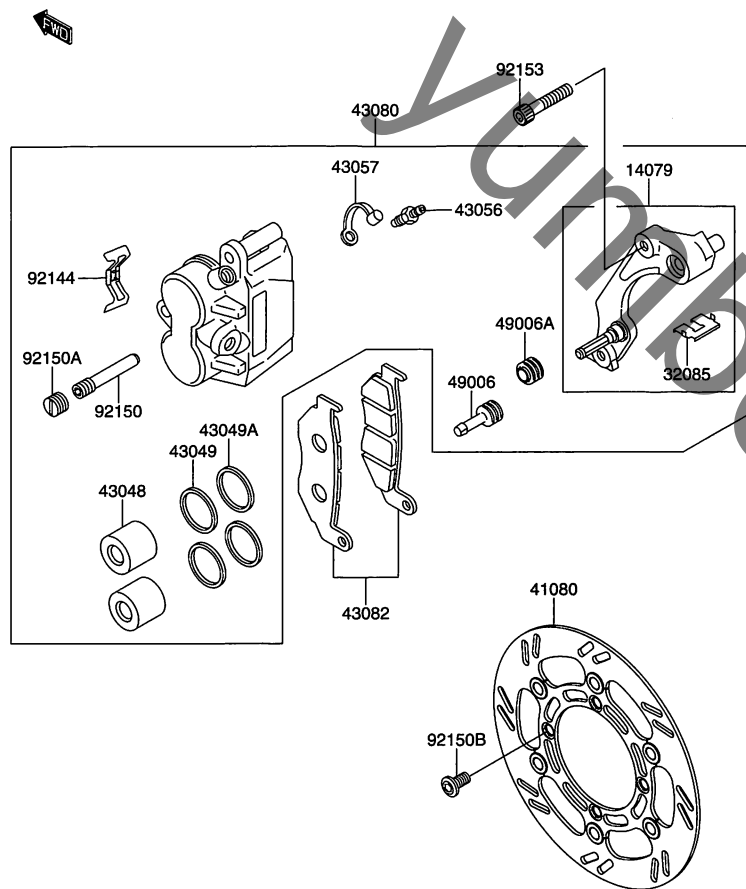


FIG.36 (F-7) フロントブレーキ

見出番号	品番	品名	使用個数		備考	標準 作業時間
			K4	K5		
14079	K1407-91097	ホルダアッシ,フロントキャリバ	1	1		
32085	K3208-51361	ストップ,パッド	1	1		
41080	KK410-80004-9CM	ディスク	1	1		0.4
43048	K4304-81064	ピストン(キャリバ)	2	2		0.6DAI
43049	K4304-91060	バックিং,ピストンシール	2	2		
43049A	K4304-91061	バックিং,ピストンシール	2	2		
43056	K4305-61056	ブリーザ(ブレーキ)	1	1		
43057	K4305-71001	キャップ(ブリーザ)	1	1		
43080	K4308-05119	キャリバサブアッシ,FR,LH	1	1		0.3
43082	K4308-21225	パッドアッシ(ブレーキ)	1	1		W0.2
49006	K4900-61088	ブーツ,キャリバ	1	1		
49006A	K4900-61242	ブーツ,キャリバ	1	1		
92144	K9214-41721	スプリング,パッド	1	1		
92150	K9215-01691	ボルト,ハンガー	1	1		
92150A	K9215-01692	ボルト,プラグ	1	1		
92150B	K9215-01811	ボルト,ディスクプレート,8X15	4	4		
92153	K9215-30517	ボルト,ソケット,8X40	2	2		

FIG.37

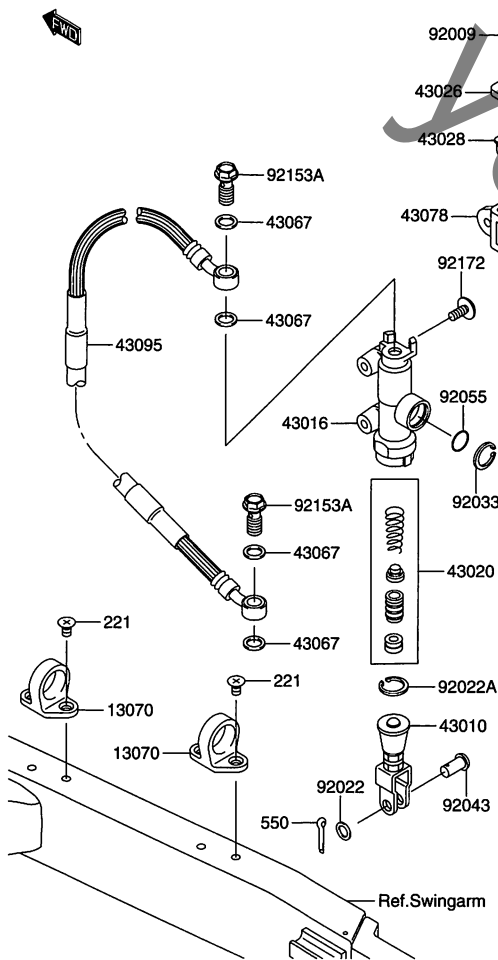


FIG.37 (F-8) リヤマスタシリンダ

見出番号	品番	品名	使用個数		備考	標準 作業時間
			K4	K5		
13070	K1307-01144	ガイド、ホース	2	2		
13159	K1315-91056	コネクタ	1	1		
43010	K4301-01068	ロッドアッシ(ブレーキ)	1	1		
43016	K4301-61149	シリンダ(マスタ)	1	1		0.4
43020	K4302-01094	ピストンコンパ(ブレーキ)	1	1		0.6
43026	K4302-61075	キャップ(ブレーキ)	1	1		
43028	K4302-81067	ダイヤフラム	1	1		
43059	K4305-91767	ホース(ブレーキ),RR マスタ シリンダ	1	1		0.3
43067	KK430-67001	ワッシャー(オイル),10.5X15X1.5	4	4		
43078	K4307-81189	リザーバ	1	1		0.2
43095	K4309-51349	ホース(ブレーキ),RR	1	1		0.4
55020	K5502-01489	ガード,RR ブレーキリザーバホース	1	1		
92009	K9200-91596	スクリュー,4X40	2	2		
92022	K9202-21028	ワッシャ,8.5X13X1	1	1		
92022A	K9202-21601	ワッシャ,サークリップ	1	1		
92033	K9203-31186	リング(スナップ),20.5MM	1	1		
92037	K9203-71710	クランプ	2	2		
92043	K9204-30004	ピン	1	1		
92055	K9205-51251	リング(O)	1	1		
92153	K9215-30502	ボルト,6X20	1	1		
92153A	K9215-30627	ボルト,オイル,L=23	2	2		
92172	K9217-20107	スクリュー,6X14	4	4		
221	KK221-B0610	サラコネジ(+ジヤオ),6X10	4	4		
550	KK550-D2015	ワリピン,2.0X15	1	1		

FIG.38

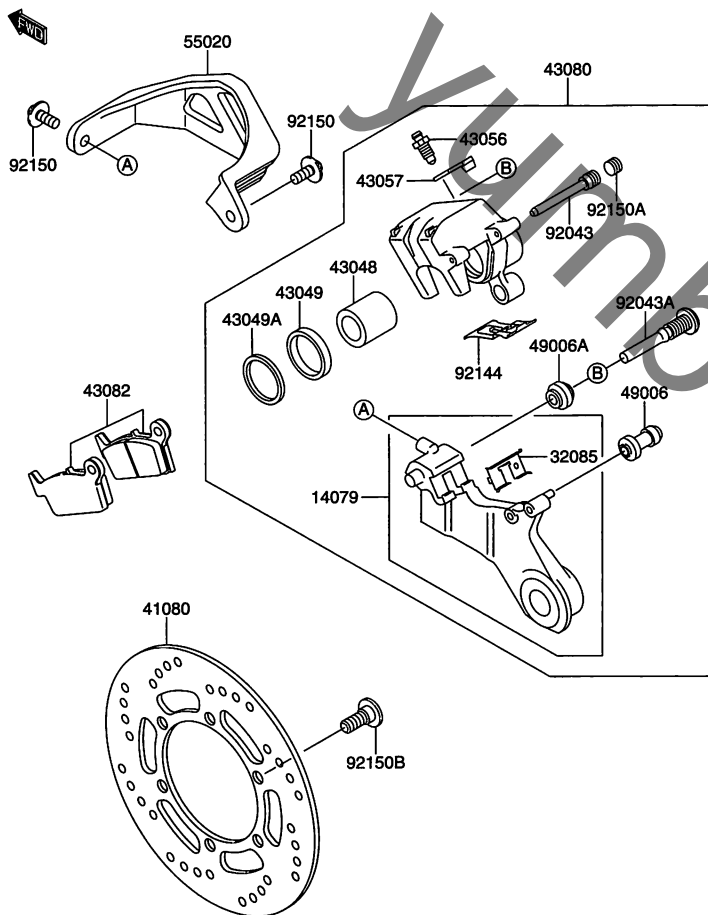


FIG.38 (F-9) リヤブレーキ

見出番号	品番	品名	使用個数		備考	標準 作業時間
			K4	K5		
14079	K1407-91105	ホルダアッシ,リヤキャリバ	1	1		0.4
32085	K3208-51386	ストップパ,パッド	1	1		
41080	KK410-80005-0CM	ディスク,RR,シルバー	1	1		0.5
43048	K4304-81068	ピストン(キャリバ)	1	1		0.7
43049	K4304-91060	バックリング,ピストンシール	1	1		
43049A	K4304-91061	バックリング,ピストンシール	1	1		
43056	K4305-61056	ブリーザ(ブレーキ)	1	1		
43057	K4305-71001	キャップ(ブリーザ)	1	1		
43080	K4308-05120	キャリバサブアッシ,RR	1	1		0.6
43082	K4308-21173	パッドアッシ(ブレーキ)	1	1		W0.2
49006	K4900-61088	ブーツ,キャリバ	1	1		
49006A	K4900-61242	ブーツ,キャリバ	1	1		
55020	KK550-20148-86C	ガード,リヤキャリバ,エボニー	1	1		
92043	K9204-31507	ピン,ハンガー	1	1		
92043A	K9204-31508	ピン	1	1		
92144	K9214-41819	スプリング,パッド	1	1		
92150	K9215-01505	ボルト,フランジ,6X14	2	2		
92150A	K9215-01692	ボルト,プラグ	1	1		
92150B	K9215-01811	ボルト,ディスクプレート,8X15	6	6		

FIG.39

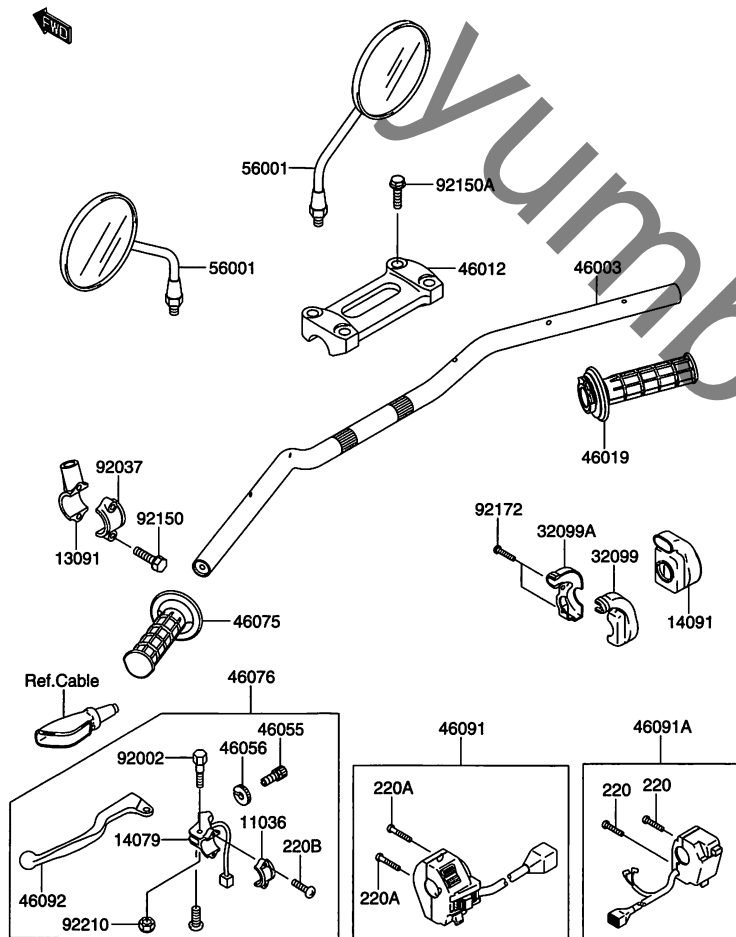


FIG.39 (F-10) ハンドルバー

見出番号	品番	品名	使用個数		備考	標準 作業時間
			K4	K5		
11036	K1103-61297	ブラケット,レバーホルダ	1	1		
13091	K1309-11717	ホルダ,ミラー	1	1		
14079	K1407-91125	ホルダアッシ,クラッチケーブル	1	1		
14091	K1409-10182	カバー,スロットルケース	1	1		
32099	K3209-90002	ケース,スロットル,RR	1	1		0.3
32099A	K3209-90003	ケース,スロットル,FR	1	1		0.3
46003	K4600-30057-458	ハンドル,シルバー	1	1		0.5
46012	K4601-20010-458	ホルダ(ハンドル),UPP,シルバー	1	1		
46019	K4601-90008	グリップアッシ,スロットル	1	1		0.2
46055	KK460-55009	アジャストスクリュー,8MM	1	1		
46056	KK460-56006	ロッキングナット	1	1		
46075	K4607-51213	グリップ,LH	1	1		
46076	K4607-61218	レバーアッシ(グリップ),クラッチ	1	1		0.2
46091	K4609-11690	ハウジングアッシ(コントロール),LH	1	1		0.3
46091A	K4609-11733	ハウジングアッシ(コントロール),RH	1	1		0.3
46092	K4609-21159	レバー(グリップ),クラッチ	1	1		
56001	K5600-11591	ミラーアッシ	2	2		
92002	K9200-21150	ボルト,レバーセット	1	1		
92037	K9203-71621	クランプ,レバーホルダ	1	1		
92150	K9215-01389	ボルト,5X20	2	2		
92150A	K9215-01455	ボルト,フランジ,8X30	4	4		
92172	K9217-20069	スクリュー,5X20	2	2		
92210	K9221-00006	ナット,ロック,6MM	1	1		
220	KK220-C0525	ナベコネジ(+ジアナ)	2	2		
220A	KK220-C0530	ナベコネジ(+ジアナ)	2	2		
220B	KK220-F0514	ナベコネジ(+ジアナ)	2	2		

FIG.40

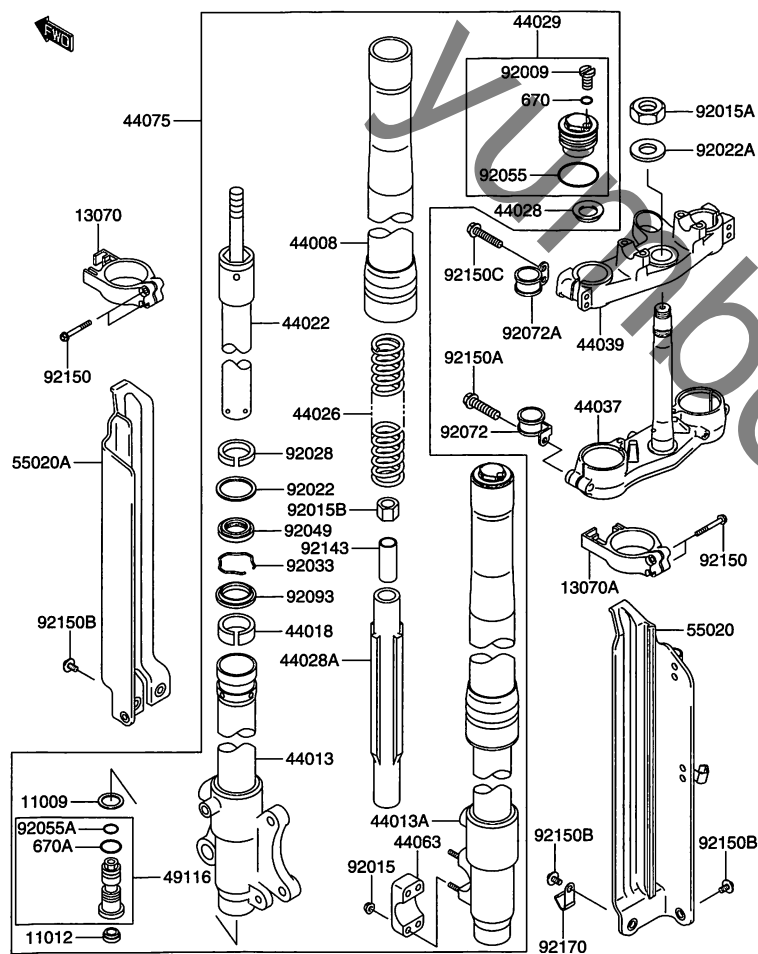


FIG.40 (F-11) フロントフォーク

見出番号	品番	品名	使用個数		備考	標準 作業時間
			K4	K5		
11009	K1100-91592	ガスケット,フォークシリンダボルト	2	2		
11012	K1101-21381	キャップ	2	2		
13070	KK130-70126-36C	ガイド,フォーク,LH,エボニー	1	1		
13070A	KK130-70126-46C	ガイド,フォーク,RH,エボニー	1	1		
44008	K4400-81028-499	パイプ(フォークアウト),ブラック	2	2		1.2DAI
44013	K4401-31387	パイプ(フォークインナ),LH	1	1		0.8 B(1.2)
44013A	K4401-31388	パイプ(フォークインナ),RH	1	1		0.8 B(1.2)
44018	K4401-81056	ピストン(フォーク),インナパイプ	2	2		
44022	K4402-21327	シリンダ(フォーク)	2	2		1.2DAI
44026	K4402-61686	スプリング(フロントフォーク)	2	2		0.8DAI
44028	K4402-81081	ガイド(フォークスプリング)	2	2		
44028A	K4402-81084	ガイド(フォークスプリング)	2	2		
44029	K4402-91149	シート(フォークスプリング)	2	2		
44037	K4403-71378	ホルダ(フォークアンダ)	1	1		1.3
44039	K4403-91284	ホルダ(フォークアップ)	1	1		0.6
44063	K4406-31056	ホルダ(フロントアクスル)	1	1		
44075	K4407-51071-499	ダンパセット(フォーク),ブラック	1	1		W0.6
49116	K4911-61168	バルブアッシ,フォーク	2	2		
55020	KK550-20008-56C	ガード,フォーク,RH,エボニー	1	1		
55020A	KK550-20013-26C	ガード,フォーク,LH,エボニー	1	1		
92009	K9200-91568	スクリー	2	2		
92015	K9201-51078	ナット,フランジ,6MM	4	4		
92015A	K9201-51653	ナット,ステアリングステム,22MM	1	1		
92015B	K9201-51839	ナット	2	2		
92022	K9202-21299	ワッシャ	2	2		

FIG.40

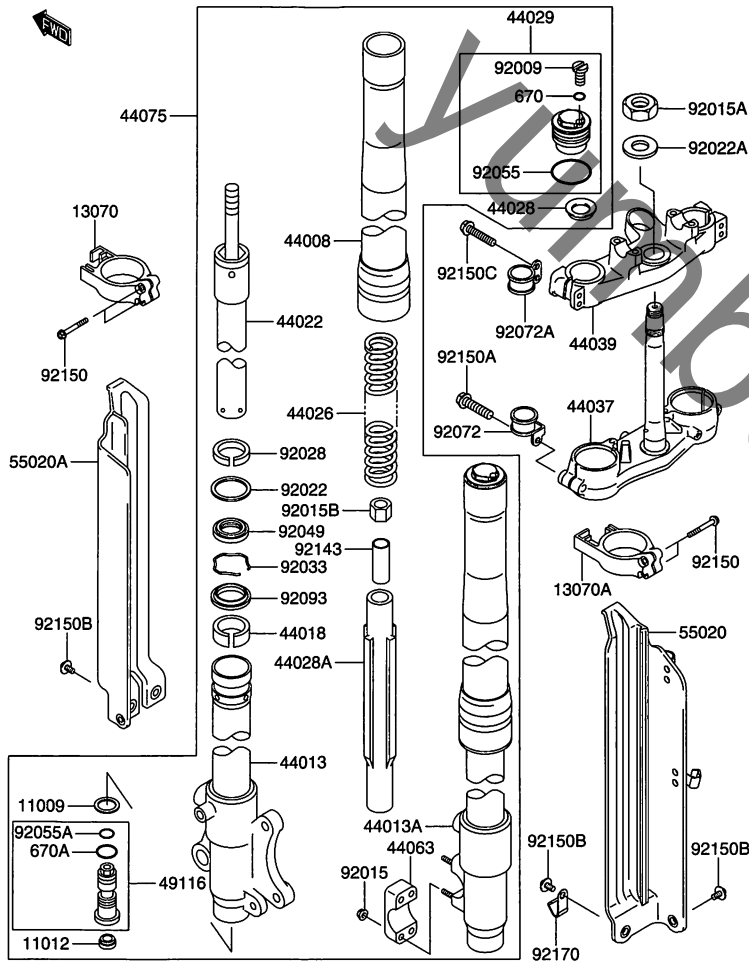


FIG.40 (F-12) フロントフォーク

見出番号	品番	品名	使用個数		備考	標準 作業時間
			K4	K5		
92022A	K9202-21873	ワッシャ,ステアリング ステム	1	1		
92028	K9202-81581	ブッシング	2	2		
92033	K9203-31077	リング(スナップ)	2	2		
92049	K9204-91373	シール(オイル)	2	2		1.2DAI
92055	K9205-51333	リング(O),フォーク,エア チューブ	2	2		
92055A	K9205-51502	リング(O),フォークバルブ	2	2		
92072	K9207-21267	バンド	1	1		
92072A	K9207-21283	バンド	1	1		
92093	K9209-31342	シール,フォーク アウタ チューブ	2	2		
92143	K9214-31643	カラー,フォーク	2	2		
92150	K9215-01434	ボルト,フランジ,5X40	4	4		
92150A	K9215-01446	ボルト,フランジ,10X40	2	2		
92150B	K9215-01505	ボルト,フランジ,6X14	5	5		
92150C	K9215-01516	ボルト,フランジ,8X40	4	4		
92170	K9217-01900	クランプ,ハーネス	1	1		
670	KK670-B1503	Oリング(ウンドウヨウ),3MM	2	2		
670A	KK670-B2018	Oリング(ウンドウヨウ),18MM	2	2		

FIG.41

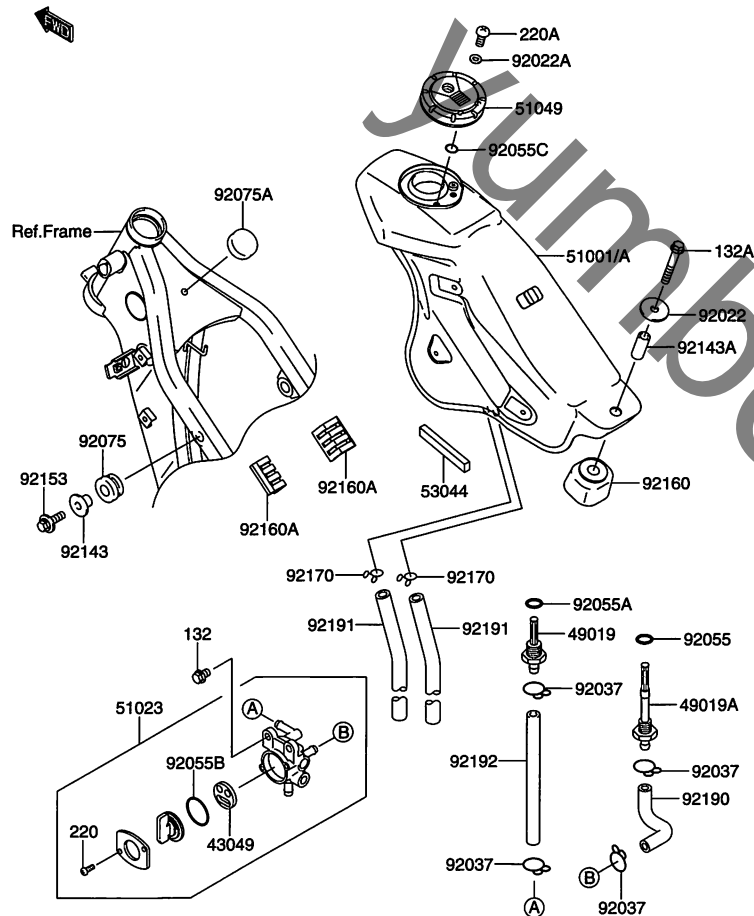


FIG.41 (G-2) フューエルタンク

見出番号	品番	品名	使用個数		備考	標準作業時間
			K4	K5		
43049	K4304-91091	パッキング, タップバルブ	1	1		
49019	K4901-91057	フィルタ(フューエル), "RES"	1	1		0.3
49019A	K4901-91077	フィルタ(フューエル), "ON"	1	1		0.3
51001	KK510-01171-5H8	タンクコンブ(フューエル), エボニー	1	1		0.5
51001A	K5100-11715-659	タンクコンブ(フューエル), イエロー	1	1		0.5
51023	K5102-31322	タップアッシ, フューエル	1	1		0.2
51049	K5104-91134	キャップ(タンク), フューエル	1	1		
53044	K5304-41209	トリム, L=490	1	1		
92022	K9202-21690	ワッシャ, 6.5X24X2	1	1		
92022A	K9202-21977	ワッシャ, 5.1X10X1.0	2	2		
92037	KK920-37147	クランプ, チューブ	4	4		
92055	K9205-51386	リング(O), ID=9.5	1	1		
92055A	K9205-51387	リング(O), 11.5X1.5	1	1		
92055B	K9205-51419	リング(O), タップレバー	1	1		
92055C	K9205-51552	リング(O), ID=9	2	2		
92075	K9207-51123	ダンパ, ラバー	2	2		
92075A	KK920-75281	ダンパ	1	1		
92143	K9214-31353	カラー	2	2		
92143A	K9214-31459	カラー, 6.8X10C24.5	1	1		
92153	K9215-30502	ボルト, 6X20	2	2		
92160	K9216-01254	ダンパ, フューエルタンク, RR	1	1		
92160A	K9216-01328	ダンパ, フューエルタンク	2	2		
92170	K9217-01834	クランプ, チューブ	2	2		
92190	K9219-01486	チューブ, "ON"	1	1		
92191	K9219-11138	チューブ, 7X12X600	2	2		

FIG.41

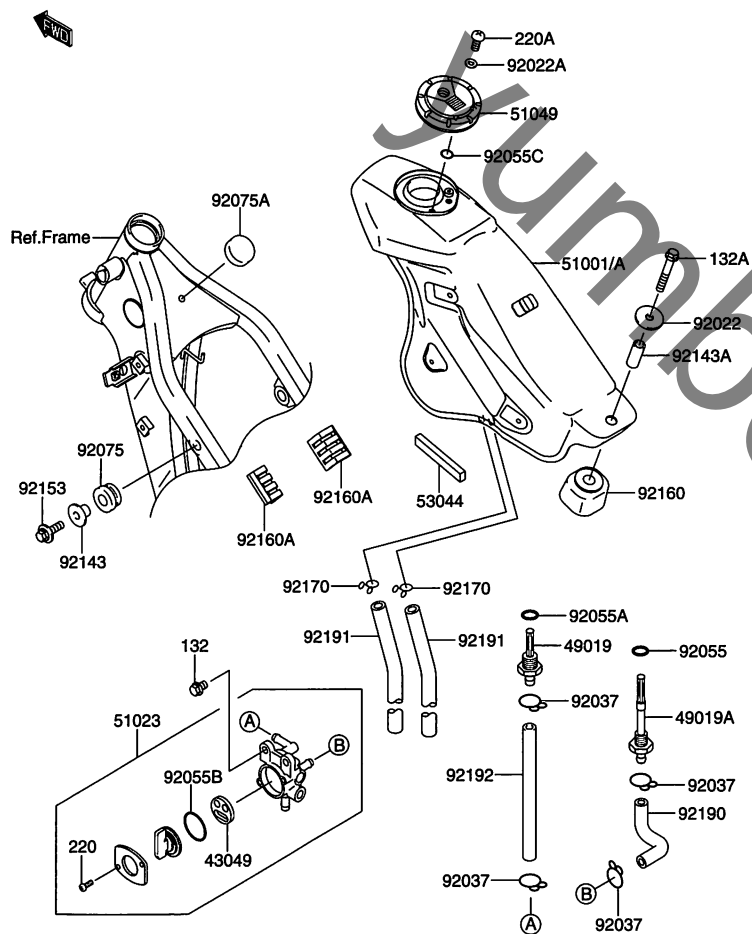


FIG.41 (G-3) フューエルタンク

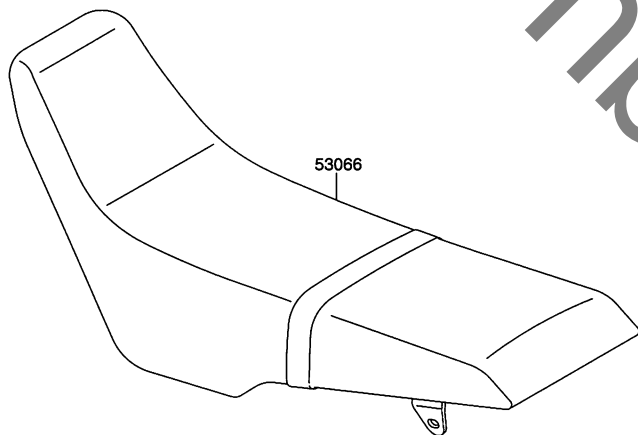
見出番号	品番	品名	使用個数		備考	標準作業時間
			K4	K5		
92192	K9219-20199	チューブ,5.8X10.8X130	1	1		
132	KK132-L0608	ボルト(コガタツバツキ),M8X08	2	2		
132A	KK132-V0635	ボルト(コガタツバツキ)	1	1		
220	KK220-B0308	ナベコネジ(+ジアナ)	2	2		
220A	KK220-D0510	ナベコネジ(+ジアナ)	2	2		

FIG.42

FIG.42 (G-4) シート

見出番号	品番	品名	使用個数		備考	標準
			K4	K5		作業時間
53066	KK530-66003-2MA	シートアッシ,デュアル,バンドツキ,ブラック	1	1		

FWD



yumbo-jp.com

FIG.43

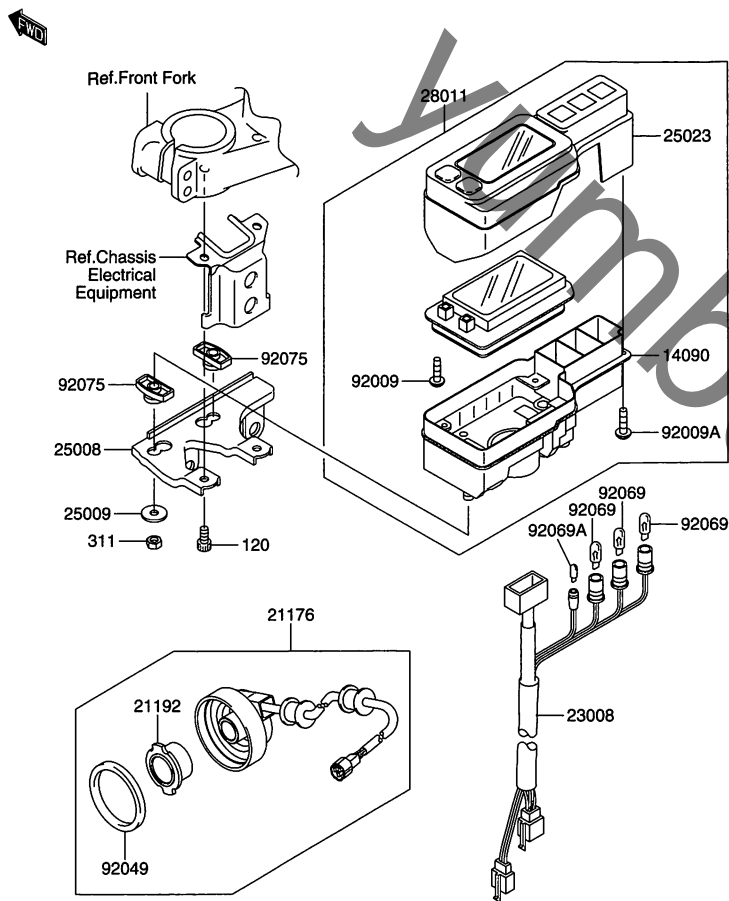


FIG.43 (G-5) メータ

見出番号	品番	品名	使用個数		備考	標準 作業時間
			K4	K5		
14090	K1409-01903	カバー、メータケース、LWR	1	1		0.3
21176	K2117-60027	センサー、スピード	1	1		0.4
21192	K2119-20001	マグネット、スピードセンサ	1	1		
23008	K2300-81596	ソケットアッシ、メータ	1	1		0.4
25008	K2500-81219	ブラケット(メータ)	1	1		0.3
25009	KK250-09004	ワッシャ、5.2X16X1.2	2	2		
25023	K2502-30006	カバー(メータケース)、UPP	1	1		0.3
28011	K2801-10017	メータ、デジタル	1	1		0.4
92009	K9200-91028	スクリュー、タツピング、3X12	2	2		
92009A	K9200-91592	スクリュー、タツピング、3X14	5	5		
92049	K9204-91172	シール(オイル)、メータギヤケース	1	1		
92069	K9206-91007	バルブ、12V 3.4W、T10	3	3		W0.3DAI
92069A	K9206-91068	バルブ、12V 3W、T6.5	1	1		W0.3
92075	K9207-51581	ダンパ、メータブラケット	2	2		
120	KK120-P0612	ボルト(ロッククアナ)、6X12	2	2		
311	KK311-C0500	ロッククナット	2	2		

FIG.44

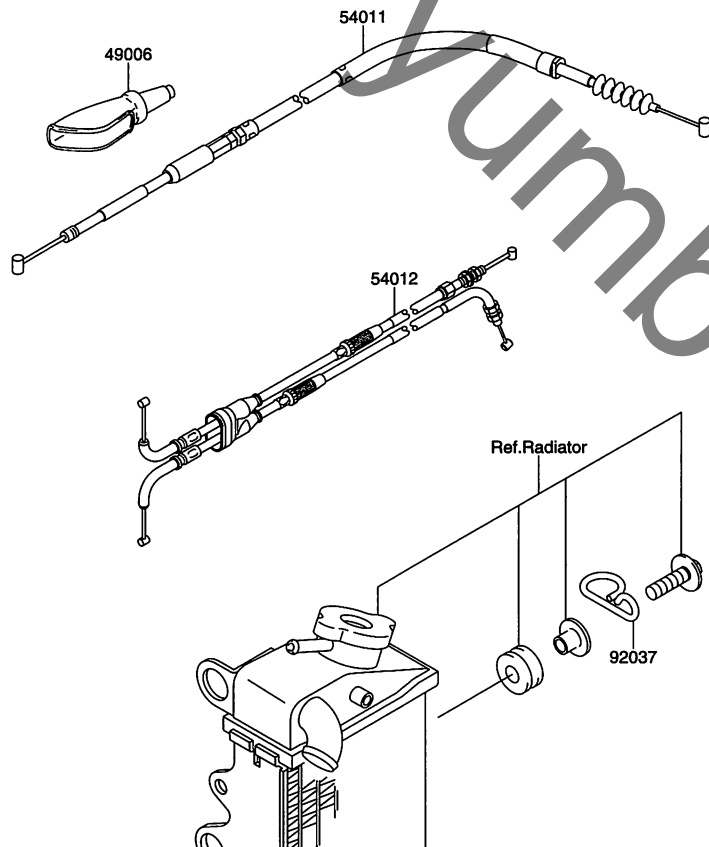


FIG.44 (G-6) ケーブル

見出番号	品番	品名	使用個数		備考	標準 作業時間
			K4	K5		
49006	K4900-61017	ブーツ,レバーホルダ	1	1		
54011	K5401-10009	ケーブル(クラッチ)	1	1		W0.3
54012	K5401-20126	ケーブル(スロットル)	1	1		W0.3
92037	K9203-71064	クランプ,ケーブル	1	1		

FIG.45

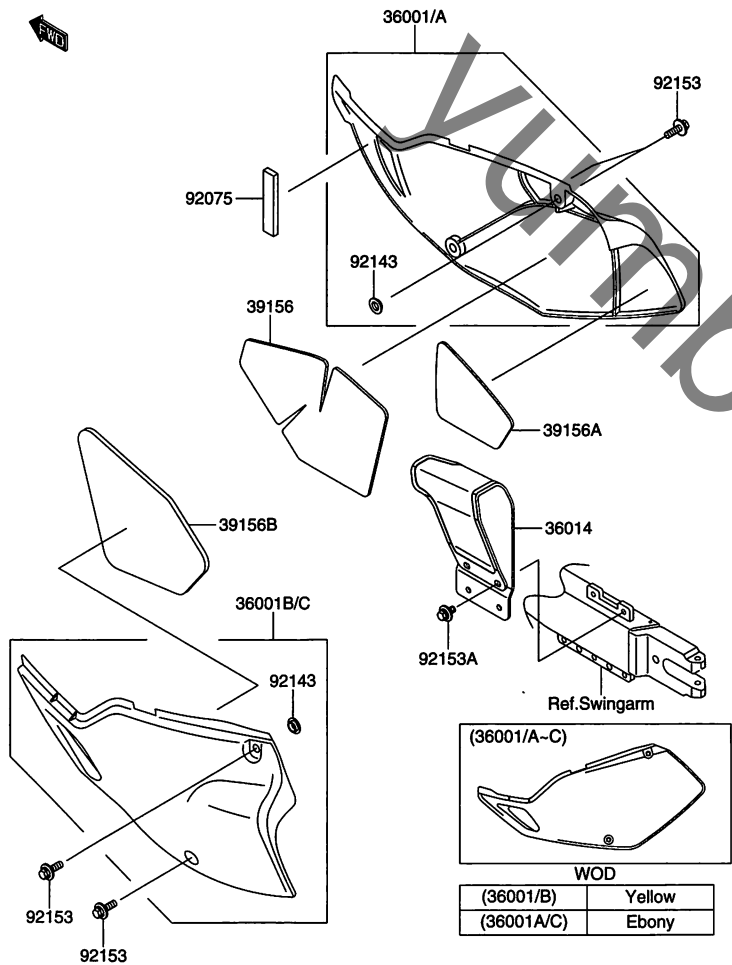


FIG.45 (G-7) サイドカバー/チェーンカバー

見出番号	品番	品名	使用個数		備考	標準作業時間
			K4	K5		
36001	K3600-10001-267	カバー(サイド),RH,イエロー	1	1		
36001A	KK360-01000-16C	カバー(サイド),RH,エボニー	1	1		
36001B	K3600-10002-267	カバー(サイド),LH,イエロー	1	1		
36001C	KK360-01000-26C	カバー(サイド),LH,エボニー	1	1		
36014	K3601-40021	ケース(チェーン)	1	1		
39156	K3915-61345	パッド,サイドカバー,RH	1	1		
39156A	K3915-61346	パッド,サイドカバー,RH	1	1		
39156B	K3915-61349	パッド,サイドカバー,LH	1	1		
92075	K9207-51658	ダンパ	1	1		
92143	K9214-31196	カラー	4	4		
92153	K9215-30502	ボルト,6X20	4	4		
92153A	K9215-30503	ボルト,6X12	2	2		

FIG.46

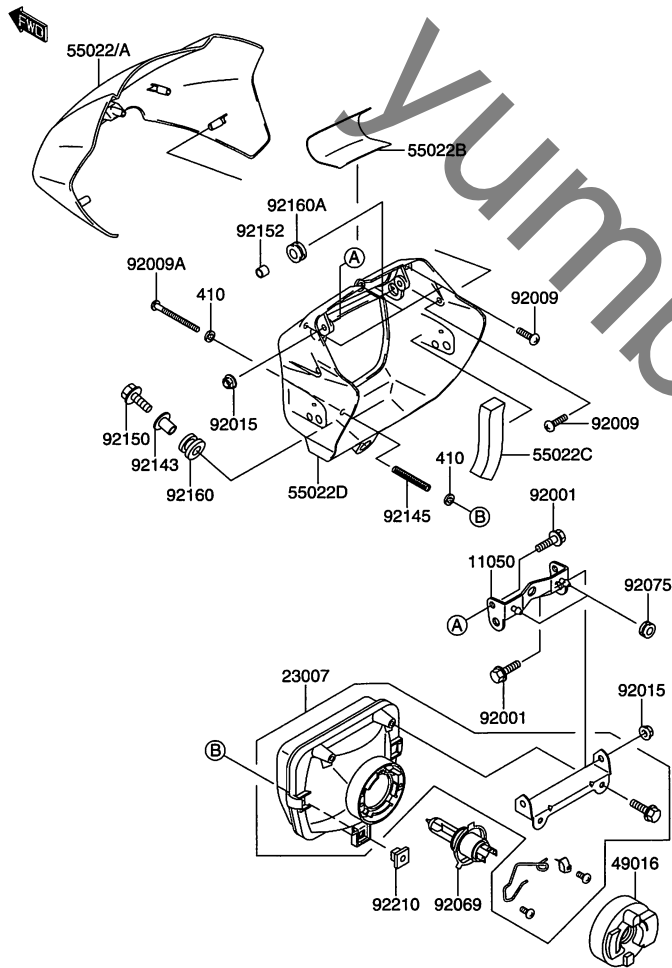


FIG.46 (G-8) ヘッドライト

見出番号	品番	品名	使用個数		備考	標準 作業時間
			K4	K5		
11050	K1105-01728	ブラケット,ヘッドランプ	1	1		0.2
23007	K2300-71352	レンズコンブ,ヘッドランプ	1	1		0.3
49016	K4901-61191	カバー(シール),ヘッドランプ	1	1		
55022	K5502-20011-267	カバー(ヘッドランプ),UPP,イエロー	1	1		
55022A	KK550-22001-16C	カバー(ヘッドランプ),UPP,エボニー	1	1		
55022B	K5502-20020	カバー(ヘッドランプ)	1	1		
55022C	K5502-20022	カバー(ヘッドランプ)	1	1		
55022D	KK550-22107-86C	カバー(ヘッドランプ),LWR,エボニー	1	1		
92001	K9200-11568	ボルト,6X22	4	4		
92009	K9200-91395	スクリュー,タツピング,4X12	5	5		
92009A	K9200-91807	スクリュー,4X50	1	1		
92015	K9201-51367	ナット,フランジ,6MM	4	4		
92069	K9206-91002	バルブ,12V 60/55W, H4	1	1		W0.2
92075	K9207-51629	ダンパ	2	2		
92143	K9214-31960	カラー	1	1		
92145	K9214-51100	スプリング,フォーカス アジャスト	1	1		
92150	K9215-01779	ボルト,6X25	1	1		
92152	K9215-21072	カラー,L=12	2	2		
92160	K9216-01615	ダンパ	1	1		
92160A	K9216-01883	ダンパ	2	2		
92210	K9221-01112	ナット,4MM,フォーカス アジャスト	1	1		
410	KK410-B0400	ヒラザガネ(コガタマル),4MM	2	2		

FIG.47

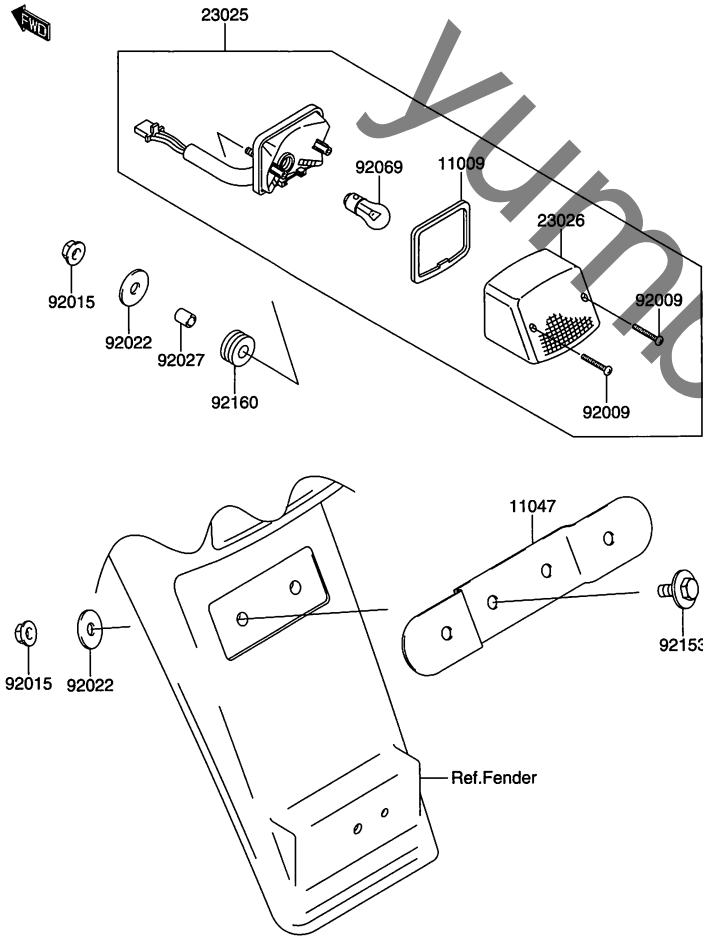


FIG.47 (G-9) テールライト

見出番号	品番	品名	使用個数		備考	標準作業時間
			K4	K5		
11009	K1100-91078	ガスケット,テール ランプレンズ	1	1		
11047	K1104-71098	ブラケット,ライセンス ランプ	1	1		
23025	K2302-50012	ランプ(テール)	1	1		0.2
23026	K2302-61113	レンズ,テール ランプ	1	1		
92009	K9200-91647	スクリュー,タツピング,4X30	2	2		
92015	K9201-51367	ナット,フランジ,6MM	4	4		
92022	KK920-22125	ワッシャ,6.5X20X1.6	4	4		
92027	KK920-27162	カラー,6.8X10X12	2	2		
92069	KK920-69063	バルブ,12V 21/5W	1	1		
92153	K9215-30684	ボルト,6X16	2	2		
92160	K9216-01162	ダンパ	2	2		

FIG.48

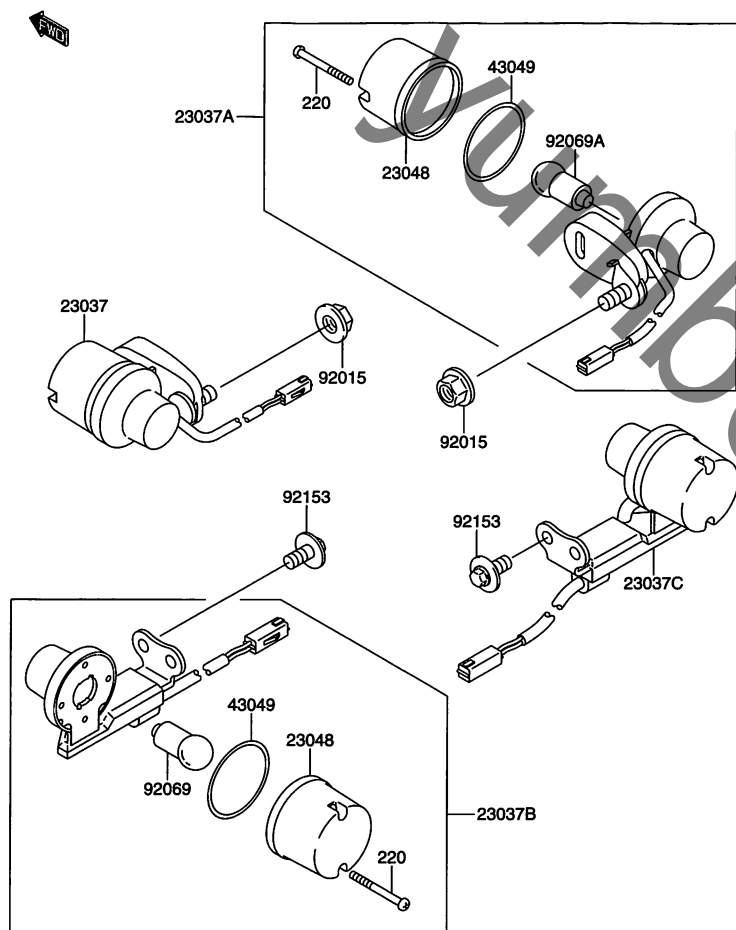


FIG.48 (G-10) ターンシグナル

見出番号	品番	品名	使用個数		備考	標準 作業時間
			K4	K5		
23037	K2303-70041	ランプアッシ(シグナル),FR,LH	1	1		0.2 B(0.3)
23037A	K2303-70042	ランプアッシ(シグナル),FR,RH	1	1		0.2 B(0.3)
23037B	K2303-70043	ランプアッシ(シグナル),RR,LH	1	1		0.2 B(0.3)
23037C	K2303-70044	ランプアッシ(シグナル),RR,RH	1	1		0.2 B(0.3)
23048	K2304-81003	レンズ(シグナルランプ)	4	4		
43049	K4304-91069	パッキング,シグナルランプレンズ	4	4		
92015	K9201-51406	ナット,フランジ,8MM	2	2		
92069	K9206-91073	バルブ,12V 10W	2	2		
92069A	K9206-91103	バルブ,12V 10W	2	2		
92153	K9215-30503	ボルト,6X12	2	2		
220	KK220-D0330	ナベコネジ(+ジアナ)	8	8		

FIG.49

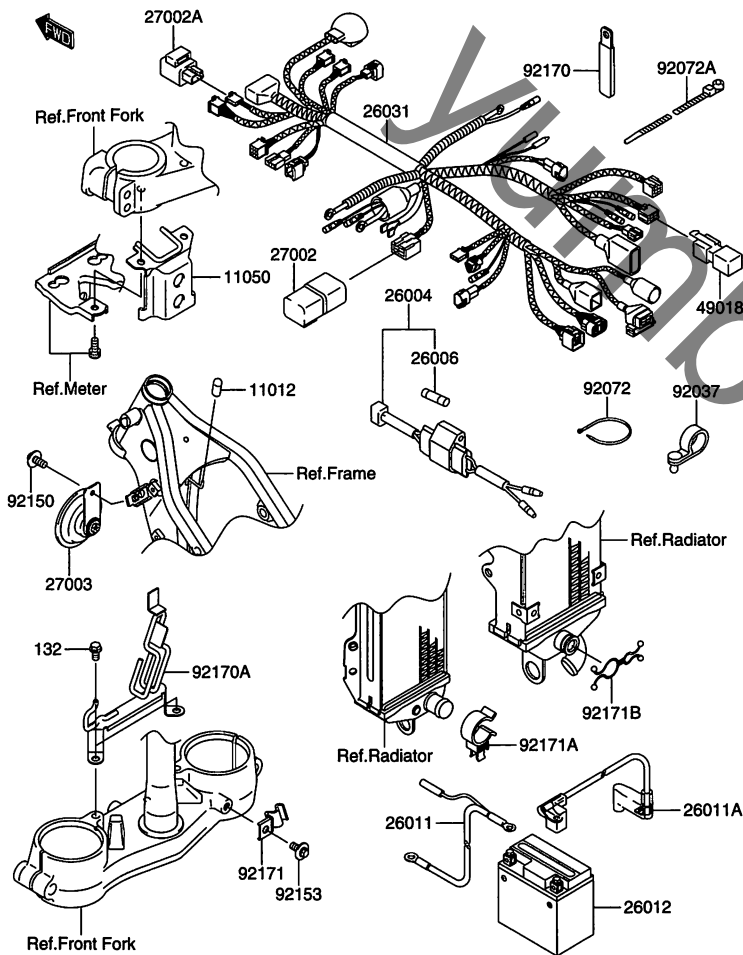


FIG.49 (G-11) シヤタイデンソウヒン

見出番号	品番	品名	使用個数		備考	標準 作業時間
			K4	K5		
11012	K1101-21589	キャップ,ニカケヨウフック	1	1		
11050	K1105-01787	ブラケット,ハーネスカブラ	1	1		
26004	K2600-41089	ヒューズアッシ	1	1		
26006	K2600-61002	ヒューズ,10A,L=30	3	3		
26011	K2601-11592	ワイヤ(リード),バッテリー(-)	1	1		0.3
26011A	K2601-11609	ワイヤ(リード),バッテリー(+)	1	1		0.2
26012	K2601-20065	バッテリー,FTX7L-BS,12V6AH	1	1		W0.2
26031	K2603-10246	ハーネス,メイン	1	1		1.1
27002	K2700-21086	リレーアッシ	1	1		0.2
27002A	K2700-21097	リレーアッシ,シグナルランプ	1	1		0.2
27003	K2700-30029	ホーン	1	1		0.2
49018	K4901-81052	ダイオード	1	1		0.2
92037	K9203-71163	クランプ,スピード,L=58	5	5		
92072	K9207-21237	バンド,L=250	7	7		
92072A	K9207-21293	バンド,L=140	4	4		
92150	K9215-01689	ボルト,フランジ,6X14	1	1		
92153	K9215-30503	ボルト,6X12	1	1		
92170	K9217-01114	クランプ,L=150	1	1		
92170A	K9217-01888	クランプ,ハーネス	1	1		
92171	K9217-10352	クランプ,ハーネス	1	1		
92171A	K9217-11437	クランプ	1	1		
92171B	K9217-11438	クランプ	1	1		
132	KK132-J0610	ボルト(コガタツバツキ),6X10	2	2		

FIG.50

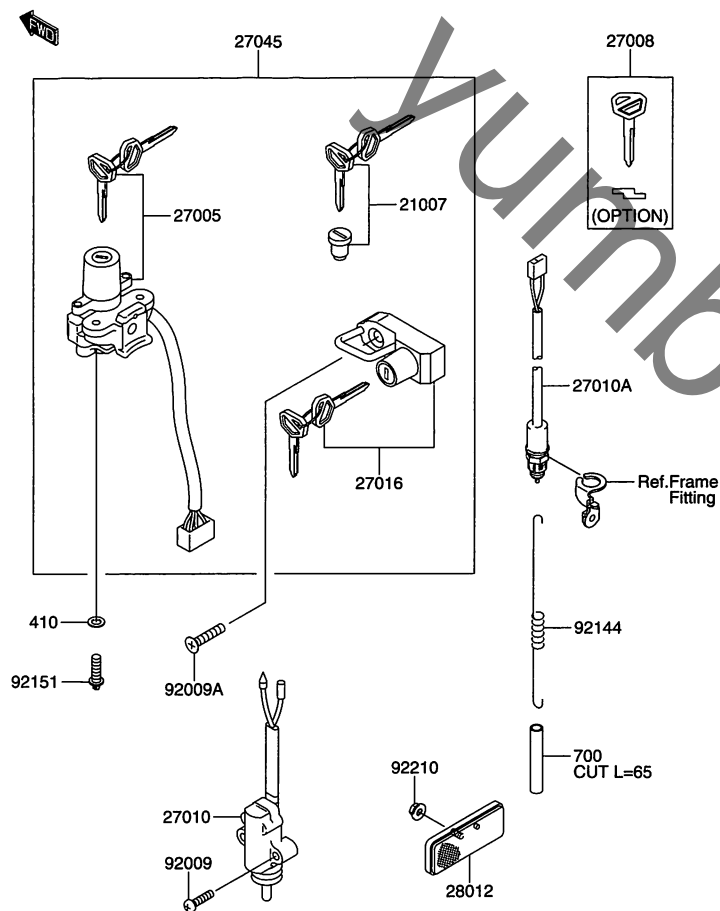


FIG.50 (G-12) イグニッションスイッチ

見出番号	品番	品名	使用個数		備考	標準 作業時間
			K4	K5		
21007	K2100-75050	ロータ,ロック,タンクキャップ	1	1		
27005	K2700-50013	スイッチアッシ(イグニション)	1	1		0.4
27008	K2700-81216	キー(ロック),ブランク	1	1	オプション	
27010	K2701-01223	スイッチ,サイドスタンド	1	1		0.3
27010A	K2701-01489	スイッチ,リヤブレーキ	1	1		0.2
27016	K2701-65287	ロックアッシ,ヘルメット	1	1		
27045	K2704-55251	スイッチアッシ	1	1		0.5
28012	K2801-21077	リフレクタ(リフレックス)	1	1		
92009	K9200-91459	スクリュー,5X20	2	2		
92009A	K9200-91753	スクリュー,6X30	1	1		
92144	K9214-41753	スプリング,リヤブレーキスイッチ	1	1		
92151	K9215-11911	ボルト,トルクス,6X16	2	2		
92210	K9221-00007	ナット,フランジ,5MM	1	1		
410	KK410-B0600	ヒラザガネ(コガタマル),6MM	2	2		
700	K700Q-06400	ビニールチューブ,6X400	1	1		

FIG.51

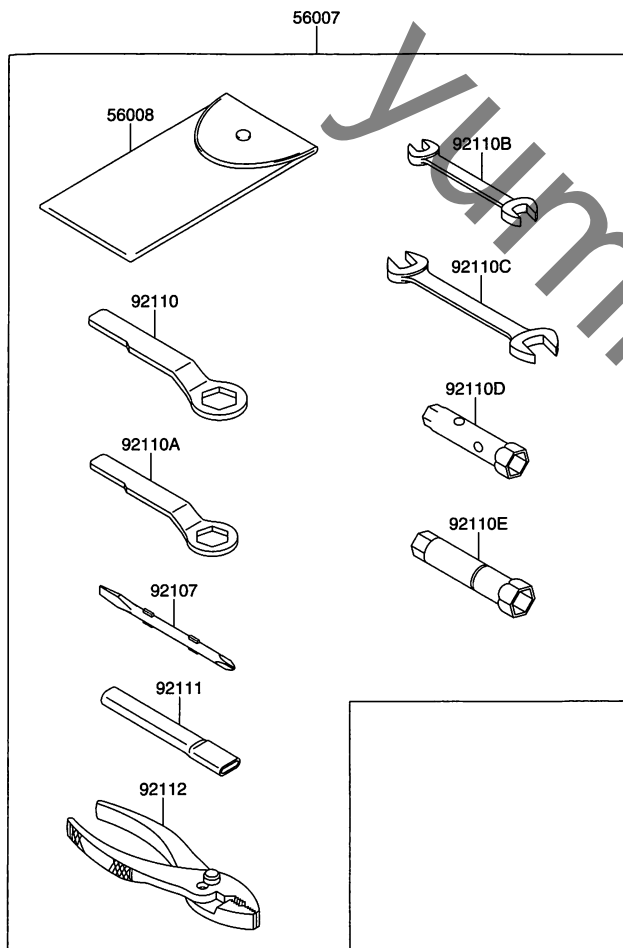


FIG.51 (H-2) オーナーズツール

見出番号	品番	品名	使用個数		備考	標準 作業時間
			K4	K5		
56007	K5600-70010	ツールキット	1	1		
56008	K5600-81075	バッグ,ツール	1	1		
92107	K9210-71052	ツール(ドライバ),#2フィリップス&スロツト	1	1		
92110	K9211-01147	ツール(レンチ),ボックスエンド,27MM	1	1		
92110A	K9211-01148	ツール(レンチ),ボックスエンド,22MM	1	1		
92110B	K9211-01152	ツール(レンチ),オープンエンド,10X12	1	1		
92110C	K9211-01153	ツール(レンチ),オープンエンド,14X17	1	1		
92110D	K9211-01160	ツール(レンチ),ボックス,8&10MM	1	1		
92110E	K9211-01172	ツール(レンチ),ボックス,16MM	1	1		
92111	K9211-11052	ツール(バー),ボックスエンドレンチ	1	1		
92112	KK921-12003	ツール(プライヤ)	1	1		

FIG.52

FIG.52 (H-3) ラベル

見出番号	品番	品名	使用個数		備考	標準 作業時間
			K4	K5		
56037	K5603-71986	ラベル(スペシファイケーション), タイヤ&ロード	1	1		
56070	K5607-01278	ラベル(ワーニング), コーション	1	1		

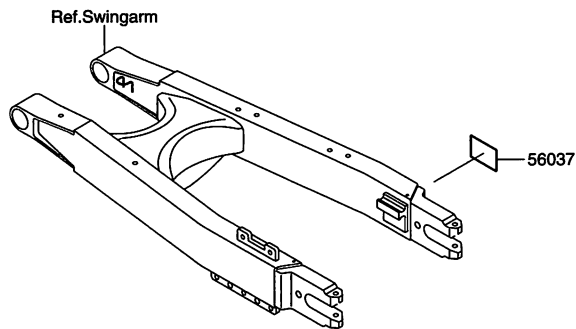
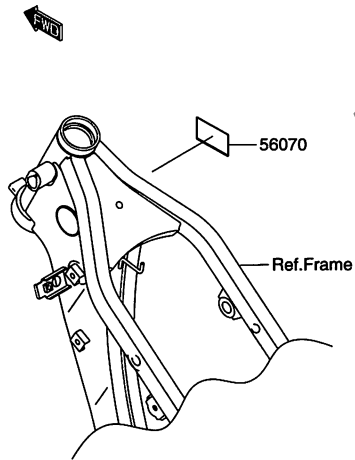


FIG.53

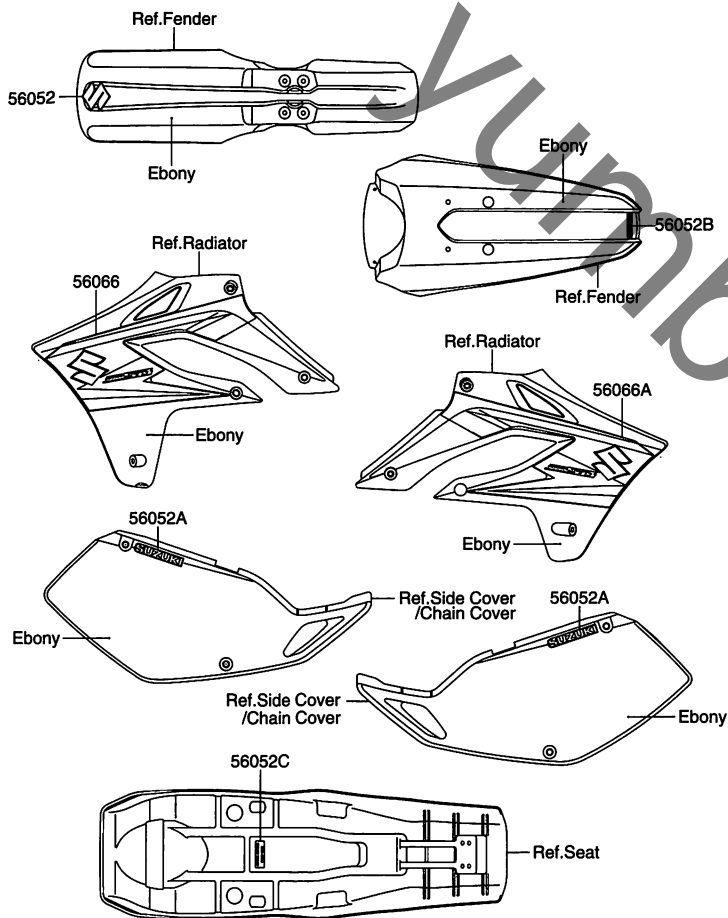


FIG.53 (H-4) デカール(エボニー)(K4)

見出番号	品番	品名	使用個数		備考	標準 作業時間
			K4	K5		
56052	K5605-20487	マーク,フロントフェンダ,S	1	-		
56052A	K5605-20488	マーク,サイドカバー,SUZUKI	2	-		
56052B	K5605-20489	マーク,リヤフェンダ,SUZUKI	1	-		
56052C	K5605-20515	マーク,カラーラベル	1	-		
56066	K5606-61813	パターン,シュラウド,LH	1	-		
56066A	K5606-61814	パターン,シュラウド,RH	1	-		

FIG.53A

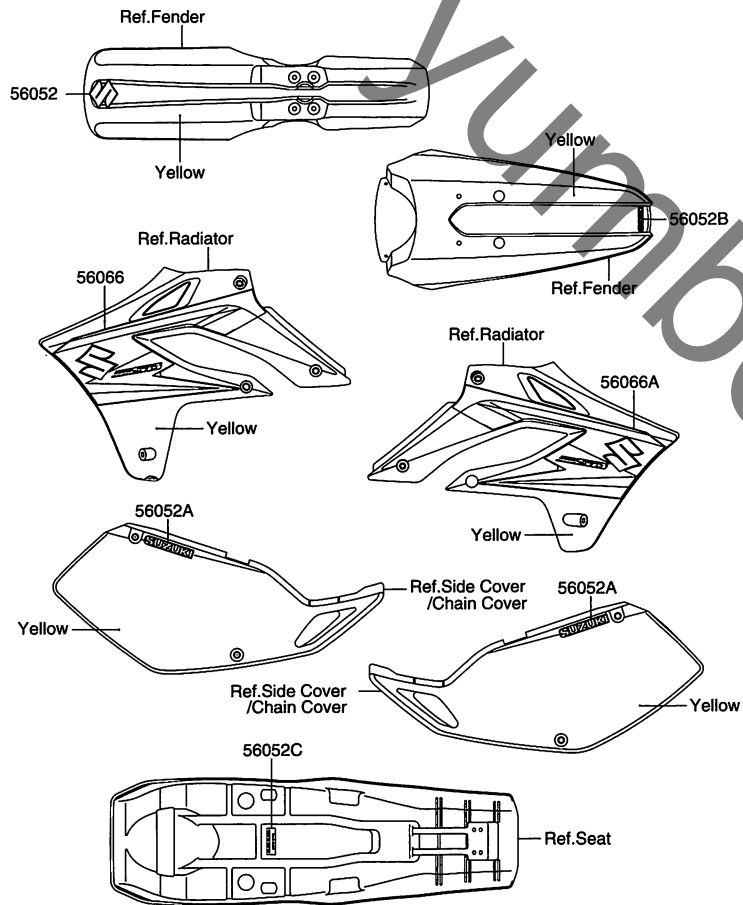


FIG.53A (H-5) デカル(イエロー)(K4)

見出番号	品番	品名	使用個数		備考	標準 作業時間
			K4	K5		
56052	K5605-20484	マーク,フロントフェンダ,S	1	-		
56052A	K5605-20485	マーク,サイドカバー,SUZUKI	2	-		
56052B	K5605-20486	マーク,リアフェンダ,SUZUKI	1	-		
56052C	K5605-20514	マーク,カラーラベル	1	-		
56066	K5606-61811	パターン,シュラウド,LH	1	-		
56066A	K5606-61812	パターン,シュラウド,RH	1	-		

FIG.53B

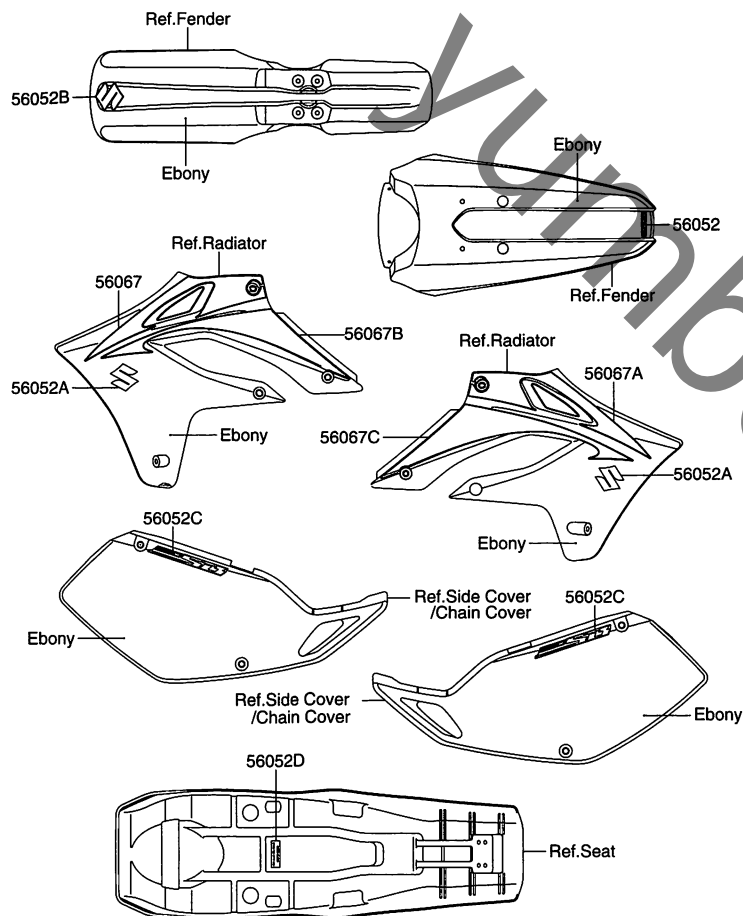


FIG.53B (H-6) デカール(エボニー)(K5)

見出番号	品番	品名	使用個数		備考	標準 作業時間
			K4	K5		
56052	K5605-20489	マーク,リヤフェンダ,SUZUKI	-	1		
56052A	K5605-20630	マーク,シュラウド,S	-	2		
56052B	K5605-20632	マーク,フロントフェンダ,S	-	1		
56052C	K5605-20634	マーク,サイドカバー,250 SB	-	2		
56052D	K5605-20635	マーク,カラーラベル	-	1		
56067	K5606-70022	パターン,シュラウド,UPP,LH	-	1		
56067A	K5606-70023	パターン,シュラウド,UPP,RH	-	1		
56067B	K5606-70024	パターン,シュラウド,LWR,LH	-	1		
56067C	K5606-70025	パターン,シュラウド,LWR,RH	-	1		

FIG.53C

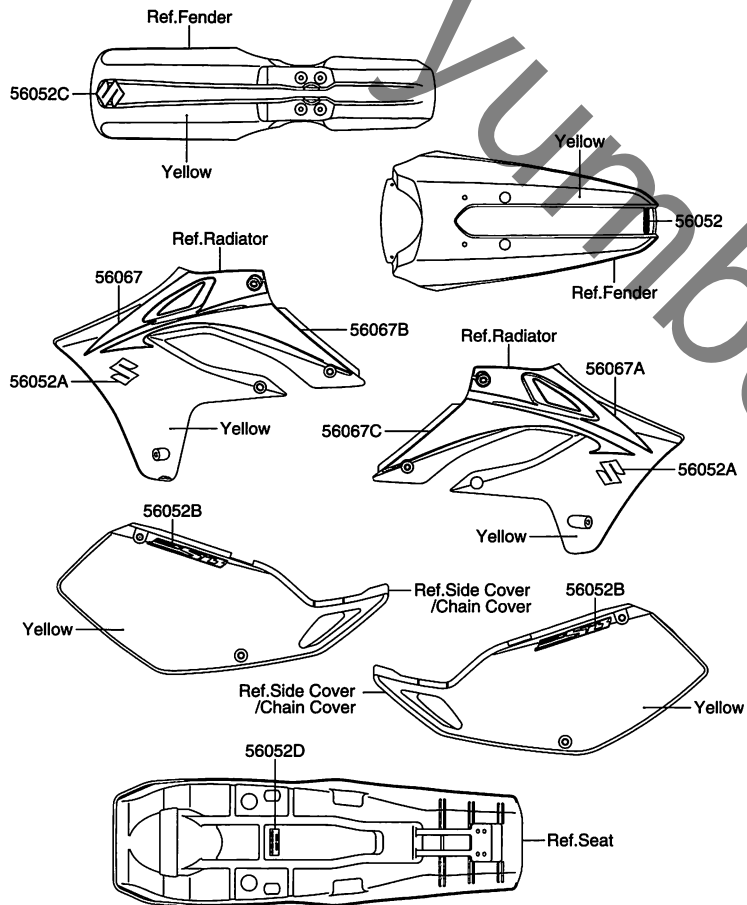


FIG.53C (H-7) デカール(イエロー)(K5)

見出番号	品番	品名	使用個数		備考	標準作業時間
			K4	K5		
56052	K5605-20486	マーク,リヤフェンダ,SUZUKI	-	1		
56052A	K5605-20630	マーク,シュラウド,S	-	2		
56052B	K5605-20631	マーク,サイドカバー,250 SB	-	2		
56052C	K5605-20632	マーク,フロントフェンダ,S	-	1		
56052D	K5605-20633	マーク,カラーラベル	-	1		
56067	K5606-70018	パターン,シュラウド,UPP,LH	-	1		
56067A	K5606-70019	パターン,シュラウド,UPP,RH	-	1		
56067B	K5606-70020	パターン,シュラウド,LWR,LH	-	1		
56067C	K5606-70021	パターン,シュラウド,LWR,RH	-	1		

FIG.54

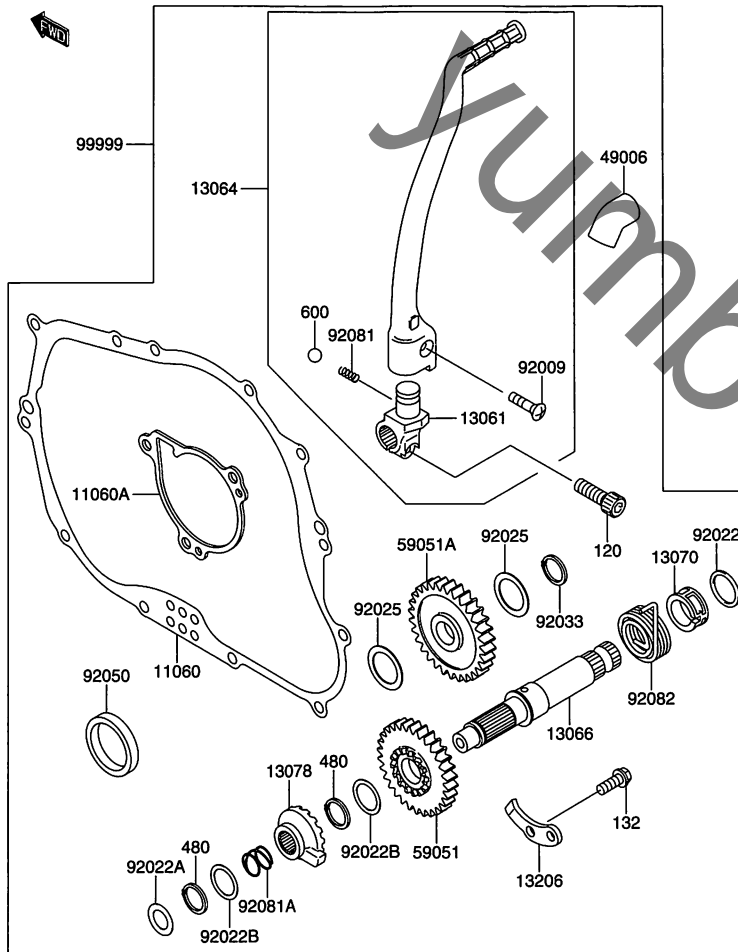


FIG.54 (H-8) オプションパーツ

見出番号	品番	品名	使用個数		備考	標準作業時間
			K4	K5		
11060	K1106-01324	ガスケット,クラッチカバー インナ	1	1		
11060A	K1106-01328	ガスケット,ポンプカバー	1	1		
13061	K1306-11397	ボス,キックペダル	1	1		
13064	K1306-41172	レバーアッシ(キック),ペダル	1	1		
13066	K1306-61088	シャフト(キック)	1	1		
13070	KK130-70011	ガイド,キックスプリング	1	1		
13078	K1307-81052	ラチエット	1	1		
13206	K1320-61062	ガイド(キック)	1	1		
49006	K4900-61287	ブーツ	1	1		
59051	K5905-11131	ギヤ(スパー),キック,29T	1	1		
59051A	K5905-11400	ギヤ(スパー),28T	1	1		
92009	K9200-91607	スクリュー,6X27	1	1		
92022	KK920-22118	ワッシャ,18.5X23X1.2	1	1		
92022A	KK920-22269	ワッシャ,12.3X20X0.5	1	1		
92022B	KK920-22315	ワッシャ,16.8X22X0.5	2	2		
92025	K9202-51451	シム,T=0.7	2	2		
92033	KK920-33029	リング(スナップ),18MM	1	1		
92050	KK920-50078	オイルシール	1	1		
92081	KK920-81020	スプリング,キックペダル	1	1		
92081A	KK920-81122	スプリング	1	1		
92082	KK920-82003	ウールスプリング,キックスタータ	1	1		
99999	K9999-91059	キット,キックスタータ	1	1	オプション	
120	KK120-S0825	ボルト(ロックアナ),ブラック	1	1		
132	KK132-G0616	ボルト(コガタツツキ)	1	1		
480	KK480-J1600	トメワ(ジクヨウ),16MM	2	2		
600	KK600-A0800	コウキユウ,14"	1	1		