

SUZUKI
パーツカタログ

DR250RX

(SJ45A)

DR250RXK5

DR250RXK6

DJEBEL (ジェベル) 250 XC

このパーツカタログは、《スズキ DJEBEL (ジェベル) 250 XC》DR250RXK5型、DR250RXK6型の補給取扱い部品を収録してあります。

2006-6

2版

このパーツカタログの発行により今まで使用していた次の
パーツカタログは使用しないでください。

パーツカタログ名	パーツカタログ品番
DR250RXK5	9900B-68063

まえがき
目次

1

エンジン
トランスミッション

2

電装

3

車体

4

品番索引表
品名索引表

5

DR250RXK5



スズキディープブルーNO.2/スペシャルホワイト(ACM)

DR250RXK6



ソリッドブラック/ファントムブラックメタリック(DUA)

車体色は印刷のため実物と異なる場合があります。

まえがき

このパーツカタログは、《スズキ DJEBEL (ジェベル) 250 XC》DR250RXK5型、DR250RXK6型の補給取扱い部品を収録してあります。

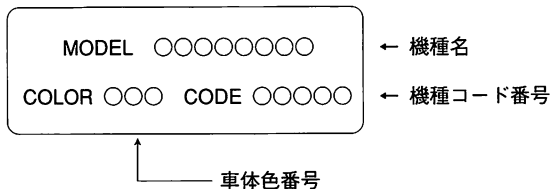
実施号機	DR250RXK5	:	F. No. SJ45A-503352～
	DR250RXK6	:	F. No. SJ45A-503693～

パーツカタログのご使用について

1. カラーラベル

色物部品を索引する場合は、カラーラベルを参照の上
該当部品をお選びください。

カラーラベル



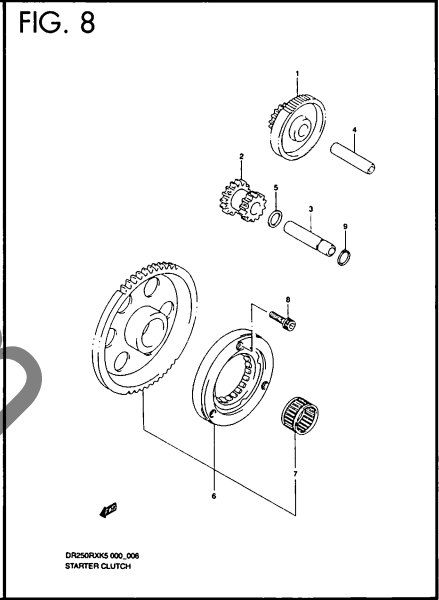
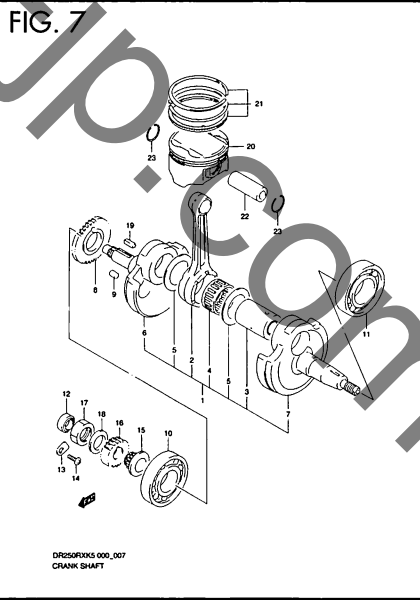
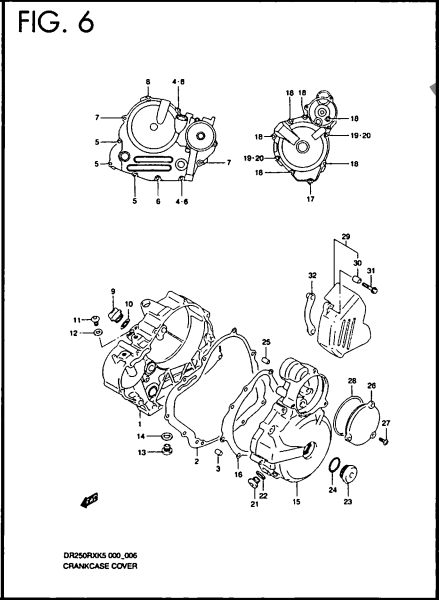
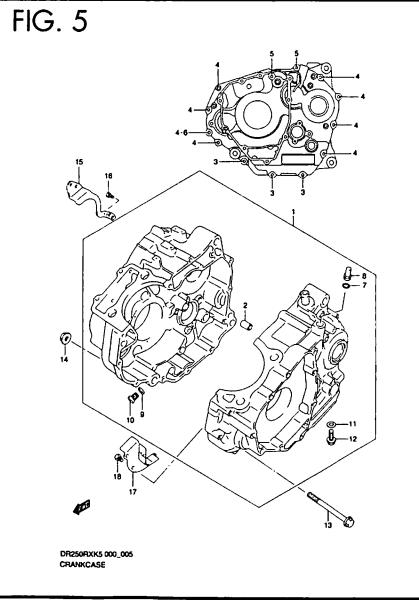
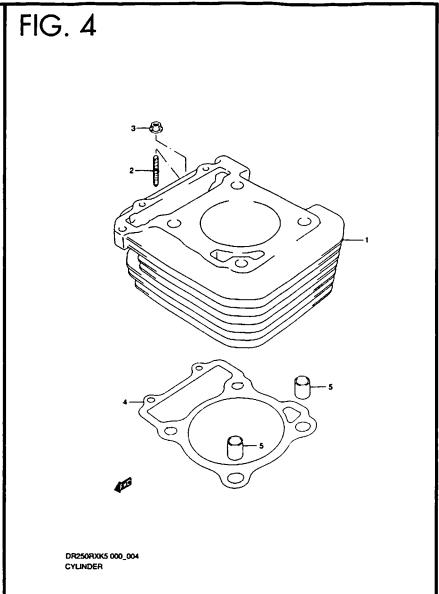
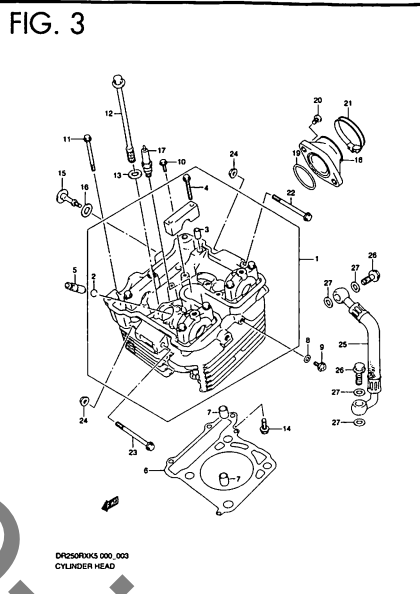
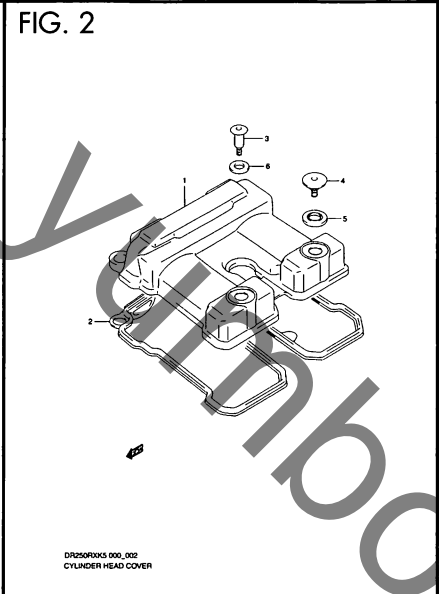
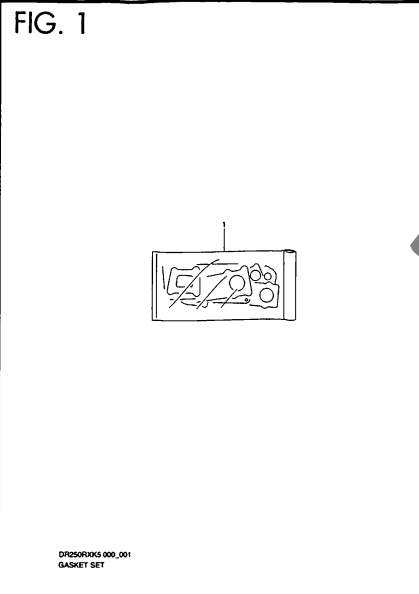
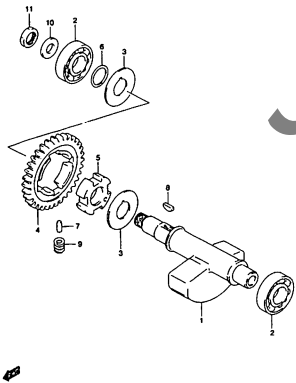
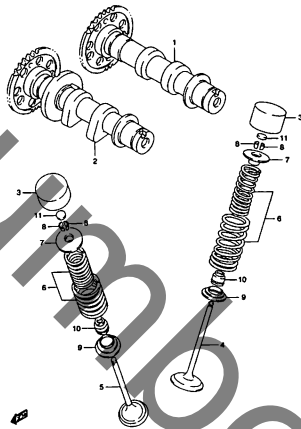


FIG. 9



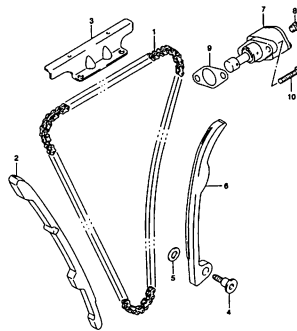
DR250RX03 000_009
CRANK BALANCER

FIG. 10



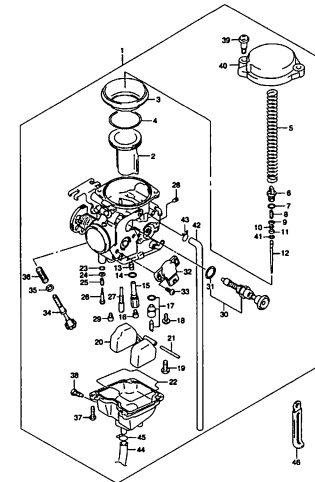
DR250RX03 000_010
CAM SHAFTVALVE

FIG. 11



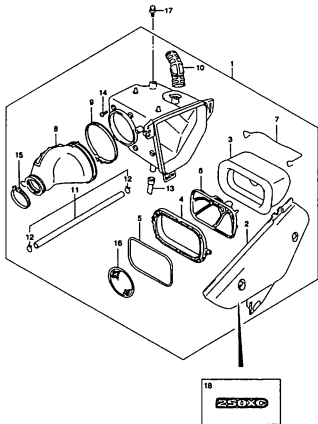
DR250RX03 000_011
CAM CHAIN

FIG. 12



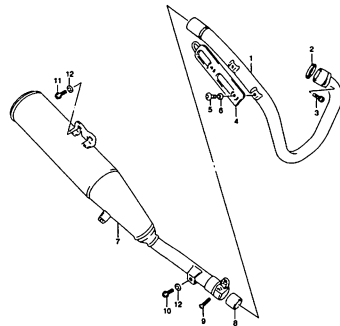
DR250RX03 000_012
CARBURETOR

FIG. 13



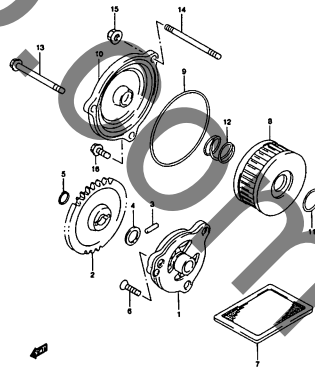
DR250RX03 000_013
AIR CLEANER

FIG. 14



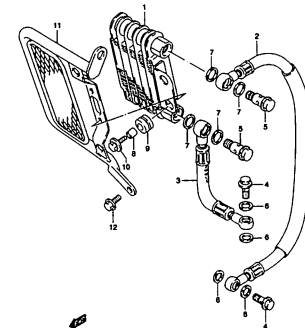
DR250RX03 000_014
MUFFLER

FIG. 15



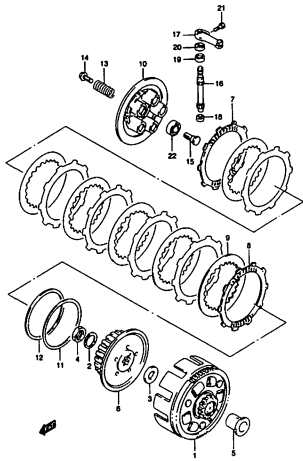
DR250RX03 000_015
OIL PUMP

FIG. 16



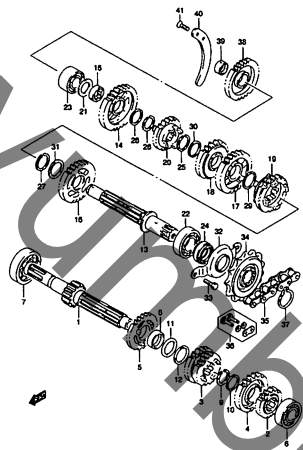
DR250RX03 000_016
OIL COOLER

FIG. 17



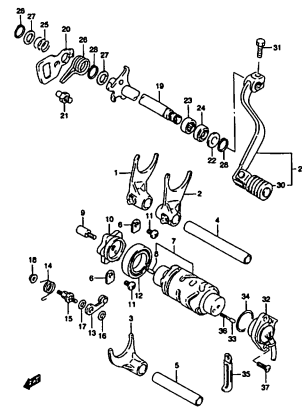
DP250F003 000_017
CLUTCH

FIG. 18



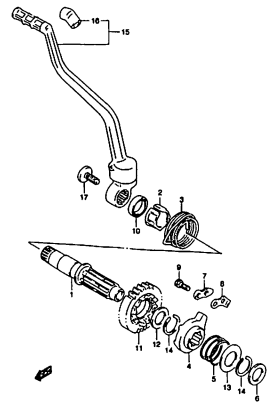
DP250F003 000_018
TRANSMISSION

FIG. 19



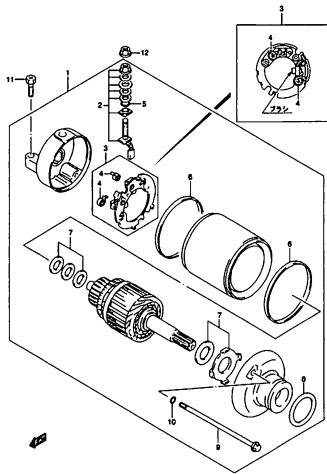
DP250F003 000_019
GEAR SHIFTING

FIG. 20



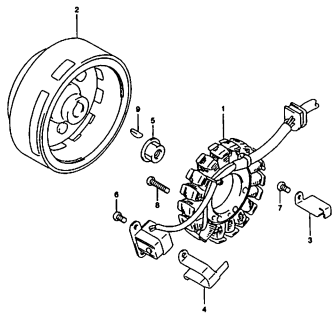
DP250F003 000_020
KICK STARTER

FIG. 21



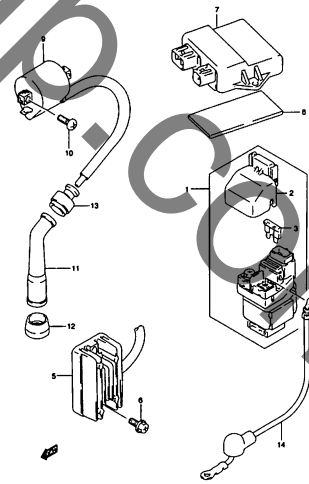
DP250F003 000_021
STARTING MOTOR

FIG. 22



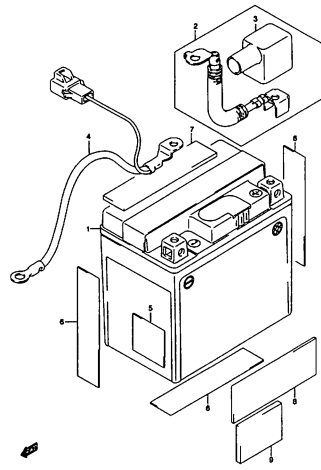
DP250F003 000_022
MAGNETO

FIG. 23



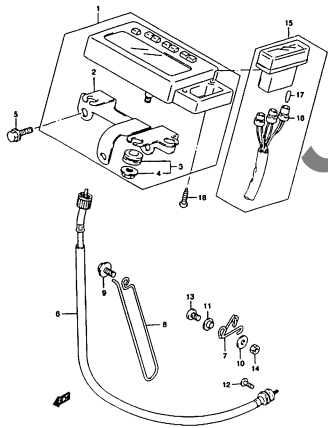
DP250F003 000_023
ELECTRICAL

FIG. 24



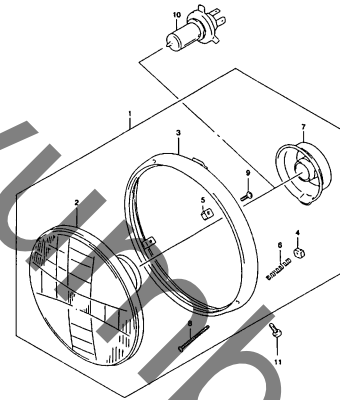
DP250F003 000_024
BATTERY

FIG. 25



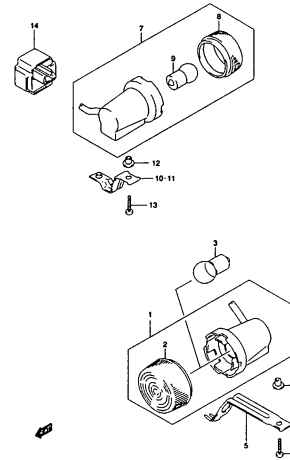
DR250RXK3 000_025
SPEEDOMETER

FIG. 26



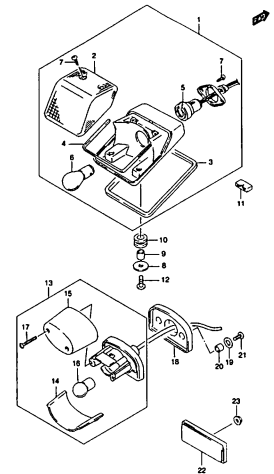
DR250RXK3 000_026
HEADLAMP

FIG. 27



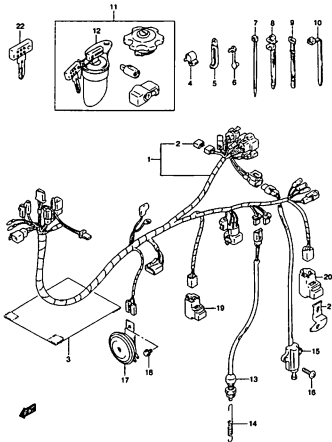
DR250RXK3 000_027
TURN SIGNAL LAMP

FIG. 28



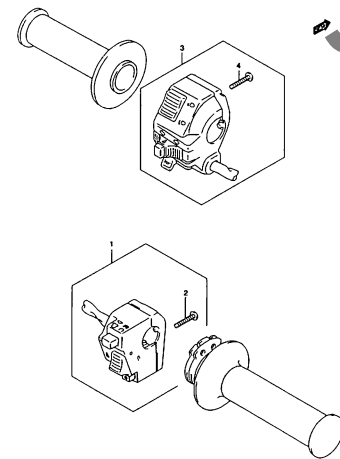
DR250RXK3 000_028
REAR COMBINATION LAMP

FIG. 29



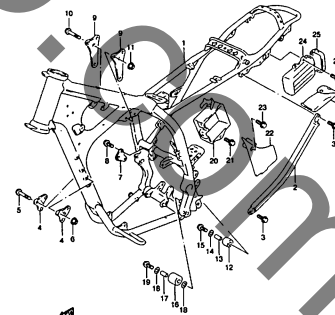
DR250RXK3 000_029
WIRING HARNESS

FIG. 30



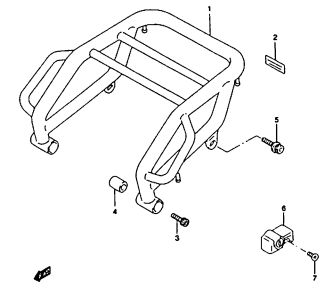
DR250RXK3 000_030
HANDLE SWITCH

FIG. 31



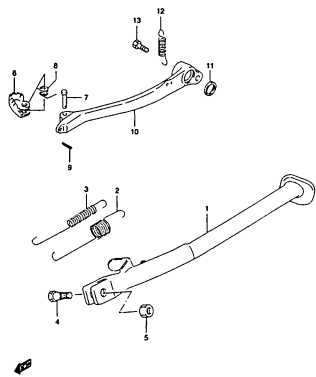
DR250RXK3 000_031
FRAME

FIG. 32



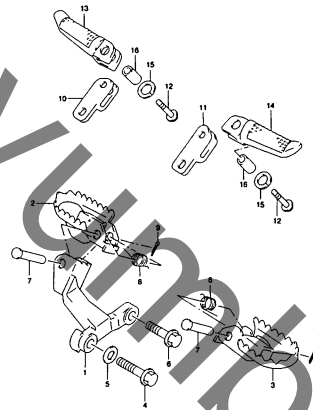
DR250RXK3 000_032
CARRIER

FIG. 33



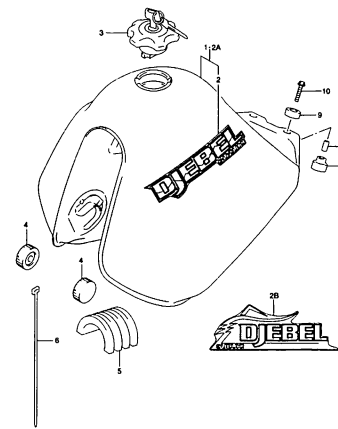
DR250RXKX 000_033
STAND

FIG. 34



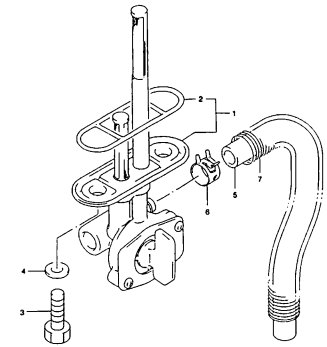
DR250RXKX 000_034
FOOTREST

FIG. 35



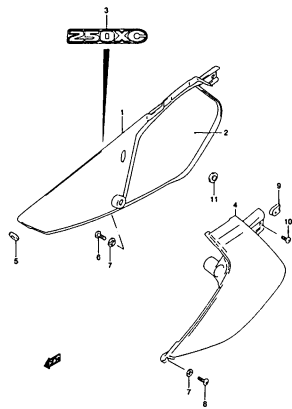
DR250RXKX 000_035
FUEL TANK

FIG. 36



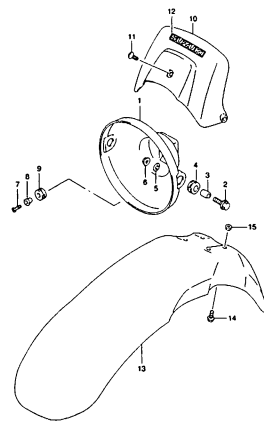
DR250RXKX 000_036
FUEL COCK

FIG. 37



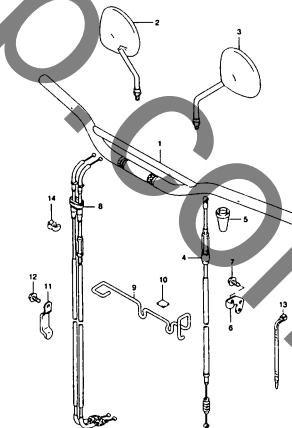
DR250RXKX 000_037
FRAME COVER

FIG. 38



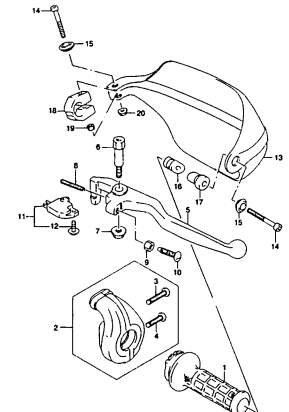
DR250RXKX 000_038
HEADLAMP HOUSING

FIG. 39



DR250RXKX 000_039
HANDLEBAR

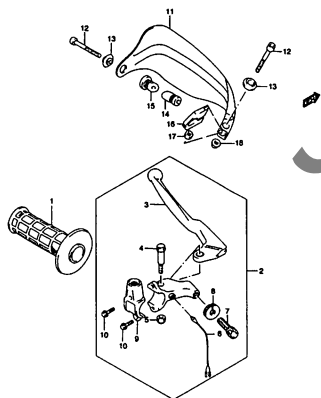
FIG. 40



DR250RXKX 000_040
RH HANDLE LEVER

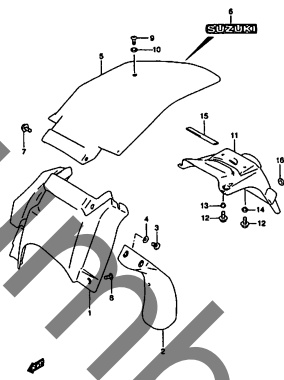
カベルの動つてある位置を交換するときは、カベルも同時に自然してください。

FIG. 41



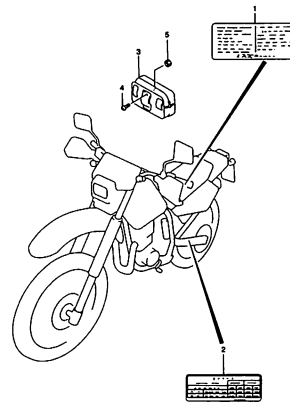
DR250F003 000_041
LH HANDLE LEVER

FIG. 42



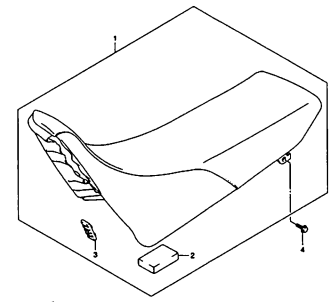
DR250F003 000_042
REAR FENDER

FIG. 43



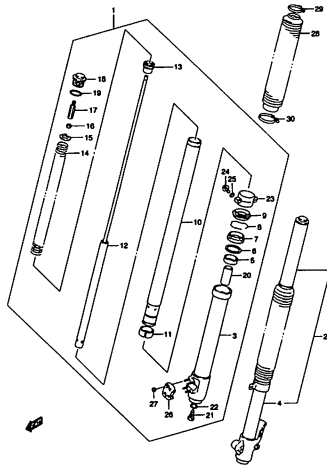
DR250F003 000_043
LABEL

FIG. 44



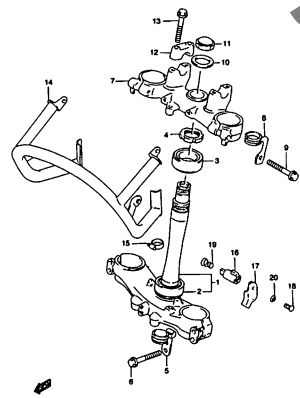
DR250F003 000_044
SEAT

FIG. 45



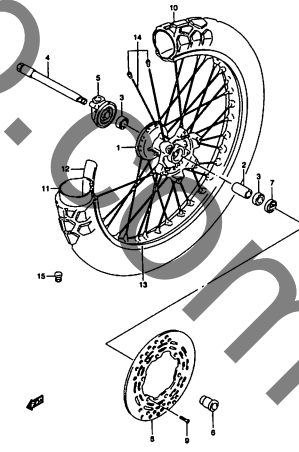
DR250F003 000_045
FRONT DAMPER

FIG. 46



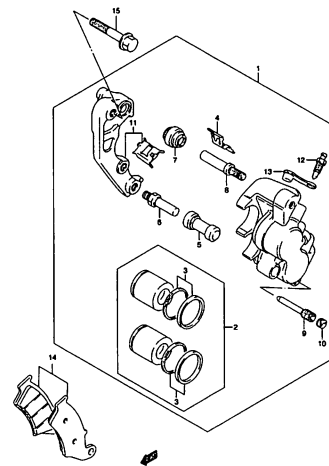
DR250F003 000_046
STEERING STEM

FIG. 47



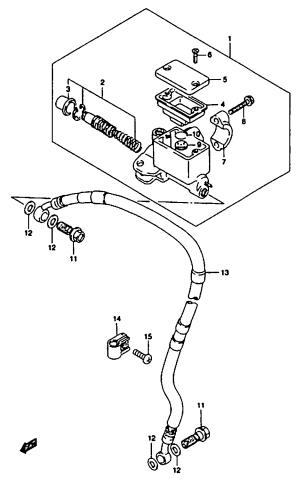
DR250F003 000_047
FRONT WHEEL

FIG. 48



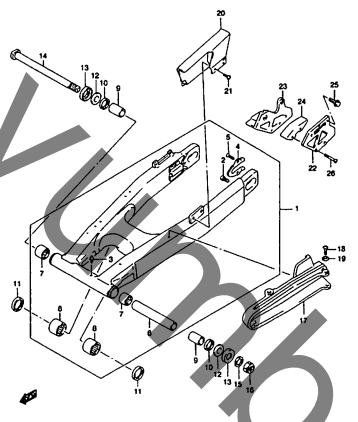
DR250F003 000_048
FRONT CALIPER

FIG. 49



DR250RXKS 000_049
FRONT MASTER CYLINDER

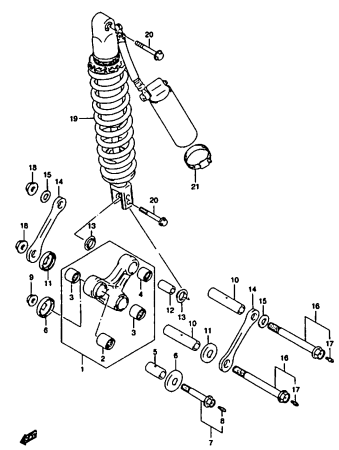
FIG. 50



クランクの削ってある部分を交換すると、クランクも同じに削られてください。

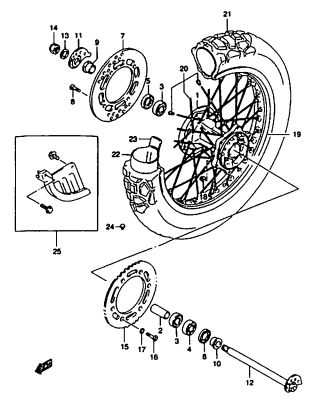
DR250RXKS 000_050
REAR SWINGING ARM

FIG. 51



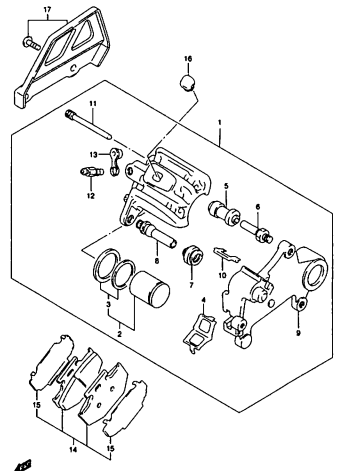
DR250RXKS 000_051
REAR CUSHION LEVER

FIG. 52



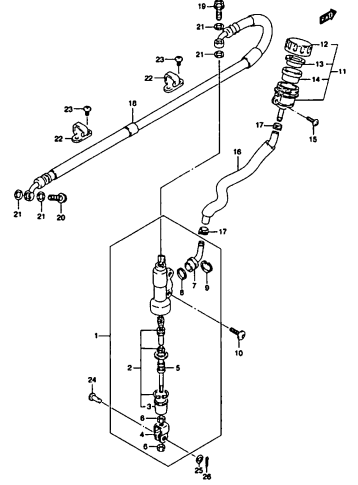
DR250RXKS 000_052
REAR WHEEL

FIG. 53



DR250RXKS 000_053
REAR CALIPER

FIG. 54



DR250RXKS 000_054
REAR MASTER CYLINDER

FIG.1

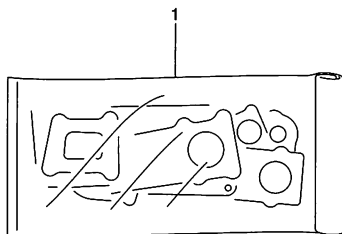


FIG.1 (B-2) ガスケット セット

見出番号	品番	品名	使用個数	備考	標準 作業時間
1	11401-13813	ガスケットセット	1	OPT NO.2~23 フクム	
2	11141-13E00	・ガスケット, シリンダヘッド	1	イラストヒョージナシ	
3	11173-13E00	・ガスケット, シリンダヘッドカバー	1	イラストヒョージナシ	
4	11241-13E10	・ガスケット, シリンダ	1	イラストヒョージナシ	
5	11482-13E00	・ガスケット, クラッチカバー	1	イラストヒョージナシ	
6	11483-13E00	・ガスケット, マグネットカバー	1	イラストヒョージナシ	
7	12837-31320	・ガスケット, テンションアジャスタ	1	イラストヒョージナシ	
8	14181-18C00	・ガスケット, エキゾーストパイプ	1	イラストヒョージナシ	
9	09168-06023	・ガスケット, 5.8X13X1.2	1	イラストヒョージナシ	
10	09168-06024	・ガスケット, 5.8X11X1.2	4	イラストヒョージナシ	
11	09168-10002	・ガスケット, 10X14X3.6	2	イラストヒョージナシ	
12	09168-10007	・ガスケット, 10.1X16X1	8	イラストヒョージナシ	
13	09168-10031	・ガスケット, 10.2X20X2.3	5	イラストヒョージナシ	
14	09168-12002	・ガスケット, 12.1X16.2X3.7	1	イラストヒョージナシ	
15	09168-14002	・ガスケット	2	イラストヒョージナシ	
16	09168-14011	・ガスケット, 14X20X1.5	4	イラストヒョージナシ	
17	09280-04004	・Oリング, D:1.2, ID:4.0	1	イラストヒョージナシ	
18	09280-15007	・Oリング, D:2.4, ID:15.8	1	イラストヒョージナシ	
19	09280-17003	・Oリング	1	イラストヒョージナシ	
20	09280-22008	・Oリング, D:3.1, ID:22.7	1	イラストヒョージナシ	
21	09280-41007	・Oリング, D:1.9, ID:40.7	1	イラストヒョージナシ	
22	09280-71004	・Oリング, D:2.6, ID:69.6	1	イラストヒョージナシ	
23	09280-72001	・Oリング, D:2.4, ID:73	1	イラストヒョージナシ	

FIG.2

2

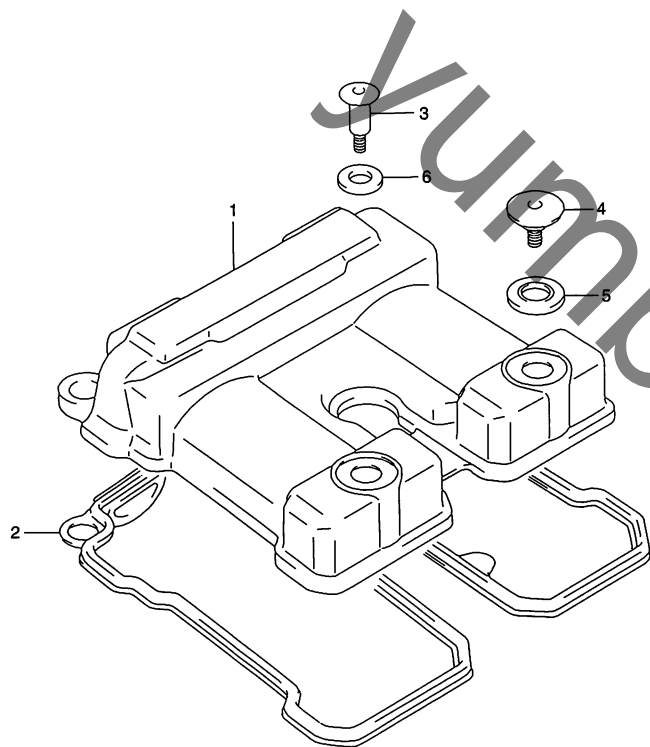
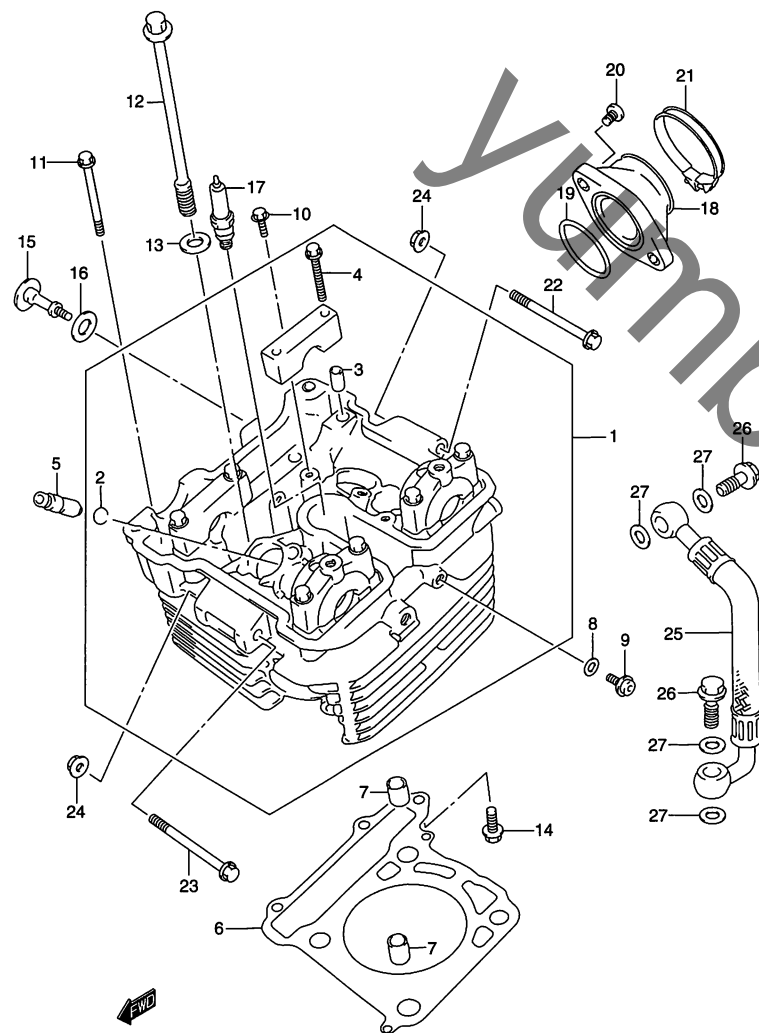


FIG.2 (B-3) シリンダヘッドカバー

見出番号	品番	品名	使用個数	備考	標準作業時間
1	11171-13E10	カバー,シリンダヘッド	1		0.4
2	11173-13E00	ガスケット,シリンダヘッドカバー	1		W0.4
3	09106-07010	ボルト,7X31	2		
4	09106-07015	ボルト,7X18.5	2		
5	11191-13E00	ワッシャ,ヘッドカバー	2		
6	11192-13E00	クッション,ヘッドカバーボルト	2		

FIG.3



DR250RXK5 000_003
CYLINDER HEAD

FIG.3 (B-4) シリンダヘッド

見出番号	品番	品名	使用個数	備考	標準 作業時間
1	11100-13E10	ヘッドアッシ, シリンダ	1	NO.2~5 フコム	2.3
2	09381-10004	・スナプリング	4		
3	09206-08001	・ピン, 6.2X8X11	8		
4	09103-06165	・ボルト, 6X45	8		
5	11115-33D71	ガイド, バルブOS:0.3	4	OPT	2.5 A(0.2)
6	11141-13E00	ガスケット, シリンダヘッド	1		W1.8
7	04211-13189	ピン	2		
8	09168-06023	ガスケット, 5.8X13X1.2	1		
9	01550-06123	ボルト	1		
10	07120-06123	ボルト	1		
11	09103-06103	ボルト, 6X70	2		
12	09103-10272	ボルト, 10X160	4		
13	09168-10031	ガスケット, 10.2X20X2.3	4		
14	01550-06303	ボルト	1		
15	11161-33E00	ボルト, シリンダヘッドサイドフェイス	1		
16	11191-13E00	ワッシャ, ヘッドカバー	1		
17-1	#09482-00458	スパークプラグ, CR9E(NGK)	1		0.2
17-2	#09482-00459	スパークプラグ, U27ESR-N(DENSO)	1		0.2
17-3	#09482-00456	スパークプラグ, CR8E(NGK)	1	OPT	0.2
17-4	#09482-00460	スパークプラグ, CR10E(NGK)	1	OPT	0.2
17-5	#09482-00457	スパークプラグ, U24ESR-N(DENSO)	1	OPT	0.2
17-6	#09482-00461	スパークプラグ, U31ESR-N(DENSO)	1	OPT	0.2

DR250RXK5

FIG.3

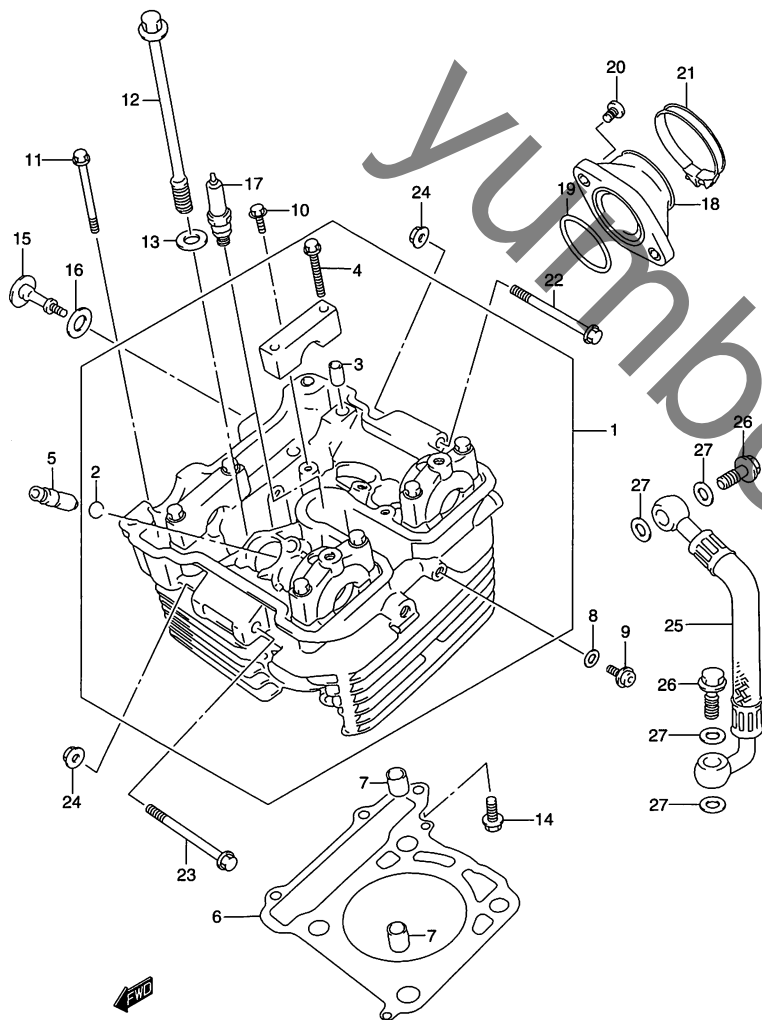


FIG.3 (B-5) シリンダヘッド

見出番号	品番	品名	使用個数	備考	標準作業時間
18	13101-13E20	パイプアッシ,インテーク	1	NO.19 フコム	0.3
19	09280-41007	・Oリング,D:1.9,ID:40.7	1		
20	09126-06014	スクリュ,6X16	2		
21	09402-48208	クランプ	1		
22	09103-08217	ボルト,8X60	1		
23	09103-08099	ボルト,8X70	1		
24-1	08319-31088	ナット	2	TYPE K5	
24-2	08319-3108A	ナット	2	TYPE K6	
25	16480-13E00	ホース,トランスミッションオイルアウト	1		
26	09360-10055	ボルト	2		
27	09168-10007	ガスケット,10.1X16X1	4		

FIG.4

FIG.4 (B-6) シリンダ

見出番号	品番	品名	使用個数	備考	標準作業時間
1	11211-13E10-0F0	シリンダ	1		2.1
2	01421-06203	スタッドボルト	2		
3	08316-10063	ナット	2		
4	11241-13E10	ガスケット, シリンダ	1		W2.1
5	04211-13189	ピン	2		

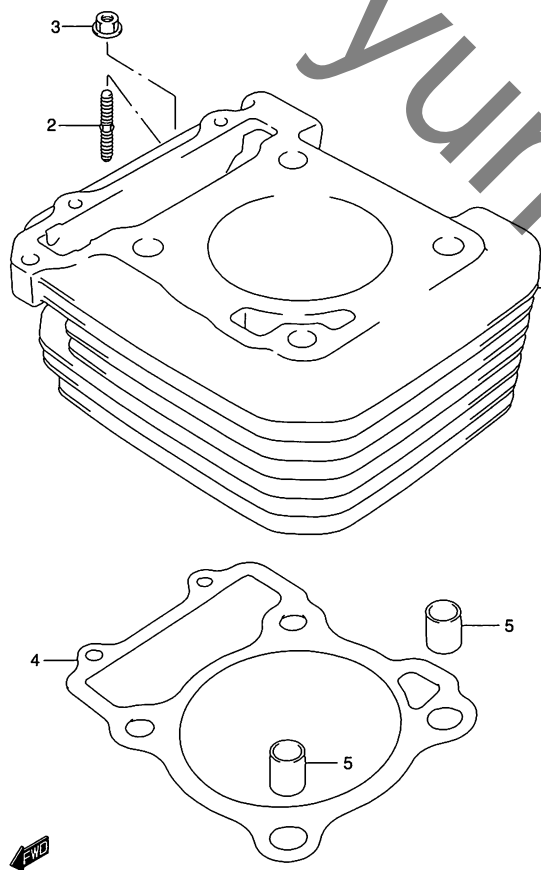


FIG.5

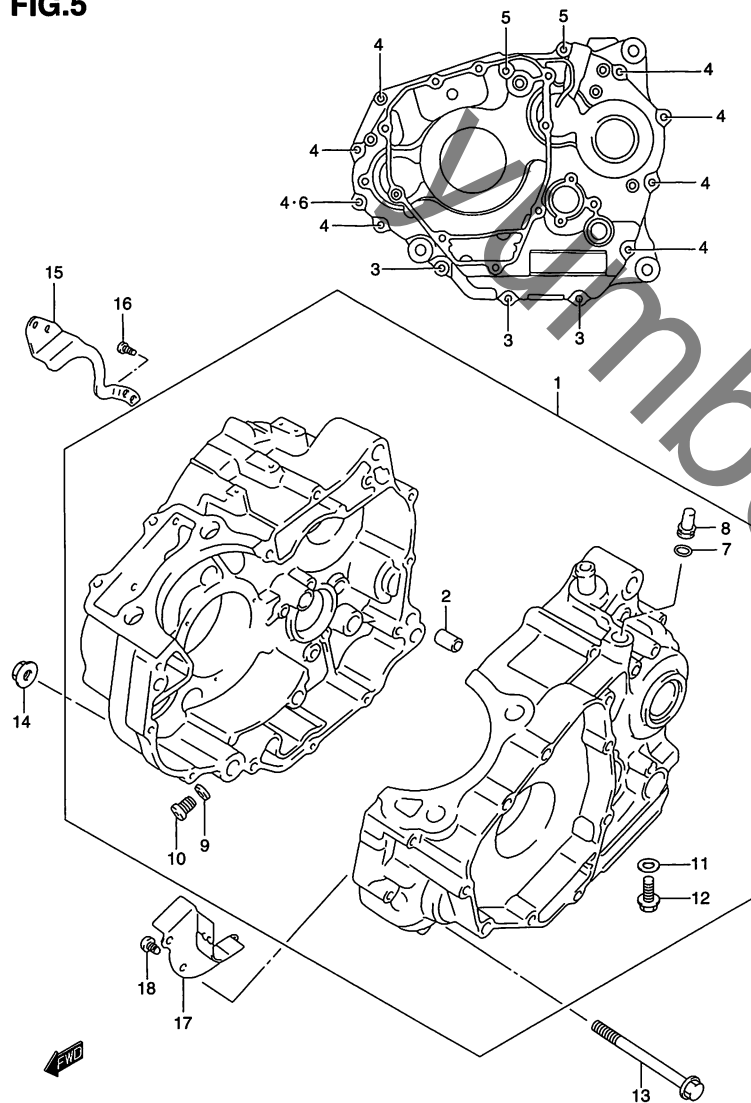


FIG.5 (B-7) クランクケース

見出番号	品番	品名	使用個数	備考	標準作業時間
1-1	11301-13840	クランクケースセット	1	TYPE K5 NO.2~12 フクム	5.8
1-2	11301-13841	クランクケースセット	1	TYPE K6 NO.2~12 フクム	5.8
2	09202-10006	・ピン	2		
3-1	01547-06403	・ボルト	3	TYPE K5	
3-2	01547-0640A	・ボルト	3	TYPE K6	
4-1	01547-06503	・ボルト	8	TYPE K5	
4-2	01547-0650A	・ボルト	8	TYPE K6	
5-1	01547-06653	・ボルト	2	TYPE K5	
5-2	01547-0665A	・ボルト	2	TYPE K6	
6	09168-06023	・ガスケット,5.8X13X1.2	1		
7	09280-04004	・Oリング,D:1.2,ID:4.0	1		
8	09493-24012	・ジェット	1		
9	09168-10002	・ガスケット,10X14X3.6	1		
10	09248-10010	・プラグ	1		
11	09168-12002	・ガスケット,12.1X16.2X3.7	1		
12	09247-12106	・プラグ,12X20	1		
13	09103-10242	ボルト,10X101.5	3		
14	09159-10058	ナット	3		
15	11317-13E10	プレート,ブリーザオイルリターン	1		5.0
16-1	02112-06123	スクリュー	1	TYPE K5	
16-2	02112-0612A	スクリュー	1	TYPE K6	
17	11323-13E01	セパレータ,クランクケース	1		
18	09125-06110	ボルト,6X12	3		

FIG.6

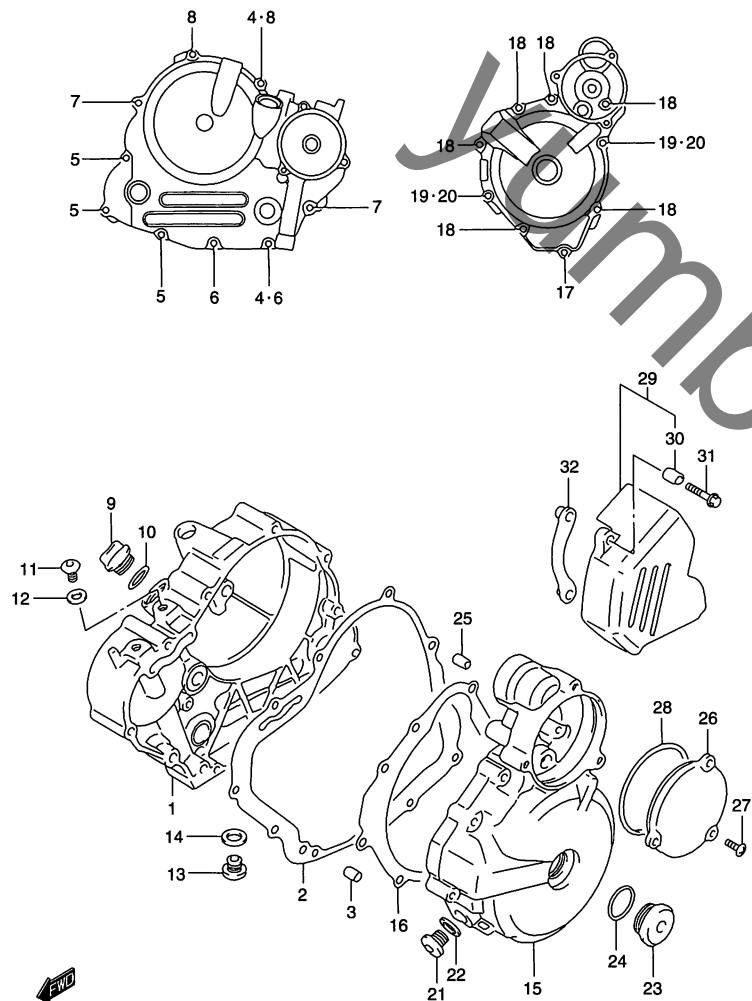


FIG.6 (B-8) クランクケース カバー

見出番号	品番	品名	使用個数	備考	標準 作業時間
1	11340-13E00	カバー,クラッチ	1		1.0
2	11482-13E00	ガスケット,クラッチカバー	1		W1.0
3	04211-09149	ピン	2		
4	09168-06023	ガスケット,5.8X13X1.2	2		
5-1	01547-06253	ボルト	3	TYPE K5	
5-2	01547-0625A	ボルト	3	TYEP K6	
6-1	01547-06353	ボルト	2	TYPE K5	
6-2	01547-0635A	ボルト	2	TYPE K6	
7-1	01547-06403	ボルト	2	TYPE K5	
7-2	01547-0640A	ボルト	2	TYPE K6	
8-1	01547-06603	ボルト	2	TYPE K5	
8-2	01547-0660A	ボルト	2	TYPE K6	
9	09259-20019	プラグ,20X10	1		
10	09280-17003	Oリング	1		
11	09248-10010	プラグ	1		
12	09168-10002	ガスケット,10X14X3.6	1		
13	09248-14005	プラグ	1		
14	09168-14002	ガスケット	1		
15	11351-13E00	カバー,マグネット	1		0.5
16	11483-13E00	ガスケット,マグネットカバー	1		W0.5
17-1	01547-06253	ボルト	1	TYPE K5	
17-2	01547-0625A	ボルト	1	TYPE K6	
18-1	01547-06353	ボルト	6	TYPE K5	
18-2	01547-0635A	ボルト	6	TYPE K6	
19-1	01547-06453	ボルト	2	TYPE K5	
19-2	01547-0645A	ボルト	2	TYPE K6	
20	09168-06023	ガスケット,5.8X13X1.2	2	E.NO.110868~	

FIG.6

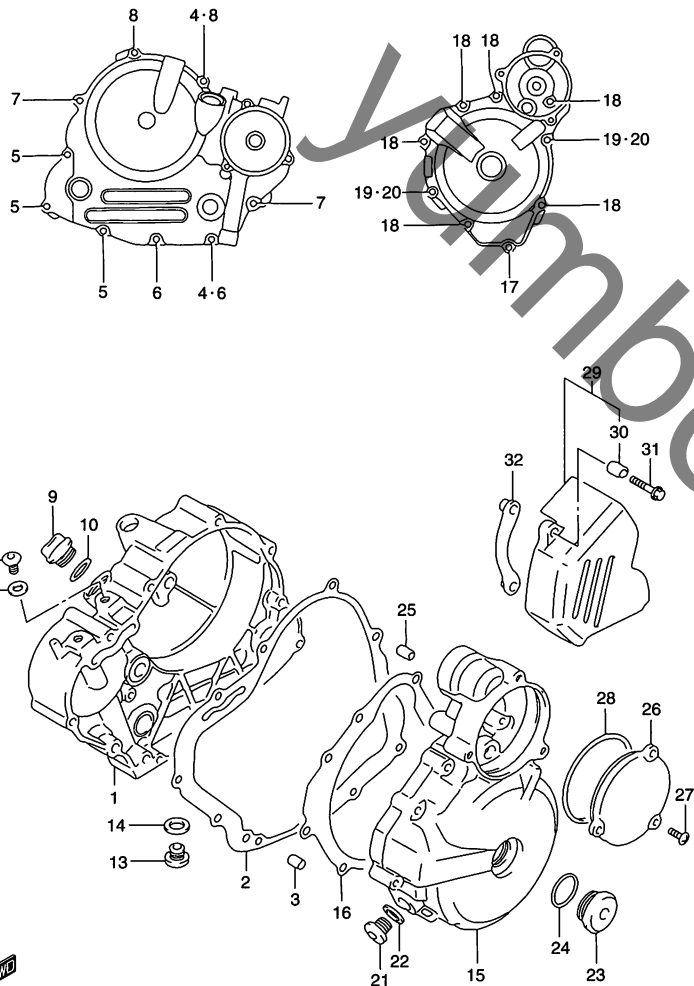


FIG.6 (B-9) クランクケース カバー

見出番号	品番	品名	使用個数	備考	標準 作業時間
21	09248-14005	プラグ	1		
22	09168-14002	ガスケット	1		
23	09259-26011	プラグ	1		
24	09280-22008	Oリング, D:3.1, ID:22.7	1		
25	04211-09149	ピン	1		
26	11352-13E00	カバー, スタータアイドルギヤ	1		0.2
27-1	02142-06123	スクリュ	3	TYPE K5	
27-2	02142-0612A	スクリュ	3	TYPE K6	
28	09280-71004	Oリング, D:2.6, ID:69.6	1		
29	11360-13E00	カバー, エンジンスプロケット	1	NO.30 フクム	0.2
30	09180-06289	・スペーサ, 6.5X10X11.5	2		
31-1	01547-06353	ボルト	2	TYPE K5	
31-2	01547-0635A	ボルト	2	TYPE K6	
32	27640-13E00	プレート, フロントチェーンガイド	1		

FIG.7

FIG.7 (B-10) クランクシャフト

見出番号	品番	品名	使用個数	備考	標準作業時間
1	12200-13E01	クランクシャフトアッシ	1	NO.2~7 フコム	5.5
2	12161-13E00	・コネクチングロッド	1		
3	12210-14D03	・ピン, クランク	1		
4	09263-34007	・ベアリング	1		
5	09160-34003	・ワッシャ, 34X52X1	2		
6	12221-13E00	・クランクシャフト, ライト	1		
7	12261-13E00-0A0	・クランクシャフト, レフト	1		
8	12661-13E00	ギヤ, クランクバランサドライブ	1	NT:34	5.0
9	09261-08006	ピン	1		
10	09262-28014	ベアリング, 28X68X18	1	RH	
11	09262-28031-0B0	ベアリング, 28X68X18	1	LH	
12	09282-14003	オイルシール, 14X24X6	1		
13	24742-18A00	リテーナ, ベアリング	1		
14	02112-06123	スクリュ	1		
15	12731-13E00	スプロケット, カムチエンドドライブ	1		3.1
16	21111-13E01	ギヤ, プライマリドライブ	1		3.1
17	09140-18004	ナット	1		
18	09164-18001	ワッシャ	1		
19	09421-05009	キー	1		
20	12111-13E00-0F0	ピストン	1		2.2
21	12140-13E00	リングセット, ピストン	1		2.2
22	12151-17C00	ピン, ピストン	1		2.2
23	09381-19001	スナップリング	2		

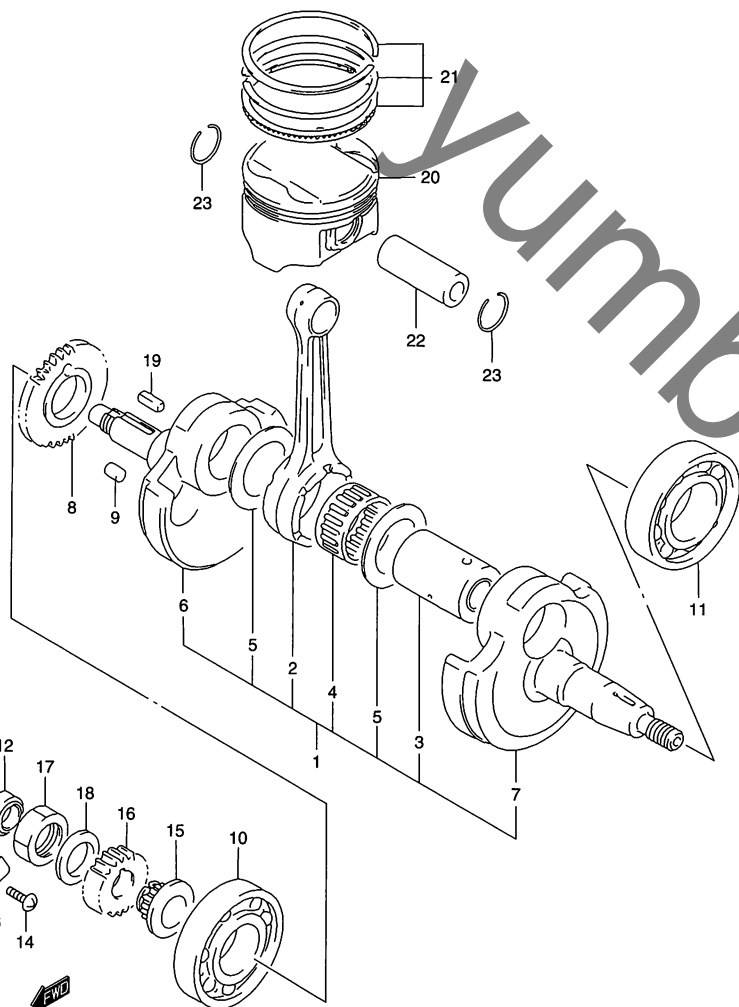
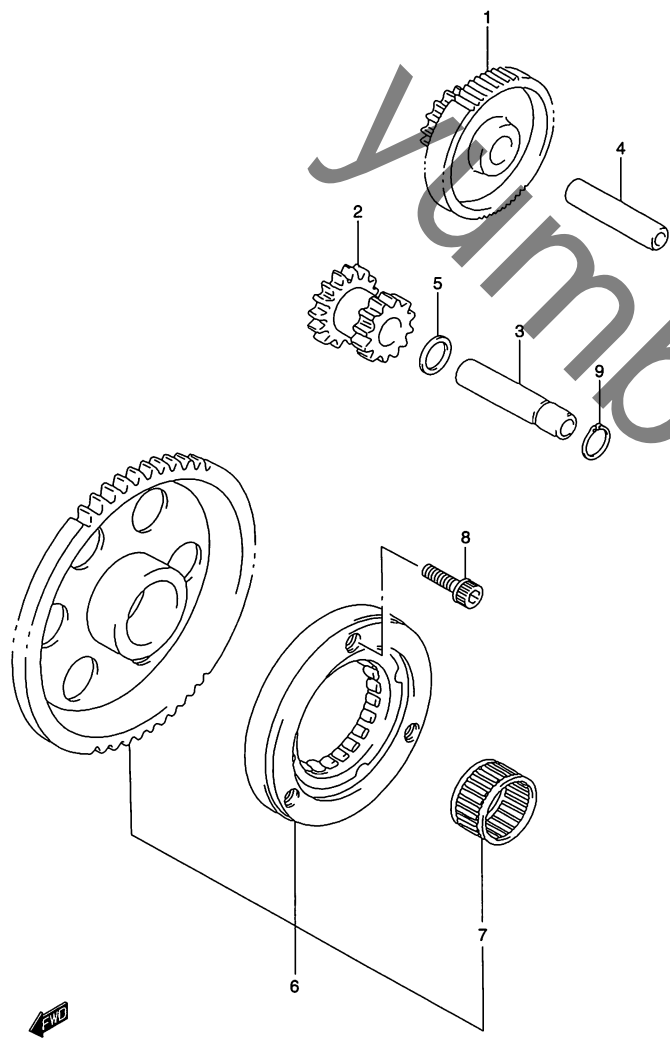


FIG.8

FIG.8 (B-11) スタータ クラッチ

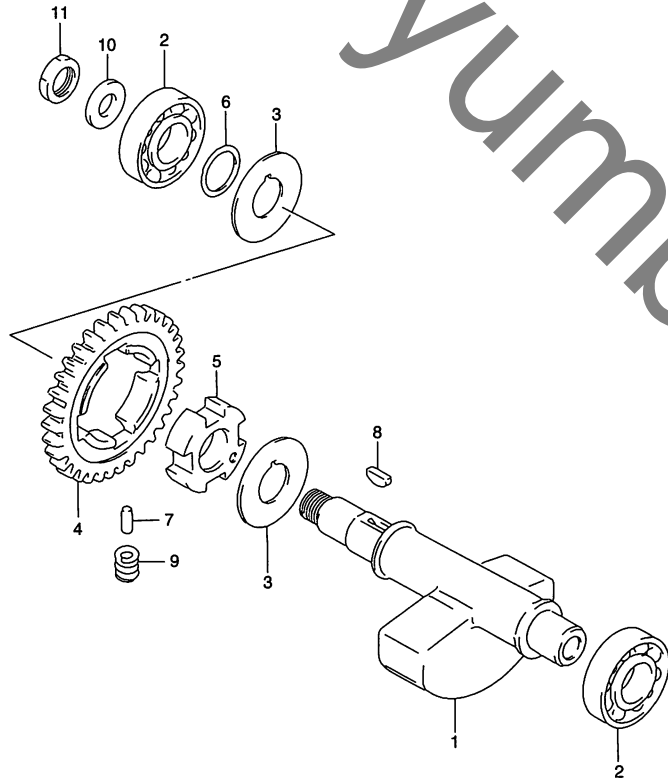
2



見出番号	品番	品名	使用個数	備考	標準作業時間
1	12611-13E00	ギヤ,スタータアイドルNO.1,NT:13/65	1	NT:13/65	0.2
2	12612-13E00	ギヤ,スタータアイドルNO.2,NT:12/16	1	NT:12/16	0.3
3	12616-13E00	シャフト,スタータアイドルギヤNO.2	1		0.3
4	09206-12002	ピン,7X12X50.5	1		
5	09181-12130	シム,12X18X0.5	2		
6	12600-13810	クラッチセット,スタータ	1	NO.7 フクム	0.7
7	09263-25049	・ベアリング,25X31X19	1		
8	07130-08163	ボルト	3		
9	08331-31126	サークリップ	1		

FIG.9

FIG.9 (B-12) クランク バランサ



見出番号	品番	品名	使用個数	備考	標準作業時間
1	12651-13E01	バランサ, クランク	1		5.0
2	09262-15027	ベアリング, 15X42X13	2		5.8
3	09166-16019	ワッシャ	2		
4	12666-13E00	ギヤ, クランクバランサードリブン, NT:34	1	NT:34	5.0
5	12666-12E01	レース, クランクバランサードリブンギヤインナ	1		5.0
6	09181-16130	シム	1		
7	09202-04017	ピン, D:4.5, L:9.5	2		
8	08341-31039	キー	1		
9	09440-09031	スプリング	4		
10	08211-12255	ワッシャ	1		
11	09159-12048	ナット	1		

FIG.10

2

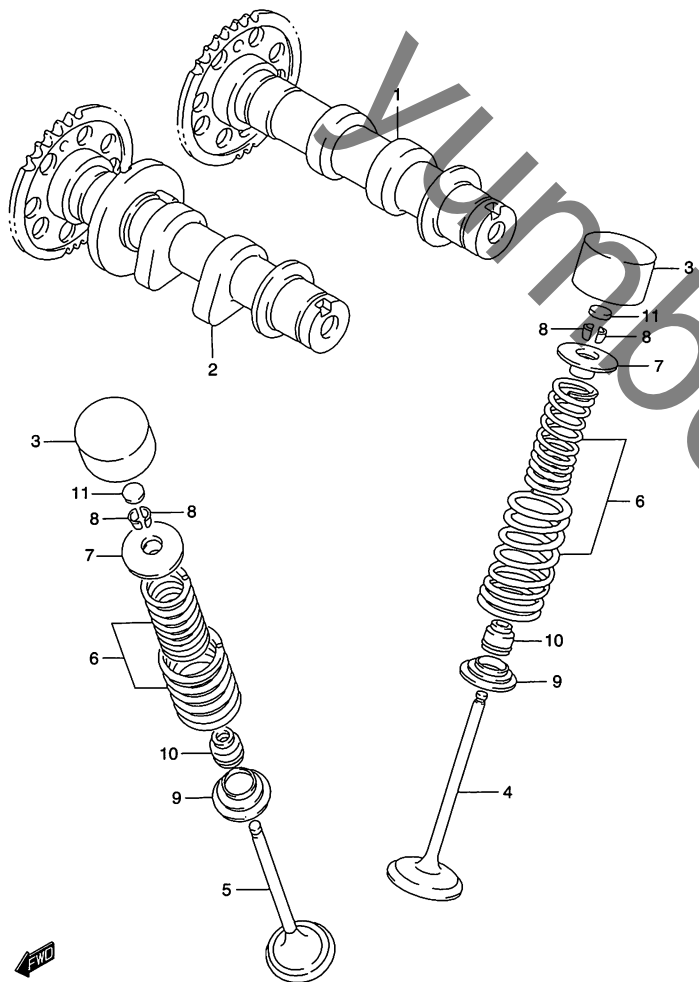


FIG.10 (B-13) カム シャフト/バルブ

見出番号	品番	品名	使用個数	備考	標準作業時間
1	12710-13E00	カムシャフト, インテーク	1		1.0 B(1.2)
2	12720-13E01	カムシャフト, エキゾースト	1		1.0 B(1.2)
3	12891-17E00	タペット	4		1.2DAI
4	12911-13E00	バルブ, インテーク	2		1.9 A(0.1)
5	12912-13E00	バルブ, エキゾースト	2		1.9 A(0.1)
6	12920-13E00	スプリングセット, バルブ	4		
7	12931-13E00	リテーナ, バルブスプリング	4		
8	12932-32C00	コッタ, バルブ	8		
9	12933-39E00	シート, バルブスプリング	4		
10	09289-04002	オイルシール, 4.5X10X8	4		
11-1	12892-05C00-120	シム, タペット, T:1.20	4		
11-2	12892-05C00-125	シム, タペット, T:1.25	4		
11-3	12892-05C00-130	シム, タペット, T:1.30	4		
11-4	12892-05C00-135	シム, タペット, T:1.35	4		
11-5	12892-05C00-140	シム, タペット, T:1.40	4		
11-6	12892-05C00-145	シム, タペット, T:1.45	4		
11-7	12892-05C00-150	シム, タペット, T:1.50	4		
11-8	12892-05C00-155	シム, タペット, T:1.55	4		
11-9	12892-05C00-160	シム, タペット, T:1.60	4		
11-10	12892-05C00-165	シム, タペット, T:1.65	4		
11-11	12892-05C00-170	シム, タペット, T:1.70	4		
11-12	12892-05C00-175	シム, タペット, T:1.75	4		
11-13	12892-05C00-180	シム, タペット, T:1.80	4		
11-14	12892-05C00-185	シム, タペット, T:1.85	4		
11-15	12892-05C00-190	シム, タペット, T:1.90	4		

FIG.10

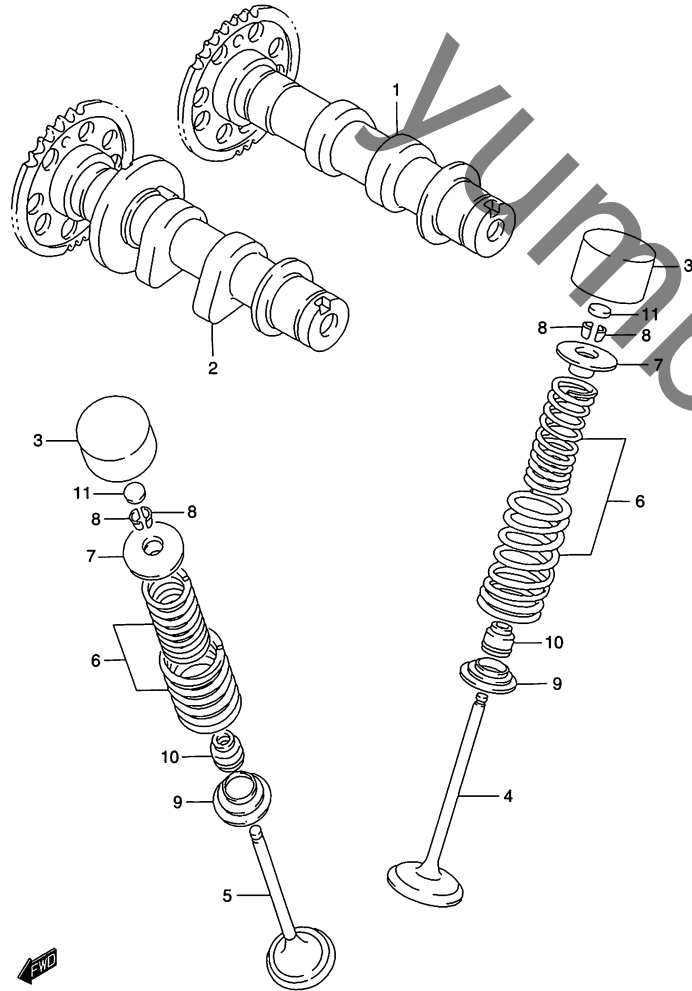


FIG.10 (B-14) カム シャフト/バルブ

見出番号	品番	品名	使用個数	備考	標準 作業時間
11-16	12892-05C00-195	シム, タペット, T:1.95	4		
11-17	12892-05C00-200	シム, タペット, T:2.00	4		
11-18	12892-05C00-205	シム, タペット, T:2.05	4		
11-19	12892-05C00-210	シム, タペット, T:2.10	4		
11-20	12892-05C00-215	シム, タペット, T:2.15	4		
11-21	12892-05C00-220	シム, タペット, T:2.20	4		
12	12800-05830	シムセット, タペット	1	OPT イラスト ヒョージナン NO.13 フクム	
13	99000-69491	・ケース, タペットシム	1	OPT イラスト ヒョージナン	

FIG.11

2

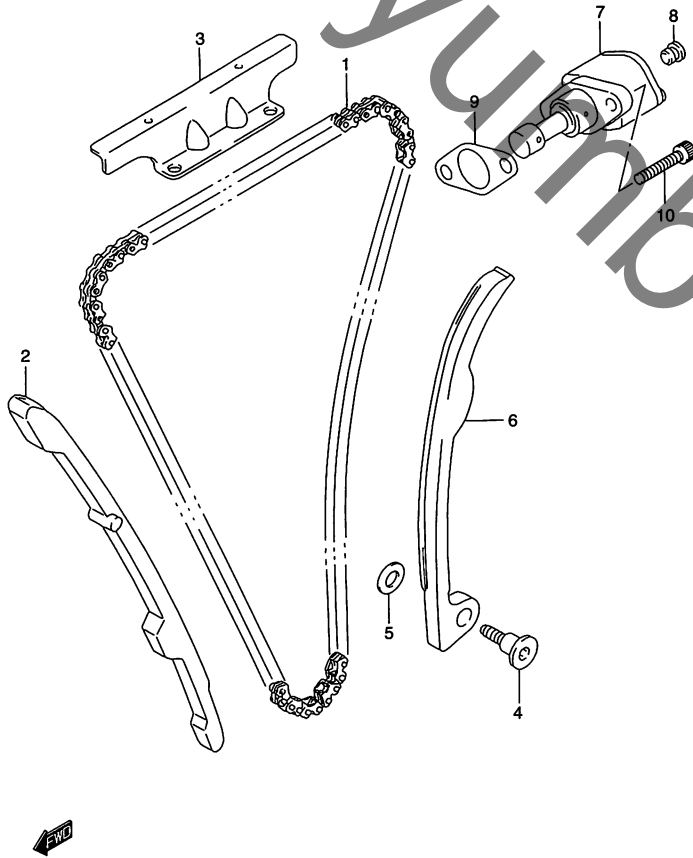


FIG.11 (B-15) カム チェーン

見出番号	品番	品名	使用個数	備考	標準 作業時間
1	12760-13E00	チェーン,カムシャフトドライブ	1		3.0
2	12771-13E00	ガイド,カムチェーンNO.1	1		1.8
3	12782-13E00	ガイド,カムチェーンNO.2	1		0.4
4	12812-35C00	ボルト,カムチェーンテンショナ	1		
5	08211-06181	ワッシャ	1		
6	12811-13E00	テンショナ,カムチェーン	1		3.0
7	12830-13E00	アジャスタアッシ,テンショナ	1		0.3
8	12839-38200	プラグ,アジャスタ	1		
9	12837-31320	ガスケット,テンショナアジャスタ	1		W0.3
10	07130-06203	ボルト	2		

FIG.12

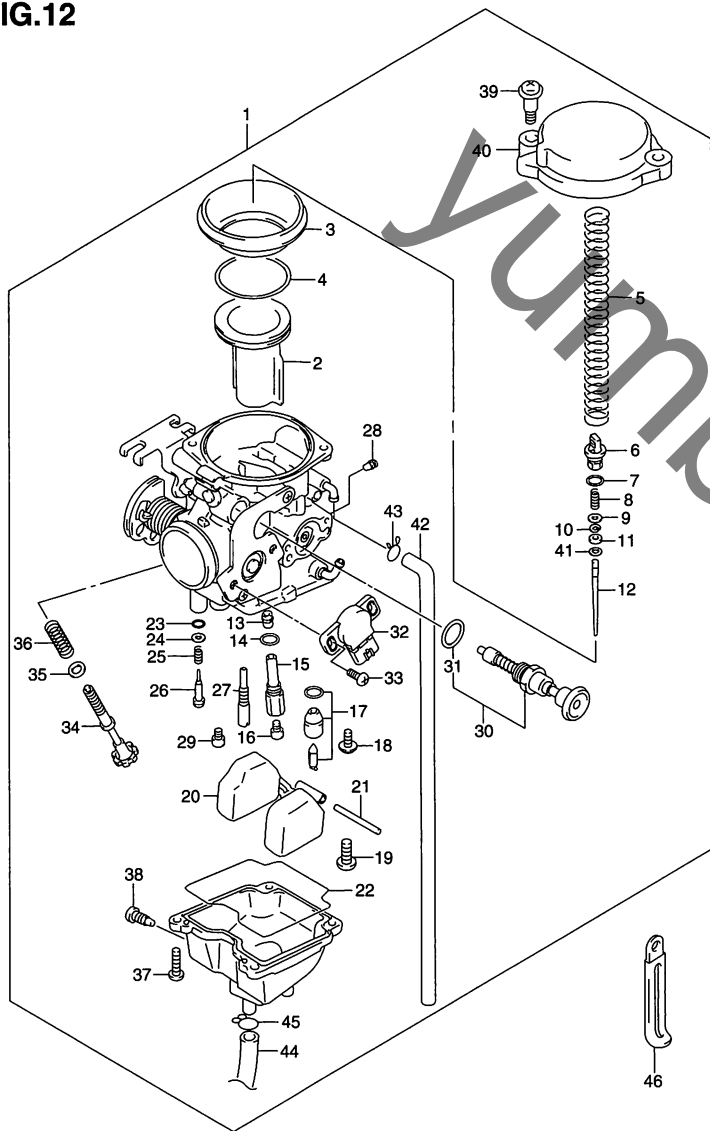


FIG.12 (C-2) キャブレタ

見出番号	品番	品名	使用個数	備考	標準作業時間
1	13200-13E21	キャブレタアッシ	1	NO.2~45 フクム	0.5
2	13501-13E20	・バルブ,ピストン	1		
3	13507-19E00	・ダイヤフラム	1		0.3
4	13504-16E00	・リング	1		
5	13573-13E20	・スプリング	1		
6	13418-33E00	・ホルダ	1		
7	09280-05004	・Oリング(D:1.9)	1		
8	13481-13F00	・スプリング	1		
9	13382-19E00	・ワッシャ	1		
10	13394-17E60	・Eリング,マルチプル ジェットノズル	1		
11	13387-13F00	・リング	1		
12	13383-13E20	・ニードル,ジェット	1	5DH40-3	0.3
13	09494-00939	・ジェット	1		0.7
14	13246-43010	・Oリング	1		
15	13385-13E20	・ホルダ,ジェット	1		
16	09491-24023	・ジェット,メイン(122.5)	1		
17	13370-04F00	・バルブアッシ,ニードル	1		0.7
18	13602-05A10	・スクリュ	1		
19	02112-04083	・スクリュ	1		
20	13250-04F00	・フロートアッシ	1		
21	13254-01010	・ピン,フロート	1		
22	13258-04F00	・ガスケット	1		

FIG.12

2

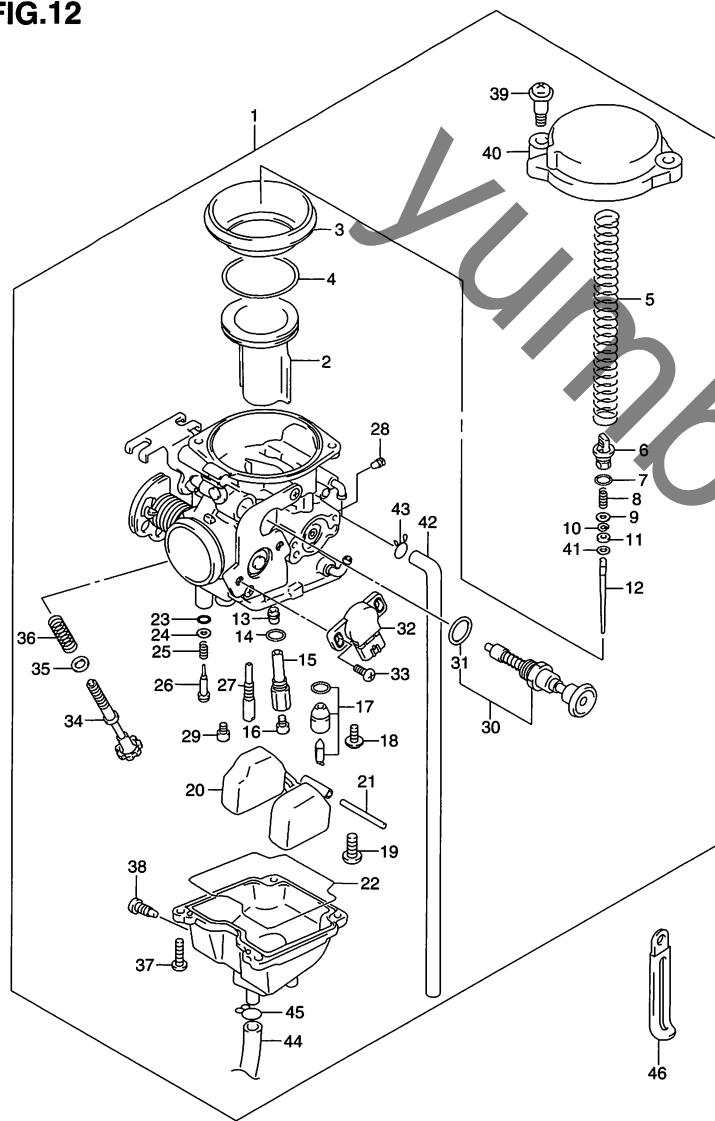


FIG.12 (C-3) キャブレタ

見出番号	品番	品名	使用個数	備考	標準作業時間
23	13295-29900	・Oリング	1		
24	13291-29900	・ワッシャ	1		
25	13268-48700	・スプリング,スロットルスクリュ	1		
26	13279-20B00	・アジャスタ	1	2, 1/4	
27	09492-12008	・ジェット,パイロット,#12.5	1		0.7
28	09492-30013	・ジェット,パワー,150	1		
29	09491-65007	・ジェット,メイン,65	1		0.7
30	13411-13E20	・プランジャアッシ	1		
31	13278-47090	・Oリング	1		
32	13580-02F00	・センサアッシ,スロットル	1		
33	13605-20C00	・スクリュ,センサー	2		
34	13267-13D01	・アジャスタ	1		
35	13285-07F00	・バックング	1		
36	13342-82370	・スプリング	1		
37	02112-04107	・スクリュ	4		
38	13247-13A00	・スクリュ,ドレイン	1		
39	13247-33E00	・スクリュ	2		
40	13502-19E00	・ダイヤフラムカバー	1		
41	13291-29FA0	・ワッシャ	1		
42	13686-07F00	・ホース	1		
43	13671-06A10	・クリップ	1		
44	13683-20B00	・ホース,4.5X8X650	1		
45	09401-08410	・クリップ	1		
46	09404-06429	クランプ,L:45	1		

FIG.13

FIG.13 (C-4) エア クリーナ

見出番号	品番	品名	使用個数	備考	標準作業時間
1-1	13700-13E20-30H	クリーナアッシ,エア(ホワイト)	1	TYPE K5 NO.2~16 フクム	0.5
1-2	13700-13E70-30H	クリーナアッシ,エア(ホワイト)	1	TYPE K6 NO.2~16 フクム	0.5
2-1	13740-13E00	・キャップ,クリーナ	1	TYPE K5	
2-2	13740-13E10-30H	・キャップ,エアクリーナ(ホワイト)	1	TYPE K6	
3	13780-13E00	・フィルタ	1		W0.2
4	13799-13E00	・ベース,フィルタ	1		
5	13795-13E00	・ガasket	1		
6	13791-13E01	・ホルダー,フィルタ	1		
7	13820-13E00	・スプリング	1		
8	13881-13E20	・チューブ,アウトレット	1		0.5
9	13826-43B00	・クランプ	1		
10	13891-13E00	・チューブ,インレット	1		0.3
11	13850-13E00	・チューブ,ブリーザ	1	NO.12 フクム	
12	09401-14301	・クリップ	2		
13	13681-19B00	・キャップ,ドレーン	1		
14	03242-05103	・スクリュ	6		
15	09402-58208	・クランプ	1		
16	13810-14D02	・トラップ,フレーム	1		
17	01580-06123	ボルト	3		
18	68131-13E20-AVD	テープ,キャップエアクリーナ	1		

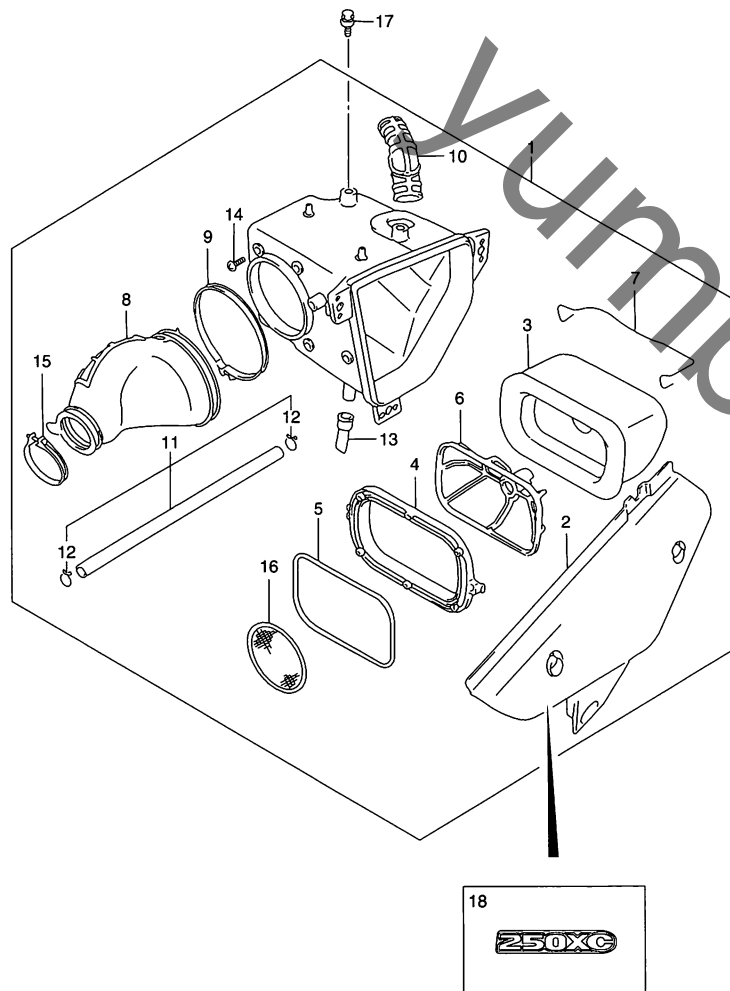


FIG.14

2

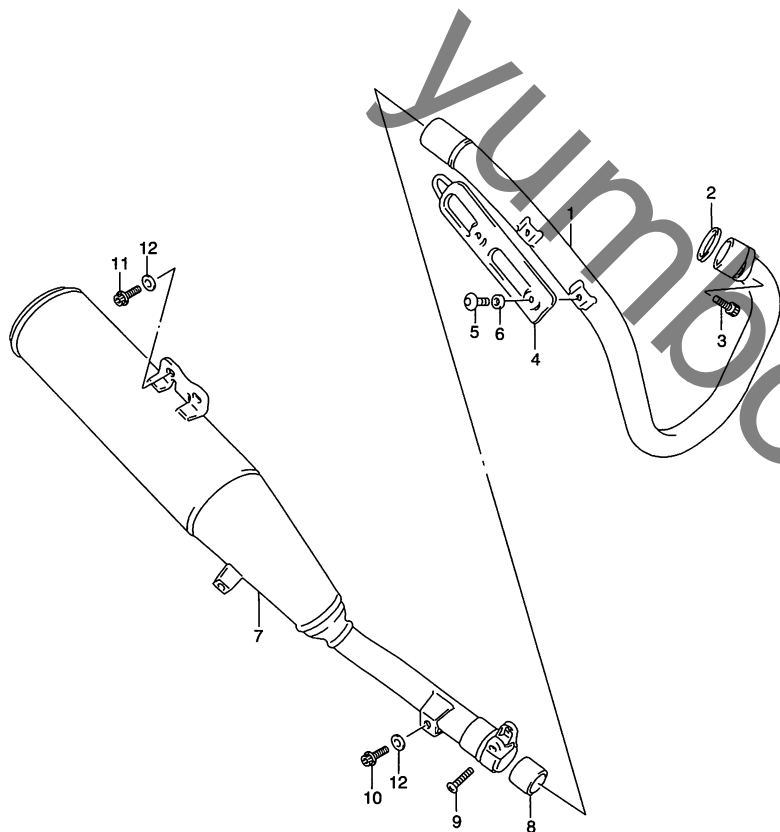


FIG.14 (C-5) マフラー

見出番号	品番	品名	使用個数	備考	標準 作業時間
1	14150-13E00	パイプ,エキゾースト	1		0.2 B(0.3)
2	14181-18C00	ガスケット,エキゾーストパイプ	1		W0.2
3	09106-08165	ボルト,8X25	2		
4	14180-13E10	カバー,エキゾーストパイプ	1		0.2
5	09139-06078	スクリュ,6X10	2		
6	09160-06082	ワッシャ,6.5X13X1	2		
7	14310-13E10	ボデー,マフラー	1		0.2 B(0.3)
8	14771-13E00	コネクタ,マフラジョイント	1		0.2
9	09139-08014	ボルト,8X35	1		
10	09106-08135	ボルト,8X12	1		
11	09106-08107	ボルト,8X20	1		
12	09160-08053	ワッシャ,8.5X19X2.3	2		



FIG.15

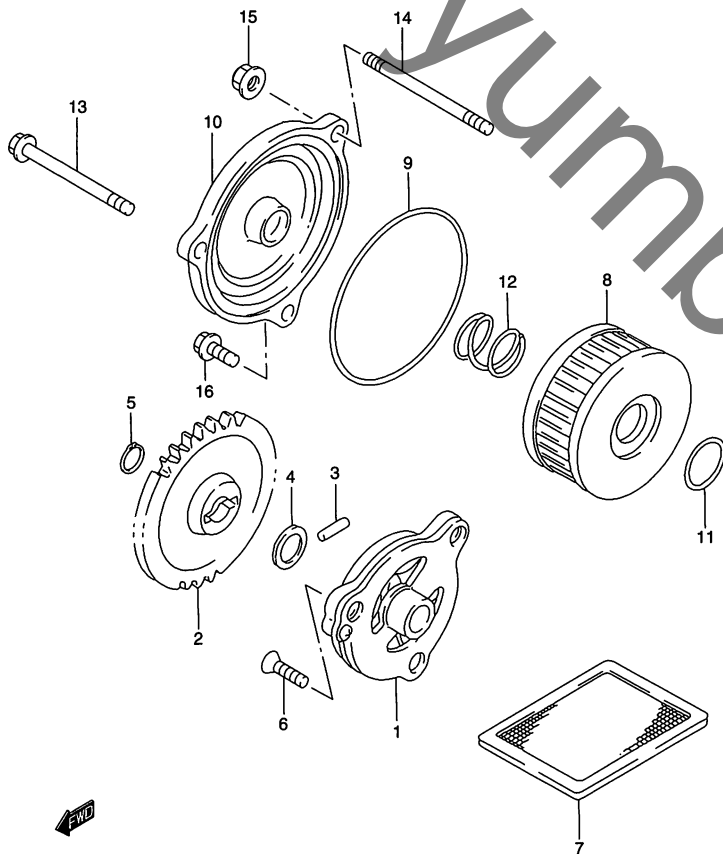


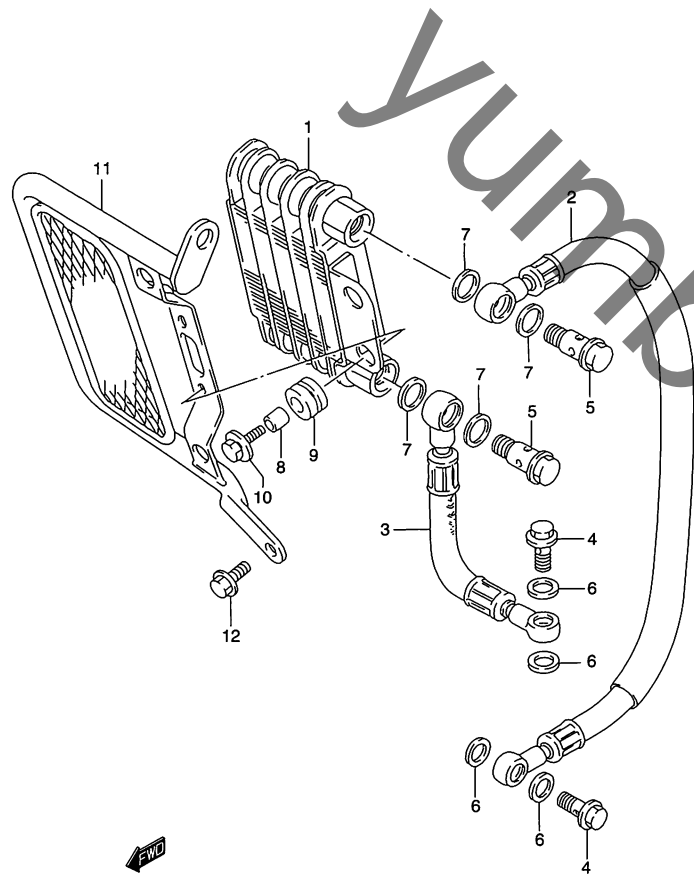
FIG.15 (C-6) オイルポンプ

見出番号	品番	品名	使用個数	備考	標準作業時間
1	16400-13E00	ポンプアッシ,エンジンオイル	1		1.0
2	16331-38200	ギヤ,オイルポンプドリブン,NT:33	1	NT:33	1.0
3	09261-04009	ピン	1		
4	09181-10158	シム,10X18X0.5	1		
5	08331-31106	サークリップ	1		
6	02122-06163	スクリュ	3		
7	16520-30A00	ストレナ,エンジンオイル	1		0.3
8	16510-38240	フィルタ,エンジンオイル	1		0.2
9	09280-72001	Oリング,D:2.4,ID:73	1		
10	16512-12E00	キャップ,オイルフィルタ	1		0.2
11	09280-15007	Oリング,D:2.4,ID:15.8	1		
12	09440-21006	スプリング	1		
13-1	01547-06753	ボルト	1	TYPE K5	
13-2	01547-0675A	ボルト	1	TYPE K6	
14	09108-06127	スタッドボルト	1		
15-1	08313-20063	ナット	1	TYPE K5	
15-2	08313-2006A	ナット	1	TYPE K6	
16-1	01547-06203	ボルト	1	TYPE K5	
16-2	01547-0620A	ボルト	1	TYPE K6	

FIG.16

FIG.16 (C-7) オイルクーラ

2



見出番号	品番	品名	使用個数	備考	標準作業時間
1	16600-13E00	クーラアッシ,オイル	1		0.2
2	16460-13E00	ホース,オイルクーラアッパ	1		0.3
3	16470-13E00	ホース,オイルクーラロア	1		0.2
4	09360-10055	ボルト	2		
5	09360-12012	ボルト	2		
6	09168-10007	ガスケット,10.1X16X1	4		
7	09168-14011	ガスケット,14X20X1.5	4		
8	09180-06310	スペーサ,6.5X10X10	2		
9	09320-10015	クッション	2		
10	09116-06167	ボルト,6X20	2		
11	16640-13E01	ガード,オイルクーラ	1		0.2
12	01550-08203	ボルト	2		

FIG.17

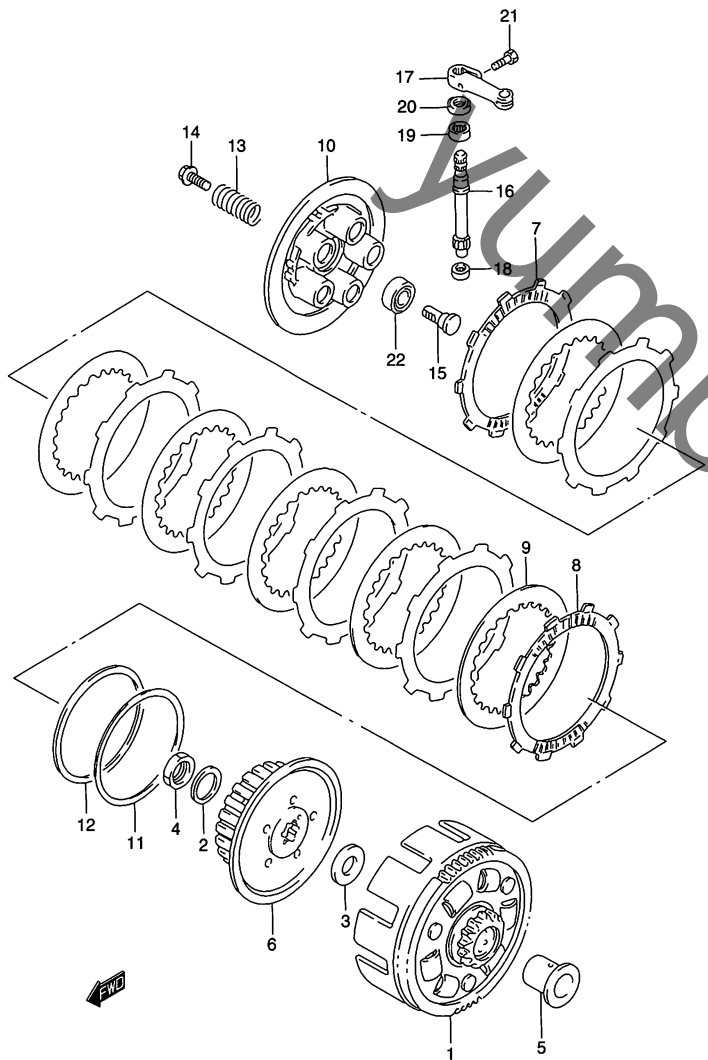


FIG.17 (C-8) クラッチ

見出番号	品番	品名	使用個数	備考	標準作業時間
1	21200-13E00	ギヤアッシ、プライマリドリブン,NT:67/15	1		1.1
2	09164-20007	ワッシャ	1		
3	08211-20363	スラストワッシャ	1		
4	09140-20012	ナット	1		
5	21251-13E00	スベーサ、プライマリドリブンギヤ	1		
6	21410-13E00	ハブ、クラッチスリーブ	1		1.0
7	21441-31E60	プレート、クラッチドライブ	6		W1.0
8	21442-31E00	プレート、クラッチドライブ	6		W1.0
9	21451-13E10	プレート、クラッチドリブン	6		1.0
10	21462-42E00	ディスク、クラッチプレッシャ	1		1.1
11	21471-13E00	シート、ウェーブワッシャ	1		
12	21472-13E00	ワッシャ、クラッチプレート	1		
13	21481-13E00	スプリング、クラッチ	5		
14	21482-13E00	ボルト、クラッチスプリング	5		
15	23165-13E00	ラック、クラッチリリース	1		1.0
16	23261-27C10	ピニオン、クラッチリリース	1		1.0
17	23271-20902	アーム、クラッチリリース	1		0.2
18	09263-09001	ベアリング、9X13X10	1		
19	09263-12024	ベアリング、12X16X10	1		
20	09285-10004	オイルシール、10X17X5	1		
21	01500-0616A	ボルト	1		
22	09262-12001	ベアリング、12X28X8	1		

FIG.18

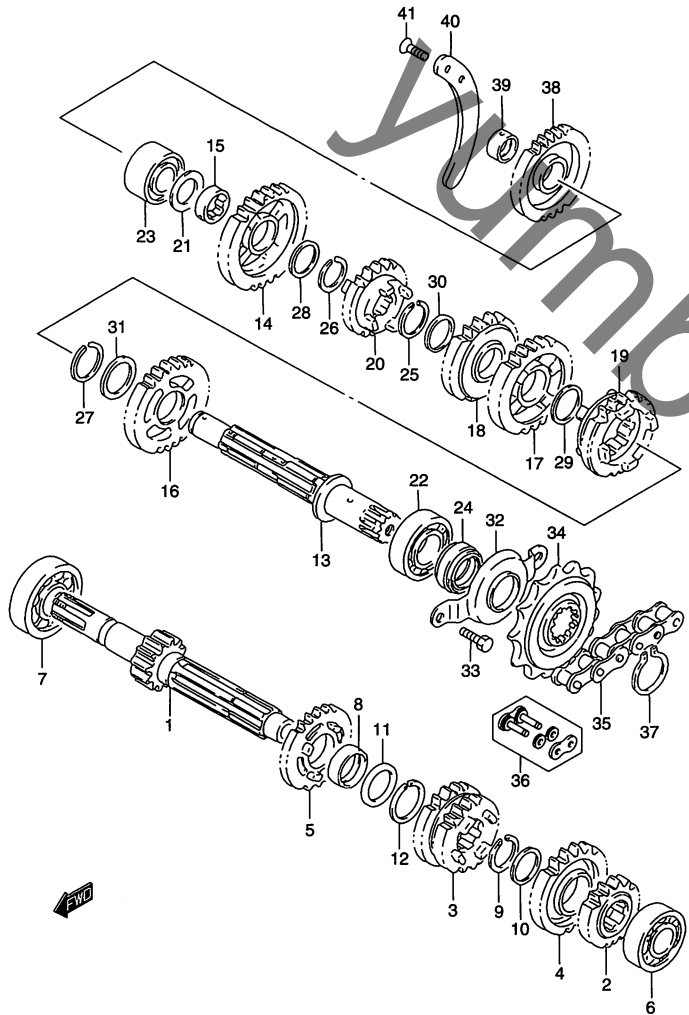


FIG.18 (C-9) トランスミッション

見出番号	品番	品名	使用個数	備考	標準作業時間
1	24120-14D20	シャフト,カウンタ,NT:12	1		5.5
2	24221-14D10	ギヤ,セカンドドライブ,NT:15	1		5.5
3	24231-14D00	ギヤ,サードフォースドライブ,NT:18/18	1		5.5
4	24251-14D00	ギヤ,フィフスドライブ,NT:21	1		5.5
5	24261-14D02	ギヤ,シックスドライブ,NT:23	1		5.5
6	09262-17046	ベアリング,17X40X12	1		5.8
7	09262-20116	ベアリング,20X52X15	1		5.8
8	09300-22008	ブッシュ,22X27X0.5	1		
9	09380-22006	サークリップ	1		
10	09181-22111	シム,22X26X1.0	1		
11	09181-22167	シム,22X30X1	1		
12	09380-22006	サークリップ	1		
13	24130-14D20	シャフト,ドライブ	1		5.5
14	24311-14D01	ギヤ,ファーストドリブン,NT:29	1		5.5
15	24312-14D00	ブッシュ,ファーストドリブンギヤ	1		
16	24320-14D00	ギヤ,セカンドドリブン,NT:26	1		5.5
17	24331-14D10	ギヤ,サードドリブン,NT:24	1		5.5
18	24341-14D10	ギヤ,フォースドリブン,NT:20	1		5.5
19	24351-14D01	ギヤ,フィフスドリブン,NT:20	1		5.5
20	24361-14D01	ギヤ,シックスドリブン,NT:19	1		5.5
21	09181-22167	シム,22X30X1	1		
22	09262-22024	ベアリング,22X56X16	1		5.8
23	09267-17003	ベアリング,17X40X17.5	1		5.8
24	09283-22025	オイルシール,22X34X7	1		0.5

FIG.18

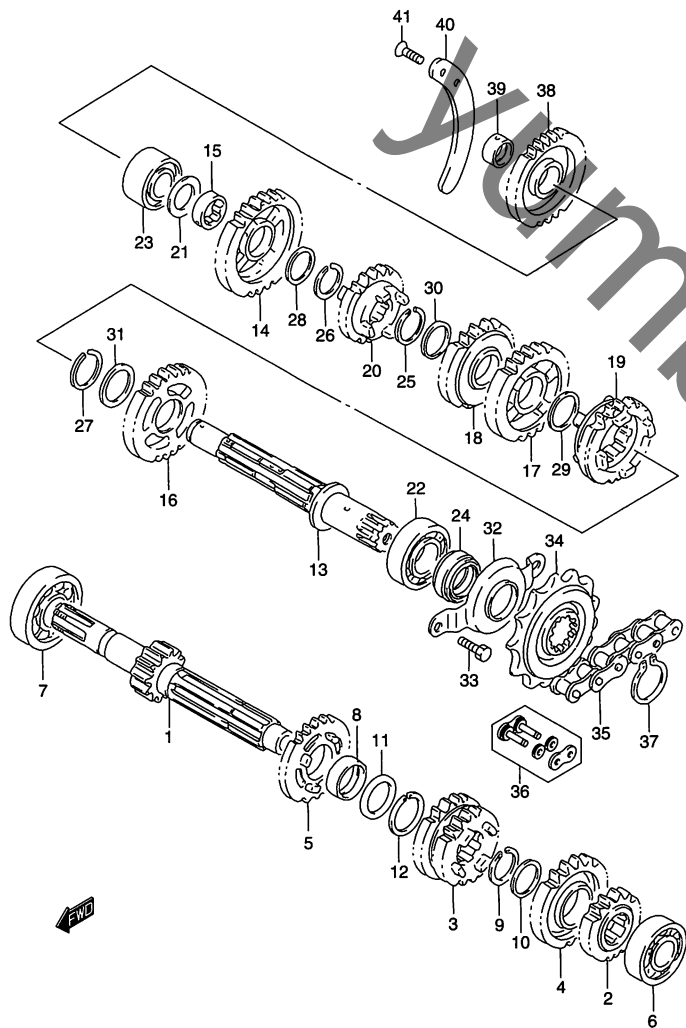


FIG.18 (C-10) トランスミッション

見出番号	品番	品名	使用個数	備考	標準作業時間
25	09380-22006	サークリップ	1		
26	09380-22006	サークリップ	1		
27	09380-25010	サークリップ	1		
28	08211-17322	ワッシャ	1		
29	09181-22139	シム,22X28X1.0	1		
30	09181-22139	シム,22X28X1.0	1		
31	09181-25167	シム,25X34X1.0	1		
32	24751-14D00	リテーナ,ドライブシャフトオイルシール	1		0.4
33	01500-0612A	ボルト	2		
34	27510-47D00	スプロケット,エンジン,NT:14	1		W0.4
35	27600-01C10-108	チェーンアッシ (DID520VM, 108LE) (DID)	1		W1.0
36	27620-01C10	ジョイントセット,ドライブチェーン(DID)	1	OPT	
37	09380-22012	スナップリング	1		
38	26261-14D10	ギヤ,キックスターアイドル,NT:27	1		
39	26262-14D00	ブッシュ,キックスターアイドルギヤ	1		
40	26264-13E00	リテーナ,キックアイドルギヤ	1		
41	09126-06014	スクリュ,6X16	2		

FIG.19

2

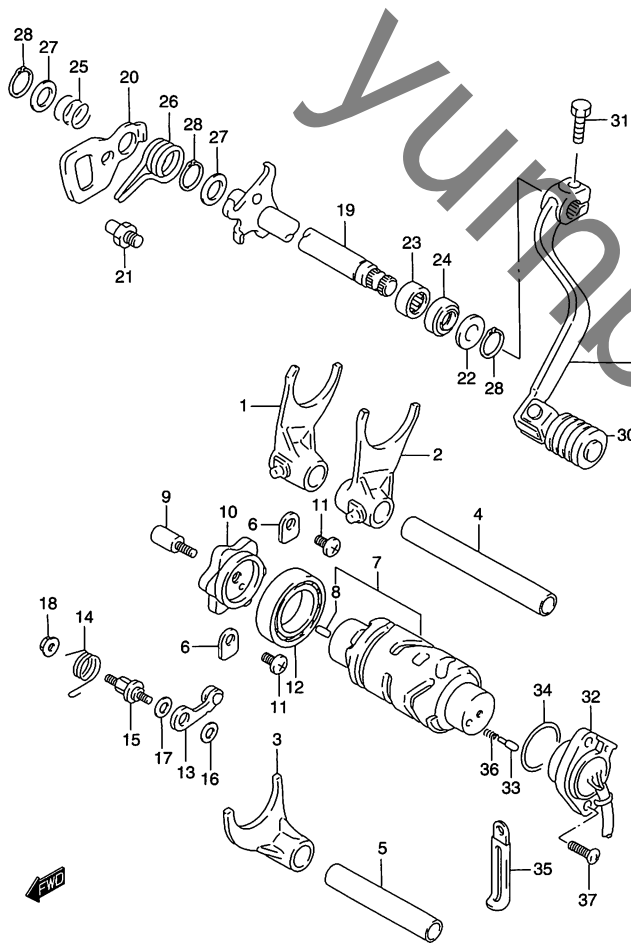


FIG.19 (C-11) ギヤ シフトイング

見出番号	品番	品名	使用個数	備考	標準作業時間
1	25211-14D02	フォーク,ギヤシフトNO.1	1		5.0
2	25221-14D03	フォーク,ギヤシフト,NO.2	1		5.0
3	25231-14D02	フォークギヤシフト,NO.3	1		5.0
4	25411-37F20	シャフト,ギヤシフトフォーク,L:95	1		5.0
5	25421-14D00	シャフト,ギヤシフトフォーク,L:70	1		5.0
6	24741-21A00	リテーナ	2		
7	25310-14D10	カム,ギヤシフト	1	NO.8 フクム	5.0
8	04221-04089	・ピン	2		
9	25312-12C00	ピン,シフトカムドリブンギヤ	1		1.0
10	25381-13E10	プレート,ギヤシフトカム	1		1.0
11	09125-06110	ボルト,6X12	2		
12	08113-69050	ベアリング	1		5.8
13	25350-24B00	ストップ,ギヤシフトカム	1		1.1
14	25355-13E00	スプリング,シフトカムストップ	1		
15	25356-12C00	サポート,カムストップアーム	1		
16	08211-06141	ワッシャ	1		
17	08212-06203	ワッシャ	1		
18	08316-1006A	ナット	1		
19	25510-13E01	シャフト,ギヤシフト	1		1.0
20	25512-13E11	プレート,ギヤシフトカムドライブ	1		1.0
21	25671-01011	ストップ,ギヤシフトアーム	1		1.0
22	09160-14033	ワッシャ,14.5X30X3.2	1		
23	09263-14027	ベアリング,14X20X12	1		5.8
24	09283-14006	オイルシール,14X22X6	1		
25	09440-17009	スプリング	1		

FIG.19

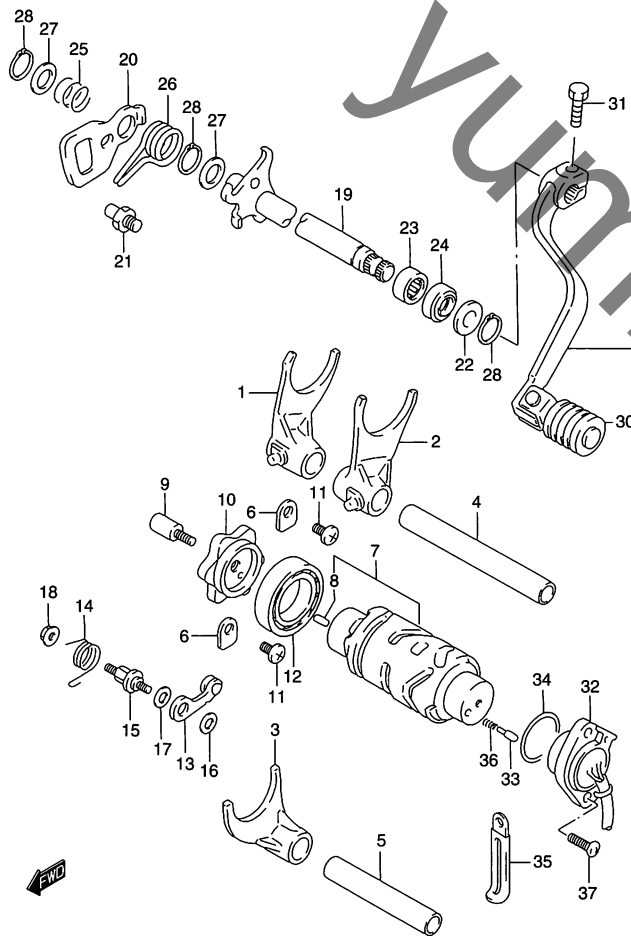


FIG.19 (C-12) ギヤ シフトイング

見出番号	品番	品名	使用個数	備考	標準作業時間
26	09444-20001	スプリング	1		
27	09181-14167	シム, 14X22X1.0	2		
28	08331-31146	サークリップ	3		
29	25600-13E10	レバーアッシ, ギヤシフト	1	NO.30 フクム	0.2
30	25652-03D00	・ラバー, ギヤシフトペダル	1		
31	01500-0620A	ボルト	1		
32	37720-13E00	ベースアッシ, ギヤシフトターミナル	1		0.5
33	09209-05011	コンタクト	1		
34	09280-26007	Oリング, DD:2.4, ID:25.7	1		
35	09404-06429	クランプ, L:45	2		
36	09440-04010	スプリング	1		
37	02112-0516A	スクリュ	2		

FIG.20

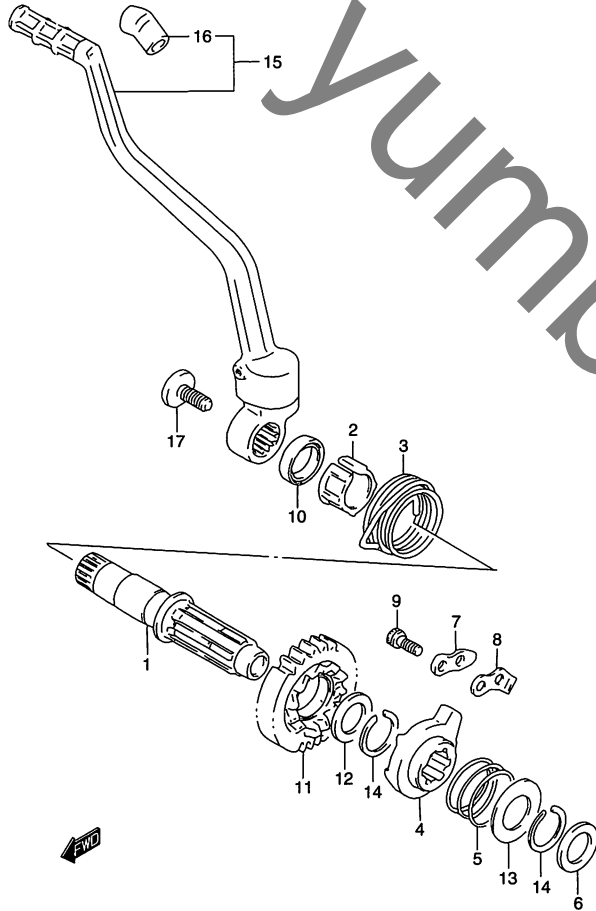


FIG.20 (C-13) キック スタータ

見出番号	品番	品名	使用個数	備考	標準 作業時間
1	26211-14D03	シャフト,キックスタータ	1		1.1
2	26221-22A00	ガイド,キックスタータシャフトスプリング	1		1.1
3	09448-50001	スプリング	1		
4	26231-14D21	スタータ,キック	1		1.1
5	09440-32002	スプリング	1		
6	09181-17167	シム,17X26X1	1		
7	26232-14500	ガイド,キックスタータ	1		1.2
8	26233-14500	ストッパ,キックスタータ	1		1.2
9	09106-06073	ボルト,6X16	2		
10	09283-20044	オイルシール,20X27X6	1		0.3
11	26240-14D20	ギヤ,キックスタータ,NT:23	1		0.1
12	09181-22139	シム,22X28X1.0	1		
13	09181-22251	シム,22X36X1.0	1		
14	09380-22006	サークリップ	2		
15	26300-13E01	レバーアッシ,キックスタータ	1	NO.16 フクム	0.2
16	26312-14D00	カバー,キックスタータレバー	1		
17	09106-08102	ボルト,8X14	1		

2

FIG.21

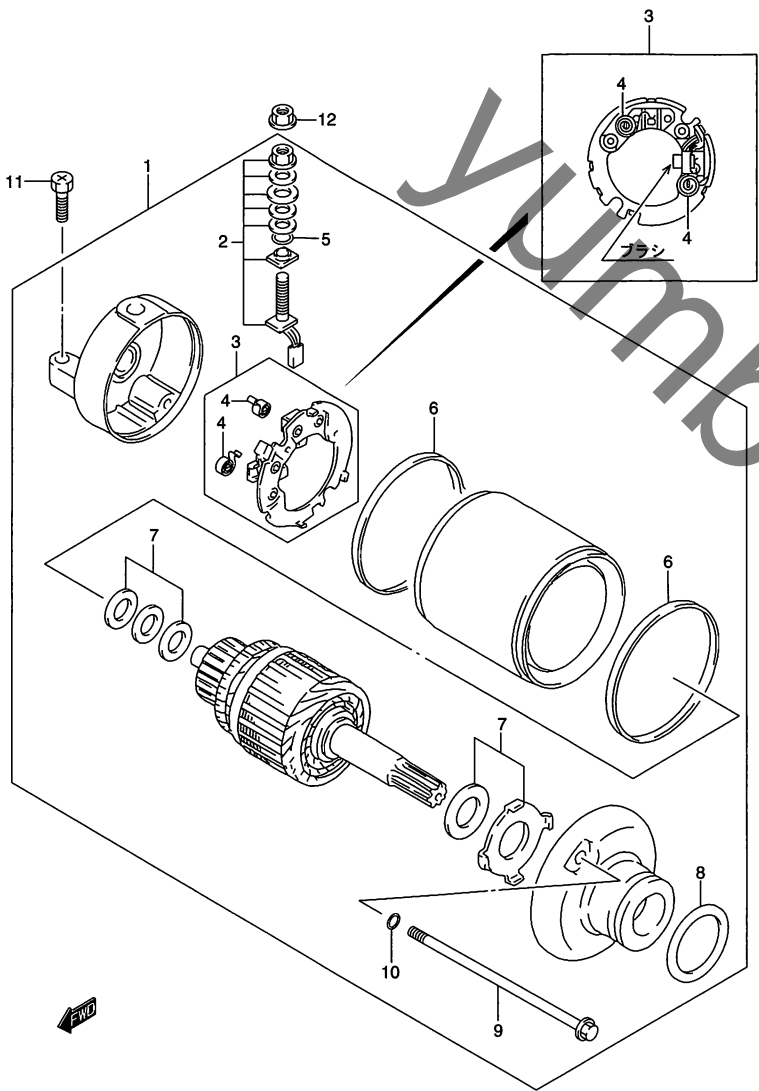


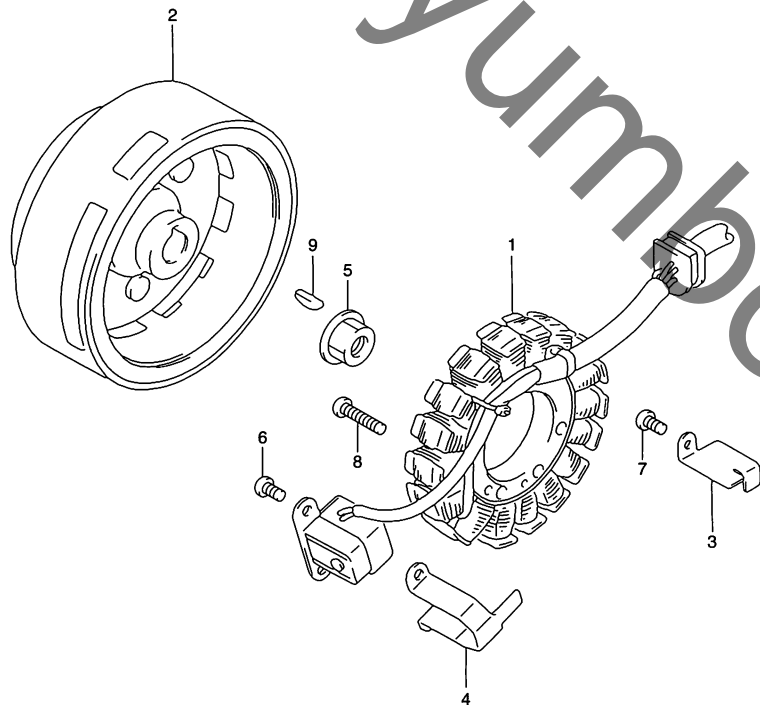
FIG.21 (D-2) スターティング モータ

見出番号	品番	品名	使用個数	備考	標準 作業時間
1	31100-13E00	モータアッシ,スターティング	1	NO.2~10 フクム	0.2
2	31130-13E00	・ブラシターミナルセット	1		0.5
3	31132-13E00	・ブラシホルダセット	1	NO.4 フクム	0.5
4	31135-31300	・スプリング,ブラシ	2		
5	31143-49040	・Oリング	1		
6	31264-13E00	・Oリング	2		
7	31170-19B10	・ワッシャセット	1		
8	09280-25002	・Oリング,D:3.1,ID:24.4	1		
9	31280-13E00	・ボルト	2		
10	31156-13E00	・Oリング	2		
11	09128-06024	スクリュ,6X25	2		
12	08361-35068	ナット	1		

FIG.22

FIG.22 (D-3) マグネット

見出番号	品番	品名	使用個数	備考	標準作業時間
1	32101-13E02	ステータアッシ	1		0.7
2	32102-13E00	ロータアッシ	1		0.5
3	32371-13E10	クランプ,マグネトリード	1		
4	32371-14D01	クランプ,マグネトリードワイヤ	1		
5	08316-1012A	ナット	1		
6	02112-0510A	スクリュ	2		
7	02112-0510A	スクリュ	1		
8	02112-05253	スクリュ	3		
9	09420-04008	キー	1		



3

FIG.23

FIG.23 (D-4) エレクトリカル

見出番号	品番	品名	使用個数	備考	標準作業時間
1	31800-13E00	リレーアッシ,スターティングモータ	1	NO.2,3 フクム	0.3
2	31861-13E00	・カバー	1		
3	09481-10101	・フューズ,10A	2		
4	09128-06013	スクリュ,6X8	2		
5	32800-13E10	レクチファイヤアッシ	1		0.3
6	02162-0620A	スクリュ	2		
7	32900-13E20	CDIユニット	1		0.2
8	33651-37000	プロテクター,170X95X3.0	1	ニンノサイズニカツクダサイ (20X90)	
9	33410-13E00	コイルアッシ,イグニッション	1		0.3
10	02112-0616A	スクリュ	2		
11	33510-45010	キャップ,スパークプラグ	1		0.3
12	33541-47D00	シール,スパークプラグ	1		0.2
13	33542-38B00	シール,ハイテンションコード	1		0.3
14	33810-13E00	ワイヤ,スタータモータ	1		0.3

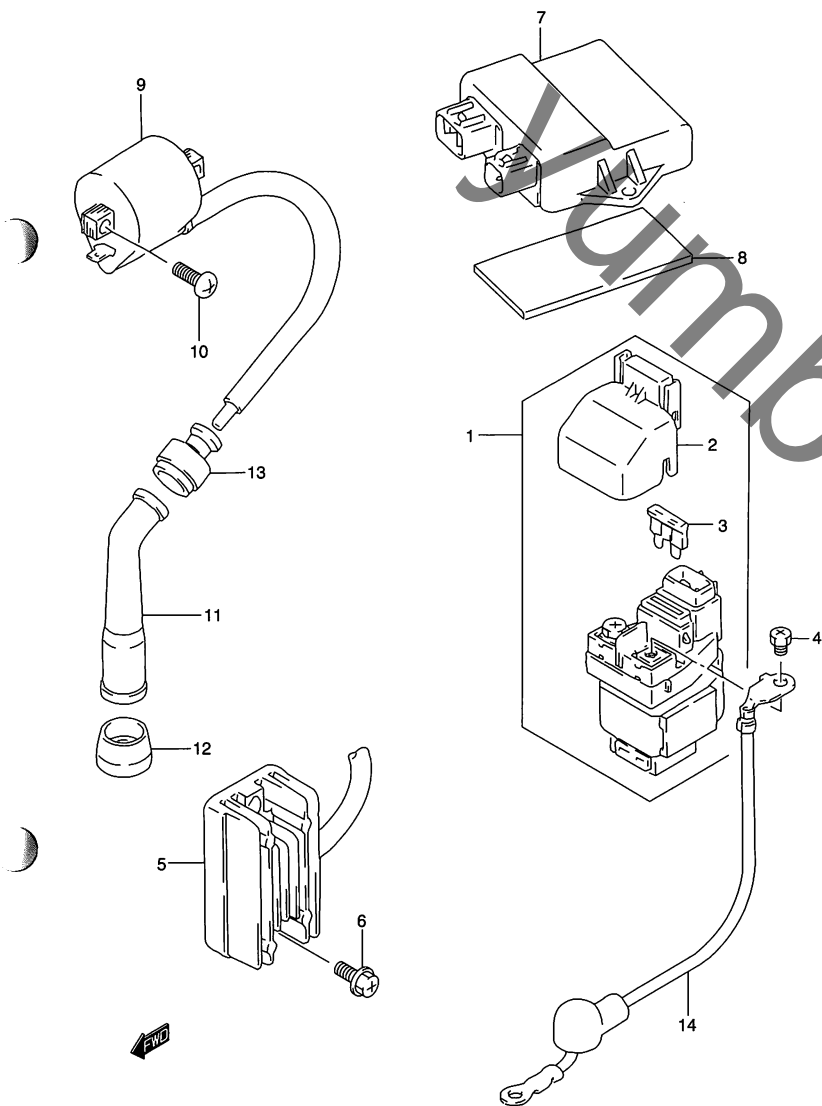


FIG.24

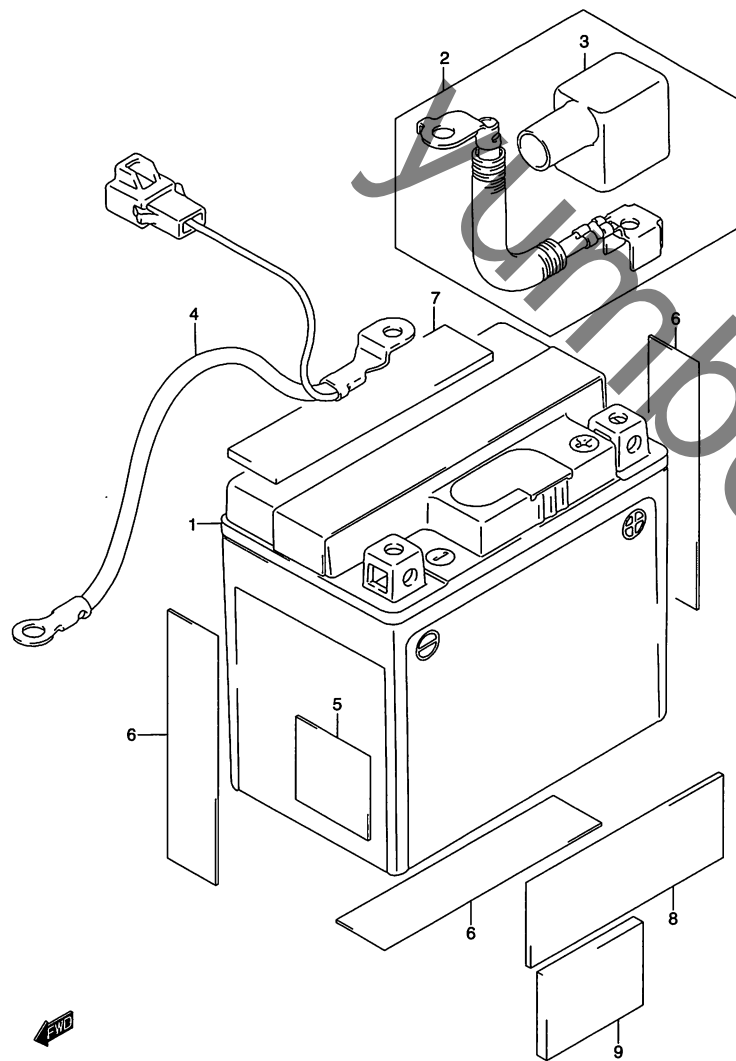


FIG.24 (D-5) バッテリー

見出番号	品番	品名	使用個数	備考	標準 作業時間
1	* 33610-13E30	バッテリーアッソ, FTZ5L-BS, 12V4.5AH	1		W0.2
2	33820-13E00	ワイヤ, バッテリープラス	1	NO.3 フクム	0.3
3	33624-15D00	・キャップ, バッテリープラス	1		
4	33860-13E01	ワイヤバッテリーマイナス	1		
5	33652-29F00	プロテクタ, 30X80X1	1	ニインサイズニカツクダサイ (30X30)	
6	33652-26E00	プロテクタ, バッテリー, 20X90X1.0	4		
7	33651-37000	プロテクター, 170X95X3.0	1	ニインサイズニカツクダサイ (20X90)	
8	33652-07D00	プロテクタ, 80X80X2	1	ニインサイズニカツクダサイ (30X80)	
9	33651-37000	プロテクター, 170X95X3.0	1	ニインサイズニカツクダサイ (30X40)	

3

FIG.25

FIG.25 (D-6) スピードメータ

見出番号	品番	品名	使用個数	備考	標準作業時間
1-1	34100-13E80	スピードメータアッシ	1	TYPE K5 NO.2~4 フクム	0.3
1-2	34100-13EA0	スピードメータアッシ	1	TYPE K6 NO.2~4 フクム	0.3
2	34950-13E10	・ブラケット,スピードメータ	1		
3	34996-43410	・クッション	2	NO.4 フクム	
4	08316-10053	・ナット	1		
5	01550-0612A	ボルト	2		
6	34910-12E00	ケーブルアッシ,スピードメータ	1	←34910-14D13	W0.2
7	34938-14D21	ガイド,スピードメータケーブル	1		
8	34938-14D30	ガイド,メータケーブルNO.2	1		
9	09116-06168	ボルト,6X16	1		
10	09160-06109	ワッシャ,6.5X18X1.6	1		
11	09169-06053	ワッシャ	1		
12	02112-0516A	スクリュ	1		
13	02142-0616A	スクリュ	1		
14	08310-0006A	ナット	1		
15	36380-13E10	ボックスアッシ,パイロットランプ	1	NO.16,17 フクム	0.3
16	36394-08D00	・ソケット	1		
17	09471-12118	・バルブ,13.5V,2W(TOSHIBA,A7427)	3		W0.3
18	03511-04203	スクリュ	2		

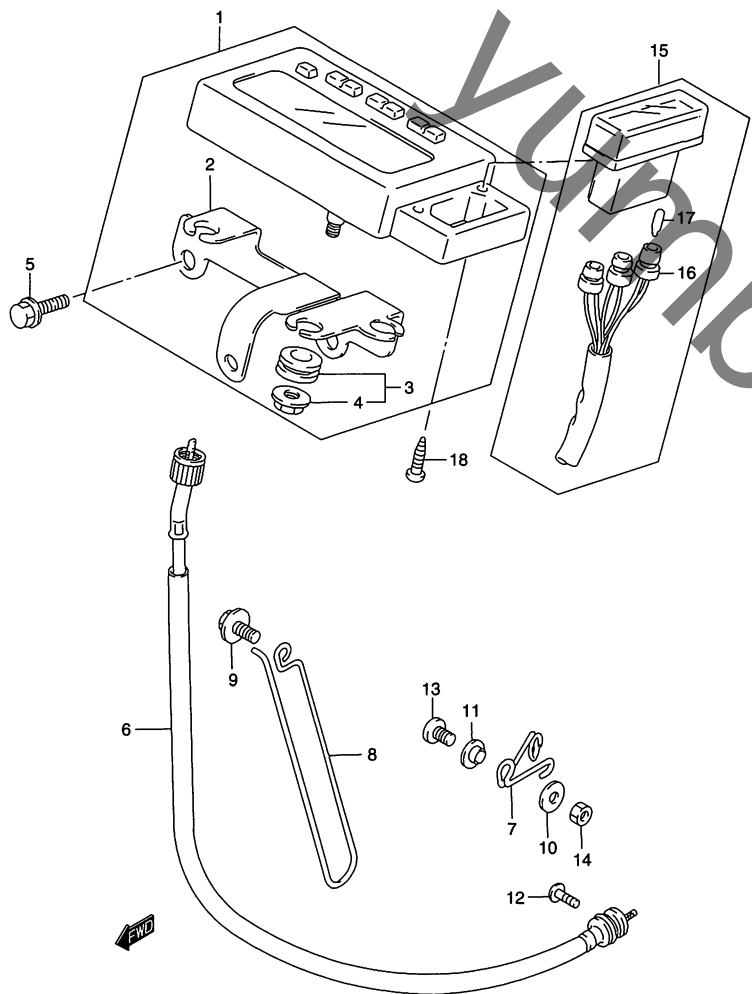


FIG.26

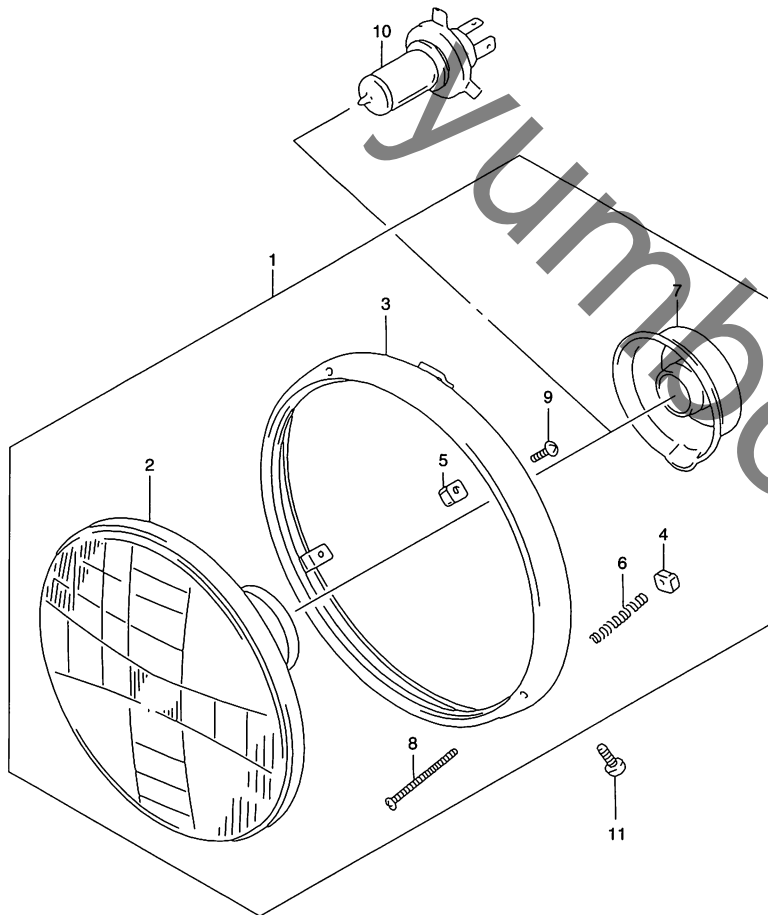


FIG.26 (D-7) ヘッドランプ

見出番号	品番	品名	使用個数	備考	標準作業時間
1	35100-13E00-999	ヘッドランプアッシ	1	NO.2~9 フタム	0.2
2	35121-13E00	・ランプユニット	1		
3	35111-13E00	・リム,ヘッドランプ	1		
4	35135-45600	・ナット	2		
5	35135-45900	・ナット	1		
6	35154-31300	・スプリング	2		
7	35173-38A00	・カバー,ソケット	1		
8	09125-04020	・スクリュ,4X50	2		
9	02112-05127	・スクリュ	1		
10	# 09471-12060	バルブ,12V60/55W,H4 14-01860	1		WO.2
11	02142-0512A	スクリュ	2		

3



FIG.27

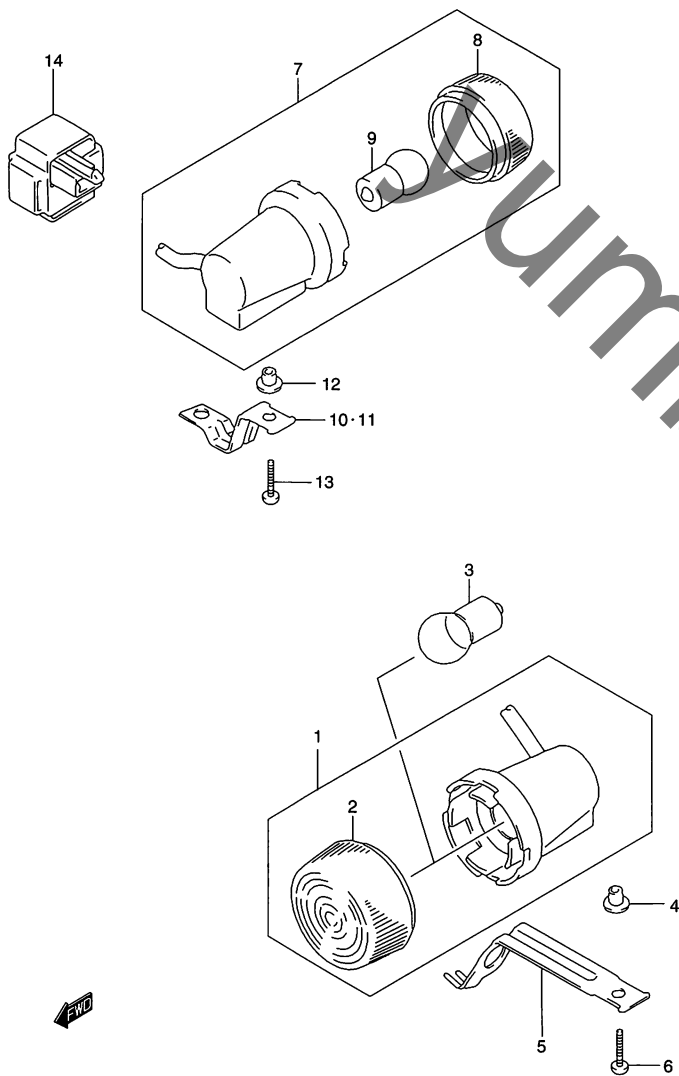


FIG.27 (D-8) ターン シグナル ランプ

見出番号	品番	品名	使用個数	備考	標準 作業時間
1-1	35601-06F30-999	ランプアッシ,フロントターンシグナル, ライト	1	NO.2 フクム	0.2 B(0.3)
1-2	35602-06F30-999	ランプアッシ,フロントターンシグナル, レフト	1	NO.2 フクム	0.2 B(0.3)
2	35612-10D00	・レンズ,ターンシグナル	2		W0.2 B(0.2)
3	#09471-12162	バルブ,12V15W	2		W0.2
4	35644-13E00	スペーサ,ターンシグナル	2		
5	35671-13E10	ブラケット,フロントターンシグナル	2		0.2 B(0.2)
6	09132-03008	スクリュ,3X16	2		
7-1	35603-13E61	ランプアッシ,リヤターンシグナル,ライト	1	NO.8,9 フクム	0.2 B(0.3)
7-2	35604-13E61	ランプアッシ,リヤターンシグナル,レフト	1	NO.8,9 フクム	0.2 B(0.3)
8	35612-10D00	・レンズ,ターンシグナル	2		0.2 B(0.2)
9	#09471-12162	・バルブ,12V15W	2		W0.2
10	35621-13E00	ブラケット,リヤターンシグナル,ライト	1		0.2 B(0.2)
11	35641-13E00	ブラケット,リヤターンシグナル,レフト	1		0.2 B(0.2)
12	35644-13E00	スペーサ,ターンシグナル	2		
13	09132-03008	スクリュ,3X16	2		
14	38610-47D00	リレーアッシ,ターンシグナルランプ	1		0.2

FIG.28

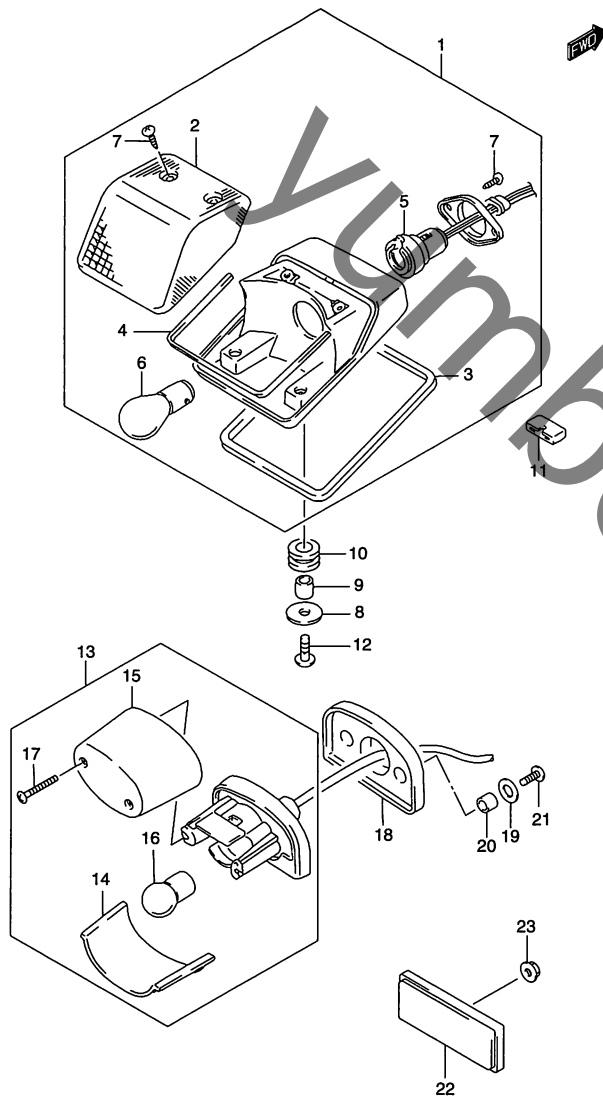


FIG.28 (D-9) リヤコンビネーションランプ

見出番号	品番	品名	使用個数	備考	標準作業時間
1	35710-13E01	ランプアッシ,リヤコンビネーション	1	NO.2~7 フクム	0.3
2	35712-13E00	・レンズ	1		W0.2
3	35713-13E00	・ガスケット	1		
4	35713-32E00	・ガスケット	1		
5	35718-13E00	・ソケット/コード	1		0.3
6	# 09471-12083	・バルブ,12V21/5W(STANLEY,49641A)	1		W0.2
7	03211-04123	・スクリュ	4		
8	09160-06088	ワッシャ,6.5X20X1.6	2		
9	09180-06267	スペーサ,6.5X9X12.5	2		
10	09320-09016	クッション	2		
11	09329-02002	クッション	1		
12	02112-0620A	スクリュ	2		
13	35910-29E00	ランプアッシ,ライセンス	1	NO.14~17 フクム	0.3
14	35912-29E00	・レンズ,ライセンス	1		W0.2
15	35917-29E00	・カバー,レンズ	1		0.2
16	* 09471-12140	・バルブ,12V5W,BF150-40160A	1		W0.2
17	03511-04203	・スクリュ	2		
18	35928-29E11	ガスケット,ライセンスランプ	1		
19	09160-05037	ワッシャ,5.5X16X1.2	2		
20	09180-06257	スペーサ,6.5X9X6.5	2		
21	03512-0516A	スクリュ	2		
22	35970-07F00	リフレクタアッシ,リヤ	1		0.2
23	08316-1005A	ナット	1		

FIG.29

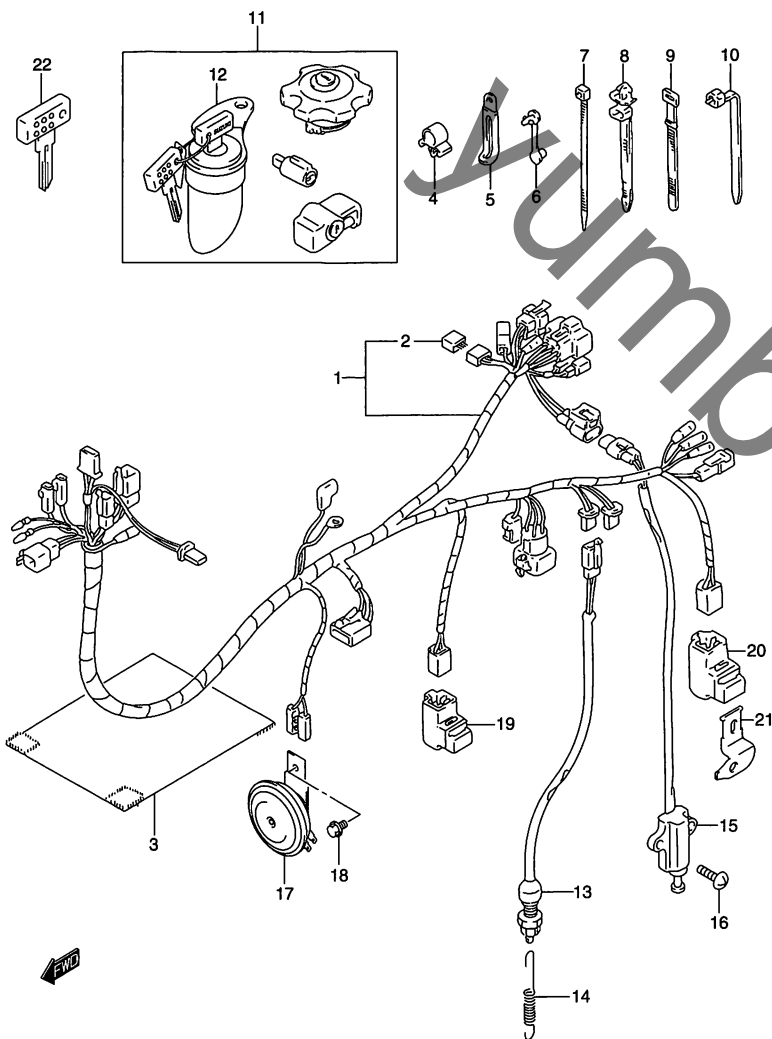


FIG.29 (D-10) ワイヤリングハーネス (SEE NOTE)

見出番号	品番	品名	使用個数	備考	標準 作業時間
1	36610-13EC0	ハーネス,ワイヤリング	1	NO.2 フクム	0.8
2	36611-38A00	・ダイオード	2		
3	36618-15D20	カバー,ワイヤリングハーネス	1		0.2
4	09403-16410	クランプ	1		
5-1	09404-06429	クランプ,L:45	1		
5-2	09404-06433	クランプ,L:80 T:0.8	1		
6	09407-03401	クランプ,L:33	4		
7	09407-10404	クランプ,L:100	4		
8	09407-11402	クランプ,L:90	1		
9	09407-12402	クランプ,L:120	2		
10-1	09407-14403	クランプ,L:125	4		
10-2	09407-25401	クランプ,L:235	1		
11	37000-13831	ロックセット	1	NO.12 フクム	1.5
12	37110-13E10	・スイッチアッシ,イグニッション	1		
13	37740-31D00	スイッチアッシ,ストップランプ	1		0.2
14	09443-06083	スプリング	1		
15	37840-11X50	スイッチアッシ,サイドスタンド	1		0.4
16	02142-0620A	スクリュー	2		
17	38500-13E20	ホーンアッシ	1		0.2
18	01550-0610A	ボルト	1		
19	38740-26E00	リレーアッシ	1	FOR サイド スタンド	0.2
20	38740-26E00	リレーアッシ	1	FOR ヘッドランプ	0.2

FIG.29

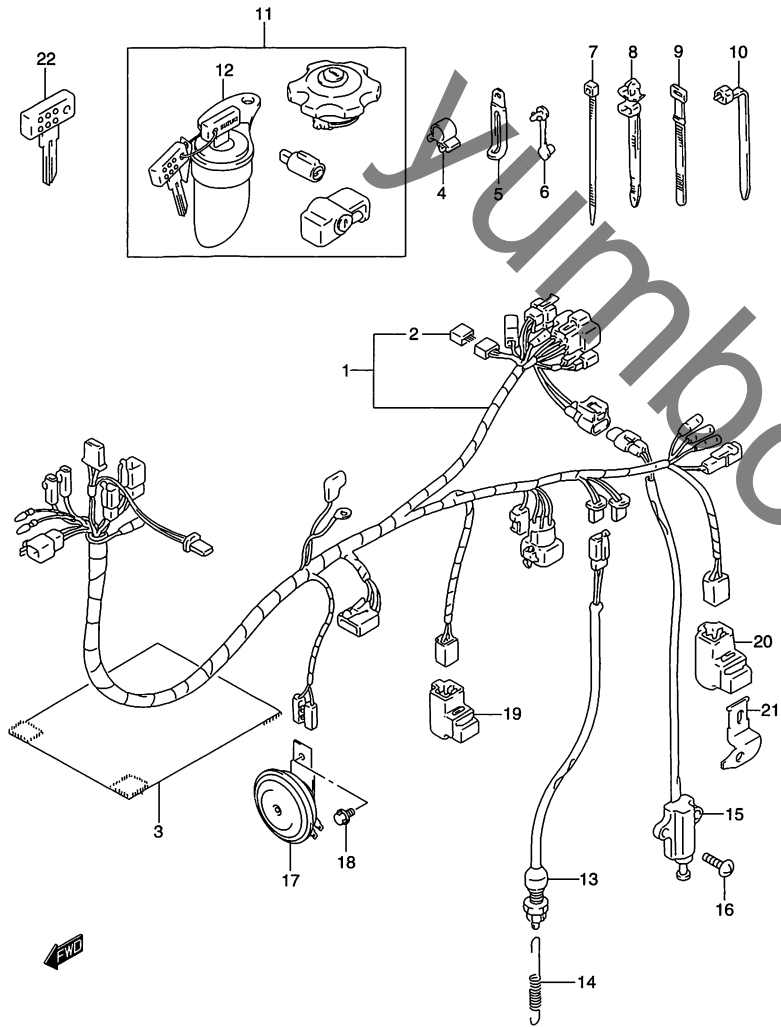


FIG.29 (D-11) ワイヤリングハーネス

見出番号	品番	品名	使用個数	備考	標準作業時間
21	38741-13E10	ブラケット,ヘッドランプリレー	1		
22	37146-29FA0	キー,ブランク	1	OPT	

3

FIG.30

FIG.30 (D-12) ハンドル スイッチ

見出番号	品番	品名	使用個数	備考	標準作業時間
1	37200-13E21	スイッチアッシ,ハンドル,ライト	1	NO.2 フクム	0.3
2	02112-05253	・スクリュ	2		
3	37400-15D20	スイッチアッシ,ハンドル,レフト	1	NO.4 フクム	0.3
4	02112-05303	・スクリュ	2		

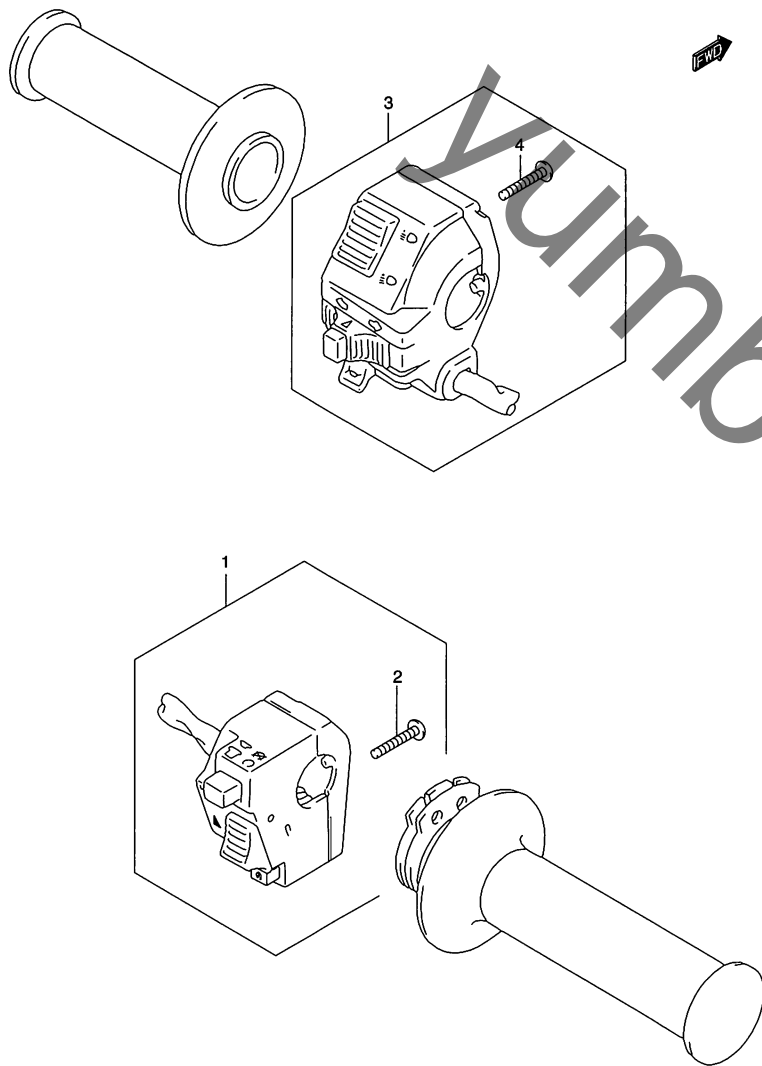
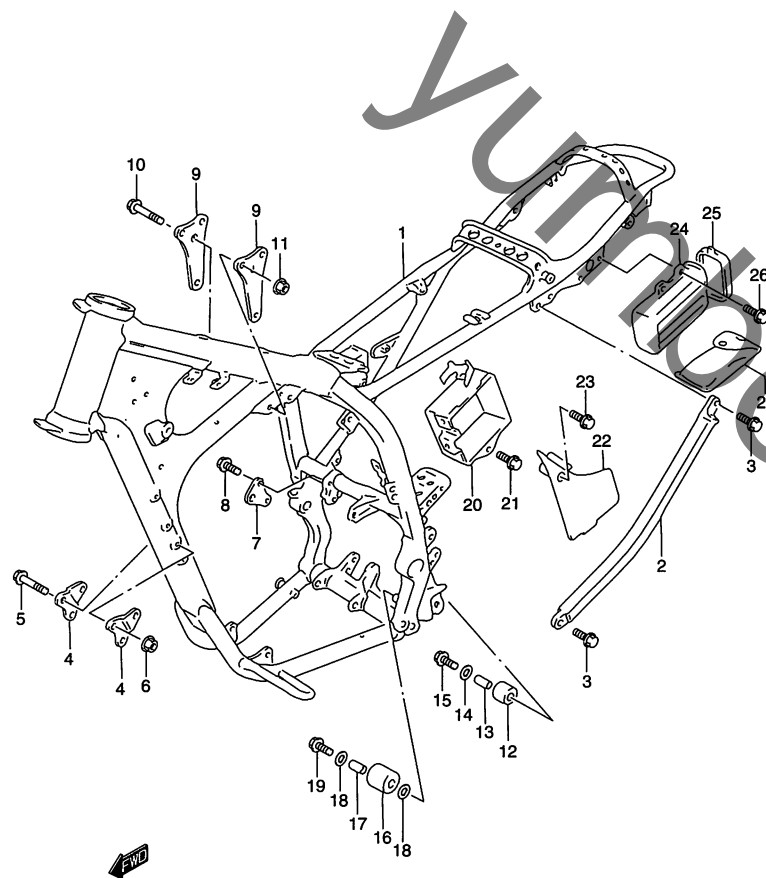


FIG.31

FIG.31 (E-2) フレーム



見出番号	品番	品名	使用個数	備考	標準作業時間
1	41100-13E60-YU8	フレーム(グレー)	1		4.1
2	41670-13E01	チューブ,フレームサイド,レフト	1		
3-1	09103-08266	ボルト,8X20	2	TYPE K5	
3-2	09103-08430	ボルト,8X20	2	TYPE K6	
4	41911-13E00	プレート,ヘッドマウント,フロント	2		0.5
5	09103-08141	ボルト,8X65	2		
6	09159-08034	ナット	2		
7	41921-13E01	プレート,エンジンマウントリヤ,ライト	1		0.3
8	09103-08283	ボルト,8X16	2		
9	41993-13E02	プレート,ヘッドマウント,リヤ	2		0.5
10	09103-08170	ボルト,8X55	2		
11	08319-31088	ナット	2		
12	43911-13E00	ローラ,チェーンコントロール,アッパ	1		0.2
13-1	09180-08156	スペーサ,8.6X12X27.1	1	TYPE K5	
13-2	09180-08119	スペーサ,8.6X12X25.5	1	TYPE K6	
14	08211-08201	ワッシャ	2		
15	09103-08178	ボルト,8X38	1		
16	43911-01B10	ローラ,チェーンコントロール	1		0.2
17	09180-08206	スペーサ,8.5X14X28	1		
18	08211-08201	ワッシャ	2		
19	09103-08178	ボルト,8X38	1		

4

FIG.31

FIG.31 (E-3) フレーム

見出番号	品番	品名	使用個数	備考	標準 作業時間
20	41540-13E00	ホルダ, バッテリ	1		0.4
21	09113-06001	ボルト, 6X16	3		
22	41545-13E01	キャップ, バッテリホルダ	1		0.2
23	09111-06057	ボルト, 6X17.5	1		
24	47431-14D00	ホルダ, ツール	1		0.2
25	47432-14D00	キャップ, ツールホルダ	1		0.2
26	09116-06165	ボルト, 6X16	2		
27	09800-21034	ツールアッシ	1		

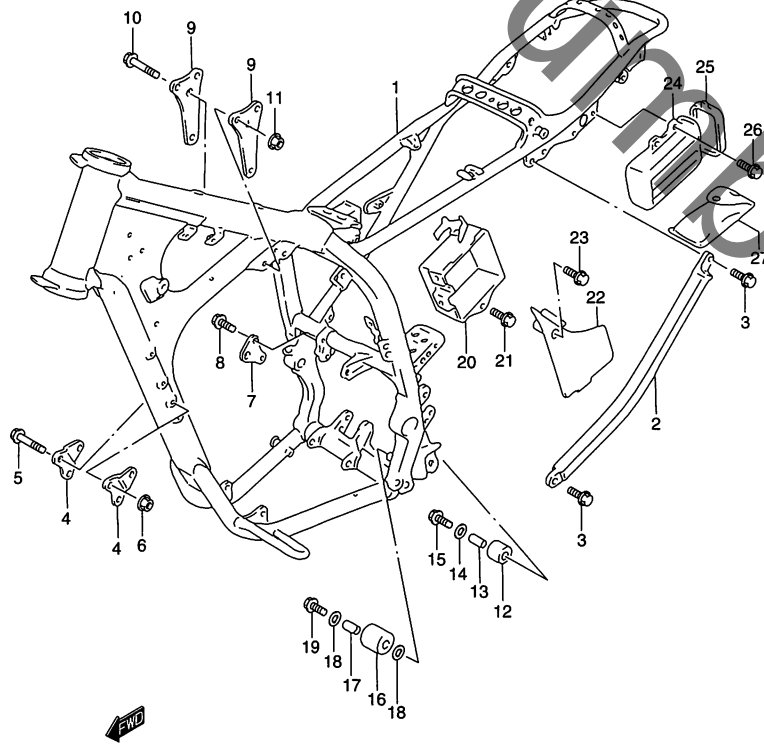
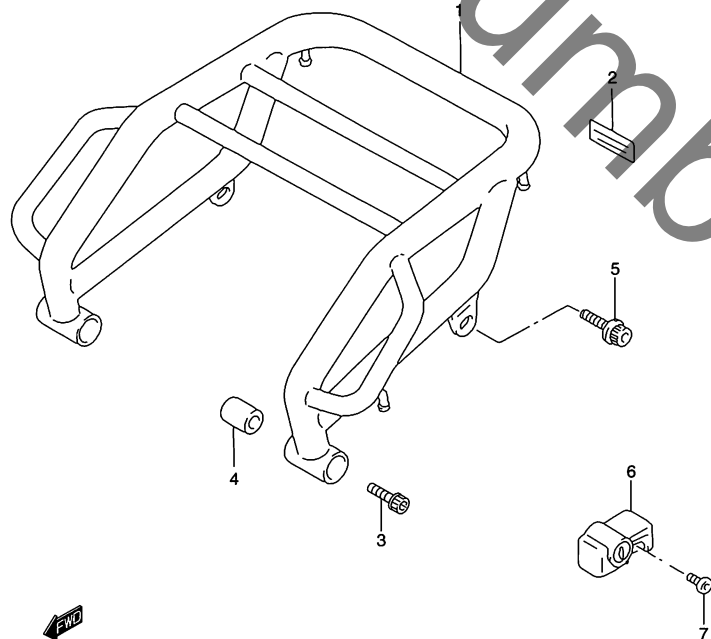


FIG.32

FIG.32 (E-4) キャリヤ

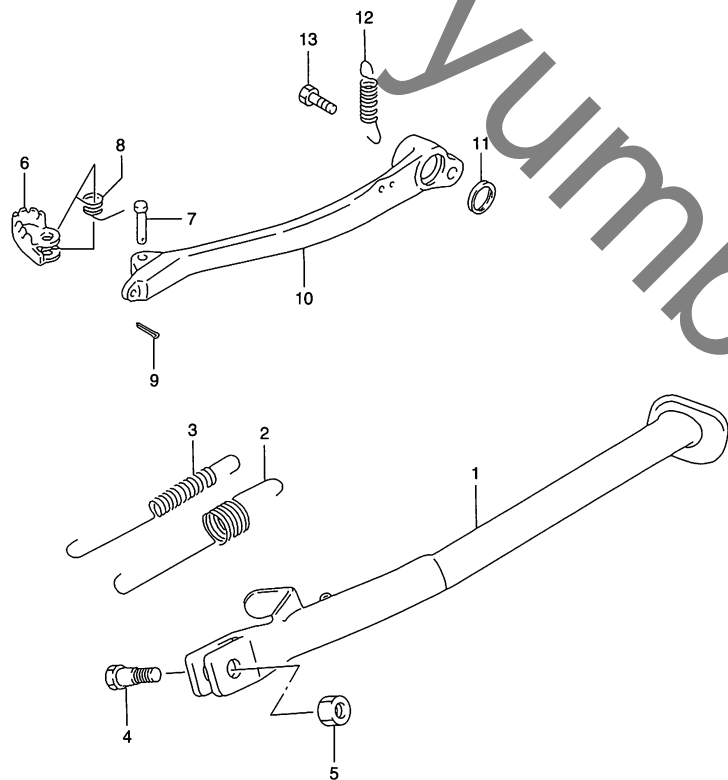
見出番号	品番	品名	使用個数	備考	標準作業時間
1-1	46310-13E10-YD8	キャリヤ,スポーツ(シルバー)	1	TYPE K5	0.2
1-2	46310-13E10-YU8	キャリヤ,スポーツ(グレー)	1	TYPE K6	0.2
2	68391-44AB0	ラベル,ウォーニングキャリヤ	1		
3	07130-08503	ボルト	2		
4	09180-08158	スペーサ,8.5X18X16	1		
5	07120-08163	ボルト	2		
6	95700-44810	ロックセット,ヘルメット	1		0.2
7	09139-06089	スクリュ,6X14	1		



4

FIG.33

FIG.33 (E-5) スタンド

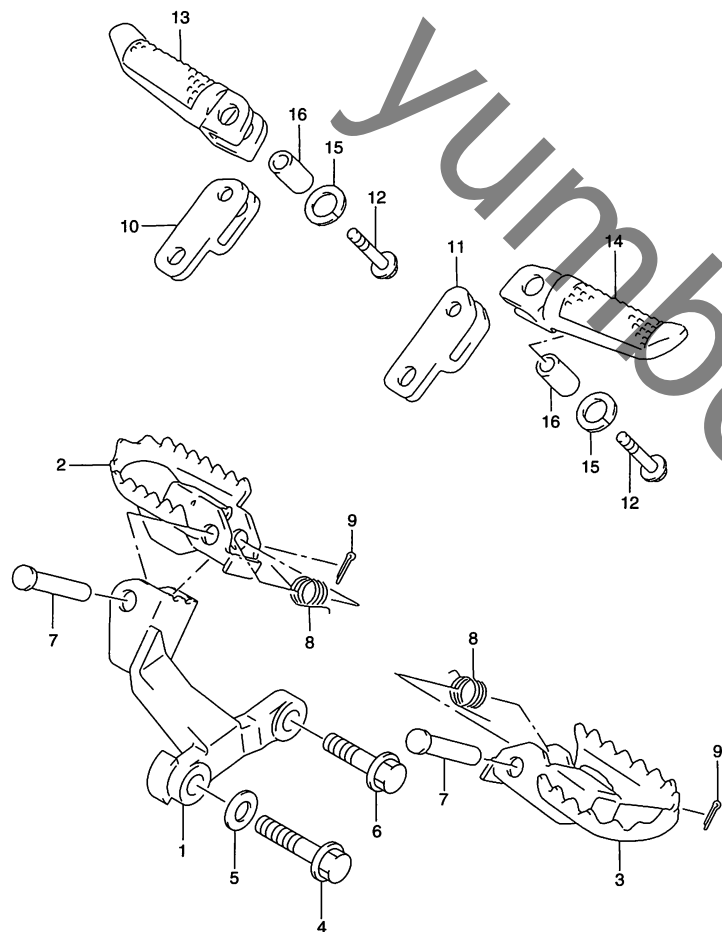


見出番号	品番	品名	使用個数	備考	標準作業時間
1	42310-13E00	スタンド,プロップ	1		0.2
2	09443-19010	スプリング	1		
3	09443-12036	スプリング	1		
4	09111-10047	ボルト,10X30	1		
5	09159-10097	ナット	1		
6	43110-43D00	ペダル,ブレーキ	1		0.2
7	09200-06062	ピン	1		
8	09444-11006	スプリング	1		
9	04111-20158	コッタピン	1		
10	43112-13E02	アーム,ブレーキペダル	1		0.3
11	09284-15006	オイルシール	2		
12	09443-11030	スプリング	1		
13	09106-08098	ボルト,8X14	1		

FIG.34

FIG.34 (E-6) フートレスト

4



見出番号	品番	品名	使用個数	備考	標準作業時間
1	43510-14D12-019	ブラケット、フロントフットレスト、ライト (ブラック)	1		0.2 B(0.3)
2	43550-14D30	フットレスト、フロント、ライト	1		0.2 B(0.3)
3	43560-14D30	フットレスト、フロント、レフト	1		0.2 B(0.3)
4-1	09103-10116	ボルト、10X43	1	TYPE K5	
4-2	09103-10245	ボルト、10X40	1	TYPE K6	
5	09160-10081	ワッシャ、10X20X3	1	TYPE K5	
6	09103-10245	ボルト、10X40	1		
7	09200-10013	ピン	2		
8	09448-15004	スプリング	2		
9	04111-20158	コッタピン	2		
10	43651-13E00	ホルダー、ピリオンフットレスト、ライト	1		0.2 B(0.2)
11	43751-13E00	ホルダー、ピリオンフットレスト、レフト	1		0.2 B(0.2)
12	09103-08111	ボルト、8X45	2		
13	43611-32C00	バー、ピリオンフットレスト、ライト	1		0.2 B(0.2)
14	43621-32C00	バー、ピリオンフットレスト、レフト	1		0.2 B(0.2)
15-1	09162-12006	ロックワッシャ	2	TYPE K5	
15-2	09162-12008	ロックワッシャ	2	TYPE K6	
16	43631-13E00	スペーサ、ピリオンフットレスト	2		

FIG.35

FIG.35 (E-7) フューエル タンク

見出番号	品番	品名	使用個数	備考	標準作業時間
1	44100-13EH0-YBA	タンクアッシ、フューエル(ブルー)	1	TYPE K5 NO.2 フクム	0.4
2	68111-13E00-YGU	エンブレム、フューエルタンク	2		
2A	44100-13EL0-YHF	タンクアッシ、フューエル(グレー)	1	TYPE K6 NO.2 フクム	0.4
2B	68110-13EH0-DUS	テーブセット、フューエルタンク	1	TYPE K6	
3	44200-13830	キャップセット、フューエルタンク	1		
4	09329-10016	クッション	2		
5	44541-13E00	クッション、フューエルタンク、アッパ	1		
6	09407-25402	クランプ、L:248	1		
7	09320-10020	クッション	2		
8	09180-06271	スペーサ、6.5X9X18	2		
9	09320-14022	クッション	2		
10-1	09116-06172	ボルト、6X30	2	TYPE K5	
10-2	09116-06214	ボルト、6X30	2	TYPE K6	

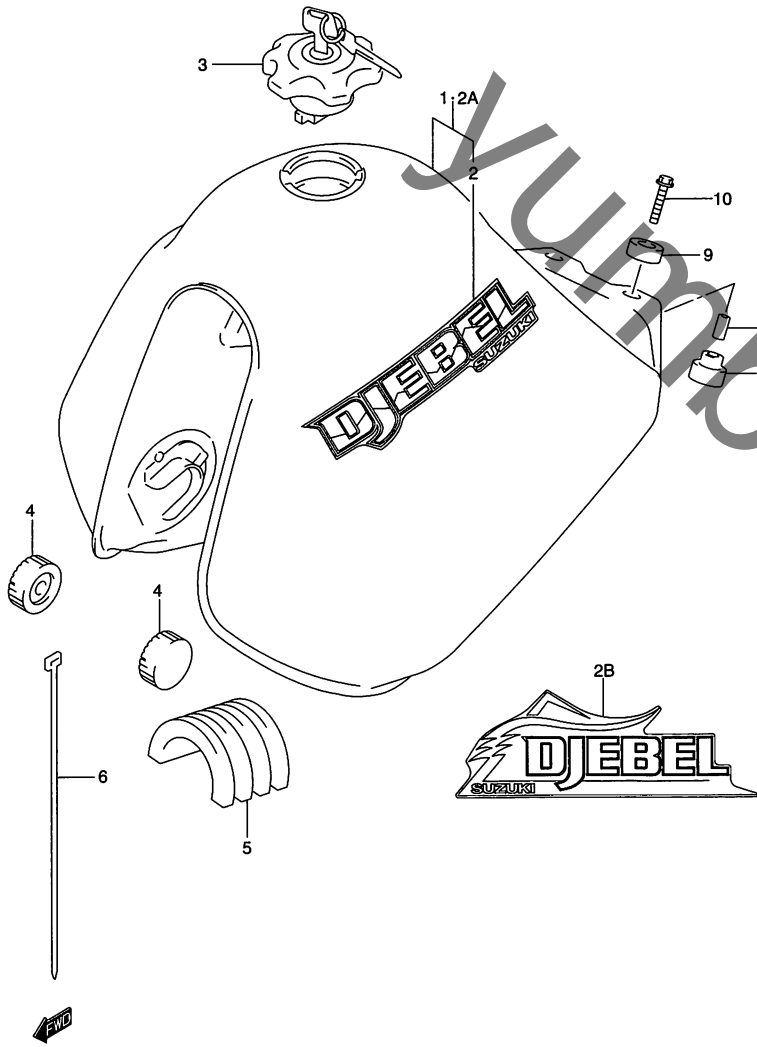
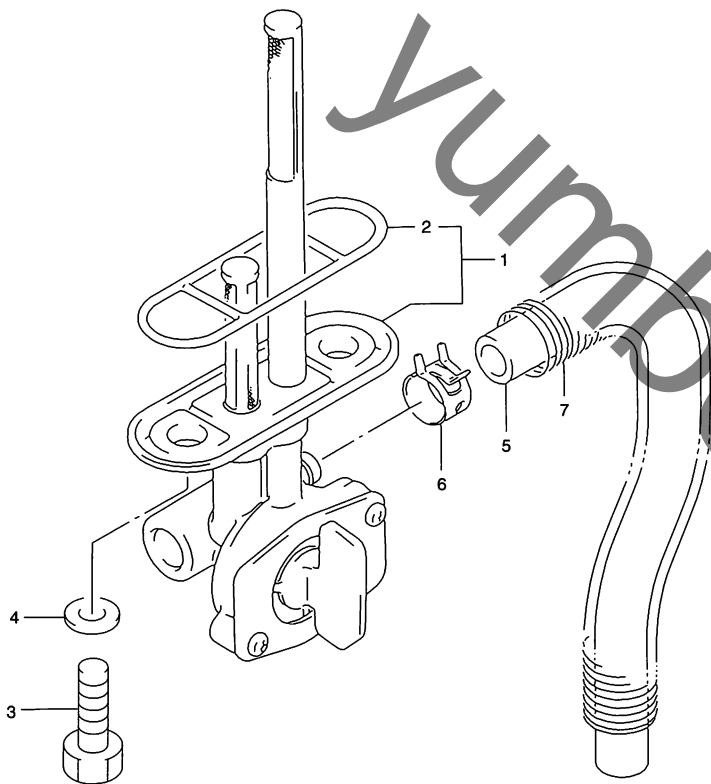


FIG.36

FIG.36 (E-8) フューエル コック

見出番号	品番	品名	使用個数	備考	標準 作業時間
1	44300-13E51	コックアッシ,フューエル	1	NO.2 フクム	0.3
2	44348-87420	・ガスケット,ジョイント	1		
3	09128-06006	スクリュ,6X20	2		
4	09168-06026	ガスケット,6.4X11.5X0.8	2		
5	09355-50105-600	ホース,5X10X600	1	L:600→160	0.2
6	09401-09403	クリップ	2		
7	09440-13041	スプリング	1		



4

FIG.37

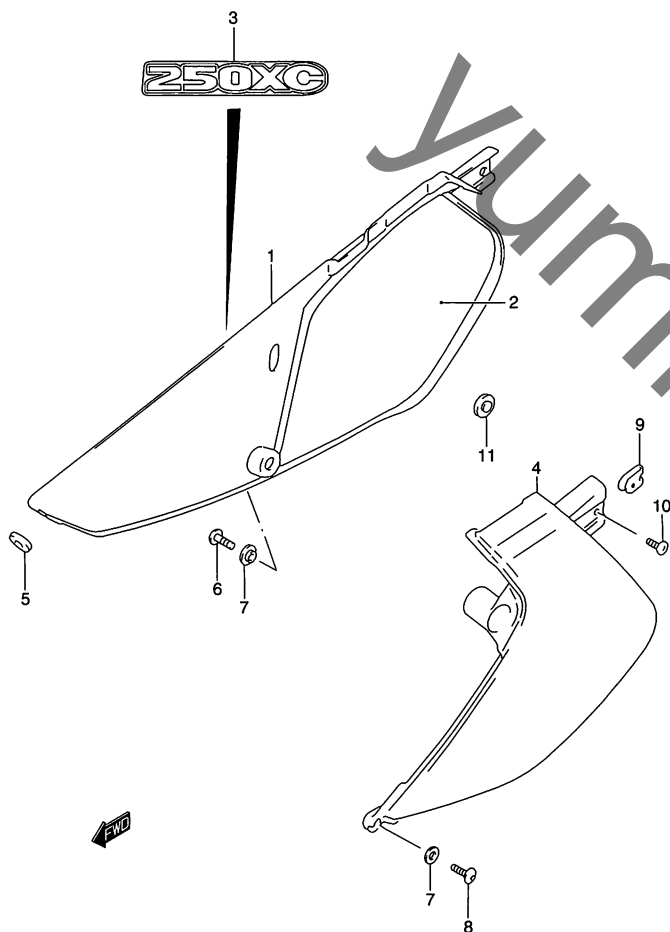


FIG.37 (E-9) フレーム カバー

見出番号	品番	品名	使用個数	備考	標準作業時間
1-1	47111-13E00-30H	カバー、フレーム、ライト(ホワイト)	1	TYPE K5	0.2
1-2	47111-13E10-30H	カバー、フレーム、ライト(ホワイト)	1	TYPE K6	0.2
2	47166-13E00	シールド、フレームカバー、ライト	1		
3	68131-13E20-AVD	テープ、キャップエアクリーナ	1		
4-1	47211-13E00-30H	カバー、フレーム、レフト(ホワイト)	1	TYPE K5	0.2
4-2	47211-13E10-30H	カバー、フレーム、レフト(ホワイト)	1	TYPE K6	0.2
5	09320-08013	クッション	1		
6	02142-06127	スクリュ	1		
7	09169-06028	ワッシャ	3		
8	02142-06127	スクリュ	2		
9	09148-05004	ナット	2		
10	03541-15123	スクリュ	2		
11	09321-10018	クッション	1		

FIG.38

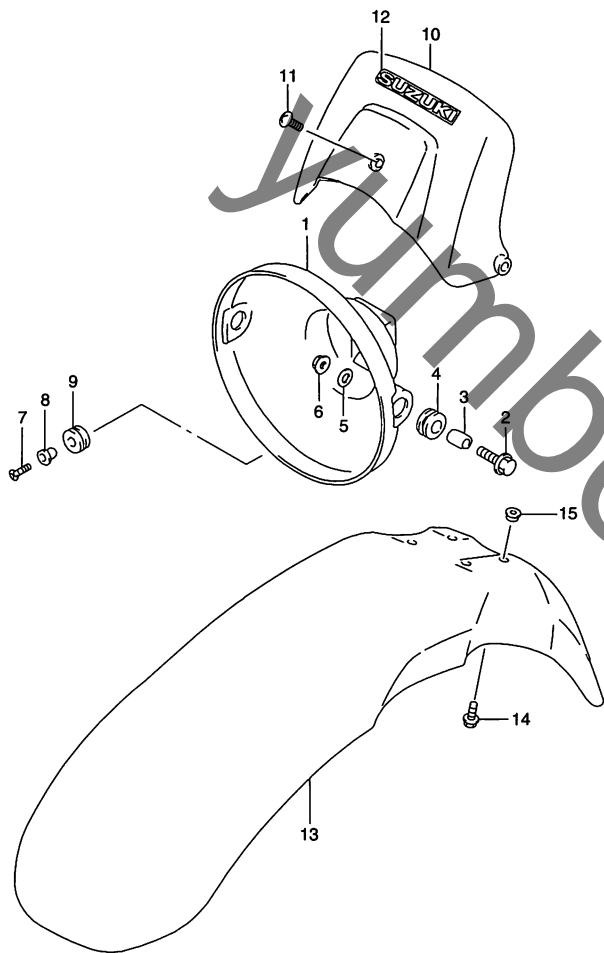


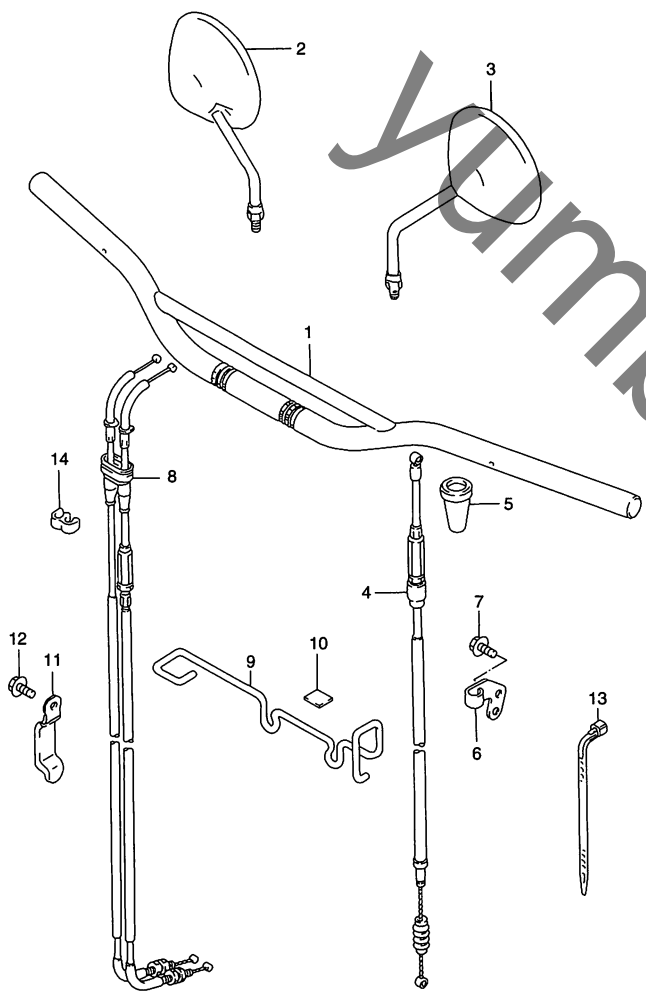
FIG.38 (E-10) ヘッドランプハウジング

見出番号	品番	品名	使用個数	備考	標準作業時間
1	51811-13E10	ハウジング,ヘッドランプ	1		0.3
2	01580-08353	ボルト	2		
3	09180-08190	スペーサ,8.5X12X12.5	2		
4	09320-12053	クッション	2		
5	09160-08133	ワッシャ,8.5X26X1.6	2		
6	08316-10083	ナット	2		
7	02142-05163	スクリュ	1		
8	09169-05018	ワッシャ	1		
9	09320-07014	クッション	1		
10	51871-13E10	バイザ,メータ	1		0.2
11-1	09139-06083	スクリュ,6X16	1	TYPE K5	
11-2	09139-06165	スクリュ,6X16	1	TYPE K6	
12-1	68721-13E00-2BV	エンブレム,"SUZUKI"	1	TYPE K5	
12-2	68721-13E00-DM7	エンブレム,"SUZUKI"	1	TYPE K6	
13-1	53111-13E00-30H	フェンダ,フロント(ホワイト)	1	TYPE K5	0.3
13-2	53111-13E20-019	フェンダフロント(ブラック)	1	TYPE K6	0.3
14	09116-06170	ボルト,6X16	4		
15	09169-06073	ワッシャ,6.1X17.0X4.80	4		



FIG.39

FIG.39 (E-11) ハンドルバー



見出番号	品番	品名	使用個数	備考	標準作業時間
1	56110-13E10-13L	ハンドルバー(シルバー)	1		0.6
2-1	56500-44AA0	ミラーアッシ,リヤビュー,ライト	1	TYPE K5	0.2
2-2	56500-06G30	ミラーアッシ,リヤビュー,ライト	1	TYPE K6	0.2
3-1	56600-44AA0	ミラーアッシ,リヤビュー,レフト	1	TYPE K5	0.2
3-2	56600-06G30	ミラーアッシ,リヤビュー,レフト	1	TYPE K6	0.2
4	58200-13E03	ケーブルアッシ,クラッチ	1		W0.4
5	58273-31000	ブーツ,クラッチケーブル	1		
6	58634-13E00	ストッパ,クラッチケーブル	1		
7	01547-06123	ボルト	2		
8	58300-13E20	ケーブルアッシ,スロットル	1		W0.6 B(0.6)
9	58621-13E00	ガイド,ケーブル	1		
10	94429-13E00	クッション,ケーブルガイド	1		
11	09403-09307	クランプ	1		
12	01550-06103	ボルト	1		
13	09407-18402	クランプ,L:165	1		
14	09408-00066	クリップ	1		

FIG.40

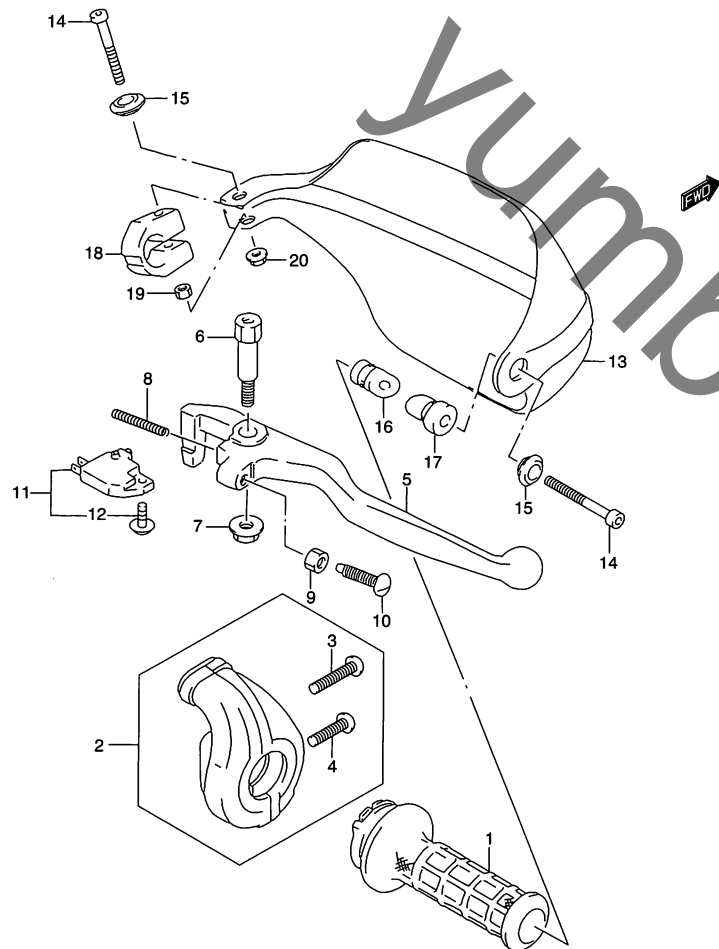


FIG.40 (E-12) ライトハンドルレバー

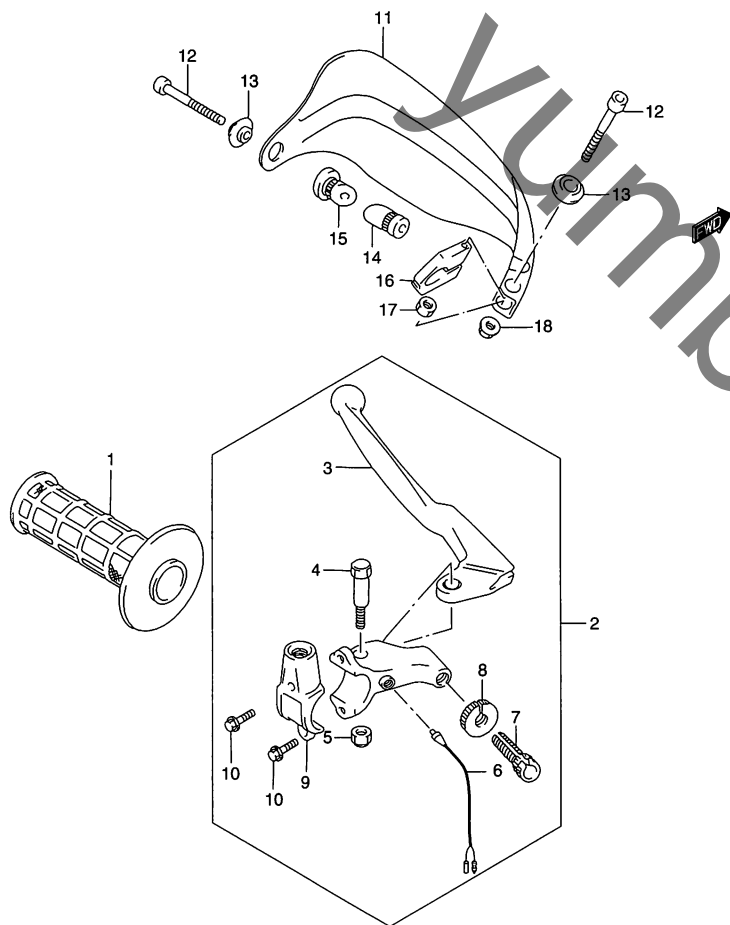
見出番号	品番	品名	使用個数	備考	標準作業時間
1	57110-12D11	グリップ,スロットル	1		0.2
2	57100-14D00	ケースアッシ,スロットル	1	NO.3,4 フクム	0.2
3	09125-05066	・スクリュ,5X25	1		
4	02112-05203	・スクリュ	1		
5	57421-44E00	レバー,ブレーキ	1		0.2
6	57431-14500	ボルト,ブレーキレバー	1		
7	08319-21068	ナット	1		
8	57318-14502	スプリング,リターン	1		
9	08310-00053	ナット	1		
10	57431-14511	ボルト,アジャスト	1		
11	57460-17C01	スイッチアッシ,ストップ	1	NO.2 フクム	0.2
12	57465-17C00	・スクリュ	1		
13-1	57341-13E00-019	カバー,ナックル,ライト(ブラック)	1	TYPE K5	0.2 B(0.2)
13-2	57341-13E10-019	カバー,ナックル,ライト(ブラック)	1	TYPE K6	0.2 B(0.2)
14	07130-06607	ボルト	2		
15	57342-13E00	スペーサ,ナックルカバー-アウト	2		
16	57343-13E00	スペーサ,ナックルカバー,NO.1	1		
17	57344-13E00	スペーサ,ナックルカバー,NO.2	1		
18	57345-13E00	クランプ,ナックルカバー	1		
19	08310-00063	ナット	1		
20	08319-31067	ナット	1		

ラベルの貼ってある部品を交換するときは、ラベルも同時に注文してください。

FIG.41

FIG.41 (E-13) レフトハンドルレバー

見出番号	品番	品名	使用個数	備考	標準 作業時間
1	57211-12D00	グリップ,レフト	1		W0.2
2	57500-13E00	レバーアッシ,クラッチ	1	NO.3~10 フクム	0.3
3	57621-13E00	・レバー,クラッチ	1		
4	57431-21D11	・ボルト,レバーピボット	1		
5	08319-21068	・ナット	1		
6	57560-13E00	・スイッチアッシ,クラッチ	1		
7	57441-45C00	・アジャスタ,ワイヤ	1		
8	57442-45C00	・ナット,ロック	1		
9	57512-13E00	・ブラケット,ホルダ	1		
10	57513-13E00	・ボルト,ブラケット	2		
11-1	57541-13E00-019	カバー,ナックル,レフト(ブラック)	1	TYPE K5	0.2 B(0.2)
11-2	57541-13E10-019	カバー,ナックル,レフト(ブラック)	1	TYPE K6	0.2 B(0.2)
12	07130-06607	ボルト	2		
13	57342-13E00	スペーサ,ナックルカバーアウト	2		
14	57343-13E00	スペーサ,ナックルカバー,NO.1	1		
15	57344-13E00	スペーサ,ナックルカバー,NO.2	1		
16	57345-13E00	クランプ,ナックルカバー	1		
17	08310-00063	ナット	1		
18	08319-31067	ナット	1		



ラベルの貼ってある部品を交換するときは、ラベルも同時に注文してください。

FIG.42

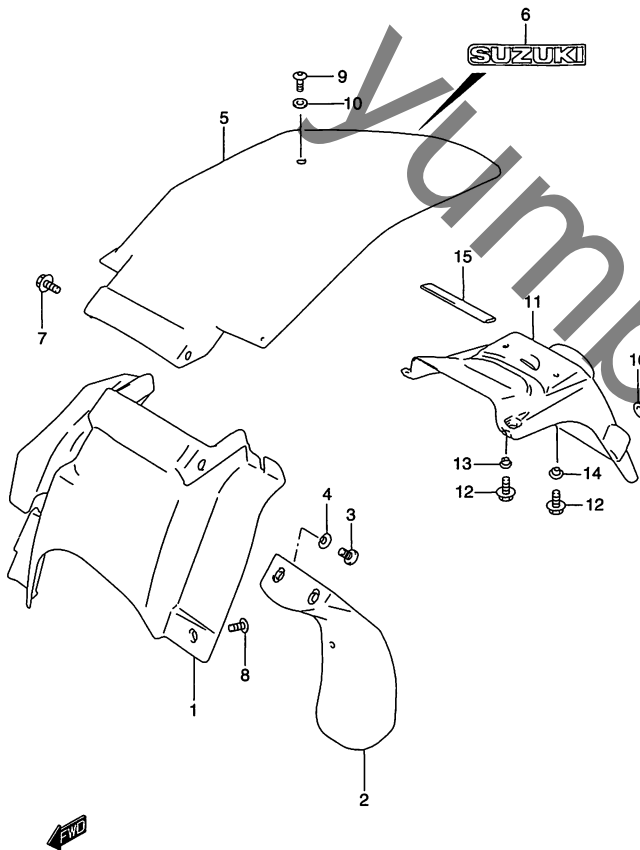


FIG.42 (E-14) リヤフェンダ

見出番号	品番	品名	使用個数	備考	標準作業時間
1	63112-13E00	ボデー,リヤフェンダ,フロント	1		0.3
2	63114-13E00	ガード,リヤフェンダマッド	1		0.2
3	02142-06123	スクリュ	2		
4	09169-06045	ワッシャ	2		
5-1	63113-13E00-30H	ボデー,リヤフェンダ,リヤ(ホワイト)	1	TYPE K5	0.8
5-2	63113-13E10-019	ボデー,リヤフェンダリヤ(ブラック)	1	TYPE K6	0.8
6-1	68721-13A00-8YM	エンブレム,"SUZUKI"	1	TYPE K5	
6-2	68721-13A00-CT5	エンブレム,"SUZUKI"	1	TYPE K6	
7	09116-06002	ボルト,6X12	2		
8	09139-06083	スクリュ,6X16	1		
9-1	09139-06050	スクリュ,6X20	1	TYPE K5	
9-2	09139-06165	スクリュ,6X16	1	TYPE K6	
10	09169-06016	ワッシャ	1		
11	63311-13E00	エクステンション,リヤフェンダ	1		0.3
12	01550-06203	ボルト	4		
13	09169-06042	ワッシャ	2		
14	09169-06073	ワッシャ,6.1X17.0X4.80	2		
15	47117-46400	クッション,フレームカバー	3		
16-1	09160-06079	ワッシャ,6.5X16X1.2	2	TYPE K5	
16-2	09160-06153	ワッシャ,6.5X16X1.2	2	TYPE K6	

FIG.43

FIG.43 (E-15) ラベル

見出番号	品番	品名	使用個数	備考	標準 作業時間
1	68319-29FD0	ラベル,ゼネラルワーニング	1		
2	68332-13E40	ラベル,タイヤインフォメーション	1		
3	94980-13E00-R49	バッグ,マニュアル(ブラック)	1		
4	09139-06051	スクリュ,6X10	1		
5	08313-20063	ナット	1		

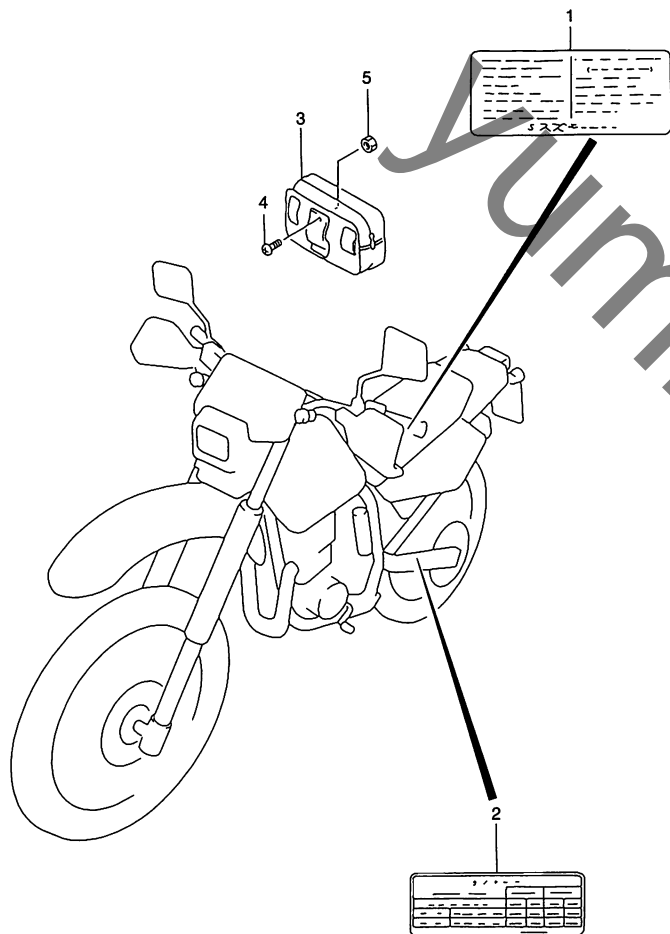
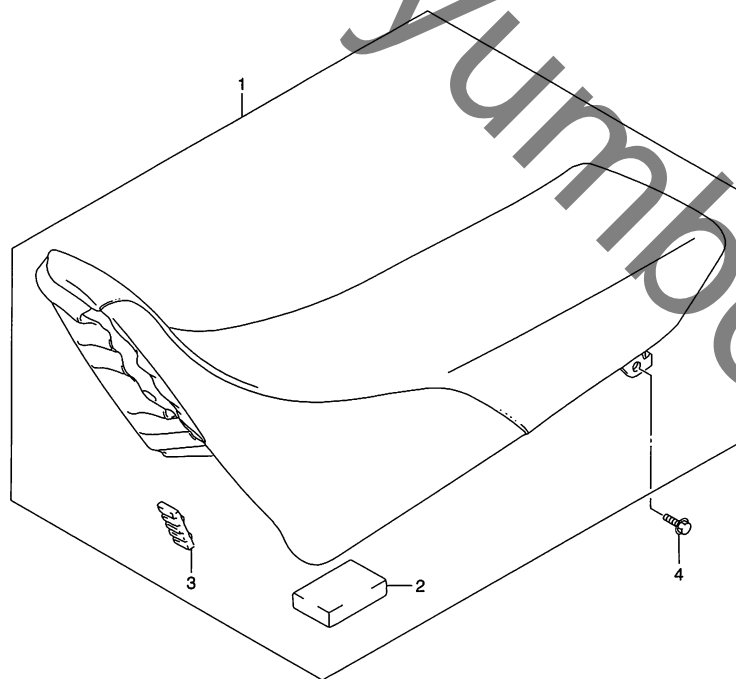


FIG.44

FIG.44 (F-2) シート

見出番号	品番	品名	使用個数	備考	標準作業時間
1-1	45100-13EG0-6BY	シートアッシ(ブラック)	1	TYPE K5 NO.2,3 フクム	0.2
1-2	45100-13EG0-DUB	シートアッシ	1	TYPE K6 NO.2,3 フクム	0.2
2	45149-33D00	・クッション	1		
3	45149-12C00	・クッション,シート,40X20X6	1		
4	01550-06123	ボルト	2		



4

FIG.45

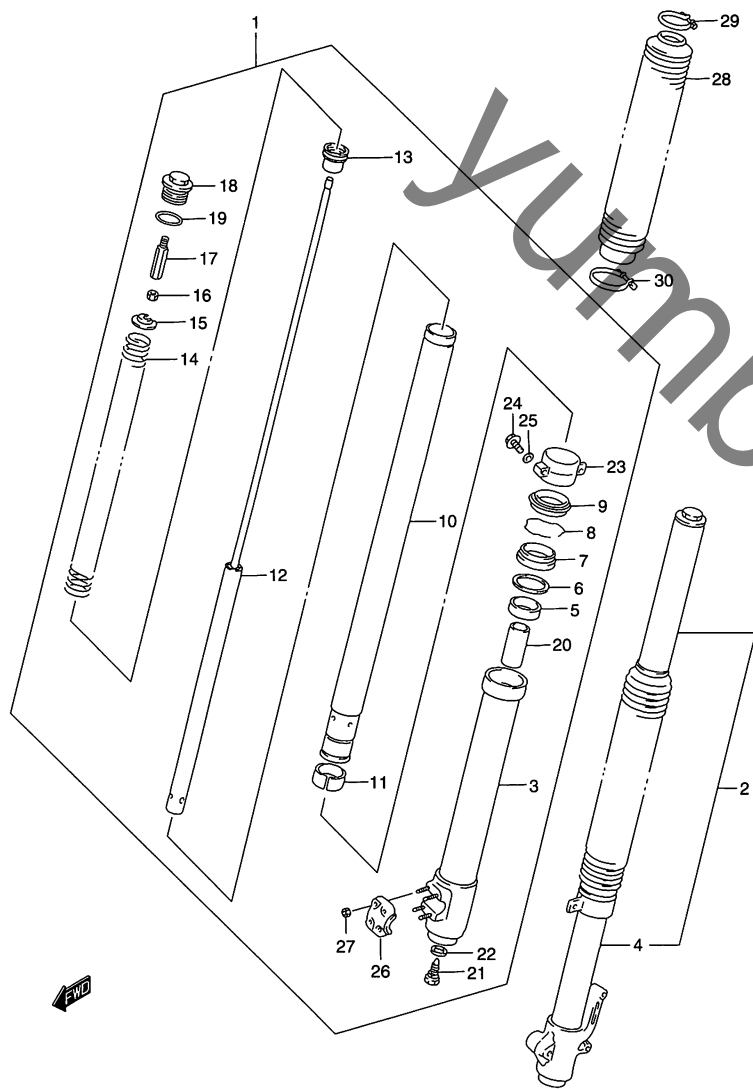


FIG.45 (F-3) フロント ダンパ

見出番号	品番	品名	使用個数	備考	標準 作業時間
1	51103-13E40	ダンパアッシ,フロントフォーク,ライト	1	SHOWA NO.3~27 フクム	0.5 B(0.7)
2	51104-13E40	ダンパアッシ,フロントフォーク,レフト	1	SHOWA NO.3~27 フクム	0.5 B(0.7)
3	51130-13E40	・チューブ,アウタ,ライト	1		0.7 B(0.9)
4	51140-13E40	・チューブ,アウタ,レフト	1		0.7 B(0.9)
5	51152-13E00	・ブッシュ,ガイド	2		
6	51168-17C00	・スペーサ,シール	2		
7	51153-14D00	・シール,オイル	2		
8	51556-38B00	・リング,ストッパ	2		
9	51173-14D00	・ダストシール	2		
10	51110-13E40	・チューブ,インナ	2		0.7 B(0.9)
11	51121-13E00	・ブッシュ,スライド	2		
12	51190-13E40	・ロッド,フロントダンパ	2		
13	51197-14E30	・ブッシュ,スライド	2		
14	51171-13E00	・スプリング,フロント	2		
15	51172-17C00	・シート,スプリング	2		
16	51827-32C00	・ナット,ロッド	2		
17	51194-13E00	・ボルト,ジョイント	2		
18	51351-14E30	・ボルト,フォーク	2		
19	51117-17C00	・Oリング	2		

FIG.45

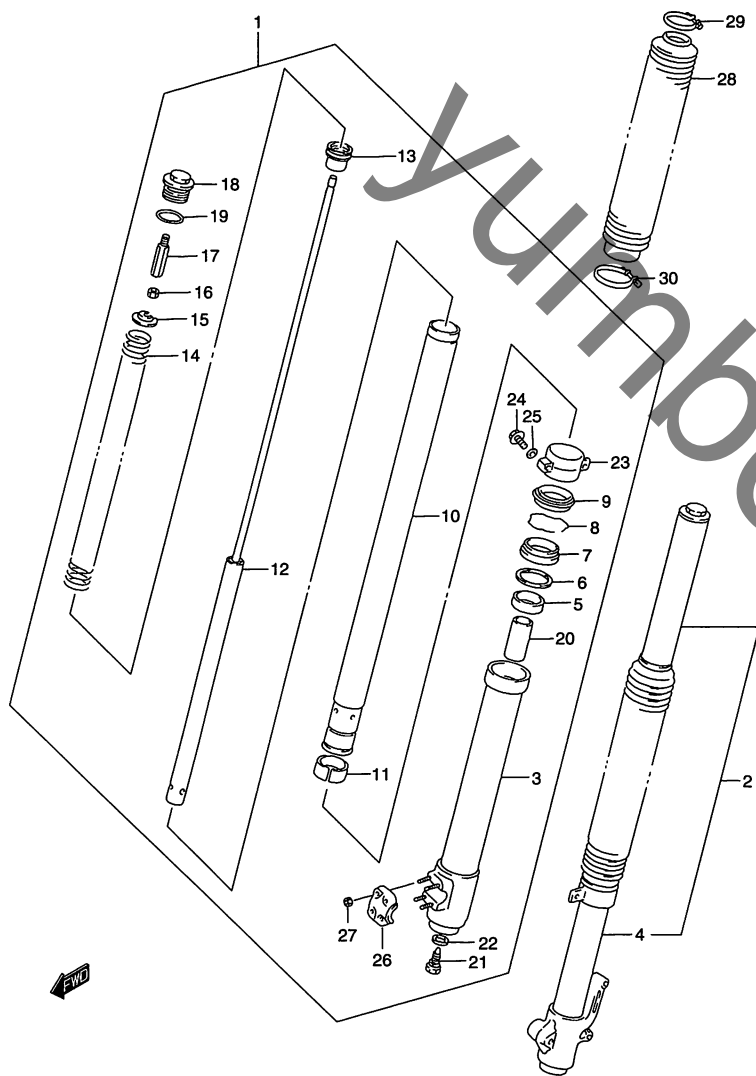


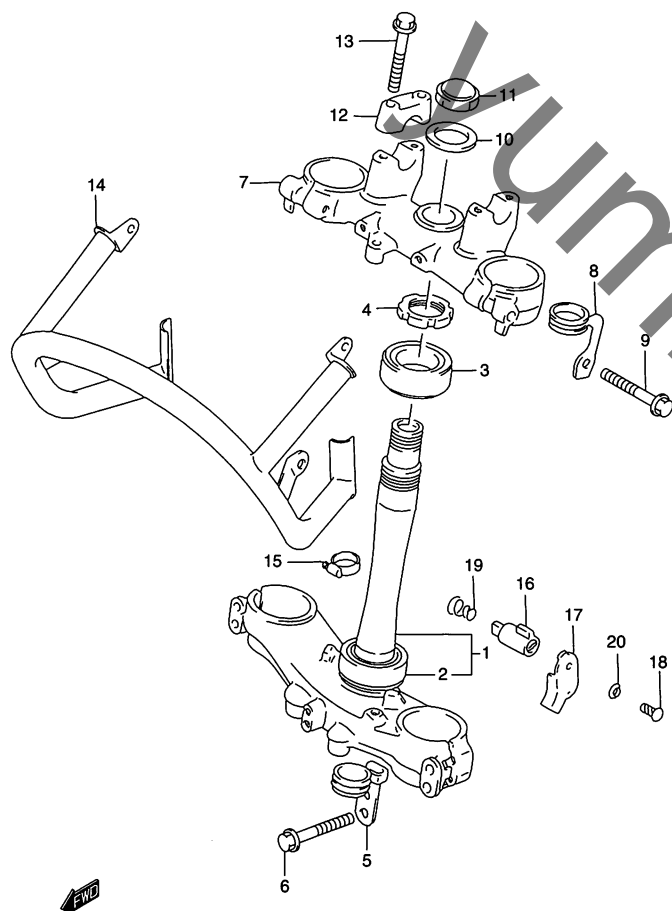
FIG.45 (F-4) フロント ダンパ

見出番号	品番	品名	使用個数	備考	標準 作業時間
20	51195-13E00	・ピース, オイルロック	2		
21	51170-08D00	・センタ, ボルト	2		
22	51148-08D00	・ガスケット	2		
23	51203-13E00	・ホルダ	2		
24	07130-05207	・ボルト	2		
25	09160-05044	・ワッシャ, 5.5X10X1	2		
26	51132-13E00	・ホルダ, アクスル, ライト	1		
27	08319-31067	・ナット	4		
28-1	51571-14D00-019	ブーツ(ブラック)	2	TYPE K5	
28-2	51571-14D00-1LU	ブーツ(グレー)	2	TYPE K6	
29	51575-14D00	バンド, ブーツ, アッパ	2		
30	51576-14D00	バンド, ブーツ, ロア	2		

4

FIG.46

FIG.46 (F-5) ステアリング ステム



見出番号	品番	品名	使用個数	備考	標準 作業時間
1	51410-13E00	ステム,ステアリング	1	NO.2 フクム	1.2
2	09265-30014	・ベアリング,30X52X16	1		1.4
3	09265-30014	ベアリング,30X52X16	1		1.4
4	51631-28E00	ナット,ステアリング	1		
5	51453-13E40	ガイド,ケーブルロア,レフト	1		
6	01550-08407	ボルト	4		
7	51311-13E00	ヘッド,ステアリングステム	1		0.5
8	51288-13E40	ガイド,ケーブルアップ,レフト	1		
9	01550-08407	ボルト	2		
10	51356-29E00	ワッシャ,ステムヘッド	1		
11	51353-27G00	ナット	1		
12	56211-13E00	ホルダ,ハンドル	2		0.2
13	51321-13E00	ボルト,ハンドルホルダ	4		
14	51530-13E00	ブラケット,ヘッドランプハウジング	1		0.4
15	09402-46511	クランプ	2		
16	51900-13830	ロックセット,ステアリング	1		
17	51912-13E20	キャップ,ステアリングロック	1		
18	51913-13E00	ピン,ステアリングロック	1		
19	51931-13E00	スプリング,ステアリングロック	1		
20	09164-04001	ワッシャ	1		

FIG.47

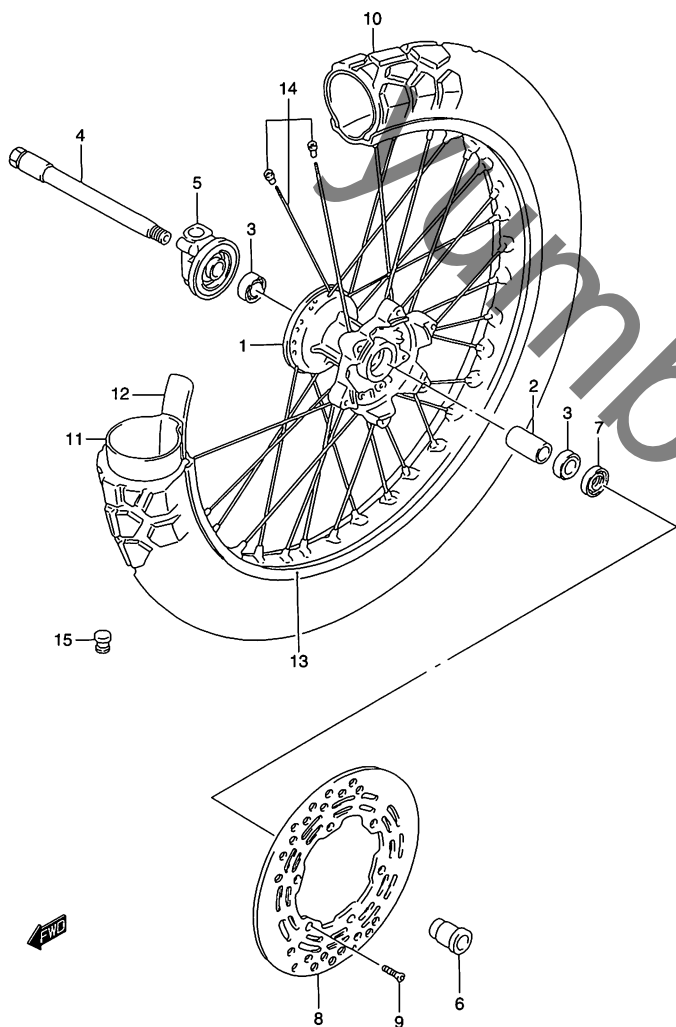


FIG.47 (F-6) フロントホイール

見出番号	品番	品名	使用個数	備考	標準作業時間
1	54111-29E00	ハブ,フロントホイール	1		2.4
2	54730-01B00	スペーサ,フロントハブベアリング (アルミニウム)	1		
3	08123-60037	ベアリング	2		0.5
4	54711-05D01	アクスル,フロント	1		0.2
5	54600-05D00	ボックスアッシ,スピードメータギヤ	1		0.4
6	54751-05D00	スペーサ,フロントアクスル,レフト	1		
7	09284-23001	オイルシール,23X35X6	1		
8	59221-13E00	ディスク,フロントブレーキ,レフト	1		0.4
9	09120-06011	スクリュ,6X17.5	6		
10	* 55110-13E70	タイヤ,フロント,3.00-21(DUNLOP)	1	D605FG	W0.5
11	* 55200-13E40	チューブアッシ,ホイールインナ	1		W0.5
12	* 55261-44AF0	プロテクタ,ホイールインナチューブ	1		0.5
13	55311-28C01	リムフロントホイール,1.60X21	1		2.4
14	55320-28E00	スポークセット,フロントホイール (アルミニウム)	1		2.4
15	09250-08013	キャップ	1		

4

FIG.48

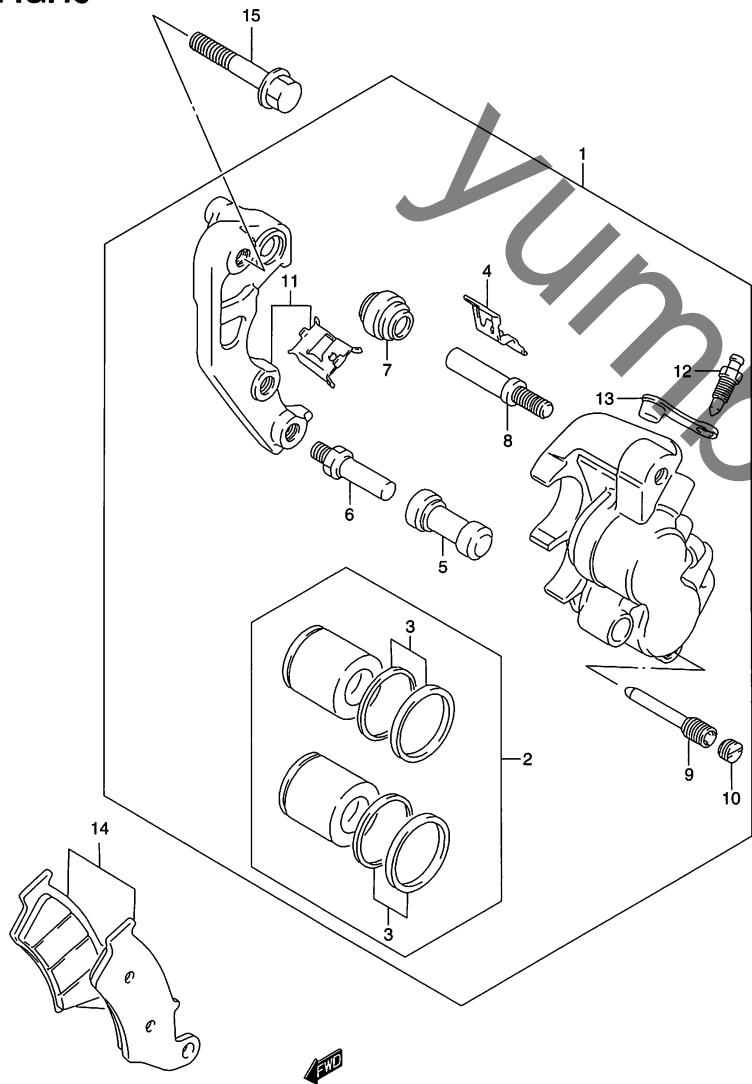


FIG.48 (F-7) フロントキャリパ

見出番号	品番	品名	使用個数	備考	標準作業時間
1	59300-13E00-999	キャリバアッシ,フロント,レフト	1	NO.2~13 フクム	0.4
2	59300-27840	・ピストンセット	1	NO.3 フクム	0.8
3	59300-13820	・シールセット,ピストン	1		
4	59315-13E00	・スプリング,パッド	1		
5	59386-13A00	・ブーツ	1		
6	59382-27C30	・ボルト	1		
7	59303-14500	・ブーツ	1		
8	59305-27C00	・ピン	1		
9	59345-13E00	・ピン,ハンガ	1		
10	59146-21E10	・プラグ,ピン	1		
11	59350-13E00	・ブラケット	1		
12	59121-01A00	・ブリーダ	1		
13	59122-01A00	・キャップ,ブリーダ	1		
14	59300-13830	パッドセット	1		
15	09103-08338	ボルト,8X40	2		

W0.2

FIG.49

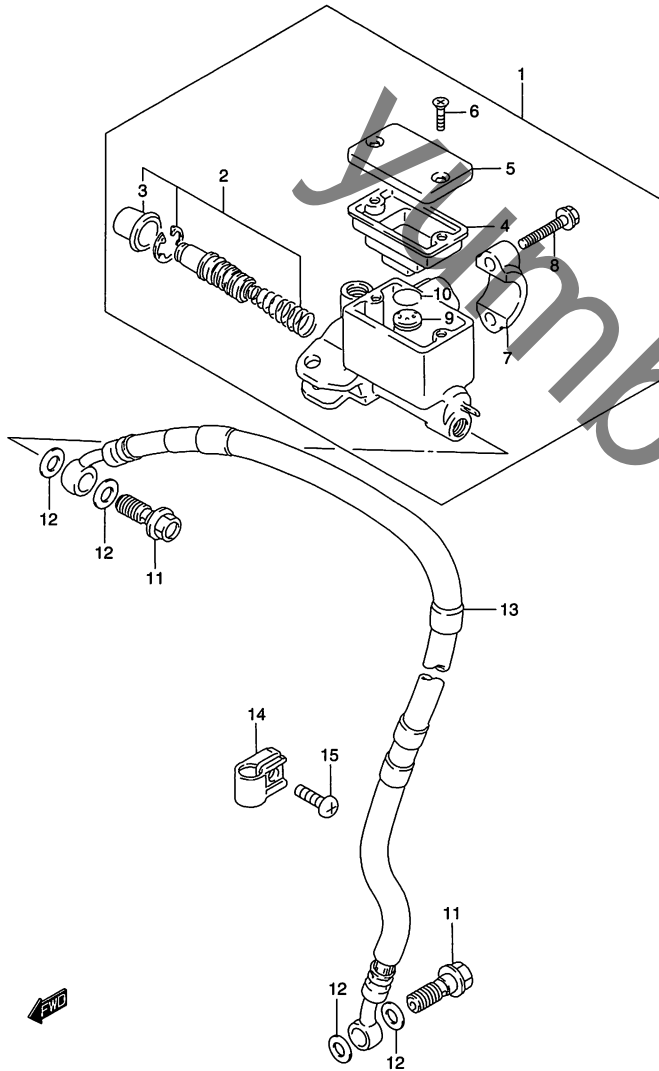
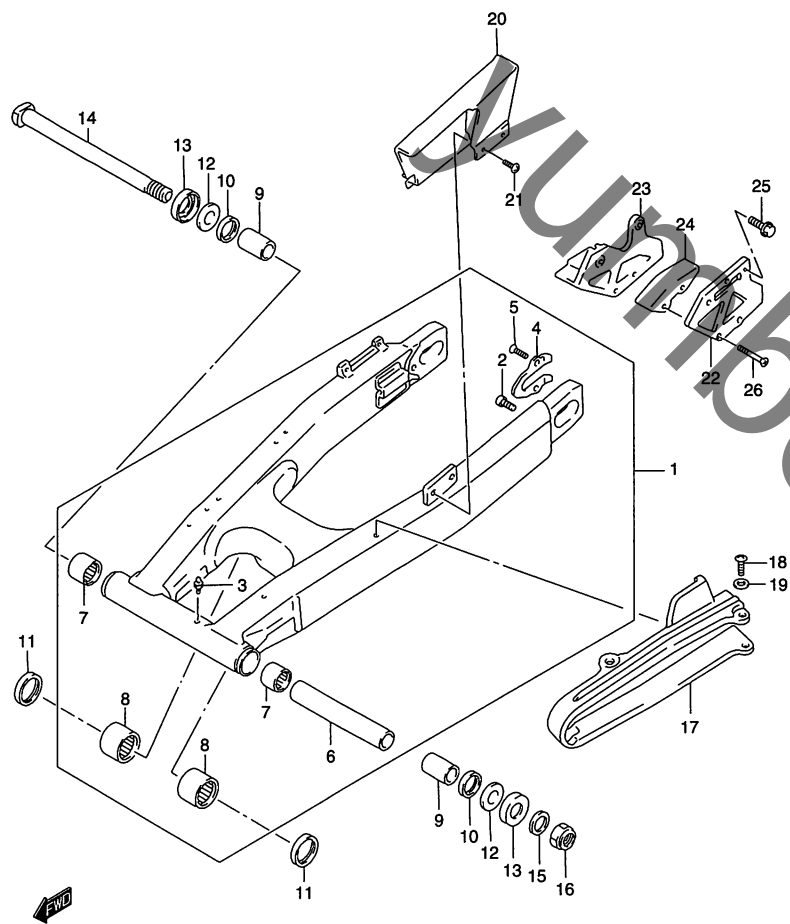


FIG.49 (F-8) フロントマスタシリンダ

見出番号	品番	品名	使用個数	備考	標準作業時間
1	59600-44E00	シリンダアッシ,フロントマスタ	1	NO.2~10 フクム	0.5
2	69600-38810	・ピストン/カップセット	1	NO.3 フクム	0.8
3	59666-44300	・ブーツ	1		
4	59667-44B00	・ダイヤフラム	1		
5	59669-03D10	・キャップ	1		
6	02122-04127	・スクリュ	2		
7	59671-03D00	・ホルダ	1		
8	59675-27C00	・ボルト	2		
9	59748-36E00	・セパレータ	1		
10	69744-36E00	・リング	1		
11	09360-10042	ユニオンボルト, 10X1.25X22	2		
12	09161-10009	ワッシャ, 10X15X1.5	4		
13	59480-13E20	ホース, フロントブレーキ	1		0.3
14	58621-07A10	クランプ, ブレーキホース	1		
15	02142-06163	スクリュ	1		

4

FIG.50



ラベルの貼ってある部品を交換するときは、ラベルも同時に注文してください。

FIG.50 (F-9) リヤスイングアーム

見出番号	品番	品名	使用個数	備考	標準作業時間
1	61000-13E00	スイングアームアッシ,リヤ	1	NO.2~8 フクム	1.2
2	61431-13E00	・ストップ,チェーンアジャスタ(10X17)	2		
3	08351-31008	・ニツプル	1		
4	61128-29E00	・プレート,リヤスイングアームアクスル	1		
5	09126-05009	・スクリュ,5X8	2		
6	61282-13E00	・スペーサ,スイングアームピボット,センタ	1		
7	09263-22017	・ベアリング,22X29X30	2	ピボット	
8	09263-20071	・ベアリング,20X27X23.5	2	リヤ	
9	61251-14D00	スペーサ,スイングアームピボット,ベアリンク	2		
10	09285-22001	オイルシール,22X29X4	2	ピボット	
11	09283-20031	オイルシール,20X27X5	2	リヤ	
12	08211-17341	ワッシャ	2		
13	61262-28C10	カバー,スイングアームピボット	2		
14	61211-13E00	シャフト,スイングアームピボット	1		
15	08322-01163	ワッシャ	1		
16	09159-16007	ナット	1		
17	61273-13E01	バツファ,チェーンタッチディフェンス	1		0.9
18	02142-06123	スクリュ	3		
19	09169-06057	ワッシャ	3		
20	61311-13E00	ケース,チェーン	1		0.2
21	02142-06123	スクリュ	2		
22	61342-28E00	プレート,チェーンガイドアウト	1		0.2
23	61341-27C20	ガイド,チェーン	1		0.2
24	61348-27C20	ディフェンス,チェーンガイド	1		0.2
25	01547-06203	ボルト	3		
26	09126-06013	スクリュ,6X40	2		

FIG.51

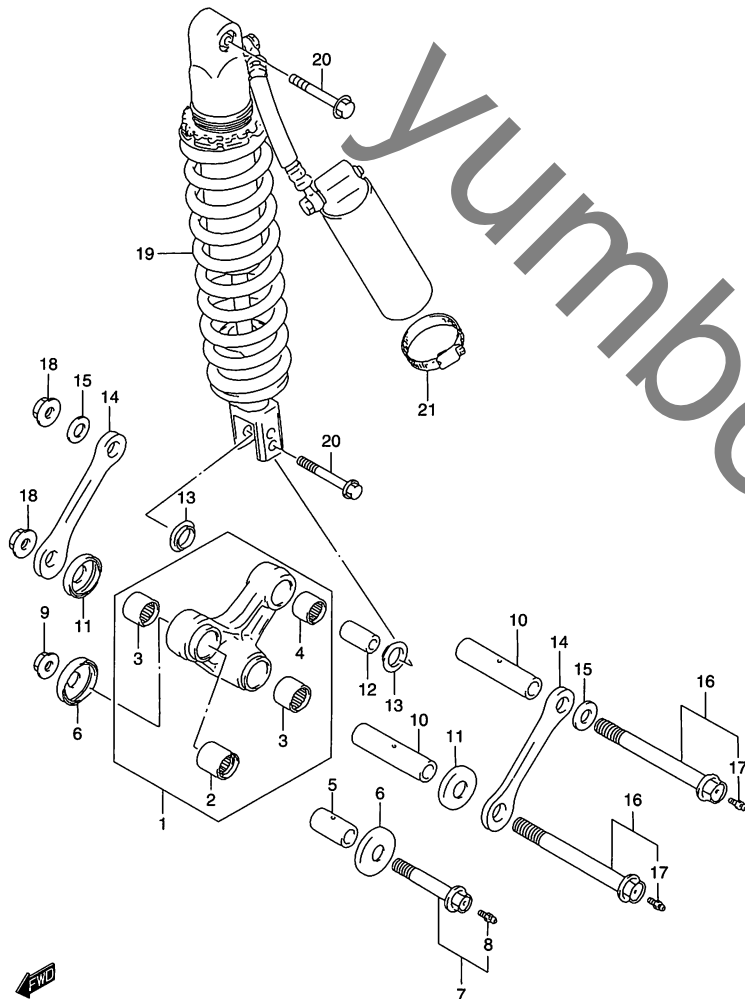


FIG.51 (F-10) リヤクッションレバー

見出番号	品番	品名	使用個数	備考	標準作業時間
1	62601-13840	レバーセット, リヤクッション	1	NO.2~4 フクム	0.7
2	09263-20073	・ベアリング, 20X27X30	1	フロント	
3	09263-20071	・ベアリング, 20X27X23.5	2	センタ	
4	09263-17027	・ベアリング, 17X24X20	1	リヤ	
5	62317-05D00	スペーサ, リヤクッションレバ, フロント	1		
6	62162-28E00	シール, リヤクッションレバ, フロントダスト	2		
7	62650-14D00	ボルト, リヤクッションレバ, フロント	1	NO.8 フクム	
8	08351-21008	・グリスニツプル	1		
9	08319-3112A	ナット	1		
10	62626-14D00	スペーサ, リヤクッションレバ, センタ, 14X20X74	2		
11	62624-08D10	シール, リヤクッションレバ, センタ, ダスト	2		
12	62684-40A10	スペーサ, クッションレバ, 10X17X30	1		
13	62624-13E00	シール, リヤクッションレバ, リヤ, ダスト	2		
14	62641-13E00	ロッド, リヤクッションレバ	2		0.5
15	08211-14321	ワッシャ	2		
16	62620-14D00	ボルト, リヤクッションレバ, センタ	2	NO.17 フクム	
17	08351-21008	・グリスニツプル	2		
18	08319-31148	ナット	2		
19-1	62100-13E20-163	アブソーバアッシ, リヤショック(イエロー)	1	TYPE K5	0.8
19-2	62100-13E20-28W	アブソーバアッシ, リヤショック(ホワイト)	1	TYPE K6	0.8
20	62648-14500	ボルト, リヤショックアブソーバ, 10X48	2		
21	09402-50511	クランプ	2		

FIG.52

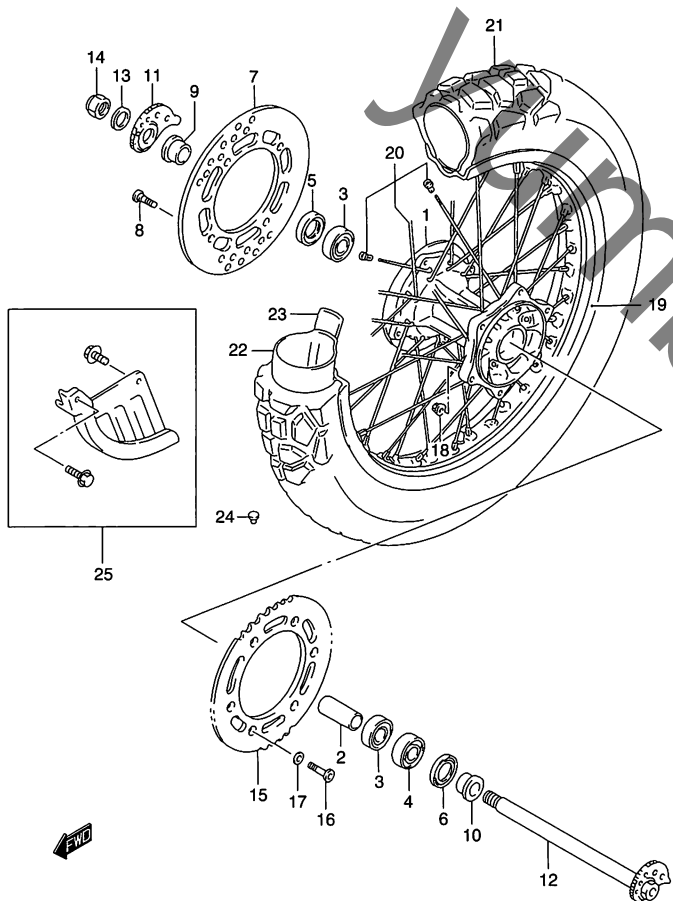


FIG.52 (F-11) リヤホイール

見出番号	品番	品名	使用個数	備考	標準 作業時間
1	64111-14D10	ハブ,リヤホイール	1		2.6
2	64731-13E00	スペーサ,リヤハブベアリング	1		
3	08133-60047	ベアリング	2		0.6
4	08123-62047	ベアリング	1	レフト	
5	09282-26001	オイルシール,26X42X8	1	ライト	
6	09283-26019	オイルシール,26X47X5	1	レフト	
7	69211-03D10	ディスク,リヤブレーキ	1		0.6
8	09106-08155	ボルト,8X20	4		
9	64741-14D00	スペーサ,リヤアクスル,ライト	1		
10	64751-05D00	スペーサ,リヤアクスル,レフト	1		
11	61410-32E00	アジャスタ,チェーン,ライト	1	ライト	
12	64710-32E00	アクスル,リヤ	1		
13	09160-19022	ワッシャ,19X32X3.2	1		
14	08319-21188	ナット	1		
15	64511-13E00	スプロケット,リヤ,NT:42	1		W0.6
16	09120-08004	ボルト,8X33.5	6		
17	08322-01083	ワッシャ	6		
18	08319-31088	ナット	6		
19	65311-14D00	リム,リヤホイール,18X2.15(アルミニウム)	1		2.6
20	65320-14D00	スポークセット,リヤホイール	1		2.6
21	* 65110-13E70	タイヤ,リヤ,4.60-18 (DUNLOP)	1	D605G	W1.1
22	* 65200-13E40	チューブアッシ,ホイールインナ	1		W1.1
23	* 65261-44AF0	プロテクタ,ホイールインナチューブ	1		1.1
24	09250-08013	キャップ	1		
25	69200-28C00	カバーセット,リヤディスク	1	OPT	0.4

FIG.53

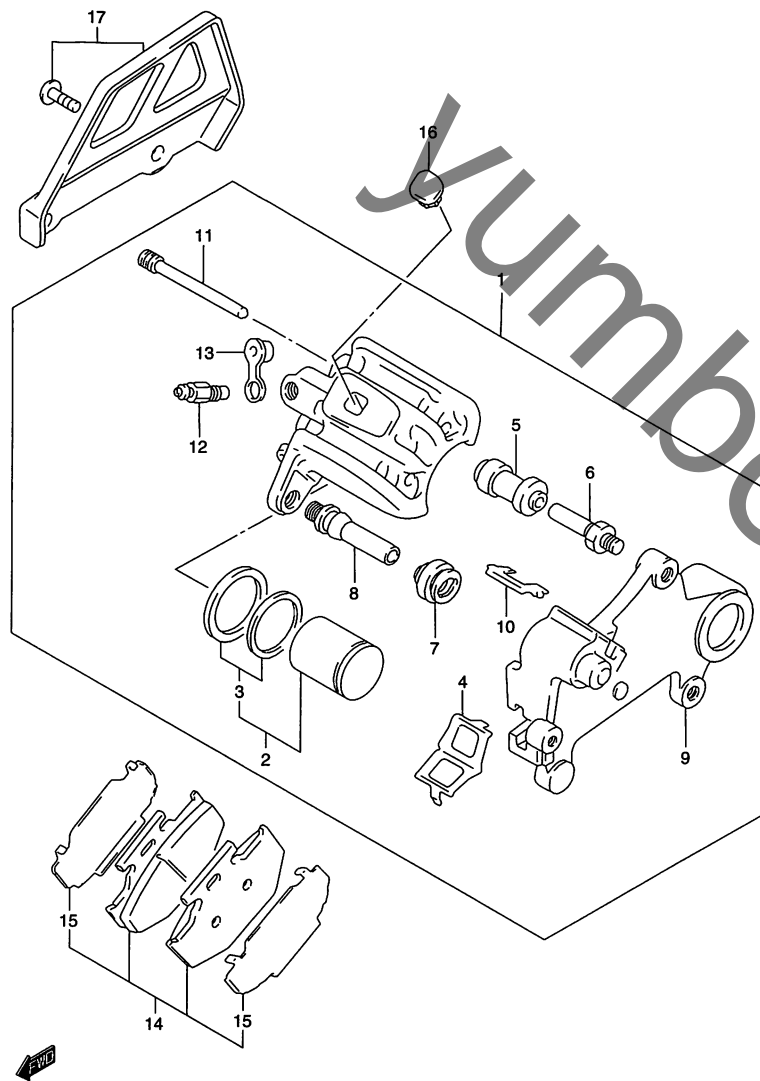


FIG.53 (F-12) リヤキャリパ

見出番号	品番	品名	使用個数	備考	標準作業時間
1	69100-13E00-999	キャリパアッシ,リヤ	1	NO.2~13 フクム	0.4
2	69100-03810	・ピストンセット	1	NO.3 フクム	0.7
3	69100-13810	・シールセット,ピストン	1		
4	59315-27C10	・スプリング,パッド	1		
5	59386-13A00	・ブーツ	1		
6	59382-27C30	・ボルト	1		
7	59303-14500	・ブーツ	1		
8	59305-27C00	・ピン	1		
9	69351-43D01	・ブラケット	1		
10	69113-43D00	・リテーナ,ブラケット	1		
11	69345-43D00	・ピン,ハンガ	2		
12	59121-01A00	・ブリーダ	1		
13	59122-01A00	・キャップ,ブリーダ	1		
14	69101-43810	パッド/シムセット	1	NO.15 フクム	W0.2
15	69132-28C00	・シム	2		
16	69171-14D00	カバー,リヤキャリパボデー	1		
17	69700-29810	ガードセット,リヤキャリパ	1	OPT	W0.2

4

FIG.54

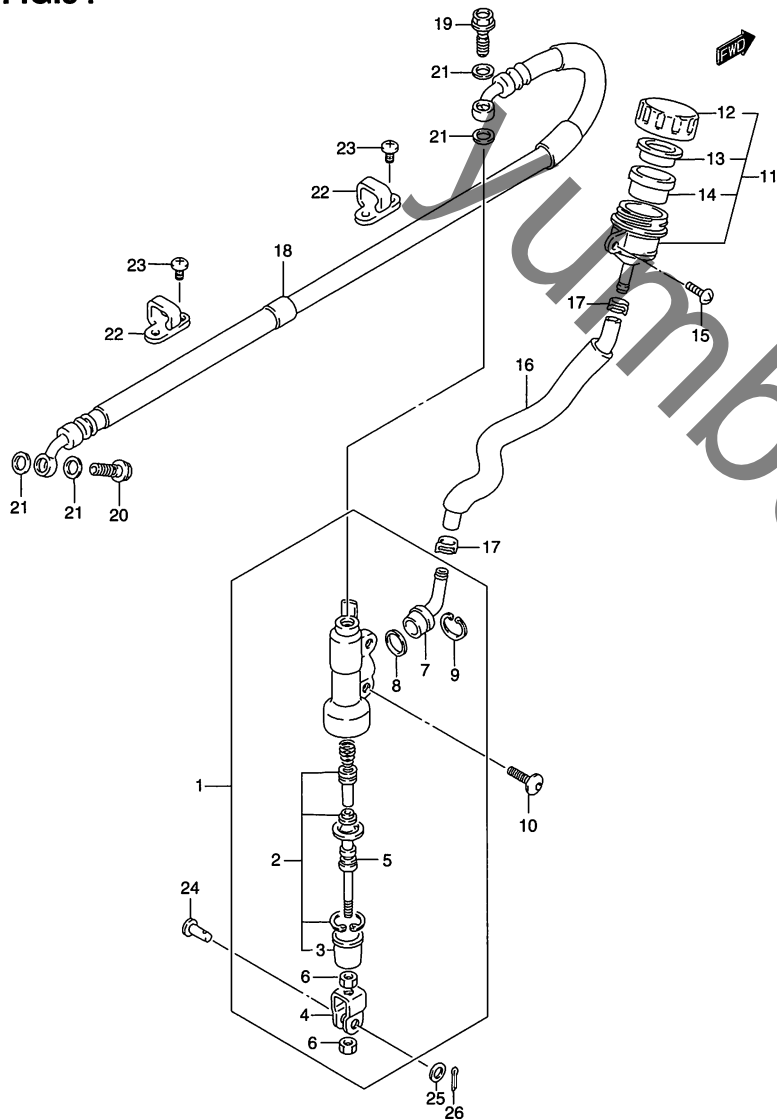


FIG.54 (F-13) リヤマスタ シリンダ

見出番号	品番	品名	使用個数	備考	標準作業時間
1	69600-13E00	シリンダアッシ,リヤマスタ	1	NO.2~9 フクム	0.5
2	69600-34820	・ピストン/カップセット	1	NO.3 フクム	0.8
3	69691-00A00	・ブーツ	1		
4	69692-13E00	・ヨーク	1		
5	69670-01D00	・ロッド,ブッシュ	1		
6	69693-05A00	・ナット	2		
7	69672-00B20	・コネクタ	1		
8	69686-34200	・Oリング	1		
9	69674-00B20	・サークリップ	1		
10	09139-06067	スクリュ,6X16	2		
11	69740-05D00	タンクアッシ,リザーバ	1	NO.12~14 フクム	0.3
12	69669-03D10	・キャップ	1		
13	69668-00B20	・プレート	1		
14	69667-00B20	・ダイヤフラム	1		
15	02142-06123	スクリュ	1		
16	69730-13E00	ホース,リザーバタンク	1		0.5
17	09401-12404	クリップ	2		
18	69480-13E00	ホース,リヤブレーキ	1		0.5
19	09360-10041	ユニオンボルト,10X1.00X22	1	シリンダ	
20	09360-10042	ユニオンボルト,10X1.25X22	1	キャリバ	
21	09161-10009	ワッシャ,10X15X1.5	4		
22	61196-27C30	ガイド,リヤブレーキホース	2		
23	02142-05103	スクリュ	2		
24	09200-08048	ピン	1		
25	09160-08119	ワッシャ,8.5X14X1.6	1		
26	04111-20158	コッタピン	1		