

SUZUKI
パーツカタログ

RM-Z250K6

(KX250)

yumbo-jp.com

このパーツカタログは、スズキ RM-Z250K6型の補給取扱い部品を収録してあります。

2005-8

初版

パーツカタログご使用にあたって

このパーツカタログの使用にあたっては、従来のパーツカタログと異なる所がございますので、次の点にご留意の上ご使用願います。

1. 見出番号について
3桁から6桁の番号で表示してあります。桁数が多いため、慣れるまではイラスト(線画)により部品を確認してから、当該の品番をご確認願います。
2. アッセンブリー及びセット部品の構成部品の確認について
このパーツカタログでは構成部品の品名欄に構成部品マーク(・)が付与されていませんので、イラスト(線画)にてご確認願います。
(例) K 1 2 3 0 - 0 6 7 8 2 XXXX アッシ
K 1 2 3 4 - 5 6 7 8 0 ・ボルト
└— この構成部品マークは付与してありません。
3. 品名について
従来のパーツカタログに案内されている部品と同一形状であっても、名称が異なっている場合がありますのでご了承願います。
(例) Eリング → トメワ
4. 部品記載順序(編集方法)について
部品の並びかたや記載順序が従来のパーツカタログとは異なっていますので、縮小絵目次等によりご確認願います。

ま え が き
目 次

本 文

品 番 索 引 表
品 名 索 引 表

RM-Z250K6



チャンピオンイエローNO.2(YU1)

車体色は印刷のため実物と異なる場合があります。

まえがき

このパーツカタログは、スズキ RM-Z250K6型用の補給取扱い部品を収録してあります。

実施号機 エンジンNo. RM-Z250K6 : E. No. KX250NE000001～
フレームNo. RM-Z250K6 : F. No. JKSKX250NPA015001～

パーツカタログのご使用について

1. 略記号について

FR : 前 LH : 左 ID : 内径 L = : 長さ T = : 厚さ KPH : km/h Ref : 参照
RR : 後 RH : 右 OD : 外形 L : リンク数 T : 歯数 O/S : オーバーサイズ NA : 非売品
AR : 必要数 WD : ウィズデカール(デカールを含む) WOD : ウィズアウトデカール(デカールを含まない)

2. 部品変更のお知らせ

部品が新設または変更となった場合、サービス・部品ニュース、統一部品一覧表などでご案内いたします。
販売店様にあっては、弊社代理店にお問い合わせください。

3. 部品の注文

部品ご注文の場合は、このパーツカタログを参照の上、次の点に留意され、正確にご注文ください。

3-1. 品番、品名および数量

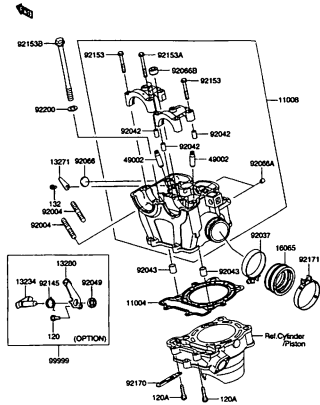
3-2. フレーム番号、エンジン番号、型式番号(年式)およびカラー

注 ※分解図は、補給部品索引のためのものです。分解、組立てには使用しないでください。

※補給部品の中で車種間の共通化により、一部生産車の部品と異なる場合があります。あらかじめご了承ください。

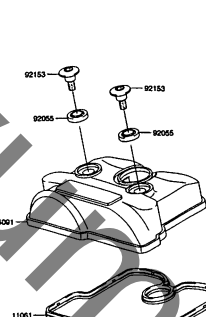
※記載事項は予告なく変更することがあります。あらかじめご了承ください。

FIG. 1



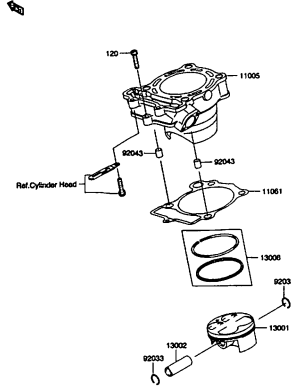
RM-Z250K6 000_001
CYLINDER HEAD

FIG. 2



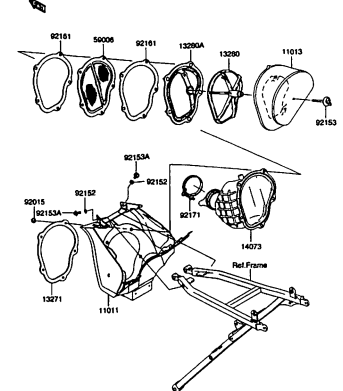
RM-Z250K6 000_002
CYLINDER HEAD COVER

FIG. 3



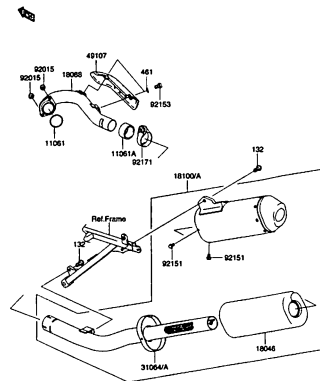
RM-Z250K6 000_003
CYLINDER HEAD PISTON

FIG. 4



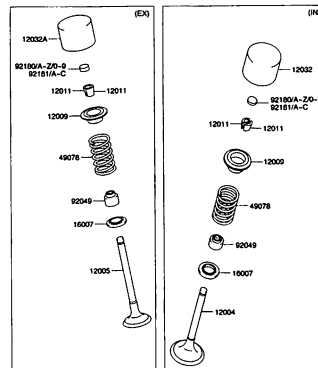
RM-Z250K6 000_004
AIR CLEANER

FIG. 5



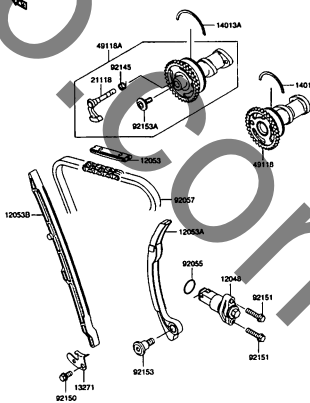
RM-Z250K6 000_005
MUFFLER

FIG. 6



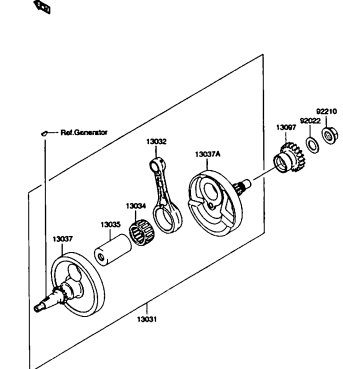
RM-Z250K6 000_006
VALVE

FIG. 7



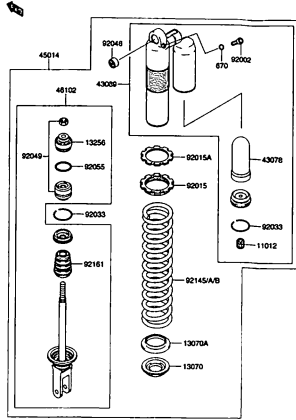
RM-Z250K6 000_007
CAMSHAFT/TENSIONER

FIG. 8



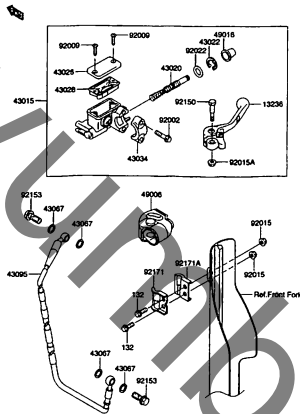
RM-Z250K6 000_008
CRANKSHAFT

FIG. 33



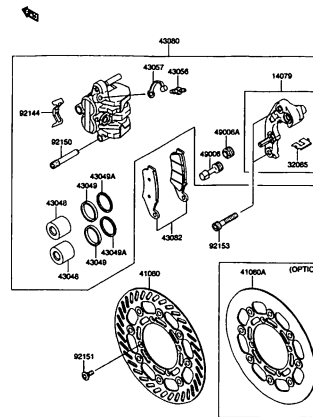
RM-Z250K6 000_033
SHOCK ABSORBER

FIG. 34



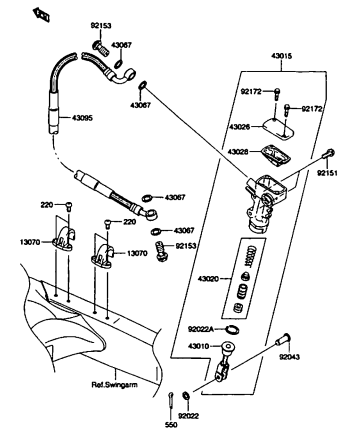
RM-Z250K6 000_034
FRONT MASTER CYLINDER

FIG. 35



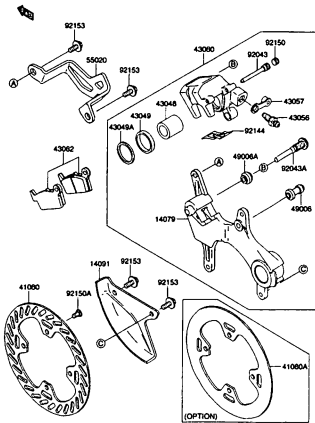
RM-Z250K6 000_035
FRONT BRAKE

FIG. 36



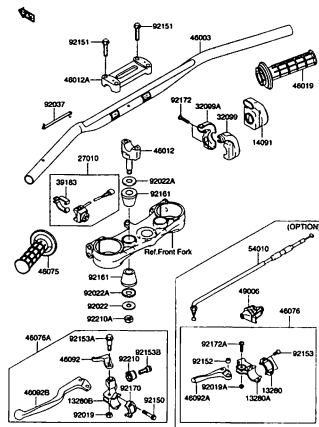
RM-Z250K6 000_036
REAR MASTER CYLINDER

FIG. 37



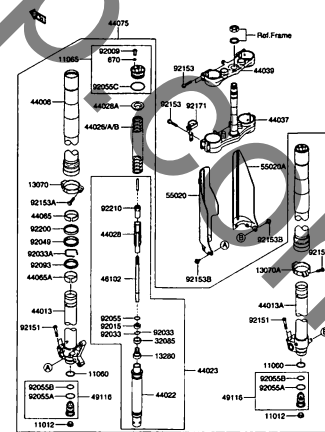
RM-Z250K6 000_037
REAR BRAKE

FIG. 38



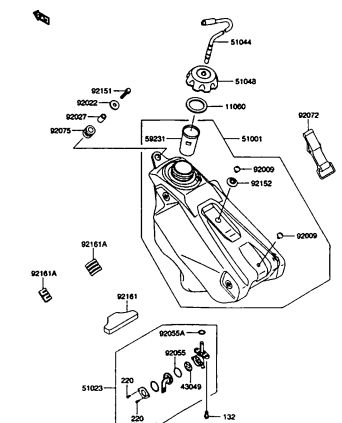
RM-Z250K6 000_038
HANDLEBAR

FIG. 39



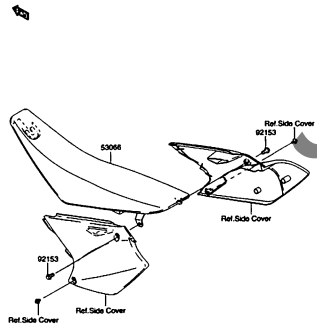
RM-Z250K6 000_039
FRONT FORK

FIG. 40



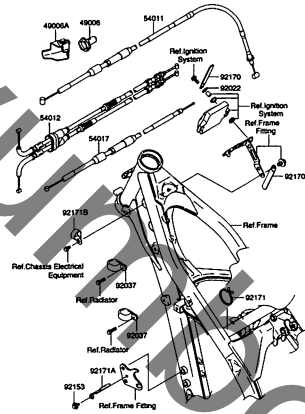
RM-Z250K6 000_040
FUEL TANK

FIG. 41



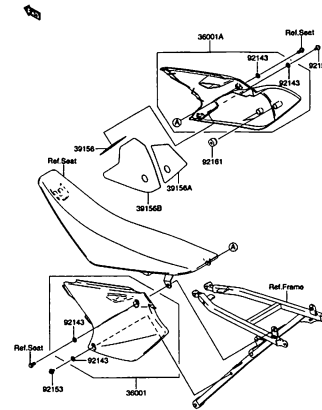
RM-2250K6 000_041
SEAT

FIG. 42



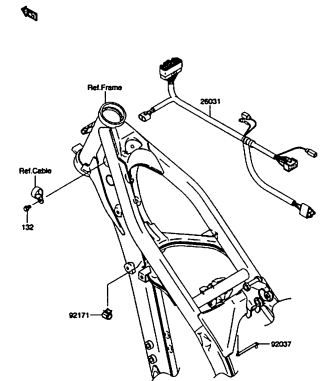
RM-2250K6 000_042
CABLE

FIG. 43



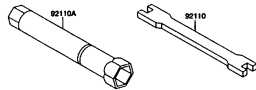
RM-2250K6 000_043
SIDE COVER

FIG. 44



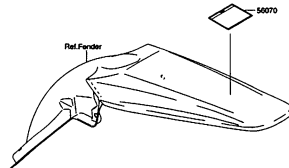
RM-2250K6 000_044
CHASSIS ELECTRICAL EQUIPMENT

FIG. 45



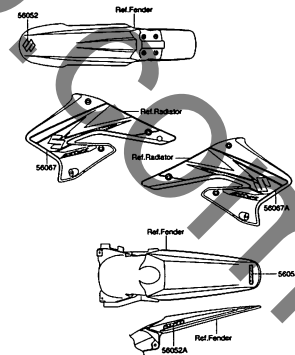
RM-2250K6 000_045
OWNERS TOOL

FIG. 46



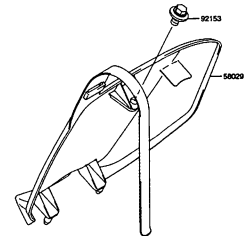
RM-2250K6 000_046
LABEL

FIG. 47



RM-2250K6 000_047
DECAL

FIG. 48



RM-2250K6 000_048
ACCESSORY

FIG.1

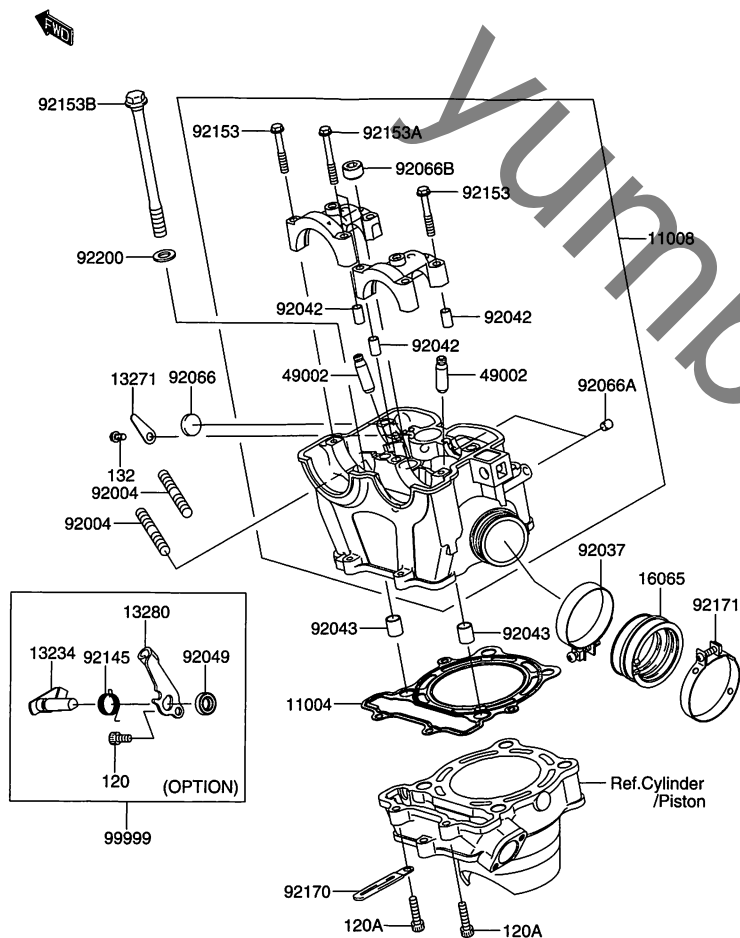


FIG.1 (B-2) シリンダヘッド

見出番号	品番	品名	使用個数	備考	標準作業時間
11004	K1100-40003	ガスケット(ヘッド)	1		W2.0
11008	K1100-80080	ヘッドコンブ(シリンダ)	1		W2.8
13234	K1323-40009	シャフトコンブ	1	オプション	
13271	K1327-10675	プレート	1		
13280	K1328-00038	ホルダ	1	オプション	
16065	K1606-50012	ホルダ(キャブレタ)	1		W0.7
49002	K4900-20003	ガイド(バルブ)	AR		
92004	K9200-41249	スタッド,8X22	2		
92037	K9203-71523	クランプ	1		
92042	KK920-42007	ドエルピン,6.3X8X14	4		
92043	K9204-34009	ピン,10.1X12X14	2		
92049	K9204-91196	シール(オイル)	1	オプション	
92066	K9206-60024	プラグ,4X18	1		
92066A	K9206-61012	プラグ,オイルライン,7.2X8	2		
92066B	K9206-63777	プラグ	1		
92145	K9214-50048	スプリング	1	オプション	
92153	K9215-30338	ボルト	6		
92153A	K9215-30339	ボルト	2		
92153B	K9215-30341	ボルト	4		
92170	K9217-01514	クランプ	1		
92171	K9217-10314	クランプ	1		
92200	K9220-01339	ワッシャ,10.5X19X2.3	4		
99999	K9999-90023	キット,マニュアルデコンブ	1	オプション	
120	KK120-P0612	ボルト(ロッククアナ),6X12	1	オプション	
120A	KK120-P0625	ボルト(ロッククアナ),6X25	2		
132	KK132-L0612	ボルト(コガタツバツキ),6X12	1		

FIG.2

FIG.2

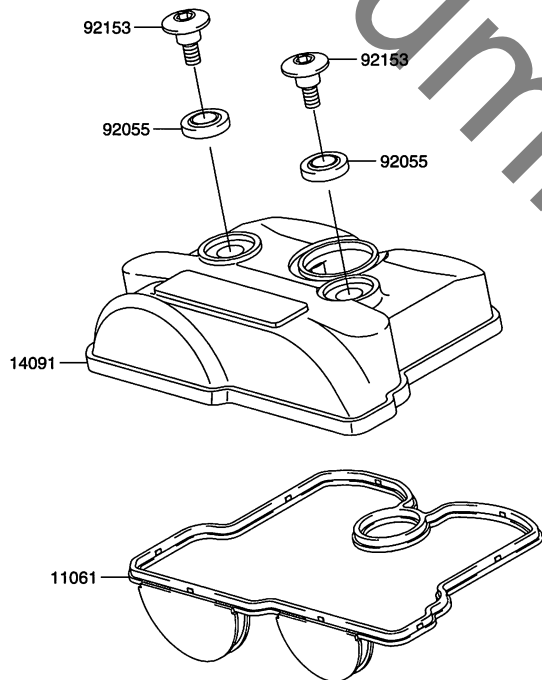


FIG.2 (B-3) シリンダヘッドカバー

見出番号	品番	品名	使用個数	備考	標準作業時間
11061	K1106-10024	ガスケット	1		W0.6
14091	K1409-10153	カバー	1		W0.6
92055	K9205-51352	リング(O),ヘッドカバー ボルト	2		
92153	K9215-31181	ボルト,ソケット,6MM	2		

FIG.3

RWD

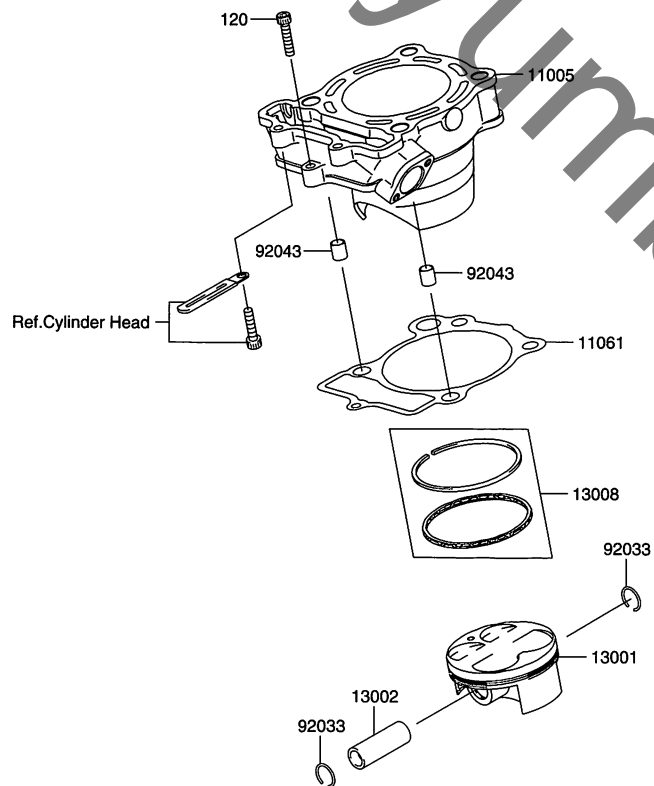


FIG.3 (B-4) シリンダ/ピストン

見出番号	品番	品名	使用個数	備考	標準作業時間
11005	K1100-50037	シリンダ(エンジン)	1		W2.3
11061	K1106-10025	ガスケット	1		W2.3
13001	K1300-10052	ピストン(エンジン)	1		W2.5
13002	K1300-20002	ピン(ピストン)	1		
13008	K1300-80003	リングセット(ピストン)	1		W2.5
92033	K9203-31161	リング(スナップ),ピストンピン	2		
92043	K9204-34009	ピン,10.1X12X14	2		
120	KK120-P0625	ボルト(ロックアナ),6X25	1		

FIG.4

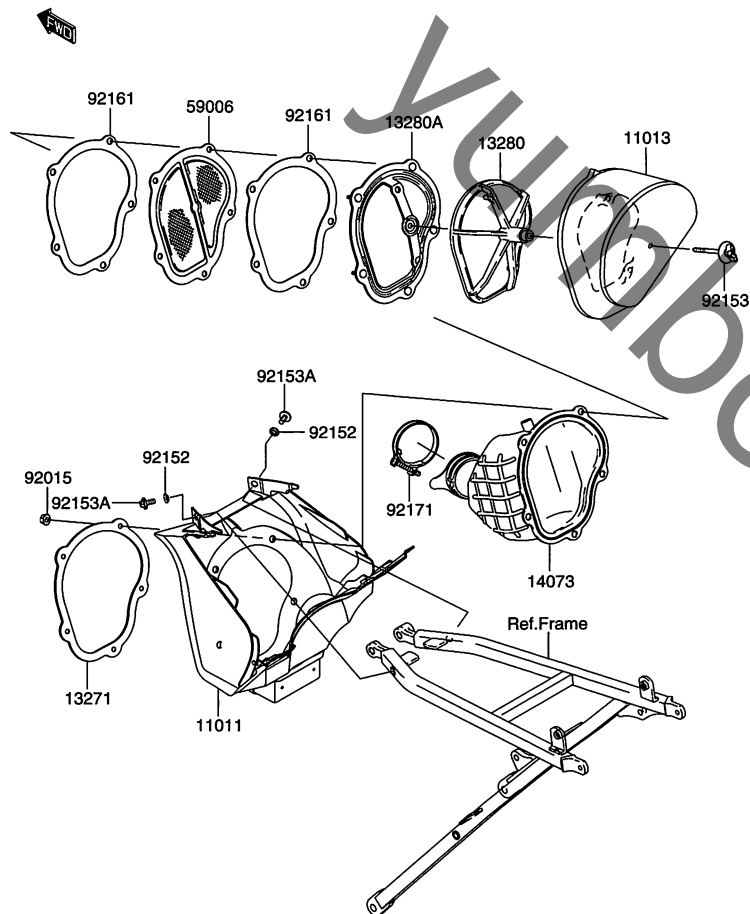


FIG.4 (B-5) エアクリーナ

見出番号	品番	品名	使用個数	備考	標準作業時間
11011	K1101-10045	ケース(エアフィルタ)	1		W0.5
11013	K1101-30008	エレメント(エアフィルタ)	1		W0.2
13271	K1327-10059	プレート	1		
13280	K1328-00057	ホルダ,エレメント	1		
13280A	K1328-00058	ホルダ	1		
14073	K1407-30024	ダクト	1		W0.2
59006	K5900-60005	アレスタ(フレーム)	1		
92015	K9201-51259	ナット,フランジ,5MM	5		
92152	K9215-20250	カラー	2		
92153	K9215-30623	ボルト,6X75	1		
92153A	K9215-30863	ボルト,6X16	2		
92161	K9216-10025	ダンパ	2		
92171	K9217-10087	クランプ	1		

FIG.5

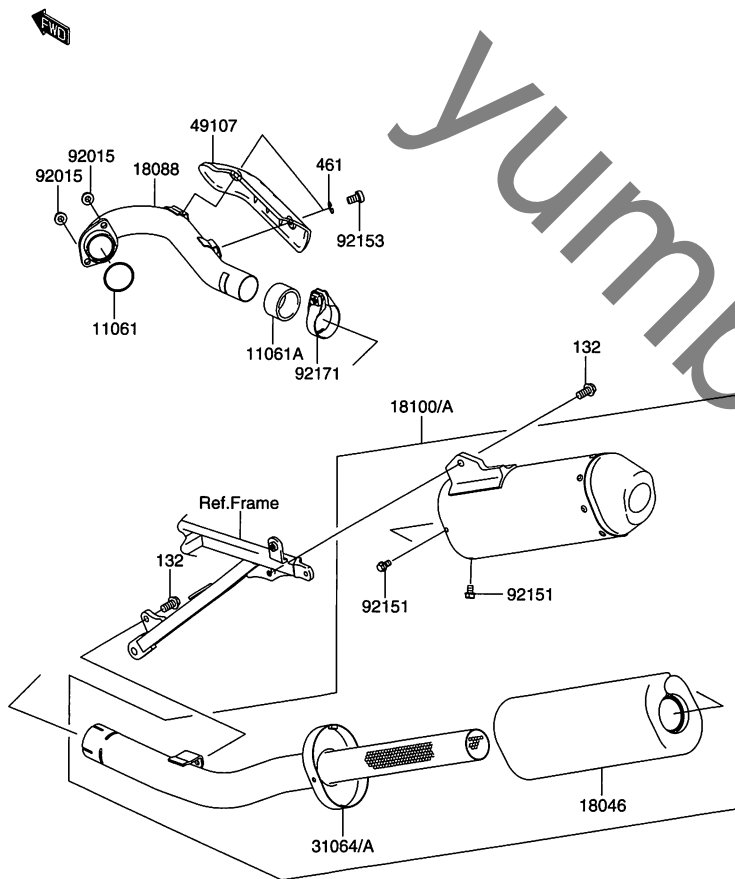


FIG.5 (B-6) マフラ

見出番号	品番	品名	使用個数	備考	標準作業時間
11061	K1106-10027	ガスケット	1		W0.2
11061A	K1106-10101	ガスケット	1		W0.2
18046	K1804-60042	ウール	1		
18088	K1808-80106	パイプ(エキゾースト)	1		W0.2
18100	K1810-00032	ボディアッシ(マフラ),94DB	1	オプション	
18100A	K1810-00026	ボディアッシ(マフラ),96DB	1		W0.2
31064	K3106-40029	パイプコンブ	1	オプション	
31064A	K3106-40040	パイプコンブ	1		
49107	K4910-70013	カバー(エキゾーストパイプ)	1		
92015	K9201-51402	ナット,8MM	2		
92151	K9215-11822	ボルト,フランジ,6X10	4		
92153	K9215-30578	ボルト	2		
92171	K9217-10304	クランプ	1		
132	KK132-L0818	ボルト(コガタツバツキ),8X18	2		
461	KK461-S0600	バネザガネ,6MM	2		

FIG.6

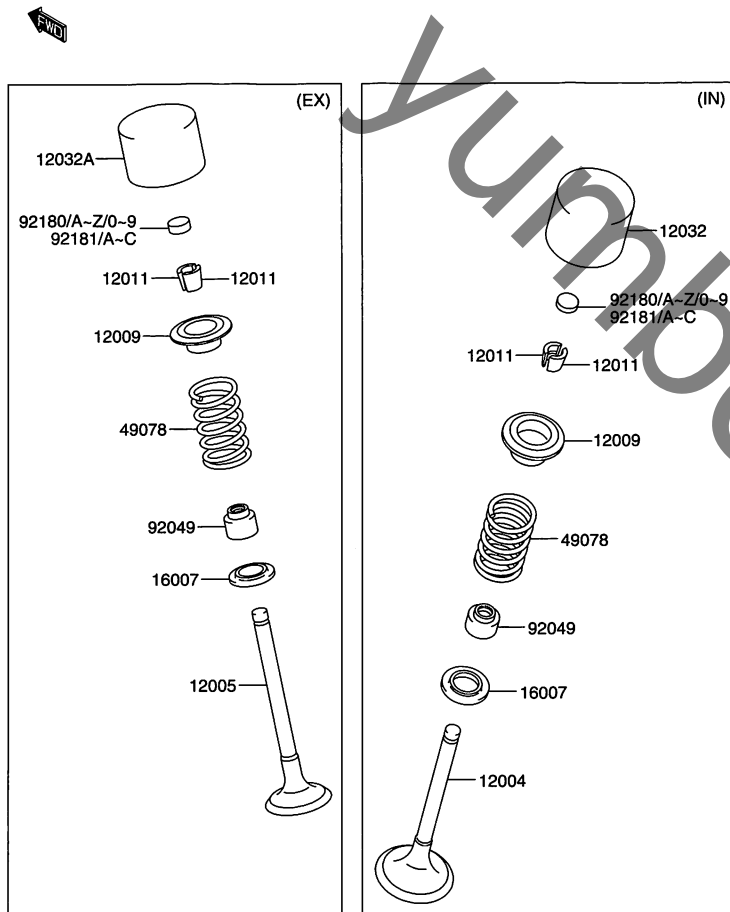


FIG.6 (B-7) バルブ

見出番号	品番	品名	使用個数	備考	標準 作業時間
12004	K1200-40002	バルブ(インテーク)	2		W2.2 A(0.1)
12005	K1200-50002	バルブ(エキゾースト)	2		W2.2 A(0.1)
12009	K1200-91073	リテーナ(バルブスプリング)	4		
12011	K1201-11053	コレット	8		
12032	K1203-20005	タペット, IN	2		W0.8DAI B(1.1)
12032A	K1203-20006	タペット, EX	2		W0.8DAI B(1.1)
16007	K1600-70002	シート(スプリング)	4		
49078	K4907-80003	スプリング(エンジンバルブ)	4		W2.2 A(0.1)
92049	K9204-91349	シール(オイル), VSB 4.3 7.5 5.3 8.3	4		
92180	K9218-00167	シム, T=2.500	4		
92180A	K9218-00168	シム, T=2.525	AR		
92180B	K9218-00169	シム, T=2.550	AR		
92180C	K9218-00170	シム, T=2.575	AR		
92180D	K9218-00171	シム, T=2.600	AR		
92180E	K9218-00172	シム, T=2.625	AR		
92180F	K9218-00173	シム, T=2.650	AR		
92180G	K9218-00174	シム, T=2.675	AR		
92180H	K9218-00175	シム, T=2.700	AR		
92180I	K9218-00176	シム, T=2.725	AR		
92180J	K9218-00177	シム, T=2.750	AR		
92180K	K9218-00178	シム, T=2.775	AR		
92180L	K9218-00179	シム, T=2.800	AR		
92180M	K9218-00180	シム, T=2.825	AR		
92180N	K9218-00181	シム, T=2.850	AR		
92180O	K9218-00182	シム, T=2.875	AR		

FIG.6

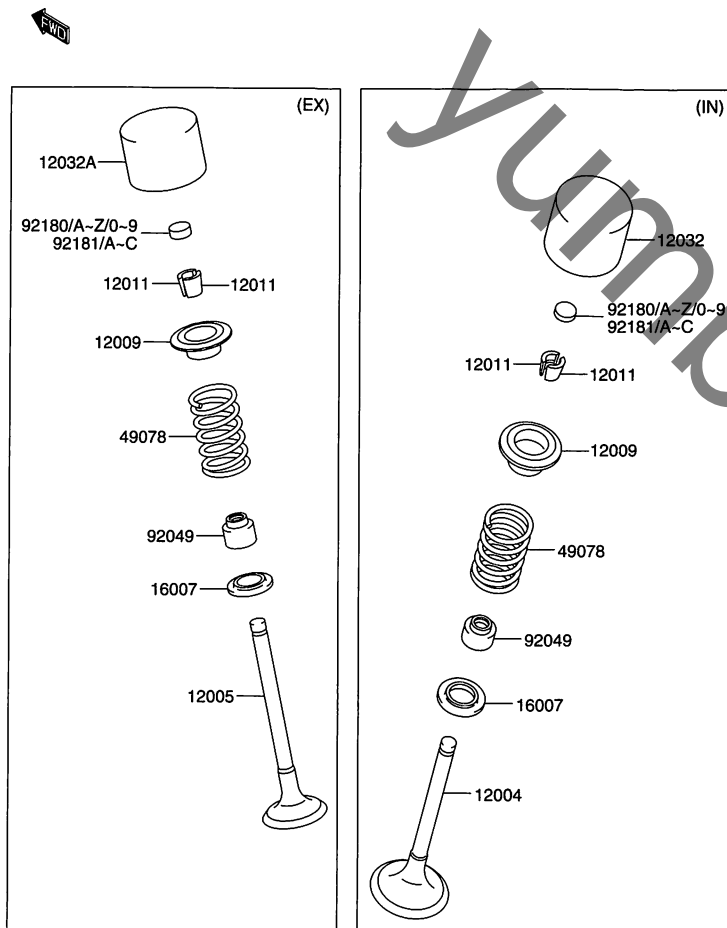


FIG.6 (B-8) バルブ

見出番号	品番	品名	使用個数	備考	標準作業時間
92180P	K9218-00183	シム, T=2.900	AR		
92180Q	K9218-00184	シム, T=2.925	AR		
92180R	K9218-00185	シム, T=2.950	AR		
92180S	K9218-00186	シム, T=2.975	AR		
92180T	K9218-00187	シム, T=3.000	AR		
92180U	K9218-00188	シム, T=3.025	AR		
92180V	K9218-00189	シム, T=3.050	AR		
92180W	K9218-00190	シム, T=3.075	AR		
92180X	K9218-00191	シム, T=3.100	AR		
92180Y	K9218-00192	シム, T=3.125	AR		
92180Z	K9218-00193	シム, T=3.150	AR		
921800	K9218-00194	シム, T=3.175	AR		
921801	K9218-00195	シム, T=3.200	AR		
921802	K9218-00196	シム, T=3.225	AR		
921803	K9218-00197	シム, T=3.250	AR		
921804	K9218-00198	シム, T=3.275	AR		
921805	K9218-00199	シム, T=3.300	AR		
921806	K9218-00200	シム, T=3.325	AR		
921807	K9218-00201	シム, T=3.350	AR		
921808	K9218-00202	シム, T=3.375	AR		
921809	K9218-00203	シム, T=3.400	AR		
92181	K9218-00204	シム, T=3.425	AR		
92181A	K9218-00205	シム, T=3.450	AR		
92181B	K9218-00206	シム, T=3.475	AR		
92181C	K9218-00207	シム, T=3.500	AR		

FIG.7

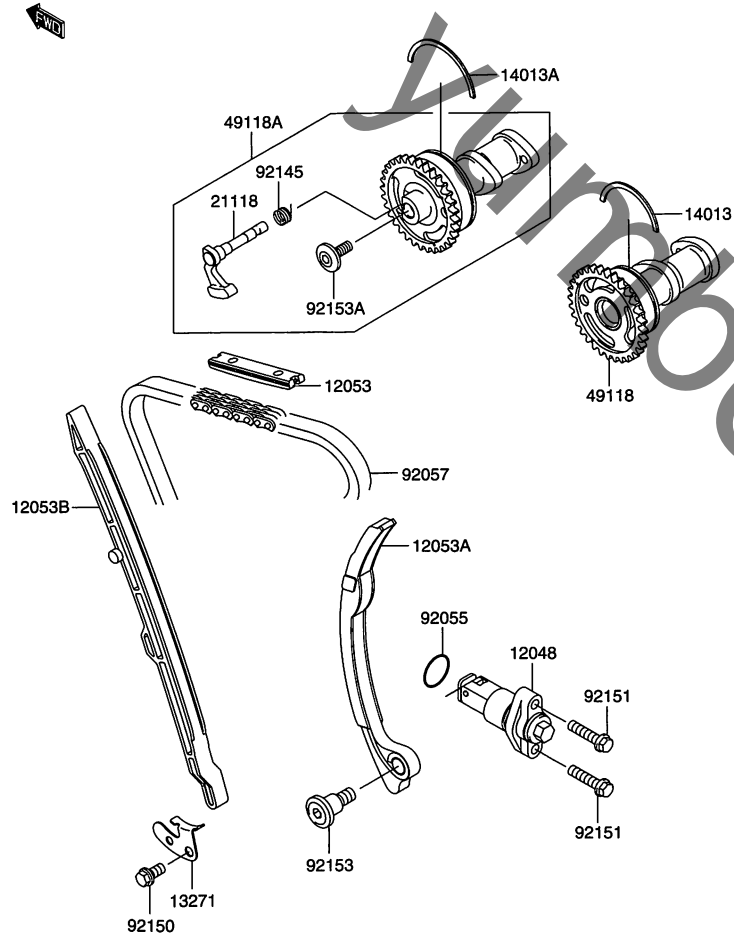


FIG.7 (B-9) カムシャフト/テンショナ

見出番号	品番	品名	使用個数	備考	標準作業時間
12048	K1204-81181	テンショナアッシ	1		W0.3
12053	K1205-30009	ガイド(チェーン)	1		W0.6
12053A	K1205-30010	ガイド(チェーン)	1		W1.7
12053B	K1205-30017	ガイド(チェーン)	1		W2.0
13271	K1327-10592	プレート,カムチェーンストッパ	1		
14013	K1401-30001	リング(ボジヨン)	1		
14013A	K1401-30002	リング(ボジヨン)	1		
21118	K2111-80001	デコンプレッサ	1		
49118	K4911-80053	カムシャフトコンプ,インテイク	1		W0.8 B(1.1)
49118A	K4911-80054	カムシャフトコンプ,エキゾースト	1		W0.8 B(1.1)
92055	KK920-55086	リング(0),18.8X1.9	1		
92057	K9205-70030	チェーン	1		W1.8
92145	K9214-50050	スプリング	1		
92150	K9215-01599	ボルト,6X12	1		
92151	K9215-11930	ボルト,フランジ(スモール),6X25	2		
92153	K9215-30572	ボルト	1		
92153A	K9215-30918	ボルト,ソケット,6X16	1		

FIG.8

FIG.8 (B-10) クランクシャフト

見出番号	品番	品名	使用個数	備考	標準作業時間
13031	K1303-10051	クランクシャフトコンブ	1		W5.4
13032	K1303-20003	ロッド(コネクティング), レッド	1		
13034	K1303-40007	ベアリング(ビッグエンド)	1		
13035	K1303-50001	ピン(クランク)	1		
13037	K1303-70064	クランクシャフト, LH	1		
13037A	K1303-70065	クランクシャフト, RH	1		
13097	K1309-70008	ギヤ(プライマリスパー)	1		W1.2
92022	KK920-22054	ワッシャ, 16.5X27X1.4	1		
92210	K9221-00069	ナット	1		

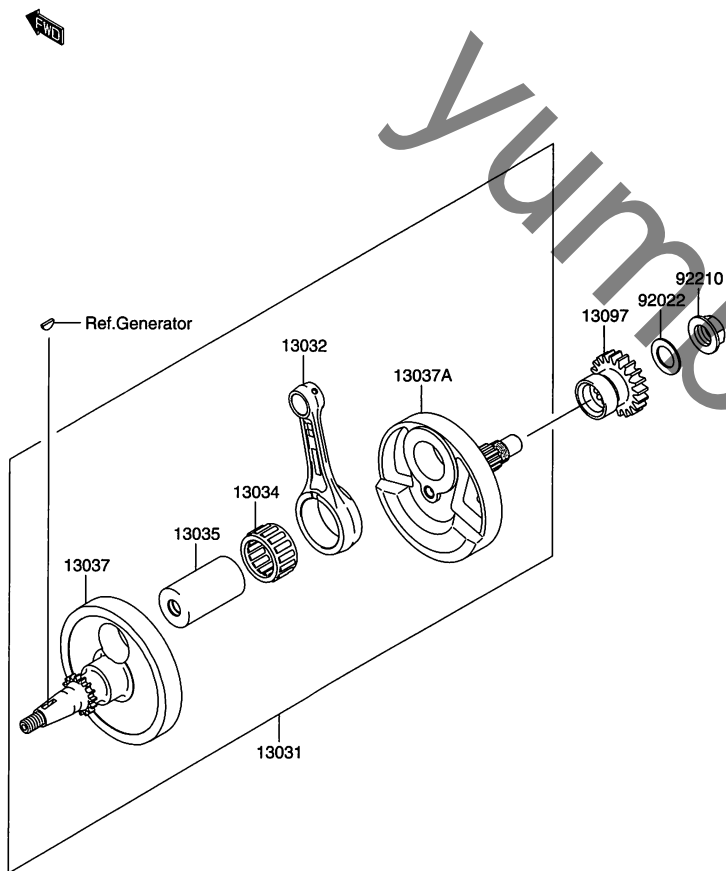


FIG.9

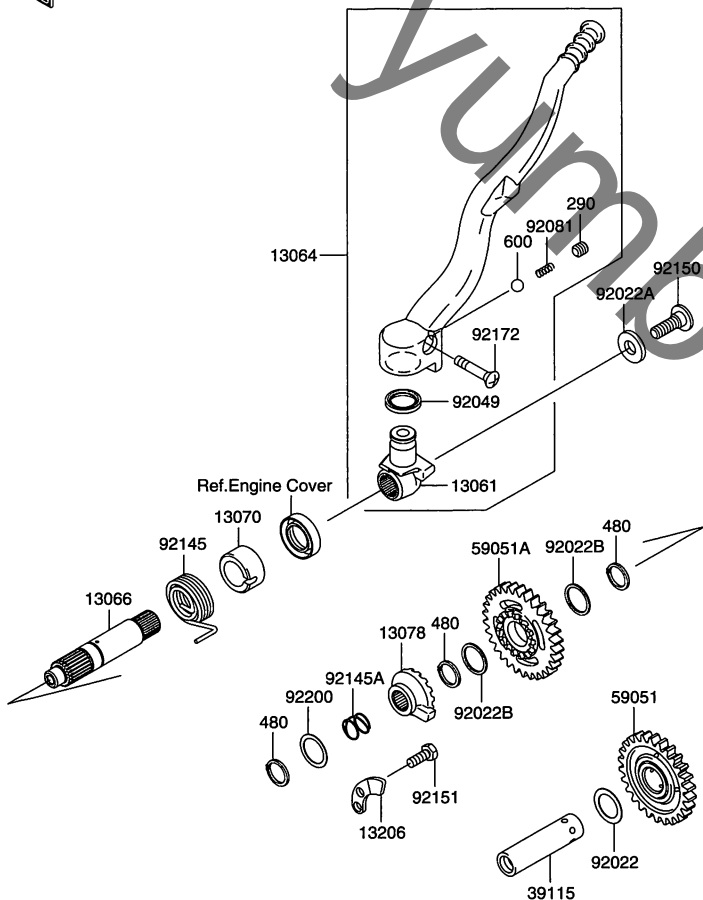


FIG.9 (B-11) キックスタータメカニズム

見出番号	品番	品名	使用個数	備考	標準作業時間
13061	K1306-10148	ボス	1		
13064	K1306-40030	レバーアッシ(キック)	1		
13066	K1306-60004	シャフト(キック)	1		W1.1
13070	K1307-00011	ガイド	1		W1.0
13078	K1307-80005	ラチエツト	1		
13206	K1320-61062	ガイド(キック)	1		
39115	K3911-50012	シャフト(アイドラ),キック	1		
59051	K5905-10006	ギヤ(スパー)	1		W0.7
59051A	K5905-10033	ギヤ(スパー),キックスタータ,28T	1		W1.1
92022	K9202-21614	ワッシャ,17.3X25X0.5	1		
92022A	K9202-21944	ワッシャ	1		
92022B	KK920-22271	ワッシャ,18.3X22X0.5	2		
92049	K9204-91387	シール(オイル),キックペダル	1		W0.8
92081	KK920-81020	スプリング,キックペダル	1		
92145	K9214-50051	スプリング	1		W1.0
92145A	K9214-50162	スプリング	1		
92150	K9215-01858	ボルト,8X25	1		
92151	K9215-11652	ボルト,6X16	1		
92172	K9217-20203	スクリユー,6X27	1		
92200	K9220-00075	ワッシャ	1		
290	KK290-P0808	トメネジ(ロックアナ),8X8	1		
480	KK480-J1800	トメワ(ジクヨウ),18MM	3		
600	KK600-A0800	コウキユウ,1/4"	1		

FIG.10

FIG.10 (C-2) クラッチ

見出番号	品番	品名	使用個数	備考	標準作業時間
13087	K1308-70017	ハブ(クラッチ)	1		W0.7
13088	K1308-80014	プレート(フリクション)	6		W0.6DAI
13088A	K1308-80015	プレート(フリクション)	2		W0.6DAI
13089	KK130-89013	プレート(クラッチ), T=1.6	7		W0.6DAI
13095	K1309-50049	ハウジングコンブ(クラッチ)	1		W0.7
13102	K1310-20002	リリースコンブ(クラッチ)	1		W0.6
13116	K1311-60003	ロッド(ブッシュ)	1		W0.6
13187	K1318-71089	プレート(クラッチオペレーティング)	1		
13280	K1328-00163	ホルダ	1		
14044	K1404-40002	ホルダ(ケーブル)	1		
92036	KK920-36007	サークリップ, ピストンピン	1		
92046	K9204-60016	ベアリング(ニードル)	1		
92046A	K9204-61190	ベアリング(ニードル), FNTA-1326	1		
92139	K9213-90014	ブッシング	1		
92145	K9214-50252	スプリング	5		W0.6DAI
92153	K9215-31123	ボルト, 6X25	5		
92200	K9220-00027	ワッシャ	1		
92200A	K9220-00045	ワッシャ, 13.4X25X1.0	AR		
92200B	K9220-00098	ワッシャ, 22.3X43X2	1		
92200C	K9220-01548	ワッシャ, 13.4X25.0X1.5	1		
92210	K9221-01207	ナット, 16MM	1		
600	KK600-A1000	コウキユウ, 5/16"	1		

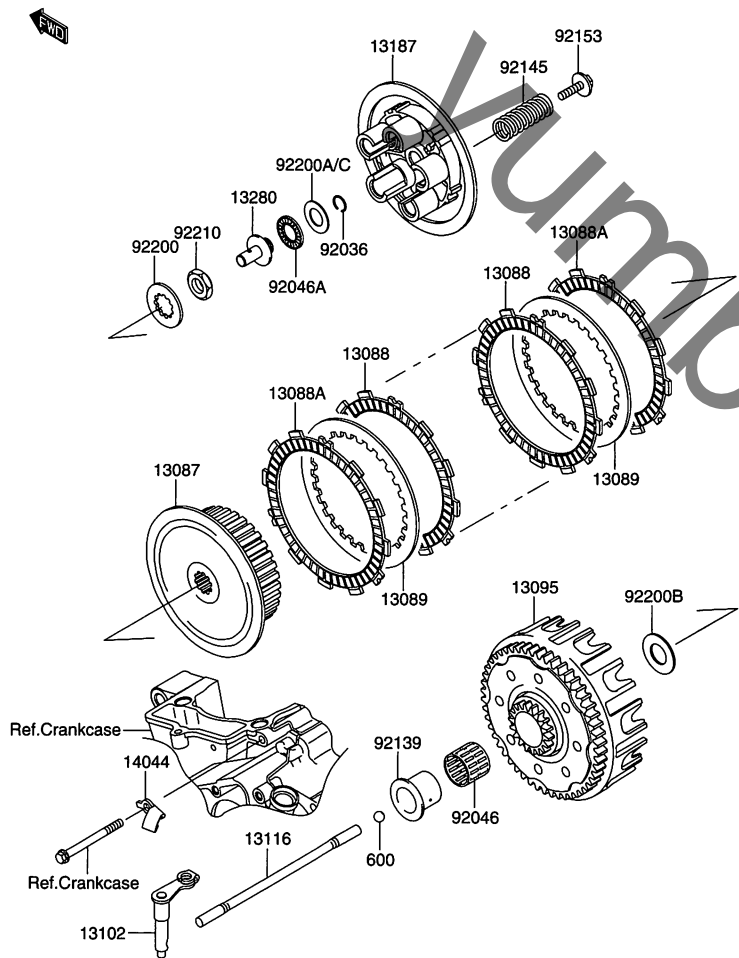


FIG.11

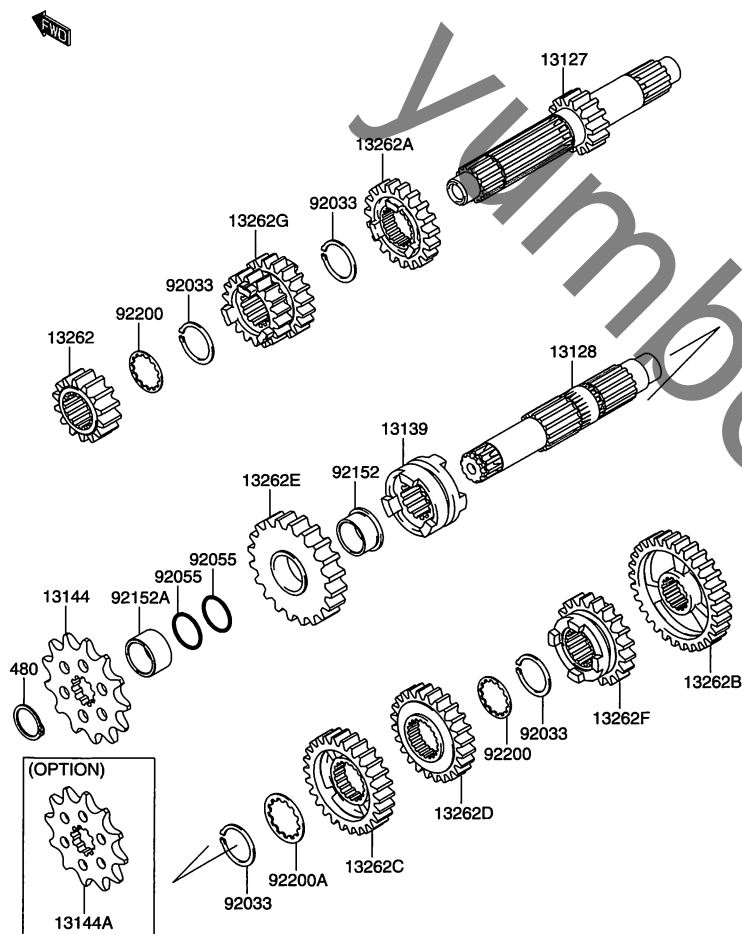


FIG.11 (C-3) トランスミッション

見出番号	品番	品名	使用個数	備考	標準作業時間
13127	K1312-70004	シャフト(トランスミッションインプット), 14T	1		W5.4
13128	K1312-80009	シャフト(トランスミッションアウトプット)	1		W5.4
13139	K1313-90006	シフト, 2ND-3RD	1		
13144	K1314-40001	スプロケット(アウトプット), 13T	1		W0.2
13144A	K1314-40006	スプロケット(アウトプット), 12T	1	オプション	
13262	K1326-20018	ギヤ, インプット 2ND, 14T	1		W5.4
13262A	K1326-20020	ギヤ, インプット 5TH, 19T	1		W5.4
13262B	K1326-20022	ギヤ, アウトプット LOW, 30T	1		W5.4
13262C	K1326-20024	ギヤ, アウトプット 3RD, 26T	1		W5.4
13262D	K1326-20115	ギヤ, アウトプット 4TH, 24T	1		W5.4
13262E	K1326-20120	ギヤ, アウトプット 2ND, 25T	1		W5.4
13262F	K1326-20184	ギヤ, アウトプット 5TH, 20T	1		W5.4
13262G	K1326-20220	ギヤ, インプット 3RD&4TH, 18T&20T	1		W5.4
92033	K9203-31270	リング(スナップ)	4		
92055	KK920-55055	リング(0), 19.5X1.5	2		
92152	K9215-20032	カラー	1		
92152A	K9215-20033	カラー	1		
92200	K9220-00028	ワッシャ	2		
92200A	K9220-00064	ワッシャ	1		
480	KK480-J2000	トメワ(ジクヨウ), 20MM	1		

FIG.12

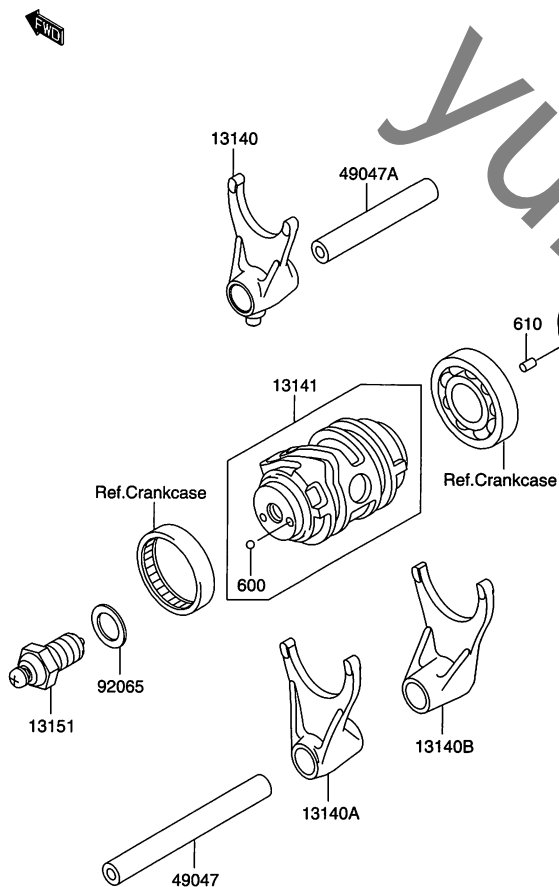


FIG.12 (C-4) ギヤチェンジドラム/シフトフォーク

見出番号	品番	品名	使用個数	備考	標準作業時間
13140	K1314-00022	フォーク(シフト),IN	1		W5.4
13140A	K1314-00023	フォーク(シフト),アウト LH	1		W5.4
13140B	K1314-00024	フォーク(シフト),アウト RH	1		W5.4
13141	K1314-10002	ドラム(チェンジ)	1		W5.4
13145	K1314-50024	カム(チェンジドラム)	1		W1.2
13151	K1315-10006	スイッチコンブ	1		
49047	K4904-70003	ロッド(シフト)	1		W5.4
49047A	K4904-70004	ロッド(シフト)	1		W5.4
92065	KK920-65058	ガスケット,10.5X16X1	1		
92153	K9215-30530	ボルト	1		
600	KK600-A0700	コウキユウ,7/32"	1		
610	KK610-A0408	エントウ コロ,4X8	1		

FIG.13

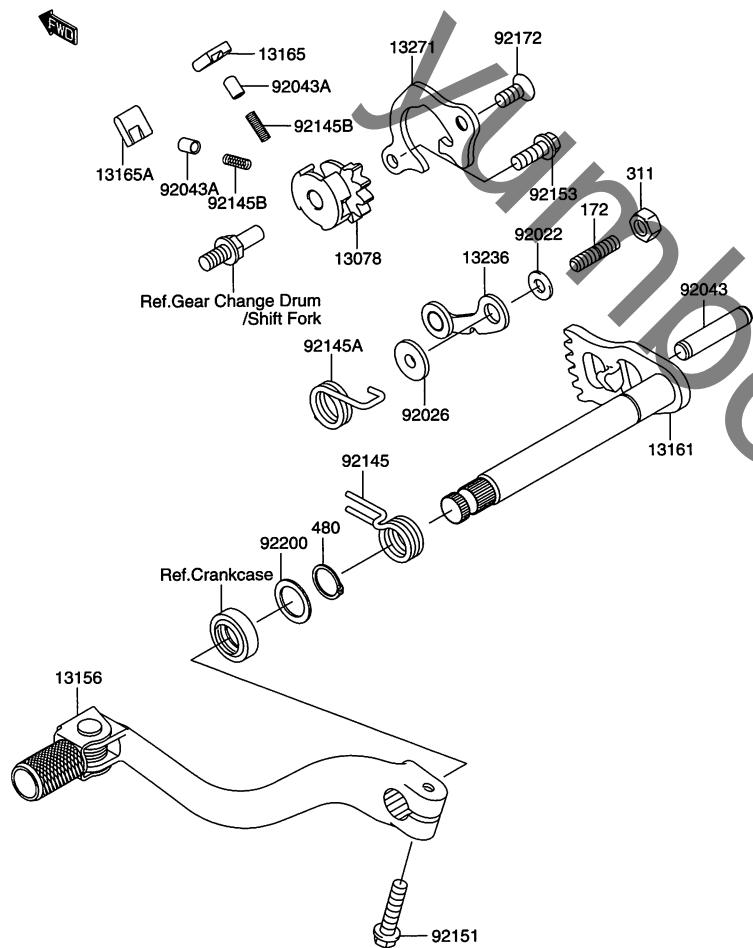


FIG.13 (C-5) ギヤチェンジメカニズム

見出番号	品番	品名	使用個数	備考	標準作業時間
13078	K1307-80003	ラチエツト	1		
13156	K1315-60041	レバー(チェンジ),ペダル	1		
13161	K1316-10016	レバーコンブ(チェンジシャフト)	1		W1.2
13165	K1316-50009	ボール	1		
13165A	K1316-50010	ボール	1		
13236	K1323-60041	レバーコンブ,ポジション	1		W1.2
13271	K1327-10681	プレート	1		
92022	K9202-21827	ワッシャ,6X12.8X1.2	1		
92026	K9202-61217	スペーサ	1		
92043	K9204-30017	ピン	1		
92043A	K9204-31676	ピン,プランジャ	2		
92145	K9214-50052	スプリング	1		W1.2
92145A	K9214-50154	スプリング,ポジション	1		W1.2
92145B	K9214-51490	スプリング	2		
92151	K9215-11930	ボルト,フランジ(スモール),6X25	1		
92153	K9215-30825	ボルト,6X16	1		
92172	K9217-20110	スクリュー	1		
92200	K9220-00029	ワッシャ	1		
172	KK172-G0612	ウエコミ ボルト,6X12	1		
311	KK311-G0600	ロックナット,6MM	1		
480	KK480-J1400	トメワ(ジクヨウ),14MM	1		

FIG.14

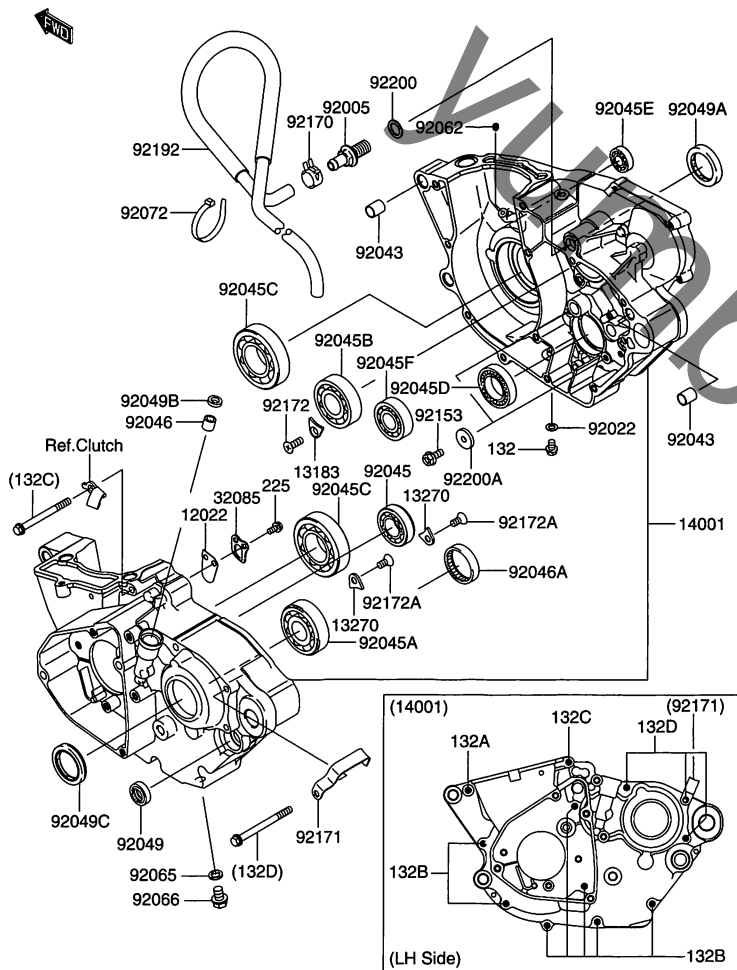


FIG.14 (C-6) クランクケース

見出番号	品番	品名	使用個数	備考	標準作業時間
12022	K1202-20006	バルブ(リード)	1		
13183	K1318-31182	プレート	1		
13270	K1327-01638	プレート	2		
14001	K1400-10066	セット(クランクケース)	1		W6.4
32085	K3208-50011	ストッパ	1		
92005	K9200-50014	ファイティング,ブリーザ	1		
92022	KK920-22304	ワッシャ,6.2X11X1	1		
92043	K9204-34009	ピン,10.1X12X14	2		
92045	K9204-50013	ベアリング(ボール),3TM-SX0391ZC3	1		
92045A	K9204-50020	ベアリング(ボール),TM-SX04B13CM	1		W5.4
92045B	K9204-50051	ベアリング(ボール)	1		W5.4
92045C	K9204-50052	ベアリング(ボール),クランクシャフトメイン	2		W5.3
92045D	K9204-51058	ベアリング(ボール),6905Z	1		W5.4
92045E	K9204-51123	ベアリング(ボール),#628	1		
92045F	K9204-51291	ベアリング(ボール),TMB203	1		W5.4
92046	K9204-61010	ベアリング(ニードル),HK1210	1		
92046A	K9204-61221	ベアリング(ニードル),7E-HKS33X38X8	1		
92049	K9204-90015	シール(オイル)	1		W1.2
92049A	K9204-90030	シール(オイル),TC 30 40 7	1		W1.3
92049B	K9204-91262	シール(オイル),AG0353-F0	1		W0.6
92049C	K9204-91478	シール(オイル)	1		W0.5
92062	K9206-21086	ノズル,5X6,シルバー	1		
92065	KK920-65058	ガスケット,10.5X16X1	1		
92066	K9206-61437	プラグ,ドレン	1		
92072	K9207-23874	バンド	1		

FIG.14

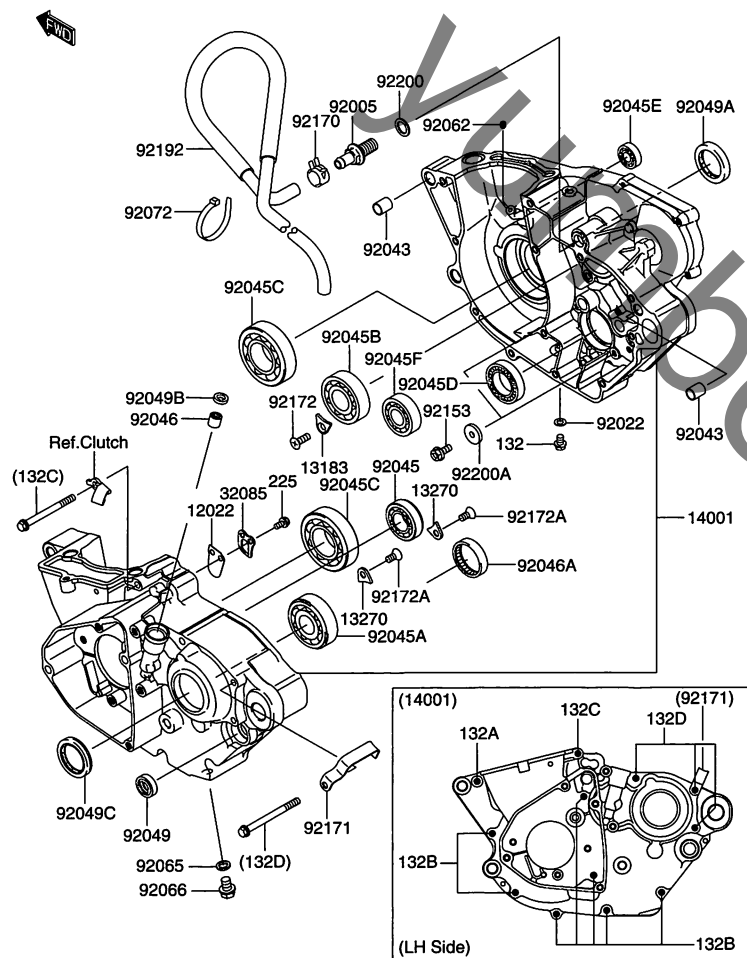


FIG.14 (C-7) クランクケース

見出番号	品番	品名	使用個数	備考	標準作業時間
92153	K9215-30878	ボルト,6X14	2		
92170	K9217-01938	クランプ	1		
92171	K9217-10579	クランプ	1		
92172	K9217-20087	スクリュー,6X14	1		
92172A	K9217-20109	スクリュー	2		
92192	K9219-20102	チューブ,ブリーザ	1		
92200	K9220-00087	ワッシャ,12.5X18X1.6	1		
92200A	K9220-00120	ワッシャ,6X20X3.2	2		
132	KK132-G0608	ボルト(コガタツバツキ),6X8	1		
132A	KK132-G0640	ボルト(コガタツバツキ),6X40	1		
132B	KK132-G0660	ボルト(コガタツバツキ),6X60	7		
132C	KK132-G0665	ボルト(コガタツバツキ),6X65	1		
132D	KK132-G0670	ボルト(コガタツバツキ),6X70	3		
225	KK225-D0510	ナベコネジ(バネヒラツツキ+ジアナ,5X10)	2		

FIG.15

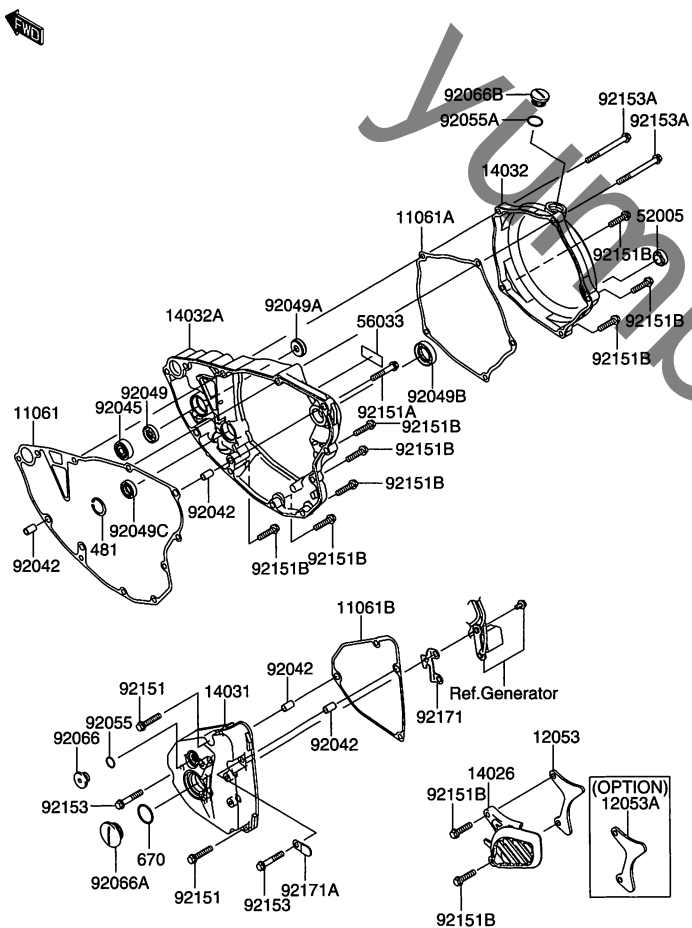


FIG.15 (C-8) エンジンカバー

見出番号	品番	品名	使用個数	備考	標準作業時間
11061	K1106-10030	ガスケット,クラッチカバー,インナ	1		W0.7
11061A	K1106-10031	ガスケット	1		W0.3
11061B	K1106-10032	ガスケット	1		W0.4
12053	K1205-30011	ガイド(チェーン),13T	1		
12053A	K1205-30018	ガイド(チェーン),12T	1	オプション	
14026	K1402-60001	カバー(チェーン)	1		
14031	K1403-10038	カバー(ゼネレータ)	1		W0.6
14032	K1403-20050	カバー(クラッチ),アウト	1		W0.3
14032A	K1403-20077	カバー(クラッチ),インナ	1		W1.1
52005	K5200-51009	ゲージ,オイルレベル	1		W0.3
56033	K5603-30049	ラベル(マニュアル),オイルキャパシティ	1		
92042	KK920-42007	ドエルピン,6.3X8X14	4		
92045	K9204-51123	ベアリング(ボール),#628	1		W0.9
92049	K9204-90060	シール(オイル),SD 8 22 5 ZS	1		W0.9
92049A	K9204-90061	シール(オイル)	1		W0.9
92049B	KK920-49013	シール(オイル),SB18307	1		W0.8
92049C	K9204-91519	シール(オイル),TC13225.5	1		
92055	K9205-51021	リング(O),13X1.9	1		
92055A	K9205-51146	リング(O)	1		
92066	K9206-60039	プラグ,12X9.1	1		
92066A	K9206-61414	プラグ	1		
92066B	K9206-61456	プラグ	1		
92151	K9215-11134	ボルト,6X30	2		
92151A	K9215-11135	ボルト,6X35	1		
92151B	K9215-11930	ボルト,フランジ(スモール),6X25	10		

FIG.15

FWD

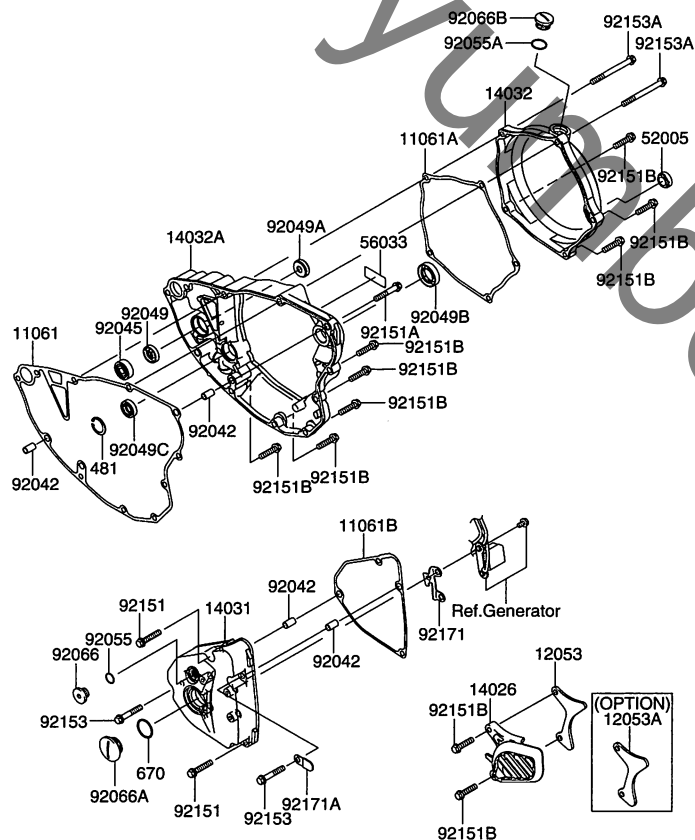
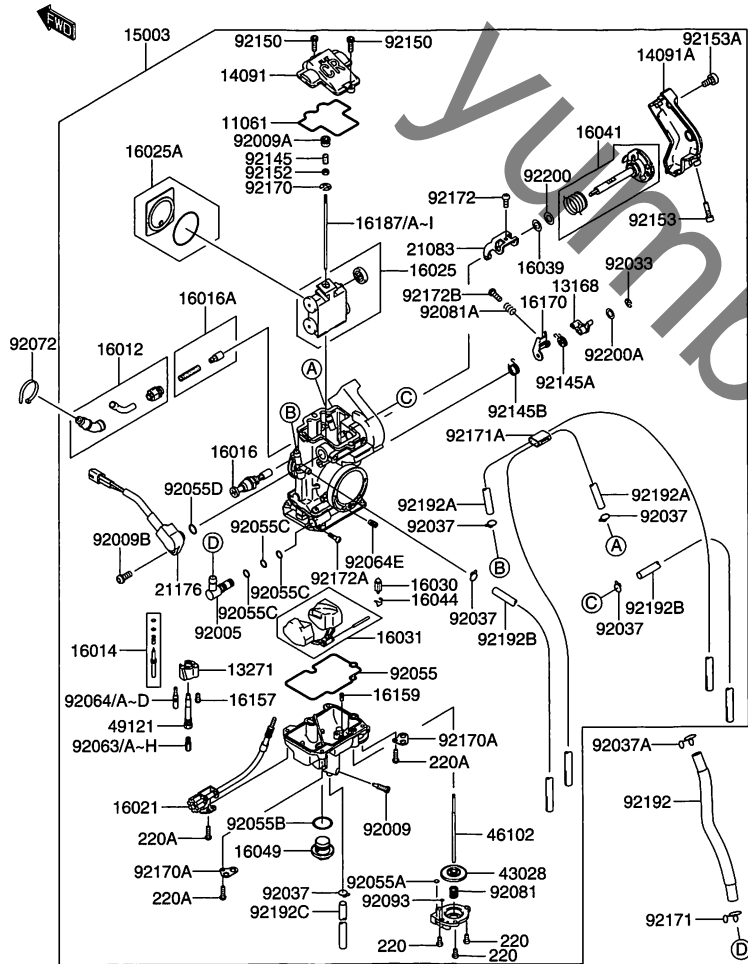


FIG.15 (C-9) エンジンカバー

見出番号	品番	品名	使用個数	備考	標準作業時間
92153	K9215-30668	ボルト,6X35	2		
92153A	K9215-30697	ボルト,6X65	2		
92171	K9217-10195	クランプ	1		
92171A	K9217-10295	クランプ	1		
481	KK481-J2200	トメワ(アナヨウ)	1		
670	KK670-B2022	Oリング(ウンドウヨウ),22MM	1		

FIG.16

FIG.16 (C-10) キャブレタ



見出番号	品番	品名	使用個数	備考	標準作業時間
11061	K1106-10077	ガスケット	1		
13168	K1316-80051	レバー	1		
13271	K1327-10241	プレート	1		
14091	K1409-10208	カバー, トップ	1		
14091A	K1409-10209	カバー	1		
15003	K1500-30096	キャブレタアッシ, FCR-37	1		W0.6
16012	K1601-20002	キャップ(スタータブランジャ)	1		
16014	K1601-40004	スクリュー(パイロットエア)	1		
16016	K1601-60009	ブランジャ	1		W0.2
16016A	K1601-60012	ブランジャ	1		W0.2
16021	K1602-10005	スクリュー(スロットルストップ)	1		
16025	K1602-50008	バルブ(スロットル)	1		W0.6
16025A	K1602-50009	バルブ(スロットル)	1		W0.6
16030	K1603-01057	バルブ(フロート)	1		W0.7
16031	K1603-11100	フロート	1		
16039	K1603-90230	スプリングワッシャ	1		
16041	K1604-10002	シャフト(キャブレタ)	1		
16044	KK160-44007	クリップ, フロートバルブ	1		W0.5
16049	K1604-91051	カバー(メインジェット)	1		
16157	K1615-70001	ジェット(スタータ), #68	1		
16159	K1615-91057	ジェット(パワー), #60	1		
16170	K1617-00003	リンクアッシ	1		
16187	K1618-70068	ニードル(ジェット), OBEKQ	1	オプション	
16187A	K1618-70069	ニードル(ジェット), OBEKR	1	オプション	
16187B	K1618-70070	ニードル(ジェット), OBEKS	1		W0.6

FIG.16

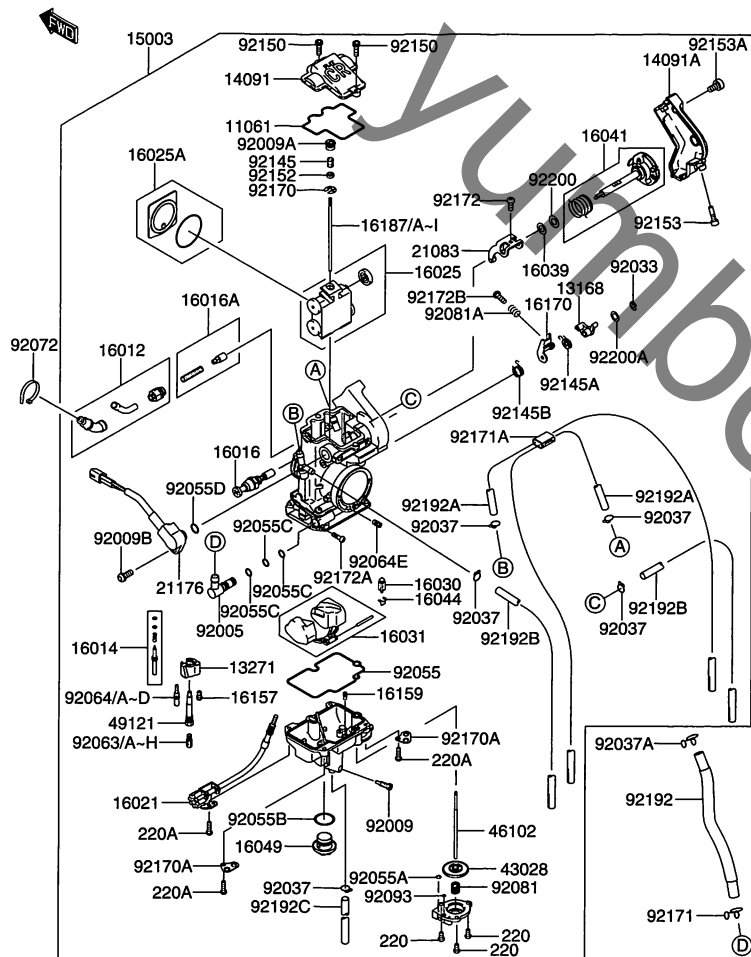
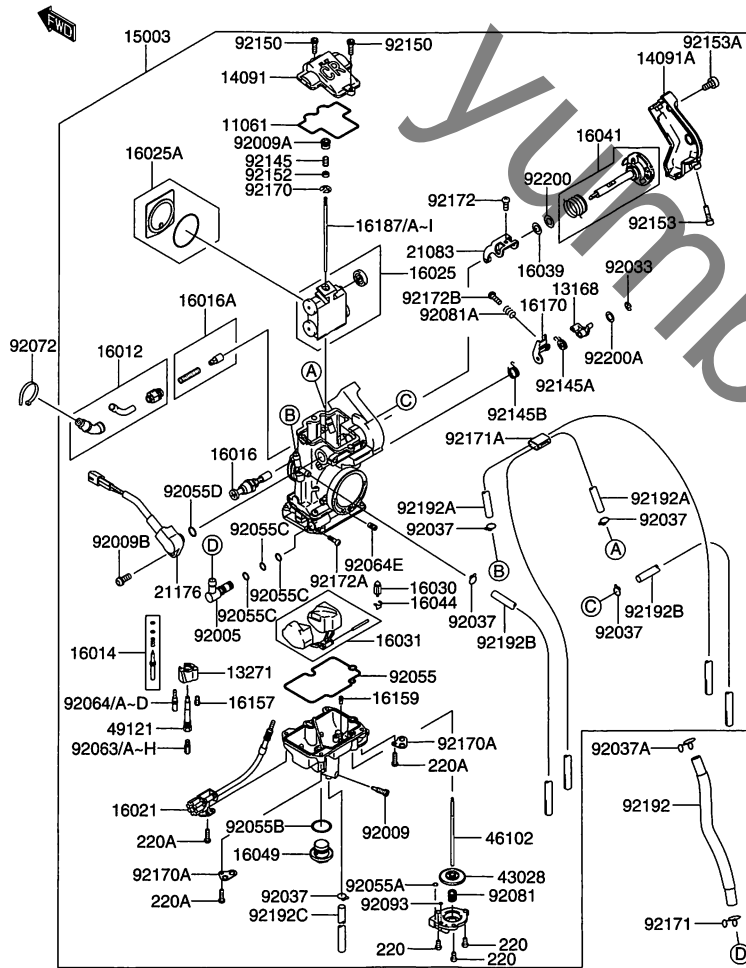


FIG.16 (C-11) キャブレタ

見出番号	品番	品名	使用個数	備考	標準作業時間
16187C	K1618-70071	ニードル(ジェット),OBEKT	1	オプション	
16187D	K1618-70072	ニードル(ジェット),OBEKU	1	オプション	
16187E	K1618-70092	ニードル(ジェット),OBELQ	1	オプション	
16187F	K1618-70093	ニードル(ジェット),OBELR	1	オプション	
16187G	K1618-70094	ニードル(ジェット),OBELS	1	オプション	
16187H	K1618-70095	ニードル(ジェット),OBELT	1	オプション	
16187I	K1618-70096	ニードル(ジェット),OBELU	1	オプション	
21083	K2108-30004	アーム	1		
21176	K2117-60016	センサー,スロットル	1		W0.7
43028	K4302-80001	ダイヤフラム	1		
46102	K4610-20033	ロッド	1		
49121	K4912-10001	ノズル(メイン)	1		W0.7
92005	K9200-50016	ファイティング	1		
92009	K9200-91551	スクリュー,ドレイン,6X0.75	1		
92009A	K9200-91876	スクリュー	1		
92009B	K9200-91981	スクリュー,スロットル センサ	1		
92033	K9203-30018	リング(スナップ)	1		
92037	K9203-71396	クランプ,チューブ	5		
92037A	KK920-37147	クランプ,チューブ	1		
92055	K9205-50066	リング(0),フロートチャンバ	1		
92055A	K9205-51004	リング(0)	1		
92055B	K9205-51167	リング(0)	1		
92055C	K9205-51223	リング(0)	3		
92055D	K9205-51671	リング(0)	1		
92063	K9206-31371	ジェット(メイン),#168	1	オプション	

FIG.16

FIG.16 (C-12) キャブレタ



見出番号	品番	品名	使用個数	備考	標準作業時間
92063A	K9206-31372	ジェット(メイン),#170	1	オプション	
92063B	K9206-31373	ジェット(メイン),#172	1	オプション	
92063C	K9206-31374	ジェット(メイン),#175	1	オプション	
92063D	K9206-31375	ジェット(メイン),#178	1		W0.7
92063E	K9206-31376	ジェット(メイン),#180	1	オプション	
92063F	K9206-31377	ジェット(メイン),#182	1	オプション	
92063G	K9206-31378	ジェット(メイン),#185	1	オプション	
92063H	K9206-31379	ジェット(メイン),#188	1	オプション	
92064	K9206-41138	ジェット(パイロット),#35	1	オプション	
92064A	K9206-41139	ジェット(パイロット),#38	1	オプション	
92064B	K9206-41140	ジェット(パイロット),#40	1		
92064C	K9206-41141	ジェット(パイロット),#42	1	オプション	
92064D	K9206-41142	ジェット(パイロット),#45	1	オプション	
92064E	K9206-41160	ジェット(パイロット),#100	1		
92072	K9207-23675	バンド,L=100	1		
92081	K9208-11092	スプリング	1		
92081A	K9208-11620	スプリング	1		
92093	K9209-31046	シール	1		
92145	K9214-50164	スプリング	1		
92145A	K9214-50166	スプリング	1		
92145B	K9214-50167	スプリング	1		
92150	K9215-01426	ボルト,ソケット,4X12	2		
92152	K9215-20141	カラー	1		
92153	K9215-30638	ボルト	1		
92153A	K9215-30639	ボルト	1		

FIG.16

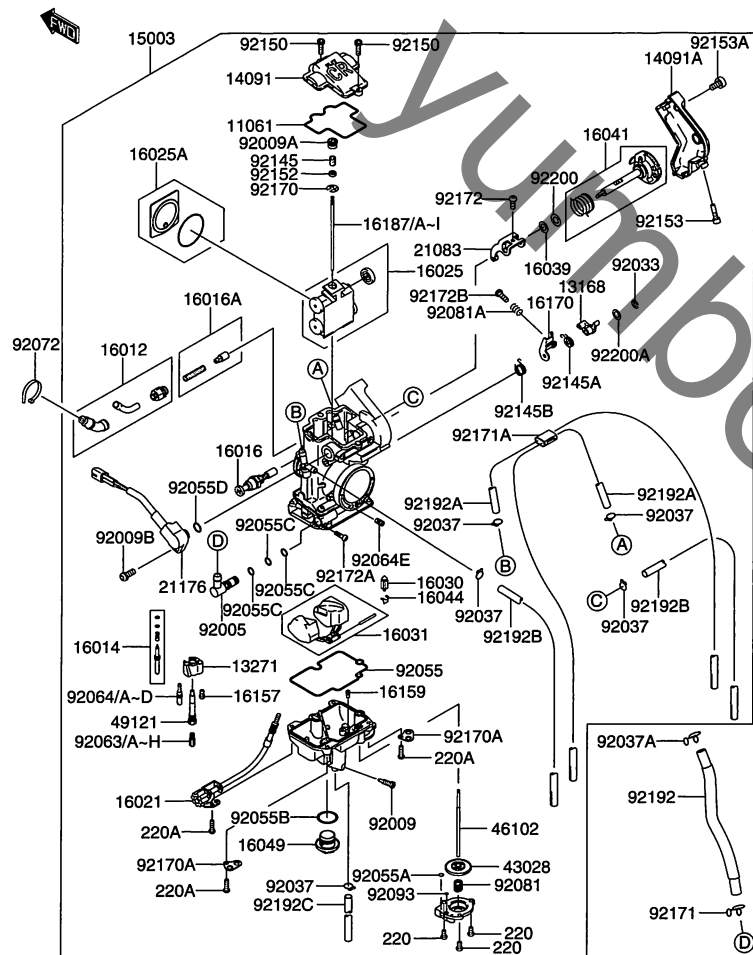


FIG.16 (C-13) キャブレタ

見出番号	品番	品名	使用個数	備考	標準 作業時間
92170	K9217-01204	クランプ, ジェットニードル	1		
92170A	K9217-01582	クランプ	2		
92171	K9217-10149	クランプ	1		
92171A	K9217-10246	クランプ	1		
92172	K9217-20127	スクリュー	1		
92172A	K9217-20128	スクリュー	1		
92172B	K9217-20129	スクリュー	1		
92192	K9219-20031	チューブ	1		
92192A	K9219-20083	チューブ	2		
92192B	K9219-20084	チューブ	2		
92192C	K9219-20085	チューブ	1		
92200	K9220-00107	ワッシャ	1		
92200A	K9220-01434	ワッシャ, リンクアーム, ステンレス	1		
220	KK220-D0408	ナベコネジ(+ジアナ), 4X8	3		
220A	KK220-D0414	ナベコネジ(+ジアナ), 4X14	4		

FIG.17

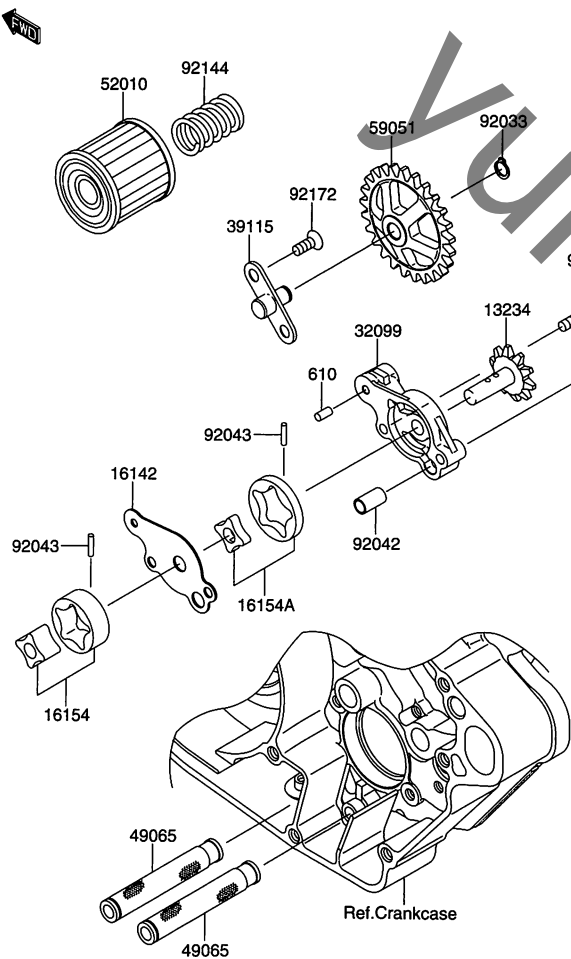


FIG.17 (C-14) オイルポンプ

見出番号	品番	品名	使用個数	備考	標準作業時間
13234	K1323-40005	シャフトコンブ	1		W1.4
16142	K1614-20003	カバー(ポンプ)	1		
16154	K1615-40035	ロータ(ポンプ), スカビンジ	1		W1.4
16154A	K1615-40036	ロータ(ポンプ), フィード	1		W1.4
32099	K3209-90018	ケース, オイルポンプ	1		
39115	K3911-50007	シャフト(アイドラ), オイルポンプ	1		
49065	K4906-50009	フィルタ(オイル)	2		
52010	K5201-00001	エレメント(オイルフィルタ)	1		W0.4
59051	K5905-10009	ギヤ(スパー)	1		W1.4
92033	K9203-31039	リング(スナップ), 8MM	1		
92042	KK920-42007	ドエルピン, 6.3X8X14	1		
92043	K9204-30018	ピン	2		
92144	K9214-41761	スプリング	1		
92153	K9215-30749	ボルト, 5X22	2		
92172	K9217-20087	スクリュー, 6X14	2		
610	KK610-A0408	エントウコロ, 4X8	1		

FIG.18

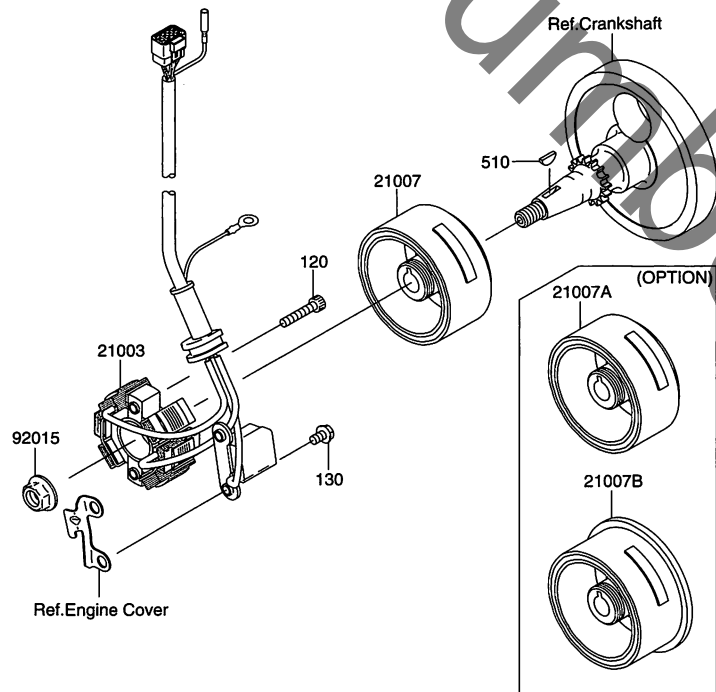


FIG.18 (D-2) ゼネレータ

見出番号	品番	品名	使用個数	備考	標準作業時間
21003	K2100-30027	ステータ	1		W0.7
21007	K2100-70070	ロータ, l=4.1	1		W0.6
21007A	K2100-70071	ロータ, l=3.6	1	オプション	
21007B	K2100-70072	ロータ, l=4.8	1	オプション	
92015	K9201-51428	ナット, フランジ, 10MM	1		
120	KK120-P0525	ボルト(ロックワナ), 5X25	2		
130	KK130-P0510	ボルト(ツバツキ), 5X10	2		
510	KK510-A3200	ハンゲツキー	1		

FIG.19

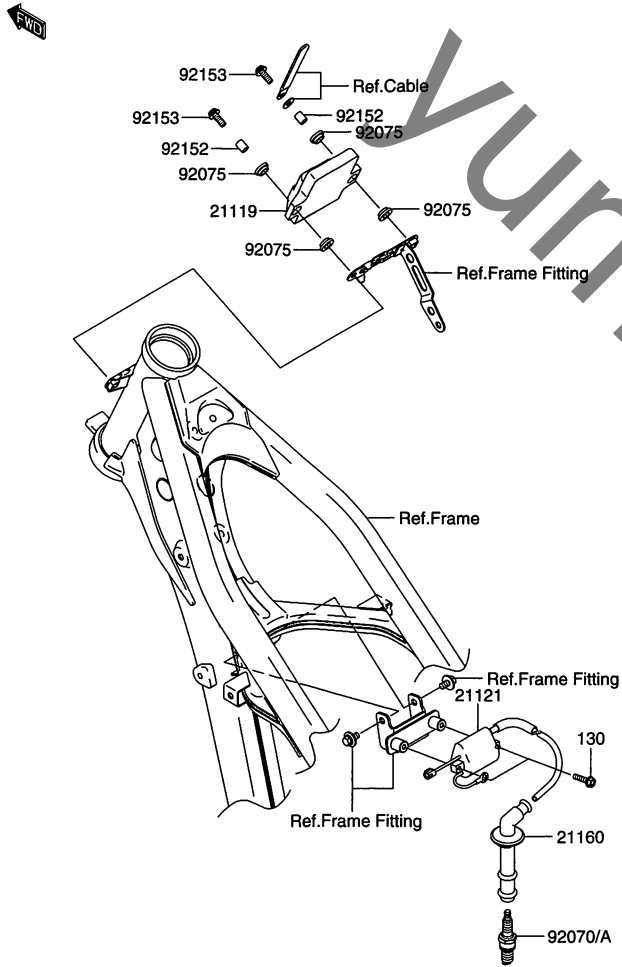


FIG.19 (D-3) イグニッションシステム

見出番号	品番	品名	使用個数	備考	標準 作業時間
21119	K2111-90041	イグナイタ	1		W0.2
21121	K2112-10016	コイル(イグニション)	1		W0.4
21160	K2116-00009	キャップアッシ(プラグ)	1		
92070	K9207-00001	プラグ(スパーク)	1		W0.3
92070A	K9207-00002	プラグ(スパーク)	AR	オプション	
92075	K9207-51138	ダンパ,8MM	4		
92152	K9215-21421	カラー,イグナイタ	2		
92153	K9215-30626	ボルト,6X20	2		
130	KK130-L0520	ボルト(ツバツキ),5X20	2		

FIG.20

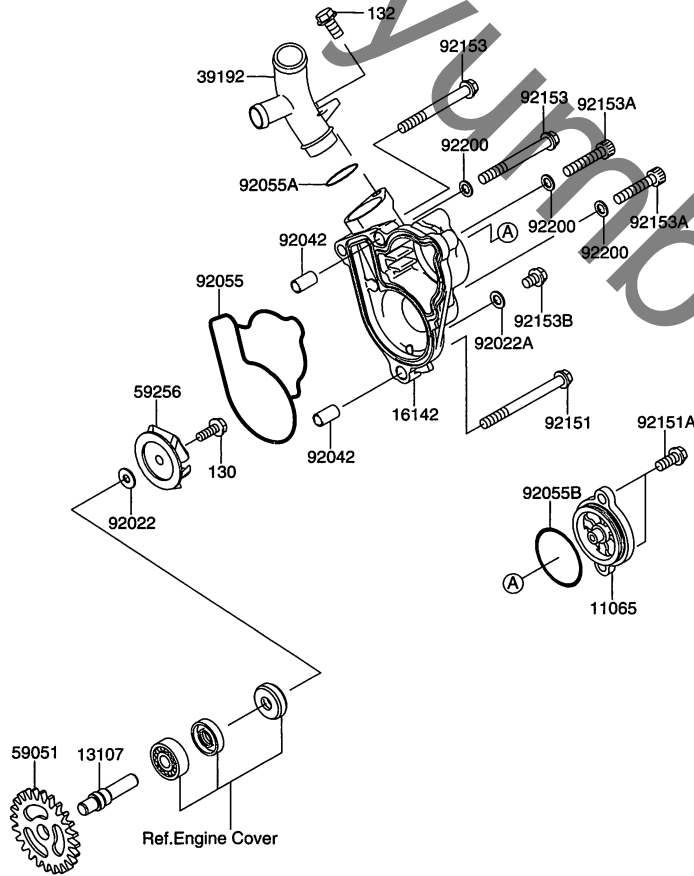


FIG.20 (D-4) ウォータポンプ

見出番号	品番	品名	使用個数	備考	標準作業時間
11065	K1106-50087	キャップ	1		
13107	K1310-70120	シャフト,ウォータポンプ	1		W0.8
16142	K1614-20020	カバー(ポンプ),ウォータ	1		W0.5
39192	K3919-20037	パイプ(ウォータ)	1		
59051	K5905-10010	ギヤ(スパー)	1		W0.8
59256	K5925-61065	インペラ	1		W0.4
92022	K9202-21380	ワッシャ,5.2X13X1	1		
92022A	KK920-22304	ワッシャ,6.2X11X1	1		
92042	KK920-42007	ドエルピン,6.3X8X14	2		
92055	K9205-50010	リング(O)	1		W0.5
92055A	K9205-51308	リング(O),18.8X2.4	1		
92055B	KK920-55520	リング(O),35.2X1.9	1		
92151	K9215-11199	ボルト,6X65	1		
92151A	K9215-11423	ボルト,6X14	2		
92153	K9215-30696	ボルト,6X55	2		
92153A	K9215-30844	ボルト,6X30	2		
92153B	K9215-30860	ボルト,6X8	1		
92200	K9220-00190	ワッシャ,6.1X10.0X1.0	3		
130	KK130-Z0514	ボルト(ツバツキ),5X14	1		
132	KK132-L0612	ボルト(コガタツバツキ),6X12	1		

FIG.21

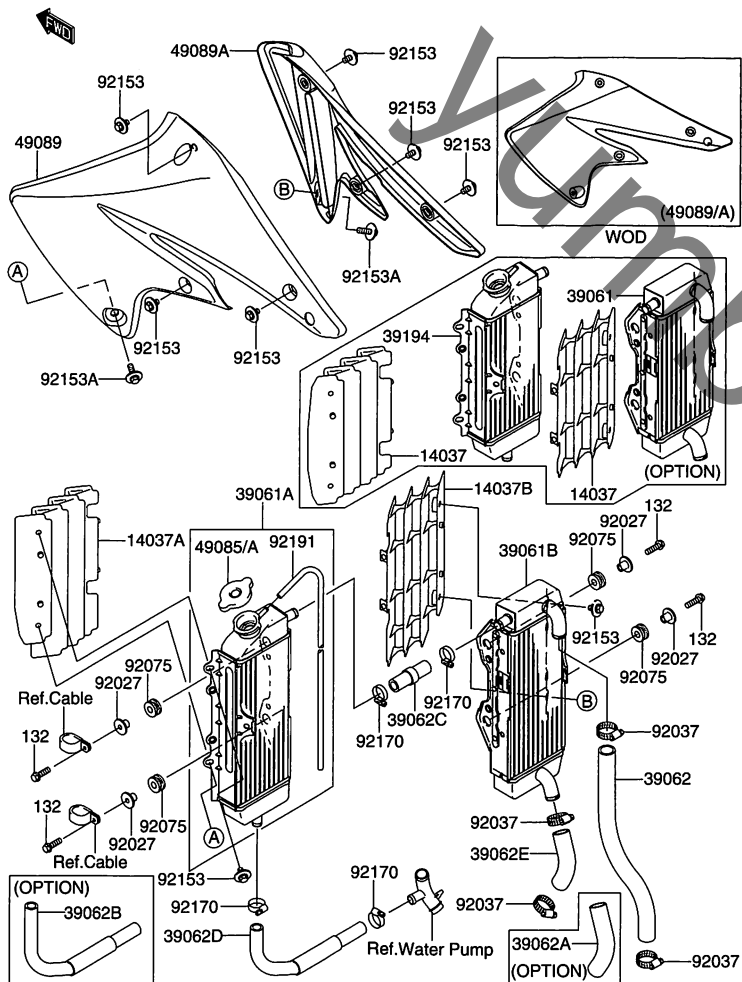


FIG.21 (D-5) ラジエータ

見出番号	品番	品名	使用個数	備考	標準作業時間
14037	KK140-37001-2RZ	スクリーン,ホワイト	2	オプション	
14037A	KK140-37002-9RZ	スクリーン,LH,ホワイト	1		W0.2 B(0.3)
14037B	KK140-37003-0RZ	スクリーン,RH,ホワイト	1		W0.2 B(0.3)
39061	K3906-10004	ラジエータアッシ,RH,コア:220MM	1	オプション	
39061A	K3906-10044	ラジエータアッシ,LH,コア:260MM	1		W0.6 B(0.8)
39061B	K3906-10045	ラジエータアッシ,RH,コア:260MM	1		W0.6 B(0.8)
39062	K3906-20012	ホース(クーリング),ヘッド(ラジエータ) RH	1		W0.4
39062A	K3906-20040	ホース(クーリング),コア:220MM	1	オプション	
39062B	K3906-20041	ホース(クーリング),コア:220MM	1	オプション	
39062C	K3906-20044	ホース(クーリング),ラジエータ L-R HIGH	1		W0.5
39062D	K3906-20076	ホース(クーリング),ラジエータ LH(P/W)	1		
39062E	K3906-20082	ホース(クーリング),ラジエータ RH(P/W)	1		
39194	K3919-40006	ラジエータアッシ,LH,コア:220MM	1	オプション	
49085	K4908-51070	キャップアッシ(プレッシャ),P1.1	1		W0.2
49085A	K4908-51073	キャップアッシ(プレッシャ),P1.6	1	オプション	
49089	K4908-90022-267	シュラウド(エンジン),LH,イエロー	1		W0.2 B(0.3)
49089A	K4908-90023-267	シュラウド(エンジン),RH,イエロー	1		W0.2 B(0.3)
92027	KK920-27194	カラー,L=1.1	4		
92037	K9203-71589	クランプ,クーリングホース	4		
92075	KK920-75209	ダンパ	4		
92153	K9215-30503	ボルト,6X12	8		
92153A	K9215-30864	ボルト,6X20	2		
92170	K9217-01283	クランプ	4		
92191	K9219-11211	チューブ,6X9X700	1		
132	KK132-L0620	ボルト(コガタツバツキ),6X20	4		

FIG.22

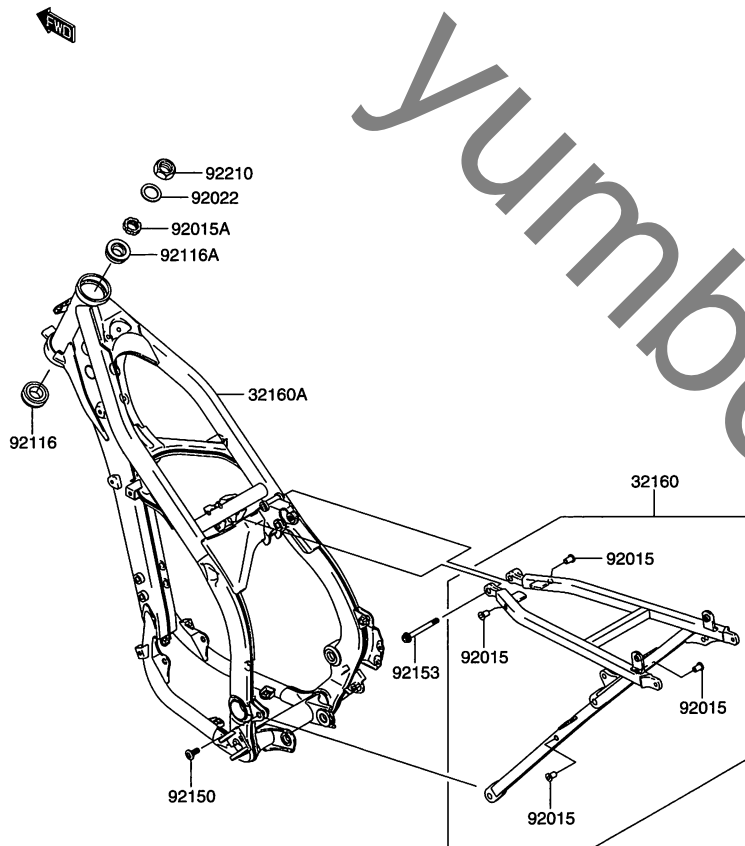


FIG.22 (E-2) フレーム

見出番号	品番	品名	使用個数	備考	標準作業時間
32160	K3216-00087	フレーム コンブ,RR	1		W0.5
32160A	K3216-00102-466	フレーム コンブ,FR,グレー	1		W5.1
92015	K9201-51791	ナット,ボツブ,6MM,L=15	4		
92015A	K9201-51861	ナット,ステアリングステム,28MM	1		
92022	KK920-22250	ワッシャ,25X36X2.3	1		
92116	K9211-61069	ベアリング(ローラ),HI-CAP32006JRRS	1		W1.3
92116A	K9211-61076	ベアリング(ローラ),HI-CAP320/2&JRR	1		W1.3
92150	K9215-01760	ボルト,ソケット,8X20	2		
92153	K9215-31326	ボルト,ソケット,8X74	1		
92210	K9221-00066	ナット,24MM	1		

FIG.23

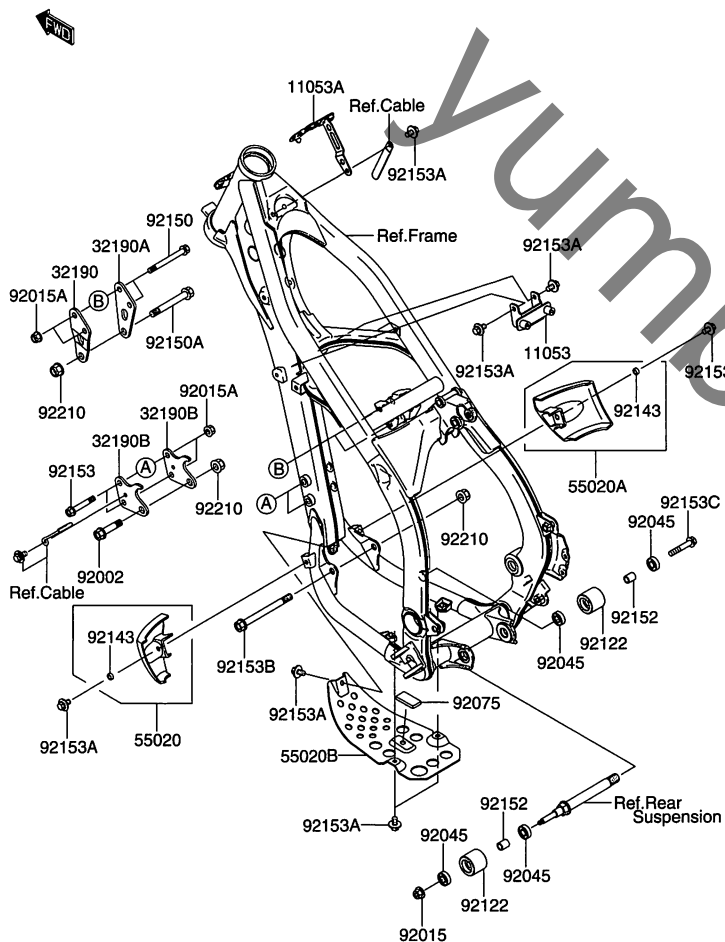


FIG.23 (E-3) フレームフィッティング

見出番号	品番	品名	使用個数	備考	標準作業時間
11053	K1105-31300	ブラケット,イグニッション コイル	1		
11053A	K1105-31637	ブラケット,イグナイタ	1		
32190	K3219-00014	ブラケット(エンジン),UPP,LH	1		
32190A	K3219-00015	ブラケット(エンジン),UPP,RH	1		
32190B	K3219-00070	ブラケット(エンジン),FR	2		
55020	K5502-00023	ガード,エンジン,FR,LH	1		
55020A	K5502-00024	ガード,エンジン,FR,RH	1		
55020B	K5502-00055	ガード,エンジン	1		
92002	K9200-21576	ボルト,アーム,10MM	1		
92015	K9201-51339	ナット,ロック,フランジ,6MM	1		
92015A	K9201-51432	ナット,8MM	4		
92045	K9204-51009	ベアリング(ボール),608LLU/2A	4		
92075	K9207-51054	ダンパ	1		
92122	K9212-20007	ローラ,チェーン ガイド	2		
92143	K9214-31307	カラー	2		
92150	K9215-01214	ボルト,フランジ,8X50	2		
92150A	K9215-01571	ボルト,フランジ,10X42	1		
92152	K9215-20211	カラー,.85X12.5X15.5	2		
92153	K9215-30364	ボルト,フランジ,8X78	2		
92153A	K9215-30503	ボルト,6X12	8		
92153B	K9215-30615	ボルト,フランジ,10X110	1		
92153C	K9215-30751	ボルト,フランジ,8X45	1		
92210	K9221-01080	ナット,ロック,フランジド,10MM	3		

FIG.24

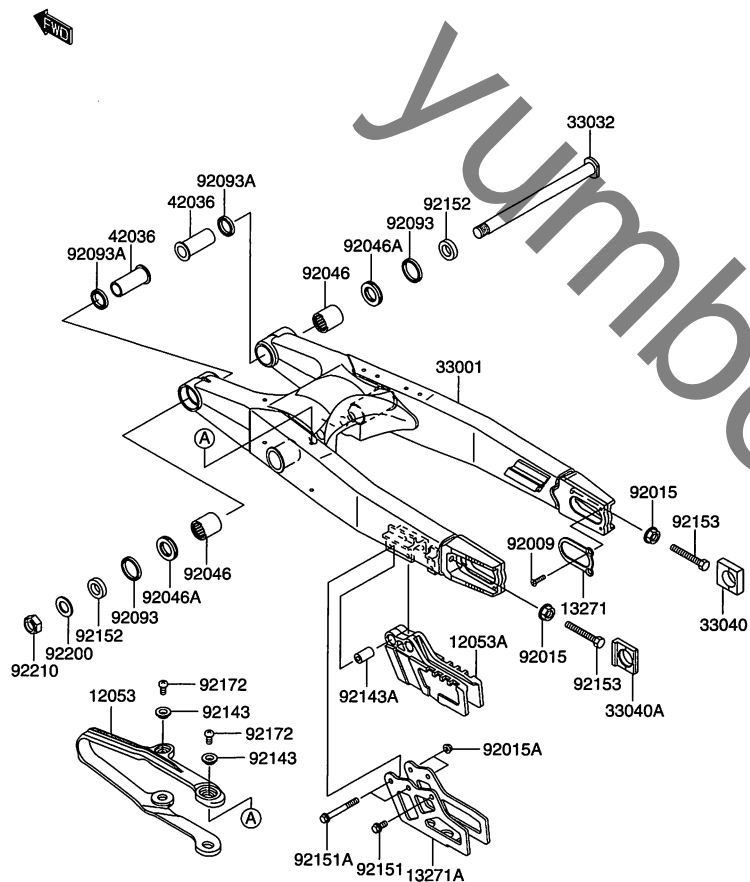


FIG.24 (E-4) スイングアーム

見出番号	品番	品名	使用個数	備考	標準作業時間
12053	K1205-30019	ガイド(チェーン),ドライブ,FR	1		W0.3
12053A	K1205-31468	ガイド(チェーン)	1		W0.2
13271	K1327-11833	プレート,アクスル	2		
13271A	K1327-11834	プレート,チェーンガイド	1		
33001	KK330-01005-7CE	アームコンブ(スイング),シルバー	1		W0.9
33032	K3303-21189	シャフト(スイングアーム)	1		W0.2
33040	K3304-00013	アジャスタ(チェーン),RH	1		W0.3
33040A	K3304-01189	アジャスタ(チェーン),LH	1		W0.3
42036	K4203-60003	スリーブ,スイングアーム,L=46	2		
92009	K9200-91828	スクリュー,5X10	4		
92015	K9201-51014	ナット,フランジ,8MM	2		
92015A	K9201-51078	ナット,フランジ,6MM	2		
92046	K9204-61174	ベアリング(ニードル),TA2230Z	2		W0.9DAI
92046A	K9204-61240	ベアリング(ニードル),NTBR22356E01	2		W0.9DAI
92093	K9209-31434	シール,SDO29X35X4.5	2		
92093A	K9209-31435	シール,SDO22X29X5	2		
92143	K9214-31676	カラー	4		
92143A	K9214-31867	カラー,6.5X14X24	2		
92151	K9215-11133	ボルト,6X12	1		
92151A	K9215-11234	ボルト,6X50	2		
92152	K9215-21137	カラー,17.1X29X7.5	2		
92153	K9215-30620	ボルト,8X56	2		
92172	K9217-20119	スクリュー,5X8	4		
92200	K9220-00202	ワッシャ,17.2X30X2.3	1		
92210	K9221-00179	ナット,ロック,16MM	1		

FIG.26

FWO

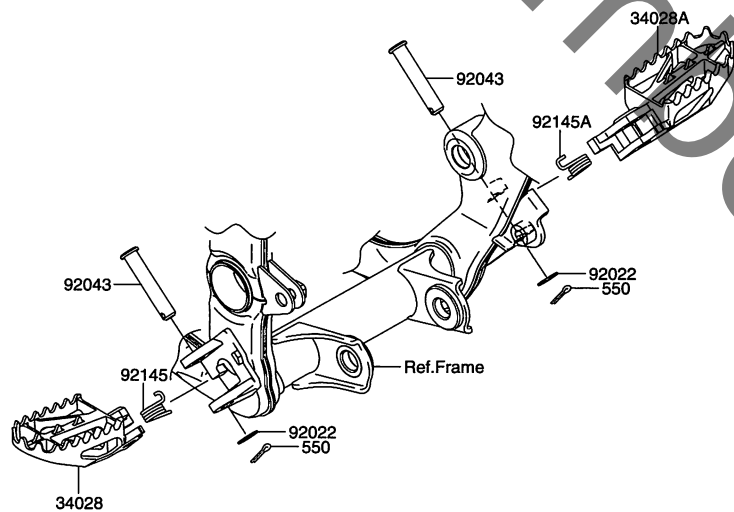


FIG.26 (E-6) フットレスト

見出番号	品番	品名	使用個数	備考	標準作業時間
34028	K3402-80014	ステップ,LH	1		
34028A	K3402-80015	ステップ,RH	1		
92022	K9202-21829	ワッシャ,10.2X16X1	2		
92043	K9204-30074	ピン,10X42.5	2		
92145	K9214-50195	スプリング,ステップ,LH	1		
92145A	K9214-50196	スプリング,ステップ,RH	1		
550	KK550-S3020	ワリピン,3.0X20	2		

FIG.27

FWD

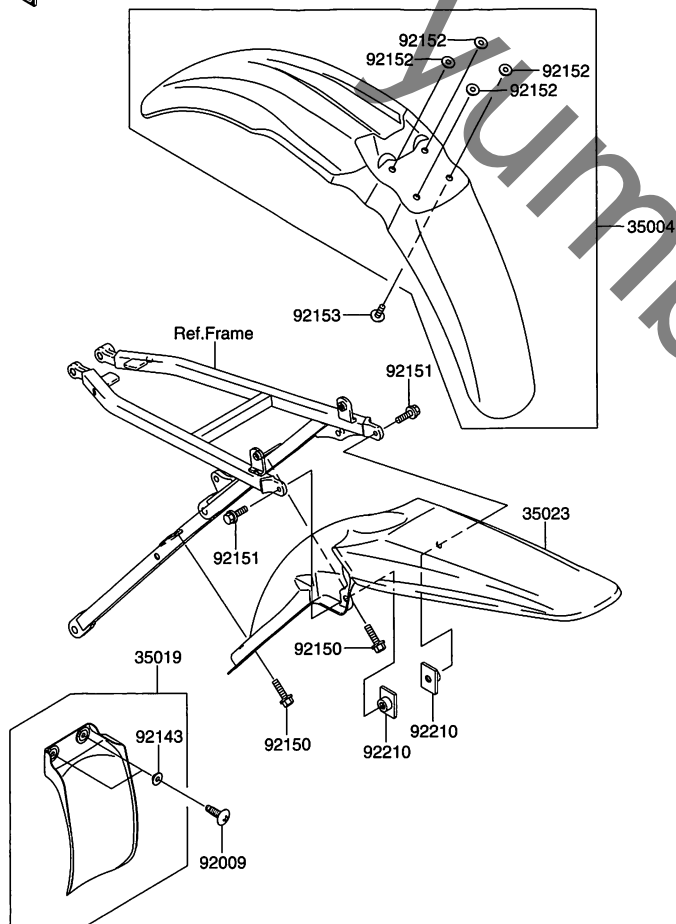


FIG.27 (E-7) フェンダ

見出番号	品番	品名	使用個数	備考	標準作業時間
35004	K3500-40050-267	フェンダ(フロント),イエロー	1		
35019	K3501-90005	フラップ,エアフィルタ	1		
35023	K3502-30020-267	フェンダ(リヤ),イエロー	1		W0.2
92009	K9200-91993	スクリュー,タツピング,5X20	2		
92143	K9214-31087	カラー	2		
92150	K9215-01481	ボルト,フランジ,6X22	2		
92151	K9215-11423	ボルト,6X14	2		
92152	K9215-21422	カラー	4		
92153	K9215-30502	ボルト,6X20	4		
92210	K9221-01352	ナット,プレート,6MM	2		

FIG.28

FIG.28 (E-8) スタンド

見出番号	品番	品名	使用個数	備考	標準作業時間
34024	K3402-41396-466	スタンド(サイド),グレー	1		

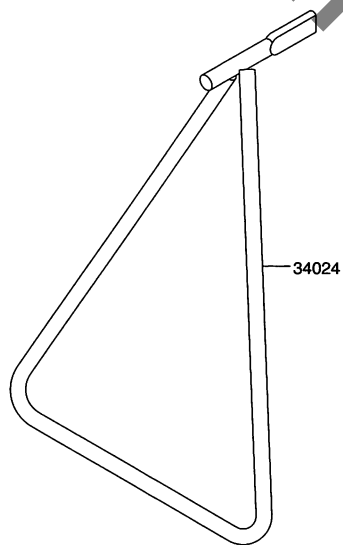


FIG.29

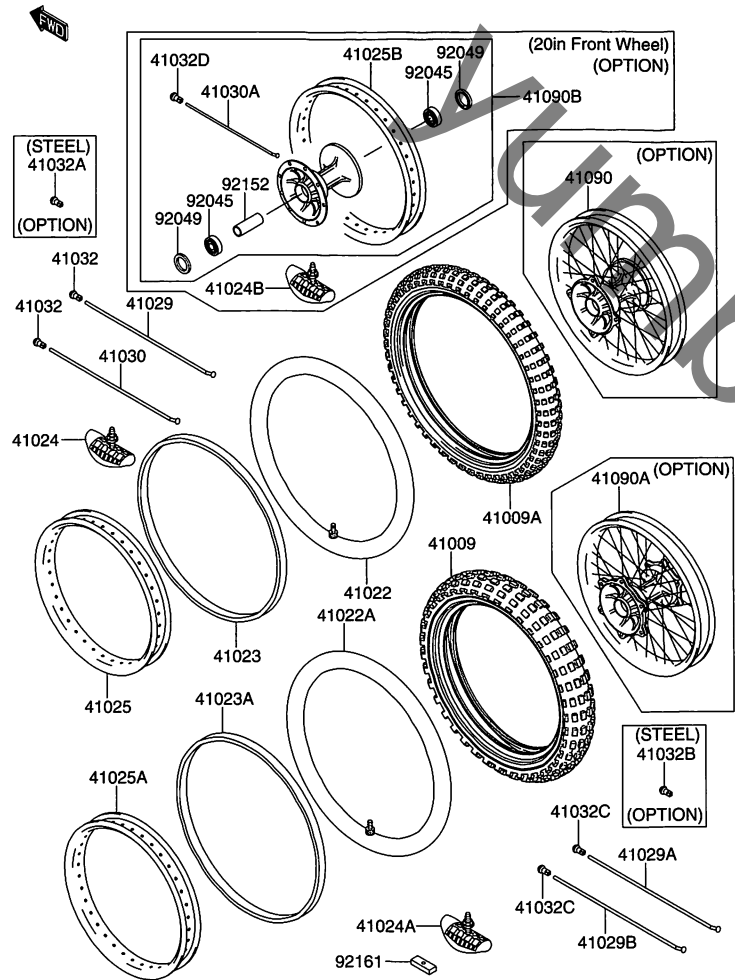


FIG.29 (E-9) タイヤ

見出番号	品番	品名	使用個数	備考	標準作業時間
41009	K4100-90011	タイヤ,FR,100/90-19 57M, M602 (BS)	1		W0.9
41009A	K4100-91440	タイヤ,FR,80/100-21 51M, M601 (BS)	1		W0.7
41022	K4102-21107	チューブ(タイヤ),MC90/90-21 (BS)	1		W0.7
41022A	K4102-21142	チューブ(タイヤ),100/90-19 (BS)	1		W0.9
41023	K4102-31009	バンド(リム),X-21 (BS)	1		
41023A	K4102-31081	バンド(リム),110/90-19 (BS)	1		
41024	KK410-24010	ストップパ(リム),1.60-M(DUNLOP)	1		
41024A	KK410-24011	ストップパ(リム),1.85-M(DUNLOP)	1		
41024B	KK410-24011	ストップパ(リム),1.85-M(DUNLOP)	1	オプション	
41025	K4102-50004	リム,FR,1.60X21	1		W1.9
41025A	K4102-50005	リム,RR,1.85X19	1		W2.2
41025B	K4102-51411	リム,FR,1.85X20	1		
41029	K4102-90007	スポーク(インナ),FR,230MMX165D	27		
41029A	K4102-91204	スポーク(インナ),RR,202MMX160D	27		
41029B	K4102-91330	スポーク(インナ),RR,204MMX159D	9		
41030	K4103-00003	スポーク(アウト),FR,231.5MMX170D	9		
41030A	K4103-01172	スポーク(アウト),FR,217.5MMX170D	36		
41032	K4103-20002	ニツプル(スポーク),アルミニウム	36		
41032A	K4103-21077	ニツプル(スポーク),8X9X20(+)	36	オプション	
41032B	K4103-21085	ニツプル(スポーク),スチール	36	オプション	
41032C	K4103-21086	ニツプル(スポーク),アルミニウム	36		
41032D	K4103-21086	ニツプル(スポーク),アルミニウム	36	オプション	
41090	K4109-00002	ホイールサブアッソ,FR,1.60X21,アルムニツ	1	オプション	
41090A	K4109-00003	ホイールサブアッソ,RR,1.85X19,アルムニツ	1	オプション	
41090B	K4109-01154	ホイール,FR,1.85X20,アルミニツプル	1	オプション	

FIG.29

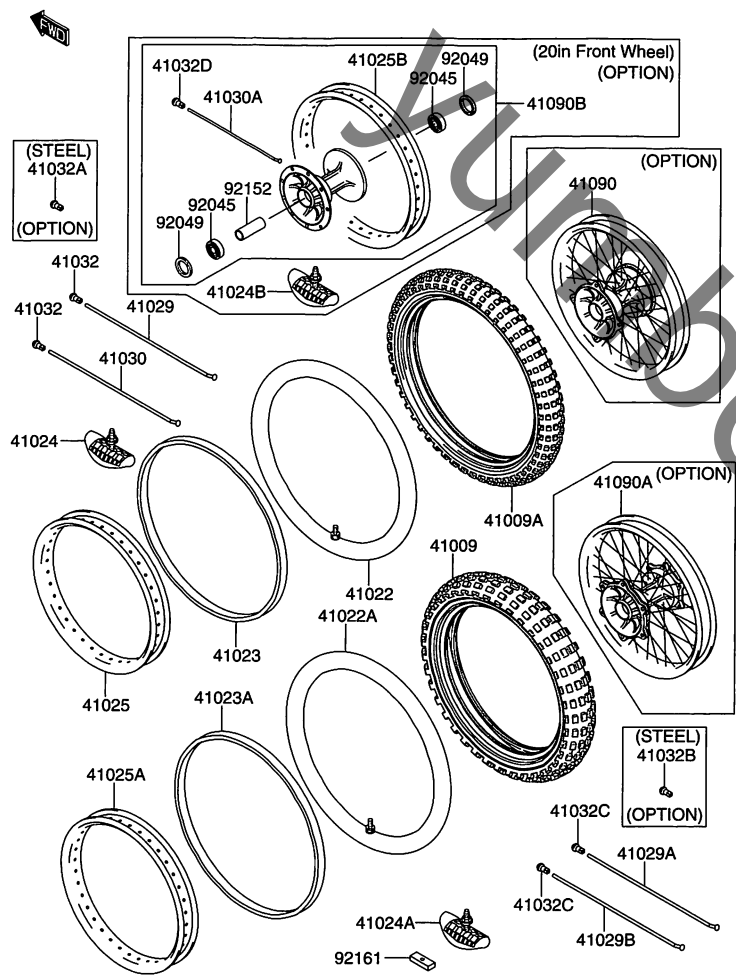


FIG.29 (E-10) タイヤ

見出番号	品番	品名	使用個数	備考	標準作業時間
92045	K9204-51284	ベアリング(ボール),69042RS	2		
92049	K9204-91403	シール(オイル),BJNC-2 25X37X5	2		
92152	K9215-21472	カラー,フロントブレーキドラム,L=72	1		
92161	K9216-11184	ダンパ,リム ストップ	1		

FIG.30

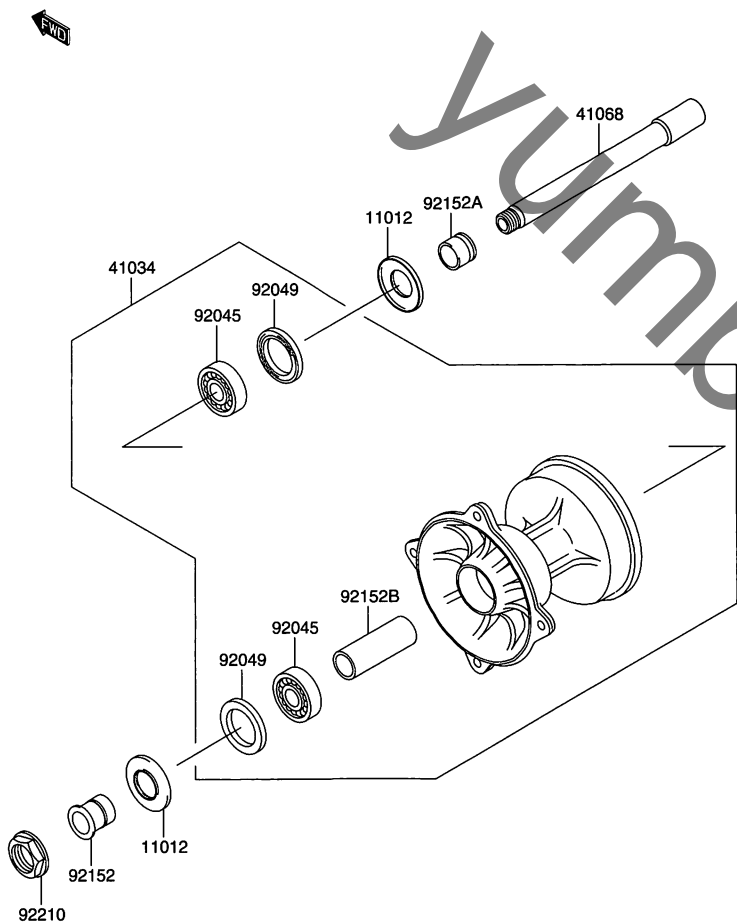


FIG.30 (F-2) フロントハブ

見出番号	品番	品名	使用個数	備考	標準 作業時間
11012	K1101-21581	キャップ,アクスル	2		
41034	K4103-40018	ドラムアッシ,フロント ブレーキ	1		W2.2
41068	K4106-80004	アクスル,FR	1		W0.2
92045	K9204-51284	ベアリング(ボール),69042RS	2		W0.5DAI
92049	K9204-91403	シール(オイル),BJNC-2 25X37X5	2		
92152	K9215-20110	カラー,フロント アクスル,LH,L=29	1		
92152A	K9215-20111	カラー,フロント アクスル,RH,L=19	1		
92152B	K9215-21472	カラー,フロント ブレーキ ドラム,L=72	1		
92210	K9221-00065	ナット,18MM	1		

FIG.31

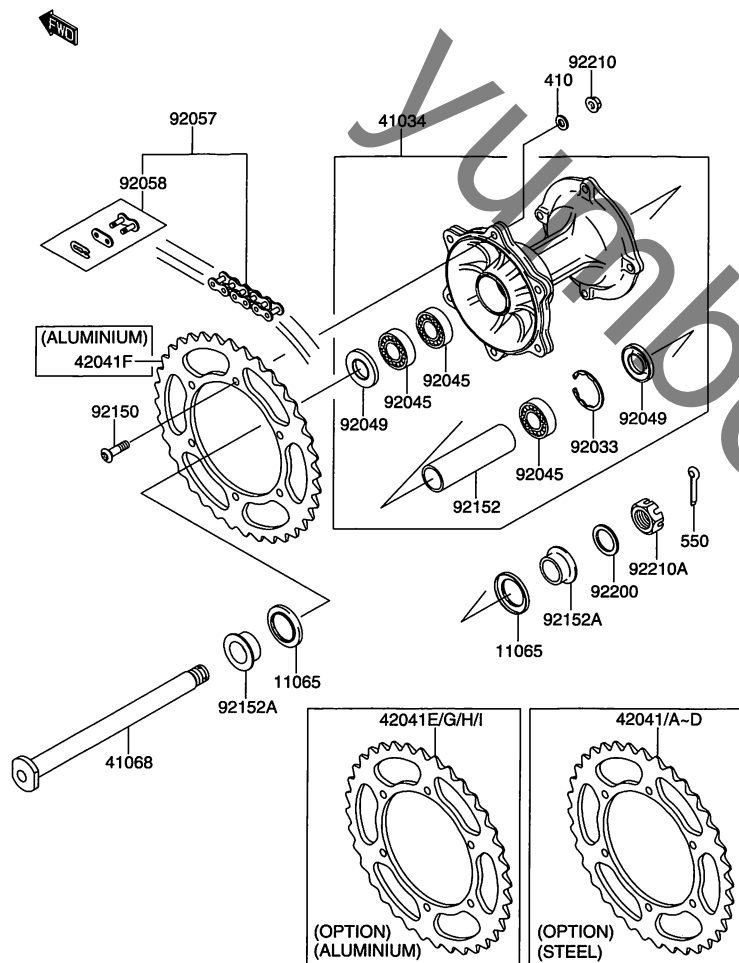


FIG.31 (F-3) リヤハブ

見出番号	品番	品名	使用個数	備考	標準作業時間
11065	K1106-51253	キャップ,アクスル	2		
41034	K4103-40004	ドラムアッシ,リヤブレーキ	1		W2.5
41068	K4106-81466	アクスル,RR	1		W0.3
42041	K4204-11381	スプロケット(ハブ),46T	1	オプション	
42041A	K4204-11382	スプロケット(ハブ),47T	1	オプション	
42041B	K4204-11383	スプロケット(ハブ),48T	1	オプション	
42041C	K4204-11384	スプロケット(ハブ),49T	1	オプション	
42041D	K4204-11408	スプロケット(ハブ),50T	1	オプション	
42041E	K4204-11447	スプロケット(ハブ),47T,AL	1	オプション	
42041F	K4204-11448	スプロケット(ハブ),48T,AL	1		W0.5
42041G	K4204-11449	スプロケット(ハブ),49T,AL	1	オプション	
42041H	K4204-11450	スプロケット(ハブ),50T,AL	1	オプション	
42041I	K4204-11501	スプロケット(ハブ),46T,AL	1	オプション	
92033	K9203-31041	リング(スナップ),42MM	1		
92045	K9204-51446	ベアリング(ボール),69052RS	3		W0.6DAI
92049	K9204-91614	シール(オイル)	2		
92057	K9205-71541	チェーン,ドライブ, DID520DMA2SDHX114L	1		W0.3
92058	K9205-81074	ジョイント(チェーン),ドライブ	1		
92150	K9215-01978	ボルト,ソケット,8X28	6		
92152	K9215-21427	カラー,リヤブレーキドラム,L=106.5	1		
92152A	K9215-21473	カラー,リヤアクスル,L=17	2		
92200	K9220-01623	ワッシャ,22.5X35X2.3	1		
92210	K9221-00159	ナット,フランジ,ロック,8MM	6		
92210A	K9221-01411	ナット,キャツスル,22MM	1		
410	KK410-B0800	ヒラザガネ(コガタマル),8MM	6		
550	KK550-D3035	ワリピン,3.0X35	1		

FIG.32

FIG.32 (F-4) ブレーキペダル

見出番号	品番	品名	使用個数	備考	標準作業時間
13236	K1323-60032	レバーコンブ, ブレーキペダル	1		
92144	K9214-41752	スプリング, ブレーキペダルリターン	1		
92153	K9215-30974	ボルト, ブレーキペダル, 10MM	1		
92190	K9219-01488	チューブ, 13X16X25	1		
670	KK670-B2012	Oリング(ウンドウヨウ), 12MM	2		

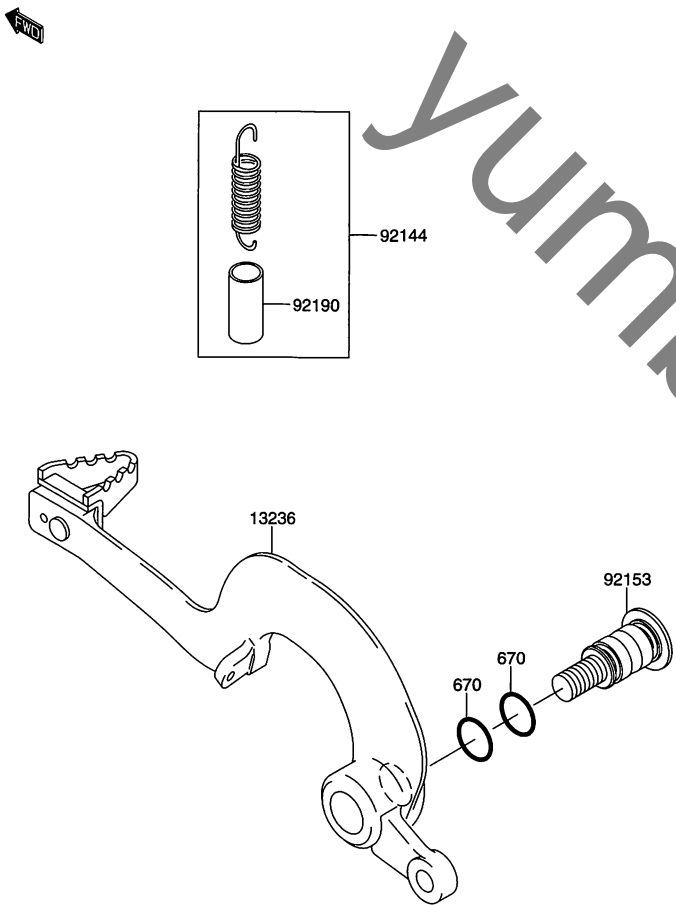


FIG.33

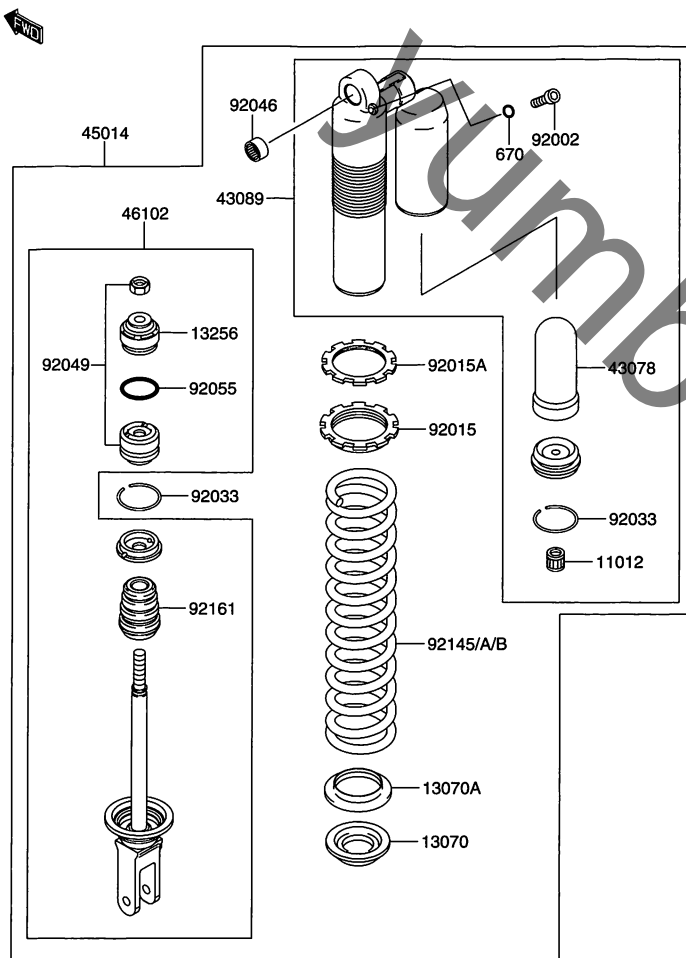


FIG.33 (F-5) ショックアブソーバ

見出番号	品番	品名	使用個数	備考	標準 作業時間
11012	K1101-21552	キャップ,エアバルブ	1		
13070	K1307-00029	ガイド,スプリング	1		
13070A	K1307-01362	ガイド,スプリング	1		
13256	K1325-60002	ピストン,ショックアブソーバ	1		
43078	K4307-81094	リザーバ,ショックアブソーバ	1		
43089	K4308-90006	シリンダ(ショックアブソーバ)	1		
45014	KK450-14008-4CD	ショックアブソーバ,レッド	1		
46102	K4610-20058	ロッド,ショックアブソーバ	1		W1.7
92002	K9200-21955	ボルト,ドレン	1		
92015	K9201-51703	ナット,スプリングアジャスト	1		
92015A	K9201-51704	ナット,スプリングアジャストロック	1		
92033	K9203-31209	リング(スナップ)	2		
92046	K9204-61301	ベアリング(ニードル),7E-HVS16X22X12	1		
92049	K9204-90057	シール(オイル)	1		
92055	K9205-51346	リング(O),ロッド	1		
92145	KK921-45001-4CD	スプリング,ショックアブソーバ, K=4.9,レッド	1	オプション	
92145A	KK921-45001-5CD	スプリング,ショックアブソーバ, K=5.1,レッド	1		W1.2
92145B	KK921-45001-6CD	スプリング,ショックアブソーバ, K=5.3,レッド	1	オプション	
92161	K9216-11172	ダンパ,ショックアブソーバ	1		
670	KK670-B1504	Oリング(ウンドウヨウ),4MM	1		

FIG.34

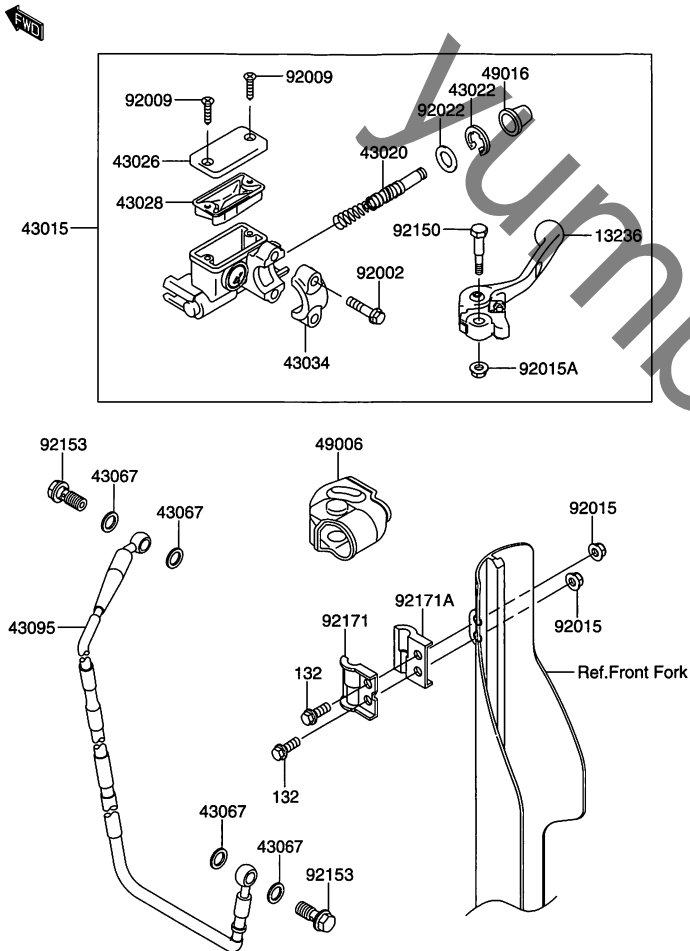


FIG.34 (F-6) フロントマスタシリンダ

見出番号	品番	品名	使用個数	備考	標準作業時間
13236	K1323-60070	レバーコンブ,フロント ブレーキ	1		
43015	K4301-50041	シリンダアッシ(マスタ),FR	1		W0.4
43020	K4302-01123	ピストンコンブ(ブレーキ)	1		W0.5
43022	K4302-21010	ストップ(ブレーキ),ピストン	1		
43026	K4302-61075	キャップ(ブレーキ)	1		
43028	K4302-81067	ダイヤフラム	1		
43034	K4303-41110	ホルダ(ブレーキ)	1		
43067	KK430-67001	ワッシャー(オイル),10.5X15X1.5	4		
43095	K4309-50060	ホース(ブレーキ),FR	1		W0.4
49006	K4900-61344	ブーツ,フロント ブレーキレバー	1		
49016	K4901-61044	カバー(シール)	1		
92002	K9200-21894	ボルト	2		
92009	K9200-91458	スクリュー,4MM	2		
92015	K9201-51339	ナット,ロック,フランジ,6MM	2		
92015A	K9201-51528	ナット,フランジ,6MM	1		
92022	K9202-21814	ワッシャ	1		
92150	K9215-01451	ボルト,レバーセット	1		
92153	K9215-30627	ボルト,オイル,L=23	2		
92171	K9217-10235	クランプ,ブレーキ ホース,アウトサイド	1		
92171A	K9217-10291	クランプ,ブレーキ ホース,インサイド	1		
132	KK132-L0616	ボルト(コガタツバツキ),6X16	2		

FIG.35

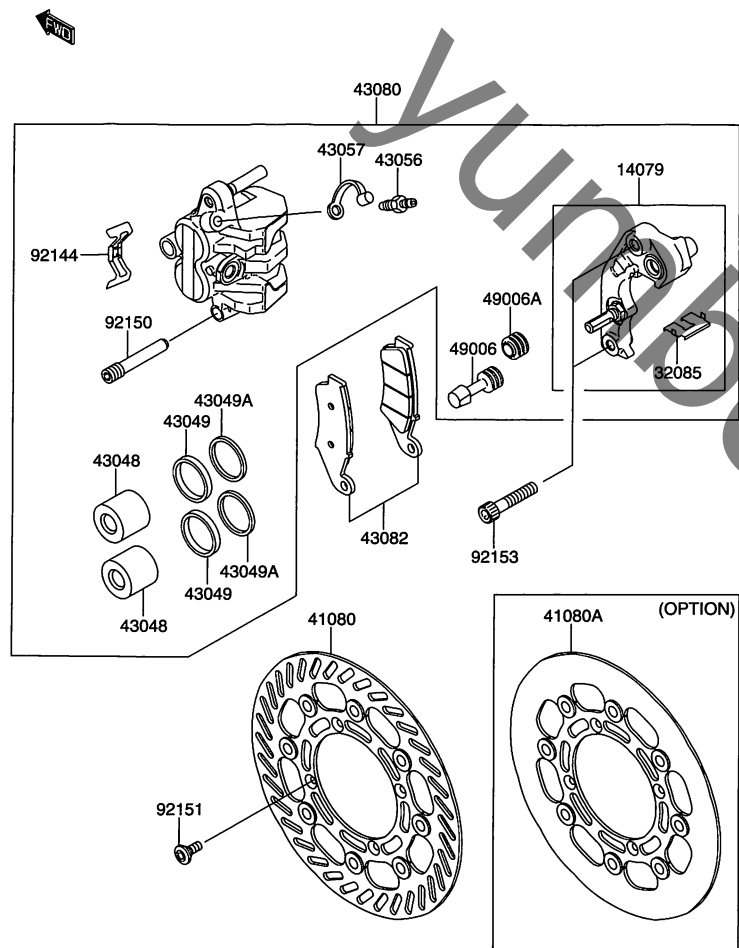


FIG.35 (F-7) フロントブレーキ

見出番号	品番	品名	使用個数	備考	標準 作業時間
14079	K1407-91097	ホルダアッシ,フロントキャリバ	1		
32085	K3208-51361	ストップ,パッド	1		
41080	K4108-01516	ディスク,FR	1		W0.4
41080A	K4108-01517	ディスク,FR	1	オプション	
43048	K4304-81095	ピストン(キャリバ)	2		W0.6DAI
43049	K4304-91060	パッキング,ピストンシール	2		
43049A	K4304-91061	パッキング,ピストンシール	2		
43056	K4305-61056	ブリーザ(ブレーキ)	1		
43057	K4305-71001	キャップ(ブリーザ)	1		
43080	K4308-00006	キャリバサブアッシ,FR,LH	1		W0.3
43082	K4308-20026	パッドアッシ(ブレーキ)	1		W0.2
49006	K4900-61088	ブーツ,キャリバ	1		
49006A	K4900-61242	ブーツ,キャリバ	1		
92144	K9214-41721	スプリング,パッド	1		
92150	K9215-01691	ボルト,ハンガー	1		
92151	K9215-11799	ボルト,ディスクプレート,6MM	4		
92153	K9215-30517	ボルト,ソケット,8X40	2		

FIG.36

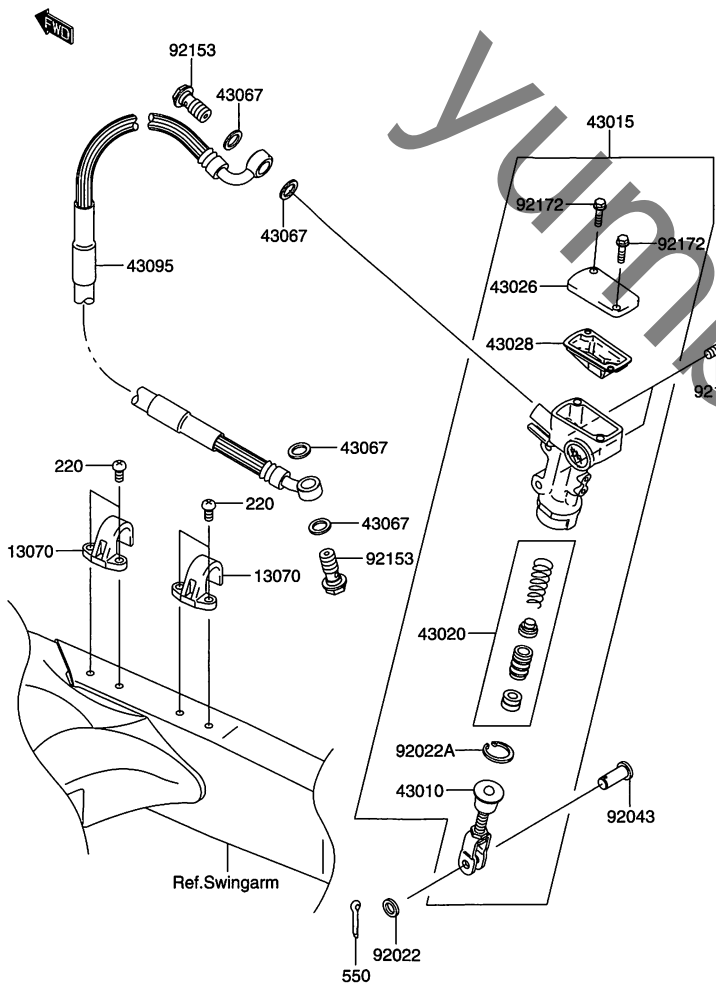


FIG.36 (F-8) リヤマスタシリンダ

見出番号	品番	品名	使用個数	備考	標準作業時間
13070	K1307-00048	ガイド、ブレーキホース	2		
43010	K4301-01087	ロッドアッシ(ブレーキ)	1		
43015	K4301-50004	シリンダアッシ(マスタ),RR	1		W0.4
43020	K4302-01094	ピストンコンブ(ブレーキ)	1		W0.6
43026	K4302-61086	キャップ(ブレーキ)	1		
43028	K4302-81092	ダイヤフラム	1		
43067	KK430-67001	ワッシャー(オイル),10.5X15X1.5	4		
43095	K4309-50024	ホース(ブレーキ),RR	1		W0.4
92022	K9202-21028	ワッシャ,8.5X13X1	1		
92022A	K9202-21601	ワッシャ,サークリップ	1		
92043	K9204-30004	ピン	1		
92151	K9215-11423	ボルト,6X14	2		
92153	K9215-30627	ボルト,オイル,L=23	2		
92172	K9217-21064	スクリュー	2		
220	KK220-B0510	ナベコネジ(+ジアナ),5X10	4		
550	KK550-D2015	ワリピン,2.0X15	1		

FIG.37

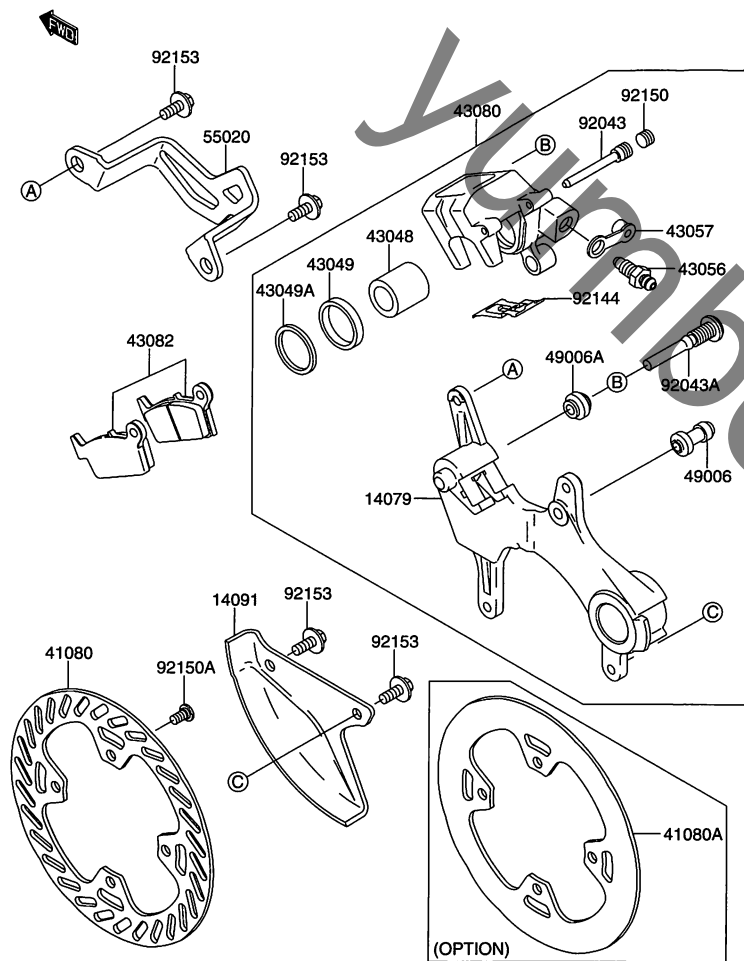


FIG.37 (F-9) リヤブレーキ

見出番号	品番	品名	使用個数	備考	標準 作業時間
14079	K1407-90022	ホルダアッシ,リヤキャリバ	1		0.4
14091	KK140-91152-3RZ	カバー,リヤディスク,ホワイト	1		
41080	K4108-01514	ディスク,RR	1		W0.5
41080A	K4108-01518	ディスク,RR	1	オプション	
43048	K4304-81066	ピストン(キャリバ)	1		W0.7
43049	K4304-91063	パッキング	1		
43049A	K4304-91064	パッキング	1		
43056	K4305-61056	ブリーザ(ブレーキ)	1		
43057	K4305-71001	キャップ(ブリーザ)	1		
43080	K4308-00005	キャリバサブアッシ,RR	1		W0.5
43082	K4308-20006	パッドアッシ(ブレーキ)	1		W0.2
49006	K4900-61088	ブーツ,キャリバ	1		
49006A	K4900-61242	ブーツ,キャリバ	1		
55020	K5502-00018	ガード,RR,キャリバ	1		
92043	K9204-31507	ピン,ハンガー	1		
92043A	K9204-31508	ピン	1		
92144	K9214-41819	スプリング,パッド	1		
92150	K9215-01692	ボルト,プラグ	1		
92150A	K9215-01811	ボルト,ディスクプレート,8X15	4		
92153	K9215-30936	ボルト,フランジ,6X14	4		

FIG.38

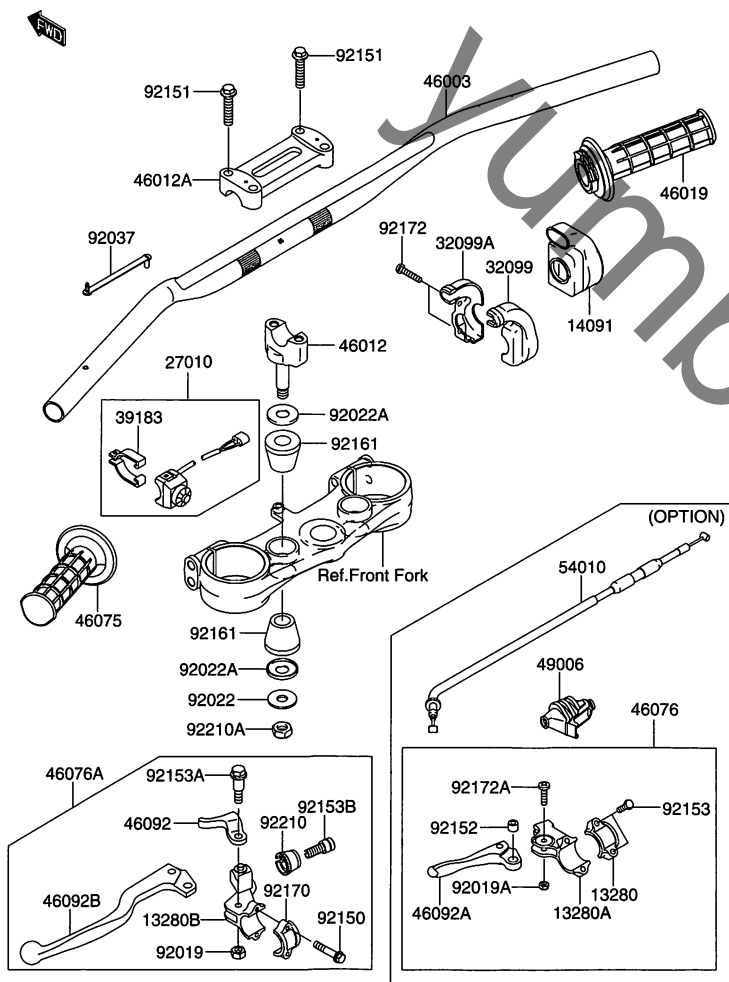


FIG.38 (F-10) ハンドルバー

見出番号	品番	品名	使用個数	備考	標準作業時間
13280	K1328-00055	ホルダ	1	オプション	
13280A	K1328-00056	ホルダ	1	オプション	
13280B	K1328-00097	ホルダ,クラッチレバー	1		
14091	K1409-10182	カバー,スロットルケース	1		
27010	K2701-00022	スイッチ,エンジンストップ	1		W0.3
32099	K3209-90002	ケース,スロットル,RR	1		W0.2 B(0.2)
32099A	K3209-90003	ケース,スロットル,FR	1		W0.2 B(0.2)
39183	K3918-31059	バンドアッシ,エンジンストップスイッチ	1		
46003	KK460-03006-5CE	ハンドル,シルバー	1		W0.4
46012	KK460-12001-3X3	ホルダ(ハンドル),LWR,シルバー	2		W0.3DAI
46012A	KK460-12001-7X3	ホルダ(ハンドル),UPP,シルバー	1		
46019	K4601-90008	グリップアッシ,スロットル	1		
46075	K4607-51213	グリップ,LH	1		
46076	K4607-60009	レバーアッシ(グリップ), マニュアルデコンプ	1	オプション	
46076A	K4607-60016	レバーアッシ(グリップ),クラッチ&スタータ	1		
46092	K4609-20001	レバー(グリップ),スタータ	1		
46092A	K4609-20004	レバー(グリップ)	1	オプション	
46092B	K4609-20007	レバー(グリップ),クラッチ	1		W0.2
49006	K4900-60011	ブーツ	1	オプション	
54010	K5401-00019	ケーブル,マニュアルデコンプ	1	オプション	
92019	KK920-19008	セルフロックナット,6MM	1		
92019A	KK920-19014	セルフロックナット,5MM	1	オプション	
92022	K9202-21088	ワッシャ,10.2X28X2	2		
92022A	K9202-21737	ワッシャ	4		
92037	K9203-71290	クランプ,スピード,L=43	1		

FIG.38

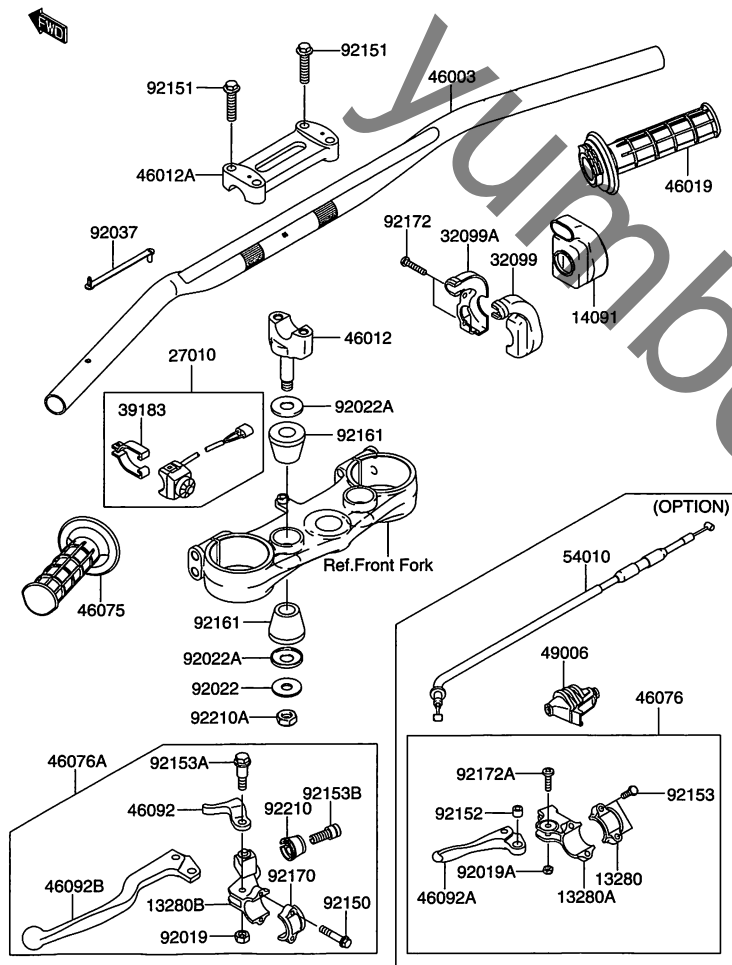


FIG.38 (F-11) ハンドルバー

見出番号	品番	品名	使用個数	備考	標準 作業時間
92150	K9215-01474	ボルト	2		
92151	K9215-11537	ボルト, フランジ, 8X35	4		
92152	K9215-20135	カラー	1	オプション	
92153	K9215-30617	ボルト, 5X16	2	オプション	
92153A	K9215-30772	ボルト, 6MM	1		
92153B	K9215-30773	ボルト, ボルト アジャスティング	1		
92161	K9216-10113	ダンパ, ハンドル ホルダ	4		
92170	K9217-01226	クランプ, レバー ホルダ	1		
92172	K9217-20069	スクリュー, 5X20	2		
92172A	K9217-20125	スクリュー, 5X20	1	オプション	
92210	K9221-00167	ナット, ボルト ワイヤアジャスティング	1		
92210A	K9221-01184	ナット, ロック, 10MM	2		

FIG.39

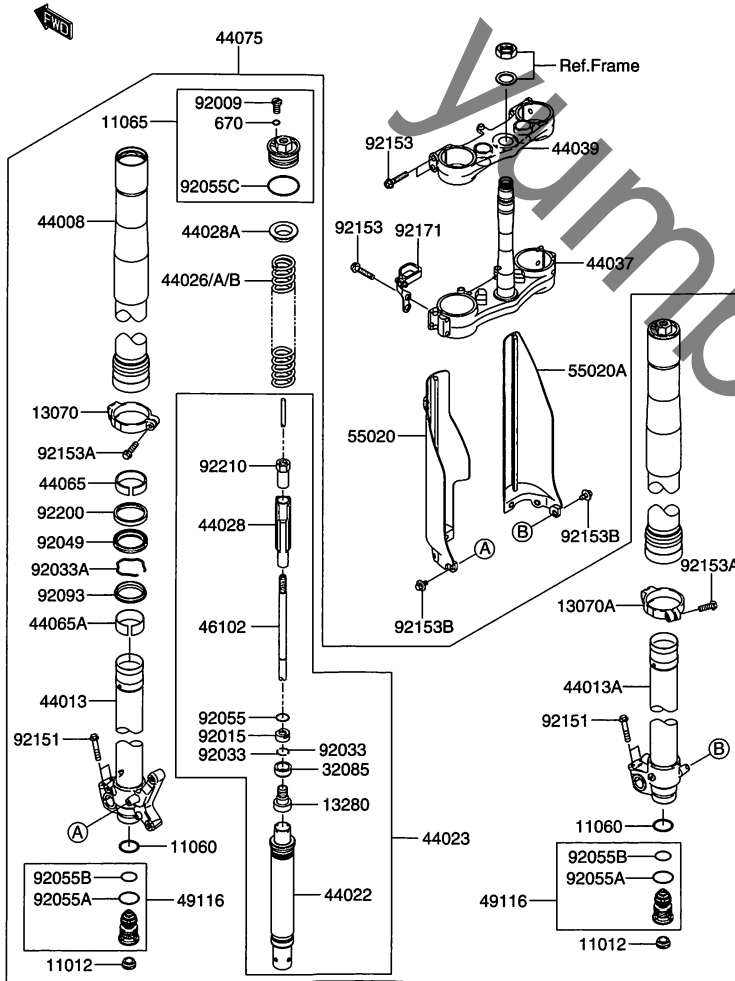


FIG.39 (F-12) フロントフォーク

見出番号	品番	品名	使用個数	備考	標準作業時間
11012	K1101-21692	キャップ	2		
11060	K1106-01707	ガスケット	2		
11065	K1106-51241	キャップ,フォーク,TOP	2		
13070	K1307-00025	ガイド,フォーク,LH	1		
13070A	K1307-00027	ガイド,フォーク,RH	1		
13280	K1328-01127	ホルダ	2		
32085	K3208-51323	ストッパ	2		
44008	KK440-08001-0JS	パイプ(フォークアウト),ブロンズ	2		W0.8 B(1.2)
44013	K4401-30030	パイプ(フォークインナ),LH	1		W0.8 B(1.2)
44013A	K4401-30031	パイプ(フォークインナ),RH	1		W0.8 B(1.2)
44022	K4402-20006	シリンダ(フォーク)	2		
44023	K4402-30026	シリンダセット(フォーク)	2		W0.8 B(1.2)
44026	K4402-60009	スプリング(フロントフォーク),K=0.41	2	オプション	
44026A	K4402-60011	スプリング(フロントフォーク),K=0.43	2	オプション	
44026B	K4402-61768	スプリング(フロントフォーク),K=0.42	2		W0.6 B(0.8)
44028	K4402-80001	ガイド(フォークスプリング)	2		
44028A	K4402-81104	ガイド(フォークスプリング)	2		
44037	K4403-70017	ホルダ(フォークアンダ)	1		W1.3
44039	KK440-39001-7X3	ホルダ(フォークアッパ),シルバー	1		W0.3
44065	K4406-50006	ブッシング(フロントフォーク)	2		
44065A	K4406-51140	ブッシング(フロントフォーク)	2		
44075	KK440-75007-2JS	ダンパセット(フォーク),ブロンズ	1		W0.5 B(0.6)
46102	K4610-20065	ロッド,ピストン,アッシ	2		
49116	K4911-60013	バルブアッシ,フォーク	2		
55020	KK550-20006-0RZ	ガード,フォーク,LH,ホワイト	1		

FIG.39

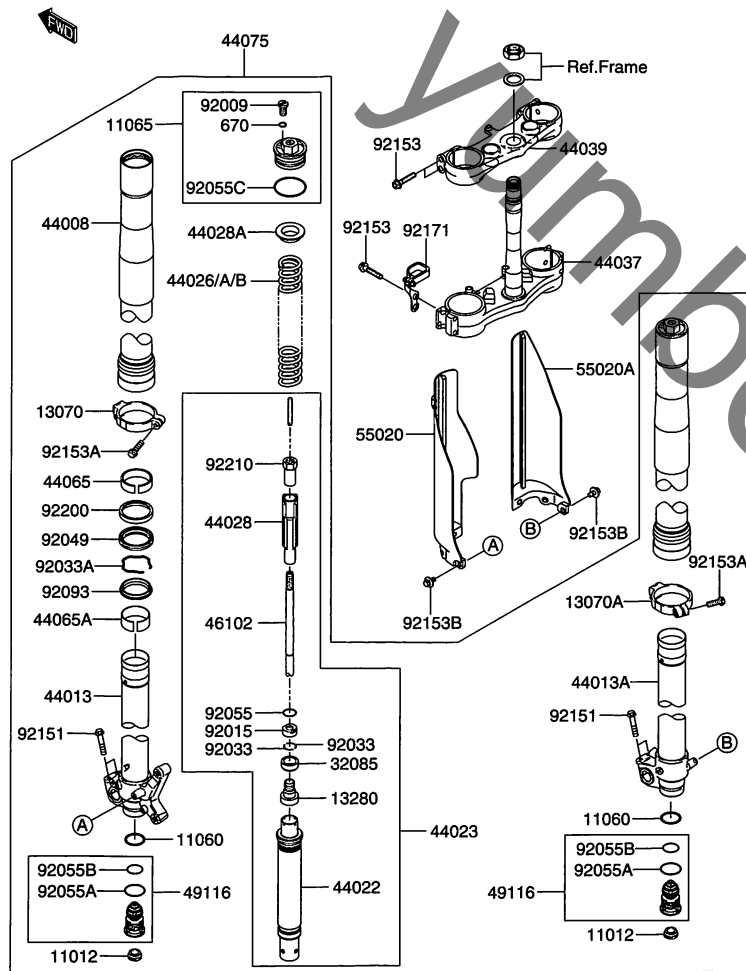


FIG.39 (F-13) フロントフォーク

見出番号	品番	品名	使用個数	備考	標準 作業時間
55020A	KK550-20014-2RZ	ガード,フォーク,RH,ホワイト	1		
92009	K9200-91884	スクリュー	2		
92015	K9201-51805	ナット	2		
92033	K9203-31271	リング(スナップ)	4		
92033A	K9203-31329	リング(スナップ)	2		
92049	K9204-90056	シール(オイル)	2		
92055	K9205-51442	リング(O)	2		
92055A	K9205-51547	リング(O),フォークバルブ	2		
92055B	K9205-51548	リング(O),フォークバルブ	2		
92055C	K9205-51677	リング(O)	2		
92093	K9209-31566	シール,フォークアウトチューブ	2		
92151	K9215-11877	ボルト,フランジ,8X40	4		
92153	K9215-30484	ボルト,フランジ,8X40	8		
92153A	K9215-30689	ボルト,フランジ,6X20	2		
92153B	K9215-30936	ボルト,フランジ,6X14	6		
92171	K9217-10414	クランプ,ホース	1		
92200	K9220-00067	ワッシャ	2		
92210	K9221-01177	ナット	2		
670	KK670-B1503	Oリング(ウンドウヨウ),3MM	2		

W0.8
B(1.2)

FIG.40

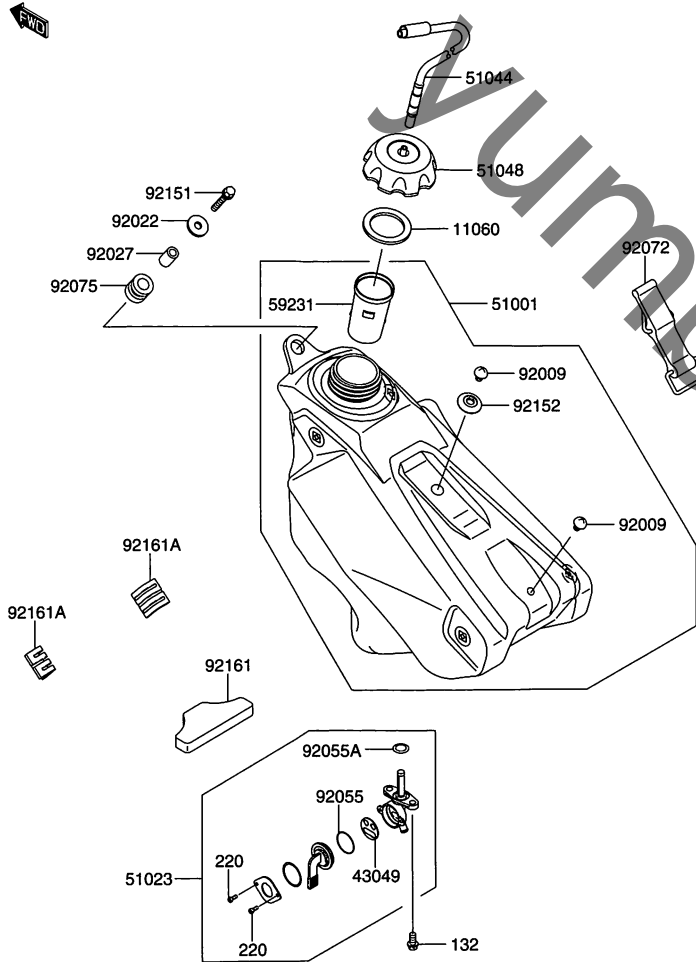


FIG.40 (G-2) フューエルタンク

見出番号	品番	品名	使用個数	備考	標準作業時間
11060	K1106-01340	ガスケット,フューエルタンクキャップ	1		
43049	K4304-91091	パッキング,タップバルブ	1		
51001	KK510-01002-06Z	タンクコンブ(フューエル),ブラック	1		W0.4
51023	K5102-30009	タップアッシ,フューエル	1		W0.3
51044	K5104-40023	チューブアッシ,タンクキャップ	1		
51048	K5104-81124	キャップアッシ(タンク),フューエル	1		
59231	K5923-11096	フィルラ	1		
92009	K9200-91971	スクリュー	2		
92022	K9202-21690	ワッシャ,6.5X24X2	1		
92027	K9202-71966	カラー,6.8X10X14	1		
92055	K9205-51419	リング(0),タップレバー	1		
92055A	K9205-51700	リング(0),フューエルタップパッキング	1		
92072	K9207-21229	バンド,フューエルタンク	1		
92075	K9207-51787	ダンバ	1		
92151	K9215-11930	ボルト,フランジ(スモール),6X25	1		
92152	K9215-21346	カラー	1		
92161	K9216-10335	ダンバ	1		
92161A	K9216-11291	ダンバ,フューエルタンク,サイド	2		
132	KK132-L0612	ボルト(コガタツバツキ),6X12	2		
220	KK220-B0308	ナベコネジ(+ジアナ),3X8	2		

FIG.41

FIG.41 (G-3) シート

見出番号	品番	品名	使用個数	備考	標準作業時間
53066	K5306-60080-12A	シートアッシ,イエロー/ブルー	1		
92153	K9215-31308	ボルト,フランジ,8X16	2		

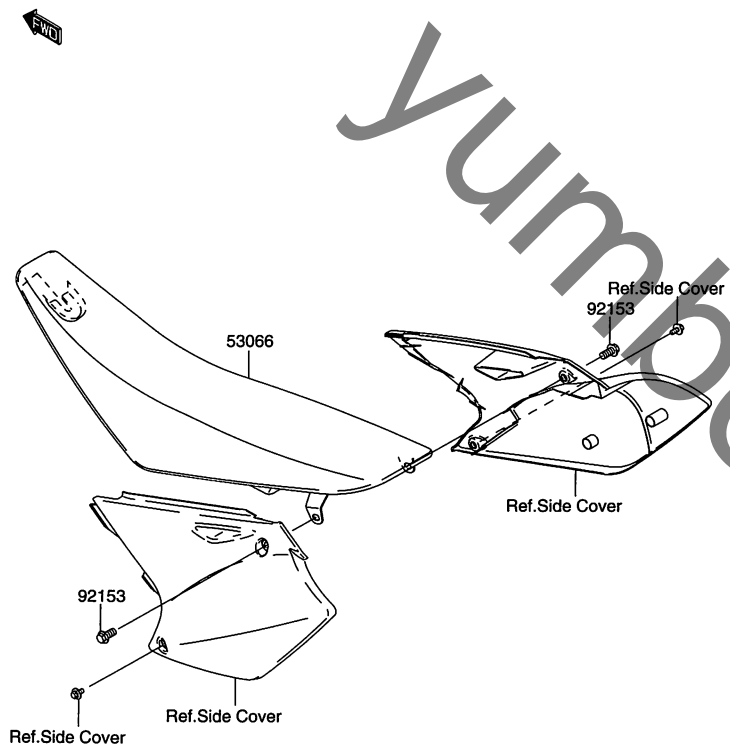


FIG.42

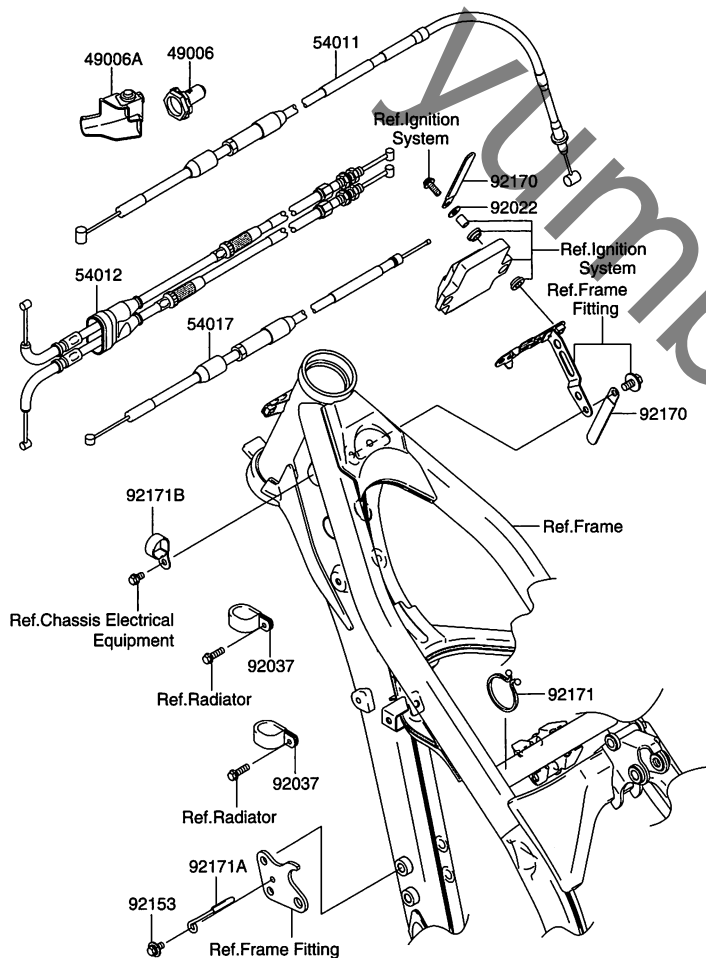


FIG.42 (G-4) ケーブル

見出番号	品番	品名	使用個数	備考	標準作業時間
49006	K4900-60027	ブーツ,クラッチケーブル	1		
49006A	K4900-60033	ブーツ,クラッチレバー	1		
54011	K5401-10037	ケーブル(クラッチ)	1		W0.2
54012	K5401-20138	ケーブル(スロットル)	1		W0.5
54017	K5401-70014	ケーブル(スタータ)	1		W0.7
92022	K9202-22373	ワッシャ,6.2X15.0X1.2	1		
92037	K9203-71608	クランプ	2		
92153	K9215-30503	ボルト,6X12	1		
92170	K9217-01925	クランプ	2		
92171	K9217-10226	クランプ	1		
92171A	K9217-10253	クランプ,ケーブル	1		
92171B	K9217-11279	クランプ	1		

FIG.43

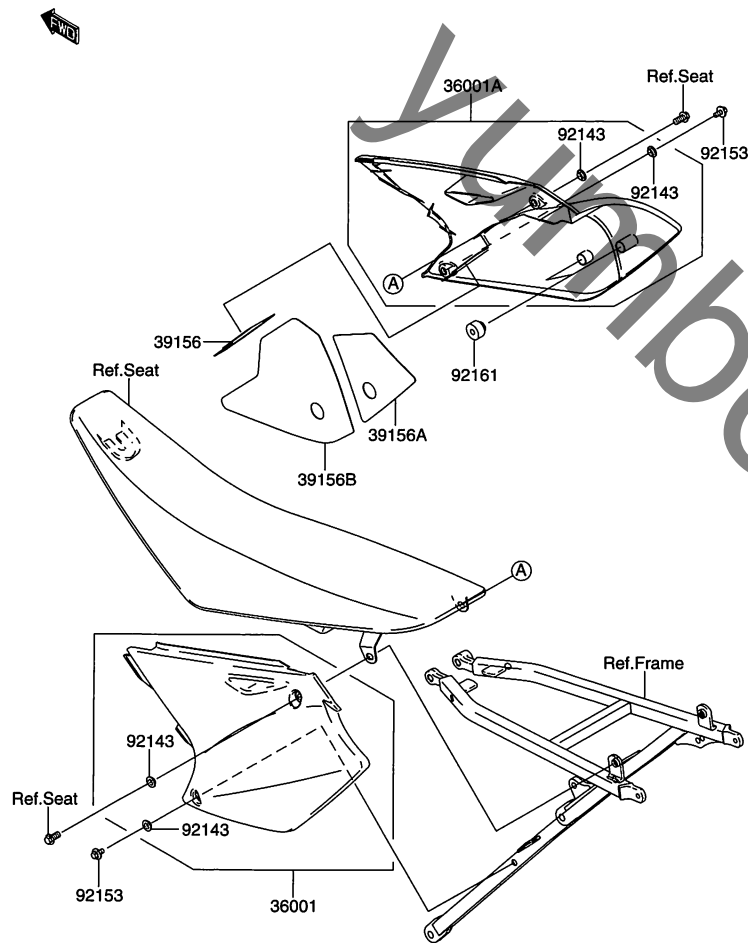


FIG.43 (G-5) サイドカバー

見出番号	品番	品名	使用個数	備考	標準作業時間
36001	K3600-10022-266	カバー(サイド),LH,ホワイト	1		
36001A	K3600-10033-266	カバー(サイド),RH,ホワイト	1		
39156	K3915-60033	パッド,サイドカバー,RH	1		
39156A	K3915-60039	パッド,サイドカバー,RH	1		
39156B	K3915-60044	パッド,サイドカバー,RH	1		
92143	K9214-31196	カラー	4		
92153	K9215-30863	ボルト,6X16	2		
92161	K9216-10073	ダンパ	2		

FIG.44

FIG.44 (G-6) シヤタイデンソウヒン

見出番号	品番	品名	使用個数	備考	標準作業時間
26031	K2603-10193	ハーネス	1		
92037	K9203-71163	クランプ, スピード, L=58	1		
92171	K9217-11424	クランプ, DIA=15	1		
132	KK132-L0610	ボルト(コガタツバツキ), 6X10	1		

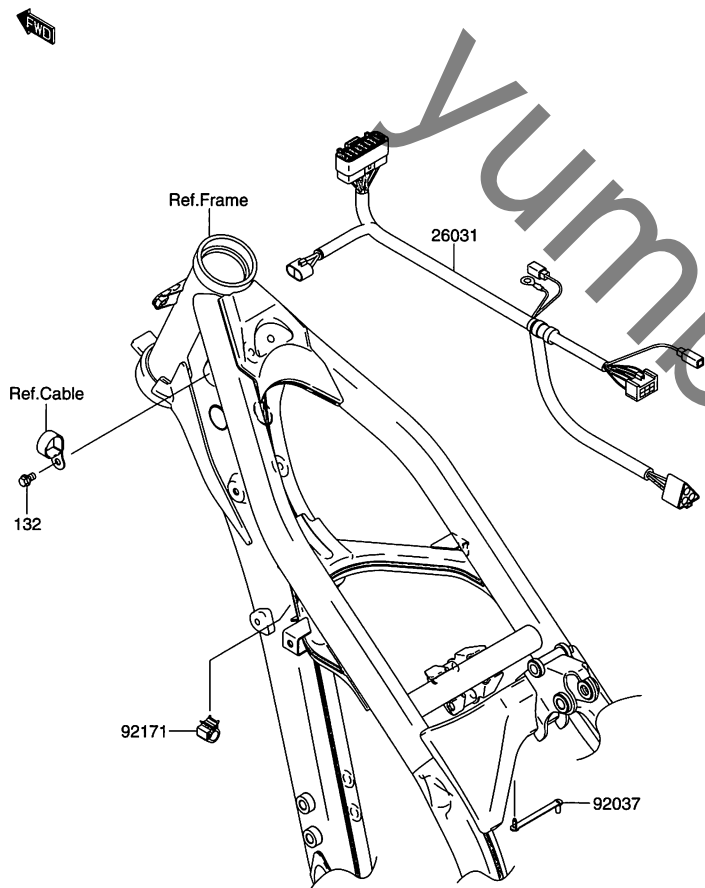


FIG.45

FIG.45 (H-2) オーナーズツール

見出番号	品番	品名	使用個数	備考	標準作業時間
92110	K9211-00004	ツール(レンチ),ニツプル,6X8	1		
92110A	K9211-00005	ツール(レンチ),ボックス,16MM	1		

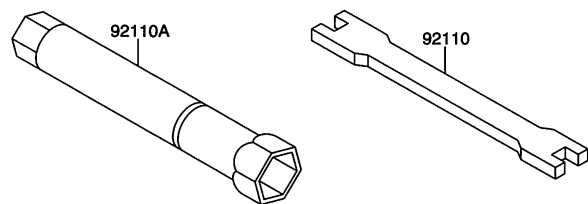


FIG.46

FIG.46 (H-3) ラベル

見出番号	品番	品名	使用個数	備考	標準作業時間
56070	K5607-00015	ラベル(ワーニング)	1		

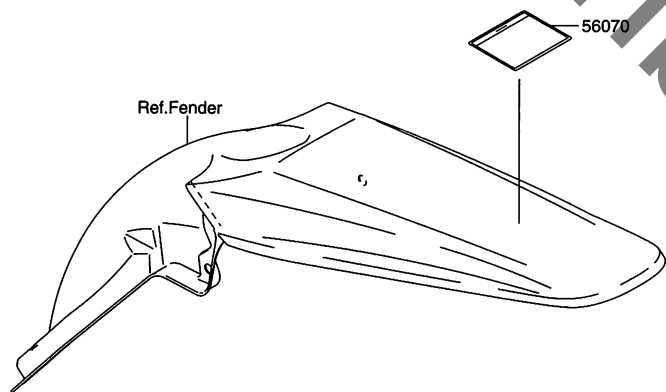


FIG.47

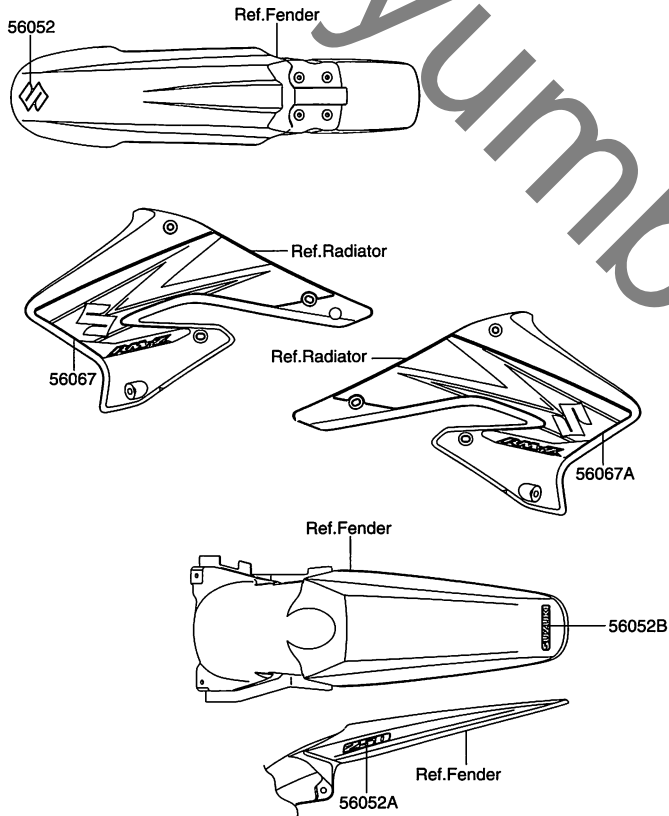


FIG.47 (H-4) デカール

見出番号	品番	品名	使用個数	備考	標準作業時間
56052	K5605-20749	マーク,フロントフェンダ,S	1		
56052A	K5605-20750	マーク,リヤフェンダ,250	2		
56052B	K5605-20751	マーク,リヤフェンダ,SUZUKI	1		
56067	K5606-70485	パターン,シュラウド,LH	1		
56067A	K5606-70486	パターン,シュラウド,RH	1		

FIG.48

FIG.48 (H-5) アクセサリ

見出番号	品番	品名	使用個数	備考	標準作業時間
58029	K5802-90003-266	プレート(ナンバ), ホワイト	1		
92153	K9215-30503	ボルト, 6X12	1		

