

SUZUKI パーツカタログ

RM250

(RJ18A)

RM250K7

RM250K8

このパーツカタログは、《スズキ RM250》RM250K7型、RM250K8型の補給取扱い部品を収録してあります。

2007-7

2版

このパーツカタログの発行により今まで使用していた次の
パーツカタログは使用しないでください。

パーツカタログ名	パーツカタログ品番
RM250K7	9900B-68067

まえがき
目次

1

エンジン
トランスミッション

2

電装

3

車体

4

品番索引表
品名索引表

5

の式式ノ丁J用動すま令りまコ行發のでロまはせーハのこ
。ハち式ノ丁ノ式J用動おでロまはせーハ

RM250K7

番品でロまはせーハ	各でロまはせーハ
9900B-68067	RM250K7



チャンピオンイエロー NO.2(YU1)

車体色は印刷のため実物と異なる場合があります。

RM250K8



チャンピオンイエロー NO.2 (YU1)

車体色は印刷のため実物と異なる場合があります。

まえがき

このパーツカタログは、《スズキ RM250》RM250K7型、RM250K8型の補給取扱い部品を収録してあります。

実施号機 RM250K7 : F. No. JS1RJ18A000502140～
RM250K8 : F. No. JS1RJ18A000502762～

パーツカタログのご使用について

1. カラーラベル

色物部品を索引する場合は、カラーラベルを参照の上
該当部品をお選びください。

カラーラベル

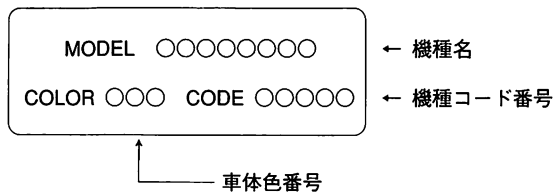
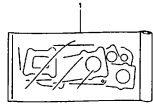
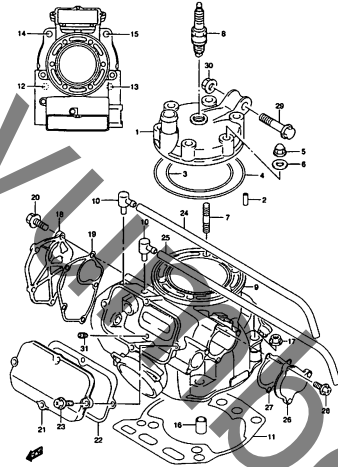


FIG. 1



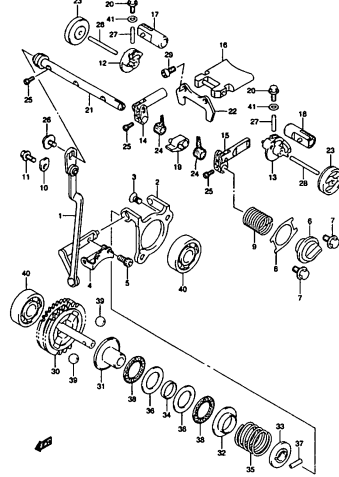
RM25K7 000_001
GASKET SET-C

FIG. 2



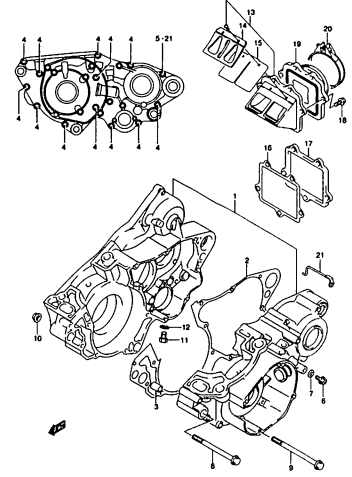
RM25K7 000_002
CYLINDER-C

FIG. 3



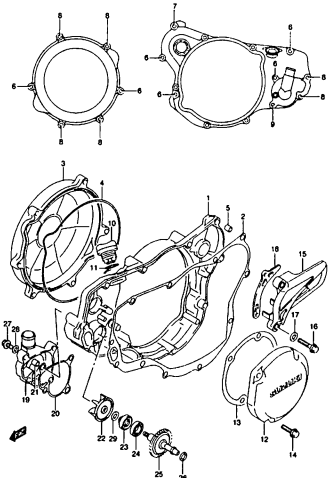
RM25K7 000_003
EXHAUST VALVE-C

FIG. 4



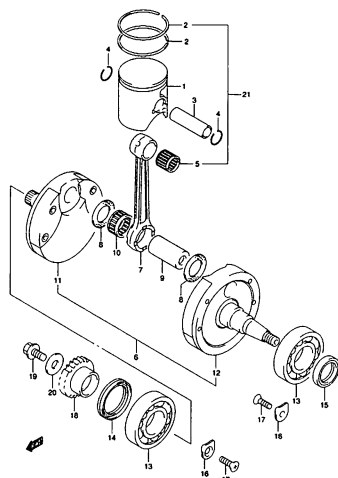
RM25K7 000_004
CRANKCASE-C

FIG. 5



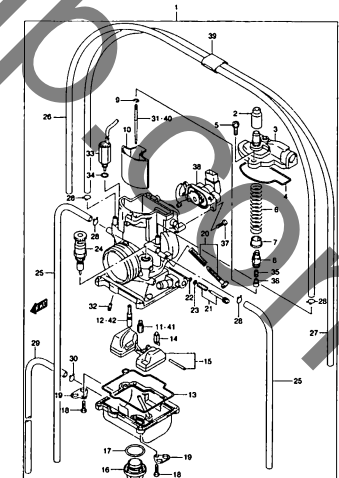
RM25K7 000_005
CRANKCASE COVER WATER PUMP-C

FIG. 6



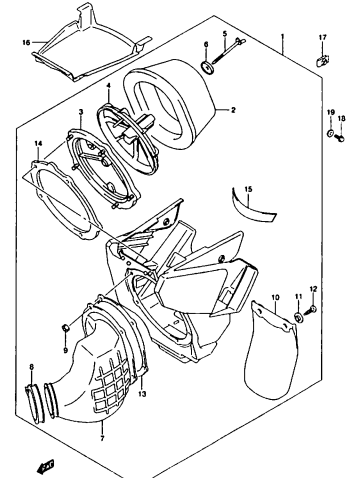
RM25K7 000_006
CRANKSHAFT-C

FIG. 7



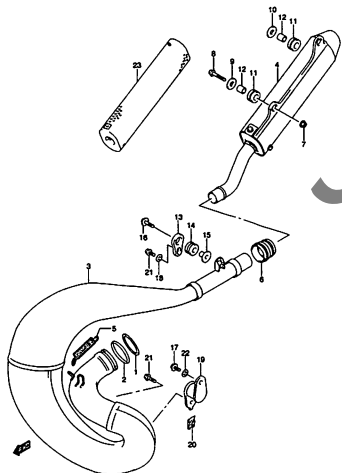
RM25K7 000_007
CARBURETOR-C

FIG. 8



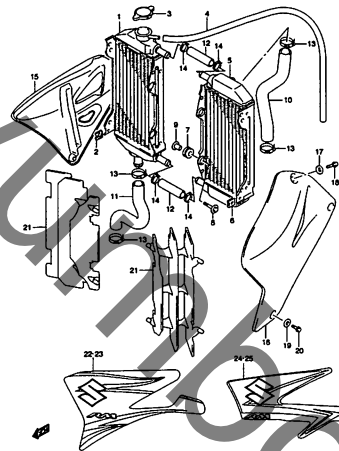
RM25K7 000_008
AIR CLEANER-C

FIG. 9



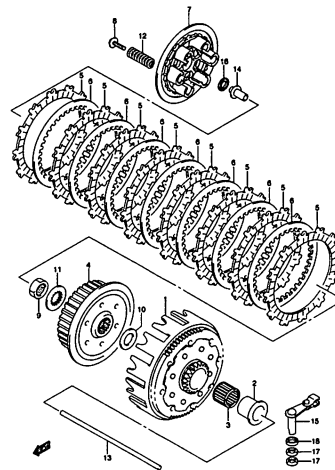
RM250K7 000_009
MUFFLER-C

FIG. 10



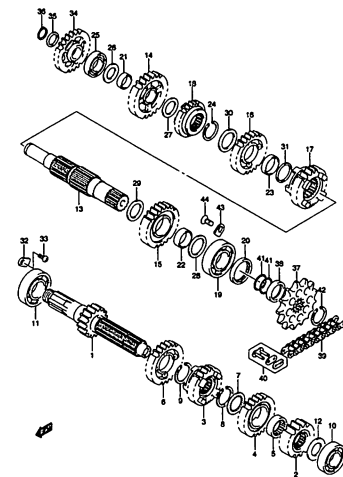
RM250K7 000_010
RADIATOR-C

FIG. 11



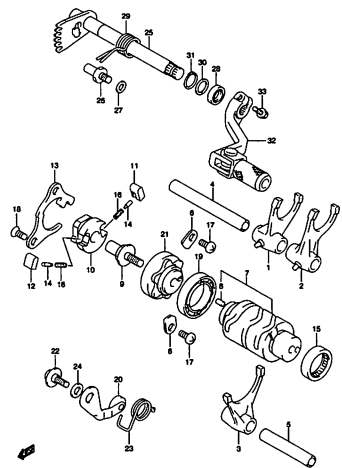
RM250K7 000_011
CLUTCH-C

FIG. 12



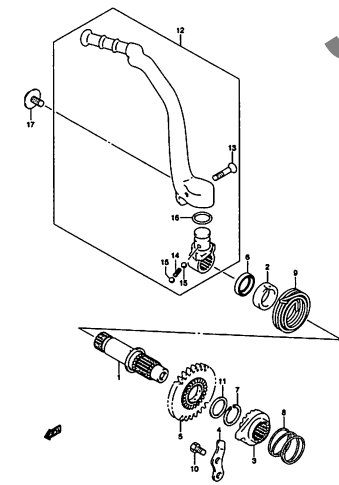
RM250K7 000_012
TRANSMISSION-C

FIG. 13



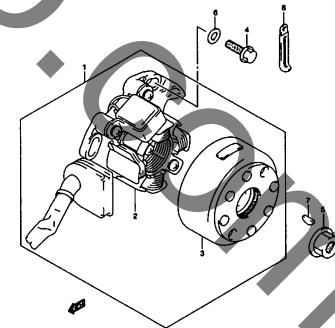
RM250K7 000_013
GEAR SHIFTING-C

FIG. 14



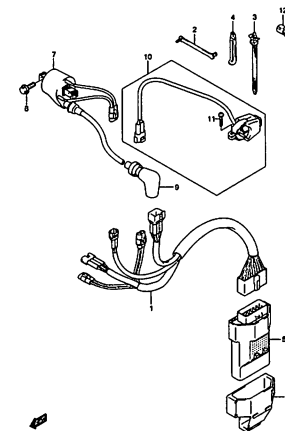
RM250K7 000_014
KICK STARTER-C

FIG. 15



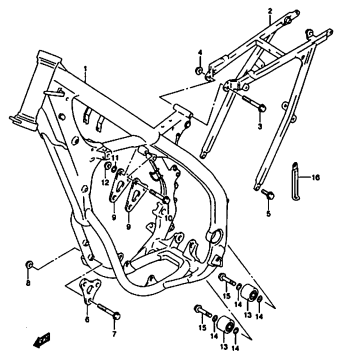
RM250K7 000_015
MAGNETO-C

FIG. 16



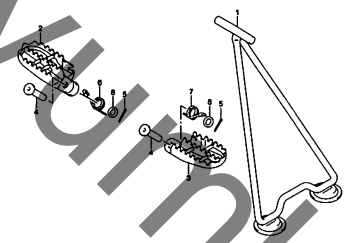
RM250K7 000_016
ELECTRICAL-C

FIG. 17



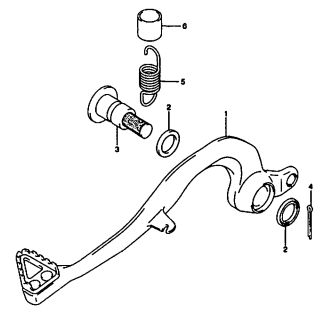
FR250K7 000_017
FRAME-C

FIG. 18



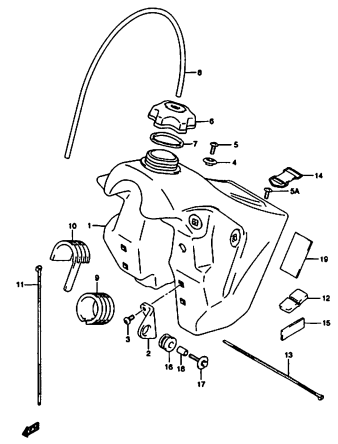
FR250K7 000_018
FOOTREST-C

FIG. 19



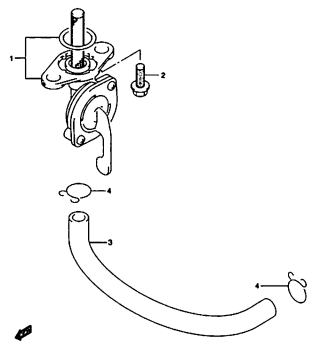
FR250K7 000_019
REAR BRAKE-C

FIG. 20



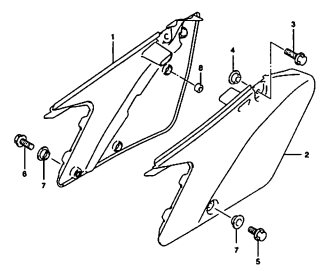
FR250K7 000_020
FUEL TANK-C

FIG. 21



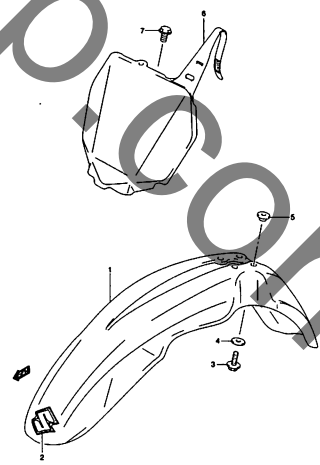
FR250K7 000_021
FUEL COCK-C

FIG. 22



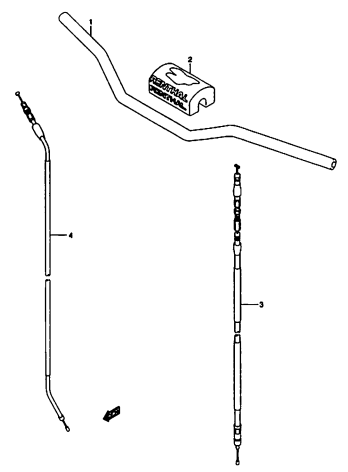
FR250K7 000_022
FRAME COVER-C

FIG. 23



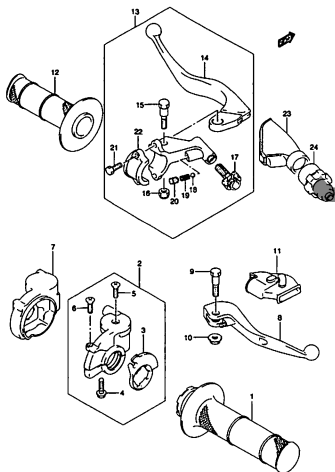
FR250K7 000_023
FRONT FENDER-C

FIG. 24



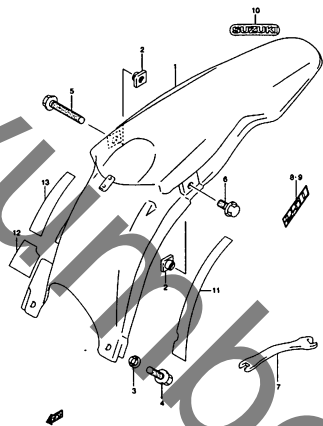
FR250K7 000_024
HANDLE BAR-C

FIG. 25



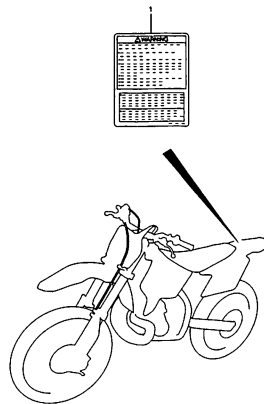
FR4250K7 000_025
HANDLE LEVER-C

FIG. 26



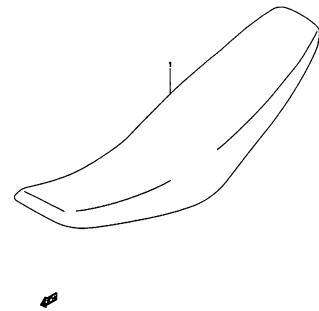
FR4250K7 000_026
REAR FENDER-C

FIG. 27



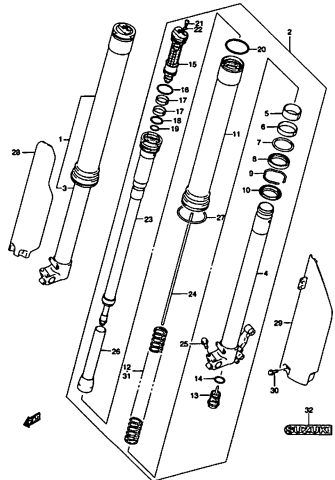
FR4250K7 000_027
LABEL-C

FIG. 28



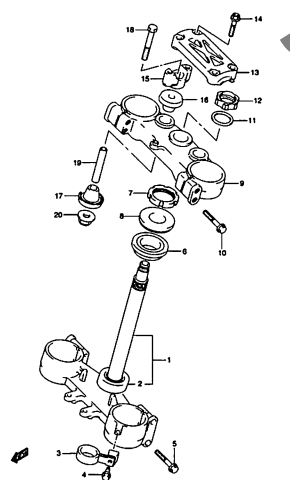
FR4250K7 000_028
SEAT-C

FIG. 29



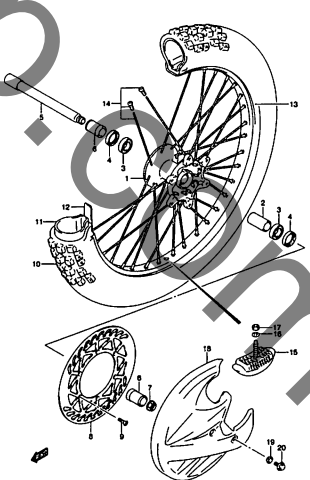
FR4250K7 000_029
FRONT FORK DAMPER-C

FIG. 30



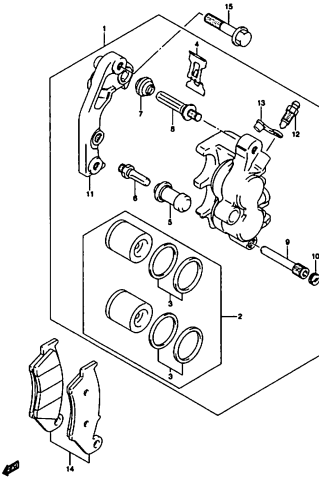
FR4250K7 000_030
STEERING SYSTEM-C

FIG. 31



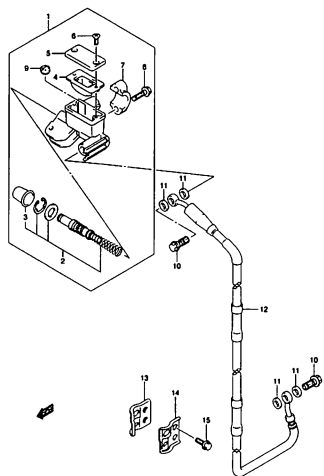
FR4250K7 000_031
FRONT WHEEL-C

FIG. 32



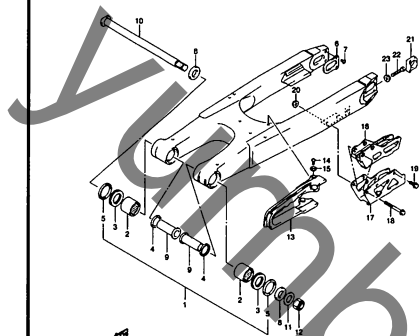
FR4250K7 000_032
FRONT CALIPER-C

FIG. 33



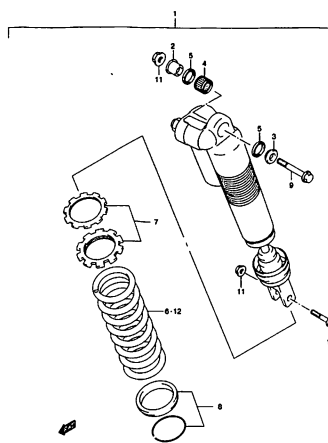
FR250K7 000_033
FRONT MASTER CYLINDER-C

FIG. 34



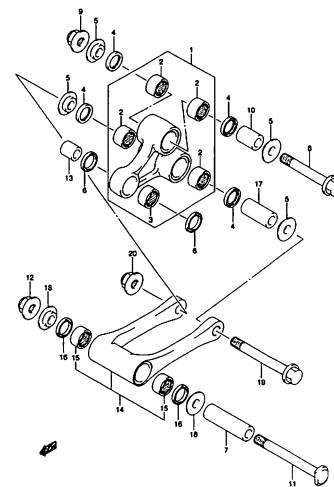
FR250K7 000_034
REAR SWINGING ARM-C

FIG. 35



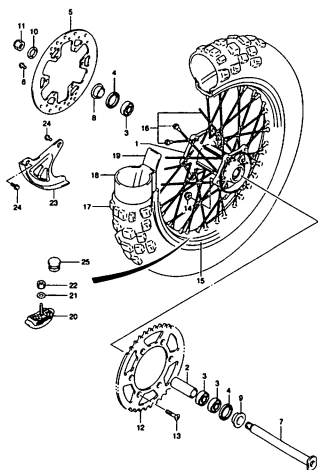
FR250K7 000_035
REAR SHOCK ABSORBER-C

FIG. 36



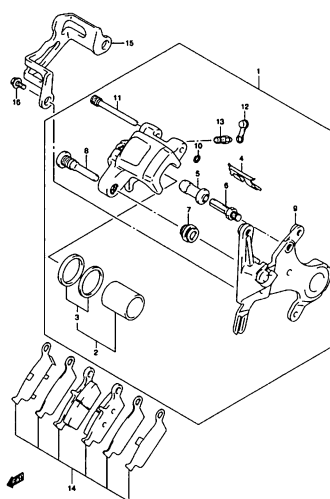
FR250K7 000_036
REAR CUSHION LEVER-C

FIG. 37



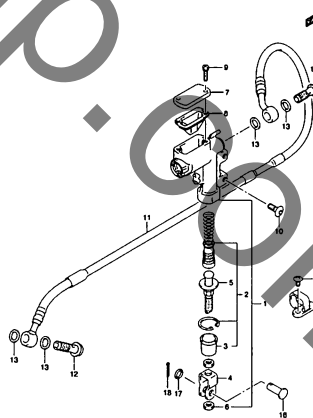
FR250K7 000_037
REAR WHEEL-C

FIG. 38



FR250K7 000_038
REAR CALIPER-C

FIG. 39



FR250K7 000_039
REAR MASTER CYLINDER-C

FIG.1

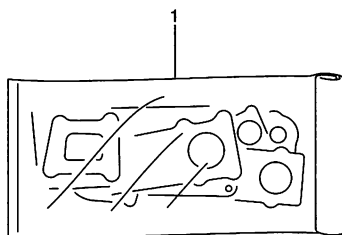


FIG.1 (B-2) ガスケット セット

見出番号	品番	品名	使用個数	備考	標準 作業時間
1	11401-37811	ガスケットセット	1	OPT NO.2~13 フクム	
2	11147-37F00	・Oリング, シリンダヘッドNO.1	1	イラストヒョージナシ	
3	11148-37F00	・Oリング, シリンダヘッドNO.2	1	イラストヒョージナシ	
4	11233-37F20	・ガスケット, シリンダカバーNO.1	1	イラストヒョージナシ	
5	11234-37F20	・ガスケット, シリンダカバーNO.3	1	イラストヒョージナシ	
6	11238-37F20	・ガスケット, シリンダカバーNO.2	1	イラストヒョージナシ	
7	11241-37F20	・ガスケット, シリンダ	1	イラストヒョージナシ	
8	11481-37F20	・ガスケット, クランクケース	1	イラストヒョージナシ	
9	11482-37F01	・ガスケット, カバー	1	イラストヒョージナシ	
10	11483-37E02	・ガスケット, マグネットカバー	1	イラストヒョージナシ	
11	11484-37E00	・Oリング, クラッチカバーアウト	1	イラストヒョージナシ	
12	14171-28C30	・Oリング, エキゾーストパイプ	1	イラストヒョージナシ	
13	14172-28C30	・ワッシャ, エキゾーストパイプ	1	イラストヒョージナシ	

FIG.2

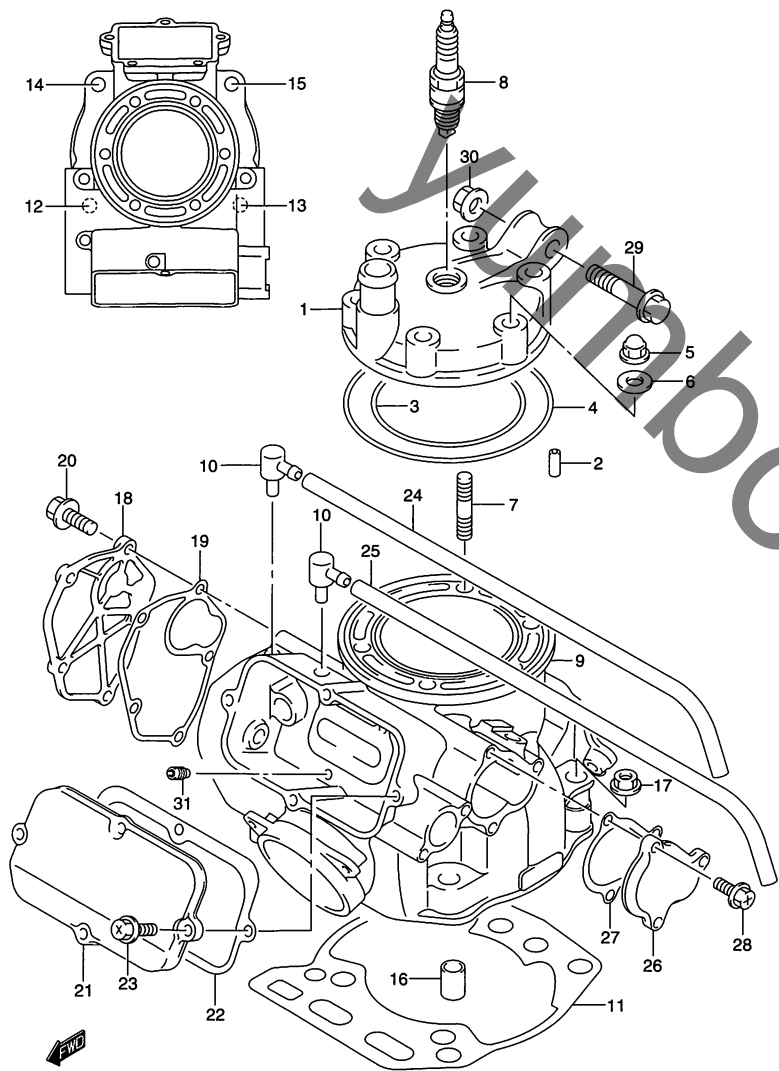


FIG.2 (B-3) シリンダ

見出番号	品番	品名	使用個数	備考	標準作業時間
1	11111-37F40	ヘッド,シリンダ	1		W0.8
2	04221-04089	ピン	2		
3	11147-37F00	Oリング,シリンダヘッドNO.1	1		W0.7
4	11148-37F00	Oリング,シリンダヘッドNO.2	1		W0.7
5	09159-08049	ナット	6		
6	09168-08021	ガスケット,8.5X17X2.3	6		
7	09108-08227	スタッドボルト	6		
8	#09482-00561	スパークプラグ(NGK)	1	BR8EG	W0.2
9	11201-37860	シリンダセット	1	NO.10 フクム	W1.4
10	16910-09401	・ユニオン,ブリーザホース	2		
11	11241-37F20	ガスケット,シリンダ	1		W1.0
12	01421-1030A	スタッドボルト	1		
13	01421-1040A	スタッドボルト	1		
14	01421-1050A	スタッドボルト	1		
15	09108-10141	スタッドボルト	1		
16	09206-13017	カラー,13X10.4X20	2		
17	09159-10108	ナット	4		

FIG.2

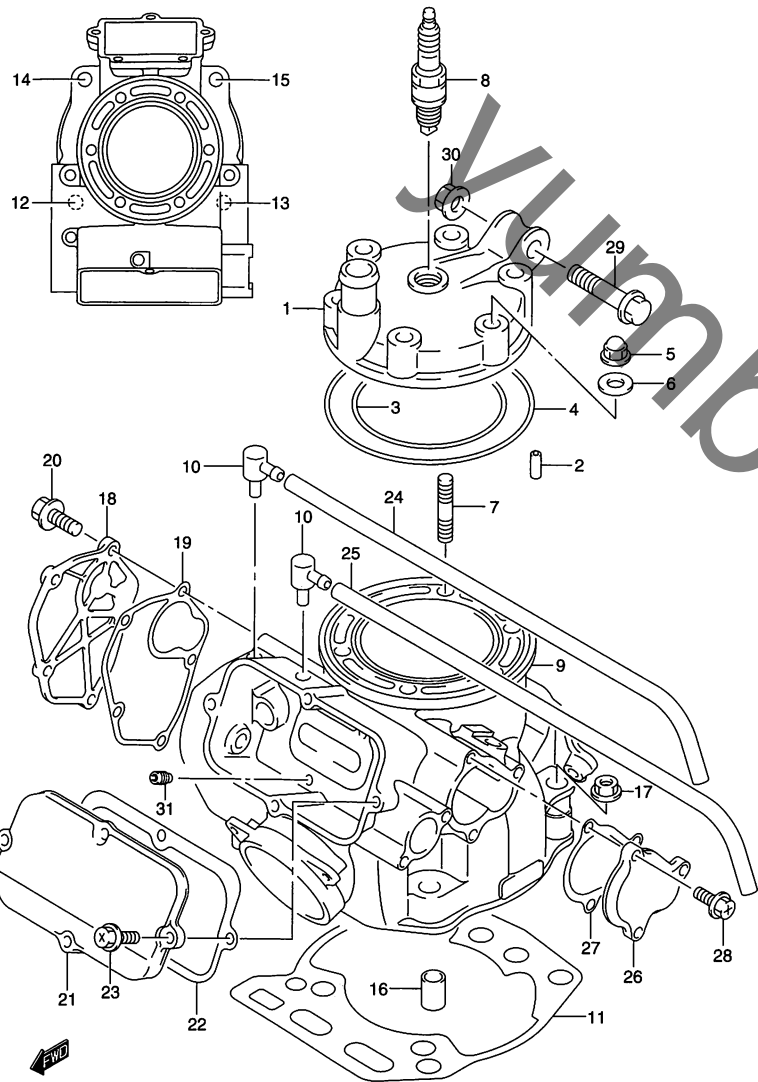


FIG.2 (B-4) シリンダ

見出番号	品番	品名	使用個数	備考	標準作業時間
18	11231-37F20	カバー, シリンダNO.1	1		W0.4
19	11233-37F20	ガスケット, シリンダカバーNO.1	1		W0.4
20	09103-05023	ボルト, 5X16	5		
21	11248-37F20	カバー, シリンダNO.2	1		W1.1
22	11238-37F20	ガスケット, シリンダカバーNO.2	1		W1.1
23	09103-05023	ボルト, 5X16	4		
24	09352-50823-600	ホース, 5X8.2X600	1	L:600→390	
25	09352-50823-600	ホース, 5X8.2X600	1	L:600→360	
26	11249-37F20	カバー, シリンダNO.3	1		W0.4
27	11234-37F20	ガスケット, シリンダカバーNO.3	1		W0.4
28	09103-05023	ボルト, 5X16	3		
29	09103-10149	ボルト, 10X47.5	1		
30	09159-10078	ナット	1		
31	11252-37F20	スクリュー, エキゾーストバルブドレイン	1		

FIG.3

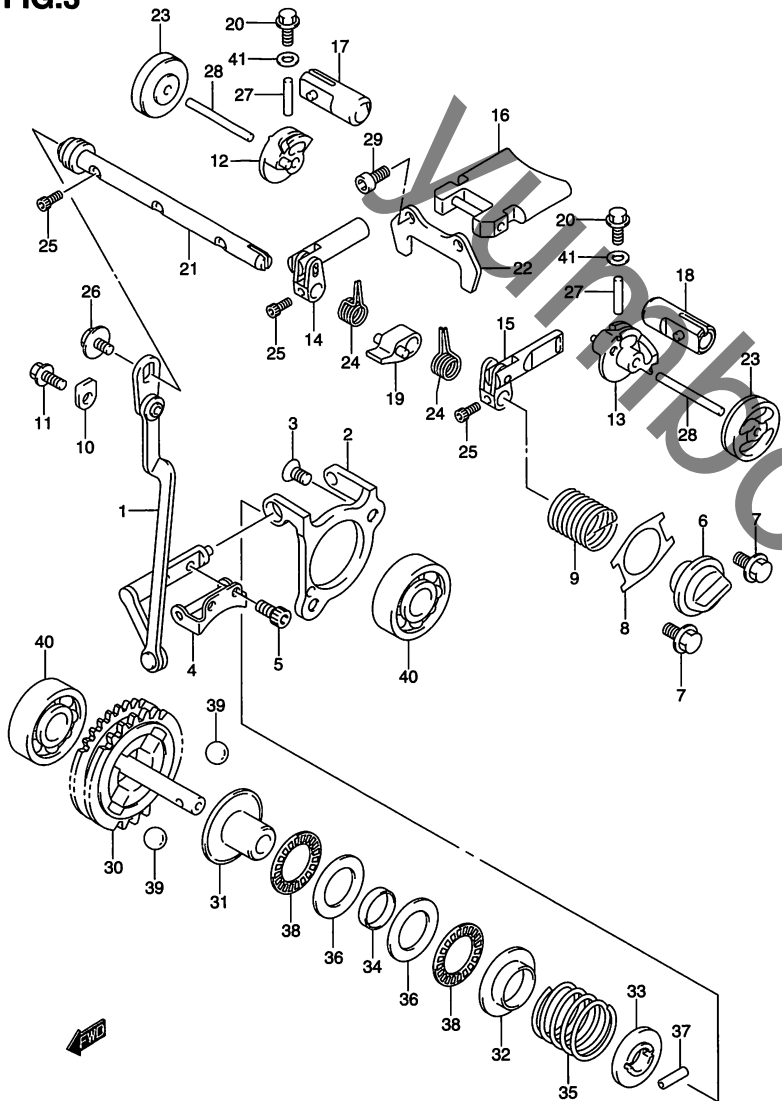


FIG.3 (B-5) エキゾーストバルブ

見出番号	品番	品名	使用個数	備考	標準作業時間
1	12689-37F50	アクチュエータアッシ,エキゾーストバルブ	1		W1.0
2	12681-03B00	ベース,アクチュエータ	1		W1.0
3	09120-05003	スクリュ,5X10	2		
4	12682-36F21	アーム,アクチュエータ	1		W1.0
5	09106-04003	ボルト,4X8	2		
6	11274-37F20	キャップ, エキゾーストバルブシャフトスプリング	1		W0.2
7	09103-05022	ボルト,5X10	2		
8	11279-37F30	ガスケット, エキゾーストバルブスプリングキャツフ	1		
9	11257-37E10	スプリング,シリンダカバーNO,2シャフト	1		
10	24741-21A00	リテーナ	1		
11	09103-06256	ボルト,6X10	1		
12	11202-37F50	カム,エキゾーストサイドバルブライト	1		W1.2
13	11203-37F50	カム,エキゾーストサイドバルブレフト	1		W1.2
14	11204-37F50	ロッドアッシ, エキゾーストサイドバルブカムライト	1		W1.2
15	11205-37F50	ロッドアッシ, エキゾーストサイドバルブカムレフト	1		W1.2
16	11206-37F50	バルブアッシ,エキゾーストメイン	1		W1.2
17	11207-37F50	バルブアッシ,エキゾーストサイドライト	1		W1.2
18	11208-37F50	バルブアッシ,エキゾーストサイドレフト	1		W1.2
19	11209-37F50	アームアッシ,エキゾーストメインバルブ	1		W1.2
20	11251-37F20	キャップ, エキゾーストサイドVLVストップピン	2		
21	11259-37F21	シャフト,エキゾーストバルブ	1		W1.2

FIG.3

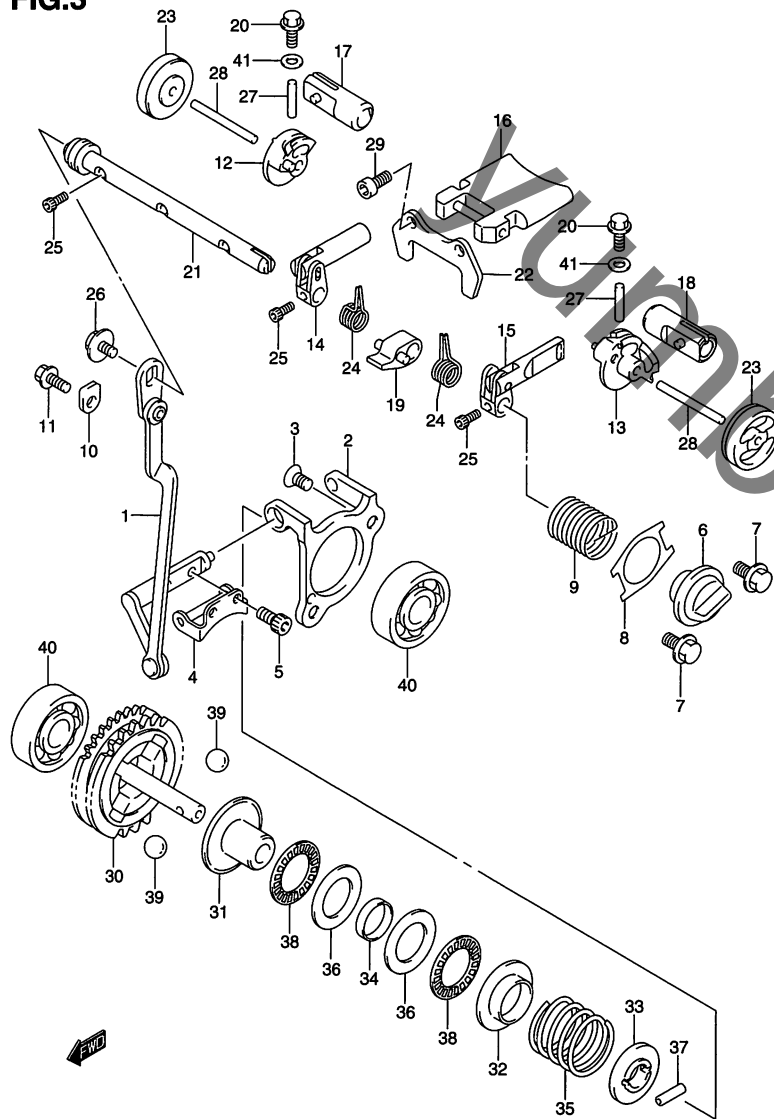


FIG.3 (B-6) エキゾーストバルブ

見出番号	品番	品名	使用個数	備考	標準 作業時間
22	11261-37F40	プレート,エキゾーストメインバルブ	1		
23	11273-37F50	スペーサ,エキゾーストサイドバルブ	2		
24	11288-37F40	スプリング,エキゾーストメインバルブアーム	2		
25	09106-04003	ボルト,4X8	3		
26	09118-05003	ボルト,5X12	1		
27	09261-04005	ローラ,4X23.8	2		
28	09261-04014	ピン,4X39.8	2		
29	07130-0512B	ボルト	2		
30	12670-37830	ガバナ,ドライブ	1		W0.8
31	12672-36F10	ガバナ,ドリブン	1		W0.8
32	12674-36F10	ストップ,ガバナスプリングNO.1	1		
33	12675-36F11	ストップ,ガバナスプリングNO.2	1		
34	12676-36F10	スペーサ,ガバナ	1		
35	12677-37F40	スプリング,ガバナ	1		
36	09181-15223	シム,15X28X1	2		
37	09261-03017	ローラ,3X12.5	1		
38	09263-15003	ベアリング,15X28X2	2		
39	06111-12004	ボール	5		
40	09262-08005	ベアリング,8X22X7	2		
41	09168-08015	ガスケット,8.2X14X1.6	2		

FIG.4

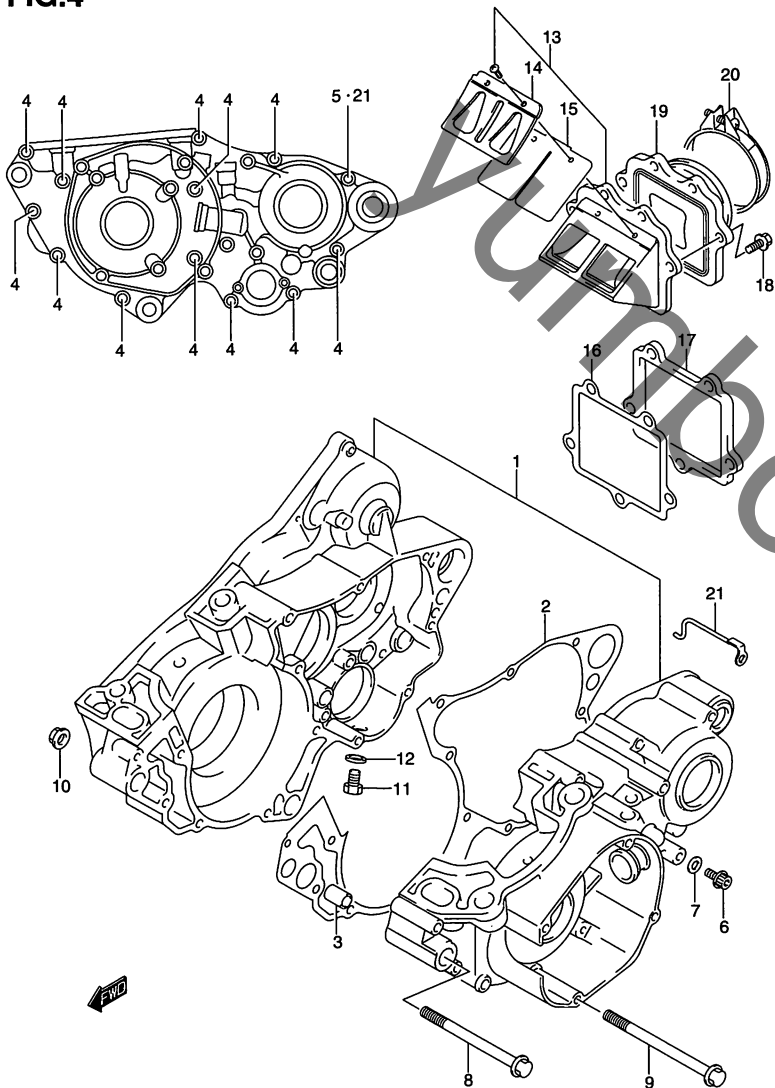


FIG.4 (B-7) クランクケース

見出番号	品番	品名	使用個数	備考	標準 作業時間
1	11301-37860	クランクケースアッシ	1	NO.2~7 フクム	W4.0
2	11481-37F20	・ガスケット,クランクケース	1		W4.0
3	09206-13017	・カラー,13X10.4X20	2		
4	09103-06244	・ボルト,6X50	12		
5	09103-06245	・ボルト,6X65	1		
6	07120-0610B	・ボルト	1		
7	09168-06004	・ガスケット,6.2X11X1.2	1		
8	09103-10087	ボルト,10X105	1		
9	09103-10399	ボルト	1		
10	09159-10078	ナット	2		
11	09247-12012	プラグ	1		
12	09168-12002	ガスケット,12.1X16.2X3.7	1		
13	13150-37F30	バルブアッシ,リード	1	NO.14,15 フクム	W0.5
14	13152-37F00	・ストップバ,リードバルブ	2		
15	13153-37F30	・バルブ,リード	2		
16	13155-37F00	ガスケット,リードバルブ	1		
17	13156-37F00	スペーサ,リードバルブ	1		
18	09103-06250	ボルト,6X25	5		
19	13110-37F40	パイプ,インテーク	1		W0.5
20	09402-56901	クランプ	1		
21	13694-37F30	ガイド,キャブレタホース	1		

FIG.5

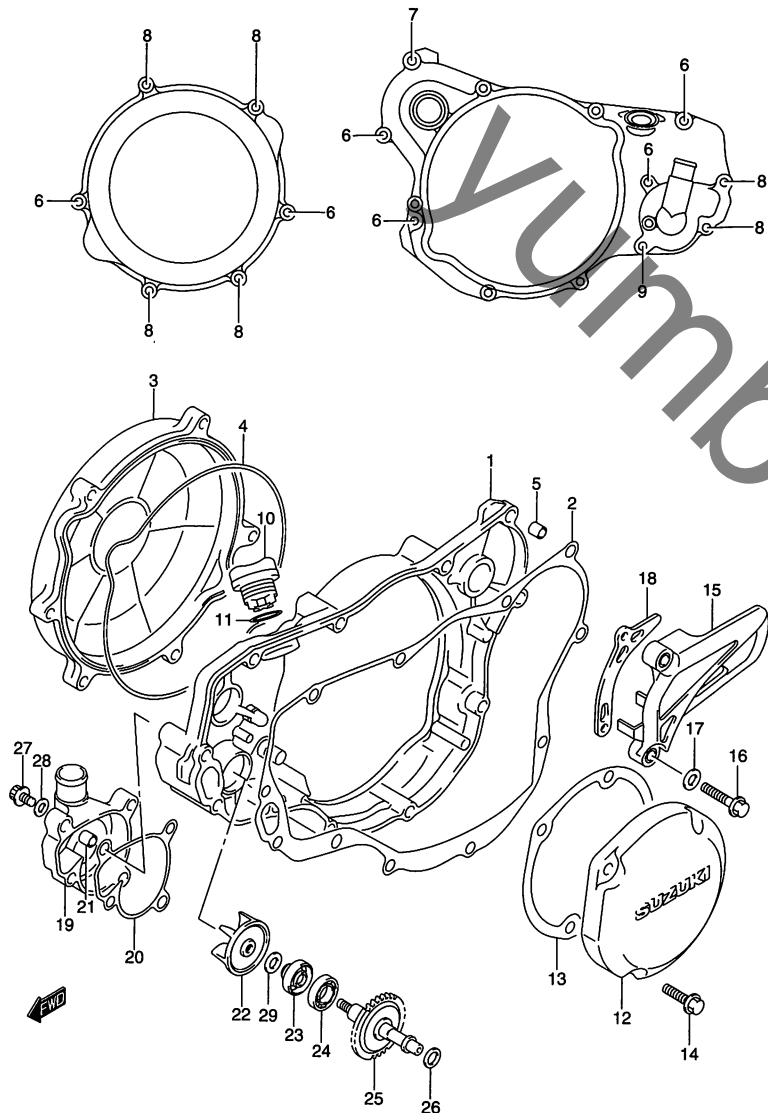


FIG.5 (B-8) クランクケース カバー/ウォーター ポンプ

見出番号	品番	品名	使用個数	備考	標準作業時間
1	11341-37F20	カバー、クラッチ	1		W0.8
2	11482-37F01	ガスケット、カバー	1		W0.8
3	11371-37F01	カバー、クラッチアウト	1		W0.3
4	11484-37E00	Oリング、クラッチカバーアウト	1		W0.3
5	04211-09109	ピン	2		
6	09103-06250	ボルト、6X25	6		
7	09103-06251	ボルト、6X30	1		
8	09103-06253	ボルト、6X60	6		
9	09103-06245	ボルト、6X65	1		
10	11971-25D00	プラグ、エンジンオイルフィラ	1		
11	09280-17003	Oリング	1		
12	11351-37F00	カバー、マグネット	1		W0.2
13	11483-37E02	ガスケット、マグネットカバー	1		W0.2
14	01547-06207	ボルト	4		
15	11360-36E00	カバー、スプロケット	1		W0.2
16	09103-06251	ボルト、6X30	2		
17	08322-0106B	ワッシャ	2		
18	27641-37E00	プレート、フロントチェーンガイド	1		W0.2

FIG.5

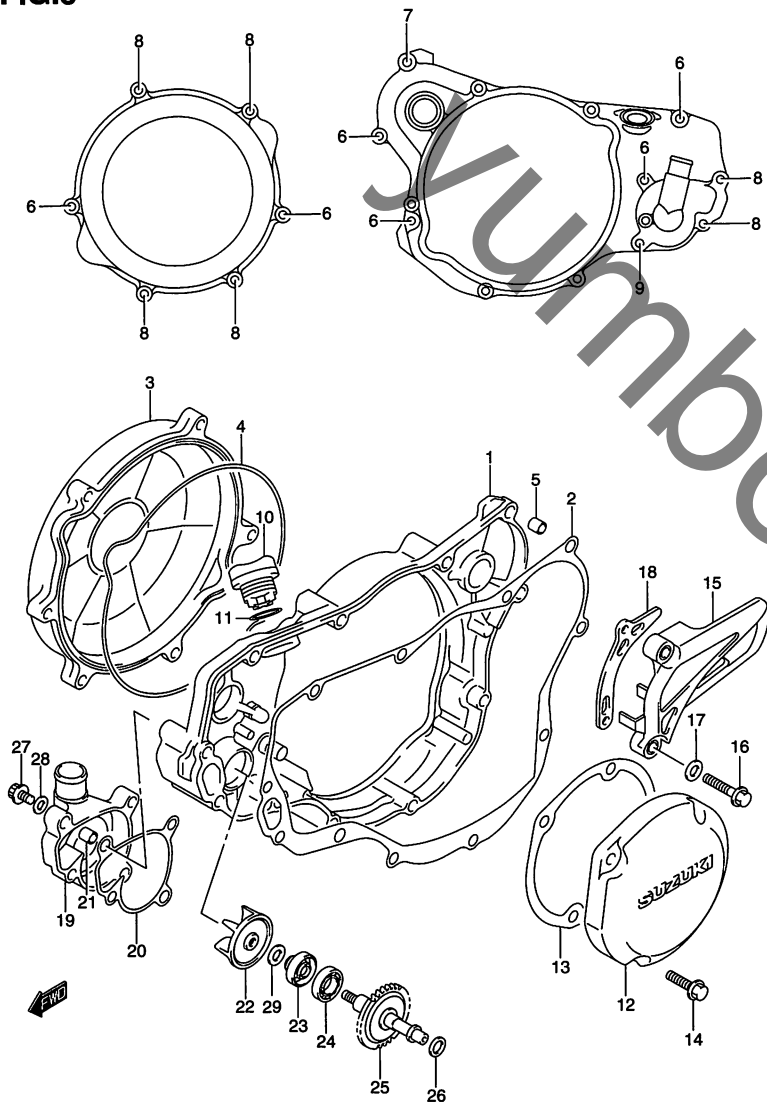
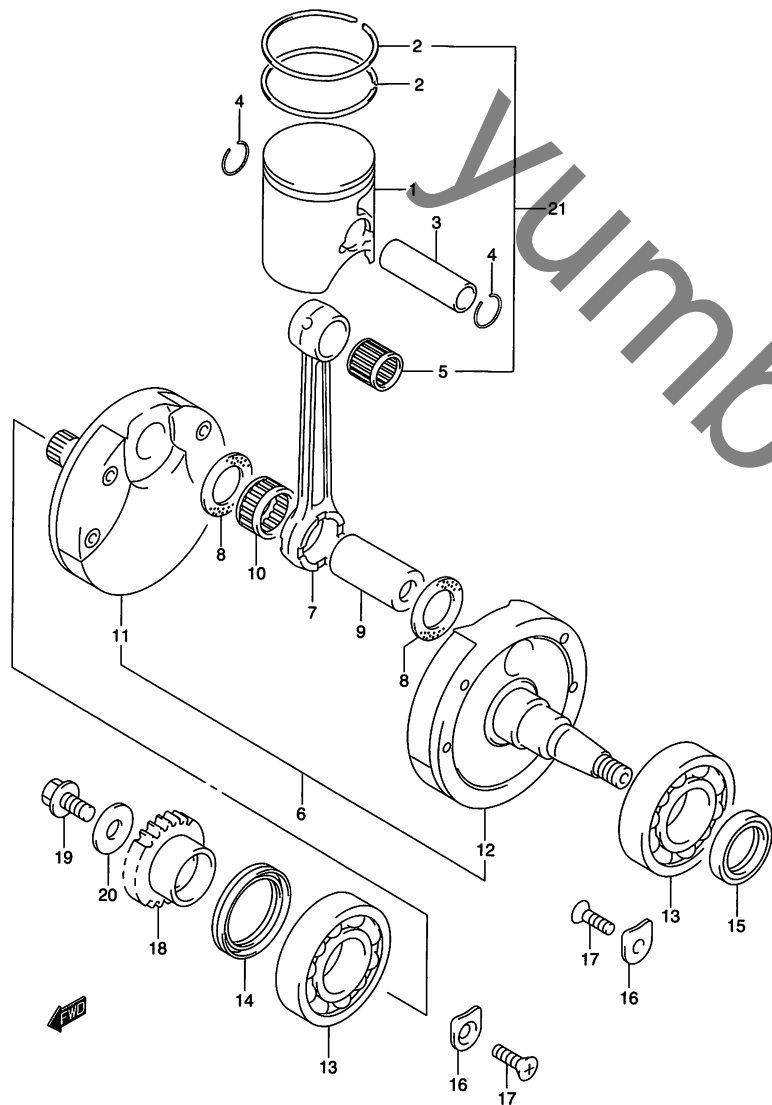


FIG.5 (B-9) クランクケース カバー/ウォーター ポンプ

見出番号	品番	品名	使用個数	備考	標準 作業時間
19	17411-37F10	ケース,ウォーターポンプ	1		W0.4
20	17431-37F00	ガスケット,ウォーターポンプケース	1		W0.4
21	04211-09109	ピン	2		
22	17491-37F10	インペラ,ウォーターポンプ	1		W0.8
23	17461-37F00	シール,ウォーターポンプオイル	1		W0.8
24	08113-69010	ベアリング	1		
25	17510-37F10	シャフト,ウォーターポンプ	1		W0.8
26	09181-08139	シム,8.8X14X1	1		
27	07120-0610B	ボルト	1		
28	09168-06004	ガスケット,6.2X11X1.2	1		
29	08211-06121	ワッシャ	1		

FIG.6

FIG.6 (B-10) クランクシャフト



見出番号	品番	品名	使用個数	備考	標準作業時間
1	12110-37F30-0F0	ピストン	1		W1.2
2	12141-37F00	リング,ピストン	2		W1.2DAI
3	12151-28C00	ピン,ピストン	1		W1.2
4	09381-18002	スナップリング	2		
5	09263-18031	ベアリング,18X23X22	1		W1.2
6	12200-37F40	クランクシャフトアッシ	1	NO.7~12 フクム	W3.8
7	12161-37F20	・コネクティングロッド	1		
8	09160-24033	・ワッシャ,24X39X1	2		
9	12210-37F20	・ピン,クランク	1		
10	09263-24026	・ベアリング,24X30X20	1		
11	12220-37F40	・クランクシャフト,ライト	1		
12	12260-37F40	・クランクシャフト,レフト	1		
13	09262-28044	ベアリング,28X68X18	2		W3.8DAI
14	09283-28025	オイルシール,28X38X19	1		
15	09283-25099	オイルシール,25X37X7	1		W3.8
16	24741-37F00	リテーナ,クランクシャフトベアリング	4		
17	02122-0612B	スクリュ	4		
18	21111-37F20	ギヤ,プライマリドライブ	1		W3.8
19	09103-10339	ボルト,10X20	1		
20	09164-11004	ワッシャ	1		
21	12110-37830	ピストンキット	1	OPT NO.22~26	
22	12110-37E30-0F0	・ピストン	1	イラストヒョージナシ	
23	12141-37F00	・リング,ピストン	2	イラストヒョージナシ	
24	12151-28C00	・ピン,ピストン	1	イラストヒョージナシ	
25	09263-18031	・ベアリング,18X23X22	1	イラストヒョージナシ	
26	09381-18002	・スナップリング	2	イラストヒョージナシ	

FIG.7

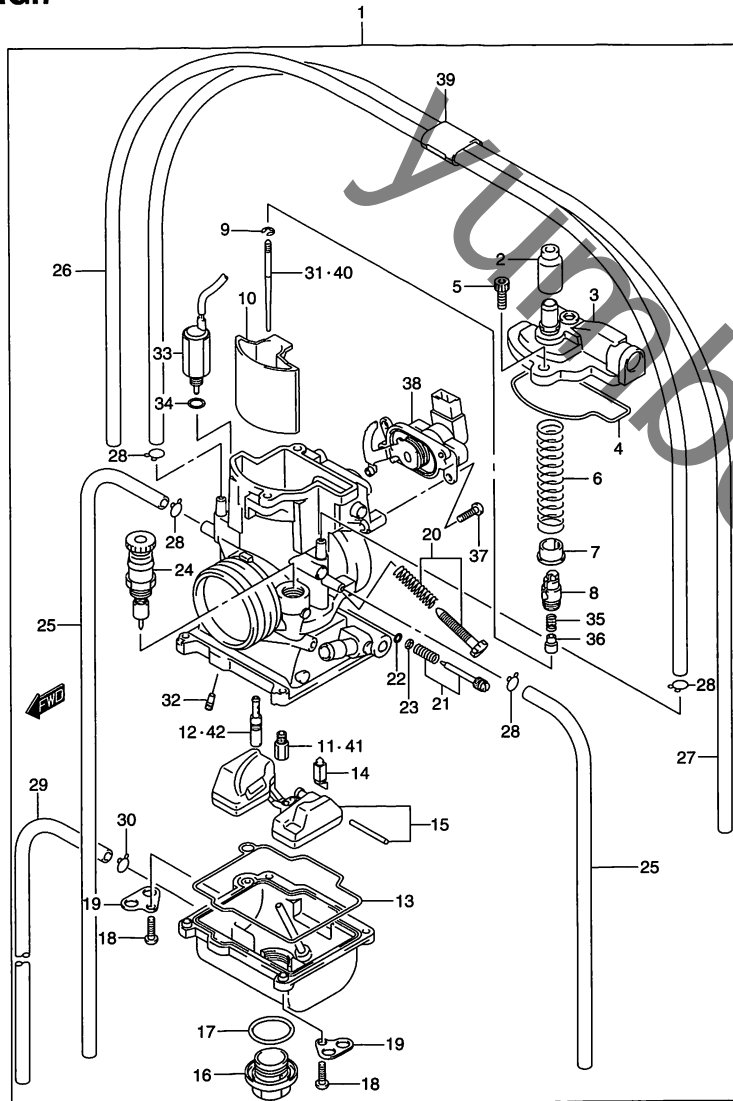


FIG.7 (B-11) キャブレタ

見出番号	品番	品名	使用個数	備考	標準作業時間
1	13200-37FA0	キャブレタアッシ	1	NO.2~39 フコム	W0.4
2	13681-43D30	・キャップ, キャブレタ	1		W0.2
3	13261-37F80	・トップ	1		W0.2
4	13262-37F80	・Oリング	1		
5	13262-37F00	・スクリュ	2		
6	13573-37F00	・スプリング, スロットルバルブ	1		W0.2
7	13424-43D30	・カラー, スロットルバルブ	1		
8	13581-37F80	・ホルダ, ケーブル	1		
9	13394-28E00	・クリップ, ニードル	1		
10	13551-37F80	・スロットルバルブ	1		W0.2
11	09491-33010	・ジェット, メイン, 168	1		W0.6
12	09492-48013	・ジェット, スロー, 48	1		W0.6
13	13696-44E00	・ガスケット, フロートチャンバ	1		W0.6
14	13370-43D30	・バルブセット, フロート	1		W0.6
15	13240-36E20	・フロートセット	1		W0.6
16	13247-28E00	・ボルト, ドレーン	1		
17	13246-28E00	・Oリング	1		
18	13602-26E10	・スクリュ	4		
19	13693-36E00	・プレート	2		
20	13270-43D30	・スクリュセット, ストップ	1		W0.2
21	13280-43D30	・スクリュセット, エア	1		W0.2
22	13295-26E00	・Oリング	1		
23	13291-26E00	・ワッシャ	1		
24	13410-43D30	・スタータバルブ	1		W0.2
25	13686-36E00	・ホース, 4X7X620	2	RH L:620→400 LH L:620→360	
26	13686-36E00	・ホース, 4X7X620	1	L:620→600	

FIG.7

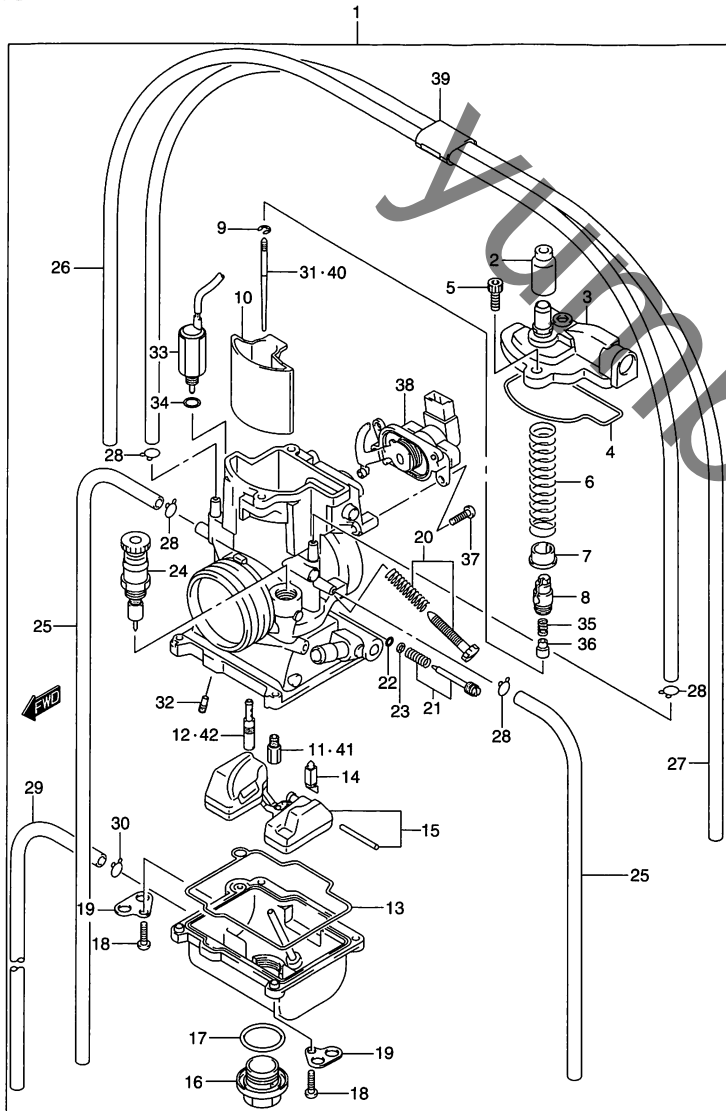


FIG.7 (B-12) キャブレタ

見出番号	品番	品名	使用個数	備考	標準 作業時間
27	13686-36E00	・ホース,4X7X620	1	L:620→550	
28	09401-06101	・クリップ	4		
29	09351-35653-600	・ホース,3.5X6.5X600	1	L:600→300	W0.2
30	09401-05402	・クリップ	1		
31	13383-37FE0	・ニードル,ジェット(NECJ)	1		W0.6
32	13345-37F00	・ジェット,パワー(45)	1		
33	13160-37E01	・ソレノイドアッシ	1		W0.2
34	13453-37E00	・Oリング	1		
35	13582-37F80	・スプリング	1		
36	13583-37F80	・カラー	1		
37	13602-37F00	・スクリュ	1		
38	13580-37F80	・センサアッシ	1		W0.3
39	13451-37F00	・クリップ	1		
40-1	13383-37FA0	ニードル,ジェット(NECF)	1	OPT	
40-2	13383-37FB0	ニードル,ジェット(NECG)	1	OPT	
40-3	13383-37FC0	ニードル,ジェット(NECH)	1	OPT	
40-4	13383-37FD0	ニードル,ジェット(NECW)	1	OPT	
40-5	13383-37FE0	ニードル,ジェット(NECJ)	1	OPT	
40-6	13383-37FF0	ニードル,ジェット(ネック)	1	OPT	
40-7	13383-37FG0	ニードル,ジェット(NECL)	1	OPT	
40-8	13383-37FH0	ニードル,ジェット(NEDF)	1	OPT	
40-9	13383-37FJ0	ニードル,ジェット(NEDG)	1	OPT	
40-10	13383-37FK0	ニードル,ジェット(NEDH)	1	OPT	
40-11	13383-37FL0	ニードル,ジェット(NEDW)	1	OPT	
40-12	13383-37FM0	ニードル,ジェット(NEDJ)	1	OPT	
40-13	13383-37FN0	ニードル,ジェット(NEDK)	1	OPT	
40-14	13383-37FP0	ニードル,ジェット(NEDL)	1	OPT	
41-1	09491-30018	ジェット,メイン,150	1	OPT	

FIG.7

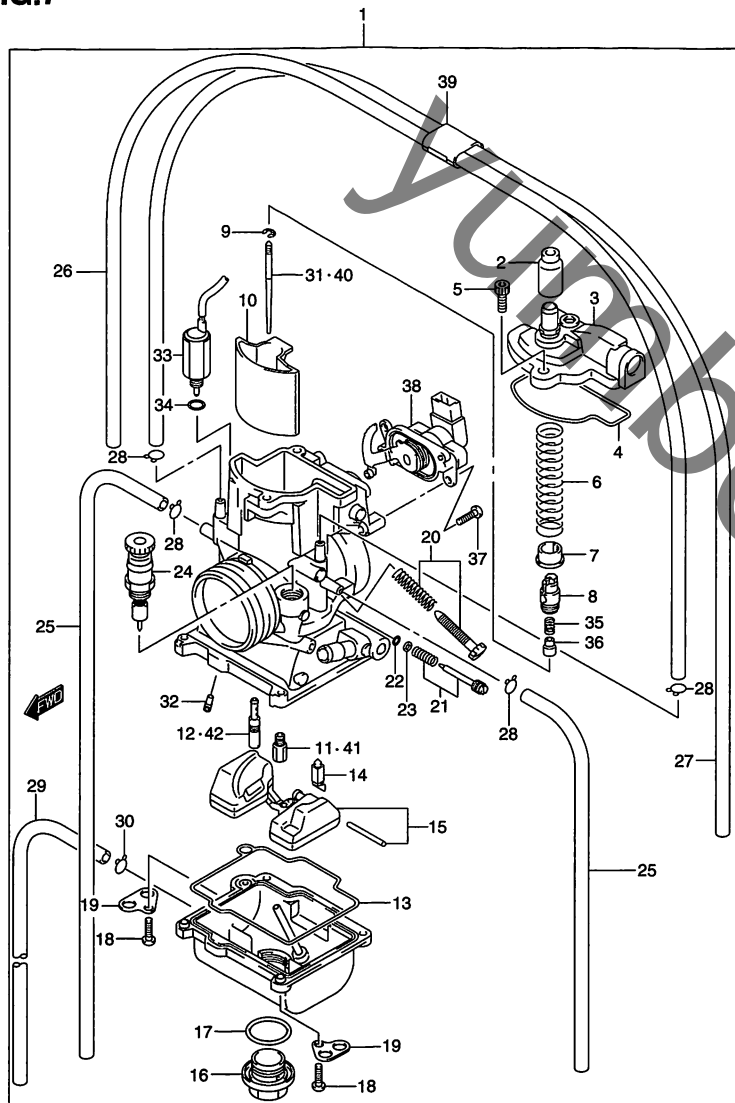


FIG.7 (B-13) キャブレタ

見出番号	品番	品名	使用個数	備考	標準作業時間
41-2	09491-30019	ジェット,メイン,152	1	OPT	
41-3	09491-31012	ジェット,メイン,155	1	OPT	
41-4	09491-31013	ジェット,メイン,158	1	OPT	
41-5	09491-32010	ジェット,メイン,160	1	OPT	
41-6	09491-32011	ジェット,メイン,162	1	OPT	
41-7	09491-33009	ジェット,メイン,165	1	OPT	
41-8	09491-33010	ジェット,メイン,168	1	OPT	
41-9	09491-34010	ジェット,メイン,170	1	OPT	
41-10	09491-34011	ジェット,メイン,172	1	OPT	
41-11	09491-35009	ジェット,メイン,175	1	OPT	
41-12	09491-35010	ジェット,メイン,178	1	OPT	
41-13	09491-36008	ジェット,メイン,180	1	OPT	
41-14	09491-37008	ジェット,メイン,185	1	OPT	
41-15	09491-38011	ジェット,メイン,190	1	OPT	
41-16	09491-39001	ジェット,メイン,195	1	OPT	
41-17	09491-40013	ジェット,メイン,200	1	OPT	
41-18	09491-41001	ジェット,メイン,205	1	OPT	
41-19	09491-42006	ジェット,メイン,210	1	OPT	
42-1	09492-35019	ジェット,パイロット,35	1	OPT	
42-2	09492-40022	ジェット,パイロット,40	1	OPT	
42-3	09492-42019	ジェット,スロー,42	1	OPT	
42-4	09492-45032	ジェット,パイロット,45	1	OPT	
42-5	09492-48013	ジェット,スロー,48	1	OPT	
42-6	09492-50023	ジェット,パイロット,50	1	OPT	
42-7	09492-52011	ジェット,パイロット,52	1	OPT	
42-8	09492-55017	ジェット,パイロット,55	1	OPT	
42-9	09492-58001	ジェット,パイロット,58	1	OPT	
42-10	09492-60016	ジェット,パイロット,60	1	OPT	

FIG.8

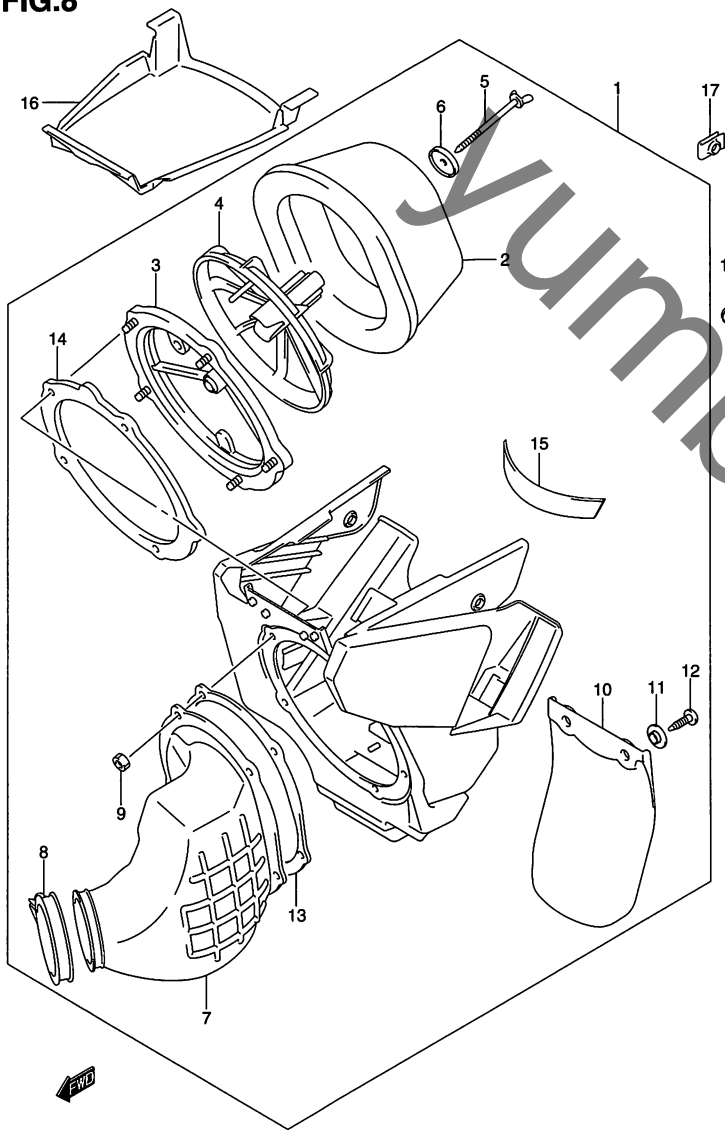


FIG.8 (B-14) エア クリーナ

見出番号	品番	品名	使用個数	備考	標準作業時間
1	13700-37F50	クリーナアッシ、エア	1	NO.2~15 フコム	W0.4
2	13780-37F20	・フィルタアッシ	1		W0.4
3	13790-37F20	・ベース、フィルタ	1		
4	13791-37F20	・ホルダ、フィルタ	1		
5	13831-37F20	・ボルト、ウイング	1		
6	13792-13A01	・ワッシャ	1		
7	13881-37F30	・チューブ、アウトレット	1		W0.4
8	09402-70902	・クランプ	1		
9	08310-00057	・ナット	5		
10	13738-36E01	・マッドガード	1		W0.2
11	13838-02B00	・カラー	2		
12	13831-35F00	・スクリュ	2		
13	13795-37F20	・プレート	1		
14	13796-37F20	・ガスケット	1		
15	13736-37F50	・クッション、エアクリーナ	1		
16	13741-36F30	キャップ、エアクリーナ	1		
17	09148-06021	ナット	3		
18	09103-06256	ボルト、6X10	2		
19	09169-06053	ワッシャ	2		

FIG.9

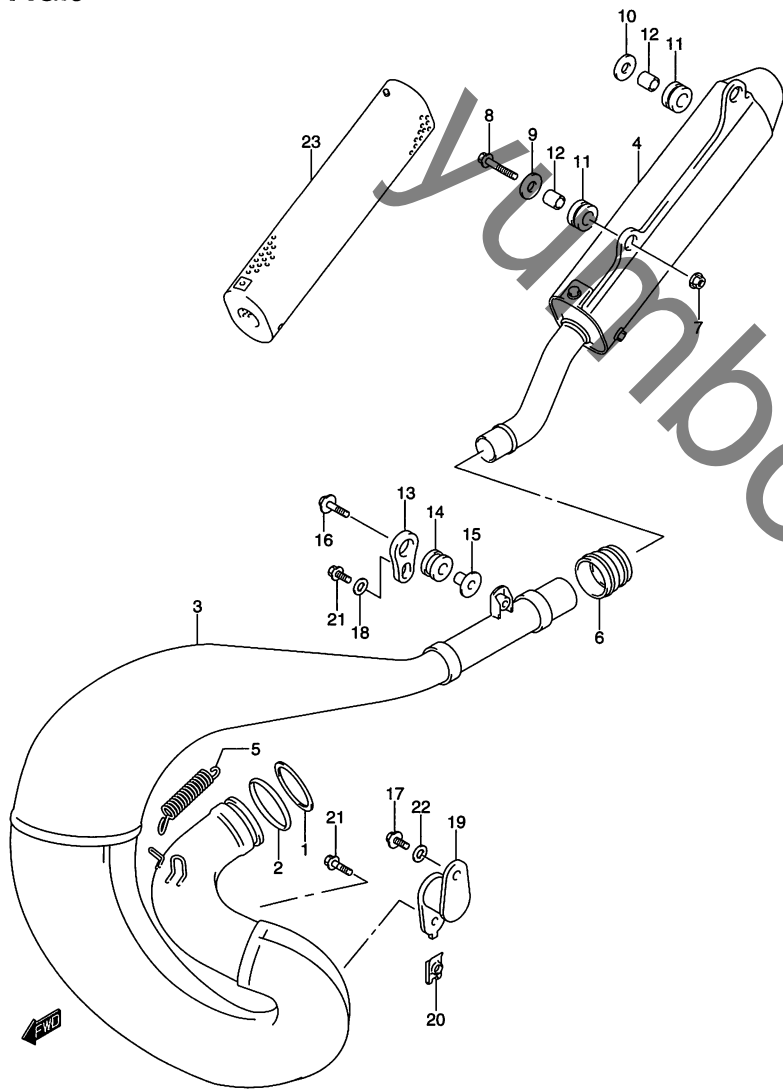


FIG.9 (B-15) マフラー

見出番号	品番	品名	使用個数	備考	標準作業時間
1	14172-28C30	ワッシャ,エキゾーストパイプ	1		
2	14171-28C30	Oリング,エキゾーストパイプ	1		W0.4
3	14310-37F21	ボデー,マフラー	1		W0.4
4	14330-37F50	ボデー,マフラーセカンド	1		W0.2
5	09443-10045	スプリング	2		
6	14771-28C02	コネクタ,マフラー	1		W0.2
7	08319-3106A	ナット	1		
8	09103-06251	ボルト,6X30	1		
9	09160-06114	ワッシャ,6.5X24X1.2	1		
10	09160-06114	ワッシャ,6.5X24X1.2	1		
11	09320-11015	クッション	2		
12	09180-06120	スペーサ,6.5X11.5X12	2		
13	14761-27C00	プレート,マフラーマウンティング	1		
14	14762-01B01	クッション	1		
15	14763-36E00	スペーサ,マフラーマウンティング	1		
16	09116-06186	ボルト,6X25	1		
17	09103-06233	ボルト,6X12	1		
18	09160-06084	ワッシャ,6.5X18X1.6	1		
19	14770-37F00	ダンパ,マフラー	1		
20	09148-06021	ナット	1		
21	09103-06234	ボルト,6X16	2		
22	09160-06084	ワッシャ,6.5X18X1.6	1		
23	14351-37F50	サイレンサ,マフラー	1	OPT	

FIG.10

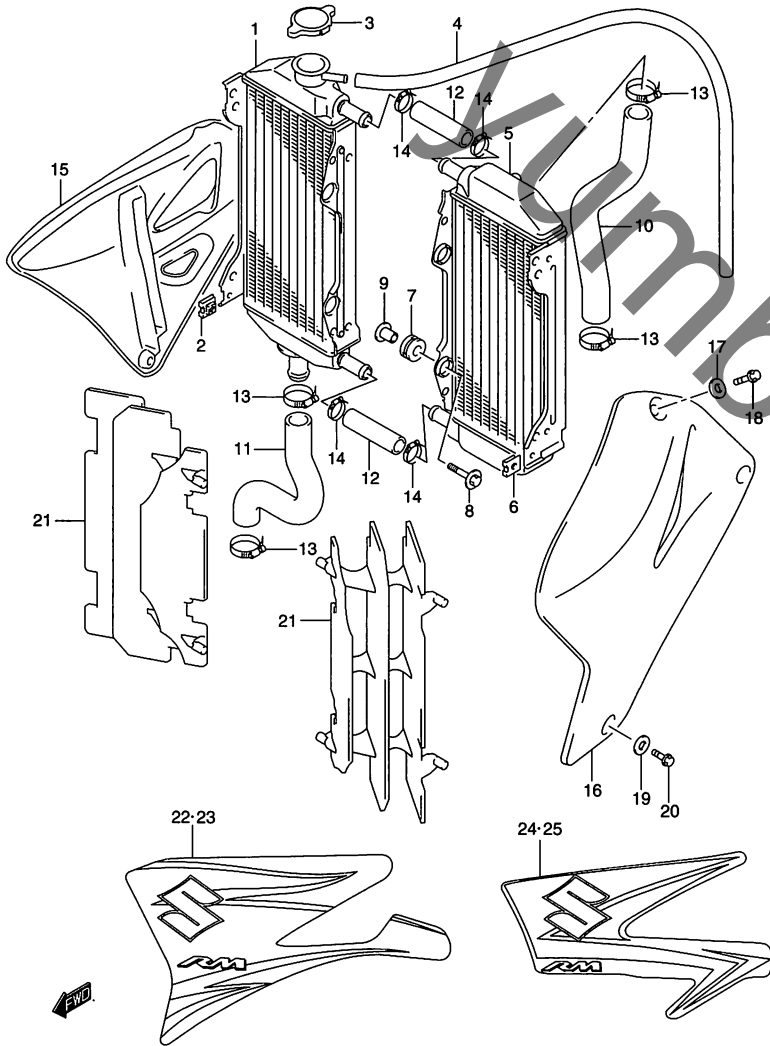


FIG.10 (B-16) ラジエータ

見出番号	品番	品名	使用個数	備考	標準作業時間
1	17710-37F00	ラジエータ,ウォータ,ライト	1	NO.2 フクム	W0.5 B(0.6)
2	09148-06015	・ナット	1		
3	17730-12C20	キャップ,ラジエータ	1		
4	09351-50803-00A	ホース,5X8X1000	1	L:1000→650	
5	17720-37F00	ラジエータ,ウォータ,レフト	1	NO.6 フクム	W0.5 B(0.6)
6	09148-06015	・ナット	1		
7	17787-19A00	クッション,ラジエータ	4		
8	09116-06186	ボルト,6X25	4		
9	09180-06243	スペーサ,6.5X10.5X14.1	4		
10	17851-37F00	ホース,ラジエータインレット	1		W0.3
11	17852-37F00	ホース,ラジエータアウトレット	1		W0.3
12	17853-36F00	ホース,ラジエータジョイント	2		W0.4DAI
13	09402-28513	クランプ	4		
14	09402-22512	クランプ	4		
15	17761-37F10-YU1	カバー,ラジエータ,ライト(イエロー)	1		W0.2
16	17762-37F10-YU1	カバー,ラジエータ,レフト(イエロー)	1		W0.2
17	69232-37F01	ワッシャ	4		
18	09103-06233	ボルト,6X12	4		
19	69232-37F01	ワッシャ	2		
20	09103-06233	ボルト,6X12	2		
21	17831-37F00	ルーバ,ラジエータ	2		W0.2DAI
22	68660-37F60-DRA	テープ,ラジエータカバー,ライト	1	TYPE K7	
23	68670-37F60-DRA	テープ,ラジエータカバー,レフト	1	TYPE K7	
24	68660-37F70-EMA	テープ,ラジエータカバー,ライト	1	TYPE K8	
25	68670-37F70-EMA	テープ,ラジエータカバー,レフト	1	TYPE K8	

FIG.11

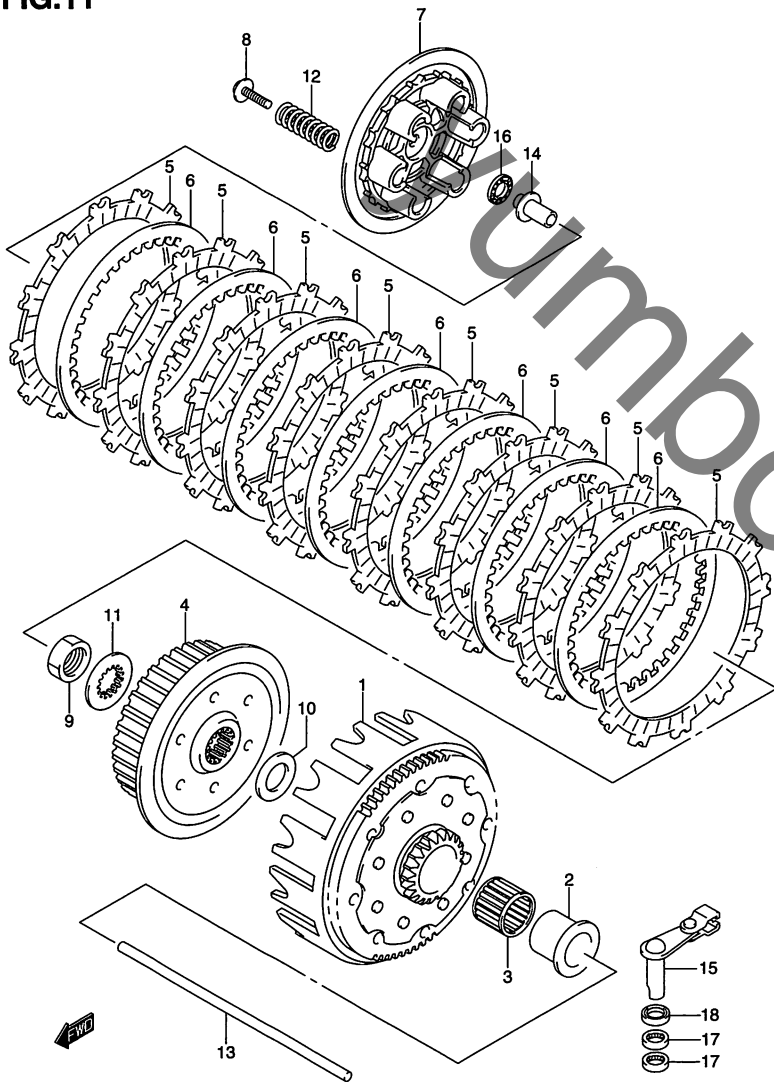


FIG.11 (C-2) クラッチ

見出番号	品番	品名	使用個数	備考	標準作業時間
1	21200-37F10	ギヤアッシ,プライマリドリブン	1	NT:63/21	W0.7
2	21251-37E01	スベーサ,プライマリドリブンギヤ	1		
3	09263-29009	ベアリング,29X34X27	1		W0.7
4	21410-37F50	ハブ,クラッチスリーブ	1		W0.7
5	21441-37F50	プレート,クラッチドライブ	8		W0.7
6	21451-37F00	プレート,クラッチドリブン	7		W0.5
7	21462-37F20	ディスク,クラッチプレッシャ	1		W0.5
8	09116-05019	ボルト,5X25	6		W0.4
9	09140-18013	ナット	1		
10	09160-22082	ワッシャ,22.5X39X3	1		
11	09167-22027	ロックワッシャ	1		
12	09440-18038	スプリング	6		
13	23110-37F00	ロッド,クラッチブツシュ	1		W0.4
14	23121-37F00	ピース,クラッチブツシュ	1		W0.4
15	23200-37E02	カムシャフト,クラッチレリーズ	1		W0.4
16	09263-10002	ベアリング,10.1X22X2.8	1		W0.4
17	09263-12024	ベアリング,12X16X10	2		W3.8DAI
18	09285-12004	オイルシール,12X19X5	1		W0.4

2

FIG.12

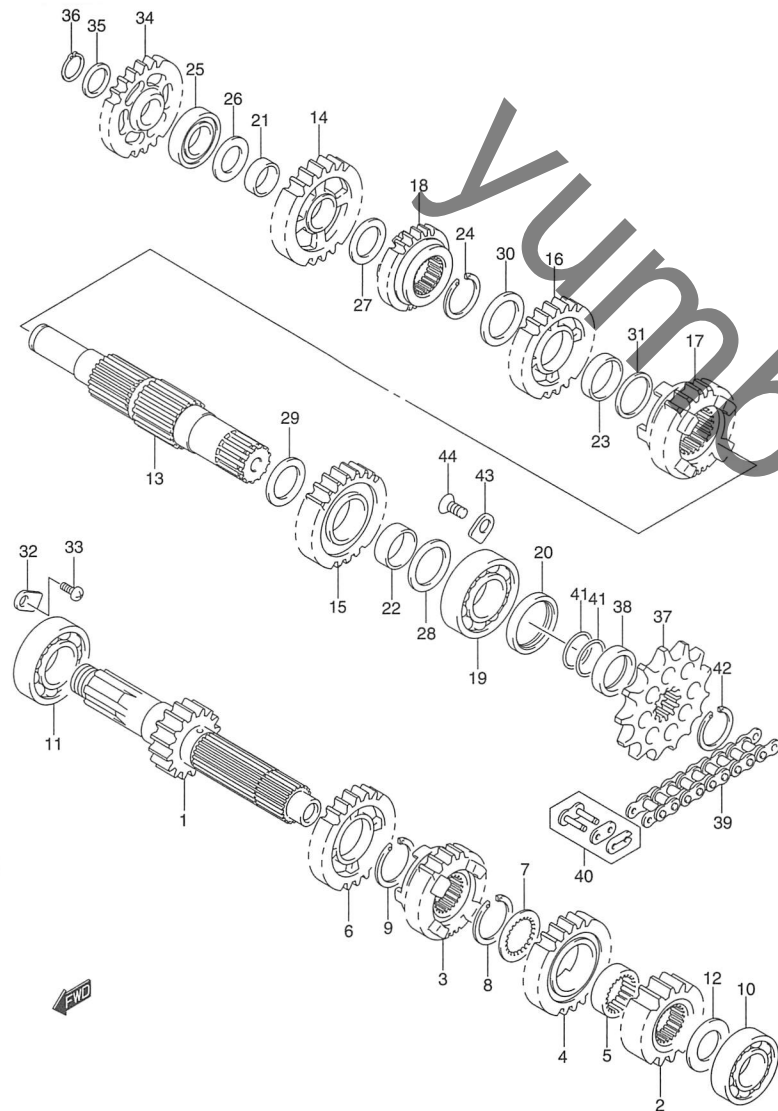


FIG.12 (C-3) トランスミッション

見出番号	品番	品名	使用個数	備考	標準作業時間
1	24120-37F50	シャフト,カウンタ,NT:15	1		W3.8
2	24221-37F00	ギヤ,セカンドドライブ,NT:17	1		W3.8
3	24231-37F11	ギヤ,サードドライブ,NT:19	1		W3.8
4	24241-37E01	ギヤ,フォースドライブ,NT:21	1		W3.8
5	24242-37F00	ブッシュ,フォースドライブギヤ	1		W3.8
6	24251-37E00	ギヤ,フィフスドライブ,NT:23	1		W3.8
7	09167-25026	ロックワッシャ	1		
8	09380-25010	サークリップ	1		
9	09380-25010	サークリップ	1		
10	08143-62030	ベアリング	1		W3.8
11	08143-62057	ベアリング	1		W3.8
12	09181-17223	シム,17X30X1	1		
13	24131-37F20	シャフト,ドライブ	1		W3.8
14	24311-37E00	ギヤ,ファーストドリブン,NT:27	1		W3.8
15	24321-37E02	ギヤ,セカンドドリブン,NT:25	1		W3.8
16	24331-37F02	ギヤ,サードドリブン,NT:23	1		W3.8
17	24341-37F20	ギヤ,フォースドリブン,NT:21	1		W3.8
18	24351-37F20	ギヤ,フィフスドリブン,NT:20	1		W3.8
19	09262-22030	ベアリング,22X56X15	1		
20	09289-28012	オイルシール,28X38X7.5	1		W0.4
21	09300-20037	ブッシュ,20X24X10	1		W3.8
22	09300-25031	ブッシュ,25X28X10	1		W3.8
23	09300-25031	ブッシュ,25X28X10	1		W3.8
24	09380-25010	サークリップ	1		
25	09262-17023	ベアリング,17X40X12	1		W3.8

FIG.12

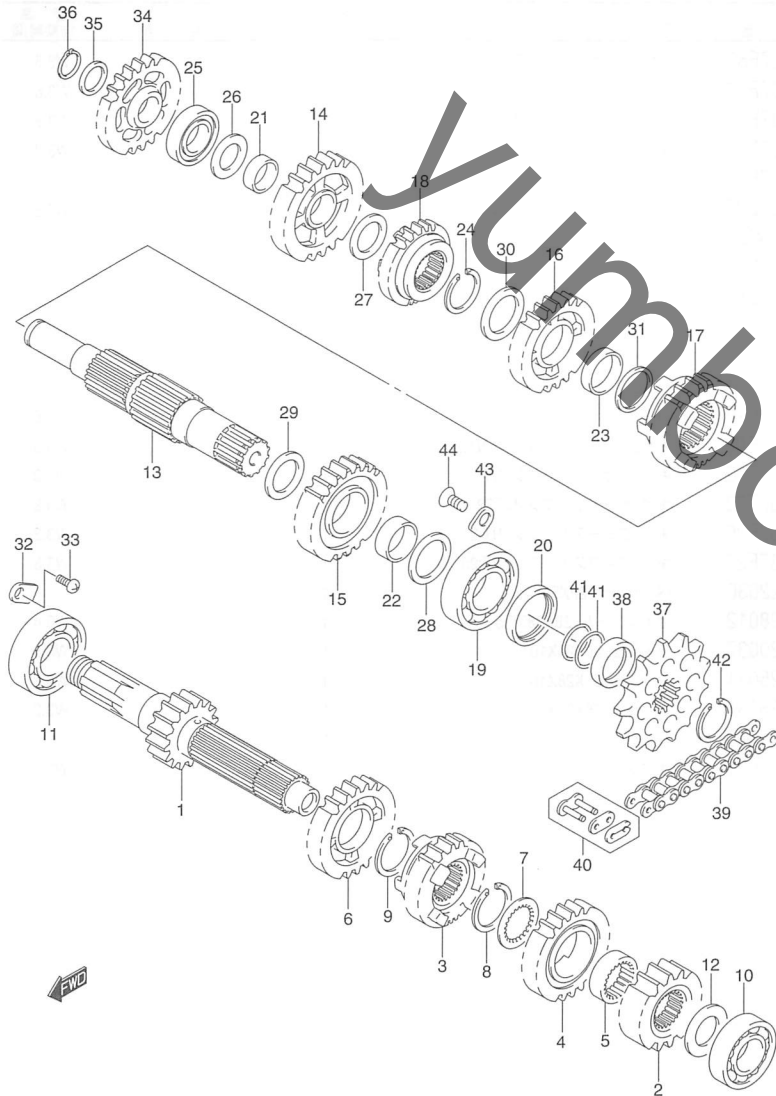


FIG.12 (C-4) トランスミッション

見出番号	品番	品名	使用個数	備考	標準 作業時間
26	09181-17223	シム,17X30X1	1		
27	09181-20195	シム,20X30X1	1		
28	09181-22240	シム,22X34X1.5	1		
29	09181-25167	シム,25X34X1	1		
30	09181-25167	シム,25X34X1	1		
31	08221-25305	ワッシャ	1		
32	24741-21A00	リテーナ	1		W3.8
33	02112-0612B	スクリュ	1		
34	26260-37E01	ギヤ,キックスタータアイドル,NT:27	1		W1.2
35	09181-17130	シム,17X24X0.5	1		
36	08331-3117A	サークリップ	1	←08331-31176	
37	27511-37F00	スプロケット,エンジン,NT:13	1		W0.3
38	27531-28C00	スベーサ,エンジンスプロケット	1		
39	27600-43D01-114	チェーンアッシ, DID520DMA2, 114L (DID)	1		W0.3
40	27620-43D00	ジョイントセット,チェーン(DID)	1	OPT	
41	09280-20006	リング,D:1.9, ID:19.8	2		
42	09380-22006	サークリップ	1		
43	24741-20A00	リテーナ,カウンタベアリング,ライト	2		
44	02122-0612A	スクリュ	2		

FIG.13

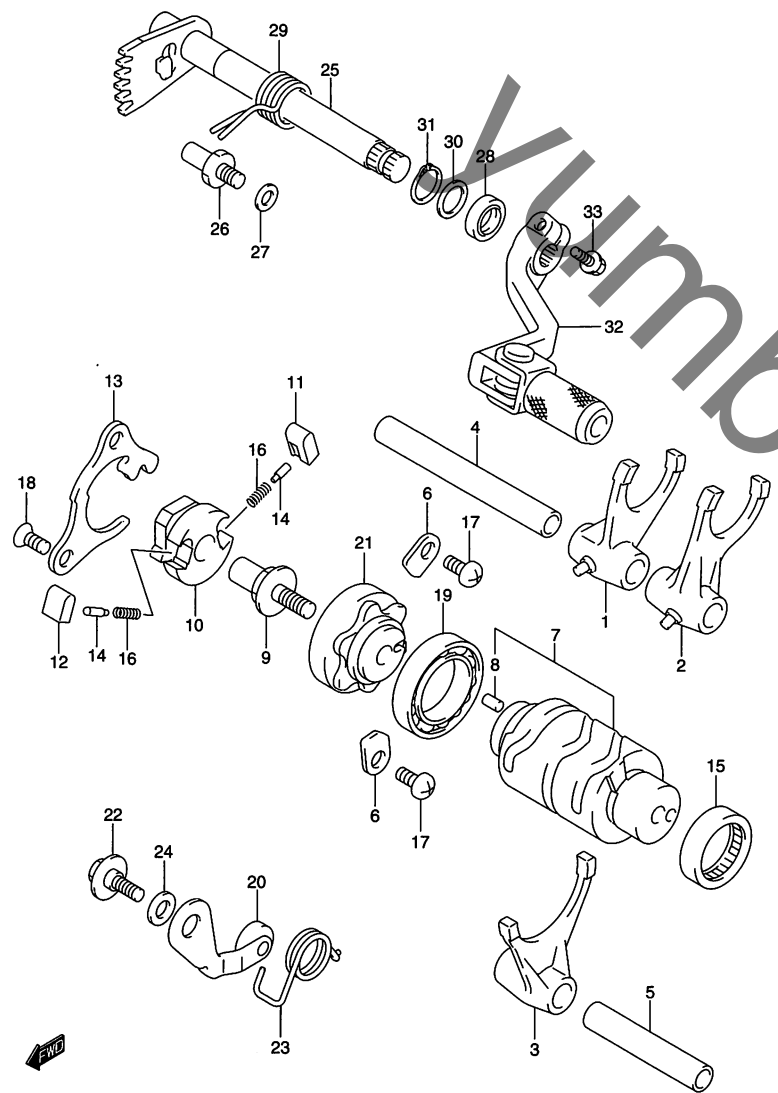


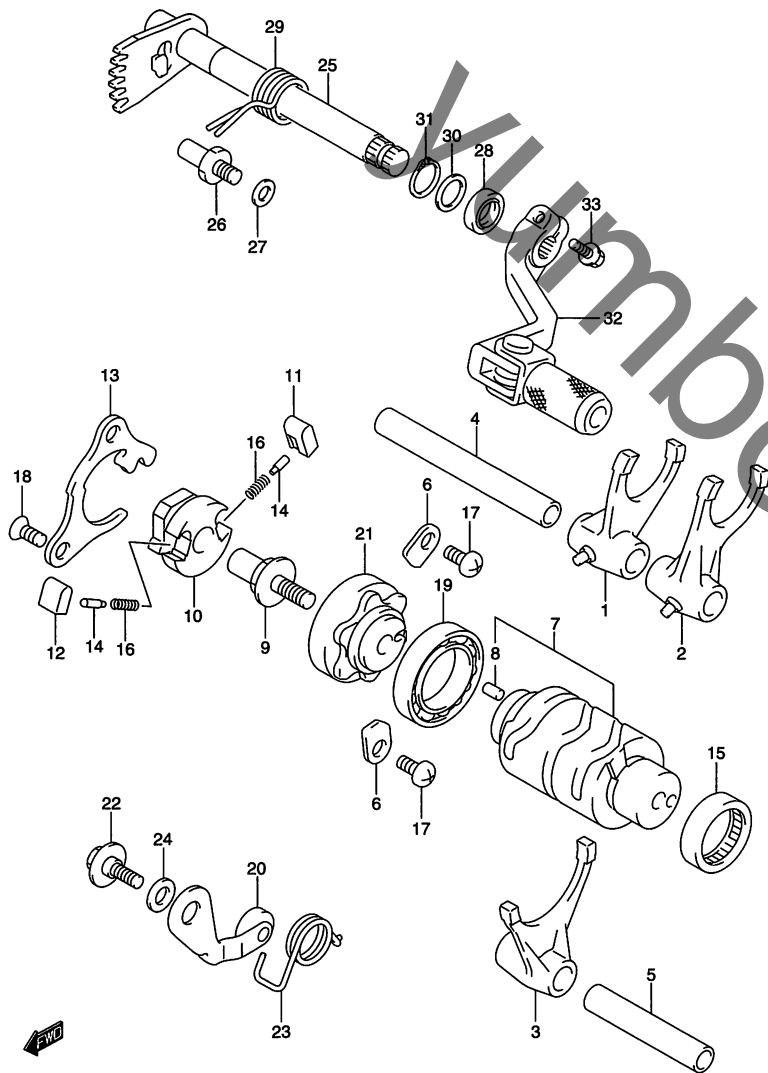
FIG.13 (C-5) ギヤ シフトイング

見出番号	品番	品名	使用個数	備考	標準 作業時間
1	25211-28C01	フォーク,ギヤシフト,NO.1	1		W3.8
2	25221-37E10	フォーク,ギヤシフト,NO.2	1		W3.8
3	25231-28C02	フォーク,ギヤシフト,NO.3	1		W3.8
4	25411-37F20	シャフト,ギヤシフトフォーク,L.95	1		W3.8
5	25421-27C01	シャフト,ギヤシフトフォーク,L.60	1		W3.8
6	24741-21A00	リテーナ	2		
7	25310-37F00	カム,ギヤシフト	1	NO.8 フクム	W3.8
8	04221-04089	・ピン	1		
9	25313-37F00	ピン,ギヤシフトカム	1		
10	25322-37F01	ギヤ,ギヤシフトカムドリブン	1		W3.8
11	25323-34201	ボール,ギヤシフト,NO.1	1		W1.2
12	25324-34201	ボール,ギヤシフト,NO.2	1		W1.2
13	25331-37F01	リフタ,ギヤシフトボール	1		
14	09209-05023	ピン	2		
15	09263-25018	ベアリング,25X32X12	1		
16	09440-04003	スプリング	2		
17	09125-06140	ボルト,6X12	2		
18	09126-06011	スクリュ,6X12	2		
19	08140-69050	ベアリング	1		W1.5
20	25350-37F30	ストップ,シフトカム	1		W1.2
21	25381-37F30	プレート,シフトカムストップ	1		W1.2
22	09111-06041	ボルト,6X14.3	1		
23	25355-37F00	スプリング,シフトカムストップ	1		
24	08211-06121	ワッシャ	1		

FIG.13

FIG.13 (C-6) ギヤシフティング

2



見出番号	品番	品名	使用個数	備考	標準作業時間
25	25510-37F10	シャフト, ギヤシフト	1		W1.2
26	25671-37F10	ストッパ, ギヤシフトアーム	1		W1.2
27	09181-08139	シム, 8.8X14X1	1	8X14X1.0	W0.3
28	09283-14006	オイルシール, 14X22X6	1		
29	09444-20004	スプリング	1		
30	09181-14139	シム, 14X20X1	1		
31	08331-31146	サークリップ	1		
32	25600-37F20	レバーアッシ, ギヤシフト	1		W0.2
33-1	01547-06203	ボルト	1	TYPE K7	
33-2	01547-06207	ボルト	1	TYPE K8	

FIG.14

FIG.14 (C-7) キックスタータ

見出番号	品番	品名	使用個数	備考	標準作業時間
1	26211-37F00	シャフト,キックスタータ	1		W1.2
2	26221-01B01	ガイド,キックスタータシャフトスプリング	1		W0.7
3	26231-37F00	スタータ,キック	1		
4	26232-40200	ガイド,キックスタータ	1		W1.2
5	26240-37F00	ギヤ,キックスタータドライブ,NT:28	1		W1.2
6	09283-20031	オイルシール,20X27X5	1		W0.2
7	09380-22006	サークリップ	1		
8	09440-32002	スプリング	1		
9	09448-48012	スプリング	1		
10	01500-0612B	ボルト	1		
11	09181-22139	シム,22X28X1	1		
12	26300-37F20	レバーアッシ,キックスタータ	1	NO.13~16 フクム	W0.2
13	09127-06016	・スクリュ,6X27.5	1		
14	09440-05031	・スプリング	1		
15	06111-07004	・ボール	2		
16	26313-28E20	・Oリング,キックスタータ	1		
17	09103-08340	ボルト,8X14	1		

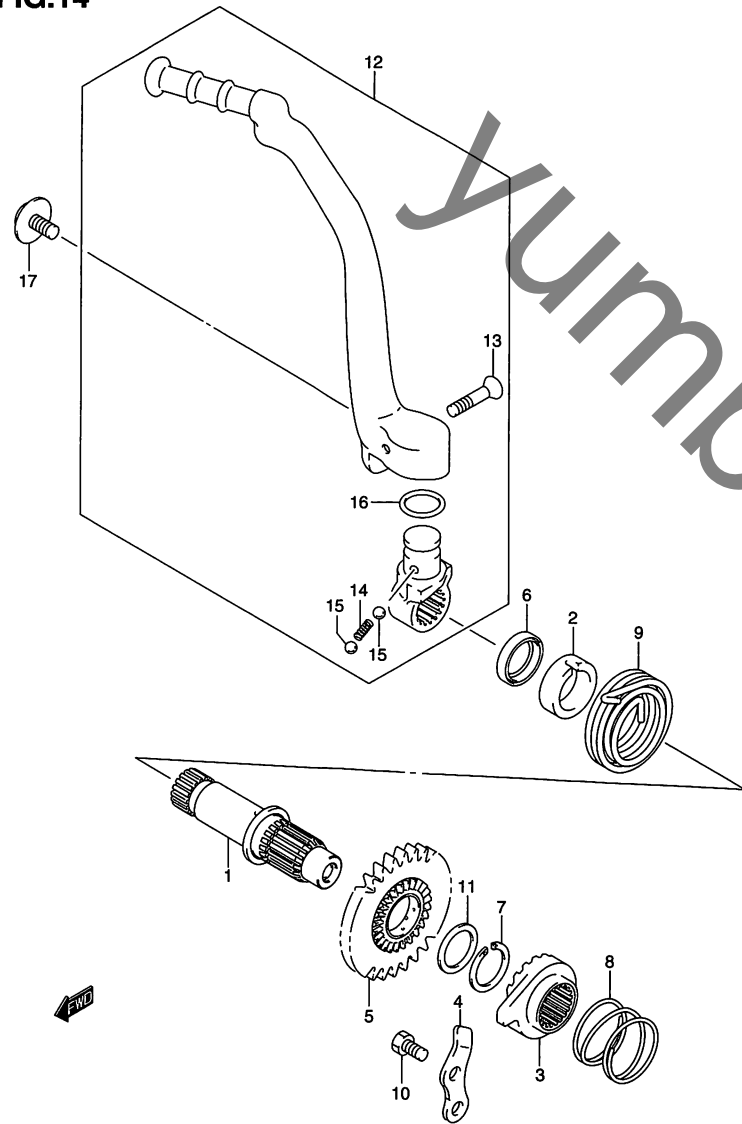


FIG.15

FIG.15 (C-8) マグネット

見出番号	品番	品名	使用個数	備考	標準作業時間
1	32100-37F30	マグネットアッシ	1	NO.2,3 フコム	W0.4
2	32101-37F30	・ステータアッシ	1		W0.4
3	32102-37F20	・ロータアッシ	1		W0.4
4	01547-06207	ボルト	3		
5	08316-1012B	ナット	1		
6	08322-0106B	ワッシャ	3		
7	08341-31039	キー	1		
8	09404-06433	クランプ, L:80 T:0.8	1		

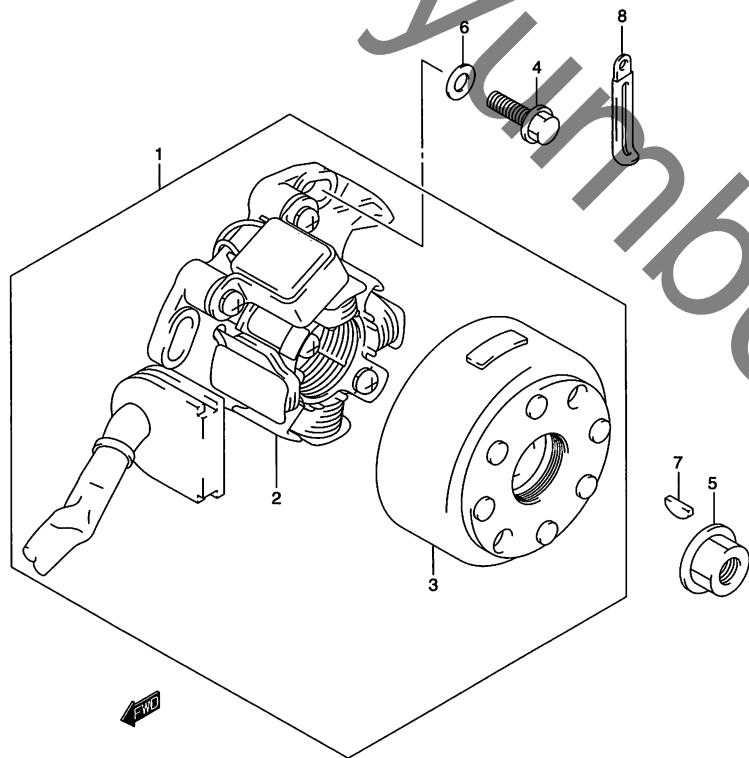


FIG.16

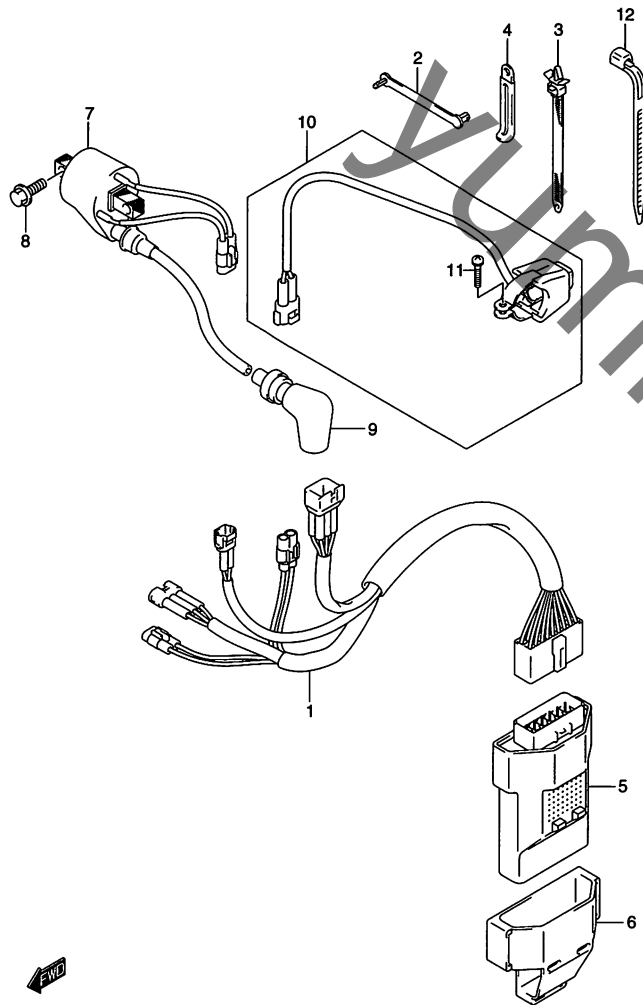
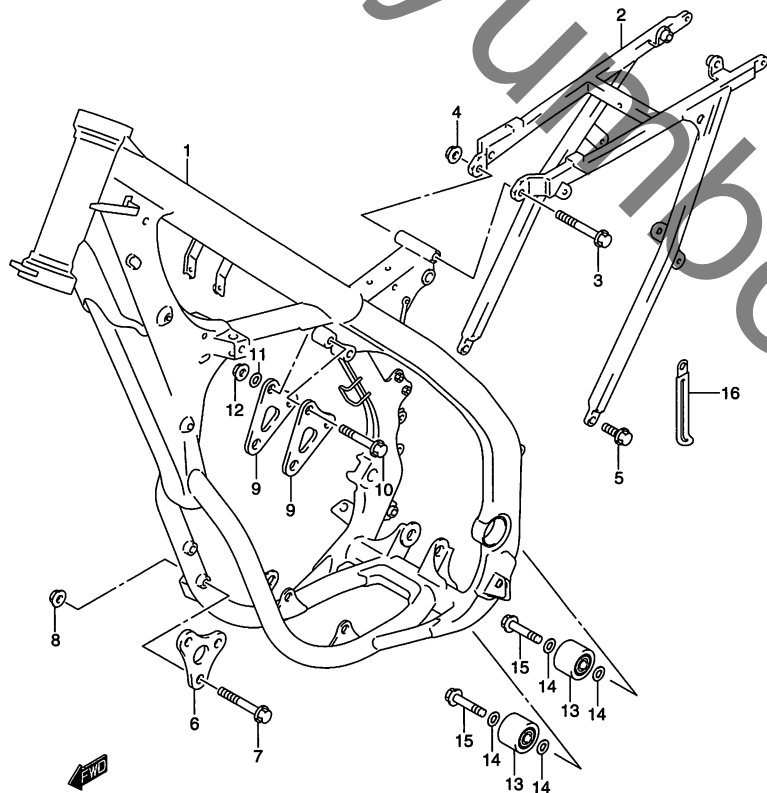


FIG.16 (C-9) エレクトリカル

見出番号	品番	品名	使用個数	備考	標準作業時間
1	36610-37F30	ハーネス,ワイヤリング	1		W0.5
2	36651-48E00	クランプ,L:63	1		
3	09407-11402	クランプ,L:90	1		
4	09404-06429	クランプ,L:45	1		
5	32900-37F50	CDIユニット	1		W0.2
6	32980-37F00	クッション,CDIユニット	1		
7	33410-37F00	コイルアッシ,イグニッション	1		W0.3
8	09103-06234	ボルト,6X16	2		
9	33510-20A02	キャップ,スパークプラグ	1		W0.2
10	37820-36E00	スイッチアッシ,エンジンストップ	1	NO.11 フクム	W0.3
11	02112-33165	・スクリュ	1		
12-1	09407-11401	クランプ,L:95	1		
12-2	09407-14403	クランプ,L:125	1		

FIG.17

FIG.17 (D-2) フレーム



見出番号	品番	品名	使用個数	備考	標準作業時間
1	41100-37F60-YU8	フレーム(グレー)	1		W5.5
2	41200-37F30	レール,シート	1		W0.5
3	09103-08070	ボルト,8X100	1		
4	08319-3108A	ナット	1		
5	09104-08036	ボルト,8X16	2		
6	41991-37F10	プレート,エンジンマウントフロント	1		
7	09103-08170	ボルト,8X55	2		
8	09159-08067	ナット	2		
9	41993-37F20	プレート,エンジンマウンティングアッパ	2		
10	09103-08043	ボルト,8X45	2		
11	09164-08011	ワッシャ	2		
12	09159-08067	ナット	2		
13	43910-37F00	ローラ,チェーン	2		W0.2
14	09181-08111	シム,8X12X1	4		
15	09103-08083	ボルト,8X41	2		
16	09404-08206	クランプ,L:65 T:0.8	1		

4

FIG.18

FIG.18 (D-3) フートレスト

見出番号	品番	品名	使用個数	備考	標準作業時間
1	42310-36E40	スタンド	1		
2	43551-37F10	フットレスト,ライト	1		W0.2 B(0.3)
3	43561-37F10	フットレスト,レフト	1		W0.2 B(0.3)
4	09200-10022	ピン	2		
5	04111-2520A	ピン	2		
6	09448-21007	スプリング	1		
7	09448-21008	スプリング	1		
8	08322-0110B	ワッシャ	2		

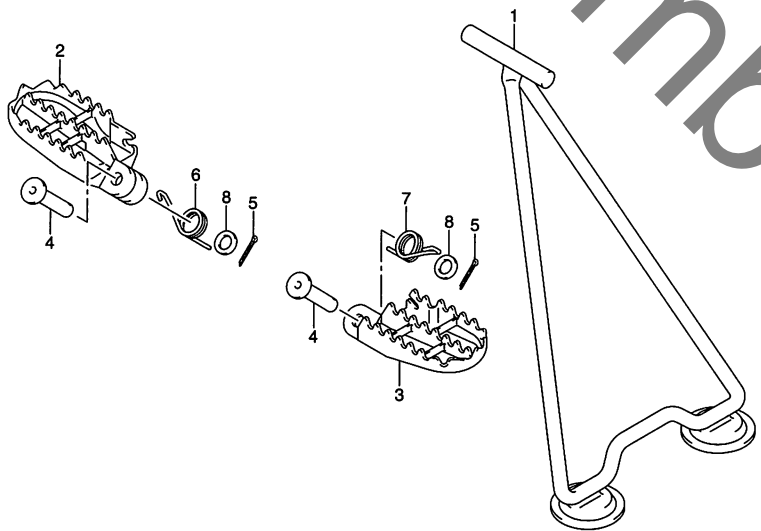
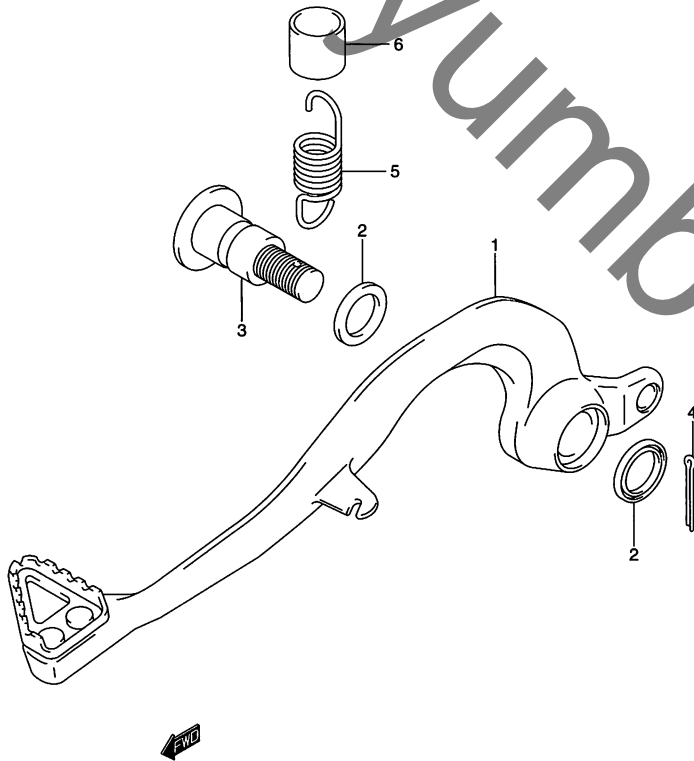


FIG.19

FIG.19 (D-4) リヤブレーキ

見出番号	品番	品名	使用個数	備考	標準作業時間
1	43100-37F20	ペダルアッシ、ブレーキ	1	NO.2 フクム	W0.2
2	09284-15006	・オイルシール,15X21X3	2		
3	43142-37F00	シャフト、ブレーキペダル	1		W0.3DAI
4	04111-2020A	ピン	1		W0.2
5	09443-13036	スプリング	1		
6	43145-37F00	プロテクタ、スプリング	1		



4

FIG.20

FIG.20 (D-5) フューエル タンク

見出番号	品番	品名	使用個数	備考	標準作業時間
1	44110-37F21-YU1	タンク,フューエル	1	NO.2~5A フクム	W0.3
2	44131-27C01	・ブラケット,フューエルタンク,フロント	2		
3	09103-06280	・ボルト,6X12	4		
4	44132-37F10	・フック,シートフロント	1		
5	02122-0620B	・スクリュ	1		
5A	09139-06134	スクリュ,6X13.5	1		
6	44210-37F00	キャップ,フューエルタンクフィラ	1		
7	44248-27C00	ガスケット,キャップ	1		
8	09352-50823-600	ホース,5X8.2X600	1		
9	44541-26C00	クッション,フューエルタンク,NO.1	1		
10	44541-37F00	クッション,フューエルタンク	1		
11	09407-30402	クランプ	3		
12	44542-37F00	クッション,フューエルタンク,リヤ	1		
13	09407-25402	クランプ,L:248	1		
14	44560-27C00	バンド,フューエルタンク,リヤ	1		
15	44543-37F01	クッション,フューエルタンク	2		
16	14762-01B01	クッション	2		
17	09116-06195	ボルト,6X35	2		
18	09180-06268	スペーサ6.5X9X13.5	2		
19	33652-19F00	プロテクタ,40X85X5	2		

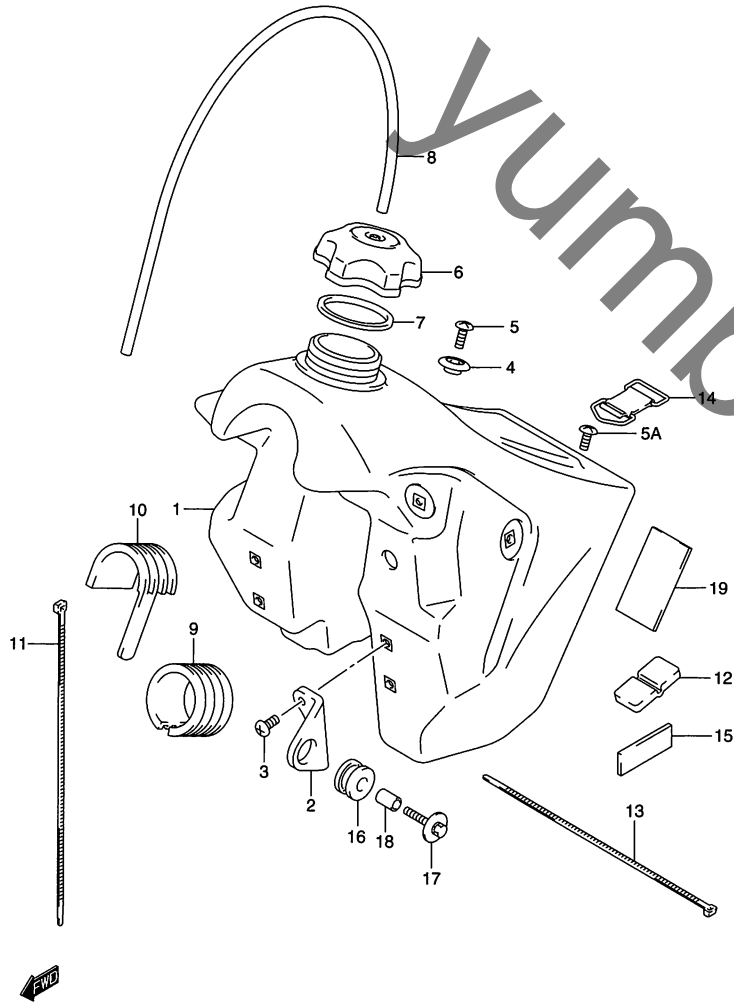
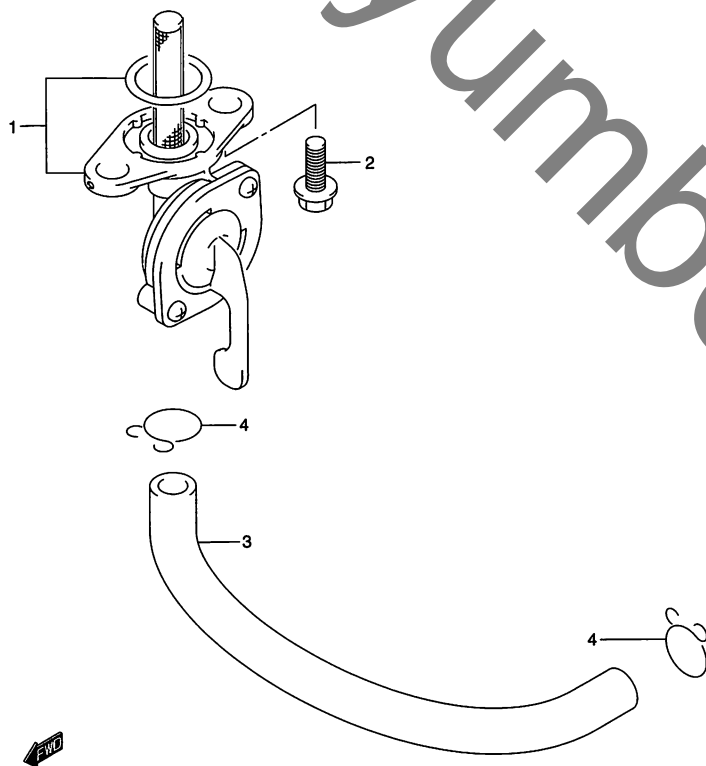


FIG.21

FIG.21 (D-6) フューエル コック

見出番号	品番	品名	使用個数	備考	標準作業時間
1	44300-37F10	コックアッシ,フューエル	1		W0.3
2	09103-06234	ボルト,6X16	2		
3	44421-37F00	ホース,フューエル	1		W0.2
4	09401-11101	クリップ	2		



4

yumbo-jp.com

FIG.22

FIG.22 (D-7) フレームカバー

見出番号	品番	品名	使用個数	備考	標準作業時間
1	47111-37F50-30H	カバー、フレーム、ライト(ホワイト)	1		W0.2
2	47211-36F20-30H	カバー、フレーム、レフト(ホワイト)	1		W0.2
3	09116-06182	ボルト、6X20	2		
4	53112-37F01	ワッシャ	2		
5	09103-06233	ボルト、6X12	1		
6	09103-06234	ボルト、6X16	1		
7	69232-37F01	ワッシャ	2		
8	47161-37F00	クッション、フレームカバー、ライト	1		

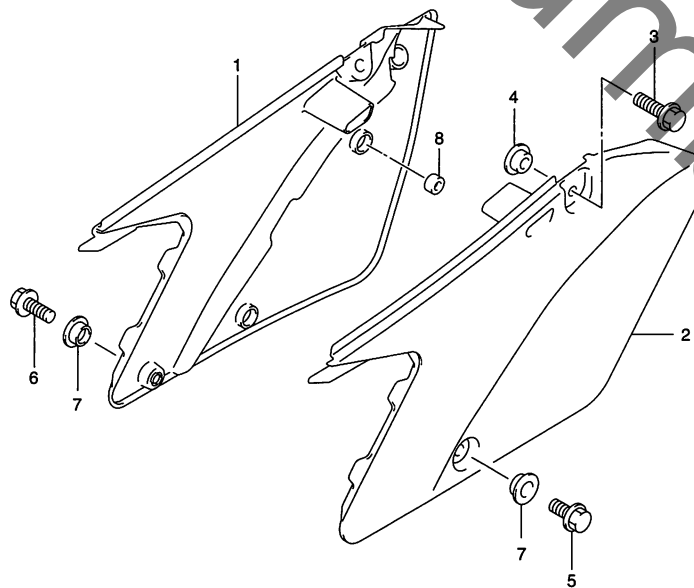
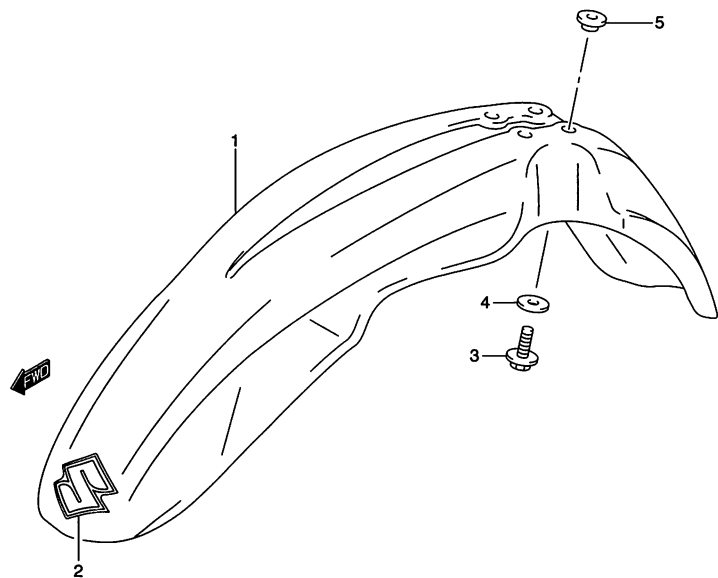
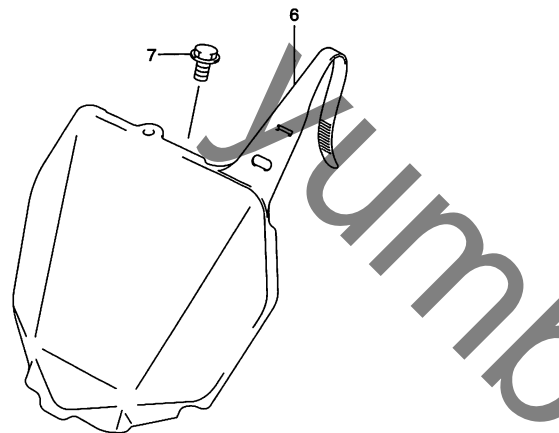


FIG.23

FIG.23 (D-8) フロントフェンダ

見出番号	品番	品名	使用個数	備考	標準作業時間
1	53111-37F01-YU1	フェンダフロント(イエロー)	1		W0.2
2	68151-37F10-CFM	エンブレム,"S"	1		
3	01547-0616B	ボルト	4		
4	09160-06136	ワッシャ,6.5X28X1.6	4		
5	09169-06078	ワッシャ	4		
6	94911-37F02-30H	プレート,ナンバフロント(ホワイト)	1		W0.2
7	09103-06233	ボルト,6X12	1		



4

FIG.24

FIG.24 (D-9) ハンドルバー

見出番号	品番	品名	使用個数	備考	標準作業時間
1	56111-35G00	ハンドルバー	1		W0.4
2	56170-35G10	パッドセット,ハンドルバー	1		
3	58210-37F11	ケーブルアッシ,クラッチ	1		W0.4
4	58300-37F20	ケーブルアッシ,スロットル	1		W0.4

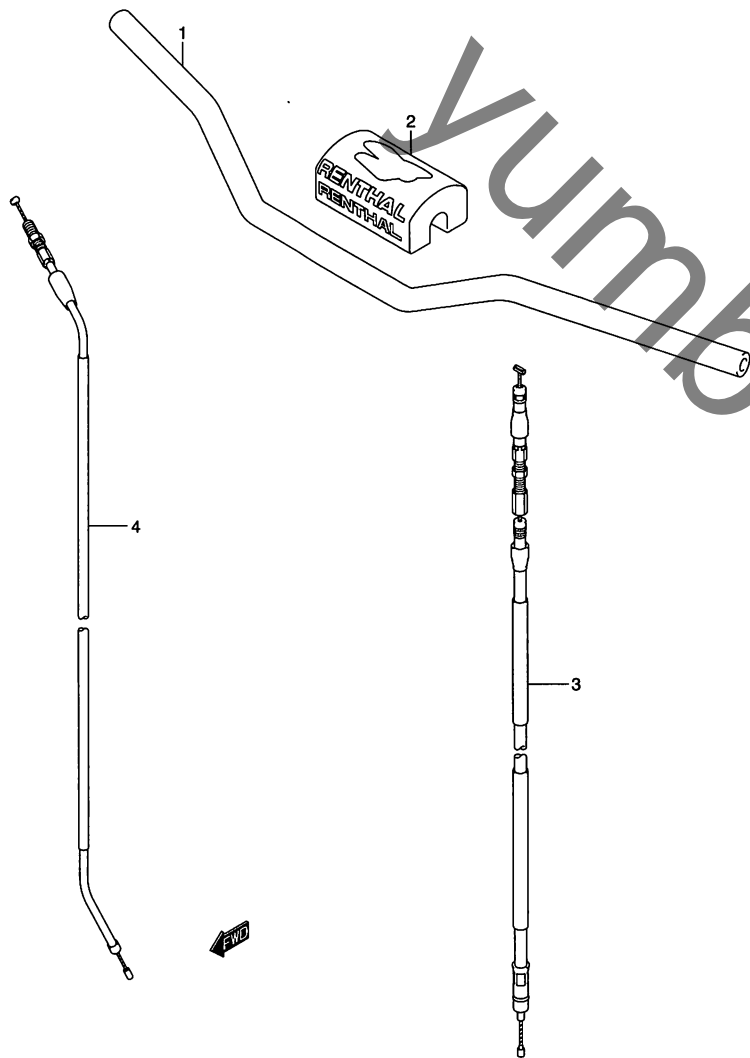


FIG.25

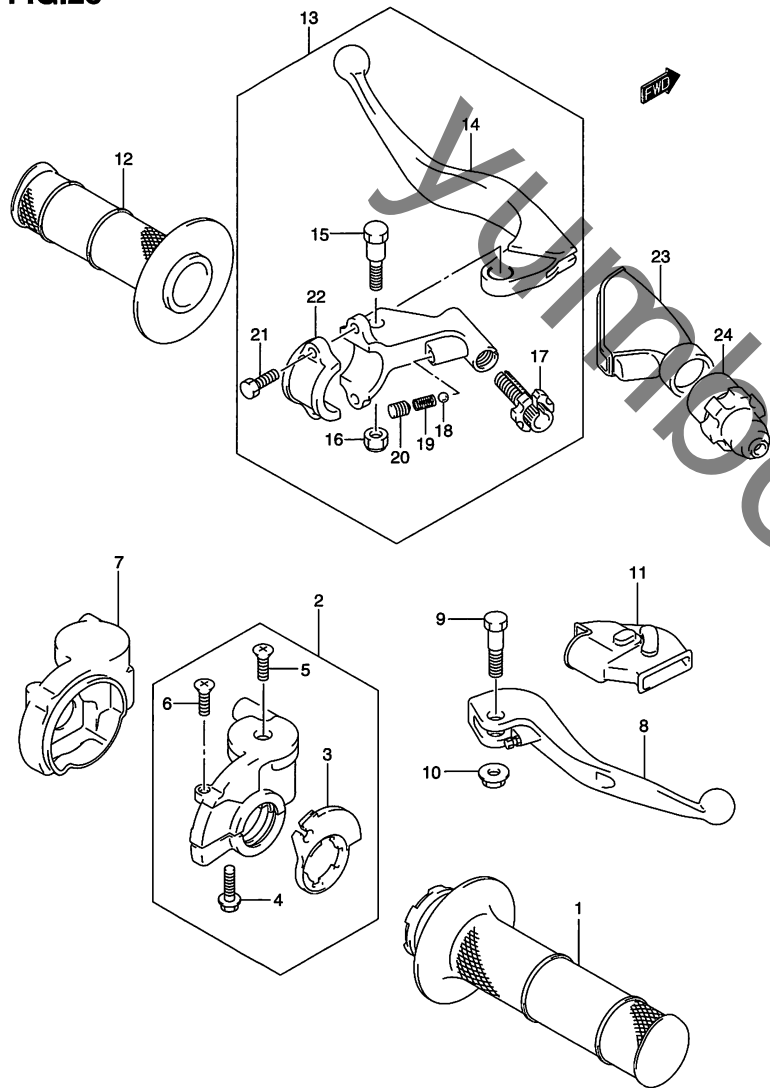


FIG.25 (D-10) ハンドル レバー

見出番号	品番	品名	使用個数	備考	標準作業時間
1	57110-36E01	グリップ,スロットル	1		
2	57100-28E01	ケースアッシ,スロットル	1	NO.3~6 フクム	W0.2
3	57114-28E00	・ロータ,スロットルグリップ	1		W0.2
4	01547-0625B	・ボルト	2		W0.2
5	02122-0410A	・スクリュ	1		
6	02122-0416A	・スクリュ	1		
7	57129-28E01	カバー,スロットルケース	1		
8	57310-37F00	レバーアッシ,ブレーキ	1		W0.2
9	57431-14500	ボルト,ブレーキレバー	1		
10	08316-1006B	ナット	1		
11	57343-35G00	カバー,ブレーキレバー	1		
12	57211-36E01	グリップ,レフト	1		
13	57500-37F01	レバーアッシ,クラッチ	1	NO.14~22 フクム	W0.2
14	57621-28C00	・レバー,クラッチ	1		W0.2
15	57431-21D11	・ボルト,レバーピボット	1		
16	08319-2106A	・ナット	1		
17	57441-37F00	・アジャスタ,クラッチケーブル	1		
18	06111-06003	・ボール	1		
19	09440-04003	・スプリング	1		
20	09134-06009	・スクリュ,6X8	1		
21	09103-06234	・ボルト,6X16	2		
22	57512-37F00	・ホルダ	1		
23	57341-37F00	カバー,クラッチレバー	1		
24	57342-37F00	カバー,クラッチアジャスタ	1		

FIG.26

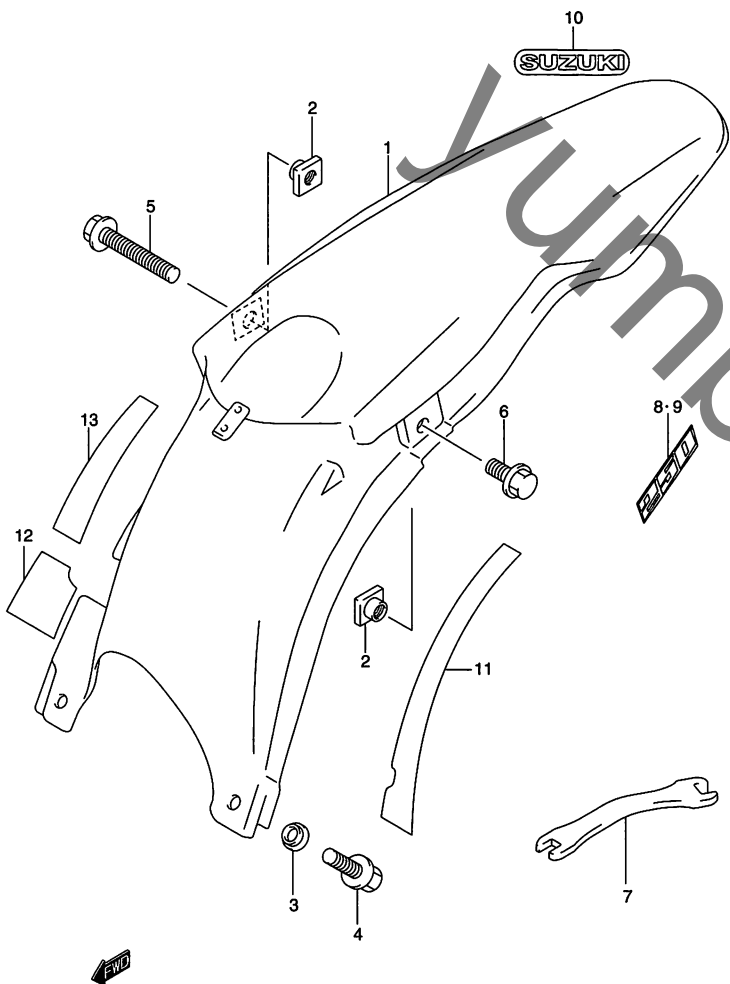


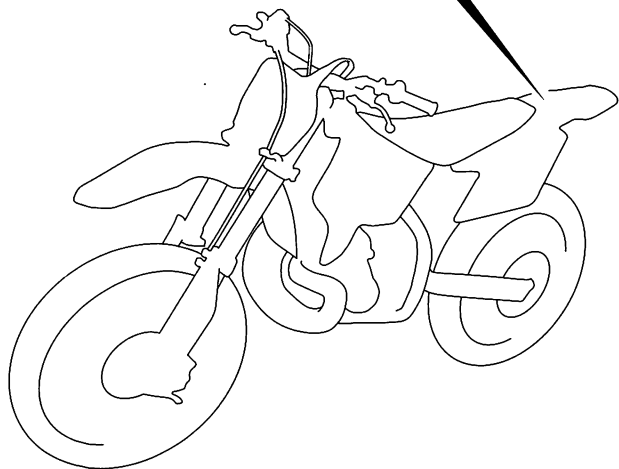
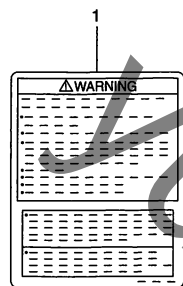
FIG.26 (D-11) リヤフェンダ

見出番号	品番	品名	使用個数	備考	標準 作業時間
1	63111-37F00-YU1	フェンダ,リヤ(イエロー)	1		W0.2
2	09152-06024	ナット	2		
3	69232-37F01	ワッシャ	2		
4	01547-06207	ボルト	2		
5	09103-06252	ボルト,6X35	1		
6	09103-06234	ボルト,6X16	1		
7	09813-00134	オープンスパナ	1		
8	68175-37F20-GY8	テープ,リヤフェンダ,ライト	1		
9	68176-37F20-GY8	テープ,リヤフェンダ,レフト	1		
10	68721-13A00-GY8	エンブレム,リヤ	1		
11	63114-37F00	クッション,リヤフェンダNO.1	1		
12	63114-37F10	クッション,リヤフェンダNO.2	1		
13	63114-37F20	クッション,リヤフェンダNO.3	1		

FIG.27

FIG.27 (D-12) ラベル

見出番号	品番	品名	使用個数	備考	標準作業時間
1	68367-37F00	ラベル,ウォーニングNO.2	1		

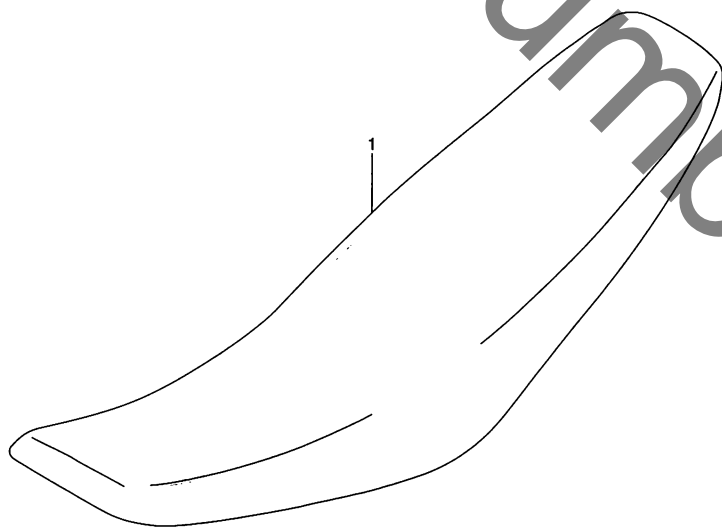


4

FIG.28

FIG.28 (E-2) シート

見出番号	品番	品名	使用個数	備考	標準作業時間
1-1	45100-37F60-DNA	シートセット	1	TYPE K7	W0.2
1-2	45100-37F60-ELU	シートセット	1	TYPE K8	W0.2



yumbo-jp.com

FIG.29

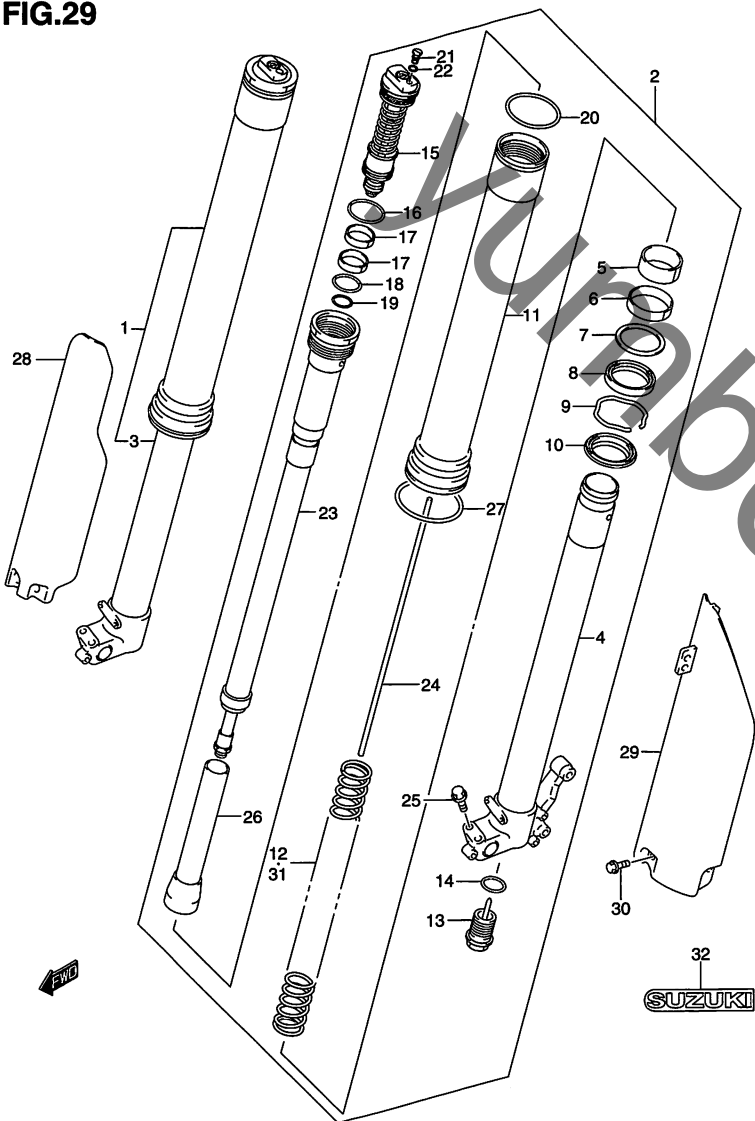


FIG.29 (E-3) フロントダンパ

見出番号	品番	品名	使用個数	備考	標準作業時間
1	51103-37FC0	ダンパアッシ、フロントフォークライト	1	SHOWA NO.3,5~26 フクム	W0.5 B(0.7)
2	51104-37FC0	ダンパアッシ、フロントフォークレフト	1	SHOWA NO.4~26 フクム	W0.5 B(0.7)
3	51110-37FC0	・チューブ、インナライト	1		W0.7 B(0.9)
4	51120-37FC0	・チューブ、インナレフト	1		W0.7 B(0.9)
5	51121-36F00	・ブッシュ、スライド	2		
6	51167-36F00	・ブッシュ、ガイド	2		
7	51158-36F00	・スペーサ、シール	2		
8	51153-37F80	・シール、オイル	2		W0.7 B(0.9)
9	51156-27C40	・リング、オイルシールストップ	2		
10	51173-37F80	・シール、ダスト	2		
11	51130-37FC0	・チューブ、アウト	2		W0.7 B(0.9)
12	51171-37FC0	・スプリング、フロント(K=0.44)	2		
13	51170-37FC0	・ボルト、センタ	2	NO.14 フクム	
14	51177-36E20	・・Oリング	2		
15	51351-37FC0	・ボルト、フォーク	2	NO.16~22 フクム	
16	51117-37F80	・・Oリング	2		
17	51123-28E30	・・ブッシュ、フォークボルトスライド	4		
18	51174-36E40	・・Oリング	2		
19	51175-37F80	・・Oリング	2		
20	51118-37F80	・・Oリング	2		
21	51357-36F20	・・ボルト、プラグ	2	NO.22 フクム	
22	51358-28E30	・・・Oリング、プラグ	2		

4

FIG.29

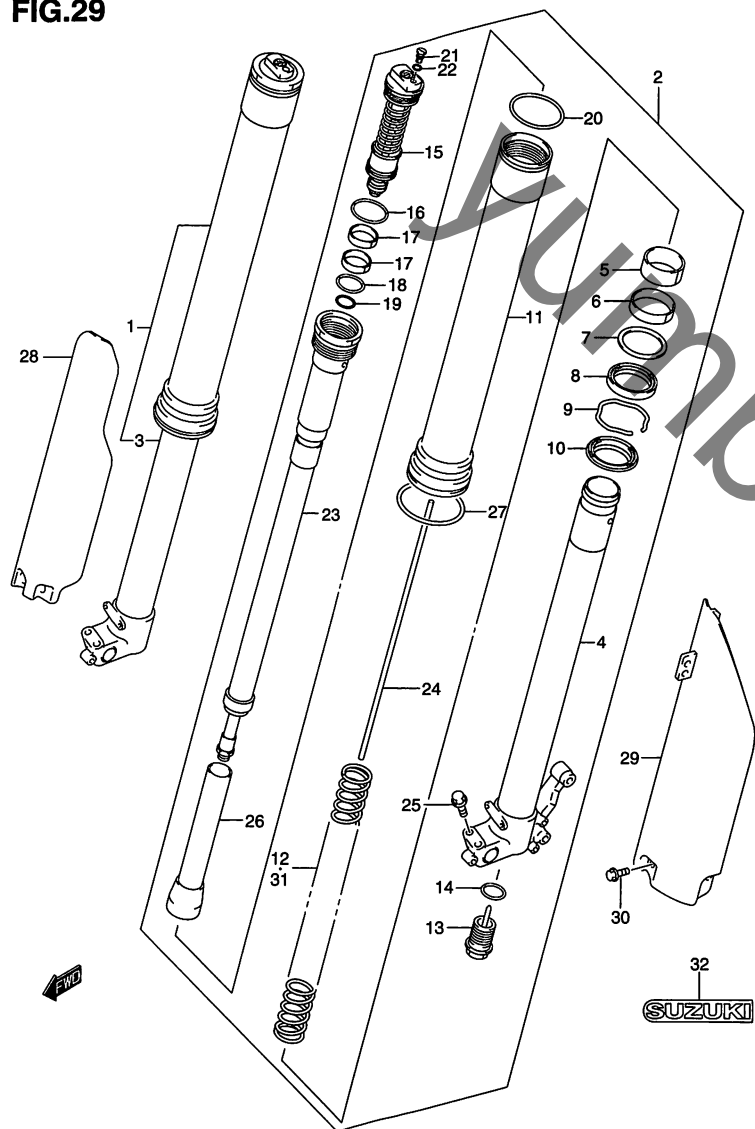


FIG.29 (E-4) フロント ダンパ

見出番号	品番	品名	使用個数	備考	標準作業時間
23	51190-37FC0	・ロッド,ダンパ	2		
24	51191-36F40	・ロッド,プッシュ	2		
25	51328-37F80	・ボルト	4		
26	51198-37F80	・カラー,スプリング	2		
27	51211-37FC0	・ストップリング	2		
28	51501-37F70	プロテクタ,フロントフォーク,ライト	1		
29	51511-37F70	プロテクタ,フロントフォーク,レフト	1		
30	09103-06256	ボルト,6X10	6		
31-1	51171-37FE0	スプリング,フロント(ハード,K=0.46)	2	OPT	
31-2	51171-37FD0	スプリング,フロント(ソフト,K=0.42)	2	OPT	
32	68661-29F00-DPZ	エンブレム,"SUZUKI"	2		

FIG.30

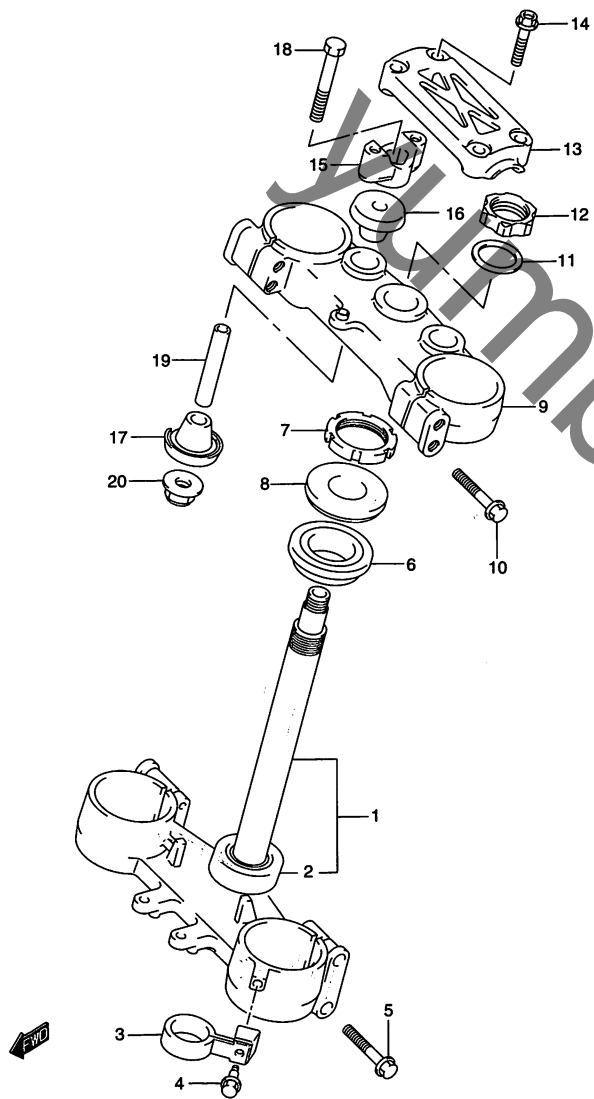


FIG.30 (E-5) ステアリング システム

見出番号	品番	品名	使用個数	備考	標準 作業時間
1	51410-37F80	ステム, ステアリング	1	NO.2 フクム	W1.1
2	09265-30014	ベアリング, 30X52X16	1		W1.1
3	58621-37F80	ガイド, フロントブレーキホース	1		
4	09111-06087	ボルト, 6X20.5	1		
5	51328-37F80	ボルト	4		
6	09265-30022	ベアリング, 30X52X16	1		W1.1
7	51631-37F00	ナット, ステアリング	1		
8	51643-37F00	シール, ステアリングアッパダスト	1		
9	51310-37F70	ヘッド, ステアリングシステム	1		W0.5
10	51328-37F80	ボルト	4		
11	51356-29E00	ワッシャ, システムヘッド	1		
12	51353-37F70	ナット, システムヘッド	1		
13	56211-35G00	ホルダ, ハンドル	1		W0.2DAI
14	51321-37F90	ボルト	4		
15	56221-35G00	ホルダ, ハンドル, ロア	2		W0.5DAI
16	56241-42AE0	クッション, ラバー	2		W0.5DAI
17	56242-28C60	クッション, ハンドルホルダ, アンダ	2		W0.5DAI
18	56321-35G00	ボルト	2		
19	56243-42A00	スペーサ	2		
20	08319-31107	ナット	2		

4

FIG.31

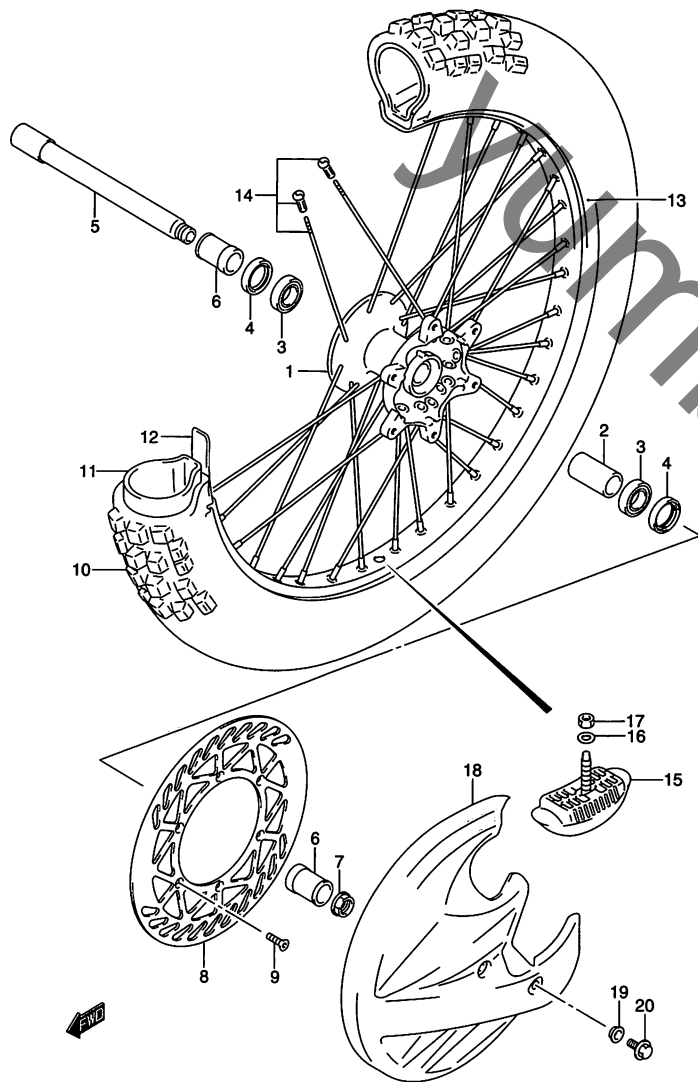


FIG.31 (E-6) フロントホイール

見出番号	品番	品名	使用個数	備考	標準作業時間
1	54111-36E00	ハブ,フロントホイール	1		W2.4
2	54731-36E00	スペーサ,フロントハブベアリング,L:50	1		
3	08130-69047	ベアリング	2		W0.5
4	09283-28023	オイルシール,28X37X7	2		W0.3DAI
5	54711-37F00	アクスル,フロント	1		W0.2
6	54741-37F01	スペーサ,フロントアクスル	2		
7	09159-18016	ナット	1		
8	59220-37F20	ディスク,フロントブレーキ	1		W0.4
9	09120-06014	スクリュ,6X15.5	6		
10	* 55110-37F40	タイヤ,フロント,80/100-21	1	BRIDGESTONE	W0.5
11	# 55200-16510	チューブ,インナ(IRC)	1		W0.5
12	# 55261-28330	プロテクタ,ホイールインナチューブ(BS)(BS)	1		W0.5
13-1	55311-28C01	リムフロントホイール,1.60X21	1		W2.4
13-2	55311-37F00	リム,フロントホイール(1.85X20)	1	OPT	W2.4
14-1	55320-37F10	スポークセット,フロントホイール	1		W2.4
14-2	55320-37F00	スポークセット,フロントホイール(20インチ)	1	OPT	W2.4
15	65270-14300	ストッパ,ビード	1		W0.5
16	08322-0108B	ワッシャ	1		
17	08310-0008B	ナット	1		
18	59231-36E20-YU1	カバー,フロントブレーキディスク(イエロー)	1	OPT	
19	09169-06053	ワッシャ	2	OPT	
20	09103-06233	ボルト,6X12	2	OPT	

FIG.32

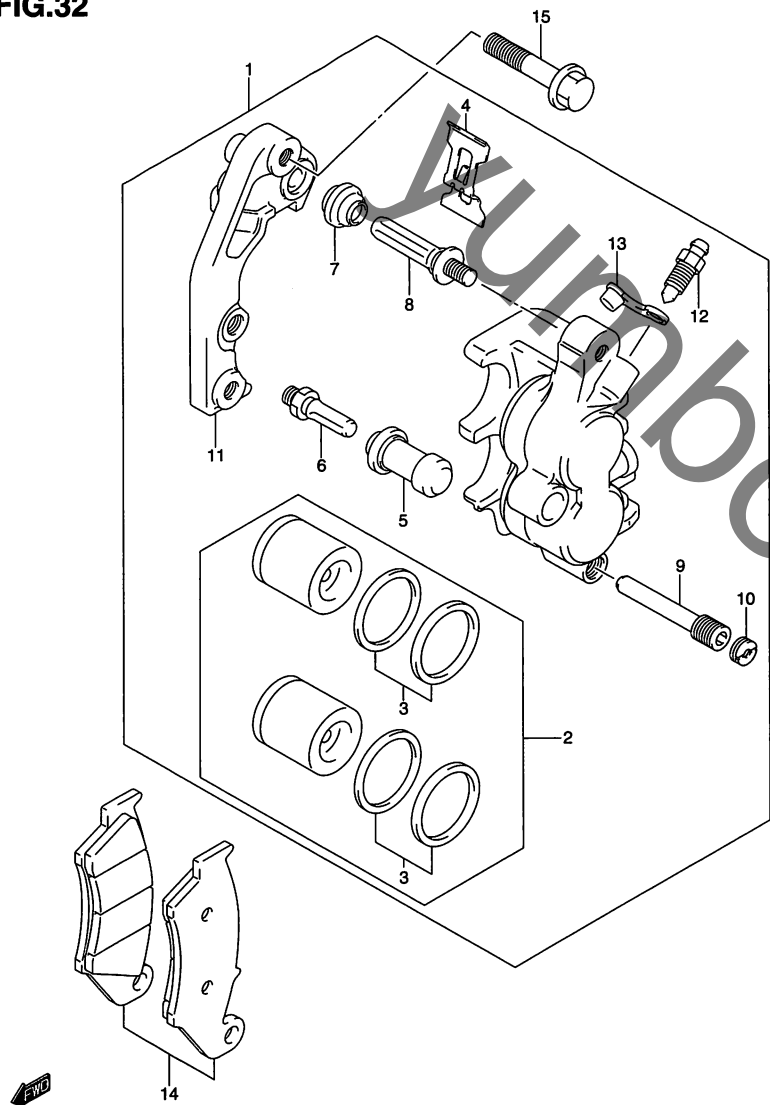


FIG.32 (E-7) フロント キャリパ

見出番号	品番	品名	使用個数	備考	標準作業時間
1	59300-37F01-999	キャリパアッシ,フロント	1	NO.2~13 フコム	W0.4
2	59300-27840	・ピストンセット	1	NO.3 フコム	W0.8
3	59300-13820	・シールセット,ピストン	1		
4	59315-13E00	・スプリング,パッド	1		
5	59386-13A00	・ブーツ	1		
6	59382-37F00	・ボルト	1		
7	59303-14500	・ブーツ	1		
8	59305-27C00	・ピン	1		
9	59345-13E00	・ピン,ハンガ	1		
10	59146-21E10	・プラグ,ピン	1		
11	59350-13E00	・ブラケット	1		
12	59121-01A00	・ブリーダ	1		
13	59122-01A00	・キャップ,ブリーダ	1		
14	59301-36810	パッドセット	1		W0.3
15	09103-08403	ボルト,8X41	2		

4

FIG.33

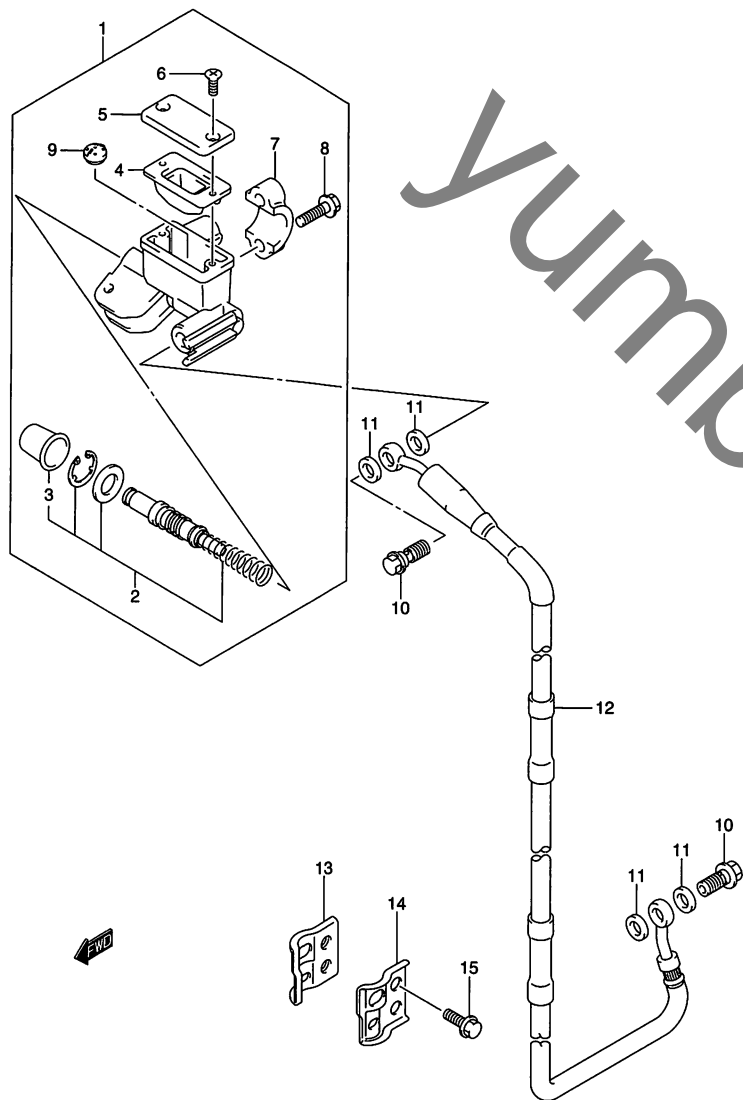


FIG.33 (E-8) フロントマスタ シリンダ

見出番号	品番	品名	使用個数	備考	標準作業時間
1	59600-37F00	シリンダアッシ,フロントマスタ	1	NO.2~9 フクム	W0.5
2	59600-37810	・ピストン/カップセット	1	NO.3 フクム	W0.8
3	59666-44300	・ブーツ	1		
4	59667-14500	・ダイヤフラム	1		
5	59669-27C01	・キャップ	1		
6	69689-49300	・スクリュ	2		
7	59671-27C00	・ホルダ(シルバー)	1		
8	59675-06F00	・ボルト,ホルダ	2		
9	59748-36E00	・セバレータ	1		
10	09360-10065	ユニオン			
11	09161-10009	ワッシャ,10X15X1.5	4		
12	59480-37F10	ホース,フロントブレーキ	1		W0.3
13	59260-36E00	クランプ,フロントブレーキホース,インナ	1		
14	59271-36E00	クランプ,フロントブレーキホース,アウト	1		
15	09103-06234	ボルト,6X16	2		

FIG.34

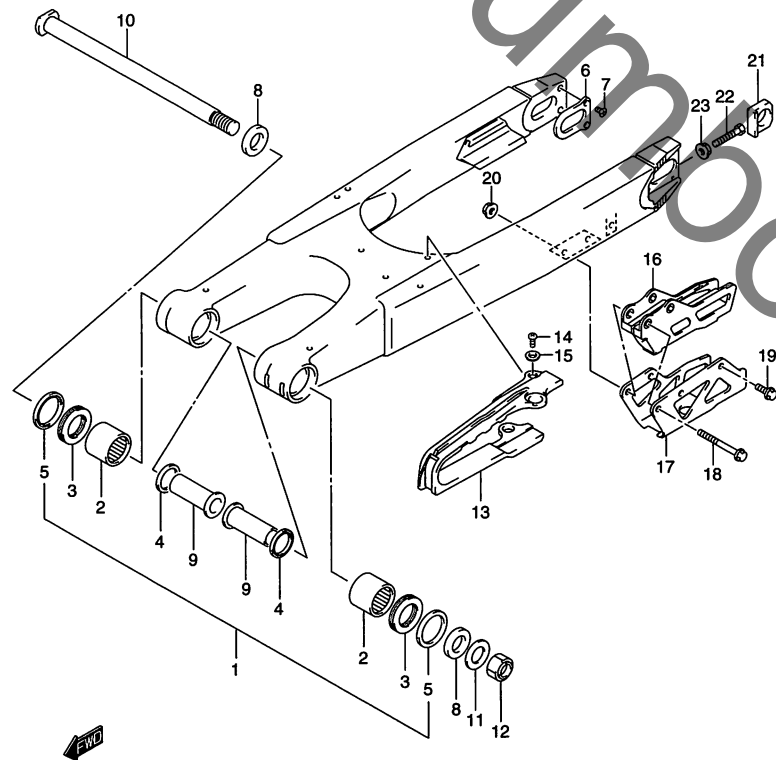


FIG.34 (E-9) リヤスイングアーム

見出番号	品番	品名	使用個数	備考	標準作業時間
1	61000-37F50	スイングアームアッシ,リヤ	1	NO.2~7 フム	W1.4
2	09263-22017	・ベアリング,22X29X30	2	ヒボット	W1.4DAI
3	09263-22064	・ベアリング,22X35X2	2		W1.0DAI
4	09285-22001	・オイルシール,22X29X4	2		W1.0DAI
5	61262-36E00	・シール,ヒボット,アウタ,29.2X37X4	2		
6	61128-37E20	・プレート,リヤスイングアームリヤ	2		
7	02122-0410B	・スクリュ	4		
8	61251-36E01	スベサ,スイングアームヒボット,アウタ	2		
9	61252-37F01	スベサ,スイングアームヒボット,インナ	2		
10	61211-28C00	シャフト,リヤスイングアームヒボット	1		W0.2
11	08322-0116B	ワッシャ	1		
12	09159-16007	ナット	1		
13	61273-37F20	パツファ,チェーンタッチディフェンス	1		
14	02112-0508B	スクリュ	3		W1.4
15	09169-05022	ワッシャ	3		
16	61341-35G00	ガイド,チェーン	1		W0.3
17	61342-37F00	プレート,チェーンガイド	1		W0.3
18	09103-06242	ボルト,6X45	2		
19	09103-06233	ボルト,6X12	1		
20	08316-1006B	ナット	2		
21	61445-37F10	ワッシャ,チェーンアジャスタ	2		
22	09100-08287	ボルト,8X50	2		
23	09159-08034	ナット	2		

4

FIG.35

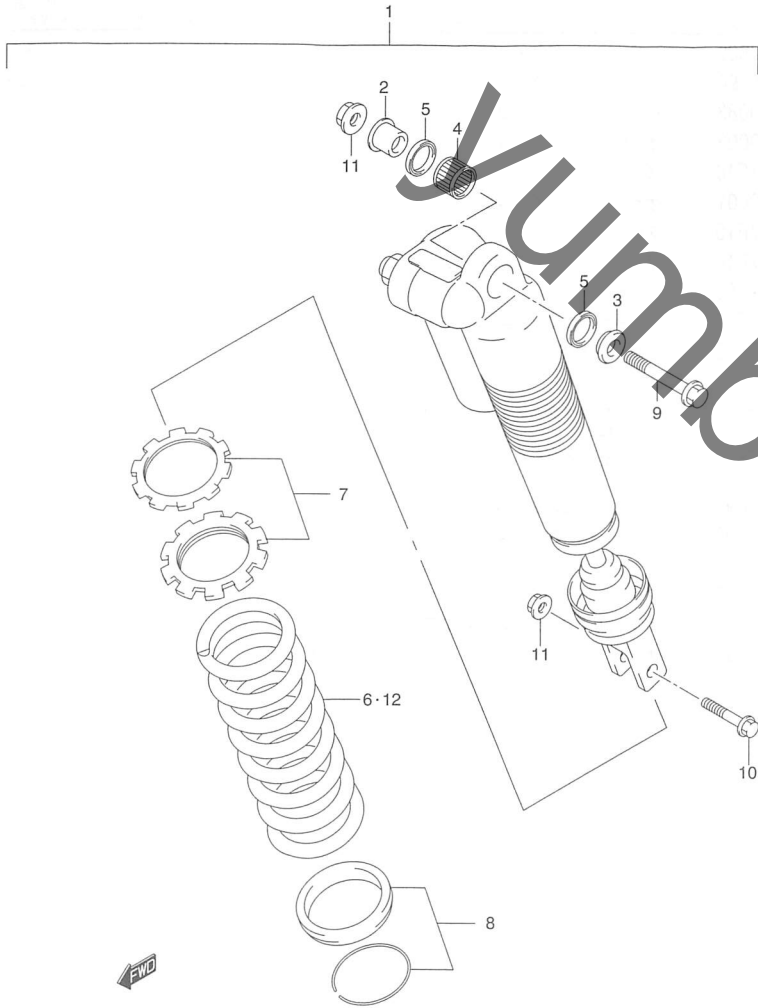


FIG.35 (E-10) リヤショック アブソーバ

見出番号	品番	品名	使用個数	備考	標準作業時間
1	62100-37FJ0-YKS	アブソーバアッシ,リヤショック(レッド)	1	NO.2~8 フクム	W0.6
2	62684-36F00	・スペーサ,アッパベアリング,ライト	1	ライト	
3	62685-36F00	・スペーサ,アッパベアリング,レフト	1	レフト	
4	09263-16033	・ベアリング,16X22X12	1		W0.8
5	09284-16005	・オイルシール,16X22X2.5	2		W0.6
6	62211-37FK0	・スプリング,リヤ(K=5.3)	1		W1.3
7	62190-36F00	・アジャスタセット	1		
8	62220-36F00	・スプリングシートセット	1		
9	09103-10360	ボルト,10X65	1	アッパ	
10	62221-37F30	ボルト,リヤショックアブソーバロア	1		
11	09159-10067	ナット	2		
12-1	62211-37FH0	スプリング,リヤ(ソフト,K=4.8)	1	OPT ソフト	
12-2	62211-37FJ0	スプリング,リヤ(ソフト,K=5.1)	1	OPT ソフト	
12-3	62211-37FL0	スプリング,リヤ(ハード,K=5.5)	1	OPT ハード	
12-4	62211-37FM0	スプリング,リヤ(ハード,K=5.6)	1	OPT ハード	

FIG.36

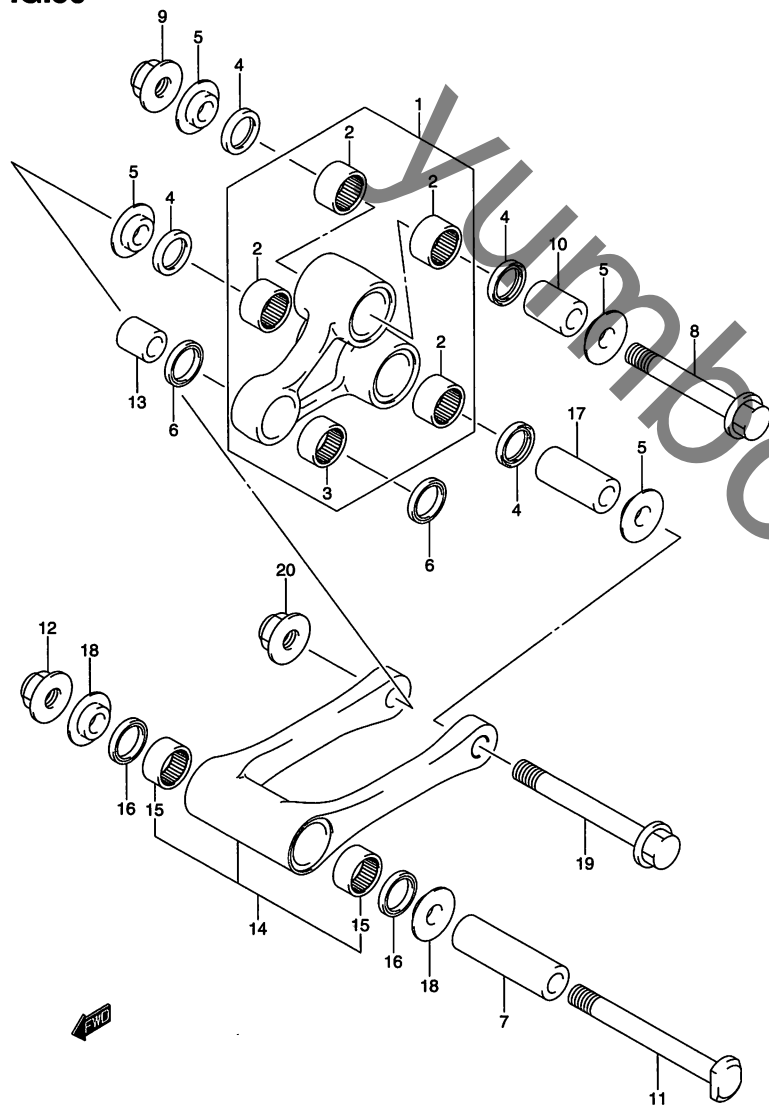


FIG.36 (E-11) リヤクッションレバー

見出番号	品番	品名	使用個数	備考	標準作業時間
1	62600-37860	レバーセット,リヤクッション	1	NO.2,3 フクム	W0.5
2	09263-20090	・ベアリング,20X26X14	4		W0.9DAI
3	09263-20083	・ベアリング,20X26X12	1		W0.7
4	09284-20003	オイルシール,20X26X4	4		W0.5DAI
5	62647-37F10	スペーサ,リヤクッションレバーサイド	4		
6	09284-20001	オイルシール,20X26X4.5	2		
7	62317-37F10	スペーサ,リヤクッションロッド	1		
8	62658-37F10	ボルト,リヤクッションレバーアッパ	1		
9	09159-12056	ナット	1		
10	62648-37F10	スペーサ,リヤクッションレバーアッパ	1	ライト	
11	62621-37F10	ボルト,リヤクッションロッド	1		
12	09159-12056	ナット	1		
13	62684-36E00	スペーサ,リヤクッションレバー,リヤ, 10X20X22	1		
14	62600-37870	ロッドセット,リヤクッション	1	NO.15 フクム	W0.5 B(0.5)
15	09263-20090	・ベアリング,20X26X14	2		
16	09284-20003	オイルシール,20X26X4	2		
17	62646-37F10	スペーサ,リヤクッションレバーロア	1		
18	62647-37F10	スペーサ,リヤクッションレバーサイド	2		
19	62657-37F10	ボルト,リヤクッションレバーロア	1		
20	09159-12056	ナット	1		

4

FIG.37

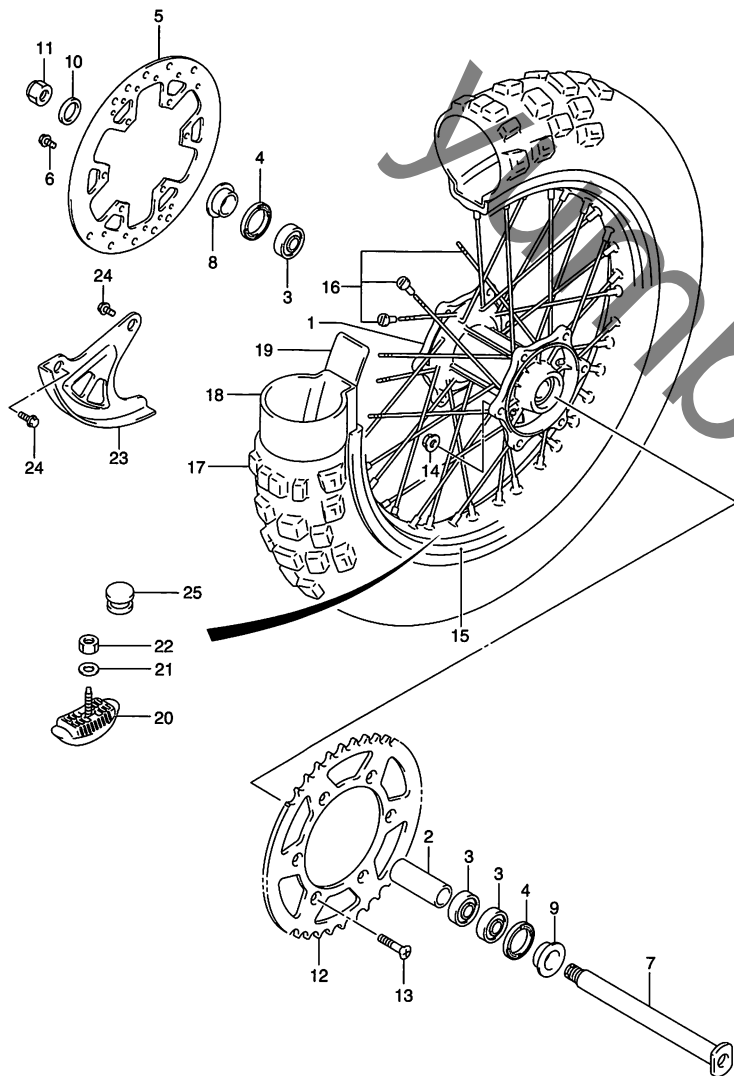


FIG.37 (F-2) リヤホイール

見出番号	品番	品名	使用個数	備考	標準作業時間
1	64111-36E00	ハブ,リヤホイール	1		W2.6
2	64731-36E00	スペーサ,ハブベアリング,22.5X30X102	1		
3	09262-22033	ベアリング,22X44X12	3		W0.6 A(0.1)
4	09283-30023	オイルシール,30X44X7	2		W0.4DAI W0.6
5	69211-37F20	ディスク,リヤブレーキ	1		
6	09103-06280	ボルト,6X12	6		
7	64711-37F00	アクスル,リヤ	1		
8	64751-36E00	スペーサ,リヤアクスル	1		
9	64751-36E00	スペーサ,リヤアクスル	1		
10	09160-19022	ワッシャ,19X32X3.2	1		
11	09159-18007	ナット	1		
12-1	64511-36E00	スプロケット,リヤ,NT:50(アルミニウム)	1		
12-2	64511-28E00	スプロケット,リヤ,NT:49(アルミニウム)	1	OPT	
12-3	64511-37E00	スプロケット,リヤ,NT:48(アルミニウム)	1	OPT	
12-4	64511-40261	スプロケット,リヤ,NT:51(アルミニウム)	1	OPT	
13	09120-08017	ボルト,8X28	6		
14	09159-08067	ナット	6		
15	65311-37E00	リム,リヤホイール,2.15X19,アルミニウム	1		W2.6
16	65320-37F20	スポークセット,リヤホイール	1		W2.6
17	* 65110-37F40	タイヤ,リヤ,110/90-19	1	BRIDGESTONE	W0.7
18	#65200-28C20	チューブアッシ,ホイールインナ(BS)	1		
19	#65261-28C20	プロテクタ,ホイールインナチューブ(BS)	1		
20	65270-28E00	ストッパ,ビード,2.15	1		
21	08322-0108B	ワッシャ	1		
22	08310-0008B	ナット	1		
23	69231-37F11	カバー,リヤディスク	1		W0.2
24	09116-06197	ボルト,6X12	2		
25	09250-08013	キャップ,OD:12	1		

FIG.38

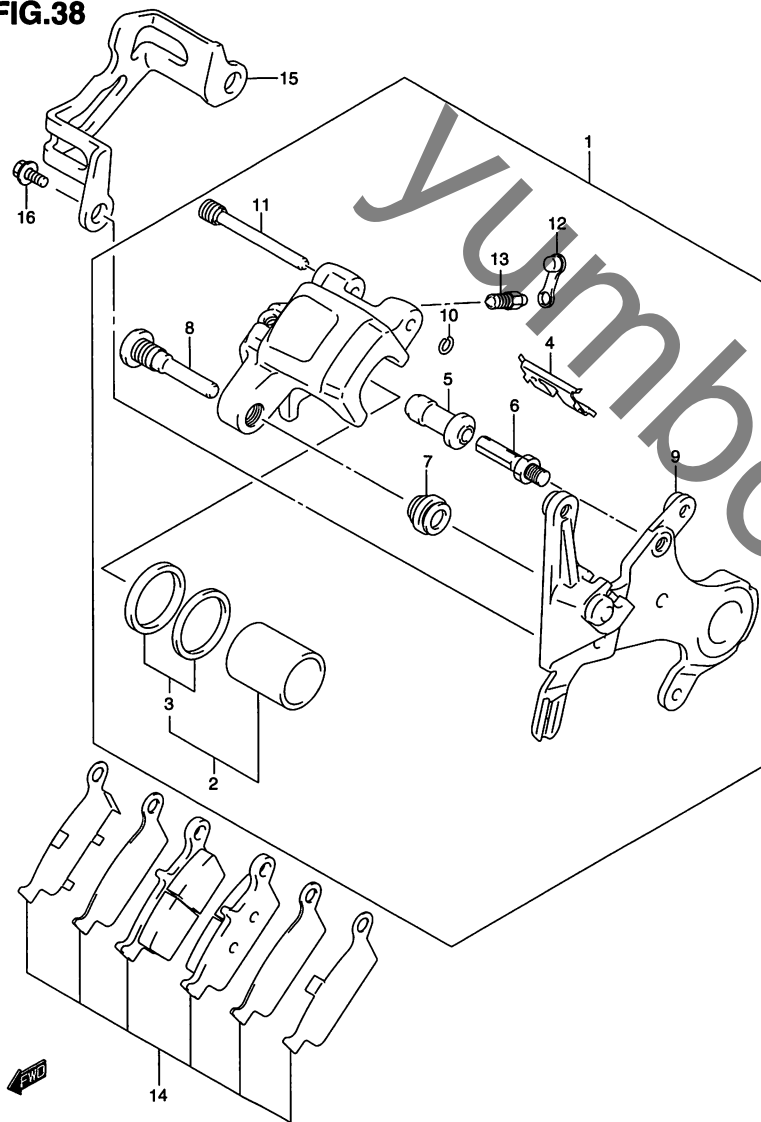


FIG.38 (F-3) リヤキャリパ

見出番号	品番	品名	使用個数	備考	標準作業時間
1	69100-37F40-999	キャリパアッシ,リヤ	1	NO.2~13 フコム	W0.3
2	69100-43810	・ピストンセット	1	NO.3 フコム	W0.7
3	69100-36810	・シールセット,ピストン	1		
4	59315-36E00	・スプリング,パッド	1		
5	59386-13A00	・ブーツ	1		
6	59382-27C30	・ボルト	1		
7	59303-14500	・ブーツ	1		
8	59305-36E00	・ピン,ボルト	1		
9	69350-37F20	・ブラケット	1		
10	59145-37F00	・リング,ストッパ	1		
11	69345-37F00	・ピン,ハンガ	1		
12	59121-01A00	・ブリーダ	1		
13	59122-01A00	・キャップ,ブリーダ	1		
14	69100-37840	パッド/シムセット	1		
15	69725-37F00	ガード,リヤキャリパ	1		W0.2
16	09116-06197	ボルト,6X12	2		

4

FIG.39

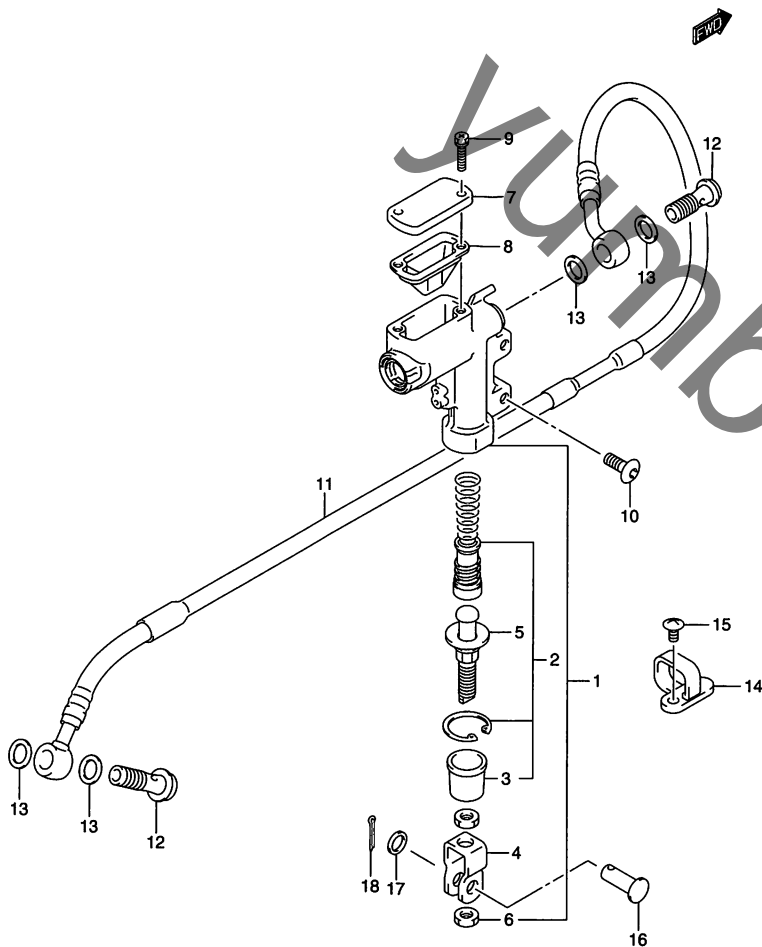


FIG.39 (F-4) リヤ マスタシリンダ

見出番号	品番	品名	使用個数	備考	標準作業時間
1	69604-37F30	シリンダセット,リヤマスタ	1	NO.2~9 フクム	W0.5
2	69600-04820	・ピストンカップセット	1	NO.3 フクム	W0.8
3	69691-00A00	・ブーツ	1		
4	69692-37F20	・ヨーク	1		
5	69670-27A30	・ロッド,プツシュ	1		
6	69693-05A00	・ナット	2		
7	69669-37F20	・キャップ	1		
8	69667-37F20	・ダイヤフラム	1		
9	69689-37F30	・スクリュ	2		
10	09139-06139	スクリュ,6X16	2		
11	69480-36F30	ホース,リヤブレーキ	1		W0.5
12	09360-10065	ユニオン	2		
13	09161-10009	ワッシャ,10X15X1.5	4		
14	61196-27C30	ガイド,リヤブレーキホース	1		
15	02142-0510B	スクリュ	1		
16	09200-08048	ピン	1		
17	09160-08119	ワッシャ,8.5X14X1.6	1		
18	04111-2015A	ピン	1		