

SUZUKI
パーツカタログ

RM-Z250L2

(RJ42A)

このパーツカタログは、《スズキ RM-Z250》RM-Z250L2型の補給取扱い部品を収録してあります。

2011-11

初版

yumbo-jp.com

まえがき
目次

1

エンジン
トランスミッション

2

電装

3

車体

4

品番索引表
品名索引表

5

RM-Z250L2



チャンピオンイエローNO.2/ソリッドブラック(GY8)

車体色は印刷のため実物と異なる場合があります。

まえがき

このパーツカタログは、《スズキ RM-Z250》RM-Z250L2型の補給取扱い部品を収録してあります。

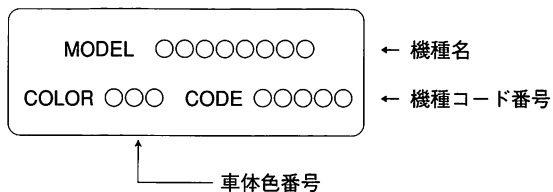
実施号機 RM-Z250L2 : F. No. JS1RJ42A000507342～

パーツカタログのご使用について

1. カラーラベル

色物部品を索引する場合は、カラーラベルを参照の上
該当部品をお選びください。

カラーラベル



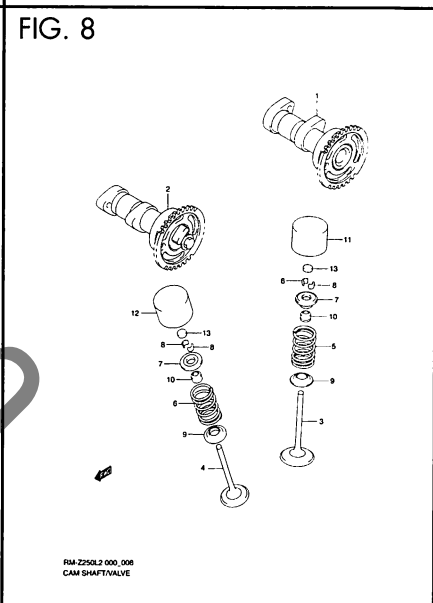
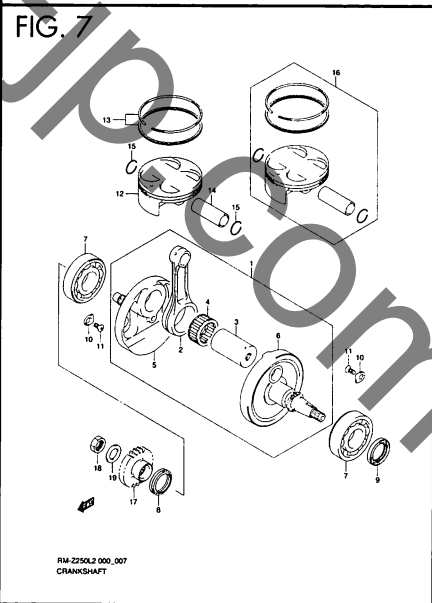
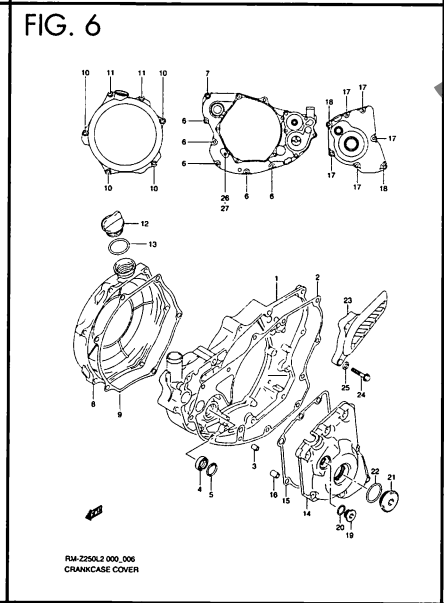
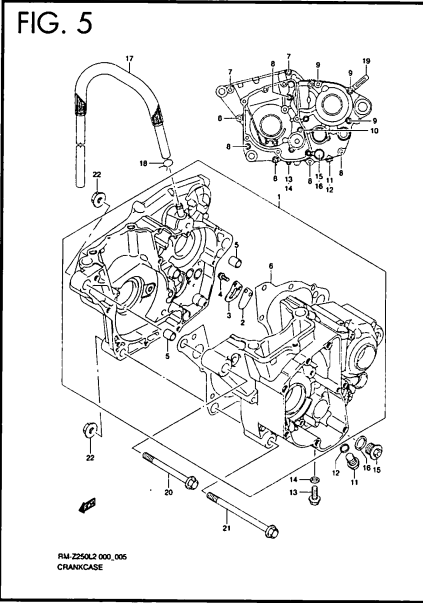
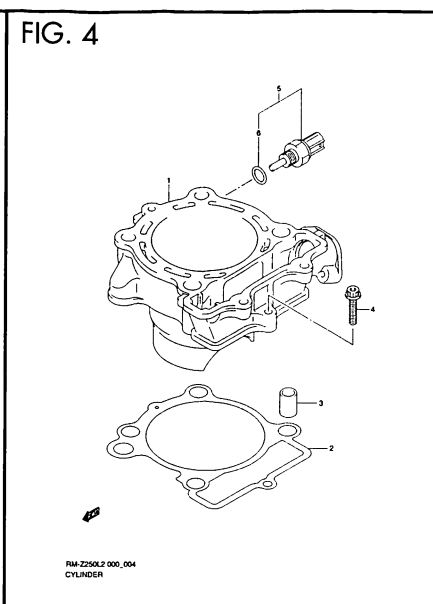
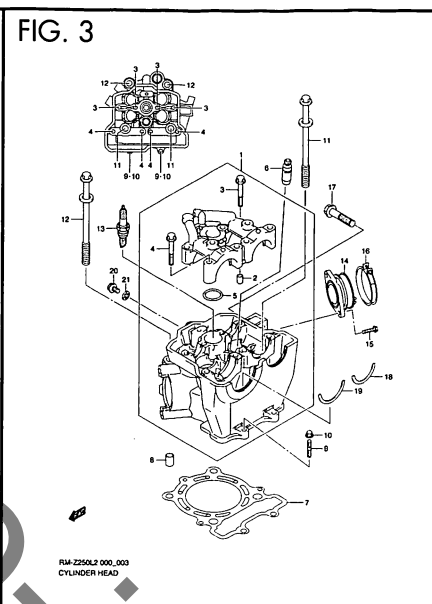
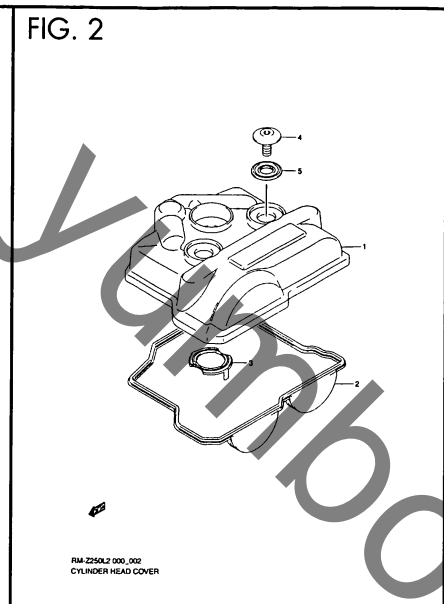
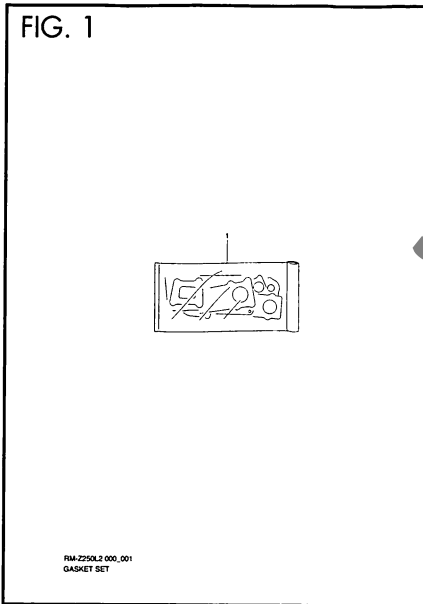
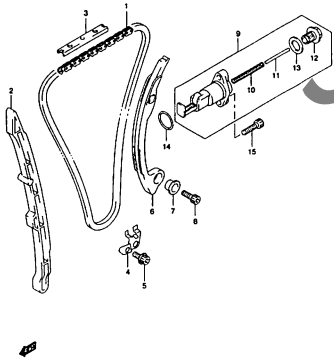
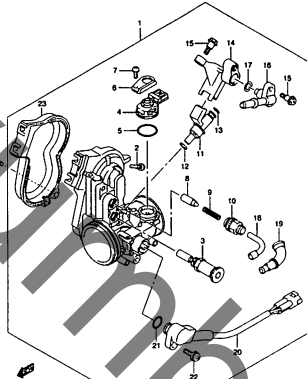


FIG. 9



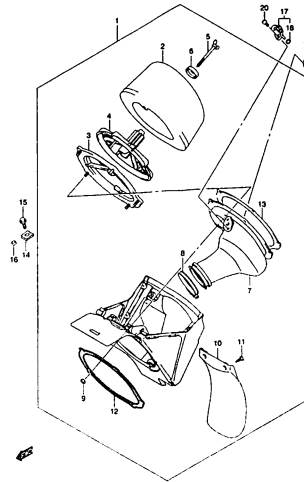
RM-Z250L2 000_000
CAM CHAIN

FIG. 10



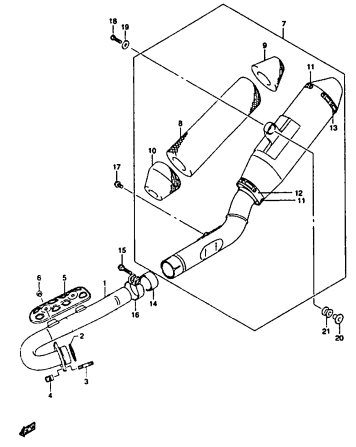
RM-Z250L2 000_010
THROTTLE BODY

FIG. 11



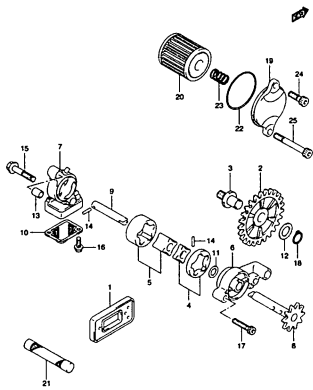
RM-Z250L2 000_011
AIR CLEANER

FIG. 12



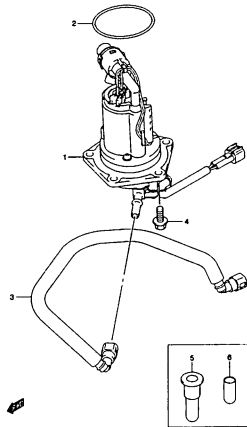
RM-Z250L2 000_012
MUFFLER

FIG. 13



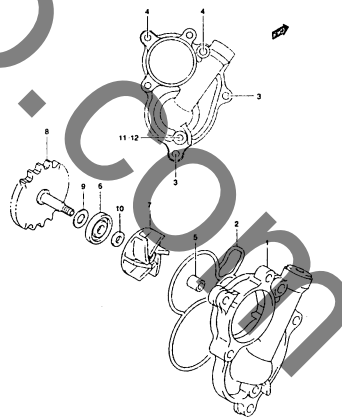
RM-Z250L2 000_013
OIL PUMP

FIG. 14



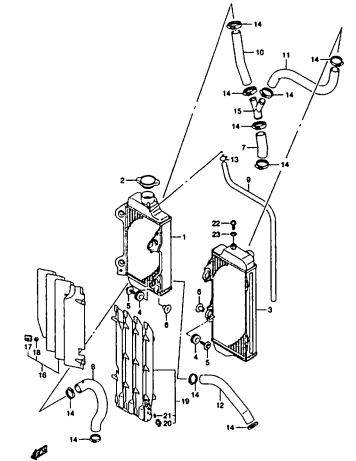
RM-Z250L2 000_014
FUEL PUMP

FIG. 15



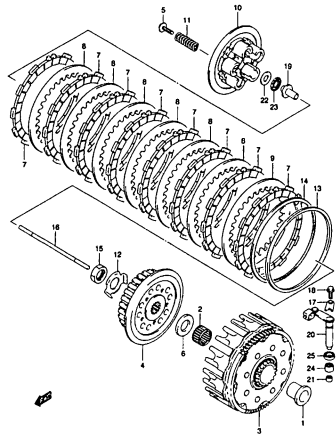
RM-Z250L2 000_015
WATER PUMP

FIG. 16



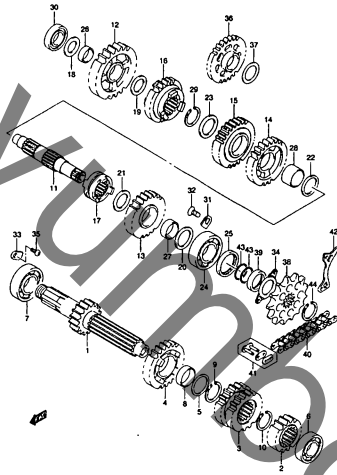
RM-Z250L2 000_016
RADIATOR

FIG. 17



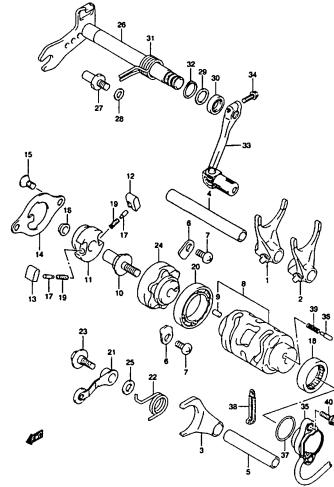
RM-2250L2 000_017
CLUTCH

FIG. 18



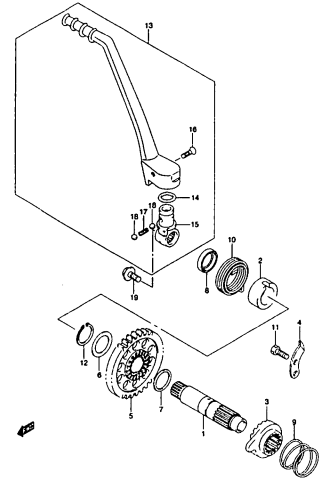
RM-2250L2 000_018
TRANSMISSION

FIG. 19



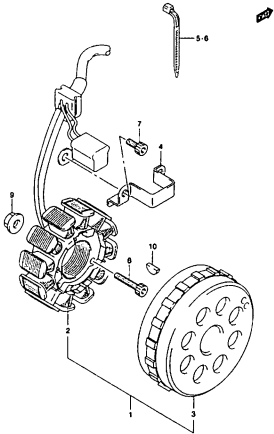
RM-2250L2 000_019
GEAR SHIFTING

FIG. 20



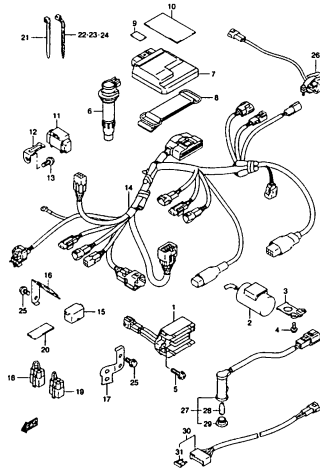
RM-2250L2 000_020
KICK STARTER

FIG. 21



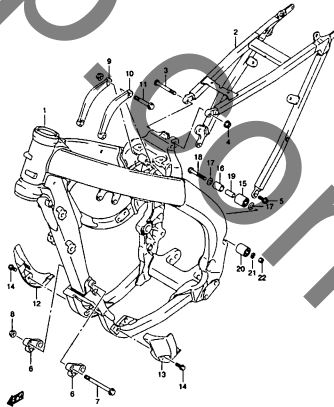
RM-2250L2 000_021
MAGNETO

FIG. 22



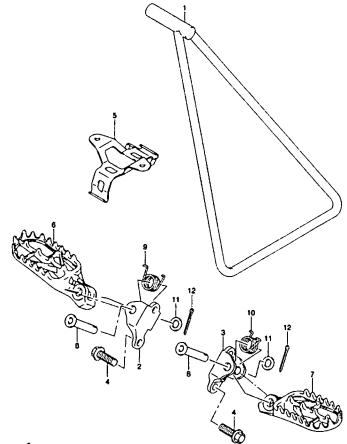
RM-2250L2 000_022
ELECTRICAL

FIG. 23



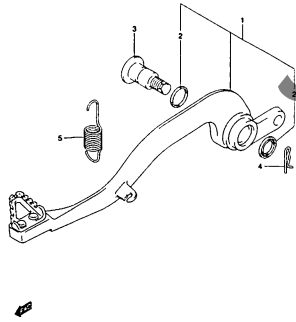
RM-2250L2 000_023
FRAME

FIG. 24



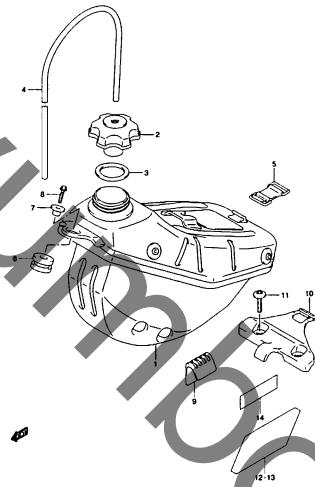
RM-2250L2 000_024
FOOTREST

FIG. 25



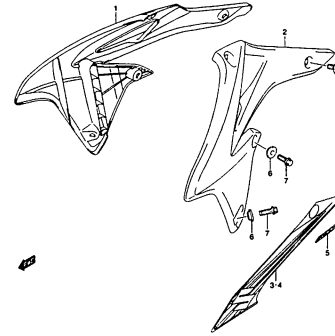
RM-Z250L2 000_025
BRAKE PEDAL

FIG. 26



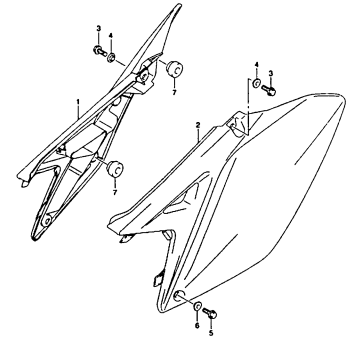
RM-Z250L2 000_026
FUEL TANK

FIG. 27



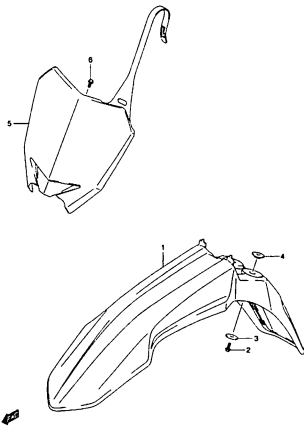
RM-Z250L2 000_027
FUEL TANK COVER

FIG. 28



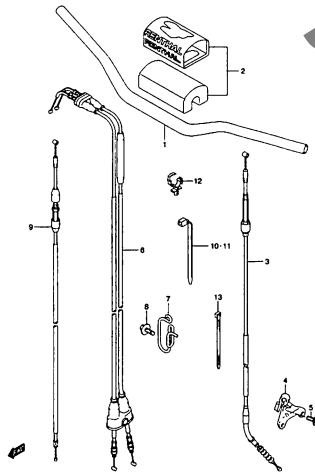
RM-Z250L2 000_028
FRAME COVER

FIG. 29



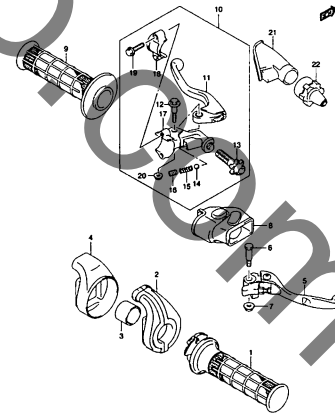
RM-Z250L2 000_029
FRONT FENDER

FIG. 30



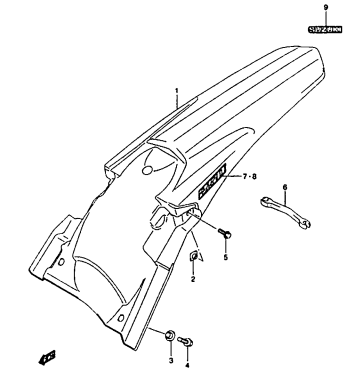
RM-Z250L2 000_030
HANDLEBAR

FIG. 31



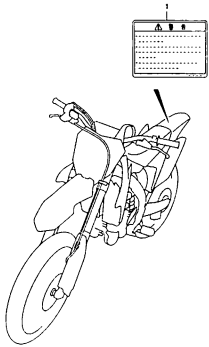
RM-Z250L2 000_031
HANDLE LEVER

FIG. 32



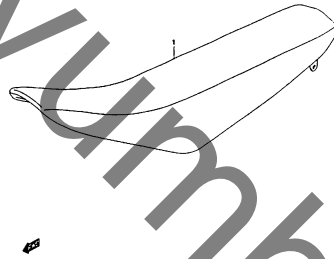
RM-Z250L2 000_032
REAR FENDER

FIG. 33



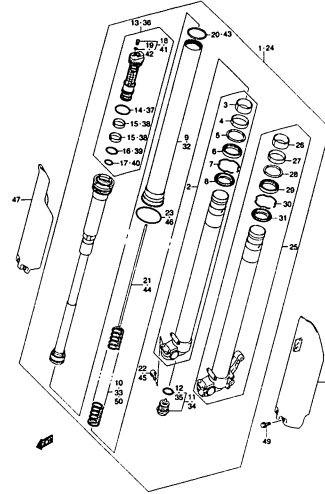
RM-Z250L2 000_033
LABEL

FIG. 34



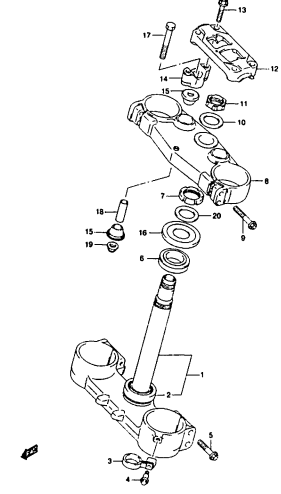
RM-Z250L2 000_034
SEAT

FIG. 35



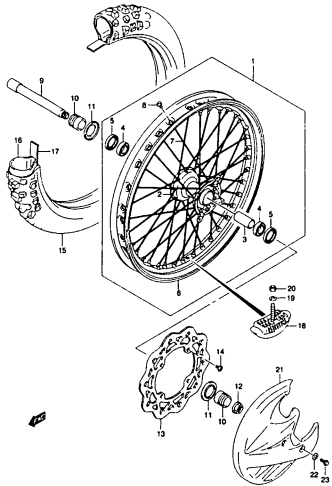
RM-Z250L2 000_035
FRONT DAMPER

FIG. 36



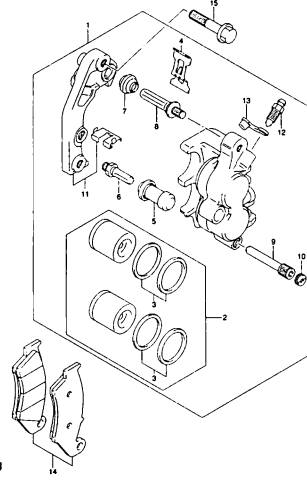
RM-Z250L2 000_036
STEERING STEM

FIG. 37



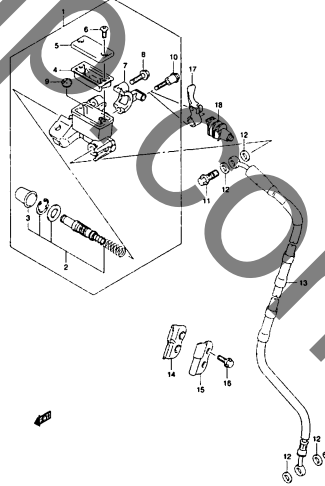
RM-Z250L2 000_037
FRONT WHEEL

FIG. 38



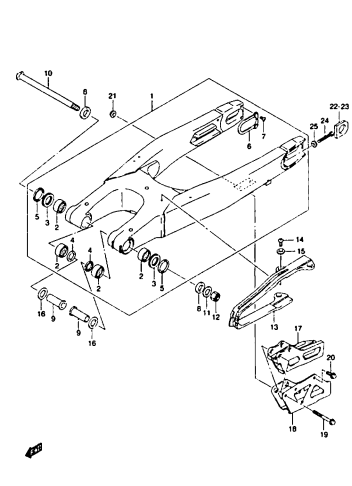
RM-Z250L2 000_038
FRONT CALIPER

FIG. 39



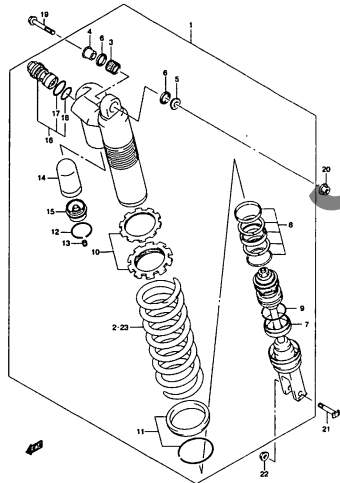
RM-Z250L2 000_039
FRONT MASTER CYLINDER

FIG. 40



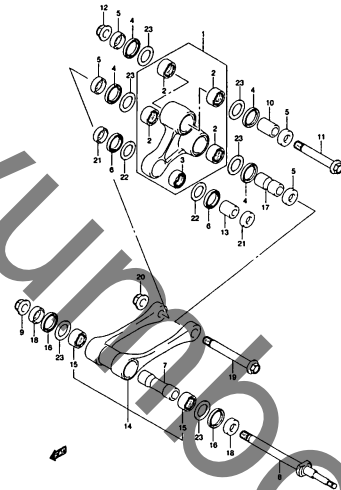
RM-Z250L2 000_040
REAR SWINGING ARM

FIG. 41



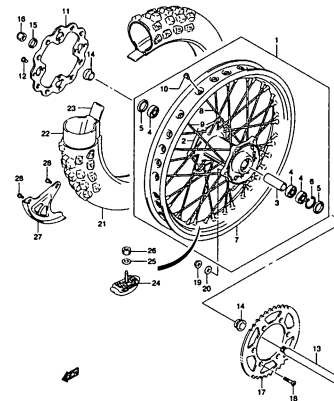
RM-2250L2 000_041
REAR SHOCK ABSORBER

FIG. 42



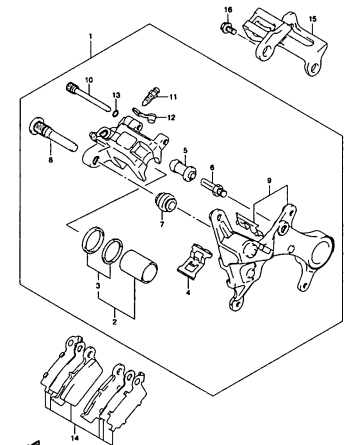
RM-2250L2 000_042
REAR CUSHION LEVER

FIG. 43



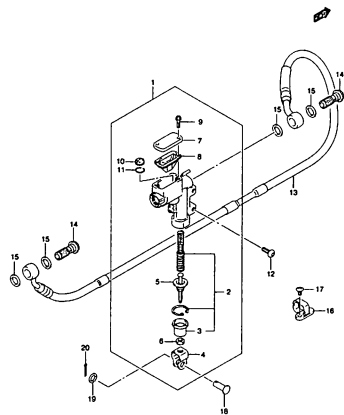
RM-2250L2 000_043
REAR WHEEL

FIG. 44



RM-2250L2 000_044
REAR CALIPER

FIG. 45



RM-2250L2 000_045
REAR MASTER CYLINDER

FIG.1

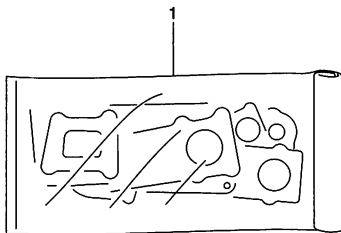


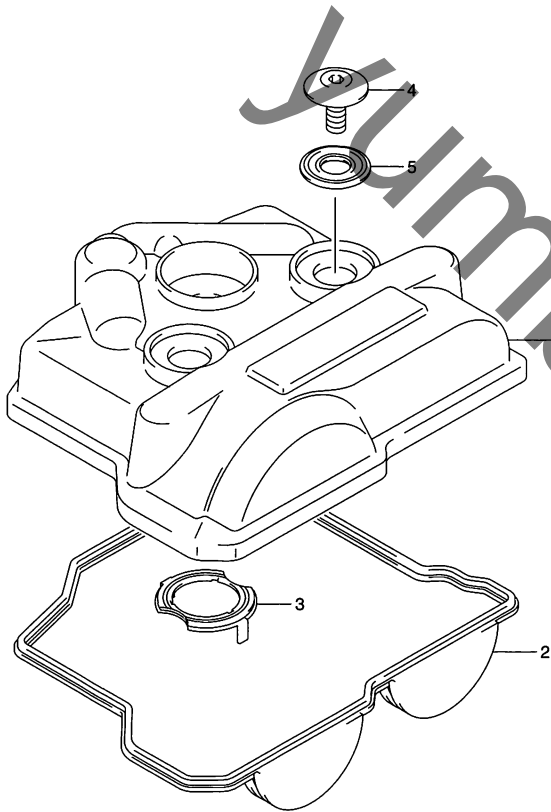
FIG.1 (1-B-2) ガasket セット

見出番号	品番	品名	使用個数	備考	標準 作業時間
1	11403-49870	ガスケットセット	1	OPT	
2	11141-49H00	・ガスケット, シリンダヘッド	1	イラストヒョージナシ	
3	11173-49H00	・ガスケット, シリンダヘッドカバーNO.1	1	イラストヒョージナシ	
4	11178-49H00	・ガスケット, シリンダヘッドカバーNO.2	1	イラストヒョージナシ	
5	11241-49H10	・ガスケット, シリンダ	1	イラストヒョージナシ	
6	11481-49H00	・ガスケット, クランクケース	1	イラストヒョージナシ	
7	11482-10H00	・ガスケット, クラッチカバー	1	イラストヒョージナシ	
8	11483-49H00	・ガスケット, マグネットカバー	1	イラストヒョージナシ	
9	11484-10H00	・ガスケット, クラッチカバーアウタ	1	イラストヒョージナシ	
10	14181-49H00	・ガスケット, エキゾーストパイプ	1	イラストヒョージナシ	
11	17431-10H00	・Oリング, ウォータポンプケース	1	イラストヒョージナシ	

FIG.2

FIG.2 (1-B-3) シリンダヘッドカバー

見出番号	品番	品名	使用個数	備考	標準作業時間
1	11171-49H00	カバー,シリンダヘッド	1		W0.4
2	11173-49H00	ガスケット,シリンダヘッドカバーNO.1	1		W0.4
3	11178-49H00	ガスケット,シリンダヘッドカバーNO.2	1		
4	09106-07009	ボルト,7X17.5	2		
5	11191-27E00	ワッシャ,シリンダヘッドカバー	2		



2



FIG.3

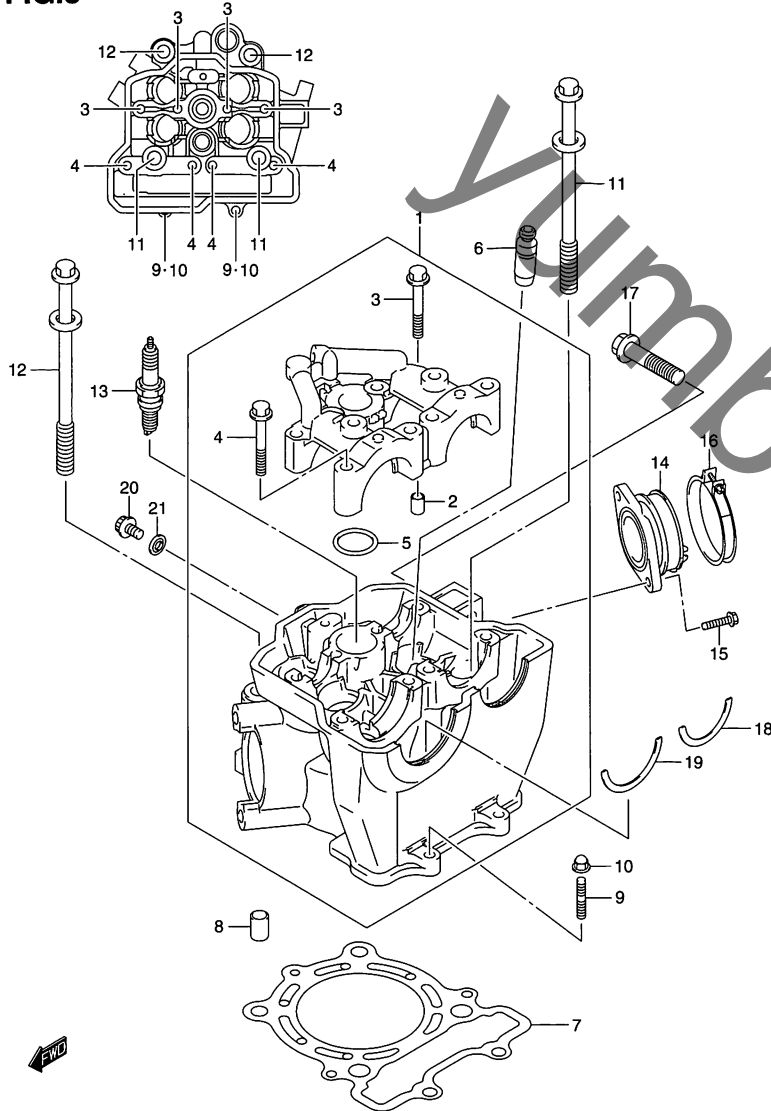


FIG.3 (1-B-4) シリンダ ヘッド

見出番号	品番	品名	使用個数	備考	標準 作業時間
1	11100-49H01	ヘッドアッシ, シリンダ	1		W2.5
2	09206-08001	・ピン, 8X11	2		
3	09103-06266	・ボルト, 6X40	4		
4	09103-06293	・ボルト, 6X45	4		
5	09280-26007	・Oリング, D:2.4, ID:25.7	1		
6	11115-10H70	ガイド, バルブ OS 0.3	4	OPT	
7	11141-49H00	ガスケット, シリンダヘッド	1		W2.0
8	04211-13189	ピン	2		
9	01421-0620A	スタッドボルト	2		
10	08313-2006A	ナット	2		
11	11117-10H00	ボルト, シリンダヘッド	2		
12	11117-10H10	ボルト, シリンダヘッド	2		
13	#09482-00597	スパークプラグ (CR8EIA-10) (NGK)	1		W0.3
14	13101-49H00	パイプアッシ, インテーク	1		W0.7
15	01547-06207	ボルト	2		
16	13170-49H00	クランプ, インテークパイプ	1		
17	09103-10205	ボルト, 10X50	1		
18	12749-49H00	Cリング, カムシャフト	1		
19	12749-49H10	Cリング, カムシャフト	1		
20	07120-0610A	ボルト	1		
21	09168-06023	ガスケット, 5.8X13X1.2	1		

FIG.4

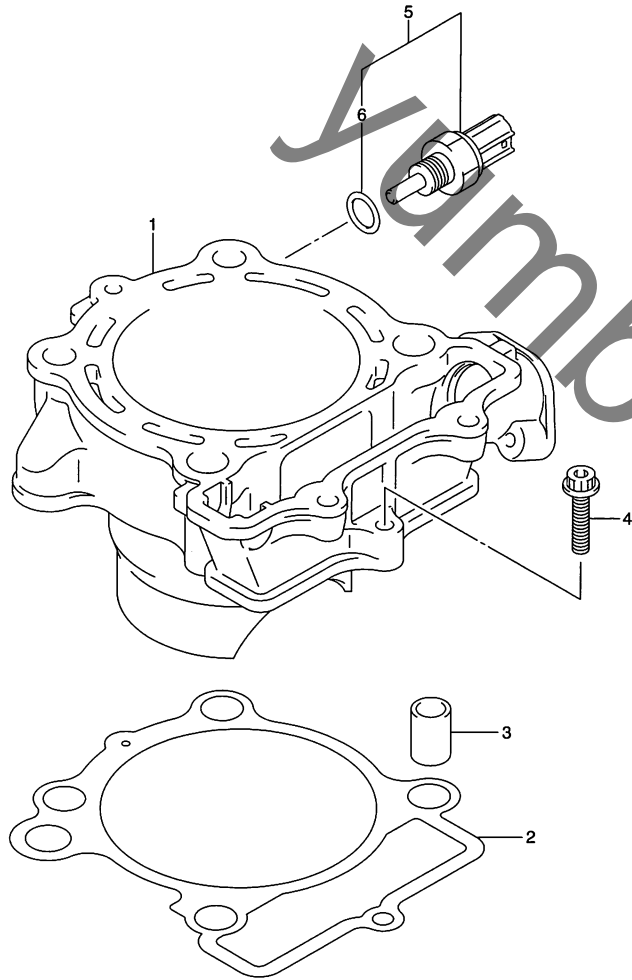


FIG.4 (1-B-5) シリンダヘッド

見出番号	品番	品名	使用個数	備考	標準作業時間
1	11211-49H10-0F0	シリンダ	1		W2.3
2	11241-49H10	ガスケット、シリンダ	1		W2.3
3	04211-13189	ピン	2		
4	07120-0625A	ボルト	1		
5	13650-14G00	センサ、ウォーターテンパレチャ	1		W0.6
6	13655-14G00	・Oリング	1		

2

FIG.5

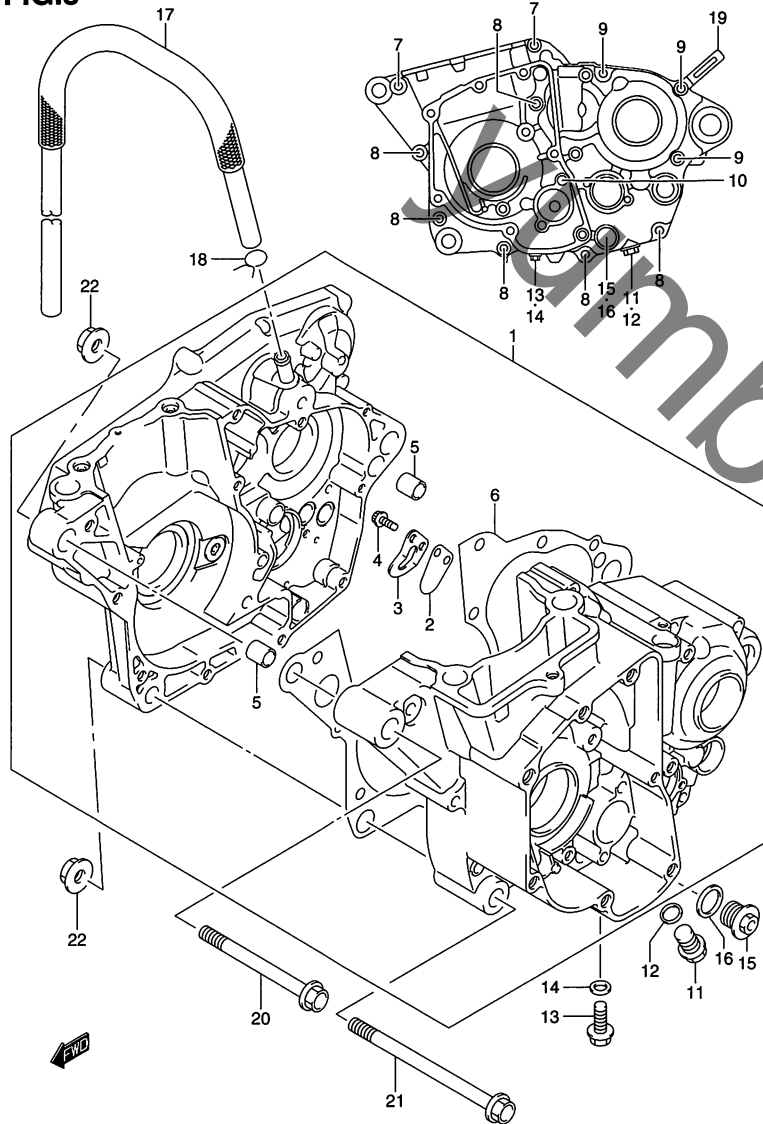


FIG.5 (1-B-6) クランクケース

見出番号	品番	品名	使用個数	備考	標準作業時間
1	11301-49821	クランクケースアッシ	1		W6.4
2	11322-35G00	・バルブ,クランクケースリード	1		
3	11323-35G00	・ストップ,クランクケースリードバルブ	1		
4	07120-0512A	・ボルト	2		
5	09206-13020	・ピン,10.4X13X18	2		
6	11481-49H00	・ガスケット,クランクケース	1		W5.5
7	01547-0640A	・ボルト	2		
8	01547-0650A	・ボルト	6		
9	01547-0670A	・ボルト	3		
10	01547-0680A	・ボルト	1		
11	09247-12012	プラグ	1		
12	09168-12002	ガスケット,12.1X16.2X3.7	1		
13	09103-08254	ボルト,8X20	1		
14	09168-08034	ガスケット,7.8X13.5X1.2	1		
15	16316-10H01	キャップ,エンジンオイルストレイナ	1		
16	09168-16002	ガスケット,16X22X2	1		
17	11332-49H00	ホース,ブリーザ	1		W0.2
18	09401-13301	クリップ	1		
19	09404-06429	クランプ,L:45	1		
20	09103-10387	ボルト,10X96	1		
21	09103-10388	ボルト,10X120	1		
22	09159-10122	ナット	2		

FIG.6

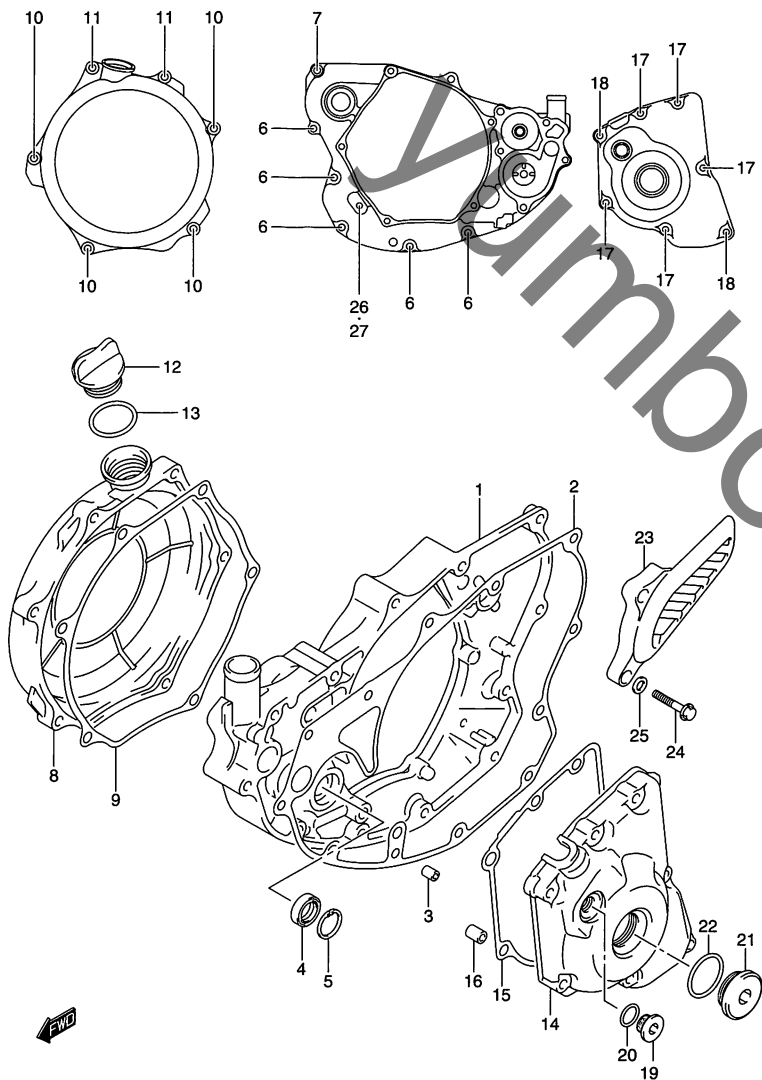


FIG.6 (1-B-7) クランクケース カバー

見出番号	品番	品名	使用個数	備考	標準作業時間
1	11340-10H20	カバー, クラッチ	1		W1.1
2	11482-10H00	ガスケット, クラッチカバー	1		W0.8
3	04211-09109	ピン	2		
4	09282-12012	オイルシール, 12X22X6	1		W0.9
5	08331-4124A	サークリップ	1		
6	01547-0625A	ボルト	5		
7	01547-0630A	ボルト	1		
8	11371-10H10	カバー, クラッチアウト	1		W0.3
9	11484-10H00	ガスケット, クラッチカバーアウト	1		W0.3
10	01547-0625A	ボルト	4		
11	01547-0660A	ボルト	2		
12	09259-20008-XC0	プラグ	1		
13	09280-17003	リング (D:3.1, ID:16.8)	1		
14	11351-49H00	カバー, マグネット	1		W0.6
15	11483-49H00	ガスケット, マグネットカバー	1		W0.5
16	04211-09109	ピン	2		
17	01547-0630A	ボルト	5		
18	01547-0635A	ボルト	2		
19	09248-12007	プラグ (12X9)	1		
20	09280-10016	リング, D:1.9, ID:9.8	1		

FIG.6

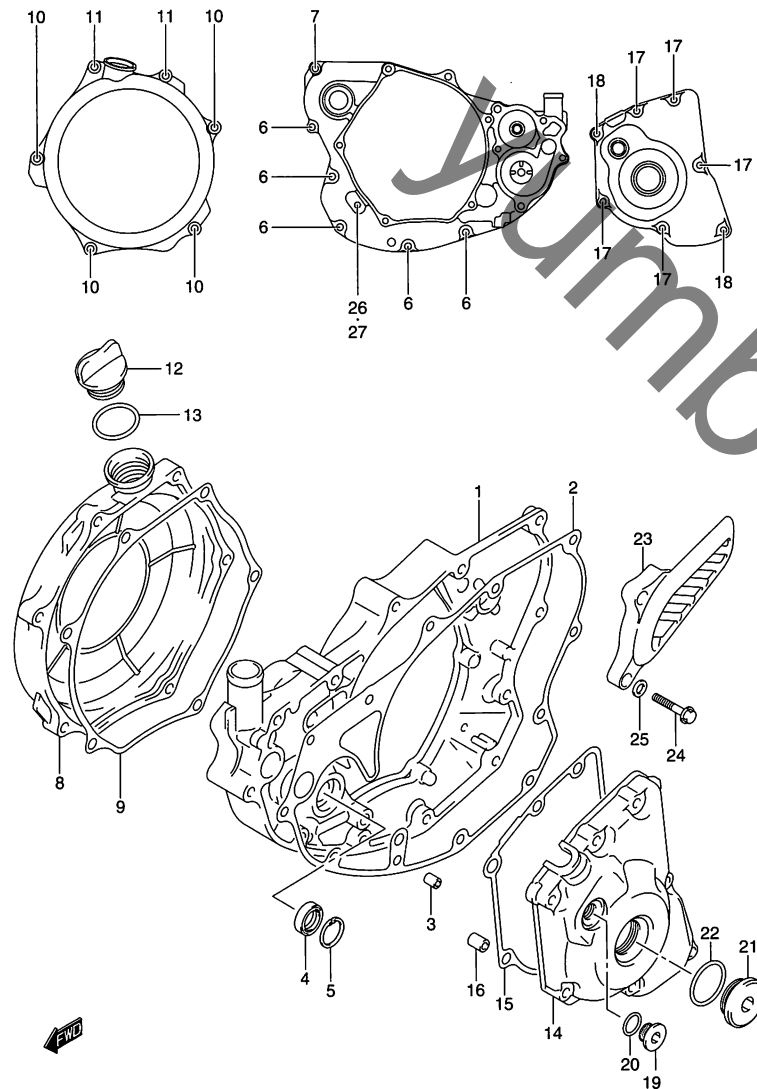


FIG.6 (1-B-8) クランクケース カバー

見出番号	品番	品名	使用個数	備考	標準作業時間
21	09259-26011	プラグ,26X9	1		
22	09280-22008	Oリング,D:3.1,ID:22.7	1		
23	11360-35G00	カバー,エンジンスプロケット	1		W0.2
24	01547-0630A	ボルト	2		
25	08322-0106B	ワッシャ	2		
26	07120-0610A	ボルト	1		
27	09168-06023	ガスケット,5.8X13X1.2	1		

FIG.7

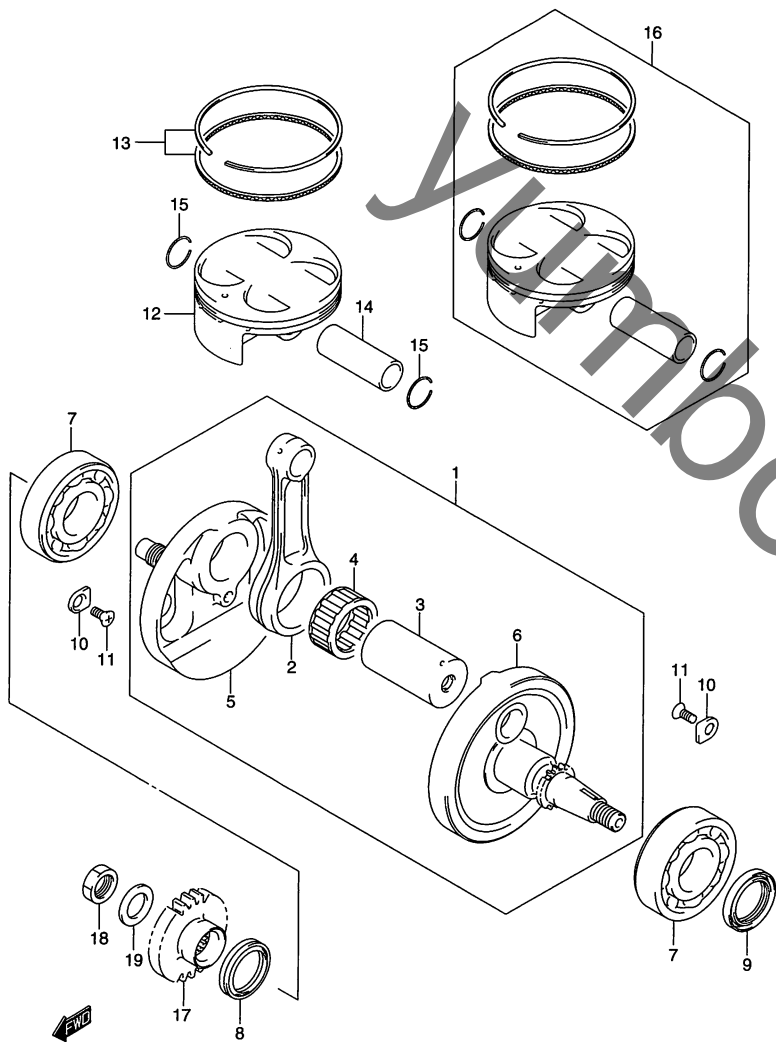


FIG.7 (1-B-9) クランクシャフト

見出番号	品番	品名	使用個数	備考	標準作業時間
1	12200-49H01	クランクシャフトアッシ	1		W5.8
2	12161-49H00-0B0	・コンロッド	1		
3	12210-10H11	・ピン,クランク	1		
4	09263-30060-0B0	・ベアリング,30X38X18	1		
5	12220-49H00	・クランクシャフト,ライト	1		
6	12261-49H00	・クランクシャフト,レフト	1		
7	09262-30122	ベアリング,30X63X16	2		W5.8 A(0.2)
8	09283-30061	オイルシール,30X40X7	1		W1.3
9	09283-30069	オイルシール,30X40X6	1		W1.3
10	24741-37F00	リテーナ,クランクシャフトベアリング	4		
11	09126-06011	スクリュー,6X12	4		
12	12111-49H00-0F0	ピストン	1		W2.5
13	12140-10810	リングセット,ピストン	1		W2.5
14	12151-10H00	ピン,ピストン	1		W2.5
15	09381-16001	スナップリング	2		
16	12110-49810	ピストンキット	1	OPT	
17	21111-49H00	ギヤ,プライマリドライブ	1		W1.2
18	09140-16036	ナット	1		
19	09164-16002	ワッシャ	1		

FIG.8

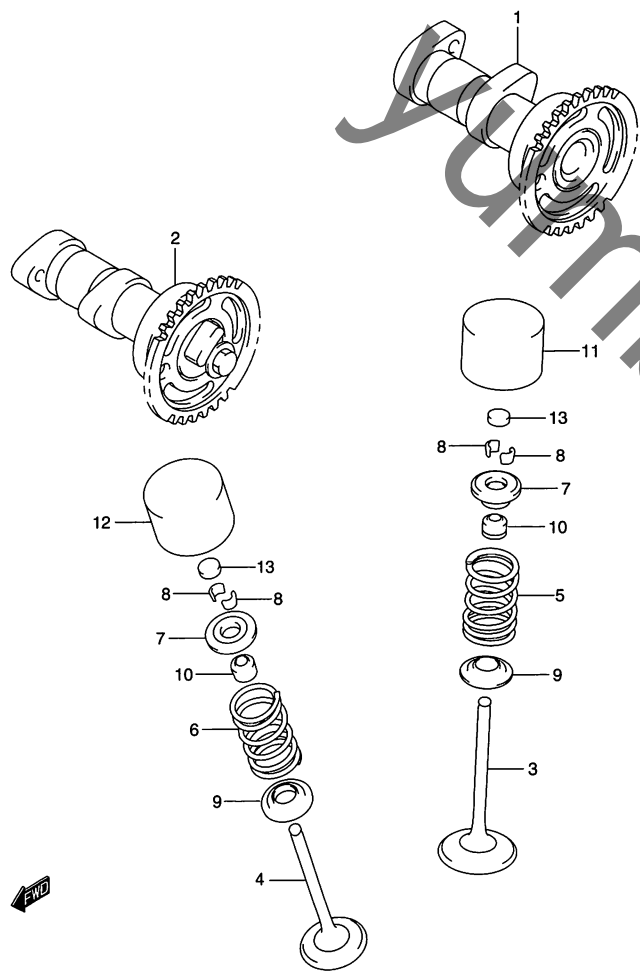


FIG.8 (1-B-10) カムシャフト/バルブ

見出番号	品番	品名	使用個数	備考	標準作業時間
1	12710-49H10	カムシャフト, インテーク	1		W0.8 B(1.1)
2	12720-49H10	カムシャフト, エキゾースト	1		W0.8 B(1.1)
3	12911-49H00	バルブ, インテーク	2		W2.2 A(0.1)
4	12912-10H00	バルブ, エキゾースト	2		W2.2 A(0.1)
5	12921-02H01	スプリング, バルブ	2		W2.2 A(0.1)
6	12921-41G00	スプリング, バルブ	2		W2.2 A(0.1)
7	12931-29G00	リテーナ, バルブスプリング	4		
8	12932-32C00	コッタ, バルブ	8		
9	12933-29G00	シート, バルブスプリング	4		
10	09289-04002	オイルシール, 4.5X10X8	4		W2.3 A(0.1)
11	12891-17E00	タペット	2		
12	12891-35F00	タペット, エキゾースト	2		
13-1	12892-05C00-120	シム, タペット, T:1.20	4		
13-2	12892-05C00-122	シム, タペット, T:1.225	4		
13-3	12892-05C00-125	シム, タペット, T:1.25	4		
13-4	12892-05C00-128	シム, タペット, T:1.275	4		
13-5	12892-05C00-130	シム, タペット, T:1.30	4		
13-6	12892-05C00-132	シム, タペット, T:1.325	4		
13-7	12892-05C00-135	シム, タペット, T:1.35	4		
13-8	12892-05C00-138	シム, タペット, T:1.375	4		
13-9	12892-05C00-140	シム, タペット, T:1.40	4		
13-10	12892-05C00-142	シム, タペット, T:1.425	4		

FIG.8

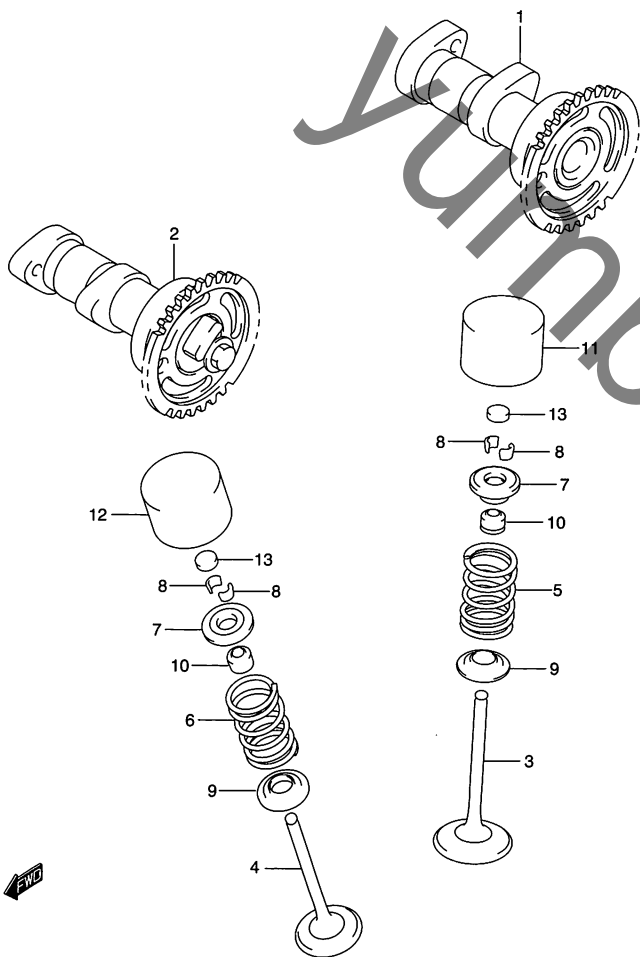


FIG.8 (1-B-11) カムシャフト/バルブ

見出番号	品番	品名	使用個数	備考	標準作業時間
13-11	12892-05C00-145	シム, タベット, T:1.45	4		
13-12	12892-05C00-148	シム, タベット, T:1.475	4		
13-13	12892-05C00-150	シム, タベット, T:1.50	4		
13-14	12892-05C00-152	シム, タベット, T:1.525	4		
13-15	12892-05C00-155	シム, タベット, T:1.55	4		
13-16	12892-05C00-158	シム, タベット, T:1.575	4		
13-17	12892-05C00-160	シム, タベット, T:1.60	4		
13-18	12892-05C00-162	シム, タベット, T:1.625	4		
13-19	12892-05C00-165	シム, タベット, T:1.65	4		
13-20	12892-05C00-168	シム, タベット, T:1.675	4		
13-21	12892-05C00-170	シム, タベット, T:1.70	4		
13-22	12892-05C00-172	シム, タベット, T:1.725	4		
13-23	12892-05C00-175	シム, タベット, T:1.75	4		
13-24	12892-05C00-178	シム, タベット, T:1.775	4		
13-25	12892-05C00-180	シム, タベット, T:1.80	4		
13-26	12892-05C00-182	シム, タベット, T:1.825	4		
13-27	12892-05C00-185	シム, タベット, T:1.85	4		
13-28	12892-05C00-188	シム, タベット, T:1.875	4		
13-29	12892-05C00-190	シム, タベット, T:1.90	4		
13-30	12892-05C00-192	シム, タベット, T:1.925	4		
13-31	12892-05C00-195	シム, タベット, T:1.95	4		
13-32	12892-05C00-198	シム, タベット, T:1.975	4		
13-33	12892-05C00-200	シム, タベット, T:2.00	4		
13-34	12892-05C00-202	シム, タベット, T:2.025	4		
13-35	12892-05C00-205	シム, タベット, T:2.05	4		
13-36	12892-05C00-208	シム, タベット, T:2.075	4		

FIG.8

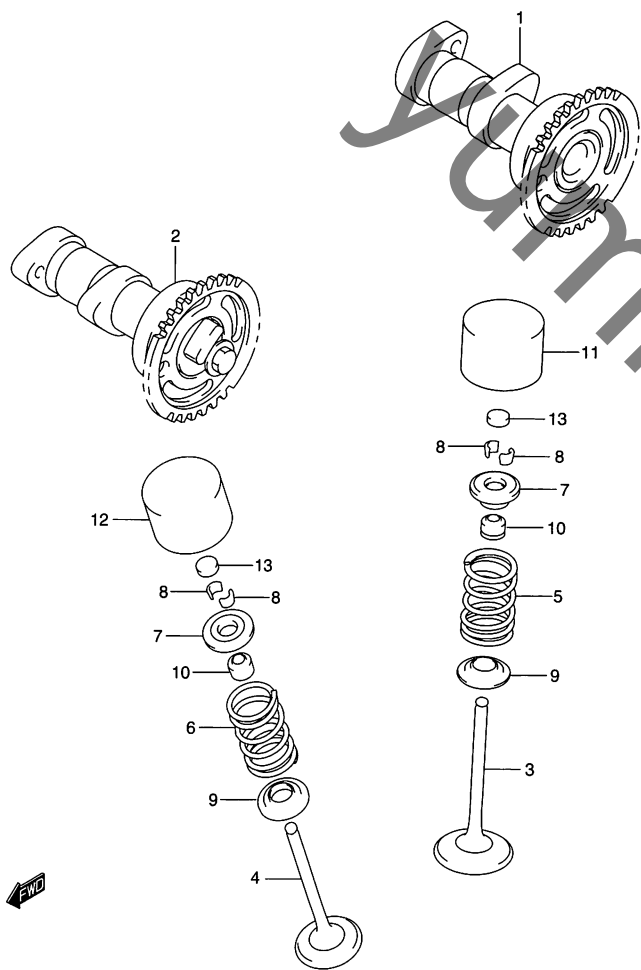


FIG.8 (1-B-12) カムシャフト/バルブ

見出番号	品番	品名	使用個数	備考	標準作業時間
13-37	12892-05C00-210	シム, タベット, T:2.10	4		
13-38	12892-05C00-212	シム, タベット, T:2.125	4		
13-39	12892-05C00-215	シム, タベット, T:2.15	4		
13-40	12892-05C00-218	シム, タベット, T:2.175	4		
13-41	12892-05C00-220	シム, タベット, T:2.20	4		
14	12800-05850	シムセット, タベット	1	OPT イラストヒョーザナシ	
15	99000-69491	ケース, タベットシム	1	OPT イラストヒョーザナシ	

FIG.9

2

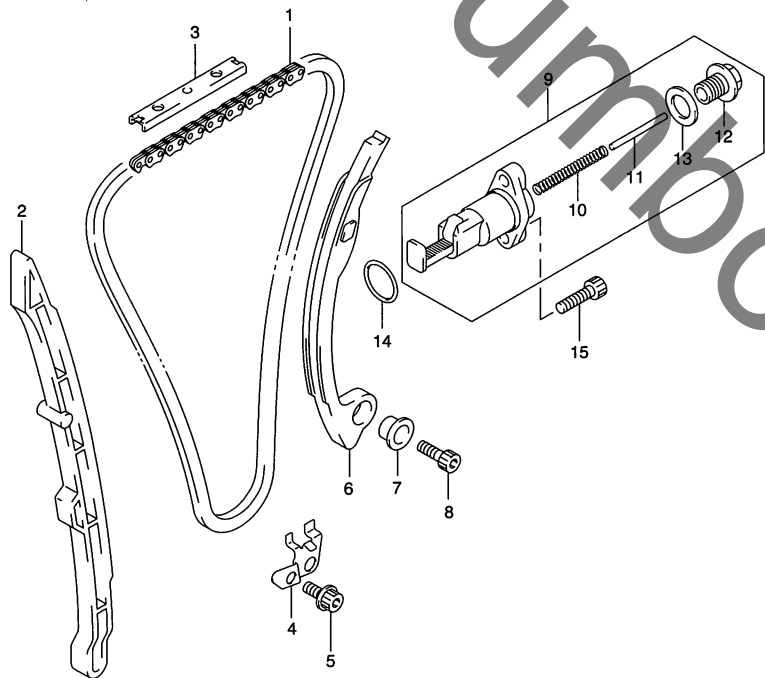


FIG.9 (1-B-13) カム チェーン

見出番号	品番	品名	使用個数	備考	標準作業時間
1	12760-10H00	チェーン,カムシャフトドライブ	1		W1.8
2	12771-49H00	ガイド,カムチェーンNO.1	1		W2.0
3	12782-35G00	ガイド,カムチェーンNO.2	1		W0.6
4	12773-49H00	リテーナ,カムチェーンガイドNO.1	1		
5	07120-0610A	ボルト	1		
6	12811-10H00	テンショナ,カムチェーン	1		W1.7
7	12812-35G00	スベーサ,カムチェーンテンショナ	1		
8	07130-0616A	ボルト	1		
9	12830-10H00	アジャスタアッシ,テンショナ	1		W0.3
10	12831-10H00	・スプリング,アジャスタ	1		
11	12836-10H00	・バー,アジャスタ	1		
12	12833-10H00	・プラグ,アジャスタ	1		
13	12837-24F10	・ガスケット,アジャスタ	1		
14	09280-19001	Oリング,D:1.9,ID:18.8	1		W0.3
15	07130-0625A	ボルト	2		

FIG.10

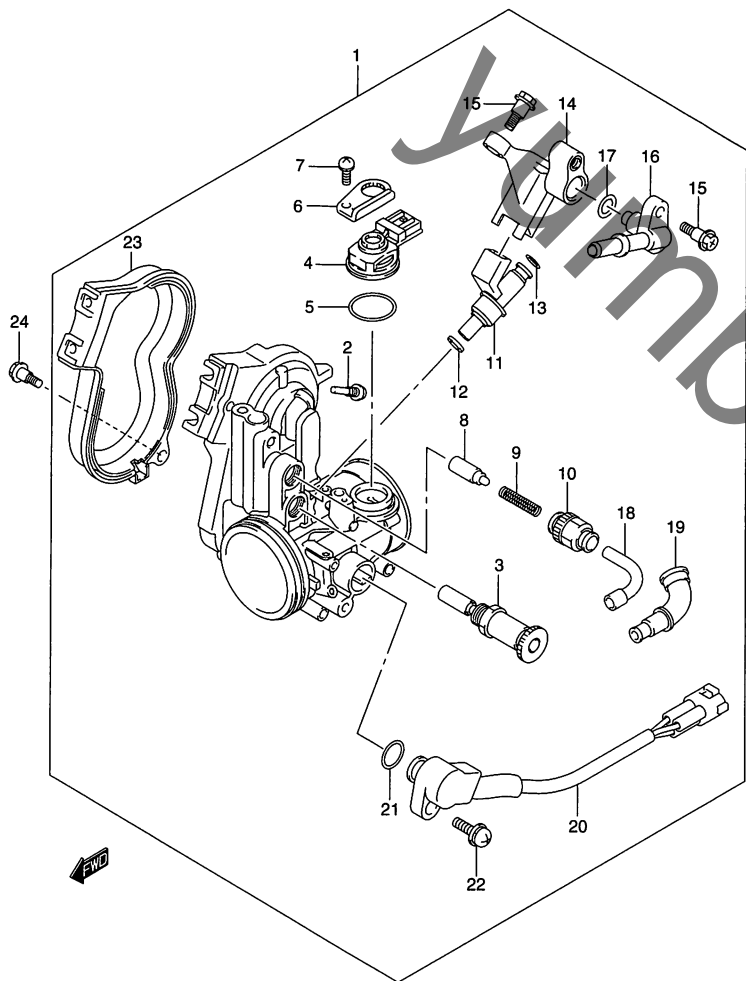


FIG.10 (1-B-14) スロットル ボデー

見出番号	品番	品名	使用個数	備考	標準 作業時間
1	13041-49H00	ボデーアッシ,スロットル	1		W0.6
2	13296-10H00	・スクリュ	1		
3	13410-28H00	・スタータバルブ	1		W0.4
4	15620-05H00	・センサ,プレッシャ	1		W0.4
5	15621-05H00	・オリング	1		
6	13565-28H00	・プレート,ステー	1		
7	13601-15F20	・スクリュ	1		
8	13411-28H00	・スタータバルブ	1		W0.4
9	13271-45G00	・スプリング	1		
10	13581-45G00	・ホルダ,ケーブル	1		
11	15710-49H00	・インジェクタアッシ	1		W0.6
12	15722-21H00	・リング,シール	1		
13	15721-21H00	・オリング	1		
14	13471-49H00	・パイプ,フューエル	1		W0.6
15	13452-28H00	・スクリュ	3		
16	13685-28H00	・ジョイント	1		
17	15721-24F00	・オリング	1		
18	13579-28H00	・ガイド,ケーブル	1		
19	13681-45G00	・キャップ	1		
20	13580-28H00	・センサアッシ,スロットル	1		W0.4
21	13575-40F00	・オリング	1		
22	13605-28H00	・スクリュ	1		
23	13484-49H00	・カバー,スロットル	1		
24	13601-28H00	スクリュ	2		

FIG.11

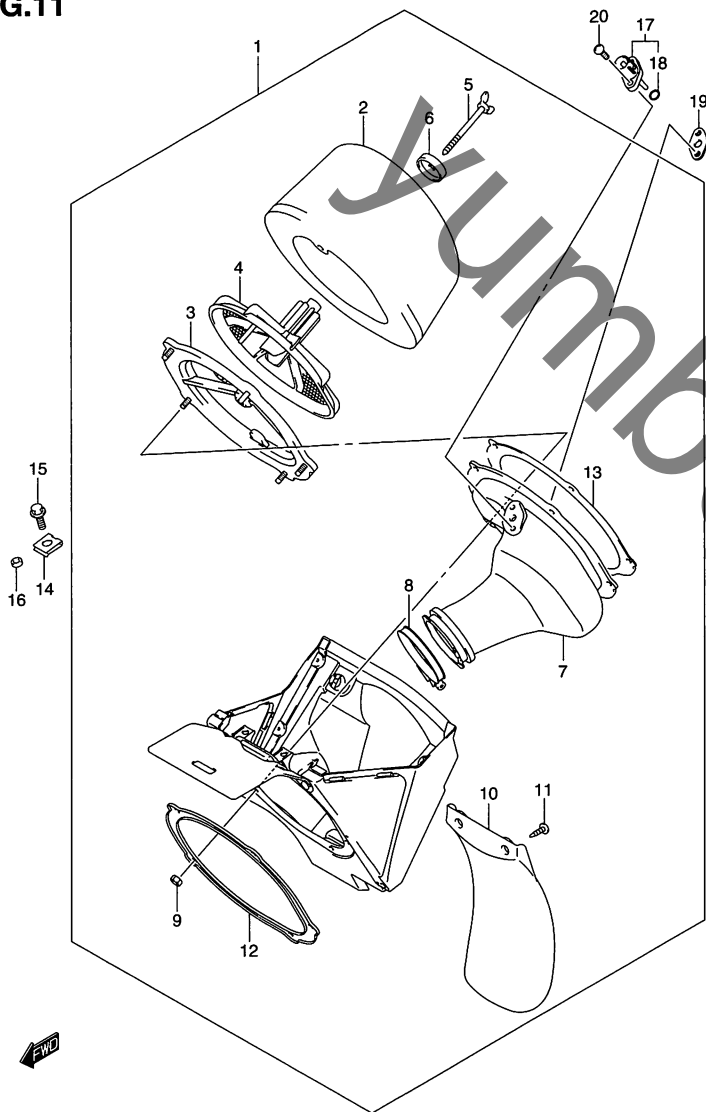


FIG.11 (1-B-15) エア クリーナ

見出番号	品番	品名	使用個数	備考	標準作業時間
1	13700-49H10	クリーナアッシ,エア	1		W0.5
2	13780-10H00	・フィルタアッシ	1		W0.2
3	13790-37F20	・ベース,フィルタ	1		
4	13791-35G00	・ホルダ,フィルタ	1		
5	13831-37F20	・ボルト,ウイング	1		
6	13792-13A01	・ワッシャ	1		
7	13881-49H00	・チューブ,アウトレット	1		W0.6
8	13826-28H00	・クランプ,エアクリーナ	1		
9	08310-00057	・ナット	5		
10	13738-36E10	・マッドガード	1		W0.2
11	13831-35F00	・スクリュ	2		
12	13795-37F20	・プレート	1		
13	13796-37F20	・ガスケット	1		
14	09148-06017	ナット	2		
15	01547-0612A	ボルト	2		
16	09180-06129	スペーサ,6.2X10X2.2	2		
17	13650-14G11	センサ,エアテンパレチャ	1		W0.3
18	13655-14G10	・Oリング	1		
19	13652-28H00	ブラケット,エアテンパレチャセンサ	1		
20	02112-0516B	スクリュ	2		

FIG.12

FIG.12 (1-C-2) マフラー

見出番号	品番	品名	使用個数	備考	標準作業時間
1	14150-49H20	パイプ,エキゾースト	1		W0.2 B(0.3)
2	14181-49H00	ガスケット,エキゾーストパイプ	1		W0.2
3	01421-0816A	スタッドボルト	2		
4	09159-08112	ナット	2		
5	14186-49H10	カバー,エキゾーストパイプ	1		W0.2
6	09139-06178	ボルト,6X8	2		
7	14310-49H20	ボデー,マフラー	1		W0.2 B(0.3)
8	14351-49H20	・サイレンサ,マフラー	1		
9	14355-49H00	・グラスウール,マフラテイル	1		
10	14356-49H10	・グラスウール,マフラフロント	1		
11	14454-28H00	・リベット,マフラー	14		
12	14782-10H00	・バンド,マフラー	1		
13	14781-10H00	・バンド,マフラー	2		
14	14771-45G00	コネク,タマフラー	1		W0.2
15	07120-0835B	ボルト	1		
16	14469-29F00	クランプ,コネクタ	1		
17	09103-08426	ボルト,8X20	1		
18	09103-08391	ボルト,8X35	1		
19	09160-08151	ワッシャ,8.5X26X1.6	1		
20	09180-08157	スペーサ,8.6X12X18.5	1		
21	09320-12043	クッション	1		

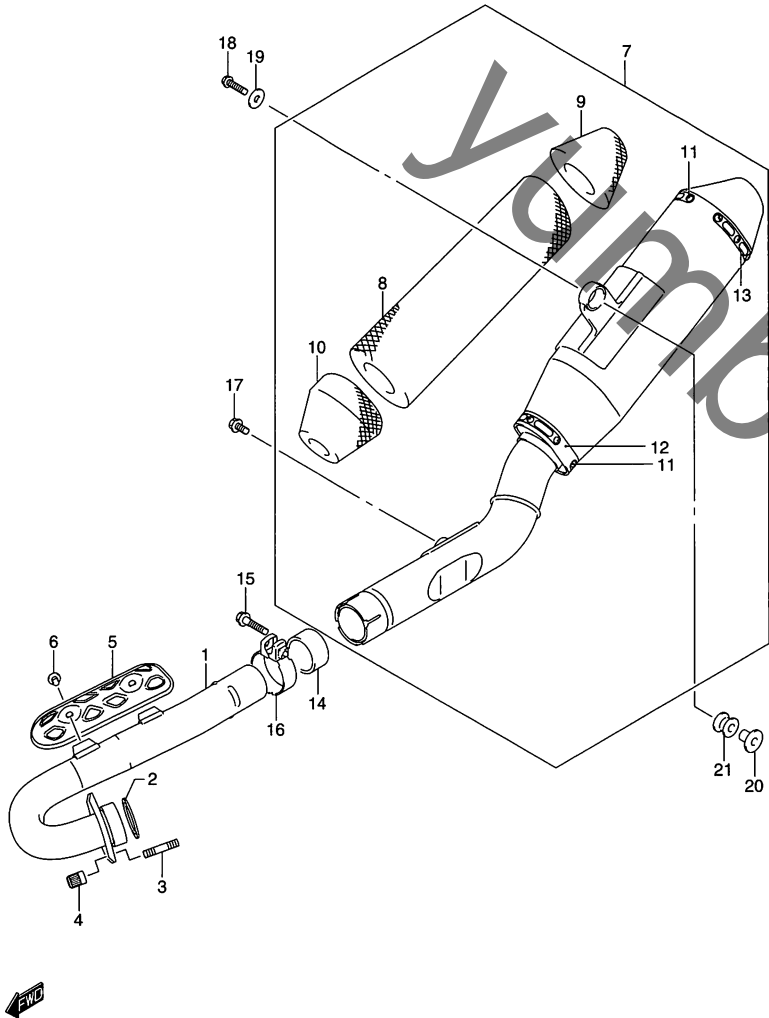


FIG.13

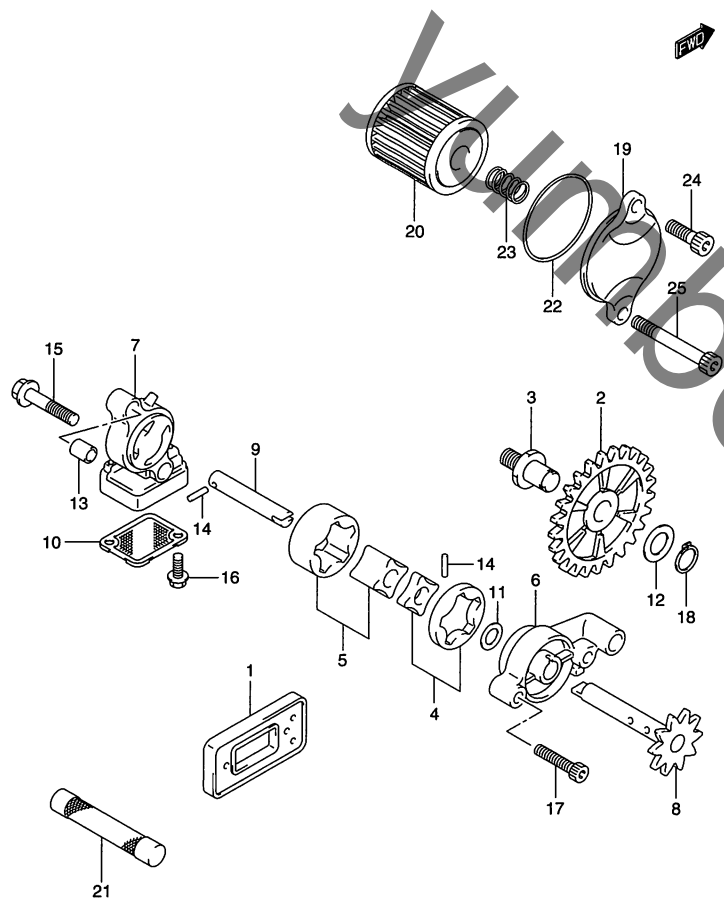


FIG.13 (1-C-3) オイル ポンプ

見出番号	品番	品名	使用個数	備考	標準作業時間
1	13150-28H00	バルブアッシ,オイルリード	1		B(0.3)
2	16321-49H00	ギヤ,オイルポンプアイドル	1		W1.4
3	16322-49H00	シャフト,オイルポンプアイドルギヤ	1		
4	16410-49H00	ロータセット,オイルポンプNO.1	1		W1.4
5	16410-45G00	ロータセット,オイルポンプ	1		W0.5
6	16430-49H00	カバー,オイルポンプNO.1	1		W1.4
7	16433-49H00	カバー,オイルポンプNO.2	1		W0.5
8	16440-49H00	シャフト,オイルポンプドリブンギヤ	1		W1.4
9	16443-28H00	シャフト,オイルポンプNO.2	1		
10	16530-49H00	ストレーナ,オイルポンプNO.2	1		W0.5
11	09181-08106	シム	1		
12	09181-10158	シム,10X18X0.5	1		
13	09206-08001	ピン,8X11	1		
14	09261-02008	ピン,2.5X11.8	2		
15	01547-0635A	ボルト	1		
16	07120-0512A	ボルト	2		
17	07130-0520B	ボルト	2		
18	08331-3110A	サークリップ	1		
19	16315-35G40	キャップ,エンジンオイルフィルタアウタ	1		W0.2
20	16510-35G00	フィルタアッシ,エンジンオイル	1		W0.2
21	16520-10H10	ストレーナ,エンジンオイル	1		W0.2
22	09280-39001	Oリング,D:2, ID:38.5	1		
23	09440-10038	スプリング	1		
24	01547-0616A	ボルト	1		
25	01547-0635A	ボルト	1		

FIG.14

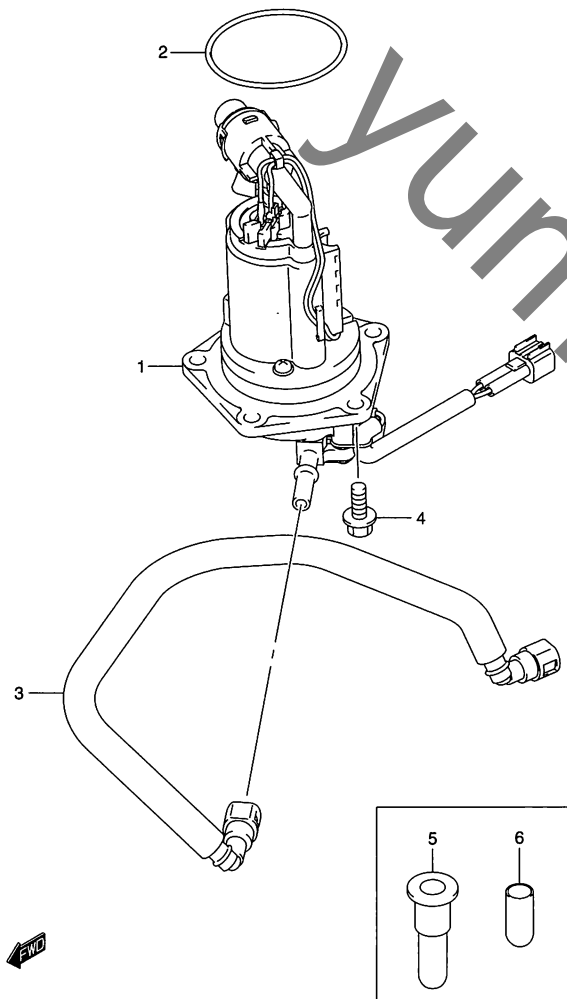


FIG.14 (1-C-4) フューエル ポンプ

見出番号	品番	品名	使用個数	備考	標準作業時間
1	15100-28H10	ポンプアッシ, フューエル	1		W0.5
2	15111-28H00	Oリング, フューエルポンプ	1		
3	15810-49H10	ホース, フューエル	1		W0.2
4	01547-06207	ボルト	5		
5	15819-28H00	キャップ, フューエルホース	1		
6	15114-28H00	キャップ, フューエルポンプ	1		

FIG.15

2

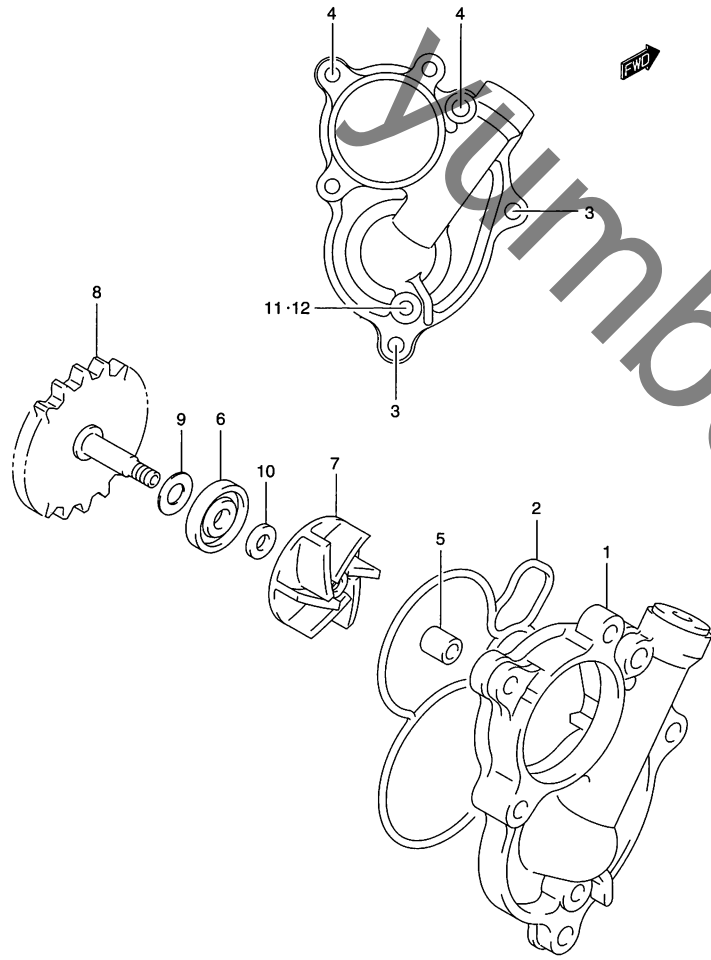


FIG.15 (1-C-5) ウォータ ポンプ

見出番号	品番	品名	使用個数	備考	標準 作業時間
1	17410-10H00	ケース,ウォータポンプ	1		W0.5
2	17431-10H00	Oリング,ウォータポンプケース	1		W0.5
3	01547-0660A	ボルト	2		
4	01547-0665A	ボルト	2		
5	04211-09109	ピン	2		
6	17461-37F00	シール,ウォータポンプオイル	1		W0.9
7	17491-10H00	インペラ,ウォータポンプ	1		W0.5
8	17510-10H02	シャフト,ウォータポンプ	1		W0.9
9	09181-08186	シム,8X18X0.5	1		
10	09181-06003	シム,6X14X1	1		
11	07120-0610A	ボルト	1		
12	09168-06023	ガスケット,5.8X13X1.2	1		

FIG.16

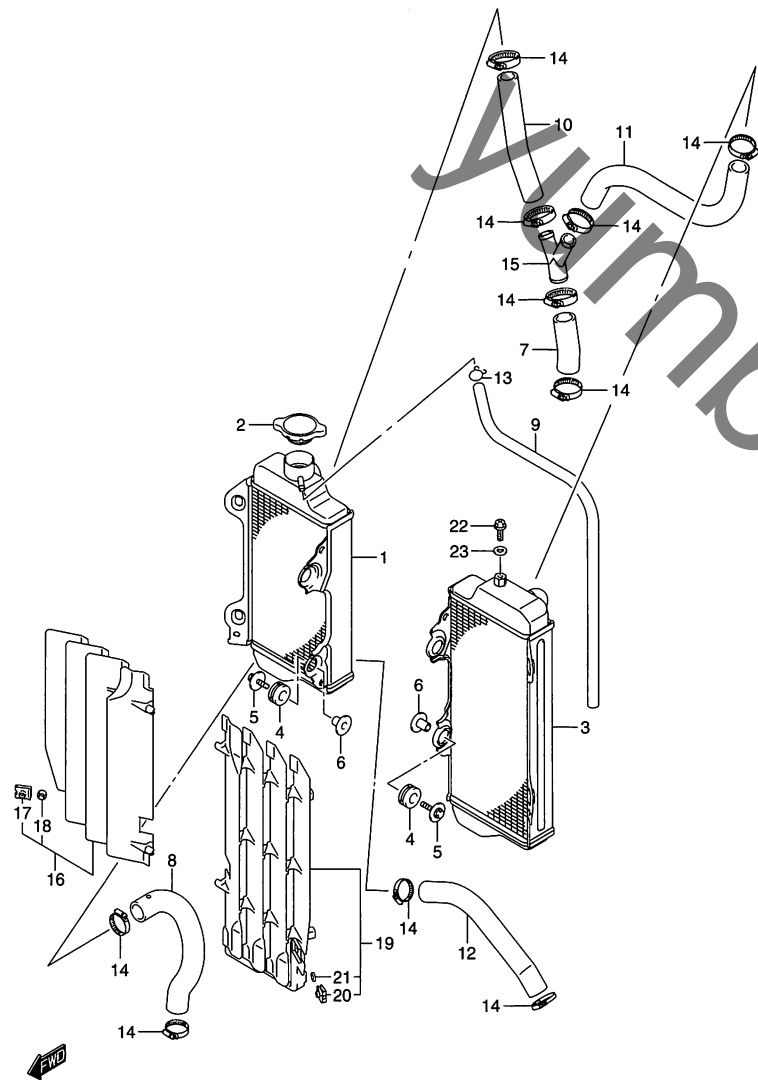


FIG.16 (1-C-6) ラジエータ

見出番号	品番	品名	使用個数	備考	標準作業時間
1	17710-49H01	ラジエータ,ウォータ,ライト	1		W0.6 B(0.7)
2	17730-12C20	キャップ,ラジエータ	1		W0.2
3	17720-49H00	ラジエータ,ウォータ,レフト	1		W0.6 B(0.7)
4	17787-19A00	クッション,ラジエータ	4		
5	09116-06186	ボルト,6X25	4		
6	09180-06243	スペーサ,6.5X10.5X14.1	4		
7	17851-49H10	ホース,ラジエータインレットNO.1	1		W0.4
8	17852-49H00	ホース,ラジエータアウトレット	1		W0.4
9	09351-60801-700	ホース,6X8X700	1		
10	17853-49H10	ホース,ラジエータインレットNO.2	1		W0.5
11	17854-49H10	ホース,ラジエータインレットNO.3	1		W0.5
12	17855-49H00	ホース,ラジエータジョイントロア	1		W0.5
13	09401-07101	クリップ	1		
14	09402-28513	クランプ	10		
15	17856-10H00	ジョイント,ラジエータホース	1		W0.5
16	17801-49H00	ルーバ,ラジエータ,ライト	1		W0.2 B(0.2)
17	09148-06017	・ナット	1		
18	09180-06129	・スペーサ,6.2X10X2.2	1		
19	17802-49H00	ルーバ,ラジエータ,レフト	1		W0.2 B(0.2)
20	09148-06017	・ナット	1		
21	09180-06129	・スペーサ,6.2X10X2.2	1		
22	17568-50F00	ユニオン,エアベント	1		
23	09168-06026	ガスケット,6.4X11.5X0.8	1		

FIG.17

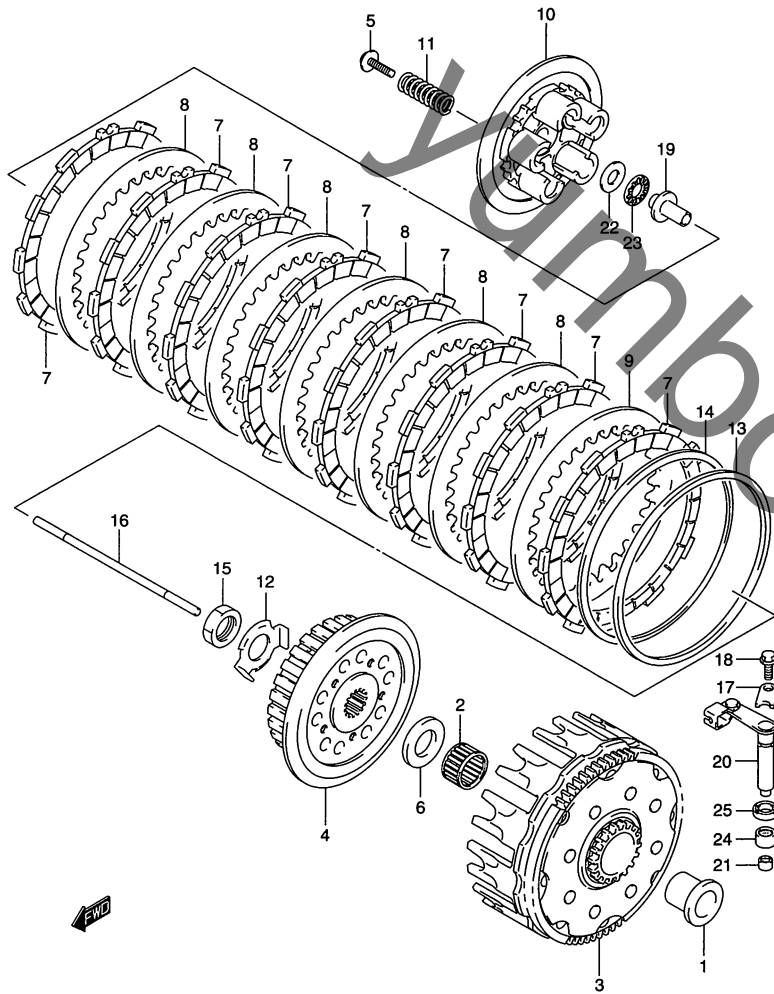


FIG.17 (1-C-7) クラッチ

見出番号	品番	品名	使用個数	備考	標準 作業時間
1	21251-10H00	スベサ,プライマリドリブンギヤ	1		
2	09263-27004	ベアリング,27X32X21.8	1		W0.6DAI
3	21200-49H00	ギヤアッシ,プライマリドリブン	1		W0.6
4	21411-10H10	ハブ,クラッチスリーブ	1		W0.6
5	21412-45G00	ボルト,クラッチスプリング	5		
6	09160-22083	ワッシャ,22X45X3	1		
7	21441-40F10	プレート,クラッチドライブ,N0.2	8		W0.5DAI
8	21451-10H00	プレート,クラッチドリブン	6		W0.5DAI
9	21452-10H00	プレート,クラッチドリブン	1		W0.5
10	21462-10H00	ディスク,クラッチプレッシャ	1		W0.5
11	21413-49H00	スプリング,クラッチ	5		
12	21416-10H00	ワッシャ,クラッチスリーブハブロック	1		
13	21471-40F00	シート,クラッチプレートウェーブワッシャ	1		
14	21472-10H00	ワッシャ,クラッチプレート	1		
15	09140-18020	ナット	1		
16	23110-37F00	ロッド,クラッチブツシュ	1		W0.4
17	23117-10H00	リテーナ,クラッチレリーズカムシャフト	1		
18	09103-06233	ボルト,6X12	1		
19	23121-49H10	ピース,クラッチブツシュ	1		
20	23200-49H00	カムシャフト,クラッチレリーズ	1		W0.6
21	23129-35G00	ベアリング,クラッチレリーズ,7X11X9	1		
22	09181-12016	シム,12X26X0.8	1		
23	09263-12019	ベアリング,12X26X2	1		W0.5
24	09263-10014	ベアリング,10X14X10	2		
25	09285-10004	オイルシール,10X17X5	1		W0.6

FIG.18

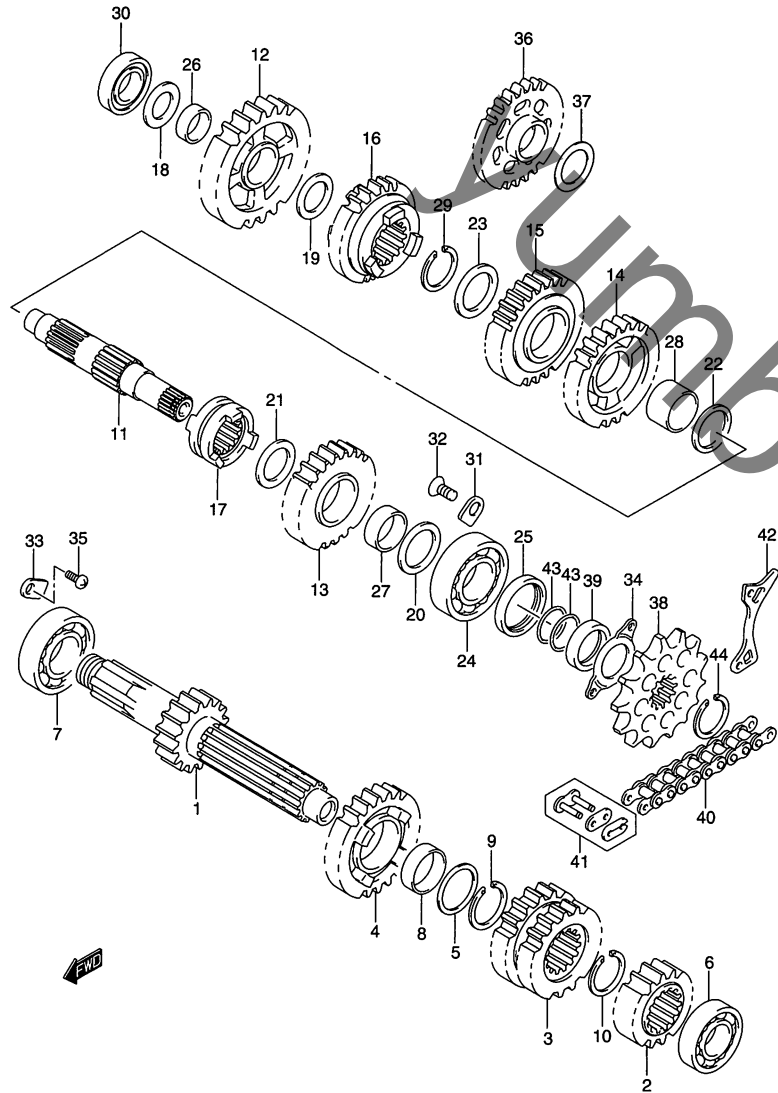


FIG.18 (1-C-8) トランスミッション

見出番号	品番	品名	使用個数	備考	標準作業時間
1	24120-10H01	シャフト,カウンタ	1	NT:13	W6.0
2	24221-10H01	ギヤ,セカンドドライブ	1	NT:17	W6.0
3	24231-10H10	ギヤ,サードフォースドライブ	1	NT:17/21	W6.0
4	24251-10H00	ギヤ,フィフスドライブ,NT:22	1	NT:22	W6.0
5	09181-24009	シム,24X29X1	1		
6	09262-17040	ベアリング,17X40X9.5	1		W6.0
7	09262-22018	ベアリング,22X50X14	1		W6.0
8	09300-24004	ブッシュ,24X27X9.0	1		
9	09380-24007	スナップリング	1		
10	09380-24007	スナップリング	1		
11	24131-10H01	シャフト,ドライブ	1		W6.0
12	24311-10H01	ギヤ,ファーストドリブン,NT:28	1		W6.0
13	24321-10H01	ギヤ,セカンドドリブン	1		W6.0
14	24331-10H00	ギヤ,サードドリブン,NT:25	1		W6.0
15	24341-10H00	ギヤ,フォースドリブン,NT:26	1		W6.0
16	24351-10H00	ギヤ,フィフスドリブン,NT:24	1		W6.0
17	24412-10H01	ドツグ,スライディング	1		W6.0
18	09181-17195	シム,17X28X1	1		
19	09181-20167	シム,20X28X1	1		
20	24322-49H00	ワッシャ,セカンドドリブンギヤ,レフト	1		
21	09181-22167	シム,22X30X1	1		
22	09181-24008	シム,24X30X1	1		
23	09181-24008	シム,24X30X1	1		
24	09262-20147	ベアリング,20X52X7.5	1		W6.0
25	09289-28012	オイルシール,28X38X7.5	1		W0.5

FIG.18

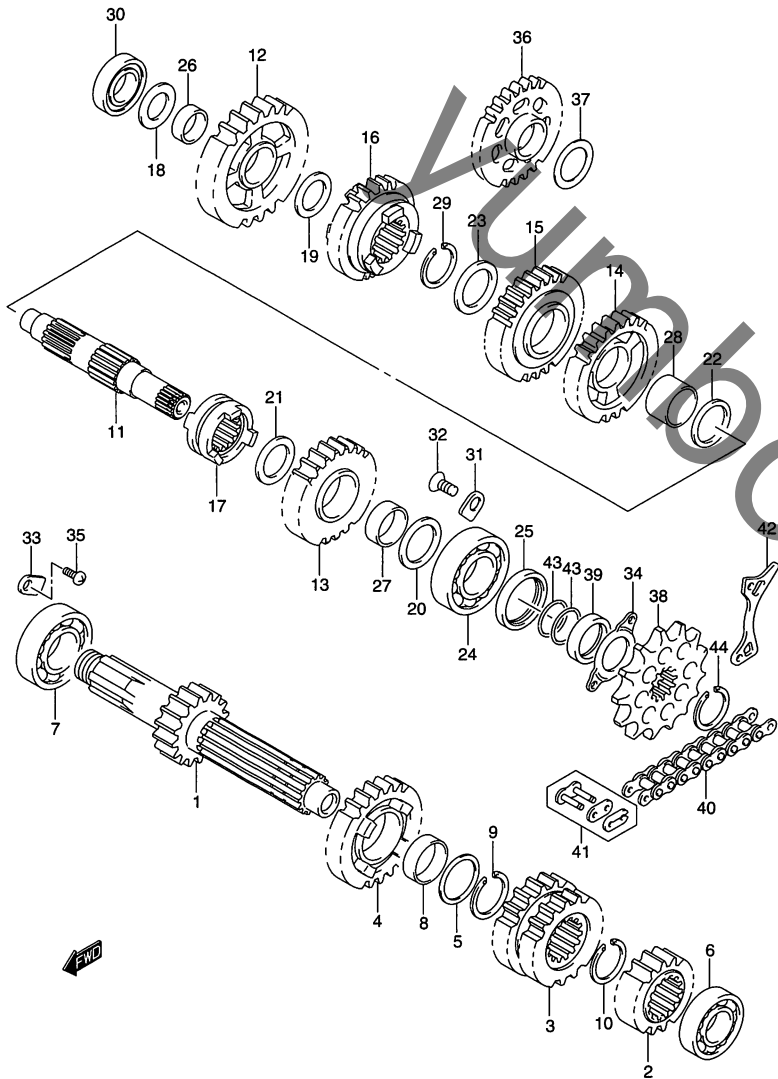


FIG.18 (1-C-9) トランスミッション

見出番号	品番	品名	使用個数	備考	標準作業時間
26	09300-20037	ブッシュ, 20X24X10	1		
27	09300-22020	ブッシュ, 22X25X12	1		
28	09300-24003	ブッシュ, 24X27X18	1		
29	09380-24007	スナップリング	1		
30	09262-17023	ベアリング, 17X40X12	1		W0.6
31	24741-20A00	リテーナ, カウンタベアリング, ライト	1		
32	09126-06011	スクリュ, 6X12	1		
33	24741-21A00	リテーナ	1		
34	24751-49H00	リテーナ, ドライブシャフトオイルシール	1		
35	09125-06122	スクリュ, 6X12	1		
36	26260-49H00	ギヤ, キックスターアイドル	1		W6.0
37	26264-28H00	ワッシャ, キックアイドル	1		
38	27511-14121	スプロケット, エンジン, NT:13	1		W0.3
39	27531-43D00	スベーサ, エンジンスプロケット	1		
40	27600-43D02-114	チェーンアッシ, ドライブ(DID)	1	DID520DMA2-SDH	W0.3
41	27620-43D02	ジョイントセット(DID)	1	OPT	
42	27641-10H01	プレート, フロントチェーンガイド	1		
43	09280-20006	Oリング, D:1.9, ID:19.8	2		
44	09380-20007	サークリップ	1		

FIG.19

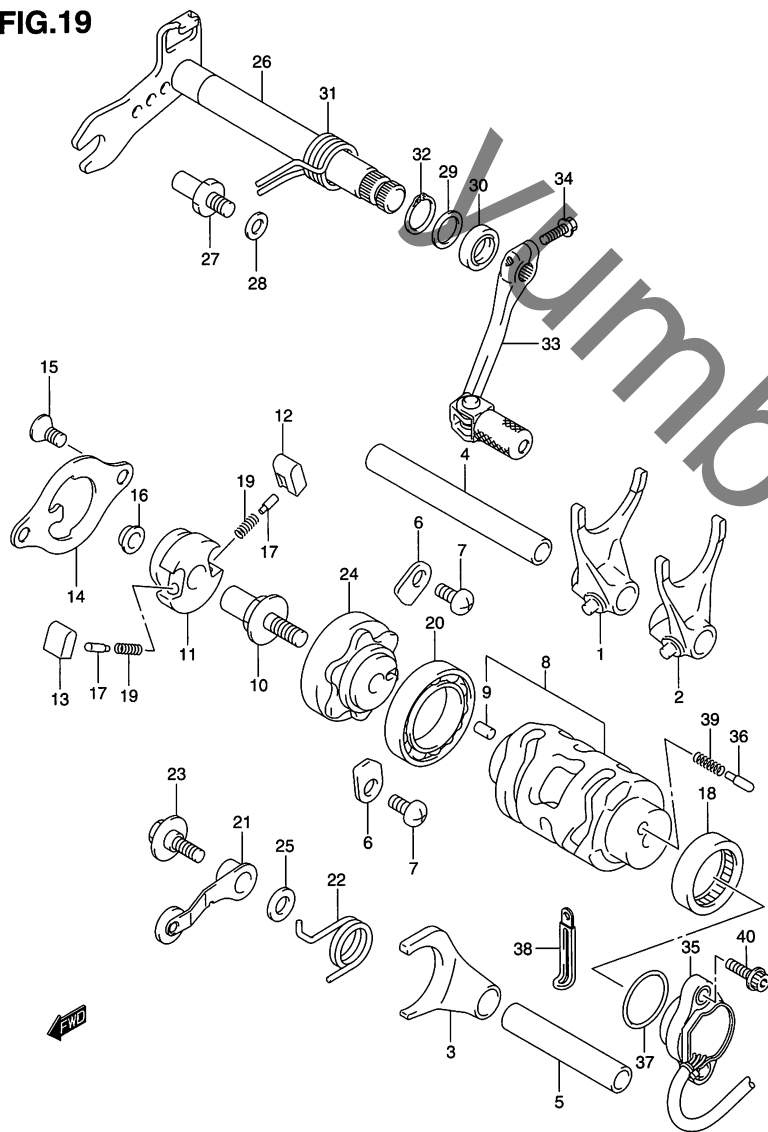


FIG.19 (1-C-10) ギヤ シフティング

見出番号	品番	品名	使用個数	備考	標準作業時間
1	25211-10H10	フォーク,ギヤシフトNO.1	1		W6.0
2	25221-10H10	フォーク,ギヤシフトNO.2	1		W6.0
3	25231-10H10	フォーク,ギヤシフトNO.3	1		W6.0
4	25411-37F20	シャフト,ギヤシフトフォーク,L:95	1		W6.0
5	25421-27C01	シャフト,ギヤシフトフォーク,L:60	1		W6.0
6	24741-21A00	リテーナ	2		
7	09125-06122	スクリュ,6X12	2		
8	25310-49H00	カム,ギヤシフト	1		W6.0
9	04221-04089	・ピン	1		
10	25313-37F00	ピン,ギヤシフトカム	1		
11	25322-28H00	シフト,ギヤシフトカム	1		W1.2
12	25323-34201	ボール,ギヤシフト,NO.1	1		
13	25324-34201	ボール,ギヤシフト,NO.2	1		
14	25331-49H00	リフト,ギヤシフトボール	1		
15	09126-06011	スクリュ,6X12	2		
16	09180-07014	スベーサ,7X10X5	11		
17	09209-05023	ピン	2		
18	09263-25018	ベアリング,25X32X12	1		W6.0
19	09440-04003	スプリング	2		
20	08140-69050	ベアリング	1		W6.0
21	25350-10H00	ストッパ,ギヤシフトカム	1		W1.2
22	25355-49H00	スプリング,ギヤシフトカムストッパ	1		
23	25357-29F10	ボルト,シフトカムストッパ	1		
24	25381-10H00	プレート,ギヤシフトカムストッパ	1		
25	08211-06121	ワッシャ	1		
26	25510-49H00	シャフト,ギヤシフト	1		W1.2

FIG.19

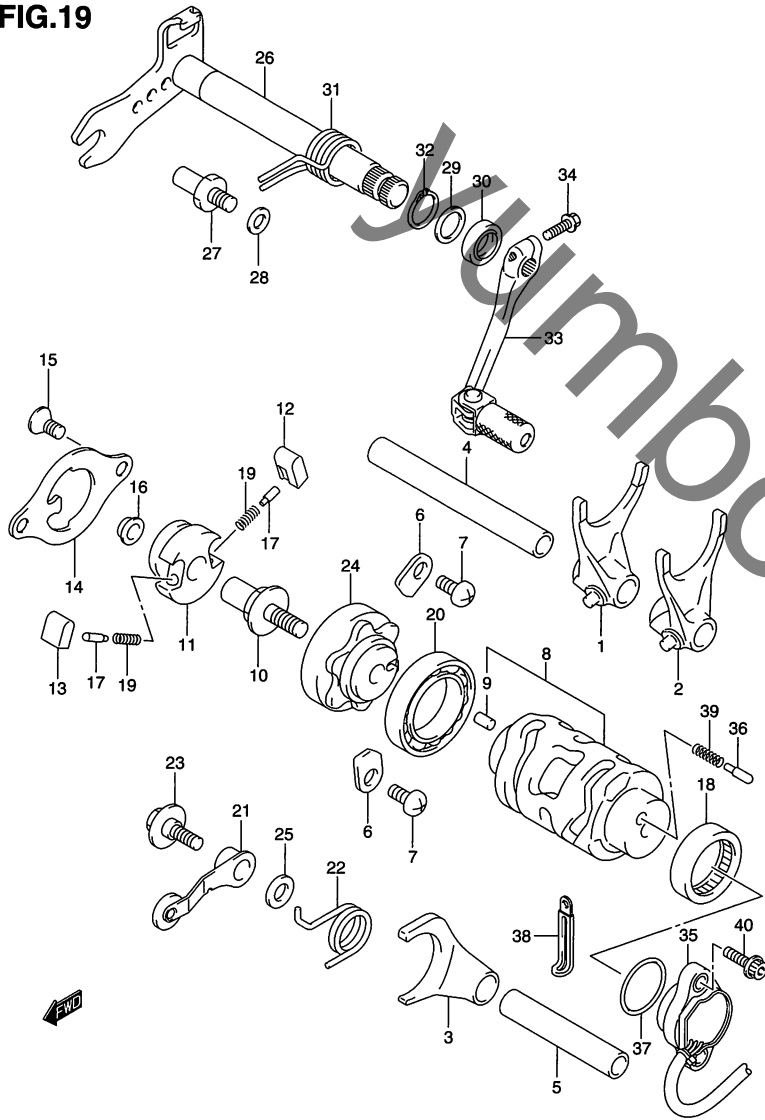


FIG.19 (1-C-11) ギヤ シフトイング

見出番号	品番	品名	使用個数	備考	標準 作業時間
27	25671-10H00	ストッパ, ギヤシフトアーム	1		
28	09181-08139	シム, 8.8X14X1	1		
29	09181-14139	シム, 14X20X1	1		
30	09283-14005	オイルシール, 14X22X7.3	1		W0.4
31	09444-20011	スプリング	1		
32	08331-3114A	サークリップ	1		
33	25600-10H20	レバーアッシ, ギヤシフト	1		W0.2
34	01547-06207	ボルト	1		
35	37730-49H00	ベースアッシ, ギヤシフトターミナル	1		W0.3
36	09209-05011	ピン, 5X15.5	2		
37	09280-26005	Oリング, D:2.4, ID:26.2	1		
38	09404-06429	クランプ, L:45	1		
39	09440-04010	スプリング	2		
40	07120-0516A	ボルト	2		

FIG.20

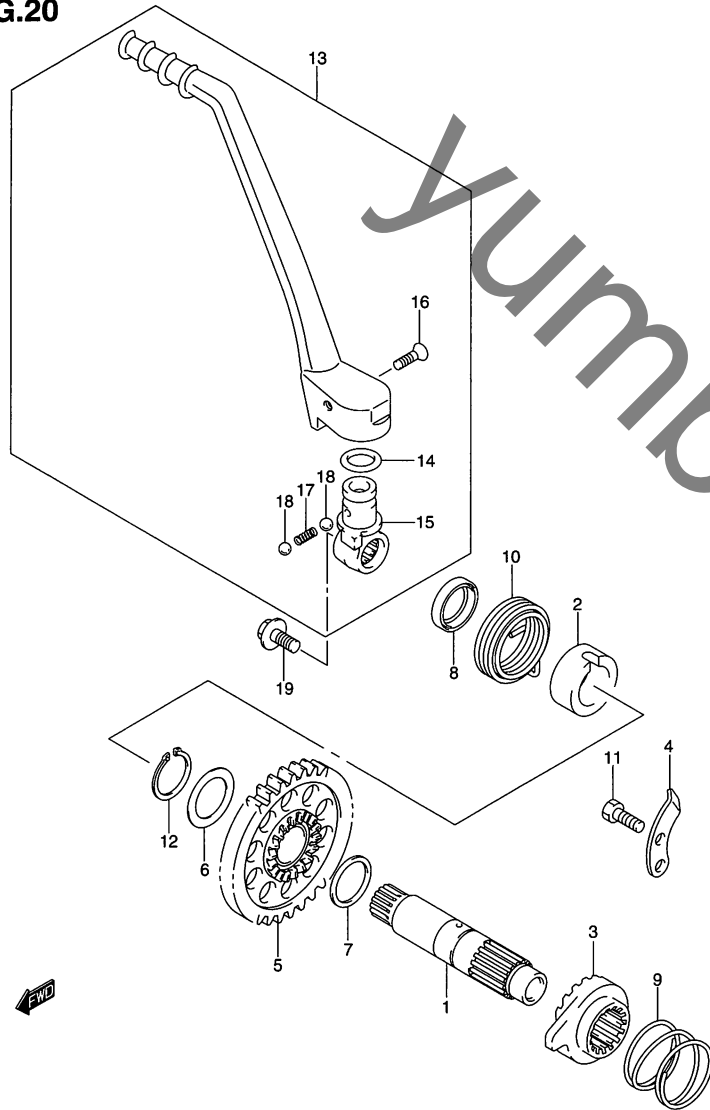


FIG.20 (1-C-12) キック スタータ

見出番号	品番	品名	使用個数	備考	標準作業時間
1	26211-10H00	シャフト,キックスタータ	1		W1.2
2	26221-10H00	ガイド,キックスタータシャフトスプリング	1		
3	26231-10H00	スタータ,キック	1		W1.2
4	26232-49H00	ガイド,キックスタータ	1		
5	26240-10H00	ギヤ,キックスタータドライブ	1		W1.2
6	09181-18005	シム,18X26X0.5	1		
7	09181-18004	シム,18X22X1	1		
8	09283-18004	オイルシール,18X30X8	1		W0.4
9	09440-31002	スプリング	1		
10	09448-45014	スプリング	1		
11	01500-0612A	ボルト	1		
12	08331-3118A	サークリップ	1		
13	26300-49H00	レバーアッシ,キックスタータ	1		W0.2
14	26313-28E20	・Oリング,キックスタータ	1		
15	26331-10H00	・ジョイント,キックスタータレバー	1		
16	09127-06024	・スクリュ,6X27.5	1		
17	09440-05031	・スプリング	1		
18	06111-07004	・ボール	2		
19	09103-08522	ボルト,8X14	1		

FIG.21

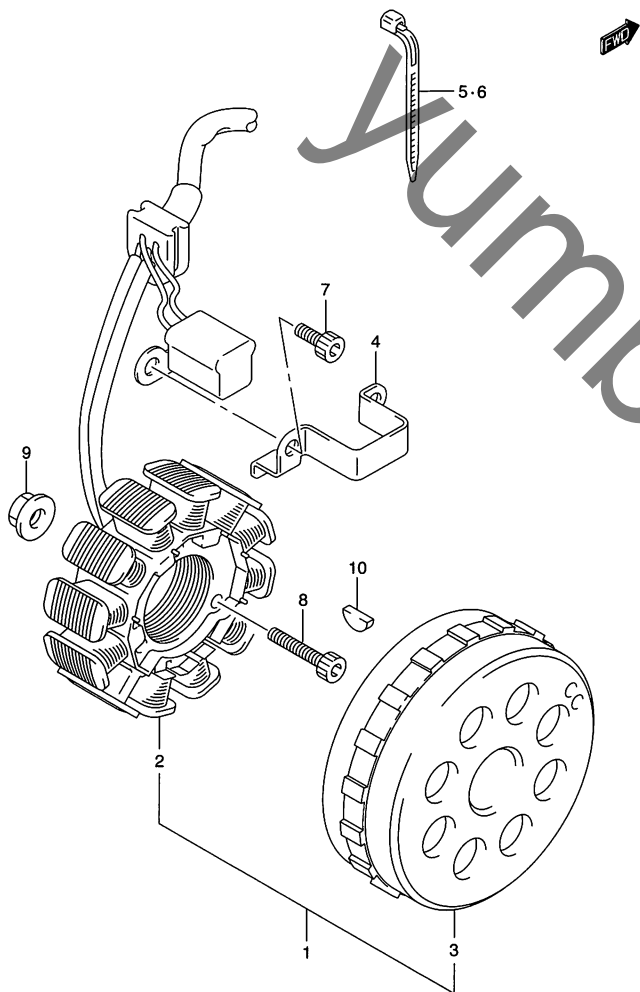


FIG.21 (1-C-13) マグネット

見出番号	品番	品名	使用個数	備考	標準作業時間
1	32100-28H11	マグネットアッシ	1		W0.5
2	32101-28H11	・ステータアッシ	1		
3	32102-28H10	・ロータアッシ, マグネット	1		
4	32371-35G00	クランプ, マグネットリード	1		
5	09407-18402	クランプ, L:165	1		
6	09407-25401	クランプ, L:235	1		
7	07130-0512A	ボルト	2		
8	07130-0525A	ボルト	3		
9	08316-1012B	ナット	1		
10	08341-31039	キー	1		

3

FIG.22

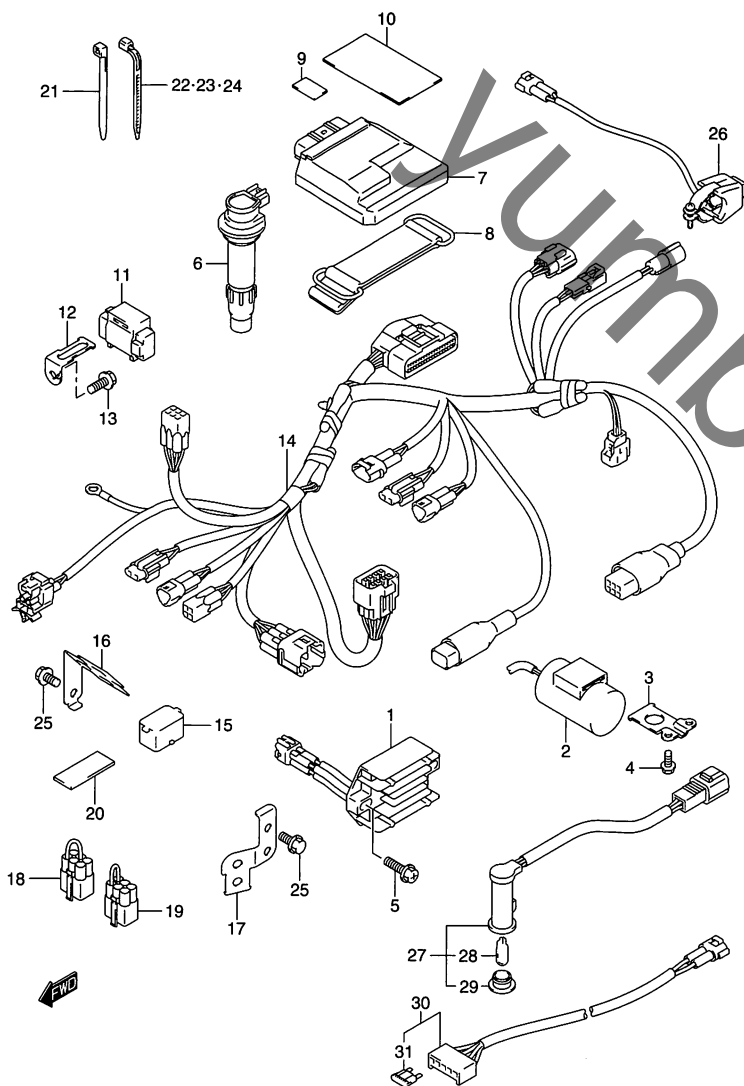
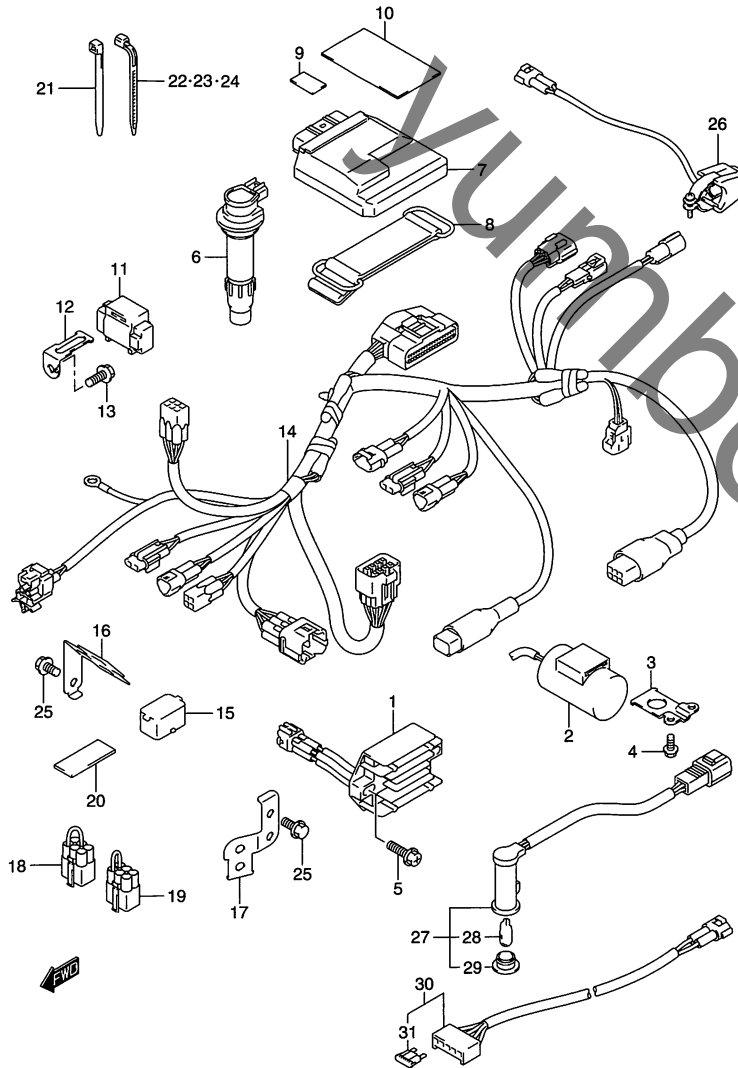


FIG.22 (1-C-14) エレクトリカル

見出番号	品番	品名	使用個数	備考	標準作業時間
1	32800-28H00	レクチファイヤアッシ	1		W0.4
2	33640-28H00	コンデンサアッシ	1		W0.2
3	33641-28H00	ブラケット,コンデンサ	1		
4	09103-06188	ボルト,6X10	2		
5	02162-0620C	スクリュ	2		
6	33410-49H00	コイルアッシ,イグニッション	1		W0.4
7	32920-49H30	コントロールユニット,FI	1		
8	32942-14301	バンド,CDIユニットL:80	1		
9	33652-36000	クッション,30X50X3	1		W0.4
10	33652-36000	クッション,30X50X3	1		
11	33960-06G10	センサアッシ,フューエルカット	1		
12	33961-49H00	ブラケット,フューエルカットセンサ	1		
13	02162-0616A	スクリュ	1		W0.3
14	36610-49H10	ハーネス,ワイヤリング	1		
15	36654-46H00	キャップ,TS	1		
16	36672-49H00	ブラケット,カブラ	1		W0.7
17	36672-49H10	ブラケット,カブラ	1		
18	36852-28H00	ワイヤ,ショート	1		
19	36852-49H00	ワイヤ,ショート	1		
20	36920-45G00	プロテクタ,ワイヤリングハーネス	1		
21	09407-10403	クランプ,L:95	1		
22	09407-11401	クランプ,L:95	2		
23	09407-14403	クランプ,L:125	1		
24	09407-18402	クランプ,L:165	3		
25	01550-0610A	ボルト	2		

FIG.22

FIG.22 (1-C-15) エレクトリカル



見出番号	品番	品名	使用個数	備考	標準 作業時間
26	37820-49H00	スイッチアッシ,エンジンストップ	1		W0.3
27	36380-28H00	ランプアッシ,FIインジケータ	1	OPT	
28	09471-12028	・バルブ,12V3.4W,T10(STANL,WB125)	1	OPT	
29	36321-28H00	・レンズ(レッド)	1	OPT	
30	36890-28H00	ワイヤ,バッテリー	1	OPT	
31	09481-10101	・フューズ,10A	1	OPT	

3

FIG.23

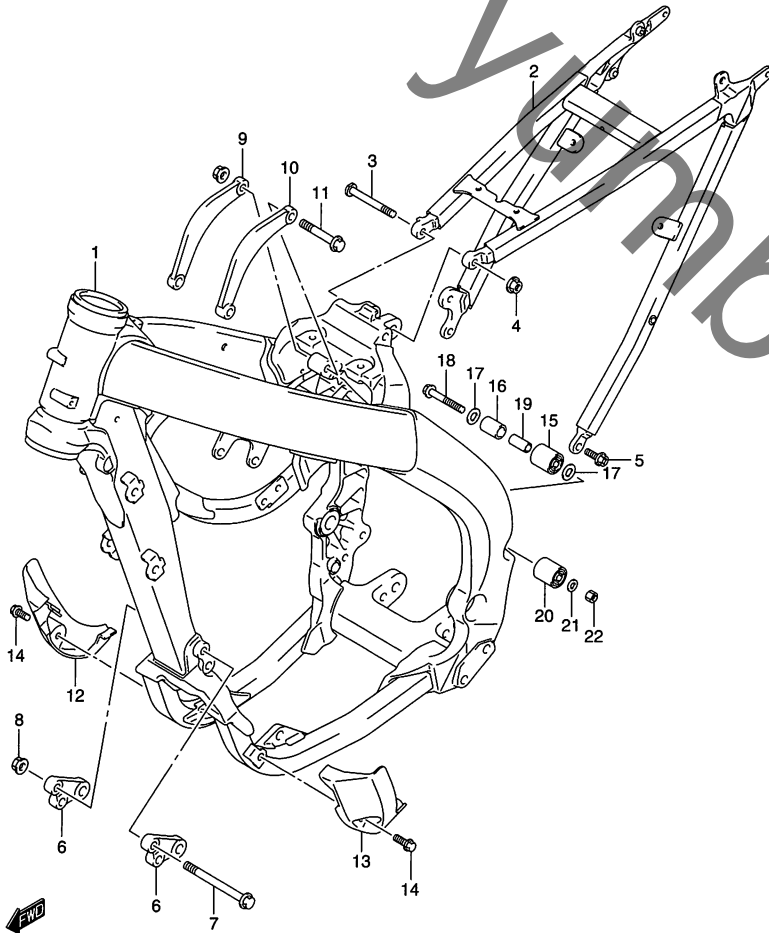


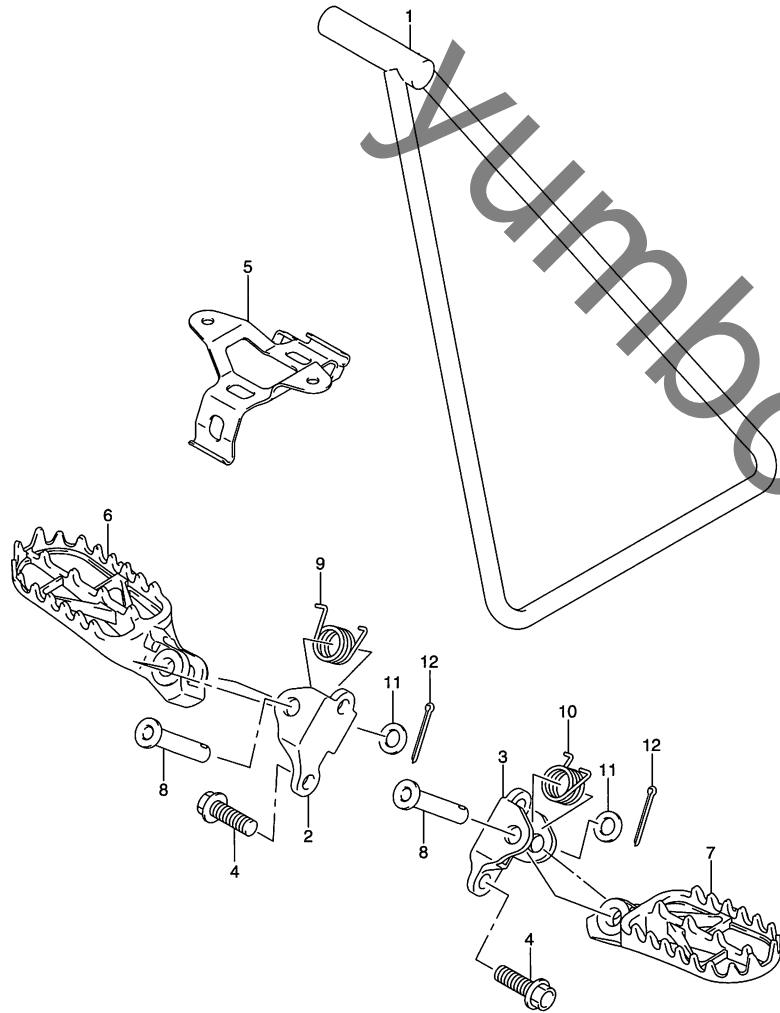
FIG.23 (1-D-2) フレーム

見出番号	品番	品名	使用個数	備考	標準作業時間
1	41100-49H10	フレーム	1		W5.5
2	41200-49H10	レール,シート	1		W0.5
3	41311-28H20	ボルト,シートレールアッパ	1		
4	09159-08146	ナット	1		
5	09103-08426	ボルト,8X20	2		
6	41991-10H01	ブラケット,エンジンマウントフロント	2		
7	09103-08433	ボルト,8X95	2		
8	09159-08146	ナット	3		
9	41994-49H00	ブラケット,エンジンマウンチングアッパ,ライト	1		
10	41995-49H00	ブラケット,エンジンマウンチングアッパ,レフト	1		
11	09103-08339	ボルト,8X55	1		
12	42520-10H02	プロテクタ,フロント,ライト	1		W0.2 B(0.2)
13	42530-49H00	プロテクタ,フロントレフト	1		W0.2 B(0.2)
14	09116-06200	ボルト,6X16	2		
15	43911-28H00	ローラ,チエーン	1		W0.2
16	43912-28H00	カラー,チエーンローラ	1		
17	09160-08081	ワッシャ,8.5X23X1.5	2		W0.2
18	09103-08207	ボルト,8X45	1		
19	09180-08214	スパーサ,8.6X12.2X25.5	1		
20	43910-35G00	ローラ,チエーン	1		
21	09181-08111	シム,8X12X1	1		
22	08319-2108A	ナット	1		

FIG.24

FIG.24 (1-D-3) フットレスト

見出番号	品番	品名	使用個数	備考	標準 作業時間
1	42310-28H00	スタンド	1		
2	41855-28H10	ブラケット,フットレスト,ライト	1		W0.2 B(0.2)
3	41865-28H10	ブラケット,フットレスト,レフト	1		W0.2 B(0.2)
4	09103-10415	ボルト,10X25	4		
5	41347-49H00	ブラケット,ECU	1		
6	43551-28H10	フットレスト,ライト	1		W0.2 B(0.2)
7	43561-28H10	フットレスト,レフト	1		W0.2 B(0.2)
8	09200-10019	ピン,10X41.5	2		
9	09448-21012	スプリング	1		
10	09448-21013	スプリング	1		
11	09160-10121	ワッシャ,10.5X18X1	2		
12	04111-2520A	ピン	2		



4



FIG.25

FIG.25 (1-D-4) リヤブレーキ

見出番号	品番	品名	使用個数	備考	標準作業時間
1	43100-10H11	ペダルアッシ,ブレーキ	1		W0.2
2	09284-15006	・オイルシール, 15X21X3	2		W0.3DAI
3	43142-37F00	シャフト,ブレーキペダル	1		W0.2
4	09385-10005	クリップ	1		
5	09443-13037	スプリング	1		

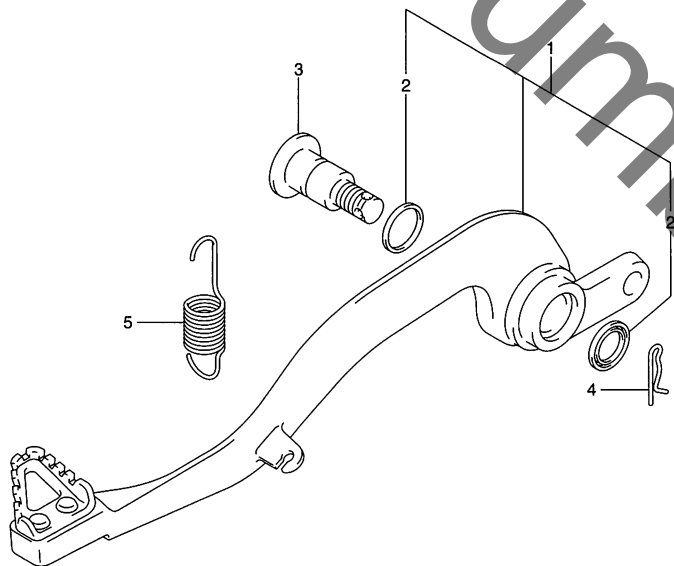


FIG.26

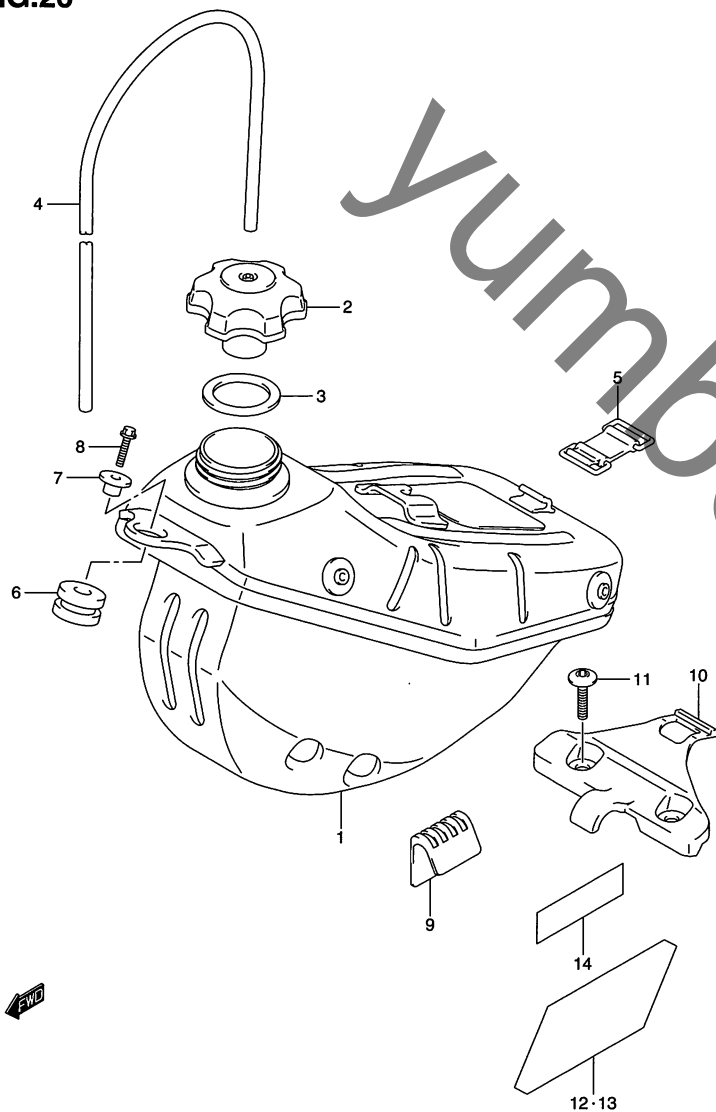


FIG.26 (1-D-5) フューエル タンク

見出番号	品番	品名	使用個数	備考	標準作業時間
1	44110-49H10	タンク,フューエル	1		W0.5
2	44210-37F00	キャップ,フューエルタンクフィラ	1		
3	44248-27C00	ガスケット,キャップ	1		
4	09352-50823-600	ホース,5X8.2X600	1		
5	44560-49H00	バンド,フューエルタンクリヤ	1		
6	44541-28H00	クッション,フューエルタンクフロント	1		
7	44134-35G02	スペーサ	1		
8	09103-06213	ボルト,6X30	1		
9	44543-49H00	クッション,フューエルタンクサイド	2		
10	44542-49H00	クッション,フューエルタンクリヤ	1		
11	09139-06185	スクリュー,6X26.5	2		
12	17795-28H00	プロテクタ,ラジエータ,ライト	1		
13	17796-28H00	プロテクタ,ラジエータ,レフト	1		
14	17797-28H00	プロテクタ,ラジエータ	2		

FIG.27

FIG.27 (1-D-6) フューエル タンク カバー

見出番号	品番	品名	使用個数	備考	標準作業時間
1	44270-49H02-GY8	カバー, フューエルタンク, ライト	1		W0.2 B(0.2)
2	44280-49H02-GY8	カバー, フューエルタンク, レフト	1		W0.2 B(0.2)
3	68115-49H10-HCL	テープ, フューエルタンクカバー, ライト	1		
4	68116-49H10-HCL	テープ, フューエルタンクカバー, レフト	1		
5	68666-28H00-GGM	エンブレム, ラジエータカバー	2		
6	63191-28H00	ワッシャ, フロントフェンダ	4		
7	01547-0616A	ボルト	4		
8	09116-06221	ボルト, 6X12	4		

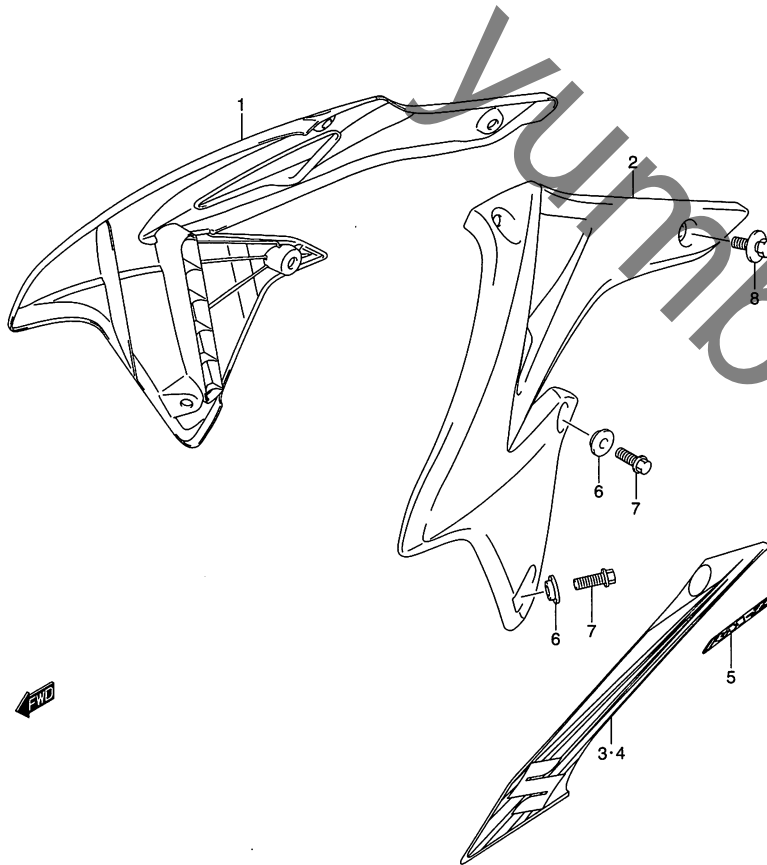
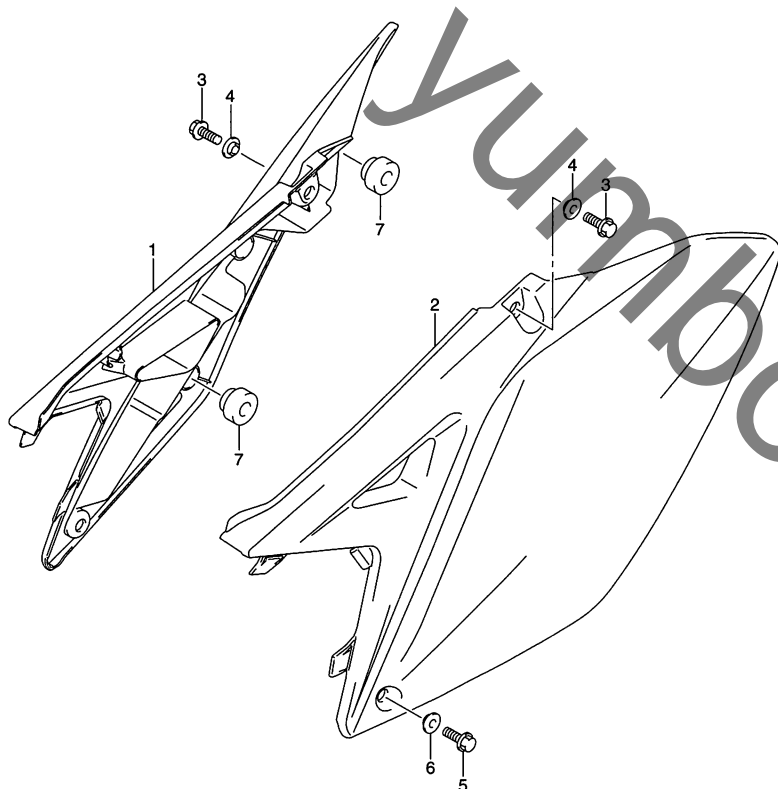


FIG.28

FIG.28 (1-D-7) フレーム カバー

見出番号	品番	品名	使用個数	備考	標準作業時間
1	47110-49H00-GY8	カバー、フレームライト	1		W0.2 B(0.2)
2	47210-49H01-GY8	カバー、フレーム、レフト	1		W0.2 B(0.2)
3	01547-0620A	ボルト	2		
4	47191-10H01	ワッシャ	2		
5	01547-0616A	ボルト	2		
6	47191-10H01	ワッシャ	2		
7	47161-08G00	クッション	2		



4

FIG.29

FIG.29 (1-D-8) フロント フェンダ

見出番号	品番	品名	使用個数	備考	標準作業時間
1	53111-28H00-YU1	フェンダ,フロント(イエロー)	1		W0.2
2	01547-0616A	ボルト	4		
3	44135-35G00	ワッシャ,フューエルタンクフロント	4		
4	09169-06078	ワッシャ	4		
5	94911-28H01-019	プレート,ナンバーフロント(ブラック)	1		W0.2
6	09116-06197	ボルト,6X12	1		

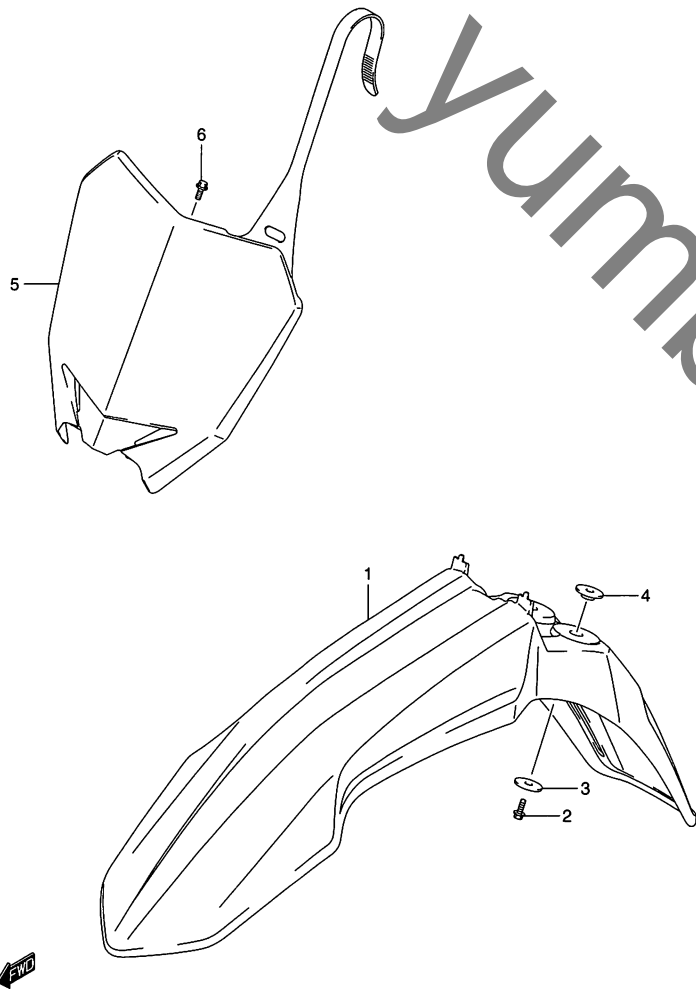


FIG.30

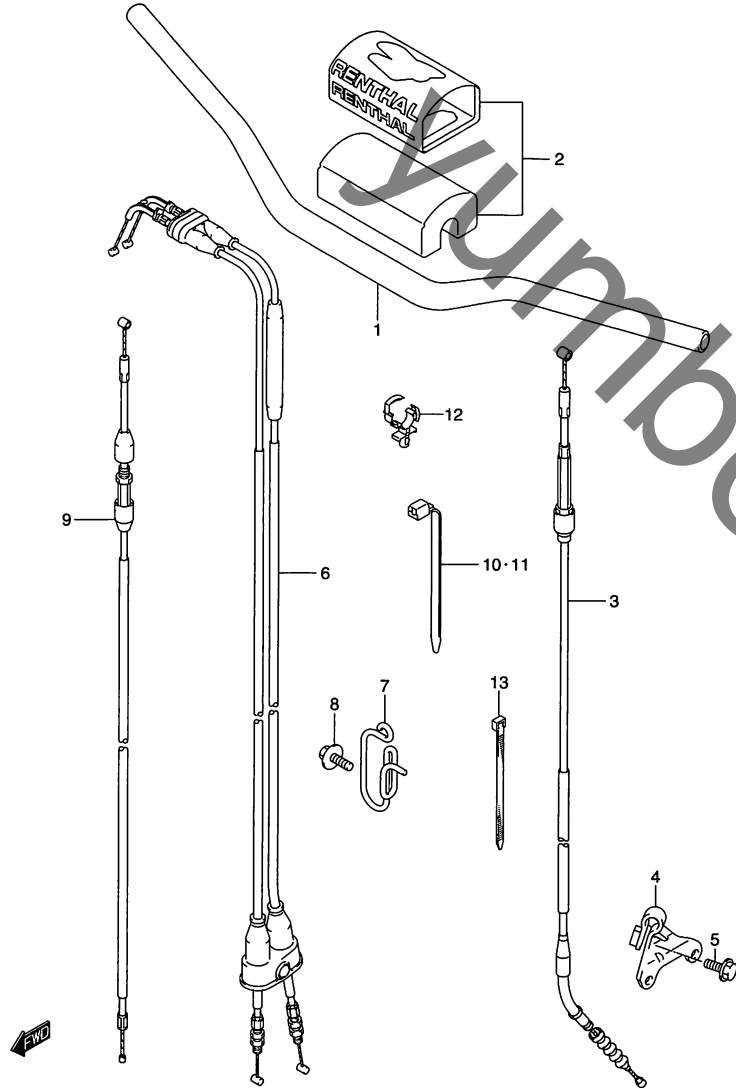


FIG.30 (1-D-9) ハンドルバー

見出番号	品番	品名	使用個数	備考	標準作業時間
1	56111-35G10	ハンドルバー	1		W0.4
2	56170-35G20	パッドセット,ハンドルバー	1		
3	58210-49H10	ケーブルアッション,クラッチ	1		W0.4
4	58212-49H00	ブラケット,クラッチケーブル	1		
5	01547-0612A	ボルト	1		
6	58301-28H10	ケーブルセット,スロットル	1		W0.6
7	58311-49H00	ガイド,スロットル/スタータケーブル	1		
8	09139-06139	スクリュー,6X16	1		
9	58900-28H00	ケーブルアッション,ホットスタータ	1		W0.6
10	09407-14403	クランプ,L:125	1		
11	09407-17403	クランプ,L:154	1		
12	09403-18307	クランプ	1		
13	09407-14407	クランプ,L:145	1		

4

FIG.31

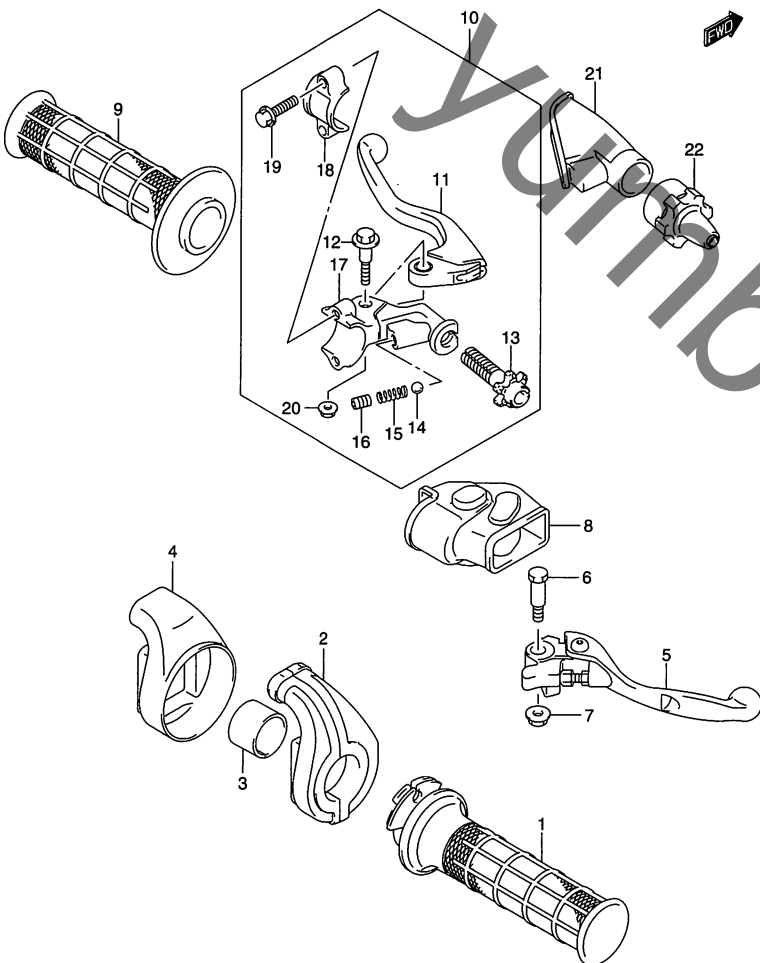


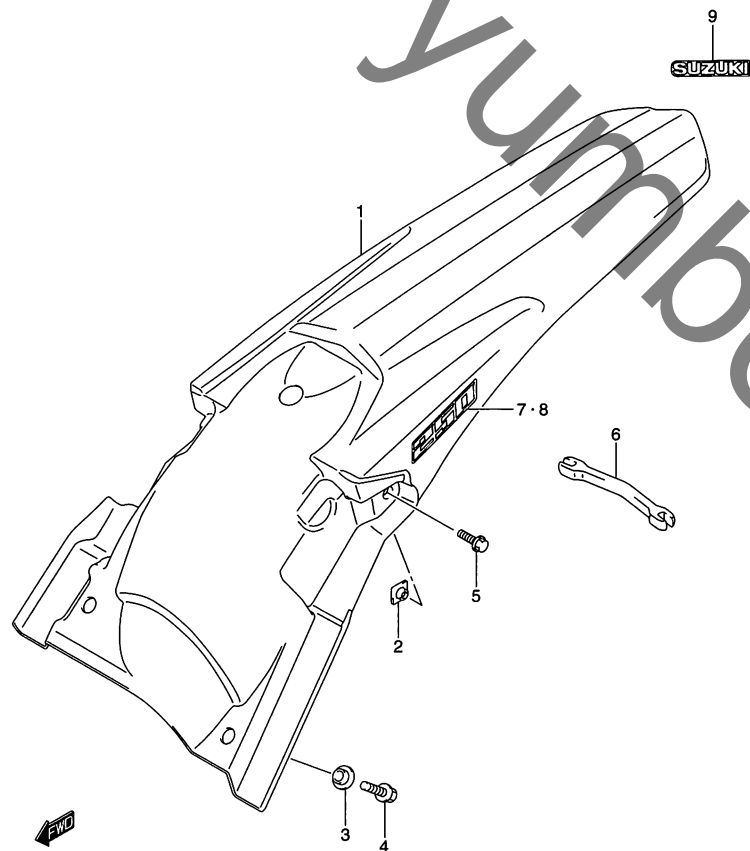
FIG.31 (1-D-10) ハンドル レバー

見出番号	品番	品名	使用個数	備考	標準作業時間
1	57110-10H10	グリップ,スロットル	1		W0.2
2	57100-10H00	ケースアッシ,スロットル	1		W0.2
3	57151-35G00	カラー,スロットルケース	1		
4	57129-35G00	カバー,スロットルケース	1		W0.2
5	57310-37F00	レバーアッシ,ブレーキ	1		W0.2
6	57431-14500	ボルト,ブレーキレバー	1		
7	08316-1006A	ナット	1		
8	57343-35G00	カバー,ブレーキレバー	1		W0.2
9	57211-28H00	グリップ,レフト	1		W0.2
10	57500-28H00	レバーアッシ,クラッチ	1		W0.2
11	57621-35G10	レバー,クラッチ	1		W0.2
12	57431-35G00	ボルト	1		
13	57441-37F00	アジャスタ,クラッチケーブル	1		W0.2
14	06111-06003	ボール	1		
15	09440-04003	スプリング	1		
16	09134-06009	スクリュ,6X8	1		
17	57511-28H00	ホルダ,クラッチレバー	1		
18	57512-28C00	ブラケット,レバーホルダ	1		
19	57513-29F10	ボルト,ブラケット	2		
20	08310-00057	ナット	1		
21	57341-28H00	カバー,クラッチレバー	1		W0.2
22	57342-37F00	カバー,クラッチアジャスタ	1		W0.2

FIG.32

FIG.32 (1-D-11) リヤフェンダ

見出番号	品番	品名	使用個数	備考	標準作業時間
1	63111-49H01-YU1	フェンダ,リヤ(イエロー)	1		W0.2
2	63131-02J00	ナット,リヤリフレクタ	2		
3	63191-28H00	ワッシャ,フロントフェンダ	2		
4	01547-0620A	ボルト	2		
5	01547-0616A	ボルト	2		
6	09813-00134	オープンスパナ	1		
7	68175-49H00-GY8	エンブレム,リヤフェンダ,ライト	1		
8	68176-49H00-GY8	エンブレム,リヤフェンダ,レフト	1		
9	68131-21H00-019	エンブレム,"SUZUKI"(ブラック)	1		



4

FIG.33

FIG.33 (1-D-12) ラベル

見出番号	品番	品名	使用個数	備考	標準作業時間
1	68921-28H00	ラベル, ウォーニング	1		

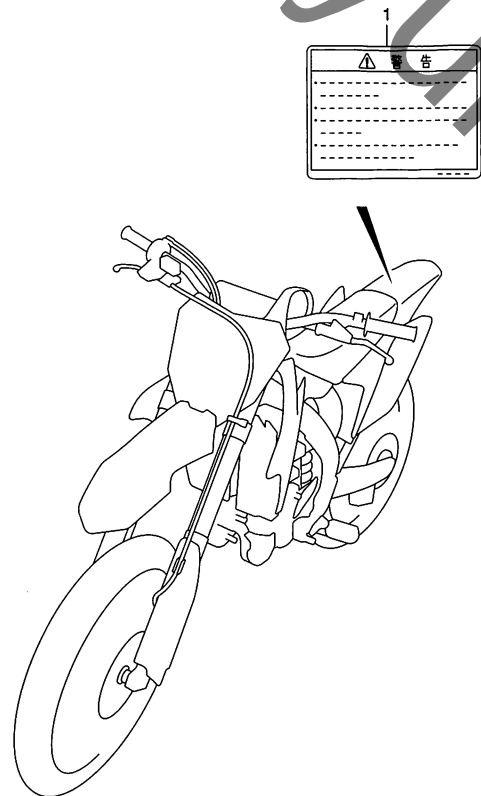


FIG.34

FIG.34 (1-D-13) シート

見出番号	品番	品名	使用個数	備考	標準作業時間
1	45100-49H03-JZD	シートセット	1		W0.2

4

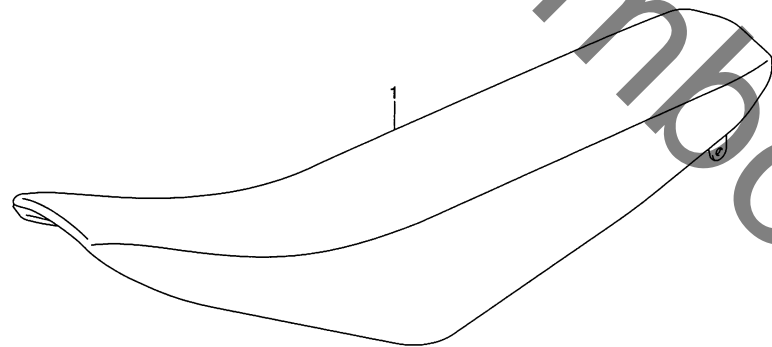


FIG.35

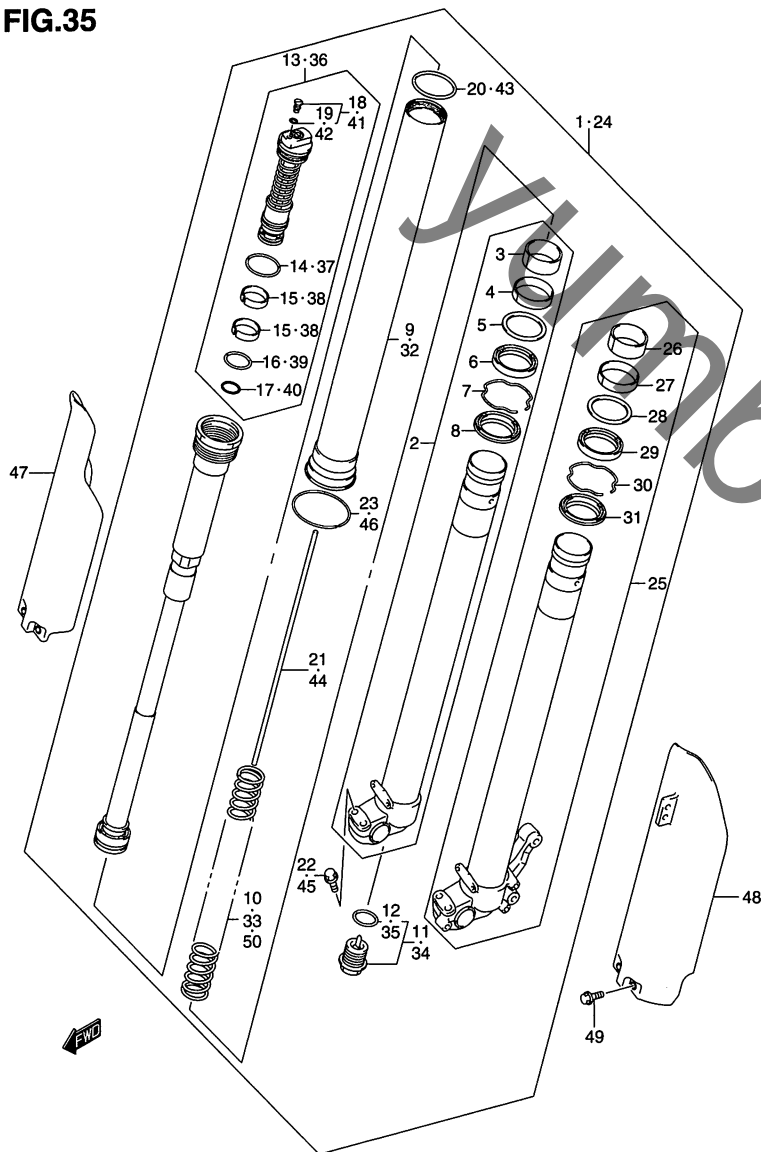


FIG.35 (1-D-14) フロント ダンパ

見出番号	品番	品名	使用個数	備考	標準作業時間
1	51103-49H10	ダンパアッシ,フロントフォーク,ライト	1		W0.5 B(0.7)
2	51110-28H10	・チューブ,インナ,ライト	1		W0.5 B(0.7)
3	51121-28H10	・・ブッシュ	1		
4	51167-28H10	・・ブッシュ,ガイド	1		
5	51158-36F00	・・スペーサ,シール	1		
6	51153-37F80	・・シール,オイル	1		W0.7 B(0.9)
7	51156-27C40	・・リング,オイルシールストップ	1		
8	51173-37F80	・・シール,ダスト	1		
9	51130-10H10	・チューブ,アウト	1		W0.7 B(0.9)
10	51171-28H00	・スプリング,フロント(K=0.47)	1		
11	51170-37FC0	・ボルト,センタ	1		
12	51177-36E20	・・オリング	1		
13	51351-49H10	・ボルト,フォーク	1		
14	51117-37F80	・・オリング	1		
15	51123-28H10	・・ブッシュ	2		
16	51174-36E40	・・オリング	1		
17	51175-37F80	・・オリング	1		
18	51357-36F20	・・ボルト,プラグ	1		
19	51358-28E30	・・・オリング,プラグ	1		
20	51118-37F80	・オリング	1		
21	51191-10H10	・ロッド,ブッシュ	1		W0.7 B(0.9)
22	51328-37F80	・ボルト	2		
23	51211-37FC0	・ストップリング	1		

FIG.35

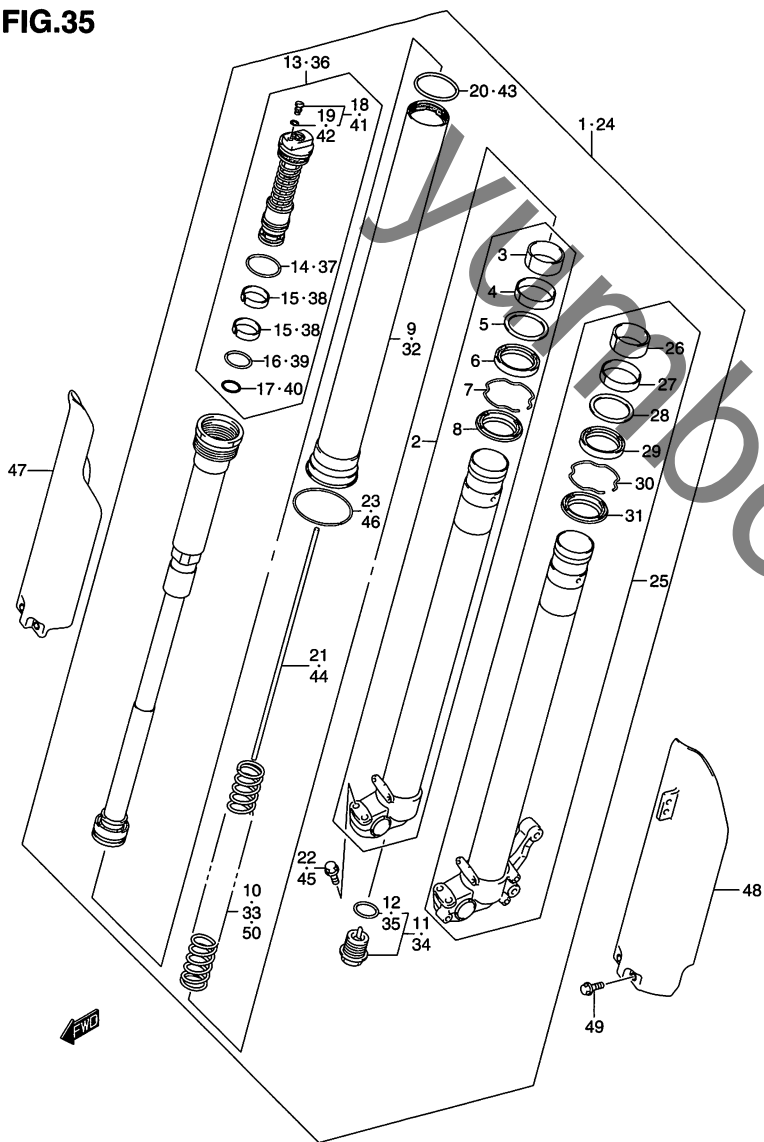


FIG.35 (1-D-15) フロント ダンパ

見出番号	品番	品名	使用個数	備考	標準作業時間
24	51104-49H10	ダンパアッシ、フロントフォーク、レフト	1		W0.5 B(0.7)
25	51120-28H10	・チューブ、インナ、レフト	1		W0.5 B(0.7)
26	51121-28H10	・ブッシュ	1		
27	51167-28H10	・ブッシュ、ガイド	1		
28	51158-36F00	・スパーサ、シール	1		
29	51153-37F80	・シール、オイル	1		W0.7 B(0.9)
30	51156-27C40	・リング、オイルシールストッパ	1		
31	51173-37F80	・シール、ダスト	1		
32	51130-10H10	・チューブ、アウト	1		W0.7 B(0.9)
33	51171-28H00	・スプリング、フロント(K=0.47)	1		
34	51170-37FC0	・ボルト、センタ	1		
35	51177-36E20	・Oリング	1		
36	51351-49H10	・ボルト、フォーク	1		
37	51117-37F80	・Oリング	1		
38	51123-28H10	・ブッシュ	2		
39	51174-36E40	・Oリング	1		
40	51175-37F80	・Oリング	1		
41	51357-36F20	・ボルト、プラグ	1		
42	51358-28E30	・Oリング、プラグ	1		
43	51118-37F80	・Oリング	1		
44	51191-10H10	・ロッド、ブッシュ	1		W0.7 B(0.9)
45	51328-37F80	・ボルト	2		
46	51211-37FC0	・ストッパリング	1		

FIG.35

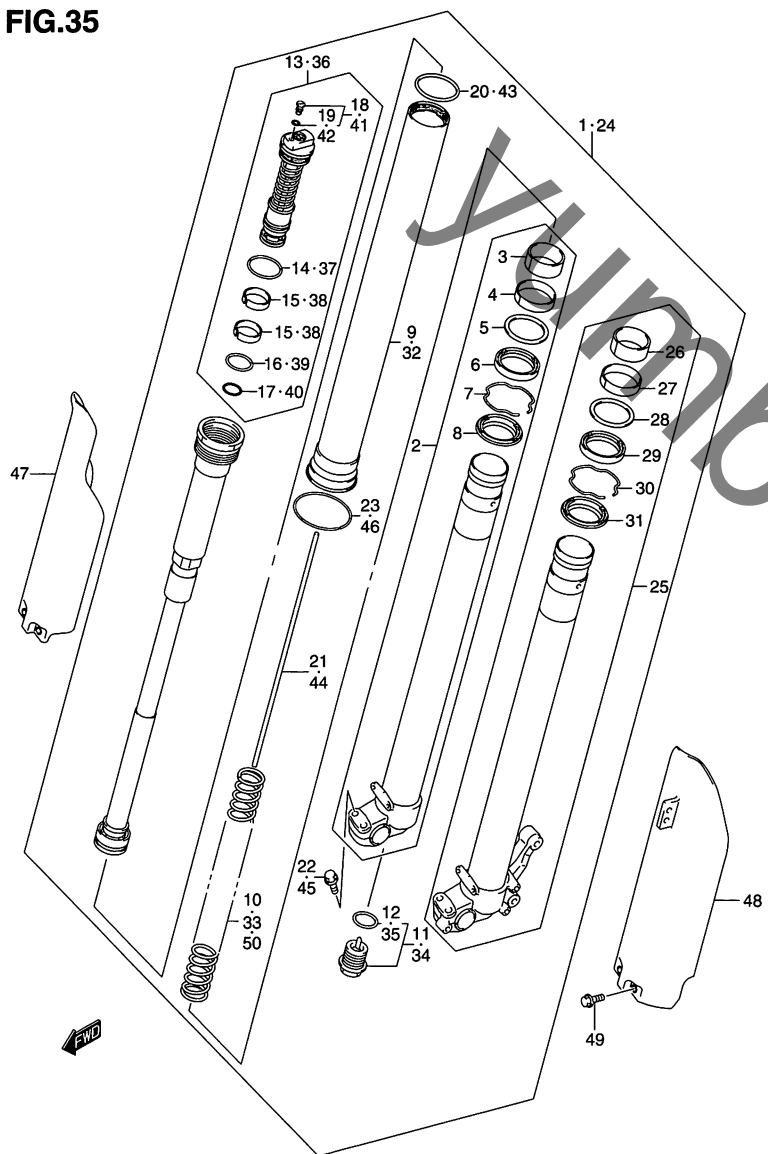


FIG.35 (1-E-2) フロント ダンパ

見出番号	品番	品名	使用個数	備考	標準作業時間
47	51501-28H20	プロテクタ,フロントフォーク,ライト	1		W0.2
48	51511-28H20	プロテクタ,フロントフォーク,レフト	1		W0.2
49	09111-06098	ボルト,6X10	6		
50-1	51171-28H10	スプリング,フロント(K=0.45)	2	OPT	
50-2	51171-28H20	スプリング,フロント(K=0.49)	2	OPT	

FIG.36

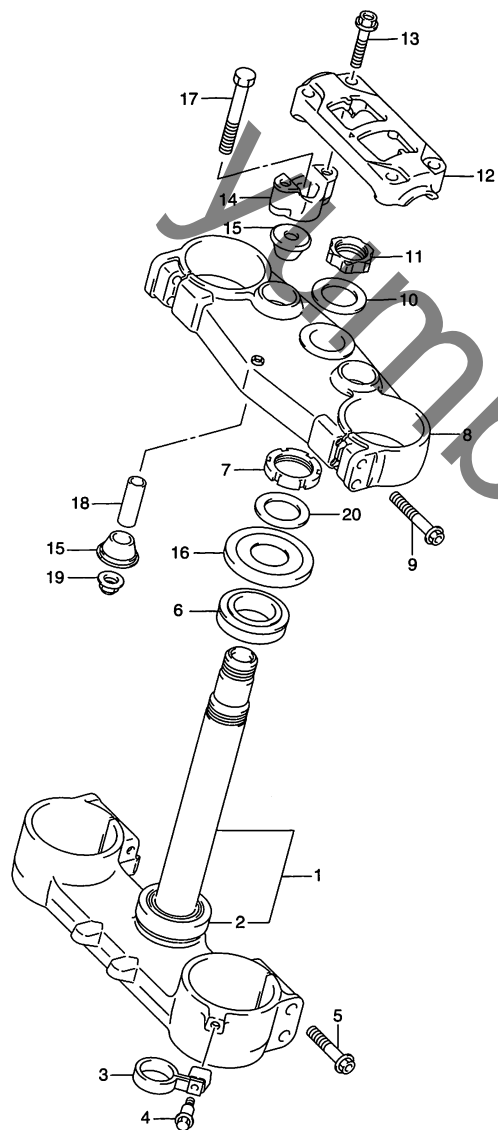


FIG.36 (1-E-3) ステアリング システム

見出番号	品番	品名	使用個数	備考	標準作業時間
1	51410-49H00	ステム, ステアリング	1		W1.1
2	09265-30014	・ベアリング, 30X52X16	1		W1.1
3	58621-37F80	ガイド, フロントブレーキホース	1		
4	09111-06087	ボルト, 6X20.5	1		
5	51328-37F80	ボルト	4		
6	09265-30022	ベアリング, 30X52X16	1		W1.1
7	51631-28E00	ナット, ステアリング	1		
8	51310-10H11	ヘッド, ステアリングシステム	1		W0.5
9	51328-37F80	ボルト	4		
10	51356-29E00	ワッシャ, ステムヘッド	1		
11	51353-37F70	ナット, ステムヘッド	1		
12	56211-10H10	ホルダ, ハンドル	1		W0.2DAI
13	51321-37F90	ボルト	4		
14	56221-10H11	ホルダ, ハンドルアッパ	2		W0.5DAI
15	56241-10H11	クッション, ラバー	4		W0.5DAI
16	51643-28H00	シール, ステアリングアッパダスト	1		
17	56321-28H00	ボルト, ハンドルホルダ	1		
18	56243-10H11	スペーサ	1		
19	08319-31108	ナット	2		
20	51632-49H00	ワッシャ, ステアリングナット	1		

4



FIG.37

FIG.37 (1-E-4) フロントホイール

見出番号	品番	品名	使用個数	備考	標準作業時間
1	54100-10H00	ホイールアッシ,フロント	1		W0.6
2	54111-35G01	・ハブ,フロント	1		W2.4
3	54731-35G00	・スペーサ,フロントハブベアリング	1		
4	09262-22034	・ベアリング,22X39X9	2		W0.5
5	09283-30073	・オイルシール,30X40X7	2		W0.3DAI
6	55311-10H00	・リム,フロントホイール	1		W2.4
7	55321-35G10	・スポーク,フロントホイール	36		
8	55325-35G00	・ニツプル,フロントホイール	36		
9	54711-35G00	アクスル,フロント	1		W0.2
10	54741-35G00	スペーサ,フロントアクスル	2		
11	54742-35G00	カバー,フロントアクスルスペーサ	2		
12	09159-18016	ナット	1		
13	59221-28H10	ディスク,フロントブレーキ	1		W0.4
14	09139-06142	スクリュー,6X13.5	4		
15	* 55110-10H00	タイヤ,フロント(80/100-21)	1	DUNLOP	W0.5
16	# 55200-29F00	チューブアッシ,ホイールインナ	1		W0.5
17	# 55261-44AF0	プロテクタ,ホイールインナチューブ	1		W0.5
18	65270-14300	ストップ,ビード	1		W0.5
19	08322-0108A	ワッシャ	1		
20	08310-0008A	ナット	1		
21	59231-36E30-YU1	カバー,フロントブレーキディスク(イエロー)	1	OPT	
22	59232-36E30	ワッシャ,フロントブレーキディスクカバー	2	OPT	
23	09103-06233	ボルト,6X12	2	OPT	

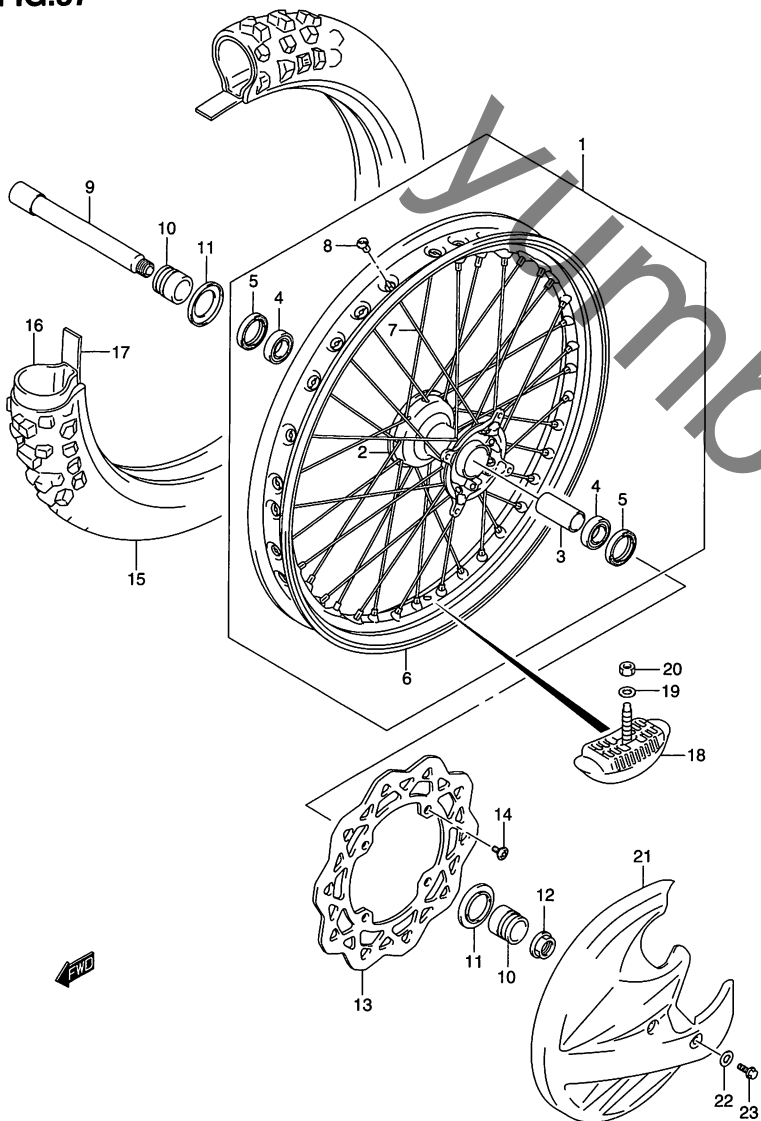


FIG.38

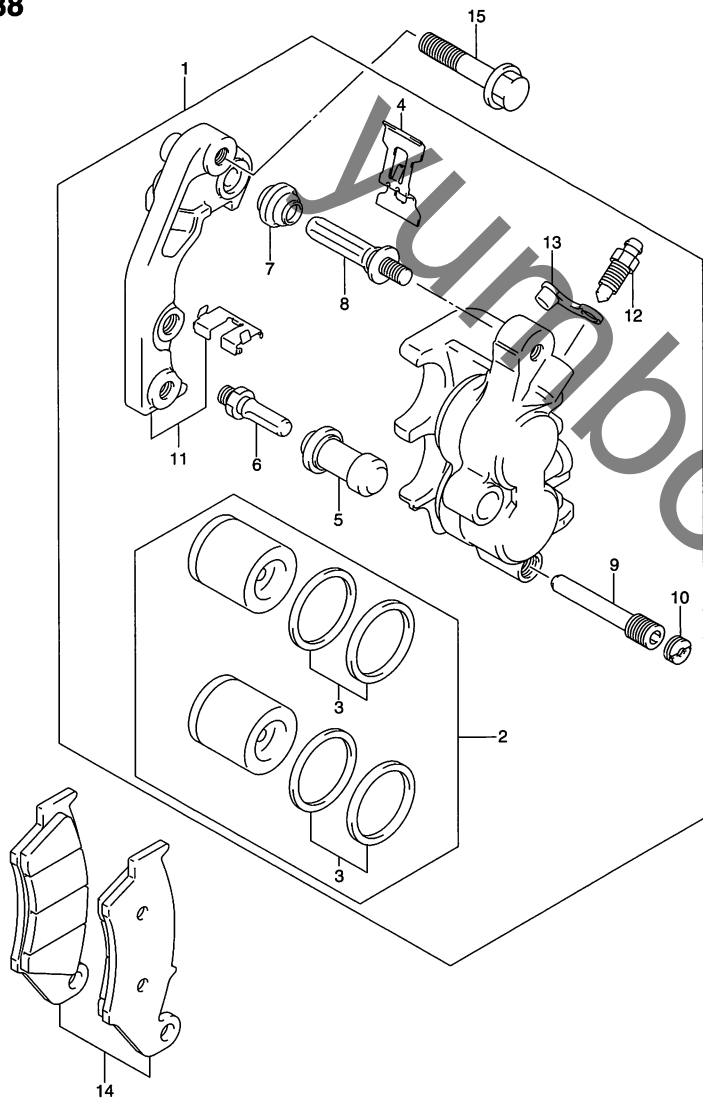


FIG.38 (1-E-5) フロントホイール

見出番号	品番	品名	使用個数	備考	標準作業時間
1	59300-37F10-999	キャリバアッシ,フロント	1		W0.4
2	59300-28830	・ピストンセット	1		W0.8
3	59300-13820	・シールセット,ピストン	1		
4	59315-13E00	・スプリング,パッド	1		
5	59386-13A00	・ブーツ	1		
6	59382-37F00	・ボルト	1		
7	59303-14500	・ブーツ	1		
8	59305-27C00	・ピン	1		
9	59345-13E00	・ピン,ハンガ	1		
10	59146-21E10	・プラグ,ピン	1		
11	59350-13E00	・ブラケット	1		
12	59121-01A00	・ブリーダ	1		
13	59122-01A00	・キャップ,ブリーダ	1		
14	59301-36810	パッドセット	1		W0.3
15	09103-08403	ボルト,8X41	2		

4

FIG.39

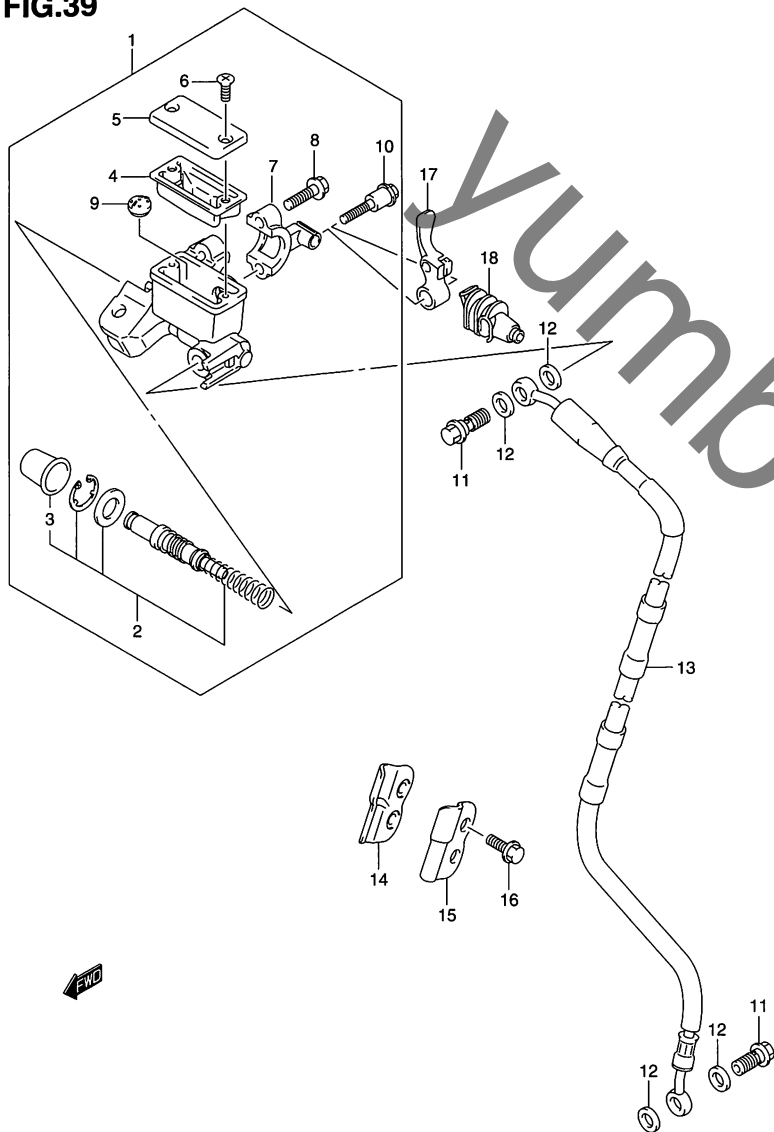


FIG.39 (1-E-6) フロント マスタ シリンダ

見出番号	品番	品名	使用個数	備考	標準作業時間
1	59600-28H00	シリンダアッシ,フロントマスタ	1		W0.5
2	59600-37810	・ピストン/カップセット	1		W0.8
3	59666-44300	・ブーツ	1		
4	59667-14500	・ダイヤフラム	1		
5	59669-27C01	・キャップ	1		
6	69689-49300	・スクリュ	2		
7	59671-28H00	・ホルダ,マスタシリンダ	1		
8	59675-06F10	・ボルト	1		
9	59748-36E00	・セパレータ	1		
10	57517-28H00	・ボルト,マスタシリンダホルダ	1		
11	09360-10065	ユニオン	2		
12	09161-10009	ワッシャ,10X15X1.5	4		
13	59480-28H00	ホース,フロントブレーキ	1		W0.3
14	59260-28H10	クランプ,フロントブレーキホース	1		
15	59271-28H10	クランプ,フロントブレーキホース	1		
16	09103-06234	ボルト,6X16	2		
17	57153-28H01	レバー,マスタシリンダホルダ	1		W0.2
18	57516-28H10	カバー,マスタシリンダホルダレバー	1		

FIG.40

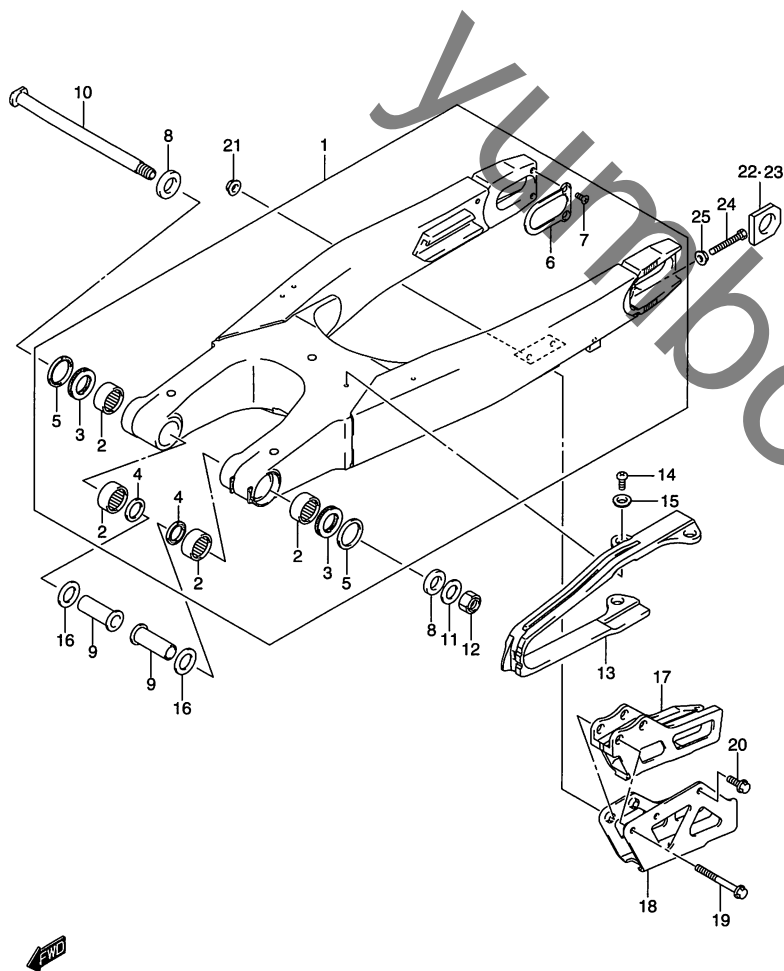


FIG.40 (1-E-7) リヤ スイング アーム

見出番号	品番	品名	使用個数	備考	標準作業時間
1	61000-49H00	スイングアームアッシ、リヤ	1		W1.4
2	09263-22070	・ベアリング,22X29X15	4		W1.4DAI
3	09263-22064	・ベアリング,22X35X2	2		W1.0DAI
4	09285-22001	・オイルシール,22X29X4	2		W1.0DAI
5	61262-36E00	・シール,ピボット,アウタ,29.2X37X4	2		
6	61128-35G00	・プレート,スイングアームリヤ	2		
7	02122-0410B	・スクリュ	4		
8	61251-36E01	スベサ,スイングアームピボット,アウタ	2		
9	61252-37F01	スベサ,スイングアームピボット,インナ	2		
10	61211-35G00	シャフト,リヤスイングアームピボット	1		W0.2
11	08322-0116B	ワッシャ	1		
12	09159-16007	ナット	1		
13	61273-35G10	バツファ,チェーンタッチディフェンス	1		W1.4
14	02112-0508B	スクリュ	3		
15	09169-05022	ワッシャ	3		
16	08211-22365	ワッシャ	2		
17	61341-35G00	ガイド,チェーン	1		W0.3
18	61342-37F00	プレート,チェーンガイド	1		W0.3
19	09103-06242	ボルト,6X45	2		
20	09103-06233	ボルト,6X12	1		
21	08316-1006B	ナット	2		
22	61445-28H11	ワッシャ,チェーンアジャスタ,ライト	1		
23	61446-35G01	ワッシャ,チェーンアジャスタ,レフト	1		
24	09100-08287	ボルト,8X50	2		
25	09159-08034	ナット	2		

FIG.41

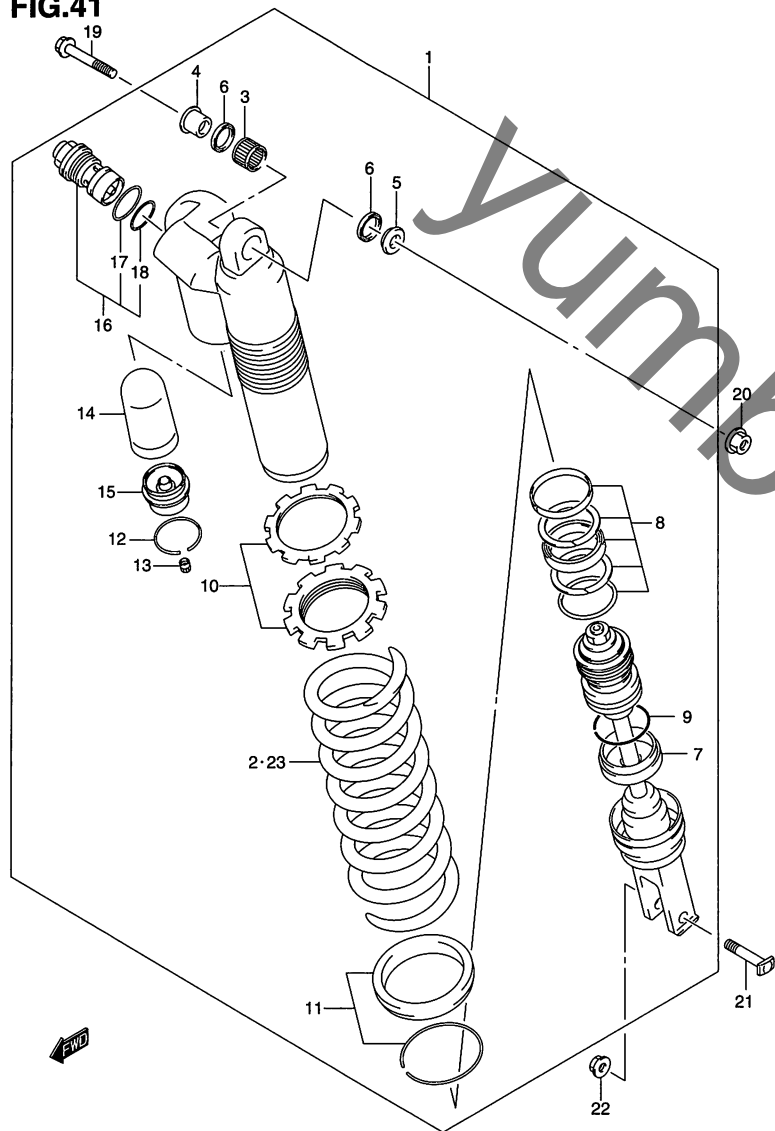


FIG.41 (1-E-8) リヤショックアブソーバ

見出番号	品番	品名	使用個数	備考	標準作業時間
1	62100-49H30-YKS	アブソーバアッシ,リヤショック(レッド)	1		W0.6
2	62211-35G30	・スプリング(K=5.7)	1		W1.3
3	09263-16033	・ベアリング,16X22X12	1		W0.8
4	62684-36F00	・スペーサ,アッパベアリング,ライト	1		
5	62685-36F00	・スペーサ,アッパベアリング,レフト	1		
6	09284-16005	・オイルシール,16X22X2.5	2		W0.6
7	62120-49H30	・ロッド,ピストン	1		W1.8
8	62150-28H60	・Oリングセット	1		
9	62279-36E80	・リング,ストッパ	1		
10	62190-36F00	・アジャスタセット	1		
11	62220-36F00	・スプリングシートセット	1		
12	62278-36E00	・リング,ストッパ	1		
13	52194-46686	・キャップ,エアバルブ	1		
14	62273-36E00	・ブラダ	1		
15	62275-28H30	・キャップ,チャンバ	1		W1.3
16	62130-28H60	・ボルト,プラグ	1		W1.3
17	62131-28E00	・Oリング	1		
18	51174-36E00	・Oリング	1		
19	62311-28H00	ボルト,リヤショックABSアッパ	1		
20	09159-10122	ナット	1		
21	62221-37F30	ボルト,リヤショックアブソーバロア	1		
22	09159-10067	ナット	1		
23-1	62211-37FK0	スプリング,リヤ(K=5.3)	1	OPT	
23-2	62211-37FL0	スプリング,リヤ(ハード,K=5.5)	1	OPT	
23-3	62211-35G40	スプリング(K=5.9)	1	OPT	

FIG.42

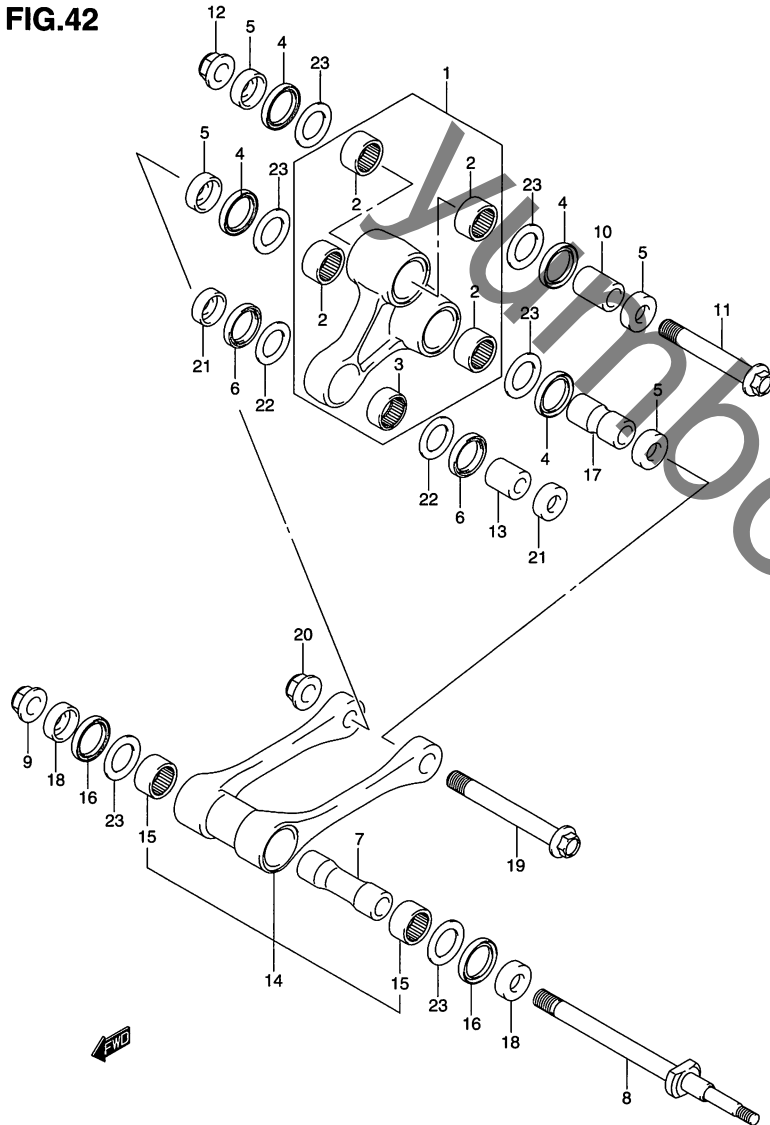


FIG.42 (1-E-9) リヤクッションレバー

見出番号	品番	品名	使用個数	備考	標準 作業時間
1	62600-28880	レバーセット,リヤクッション	1		W0.5
2	09263-20090	・ベアリング,20X26X14	4		W0.9DAI
3	09263-16033	・ベアリング,16X22X12	1		W0.7
4	09285-24001	オイルシール,24X31X5	4		W0.5DAI
5	62647-28H10	スペーサ,リヤクッションレバーサイド	4		
6	09284-22003	オイルシール,22X28X4	2		W0.5DAI
7	62317-28H10	スペーサ,リヤクッションロッド	1		
8	62621-28H00	ボルト,リヤクッションロッド	1		
9	09159-12056	ナット	1		
10	62648-28H10	スペーサ,リヤクッションレバーアップ	1		
11	62658-37F10	ボルト,リヤクッションレバーアップ	1		
12	09159-12056	ナット	1		
13	62684-28H10	スペーサ,リヤクッションレバーフロント	1		
14	62600-28890	ロッドセット,リヤクッション	1		W0.5 B(0.5)
15	09263-20090	・ベアリング,20X26X14	2		
16	09285-24001	オイルシール,24X31X5	2		W0.5DAI
17	62646-28H10	スペーサ,リヤクッションレバーロア	1		
18	62647-28H10	スペーサ,リヤクッションレバーサイド	2		
19	62657-37F10	ボルト,リヤクッションレバーロア	1		
20	09159-12056	ナット	1		
21	62686-28H10	スペーサ, リヤクッションルーバフロントサイド	2		
22	09181-16214	シム	2		
23	08211-20301	スラストワッシャ	6		

4

FIG.43

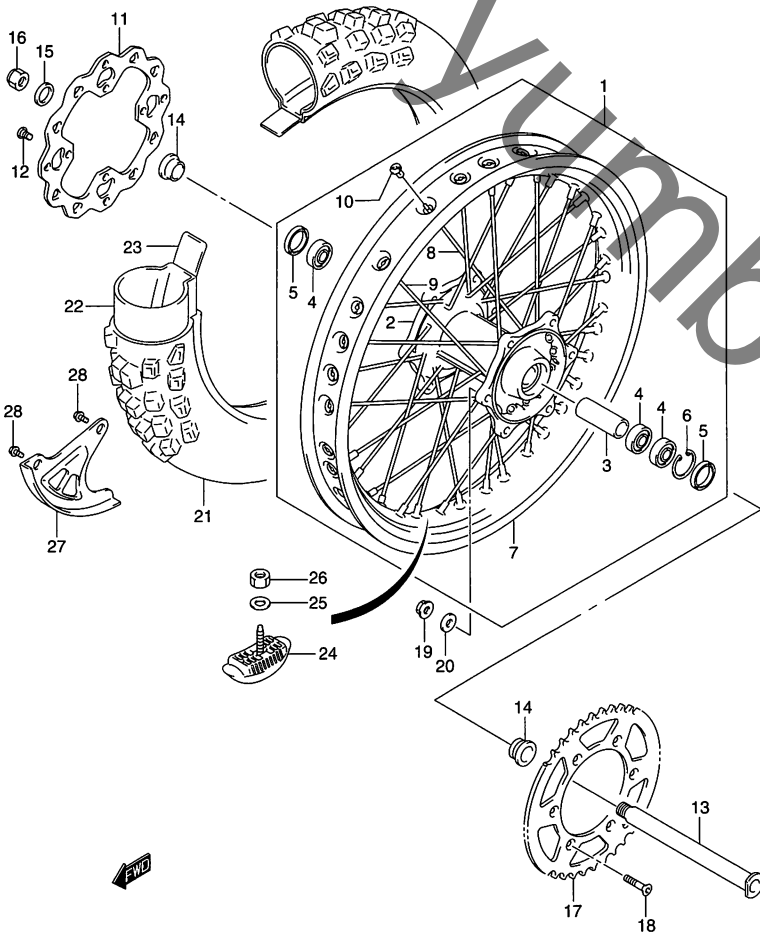


FIG.43 (1-E-10) リヤ ホイール

見出番号	品番	品名	使用個数	備考	標準作業時間
1	64100-10H00	ホイールアッシ、リヤ	1		W0.8
2	64111-35G20	・ハブ、リヤ	1		W2.6
3	64731-35G01	・スペーサ、リヤハブベアリング	1		
4	09262-25139	・ベアリング、25X42X9	3		W0.6 A(0.1)
5	09283-32045	・オイルシール、32X43X7	2		W0.4DAI
6	08331-4142A	・サークリップ	1		
7	65311-10H00	・リム、リヤホイール (19X1.85アルミホホワイト)	1		W2.6
8	65321-35G10	・スポーク、リヤホイールインナ	18		W2.6
9	65322-35G10	・スポーク、リヤホイールアウト	18		
10	65325-35G10	・ニツプル、リヤホイール	36		
11	69211-28H10	ディスク、リヤブレーキ	1		W0.6
12	09139-08022	スクリュ、8X15	4		
13	64711-35G10	アクスル、リヤ	1		W0.3
14	64751-35G01	スペーサ、リヤアクスル	2		
15	09160-22081	ワッシャ、22X35X2	1		
16	09159-22007	ナット	1		
17-1	64511-28E00	スプロケット、リヤ、NT:49(アルミニウム)	1		W0.6
17-2	64511-36E00	スプロケット、リヤ、NT:50(アルミニウム)	1	OPT	
17-3	64511-37E00	スプロケット、リヤ、NT:48(アルミニウム)	1	OPT	
17-4	64511-40261	スプロケット、リヤ、NT:51(アルミニウム)	1	OPT	
18	09120-08017	ボルト、8X28	6		
19	09159-08133	ナット	6		
20	09160-08082	ワッシャ、8.5X16X1.2	6		

FIG.43

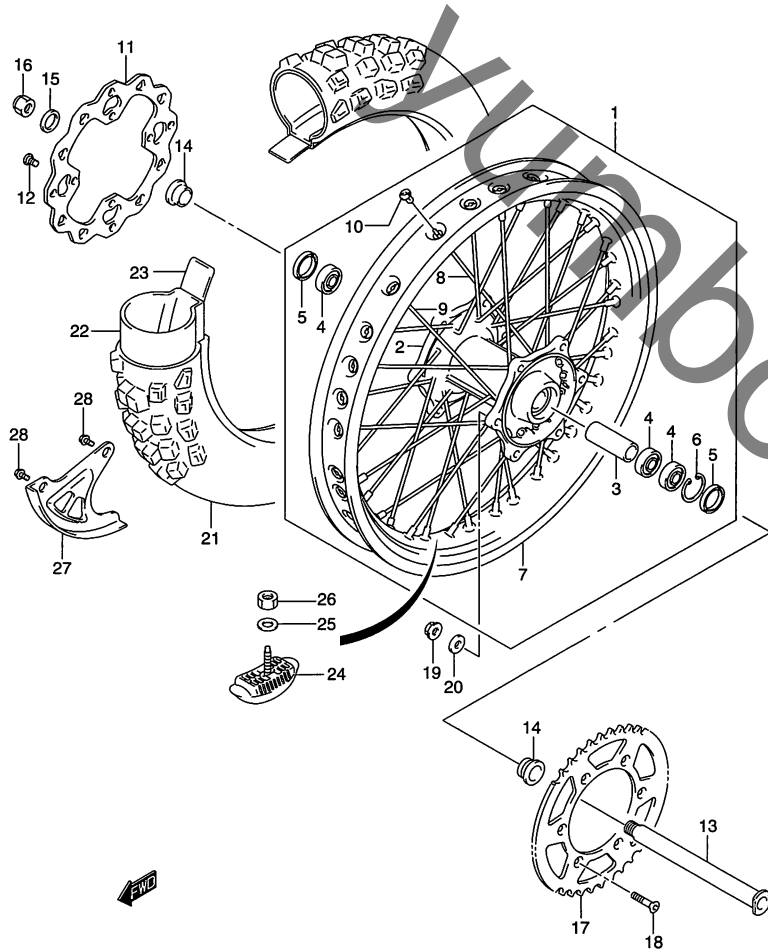


FIG.43 (1-E-11) リヤ ホイール

見出番号	品番	品名	使用個数	備考	標準作業時間
21	* 65110-36F00	タイヤ,リヤ,100/90-19	1	DUNLOP	W0.7
22	# 55200-44610	チューブアッシ,ホイールインナ(IRC)	1		W0.7
23	# 65261-01B30	プロテクタ,ホイールインナチューブ	1		W0.7
24	65270-43D00	ストップパ,ビード,1.85	1		W0.7
25	08322-0108A	ワッシャ	1		
26	08310-0008A	ナット	1		
27	69231-37F12	カバー,リヤディスク	1		W0.2
28	09116-06197	ボルト,6X12	2		

FIG.44

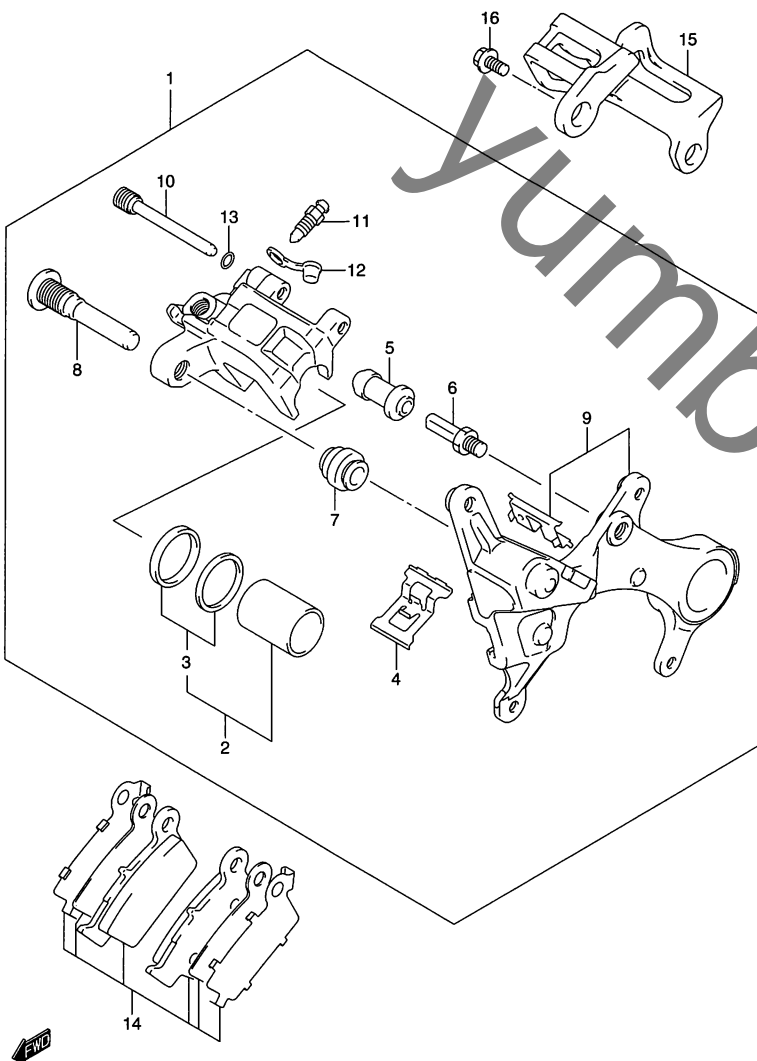


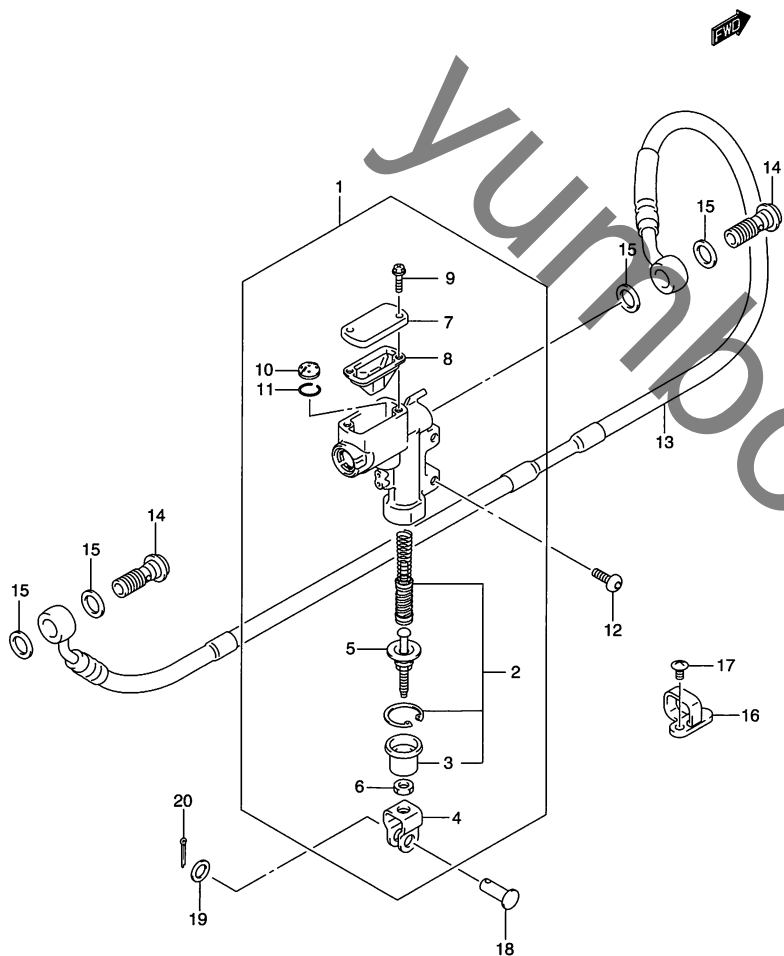
FIG.44 (1-E-12) リヤキャリパ

見出番号	品番	品名	使用個数	備考	標準作業時間
1	69100-28H01-999	キャリパアッシ,リヤ	1		W0.4
2	69100-14820	・ピストンセット	1		W0.7
3	69100-21840	・シールセット,ピストン	1		
4	69315-35G00	・スプリング,パッド	1		
5	59386-13A00	・ブーツ	1		
6	59382-14500	・ピン	1		
7	59303-14500	・ブーツ	1		
8	59305-36E00	・ピン,ボルト	1		
9	69350-28H00	・ブラケット,リヤキャリパ	1		
10	69345-37F00	・ピン,ハンガ	1		
11	59121-01A00	・ブリーダ	1		
12	59122-01A00	・キャップ,ブリーダ	1		
13	59145-37F00	・リング,ストッパ	1		
14	69100-28820	パッド/シムセット	1		W0.3
15	69725-37F01	ガード,リヤキャリパ	1		W0.2
16	09116-06197	ボルト,6X12	2		

FIG.45

FIG.45 (1-E-13) リヤマスタ シリンダ

4



見出番号	品番	品名	使用個数	備考	標準作業時間
1	69604-28H00	シリンダアッシ,リヤマスタ	1		W0.5
2	69600-35810	・ピストン/カップセット	1		W0.8
3	69691-00A00	・ブーツ	1		
4	69692-35G00	・ヨーク	1		
5	69670-28H00	・ロッド,ブッシュ	1		
6	51212-77500	・ナット	1		
7	69669-37F20	・キャップ	1		
8	69667-37F20	・ダイヤフラム	1		
9	69689-37F30	・スクリュ	2		
10	59748-36E00	・セパレータ	1		
11	69744-36E00	・リング	1		
12	09139-06139	スクリュ,6X16	2		
13	69480-28H00	ホース,リヤブレーキ	1		W0.5
14	09360-10065	ユニオン	2		
15	09161-10009	ワッシャ,10X15X1.5	4		
16	61196-27C30	ガイド,リヤブレーキホース	1		
17	02142-0510A	スクリュ	1		
18	09200-08048	ピン,8X20	1		
19	09160-08090	ワッシャ,8.5X14X1.6	1		
20	04111-2015A	ピン	1		