

SUZUKI
パーツカタログ

RM-Z250L4

(RJ42A)

このパーツカタログは、《スズキ RM-Z250》RM-Z250L4型の補給取扱い部品を収録してあります。

2013-12

初版

yumbo-jp.com

まえがき
目次

1

エンジン
トランスミッション

2

電装

3

車体

4

品番索引表
品名索引表

5

RM-Z250L4



チャンピオンイエロー-NO.2/ソリッドブラック(GY8)

車体色は印刷のため実物と異なる場合があります。

まえがき

このパーツカタログは、《スズキ RM-Z250》RM-Z250L4型の補給取扱い部品を収録してあります。

実施号機 RM-Z250L4 : F. No. JS1RJ42A000512614～

パーツカタログのご使用について

1. カラーラベル

色物部品を索引する場合は、カラーラベルを参照の上
該当部品をお選びください。

カラーラベル

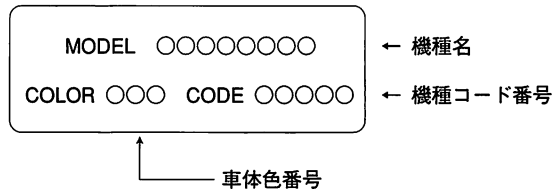
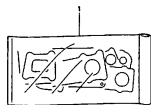
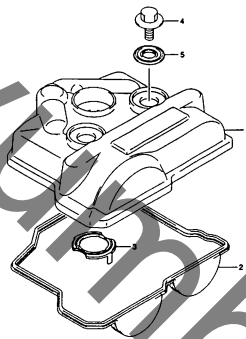


FIG. 1



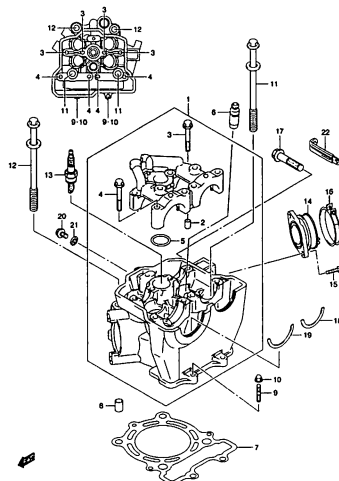
RM-Z250L4_000_001
GASKET SET

FIG. 2



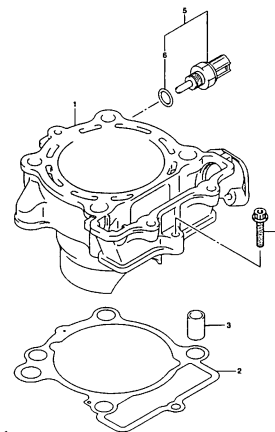
RM-Z250L4_000_002
CYLINDER HEAD COVER

FIG. 3



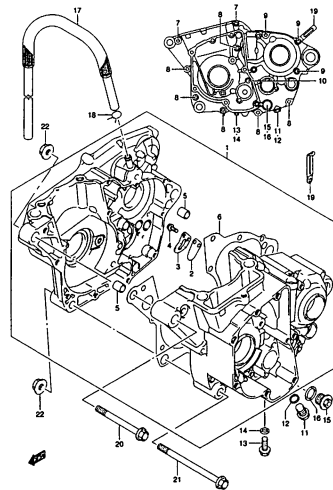
RM-Z250L4_000_003
CYLINDER HEAD

FIG. 4



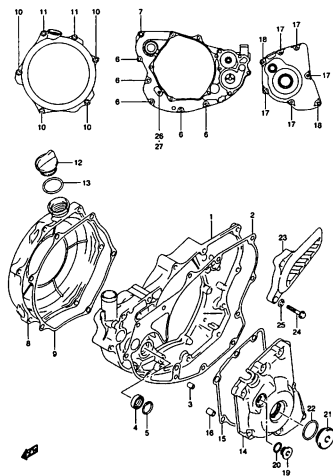
RM-Z250L4_000_004
CYLINDER

FIG. 5



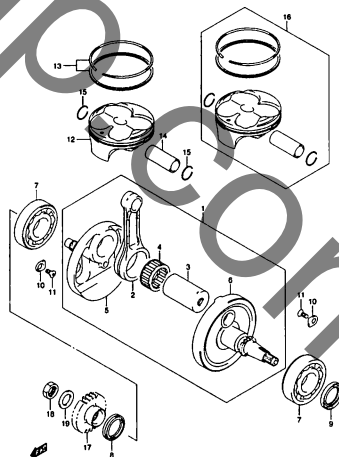
RM-Z250L4_000_005
CRANKCASE

FIG. 6



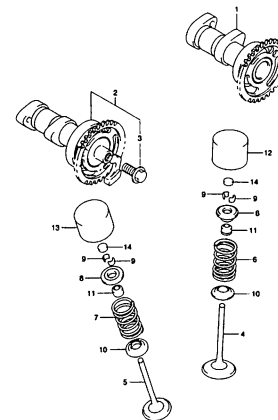
RM-Z250L4_000_006
CRANKCASE COVER

FIG. 7



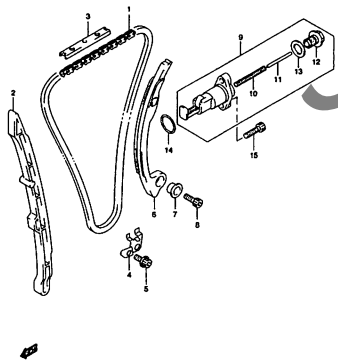
RM-Z250L4_000_007
CRANKSHAFT

FIG. 8



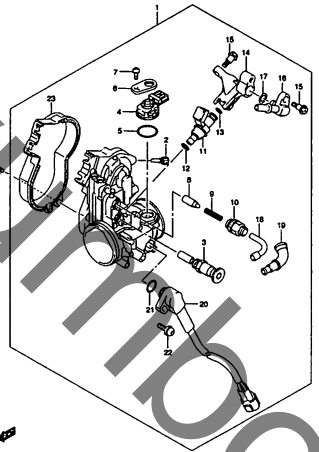
RM-Z250L4_000_008
CAMSHAFT/VALVE

FIG. 9



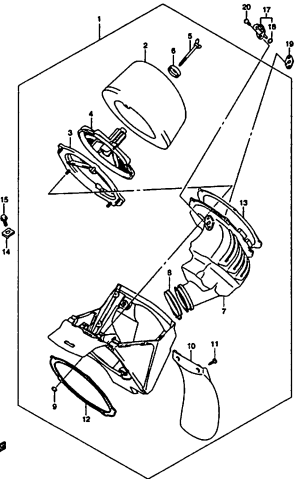
RM-Z250LA_000_000
CAM CHAIN

FIG. 10



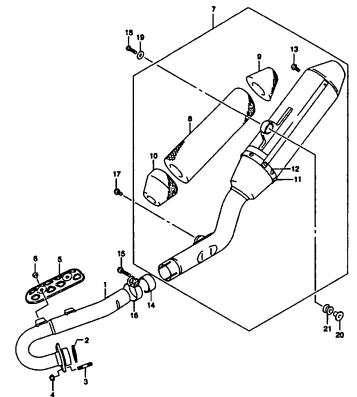
RM-Z250LA_000_010
THROTTLE BODY

FIG. 11



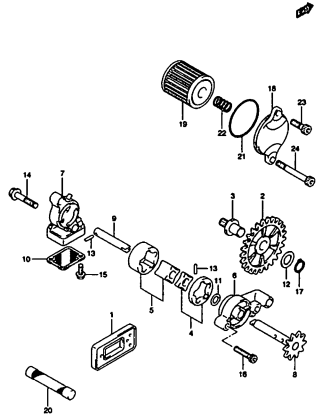
RM-Z250LA_000_011
AIR CLEANER

FIG. 12



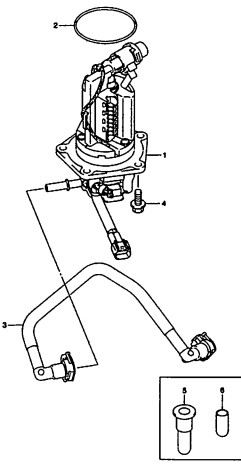
RM-Z250LA_000_012
MUFFLER

FIG. 13



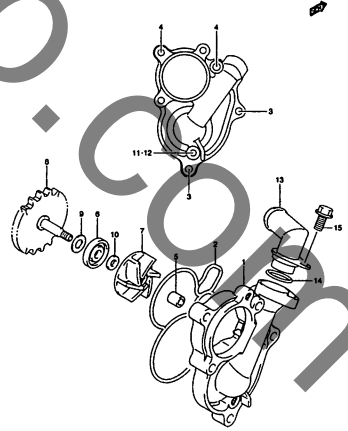
RM-Z250LA_000_013
OIL PUMP

FIG. 14



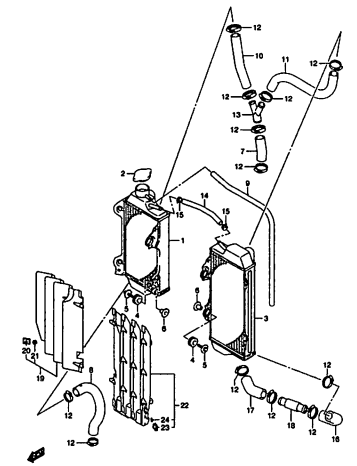
RM-Z250LA_000_014
FUEL PUMP

FIG. 15



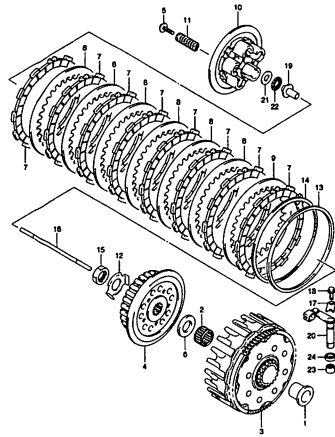
RM-Z250LA_000_015
WATER PUMP

FIG. 16



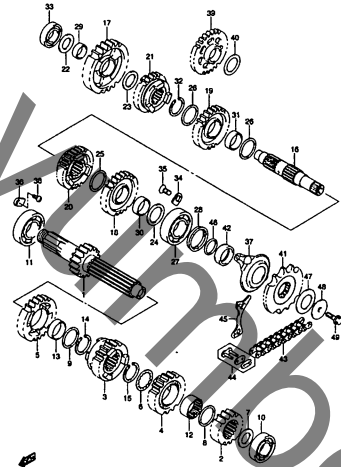
RM-Z250LA_000_016
RADIATOR

FIG. 17



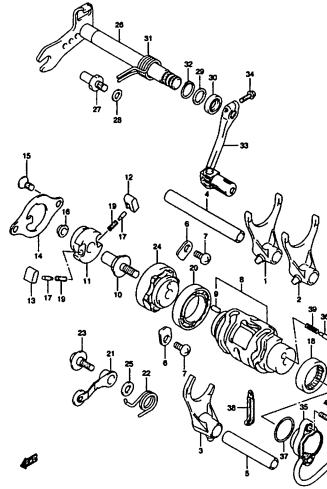
RM-Z250L4_000_017
CLUTCH

FIG. 18



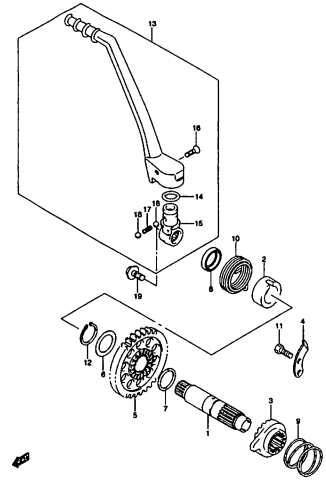
RM-Z250L4_000_018
TRANSMISSION

FIG. 19



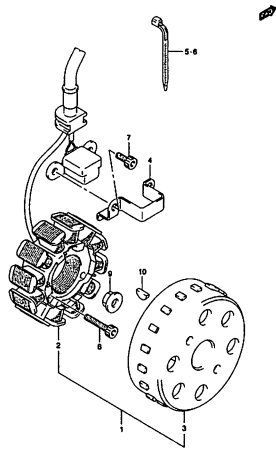
RM-Z250L4_000_019
GEAR SHIFTING

FIG. 20



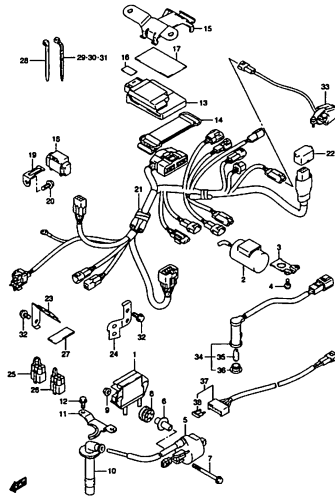
RM-Z250L4_000_020
KICK STARTER

FIG. 21



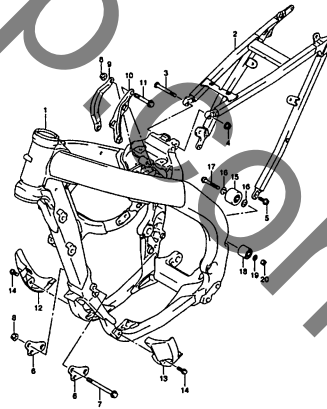
RM-Z250L4_000_021
MAGNETO

FIG. 22



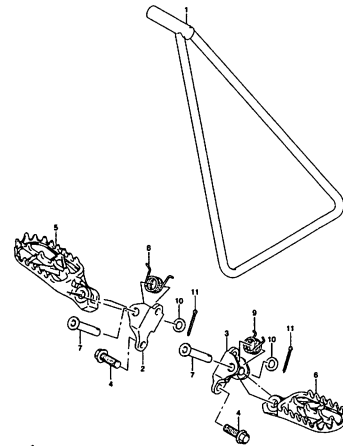
RM-Z250L4_000_022
ELECTRICAL

FIG. 23



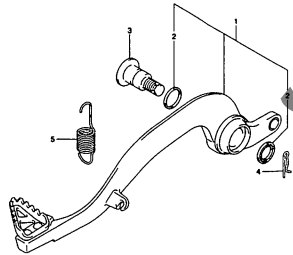
RM-Z250L4_000_023
FRAME

FIG. 24



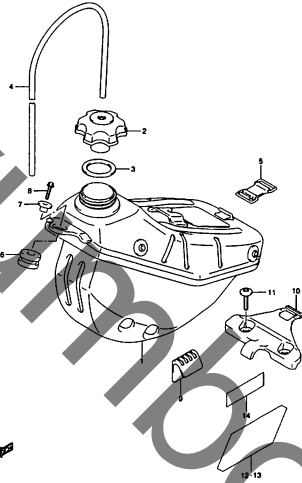
RM-Z250L4_000_024
FOOTREST

FIG. 25



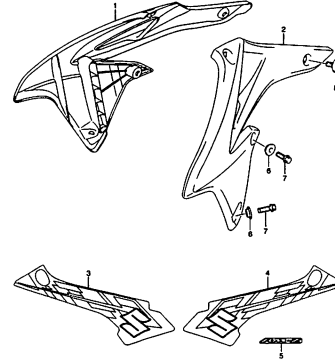
RM-2250L4_000_025
BRAKE PEDAL

FIG. 26



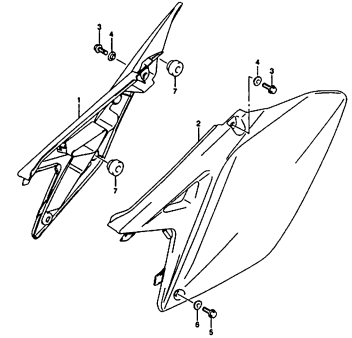
RM-2250L4_000_026
FUEL TANK

FIG. 27



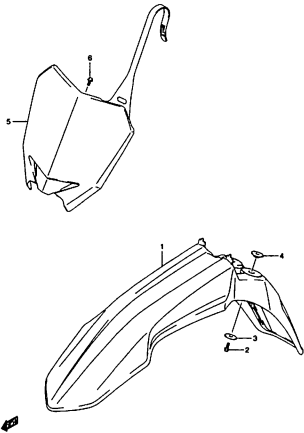
RM-2250L4_000_027
FUEL TANK COVER

FIG. 28



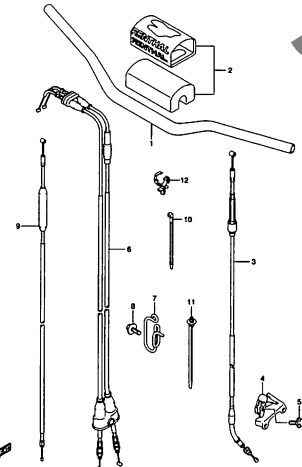
RM-2250L4_000_028
FRAME COVER

FIG. 29



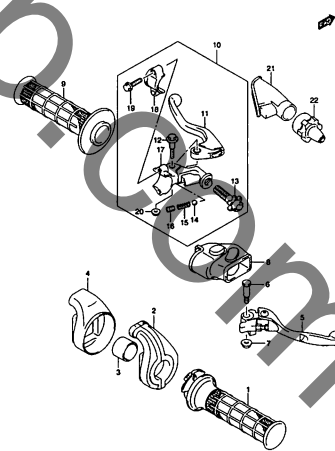
RM-2250L4_000_029
FRONT FENDER

FIG. 30



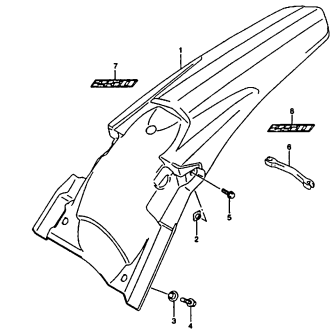
RM-2250L4_000_030
HANDLEBAR

FIG. 31



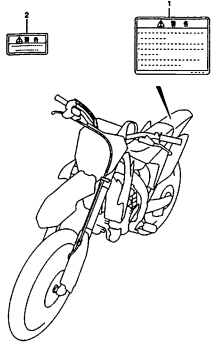
RM-2250L4_000_031
HANDLE LEVER

FIG. 32



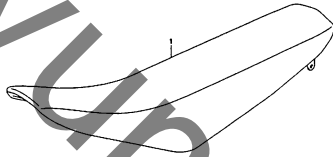
RM-2250L4_000_032
REAR FENDER

FIG. 33



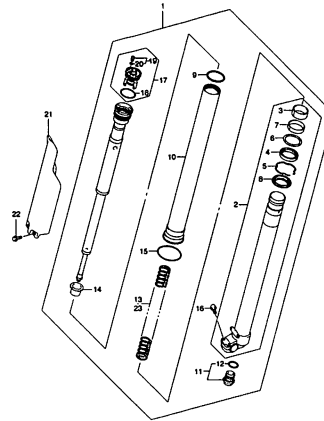
RM-Z250L4_000_003
LABEL

FIG. 34



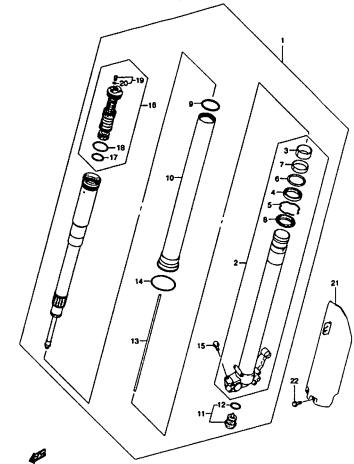
RM-Z250L4_000_004
SEAT

FIG. 35



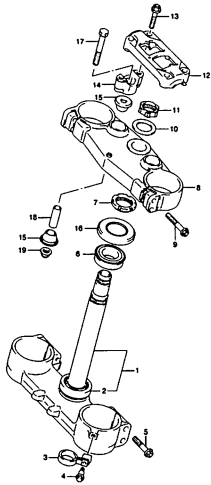
RM-Z250L4_000_005
RH FRONT FORK DAMPER

FIG. 36



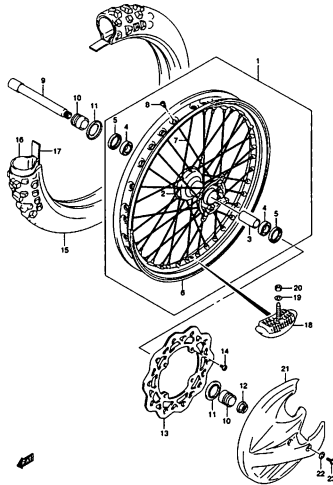
RM-Z250L4_000_006
LH FRONT FORK DAMPER

FIG. 37



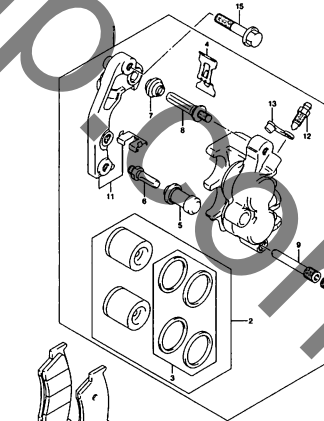
RM-Z250L4_000_007
STEERING STEM

FIG. 38



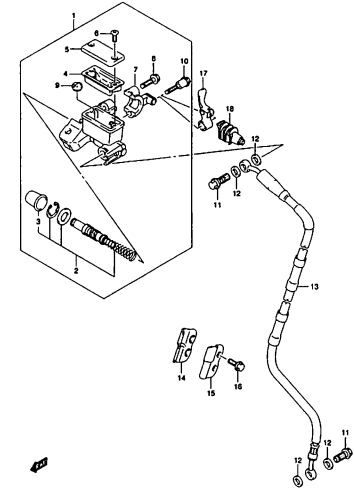
RM-Z250L4_000_008
FRONT WHEEL

FIG. 39



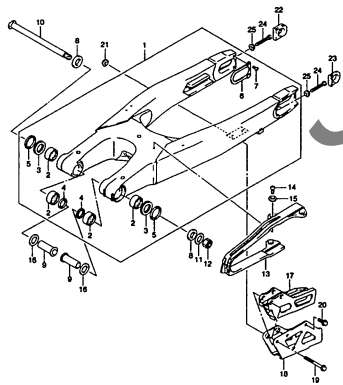
RM-Z250L4_000_009
FRONT CALIPER

FIG. 40



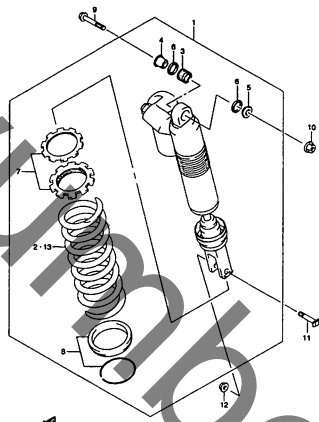
RM-Z250L4_000_010
FRONT MASTER CYLINDER

FIG. 41



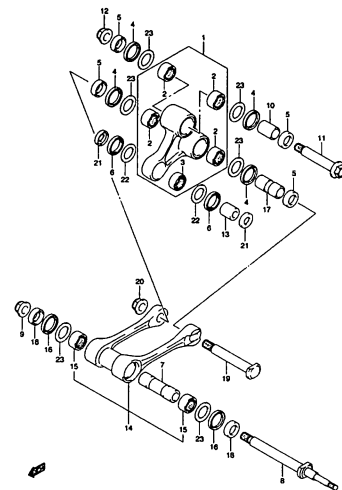
RM-Z250LA_000_041
REAR SWINGARM

FIG. 42



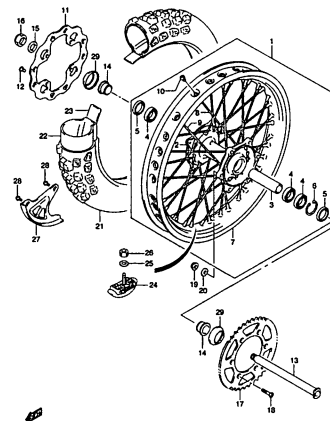
RM-Z250LA_000_042
REAR SHOCK ABSORBER

FIG. 43



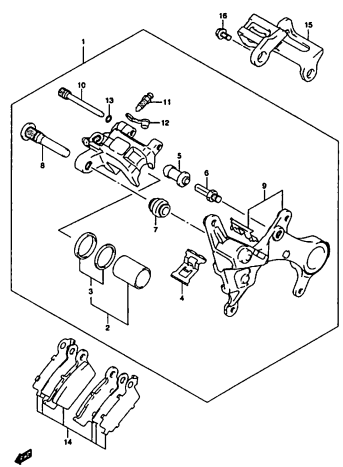
RM-Z250LA_000_043
REAR CUSHION LEVER

FIG. 44



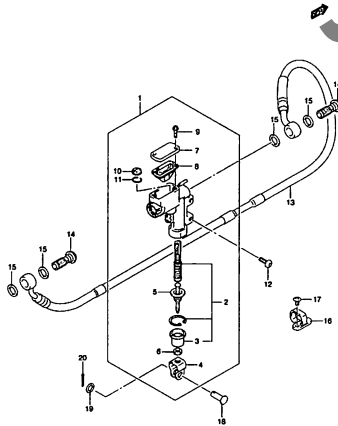
RM-Z250LA_000_044
REAR WHEEL

FIG. 45



RM-Z250LA_000_045
REAR CALIPER

FIG. 46



RM-Z250LA_000_046
REAR MASTER CYLINDER

FIG.1

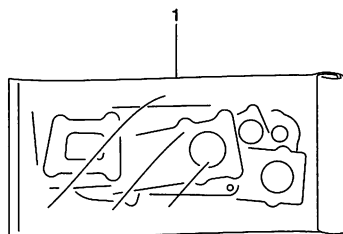


FIG.1 (1-B-2) ガスケット セット

見出番号	品番	品名	使用個数	備考	標準 作業時間
1	11403-49880	ガスケットセット	1	OPT	
2	11141-49H00	・ガスケット, シリンダヘッド	1	イラストヒヨウジナシ	
3	11173-49H00	・ガスケット, シリンダヘッドカバー-NO.1	1	イラストヒヨウジナシ	
4	11178-49H00	・ガスケット, シリンダヘッドカバー-NO.2	1	イラストヒヨウジナシ	
5	11191-27E00	・ワッシャ, シリンダヘッドカバー	2	イラストヒヨウジナシ	
6	11241-49H20	・ガスケット, シリンダ	1	イラストヒヨウジナシ	
7	11481-49H00	・ガスケット, クランクケース	1	イラストヒヨウジナシ	
8	11482-10H00	・ガスケット, クラッチカバー	1	イラストヒヨウジナシ	
9	11483-49H00	・ガスケット, マグネットカバー	1	イラストヒヨウジナシ	
10	11484-10H00	・ガスケット, クラッチカバー-アウト	1	イラストヒヨウジナシ	
11	14181-49H00	・ガスケット, エキゾーストパイプ	1	イラストヒヨウジナシ	
12	17431-10H00	・Oリング, ウォータポンプケース	1	イラストヒヨウジナシ	
13	09280-19001	・Oリング(D:1.9)	1	イラストヒヨウジナシ	

FIG.2

2

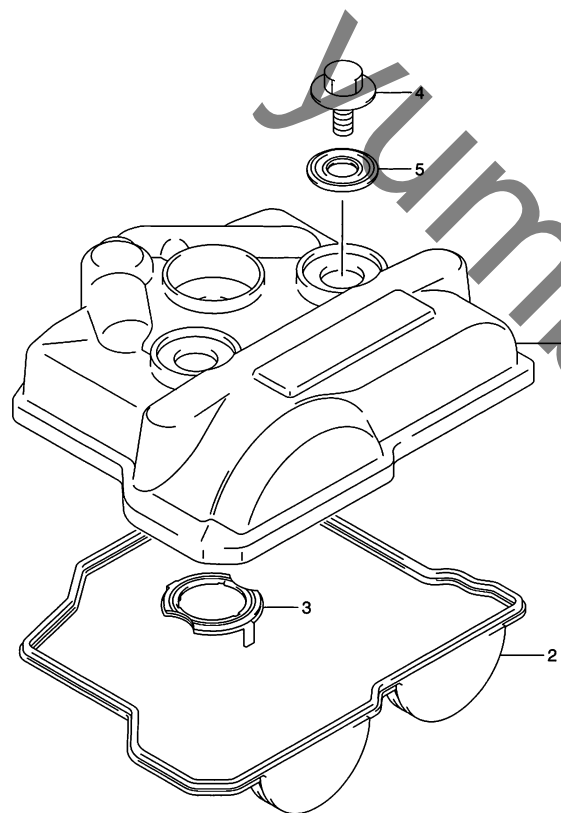


FIG.2 (1-B-3) シリンダヘッドカバー

見出番号	品番	品名	使用個数	備考	標準作業時間
1	11171-49H00	カバー, シリンダヘッド	1		W0.4
2	11173-49H00	ガスケット, シリンダヘッドカバー-NO.1	1		W0.4
3	11178-49H00	ガスケット, シリンダヘッドカバー-NO.2	1		
4	11176-49H00	ボルト, シリンダヘッドカバー	2		
5	11191-27E00	ワッシャ, シリンダヘッドカバー	2		



FIG.3

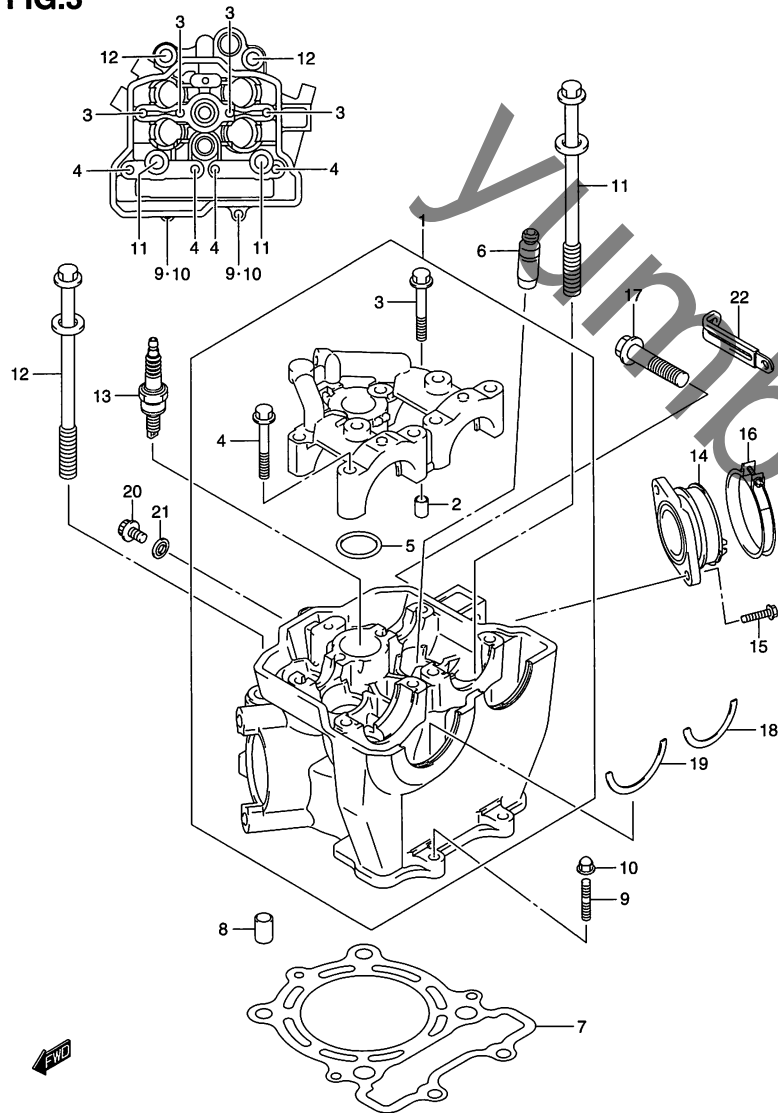


FIG.3 (1-B-4) シリンダヘッド

見出番号	品番	品名	使用個数	備考	標準 作業時間
1	11100-49H01	ヘッドアッシ, シリンダ	1		W2.5
2	09206-08001	・ピン(6.2X8X11)	2		
3	09103-06266	・ボルト(6X40)	4		
4	09103-06293	・ボルト(6X45)	4		
5	09280-26007	・Oリング(D:2.4)	1		
6	11115-10H70	ガイド, バルブ(OS:0.3)	4	OPT	
7	11141-49H00	ガスケット, シリンダヘッド	1		W2.0
8	04211-13189	ピン	2		
9	01421-0620A	スタッドボルト	2		
10	08313-2006A	ナット	2		
11	11117-10H00	ボルト, シリンダヘッド	2		
12	11117-10H10	ボルト, シリンダヘッド	2		
13	#09482-00584	スパークプラグ(NGK)	1	NGK	W0.3
14	13101-49H00	パイプアッシ, インテーク	1		W0.7
15	01547-0620A	ボルト	2		
16	13170-49H00	クランプ, インテークパイプ	1		
17	09103-10055	ボルト(10X40)	1		
18	12749-49H00	Cリング, カムシャフト	1		
19	12749-49H10	Cリング, カムシャフト	1		
20	07120-0610A	ボルト	1		
21	09168-06023	ガスケット(5.8X13X1.2)	1		
22	09404-06429	クランプ(L:45)	1		

FIG.4

2

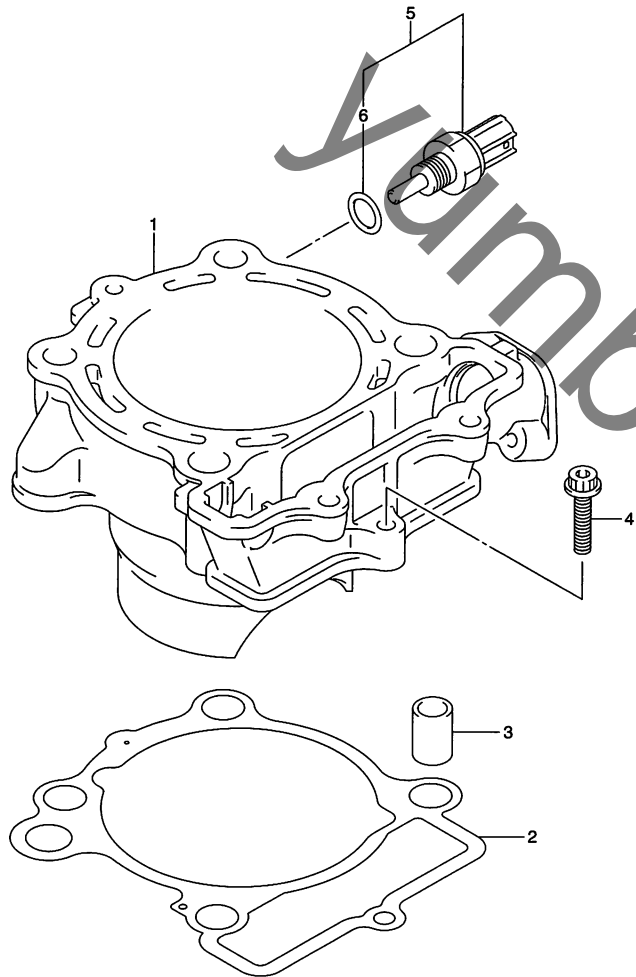


FIG.4 (1-B-5) シリンダ

見出番号	品番	品名	使用個数	備考	標準作業時間
1	11211-49H10-0F0	シリンダ	1		W2.3
2	11241-49H20	ガスケット,シリンダ	1		W2.3
3	04211-13189	ピン	2		
4	07120-0625A	ボルト	1		
5	13650-14G00	センサ,ウォーターテンパレチャ	1		W0.6
6	13655-14G00	・Oリング	1		

FIG.5

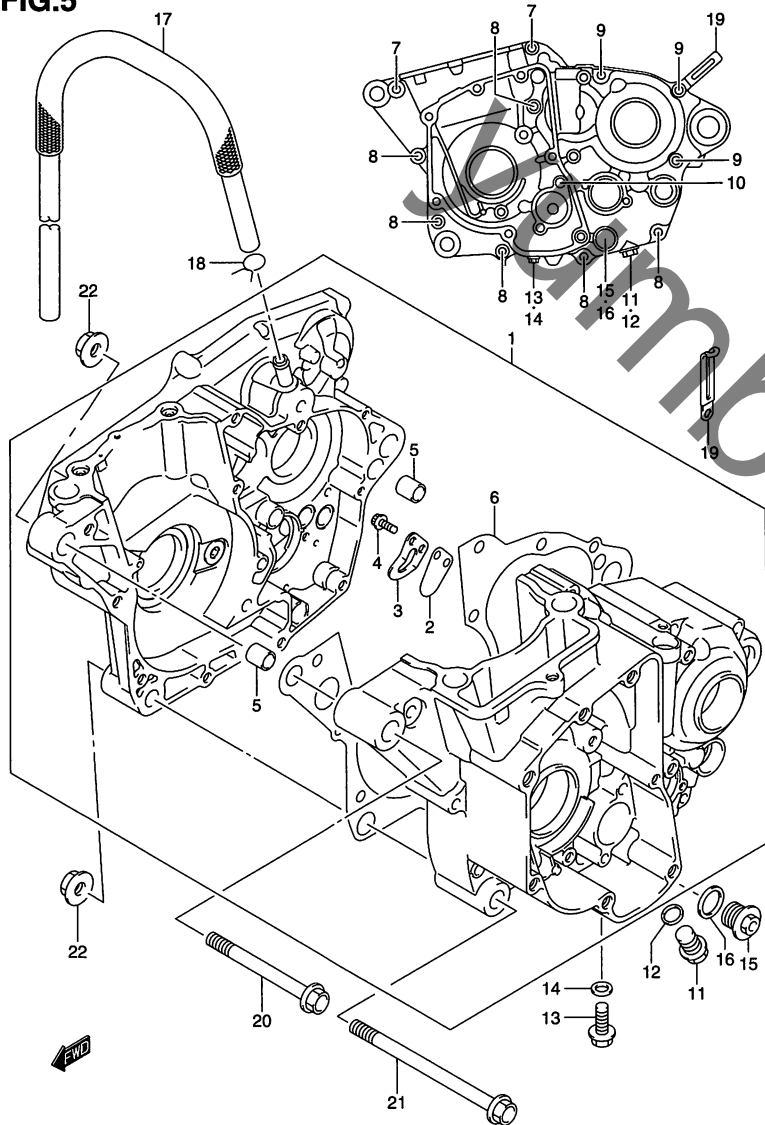


FIG.5 (1-B-6) クランクケース

見出番号	品番	品名	使用個数	備考	標準作業時間
1	11301-49830	クランクケースアッシ	1		W6.4
2	11322-35G00	・バルブ,クランクケーススリード	1		
3	11323-35G00	・ストップ,クランクケーススリードバルブ	1		
4	07120-0512A	・ボルト	2		
5	09206-13020	・ピン(10.4X13X18)	2		
6	11481-49H00	・ガスケット,クランクケース	1		W5.5
7	01547-0640A	・ボルト	2		
8	01547-0650A	・ボルト	6		
9	01547-0670A	・ボルト	3		
10	01547-0680A	・ボルト	1		
11	09247-12106	プラグ,12X20	1	オイルドレイン	
12	09168-12002	ガスケット(12.1X16.2X3.7)	1		
13	09103-08393	ボルト(8X20)	1	オイルドレイン	
14	09168-08034	ガスケット(7.8X13.5X1.2)	1		
15	16316-10H01	キャップ,エンジンオイルストレイナ	1		
16	09168-16002	ガスケット(16X22X2)	1		
17	11332-49H10	ホース,ブリーザ	1		W0.2
18	09401-13301	クリップ	1		
19	09404-06429	クランプ(L:45)	1		
20	09103-10448	ボルト(10X80)	1		
21	09103-10388	ボルト(10X120)	1		
22	09159-10122	ナット	2		

FIG.6

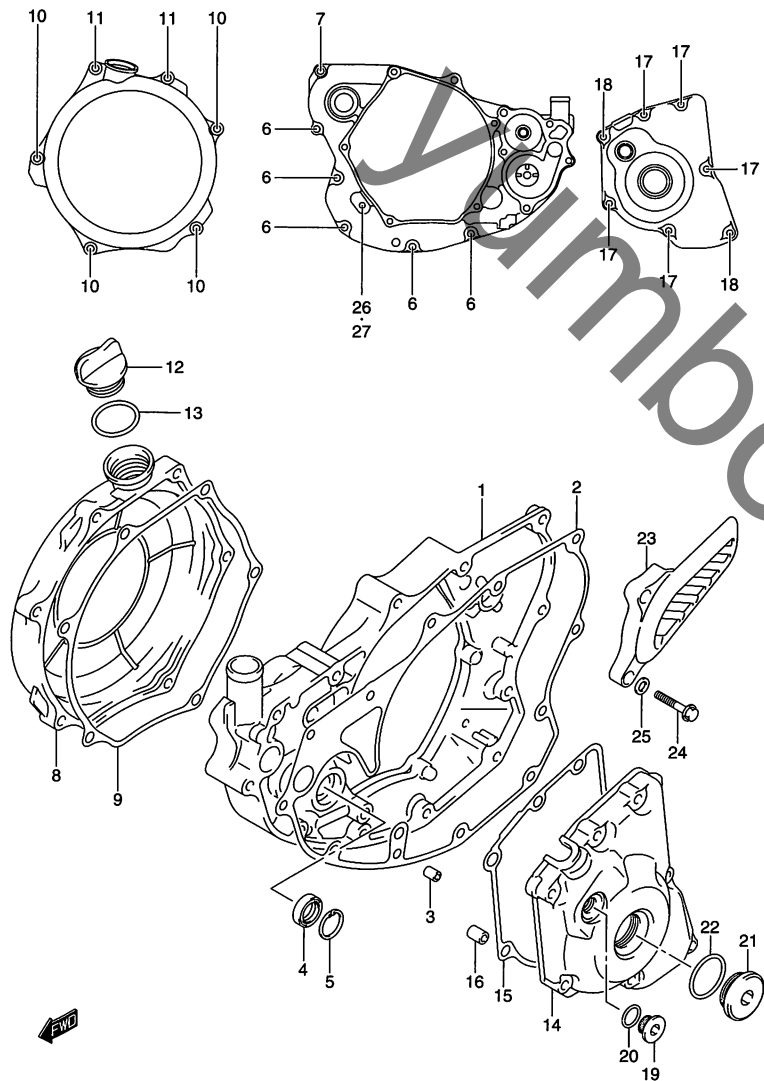


FIG.6 (1-B-7) クランクケース カバー

見出番号	品番	品名	使用個数	備考	標準作業時間
1	11340-10H30	カバー, クラッチ	1		W1.1
2	11482-10H00	ガスケット, クラッチカバー	1		W0.8
3	04211-09109	ピン	2		
4	09282-12012	オイルシール	1		W0.9
5	08331-41249	サークリップ	1		
6	01547-0625A	ボルト	5		
7	01547-0630A	ボルト	1		
8	11371-10H10	カバー, クラッチアウト	1		W0.3
9	11484-10H00	ガスケット, クラッチカバーアウト	1		W0.3
10	01547-0625A	ボルト	4		
11	01547-0660A	ボルト	2		
12	09259-20008-XC0	プラグ	1		
13	09280-17003	Oリング(D:3.1, ID:16.8)	1		
14	11351-49H00	カバー, マグネット	1		W0.6
15	11483-49H00	ガスケット, マグネットカバー	1		W0.5
16	04211-09109	ピン	2		
17	01547-0630A	ボルト	5		
18	01547-0635A	ボルト	2		
19	09248-12007	プラグ(12X9)	1		
20	09280-10016	Oリング(D:1.9, ID:9.8)	1		

FIG.6

FIG.6 (1-B-8) クランクケース カバー

見出番号	品番	品名	使用個数	備考	標準作業時間
21	09259-26011	プラグ(26X9)	1		
22	09280-22008	Oリング(D:3.1)	1		
23	11360-35G00	カバー,エンジンスプロケット	1		W0.2
24	01547-0630A	ボルト	2		
25	08322-0106B	ワッシャ	2		
26	07120-0610A	ボルト	1		
27	09168-06023	ガスケット(5.8X13X1.2)	1		

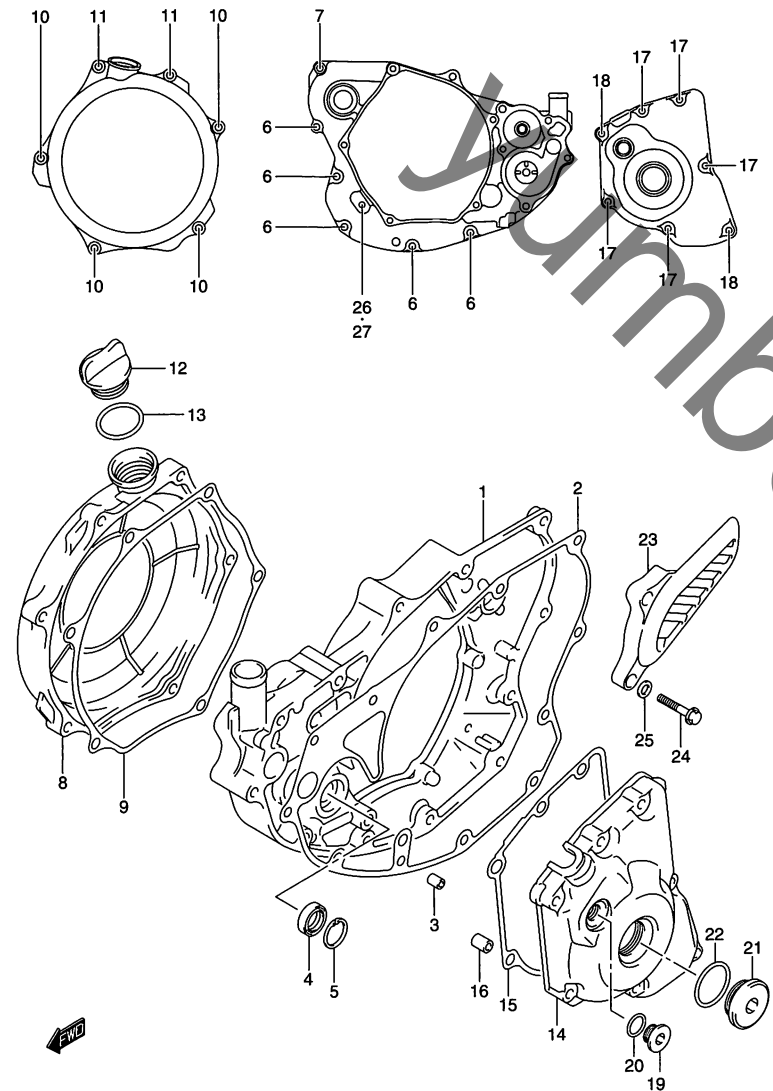


FIG.7

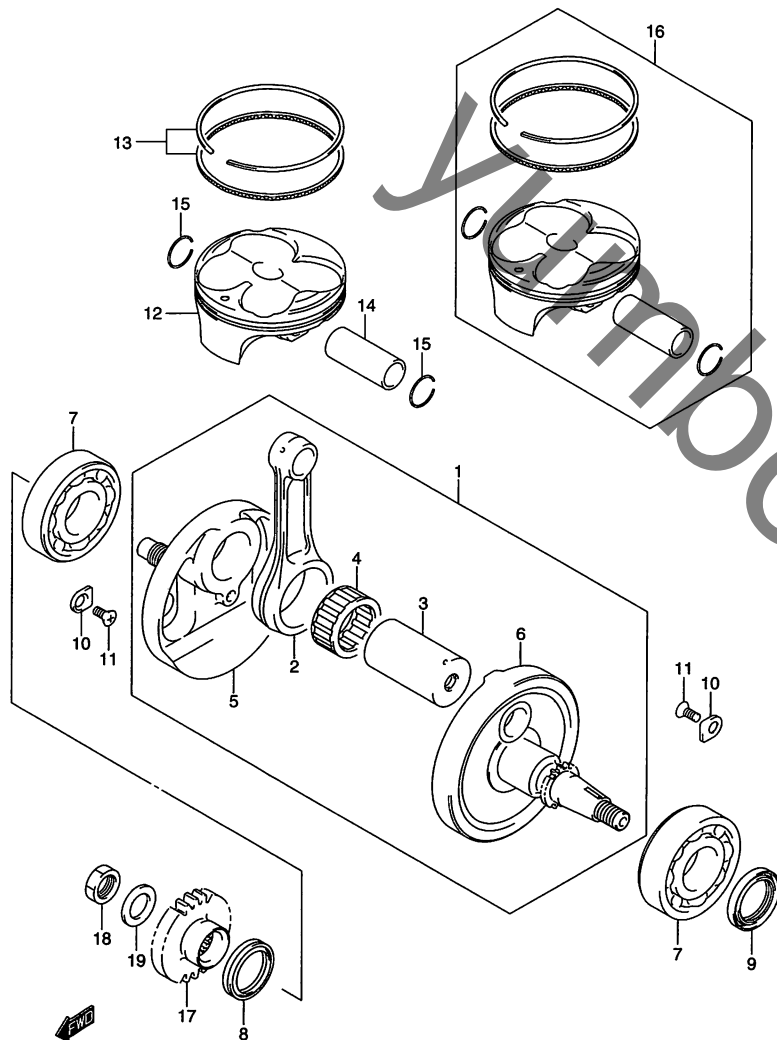


FIG.7 (1-B-9) クランクシャフト

見出番号	品番	品名	使用個数	備考	標準作業時間
1	12200-49H10	クランクシャフトアッシ	1		W5.8
2	12161-49H00-0B0	・コネクティングロッド	1		
3	12210-49H00	・ピン,クランク	1		
4	09263-30060-0B0	・ベアリング(30X38X18)	1		
5	12220-49H00	・クランクシャフト,ライト	1		
6	12261-49H00	・クランクシャフト,レフト	1		
7	09262-30122	ベアリング(30X63X16)	2		W5.8 A(0.2)
8	09283-30061	オイルシール	1	ライト	W1.3
9	09283-30069	オイルシール	1	レフト	W1.3
10	24741-37F00	リテーナ,クランクシャフトベアリング	4		
11	09126-06011	スクリュ(6X12)	4		
12	12111-49H10-0F0	ピストン	1		W2.5
13	12140-10810	リングセット,ピストン	1		W2.5
14	12151-49H00	ピン,ピストン	1		W2.5
15	09381-16001	スナップリング	2		
16	12110-49820	ピストンキット	1	OPT	
17	21111-49H00	ギヤ,プライマリドライブ	1	NT:19	W1.2
18	09140-16037	ナット	1		
19	09164-16002	ワッシャ	1		

FIG.8

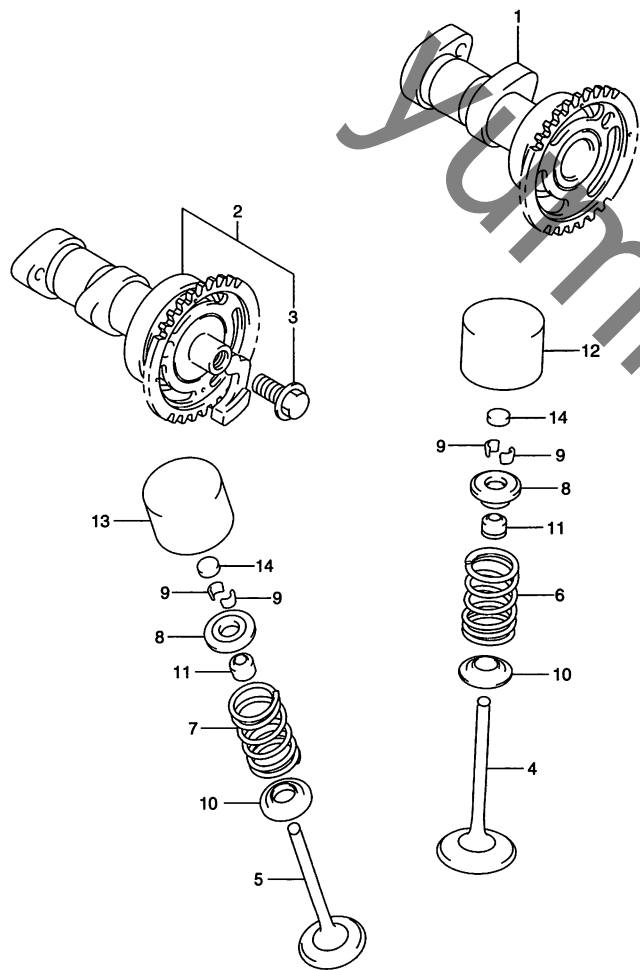


FIG.8 (1-B-10) カムシャフト/バルブ

見出番号	品番	品名	使用個数	備考	標準作業時間
1	12710-49H20	カムシャフト, インテーク	1		W0.8 B(1.1)
2	12720-49H20	カムシャフト, エキゾースト	1	NT:32	W0.8 B(1.1)
3	09116-06001	・ボルト(6X12)	1		
4	12911-49H00	バルブ, インテーク	2		W2.2 A(0.1)
5	12912-10H00	バルブ, エキゾースト	2		W2.2 A(0.1)
6	12921-02H01	スプリング, バルブ	2		W2.2 A(0.1)
7	12921-41G00	スプリング, バルブ	2		W2.2 A(0.1)
8	12931-29G00	リテーナ, バルブスプリング	4		
9	12932-32C00	コッタバルブ	8		
10	12933-29G00	シート, バルブスプリング	4		
11	09289-04002	オイルシール	4		W2.3 A(0.1)
12	12891-17E00	タベット	2		
13	12891-35F00	タベット, エキゾースト	2		

FIG.8

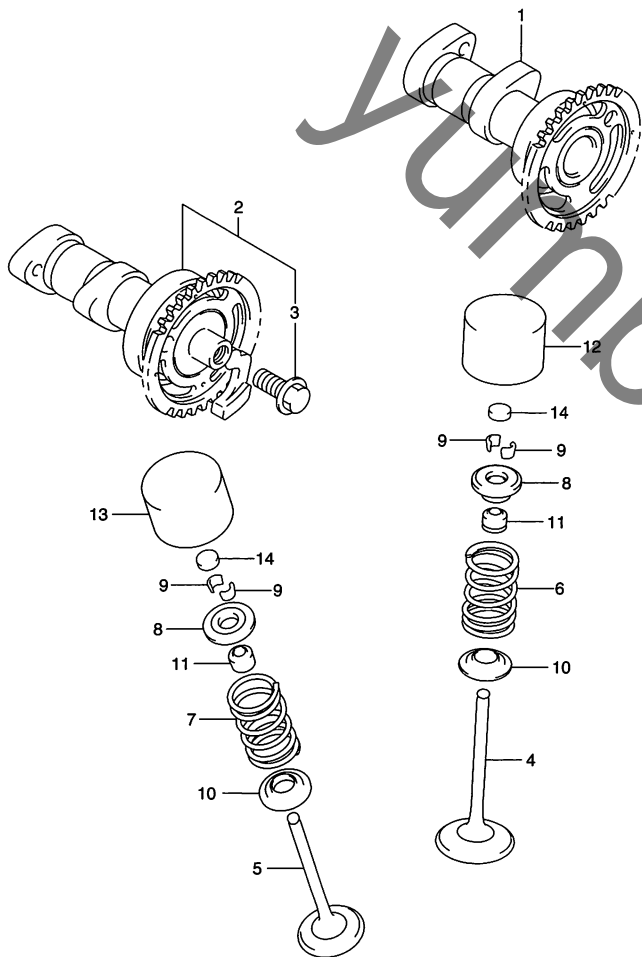


FIG.8 (1-B-11) カムシャフト/バルブ

見出番号	品番	品名	使用個数	備考	標準作業時間
14-1	12892-05C00-120	シム, タベット, T:1.20	4		
14-2	12892-05C00-122	シム, タベット, T:1.225	4		
14-3	12892-05C00-125	シム, タベット, T:1.25	4		
14-4	12892-05C00-128	シム, タベット, T:1.275	4		
14-5	12892-05C00-130	シム, タベット, T:1.30	4		
14-6	12892-05C00-132	シム, タベット, T:1.325	4		
14-7	12892-05C00-135	シム, タベット, T:1.35	4		
14-8	12892-05C00-138	シム, タベット, T:1.375	4		
14-9	12892-05C00-140	シム, タベット, T:1.40	4		
14-10	12892-05C00-142	シム, タベット, T:1.425	4		
14-11	12892-05C00-145	シム, タベット, T:1.45	4		
14-12	12892-05C00-148	シム, タベット, T:1.475	4		
14-13	12892-05C00-150	シム, タベット, T:1.50	4		
14-14	12892-05C00-152	シム, タベット, T:1.525	4		
14-15	12892-05C00-155	シム, タベット (T:1.55)	4		
14-16	12892-05C00-158	シム, タベット, T:1.575	4		
14-17	12892-05C00-160	シム, タベット, T:1.60	4		
14-18	12892-05C00-162	シム, タベット, T:1.625	4		
14-19	12892-05C00-165	シム, タベット, T:1.65	4		
14-20	12892-05C00-168	シム, タベット, T:1.675	4		
14-21	12892-05C00-170	シム, タベット, T:1.70	4		
14-22	12892-05C00-172	シム, タベット, T:1.725	4		
14-23	12892-05C00-175	シム, タベット, T:1.75	4		
14-24	12892-05C00-178	シム, タベット, T:1.775	4		
14-25	12892-05C00-180	シム, タベット, T:1.80	4		
14-26	12892-05C00-182	シム, タベット, T:1.825	4		



FIG.8

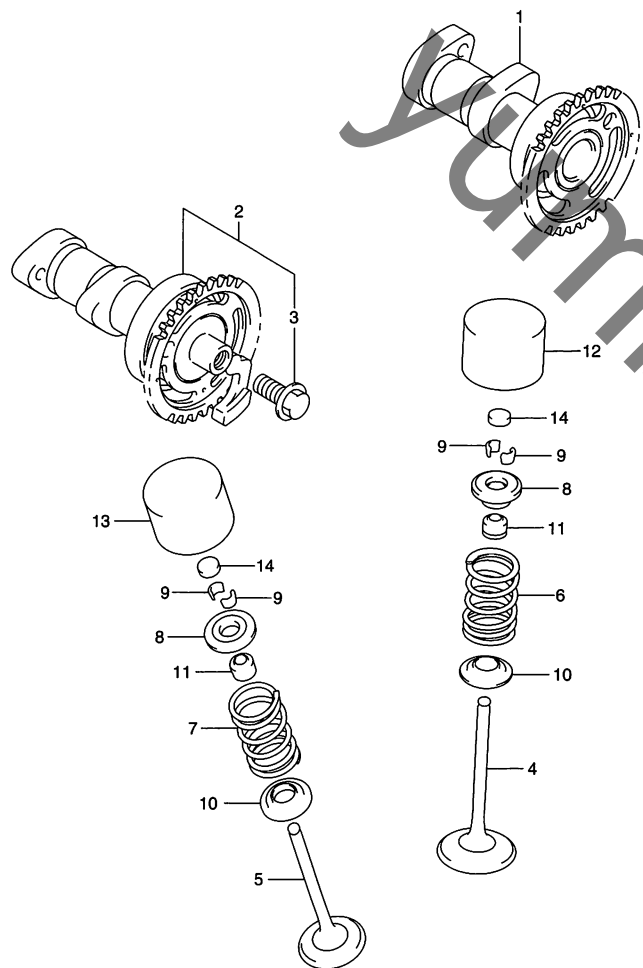


FIG.8 (1-B-12) カムシャフトバルブ

見出番号	品番	品名	使用個数	備考	標準作業時間
14-27	12892-05C00-185	シム, タベットの, T:1.85	4		
14-28	12892-05C00-188	シム, タベットの, T:1.875	4		
14-29	12892-05C00-190	シム, タベットの, T:1.90	4		
14-30	12892-05C00-192	シム, タベットの, T:1.925	4		
14-31	12892-05C00-195	シム, タベットの, T:1.95	4		
14-32	12892-05C00-198	シム, タベットの, T:1.975	4		
14-33	12892-05C00-200	シム, タベットの, T:2.00	4		
14-34	12892-05C00-202	シム, タベットの, T:2.025	4		
14-35	12892-05C00-205	シム, タベットの, T:2.05	4		
14-36	12892-05C00-208	シム, タベットの, T:2.075	4		
14-37	12892-05C00-210	シム, タベットの, T:2.10	4		
14-38	12892-05C00-212	シム, タベットの, T:2.125	4		
14-39	12892-05C00-215	シム, タベットの, T:2.15	4		
14-40	12892-05C00-218	シム, タベットの, T:2.175	4		
14-41	12892-05C00-220	シム, タベットの, T:2.20	4		
15	12800-05850	シムセット, タベット	1	OPT イラストヒヨウジナシ	
16	99000-69491	・ケース, タベットのシム	1	OPT イラストヒヨウジナシ	

FIG.9

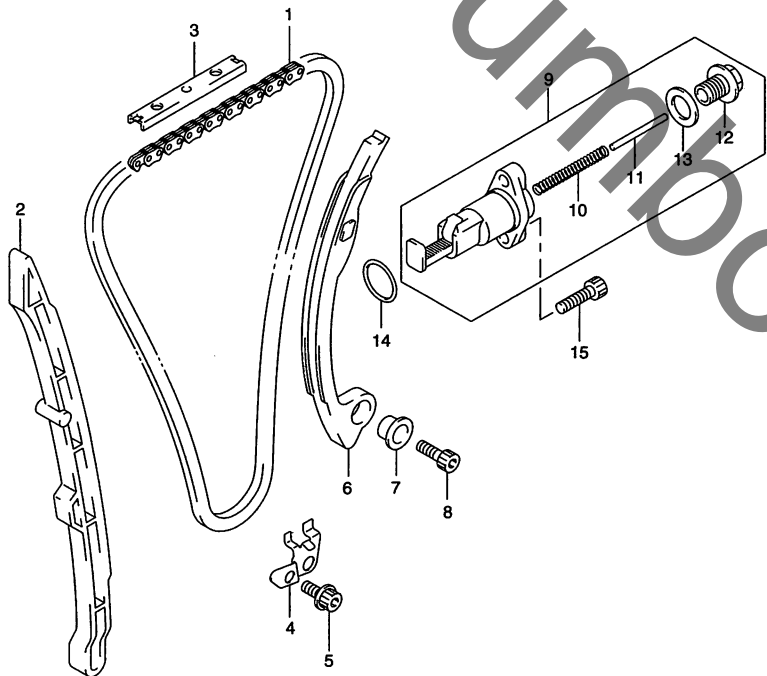


FIG.9 (1-B-13) カム チェーン

見出番号	品番	品名	使用個数	備考	標準作業時間
1	12760-10H00	チェーン,カムシャフトドライブ	1		W1.8
2	12771-49H00	ガイド,カムチェーンNO.1	1		W2.0
3	12782-35G00	ガイド,カムチェーンNO.2	1		W0.6
4	12773-49H00	リテーナ,カムチェーンガイドNO.1	1		
5	07120-0610A	ボルト	1		
6	12811-10H00	テンシヨナ,カムチェーン	1		W1.7
7	12812-35G00	スペーサ,カムチェーンテンシヨナ	1		
8	07130-0616A	ボルト	1		
9	12830-10H00	アジャスタアッシ,テンシヨナ	1		W0.3
10	12831-10H00	・スプリング,アジャスタ	1		
11	12836-10H00	・バー,アジャスタ	1		
12	12833-10H00	・プラグ,アジャスタ	1		
13	12837-24F10	・ガスケット,アジャスタ	1		
14	09280-19001	Oリング(D:1.9)	1		W0.3
15	07130-0625A	ボルト	2		

2



FIG.10

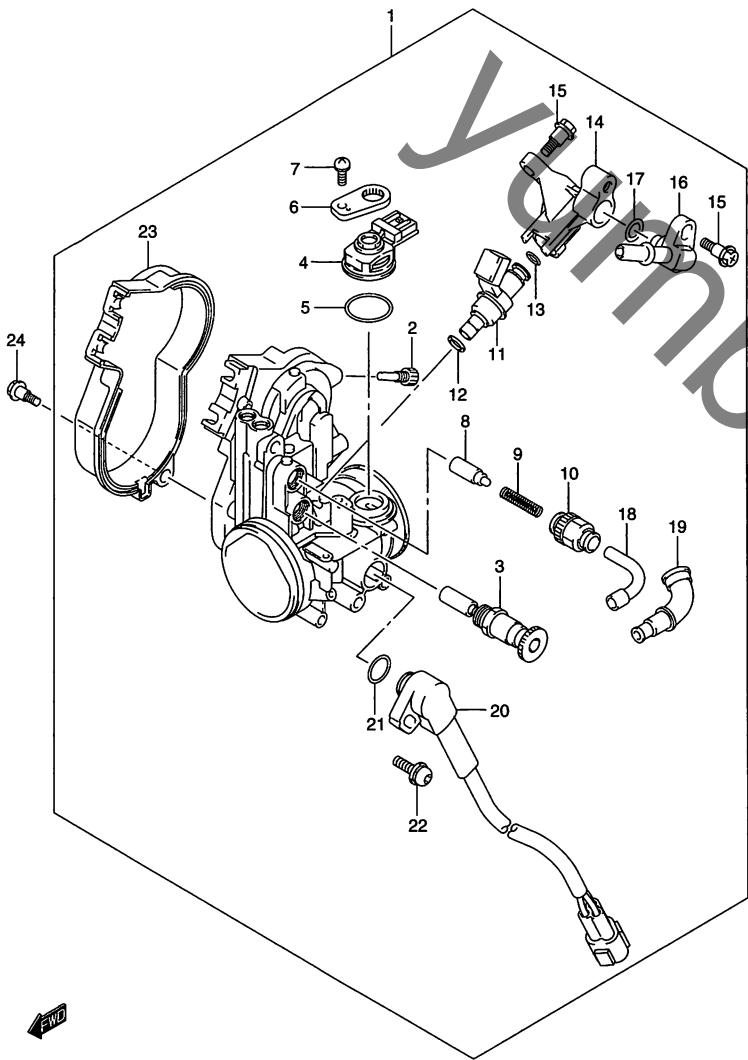


FIG.10 (1-B-14) スロットル ボデー

見出番号	品番	品名	使用個数	備考	標準作業時間
1	13041-49H10	ボデーアッシ, スロットル	1		W0.6
2	13296-28H00	・スクリュ	1		
3	13410-28H10	・スタータ	1		W0.4
4	15620-05H00	・センサ, プレシヤ	1		W0.4
5	15621-05H00	・Oリング	1		
6	13565-28H10	・プレート, ステー	1		
7	13601-15F20	・スクリュ	1		
8	13411-28H00	・バルブ, スタータ	1		W0.4
9	13271-45G00	・スプリング	1		
10	13581-45G00	・ホルダ, ケーブル	1		
11	15710-49H00	・インジェクタアッシ	1		W0.6
12	15722-21H00	・リング, シール	1		
13	15721-21H00	・Oリング	1		
14	13471-49H00	・パイプ, フューエル	1		W0.6
15	13452-28H10	・スクリュ	3		
16	13685-28H00	・ジョイント	1		
17	15721-24F00	・Oリング	1		
18	13579-28H00	・ガイド, ケーブル	1		
19	13681-45G00	・キャップ	1		
20	13580-49H00	・センサアッシ, スロットル	1		W0.4
21	13575-40F00	・Oリング	1		
22	13605-40F00	・スクリュ	1		
23	13484-49H00	・カバー, スロットル	1		
24	13601-28H00	スクリュ	2		

FIG.11

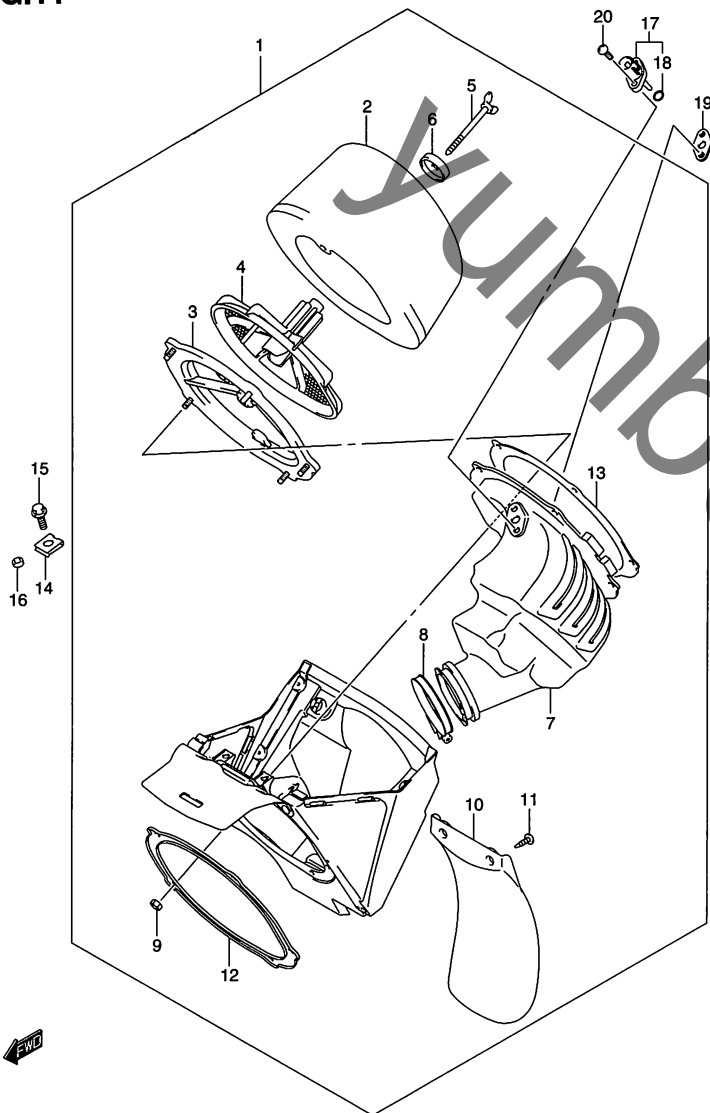


FIG.11 (1-B-15) エア クリーナ

見出番号	品番	品名	使用個数	備考	標準作業時間
1	13700-49H20	クリーナアッシ,エア	1		W0.5
2	13780-10H00	・フィルタアッシ	1		W0.2
3	13790-37F20	・ベース,フィルタ	1		
4	13791-35G00	・ホルダ,フィルタ	1		
5	13831-37F20	・ボルト,ウイング	1		
6	13792-13A01	・ワッシャ	1		
7	13881-49H10	・チューブ,アウトレット	1		W0.6
8	13826-28H00	・クランプ,エアクリーナ	1		
9	08310-00057	・ナット	5		
10	13738-36E10	・マッドガード	1		W0.2
11	13831-35F00	・スクリュ	2		
12	13795-37F20	・プレート	1		
13	13796-37F20	・ガスケット	1		
14	09148-06017	ナット	2		
15	01547-0612A	ボルト	2		
16	09180-06129	スペーサ(6.2X10X2.2)	2		
17	13650-14G10	センサ,エアテンパレチャ	1		W0.3
18	13655-14G10	・Oリング	1		
19	13652-28H00	ブラケット,エアテンパレチャセンサ	1		
20	02112-0516B	スクリュ	2		

FIG.12

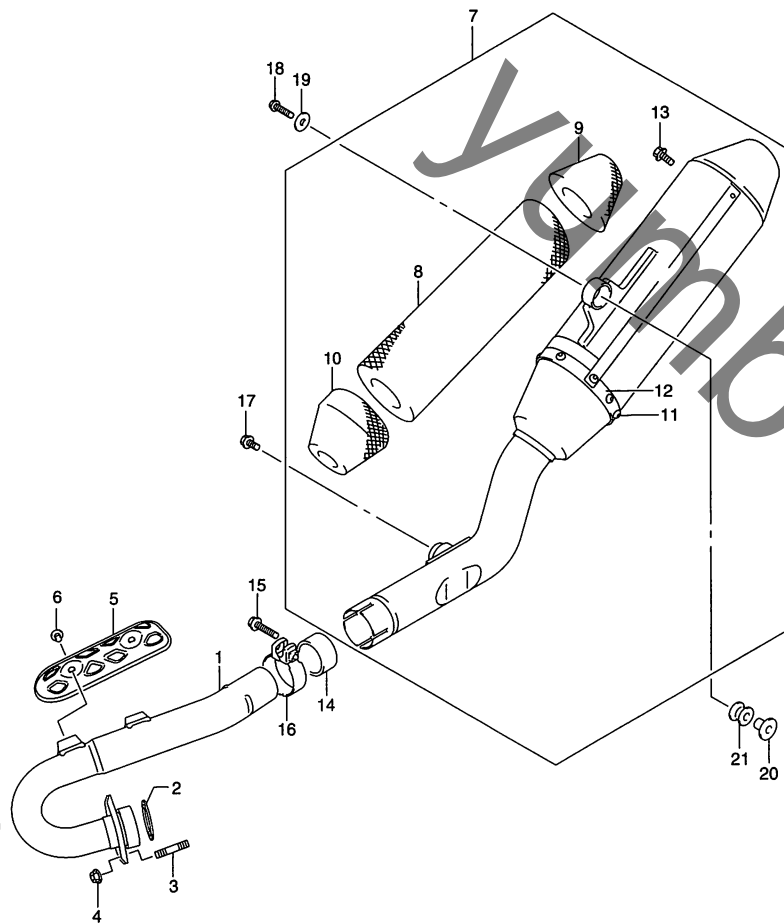


FIG.12 (1-C-2) マフラー

見出番号	品番	品名	使用個数	備考	標準 作業時間
1	14150-49H30	パイプ,エキゾースト	1		W0.2 B(0.3)
2	14181-49H00	ガスケット,エキゾーストパイプ	1		W0.2
3	01421-0816A	スタッドボルト	2		
4	08316-1008A	ナット	2		
5	14186-49H10	カバー,エキゾーストパイプ	1		W0.2
6	09139-06178	ボルト(6X8)	2		
7	14310-49H30	ボデー,マフラー	1		W0.2 B(0.3)
8	14351-49H30	・サイレンサ,マフラー	1		
9	14355-49H00	・グラスウール,マフラテイル	1		
10	14356-49H10	・グラスウール,マフラフロント	1		
11	14454-28H00	・リベット,マフラー	8		
12	14781-35G10	・バンド,フロント	2		
13	01547-0612A	・ボルト	4		
14	14771-45G00	コネク,タマフラー	1		W0.2
15	09103-08391	ボルト(8X35)	1		
16	14469-29F00	クランプ,コネクタ	1		
17	09103-08426	ボルト(8X20)	1		
18	09103-08391	ボルト(8X35)	1		
19	09160-08151	ワッシャ(8.5X26X1.6)	1		
20	09180-08157	スペーサ(8.6X12X18.5)	1		
21	09320-12043	クッション	1		

2

FIG.13

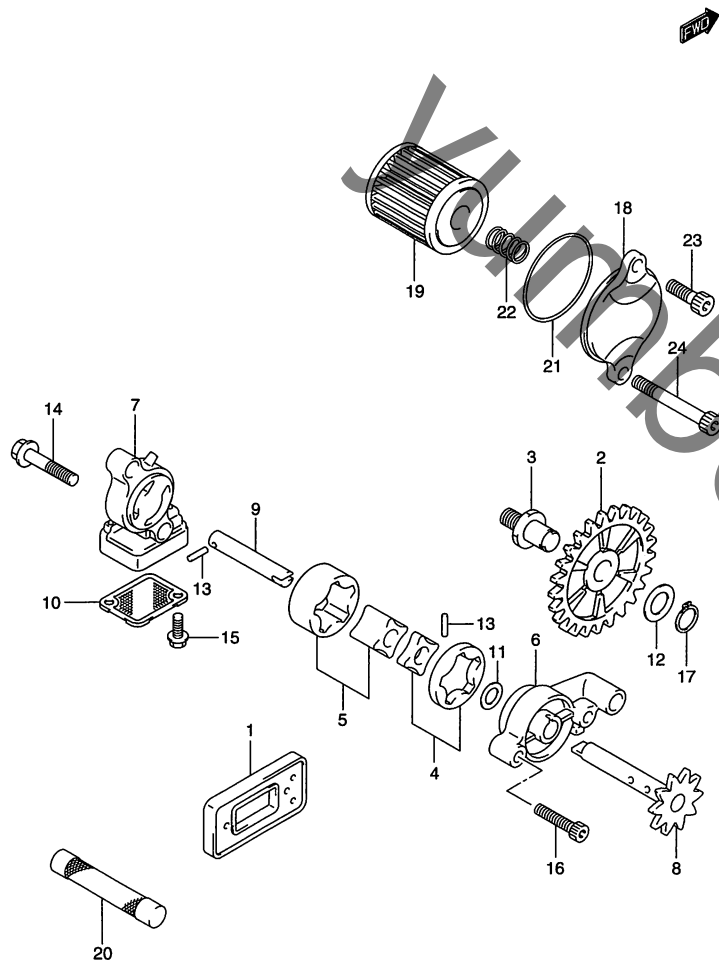


FIG.13 (1-C-3) オイル ポンプ

見出番号	品番	品名	使用個数	備考	標準作業時間
1	13150-28H10	バルブアッシ,オイルリード	1		B(0.3)
2	16321-49H00	ギヤ,オイルポンプアイドル	1	NT:25	W1.4
3	16322-49H00	シャフト,オイルポンプアイドルギヤ	1		
4	16410-49H00	ロータセット,オイルポンプNO.1	1		W1.4
5	16410-45G00	ロータセット,オイルポンプ	1		W0.5
6	16430-49H01	カバー,オイルポンプNO.1	1		W1.4
7	16433-49H10	カバー,オイルポンプNO.2	1		W0.5
8	16440-49H00	シャフト,オイルポンプドリブンギヤ	1		W1.4
9	16443-28H00	シャフト,オイルポンプNO.2	1		
10	16530-49H00	ストレーナ,オイルポンプNO.2	1		W0.5
11	09181-08106	シム(8X12X0.8)	1		
12	09181-10158	シム(10X18X0.5)	1		
13	09261-02008	ピン(2.5X11.8)	2		
14	01547-0635A	ボルト	1		
15	07120-0512A	ボルト	2		
16	07130-0520B	ボルト	2		
17	08331-31109	サークリップ	1		
18	16315-35G40	キャップ,エンジンオイルフィルタアウタ	1		W0.2
19	16510-35G00	フィルタアッシ,エンジンオイル	1		W0.2
20	16520-10H10	ストレーナ,エンジンオイル	1		W0.2
21	09280-39001	Oリング(D:2)	1		
22	09440-10038	スプリング	1		
23	01547-0616A	ボルト	1		
24	01547-0635A	ボルト	1		

FIG.14

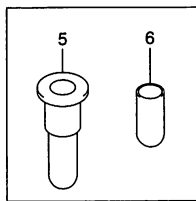
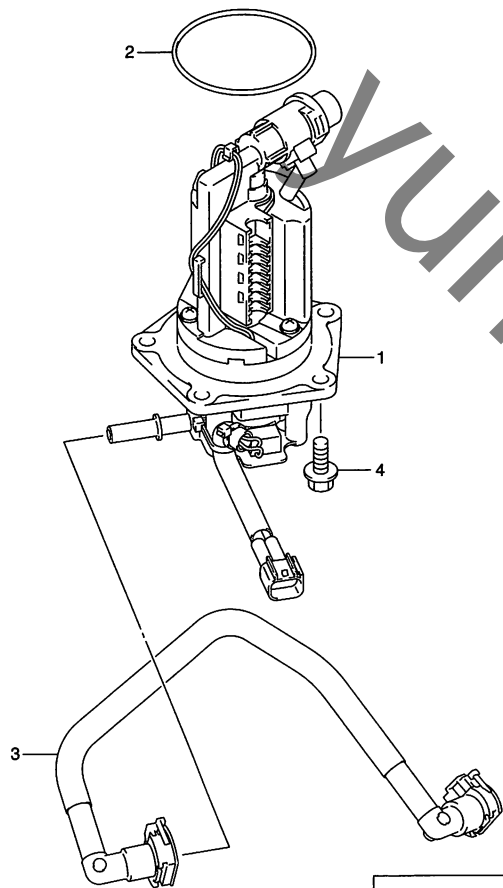


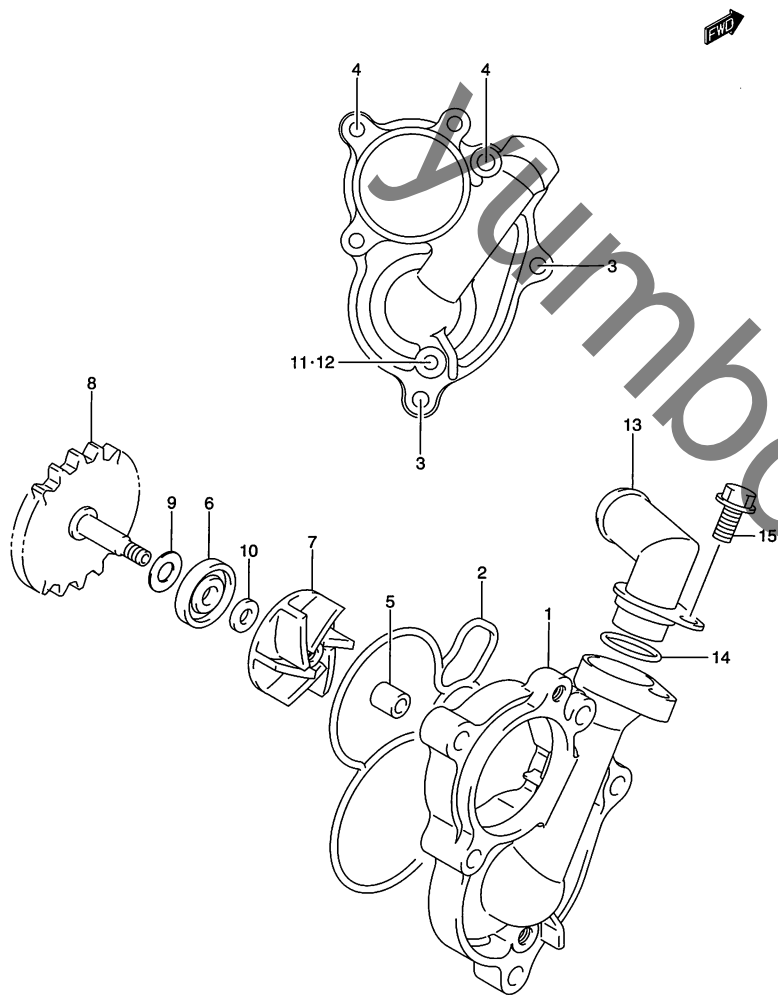
FIG.14 (1-C-4) フューエル ポンプ

見出番号	品番	品名	使用個数	備考	標準作業時間
1	15100-28H11	ポンプアッシ,フューエル	1		W0.5
2	15111-28H00	Oリング	1		
3	15810-49H20	ホース,フューエル	1		W0.2
4	01547-0620A	ボルト	5		
5	15819-28H00	キャップ,フューエルホース	1		
6	15114-28H00	キャップ,フューエル,ポンプ	1		

FIG.15

FIG.15 (1-C-5) ウォータ ポンプ

2



見出番号	品番	品名	使用個数	備考	標準作業時間
1	17411-10H10	ケース,ウォータポンプ	1		W0.5
2	17431-10H00	Oリング,ウォータポンプケース	1		W0.5
3	01547-0660A	ボルト	2		
4	01547-0665A	ボルト	2		
5	04211-09109	ピン	2		
6	17461-37F00	シール,ウォータポンプオイル	1		W0.9
7	17491-10H00	インペラ,ウォータポンプ	1		W0.5
8	17510-10H10	シャフト,ウォータポンプ	1	NT:22	W0.9
9	09181-08186	シム(8X18X0.5)	1		
10	09181-06003	シム(6X14X1)	1		
11	07120-0610A	ボルト	1		
12	09168-06023	ガスケット(5.8X13X1.2)	1		
13	17857-49H00	ジョイント,ウォータポンプ	1		
14	09280-17010	Oリング(D:2.4)	1		
15	01547-0612A	ボルト	1		

FIG.16

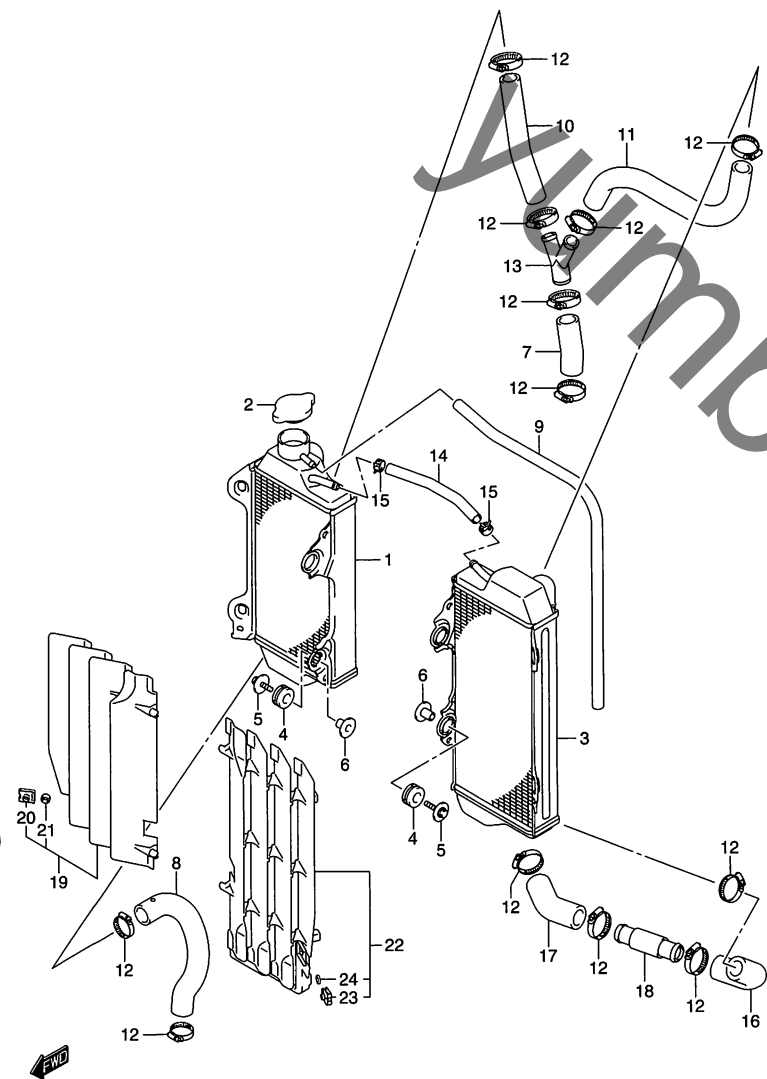


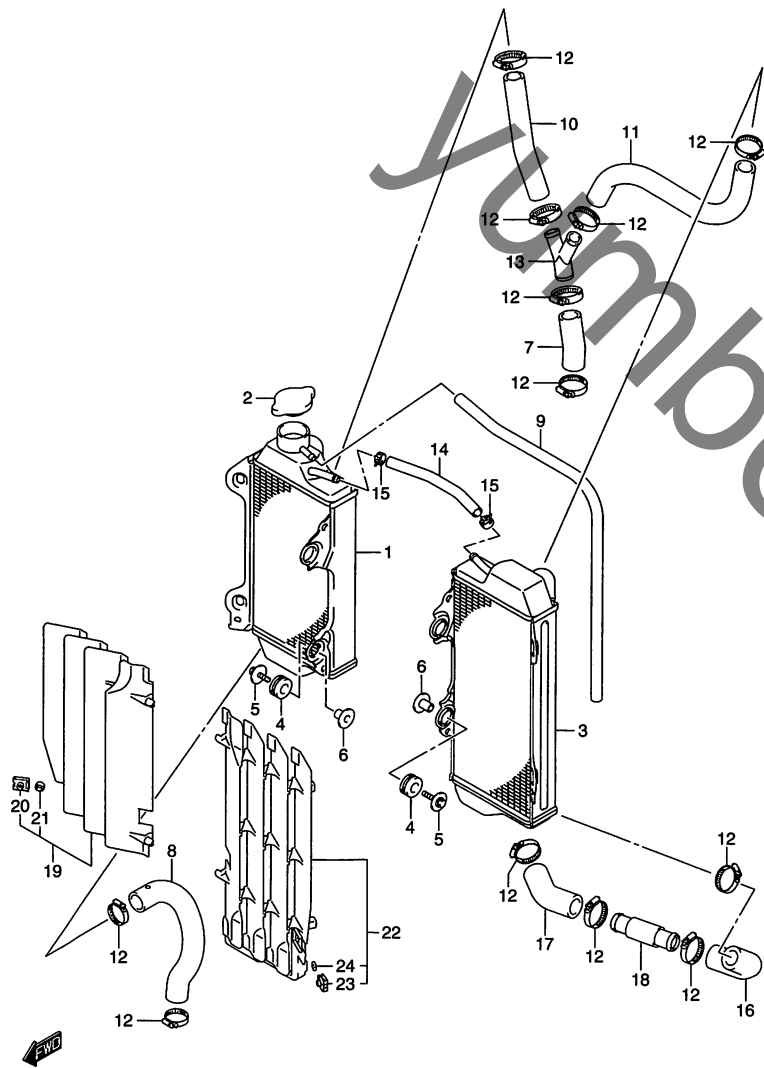
FIG.16 (1-C-6) ラジエータ

見出番号	品番	品名	使用個数	備考	標準作業時間
1	17710-49H10	ラジエータ,ウォータ,ライト	1		W0.6 B(0.7)
2	17730-08J00	キャップ,ラジエータ	1		W0.2
3	17720-49H10	ラジエータ,ウォータ,レフト	1		W0.6 B(0.7)
4	17787-19A00	クッション,ラジエータロア	4		
5	09116-06186	ボルト(6X25)	4		
6	09180-06243	スペーサ(6.5X10.5X14.1)	4		
7	17851-49H10	ホース,ラジエータインレットNO.1	1		W0.4
8	17852-49H10	ホース,ラジエータアウトレットNO.1	1		W0.4
9	09351-50803-00A	ホース(5X8X1000)	1	L:1000→700	
10	17853-49H10	ホース,ラジエータインレットNO.2	1		W0.5
11	17854-49H20	ホース,ラジエータインレットNO.3	1		W0.5
12	09402-28513	クランプ	12		
13	17856-10H00	ジョイント,ラジエータホース	1		W0.5
14	17855-35G00	ホース,ラジエータバイパス	1		W0.5
15	09401-11415	クリップ	2		
16	17855-49H10	ホース,ラジエータアウトレットNO.2	1		
17	17858-49H00	ホース,ラジエータアウトレットNO.3	1		
18	17859-49H00	パイプ,ラジエータアウトレット	1		
19	17801-49H00	ルーバ,ラジエータ,ライト	1		W0.2 B(0.2)
20	09148-06017	・ナット	1		
21	09180-06129	・スペーサ(6.2X10X2.2)	1		

FIG.16

FIG.16 (1-C-7) ラジエータ

2



見出番号	品番	品名	使用個数	備考	標準作業時間
22	17802-49H00	ルーバ, ラジエータ, レフト	1		W0.2 B(0.2)
23	09148-06017	・ナット	1		
24	09180-06129	・スペーサ(6.2X10X2.2)	1		

FIG.17

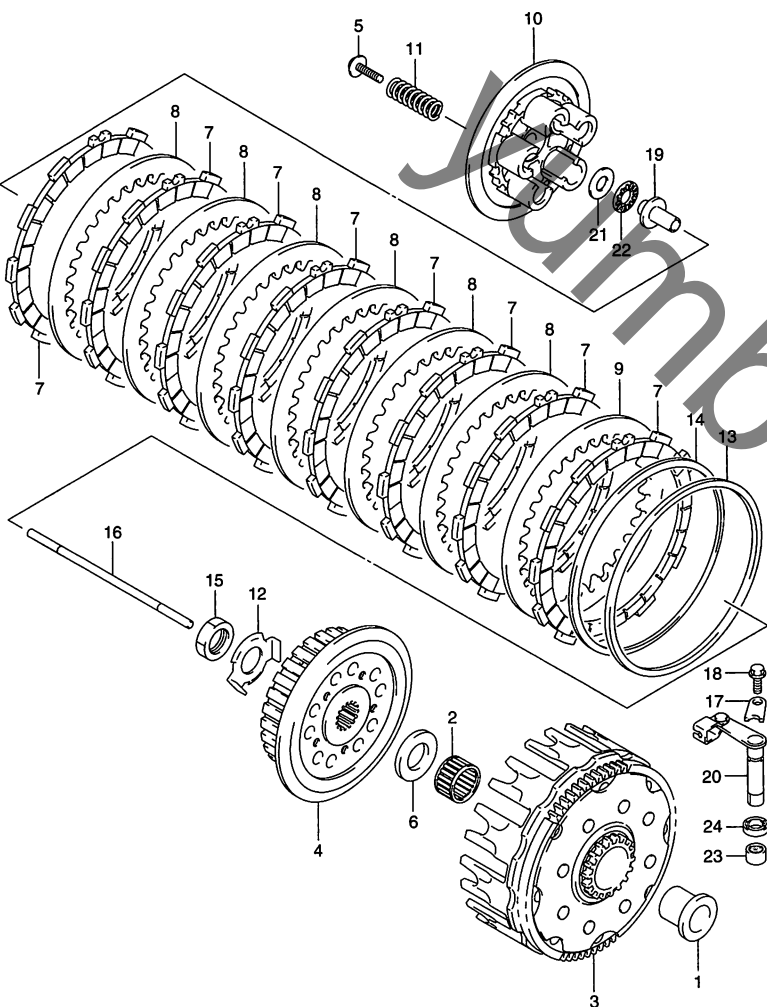


FIG.17 (1-C-8) クラッチ

見出番号	品番	品名	使用個数	備考	標準作業時間
1	21251-10H00	スペーサ, プライマリドリブンギヤ	1	NT:18/63	
2	09263-27004	ベアリング(27X32X21.8)	1		W0.6DAI
3	21200-49H00	ギヤアシ, プライマリドリブ	1		W0.6
4	21411-10H10	ハブ, クラッチスリーブ	1		W0.6
5	21412-45G00	ボルト, クラッチスプリング	5		
6	09160-22083	ワッシャ(22X45X3)	1		
7	21441-40F10	プレート, クラッチドライブNO.2	8	T:2.8	W0.5DAI
8	21451-10H00	プレート, クラッチドリブ	6	T:1.6	W0.5DAI
9	21452-10H00	プレート, クラッチドリブ	1	T:1.6	W0.5
10	21462-10H00	ディスク, クラッチプレッシャ	1		W0.5
11	21413-49H00	スプリング, クラッチ	5		
12	21416-10H00	ワッシャ, クラッチスリーブハブロック	1		
13	21471-40F00	シート, クラッチプレートウェーブワッシャ	1		
14	21472-10H00	ワッシャ, クラッチプレート	1		
15	09140-18020	ナット	1		
16	23110-37F00	ロッド, クラッチプツシュ	1		W0.4
17	23117-10H00	リテーナ, クラッチレリーズカムシャフト	1		
18	09103-06233	ボルト(6X12)	1		
19	23121-49H10	ピース, クラッチプツシュ	1		
20	23200-49H10	カムシャフト, クラッチレリーズ	1		W0.6
21	09181-12016	シム(12X26X0.8)	1		
22	09263-12019	ベアリング(12X26X2)	1		W0.5
23	09263-10014	ベアリング(10X14X10)	2		
24	09285-10004	オイルシール	1		W0.6

2



FIG.18

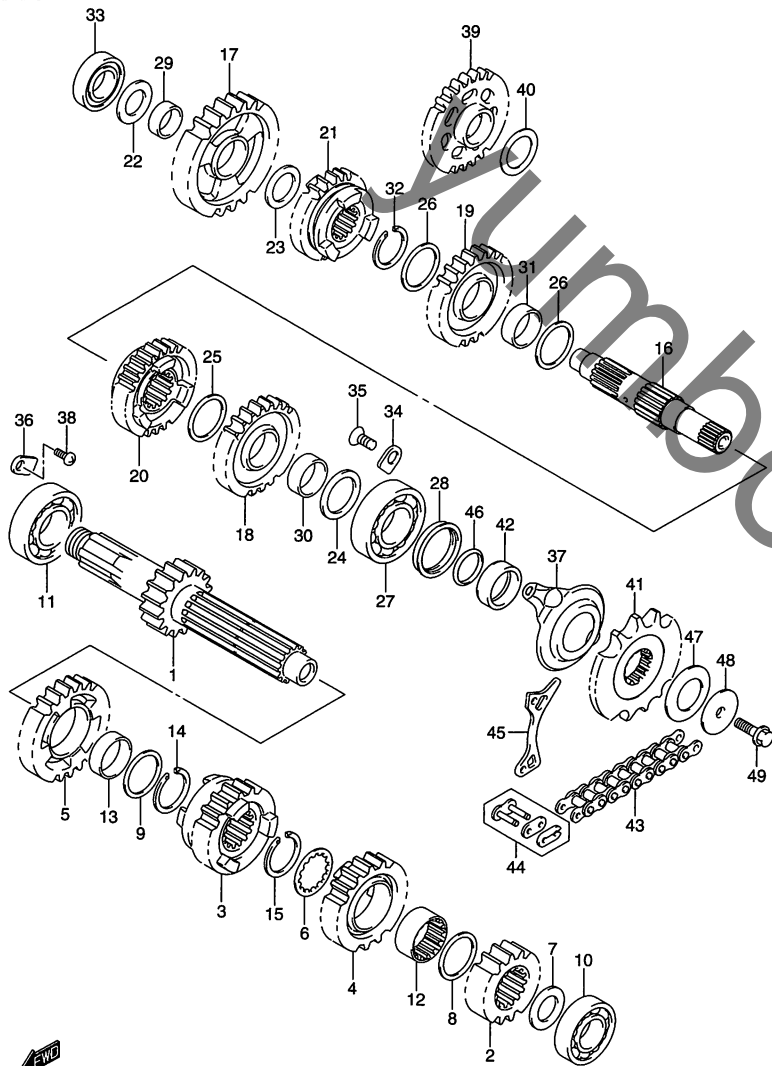


FIG.18 (1-C-9) トランスミッション

見出番号	品番	品名	使用個数	備考	標準作業時間
1	24120-49H00	シャフト,カウンタ	1	NT:13	W6.0
2	24221-49H00	ギヤ,セカンドドライブ	1	NT:17	W6.0
3	24231-49H00	ギヤ,サードドライブ	1	NT:17	W6.0
4	24241-49H00	ギヤ,フォースドライブ	1	NT:21	W6.0
5	24251-49H00	ギヤ,フィフスドライブ	1	NT:22	
6	24243-49H00	ワッシャ,フォースドライブギヤ	1		
7	09181-17195	シム(17X28X1)	1		
8	09181-24008	シム(24X30X1)	1		
9	09181-24008	シム(24X30X1)	1		
10	09262-17040	ベアリング(17X40X9.5)	1	レフト	W6.0
11	09262-22018	ベアリング(22X50X14)	1	ライト	W6.0
12	24242-49H00	ブッシュ,フォースドライブギヤ	1		
13	24252-49H00	ブッシュ,フィフスドライブギヤ	1		
14	09380-24007	スナップリング	1		
15	09380-24007	スナップリング	1		
16	24131-49H00	シャフト,ドライブ	1		W6.0
17	24311-49H00	ギヤ,ファーストドリブン	1	NT:28	W6.0
18	24321-49H00	ギヤ,セカンドドリブン	1	NT:30	W6.0
19	24331-49H00	ギヤ,サードドリブン	1	NT:25	W6.0
20	24341-49H00	ギヤ,フォースドリブン	1	NT:26	W6.0
21	24351-49H00	ギヤ,フィフスドリブン	1	NT:24	W6.0
22	09181-17195	シム(17X28X1)	1		
23	09181-20167	シム(20X28X1)	1		
24	09181-22167	シム(22X30X1)	1		
25	09181-24008	シム(24X30X1)	1		
26	09181-24008	シム(24X30X1)	1		

FIG.18

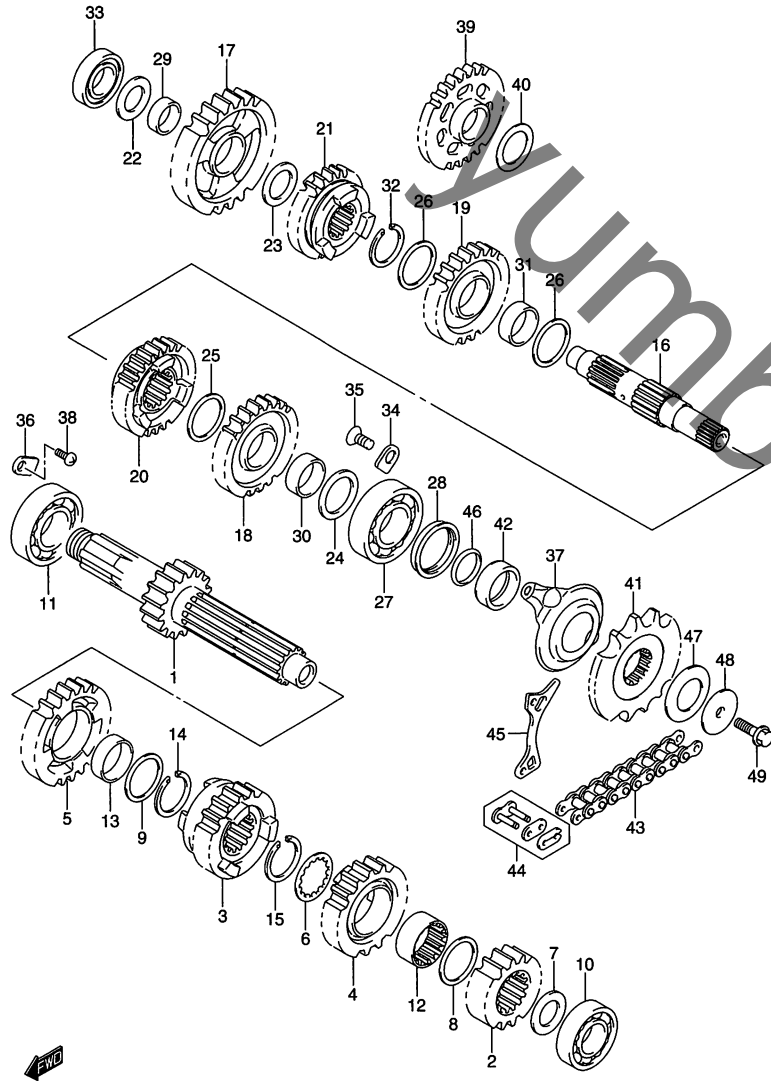


FIG.18 (1-C-10) トランスミッション

見出番号	品番	品名	使用個数	備考	標準作業時間
27	09262-22040	ベアリング(22X52X15)	1	レフト	W6.0
28	09289-28012	オイルシール	1		W0.5
29	09300-20037	ブッシュ(20X24X10)	1		
30	24323-49H00	ブッシュ,セカンドドリブンギヤ	1		
31	24323-49H00	ブッシュ,セカンドドリブンギヤ	1		
32	09380-24007	スナップリング	1		
33	09262-17023	ベアリング(17X40X12)	1	ライト	W0.6
34	24741-20A00	リテーナ,カウンタベアリング,ライト	1		
35	09126-06011	スクリュ(6X12)	1		
36	24741-21A00	リテーナ	1		
37	24751-49H00	リテーナ,ドライブシャフトオイルシール	1		
38	09125-06122	スクリュ(6X12)	1		
39	26260-49H00	ギヤ,キックスターアイドル	1	NT:26	W6.0
40	26264-28H00	ワッシャ,キックアイドル	1		
41	27511-49H00	スプロケット,エンジン(13T)	1		W0.3
42	27531-49H00	スペーサ,エンジンスプロケット	1		
43	27600-43D02-114	チェーン,ドライブ(DID)	1		W0.3
44	27620-43D02	ジョイントセット(DID)	1	OPT	
45	27641-10H01	プレート,フロントチェーンガイド	1		
46	27515-49H00	Dリング,スプロケットスペーサ	1		
47	27514-49H00	ワッシャ,エンジンスプロケットウェーブ	1		
48	27513-49H00	ワッシャ,エンジンスプロケット	1		
49	09103-08458	ボルト(8X30)	1		

FIG.19

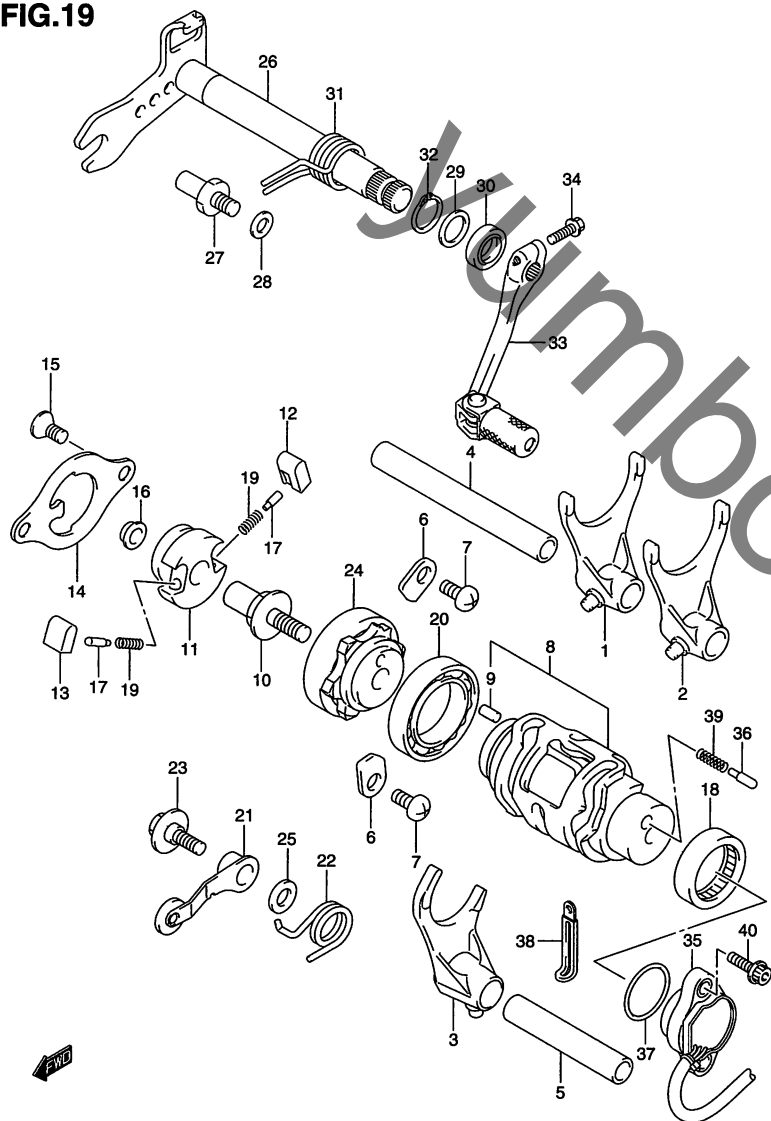


FIG.19 (1-C-11) ギヤ シフトイテング

見出番号	品番	品名	使用個数	備考	標準作業時間
1	25211-49H00	フォーク,ギヤシフトNO.1	1		W6.0
2	25211-49H00	フォーク,ギヤシフトNO.1	1		W6.0
3	25231-49H00	フォーク,ギヤシフトNO.3	1		W6.0
4	25411-37F20	シャフト,ギヤシフトフォーク(L:95)	1		W6.0
5	25421-27C01	シャフト,ギヤシフトフォーク(L:60)	1		W6.0
6	24741-21A00	リテーナ	2		
7	09125-06122	スクリュ(6X12)	2		
8	25310-49H10	カム,ギヤシフト	1		W6.0
9	04221-04089	・ピン	1		
10	25313-37F00	ピン,ギヤシフトカム	1		
11	25322-28H00	シフト,ギヤシフトカム	1		W1.2
12	25323-34201	ボール,ギヤシフトNO.1	1		
13	25324-34201	ボール,ギヤシフトNO.2	1		
14	25331-49H00	リフト,ギヤシフトボール	1		
15	09126-06011	スクリュ(6X12)	2		
16	09180-07014	スペーサ(7X10X5)	1		
17	09209-05023	ピン	2		
18	09263-25018	ベアリング(25X32X12)	1	レフト	W6.0
19	09440-04003	スプリング	2		
20	08140-69050	ベアリング	1	ライト	W6.0
21	25350-10H00	ストップ,ギヤシフトカム	1		W1.2
22	25355-49H10	スプリング,ギヤシフトカムストップ	1		
23	25357-29F10	ボルト,シフトカムストップ	1		
24	25381-49H00	プレート,ギヤシフトカムストップ	1		
25	08211-06121	ワッシャ	1		
26	25510-49H00	シャフト,ギヤシフト	1		W1.2

FIG.19

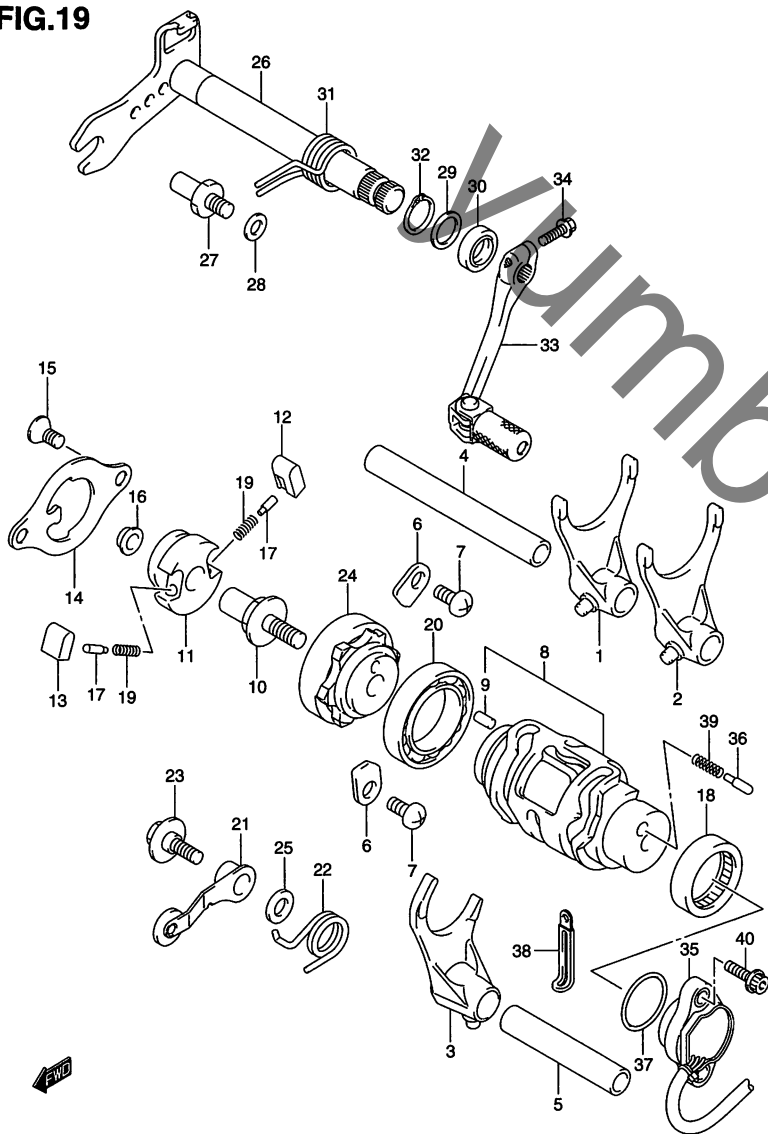


FIG.19 (1-C-12) ギヤ シフティング

見出番号	品番	品名	使用個数	備考	標準 作業時間
27	25671-10H00	ストップ, ギヤシフトアーム	1		
28	09181-08139	シム(14X20X1)	1		
29	09181-14139	シム(14X20X1)	1		
30	09283-14005	オイルシール	1	W0.4	
31	09444-20011	スプリング	1		
32	08331-3114A	サークリップ	1		
33	25600-10H21	レバーアッシ, ギヤシフト	1	W0.2	
34	01547-0620A	ボルト	1		
35	37730-49H00	ベースアッシ, ギヤシフトターミナル	1	W0.3	
36	09209-05011	ピン(5X15.5)	2		
37	09280-26005	Oリング(D:2.4)	1		
38	09404-06433	クランプ(L:80)	1		
39	09440-04010	スプリング	2		
40	07120-0516A	ボルト	2		

FIG.20

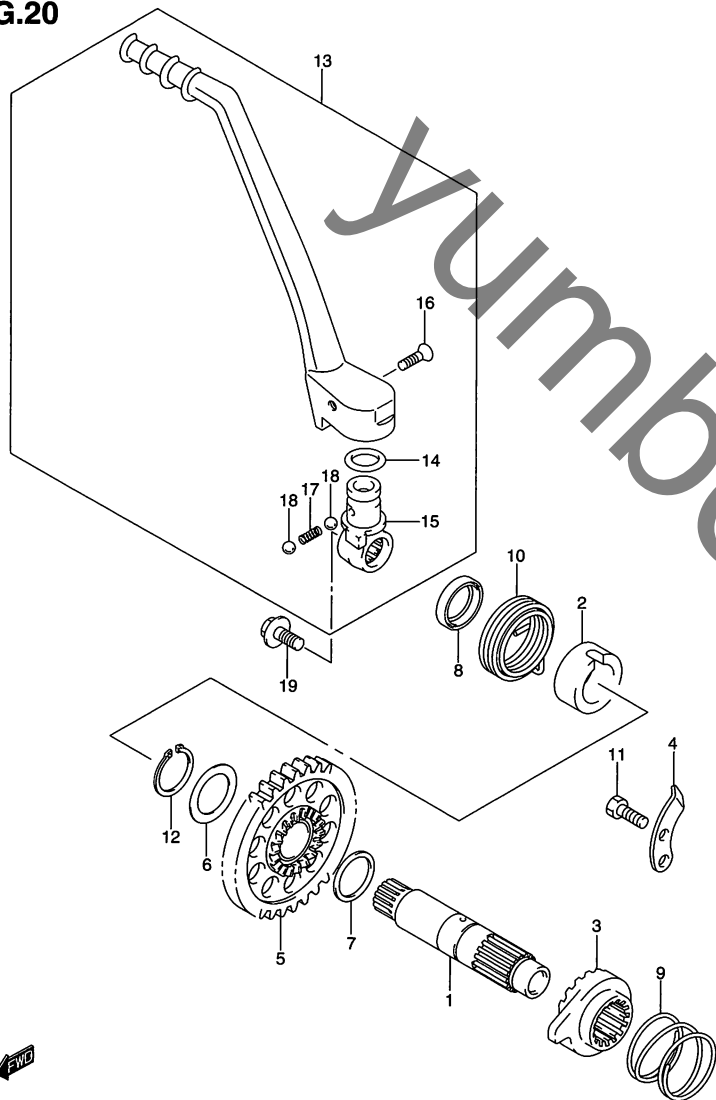


FIG.20 (1-C-13) キック スタータ

見出番号	品番	品名	使用個数	備考	標準作業時間
1	26211-10H00	シャフト,キックスタータ	1		W1.2
2	26221-10H00	ガイド,キックスタータシャフトスプリング	1		
3	26231-10H00	スタータ,キック	1		W1.2
4	26232-49H00	ガイド,キックスタータ	1		
5	26240-10H00	ギヤ,キックスタータDRIVE	1	NT:28	W1.2
6	09181-18005	シム(18X26X0.5)	1		
7	09181-18004	シム(18X22X1)	1		
8	09283-18004	オイルシール	1		W0.4
9	09440-31002	スプリング	1		
10	09448-45014	スプリング	1		
11	01500-0612A	ボルト	1		
12	08331-3118A	サークリップ	1		
13	26300-49H00	レバーアッシ,キックスタータ	1		W0.2
14	26313-28E20	・Oリング,キックスタータ	1		
15	26331-10H00	・ジョイント,キックスタータレバー	1		
16	09127-06024	・スクリュ(6X27.5)	1		
17	09440-05031	・スプリング	1		
18	06111-07004	・ボール	2		
19	09103-08522	ボルト(8X14)	1		

FIG.21

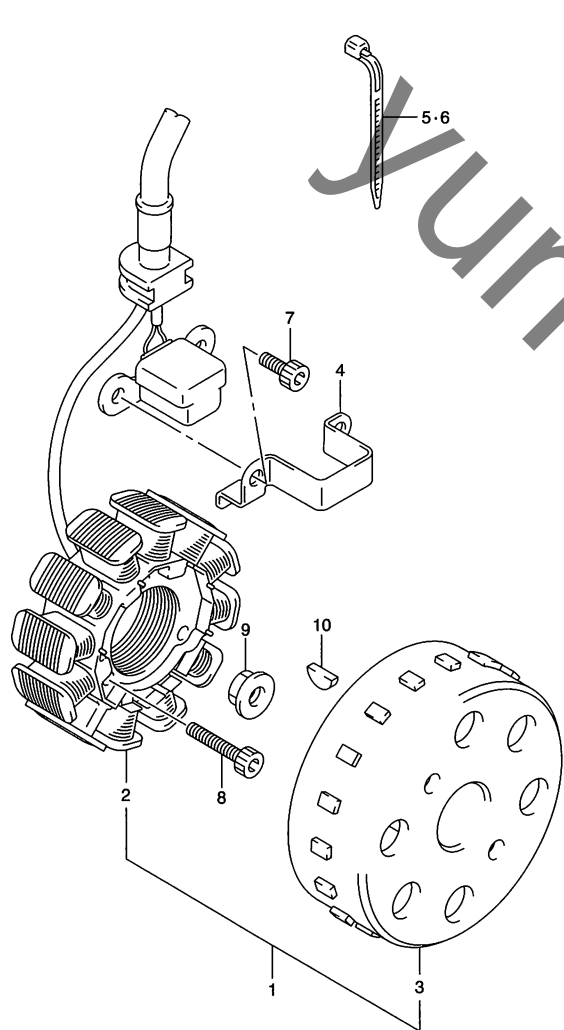


FIG.21 (1-C-14) マグネット

見出番号	品番	品名	使用個数	備考	標準 作業時間
1	32100-28HA0	マグネットアッシ	1		W0.5
2	32101-28HA0	・スタータアッシ	1		
3	32102-28HA0	・ロータアッシ	1		
4	32371-35G00	クランプ,マグネトリード	1		
5	09407-18402	クランプ(L:165)	1		
6	09407-25401	クランプ(L:235)	1		
7	07130-0512A	ボルト	2		
8	07130-0525A	ボルト	3		
9	08316-1012B	ナット	1		
10	08341-31039	キー	1		

FIG.22

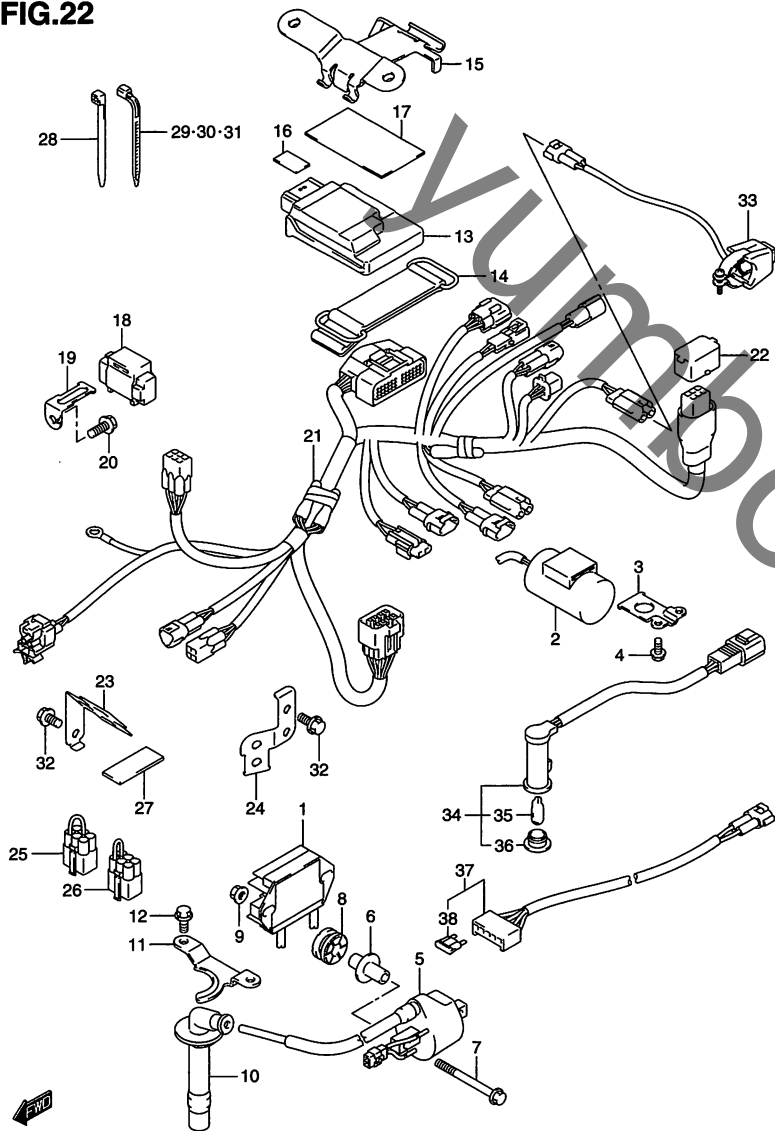


FIG.22 (1-C-15) エレクトリカル

見出番号	品番	品名	使用個数	備考	標準 作業時間
1	32800-28H00	レクチファイアアッシ	1		W0.4
2	33640-28H00	コンデンサアッシ	1		W0.2
3	33641-28H00	ブラケット,コンデンサ	1		
4	09103-06188	ボルト(6X10)	2		
5	33410-28H00	コイルアッシ,イグニッション	1		W0.4
6	33419-49H00	スベサ,イグニッションコイル	2		
7	09103-06253	ボルト(6X60)	2		
8	09320-10062	クッション	2		
9	08319-3106A	ナット	2		
10	33510-49H00	キャップアッシ,スパークプラグ	1		
11	33414-49H00	リテーナ,イグニッションコイル	1		
12	01550-0610B	ボルト	2		
13	32920-49HD0	コントロールユニット,FI	1		
14	32942-14301	バンド,CDIユニット(L:80)	1		
15	32931-49H00	ブラケット,FIコントロールユニット	1		
16	33652-36000	クッション(30X50X3)	1		W0.4
17	33652-36000	クッション(30X50X3)	1	ニンノサイズニカットクダサイ	
18	33960-06G10	センサアッシ,フューエルカット	1		
19	33961-49H00	ブラケット,フューエルカットセンサ	1		
20	02162-0616A	スクリュ	1		W0.3
21	36610-49H20	ハーネス,ワイヤリング	1		
22	36654-46H00	キャップ,TS	1		
23	36672-49H00	ブラケット,カブラ	1		W0.7
24	36672-49H10	ブラケット,カブラ	1		
25	36852-28H00	ワイヤ,シヨート	1		
26	36852-49H00	ワイヤ,シヨート	1		

FIG.22

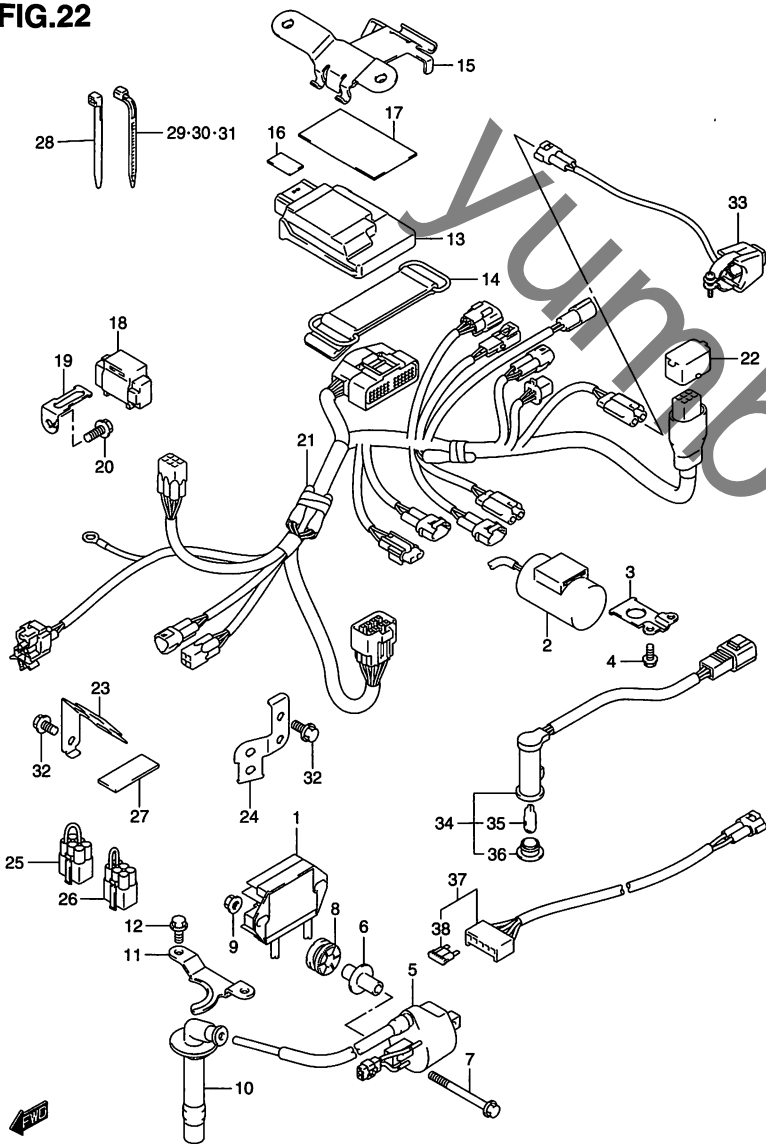


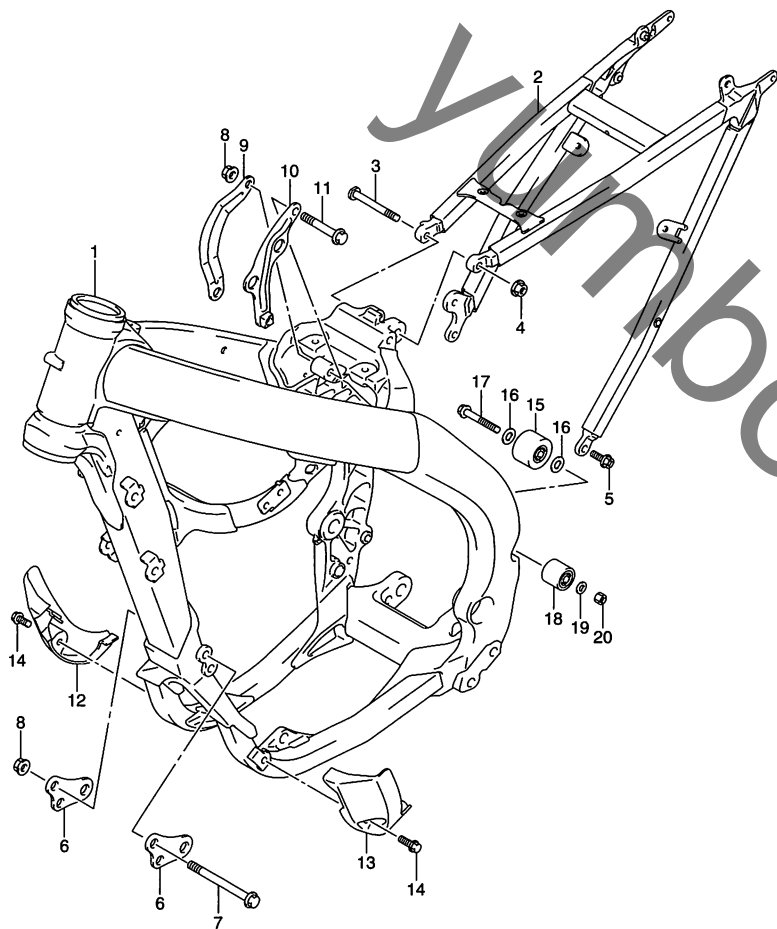
FIG.22 (1-D-2) エレクトリカル

見出番号	品番	品名	使用個数	備考	標準 作業時間
27	36920-45G00	プロテクタ,ワイヤリングハーネス	1		
28	09407-10403	クランプ(L:95)	1		
29	09407-11401	クランプ(L:95)	2		
30	09407-14403	クランプ(L:125)	1		
31	09407-18402	クランプ(L:165)	2		
32	01547-0610A	ボルト	2		
33	37820-49H00	スイッチアッシ,エンジンストップ	1		W0.3
34	36380-28H00	ランプアッシ,FIインジケータ	1	OPT	
35	09471-12028	・バルブ(12V3.4W)	1	OPT	
36	36321-28H00	・レンズ(レッド)	1	OPT	
37	36890-28H00	ワイヤ,バッテリー	1	OPT	
38	09481-10101	・フューズ(10A)	1	OPT	

FIG.23

FIG.23 (1-D-3) フレーム

4



見出番号	品番	品名	使用個数	備考	標準作業時間
1	41100-49H21	フレーム	1		W5.5
2	41200-49H20	レール,シート	1		W0.5
3	41311-28H20	ボルト,シートレールアッパ	1		
4	09159-08146	ナット	1		
5	09103-08426	ボルト(8X20)	2		
6	41911-49H20	ブラケット,エンジンマウンティングフロント	2		
7	09103-08016	ボルト(8X80)	2		
8	09159-08146	ナット	3		
9	41931-49H20	ブラケット,エンジンマウンティングアッパ,ライト	1		
10	41940-49H20	ブラケット,エンジンマウンティングアッパ,レフト	1		
11	09103-08523	ボルト(8X40)	1		
12	42520-10H02	プロテクタ,フロント,ライト	1		W0.2 B(0.2)
13	42530-49H00	プロテクタ,フロント,レフト	1		W0.2 B(0.2)
14	09116-06200	ボルト(6X16)	2		
15	43910-27C11	ローラ,チェーンコントロール	1		W0.2
16	09181-08167	シム(8X16X1)	2		
17	09103-08207	ボルト(8X45)	1		
18	43910-35G00	ローラ,チェーン	1		
19	09181-08111	シム(8X12X1)	1		
20	08319-2108A	ナット	1		

FIG.24

FIG.24 (1-D-4) フートレスト

見出番号	品番	品名	使用個数	備考	標準作業時間
1	42310-28H10	スタンド	1		
2	41855-28H10	ブラケット,フットレスト,ライト	1		W0.2 B(0.2)
3	41865-28H10	ブラケット,フットレスト,レフト	1		W0.2 B(0.2)
4	09103-10415	ボルト(10X25)	4		
5	43551-28H10	フットレスト,ライト	1		W0.2 B(0.2)
6	43561-28H10	フットレスト,レフト	1		W0.2 B(0.2)
7	09200-10019	ピン(10X41.5)	2		
8	43581-28H10	スプリング,フットレスト,ライト	1		
9	43591-28H10	スプリング,フットレスト,レフト	1		
10	09160-10121	ワッシャ(10.5X18X1)	2		
11	04111-2520A	ピン	2		

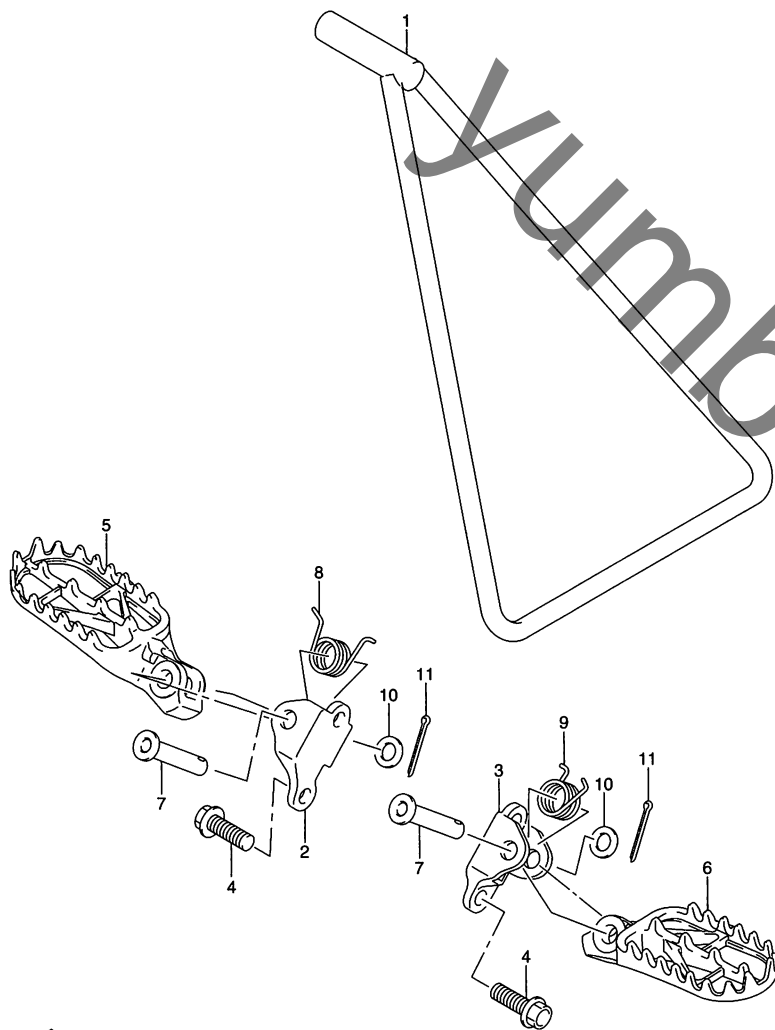
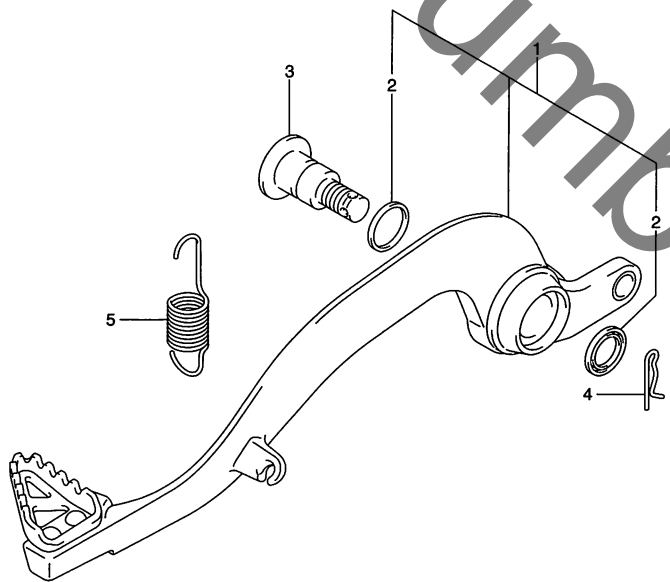


FIG.25

FIG.25 (1-D-5) ブレーキペダル

見出番号	品番	品名	使用個数	備考	標準作業時間
1	43100-49H20	ペダルアッシ,ブレーキ	1		W0.2
2	09284-15006	・オイルシール	2		W0.3DAI
3	43142-28H00	シャフト,ブレーキペダル	1		W0.2
4	09385-10005	クリップ	1		
5	09443-13037	スプリング	1		



4



FIG.26

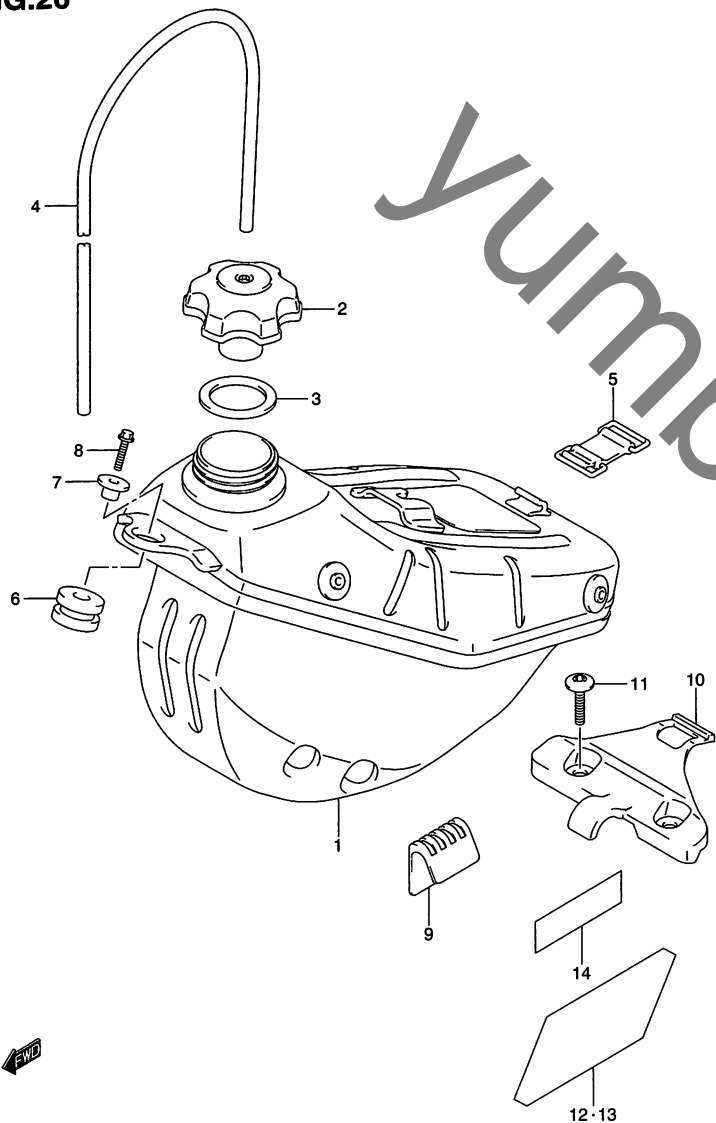


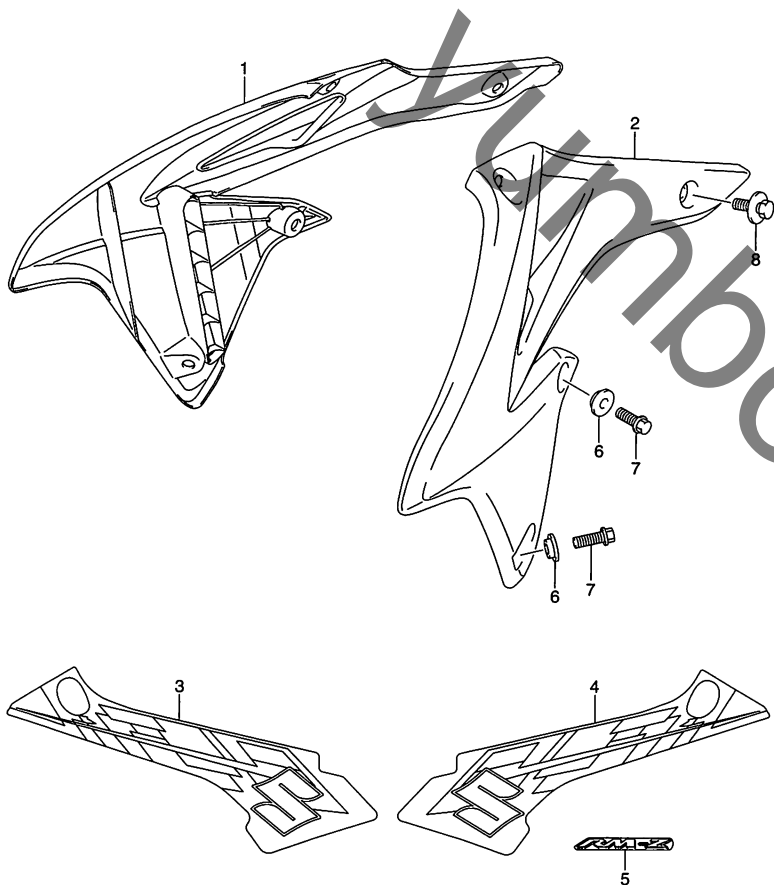
FIG.26 (1-D-6) フューエル タンク

見出番号	品番	品名	使用個数	備考	標準 作業時間
1	44110-49H10	タンク,フューエル	1		W0.5
2	44210-37F00	キャップ,フューエルタンクフィラ	1		
3	44248-27C00	ガスケット,キャップ	1		
4	09352-50823-600	ホース(5X8.2X600)	1	L:600→350	
5	44560-49H00	バンド,フューエルタンクリヤ	1		
6	44541-28H00	クッション,フューエルタンクフロント	1		
7	44134-35G02	スペーサ	1		
8	09103-06213	ボルト(6X30)	1		
9	44543-49H00	クッション,フューエルタンクサイド	2		
10	44542-49H00	クッション,フューエルタンクリヤ	1		
11	09139-06185	スクリュ(6X26.5)	2		
12	17795-28H00	プロテクタ,ラジエータ,ライト	1		
13	17796-28H00	プロテクタ,ラジエータ,レフト	1		
14	17797-28H00	プロテクタ,ラジエータ	2		

FIG.27

FIG.27 (1-D-7) フューエル タンク カバー

見出番号	品番	品名	使用個数	備考	標準作業時間
1	44270-49H02-GY8	カバー、フューエルタンク、ライト	1		W0.2 B(0.2)
2	44280-49H02-GY8	カバー、フューエルタンク、レフト	1		W0.2 B(0.2)
3	68115-49H20-ANY	テープ、フューエルタンクカバー、ライト	1		
4	68116-49H20-ANY	テープ、フューエルタンクカバー、レフト	1		
5	68666-28H00-GGM	エンブレム、ラジエータカバー	2		
6	63191-28H00	ワッシャ、フロントフェンダ	4		
7	01547-0616A	ボルト	4		
8	09116-06221	ボルト(6X12)	4		



4



FIG.28

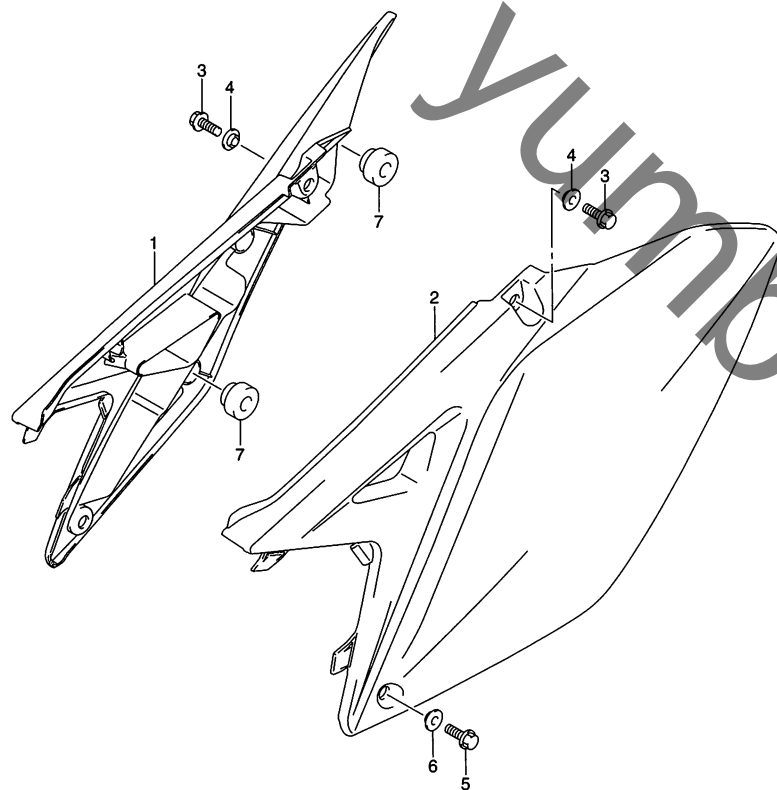


FIG.28 (1-D-8) フレーム カバー

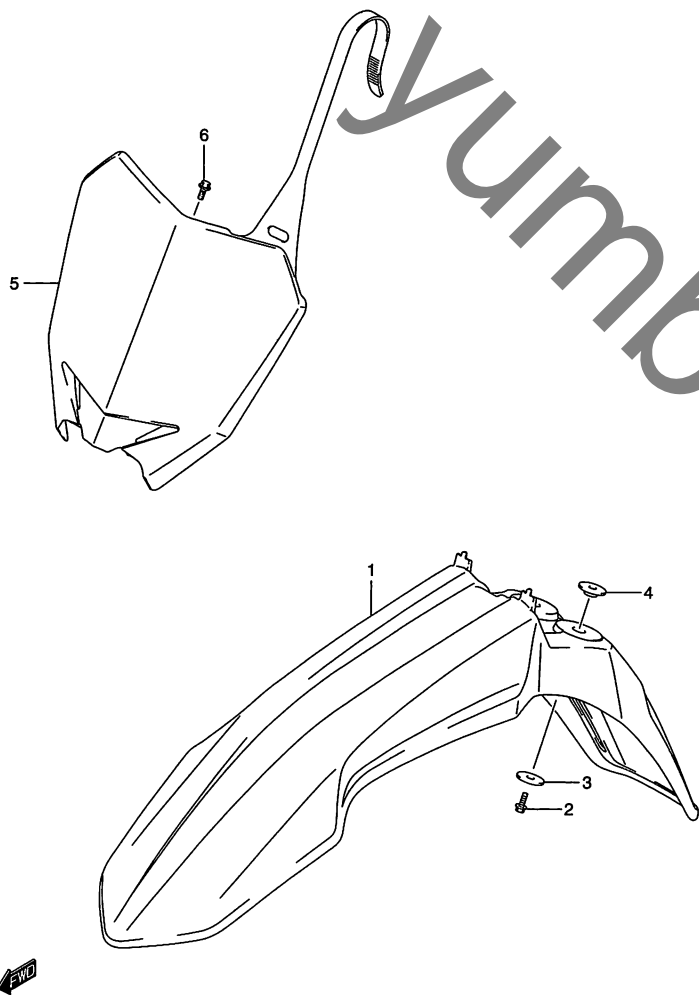
見出番号	品番	品名	使用個数	備考	標準 作業時間
1	47110-49H00-4MX	カバー, フレームライト	1		W0.2 B(0.2)
2	47210-49H01-4MX	カバー, フレームレフト	1		W0.2 W0.2
3	01547-0620A	ボルト	2		
4	47191-28H00	ワッシャ, フレームカバーシート	2		
5	01547-0616A	ボルト	2	フロント	
6	47191-28H00	ワッシャ, フレームカバーシート	2	フロント	
7	47161-08G00	クッション	2		



FIG.29

FIG.29 (1-D-9) フロント フェンダ

見出番号	品番	品名	使用個数	備考	標準作業時間
1	53111-28H00-YU1	フェンダ,フロント(イエロー)	1		W0.2
2	01547-0616A	ボルト	4		
3	44135-35G00	ワッシャ,フューエルタンクフロント	4		
4	09169-06078	ワッシャ	4		
5	94911-28H02-YU1	プレート,ナンバフロント(イエロー)	1		W0.2
6	09116-06197	ボルト(6X12)	1		



4

FIG.30

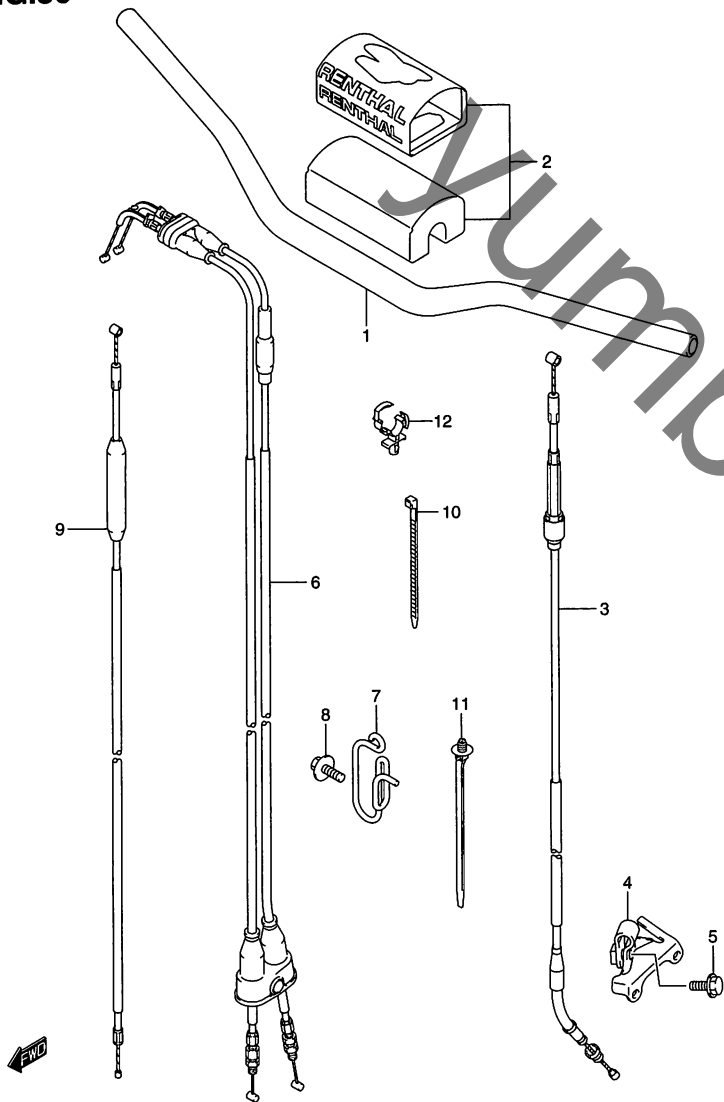


FIG.30 (1-D-10) ハンドルバー

見出番号	品番	品名	使用個数	備考	標準作業時間
1	56111-35G10	ハンドルバー	1		W0.4
2	56170-35G20	パッドセット,ハンドルバー	1		
3	58200-49H00	ケーブルアッシ,クラッチ	1		W0.4
4	58630-49H00	ブラケット,クラッチケーブル	1		
5	01547-0612A	ボルト	1		
6	58301-49H10	ケーブルセット,スロットル	1		W0.6
7	58311-49H00	ガイド,スロットル/スタータケーブル	1		
8	09139-06139	スクリュ(6X16)	1		
9	58900-49H10	ケーブルアッシ,ホットスタータ	1		W0.6
10	09407-14407	クランプ(L:145)	1		
11	09407-17403	クランプ(L:154)	1		
12	09403-18307	クランプ	1		

FIG.31

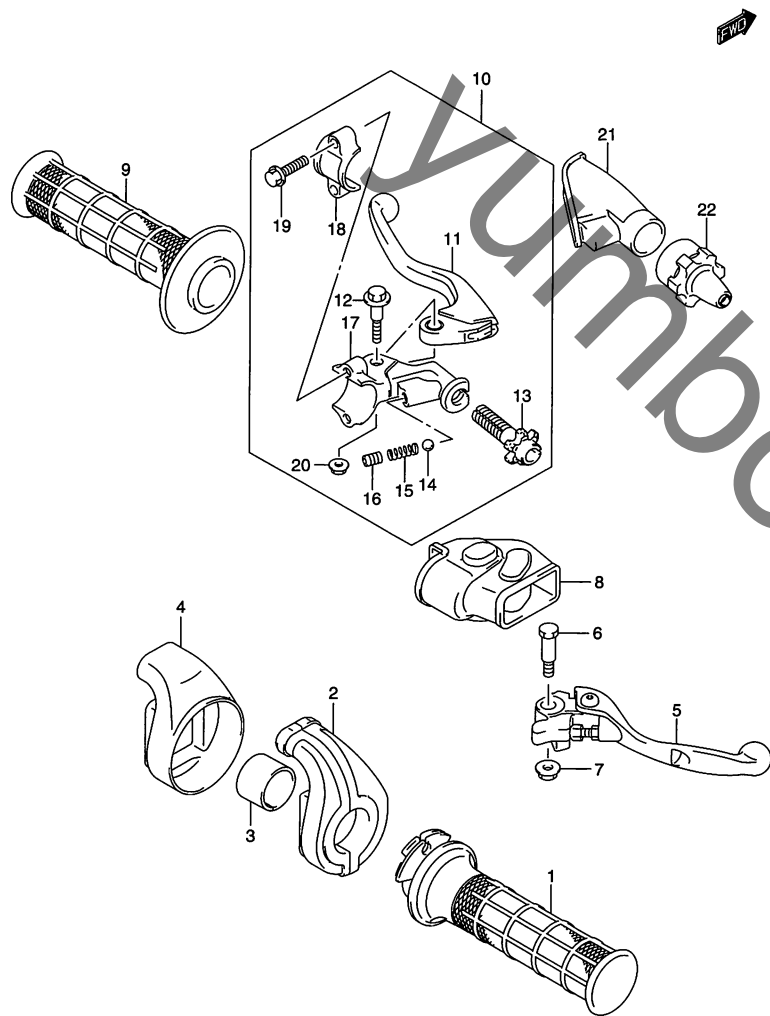


FIG.31 (1-D-11) ハンドル レバー

見出番号	品番	品名	使用個数	備考	標準作業時間
1	57110-10H10	グリップ,スロットル	1		W0.2
2	57100-10H00	ケースアッシ,スロットル	1		W0.2
3	57151-35G00	カラー,スロットルケース	1		
4	57129-35G00	カバー,スロットルケース	1		W0.2
5	57310-37F00	レバーアッシ,ブレーキ	1		W0.2
6	57431-14500	ボルト,ブレーキレバー	1		
7	08316-1006A	ナット	1		
8	57343-35G00	カバー,ブレーキレバー	1		W0.2
9	57211-28H00	グリップ,レフト	1		W0.2
10	57500-28H00	レバーアッシ,クラッチ	1		W0.2
11	57621-35G10	・レバー,クラッチ	1		W0.2
12	57431-35G00	・ボルト	1		
13	57441-37F00	・アジャスタ,クラッチケーブル	1		W0.2
14	06111-06003	・ボール	1		
15	09440-04010	・スプリング	1		
16	09134-06009	・スクリュ(6X8)	1		
17	57511-28H00	・ホルダ,クラッチレバー	1		
18	57512-28C00	・ブラケット,レバーホルダ	1		
19	57513-29F10	・ボルト,ブラケット	2		
20	08310-00057	・ナット	1		
21	57341-28H00	カバー,クラッチレバー	1		W0.2
22	57342-37F00	カバー,クラッチアジャスタ	1		W0.2

4

FIG.32

FIG.32 (1-D-12) リヤフェンダ

見出番号	品番	品名	使用個数	備考	標準作業時間
1	63111-49H01-019	フェンダ,リヤ	1		W0.2
2	63131-02J00	ナット,リヤリフレクタ	2		
3	63191-28H00	ワッシャ,フロントフェンダ	2		
4	01547-0620A	ボルト	2		
5	01547-0616A	ボルト	2		
6	09813-00134	オープンスパナ(6.4X6.8)	1		
7	68175-49H00-8YM	エンブレム,リヤフェンダ,ライト	1		
8	68176-49H00-8YM	エンブレム,リヤフェンダ,レフト	1		

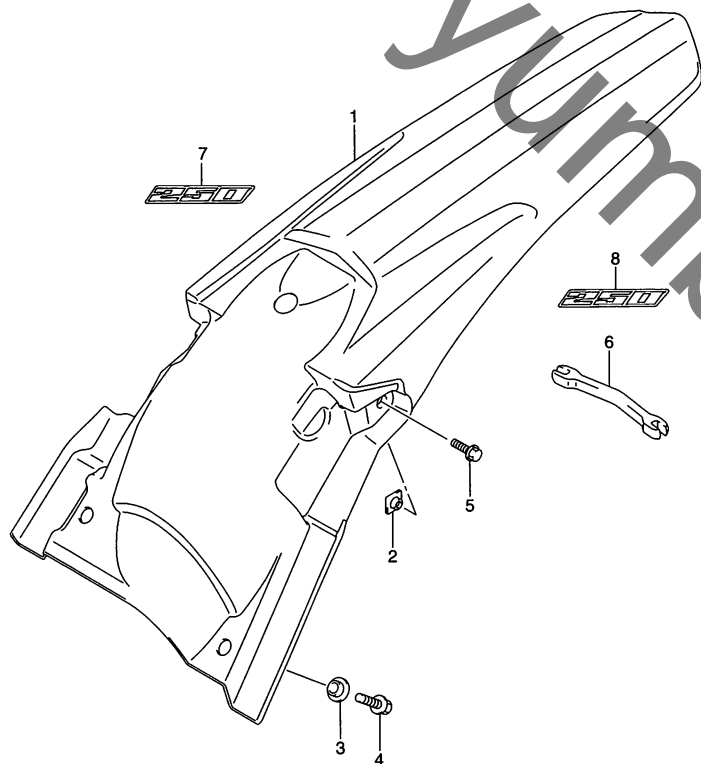
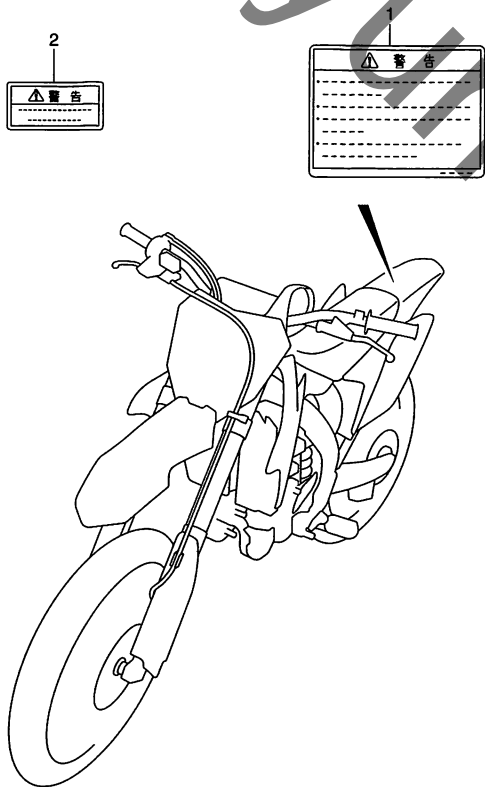


FIG.33

FIG.33 (1-D-13) ラベル

見出番号	品番	品名	使用個数	備考	標準 作業時間
1	68921-28H00	ラベル, ウォーニング	1		
2	68386-28H00	ラベル, ブレーキフルードインフォメーション	1		

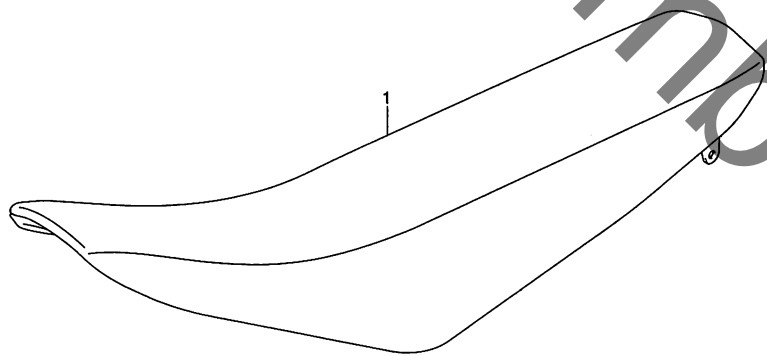


4

FIG.34

FIG.34 (1-D-14) シート

見出番号	品番	品名	使用個数	備考	標準 作業時間
1	45100-49H03-JZD	シートセット	1		W0.2



yumbo-jp.com



FIG.35

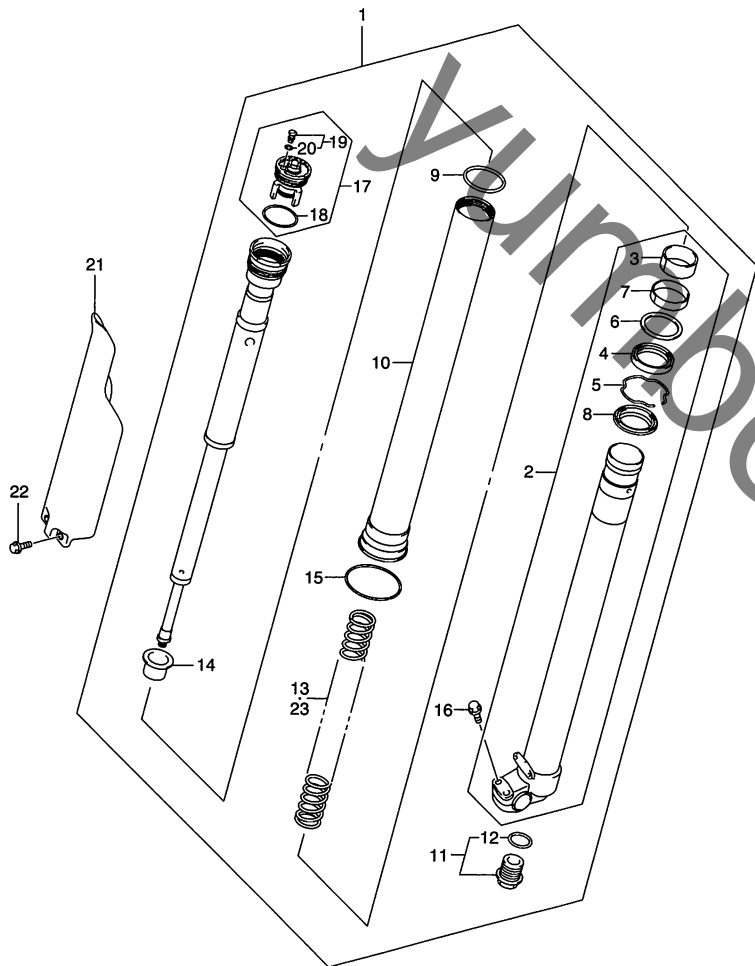


FIG.35 (1-D-15) ライトフロントダンパ

見出番号	品番	品名	使用個数	備考	標準作業時間
1	51103-49H30	ダンパアッシ,フロントフォーク,ライト	1		W0.5 B(0.7)
2	51110-49H20	・チューブ,インナ,ライト	1		W0.5 B(0.7)
3	51121-28H30	・・ブッシュ,スライド	1		
4	51153-28H30	・・シール,オイル	1		W0.7 B(0.9)
5	51156-28H30	・・リング,オイルシールストッパ	1		
6	51158-28H30	・・スペーサ,シール	1		
7	51167-28H30	・・ブッシュ,ガイド	1		
8	51173-28H30	・・シール,ダスト	1		
9	51118-28H30	・Oリング	1		
10	51130-49H30	・チューブ,アウト	1		W0.7 B(0.9)
11	51140-28H30	・ボルト,センタ	1		
12	62131-27C40	・・Oリング	1		
13	51171-28H60	・スプリング,フロント(K=9.8)	1		
14	51182-28H30	・ガイド,スプリング	1		
15	51211-37FC0	・ストッパ,リング	1		
16	51328-37F80	・ボルト	2		
17	51360-28H30	・ボルト,アジャスタ	1		
18	51187-01H00	・・Oリング,フォークボルト	1		
19	51357-36F20	・・ボルト,プラグ	1		
20	51358-28E30	・・Oリング,プラグ	1		
21	51501-28H21	プロテクタ,フロントフォーク,ライト	1		W0.2
22	09111-06098	ボルト(6X10)	2		

4



FIG.35

FIG.35 (1-E-2) ライトフロントダンパ

見出番号	品番	品名	使用個数	備考	標準作業時間
23-1	51171-28H50	スプリング,フロント(K=9.4)	1	OPT	
23-2	51171-28H70	スプリング,フロント(K=10.2)	1	OPT	

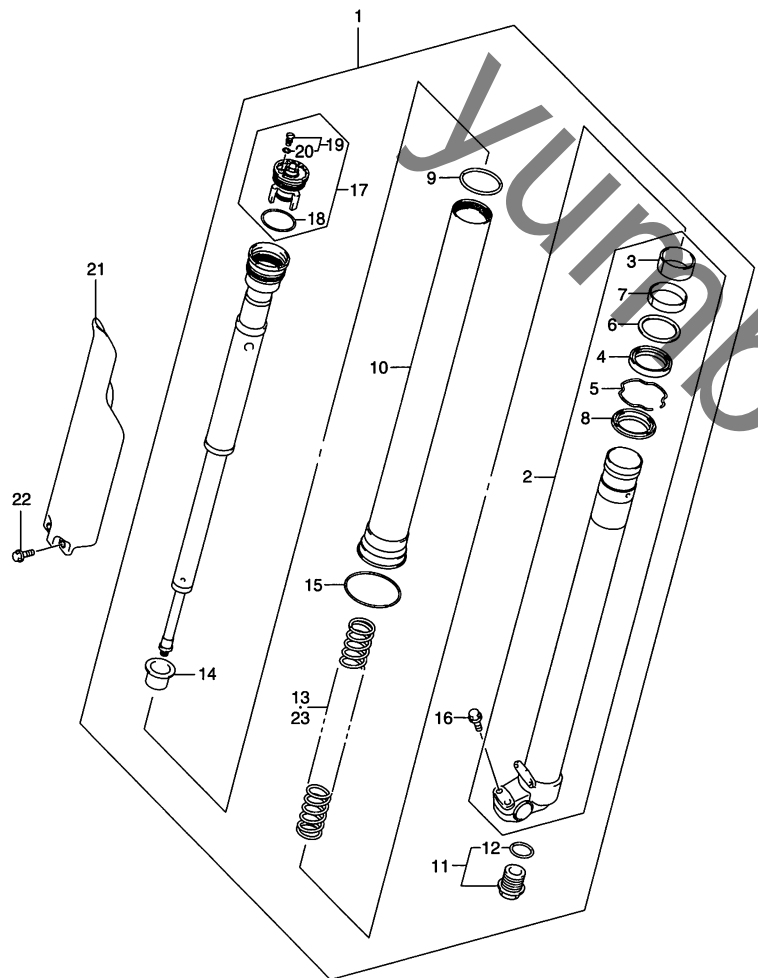


FIG.36

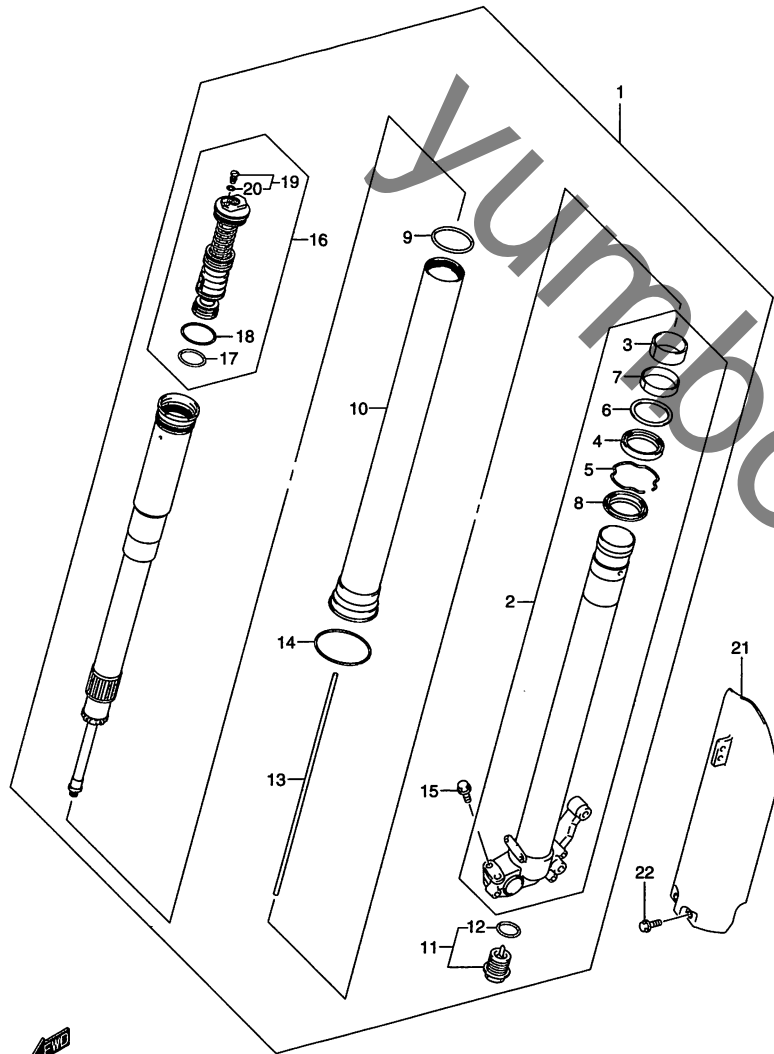


FIG.36 (1-E-3) レフト フロント ダンパ

見出番号	品番	品名	使用個数	備考	標準作業時間
1	51104-49H30	ダンパアッシ、フロントフォーク、レフト	1		W0.5 B(0.7)
2	51120-49H20	・チューブ、インナ、レフト	1		W0.5 B(0.7)
3	51121-28H30	・ブッシュ、スライド	1		
4	51153-28H30	・シール、オイル	1		W0.7 B(0.9)
5	51156-28H30	・リング、オイルシールストッパ	1		
6	51158-28H30	・スペーサ、シール	1		
7	51167-28H30	・ブッシュ、ガイド	1		
8	51173-28H30	・シール、ダスト	1		
9	51118-28H30	・Oリング	1		
10	51130-49H30	・チューブ、アウタ	1		W0.7 B(0.9)
11	51170-28H30	・ボルト、センタ	1		
12	62131-27C40	・Oリング	1		
13	51191-28H30	・ロッド、ブツシュ	1		W0.7 B(0.9)
14	51211-37FC0	・ストッパ、リング	1		
15	51328-37F80	・ボルト	2		
16	51350-49H20	・ボルト、フォーク	1		
17	51175-28H30	・Oリング	1		
18	51187-01H00	・Oリング、フォークボルト	1		
19	51357-36F20	・ボルト、プラグ	1		
20	51358-28E30	・Oリング、プラグ	1		
21	51510-28H30	プロテクタ、フロントフォーク、レフト	1		W0.2
22	09111-06098	ボルト(6X10)	4		

4

FIG.37

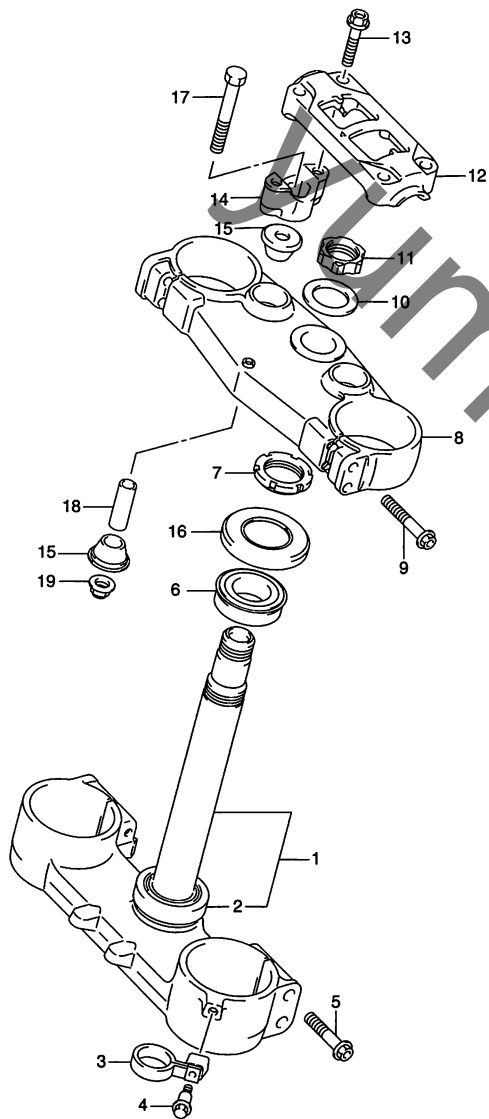


FIG.37 (1-E-4) ステアリング システム

見出番号	品番	品名	使用個数	備考	標準 作業時間
1	51410-49H20	ステム, ステアリング	1		W1.1
2	09265-30014	ベアリング(30X52X16)	1		W1.1
3	58621-37F80	ガイド, フロントブレーキホース	1		
4	09111-06087	ボルト(6X20.5)	1		
5	51328-37F80	ボルト	4		
6	09265-30014	ベアリング(30X52X16)	1		W1.1
7	51631-28H00	ナット, ステアリング	1		
8	51311-10H20	ヘッド, ステアリングシステム	1		W0.5
9	51328-37F80	ボルト	4		
10	51356-29E00	ワッシャ, システムヘッド	1		
11	51353-37F70	ナット, システムヘッド	1		
12	56211-10H10	ホルダ, ハンドル	1		W0.2DAI
13	51321-37F90	ボルト	4		
14	56221-10H11	ホルダ, ハンドル	2		W0.5DAI
15	56241-10H11	クッション, ラバー	4		W0.5DAI
16	51643-28H10	カバー, ステアリングアップ	1		
17	56321-28H00	ボルト, ハンドルホルダ	2		
18	56243-10H11	スペーサ	1		
19	08319-31108	ナット	2		

FIG.38

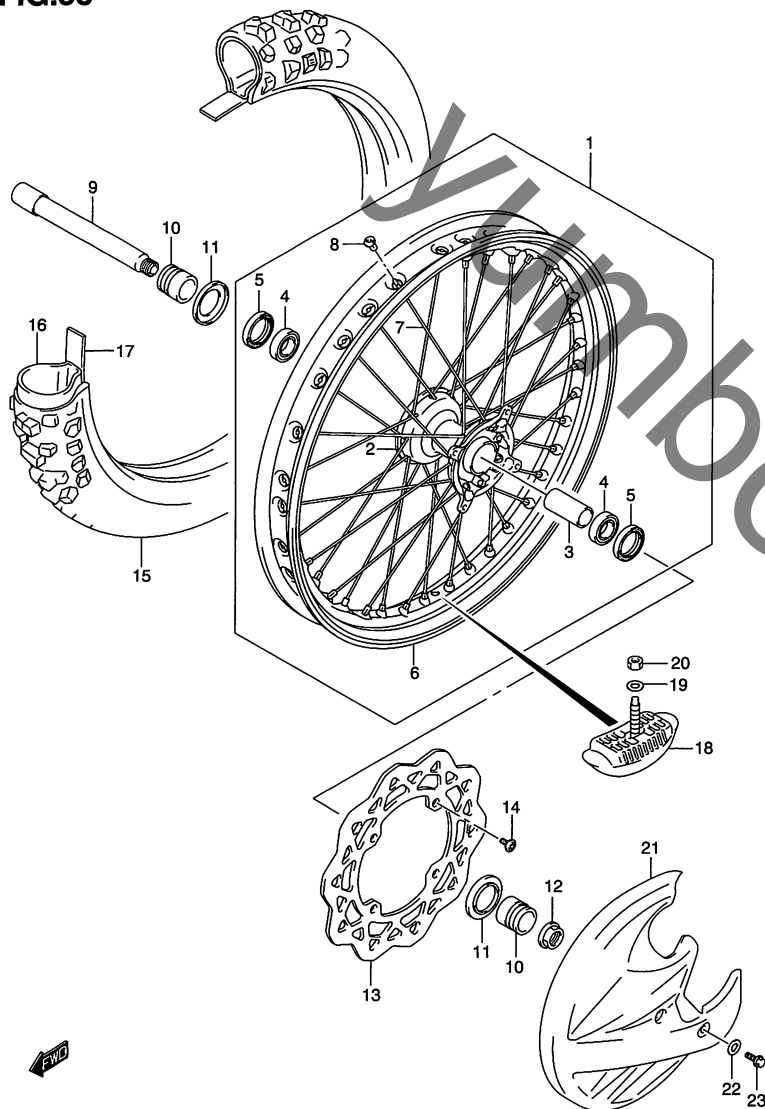


FIG.38 (1-E-5) フロントホイール

見出番号	品番	品名	使用個数	備考	標準作業時間
1	54100-10H00	ホイールアッシ, フロント	1		W0.6
2	54111-35G01	・ハブ, フロント	1		W2.4
3	54731-35G00	・スベーサ, フロントハブベアリング	1		
4	09262-22034	・ベアリング(22X39X9)	2		W0.5
5	09283-30073	・オイルシール	2		W0.3DAI
6	55311-10H00	・リム, フロントホイール	1		W2.4
7	55321-35G10	・スポーク, フロントホイール	36		
8	55325-35G00	・ニツプル, フロントホイール	36		
9	54711-35G00	アクスル, フロント	1		W0.2
10	54741-35G00	スベーサ, フロントアクスル	2		
11	54742-35G00	カバー, フロントアクスルスベーサ	2		
12	09159-18016	ナット	1		
13	59221-28H10	ディスク, フロントブレーキ	1		W0.4
14	09139-06142	スクリュ(6X13.5)	4		
15	* 55110-49H00	タイヤ, フロント(80/10021)	1	DUNLOP	W0.5
16	# 55200-29F00	チューブアッシ, ホイールインナ	1		W0.5
17	# 55261-44AF0	プロテクタ, ホイールインナチューブ	1		W0.5
18	65270-14300	ストップ, ビード	1		W0.5
19	08322-0108A	ワッシャ	1		
20	08310-0008A	ナット	1		
21	59231-36E30-YU1	カバー, フロントブレーキディスク(イエロー)	1	OPT	
22	59232-36E30	ワッシャ, フロントブレーキディスクカバー	2	OPT	
23	09103-06233	ボルト(6X12)	2	OPT	

FIG.39

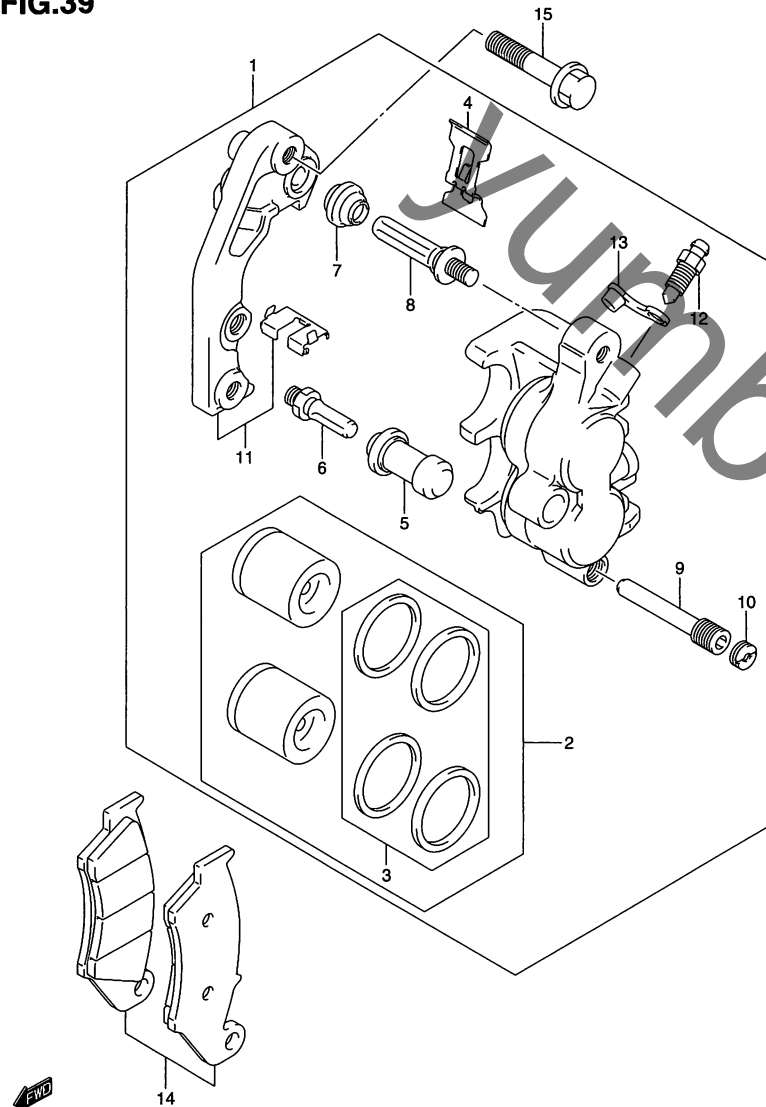


FIG.39 (1-E-6) フロントキャリパ

見出番号	品番	品名	使用個数	備考	標準作業時間
1	59300-37F10-999	キャリパアッシ,フロント	1		W0.4
2	59300-28830	・ピストンセット	1		W0.8
3	59300-13820	・シールセット,ピストン	1		
4	59315-13E00	・スプリング,パッド	1		
5	59386-13A00	・ブーツ	1		
6	59382-37F00	・ボルト	1		
7	59303-14500	・ブーツ	1		
8	59305-27C00	・ピン	1		
9	59345-13E00	・ピン,ハンガ	1		
10	59146-21E10	・プラグ,ピン	1		
11	59350-13E00	・ブラケット	1		
12	59121-01A00	・ブリーダ	1		
13	59122-01A00	・キャップ,ブリーダ	1		
14	59301-36810	パッドセット	1		
15	09103-08403	ボルト(8X41)	2		

W0.3

FIG.40

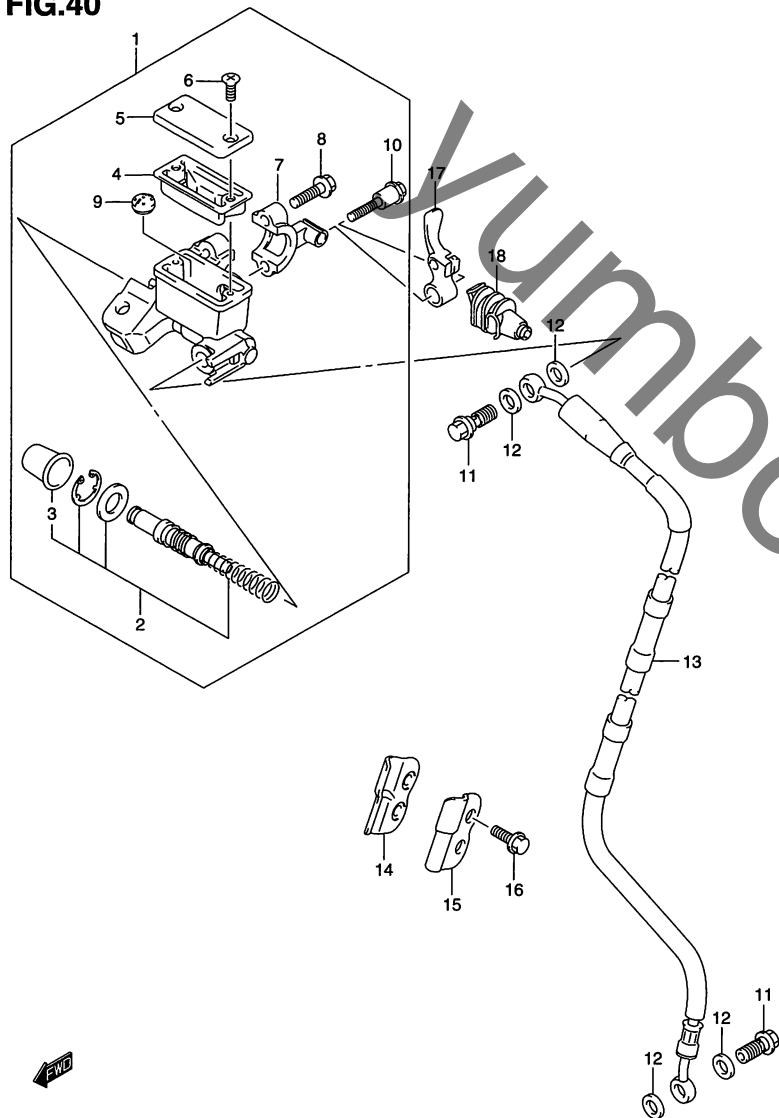
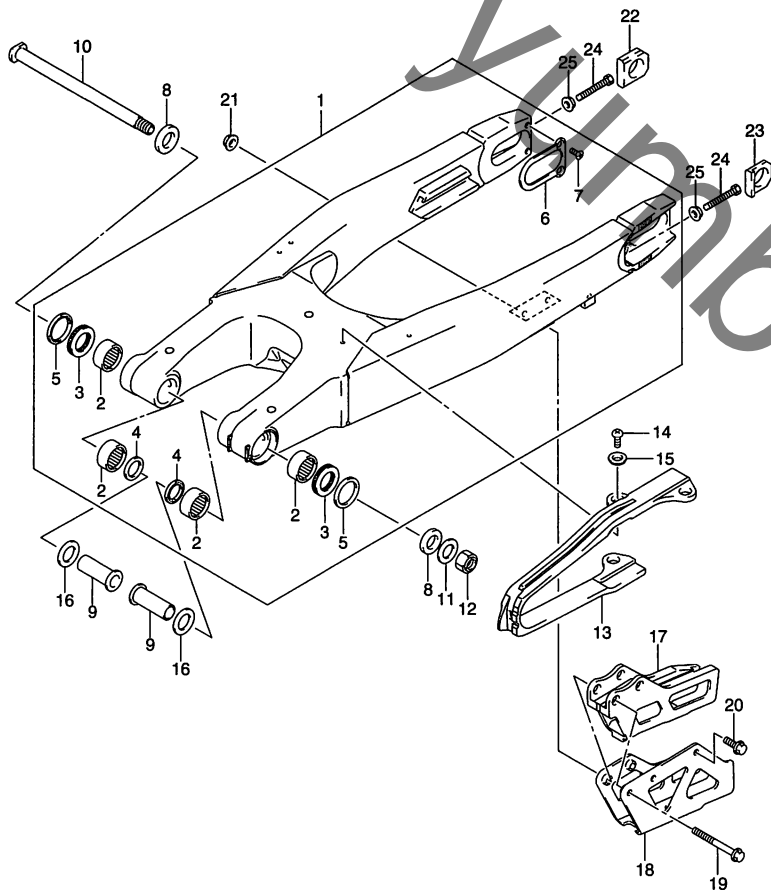


FIG.40 (1-E-7) フロント マスタ シリンダ

見出番号	品番	品名	使用個数	備考	標準作業時間
1	59600-28H00	シリンダアッシ,フロントマスタ	1		W0.5
2	59600-37810	・ピストンカップセット	1		W0.8
3	59666-44300	・ブーツ	1		
4	59667-14500	・ダイヤフラム	1		
5	59669-27C01	・キャップ	1		
6	69689-49300	・スクリュ	2		
7	59671-28H00	・ホルダ	1		
8	59675-06F10	・ボルト	1		
9	59748-36E00	・セパレータ	1		
10	57517-28H00	・ボルト,マスタシリンダホルダ	1		
11	09360-10065	ユニオン	2		
12	09161-10009	ワッシャ(10X15X1.5)	4		
13	59480-28H00	ホース,フロントブレーキ	1		W0.3
14	59260-28H20	クランプ,フロントブレーキホースインナ	1		
15	59271-28H10	クランプ,フロントブレーキホース	1		
16	09103-06234	ボルト(6X16)	2		
17	57153-28H01	レバー,マスタシリンダホルダ	1		W0.2
18	57516-28H10	カバー,マスタシリンダホルダレバー	1		

FIG.41

FIG.41 (1-E-8) リヤスイングアーム



見出番号	品番	品名	使用個数	備考	標準作業時間
1	61000-49H10	スイングアームアッシ,リヤ	1		W1.4
2	09263-22070	・ベアリング(22X29X15)	4		W1.4DAI
3	09263-22064	・ベアリング(22X35X2)	2		W1.0DAI
4	09285-22001	・オイルシール	2		W1.0DAI
5	61262-36E00	・シール, リヤスイングアームピボットアウト	2		
6	61128-28H20	・プレート,スイングアームリヤ	2		
7	09120-05003	・スクリュ(5X10)	4		
8	61251-36E01	スペーサ, リヤスイングアームピボットアウト	2		
9	61252-37F01	スペーサ,スイングアームピボットインナ	2		
10	61211-35G00	シャフト,リヤスイングアームピボット	1		W0.2
11	08322-0116B	ワッシャ	1		
12	09159-16007	ナット	1		
13	61273-35G10	バツファ,チエータッチディフェンス	1		W1.4
14	02112-0508A	スクリュ	3		
15	09169-05022	ワッシャ	3		
16	08211-22365	ワッシャ	2		
17	61341-35G00	ガイド,チエーン	1		W0.3
18	61342-37F00	プレート,チエーンガイド	1		W0.3
19	09103-06242	ボルト(6X45)	2		
20	09103-06233	ボルト(6X12)	1		
21	08316-1006B	ナット	2		
22	61445-28H11	ワッシャ,チエーンアジャスタ,ライト	1		
23	61446-35G01	ワッシャ,チエーンアジャスタ,レフト	1		
24	09100-08287	ボルト(8X50)	2		
25	09159-08034	ナット	2		

FIG.42

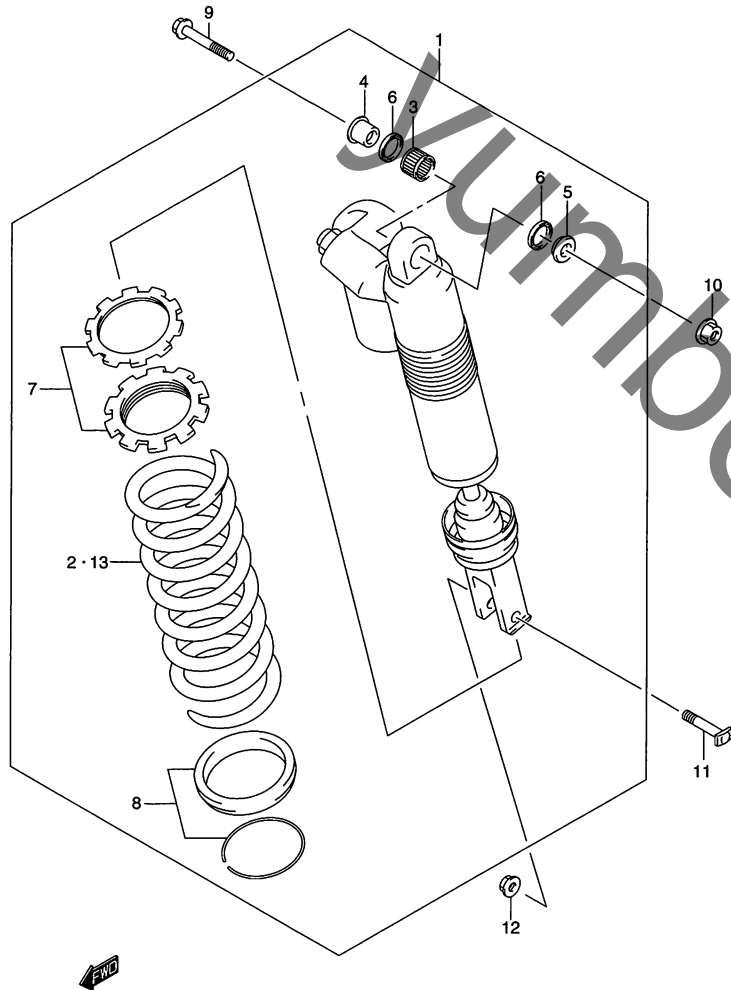


FIG.42 (1-E-9) リヤショックアブソーバ

見出番号	品番	品名	使用個数	備考	標準作業時間
1	62100-49H90-YKS	アブソーバアッシ, リヤショック(レッド)	1		W0.6
2	62211-49H60	・スプリング(K:5.5)	1		W1.3
3	09263-16033	・ベアリング(16X22X12)	1		W0.8
4	62684-36F00	・スペーサ, アッパベアリング, ライト	1		
5	62685-36F00	・スペーサ, アッパベアリング, レフト	1		
6	09284-16005	・オイルシール	2		W0.6
7	62190-28H90	・アジャスタセット	1		
8	62220-36F00	・スプリングシートセット	1		
9	62311-28H00	ボルト, リヤショックアブソーバアッパ	1		
10	09159-10122	ナット	1		
11	62221-37F30	ボルト, リヤショックアブソーバロア	1		
12	09159-10067	ナット	1		
13-1	62211-37FK0	スプリング, リヤ(K=5.3)	1	OPT	
13-2	62211-28H90	スプリング, リヤ(K:5.7)	1	OPT	

4

FIG.43

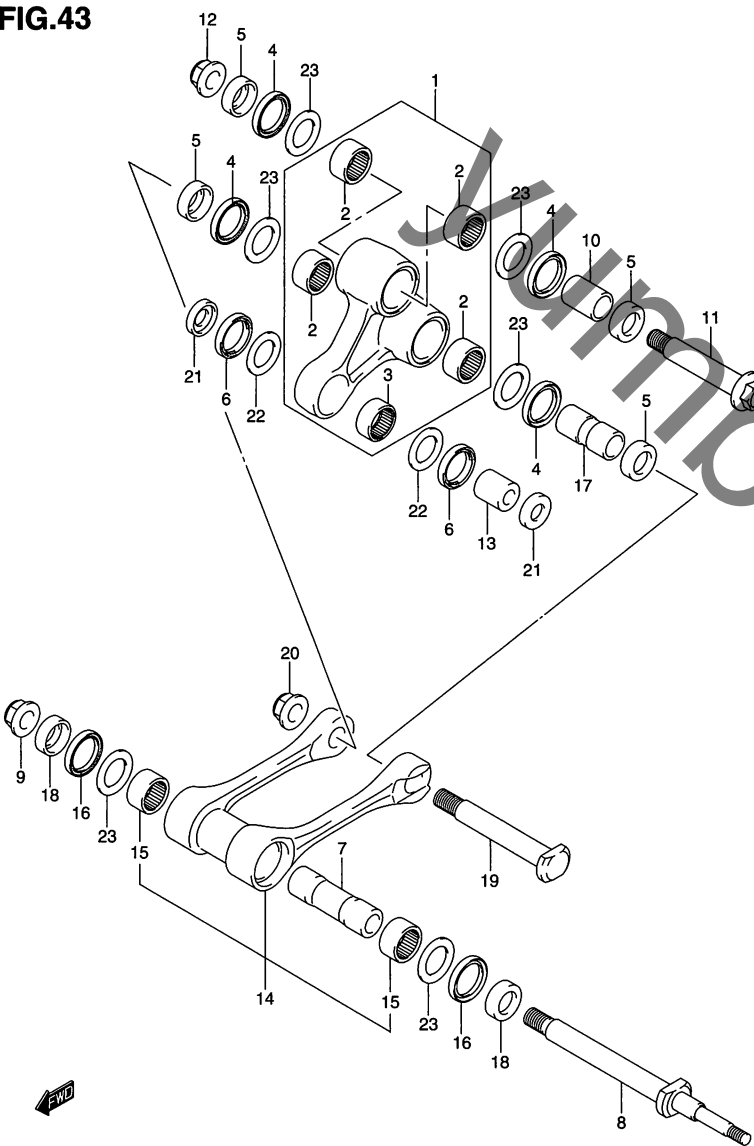


FIG.43 (1-E-10) リヤクッションレバー

見出番号	品番	品名	使用個数	備考	標準作業時間
1	62601-28810	レバーセット, リヤクッション	1		W0.5
2	09263-20090	・ベアリング(20X26X14)	4		W0.9DAI
3	09263-16033	・ベアリング(16X22X12)	1		W0.7
4	09285-24001	オイルシール	4		W0.5DAI
5	62647-28H20	スベーサ, リヤクッションレバーサイド	4		
6	09284-22003	オイルシール	2		W0.5DAI
7	62317-28H20	スベーサ, リヤクッションロッド	1		
8	62621-28H10	ボルト, リヤクッションロッド	1		
9	09159-12056	ナット	1		
10	62648-28H20	スベーサ, リヤクッションレバーアッパ	1		
11	62658-28H00	ボルト, リヤクッションレバーアッパ	1		
12	09159-12056	ナット	1		
13	62684-28H10	スベーサ, リヤクッションレバーフロント	1		
14	62601-28820	ロッドセット, リヤクッション	1		W0.5 B(0.5)
15	09263-20090	・ベアリング(20X26X14)	2		
16	09285-24001	オイルシール	2		W0.5DAI
17	62646-28H20	スベーサ, リヤクッションレバーロア	1		
18	62647-28H20	スベーサ, リヤクッションレバーサイド	2		
19	62657-28H00	ボルト, リヤクッションレバーロア	1		
20	09159-12056	ナット	1		
21	62686-28H10	スベーサ, リヤクッションレバーフロントサイド	2		
22	09181-16214	シム(16X28X0.5)	2		
23	08211-20301	スラストワッシャ	6		

FIG.44

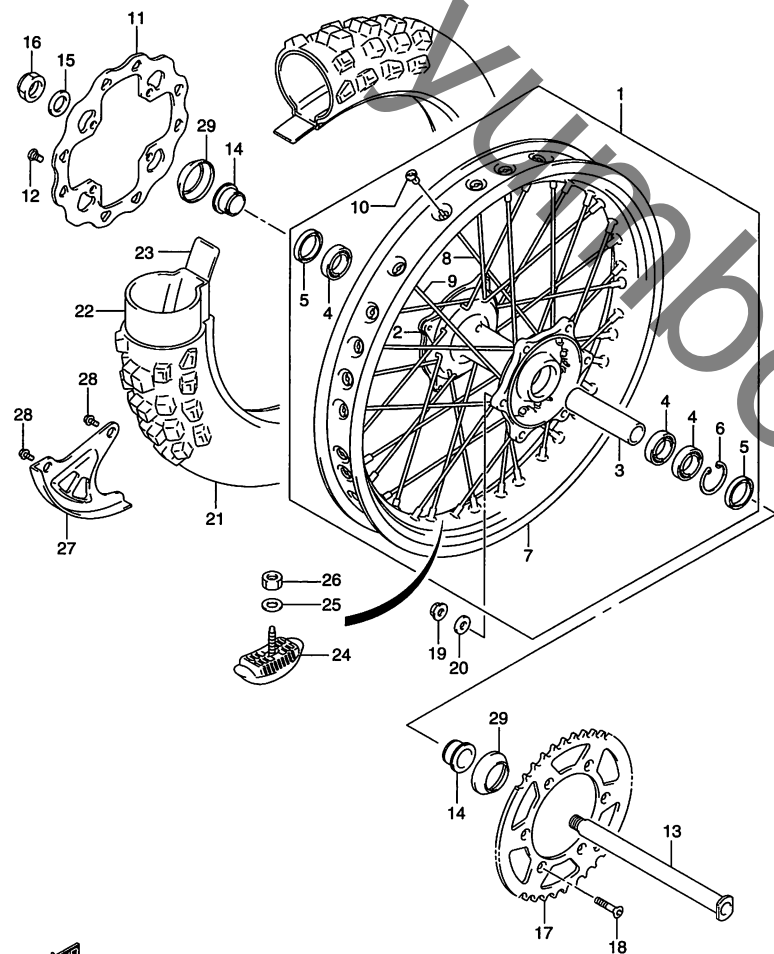


FIG.44 (1-E-11) リヤホイール

見出番号	品番	品名	使用個数	備考	標準作業時間
1	64100-10H00	ホイールアッシ,リヤ	1		W0.8
2	64111-35G20	・ハブ,リヤ	1		W2.6
3	64731-35G01	・スベーサ,リヤハブベアリング	1		
4	09262-25139	・ベアリング(25X42X9)	3		W0.6 A(0.1)
5	09283-32045	・オイルシール	2		W0.4DAI
6	08331-41429	・サークリップ	1		
7	65311-10H00	・リム,リヤホイール (19X1.85アルミ)(ホホワイト)	1		W2.6
8	65321-35G10	・スポーク,リヤホイールインナ	18		W2.6
9	65322-35G10	・スポーク,リヤホイールアウト	18		
10	65325-35G10	・ニツプル,リヤホイール	36		
11	69211-28H10	ディスク,リヤブレーキ	1		
12	09139-08022	スクリュ(8X15)	4		
13	64711-35G10	アクスル,リヤ	1		W0.3
14	64751-28H00	スベーサ,リヤアクスル	2		
15	09160-22081	ワッシャ(22X35X2)	1		
16	09159-22007	ナット	1		
17-1	64511-28E00	スプロケット,リヤ(NT:49)	1		W0.6
17-2	64511-29F00	スプロケット,リヤ(NT:47-520)	1	OPT	
17-3	64511-36E00	スプロケット,リヤ(NT:50)	1	OPT	
17-4	64511-37E00	スプロケット,リヤ(NT:48)	1	OPT	
17-5	64511-40261	スプロケット,リヤ(NT:51アルミ)	1	OPT	
18	09120-08017	ボルト(8X28)	6		
19	09159-08133	ナット	6		
20	09160-08082	ワッシャ(8.5X16X1.2)	6		
21	* 65110-49H00	タイヤ,リヤ(100/90-19)	1	DUNLOP	W0.7

FIG.44

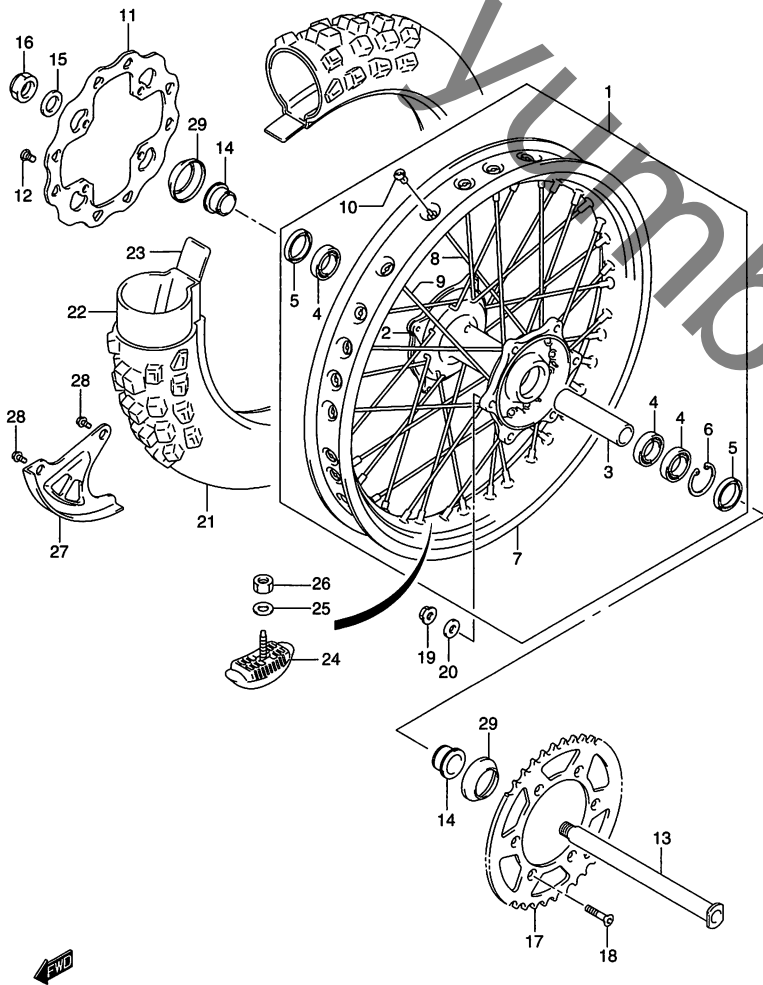


FIG.44 (1-E-12) リヤホイール

見出番号	品番	品名	使用個数	備考	標準作業時間
22	#55200-44610	チューブアッシ,ホイールインナ(IRC)	1		W0.7
23	#65261-01B30	プロテクタ,ホイールインナチューブ	1		W0.7
24	65270-43D00	ストップ,ビード(1.85)	1		W0.7
25	08322-0108A	ワッシャ	1		
26	08310-0008A	ナット	1		
27	69231-37F12	カバー,リヤディスク	1		
28	09116-06197	ボルト(6X12)	2		
29	64752-28H00	カバー,リヤアクスルスベーサ	2		W0.2

FIG.45

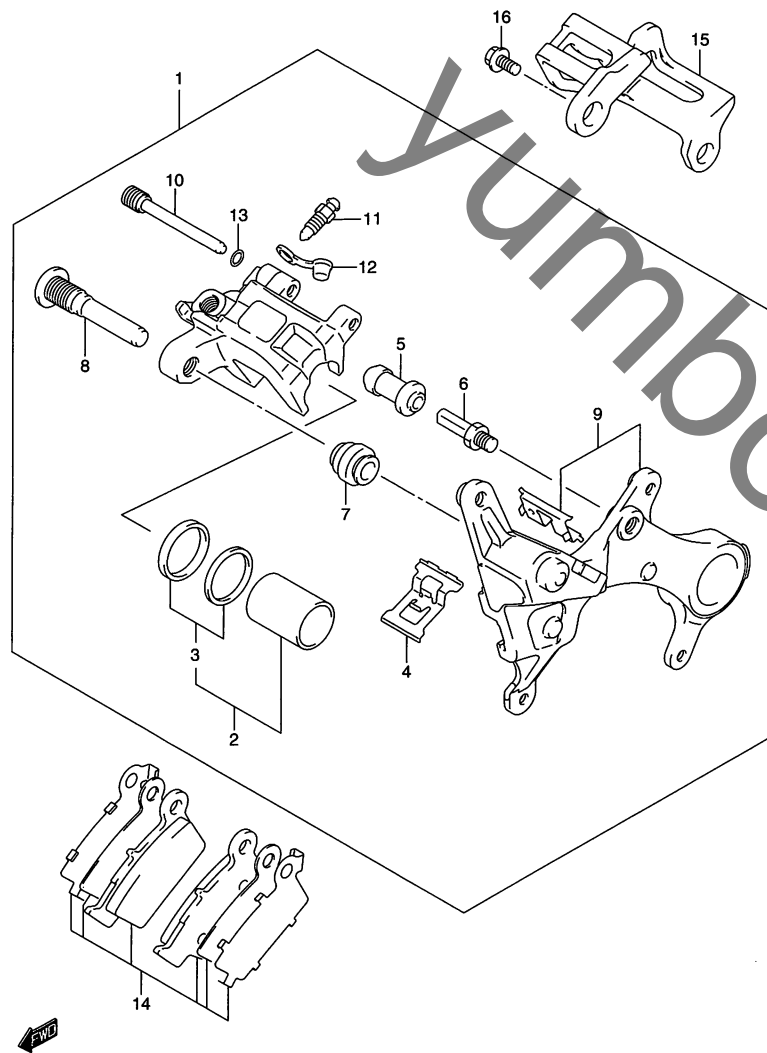


FIG.45 (1-E-13) リヤキャリパ

見出番号	品番	品名	使用個数	備考	標準作業時間
1	69100-28H01-999	キャリパアッシ,リヤ	1		W0.4
2	69100-14820	・ピストンセット	1		W0.7
3	69100-21840	・シールセット,ピストン	1		
4	69315-35G00	・スプリング,パッド	1		
5	59386-13A00	・ブーツ	1		
6	59382-14500	・ピン	1		
7	59303-14500	・ブーツ	1		
8	59305-36E00	・ピン,ボルト	1		
9	69350-28H00	・ブラケット,リヤキャリパ	1		
10	69345-37F00	・ピン,ハンガ	1		
11	59121-01A00	・ブリーダ	1		
12	59122-01A00	・キャップ,ブリーダ	1		
13	59145-37F00	・リング,ストップ	1		
14	69100-28820	パッド/シムセット	1		W0.3
15	69725-37F01	ガード,リヤキャリパ	1		W0.2
16	09116-06197	ボルト(6X12)	2		

FIG.46

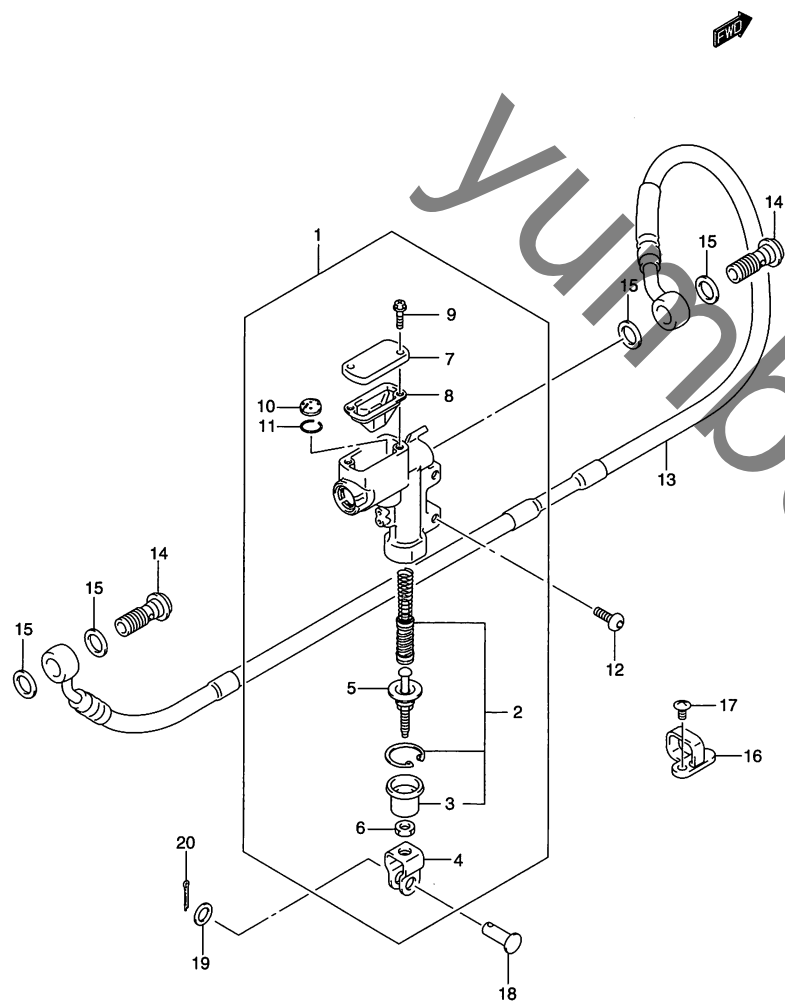


FIG.46 (1-E-14) リヤマスタ シリンダ

見出番号	品番	品名	使用個数	備考	標準作業時間
1	69604-28H10	シリンダアッシ,リヤマスタ	1		W0.5
2	69600-35811	・ピストン/カップセット	1		W0.8
3	69691-00A00	・ブーツ	1		
4	69692-35G00	・ヨーク	1		
5	69670-28H00	・ロッド,ブッシュ	1		
6	51212-77500	・ナット	1		
7	69669-28H00	・キャップ	1		
8	69667-37F20	・ダイヤフラム	1		
9	69689-37F30	・スクリュ	2		
10	59748-36E00	・セパレータ	1		
11	69744-36E00	・リング	1		
12	09139-06139	スクリュ(6X16)	2		
13	69480-28H01	ホース,リヤブレーキ	1		W0.5
14	09360-10065	ユニオン	2		
15	09161-10009	ワッシャ(10X15X1.5)	4		
16	61196-27C30	ガイド,リヤブレーキ	1		
17	02142-0510A	スクリュ	1		
18	09200-08048	ピン(8X20)	1		
19	09160-08090	ワッシャ(8.5X14X1.6)	1		
20	04111-2015A	ピン	1		