

SUZUKI
パーツカタログ

RM-Z250L8

(RJ42A)

このパーツカタログは、《スズキ RM-Z250》RM-Z250L8型の補給取扱い部品を収録してあります。

2017-9

初版

まえがき
目次

1

エンジン
トランスミッション

2

電装

3

車体

4

品番索引表
品名索引表

5

yumbo-jp.com

RM-Z250L8



チャンピオンイエローNo.2(YU1)

車体色は印刷のため実物と異なる場合があります。

まえがき

このパーツカタログは、《スズキ RM-Z250》RM-Z250L8型の補給取扱い部品を収録してあります。

実施号機

RM-Z250L8 : F. No. JS1RJ42A0J0500459～

パーツカタログのご使用について

1. カラーラベル

色物部品を索引する場合は、カラーラベルを参照の上
該当部品をお選びください。

カラーラベル

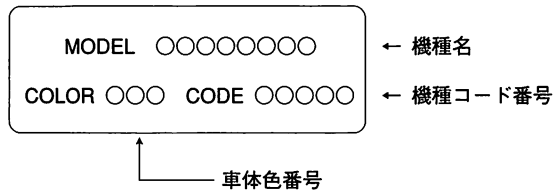
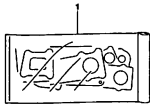
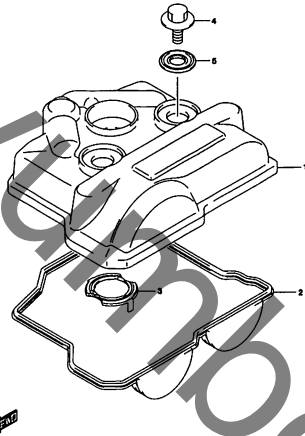


FIG. 101A



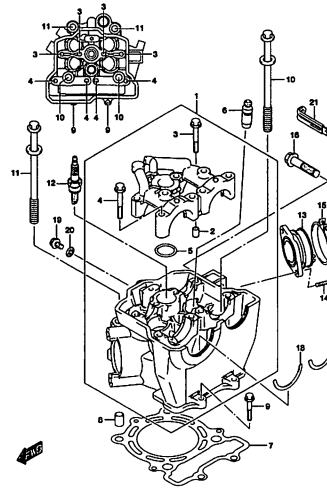
RM-2250L8_000_101A
GASKET SET

FIG. 102A



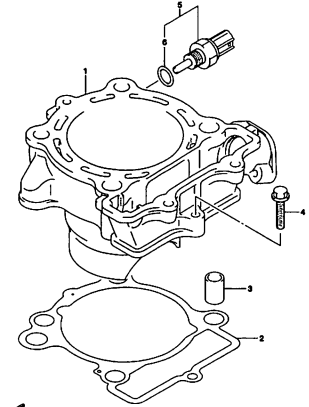
RM-2250L8_000_102A
CYLINDER HEAD COVER

FIG. 103A



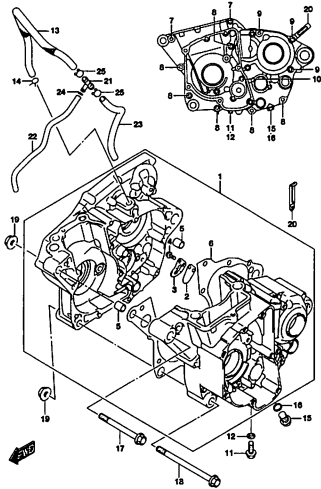
RM-2250L8_000_103A
CYLINDER HEAD

FIG. 107A



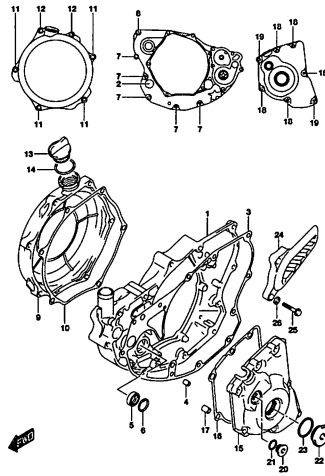
RM-2250L8_000_107A
CYLINDER

FIG. 108A



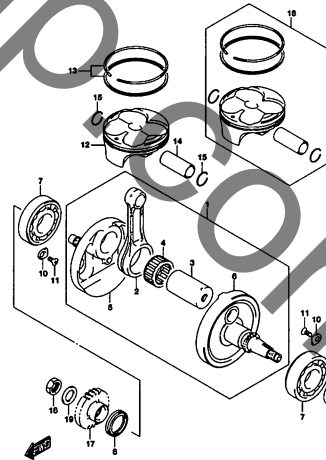
RM-2250L8_000_108A
CRANKCASE

FIG. 112A



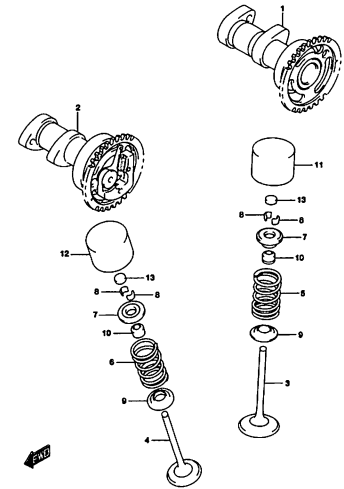
RM-2250L8_000_112A
CRANKCASE COVER

FIG. 120A



RM-2250L8_000_120A
CRANKSHAFT

FIG. 126A



RM-2250L8_000_126A
CAMSHAFT/VALVE

FIG. 127A

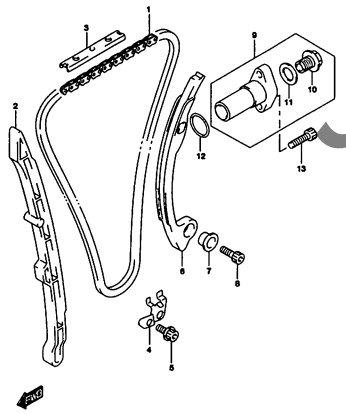


FIG-2250L8_000_127A
CAM CHAIN

FIG. 140A

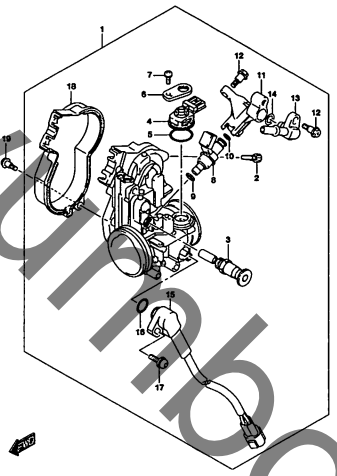


FIG-2250L8_000_140A
THROTTLE BODY

FIG. 155A

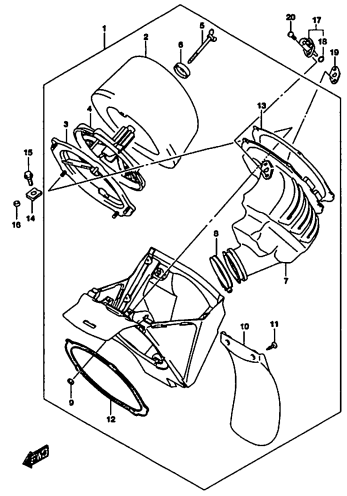


FIG-2250L8_000_155A
AIR CLEANER

FIG. 163A

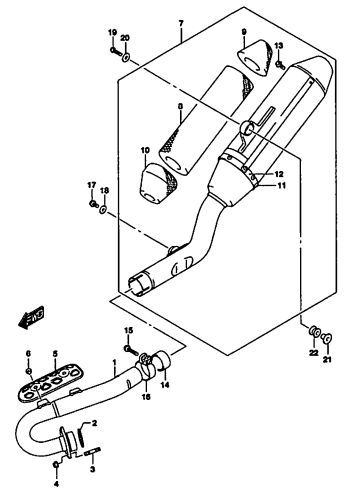


FIG-2250L8_000_163A
MUFFLER

FIG. 170A

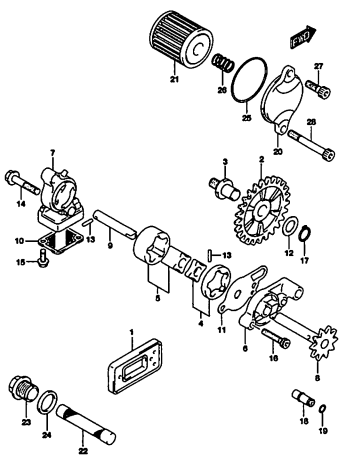


FIG-2250L8_000_170A
OIL PUMP

FIG. 172A

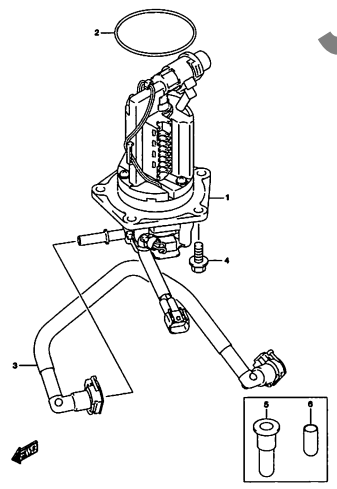


FIG-2250L8_000_172A
FUEL PUMP

FIG. 180A

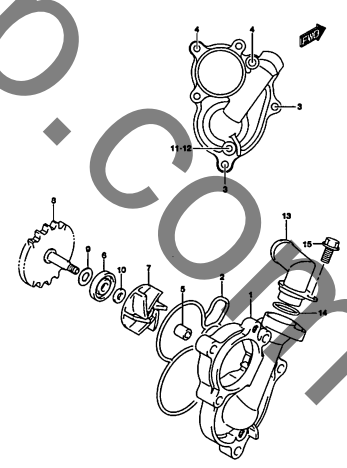


FIG-2250L8_000_180A
WATER PUMP

FIG. 185A

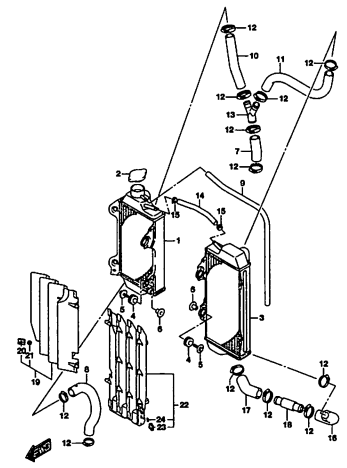
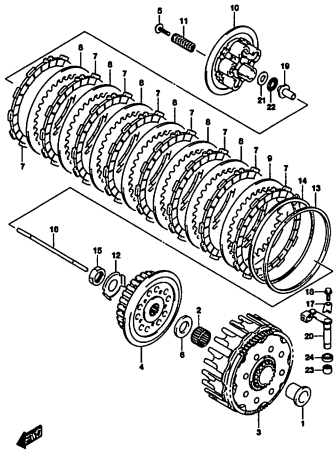


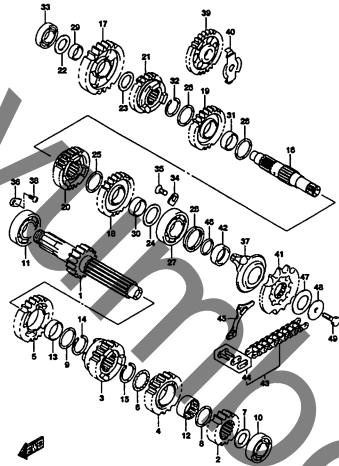
FIG-2250L8_000_185A
FAN MOTOR

FIG. 201A



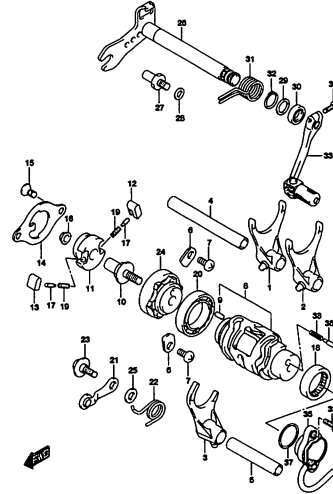
RM-225SLB_000_201A
CLUTCH

FIG. 206A



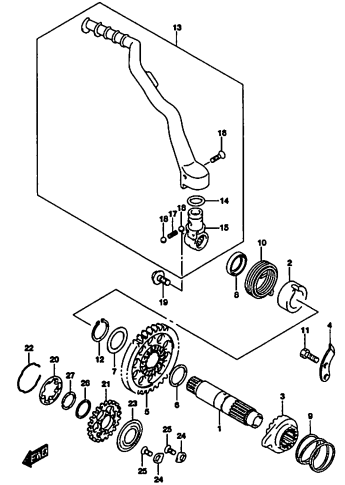
RM-225SLB_000_206A
TRANSMISSION

FIG. 212A



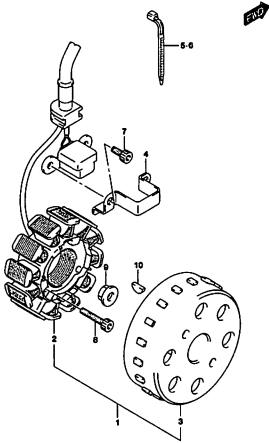
RM-225SLB_000_212A
GEAR SHIFTING

FIG. 240A



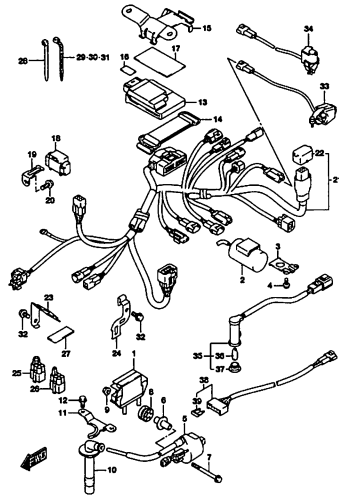
RM-225SLB_000_240A
KICK STARTER

FIG. 303A



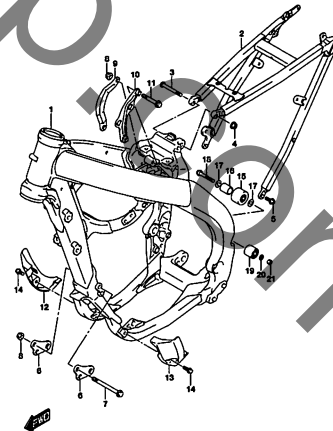
RM-225SLB_000_303A
MAGNETO

FIG. 312A



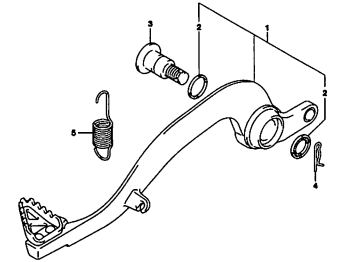
RM-225SLB_000_312A
ELECTRICAL

FIG. 401A



RM-225SLB_000_401A
FRAME

FIG. 409A



RM-225SLB_000_409A
BRAKE PEDAL

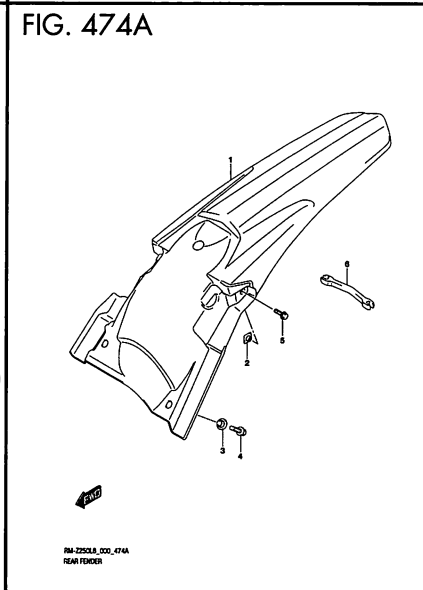
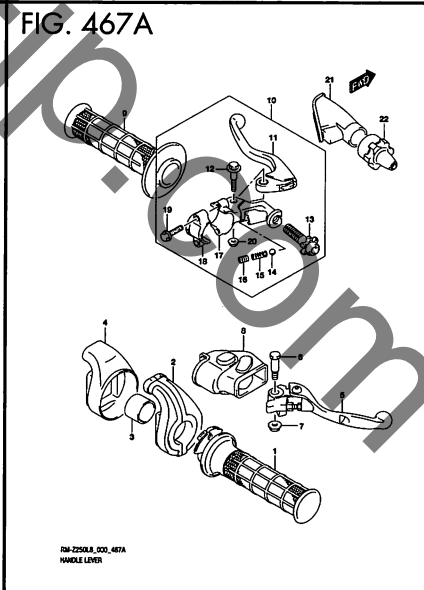
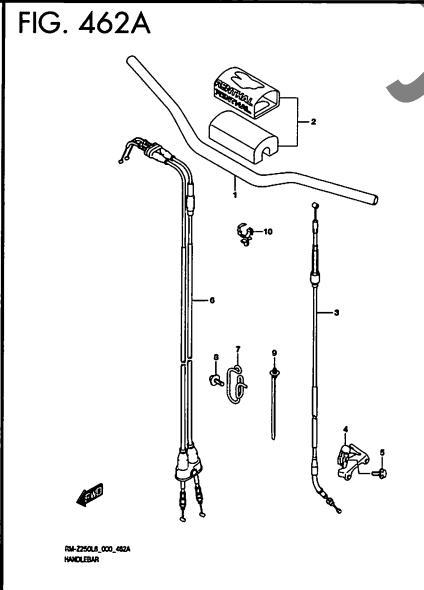
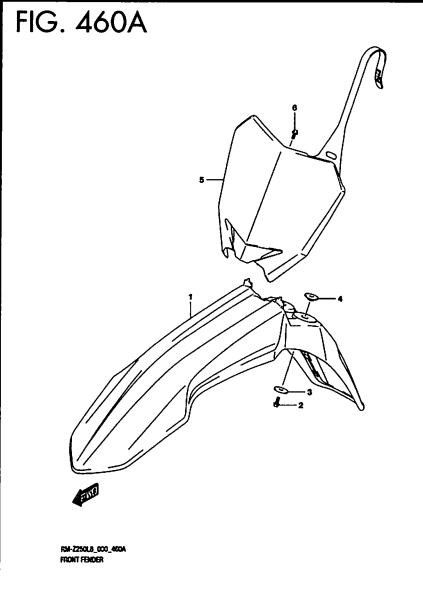
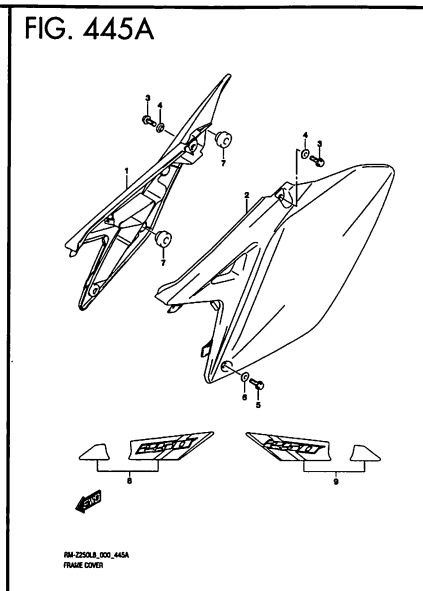
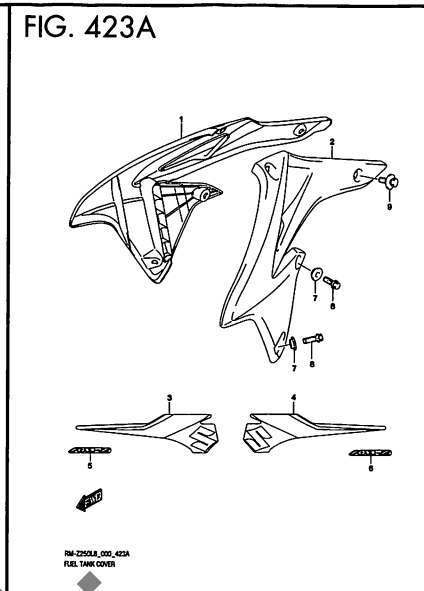
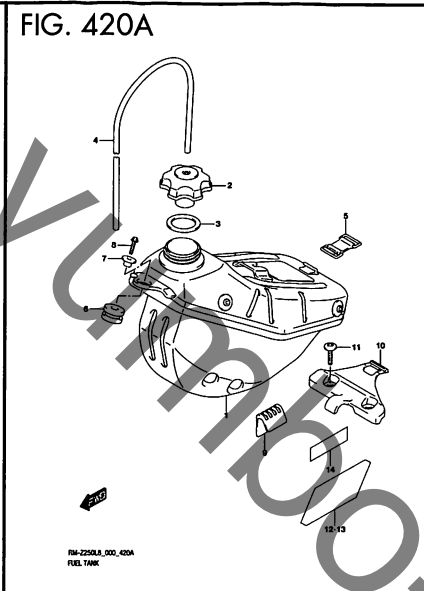
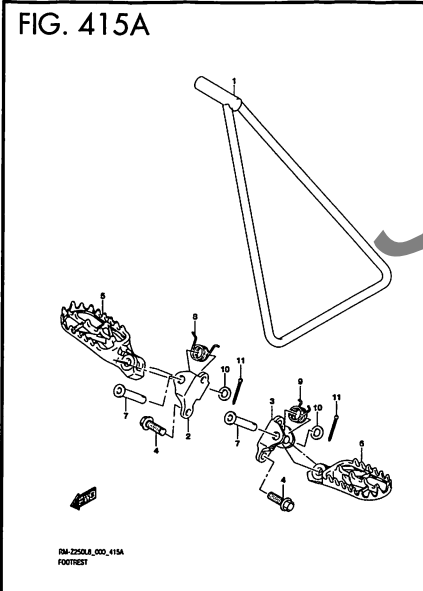
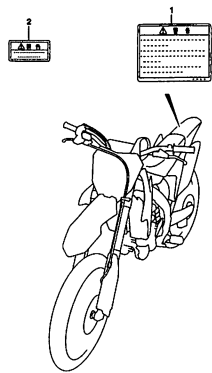
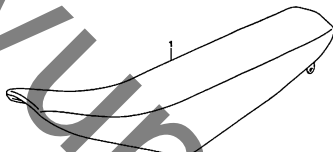


FIG. 496A



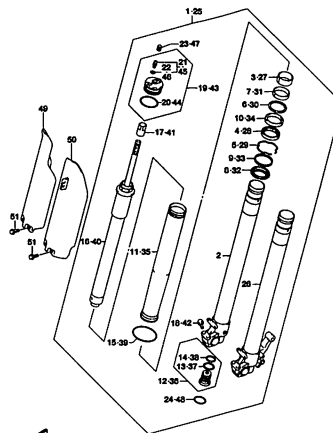
RM-2250LB_000_496A
LABEL

FIG. 505A



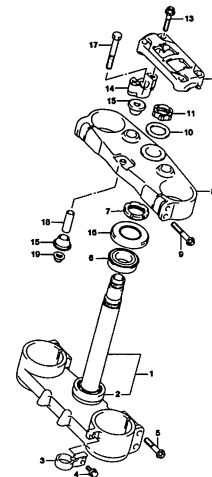
RM-2250LB_000_505A
SEAT

FIG. 521A



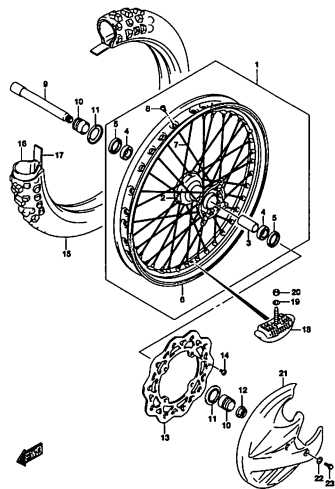
RM-2250LB_000_521A
FRONT FORK ASSEMBLY

FIG. 524A



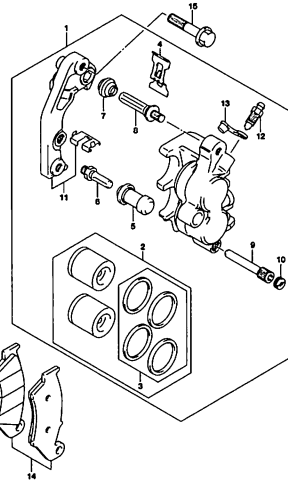
RM-2250LB_000_524A
STEERING STEM

FIG. 530A



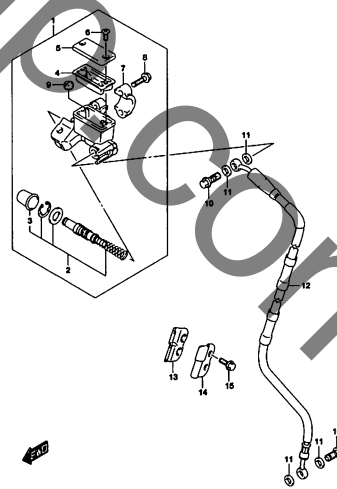
RM-2250LB_000_530A
FRONT WHEEL

FIG. 535A



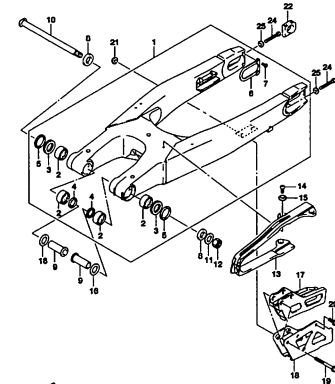
RM-2250LB_000_535A
FRONT CALIPER

FIG. 537A



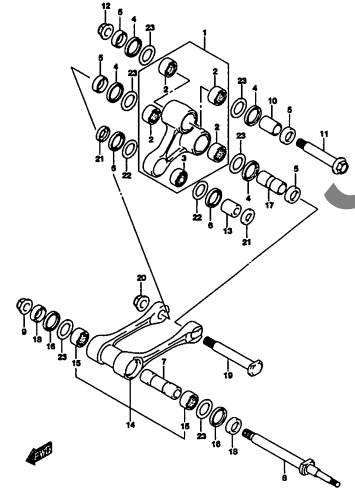
RM-2250LB_000_537A
FRONT MASTER CYLINDER

FIG. 541A



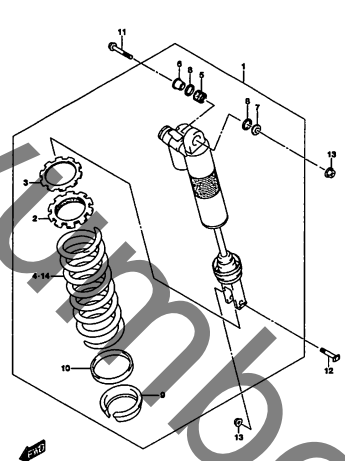
RM-2250LB_000_541A
REAR SWINGARM

FIG. 543A



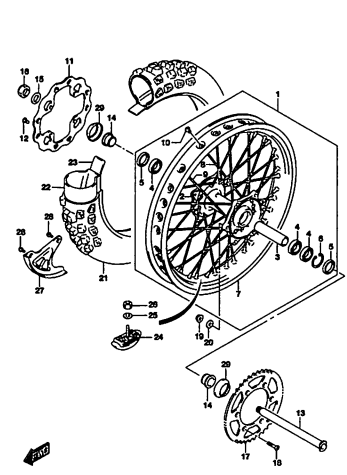
RM-2250L8_000_543A
REAR CUSHION LEVER

FIG. 545A



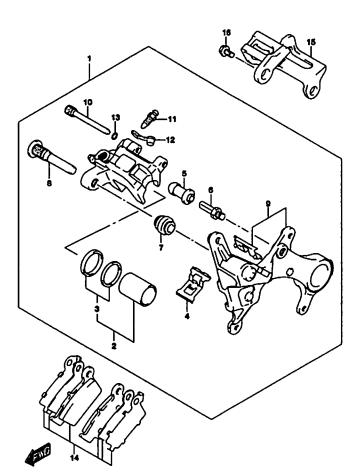
RM-2250L8_000_545A
REAR SHOCK ABSORBER

FIG. 550A



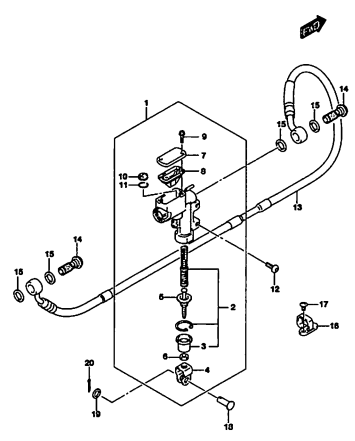
RM-2250L8_000_550A
REAR WHEEL

FIG. 555A



RM-2250L8_000_555A
REAR CALIPER

FIG. 558A



RM-2250L8_000_558A
REAR MASTER CYLINDER

FIG.101A

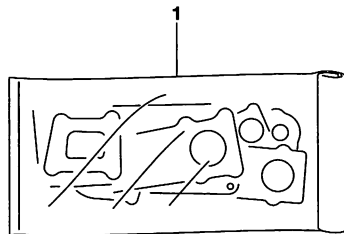


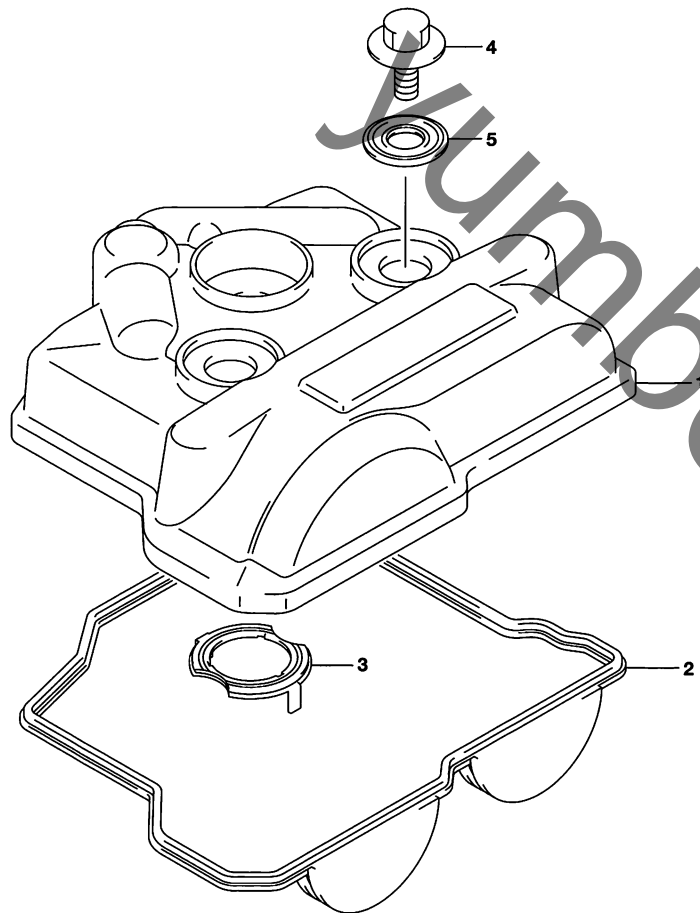
FIG.101A (1-B-2) ガスケット セット

見出番号	品番	品名	使用個数	備考	標準作業時間
1	11403-49890	ガスケットセット	1	OPT	
2	11141-49H00	・ガスケット, シリンダヘッド	1	イラストヒョウジナシ	
3	11173-49H00	・ガスケット, シリンダヘッドカバー-N0.1	1	イラストヒョウジナシ	
4	11178-49H00	・ガスケット, シリンダヘッドカバー-N0.2	1	イラストヒョウジナシ	
5	11191-27E00	・ワッシャ, シリンダヘッドカバー	2	イラストヒョウジナシ	
6	11241-49H20	・ガスケット, シリンダ	1	イラストヒョウジナシ	
7	11481-49H10	・ガスケット, クランクケース	1	イラストヒョウジナシ	
8	11482-49H00	・ガスケット, クラッチカバー	1	イラストヒョウジナシ	
9	11483-49H00	・ガスケット, マグネットカバー	1	イラストヒョウジナシ	
10	11484-10H00	・ガスケット, クラッチカバーアウタ	1	イラストヒョウジナシ	
11	14181-49H00	・ガスケット, エキゾーストパイプ	1	イラストヒョウジナシ	
12	17431-10H00	・Oリング, ウォータポンプケース	1	イラストヒョウジナシ	
13	09280-19001	・Oリング(D:1.9, ID:18.8)	1	イラストヒョウジナシ	

FIG.102A

FIG.102A (1-B-3) シリンダヘッドカバー

2



見出番号	品番	品名	使用個数	備考	標準作業時間
1	11171-49H01	カバー, シリンダヘッド	1		W0.4
2	11173-49H00	ガスケット, シリンダヘッドカバー-NO.1	1		W0.4
3	11178-49H00	ガスケット, シリンダヘッドカバー-NO.2	1		
4	11176-49H00	ボルト, シリンダヘッドカバー	2		
5	11191-27E00	ワッシャ, シリンダヘッドカバー	2		

FIG.103A

FIG.103A (1-B-4) シリンダヘッド

見出番号	品番	品名	使用個数	備考	標準作業時間
1	11100-49H10	ヘッドアッシ, シリンダ	1		W2.5
2	09206-08001	・ピン(8X11)	2		
3	09103-06266	・ボルト(6X40)	4		
4	09103-06293	・ボルト(6X45)	4		
5	09280-26007	・Oリング(D:2.4, ID:25.7)	1		
6	11115-10H70	ガイド, バルブ(OS:0.3)	4	OPT	
7	11141-49H00	ガスケット, シリンダヘッド	1		W2.0
8	04211-13189	ピン	2		
9	01547-0625A	ボルト	2		
10	11117-10H00	ボルト, シリンダヘッド	2		
11	11117-10H10	ボルト, シリンダヘッド	2		
12	#09482-00584	スパークプラグ(NGK)	1	NGK CR8EIB-10	W0.3
13	13101-49H00	パイプアッシ, インテーク	1		W0.7
14	01547-0620A	ボルト	2		
15	13170-49H10	クランプ, インテークパイプ	1		
16	09103-10055	ボルト(10X40)	1		
17	12749-49H00	Cリング, カムシャフト	1		
18	12749-49H10	Cリング, カムシャフト	1		
19	07120-0610A	ボルト	1		
20	09168-06023	ガスケット(5.8X13X1.2)	1		
21	09404-06429	クランプ(L:45)	1		

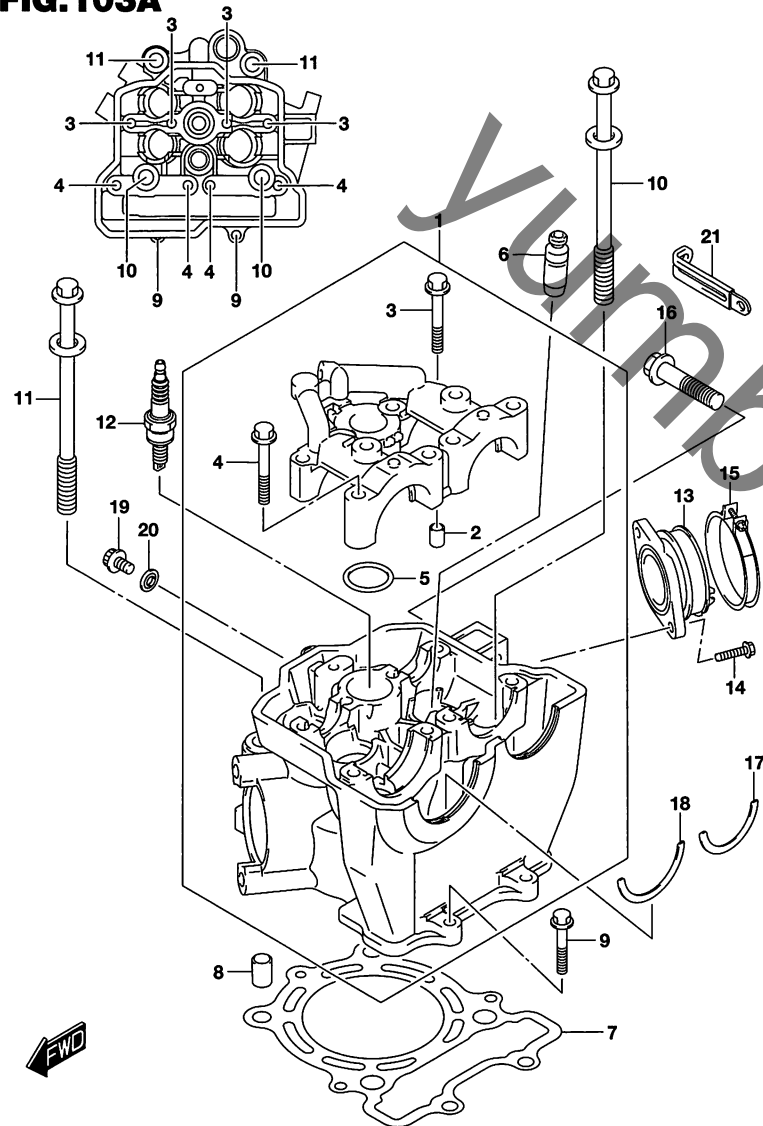


FIG.107A

FIG.107A (1-B-5) シリンダ

見出番号	品番	品名	使用個数	備考	標準作業時間
1	11211-49H10-0F0	シリンダ	1		W2.3
2	11241-49H20	ガスケット, シリンダ	1		W2.3
3	04211-13189	ピン	2		
4	01547-0625A	ボルト	1		
5	13650-14G00	センサ, ウォータテンパレチャ	1		W0.6
6	13655-14G00	・Oリング	1		

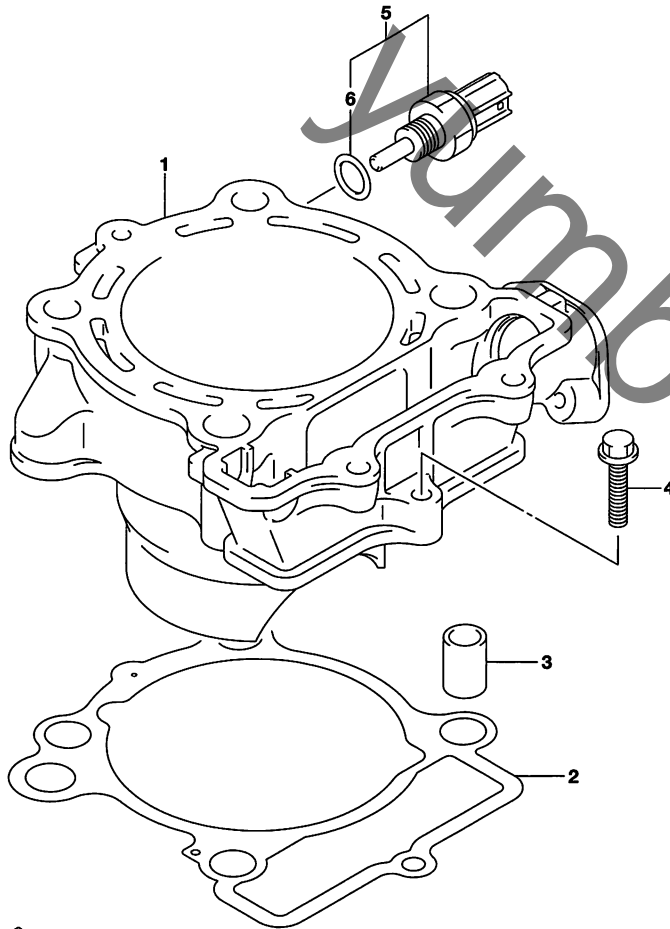


FIG.108A

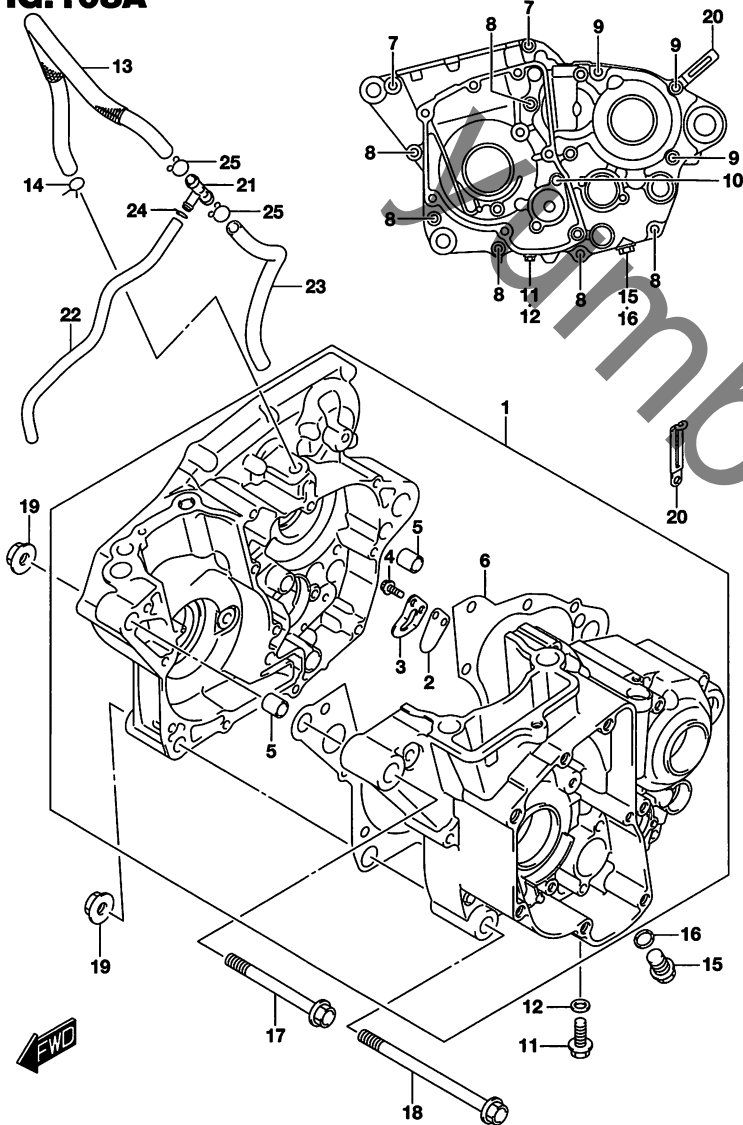


FIG.108A (1-B-6) クランクケース

見出番号	品番	品名	使用個数	備考	標準作業時間
1	11301-49841	クランクケースセット	1		W6.4
2	11322-35G10	・バルブ,クランクケーススリッド	1		
3	11323-35G00	・ストップ,クランクケーススリッドバルブ	1		
4	07120-0512A	・ボルト	2		
5	04211-13189	・ピン	2		
6	11481-49H10	・ガスケット,クランクケース	1		W5.5
7	01547-0640A	・ボルト	2		
8	01547-0650A	・ボルト	6		
9	01547-0670A	・ボルト	3		
10	01547-0680A	・ボルト	1		
11	09103-08393	ボルト(8X20)	1	オイルドレイン	
12	09168-08016	ガスケット(8.2X14X1)	1		
13	11332-49H30	ホース,プリーザNO.1	1		W0.2
14	09401-13301	クリップ	1		
15	09247-12106	プラグ(12X20)	1	オイルドレイン	
16	09168-12002	ガスケット(12.1X16.2X3.7)	1		
17	09103-10448	ボルト(10X80)	1		
18	09103-10388	ボルト(10X120)	1		
19	09159-10122	ナット	2		
20	09404-06429	クランプ(L:45)	4		
21	11331-28H00	ジョイント,プリーザホース	1		
22	09352-60103-220	ホース	1		
23	09352-90133-600	ホース(9X13X600)	1	L:600->360	
24	09401-10410	クリップ	1		
25	09401-13102	クリップ	2		

FIG.112A

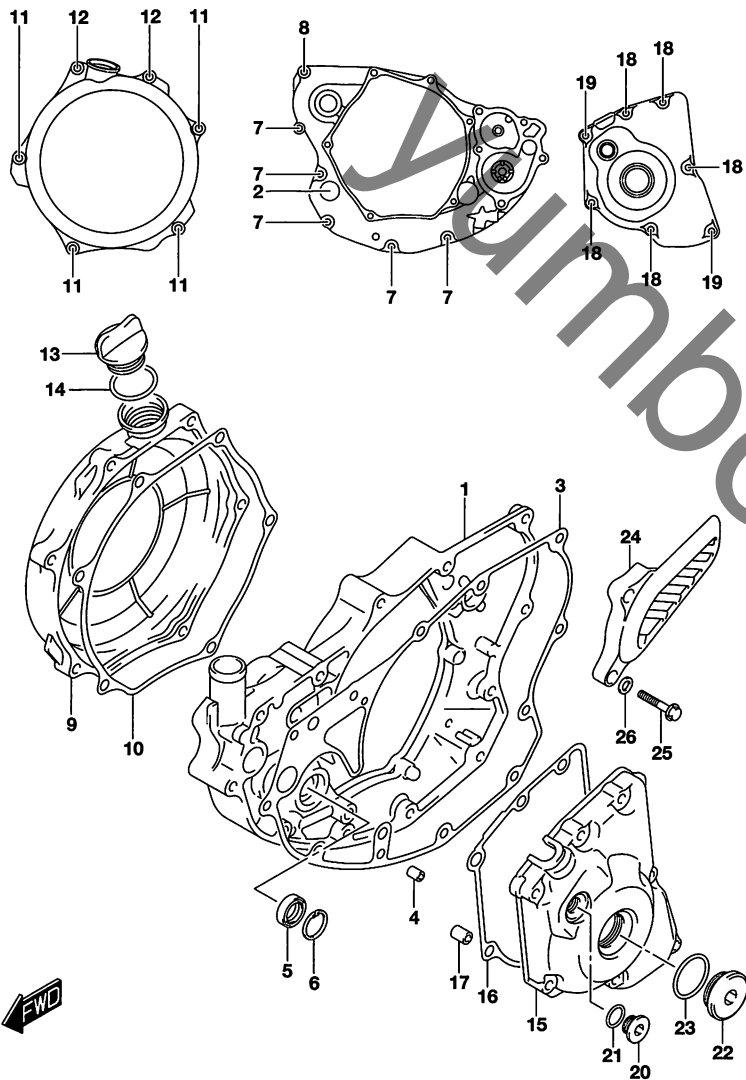


FIG.112A (1-B-7) クランクケース カバー

見出番号	品番	品名	使用個数	備考	標準作業時間
1	11340-49H00	カバー、クラッチ	1		W1.1
2	11971-45010	・レンズ、オイルレベルチェック	1		
3	11482-49H00	ガスケット、クラッチカバー	1		W0.8
4	04211-09109	ピン	2		
5	09282-12012	オイルシール	1		W0.9
6	08331-41249	サークリップ	1		
7	01547-0625A	ボルト	5		
8	01547-0630A	ボルト	1		
9	11371-10H10	カバー、クラッチアウタ	1		W0.3
10	11484-10H00	ガスケット、クラッチカバーアウタ	1		W0.3
11	01547-0625A	ボルト	4		
12	01547-0665A	ボルト	2		
13	09259-20008-XC0	プラグ	1		
14	09280-17003	Oリング(D:3.1, ID:16.8)	1		
15	11351-49H00	カバー、マグネット	1		W0.6
16	11483-49H00	ガスケット、マグネットカバー	1		W0.5
17	04211-09109	ピン	2		
18	01547-0630A	ボルト	5		
19	01547-0635A	ボルト	2		
20	09248-12007	プラグ(12X9)	1		
21	09280-10016	Oリング(D:1.9, ID:9.8)	1		
22	09259-26011	プラグ(26X9)	1		
23	09280-22008	Oリング(D:3.1, ID:22.7)	1		
24	11360-35G00	カバー、エンジンスプロケット	1		W0.2
25	01547-0630A	ボルト	2		
26	08322-0106A	ワッシャー	2		

FIG.120A

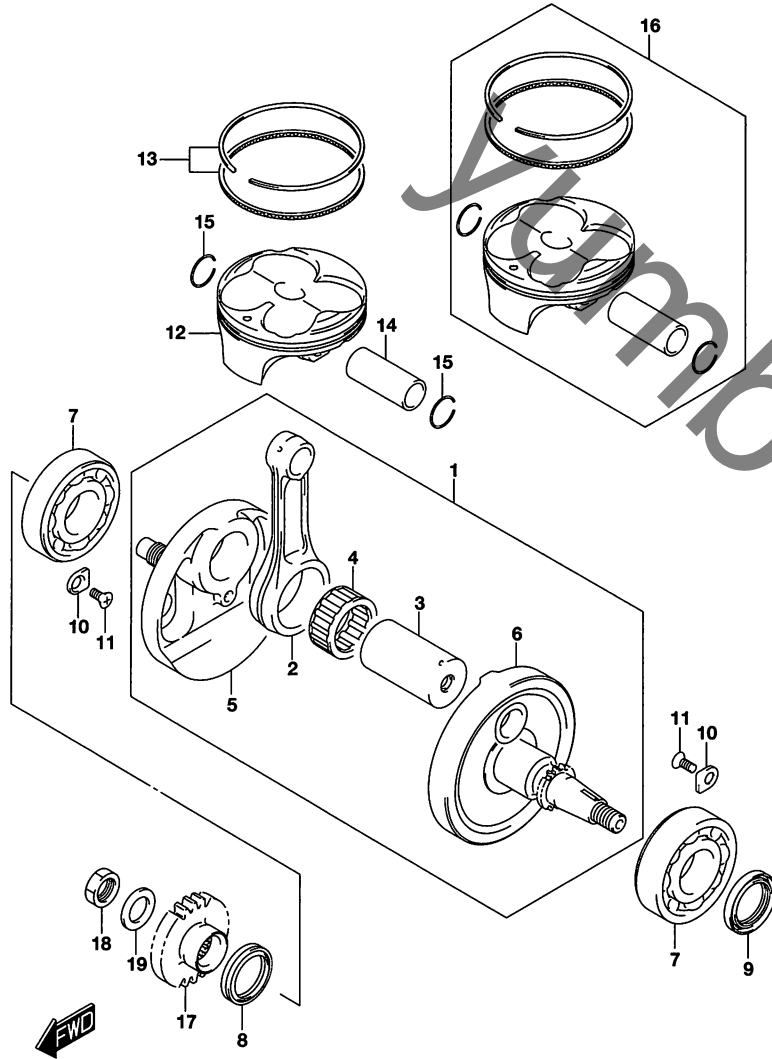


FIG.120A (1-B-8) クランクシャフト

見出番号	品番	品名	使用個数	備考	標準作業時間
1	12200-49H20	クランクシャフトアッシ	1		W5.8
2	12161-49H10-0B0	・コンロッド	1		
3	12210-49H10	・ピン,クランク	1		
4	09263-30060-0B0	・ベアリング(30X38X18)	1		
5	12220-49H10	・クランクシャフト,ライト	1		
6	12261-49H10	・クランクシャフト,レフト	1		
7	09262-30122	ベアリング(30X63X16)	2		W5.8
8	09283-30061	オイルシール	1	ライト	W1.3
9	09283-30069	オイルシール	1	レフト	W1.3
10	24741-37F00	リテーナ,クランクシャフトベアリング	4		
11	09139-06209	スクリュ(6X15)	4		
12	12111-49H20-0F0	ピストン	1		W2.5
13	12140-49810	リングセット,ピストン	1		W2.5
14	12151-49H10	ピン,ピストン	1		W2.5
15	09381-16001	サークリップ(OD:18)	2		
16	12110-49830	ピストンキット	1	OPT	
17	21111-49H00	ギヤ,プライマリドライブ	1	NT:19	W1.2
18	09140-16037	ナット	1		
19	09164-16002	ワッシャ	1		

FIG.126A

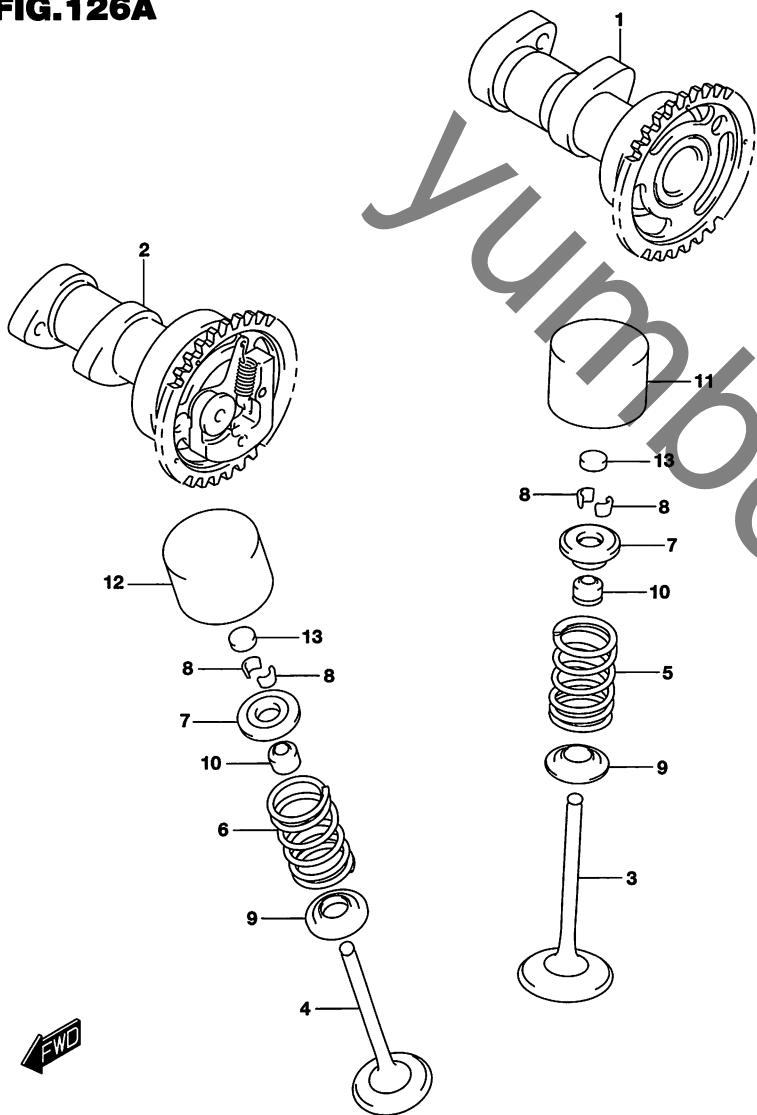


FIG.126A (1-B-9) カムシャフト/バルブ

見出番号	品番	品名	使用個数	備考	標準作業時間
1	12710-49H40	カムシャフト, インテーク	1	NT:32	W0.8
2	12720-49H40	カムシャフト, エキゾースト	1	NT:32	W0.8
3	12911-49H10	バルブ, インテーク	2		W2.2
4	12912-10H00	バルブ, エキゾースト	2		W2.2
5	12921-02H01	スプリング, バルブ	2		W2.2
6	12921-41G00	スプリング, バルブ	2		W2.2
7	12931-04K00	リテーナ, バルブスプリング	4		
8	12932-32C00	コッタバルブ	8		
9	12933-29G00	シート, バルブスプリング	4		
10	09289-04002	オイルシール(4.5X10X8)	4		W2.3
11	12891-47H10	タペット	2		
12	12891-35F00	タペット, エキゾースト	2		
13-1	12892-05C00-120	シム, タペット (T:1.20)	4		
13-2	12892-05C00-122	シム, タペット (T:1.225)	4		
13-3	12892-05C00-125	シム, タペット (T:1.25)	4		
13-4	12892-05C00-128	シム, タペット (T:1.275)	4		
13-5	12892-05C00-130	シム, タペット (T:1.30)	4		
13-6	12892-05C00-132	シム, タペット (T:1.325)	4		
13-7	12892-05C00-135	シム, タペット (T:1.35)	4		
13-8	12892-05C00-138	シム, タペット (T:1.375)	4		
13-9	12892-05C00-140	シム, タペット (T:1.40)	4		
13-10	12892-05C00-142	シム, タペット (T:1.425)	4		

FIG.126A

FIG.126A (1-B-10) カムシャフトバルブ

見出番号	品番	品名	使用個数	備考	標準作業時間
13-11	12892-05C00-145	シム, タベット (T:1.45)	4		
13-12	12892-05C00-148	シム, タベット (T:1.475)	4		
13-13	12892-05C00-150	シム, タベット (T:1.50)	4		
13-14	12892-05C00-152	シム, タベット (T:1.525)	4		
13-15	12892-05C00-155	シム, タベット (T:1.55)	4		
13-16	12892-05C00-158	シム, タベット (T:1.575)	4		
13-17	12892-05C00-160	シム, タベット (T:1.60)	4		
13-18	12892-05C00-162	シム, タベット (T:1.625)	4		
13-19	12892-05C00-165	シム, タベット (T:1.65)	4		
13-20	12892-05C00-168	シム, タベット (T:1.675)	4		
13-21	12892-05C00-170	シム, タベット (T:1.70)	4		
13-22	12892-05C00-172	シム, タベット (T:1.725)	4		
13-23	12892-05C00-175	シム, タベット (T:1.75)	4		
13-24	12892-05C00-178	シム, タベット (T:1.775)	4		
13-25	12892-05C00-180	シム, タベット (T:1.80)	4		
13-26	12892-05C00-182	シム, タベット (T:1.825)	4		
13-27	12892-05C00-185	シム, タベット (T:1.85)	4		
13-28	12892-05C00-188	シム, タベット (T:1.875)	4		
13-29	12892-05C00-190	シム, タベット (T:1.90)	4		
13-30	12892-05C00-192	シム, タベット (T:1.925)	4		
13-31	12892-05C00-195	シム, タベット (T:1.95)	4		
13-32	12892-05C00-198	シム, タベット (T:1.975)	4		
13-33	12892-05C00-200	シム, タベット (T:2.00)	4		
13-34	12892-05C00-202	シム, タベット (T:2.025)	4		
13-35	12892-05C00-205	シム, タベット (T:2.05)	4		

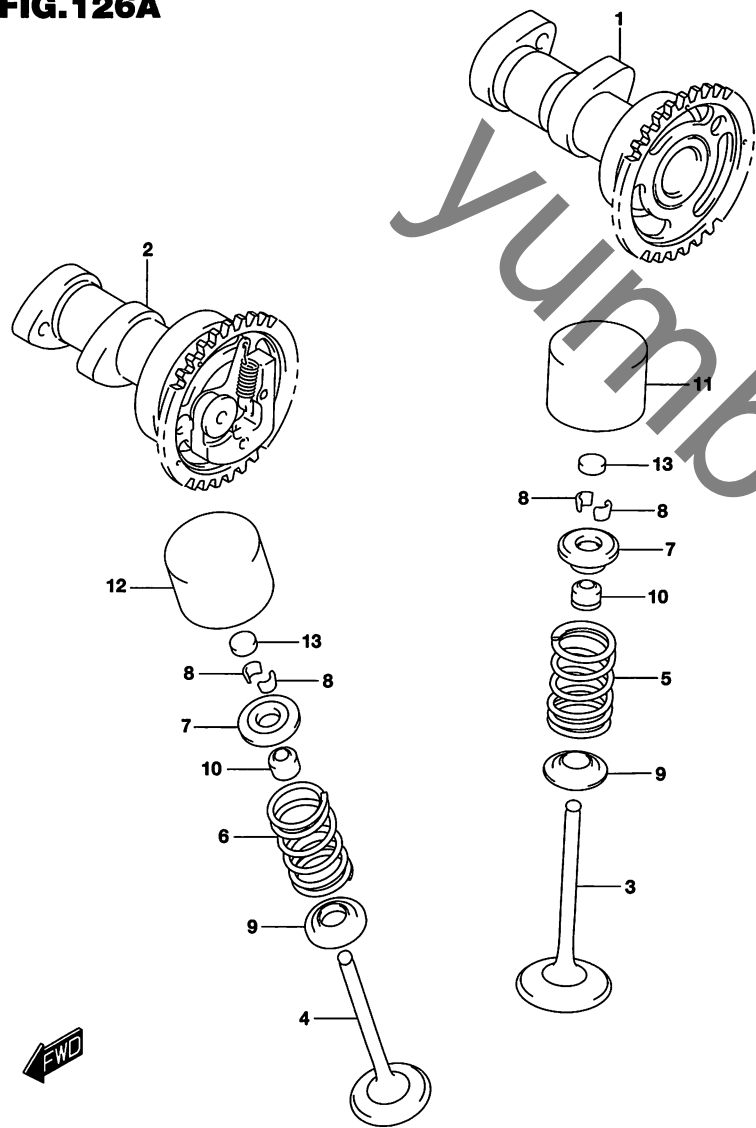


FIG.126A

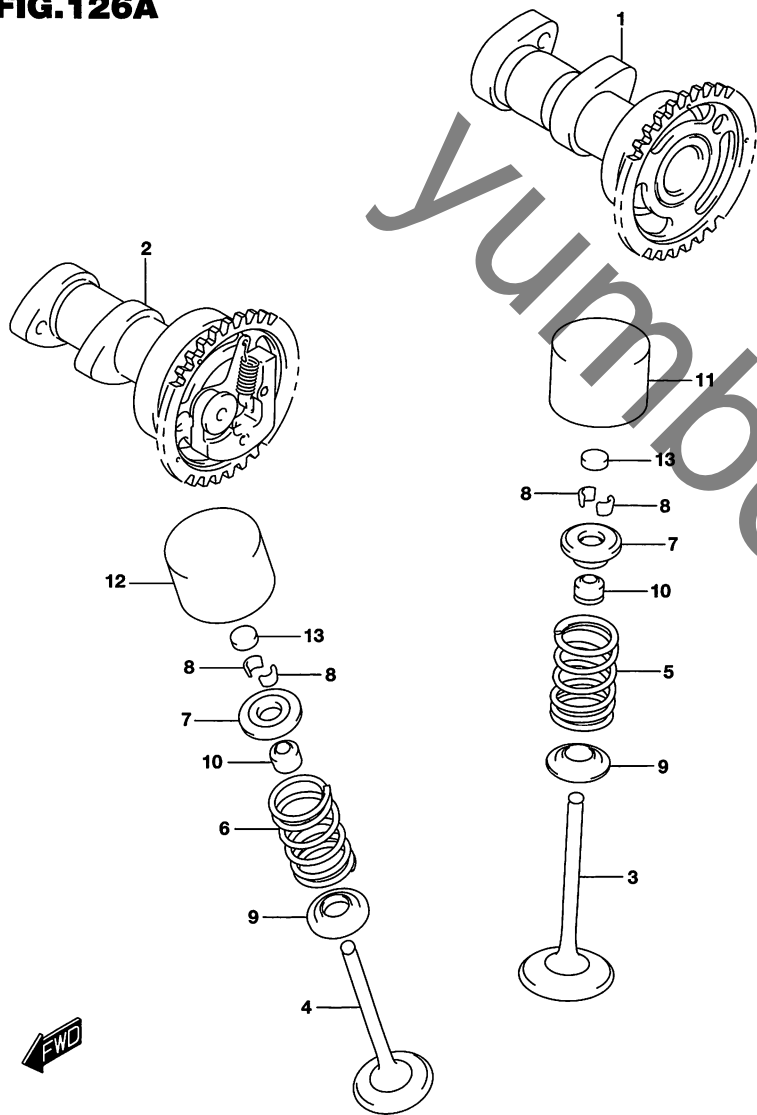
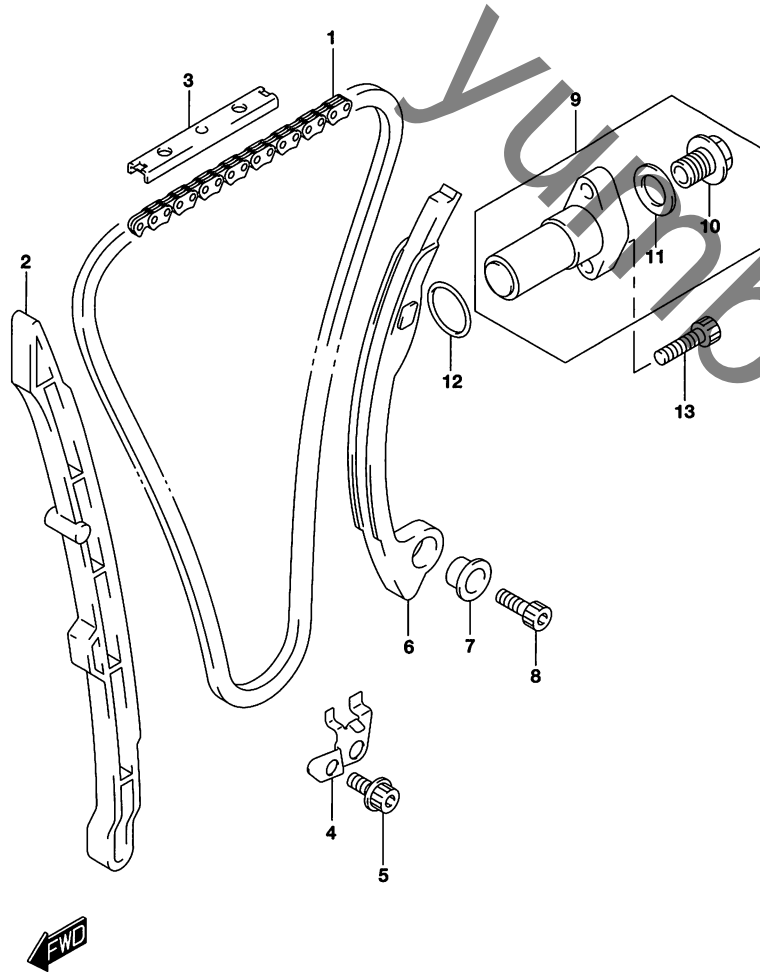


FIG.126A (1-B-11) カムシャフト/バルブ

見出番号	品番	品名	使用個数	備考	標準作業時間
13-36	12892-05C00-208	シム, タベット (T:2.075)	4		
13-37	12892-05C00-210	シム, タベット (T:2.10)	4		
13-38	12892-05C00-212	シム, タベット (T:2.125)	4		
13-39	12892-05C00-215	シム, タベット (T:2.15)	4		
13-40	12892-05C00-218	シム, タベット (T:2.175)	4		
13-41	12892-05C00-220	シム, タベット (T:2.20)	4		
14	12800-05850	シムセット, タベット	1	OPT イラストヒョウジナシ	
15	99000-69491	ケース, タベットシム	1	OPT イラストヒョウジナシ	

FIG.127A

FIG.127A (1-B-12) カムチェーン



見出番号	品番	品名	使用個数	備考	標準作業時間
1	12760-10H00	チェーン,カムシャフトドライブ	1		W1.8
2	12771-49H00	ガイド,カムチェーンNO.1	1		W2.0
3	12782-35G00	ガイド,カムチェーンNO.2	1		W0.6
4	12773-49H00	リテーナ,カムチェーンガイドNO.1	1		
5	07120-0610A	ボルト	1		
6	12811-49H00	テンシヨナ,カムチェーン	1		W1.7
7	12812-35G00	スベーサ,カムチェーンテンシヨナ	1		
8	07130-0616A	ボルト	1		
9	12830-49H00	アジャスタアッシ,テンシヨナ	1		W0.3
10	12833-49H00	・プラグ,アジャスタ	1		
11	12837-49H00	・ガasket,テンシヨナアジャスタ	1		
12	09280-19001	Oリング(D:1.9, ID:18.8)	1		W0.3
13	07130-0625A	ボルト	2		

FIG.140A

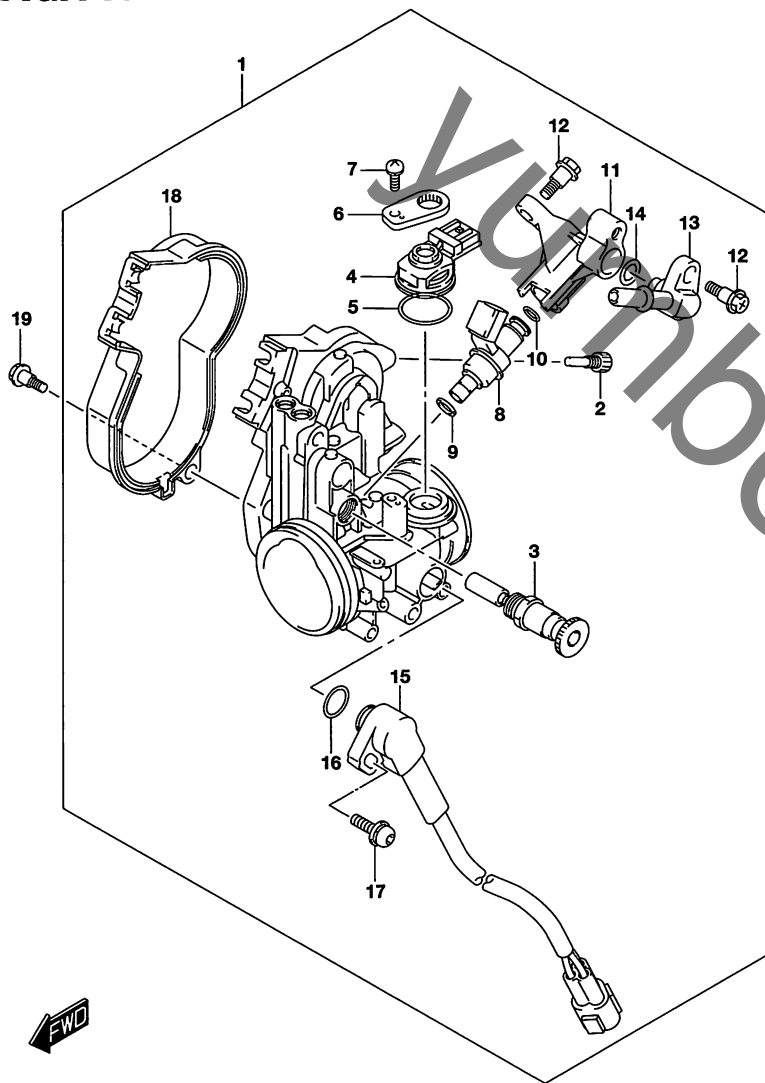


FIG.140A (1-B-13) スロットル ボデー

見出番号	品番	品名	使用個数	備考	標準 作業時間
1	13041-49H20	ボデーアッシ、スロットル	1		W0.3
2	13296-28H00	・スクリュ	1		
3	13410-28H10	・スタータ	1		W0.4
4	15620-05H00	・センサ、プレッシャ	1		W0.4
5	15621-05H00	・Oリング	1		
6	13565-28H10	・プレート、ステー	1		
7	13601-15F20	・スクリュ	1		
8	15710-49H00	・インジェクタアッシ	1		W0.6
9	15722-21H00	・リング、シール	1		
10	15721-21H00	・Oリング	1		
11	13471-49H00	・パイプ、フューエル	1		W0.6
12	13452-28H10	・スクリュ	3		
13	13685-28H00	・ジョイント	1		
14	15721-24F00	・Oリング	1		
15	13580-49H00	・センサアッシ、スロットル	1		W0.4
16	13575-40F00	・Oリング	1		
17	13605-40F00	・スクリュ	1		
18	13484-49H00	・カバー、スロットル	1		
19	13601-28H00	スクリュ	2		

FIG.155A

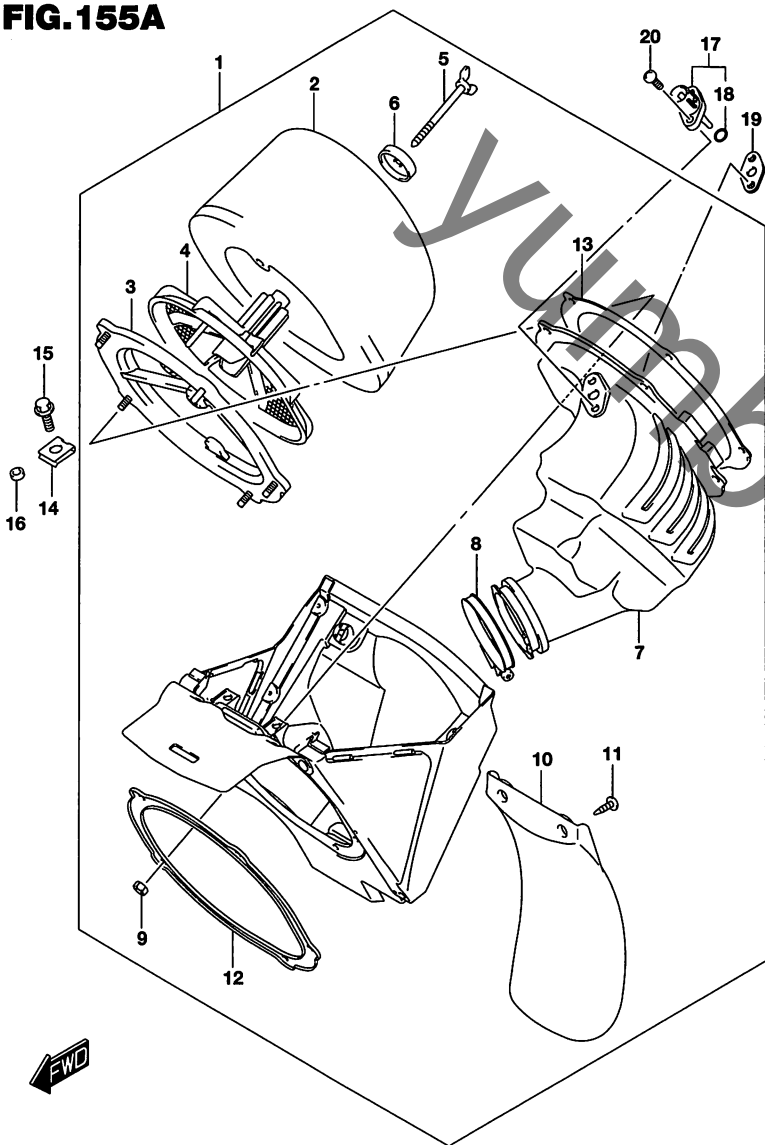


FIG.155A (1-B-14) エア クリーナ

見出番号	品番	品名	使用個数	備考	標準作業時間
1	13700-49H20	クリーナアッシ,エア	1		W0.5
2	13780-10H00	・フィルタアッシ	1		W0.2
3	13790-37F20	・ベース,フィルタ	1		
4	13791-35G00	・ホルダ,フィルタ	1		
5	13831-37F20	・ボルト,ウイング	1		
6	13792-13A01	・ワッシャ	1		
7	13881-49H10	・チューブ,アウトレット	1		W0.6
8	13826-28H00	・クランプ,エアクリーナ	1		
9	08310-00057	・ナット	5		
10	13738-36E10	・マッドガード	1		W0.2
11	13831-35F00	・スクリュ	2		
12	13795-37F20	・プレート	1		
13	13796-37F20	・ガスケット	1		
14	09148-06017	ナット	2		
15	01547-0612A	ボルト	2		
16	09180-06129	スペーサ(6.2X10X2.2)	2		
17	13650-14G10	センサ,エアテンバレチャ	1		W0.3
18	13655-14G10	・Oリング	1		
19	13652-28H00	ブラケット,エアテンバレチャセンサ	1		
20	02112-0516A	スクリュ	2		

FIG.163A

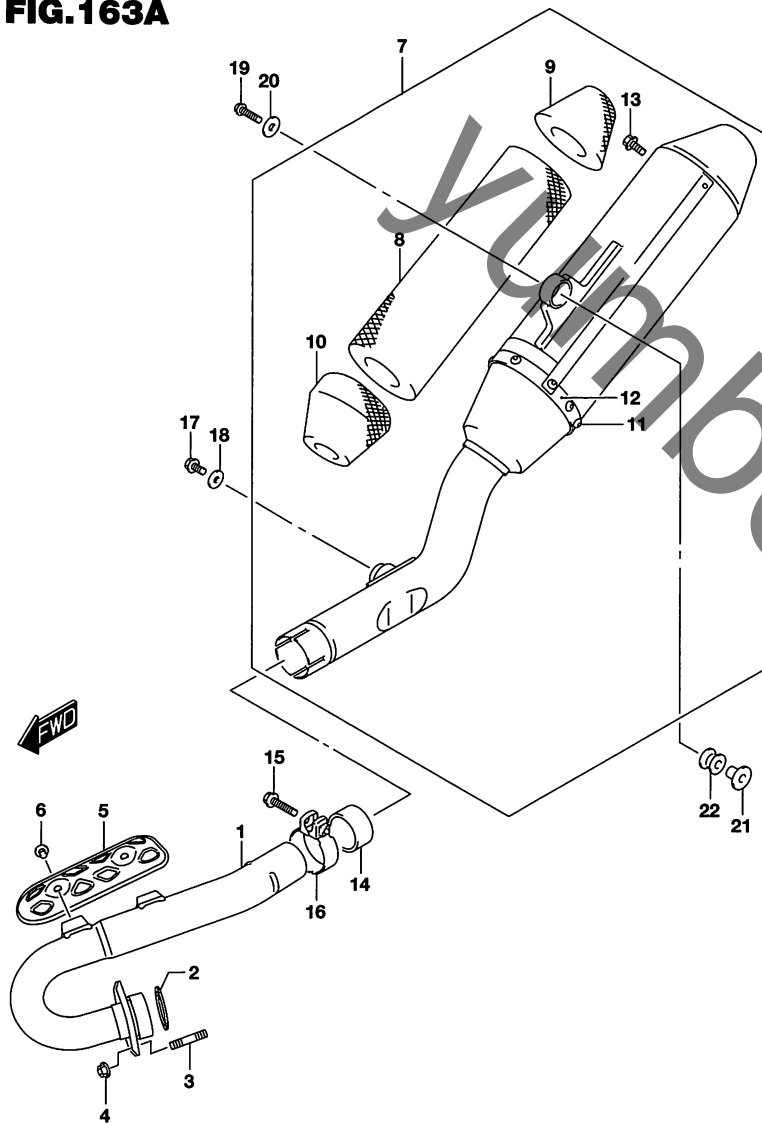


FIG.163A (1-B-15) マフラ

見出番号	品番	品名	使用個数	備考	標準作業時間
1	14150-49H40	パイプ,エキゾースト	1		W0.2
2	14181-49H00	ガスケット,エキゾーストパイプ	1		W0.2
3	01421-0816A	スタッドボルト	2		
4	08316-1008A	ナット	2		
5	14186-49H10	カバー,エキゾーストパイプ	1		W0.2
6	09139-06178	ボルト(6X8)	2		
7	14310-49H31	ボデー,マフラ	1		W0.2
8	14351-49H30	・サイレンサ,マフラ	1		
9	14355-49H00	・ガラスウール,マフラテイル	1		
10	14356-49H10	・ガラスウール,マフラフロント	1		
11	14454-28H00	・リベット,マフラ	8		
12	14781-35G10	・バンド,フロント	2		
13	01547-0612A	・ボルト	4		
14	14771-45G00	コネクタ,マフラ	1		W0.2
15	09103-08391	ボルト(8X35)	1		
16	14469-29F00	クランプ,コネクタ	1		
17	09103-08426	ボルト(8X20)	1		
18	09160-08103	ワッシャ(8X20X1)	1		
19	09103-08391	ボルト(8X35)	1		
20	09160-08151	ワッシャ(8.5X26X1.6)	1		
21	09180-08157	スペーサ(8.6X12X18.5)	1		
22	09320-12043	クッション	1		

FIG.170A

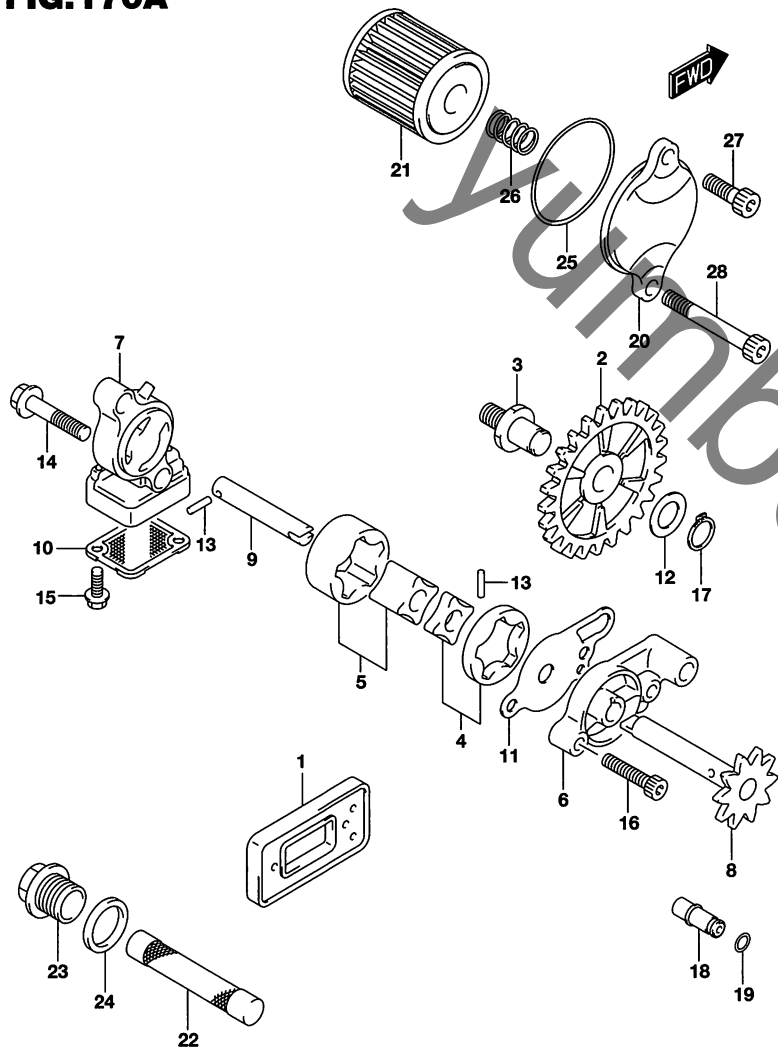
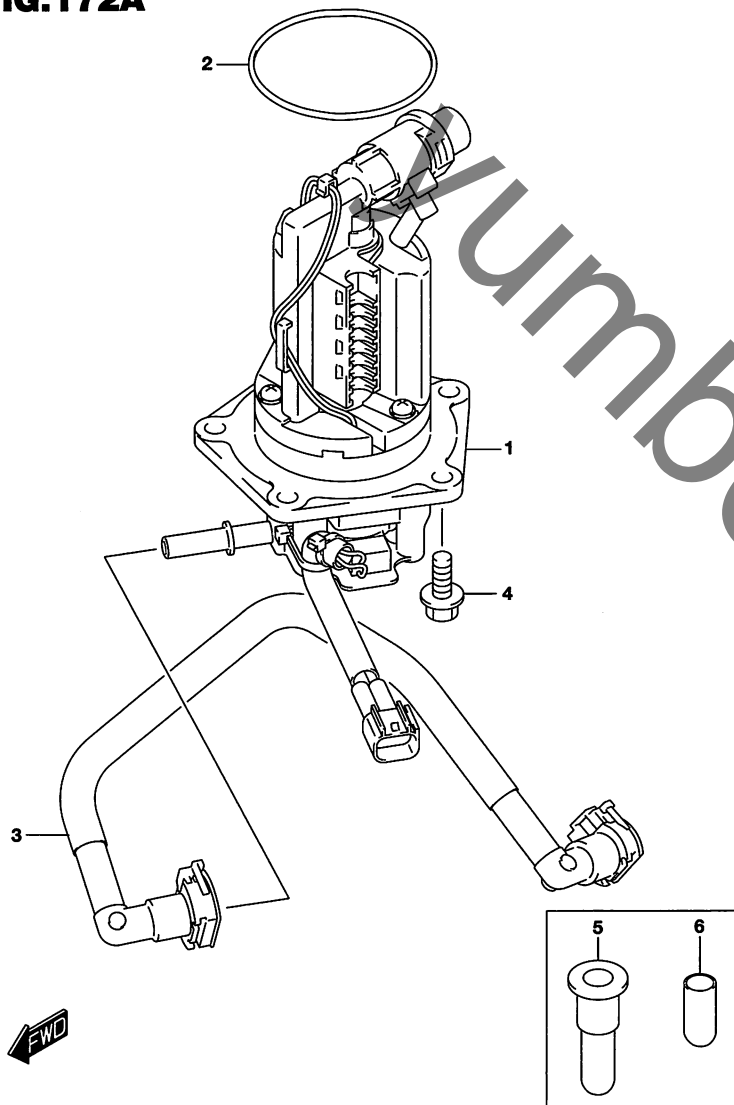


FIG.170A (1-C-2) オイルポンプ

見出番号	品番	品名	使用個数	備考	標準作業時間
1	13150-28H10	バルブアッシ, オイルリード	1		B(0.3)
2	16321-49H00	ギヤ, オイルポンプアイドル	1		W1.4
3	16322-49H00	シャフト, オイルポンプアイドルギヤ	1		
4	16410-49H00	ロータセット, オイルポンプNO.1	1		W1.4
5	16410-45G00	ロータセット, オイルポンプ	1		W0.5
6	16430-49H10	カバー, オイルポンプNO.1	1		W1.4
7	16433-49H10	カバー, オイルポンプNO.2	1		W0.5
8	16440-49H10	シャフト, オイルポンプドレーンギヤ	1		W1.4
9	16443-28H00	シャフト, オイルポンプNO.2	1		
10	16530-49H00	ストレーナ, オイルポンプNO.2	1		W0.5
11	16432-49H00	プレート, オイルポンプ	1		
12	09181-10158	シム(10X18X0.5)	1		
13	09261-02008	ピン(2.5X11.8)	2		
14	01547-0635A	ボルト	1		
15	07120-0512A	ボルト	2		
16	07130-0520A	ボルト	2		
17	08331-31109	サークリップ	1		
18	16440-28H00	バルブアッシ, オイルリリーフ	1		
19	09280-05007	Oリング(D:1.2, ID:4.7)	1		
20	16315-35G10	キャップ, エンジンオイルフィルタアウタ	1		W0.2
21	16510-35G00	フィルタアッシ, エンジンオイル	1		W0.2
22	16520-10H10	ストレーナ, エンジンオイル	1		W0.2
23	16316-10H01	キャップ, エンジンオイルストレイナ	1		
24	09168-16002	ガスケット(16X22X2)	1		
25	09280-39001	Oリング(D:2, ID:38.5)	1		
26	09440-10038	スプリング	1		
27	01547-0616A	ボルト	1		
28	01547-0635A	ボルト	1		

FIG.172A

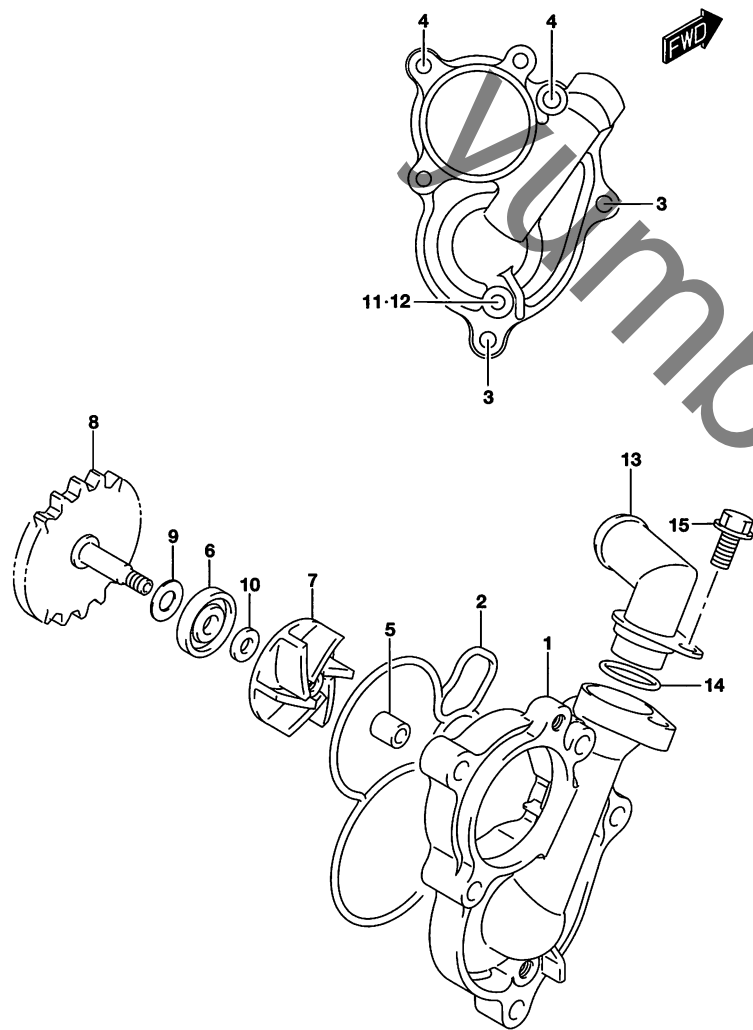
FIG.172A (1-C-3) フューエル ポンプ



見出番号	品番	品名	使用個数	備考	標準作業時間
1	15100-28H11	ポンプアッシ,フューエル	1		W0.5
2	15111-28H00	Oリング	1		
3	15810-49H20	ホース,フューエル	1		W0.2
4	01547-0620A	ボルト	5		
5	15819-28H00	キャップ,フューエルホース	1		
6	15114-28H00	キャップ,フューエルポンプ	1		

FIG.180A

FIG.180A (1-C-4) ウォータポンプ



見出番号	品番	品名	使用個数	備考	標準作業時間
1	17411-10H10	ケース,ウォータポンプ	1		W0.5
2	17431-10H00	Oリング,ウォータポンプケース	1		W0.5
3	01547-0660A	ボルト	2		
4	01547-0665A	ボルト	2		
5	04211-09109	ピン	2		
6	17461-37F00	シール,ウォータポンプオイル	1		W0.9
7	17491-10H00	インベラ,ウォータポンプ	1		W0.5
8	17510-10H10	シャフト,ウォータポンプ	1	NT:22	W0.9
9	09181-08186	シム(8X18X0.5)	1		
10	09181-06003	シム(6X14X1)	1		
11	07120-0610A	ボルト	1		
12	09168-06023	ガスケット(5.8X13X1.2)	1		
13	17857-49H00	ジョイント,ウォータポンプ	1		
14	09280-17010	Oリング(D:2.4, ID:16.8)	1		
15	01547-0612A	ボルト	1		

FIG.185A

2

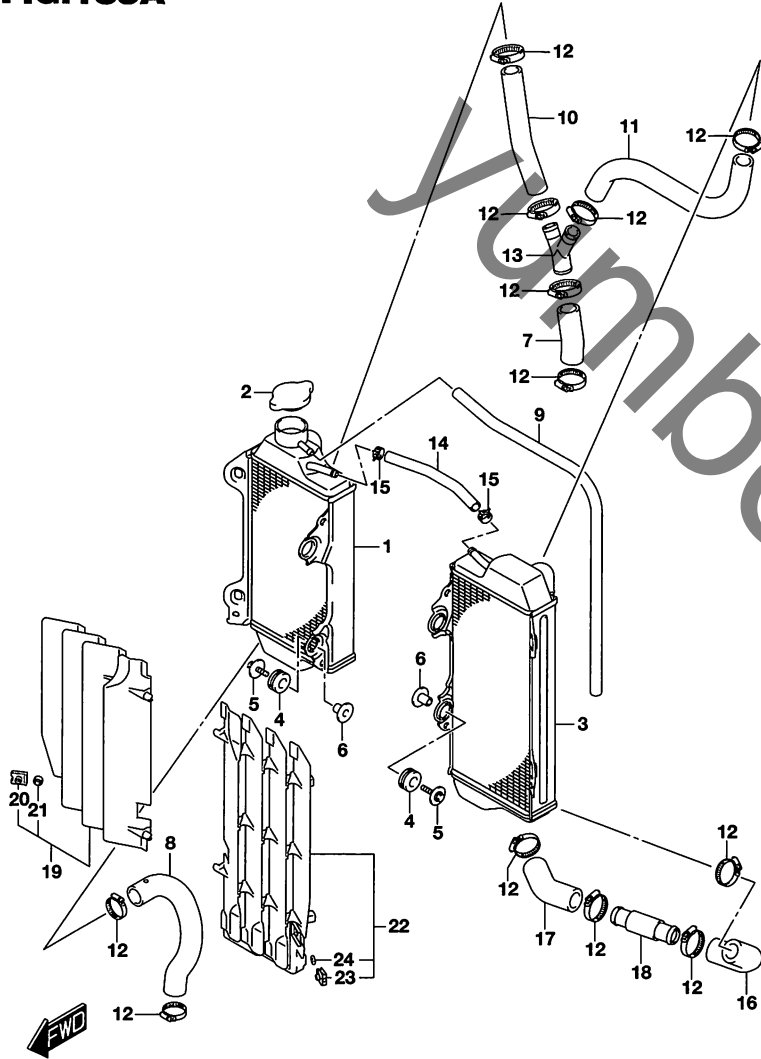
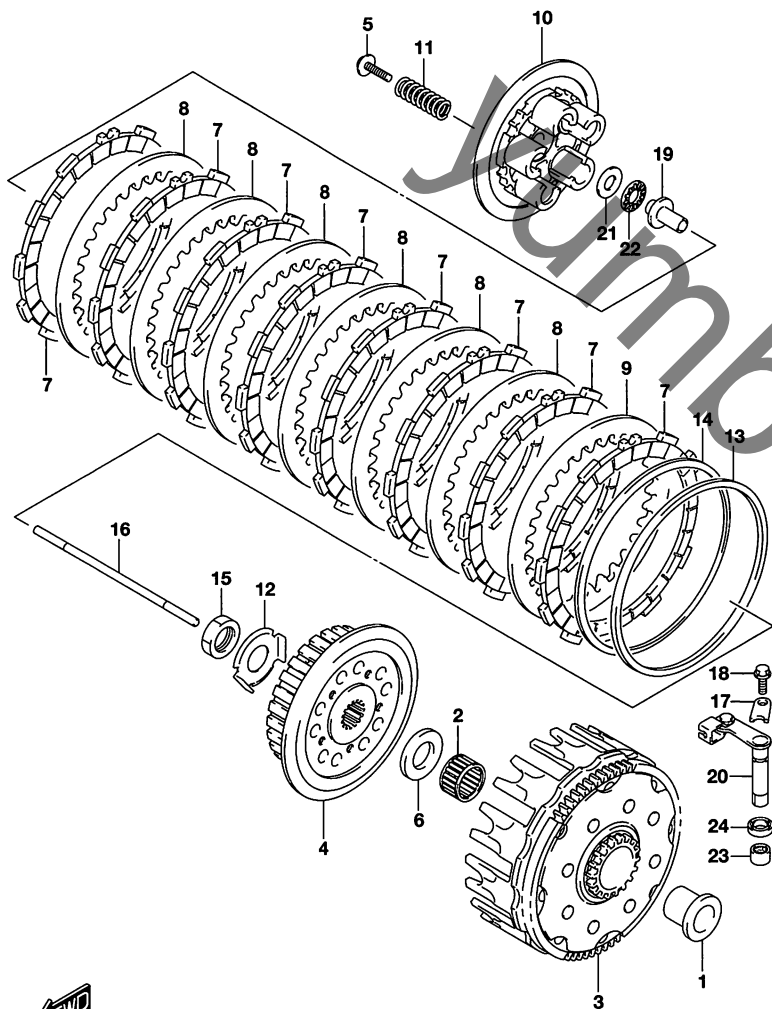


FIG.185A (1-C-5) ラジエータ

見出番号	品番	品名	使用個数	備考	標準作業時間
1	17710-49H10	ラジエータ,ウォータ,ライト	1		W0.6
2	17730-08J00	キャップ,ラジエータ	1		W0.2
3	17720-49H10	ラジエータ,ウォータ,レフト	1		W0.6
4	17787-19A00	クッション,ラジエータロア	4		
5	09116-06186	ボルト(6X25)	4		
6	09180-06243	スペーサ(6.5X10.5X14.1)	4		
7	17851-49H10	ホース,ラジエータインレットNO.1	1		W0.4
8	17852-49H10	ホース,ラジエータアウトレットNO.1	1		W0.4
9	09351-50801-00A	ホース(5X8X1000)	1	L:1000>700	
10	17853-49H10	ホース,ラジエータインレットNO.2	1		W0.5
11	17854-49H20	ホース,ラジエータインレットNO.3	1		W0.5
12	09402-28513	クランプ	12		
13	17856-28H00	ジョイント,ラジエータホース	1		W0.5
14	17855-35G00	ホース,ラジエータバイパス	1		W0.5
15	09401-11415	クリップ	2		
16	17855-49H10	ホース,ラジエータアウトレットNO.2	1		
17	17858-49H00	ホース,ラジエータアウトレットNO.3	1		
18	17859-49H00	パイプ,ラジエータアウトレット	1		
19	17801-49H00	ルーバ,ラジエータ,ライト	1		W0.2
20	09148-06017	・ナット	1		
21	09180-06129	・スペーサ(6.2X10X2.2)	1		
22	17802-49H00	ルーバ,ラジエータ,レフト	1		
23	09148-06017	・ナット	1		
24	09180-06129	・スペーサ(6.2X10X2.2)	1		

FIG.201A

FIG.201A (1-C-6) クラッチ



見出番号	品番	品名	使用個数	備考	標準作業時間
1	21251-10H00	スベーサ, プライマリドリブギヤ	1		
2	09263-27004	ベアリング(27X32X21.8)	1		W0.6DA
3	21200-49H10	ギヤアッソ, プライマリドリブ	1		W0.6
4	21411-10H10	ハブ, クラッチスリーブ	1		W0.6
5	21412-45G00	ボルト, クラッチスプリング	5		
6	09160-22083	ワッシャ(22X45X3)	1		
7	21441-40F10	プレート, クラッチドライブNO.2	8	T:2.8	W0.5DA
8	21451-10H00	プレート, クラッチドリブ	6	T:1.6	W0.5DA
9	21452-10H00	プレート, クラッチドリブ	1	T:1.6	W0.5
10	21462-10H00	ディスク, クラッチプレッシャ	1		W0.5
11	21413-49H00	スプリング, クラッチ	5		
12	21416-49H00	ワッシャ, クラッチスリーブハブロック	1		
13	21471-40F00	シート, クラッチプレートウェーブワッシャ	1		
14	21472-10H00	ワッシャ, クラッチプレート	1		
15	21414-49H00	ナット, クラッチスリーブハブ	1		
16	23110-37F00	ロッド, クラッチプッシュ	1		W0.4
17	23117-10H00	リテーナ, クラッチレリーズカムシャフト	1		
18	01547-0612A	ボルト	1		
19	23121-49H10	ピース, クラッチプッシュ	1		
20	23200-49H20	カムシャフト, クラッチレリーズ	1		W0.6
21	09181-12016	シム(12X26X0.8)	1		
22	09263-12019	ベアリング(12X26X2)	1		W0.5
23	09263-10014	ベアリング(10X14X10)	2		
24	09285-10004	オイルシール	1		W0.6

FIG.206A

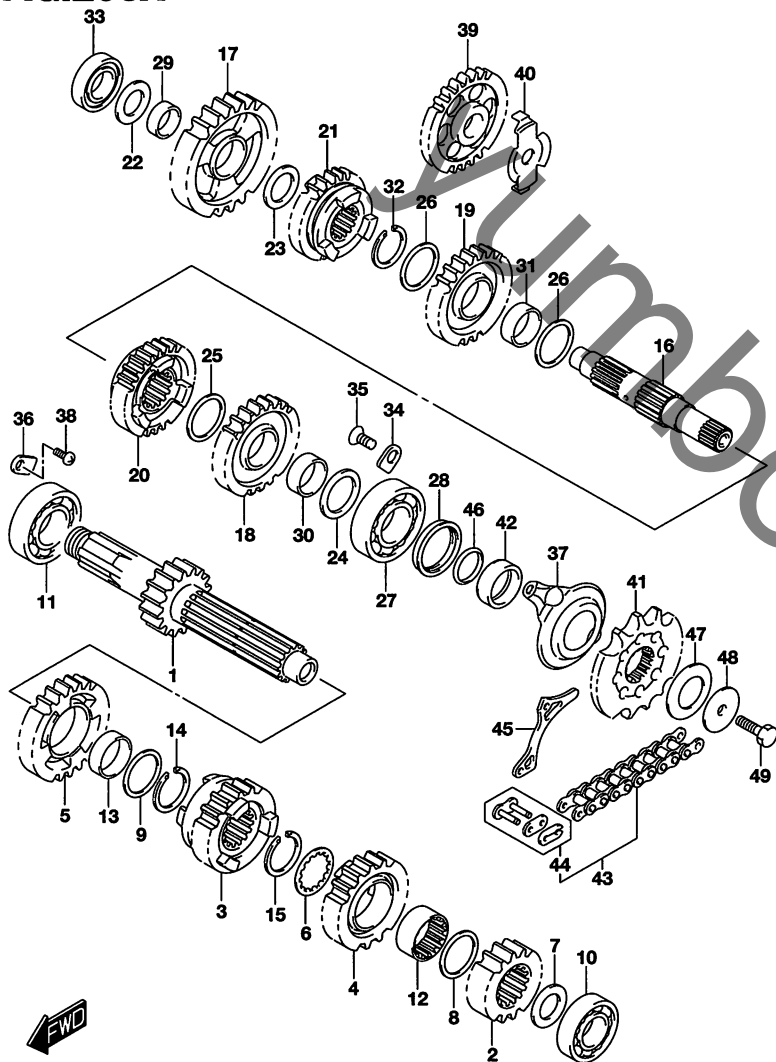


FIG.206A (1-C-7) トランスミッション

見出番号	品番	品名	使用個数	備考	標準作業時間
1	24120-49H10	シャフト, カウンタ	1	NT:13	W6.0
2	24221-49H10	ギヤ, セカンドドライブ	1	NT:17	W6.0
3	24231-49H10	ギヤ, サードドライブ	1	NT:17	W6.0
4	24241-49H10	ギヤ, フォースドライブ	1	NT:21	W6.0
5	24251-49H10	ギヤ, フィフスドライブ	1	NT:22	
6	24243-49H00	ワッシャ, フォースドライブギヤ	1		
7	09181-17195	シム(17X28X1)	1		
8	09181-24008	シム(24X30X1)	1		
9	09181-24008	シム(24X30X1)	1		
10	09262-17040	ベアリング(17X40X9.5)	1	レフト	W6.0
11	09262-22018	ベアリング(22X50X14)	1	ライト	W6.0
12	24242-49H00	ブッシュ, フォースドライブギヤ	1		
13	24252-49H00	ブッシュ, フィフスドライブギヤ	1		
14	09380-24007	スナップリング	1		
15	09380-24007	スナップリング	1		
16	24131-49H10	シャフト, ドライブ	1		W6.0
17	24311-49H10	ギヤ, ファーストドリブン	1	NT:28	W6.0
18	24321-49H10	ギヤ, セカンドドリブン	1	NT:30	W6.0
19	24331-49H10	ギヤ, サードドリブン	1	NT:25	W6.0
20	24341-49H10	ギヤ, フォースドリブン	1	NT:26	W6.0
21	24351-49H10	ギヤ, フィフスドリブン	1	NT:24	W6.0
22	09181-17195	シム(17X28X1)	1		
23	09181-20167	シム(20X28X1)	1		
24	09181-22167	シム(22X30X1)	1		
25	09181-24008	シム(24X30X1)	1		
26	09181-24008	シム(24X30X1)	2		

FIG.206A

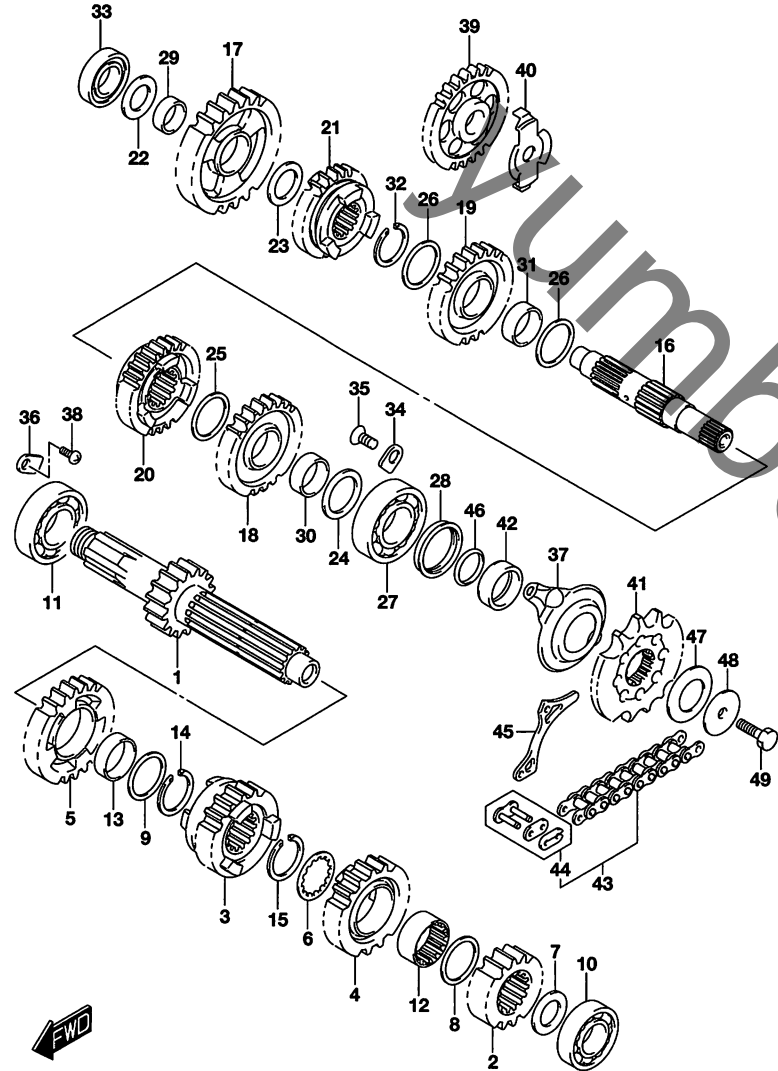


FIG.206A (1-C-8) トランスミッション

見出番号	品番	品名	使用個数	備考	標準作業時間
27	09262-22040	ベアリング(22X52X15)	1	レフト	W6.0
28	09289-28012	オイルシール	1		W0.5
29	09300-20037	ブッシュ(20X24X10)	1		
30	24323-49H00	ブッシュ,セカンドドリブンギヤ	1		
31	24323-49H00	ブッシュ,セカンドドリブンギヤ	1		
32	09380-24007	スナップリング	1		
33	09262-17023	ベアリング(17X40X12)	1	ライト	W6.0
34	24741-20A00	リテーナ	1		
35	09126-06011	スクリュ(6X12)	1		
36	24741-21A00	リテーナ	1		
37	24751-49H00	リテーナ,ドライブシャフトオイルシール	1		
38	09125-06122	スクリュ(6X12)	1		
39	26260-49H10	ギヤ,キックスターターアイドル	1		W6.0
40	27516-28H00	ワッシャ,エンジンプロケットボルトロック	1		
41	27511-49H10	スプロケット,エンジン(13T)	1	NT:13	W0.3
42	27531-49H00	スパーサ,エンジンプロケット	1		
43	27600-43D02-114	チェーン,ドライブ(DID520DMA4 SDH)(DID)	1		W0.3
44	27620-43D02	ジョイントセット(DID)	1		
45	27641-28H00	プレート,フロントチェーンガイド	1		
46	27515-49H00	Dリング,スプロケットスパーサ	1		
47	27514-49H00	ワッシャ,エンジンプロケットウェーブ	1		
48	27513-49H00	ワッシャ,エンジンプロケット	1		
49	27517-28H00	ボルト,エンジンプロケット	1		

FIG.212A

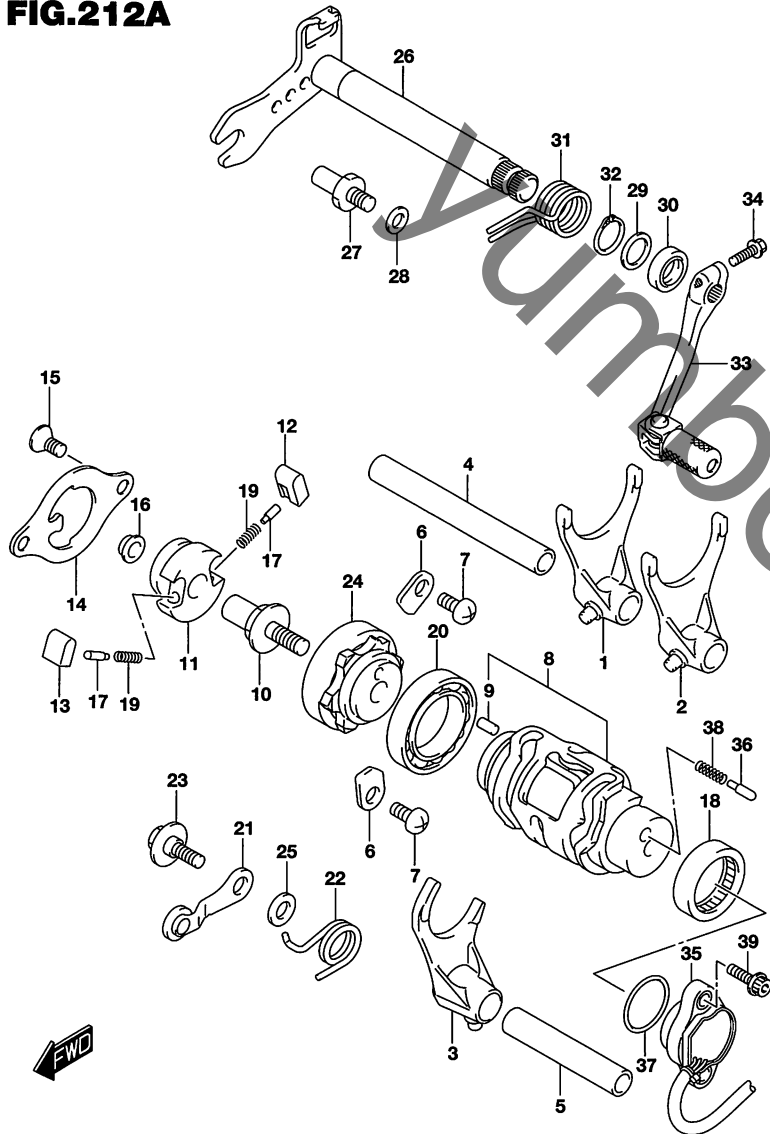
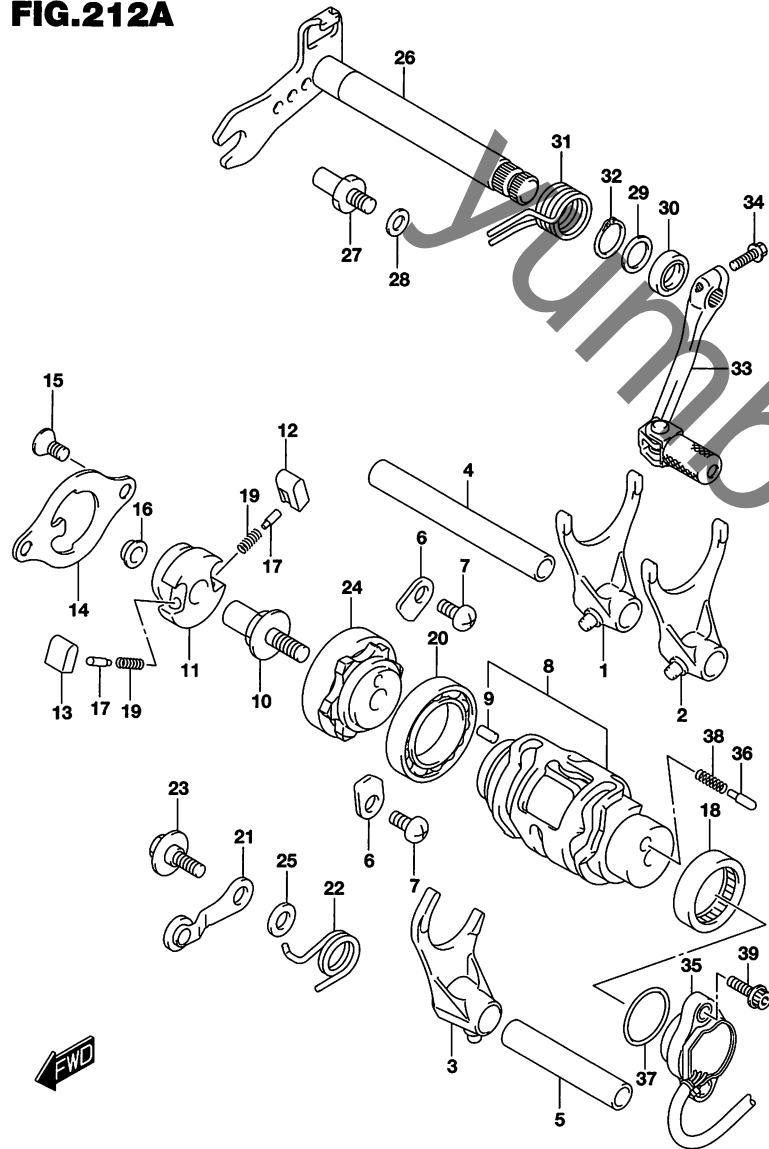


FIG.212A (1-C-9) ギヤシフティング

見出番号	品番	品名	使用個数	備考	標準 作業時間
1	25211-49H00	フォーク, ギヤシフトNO.1	1		W6.0
2	25211-49H00	フォーク, ギヤシフトNO.1	1		W6.0
3	25231-49H00	フォーク, ギヤシフトNO.3	1		W6.0
4	25411-37F20	シャフト, ギヤシフトフォーク(L:95)	1		W6.0
5	25421-27C01	シャフト, ギヤシフトフォーク(L:60)	1		W6.0
6	24741-21A00	リテーナ	2		
7	09125-06122	スクリュ(6X12)	2		
8	25310-49H10	カム, ギヤシフト	1		W6.0
9	04221-04089	・ピン	1		
10	25313-37F00	ピン, ギヤシフトカム	1		
11	25322-28H00	シフト, ギヤシフトカム	1		W1.2
12	25323-34201	ボール, ギヤシフトNO.1	1		
13	25324-34201	ボール, ギヤシフトNO.2	1		
14	25331-49H00	リフタ, ギヤシフトボール	1		
15	09126-06011	スクリュ(6X12)	2		
16	09180-07014	スペーサ(7X10X5)	1		
17	09209-05023	ピン	2		
18	09263-25018	ベアリング(25X32X12)	1	レフト	W6.0
19	09440-04003	スプリング	2		
20	08140-69050	ベアリング	1	ライト	W6.0
21	25350-49H00	ストッパ, ギヤシフトカム	1		W1.2
22	25355-49H20	スプリング, ギヤシフトカムストッパ	1		
23	09111-06041	ボルト(6X14.3)	1		
24	25381-49H00	プレート, ギヤシフトカムストッパ	1		
25	08211-06121	ワッシャ	1		
26	25510-49H10	シャフト, ギヤシフト	1		W1.2

FIG.212A

FIG.212A (1-C-10) ギヤシフティング



見出番号	品番	品名	使用個数	備考	標準作業時間
27	25671-10H00	ストップバ, ギヤシフトアーム	1		
28	09181-08139	シム(8.8X14X1)	1		
29	09181-14139	シム(14X20X1)	1		
30	09283-14005	オイルシール	1		W0.4
31	25518-49H00	スプリング, シフトシャフトリターン	1		
32	08331-3114A	サークリップ	1		
33	25600-10H21	レバーアッシ, ギヤシフト	1		W0.2
34	01547-0620A	ボルト	1		
35	37730-49H00	ベースアッシ, ギヤシフトターミナル	1		W0.3
36	09209-05011	ピン(5X15.5)	2		
37	09280-26005	Oリング(D:2.4, ID:26.2)	1		
38	09440-04010	スプリング	2		
39	07120-0516A	ボルト	2		

FIG.240A

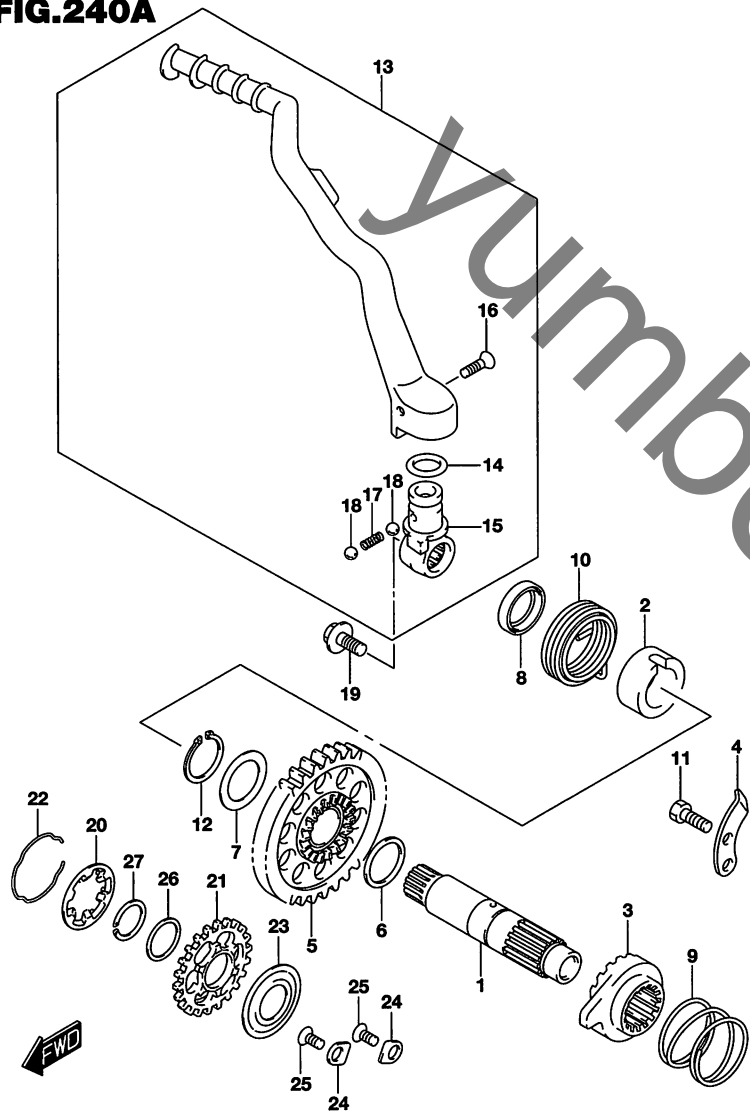


FIG.240A (1-C-11) キックスタータ

見出番号	品番	品名	使用個数	備考	標準作業時間
1	26211-49H00	シャフト,キックスタータ	1		W1.2
2	26221-49H00	ガイド,キックスタータシャフトスプリング	1		
3	26231-10H00	スタータ,キック	1		W1.2
4	26232-49H00	ガイド,キックスタータ	1		
5	26240-49H00	ギヤ,キックスタータドライブ	1		W1.2
6	09181-18004	シム(18X22X1)	1		
7	09181-18005	シム(18X26X0.5)	1		
8	09283-18004	オイルシール	1		W0.4
9	09440-31002	スプリング	1		
10	09448-45014	スプリング	1		
11	01500-0612A	ボルト	1		
12	08331-3118A	サークリップ	1		
13	26300-49H10	レバーアッシ,キックスタータ	1		W0.2
14	26313-28E20	・Oリング,キックスタータ	1		
15	26331-49H00	・ジョイント,キックスタータレバー	1		
16	09127-06024	・スクリュ(6X27.5)	1		
17	09440-05031	・スプリング	1		
18	06111-07004	・ボール	2		
19	09103-08522	ボルト(8X14)	1		
20	11335-28H00	キャップ,ブリーザギヤ	1		
21	11337-49H00	ギヤ,ブリーザ	1	NT:22	
22	11338-28H00	サークリップ,ブリーザキャップ	1		
23	11339-28H00	プレート,ブリーザギヤ	1		
24	24741-20A00	リテーナ	2		
25	09126-06011	スクリュ(6X12)	2		
26	09181-22130	シム(22X28X0.5)	1		
27	09380-22006	サークリップ	1		

FIG.303A

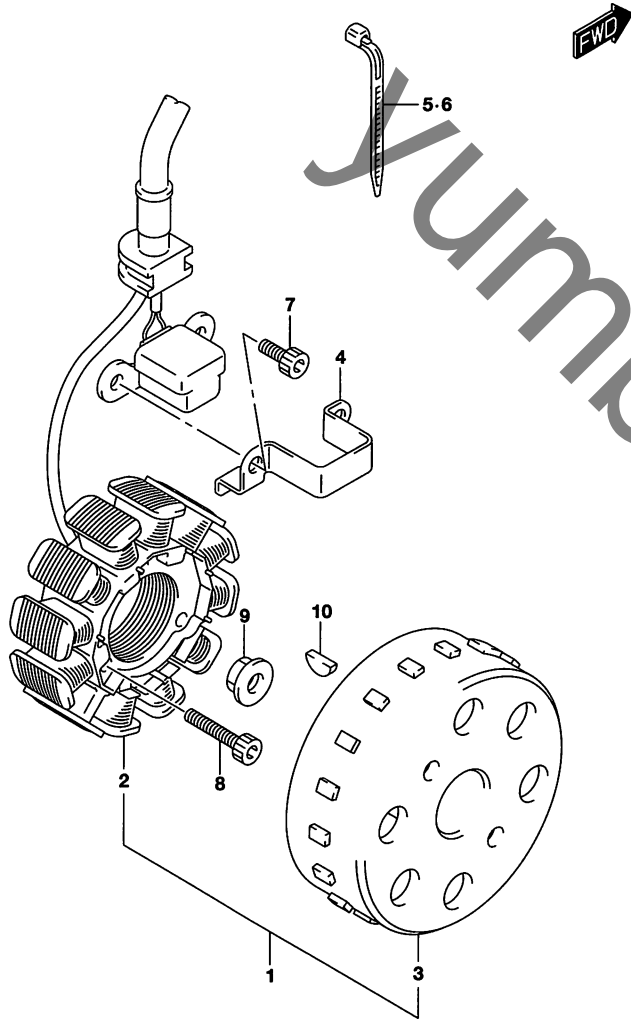


FIG.303A (1-C-12) マグネット

見出番号	品番	品名	使用個数	備考	標準作業時間
1	32100-49H00	マグネットアッシ	1		W0.5
2	32101-28HA0	・ステータアッシ	1		
3	32102-49H00	・ロータアッシ, マグネット	1		
4	32371-35G00	クランプ, マグネットリード	1		
5	09407-18402	クランプ(L:165)	1		
6	09407-25401	クランプ(L:235)	1		
7	07130-0512A	ボルト	2		
8	07130-0525A	ボルト	3		
9	08316-1012A	ナット	1		
10	08341-31039	キー	1		

FIG.312A

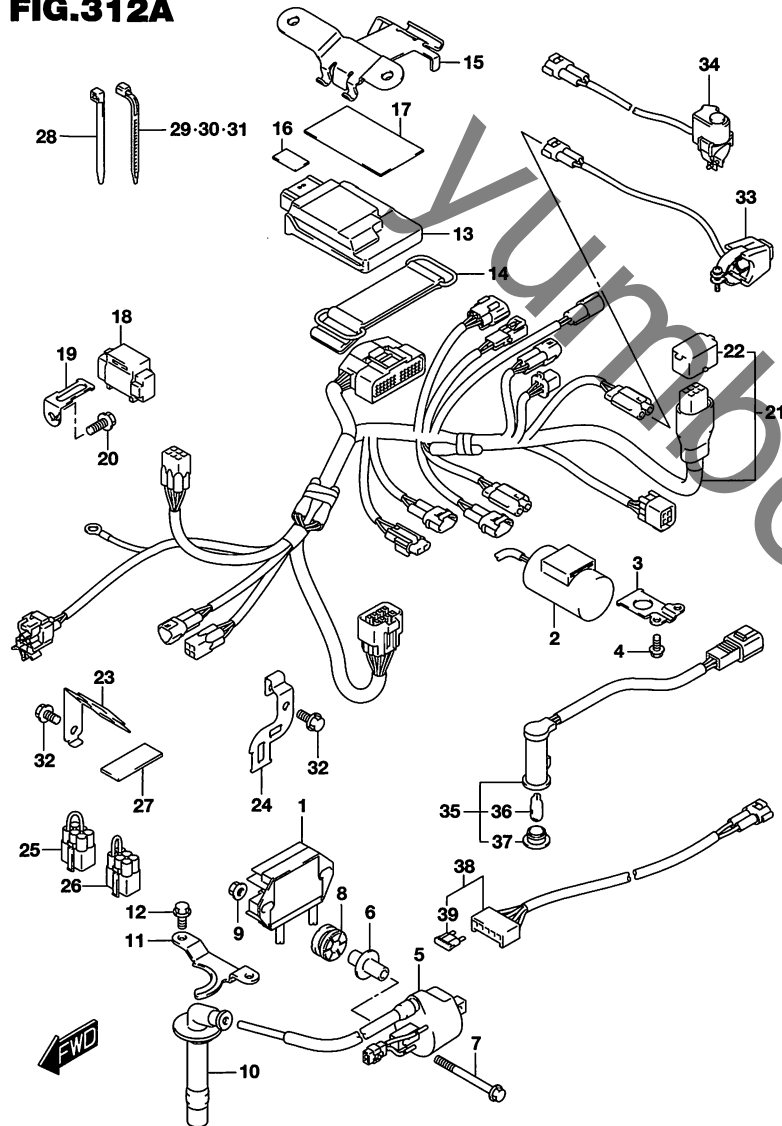


FIG.312A (1-C-13) エレクトリカル

見出番号	品番	品名	使用個数	備考	標準作業時間
1	32800-28H00	レクチファイヤアッシ	1		W0.4
2	33640-28H00	コンデンサアッシ	1		W0.2
3	33641-28H00	ブラケット,コンデンサ	1		
4	09103-06188	ボルト(6X10)	2		
5	33410-28H00	コイルアッシ,イグニッション	1		W0.4
6	33419-49H00	スパーサ,イグニッションコイル	2		
7	09103-06253	ボルト(6X60)	2		
8	09320-10062	クッション	2		
9	08319-3106A	ナット	2		
10	33510-49H00	キャップアッシ,スパークプラグ	1		
11	33414-49H00	リテーナ,イグニッションコイル	1		
12	01550-0610B	ボルト	2		
13	32920-49HF0	コントロールユニット,FI	1		
14	32942-14301	バンド,CDIユニット(L:80)	1		
15	32931-49H00	ブラケット,FIコントロールユニット	1		
16	33652-36000	クッション(30X50X3)	1		W0.4
17	33652-36000	クッション(30X50X3)	1	ニンノサイズニカットクダサイ	
18	33960-06G10	センサアッシ,フューエルカット	1		
19	33961-49H00	ブラケット,フューエルカットセンサ	1		
20	02162-0616A	スクリュ	1		W0.3
21	36610-49H30	ハーネス,ワイヤリング	1		
22	36654-46H00	・キャップ,TS	1		
23	36672-49H00	ブラケット,カブラ	1		W0.7
24	36672-49H20	ブラケット,カブラ	1		
25	36852-28H00	ワイヤ,ショート	1		
26	36852-49H00	ワイヤ,ショート	1		

FIG.312A

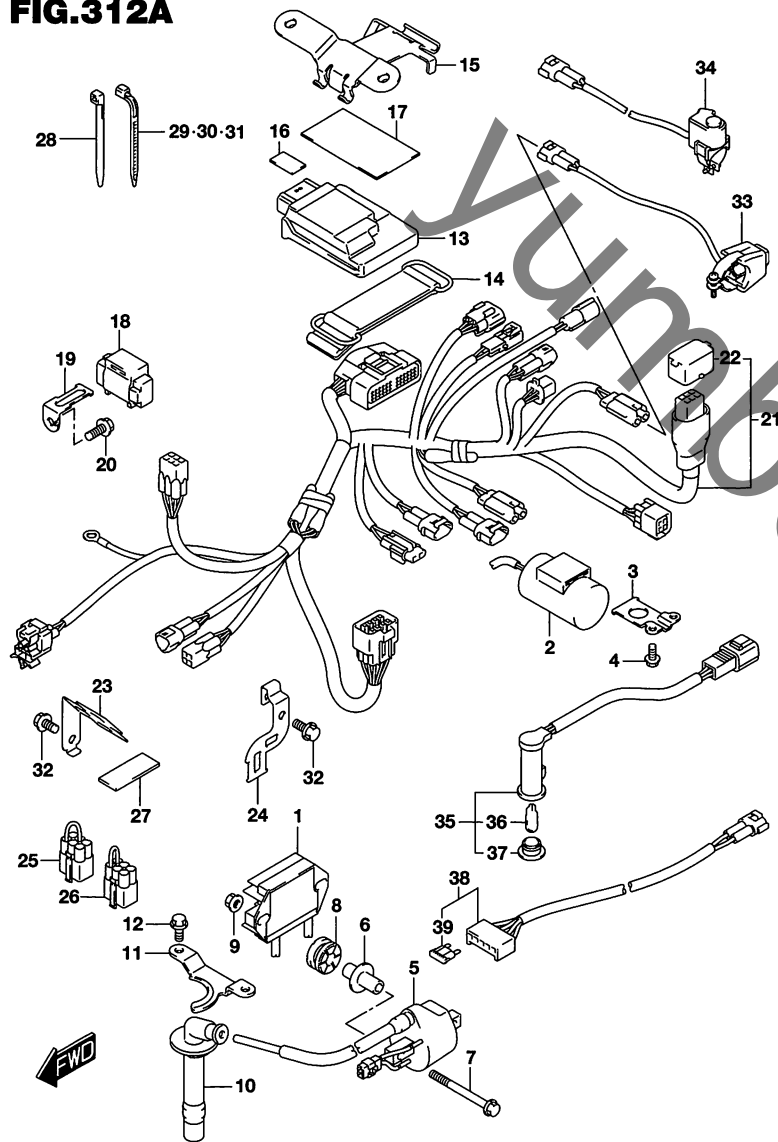
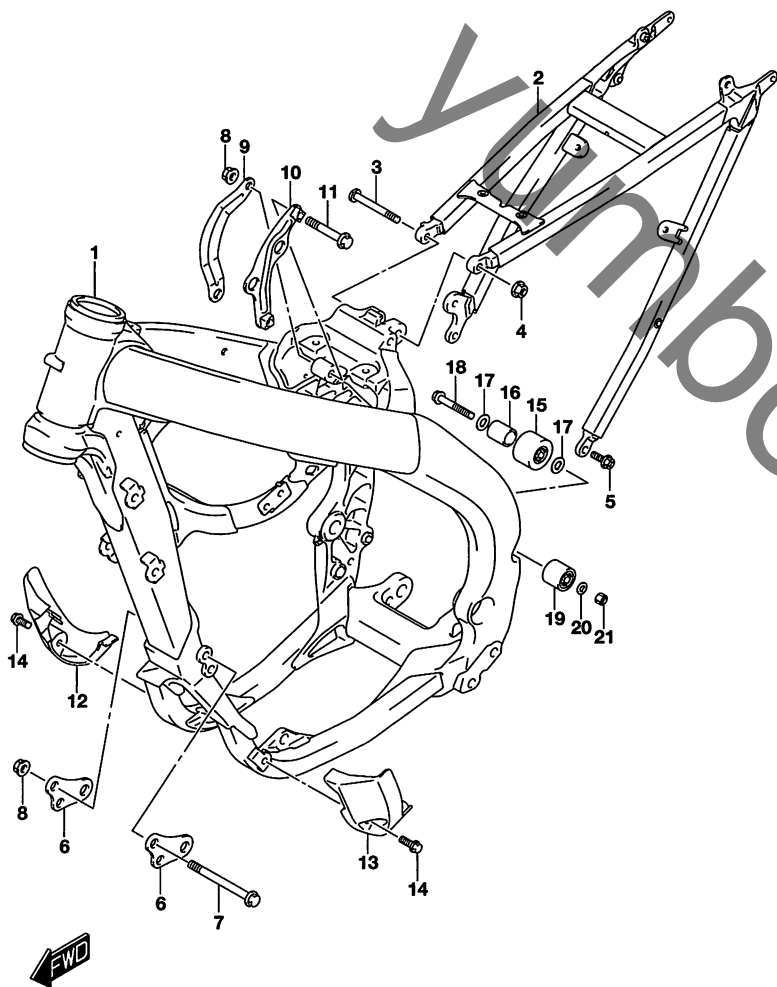


FIG.312A (1-C-14) エレクトリカル

見出番号	品番	品名	使用個数	備考	標準作業時間
27	36920-45G00	プロテクタ,ワイヤリングハーネス	1		
28	09407-10403	クランプ(L:95)	1		
29	09407-11401	クランプ(L:95)	2		
30	09407-14403	クランプ(L:125)	1		
31	09407-18402	クランプ(L:165)	3		
32	01547-0610A	ボルト	2		
33	37820-49H00	スイッチアッシ,エンジンストップ	1		W0.3
34	37820-28H01	スイッチアッシ,ローンチコントロール	1		
35	36380-28H00	ランプアッシ,FIインジケータ	1	OPT	
36	09471-12028	・バルブ(12V3.4W)	1	OPT	
37	36321-28H00	・レンズ(レッド)	1	OPT	
38	36890-28H00	ワイヤ,バッテリー	1	OPT	
39	09481-10101	・フューズ(10A)	1	OPT	

FIG.401A

FIG.401A (1-C-15) フレーム



見出番号	品番	品名	使用個数	備考	標準作業時間
1	41100-49H30	フレーム	1		W5.5
2	41200-49H30	レール,シート	1		W0.5
3	41311-28H20	ボルト,シートレールアップ	1		
4	09159-08146	ナット	1		
5	09103-08426	ボルト(8X20)	2		
6	41911-49H20	ブラケット,エンジンマウンティングフロント	2		
7	09103-08016	ボルト(8X80)	2		
8	09159-08146	ナット	3		
9	41931-49H20	ブラケット,エンジンマウンティングアップ,ライト	1		
10	41940-49H30	ブラケット,エンジンマウンティングアップ,レフト	1		
11	09103-08523	ボルト(8X40)	1		
12	42520-10H10	プロテクタ,フロントライト	1		W0.2
13	42530-49H10	プロテクタ,フロントレフト	1		W0.2
14	09116-06200	ボルト(6X16)	2		
15	43911-01B10	ローラ,チェーンコントロール	1		W0.2
16	09180-08206	スペーサ(8.5X14X28)	1		
17	09181-08186	シム(8X18X0.5)	2		
18	09103-08207	ボルト(8X45)	1		
19	43910-37F00	ローラ,チェーン	1		
20	09181-08111	シム(8X12X1)	1		
21	08319-2108A	ナット	1		

4

FIG.409A

FIG.409A (1-D-2) ブレーキ ペダル

見出番号	品番	品名	使用個数	備考	標準作業時間
1	43100-49H20	ペダルアッシ、ブレーキ	1		W0.2
2	09284-15006	・オイルシール	2		W0.3DAI
3	43142-28H00	シャフト、ブレーキペダル	1		W0.2
4	09385-10005	クリップ	1		
5	09443-13037	スプリング	1		

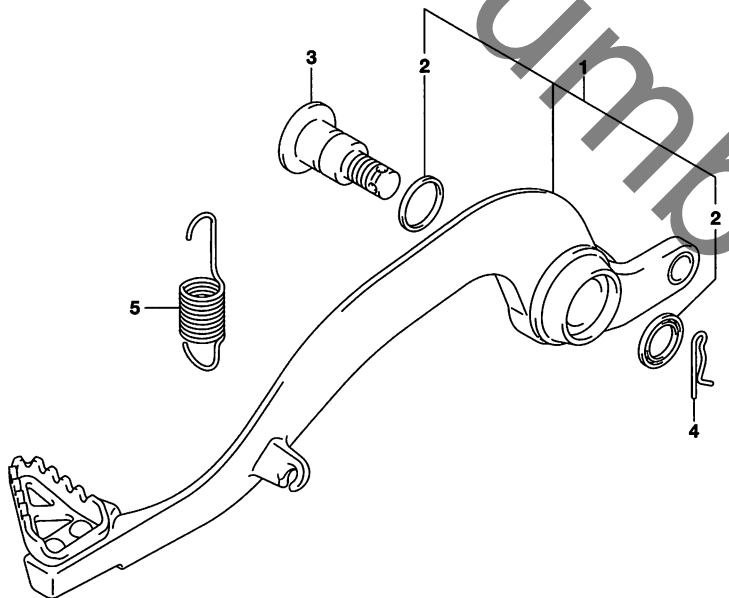
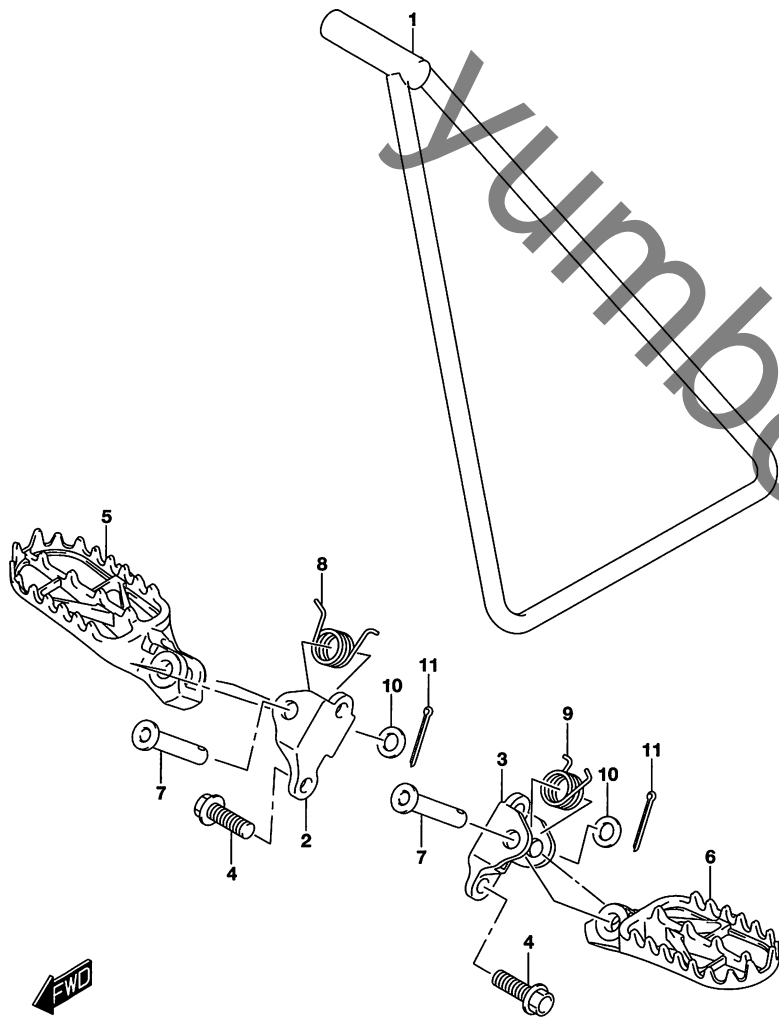


FIG.415A

FIG.415A (1-D-3) フートレスト

見出番号	品番	品名	使用個数	備考	標準作業時間
1	42310-28H10	スタンド	1		
2	41855-28H10	ブラケット,フットレスト,ライト	1		W0.2
3	41865-28H10	ブラケット,フットレスト,レフト	1		W0.2
4	09103-10415	ボルト(10X25)	4		
5	43551-28H30	フットレスト,ライト	1		W0.2
6	43561-28H10	フットレスト,レフト	1		W0.2
7	09200-10023	ピン	2		
8	43581-28H10	スプリング,フットレスト,ライト	1		
9	43591-28H10	スプリング,フットレスト,レフト	1		
10	09160-10121	ワッシャ(10.5X18X1)	2		
11	04111-2520A	ピン	2		



4

FIG.420A

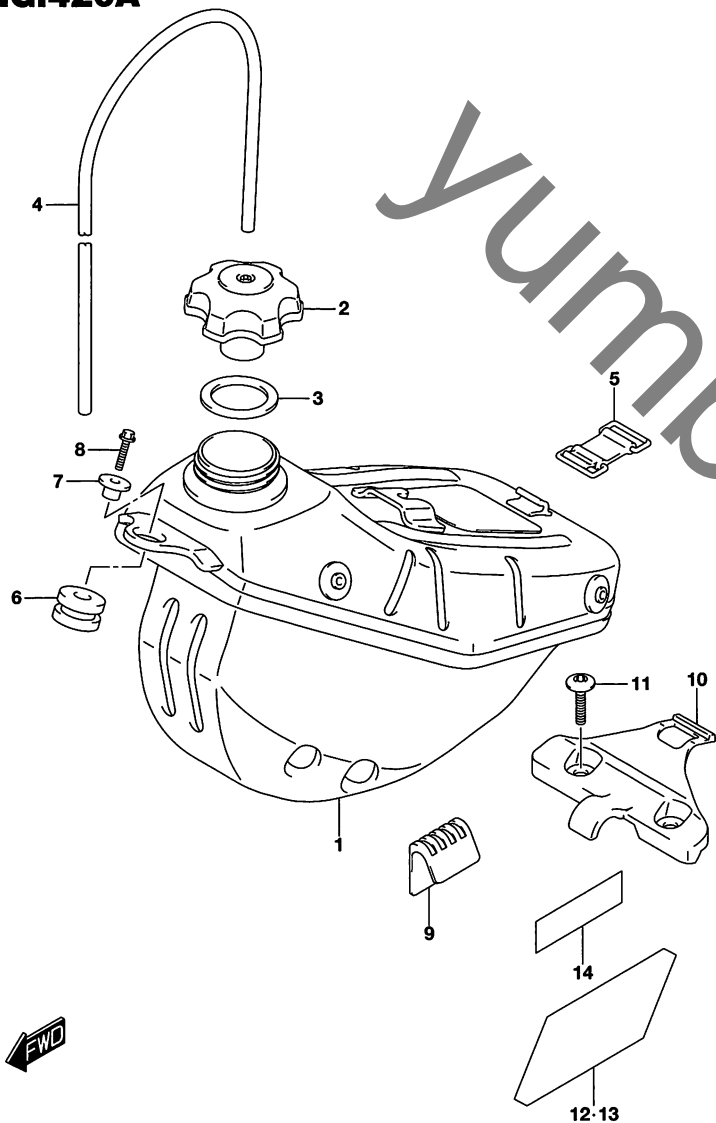


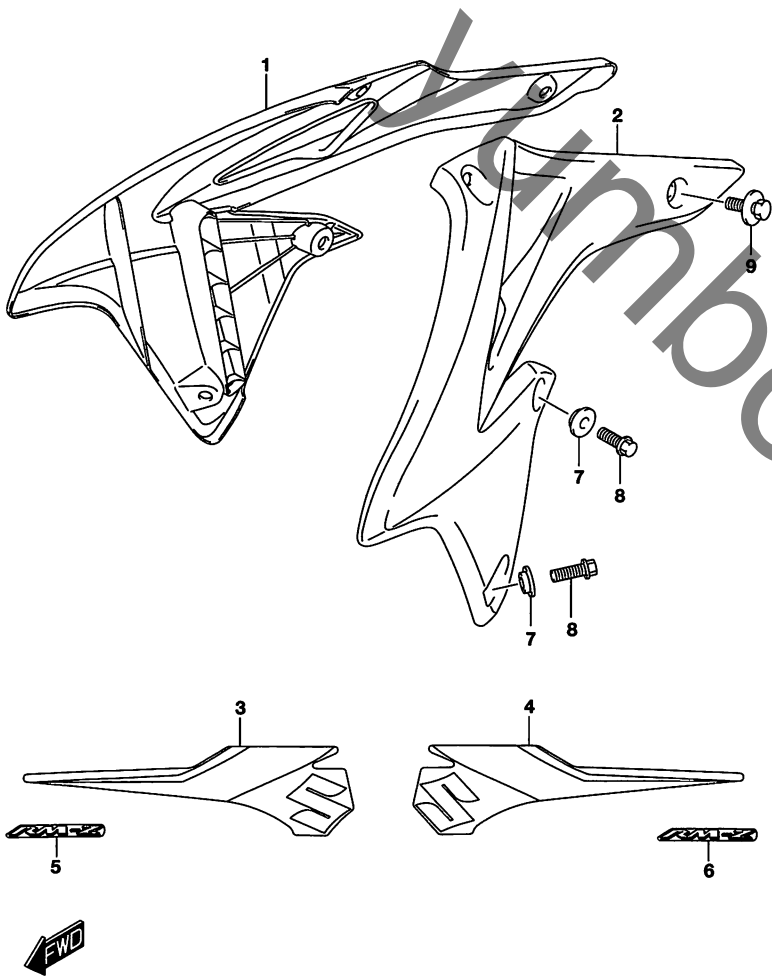
FIG.420A (1-D-4) フューエル タンク

見出番号	品番	品名	使用個数	備考	標準作業時間
1	44110-49H10	タンク,フューエル	1		W0.5
2	44210-37F00	キャップ,フューエルタンクフィラ	1		
3	44248-27C00	ガスケット,キャップ	1		
4	09352-50823-600	ホース(5X8.2X600)	1	L:600->350	
5	44560-49H00	バンド,フューエルタンクリヤ	1		
6	44541-28H00	クッション,フューエルタンクフロント	1		
7	44134-35G02	スペーサ	1		
8	09103-06213	ボルト(6X30)	1		
9	44543-49H00	クッション,フューエルタンクサイド	2		
10	44542-49H00	クッション,フューエルタンクリヤ	1		
11	09139-06185	スクリュ(6X26.5)	2		
12	17795-28H00	プロテクタ,ラジエータ,ライト	1		
13	17796-28H00	プロテクタ,ラジエータ,レフト	1		
14	17797-28H00	プロテクタ,ラジエータ	2		

FIG.423A

FIG.423A (1-D-5) フューエル タンク カバー

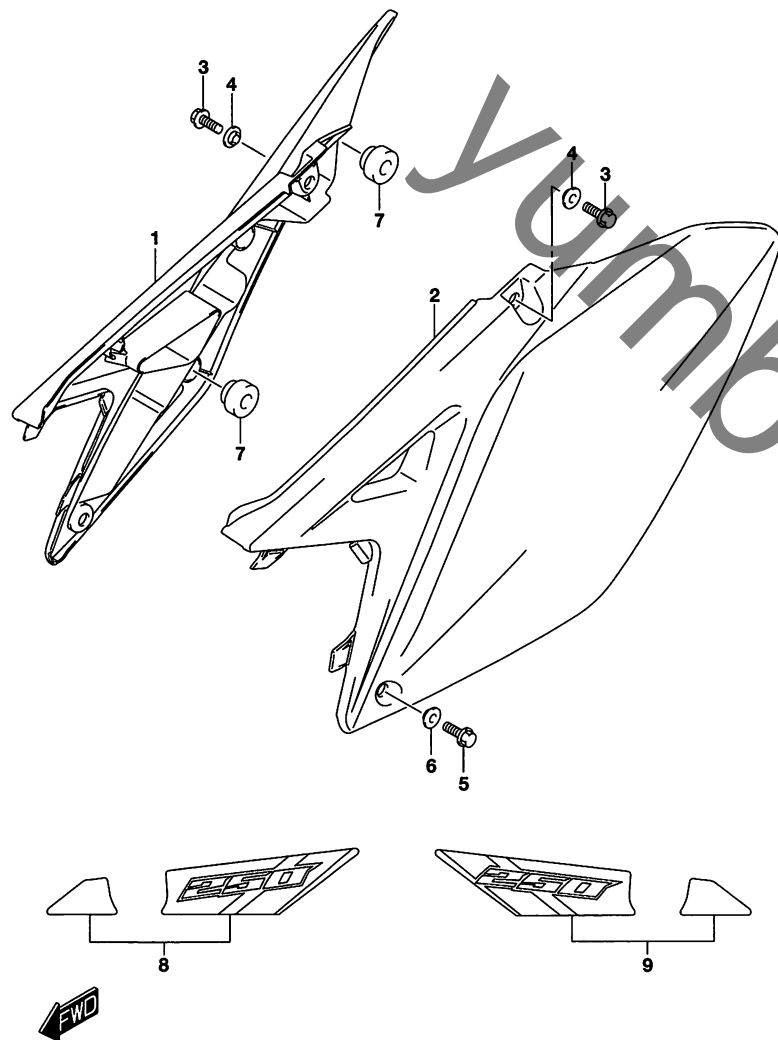
見出番号	品番	品名	使用個数	備考	標準 作業時間
1	44270-49H02-GY8	カバー, フューエルタンク, ライト	1		W0.2
2	44280-49H02-GY8	カバー, フューエルタンク, レフト	1		W0.2
3	68111-49H00-BLB	テープ, ラジエータカバー, ライト	1		
4	68121-49H00-BLB	テープ, ラジエータカバー, レフト	1		
5	68666-28H00-BLC	エンブレム, ラジエータカバー	1		
6	68666-28H00-BLC	エンブレム, ラジエータカバー	1		
7	63191-28H00	ワッシャ	4		
8	01547-0616A	ボルト	4		
9	09116-06221	ボルト(6X12)	4		



4

FIG.445A

FIG.445A (1-D-6) フレームカバー

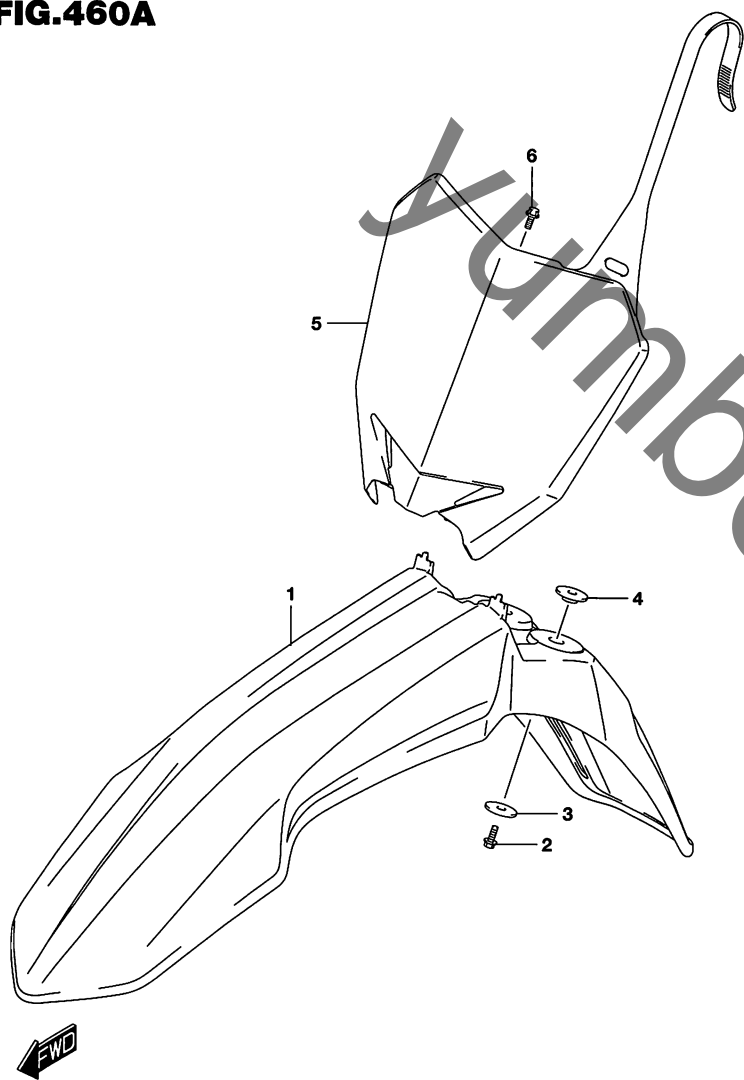


見出番号	品番	品名	使用個数	備考	標準作業時間
1	47110-49H00-30H	カバー, フレームライト(ホホワイト)	1		W0.2
2	47210-49H01-30H	カバー, フレームレフト(ホホワイト)	1		W0.2
3	01547-0620A	ボルト	2		
4	47191-28H00	ワッシャ, フレームカバーシート	2		
5	01547-0616A	ボルト	2	フロント	
6	47191-28H00	ワッシャ, フレームカバーシート	2	フロント	
7	47161-08G00	クッション	2		
8	68135-49H10-BLE	テープセット, フレームカバー, ライト	1		
9	68145-49H10-BLE	テープセット, フレームカバー, レフト	1		

FIG.460A

FIG.460A (1-D-7) フロントフェンダ

見出番号	品番	品名	使用個数	備考	標準作業時間
1	53111-28H00-YU1	フェンダ,フロント(イエロー)	1		W0.2
2	01547-0616A	ボルト	4		
3	44135-35G00	ワッシャ	4		
4	09169-06078	ワッシャ	4		
5	94911-28H02-30H	プレート,ナンバフロント(ホワイト)	1		W0.2
6	09116-06197	ボルト(6X12)	1		



4

FIG.462A

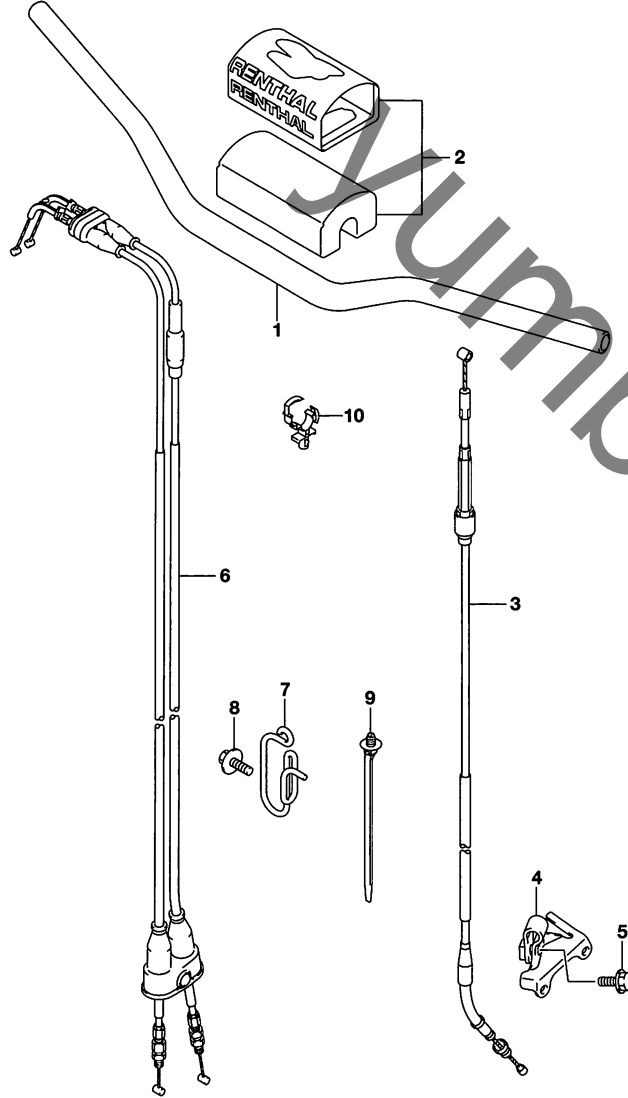


FIG.462A (1-D-8) ハンドルバー

見出番号	品番	品名	使用個数	備考	標準作業時間
1	56111-35G10	ハンドルバー	1		W0.4
2	56170-35G00	パッドセット、ハンドルバー	1		
3	58200-49H00	ケーブルアッシ、クラッチ	1		W0.4
4	58630-49H00	ブラケット、クラッチケーブル	1		
5	01547-0612A	ボルト	1		
6	58301-49H10	ケーブルセット、スロットル	1		W0.6
7	58311-49H00	ガイド、スロットル/スタータケーブル	1		
8	09139-06139	スクリュ (6X16)	1		
9	09407-17403	クランプ (L:154)	1		
10	09403-18307	クランプ	1		

FIG.467A

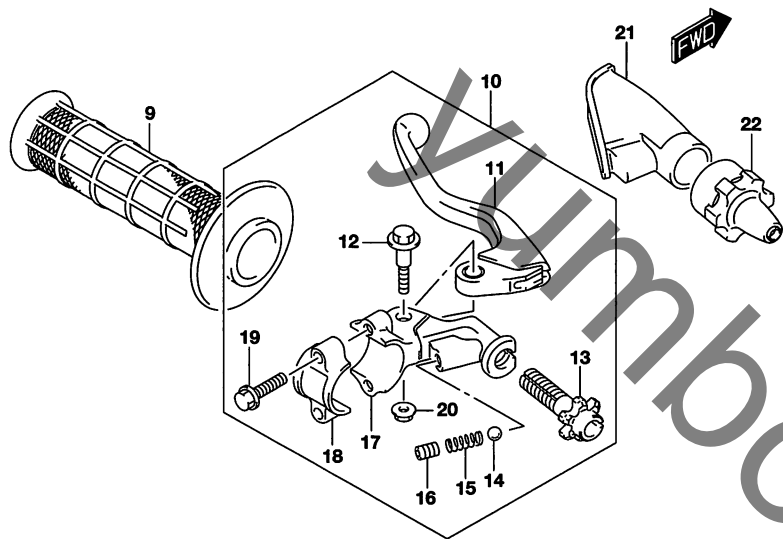


FIG.467A (1-D-9) ハンドル レバー

見出番号	品番	品名	使用個数	備考	標準作業時間
1	57110-10H10	グリップ, スロットル	1		W0.2
2	57100-10H00	ケースアッシ, スロットル	1		W0.2
3	57151-35G00	カラー, スロットルケース	1		
4	57129-35G00	カバー, スロットルケース	1		W0.2
5	57310-37F00	レバーアッシ, ブレーキ	1		W0.2
6	57431-14500	ボルト, ブレーキレバー	1		
7	08316-1006A	ナット	1		
8	57343-35G00	カバー, ブレーキレバー	1		W0.2
9	57211-28H00	グリップ, レフト	1		W0.2
10	57500-35G30	レバーアッシ, クラッチ	1		W0.2
11	57621-35G10	レバー, クラッチ	1		W0.2
12	57431-35G00	ボルト	1		
13	57441-37F00	アジャスタ, クラッチケーブル	1		W0.2
14	06111-06003	ボール	1		
15	09440-04010	スプリング	1		
16	09134-06009	スクリュ (6X8)	1		
17	57511-35G00	ホルダ, クラッチレバー	1		
18	57512-28C00	ブラケット, レバーホルダ	1		
19	57513-29F10	ボルト, ブラケット	2		
20	08310-00057	ナット	1		
21	57341-28H00	カバー, クラッチレバー	1		W0.2
22	57342-37F00	カバー, クラッチアジャスタ	1		W0.2

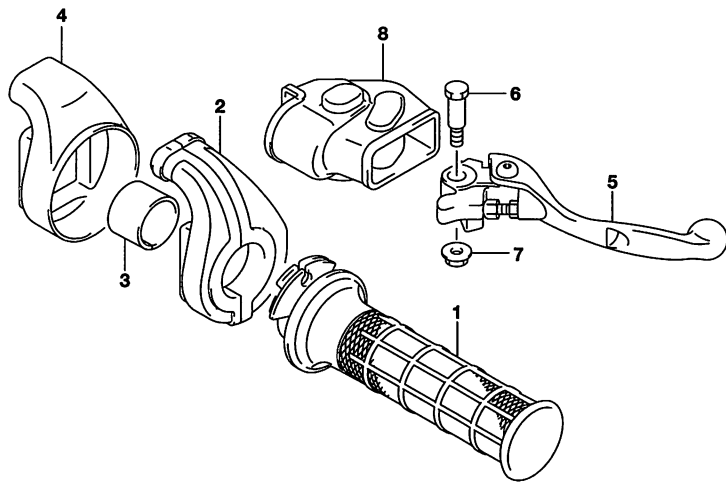


FIG.474A

FIG.474A (1-D-10) リヤフェンダ

見出番号	品番	品名	使用個数	備考	標準作業時間
1	63111-49H01-YU1	フェンダ,リヤ	1		W0.2
2	63131-02J00	ナット,リヤリフレクタ	2		
3	63191-28H00	ワッシャ	2		
4	01547-0620A	ボルト	2		
5	01547-0616A	ボルト	2		
6	09813-00134	オープンスパナ(6.4X6.8)	1		

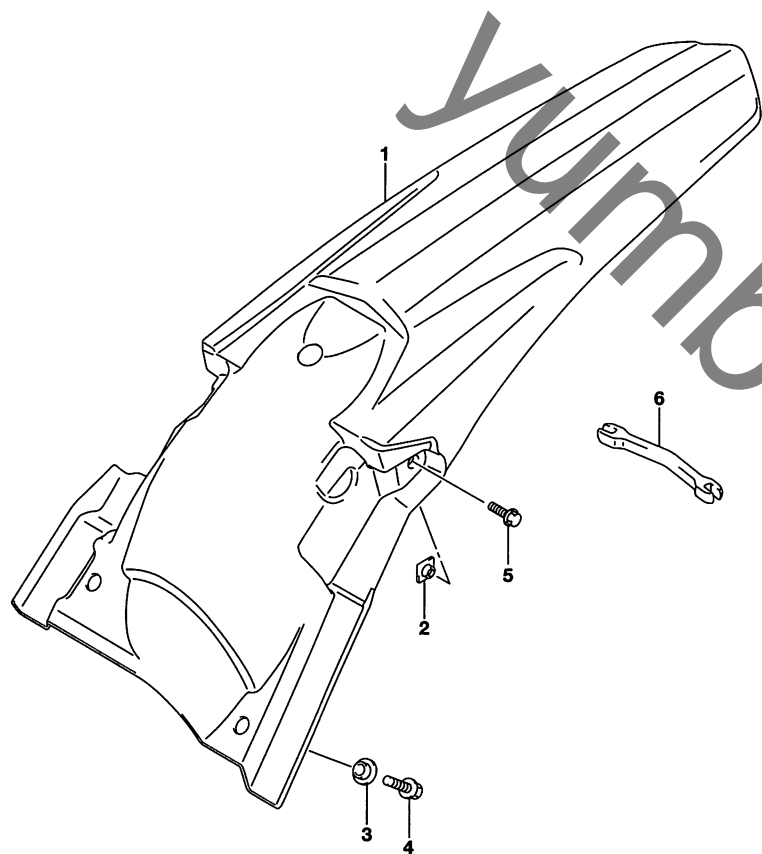
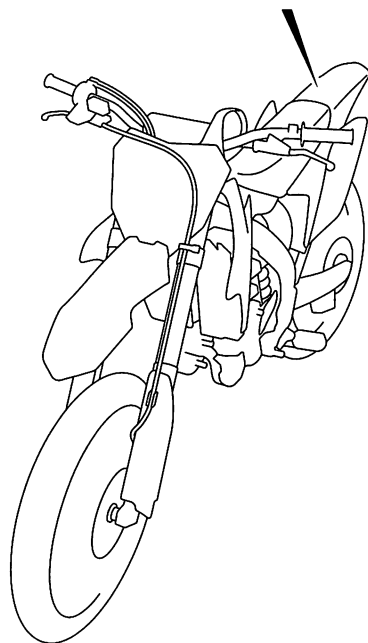
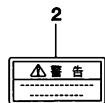


FIG.496A

FIG.496A (1-D-11) ラベル

見出番号	品番	品名	使用個数	備考	標準作業時間
1	68921-28H00	ラベル,ウォーニング	1		
2	68386-28H00	ラベル,ブレーキフルードインフォメーション	1		



4

FIG.505A

FIG.505A (1-D-12) シート

見出番号	品番	品名	使用個数	備考	標準作業時間
1	45100-49H10-BJD	シートセット	1		W0.2

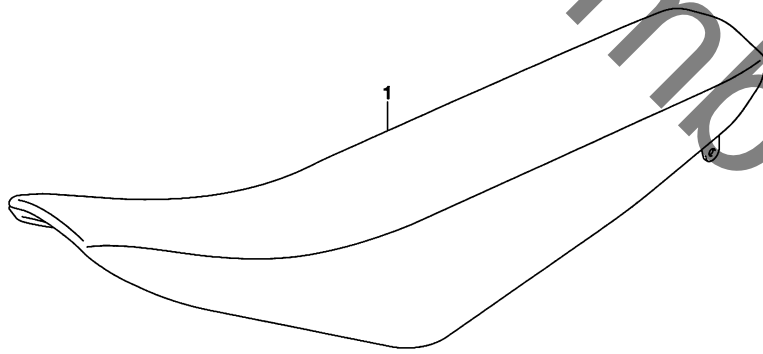


FIG.521A

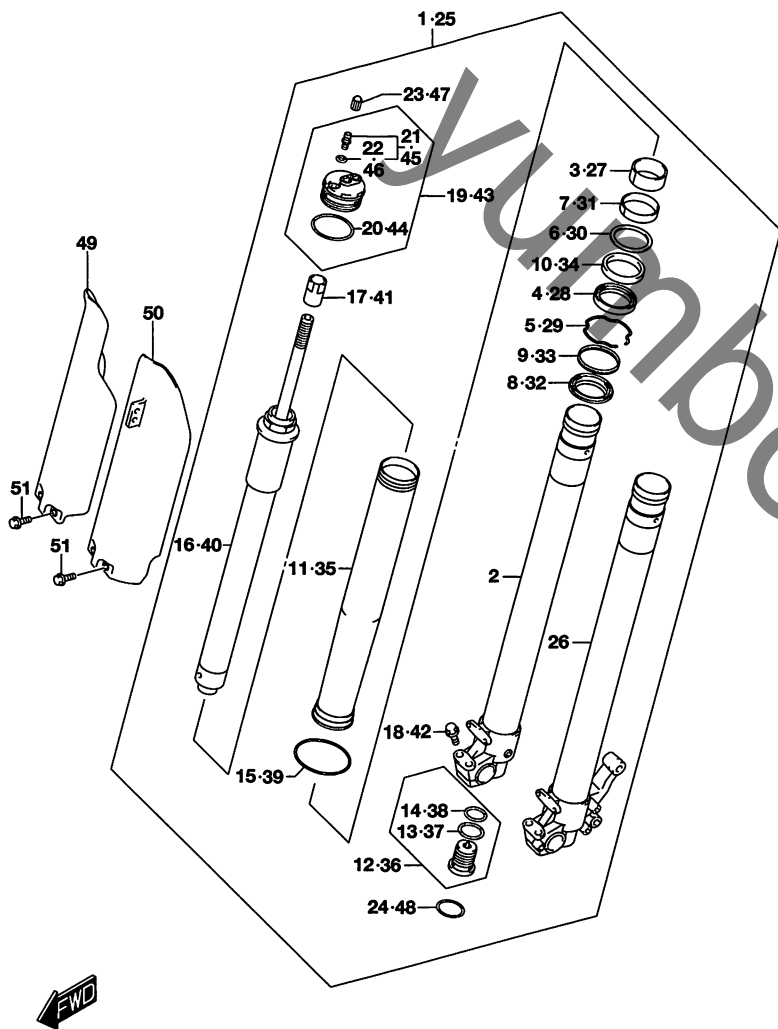
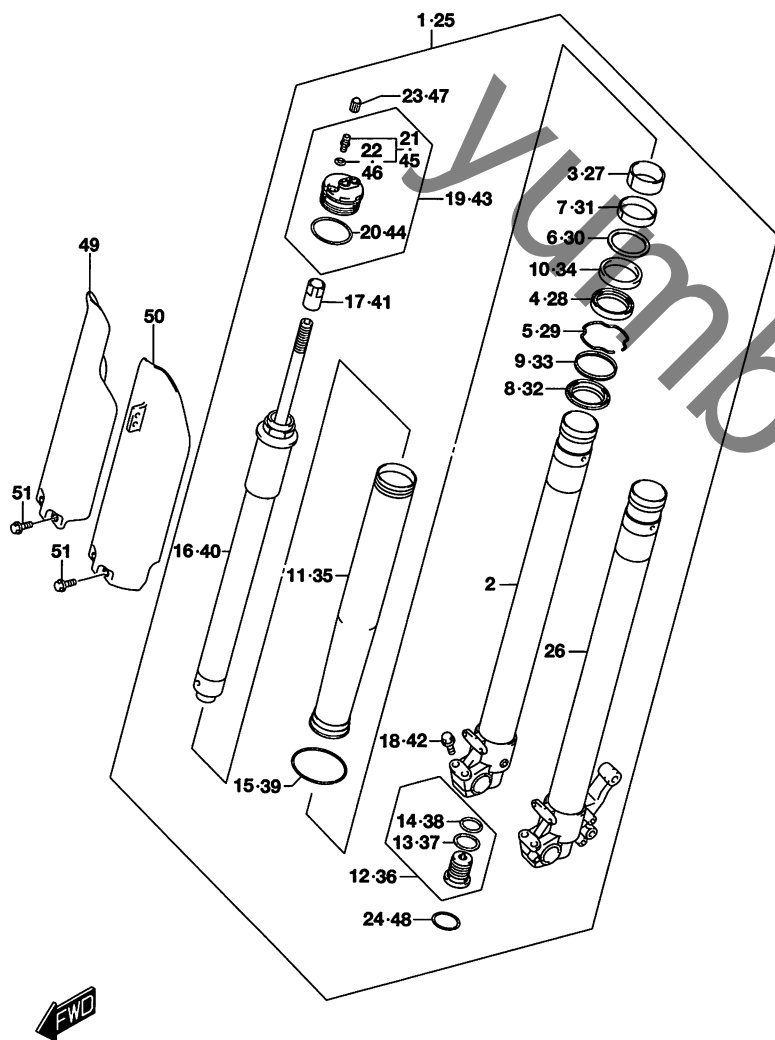


FIG.521A (1-D-13) フロントフォーク ダンパ

見出番号	品番	品名	使用個数	備考	標準 作業時間
1	51103-49H40	ダンパアッシ、ライト	1		W0.5
2	51110-49HE0	・チューブ、インナライト	1		W0.9
3	51127-49HE0	・ピストン	1		
4	51153-49HE0	・シール、オイル	1		W0.9
5	51156-49HE0	・リング、スナップ	1		
6	51158-49HE0	・ワッシャ	1		
7	51167-49HE0	・メタル、スライド	1		
8	51173-49HE0	・シール、ダスト	1		W0.9
9	51152-49HE0	・スクレパ	1		
10	51155-49HE0	・カラー	1		
11	51130-49HE0	・チューブ、アウト	1		W0.9
12	51284-49HE0	・アジャスタ	1		
13	51148-01B20	・ガスケット	1		
14	51181-43010	・リング	1		
15	51211-49H40	・リング スナップ	1		
16	51190-49HE0	・シリンダアッシ	1		
17	51814-49H40	・ナット	1		
18	51166-24F60	・ボルト	2		
19	51351-49HE0	・キャップ	1		W0.9
20	51117-48G00	・リング	1		
21	51290-49HE0	・バルブアッシ、エア	1		
22	09280-06005	・Oリング(D:1.9, ID:5.7)	1		
23	51294-20400	・キャップ	1		
24	51285-49HE0	・リング、スナップ	1		

FIG.521A

FIG.521A (1-D-14) フロントフォーク ダンパ



見出番号	品番	品名	使用個数	備考	標準作業時間
25	51104-49H40	ダンパアッシ,レフト	1		W0.5
26	51120-49HE0	・チューブ,インナレフト	1		W0.9
27	51127-49HE0	・ピストン	1		
28	51153-49HE0	・シール,オイル	1		W0.9
29	51156-49HE0	・リング,スナップ	1		
30	51158-49HE0	・ワッシャ	1		
31	51167-49HE0	・メタル,スライド	1		
32	51173-49HE0	・シール,ダスト	1		W0.9
33	51152-49HE0	・スクレーパ	1		
34	51155-49HE0	・カラー	1		
35	51130-49HE0	・チューブ,アウト	1		W0.9
36	51284-49HE0	・アジャスタ	1		
37	51148-01B20	・ガasket	1		
38	51181-43010	・Oリング	1		
39	51211-49H40	・リング,スナップ	1		
40	51190-49HE0	・シリンダアッシ	1		
41	51814-49H40	・ナット	1		
42	51166-24F60	・ボルト	2		
43	51351-49HE0	・キャップ	1		W0.9
44	51117-48G00	・Oリング	1		
45	51290-49HE0	・バルブアッシ,エア	1		
46	09280-06005	・Oリング(D:1.9, ID:5.7)	1		
47	51294-20400	・キャップ	1		
48	51285-49HE0	・リング,スナップ	1		
49	51501-28H60	プロテクタ,フロントフォーク,ライト	1		W0.2
50	51510-28H70	プロテクタ,フロントフォーク,レフト	1		W0.2
51	09111-06098	ボルト(6X10)	6		

FIG.524A

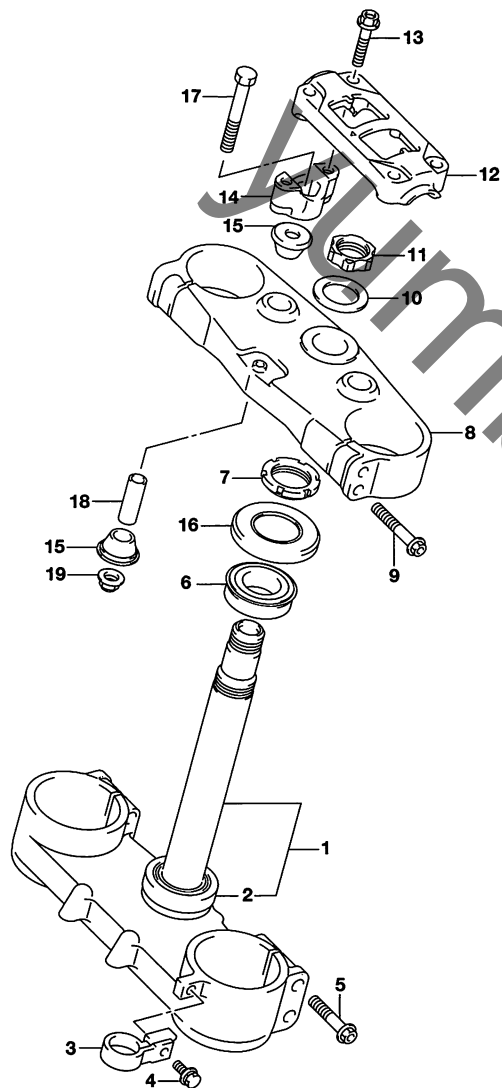


FIG.524A (1-D-15) ステアリング システム

見出番号	品番	品名	使用個数	備考	標準作業時間
1	51410-49H50	ブラケット, アンダ	1		W1.1
2	09265-30014	ベアリング(30X52X16)	1		W1.1
3	58621-49H40	クリップ	1		
4	09116-06200	ボルト(6X16)	1		
5	51166-10G10	ボルト, アクスルストップ	4		
6	09265-30014	ベアリング(30X52X16)	1		W1.1
7	51631-28H00	ナット, ステアリング	1		
8	51311-49H50	ブラケット, アッパ	1		W0.5
9	51166-10G10	ボルト, アクスルストップ	4		
10	51356-49H40	ワッシャ	1		
11	51353-49H40	ナット	1		
12	56211-49H40	ホルダ, ハンドル	1		W0.2DAI
13	51352-10G00	ボルト	4		
14	56221-49H40	ホルダ, ハンドル	2		W0.5DAI
15	56241-49H40	ダンパラバー	4		W0.5DAI
16	51643-28H10	カバー, ステアリングアッパ	1		
17	56321-49H40	ボルト	2		
18	56243-49H40	スペーサ	2		
19	08319-31108	ナット	2		

4

FIG.530A

FIG.530A (1-E-2) フロントホイール

見出番号	品番	品名	使用個数	備考	標準作業時間
1	54100-10H10	ホイールアッシ,フロント	1		W0.6
2	54111-35G01	・ハブ,フロント	1		W0.6
3	54731-35G00	・スペーサ,フロントハブベアリング	1		
4	09262-22034	・ベアリング(22X39X9)	2		W0.5
5	09283-30073	・オイルシール	2		W0.3DAI
6	55311-10H10	・リム,フロントホイール(21X1.60)	1		W2.4
7	55321-35G10	・スポーク,フロントホイール	36		
8	55325-35G00	・ニップル,ホイール	36		
9	54711-35G00	アクスル,フロント	1		W0.2
10	54741-35G00	スペーサ,フロントアクスル	2		
11	54742-35G00	カバー,フロントアクスルスペーサ	2		
12	09159-18016	ナット	1		
13	59221-28H10	ディスク,フロントブレーキ	1		W0.4
14	09139-06142	スクリュ(6X13.5)	4		
15	* 55110-49H10	タイヤ,フロント(80/100-21)	1	MX52F DUNLOP	W0.5
16	# 55200-29F00	チューブアッシ,ホイールインナ	1		W0.5
17	# 55261-44AF0	プロテクタ,ホイールインナチューブ	1		W0.5
18	65270-14300	ストップ,ビード	1		W0.5
19	08322-0108A	ワッシャ	1		
20	08310-0008A	ナット	1		
21	59231-36E30-019	カバー,フロントブレーキディスク(ブラック)	1	OPT	
22	59232-36E30	ワッシャ,フロントブレーキディスクカバー	2	OPT	
23	09103-06233	ボルト(6X12)	2	OPT	

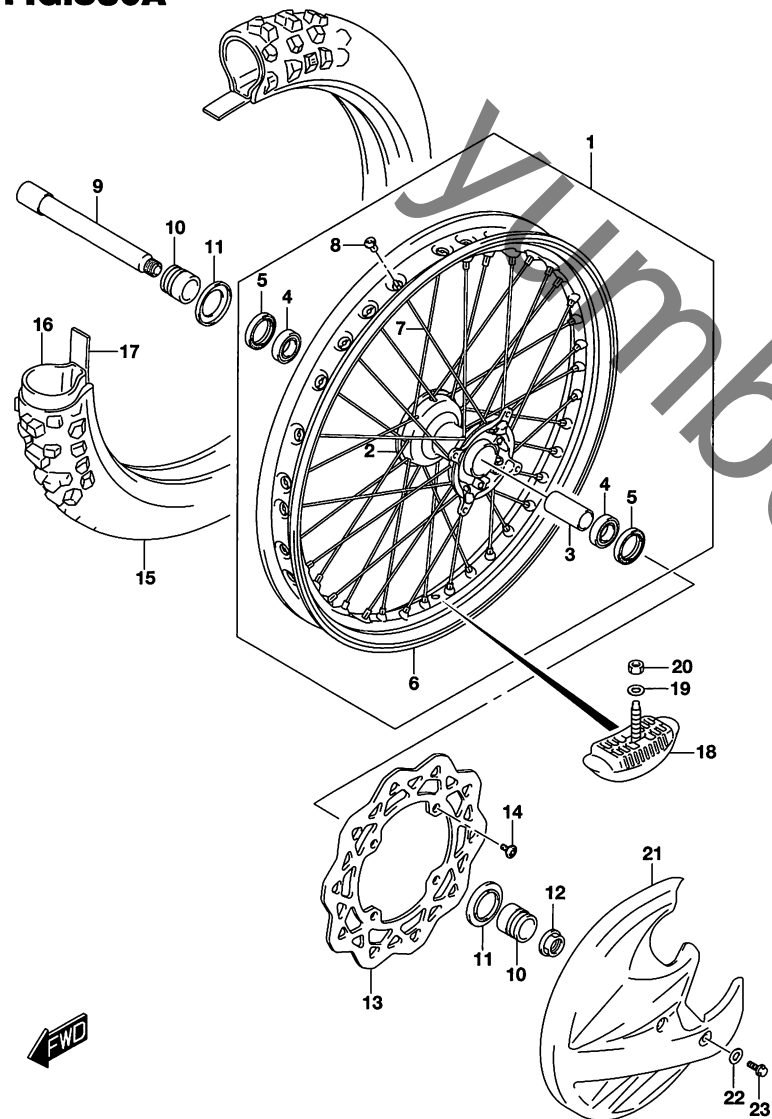


FIG.535A

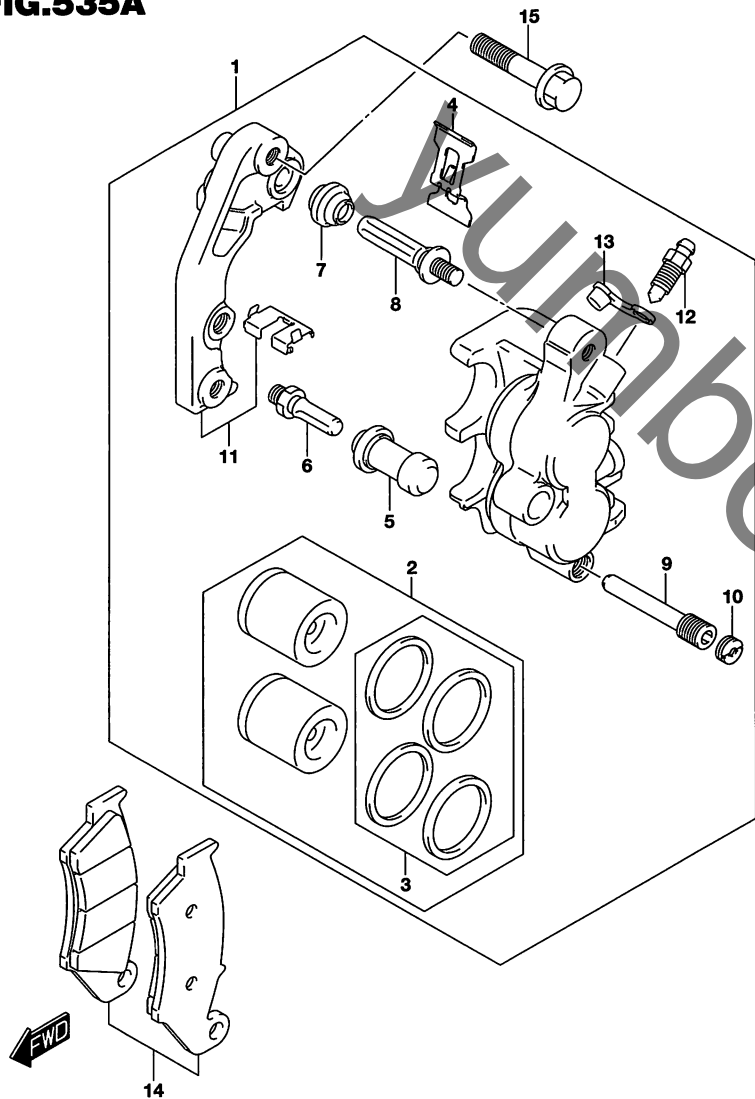


FIG.535A (1-E-3) フロント キャリパ

見出番号	品番	品名	使用個数	備考	標準作業時間
1	59300-28H00-999	キャリパアッシ, フロント	1		W0.4
2	59300-28830	・ピストンセット	1		W0.8
3	59300-13820	・シールセット, ピストン	1		
4	59315-13E00	・スプリング, パッド	1		
5	59386-13A00	・ブーツ	1		
6	59382-37F00	・ボルト	1		
7	59303-14500	・ブーツ	1		
8	59305-27C00	・ピン	1		
9	59345-13E00	・ピン, ハンガ	1		
10	59146-21E10	・プラグ, ピン	1		
11	59350-13E00	・ブラケット	1		
12	59121-01A00	・ブリーダ	1		
13	59122-01A00	・キャップ, ブリーダ	1		
14	59301-36810	パッドセット	1		W0.3
15	09103-08403	ボルト (8X41)	2		

4

FIG.537A

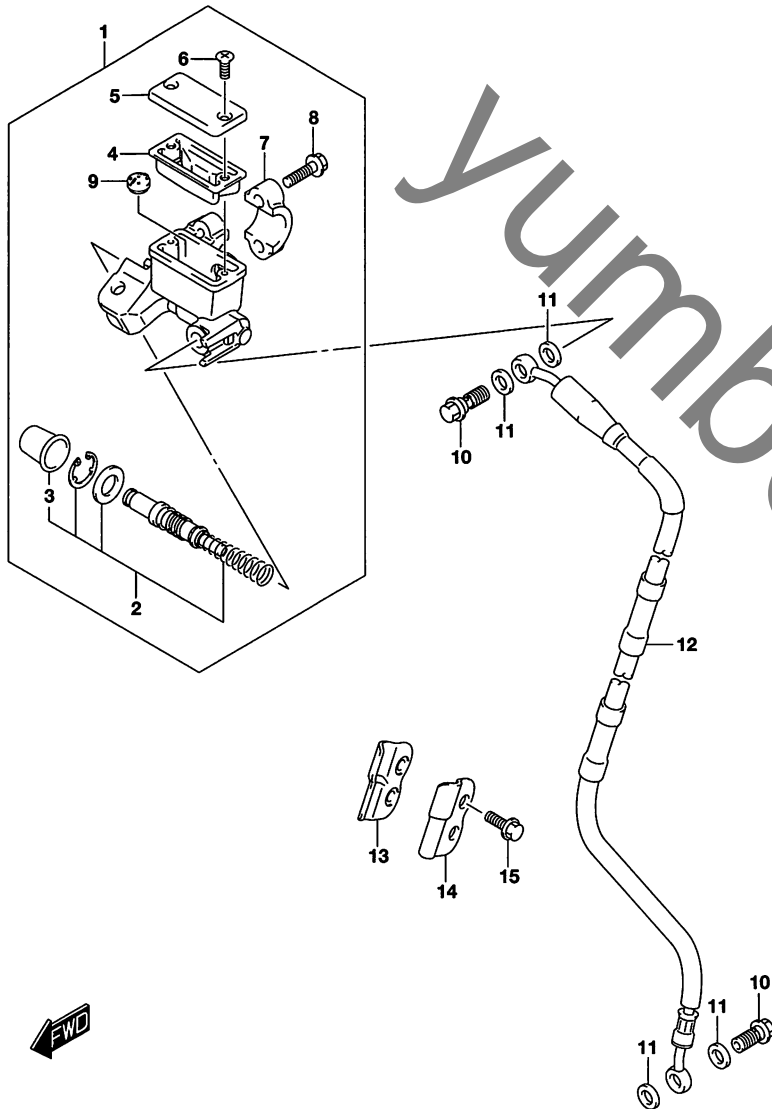


FIG.537A (1-E-4) フロントマスタ シリンダ

見出番号	品番	品名	使用個数	備考	標準作業時間
1	59600-37F00	シリンダアッシ,フロントマスタ	1		W0.5
2	59600-37810	・ピストン/カップセット	1		W0.8
3	59666-44300	・ブーツ	1		
4	59667-14500	・ダイヤフラム	1		
5	69669-44E00	・キャップ	1		
6	69689-49300	・スクリュー	2		
7	59671-27C00	・ホルダ(シルバー)	1		
8	59675-06F00	・ボルト	2		
9	59748-36E00	・セパレータ	1		
10	09360-10065	ユニオン	2		
11	09161-10009	ワッシャ(10X15X1.5)	4		
12	59480-28H00	ホース,フロントブレーキ	1		W0.3
13	59260-28H20	クランプ,フロントブレーキホースインナ	1		
14	59271-28H10	クランプ,フロントブレーキホース	1		
15	01547-0616A	ボルト	2		

FIG.541A

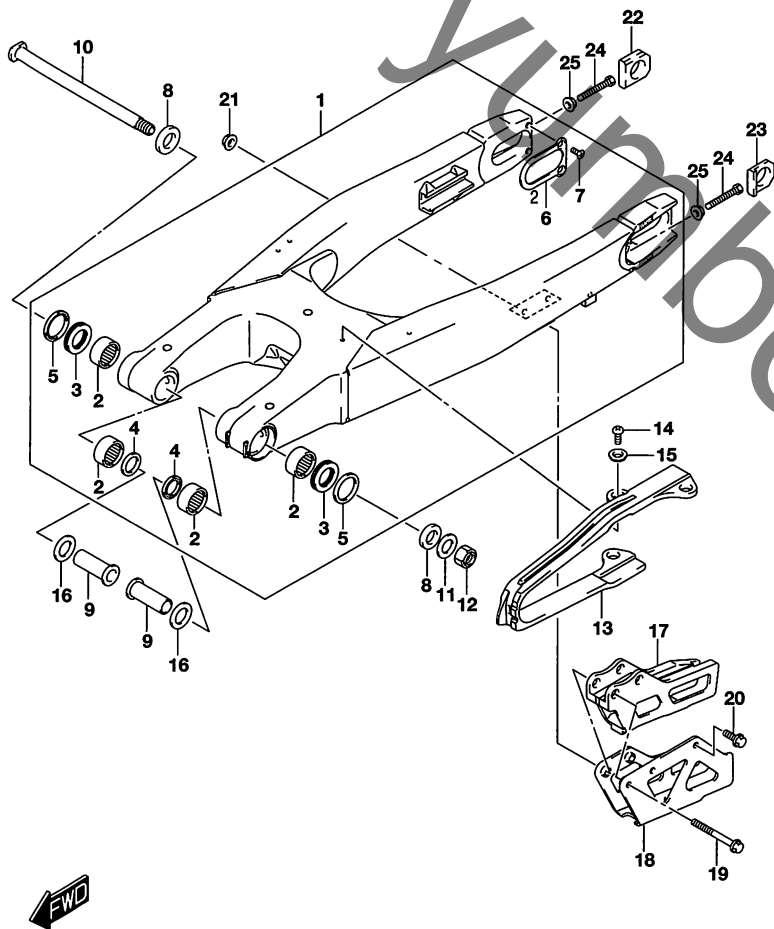


FIG.541A (1-E-5) リヤスイングアーム

見出番号	品番	品名	使用個数	備考	標準作業時間
1	61000-49H20	スイングアームアッシ,リヤ	1		W1.4
2	09263-22070	・ベアリング(22X29X15)	4		W1.4DAI
3	09263-22064	・ベアリング(22X35X2)	2		W1.0DAI
4	09285-22001	・オイルシール	2		W1.0DAI
5	61262-36E00	・シール,リヤスイングアームピボットアウト	2		
6	61128-28H20	・プレート,スイングアームリヤ	2		
7	09120-05003	・スクリュ(5X10)	4		
8	61251-36E01	スペーサ,リヤスイングアームピボットアウト	2		
9	61252-37F01	スペーサ,スイングアームピボットインナ	2		
10	61211-35G00	シャフト,リヤスイングアームピボット	1		W0.2
11	08322-0116B	ワッシャ	1		
12	09159-16007	ナット	1		
13	61273-35G10	パッファ,チェーンタッチディフェンス	1		W1.4
14	02112-0508A	スクリュ	3		
15	09169-05022	ワッシャ	3		
16	08211-22365	ワッシャ	2		
17	61341-95G00	ガイド,チェーン	1		W0.3
18	61342-37F00	プレート,チェーンガイド	1		W0.3
19	01547-0645A	ボルト	2		
20	01547-0612A	ボルト	1		
21	08316-1006B	ナット	2		
22	61445-28H11	ワッシャ,チェーンアジャスタ,ライト	1		
23	61446-35G01	ワッシャ,チェーンアジャスタ,レフト	1		
24	09100-08287	ボルト(BX50)	2		
25	09159-08034	ナット	2		

FIG.543A

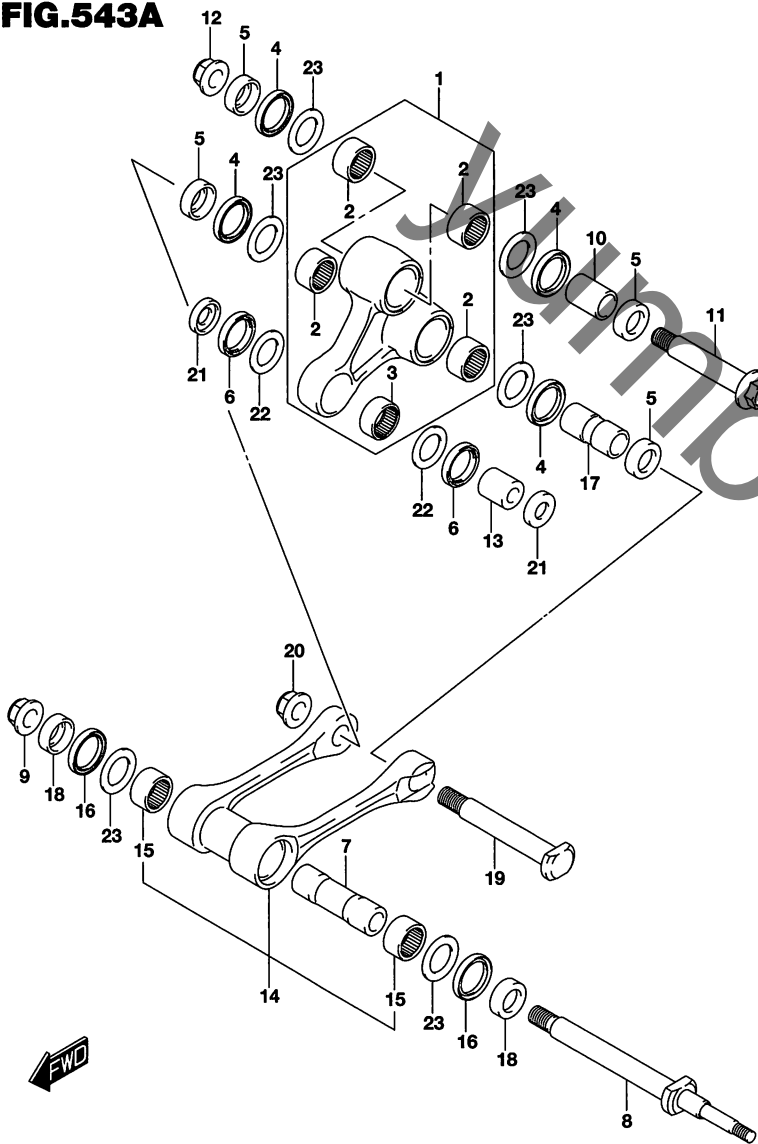


FIG.543A (1-E-6) リヤクッションレバー

見出番号	品番	品名	使用個数	備考	標準作業時間
1	62601-28810	レバーセット,リヤクッション	1		W0.5
2	09263-20090	・ベアリング(20X26X14)	4		W0.9DAI
3	09263-16033	・ベアリング(16X22X12)	1		W0.9DAI
4	09285-24001	オイルシール	4		W0.5DAI
5	62647-28H20	スペーサ,リヤクッションレバーサイド	4		
6	09284-22003	オイルシール	2		W0.5DAI
7	62317-28H30	スペーサ,リヤクッションロッド	1		
8	62621-28H10	ボルト,リヤクッションロッド	1		
9	09159-12056	ナット	1		
10	62648-28H20	スペーサ,リヤクッションレバーアッパ	1		
11	62658-28H00	ボルト,リヤクッションレバーアッパ	1		
12	09159-12056	ナット	1		
13	62684-28H10	スペーサ,リヤクッションレバーフロント	1		
14	62601-28820	ロッドセット,リヤクッション	1		W0.5
15	09263-20090	・ベアリング(20X26X14)	2		
16	09285-24001	オイルシール	2		W0.5DAI
17	62646-28H30	スペーサ,リヤクッションレバーロア	1		
18	62647-28H20	スペーサ,リヤクッションレバーサイド	2		
19	62657-28H00	ボルト,リヤクッションレバーロア	1		
20	09159-12056	ナット	1		
21	62686-28H10	スペーサ,リヤクッションレバーフロントサイド	2		
22	09181-16214	シム(16X28X0.5)	2		
23	08211-20301	スラストワッシャ	6		

FIG.545A

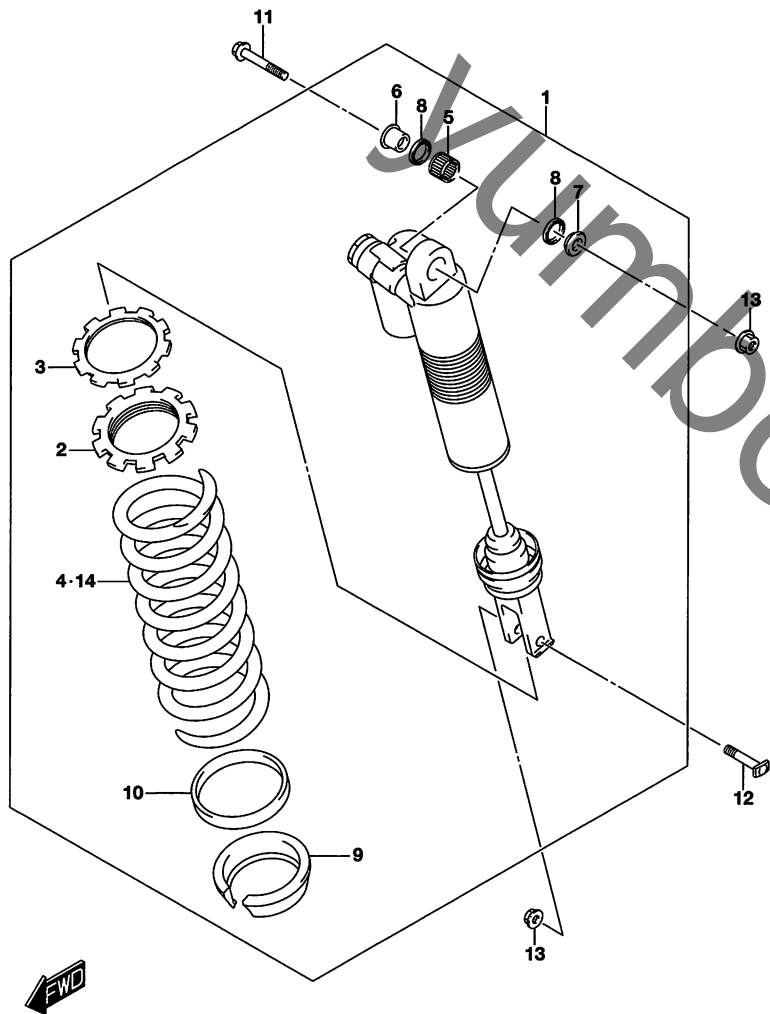


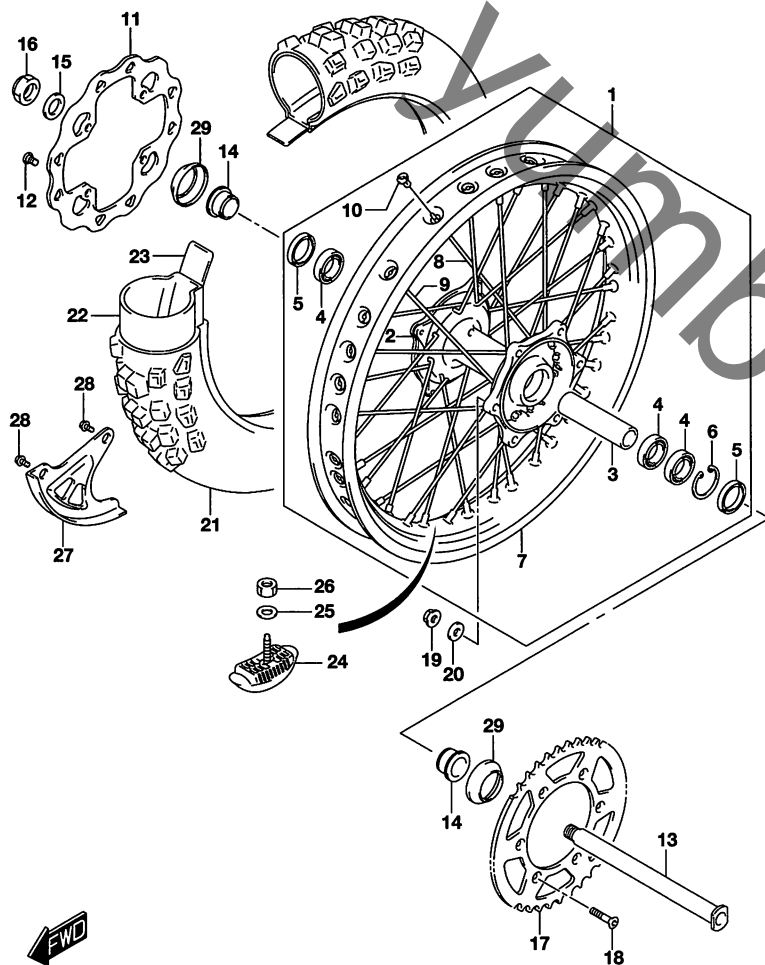
FIG.545A (1-E-7) リヤ ショック アブソーバ

見出番号	品番	品名	使用個数	備考	標準 作業時間
1	62100-49HE0-019	アブソーバアッシ, リヤショック(ブラック)	1		W0.6
2	62191-49HE0	・ガイド, スプリング	1		
3	62194-49HE0	・ナット	1		
4	62211-49HE0	・スプリング	1	(STD K=5.5)	W1.3
5	09263-16033	・ベアリング(16X22X12)	1		W0.8
6	62684-36F00	・スペーサ, アッパベアリング, ライト	1		W0.6
7	62685-36F00	・スペーサ, アッパベアリング, レフト	1		W0.6
8	09284-16005	・オイルシール	2		
9	62222-49HE0	・ガイドスプリング	1		
10	62221-49HE0	・ガイドスプリング	1		
11	62311-28H00	ボルト, リヤショックアブソーバアッパ	1		
12	62221-37F30	ボルト, リヤショックアブソーバロア	1		
13	09159-10067	ナット	2		
14-1	62211-49HG0	スプリング, リヤ	1	OPT (SOFT K=5.3)	
14-2	62211-49HH0	スプリング, リヤ	1	OPT (HARD K=5.7)	
14-3	62211-49HJ0	スプリング, リヤ	1	OPT (HARD K=5.9)	

FIG.550A

FIG.550A (1-E-8) リヤ ホイール

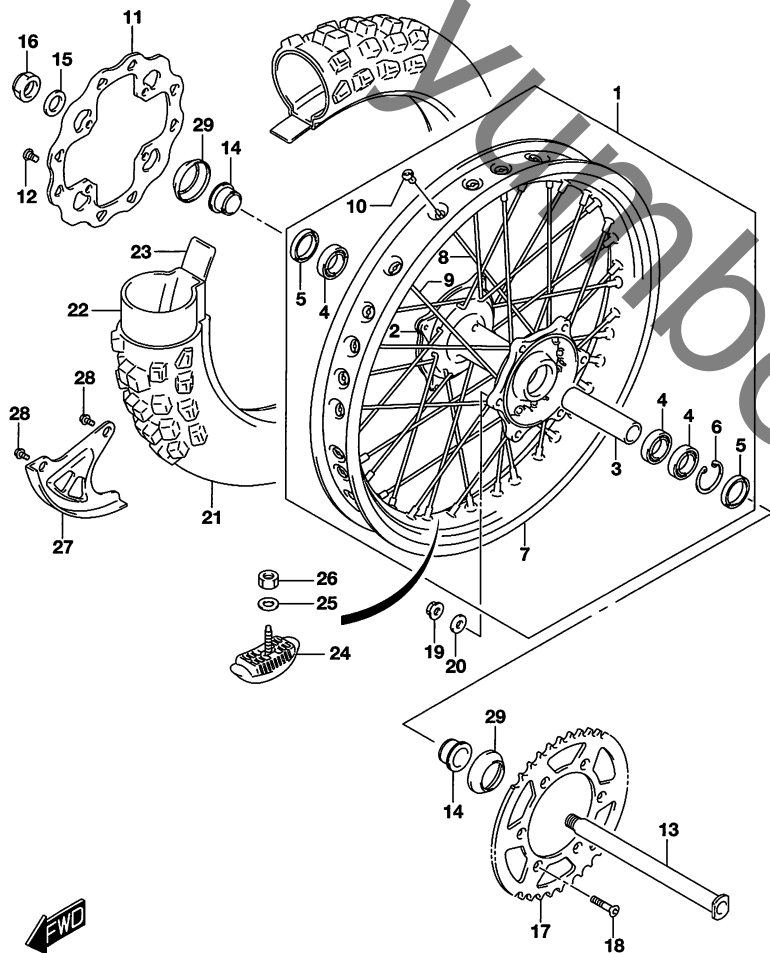
見出番号	品番	品名	使用個数	備考	標準作業時間
1	64100-10H10	ホイールアッシ,リヤ	1		W0.8
2	64111-35G20	・ハブ,リヤ	1		W2.6
3	64731-35G01	・スペーサ,リヤハブベアリング	1		
4	09262-25139	・ベアリング(25X42X9)	3		W0.6
5	09283-32045	・オイルシール	2		W0.4DAI
6	08331-41429	・サークリップ	1		
7	65311-10H10	・リム,リヤホイール(19X1.85)	1		W2.6
8	65321-35G10	・スポーク,リヤホイールインナ	18		W2.6
9	65322-35G10	・スポーク,リヤホイールアウト	18		
10	65325-35G10	・ニップル,リヤホイール	36		
11	69211-28H10	ディスク,リヤブレーキ	1		
12	09139-08022	スクリュ(8X15)	4		
13	64711-35G10	アクスル,リヤ	1		W0.3
14	64751-28H10	スペーサ,リヤアクスル	2		
15	09160-22081	ワッシャ(22X35X2)	1		
16	64721-28H00	ナット,リヤアクスル	1		
17-1	64511-28E00	スプロケット,リヤ(NT:49)	1	NT:49	W0.6
17-2	64511-29F00	スプロケット,リヤ(NT:47-520)	1	OPT NT:47	
17-3	64511-36E00	スプロケット,リヤ(NT:50)	1	OPT NT:50	
17-4	64511-37E00	スプロケット,リヤ(NT:48)	1	OPT NT:48	
17-5	64511-40261	スプロケット,リヤ(NT:51アルミ)	1	OPT NT:51	



4

FIG.550A

FIG.550A (1-E-9) リヤ ホイール



見出番号	品番	品名	使用個数	備考	標準作業時間
18	09120-08017	ボルト(8X28)	6		
19	09159-08133	ナット	6		
20	09160-08082	ワッシャ(8.5X16X1.2)	6		
21	* 65110-49H10	タイヤ,リヤ(100/90-19)	1	MX52 DUNLOP	W0.7
22	# 55200-44610	チューブアッシ,ホイールインナ(IRC)	1		W0.7
23	# 65261-01B30	プロテクタ,ホイールインナチューブ	1		W0.7
24	65270-43D00	ストップパ,ビード(1.85)	1		W0.7
25	08322-0108A	ワッシャ	1		
26	08310-0008A	ナット	1		
27	69231-37F20	カバー,リヤディスク	1		
28	09116-06197	ボルト(6X12)	2		
29	64752-28H00	カバー,リヤアクスルスパーサ	2		W0.2

FIG.555A

FIG.555A (1-E-10) リヤ キャリパ

見出番号	品番	品名	使用個数	備考	標準作業時間
1	69100-28H01-999	キャリパアッソシエイト, リヤ	1		W0.4
2	69100-14820	ピストンセット	1		W0.7
3	69100-21840	シールセット, ピストン	1		
4	69315-35G00	スプリング, パッド	1		
5	59386-13A00	ブーツ	1		
6	59382-14500	ピン	1		
7	59303-14500	ブーツ	1		
8	59305-36E00	ピン, ボルト	1		
9	69350-28H00	ブラケット, リヤキャリパ	1		
10	69345-37F00	ピン, ハンガ	1		
11	59121-01A00	ブリーダー	1		
12	59122-01A00	キャップ, ブリーダー	1		
13	59145-37F00	リング, ストップ	1		
14	69100-28820	パッド/シムセット	1		W0.3
15	69725-37F11	ガード, リヤキャリパ	1		W0.2
16	09116-06197	ボルト (6X12)	2		

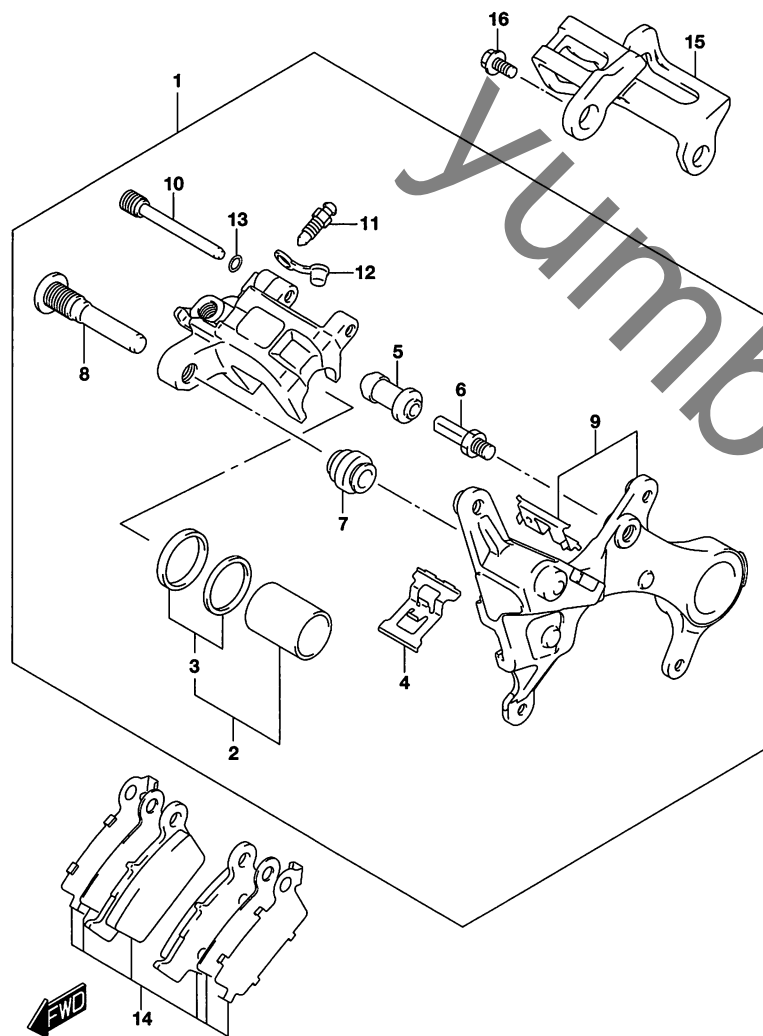
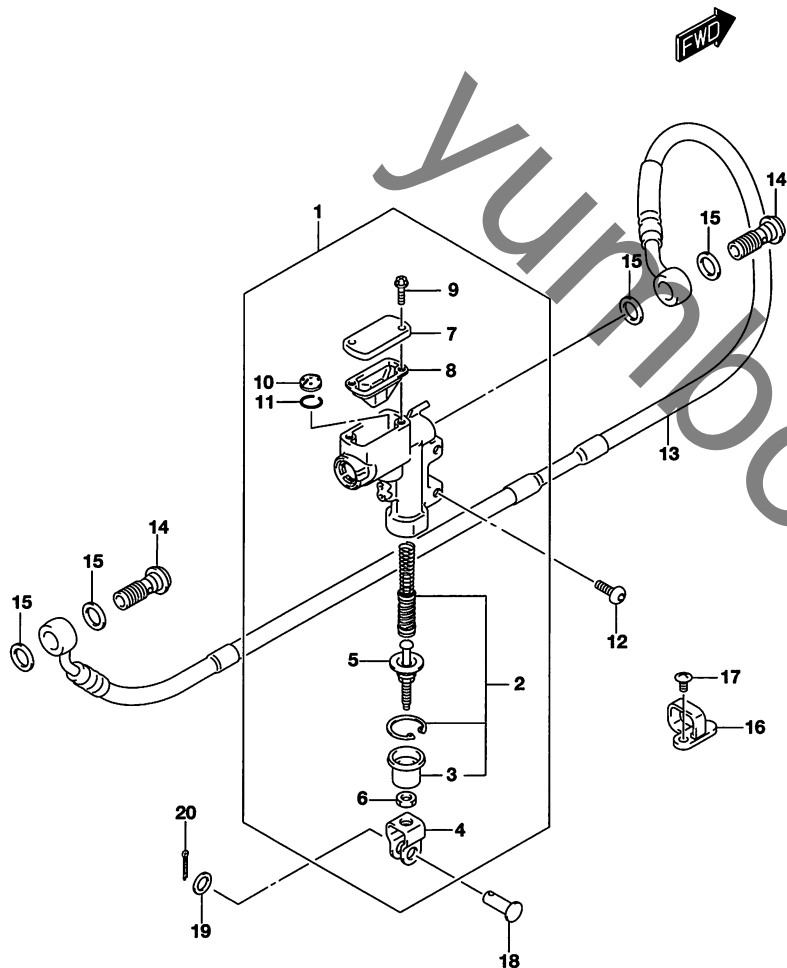


FIG.558A

FIG.558A (1-E-11) リヤマスタシリンダ

4



見出番号	品番	品名	使用個数	備考	標準 作業時間
1	69604-28H10	シリンダアッシ、リヤマスタ	1		W0.5
2	69600-35811	・ピストン/カップセット	1		W0.8
3	69691-00A00	・ブーツ	1		
4	69692-35G00	・ヨーク	1		
5	69670-28H00	・ロッド、プッシュ	1		
6	51212-77500	・ナット	1		
7	69669-28H00	・キャップ	1		
8	69667-37F20	・ダイヤフラム	1		
9	69689-37F30	・スクリュ	2		
10	59748-36E00	・セパレータ	1		
11	69744-36E00	・リング	1		
12	09139-06139	スクリュ(6X16)	2		
13	69480-28H10	ホース、リヤブレーキ	1		W0.5
14	09360-10065	ユニオン	2		
15	09161-10009	ワッシャ(10X15X1.5)	4		
16	61196-27C40	ガイド、リヤブレーキホース	1		
17	02142-0510A	スクリュ	1		
18	09200-08048	ピン(8X20)	1		
19	09160-08090	ワッシャ(8.5X14X1.6)	1		
20	04111-2015A	ピン	1		