

**SUZUKI**  
**パーツカタログ**

**RM-Z250L9**

(EC117)

このパーツカタログは、《スズキ RM-Z250》RM-Z250L9型の補給取扱い部品を収録してあります。

2019-2

初版

yumbo-jp.com

まえがき  
目次

1

エンジン  
トランスミッション

2

電装

3

車体

4

品番索引表  
品名索引表

5

## RM-Z250L9



チャンピオンイエロー No.2 (YU1)

車体色は印刷のため実物と異なる場合があります。

# ま え が き

このパーツカタログは、《スズキ RM-Z250》L9型の補給取扱い部品を収録してあります

実施号機 RM-Z250L9 : F. No. JS1EC117ZK7100001～

## パーツカタログのご使用について

### 1. カラーラベル

色物部品を索引する場合は、カラーラベルを参照の上  
該当部品をお選びください。

カラーラベル

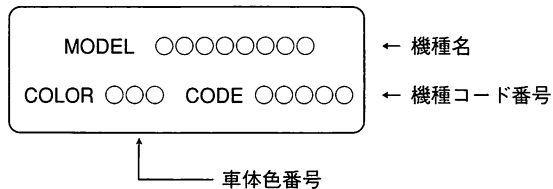
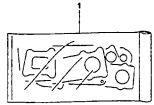
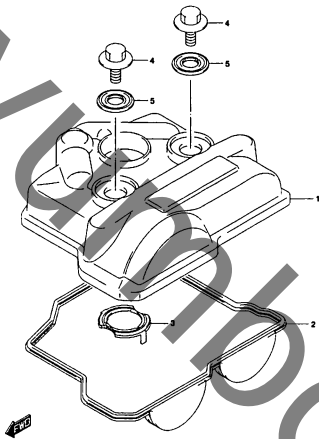


FIG.101A



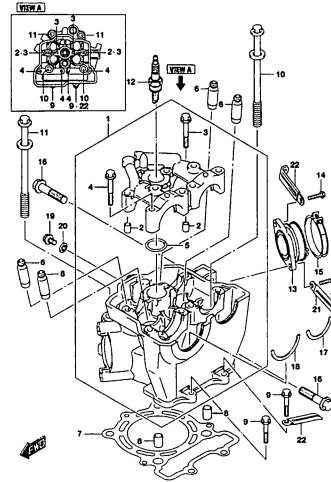
RM 2250.9\_000\_101A  
GASKET SET

FIG.102A



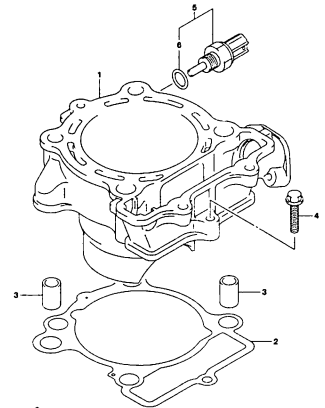
RM 2250.9\_000\_102A  
CYLINDER HEAD COVER

FIG.103A



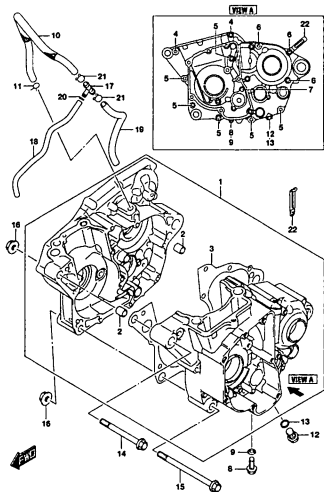
RM 2250.9\_000\_103A  
CYLINDER HEAD

FIG.107A



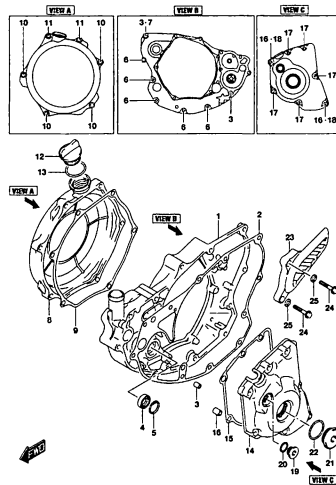
RM 2250.9\_000\_107A  
CYLINDER

FIG.108A



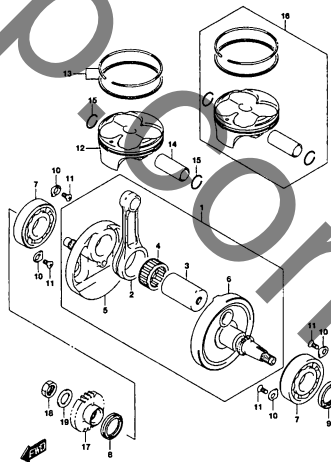
RM 2250.9\_000\_108A  
CRANKCASE

FIG.112A



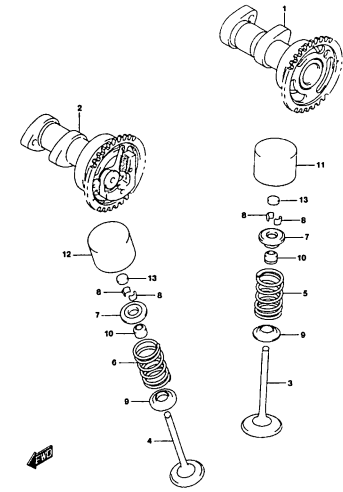
RM 2250.9\_000\_112A  
CRANKCASE COVER

FIG.120A



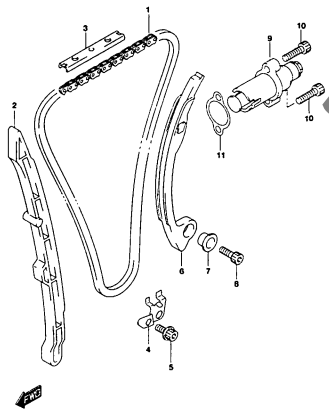
RM 2250.9\_000\_120A  
CRANKSHAFT

FIG.126A



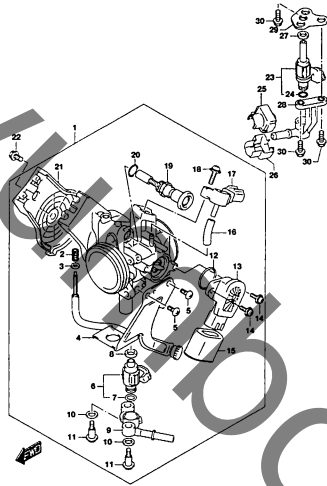
RM 2250.9\_000\_126A  
CRANKSHAFTHOLE

FIG.127A



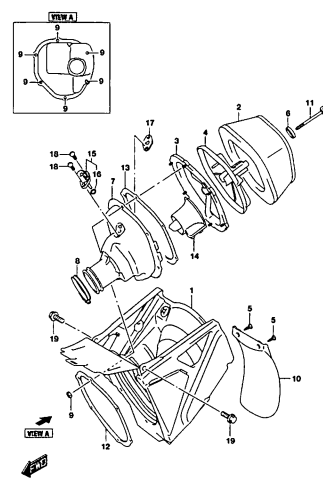
RM 2750A 9\_000\_127A  
CAM CHAIN

FIG.140A



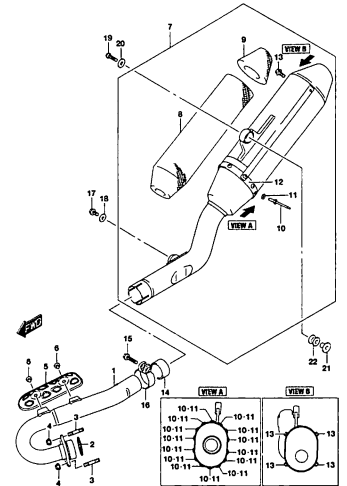
RM 2750A 9\_000\_140A  
THROTTLE BODY

FIG.155A



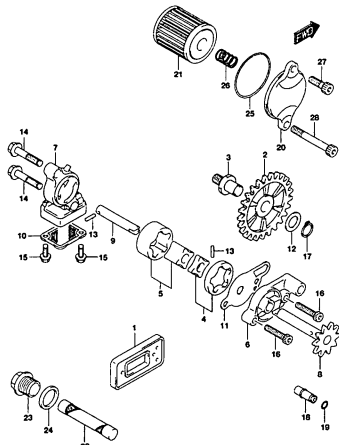
RM 2750A 9\_000\_155A  
AIR CLEANER

FIG.163A



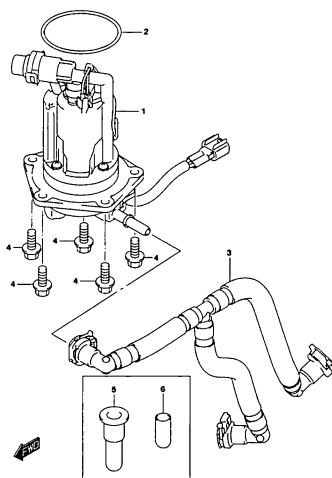
RM 2750A 9\_000\_163A  
AIR FILTER

FIG.170A



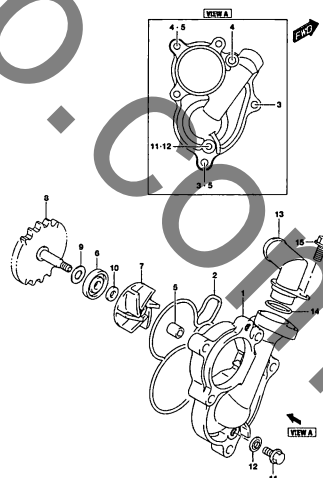
RM 2750A 9\_000\_170A  
FUEL PUMP

FIG.172A



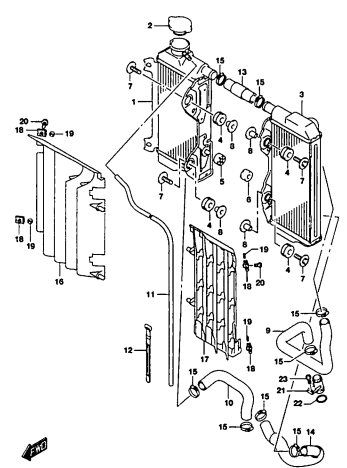
RM 2750A 9\_000\_172A  
FUEL FILTER

FIG.180A



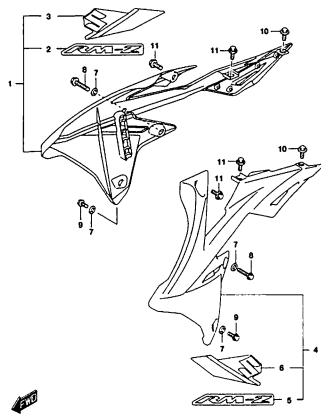
RM 2750A 9\_000\_180A  
WATER PUMP

FIG.185A



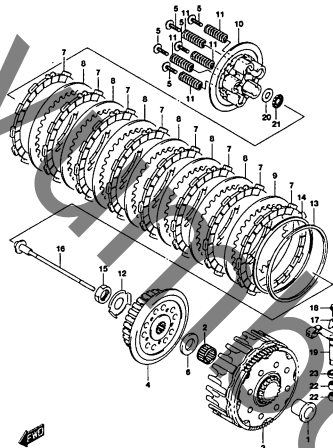
RM 2750A 9\_000\_185A  
RADIATOR

FIG.188A



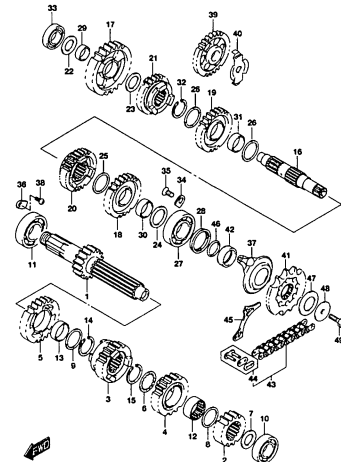
RM 2250L9\_000\_185A  
RADIATOR COVER

FIG.201A



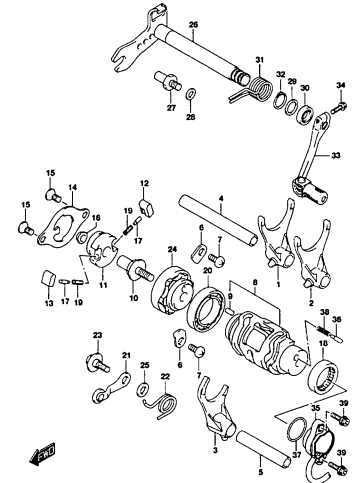
RM 2250L9\_000\_201A  
CLUTCH

FIG.206A



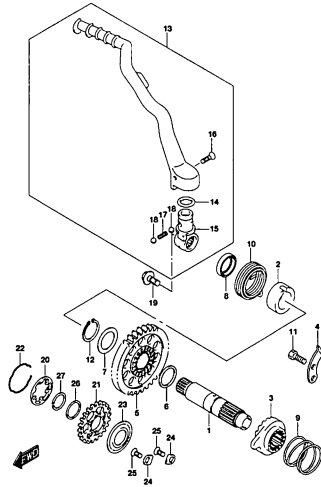
RM 2250L9\_000\_206A  
FRANGICASSONE

FIG.212A



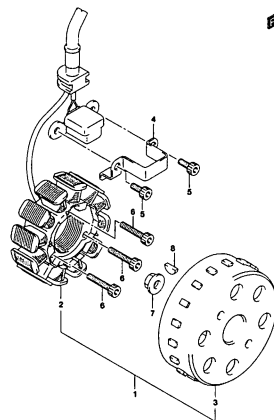
RM 2250L9\_000\_212A  
GEAR SHIFTING

FIG.240A



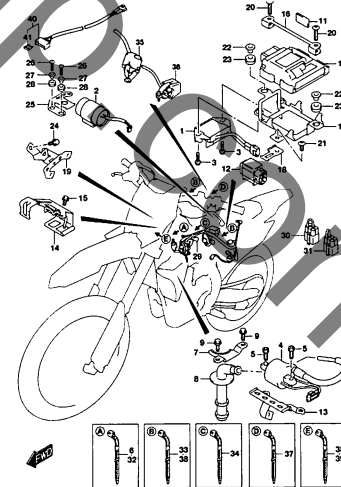
RM 2250L9\_000\_240A  
KICK STARTER

FIG.303A



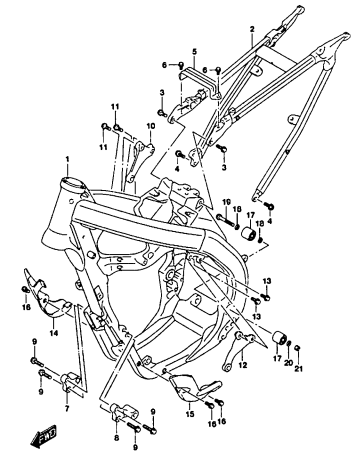
RM 2250L9\_000\_303A  
MAGNETO

FIG.312B



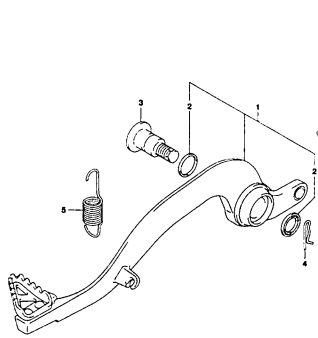
RM 2250L9\_000\_312B  
ELECTRICAL

FIG.401A



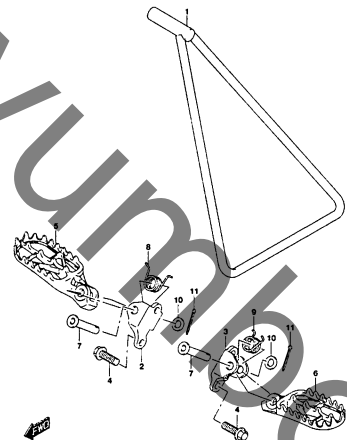
RM 2250L9\_000\_401A  
FRAME

FIG.409A



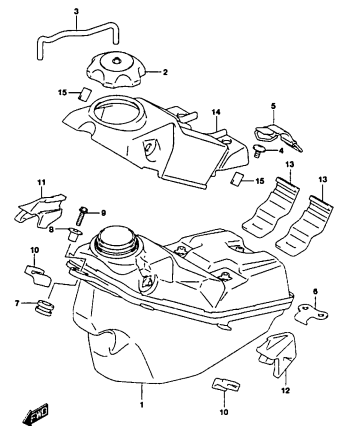
RM-Z250L9\_000\_409A  
BRAKE PEDAL

FIG.415A



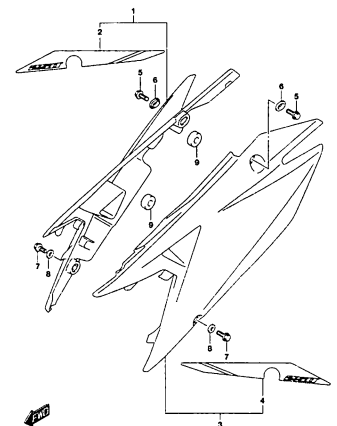
RM-Z250L9\_000\_415A  
FOOTREST

FIG.420A



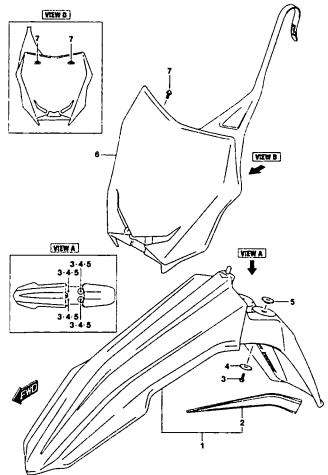
RM-Z250L9\_000\_420A  
FUEL TANK

FIG.445A



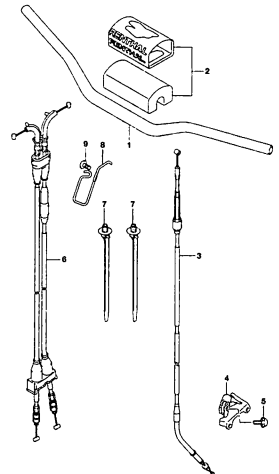
RM-Z250L9\_000\_445A  
FRAME COVER

FIG.460A



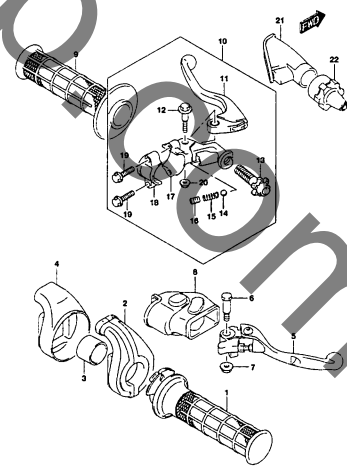
RM-Z250L9\_000\_460A  
FRONT FENDER

FIG.462A



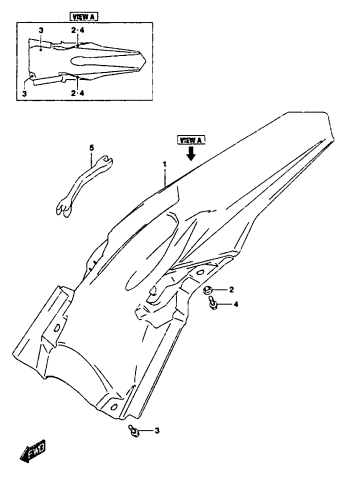
RM-Z250L9\_000\_462A  
HANDLEBAR

FIG.467A



RM-Z250L9\_000\_467A  
HANDLE LEVER

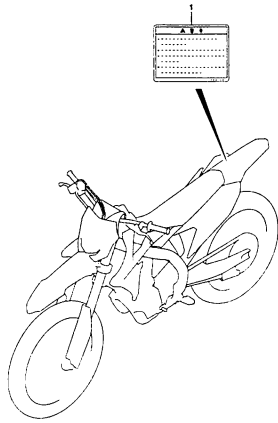
FIG.474A



RM-Z250L9\_000\_474A  
REAR FENDER

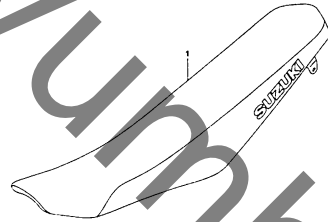


FIG.496B



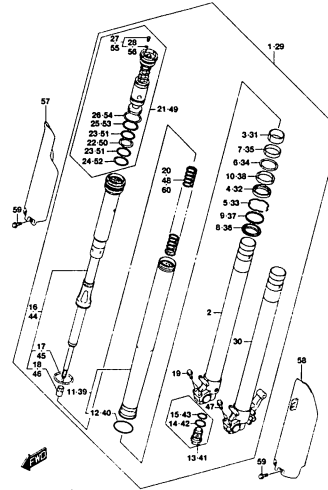
RM-Z250A,000,496B  
LABEL

FIG.505A



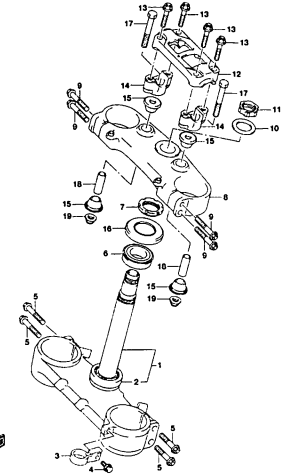
RM-Z250A,000,505A  
SEAT

FIG.521A



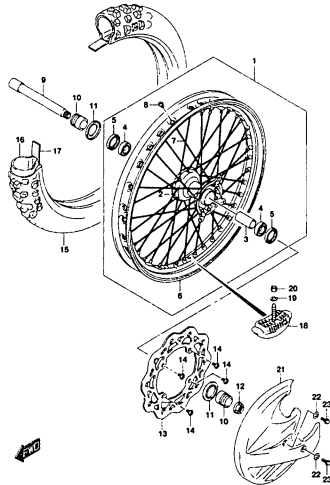
RM-Z250A,000,521A  
FRONT FORK DAMPER

FIG.524A



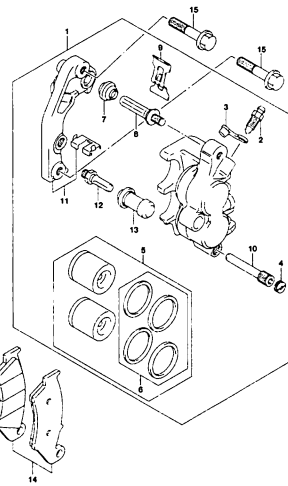
RM-Z250A,000,524A  
STEERING STEM

FIG.530A



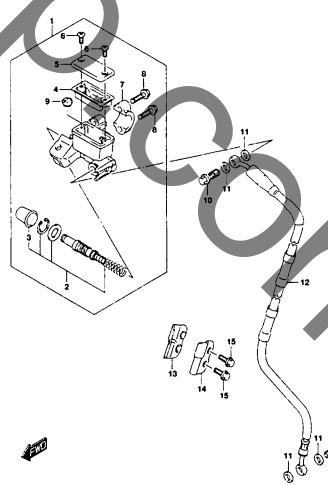
RM-Z250A,000,530A  
FRONT WHEEL

FIG.535A



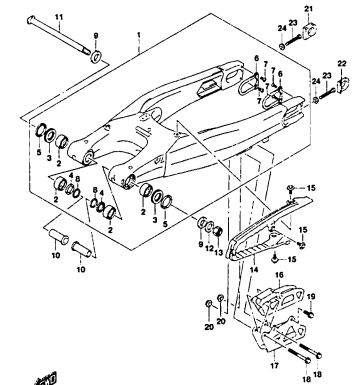
RM-Z250A,000,535A  
FRONT CALIPER

FIG.537B



RM-Z250A,000,537B  
FRONT MASTER CYLINDER

FIG.541A



RM-Z250A,000,541A  
REAR SHOCKABSORBER

FIG.543A

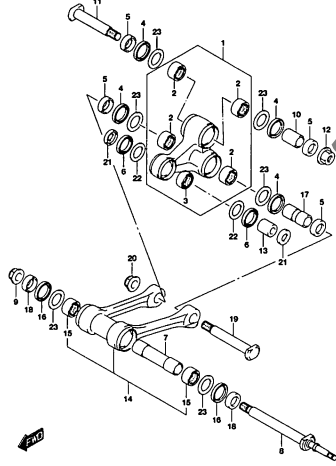
FRM-2250L9\_000\_543A  
REAR CUSHION LEVER

FIG.545C

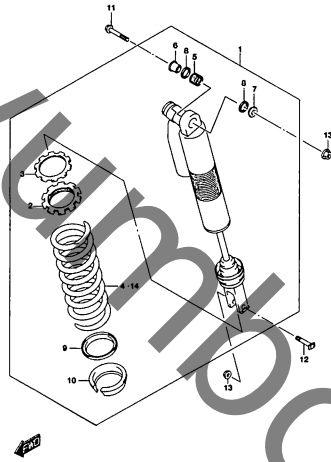
FRM-2250L9\_000\_545C  
REAR SHOCK ABSORBER

FIG.550A

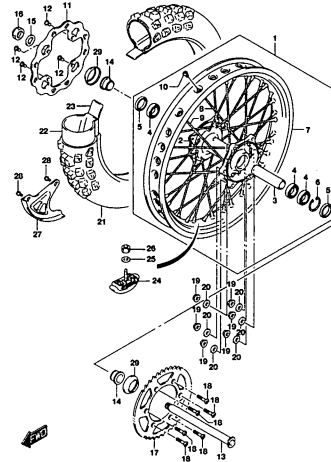
FRM-2250L9\_000\_550A  
REAR WHEEL

FIG.555A

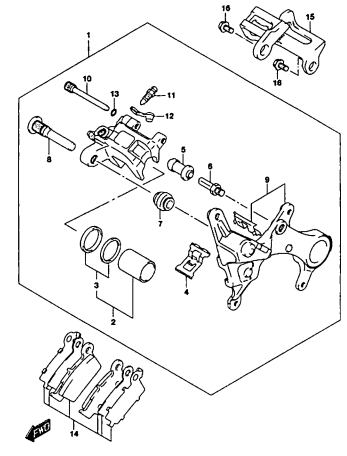
FRM-2250L9\_000\_555A  
REAR CALPER

FIG.558A

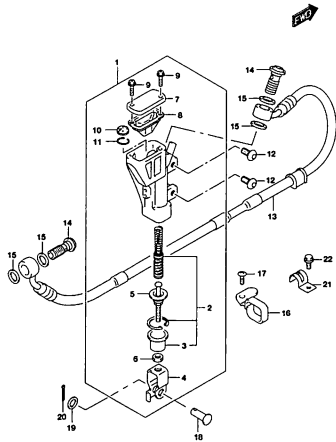
FRM-2250L9\_000\_558A  
REAR MASTER CYLINDER

FIG.101A

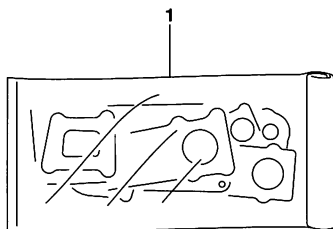


FIG. 101A (1-B-2) ガ スケットセット

見出番号	品番	品名	使用個数	備考	標準作業時間
1	11404-49810	ガ スケットセット	1	オプション	
2	11141-49H00	. ガ スケット, シリンダ ヘッド	1	イラストロウジ ナシ	
3	11173-49H10	. ガ スケット, シリンダ ヘッド カハ -NO. 1	1	イラストロウジ ナシ	
4	11178-49H00	. ガ スケット, シリンダ ヘッド カハ -NO. 2	1	イラストロウジ ナシ	
5	11191-27E00	. ワッシャ, シリンダ ヘッド カハ - (L:5.5)	2	イラストロウジ ナシ	
6	11241-49H10	. ガ スケット, シリンダ	1	イラストロウジ ナシ	
7	11481-49H10	. ガ スケット, クランクケース	1	イラストロウジ ナシ	
8	11482-49H00	. ガ スケット, クラッチカハ -	1	イラストロウジ ナシ	
9	11483-49H00	. ガ スケット, マグ ネットカハ -	1	イラストロウジ ナシ	
10	11484-10H00	. ガ スケット, クラッチカハ -アウタ	1	イラストロウジ ナシ	
11	12837-46K00	. ガ スケット, テンションアジ スタ	1	イラストロウジ ナシ	
12	14181-49H00	. ガ スケット, エキゾーストバ イブ	1	イラストロウジ ナシ	
13	17431-10H00	. Oリング, ウォータホ ンプ ケース	1	イラストロウジ ナシ	

FIG.102A

2

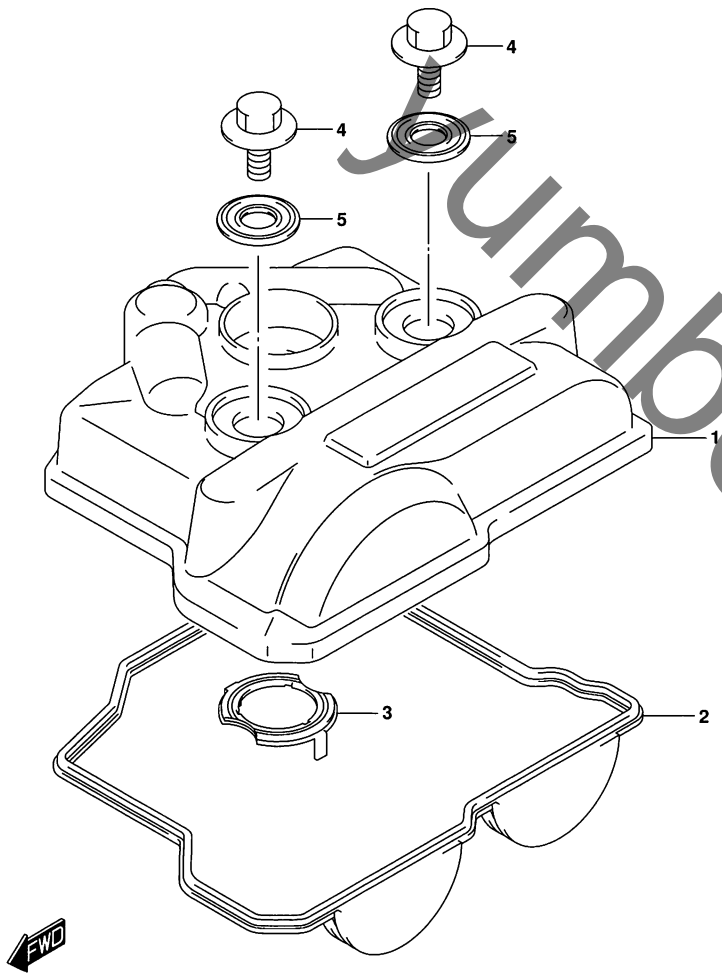


FIG. 102A (1-B-3) シリンダヘッドカバー

見出番号	品番	品名	使用個数	備考	標準作業時間
1	11171-49H01	カバー, シリンダヘッド	1		WO. 4
2	11173-49H10	ガスケット, シリンダヘッドカバー-NO. 1	1		WO. 4
3	11178-49H00	ガスケット, シリンダヘッドカバー-NO. 2	1		WO. 4
4	11176-49H00	ボルト, シリンダヘッドカバー (7X17.5)	2		
5	11191-27E00	ワッシャー, シリンダヘッドカバー (L:5.5)	2		

FIG.103A

FIG. 103A (1-B-4) シリンダヘッド

見出番号	品番	品名	使用個数	備考	標準作業時間
1	11100-46K00	ヘッドアツシ, シリンダ	1		WO. 4
2	09206-08001	ピン, (8X11)	2		
3	09103-06266	ボルト (6X40)	4		
4	09103-06293	ボルト (6X45)	4		
5	09280-26007	リング (D:2.4, ID:25.7)	1		
6	11115-10H70	ガイド, バルブ (OS. 0.3)	4	オプション	
7	11141-49H00	ガスケット, シリンダヘッド	1		W2. 5
8	04211-13189	ピン	2		
9	01547-0625A	ボルト	2		
10	11117-10H00	ボルト, シリンダヘッド (10X124)	2		
11	11117-10H10	ボルト, シリンダヘッド (10X124)	2		
12	#09482-00584	プラグ, スパーク (GR8E1B-10)	1	NGK	WO. 2
13	13101-46K00	バンプアツシ, インテーク	1		WO. 4
14	01547-0620A	ボルト	2		
15	13170-35G01	クランプ, インテークバンプ	1		
16	09103-10342	ボルト (10X32)	2		
17	12749-49H00	リング, カムシャフト	1		
18	12749-49H10	リング, カムシャフト	1		
19	07120-0610A	ボルト	1		
20	09168-06023	ガスケット (5. 8X13X1. 2)	1		
21	09404-06429	クランプ (L:45)	1		
22	09404-06433	クランプ (L:80)	2		

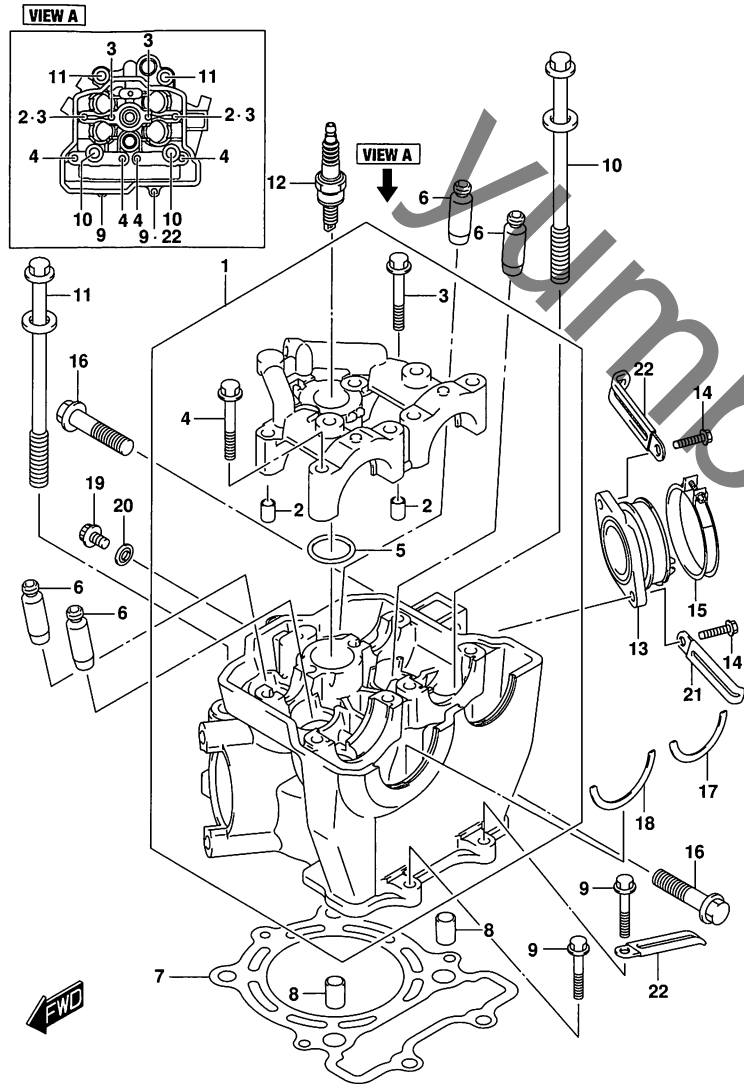


FIG.107A

2

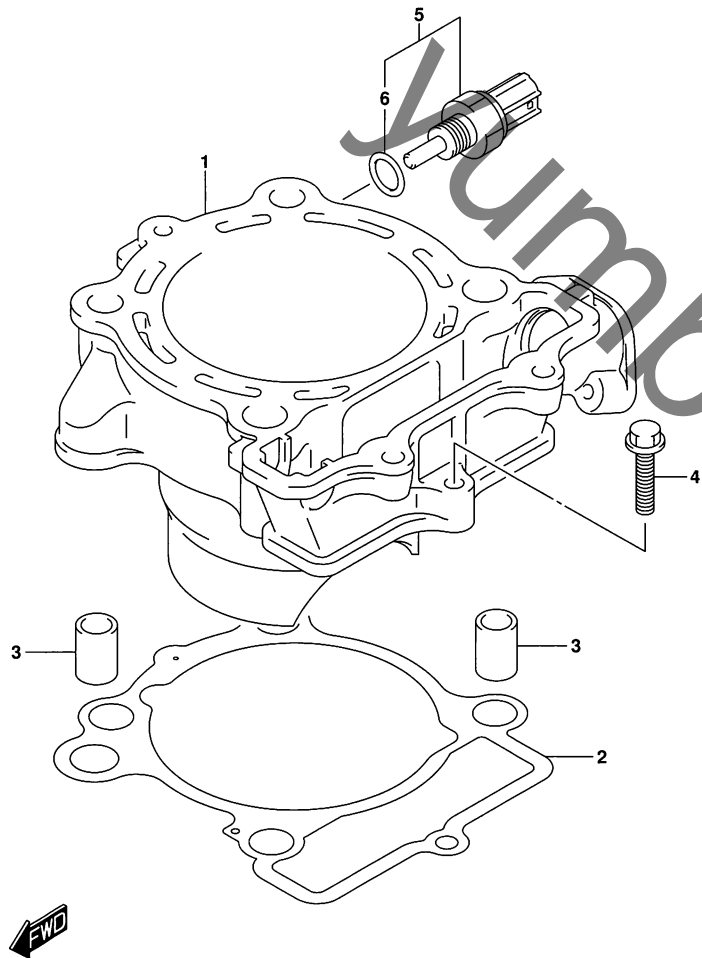


FIG. 107A (1-B-5) シリンダ\*

見出番号	品番	品名	使用個数	備考	標準作業時間
1	11211-46K00-0F0	シリンダ*	1		W2.8
2	11241-49H10	ガスケット, シリンダ*	1		W2.8
3	04211-13189	ピン	2		
4	01547-0625A	ボルト	1		
5	13650-14G00	センサ, ウォータテンパ* レチャ	1		W0.6
6	13655-14G00	.Oリング	1		

FIG.108A

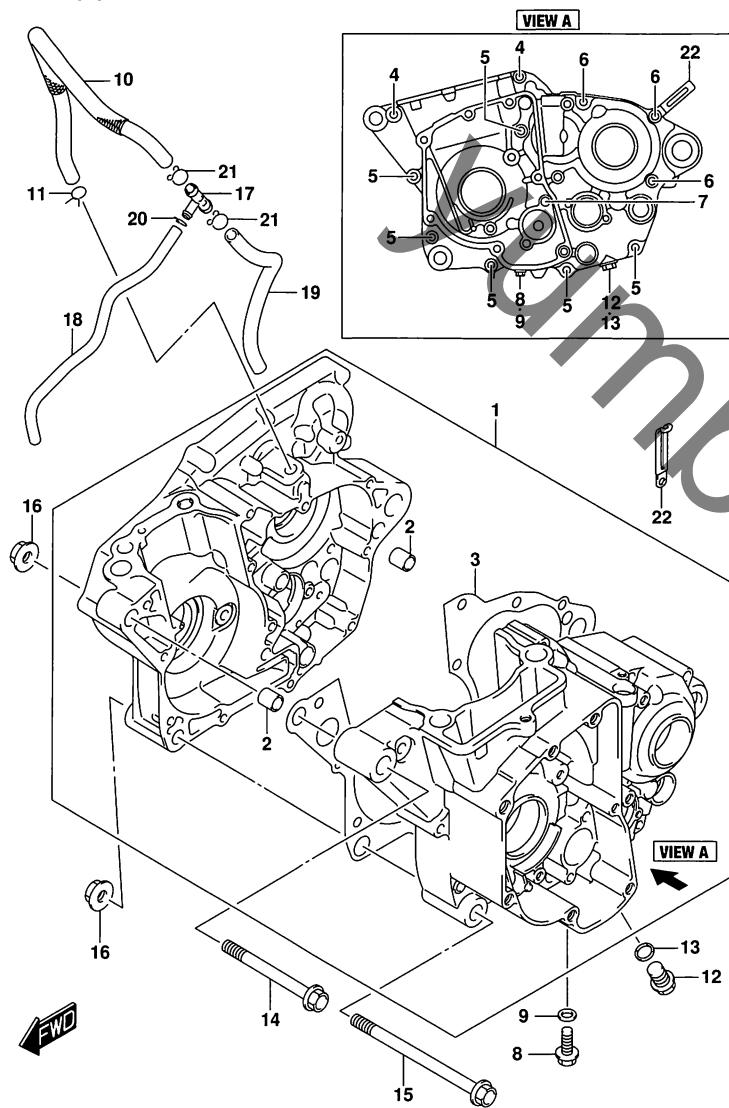


FIG.108A (1-B-6) クランクケース

見出番号	品番	品名	使用個数	備考	標準作業時間
1	11301-49850	クランクケースセット	1		W6.2
2	04211-13189	ピン	2		
3	11481-49H10	ガスケット, クランクケース	1		W6.2
4	01547-0640A	ボルト	2		
5	01547-0650A	ボルト	6		
6	01547-0670A	ボルト	3		
7	01547-0680A	ボルト	1		
8	09103-08393	ボルト (8X20)	1	オイルレイン	
9	09168-08016	ガスケット (8.2X14X1)	1		
10	11332-49H31	ホース, プリーザ NO.1	1		
11	09401-13301	クリップ	1		
12	09247-12106	ワッシャー (12X20)	1	オイルレイン	
13	09168-12002	ガスケット (12.1X16.2X3.7)	1		
14	09103-10464	ボルト (10X130)	1		
15	09103-10388	ボルト (10X120)	1		
16	09159-10122	ナット	2		
17	11331-28H00	ジョイント, プリーザ ホース	1		
18	09352-60104-240	ホース, プリーザ NO.3	1		
19	09352-90134-360	ホース, プリーザ NO.2	1		
20	09401-10410	クリップ	1		
21	09401-13102	クリップ	2		
22	09404-06429	クランプ (L:45)	2		

FIG.112A

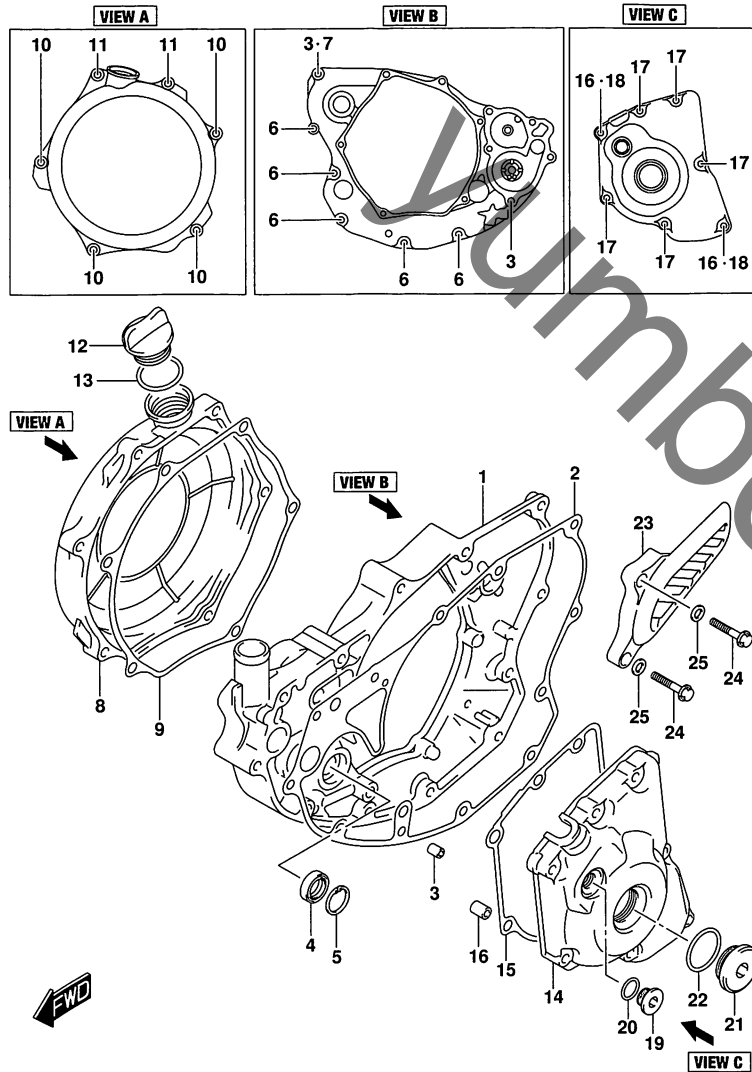


FIG. 112A (1-B-7) クランクケースカバー

見出番号	品番	品名	使用個数	備考	標準作業時間
1	11340-49H10	カバー、クラッチ	1		W1.3
2	11482-49H00	ガスケット、クラッチカバー	1		W1.3
3	04211-09109	ピン	2		
4	09282-12012	オイルシール (12X22X6)	1		W5.4
5	08331-41249	サークリップ	1		
6	01547-0625A	ボルト	5		
7	01547-0630A	ボルト	1		
8	11371-10H20	カバー、クラッチアウタ	1		
9	11484-10H00	ガスケット、クラッチカバーアウタ	1		
10	01547-0625A	ボルト	4		
11	01547-0665A	ボルト	2		
12	09259-20008-XCO	プラグ	1		
13	09280-17003	Oリング (D:3.1, ID:16.8)	1		
14	11351-49H10	カバー、マグネット	1		WO.4
15	11483-49H00	ガスケット、マグネットカバー	1		WO.4
16	04211-09109	ピン	2		
17	01547-0630A	ボルト	5		
18	01547-0635A	ボルト	2		
19	09248-12007	プラグ (12X9)	1		
20	09280-10015	Oリング (D:1.9, ID:9.8)	1		
21	09259-26011	プラグ (26X9)	1		
22	09280-22008	Oリング (D:3.1, ID:22.7)	1		
23	11360-35G10	カバー、エンジンストップロケット	1		WO.2
24	01547-0630A	ボルト	2		
25	08322-0106A	ワッシャ	2		



FIG.120A

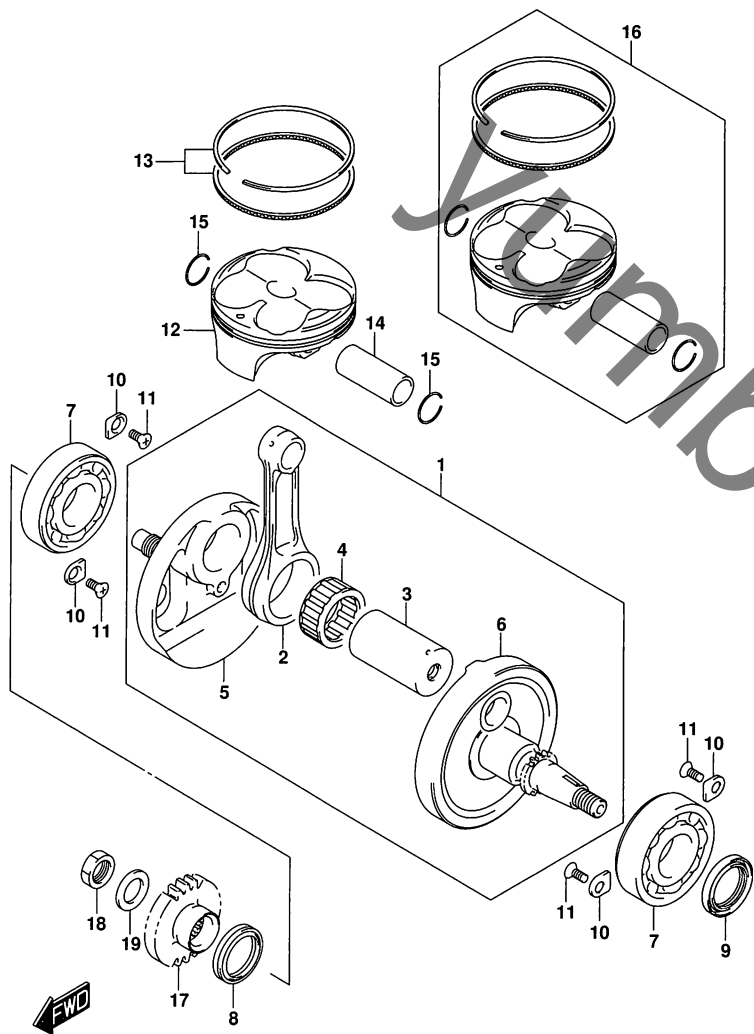


FIG. 120A (1-B-8) クランクシャフト

見出番号	品番	品名	使用個数	備考	標準作業時間
1	12200-49H20	クランクシャフトアツシ	1		W5.4
2	12161-49H10-0B0	.コンロツト	1		
3	12210-49H10	.ピン, クランク	1		
4	09263-30060-0B0	.ベアリング (30X38X18)	1		W5.4
5	12220-49H10	.クランクシャフト, ライト	1		W5.4
6	12261-49H10	.クランクシャフト, レフト	1		
7	09262-30122	ベアリング (30X63X16)	2		W5.4
8	09283-30061	オイルシール (30X40X7)	1	ライト	
9	09283-30069	オイルシール (30X40X6)	1	レフト	
10	24741-37F00	リテーナ, クランクシャフトベアリング	4		
11	09139-06209	スクリュ (6X15)	4		
12	12111-46K00-0F0	ピストン	1		W2.9
13	12140-49810	リング セツト, ピストン	1		W2.9
14	12151-49H10	ピン, ピストン	1		W2.9
15	09381-16001	サークリツプ (OD:18)	2		W2.9
16	12110-46810	ピストンネツト	1	オプシヨシ	W2.9
17	21111-49H00	ギヤ, フライマリドライフ (NT:19)	1		W1.5
18	09140-16037	ナツト	1		
19	09164-160Q2	ワツシヤ	1		

FIG.126A

2

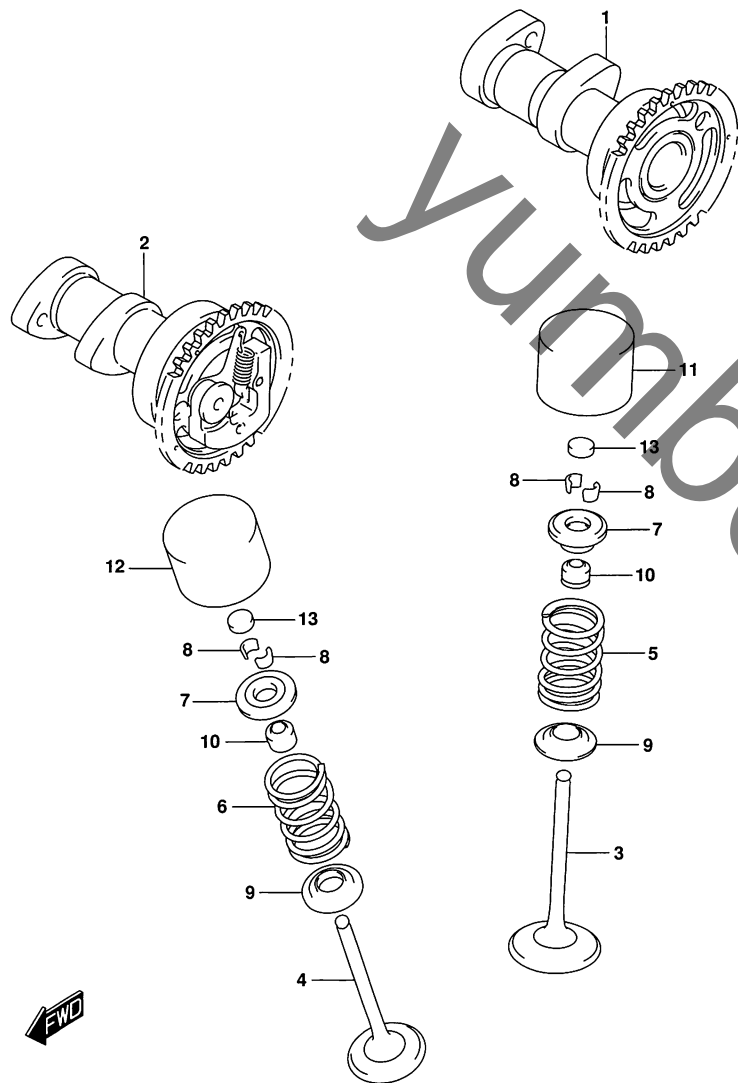


FIG.126A (1-B-9) カムシャフト/バルブ

見出番号	品番	品名	使用個数	備考	標準作業時間
1	12710-49H60	カムシャフト, インテーク	1		W2.0
2	12720-49H40	カムシャフト, エキゾースト (NT:32)	1		W2.0
3	12911-49H10	バルブ, インテーク	2		W3.1
4	12912-10H00	バルブ, エキゾースト	2		W3.1
5	12921-02H01	スプリング, バルブ	2		W3.1
6	12921-41G00	スプリング, バルブ	2		W3.1
7	12931-04K00	リテーナ, バルブスプリング	4		W3.1
8	12932-32C00	コック, バルブ	8		W3.1
9	12933-29G00	シート, バルブスプリング	4		W3.1
10	09289-04002	オイルシール (4.5X10X8)	4		W3.1
11	12891-47H10	クハット	2		
12	12891-35F00	クハット, エキゾースト	2		
13-1	12892-05C00-120	シム, クハット (T:1.20)	4		
13-2	12892-05C00-122	シム, クハット (T:1.225)	4		
13-3	12892-05C00-125	シム, クハット (T:1.25)	4		
13-4	12892-05C00-128	シム, クハット (T:1.275)	4		
13-5	12892-05C00-130	シム, クハット (T:1.30)	4		
13-6	12892-05C00-132	シム, クハット (T:1.325)	4		
13-7	12892-05C00-135	シム, クハット (T:1.35)	4		
13-8	12892-05C00-138	シム, クハット (T:1.375)	4		
13-9	12892-05C00-140	シム, クハット (T:1.40)	4		
13-10	12892-05C00-142	シム, クハット (T:1.425)	4		
13-11	12892-05C00-145	シム, クハット (T:1.45)	4		
13-12	12892-05C00-148	シム, クハット (T:1.475)	4		
13-13	12892-05C00-150	シム, クハット (T:1.50)	4		
13-14	12892-05C00-152	シム, クハット (T:1.525)	4		
13-15	12892-05C00-155	シム, クハット (T:1.55)	4		
13-16	12892-05C00-158	シム, クハット (T:1.575)	4		
13-17	12892-05C00-160	シム, クハット (T:1.60)	4		
13-18	12892-05C00-162	シム, クハット (T:1.625)	4		
13-19	12892-05C00-165	シム, クハット (T:1.65)	4		
13-20	12892-05C00-168	シム, クハット (T:1.675)	4		
13-21	12892-05C00-170	シム, クハット (T:1.70)	4		
13-22	12892-05C00-172	シム, クハット (T:1.725)	4		
13-23	12892-05C00-175	シム, クハット (T:1.75)	4		

FIG.126A

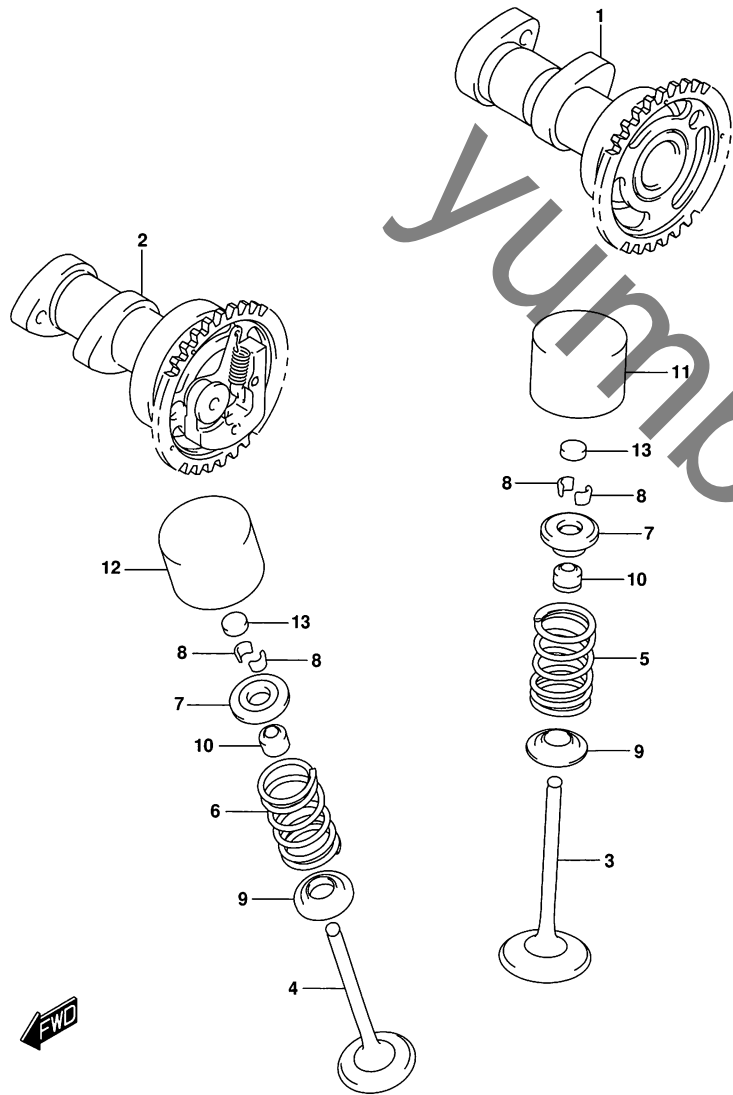


FIG. 126A (1-B-10) カムシャフト/バルブ

見出番号	品番	品名	使用個数	備考	標準作業時間
13-24	12892-05C00-178	シム, ヴァレット (T:1.775)	4		
13-25	12892-05C00-180	シム, ヴァレット (T:1.80)	4		
13-26	12892-05C00-182	シム, ヴァレット (T:1.825)	4		
13-27	12892-05C00-185	シム, ヴァレット (T:1.85)	4		
13-28	12892-05C00-188	シム, ヴァレット (T:1.875)	4		
13-29	12892-05C00-190	シム, ヴァレット (T:1.90)	4		
13-30	12892-05C00-192	シム, ヴァレット (T:1.925)	4		
13-31	12892-05C00-195	シム, ヴァレット (T:1.95)	4		
13-32	12892-05C00-198	シム, ヴァレット (T:1.975)	4		
13-33	12892-05C00-200	シム, ヴァレット (T:2.00)	4		
13-34	12892-05C00-202	シム, ヴァレット (T:2.025)	4		
13-35	12892-05C00-205	シム, ヴァレット (T:2.05)	4		
13-36	12892-05C00-208	シム, ヴァレット (T:2.075)	4		
13-37	12892-05C00-210	シム, ヴァレット (T:2.10)	4		
13-38	12892-05C00-212	シム, ヴァレット (T:2.125)	4		
13-39	12892-05C00-215	シム, ヴァレット (T:2.15)	4		
13-40	12892-05C00-218	シム, ヴァレット (T:2.175)	4		
13-41	12892-05C00-220	シム, ヴァレット (T:2.20)	4		
14	12800-05850	シムセット, ヴァレット	1	オプション, イラストに付 シ	
15	99000-69491	ケース, ヴァレットシム	1	オプション, イラストに付 シ	

FIG.127A

2

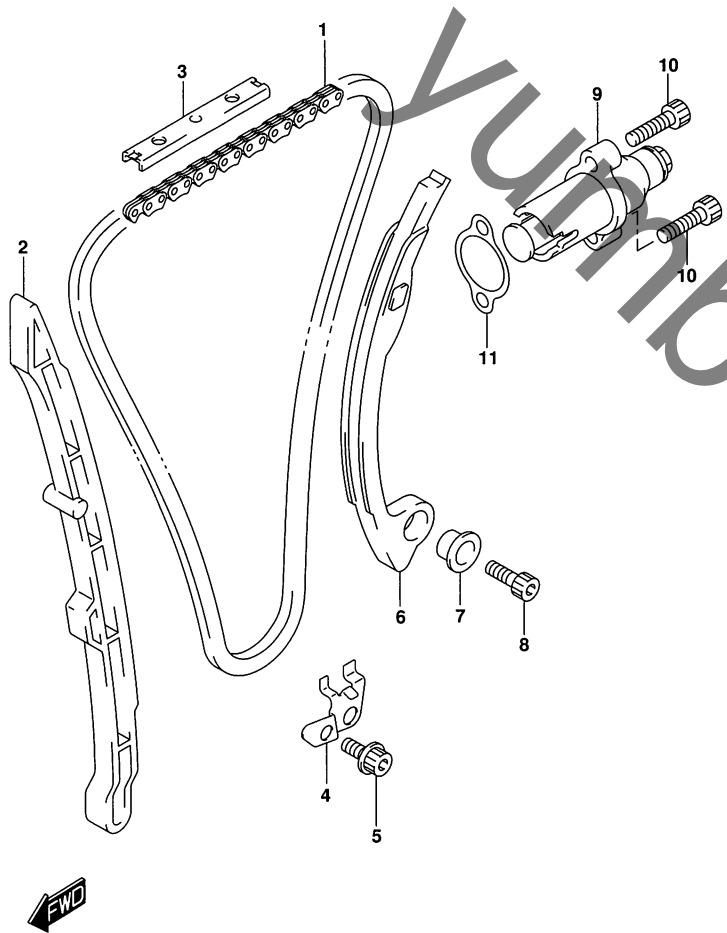


FIG. 127A (1-B-11) カムチェーン

見出番号	品番	品名	使用個数	備考	標準作業時間
1	12760-10H00	チェーン,カムシャフトドライブ (82RH2010-114M)	1		W3. 1
2	12771-49H00	ガイド,カムチェーンNO. 1	1		W2. 5
3	12782-35G00	ガイド,カムチェーンNO. 2	1		W1. 2
4	12773-49H00	リテーナ,カムチェーンガイドNO. 1	1		W1. 2
5	07120-0610A	ホルト	1		
6	12811-46K00	テンション,カムチェーン	1		W2. 3
7	12812-35G00	スベ-サ,カムチェーンテンション	1		
8	07130-0616A	ホルト	1		
9	12830-46K00	アシ-ヤスタアツシ,テンション	1		W0. 3
10	07130-0625A	ホルト	2		
11	12837-46K00	ガ-スケット,テンションアシ-ヤスタ	1		W0. 3

FIG.140A

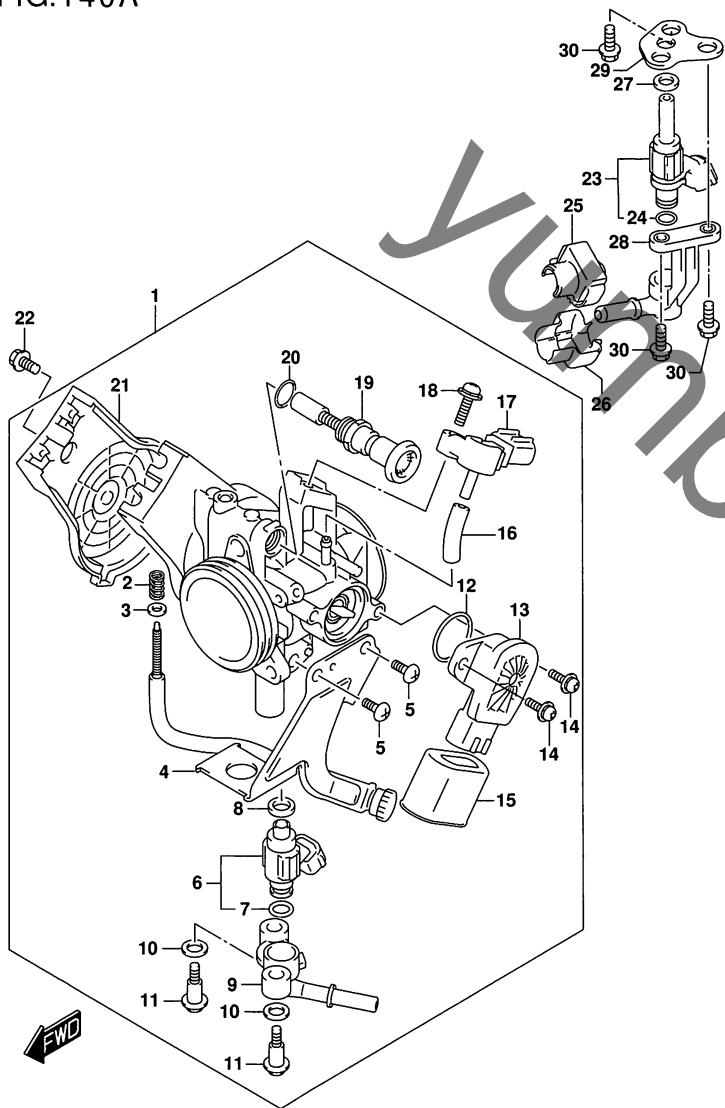


FIG. 140A (1-B-12) スロットルホデー

見出番号	品番	品名	使用個数	備考	標準作業時間
1	13041-46K00	ホデーアツシ, スロットル	1		WO. 6
2	13271-96110	. スフ リンク	1		
3	13615-43010	. ワツシヤ	1		
4	13270-46K00	. アシ ヤスタスクリュアツシ	1		
5	13602-02F00	. スクリユ	2		
6	15710-37K00	. インジ エクタアツシ	1		WO. 6
7	15717-58B00	. . オリンク	1		
8	15722-14J00	. シール	1		
9	15731-37K00	. デ リハ リハ イブ	1		
10	13602-29G00	. ハ ツキンク	2		
11	13601-11J00	. スクリユ, デ リハ リハ イブ	2		
12	13575-31G00	. オリンク	1		
13	13580-37K00	. センサアツシ	1		WO. 4
14	13605-37K00	. スクリユ	2		
15	13589-37K00	. カハ	1		
16	13683-33E40	. ホース	1		WO. 4
17	18590-18K00	. センサ, フースト	1		WO. 4
18	13437-14J00	. スクリユ	1		
19	13411-37K00	. プランジ ヤアツシ	1		WO. 8
20	13278-47090	. オリンク	1		WO. 8
21	13484-37K00	. カハ, スロットル	1		
22	13601-37K00	スクリュ, スロットルカハ	1		
23	15710-46K10	インジ エクタアツシ, フェエル	1		WO. 6
24	15717-58B00	. オリンク	1		
25	15719-46K00	カハ, セカンド インジ エクタNO. 1	1		
26	15719-46K10	カハ, セカンド インジ エクタNO. 2	1		
27	15722-14J00	. シール	1		
28	15910-46K00	ハ イブ, セカンド インジ エクタ	1		
29	15921-46K00	フ ヲツツ, セカンド インジ エクタ	1		
30	07120-0612A	ホルト	3		

FIG.155A

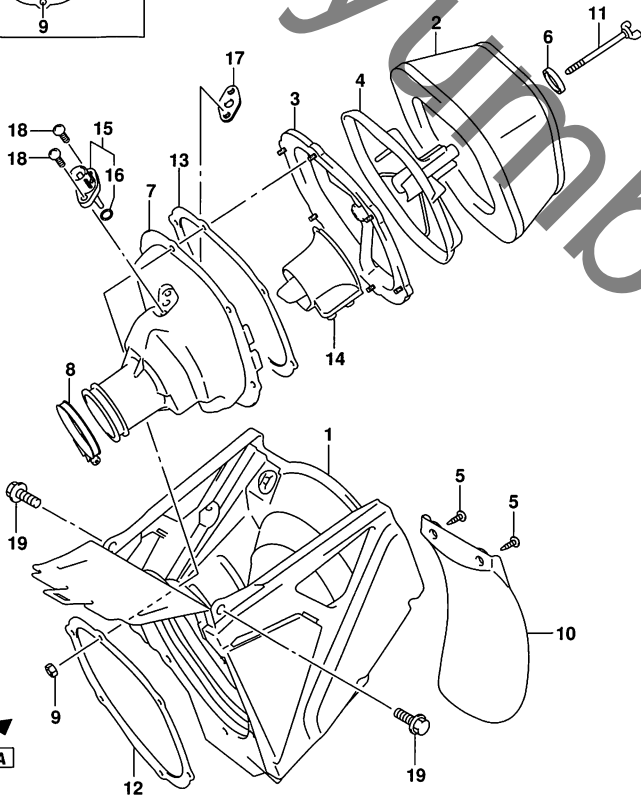
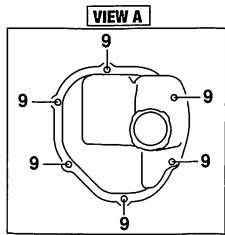


FIG.155A (1-B-13) エアクリーナ

見出番号	品番	品名	使用個数	備考	標準作業時間
1	13710-46K00	ケース, エアクリーナ	1		WO. 6
2	13780-37K00	フィルタアツシ	1		WO. 2
3	13790-37K00	ベース, フィルタ	1		
4	13791-37K00	ホルダ, フィルタ	1		
5	13831-37F20	ホルト, ウイング	2		
6	13792-13A01	ワツシヤ	1		
7	13881-46K00	チューブ, アウトレット	1		WO. 4
8	13826-46K00	クランプ	1		
9	08310-0005A	ナット	6		
10	13738-36E10	マツダガード	1		
11	13831-35F00	スクリュ	1		
12	13795-37K00	プレート, エアクリーナ	1		
13	13796-37K00	ガスケット, ベースフィルタ	1		
14	13882-46K00	ファネル	1		WO. 4
15	13650-14G10	センサ, エアテンハレチヤ	1		WO. 3
16	13655-14G10	リング	1		
17	13652-28H00	ブラケット, エアテンハレチヤセンサ	1		
18	02112-0516A	スクリュ	2		
19	09111-06251	ホルト, エアクリーナマウンチング (6X16)	2		

2

FIG.163A

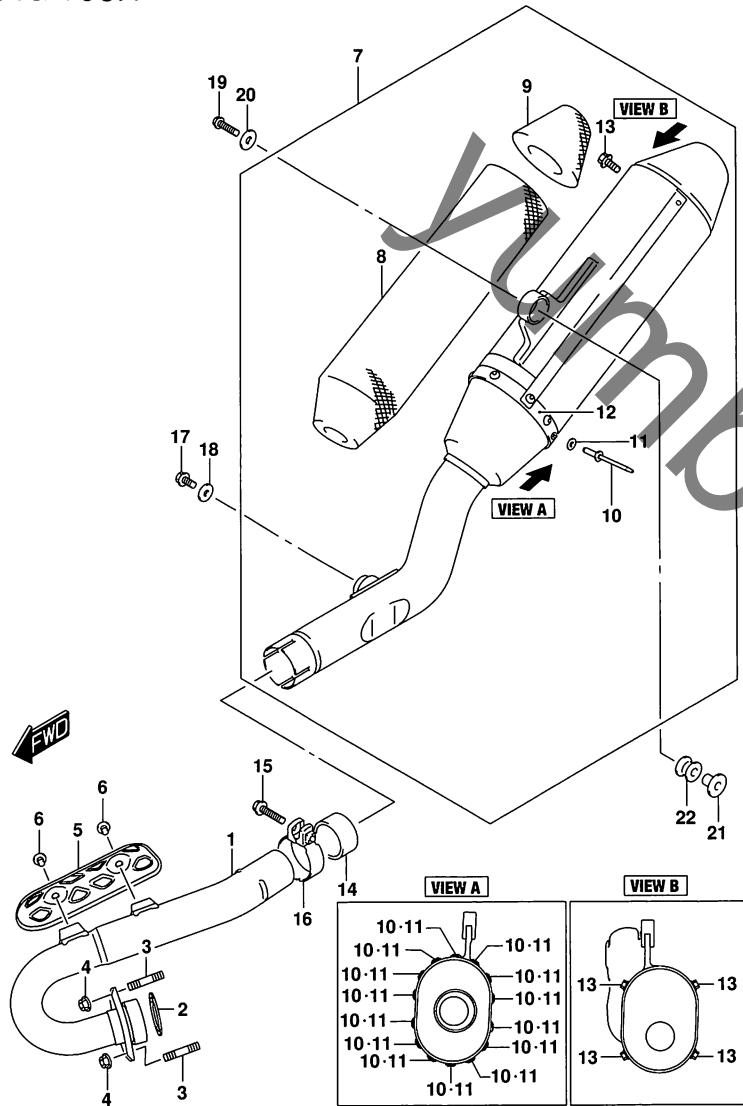


FIG. 163A (1-B-14) マフ

見出番号	品番	品名	使用個数	備考	標準作業時間
1	14150-46K00	パイプ, エキゾースト	1		WO. 3
2	14181-49H00	ガスケット, エキゾーストパイプ	1		WO. 3
3	01421-0816A	ボルト, スタット	2		
4	09159-08144	ナット, エキゾーストパイプ	2		
5	14186-49H10	カバー, エキゾーストパイプ	1		
6	09139-06178	ボルト (6X8)	2		
7	14310-46K00	ホデー, マフ	1		WO. 3
8	14351-46K00	サイレンサ, マフ	1		
9	14355-49H00	ガラスウール, マフテール	1		
10	14454-28H00	リベット, マフ	14		
11	14456-28H00	ワッシャ	14		
12	14781-35G10	バンド, フロント	2		WO. 2
13	01547-0612A	ボルト	4		
14	14771-42F10	コネクタ, マフ	1		WO. 3
15	09103-08391	ボルト (8X35)	1		
16	14459-28H00	クランプ, コネクタ	1		
17	09103-08426	ボルト (8X20)	1		
18	09160-08103	ワッシャ (8X20X1)	1		
19	09103-08391	ボルト (8X35)	1		
20	09160-08151	ワッシャ (8.5X26X1.6)	1		
21	09180-08157	スペーサ (8.6X12X18.5)	1		
22	09320-12043	クッション	1		

FIG.170A

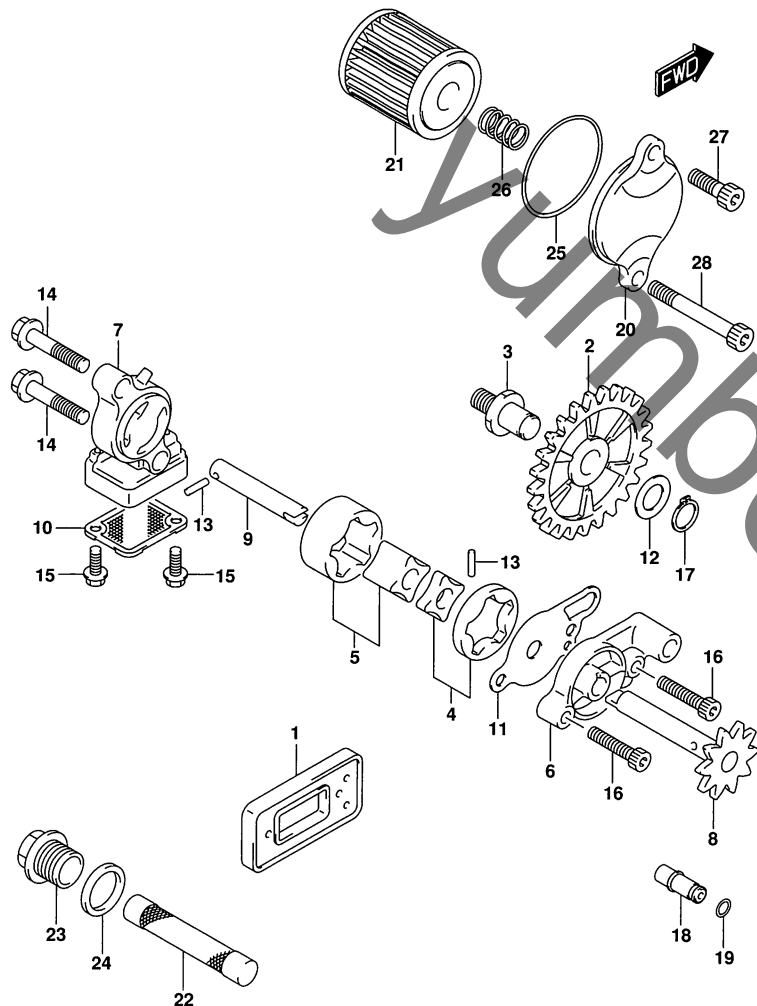


FIG.170A (1-B-15) オイルポンプ

見出番号	品番	品名	使用個数	備考	標準作業時間
1	13150-28H10	バルブアツシ, オイルリフト	1		
2	16321-49H00	ギヤ, オイルポンプアイドル (NT:25)	1		W1.5
3	16322-49H00	シャフト, オイルポンプアイドルギヤ	1		W1.5
4	16410-49H00	ロータセット, オイルポンプ NO. 1	1		W1.5
5	16410-45G10	ロータセット, オイルポンプ	1		W1.5
6	16430-49H10	カバー, オイルポンプ NO. 1	1		
7	16433-49H20	カバー, オイルポンプ NO. 2	1		
8	16440-49H10	シャフト, オイルポンプトレンギヤ	1		
9	16443-46K00	シャフト, オイルポンプ NO. 2	1		
10	16530-49H00	ストレーナ, オイルポンプ NO. 2	1		W5.5
11	16432-49H00	プレート, オイルポンプ	1		
12	09181-10158	シム (10X18X0.5)	1		
13	09261-02008	ピン (2.5X11.8)	2		
14	01547-0635A	ボルト	1		
15	07120-0512A	ボルト	2		
16	07130-0520A	ボルト	2		
17	08331-31109	サークリップ	1		
18	16440-28H00	バルブアツシ, オイルリフト	1		
19	09280-05007	Oリング (D:1.2, ID:4.7)	1		
20	16315-35G40	キャップ, エンジンオイルフィルタアウタ	1		
21	16510-35G00	フィルタアツシ, エンジンオイル	1		W0.2
22	16520-10H10	ストレーナ, エンジンオイル	1		W5.5
23	16316-10H01	キャップ, エンジンオイルストレーナ	1		
24	09168-16002	ガスケット (16X22X2)	1		
25	09280-39001	Oリング (D:2.1D:38.5)	1		W0.2
26	09440-10038	スプリング	1		
27	01547-0616A	ボルト	1		
28	01547-0635A	ボルト	1		



FIG.172A

FIG.172A (1-B-16) フューエルポンプ

見出番号	品番	品名	使用個数	備考	標準作業時間
1	15100-46K00	ポンプアツシ, フューエル	1		
2	15111-28H00	リング, フューエルポンプ	1		
3	15810-46K00	ホース, フューエル	1		
4	01547-0620A	ボルト	5		
5	15819-28H00	キャップ, フューエルホース	1		
6	15114-28H00	キャップ, フューエルポンプ	1		

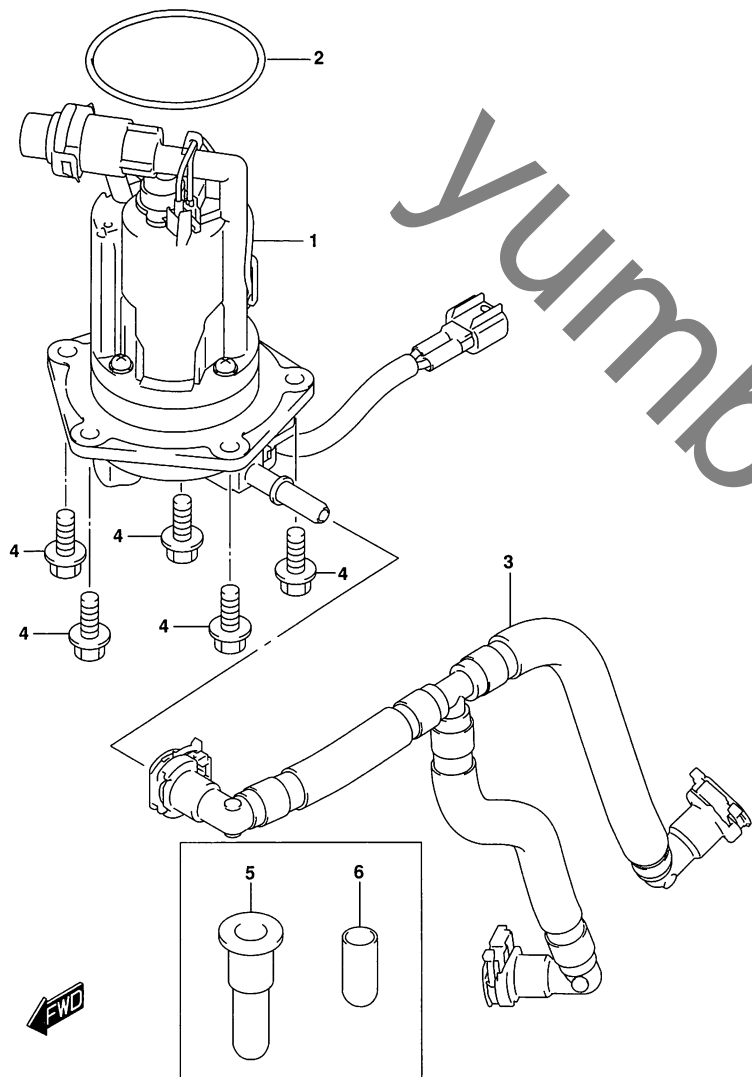


FIG.180A

2

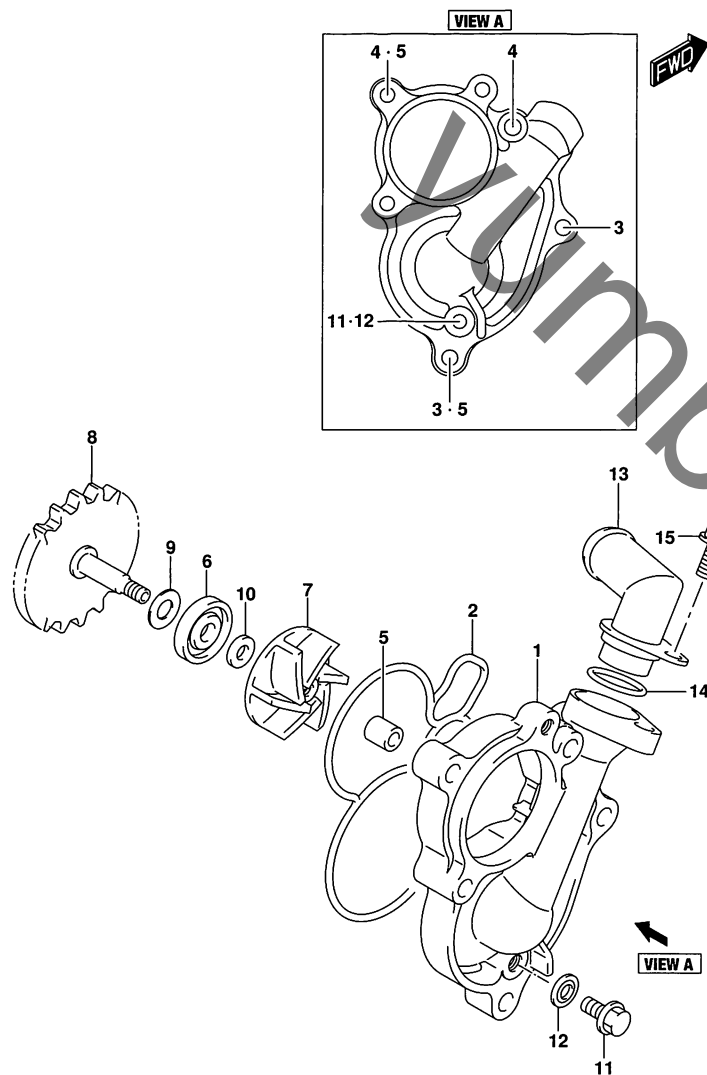


FIG. 180A (1-B-2) ウォータポンプ

見出番号	品番	品名	使用個数	備考	標準作業時間
1	17411-10H10	ケース, ウォータポンプ	1		WO. 5
2	17431-10H00	Oリング, ウォータポンプケース	1		WO. 5
3	01547-0660A	ボルト	2		WO. 2
4	01547-0665A	ボルト	2		
5	04211-09109	ピン	2		
6	17461-37F00	シール, ウォータポンプオイル	1		
7	17491-10H00	インペラ, ウォータポンプ	1		
8	17510-10H10	シャフト, ウォータポンプ (NT:22)	1		
9	09181-08186	シム (8X18X0.5)	1		
10	09181-06003	シム (6X14X1)	1		
11	07120-0610A	ボルト	1		
12	09168-06023	ガスケット (5.8X13X1.2)	1		
13	17857-49H00	ジョイント, ウォータポンプ	1		
14	09280-17010	Oリング (D:2.4, ID:16.8)	1		
15	01547-0612A	ボルト	1		

FIG.185A

FIG.185A (1-B-3) ラジエータ

見出番号	品番	品名	使用個数	備考	標準作業時間
1	17710-37K01	ラジエータ, ウォータ, ライト	1		WO. 6
2	17730-14G00	キャップ, ラジエータ (1. 1)	1		WO. 3
3	17720-46K00	ラジエータ, ウォータ, レフト	1		WO. 6
4	17787-19A10	クワシヨシ, ラジエータサホート	4		
5	17787-37K00	クワシヨシ, ラジエータ	1		
6	17787-46K00	クワシヨシ, ラジエータ	1		
7	09116-06186	ボルト (6X25)	4		
8	09180-06243	スペーサ (6. 5X10. 5X14. 1)	4		
9	17851-46K00	ホース, ラジエータインレット	1		WO. 6
10	17852-46K00	ホース, ラジエータアウトレットNO. 1	1		WO. 5
11	09351-50801-00A	ホース (5X8X1000)	1		
12	09407-14403	クランフ (L:125)	1		
13	17853-37K00	ホース, ラジエータヨイントアツハ	1		WO. 5
14	17854-46K00	ホース, ラジエータアウトレットNO. 2	1		
15	09402-28513	クランフ	8		
16	17831-37K00	ルーバ, ラジエータ, ライト	1		
17	17832-46K00	ルーバ, ラジエータ, レフト	1		
18	09148-06017	ナツト	4		
19	09180-06129	スペーサ (6. 2X10X2. 2)	4		
20	01547-0610A	ボルト	2		
21	17890-06G20	ユニオン, コネクタホース	1		
22	09280-18008	オリング (D:3. 2, ID:17. 8)	1		
23	07130-0612A	ボルト	1		

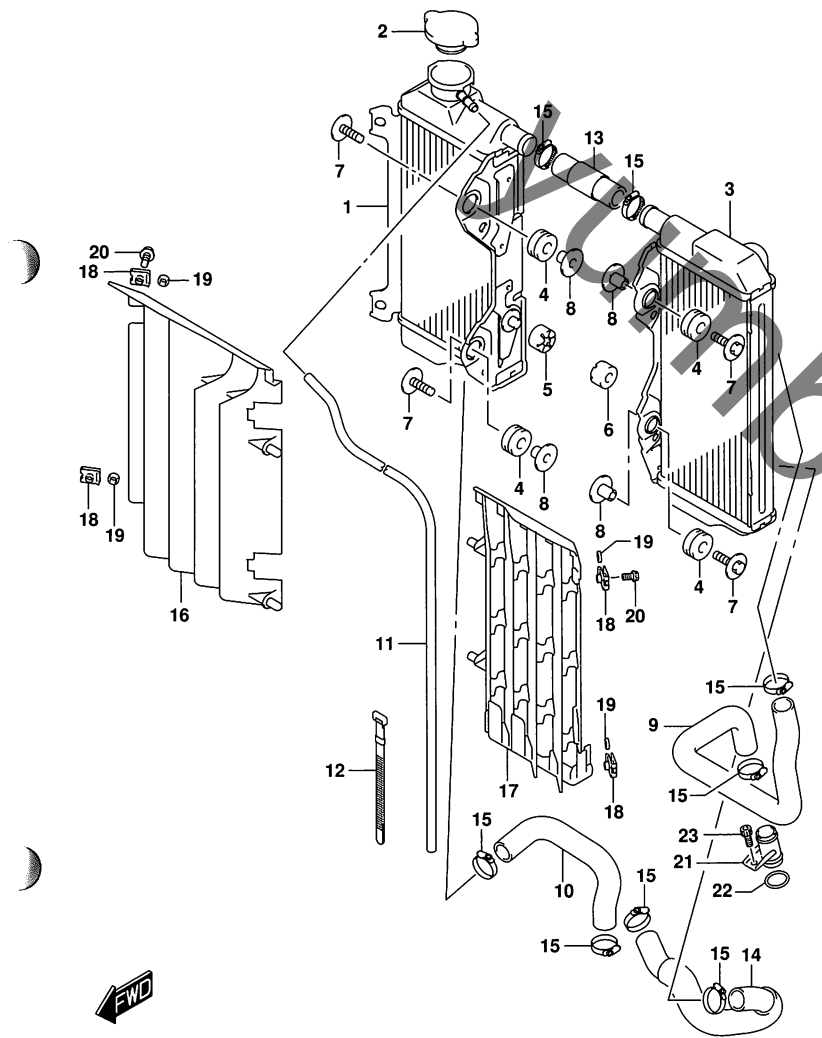


FIG.188A

2

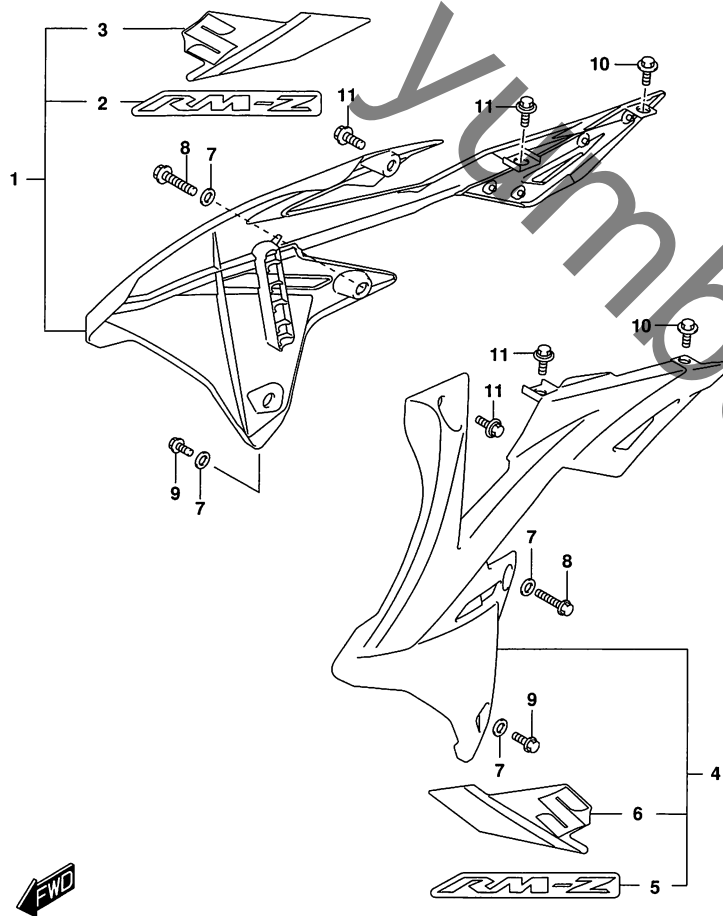


FIG.188A (1-B-4) ラジエータカバー

見出番号	品番	品名	使用個数	備考	標準作業時間
1	47207-37K00-4MX	カバーアツシ, ラジエータ, ライト (イエロ-/ブランク)	1		WO. 2
2	68666-37K00-BLC	.エンブレム, "RM-Z" (ホワイト/オレンジ/ブランク)	1		
3	68115-37K00-BSY	.テープ, ラジエータカバー, ライト (ブルー/オレンジ/イエロ-)	1		
4	47208-37K00-4MX	カバーアツシ, ラジエータ, レフト (イエロ-/ブランク)	1		WO. 2
5	68666-37K00-BLC	.エンブレム, "RM-Z" (ホワイト/オレンジ/ブランク)	1		
6	68125-37K00-BSY	.テープ, ラジエータカバー, レフト (ブルー/オレンジ/イエロ-)	1		
7	47192-37K00	ワッシャー, ラジエータカバー	4		
8	47256-37K00	ボルト, ラジエータカバー	2		
9	47255-37K00	ボルト, ラジエータカバー	2		
10	09111-06251	ボルト, エアクリーナマウンティング (6X16)	2		
11	09116-06221	ボルト (6X12)	4		

FIG.201A

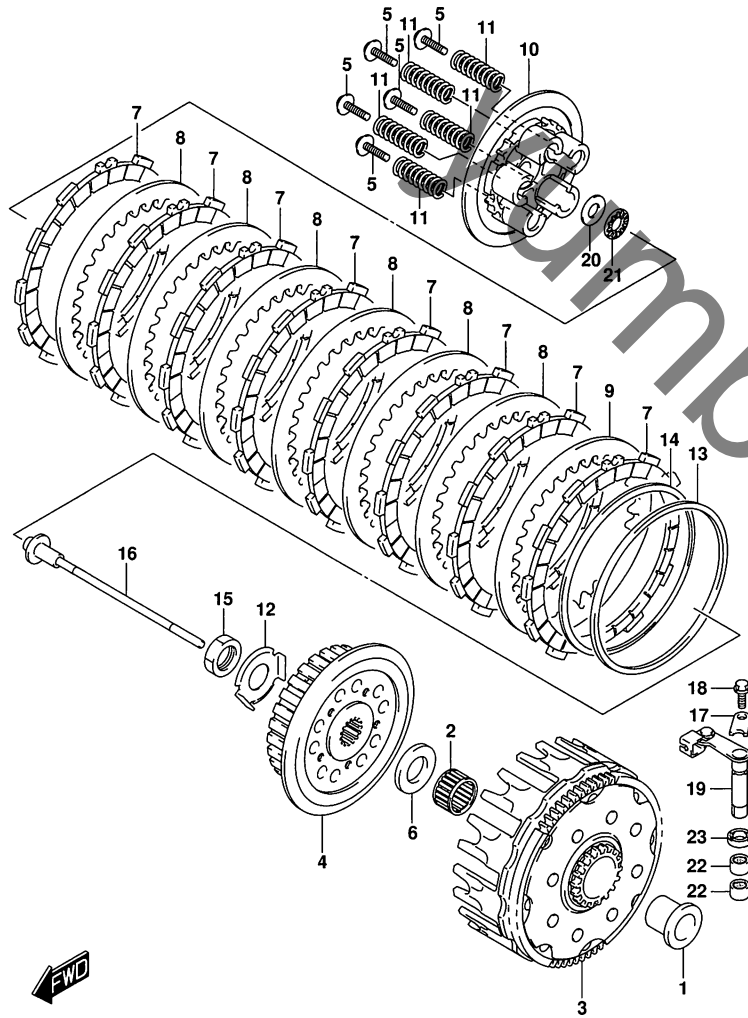


FIG. 201A (1-B-5) クラッチ

見出番号	品番	品名	使用個数	備考	標準作業時間
1	21251-10H00	スベ-サ, フライマイト'リブ'ンギ'ヤ (NT:18/63)	1		
2	09263-27004	ベ'アリンク' (27X32X21.8)	1		W1.3
3	21200-49H10	ギ'ヤアツシ, フライマイト'リブ'ン (NT:18/63)	1		W1.5
4	21411-10H10	ハブ', クラッチスリーブ'	1		W1.5
5	21412-45G00	ボ'ルト, クラッチスフ'リング' (6X35)	5		
6	09160-22083	ワツシヤ (22X45X3)	1		
7	21441-40F10	フ'レート, クラッチド'ライブ', NO.2 (T:2.8)	8		W1.5
8	21451-10H00	フ'レート, クラッチド'リブ'ン (T:1.6)	6		W1.5
9	21452-10H00	フ'レート, クラッチド'リブ'ン (T:1.6)	1		W1.5
10	21462-10H00	デ'イスク, クラッチフ'レツシヤ	1		
11	21413-46K00	スフ'リング', クラッチ	5		
12	21416-49H00	ワツシヤ, クラッチスリーブ' ハブ' ロツク	1		
13	21471-40F00	シート, クラッチフ'レートウエ-ブ' ワツシヤ	1		W1.5
14	21472-10H00	ワツシヤ, クラッチフ'レート	1		
15	21414-49H00	ナツト, クラッチスリーブ' ハブ'	1		
16	23110-46K00	ロツド', クラッチフ'ツシユ	1		
17	23117-10H00	リテーナ, クラッチレリーズ' カムシヤフト	1		
18	01547-0612A	ボ'ルト	1		
19	23200-49H20	カムシヤフト, クラッチレリーズ'	1		
20	09181-12016	シム (12X26X0.8)	1		
21	09263-12019	ベ'アリンク' (12X26X2)	1		W1.3
22	09263-10014	ベ'アリンク' (10X14X10)	2		W1.1
23	09285-10004	オイルシール (10X17X5)	1		

FIG.206A

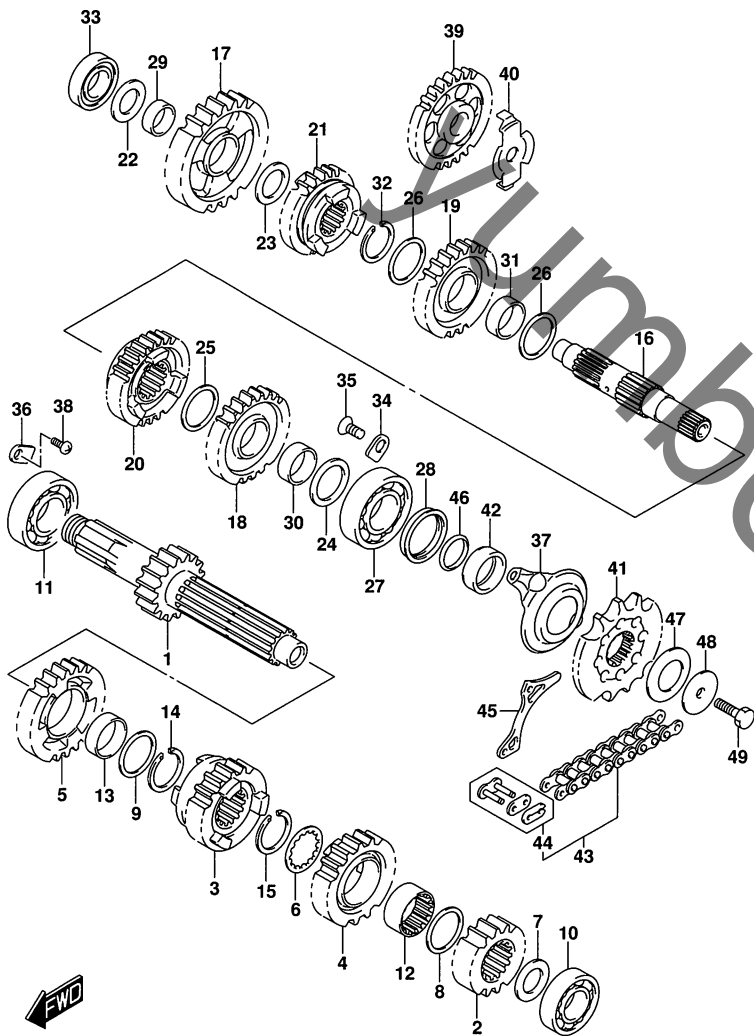
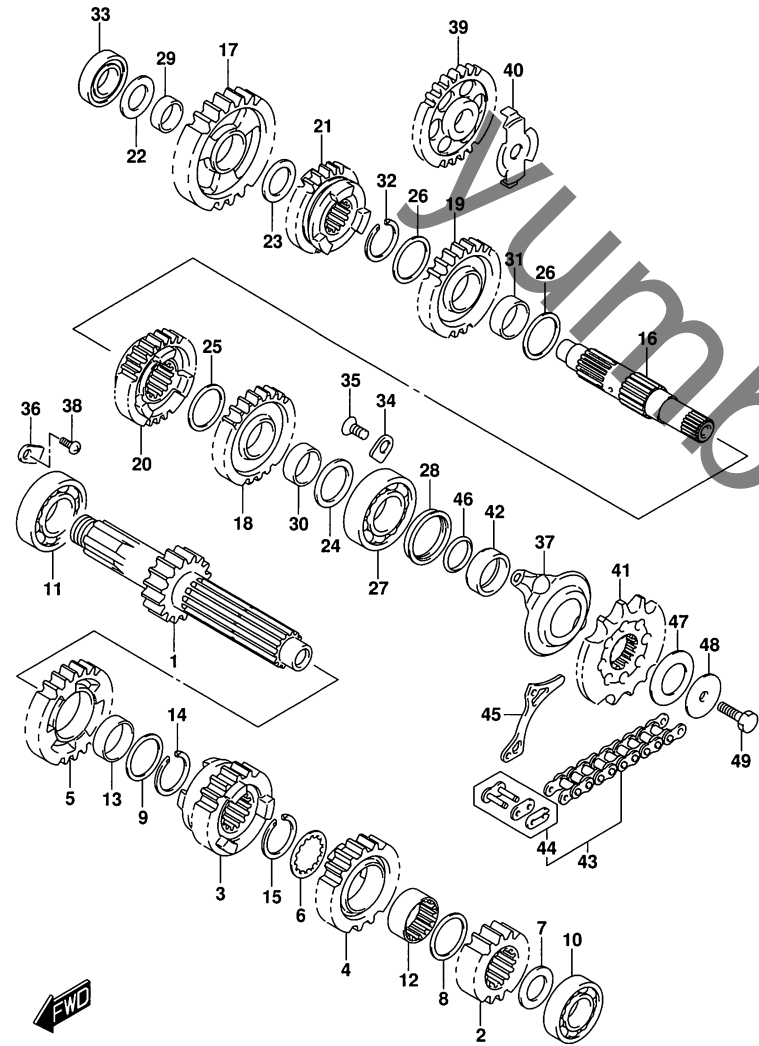


FIG. 206A (1-B-6) トランスミッション

見出番号	品番	品名	使用個数	備考	標準作業時間
1	24120-49H20	シャフト, カウンタ	1		W5.4
2	24221-46K00	ギヤ, セカントドライブ	1		W5.4
3	24231-49H10	ギヤ, サードドライブ (NT:17)	1		W5.4
4	24241-49H10	ギヤ, フォースドライブ (NT:21)	1		W5.4
5	24251-49H10	ギヤ, ファイフドライブ (NT:22)	1		W5.4
6	24243-49H00	ワッシャ, フォースドライブギヤ	1		
7	09181-17195	シム (17X28X1)	1		
8	09181-24008	シム (24X30X1)	1		
9	09181-24008	シム (24X30X1)	1		
10	09262-17040	ベアリング (17X40X9.5)	1		W5.4
11	09262-22018	ベアリング (22X50X14)	1		W5.4
12	24242-49H00	ブッシュ, フォースドライブギヤ	1		
13	24252-49H00	ブッシュ, ファイフドライブギヤ	1		W5.4
14	09380-24007	サークリップ	1		
15	09380-24007	サークリップ	1		
16	24131-49H10	シャフト, ドライブ	1		W5.4
17	24311-49H10	ギヤ, ファーストリアクション (NT:28)	1		W5.4
18	24321-46K00	ギヤ, セカントリアクション	1		W5.4
19	24331-49H10	ギヤ, サードリアクション (NT:25)	1		W5.4
20	24341-49H10	ギヤ, フォースリアクション (NT:26)	1		W5.4
21	24351-49H10	ギヤ, ファイフリアクション (NT:24)	1		W5.4
22	09181-17195	シム (17X28X1)	1		
23	09181-20167	シム (20X28X1)	1		
24	09181-22167	シム (22X30X1)	1		
25	09181-24008	シム (24X30X1)	1		
26	09181-24008	シム (24X30X1)	2		
27	09262-22040	ベアリング (22X52X15)	1		W5.4
28	09289-28012	オイルシール (28X38X7.5)	1		W5.4
29	09300-20037	ブッシュ (20X24X10)	1		W5.4
30	24323-49H00	ブッシュ, セカントリアクションギヤ	1		
31	24323-49H00	ブッシュ, セカントリアクションギヤ	1		
32	09380-24007	サークリップ	1		
33	09262-17023	ベアリング (17X40X12)	1		
34	24741-20A00	リテーナ, カウンタベアリングライト	1		
35	09126-06011	スクリュ (6X12)	1		

FIG.206A

FIG. 206A (1-B-7) トランスミッション



見出番号	品番	品名	使用個数	備考	標準作業時間
36	24741-21A00	リテーナ	1		
37	24751-49H00	リテーナ, ドライブシャフトオイルシール	1		
38	09125-06122	スクリュ (6X12)	1		
39	26260-49H10	ギヤ, キツカスタータイトール (NT:28)	1		W1.5
40	27516-28H00	ワツシヤ, エンジンスプ ロケツトホルトロツク	1		
41	27511-49H10	スプ ロケツト, エンジン (NT:13)	1		W0.5
42	27531-49H00	スベ-サ, エンジンスプ ロケツト	1		
43	27600-46K00-114	チェーンアツシ, ドライブ (D1D520DMA4K)	1		W1.0
44	27620-46K00	.シヨイントセツト, チェーン	1		
45	27641-28H00	プレート, フロントチェーンガイド	1		
46	27515-49H00	Dリング, スプ ロケツトスベ-サ	1		
47	27514-49H00	ワツシヤ, エンジンスプ ロケツトウエ-ブ	1		
48	27513-49H00	ワツシヤ, エンジンスプ ロケツト	1		
49	27517-28H00	ホルト, エンジンスプ ロケツト	1		

FIG.212A

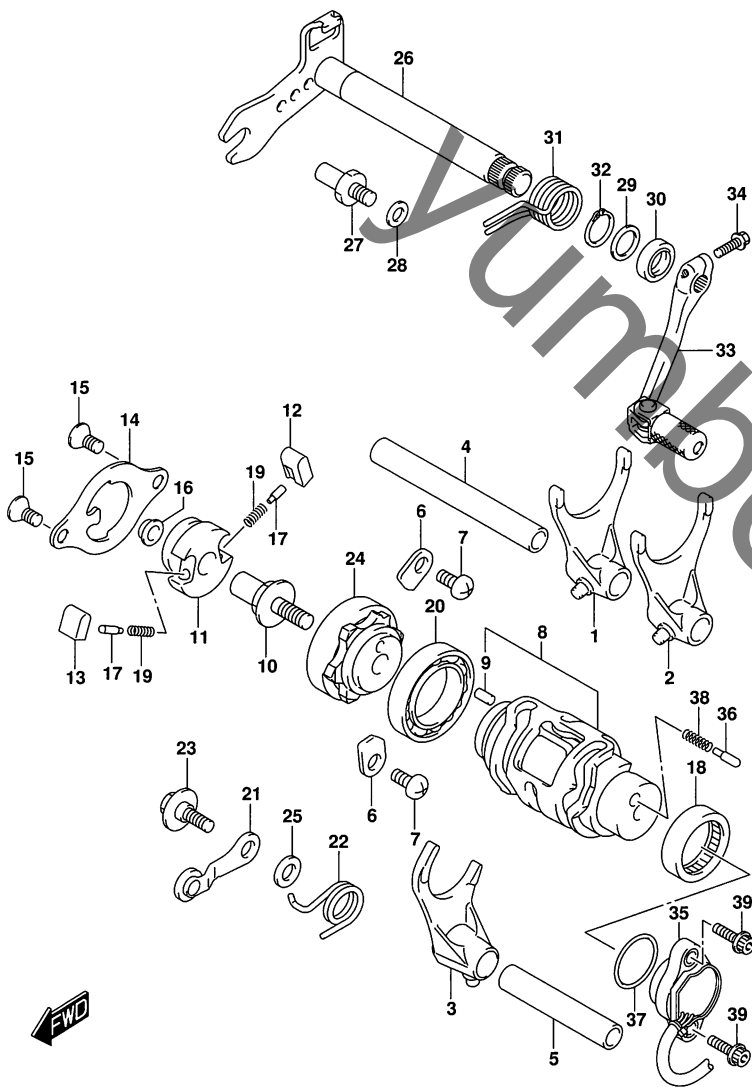


FIG. 212A (1-B-8) キヤシフティング

見出番号	品番	品名	使用個数	備考	標準作業時間
1	25211-49H00	フォーク, キヤシフトNO. 1	1		W5. 4
2	25211-49H00	フォーク, キヤシフトNO. 1	1		W5. 4
3	25231-49H00	フォーク, キヤシフトNO. 3	1		W5. 4
4	25411-37F20	シャフト, キヤシフトフォーク (L:95)	1		W5. 4
5	25421-27C01	シャフト, キヤシフトフォーク (L:60)	1		W5. 4
6	24741-21A00	リテーナ	2		
7	09125-06122	スクリュ (6X12)	2		
8	25310-49H10	カム, キヤシフト	1		W5. 4
9	04221-04089	.ピン	1		
10	25313-37F00	ピン, キヤシフトカム	1		
11	25322-28H00	シフト, キヤシフトカム	1		
12	25323-34201	ボール, キヤシフト, NO. 1	1		
13	25324-34201	ボール, キヤシフト, NO. 2	1		
14	25331-49H00	リフト, キヤシフトボール	1		
15	09126-06011	スクリュ (6X12)	2		
16	09180-07014	スベ-サ (7X10X5)	1		
17	09209-05023	ピン (5X8)	2		
18	09263-25018	ベアリング (25X32X12)	1		
19	09440-04003	スプリング	2		W5. 4
20	08140-69050	ベアリング	1		
21	25350-49H00	ストッパ, キヤシフトカム	1		W5. 4
22	25355-49H20	スプリング, キヤシフトカムストッパ	1		
23	09111-06041	ホルト (6X14. 3)	1		
24	25381-49H10	プレート, シフトカムストッパ	1		
25	08211-06121	ワッシャ	1		
26	25510-49H10	シャフト, キヤシフト	1		W0. 7
27	25671-10H00	ストッパ, キヤシフトアーム	1		
28	09181-08139	シム (8. 8X14X1)	1		
29	09181-14139	シム (14X20X1)	1		
30	09283-14005	オイルシール (14X22X7. 3)	1		W0. 7
31	25518-49H00	スプリング, シフトシャフトリターン	1		
32	08331-3114A	サークルワッ	1		
33	25600-10H21	レバーアツシ, キヤシフト	1		W0. 2
34	01547-0620A	ホルト	1		
35	37730-46K00	ベアスタツシ, キヤシフトターミナル	1		W0. 6



FIG.212A

FIG. 212A (1-B-9) キヤシフティング

見出番号	品番	品名	使用個数	備考	標準作業時間
36	09209-05011	ピン (5X15.5)	2		
37	09280-26005	リング (D:2.4, ID:26.2)	1		WO.6
38	09440-04010	スプリング	2		
39	07120-0516A	ホルト	2		

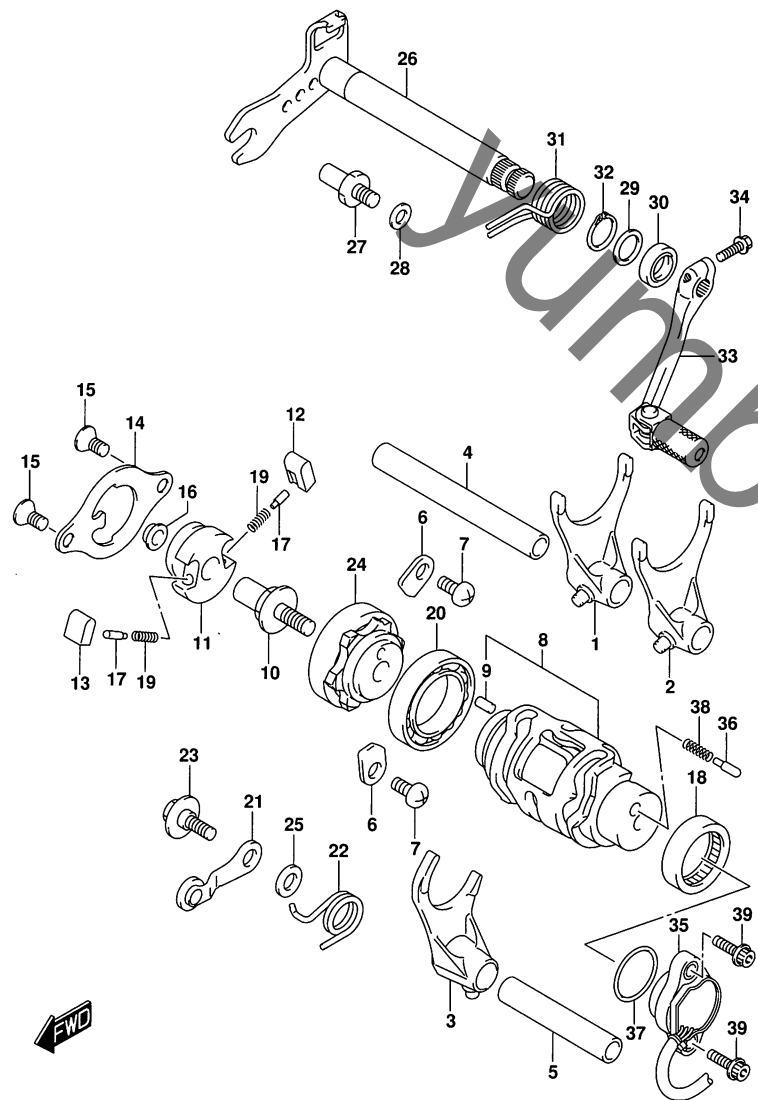


FIG.240A

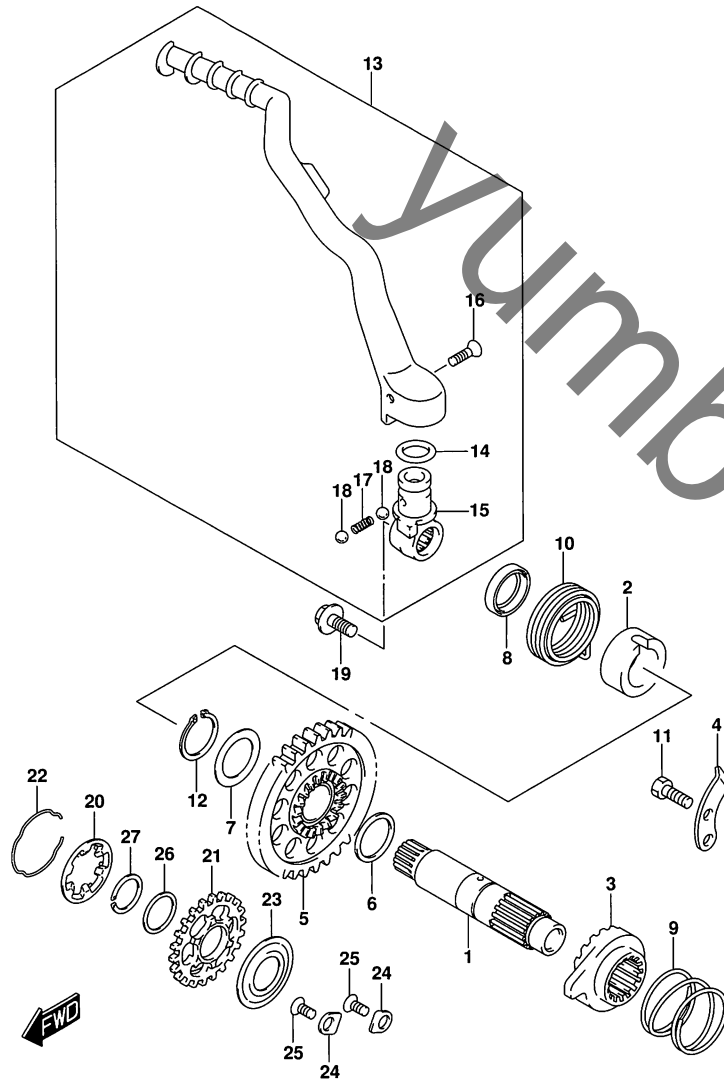


FIG. 240A (1-B-10) キックスタータ

見出番号	品番	品名	使用個数	備考	標準作業時間
1	26211-46K00	シャフト, キックスタータ	1		W1.5
2	26221-49H00	ガード, キックスタータシャフトスフリング	1		W1.5
3	26231-10H00	スタータ, キック	1		W1.5
4	26232-49H00	ガード, キックスタータ	1		W1.5
5	26240-49H00	ギヤ, キックスタータドライブ (NT:30)	1		W1.5
6	09181-18004	シム (18X22X1)	1		
7	09181-18005	シム (18X26X0.5)	1		
8	09283-18004	オイルシール (18X30X8)	1		W0.3
9	09440-31002	スフリング	1		
10	09448-45014	スフリング	1		
11	01500-0612A	ホルト	1		
12	08331-3118A	サークリップ	1		
13	26300-46K00	レバーアツシ, キックスタータ	1		W0.2
14	26313-28E20	ワシリング, キックスタータ	1		
15	26331-49H00	ジョイント, キックスタータレバー	1		
16	09127-06024	スクリュ (6X27.5)	1		
17	09440-05031	スフリング	1		
18	06111-07004	ホル	2		
19	09103-08522	ホルト (8X14)	1		
20	11335-28H00	キャップ, フリーザギヤ	1		
21	11337-49H00	ギヤ, フリーザ (NT:22)	1		
22	11338-28H00	サークリップ, フリーザキャップ	1		
23	11339-28H00	プレート, フリーザギヤ	1		
24	24741-20A00	リテーナ, カウンタヘアリング, ライト	2		
25	09126-06011	スクリュ (6X12)	2		
26	09181-22130	シム (22X28X0.5)	1		
27	09380-22006	サークリップ	1		

FIG.303A

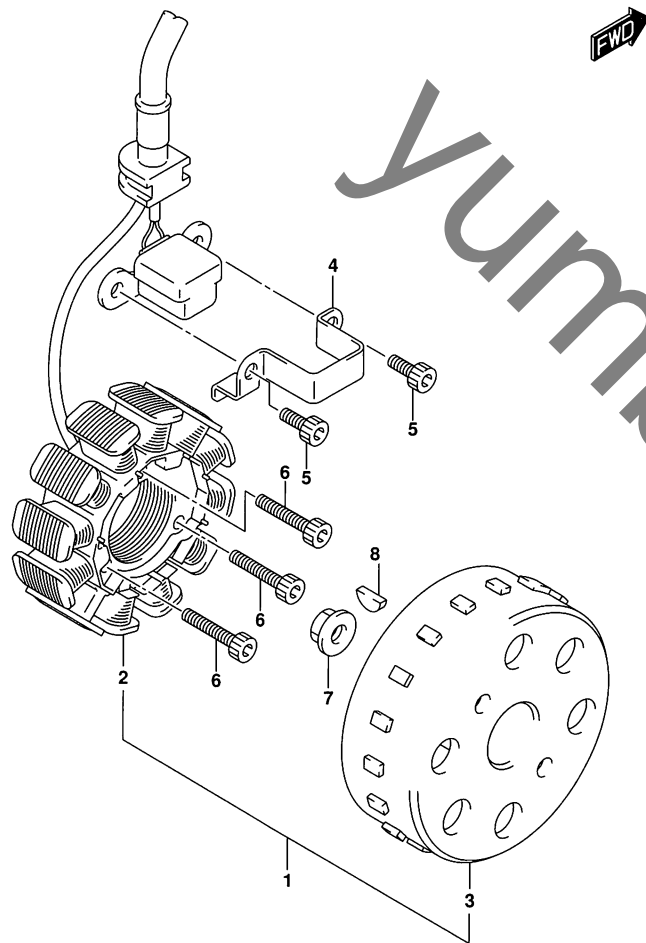


FIG. 303A (1-B-11) マグネ

見出番号	品番	品名	使用個数	備考	標準作業時間
1	32100-46K01	マグネアツシ	1		WO. 7
2	32101-46K01	.ステータツシ, マグネ	1		WO. 7
3	32102-49H00	.ロータツシ, マグネ	1		WO. 5
4	32371-35G00	クランプ, マグネリット	1		
5	07130-0512A	ボルト	2		
6	07130-0525A	ボルト	3		
7	08316-1012A	ナット	1		
8	08341-31039	キー	1		

FIG.312B

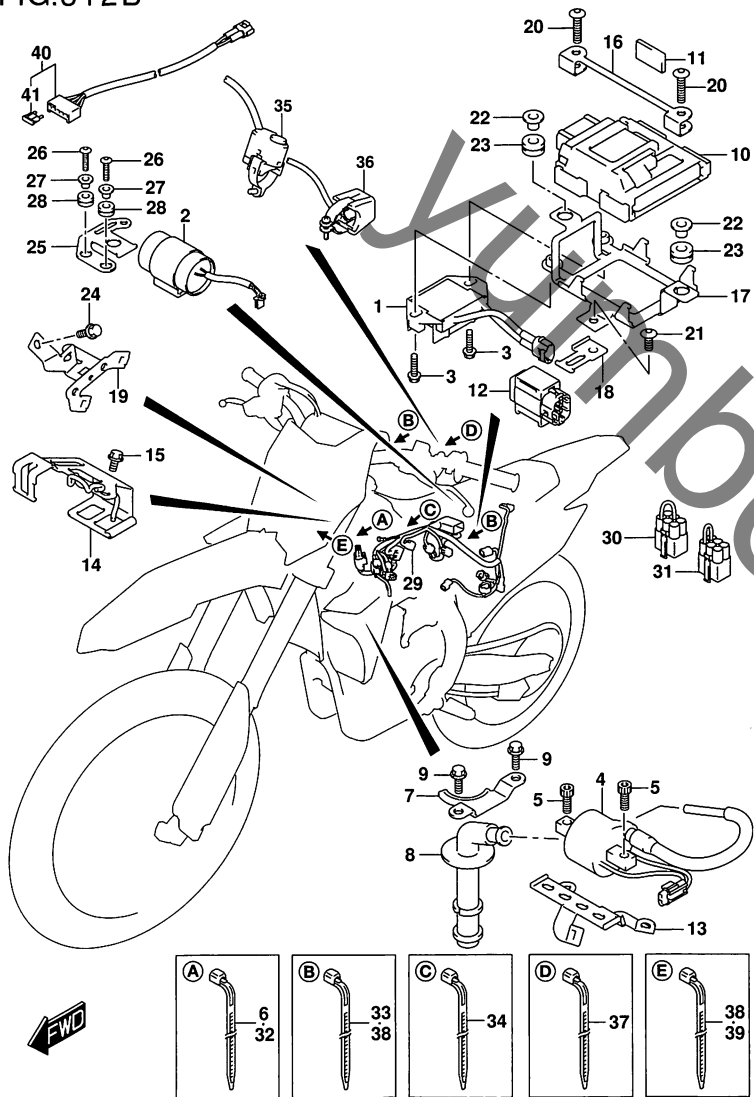


FIG. 312B (1-B-12) エレクトリカル

見出番号	品番	品名	使用個数	備考	標準作業時間
1	32800-28H00	レクチファイヤアツツ	1		WO. 4
2	33640-28H00	コンデ`ンサアツツ	1		WO. 2
3	01547-0620A	ボ`ルト	2		
4	33410-28H00	コイルアツツ, イグ`ニツシヨ`ン	1		WO. 5
5	09106-06141	ボ`ルト	2		
6	09407-10404	クランプ` (L:100)	1		
7	33414-49H00	リテ`ナ, イグ`ニツシヨ`ンコイル	1		
8	33510-49H00	キャツツ` アツツ, スパ`ークブ`ラケ`	1		WO. 3
9	01550-0610B	ボ`ルト	2		
10	32920-46K10	コントロールユニット, FI	1		WO. 4
11	32980-37K00	クツシヨ`ン	1		
12	33960-06G10	センサアツツ, フューエルカツト	1		WO. 3
13	36672-46K30	ブ`ラケツト, カブ`ラ	1		
14	58620-46K00	ブ`ラケツト, カブ`ラ	1		
15	01547-0612A	ボ`ルト	1		
16	32931-37K00	ブ`ラケツト, FIコントロールユニットアツパ`	1		
17	32932-37K00	ブ`ラケツト, FIコントロールユニットロ`	1		
18	33961-46K00	ブ`ラケツト, フューエルカツトセンサ	1		
19	36670-46K10	ブ`ラケツト, カブ`ラNO. 2	1		
20	09139-06196	ボ`ルト (6X25)	2		
21	09139-06215	スクリュ` (6X12)	1		
22	09180-06331	スパ`ーサ` (6. 2X8. 4X10. 9)	2		
23	09320-08501	クツシヨ`ン (8X18X10)	2		
24	01547-0612A	ボ`ルト	1		
25	47425-46K00	ブ`ラケツト, コンデ`ンサ`	1		
26	09139-06207	ボ`ルト (6X30)	2		
27	09180-06331	スパ`ーサ` (6. 2X8. 4X10. 9)	2		
28	09320-08501	クツシヨ`ン (8X18X10)	2		
29	36610-46K00	ハーネス, ワイヤリツク`	1		WO. 8
30	36852-28H00	ワイヤ, ショ`ト	1		
31	36852-49H00	ワイヤ, ショ`ト	1		
32	09407-10404	クランプ` (L:100)	2		
33	09407-14403	クランプ` (L:125)	1		
34	09407-14407	クランプ` (L:145)	1		
35	37820-37K00	スイツチアツツ, ロンチコントロール	1		WO. 4

FIG.312B

FIG. 312B (1-B-13) エレクトリカル

見出番号	品番	品名	使用個数	備考	標準作業時間
36	37820-46K00	スイッチアツツ, エンジンストップ*	1		WO. 4
37	09407-11401	クランプ (L: 95)	1		
38	09407-14403	クランプ (L: 125)	1		
39	09407-17403	クランプ (L: 154)	1		
40	36890-28H00	ワイヤ, バッテリ	1		
41	09481-10101	.フューズ (10A)	1		

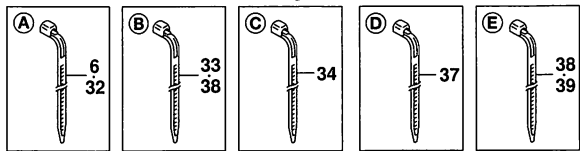
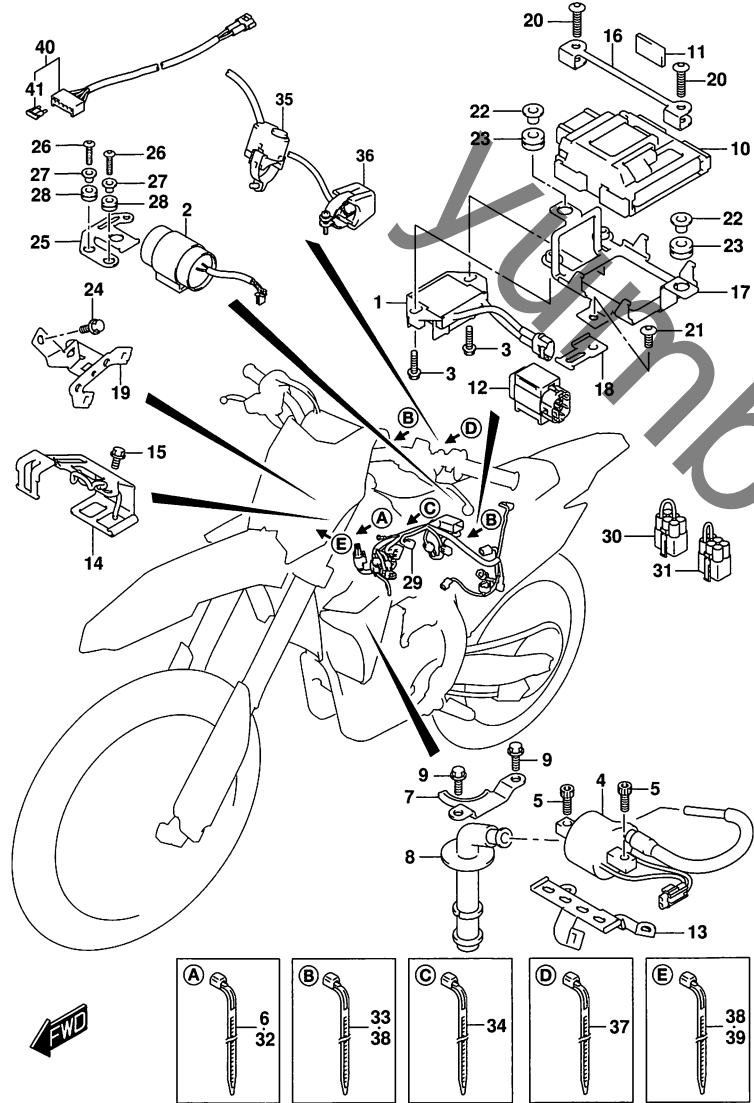


FIG.401A

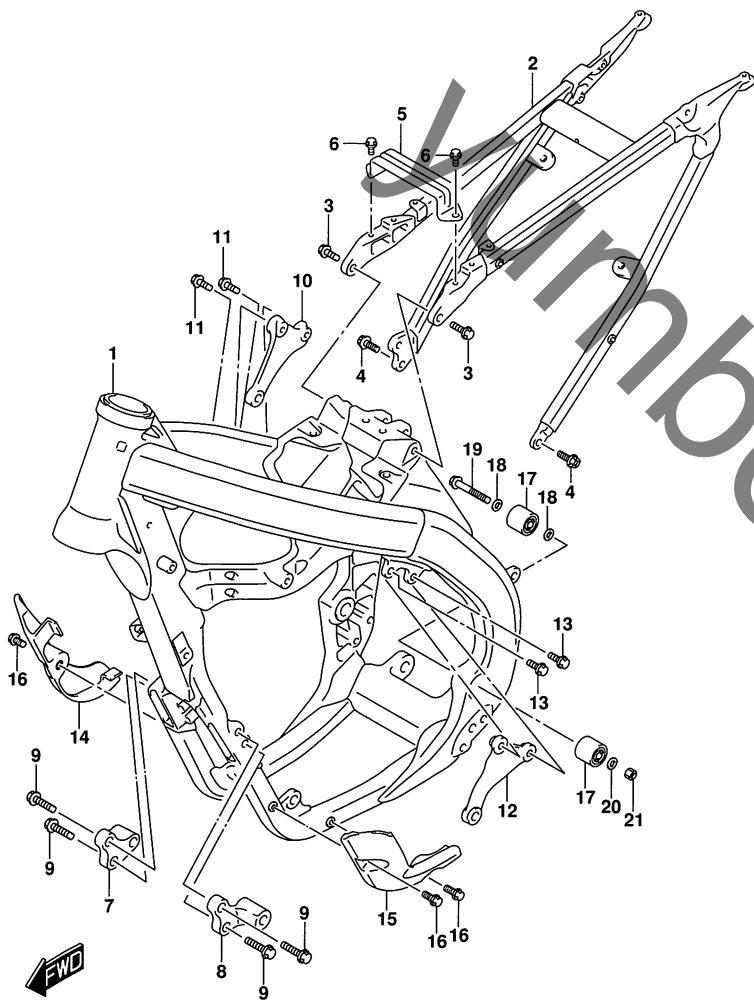


FIG. 401A (1-B-14) フレーム

見出番号	品番	品名	使用個数	備考	標準作業時間
1	41100-46K00	フレーム	1		W5.0
2	41200-37K00	レール,シート	1		W5.0
3	09103-08255	ボルト (8X25)	2		
4	09103-08505	ボルト (8X20)	2		
5	41542-46K00	ブリッジ,シートレールアツパ	1		W0.2
6	01547-0616A	ボルト	2		
7	41911-46K00	ブラケット,エンジンマウンティングフロント,ライト	1		
8	41921-46K00	ブラケット,エンジンマウンティングフロント,レフト	1		
9	09103-08048	ボルト (8X30)	4		
10	41931-46K00	ブラケット,エンジンマウンティングアツパ,ライト	1		
11	09103-08255	ボルト (8X25)	2		
12	41941-46K00	ブラケット,エンジンマウンティングアツパ,レフト	1		
13	09103-08505	ボルト,8X20 (8X20)	2		
14	42520-28H11	プロテクタ,フロント,ライト	1		
15	42530-28H20	プロテクタ,フロント,レフト	1		
16	09116-06177	ボルト (6X25)	3		
17	43910-37F00	ローラ,チェーン	2		
18	09181-08167	シム (8X16X1)	2	アツパ-	
19	09103-08207	ボルト (8X45)	1		
20	09181-08111	シム (8X12X1)	1	07	
21	08319-2108A	ナット	1		

FIG.409A

FIG. 409A (1-B-15) ブレーキペダル

見出番号	品番	品名	使用個数	備考	標準作業時間
1	43100-46K00	ペダルアツシ、ブレーキ	1		WO. 2
2	09284-15006	オイルシール (15X21X3)	2		
3	43142-28H00	シャフト、ブレーキペダル	1		
4	09385-10005	クリップ	1		
5	09443-13037	スプリング	1		

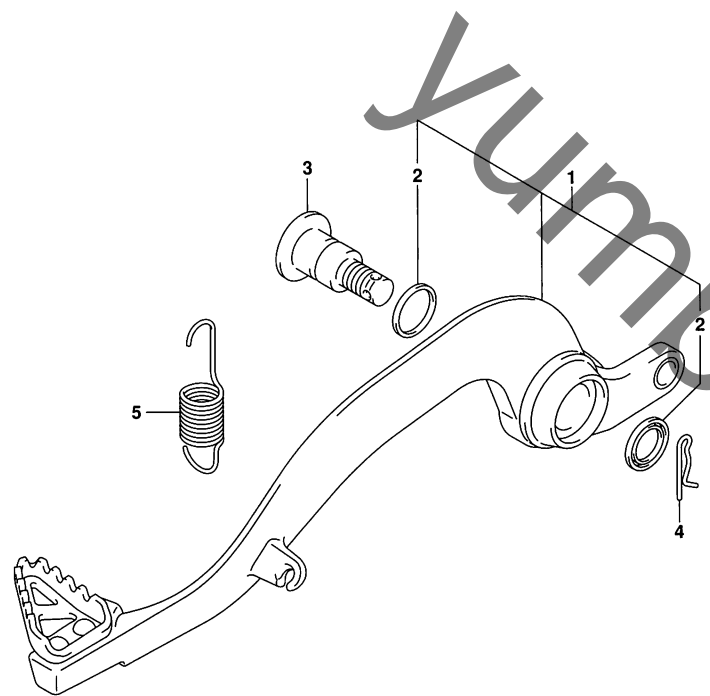
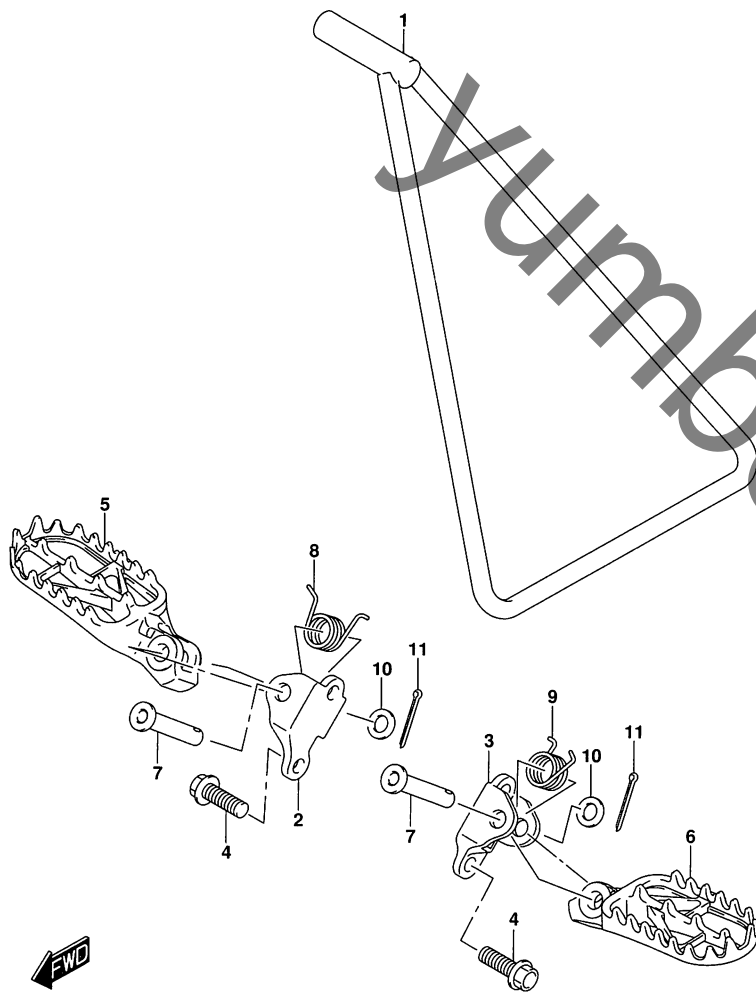


FIG.415A

FIG. 415A (1-B-16) フットレスト

見出番号	品番	品名	使用個数	備考	標準作業時間
1	42310-28H10	スタンド	1		WO. 2
2	41855-28H10	ブラケット, フットレスト, ライト	1		
3	41865-28H10	ブラケット, フットレスト, レフト	1		
4	09103-10415	ボルト (10X25)	4		
5	43551-28H30	フットレスト, ライト	1		WO. 2
6	43561-28H10	フットレスト, レフト	1		WO. 2
7	09200-10019	ピン (10X41.5)	2		
8	43581-28H10	スプリング, フットレスト, ライト	1		
9	43591-28H10	スプリング, フットレスト, レフト	1		
10	09160-10121	ワッシャ (10.5X18X1)	2		
11	04111-2520A	ピン	2		



4



FIG.420A

FIG. 420A (1-B-2) フューエルタンク

見出番号	品番	品名	使用個数	備考	標準作業時間
1	44110-37K00	タンク, フューエル	1		WO. 4
2	44200-37K00	キャップ アツシ, フューエルタンクフイラ	1		WO. 1
3	09352-50005-350	ホース, フューエルタンクフイラ リーザ	1		
4	09106-06117	ボルト (6X12)	1		
5	44560-37K00	バンド, フューエルタンククリヤ	1		
6	41433-46K00	プレート, フューエルタンクバンド	1		
7	44541-37K00	クッション, フューエルタンクフロント	1		
8	44134-37K00	スペーサ, フューエルタンクフロント	1		
9	01547-0630A	ボルト	1		
10	44545-37K00	クッション, タンクサイド フロント	2		
11	44543-37K00	クッション, フューエルタンクサイド, ライト	1		
12	44544-37K00	クッション, フューエルタンクサイド, レフト	1		
13	44542-37K00	クッション, フューエルタンククリヤ	2		
14	44291-37K00-QLD	カバー, フューエルタンク (フルー)	1		
15	94422-06G00	クッション	2		

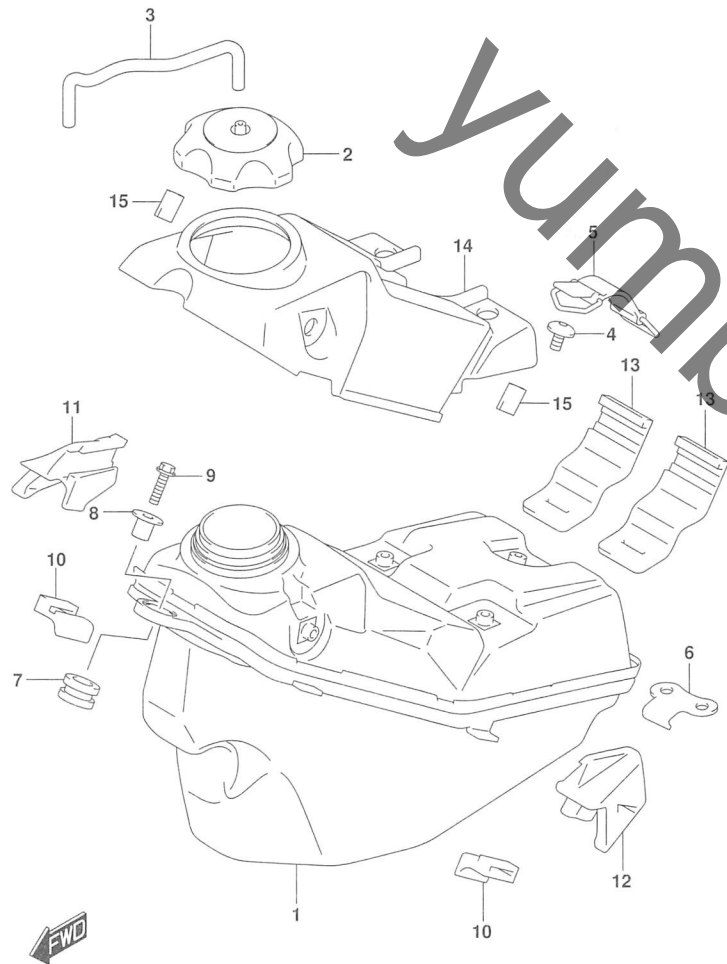
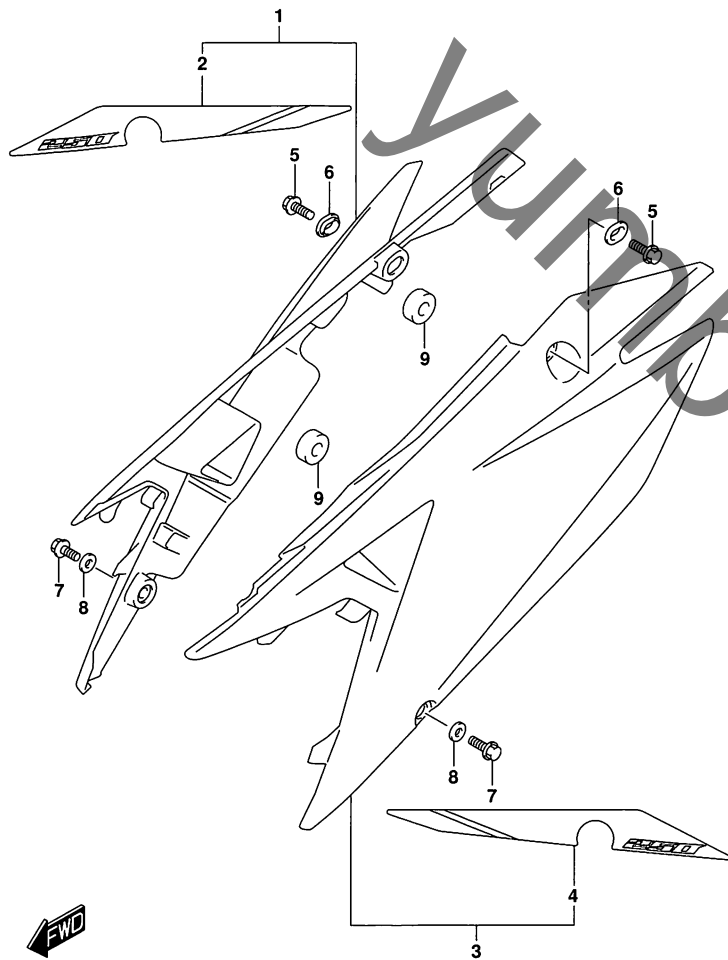


FIG.445A

FIG. 445A (1-B-3) フレームカバー

見出番号	品番	品名	使用個数	備考	標準作業時間
1	47110-46K00-30H	カバー, フレーム, ライト (ホワイト)	1		WO. 2
2	68135-46K00-BLP	. テープ, フレームカバー, ライト (ブルー/イエロ-/ブラ ック/オレンジ/ホワイト)	1		
3	47210-46K00-30H	カバー, フレーム, レフト (ホワイト)	1		WO. 2
4	68145-46K00-BLP	. テープ, フレームカバー, レフト (ブルー/イエロ-/ブラ ック/オレンジ/ホワイト)	1		
5	47255-37K00	ホルト, ラジエータカバー	2		
6	47192-37K00	ワッシャ, ラジエータカバー	2		
7	01547-0616A	ホルト	2	フロント	
8	47191-28H00	ワッシャ, フレームカバー/シート	2	フロント	
9	47161-08G00	クッション	2	ライト	



4

FIG.460A

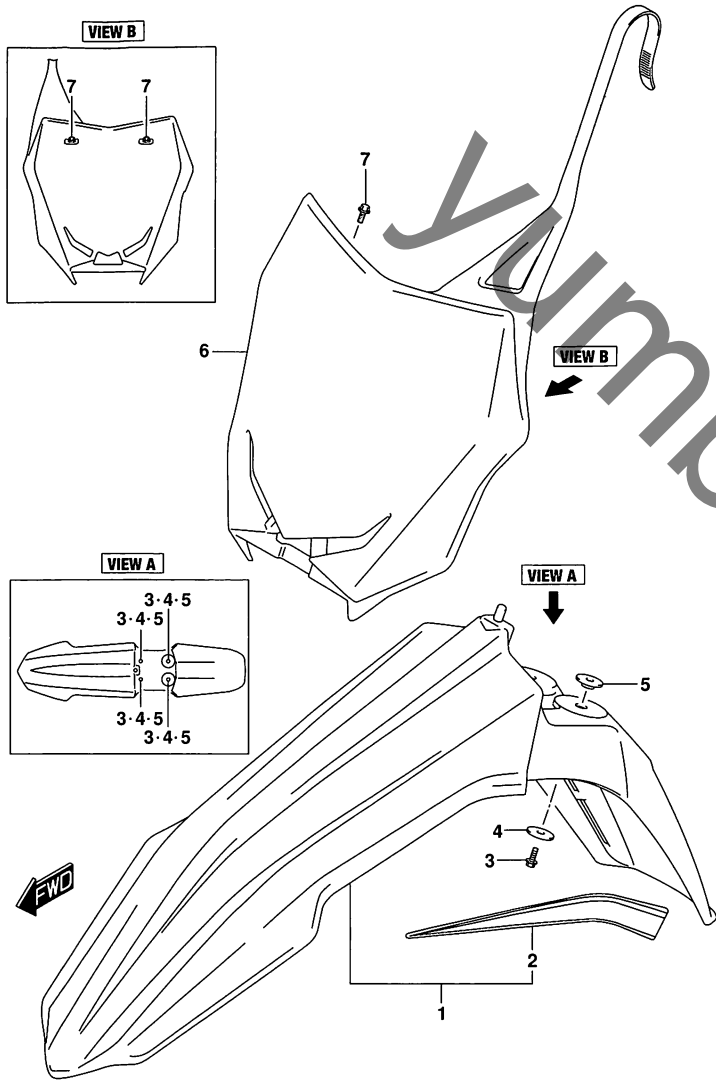


FIG. 460A (1-B-4) フロントフェンダ\*

見出番号	品番	品名	使用個数	備考	標準作業時間
1	53110-37K00-ZFX	フェンダ*, フロント (イエロ-)	1		WO. 3
2	68150-37K00-BSY	. テ-フ* セツト, フロントフェンダ* (ブルー/オレンジ / イエロ-)	1		
3	01547-0616A	ボルト	4		
4	44135-35G00	ワツシヤ, フユ-エルタンクフロント	4		
5	09169-06078	ワツシヤ	4		
6	94911-37K00-30H	プレート, ナンバ* フロント (ホワイト)	1		
7	09116-06197	ボルト (6X12)	2		

FIG.462A

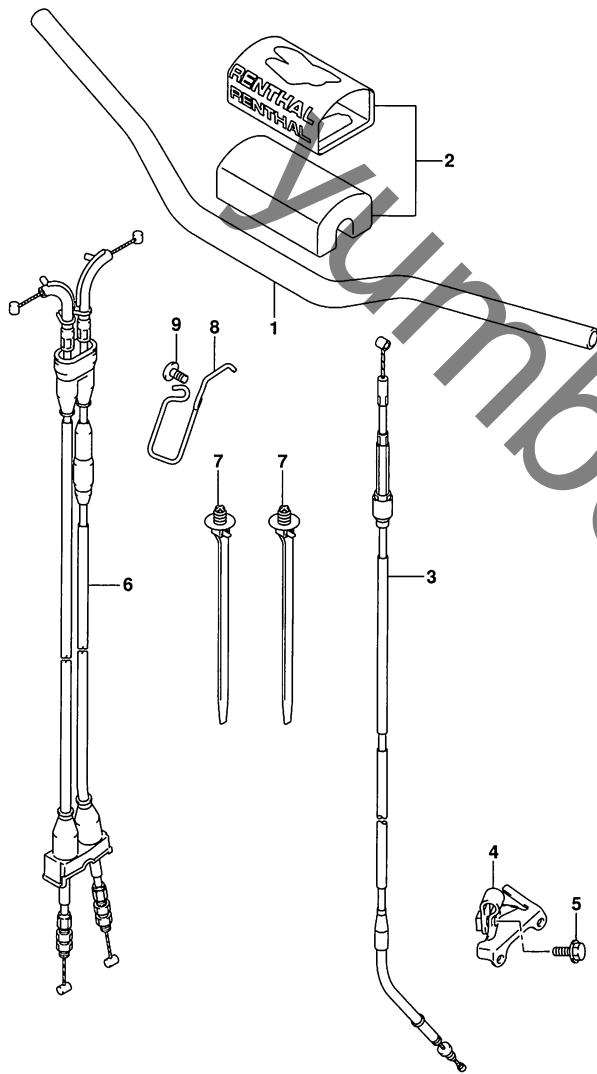


FIG. 462A (1-B-5) ハンドルバー

見出番号	品番	品名	使用個数	備考	標準作業時間
1	56110-37K00	ハンドルバー	1		WO.5
2	56170-35G00	ハンドセット, ハンドルバー	1		
3	58210-46K00	ケーブルアッシー, クラッチ	1		WO.4
4	58630-49H00	ブラケット, クラッチケーブル	1		
5	01547-0612A	ホルト	1		
6	58301-37K00	ケーブルセット, スロットル	1		WO.5
7	09407-17403	クランプ (L:154)	2		
8	58311-37K00	ガイド, ケーブル	1		
9	09139-06181	スクリュ (6X10)	1		

4



FIG.467A

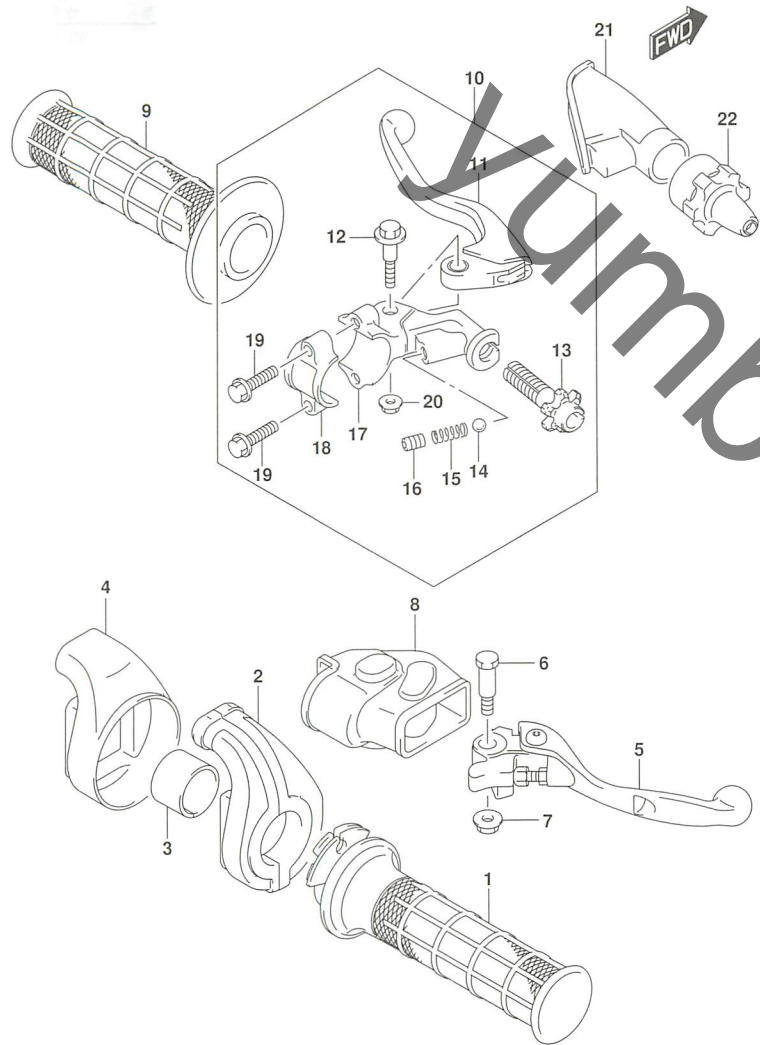


FIG. 467A (1-B-6) ハンドルレバー

見出番号	品番	品名	使用個数	備考	標準作業時間
1	57110-10H10	グリップ, スロットル	1		WO. 5
2	57100-10H00	ケースアツシ, スロットル	1		WO. 5
3	57151-35G00	カバー, スロットルケース	1		
4	57129-35G00	カバー, スロットルケース	1		
5	57310-37F00	レバーアツシ, フレキ	1		WO. 3
6	57431-14500	ホルト, フレキレバー	1		
7	57442-14500	ナット, フレキレバー	1		
8	57343-35G00	カバー, フレキレバー	1		
9	57211-28H00	グリップ, レフト	1		
10	57500-35G30	レバーアツシ, クラッチ	1		WO. 4
11	57621-35G10	レバー, クラッチ	1		
12	57431-35G00	ホルト	1		
13	57441-37F00	アシヤスタ, クラッチケーブル	1		
14	06111-06003	ホル	1		
15	57518-37K00	スプリング	1		
16	09134-06009	スクリュ (6X8)	1		
17	57511-35G00	ホルタ, クラッチレバー	1		
18	57512-28C00	ブラケット, クラッチレバーホルタ	1		
19	57513-29F10	ホルト, ブラケット	2		
20	08310-00057	ナット	1		
21	57341-28H00	カバー, クラッチレバー	1		
22	57342-37F00	カバー, クラッチアシヤスタ	1		

FIG.474A

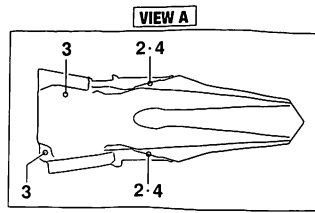


FIG. 474A (1-B-7) リヤフェンタ\*

見出番号	品番	品名	使用個数	備考	標準作業時間
1	63111-37K01-YU1	フェンタ*, リヤ (イロ-)	1		W0.5
2	63191-28H10	ワツヤ	2		
3	09111-06251	ホ*ルト, エアクリ-ナマウンチンク* (6X16)	2		
4	01547-0616A	ホ*ルト	2		
5	09813-00134	オ-プ*ンスパ*ナ (6.4X6.8)	1		

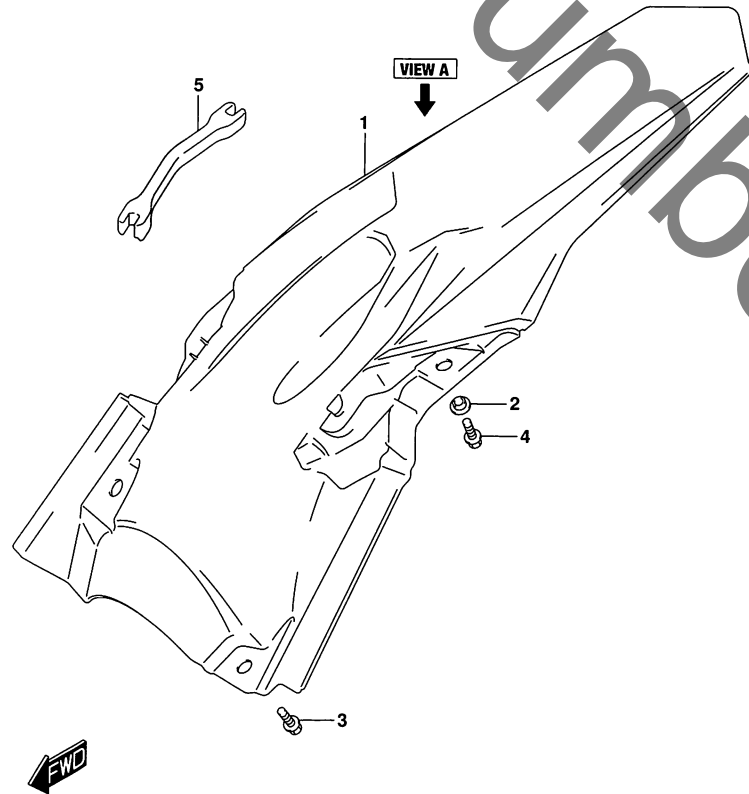


FIG.496B

FIG. 496B (1-B-8) ラベル

見出番号	品番	品名	使用個数	備考	標準 作業時間
1	68921-28H00	ラベル, カオニング	1		

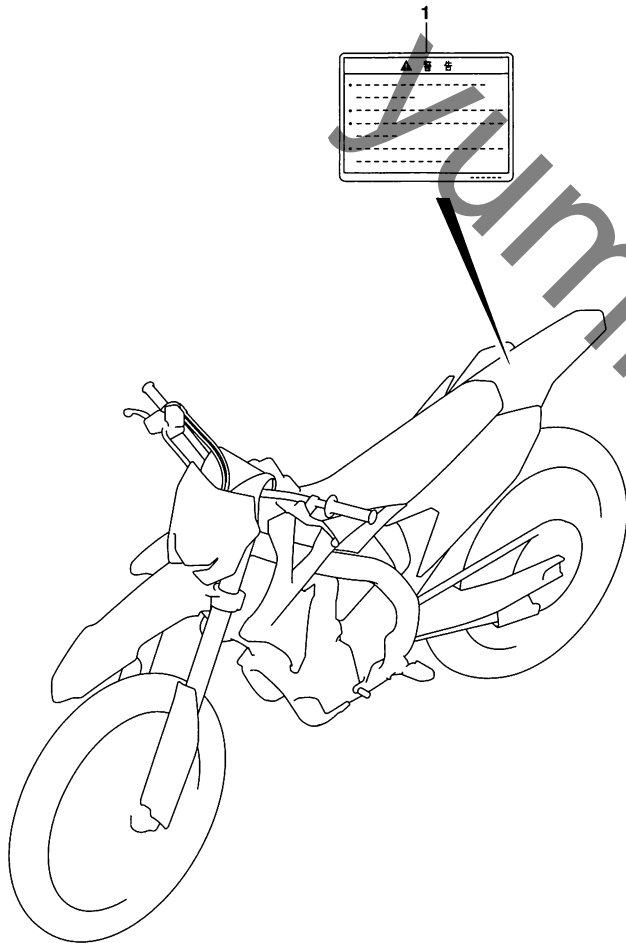
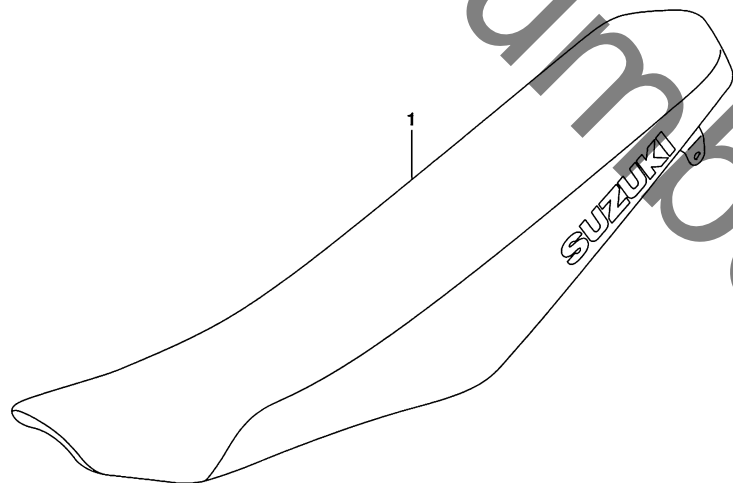


FIG.505A

FIG. 505A (1-B-9) シート

見出番号	品番	品名	使用個数	備考	標準 作業時間
1	45100-37K00-BJD	シートセット (ブルー/ブラック/ホワイト)	1		W0.2



4





FIG.521A

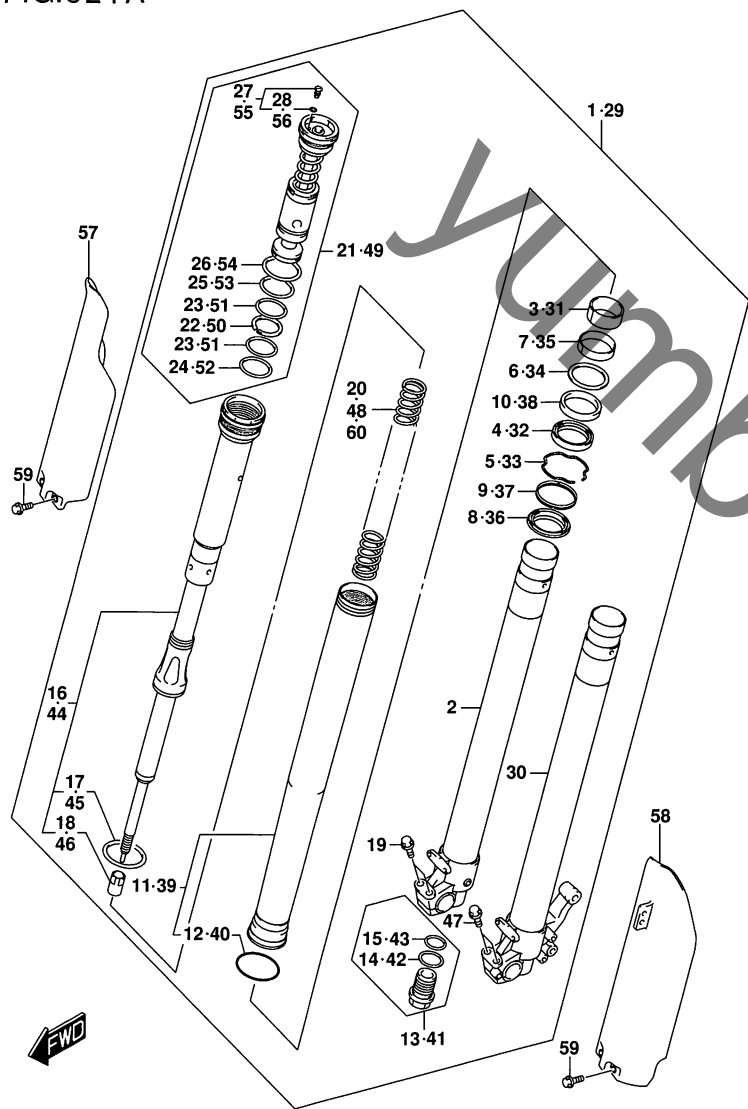


FIG. 521A (1-B-10) フロントフォークダンパ

見出番号	品番	品名	使用個数	備考	標準作業時間
1	51103-46K00	ダンパアツシ, フロントフォークライト	1		W0.5
2	51110-46K00	.チューブ, インナライト	1		W1.3
3	51127-49HE0	.ピストン	1		
4	51153-49HE0	.オイルシール	1		W1.3
5	51156-49HE0	.リング, スナツフ	1		W1.3
6	51158-46K00	.ワツシヤ	1		
7	51167-49HE0	.メタル, スライド	1		
8	51173-49HE0	.シール, ダスト	1		W1.3
9	51152-49HE0	.スクレーパ	1		
10	51155-49HE0	.カウラ	1		
11	51130-46K00	.チューブ, アウタ	1		W1.3
12	51211-49H40	.リング, スナツフ	1		
13	51170-46K00	.アツキヤスタ	1		
14	51148-01B20	.カスケツト	1		
15	51181-43010	.リング	1		
16	51190-46K00	.シリンダアツシ	1		
17	51117-48G00	.リング	1		
18	51814-49H40	.ナツト	1		
19	51166-24F60	.ボルト	2		
20	51171-46K00	.スフリング	1	STD K=5.0	W1.3
21	51350-46K00	.バルブアツシ, ベース	1		
22	51124-46K00	.リング, バツクアツフ	1		
23	51174-46K00	.リング	2		
24	51175-46K00	.リング	1		
25	51186-46K00	.リング	1		
26	51187-46K00	.リング	1		
27	51357-46K00	.スクリュ	1		
28	51358-46K00	.リング	1		
29	51104-46K00	ダンパアツシ, フロントフォークレフト	1		W0.5
30	51120-46K00	.チューブ, インナレフト	1		W1.3
31	51127-49HE0	.ピストン	1		
32	51153-49HE0	.オイルシール	1		W1.3
33	51156-49HE0	.リング, スナツフ	1		W1.3
34	51158-46K00	.ワツシヤ	1		
35	51167-49HE0	.メタル, スライド	1		

FIG.521A

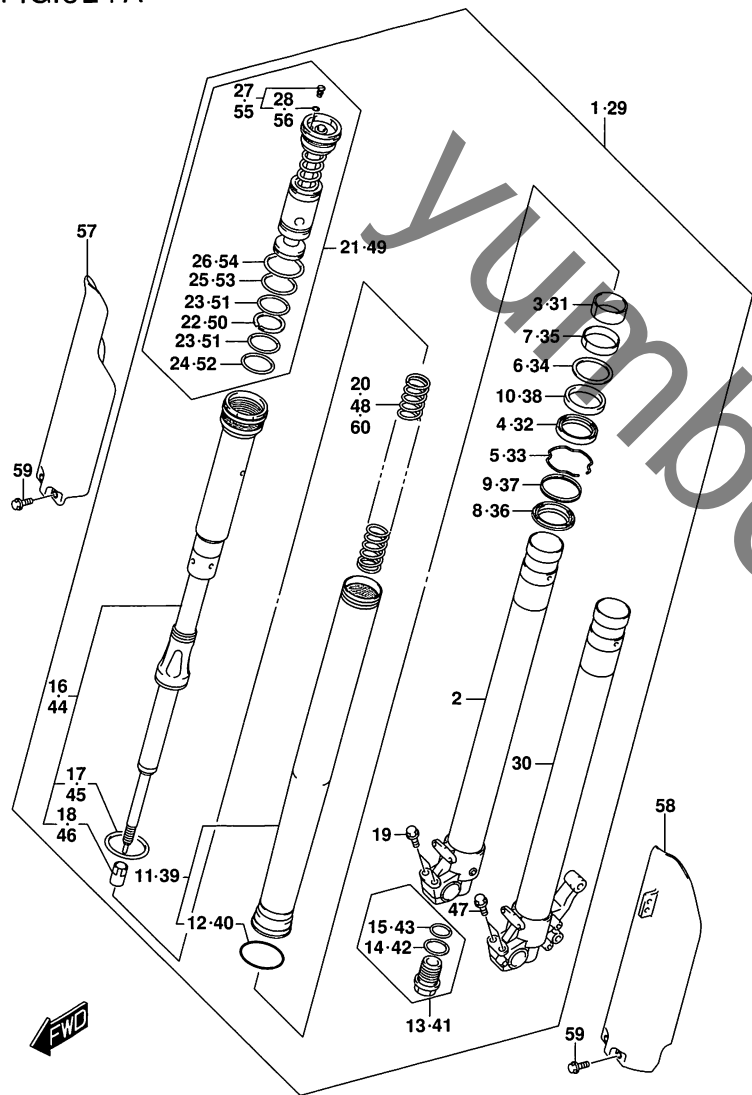
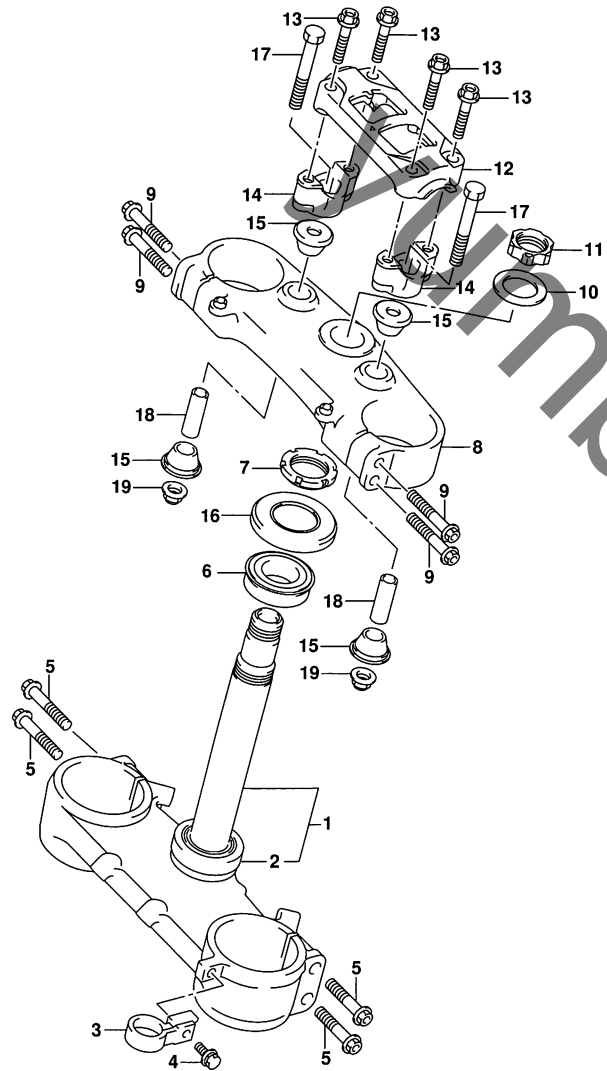


FIG. 521A (1-B-11) フロントフォークダンパ

見出番号	品番	品名	使用個数	備考	標準作業時間
36	51173-49HE0	..シール, ダスト	1		W1.3
37	51152-49HE0	..スクレーパ	1		
38	51155-49HE0	..カー	1		
39	51130-46K00	..チューブ, アウタ	1		W1.3
40	51211-49H40	..リンク, スタブ	1		
41	51170-46K00	..アジ, ヤスタ	1		
42	51148-01B20	..カスケツト	1		
43	51181-43010	..オリング	1		
44	51190-46K00	..シリング, アツシ	1		
45	51117-48G00	..オリング	1		
46	51814-49H40	..ナツト	1		
47	51166-24F60	..ボルト	2		
48	51171-46K00	..スプ, リンク	1	STD K=5.0	W1.3
49	51350-46K00	..パ, ルフ, アツシ, ベース	1		
50	51124-46K00	..リンク, パ, ツクアツツ	1		
51	51174-46K00	..オリング	2		
52	51175-46K00	..オリング	1		
53	51186-46K00	..オリング	1		
54	51187-46K00	..オリング	1		
55	51357-46K00	..スクリュ	1		
56	51358-46K00	..オリング	1		
57	51501-28H60	ブ, ロテクタ, フロントフォーク, ライト	1		
58	51510-28H70	ブ, ロテクタ, フロントフォーク, レフト	1		
59	09111-06098	..ボルト (6X10)	6		
60-1	51171-46K10	..スプ, リンク, フロント	2	オ, フ, ション SOFT K=4.9	
60-2	51171-46K20	..スプ, リンク, フロント	2	オ, フ, ション HARD K=5.1	

4

FIG.524A



RM-Z250L9\_000\_524A  
STEERING STEM

FIG. 524A (1-B-12) ステアリング ステム

見出番号	品番	品名	使用個数	備考	標準 作業時間
1	51410-46K00	ブラケット, アンダ	1		W1.6
2	09265-30014	ベアリング (30X52X16)	1		
3	58621-49H40	クリップ	1		
4	09116-06200	ボルト (6X16)	1		
5	51166-10G10	ボルト, アクスルストツパ	4		
6	09265-30014	ベアリング (30X52X16)	1		
7	51631-37K10	ナット, ステアリング	1		
8	51311-46K00	ブラケット, アツバ	1	WO.5	
9	51166-10G10	ボルト, アクスルストツパ	4		
10	51356-49H40	ワッシャ	1		
11	51353-49H40	ナット	1		
12	56211-49H40	ホルダ, ハンドル	1	WO.2	
13	51352-10G00	ボルト	4		
14	56221-49H40	ホルダ, ハンドル	2	WO.2	
15	56241-49H40	ダンパ ラバー	4		
16	51643-37K00	カバー, ステアリング アツバ	1	WO.5	
17	56321-49H40	ボルト	2		
18	56243-49H40	スペーサ	2		
19	08319-31108	ナット	2		

FIG.530A

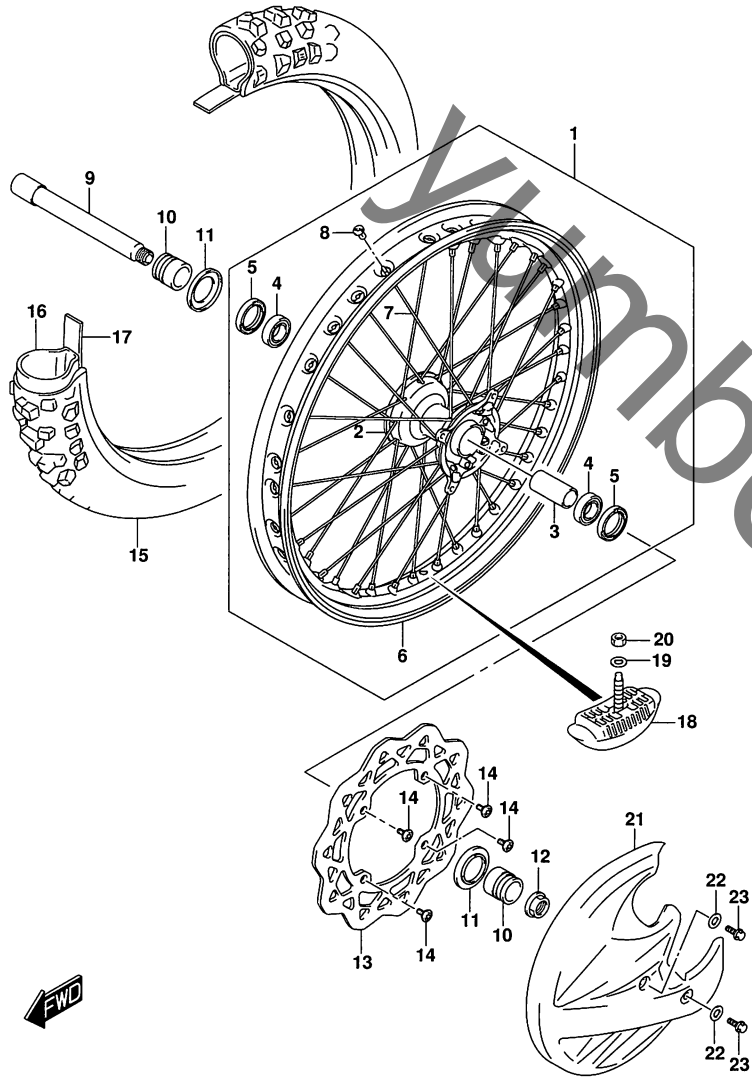


FIG. 530A (1-B-13) フロントホイール

見出番号	品番	品名	使用個数	備考	標準作業時間
1	54100-37K00	ホイールアツシ, フロント	1		
2	54111-35G01	. ハブ, フロント	1		W2. 9
3	54731-35G00	. スペーサ, フロントハブペアリック (20. 5X27. 3X50)	1		W0. 5
4	09262-22034	. ペアリック (22X39X9)	2		
5	09283-30073	. オイルシール (30X40X7)	2		
6	55311-37K00	. リム, フロントホイール (21X1. 60)	1		
7	55321-35G10	. スポーク, フロントホイール	36		W2. 9
8	55325-35G00	. ニツブル, フロントホイール	36		
9	54711-35G00	アクスル, フロント	1		W0. 3
10	54741-35G00	スペーサ, フロントアクスル (L:41)	2		
11	54742-35G00	カバー, フロントアクスルスペーサ	2		
12	09159-18016	ナット	1		
13	59221-37K00	ディスク, フロントブレーキ	1		W0. 4
14	09139-06142	スクリュ (6X13. 5)	4		
15	55110-46K00	タイヤ, フロント	1		W1. 0
16	#55200-29F00	チューブアツシ, ホイルインナ	1		
17	#55261-44AF0	プロテクタ, ホイルインナチューブ	1		
18	65270-14300	ストッパー, ヒート	1		
19	08322-0108A	ワツシヤ	1		
20	08310-0008A	ナット	1		
21	59231-36E30-019	カバー, フロントブレーキディスク (ブラック)	1	オフショ	
22	59232-36E30	ワツシヤ, フロントブレーキディスクカバー	2	オフショ	
23	09103-06233	ボルト (6X12)	2	オフショ	

FIG.535A

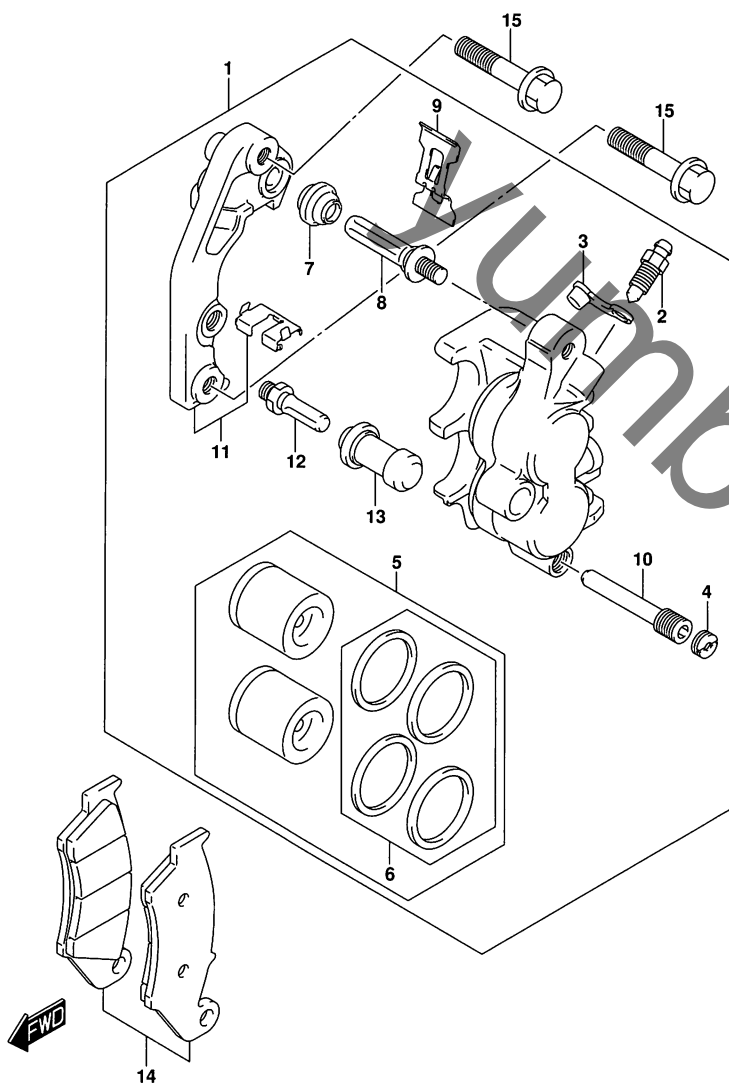


FIG. 535A (1-B-14) フロントキャリパ\*

見出番号	品番	品名	使用個数	備考	標準作業時間
1	59300-37K00-999	キャリパ アツシ, フロント	1		WO. 4
2	59121-01A00	.ブリーダ*	1		
3	59122-01A00	.キャツパ, ブリーダ*	1		
4	59146-21E10	.ブラダ, ピン	1		
5	59300-28830	.ピストンセット	1		WO. 6
6	59300-13820	.シールセット, ピストン	1		WO. 6
7	59303-14500	.ブーツ	1		WO. 3
8	59305-27C00	.ピン	1		
9	59315-13E00	.スプリング, ハット*	1		
10	59345-13E00	.ピン, ハンカ*	1		
11	59350-37K00	.ブラケット	1		
12	59382-37F00	.ホルト	1		
13	59386-13A00	.ブーツ	1		
14	59300-37820	ハット*セット	1		WO. 3
15	09103-08403	ホルト (8X41)	2		

FIG.537B

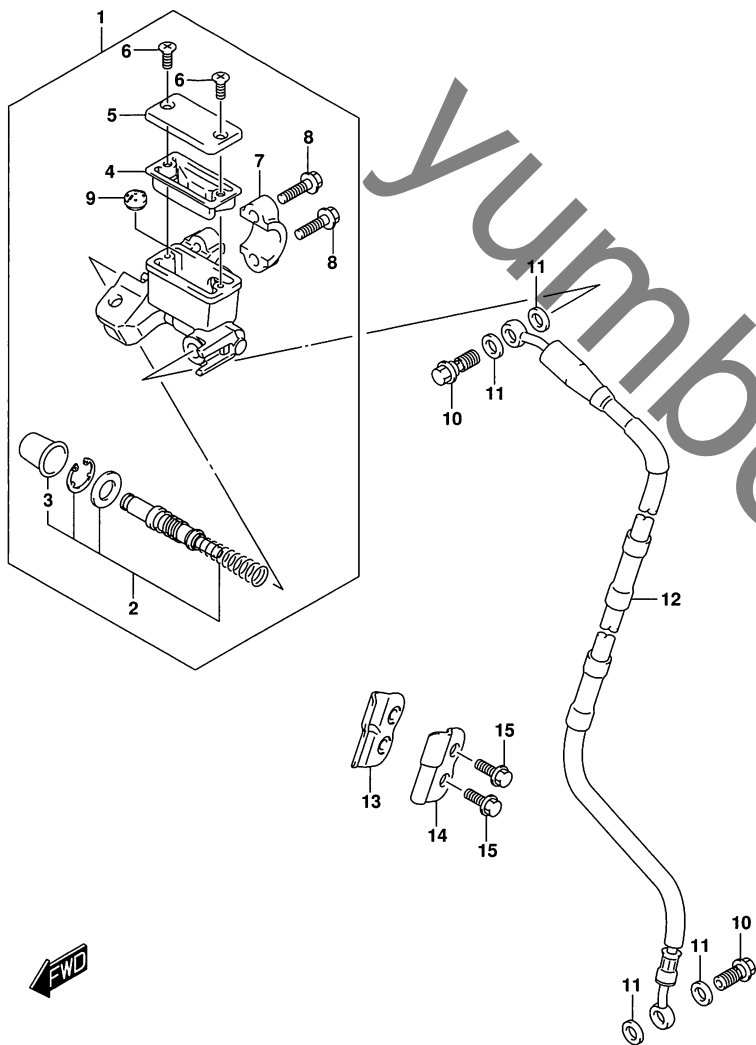


FIG. 537B (1-B-15) フロントマスタシリンダ\*

見出番号	品番	品名	使用個数	備考	標準作業時間
1	59600-37F00	シリンダ*アツシ, フロントマスタ	1		WO. 4
2	59600-37810	.ピ*ストン/カツフ*セット	1		WO. 6
3	59666-44300	. . プーツ	1		WO. 6
4	59667-14500	. タ* イヤフラム	1		
5	59669-27C01	. キャツフ*	1		WO. 2
6	69689-49300	. スクリユ, リザ* ーバ* キャツフ*	2		
7	59671-27C00	. ホルダ*	1		
8	59675-06F10	. ホ* ルト (6X22)	2		
9	59748-36E00	. セパ* レータ	1		
10	09360-10065	ユニオン (10X1. 25X22)	2		
11	09161-10009	ワツシヤ (10X15X1. 5)	4		
12	59480-28H11	ホ-ス, フロントブ* レーキ	1		WO. 4
13	59260-28H20	クランプ*, フロントブ* レーキホ-スインナ	1		
14	59271-28H10	クランプ*, フロントブ* レーキホ-ス	1		
15	01547-0616A	ホ* ルト	2		

FIG.541A

FIG. 541A (1-B-16) リヤスイングアーム

見出番号	品番	品名	使用個数	備考	標準作業時間
1	61000-46K00	スイングアームアツシ, リヤ	1		W1.1
2	09263-22070	.ベアリング (22X29X15)	4		W1.1
3	09263-22064	.ベアリング (22X35X2)	2		W1.1
4	09285-22006	.オイルシール	2		
5	61262-36E00	.シール, リヤスイングアームピボット, アウタ (29.2X37X4)	2		
6	61128-28H30	.プレート, スイングアームリヤ	2		
7	09120-05005	.スクリュー (5X12)	4		
8	08211-22365	.ワッシャ	2		
9	61251-36E01	スペーサ, リヤスイングアームピボット, アウタ	2		
10	61252-37F01	スペーサ, スイングアームピボット, インナ	2		
11	61211-35G00	シャフト, リヤスイングアームピボット	1	WO. 4	
12	08322-0116B	ワッシャ	1		
13	09159-16007	ナット	1		
14	61273-37K00	バツファ, チェンツチヂイフェンス	1		
15	09111-06251	ホルト, エアクリーナマウンチング (6X16)	3		
16	61341-37K00	ガイド, チェン	1		
17	61342-37K00	プレート, チェンガイド	1		
18	01547-0645A	ホルト	2		
19	01547-0612A	ホルト	1		
20	08316-1006B	ナット	2		
21	61445-28H11	ワッシャ, チェンアジヤスタ, ライト	1		
22	61446-35G01	ワッシャ, チェンアジヤスタ, レフト	1		
23	09100-08305	ホルト (8X60)	2		
24	09159-08034	ナット	2		

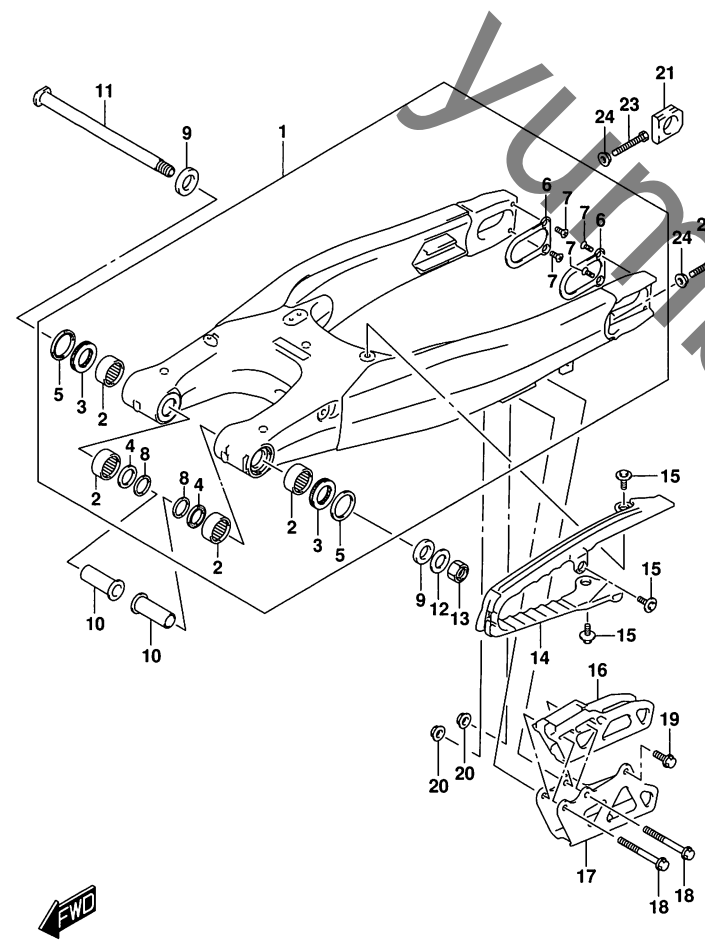


FIG.543A

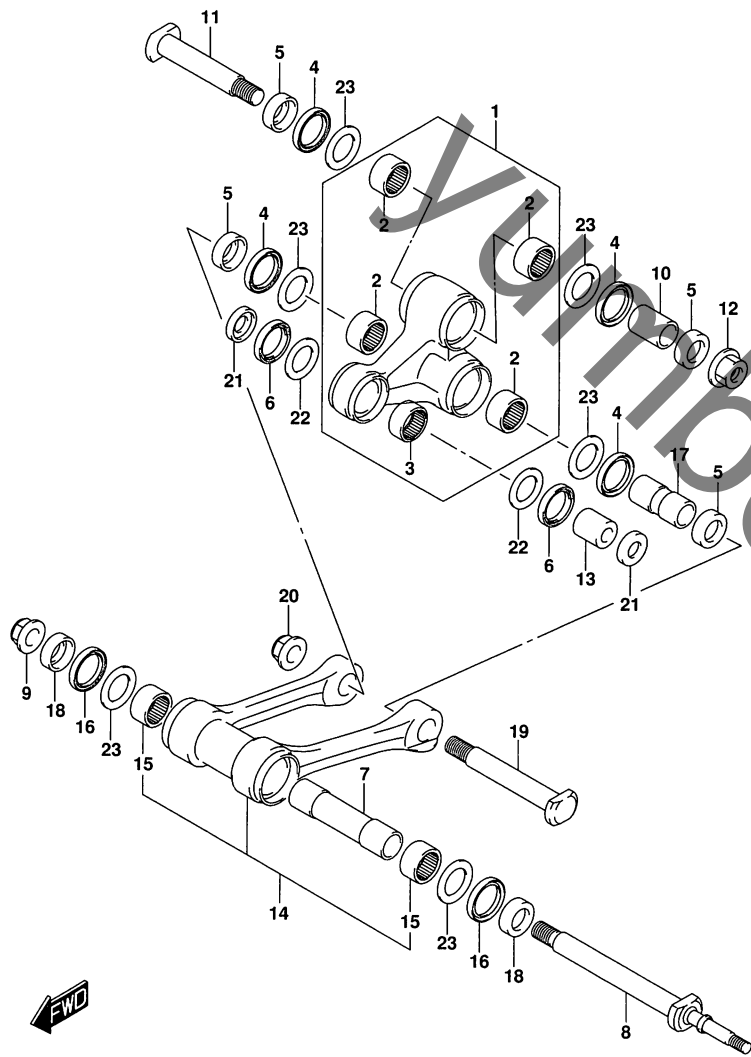


FIG. 543A (1-B-2) リヤクッションレバー

見出番号	品番	品名	使用個数	備考	標準作業時間
1	62600-37880	レバーセット, リヤクッション	1		W1.0
2	09263-20090	.ﾊﾞｰﾌﾟﾘﾝｸﾞ (20X26X14)	4		W1.1
3	09263-16033	.ﾊﾞｰﾌﾟﾘﾝｸﾞ (16X22X12)	1		W1.1
4	09285-24001	オイルｼｰﾙ (24X31X5)	4		W0.3
5	62647-28H20	ｽﾊﾟｰｰ, リヤクッションレバー-サイト	4		
6	09284-22003	オイルｼｰﾙ (22X28X4)	2		W1.1
7	62317-37K10	ｽﾊﾟｰｰ, リヤクッションロッド	1		
8	62621-37K00	ﾎｰﾙﾄ, リヤクッションロッド	1		W0.3
9	09159-12056	ﾅｯﾄ	1		
10	62648-28H20	ｽﾊﾟｰｰ, リヤクッションレバー-ｱｯﾊﾞ	1		
11	62658-37K00	ﾎｰﾙﾄ, リヤクッションレバー-ｱｯﾊﾞ	1		
12	09159-12056	ﾅｯﾄ	1		
13	62684-28H10	ｽﾊﾟｰｰ, リヤクッションレバー-ﾌﾞﾛﾝﾄ	1		
14	62600-37890	ﾛｯﾄﾞ ｾｯﾄ, リヤクッション	1		
15	09263-20090	.ﾊﾞｰﾌﾟﾘﾝｸﾞ (20X26X14)	2		
16	09285-24001	オイルｼｰﾙ (24X31X5)	2		
17	62646-28H30	ｽﾊﾟｰｰ, リヤクッションレバー-ﾛｯ	1		
18	62647-28H20	ｽﾊﾟｰｰ, リヤクッションレバー-サイト	2		
19	62657-28H00	ﾎｰﾙﾄ, リヤクッションレバー-ﾛｯ	1		
20	09159-12056	ﾅｯﾄ	1		
21	62686-28H10	ｽﾊﾟｰｰ, リヤクッションレバー-ﾌﾞﾛﾝﾄサイト	2		
22	09181-16214	ｼﾑ (16X28X0.5)	2		
23	08211-20301	ワｯｼﾞ	6		

4



FIG.545C

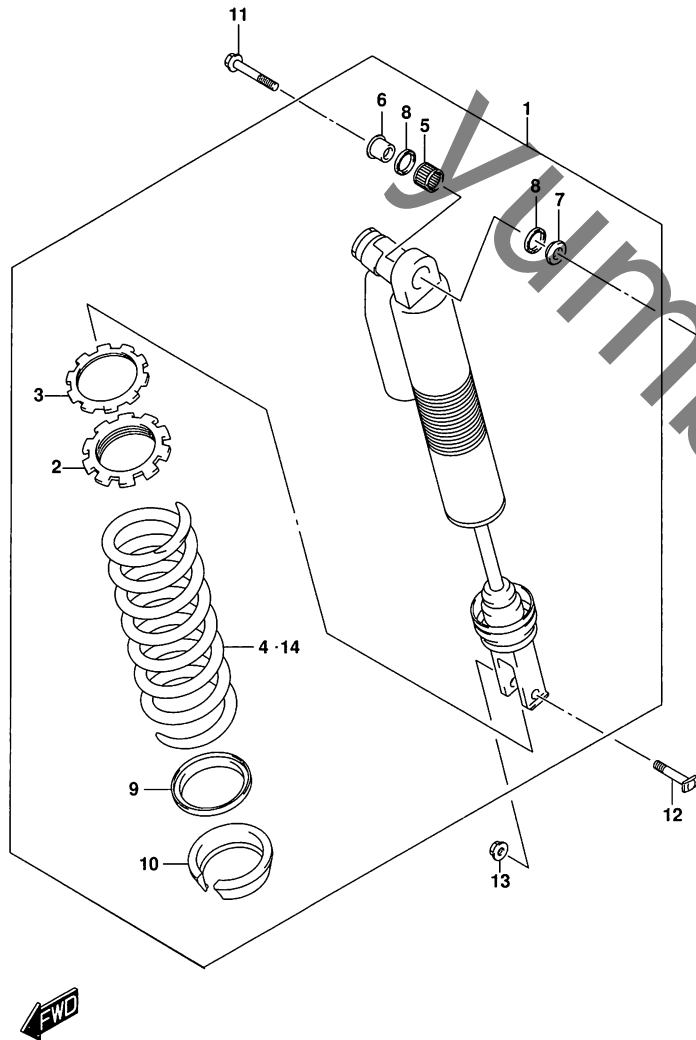


FIG. 545C (1-B-3) リヤショックアブソーバ

見出番号	品番	品名	使用個数	備考	標準作業時間
1	62100-46K00-019	アブソーバアツシ, リヤショック (ブラック)	1		W1.4
2	62191-49HE0	.カイト, スプリング	1		
3	62194-49HE0	.ナット	1		
4	62211-46K00-019	.スプリング, リヤ (ブラック)	1		
5	09263-16033	.ベアリング (16X22X12)	1		
6	62684-36F00	.スペーサ, アツバベアリング, ライト	1		W1.4
7	62685-36F00	.スペーサ, アツバベアリング, レフト	1		W1.4
8	09284-16005	.オイルシール (16X22X2.5)	2		
9	62221-46K00	.カイトスプリング	1		
10	62222-49HE0	.カイトスプリング	1		
11	62311-28H00	ボルト, リヤショックアブソーバアツバ	1		
12	62221-37F30	ボルト, リヤショックアブソーバロア	1		
13	09159-10067	.ナット	2		
14-1	62211-46K10-019	スプリング, リヤ (ブラック)	1		
14-2	62211-46K20-019	スプリング, リヤ (ブラック)	1		

FIG.550A

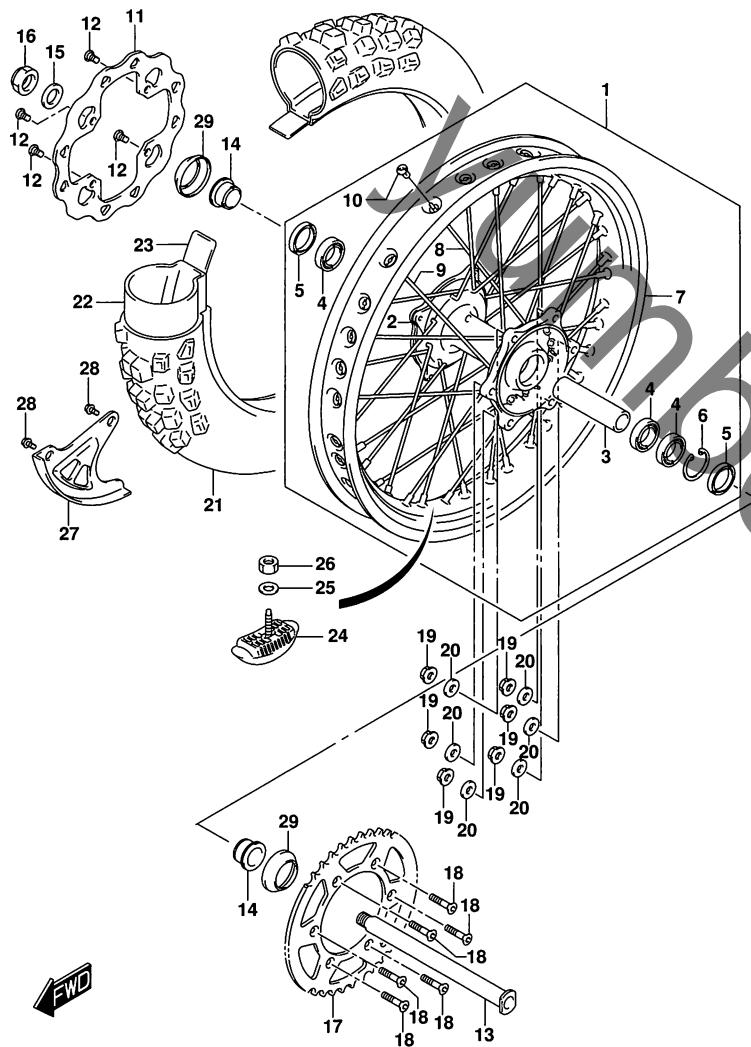


FIG. 550A (1-B-4) リヤホイール

見出番号	品番	品名	使用個数	備考	標準作業時間
1	64100-46K00	ホイールアツシ, リヤ	1		
2	64111-35G30	. ハブ, リヤ	1		W2. 9
3	64731-35G01	. スペーサ, リヤハブへアリング	1		
4	09262-25139	. ヘアリング (25X42X9)	3		W2. 5
5	09283-32045	. オイルシール (32X43X7)	2		
6	08331-41429	. サークリツフ	1		
7	65311-46K00	. リム, リヤホイール	1		W2. 9
8	65321-35G10	. スポーク, リヤホイールインナ	18		W2. 9
9	65322-35G10	. スポーク, リヤホイールアウト	18		W2. 9
10	65325-35G10	. ニツフ, リヤホイール	36		
11	69211-28H10	. ディスク, リヤブレーキ	1		WO. 6
12	09139-08022	. スクリュー (8X15)	4		
13	64711-35G10	. アクスル, リヤ	1		WO. 3
14	64751-28H10	. スペーサ, リヤアクスル	2		
15	09160-22081	. ワッシャ (22X35X2)	1		
16	64721-13K00	. ナット	1		
17-1	64511-36E00	. スフロケット, リヤ (NT:50)	1		WO. 7
17-2	64511-29F00	. スフロケット, リヤ (NT:47-520)	1		WO. 7
17-3	64511-37E00	. スフロケット, リヤ (NT:48)	1		WO. 7
17-4	64511-40261	. スフロケット, リヤ (NT:51)	1		WO. 7
18	09120-08017	. ホルト (8X28)	6		
19	09159-08133	. ナット	6		
20	09160-08082	. ワッシャ (8.5X16X1.2)	6		
21	65110-46K00	. タイヤ, リヤ	1		W1. 1
22	#55200-44610	. チューブ	1		
23	#65261-01B30	. フロケット, ホイールインナチューブ	1		
24	65270-43D00	. ストッパ, ヒート (1.85)	1		
25	08322-0108A	. ワッシャ	1		
26	08310-0008A	. ナット	1		
27	69231-37F20	. カバー, リヤディスク	1		
28	09116-06197	. ホルト (6X12)	2		
29	64752-28H00	. カバー, リヤアクスルスペーサ	2		

FIG.555A

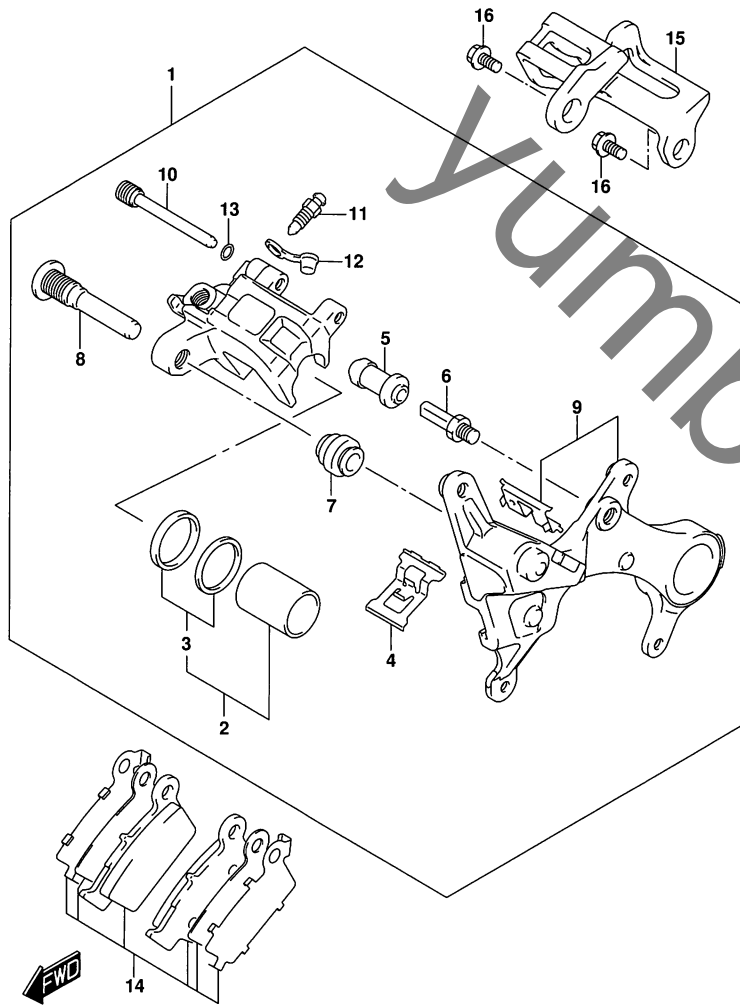


FIG. 555A (1-B-5) リヤキャリハ°

見出番号	品番	品名	使用個数	備考	標準作業時間
1	69100-28H01-999	キャリハ°アツシ, リヤ	1		WO. 4
2	69100-14820	.ピ°ストンセット	1		WO. 6
3	69100-21840	.シールセット, ピ°ストン	1		WO. 6
4	69315-35G00	.スプ°リンク°, ハ°ット°	1		WO. 2
5	59386-13A00	.ブ°ーツ	1		WO. 3
6	59382-14500	.ピ°ン	1		
7	59303-14500	.ブ°ーツ	1		
8	59305-36E00	.ピ°ン, ホ°ルト	1		
9	69350-28H00	.ブ°ラケット, リヤキャリハ°	1		
10	69345-37F00	.ピ°ン, ハンガ°	1		
11	59121-01A00	.ブ°リーダ°	1		
12	59122-01A00	.キヤツツ°, ブ°リーダ°	1		
13	59145-37F00	.リンク°, スツバ°	1		
14	69100-28820	ハ°ット° / シムセット	1		WO. 2
15	69725-37F11	ガ°ート°, リヤキャリハ°	1		
16	09116-06197	ホ°ルト (6X12)	2		

FIG.558A

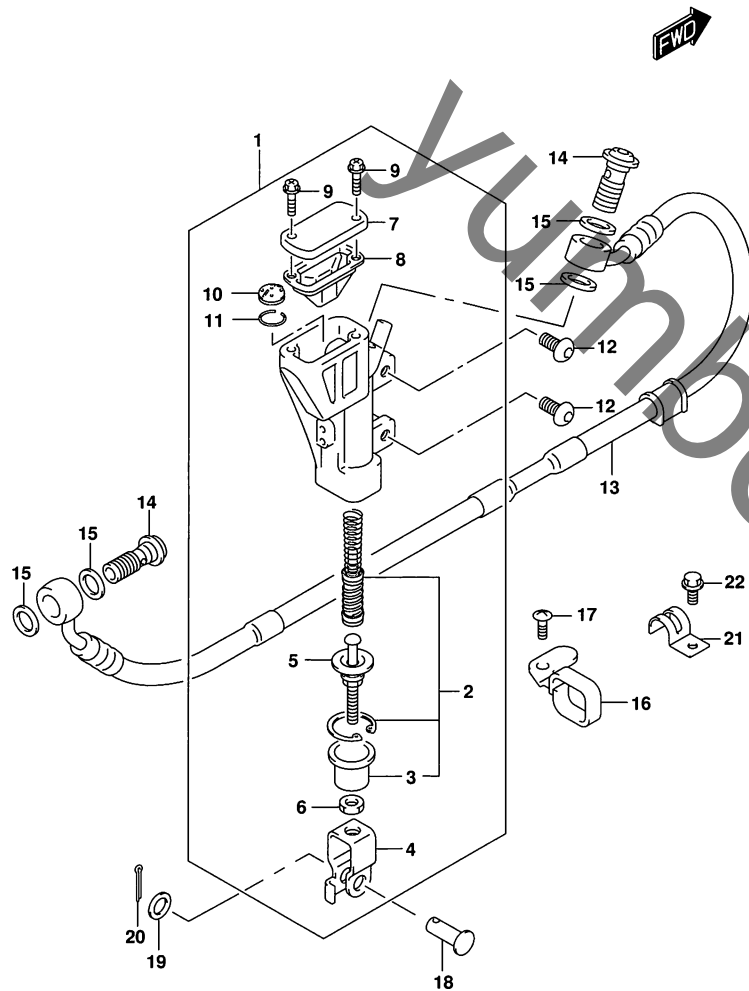


FIG. 558A (1-B-6) リヤスタシリンダ\*

見出番号	品番	品名	使用個数	備考	標準作業時間
1	69600-37K00	シリンダ*アツシ, リヤスタ	1		WO. 5
2	69600-35811	.ピ*ストン/カツプ* セツト	1		WO. 7
3	69691-04A00	.ロッド	1		
4	69692-37K00	.ヨーク	1		
5	69670-37K00	.ロツド*, プ*ツシユ	1		
6	51212-77500	.ナツト	1		
7	69669-28H00	.キヤツプ*	1		WO. 2
8	69667-37F20	.ダ*イヤフラム	1		
9	69689-37F30	.スクリュ	2		
10	59748-36E00	.セパ*レータ	1		
11	69744-36E00	.リング*	1		
12	09139-06139	スクリュ (6X16)	2		
13	69480-37K00	ホ-ス, リヤブ*レーキ	1		WO. 5
14	09360-10065	ユニオン (10X1. 25X22)	2		
15	09161-10009	ワツシヤ (10X15X1. 5)	4		
16	61196-37K00	ガ*イト*, リヤブ*レーキホ-ス	1		
17	02142-0510A	スクリュ	1		
18	09200-08048	ピン (8X20)	1		
19	09160-08090	ワツシヤ (8. 5X14X1. 6)	1		
20	04111-2015A	ピン	1		
21	69268-37K00	クランブ*, リヤブ*レーキホ-ス	1		
22	01550-0510A	ボ*ルト	1		