

SUZUKI
パーツカタログ

GS400EM

(GK54A)

yumbo-jp.com

1991-9

初版

yumbo-jp.com

まえがき
目次

1

エンジン
トランスミッション

2

電装

3

車体

4

品番索引表
品名索引表

5

GS400EM



プラシャンブルーメタリック(24V)

車体色は印刷のため実物と異なる場合があります。

まえがき

このパーツカタログは スズキ GS400EM型 の補給取扱い部品を収録してあります。

実施号機

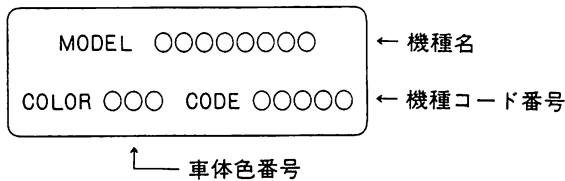
GS400EM : F.No.GK54A-100022~

パーツカタログのご使用について

1. カラーラベル

色物部品を索引する場合は、カラーラベルを参照の上
該当部品をお選びください。

カラーラベル



カラーラベル貼付場所

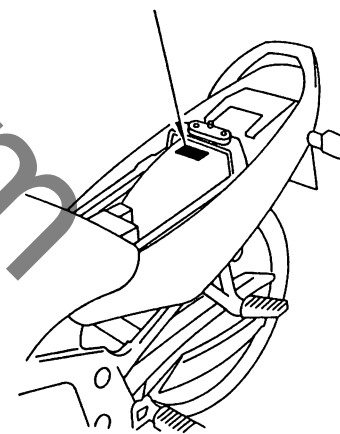


FIG. 9

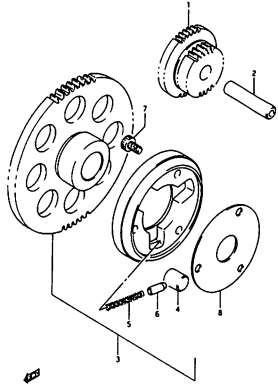


FIG. 10

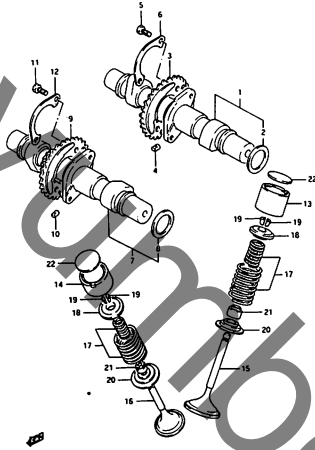


FIG. 11

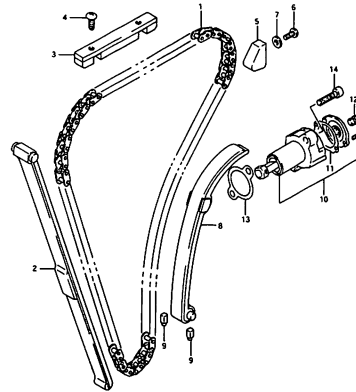


FIG. 12

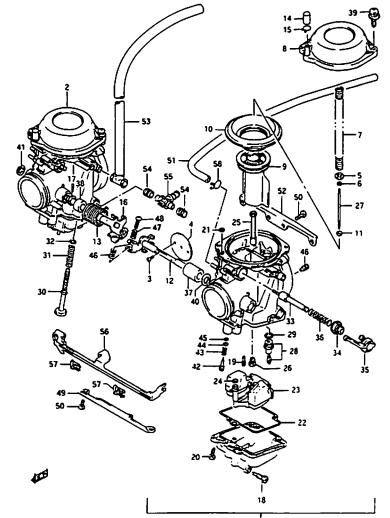


FIG. 13

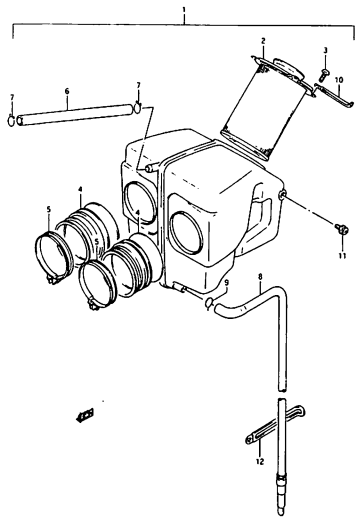


FIG. 14

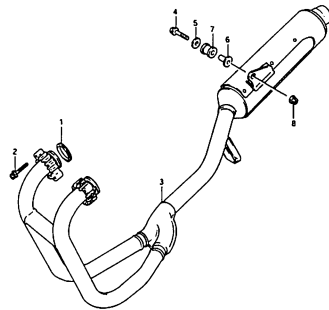


FIG. 15

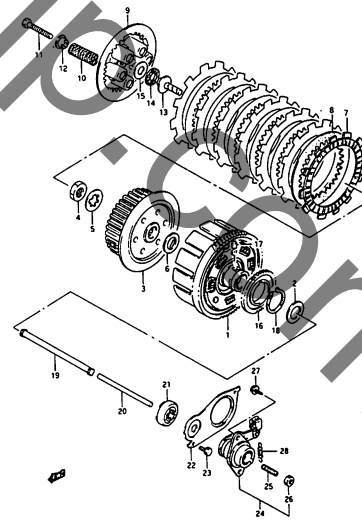


FIG. 16

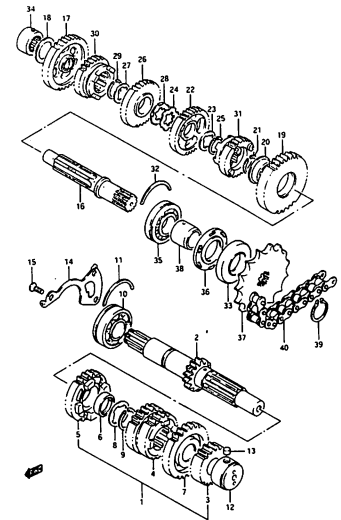


FIG. 17

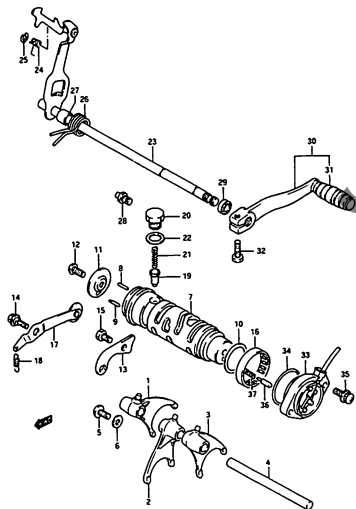


FIG. 18

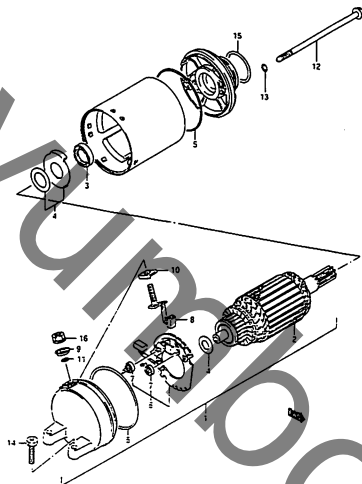


FIG. 19

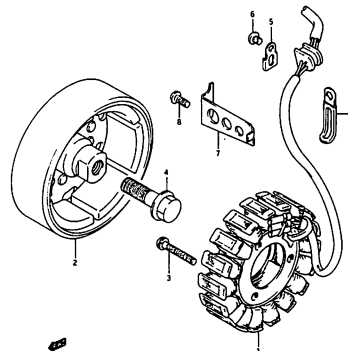


FIG. 20

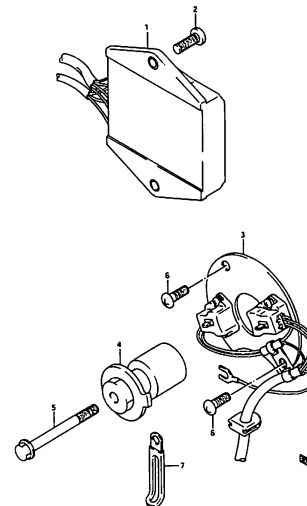


FIG. 21

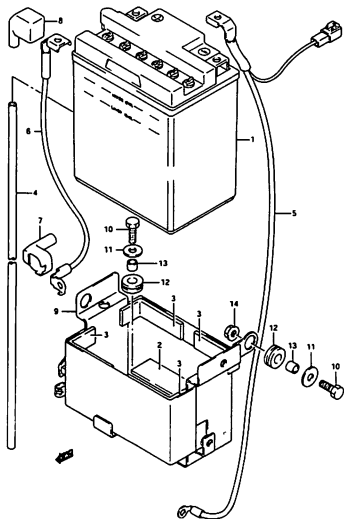


FIG. 22

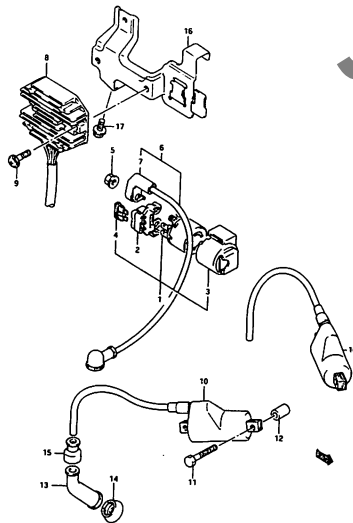


FIG. 23

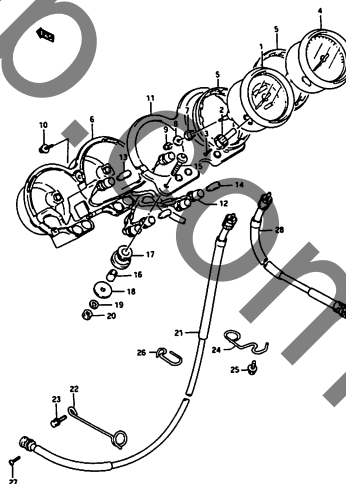


FIG. 24

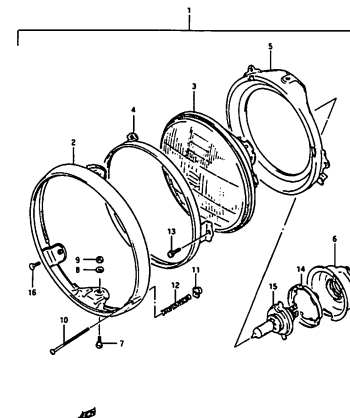


FIG. 25

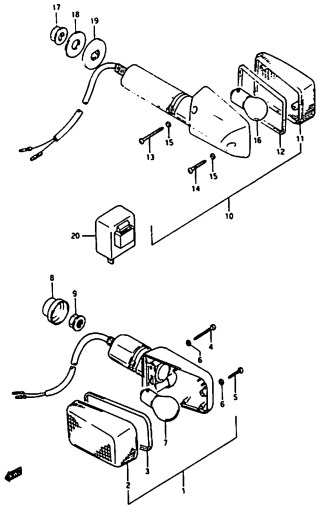


FIG. 26

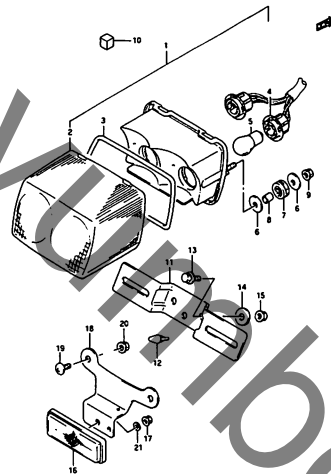


FIG. 27

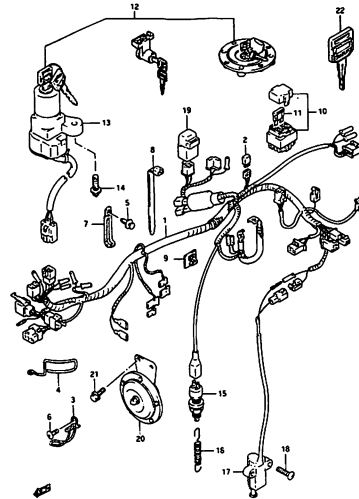


FIG. 28

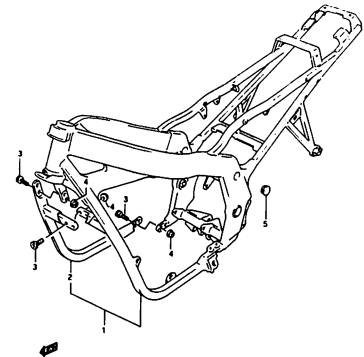


FIG. 29

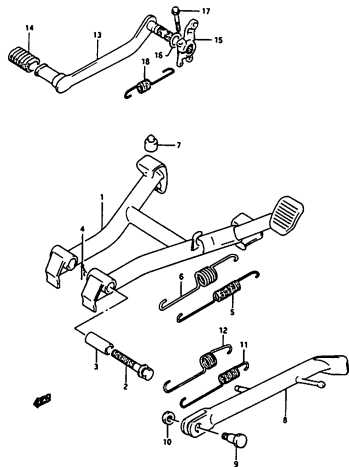


FIG. 30

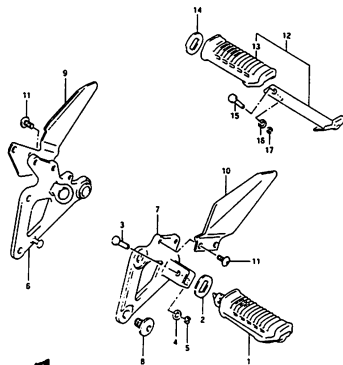


FIG. 31

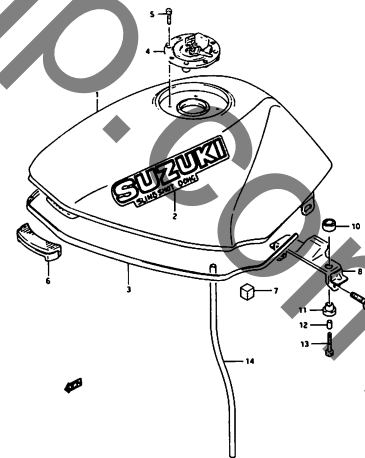


FIG. 32

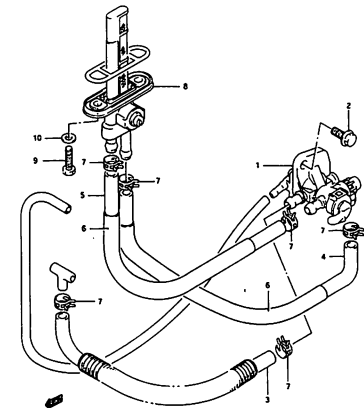


FIG. 33

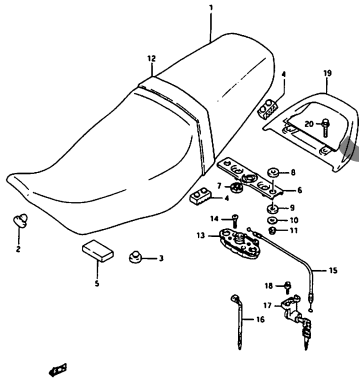


FIG. 34

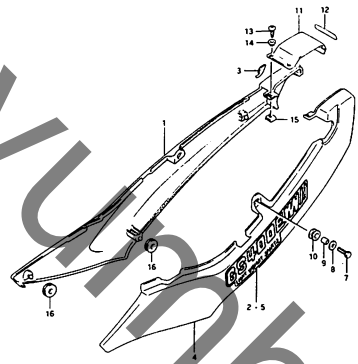


FIG. 35

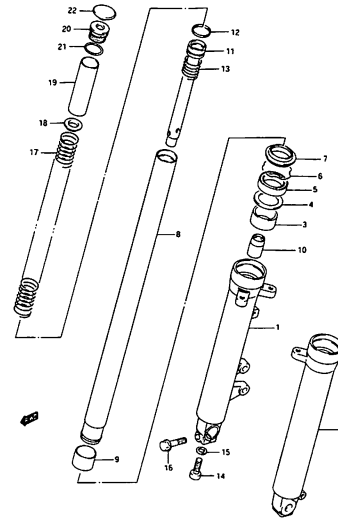


FIG. 36

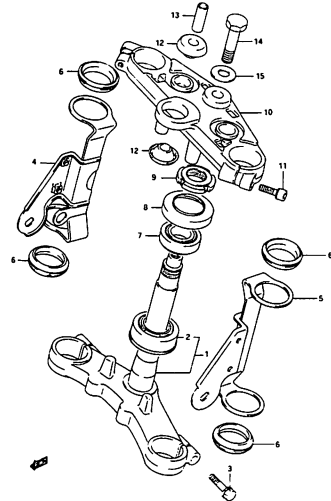


FIG. 37

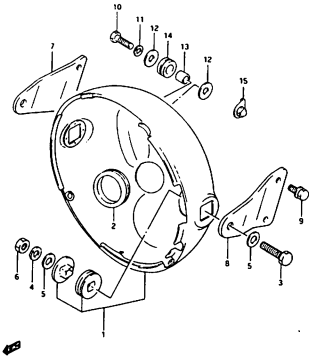


FIG. 38

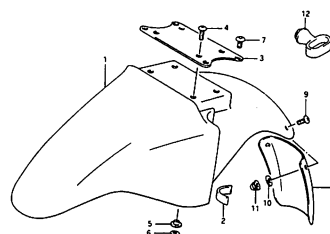


FIG. 39

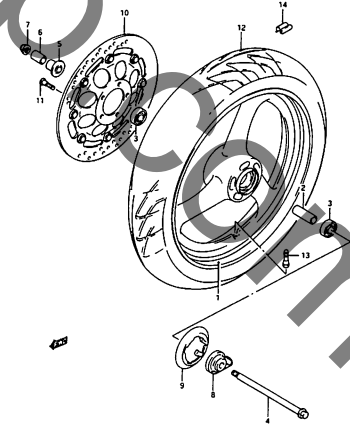


FIG. 40

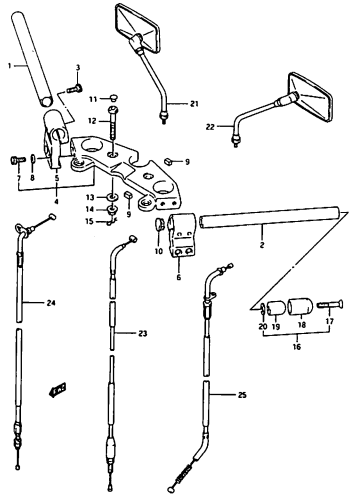


FIG. 41

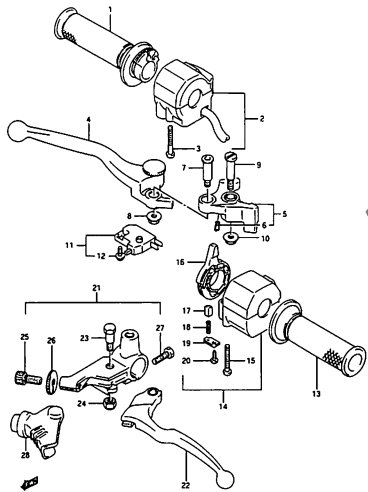


FIG. 42

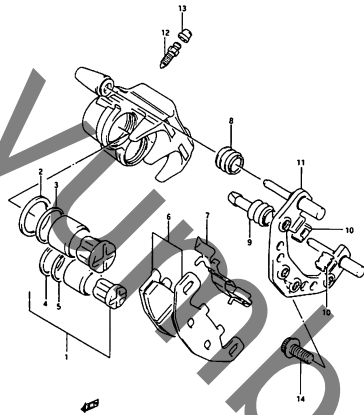


FIG. 43

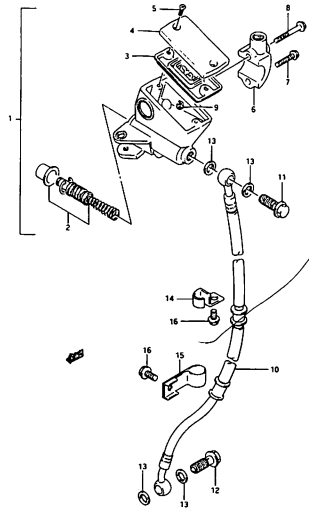


FIG. 44

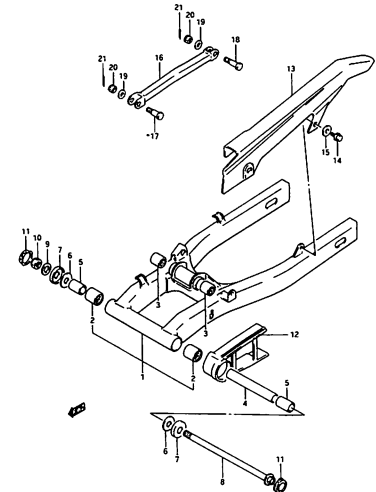


FIG. 45

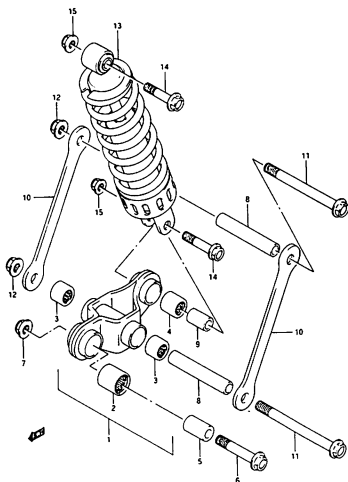


FIG. 46

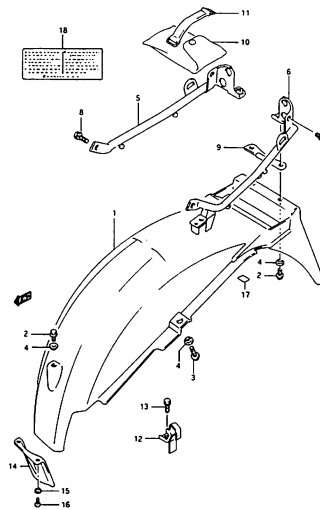


FIG. 47

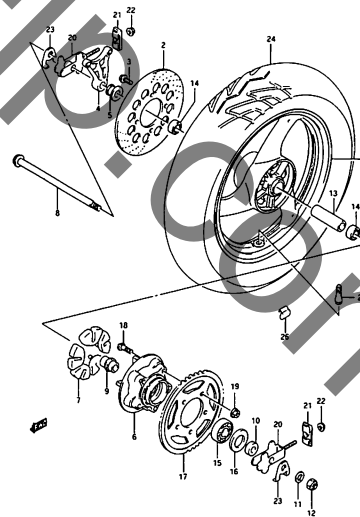
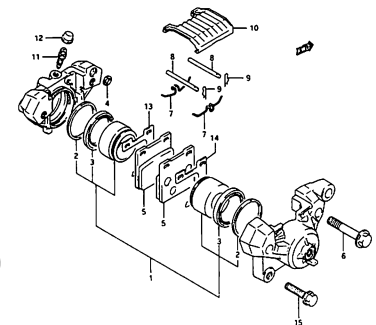
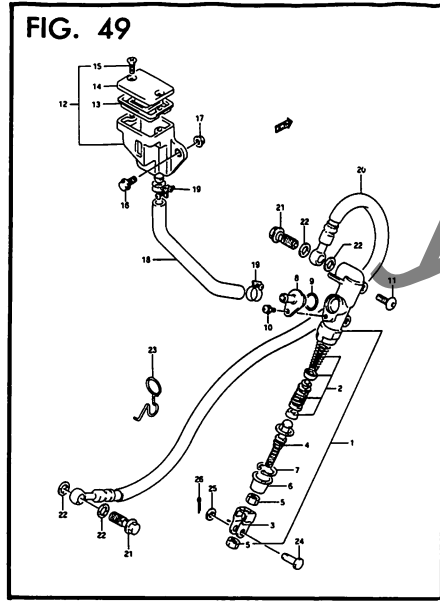


FIG. 48



1



yumbo-jp.com

FIG.1

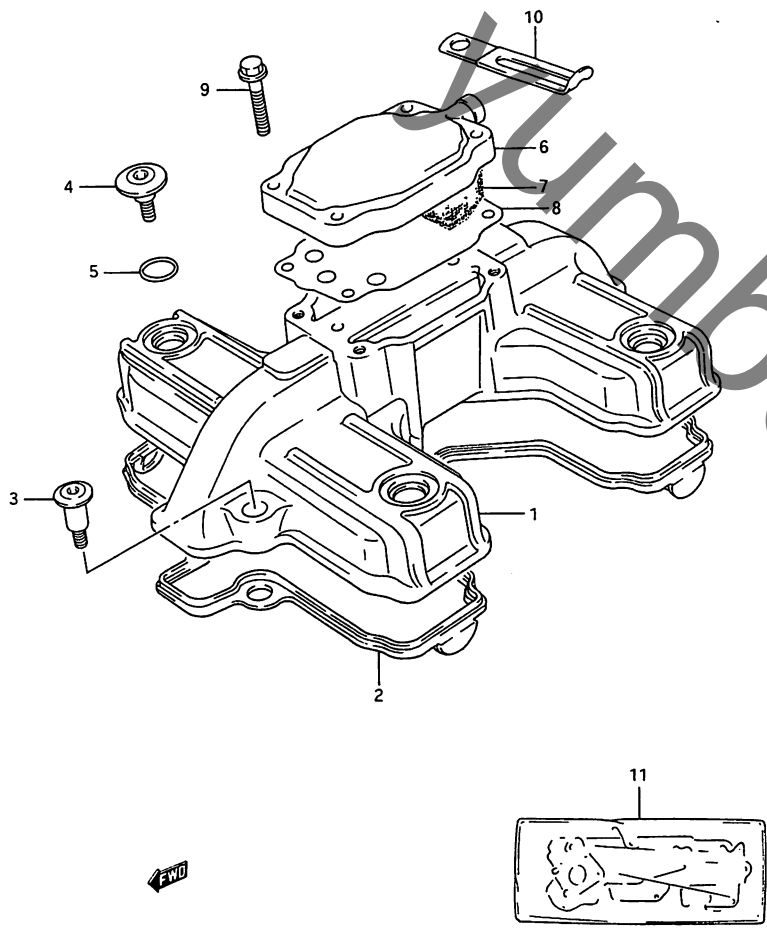


FIG. 1 (B-2) シリンダヘッドカバー

見山番号	品番	品名	使用個数	備考	標準作業時間
1	11171-01D01	カバー,シリンダヘッド	1		0.6
2	11173-15502	カセット,シリンダヘッドカバー	1		W0.6
3	09106-07010	ボルト,L:19	2		
4	09106-07009	ボルト,L:5.5	4		
5	09280-15006	ワッシャー,D:1.9,ID:14.5	4		
6	11176-33201	カバー,フリース	1		0.5
7	11186-15500	バルブステム,オイルフリースカバー	1		
8	11177-15510-H17	カセット,フリースカバー<NA>	1		W0.5
9	01517-06257	ボルト	4		
10	09404-06412	クランプ,L:60	1		
11	11400-01844	カセットセット<NA>	1	OPT	

FIG.2

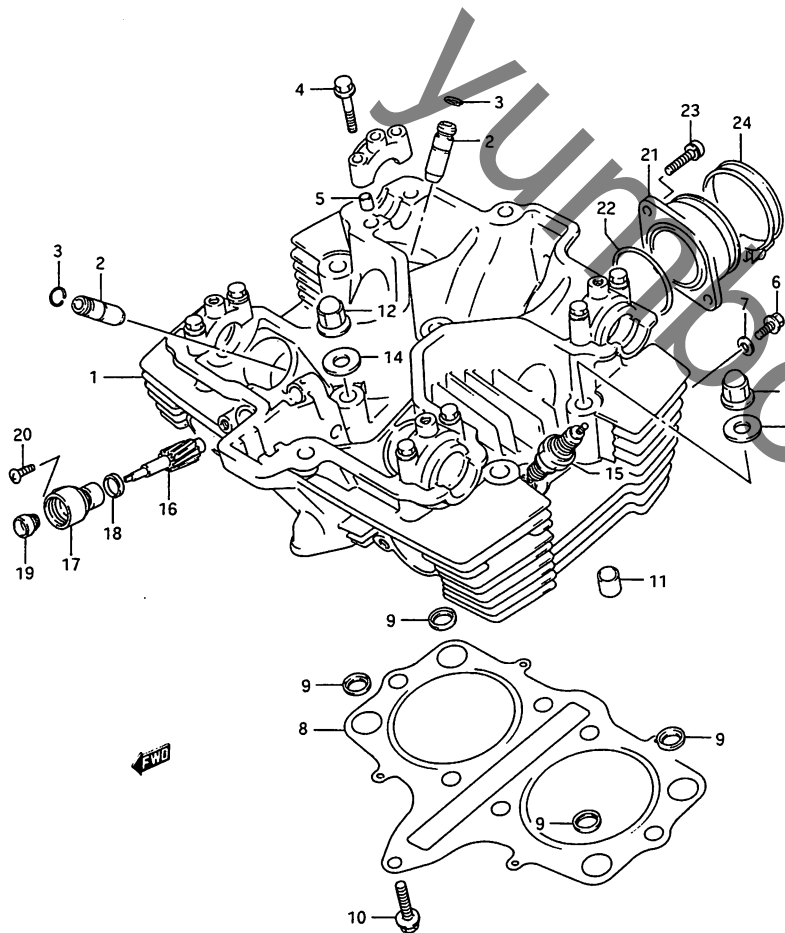


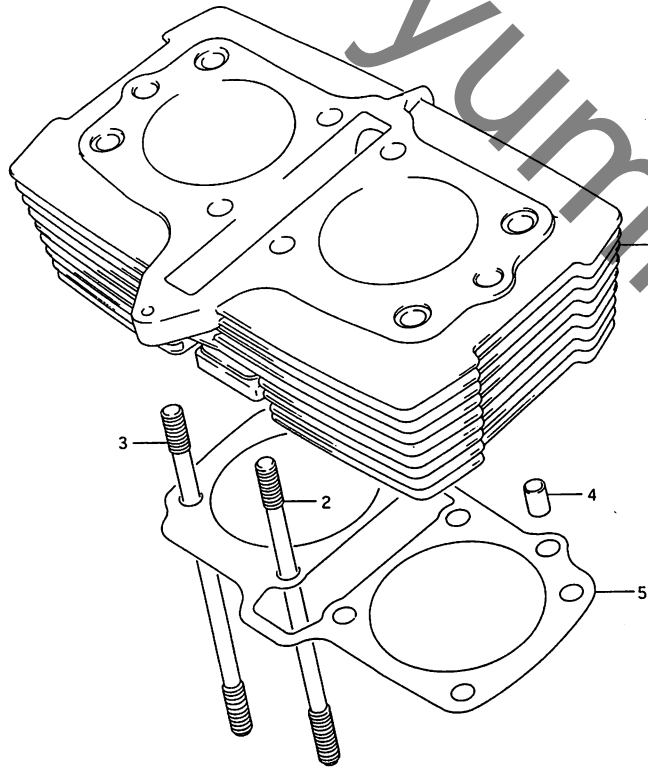
FIG. 2 (B-3) シリンダヘッド

見出番号	品番	品名	使用個数	備考	標準作業時間
1	11100-01D01	ヘッドアツシ, シリンダ	1		3.1
2	11115-45740	・カイト, ハルフ	4		2.6 A(0.2)
3	09381-10003	・スナツフリンク	4		
4	09103-06071	・ホルト, 6X39	8		
5	09206-08001	・ピオン, 8X11	8		
6	01517-06125	・ホルト	2		
7	09168-06023	・カースタツ, 5.8X13X1.2	2		
8	11141-01D02	カースタツ, シリンダヘッド	1		W2.1
9	11143-06B00	Oリング, ヘッドカースタツ	4		
10	01517-06305	ホルト	1		
11	04211-11189	ノツクピオン	2		
12	09159-10069	ナツ	4		
13	09159-10033	ナツ	4		
14	09168-10031	カースタツ	8		
15-1	#09482-00334	スハークフラク, DPRBEA-9 (NGK)	2		W0.2DAI
15-2	#09482-00335-111	スハークフラク, X24EPR-U9 (ND)	2		
16	26431-45002	キヤ, スコメーストリフン, NT:10	1		0.2
17	26441-49000	スリーフ, スコメーストリフンキヤ	1		
18	26451-45000	ハント, スコメーストリフンキヤ	1		
19	09289-05002	オイルシール	1		
20	09128-05101	スクリュ	1		
21	13110-01D00	ハイク, インチーク	2		0.7
22	09280-40003	Oリング, D:2.4, ID, 39.7	2		
23	02112-36205	スクリュ	4		
24	09402-54207	クランフ	2		

FIG.3

FIG. 3 (B-4) シリンダ*

見出番号	品番	品名	使用個数	備考	標準作業時間
1	11210-02D01	シリンダ*	1		2.3
2	09108-10112	スタットホルト, L:168	4		
3	09108-10111	スタットホルト, L:178	4		
4	04211-11189	ロックピン	2		
5	11241-01D00	カムスケット, シリンダ*	1		W2.3



←W2

FIG.4

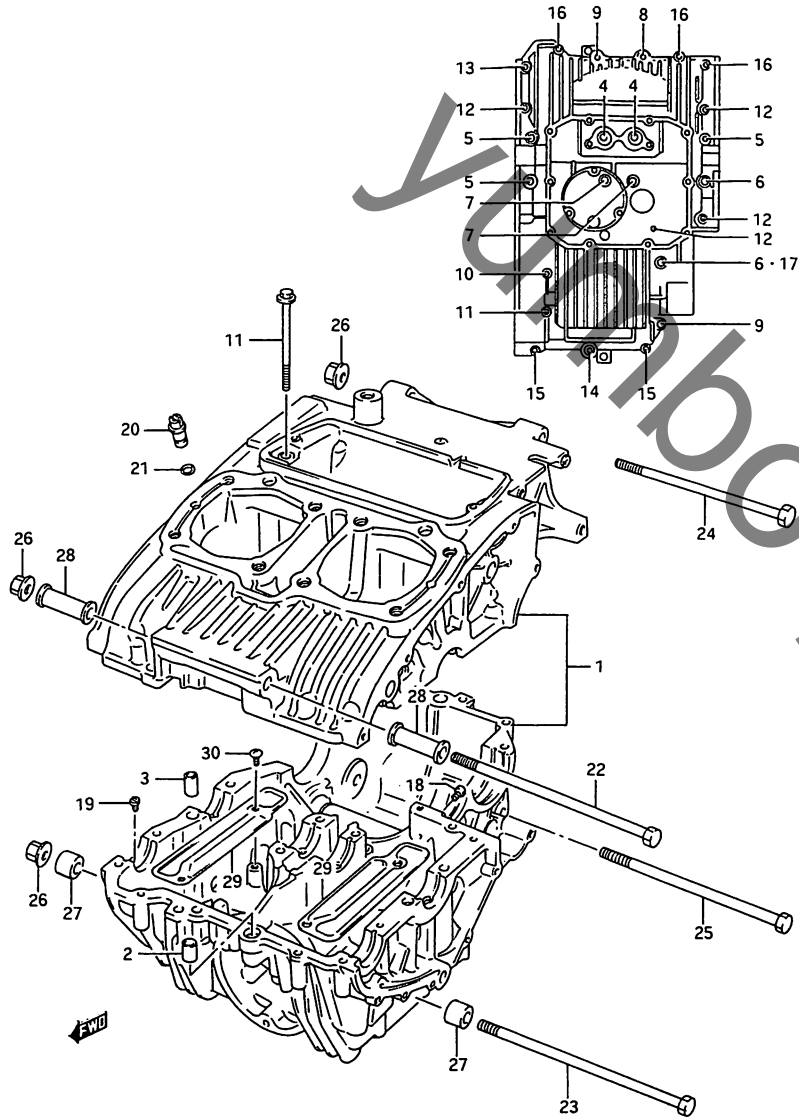


FIG. 4 (B-5) クランクケース

見山番号	品番	品名	使用例数	備考	標準作業時間
1	11300-44881	クランクケースセット	1		7.4
2	09206-13004	・ピストン,13X22	2		
3	09206-11005	・ピストン,11X20	2		
4	07110-08706	・ホルルト	2		
5	09103-08182	・ホルルト,8X125	3		
6	09103-08024	・ホルルト,8X110	2		
7	09103-08070	・ホルルト,8X100	2		
8	01517-08655	・ホルルト	1		
9	01517-08455	・ホルルト	2		
10	09103-06033	・ホルルト,6X125	1		
11	09103-06067	・ホルルト,6X105	2		
12	01517-06905	・ホルルト	4		
13	01517-06705	・ホルルト	1		
14	01517-06655	・ホルルト	1		
15	01517-06508	・ホルルト	2		
16	01517-06455	・ホルルト	3		
17	09168-08008	・カスケツト,8.2X14X1	1		
18	09493-22010	・シムエツト	1		
19	09493-32002	・シムエツト	2		
20	09493-24008	・シムエツト	2		
21	09280-03003	・オリツク, D:1.05, ID:3.1	2		

FIG. 4

FIG. 4 (B-6) クランクケース

見出番号	品番	品名	使用個数	備考	標準作業時間
22	09103-10137	ボルト, 10X255	1		
23	09103-10212	ボルト, 10X240	1		
24	09103-10127	ボルト, 10X170	1		
25	09103-10150	ボルト, 10X160	1		
26	09159-10078	ナット	4		
27	11611-01D10	スベークス, エンジンマウント, L: 16	2		
28	11610-45410	スベークス, エンジンマウント, L: 65	2		
29	11521-44100	フレート, オイルセパレータ	2		
30	02112-06107	スクリーン	4		

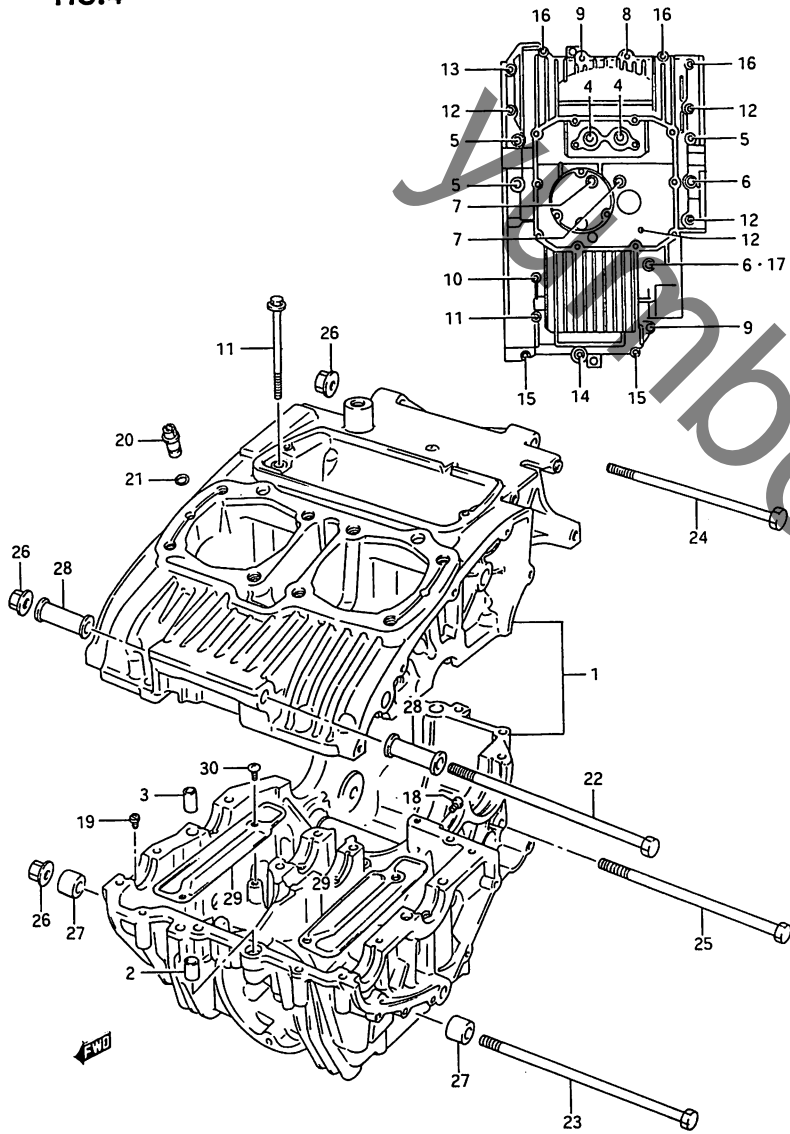


FIG.5

FIG. 5 (B-7) クランクケース カハ-

見出番号	品番	品名	使用個数	備考	標準作業時間
1	11341-01D00	カハ-,クラッチ	1		0.9
2	11482-44110	カ-スケット,クラッチカハ-(NA)	1		W0.9
3	09206-13001	ノックピン,10.4X13X18	2		
4	01547-06557	ホ-ルト	2		
5	01547-06354	ホ-ルト	12		
6	01547-06254	ホ-ルト	1		
7	11970-44110	ク-シ-,オイルレ-ベル	1		0.2
8	09280-27002	Oリング	1		
9	09247-14012	フ-ラグ	1		
10	09168-14004	カ-スケット,14X19.2X2	1		
11	11381-01D00	カハ-,コンタクトフ-レ-カ	1		0.2
12	01547-05165	ホ-ルト	3		
13	68233-01D00	エンフ-レム,コンタクトフ-レ-カカハ-	1		
14	11351-01D00	カハ-,マグ-ネ	1		0.5
15	11483-44110	カ-スケット,マグ-ネカハ-(NA)	1		W0.3
16	09206-13001	ノックピン,10.4X13X18	1		
17	01547-06354	ホ-ルト	10		
18	68233-01D00	エンフ-レム,コンタクトフ-レ-カカハ-	1		
19	11361-01D00	カハ-,エンシ-ンスフ-ロケット	1		0.4
20	04211-09129	ノックピン,H:12	1		
21	01547-06654	ホ-ルト	2		
22	01547-06505	ホ-ルト	1		
23	01547-06404	ホ-ルト	2		

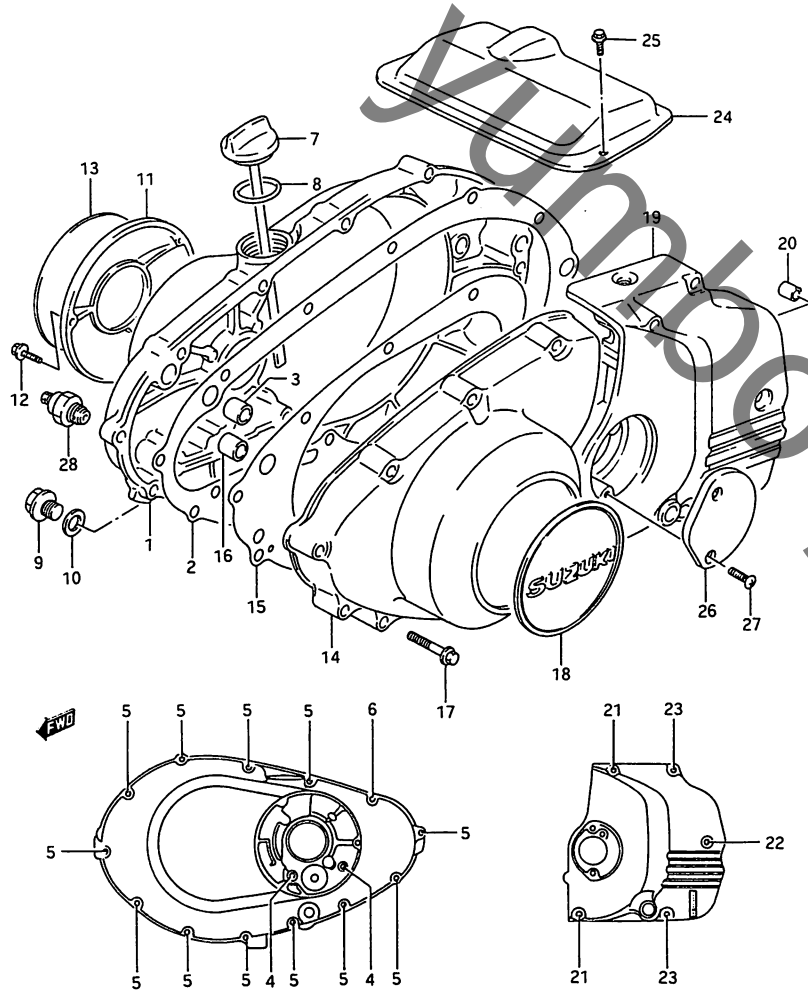


FIG.5

FIG. 5 (B-8) クランクケース カバー

見出番号	品番	品名	使用個数	備考	標準作業時間
24	11382-44111	カバー・スターモータ	1		0.2
25	01547-05084	ホルト	2		
26	11387-01D00	キャップ・クラッチレリーズアシヤスト	1		0.2
27	02132-05124	スクリーン	2		
28	#37820-33D00	スイッチアツシ・オイルフ・レツシヤ (ND)	1		0.3

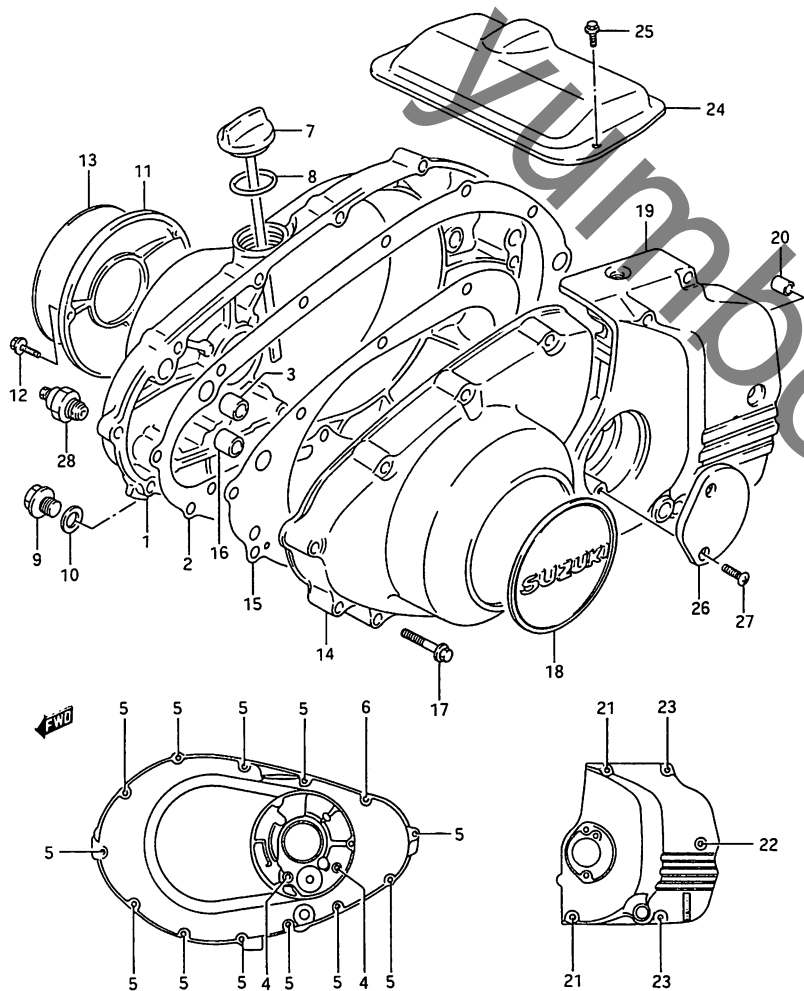


FIG.6

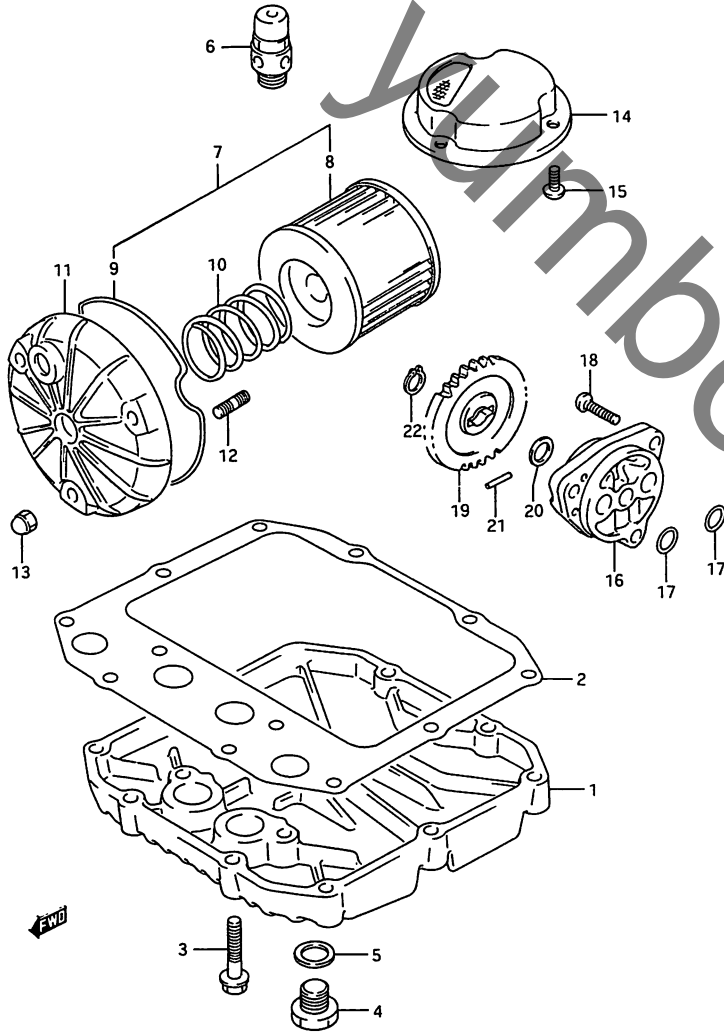


FIG. 6 (B-9) オイルポン/オイルポンフ

見出番号	品番	品名	使用個数	備考	標準作業時間
1	11511-44100	ポン,オイル	1		0.8
2	11489-44110	カ`スケツト,オイルポン(NA)	1		W0.8
3	01517-06307	ボ`ルト	12		
4	09247-14001	フ`ラック	1		
5	09168-14004	カ`スケツト,14X19.2X2	1		
6	16440-05C01	レキ`ユレータアツシ,エンシ`ンオイル	1		6.6
7	16500-45810	フィルタセツト,エンシ`ンオイル	1		
8	16510-45040	・フィルタ,エンシ`ンオイル	1		W0.3
9	16518-45000	・オリ`ンク,オイルフィルタキャツプ	1		
10	09440-32004	スフ`リング	1		
11	16512-44400	キャツプ,エンシ`ンオイルフィルタキャツ ンパ`	1		0.3
12	01421-06208	スタツト`ボ`ルト	3		
13	08313-21067	ナツト	3		
14	16520-01D01	ストレ`ナ,エンシ`ンオイル	1		1.0
15	02112-06128	スクリ`	3		
16	16400-44100	ポンフ`アツシ,エンシ`ンオイル	1		1.2
17	09280-13004	オリ`ンク, D:1.9, ID:13	2		
18	02112-06257	スクリ`	3		
19	16331-01D10	キ`ヤ,オイルポンフ`トリフ`ン,N T:27	1		1.2
20	08221-10185	シム	1		
21	09261-04009	ピ`ン,4X15.8	1		
22	08331-31106	リ`ークリツプ	1		

FIG. 7

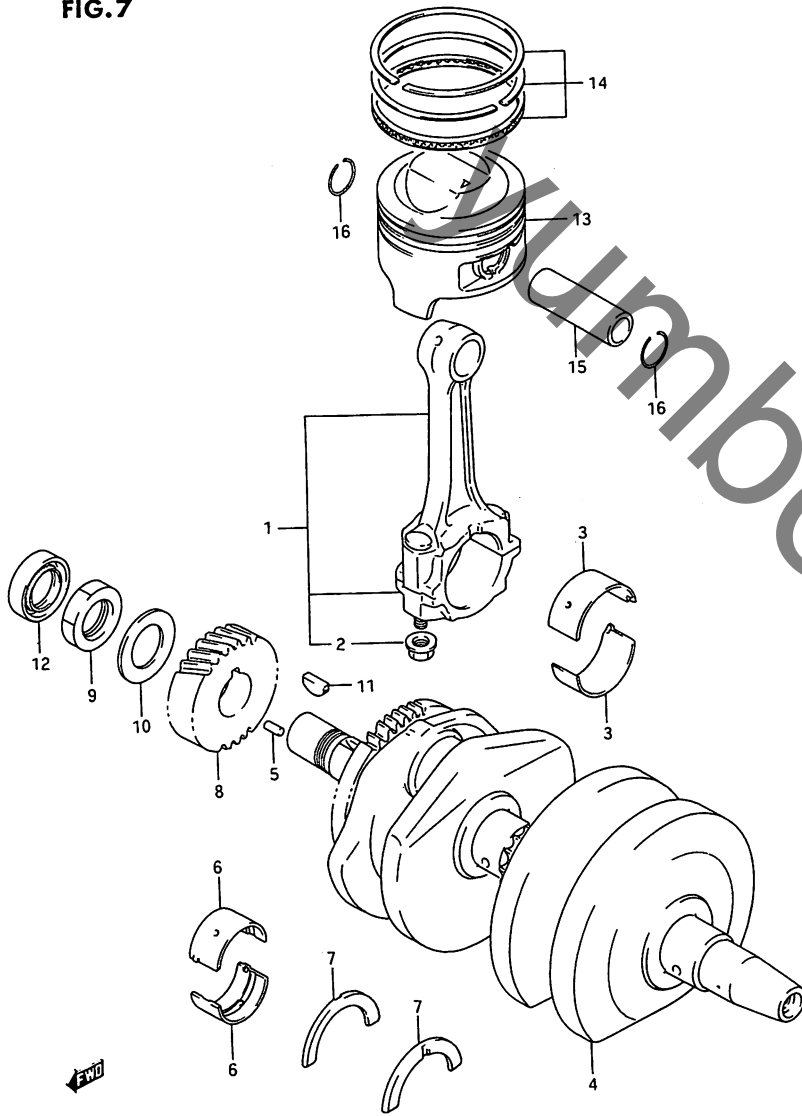


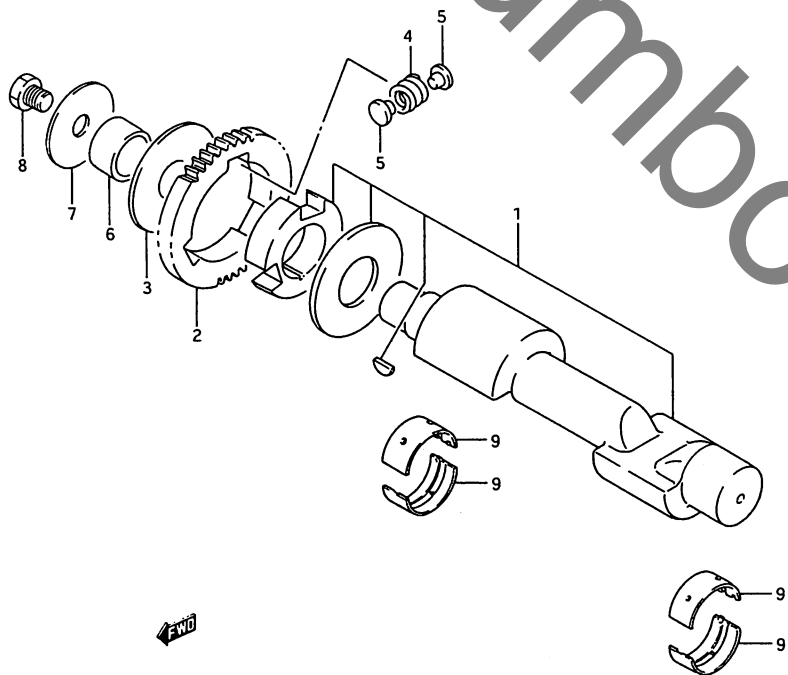
FIG. 7 (B-10) クランクシャフト

見出番号	品番	品名	使用個数	備考	標準作業時間
1	12160-02000	ロッド・アッシ,コネクチング*	2		7.2DAI
2	09159-08033	・ナット	4		
3-1	12164-01000-0A0	ハ・アリング*,クランクピン(グリーン)	4		7.2DAI
3-2	12164-01000-0B0	ハ・アリング*,クランクピン(フﾟラツク)	4		
3-3	12164-01000-0C0	ハ・アリング*,クランクピン(フﾟラウﾝ)	4		
3-4	12164-01000-0D0	ハ・アリング*,クランクピン(イエロ-)	4		
4	12220-02000	シャフト,クランク	1		7.2
5	04221-03059	・ピン	1		
6-1	12229-01000-0A0	ハ・アリング*,クランク(グリーン)	8		7.2DAI
6-2	12229-01000-0B0	ハ・アリング*,クランク(フﾟラツク)	8		
6-3	12229-01000-0C0	ハ・アリング*,クランク(フﾟラウﾝ)	8		
6-4	12229-01000-0D0	ハ・アリング*,クランク(イエロ-)	8		
7	12228-44106	ハ・アリング*,クランクスラスト	2		6.7
8	21111-44100	キｯﾌﾟ,フﾟライマリﾄﾞﾗｲﾌﾞ*,NT: 28	1		1.2
9	09140-24007	ナット	1		
10	09164-25001	ワッシャ	1		
11	08341-31059	ｷｰ	1		
12	09283-22015	オイルｼｰﾙ,22X40X8	1		0.6
13-1	12111-02000-0F0	ﾋﾟｽﾄﾝ	2		2.5 A(0.2)
13-2	12111-02000-050	ﾋﾟｽﾄﾝ,OS:0.5	2	OPT	
13-3	12111-02000-100	ﾋﾟｽﾄﾝ,OS:1.0	2	OPT	
14-1	12140-02020	ﾘﾝｸﾞ*ﾍｯﾄﾞ,ﾋﾟｽﾄﾝ	2		2.5 A(0.2)
14-2	12140-02020-050	ﾘﾝｸﾞ*ﾍｯﾄﾞ,ﾋﾟｽﾄﾝ,OS:0.5	2	OPT	
14-3	12140-02020-100	ﾘﾝｸﾞ*ﾍｯﾄﾞ,ﾋﾟｽﾄﾝ,OS:1.0	2	OPT	
15	12151-45501	ﾋﾟﾝ,ﾋﾟｽﾄﾝ	2		2.5DAI
16	09381-18002	ｽﾀｯﾌﾟ*ﾘﾝｸﾞ*	4		

FIG. 8

FIG. 8 (B-11) クランク ハランサ

見出し番号	品番	品名	使用個数	備考	標準作業時間
1	12650-02D00	ハランサ, クランク	1		6.7
2	12666-44000	キヤ, クランクハランサトリアン, NT:46	1		6.7
3	09160-24026	ワッシャ, 24X70X3	1		
4	09440-15007	スプリング	3		
5	09201-08001	ピン	6		
6-1	09180-24004	スワ-サ, 24X32X20	1	MARK A	
6-2	09180-24006	スワ-サ, 24X32X20	1	MARK B	
7	09160-12039	ワッシャ, 12X50X3	1		
8	01107-12208	ホルト	1		
9-1	12229-02D00-0A0	ハアリング, クランク(クマリン)	4		6.7DAI
9-2	12229-02D00-0B0	ハアリング, クランク(フマツク)	4		
9-3	12229-02D00-0C0	ハアリング, クランク(フマツク)	4		
9-4	12229-02D00-0D0	ハアリング, クランク(イエロー)	4		



2

FIG. 9

FIG. 9 (B-12) スタータ クラッチ

見出番号	品番	品名	使用個数	備考	標準作業時間
1	12611-01000	キッタ, スタータアイドル, NT:19/55	1		0.5
2	09206-13003	ピン	1		
3	12600-44832	クラッチセット, スタータ	1		0.8
4	09261-15001	ローラ	3		
5	09440-04015	スプリング	3		
6	12633-31000	ヒース, フォッシュ	3		
7	09106-08043	ホルト, 8X16	3		
8	12649-45000	シム, スタータクラッチハブ	1		

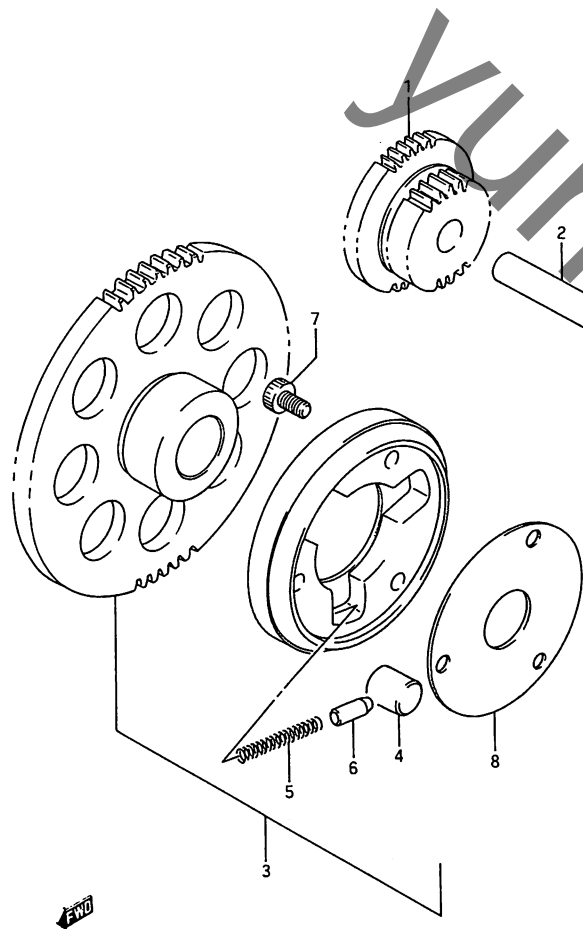


FIG. 10

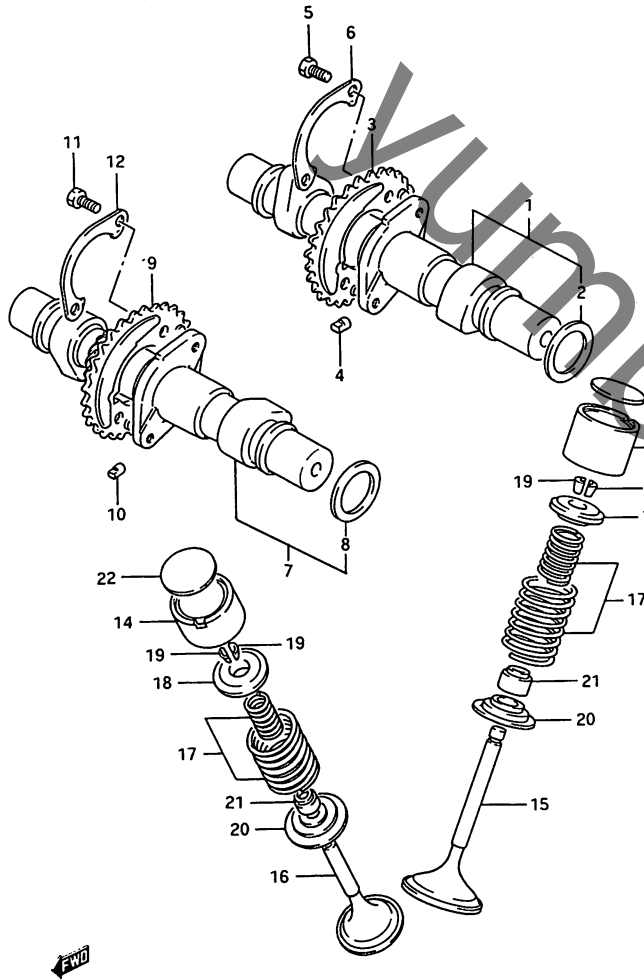


FIG. 10 (C-2) カム シャフト/ハムルフ

見出番号	品番	品名	使用個数	備考	標準作業時間
1	12710-01810	カムシャフトセット, インターク	1		1.5 B(1.7)
2-1	08211-22301	・スラストワッシャ	1		
2-2	09160-22074	・ワッシャ, 22X30X1.1	0~1		
2-3	09160-22075	・ワッシャ, 22X30X1.2	0~1		
2-4	09160-22076	・ワッシャ, 22X30X1.3	0~1		
3	12740-45042	スフ° ロケツト, カムシャフトインターク, NT:30	1		1.5 B(1.7)
4	12748-44000	ピオン, スフ° ロケツト	1		
5	09111-06027	ホムルト, 6X12.5	2		
6	12747-44000	ワッシャ, スフ° ロケツト	1		
7	12720-01810	カムシャフトセット, エキゾースト	1		1.5 B(1.7)
8-1	08211-22301	・スラストワッシャ	1		
8-2	09160-22074	・ワッシャ, 22X30X1.1	0~1		
8-3	09160-22075	・ワッシャ, 22X30X1.2	0~1		
8-4	09160-22076	・ワッシャ, 22X30X1.3	0~1		
9	12750-45041	スフ° ロケツト, カムシャフトエキゾースト, NT:30	1		1.5 B(1.7)
10	12748-44000	ピオン, スフ° ロケツト	1		
11	09111-06027	ホムルト, 6X12.5	2		
12	12747-44000	ワッシャ, スフ° ロケツト	1		
13	12891-45001	スフ° ツト, インターク	2		1.5 B(1.7)
14	12891-15500	スフ° ツト, エキゾースト	2		1.5 B(1.7)
15	12911-01000	ハムルフ°, インターク	2		2.3 A(0.2)
16	12912-01000	ハムルフ°, エキゾースト	2		2.3 A(0.2)
17	12920-44110	スフ° リンク° セット, ハムルフ°	4		
18	12931-45000	リチーナ, ハムルフ° スフ° リンク°	4		
19	12932-45010	コツヌ, ハムルフ°	8		
20	12933-45001	シート, ハムルフ° スフ° リンク°	4		
21	09289-07002	オイルシール	4		2.3 A(0.2)

FIG. 10

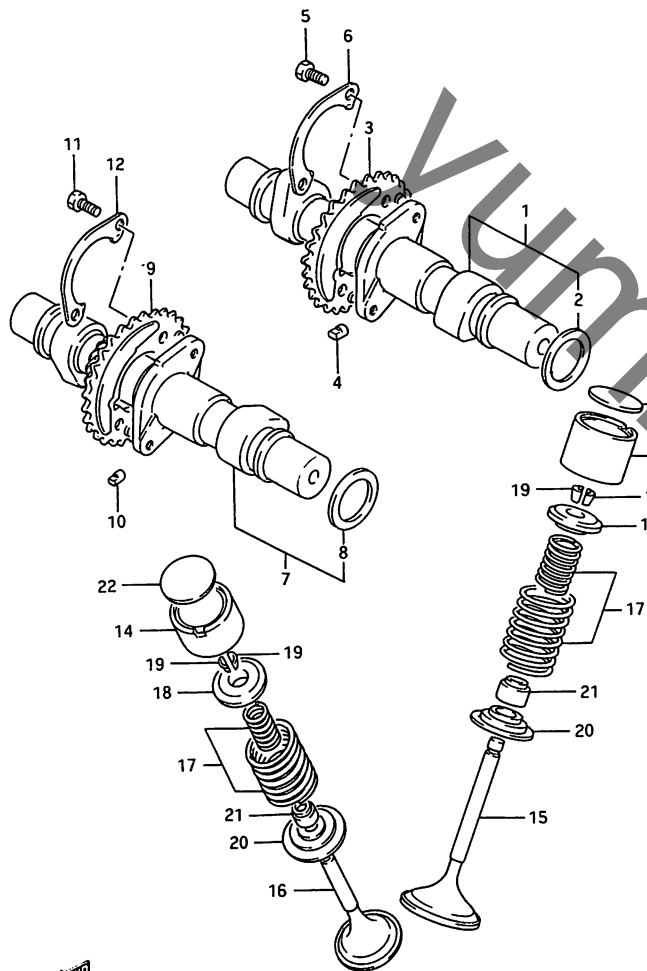


FIG. 10 (C-3) カム シャフト/ハブフ

見出番号	品番	品名	使用回数	備考	標準作業時間
22-1	12892-45000-215	シム, 2.15	4		1.7 DAI
22-2	12892-45000-220	シム, 2.20	4		
22-3	12892-45000-225	シム, 2.25	4		
22-4	12892-45000-230	シム, 2.30	4		
22-5	12892-45000-235	シム, 2.35	4		
22-6	12892-45000-240	シム, 2.40	4		
22-7	12892-45000-245	シム, 2.45	4		
22-8	12892-45000-250	シム, 2.50	4		
22-9	12892-45000-255	シム, 2.55	4		
22-10	12892-45000-260	シム, 2.60	4		
22-11	12892-45000-265	シム, 2.65	4		
22-12	12892-45000-270	シム, 2.70	4		
22-13	12892-45000-275	シム, 2.75	4		
22-14	12892-45000-280	シム, 2.80	4		
22-15	12892-45000-285	シム, 2.85	4		
22-16	12892-45000-290	シム, 2.90	4		
22-17	12892-45000-295	シム, 2.95	4		
22-18	12892-45000-300	シム, 3.00	4		
22-19	12892-45000-305	シム, 3.05	4		
22-20	12892-45000-310	シム, 3.10	4		
23	12800-45810	シム, 2.8	1	OPT	
24	99000-69480	ケース, シム	1	OPT	

FIG. 11

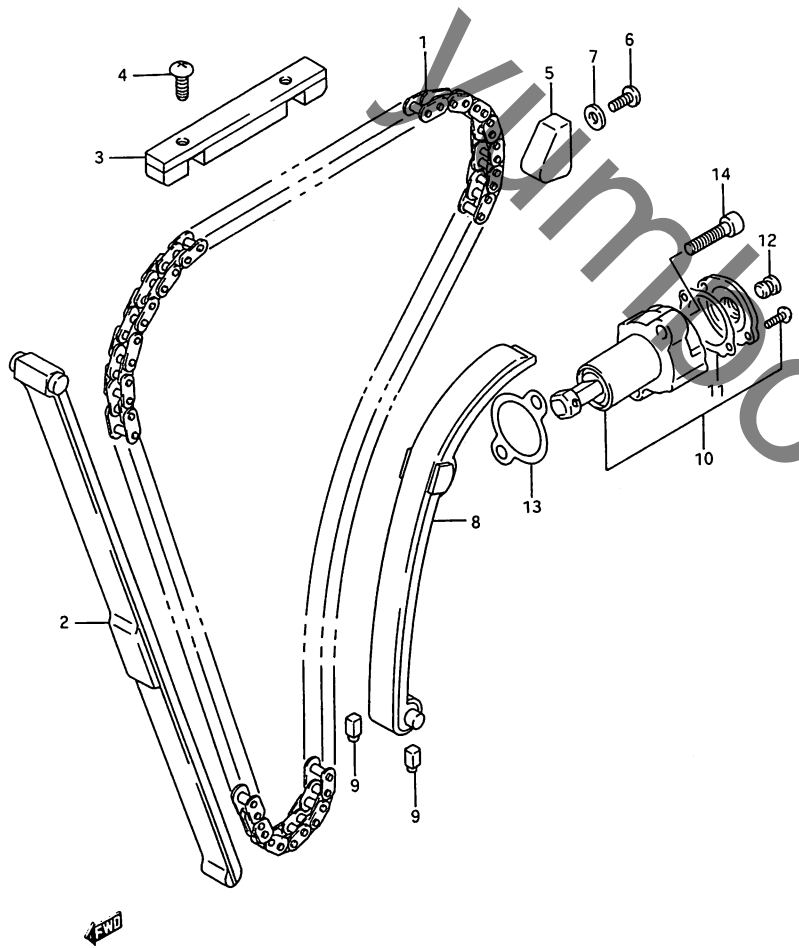


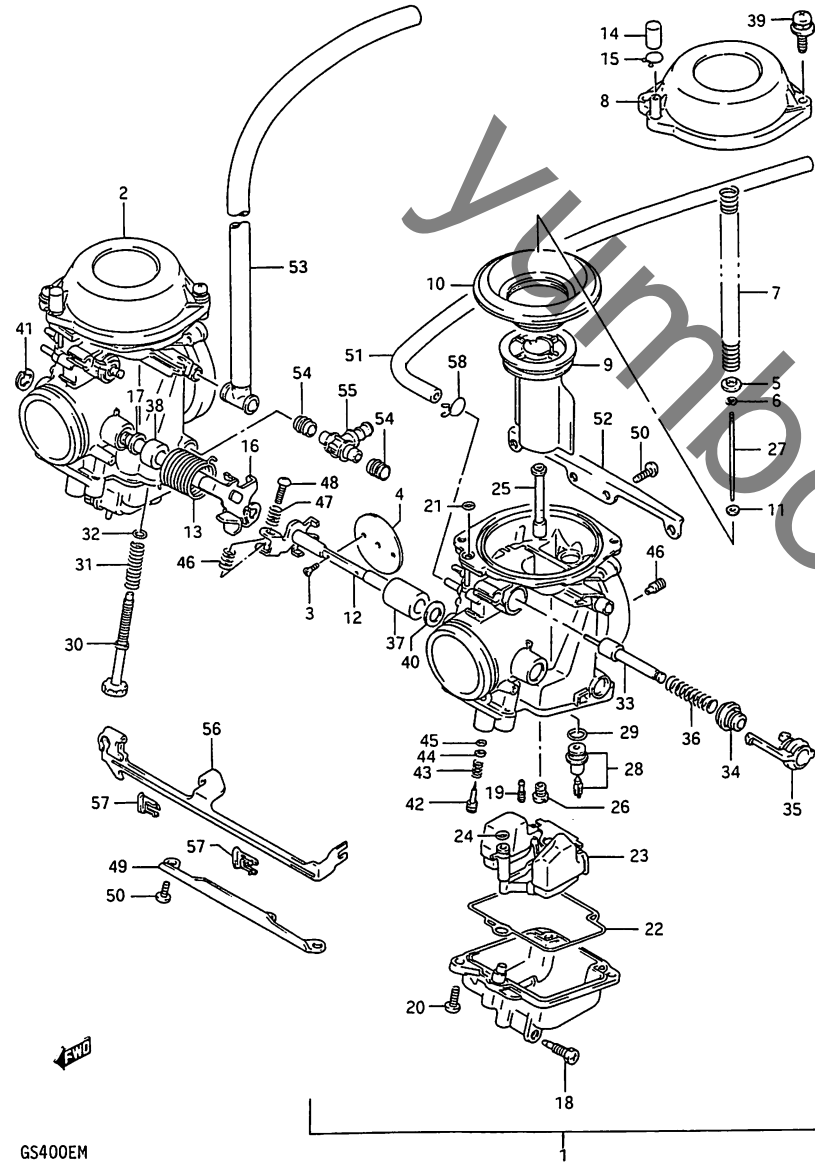
FIG. 11 (C-4) カム チェーン

見出番号	品番	品名	使用個数	備考	標準作業時間
1	12760-45040	チェーン、カムシャフト"ライフ", 12 OL	1		7.2
2	12771-45052	カ"イト", カムチェーン, NO. 1	1		1.5
3	12782-49200	カ"イト", カムチェーン	1		0.8
4	02112-05107	スクリュー	2		
5	12791-45040	カ"イト", カムチェーン, NO. 2	1		1.7
6	01517-06125	ホ"ルト	2		
7	09168-06023	カ"スケツト, 5.8X13X1.2	2		
8	12810-01D00	テンション, カムチェーン	1		7.2
9	12814-44101	クツション, カムチェーンテンション	2		
10	12830-01D11	アシ"ヤスタアツシ, テンション (NA)	1		0.6
11	12838-38200-H17	カ"スケツト, アシ"ヤスタキヤツフ" (NA)	1		
12	12839-38200	フ"ラク", アシ"ヤスタ	1		
13	12837-24A10	カ"スケツト, テンションアシ"ヤスタ (NA)	1		0.6
14	07110-06255	ホ"ルト	2		

2

FIG. 12

FIG. 12 (C-5) キャブ*レタ



見出番号	品番	品名	使用個数	備考	標準作業時間
1	13201-02D00	キャブ*レタアツシ, レフト	1		0.7
2	13202-02D00	キャブ*レタアツシ, ライト	1		0.7
3	13604-42A00	・スクリ	4		
4	13551-02D00	・ハ*ルフ*・スロツトル, 125	2		0.7 A(0.2)
5	13382-42A00	・リンク*	2		
6	13394-01D00	・Eリンク*	2		
7	13417-42A00	・スフ*リンク*	2		
8	13502-01D00	・カハ*ー, タ*イフラム	2		0.5 B(0.6)
9	13501-02D00	・ハ*ルフ*・ヒ*ストン	2		0.5 B(0.6)
10	13507-17C00	・タ*イフラム	2		0.5 B(0.6)
11	13387-47010	・リンク*	2		
12	13550-01D00	・シヤフトアツシ	1	LH	0.8
13	13573-44B00	・スフ*リンク*	1	RH	
14	13508-17C00	・キャツ*	2		
15	13671-33600	・クリツ*	2		
16	13550-01D10	・シヤフトアツシ	1	RH	0.8
17	13556-44B00	・シール	3	LH:1, RH:2	
18	13247-28A00	・スクリュ, ト*レーン	2		
19	09492-40014	・シ*エツト, ハ*ロツツ, 40	2		0.8
20	02112-05126	・スクリ	4		
21	13509-17C00	・Oリンク*	2		
22	13258-44B00	・カ*スケツト, フロ*トチヤンハ*	2		
23	13240-14D10	・フロ*トアツシ	2		0.8
24	13374-46710	・Oリンク*	2		

FIG. 12

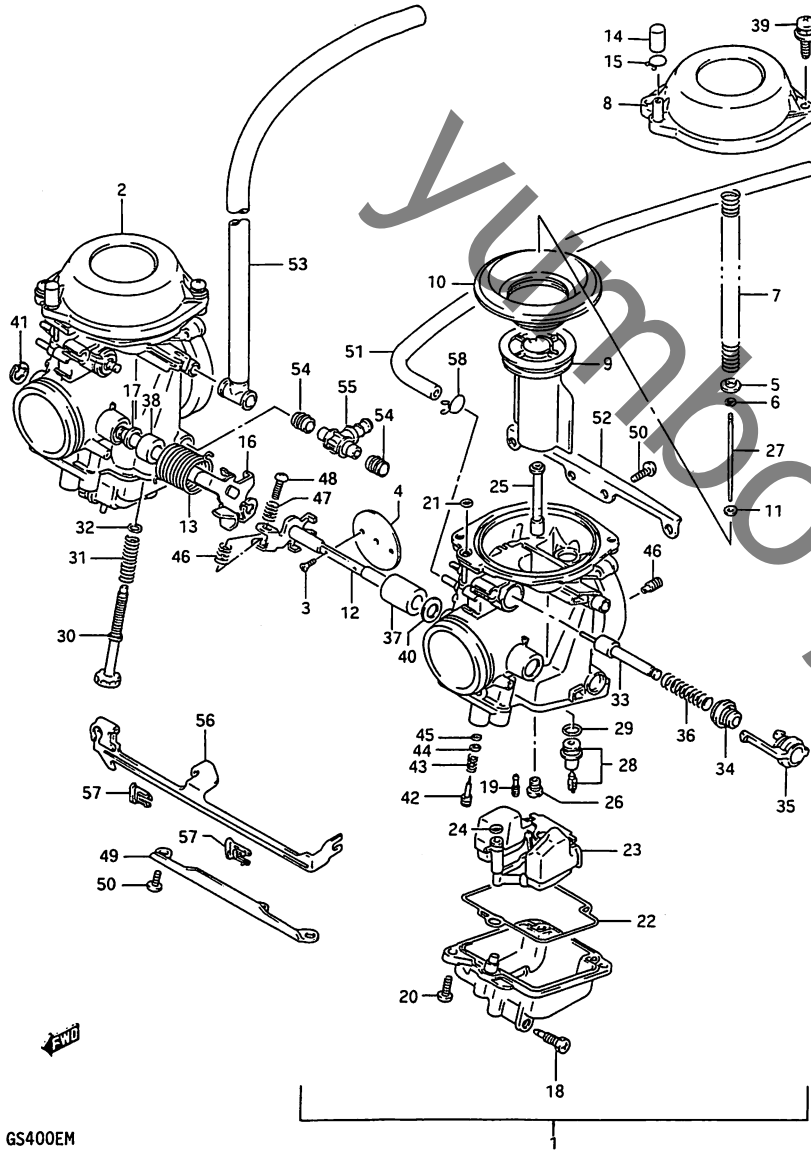


FIG. 12 (C-6) キャブ・レタ

見出し番号	品番	品名	使用回数	備考	標準作業時間
25	09494-00748	・シ"エツト,ニート"ル,0-2	2		0.8
26	09491-22016	・シ"エツト,メイン,110	2		0.8
27-1	13383-02D00	・ニート"ル,シ"エツト	1	LH 5DH13-3	
27-2	13383-02D10	・ニート"ル,シ"エツト	1	RH 5DJ07-3	
28	13370-44B00	・ハ"ルフ"アツシ,ニート"ル	2		
29	13374-44080	・Oリング"	2		
30	13267-28A00	・アシ"ヤスタ	1	RH	
31	13268-43410	・スフ"リンク"	1	RH	
32	13427-38300	・ワツシヤ	1	RH	
33	13411-01D00	・フ"ランシ"ヤアツシ	2		0.7
34	13418-17C00	・キャツフ",スタ-タ	2		
35	13418-17C10	・ホルダ",カ"イト"	2		
36	13417-09110	・スフ"リンク"	2		
37	13574-01D00	・リンク"	1	LH	
38	13574-28A00	・リンク"	1	RH	
39	13602-34390	・スクリユ	4		
40	13557-47070	・カ"スケツト	2		
41	13617-44080	・Eリング"	1	RH	
42	13279-47070	・スクリユ,ハ"イロツト	2	1 3/4	0.7
43	13268-47070	・スフ"リンク"	2		
44	13291-29900	・ワツシヤ	2		
45	13295-29900	・Oリング"	2		

FIG. 12

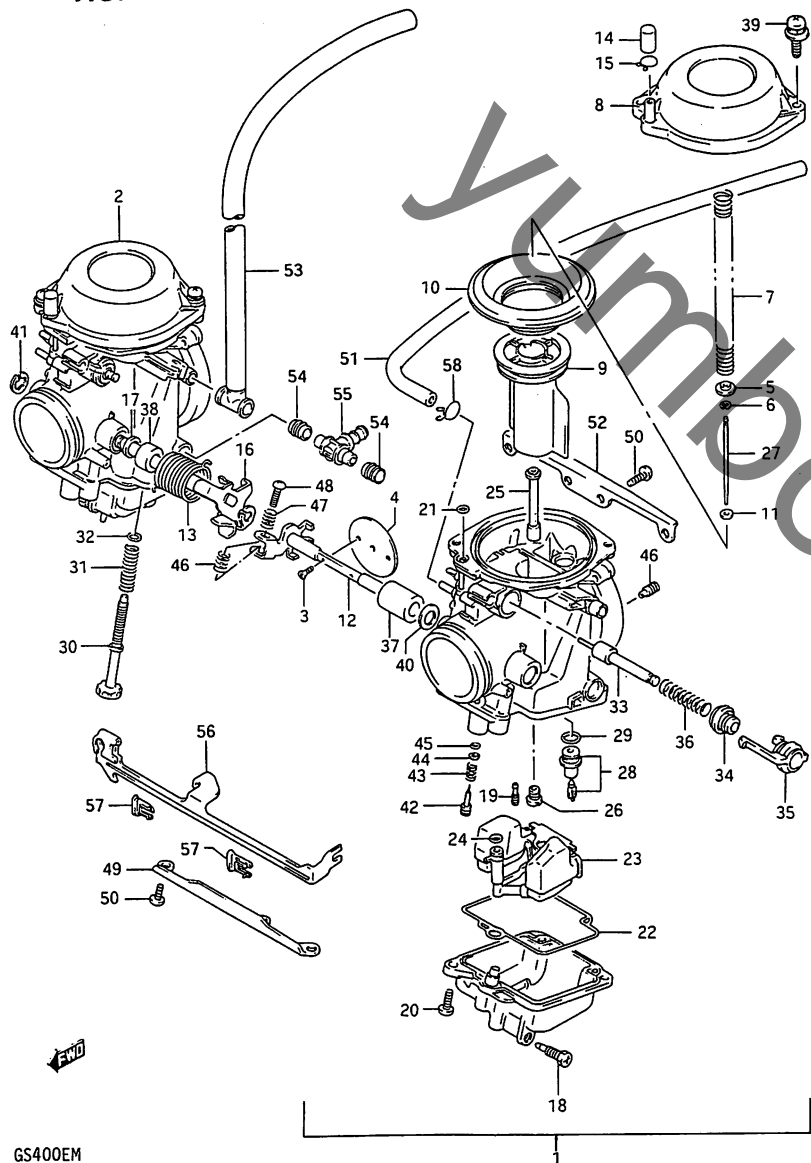


FIG. 12 (C-7) キャブレタ

見出番号	品番	品名	使用個数	備考	標準作業時間
46	13268-96110	スフリンク*	1		
47	13271-44B00	スフリンク*	1		
48	13267-44B00	スクリム	1		
49	13628-01D00	フプレート	1		
50	02112-05126	スクリム	8		
51	13684-01D10	ホース,5X9X350	1		0.7
52	13628-01D10	フプレート	1		
53	13684-44B00	ホースアツシ	1	L:425-400	0.7
54	13673-44B00	シール	2		
55	13685-44B00	ニツフル	1		
56	13413-01D00	レバー	1		
57	13439-17C00	ホルダ*	2		
58	13671-05A30	クリツフ*	1		

FIG. 13

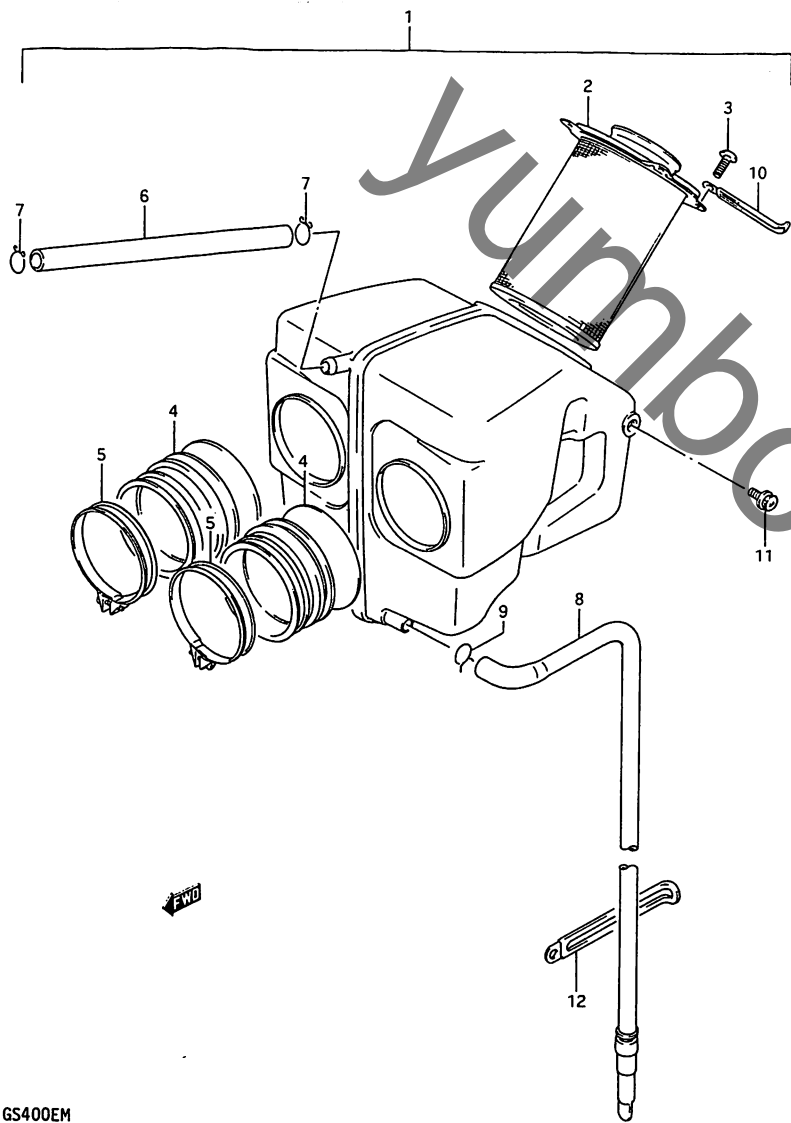


FIG. 13 (C-8) エア クリーナ

見山番号	品番	品名	使用個数	備考	標準作業時間
1	13700-02D00	クリーナアツシ,エア	1		0.5
2	13780-02D00	・フィルタアツシ,エア	1		0.3
3	02142-05087	・スクリュ	4		
4	13881-01D00	・チューブ,アウトレット	2		0.5
5	09402-68208	・クランプ*	2		
6	13853-01D01	・チューブ,フリーザ*	1		0.3
7	09401-14301	・クリップ*	2		
8	13870-21411	・チューブ,トレン	1		0.4
9	13824-00A00	・クリップ*	1		
10	09404-06403	・クランプ*,L:70	2		
11	02112-76165	スクリュ	2		
12	09404-06426	クランプ*	1		

FIG. 14

FIG. 14 (C-9) マフラ

見出番号	品番	品名	使用個数	備考	標準作業時間
1	14181-01D00	カニスクット, エキゾーストパイプ (NA)	2		W0.3
2	07120-08405	ホルト	4		
3	14301-02D00	マフラ	1		0.3
4	09103-08256	ホルト, 8X40	1		
5	09160-08002	ワッシャー, 8.5X29X1.6	1		
6	09180-08152	スヘーサ, 8.6X12X20.1	1		
7	09320-12048	クッション	1		
8	08316-16085	ナット	1		

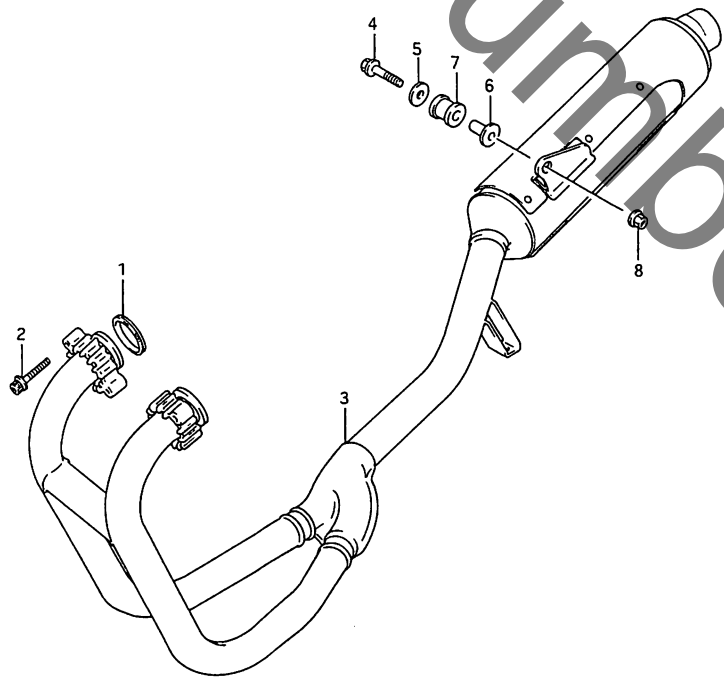


FIG. 15

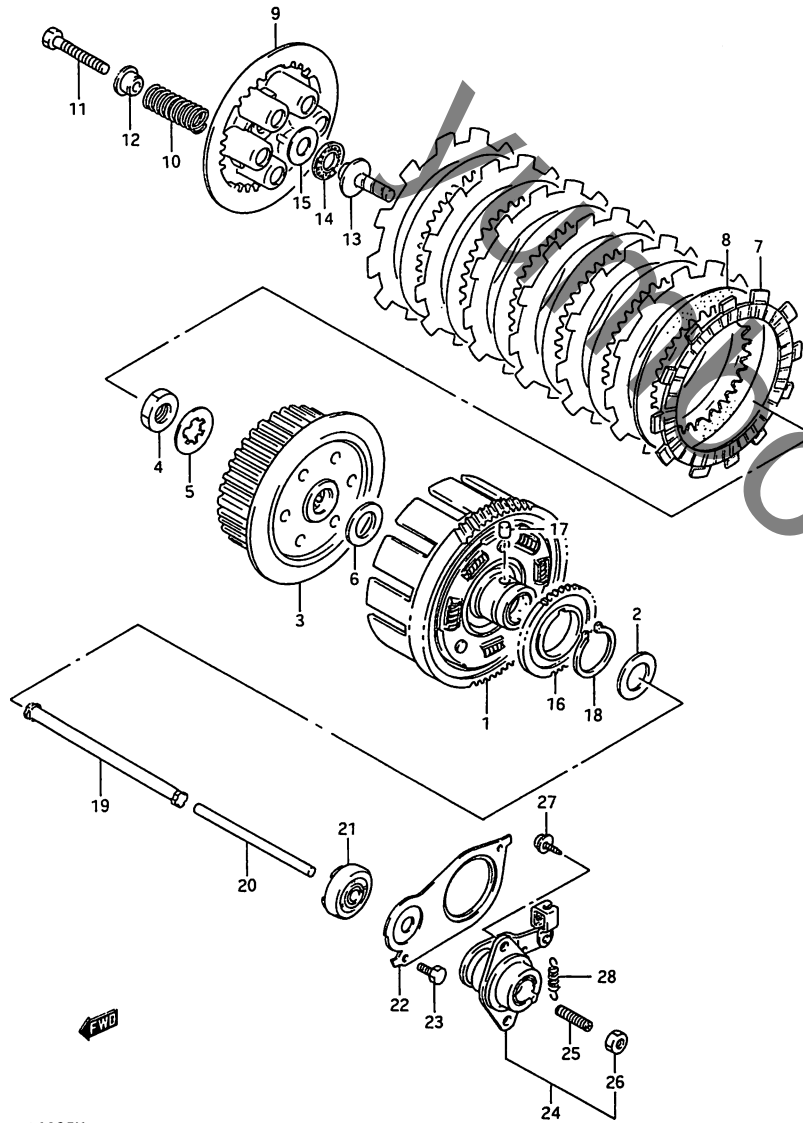


FIG. 15 (D-2) クラッチ

見出番号	品番	品名	使用個数	備考	標準作業時間
1	21200-44101	キヤアツシ, フライマリト`リフ`ン, NT:76	1		1.1
2	08211-25381	スラストワツシヤ	1		
3	21411-44101	ハフ` , クラツチスリ`フ`	1		1.1
4	09140-20002	ナツト	1		
5	09167-20006	ロツクワツシヤ	1		
6	09160-20015	ワツシヤ, 20X44X3	1		
7	21441-37400	フ`レート, クラツチト`ライフ` , NO. 1	7		W1.1
8	21451-45000	フ`レート, クラツチト`リフ`ン, T:1.6	6		1.1
9	21462-16501	チ`イスク, クラツチフ`レツシヤ	1		1.1
10	09440-20019	スフ`リンク`	6		
11	09100-06145	ホ`ルト, 6X40	6		
12	21414-01000	スヘ`ヤ, クラツチスリ`フ`ハフ`	6		
13	23121-44100	ヒ`-ス, クラツチフ`ツシ	1		1.1
14	09263-15003	ハ`アリンク` , 15X28X2	1		1.1
15	09160-15015	ワツシヤ, 15X28X1	1		
16	16321-01010	キ`ヤ, オイルホ`ンフ`ト`ライフ` , N T:39	1		1.2
17	09261-06002	ロ`ラ, OD:6, L:6	1		
18	08331-31383	ヤ`クリツフ`	1		
19	23110-44111	ロツト` , フ`ツシ, ライト	1		1.1
20	23111-24A01	ロツト` , クラツチフ`ツシレフ`ト	1		0.5
21	09285-06011	オイルシ`ル, 6X37X710	1		0.7
22	23117-44102	リチ`ナ, フ`ツシ, ロツト`オイルシ`ル	1		0.5
23	01107-06127	ホ`ルト	2		

FIG. 15

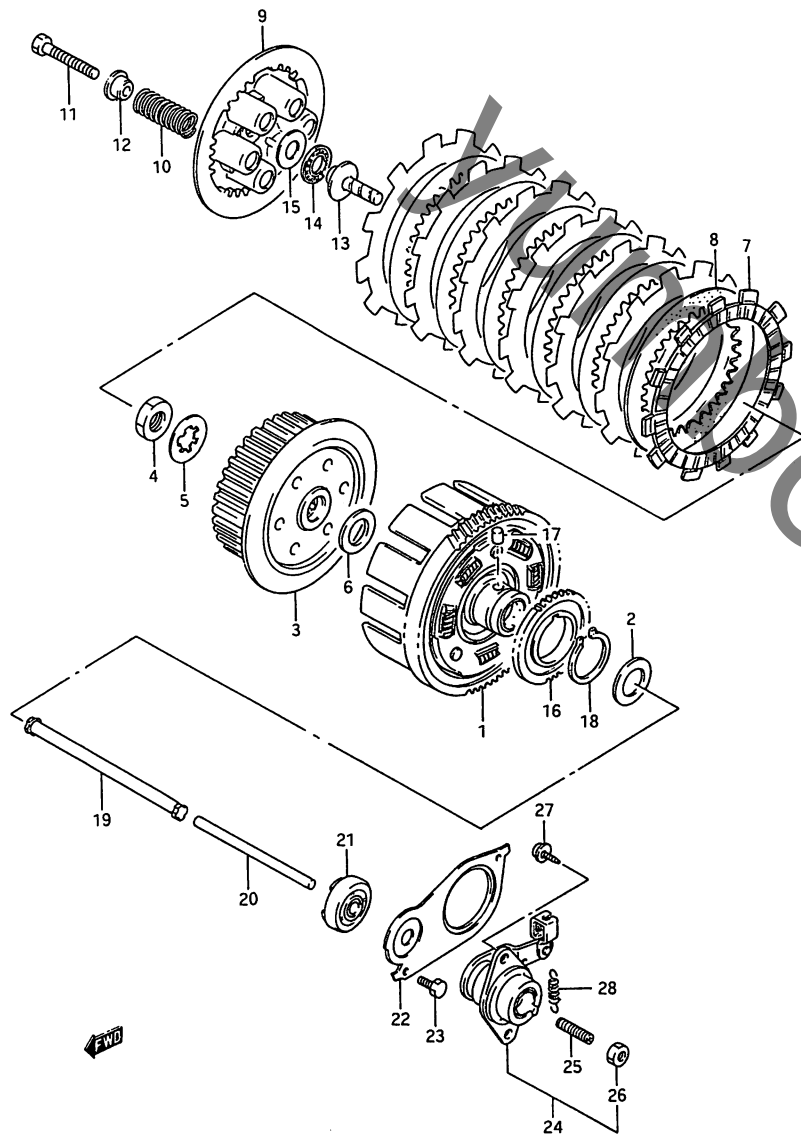


FIG. 15 (D-3) クラッチ

見出番号	品番	品名	使用個数	備考	標準作業時間
24	23200-01000	スクリエアツシ、クラッチリリース*	1		0.6
25	09134-06010	・スクリユ	1		
26	08310-22067	・ナツト	1		
27	03111-16168	スクリユ	2		
28	09443-08001	スフ・リング*	1		

o-jip.com

FIG. 16

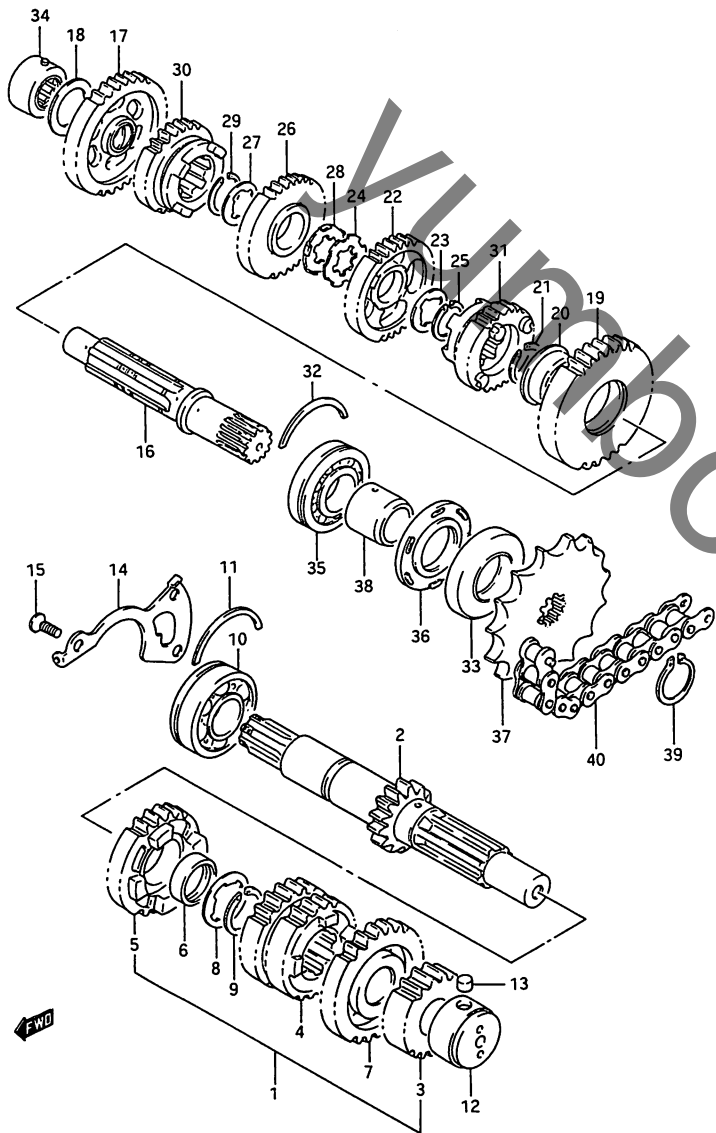


FIG. 16 (D-4) トランスミッション

見出し番号	品番	品名	使用個数	備考	標準作業時間
1	24120-01000	シャフト, カウンタ	1		7.0
2	24121-01000	・シャフト, カウンタ, NT:13	1		7.0
3	24221-44001	・キヤ, ヒカント"ト"ライフ", NT:18	1		7.0
4	24231-01000	・キヤ, サート"ト"ライフ", NT:21/24	1		7.0
5	24251-01000	・キヤ, ファイスト"ライフ", NT:26	1		7.0
6	09300-25023	・フ"ツシ	1		7.0
7	24260-01000	・キヤ, シツクスト"ライフ", NT:27	1		7.0
8	08211-25341	・スラストワツシヤ	1		
9	09380-25010	・サークリツフ	1		
10	09262-25051	ハ"アリング", 25X62X17	1		7.0
11	09390-62006	Cリング	1		
12	09263-20026	ハ"アリング", 20X34X20	1		7.0
13	04221-07129	ノツクヒ"ン	1		
14	24741-44102	リチーナ, ハ"アリング	1		1.2
15	02122-06167	スクリズ	3		
16	24131-01000	シャフト, ト"ライフ	1		7.0
17	24310-44000	キヤ, ファースト"リフ"ン, NT:32	1		7.0
18	08211-20341	スラストワツシヤ	1		
19	24321-44004	キヤ, ヒカント"ト"リフ"ン, NT:32	1		7.0
20	09301-25001	フ"ツシ	1		7.0
21	09380-25010	サークリツフ	1		
22	24331-44002	キヤ, サート"ト"リフ"ン, NT:29	1		7.0
23	09167-25012	ロツクワツシヤ	1		
24	09167-25013	ロツクワツシヤ	1		
25	09380-25010	サークリツフ	1		

FIG. 16

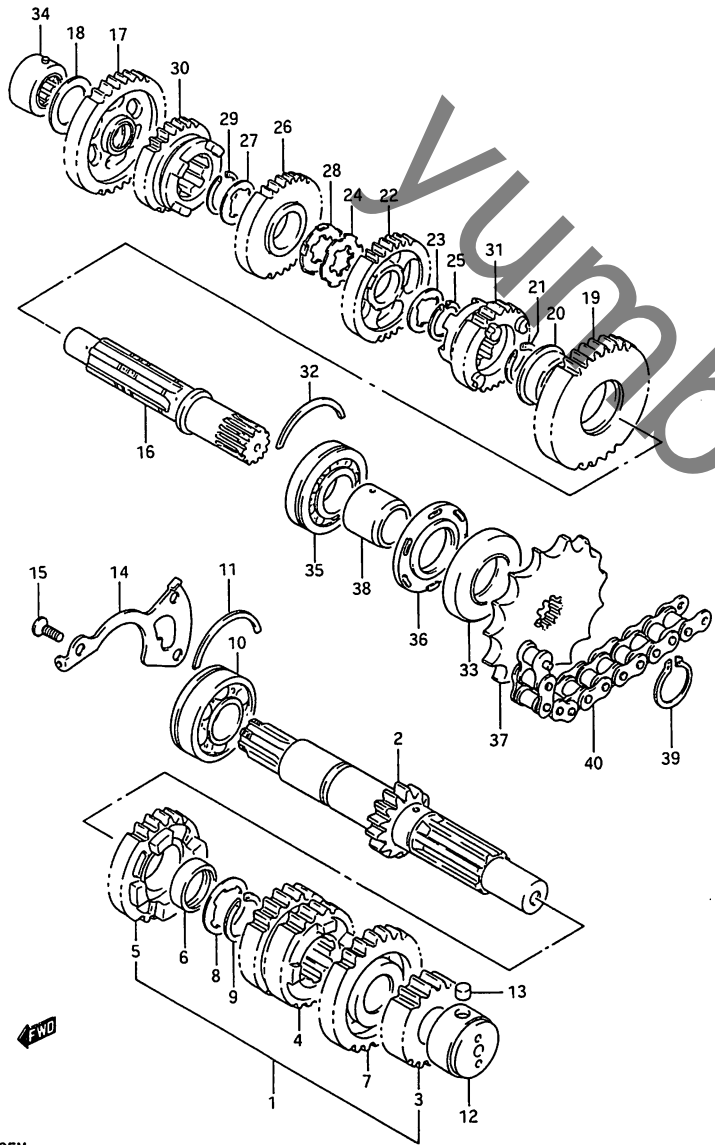


FIG. 16 (D-5) トランスミッション

見出番号	品番	品名	使用個数	備考	標準作業時間
26	24341-44002	キヤ, フォースト"リフ"ン, NT:27	1		7.0
27	09167-25012	ロックワッシヤ	1		
28	09169-25001	ワッシヤ	1		
29	09380-25010	サークリップ	1		
30	24351-44001	キヤ, ファイスト"リフ"ン, NT:25	1		7.0
31	24361-44002	キヤ, シツクスタ"リフ"ン, NT:23	1		7.0
32	09390-62006	クリンク	1		
33	09283-32015	オイルシール, 32X62X7	1		0.7
34	09263-20028	ハ"アリソク", 20X34X17	1		7.0
35	09262-25105	ハ"アリソク", 25X62X17	1		7.0
36	09282-32002	オイルシール, 32X62X5.5	1		0.7
37	27510-02D00	スフ"ロケツト, エンシ"ン, NT:15	1		W0.6
38	27531-01D00	スヘ"サ, エンシ"ンスフ"ロケツト	1		
39	08331-31256	サークリップ	1		
40	27600-01D00-110	チエンアツシ, ト"ライフ", S20V6 X110LE(DID)	1		W1.5

FIG. 17

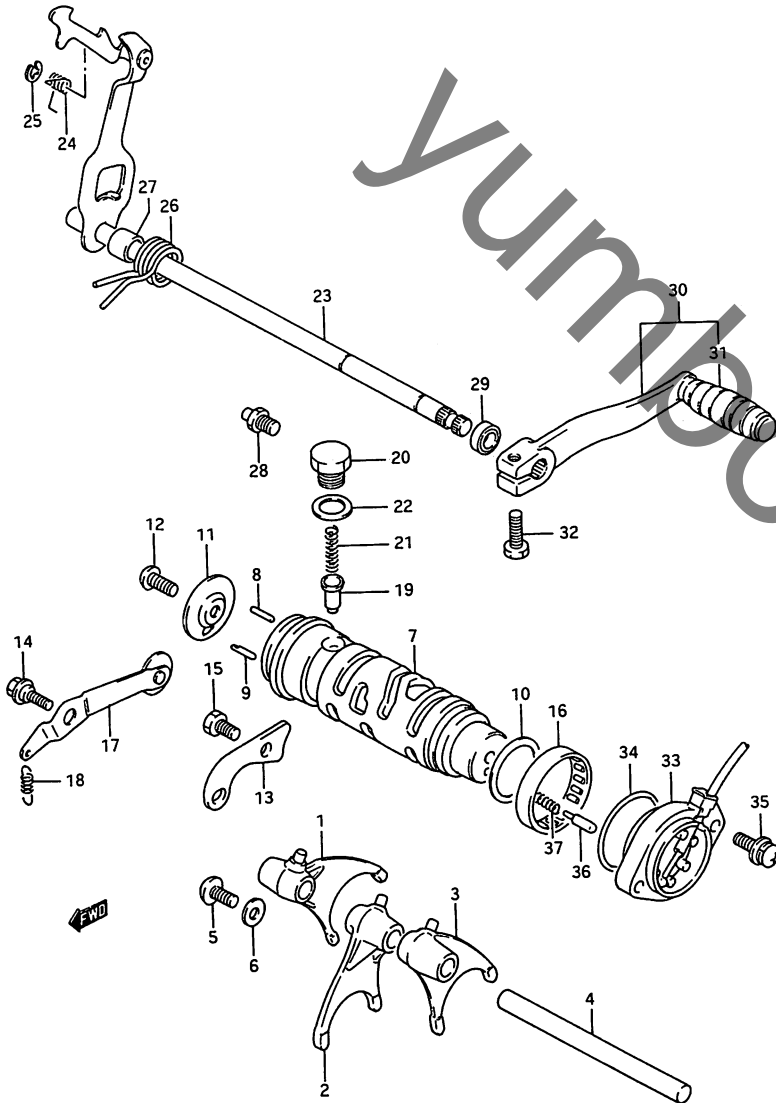


FIG. 17 (D-6) キック シフトインク

見出番号	品番	品名	使用個数	備考	標準作業時間
1	25211-44001	フォーク, キックシフト, NO. 1	1		7.0
2	25221-44001	フォーク, キックシフト, NO. 2	1		7.0
3	25231-44000	フォーク, キックシフト, NO. 3	1		7.0
4	25411-31301	シヤフト, キックシフトフォーク	1		7.0
5	02142-06108	スクリュー	1		
6	08211-06141	ワッシャ	1		
7	25311-01D00	カム, キックシフト	1		7.0
8	09261-04001	ローラ	5		
9	09209-04013	ヒール	1		
10	09181-26001	シム, 26X32.5X0.3	1		
11	25322-44000	リチーナ, キックシフトカムトライブヒール	1		1.2
12	02112-06167	スクリュー	1		
13	25341-33300	カイト, キックシフトカム	1		1.2
14	09111-06019	ネールト	1		
15	01107-06167	ネールト	1		
16	09263-40001	ヘアリング, 40X47X12	1		7.0
17	25350-44000	ストツハ, キックシフトカム, NO. 1	1		1.2
18	09443-09007	スフリング	1		0.2
19	25351-30010	ストツハ, キックシフトカム, NO. 2	1		
20	25354-30000	ネールト, キックシフトカムストツハスフリング	1		
21	09440-06020	スフリング	1		
22	09168-14004	カースクツ, 14X19.2X2	1		
23	25510-44100	シヤフト, キックシフト	1		1.2
24	09448-13008	スフリング	1		
25	08332-11078	Eリング	1		
26	09444-26012	スフリング	1		

FIG. 17

FIG. 17 (D-7) キックシャフトインク

見出番号	品番	品名	使用個数	備考	標準作業時間
27	09180-12068	スベーク, 12X20X15.3	1		
28	25671-01000	ストッパ, キックシャフトリターン スプリング	1		
29	09285-12002	オイルシール, 12X22X9	1		0.6
30	25600-01D01	レバーアタッチ, キックシャフト	1		0.2
31	25652-20C00	ラバー, キックシャフトヘッド	1		W0.2
32	01107-06207	ボルト	1		
33	37720-44400	ヘッドアタッチ, ニュートラルスイッチター ミナル	1		0.6
34	09280-26003	Oリング, D:2.4, ID:26.2	1		
35	02112-75208	スクリーン	2		
36	09209-05011	コンタクト	1		
37	09440-04010	スプリング	1		

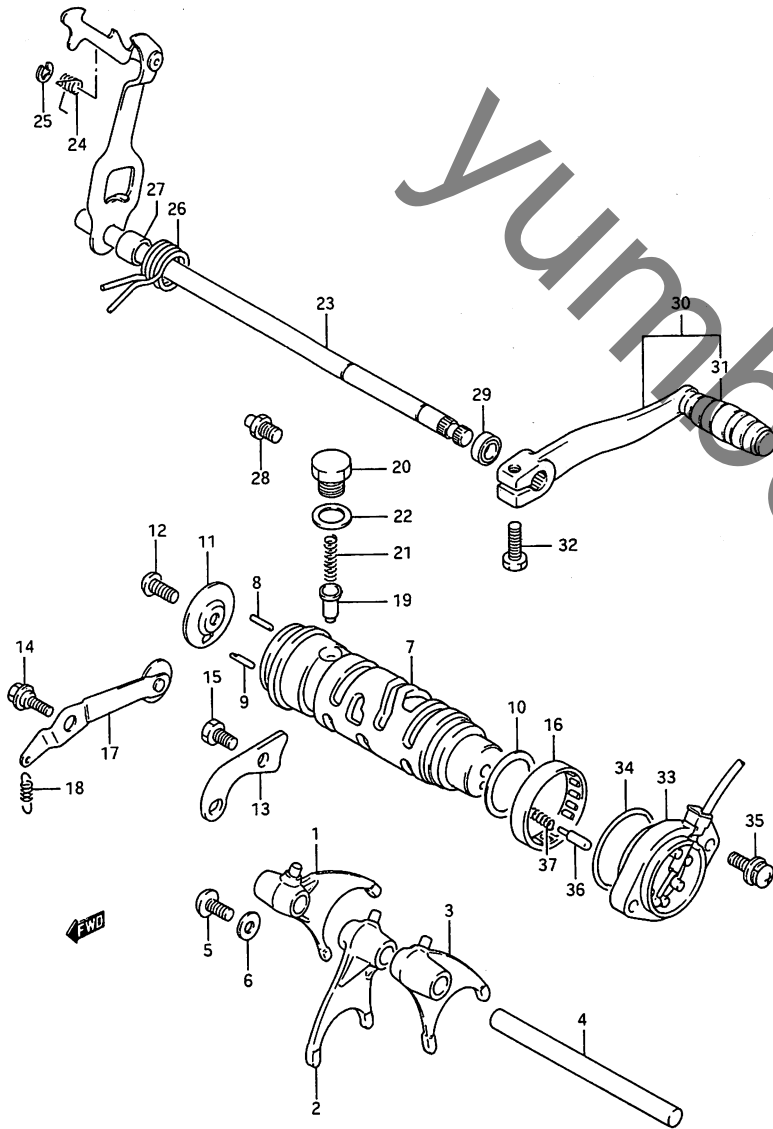
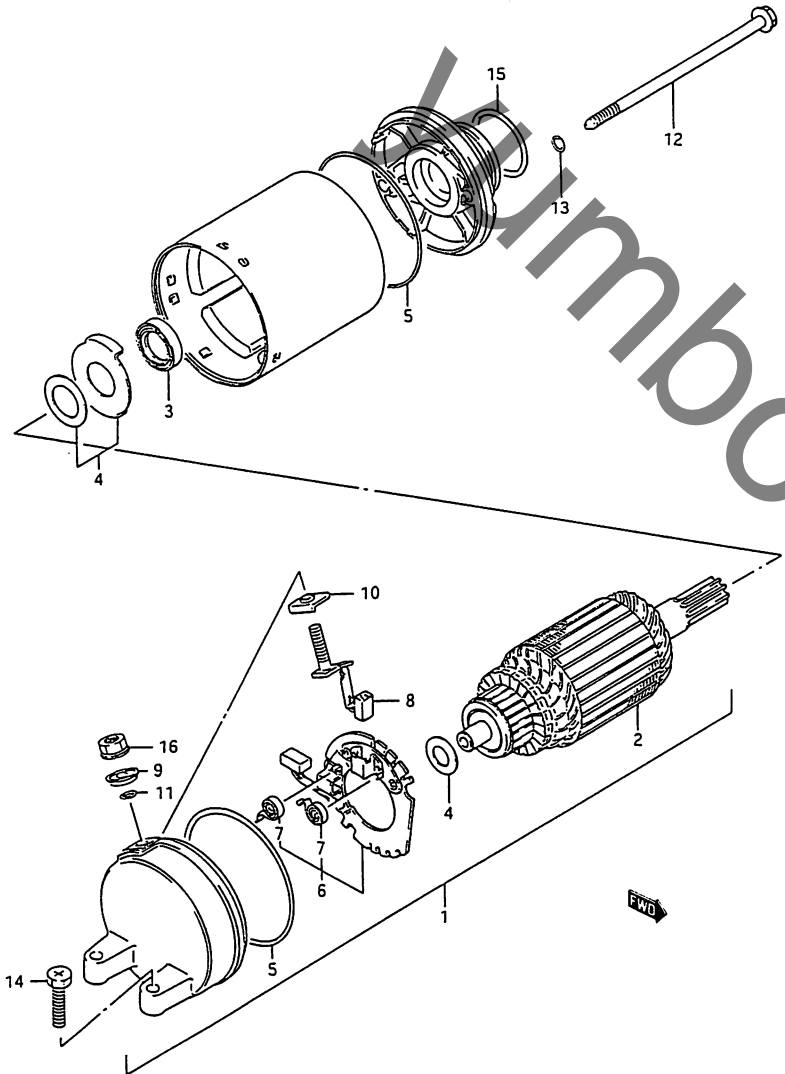


FIG. 18

FIG. 18 (E-2) スターティング モータ

使用回数 備考

見出番号	品番	品名	使用回数	備考	標準作業時間
1	#31100-27A01-H17	モータアツシ, スターティング (NA) (ND)	1		0.6
2	#31310-27A01-H17	アマチュア (NA) (ND)	1		0.8
3	#31153-43400	オイルシール (ND)	1		
4	#31170-43400	シムセット (ND)	1		
5	#31264-44110	・オリシム (ND)	2		
6	#31132-27A01	・ホルダ, フラシ (ND)	1		0.8
7	#31135-65010	・スプリング (ND)	2		
8	#31130-38300	・フラシ, フラシ (ND)	1		
9	#31172-38300	・フッシ (ND)	1		
10	#31171-38300	・フッシ, B (ND)	1		
11	#31143-38300	・オリシム (ND)	1		
12	#31281-88C00	・ホルト, スル (ND)	2		
13	#31156-38300	・オリシム (ND)	2		
14	09128-06024	スクリ	2		
15	09280-24003	オリシム, D:3, ID:24.5	1		
16	08361-35066	ナツ	1		



GS400EM

3

FIG.19

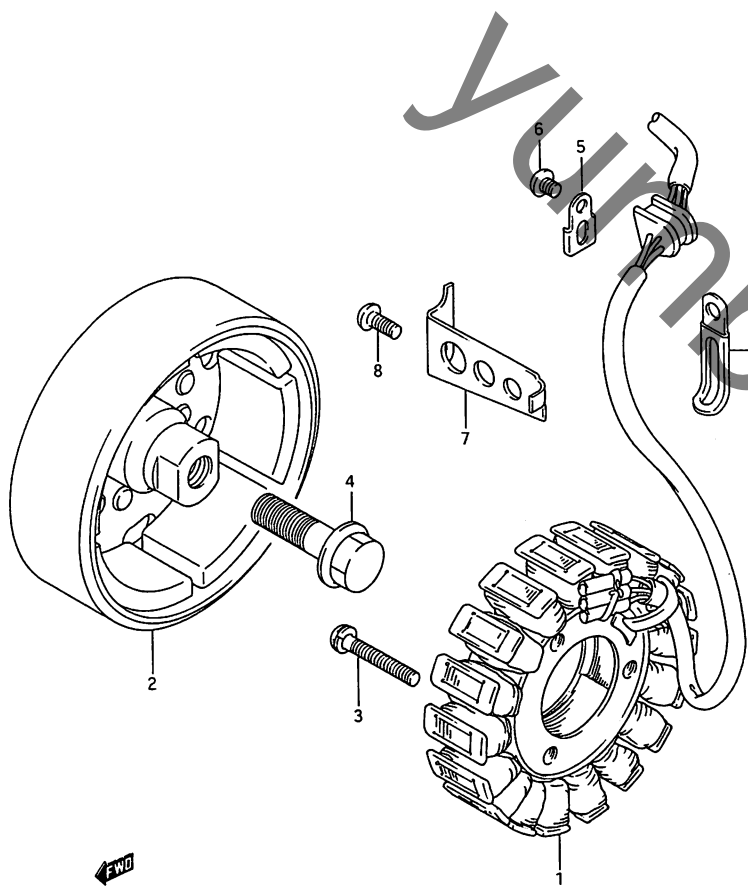


FIG.19 (E-3) シェネレータ

見出番号	品番	品名	使用個数	備考	標準作業時間
1	31401-47030	スタータアツシ	1		0.8
2	31402-47031	ロータ	1		1.1
3	02112-35308	スクリユ	3		
4	09103-12004	ホルト, 12X40	1		
5	31497-45000	クランフ*, シェネレータリトワイヤ	1		
6	02112-05087	スクリユ	2		
7	31498-45000	クランフ*, シェネレータリトワイヤ	1		
8	02112-06107	スクリユ	1		
9	09404-06401	クランフ*, L:50	2		

FIG. 20

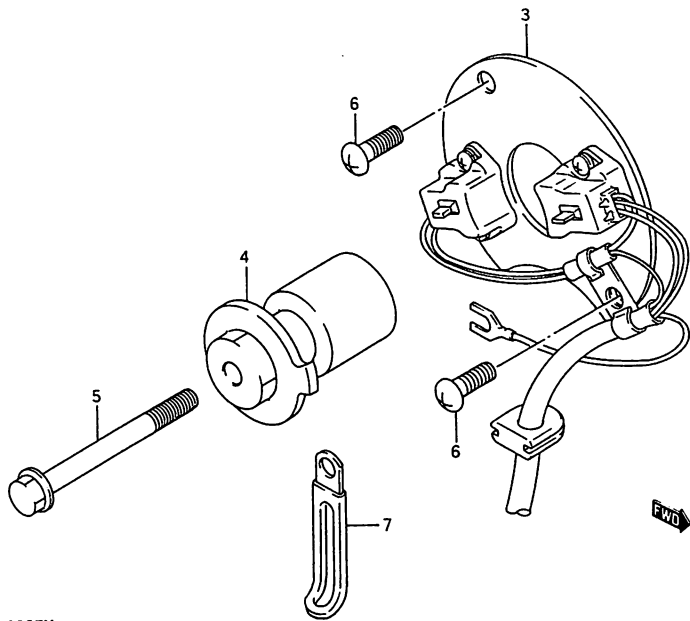
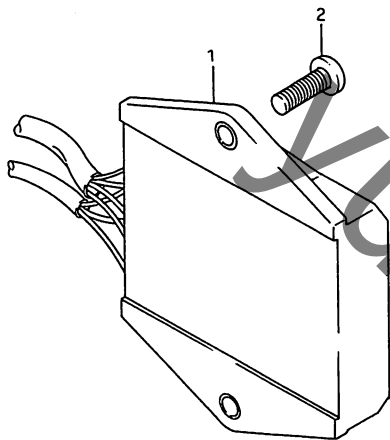


FIG. 20 (E-4) シグナル シェネレータ

見出番号	品番	品名	使用個数	備考	標準作業時間
1	32900-01020	イグナイタ アツシ	1		0.3
2	02152-06165	スクリユ	2		
3	33110-44420	シエネレータアツシ,シグナル	1		0.4
4	33120-01000	ロータ,シグナル	1		0.2
5	09103-06121	ホルト,6X60	1		
6	09125-05024	スクリユ	2		
7	09404-06422	クランプ*,L:50	2		

3

FIG. 21

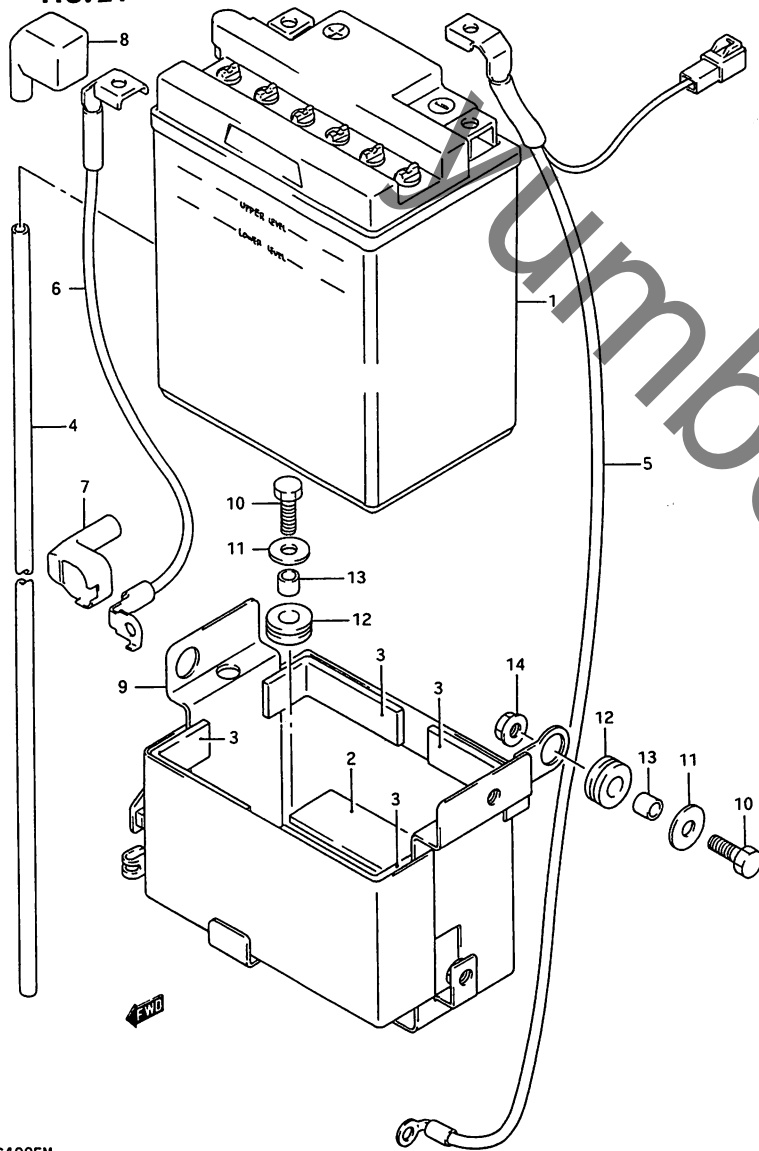


FIG. 21 (E-5) ハッチリ

見出番号	品番	品名	使用個数	備考	標準作業時間
1	#33610-04A10	ハッチリアッシ, FB10L-B2.12 V12AH(FB)	1		0.2
2	33652-19B00	クツシヨシ, ハッチリ	1	30X130-27X80	
3	33652-29100	フ ^o ロチクタ, 20X90X3	4		
4	33680-31003	ホ-ス, ハッチリエキソ ^o -スト, L:6 00	1		
5	33860-01D00	ワイヤ, ハッチリマイナスリード	1		
6	33870-01D00	ワイヤ, ハッチリプラスリード	1		
7	33624-01D00	-キヤツフ ^o , スタ-タリレ-タ-ミナル	1		
8	33624-27A00	-キヤツフ ^o , ハッチリプラス	1		
9	41540-01D21	ホルト, ハッチリ	1		0.5
10	01107-06166	ホルト	4		
11	09160-06059	ワツシヤ, 6.5X20X1.6	4		
12	09320-08007	クツシヨシ	4		
13	09180-06103	ス ^o -ヤ, 6.2X9X7.5	4		
14	09159-06017	ナツト	2		

FIG. 22

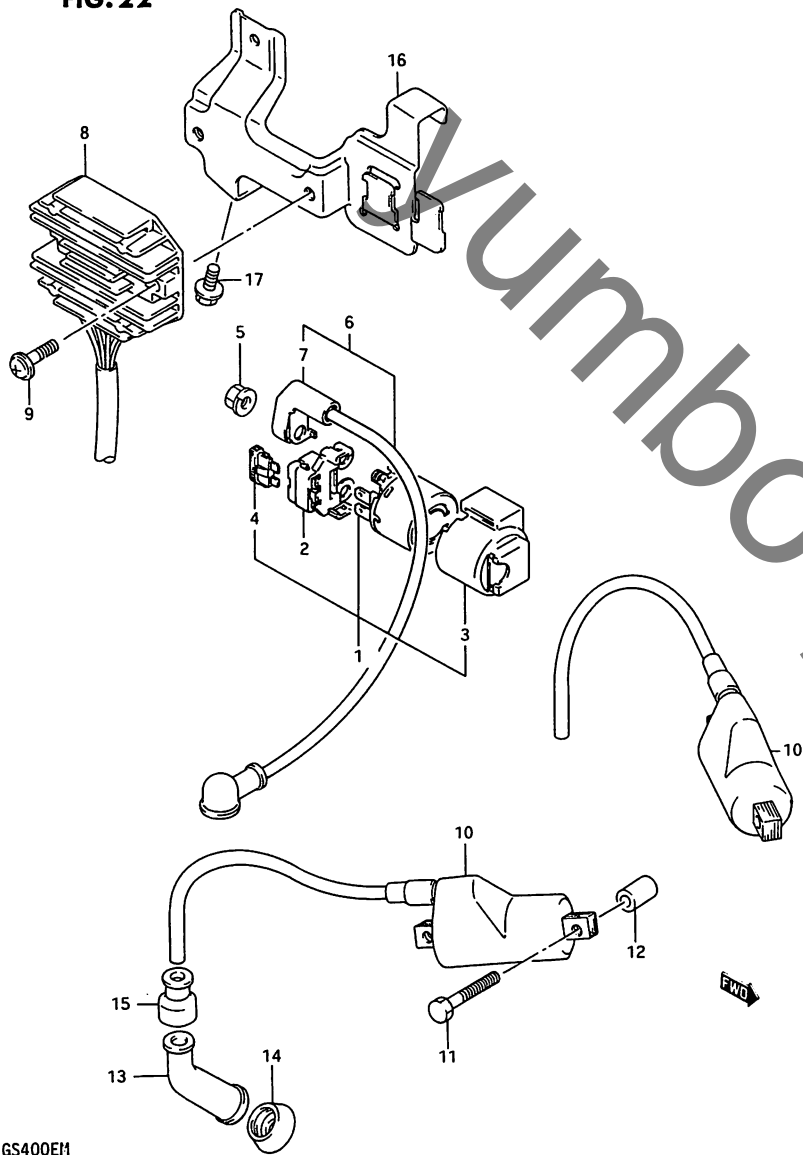


FIG. 22 (E-6) エレクトリカル

見出番号	品番	品名	使用個数	備考	標準作業時間
1	31800-01D00	リレーアツシ、スターチンクモータ	1		0.3
2	31841-01D00	・ターミナル、リレー	1		
3	31891-07D00	・フックアツシ、スターチンクモータリ	1		
4	*09481-20101	・フューズ、20A	1		W0.2
5	08361-35066	ナット	2		
6	33850-01D10	ワイヤ、スターターモータリット	1		0.4
7	33624-01D10	・キャップ、スターターリレーターミナル	1		
8	32800-30B01	レクタフアイアツシ	1		0.3
9	02152-06206	スクリユ	2		
10	33410-01D00	コイルアツシ、イクニツシヨソ	2		0.4
11	01107-06406	ホルト	4		B(0.5)
12	09180-06204	スハサ、6.2X12X18	4		
13	33510-38B00	キャップ、スハサクフラク	2		
14	33541-24510	シール、スハサクフラクキャップ	2		0.2
15	33542-38B00	シール、ハイチソシヨソコート	2		0.2
16	47410-01D00	ホルタ、エレクトリツクハーツ	1		0.4
17	01517-06167	ホルト	1		

3

FIG. 23

FIG. 23 (E-7) スピードメータ / タコメータ

見山番号	品番	品名	使用個数	備考	標準作業時間
1	34110-01D40	スピードメータ	1		0.4
2	34124-01D20	ノブ	1		
3	34981-13A00	スクリュー	1		
4	34210-01D40	タコメータ	1		0.4
5	34288-01D20	タコメータ	2		
6	34193-01D20	カバー	1		
7	34189-01D20	クッション	4		
8	34181-01D20	ワッシャー(5.3X15X1)	4		
9	08313-11057	ナット	4		
10	02112-74088	スクリュー	3		
11	34950-01D30	フラケットメータ	1		0.4
12	34170-01D20	ソケット	1		0.7
13	#09471-12028	ハルフト.12V3.4W(STANLEY, WB125)	5		W0.4
14	#09471-12077	ハルフト.12V1.7W(STANLEY, WB121)	1		W0.4
15	09107-06003	ハルフト.6X30	2		
16	09180-06209	スネーザ.6.1X10X15.7	2		
17	34956-31001	クッション.メータフラケット	2		
18	09160-06030	ワッシャー.6.5X29X1.6	2		
19	08321-21066	ロッドワッシャー	2		
20	08310-12066	ナット	2		

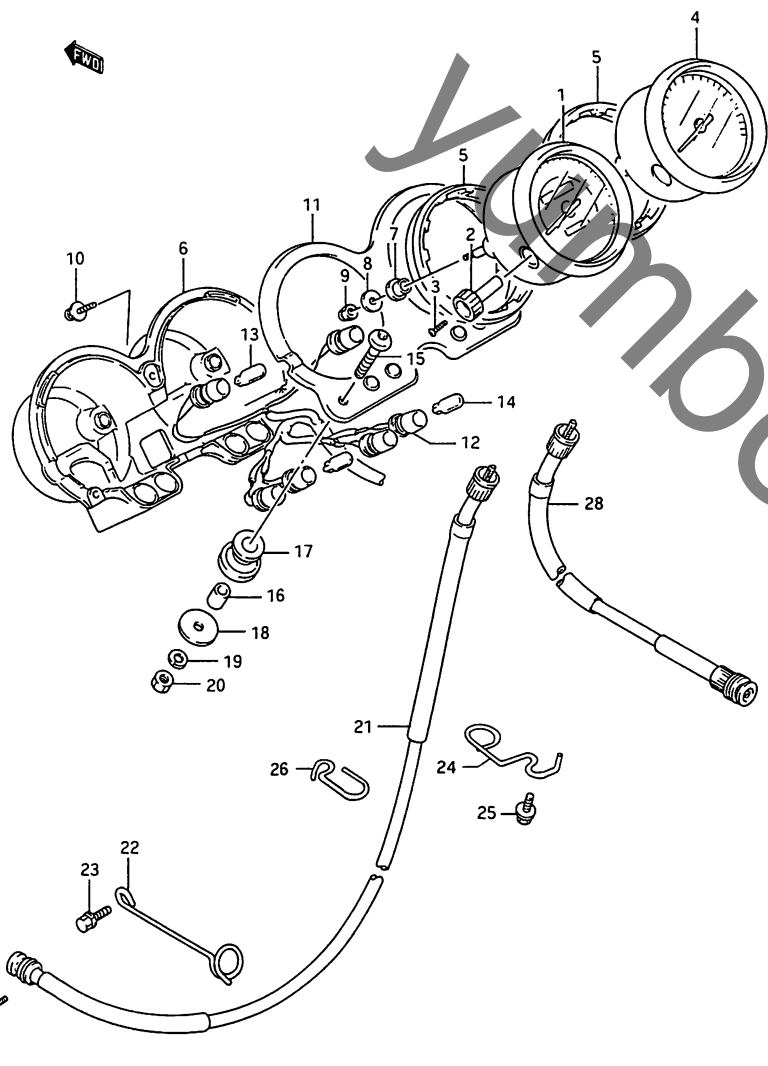
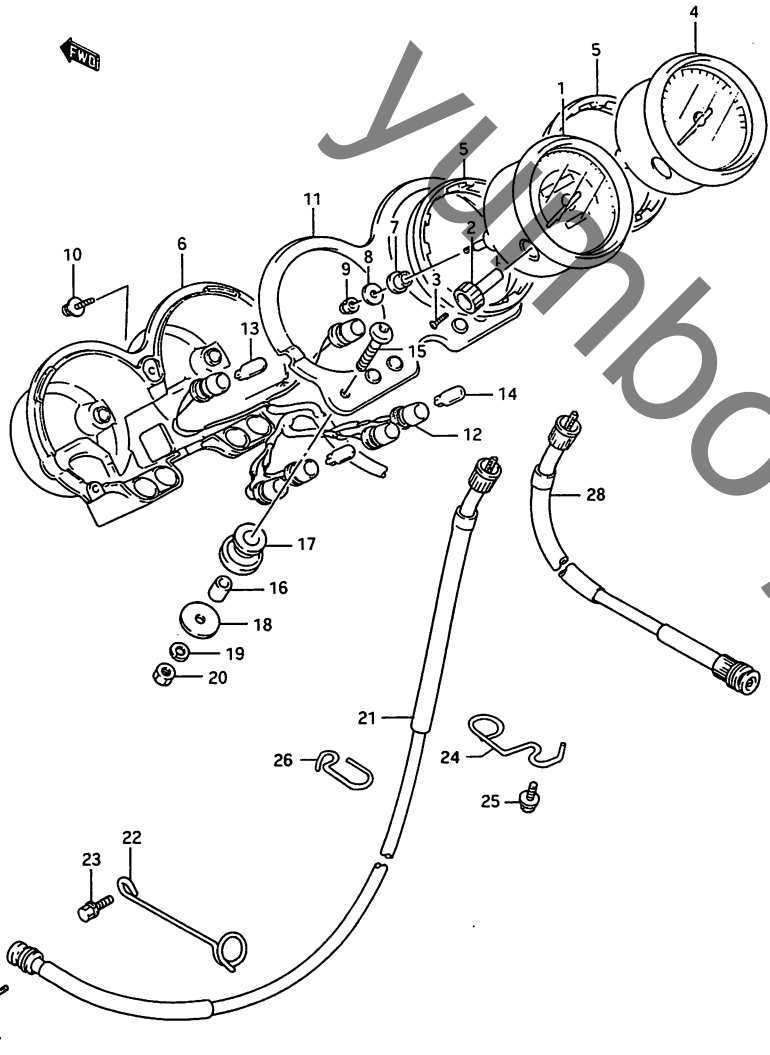


FIG. 23

FIG. 23 (E-8) スピードメータ / タコメータ

見出番号	品番	品名	使用個数	備考	標準作業時間
21	34910-01D01	ケーブルアッシ,スピードメータ	1		WO.2
22	34938-45100	クランプ,スピードメータケーブル	1		
23	01114-06168	ナット	1		
24	34938-01D01	カイト,スピードメータケーブル,NO.2	1		
25	01517-06125	ナット	1		
26	34938-01D10	カイト,スピードメータケーブル,NO.3	1		
27	02112-05164	スクリュー	1		
28	34940-01D01	ケーブルアッシ,タコメータ	1		WO.2



3

FIG. 24

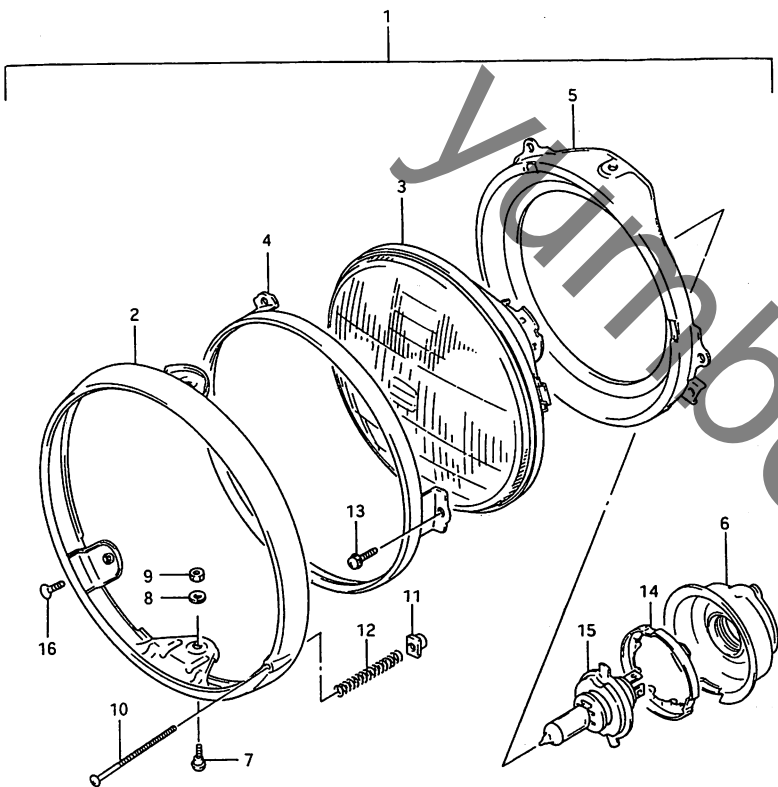


FIG. 24 (E-9) ヘッド ランプ

見出番号	品番	品名	使用個数	備考	標準作業時間
1	35100-01D30	ヘッドランプアッシ	1		0.3
2	35111-01D20	・リム、ヘッドランプ	1		0.3
3	35121-34430	・ランプユニット	1		0.3
4	35127-45030	・リチニクリンク	1		0.3
5	35130-45030	・リング	1		0.3
6	35173-45000	・カバー、ソケット	1		0.2
7	35181-15611	・スクリュー	2		
8	08321-21057	・ロックワッシャー	2		
9	08310-11056	・ナット	2		
10	35151-45030	・スクリュー	1		
11	35152-15611	・ナット	1		
12	35154-31900	・スプリング、アシスタインク	1		
13	02112-04106	・スクリュー	3		
14	35136-34400	・ベツチンク、ハルブ	1		
15	#09471-12060 14-01860	・ハルブ、12V60/55W、H4	1		W0.2
16	02132-05127	・スクリュー	2		

FIG. 25

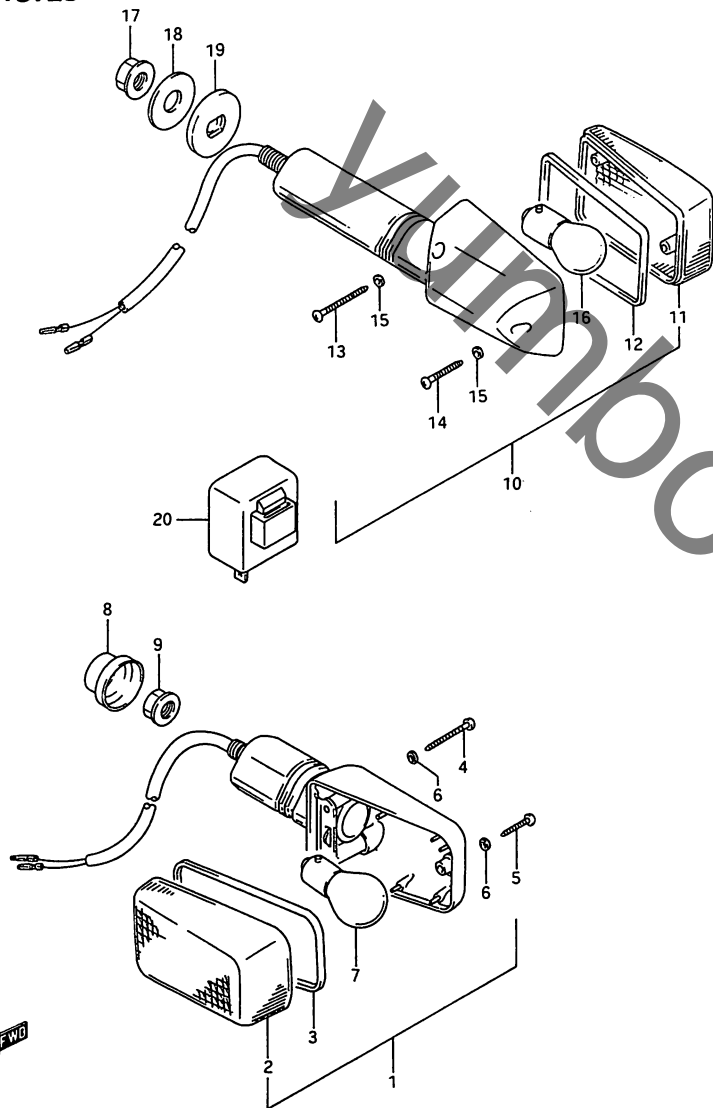


FIG. 25 (E-10) ターン シグナル ランプ

見出番号	品番	品名	使用個数	備考	標準作業時間
1	35601-01D00	ランプ・アツシ、フロントターンシグナル	2		0.3
2	35612-17C20	・レンズ	2		B(0.3) W0.2
3	35613-27A00	・カスケット	2		B(0.2)
4	35623-27A00	・タツビング・スクリュ	4		
5	35725-40511	・タツビング・スクリュ	2		
6	35627-27A02	・カスケット	6		
7	#09471-12045	・ハルブ、12V21W(STANLEY Y A4957E)	2		W0.2
8	35698-01D00	キャップ、ターンシグナルランプ	2		
9	08316-26105	ナット	2		
10	35603-17C41-999	ランプ・アツシ、リヤターンシグナル	2		0.3
11	35652-17C20	・レンズ	2		B(0.3) W0.2
12	35613-27A00	・カスケット	2		B(0.2)
13	35623-27A00	・タツビング・スクリュ	4		
14	35725-40511	・タツビング・スクリュ	2		
15	35627-27A02	・カスケット	6		
16	#09471-12045	ハルブ、12V21W(STANLEY A4957E)	2		W0.2 B(0.2)
17	08310-12106	ナット	2		
18	09160-10006	ワツシヤ、10.5X30X2.3	2		
19	35695-17C00	スヘーサ、リヤターンシグナル	2		
20	#38610-31310	リレー・アツシ、ターンシグナル(ND)	1		0.3

FIG. 26

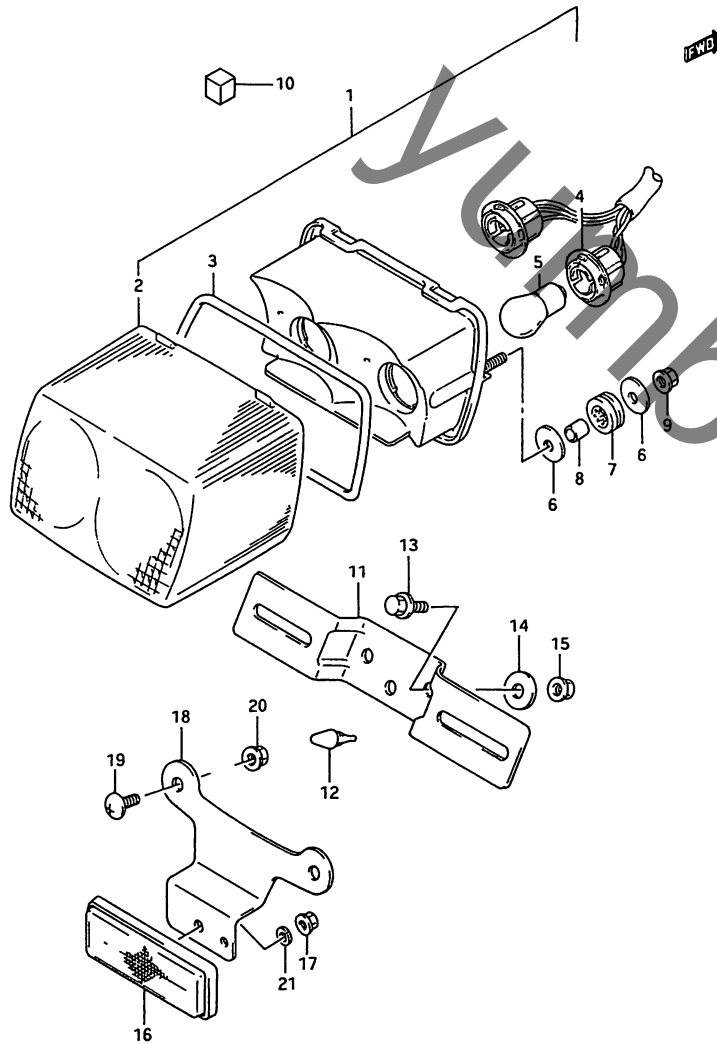


FIG. 26 (E-11) リヤコンビネーションランプ

見出番号	品番	品名	使用個数	備考	標準作業時間
1	35710-01000	ランプアッシ, リヤコンビネーション	1		0.3
2	35712-01000	・レンズ	1		W0.3
3	35713-01000	・カスケット	1		
4	35718-01000	・ソケット	1		0.3
5	#09471-12083	・バルブ, 12V21/5W (STAN LEY, 49641A)	1		W0.2
6	09160-06086	ワッシ, 6.5X20X1	4		
7	09320-09009	クツシヨ	2		
8	09180-06152	スハ-サ, 6.4X9X8.5	2		
9	08316-16066	ナット	2		
10	35733-01000	クツシヨ, リヤコンビネーションRAM P	2		
11	35927-01000	フ-ラケット, ライセンスプレート	1		0.2
12	09321-06029	クツシヨ	1		
13	01517-06164	ネ-ルト	2		
14	09160-06059	ワッシ, 6.5X20X1.6	2		
15	08316-26066	ナット	2		
16	35970-00A21	リフレクスリフレクサアッシ, リヤ	1		0.2
17	08310-11056	ナット	1		
18	35974-01000	フ-ラケット, リヤリヤ	1		0.2
19	02142-06125	スクリ	2		
20	08316-26065	ナット	2		
21	08321-21055	ワッシ	1		

FIG. 27

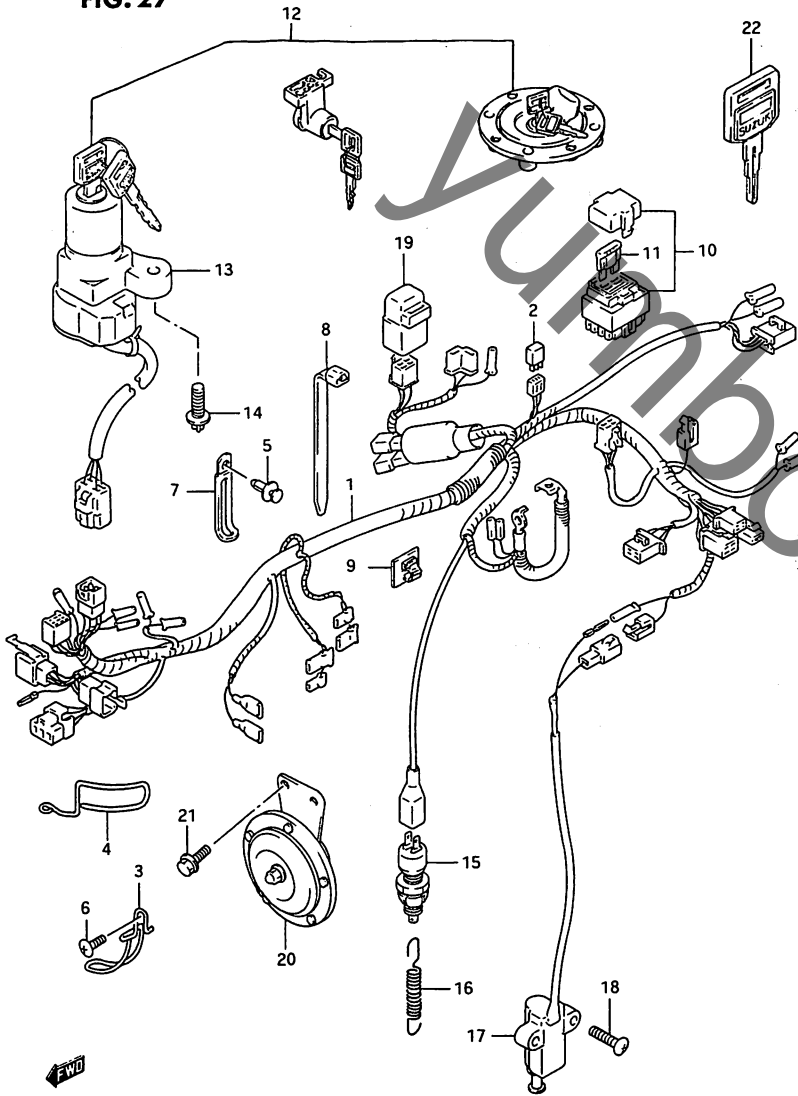


FIG. 27 (E-12) ワイヤリングハーネス

見出番号	品番	品名	使用回数	備考	標準作業時間
1	36610-01D10	ハーネス, ワイヤリング	1		1.2
2	36611-38A00	・ス・イ・オ・ト	1		
3	36611-01D00	フ・ロチク	1		
4	36611-01D10	フ・ロチク	1		
5	09409-07305	クリップ	2		
6	02142-06127	スクリュー	1		
7-1	09404-06403	クランプ, L:70	2		
7-2	09404-06413	クランプ, L:70	2		
7-3	09404-06415	クランプ, L:80	1		
7-4	09404-08402	クランプ, L:67	2		
8-1	09407-14403	クランプ, L:125	10		
8-2	09407-18402	クランプ, L:165	4		
9	09403-06310	クランプ	1		
10	36740-09301	ホックスアツシ, フューズ	1		0.2
11	09481-20101	・フューズ, 20A	1		W0.2
12	37101-01850	ロックセツト	1		0.6
13	37100-01D10	・ロックアツシ, スチアリンク	1		0.5
14	09139-06026	・スクリュー	2		
15	37740-24A00	スイッチアツシ, ストツフ・ランフ	1		0.4
16	09443-06042	スフ・リンク	1		
17	37840-01D01	スイッチアツシ, サイト・スメント	1		0.3
18	02112-36305	スクリュー	2		
19	38740-24B10	リレーアツシ, サイト・スメント	1		0.3
20	38500-01D10	ホーンアツシ	1		0.2
21	01517-06128	ホルト	2		
22	37146-03A80	キー・フ・ランク	1	OPT	

FIG. 28

FIG. 28 (F-2) フレーム

見出し番号	品番	品名	使用個数	備考	標準作業時間
1	41102-01850-0FP	フレームセット(シルパター)	1		7.6
2	41140-01D20-0FP	チューブ, フレームダウン, ライト(シルパター)	1		1.2
3	01537-10358	ボルト	6		
4	08319-31107	ナット	6		
5	43585-01D00	キャップ, ホッチャーフレーム	1		

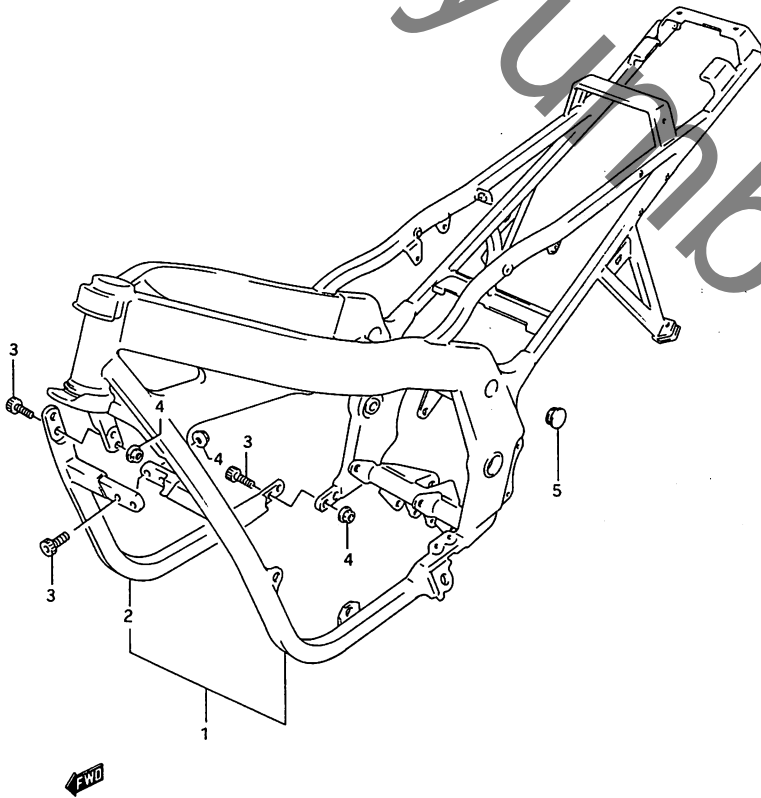


FIG. 29

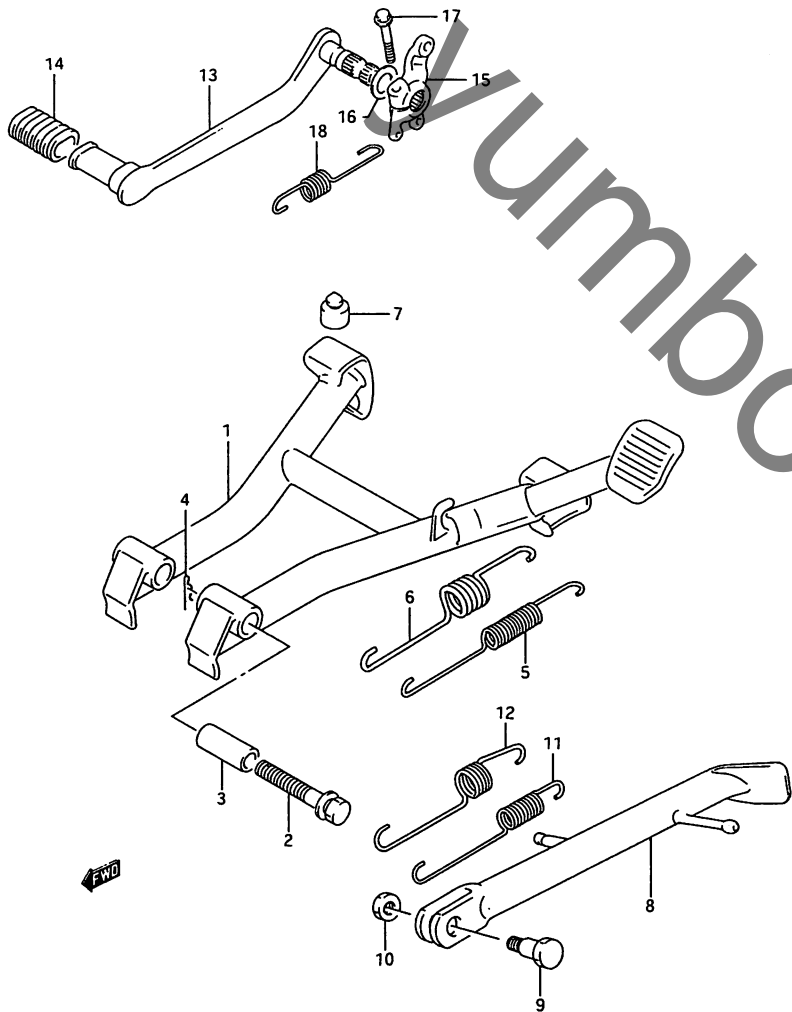


FIG. 29 (F-3) スタント

見出番号	品番	品名	使用個数	備考	標準作業時間
1	42100-01D00	スタント, センタ	1		0.5
2	09117-10050	ナット, 10X63	2		
3	09180-10040	スワッシュ, 10X16X38.8	2		
4	09385-10001	スワッシュピン	2		
5	09443-14059	スプリング	1		
6	09443-22013	スプリング	1		
7	09321-10017	クッション	1		
8	42310-01D10-019	スタント, フロツフ(フック)	1		0.3
9	09111-10027	ナット	1		
10	08310-22103	ナット	1		
11	09443-15046	スプリング	1		
12	09443-22017	スプリング	1		
13	43110-01D11	ハブ, フレキ	1		0.4
14	25652-49300	ラバー, キヤシフトハブ	1		W0.2
15	43121-01D00	アーム, フレキロツト	1		0.4
16	43212-04700	ワッシャ, フレキハブ	1		
17	01517-06257	ナット	1		
18	09443-13028	スプリング	1		

4

FIG. 30

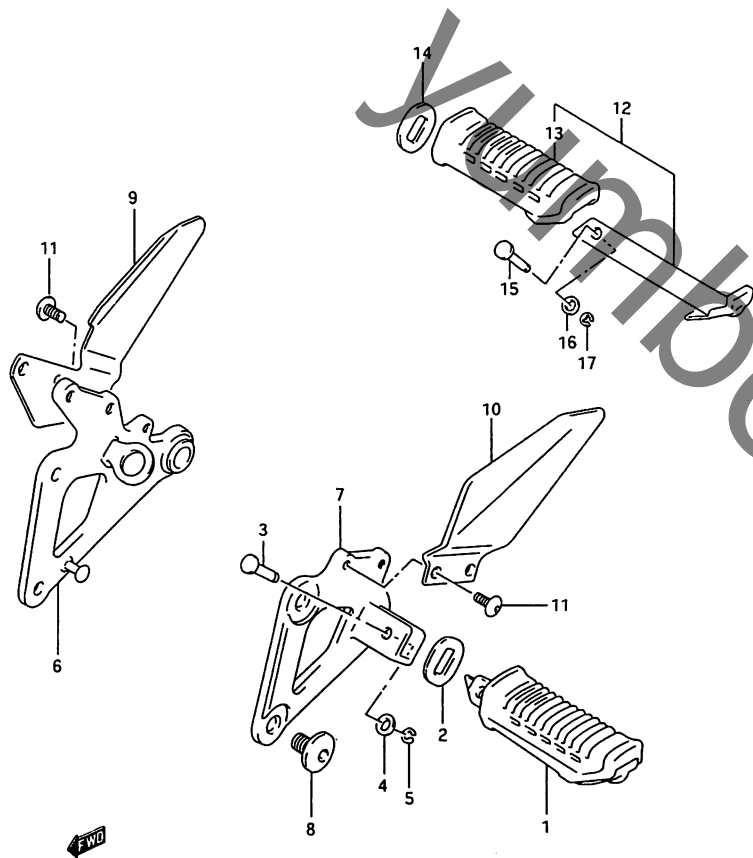


FIG. 30 (F-4) フートレスト

見出番号	品番	品名	使用個数	備考	標準作業時間
1-1	43550-01000	ラハ-、フロントフットレスト、ライト	1		0.2
1-2	43560-01000	ラハ-、フロントフットレスト、レフト	1		B(0.3)
2	43631-34A01	ワッシャ、フットレストラハ-	2		
3	87259-85510	ピン、リヤシートフロントレックピン	2		
4	08322-11068	ワッシャ	2		
5	08332-11046	Eリング	2		
6	43510-01000-0FP	ブラケット、フロントフットレスト、ライト(シルハ-)	1		0.4 B(0.5)
7	43520-01000-0FP	ブラケット、フロントフットレスト、レフト(シルハ-)	1		0.4 B(0.5)
8	09106-08094	ボルト、8X20	4		
9	43586-01001	カバー、フロントフットレスト、ライト	1		0.2 B(0.3)
10	43596-01001	カバー、フロントフットレスト、レフト	1		
11	09139-06062	スクリュー	3		
12-1	43600-12B00	フットレストアツシ、ヒリオン、ライト	1		0.2 B(0.3)
12-2	43700-12B00	フットレストアツシ、ヒリオン、レフト	1		
13	43551-12B00	ラハ-、フットレスト	2		
14	43631-34A01	ワッシャ、フットレストラハ-	2		
15	87259-85510	ピン、リヤシートフロントレックピン	2		
16	08322-11068	ワッシャ	2		
17	08332-11046	Eリング	2		

FIG. 31

FIG. 31 (F-5) フューエルタンク

見出番号	品番	品名	使用個数	備考	標準作業時間
1	44100-02D30-24V	タンクアツシ、フューエル(フルー)	1		0.5
2	68111-01D10-N66	・エンブレム、フューエルタンク	2		
3	68241-01D00	・モールドインク、フューエルタンク	1		
4	44201-01831	キャップセツト、フューエルタンク	1		0.2
5	09106-05017	ホルト、L:20	4		
6	44511-34A00	クツシヨソ、フューエルタンク、フロント	1		
7	44545-48B10	クツシヨソ、フューエルタンクサイト	2		
8	44550-01D00	フックケツト、フューエルタンクリヤ	1		0.2
9	01517-08407	ホルト	2		
10	09320-14017	クツシヨソ	2		
11	09320-10038	クツシヨソ	2		
12	09180-06180	スヘーサ、L:18.2	2		
13	09116-06078	ホルト、6X30	2		
14	44423-01D00	ホース、クオーターレソソ	1		0.3

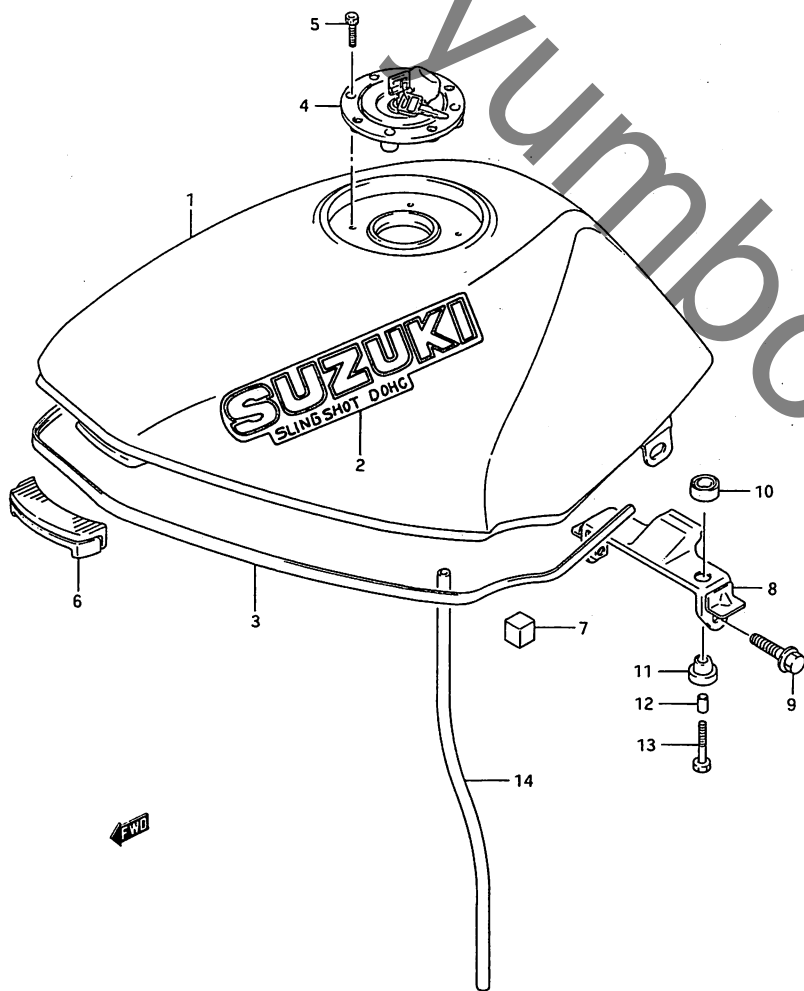


FIG. 32

FIG. 32 (F-6) フuel コック

見出番号	品番	品名	使用個数	備考	標準作業時間
1	44300-01D20	コックアツシ, フuel NO.1	1		0.7
2	01517-06128	ホルト	1		
3	09354-70113-300	ホース, 7X11X300	1		0.5
4	09354-70113-600	ホース, 7X11X600	1		0.5
5	44441-01D00	ホース, フuel "RES"	1		0.5
6	44461-01D01	フ°ロチクタ, フuelホース	2		
7	09401-11410	クリツフ°	6		
8	44300-01D10	コックアツシ, フuel, NO.1	1		0.7
9	09128-06006	スクリュ, 6X20	2		
10	09168-06026	カ°スケツト, 6.4X11.5X0.8	2		

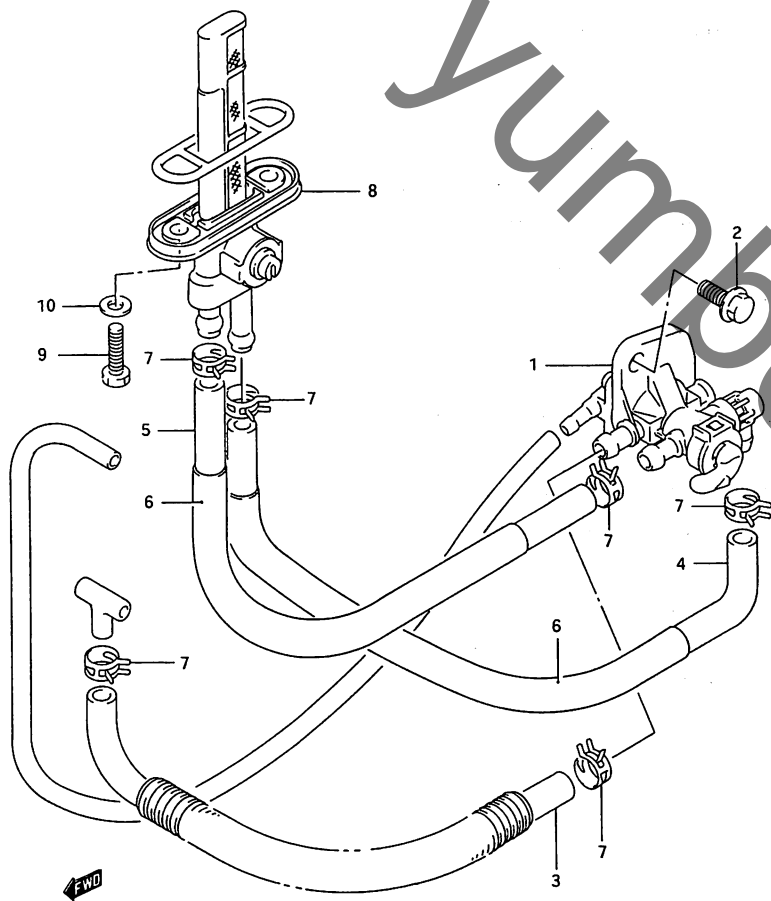
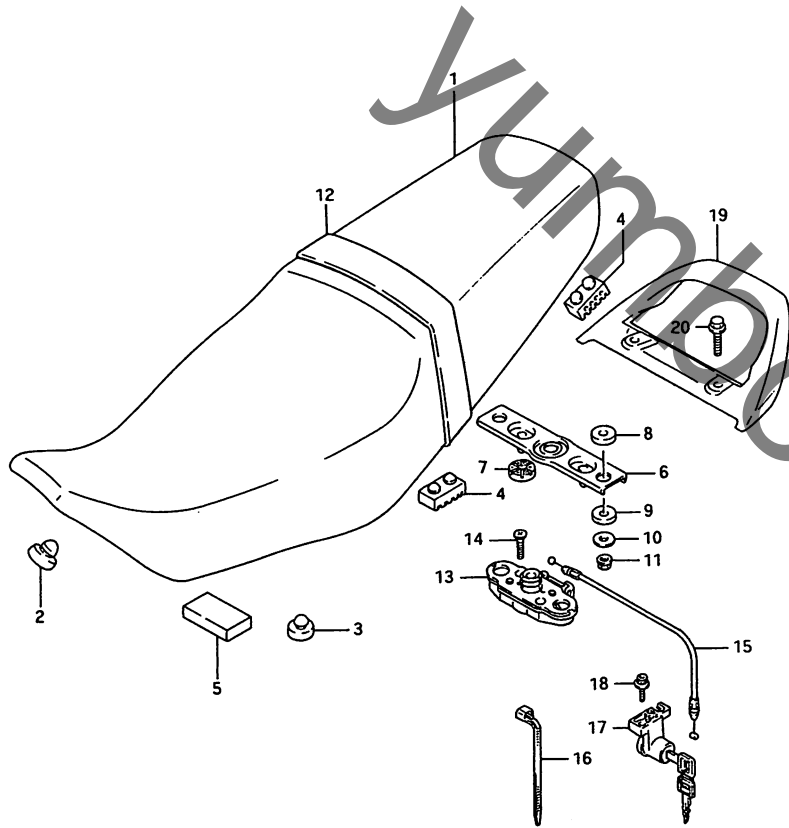


FIG. 33

FIG. 33 (F-7) シート

見出番号	品番	品名	使用個数	備考	標準作業時間
1	45100-01D00-58R	シートセット(フック)	1		0.2
2	09329-10001	クッション	1		
3	45149-01D00	クッション	4		
4	45149-31300	クッション	4		
5	94982-29400	クッション, ツール	1		
6	45215-22A00	ストライカ, シートロック	1		
7	45213-13601	クッション, シートロックストライカ	2		
8	45126-41B00	クッション, アツハ	2		
9	45127-41B00	クッション, ロア	2		
10	08212-06201	スラストワッシャ	2		
11	08316-26066	ナット	2		
12	45180-01D00-58R	ハント, シート(フック)	1		
13	45220-22A10	ロックアツシ, シートストライカ	1		0.3
14	02122-06303	スクリュー	2		
15	45280-01D00	ケーブル, シートロック	1		0.3
16	09407-14403	クランプ, L:125	1		
17	95700-31840	ロックセット, シート	1		0.3
18	07120-05103	ネルト	2		
19	46211-01D00-24V	ハント, ヒリオンライタ(フルー)	1		
20	01517-08254	ネルト	2		



4

FIG. 34

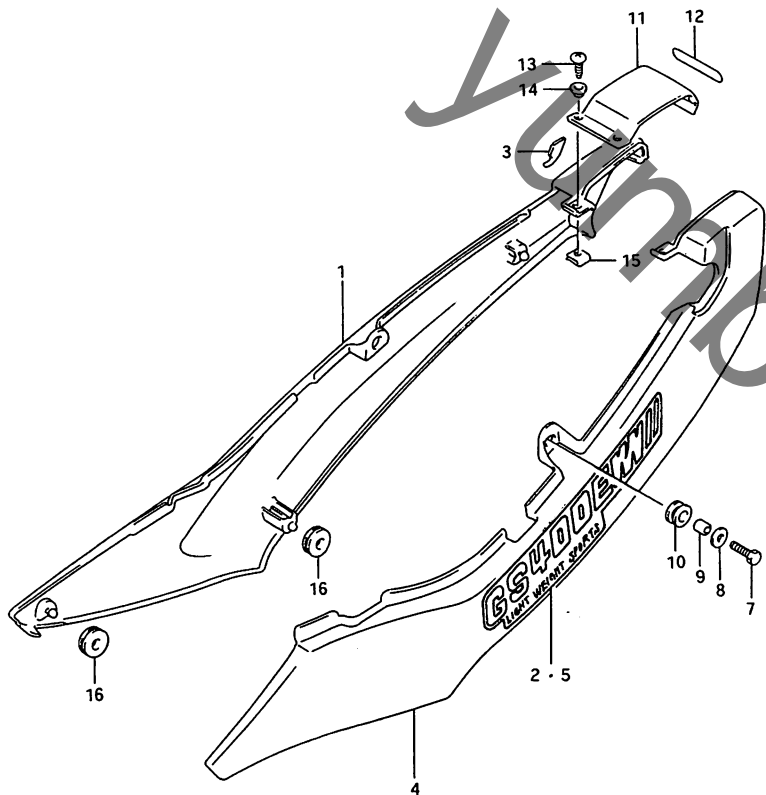


FIG. 34 (F-8) フレーム カバー

見出し番号	品番	品名	使用個数	備考	標準作業時間
1	47110-01070-24V	カバー、フレーム、ライト(フルー)	1		0.2
2	68131-01000-N66	・エンフレーム、フレームカバー、ライト	1		
3	47119-01000	フ・ロチクダ、フレームカバー、ライト	1		
4	47210-01070-24V	カバー、フレーム、レフト(フルー)	1		0.2
5	68141-01000-N66	・エンフレーム、フレームカバー、レフト	1		
6	47219-01000	フ・ロチクダ、フレームカバー、レフト	1		
7	09128-06006	スクリュ、6X20	2		
8	09160-06057	ワッシャ、6.5X18X1.6	2		
9	09180-06011	スワ・サ、6.1X9X9	2		
10	09320-09016	クッション	2		
11	47310-01020-24V	カバー、フレームセンタ(フルー)	1		0.2
12	68166-01000-24K	・エンフレーム(チャコー)	1		
13	03242-05124	スクリュ	2		
14	09161-05017	ワッシャ	2		
15	09148-05004	ナット	2		
16	09320-08018	クッション	6		

FIG. 35

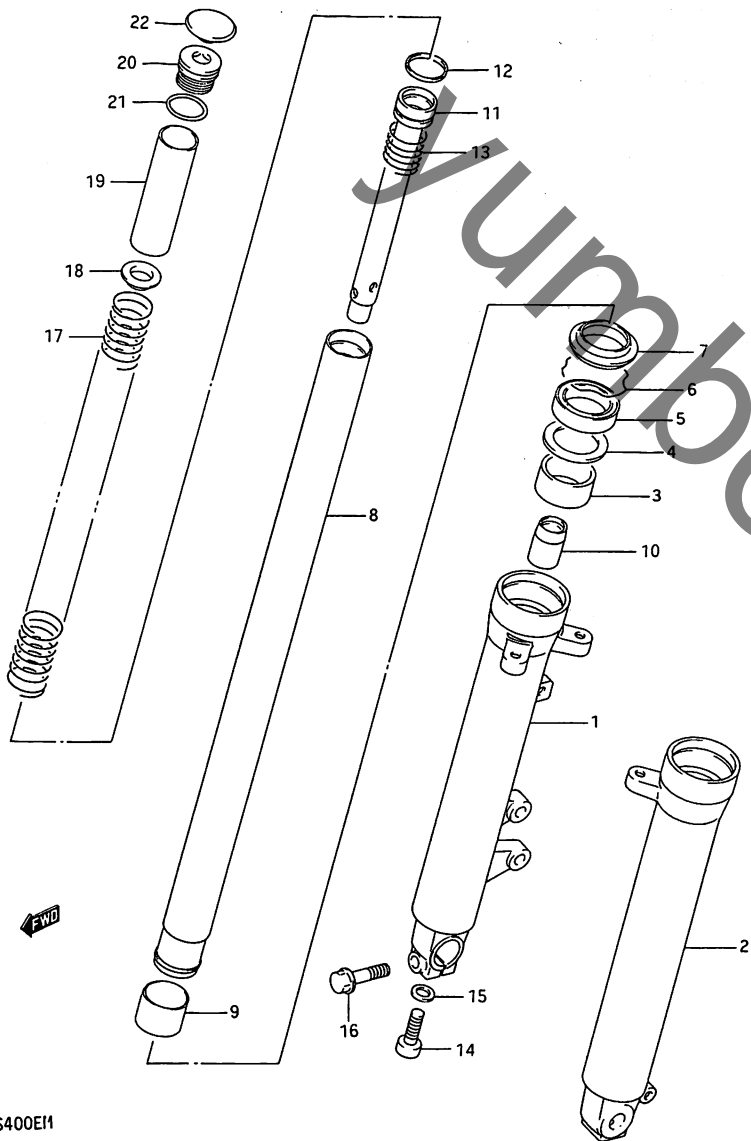
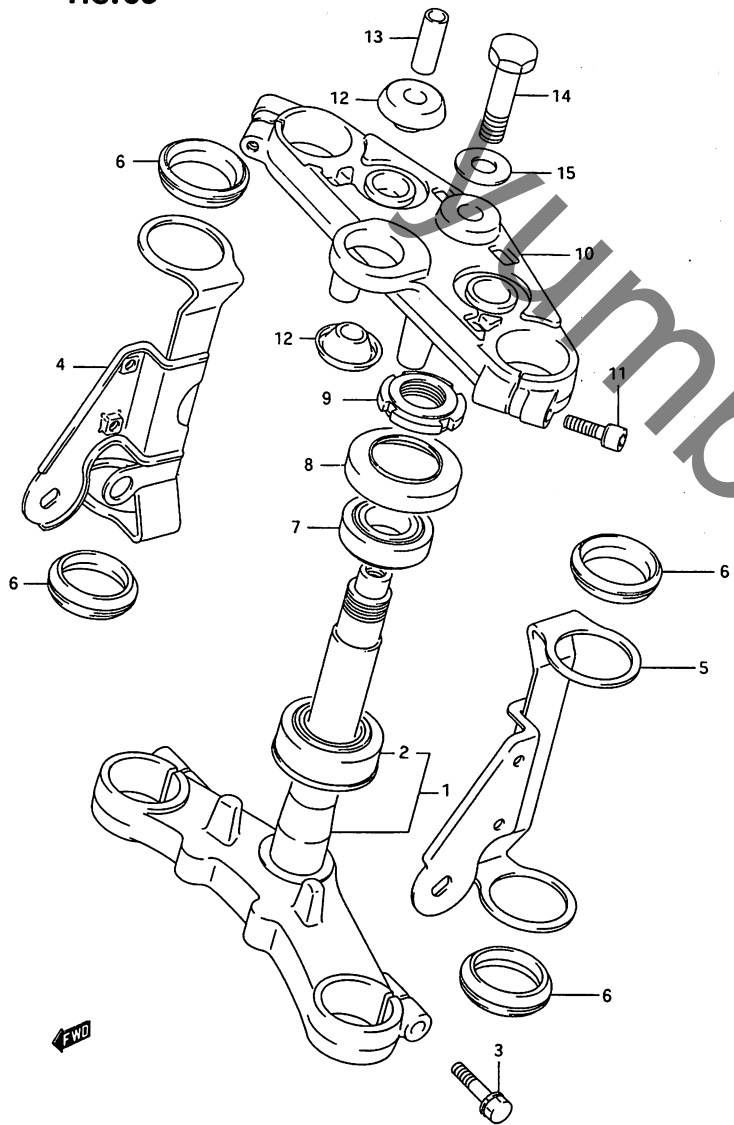


FIG. 35 (G-2) フロント フォーク

見出番号	品番	品名	使用個数	備考	標準作業時間
	51103-01D90	フォークアッシ, ライト	1		W1.0
	51104-01D90	フォークアッシ, レフト	1		B(1.2) W1.0
1	51130-01D01	・チューブ, アウタ, ライト	1		B(1.2) 1.2
2	51140-01D00	・チューブ, アウタ, レフト	1		B(1.4) 1.2
3	51167-01D00	・メタル, スライダ	2		B(1.4)
4	51158-49500	・ワッシャ	2		
5	51153-01D00	・シール, オイル	2		1.2 B(1.4)
6	51156-40301	・リンク, オイルシールストッパ	2		
7	51173-01D00	・シール, タンク	2		
8	51110-01D00	・チューブ, インナ	2		
9	51121-01D00	・ヒーストン	2		
10	51195-01D00	・ヒース, オイルロッカ	2		1.2 B(1.4)
11	51146-01D00	・シリンダ	2		
12	51196-13A10	・リンク, ヒーストン	2		
13	51177-01D00	・スプリング, リバウンド	2		
14	51147-16510	・ホルト, シリンダ	2		
15	51148-41310	・カスケツト	2		
16	01517-08407	・ホルト	1		
17	51171-01D90	・スプリング, メイン	2		
18	51172-40300	・カイト, スプリング, アッパ	2		
19	51176-01D00	・スベーク	2		
20	51351-01D30	・ホルト, フォーク	2		
21	51117-40300	・リンク	2		
22	51189-30520	・キャツク	2		

4

FIG. 36



GS400EM

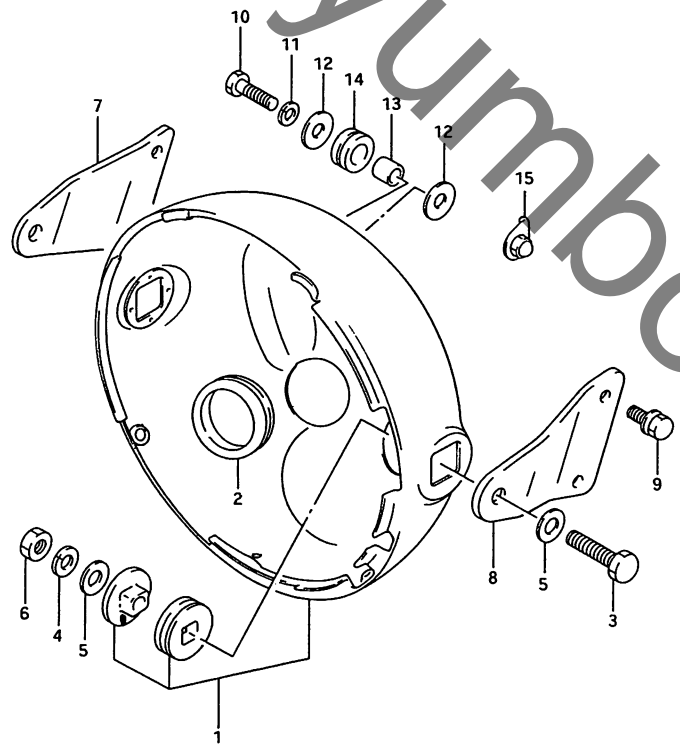
FIG. 36 (G-3) ステアリング ステム

見出番号	品番	品名	使用個数	備考	概単 作業時間
1	51410-01D90	ステム, ステアリング	1		1.3
2	09265-30009	ハブ, ステアリング, 30X55X17	1		1.5
3	51352-01D00	ホルト, ステアリング ステム	2		
4	51530-01D01	ブラケット, ハットランフ, ライト	1		0.6DAI
5	51540-01D01	ブラケット, ハットランフ, レフト	1		0.6DAI
6	51553-34300	クッション, ハットランフ ブラケット	4		
7	09265-25008	ハブ, ステアリング, 25X47X15	1		1.5
8	51643-40502	ステンシル	1		0.8
9	51631-28000	ナット, ステアリング ステム	1		
10	51311-01D00	ハット, ステアリング ステム	1		0.8
11	07110-08305	ホルト	2		
12	56240-42A00	ラバー, アッパ	4		
13	56243-01D00	スベータ, ステアリング ステム ハット	2		
14	51353-05C00	ホルト	1		
15	51356-01D30	ワッシャ	1		

FIG. 37

FIG. 37 (G-4) ハット ランプ ハウジング

見出番号	品番	品名	使用個数	備考	標準作業時間
1	51810-01031	ハウジング、ハットランプ	1		0.3
2	51817-01000	シールドメット	3		
3	01204-08307	ホルト	2		
4	08321-21088	ロックワッシャー	2		
5	08322-11088	ワッシャー	4		
6	08310-11088	ナット	2		
7	51851-01011	ステー、ハットランプハウジング、 ライト	1		0.3
8	51861-01011	ステー、ハットランプハウジング、 レフト	1		0.3
9	01214-06127	ホルト	4		
10	01234-06258	ホルト	1		
11	08321-21067	ロックワッシャー	1		
12	09160-06006	ワッシャー、6.5X18X1.6	2		
13	09180-07004	スパーサ、6.5X10.5X12	1		
14	09320-10015	クッション	1		
15	51815-06C00	プレート、ハットランプ	1		



4

FIG. 38

FIG. 38 (G-5) フロント フェンダ*

見出番号	品番	品名	使用個数	備考	標準作業時間
1	53111-01D21-24V	フェンダ*,フロント(フルー)	1		0.4
2	53145-32B00	クッション,フロントフェンダ*	2		
3	53114-01D00	フレース,フロントフェンダ*	1		0.4
4	09139-05042	スクリュー,5X16	4		
5	09169-05010	ワッシャ	4		
6	09159-05026	ナット	4		
7	09139-06027	スクリュー,6X12	4		
8	53311-01D11	マット"カー"ト,フロントフェンダ*	1		0.2
9	02142-05128	スクリュー	2		
10	09160-05030	ワッシャ,5.5X20X1.2	2		
11	08313-21055	ナット	2		
12	58621-21203	カ"イト",ケー"ブル	1		

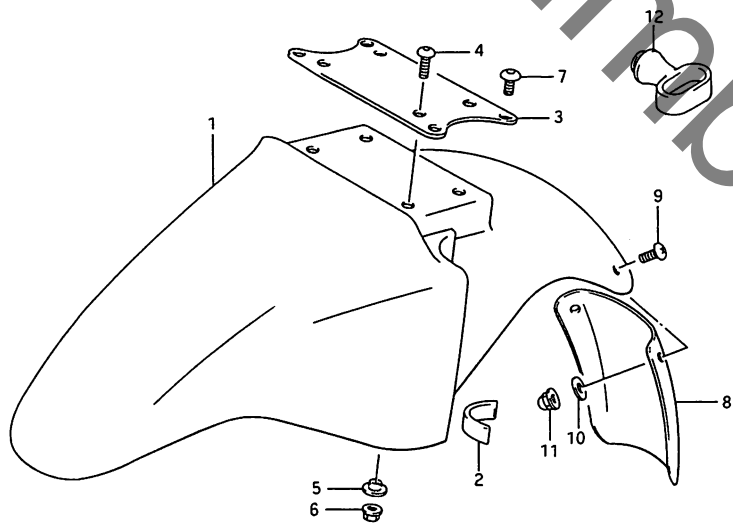
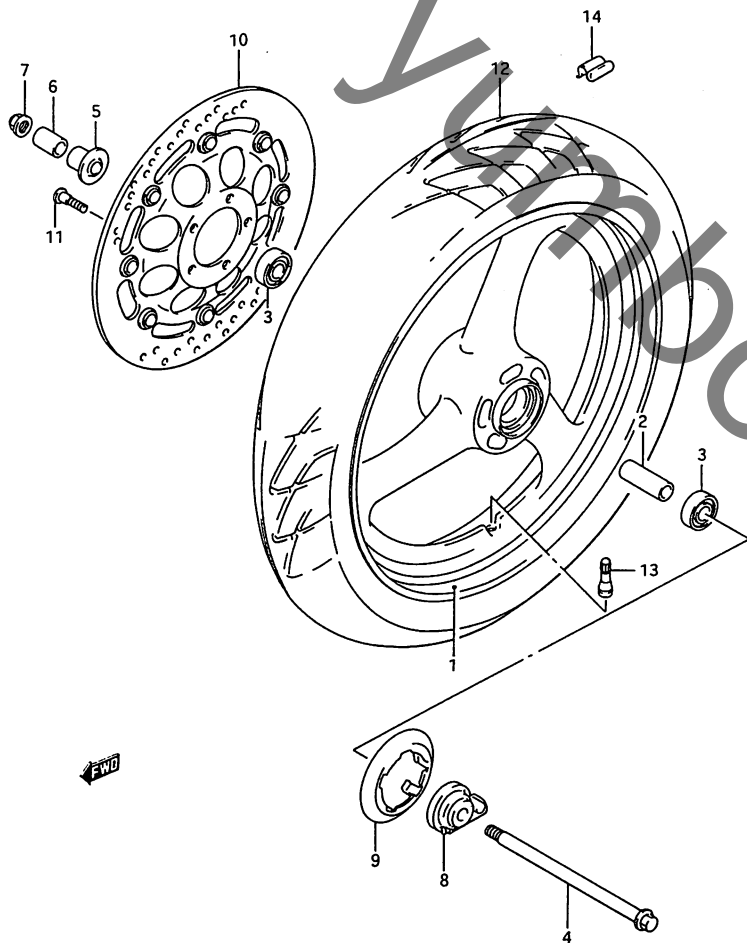


FIG. 39

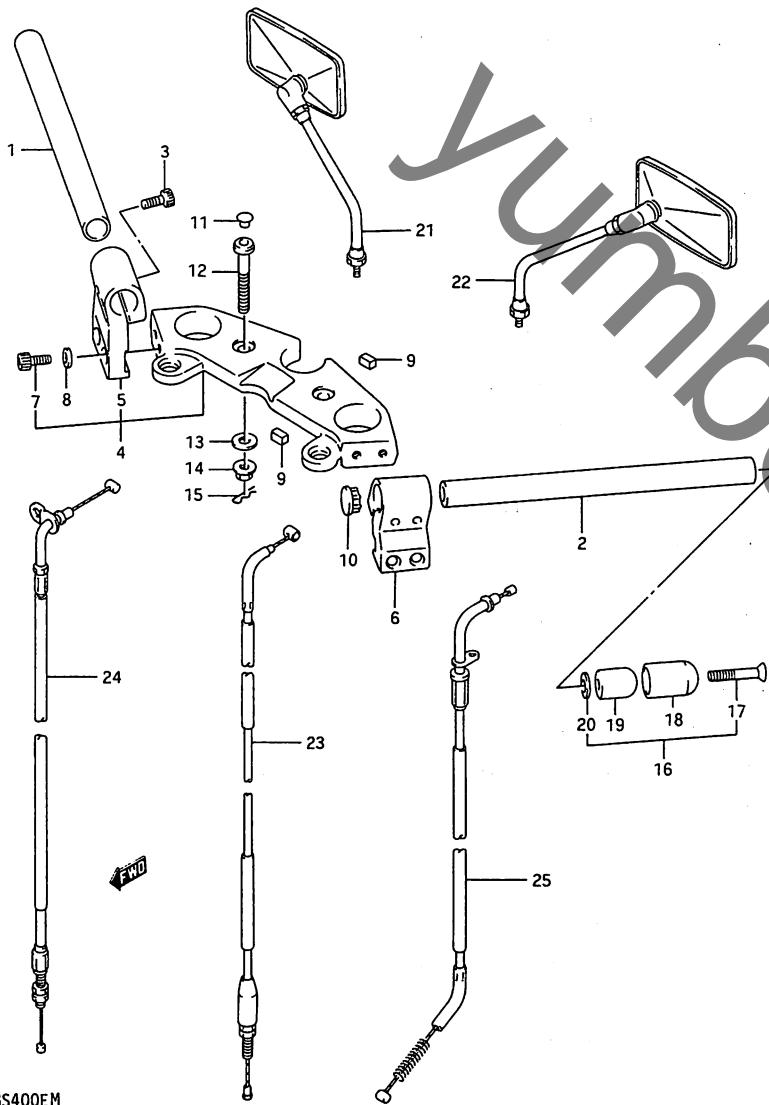
FIG. 39 (G-6) フロント ホイール



見出番号	品番	品名	使用個数	備考	標準作業時間
1	54111-34C00-0FP	ホイール,フロント,MT3.00X17<シルハート>	1		1.2
2	09180-15011	スベータ,15.3X21.7X63	1		
3	08123-63027	ハリアリンク	2		0.4
4	54711-01D10	アクスル,フロント	1		0.2
5	54740-33410	スベータ,フロントアクスル,ライト	1		
6	54741-01D00	スベータ,フロントアクスル,ライト	1		
7	09159-12028	ナット	1		
8	54600-01D01	ホックスアツシ,スピートメータキヤ	1		0.4
9	54871-38C00-019	カハ,フロントハブ,レフト<フアラツク>	1		0.5
10	59210-01D21	ディスク,フロントブレーキ,ライト	1		0.5
11	09106-08082	ボールト,8X33	5		
12	*55110-01D00	タイヤ,フロント,110/70-17 54H(BS)	1		W0.5
13	43130-24A00	ハルファアツシ<DUNLOP>	1		0.7
14-1	55411-00A00	ハランサ,ホイール,10G	0~3		
14-2	55412-00A00	ハランサ,ホイール,20G	0~3		
14-3	55413-00A00	ハランサ,ホイール,30G	0~3		

4

FIG. 40



GS400EM

FIG. 40 (G-7) ハント"ルハー

見出番号	品番	品名	使用個数	備考	標準作業時間
1	56110-01D10	ハント"ルハー、ライト	1		0.5
2	56150-01D10	ハント"ルハー、レフト	1		B(0.6)
3	07110-06257	ホルト	4		0.5
4	56200-01D10-0FP	ホルタ"アツシ、ハント"ルハー(シルハ"ー)	1		B(0.6)
5	56211-01D20-0FP	・ホルタ"、ハント"ルハー、ライト(シルハ"ー)	1		0.5
6	56221-01D20-0FP	・ホルタ"、ハント"ルハー、レフト(シルハ"ー)	1		B(0.6)
7	07110-08257	・ホルト	4		0.5
8	09164-08015	・ワツシヤ	4		B(0.6)
9	56241-01D00	クツシヨシ、ハント"ルホルタ"	4		
10	57215-33400	キヤツフ、ハント"ルハー	2		
11	09250-06011	キヤツフ	2		
12	09106-10055	ホルト、10X66	2		
13	09160-10084	ワツシヤ	2		
14	08319-31105	ナツト	2		
15	04111-20208	コツタヒ"ン	2		
16	56200-20840	ハ"ランゲツト、ハント"ルハー	2		0.2
17	02132-06605	・スクリユ	2		B(0.2)
18	56274-20C00	・キヤツフ、ハ"ランゲ	2		
19	56271-49310	・ハ"ランゲ、ハント"ルハー	2		
20	56275-34400	・ス"ーツ、ハント"ルハー	2		
21	56500-45C01	ミラ"アツシ、リヤビ"ユ、ライト	1		0.2
22	56600-45C01	ミラ"アツシ、リヤビ"ユ、レフト	1		B(0.2)
23	58200-01D20	ケーフ"ルアツシ、クラツチ	1		B(0.2)
24	58300-01D00	ケーフ"ルアツシ、スロツトル	1		W0.7
25	58410-01D20	ケーフ"ル、スタータ	1		W0.5

FIG. 41

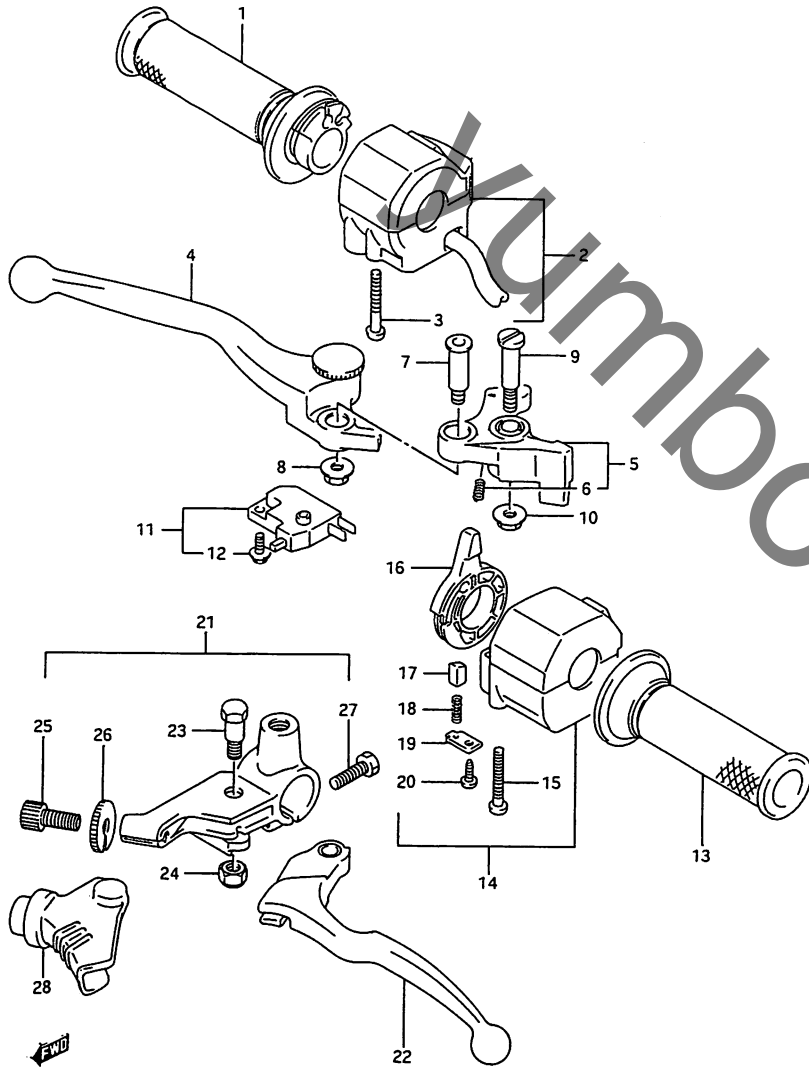


FIG. 41 (G-8) ハンドルスイッチ

見出番号	品番	品名	使用個数	備考	標準作業時間
1	57110-05C01	グリップ*, スロットル	1		0.2
2	37200-01D10	スイッチアツシ, ハンドル, ライト	1		0.4
3	02112-05455	・スクリュ	2		0.2
4	57420-32C00	レバー, アシ*ヤスト	1		
5	57430-40C00	ノツカ	1		
6	57438-32C00	・スフ*リンク*	1		
7	57437-32C00	ホ*ルト	1		
8	08319-31065	ナツト	1		
9	57431-17C00	ホ*ルト, レバー	1		
10	08316-16064	ナツト	1		
11	57460-17C00	スイッチアツシ, ストップ*	1		0.2
12	57465-17C00	・スクリュ	1		
13	57211-05C00	グリップ*, レフト	1		0.2
14	37400-01D00	スイッチアツシ, ハンドル, レフト	1		0.4
15	02112-05455	・スクリュ	2		
16	37481-30B00	・レバー-, チョーク	1		0.5
17	37482-30B00	・ヒ*ス, スライト*	1		
18	37483-30B00	・スフ*リンク*	1		
19	37486-30B00	・フ*レート	1		
20	03511-04125	・スクリュ	1		
21	57500-01D00	レバー*アツシ, クラツチ	1		0.2
22	57620-01D00	・レバー-, クラツチ	1		
23	57431-33450	・ホ*ルト	1		
24	08319-21065	・ナツト	1		
25	57441-11010	・アシ*ヤスタ*, ケ-フ*ル	1		
26	57442-11010	・ナツト, ケ-フ*ルアシ*ヤスタ*, スロツク	1		
27	01107-06205	・ホ*ルト	1		
28	57661-33400	カハ*-, クラツチレバー	1		

4

FIG. 42

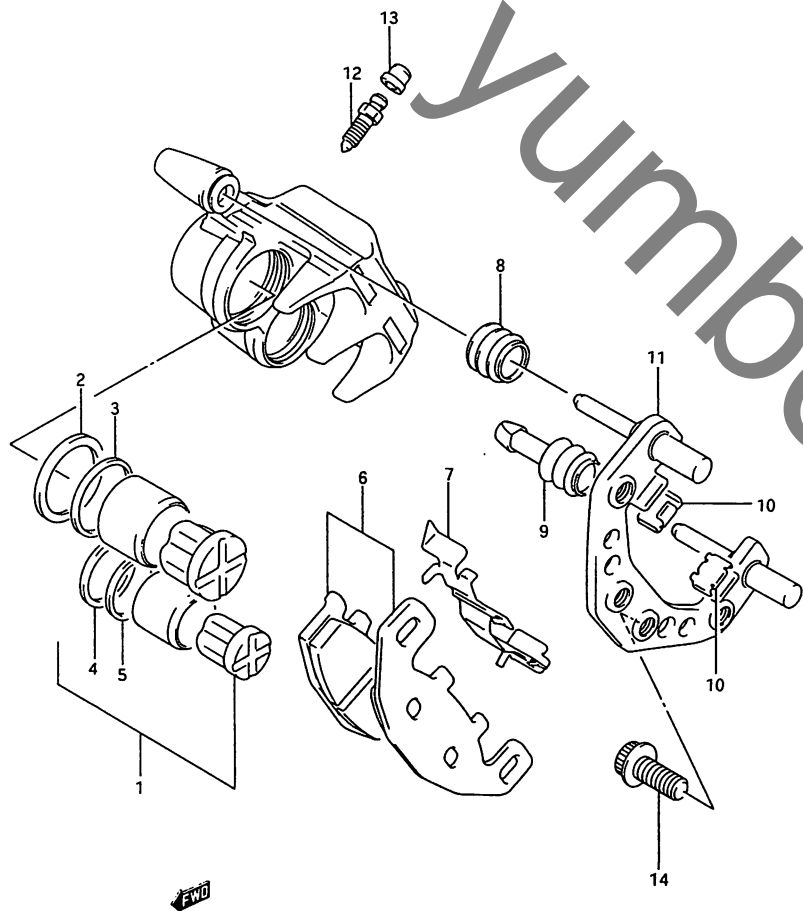


FIG. 42 (G-9) フロント キャリハ°

見出番号	品番	品名	使用個数	備考	標準作業時間
	59100-01D01	キャリハ°アツシ, フロント, ライト	1		0.4
1	59100-01830	・ヒ°ストーンセット	1		0.6
2	59107-39100	・・シール, ヒ°ストーン	1		
3	59108-36A00	・・フ°ツ	1		
4	59107-04A00	・・シール, ヒ°ストーン	1		
5	59108-04A00	・・シール, ワイハ°	1		WO.3
6	59100-01820	・ハ°ツ°セット	1		
7	59115-01D00	・スフ°リング°, ハ°ツ°	1		
8	59112-44B00	・フ°ツ, アクスル	1		
9	59113-01D00	・インシユレタ, アクスル	1		
10	59116-01D00	・カ°イト°, ハ°ツ°	2		
11	59150-01D00	・キャリハ, キャリハ°	1		
12	59121-18410	・フ°リータ°	1		
13	59122-18410	・キャツフ°, フ°リータ°	1		
14	07120-10258	ホ°ルト	2		

FIG. 43

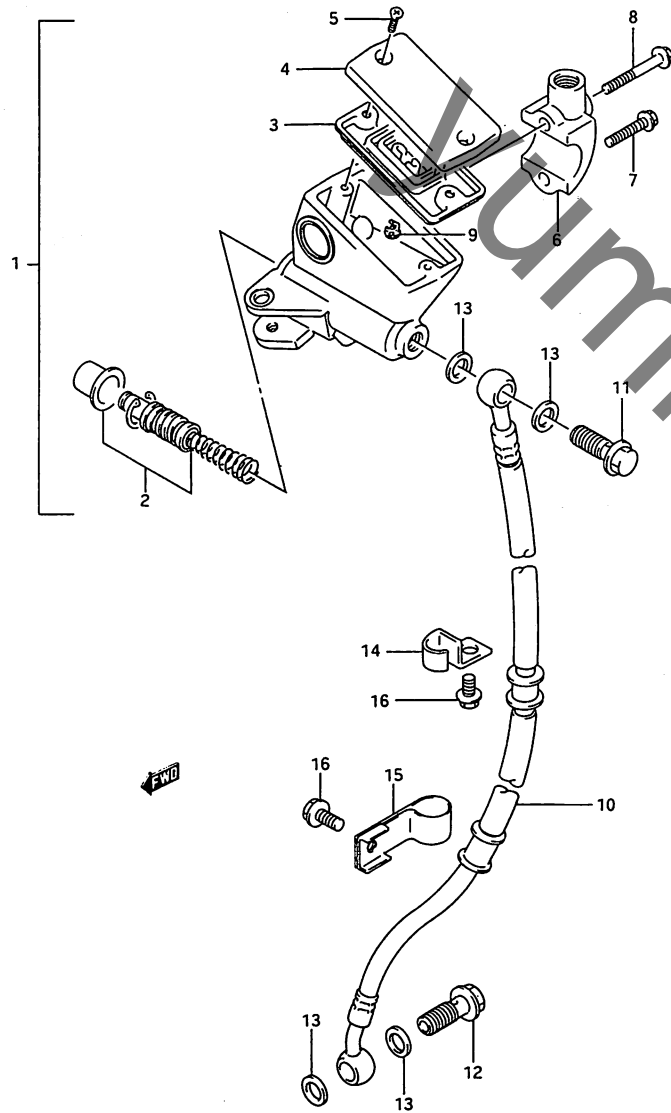


FIG. 43 (G-10) フロント マスタ シリンダ

見出番号	品番	品名	使用個数	備考	標準作業時間
1	59600-38C00	シリンダ [※] アツシ, フロントマスタ	1		0.5
2	59600-36820	・ヒ [※] ストン/カツプ [※] セット	1		0.7
3	59667-49460	・タ [※] イヤフラム	1		
4	59669-34C00	・キヤツプ [※]	1		
5	69689-49300	・スクリュ	2		
6	59671-44300	・ホルタ [※]	1		
7	59675-19C00	・ホ [※] ルト, ホルタ [※] セット(6X25)	1		
8	59675-19C10	・ホ [※] ルト, ホルタ [※] セット(6X38)	1		
9	59664-48B00	・フ [※] ロチクタ	1		
10	59480-01D10	ホース, フロントフ [※] レーキ, ライト	1		0.4
11	09360-10017	ユニオンホ [※] ルト, 10X1.0X24	1		
12	09360-10033	ユニオンホ [※] ルト, 10X1.25X24	1		
13	09161-10009	ワツシヤ, 10X15X1.5	4		
14	59268-01D01	クランプ [※] , フロントフ [※] レーキホース	1		
15	59268-01D10	クランプ [※] , フロントフ [※] レーキホース, N 0.2	1		
16	01517-06125	ホ [※] ルト	2		

4

FIG. 44

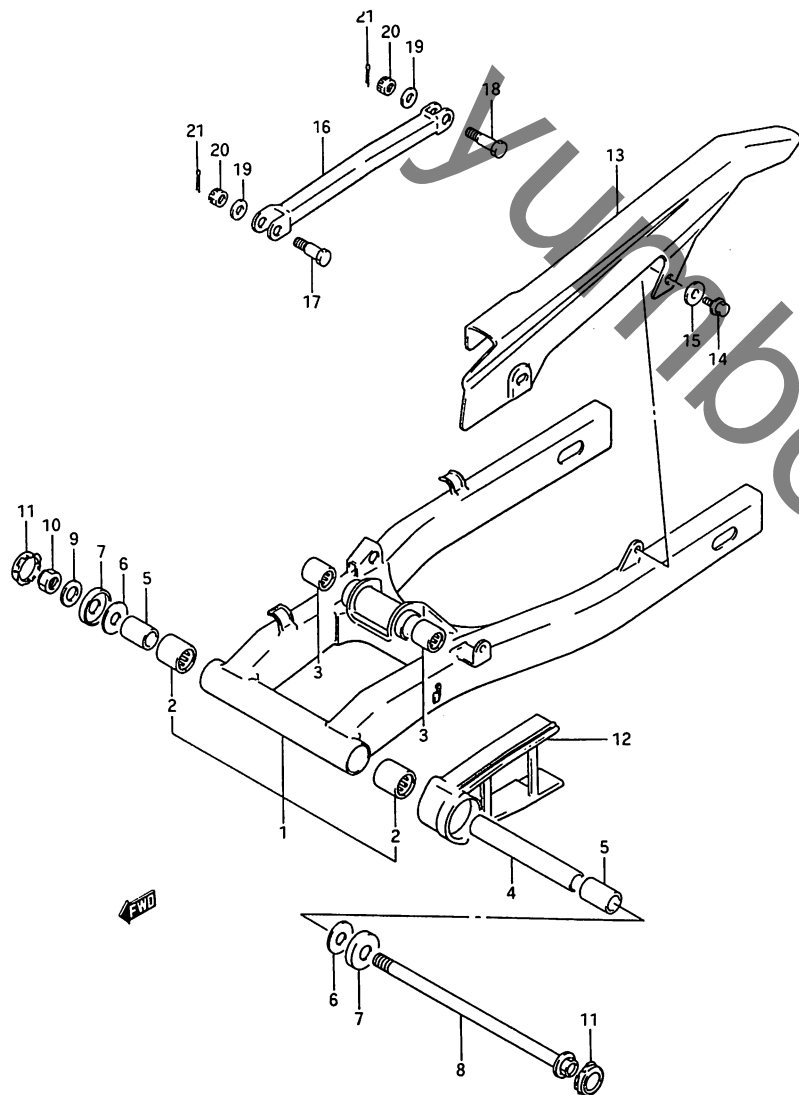
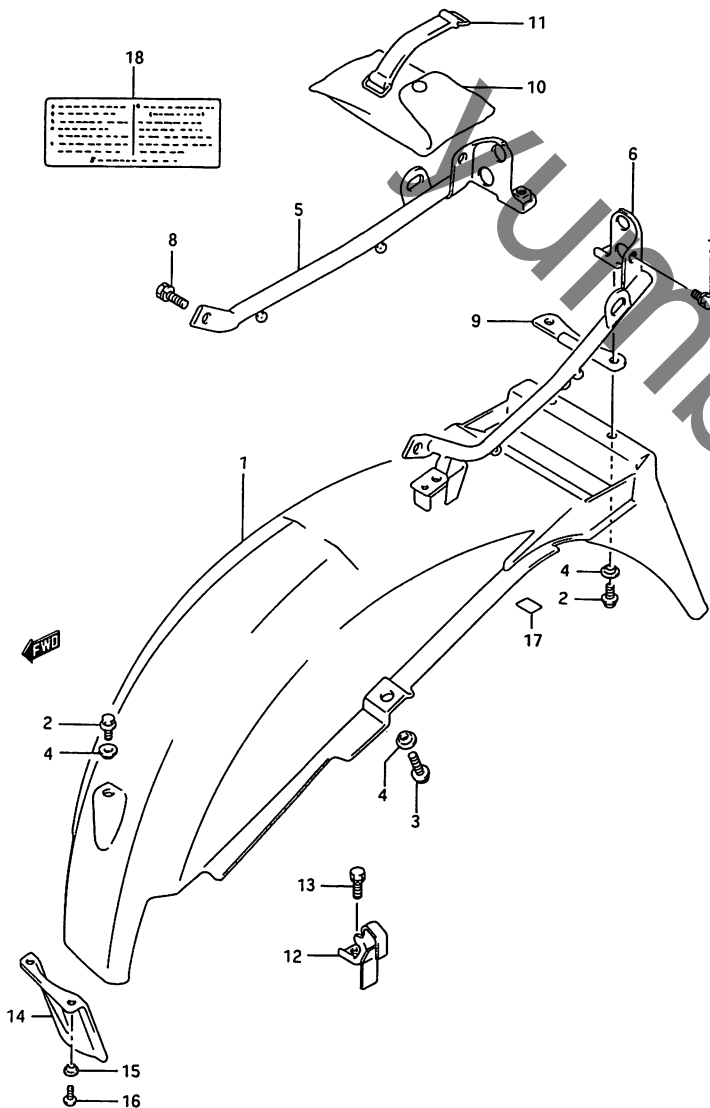


FIG. 44 (H-2) リヤスイングアーム

見出番号	品番	品名	使用個数	備考	標準作業時間
1	61000-01D01-0FP	スイングアームアッシ, リヤ(シルハー)	1		0.9
2	09263-22017	・ヘアリング, 22X29X30	2		1.0 B(1.2)
3	09263-17037	・ヘアリング, 17X24X25	2		1.0 B(1.2)
4	61282-01D00	スハ-サ, リヤスイングアームヒホット, センター	1		
5	61251-45001	スハ-サ, リヤスイングアームヒホット	2		
6	09160-14020	ワッシャ, 14.2X34X1	2		
7	61262-45002	カハ-, リヤスイングアームタストシル, OD:40	2		0.9
8	61211-30800	シフト, リヤスイングアームヒホット	1		0.9
9	09160-14009	ワッシャ, 14.5X29X2.3	1		
10	09159-14019	ナット	1		
11	61222-48800	キヤツフ, リヤスイングアームヒホット	2		
12	61273-01D00	ハツファ, チェンタツチナ イフェンス	1		1.0
13	61310-01D00	ケース, チェーン	1		0.2
14	01517-06105	ホルト	2		
15	09169-06026	ワッシャ	2		
16	64310-01D02	トルクリンク, リヤ(フラック)	1		0.2
17	09111-10016	ホルト	1		
18	09101-10036	ホルト	1		
19	09160-10069	ワッシャ, 10.1X18X3.2	2		
20	08314-41108	ナット	2		
21	04111-20208	コッタピン	2		

FIG. 46



GS400EM

FIG. 46 (H-4) リヤフエンタ / ラヘル

見出番号	品番	品名	使用個数	備考	標準作業時間
1	63111-01D00	ホーター, リヤフエンタ	1		0.6
2	01517-06123	ホートル	3		
3	01517-06203	ホートル	2		
4	09169-06037	ワッシャ	5		
5	63210-01D00	フレース, リヤフエンタ, ライト	1		0.4
6	63220-01D00	フレース, リヤフエンタ, レフト	1		B(0.5)
7	01137-08123	ホートル	2		0.4
8	01137-08203	ホートル	2		B(0.5)
9	47425-01D00	プレート, ツールホルダ	1		0.5
10	09800-20017	ツールアツシ	1		
11	09462-00046	ハント	1		
12	95720-01D00	ホルダ, ヘルメット	1		0.4
13	01137-06205	ホートル	1		0.2
14	63411-42A00	カート, リヤユニツトマツト	1		
15	09169-06025	ワッシャ	2		
16	02142-06167	スクリユ	2		
17	63115-06C00	チーフ, リヤフエンタ	1		
18	68319-45D00	ラヘル, コーション(コートル)	1		

FIG. 47

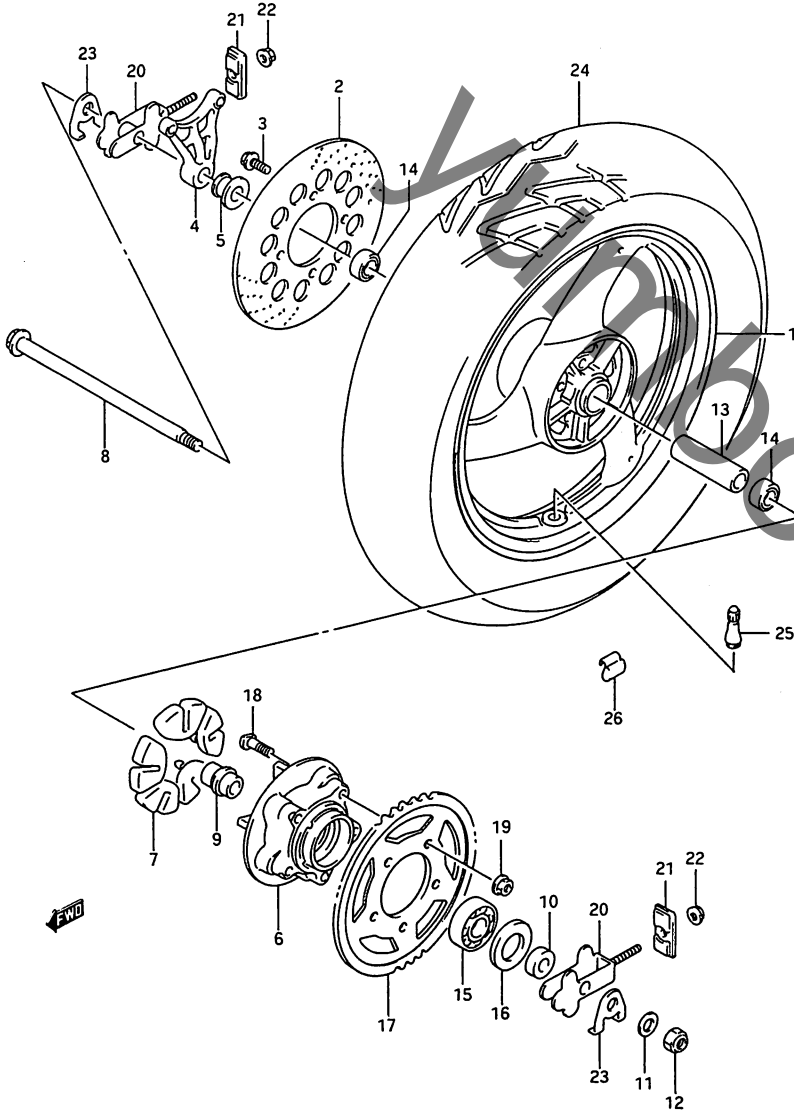


FIG. 47 (H-5) リヤ ホール

見出番号	品番	品名	使用個数	備考	標準作業時間
1	64111-34C00-0FP	ホール, リヤ, MT3. 50X17 (シルハール)	1		1.5
2	69211-01D00	ディスク, リヤブレーキ (フルラック)	1		0.7
3	07120-08305	ホルト	4		
4	69721-01D00	フルラック, リヤキリハ	1		0.3
5	64740-19C00	スパー, リヤアクスル, ライト	1		
6	64611-01D00	トラム, リヤスプロケット	1		0.7
7	64651-27A01	アブソーバ, ショックリヤハフ	5		0.3
8	64711-01D10	アクスル, リヤ	1		0.3
9	64733-01D00	リチナー, リヤスプロケットトラム	1		0.3
10	64751-19C00	スパー, リヤアクスル, レフト	1		
11	09160-17047	ワッシャ, 17X30X3	1		
12	08319-21168	ナット	1		
13	09180-17067	スパー	1		
14	08143-63037	ヘアリング	2		0.7
15	09262-25073	ヘアリング, 25X52X15	1		0.7
16	09285-35001	オイルシール	1		0.7
17	64511-02D00	スプロケット, リヤ, NT:42	1		W0.7
18	09119-10059	ホルト	5		
19	08319-31107	ナット	5		
20	61410-01D00	アシヤスタ, チェーン	2		0.3
21	61421-01D00	プレート, チェーンアシヤスタカイト	2		0.3
22	08319-31087	ナット	2		
23	64712-19C01	ワッシャ, チェーンアシヤスタ	2		

FIG. 47

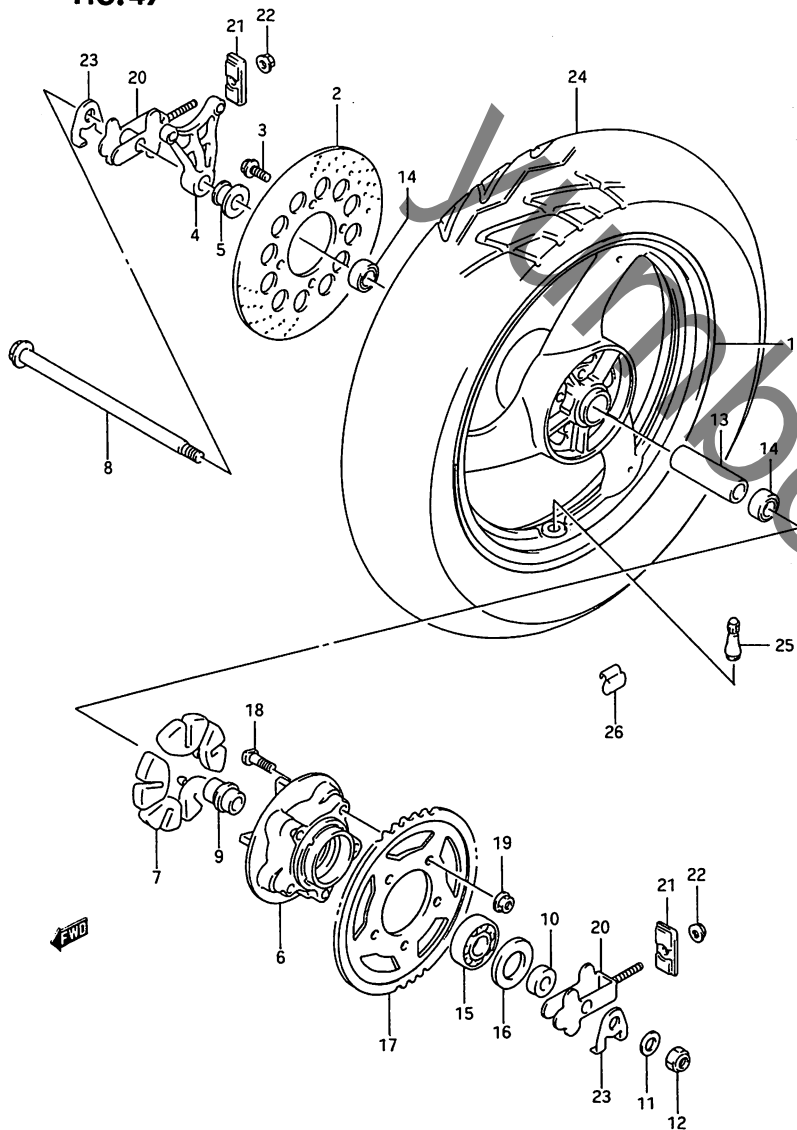


FIG. 47 (H-6) リヤ ホイール

見出番号	品番	品名	使用個数	備考	標準作業時間
24	*65110-01D00	タイヤ, リヤ, 130/70-17 62H (BS)	1		W0.9
25	43130-24A00	ハムルフ*アツシ<DUNLOP>	1		1.1
26-1	55411-00A00	ハ*ランサ, ホイール, 10G	0~3		
26-2	55412-00A00	ハ*ランサ, ホイール, 20G	0~3		
26-3	55413-00A00	ハ*ランサ, ホイール, 30G	0~3		

FIG. 48

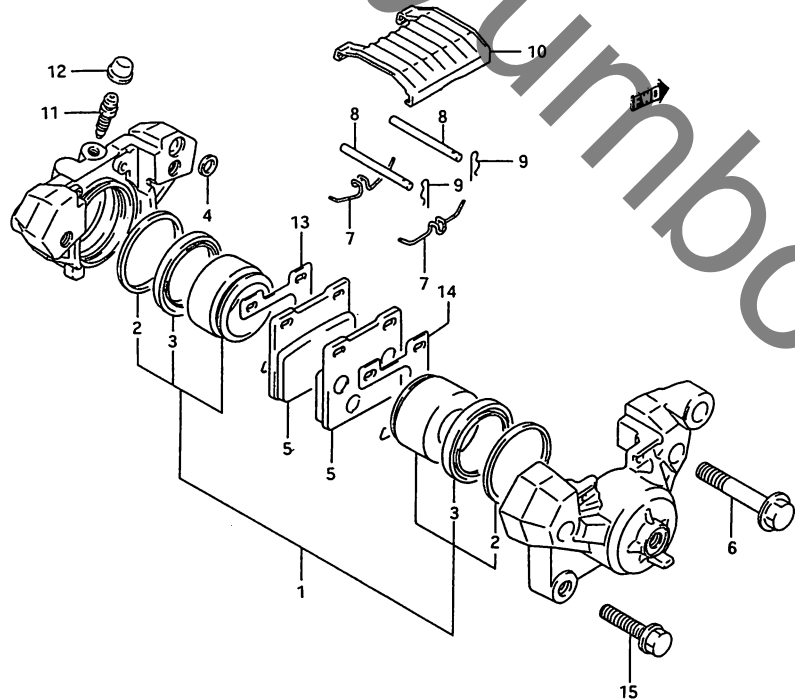
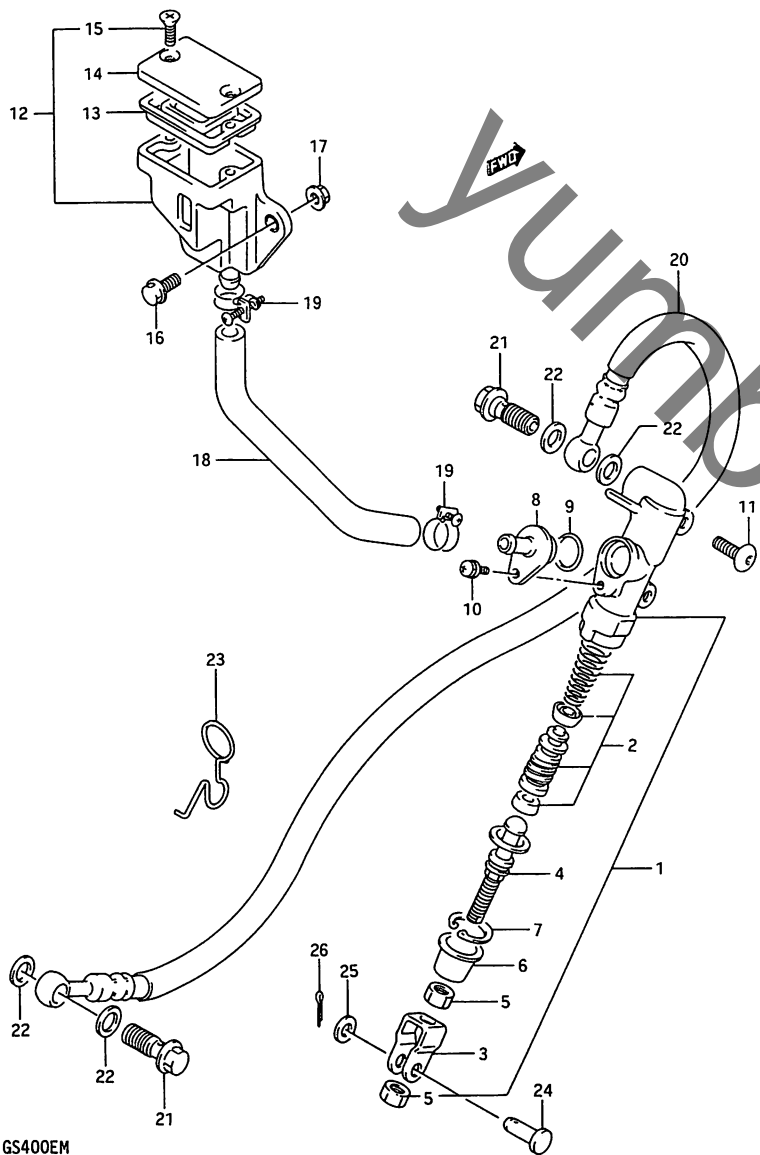


FIG. 48 (H-7) リヤ キャリパ

見出番号	品番	品名	使用個数	備考	標準作業時間
	69100-01D02	キャリパアツシ,リヤ	1		0.4
1	69100-17830	・ヒ°ストーンセツト	1		0.9
2	59107-18410	・・シール,ヒ°ストーン	2		
3	59108-16700	・・フ°ーツ	2		
4	69107-34200	・・シール	1		
5	69130-20A10	・パ°ツト°	2		W0.3
6	59145-17C00	・ネ°ルト	2		
7	59143-16700	・スフ°リング°	2		
8	69141-45000	・ヒ°ン,パ°ツト°	2		
9	69142-45000	・クリツフ°,パ°ツト°ヒ°ン	2		
10	59151-16701	・カハ°ー	1		
11	59121-18410	・フ°リータ°	1		
12	59122-18410	・キャツフ°,フ°リータ°	1		
13	59371-20C00	・シム,インナ	1		
14	59381-20C00	・シム,アウト	1		
15	01517-08304	ネ°ルト	2		

4

FIG. 49



GS400EM

FIG. 49 (H-8) リヤ マスタ シリンダ*

見出番号	品番	品名	使用個数	備考	概 算 作業時間
1	69600-01D00	シリンダ*アツシ,リヤマスタ	1		0.6
2	69600-04810	・ピストン/カツプ*セツト	1		0.8
3	69692-19A00	・ヨーク	1		
4	69670-01D00	・ロツト*,フ*ツシ	1		
5	69693-24A00	・ナツト	2		
6	69691-00A00	・フ*ーツ	1		
7	51162-70040	・サークリツフ*	1		
8	69672-00A00	・コネクタ	1		
9	69686-34200	・Oリング*	1		
10	02112-74125	・スクリユ	1		
11	09139-06057	ホ*ルト,6X25	2		
12	69740-48B11	タンクアツシ,リヤ*ハ*	1		0.3
13	59667-04700	・ス*イヤワラ	1		
14	69669-20C00	・キツツフ*	1		
15	69689-04A00	・スクリユ	2		
16	01517-06167	ホ*ルト	1		
17	09159-06017	ナツト	1		
18	69731-01D00	ホ-ス,リヤ*ハ*タンク	1		0.3
19	09400-16302	クラツフ*	2		
20	69480-01D10	ホ-ス,リヤフ*レーキ	1		0.5
21	09360-10017	ユニオンホ*ルト,10X1.0X24	2		
22	09161-10009	ワツシヤ,10X15X1.5	4		
23	69243-01D00	カ*イト*,リヤフ*レーキホ-ス	1		
24	09200-06037	ピ*ン	1		
25	08322-21067	ワツシヤ	1		
26	04111-20158	コツタピ*ン	1		